

本資料のうち、枠囲みの内容は機密事項に属しますので公開できません。

柏崎刈羽原子力発電所6号及び7号炉審査資料	
資料番号	KK67-0072 改30
提出年月日	平成28年4月5日

## 柏崎刈羽原子力発電所 6号及び7号炉

### 重大事故等対処設備について

平成28年4月

東京電力ホールディングス株式会社

## 目次

### 1. 重大事故等対処設備

#### 1.1 重大事故等対処設備の設備分類

### 2. 基本設計の方針

#### 2.1 耐震性・耐津波性

##### 2.1.1 発電用原子炉施設の位置

##### 2.1.2 耐震設計の基本方針

##### 2.1.3 耐津波設計の基本方針

#### 2.2 火災による損傷の防止

#### 2.3 重大事故等対処設備の基本設計方針

##### 2.3.1 多様性, 位置的分散, 悪影響防止等

##### 2.3.2 容量等

##### 2.3.3 環境条件等

##### 2.3.4 操作性及び試験・検査性

### 3. 個別設備の設計方針

#### 3.1 緊急停止失敗時に発電用原子炉を未臨界にするための設備

#### 3.2 原子炉冷却材圧力バウンダリ高圧時に発電用原子炉を冷却するための設備

#### 3.3 原子炉冷却材圧力バウンダリを減圧するための設備

#### 3.4 原子炉冷却材圧力バウンダリ低圧時に発電用原子炉を冷却するための設備

#### 3.5 最終ヒートシンクへ熱を輸送するための設備

#### 3.6 原子炉格納容器内の冷却等のための設備

#### 3.7 原子炉格納容器内の過圧破損を防止するための設備

#### 3.8 原子炉格納容器下部の溶融炉心を冷却するための設備

#### 3.9 水素爆発による原子炉格納容器の破損を防止するための設備

#### 3.10 水素爆発による原子炉建屋等の損傷を防止するための設備

#### 3.11 使用済燃料貯蔵槽の冷却等のための設備

#### 3.12 工場等外への放射性物質の拡散を抑制するための設備

#### 3.13 重大事故等の収束に必要な水の供給設備

#### 3.14 電源設備

#### 3.15 計装設備

#### 3.16 原子炉制御室

#### 3.17 監視測定設備

#### 3.18 緊急時対策所

#### 3.19 通信連絡を行うために必要な設備

別添資料－1 原子炉格納容器の過圧破損を防止するための設備（格納容器圧力逃がし装置について）

別添資料－2 復水補給水系を用いた代替循環冷却の成立性について

別添資料－3 水素爆発による原子炉建屋等の損傷を防止するための設備について

## 1. 重大事故等対処設備

重大事故に至るおそれがある事故が発生した場合において、炉心、使用済燃料プール内の燃料体等、及び、運転停止中における原子炉の燃料体の著しい損傷を防止するために、また、重大事故が発生した場合においても、原子炉格納容器の破損及び発電所外への放射性物質の異常な放出を防止するために、「実用発電用原子炉及びその附属施設の位置、構造及び設備の基準に関する規則」（以下、設置許可基準規則という）第三章（重大事故等対処施設）にて定められる重大事故等対処設備として以下の設備を設けている。

- ・第 43 条 アクセスルートを確保するための設備
- ・第 44 条 緊急停止失敗時に発電用原子炉を未臨界にするための設備
- ・第 45 条 原子炉冷却材圧力バウンダリ高圧時に発電用原子炉を冷却するための設備
- ・第 46 条 原子炉冷却材圧力バウンダリを減圧するための設備
- ・第 47 条 原子炉冷却材圧力バウンダリ低圧時に発電用原子炉を冷却するための設備
- ・第 48 条 最終ヒートシンクへ熱を輸送するための設備
- ・第 49 条 原子炉格納容器内の冷却等のための設備
- ・第 50 条 原子炉格納容器の過圧破損を防止するための設備
- ・第 51 条 原子炉格納容器下部の熔融炉心を冷却するための設備
- ・第 52 条 水素爆発による原子炉格納容器の破損を防止するための設備
- ・第 53 条 水素爆発による原子炉建屋等の損傷を防止するための設備
- ・第 54 条 使用済燃料貯蔵槽の冷却等のための設備
- ・第 55 条 工場等外への放射性物質の拡散を抑制するための設備
- ・第 56 条 重大事故等の収束に必要なとなる水の供給設備
- ・第 57 条 電源設備
- ・第 58 条 計装設備
- ・第 59 条 原子炉制御室
- ・第 60 条 監視測定設備
- ・第 61 条 緊急時対策所
- ・第 62 条 通信連絡を行うために必要な設備

これらの設備については、新たに重大事故等に対処する機能を付加させた設備に加え、当該設備が機能を発揮するために必要な系統（水源から注入先まで、流路を含む）までを含むものとする。

また、設計基準対象施設の機能を重大事故等発生時に期待する場合において、上記設備[A]に該当しないものは、重大事故等発生時に設計基準対象施設としての機能を期待する重大事故等対処設備（以下、重大事故等対処設備（設計基準拡張）という）と位置付け、第 44 条～第 62 条のいずれかに適合するための設備の一部として取り扱うこととする。

## 1.1 重大事故等対処設備の設備分類

重大事故等対処設備は、常設のものと可搬型のものがあり、それぞれ設置許可基準規則に示される名称を踏まえて以下のとおり分類する。

### (1) 常設重大事故等対処設備

重大事故等対処設備のうち常設のもの

#### a. 常設重大事故防止設備

重大事故に至るおそれがある事故が発生した場合であって、設計基準事故対処設備の安全機能又は使用済燃料プールの冷却機能若しくは注水機能が喪失した場合において、その喪失した機能（重大事故に至るおそれがある事故に対処するために必要な機能に限る。）を代替することにより重大事故の発生を防止する機能を有する設備（重大事故防止設備）のうち、常設のもの

#### b. 常設耐震重要重大事故防止設備

常設重大事故防止設備であって、耐震重要施設（耐震Sクラス施設）に属する設計基準事故対処設備が有する機能を代替するもの

#### c. 常設重大事故緩和設備

重大事故等対処設備のうち、重大事故が発生した場合において、当該重大事故の拡大を防止し、又はその影響を緩和するための機能を有する設備（重大事故緩和設備）のうち、常設のもの

#### d. 常設重大事故防止設備（設計基準拡張）

設計基準対象施設のうち、重大事故等発生時に機能を期待する設備であって、重大事故の発生を防止する機能を有する上記 a. , b. 以外の常設のもの

#### e. 常設重大事故緩和設備（設計基準拡張）

設計基準対象施設のうち、重大事故等発生時に機能を期待する設備であって、重大事故の拡大を防止し、又はその影響を緩和するための機能を有する上記 c. 以外の常設のもの（ただし、柏崎刈羽原子力発電所 6 号及び 7 号炉においては、本分類に該当する設備はなし）

#### f. 常設重大事故等対処設備のうち防止でも緩和でもない設備

常設重大事故等対処設備のうち、上記 a. , b. , c. , d. , e. 以外の常設設備で、防止又は緩和の機能がないもの

### (2) 可搬型重大事故等対処設備

重大事故等対処設備のうち可搬型のもの

#### g. 可搬型重大事故防止設備

重大事故防止設備のうち可搬型のもの

#### h. 可搬型重大事故緩和設備

重大事故緩和設備のうち可搬型のもの

#### i. 可搬型重大事故防止設備（設計基準拡張）

設計基準対象施設のうち、重大事故等発生時に機能を期待する設備であって、重大事故の発生を防止する機能を有する上記 g. 以外の可搬型のもの（ただし、柏崎刈羽原子力発電所 6 号及び 7 号炉においては、本分類に該当する設備はなし）



j. 可搬型重大事故緩和設備（設計基準拡張）

設計基準対象施設のうち、重大事故等発生時に機能を期待する設備であって、重大事故の拡大を防止し、又はその影響を緩和するための機能を有する上記 h. 以外の可搬型のもの（ただし、柏崎刈羽原子力発電所 6 号及び 7 号炉においては、本分類に該当する設備はなし）

k. 可搬型重大事故等対処設備のうち防止でも緩和でもない設備

可搬型重大事故等対処設備のうち、上記 g., h., i., j. 以外の可搬型設備で、防止又は緩和の機能がないもの

## 2.2 火災による損傷の防止

### 【設置許可基準規則】

#### (火災による損傷の防止)

第四十一条 重大事故等対処施設は、火災により重大事故等に対処するために必要な機能を損なうおそれがないよう、火災の発生を防止することができ、かつ、火災感知設備及び消火設備を有するものでなければならない。

#### (解釈)

1 第41条の適用に当たっては、第8条第1項の解釈に準ずるものとする。

### 2.2.1 火災による損傷の防止に係る基準適合性

重大事故等に対処するために必要な機能を有する構築物、系統及び機器を火災から防護することを目的として、以下に示す火災区域の分離に基づき、火災発生防止、火災の感知及び消火のそれぞれを考慮した火災防護対策を講じる。

#### (1) 火災発生防止

潤滑油等の発火性又は引火性物質を内包する機器は、漏えいを防止する構造としている。万一、潤滑油等が漏えいした場合に、漏えいの拡大を防止する堰等を設けている。

重大事故等対処施設は、不燃性又は難燃性材料と同等以上の性能を有するものである場合若しくは他の重大事故等対処設備、設計基準事故対処設備等に火災が発生することを防止するための措置が講じられている場合を除き、不燃性又は難燃性材料を使用した設計とする。

電気系統については、必要に応じて、過電流継電器等の保護装置と遮断器の組み合わせ等により、過電流による過熱、焼損の防止を図るとともに、必要な電気設備に設置を施す。

落雷や地震により火災が発生する可能性を低減するために、避雷設備を設けるとともに、施設の区分に応じた耐震設計を行う。

#### (2) 火災の感知及び消火

重大事故等対処施設に対する火災の影響を限定し、早期の火災感知及び消火を行えるように異なる種類の感知器を設置する設計とする。

消火設備は、自動消火設備、手動操作による固定式消火設備、水消火設備及び消火器を設置する設計とし、重大事故等対処施設を設置する火災区域又は火災区画（以下、火災区域（区画）という。）であって、火災時に

煙の充満により消火困難なところには、自動消火設備又は手動操作による固定式消火設備を設置する設計とする。

火災区域（区画）の火災感知設備及び消火設備は、重大事故等対処施設の区分に応じて、機能を維持できる設計とする。

### (3) 消火設備の破損、誤作動又は誤操作について

消火設備の破損、誤作動又は誤操作が起きた場合においても、消火設備の消火方法、消火設備の配置設計等を行うことにより、安全機能や重大事故等に対処するために必要な機能を損なわない設計とする。

## 2.2.2 重大事故等対処施設の火災防護に関する基本方針

### 2.2.2.1 基本事項

重大事故等対処施設は、火災により重大事故等に対処するために必要な機能を損なうおそれがないよう、火災防護対策を講じる設計とする。火災防護対策を講じる設計を行うに当たり、重大事故等対処施設を設置する区域を、火災区域（区画）に設定する。設定する火災区域（区画）に対して、火災の発生防止、火災の感知及び消火のそれぞれを考慮した火災防護対策を講じる設計とする。火災防護対策を講じる設計とするための基本事項を、以下の「2.2.2.1(1) 火災防護対象」から「2.2.2.1(3) 火災防護計画」に示す。

なお、重大事故等対処設備の内部火災に関する設置許可基準規則第四十三条第二項第3号、及び同第三項第7号への適合性を含めた防護方針については、補足説明資料の「共-7 重大事故等対処設備の内部火災に対する防護方針について」に示す。

#### (1) 火災防護対象

重大事故等対処施設のうち常設のもの及び当該設備に使用しているケーブルを火災防護対象とする。

重大事故等対処施設のうち可搬型のものに対する火災防護対策については、火災防護計画に定めて実施するが、その内容については「2.2.2.2 火災発生防止」及び「2.2.2.3 火災の感知、消火」に記載のとおりである。

#### (2) 火災区域（区画）の設定

建屋内と屋外の重大事故等対処設備を設置するエリアについて、重大事故等対処施設と設計基準対象施設の配置も考慮して、火災区域(区画)を設定する。

建屋等の重大事故等対処設備を設置する火災区域は、3時間耐火に設計上必要なコンクリート壁厚である123mmより厚い140mm以上の壁厚を有するコンクリート壁又は火災耐久試験により3時間以上の耐火能力を有する

ことを確認した耐火壁（強化石膏ボード、貫通部シール、防火扉、防火ダンパ）により他の区域と分離する。

原子炉建屋、コントロール建屋、廃棄物処理建屋の火災区域は、設計基準対象施設の火災防護に関する基本方針に基づき設定した火災区域を適用する。

屋外については、他の区域と分離して火災防護対策を実施するために、重大事故等対処設備を設置する区域を、「(1) 火災防護対象」において選定する機器等と設計基準事故対処設備の配置も考慮して火災区域として設定する。

屋外の火災区域の設定に当たっては、火災区域外への延焼防止を考慮して、資機材管理、火気作業管理、危険物管理、可燃物管理、巡視を行う。本管理については、火災防護計画に定める。

### (3) 火災防護計画

設計基準対象施設の火災防護に関する基本方針を適用する。

#### 2.2.2.2 火災発生防止

##### (1) 重大事故等対処施設の火災発生防止

重大事故等対処施設の火災発生防止については、発火性又は引火性物質に対して火災の発生防止を講じるほか、可燃性の蒸気又は可燃性の微粉に対する対策、発火源への対策、水素に対する換気及び漏えい検知対策、放射線分解等により発生する水素の蓄積防止対策並びに電気系統の過電流による過熱及び焼損の防止対策等を講じた設計とし、具体的な設計を

「2.2.2.2(1)a. 発火性又は引火性物質」から「2.2.2.2(1)f. 過電流による過熱防止対策」に示す。

重大事故等対処施設に使用するケーブルも含めた不燃性材料又は難燃性材料の使用についての具体的な設計について「2.2.2.2(2) 不燃性材料又は難燃性材料の使用」に、落雷、地震等の自然現象による火災発生防止の具体的な設計について「2.2.2.2(3) 自然現象への対策」に示す。

##### a. 発火性又は引火性物質

発火性又は引火性物質を内包する設備及びこれらの設備を設置する火災区域には、以下の火災の発生防止対策を講じる設計とする。

ここでいう発火性又は引火性物質としては、消防法で定められている危険物のうち「潤滑油」及び「燃料油」、高圧ガス保安法で定められている水素、窒素、液化炭酸ガス、空調用冷媒等のうち、可燃性である「水素」を対象とする。

(a) 漏えいの防止，拡大防止

火災区域に対する漏えいの防止対策、拡大防止対策については、以下を考慮した設計とする。

i. 発火性又は引火性物質である潤滑油及び燃料油を内包する設備

火災区域内に設置する発火性又は引火性物質である潤滑油及び燃料油を内包する設備は、溶接構造，シール構造の採用により漏えいの防止対策を講じるとともに，堰を設置し，漏えいした潤滑油及び燃料油が拡大することを防止する設計とする。

ii. 発火性又は引火性物質である水素を内包する設備

火災区域内に設置する発火性又は引火性物質である水素を内包する設備は、溶接構造等による水素の漏えいを防止するとともに、「(d) 防爆」に示す漏えいの防止，拡大防止対策を講じる設計とする。

(b) 配置上の考慮

火災区域に対する配置については、以下を考慮した設計とする。

i. 発火性又は引火性物質である潤滑油及び燃料油を内包する設備

火災区域内に設置する発火性又は引火性物質である潤滑油及び燃料油を内包する設備の火災により，重大事故等に対処する機能を損なわないよう，潤滑油及び燃料油を内包する設備と重大事故等対処施設は，壁等の設置及び隔離による配置上の考慮を行う設計とする。

ii. 発火性又は引火性物質である水素を内包する設備

火災区域内に設置する発火性又は引火性物質である水素を内包する設備の火災により，重大事故等に対処する機能を損なわないよう，水素を内包する設備と重大事故等対処施設は，壁等の設置による配置上の考慮を行う設計とする。

(c) 換気

火災区域に対する換気については、以下の設計とする。

i. 発火性又は引火性物質である潤滑油及び燃料油を内包する設備

発火性又は引火性物質である潤滑油及び燃料油を内包する設備がある火災区域の建屋等は，火災の発生を防止するために，原子炉区域・タービン区域送風機及び排風機等空調機器による機械換気を行う設計とする。

また，屋外の火災区域については，自然換気を行う設計とする。

ii. 発火性又は引火性物質である水素を内包する設備

発火性又は引火性物質である水素を内包する設備である蓄電池、気体廃棄物処理設備、発電機水素ガス供給設備及び水素ガスポンペを設置する火災区域は、火災の発生を防止するために、以下に示す各火災区域の送風機及び排風機による機械換気により換気を行う設計とする。

- ・蓄電池を設置する場所は機械換気を行う設計とする。特に、重大事故等対処施設である AM 用直流 125V 蓄電池を設置する火災区域は、常設代替交流電源設備からも給電できる非常用母線から給電される耐震 S クラス設計の排風機による機械換気を行うことによつて、水素濃度を燃焼限界濃度以下とするよう設計する。
- ・3号炉原子炉建屋内緊急時対策所の蓄電池を設置する火災区域は、電源車からも給電できる耐震 S クラス設計の排風機による機械換気を行うことにより、水素濃度を燃焼限界濃度以下とするよう設計する。
- ・格納容器雰囲気モニタ校正用水素ガスポンペを設置する火災区域は、原子炉区域・タービン区域送風機及び排風機による機械換気を行うことにより水素濃度を燃焼限界濃度以下とするよう設計する。
- ・水素を内包する機器を設置する火災区域は、水素濃度が燃焼限界濃度以下の雰囲気となるよう送風機及び排風機で換気されるが、送風機及び排風機は多重化して設置する設計とするため、動的機器の単一故障を想定しても換気は可能である。

(d) 防爆

火災区域に対する防爆については、以下の設計とする。

i. 発火性又は引火性物質である潤滑油及び燃料油を内包する設備

重大事故等対処施設を設置する火災区域内に設置する発火性又は引火性物質である潤滑油及び燃料油を内包する設備は、「(a) 漏えいの防止、拡大防止」で示したように、溶接構造、シール構造の採用により潤滑油及び燃料油の漏えいを防止する設計とするとともに、万一漏えいした場合を考慮し堰を設置することで、漏えいした潤滑油及び燃料油の拡大を防止する設計とする。

潤滑油が機器から漏えいしても、これらの引火点は重大事故発生時の原子炉建屋内の最高温度(約 100°C IS-LOCA 発生時)よりも十分高く、機器運転時の温度よりも高いため、可燃性蒸気とならないことから、潤滑油が爆発性の雰囲気を形成するおそれはない。また、

重大事故等対処施設で軽油を内包する軽油タンク、常設代替交流電源設備地下燃料タンクは屋外に設定されており、可燃性蒸気が滞留することはない。

ii. 発火性又は引火性物質である水素を内包する設備

重大事故等対処施設を設置する火災区域に設置する発火性又は引火性物質である水素を内包する設備は、「(a) 漏えいの防止, 拡大防止」で示したように、溶接構造等の採用により水素の漏えいを防止する設計とするとともに、「(c) 換気」に示す機械換気により水素濃度を燃焼限界濃度以下とするよう設計する。

以上の設計により、「電気設備に関する技術基準を定める省令」第六十九条及び「工場電気設備防爆指針」で要求される爆発性雰囲気とならないため、当該火災区域に設置する電気・計装品を防爆型とする必要はなく、防爆を目的とした電気設備の接地も必要ない。

なお、電気設備の必要な箇所には、「原子力発電工作物に係る電気設備に関する技術基準を定める省令」第十条、第十一条に基づく接地を施す設計とする。

(e) 貯蔵

重大事故等対処施設を設置する火災区域に設置される貯蔵容器については、以下の設計とする。

貯蔵機器とは供給設備へ補給するために設置する機器のことであり、重大事故等対処施設を設置する火災区域にある発火性又は引火性物質である潤滑油及び燃料油の貯蔵機器としては、常設代替交流電源設備及び常設代替交流電源設備の地下燃料タンクがある。

これらは、タンクの容量（約 50 m<sup>3</sup>）に対して、常設代替交流電源設備を 3 日間連続運転するために必要な量を考慮し、貯蔵量を管理している。

重大事故等対処施設を設置する火災区域にある、発火性又は引火性物質である水素の貯蔵機器としては、格納容器内雰囲気モニタ校正用水素ガスボンベがあり、これらのボンベは供給単位である容器容量 47 リットル又は 10 リットルのボンベごとに、各々の計器の校正頻度及び計器不具合等の故障対応を想定した上で 1 運転サイクルに必要な量、さらに事故後、ガスボンベを交換せずに一定期間連続監視できるよう校正に必要な量を考慮し貯蔵する。

b. 可燃性の蒸気及び微粉への対策

設計基準対象施設の火災防護に関する基本方針を適用する。

c. 発火源への対策

原子炉施設には、金属製の本体内に収納する等の対策を行い、設備外部に出た火花が発火源となる設備を設置しない設計とする。

また、原子炉施設には高温となる設備があるが、高温部分が他の可燃物を加熱しないように配置すること、保温材で覆うこと等により、可燃性物質との接触防止や潤滑油等可燃物の加熱防止を行う設計とする。

d. 水素対策

火災区域に対する水素対策については、以下の設計とする。

水素内包機器を設置する火災区域は、「2.2.2.2. (1)a. (a)漏えいの防止、拡大防止」に示すように、水素内包機器は溶接構造等とすることにより雰囲気への水素の漏えいを防止するとともに、「2.2.2.2. (1)a. (c)換気」に示すように、機械換気を行うことにより水素濃度が燃焼限界濃度以下となるように設計する。

蓄電池を設置する火災区域は、充電時において蓄電池から水素が発生するおそれがあることから、当該区域に可燃物を持ち込まないこととともに、蓄電池室の上部に水素濃度検知器を設置し、水素の燃焼限界濃度である4 vol%の1/4以下の濃度にて中央制御室に警報を発する設計とする。

e. 放射線分解等により発生する水素の蓄積防止対策

放射線分解により水素が発生する火災区域における、水素の蓄積防止対策としては、社団法人火力原子力発電技術協会「BWR配管における混合ガス（水素・酸素）蓄積防止に関するガイドライン（平成17年10月）」に基づき、水素の蓄積を防止する設計とする。蓄積防止対策の対象箇所については、ガイドラインに基づき選定したものである。なお、ガイドライン制定以前に経済産業省指示文書「中部電力(株)浜岡原子力発電所第1号機の余熱除去系配管破断に関する再発防止対策について（平成14年5月）」を受け、水素の蓄積のおそれがある箇所に対して対策を実施している。ガイドライン制定以降、これらの対策箇所は水素滞留のおそれがない場所となり、追加の対策が必要な箇所についてはガイドラインに基づき抽出及び対策を実施している。

蓄電池を設置する火災区域は、「2.2.2.2. (1)d. 水素対策」に示すように、水素内包機器は溶接構造等とすることにより雰囲気への水素の漏え



いを防止するとともに、機械換気を行うことによって水素濃度が燃焼限界濃度以下となるように設計する。

f. 過電流による過熱防止対策

設計基準対象施設の火災防護に関する基本方針を適用する。

(2) 不燃性材料又は難燃性材料の使用

重大事故等対処施設に対しては、不燃性材料又は難燃性材料を使用する設計とし、不燃性材料又は難燃性材料が使用できない場合は、以下のいずれかの設計とする。

- ・不燃性材料又は難燃性材料と同等以上の性能を有するもの（以下、「代替材料」という。）を使用する設計とする。
- ・構築物、系統及び機器の機能を確保するために必要な代替材料の使用が技術上困難であって、当該構築物、系統及び機器における火災に起因して他の重大事故等対処施設において火災が発生することを防止するための措置を講じる設計とする。

a. 主要な構造材に対する不燃性材料の使用

重大事故等対処施設を構成する機器等のうち、機器、配管、ダクト、トレイ、電線管、盤の筐体及びこれらの支持構造物の主要な構造材は、火災の発生防止及び当該設備の強度確保等を考慮し、ステンレス鋼、低合金鋼、炭素鋼等の金属材料、又はコンクリート等の不燃性材料を使用する設計とする。

ただし、配管のパッキン類は、その機能を確保するために必要な代替材料の使用が技術上困難であるが、金属で覆われた狭隘部に設置し直接火炎に晒されることはなく、これにより他の重大事故等対処施設を構成する機器等において火災が発生するおそれはないことから不燃性材料又は難燃性材料ではない材料を使用する設計とする。また、ポンプ及び弁等の駆動部の潤滑油（グリス）、並びに盤内部に設置された電気配線は、ポンプ、弁並びに盤は金属に覆われていること、及び盤等の電気品については必要な離隔距離を確保していることから、発火した場合でも他の重大事故等対処施設を構成する機器等に延焼しないことから、不燃性材料又は難燃性材料ではない材料を使用する設計とする。

b. 変圧器及び遮断器に対する絶縁油等の内包

重大事故等対処施設を構成する機器等のうち、屋内の変圧器及び遮断器は可燃性物質である絶縁油を内包していないものを使用する設計とする。

c. 難燃ケーブルの使用

重大事故等対処施設に使用するケーブルには、実証試験により自己消火性（UL 垂直燃焼試験）及び延焼性（IEEE383（光ファイバケーブルの場合は IEEE1202）垂直トレイ燃焼試験）を確認した難燃ケーブルを使用する設計とする。

ただし、核計装用ケーブルは、微弱電流又は微弱パルスを扱うため、耐ノイズ性を確保するために高い絶縁抵抗を有する同軸ケーブルを使用する設計とする。放射線モニタ用ケーブルについても、放射線検出のためには微弱電流又は微弱パルスを扱う必要があり、核計装用ケーブルと同様に耐ノイズ性を確保するため、絶縁体に誘電率の低い架橋ポリエチレンを使用することで高い絶縁抵抗を有する同軸ケーブルを使用する設計とする。

これらケーブルは、自己消火性を確認する UL 垂直燃焼試験は満足するが、耐延焼性を確認する IEEE383 垂直トレイ燃焼試験の要求を満足することが困難である。

このため、核計装用ケーブル及び放射線モニタ用ケーブルは、火災を想定した場合にも延焼が発生しないよう専用電線管に収納するとともに、電線管の両端を電線管外部からの酸素供給防止を目的とした耐火性を有するシール材による処置を行う設計とする。

d. 換気設備のフィルタに対する不燃性材料又は難燃性材料の使用

重大事故等対処施設に対して、設計基準対象施設の火災防護に関する基本方針を適用する。

e. 保温材に対する不燃性材料の使用

重大事故等対処施設に対して、設計基準対象施設の火災防護に関する基本方針を適用する。

f. 建屋内装材に対する不燃性材料の使用

重大事故等対処施設に対して、設計基準対象施設の火災防護に関する基本方針を適用する。

(3) 自然現象への対策

柏崎刈羽原子力発電所の安全を確保するうえで設計上考慮すべき自然現象としては、網羅的に抽出するために、発電所敷地及びその周辺での発生実績の有無に関わらず、国内外の基準や文献等に基づき事象を収集した。これらの事象のうち、発電所及びその周辺での発生可能性、重大事故等対

処設備への影響度、事象進展速度や事象進展に対する時間的余裕の観点から、重大事故等対処設備に影響を与えるおそれがある事象として、地震、津波、風（台風）、竜巻、低温（凍結）、降水、積雪、落雷、火山の影響及び生物学的事象を抽出した。

これらの自然現象のうち、津波については、津波に伴う火災により重大事故等に対処するために必要な機能が損なわれないよう、高台への設置等により津波から防護することで火災の発生を防止する設計とする。

生物学的事象のうちネズミ等の小動物に対して、屋外の重大事故等対処設備は侵入防止対策により影響を受けない設計とする。

低温（凍結）、降水、積雪及び生物学的事象のうちクラゲ等の海生生物の影響については、火源が発生する自然現象ではなく、火山の影響についても、火山から原子炉施設に到達するまでに火山灰等が冷却されることを考慮すると、火源が発生する自然現象ではない。

したがって、落雷、地震、竜巻（風（台風）含む）について、これらの現象によって火災が発生しないように、以下のとおり火災防護対策を講じる設計とする。

また、森林火災についても、以下のとおり火災防護対策を講じる設計とする。

#### a. 落雷による火災の発生防止

原子炉施設内の構築物、系統及び機器は、落雷による火災発生を防止するため、地盤面から高さ 20m を超える建築物には建築基準法に基づき「JIS A 4201 建築物等の避雷設備（避雷針）」に準拠した避雷設備を設置する設計とする。なお、これらの避雷設備は、耐震性が耐震 S クラス又は Ss 機能維持の建屋又は排気筒に設置する設計とする。

送電線については架空地線を設置する設計とするとともに、「2.2.2.2(1)f. 過電流による過熱防止対策」に示すとおり、故障回路を早期に遮断する設計とする。

常設代替交流電源設備のうちガスタービン発電機には、落雷による火災発生を防止するため、避雷設備を設置する設計とする。さらに、ガスタービン発電機の制御回路等に避雷器を設置し、落雷から設備を保護する設計とする。

#### 【避雷設備設置箇所】

- ・ 6, 7 号炉原子炉建屋（棟上導体）
- ・ 6, 7 号炉タービン建屋（棟上導体）
- ・ 6/7 号炉廃棄物処理建屋（棟上導体）
- ・ 6, 7 号炉排気筒
- ・ 3 号炉原子炉建屋（棟上導体）

・3号炉排気筒

b. 地震による火災の発生防止

重大事故等対処施設は、施設の区分に応じて十分な支持性能をもつ地盤に設置するとともに、自らが破壊又は倒壊することによる火災の発生を防止する設計とする。

なお、耐震については「実用発電用原子炉及びその附属施設の位置、構造及び設備の基準に関する規則の解釈」に従い設計する。

c. 竜巻（風（台風）含む）による火災の発生防止

屋外の重大事故等対処施設は、竜巻（風（台風）を含む。）に対して、「1.8 竜巻防護に関する基本方針」に従い、竜巻防護に関する影響評価を行い実施する飛散防止対策等により火災の発生防止を講じる設計とする。

なお、可搬型重大事故等対処施設（車両）については、重大事故等に対処する機能が竜巻（風（台風）を含む。）によりすべて喪失しないよう、位置的分散配置を講じる設計とする。

d. 森林火災による火災の発生防止

屋外の重大事故等対処施設は、「1.10 外部火災防護に関する基本方針」に従い、外部火災影響評価により評価し設置した防火帯による防護等により、火災発生防止を講じる設計とする。

### 2.2.2.3 火災の感知及び消火

火災の感知及び消火については、重大事故等対処施設に対して、火災の影響を限定し、早期の火災感知及び消火を行うための火災感知設備及び消火設備を設置する設計とし、具体的な設計を「2.2.2.3(1) 火災感知設備」から「2.2.2.3(4) 消火設備の破損、誤作動又は誤操作による重大事故等対処施設への影響」に示し、このうち、火災感知設備及び消火設備が、地震等の自然現象によっても、火災感知及び消火の機能、性能が維持され、かつ、重大事故等対処施設の区分に応じて、機能を維持できる設計とすることを「2.2.2.3(3) 自然現象」に、また、消火設備は、破損、誤作動又は誤操作が起きた場合においても、重大事故等に対処する機能を損なわない設計とすることを「2.2.2.3(4) 消火設備の破損、誤作動又は誤操作による重大事故等対処施設への影響」に示す。

(1) 火災感知設備

火災感知設備は、重大事故等対処施設を設置する火災区域（区画）の火

災を早期に感知するために設置する。

火災感知器と受信機を含む火災受信機盤等で構成される火災感知設備は、以下を踏まえて設置する設計とする。

a. 火災感知器の環境条件等の考慮

設計基準対象施設の火災防護に関する基本方針を適用する。

b. 固有の信号を発する異なる種類の感知器の設置

火災感知設備の火災感知器は、環境条件等を考慮し、火災感知器を設置する火災区域（区画）の安全機能を有する機器等の種類に応じ、火災を早期に感知できるように、固有の信号を発するアナログ式の煙感知器、アナログ式の熱感知器、又は非アナログ式の炎感知器から異なる種類の感知器を組み合わせる設計とする。炎感知器は非アナログ式であるが、炎が発する赤外線又は紫外線を感知するため、炎が生じた時点で感知することができ、火災の早期感知に優位性がある。ここで、アナログ式とは「平常時の状況（温度、煙の濃度）を監視し、かつ、火災現象（急激な温度や煙の濃度の上昇）を把握することができる」と定義する。

以下に、上記に示す火災感知器の組み合わせのうち特徴的なエリアを示す。

(a) 原子炉建屋オペレーティングフロア

原子炉建屋オペレーティングフロアは天井が高く大空間となっているため、火災による熱が周囲に拡散することから、熱感知器による感知は困難である。そのため炎感知器とアナログ式の光電分離型煙感知を監視範囲に死角がないように設置する設計とする。

(b) 原子炉格納容器

起動中における原子炉格納容器内の火災感知器は、環境条件や予想される火災の性質を考慮し、異なる2種類の感知器としてアナログ式の煙感知器及び熱感知器を設置する設計とする。

原子炉格納容器内は、通常運転中、窒素封入により不活性化しており、火災が発生する可能性がない。しかしながら、運転中の原子炉格納容器は、閉鎖した状態で長期間高温かつ高線量環境となることから、熱感知器が故障する可能性がある。このため、原子炉格納容器内の火災感知器は、起動時の窒素封入後に中央制御室内の受信機にて作動信号を除外する運用とし、プラント停止後に速やかに取り替える設計とする。

(c) 常設代替交流電源設備ケーブル布設エリア

第一ガスタービン発電機のケーブルは、屋外においては火災の発生するおそれがないようケーブルを埋設して布設し、建屋内においてはアナログ式の異なる2種の感知器（煙及び熱感知器）を設置する火災区域（区画）に布設することにより、火災を早期感知可能な設計とする。

第二ガスタービン発電機のケーブル布設エリアのうち、荒浜側及び大湊側の開削洞道は高湿度環境になりやすいことから、湿気の影響を受けにくい光ファイバケーブル式の熱感知器及び防湿対策を施した煙吸引式の煙感知器を設置する設計とし、荒浜～大湊間のシールド洞道は光ファイバケーブル式の熱感知器とアナログ式の煙感知器を設置する設計とする。

また、建屋内においては、アナログ式の異なる2種の感知器（煙及び熱感知器）を設置する火災区域（区画）に布設することにより、火災を早期感知可能な設計とする。

(d) 非常用ディーゼル発電機燃料移送系ケーブルトレンチ

非常用ディーゼル発電機燃料移送系ケーブルトレンチはハッチからの雨水の浸入によって高湿度環境になりやすく、一般的なアナログ式の煙感知器による火災感知に適さない。このため、異なる2種の感知器として、湿気の影響を受けにくいアナログ式の光ファイバケーブル式の熱感知器、及び防湿対策を施した煙吸引式のアナログ式の煙感知器を設置する設計とする。

一方、以下に示す火災区域（区画）には、環境条件等を考慮すると、上記とは異なる火災感知器を設置する。

(e) 蓄電池室

充電時に水素発生のおそれがある蓄電池室は、万が一の水素濃度の上昇を考慮し、火災を早期に感知できるよう、非アナログ式の防爆型で、かつ固有の信号を発する異なる種類の防爆型の煙感知器・熱感知器を設置する設計とする。

(f) 常設代替交流電源設備（ガスタービン発電機一式、燃料地下タンク含む）設置エリア・可搬型重大事故等対処施設設置エリア、モニタリング・ポスト用発電機エリア、非常用ディーゼル発電機燃料移送系ポンプエリア

常設代替交流電源設備（ガスタービン発電機一式、燃料地下タンク含む）設置エリア・可搬型重大事故等対処施設設置エリア、モニタリン

グ・ポスト用発電機エリア，非常用ディーゼル発電機燃料移送系ポンプエリアは屋外であるため，火災による煙は周囲に拡散し，煙感知器による火災感知は困難である。また，降水等の浸入により火災感知器の故障が想定される。

このため，エリア全体の火災を感知するために，屋外仕様の炎感知器及び熱感知カメラを設置する設計とする。また，常設代替交流電源設備及び可搬型重大事故等対処施設，モニタリング・ポスト発電機，非常用ディーゼル発電機燃料移送系ポンプについては，これらの感知器によって火災が感知できる範囲に設置又は保管する。

(g) 常設代替交流電源設備燃料地下タンク

常設代替交流電源設備設置エリアには上述のとおり炎感知器と熱監視カメラを設置する設計とする。これらに加えて，常設代替交流電源設備燃料地下タンク内部は燃料の気化による引火性又は発火性の雰囲気形成していることから，タンク内部の空間部に非アナログ式の防爆型の熱感知器を設置する設計とする。

(h) 格納容器フィルタベント屋外計装設備設置エリア

格納容器フィルタベント屋外計装設備設置エリアは，上部が外気に開放されていることから，当該エリアで火災が発生した場合は，煙は屋外に拡散する。また，降水等の浸入により火災感知器の故障が想定される。このため，当該エリアに設置する機器の特性を考慮し，制御盤内に非アナログ式の高感度煙感知器を設置する設計とし，格納容器フィルタベント屋外計装設備設置エリア全体を感知する屋外仕様の炎感知器を設置する設計とする。

(i) 非常用ディーゼル発電機軽油タンクエリア

非常用ディーゼル発電機軽油タンクエリアは屋外であるため，火災による煙は周囲に拡散し，煙感知器による火災感知は困難である。また，降水等の浸入により火災感知器の故障が想定される。さらに，軽油タンク内部は燃料の気化による引火性又は発火性の雰囲気形成している。

このため，非常用ディーゼル発電機軽油タンクエリアには屋外仕様の炎感知器の設置に加え，タンク内部の空間部に防爆型の非アナログ式熱感知器を設置する設計とする。

(j) 主蒸気トンネル室



主蒸気トンネル室については、通常運転中は高線量環境となることから、放射線の影響により火災感知器の制御回路が故障する可能性がある。さらに、火災感知器が故障した場合の取替も出来ない。このため、放射線の影響を受けにくい非アナログ式の熱感知器を設置する。加えて、放射線の影響を受けないよう検出器部位を当該エリア外に配置するアナログ式の煙吸引式感知器を設置する設計とする。

(k) 3号炉原子炉建屋緊急時対策所用電源車ケーブル布設エリア

電源車ケーブルの布設エリアのうち、電線管が屋外に露出する部分は、電線管にアナログ式の光ファイバケーブル式熱感知器を設置するとともに、**屋外仕様の炎感知器**を設置する。

また、これら(a)～(k)のうち非アナログ式の火災感知器は、以下の環境条件等を考慮することにより誤作動を防止する設計とする。

- ・煙感知器は蒸気等が充満する場所に設置しない。
- ・熱感知器は作動温度を周囲温度より高い温度で作動するものを選定する。
- ・炎感知器は平常時より炎の波長の有無を連続監視し、火災現象(急激な環境変化)を把握でき、感知原理に「赤外線3波長式」(物質の燃焼時に発生する特有な放射エネルギーの波長帯を3つ検知した場合にのみ発報する)を採用するものを選定する。さらに、屋内に設置する場合は外光が当たらず、高温物体が近傍にない箇所に設置することとし、屋外に設置する場合は、屋外仕様を採用する設計とするとともに、**太陽光の影響に対しては視野角への影響を考慮した遮光板の設置や火災発生時の特有な波長帯のみを感知することで誤作動を防止する設計とする。**
- ・熱感知カメラは外部環境温度を考慮した温度をカメラ設定温度とすることによる誤動作防止機能を有する。また、熱サーモグラフィによる映像監視から現場状況の早期確認並びに判断誤り防止を図る。なお、熱感知カメラの感知原理は赤外線による熱監視であり、感知する対象が熱であることから、炎感知器とは異なる種類の感知器と考える。

c. 火災感知設備の電源確保

重大事故等対処施設を設置する火災区域(区画)の火災感知設備は非常用電源から受電する。さらに、全交流電源喪失時に常設代替交流電源から電力が供給されるまでの約70分間電力を供給できる容量を有した蓄電池を設ける設計とする。



d. 火災受信機盤

設計基準対象施設の火災防護に関する基本方針を適用する。

(2) 消火設備

消火設備は、重大事故等対処施設を設置する火災区域（区画）の火災を早期に消火する設計とする。

- a. 重大事故等対処施設を設置する火災区域（区画）に設置する消火設備  
重大事故等対処施設を設置する火災区域（区画）に設置する消火設備は、当該火災区域（区画）が、火災発生時の煙の充満及び放射線の影響（以下、「煙の充満等」という。）により消火活動が困難となる火災区域（区画）であるかを考慮して設計する。

(a) 火災発生時の煙の充満等により消火活動が困難となる火災区域（区画）の選定

建屋内の重大事故等対処施設を設置する火災区域（区画）は、基本的に火災発生時の煙の充満等により消火活動が困難となるものとして選定する。

(b) 火災発生時の煙の充満等により消火活動が困難とならない火災区域（区画）の選定

建屋内の重大事故等対処施設を設置する火災区域（区画）のうち、消火活動が困難とならないところを以下に示す。

なお、屋外については煙の充満等により消火活動が困難とはならないものとする。

i. 中央制御室，3号炉原子炉建屋内緊急時対策所

中央制御室，3号炉原子炉建屋内緊急時対策所は、常駐する運転員並びに職員によって火災感知器による早期の火災感知及び消火活動が可能であり、火災が拡大する前に消火可能であること、万一火災によって煙が発生した場合でも建築基準法に準拠した容量の排煙設備によって排煙が可能であることから、消火活動が困難とならない場所として選定する。

なお、中央制御室床下フリーアクセスフロアは、煙の充満等によって消火活動が困難になる場所ではないが、速やかな火災発生場所の特定が困難であると考えられることから、固有の信号を発する異なる種類の火災感知設備（煙感知器と熱感知器）、及び中央制御室か

らの手動操作による早期の起動が可能な固定式ガス消火設備（消火剤はハロン 1301）を設置する設計とする。

ii. 原子炉格納容器

原子炉格納容器内において万一火災が発生した場合でも、原子炉格納容器の空間体積（約 7300m<sup>3</sup>）に対してパージ用排風機の容量が 22000m<sup>3</sup>/h であり、排煙が可能な設計とすることから、消火活動が困難とならない火災区域（区画）として選定する。

iii. 可燃物の設置状況等により火災が発生しても煙が充満しない火災区域（区画）

可燃物が少ない火災区域（区画）は、煙の充満により消火困難とはならない場所として選定する。各区域（区画）とも不要な可燃物を持ち込まないよう持ち込み可燃物管理を実施するとともに、点検に係る資機材等の可燃物を一時的に仮置きする場合は、不燃性のシートによる養生を実施し火災発生時の延焼を防止する。なお、可燃物の状況については、重大事故等対処施設以外の機器なども含めて確認する。

(c) 火災発生時の煙の充満等により消火活動が困難となる火災区域（区画）に設置する消火設備

火災発生時の煙の充満等により消火活動が困難となる火災区域（区画）は、自動又は中央制御室からの手動操作による固定式消火設備である全域ガス消火設備を設置し消火を行う設計とする。なお、これらの固定式消火設備に使用するガスは、消防法施行規則を踏まえハロゲン化物消火剤とする設計とする。

ただし、以下については、上記と異なる消火設備を設置し消火を行う設計とする。

i. 原子炉建屋通路部及びオペレーティングフロア

原子炉建屋通路部及びオペレーティングフロアは、火災発生時の煙の充満等により消火活動が困難となる可能性が否定できないことから、原子炉建屋通路部の火災荷重の大きい可燃物（油保有機器、重大事故等対処施設のケーブルトレイ）に対しては、自動又は中央制御室からの手動操作による固定式消火設備である局所ガス消火設備を設置し消火を行い、これ以外の可燃物については可燃物が少ないことから消火器で消火を行う設計とする

(d) 火災発生時の煙の充満等により消火活動が困難とならない火災区域（区画）に設置する消火設備

i. 中央制御室，3号炉原子炉建屋内緊急時対策所

火災発生時の煙の充満等により消火活動が困難とならない中央制御室，3号炉原子炉建屋内緊急時対策所には，全域ガス消火設備，局所ガス消火設備は設置せず，消火器で消火を行う設計とする。なお，中央制御室床下フリーアクセスフロアは，固有の信号を発する異なる種類の火災感知設備（煙感知器と熱感知器），及び中央制御室からの手動操作により早期の起動が可能な固定式ガス消火設備（消火剤はハロン 1301）を設置する設計とする。

ii. 原子炉格納容器

原子炉格納容器内において万一火災が発生した場合でも，原子炉格納容器の空間体積（約 7300m<sup>3</sup>）に対してページ用排風機の容量が 22000m<sup>3</sup>/h であることから，煙が充満する恐れはないと考えられるため，消火活動が可能である。

よって，原子炉格納容器内の消火については，消火器を用いて行う設計とする。また，消火栓を用いても対応できる設計とする。

iii. 可燃物が少ない火災区域（区画）

火災発生時の煙の充満等により消火活動が困難とならない火災区域（区画）のうち，中央制御室以外で可燃物が少ない火災区域（区画）については，消火器で消火を行う設計とする。

iv. 屋外の火災区域

屋外の火災区域については，消火器又は移動式消火設備により消火を行う設計とする。

v. 常設代替交流代替電源設備用ケーブル布設エリア

常設代替交流代替電源設備用ケーブル布設エリアについては，消火器で消火を行う設計とする

b. 消火用水供給系の多重性又は多様性の考慮

設計基準対象施設の火災防護に関する基本方針を適用する。

c. 系統分離に応じた独立性の考慮

重大事故等対処施設は，重大事故に対処する機能と設計基準事故対処

設備の安全停止機能が単一の火災によって同時に機能喪失しないよう、区分分離や位置的分散を図った設計とする。

重大事故等対処施設のある火災区域（区画）に設置する全域ガス消火設備について、消火設備の動的機器の単一故障によっても、区分分離や位置的分散した当該重大事故防止設備と設計基準事故対処設備の双方の消火設備の機能が同時に喪失しない設計とする。

- d. 火災に対する二次的影響の考慮  
設計基準対象施設の火災防護に関する基本方針を適用する。
- e. 想定火災の性質に応じた消火剤の容量  
設計基準対象施設の火災防護に関する基本方針を適用する。
- f. 移動式消火設備の配備  
設計基準対象施設の火災防護に関する基本方針を適用する。
- g. 消火用水の最大放水量の確保  
設計基準対象施設の火災防護に関する基本方針を適用する。
- h. 水消火設備の優先供給  
設計基準対象施設の火災防護に関する基本方針を適用する。
- i. 消火設備の故障警報  
設計基準対象施設の火災防護に関する基本方針を適用する。
- j. 消火設備の電源確保  
設計基準対象施設の火災防護に関する基本方針を適用する。
- k. 消火栓の配置  
重大事故等対処施設を設置する火災区域(区画)に設置する消火栓は、消防法施行令第 11 条（屋内消火栓設備に関する基準）及び第十九条（屋外消火設備に関する基準）に準拠し、屋内は消火栓から半径 25m の範囲、屋外は消火栓から半径 40m の範囲における消火活動を考慮した設計とする。
- l. 固定式消火設備等の職員退避警報  
設計基準対象施設の火災防護に関する基本方針を適用する。

- m. 管理区域内からの放出消火剤の流出防止  
設計基準対象施設の火災防護に関する基本方針を適用する。
- n. 消火用非常照明  
設計基準対象施設の火災防護に関する基本方針を適用する。

### (3) 自然現象

柏崎刈羽原子力発電所の安全を確保するうえで設計上考慮すべき自然現象としては、網羅的に抽出するために、発電所敷地及びその周辺での発生実績の有無に関わらず、国内外の基準や文献等に基づき事象を収集した。これらの事象のうち、発電所及びその周辺での発生可能性、重大事故等対処設備への影響度、事象進展速度や事象進展に対する時間的余裕の観点から、重大事故等対処設備に影響を与えるおそれがある事象として、地震、津波、風（台風）、竜巻、低温（凍結）、降水、積雪、落雷、火山の影響及び生物学的事象を抽出した。

柏崎刈羽原子力発電所の安全を確保するうえで設計上考慮すべき外部事象として、国内で一般に発生しうる事象に加え、欧米の基準等で示されている事象を用い網羅的に収集し、地震、津波以外に40事象を抽出した。その上で、各事象に対し1次評価を実施した結果、原子炉施設に影響を与えるおそれがある想定される自然現象として、地震、津波、風（台風）、竜巻、低温（凍結）、積雪、落雷、火山の影響及び森林火災を抽出した。さらに、屋外に保管する重大事故等対処設備への影響を踏まえ、降水及び生物学的事象を抽出した。

これらの自然現象のうち、落雷については、「2.2.2.2(3)a. 落雷による火災の発生防止」に示す対策により、機能を維持する設計とする。

低温（凍結）については、「a. 凍結防止対策」に示す対策により機能を維持する設計とする。風（台風）に対しては、「b. 風水害対策」に示す対策により機能を維持する設計とする。地震については、「c. 地震対策」に示す対策により機能を維持する設計とする。

上記以外の津波、竜巻、降水、積雪、火山の影響及び生物学的事象については、「d. 想定すべきその他の自然現象に対する対策について」に示す対策により機能を維持する設計とする。

また、森林火災についても、「d. 想定すべきその他の自然現象に対する対策について」に示す対策により機能を維持する設計とする。

- a. 凍結防止対策  
設計基準対象施設の火災防護に関する基本方針を適用する。

b. 風水害対策

消火系の消火設備を構成するポンプ等の機器は，風水害に対してその性能が著しく阻害されることがないように，火災区域外の防潮壁が設置された建屋内に配置する設計とする。全域ガス消火設備についても，風水害に対してその性能が著しく阻害されることがないように，原子炉建屋・タービン建屋・コントロール建屋等の建屋内に配置する設計とする。

また，電動駆動消火ポンプ，ディーゼル駆動消火ポンプを設置しているポンプ室の壁，扉については，風水害に対してその性能が著しく阻害されることがないように浸水対策を実施する設計とする。

なお，屋外の火災感知設備は，火災感知器予備を保有し，風水害の影響を受けた場合にも，早期に取替を行うことにより当該設備の機能及び性能を復旧する設計とする。

c. 地震対策

(a) 地震対策

設計基準対象施設の火災防護に関する基本方針を適用する。

(b) 地盤変位対策

設計基準対象施設の火災防護に関する基本方針を適用する。

d. 想定すべきその他の自然現象に対する対策について

上記の自然現象を除き，柏崎刈羽原子力発電所6号及び7号炉で考慮すべき自然現象については，津波，竜巻，降水，積雪，火山の影響及び生物学的事象がある。これらの自然現象及び森林火災により感知及び消火の機能，性能が阻害された場合は，原因の除去又は早期の取替，復旧を図る設計とするが，必要に応じて火災監視員の配置や，代替消火設備の配備等を行い，必要な性能を維持することとする。

- (4) 消火設備の破損，誤作動又は誤操作による重大事故等対処施設への影響  
設計基準対象施設の火災防護に関する基本方針を適用する。

2.2.2.4 その他

設計基準対象施設の火災防護に関する基本方針を適用する。

## 2.3 重大事故等対処設備の基本設計方針

### 2.3.1 多様性、位置的分散、悪影響防止等【43 条 1 - 五、43 条 2 - 二、三、43 条 3 - 三、五、七】

#### 【設置許可基準規則】

##### (重大事故等対処設備)

第四十三条 重大事故等対処設備は、次に掲げるものでなければならない

五 工場等内の他の設備に対して悪影響を及ぼさないものであること。

2 重大事故等対処設備のうち常設のもの（重大事故等対処設備のうち可搬型のもの（以下「可搬型重大事故等対処設備」という。）と接続するものにあつては、当該可搬型重大事故等対処設備と接続するために必要な発電用原子炉施設内の常設の配管、弁、ケーブルその他の機器を含む。以下「常設重大事故等対処設備」という。）は、前項に定めるもののほか、次に掲げるものでなければならない。

二 二以上の発電用原子炉施設において共用するものでないこと。ただし、二以上の発電用原子炉施設と共用することによって当該二以上の発電用原子炉施設の安全性が向上する場合であつて、同一の工場等内の他の発電用原子炉施設に対して悪影響を及ぼさない場合は、この限りでない。

三 常設重大事故防止設備は、共通要因によって設計基準事故対処設備の安全機能と同時にその機能が損なわれるおそれがないよう、適切な措置を講じたものであること。

3 可搬型重大事故等対処設備に関しては、第一項に定めるもののほか、次に掲げるものでなければならない。

三 常設設備と接続するものにあつては、共通要因によって接続することができなくなることを防止するため、可搬型重大事故等対処設備（原子炉建屋の外から水又は電力を供給するものに限る。）の接続口をそれぞれ互いに異なる複数の場所に設けるものであること。

五 地震、津波その他の自然現象又は故意による大型航空機の衝突その他のテロリズムによる影響、設計基準事故対処設備及び重大事故等対処設備の配置その他の条件を考慮した上で常設重大事故等対処設備と異なる保管場所に保管すること。

七 重大事故防止設備のうち可搬型の上記ものは、共通要因によって、設計基準事故対処設備の安全機能、使用済燃料貯蔵槽の冷却機能若しくは注水機能又は常設重大事故防止設備の重大事故に至るおそれがある事故に対処するために必要な機能と同時にその機能が損なわれるおそれがないよう、適切な措置を講じたものであること。

#### (解釈)

1 第1項から第3項までに規定する「想定される重大事故等」とは、本規程第37条において想定する事故シーケンスグループ（炉心の著しい損傷後の原子炉格納容器の機能に期待できるものにあつては、計画された対策が想定するもの。）、想定する格納容器破損モード、使用済燃料貯蔵槽内における想定事故及び想定する運転停止中事故シーケンスグループをいう。

3 第1項第5号に規定する「他の設備」とは、設計基準対象施設だけでなく、当該重大事故等対処設備以外の重大事故等対処設備も含む。

- 4 第2項第3号及び第3項第7号に規定する「適切な措置を講じたもの」とは、可能な限り多様性を考慮したものをいう。
- 6 第3項第3号について、複数の機能で一つの接続口を使用する場合は、それぞれの機能に必要な容量（同時に使用する可能性がある場合は、合計の容量）を確保することができるように接続口を設けること。
- 7 第3項第5号について、可搬型重大事故等対処設備の保管場所は、故意による大型航空機の衝突も考慮すること。例えば原子炉建屋から100m以上離隔をとり、原子炉建屋と同時に影響を受けないこと。又は、故意による大型航空機の衝突に対して頑健性を有すること。

#### (1) 多様性、位置的分散

共通要因としては、環境条件、自然現象、発電用原子炉施設の安全性を損なわせる原因となるおそれがある事象であって人為によるもの（以下「外部人為事象」という。）、溢水、火災及びサポート系の故障を考慮する。

発電所敷地で想定される自然現象（地震及び津波を除く。）については、網羅的に抽出するために、発電所敷地及びその周辺での発生実績の有無に関わらず、国内外の基準や文献等に基づき事象を収集し、洪水、風（台風）、竜巻、凍結、降水、積雪、落雷、地滑り、火山の影響、生物学的事象、森林火災等の事象を考慮する。これらの事象のうち、発電所及びその周辺での発生の可能性、重大事故等対処設備への影響度、事象進展速度や事象進展に対する時間余裕の観点から、重大事故等対処設備に影響を与えるおそれがある事象として、風（台風）、竜巻、低温（凍結）、降水、積雪、落雷、地滑り、火山の影響、生物学的事象を選定する。また、設計基準事故等対処設備と重大事故等対処設備に対する共通要因としては、地震、津波、風（台風）、竜巻、低温（凍結）、降水、積雪、落雷、地滑り、火山の影響及び生物学的事象を選定する。

自然現象の組合せについては、地震、積雪、火山の影響を考慮する。

発電所敷地又はその周辺において想定される外部人為事象は、網羅的に抽出するために、発電所敷地及びその周辺での発生実績の有無に関わらず、国内外の基準や文献等に基づき事象を収集し、飛来物（航空機落下等）、ダムの崩壊、爆発、近隣工場等の火災、有毒ガス、船舶の衝突、電磁的障害、故意による大型航空機衝突その他のテロリズム等の事象を考慮する。これらの事象のうち、発電所及びその周辺での発生可能性、重大事故等対処設備への影響度、事象進展速度や事象進展に対する時間余裕の観点から、重大事故等対処設備に影響を与えるおそれがある事象として、飛来物（航空機落下）、火災・爆発（森林火災、近隣工場等の火災・爆発、航空機落下火災）、有毒ガス、船舶の衝突、電磁的障害、故意による大型航空機衝突その他のテロリズムを選定する。また、設計基準事故等対処設備と重大事故等対処設備に対する共通要因としては、火災・爆発（森林火災、近隣工場等の火災・爆発、航空機落下火災）有毒ガス、船舶の衝突、電磁的障害及び故意による大型航空機の衝突その他のテロリズムを選定する。

故意による大型航空機衝突その他のテロリズムについては、可搬型重大事故等対処設備による対策を講じることとする。

建屋については、地震、津波、火災及び外部からの衝撃による損傷を防止できる設



計とする。

a. 常設重大事故等対処設備（第四十三条 第2項 第三号）

常設重大事故防止設備は，設計基準事故対処設備及び使用済燃料貯蔵プールの冷却機能又は注水機能を有する設備（以下「設計基準事故対処設備等」という。）の安全機能と共通要因によって同時にその機能が損なわれるおそれがないよう，可能な限り多様性，独立性，位置的分散を考慮して適切な措置を講じた設計とする。ただし，常設重大事故防止設備のうち，計装設備について，重要代替監視パラメータ（当該パラメータの他のチャンネル又は他ループの計器を除く。）による推定は，重要監視パラメータと異なる物理量（水位，注水量等）又は測定原理とする等，重要監視パラメータに対して可能な限り多様性を持った方法により計測できる設計とする。重要代替監視パラメータは重要監視パラメータと可能な限り位置的分散を図る設計とする。

環境条件に対しては，想定される重大事故等が発生した場合における温度，放射線，荷重及びその他の使用条件において，常設重大事故防止設備がその機能を確実に発揮できる設計とする。重大事故等時の環境条件における健全性については「2.3.3 環境条件等」に記載する。風（台風），低温（凍結），降水，積雪，及び電磁的障害に対して常設重大事故防止設備は，環境条件にて考慮し機能が損なわれない設計とする。

常設重大事故防止設備は，「2.1.1 発電用原子炉施設の位置」に基づく地盤に設置するとともに，地震，津波及び火災に対して，「2.1.2 耐震設計の基本方針」，「2.1.3 耐津波設計の基本方針」及び「2.2 火災による損傷の防止」に基づく設計とする。地震，津波，溢水及び火災に対して常設重大事故防止設備は，設計基準事故対処設備等と同時に機能を損なうおそれがないように，可能な限り設計基準事故対処設備等と位置的分散を図る。また，常設重大事故防止設備は，地震による使用済燃料プールからの溢水に対して機能を損なわない設計とする。

風（台風），竜巻，低温（凍結），降水，積雪，落雷，地滑り，火山の影響，生物学的事象，火災・爆発（森林火災，近隣工場等の火災・爆発，航空機落下火災），有毒ガス，船舶の衝突及び電磁的障害に対して，常設重大事故防止設備は，外部からの衝撃による損傷の防止が図られた建屋内に設置するか，又は設計基準事故対処設備等と同時にその機能が損なわれないように，設計基準事故対処設備等と位置的分散を図り，屋外に設置する。

落雷に対して空冷式非常用発電装置は，避雷設備等により防護する設計とする。

生物学的事象のうちネズミ等の小動物に対して屋外の常設重大事故防止設備は，侵入防止対策により安全機能が損なわれるおそれのない設計とする。

サポート系の故障に対しては，系統又は機器に供給される電力，空気，油，冷却水を考慮し，常設重大事故防止設備は設計基準事故対処設備等と異なる駆動源，冷却源を用いる設計，又は駆動源，冷却源が同じ場合は別の手段が可能な設計とする。また，常設重大事故防止設備は設計基準事故対処設備等と可能な限り異なる水源をもつ設計とする。

なお，常設重大事故緩和設備並びに常設重大事故防止設備及び常設重大事故緩和設

備に該当しない常設重大事故対処設備は、共通要因に対して、同一の機能を有する設備と同時に機能を損なうおそれがないように、同一の機能を有する設備と可能な限り多様性、位置的分散を図る設計とするか、又は可能な限りの頑健性を有する設計とする。

更に、重大事故等対処設備は、共通要因により、重大事故等対処設備の有する原子炉の未臨界移行機能、燃料冷却機能、格納容器除熱機能及び使用済燃料プール注水の各機能を損なわないよう、同一の機能を有する重大事故等対処設備と可能な限り多様性、位置的分散を図る設計とする。

b. 可搬型重大事故等対処設備（第四十三条 第3項 第五号及び第七号）

可搬型重大事故防止設備は、設計基準事故対処設備等又は常設重大事故防止設備と、共通要因によって同時にその機能が損なわれるおそれがないよう、可能な限り多様性、独立性、位置的分散を考慮して適切な処置を講じた設計とする。

また、可搬型重大事故等対処設備は、地震、津波、風（台風）、竜巻、低温（凍結）、降水、積雪、落雷、地滑り、火山の影響、生物学的事象、飛来物（航空機落下）、火災・爆発（森林火災、近隣工場等の火災・爆発、航空機落下火災）、有毒ガス、船舶の衝突、電磁的障害、故意による大型航空機衝突その他のテロリズム、設計基準事故対処設備等及び重大事故等対処設備の配置その他の条件を考慮した上で常設重大事故等対処設備と異なる保管場所に保管する。

環境条件については、想定される重大事故等が発生した場合における温度、放射線、荷重及びその他の使用条件において、可搬型重大事故等対処設備がその機能を確実に発揮できる設計とする。重大事故等時の環境条件における健全性については「2.3.3 環境条件等」に記載する。風（台風）、低温（凍結）、降水、積雪、及び電磁的障害に対して可搬型重大事故等対処設備は、環境条件にて考慮し、機能が損なわれない設計とする。

地震に対して可搬型重大事故等対処設備は、原子炉建屋等の頑健な建屋内に保管する、又は屋外に保管する場合は共通要因によりすべての設備が同時に機能を喪失しないよう転倒しないことを確認する若しくは必要により固縛等の処置をするとともに、地震により生ずる敷地斜面のすべり、液状化及び揺すり込みによる不等沈下、地盤支持力の不足、地中埋設構造物の損壊等の影響により必要な機能を喪失しない複数の位置に分散して保管する設計とする。

津波に対して、可搬型重大事故等対処設備は、津波の影響を受けない高台に保管する設計とする。

地震及び津波に対して可搬型重大事故等対処設備は、「2.1.2 耐震設計の基本方針」、「2.1.3 津波による損傷の防止」にて考慮された設計とする。

火災に対して、可搬型重大事故等対処設備は「2.2 火災による損傷の防止」に基づく火災防護を行う。

地震、津波、溢水及び火災に対して可搬型重大事故防止設備は、設計基準事故対処設備等及び常設重大事故防止設備と同時に機能を損なうおそれがないように、設計基

準事故対処設備等の配置も含めて常設重大事故防止設備と位置的分散を図り複数箇所に設置する。また、常設重大事故防止設備は、地震による使用済燃料プールからの溢水に対して機能を損なわない設計とする。

風（台風）、竜巻、低温（凍結）、降水、積雪、落雷、地滑り、火山の影響、生物学的事象、火災・爆発（森林火災、近隣工場等の火災・爆発、航空機墜落火災）、有毒ガス、船舶の衝突に対して、可搬型重大事故防止設備は、外部からの衝撃による損傷の防止を図られた屋内に保管するか、又は設計基準事故対処設備等及び常設重大事故防止設備と同時に必要な機能を損なうおそれがないように、設計基準事故対処設備等の配置も含めて常設重大事故防止設備と位置的分散を図り、防火帯の内側の複数箇所に分散して保管する設計とする。クラゲ等の海生生物の影響により可搬型重大事故等対処設備の取水ラインが閉塞する場合には、予備の可搬型重大事故等対処設備によって取水を継続し、閉塞箇所の清掃を行うことで対応できるよう、クラゲ等の海生生物から影響を受けるおそれのある屋外の可搬型重大事故等対処設備は、予備を有する設計とする。

飛来物（航空機落下）及び故意による大型航空機の衝突その他テロリズムに対して、屋内の可搬型重大事故防止設備は、可能な限り設計基準事故対処設備等の配置も含めて常設重大事故防止設備と位置的分散を図り複数箇所に分散して保管する設計とする。屋外に保管する可搬型重大事故等対処設備は、原子炉建屋から 100m 以上の離隔距離を確保するとともに、当該可搬型重大事故等対処設備がその機能を代替する屋外の設計基準対象施設及び常設重大事故等対処設備から 100m 以上の離隔距離を確保した上で、複数箇所に分散して保管する設計とする。

サポート系の故障に対しては、系統又は機器に供給される電力、空気、油、冷却水を考慮し、可搬型重大事故防止設備は、設計基準事故対処設備等又は常設重大事故防止設備と異なる駆動源、冷却源を用いる設計とするか、駆動源、冷却源が同じ場合は別の手段が可能な設計とする。また、水源についても可能な限り、異なる水源を用いる設計とする。

なお、可搬型重大事故緩和設備並びに可搬型事故防止設備及び可搬型重大事故緩和設備に該当しない可搬型重大事故対処設備は、共通要因に対して、同一の機能を有する設備と同時にその機能を損なうおそれがないように、同一の機能を有する設備と可能な限り多様性、位置的分散を図る設計とするか、又は可能な限りの頑健性を有する設計とする。

更に、重大事故等対処設備は、共通要因により、重大事故等対処設備の有する原子炉の未臨界移行機能、燃料冷却機能、格納容器除熱機能及び使用済燃料プール注水の各機能を同時に損なうおそれがないように、同一の機能を有する重大事故等対処設備と可能な限りの多様性、位置的分散を図る設計と計とする。

c. 可搬型重大事故等対処設備と常設重大事故等対処設備の接続口（第四十三条 第 3 項 第三号）

原子炉建屋、タービン建屋及び廃棄物処理建屋の外から水又は電力を供給する可搬

型重大事故等対処設備と、常設設備との接続口は、共通要因によって接続することができなくなることを防止するため、建屋の異なる面の隣接しない位置又は屋内に適切な離隔距離をもって複数箇所設置する。

環境条件については、想定される重大事故等が発生した場合における温度、放射線、荷重及びその他の使用条件において、その機能を確実に発揮できる設計とするとともに、屋内又は建屋の異なる面の隣接しない位置に複数箇所設置する。重大事故等時の環境条件における健全性については「2.3.3 環境条件等」に記載する。風（台風）、低温（凍結）、降水、積雪、及び電磁的障害に対しては、環境条件にて考慮し、機能が損なわれない設計とする。

地震に対して、接続口は、「2.1.1 発電用原子炉施設の位置」に基づく地盤上の建屋内又は建屋面に複数箇所設置する。

地震、津波及び火災に対しては、「2.1.2 耐震設計の基本方針」「2.1.3 耐津波設計の基本方針」及び「2.2 火災による損傷の防止」に基づく設計とする。

溢水に対しては、想定される溢水水位に対して機能を喪失しない位置に設置する。

風（台風）、竜巻、落雷、地滑り、火山の影響、生物学的事象、火災・爆発（森林火災、近隣工場等の火災・爆発、航空機墜落火災）有毒ガス、船舶の衝突及び故意による大型航空機の衝突その他テロリズムに対して、隣接しない位置に接続口を複数箇所設置する。ただし、代替循環冷却系に用いる代替原子炉補機冷却系の接続口については、風（台風）、竜巻、落雷、火災・爆発（森林火災、近隣工場等の火災・爆発、航空機墜落火災）及び有毒ガスに対して、屋内及び建屋面に複数箇所設置するとともに、大型航空機衝突その他のテロリズムに対しては、同一の機能を有する格納容器逃がし装置と同時に機能を損なうことがないように、格納容器逃がし装置と位置的分散を図り設置する。

生物学的事象のうちネズミ等の小動物に対して屋外に設置する場合は、開口部の閉止により安全機能が損なわれるおそれのない設計とする。

また、電源車の接続については、一つの接続口で可搬型代替交流電源設備と可搬型代替直流設備の二つの機能を兼用して使用することから、それぞれの機能に必要な容量が確保出来る接続口を設ける設計とする。

(2) 悪影響防止（第四十三条 第1項 第五号）

重大事故等対処設備は発電用原子炉施設（他号炉を含む。）内の他の設備（設計基準対象施設及び当該重大事故等対処設備以外の重大事故等対処設備）に対して悪影響を及ぼさない設計とする。

他の設備への悪影響としては、重大事故等対処設備使用時及び待機時の系統的な影響（電氣的な影響を含む。）並びにタービンミサイル等の内部発生飛散物による影響を考慮し、他の設備の機能に影響を及ぼさない設計とする。

系統的な影響に対しては、重大事故等対処設備は、弁等の操作によって設計基準対象施設として使用する系統構成から重大事故等対処設備としての系統構成とすること、重大事故等発生前（通常時）の隔離若しくは分離された状態から弁等の操作や接続により重大事故等対処設備としての系統構成とすること、他の設備から独立して単独で使用可能なこと、又は設計基準対象施設として使用する場合と同じ系統構成で重大事故等対処設備として使用することにより、他の設備に悪影響を及ぼさない設計とする。

また、放水砲については、建屋への放水により、当該設備の使用を想定する重大事故発生時において必要となる屋外の他の設備に悪影響を及ぼさない設計とする。

内部発生飛散物による影響に対しては、内部発生エネルギーの高い流体を内蔵する弁及び配管の破断、高速回転機器の破損、ガス爆発並びに重量機器の落下を考慮し、重大事故等対処設備がタービンミサイル等の発生源となることを防ぐことで、他の設備に悪影響を及ぼさない設計とする。

(3) 共用の禁止（第四十三条 第2項 第二号）

常設重大事故等対処設備の各機器については、2以上の原子炉施設において共用しない設計とする。ただし、共用対象の施設毎に要求される技術的要件（安全機能）を満たしつつ、2以上の原子炉施設と共用することにより安全性が向上し、かつ、同一の発電所内の他の原子炉施設に対して悪影響を及ぼさない場合は、共用できる設計とする。

共用する設備は、ガスタービン発電機、ガスタービン発電機用燃料移送ポンプ、緊急用高圧母線、緊急用断路器、ガスタービン発電機用燃料タンク、軽油タンク、号炉間電力融通ケーブル、中央制御室遮蔽、中央制御室待避室遮蔽、中央制御室待避室空気ボンベ陽圧化装置、モニタリング・ポスト用発電機、3号炉原子炉建屋内緊急時対策所関連設備（3号炉原子炉建屋内緊急時対策所遮蔽、3号炉原子炉建屋内緊急時対策所（待避室）遮蔽、3号炉原子炉建屋内緊急時対策所用電源車、負荷変圧器、交流分電盤）、免震重要棟内緊急時対策所関連設備（免震重要棟内緊急時対策所遮蔽、免震重要棟内緊急時対策所（待避室）遮蔽、地震観測装置、免震重要棟内緊急時対策所用ガスタービン発電機、免震重要棟内緊急時対策所用ガスタービン発電機用地下貯油タンク、免震重要棟内緊急時対策所用ガスタービン発電機用燃料移送ポンプ、免震重要棟内緊急時対策所用ガスタービン発電機用受電盤）、通信連絡設備である。

ガスタービン発電機、ガスタービン発電機用燃料移送ポンプは、6号及び7号炉の必要負荷を同時に運転したとしても余裕を持った設計としており、共用により自号炉だけでなく他号炉を含めた容量で使用可能とし、かつ操作に必要な時間・要員を減少させることで、安全性の向上を図れることから、6号及び7号炉で共用する設計とする。なお、他の施設とは独立した屋外設備であることから、悪影響は及ぼさない。

緊急用高圧母線、緊急用断路器は、6号及び7号炉の必要負荷を同時に運転したとしても、余裕を持った設計としており、共用により6号及び7号炉相互間での電力融通を可能とし、かつ操作に必要な時間・要員を減少させることで、安全性の向上を図れることから、6号及び7号炉で共用する設計とする。通常時は遮断器を開放することにより、6号炉非常用所内電源系及び7号炉非常用所内電源系の分離を行い、悪影響を及ぼさない設計とする。

ガスタービン発電機用燃料タンクは6号及び7号炉の必要負荷に電力を供給するガスタービン発電機が定格出力にて運転したとしても余裕のある容量としており、共用により自号炉だけでなく他号炉を含めた容量で使用可能とし、かつガスタービン発電機の長時間運転時において、タンクの給油に必要な時間・要員を減少させることで、安全性の向上を図れることから、6号及び7号炉で共用する設計とする。なお、ガスタービン発電機用燃料タンクはガスタービン発電機以外とは独立した設備であり、ガスタービン発電機使用時には当該設備のみに燃料供給を行うこととし、当該設備不使用时に他設備への燃料供給に使用することから、悪影響は及ぼさない。

軽油タンクは、6号及び7号炉の燃料供給を要する負荷を必要数同時に運転したとしても余裕のある容量としており、共用により自号炉だけでなく他号炉を含めた容量で使用可能とし、かつ周辺状況に応じた使用タンクの選択を可能にすることで、安全性の向上を図れることから、6号及び7号炉で共用する設計とする。なお、軽油タンク

は設計基準対象施設である非常用 D/G への燃料供給に用いる設備であるが、重大事故等対処設備への燃料供給は非常用 D/G への燃料供給として用いていないタンクを選択して実施することから、悪影響は及ぼさない。

号炉間電力融通ケーブルは、共用により 6 号及び 7 号炉相互間での電力融通を可能にすることで、安全性の向上を図れることから、6 号及び 7 号炉で共用する設計とする。通常時は物理的に遮断することにより、悪影響を及ぼさない設計とする。

中央制御室遮蔽，中央制御室待避室遮蔽，中央制御室待避室空気ポンベ陽圧化装置は、重大事故時のプラント状況に応じた運転員の融通，ポンベ操作作業の低減により安全性の向上を図れることから、6 号及び 7 号炉で共用する設計とする。また、これらの設備は、6 号及び 7 号炉の重大事故時における中央制御室の居住性を考慮した設計とする。

モニタリング・ポスト用発電機は、号炉に関わらず発電所周辺の放射線等を監視するために設置し、監視に必要な仕様としている 1～7 号炉共用の設計基準対象施設であるモニタリング・ポストに給電するための発電機であり、モニタリング・ポストと同様に号炉に関わらず配備することで、操作に必要な時間・要員を減少させて安全性の向上を図れることから、6 号及び 7 号炉で共用する設計とする。

3 号炉原子炉建屋内緊急時対策所関連設備及び免震重要棟内緊急時対策所関連設備は、6 号及び 7 号炉で共用することで、必要な情報（相互のプラント状況，緊急時対策要員の対応状況等）を共有・考慮しながら、総合的な管理（事故処置を含む。）を行うことで、安全性の向上を図ることができることから、6 号及び 7 号炉で共用する設計とする。なお、3 号炉原子炉建屋内緊急時対策所は、3 号炉の原子炉容器に燃料が装荷されていないことを前提として 3 号炉原子炉建屋内に設置し、遮蔽のみを共用することになるため、3 号炉の運転管理に悪影響を及ぼすことはなく、3 号炉の使用済燃料プール内に保管する燃料については、3 号炉の運転員が適宜中央制御室にて水位等の監視を行い、必要に応じて注水等の対応を行うことが可能である。また、免震重要棟内緊急時対策所は、他の安全施設を設置する原子炉建屋等とは独立した建屋内に設置することから、悪影響を及ぼすことはない。

通信連絡設備は、必要な情報（相互のプラント状況、運転員の対応状況等）を共有・考慮しながら、総合的な管理（事故処置を含む。）を行うことができ、安全性の向上を図ることができることから、6 号及び 7 号炉で共有する設計とする。また、共用により悪影響を及ぼさないよう、6 号及び 7 号炉の重大事故等の対処に必要な容量を確保するとともに、号炉の区分けなく通信連絡できる設計とする。

## 2.3.2 容量等【43 条 2 - 一, 43 条 3 - 一】

### 【設置許可基準規則】

(重大事故等対処設備)

#### 第四十三条

2 重大事故等対処設備のうち常設のもの(重大事故等対処設備のうち可搬型のもの(以下「可搬型重大事故等対処設備」という。))と接続するものにあつては、当該可搬型重大事故等対処設備と接続するために必要な発電用原子炉施設内の常設の配管、弁、ケーブルその他の機器を含む。以下「常設重大事故等対処設備」という。)は、前項に定めるもののほか、次に掲げるものでなければならない。

一 想定される重大事故等の収束に必要な容量を有するものであること。

3 可搬型重大事故等対処設備に関しては、第一項に定めるもののほか、次に掲げるものでなければならない。

一 想定される重大事故等の収束に必要な容量に加え、十分に余裕のある容量を有するものであること。

(解釈)

1 第1項から第3項までに規定する「想定される重大事故等」とは、本規程第37条において想定する事故シーケンスグループ(炉心の著しい損傷後の原子炉格納容器の機能に期待できるものにあつては、計画された対策が想定するもの。)、想定する格納容器破損モード、使用済燃料貯蔵槽内における想定事故及び想定する運転停止中事故シーケンスグループをいう。

5 第3項第1号について、可搬型重大事故等対処設備の容量は、次によること。

(a) 可搬型重大事故等対処設備のうち、可搬型代替電源設備及び可搬型注水設備(原子炉建屋の外から水又は電力を供給するものに限る。)にあつては、必要な容量を賄うことができる可搬型重大事故等対処設備を1基あたり2セット以上を持つこと。これに加え、故障時のバックアップ及び保守点検による待機除外時のバックアップを工場等全体で確保すること。

(b) 可搬型重大事故等対処設備のうち、可搬型直流電源設備等であつて負荷に直接接続するものにあつては、1負荷当たり1セットに、工場等全体で故障時のバックアップ及び保守点検による待機除外時のバックアップを加えた容量を持つこと。

(c) 「必要な容量」とは、当該原子炉において想定する重大事故等において、炉心損傷防止及び格納容器破損防止等のために有効に必要な機能を果たすことができる容量をいう。

#### (1) 常設重大事故等対処設備(第四十三条 第2項 第一号)

常設重大事故等対処設備は、想定される重大事故等の収束において、想定する事象及びその事象の進展等を考慮し、重大事故等時に必要な目的を果たすために、事故対応手段としての系統設計を行う。重大事故等の収束は、これらの系統の組み合わせにより達成する。

常設重大事故等対処設備のうち重大事故等への対処を本来の目的として設置する系



統及び機器を使用するものについては、系統の目的に応じて必要な容量等を有する設計とする。

常設重大事故等対処設備のうち設計基準対象施設の系統及び機器を使用するものについては、設計基準対象施設の容量等の仕様が、系統の目的に応じて必要となる容量等に対して十分であることを確認した上で、設計基準対象施設としての容量等と同仕様の設計とする。

常設重大事故等対処設備のうち設計基準対象施設の系統及び機器を使用するもので、重大事故時に設計基準対象施設の容量等を補う必要があるものについては、その後の事故対応手段と合わせて、系統の目的に応じて必要となる容量等を有する設計とする。

なお、「容量等」とは、ポンプ流量、タンク容量、伝熱容量、弁吹出量、発電機容量及び蓄電池容量並びに計装設備の計測範囲及び作動信号の設定値とする。

## (2) 可搬型重大事故等対処設備（第四十三条 第3項 第一号）

可搬型重大事故等対処設備は、想定される重大事故等の収束において、想定する事象及びその事象の進展を考慮し、事故対応手段としての系統設計を行う。重大事故等の収束は、これらの系統の組み合わせにより達成する。

可搬型重大事故等対処設備は、必要な容量等に加え、十分に余裕のある容量等を有する設計とする。

なお、「容量等」とは、必要となる機器のポンプ流量、発電機容量及びポンベ容量並びに計装設備の計測範囲とする。

可搬型重大事故等対処設備のうち複数の機能を兼用することで、設置の効率化、被ばく低減が図れるものは、同時に要求される可能性がある複数の機能に必要な容量等を合わせた容量等とし、兼用できる設計とする。

可搬型重大事故等対処設備のうち、原子炉建屋の外から水又は電力を供給する注水設備及び電源設備は、必要となる容量等を有する設備を1基あたり2セットに加え、故障時のバックアップ及び保守点検による待機除外時のバックアップを発電所全体で確保する。

また、可搬型重大事故等対処設備のうち、負荷に直接接続する高圧窒素ガスポンベ及び逃がし安全弁用可搬型蓄電池は、必要となる容量等を有する設備を1基あたり1セットに加え、故障時のバックアップ及び保守点検による待機除外時のバックアップを確保する。

上記以外の可搬型重大事故等対処設備は、必要となる容量等を有する設備を1基当たり1セット確保し、プラントの安全性を向上させる観点から、設備の信頼度等を考慮して、自主的にバックアップを確保する。

詳細な設備仕様については、「3. 個別機能の設計方針」のうち各設備の「容量等」に示す。

## 2.3.3 環境条件等【43条1-一, 六, 43条3-四, 43条3-四】

### 【設置許可基準規則】

(重大事故等対処設備)

#### 第四十三条

重大事故等対処設備は、次に掲げるものでなければならない。

- 一 想定される重大事故等が発生した場合における温度、放射線、荷重その他の使用条件において、重大事故等に対処するために必要な機能を有効に発揮するものであること。
  - 六 想定される重大事故等が発生した場合において重大事故等対処設備の操作及び復旧作業を行うことができるよう、放射線量が高くなるおそれが少ない設置場所の選定、設置場所への遮蔽物の設置その他の適切な措置を講じたものであること。
- 3 可搬型重大事故等対処設備に関しては、第一項に定めるもののほか、次に掲げるものでなければならない。
- 四 想定される重大事故等が発生した場合において可搬型重大事故等対処設備を設置場所に据え付け、及び常設設備と接続することができるよう、放射線量が高くなるおそれが少ない設置場所の選定、設置場所への遮蔽物の設置その他の適切な措置を講じたものであること。

(解釈)

- 1 第1項から第3項までに規定する「想定される重大事故等」とは、本規程第37条において想定する事故シーケンスグループ(炉心の著しい損傷後の原子炉格納容器の機能に期待できるものにあつては、計画された対策が想定するもの。)、想定する格納容器破損モード、使用済燃料貯蔵槽内における想定事故及び想定する運転停止中事故シーケンスグループをいう。

#### (1) 環境条件(第四十三条 第1項 第一号)

重大事故等対処設備は、想定される重大事故等が発生した場合における温度、放射線、荷重及びその他の使用条件において、その機能が有効に発揮できるよう、その設置(使用)、保管場所に応じた耐環境性を有する設計とするとともに、操作が可能な設計とする。

重大事故等発生時の環境条件については、重大事故等時における温度(環境温度、使用温度)、放射線、荷重に加えて、その他の使用条件として環境圧力、湿度による影響、屋外の天候による影響、重大事故等時に海水を通水する系統への影響、電磁波による影響及び周辺機器等からの悪影響を考慮する。荷重としては重大事故等が発生した場合における機械的荷重に加えて、環境圧力、温度及び自然現象(地震、風(台風)、積雪の影響)による荷重を考慮する。なお、自然現象の選定に当たっては、網羅的に抽出するために、発電所敷地及びその周辺での発生実績の有無に関わらず、国内外の基準や文献等に基づき事象を収集し、洪水、風(台風)、竜巻、凍結、降水、積雪、落雷、地滑り、火山の影響、生物学的事象、森林火災等の事象を考慮する。これらの事象のうち、重大事故等発生時における発電所及びその周辺での発生の可能性、重大事故等対処設備への影響度、事象進展速度や事象進展に対する時間余裕の観点から、

重大事故等発生時に重大事故対処設備に影響を与えるおそれがある事象として、地震、風（台風）、積雪を選定する。

自然現象による荷重の組合せについては、地震、風（台風）、及び積雪の影響を考慮する。

これらの環境条件のうち、重大事故等時における環境温度、環境圧力、湿度による影響、屋外の天候による影響、重大事故等時の放射線による影響及び荷重に対しては、重大事故等対処設備を設置（使用）・保管する場所に応じて、以下の設備分類毎に必要な機能を有効に発揮できる設計とする。

原子炉格納容器内の重大事故等対処設備は、重大事故等時における原子炉格納容器内の環境条件を考慮した設計とする。操作は中央制御室から可能な設計とする。また、地震による荷重を考慮して、機能を損なわない設計とする。

二次格納施設内及びその他の建屋内の重大事故等対処設備は、重大事故等時におけるそれぞれの場所の環境条件を考慮した設計とする。

また、地震における荷重を考慮して、機能を損なわない設計とするとともに、可搬型重大事故等対処設備は、必要により当該設備の落下防止、転倒防止、固縛の措置をとる。

操作は中央制御室、異なる区画（フロア）若しくは離れた場所又は設置場所で可能な設計とする。

屋外及び建屋屋上の重大事故等対処設備は、重大事故等時における屋外の環境条件を考慮した設計とする。操作は離れた場所又は設置場所で可能な設計とする。

また、地震、風（台風）、積雪の影響による荷重を考慮し、機能を損なわない設計とするとともに、可搬型重大事故等対処設備については、必要により当該設備の転倒防止、固縛の措置をとる。

海水を通水する系統への影響に対しては、常時海水を通水、海に設置する又は海で使用する重大事故等対処設備は耐腐食性材料を使用する。常時海水を通水するコンクリート構造物については、腐食を考慮した設計とする。原則、淡水を通水するが、海水も通水する可能性のある重大事故等対処設備は、海水の影響を考慮した設計とする。また、海から直接取水する際の異物の流入防止を考慮した設計とする。

電磁波による影響に対しては、重大事故等対処設備は、重大事故等が発生した場合においても電磁波によりその機能が損なわれない設計とする。

重大事故等対処設備は、事故対応のために配置・配備している自主対策設備を含む周辺機器等からの悪影響により機能を損なうことのない設計とする。周辺機器等からの悪影響としては、地震、火災、溢水による波及的影響を考慮する。溢水に対しては、重大事故等対処設備は、想定される溢水によりその機能を喪失しないように、重大事故等対処設備の設置区画（フロア）の止水対策等を実施する。

地震による荷重を含む耐震設計については、「2.1.2 耐震設計の基本方針」に、火災防護については、「2.2 火災による損傷の防止」に示す。

(2) 重大事故等対処設備の設置場所（第四十三条 第1項 第六号）

重大事故等対処設備は，想定される重大事故等が発生した場合においても操作及び復旧作業に支障がないように，放射線量の高くなるおそれの少ない設置場所の選定若しくは当該設備の設置場所への遮蔽の設置等により当該設備の設置場所で操作可能な設計，放射線の影響を受けない異なる区画若しくは離れた場所から遠隔で操作可能な設計，又は中央制御室遮蔽区域内である中央制御室から操作可能な設計とする。

(3) 可搬型重大事故等対処設備の設置場所（第四十三条 第3項 第四号）

可搬型重大事故等対処設備は，想定される重大事故等が発生した場合においても設置及び常設設備との接続に支障がないように，放射線量の高くなるおそれの少ない設置場所の選定又は当該設備の設置場所への遮蔽の設置等により，当該設備の設置及び常設設備との接続が可能な設計とする。

## 2.3.4 操作性及び試験・検査性【43 条 1 - 二, 三, 四, 43 条 3 - 二, 六】

### 【設置許可基準規則】

(重大事故等対処設備)

#### 第四十三条

重大事故等対処設備は、次に掲げるものでなければならない。

- 二 想定される重大事故等が発生した場合において確実に操作できるものであること。
  - 三 健全性及び能力を確認するため、発電用原子炉の運転中又は停止中に試験又は検査ができるものであること。
  - 四 本来の用途以外の用途として重大事故等に対処するために使用する設備にあっては、通常時に使用する系統から速やかに切り替えられる機能を備えるものであること。
- 3 可搬型重大事故等対処設備に関しては、第一項に定めるもののほか、次に掲げるものでなければならない。
- 二 常設設備（発電用原子炉施設と接続されている設備又は短時間に発電用原子炉施設と接続することができる常設の設備をいう。以下同じ。）と接続するものにあつては、当該常設設備と容易かつ確実に接続することができ、かつ、二以上の系統又は発電用原子炉施設が相互に使用することができるよう、接続部の規格の統一その他の適切な措置を講じたものであること。
  - 六 想定される重大事故等が発生した場合において、可搬型重大事故等対処設備を運搬し、又は他の設備の被害状況を把握するため、工場等内の道路及び通路が確保できるよう、適切な措置を講じたものであること。

(解釈)

- 1 第 1 項から第 3 項までに規定する「想定される重大事故等」とは、本規程第 37 条において想定する事故シーケンスグループ（炉心の著しい損傷後の原子炉格納容器の機能に期待できるものにあつては、計画された対策が想定するもの。）、想定する格納容器破損モード、使用済燃料貯蔵槽内における想定事故及び想定する運転停止中事故シーケンスグループをいう。
- 2 第 1 項第 3 号の適用に当たっては、第 12 条第 4 項の解釈に準ずるものとする。

### (1) 操作性の確保

#### a. 操作性の確実性（第四十三条 第 1 項 第二号）

重大事故等対処設備は、想定される重大事故等が発生した場合においても操作を確実なものとするため、重大事故等時の環境条件を考慮し、操作が可能な設計とする。

（「2.3.3 環境条件等」）操作する全ての設備に対し、十分な操作空間を確保するとともに、確実な操作ができるよう、必要に応じて操作足場を設置する。また、防護具、可搬照明等は重大事故等発生時に迅速に使用できる場所に配備する。

現場操作において工具を必要とする場合、一般的に用いられる工具又は専用の工具を用いて、確実に作業ができる設計とする。工具は、作業場所の近傍又はアクセスルートの近傍に保管できる設計とする。可搬型重大事故等対処設備は運搬・設置が確実に行えるように、人力又は車両等による運搬、移動ができるとともに、設置場所にて

アウトリガの張り出し又は固縛等が可能な設計とする。

現場の操作スイッチは運転員等の操作性を考慮した設計とする。また、電源操作が必要な設備は、感電防止のため露出した充電部への近接防止を考慮した設計とする。現場において人力で操作を行う弁は、手動操作が可能な設計とする。現場での接続操作は、ボルト・ネジ接続，フランジ接続又はより簡便な接続方式等，接続方式を統一することにより，確実に接続が可能な設計とする。また，重大事故等に対処するために迅速な操作を必要とする機器は，必要な時間内に操作できるように中央制御室での操作が可能な設計とする。制御盤の操作器は運転員の操作性を考慮した設計とする。

想定される重大事故等において操作する重大事故等対処設備のうち動的機器については，その作動状態の確認が可能な設計とする。

b. 系統の切替性（第四十三条 第1項 第四号）

重大事故等対処設備のうち，本来の用途以外の用途として重大事故等に対処するために使用する設備は，通常時に使用する系統から速やかに切替操作が可能なように，系統に必要な弁等を設ける設計とする。

c. 可搬型重大事故等対処設備の常設設備との接続性（第四十三条 第3項 第二号）

可搬型重大事故等対処設備を常設設備と接続するものについては，容易かつ確実に接続できるように，ケーブルはボルト・ネジ接続又はより簡便な接続方式等を用い，配管は配管径や内部流体の圧力によって，大口径配管又は高圧環境においてはフランジを用い，小口径配管かつ低圧環境においてはより簡便な接続方式等を用いる設計とする。高圧窒素ガスポンプ及びタンクローリー等については，各々専用の接続方式を用いる。また，発電用原子炉施設間で，相互に使用できるように6号及び7号炉とも同一形状とするとともに，同一ポンプを接続する配管は口径を統一する等，複数の系統での接続方式の統一も考慮する。

d. 発電所内の屋外道路及び屋内通路の確保（第四十三条 第3項 第六号）

想定される重大事故等が発生した場合において，可搬型重大事故等対処設備を運搬し，又は他の設備の被害状況を把握するため，発電所内の道路及び通路が確保できるよう，以下の設計とする。屋外及び屋内において，想定される重大事故等の対処に必要な可搬型重大事故等対処設備の保管場所から設置場所及び接続場所まで運搬するための経路，又は他の設備の被害状況を把握するための経路（以下「アクセスルート」という。）は，自然現象，外部人為事象，溢水及び火災を想定しても，運搬，移動に支障をきたすことのないよう，迂回路も考慮して複数のアクセスルートを確保する。

屋外及び屋内アクセスルートに対して，自然現象として，地震，津波，風（台風），竜巻，低温（凍結），降水，積雪，落雷，地滑り，火山の影響，生物学的事象を考慮し，外部人為事象として，飛来物（航空機落下），火災・爆発（森林火災，近隣工場等の火

災・爆発，航空機落下火災)，有毒ガス及び故意による大型航空機の衝突その他のテロリズムを考慮する。

屋外アクセスルートに対する地震による影響（周辺構造物等の損壊，周辺斜面の崩壊及び道路面のすべり），その他自然現象による影響（台風及び竜巻による飛来物，積雪，火山）を想定し，複数のアクセスルートの中から状況を確認し，早期に復旧可能なアクセスルートを確保するため，障害物を除去可能なホイールローダを1台（予備3台）保管，使用する。また，地震による屋外タンクからの溢水及び降水に対しては，道路上への自然流下も考慮した上で，通行への影響を受けない箇所にアクセスルートを確保する設計とする。

津波の影響については，基準津波による遡上域最大水位よりも高い位置にアクセスルートを確保する設計，又は基準津波による遡上域最大水位よりも低い範囲は，防潮堤により防護されたアクセスルートを確保する設計とする。

火災・爆発（森林火災，近隣工場等の火災・爆発，航空機落下火災），有毒ガスに対して，迂回路も考慮した複数のアクセスルートを確保する設計とする。

落雷に対しては道路面が直接影響を受けることはなく，生物学的事象に対しては容易に排除可能なため，アクセスルートへの影響はない。

屋外のアクセスルートは，地震の影響による周辺斜面の崩壊及び道路面のすべりで崩壊土砂が広範囲に到達することを想定した上で，ホイールローダによる崩壊箇所の仮復旧を行うことで，通行性を確保できる設計とする。また，不等沈下及び地中構造物の損壊に伴う段差の発生が想定される箇所において，想定を上回る段差が発生した場合は，迂回する又は砕石による段差解消対策により対処する設計とする。

屋外アクセスルートは，考慮すべき自然現象のうち，凍結及び積雪に対して，道路については融雪剤を配備し，車両については走行可能なタイヤを装着することにより通行性を確保できる設計とする。なお，融雪剤の配備等については，『「実用発電用原子炉に係る発電用原子炉設置者の重大事故の発生及び拡大の防止に必要な処置を実施するために必要な技術的能力に係る審査基準」に係る適合状況説明資料（以下「技術的能力説明資料」という）1.0 重大事故等対策における共通事項』に示す。

なお，屋外アクセスルートに加えて，更なるアクセス性の向上を図るため，自主対策設備として緊急時対策所から保管場所，原子炉建屋へ移動可能な複数のルートを確保する。

大規模な自然災害又は故意による大型航空機の衝突その他のテロリズムによる大規模損壊発生時の消火活動等については，「技術的能力説明資料 2.0 大規模な自然災害又は故意による大型航空機の衝突その他のテロリズムへの対応」に示す。

屋外アクセスルートの地震発生時における，火災の発生防止策（可燃物収納容器の固縛による転倒防止）及び火災の拡大防止策（大量の可燃物を内包する変圧器の防油堤の設置）については，「火災防護計画」に定める。

屋内アクセスルートは，自然現象として考慮する津波，風（台風），竜巻，低温（凍結），降水，積雪，落雷，地滑り，火山の影響，生物学的事象による影響及び外部人為事象として考慮する火災・爆発（森林火災，近隣工場等の火災・爆発，航空機落下火災）有毒ガスに対して，外部からの衝撃による損傷の防止が図られた建屋内に確保す

る設計とする。

屋内アクセスルートにおいては、溢水等に対して、アクセスルートでの被ばくを考慮した放射線防護具を着用する。また、地震時に通行が阻害されないように、アクセスルート上の資機材の固縛、転倒防止対策及び火災の発生防止対策を実施する。万一通行が阻害される場合は迂回する又は乗り越える。

屋外及び屋内アクセスルートにおいては、被ばくを考慮した放射線防護具の配備を行い、移動時及び作業時の状況に応じて着用する。また、夜間及び停電時の確実な運搬や移動のため可搬型照明装置を配備する。これらの運用については、「技術的能力説明資料 1.0 重大事故等対策における共通事項」に示す。

## (2) 試験・検査性（第四十三条 第1項 第三号）

重大事故等対処設備は、健全性及び能力を確認するため、発電用原子炉の運転中又は停止中に必要な箇所の保守点検、試験又は検査（「発電用原子力設備における破壊を引き起こすき裂その他の欠陥の解釈について」に準じた検査を含む。）を実施できるよう、機能・性能の確認、漏えいの有無の確認、分解点検等ができる構造とする。また、接近性を考慮して必要な空間等を備え、構造上接近又は検査が困難である箇所を極力少なくする。

試験及び検査は、使用前検査、施設定期検査、定期安全管理検査及び溶接安全管理検査の法定検査に加え、保全プログラムに基づく点検が実施可能な設計とする。

発電用原子炉の運転中に待機状態にある重大事故等対処設備は、発電用原子炉の運転に大きな影響を及ぼす場合を除き、運転中に定期的な試験又は検査が実施可能な設計とする。また、多様性又は多重性を備えた系統及び機器にあっては、各々が独立して試験又は検査ができる設計とする。

代替電源設備は、電気系統の重要な部分として、適切な定期試験及び検査が可能な設計とする。

構造・強度の確認又は内部構成部品の確認が必要な設備は、原則として分解・開放（非破壊検査を含む。）が可能な設計とし、機能・性能確認、各部の経年劣化対策及び日常点検を考慮することにより、分解・開放が不要なものについては外観の確認が可能な設計とする。



### 3.1 緊急停止失敗時に発電用原子炉を未臨界にするための設備【44条】

#### 【設置許可基準規則】

(緊急停止失敗時に発電用原子炉を未臨界にするための設備)

第四十四条 発電用原子炉施設には、運転時の異常な過渡変化時において発電用原子炉の運転を緊急に停止することができない事象が発生するおそれがある場合又は当該事象が発生した場合においても炉心の著しい損傷を防止するため、原子炉冷却材圧力バウンダリ及び原子炉格納容器の健全性を維持するとともに、発電用原子炉を未臨界に移行するために必要な設備を設けなければならない。

(解釈)

1 第44条に規定する「発電用原子炉の運転を緊急に停止することができない事象が発生するおそれがある場合」とは、発電用原子炉が緊急停止していなければならない状況にもかかわらず、原子炉出力又は原子炉圧力等のパラメータの変化から緊急停止していないことが推定される場合のことをいう。

2 第44条に規定する「発電用原子炉を未臨界に移行するために必要な設備」とは、以下に掲げる措置又はこれらと同等以上の効果を有する措置を行うための設備をいう。

(1) BWR

- a) センサー出力から最終的な作動装置の入力までの原子炉スクラム系統から独立した代替反応度制御棒挿入回路 (ARI) を整備すること。
- b) 上記1の「発電用原子炉の運転を緊急に停止することができない事象が発生するおそれがある場合」に、原子炉出力を制御するため、原子炉冷却材再循環ポンプを自動で停止させる装置を整備すること。
- c) 十分な反応度制御能力を有するほう酸水注入設備 (SLCS) を整備すること。

(2) PWR

- a) 上記1の「発電用原子炉の運転を緊急に停止することができない事象が発生するおそれがある場合」に、原子炉出力を抑制するため、補助給水系ポンプを自動的に起動させる設備及び蒸気タービンを自動で停止させる設備を整備すること。
- b) 上記1の「発電用原子炉の運転を緊急に停止することができない事象が発生するおそれがある場合」には、化学体積制御設備又は非常用炉心冷却設備による十分な量のほう酸水注入を実施する設備を整備すること。

### 3.1 緊急停止失敗時に発電用原子炉を未臨界にするための設備

#### 3.1.1 設置許可基準規則第44条への適合方針

運転時の異常な過渡変化時において原子炉の運転を緊急に停止することができない事象が発生するおそれがある場合、又は、当該事象が発生した場合においても、原子炉を未臨界に移行するための設備として、A T W S緩和設備（代替制御棒挿入機能）（A R I）、A T W S緩和設備（代替冷却材再循環ポンプ・トリップ機能）、及び、ほう酸水注入系（S L C）を設ける。

- (1) A T W S緩和設備（代替制御棒挿入機能）（設置許可基準規則解釈の第2項(1)a）

原子炉緊急停止系から独立したA T W S緩和設備（代替制御棒挿入機能）を設け、原子炉圧力高又は原子炉水位低（レベル2）の信号により全制御棒を挿入させることができる設計とする。なお、スクラム失敗時は手動によりA T W S緩和設備（代替制御棒挿入機能）を動作させることができる設計とする。

- (2) A T W S緩和設備（代替冷却材再循環ポンプ・トリップ機能）（設置許可基準規則解釈の第2項(1)b）

原子炉緊急停止系から独立したA T W S緩和設備（代替冷却材再循環ポンプ・トリップ機能）を設けることにより、原子炉圧力高又は原子炉水位低（レベル3）の信号により、冷却材再循環ポンプ4台を自動トリップできる設計とし、原子炉水位低（レベル2）の信号により、冷却材再循環ポンプ6台を自動トリップできる設計とする。なお、スクラム失敗時は手動により冷却材再循環ポンプをトリップさせることができる設計とする。

- (3) ほう酸水注入系（設置許可基準規則解釈の第2項(1)c）

ほう酸水注入系は、原子炉を十分臨界未満に維持できるだけの反応度効果を有する設計とする。

なお、緊急停止失敗時に発電用原子炉を未臨界にするための自主対策設備として、以下を整備する。

- (4) 手動スクラムボタン

手動スクラムボタンを操作することで、制御棒のスクラム動作が可能であることから、手動スクラムボタンを整備している。

- (5) 原子炉モードスイッチ

原子炉モードスイッチを「停止」位置に操作することで、制御棒のスクラム動作が可能であることから、原子炉モードスイッチを整備している。

- (6) スクラムテストスイッチ

スクラムテストスイッチを操作することで、制御棒のスクラム動作が可能であることから、スクラムテストスイッチを整備している。

(7) スクラムソレノイドヒューズ

現場に設置してあるスクラムソレノイドヒューズを引き抜くことでスクラムパイロット弁電磁コイルの電源を遮断し、制御棒のスクラム動作が可能であることから、スクラムソレノイドヒューズを整備している。

(8) 制御棒操作監視系，制御棒駆動機構

スクラムテストスイッチ又はスクラムソレノイドヒューズの操作完了までの間、もしくはこれらの操作が実施できない場合に、制御棒を挿入する手段として有効であることから、制御棒操作監視系，制御棒駆動機構を整備している。

(9) 給水制御系，電動駆動原子炉給水ポンプ

電動駆動原子炉給水ポンプによる原子炉への給水量の調整により、原子炉水位を低下でき、原子炉の出力抑制を行えることから、給水制御系，電動駆動原子炉給水ポンプを整備している。

### 3.1.2 重大事故等対処設備

#### 3.1.2.1 A T W S 緩和設備（代替制御棒挿入機能）

##### 3.1.2.1.1 設備概要

原子炉が運転を緊急に停止していなければならない状況にもかかわらず、原子炉出力、原子炉圧力等のパラメータの変化から緊急停止していないことが推定される場合に、原子炉を未臨界にするため代替制御棒挿入を行うための回路を設けるものである。

本システムは、原子炉圧力高又は原子炉水位低（レベル 2）の場合に、代替制御棒挿入回路を設ける構成とする。原子炉圧力高及び原子炉水位低（レベル 2）の検出器を多重化し、作動回路を原子炉圧力高では 2 out of 3 論理にて、原子炉水位低（レベル 2）では 2 out of 4 論理にて、自動的に信号を発信し、信頼性向上を図る設計とする。

また、中央制御室の手動スイッチにより、代替制御棒挿入回路を作動することが可能な設計とする。

表 3.1-1 A T W S 緩和設備（代替制御棒挿入機能）の設備一覧

設備区分	設備名
主要設備	A T W S 緩和設備（代替制御棒挿入機能）【常設】
附属設備	—
水源（水源に関する流路，電源設備を含む）	—
流路	—
注水先	—
電源設備* <sup>1</sup>	非常用ディーゼル発電機（設計基準拡張）【常設】
計装設備* <sup>2</sup>	平均出力領域モニタ【常設】 起動領域モニタ【常設】

\* 1：単線結線図を補足説明資料 44-2-2, 3 に示す。

電源設備については「3.14 電源設備（設置許可基準規則第 57 条に対する設計方針を示す章）」で示す。

\* 2：主要設備を用いた炉心損傷防止及び原子炉格納容器破損防止対策を成功させるために把握することが必要な原子炉施設の状態

計装設備については「3.15 計測設備（設置許可基準規則第 58 条に対する設計方針を示す章）」で示す。

なお、A T W S 緩和設備（代替制御棒挿入機能）は、以降、代替制御棒挿入機能という。

### 3.1.2.1.2 主要設備の仕様

図 3.1-1 に代替制御棒挿入機能の作動回路の説明図を示す。

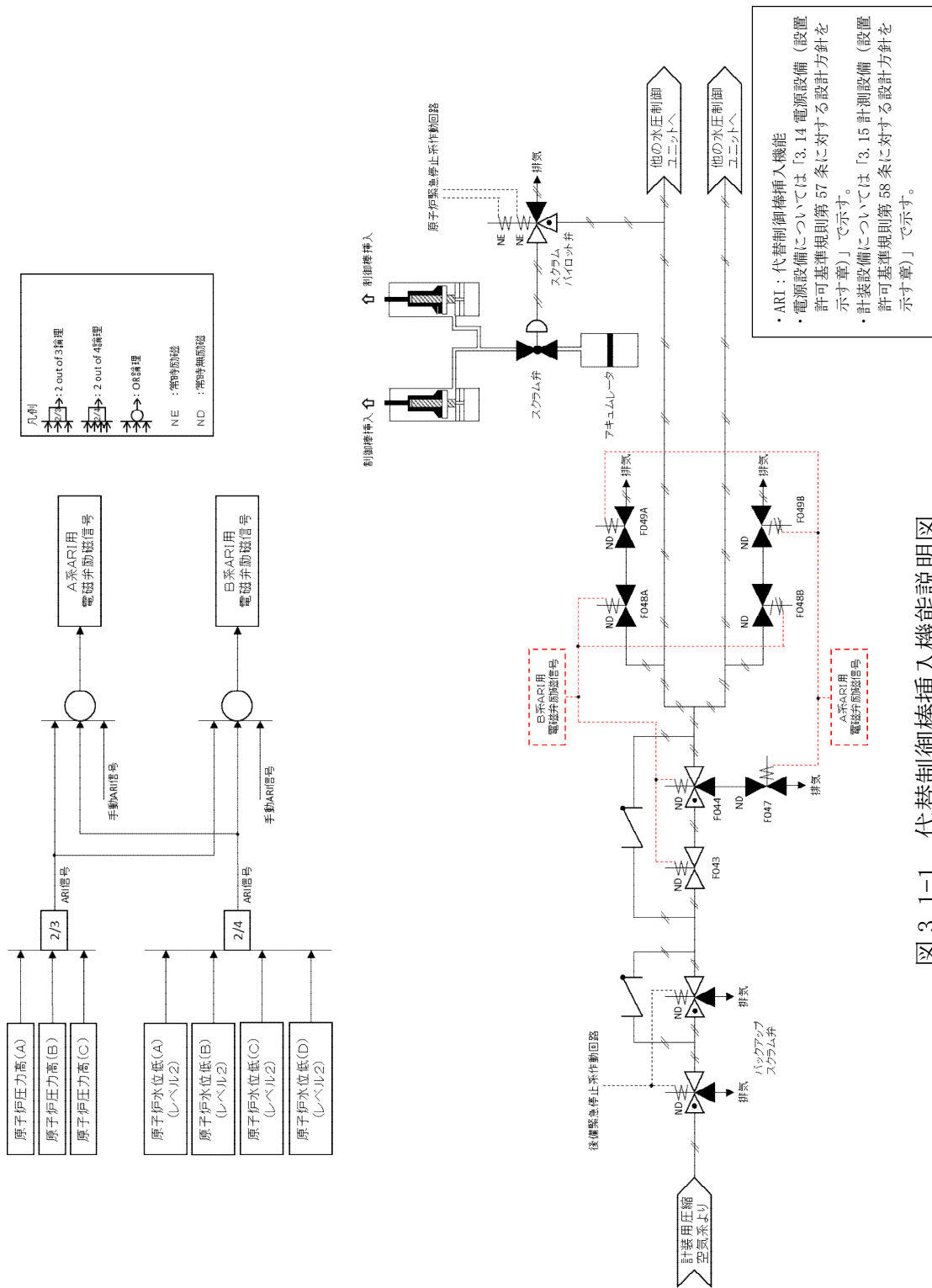


図 3.1-1 代替制御棒挿入機能説明図

### 3.1.2.1.3 設置許可基準規則第43条第1項への適合状況

#### (1) 環境条件及び荷重条件（設置許可基準規則第43条第1項一）

##### (i) 要求事項

想定される重大事故等が発生した場合における温度，放射線，荷重その他の使用条件において，重大事故等に対処するために必要な機能を有効に発揮するものであること。

##### (ii) 適合性

基本方針については，「2.3.3 環境条件等」に示す。

代替制御棒挿入機能は，中央制御室及び二次格納施設内に設置する設備であることから，その機能を期待される重大事故等が発生した場合における，中央制御室及び二次格納施設内の環境条件（温度，放射線及び地震，風（台風），積雪の影響による荷重）を考慮し，以下の表3.1-2に示すような対応を行うことで基準に適合させる。

表 3.1-2 想定する環境条件及び荷重条件

環境条件等	対応
温度・圧力・湿度・放射線	設置場所である中央制御室及び二次格納施設内で想定される温度，圧力，湿度及び放射線条件下に耐えられる性能を確認した機器を使用する
屋外の天候による影響	屋外に設置するものではないため，天候による影響は受けない
海水を通水する系統への影響	海水を通水することはない
地震	適切な地震荷重との組合せを考慮した上で機器が損傷しないことを確認する（詳細は「2.1.2 耐震設計の基本方針」に示す）
風（台風）・積雪	中央制御室及び二次格納施設内に設置するため，風（台風）及び積雪の影響は受けない
電磁的障害	重大事故等が発生した場合においても，電磁波によりその機能が損なわれない設計とする

(44-3-2, 3, 9, 10, 16)

#### (2) 操作性（設置許可基準規則第43条第1項二）

##### (i) 要求事項

想定される重大事故等が発生した場合において確実に操作できるものであること。

(ii) 適合性

基本方針については、「2.3.4 操作性及び試験・検査性について」に示す。

代替制御棒挿入機能は、検出器を多重化し作動回路を2 out of 4論理もしくは2 out of 3論理にて自動的に信号を発信し、信頼性向上を図る設計とする。

なお、中央制御室にて、全制御棒全挿入状態の確認によりスクラムが失敗していることが確認された場合は、中央制御室の制御盤にて手動による代替制御棒挿入機能の操作が可能な設計とする。

中央制御室の操作スイッチを操作するにあたり、運転員の操作性を考慮して十分な操作空間を確保する。また、操作対象については銘板をつけることで識別可能とし、運転員の操作及び監視性を考慮して確実に操作できる設計とする。以下の表3.1-3に操作対象機器を示す。

表 3.1-3 操作対象機器

機器名称	状態の変化	操作場所	操作方法
代替制御棒挿入機能用電磁弁	無励磁⇒励磁	中央制御室	スイッチ操作

(44-3-16)

(3) 試験及び検査（設置許可基準規則第 43 条第 1 項三）

(i) 要求事項

健全性及び能力を確認するため、発電用原子炉の運転中又は停止中に試験又は検査ができるものであること。

(ii) 適合性

基本方針については、「2.3.4 操作性及び試験・検査性について」に示す。

代替制御棒挿入機能は、制御棒挿入機能の作動信号を発信する設備であり、運転中に試験又は検査を実施する場合には、誤操作等によりプラントに外乱を与える可能性があり、かつ、試験中又は検査中は機能自体が維持できない状態となる為、プラント停止中に機能・性能の確認が可能な設計とする。

機能確認では、模擬入力による論理回路の動作確認が可能な設計とする。また、性能確認では、模擬入力による校正及び設定値確認が可能な設計とする。

表 3.1-4 代替制御棒挿入機能の試験及び検査性

プラント状態	項目	内容
停止中	点検	計器校正 設定値確認
	機能・性能検査	設定値確認 論理回路確認 弁動作確認

(44-5-2, 4, 5)

(4) 切り替えの容易性（設置許可基準規則第 43 条第 1 項四）

(i) 要求事項

本来の用途以外の用途として重大事故等に対処するために使用する設備にあっては、通常時に使用する系統から速やかに切り替えられる機能を備えるものであること。

(ii) 適合性

基本方針については、「2.3.4 操作性及び試験・検査性について」に示す。

代替制御棒挿入機能は、本来の用途以外の用途には使用しない設計とする。

(44-4-2)

(5) 悪影響の防止（設置許可基準規則第 43 条第 1 項五）

(i) 要求事項

工場等内の他の設備に対して悪影響を及ぼさないものであること。

(ii) 適合性

基本方針については、「2.3.1 多様性、位置的分散、悪影響防止等について」に示す。

代替制御棒挿入機能は、他の設備に悪影響を及ぼさないよう以下の措置を講じる設計とする。

代替制御棒挿入機能の論理回路は、原子炉緊急停止系とは別の制御盤に収納し、検出器から論理回路まで独立した構成となっており、原子炉緊急停止系に悪影響を与えない設計とする。

代替制御棒挿入機能の作動電磁弁（ケーブル含む）についても、原子炉緊急停止系の作動電磁弁と独立した構成となっており、悪影響を与えない設計とする。

原子炉緊急停止系と代替制御棒挿入機能の論理回路の電源は、異なるしゃ断器から供給することで原子炉緊急停止系に悪影響を与えない設計とする。

なお、代替制御棒挿入機能で使用する水位検出器は、工学的安全施設作動回路等の検出器と共用しているが、隔離装置（リレー）を用いて信号を分離することで、工学的安全施設作動回路等へ悪影響を与えない設計とする。

(44-8-1～9)

(6) 設置場所（設置許可基準規則第 43 条第 1 項六）

(i) 要求事項

想定される重大事故等が発生した場合において重大事故等対処設備の操作及び復旧作業を行うことができるよう、放射線量が高くなるおそれが少ない設置場所の選定、設置場所への遮蔽物の設置その他の適切な措置を講じたものであること。



(ii) 適合性

基本方針については、「2.3.3 環境条件等」に示す。

代替制御棒挿入機能の手動回路について、操作が必要な機器の設置場所、操作場所を表 3.1-5 に示す。代替制御棒挿入機能用電磁弁は、中央制御室で操作を行う設計としており、操作場所の放射線量が高くなるおそれが少ないため操作が可能である。

表 3.1-5 操作対象機器設置場所

機器名称	設置場所	操作場所
代替制御棒挿入機能用電磁弁	原子炉建屋地下 3 階	中央制御室

(44-3-16)

3.1.2.1.4 設置許可基準規則第 43 条第 2 項への適合状況

(1) 容量（設置許可基準規則第 43 条第 2 項一）

(i) 要求事項

想定される重大事故等の収束に必要な容量を有するものであること。

(ii) 適合性

基本方針については、「2.3.2 容量等」に示す。

代替制御棒挿入機能は、原子炉圧力上昇及び原子炉水位低下に至る ATWS 事象の発生時に、炉心の著しい損傷を防止するため、原子炉冷却材圧力バウンダリ及び原子炉格納容器の健全性を維持するとともに、発電用原子炉を未臨界に移行するためのシステムである。このため、スクラム不作動時に作動するシステムであることを考慮し、「原子炉圧力高」の信号で作動する設計とする。また、原子炉水位低（レベル 3）スクラム発生時の制御棒挿入失敗時に作動するシステムであることを考慮し、「原子炉水位低（レベル 2）」で作動する設計とする。

(44-6-2, 3)

(2) 共用の禁止（設置許可基準規則第 43 条第 2 項二）

(i) 要求事項

二以上の発電用原子炉施設において共用するものでないこと。ただし、二以上の発電用原子炉施設と共用することによって当該二以上の発電用原子炉施設の安全性が向上する場合であって、同一の工場等内の他の発電用原子炉施設に対して悪影響を及ぼさない場合は、この限りでない。

(ii) 適合性

基本方針については、「2.3.1 多様性、位置的分散、悪影響防止等について」に示す。

代替制御棒挿入機能は、二以上の発電用原子炉施設において共用しない設計とする。

(3) 設計基準事故対処設備との多様性（設置許可基準規則第 43 条第 2 項三）

(i) 要求事項

常設重大事故防止設備は、共通要因によって設計基準事故対処設備の安全機能と同時にその機能が損なわれるおそれがないよう、適切な措置を講じたものであること。

(ii) 適合性

基本方針については、「2.3.1 多様性、位置的分散、悪影響防止等について」に示す。

代替制御棒挿入機能の論理回路は、多重化された原子炉緊急停止系の制御盤と位置的分散を図ることで、地震、火災、溢水等の主要な共通要因故障によって同時に機能を損なわれない設計とする。

代替制御棒挿入機能の論理回路はアナログ回路であるが、原子炉緊急停止系の論理回路はデジタル回路で構築されており、多様性を有する設計とする。  
(44-8-1～9)

### 3.1.2.2 ATWS緩和設備（代替冷却材再循環ポンプ・トリップ機能）

#### 3.1.2.2.1 設備概要

原子炉が運転を緊急に停止していなければならない状況にもかかわらず，原子炉出力，原子炉圧力等のパラメータの変化から緊急停止していないことが推定される場合に，原子炉出力を制御するため，冷却材再循環ポンプを停止させることを目的として回路を設けるものである。

本システムは，冷却材再循環ポンプを停止させることを目的としているが，ABWRの冷却材再循環ポンプは慣性が小さく，10台全台停止させると冷却能力の低下を招くことから，原子炉圧力高又は原子炉水位低（レベル3）の信号により，冷却材再循環ポンプ4台を自動停止し，原子炉水位低（レベル2）の信号により，冷却材再循環ポンプ6台を自動停止する設計とする。

また，中央制御室の手動スイッチにより，冷却材再循環ポンプをトリップすることが可能な設計とする。

表 3.1-6 ATWS緩和設備（代替冷却材再循環ポンプ・トリップ機能）の設備一覧

設備区分	設備名
主要設備	ATWS緩和設備（代替冷却材再循環ポンプ・トリップ機能） 【常設】
附属設備	—
水源（水源に関する流路，電源を含む）	—
流路	—
注水先	—
電源設備*1	非常用ディーゼル発電機（設計基準拡張）【常設】
計装設備*2	平均出力領域モニタ【常設】 起動領域モニタ【常設】

\*1：単線結線図を補足説明資料 44-2-2, 3 に示す。

電源設備については「3.14 電源設備（設置許可基準規則第 57 条に対する設計方針を示す章）」で示す。

\*2：主要設備を用いた炉心損傷防止及び原子炉格納容器破損防止対策を成功させるために把握することが必要な原子炉施設の状態

計装設備については「3.15 計測設備（設置許可基準規則第 58 条に対する設計方針を示す章）」で示す。

なお，ATWS緩和設備（代替冷却材再循環ポンプ・トリップ機能）は，以降，代替冷却材再循環ポンプ・トリップ機能という。

### 3.1.2.2.2 主要設備の仕様

図 3.1-2 に代替冷却材再循環ポンプ・トリップ機能の作動回路の説明図を示す。

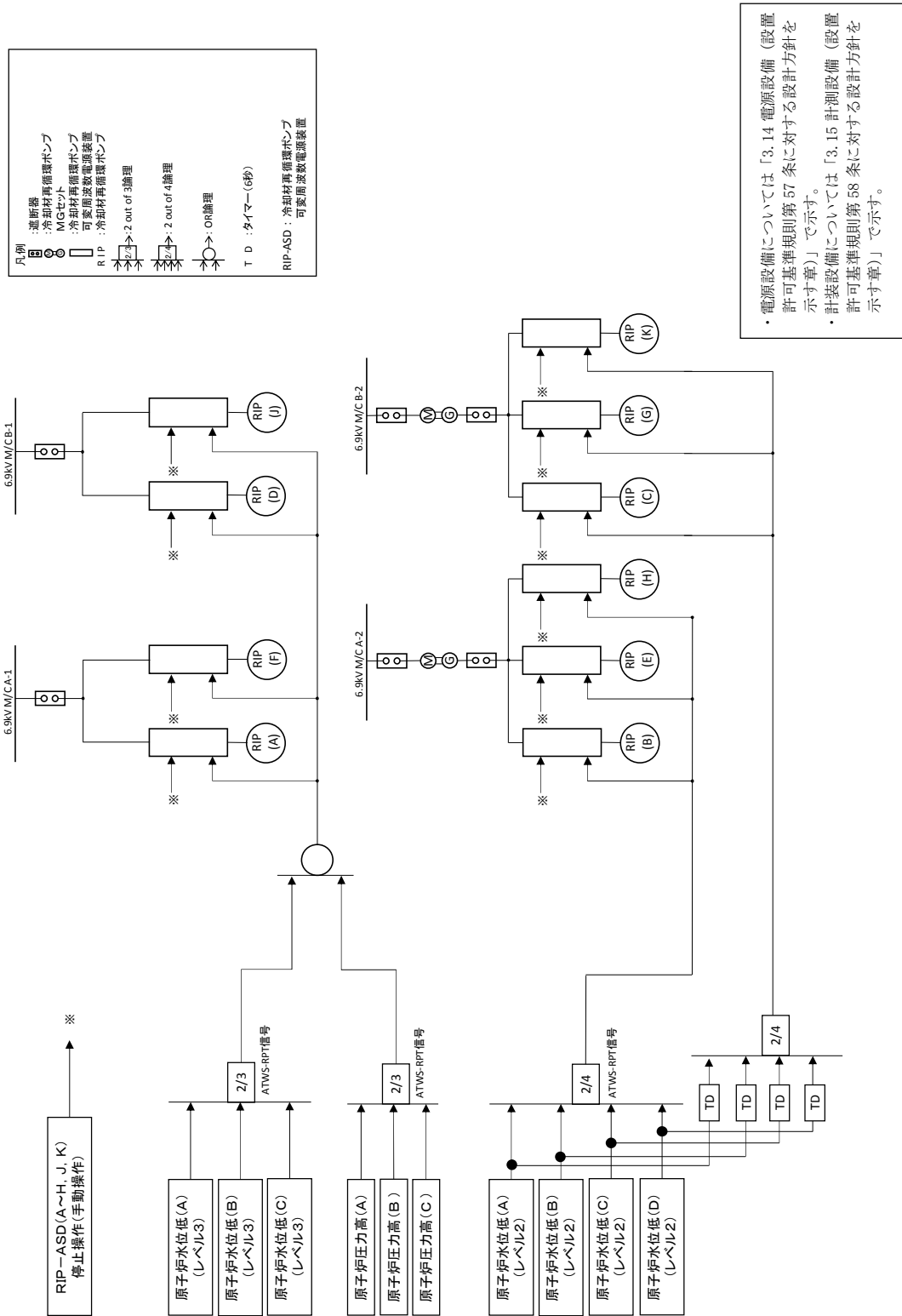


図 3.1-2 代替冷却材再循環ポンプ・トリップ機能説明図

### 3.1.2.2.3 設置許可基準規則第43条第1項への適合状況

#### (1) 環境条件及び荷重条件（設置許可基準規則第43条第1項一）

##### (i) 要求事項

想定される重大事故等が発生した場合における温度，放射線，荷重その他の使用条件において，重大事故等に対処するために必要な機能を有効に発揮するものであること。

##### (ii) 適合性

基本方針については，「2.3.3 環境条件等」に示す。

代替冷却材再循環ポンプ・トリップ機能は，中央制御室及び二次格納施設内に設置する設備であることから，その機能を期待される重大事故等が発生した場合における，中央制御室及び二次格納施設内の環境条件（温度，放射線及び地震，風（台風），積雪の影響による荷重）を考慮し，以下の表 3.1-7 に示すような対応を行うことで基準に適合させる。

表 3.1-7 想定する環境条件及び荷重条件

環境条件等	対応
温度・圧力・湿度・放射線	設置場所である中央制御室及び二次格納施設内で想定される温度，圧力，湿度及び放射線条件下に耐えられる性能を確認した機器を使用する
屋外の天候による影響	屋外に設置するものではないため，天候による影響は受けない
海水を通水する系統への影響	海水を通水することはない
地震	適切な地震荷重との組合せを考慮した上で機器が損傷しないことを確認する（詳細は「2.1.2 耐震設計の基本方針」に示す）
風（台風）・積雪	中央制御室及び二次格納施設内に設置するため，風（台風）及び積雪の影響は受けない
電磁的障害	重大事故等が発生した場合においても，電磁波によりその機能が損なわれない設計とする

(44-3-2, 4, 9, 11, 16)

#### (2) 操作性（設置許可基準規則第43条第1項二）

##### (i) 要求事項

想定される重大事故等が発生した場合において確実に操作できるものであること。

##### (ii) 適合性

基本方針については，「2.3.4 操作性及び試験・検査性について」に示す。

代替冷却材再循環ポンプ・トリップ機能は、検出器を多重化し、作動回路を 2 out of 4 論理もしくは 2 out of 3 論理にて自動的に信号を発信させることで、信頼性向上を図る設計とする。

なお、中央制御室の制御盤にて手動による冷却材再循環ポンプを手動停止させる設計とする。

中央制御室の操作スイッチを操作するにあたり、運転員の操作性を考慮して十分な操作空間を確保する。また、操作対象については銘板をつけることで識別可能とし、運転員の操作及び監視性を考慮して確実に操作できる設計とする。以下の表3.1-8に操作対象機器を示す。

表 3.1-8 操作対象機器

機器名称	状態の変化	操作場所	操作方法
冷却材再循環ポンプ可変周波数電源装置(RIP-ASD)	起動停止	中央制御室	スイッチ操作

(44-3-16)

(3) 試験及び検査（設置許可基準規則第 43 条第 1 項三）

(i) 要求事項

健全性及び能力を確認するため、発電用原子炉の運転中又は停止中に試験又は検査ができるものであること。

(ii) 適合性

基本方針については、「2.3.4 操作性及び試験・検査性について」に示す。

代替冷却材再循環ポンプ・トリップ機能は、原子炉冷却材再循環ポンプ・トリップ機能の作動信号を発信する設備であり、運転中に試験又は検査を実施する場合には、誤操作等によりプラントに外乱を与える可能性があり、かつ、試験中又は検査中は機能自体が維持できない状態となる為、プラント停止中に機能・性能の確認が可能な設計とする。

機能確認では、模擬入力による論理回路の動作確認が可能な設計とする。また、性能確認では、模擬入力による校正及び設定値確認が可能な設計とする。

表 3.1-9 代替冷却材再循環ポンプ・トリップ機能の試験及び検査性

プラント状態	項目	内容
停止中	点検	計器校正 タイマー確認 設定値確認
	機能・性能検査	設定値確認 論理回路確認

(44-5-3, 4, 5)

(4) 切り替えの容易性（設置許可基準規則第 43 条第 1 項四）

(i) 要求事項

本来の用途以外の用途として重大事故等に対処するために使用する設備にあっては、通常時に使用する系統から速やかに切り替えられる機能を備えるものであること。

(ii) 適合性

基本方針については、「2.3.4 操作性及び試験・検査性について」に示す。

代替冷却材再循環ポンプ・トリップ機能は、本来の用途以外の用途には使用しない設計とする。

(44-4-3)

(5) 悪影響の防止（設置許可基準規則第 43 条第 1 項五）

(i) 要求事項

工場等内の他の設備に対して悪影響を及ぼさないものであること。

(ii) 適合性

基本方針については、「2.3.1 多様性、位置的分散、悪影響防止等について」に示す。

代替冷却材再循環ポンプ・トリップ機能は、他の設備に悪影響を及ぼさないよう以下の措置を講じる設計とする。

代替冷却材再循環ポンプ・トリップ機能の論理回路は、原子炉緊急停止系とは別の制御盤に収納しており、原子炉緊急停止系に悪影響を与えない設計とする。

原子炉緊急停止系と代替冷却材再循環ポンプ・トリップ機能の論理回路の電源は、異なるしゃ断器から供給することで原子炉緊急停止系に悪影響を与えない設計とする。

なお、代替冷却材再循環ポンプ・トリップ機能で使用する水位検出器は、工学的安全施設作動回路等の検出器と共用しているが、隔離装置（リレー）を用いて信号を分離することで、工学的安全施設作動回路等へ悪影響を与えない設計とする。

(44-8-1～9)

(6) 設置場所（設置許可基準規則第 43 条第 1 項六）

(i) 要求事項

想定される重大事故等が発生した場合において重大事故等対処設備の復旧作業を行うことができるよう、放射線量が高くなるおそれが少ない設置場所の選定、設置場所への遮蔽物の設置その他の適切な措置を講じたものであること。

(ii) 適合性

基本方針については、「2.3.3 環境条件等」に示す。

代替冷却材再循環ポンプ・トリップ機能は、現場における操作が不要な設計とする。

なお、中央制御室の制御盤にて手動による冷却材再循環ポンプを手動停止させる場合について、操作が必要な機器の設置場所、操作場所を表 3.1-10 に示す。操作スイッチは、中央制御室で操作を行う設計としており、操作場所の放射線量が高くなるおそれが少ないため操作が可能である。

表 3.1-10 操作対象機器設置場所

機器名称	設置場所	操作場所
冷却材再循環ポンプ可変周波数電源装置(RIP-ASD)	原子炉建屋地下 1 階	中央制御室

(44-3-16)

### 3.1.2.2.4 設置許可基準規則第 43 条第 2 項への適合状況

#### (1) 容量（設置許可基準規則第 43 条第 2 項一）

##### (i) 要求事項

想定される重大事故等の収束に必要な容量を有するものであること。

##### (ii) 適合性

基本方針については、「2.3.2 容量等」に示す。

代替冷却材再循環ポンプ・トリップ機能は、原子炉圧力上昇及び原子炉水位低下に至る ATWS 事象の発生時に、炉心の著しい損傷を防止し、原子炉冷却材圧力バウンダリ及び原子炉格納容器の健全性を維持するため、「原子炉水位低（レベル 2，レベル 3）」及び「原子炉圧力高」の信号で作動する設計とする。

なお、ABWR の冷却材再循環ポンプは慣性が小さく、10 台全台停止させると冷却能力の低下を招くことから、原子炉圧力高又は原子炉水位低（レベル 3）の信号により、冷却材再循環ポンプ 4 台を自動停止し、原子炉水位低（レベル 2）の信号により、冷却材再循環ポンプ 6 台を自動停止する設計とする。

(44-6-4~6)

#### (2) 共用の禁止（設置許可基準規則第 43 条第 2 項二）

##### (i) 要求事項

二以上の発電用原子炉施設において共用するものでないこと。ただし、二以上の発電用原子炉施設と共用することによって当該二以上の発電用原子炉施設の安全性が向上する場合であって、同一の工場等内の他の発電用原子炉施設に対して悪影響を及ぼさない場合は、この限りでない。

##### (ii) 適合性

基本方針については、「2.3.1 多様性，位置的分散，悪影響防止等について」



に示す。

代替冷却材再循環ポンプ・トリップ機能は、二以上の発電用原子炉施設において共用しない設計とする。

(3) 設計基準事故対処設備との多様性（設置許可基準規則第 43 条第 2 項三）

(i) 要求事項

常設重大事故防止設備は、共通要因によって設計基準事故対処設備の安全機能と同時にその機能が損なわれるおそれがないよう、適切な措置を講じたものであること

(ii) 適合性

基本方針については、「2.3.1 多様性，位置的分散，悪影響防止等について」に示す。

代替冷却材再循環ポンプ・トリップ機能の論理回路は、多重化された原子炉緊急停止系の制御盤と位置的分散を図ることで、地震，火災，溢水等の主要な共通要因故障によって同時に機能を損なわれない設計とする。

代替冷却材再循環ポンプ・トリップ機能の論理回路はアナログ回路であるが、原子炉緊急停止系の論理回路はデジタル回路で構築されており、多様性を有する設計とする。

(44-8-1～9)

### 3.1.2.3 ほう酸水注入系

#### 3.1.2.3.1 設備概要

原子炉保護系，制御棒及び制御棒駆動系水圧制御ユニットの機能が喪失した場合においても，原子炉を臨界未満に維持することを目的として，十分な反応度制御能力を有するほう酸水注入系を設置しているものである。

本システムは，ほう酸水である五ほう酸ナトリウム溶液を貯蔵するためのほう酸水注入系貯蔵タンク，ほう酸水注入系貯蔵タンクから原子炉にほう酸水を注入するためのほう酸水注入系ポンプ等で構成され，高圧炉心注水スパーチャから原子炉へほう酸水を注入することで，原子炉を未臨界にするものである。

本システムは，中央制御室からの手動操作により，ほう酸水注入系起動用キー・スイッチを「ポンプ A（又は B）」位置にすることで，ほう酸水注入系ポンプ吸込弁及びほう酸水注入系注入弁が「全閉」から「全開」となり，ほう酸水注入系ポンプが起動し，原子炉へほう酸水を注入する。

本システム全体の系統概要図を図 3.1-3 に，本システムに関する重大事故等対処設備一覧を表 3.1-11 に示す。

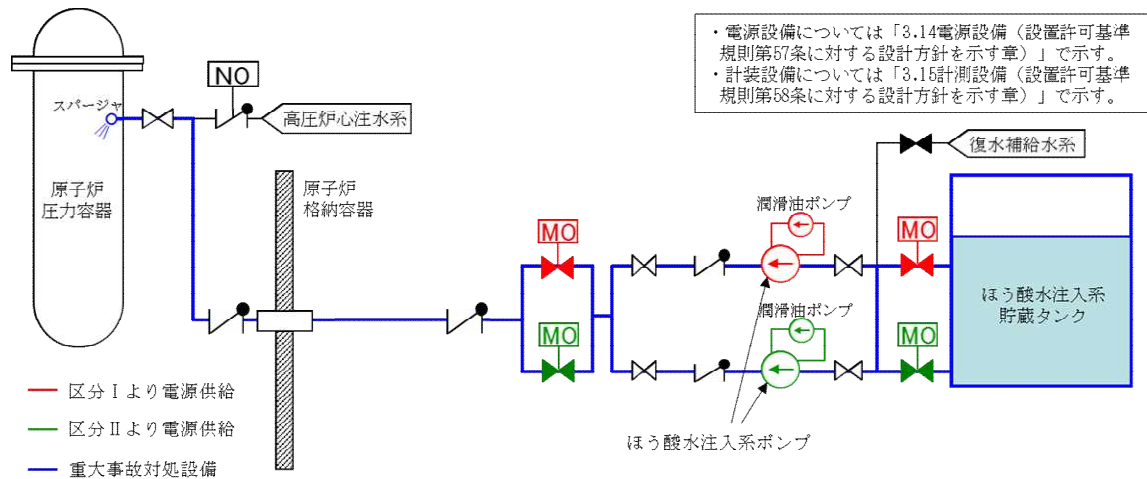


図 3.1-3 ほう酸水注入系 系統概要図

表 3.1-11 ほう酸水注入系に関する重大事故等対処設備一覧

設備区分	設備名
主要設備	ほう酸水注入系ポンプ【常設】 ほう酸水注入系貯蔵タンク【常設】
附属設備	—
水源（水源に関する流路，電源を含む）	—
流路	ほう酸水注入系・高圧炉心注水系 配管・弁・スパージャ 【常設】
注入先	原子炉圧力容器【常設】
電源設備* <sup>1</sup>	非常用ディーゼル発電機（設計基準拡張）【常設】
計装設備* <sup>2</sup>	平均出力領域モニタ【常設】 起動領域モニタ【常設】

\* 1：単線結線図を補足説明資料 44-2-4 に示す。

電源設備については「3.14 電源設備（設置許可基準規則第 57 条に対する設計方針を示す章）」で示す。

\* 2：主要設備を用いた炉心損傷防止及び原子炉格納容器破損防止対策を成功させるために把握することが必要な原子炉施設の状態

計装設備については「3.15 計測設備（設置許可基準規則第 58 条に対する設計方針を示す章）」で示す。

### 3.1.2.3.2 主要設備の仕様

#### (1) ほう酸水注入系ポンプ

種 類 : 往復型  
容 量 : 約 11m<sup>3</sup>/h  
全 揚 程 : 約 860m  
最高使用圧力 : 10.8MPa  
最高使用温度 : 66℃  
個 数 : 2 (予備 1)  
取 付 箇 所 : 原子炉建屋地上 3 階  
原動機の出力 : 45kW

#### (2) ほう酸水注入系貯蔵タンク

種 類 : たて置円筒形  
容 量 : 約 30m<sup>3</sup>  
最高使用圧力 : 静水頭  
最高使用温度 : 66℃  
個 数 : 1  
取 付 箇 所 : 原子炉建屋地上 3 階

### 3.1.2.3.3 設置許可基準規則第43条第1項への適合状況

#### (1) 環境条件及び荷重条件（設置許可基準規則第43条第1項一）

##### (i) 要求事項

想定される重大事故等が発生した場合における温度，放射線，荷重その他の使用条件において，重大事故等に対処するために必要な機能を有効に発揮するものであること。

##### (ii) 適合性

基本方針については，「2.3.3 環境条件等」に示す。

ほう酸水注入系のほう酸水注入系ポンプ及びほう酸水注入系貯蔵タンクは，二次格納施設内に設置される設備であることから，その機能を期待される重大事故等時における二次格納施設内の環境条件及び荷重条件を考慮し，その機能を有効に発揮することができるよう，表3.1-12に示す設計とする。

(44-3-5, 12)

表 3.1-12 想定する環境条件及び荷重条件

環境条件等	対応
温度・圧力・湿度・放射線	設置場所である二次格納施設内で想定される温度，圧力，湿度及び放射線条件下に耐えられる性能を確認した機器を使用する
屋外の天候による影響	屋外に設置するものではないため，天候による影響は受けない
海水を通水する系統への影響	海水を通水することはない
地震	適切な地震荷重との組合せを考慮した上で機器が損傷しないことを確認する（詳細は「2.1.2 耐震設計の基本方針」に示す）
風（台風）・積雪	二次格納施設内に設置するため，風（台風）及び積雪の影響は受けない
電磁的障害	重大事故等が発生した場合においても，電磁波によりその機能が損なわれない設計とする

また，ほう酸水注入系ポンプの操作は，中央制御室における操作盤上での起動キー・スイッチから遠隔操作可能な設計とする。

(44-3-6, 13)

(2) 操作性（設置許可基準規則第 43 条第 1 項二）

(i) 要求事項

想定される重大事故等が発生した場合において確実に操作できるものであること。

(ii) 適合性

基本方針については、「2.3.4 操作性及び試験・検査性について」に示す。

ほう酸水注入系ポンプの操作は、ATWS 事象発生時において、中央制御室内の環境条件（被ばく影響等）を考慮の上、中央制御室における操作盤上での起動用キー・スイッチにより操作可能な設計とする。

ほう酸水注入系ポンプの起動操作は、原子炉出力抑制により原子炉出力を抑制した後、中央制御室からの手動操作により、ほう酸水注入系起動用キー・スイッチを「ポンプ A（又は B）」位置にすることで、ほう酸水注入系ポンプ吸込弁及びほう酸水注入系注入弁が「全閉」から「全開」となり、ほう酸水注入系ポンプが起動し、原子炉へほう酸水を注入する。

表 3.1-13 に操作対象機器を示す。

表 3.1-13 操作対象機器

機器名称	状態の変化	操作場所	操作方法
ほう酸水注入系ポンプ (A 又は B)	停止⇒起動	中央制御室	キー・スイッチ操作
ほう酸水注入系貯蔵タンク	—	—	—
ほう酸水注入系ポンプ吸込弁 (A 又は B)	弁閉⇒弁開	中央制御室	キー・スイッチ操作
ほう酸水注入系注入弁 (A 又は B)	弁閉⇒弁開	中央制御室	キー・スイッチ操作

操作場所である中央制御室内は、運転員の操作性を考慮して十分な操作空間を確保する。また、操作対象であるほう酸水注入系の起動用キー・スイッチについては中央制御室操作盤上に設置され、銘板をつけることで識別可能とし、運転員の操作及び監視性を考慮して確実に操作できる設計とする。

(44-3-6, 13)

また、6 号及び 7 号炉において、ほう酸水注入系ポンプは並列に 2 台設置され、1 台を予備とすることで多重性を備えた設計とし、必要なときに確実にほう酸水を注入できるよう、ポンプの吐出側に並列に 2 個のほう酸水注入弁を設けることで、確実に原子炉へほう酸水を注入することが可能な設計とする。

なお、ほう酸水注入系貯蔵タンクについては、操作不要な設計とする。

(44-4-4, 5)

(3) 試験及び検査（設置許可基準規則第 43 条第 1 項三）

(i) 要求事項

健全性及び能力を確認するため、発電用原子炉の運転中又は停止中に試験又は検査ができるものであること。

(ii) 適合性

基本方針については、「2.3.4 操作性及び試験・検査性について」に示す。

ほう酸水注入系のほう酸水注入系ポンプ及びほう酸水注入系貯蔵タンクは、表 3.1-14 に示すようにプラント停止中に機能・性能検査，分解検査及び外観検査，プラント運転中に機能・性能検査を実施することで，機能・性能及び漏洩の有無の確認が可能な設計とする。

なお，操作対象弁であるほう酸水注入系ポンプ吸込弁及びほう酸水注入系注入弁についても，プラント運転中及び停止中に弁の機能・性能及び漏洩の有無の確認が可能な設計とする。

表 3.1-14 ほう酸水注入系の試験及び検査

プラント状態	項目	内容
停止中	機能・性能検査	運転性能の確認 弁動作の確認 ほう酸質量の確認
	分解検査	ポンプ，弁部品の表面状態を，試験及び目視により確認
	外観検査	タンク外観の確認
運転中	機能・性能検査	運転性能の確認 弁動作の確認 ほう酸質量の確認

ほう酸水注入系ポンプは，機能・性能検査として，脱塩水（純水）をテストタンクから循環させ，吐出圧力，系統（ポンプ廻り）の振動，異音，異臭及び漏洩について運転性能の確認を行うことが可能な設計とする。

また，分解検査として，浸透探傷検査により性能に影響を及ぼす指示模様がないこと，目視により性能に影響を及ぼす恐れのある傷，割れ等がないことについて，ポンプ部品表面状態の確認を行うことが可能な設計とする。

操作対象弁であるほう酸水注入系ポンプ吸込弁及びほう酸水注入系注入弁は，機能・性能検査として，これら操作対象弁が全開することについて弁動作の確認を行うことが可能な設計とする。

ほう酸水注入系貯蔵タンクは，機能・性能検査として，中性子吸収材である五ほう酸ナトリウムの質量が原子炉を十分臨界未満に維持できるだけの反応度効果を有する量を満足することとし，ほう酸水注入系貯蔵タンクのほう酸濃

度及びタンク水位の確認を行うことが可能な設計とする。

また、外観検査として、タンク本体外観に傷や漏洩痕がないことについてほう酸水注入系貯蔵タンク外表面状態の確認を行うことが可能な設計とする。

なお、ほう酸水注入系は、多重性を備えた系統及び機器であるが、各々が独立して他の系統へ悪影響を及ぼさず検査が可能な設計とし、ほう酸水注入系ポンプ、ほう酸水注入系貯蔵タンク及び操作対象弁であるほう酸水注入系ポンプ吸込弁及びほう酸水注入系注入弁は、プラント運転中又は停止中における検査を行う際の接近性を考慮した必要な作業空間を備え、構造上接近又は検査が困難とならない設計とする。

(44-5-6～19)

(4) 切り替えの容易性（設置許可基準規則第 43 条第 1 項四）

(i) 要求事項

本来の用途以外の用途として重大事故等に対処するために使用する設備にあっては、通常時に使用する系統から速やかに切り替えられる機能を備えるものであること。

(ii) 適合性

基本方針については、「2.3.4 操作性及び試験・検査性について」に示す。

ほう酸水注入系は、本来の用途である原子炉へのほう酸水注入以外の用途として使用することはない。なお、当該系統の使用にあたり切り替え操作が必要となることから、速やかに切り替え操作が可能なように、系統に必要な弁等を設ける。

原子炉へのほう酸水注入の際に操作が必要となるほう酸水注入系ポンプ、ほう酸水注入系ポンプ吸込弁及びほう酸水注入系注入弁は、中央制御室内における操作盤上の起動用キー・スイッチにより、速やかに操作が可能な設計とし、操作の成立性として、中央制御室でのほう酸水注入開始操作における所要時間は想定として1分以内となる。

(44-4-4, 5)

また、ほう酸水注入系によるほう酸水の注入は、原子炉自動スクラム又は手動スクラムを実施しても、原子炉スクラムが成功しない場合に実施される操作であり、図 3.1-4 で示すタイムチャートの通り切り替え操作を実施することが可能な設計とする。

切り替え操作対象機器については、表 3.1-13 に示した通りとなる。

手順の項目	要員(数)	経過時間(分)												備考	
		1	2	5	10	15	20	25							
EOP 原子炉制御 「反応度制御」	中央制御室運転員A	1	原子炉制御「スクラム」より導入												
			RPTLや断												
			自動減圧系、代替自動減圧系起動阻止												
			SLOC起動(全制御棒全挿入もしくは16ステップ以下又はほう酸水全量注入完了まで運転継続)												
			手動スクラム												
	中央制御室運転員B	1		手動ARI											
				制御棒電動挿入(全制御棒全挿入もしくは16ステップ以下まで継続)											
				原子炉水位調整(出力3%以下を維持する。維持できない場合は、原子炉水位L-1.5以上に維持)											
	現場運転員	2		RHR系サブプレッションプール冷却モード投入											
				スクラムテストスイッチによるベアロッドスクラム											
			移動												
			スクラムソレノイドヒューズ引抜き												

図 3.1-4 原子炉の緊急停止対応タイムチャート\*

\* : 「実用発電用原子炉に係る発電用原子炉設置者の重大事故の発生及び拡大の防止に必要な措置を実施するために必要な技術的能力に係る審査基準」への適合状況について(個別手順)の1.1で示すタイムチャート

(5) 悪影響の防止(設置許可基準規則第43条第1項五)

(i) 要求事項

工場等内の他の設備に対して悪影響を及ぼさないものであること。

(ii) 適合性

基本方針については、「2.3.1 多様性、位置的分散、悪影響防止等について」に示す。

ほう酸水注入系のほう酸水注入系ポンプ、ほう酸水注入系貯蔵タンクは、設計基準対象施設として原子炉へのほう酸水注入時に使用する場合と同じ系統構成で重大事故等対処設備として使用することにより、他の設備に悪影響を及ぼさない設計とする。

なお、本系統は使用時以外、中央制御室内における操作盤上の起動用キー・スイッチを「切」位置にし、ほう酸水注入系注入弁を「全閉」とした系統隔離構成としており、取合系統である高圧炉心注水系に対して悪影響を及ぼさない設計とする。

(44-3-6, 13, 44-4-4, 5)

高圧炉心注水系との隔離弁については、表 3.1-15 に示す通りである。

表 3.1-15 他系統との隔離弁

取合系統	系統隔離弁	駆動方式	動作
高圧炉心注水系	ほう酸水注入系注入弁(A)	電動駆動	通常時閉 電源喪失時*閉
	ほう酸水注入系注入弁(B)	電動駆動	通常時閉 電源喪失時*閉

\* 電源喪失時は、原子炉保護系安全保護回路の電源が喪失することにより制御棒が挿入されることから、ATWS 事象発生時において、電源喪失は想定しない。



(6) 設置場所（設置許可基準規則第 43 条第 1 項六）

(i) 要求事項

想定される重大事故等が発生した場合において重大事故等対処設備の操作及び復旧作業を行うことができるよう、放射線量が高くなるおそれが少ない設置場所の選定、設置場所への遮蔽物の設置その他の適切な措置を講じたものであること。

(ii) 適合性

基本方針については、「2.3.3 環境条件等」に示す。

ほう酸水注入系の系統構成に操作が必要な機器の設置場所、操作場所を表 3.1-16 に示す。

ほう酸水注入系ポンプ、ほう酸水注入系ポンプ吸込弁及びほう酸水注入系注入弁は、二次格納施設内に設置されている設備であるが、中央制御室から操作可能な設計とする。

なお、ほう酸水注入系貯蔵タンクについては、操作不要な設計とする。

(44-3-5～7, 12～14)

表 3.1-16 操作対象機器設置場所

機器名称	設置場所	操作場所
ほう酸水注入系ポンプ (A)	原子炉建屋地上 3 階	中央制御室
ほう酸水注入系ポンプ (B)	原子炉建屋地上 3 階	中央制御室
ほう酸水注入系ポンプ吸込弁 (A)	原子炉建屋地上 3 階	中央制御室
ほう酸水注入系ポンプ吸込弁 (B)	原子炉建屋地上 3 階	中央制御室
ほう酸水注入系注入弁 (A)	原子炉建屋地上 3 階	中央制御室
ほう酸水注入系注入弁 (B)	原子炉建屋地上 3 階	中央制御室

3.1.2.3.4 設置許可基準規則第 43 条第 2 項への適合状況

(1) 容量（設置許可基準規則第 43 条第 2 項一）

(i) 要求事項

想定される重大事故等の収束に必要な容量を有するものであること。

(ii) 適合性

基本方針については、「2.3.2 容量」に示す。

ほう酸水注入系のほう酸水注入系ポンプ及びほう酸水注入計貯蔵タンクは、十分な反応度制御能力を有する容量とした設計とし、設計基準対象施設の容量等の仕様が、原子炉を冷温停止状態にするために必要となる容量等の仕様に対して十分であることを確認した上で、設計基準対象施設の容量と同仕様の設計とする。

ポンプ1台あたりの容量は、十分な反応度制御能力を満足するための設計上の許容注入時間（設計ボロン濃度を設計ボロン注入速度で注入する時間）で注入可能な流量を確保する設計とする。

タンク容量は、原子炉を冷温停止状態にするために必要なボロン濃度の設計値を確保するために必要なほう酸水溶液の有効容量にタンク無効容量を考慮した容量を確保できる設計とする。

(44-6-7～11)

(2) 共用の禁止（設置許可基準規則第 43 条第 2 項二）

(i) 要求事項

二以上の発電用原子炉施設において共用するものでないこと。ただし、二以上の発電用原子炉施設と共用することによって当該二以上の発電用原子炉施設の安全性が向上する場合であって、同一の工場等内の他の発電用原子炉施設に対して悪影響を及ぼさない場合は、この限りでない。

(ii) 適合性

基本方針については、「2.3.1 多様性、位置的分散、悪影響防止等について」に示す。

ほう酸水注入系のほう酸水注入系ポンプ及びほう酸水注入系貯蔵タンクは、二以上の発電用原子炉施設において共用しない。

(3) 設計基準事故対処設備との多様性（設置許可基準規則第 43 条第 2 項三）

(i) 要求事項

常設重大事故防止設備は、共通要因によって設計基準事故対処設備の安全機能と同時にその機能が損なわれるおそれがないよう、適切な措置を講じたものであること。

(ii) 適合性

基本方針については、「2.3.1 多様性、位置的分散、悪影響防止等について」に示す。

ほう酸水注入系のほう酸水注入系ポンプ及びほう酸水注入系貯蔵タンクは、設計基準事故対処設備である制御棒、制御棒駆動系水圧制御ユニットと同時にその機能が損なわれることはない。

ほう酸水注入系ポンプ及びほう酸水注入系貯蔵タンクは、制御棒、制御棒駆動系水圧制御ユニットと異なる駆動源を用い、二次格納施設内で位置的分散が図られた設計とする。

ほう酸水注入系の設計基準事故対処設備との多様性及び位置的分散について、表 3.1-17 に示す。

表 3.1-17 多様性又は多重性, 位置的分散

項目	設計基準事故対処設備	重大事故等対処設備
		制御棒 制御棒駆動系水圧制御ユニット
駆動源	アキュムレータ	ほう酸水注入系ポンプ
	原子炉建屋地下 3 階	原子炉建屋地上 3 階
水源	不要	ほう酸水注入系貯蔵タンク
	—	原子炉建屋地上 3 階
駆動電源	不要	非常用ディーゼル発電機
	—	原子炉建屋地上 1 階

### 3.2 原子炉冷却材圧力バウンダリ高圧時に発電用原子炉を冷却するための設備 【45条】

#### 【設置許可基準規則】

(原子炉冷却材圧力バウンダリ高圧時に発電用原子炉を冷却するための設備)

第四十五条 発電用原子炉施設には、原子炉冷却材圧力バウンダリが高圧の状態であって、設計基準事故対処設備が有する発電用原子炉の冷却機能が喪失した場合においても炉心の著しい損傷を防止するため、発電用原子炉を冷却するために必要な設備を設けなければならない。

(解釈)

1 第45条に規定する「発電用原子炉を冷却するために必要な設備」とは、以下に掲げる措置又はこれらと同等以上の効果を有する措置を行うための設備をいう。

(1) 全交流動力電源喪失・常設直流電源系統喪失を想定し、原子炉隔離時冷却系(RCIC)若しくは非常用復水器(BWRの場合)又はタービン動補助給水ポンプ(PWRの場合)(以下「RCIC等」という。)により発電用原子炉を冷却するため、以下に掲げる措置又はこれらと同等以上の効果を有する措置を行うための設備を整備すること。

a) 可搬型重大事故防止設備

i) 現場での可搬型重大事故防止設備(可搬型バッテリー又は窒素ポンプ等)を用いた弁の操作により、RCIC等の起動及び十分な期間※の運転継続を行う可搬型重大事故防止設備等を整備すること。ただし、下記(1)b)i)の人力による措置が容易に行える場合を除く。

b) 現場操作

i) 現場での人力による弁の操作により、RCIC等の起動及び十分な期間※の運転継続を行うために必要な設備を整備すること。

※：原子炉冷却材圧力バウンダリの減圧対策及び原子炉冷却材圧力バウンダリ低圧時の冷却対策の準備が整うまでの期間のこと。

### 3.2 原子炉冷却材圧力バウンダリ高圧時に発電用原子炉を冷却するための設備

#### 3.2.1 設置許可基準規則第45条への適合方針

原子炉冷却材圧力バウンダリが高圧の状態であって、設計基準事故対処設備が有する機能が喪失した場合においても、炉心の著しい損傷を防止するため、以下の対策及び設備を設ける。

##### (1) 高圧代替注水系の設置（設置許可基準規則解釈の第1項（1））

設計基準事故対処設備である原子炉隔離時冷却系が有する発電用原子炉の冷却機能が喪失した場合においても、炉心の著しい損傷を防止するために、重大事故防止設備として高圧代替注水系を設置する。

高圧代替注水系は、原子炉隔離時冷却系が機能喪失した場合でも、原子炉隔離時冷却系ポンプよりも高所に配置された高圧代替注水系ポンプを用い、復水貯蔵槽を水源として高圧状態の原子炉圧力容器に注水し原子炉水位が維持できる設計とする。また、高圧代替注水系ポンプは、原子炉蒸気で駆動可能なタービン駆動ポンプとし、原子炉蒸気を弁操作で高圧代替注水系ポンプ駆動タービンに供給することで起動可能な設計とする。

また、高圧代替注水系は、全交流動力電源喪失、設計基準事故対処設備である常設直流電源が喪失した場合でも、常設代替直流電源設備からの給電により、起動及び高圧注水が必要な期間にわたって運転継続ができる設計とする。

##### (2) 高圧代替注水系の現場操作による運転（設置許可基準規則解釈の第1項（1）b））

高圧代替注水系は、全交流動力電源喪失、**常設直流電源系統喪失**した場合でも、現場で系統構成に必要な弁を人力で操作することにより、起動及び高圧注水が必要な期間にわたって運転継続ができる設計とする。なお、人力による措置が容易に行えるよう、高圧代替注水系は機械式ガバナでタービン給気蒸気量を制御する方式とし、弁操作のみで起動停止運転継続が可能な設計とする。**本操作弁については専用の工具を用いて手動で操作できる設計とし、共通要因によって常設直流電源を用いた弁と同時に機能を損なわないよう、ハンドルを設け、手動操作可能とすることで多様性を持つ設計とする。**

なお、人力による措置が容易に行えるため、現場での可搬型重大事故防止設備（可搬型バッテリー又は窒素ボンベ等）を用いた弁の操作により、高圧代替注水系の起動及び十分な期間の運転継続を行う可搬型重大事故防止設備等の整備は不要とするが、設置許可基準規則第57条への適合方針として、可搬型直流電源設備による給電も可能な設計とする。

(3) 原子炉隔離時冷却系の現場操作による運転（設置許可基準規則解釈の第1項(1)b))

設計基準事故対処設備である原子炉隔離時冷却系は、全交流動力電源喪失、常設直流電源系統喪失した場合でも、現場で系統構成に必要な弁を人力で操作することにより、起動及び運転継続ができる設計とする。本操作弁については専用の工具を用いて手動で操作できる設計とし、共通要因によって常設直流電源を用いた弁と同時に機能を損なわないよう、ハンドルを設け、手動操作可能とすることで多様性を持つ設計とする。

高圧代替注水系の人力による現場操作に加え、高圧代替注水系とは別系統の原子炉隔離時冷却系についても人力による現場操作を整備しておくことで、人力による措置の容易性が拡充されるため、現場での可搬型重大事故防止設備(可搬型バッテリー又は窒素ボンベ等)を用いた弁の操作により、原子炉隔離時冷却系の起動及び十分な期間の運転継続を行う可搬型重大事故防止設備等の整備（設置許可基準規則解釈の第1項(1)a))は不要とする。

その他、設計基準対象施設であるが、想定される重大事故時等においてその機能を期待するため、以下の設備を重大事故等対処設備（設計基準拡張）と位置付ける。

(4) 原子炉隔離時冷却系

原子炉隔離時冷却系は、冷却材喪失事故時において、低圧注水系、高圧炉心注水系及び自動減圧系と連携して、炉心を冷却する機能を有する。

本系統は、原子炉水位低又はドライウエル圧力高の信号で作動を開始し、復水貯蔵槽の水又はサプレッション・チェンバのプール水を給水系等を経由して原子炉圧力容器へ注水する。

(5) 高圧炉心注水系

高圧炉心注水系は、冷却材喪失事故時において、低圧注水系、原子炉隔離時冷却系及び自動減圧系と連携して炉心を冷却する機能を有する。

本系統は、原子炉水位低又はドライウエル圧力高の信号で作動を開始し、復水貯蔵槽の水又はサプレッション・チェンバのプール水を炉心上部に取り付けられたスパージャのノズルから燃料集合体上に注水することによって炉心を冷却する。また、原子炉水位高信号で注水を自動的に停止する。

また、技術的能力審査基準への適合のため、原子炉冷却材圧力バウンダリ高圧時に重大事故等の進展抑制をするための手段として、以下を整備する。

(6) ほう酸水注入系による進展抑制

原子炉隔離時冷却系及び高圧代替注水系による原子炉圧力容器への高圧注水により原子炉水位が維持できない場合に、ほう酸水注入系タンクを水源としてほう酸水注入系ポンプを用いて原子炉圧力容器への注水を実施する。

なお、原子炉冷却材圧力バウンダリ高圧時に重大事故等の進展抑制をするための自主対策設備として、以下を整備する。

(7) ほう酸水注入系による進展抑制（原子炉へ注水を継続させる場合）

原子炉隔離時冷却系、高圧炉心注水系及び高圧代替注水系による原子炉圧力容器への注水機能が喪失した場合、「(6)ほう酸水注入系による進展抑制」に加えて、原子炉圧力容器への注水を継続するために、復水貯蔵槽を水源としてほう酸水注入系貯蔵タンクに補給することでほう酸水注入系ポンプを用いて原子炉圧力容器への注水を継続する。

(8) 制御棒駆動水系による原子炉圧力容器への注水の整備

原子炉隔離時冷却系、高圧炉心注水系及び高圧代替注水系による原子炉圧力容器への注水機能が喪失した場合、原子炉補機冷却系により冷却水を確保し、復水貯蔵槽を水源として制御棒駆動水系ポンプを用いて原子炉圧力容器への注水を実施する。

(9) 高圧炉心注水系緊急注水の整備

全交流電源喪失時、原子炉隔離時冷却系及び高圧代替注水系が機能喪失した場合、常設代替交流電源設備により高圧炉心注水系の電源を復旧し、高圧炉心注水系ポンプを無冷却水の状態で短時間起動し、原子炉圧力容器へ注水を実施する。

また、技術的能力審査基準への適合のため、熔融炉心の原子炉格納容器下部への落下遅延及び防止するための設備として、以下を整備する。

(10) 高圧代替注水系による原子炉圧力容器への注水

全交流動力電源喪失時、原子炉冷却材圧力バウンダリが高圧の場合において、高圧注水系（高圧炉心注水系及び原子炉隔離時冷却系）により原子炉圧力容器への注水ができない場合には、常設代替直流電源設備又

は可搬型直流電源設備により高圧代替注水系の電源を確保し、原子炉圧力容器への注水を実施する。

(11) ほう酸水注入系による原子炉圧力容器への注水

損傷炉心への注水を行う場合、ほう酸水注入系によるほう酸水の注入を並行して実施する。

なお、熔融炉心の原子炉格納容器下部への落下遅延及び防止するための自主対策設備として、以下を整備する。

(12) 制御棒駆動水系による原子炉圧力容器への注水の整備

原子炉隔離時冷却系、高圧炉心注水系及び高圧代替注水系による原子炉圧力容器への注水機能が喪失した場合、原子炉補機冷却系により冷却水を確保し、復水貯蔵槽を水源として制御棒駆動水系ポンプを用いて原子炉圧力容器への注水を実施する。

(13) 高圧炉心注水系緊急注水の整備

全交流電源喪失時、原子炉隔離時冷却系及び高圧代替注水系が機能喪失した場合、常設代替交流電源設備により高圧炉心注水系の電源を復旧し、高圧炉心注水系ポンプを無冷却水の状態で短時間起動し、原子炉圧力容器へ注水を実施する。

また、技術的能力審査基準への適合のため、原子炉冷却材圧力バウンダリ高圧時に、原子炉を冷却するために必要な監視及び制御の手順等として、以下を整備する。

(14) 監視及び制御に用いる設備

「高圧代替注水系による原子炉の冷却」及び「全交流動力電源喪失及び常設直流電源系統喪失時の原子炉の冷却」により原子炉を冷却する場合に監視及び制御に使用する重大事故等対処設備（監視及び制御）として、原子炉水位、原子炉圧力、高圧代替注水系系統流量、復水貯蔵槽水位を使用する。

原子炉水位は原子炉を冷却するための原子炉水位を監視又は推定でき、原子炉圧力、高圧代替注水系系統流量、復水貯蔵槽水位は原子炉へ注水するための高圧代替注水系及び原子炉隔離時冷却系の作動状況を確認できる設計とする。



具体的な設備は，以下のとおりとする。

- ・原子炉水位（広帯域，燃料域，SA） (3.15 計装設備【58条】)
- ・原子炉圧力 (3.15 計装設備【58条】)
- ・原子炉圧力（SA） (3.15 計装設備【58条】)
- ・高圧代替注水系系統流量 (3.15 計装設備【58条】)
- ・復水貯蔵槽水位（SA） (3.15 計装設備【58条】)

### 3.2.2 重大事故等対処設備

#### 3.2.2.1 高圧代替注水系の設置

##### 3.2.2.1.1 設備概要

高圧代替注水系は、設計基準事故対処設備である原子炉隔離時冷却系の有する発電用原子炉の冷却機能が喪失した場合に、この機能を代替し、炉心の著しい損傷を防止するため、原子炉圧力容器を冷却すること及び、原子炉水位を維持することを目的として設置するものである。

本系統は、蒸気タービン駆動ポンプ 1 台、電源設備（常設代替直流電源設備）、計測制御装置及び、水源である復水貯蔵槽、注水流路である高圧代替注水系（注水系）、復水補給水系、高圧炉心注水系（7 号炉は残留熱除去系を含む）、給水系配管、弁及びスパージャ、蒸气流路である高圧代替注水系（蒸気系）、主蒸気系、原子炉隔離時冷却系配管及び弁、注水先である原子炉圧力容器から構成される。

高圧代替注水系の系統概要図を図 3.2-1 に、重大事故等対処設備一覧を表 3.2-1 に示す。

本系統は、全交流動力電源喪失、設計基準事故対処設備である常設直流電源喪失した場合でも、常設代替直流電源設備からの給電により中央制御室から遠隔手動操作によって、復水貯蔵槽を水源に、給水系等を経由して原子炉圧力容器へ注水する。仮に、常設代替直流電源設備が機能しない場合でも、現場での手動操作により、高圧注水が必要な期間にわたって、運転を継続する機能を有する。

高圧代替注水系ポンプ駆動タービン蒸気供給ラインは、原子炉隔離時冷却系蒸気供給ラインから分岐し、高圧代替注水系タービン止め弁の開閉操作により高圧代替注水系タービンに蒸気を導く。高圧代替注水系ポンプ駆動タービンの排気は、原子炉隔離時冷却系タービン排気ラインに合流し、サプレッション・チェンバへ放出する。高圧代替注水系ポンプの吸込ラインは、高圧炉心注水系から分岐し、復水貯蔵槽から供給される。高圧代替注水系ポンプの吐出ラインは、給水系等を経由して原子炉へつながる。なお、吐出ラインにはサプレッション・チェンバにつながるテストラインも設ける。

水源である復水貯蔵槽は、枯渇しそうな場合においても、複数の代替淡水源（防火水槽、淡水貯水池）の淡水を、可搬型代替注水ポンプ（A-2 級）を用いて、廃棄物処理建屋外壁に設置した外部接続口から復水貯蔵槽へ補給できる設計とする。

本系統の操作にあたっては、中央制御室又は現場で高圧代替注水系タービン止め弁及び高圧代替注水系注入弁の開操作をすることで本系統を起動させ、運転を行う。

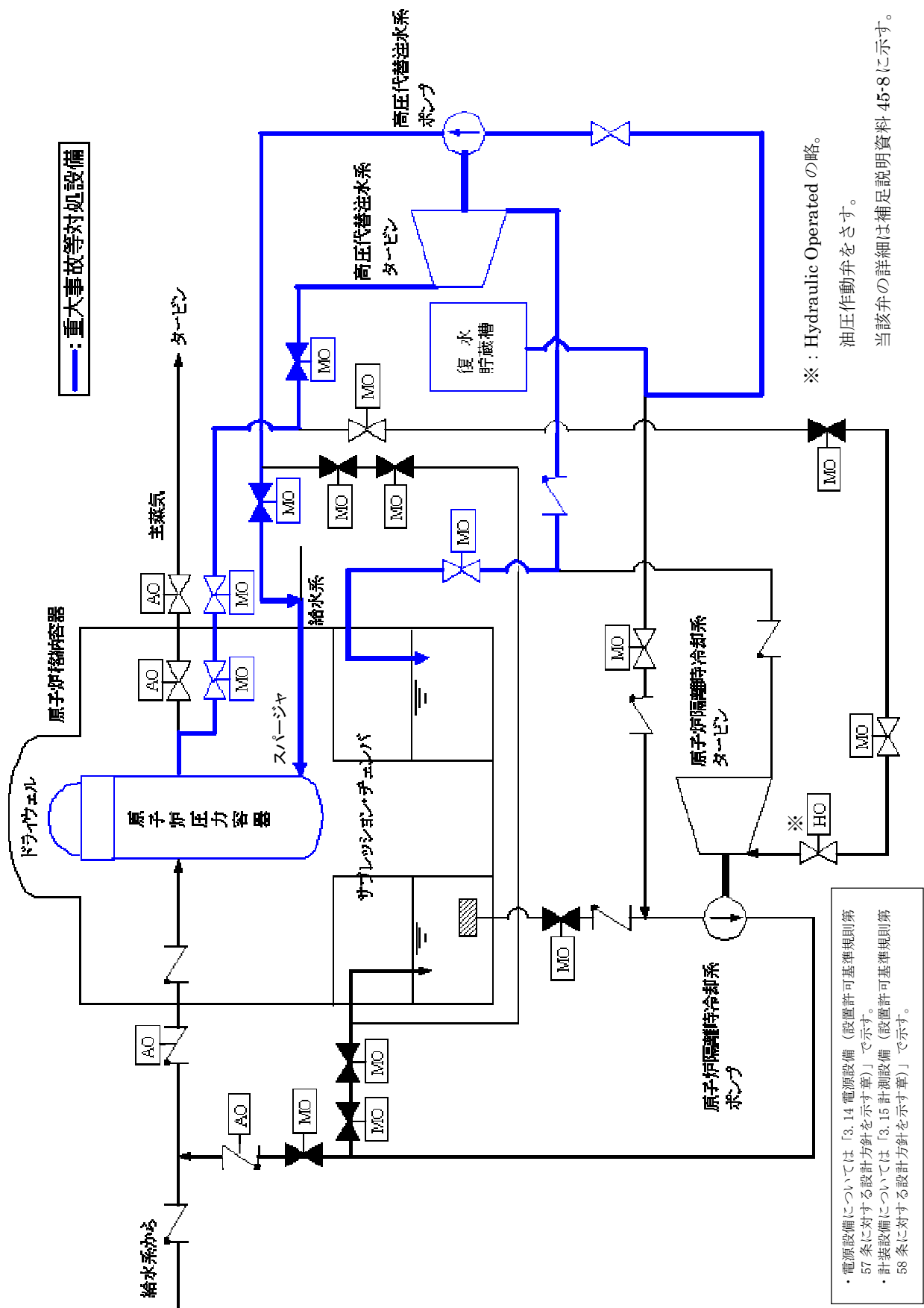


図 3.2-1 高圧代替注水系 系統概要図

・電源設備については「3.14 電源設備（設置許可基準規則第 57 条に対する設計方針を示す章）」で示す。  
 ・計装設備については「3.15 計測設備（設置許可基準規則第 58 条に対する設計方針を示す章）」で示す。

表 3.2-1 高压代替注水系に関する重大事故等対処設備一覧

設備区分	設備名
主要設備	高压代替注水系ポンプ【常設】
附属設備	—
水源（水源に関する流路，電源設備を含む）	復水貯蔵槽【常設】
流路	蒸気系 高压代替注水系（蒸気系）・主蒸気系・原子炉隔離時冷却系 配管・弁【常設】 注水系 高压代替注水系（注水系）・復水補給水系・高压炉心注水系（7号炉は残留熱除去系を含む）・給水系 配管・弁・スパージャ【常設】
注水先	原子炉圧力容器【常設】
電源設備 <sup>※1</sup>	可搬型代替交流電源設備（電源車）【可搬】 AM用直流125V充電器【常設】 軽油タンク【常設】 タンクローリ（4kL）【可搬】 緊急用電源切替箱断路器【常設】 緊急用電源切替箱接続装置【常設】 AM用動力変圧器【常設】 AM用MCC【常設】 AM用切替盤【常設】 AM用直流125V蓄電池【常設】
計装設備 <sup>※2</sup>	高压代替注水系流量【常設】 原子炉水位【常設】 原子炉水位（SA）【常設】

※1：単線結線図を補足説明資料45-2に示す。

※2：主要設備を用いた炉心損傷防止及び原子炉格納容器破損防止対策を成功させるために把握することが必要な原子炉施設の状態。

### 3.2.2.1.2 主要設備の仕様

主要機器の仕様を以下に示す。

#### (1) 高圧代替注水系ポンプ

種類	: ターボ形
容量	: 182m <sup>3</sup> /h
全揚程	: 958m
最高使用圧力	: 吸込側 1.37MPa／吐出側 11.8MPa
最高使用温度	: 77℃
個数	: 1
取付箇所	: 原子炉建屋地下 2 階

なお、水源については「3.13 重大事故等の収束に必要な水の供給設備（設置許可基準規則第 56 条に対する設計方針を示す章）」、電源設備については「3.14 電源設備（設置許可基準規則第 57 条に対する設計方針を示す章）」、計測制御設備については「3.15 計測設備（設置許可基準規則第 58 条に対する設計方針を示す章）」で示す。

### 3.2.2.1.3 設置許可基準規則第43条への適合方針

#### 3.2.2.1.3.1 設置許可基準規則第43条第1項への適合状況

##### (1) 環境条件及び荷重条件（設置許可基準規則第43条第1項一）

###### (i) 要求事項

想定される重大事故等が発生した場合における温度、放射線、荷重その他の使用条件において、重大事故等に対処するために必要な機能を有効に発揮するものであること。

###### (ii) 適合性

基本方針については、「2.3.3 環境条件等」に示す。

高圧代替注水系ポンプは、二次格納施設内に設置される設備であることから、想定される重大事故等が発生した場合における二次格納施設内の環境条件及び荷重条件を考慮し、その機能を有効に発揮することができるよう、表3.2-2に示す設計とする。

(45-3-2, 4, 7)

表 3.2-2 想定する環境条件及び荷重条件

環境条件等	対応
温度・圧力・湿度・放射線	設置場所である二次格納施設内で想定される温度、圧力、湿度及び放射線条件下に耐えられる性能を確認した機器を使用する。
屋外の天候による影響	屋外に設置するものではないため、天候による影響は受けない。
海水を通水する系統への影響	海水を通水しない。
地震	適切な地震荷重との組合せを考慮した上で機器が損傷しないことを確認する（詳細は「2.1.2 耐震設計の基本方針」に示す）。
風（台風）・積雪	二次格納施設内に設置するため、風（台風）及び積雪の影響は受けない。
電磁的障害	重大事故等が発生した場合においても、電磁波によりその機能が損なわれない設計とする。

また、高圧代替注水系ポンプは、表3.2-3に示す操作対象弁を操作することで起動・停止し、中央制御室の操作スイッチから遠隔操作可能な設計とする。

(2) 操作性（設置許可基準規則第 43 条第 1 項二）

(i) 要求事項

想定される重大事故等が発生した場合において確実に操作できるものであること。

(ii) 適合性

基本方針については、「2.3.4 操作性及び試験・検査性について」に示す。

高圧代替注水系を運転する場合は、原子炉隔離時冷却系側に蒸気が流入していないことを確認した後、高圧代替注水系注入弁及び高圧代替注水系タービン止め弁を開操作することで原子炉圧力容器へ注水を行う。なお、原子炉隔離時冷却系タービン止め弁が開状態から動作不能になった場合や、配管機能が喪失した場合で高圧代替注水系側へ蒸気供給ができない状況においては、原子炉隔離時冷却系過酷事故時蒸気止め弁を閉操作することで、高圧代替注水系側へ蒸気供給を行うことができる。

高圧代替注水系ポンプは、高圧代替注水系注入弁を開操作することで起動することから、ポンプ自体の起動操作は不要である。以上のことから、高圧代替注水系の操作に必要な機器を表 3.2-3 に示す。

表に示す通り、高圧代替注水系注入弁及び高圧代替注水系タービン止め弁の操作は、いずれも中央制御室における操作盤上での操作スイッチにより操作可能な設計とする。

中央制御室に設置する操作盤の操作器、表示器及び銘板は、操作者の操作、監視性及び識別性を考慮しており、また、十分な操作空間を確保することで、確実に操作できる設計とする。

ただし、仮に、電源設備が全て喪失し、中央制御室からの遠隔操作ができない場合であっても、高圧代替注水系注入弁と高圧代替注水系タービン止め弁を現場で人力により手動操作することで、操作可能な設計とする。

いずれの操作弁も手動ハンドルが設置されており、現場での手動操作は、想定される重大事故等が発生した場合において、設置場所である二次格納施設内の環境条件（被ばく影響等）を考慮の上、十分な操作空間を確保し、確実に手動操作可能な設計とする。

(45-3-2～9, 45-4-2)

表 3.2-3 操作対象機器

機器名称	状態の変化	操作場所	操作方法
高圧代替注水系 注入弁	全閉⇒全開	中央制御室	スイッチ操作
		原子炉建屋地下1階	手動操作
高圧代替注水系 タービン止め弁	全閉⇒全開	中央制御室	スイッチ操作
	全開⇒全閉	原子炉建屋地下1階 (6号炉)	手動操作
		原子炉建屋地上1階 (7号炉)	
原子炉隔離時冷 却系過酷事故時 蒸気止め弁 <sup>※</sup>	全開⇒全閉	原子炉建屋地下1階	手動操作

※ 原子炉隔離時冷却系を運転中に原子炉隔離時冷却系タービン止め弁が開状態から動作不能となった場合や原子炉隔離時冷却系配管が機能喪失した場合に操作を行う。

(3) 試験及び検査（設置許可基準規則第43条第1項三）

(i) 要求事項

健全性及び能力を確認するため、発電用原子炉の運転中又は停止中に試験又は検査ができるものであること。

(ii) 適合性

基本方針については、「2.3.4 操作性及び試験・検査性について」に示す。

高圧代替注水系は表 3.2-4 に示すように、発電用原子炉の運転中又は停止中に機能・性能検査を、また停止中にポンプ分解検査を可能な設計とする。

高圧代替注水系には、高圧代替注水系ポンプ吐出ラインからサプレッション・チェンバに繋がるテストラインを設置し、発電用原子炉の運転中に原子炉蒸気を用いて高圧代替注水系ポンプ駆動用タービンを駆動させ、復水貯蔵槽水をサプレッション・チェンバへ送水する機能・性能確認が可能な設計とする。また、発電用原子炉の停止中においても所内蒸気による機能・性能確認も可能となるよう、高圧代替注水系蒸気供給ラインに所内蒸気供給ラインを設け、高圧代替注水系ポンプ駆動用タービンに所内蒸気を供給可能な設計とする。

高圧代替注水系を運転するために必要な操作対象弁（高圧代替注水系注入弁、高圧代替注水系タービン止め弁）は、運転中又は停止中に開閉動作確認可能な構成とすることで、機能・性能確認が可能な設計とする。



一方で、原子炉隔離時冷却系過酷事故時蒸気止め弁については、運転中に開閉試験を行った場合に、閉状態で動作不能になるリスクを踏まえて、停止中にのみ開閉試験を実施する。

また、高圧代替注水系ポンプは、停止中に分解点検が可能なように、ケーシングカバー及びタービンカバーを取り外して、ポンプ及びタービンの部品（主軸、軸受、羽根車及びタービン等）の分解点検が確認可能な設計とする。

(45-5-2～5)

表 3.2-4 高圧代替注水系の試験及び検査

プラント状態	項目	内容
運転中	機能・性能確認	運転性能、漏洩の確認
	弁動作確認	弁開閉動作の確認
停止中	機能・性能確認	運転性能の漏洩の確認
	弁動作確認	弁開閉動作の確認
	分解検査	ポンプ部品の表面状態を、試験及び目視により確認
	外観点検	ポンプの外観確認

(4) 切り替えの容易性（設置許可基準規則第 43 条第 1 項四）

(i) 要求事項

本来の用途以外の用途として重大事故等に対処するために使用する設備にあつては、通常時に使用する系統から速やかに切り替えられる機能を備えるものであること。

(ii) 適合性

基本方針については、「2.3.4 操作性及び試験・検査性について」に示す。

高圧代替注水系は、原子炉隔離時冷却系と共用する高圧代替注水系蒸気供給ライン、高圧炉心注水系と共用する高圧代替注水系ポンプ吸込ライン、給水系と共用する高圧代替注水系ポンプ吐出ライン以外については、重大事故防止設備の目的のみに使用されるため、本来の用途以外の用途には使用しない。

本来の用途以外の用途として高圧代替注水系に使用する原子炉隔離時冷

却系，高圧炉心注水系及び給水系の配管ラインについては，通常時から高圧代替注水系に切り替えるために表 3.2-3 で示す弁操作を行う。原子炉隔離時冷却系と共用する蒸気供給ラインについては，高圧代替注水系タービン止め弁を開操作することで，原子炉隔離時冷却系から高圧代替注水系側への蒸気供給に切り替えることができる。また，給水系と共用する給水ラインについては，高圧代替注水系注入弁を開操作することで，高圧代替注水系の流路に切り替えることができる。これらの切り替え操作については，中央制御室から遠隔操作可能な設計とし，操作弁も 2 弁と最小限の弁操作とする系統構成とすることで，図 3.2-2 で示すタイムチャートの通り速やかに切り替え可能な設計とする。

なお，高圧炉心注水系のポンプ吸込ラインについては，弁操作で切り替えなくとも復水貯蔵槽の水を吸込可能な系統設計とする。原子炉隔離時冷却系タービン止め弁が開状態から動作不能になった場合や，配管機能が喪失した場合で高圧代替注水系側へ蒸気供給ができない状況においては，原子炉隔離時冷却系過酷事故時蒸気止め弁を閉操作することで，高圧代替注水系側へ蒸気供給を行うことが可能な設計とする。

また，仮に，電源設備が全て喪失し，中央制御室からの遠隔操作ができない場合であっても，高圧代替注水系注入弁及び高圧代替注水系タービン止め弁を現場で手動弁操作することにより，図 3.2-3 で示すタイムチャートの通り速やかに切り替え可能とする。

(45-3-2～9, 45-4-2)

手順の項目		要員(数)	経過時間(分)												備考
			0	10	20	30	40	50	60	70					
			15分 高圧代替注水系による注水開始												
高圧代替注水系起動	中央制御室運転員 A、B	2	電源確認												
			系統構成、起動、注水開始												

図 3.2-2 高圧代替注水系遠隔起動のタイムチャート\*

\* : 「実用発電用原子炉に係る発電用原子炉設置者の重大事故の発生及び拡大の防止に必要な措置を実施するために必要な技術的能力に係る審査基準」への適合状況について(個別手順)の 1.2 で示すタイムチャート

		経過時間(分)												備考	
		20	40	60	80	100	120	140							
手順の項目	要員(数)	40分 高圧代替注水系現場起動による注水開始													
高圧代替注水系現場起動	現場運転員 C、D	2	移動、系統構成												
	現場運転員 E、F	2	移動、原子炉水位計接続												

図 3.2-3 高圧代替注水系現場起動のタイムチャート\*

\* : 「実用発電用原子炉に係る発電用原子炉設置者の重大事故の発生及び拡大の防止に必要な措置を実施するために必要な技術的能力に係る審査基準」への適合状況について(個別手順)の1.2で示すタイムチャート

(5) 悪影響の防止(設置許可基準規則第43条第1項五)

(i) 要求事項

工場等内の他の設備に対して悪影響を及ぼさないものであること。

(ii) 適合性

基本方針については、「2.3.1 多様性, 位置的分散, 悪影響防止等について」に示す。

高圧代替注水系は, 通常時は高圧代替注水系タービン止め弁を閉運用とすることで原子炉隔離時冷却系の蒸気ラインから隔離し, 高圧代替注水系注入弁を閉運用することで給水系の注水ラインから隔離する構成としており, 原子炉隔離時冷却系に対して悪影響を及ぼさない設計とする。

また, 高圧代替注水系は, 原子炉隔離時冷却系運転時に系統隔離弁が自動開することで原子炉隔離時冷却系機能への悪影響を防止するために, 高圧代替注水系タービン止め弁及び高圧代替注水系注入弁に自動開閉インターロックを設けない設計とする。

他系統との隔離弁を表3.2-5に示す。

なお, 高圧代替注水系と原子炉隔離時冷却系は, 相互に悪影響を及ぼすことのないように, 同時に使用しない運用とする。

また, 高圧代替注水系蒸気配管及び弁は, 高圧の原子炉蒸気が供給されるラインであることから十分な強度をもたせた設計とする。

また, 高圧代替注水系ポンプ駆動用タービンは, 単段式のタービンであり, タービン翼は一体鍛造品の円板から放電加工により翼型を削り出す方法で製造されているものを適用することで, タービンが破損により飛散することがない設計とする。

(45-4-2, 45-7-4)

表 3.2-5 他系統との隔離弁

取合系統	機器名称	駆動方式	動作
給水系	高圧代替注水系注入弁	電動駆動	通常時閉 電源喪失時閉
原子炉隔離時冷却系	高圧代替注水系タービン止め弁	電動駆動	通常時閉 電源喪失時閉

(6) 設置場所（設置許可基準規則第 43 条第 1 項六）

(i) 要求事項

想定される重大事故等が発生した場合において重大事故等対処設備の操作及び復旧作業を行うことができるよう、放射線量が高くなるおそれが少ない設置場所の選定、設置場所への遮蔽物の設置その他の適切な措置を講じたものであること。

(ii) 適合性

基本方針については、「2.3.3 環境条件等」に示す。

高圧代替注水系の系統構成に操作が必要な弁の設置場所、操作場所を表 3.2-6 に示す。これらの高圧代替注水系注入弁、高圧代替注水系タービン止め弁は、中央制御室で操作するため、操作位置の放射線量が高くなるおそれが少ないため操作が可能である。

また、仮に、電源設備が全て喪失し、中央制御室からの遠隔操作ができない場合については、高圧代替注水系注入弁及び高圧代替注水系タービン止め弁を原子炉建屋内の現場で人力により手動操作を行うが、高圧代替注水系は事象初期に操作するものであり、操作位置の放射線量が高くならないうちに操作する運用とする。

(45-3-2～9, 45-4-2)

表 3.2-6 操作対象機器設置場所

機器名称	設置場所	操作場所
高压代替注水系 注入弁	原子炉建屋地下1階	中央制御室
		原子炉建屋地下1階
高压代替注水系 タービン止め弁	原子炉建屋地下1階(6号炉)	中央制御室
	原子炉建屋地上1階(7号炉)	原子炉建屋地下1階(6号炉)
		原子炉建屋地上1階(7号炉)
原子炉隔離時冷 却系過酷事故時 蒸気止め弁*	原子炉建屋地下1階	原子炉建屋地下1階

※ 原子炉隔離時冷却系を運転中に原子炉隔離時冷却系タービン止め弁が開状態から動作不能となった場合や原子炉隔離時冷却系配管が機能喪失した場合に操作を行う。

### 3.2.2.1.3.2 設置許可基準規則第43条第2項への適合状況

#### (1) 容量（設置許可基準規則第43条第2項一）

##### (i) 要求事項

想定される重大事故等の収束に必要な容量を有するものであること。

##### (ii) 適合性

基本方針については、「2.3.2 容量等」に示す。

高压代替注水系は、原子炉冷却材圧力バウンダリが高压の状態であって、設計基準事故対処設備が有する機能が喪失した場合においても、炉心の著しい損傷を防止するため、十分な期間、原子炉水位を維持できる容量を有する設計とする。高压代替注水系ポンプの容量は、原子炉停止30分後に注水を確立した場合に炉心損傷を防止するために必要な流量114m<sup>3</sup>/h以上とし、設計基準事故対処設備の原子炉隔離時冷却系注水流量182m<sup>3</sup>/hに合わせて182m<sup>3</sup>/hを公称値とする。なお、安全解析において、高压代替注水系注水流量が182m<sup>3</sup>/hの20%減である約146m<sup>3</sup>/hとした場合でも炉心損傷を防止することを確認しているため、注水流量の最小値は約146m<sup>3</sup>/hとする。

また、原子炉圧力容器に注水する場合の高压代替注水系ポンプの全揚程は、原子炉圧力容器に注水する場合の水源（復水貯蔵槽）と移送先（原子炉圧力容器）の圧力差、静水頭、機器圧損、配管及び弁類圧損を考慮し、高压代替注水系ポンプ1台運転で注水流量182m<sup>3</sup>/h達成可能な全揚程を確保可能な設計とする。

(45-6-2, 3)

(2) 共用の禁止（設置許可基準規則第 43 条第 2 項二）

(i) 要求事項

二以上の発電用原子炉施設において共用するものでないこと。ただし、二以上の発電用原子炉施設と共用することによって当該二以上の発電用原子炉施設の安全性が向上する場合であって、同一の工場等内の他の発電用原子炉施設に対して悪影響を及ぼさない場合は、この限りでない。

(ii) 適合性

基本方針については、「2.3.1 多様性，位置的分散，悪影響防止等について」に示す。

高压代替注水系は、二以上の発電用原子炉施設において共用しない設計とする。

(3) 設計基準事故対処設備との多様性（設置許可基準規則第 43 条第 2 項三）

(i) 要求事項

常設重大事故防止設備は、共通要因によって設計基準事故対処設備の安全機能と同時にその機能が損なわれるおそれがないよう、適切な措置を講じたものであること。

(ii) 適合性

基本方針については、「2.3.1 多様性，位置的分散，悪影響防止等について」に示す。

高压代替注水系は高压注水機能を持つ設計基準事故対処設備である原子炉隔離時冷却系，高压炉心注水系に対し，表 3.2-7 に示す通り多様性，位置的分散を図った設計とする。ポンプについては，地震，津波，溢水及び火災に対しては，原子炉隔離時冷却系ポンプ，高压炉心注水系ポンプ（B），（C）と同時に機能を損なうおそれがないように，異なる階に位置的分散された原子炉建屋地下 2 階に配置する設計とする。

高压代替注水系のサポート系として，冷却水は自滑水とすることで原子炉隔離時冷却系ポンプ，高压炉心注水系ポンプの冷却水と同時に機能喪失しない設計とし，ポンプ電源についてはタービン駆動とすることで多様性を確保する設計とする。なお，タービンを駆動させるための蒸気を供給する電動弁については，設計基準事故対処設備である原子炉隔離時冷却系ポンプ，高压炉心注水系ポンプと異なる常設代替直流電源設備により電源供給する設計とし，同時に機能喪失しない設計とする。また，仮に，電源設

備が全て喪失し、中央制御室からの遠隔操作ができない場合であっても、  
 高圧代替注水系注入弁と高圧代替注水系タービン止め弁はハンドルを設け  
 ており手動操作可能であるため、現場で人力により手動操作することで、  
 ポンプ起動可能であり、原子炉隔離時冷却系と高圧炉心注水系の電源と同  
 時に機能喪失しない設計とする。

上記の通り、高圧代替注水系は高圧注水機能を持つ設計基準事故対処設  
 備である原子炉隔離時冷却系、高圧炉心注水系（B）、（C）と位置的分散  
 され、可能な限り多様性を図った設計とする。

表 3.2-7 多様性又は多重性、位置的分散

項目	設計基準事故対処設備		常設重大事故等 防止設備
	高圧炉心注水系	原子炉隔離時冷却系	高圧代替注水系
ポンプ	高圧炉心注水系ポン プ（B）（C）	原子炉隔離時冷却系 ポンプ	高圧代替注水系ポン プ
	原子炉建屋地下3階	原子炉建屋地下3階	原子炉建屋地下2階
水源	復水貯蔵槽 サプレッション・チ ェンバ	復水貯蔵槽 サプレッション・チ ェンバ	復水貯蔵槽
駆動用 空気	不要	不要	不要
潤滑油	不要（内包油）	自己潤滑	不要（水潤滑）
冷却水	RCW 及び RSW	自己冷却	自己冷却
電源	非常用ディーゼル発 電機	常設直流電源	常設代替直流電源設備 又は手動操作

### 3.2.3 高圧代替注水系の現場操作の整備

全交流電源喪失，直流電源喪失を想定し，高圧代替注水系について，現場での人力による弁の操作で系統の起動及び十分な期間の運転継続を行うために必要な設備を整備する。

なお，操作手順等の詳細については，「実用発電用原子炉に係る発電用原子炉設置者の重大事故の発生及び拡大の防止に必要な措置を実施するために必要な技術的能力に係る審査基準」への適合状況について（個別手順）の1.2に示す。

#### (1) 操作概要

全交流電源喪失，常設直流電源系統喪失により中央制御室からの遠隔操作が出来ない場合に，現場での手動操作により高圧代替注水系を起動し，原子炉圧力容器への注水を実施する。

また，高圧代替注水系の現場起動操作において現場での原子炉水位監視のため可搬式原子炉水位計の接続を行う。

#### (2) 操作場所（7号炉の例）

- ・原子炉建屋 地上1階，地下1階，地下2階，地下3階（管理区域）

#### (3) 必要要員数及び操作時間

高圧代替注水系現場起動に必要な要員数（4名），所要時間（40分）のうち，高圧代替注水系系統構成及びタービン起動操作に必要な要員数，所要時間は以下の通り。

- ・必要要員数：2名（現場運転員2名）
- ・所要時間目安：40分（実績時間：なし）  
（当該設備は設置工事中のため実績時間なし。）

また，高圧代替注水系現場起動に必要な要員数（4名），所要時間（40分）のうち，可搬式原子炉水位計の接続に必要な要員数，所要時間は以下の通り。

- ・必要要員数：2名（現場運転員2名）
- ・所要時間目安：40分（実績時間：37分）

（実績時間は，原子炉建屋地下3階の可搬式原子炉水位計使用時の実績時間である。原子炉建屋地上1階及び地下1階の可搬式原子炉水位計は設置工事中のため実績時間なし。）



(4) 操作の成立性について

- ・操作環境（照明）：バッテリー内蔵型 LED 照明を操作エリアに配備しており，建屋内常用照明消灯時における操作性を確保している。また，ヘッドライト及び懐中電灯をバックアップとして携行している。
- ・移動経路：バッテリー内蔵型 LED 照明をアクセスルート上に配備しており近接可能である。また，ヘッドライト及び懐中電灯をバックアップとして携行している。  
アクセスルート上に支障となる設備はない。
- ・操作性：通常の弁操作，一般的な端子接続及びコネクタ接続であり，操作性に支障はない。
- ・連絡手段：通信連絡設備（送受話器，電力保安通信用電話設備，携帯型音声呼出電話設備）のうち，使用可能な設備により，中央制御室に連絡する。

(5) 人力操作対象弁について（7号炉の例）

高压代替注水系の人力による現場起動にあたっては，プラント通常運転状態から，図 3.2-4 で示す高压代替注水系注入弁を開操作した後に，高压代替注水系タービン止め弁の開閉操作で起動停止可能な設計であり，これら 2 弁は手動ハンドルが設置されている。

(6) 運転継続について

高压代替注水系ポンプを人力操作で起動した後は，可搬式原子炉水位計を監視し，原子炉水位を所定の水位（L-3～L-8）に維持するように，L-8 に到達した場合は高压代替注水系を停止し，L-3 に到達した場合は高压代替注水系を起動する操作を行う。また，復水貯蔵槽の補給が必要となった場合は，代替淡水源から外部接続口を通じて補給可能な設計となっている。以上の運転操作で，原子炉圧力容器が低圧になるまでの間，高压代替注水系を運転することが可能であり，原子炉冷却材圧力バウンダリの減圧対策及び原子炉冷却材圧力バウンダリ低圧時の冷却対策の準備が整うまでの十分な期間の運転継続が可能であると考えている。

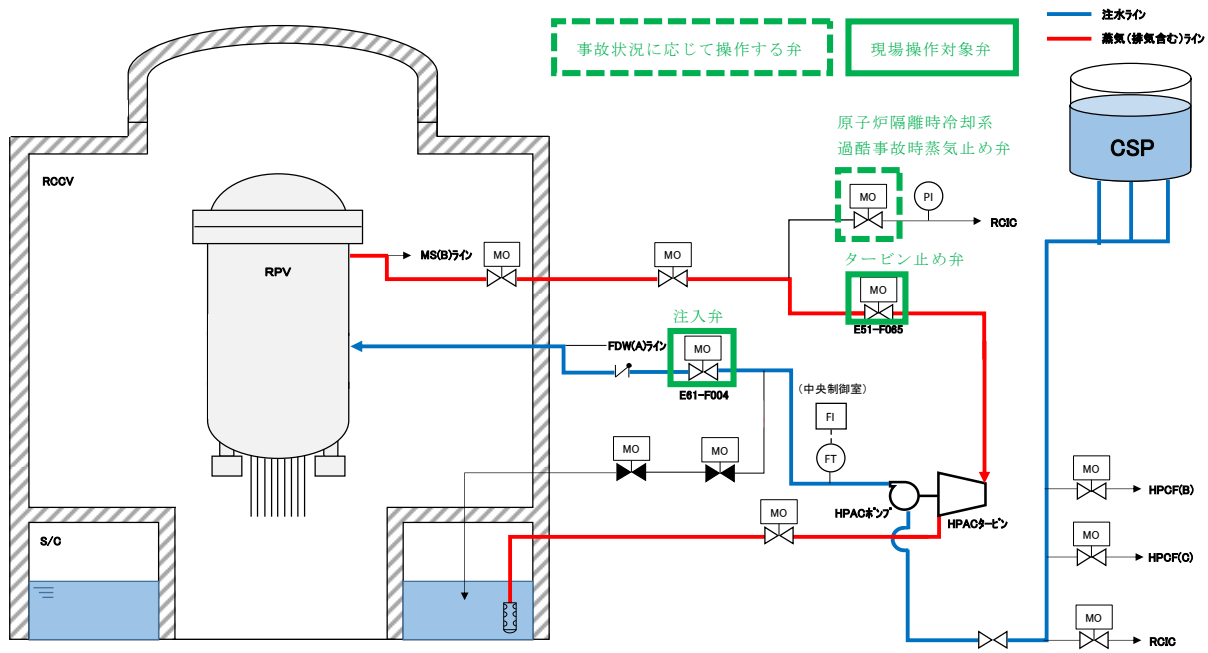


図 3.2-4 高圧代替注水系（HPAC）の現場操作（7号炉の例）について

### 3.2.4 原子炉隔離時冷却系の現場操作の整備

全交流動力電源喪失，直流電源喪失を想定し，原子炉隔離時冷却系について，現場での人力による弁の操作で系統の起動及び十分な期間の運転継続を行うために必要な設備を整備する。

なお，操作手順等の詳細については，「実用発電用原子炉に係る発電用原子炉設置者の重大事故の発生及び拡大の防止に必要な措置を実施するために必要な技術的能力に係る審査基準」への適合状況について（個別手順）の1.2に示す。

#### (1) 操作概要

全交流動力電源喪失，常設直流電源系統喪失により，中央制御室からの遠隔操作が不可能で，かつ高圧代替注水系が機能喪失している場合に現場の手動操作にて原子炉隔離時冷却系の起動操作を行う。

また，原子炉隔離時冷却系の現場起動操作において現場での原子炉水位監視のため可搬式原子炉水位計の接続を行う。

#### (2) 操作場所（7号炉の例）

- ・原子炉建屋 地上1階，地下1階，地下3階（管理区域）

#### (3) 必要要員数及び操作時間

原子炉隔離時冷却系現場起動に必要な要員数（4名），所要時間（90分）のうち，原子炉隔離時冷却系系統構成及びタービン起動操作に必要な要員数，所要時間は以下の通り。

- ・必要要員数 : 2名（現場運転員2名）
- ・所要時間目安 : 90分（実績時間 : 80分）

また，原子炉隔離時冷却系現場起動に必要な要員数（4名），所要時間（90分）のうち，可搬式原子炉水位計の接続に必要な要員数，所要時間は以下の通り。

- ・必要要員数 : 2名（現場運転員2名）
- ・所要時間目安 : 40分（実績時間 : 37分）

（実績時間は，原子炉建屋地下3階の可搬式原子炉水位計使用時の実績時間である。原子炉建屋地上1階及び地下1階の可搬式原子炉水位計は設置工事中のため実績時間なし。）

#### (4) 操作の成立性について

- ・ 操作環境：循環式空気呼吸器及び耐熱服を確実に装着することにより事故環境下においても操作可能である。また、バッテリー内蔵型 LED 照明を操作エリアに配備しており、建屋内常用照明消灯時における操作性を確保している。また、ヘッドライト及び懐中電灯をバックアップとして携行している。
- ・ 移動経路：バッテリー内蔵型 LED 照明をアクセスルート上に配備しており近接可能である。また、ヘッドライト及び懐中電灯をバックアップとして携行している。  
アクセスルート上に支障となる設備はない。
- ・ 操作性：通常の弁操作，一般的な端子接続及びコネクタ接続であり，操作性に支障はない。
- ・ 連絡手段：通信連絡設備（送受話器，電力保安通信用電話設備，携帯型音声呼出電話設備）のうち，使用可能な設備により，中央制御室に連絡する。

#### (5) 人力操作対象弁について（7号炉の例）

原子炉隔離時冷却系の人力による現場起動にあたっては，プラント通常運転状態から，図 3.2-5 で示す原子炉隔離時冷却系注入弁の開操作，及びポンプ冷却水の流路確保のため，冷却水ライン止め弁，その他サンプへのドレン弁 3 弁を開操作した後に，原子炉隔離時冷却系タービン止め弁の開閉操作で起動停止可能な設計であり，これら 6 弁は手動ハンドルが設置されている。

#### (6) 運転継続について

原子炉隔離時冷却系ポンプを人力操作で起動した後は，可搬式原子炉水位計を監視し，原子炉水位を所定の水位（L-3～L-8）に維持するように，原子炉隔離時冷却系過酷事故時蒸気止め弁の開度調整を行う。原子炉隔離時冷却系ポンプ起動後，排水がポンプ室床面に溢水することが想定されるが，ポンプ本体が水没する前に，排水を移送することで運転継続可能とする。また，復水貯蔵槽の補給が必要となった場合は，代替淡水源から外部接続口を通じて補給可能な設計となっている。以上の運転操作で，原子炉圧力容器が低圧になるまでの間，原子炉隔離時冷却系を運転することが可能であり，原子炉冷却材圧力バウンダリの減圧対策及び原子炉冷却材圧力バウンダリ低圧時の冷却対策の準備が整うまでの十分な期間の運転継続が可能であると考えている。

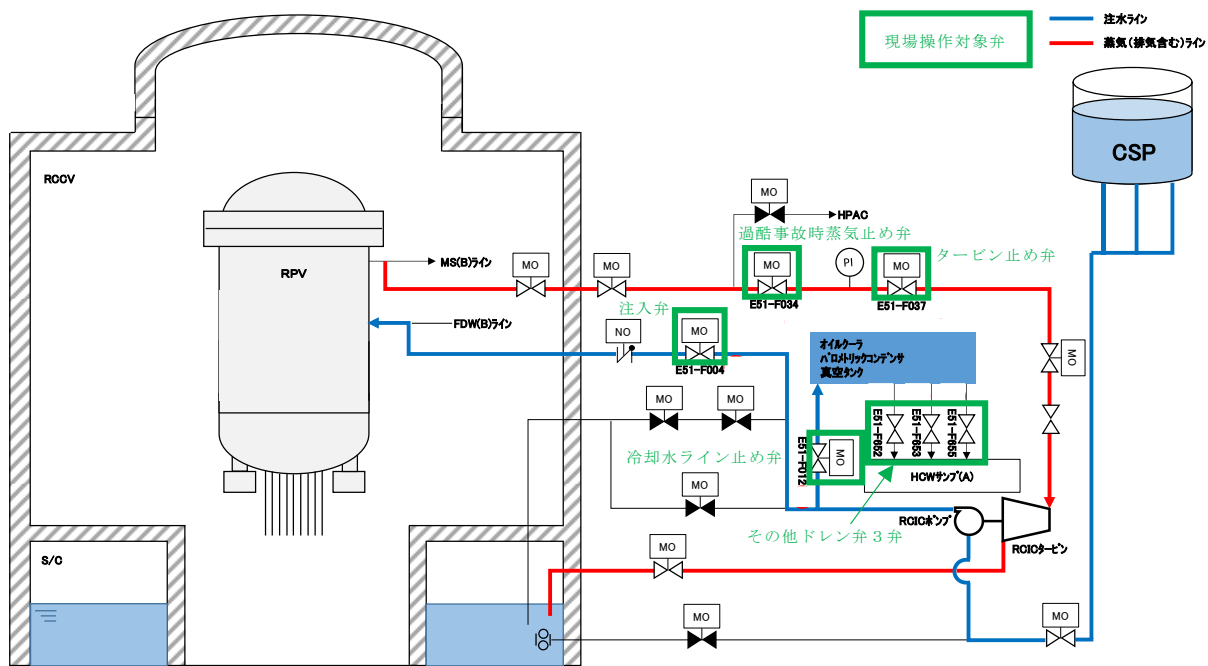


図 3.2-5 原子炉隔離時冷却系 (RCIC) の現場操作 (7号炉の例) について

### 3.2.5 重大事故等対処設備（設計基準拡張）

#### 3.2.5.1 原子炉隔離時冷却系

##### 3.2.5.1.1 設備概要

原子炉隔離時冷却系は、非常用炉心冷却系の1つである。非常用炉心冷却系は、冷却材喪失事故時に燃料被覆管の重大な損傷を防止し、ジルコニウム-水反応を極力抑え、崩壊熱を長期にわたって除去する機能を持ち、低圧注水系、高圧炉心注水系、原子炉隔離時冷却系及び自動減圧系で構成する。

原子炉隔離時冷却系は、蒸気駆動タービン1台、タービン駆動ポンプ1台、配管、弁類及び計測制御装置からなり、冷却材喪失事故時には、低圧注水系、高圧炉心注水系及び自動減圧系と連携して、炉心を冷却する機能を有する。

本システムは、原子炉水位低又はドライウエル圧力高の信号で作動を開始し、復水貯蔵槽の水又はサプレッション・チェンバのプール水を給水系等を経由して原子炉圧力容器へ注水する。水源は、第一次水源として復水貯蔵槽の水を使用するが、復水貯蔵槽の水位が設定値より下がるか、サプレッション・チェンバのプール水位が設定値より上がると第二次水源のサプレッション・チェンバのプール水に自動的に切り替わる。

なお、本システムは、復水・給水系からの給水喪失時に原子炉水位の異常低下を防止し水位を維持する機能も併せ持っている。

本システムの系統概要図を図3.2-6に、重大事故等対処設備（設計基準拡張）一覧を表3.2-8に示す。

本システムは設計基準対象施設であるが、想定される重大事故時等においてその機能を期待するため、重大事故等対処設備（設計基準拡張）と位置付ける。

- ・電源設備については「3.14 電源設備（設置許可基準規則第 57 条に対する設計方針を示す章）」で示す。
- ・計装設備については「3.15 計測設備（設置許可基準規則第 58 条に対する設計方針を示す章）」で示す。

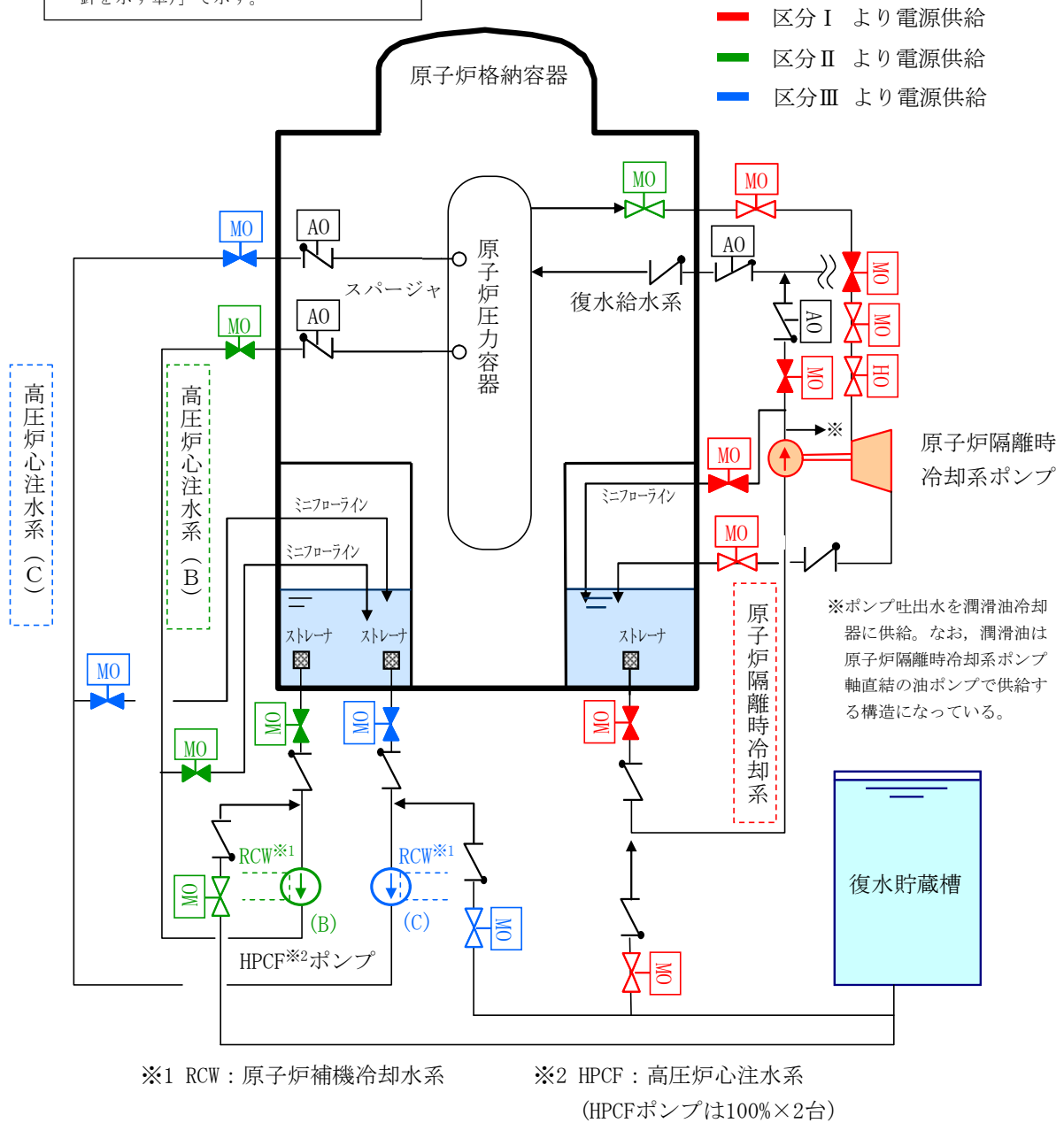


図 3.2-6 原子炉隔離時冷却系 系統概要図

表 3.2-8 原子炉隔離時冷却系に関する重大事故等対処設備（設計基準拡張）一覧

設備区分	設備名
主要設備	原子炉隔離時冷却系ポンプ【常設】
附属設備	—
電源設備 <sup>※1</sup>	蓄電池 A【常設】
計装設備 <sup>※2</sup>	原子炉隔離時冷却系系統流量【常設】 原子炉水位【常設】 原子炉水位（SA）【常設】

※1：単線結線図を「3.14 電源設備（設置許可基準規則第 57 条に対する設計方針を示す章）」に示す

※2：主要設備を用いた炉心損傷防止及び原子炉格納容器破損防止対策を成功させるために把握することが必要な原子炉施設の状態



### 3.2.5.1.2 主要設備の仕様

主要機器の仕様を以下に示す。

#### (1) 原子炉隔離時冷却系ポンプ

容量	: 約 190m <sup>3</sup> /h
全揚程	: 約 190m～約 900m
個数	: 1
取付箇所	: 原子炉建屋地下 3 階

なお、水源については「3.13 重大事故等の収束に必要な水の供給設備（設置許可基準規則第 56 条に対する設計方針を示す章）」、電源設備については「3.14 電源設備（設置許可基準規則第 57 条に対する設計方針を示す章）」、計測制御設備については「3.15 計測設備（設置許可基準規則第 58 条に対する設計方針を示す章）」で示す。

### 3.2.5.1.3 設置許可基準規則第43条への適合状況

原子炉隔離時冷却系ポンプについては、設計基準対象施設として使用する場合と同様の系統構成で重大事故等においても使用するため、他の施設に悪影響を及ぼさない設計である。

重大事故等対処設備（設計基準拡張）としての原子炉隔離時冷却系ポンプの多様性又は多重性、位置的分散については、非常用ディーゼル発電機及び常設直流電源が使用可能な場合において、設計基準対象施設として使用する場合と同様に表3.2-9に示す設計である。

表 3.2-9 重大事故等対処設備（設計基準拡張）の多様性又は多重性、位置的分散

項目	重大事故等対処設備（設計基準拡張）	
	高圧炉心注水系	原子炉隔離時冷却系
ポンプ	高圧炉心注水系ポンプ (B) (C)	原子炉隔離時冷却系ポンプ
	原子炉建屋地下3階	原子炉建屋地下3階
水源	復水貯蔵槽	復水貯蔵槽
	サブプレッション・チェンバ	サブプレッション・チェンバ
駆動用空気	不要	不要
潤滑油	不要（内包油）	自己潤滑
冷却水	RCW 及び RSW	自己冷却
電源	非常用ディーゼル発電機	常設直流電源

基本方針については、「2.3.1 多様性、位置的分散、悪影響防止等について」に示す。

原子炉隔離時冷却系ポンプについては、設計基準事故時の非常用炉心冷却機能を兼用しており、設計基準事故時に使用する場合の容量が、重大事故等の収束に必要な容量に対して十分である。

基本方針については、「2.3.2 容量等」に示す。

原子炉隔離時冷却系ポンプについては、二次格納施設内に設置される設備であることから、想定される重大事故等が発生した場合における二次格納施設内の環境条件及び荷重条件を考慮し、その機能を有効に発揮することができるよう、表3.2-10に示す設計である。

表 3.2-10 想定する環境条件及び荷重条件

環境条件等	対応
温度・圧力・湿度・放射線	設置場所である二次格納施設内で想定される温度，圧力，湿度及び放射線条件下に耐えられる性能を確認した機器を使用する。
屋外の天候による影響	屋外に設置するものではないため，天候による影響は受けない。
海水を通水する系統への影響	海水を通水しない。
地震	適切な地震荷重との組合せを考慮した上で機器が損傷しないことを確認する（詳細は「2.1.2 耐震設計の基本方針」に示す）。
風（台風）・積雪	二次格納施設内に設置するため，風（台風）及び積雪の影響は受けない。
電磁的障害	重大事故等が発生した場合においても，電磁波によりその機能が損なわれない設計とする。

また，原子炉隔離時冷却系は中央制御室にて操作可能な設計である。  
基本方針については，「2.3.3 環境条件等」に示す。

原子炉隔離時冷却系については，設計基準対象施設として使用する場合と同じ系統構成で重大事故等においても使用する設計とする。また，原子炉隔離時冷却系ポンプについては，発電用原子炉の運転中に機能・性能検査を，また停止中に分解検査を実施可能な設計である。

基本方針については，「2.3.4 操作性及び試験・検査性について」に示す。

### 3.2.5.2 高圧炉心注水系

#### 3.2.5.2.1 設備概要

高圧炉心注水系は、非常用炉心冷却系の1つである。非常用炉心冷却系は、冷却材喪失事故時に燃料被覆管の重大な損傷を防止し、ジルコニウム-水反応を極力抑え、崩壊熱を長期にわたって除去する機能を持ち、低圧注水系、高圧炉心注水系、原子炉隔離時冷却系及び自動減圧系で構成する。

高圧炉心注水系は、電動機駆動ポンプ2台、スパージャ、配管、弁類及び計測制御装置からなり、冷却材喪失事故時には、低圧注水系、原子炉隔離時冷却系及び自動減圧系と連携して炉心を冷却する機能を有する。

本システムは、原子炉水位低又はドライウエル圧力高の信号で作動を開始し、復水貯蔵槽の水又はサプレッション・チェンバのプール水を炉心上部に取付けられたスパージャのノズルから燃料集合体上に注水することによって炉心を冷却する。また、原子炉水位高信号で注水を自動的に停止する。この系は、中央制御室外原子炉停止装置からの手動操作によっても運転が可能である。水源は、第一次水源として復水貯蔵槽の水を使用するが、復水貯蔵槽の水位が設定値より下がるか、サプレッション・チェンバのプール水位が設定値より上がると第二次水源のサプレッション・チェンバのプール水に自動的に切り替わるようになっている。

本システムの系統概要図を図3.2-7に、重大事故等対処設備（設計基準拡張）一覧を表3.2-11に示す。

本システムは設計基準対象施設であるが、想定される重大事故時等においてその機能を期待するため、重大事故等対処設備（設計基準拡張）と位置付ける。

- ・電源設備については「3.14 電源設備（設置許可基準規則第57条に対する設計方針を示す章）」で示す。
- ・計装設備については「3.15 計測設備（設置許可基準規則第58条に対する設計方針を示す章）」で示す。

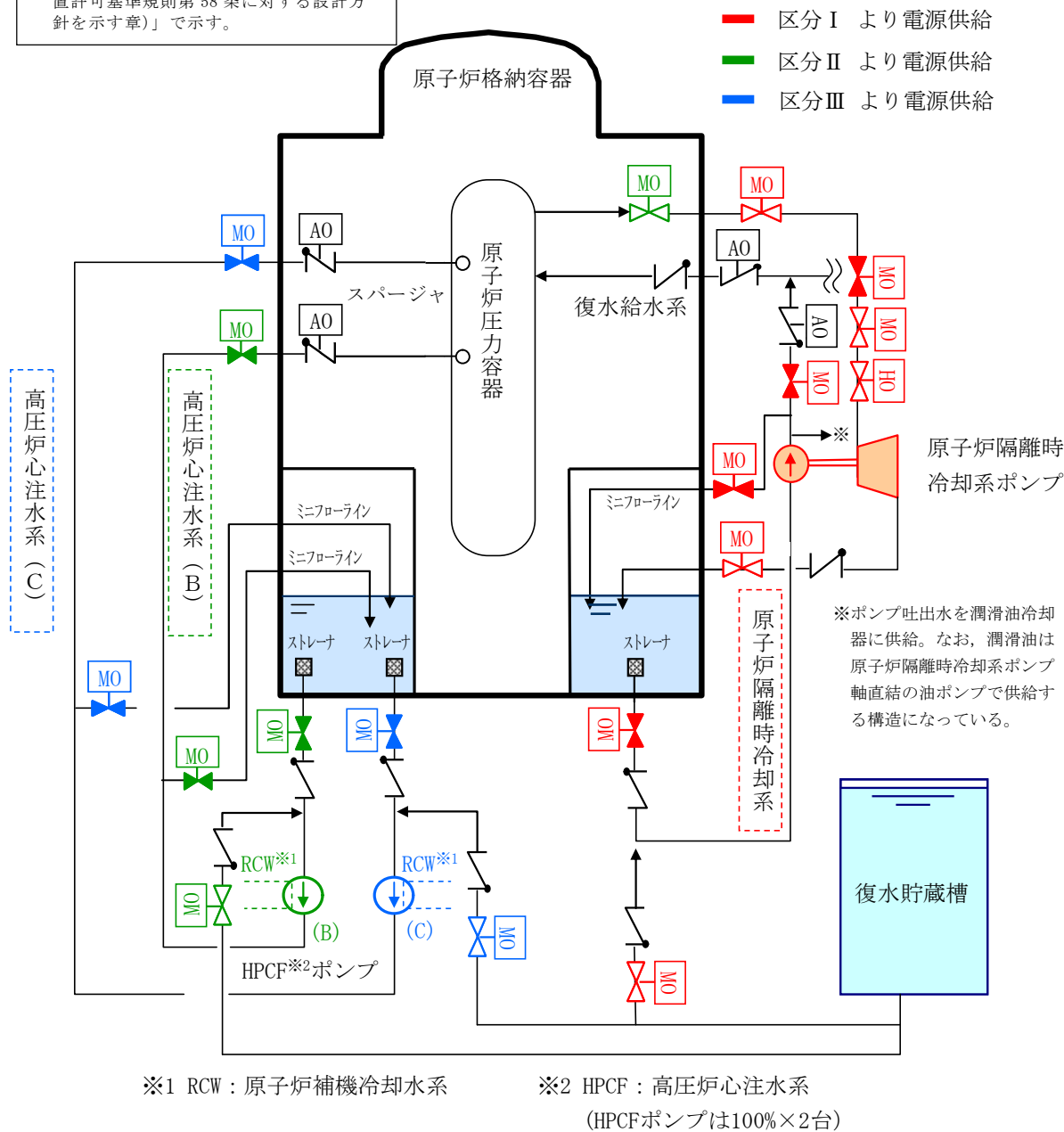


図 3.2-7 高圧炉心注水系 系統概要図

表 3.2-11 高圧炉心注水系に関する重大事故等対処設備（設計基準拡張）一覧

設備区分	設備名
主要設備	高圧炉心注水系ポンプ【常設】
附属設備	—
電源設備 <sup>※1</sup>	非常用ディーゼル発電機【常設】
計装設備 <sup>※2</sup>	高圧炉心注入系系統流量【常設】 原子炉水位【常設】 原子炉水位（SA）【常設】

※1：単線結線図を「3.14 電源設備（設置許可基準規則第 57 条に対する設計方針を示す章）」に示す

※2：主要設備を用いた炉心損傷防止及び原子炉格納容器破損防止対策を成功させるために把握することが必要な原子炉施設の状態

### 3.2.5.2.2 主要設備の仕様

主要機器の仕様を以下に示す。

#### (1) 高圧炉心注水系ポンプ

容量 : 約 180m<sup>3</sup>/h～約 730m<sup>3</sup>/h

全揚程 : 約 890m～約 190m

個数 : 2

取付箇所 : 原子炉建屋地下 3 階

なお、水源については「3.13 重大事故等の収束に必要な水の供給設備（設置許可基準規則第 56 条に対する設計方針を示す章）」、電源設備については「3.14 電源設備（設置許可基準規則第 57 条に対する設計方針を示す章）」、計測制御設備については「3.15 計測設備（設置許可基準規則第 58 条に対する設計方針を示す章）」で示す。

### 3.2.5.2.3 設置許可基準規則第43条への適合状況

高圧炉心注水系ポンプについては、設計基準対象施設として使用する場合と同様の系統構成で重大事故等においても使用するため、他の施設に悪影響を及ぼさない設計である。

重大事故等対処設備（設計基準拡張）としての高圧炉心注水系ポンプの多様性又は多重性、位置的分散については、非常用ディーゼル発電機及び常設直流電源が使用可能な場合において、設計基準対象施設として使用する場合と同様に表3.2-9に示す設計である。

基本方針については、「2.3.1 多様性、位置的分散、悪影響防止等について」に示す。

高圧炉心注水系ポンプについては、設計基準事故時の非常用炉心冷却機能を兼用しており、設計基準事故時に使用する場合の容量が、重大事故等の収束に必要な容量に対して十分である。

基本方針については、「2.3.2 容量等」に示す。

高圧炉心注水系ポンプについては、二次格納施設内に設置される設備であることから、想定される重大事故等が発生した場合における二次格納施設内の環境条件及び荷重条件を考慮し、その機能を有効に発揮することができるよう、表3.2-12に示す設計である。

表 3.2-12 想定する環境条件及び荷重条件

環境条件等	対応
温度・圧力・湿度・放射線	設置場所である二次格納施設内で想定される温度、圧力、湿度及び放射線条件下に耐えられる性能を確認した機器を使用する。
屋外の天候による影響	屋外に設置するものではないため、天候による影響は受けない。
海水を通水する系統への影響	海水を通水しない。
地震	適切な地震荷重との組合せを考慮した上で機器が損傷しないことを確認する（詳細は「2.1.2 耐震設計の基本方針」に示す）。
風（台風）・積雪	二次格納施設内に設置するため、風（台風）及び積雪の影響は受けない。
電磁的障害	重大事故等が発生した場合においても、電磁波によりその機能が損なわれない設計とする。



また、高圧炉心注水系は中央制御室にて操作可能な設計である。  
基本方針については、「2.3.3 環境条件等」に示す。

高圧炉心注水系については、設計基準対象施設として使用する場合と同じ系統構成で重大事故等においても使用する設計である。また、高圧炉心注水系ポンプについては、発電用原子炉の運転中又は停止中に機能・性能検査を、また停止中に分解検査を実施可能な設計である。

基本方針については、「2.3.4 操作性及び試験・検査性について」に示す。

### 3.3 原子炉冷却材圧力バウンダリを減圧するための設備【46条】

#### 【設置許可基準規則】

(原子炉冷却材圧力バウンダリを減圧するための設備)

第四十六条 発電用原子炉施設には、原子炉冷却材圧力バウンダリが高圧の状態であつて、設計基準事故対処設備が有する発電用原子炉の減圧機能が喪失した場合においても炉心の著しい損傷及び原子炉格納容器の破損を防止するため、原子炉冷却材圧力バウンダリを減圧するために必要な設備を設けなければならない。

(解釈)

1 第46条に規定する「炉心の著しい損傷」を「防止するため、原子炉冷却材圧力バウンダリを減圧するために必要な設備」とは、以下に掲げる措置又はこれらと同等以上の効果を有する措置を行うための設備をいう。

(1) ロジックの追加

a) 原子炉水位低かつ低圧注水系が利用可能な状態で、逃がし安全弁を作動させる減圧自動化ロジックを設けること（BWRの場合）。

(2) 可搬型重大事故防止設備

a) 常設直流電源系統喪失時においても、減圧用の弁（逃がし安全弁（BWRの場合）又は主蒸気逃がし弁及び加圧器逃がし弁（PWRの場合））を作動させ原子炉冷却材圧力バウンダリの減圧操作が行えるよう、手動設備又は可搬型代替直流電源設備を配備すること。

b) 減圧用の弁が空気作動弁である場合、減圧用の弁を作動させ原子炉冷却材圧力バウンダリの減圧操作が行えるよう、可搬型コンプレッサー又は窒素ポンペを配備すること。

c) 減圧用の弁は、想定される重大事故等が発生した場合の環境条件において確実に作動すること。

### 3.3 原子炉冷却材圧力バウンダリを減圧するための設備

#### 3.3.1 設置許可基準規則第46条への適合方針

重大事故等が発生し原子炉冷却材圧力バウンダリが高圧の状態である場合、原子炉の減圧及び低圧状態（動作可能な低圧注水ポンプにて炉心への注水維持可能な状態）を維持するために必要な数量<sup>\*</sup>の逃がし安全弁を駆動させ原子炉冷却材圧力バウンダリを減圧することで、炉心の著しい損傷及び原子炉格納容器の破損を防止可能な設計とする。

※逃がし安全弁は、炉心の崩壊熱量が大きな重大事故等発生直後の事象初期においても、原子炉冷却材圧力バウンダリが高圧状態から復水移送ポンプ注水維持可能な低圧状態まで減圧させる場合は8個（比較的揚程の高い残留熱除去系ポンプを動作させる場合は4個）、原子炉冷却材圧力バウンダリが低圧状態移行後においては2個を駆動させることで必要な減圧容量を確保可能な設計とする。

また、原子炉冷却材圧力バウンダリが高圧の状態であって設計基準事故対処設備が有する原子炉の減圧機能が喪失した場合においても、炉心の著しい損傷及び原子炉格納容器の破損を防止するため、以下の逃がし安全弁の駆動に必要な措置を講じた設計とする。

#### (1) 代替自動減圧ロジック（代替自動減圧機能）（設置許可基準規則解釈の第1項(1) a)

設計基準事故対処設備が有する原子炉の自動減圧機能が喪失した場合において、原子炉冷却材圧力バウンダリを減圧するため、原子炉水位低（レベル1）及び残留熱除去系ポンプ運転（低圧注水モード）の場合に、逃がし安全弁（4個）を駆動させる減圧自動化ロジックを設ける。

#### (2) 逃がし安全弁機能回復（可搬型代替直流電源供給）（設置許可基準規則解釈の第1項(2) a)

逃がし安全弁の駆動に必要な常設直流電源系統が喪失した場合でも、AM用切替装置(SRV)を切り替えることで、可搬型直流電源設備からの供給により逃がし安全弁（8個）の駆動が可能な設計とする。

また、駆動回路に逃がし安全弁用可搬型蓄電池を接続することで、逃がし安全弁（2個）の駆動が可能な設計とする。

#### (3) 逃がし安全弁機能回復（代替窒素供給）（設置許可基準規則解釈の第1項(2) b)

逃がし安全弁の駆動に必要な逃がし弁機能用アキュムレータ及び自動減圧機能用アキュムレータの供給圧力が喪失した場合でも、高圧窒素ガス供給系（非常用）の窒素ガスボンベにより全ての逃がし安全弁（18個）への窒素ガス供給が可能な設計とする。

(4) 逃がし安全弁の背圧対策（設置許可基準規則解釈の第1項(2) c))

逃がし安全弁機能用アキュムレータ、自動減圧機能用アキュムレータ及び高圧窒素ガス供給系（非常用）は、想定される重大事故等の環境条件を考慮して、原子炉格納容器圧力が仮に設計圧力の2倍の状態（2Pd）となった場合においても確実に逃がし安全弁を作動させることができるように、供給圧力を設定する。

なお、原子炉冷却材圧力バウンダリを減圧するための自主対策設備として、以下を整備する。

(5) 手動（タービンバイパス弁、タービン制御系）による減圧

主蒸気隔離弁が全開状態であり、かつ常用所内電源が健全で、復水器真空が維持できている場合に、タービンバイパス弁を開操作することで原子炉冷却材圧力バウンダリを減圧する。

(6) 直流給電車接続による減圧

直流給電車は、可搬型代替交流電源設備（電源車）の交流電源を整流することにより、直流電源を供給することができ、直流125V主母線盤に接続することで、逃がし安全弁の機能を回復させて原子炉冷却材圧力バウンダリを減圧する。

(7) 代替逃がし安全弁駆動装置による減圧

代替逃がし安全弁駆動装置は、高圧窒素ガス供給系（非常用）との独立性、位置的分散を考慮した系統構成で、代替逃がし安全弁駆動装置用高圧窒素ガスボンベからの窒素ガスを、手動操作により逃がし安全弁（自動減圧機能なし10個の内4個）に供給する。

代替逃がし安全弁駆動装置による逃がし安全弁の駆動は、電磁弁操作を必要とせず、排気ポートから直接逃がし安全弁駆動用アクチュエータに高圧窒素ガスを供給することで、逃がし安全弁を開操作することができる。

### 3.3.2 重大事故等対処設備

#### 3.3.2.1 逃がし安全弁

##### 3.3.2.1.1 設備概要

逃がし安全弁は原子炉冷却材圧力バウンダリの過度の圧力上昇を防止するため原子炉格納容器内の主蒸気系配管に設置された重大事故等対処設備であり、排気は、排気管によりサプレッション・チェンバのプール水面下に導き凝縮するようにする。逃がし安全弁は、バネ式(アクチュエータ付)で、アクチュエータにより逃がし弁として作動させることもできるバネ式安全弁である。

すなわち、逃がし安全弁は、バネ式の安全弁に、外部から強制的に開閉を行うアクチュエータを取付けたもので、蒸気圧力がスプリングの設定圧力に達すると自動開放するほか、外部信号によってアクチュエータのピストンに、アキュムレータに蓄圧された窒素を供給してアクチュエータを作動させ弁を強制的に開放することができる。アキュムレータは通常運転時に不活性ガス系及び高圧窒素ガス供給系(非常用)より窒素供給されており、アクチュエータ作動に必要な圧力を上回る窒素圧力を蓄えることで、確実に逃がし安全弁が作動できる設計とする。なお、不活性ガス系は設計基準対象施設であり、重大事故等が発生した際に使用するものではないため、重大事故等対処設備とは位置付けない。

逃がし安全弁に関する系統概要図を図3.3-1に、逃がし安全弁の設備概要図を図3.3-2に、重大事故等対処設備一覧を表3.3-1に示す。

#### (1) 逃がし弁機能

本機能における逃がし安全弁は、原子炉冷却材圧力バウンダリの過度の圧力上昇を抑えるため、原子炉圧力高の信号により、逃がし弁機能用アキュムレータの蓄圧された窒素をアクチュエータのピストンに供給して強制的に開放する。なお、18個の逃がし安全弁は、すべてこの機能を有しており、中央制御室からの遠隔手動操作による逃がし弁機能用アキュムレータを用い逃がし安全弁(18個)の強制開操作が可能な設計とする。

#### (2) 安全弁機能

本機能における逃がし安全弁は、原子炉冷却材圧力バウンダリの過度の圧力上昇を抑えるため、逃がし弁機能のバックアップとして、圧力の上昇に伴いスプリングに打ち勝って自動開放されることにより、原子炉冷却材圧力バウンダリの最も過酷な圧力変化の場合にも原子炉圧力が最高使用圧力の1.1倍を超えないように設計されている。なお、18個の逃がし安全弁は、すべてこの機能を有している。

#### (3) 自動減圧機能

自動減圧機能は、非常用炉心冷却系の一部であり、原子炉水位低とドライウエル圧力高の両方の信号により、自動減圧機能用アキュムレータの蓄圧された窒素をアクチュエータのピストンに供給して逃がし安全弁(自動減圧機能付き)を強制的に開放し、LOCA時等に原子炉圧力を速やかに低下させて、低圧注水系の早期の注水を促す。なお、18個の逃がし安全弁のうち、8個がこの機能を有しており、インターフェイスシステムLOCA時等において中央制御室からの遠隔

手動操作による自動減圧機能用アキュムレータを用いて逃がし安全弁（8 個）の強制開操作が可能な設計とする。

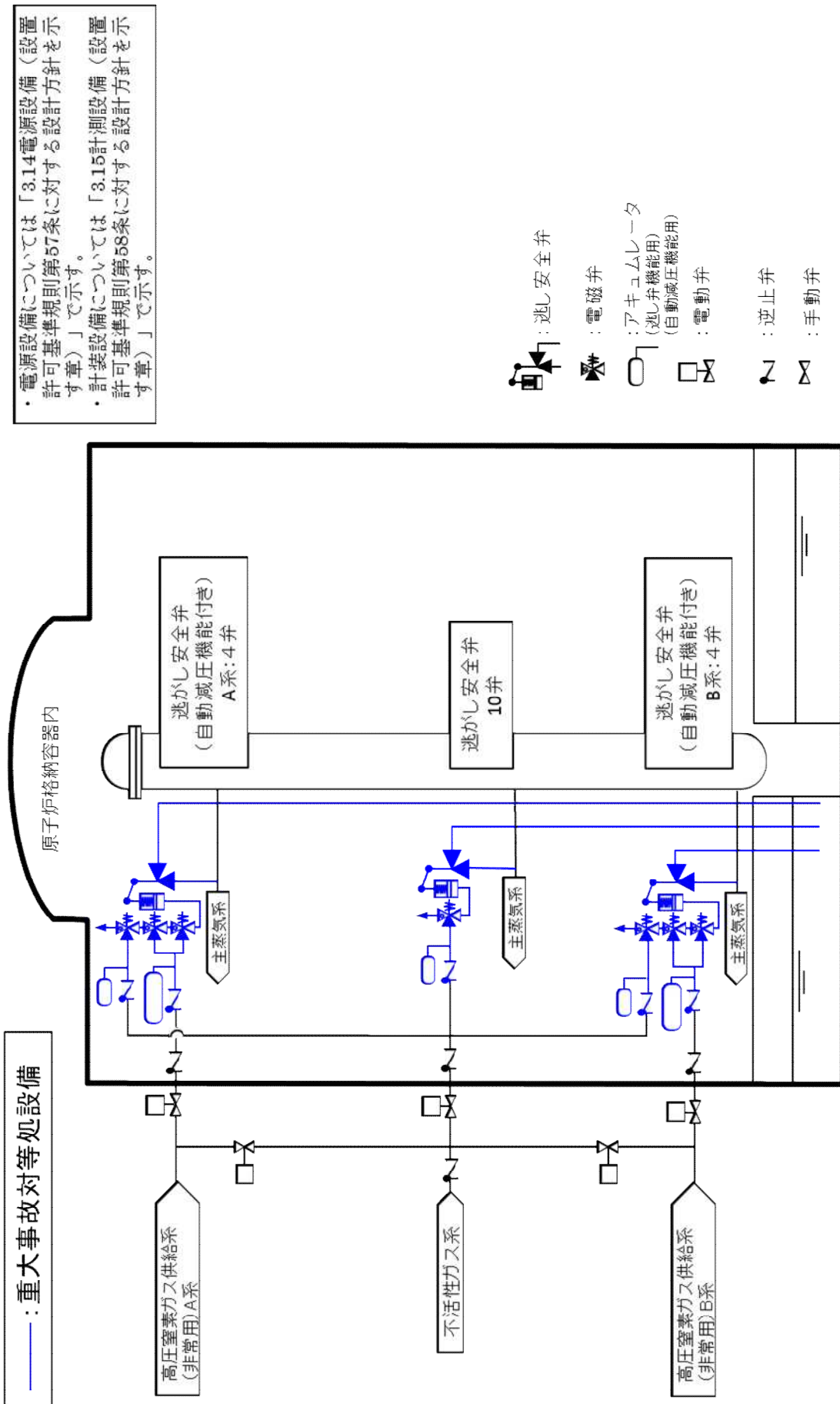


図 3.3-1 逃がし安全弁に関する系統概要図

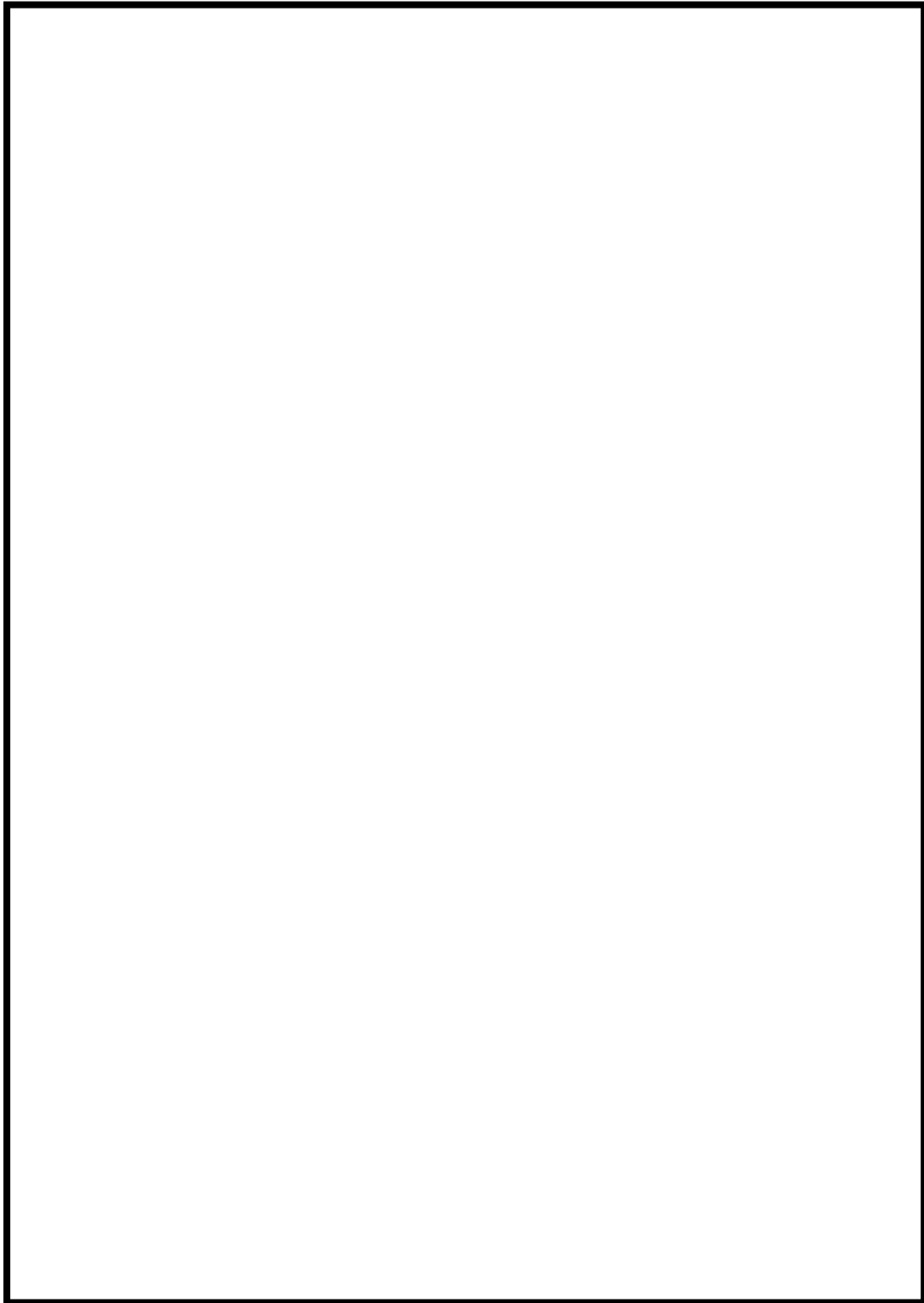


図 3.3-2 逃がし安全弁 設備概要図



表 3.3-1 逃がし安全弁に関する重大事故等対処設備一覧

設備区分	設備名
主要設備	逃がし安全弁【常設】※ <sup>1</sup>
附属設備	逃がし弁機能用アキュムレータ【常設】 自動減圧機能用アキュムレータ【常設】
水源（水源に関する流路，電源設備を含む）	—
流路	主蒸気系配管・クエンチャ【常設】
注水先	—
電源設備※ <sup>2</sup>	可搬型代替交流電源設備（電源車）【可搬】 軽油タンク【常設】 タンクローリ（4kL）【可搬】 緊急用電源切替箱断路器【常設】 緊急用電源切替箱接続装置【常設】 AM用動力変圧器【常設】 AM用MCC【常設】 AM用直流125V充電器【常設】 AM用切替盤【常設】 AM用直流125V蓄電池【常設】
計装設備※ <sup>3</sup>	原子炉圧力【常設】 原子炉圧力（SA）【常設】

※<sup>1</sup>：6号及び7号炉における逃がし安全弁各18個の内，自動減圧機能を有する弁は，以下の通り

（6号炉）B21-N0-F001A, C, F, H, L, N, R, T 計8個

（7号炉）B21-N0-F001A, C, F, H, L, N, R, T 計8個

※<sup>2</sup>：単線結線図を補足説明資料46-2-2, 3に示す

※<sup>3</sup>：主要設備を用いた炉心損傷防止及び原子炉格納容器破損防止対策を成功させるために把握することが必要な原子炉施設の状態

### 3.3.2.1.2 主要設備の仕様

主要機器の仕様を以下に示す。

#### (1) 逃がし安全弁

型式 : バネ式 (アクチュエータ付)

個数 : 18

取付箇所 : 原子炉格納容器内

#### (安全弁機能)

吹出圧力 (MPa)	弁個数	容量/個 (吹出圧力×1.03 において) (t/h)
7.92	2	395
7.99	4	399
8.06	4	402
8.13	4	406
8.19	4	409

#### (逃がし弁機能)

吹出圧力 (MPa)	弁個数	容量/個 (吹出圧力において) (t/h)
7.51	1	363
7.58	1	367
7.64	4	370
7.71	4	373
7.78	4	377
7.85	4	380

なお、電源設備については「3.14 電源設備 (設置許可基準規則第 57 条に対する設計方針を示す章)」、計装設備については「3.15 計測設備 (設置許可基準規則第 58 条に対する設計方針を示す章)」で示す。

### 3.3.2.1.3 設置許可基準規則第43条への適合状況

#### 3.3.2.1.3.1 設置許可基準規則第43条第1項への適合状況

#### (1) 環境条件及び荷重条件（設置許可基準規則第43条第1項一）

##### (i) 要求事項

想定される重大事故等が発生した場合における温度、放射線、荷重その他の使用条件において、重大事故等に対処するために必要な機能を有効に発揮するものであること。

##### (ii) 適合性

基本方針については、「2.3.3 環境条件等」に示す。

逃がし安全弁は、原子炉格納容器内に設置される設備であることから、その機能を期待される重大事故等時の原子炉格納容器内の環境条件及び荷重条件を考慮し、その機能を有効に発揮することができるよう、表3.3-2に示す設計とする。

想定される重大事故等の環境下のうち、原子炉格納容器圧力が仮に設計圧力の2倍の状態(2Pd)となった場合においても、確実に逃がし安全弁を作動させることができるように、高圧窒素ガス供給系(非常用)の供給圧力を設定する。また、原子炉格納容器スプレイを併用することにより、原子炉格納容器内の雰囲気温度が逃がし安全弁の最高使用温度を超えないようにする。

(46-3-8, 16)

表 3.3-2 想定する環境条件及び荷重条件

環境条件等	対応
温度・圧力・湿度・放射線	設置場所である原子炉格納容器内で想定される温度、圧力、湿度及び放射線条件下に耐えられる性能を確認した機器を使用する。
屋外の天候による影響	屋外に設置するものではないため、天候による影響は受けない。
海水を通水する系統への影響	海水を通水することはない。
地震	適切な地震荷重との組合せを考慮した上で機器が損傷しないことを確認する(詳細は「2.1.2 耐震設計の基本方針」に示す)。
風(台風)・積雪	原子炉格納容器内に設置するため、風(台風)及び積雪の影響は受けない。
電磁的障害	重大事故等が発生した場合においても、電磁波によりその機能が損なわれない設計とする。

逃がし安全弁の操作は、中央制御室から操作可能な設計とする。

(46-3-4, 12)

(2) 操作性（設置許可基準規則第 43 条第 1 項二）

(i) 要求事項

想定される重大事故等が発生した場合において確実に操作できるものであること。

(ii) 適合性

基本方針については、「2.3.4 操作性及び試験・検査性について」に示す。

逃がし安全弁の操作は、想定される重大事故等が発生した場合において、中央制御室内の環境条件（被ばく影響等）を考慮の上、中央制御室における操作盤上での操作スイッチにより操作可能な設計とする。

操作場所である中央制御室内は、十分な操作空間を確保し、操作対象機器である逃がし安全弁は、中央制御室操作盤に機器識別のための銘板を取り付け、容易に識別が可能とする。

(46-3-4, 12)

表 3.3-3 操作対象機器

機器名称	操作内容	状態の変化	操作場所
逃がし安全弁	CS 操作	全閉⇒全開	中央制御室

(3) 試験及び検査（設置許可基準規則第 43 条第 1 項三）

(i) 要求事項

健全性及び能力を確認するため、発電用原子炉の運転中又は停止中に試験又は検査ができるものであること。

(ii) 適合性

基本方針については、「2.3.4 操作性及び試験・検査性について」に示す。

逃がし安全弁は、表 3.3-4 に示すようにプラント停止中に機能・性能検査、漏洩検査及び分解検査が可能とし、機能・性能及び漏洩の有無の確認が可能な設計とする。

機能・性能検査として、安全弁機能検査、安全弁検査、逃がし弁機能検査、自動減圧機能検査を行うことが可能な設計とする。

安全弁機能検査として、窒素ガスにより検査対象弁の入口側を加圧し、その吹出し圧力を測定し、その吹出し圧力が許容範囲内にあることを確認し、また、窒素ガスにより、弁の入口側を加圧し、規定圧力で保持後、弁座からの漏洩量を確認することが可能な設計とする。

安全弁検査として、吹下りに影響する調整装置の設定値が規定の位置に設定されていることを確認し、また、吹出し圧力が許容値内であることを確認することが可能な設計とする。

なお、弁座漏洩量が規定値内であることが確認できるとともに、中央制御室からの遠隔操作により弁の開閉を行い、「全開」から「全閉」、並びに「全閉」から「全開」へ動作することが確認可能な設計とする。

逃がし弁機能検査として、圧カスイッチの動作に必要な圧力を加え、圧カスイッチが動作したときの動作値が許容範囲内であることを確認し、逃がし弁動作信号を模擬的に発信、復旧させることにより、逃がし安全弁が「全開」及び「全閉」することが確認可能な設計とする。

自動減圧機能検査として、自動減圧系を作動させ、逃がし安全弁が全開するまでの時間を測定し、自動減圧機能を有する逃がし安全弁の全数が、許容動作範囲内で「全開」動作することが確認可能な設計とする。

分解検査として、浸透探傷検査により性能に影響を及ぼす指示模様がないこと、目視により性能に影響を及ぼす恐れのある傷、割れ等がないことについて逃がし安全弁部品表面状態の確認を行うことが可能な設計とする。

なお、逃がし安全弁は、多重性を備えた機器であるが、各々が独立して他の系統へ悪影響を及ぼさず検査が可能な設計とし、プラント停止中における検査を行う際、接近性を考慮した必要な空間を備え、構造上接近又は検査が困難とならないこととする。

(46-5-2～13)

表 3.3-4 逃がし安全弁の試験及び検査

プラント状態	項目	内容
停止中	機能・性能検査	安全弁機能による作動確認 逃がし弁機能による作動確認 自動減圧機能による作動確認
	漏洩検査	弁本体、弁座からの漏洩の確認
	分解検査	逃がし安全弁の部品の表面状態を、検査及び目視により確認

(4) 切り替えの容易性（設置許可基準規則第 43 条第 1 項四）

(i) 要求事項

本来の用途以外の用途として重大事故等に対処するために使用する設備にあっては、通常時に使用する系統から速やかに切り替えられる機能を備えるものであること。

(ii) 適合性

基本方針については、「2.3.4 操作性及び試験・検査性について」に示す。

逃がし安全弁は、本来の用途以外の用途として使用するための切り替えが不要であり、逃がし安全弁の使用にあたり切り替えせずに使用できる設計とする。

(46-4-4~6)

(5) 悪影響の防止（設置許可基準規則第 43 条第 1 項五）

(i) 要求事項

工場等内の他の設備に対して悪影響を及ぼさないものであること。

(ii) 適合性

基本方針については、「2.3.1 多様性，位置的分散，悪影響防止等について」に示す。

逃がし安全弁は，設計基準対象施設として使用する場合と同じ系統構成で使用可能とする。

(46-3-8, 16, 46-4-4~6)

(6) 設置場所（設置許可基準規則第 43 条第 1 項六）

(i) 要求事項

想定される重大事故等が発生した場合において重大事故等対処設備の操作及び復旧作業を行うことができるよう，放射線量が高くなるおそれが少ない設置場所の選定，設置場所への遮蔽物の設置その他の適切な措置を講じたものであること。

(ii) 適合性

基本方針については、「2.3.3 環境条件等」に示す。

逃がし安全弁は，原子炉格納容器内に設置されている設備であるが，中央制御室から操作可能な設計とする。

(46-3-4, 12)

表 3.3-5 操作対象機器設置場所

機器名称	設置場所	操作場所
逃がし安全弁	原子炉格納容器内	中央制御室

### 3.3.2.1.3.2 設置許可基準規則第43条第2項への適合状況

#### (1) 容量（設置許可基準規則第43条第2項一）

##### (i) 要求事項

想定される重大事故等の収束に必要な容量を有するものであること。

##### (ii) 適合性

基本方針については、「2.3.2 容量等」に示す。

逃がし安全弁は、十分な吹出能力を有する容量とし、計基準事対象施設の容量等の仕様が、系統の目的に応じて必要となる容量等の仕様に対して十分であることを確認した上で、設計基準対象施設の容量等と同仕様の設計とする。

(46-6-2)

#### (2) 共用の禁止（設置許可基準規則第43条第2項二）

##### (i) 要求事項

二以上の発電用原子炉施設において共用するものでないこと。ただし、二以上の発電用原子炉施設と共用することによって当該二以上の発電用原子炉施設の安全性が向上する場合であって、同一の工場等内の他の発電用原子炉施設に対して悪影響を及ぼさない場合は、この限りでない。

##### (ii) 適合性

基本方針については、「2.3.1 多様性、位置的分散、悪影響防止等について」に示す。

逃がし安全弁は、二以上の発電用原子炉施設において共用しない。

#### (3) 設計基準事故対処設備との多様性（設置許可基準規則第43条第2項三）

##### (i) 要求事項

常設重大事故防止設備は、共通要因によって設計基準事故対処設備の安全機能と同時にその機能が損なわれるおそれがないよう、適切な措置を講じたものであること。

##### (ii) 適合性

基本方針については、「2.3.1 多様性、位置的分散、悪影響防止等について」に示す。

逃がし安全弁は、設計基準事故対処設備と重大事故等対処設備としての安全機能を兼ねる設備であるが、重大事故等により動作が必要な個数に対して十分に余裕を持った個数を設置することにより、多重性を持った設計とする。また、外部からの衝撃による損傷の防止が図られた原子炉格納容器内に設置することにより、外部からの共通要因により同時に安全機能が損なわれる恐れがない設

計とする。

また、逃がし安全弁は逃がし弁機能と自動減圧機能の異なる2種類の開操作機能があり、逃がし弁機能と自動減圧機能には独立した複数の駆動用窒素供給源、駆動電源及び操作系を確保することで、可能な限り多様性を持った設計とする。

逃がし安全弁の多様性又は多重性、位置的分散について、表 3.3-6 に示す。  
(46-3-8, 15, 46-4-4~6, 表 3.3-6)

表 3.3-6 多様性又は多重性、位置的分散

項目	重大事故等対処設備 (設計基準事故対処設備としての安全機能を兼ねる)							
	逃がし安全弁							
	逃がし弁機能 (18 個) ※1				自動減圧機能 (8 個) ※1			
駆動用窒素供給源	逃がし弁機能用アキュムレータ (18 個)				自動減圧機能用アキュムレータ (8 個)			
	原子炉格納容器内				原子炉格納容器内			
駆動電源	常設直流電源設備 (蓄電池)	常設代替直流電源設備 (AM 用蓄電池)	常設代替交流電源設備 (ガスタービン発電機)	可搬型代替交流電源設備 (電源車)	常設直流電源設備 (蓄電池)	常設代替交流電源設備 (ガスタービン発電機)	可搬型代替交流電源設備 (電源車)	逃がし安全弁用可搬型直流蓄電池
	コントロール建屋	原子炉建屋	屋外	屋外	コントロール建屋	屋外	屋外	原子炉建屋
操作系	インターロック又は手動操作	手動操作	手動操作	手動操作	インターロック又は手動操作	手動操作	手動操作	手動操作
	中央制御室	中央制御室	中央制御室	中央制御室	中央制御室	中央制御室	中央制御室	原子炉建屋

※1：6号及び7号炉における逃がし安全弁各18個の内、自動減圧機能を有する弁は、以下の通り

(6号炉) B21-NO-F001A, C, F, H, L, N, R, T 計8個

(7号炉) B21-NO-F001A, C, F, H, L, N, R, T 計8個



### 3.3.2.2 代替自動減圧ロジック（代替自動減圧機能）

#### 3.3.2.2.1 設備概要

原子炉冷却材圧力バウンダリが高圧の状態であって設計基準事故対処設備が有する原子炉の自動減圧機能が喪失した場合においても、炉心の著しい損傷及び原子炉格納容器の破損を防止するため、原子炉水位低（レベル1）及び残留熱除去系ポンプ運転（低圧注水モード）の場合に、逃がし安全弁を作動させることを目的として回路を設けるものである。

本システムは、原子炉水位低（レベル1）及び残留熱除去系ポンプ運転（低圧注水モード）の場合に、逃がし安全弁（4個）を作動させる減圧自動化ロジックを設ける構成とする。原子炉水位低（レベル1）の検出器を多重化し作動回路を2 out of 3論理にて自動的に信号を発信し、信頼性向上を図る設計とする。なお、原子炉スクラム失敗時に自動減圧系が自動起動すると、高圧炉心注水系及び低圧注水系から大量の冷水が注水され、出力の急激な上昇に繋がるため、自動減圧系及び代替自動減圧ロジック（代替自動減圧機能）の自動起動阻止回路を用いて、自動起動を阻止する設計とする。

表 3.3-7 代替自動減圧ロジック（代替自動減圧機能）に関する  
重大事故等対処設備一覧

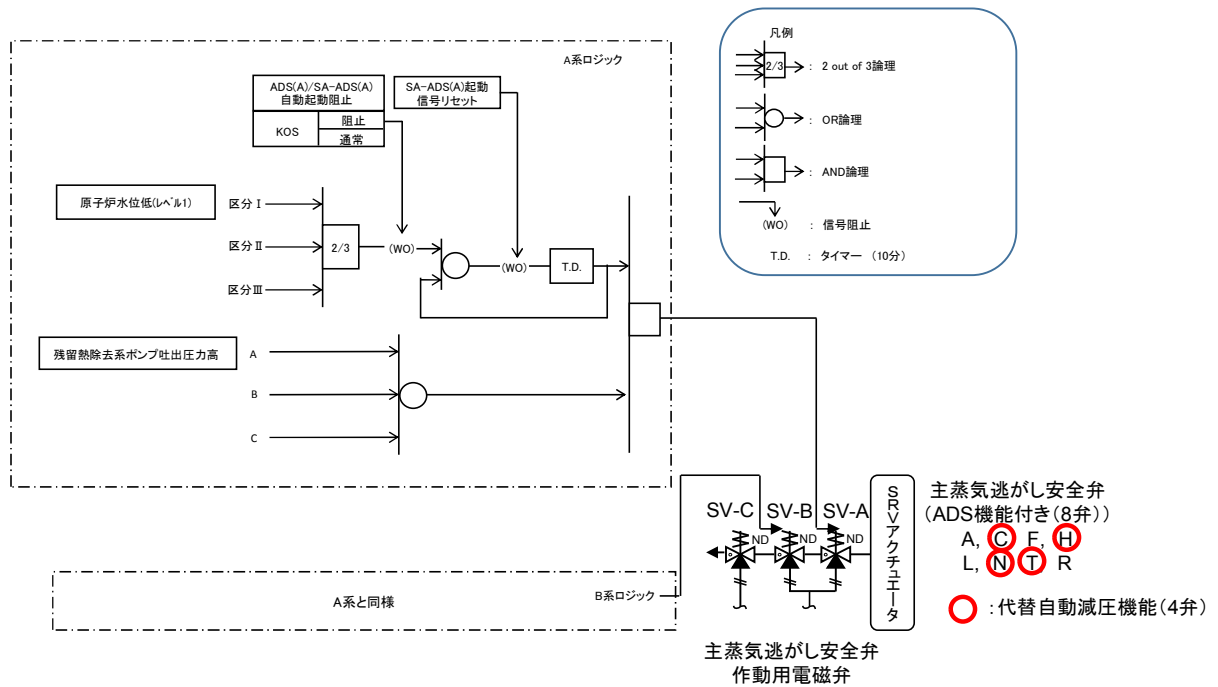
設備区分	設備名
主要設備	代替自動減圧ロジック（代替自動減圧機能）【常設】 自動減圧系の起動阻止スイッチ【常設】
附属設備	—
水源（水源に関する流路，電源設備を含む）	—
流路	—
注水先	—
電源設備 <sup>*1</sup>	非常用ディーゼル発電機（設計基準拡張）【常設】
計装設備 <sup>*2</sup>	原子炉圧力【常設】，原子炉圧力（S A）【常設】 原子炉水位【常設】，原子炉水位（S A）【常設】

\* 1：単線結線図を補足説明資料 46-2-4, 5 に示す

\* 2：主要設備を用いた炉心損傷防止及び原子炉格納容器破損防止対策を成功させるために把握することが必要な原子炉施設の状態

### 3.3.2.2.2 主要設備の仕様

主要機器の仕様を図 3.3-3 に以下に示す。



- 電源設備については「3.14 電源設備（設置許可基準規則第 57 条に対する設計方針を示す章）」で示す。
- 計装設備については「3.15 計測設備（設置許可基準規則第 58 条に対する設計方針を示す章）」で示す。

図 3.3-3 代替自動減圧機能説明図

なお、電源設備については「3.14 電源設備（設置許可基準規則第 57 条に対する設計方針を示す章）」、計装設備については「3.15 計測設備（設置許可基準規則第 58 条に対する設計方針を示す章）」で示す。

また、代替自動減圧ロジック（代替自動減圧機能）は、以降、代替自動減圧機能という。

### 3.3.2.2.3 設置許可基準規則第43条への適合状況

#### 3.3.2.2.3.1 設置許可基準規則第43条第1項への適合状況

##### (1) 環境条件及び荷重条件（設置許可基準規則第43条第1項一）

###### (i) 要求事項

想定される重大事故等が発生した場合における温度、放射線、荷重その他の使用条件において、重大事故等に対処するために必要な機能を有効に発揮するものであること。

###### (ii) 適合性

基本方針については、「2.3.3 環境条件等」に示す。

代替自動減圧機能は、中央制御室及び二次格納施設内に設置される設備であることから、その機能を期待される重大事故等時の中央制御室及び二次格納施設内の環境条件及び荷重条件を考慮し、その機能を有効に発揮することができるよう、表3.3-8に示す設計とする。

(46-3-2, 3, 10, 11, 18)

表 3.3-8 想定する環境条件及び荷重条件

環境条件等	対応
温度・圧力・湿度・放射線	設置場所である中央制御室及び二次格納施設内で想定される温度、圧力、湿度及び放射線条件下に耐えられる性能を確認した機器を使用する。
屋外の天候による影響	屋外に設置するものではないため、天候による影響は受けない。
海水を通水する系統への影響	海水を通水することはない。
地震	適切な地震荷重との組合せを考慮した上で機器が損傷しないことを確認する（詳細は「2.1.2 耐震設計の基本方針」に示す）。
風（台風）・積雪	中央制御室及び二次格納施設内に設置するため、風（台風）及び積雪の影響は受けない。
電磁的障害	重大事故等が発生した場合においても、電磁波によりその機能が損なわれない設計とする。

##### (2) 操作性（設置許可基準規則第43条第1項二）

###### (i) 要求事項

想定される重大事故等が発生した場合において確実に操作できるものであること。

###### (ii) 適合性

基本方針については、「2.3.4 操作性及び試験・検査性について」に示す。

代替自動減圧機能は、原子炉水位低（レベル 1）及び残留熱除去系ポンプ運転（低圧注水モード）の場合に、逃がし安全弁（4 個）を作動させる減圧自動化ロジックを設ける設計とする。原子炉水位低（レベル 1）の検出器を多重化し作動回路を 2 out of 3 論理にて自動的に信号を発信し、信頼性向上を図る設計とする。

自動減圧系回路と代替自動減圧機能回路の自動起動阻止回路は、中央制御室の制御盤の阻止スイッチ（ハードスイッチ）にて手動による操作が可能な設計とする。阻止スイッチは誤操作防止のために名称が明記され、操作者の操作及び監視性を考慮しており、確実に操作できる設計とする。

(3) 試験及び検査（設置許可基準規則第 43 条第 1 項三）

(i) 要求事項

健全性及び能力を確認するため、発電用原子炉の運転中又は停止中に試験又は検査ができるものであること。

(ii) 適合性

基本方針については、「2.3.4 操作性及び試験・検査性について」に示す。

代替自動減圧機能は、逃がし安全弁の作動信号を発信する設備であり、運転中に試験又は検査を実施する場合には、誤操作等によりプラントに外乱を与える可能性があり、かつ、試験中又は検査中は機能自体が維持できない状態となる為、プラント停止中に機能・性能の確認が可能な設計とする。模擬入力による機能確認としてロジック回路動作確認（阻止スイッチの機能確認を含む）が可能な設計とする。また、性能の確認が可能なように、模擬入力による校正及び設定値確認ができる設計とする。

(46-5-14～16)

表 3.3-9 代替自動減圧機能の試験及び検査

プラント状態	項目	内容
停止中	点検	計器校正 タイマーの確認 設定値確認 阻止スイッチの機能確認
	機能・性能検査	設定値確認 タイマーの確認 ロジック確認（阻止スイッチの機能確認を含む）

(4) 切り替えの容易性（設置許可基準規則第 43 条第 1 項四）

(i) 要求事項

本来の用途以外の用途として重大事故等に対処するために使用する設備にあっては、通常時に使用する系統から速やかに切り替えられる機能を備えるものであること。

(ii) 適合性

基本方針については、「2.3.4 操作性及び試験・検査性について」に示す。

代替自動減圧機能は、本来の用途以外の用途には使用しない設計とする。

(5) 悪影響の防止（設置許可基準規則第 43 条第 1 項五）

(i) 要求事項

工場等内の他の設備に対して悪影響を及ぼさないものであること。

(ii) 適合性

基本方針については、「2.3.1 多様性、位置的分散、悪影響防止等について」に示す。

代替自動減圧機能は、他の設備に悪影響を及ぼさないよう以下の措置を講じる設計とする。

代替自動減圧機能の論理回路は、自動減圧系とは別の制御盤に収納することで悪影響を与えない設計とする。

検出器（原子炉水位低（レベル 1）、残留熱除去系ポンプ吐出圧力高）からの入力信号については共有しているが、自動減圧系と隔離装置（リレー）を用いて信号を分離し、自動減圧系への悪影響を与えない設計とする。また、ロジック回路からの作動用電磁弁制御信号についても共用しているが、自動減圧系と隔離装置（リレー）を用いて信号を分離しており、自動減圧系への悪影響を与えない設計とする。

自動減圧系と代替自動減圧機能のロジック回路の電源は、異なる遮断器から供給することで自動減圧系に悪影響を与えない設計とする。

(46-11-2～6)

(6) 設置場所（設置許可基準規則第 43 条第 1 項六）

(i) 要求事項

想定される重大事故等が発生した場合において重大事故等対処設備の操作及び復旧作業を行うことができるよう、放射線量が高くなるおそれが少ない設置場所の選定、設置場所への遮蔽物の設置その他の適切な措置を講じたものであること。

(ii) 適合性

基本方針については、「2.3.3 環境条件等」に示す。

代替自動減圧機能は、現場における操作が不要な設計とする。

### 3.3.2.2.3.2 設置許可基準規則第43条第2項への適合状況

#### (1) 容量（設置許可基準規則第43条第2項一）

##### (i) 要求事項

想定される重大事故等の収束に必要な容量を有するものであること。

##### (ii) 適合性

基本方針については、「2.3.2 容量等」に示す。

代替自動減圧機能は、炉心の著しい損傷を防止するためのシステムであることを考慮し、有効燃料棒上端より高い設定として、原子炉水位低（レベル1）で作動する設計とする。なお、逃がし安全弁の作動は冷却材の放出となり、その補給に残留熱除去系による注水が必要であることから、原子炉水位低（レベル1）及び残留熱除去系ポンプ運転（低圧注水モード）の場合に、逃がし安全弁（4個）を作動させる減圧自動化ロジックを設ける設計とする。

(46-6-3)

#### (2) 共用の禁止（設置許可基準規則第43条第2項二）

##### (i) 要求事項

二以上の発電用原子炉施設において共用するものでないこと。ただし、二以上の発電用原子炉施設と共用することによって当該二以上の発電用原子炉施設の安全性が向上する場合であって、同一の工場等内の他の発電用原子炉施設に対して悪影響を及ぼさない場合は、この限りでない。

##### (ii) 適合性

基本方針については、「2.3.1 多様性、位置的分散、悪影響防止等について」に示す。

代替自動減圧機能は、二以上の発電用原子炉施設において共用しない設計とする。

#### (3) 設計基準事故対処設備との多様性（設置許可基準規則第43条第2項三）

##### (i) 要求事項

常設重大事故防止設備は、共通要因によって設計基準事故対処設備の安全機能と同時にその機能が損なわれるおそれがないよう、適切な措置を講じたものであること。

##### (ii) 適合性

基本方針については、「2.3.1 多様性、位置的分散、悪影響防止等について」に示す。

代替自動減圧機能のロジック回路は、多重化された自動減圧系の制御盤と位置的分散を図ることで、地震、火災、溢水等の主要な共通要因故障によって同時に機能を損なわれない設計とする。

また、代替自動減圧機能のロジック回路は、アナログ回路であるが、自動減圧系機能のロジック回路はデジタル回路で構築されており、多様性を有する設計とする。

(46-11-2～6)

### 3.3.2.3 逃がし安全弁機能回復（可搬型代替直流電源供給）

#### 3.3.2.3.1 設備概要

逃がし安全弁の駆動に必要な常設直流電源系統が喪失した場合でも、AM用切替装置(SRV)を切り替えることで、可搬型直流電源設備からの供給により逃がし安全弁（8個）の駆動が可能な設計とする。可搬型直流電源設備として、可搬型代替交流電源設備（電源車）を配備する。

可搬型代替交流電源設備（電源車）は、代替所内電気設備へ接続することにより、AM用MCCを經由し復水移送ポンプ等の可搬型代替交流電源設備としての交流設備に電源供給しつつ、AM用直流125V充電器を經由し、24時間にわたり逃がし安全弁等、重大事故等の対応に必要な直流設備へ電源供給できる設計とする。また、軽油タンクより、タンクローリ（4kL）を用いて燃料を補給できる設計とする。

また、駆動回路に逃がし安全弁用可搬型蓄電池を接続することで、逃がし安全弁（2個）の駆動が可能な設計とする。逃がし安全弁用可搬型蓄電池は、24時間にわたり逃がし安全弁（2個）を連続開可能な容量を有する設計とする。

重大事故等対処設備一覧を表3.3-10に示す。



表 3.3-10 逃がし安全弁機能回復（可搬型代替直流電源供給）に関する  
重大事故等対処設備一覧

設備区分	設備名
主要設備	可搬型代替交流電源設備（電源車）【可搬】 AM 用直流 125V 充電器【常設】 AM 用切替装置（SRV）【常設】 逃がし安全弁用可搬型蓄電池【可搬】
附属設備* <sup>1</sup>	軽油タンク【常設】 タンクローリ（4kL）【可搬】 緊急用電源切替箱断路器【常設】 緊急用電源切替箱接続装置【常設】 AM 用動力変圧器【常設】 AM 用 MCC【常設】 AM 用切替盤【常設】 AM 用直流 125V 蓄電池【常設】
水源（水源に関する流路，電源設備を含む）	—
流路	—
注水先	—
電源設備* <sup>2</sup>	可搬型代替交流電源設備（電源車）～緊急用電源切替箱接続装置【可搬】 緊急用電源切替箱接続装置～AM 用直流 125V 充電器【常設】 可搬型代替交流電源設備（電源車）～AM 用動力変圧器【可搬】 AM 用動力変圧器～AM 用直流 125V 充電器【常設】
計装設備	—

\* 1 : 可搬型代替交流電源設備（電源車），AM 用直流 125V 充電器，AM 用切替装置（SRV）の附属設備を示す

\* 2 : 単線結線図を補足説明資料 46-2-2, 3 に示す

### 3.3.2.3.2 主要設備の仕様

主要機器の仕様を以下に示す。

#### (1) 逃がし安全弁用可搬型蓄電池

型式	: リチウムイオン電池
個数	: 2 (1/プラント) (予備 1 (6号及び7号炉で共用))
容量	: 2072Wh
電圧	: 135V
使用箇所	: 原子炉建屋地下1階
保管場所	: 原子炉建屋地下1階

#### (2) 可搬型代替交流電源設備 (電源車) (6号及び7号炉で共用)

エンジン	
個数	: 4 (2/プラント) (予備 5)
使用燃料	: 軽油
発電機	
個数	: 4 (2/プラント) (予備 5)
種類	: 横軸回転界磁 3 相同期発電機
容量	: 約 500kVA/台
力率	: 0.8
電圧	: 6.9kV
周波数	: 50Hz
取付箇所	: 荒浜側高台保管場所及び大湊側高台保管場所

#### (3) AM用直流 125V 充電器

個数	: 1
電圧	: 125V
容量	: 約 300A
取付箇所	: 原子炉建屋地上 4 階

#### (4) AM用切替装置 (SRV)

個数	: 一式
取付箇所	: コントロール建屋地上 2 階

なお、電源設備の詳細については「3.14 電源設備 (設置許可基準規則第 57 条に対する設計方針を示す章)」にて示す。

### 3.3.2.3.3 設置許可基準規則第43条への適合状況

#### 3.3.2.3.3.1 設置許可基準規則第43条第1項への適合状況

##### (1) 環境条件及び荷重条件（設置許可基準規則第43条第1項一）

###### (i) 要求事項

想定される重大事故等が発生した場合における温度，放射線，荷重その他の使用条件において，重大事故等に対処するために必要な機能を有効に発揮するものであること。

###### (ii) 適合性

基本方針については，「2.3.3 環境条件等」に示す。

逃がし安全弁用可搬型蓄電池は，原子炉建屋の二次格納施設外に設置される設備であることから，その機能を期待される重大事故等時の原子炉建屋の二次格納施設外の環境条件及び荷重条件を考慮し，その機能を有効に発揮することができるよう，表3.3-11に示す設計とする。

AM用切替装置（SRV）は，中央制御室に設置される設備であることから，その機能を期待される重大事故等時の中央制御室の環境条件及び荷重条件を考慮し，その機能を有効に発揮することができるよう，表3.3-11に示す設計とする。

(46-3-19)

表3.3-11 想定する環境条件及び荷重条件

環境条件等	対応
温度・圧力・湿度・放射線	設置場所である原子炉建屋の二次格納施設外及び中央制御室で想定される温度，圧力，湿度及び放射線条件下に耐えられる性能を確認した機器を使用する。
屋外の天候による影響	屋外に設置するものではないため，天候による影響は受けない。
海水を通水する系統への影響	海水を通水することはない。
地震	適切な地震荷重との組合せを考慮した上で機器が損傷しないことを確認する（詳細は「2.1.2 耐震設計の基本方針」に示す）。
風（台風）・積雪	原子炉建屋の二次格納施設外及び中央制御室に設置するため，風（台風）及び積雪の影響は受けない。
電磁的障害	重大事故等が発生した場合においても，電磁波によりその機能が損なわれない設計とする。

また，逃がし安全弁用可搬型蓄電池の接続作業は，逃がし安全弁用可搬型蓄電池の接続場所である原子炉建屋の二次格納施設外にて作業可能な設計とする。

(46-3-9, 17)

(2) 操作性（設置許可基準規則第 43 条第 1 項二）

(i) 要求事項

想定される重大事故等が発生した場合において確実に操作できるものであること。

(ii) 適合性

基本方針については、「2.3.4 操作性及び試験・検査性について」に示す。

逃がし安全弁用可搬型蓄電池の接続作業は、想定される重大事故等が発生した場合において、原子炉建屋の二次格納施設外の環境条件（被ばく影響等）を考慮の上、原子炉建屋の二次格納施設外にて作業可能な設計とする。

作業場所である原子炉建屋の二次格納施設外は、十分な作業空間を確保する。

逃がし安全弁用可搬型蓄電池の接続作業は、一般的に用いられる工具（ドライバー等）を用いて、確実に作業ができる設計とし、作業用工具は、作業場所である原子炉建屋の二次格納施設外近傍、アクセスルートの近傍又は中央制御室内に保管することとする。

逃がし安全弁用可搬型蓄電池は、車輪の設置により運搬、移動ができるとともに、設置場所である原子炉建屋の二次格納施設外にてボルト固定により転倒対策が可能な設計とする。

AM 用切替装置（SRV）は、中央制御室の制御盤内の切替装置にて手動による操作が可能な設計とする。切替装置は誤操作防止のために名称が明記され、操作者の操作及び監視性を考慮しており、確実に操作できる設計とする。

表 3.3-12 操作対象機器

機器名称	状態の変化	操作場所	操作方法
逃がし安全弁用可搬型蓄電池	接続箇所端子リフト 逃がし安全弁用可搬型蓄電池接続	原子炉建屋の二次格納施設外	接続操作
	スイッチ操作 OFF⇒ON (逃がし安全弁閉⇒開)		スイッチ操作
AM 用切替装置 (SRV)	切⇒入 (AM 用直流 125V 充電器側)	中央制御室	切替装置操作

(46-3-9, 17, 19, 46-4-3)

(3) 試験及び検査（設置許可基準規則第 43 条第 1 項三）

(i) 要求事項

健全性及び能力を確認するため、発電用原子炉の運転中又は停止中に試験又は検査ができるものであること。

(ii) 適合性

基本方針については、「2.3.4 操作性及び試験・検査性について」に示す。

逃がし安全弁用可搬型蓄電池は、表 3.3-13 に示すようにプラント運転中又は停止中に外観検査及び電圧測定が可能な設計とする。

表 3.3-13 逃がし安全弁用可搬型蓄電池の試験及び検査

プラント状態	項目	内容
運転中又は停止中	外観検査	外観の確認
	機能・性能検査	電圧測定

(46-5-19)

AM 用切替装置 (SRV) は、表 3.3-14 に示すようにプラント停止中に外観検査、機能・性能検査が可能な設計とする。

性能の確認として、電気回路の絶縁抵抗に異常がないことを確認する。

表 3.3-14 AM 用切替装置 (SRV) の試験及び検査

プラント状態	項目	内容
停止中	外観検査	外観の確認
	機能・性能検査	AM 用切替装置 (SRV) の性能 (絶縁抵抗) 確認

(46-5-17, 18)

(4) 切り替えの容易性（設置許可基準規則第 43 条第 1 項四）

(i) 要求事項

本来の用途以外の用途として重大事故等に対処するために使用する設備にあっては、通常時に使用する系統から速やかに切り替えられる機能を備えるものであること。

(ii) 適合性

基本方針については、「2.3.4 操作性及び試験・検査性について」に示す。

逃がし安全弁用可搬型蓄電池及び AM 用切替装置 (SRV) は、本来の用途以外の用途には使用しない設計とする。逃がし安全弁用可搬型蓄電池の接続は、接続規格を統一することにより、速やかに接続操作可能な設計とする。

図 3.3-4 に原子炉建屋の二次格納施設外での逃がし安全弁用可搬型蓄電池の接続による逃がし安全弁(自動減圧機能付き)開放のタイムチャートを示す。

図 3.3-5 に可搬型直流電源設備からの供給による逃がし安全弁解放のタイムチャートを示す。

(46-4-3, 46-7-2, 3)

手順の項目	要員(数)	経過時間(分)												備考				
		10	20	30	40	50	60	70	80	90	100	110	120					
		逃がし安全弁用可搬型蓄電池による逃がし安全弁開放 50分																
逃がし安全弁用可搬型蓄電池による逃がし安全弁開放	中央制御室運転員 A, B	2																原子炉の減圧確認については、中央制御室又は原子炉建屋地下1階計装ラック室(管理区域)にて確認が可能であるため、いずれかの計器で原子炉減圧を確認する。
	現場運転員 C, D	2																
	現場運転員 E, F	2																

図 3.3-4 逃がし安全弁用可搬型蓄電池の接続による逃がし安全弁(自動減圧機能付き)開放のタイムチャート

手順の項目	要員(数)	経過時間(時間)												備考					
		10分	20分	30分	40分	50分	1	2	3	4	5	6	7		8	9	10	11	12
		常設代替直流電源設備による逃がし安全弁開放 35分																	
		可搬型直流電源設備による逃がし安全弁開放 ※ 8時間35分																	
可搬型直流電源設備による逃がし安全弁開放	中央制御室運転員 A, B	2																	原子炉の減圧確認については、中央制御室又は原子炉建屋地下1階計装ラック室(管理区域)にて確認が可能であるため、いずれかの計器で原子炉減圧を確認する。
	現場運転員 C, D	2																	
	現場運転員 E, F	2																	
	緊急時対策要員	6																	

※ガスタービン発電機及び電源車によるAM用MCC 7B受電の内、最長時間である6時間15分及びAM用充電器受電時間を2時間20分とし8時間35分で継続供給可能である。

図 3.3-5 可搬型直流電源設備からの供給による逃がし安全弁解放のタイムチャート

\* : 「実用発電用原子炉に係る発電用原子炉設置者の重大事故の発生及び拡大の防止に必要な措置を実施するために必要な技術的能力に係る審査基準」への適合状況について(個別手順)の1.3で示すタイムチャート

(5) 悪影響の防止(設置許可基準規則第43条第1項五)

(i) 要求事項

工場等内の他の設備に対して悪影響を及ぼさないものであること。

(ii) 適合性

基本方針については、「2.3.1 多様性, 位置的分散, 悪影響防止等について」に示す。

逃がし安全弁用可搬型蓄電池及び AM 用切替装置 (SRV) は、通常時に接続先の系統と分離すること及び重大事故等時は重大事故等対処設備として系統構成をすることで、他の設備に悪影響を及ぼさない設計とする。

逃がし安全弁用可搬型蓄電池は、設置場所である原子炉建屋の二次格納施設外にてボルト固定により転倒対策を実施することで、他の設備に悪影響を及ぼさない設計とする。

(46-4-3)

(6) 設置場所 (設置許可基準規則第 43 条第 1 項六)

(i) 要求事項

想定される重大事故等が発生した場合において重大事故等対処設備の操作及び復旧作業を行うことができるよう、放射線量が高くなるおそれが少ない設置場所の選定、設置場所への遮蔽物の設置その他の適切な措置を講じたものであること。

(ii) 適合性

基本方針については、「2.3.3 環境条件等」に示す。

逃がし安全弁用可搬型蓄電池及び AM 用切替装置 (SRV) は、線源からの離隔距離により放射線量が高くなるおそれの少ない設置場所である、原子炉建屋の二次格納施設外及び中央制御室に設置し、設置場所で操作可能な設計とする。

(46-3-3, 17, 19)

表 3.3-15 操作対象機器設置場所

機器名称	設置場所	操作場所
逃がし安全弁用可搬型蓄電池	原子炉建屋地下 1 階 (原子炉建屋の二次格納施設外)	原子炉建屋地下 1 階 (原子炉建屋の二次格納施設外)
AM 用切替装置 (SRV)	中央制御室	中央制御室

### 3.3.2.3.3.2 設置許可基準規則第43条第2項への適合状況

#### (1) 容量（設置許可基準規則第43条第2項一）

##### (i) 要求事項

想定される重大事故等の収束に必要な容量を有するものであること。

##### (ii) 適合性

基本方針については、「2.3.2 容量等」に示す。

AM用切替装置(SRV)を切り替えることで、可搬型直流電源設備からの供給により、24時間にわたり逃がし安全弁(8個)の駆動が可能な設計とする。

#### (2) 共用の禁止（設置許可基準規則第43条第2項二）

##### (i) 要求事項

二以上の発電用原子炉施設において共用するものでないこと。ただし、二以上の発電用原子炉施設と共用することによって当該二以上の発電用原子炉施設の安全性が向上する場合であって、同一の工場等内の他の発電用原子炉施設に対して悪影響を及ぼさない場合は、この限りでない。

##### (ii) 適合性

基本方針については、「2.3.1 多様性、位置的分散、悪影響防止等について」に示す。

AM用切替装置(SRV)は、二以上の発電用原子炉施設において共用しない設計とする。

#### (3) 設計基準事故対処設備との多様性（設置許可基準規則第43条第2項三）

##### (i) 要求事項

常設重大事故防止設備は、共通要因によって設計基準事故対処設備の安全機能と同時にその機能が損なわれるおそれがないよう、適切な措置を講じたものであること。

##### (ii) 適合性

基本方針については、「2.3.1 多様性、位置的分散、悪影響防止等について」に示す。

AM用切替装置(SRV)を切り替えることで、可搬型直流電源設備からの電源供給による逃がし安全弁の駆動は、直流125V蓄電池A、直流125V蓄電池A-2及び直流125V蓄電池Bからの電源供給による逃がし安全弁の駆動と異なる電源及び電路で構成されており、多様性を有する設計とする。

(46-4-3)



### 3.3.2.3.3.3 設置許可基準規則第43条第3項への適合状況

#### (1) 容量（設置許可基準規則第43条第3項一）

##### (i) 要求事項

想定される重大事故等の収束に必要な容量に加え、十分に余裕のある容量を有するものであること。

##### (ii) 適合性

基本方針については、「2.3.2 容量等」に示す。

逃がし安全弁用可搬型蓄電池は、24時間にわたり逃がし安全弁（2個）を連続開可能な容量を有するものを、6号炉、7号炉それぞれ1セット1個使用する。保有数は1セット1個に、故障時及び保守点検による待機徐外時のバックアップ用として1個（6号及び7号炉共用）を分散して保管する設計とする。

(46-6-4)

#### (2) 確実な接続（設置許可基準規則第43条第3項二）

##### (i) 要求事項

常設設備（発電用原子炉施設と接続されている設備又は短時間に発電用原子炉施設と接続することができる常設の設備をいう。以下同じ。）と接続するものにあつては、当該常設設備と容易かつ確実に接続することができ、かつ、二以上の系統又は発電用原子炉施設が相互に使用することができるよう、接続部の規格の統一その他の適切な措置を講じたものであること。

##### (ii) 適合性

基本方針については、「2.3.4 操作性及び試験・検査性について」に示す。

逃がし安全弁用可搬型蓄電池の接続は、接続規格を統一することにより、一般的に使用される工具（ドライバー等）を用いて容易かつ確実に接続操作可能な設計とする。

(46-4-3, 46-7-2, 3)

#### (3) 複数の接続口（設置許可基準規則第43条第3項三）

##### (i) 要求事項

常設設備と接続するものにあつては、共通要因によって接続することができなくなることを防止するため、可搬型重大事故等対処設備（原子炉建屋の外から水又は電力を供給するものに限る。）の接続口をそれぞれ互いに異なる複数の場所に設けるものであること。

(ii) 適合性

基本方針については、「2.3.1 多様性, 位置的分散, 悪影響防止等について」に示す。

逃がし安全弁用可搬型蓄電池は, 原子炉建屋の外から水又は電力を供給する設備ではなく, 原子炉建屋の二次格納施設外から接続可能な設計とする。

(4) 設置場所 (設置許可基準規則第 43 条第 3 項四)

(i) 要求事項

想定される重大事故等が発生した場合において可搬型重大事故等対処設備を設置場所に据え付け, 及び常設設備と接続することができるよう, 放射線量が高くなるおそれが少ない設置場所の選定, 設置場所への遮蔽物の設置その他の適切な措置を講じたものであること。

(ii) 適合性

基本方針については、「2.3.3 環境条件等」に示す。

逃がし安全弁用可搬型蓄電池の接続は, 線源からの離隔距離により放射線量が高くなる恐れが少ない設置場所である, 原子炉建屋の二次格納施設外で操作可能な設計とする。

(46-3-9, 17)

(5) 保管場所 (設置許可基準規則第 43 条第 3 項五)

(i) 要求事項

地震, 津波その他の自然現象又は故意による大型航空機の衝突その他のテロリズムによる影響, 設計基準事故対処設備及び重大事故等対処設備の配置その他の条件を考慮した上で常設重大事故等対処設備と異なる保管場所に保管すること。

(ii) 適合性

基本方針については、「2.3.1 多様性, 位置的分散, 悪影響防止等について」に示す。

逃がし安全弁用可搬型蓄電池は, 津波, その他自然現象による影響 (風 (台風), 竜巻, 積雪, 低温, 落雷, 火山の影響, 森林火災, 降水, 生物学的事象) 及び外部人為事象 (近隣工場等の火災又は爆発, 有毒ガス) に対して, 外部からの衝撃による損傷の防止が図られた原子炉建屋の二次格納施設外に保管する。

また, 直流125V蓄電池A, 直流125V蓄電池A-2及び直流125V蓄電池Bと位置的分散を図り保管及び設置する設計とする。

(46-8-4, 7)

(6) アクセスルートの確保（設置許可基準規則第 43 条第 3 項六）

(i) 要求事項

想定される重大事故等が発生した場合において、可搬型重大事故等対処設備を運搬し、又は他の設備の被害状況を把握するため、工場等内の道路及び通路が確保できるよう、適切な措置を講じたものであること。

(ii) 適合性

基本方針については、「2.3.4 操作性及び試験・検査性について」に示す。

逃がし安全弁用可搬型蓄電池の運搬経路は、津波、その他自然現象による影響（風（台風）、竜巻、積雪、低温、落雷、火山の影響、森林火災、降水、生物学的事象）及び外部人為事象（近隣工場等の火災又は爆発、有毒ガス）に対して、外部からの衝撃による損傷の防止が図られた原子炉建屋の二次格納施設外に確保し、地震時の迂回路も考慮して複数の屋内アクセスルートを確認する設計とする。

なお、溢水等に対しては、アクセスルートでの被ばくを考慮した放射線防護具を着用することとし、運用については、「技術的能力説明資料 1.0 重大事故等対策における共通事項」に、火災防護については、「2.2 火災による損傷の防止（設置許可基準規則第 41 条に対する設計方針を示す章）」に示す。

(46-9-2～7)

(7) 設計基準事故対処設備及び常設重大事故防止設備との多様性（設置許可基準規則第 43 条第 3 項七）

(i) 要求事項

重大事故防止設備のうち可搬型のものは、共通要因によって、設計基準事故対処設備の安全機能、使用済燃料貯蔵槽の冷却機能若しくは注水機能又は常設重大事故防止設備の重大事故に至るおそれがある事故に対処するために必要な機能と同時にその機能が損なわれるおそれがないよう、適切な措置を講じたものであること。

(ii) 適合性

基本方針については、「2.3.1 多様性、位置的分散、悪影響防止等について」に示す。

逃がし安全弁用可搬型蓄電池は、外部からの衝撃による損傷の防止が図られた原子炉建屋の二次格納施設外に設置し、直流 125V 蓄電池 A、直流 125V 蓄電池 A-2、直流 125V 蓄電池 B 及び可搬型直流電源設備と位置的分散を図る設計とする。

(46-3-9, 17, 46-4-3, 46-8-4, 7)

### 3.3.2.4 逃がし安全弁機能回復（代替窒素供給）

#### 3.3.2.4.1 設備概要

逃がし安全弁の駆動に必要な逃がし弁機能用アキュムレータ及び自動減圧機能用アキュムレータの供給圧力が喪失した場合に備え、高圧窒素ガス供給系（非常用）を設ける。

本系統は、逃がし安全弁に対して窒素ガスを供給するものであり、高圧窒素ガスポンプ及び高圧窒素ガス供給系（非常用）配管・弁等で構成する。

高圧窒素ガス供給系（非常用）は、独立した2系列で位置的分散を図る系統構成であり、中央制御室又は現場での弁操作により高圧窒素ガスポンプの高圧窒素ガスを、逃がし安全弁及び逃がし安全弁（自動減圧機能付き）のアクチュエータのピストンへ供給する。なお、高圧窒素ガス供給系（非常用）の各系列には使用側及び待機側の2系列の高圧窒素ガスポンプが設置されており、ポンプ圧力が低下した場合においても、現場操作により高圧窒素ガスポンプの切り替え又は交換が可能な設計とする。

高圧窒素ガス供給系（非常用）の系統圧力は、逃がし安全弁（自動減圧機能付き）の作動環境条件を考慮して格納容器圧力が設計圧力の2倍の状態（2Pd）においても全開可能な圧力に設定する。

高圧窒素ガス供給系（非常用）の系統概要図を図3.3-6に、重大事故等対処設備一覧を表3.3-16に示す。

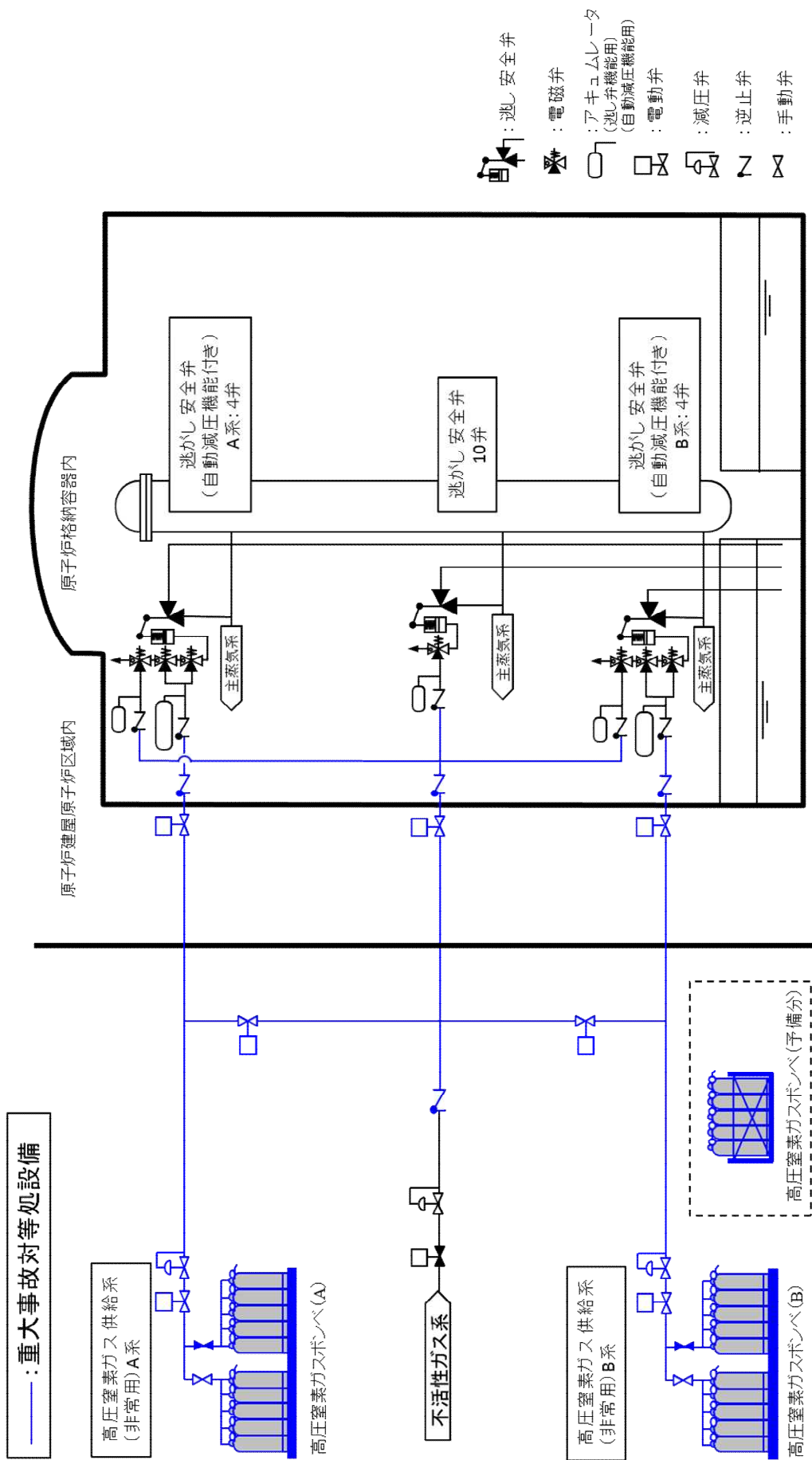


図 3.3-6 高圧窒素ガス供給系 (非常用) 系統概略図

表3.3-16 逃がし安全弁機能回復（代替窒素供給）に関する  
重大事故等対処設備一覧

設備区分	設備名
主要設備	高圧窒素ガスポンベ【可搬】
付属設備	—
水源（水源に関する流路， 電源設備を含む）	—
流路	高圧窒素ガス供給系 配管・弁【常設】 自動減圧機能用アキュムレータ【常設】 逃がし弁機能用アキュムレータ【常設】
注水先	—
電源設備	—
計装設備	—

#### 3.3.2.4.2 主要設備の仕様

主要機器の仕様を以下に示す。

##### (1) 高圧窒素ガスポンベ

個 数 : 5 (予備 20)  
容 量 : 約 47L/本  
充填圧力 : 約 15MPa  
使用箇所 : 原子炉建屋地上 4 階  
保管場所 : 原子炉建屋地上 4 階

### 3.3.2.4.3 設置許可基準規則第43条への適合状況

#### 3.3.2.4.3.1 設置許可基準規則第43条第1項への適合状況

##### (1) 環境条件及び荷重条件（設置許可基準規則第43条第1項一）

###### (i) 要求事項

想定される重大事故等が発生した場合における温度、放射線、荷重その他の使用条件において、重大事故等に対処するために必要な機能を有効に発揮するものであること。

###### (ii) 適合性

基本方針については、「2.3.3 環境条件等」に示す。

高圧窒素ガスポンベは、原子炉建屋の二次格納施設外に設置される設備であることから、その機能を期待される重大事故等時の原子炉建屋の二次格納施設外の環境条件及び荷重条件を考慮し、その機能を有効に発揮することができるよう、表3.3-17に示す設計とする。

(46-3-5, 13)

表3.3-17 想定する環境条件及び荷重条件

環境条件等	対応
温度・圧力・湿度・放射線	設置場所である原子炉建屋の二次格納施設外で想定される温度、圧力、湿度及び放射線条件下に耐えられる性能を確認した機器を使用する。
屋外の天候による影響	屋外に設置するものではないため、天候による影響は受けない。
海水を通水する系統への影響	海水を通水することはない。
地震	適切な地震荷重との組合せを考慮した上で機器が損傷しないことを確認する（詳細は「2.1.2 耐震設計の基本方針」に示す）。
風（台風）・積雪	原子炉建屋の二次格納施設外に設置するため、風（台風）及び積雪の影響は受けない。
電磁的障害	重大事故等が発生した場合においても、電磁波によりその機能が損なわれない設計とする。

また、高圧窒素ガスポンベの切り替え及び交換作業は、高圧窒素ガスポンベ設置場所である原子炉建屋の二次格納施設外にて作業可能な設計とする。

(46-3-5, 6, 13, 14)

##### (2) 操作性（設置許可基準規則第43条第1項二）

###### (i) 要求事項

想定される重大事故等が発生した場合において確実に操作できるものであること。

(ii) 適合性

基本方針については、「2.3.4 操作性及び試験・検査性について」に示す。

高圧窒素ガスポンベの切り替え及び交換作業は、想定される重大事故等が発生した場合において、原子炉建屋の二次格納施設外の環境条件(被ばく影響等)を考慮の上、原子炉建屋の二次格納施設外にて作業可能な設計とする。

作業場所である原子炉建屋の二次格納施設外は、十分な作業空間を確保する。

高圧窒素ガスポンベの切り替え及び交換作業は、一般的に用いられる工具(スパナ等)及び専用工具(ポンベ開閉ハンドル(ポンベコック操作))を用いて、確実に作業ができる設計とし、作業用工具は、作業場所である原子炉建屋の二次格納施設外近傍、アクセスルートの近傍又は中央制御室内に保管することとする。

また、高圧窒素ガスポンベの接続は、袋ナットによる専用の接続方式により、確実に接続が可能な設計とする。

なお、高圧窒素ガスポンベの切り替え及び交換を行うために必要な操作対象弁(6号炉においてHPIN窒素ガスポンベラック元弁 P54-F017A~D, HPIN窒素ガスポンベ付属止め弁 P54-F016A~V (I, 0 除く) 及びHPIN窒素ガスポンベ元弁, 7号炉においてHPIN窒素ガスポンベ出口元弁 P54-F002A~D, HPIN窒素ガスポンベ出口弁 P54-F001A~V (I, 0 除く) 及びHPIN窒素ガスポンベ元弁)は、一般的に用いられる工具(スパナ等)及び専用工具(ポンベ開閉ハンドル(ポンベコック操作))を用いて操作が可能な設計とする。

高圧窒素ガスポンベは、人力又はポンベ運搬台車による運搬、移動ができるとともに、必要により設置場所である原子炉建屋の二次格納施設外にてポンベラックによる固縛等により転倒対策が可能な設計とする。

高圧窒素ガス供給を行うために必要な操作対象弁(6号炉においてHPIN非常用窒素ガス供給元弁 P54-M0-F018A, B 及びHPIN常用非常用窒素ガス連絡弁 P54-M0-F027A, B, 7号炉においてHPIN非常用窒素ガス供給弁 P54-M0-F003A, B 及びHPIN常用・非常用窒素ガス連絡弁 P54-M0-F012A, B)は、原子炉建屋の二次格納施設外に設置し、ハンドルによる手動操作が可能な設計とする。



表 3.3-18 操作対象機器

機器名称 <sup>※1</sup>	状態の変化	操作場所	操作方法
HPIN 非常用窒素ガス供給弁	全閉⇒全開	原子炉建屋の二次格納施設外	手動操作
HPIN 常用・非常用窒素ガス連絡弁	全開⇒全閉	原子炉建屋の二次格納施設外	手動操作
高圧窒素ガスボンベ	予備品と交換	原子炉建屋の二次格納施設外	切替作業 交換作業

※1：機器名称は7号炉を代表として記載

※2：高圧窒素ガスボンベの切り替え及び交換を行う際に操作する弁について、補足説明資料 46-4-4, 5 に示す

(46-3-5, 7, 13, 15, 46-4-4~6)

(3) 試験及び検査（設置許可基準規則第 43 条第 1 項三）

(i) 要求事項

健全性及び能力を確認するため、発電用原子炉の運転中又は停止中に試験又は検査ができるものであること。

(ii) 適合性

基本方針については、「2.3.4 操作性及び試験・検査性について」に示す。

高圧窒素ガス供給系（非常用）は、表 3.3-19 に示すようにプラント停止中に機能・性能検査、プラント運転中に高圧窒素ガスボンベの外観検査が可能とし、機能・性能及び漏洩の有無の確認が可能な設計とする。

また、高圧窒素ガスボンベは、規定圧力の確認及び外観の確認が可能な設計とする。

表 3.3-19 高圧窒素ガス供給系（非常用）の試験及び検査

プラント状態	項目	内容
停止中	機能・性能検査	供給圧力の確認
運転中	外観検査	ボンベ外観の確認 規定圧力の確認

高圧窒素ガス供給系（非常用）は、機能・性能検査として、高圧窒素ガスボンベから高圧窒素ガスを供給することで、高圧窒素ガス供給系（非常用）の系統圧力の確認を行うことが可能な設計とする。

高圧窒素ガスボンベは、外観検査として、目視により性能に影響を及ぼす恐れのある傷、割れ等がないことについて確認を行えるとともに、規定圧力の確認を行うことが可能な設計とする。

(46-5-20, 21)

(4) 切り替えの容易性（設置許可基準規則第 43 条第 1 項四）

(i) 要求事項

本来の用途以外の用途として重大事故等に対処するために使用する設備にあっては、通常時に使用する系統から速やかに切り替えられる機能を備えるものであること。

(ii) 適合性

基本方針については、「2.3.4 操作性及び試験・検査性について」に示す。

高圧窒素ガス供給系（非常用）は、本来の用途以外の用途には使用しない設計とする。

なお、切り替えを行うため、系統に必要な弁等を設ける設計としており、高圧窒素ガス供給を行うために必要な操作対象弁（6号炉はHPIN非常用窒素ガス供給元弁 P54-M0-F018A, B 及びHPIN常用非常用窒素ガス連絡弁 P54-M0-F027A, B, 7号炉はHPIN非常用窒素ガス供給弁 P54-M0-F003A, B 及びHPIN常用・非常用窒素ガス連絡弁 P54-M0-F012A, B）は、原子炉建屋の二次格納施設外に設置し、ハンドル操作にて速やかに切り替えが可能な設計とする。

系統構成を行うための弁操作に要する時間は15分程度を想定する。

逃がし安全弁への窒素供給に伴う作業について、「1.3 原子炉冷却材圧力バウンダリを減圧するための手順等（技術的能力審査基準 1.3 原子炉冷却材圧力バウンダリを減圧するための手順等に対する技術的能力を示す章）」に示す。

高圧窒素ガスポンベの切り替え及び交換を行うために必要な操作対象弁（6号炉においてHPIN窒素ガスポンベラック元弁 P54-F017A～D, HPIN窒素ガスポンベ付属止め弁 P54-F016A～V（I, 0 除く）及びHPIN窒素ガスポンベ元弁, 7号炉においてHPIN窒素ガスポンベ出口元弁 P54-F002A～D, HPIN窒素ガスポンベ出口弁 P54-F001A～V（I, 0 除く）及びHPIN窒素ガスポンベ元弁）は、原子炉建屋の二次格納施設外に設置し、一般的に用いられる工具（スパナ等）及び専用工具（ポンベ開閉ハンドル（ポンベロック操作用））を用いて速やかに切り替えが可能な設計とする。

高圧窒素ガスポンベの切り替え及び交換を行うために要する作業時間は、1時間程度を想定する。

高圧窒素ガスポンベによる駆動源確保について、「1.3 原子炉冷却材圧力バウンダリを減圧するための手順等（技術的能力審査基準 1.3 原子炉冷却材圧力バウンダリを減圧するための手順等に対する技術的能力を示す章）」に示す。

(46-3-6, 7, 14, 15, 46-7-4, 5)

		経過時間(分)												備考	
		10	20	30	40	50	60	70							
手順の項目	要員(数)	ドライウエル入口圧力低警報発生 15分 高圧窒素ガスポンベによる逃がし安全弁駆動源確保													
高圧窒素ガスポンベによる逃がし安全弁駆動源確保	中央制御室運転員 A, B	2	通信手段確保												
	現場運転員 C, D	2	窒素ガス供給確認												
			移動、ライン切替												

		経過時間(分)												備考	
		10	20	30	40	50	60	70							
手順の項目	要員(数)	高圧窒素ガスポンベによる逃がし安全弁駆動源確保 60分 窒素ガスポンベ出口圧力低警報発生													
高圧窒素ガスポンベによる逃がし安全弁駆動源確保	現場運転員 C, D	2	移動、ポンベ切替												
	現場運転員 E, F	2	ポンベ交換												
			リークチェック												
			移動、ポンベ切替												
			ポンベ交換												

図 3.3-7 逃がし安全弁機能回復（代替窒素供給）高圧窒素ガスポンベによる逃がし安全弁駆動源確保のタイムチャート

\* : 「実用発電用原子炉に係る発電用原子炉設置者の重大事故の発生及び拡大の防止に必要な措置を実施するために必要な技術的能力に係る審査基準」への適合状況について（個別手順）の 1. 3 で示すタイムチャート

(5) 悪影響の防止（設置許可基準規則第 43 条第 1 項五）

(i) 要求事項

工場等内の他の設備に対して悪影響を及ぼさないものであること。

(ii) 適合性

基本方針については、「2.3.1 多様性、位置的分散、悪影響防止等について」に示す。

高圧窒素ガス供給系（非常用）は、弁（6号炉はHPIN 常用非常用窒素ガス連絡弁 P54-M0-F027A, B, 7号炉はHPIN 常用・非常用窒素ガス連絡弁 P54-M0-F012A, B）の閉操作及び弁（6号炉はHPIN 非常用窒素ガス供給元弁 P54-M0-F018A, B, 7号炉はHPIN 非常用窒素ガス供給弁 P54-M0-F003A, B）の開操作によって、通常時の系統構成から重大事故等対処設備としての系統構成及び系統隔離が可能な設計とする。

(46-4-4~6)

(6) 設置場所（設置許可基準規則第 43 条第 1 項六）

(i) 要求事項

想定される重大事故等が発生した場合において重大事故等対処設備の操作及び復旧作業を行うことができるよう、放射線量が高くなるおそれが少ない設

置場所の選定，設置場所への遮蔽物の設置その他の適切な措置を講じたものであること。

(ii) 適合性

基本方針については，「2.3.3 環境条件等」に示す。

高圧窒素ガスポンベ及び操作対象弁（6号炉はHPIN非常用窒素ガス供給元弁 P54-MO-F018A, B 及びHPIN常用非常用窒素ガス連絡弁 P54-MO-F027A, B，7号炉はHPIN非常用窒素ガス供給弁 P54-MO-F003A, B 及びHPIN常用・非常用窒素ガス連絡弁 P54-MO-F012A, B）は，線源からの離隔距離により放射線量が高くなるおそれの少ない設置場所である，原子炉建屋の二次格納施設外に設置し，設置場所で操作可能な設計とする。

また，高圧窒素ガスポンベの切り替え及び交換を行うために必要な操作対象弁（6号炉においてHPIN窒素ガスポンベラック元弁 P54-F017A～D，HPIN窒素ガスポンベ付属止め弁 P54-F016A～V（I, 0 除く）及びHPIN窒素ガスポンベ元弁，7号炉においてHPIN窒素ガスポンベ出口元弁 P54-F002A～D，HPIN窒素ガスポンベ出口弁 P54-F001A～V（I, 0 除く）及びHPIN窒素ガスポンベ元弁）は，線源からの離隔距離により放射線量が高くなるおそれの少ない設置場所である，原子炉建屋の二次格納施設外に設置し，設置場所で操作可能な設計とする。

(46-3-6, 7, 14, 15)

表 3.3-20 操作対象機器設置場所

機器名称 <sup>※1</sup>	設置場所	操作場所
HPIN 非常用窒素ガス供給弁	原子炉建屋の二次格納施設外	原子炉建屋の二次格納施設外
HPIN 常用・非常用窒素ガス連絡弁	原子炉建屋の二次格納施設外	原子炉建屋の二次格納施設外
高圧窒素ガスポンベ	原子炉建屋の二次格納施設外	原子炉建屋の二次格納施設外

※1：機器名称は7号炉を代表として記載

※2：高圧窒素ガスポンベの切り替え及び交換を行う際に操作する弁について，補足説明資料 46-4 に示す

### 3.3.2.4.3.2 設置許可基準規則第43条第3項への適合状況

#### (1) 容量（設置許可基準規則第43条第3項一）

##### (i) 要求事項

想定される重大事故等の収束に必要な容量に加え、十分に余裕のある容量を有するものであること。

##### (ii) 適合性

基本方針については、「2.3.2 容量等」に示す。

高圧窒素ガスポンベは、原子炉冷却材圧力バウンダリが高圧の状態であって、設計基準事故対処設備であるアキュムレータが有する発電用原子炉の減圧機能が喪失した場合においても炉心の著しい損傷及び原子炉格納容器の破損を防止するため、逃がし安全弁（自動減圧機能付き）を作動させ、原子炉冷却材圧力バウンダリを減圧することができる窒素ガス供給量を有する設計とする。

負荷に直接接続する可搬型設備である高圧窒素ガスポンベの本数は、必要となる容量等を有する本数を6号及び7号炉それぞれ1セットに加え、故障時のバックアップ及び保守点検による待機除外時のバックアップを1セット以上確保することで基準に適合させる。

(46-6-5～8)

#### (2) 確実な接続（設置許可基準規則第43条第3項二）

##### (i) 要求事項

常設設備（発電用原子炉施設と接続されている設備又は短時間に発電用原子炉施設と接続することができる常設の設備をいう。以下同じ。）と接続するものにあっては、当該常設設備と容易かつ確実に接続することができ、かつ、二以上の系統又は発電用原子炉施設が相互に使用することができるよう、接続部の規格の統一その他の適切な措置を講じたものであること。

##### (ii) 適合性

基本方針については、「2.3.4 操作性及び試験・検査性について」に示す。

高圧窒素ガスポンベは、専用の接続方式として袋ナットを用い、容易かつ確実に接続できる設計とする。

高圧窒素ガスポンベの接続にあたっては、一般的に用いられる工具（スパナ等）及び専用工具（ポンベ開閉ハンドル（ポンベコック操作用））を用いて、確実に作業ができる設計とし、作業用工具は、作業場所である原子炉建屋の二次格納施設外近傍、アクセスルートの近傍又は中央制御室内に保管することとする。

また、接続口について、6号及び7号炉とも同一形状、同口径とし、複数の系統での接続方式の統一を図った設計とする。

(3) 複数の接続口（設置許可基準規則第 43 条第 3 項三）

(i) 要求事項

常設設備と接続するものにあつては、共通要因によって接続することができなくなることを防止するため、可搬型重大事故等対処設備（原子炉建屋の外から水又は電力を供給するものに限る。）の接続口をそれぞれ互いに異なる複数の場所に設けるものであること。

(ii) 適合性

基本方針については、「2.3.1 多様性、位置的分散、悪影響防止等について」に示す。

高圧窒素ガスポンベは、原子炉建屋の外から水又は電力を供給するものではないことから本条文の直接的な要求は受けないが、高圧窒素ガス供給系（非常用）が A 系、B 系独立した 2 系を有する系統であることから、それぞれの接続口を、原子炉建屋の二次格納施設外の異なる複数の場所に設け、自主的に信頼性向上を図る設計とする。

(46-3-5, 13)

(4) 設置場所（設置許可基準規則第 43 条第 3 項四）

(i) 要求事項

想定される重大事故等が発生した場合において可搬型重大事故等対処設備を設置場所に据え付け、及び常設設備と接続することができるよう、放射線量が高くなるおそれが少ない設置場所の選定、設置場所への遮蔽物の設置その他の適切な措置を講じたものであること。

(ii) 適合性

基本方針については、「2.3.3 環境条件等」に示す。

高圧窒素ガスポンベは、線源からの離隔距離により放射線量が高くなるおそれの少ない設置場所である、原子炉建屋の二次格納施設外に設置し、想定される重大事故等が発生した場合においても、高圧窒素ガスポンベの予備品との交換、及び常設接続口との接続が可能な設計とする。

(46-3-5, 13)

(5) 保管場所（設置許可基準規則第 43 条第 3 項五）

(i) 要求事項

地震、津波その他の自然現象又は故意による大型航空機の衝突その他のテロリズムによる影響、設計基準事故対処設備及び重大事故等対処設備の配置その他の条件を考慮した上で常設重大事故等対処設備と異なる保管場所に保管す



ること。

(ii) 適合性

基本方針については、「2.3.1 多様性、位置的分散、悪影響防止等について」に示す。

高圧窒素ガスボンベは、津波、その他自然現象による影響（風（台風）、竜巻、積雪、低温、落雷、火山の影響、森林火災、降水、生物学的事象）及び外部人為事象（近隣工場等の火災又は爆発、有毒ガス）に対して、外部からの衝撃による損傷の防止が図られた原子炉建屋の二次格納施設外に保管する。

また、設計基準事故対処設備である多重化されたアキュムレータと原子炉格納容器内外で位置的分散を図るとともに、複数箇所に保管及び設置する設計とする。

(46-3-5, 13)

(6) アクセスルートの確保（設置許可基準規則第 43 条第 3 項六）

(i) 要求事項

想定される重大事故等が発生した場合において、可搬型重大事故等対処設備を運搬し、又は他の設備の被害状況を把握するため、工場等内の道路及び通路が確保できるよう、適切な措置を講じたものであること。

(ii) 適合性

基本方針については、「2.3.4 操作性及び試験・検査性について」に示す。

高圧窒素ガスボンベの運搬経路は、津波、その他自然現象による影響（風（台風）、竜巻、積雪、低温、落雷、火山の影響、森林火災、降水、生物学的事象）及び外部人為事象（近隣工場等の火災又は爆発、有毒ガス）に対して、外部からの衝撃による損傷の防止が図られた原子炉建屋の二次格納施設外に確保し、地震時の迂回路も考慮して複数の屋内アクセスルートを確認する設計とする。

なお、溢水等に対しては、アクセスルートでの被ばくを考慮した放射線防護具を着用することとし、運用については、「技術的能力説明資料 1.0 重大事故等対策における共通事項」に、火災防護については、「2.2 火災による損傷の防止（設置許可基準規則第 41 条に対する設計方針を示す章）」に示す。

(46-9-2～6)

(7) 設計基準事故対処設備及び常設重大事故防止設備との多様性（設置許可基準規則第 43 条第 3 項七）

(i) 要求事項

重大事故防止設備のうち可搬型のものは、共通要因によって、設計基準事故対処設備の安全機能、使用済燃料貯蔵槽の冷却機能若しくは注水機能又は常設

重大事故防止設備の重大事故に至るおそれがある事故に対処するために必要な機能と同時にその機能が損なわれるおそれがないよう、適切な措置を講じたものであること。

(ii) 適合性

基本方針については、「2.3.1 多様性, 位置的分散, 悪影響防止等について」に示す。

高圧窒素ガスポンベは、外部からの衝撃による損傷の防止が図られた原子炉建屋の二次格納施設外に設置し、設計基準事故対処設備である多重化されたアキュムレータと同時に機能を損なうおそれがないように、可能な限り設計基準事故対処設備であるアキュムレータと多様性又は多重性, 位置的分散を図る設計とする。

(46-3-5, 8, 13, 16, 46-4-4~6, 46-8-2, 3, 5, 6, 表 3.3-21)

表 3.3-21 多様性又は多重性, 位置的分散

項目	設計基準事故対処設備	重大事故等対処設備
	アキュムレータ	高圧窒素ガスポンベ
減圧用の弁	逃がし安全弁	逃がし安全弁 (自動減圧機能付き)
	18 個	8 個 <sup>※</sup>
	原子炉格納容器内	
駆動用窒素	自動減圧機能用 アキュムレータ	高圧窒素ガスポンベ
	8 個	5 本 (予備 20 本)
	逃がし弁機能用 アキュムレータ	—
	18 個	—
	原子炉格納容器内	原子炉建屋の二次格納施設外

※ 設計基準事故対処設備である逃がし安全弁 18 個のうち, 重大事故等対処設備として 8 個を自動減圧機能付きとして兼用するが, 多重化することにより同時に機能を損なうことを防止する



3.4 原子炉冷却材圧力バウンダリ低圧時に発電用原子炉を冷却するための設備  
【47条】

【設置許可基準規則】

(原子炉冷却材圧力バウンダリ低圧時に発電用原子炉を冷却するための設備)

第四十七条 発電用原子炉施設には，原子炉冷却材圧力バウンダリが低圧の状態であって，設計基準事故対処設備が有する発電用原子炉の冷却機能が喪失した場合においても炉心の著しい損傷及び原子炉格納容器の破損を防止するため，発電用原子炉を冷却するために必要な設備を設けなければならない。

(解釈)

1 第47条に規定する「炉心の著しい損傷」を「防止するため，発電用原子炉を冷却するために必要な設備」とは，以下に掲げる措置又はこれらと同等以上の効果を有する措置を行うための設備をいう。

(1) 重大事故防止設備

- a) 可搬型重大事故防止設備を配備すること。
- b) 炉心の著しい損傷に至るまでの時間的余裕のない場合に対応するため，常設重大事故防止設備を設置すること。
- c) 上記a)及びb)の重大事故防止設備は，設計基準事故対処設備に対して，多様性及び独立性を有し，位置的分散を図ること。

### 3.4. 原子炉冷却材圧力バウンダリ低圧時に発電用原子炉を冷却するための設備

#### 3.4.1 設置許可基準規則第47条への適合方針

原子炉冷却材圧力バウンダリが低圧の状態であって、設計基準事故対処設備である残留熱除去系の機能が喪失した場合においても、炉心の著しい損傷及び原子炉格納容器の破損を防止する設備として、低圧代替注水系（可搬型）及び低圧代替注水系（常設）を設ける。

##### (1) 低圧代替注水系（可搬型）の設置（設置許可基準規則解釈の第1項(1)a))

設計基準事故対処設備である残留熱除去系ポンプ（低圧注水モード）が有する発電用原子炉の冷却機能が喪失した場合においても、炉心の著しい損傷及び原子炉格納容器の破損を防止するため、可搬型重大事故等対処設備として低圧代替注水系（可搬型）を設ける。

低圧代替注水系（可搬型）は、津波の影響を受けない高台に配備した可搬型代替注水ポンプ（A-2級）を用い、残留熱除去系（低圧注水モード）とは異なる代替淡水源（防火水槽又は淡水貯水池）又は海水を水源として原子炉へ注水する設計とする。

##### (2) 低圧代替注水系（常設）の設置（設置許可基準規則解釈の第1項(1)b))

設計基準事故対処設備である残留熱除去系ポンプ（低圧注水モード）が有する発電用原子炉の冷却機能が喪失した場合においても、炉心の著しい損傷及び原子炉格納容器の破損を防止するため、常設重大事故等対処設備として低圧代替注水系（常設）を設ける。

低圧代替注水系（常設）は、廃棄物処理建屋に配置された復水移送ポンプを用い、残留熱除去系（低圧注水モード）とは異なる復水貯蔵槽を水源として原子炉へ注水する設計とする。

##### (3) 設計基準事故対処設備に対する多様性、独立性、位置的分散の確保（設置許可基準規則解釈の第1項(1)c))

上記（1）及び（2）の重大事故等対処設備である低圧代替注水系（常設）、低圧代替注水系（可搬型）は、設計基準事故対処設備である残留熱除去系（低圧注水モード）に対して、異なるポンプ（復水移送ポンプ又は可搬型代替注水ポンプ（A-2級））、駆動源（常設代替交流電源設備、可搬型代替交流電源設備（電源車））、冷却源（自滑水冷却）を用いることで多様性及び独立性を有する設計とする。また、残留熱除去系（低圧注水モード）に対して、常設設備である復水移送ポンプは廃棄物処理建屋内に設置しており、常設代替交流電源設備は屋外に設置することで位置的分散を図った設計とする。可搬設備である可搬型代替注水ポンプ（A-2級）、可搬型代替交流電源設備については、屋外に保管し、屋外から異なる複数の接続口に接続可能とし、残留熱除去系（低圧注水モード）に対して位置的分散を図る設計とする。

なお、多重性及び多様性及び独立性、位置的分散については3.4.2.1.3項及び3.4.2.2.3に詳細を示す。

その他、設計基準対象施設であるが、想定される重大事故等時においてその機能を期待するため、以下の設備を重大事故等対処設備（設計基準拡張）と位置付ける。

(4) 残留熱除去系（低圧注水モード）

残留熱除去系（低圧注水モード）は、冷却材喪失事故時において、高圧炉心注水系、原子炉隔離時冷却系及び自動減圧系と連携して炉心を冷却する機能を有する。

本システムは、原子炉水位低又はドライウェル圧力高の信号で作動を開始し、サプレッション・チェンバのプール水を給水系等を経由して原子炉圧力容器へ注水する。

(5) 残留熱除去系（原子炉停止時冷却モード）

残留熱除去系（原子炉停止時冷却モード）は、原子炉停止後、炉心崩壊熱、原子炉圧力容器、配管、冷却材中の保有熱（残留熱）を除去して、原子炉を冷却する機能を有する。また、動的機器の単一故障を仮定した場合でも冷却材を低温まで冷却可能な設計である。冷却材は原子炉圧力容器から残留熱除去系のポンプ及び熱交換器を経由して原子炉圧力容器に戻される。

(6) 原子炉補機冷却系

原子炉補機冷却系は、原子炉設備の非常用機器及び常用機器で発生する熱を冷却除去するために設けるものである。本システムは、想定される重大事故等時においても、非常用機器、残留熱除去機器等の冷却を行うための機能を期待する。

原子炉補機冷却系については、「3.5 最終ヒートシンクへ熱を輸送するための設備（設置許可基準規則第48条に対する設計方針を示す章）」で示す。

なお、原子炉冷却材圧力バウンダリ低圧時に原子炉圧力容器に注水するための自主対策設備として、以下を整備する。

(7) 他系の残留熱除去系配管又は高圧炉心注水系配管を用いた低圧注水の実施

設計基準事故対処設備である残留熱除去系ポンプ（低圧注水モード）が喪失し、残留熱除去系（A）注入ライン又は残留熱除去系（B）注入ラインの機能が喪失した場合においても低圧注水可能とするために、自主対策設備として復水移送ポンプを用いて残留熱除去系洗浄水弁（C）を経由する残留熱除去系（C）注入ライン等の他系の残留熱除去系配管、又は高圧炉心注水系洗浄用補給水止め弁を経由する高圧炉心注水系配管を用いた原子炉注水手段を整備している。

(8) 消火系を用いた低圧注水の実施

設計基準事故対処設備である残留熱除去系ポンプ（低圧注水モード）、復水移送ポンプ、可搬型代替注水ポンプ（A-2級）が喪失した場合、炉心の著しい損傷及び原子炉格納容器の破損を防止するため、自主対策設備として消火系を用いた原子炉注水手段を整備している。

消火系を用いた原子炉注水手段については、ディーゼル駆動消火ポンプを用

い、残留熱除去系（低圧注水モード）、低圧代替注水系（常設）、低圧代替注水系（可搬型）とは異なるろ過水タンクを水源として消火系、復水補給水系、残留熱除去系を通じて原子炉圧力容器へ注水する。

また、技術的能力審査基準への適合のため、熔融炉心が原子炉圧力容器内に残存する場合の対応設備として、以下を整備する。

(9) 低圧代替注水系（常設）による残存熔融炉心の冷却

炉心の著しい損傷、熔融が発生した場合において、原子炉圧力容器内に熔融炉心が残存する場合には、復水移送ポンプで原子炉圧力容器に注水する低圧代替注水系（常設）により残存熔融炉心を冷却する。

(10) 低圧代替注水系（可搬型）による残存熔融炉心の冷却

炉心の著しい損傷、熔融が発生した場合において、原子炉圧力容器内に熔融炉心が残存する場合には、可搬型代替注水ポンプ（A-2 級）で原子炉圧力容器に注水する低圧代替注水系（可搬型）により残存熔融炉心を冷却する。

なお、熔融炉心が原子炉圧力容器内に残存する場合の自主対策設備として、以下を整備する。

(11) 消火系による残存熔融炉心の冷却

炉心の著しい損傷、熔融が発生した場合において、原子炉圧力容器内に熔融炉心が残存する場合には、ディーゼル駆動消火ポンプで原子炉圧力容器に注水する消火系により残存熔融炉心を冷却する。

### 3.4.2 重大事故等対処設備

#### 3.4.2.1 低圧代替注水系（常設）

##### 3.4.2.1.1 設備概要

低圧代替注水系（常設）は、設計基準事故対処設備である残留熱除去系（低圧注水モード）の有する発電用原子炉の冷却機能が喪失した場合に、この機能を代替し、炉心の著しい損傷及び原子炉格納容器の破損を防止するため、原子炉を冷却することを目的として設置するものである。

本系統は、復水移送ポンプ、電源設備（常設代替交流電源設備、可搬型代替交流電源設備（電源車）等）、計測制御装置及び、水源である復水貯蔵槽等、流路である復水補給水系、残留熱除去系、給水系、高圧炉心注水系の配管、弁、スパージャ、注水先である原子炉圧力容器等から構成される。

重大事故等時においては、復水貯蔵槽を水源として復水移送ポンプで注水することにより炉心を冷却する機能を有する。

本系統全体の概要図を図 3.4-1、本系統に関する重大事故等対処設備を表 3.4-1 に示す。

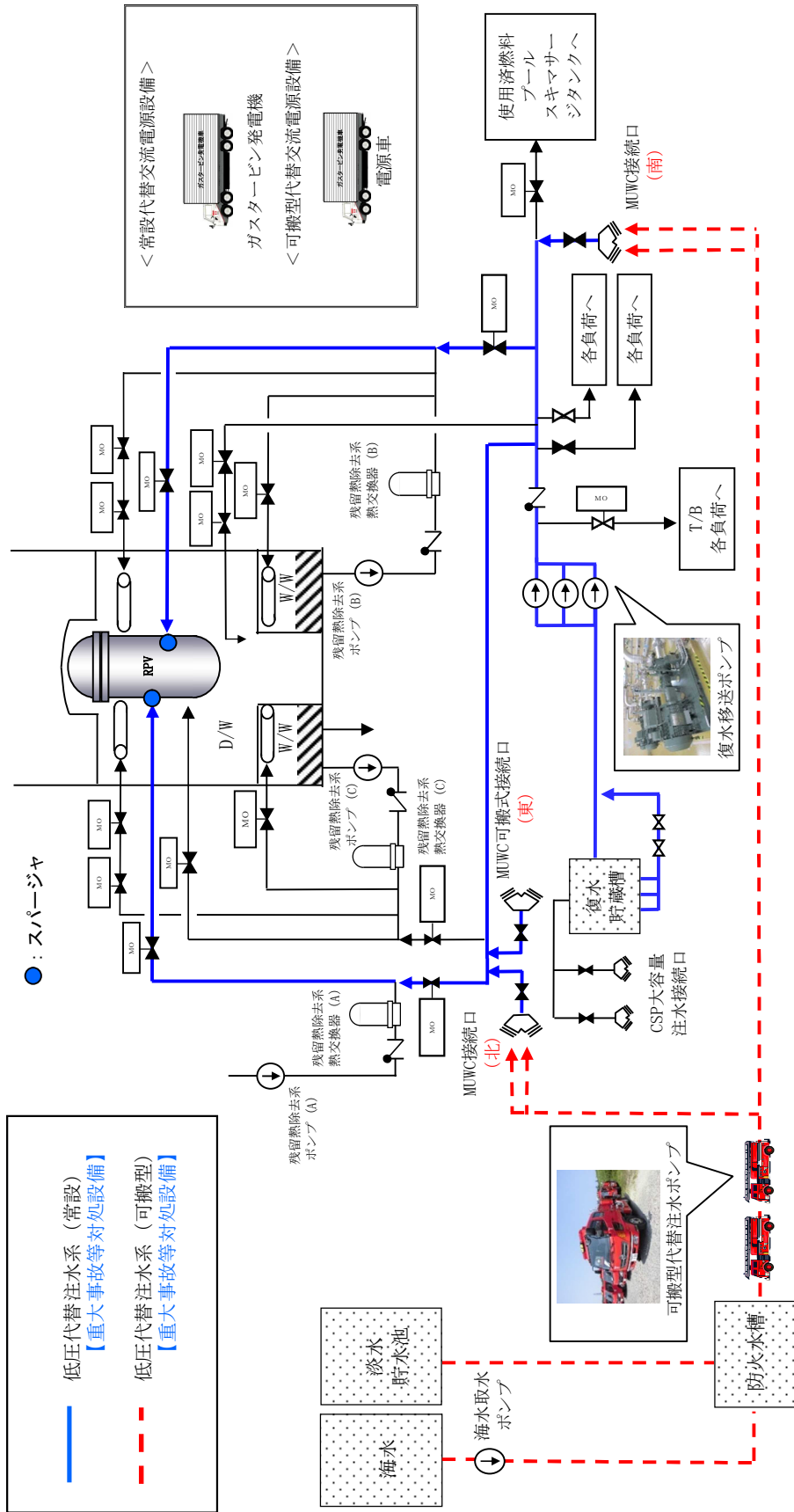
本系統は、復水移送ポンプ 3 台のうち 2 台により、復水貯蔵槽の水を残留熱除去系配管を経由して原子炉圧力容器へ注水することで炉心を冷却する。

復水移送ポンプの電源について、復水移送ポンプ（B）及び（C）は、常設代替交流電源設備である第一ガスタービン発電機及び第二ガスタービン発電機並びに可搬型代替交流電源設備である電源車から、代替所内電気設備である AM 用動力変圧器及び AM 用 MCC を介して供給できる設計とする。復水移送ポンプ（A）は、通常時は非常用所内電気設備である非常用 MCC C 系から供給しているが、重大事故等時に復水移送ポンプ（A）の動力ケーブルの接続操作を行うことにより、代替所内電気設備である AM 用 MCC から供給できる設計とする。

水源である復水貯蔵槽は、枯渇しそうな場合においても、複数の代替淡水源（防火水槽、淡水貯水池）の淡水を、可搬型代替注水ポンプ（A-2 級）を用いて、廃棄物処理建屋外壁に設置した外部接続口から復水貯蔵槽へ補給出来る設計とする。

本系統の操作にあたっては、中央制御室及び現場での弁操作（AM 用切替盤の切り替え操作を含む）により系統構成を行った後、中央制御室の操作スイッチにより復水移送ポンプを起動し運転を行う。

また、海水を使用する場合は防潮堤の内側に設置している海水取水箇所（取水路）より、可搬型代替交流電源設備である電源車、移動式変圧器、海水取水ポンプを組み合わせ、防火水槽へ海水を移送する。また、そこから可搬型代替注水ポンプ（A-2 級）を用いて、廃棄物処理建屋外壁に設置した外部接続口より復水貯蔵槽へ補給出来る設計とする。



- ・水源については「3.13 重大事故等の収束に必要なとなる水の供給設備 (設置許可基準規則第 56 条に対する設計方針を示す章)」で示す。
- ・電源設備については「3.14 電源設備 (設置許可基準規則第 57 条に対する設計方針を示す章)」で示す。
- ・計装設備については「3.15 計測設備 (設置許可基準規則第 58 条に対する設計方針を示す章)」で示す。

図 3.4-1 低圧代替注水系 (常設) 系統概要図

表 3.4-1 低圧代替注水系（常設）に関する重大事故等対処設備一覧

設備区分	設備名
主要設備	復水移送ポンプ【常設】
附属設備	—
水源(水源に関する流路, 電源設備を含む)	復水貯蔵槽【常設】 可搬型代替注水ポンプ (A-2 級)【可搬】 ホース【可搬】 CSP 大容量注水接続口【常設】 CSP 外部補給配管・弁【常設】 淡水貯水池から防火水槽への移送ホース【可搬】 海水取水ポンプ【可搬】 海水取水箇所(取水路)【常設】 海水ホース【可搬】 可搬型代替交流電源設備(電源車)【可搬】 移動式変圧器【可搬】 軽油タンク【常設】 タンクローリ(4kL)【可搬】
流路	復水補給水系・残留熱除去系・給水系・高圧炉心注水系 配管・弁・スパージャ【常設】
注水先	原子炉圧力容器【常設】
電源設備 <sup>※1</sup>	第一ガスタービン発電機【常設】及び第二ガスタービン発電機【常設】 第一ガスタービン発電機用燃料タンク【常設】及び第二ガスタービン発電機用燃料タンク【常設】 第一ガスタービン発電機用燃料移送ポンプ【常設】及び第二ガスタービン発電機用移送ポンプ【常設】 緊急用断路器【常設】 緊急用電源切替箱断路器【常設】 緊急用電源切替箱接続装置【常設】 非常用高圧母線 C 系【常設】 非常用高圧母線 D 系【常設】 AM 用動力変圧器【常設】 AM 用 MCC【常設】 AM 用切替盤【常設】 AM 用操作盤【常設】 緊急用高圧母線【常設】 可搬型代替交流電源設備(電源車)【可搬】 軽油タンク【常設】 タンクローリ(4kL)【可搬】 タンクローリ(16kL)【可搬】
計装設備 <sup>※2</sup>	原子炉水位(SA)【常設】 復水補給水系流量(原子炉圧力容器)【常設】 復水移送ポンプ吐出圧力【常設】

※1：単線結線図を補足資料 47-2 に示す。

※ 2 : 主要設備を用いた炉心損傷防止及び原子炉格納容器破損防止対策を成功させるために把握することが必要な原子炉施設の状態



### 3.4.2.1.2 主要設備の仕様

主要機器の仕様を以下に示す。

#### (1) 復水移送ポンプ

種類	: うず巻形
容量	: 125m <sup>3</sup> /h/台
全揚程	: 85m
最高使用圧力	: 1.37MPa
最高使用温度	: 66℃
個数	: 2 (予備 1)
取付箇所	: 廃棄物処理建屋地下 3 階
原動機出力	: 55kW

なお、水源については「3.13 重大事故等の収束に必要となる水の供給設備（設置許可基準規則第 56 条に対する設計方針を示す章）」、電源設備については、「3.14 電源設備（設置許可基準規則第 57 条に対する設計方針を示す章）」、計測制御設備については「3.15 計装設備（設置許可基準規則第 58 条に対する設計方針を示す章）」で示す。

### 3.4.2.1.3 低圧代替注水系（常設）の多様性、独立性、位置的分散

低圧代替注水系（常設）は、設計基準事故対処設備である残留熱除去系と同時にその機能が損なわれるおそれがないよう、表 3.4-2 で示す通り多様性を図った設計とする。ポンプについては、残留熱除去系ポンプ（A）、（B）及び（C）と位置的分散された廃棄物処理建屋地下 3 階の復水移送ポンプを使用する設計とする。復水移送ポンプのサポート系として、冷却水は自滑水とすることで、残留熱除去系ポンプの冷却水と同時に機能喪失しない設計とし、電源については、常設代替交流電源設備（第一ガスタービン発電機及び第二ガスタービン発電機）、可搬型代替交流電源設備（電源車）を使用することで、残留熱除去系ポンプの電源（非常用ディーゼル発電機）と同時に機能喪失しない設計とする。水源については、残留熱除去系の水源であるサプレッション・チェンバと異なる復水貯蔵槽を使用する設計とする。操作に必要な電動弁については、ハンドルを設けて手動操作も可能とすることにより、電源設備の故障による共通要因によって機能を喪失しないよう多様性を持った駆動源により駆動できる設計とする。

残留熱除去系と低圧代替注水系（常設）の独立性については、表 3.4-3 で示す通り地震、津波、火災、溢水により同時に故障することを防止するために独立性を確保する設計とする。

なお、**配管、スパーージャ等の流路を構成する静的機器**については、残留熱除去系注入弁（A）又は（B）及び残留熱除去系注入ライン（原子炉から残留熱除去系洗浄水弁に繋がる配管との分岐部まで）を除く範囲で、可能な限り分離した設計とする。

ただし、残留熱除去系注入弁（A）又は（B）が故障した場合でも、自主対策設備として他系の残留熱除去系配管又は高圧炉心注水系配管を用いた低圧注水を整備している。

なお、電源設備及び電路については「3.14 電源設備（設置許可基準規則第 57 条に対する設計方針を示す章）」で示す。

表 3.4-2 多様性又は多重性，位置的分散

項目	設計基準事故対処設備	重大事故等対処設備	
	残留熱除去系 (低圧注水モード)	低圧代替注水系 (常設)	
ポンプ	残留熱除去系ポンプ	復水移送ポンプ	
	原子炉建屋 地下3階	廃棄物処理建屋 地下3階	
水源	サプレッション・チェンバ	復水貯蔵槽	
	原子炉建屋 地下3階	廃棄物処理建屋 地下2階	
駆動用 空気	不要	不要	
潤滑油	不要 (内包油)	不要	
冷却水	原子炉補機冷却系 及び原子炉補機冷却海水系	不要 (自滑水)	
駆動電源	非常用ディーゼル 発電機	常設代替交流電源 設備 (第一ガスタ ービン発電機及び 第二ガスタービン 発電機)	可搬型代替交流電 源設備 (電源車)
	原子炉建屋 地上1階	屋外 (7号炉タービン建屋南側及び荒 浜側常設代替交流電源設備設置場所)	

表 3.4-3 設計基準事故対処設備との独立性

項目	設計基準事故対処設備	重大事故等対処設備
	残留熱除去系 (A) (B) (C) (低圧注水モード)	低圧代替注水系 (常設)
共通 要因 故障	地震	設計基準事故対処設備の残留熱除去系は耐震Sクラス設計とし、重大事故等対処設備である低圧代替注水系 (常設) は基準地震動 $S_s$ で機能維持できる設計とすることで、基準地震動 $S_s$ が共通要因となり故障することのない設計とする。
	津波	6号炉及び7号炉の原子炉建屋は、基準津波が到達しない位置に設置する設計とすることで、津波が共通要因となり故障することのない設計とする。
	火災	設計基準事故対処設備の残留熱除去系と、重大事故等対処設備である低圧代替注水系 (常設) は、火災が共通要因となり故障することのない設計とする (「共-7 重大事故等対処設備の内部火災に対する防護方針について」に示す)。
	溢水	設計基準事故対処設備の残留熱除去系と、重大事故等対処設備である低圧代替注水系 (常設) は、溢水が共通要因となり故障することのない設計とする (「共-8 重大事故等対処設備の内部溢水に対する防護方針について」に示す)。

3.4.2.1.4 設置許可基準規則第43条への適合状況

3.4.2.1.4.1 設置許可基準規則第43条第1項への適合状況

(1) 環境条件及び荷重条件（設置許可基準規則第43条第1項一）

(i) 要求事項

想定される重大事故等が発生した場合における温度，放射線，荷重その他の使用条件において，重大事故等に対処するために必要な機能を有効に発揮するものであること。

(ii) 適合性

基本方針については，「2.3.3 環境条件等」に示す。

低圧代替注水系（常設）の復水移送ポンプは，6号炉，7号炉ともに廃棄物処理建屋地下3階に設置している設備であることから，その機能を期待される重大事故等が発生した場合における，廃棄物処理建屋の環境条件及び荷重条件を考慮し，以下の表3.4-4に示す設計とする。

復水移送ポンプの操作は，中央制御室の復水移送ポンプ操作スイッチから遠隔操作可能である。

(47-3-2~4)

表3.4-4 想定する環境条件及び荷重条件

考慮する外的事象	対応
温度・圧力・湿度・放射線	設置場所である廃棄物処理建屋で想定される温度，圧力，湿度及び放射線条件に耐えられる性能を確認した機器を使用する。
屋外の天候による影響	屋外に設置するものではないため，天候による影響は受けない。
海水を通水する系統への影響	淡水だけでなく海水も使用する（常時海水を通水しない）ため，海水影響を考慮する。具体的には，可能な限り淡水源を優先し，海水通水時の短期間の低温の海水の通水であれば機能を維持できる材料を使用する。
地震	適切な地震荷重との組合せを考慮した上で機器が損傷しないことを確認する（詳細は「2.1.2 耐震設計の基本方針」に示す）。
風（台風）・積雪	廃棄物処理建屋に設置するため，風（台風）及び積雪の影響は受けない。
電磁的障害	重大事故等が発生した場合においても，電磁波によりその機能が損なわれない設計とする。

(2) 操作性（設置許可基準規則第 43 条第 1 項二）

(i) 要求事項

想定される重大事故等が発生した場合において確実に操作できるものであること。

(ii) 適合性

基本方針については、「2.3.4 操作性及び試験・検査性について」に示す。

低圧代替注水系（常設）を運転する場合は、復水補給水系バイパス流防止としてタービン建屋負荷遮断弁の全閉操作を実施し、復水移送ポンプを起動する。その後、低圧代替注水系（常設）による原子炉注水の系統構成として、残留熱除去系洗浄水弁（A）又は（B）の全開操作を実施し、残留熱除去系注入弁（A）又は（B）を全開とすることで原子炉注水を行う。以上のことから、低圧代替注水系（常設）の操作に必要なポンプ及び操作に必要な弁を表 3.4-5 に示す。

このうちタービン建屋負荷遮断弁、残留熱除去系洗浄水弁（A）及び（B）については、中央制御室の格納容器補助盤からの遠隔操作で弁を開閉することが可能な設計とし、残留熱除去系注入弁（A）及び（B）は原子炉建屋地上 3 階（原子炉建屋の二次格納施設外）に設置している AM 用切替盤より、配線用しゃ断器の「入」「切」操作にて電源を切り替えた後、近傍に設置している AM 用操作盤のスイッチ操作により、遠隔で弁を開閉することが可能である。

また、復水移送ポンプについては、中央制御室にある復水移送ポンプ操作スイッチからのスイッチ操作で起動する設計とする。

中央制御室の操作スイッチ及び原子炉建屋地上 3 階 AM 用操作盤の操作スイッチを操作するにあたり、運転員のアクセス性、操作性を考慮して十分な操作空間を確保する。また、それぞれの操作対象については銘板をつけることで識別可能とし、運転員の操作・監視性を考慮して確実に操作できる設計とする。

(47-3-2～11, 47-4-1, 2, 5, 6)

表 3.4-5 操作対象機器

機器名称	状態の変化	操作場所	操作方法
復水移送ポンプ（A）	起動停止	中央制御室	スイッチ操作
復水移送ポンプ（B）	起動停止	中央制御室	スイッチ操作
復水移送ポンプ（C）	起動停止	中央制御室	スイッチ操作
AM 用切替盤	受電元の切り替え	原子炉建屋地上 3 階	切り替え操作
残留熱除去系注入弁（A）	弁閉→弁開	原子炉建屋地上 3 階	スイッチ操作
残留熱除去系注入弁（B）	弁閉→弁開	原子炉建屋地上 3 階	スイッチ操作
残留熱除去系洗浄水弁（A）	弁閉→弁開	中央制御室	スイッチ操作
残留熱除去系洗浄水弁（B）	弁閉→弁開	中央制御室	スイッチ操作
タービン建屋負荷遮断弁	弁開→弁閉	中央制御室	スイッチ操作
復水補給水系常／非常用連絡 1 次止め弁	弁閉→弁開	廃棄物処理建屋地下 3 階	手動操作
復水補給水系常／非常用連絡 2 次止め弁	弁閉→弁開	廃棄物処理建屋地下 3 階	手動操作

(3) 試験及び検査（設置許可基準規則第 43 条第 1 項三）

(i) 要求事項

健全性及び能力を確認するため、発電用原子炉の運転中又は停止中に試験又は検査ができるものであること。

(ii) 適合性

基本方針については、「2.3.4 操作性及び試験・検査性について」に示す。

低圧代替注水系（常設）での復水移送ポンプは、表 3.4-6 に示すように運転中に機能・性能確認，弁動作試験を，また，停止中に機能・性能確認，弁動作試験と分解点検，外観点検が可能である。

低圧代替注水系（常設）である復水移送ポンプは，プラント停止中にケーシングカバーを取り外して，ポンプ部品（主軸，軸受，羽根車）の状態を確認する分解点検が可能である。

また，プラント運転中，プラント停止中に，復水貯蔵槽を水源とし，復水移送ポンプを起動させ，サプレッション・チェンバへ送水する試験を行うテストラインを設けることで，低圧代替注水系（常設）の機能・性能及び漏洩の有無の確認が可能である。なお，残留熱除去系洗浄水弁から原子炉圧力容器までのラインについては，上記の試験に加えて，プラント運転中及びプラント停止中に残留熱除去系注入弁の弁開閉試験を実施することで機能・性能が確認可能である。

表 3.4-6 低圧代替注水系（常設）の試験及び検査

プラント状態	項目	内容
運転中	機能・性能確認	運転性能，漏洩の確認
	弁動作試験	弁開閉動作の確認
停止中	機能・性能確認	運転性能，漏洩の確認
	弁動作試験	弁開閉動作の確認
	分解点検	ポンプ部品の表面状態を，試験及び目視により確認
	外観点検	ポンプ外観の確認

運転性能の確認として，復水移送ポンプの吐出圧力，系統（ポンプ廻り）の振動，異音，異臭及び漏洩の確認を行う。

復水移送ポンプ部品表面状態の確認として，浸透探傷試験により性能に影響を及ぼす指示模様がないこと，目視により性能に影響を及ぼす恐れのある傷，割れなどがいないことの確認を行う。

復水移送系ポンプの外観点検として，傷や漏洩跡の確認を行う。

(47-5-1～5)

(4) 切り替えの容易性（設置許可基準規則第 43 条第 1 項四）

(i) 要求事項

本来の用途以外の用途として重大事故等に対処するために使用する設備にあっては、通常時に使用する系統から速やかに切り替えられる機能を備えるものであること。

(ii) 適合性

基本方針については、「2.3.4 操作性及び試験・検査性について」に示す。

低圧代替注水系（常設）は、復水移送ポンプを通常時に使用する系統である復水補給水系から重大事故等時に対処するために系統構成を切り替える必要がある。切り替え操作としては、復水移送ポンプの起動操作、復水補給水系バイパス流防止としてタービン建屋負荷遮断弁の全閉操作、原子炉圧力容器へ注水するために残留熱除去系洗浄水弁（A）（又は（B））の全開操作、残留熱除去系注入弁（A）（又は（B））の全開操作をすることになる。

なお、復水貯蔵槽から復水移送ポンプに移送するライン（復水移送ポンプ吸込ライン）は、復水貯蔵槽の中部（常用ライン）、下部（非常用ライン）の 2 通りがあるが、通常運転時は中部（常用ライン）を使用しているため、長期運転を見込んだ復水貯蔵槽水源確保として復水補給水系常／非常用連絡 1 次止め弁、復水補給水系常／非常用連絡 2 次止め弁の開操作を行い、復水移送ポンプ吸込ラインを下部（非常用ライン）に切り替える。ただし、復水移送ポンプ起動当初は復水貯蔵槽水位は確保されているため、本切り替え操作は低圧代替注水系（常設）による原子炉注水が開始された後に実施する。

低圧代替注水系（常設）である復水移送ポンプの起動及び系統の切り替えに必要な弁については、中央制御室及び原子炉建屋地上 3 階（原子炉建屋の二次格納施設外）から遠隔操作する設計とすることで、図 3.4-2 で示すタイムチャートの通り速やかに切り替えることが可能である。

系統の切り替えに必要な弁のうちタービン建屋負荷遮断弁、残留熱除去系洗浄水弁（A）及び残留熱除去系洗浄水弁（B）については、中央制御室から遠隔で弁を開閉することが可能である。

系統の切り替えに必要な弁のうち、残留熱除去系注入弁（A）及び残留熱除去系注入弁（B）については、原子炉建屋地上 3 階（原子炉建屋の二次格納施設外）に設置している AM 用切替盤より、配線用しゃ断器の「入」「切」操作にて電源を切り替えた後、近傍に設置している AM 用操作盤のスイッチ操作により、遠隔で弁を開閉することが可能である。

また、復水補給水系常／非常用連絡 1 次止め弁、復水補給水系常／非常用連絡 2 次止め弁は手動弁として廃棄物処理建屋地下 3 階に設置されており、現場の手動操作で開操作を行う。この操作は、長期運転を見込んだ復水貯蔵槽水源確保のために実施する操作であり、原子炉注水開始後に実施することで、図 3.4-2 で示すタイムチャートの通り速やかに切り替え可能である。

また、低圧代替注水のバイパス流を防止するため、低圧代替注水系の主流路

からの分岐部については、主流路から最も近い弁（第一止め弁）で閉止する運用とする。事故時の対応に支障を来たす等の理由から第一止め弁が閉止できないライン（非常用炉心冷却系ポンプ封水ライン等）についても、低圧代替注水のバイパス流を防止するため、第一止め弁以降の弁で閉止されたバウンダリ構成とし、このバウンダリ範囲においては、適切な地震荷重との組合せを考慮した上でバウンダリ機能が喪失しない設計とする。

(47-3-2~11, 47-4-1, 2, 5, 6)

手順の項目	要員(数)	経過時間(分)					備考
		5	10	15	20	25	
12分 低圧代替注水系(常設)による原子炉注水							
低圧代替注水系(常設)による 原子炉注水 (残留熱除去系(B) 注入配管使用)	中央制御室運転員 A, B	2			通信手段確保、電源確認		
	現場運転員 C, D	2			バイパス流防止始遣、ポンプ起動 系統構成 注水開始、注水状況確認		
						移動、CSP水源確保	

図 3. 4-2

低圧代替注水系（常設）による原子炉注水（残留熱除去系（B）注入配管使用の場合）のタイムチャート\*

\*：「実用発電用原子炉に係る発電用原子炉設置者の重大事故の発生及び拡大の防止に必要な措置を実施するために必要な技術的能力に係る審査基準」への適合状況について（個別手順）の 1. 4 で示すタイムチャート

(5) 悪影響の防止（設置許可基準規則第 43 条第 1 項五）

(i) 要求事項

工場等内の他の設備に対して悪影響を及ぼさないものであること。

(ii) 適合性

基本方針については、「2. 3. 1 多様性、位置的分散、悪影響防止等について」に示す。

低圧代替注水系（常設）は、通常時は残留熱除去系洗浄水弁（A）及び（B）を閉止することで隔離する系統構成としており、残留熱除去系に対して悪影響を及ぼさない設計とする。隔離弁については表 3. 4-7 に示す。また、低圧代替注水系（常設）を用いる場合は、弁操作によって、通常時の系統構成から重大事故等対処設備としての系統構成とすることで、他の設備に悪影響を及ぼさない設計とする。

(47-4-1, 2, 5, 6)

表 3. 4-7 他系統との隔離弁

取合系統	系統隔離弁	駆動方式	動作
残留熱除去系	残留熱除去系洗浄水弁（A）	電動駆動	通常時閉 電源喪失時閉
	残留熱除去系洗浄水弁（B）	電動駆動	通常時閉 電源喪失時閉

(6) 設置場所（設置許可基準規則第 43 条第 1 項六）

(i) 要求事項

想定される重大事故等が発生した場合において重大事故等対処設備の操作及び復旧作業を行うことができるよう、放射線量が高くなるおそれが少ない設置場所の選定、設置場所への遮蔽物の設置その他の適切な措置を講じたものであること。

(ii) 適合性

基本方針については、「2.3.3 環境条件等」に示す。

低圧代替注水系（常設）の系統構成に操作が必要な機器の設置場所、操作場所を表 3.4-8 に示す。このうち、中央制御室で操作する復水移送ポンプ、残留熱除去系洗浄水弁（A）（又は（B））、タービン建屋負荷遮断弁は、操作位置の放射線量が高くなるおそれが少ないため操作が可能である。原子炉建屋地上 3 階で操作する残留熱除去系注入弁（A）（又は（B））は、原子炉建屋の二次格納施設外に AM 用切替盤、AM 用操作盤が設置されており、操作位置の放射線量が高くなるおそれが少ないため操作が可能である。復水補給水系常／非常用連絡 1 次止め弁、復水補給水系常／非常用連絡 2 次止め弁は、廃棄物処理建屋地下 3 階での操作となり、原子炉建屋外であるため、操作位置の放射線量が高くなるおそれが少ないため操作が可能である。これらの操作が可能で配置設計とする。

(47-3-2~11)

表 3.4-8 操作対象機器

機器名称	設置場所	操作場所
復水移送ポンプ（A）	廃棄物処理建屋地下 3 階	中央制御室
復水移送ポンプ（B）	廃棄物処理建屋地下 3 階	中央制御室
復水移送ポンプ（C）	廃棄物処理建屋地下 3 階	中央制御室
残留熱除去系注入弁（A）	原子炉建屋地上 1 階	原子炉建屋地上 3 階
残留熱除去系注入弁（B）	原子炉建屋地上 1 階	原子炉建屋地上 3 階
残留熱除去系洗浄水弁（A）	原子炉建屋地上 1 階	中央制御室
残留熱除去系洗浄水弁（B）	原子炉建屋地上 1 階	中央制御室
タービン建屋負荷遮断弁	タービン建屋アクセス通路地下 2 階（6 号炉） 廃棄物処理建屋地下 3 階（7 号炉）	中央制御室
復水補給水系常／非常用連絡 1 次止め弁	廃棄物処理建屋地下 3 階	廃棄物処理建屋地下 3 階
復水補給水系常／非常用連絡 2 次止め弁	廃棄物処理建屋地下 3 階	廃棄物処理建屋地下 3 階



### 3.4.2.1.5 設置許可基準規則第43条第2項への適合状況

#### (1) 容量（設置許可基準規則第43条第2項一）

##### (i) 要求事項

想定される重大事故等の収束に必要な容量を有するものであること。

##### (ii) 適合性

基本方針については、「2.3.2 容量等」に示す。

低圧代替注水系（常設）である復水移送ポンプは、原子炉冷却材圧力バウンダリが低圧の状態であって、設計基準事故対処設備が有する原子炉の冷却機能が喪失した場合においても炉心の著しい損傷及び原子炉格納容器の破損を防止するために必要な注水流量を有する設計とする。注水流量としては、炉心の著しい損傷の防止の重要事故シーケンスのうち、高圧・低圧注水機能喪失、全交流動力電源喪失、崩壊熱除去機能喪失、LOCA時注水機能喪失に係る有効性評価解析（原子炉設置変更許可申請書添付資料十）において、有効性が確認されている原子炉への注水流量が最大300m<sup>3</sup>/hの範囲であることから、復水移送ポンプ1台あたり150m<sup>3</sup>/h以上を注水可能な設計とし、2台使用する設計とする。原子炉圧力容器に注水する場合の復水移送ポンプの揚程は、原子炉圧力容器に注水する場合の水源（復水貯蔵槽）と移送先（原子炉圧力容器）の圧力差、静水頭、機器圧損、配管及び弁類圧損を考慮し、復水移送ポンプ2台運転で注水流量300m<sup>3</sup>/h達成可能な揚程を確保可能である。

(47-6-1～5)

#### (2) 共用の禁止（設置許可基準規則第43条第2項二）

##### (i) 要求事項

二以上の発電用原子炉施設において共用するものでないこと。ただし、二以上の発電用原子炉施設と共用することによって当該二以上の発電用原子炉施設の安全性が向上する場合であって、同一の工場等内の他の発電用原子炉施設に対して悪影響を及ぼさない場合は、この限りでない。

##### (ii) 適合性

基本方針については、「2.3.1 多様性、位置的分散、悪影響防止等について」に示す。

低圧代替注水系（常設）である復水移送ポンプは、二以上の発電用原子炉施設において共用しない設計とする。

#### (3) 設計基準事故対処設備との多様性（設置許可基準規則第43条第2項三）

##### (i) 要求事項

常設重大事故防止設備は、共通要因によって設計基準事故対処設備の安全機能と同時にその機能が損なわれるおそれがないよう、適切な措置を講じたものであること。

(ii) 適合性

基本方針については、「2.3.1 多様性, 位置的分散, 悪影響防止等について」に示す。

低圧代替注水系（常設）は、設計基準事故対処設備の残留熱除去系に対し、多重性又は多様性, 位置的分散を図る設計としている。これらの詳細については、3.4.2.1.3 項に記載の通りである。

### 3.4.2.2 低圧代替注水系（可搬型）

#### 3.4.2.2.1 設備概要

低圧代替注水系（可搬型）は、設計基準事故対処設備である残留熱除去系（低圧注水モード）の有する発電用原子炉の冷却機能が喪失した場合に、この機能を代替し、炉心の著しい損傷及び原子炉格納容器の破損を防止するため、原子炉を冷却することを目的として設置するものである。

本システムは、可搬型代替注水ポンプ（A-2級）、計測制御装置及び、水源である防火水槽又は海水等、燃料設備である軽油タンク、タンクローリ（4kL）、流路である復水補給水系、残留熱除去系配管、弁、スパージャ、注水先である原子炉圧力容器から構成される。

重大事故等時においては、原子炉隔離時冷却系、高圧代替注水系及び手動による原子炉減圧操作と連携し、複数の代替淡水源（防火水槽及び淡水貯水池）、又は海水を水源として、可搬型代替注水ポンプ（A-2級）で注水することにより炉心を冷却する機能を有する。

本システムに関する重大事故等対処設備を表 3.4-9 に、本システム全体の概要図を図 3.4-3 に示す。

本システムは、可搬型代替注水ポンプ（A-2級）2 台により、防火水槽の水を残留熱除去系配管を経由して原子炉圧力容器へ注水することで炉心を冷却する。

可搬型代替注水ポンプ（A-2級）は、ディーゼルエンジンにて駆動できる設計とし、燃料は軽油タンクよりタンクローリを用いて給油できる設計とする。

水源である防火水槽は、淡水貯水池から防火水槽への移送ホースを経由して補給できる設計とする。

本システムの操作にあたっては、可搬型代替注水ポンプ（A-2級）に付属する操作スイッチにより、可搬型代替注水ポンプ（A-2級）を起動し運転を行う。

また、海水を利用する際においては、防潮堤の内側に設置している海水取水箇所（取水路）より、可搬型代替交流電源設備（電源車）、移動式変圧器、海水取水ポンプを組み合わせて防火水槽へ補給できる設計とする。

なお、可搬型代替注水ポンプ（A-2級）を使用する際に接続する外部接続口は、共通の要因によって接続することができなくなることを防止するために、位置的分散された複数の異なる面に設置する。

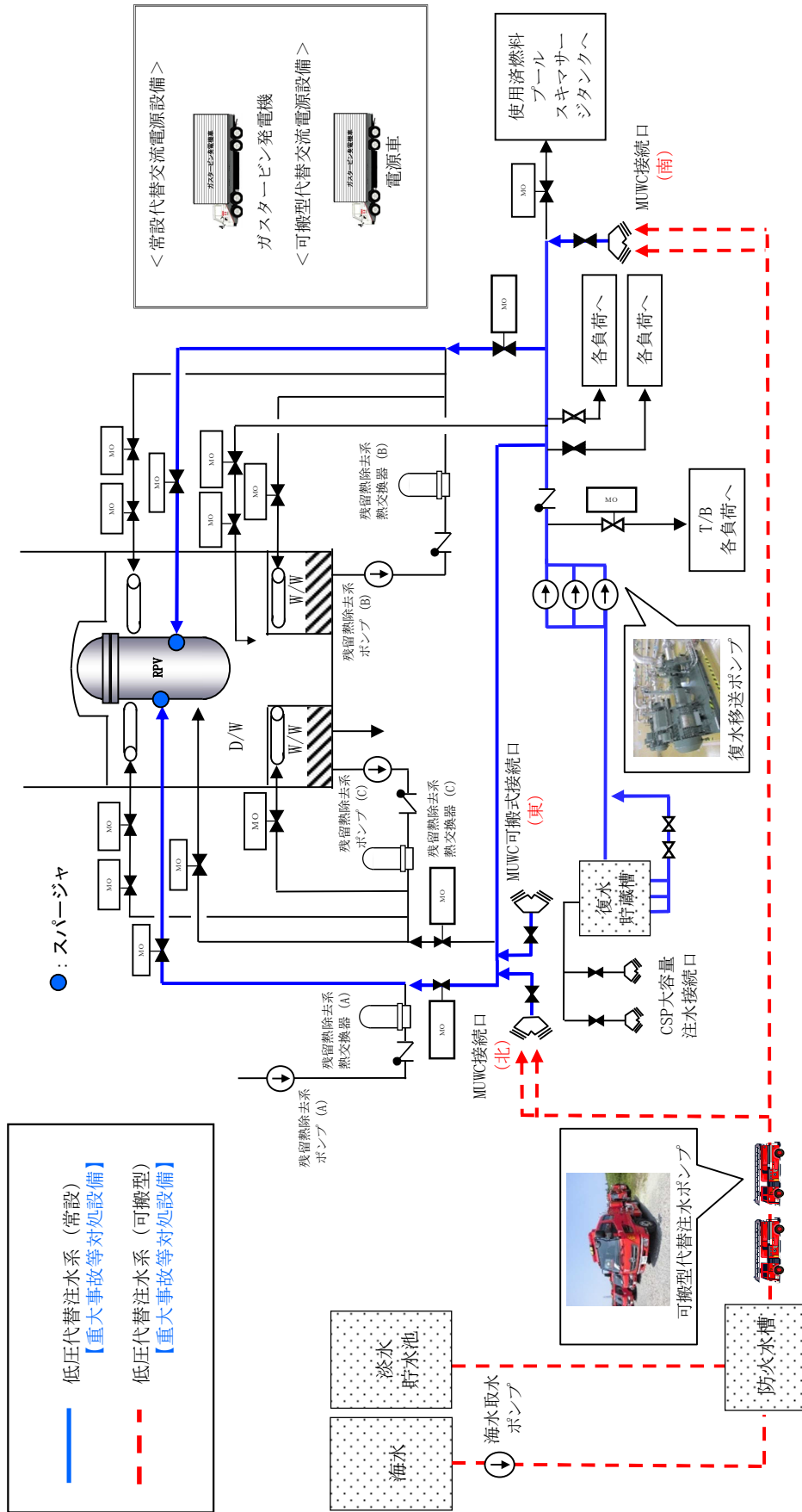


図 3.4-3 低圧代替注水系 (可搬型) 系統概要図

- 水源については「3.13 重大事故等の収束に必要なとなる水の供給設備 (設置許可基準規則第 56 条に対する設計方針を示す章)」で示す。
- 電源設備については「3.14 電源設備 (設置許可基準規則第 57 条に対する設計方針を示す章)」で示す。
- 計装設備については「3.15 計測設備 (設置許可基準規則第 58 条に対する設計方針を示す章)」で示す。

表 3. 4-9 低圧代替注水系（可搬型）に関する重大事故等対処設備一覧

設備区分	設備名
主要設備	可搬型代替注水ポンプ（A-2 級）【可搬】
附属設備	—
水源（水源に関する流路，電源設備を含む）	防火水槽【常設】 淡水貯水池【常設】 可搬型代替注水ポンプ（A-2 級）【可搬】 ホース【可搬】 淡水貯水池から防火水槽への移送ホース【可搬】 海水取水ポンプ【可搬】 海水ホース【可搬】 可搬型代替交流電源設備（電源車）【可搬】 移動式変圧器【可搬】 軽油タンク【常設】 タンクローリ（4kL）【可搬】
流路	復水補給水系・残留熱除去系・給水系 配管・弁・スパージャ【常設】 ホース【可搬】 MUWC 接続口【常設】
注水先	原子炉圧力容器【常設】
電源設備	—
計測制御設備	—

### 3. 4. 2. 2. 2 主要設備の仕様

#### (1) 可搬型代替注水ポンプ（A-2 級）

種類	: ターボ型
容量	: 120m <sup>3</sup> /h/台
吐出圧力	: 0. 85MPa
最高使用圧力	: 1. 37MPa
最高使用温度	: 50℃
個数	: 4（2/プラント）（予備 5）
使用場所	: 屋外
保管場所	: 荒浜側高台保管場所及び大湊側高台保管場所
原動機出力	: 110kW

なお、水源については「3. 13 重大事故等の収束に必要な水の供給設備（設置許可基準規則第 56 条に対する設計方針を示す章）」、計測制御設備については「3. 15 計装設備（設置許可基準規則第 58 条に対する設計方針を示す章）」で示す。

### 3.4.2.2.3 低圧代替注水系（可搬型）の多様性，独立性，位置的分散

低圧代替注水系（可搬型）である可搬型代替注水ポンプ（A-2級）は，共通要因によって，設計基準事故対処設備の安全機能，使用済燃料貯蔵槽の冷却機能若しくは注水機能又は常設重大事故等対処設備の重大事故に至るおそれがある事故に対処するために必要な機能と同時にその機能が損なわれるおそれがないよう，表3.4-10で示す通り，残留熱除去系ポンプ及び低圧代替注水系（常設）である復水移送ポンプと位置的分散を図り，水源及び駆動源についても，多様性を備えた設計とする。

また，残留熱除去系と低圧代替注水系（可搬型）の独立性については，表3.4-11で示す通り地震，津波，火災，溢水により同時に故障することを防止するために独立性を確保する設計とする。

さらに，故障の影響を考慮し，低圧代替注水系（可搬型）の可搬型代替注水ポンプ（A-2級）は，予備を有する設計とする。

表 3.4-10 多様性又は多重性，位置的分散

項目	設計基準事故対処設備	重大事故等対処設備	
	残留熱除去系 (低圧注水モード)	低圧代替注水系 (常設)	低圧代替注水系 (可搬型)
ポンプ	残留熱除去系ポンプ	復水移送ポンプ	可搬型代替注水ポンプ (A-2級)
	原子炉建屋 地下3階	廃棄物処理建屋 地下3階	屋外
水源	サブプレッション・チェンバ	復水貯蔵槽	代替淡水源（防火水槽及び淡水貯水池） 海水
駆動用空気	不要	不要	不要
潤滑油	不要（内包油）	不要	不要
冷却水	原子炉補機冷却系（及び原子炉補機冷却海水系）	不要（自滑水）	不要
駆動電源	非常用ディーゼル発電機	常設代替交流電源設備（第一ガスタービン発電機及び第二ガスタービン発電機）	可搬型代替交流電源設備（電源車）
	原子炉建屋 地上1階	屋外（7号炉タービン建屋南側及び荒浜側常設代替交流電源設備設置場所）	

表 3.4-11 設計基準事故対処設備との独立性

項目		設計基準事故対処設備	重大事故等対処設備
		残留熱除去系 (A) (B) (C) (低圧注水モード)	低圧代替注水系 (可搬型)
共通 要因 故障	地震	設計基準事故対処設備の残留熱除去系は耐震 S クラス設計とし、重大事故等対処設備である低圧代替注水系 (可搬型) は基準地震動 $S_s$ で機能維持できる設計とすることで、基準地震動 $S_s$ が共通要因となり故障することのない設計とする。	
	津波	6号炉及び7号炉の原子炉建屋は、基準津波が到達しない位置に設置する設計とすることで、津波が共通要因となり故障することのない設計とする。	
	火災	設計基準事故対処設備の残留熱除去系と、重大事故等対処設備である低圧代替注水系 (可搬型) は、火災が共通要因となり同時に故障することのない設計とする (「共-7 重大事故等対処設備の内部火災に対する防護方針について」に示す)。	
	溢水	設計基準事故対処設備の残留熱除去系と、重大事故等対処設備である低圧代替注水系 (可搬型) は、溢水が共通要因となり同時に故障することのない設計とする。(「共-8 重大事故等対処設備の内部溢水に対する防護方針について」に示す)。	

### 3.4.2.2.4 設置許可基準規則第43条への適合状況

#### 3.4.2.2.4.1 設置許可基準規則第43条第1項への適合状況

##### (1) 環境条件及び荷重条件（設置許可基準規則第43条第1項一）

###### (i) 要求事項

想定される重大事故等が発生した場合における温度、放射線、荷重その他の使用条件において、重大事故等に対処するために必要な機能を有効に発揮するものであること。

###### (ii) 適合性

基本方針については、「2.3.3 環境条件等」に示す。

低圧代替注水系（可搬型）の可搬型代替注水ポンプ（A-2級）は、6号炉、7号炉ともに屋外の荒浜側高台保管場所及び大湊側高台保管場所に保管し、重大事故等時に原子炉建屋の接続口付近の屋外に設置する設備であることから、その機能を期待される重大事故等が発生した場合における、屋外の環境条件及び荷重条件を考慮し、以下の表3.4-12に示す。

可搬型代替注水ポンプ（A-2級）の操作は、可搬型代替注水ポンプ（A-2級）に付属する操作スイッチにより、設置場所から操作可能である。風（台風）による荷重については、転倒しないことの確認を行っているが、詳細評価により転倒する結果となった場合は、転倒防止措置を講じる。竜巻については、保管場所を荒浜側高台保管場所と大湊側高台保管場所に分散配置する。積雪の影響については、適切に除雪する運用とする。

また、降水及び凍結により機能を損なうことのないよう、防水対策が取られた可搬型代替注水ポンプ（A-2級）を使用し、凍結のおそれがある場合は暖気運転を行い凍結対策とする。

(47-7-1)

表 3.4-12 想定する環境条件及び荷重条件

考慮する外的事象	対応
温度・圧力・湿度・放射線	設置場所である屋外で想定される温度、圧力、湿度及び放射線条件に耐えられる性能を確認した機器を使用する。
屋外の天候による影響	降水及び凍結により機能を損なうことのないよう防水対策及び凍結対策を行える設計とする。
海水を通水する系統への影響	淡水だけでなく海水も使用する（常時海水を通水しない）ため、海水影響を考慮する。具体的には、可能な限り淡水源を優先し、海水通水時の短期間の低温の海水の通水であれば機能を維持できる材料を使用する。
地震	設置場所で想定される適切な地震荷重との組合せを考慮した上で機器が損傷しないことを確認し、治具や輪留めにより転倒防止対策を行う。
風（台風）・積雪	設置場所である屋外で風荷重、積雪荷重を考慮しても機器が損傷しないことを応力評価により確認する。
電磁的障害	重大事故等が発生した場合においても、電磁波によりその機能が損なわれない設計とする。



(2) 操作性（設置許可基準規則第 43 条第 1 項二）

(i) 要求事項

想定される重大事故等が発生した場合において確実に操作できるものであること。

(ii) 適合性

基本方針については、「2.3.4 操作性及び試験・検査性について」に示す。

低圧代替注水系（可搬型）を運転する場合は、復水補給水系バイパス流防止としてタービン建屋負荷遮断弁の全閉操作を実施し、残留熱除去系洗浄水弁（A）（又は（B））の全開操作を実施し、可搬型代替注水ポンプ（A-2 級）の配備及びホース接続が完了し送水準備が完了した後、可搬型代替注水ポンプ（A-2 級）を起動し、残留熱除去系注入弁（A）（又は（B））を全開とすることで原子炉注水を行う。以上のことから、低圧代替注水系（可搬型）の操作に必要なポンプ及び操作に必要な弁、接続ホースを表 3.4-13 に示す。

このうち各接続口付属の弁（屋外）については、接続口が設置されている屋外の場所から手動操作で弁を開閉することが可能な設計とし、各接続口付属の弁（屋内）については、原子炉建屋内の接続口が設置されている場所で手動操作で弁を開閉することが可能である。各接続口エクステンションジョイント付操作弁（屋外）については、弁は原子炉建屋の二次格納施設外に設置されているが、エクステンションジョイントにより屋外から手動操作で開閉することが可能である。各接続口エクステンションジョイント付操作弁（屋内）については、弁は二次格納施設外に設置されているが、エクステンションジョイントにより原子炉建屋の二次格納施設外から手動操作で開閉することが可能である。

また、可搬型代替注水ポンプ（A-2 級）については、可搬型代替注水ポンプ（A-2 級）操作盤の操作スイッチからのスイッチ操作で起動する設計とする。

可搬型代替注水ポンプ（A-2 級）操作盤の操作スイッチを操作するにあたり、運転員のアクセス性、操作性を考慮して十分な操作空間を確保する。また、それぞれの操作対象については銘板をつけることで識別可能とし、運転員の操作・監視性を考慮して確実に操作できる設計とする。

可搬型代替注水ポンプ（A-2 級）は、接続口まで屋外のアクセスルートを通行してアクセス可能な車輛設計とするとともに、設置場所にて輪留めを用いて固定することで、転倒対策が可能である。

ホースの接続作業にあたっては、特殊は工具、及び技量は必要とせず、簡便なカップラ接続方式並びに一般的な工具を使用することにより、確実に接続が可能である。

(47-7-1～5, 47-4-3, 4, 7, 8)

表 3.4-13 操作対象機器

機器名称	状態の変化	操作方法	操作場所
可搬型代替注水ポンプ (A-2 級)	起動停止	スイッチ操作	屋外設置位置
各接続口付属の弁 (屋外)	弁閉→弁開	手動操作	屋外接続口位置
各接続口付属の弁 (屋内)	弁閉→弁開	手動操作	屋内接続口位置
各接続口エクステンション ジョイント付操作弁 (屋外)	弁閉→弁開	手動操作	屋外接続口位置
各接続口エクステンション ジョイント付操作弁 (屋内)	弁閉→弁開	手動操作	原子炉建屋地上2階
ホース	ホース接続	人力接続	屋外又は原子炉建屋 屋内

(3) 試験及び検査（設置許可基準規則第 43 条第 1 項三）

(i) 要求事項

健全性及び能力を確認するため、発電用原子炉の運転中又は停止中に試験又は検査ができるものであること。

(ii) 適合性

基本方針については、「2.3.4 操作性及び試験・検査性について」に示す。

低圧代替注水系（可搬型）での可搬型代替注水ポンプ（A-2 級）は、表 3.4-14 に示すように運転中の機能・性能確認，弁動作試験，また停止中に機能・性能確認，弁動作試験と分解点検，外観点検が可能である。

低圧代替注水系（可搬型）である可搬型代替注水ポンプ（A-2 級）は，プラント運転中又はプラント停止中に分解又は取替が可能である。

また，プラント運転中，プラント停止中に，淡水貯水池を水源とし，可搬型代替注水ポンプ（A-2 級），仮設流量計，ホースの系統構成で淡水貯水池へ送水する試験を行うテストラインを設けることで，他系統と独立した試験系統で低圧代替注水系（可搬型）の機能・性能及び漏洩の有無の確認が可能な系統設計とする。なお，接続口から復水補給水系主配管までのラインについては，上記の試験に加えて，プラント運転中及びプラント停止中に各接続口の弁開閉試験を実施することで機能・性能が確認可能である。

表 3.4-14 低圧代替注水系（可搬型）の試験及び検査

プラント状態	項目	内容
運転中又は停止中	機能・性能確認	可搬型代替注水ポンプ（A-2 級）の運転性能（吐出圧力，流量）の確認
	弁動作試験	弁開閉動作の確認
	分解点検	ポンプを分解し，部品の表面状態を，試験及び目視により確認
	外観点検	ポンプ外観の確認

運転性能の確認として，可搬型代替注水ポンプ（A-2 級）の吐出圧力，流量の確認を行うことが可能である。

消防用ホースの外観点検として，機能・性能に影響を及ぼすおそれのある亀裂，腐食などが無いことの確認を行うことが可能である。

(47-5-2～7)

(4) 切り替えの容易性（設置許可基準規則第 43 条第 1 項四）

(i) 要求事項

本来の用途以外の用途として重大事故等に対処するために使用する設備にあっては，通常時に使用する系統から速やかに切り替えられる機能を備えるものであること。

(ii) 適合性

基本方針については，「2.3.4 操作性及び試験・検査性について」に示す。

低圧代替注水系（可搬型）の可搬型代替注水ポンプ（A-2 級）は，本来の用途以外の用途には使用しない。

なお，通常時に使用する系統である復水補給水系から重大事故等時に対処するために低圧代替注水系（可搬型）に系統構成を切り替える場合，切り替え操作としては，各接続口の弁開閉操作，ホース敷設作業，可搬型代替注水ポンプ（A-2 級）の移動，設置，起動操作を行うことになる。

低圧代替注水系（可搬型）である可搬型代替注水ポンプ（A-2 級）の移動，設置，起動操作，及び系統の切り替えに必要な弁操作については，図 3.4-4 で示すタイムチャートの通り速やかに切り替えることが可能である。

手順の項目	要員(数)	経過時間(分)																備考	
		10	20	30	40	50	60	70	80										
低圧代替注入系(可搬型)による原子炉注水 65分																			
低圧代替注水系(可搬型)による原子炉注水(残留熱除去系(B)注入配管使用)	中央制御室運転員 A, B	2	通信手段確保, 電源確保	バイパス流防止措置, 系統構成													送水確認		
		2																	
	現場運転員 C, D	2																	
		2																	
	緊急時対策要員	2																	
		2																	

図 3.4-4 低圧代替注水系(可搬型)による原子炉注水(残留熱除去系(B)注入配管使用)のタイムチャート\*

\* : 「実用発電用原子炉に係る発電用原子炉設置者の重大事故の発生及び拡大の防止に必要な措置を実施するために必要な技術的能力に係る審査基準」への適合状況について(個別手順)の1.4で示すタイムチャート

(5) 悪影響の防止(設置許可基準規則第43条第1項五)

(i) 要求事項

工場等内の他の設備に対して悪影響を及ぼさないものであること。

(ii) 適合性

基本方針については、「2.3.1 多様性, 位置的分散, 悪影響防止等について」に示す。

低圧代替注水系(可搬型)の可搬型代替注水ポンプ(A-2級)は, 通常時は接続先の系統と分離された状態で保管することで, 他の設備に悪影響を及ぼさない運用とする。放射性物質を含む系統と含まない系統を区分するため, 接続口は, 全閉隔離する設計とする。

また, 低圧代替注水系(可搬型)を用いる場合は, 弁操作によって, 通常時の系統構成から重大事故等対処設備としての系統構成とすることで, 他の設備に悪影響を及ぼさない設計とする。

可搬型代替注水ポンプ(A-2級)は, 設置場所において転倒しないことを確認することで, 他の設備に悪影響を及ぼさない設計とする。

(6) 設置場所(設置許可基準規則第43条第1項六)

(i) 要求事項

想定される重大事故等が発生した場合において重大事故等対処設備の操作及び復旧作業を行うことができるよう, 放射線量が高くなるおそれが少ない設置場所の選定, 設置場所への遮蔽物の設置その他の適切な措置を講じたものであること。

(ii) 適合性

基本方針については、「2.3.3 環境条件等」に示す。

低圧代替注水系（可搬型）の系統構成に操作が必要な機器の設置場所、操作場所を表 3.4-15 に示す。このうち、屋外で操作する可搬型代替注水ポンプ（A-2 級）、各接続口付属の弁（屋外）、各接続口エクステンションジョイント付操作弁（屋外）、ホースは、屋外にあるため操作位置及び作業位置の放射線量が高くなるおそれが少ないため操作が可能である。各接続口エクステンションジョイント付操作弁（屋内）については、原子炉建屋地上 2 階（原子炉建屋の二次格納施設外）に設置されていることから、操作位置の放射線量が高くなるおそれが少ないため操作が可能である。

なお、原子炉建屋内にホースを設置する場合は、放射線量を確認して、適切な放射線対策に基づき作業安全確保を確認した上で作業を実施する。

表 3.4-15 操作対象機器

機器名称	設置場所	操作場所
可搬型代替注水ポンプ （A-2 級）	屋外設置位置	屋外設置位置
各接続口付属の弁 （屋外）	屋外接続口位置	屋外接続口位置
各接続口付属の弁 （屋内）	屋内接続口位置	屋内接続口位置
各接続口エクステンシ ョンジョイント付操作 弁（屋外）	屋外接続口位置	屋外接続口位置
各接続口エクステンシ ョンジョイント付操作 弁（屋内）	原子炉建屋地上 2 階	原子炉建屋地上 2 階
ホース	屋外又は原子炉建屋内	屋外又は原子炉建屋内

### 3.4.2.2.4.2 設置許可基準規則第43条第3項への適合状況

#### (1) 容量（設置許可基準規則第43条第3項一）

##### (i) 要求事項

想定される重大事故等の収束に必要な容量に加え、十分に余裕のある容量を有するものであること。

##### (ii) 適合性

基本方針については、「2.3.2 容量等」に示す。

低圧代替注水系（可搬型）である可搬型代替注水ポンプ（A-2級）は、原子炉冷却材圧力バウンダリが低圧の状態であって、設計基準事故対処設備が有する原子炉の冷却機能が喪失した場合においても炉心の著しい損傷及び原子炉格納容器の破損を防止するために必要な注水流量を有する設計とする。

可搬型代替注水ポンプ（A-2級）の容量については、原子炉停止後8時間後の崩壊熱除去に必要な注水流量として45m<sup>3</sup>/h以上とする。原子炉圧力容器に注水する場合の可搬型代替注水ポンプ（A-2級）の揚程は、原子炉圧力容器に注水する場合の水源（防火水槽）と移送先（原子炉圧力容器）の圧力差、静水頭、機器圧損、配管、ホース及び弁類圧損を考慮し、可搬型代替注水ポンプ（A-2級）を直列2台運転で注水流量45m<sup>3</sup>/h達成可能な揚程を確保可能である。

可搬型代替注水ポンプ（A-2級）は、重大事故等時において、原子炉注水として原子炉冷却に必要な流量を確保できる容量を有するものを1セット2台使用する。保有数は1基あたり2セットで6号炉及び7号炉を合わせて8台と、故障時及び保守点検による待機除外時のバックアップ用として1台（共用）の合計9台を分散して保管する。

(47-6-6~8)

#### (2) 確実な接続（設置許可基準規則第43条第3項二）

##### (i) 要求事項

常設設備（発電用原子炉施設と接続されている設備又は短時間に発電用原子炉施設と接続することができる常設の設備をいう。以下同じ。）と接続するものにあつては、当該常設設備と容易かつ確実に接続することができ、かつ、二以上の系統又は発電用原子炉施設が相互に使用することができるよう、接続部の規格の統一その他の適切な措置を講じたものであること。

##### (ii) 適合性

基本方針については、「2.3.4 操作性及び試験・検査性について」に示す。

低圧代替注水系（可搬型）である可搬型代替注水ポンプ（A-2級）の接続箇所は、格納容器下部注水系、燃料プール代替注水系、復水貯蔵槽への補給にも使用することができるよう、可搬型代替注水ポンプ（A-2級）から来るホースと接続口について、簡便な接続方式であるカップラ接続にすることに加え、接続口の口径を75A又は65Aに統一し、75A/65Aのレデューサを配備しておくこと

で確実に接続ができる設計とする。また、6号炉及び7号炉が相互に使用することができるよう、可搬型代替注水ポンプ（A-2級）から来るホースと接続口について、ホースと接続口を簡便な接続方式であるカップラ接続にすることに加え、接続口の口径を75A又は65Aに統一し、75A/65Aのレデューサを配備しておくことで確実に接続ができる設計とする。

(47-7-1)

(3) 複数の接続口（設置許可基準規則第43条第3項三）

(i) 要求事項

常設設備と接続するものにあつては、共通要因によって接続することができなくなることを防止するため、可搬型重大事故等対処設備（原子炉建屋の外から水又は電力を供給するものに限る。）の接続口をそれぞれ互いに異なる複数の場所に設けるものであること。

(ii) 適合性

基本方針については、「2.3.1 多様性、位置的分散、悪影響防止等について」に示す。

低圧代替注水系（可搬型）である可搬型代替注水ポンプ（A-2級）の接続箇所である接続口は、重大事故等時の環境条件、自然現象、外部人為事象、溢水及び火災の影響により接続できなくなることを防止するため、接続口をそれぞれ互いに異なる複数の場所に設ける設計とする。

6号炉については、接続口から復水補給水系配管まで鋼製配管で繋がる「接続口（屋内本設）」を原子炉建屋南側に1箇所、原子炉建屋東側に1箇所設置し、接続口から復水補給水系配管まで建屋内にホースを敷設して繋がる「接続口（屋内ホース）」を原子炉建屋内東側に1箇所設置し、合計3箇所設置することで共通要因によって接続することができなくなることを防止する設計とする。

7号炉については、接続口から復水補給水系配管まで鋼製配管で繋がる「接続口（屋内本設）」を原子炉建屋南側に1箇所、原子炉建屋北側に1箇所設置し、接続口から復水補給水系配管まで建屋内にホースを敷設して繋がる「接続口（屋内ホース）」を原子炉建屋内東側に1箇所設置し、合計3箇所設置することで共通要因によって接続することができなくなることを防止する設計とする。

(47-7-1～5)

(4) 設置場所（設置許可基準規則第43条第3項四）

(i) 要求事項

想定される重大事故等が発生した場合において可搬型重大事故等対処設備を設置場所に据え付け、及び常設設備と接続することができるよう、放射線量が高くなるおそれが少ない設置場所の選定、設置場所への遮蔽物の設置その他の適切な措置を講じたものであること。

(ii) 適合性

基本方針については、「2.3.3 環境条件等」に示す。

低圧代替注水系（可搬型）である可搬型代替注水ポンプ（A-2 級）は、炉心損傷後の格納容器ベントを実施していない状況で屋外で使用する設備であり、想定される重大事故等が発生した場合における放射線を考慮しても作業への影響はないと想定しているが、仮に線量が高い場合は線源からの離隔距離をとること、線量を測定し線量が低い位置に配置することにより、これら設備の設置及び常設設備との接続が可能である。また、現場での接続作業にあたっては、簡便なカプラ接続による接続方式により、確実に速やかに接続が可能である。

(47-7-1)

(5) 保管場所（設置許可基準規則第 43 条第 3 項五）

(i) 要求事項

地震、津波その他の自然現象又は故意による大型航空機の衝突その他のテロリズムによる影響、設計基準事故対処設備及び重大事故等対処設備の配置その他の条件を考慮した上で常設重大事故等対処設備と異なる保管場所に保管すること。

(ii) 適合性

基本方針については、「2.3.1 多様性、位置的分散、悪影響防止等について」に示す。

低圧代替注水系（可搬型）である可搬型代替注水ポンプ（A-2 級）は、地震、津波その他の自然現象又は故意による大型航空機の衝突その他のテロリズムによる影響、設計基準事故対処設備及び重大事故等対処設備の配置その他の条件を考慮し、残留熱除去系ポンプ、低圧代替注水系（常設）である復水移送ポンプと位置的分散を図り、発電所敷地内の高台の荒浜側高台保管場所及び大湊側高台保管場所に分散して配置する設計とする。

(47-8-1, 2)

(6) アクセスルートの確保（許可基準規則第 43 条第 3 項六）

(i) 要求事項

想定される重大事故等が発生した場合において、可搬型重大事故等対処設備を運搬し、又は他の設備の被害状況を把握するため、工場等内の道路及び通路が確保できるよう、適切な措置を講じたものであること。

(ii) 適合性

基本方針については、「2.3.4 操作性及び試験・検査性について」に示す。

低圧代替注水系（可搬型）である可搬型代替注水ポンプ（A-2 級）は、通常時は高台に保管しており、想定される重大事故等が発生した場合においても、保管場所から接続場所までの運搬経路について、設備の運搬及び移動に支障をきたすことのないよう、迂回路も考慮して複数のアクセスルートを確保する。

(47-9-1, 2)



(7) 設計基準事故対処設備及び常設重大事故防止設備との多様性（設置許可基準規則第43条第3項七）

(i) 要求事項

重大事故防止設備のうち可搬型のものは、共通要因によって、設計基準事故対処設備の安全機能、使用済燃料貯蔵槽の冷却機能若しくは注水機能又は常設重大事故防止設備の重大事故に至るおそれがある事故に対処するために必要な機能と同時にその機能が損なわれるおそれがないよう、適切な措置を講じたものであること。

(ii) 適合性

基本方針については、「2.3.1 多様性、位置的分散、悪影響防止等について」に示す。

低圧代替注水系（可搬型）は、設計基準事故対処設備の残留熱除去系と常設重大事故等対処設備の低圧代替注水系（常設）に対し、多重性又は多様性、位置的分散を図る設計としている。これらの詳細については、3.4.2.2.3項に記載の通りである。

### 3.4.3 重大事故等対処設備（設計基準拡張）

#### 3.4.3.1 残留熱除去系（低圧注水モード）

##### 3.4.3.1.1 設備概要

残留熱除去系（低圧注水モード）は、非常用炉心冷却系の1つである。非常用炉心冷却系は、冷却材喪失事故時に燃料被覆管の重大な損傷を防止し、ジルコニウム-水反応を極力抑え、崩壊熱を長期にわたって除去する機能を持ち、低圧注水系、高圧炉心注水系、原子炉隔離時冷却系及び自動減圧系で構成する。

残留熱除去系（低圧注水モード）は、電動ポンプ3台、配管、弁類及び計測制御装置からなり、冷却材喪失事故時には、高圧炉心注水系、原子炉隔離時冷却系及び自動減圧系と連携して、炉心を冷却する機能を有する。

本システムは、3台の残留熱除去系（低圧注水モード）ポンプごとに別々のループとなっており、原子炉水位低又はドライウェル圧力高の信号で作動を開始し、サプレッション・チェンバのプール水を原子炉圧力容器内（炉心シュラウド外）に注水し、炉心を冷却する。

本システムの系統概要図を図3.4-5に、重大事故等対処設備（設計基準拡張）一覧を表3.4-16に示す。

本システムは設計基準対象施設であるが、想定される重大事故等時においてその機能を期待するため、重大事故等対処設備（設計基準拡張）と位置付ける。

- ・電源設備については「3.14電源設備（設置許可基準規則第57条に対する設計方針を示す章）」で示す。
- ・計装設備については「3.15計測設備（設置許可基準規則第58条に対する設計方針を示す章）」で示す。

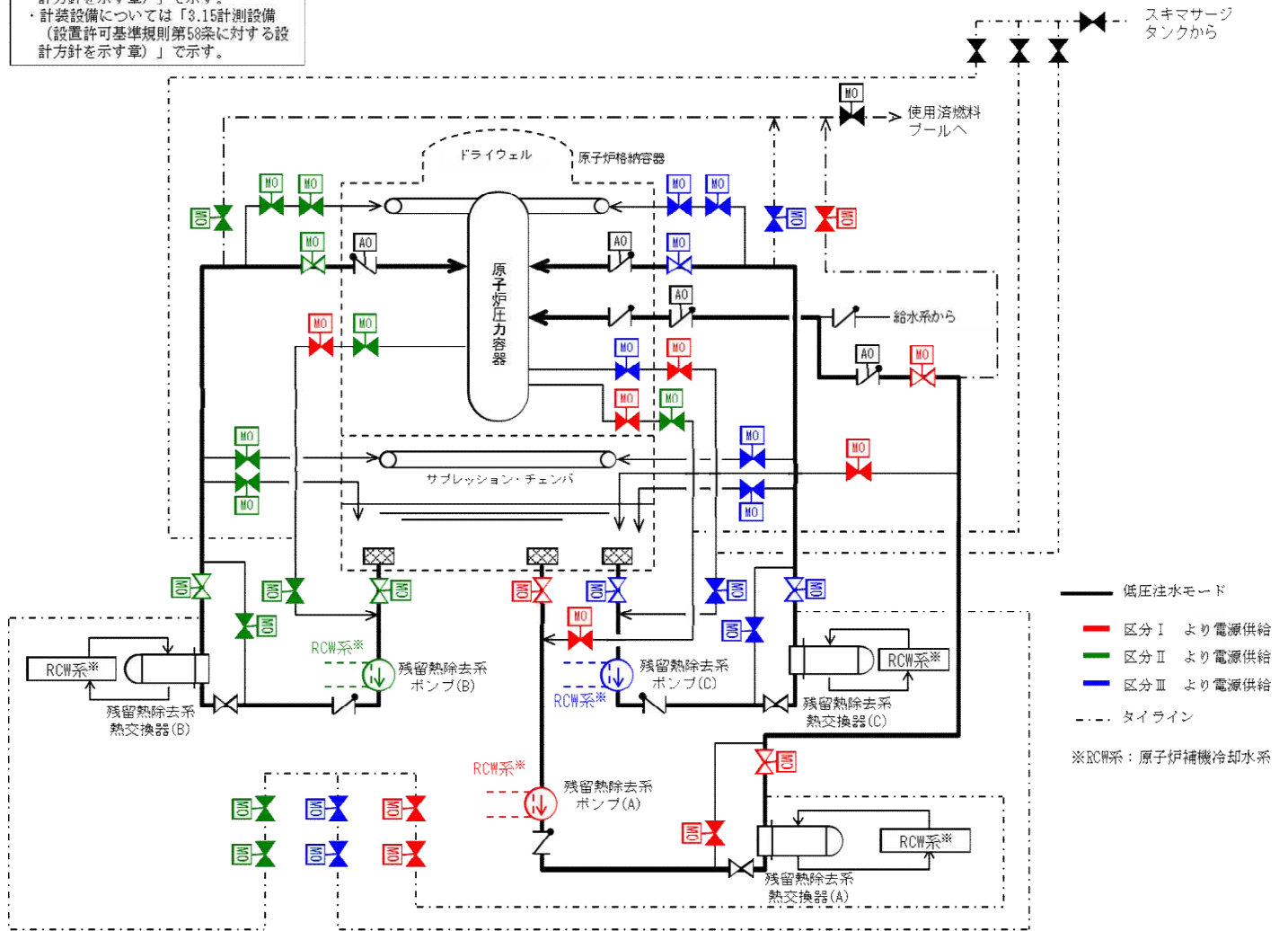


図 3.4-5 残留熱除去系（低圧注水モード） 系統概要図

表 3.4-16 残留熱除去系（低圧注水モード）に関する重大事故等対処設備  
（設計基準拡張）一覧

設備区分	設備名
主要設備	残留熱除去系（低圧注水モード）ポンプ【常設】
附属設備	—
電源設備※ <sup>1</sup>	非常用ディーゼル発電機【常設】
計装設備※ <sup>2</sup>	原子炉水位（S A）【常設】 残留熱除去系系統流量【常設】

※1：単線結線図を「3.14 電源設備（設置許可基準規則第57条に対する設計方針を示す章）」に示す

※2：主要設備を用いた炉心損傷防止及び原子炉格納容器破損防止対策を成功させるために把握することが必要な原子炉施設の状態

### 3.4.3.1.2 主要設備の仕様

主要機器の仕様を以下に示す。

- (1) 残留熱除去系（低圧注水モード）ポンプ
  - 容量 : 約 950m<sup>3</sup>/h/台
  - 全揚程 : 約 130m
  - 個数 : 3
  - 取付箇所 : 原子炉建屋地下 3 階

なお、水源については「3.13 重大事故等の収束に必要となる水の供給設備（設置許可基準規則第 56 条に対する設計方針を示す章）」、電源設備については「3.14 電源設備（設置許可基準規則第 57 条に対する設計方針を示す章）」、計測制御設備については「3.15 計測設備（設置許可基準規則第 58 条に対する設計方針を示す章）」で示す。

### 3.4.3.1.3 設置許可基準規則第43条への適合状況

残留熱除去系（低圧注水モード）については、設計基準対象施設として使用する場合と同様の系統構成で重大事故等においても使用するため、他の施設に悪影響を及ぼさない設計である。

基本方針については、「2.3.1 多様性、位置的分散、悪影響防止等について」に示す。

残留熱除去系（低圧注水モード）ポンプについては、設計基準事故時の非常用炉心冷却機能を兼用しており、設計基準事故時に使用する場合の容量が、重大事故等の収束に必要な容量に対して十分である。

基本方針については、「2.3.2 容量等」に示す。

残留熱除去系（低圧注水モード）ポンプについては、二次格納施設内に設置される設備であることから、想定される重大事故等が発生した場合における二次格納施設内の環境条件及び荷重条件を考慮し、その機能を有効に発揮することができるよう、表3.4-17に示す設計である。

表 3.4-17 想定する環境条件及び荷重条件

環境条件等	対応
温度・圧力・湿度・放射線	設置場所である二次格納施設内で想定される温度、圧力、湿度及び放射線条件下に耐えられる性能を確認した機器を使用する。
屋外の天候による影響	屋外に設置するものではないため、天候による影響は受けない。
海水を通水する系統への影響	海水を通水しない。
地震	適切な地震荷重との組合せを考慮した上で機器が損傷しないことを確認する（詳細は「2.1.2 耐震設計の基本方針」に示す）。
風（台風）・積雪	二次格納施設内に設置するため、風（台風）及び積雪の影響は受けない。
電磁的障害	重大事故等が発生した場合においても、電磁波によりその機能が損なわれない設計とする。

また、残留熱除去系（低圧注水モード）は中央制御室にて操作可能な設計とする。基本方針については、「2.3.3 環境条件等」に示す。

残留熱除去系（低圧注水モード）については、設計基準対象施設として使用する場合と同じ系統構成で重大事故等においても使用する設計である。また、残留熱除去系（低圧注水モード）ポンプについては、発電用原子炉の運転中に機能・性能検査を、また停止中に分解検査を実施可能な設計である。

基本方針については、「2.3.4 操作性及び試験・検査性について」に示す。

### 3.4.3.2 残留熱除去系（原子炉停止時冷却モード）

#### 3.4.3.2.1 設備概要

残留熱除去系（原子炉停止時冷却モード）は、3ループから構成され、熱交換器3基、電動ポンプ3台、配管、弁類及び計測制御装置からなり、原子炉停止後、炉心崩壊熱及び原子炉圧力容器、配管、冷却材中の残留熱を除去して、原子炉を冷却するためのものである。

炉心崩壊熱及び残留熱は、原子炉停止後には復水器等により冷却され、冷却材温度が十分下がった後は、残留熱除去系（原子炉停止時冷却モード）によって冷却される。

本システムの系統概要図を図3.4-6に、重大事故等対処設備（設計基準拡張）一覧を表3.4-18に示す。

本システムは設計基準対象施設であるとともに、想定される重大事故等時においてその機能を期待するため、重大事故等対処設備（設計基準拡張）と位置付ける。

・電源設備については「3.14電源設備  
(設置許可基準規則第57条に対する設  
計方針を示す章)」で示す。  
・計装設備については「3.15計測設備  
(設置許可基準規則第58条に対する設  
計方針を示す章)」で示す。

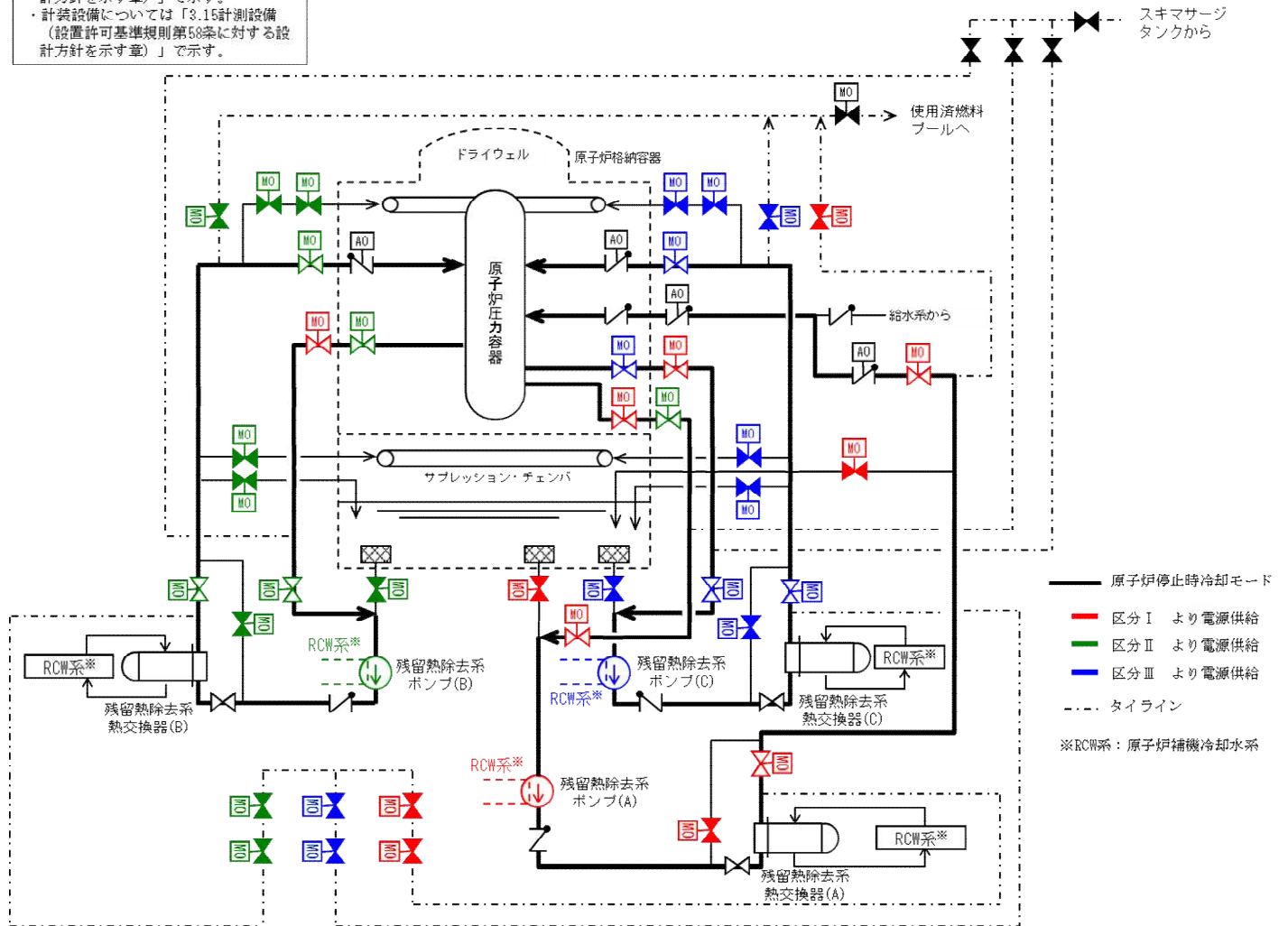


図 3.4-6 残留熱除去系（原子炉停止時冷却モード） 系統概要図



表 3.4-18 残留熱除去系（原子炉停止時冷却モード）に関する重大事故等対処設備  
（設計基準拡張）一覧

設備区分	設備名
主要設備	残留熱除去系（原子炉停止時冷却モード）ポンプ【常設】 残留熱除去系 熱交換器【常設】
附属設備	—
電源設備※ <sup>1</sup>	非常用ディーゼル発電機【常設】
計装設備※ <sup>2</sup>	残留熱除去系系統流量【常設】 残留熱除去系熱交換器入口温度【常設】 残留熱除去系熱交換器出口温度【常設】

※1：単線結線図を「3.14 電源設備（設置許可基準規則第57条に対する設計方針を示す章）」に示す

※2：主要設備を用いた炉心損傷防止及び原子炉格納容器破損防止対策を成功させるために把握することが必要な原子炉施設の状態

### 3.4.3.2.2 主要設備の仕様

主要機器の仕様を以下に示す。

(1) 残留熱除去系 (原子炉停止時冷却モード) ポンプ

容量 : 約 950m<sup>3</sup>/h/台  
全揚程 : 約 130m  
台数 : 3  
取付箇所 : 原子炉建屋地下 3 階

(2) 残留熱除去系 熱交換器

基数 : 3  
伝熱容量 : 約 8.1 MW/基 (海水温度 30°Cにおいて)

なお、水源については「3.13 重大事故等の収束に必要な水の供給設備 (設置許可基準規則第 56 条に対する設計方針を示す章)」, 電源設備については「3.14 電源設備 (設置許可基準規則第 57 条に対する設計方針を示す章)」, 計測制御設備については「3.15 計測設備 (設置許可基準規則第 58 条に対する設計方針を示す章)」で示す。

### 3.4.3.2.3 設置許可基準規則第43条への適合状況

残留熱除去系（原子炉停止時冷却モード）については、設計基準対象施設として使用する場合と同様の系統構成で重大事故等においても使用するため、他の施設に悪影響を及ぼさない設計である。

基本方針については、「2.3.1 多様性、位置的分散、悪影響防止等について」に示す。

熱交換器及びポンプについては、設計基準事故時に使用する場合の容量が、重大事故等の収束に必要な容量に対して十分である。

基本方針については、「2.3.2 容量等」に示す。

熱交換器及びポンプについては、二次格納施設内に設置される設備であることから、想定される重大事故等が発生した場合における二次格納施設内の環境条件及び荷重条件を考慮し、その機能を有効に発揮することができるよう、表 3.4-19 に示す設計である。

表 3.4-19 想定する環境条件及び荷重条件

環境条件等	対応
温度・圧力・湿度・放射線	設置場所である二次格納施設内で想定される温度、圧力、湿度及び放射線条件下に耐えられる性能を確認した機器を使用する。
屋外の天候による影響	屋外に設置するものではないため、天候による影響は受けない。
海水を通水する系統への影響	海水を通水しない。
地震	適切な地震荷重との組合せを考慮した上で機器が損傷しないことを確認する（詳細は「2.1.2 耐震設計の基本方針」に示す）。
風（台風）・積雪	二次格納施設内に設置するため、風（台風）及び積雪の影響は受けない。
電磁的障害	重大事故等が発生した場合においても、電磁波によりその機能が損なわれない設計とする。

また、残留熱除去系（原子炉停止時冷却モード）は中央制御室にて操作可能な設計である。

基本方針については、「2.3.3 環境条件等」に示す。

残留熱除去系（原子炉停止時冷却モード）については、設計基準対象施設として使用する場合と同じ系統構成で重大事故等においても使用する設計である。また、残留熱除去系（原子炉停止時冷却モード）ポンプについては、発電用原子炉の運転中に機能・性能検査を、また停止中に分解検査を実施可能な設計である。

基本方針については、「2.3.4 操作性及び試験・検査性について」に示す。

### 3.5 最終ヒートシンクへ熱を輸送するための設備【48条】

#### 【設置許可基準規則】

(最終ヒートシンクへ熱を輸送するための設備)

第四十八条 発電用原子炉施設には、設計基準事故対処設備が有する最終ヒートシンクへ熱を輸送する機能が喪失した場合において炉心の著しい損傷及び原子炉格納容器の破損（炉心の著しい損傷が発生する前に生ずるものに限る。）を防止するため、最終ヒートシンクへ熱を輸送するために必要な設備を設けなければならない。

(解釈)

- 1 第48条に規定する「最終ヒートシンクへ熱を輸送するために必要な設備」とは、以下に掲げる措置又はこれらと同等以上の効果を有する措置を行うための設備をいう。
  - a) 炉心の著しい損傷等を防止するため、重大事故防止設備を整備すること。
  - b) 重大事故防止設備は、設計基準事故対処設備に対して、多重性又は多様性及び独立性を有し、位置的分散を図ること。
  - c) 取水機能の喪失により最終ヒートシンクが喪失することを想定した上で、BWRにおいては、サプレッションプールへの熱の蓄積により、原子炉冷却機能が確保できる一定の期間内に、十分な余裕を持って所内車載代替の最終ヒートシンクシステム(UHSS)の繋ぎ込み及び最終的な熱の逃がし場への熱の輸送ができること。加えて、残留熱除去系(RHR)の使用が不可能な場合について考慮すること。また、PWRにおいては、タービン動補助給水ポンプ及び主蒸気逃がし弁による2次冷却系からの除熱により、最終的な熱の逃がし場への熱の輸送ができること。
  - d) 格納容器圧力逃がし装置を整備する場合は、本規程第50条1bに準ずること。また、その使用に際しては、敷地境界での線量評価を行うこと。

### 3.5 最終ヒートシンクへ熱を輸送するための設備

#### 3.5.1 設置許可基準規則第48条への適合方針

設計基準事故対処設備が有する最終ヒートシンクへ熱を輸送する機能が喪失した場合においても、炉心の著しい損傷及び原子炉格納容器の破損を防止するための重大事故防止設備として、代替原子炉補機冷却系、格納容器圧力逃がし装置、代替格納容器圧力逃がし装置、及び耐圧強化ベント系を設ける。

##### (1) 代替原子炉補機冷却系の設置（設置許可基準規則解釈の第1項 a), b), c))

設計基準事故対処設備が有する最終ヒートシンクへ熱を輸送する機能が喪失した場合においても、炉心の著しい損傷及び原子炉格納容器の破損を防止するため、代替原子炉補機冷却系を設ける。

代替原子炉補機冷却系は、津波の影響を受けない高台に配備した可搬型の熱交換器ユニット、代替原子炉補機冷却海水ポンプ等で構成する。

また、サプレッション・チェンバへの熱の蓄積により、原子炉冷却機能が確保できる一定の期間内に系統へ繋ぎ込み、最終的な熱の逃がし場へ熱の輸送ができる設計とする。

代替原子炉補機冷却系の設計基準事故対処設備に対する多重性又は多様性及び独立性、位置的分散については3.5.2.1.3項に詳細を示す。

##### (2) 格納容器圧力逃がし装置及び代替格納容器圧力逃がし装置の設置（設置許可基準規則解釈の第1項 a), b), c), d))

炉心の著しい損傷等を防止するため、格納容器圧力逃がし装置及び代替格納容器圧力逃がし装置を設置する。

当該設備は、設計基準事故対処設備である残留熱除去系（格納容器スプレイ冷却モード）に対する多重性又は多様性及び独立性、位置的分散を図った設計とする。（格納容器圧力逃がし装置の多重性又は多様性及び独立性、位置的分散については3.5.2.2.2項に詳細を示し、代替格納容器圧力逃がし装置の多重性又は多様性及び独立性、位置的分散については3.5.2.3.2項に詳細を示す）

当該設備は残留熱除去系が使用不可能な場合に使用する設計とする。

また、当該設備は設置許可基準規則第50条1bの要求を満たすものとする。（設置許可基準規則第50条に対する適合方針に関しては、「3.7 原子炉格納容器の過圧破損を防止するための設備（設置許可基準規則第50条に対する設計方針を示す章）」に示す。）

当該設備を使用してベントを実施した場合に放出される想定放射性物質の放出量に対して、予め敷地境界での線量評価を行うこととする。また、敷地境界を含む原子力発電所周辺の放射性物質の濃度及び放射線量を監視、測定する設備を設けるものとする。（発電所敷地境界での線量監視設備に関しては、「3.17 監視測定設備（設置許可基準規則第60条に対する設計方針を示す章）」に示す。）

なお、代替原子炉補機冷却系に加えて、格納容器圧力逃がし装置又は耐圧強化ベント系を設置することにより、設置許可基準規則第48条に対する要求事項に適合させるものとするが、更なる安全性向上の観点から代替格納容器圧力逃がし装置を迫って設置することにより、格納容器圧力逃がし装置に対する多重化を図るものとする。

(3) 耐圧強化ベント系の設置（設置許可基準規則解釈の第1項 a), b), c), d)）  
炉心の著しい損傷等を防止するため、耐圧強化ベント系を設置する。

当該設備は、設計基準事故対処設備である残留熱除去系（格納容器スプレイ冷却モード）に対する多重性又は多様性及び独立性、位置的分散を図った設計とする。（耐圧強化ベント系の設計基準事故対処設備に対する多重性又は多様性及び独立性、位置的分散については3.5.2.4.2項に詳細を示す。）

当該設備は残留熱除去系が使用不可能な場合に使用する設計とする。

当該設備を使用してベントを実施した場合に放出される想定放射性物質の放出量に対して、予め敷地境界での線量評価を行うこととする。また、実際に重大事故等が発生した場合に、敷地境界を含む原子力発電所周辺の放射性物質の濃度及び放射線量を監視、測定する設備を設けるものとする。（発電所敷地境界での線量監視設備に関しては、「3.17 監視測定設備（設置許可基準規則第60条に対する設計方針を示す章）」に示す。）

また、炉心損傷後に代替循環冷却系を長期使用した場合に、原子炉格納容器内で発生する水素及び酸素によって原子炉格納容器が水素爆発することを防止するため、適切なタイミングにて原子炉格納容器内の雰囲気ガスを排気するためにも使用する。（本運用については、「3.9 水素爆発による原子炉格納容器の破損を防止するための設備（設置許可基準規則第52条に対する設計方針を示す章）」に示す。）

また、当該設備については以下の通り、設置許可基準規則解釈の第50項1bに準ずる設計とする。

- i) 当該設備は炉心損傷前に使用するものであるため、ベントガスに含まれる放射性物質量は微量である。また、当該設備を使用してベントを実施した場合に放出される想定放射性物質の放出量に対して敷地境界での線量評価を行った結果、敷地境界での線量は基準を満たしている。
- ii) 当該設備は炉心損傷前に使用するものであり、ベントガスに含まれる可燃性ガスは微量であることからベント中に可燃域に達することはない。  
ただし、系統待機中に原子炉格納容器から耐圧強化ベント弁までの配管については、系統内を窒素置換しておく運用とする。また、系統内で可燃性ガスが蓄積する可能性のある箇所については、可燃性ガスを連続して排出するバイパスラインを設置し、可燃性ガスが局所的に滞留しない設計とする。
- iii) 当該設備を使用する際に流路となる不活性ガス系、耐圧強化ベント系、及び非常用ガス処理系の配管等は、他号炉とは共用しない。また、当該系統と他の系統・機器は通常時閉の弁にて確実に隔離することにより、他の系統・機器に悪影響を及ぼさない設計とする。
- iv) 重大事故等対策の有効性評価において、耐圧強化ベント系を使用しても原子炉格納容器が負圧にならないことを確認している。仮に格納容器スプレイを行う場合においても、原子炉格納容器内圧力を確認し、規定の圧力まで減圧した場合は格納容器スプレイを停止する運用とする。

- v) 当該設備を使用する際に操作が必要な隔離弁については、エクステンションジョイントにより人力で容易かつ確実に開閉操作可能な設計とする。
- vi) 当該設備を使用する際に操作が必要な隔離弁のエクステンションジョイントを介した操作エリアは原子炉建屋の二次格納施設外に設置するものとし、操作時の被ばく線量評価を行った上で、必要に応じて遮蔽材を設置することで、作業員の放射線防護を考慮する設計とする。
- vii) 当該設備を使用する際に流路となる配管については、ラプチャーディスクを設置しない設計とする。
- viii) 当該設備と原子炉格納容器との接続位置は、サブプレッション・チェンバ及びドライウエルに設けるものとし、いずれからも排気操作を実施することができるよう設計する。

サブプレッション・チェンバからの排気では、サブプレッション・チェンバの水面からの高さを確保すること、また、ドライウエルからの排気では、ダイヤフラムフロア面からの高さを確保すること、及び有効炉心頂部よりも高い位置に接続箇所を設けることにより、長期的にも熔融炉心及び水没の悪影響を受けない設計とする。
- ix) 当該設備を使用する際に流路となる配管については、フィルタ装置等を設置しない設計とする。

その他、設計基準対処施設であるが、想定される重大事故時等においてその機能を期待するため、以下の設備を重大事故等対処設備（設計基準拡張）と位置付ける。

#### (4) 残留熱除去系

残留熱除去系は、通常原子炉停止時及び原子炉隔離時の崩壊熱及び残留熱の除去、原子炉冷却材喪失時の炉心冷却等を目的とし設置される設備であり、想定される重大事故等時においては、弁の切り替え操作によって以下の3モードを使用する。

- a. 原子炉停止時冷却モード
- b. 格納容器スプレイ冷却モード
- c. サプレッション・チェンバ・プール水冷却モード

原子炉停止時冷却モードについては、「3.4 原子炉冷却材圧力バウンダリ低圧時に発電用原子炉を冷却するための設備（設置許可基準規則第47条に対する設計方針を示す章）」、格納容器スプレイ冷却モード及びサブプレッション・チェンバ・プール水冷却モードについては、「3.6 原子炉格納容器内の冷却等のための設備（設置許可基準規則第49条に対する設計方針を示す章）」で示す。

#### (5) 原子炉補機冷却系

原子炉補機冷却系は、原子炉設備の非常用機器及び常用機器で発生する熱を

冷却除去するために設けるものである。本システムは、想定される重大事故等時においても、非常用機器、残留熱除去機器等の冷却を行うための機能を期待する。

なお、設計基準事故対処設備が有する最終ヒートシンクへ熱を輸送する機能が喪失した場合において炉心の著しい損傷及び原子炉格納容器の破損を防止するための自主対策設備として、以下を整備する。

(6) 代替原子炉補機冷却海水ポンプによる残留熱除去系除熱手段の整備

代替原子炉補機冷却海水ポンプによる残留熱除去系除熱手段は、代替原子炉補機冷却系熱交換器ユニットが機能喪失した際に、代替原子炉補機冷却海水ポンプにより、外部接続口を通じて海水を原子炉補機冷却系に注水し、残留熱除去系熱交換器の冷却を行うものであり、残留熱除去系を海水で直接冷却して除熱する手段を確保する。



### 3.5.2 重大事故等対処設備

#### 3.5.2.1 代替原子炉補機冷却系

##### 3.5.2.1.1 設備概要

代替原子炉補機冷却系は、原子炉補機冷却系の有する最終ヒートシンクへ熱を輸送する機能が喪失した場合に、この機能を代替するため、原子炉圧力容器及び原子炉格納容器からの除熱を行うことを目的として設置するものである。

本システムは、可搬型の熱交換器ユニットを用いて原子炉及び原子炉格納容器からの除熱を行うものであり、除熱を行うための熱交換器及び代替原子炉補機冷却水系ポンプを搭載した可搬型の「熱交換器ユニット」、海水を取水するための「代替原子炉補機冷却海水ポンプ」で構成する。

熱交換器ユニットは、海水を冷却源としたプレート式熱交換器2基と代替原子炉補機冷却水ポンプで構成され、移動可能とするために熱交換器及び代替原子炉補機冷却水ポンプは車両に搭載する設計とする。

代替原子炉補機冷却海水ポンプは、海水を水源とし、熱交換器ユニットの熱交換器に送水し、冷却後の排水は海に戻す構成とする。また、代替原子炉補機冷却海水ポンプの異物混入による機能低下を防ぐために、代替原子炉補機冷却海水ストレーナを設置する。

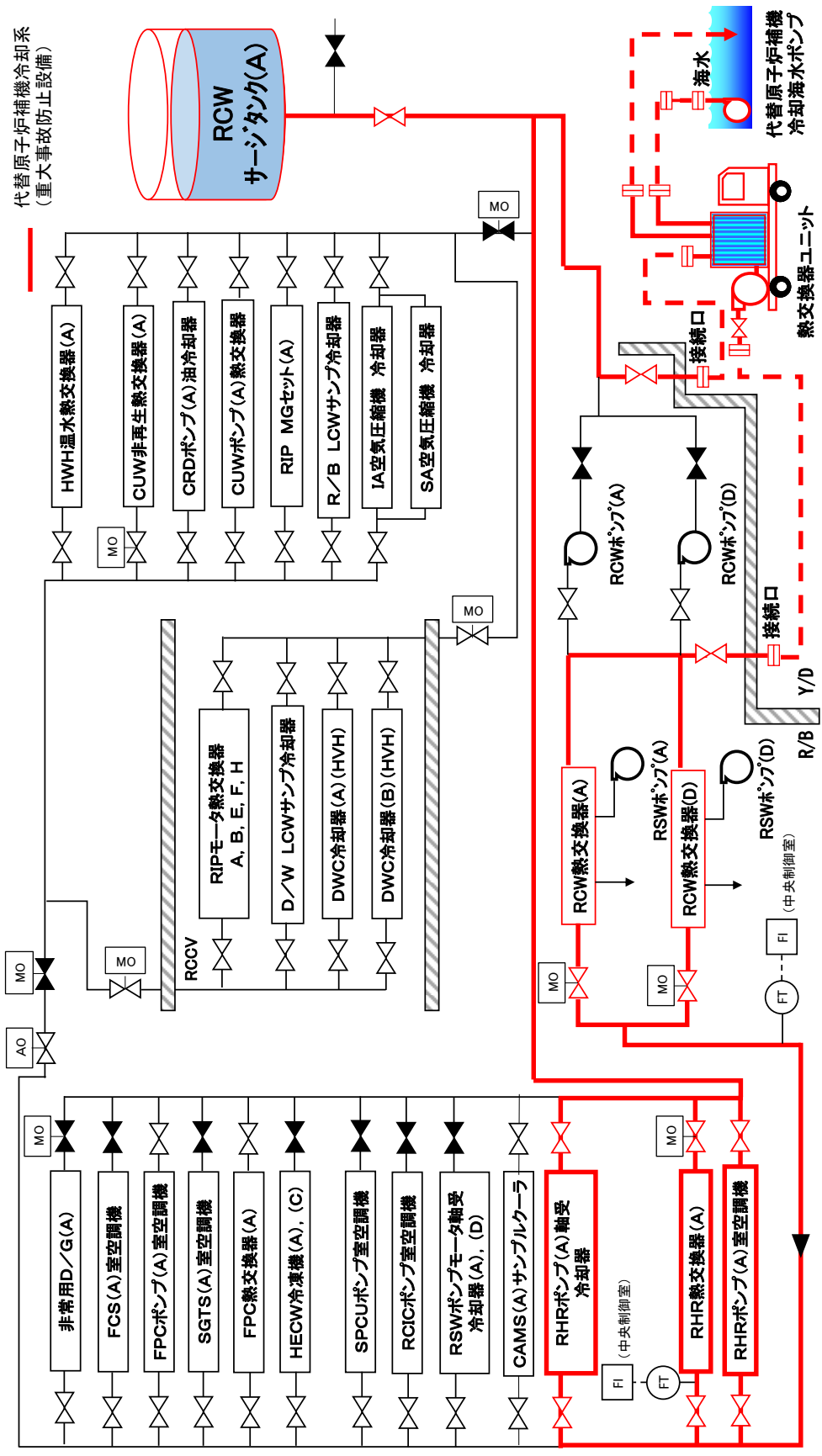
熱交換器ユニットと代替原子炉補機冷却海水ポンプを含む海水側配管は、専用ホースを接続することで流路を構成できる設計とする。また、熱交換器ユニットの淡水側配管については、専用ホースを熱交換器ユニットと建屋の接続口に接続することで流路を構成できる設計とする。

代替原子炉補機冷却系の全体構成としては、熱交換器ユニットの代替原子炉補機冷却水ポンプにより、代替原子炉補機冷却海水ポンプで除熱された水を接続口を介して原子炉補機冷却系に送水し、残留熱除去系熱交換器で熱交換を行う系統設計とする。熱交換した後の排水は、原子炉補機冷却系から接続口及びホースを介し、熱交換器ユニットに戻る構成とし、熱交換器で除熱した水は再び原子炉補機冷却系を通じて残留熱除去系熱交換器に送水される。代替原子炉補機冷却系は、上記を繰り返し循環することで除熱する系統構成とする。

本システム全体の概要図を図3.5-1に、本システムに属する重大事故等対処設備を表3.5-1に示す。

本システムは、現場での弁操作により系統構成を行った後、熱交換器ユニットに搭載された代替原子炉補機冷却水ポンプの操作スイッチ及び現場に搬入された代替原子炉補機冷却海水ポンプの操作スイッチにより、現場での手動操作によって運転を行うものである。

- ・ 電源設備については「3.14 電源設備（設置許可基準規則第57条に対する設計方針を示す章）」で示す。
- ・ 計装設備については「3.15 計装設備（設置許可基準規則第58条に対する設計方針を示す章）」で示す。



代替原子炉補機冷却系  
(重大事故防止設備)

※熱交換器ユニットは、代替原子炉補機冷却海水ストレーナを搭載している。

※(A号機の例(B号機も同様))

図 3.5-1 代替原子炉補機冷却系 系統概要図

表 3.5-1 代替原子炉補機冷却系に関する重大事故等対処設備一覧

設備区分	設備名
主要設備	熱交換器ユニット【可搬】 代替原子炉補機冷却海水ポンプ【可搬】
附属設備	代替原子炉補機冷却海水ストレーナ【可搬】
水源 (水源に関する 流路, 電源設備 を含む)	—
流路	原子炉補機冷却系 配管・弁・サージタンク【常設】 残留熱除去系 熱交換器【常設】 ホース【可搬】 代替原子炉補機冷却系接続口【常設】
注水先	—
電源設備* <sup>1</sup>	可搬型代替交流電源設備(電源車)【可搬】 移動式変圧器【可搬】 軽油タンク【常設】 タンクローリ(4kL)【可搬】
計装設備* <sup>2</sup>	ドライウェル雰囲気温度【常設】 サプレッション・チェンバ氣體温度【常設】 格納容器内圧力(D/W)【常設】 格納容器内圧力(S/C)【常設】

\* 1 : 単線結線図を補足資料 2 に示す

\* 2 : 主要設備を用いた炉心損傷防止及び原子炉格納容器破損防止対策を成功させるために把握することが必要な原子炉施設の状態

### 3.5.2.1.2 主要設備の仕様

主要機器の仕様を以下に示す。

#### (1) 熱交換器ユニット

容量	: 23.0 MW/式 (海水温度 30°Cにおいて)
最高使用圧力	: 淡水側 1.37MPa/海水側 0.6MPa (6号炉) 淡水側 1.37MPa/海水側 1.4MPa (7号炉)
最高使用温度	: 淡水側 70 又は 90°C/海水側 80 又は 50°C (6号炉) 淡水側 70 又は 90°C/海水側 80 又は 40°C (7号炉)
使用箇所	: 屋外
保管場所	: 荒浜側高台保管場所及び大湊側高台保管場所
個数	: 1 (予備 1)

#### 代替原子炉補機冷却水ポンプ

容量	: 300 m <sup>3</sup> /h/台 (6号炉), 600 m <sup>3</sup> /h/台 (7号炉)
揚程	: 75m (6号炉), 55m (7号炉)
最高使用圧力	: 1.37MPa
最高使用温度	: 70°C
原動機出力	: 110kW (6号炉), 132kW (7号炉)
個数	: 2 (6号炉), 1 (7号炉)

#### 熱交換器

伝熱面積	: <input type="text"/> m <sup>2</sup> /式 (6号炉), <input type="text"/> m <sup>2</sup> /式 (7号炉)
個数	: 1

#### (2) 代替原子炉補機冷却海水ポンプ

種類	: うず巻形
容量	: 420m <sup>3</sup> /h/台
揚程	: 35m
最高使用圧力	: 0.5MPa
最高使用温度	: 40°C
原動機出力	: 75kW
個数	: 2 (予備 2)
使用箇所	: 屋外
保管場所	: 荒浜側高台保管場所及び大湊側高台保管場所

なお、電源設備については、「3.14 電源設備 (設置許可基準規則第 57 条に対する設計方針を示す章)」、計測制御設備については「3.15 計装設備 (設置許可基準規則第 58 条に対する設計方針を示す章)」で示す。

### 3.5.2.1.3 多重性又は多様性、独立性、及び位置的分散の確保

代替原子炉補機冷却系は、設計基準事故対処設備である原子炉補機冷却系と同時にその機能が損なわれるおそれがないよう、表 3.5-2 で示す通り多様性、位置的分散を図った設計とする。ポンプについては、代替原子炉補機冷却海水ポンプと熱交換器ユニットの代替原子炉補機冷却水ポンプを原子炉補機冷却系海水ポンプ、原子炉補機冷却系中間ループ循環ポンプと位置的分散された荒浜側高台保管場所及び大湊側高台保管場所に保管し、設置位置についても原子炉補機冷却系海水ポンプ、原子炉補機冷却系中間ループ循環ポンプと位置的分散された屋外に配置する設計とする。電源については設計基準事故対処設備と独立した可搬型代替交流電源設備（電源車）にて単独の系統を構成することで、原子炉補機冷却海水ポンプ、原子炉補機冷却ポンプの電源（非常用ディーゼル発電機）と同時に機能喪失しない設計とする。

原子炉補機冷却系と代替原子炉補機冷却系の独立性については、表 3.5-3 で示す通り地震、津波、火災、溢水により同時に故障することを防止するために独立性を確保する設計とする。

なお、静的機器の故障が系統機能喪失確率に与える影響は軽微であることから、静的機器である原子炉補機冷却系の配管については、設計基準事故対処設備と重大事故等対処設備とで兼用している。また、動的機器である弁については、設計基準対象施設と重大事故等対処設備とで兼用しているが、定期的な点検等により健全性を確認するとともに、異なる電源を供給する設計とすること、また、必要に応じて現場での手動操作も可能な設計とすることで駆動源の多様化を図っている。

表 3.5-2 多様性又は多重性、位置的分散

項目	設計基準事故対処設備	重大事故防止設備
	原子炉補機冷却系	代替原子炉補機冷却系
ポンプ	原子炉補機冷却系中間ループ循環ポンプ 原子炉補機冷却系海水ポンプ	代替原子炉補機冷却海水ポンプ 熱交換器ユニット(代替原子炉補機冷却水ポンプ)
	タービン建屋地下1階	使用箇所：屋外 保管場所：荒浜側高台保管場所及び大湊側高台保管場所
水源	海水	海水（左記と取水位置が異なる）
駆動用空気	不要	不要
潤滑油	不要(内包油)	不要
冷却水	不要	不要
駆動電源	非常用ディーゼル発電機	可搬型代替交流電源設備（電源車）
	原子炉建屋地上1階	屋外

表 3.5-3 設計基準事故対処設備との独立性

項目		設計基準事故対処設備	重大事故防止設備
		原子炉補機冷却系	代替原子炉補機冷却系
共通 要因 故障	地震	設計基準事故対処設備の原子炉補機冷却系は耐震Sクラス設計とし、重大事故防止設備である代替原子炉補機冷却系は基準地震動 $S_s$ で機能維持できる設計とすることで、基準地震動 $S_s$ が共通要因となり故障することのない設計とする。	
	津波	設計基準事故対処設備を設置する6号炉及び7号炉のタービン建屋と、重大事故防止設備を保管する高台は、共に基準津波が到達しない位置とすることで、津波が共通要因となり故障することのない設計とする。	
	火災	設計基準事故対処設備の原子炉補機冷却系と、重大事故防止設備である代替原子炉補機冷却系は、火災が共通要因となり故障することのない設計とする（「共-7 重大事故等対処設備の内部火災に対する防護方針について」に示す）。	
	溢水	設計基準事故対処設備の原子炉補機冷却系と、重大事故防止設備である代替原子炉補機冷却系は、溢水が共通要因となり故障することのない設計とする（「共-8 重大事故等対処設備の内部溢水に対する防護方針について」に示す）。	

### 3.5.2.1.4 設置許可基準規則第43条への適合状況

#### 3.5.2.1.4.1 設置許可基準規則第43条第1項への適合状況

##### (1) 環境条件及び荷重条件（設置許可基準規則第43条第1項一）

###### (i) 要求事項

想定される重大事故等が発生した場合における温度、放射線、荷重その他の使用条件において、重大事故等に対処するために必要な機能を有効に発揮するものであること。

###### (ii) 適合性

基本方針については、「2.3.3 環境条件等」に示す。

代替原子炉補機冷却系の熱交換器ユニット及び代替原子炉補機冷却海水ポンプは、可搬型で屋外に設置する設備であることから、その機能を期待される重大事故等が発生した場合における屋外の環境条件及び荷重条件を考慮し、以下の表3.5-4のとおり設計とする。

また、降水及び凍結により機能を損なわないよう防水対策を行うと共に、凍結評価により凍結しないことを確認する。更に、常時海水を通水する熱交換器ユニット内の一部、及び代替原子炉補機冷却海水ポンプは、耐腐食材料を使用し、ストレーナを設置することで異物の流入を防止する設計とする。

(48-8-2)

表 3.5-4 想定する環境条件及び荷重条件

環境条件等	対応
温度・圧力・湿度・放射線	設置場所である屋外で想定される温度、圧力、湿度及び放射線条件下に耐えられる性能を確認した機器を使用する
屋外の天候による影響	降水及び凍結により機能を損なうことのないよう防水対策及び凍結対策を行える設計とする
海水を通水する系統への影響	淡水だけでなく海水も使用する（常時海水を通水しない）ため、海水影響を考慮する。具体的には、可能な限り淡水源を優先し、海水通水時の短期間の低温の海水の通水であれば機能を維持できる材料を使用する。
地震	設置場所で想定される地震動に対し、アウトリガを設けることにより転倒防止を図る。（詳細は「2.1.2 耐震設計の基本方針」に示す）。
風（台風）・積雪	設置場所である屋外で風荷重、積雪荷重を考慮しても機器が損傷しないことを応力評価により確認する。
電磁的障害	重大事故等が発生した場合においても、電磁波によりその機能が損なわれない設計とする。

##### (2) 操作性（設置許可基準規則第43条第1項二）

###### (i) 要求事項

想定される重大事故等が発生した場合において確実に操作できるものであること。

(ii) 適合性

基本方針については、「2.3.4 操作性及び試験・検査性について」に示す。

代替原子炉補機冷系の熱交換器ユニット及び代替原子炉補機冷却海水ポンプは、タービン建屋外部に設置している接続口まで車両による運搬が可能である。また、熱交換器ユニットに関してはアウトリガの張り出しにより設置場所であるタービン建屋脇にて転倒防止を行い、代替原子炉補機冷却海水ポンプに関しては、専用治具を用いて確実に設置可能とする。

また、付属の操作盤により設置場所であるタービン建屋脇において熱交換器ユニット及び代替原子炉補機冷却海水ポンプの操作を行う。操作盤の操作器、表示器は、誤操作防止のために名称が明記することで操作者の操作及び監視性を考慮しており、かつ十分な操作空間を確保し容易に操作可能とする。

その他操作が必要な電動弁である残留熱除去系熱交換器 (A 又は B) 冷却水出口弁、常用冷却水供給側分離弁 (A 又は B)、常用冷却水戻り側分離弁 (A 又は B) については、中央制御室でのスイッチ操作より、遠隔で弁を開閉することが可能な設計とする。表 3.5-5 に操作対象機器の操作場所を示す。

(48-4-2～21, 48-8-2)

表 3.5-5 操作対象機器

機器名称	状態の変化	操作場所	操作方法
熱交換器ユニット	起動停止	タービン建屋脇	スイッチ操作
代替原子炉補機冷却水ポンプ	起動停止	タービン建屋脇	スイッチ操作
代替原子炉補機冷却海水ポンプ	起動停止	タービン建屋脇	スイッチ操作
代替冷却水供給止め弁(A)	弁閉→弁開	タービン建屋地上1階	手動操作
代替冷却水戻り止め弁(A)	弁閉→弁開	タービン建屋地上1階	手動操作
代替冷却系供給ライン西側接続口隔離弁(A) (6号炉のみ)	弁閉→弁開	タービン建屋地上1階	手動操作
代替冷却系戻りライン西側接続口隔離弁(A) (6号炉のみ)	弁閉→弁開	タービン建屋地上1階	手動操作
代替原子炉補機冷却系ユニット出口流量調整弁	弁閉→弁開	熱交換器ユニット内	手動操作
残留熱除去系熱交換器(A)冷却水出口弁	弁閉→弁開	中央制御室	スイッチ操作
常用冷却水供給側分離弁(A)	弁開→弁閉	中央制御室	スイッチ操作
常用冷却水戻り側分離弁(A)	弁開→弁閉	中央制御室	スイッチ操作
可燃性ガス濃度制御系室空調機(A)出口弁	弁開→弁閉	原子炉建屋地上1階	手動操作
格納容器雰囲気モニタラック(A)出口弁	弁開→弁調整開	原子炉建屋地上中3階 (6号炉) 原子炉建屋地上中4階 (7号炉)	手動操作
格納容器内雰囲気モニタ系(A)室空調機冷却水出口弁 (6号炉のみ)	弁開→弁調整開	原子炉建屋地上中3階	手動操作

(次頁へ続く)



機器名称	状態の変化	操作場所	操作方法
燃料プール冷却浄化系ポンプ室空調機(A) 出口弁	弁開→弁調整開	原子炉建屋地上2階	手動操作
燃料プール冷却浄化系熱交換器(A) 出口弁	弁開→弁調整開	原子炉建屋地上2階	手動操作
燃料プール冷却浄化系ポンプ(A) 軸受冷却器冷却水出口弁 (6号炉のみ)	弁開→弁調整開	原子炉建屋地上2階	手動操作
非常用ガス処理系室(A)空調機冷却水出口弁	弁開→弁閉	原子炉建屋地上3階	手動操作
残留熱除去系ポンプ室空調機(A) 出口弁	弁開→弁調整開	原子炉建屋地下3階	手動操作
残留熱除去系ポンプ(A)冷却水出口弁	弁開→弁調整開	原子炉建屋地下3階	手動操作
残留熱除去系ポンプ(A)メカニカルシール冷却器冷却水出口弁 (6号炉のみ)	弁開→弁調整開	原子炉建屋地下3階	手動操作
サブレーションプール浄化系ポンプ室空調機出口弁	弁開→弁閉	原子炉建屋地下3階	手動操作
サブレーションプール浄化系ポンプ軸受冷却器冷却水出口弁 (6号炉のみ)	弁開→弁閉	原子炉建屋地下3階	手動操作
原子炉隔離時冷却系ポンプ室空調機出口弁	弁開→弁閉	原子炉建屋地下3階	手動操作
原子炉補機冷却水系ポンプ(A) 吸込弁	弁開→弁閉	タービン建屋地下1階	手動操作
原子炉補機冷却水系ポンプ(D) 吸込弁	弁開→弁閉	タービン建屋地下1階	手動操作
換気空調補機非常用冷却水系冷凍機(A)冷却水温度調節弁後弁	弁開→弁閉	コントロール建屋地下2階	手動操作
換気空調補機非常用冷却水系冷凍機(C)冷却水温度調節弁後弁	弁開→弁閉	コントロール建屋地下2階	手動操作
原子炉補機冷却海水ポンプ(A) 電動機軸受出口弁 (7号炉のみ)	弁開→弁閉	タービン建屋地下1階	手動操作
原子炉補機冷却海水ポンプ(D) 電動機軸受出口弁 (7号炉のみ)	弁開→弁閉	タービン建屋地下1階	手動操作
サージタンク(A)換気空調補機非常用冷却水系側出口弁	弁開→弁閉	原子炉建屋地上4階(6号炉) 原子炉建屋地上2階(7号炉)	手動操作
代替冷却水供給第二止め弁(B)	弁閉→弁開	タービン建屋地上1階	手動操作
代替冷却水戻り第二止め弁(B)	弁閉→弁開	タービン建屋地上1階	手動操作
残留熱除去系熱交換器(B)冷却水出口弁	弁閉→弁開	中央制御室	スイッチ操作
常用冷却水供給側分離弁(B)	弁開→弁閉	中央制御室	スイッチ操作
常用冷却水戻り側分離弁(B)	弁開→弁閉	中央制御室	スイッチ操作
可燃性ガス濃度制御系室空調機(B) 出口弁	弁開→弁閉	原子炉建屋地下1階(6号炉) 原子炉建屋地上1階(7号炉)	手動操作

(次頁へ続く)

機器名称	状態の変化	操作場所	操作方法
格納容器内雰囲気モニタ系ラック(B)出口弁	弁開→弁調整開	原子炉建屋地上3階(6号炉) 原子炉建屋地上中4階 (7号炉)	手動操作
燃料プール冷却浄化系ポンプ室空調機(B)出口弁	弁開→弁調整開	原子炉建屋地上2階	手動操作
燃料プール冷却浄化系熱交換器(B)出口弁	弁開→弁調整開	原子炉建屋地上2階	手動操作
燃料プール冷却浄化系ポンプ(B)軸受冷却器冷却水出口弁(6号炉のみ)	弁開→弁調整開	原子炉建屋地上2階	手動操作
非常用ガス処理系室空調機(B)出口弁	弁開→弁閉	原子炉建屋地上3階	手動操作
残留熱除去系ポンプ室空調機(B)出口弁	弁開→弁調整開	原子炉建屋地下3階	手動操作
高圧炉心注水系ポンプ(B)冷却器冷却水出口弁	弁開→弁閉	原子炉建屋地下3階	手動操作
高圧炉心注水系ポンプ室空調機(B)出口弁	弁開→弁閉	原子炉建屋地下3階	手動操作
原子炉補機冷却水系ポンプ(B)吸込弁	弁開→弁閉	タービン建屋地下1階	手動操作
原子炉補機冷却水系ポンプ(E)吸込弁	弁開→弁閉	タービン建屋地下1階	手動操作
原子炉補機冷却海水ポンプ(B)電動機軸受出口弁(7号炉のみ)	弁開→弁閉	タービン建屋地下1階	手動操作
原子炉補機冷却海水ポンプ(E)電動機軸受出口弁(7号炉のみ)	弁開→弁閉	タービン建屋地下1階	手動操作
換気空調補機非常用冷却水系冷凍機(B)冷却水温度調節弁後弁	弁開→弁閉	コントロール建屋 地下2階	手動操作
換気空調補機非常用冷却水系冷凍機(D)冷却水温度調節弁後弁	弁開→弁閉	コントロール建屋 地下2階	手動操作
格納容器内雰囲気モニタ系(B)室空調機冷却水出口弁(6号炉のみ)	弁開→弁調整開	原子炉建屋地上3階	手動操作
残留熱除去系ポンプ(B)モータ軸受冷却器冷却水出口弁(6号炉のみ)	弁開→弁調整開	原子炉建屋地下3階	手動操作
残留熱除去系ポンプ(B)メカニカルシール冷却器冷却水出口弁	弁開→弁調整開	原子炉建屋地下3階	手動操作
高圧炉心注水系ポンプ(B)メカニカルシール冷却器冷却水出口弁(6号炉のみ)	弁開→弁閉	原子炉建屋地下3階	手動操作
サージタンク(B)換気空調補機非常用冷却水系側出口弁	弁開→弁閉	原子炉建屋地上4階 (6号炉) 原子炉建屋地上2階 (7号炉)	手動操作

(3) 試験及び検査（設置許可基準規則第 43 条第 1 項三）

(i) 要求事項

健全性及び能力を確認するため、発電用原子炉の運転中又は停止中に試験又は検査ができるものであること。

(ii) 適合性

基本方針については、「2.3.4 操作性及び試験・検査性について」に示す。

代替原子炉補機冷却系は、表 3.5-6 に示すように停止中に、各機器の機能・性能検査、分解点検及び外観点検が可能であり、運転中には代替原子炉補機冷却水ポンプと弁の動作確認を可能な設計とする。

停止中の試験・検査として、熱交換器ユニットのうち、熱交換器はフレームを取り外すことでプレート式熱交換器の状態を試験及び目視により確認する分解点検が可能な設計とする。代替原子炉補機冷却水ポンプは、ケーシングカバーを取り外して、ポンプ部品（主軸、軸受、羽根車等）の状態を試験及び目視により確認する分解点検が可能である。代替原子炉補機冷却海水ポンプは、ストレーナ及びケーシングを取り外すことでポンプ部品（主軸、軸受、羽根車等）の状態を試験及び目視により確認する分解点検が可能な設計とする。

運転中の試験・検査として、代替原子炉補機冷却海水ポンプ、系統を構成する弁は、単体で動作確認可能な設計とする。

運転性能の確認として、熱交換器ユニット及び代替原子炉補機冷却海水ポンプの流量、系統（ポンプ廻り）の振動、異音、異臭及び漏洩の確認を行う。

(48-6-2~10)

表 3.5-6 代替原子炉補機冷却系の試験・検査

プラント状態	項目	内容
運転中	機能・性能確認	運転性能、漏洩の確認
	弁動作試験	弁開閉動作の確認
停止中	機能・性能確認	運転性能、漏洩の確認
	弁動作試験	弁開閉動作の確認
	分解点検	ポンプ部品の表面状態を、試験及び目視により確認
	外観点検	ポンプ外観の確認

(4) 切り替えの容易性（設置許可基準規則第 43 条第 1 項四）

(i) 要求事項

本来の用途以外の用途として重大事故等に対処するために使用する設備にあっては、通常時に使用する系統から速やかに切り替えられる機能を備えるものであること。

(ii) 適合性

基本方針については、「2.3.4 操作性及び試験・検査性について」に示す。

代替原子炉補機冷却系の熱交換器ユニット及び代替原子炉補機冷却系海水ポンプは、本来の用途以外の用途には使用しない。なお、原子炉補機冷却系から代替原子炉補機冷却系に切り替えるために必要な操作弁については、原子炉補機冷却系ポンプ吸込弁を閉操作、代替原子炉補機冷却系熱交換器ユニットの接続ラインの代替冷却水戻り止め弁と代替原子炉補機冷却系ユニット出口流量調整弁を開操作し、残留熱除去系熱交換器冷却水出口弁を開操作することで速やかに切り替えられる設計とする。なお、これら弁については中央制御室での操作スイッチによる操作と共に、現場での手動ハンドル操作も可能な設計とし、容易に操作可能とする。

これにより図 3.5-2 で示すタイムチャートの通り速やかに切り替えが可能である。

(48-4-2~21, 48-8-2, 48-5-2~5)

手順の項目	要員(数)	経過時間(時間)										備考
		1	2	3	4	5	6	7	8	9	10	
代替原子炉補機冷却系による補機冷却水確保	中央制御室運転員A, B 2	7時間 代替原子炉補機冷却系による補機冷却水確保										
		通信手段確保 系統構成										
	現場運転員C, D 2	移動 電源確保	系統構成									
		熱交換器ユニット他移動										
緊急時対策要員 13	主配管(可搬型)等の接続						補機冷却水の供給 流量調整					

図 3.5-2 代替原子炉補機冷却系のタイムチャート\*

\* : 「実用発電用原子炉に係る発電用原子炉設置者の重大事故の発生及び拡大の防止に必要な措置を実施するために必要な技術的能力に係る審査基準」への適合状況について(個別手順)の1.5で示すタイムチャート

(5) 悪影響の防止(設置許可基準規則第43条第1項五)

(i) 要求事項

工場等内の他の設備に対して悪影響を及ぼさないものであること。

(ii) 適合性

基本方針については、「2.3.1 多様性, 位置的分散, 悪影響防止等について」に示す。

代替原子炉補機冷却系の熱交換器ユニットと代替原子炉補機冷却海水ポンプは、通常時は代替冷却水供給止め弁及び代替冷却水戻り止め弁を表 3.5-7 で示す通り閉運用しておくことで、接続先の系統と分離された状態で保管することとする。

また、系統運転時には原子炉補機冷却系と代替原子炉補機冷却系と同時に使用しない運用とすることで、相互の機能に影響を及ぼさない構成とする。

(48-5-2~5)

表 3.5-7 他系統との隔離弁

取合系統	系統隔離弁	駆動方式	動作
原子炉補機冷却系	代替冷却水供給止め弁	手動弁	通常時閉
	代替冷却水戻り止め弁	手動弁	通常時閉

(6) 設置場所（設置許可基準規則第 43 条第 1 項六）

(i) 要求事項

想定される重大事故等が発生した場合において重大事故等対処設備の操作及び復旧作業を行うことができるよう、放射線量が高くなるおそれが少ない設置場所の選定、設置場所への遮蔽物の設置その他の適切な措置を講じたものであること。

(ii) 適合性

基本方針については、「2.3.3 環境条件等」に示す。

代替原子炉補機冷却系の系統構成に必要な機器の設置場所を表 3.5-8 に示す。これらは全て炉心損傷前の操作となり、想定される事故時における放射線量は高くない。

(48-4-2～20, 48-8-2, 48-5-2～5)

表 3.5-8 操作対象機器設置場所

機器名称	設置場所	操作場所
熱交換器ユニット	タービン建屋脇	タービン建屋脇
代替原子炉補機冷却水ポンプ	タービン建屋脇	タービン建屋脇
代替原子炉補機冷却海水ポンプ	タービン建屋脇	タービン建屋脇
代替冷却水供給止め弁(A)	タービン建屋地上 1 階	タービン建屋地上 1 階
代替冷却水戻り止め弁(A)	タービン建屋地上 1 階	タービン建屋地上 1 階
代替冷却系供給ライン西側接続口 隔離弁(A) (6号炉のみ)	タービン建屋地上 1 階	タービン建屋地上 1 階
代替冷却系戻りライン西側接続口 隔離弁(A) (6号炉のみ)	タービン建屋地上 1 階	タービン建屋地上 1 階
代替原子炉補機冷却系ユニット 出口流量調整弁	熱交換器ユニット内	熱交換器ユニット内
残留熱除去系熱交換器(A) 冷却水出口弁	原子炉建屋地下 2 階	中央制御室
常用冷却水供給側分離弁(A)	原子炉建屋地下 2 階	中央制御室
常用冷却水戻り側分離弁(A)	原子炉建屋地下 2 階	中央制御室
可燃性ガス濃度制御系室空調機 (A) 出口弁	原子炉建屋地上 1 階	原子炉建屋地上 1 階
格納容器雰囲気モニタラック(A) 出口弁	原子炉建屋地上中 3 階 (6号炉)	原子炉建屋地上中 3 階 (6号炉)
	原子炉建屋地上中 4 階 (7号炉)	原子炉建屋地上中 4 階 (7号炉)
格納容器内雰囲気モニタ系(A)室 空調機冷却水出口弁 (6号炉のみ)	原子炉建屋地上中 3 階	原子炉建屋地上中 3 階

(次頁へ続く)

機器名称	設置場所	操作場所
燃料プール冷却浄化系ポンプ室空調機(A) 出口弁	原子炉建屋地上2階	原子炉建屋地上2階
燃料プール冷却浄化系熱交換器(A) 出口弁	原子炉建屋地上2階	原子炉建屋地上2階
燃料プール冷却浄化系ポンプ(A) 軸受冷却器冷却水出口弁(6号炉のみ)	原子炉建屋地上2階	原子炉建屋地上2階
非常用ガス処理系室(A) 空調機冷却水出口弁	原子炉建屋地上3階	原子炉建屋地上3階
残留熱除去系ポンプ室空調機(A) 出口弁	原子炉建屋地下3階	原子炉建屋地下3階
残留熱除去系ポンプ(A) 冷却水出口弁	原子炉建屋地下3階	原子炉建屋地下3階
残留熱除去系ポンプ(A) メカニカルシール冷却器冷却水出口弁(6号炉のみ)	原子炉建屋地下3階	原子炉建屋地下3階
サブレーションプール浄化系ポンプ室空調機出口弁	原子炉建屋地下3階	原子炉建屋地下3階
サブレーションプール浄化系ポンプ軸受冷却器冷却水出口弁(6号炉のみ)	原子炉建屋地下3階	原子炉建屋地下3階
原子炉隔離時冷却系ポンプ室空調機出口弁	原子炉建屋地下3階	原子炉建屋地下3階
原子炉補機冷却水系ポンプ(A) 吸込弁	タービン建屋地下1階	タービン建屋地下1階
原子炉補機冷却水系ポンプ(D) 吸込弁	タービン建屋地下1階	タービン建屋地下1階
換気空調補機非常用冷却水系冷凍機(A) 冷却水温度調節弁後弁	コントロール建屋地下2階	コントロール建屋地下2階
換気空調補機非常用冷却水系冷凍機(C) 冷却水温度調節弁後弁	コントロール建屋地下2階	コントロール建屋地下2階
原子炉補機冷却海水ポンプ(A) 電動機軸受出口弁(7号炉のみ)	タービン建屋地下1階	タービン建屋地下1階
原子炉補機冷却海水ポンプ(D) 電動機軸受出口弁(7号炉のみ)	タービン建屋地下1階	タービン建屋地下1階
サージタンク(A) 換気空調補機非常用冷却水系側出口弁	原子炉建屋地上4階(6号炉) 原子炉建屋地上2階(7号炉)	原子炉建屋地上4階(6号炉) 原子炉建屋地上2階(7号炉)
代替冷却水供給第二止め弁(B)	タービン建屋地上1階	タービン建屋地上1階
代替冷却水戻り第二止め弁(B)	タービン建屋地上1階	タービン建屋地上1階
残留熱除去系熱交換器(B) 冷却水出口弁	原子炉建屋地下2階	中央制御室
常用冷却水供給側分離弁(B)	原子炉建屋地下2階	中央制御室
常用冷却水戻り側分離弁(B)	原子炉建屋地下2階	中央制御室
可燃性ガス濃度制御系室空調機(B) 出口弁	原子炉建屋地下1階(6号炉) 原子炉建屋地上1階(7号炉)	原子炉建屋地下1階(6号炉) 原子炉建屋地上1階(7号炉)

(次頁へ続く)

機器名称	設置場所	操作場所
格納容器内雰囲気モニタ系ラック(B) 出口弁	原子炉建屋地上3階(6号炉) 原子炉建屋地上中4階 (7号炉)	原子炉建屋地上3階(6号炉) 原子炉建屋地上中4階 (7号炉)
燃料プール冷却浄化系ポンプ室 空調機(B) 出口弁	原子炉建屋地上2階	原子炉建屋地上2階
燃料プール冷却浄化系熱交換器 (B) 出口弁	原子炉建屋地上2階	原子炉建屋地上2階
燃料プール冷却浄化系ポンプ(B) 軸受冷却器冷却水出口弁 (6号炉のみ)	原子炉建屋地上2階	原子炉建屋地上2階
非常用ガス処理系室空調機(B) 出口弁	原子炉建屋地上3階	原子炉建屋地上3階
残留熱除去系ポンプ室空調機(B) 出口弁	原子炉建屋地下3階	原子炉建屋地下3階
高圧炉心注水系ポンプ(B)冷却器 冷却水出口弁	原子炉建屋地下3階	原子炉建屋地下3階
高圧炉心注水系ポンプ室空調機 (B) 出口弁	原子炉建屋地下3階	原子炉建屋地下3階
原子炉補機冷却水系ポンプ(B) 吸込弁	タービン建屋地下1階	タービン建屋地下1階
原子炉補機冷却水系ポンプ(E) 吸込弁	タービン建屋地下1階	タービン建屋地下1階
原子炉補機冷却海水ポンプ(B) 電動機軸受出口弁 (7号炉のみ)	タービン建屋地下1階	タービン建屋地下1階
原子炉補機冷却海水ポンプ(E) 電動機軸受出口弁 (7号炉のみ)	タービン建屋地下1階	タービン建屋地下1階
換気空調補機非常用冷却水系 冷凍機(B)冷却水温度調節弁後弁	コントロール建屋 地下2階	コントロール建屋 地下2階
換気空調補機非常用冷却水系 冷凍機(D)冷却水温度調節弁後弁	コントロール建屋 地下2階	コントロール建屋 地下2階
格納容器内雰囲気モニタ系(B)室 空調機冷却水出口弁 (6号炉のみ)	原子炉建屋地上3階	原子炉建屋地上3階
残留熱除去系ポンプ(B)モータ 軸受冷却器冷却水出口弁 (6号炉のみ)	原子炉建屋地下3階	原子炉建屋地下3階
残留熱除去系ポンプ(B)メカニカ ルシール冷却器冷却水出口弁	原子炉建屋地下3階	原子炉建屋地下3階
高圧炉心注水系ポンプ(B)メカニ カルシール冷却器冷却水出口弁 (6号炉のみ)	原子炉建屋地下3階	原子炉建屋地下3階
サージタンク(B)換気空調補機 非常用冷却水系側出口弁	原子炉建屋地上4階(6号炉) 原子炉建屋地上2階(7号炉)	原子炉建屋地上4階(6号炉) 原子炉建屋地上2階(7号炉)

### 3.5.2.1.4.2 設置許可基準規則第43条第3項への適合状況

#### (1) 容量（設置許可基準規則第43条第3項一）

##### (i) 要求事項

想定される重大事故等の収束に必要な容量に加え、十分に余裕のある容量を有するものであること。

##### (ii) 適合性

基本方針については、「2.3.2 容量等」に示す。

代替原子炉補機冷系の可搬設備である熱交換器ユニットと代替原子炉補機冷却系海水ポンプは、最終ヒートシンクへの熱を輸送する機能が喪失した場合であって、残留熱除去系ポンプが起動可能な状況において、残留熱除去系熱交換器の冷却を行うために必要な除熱量とポンプ流量を有すること設計とする。

熱交換器ユニットの容量は、代替原子炉補機冷却系を使用する有効性評価「崩壊熱除去機能喪失（取水機能喪失）」のシナリオで、事故発生20時間後に代替原子炉補機冷却系を用いた残留熱除去系によるサプレッション・チェンバ・プール水冷却モード運転で冷却効果が確認されている熱交換容量23MWを確保可能な設計とする。

代替原子炉補機冷却系海水ポンプの容量は、代替原子炉補機冷却系を使用する有効性評価「崩壊熱除去機能喪失（取水機能喪失）」のシナリオで、事故発生20時間後に代替原子炉補機冷却系を用いた残留熱除去系によるサプレッション・チェンバ・プール水冷却モード運転で冷却効果が確認されている熱交換器ユニットの熱交換容量23MWを除去するために必要な流量840m<sup>3</sup>/hを確保可能な設計とする。

また、熱交換器ユニットと代替原子炉補機冷却海水ポンプは1基当たり2セット確保し、更に故障時のバックアップ及び保守点検による待機除外時のバックアップとして、同様の機能を有する格納容器圧力逃がし装置と多様性を持つ設計とする。

(48-7-2~14)

#### (2) 確実な接続（設置許可基準規則第43条第3項二）

##### (i) 要求事項

常設設備（発電用原子炉施設と接続されている設備又は短時間に発電用原子炉施設と接続することができる常設の設備をいう。以下同じ。）と接続するものにあつては、当該常設設備と容易かつ確実に接続することができ、かつ、二以上の系統又は発電用原子炉施設が相互に使用することができるよう、接続部の規格の統一その他の適切な措置を講じたものであること。

##### (ii) 適合性

基本方針については、「2.3.4 操作性及び試験・検査性について」に示す。

代替原子炉補機冷系の熱交換器ユニットを接続するためのホースは、タービン建屋側の接続口と口径を統一しかつフランジ構造とすることで、常設設備と



確実に接続ができる設計とする。また、6号炉及び7号炉が相互に使用することができるよう、それぞれの熱交換器ユニット及びホースは、6号炉及び7号炉に接続可能な接続口とする。

また、代替原子炉補機冷却系の代替原子炉補機冷却海水ポンプを接続するためのホースは、熱交換器ユニットの接続口と口径を統一しかつ簡便な接続方式とすることで、確実に接続ができる設計とする。また、6号炉及び7号炉が相互に使用することができるよう、それぞれの代替原子炉補機冷却海水ポンプは、6号炉及び7号炉の熱交換器ユニットに接続可能な設計とする。

(48-8-2)

(3) 複数の接続口（設置許可基準規則第43条第3項三）

(i) 要求事項

常設設備と接続するものにあつては、共通要因によって接続することができなくなることを防止するため、可搬型重大事故等対処設備（原子炉建屋の外から水又は電力を供給するものに限る。）の接続口をそれぞれ互いに異なる複数の場所に設けるものであること。

(ii) 適合性

基本方針については、「2.3.1 多様性、位置的分散、悪影響防止等について」に示す。

代替原子炉補機冷却系の熱交換器ユニットの接続箇所である接続口は共通要因によって接続できなくなることを防止するため、接続口をそれぞれ互いに異なる位置的分散された複数の場所に設けることで基準に適合させる。具体的には原子炉補機冷却系A系に接続する接続口と、原子炉補機冷却系B系に接続する接続口をそれぞれ設けることとし、6号炉についてはタービン建屋北側屋外に1箇所、タービン建屋西側屋外に1箇所、7号炉については、タービン建屋西側屋外に1箇所、タービン建屋南側屋外に1箇所設置し、位置的分散を図っている。また、残留熱除去系A系及びB系いずれもサプレッション・チェンバの除熱が可能であるため、原子炉補機冷却系A系及びB系でそれぞれ接続口を設けることが可能である。

なお、第50条の「原子炉格納容器の過圧破損を防止するための設備」として代替循環冷却系を設置し、代替原子炉補機冷却系熱交換器ユニットを使用するが、この場合は原子炉補機冷却系B系の接続口のみが使用可能であるため本章における接続口の位置的分散の考えと異なる。代替循環冷却系の接続口の位置的分散については「3.7 原子炉格納容器の過圧破損を防止するための設備（設置許可基準規則第50条に対する設計方針を示す章）」で示す。

(48-4-22)

(4) 設置場所（設置許可基準規則第43条第3項四）

(i) 要求事項

想定される重大事故等が発生した場合において可搬型重大事故等対処設備を設置場所に据え付け、及び常設設備と接続することができるよう、放射線量が高くなるおそれが少ない設置場所の選定、設置場所への遮蔽物の設置その他

の適切な措置を講じたものであること。

(ii) 適合性

基本方針については、「2.3.3 環境条件等」に示す。

代替原子炉補機冷却系の熱交換器ユニット及び代替原子炉補機冷却海水ポンプは、炉心損傷前の状況で屋外に設置する設備であり、想定される重大事故等が発生した場合における放射線を考慮しても、線源からの離隔距離をとることにより、これら設備の設置及び常設設備との接続が可能とする。また、現場での接続作業にあたって、簡便な接続方式により、確実に接続が可能な設計とする。

(48-8-2)

(5) 保管場所（設置許可基準規則第 43 条第 3 項五）

(i) 要求事項

地震、津波その他の自然現象又は故意による大型航空機の衝突その他のテロリズムによる影響、設計基準事故対処設備及び重大事故等対処設備の配置その他の条件を考慮した上で常設重大事故等対処設備と異なる保管場所に保管すること。

(ii) 適合性

基本方針については、「2.3.1 多様性、位置的分散、悪影響防止等について」に示す。

代替原子炉補機冷却系の熱交換器ユニット及び代替原子炉補機冷却海水ポンプは、地震、津波その他の自然現象又は故意による大型航空機の衝突その他のテロリズムによる影響、設計基準事故対処設備及び重大事故等対処設備の配置その他の条件を考慮し、原子炉補機冷却系ポンプ及び格納容器圧力逃がし装置及び耐圧強化ベント系と位置的分散を図り、発電所敷地内の高台にある荒浜側高台保管場所及び大湊側高台保管場所の複数箇所に分散して配置することとする。

(48-9-2)

(6) アクセスルートの確保（許可基準規則第 43 条第 3 項六）

(i) 要求事項

想定される重大事故等が発生した場合において、可搬型重大事故等対処設備を運搬し、又は他の設備の被害状況を把握するため、工場等内の道路及び通路が確保できるよう、適切な措置を講じたものであること。

(ii) 適合性

基本方針については、「2.3.4 操作性及び試験・検査性について」に示す。

想定される重大事故等が発生した場合においても、可搬型重大事故等対処設備の運搬、移動に支障をきたすことのないよう、迂回路も考慮して複数のアク

セスルートを確保する。(『可搬型重大事故等対処設備保管場所及びアクセスルート』参照)

(48-10-2, 3)

(7) 設計基準事故対処設備及び常設重大事故防止設備との多様性(設置許可基準規則第43条第3項七)

(i) 要求事項

重大事故防止設備のうち可搬型のものは、共通要因によって、設計基準事故対処設備の安全機能、使用済燃料貯蔵槽の冷却機能若しくは注水機能又は常設重大事故防止設備の重大事故に至るおそれがある事故に対処するために必要な機能と同時にその機能が損なわれるおそれがないよう、適切な措置を講じたものであること。

(ii) 適合性

基本方針については、「2.3.1 多様性、位置的分散、悪影響防止等について」に示す。

代替原子炉補機冷却系の熱交換器ユニット及び代替原子炉補機冷却海水ポンプは、共通要因によって設計基準事故対処設備の安全機能、使用済燃料貯蔵槽の冷却機能若しくは注水機能又は常設重大事故防止設備の重大事故に至るおそれがある事故に対処するために必要な機能と同時にその機能が損なわれるおそれがないよう、設計基準事故対処設備である原子炉補機冷却系ポンプ及び重大事故防止設備である格納容器圧力逃がし装置、代替格納容器圧力逃がし装置及び耐圧強化ベント系と表3.5-9で示す通り多様性、位置的分散を図る。また、最終ヒートシンクについても、原子炉補機冷却系及び代替原子炉補機冷却系が海水であることに対し、格納容器圧力逃がし装置及び耐圧強化ベント系は大気とし、多様性を有する設計とする。

表 3.5-9 代替原子炉補機冷却系の多様性又は独立性，位置的分散

項目	設計基準事故 対処設備	重大事故防止設備		
	原子炉補機冷却系	格納容器圧力逃がし 装置及び代替格納容 器圧力逃がし装置	耐圧強化ベント系	代替原子炉補機冷却系
ポンプ (淡水)	原子炉補機冷却系 中間ループ循環ポ ンプ <タービン建屋>	—	—	熱交換器ユニット (代替原子炉補機冷却水 ポンプ) <屋外>
ポンプ (海水)	原子炉補機冷却系 海水ポンプ <タービン建屋>	—	—	代替原子炉補機冷却 海水ポンプ <屋外>
熱交換器	原子炉補機冷却系 熱交換器 <タービン建屋>	—	—	熱交換器ユニット (熱交換器) <屋外>
最終ヒートシ ンク	海水	大気	大気	海水
駆動方式	非常用ディーゼル 発電機 <原子炉建屋>	不要	不要	可搬型代替交流電源設備 (電源車) <屋外>

<>内は設置場所を示す。

### 3.5.2.2 格納容器圧力逃がし装置

#### 3.5.2.2.1 設備概要

格納容器圧力逃がし装置は、設計基準事故対処設備の有する最終ヒートシンクへ熱を輸送する機能が喪失した場合であり、かつ残留熱除去系の使用が不可能な場合に、炉心の著しい損傷又は原子炉格納容器破損を防止するため、大気を最終ヒートシンクとして熱を輸送するために重大事故防止設備として設けるものであり、フィルタ装置、よう素フィルタ及びラプチャーディスク等で構成する。

本システム全体の概要図を図 3.5-3 に、本システムに属する重大事故等対処設備を表 3.5-10 に示す。

格納容器圧力逃がし装置の詳細は、「3.7 原子炉格納容器の過圧破損を防止するための設備（設置許可基準規則第 50 条に対する設計方針を示す章）」で記述している。

- 水源については「3.13 重大事故等の収束に必要な水の供給設備（設置許可基準規則第56条に対する設計方針を示す章）」で示す。
- 電源設備については「3.14 電源設備（設置許可基準規則第57条に対する設計方針を示す章）」で示す。
- 計装設備については「3.15 計測設備（設置許可基準規則第58条に対する設計方針を示す章）」で示す。

— 重大事故等対処設備（主要設備）  
— 重大事故等対処設備（附属設備等）

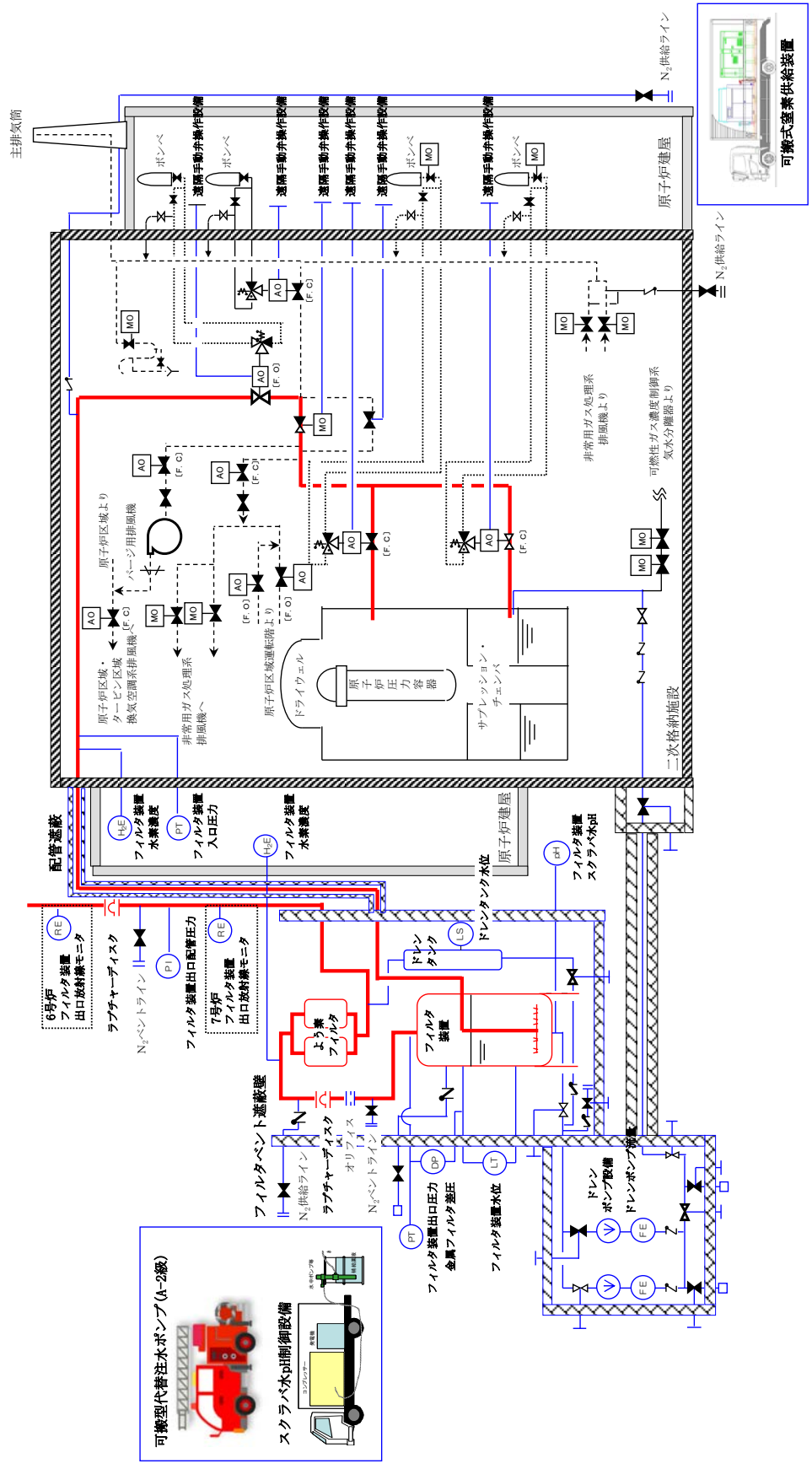


図 3.5-3 格納容器圧力逃がし装置 系統概要図

表 3.5-10 格納容器圧力逃がし装置に関する重大事故等対処設備一覧

設備区分	設備名
主要設備	フィルタ装置【常設】 よう素フィルタ【常設】 ラブチャーディスク【常設】
附属設備	ドレンポンプ設備【常設】 ドレンタンク【常設】 遠隔手動弁操作設備【常設】 可搬式窒素供給装置【可搬】 スクラバ水 pH 制御設備【可搬】 フィルタ装置遮蔽壁【常設】 配管遮蔽【常設】 可搬型代替注水ポンプ (A-2 級)【可搬】
水源 (水源に関する流路, 電源設備を含む)	防火水槽【常設】 淡水貯水池【常設】
流路	不活性ガス系 配管・弁【常設】 耐圧強化ベント系 配管・弁【常設】 格納容器圧力逃がし装置 配管【常設】 原子炉格納容器【常設】 真空破壊弁 (S/C→D/W)【常設】
注水先	—

(次頁へ続く)

設備区分	設備名
電源設備* <sup>1</sup>	第一ガスタービン発電機【常設】及び第二ガスタービン発電機【常設】 第一ガスタービン発電機用燃料タンク【常設】及び第二ガスタービン発電機用燃料タンク【常設】 第一ガスタービン発電機用燃料移送ポンプ【常設】及び第二ガスタービン発電機用燃料移送ポンプ【常設】 緊急用断路器【常設】 緊急用高圧母線【常設】 緊急用電源切替箱断路器【常設】 緊急用電源切替箱接続装置【常設】 非常用高圧母線 C 系【常設】 非常用高圧母線 D 系【常設】 可搬型代替交流電源設備（電源車）【可搬】 AM 用直流 125V 蓄電池【常設】 AM 用直流 125V 充電器【常設】 AM 用動力変圧器【常設】 AM 用 MCC【常設】 AM 用切替盤【常設】 AM 用操作盤【常設】 軽油タンク【常設】 タンクローリ（4kL）【可搬】 タンクローリ（16kL）【可搬】
計装設備* <sup>2</sup>	フィルタ装置水位【常設】 フィルタ装置入口圧力【常設】 フィルタ装置出口放射線モニタ【常設】 フィルタ装置水素濃度【常設】 フィルタ装置金属フィルタ差圧【常設】 フィルタ装置スクラバ水 pH【常設】 ドライウェル雰囲気温度【常設】 サプレッション・チェンバ氣體温度【常設】 格納容器内圧力（D/W）【常設】 格納容器内圧力（S/C）【常設】

\* 1 : 単線結線図を「3.7 原子炉格納容器の過圧破損を防止するための設備（設置許可基準規則第 50 条に対する設計方針を示す章）」補足資料 2 に示す

\* 2 : 主要設備を用いた炉心損傷防止及び原子炉格納容器破損防止対策を成功させるために把握することが必要な原子炉施設の状態

なお、水源については「3.13 重大事故等の収束に必要な水の供給設備（設置許可基準規則第 56 条に対する設計方針を示す章）」、電源設備については「3.14 電源設備（設置許可基準規則第 57 条に対する設計方針を示す章）」、計装設備については「3.15 計測設備（設置許可基準規則第 58 条に対する設計方針を示す章）」で示す。



### 3.5.2.2.2 多重性又は多様性、独立性、及び位置的分散の確保

格納容器圧力逃がし装置、代替格納容器圧力逃がし装置及び耐圧強化ベント系は、設計基準事故対処設備である残留熱除去系（格納容器スプレイ冷却モード）と同時にその機能が損なわれる恐れがないよう、表 3.5-11 に示すとおり多様性又は多重性、及び位置的分散を図った設計とする。

残留熱除去系との独立性については、表 3.5-12 で示すとおり地震、津波、火災、溢水により同時に故障することを防止するために独立性を確保する設計とする。

また、隔離弁の電源については、常設代替交流電源より供給する設計とすることとしているが、エクステンションジョイント等を用いて必要に応じて現場での手動操作も可能な設計とすることで駆動源の多様化を図っている。

また、格納容器圧力逃がし装置、代替格納容器圧力逃がし装置及び耐圧強化ベント系については、残留熱除去系と異なり、ポンプや水源等を必要としないが、これらの系統を構成する主要設備については、残留熱除去系に対して位置的分散を図った設計とする。

なお、格納容器圧力逃がし装置、代替格納容器圧力逃がし装置及び耐圧強化ベント系の配管及び弁の一部については、残留熱除去系の配管及び弁と同一階に設置されているが、残留熱除去系の配管及び弁とは区画された部屋に設置することにより、位置的分散が図られた設計とする。

表 3.5-11 多様性又は多重性、位置的分散

	設計基準事故対処設備	重大事故防止設備		
	残留熱除去系 (格納容器スプレイ冷却モード)	格納容器圧力逃がし装置	代替格納容器圧力逃がし装置	耐圧強化ベント系
ポンプ	残留熱除去系ポンプ (原子炉建屋地下3階)	不要 <sup>※1</sup>	不要 <sup>※2</sup>	不要 <sup>※3</sup>
水源	サプレッション・チェンバ 原子炉建屋地下3階			
駆動用空気	不要			
潤滑油	不要 (内包油)			
冷却水	原子炉補機冷却系 (海水)			
駆動電源	非常用ディーゼル発電機 原子炉建屋地上1階			

※1 格納容器圧力逃がし装置のフィルタ装置及びよう素フィルタについては、屋外原子炉建屋東側（6号炉）、屋外原子炉建屋南東側（7号炉）に設置する

※2 代替格納容器圧力逃がし装置のフィルタ装置及びよう素フィルタについては、原子炉建屋東側（6号炉）、原子炉建屋北東側側（7号炉）の地下ピット内に設置する

※3 耐圧強化ベント系の配管及び弁は、残留熱除去系と区画され分離されている

表 3.5-12 設計基準事故対処設備との独立性

項目		設計基準事故対処設備	重大事故防止設備
		残留熱除去系 (格納容器スプレイ冷却モード)	格納容器圧力逃がし装置 代替格納容器圧力逃がし装置 耐圧強化ベント系
共通 要因 故障	地震	設計基準事故対処設備の残留熱除去系は耐震Sクラス設計とし、重大事故防止設備である格納容器圧力逃がし装置、代替格納容器圧力逃がし装置及び耐圧強化ベント系は基準地震動 $S_s$ で機能維持できる設計とすることで、基準地震動 $S_s$ が共通要因となり故障することのない設計とする。	
	津波	6号炉及び7号炉の原子炉建屋は、基準津波が到達しない位置に設置することで、津波が共通要因となり故障することのない設計とする。また、6号炉及び7号炉のフィルタベント遮蔽壁及びフィルターベント地下ピットについては、水密構造とすることで、基準津波が内部へ到達しない構造とすることで、津波が共通要因となり故障することのない設計とする。	
	火災	設計基準事故対処設備の残留熱除去系と、重大事故防止設備である格納容器圧力逃がし装置、代替格納容器圧力逃がし装置及び耐圧強化ベント系は、火災が共通要因となり同時に故障することのない設計とする（「共-7重大事故等対処設備の内部火災に対する防護方針について」に示す）。	
	溢水	設計基準事故対処設備の残留熱除去系と、重大事故防止設備である格納容器圧力逃がし装置、代替格納容器圧力逃がし装置及び耐圧強化ベント系は、溢水が共通要因となり同時に故障することのない設計とする（「共-8重大事故等対処設備の内部溢水に対する防護方針について」に示す）。	

### 3.5.2.3 代替格納容器圧力逃がし装置

#### 3.5.2.3.1 設備概要

代替格納容器圧力逃がし装置は、格納容器圧力逃がし装置が機能喪失した場合においても、炉心の著しい損傷又は原子炉格納容器破損を防止するため、大気を最終ヒートシンクとして熱を輸送するために重大事故防止設備として設けるものであり、フィルタ装置、よう素フィルタ及びラプチャーディスク等で構成する。

本システム全体の概要図を図 3.5-4 に、本システムに属する重大事故等対処設備を表 3.5-13 に示す。

代替格納容器圧力逃がし装置の詳細は、「3.7 原子炉格納容器の過圧破損を防止するための設備（設置許可基準規則第 50 条に対する設計方針を示す章）」で記述している。

- : 重大事故等対処設備（主要設備）
- : 重大事故等対処設備（附属設備等）

- ・ 水源については「3.13 重大事故等の収束に必要な水の供給設備（設置許可基準規則第 56 条に対する設計方針を示す章）」で示す。
- ・ 電源設備については「3.14 電源設備（設置許可基準規則第 57 条に対する設計方針を示す章）」で示す。
- ・ 計装設備については「3.15 計測設備（設置許可基準規則第 58 条に対する設計方針を示す章）」で示す。

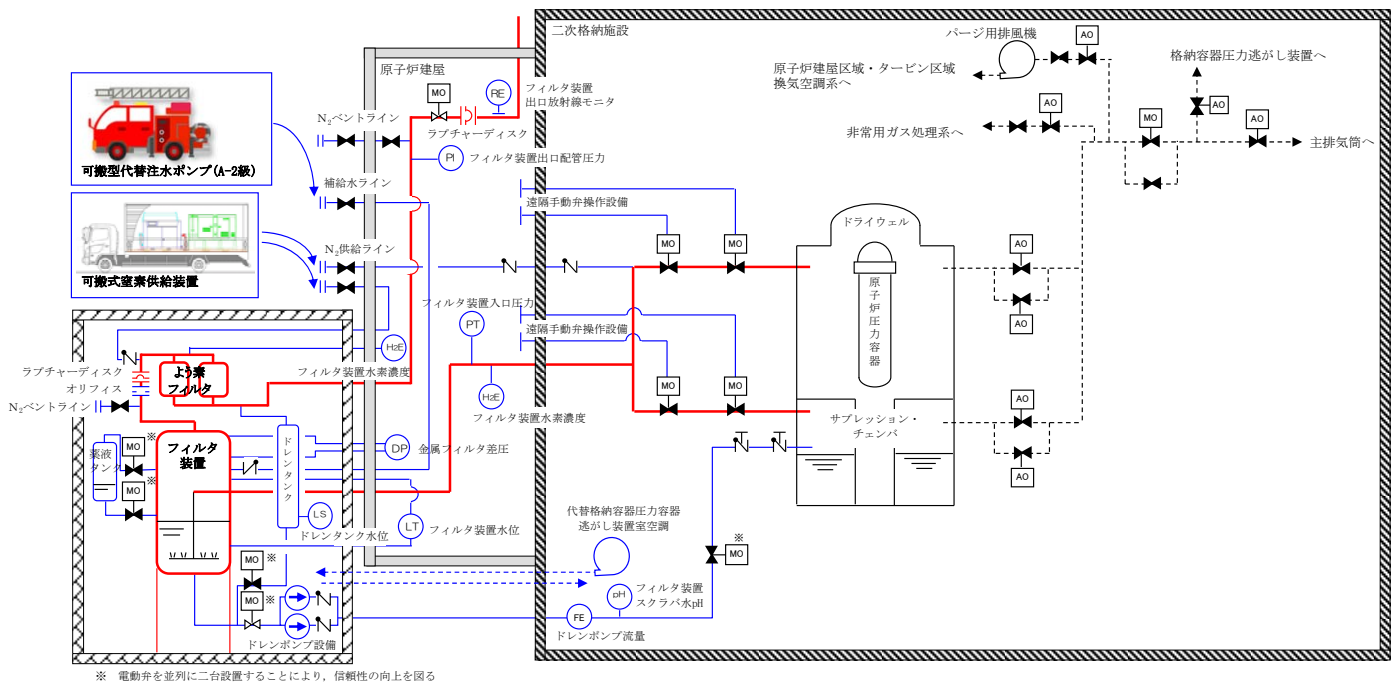


図 3.5-4 代替格納容器圧力逃がし装置 システム概要図

表 3.5-13 代替格納容器圧力逃がし装置に関する重大事故等対処設備一覧

設備区分	設備名
主要設備	フィルタ装置【常設】 よう素フィルタ【常設】 ラプチャーディスク【常設】
附属設備	代替格納容器圧力逃がし装置室空調【常設】 ドレンポンプ設備【常設】 ドレンタンク【常設】 遠隔手動弁操作設備【常設】 薬液タンク【常設】 可搬式窒素供給装置【可搬】 可搬型代替注水ポンプ（A-2級）【可搬】
水源 （水源に関する流 路, 電源設備を含む）	防火水槽【常設】 淡水貯水池【常設】
流路	代替格納容器圧力逃がし装置 配管・弁【常設】 原子炉格納容器【常設】 真空破壊弁（S/C→D/W）【常設】
注水先	—
電源設備* <sup>1</sup>	第一ガスタービン発電機【常設】及び第二ガスタービン発電機【常設】 第一ガスタービン発電機用燃料タンク【常設】及び第二ガスタービン発電機用燃料タンク【常設】 第一ガスタービン発電機用燃料移送ポンプ【常設】及び第二ガスタービン発電機用燃料移送ポンプ【常設】 緊急用高圧母線【常設】 緊急用電源切替箱断路器【常設】 緊急用電源切替箱接続装置【常設】 非常用高圧母線C系【常設】 非常用高圧母線D系【常設】 可搬型代替交流電源設備（電源車）【可搬】 AM用動力変圧器【常設】 AM用MCC【常設】 AM用切替盤【常設】 AM用操作盤【常設】 軽油タンク【常設】 タンクローリ（4kL）【可搬】 タンクローリ（16kL）【可搬】

（次頁へ続く）

設備区分	設備名
計装設備* <sup>2</sup>	フィルタ装置水位【常設】 フィルタ装置入口圧力【常設】 フィルタ装置出口放射線モニタ【常設】 フィルタ装置水素濃度【常設】 フィルタ装置金属フィルタ差圧【常設】 フィルタ装置スクラバ水 pH【常設】 ドライウェル雰囲気温度【常設】 サプレッション・チェンバ氣體温度【常設】 格納容器内圧力（D/W）【常設】 格納容器内圧力（S/C）【常設】

\* 1 : 単線結線図を「3.7 原子炉格納容器の過圧破損を防止するための設備（設置許可基準規則第 50 条に対する設計方針を示す章）」補足資料 2 に示す

\* 2 : 主要設備を用いた炉心損傷防止及び原子炉格納容器破損防止対策を成功させるために把握することが必要な原子炉施設の状態

### 3.5.2.3.2 多重性又は多様性，独立性，及び位置的分散の確保

代替格納容器圧力逃がし装置の多重性又は多様性及び独立性，及び位置的分散の確保については「3.5.2.2.2 多重性又は多様性，独立性，及び位置的分散の確保」で示す。

### 3.5.2.4 耐圧強化ベント系

#### 3.5.2.4.1 設備概要

耐圧強化ベント系は、設計基準事故対処設備の有する最終ヒートシンクへ熱を輸送する機能が喪失した場合であり、かつ残留熱除去系の使用が不可能な場合に、原子炉格納容器破損（炉心の著しい損傷が発生する前に生ずるものに限る。）を防止するため、大気を最終ヒートシンクとして熱を輸送するために重大事故防止設備として設けるものである。

本システムを使用する際には、サプレッション・チェンバ内でのスクラビング効果が期待できるウェットウェルベントを第一優先とするが、サプレッション・チェンバ側のベントラインが水没した場合、若しくは何らかの原因によりサプレッション・チェンバ側からのベントが実施できない場合は、ドライウェル側からベントを行う。ドライウェルベントを行った際には、サプレッション・チェンバ内の圧力は真空破壊弁を経由してドライウェルへ排出する。

本システムは配管及び弁等で構成し、原子炉格納容器内の雰囲気ガスを不活性ガス系及び本システムを経由して非常用ガス処理系へ導き、原子炉建屋屋上に設置している主排気筒を通して大気へ放出する。

本システム全体の概要図を図 3.5-5 に、本システムに属する重大事故等対処設備を表 3.5-14 に示す。

本システムは、中央制御室での弁操作によって原子炉格納容器からの排気ラインの流路構成を行うことにより、ベントを実施可能である。また、全電源喪失により中央制御室からの弁操作が不可能となった場合においても、現場での弁操作によりベントを実施することが可能である。

- ・ 電源設備については「3.14 電源設備（設置許可基準規則第 57 条に対する設計方針を示す章）」で示す。
- ・ 計装設備については「3.15 計測設備（設置許可基準規則第 58 条に対する設計方針を示す章）」で示す。

— : 重大事故等対処設備（主要設備）  
 — : 重大事故等対処設備（附属設備等）

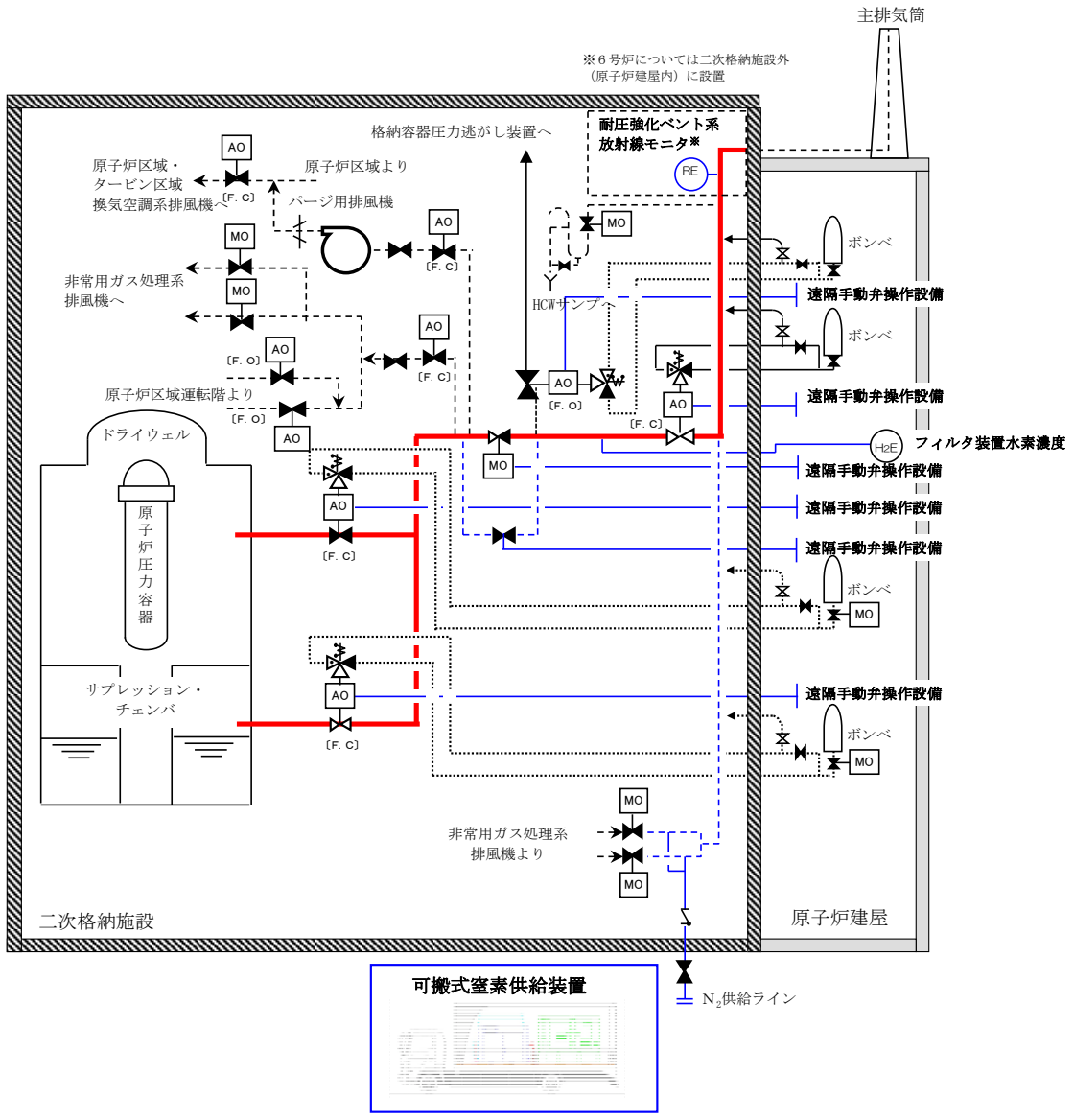


図 3.5-5 耐圧強化ベント系 系統概要図

表 3.5-14 耐圧強化ベント系に関する重大事故等対処設備一覧

設備区分	設備名
主要設備	—
附属設備	遠隔手動弁操作設備【常設】 可搬式窒素供給装置【可搬】
水源 (水源に関する流路, 電源設備を含む)	—
流路	不活性ガス系 配管・弁【常設】 耐圧強化ベント系 配管・弁【常設】 非常用ガス処理系 配管・弁【常設】 原子炉格納容器【常設】 真空破壊弁 (S/C→D/W)【常設】
注水先	—
電源設備* <sup>1</sup>	第一ガスタービン発電機【常設】及び第二ガスタービン発電機【常設】 第一ガスタービン発電機用燃料タンク【常設】及び第二ガスタービン発電機用燃料タンク【常設】 第一ガスタービン発電機用燃料移送ポンプ【常設】及び第二ガスタービン発電機用燃料移送ポンプ【常設】 緊急用断路器【常設】 緊急用高圧母線【常設】 緊急用電源切替箱断路器【常設】 緊急用電源切替箱接続装置【常設】 非常用高圧母線 C 系【常設】 非常用高圧母線 D 系【常設】 可搬型代替交流電源設備 (電源車)【可搬】 AM 用直流 125V 蓄電池【常設】 AM 用直流 125V 充電器【常設】 AM 用動力変圧器【常設】 AM 用 MCC【常設】 AM 用切替盤【常設】 AM 用操作盤【常設】 軽油タンク【常設】 タンクローリ (4kL)【可搬】 タンクローリ (16kL)【可搬】
計装設備* <sup>2</sup>	ドライウエル雰囲気温度【常設】 サプレッション・チェンバ氣體温度【常設】 格納容器内圧力 (D/W)【常設】 格納容器内圧力 (S/C)【常設】 耐圧強化ベント系放射線モニタ【常設】 フィルタ装置水素濃度【常設】* <sup>3</sup>



- \* 1 : 単線結線図を補足資料 2 に示す
- \* 2 : 主要設備を用いた炉心損傷防止及び原子炉格納容器破損防止対策を成功させるために把握することが必要な原子炉施設の状態
- \* 3 : フィルタ装置水素濃度については、設置許可基準規則第 52 条において原子炉格納容器内の水素ガスを排出する際に要求されるものである。格納容器圧力逃がし装置の水素濃度計と兼用であり、サンプリングラインを切り替えることによって、耐圧強化ベント系も計測可能である。

#### 3.5.2.4.2 主要設備の仕様

主要機器の仕様を以下に示す。

##### (1) 耐圧強化ベント系（配管及び弁）

最高使用圧力	: 0.62MPa
最高使用温度	: 171℃
容量	: 約 15.8kg/s
個数	: 1
取付箇所	: 原子炉建屋内

なお、電源設備については「3.14 電源設備（設置許可基準規則第 57 条に対する設計方針を示す章）」、計装設備については「3.15 計測設備（設置許可基準規則第 58 条に対する設計方針を示す章）」で示す。

#### 3.5.2.4.3 多重性又は多様性、独立性、及び位置的分散の確保

耐圧強化ベント系の多重性又は多様性、独立性、及び位置的分散の確保については「3.5.2.2.2 多重性又は多様性、独立性、及び位置的分散の確保」で示す。

3.5.2.4.4 設置許可基準規則第43条への適合状況

3.5.2.4.4.1 設置許可基準規則第43条第1項への適合状況

(1) 環境条件及び荷重条件（設置許可基準規則第43条第1項一）

(i) 要求事項

想定される重大事故等が発生した場合における温度、放射線、荷重その他の使用条件において、重大事故等に対処するために必要な機能を有効に発揮するものであること。

(ii) 適合性

基本方針については、「2.3.3 環境条件等」に示す。

耐圧強化ベント系を構成する機器は、二次格納施設内に設置されている設備であることから、その機能を期待される重大事故等が発生した場合における二次格納施設内の環境条件及び荷重条件を考慮し、以下の表 3.5-15 のとおりの設計とする。

(48-4-23～31)

表 3.5-15 想定する環境条件及び荷重条件

環境条件等	対応
温度・圧力・湿度・放射線	設置場所である二次格納施設内で想定される温度、圧力、湿度及び放射線条件下に耐えられる性能を確認した機器を使用する。
屋外の天候による影響	屋外に設置するものではないため、天候による影響は受けない。
海水を通水する系統への影響	海水を通水することはない。
地震	適切な地震荷重との組合せを考慮した上で機器が損傷しないことを確認する（詳細は「2.1.2 耐震設計の基本方針」に示す）。
風（台風）・積雪	二次格納施設内に設置するため、風（台風）及び積雪の影響は受けない。
電磁的障害	重大事故等が発生した場合においても、電磁波によりその機能が損なわれない設計とする。

耐圧強化ベント系の操作は、重大事故等が発生した場合の二次格納施設内の環境を考慮し、中央制御室にて操作可能な設計とする。また、電源喪失時においても、放射線の影響を考慮して原子炉建屋の二次格納施設外よりエクステンションジョイントを介しての人力操作が可能な設計とする。

(2) 操作性（設置許可基準規則第43条第1項二）

(i) 要求事項

想定される重大事故等が発生した場合において確実に操作できるものであること。

(ii) 適合性

基本方針については、「2.3.4 操作性及び試験・検査性について」に示す。

耐圧強化ベント系を使用する際に操作が必要な隔離弁（電動駆動弁及び空気駆動弁）については、遠隔手動弁操作設備にて原子炉建屋の二次格納施設外より人力にて開操作することにより、重大事故等の環境下においても確実に操作が可能となる設計とする。また、二次隔離弁については電源が復旧することにより、中央制御室でも遠隔操作可能である。二次隔離弁が使用できない場合には二次隔離弁バイパス弁を原子炉建屋の二次格納施設外より人力にて操作することも可能である。表 3.5-16 に操作対象機器を示す。

本システムを炉心損傷後に使用する場合には、耐圧強化ベント系の大気開放ラインの N<sub>2</sub> パージを実施する。このために操作が必要な弁及び可搬式窒素供給装置については、現場（屋外のタービン建屋近傍及び原子炉建屋の二次格納施設外）にて操作をする設計であるが、原子炉格納容器ベントを実施する前に行う作業であるため、想定される重大事故時等の環境下においても、確実に操作、作業をすることが可能である。

(48-4-23～31, 48-5-6～7)

表 3.5-16 操作対象機器

機器名称	状態の変化	操作場所	操作方法
一次隔離弁 (サプレッション・ チェンバ側)	弁閉→弁開	原子炉建屋地下 1 階 (二次格納施設外)	手動操作 (エクステンション ジョイント)
一次隔離弁 (ドライウエル側)	弁閉→弁開	原子炉建屋地上 2 階 (二次格納施設外)	手動操作 (エクステンション ジョイント)
二次隔離弁	弁閉→弁開	中央制御室	スイッチ操作
		原子炉建屋地上 3 階 (二次格納施設外)	手動操作 (エクステンション ジョイント)
二次隔離弁 バイパス弁	弁閉→弁開	原子炉建屋地上 3 階 (二次格納施設外)	手動操作 (エクステンション ジョイント)
フィルタ装置 入口弁	弁開→弁閉	原子炉建屋地上 3 階 (二次格納施設外)	手動操作 (エクステンション ジョイント)
耐圧強化ベント弁	弁閉→弁開	原子炉建屋地上 3 階 (二次格納施設外)	手動操作 (エクステンション ジョイント)
非常用ガス処理系 フィルタ装置出口 隔離弁 A	弁閉確認	中央制御室	スイッチ操作*
		原子炉建屋地上 3 階 (二次格納施設内)	手動操作

(次頁へ続く)

機器名称	状態の変化	操作場所	操作方法
非常用ガス処理系 フィルタ装置出口 隔離弁B	弁閉確認	中央制御室	スイッチ操作※
		原子炉建屋地上3階 (二次格納施設内)	手動操作
非常用ガス処理系 Uシール隔離弁	弁閉確認	中央制御室	スイッチ操作※
		6号炉：原子炉建屋地上3階 (二次格納施設内) 7号炉：原子炉建屋地上4階 (二次格納施設内)	手動操作
耐圧強化ベント系 N <sub>2</sub> パージ用元弁	弁閉→弁開	原子炉建屋地上1階 (二次格納施設外)	手動操作
可搬式窒素供給装置	起動・停止	屋外タービン近傍屋外	スイッチ操作

※ 中央制御室にてランプ確認を行う。全閉でないことが確認された場合はスイッチ操作にて閉操作を行う。

### (3) 試験及び検査（設置許可基準規則第43条第1項三）

#### (i) 要求事項

健全性及び能力を確認するため、発電用原子炉の運転中又は停止中に試験又は検査ができるものであること。

#### (ii) 適合性

基本方針については、「2.3.4 操作性及び試験・検査性について」に示す。

耐圧強化ベント系において原子炉格納容器から主排気筒までのラインを構成する電動駆動弁及び空気駆動弁については、プラント停止中に弁開閉試験を実施することで機能・性能が確認可能な設計とする。プラント運転中については、弁の開閉試験により系統内に封入されている窒素が外部に放出されることを防止するため、開閉試験は実施しない。

(48-6-11～13)

表 3.5-17 耐圧強化ベント系の試験及び検査

プラント状態	項目	内容
停止中	機能・性能検査	運転性能，漏洩の確認
	弁動作試験	弁の開閉動作の確認

### (4) 切り替えの容易性（設置許可基準規則第43条第1項四）

#### (i) 要求事項

本来の用途以外の用途として重大事故等に対処するために使用する設備にあっては、通常時に使用する系統から速やかに切り替えられる機能を備えるものであること。

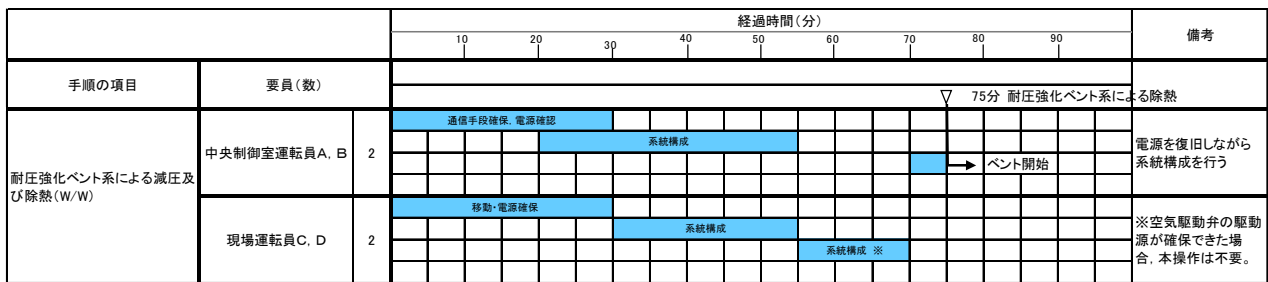
(ii) 適合性

基本方針については、「2.3.4 操作性及び試験・検査性について」に示す。  
 耐圧強化ベント系については本来の用途以外の用途には使用しない設計とする。

本システムを使用する際には、流路に接続される弁（一次隔離弁（サブプレッショ  
 ン・チェンバ側又はドライウェル側）並びに二次隔離弁）を電源喪失時におい  
 ても遠隔手動弁操作設備にて原子炉建屋の二次格納施設外より人力にて開操  
 作することにより、ベントガスを非常用ガス処理系配管を經由して主排気筒へ  
 導くことが可能である。また、二次隔離弁については電源が復旧することによ  
 り、中央制御室でも遠隔操作可能である。二次隔離弁が使用できない場合には  
 二次隔離弁バイパス弁を原子炉建屋の二次格納施設外より人力にて操作する  
 ことも可能である。

これにより、図 3.5-6 及び図 3.5-7 で示すタイムチャートの通り速やかに切  
 り替え操作が可能である。

(48-4-23～31, 48-5-6～7)



※空気駆動弁の駆動源が確保でき中央制御室から遠隔操作した場合は、トータルの操作時間は60分と想定する。



図 3.5-6 耐圧強化ベント系による除熱 (W/W ベント) のタイムチャート\*

		経過時間(分)										備考
		10	20	30	40	50	60	70	80	90		
手順の項目	要員(数)	75分 耐圧強化ベント系による除熱										
耐圧強化ベント系による減圧及び除熱(D/W)	中央制御室運転員A, B	2	通信手段確保・電源確認			系統構成				ベント開始	電源を復旧しながら系統構成を行う	
	現場運転員C, D	2	移動・電源確保		系統構成			系統構成※		※空気駆動弁の駆動源が確保できた場合、本操作は不要。		

※空気駆動弁の駆動源が確保でき中央制御室から遠隔操作した場合は、トータルの操作時間は60分と想定する。

		経過時間(分)										備考	
		10	20	30	40	50	60	70	80	90			
手順の項目	要員(数)	50分 耐圧強化ベント系による除熱(現場操作)											
耐圧強化ベント系による減圧及び除熱(現場操作)(D/W)	中央制御室運転員A, B	2	通信手段確保・計器電源確認										
	現場運転員C, D	2	移動・系統構成				ベント開始						
	現場運転員E, F	2	移動・系統構成										

図 3.5-7 耐圧強化ベント系による除熱 (D/W ベント) のタイムチャート\*

\* : 「実用発電用原子炉に係る発電用原子炉設置者の重大事故の発生及び拡大の防止に必要な措置を実施するために必要な技術的能力に係る審査基準」への適合状況について(個別手順)の1.5で示すタイムチャート

(5) 悪影響の防止 (設置許可基準規則第 43 条第 1 項五)

(i) 要求事項

工場等内の他の設備に対して悪影響を及ぼさないものであること。

(ii) 適合性

基本方針については、「2.3.1 多様性, 位置的分散, 悪影響防止等について」に示す。

耐圧強化ベント系は, 不活性ガス系, 非常用ガス処理系及び格納容器圧力逃がし装置が接続されている。

通常時に使用する系統としては表 3.5-18 の通り, 不活性ガス系及び非常用ガス処理系があるが, 二次隔離弁, 二次隔離弁バイパス弁及び耐圧強化ベント弁を閉状態とすることでこれらの系統とは隔離され, 悪影響を防止する。格納容器圧力逃がし装置については, 通常時は使用しない系統であるため, 系統隔離弁であるフィルタ装置入口弁については通常時開としても悪影響を及ぼすことはない。

一方で, 重大事故等時において耐圧強化ベント系を使用する際に, 排気経路を構成するための隔離境界箇所は, 表 3.5-19 の通りである。

非常用ガス処理系(非常用ガス処理系排風機入口側), 及び換気空調系との接続箇所は, 一次隔離弁と二次隔離弁の間となっており, それぞれの系統を隔離する弁は直列に各2弁ずつ設置してある。これらの弁は通常時閉, 電源喪失時にはフェイルクローズとなる空気駆動弁と通常時閉の手動弁であり, 万が一,

弁座からシートパスがあったとしても、ベントガスに含まれる水素が他系統へ回り込むことを防止し、悪影響を及ぼさない設計とする。また、格納容器圧力逃がし装置、非常用ガス処理系（非常用ガス処理系フィルタ装置出口側）、及び原子炉建屋との隔離弁については二次隔離弁より下流側に接続される。格納容器圧力逃がし装置との隔離弁は通常時開、電源喪失時にはフェイルオープンとなる空気駆動弁であるため、耐圧強化ベント系使用時には閉操作が必要である。非常用ガス処理系フィルタ装置との隔離弁は、通常時閉の電動駆動弁であるが、非常用ガス処理系自動起動信号により自動開となるため、電源喪失時にはアズイズとなることを考慮すると、中央制御室での閉確認が必要である。また、排気筒で発生するドレンをサンプへ導くラインに接続する弁については通常時開の弁であり、耐圧強化ベント系使用前に中央制御室からの閉操作が必要である。これらの弁によって他系統と隔離する弁は直列に2弁ずつ設置されているものではないが、炉心損傷後に耐圧強化ベント系を使用した際には、二次隔離弁の開度を調整開とする手順とすることで、当該弁の弁座シート部にかかる系統内圧力を低減させ、水素ガスが他系統へ回り込むことを防止し、悪影響を及ぼさない設計とする。

(48-5-6～7)

表 3.5-18 他系統との隔離弁（通常時）

取合系統	系統隔離弁	駆動方式	動作
不活性ガス系	二次隔離弁	電動駆動	通常時閉
	二次隔離弁バイパス弁	手動	通常時閉
非常用ガス処理系	耐圧強化ベント弁	空気駆動	通常時閉 電源喪失時閉
格納容器圧力逃がし装置※	フィルタ装置入口弁	空気駆動	通常時開 電源喪失時開

※ 格納容器圧力逃がし装置は、重大事故等対処設備であり、通常時は使用しない系統である。

表 3.5-19 他系統との隔離弁（重大事故等時）

取合系統	系統隔離弁	駆動方式	動作
非常用ガス処理系 (非常用ガス処理系 排風機入口側)	第一隔離弁	空気駆動	通常時閉 電源喪失時閉
	第二隔離弁	手動	通常時閉
換気空調系	第一隔離弁	空気駆動	通常時閉 電源喪失時閉
	第二隔離弁	手動	通常時閉
非常用ガス処理系 (非常用ガス処理系フィ ルタ装置出口側)	第一隔離弁 (フィルタ装置 出口隔離弁A/B)	電動駆動	通常時閉 (自動起動インター ロック有)
格納容器圧力逃がし装置	第一隔離弁 (フィルタ装置入口弁※)	空気駆動	通常時開 電源喪失時開
原子炉建屋内	第一隔離弁 (非常用ガス処理系 Uシール隔離弁)	電動駆動	通常時開

※ 耐圧強化ベント使用時に切り替え操作が必要（中央制御室若しくは現場にて容易に切り替え可能）

(6) 設置場所（設置許可基準規則第 43 条第 1 項六）

(i) 要求事項

想定される重大事故等が発生した場合において重大事故等対処設備の操作及び復旧作業を行うことができるよう、放射線量が高くなるおそれが少ない設置場所の選定、設置場所への遮蔽物の設置その他の適切な措置を講じたものであること。

(ii) 適合性

基本方針については、「2.3.3 環境条件等」に示す。

耐圧強化ベント系の系統構成に必要な機器の設置場所、操作場所を表 3.5-20 に示す。

耐圧強化ベント系を使用する際に操作が必要な隔離弁について、炉心損傷後に耐圧強化ベントを実施する場合においては、ベントガスに含まれる放射性物質により、当該弁に直接近接して行うことは困難である。電源喪失時でなければ中央制御室にて当該弁の操作を行うこととするが、電源喪失時にはエクステンションジョイントを経由して二次格納施設外にて操作を行うことが可能な設計とする。また、二次格納施設内に設置されている高線量配管に対して二次格納施設壁厚さが足りないため、遮蔽効果が不十分である場合は、現場での被ばく線量率を評価した上で、追加で遮蔽体を設置する。

(48-4-23～31, 48-5-6～7)

表 3.5-20 操作対象機器設置場所

機器名称	設置場所	操作場所
一次隔離弁 (サプレッション・チェンバ側)	原子炉建屋地下 1 階 (二次格納施設内)	原子炉建屋地下 1 階 (二次格納施設外)
一次隔離弁 (ドライウエル側)	原子炉建屋地上 2 階 (二次格納施設内)	原子炉建屋地上 2 階 (二次格納施設外)
二次隔離弁	原子炉建屋地上 3 階 (二次格納施設内)	中央制御室 原子炉建屋地上 3 階 (二次格納施設外)
二次隔離弁バイパス弁	原子炉建屋地上 3 階 (二次格納施設内)	原子炉建屋地上 3 階 (二次格納施設外)
真空破壊弁	原子炉格納容器内	—
非常用ガス処理系 フィルタ装置出口隔離弁 A	原子炉建屋地上 3 階 (二次格納施設内)	中央制御室
非常用ガス処理系 フィルタ装置出口隔離弁 B	原子炉建屋地上 3 階 (二次格納施設内)	中央制御室
非常用ガス処理系 Uシール隔離弁	6号炉：原子炉建屋地上 3 階 (二次格納施設内) 7号炉：原子炉建屋地上 4 階 (二次格納施設内)	中央制御室



### 3.5.2.4.4.1 設置許可基準規則第43条第2項への適合状況

#### (1) 容量（設置許可基準規則第43条第2項一）

##### (i) 要求事項

想定される重大事故等の収束に必要な容量を有するものであること。

##### (ii) 適合性

基本方針については、「2.3.2 容量等」に示す。

耐圧強化ベント系の設計流量としては、耐圧強化ベントを行う事故後約16時間後において原子炉格納容器内で発生する蒸気を排気し、その熱量分を除熱できるだけの十分な容量として、原子炉定格熱出力の1%程度に相当する蒸気流量を排気するだけの流量とする。

また、耐圧強化ベント系を重大事故防止設備として使用する場合は、原子炉格納容器の最高使用圧力にてベント判断をするものとし、ベント判断からベント開始までの原子炉格納容器の圧力上昇を考慮し、最高使用圧力は、原子炉格納容器の最高使用圧力の2倍の0.62MPaとする。

最高使用温度は、原子炉格納容器の最高使用温度の171℃とする。

(48-7-15~16)

#### (2) 共用の禁止（設置許可基準規則第43条第2項二）

##### (i) 要求事項

二以上の発電用原子炉施設において共用するものでないこと。ただし、二以上の発電用原子炉施設と共用することによって当該二以上の発電用原子炉施設の安全性が向上する場合であって、同一の工場等内の他の発電用原子炉施設に対して悪影響を及ぼさない場合は、この限りでない。

##### (ii) 適合性

基本方針については、「2.3.1 多様性、位置的分散、悪影響防止等について」に示す。

耐圧強化ベント系は、二以上の発電用原子炉施設において共用しない。

#### (3) 設計基準事故対象設備との多様性（設置許可基準規則第43条第2項三）

##### (i) 要求事項

常設重大事故防止設備は、共通要因によって設計基準事故対処設備の安全機能と同時にその機能が損なわれるおそれがないよう、適切な措置を講じたものであること。

##### (ii) 適合性

基本方針については、「2.3.1 多様性、位置的分散、悪影響防止等について」に示す。

耐圧強化ベント系は、設計基準事故対処設備である残留熱除去系（格納容

器スプレイ冷却モード)とは構成機器を共用していないため、残留熱除去系と共通要因によって同時に機能が失われることはない。また、耐圧強化ベント系が設置されるエリアは残留熱除去系が設置されるエリアとは近接していない。

(表 3.5-11, 12)

### 3.5.3 重大事故等対処設備（設計基準拡張）

#### 3.5.3.1 原子炉補機冷却系

##### 3.5.3.1.1 設備概要

原子炉補機冷却系は、原子炉設備の非常用機器及び常用機器で発生する熱を冷却除去するために設けるものである。本系統は、非常用機器、残留熱除去機器の冷却と原子炉常用補機、廃棄物処理系機器及びタービン建屋内の放射性流体を取り扱う補機の冷却を行う。

本系統は、非常用炉心冷却系の区分Ⅰ、区分Ⅱ及び区分Ⅲに対応した3系統としており、その系統は中間ループ及び海水系で構成し、中間ループ循環ポンプ、熱交換器、海水ポンプ、配管及び弁類等で構成する。中間ループ循環ポンプ、熱交換器及び海水ポンプは、各区分において通常運転時は1台運転としており、1台予備とする。

本系統全体の概要図を図3.5-8に、本系統に属する重大事故等対処設備（設計基準拡張）一覧を表3.5-21に示す。

本系統は設計基準対象施設であるとともに、想定される重大事故等が発生した場合においてその機能を期待するため、重大事故等対処設備（設計基準拡張）と位置付ける。

- ・ 電源設備については「3.14 電源設備（設置許可基準規則第57条に対する設計方針を示す章）」で示す。
- ・ 計測制御設備については「3.15 計測設備（設置許可基準規則第58条に対する設計方針を示す章）」で示す。

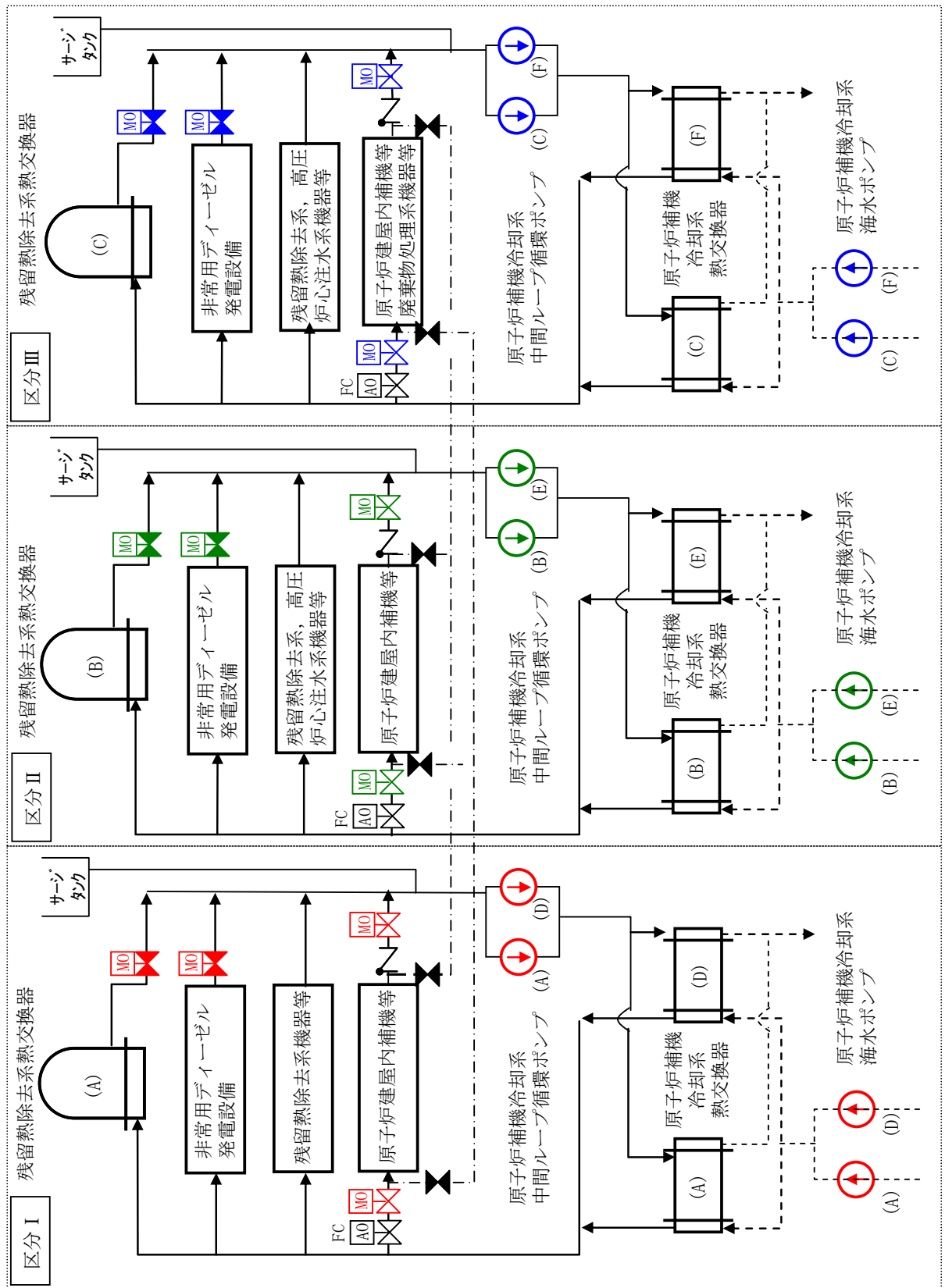


図 3.5-8 原子炉補機冷却系 系統概要図

表 3.5-21 原子炉補機冷却系に関する重大事故等対処設備（設計基準拡張）一覧

設備区分	設備名
主要設備	原子炉補機冷却系 中間ループ循環ポンプ【常設】 原子炉補機冷却系 海水ポンプ【常設】 原子炉補機冷却系 熱交換器【常設】
附属設備	—
電源設備* <sup>1</sup>	非常用ディーゼル発電機【常設】
計装設備* <sup>2</sup>	原子炉補機冷却水系系統流量【常設】 残留熱除去系熱交換器入口冷却水流量【常設】

\* 1：単線結線図を「3.14 電源設備（設置許可基準規則第 57 条に対する設計方針を示す章）」の補足説明資料 57-2 に示す

\* 2：主要設備を用いた炉心損傷防止及び原子炉格納容器破損防止対策を成功させるために把握することが必要な原子炉施設の状態

### 3.5.3.1.2 主要設備の仕様

主要機器の仕様を以下に示す。

#### (1) 原子炉補機冷却系 中間ループ循環ポンプ

容量 (区分Ⅰ及びⅡ)	: 1300m <sup>3</sup> /h/台
容量 (区分Ⅲ)	: 1100m <sup>3</sup> /h/台 (6号炉) 800m <sup>3</sup> /h/台 (7号炉)
個数	: 1/区分 (予備 1/区分) /通常運転時 : 2/区分 /通常運転時以外
取付箇所	: タービン建屋地下 1 階

#### (2) 原子炉補機冷却系 海水ポンプ

容量	: 1800m <sup>3</sup> /h/台
個数	: 1/区分 (予備 1/区分) /通常運転時 : 2/区分 /通常運転時以外
取付箇所	: タービン建屋地下 1 階

#### (3) 原子炉補機冷却系 熱交換器

容量 (区分Ⅰ及びⅡ)	: 約 17MW/基 (海水温度 30℃において)
容量 (区分Ⅲ)	: 約 16MW/基 (海水温度 30℃において)
個数	: 1/区分 (予備 1/区分) /通常運転時 : 2/区分 /通常運転時以外
取付箇所	: タービン建屋地下 1 階

なお、電源設備については「3.14 電源設備 (設置許可基準規則第 57 条に対する設計方針を示す章)」、計測制御設備については「3.15 計測設備 (設置許可基準規則第 58 条に対する設計方針を示す章)」で示す。

### 3.5.3.2.3 設置許可基準規則第43条への適合状況

原子炉補機冷却系中間ループ循環ポンプ，海水ポンプ，及び熱交換器については，設計基準対象施設として使用する場合と同様の系統構成で重大事故等においても使用するため，他の施設に悪影響を及ぼさない設計とする。

基本方針については，「2.3.1 多様性，位置的分散，悪影響防止等について」に示す。」

原子炉補機冷却系中間ループ循環ポンプ，海水ポンプ，及び熱交換器については，設計基準事故時の最終ヒートシンクへ熱を輸送する機能を兼用しており，設計基準事故時に使用する場合の容量が，重大事故等の収束に必要な容量に対して十分である。

基本方針については，「2.3.2 容量等」に示す。

原子炉補機冷却系中間ループ循環ポンプ，海水ポンプ，及び熱交換器については，タービン建屋内に設置される設備であることから，想定される重大事故等が発生した場合におけるタービン建屋内の環境条件及び荷重条件を考慮し，その機能を有効に発揮することができるよう，表3.5-22に示す設計とする。

表3.5-22 想定する環境条件及び荷重条件

環境条件等	対応
温度・圧力・湿度・放射線	設置場所であるタービン建屋内で想定される温度，圧力，湿度及び放射線条件下に耐えられる性能を確認した機器を使用する。
屋外の天候による影響	屋外に設置するものではないため，天候による影響は受けない。
海水を通水する系統への影響	海水を通水する機器については海水の影響を考慮する。
地震	適切な地震荷重との組合せを考慮した上で機器が損傷しないことを確認する（詳細は「2.1.2 耐震設計の基本方針」に示す）。
風（台風）・積雪	タービン建屋内に設置するため，風（台風）及び積雪の影響は受けない。
電磁的障害	重大事故等が発生した場合においても電磁波によりその機能が損なわれない設計とする

また，原子炉補機冷却系は中央制御室にて操作可能な設計とする。

基本方針については，「2.3.3 環境条件等」に示す。

原子炉補機冷却系については，設計基準対象施設として使用する場合と同じ系統構成で重大事故等においても使用する設計とする。また，原子炉補機冷却系中間ループ循環ポンプ，海水ポンプ，及び熱交換器については，発電用原子炉の運転中又は停止中に機能・性能検査を，また停止中に分解検査を可能な設計とする。

基本方針については，「2.3.4 操作性及び試験・検査性について」に示す。

### 3.6 原子炉格納容器内の冷却等のための設備【49条】

#### 【設置許可基準規則】

(原子炉格納容器内の冷却等のための設備)

第四十九条 発電用原子炉施設には、設計基準事故対処設備が有する原子炉格納容器内の冷却機能が喪失した場合において炉心の著しい損傷を防止するため、原子炉格納容器内の圧力及び温度を低下させるために必要な設備を設けなければならない。

2 発電用原子炉施設には、炉心の著しい損傷が発生した場合において原子炉格納容器の破損を防止するため、原子炉格納容器内の圧力及び温度並びに放射性物質の濃度を低下させるために必要な設備を設けなければならない。

(解釈)

1 第1項に規定する「原子炉格納容器内の圧力及び温度を低下させるために必要な設備」及び第2項に規定する「原子炉格納容器内の圧力及び温度並びに放射性物質の濃度を低下させるために必要な設備」とは、以下に掲げる措置又はこれらと同等以上の効果を有する措置を行うための設備をいう。

(1) 重大事故等対処設備

- a) 設計基準事故対処設備の格納容器スプレイ注水設備（ポンプ又は水源）が機能喪失しているものとして、格納容器スプレイ代替注水設備を配備すること。
- b) 上記 a) の格納容器スプレイ代替注水設備は、設計基準事故対処設備に対して、多様性及び独立性を有し、位置的分散を図ること。

(2) 兼用

- a) 第1項の炉心損傷防止目的の設備と第2項の格納容器破損防止目的の設備は、同一設備であってもよい。



### 3.6 原子炉格納容器内の冷却等のための設備

#### 3.6.1 設置許可基準規則第49条への適合方針

設計基準事故対処設備が有する原子炉格納容器内の冷却機能が喪失した場合において炉心の著しい損傷を防止するため、原子炉格納容器内の圧力及び温度を低下させるために必要な設備として、代替格納容器スプレイ冷却系を設ける。

また、炉心の著しい損傷が発生した場合において原子炉格納容器の破損を防止するため、原子炉格納容器内の圧力及び温度並びに放射性物質の濃度を低下させるために必要な設備として、代替格納容器スプレイ冷却系を設ける。

#### (1) 代替格納容器スプレイ冷却系の設置（設置許可基準規則解釈の第1項(1)a）

代替格納容器スプレイ冷却系は、設計基準事故対処設備である残留熱除去系ポンプ（格納容器スプレイ冷却モード）の機能喪失又はサブプレッション・チェンバのプール水を水源として使用できない場合に、廃棄物処理建屋内に配置された復水移送ポンプを用い、残留熱除去系（格納容器スプレイ冷却モード）とは異なる復水貯蔵槽を水源として、ドライウエル及びサブプレッション・チェンバ内にスプレイすることで原子炉格納容器内の圧力及び温度を低下させることが出来る設計とする。また、代替格納容器スプレイは、スプレイ水の放射性物質叩き落としの効果により原子炉格納容器内に浮遊する放射性物質の濃度を低下させることが出来る設計とする。

#### (2) 多様性、独立性、位置的分散の確保（設置許可基準規則解釈の第1項(1)b）

上記（1）の設備は、設計基準事故対処設備である残留熱除去系（格納容器スプレイ冷却モード）に対して、異なるポンプ（復水移送ポンプ）、駆動源（常設代替交流電源設備、可搬型代替交流電源設備（電源車））、シール構造（自滑水冷却）を用いることで多様性及び独立性を有する設計とする。また、原子炉建屋内に設置されている残留熱除去系（格納容器スプレイ冷却モード）に対して、常設設備である復水移送ポンプは廃棄物処理建屋内に設置しており、常設代替交流電源設備は屋外に設置することで位置的分散を図った設計とする。

#### (3) 兼用について（設置許可基準規則解釈の第1項(2)a）

本項における炉心損傷防止目的の設備と格納容器破損防止目的の設備は同一設備とする。

その他、設計基準対象施設であるが、想定される重大事故等時においてその機能を期待するため、以下の設備を重大事故等対処設備（設計基準拡張）と位置付ける。

#### (4) 残留熱除去系（格納容器スプレイ冷却モード）

残留熱除去系（格納容器スプレイ冷却モード）は、サブプレッション・チェンバのプール水をドライウエル内及びサブプレッション・チェンバ内にスプレイする。

ドライウエル内にスプレイされた水は、ベント管を通過して、サブプレッショ

ン・チェンバ内に戻り、サブプレッション・チェンバ内にスプレーされた水とともに残留熱除去系の熱交換器で冷却された後、再びスプレーされる。

(5) 残留熱除去系（サブプレッション・チェンバ・プール水冷却モード）

残留熱除去系（サブプレッション・チェンバ・プール水冷却モード）は、サブプレッション・チェンバのプール水温を所定の温度以下に冷却できる機能を有する。

本系統は、サブプレッション・チェンバのプール水を残留熱除去系のポンプ及び熱交換器を経由してサブプレッション・チェンバに戻す。

(6) 原子炉補機冷却系

原子炉補機冷却系は、原子炉設備の非常用機器及び常用機器で発生する熱を冷却除去するために設けるものである。本系統は、想定される重大事故等時においても、非常用機器、残留熱除去機器等の冷却を行うための機能を期待する。

原子炉補機冷却系については、「3.5 最終ヒートシンクへ熱を輸送するための設備（設置許可基準規則第48条に対する設計方針を示す章）」で示す。

なお、原子炉格納容器内を冷却するための自主対策設備として、以下を整備する。

(7) 消火系を用いた代替格納容器スプレー冷却の実施

設計基準事故対処設備である残留熱除去系ポンプ（格納容器スプレー冷却モード）、復水移送ポンプが機能喪失した場合、炉心の著しい損傷及び原子炉格納容器の破損を防止するため、自主対策設備として消火系を用いた格納容器スプレー手段を整備している。

消火系を用いた格納容器スプレー手段については、ディーゼル駆動消火ポンプを用い、残留熱除去系（格納容器スプレー冷却モード）、代替格納容器スプレー冷却系とは異なるろ過水タンクを水源として消火系、復水補給水系、残留熱除去系を通じて格納容器スプレーを行う手順を整備している。

(8) 可搬型代替注水ポンプ（A-2級）による代替格納容器スプレー冷却の実施

設計基準事故対処設備である残留熱除去系ポンプ（格納容器スプレー冷却モード）、復水移送ポンプが機能喪失した場合、炉心の著しい損傷及び原子炉格納容器の破損を防止するため、自主対策設備として可搬型代替注水ポンプ（A-2級）を用いた格納容器スプレー手段を整備している。

可搬型代替注水ポンプ（A-2級）を用いた格納容器スプレー手段については、可搬型代替注水ポンプ（A-2級）を用い、残留熱除去系（格納容器スプレー冷却モード）、代替格納容器スプレー冷却系とは異なる防火水槽又は淡水貯水池を水源として復水補給水系、残留熱除去系を通じて格納容器スプレーを行う手順を整備している。

(9) ドライウェル冷却系による格納容器除熱

代替格納容器スプレー及び残留熱除去系ポンプの復旧ができず、格納容器除熱

手段がない場合に、常設代替交流電源により原子炉補機冷却水ポンプ及び原子炉補機冷却海水ポンプの電源を復旧し、原子炉格納容器内へ冷却水を供給後、ドライウエル送風機を起動して原子炉格納容器を除熱する。

ドライウエル送風機を停止状態としても、原子炉格納容器内への冷却水の供給を継続することで、ドライウエル冷却系冷却器コイル表面で、原子炉格納容器内部の蒸気を凝縮し、原子炉格納容器の圧力上昇を緩和することが可能である。

### 3.6.2 重大事故等対処設備

#### 3.6.2.1 代替格納容器スプレイ冷却系

##### 3.6.2.1.1 設備概要

代替格納容器スプレイ冷却系は、設計基準事故対処設備である残留熱除去系（格納容器スプレイ冷却モード）の有する発電用原子炉の冷却機能が喪失した場合に、この機能を代替し、炉心の著しい損傷を防止するため、原子炉格納容器内の圧力及び温度を低下させることを目的として設置するものである。また、代替格納容器スプレイ冷却系は、炉心の著しい損傷が発生した場合において原子炉格納容器の破損を防止するため、原子炉格納容器内の圧力及び温度並びに放射性物質の濃度を低下させることを目的として設置するものである。

本システムは、復水移送ポンプ、電源設備（常設代替交流電源設備、可搬型代替交流電源設備（電源車）等）、計測制御装置及び水源である復水貯蔵槽等、流路である復水補給水系、残留熱除去系、高圧炉心注水系配管、弁、スプレイヘッダ、注入先である原子炉格納容器等から構成される。

重大事故等時においては、復水貯蔵槽を水源として復水移送ポンプで注水することにより炉心を冷却する機能を有する。

代替格納容器スプレイ冷却系の系統概要図を図 3.6-1 に、重大事故等対処設備一覧を表 3.6-1 に示す。

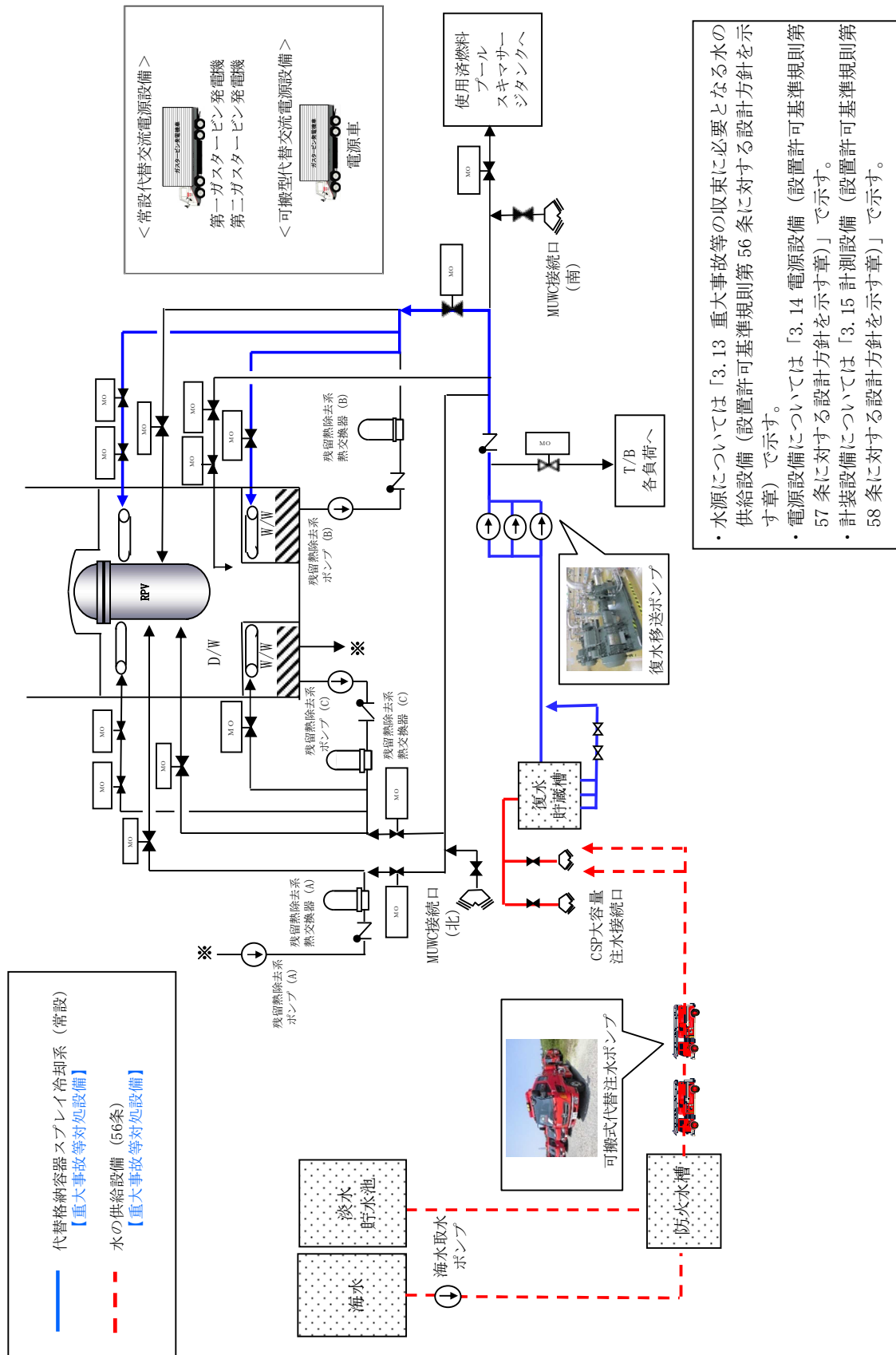
本システムは、復水移送ポンプ 3 台のうち 2 台により、復水貯蔵槽の水を残留熱除去系配管を經由して原子炉格納容器へスプレイすることで原子炉格納容器内を冷却する。

復水移送ポンプの電源について、復水移送ポンプ（B）及び（C）は、常設代替交流電源設備である第一ガスタービン発電機及び第二ガスタービン発電機並びに可搬型代替交流電源設備である電源車から、代替所内電気設備である AM 用動力変圧器及び AM 用 MCC を介して供給できる設計とする。復水移送ポンプ（A）は、通常時は非常用所内電気設備である非常用 MCC C 系から供給しているが、重大事故等時に復水移送ポンプ（A）の動力ケーブルの接続操作を行うことにより、代替所内電気設備である AM 用 MCC から供給できる設計とする。

水源である復水貯蔵槽は、枯渇しそうな場合においても、複数の代替淡水源（防火水槽、淡水貯水池）の淡水を、可搬型代替注水ポンプ（A-2 級）を用いて、廃棄物処理建屋外壁に設置した外部接続口から復水貯蔵槽へ補給出来る設計とする。

本システムの操作にあたっては、中央制御室及び現場での弁操作（AM 用切替盤の切替操作を含む）により系統構成を行った後、中央制御室の操作スイッチにより復水移送ポンプを起動し運転を行う。

また、海水を使用する場合は防潮堤の内側に設置している海水取水箇所（取水路）より、可搬型代替交流電源設備である電源車、移動式変圧器、海水取水ポンプを組み合わせて、防火水槽へ海水を移送する。また、そこから可搬型代替注水ポンプ（A-2 級）を用いて、廃棄物処理建屋外壁に設置した外部接続口より復水貯蔵槽へ補給出来る設計とする。



- 水源については「3.13 重大事故等の収束に必要なとなる水の供給設備（設置許可基準規則第56条に対する設計方針を示す章）」で示す。
- 電源設備については「3.14 電源設備（設置許可基準規則第57条に対する設計方針を示す章）」で示す。
- 計装設備については「3.15 計測設備（設置許可基準規則第58条に対する設計方針を示す章）」で示す。

図 3.6-1 代替格納容器スプレイ冷却系 系統概要図

表 3.6-1 代替格納容器スプレイ冷却系に関する重大事故等対処設備一覧

設備区分	設備名
主要設備	復水移送ポンプ【常設】
附属設備	—
水源（水源に関する流路，電源設備を含む）	復水貯蔵槽【常設】 可搬型代替注水ポンプ（A-2級）【可搬】 ホース【可搬】 CSP 大容量注水接続口【常設】 CSP 外部補給配管・弁【常設】 淡水貯水池から防火水槽への移送ホース【可搬】 海水取水ポンプ【可搬】 海水取水箇所（取水路） 海水ホース【可搬】 可搬型代替交流電源設備（電源車）【可搬】 移動式変圧器【可搬】 軽油タンク【常設】 タンクローリ（4kL）【可搬】
流路	復水補給水系・残留熱除去系・高圧炉心注水系 配管・弁・スプレイヘッド【常設】
注水先	原子炉格納容器【常設】
電源設備 <sup>※1</sup>	第一ガスタービン発電機【常設】及び第二ガスタービン発電機【常設】 第一ガスタービン発電機用燃料タンク【常設】及び第二ガスタービン発電機燃料タンク【常設】 第一ガスタービン発電機用燃料移送ポンプ【常設】及び第二ガスタービン発電機用燃料移送ポンプ【常設】 緊急用断路器【常設】 緊急用電源切替箱断路器【常設】 緊急用電源切替箱接続装置【常設】 非常用高圧母線 C 系【常設】 非常用高圧母線 D 系【常設】 AM 用動力変圧器【常設】 AM 用 MCC【常設】 AM 用切替盤【常設】 AM 用操作盤【常設】 緊急用高圧母線【常設】 可搬型代替交流電源設備（電源車）【可搬】 軽油タンク【常設】 タンクローリ（4kL）【可搬】 タンクローリ（16kL）【可搬】
計装設備 <sup>※2</sup>	復水補給水系流量（原子炉格納容器）【常設】 復水移送ポンプ吐出圧力【常設】 ドライウェル雰囲気温度【常設】 サプレッション・チェンバ気体温度【常設】 格納容器内圧力（D/W）【常設】 格納容器内圧力（S/C）【常設】 サプレッション・チェンバ・プール水位【常設】

※1：単線結線図を補足資料 49-2-1, 2 に示す

※2：主要設備を用いた炉心損傷防止及び原子炉格納容器破損防止対策を成功させるために把握することが必要な原子炉施設の状態

### 3.6.2.1.2 主要設備の仕様

主要機器の仕様を以下に示す。

#### (1) 復水移送ポンプ

種類	: うず巻形
容量	: 125m <sup>3</sup> /h/台
全揚程	: 85m
最高使用圧力	: 1.37MPa
最高使用温度	: 66℃
個数	: 2 (予備 1)
取付箇所	: 廃棄物処理建屋地下 3 階
原動機出力	: 55kW

なお、水源については「3.13 重大事故等の収束に必要となる水の供給設備（設置許可基準規則第 56 条に対する設計方針を示す章）」、電源設備については、「3.14 電源設備（設置許可基準規則第 57 条に対する設計方針を示す章）」、計測制御設備については「3.15 計装設備（設置許可基準規則第 58 条に対する設計方針を示す章）」で示す。

### 3.6.2.1.3 代替格納容器スプレイ冷却系の多様性、独立性、位置的分散

代替格納容器スプレイ冷却系は、設計基準事故対処設備である残留熱除去系と同時にその機能が損なわれるおそれがないよう、表 3.6-2 で示す通り多重性又は多様性、位置的分散を図った設計とする。ポンプについては、残留熱除去系ポンプ (A)、(B)、(C) と位置的分散された廃棄物処理建屋地下 3 階の復水移送ポンプを使用する設計とする。復水移送ポンプのサポート系として、**ポンプ冷却水**は自滑水とすることで、残留熱除去系ポンプの冷却水と同時に機能喪失しない設計とし、電源については、常設代替交流電源設備（第一ガスタービン発電機及び第二ガスタービン発電機）、可搬型代替交流電源設備（電源車）を使用することで、残留熱除去系ポンプの電源（非常用ディーゼル発電機）と同時に機能喪失しない設計とする。水源については、残留熱除去系の水源であるサプレッション・チェンバと異なる復水貯蔵槽を使用する設計とする。

残留熱除去系と代替格納容器スプレイ冷却系の独立性については、表 3.6-3 で示す通り地震、津波、火災、溢水により同時に故障することを防止するために独立性を確保する設計とする。

なお、**配管等の流路を構成する**静的機器の故障（破断、漏洩等）は想定していないことから、**残留熱除去系格納容器冷却ライン隔離弁 (B)**、**残留熱除去系格納容器冷却流量調節弁 (B)** 及び**残留熱除去系 (B) スプレイラインの配管**については共用している（**残留熱除去系格納容器冷却ライン隔離弁 (B)** 及び**残留熱除去系格納容器冷却流量調節弁 (B)** の動的機能については、残留熱除去系とは異なる電源を供給する設計とする）。ただし、**残留熱除去系格納容器冷却ライン隔離弁 (B)** 及び**残留熱除去系格納容器冷却流量調節弁 (B)** が故障した場合でも、自主的対策設備として残留



熱除去系（C）配管を用いた格納容器スプレイを整備している。

なお、電源設備及び電路については「3.14 電源設備（設置許可基準規則第57条に対する設計方針を示す章）」で示す。

表 3.6-2 代替格納容器スプレイ冷却系の多様性

項目	設計基準事故対処設備	重大事故等対処設備	
	残留熱除去系 (格納容器スプレイ冷却モード)	代替格納容器スプレイ冷却系	
ポンプ	残留熱除去系ポンプ	復水移送ポンプ	
	原子炉建屋地下3階	廃棄物処理建屋地下3階	
水源	サプレッション・チェンバ	復水貯蔵槽	
	原子炉建屋地下3階	廃棄物処理建屋地下2階	
駆動用空気	不要	不要	
潤滑油	不要 (内包油)	不要	
冷却水	RCW (及びRSW)	不要 (自清水)	
駆動電源	非常用ディーゼル 発電機	常設代替交流電源設備 (第一ガスタービン発電 機及び第二ガスタービン 発電機)	可搬型代替交流電源設備 (電源車)
	原子炉建屋地上1階	屋外(7号炉タービン建屋南側及び荒浜側常設代替交流 電源設備設置場所)	

表 3.6-3 残留熱除去系と代替格納容器スプレイ冷却系の独立性

項目	設計基準事故対処設備	重大事故等対処設備
	残留熱除去系 (B) (C) (格納容器スプレイ冷却モード)	代替格納容器スプレイ冷却系
共通 要因 故障	地震	設計基準事故対処設備の残留熱除去系は耐震Sクラス設計とし、重大事故等対処設備である代替格納容器スプレイ冷却系は基準地震動 $S_s$ で機能維持できる設計とすることで、基準地震動 $S_s$ が共通要因となり故障することのない設計とする。
	津波	6号炉及び7号炉の原子炉建屋は、基準津波が到達しない位置に設置する設計とすることで、津波が共通要因となり故障することのない設計とする。
	火災	設計基準事故対処設備の残留熱除去系と、重大事故等対処設備である代替格納容器スプレイ冷却系は、火災が共通要因となり故障することのない設計とする（「共-7 重大事故等対処設備の内部火災に対する防護方針について」に示す）。
	溢水	設計基準事故対処設備の残留熱除去系と、重大事故等対処設備である代替格納容器スプレイ冷却系は、溢水が共通要因となり故障することのない設計とする（「共-8 重大事故等対処設備の内部溢水に対する防護方針について」に示す）。



### 3.6.3 設置許可基準規則第43条への適合状況

#### 3.6.3.1 設置許可基準規則第43条第1項への適合状況

##### (1) 環境条件及び荷重条件（設置許可基準規則第43条第1項一）

###### (i) 要求事項

想定される重大事故等が発生した場合における温度、放射線、荷重その他の使用条件において、重大事故等に対処するために必要な機能を有効に発揮するものであること。

###### (ii) 適合性

基本方針については、「2.3.3 環境条件等」に示す。

代替格納容器スプレイ冷却系の復水移送ポンプは、6号炉、7号炉ともに廃棄物処理建屋地下3階に設置している設備であることから、その機能を期待される重大事故等が発生した場合における、廃棄物処理建屋の環境条件及び荷重条件を考慮し、その機能を有効に発揮することができるよう、表3.6-4に示す設計とする。

復水移送ポンプの操作は、中央制御室の復水移送ポンプ操作スイッチから遠隔操作可能な設計とする。

(49-3-1, 2, 49-4-1, 2)

表 3.6-4 想定する環境条件及び荷重条件

環境条件等	対応
温度・圧力・湿度・放射線	設置場所である廃棄物処理建屋で想定される温度、圧力、湿度及び放射線条件下に耐えられる性能を確認した機器を使用する。
屋外の天候による影響	屋外に設置するものではないため、天候による影響は受けない。
海水を通水するシステムへの影響	海水を通水することはない。
地震	適切な地震荷重との組合せを考慮した上で機器が損傷しないことを確認する（詳細は「2.1.2 耐震設計の基本方針」に示す）。
風（台風）・積雪	廃棄物処理建屋に設置するため、風（台風）及び積雪の影響を受けない。
電磁的障害	重大事故等が発生した場合においても、電磁波によりその機能が損なわれない設計とする。

##### (2) 操作性（設置許可基準規則第43条第1項二）

###### (i) 要求事項

想定される重大事故等が発生した場合において確実に操作できるものであること。

(ii) 適合性

基本方針については、「2.3.4 操作性及び試験・検査性について」に示す。

代替格納容器スプレイ冷却系を運転する場合は、復水補給水系バイパス流防止としてタービン建屋負荷遮断弁の全閉操作を実施し、復水移送ポンプを起動する。その後、代替格納容器スプレイ冷却系による格納容器スプレイの系統構成として、残留熱除去系格納容器冷却ライン隔離弁を開操作することで原子炉格納容器へのスプレイを行う。

代替格納容器スプレイ冷却系の操作対象機器を表 3.6-5 に示す。

このうちタービン負荷遮断弁、残留熱除去系洗浄水弁（B）については、中央制御室の格納容器補助盤からの遠隔操作で弁を開閉することが可能な設計とし、残留熱除去系格納容器冷却ライン隔離弁（B）は原子炉建屋地上 3 階（原子炉建屋の二次格納施設外）に設置している AM 用切替盤より、配線用しゃ断器の「入」「切」操作にて電源を切り替えた後、近傍に設置している現場操作盤（AM 用操作箱）のスイッチ操作により、遠隔で弁を開閉することが可能な設計とする。

また、復水移送ポンプについては、中央制御室にある復水移送ポンプ操作スイッチからのスイッチ操作でポンプ 3 台のうち 2 台を起動する設計とする。

中央制御室の操作スイッチ及び原子炉建屋地上 3 階（原子炉建屋の二次格納施設外）現場操作盤の操作スイッチを操作するにあたり、運転員等のアクセシビリティ、操作性を考慮して十分な操作空間を確保する。また、それぞれの操作対象については銘板をつけることで識別可能とし、運転員の操作及び監視性を考慮して確実に操作できる設計とする。

(49-3-1~11, 49-4-1, 2)

表 3.6-5 操作対象機器

機器名称	状態の変化	操作場所	操作方法
復水移送ポンプ（A）	起動停止	中央制御室	スイッチ操作
復水移送ポンプ（B）	起動停止	中央制御室	スイッチ操作
復水移送ポンプ（C）	起動停止	中央制御室	スイッチ操作
AM 用切替盤	受電元の切替	原子炉建屋地上 3 階	切替操作
残留熱除去系格納容器冷却ライン隔離弁（B）	弁閉→弁開	原子炉建屋地上 3 階	スイッチ操作
残留熱除去系格納容器冷却流量調節弁（B）	弁閉→弁開	原子炉建屋地上 3 階	スイッチ操作
残留熱除去系洗浄水弁（B）	弁閉→弁開	中央制御室	スイッチ操作
タービン建屋負荷遮断弁	弁開→弁閉	中央制御室	スイッチ操作
復水補給水系常／非常用連絡 1 次止め弁	弁閉→弁開	廃棄物処理建屋地下 3 階	手動操作
復水補給水系常／非常用連絡 2 次止め弁	弁閉→弁開	廃棄物処理建屋地下 3 階	手動操作

(3) 試験及び検査（設置許可基準規則第 43 条第 1 項三）

(i) 要求事項

健全性及び能力を確認するため、発電用原子炉の運転中又は停止中に試験又は検査ができるものであること。

(ii) 適合性

基本方針については、「2.3.4 操作性及び試験・検査性について」に示す。

代替格納容器スプレイ冷却系である復水移送ポンプは、表 3.6-6 に示すように運転中に機能・性能確認、弁動作試験を、また、停止中に機能・性能確認、弁動作試験、分解点検及び外観点検が可能な設計とする。

代替格納容器スプレイ冷却系である復水移送ポンプは、プラント停止中にケーシングカバーを取り外して、ポンプ部品（主軸、軸受、羽根車等）の状態を確認する分解点検が可能な設計とする。

また、プラント運転中、プラント停止中に、復水移送ポンプを起動させ、復水貯蔵槽を水源とし、サプレッション・チェンバへ送水する試験を行うテストラインを設けることで、代替格納容器スプレイ冷却系の機能・性能及び漏洩の有無の確認が可能な設計とする。なお、残留熱除去系洗浄水弁（B）から原子炉格納容器までのラインについては、上記の試験に加えて、プラント運転中及びプラント停止中に残留熱除去系格納容器冷却ライン隔離弁（B）の弁開閉試験を実施することで機能・性能が確認可能な設計とする。

表 3.6-6 代替格納容器スプレイ冷却系の試験及び検査

プラント状態	項目	内容
運転中	機能・性能確認	運転性能、漏洩の確認
	弁動作試験	弁開閉動作の確認
停止中	機能・性能確認	運転性能、漏洩の確認
	弁動作試験	弁開閉動作の確認
	分解点検	ポンプ部品の表面状態を、試験及び目視により確認
	外観点検	ポンプ外観の確認

運転性能の確認として、復水補移送ポンプの吐出圧力、系統（ポンプ廻り）の振動、異音、異臭及び漏洩の確認を行う。

復水移送ポンプ部品表面状態の確認として、浸透探傷試験により性能に影響を及ぼす指示模様がないこと、目視により性能に影響を及ぼす恐れのある傷、割れ等がないことの確認を行う。

復水移送系ポンプの外観点検として、傷や漏洩跡の確認を行う。

(49-5-1～3)

(4) 切り替えの容易性（設置許可基準規則第 43 条第 1 項四）

(i) 要求事項

本来の用途以外の用途として重大事故等に対処するために使用する設備にあっては、通常時に使用する系統から速やかに切り替えられる機能を備えるものであること。

(ii) 適合性

基本方針については、「2.3.4 操作性及び試験・検査性について」に示す。

代替格納容器スプレイ冷却系は、復水移送ポンプを通常時に使用する系統である復水補給水系から重大事故等時に対処するために系統構成を切り替える必要がある。切替操作としては、復水移送ポンプの起動操作を実施し、復水補給水系バイパス流防止としてタービン建屋負荷遮断弁の全閉操作を行い、原子炉格納容器へスプレイするために残留熱除去系洗浄水弁（B）の全開操作、残留熱除去系格納容器冷却ライン隔離弁（B）の全開操作を行う。

切り替え操作対象機器については、表 3.6-5 に示した通りとなる。

なお、復水貯蔵槽から復水移送ポンプに移送するライン（復水移送ポンプ吸込ライン）は、復水貯蔵槽の上部（常用ライン）、下部（非常用ライン）の 2 通りがあるが、通常運転時は上部（常用ライン）を使用しているため、長期運転を見込んだ復水貯蔵槽水源確保として復水補給水系常／非常用連絡 1 次止め弁、復水補給水系常／非常用連絡 2 次止め弁の開操作を行い、復水移送ポンプ吸込ラインを下部（非常用ライン）に切り替える。

格納容器スプレイ冷却系である復水移送ポンプの起動及び系統の切り替えに必要な弁については、中央制御室及び原子炉建屋地上 3 階（原子炉建屋の二次格納施設外）から遠隔操作可能な設計とすることで、図 3.6-2 で示すタイムチャートの通り速やかに切り替えることが可能である。

系統の切り替えに必要な弁のうちタービン負荷遮断弁、残留熱除去系洗浄水弁（B）については、中央制御室から遠隔で弁を開閉することが可能な設計とする。

系統の切り替えに必要な弁のうち、残留熱除去系格納容器冷却ライン隔離弁（B）については、原子炉建屋地上 3 階（原子炉建屋の二次格納施設外）に設置している AM 用切替盤より、配線用しゃ断器の「入」「切」操作にて電源を切り替えた後、近傍に設置している現場操作盤のスイッチ操作により、遠隔で弁を開閉することが可能な設計とする。

また、復水補給水系常／非常用連絡 1 次止め弁、復水補給水系常／非常用連絡 2 次止め弁は手動弁として廃棄物処理建屋地下 3 階に設置されており、現場の手動操作で開操作を行う。これらの操作については、図 3.6-2 で示すタイムチャートの通り速やかに切り替えることが可能である。

また、代替格納容器スプレイ冷却のバイパス流を防止するため、代替格納容器スプレイ冷却系の主流路からの分岐部については、主流路から最も近い弁（第一止め弁）で閉止する運用とする。事故時の対応に支障を来たす等の理由から第一止め弁が閉止できないライン（非常用炉心冷却系ポンプ封水ライン等）についても、代替格納容器スプレイ冷却のバイパス流を防止するため、第

一止め弁以降の弁で閉止されたバウンダリ構成とし、このバウンダリ範囲においては、適切な地震荷重との組合せを考慮した上でバウンダリ機能が喪失しない設計とする。

(49-3-1~11, 49-4-1, 2)

		経過時間(分)																備考		
		10	20	30	40	50	60	70	80											
手順の項目	要員(数)	25分 代替格納容器スプレイ冷却系による格納容器スプレイ																		
代替格納容器スプレイ冷却系による格納容器スプレイ	中央制御室運転員 A, B	2																		
	現場運転員 C, D	2																		

図 3.6-2 代替格納容器スプレイ冷却系による格納容器スプレイ タイムチャート\*

\* : 「実用発電用原子炉に係る発電用原子炉設置者の重大事故の発生及び拡大の防止に必要な措置を実施するために必要な技術的能力に係る審査基準」への適合状況について(個別手順)の1.6で示すタイムチャート

(5) 悪影響の防止(設置許可基準規則第43条第1項五)

(i) 要求事項

工場等内の他の設備に対して悪影響を及ぼさないものであること。

(ii) 適合性

基本方針については、「2.3.1 多様性、位置的分散、悪影響防止等について」に示す。

代替格納容器スプレイ冷却系は、通常時は残留熱除去系洗浄水弁(B)を閉止することで隔離する系統構成としており、取合系統である残留熱除去系に対して悪影響を及ぼさない設計とする。

代替格納容器スプレイ系は、格納容器下部注水系と同時に使用する可能性があるため、各々の必要流量が確保可能な設計とする。各々の必要流量とは、格納容器下部注水を行う場合において、原子炉圧力容器の破損前は格納容器下部注水系 90m<sup>3</sup>/h、代替格納容器スプレイ冷却系 70m<sup>3</sup>/h であり、原子炉圧力容器の破損後は、格納容器下部注水系は崩壊熱相当の注水量(最大 50m<sup>3</sup>/h)、代替格納容器スプレイ冷却系 130m<sup>3</sup>/h であり、これらの必要流量を確保可能な設計とする。

(49-4-1, 2, 49-6-3, )

表 3.6-7 他系統との隔離弁

取合系統	系統隔離弁	駆動方式	動作
残留熱除去系	残留熱除去系洗浄水弁(B)	電動駆動	通常時閉 電源喪失時閉

(6) 設置場所（設置許可基準規則第 43 条第 1 項六）

(i) 要求事項

想定される重大事故等が発生した場合において重大事故等対処設備の操作及び復旧作業を行うことができるよう、放射線量が高くなるおそれが少ない設置場所の選定、設置場所への遮蔽物の設置その他の適切な措置を講じたものであること。

(ii) 適合性

基本方針については、「2.3.3 環境条件等」に示す。

代替格納容器スプレイ冷却系の系統構成に操作が必要な機器の設置場所、操作場所を表 3.6-8 に示す。このうち、中央制御室で操作する復水移送ポンプ、残留熱除去系洗浄水弁（B）、タービン負荷遮断弁は、操作位置の放射線量が高くなるおそれが少ないため操作が可能である。原子炉建屋地上 3 階で操作する残留熱除去系格納容器冷却ライン隔離弁（B）は、原子炉建屋の二次格納施設外に切替装置、現場操作盤が設置されており、操作位置の放射線量が高くなるおそれが少ないため操作が可能である。復水補給水系常／非常用連絡 1 次止め弁、復水補給水系常／非常用連絡 2 次止め弁は、廃棄物処理建屋地下 3 階での操作となり、原子炉建屋外であるため、操作位置の放射線量が高くなるおそれが少ないため操作が可能である。

操作対象機器の設置場所について、上記に示す設計とすることで、操作性を確保する。

(49-3-1~11)

表 3.6-8 操作対象機器設置場所

機器名称	設置場所	操作場所
復水移送ポンプ（A）	廃棄物処理建屋地下 3 階	中央制御室
復水移送ポンプ（B）	廃棄物処理建屋地下 3 階	中央制御室
復水移送ポンプ（C）	廃棄物処理建屋地下 3 階	中央制御室
残留熱除去系格納容器冷却ライン隔離弁（B）	原子炉建屋地上 3 階	原子炉建屋地上 3 階
残留熱除去系格納容器冷却流量調節弁（B）	原子炉建屋地上 3 階	原子炉建屋地上 3 階
残留熱除去系洗浄水弁（B）	原子炉建屋地上 1 階	中央制御室
タービン建屋負荷遮断弁	タービン建屋アクセス通路地下 2 階（6 号炉） 廃棄物処理建屋地下 3 階（7 号炉）	中央制御室
復水補給水系常／非常用連絡 1 次止め弁	廃棄物処理建屋地下 3 階	廃棄物処理建屋地下 3 階
復水補給水系常／非常用連絡 2 次止め弁	廃棄物処理建屋地下 3 階	廃棄物処理建屋地下 3 階

### 3.6.3.2 設置許可基準規則第43条第2項への適合状況

#### (1) 容量（設置許可基準規則第43条第2項一）

##### (i) 要求事項

想定される重大事故等の収束に必要な容量を有するものであること。

##### (ii) 適合性

基本方針については、「2.3.2 容量等」に示す。

代替格納容器スプレイ冷却系である復水移送ポンプは、原子炉冷却材圧力バウンダリが低圧の状態であって、設計基準事故対処設備が有する原子炉の冷却機能が喪失した場合においても炉心の著しい損傷及び原子炉格納容器の破損を防止するために必要なスプレイ流量を有する設計とする。スプレイ流量としては、炉心の著しい損傷の防止の事故シーケンスのうち、高圧・低圧注水機能喪失、崩壊熱除去機能喪失（取水機能喪失、RHR機能喪失）、中小LOCA+ECCS機能喪失及び格納容器破損防止の事故シーケンスのうち、過温・過圧破損、水素燃焼において、有効性が確認されている140m<sup>3</sup>/h（復水移送ポンプ2台）でスプレイ可能な設計とする。以上のことから、ポンプ1台あたり70m<sup>3</sup>/h達成可能な設計とする。

(49-6-1~4)

#### (2) 共用の禁止（設置許可基準規則第43条第2項二）

##### (i) 要求事項

二以上の発電用原子炉施設において共用するものでないこと。ただし、二以上の発電用原子炉施設と共用することによって当該二以上の発電用原子炉施設の安全性が向上する場合であって、同一の工場等内の他の発電用原子炉施設に対して悪影響を及ぼさない場合は、この限りでない。

##### (ii) 適合性

基本方針については、「2.3.1 多様性、位置的分散、悪影響防止等について」に示す。

代替格納容器スプレイ冷却系は、二以上の発電用原子炉施設において共用しない設計とする。

#### (3) 設計基準事故対処設備との多様性（設置許可基準規則第43条第2項三）

##### (i) 要求事項

常設重大事故防止設備は、共通要因によって設計基準事故対処設備の安全機能と同時にその機能が損なわれるおそれがないよう、適切な措置を講じたものであること。

(ii) 適合性

基本方針については、「2.3.1 多様性, 位置的分散, 悪影響防止について」に示す。

代替格納容器スプレイ冷却系は, 設計基準事故対処設備である残留熱除去系に対し, 多重性又は多様性, 位置的分散を図る設計としている。これらの詳細については, 3.6.2.1.3 項に記載の通りである。



### 3.6.4 重大事故等対処設備（設計基準拡張）

#### 3.6.4.1 残留熱除去系（格納容器スプレイ冷却モード）

##### 3.6.4.1.1 設備概要

残留熱除去系（格納容器スプレイ冷却モード）は、熱交換器 2 基、電動ポンプ 2 台、スプレイヘッダ、配管、弁類及び計測制御装置からなり、冷却材喪失事故後に、サブプレッション・チェンバのプール水をドライウエル内及びサブプレッション・チェンバ内にスプレイする。

ドライウエル内にスプレイされた水は、ベント管を通過して、サブプレッション・チェンバ内に戻り、サブプレッション・チェンバ内にスプレイされた水とともに残留熱除去系の熱交換器で冷却された後、再びスプレイされる。

本システムは、独立した 2 系統で構成し、低圧注水系と連携して、1 系統で給水配管破断による冷却材流出のエネルギー、崩壊熱及び燃料の過熱にともなう燃料被覆管（ジルカロイ）と水との反応による発生熱を除去し、原子炉格納容器内圧力及び温度が異常上昇することを緩和する。

冷却材喪失事故時には、残留熱除去系は低圧注水モードとして自動起動し、次に遠隔手動操作により、電動弁を切り替えることによって格納容器スプレイ冷却モードとして機能を有するような設計としている。

本システムの系統概要図を図 3.6-3 に、重大事故等対処設備（設計基準拡張）一覧を表 3.6-9 に示す。

本システムは設計基準対象施設であるが、想定される重大事故等時においてその機能を期待するため、重大事故等対処設備（設計基準拡張）と位置付ける。

・電源設備については「3.14電源設備  
(設置許可基準規則第57条に対する設  
計方針を示す章)」で示す。  
・計装設備については「3.16計測設備  
(設置許可基準規則第58条に対する設  
計方針を示す章)」で示す。

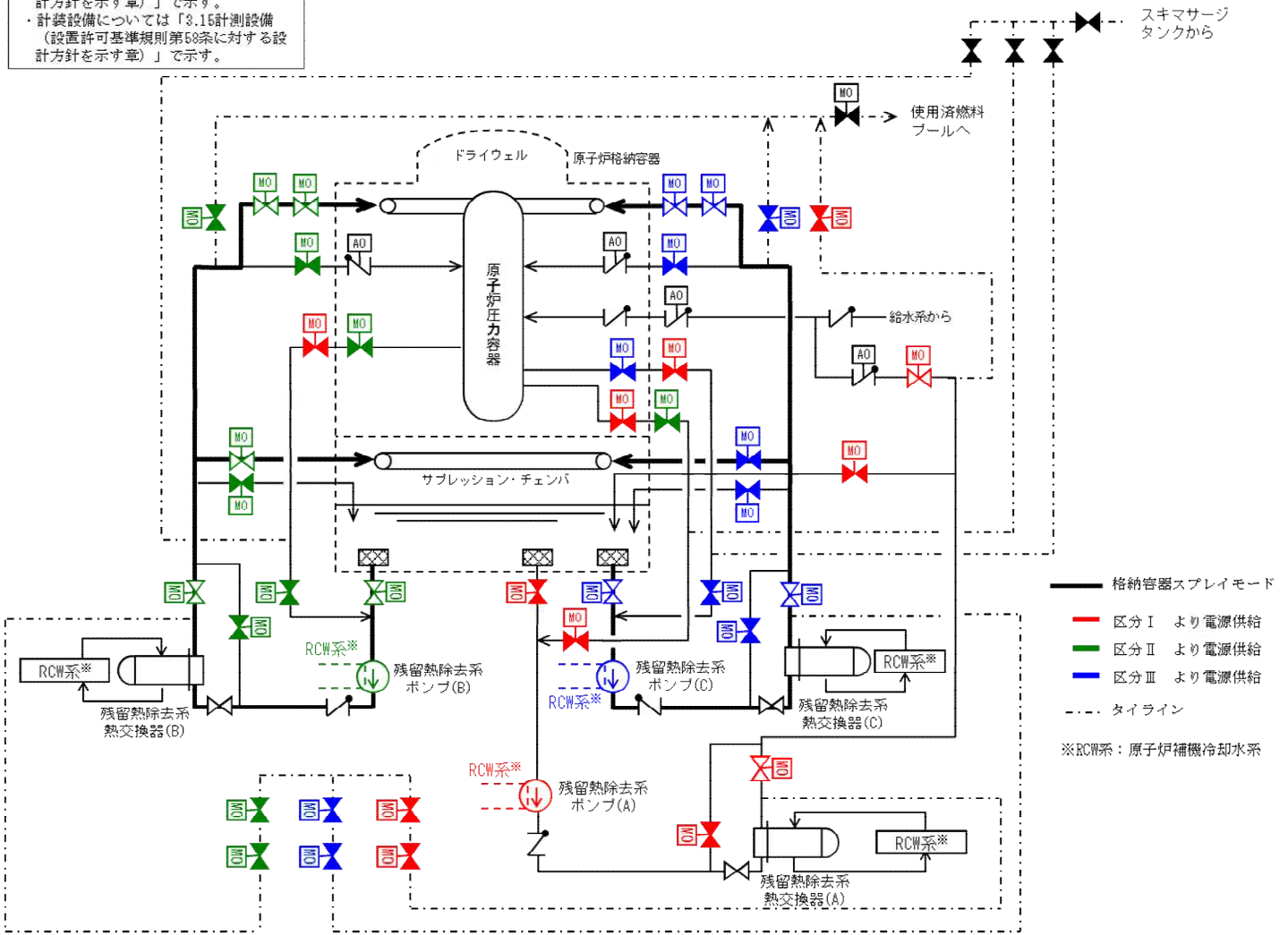


図 3.6-3 残留熱除去系（格納容器スプレイ冷却モード） 系統概要図

表 3.6-9 残留熱除去系（格納容器スプレイ冷却モード）に関する重大事故等対処設備（設計基準拡張）一覧

設備区分	設備名
主要設備	残留熱除去系（格納容器スプレイ冷却モード）ポンプ【常設】 残留熱除去系 熱交換器【常設】
附属設備	スプレイヘッド【常設】
電源設備 <sup>※1</sup>	非常用ディーゼル発電機【常設】
計装設備 <sup>※2</sup>	残留熱除去系系統流量【常設】 残留熱除去系熱交換器入口温度【常設】 残留熱除去系熱交換器出口温度【常設】 ドライウエル雰囲気温度【常設】 サプレッション・チェンバ氣體温度【常設】 格納容器内圧力（D/W）【常設】 格納容器内圧力（S/C）【常設】

※1：単線結線図を「3.14 電源設備（設置許可基準規則第57条に対する設計方針を示す章）」に示す

※2：主要設備を用いた炉心損傷防止及び原子炉格納容器破損防止対策を成功させるために把握することが必要な原子炉施設の状態

#### 3.6.4.1.2 主要設備の仕様

主要機器の仕様を以下に示す。

(1) 残留熱除去系 (格納容器スプレー冷却モード) ポンプ

容量 : 約 950m<sup>3</sup>/h/台

全揚程 : 約 130m

個数 : 2

取付箇所 : 原子炉建屋地下 3 階

(2) 残留熱除去系 熱交換器

個数 : 2

伝熱容量 : 約 8.1MW/基 (海水温度 30°Cにおいて)

なお、水源については「3.13 重大事故等の収束に必要な水の供給設備 (設置許可基準規則第 56 条に対する設計方針を示す章)」, 電源設備については「3.14 電源設備 (設置許可基準規則第 57 条に対する設計方針を示す章)」, 計測制御設備については「3.15 計測設備 (設置許可基準規則第 58 条に対する設計方針を示す章)」で示す。

### 3.6.4.1.3 設置許可基準規則第43条への適合状況

残留熱除去系（格納容器スプレイ冷却モード）については、設計基準対象施設として使用する場合と同様の系統構成で重大事故等においても使用するため、他の施設に悪影響を及ぼさない設計である。

基本方針については、「2.3.1 多様性、位置的分散、悪影響防止等について」に示す。

熱交換器及びポンプについては、設計基準事故時に使用する場合の容量が、重大事故等の収束に必要な容量に対して十分である。

基本方針については、「2.3.2 容量等」に示す。

熱交換器及びポンプについては、二次格納施設内に設置される設備であることから、想定される重大事故等が発生した場合における二次格納施設内の環境条件及び荷重条件を考慮し、その機能を有効に発揮することができるよう、表 3.6-10 に示す設計である。

表 3.6-10 想定する環境条件及び荷重条件

環境条件等	対応
温度・圧力・湿度・放射線	設置場所である二次格納施設内で想定される温度、圧力、湿度及び放射線条件下に耐えられる性能を確認した機器を使用する。
屋外の天候による影響	屋外に設置するものではないため、天候による影響は受けない。
海水を通水する系統への影響	海水を通水しない。
地震	適切な地震荷重との組合せを考慮した上で機器が損傷しないことを確認する（詳細は「2.1.2 耐震設計の基本方針」に示す）。
風（台風）・積雪	二次格納施設内に設置するため、風（台風）及び積雪の影響は受けない。
電磁的障害	重大事故等が発生した場合においても、電磁波によりその機能が損なわれない設計とする。

また、残留熱除去系（格納容器スプレイ冷却モード）は中央制御室にて操作可能な設計である。

基本方針については、「2.3.3 環境条件等」に示す。

残留熱除去系（格納容器スプレイ冷却モード）については、設計基準対象施設として使用する場合と同じ系統構成で重大事故等においても使用する設計である。また、残留熱除去系（格納容器スプレイ冷却モード）ポンプについては、発電用原子炉の運転中に機能・性能検査を、また停止中に分解検査を実施可能な設計である。

基本方針については、「2.3.4 操作性及び試験・検査性について」に示す。

### 3.6.4.2 残留熱除去系（サプレッション・チェンバ・プール水冷却モード）

#### 3.6.4.2.1 設備概要

残留熱除去系（サプレッション・チェンバ・プール水冷却モード）は、3ループから構成され、熱交換器3基、電動ポンプ3台、配管、弁類及び計測制御装置からなり、原子炉停止後、炉心崩壊熱及び原子炉圧力容器、配管、冷却材中の残留熱を除去して、原子炉を冷却するためのものである。

炉心崩壊熱及び残留熱は、残留熱除去系（サプレッション・チェンバ・プール水冷却モード）によって冷却される。

本システムの系統概要図を図3.6-4に、重大事故等対処設備（設計基準拡張）一覧を表3.6-11に示す。

本システムは設計基準対象施設であるとともに、想定される重大事故等時においてその機能を期待するため、重大事故等対処設備（設計基準拡張）と位置付ける。

・電源設備については「3.14電源設備  
(設置許可基準規則第57条に対する設  
計方針を示す章)」で示す。  
・計装設備については「3.15計装設備  
(設置許可基準規則第58条に対する設  
計方針を示す章)」で示す。

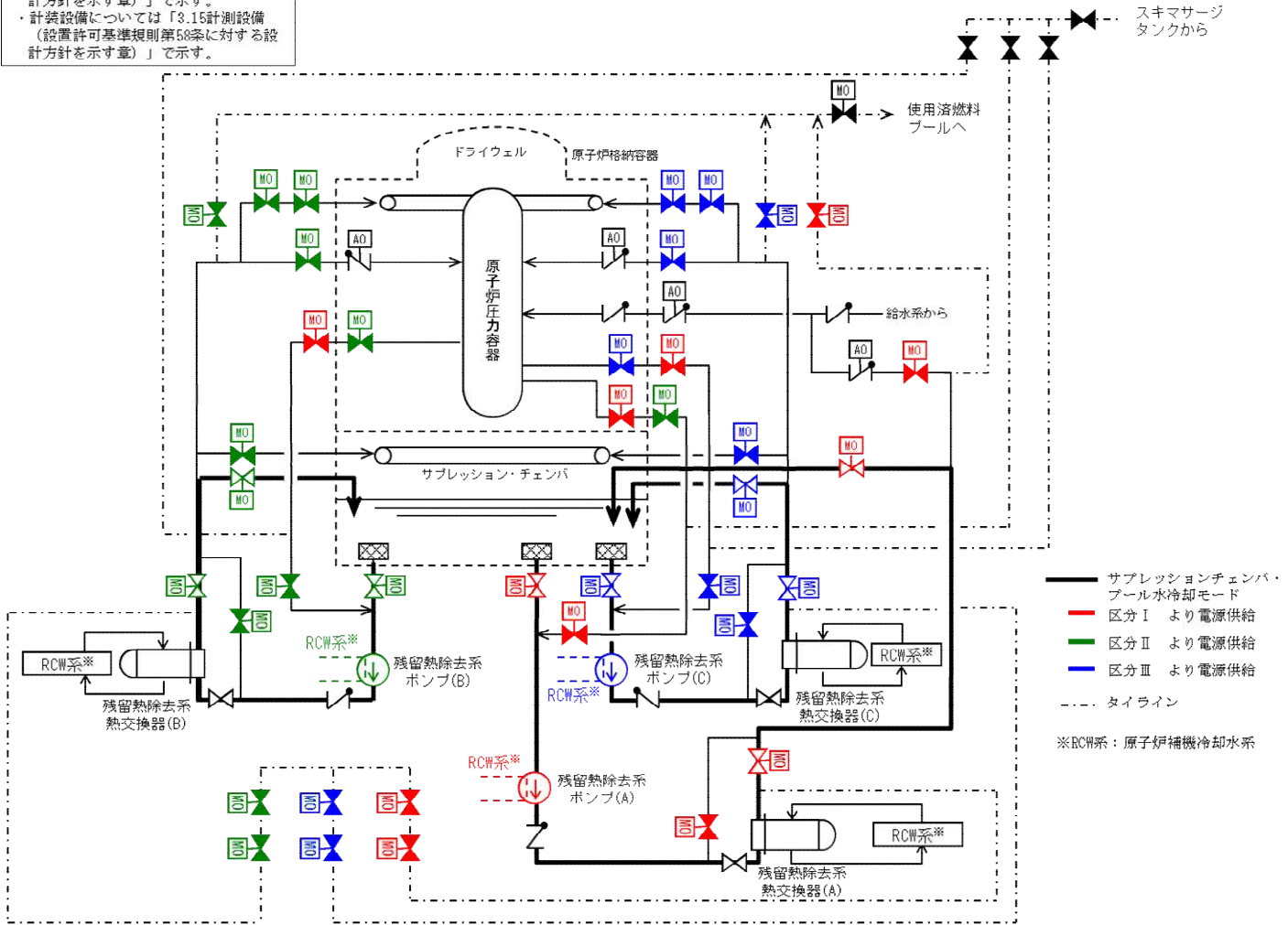


図 3.6-4 残留熱除去系 (サブプレッション・チェンバ・プール水冷却モード)  
系統概要図

表 3.6-11 残留熱除去系（サプレッション・チェンバ・プール水冷却モード）に関する  
重大事故等対処設備（設計基準拡張）一覧

設備区分	設備名
主要設備	残留熱除去系（サプレッション・チェンバ・プール水冷却モード）ポンプ【常設】 残留熱除去系 熱交換器【常設】
附属設備	—
電源設備 <sup>※1</sup>	非常用ディーゼル発電機【常設】
計装設備 <sup>※2</sup>	残留熱除去系系統流量【常設】 残留熱除去系熱交換器入口温度【常設】 残留熱除去系熱交換器出口温度【常設】 ドライウエル雰囲気温度【常設】 サプレッション・チェンバ気体温度【常設】 格納容器内圧力（D/W）【常設】 格納容器内圧力（S/C）【常設】

※1：単線結線図を「3.14 電源設備（設置許可基準規則第57条に対する設計方針を示す章）」に示す

※2：主要設備を用いた炉心損傷防止及び原子炉格納容器破損防止対策を成功させるために把握することが必要な原子炉施設の状態



### 3.6.4.2.2 主要設備の仕様

主要機器の仕様を以下に示す。

- (1) 残留熱除去系 (サブプレッション・チェンバ・プール水冷却モード) ポンプ
  - 容量 : 約 950m<sup>3</sup>/h/台
  - 全揚程 : 約 130m
  - 個数 : 3
  - 取付箇所 : 原子炉建屋地下 3 階
  
- (2) 残留熱除去系 熱交換器
  - 個数 : 3
  - 伝熱容量 : 約 8.1MW/基 (海水温度 30°Cにおいて)

なお、水源については「3.13 重大事故等の収束に必要な水の供給設備 (設置許可基準規則第 56 条に対する設計方針を示す章)」, 電源設備については「3.14 電源設備 (設置許可基準規則第 57 条に対する設計方針を示す章)」, 計測制御設備については「3.15 計測設備 (設置許可基準規則第 58 条に対する設計方針を示す章)」で示す。

### 3.6.4.2.3 設置許可基準規則第43条への適合状況

残留熱除去系（サプレッション・チェンバ・プール水冷却モード）については、設計基準対象施設として使用する場合と同様の系統構成で重大事故等においても使用するため、他の施設に悪影響を及ぼさない設計である。

基本方針については、「2.3.1 多様性、位置的分散、悪影響防止等について」に示す。

熱交換器及びポンプについては、設計基準事故時に使用する場合の容量が、重大事故等の収束に必要な容量に対して十分である。

基本方針については、「2.3.2 容量等」に示す。

熱交換器及びポンプについては、二次格納施設内に設置される設備であることから、想定される重大事故等が発生した場合における二次格納施設内の環境条件及び荷重条件を考慮し、その機能を有効に発揮することができるよう、表 3.6-12 に示す設計である。

表 3.6-12 想定する環境条件及び荷重条件

環境条件等	対応
温度・圧力・湿度・放射線	設置場所である二次格納施設内で想定される温度、圧力、湿度及び放射線条件下に耐えられる性能を確認した機器を使用する。
屋外の天候による影響	屋外に設置するものではないため、天候による影響は受けない。
海水を通水する系統への影響	海水を通水しない。
地震	適切な地震荷重との組合せを考慮した上で機器が損傷しないことを確認する（詳細は「2.1.2 耐震設計の基本方針」に示す）。
風（台風）・積雪	二次格納施設内に設置するため、風（台風）及び積雪の影響は受けない。
電磁的障害	重大事故等が発生した場合においても、電磁波によりその機能が損なわれない設計とする。

また、残留熱除去系（サプレッション・チェンバ・プール水冷却モード）は中央制御室にて操作可能な設計である。

基本方針については、「2.3.3 環境条件等」に示す。

残留熱除去系（サプレッション・チェンバ・プール水冷却モード）については、設計基準対象施設として使用する場合と同じ系統構成で重大事故等においても使用する設計である。また、残留熱除去系（サプレッション・チェンバ・プール水冷却モード）ポンプについては、発電用原子炉の運転中に機能・性能検査を、また停止中に分解検査を実施可能な設計である。

基本方針については、「2.3.4 操作性及び試験・検査性について」に示す。

### 3.7 原子炉格納容器の過圧破損を防止するための設備【50条】

#### 【設置許可基準規則】

(原子炉格納容器の過圧破損を防止するための設備)

第五十条 発電用原子炉施設には、炉心の著しい損傷が発生した場合において原子炉格納容器の破損を防止するため、原子炉格納容器内の圧力及び温度を低下させるために必要な設備を設けなければならない。

(解釈)

1 第50条に規定する「原子炉格納容器内の圧力及び温度を低下させるために必要な設備」とは、以下に掲げる措置又はこれらと同等以上の効果を有する措置を行うための設備をいう。

- a) 格納容器圧力逃がし装置又は格納容器再循環ユニットを設置すること。
- b) 上記 a) の格納容器圧力逃がし装置とは、以下に掲げる措置又はこれらと同等以上の効果を有する措置を行うための設備をいう。
  - i) 格納容器圧力逃がし装置は、排気中に含まれる放射性物質を低減するものであること。
  - ii) 格納容器圧力逃がし装置は、可燃性ガスの爆発防止等の対策が講じられていること。
  - iii) 格納容器圧力逃がし装置の配管等は、他の系統・機器（例えば SGTS）や他号機の格納容器圧力逃がし装置等と共用しないこと。ただし、他への悪影響がない場合を除く。
  - iv) また、格納容器圧力逃がし装置の使用に際しては、必要に応じて、原子炉格納容器の負圧破損を防止する設備を整備すること。
  - v) 格納容器圧力逃がし装置の隔離弁は、人力により容易かつ確実に開閉操作ができること。
  - vi) 炉心の著しい損傷時においても、現場において、人力で格納容器圧力逃がし装置の隔離弁の操作ができるよう、遮蔽又は離隔等の放射線防護対策がなされていること。
  - vii) ラプチャーディスクを使用する場合は、バイパス弁を併置すること。ただし、格納容器圧力逃がし装置の使用の妨げにならないよう、十分に低い圧力に設定されたラプチャーディスク（原子炉格納容器の隔離機能を目的としたものではなく、例えば、配管の窒素充填を目的としたもの）を使用する場合又はラプチャーディスクを強制的に手動で破壊する装置を設置する場合を除く。
  - viii) 格納容器圧力逃がし装置は、長期的にも熔融炉心及び水没の悪影響を受けない場所に接続されていること。
  - ix) 使用後に高線量となるフィルター等からの被ばくを低減するための遮蔽等の放射線防護対策がなされていること。

### 3.7 原子炉格納容器の過圧破損を防止するための設備

#### 3.7.1 設置許可基準規則第 50 条への適合方針

炉心の著しい損傷が発生した場合において原子炉格納容器の破損を防止するため、原子炉格納容器内の圧力及び温度を低下させるために必要な設備を設置する。

##### (1) 格納容器圧力逃がし装置及び代替格納容器圧力逃がし装置の設置（設置許可基準規則解釈の第 1 項 a), b))

炉心の著しい損傷が発生した場合において原子炉格納容器の破損を防止するため、原子炉格納容器内の圧力及び温度を低下させるために格納容器圧力逃がし装置及び代替格納容器圧力逃がし装置を設ける。

なお、格納容器圧力逃がし装置及び代替循環冷却系を設置することで設置許可基準規則第 50 条に対する要求事項に適合させるものとするが、更なる安全性向上の観点から代替格納容器圧力逃がし装置を追って設置することにより、格納容器圧力逃がし装置に対する多重化を図るものとする。

これらの設備は、重大事故緩和設備として整備し、以下のとおり設置許可基準規則解釈の第 1 項 b) に対する要求事項を満たすものとする。

##### i) 当該設備は排気中に含まれる放射性物質を低減するため、フィルタ装置及びよう素フィルタを設置する設計とする。

フィルタ装置にて、粒子状放射性物質の 99.9%以上、ガス状の無機よう素に対して 99.9%以上を除去可能である。また、よう素フィルタにて、有機よう素に対して 98%以上を除去可能である。

##### ii) 可燃性ガスの爆発防止等の対策として、当該系統内を可搬式窒素供給装置にて不活性化ガス（窒素ガス）にて置換した状態で待機し、使用後には同様に可搬式窒素供給装置を用いて、系統内を不活性ガスにてパージする。これにより、排気中に含まれる可燃性ガス及び使用後に水の放射線分解により発生する可燃性ガスによる爆発を防ぐことが可能な設計とする。

ベント初期に含まれるガスのモル組成は、ドライ条件で評価した場合でも酸素濃度が 5%を下回っており、系統内で可燃域に達することはない。

また、ベント実施後に原子炉格納容器及びスクラバ水内に貯留された FP による水の放射線分解によって発生する水素・酸素の量は微量であり、また、連続して系外に排出されていることから、系統内で可燃域に達することはない。系統内で可燃性ガスが蓄積する可能性のある箇所については、可燃性ガスを連続して排出するバイパスラインを設置し、可燃性ガスが局所的に滞留しない設計とする。

##### iii) 格納容器圧力逃がし装置を使用する際に流路となる不活性ガス系、耐圧強化ベント系、及び格納容器圧力逃がし装置の配管は、他号炉とは共用しない。また、格納容器圧力逃がし装置と他の系統・機器を隔離する弁は直列で二重に設置し、格納容器圧力逃がし装置と他の系統・機器を確実に隔離することで、悪影響を及ぼさない設計とする。

代替格納容器圧力逃がし装置は、他の号機、系統、機器とは共用しない設計とする。

iv) 重大事故等対策の有効性評価において、格納容器圧力逃がし装置及び代替格納容器圧力逃がし装置を使用しても原子炉格納容器が負圧にならないことを確認している。仮に格納容器スプレイを行う場合においても、原子炉格納容器内圧力を確認し、規定の圧力まで減圧した場合は格納容器スプレイを停止する運用とする。

v) 格納容器圧力逃がし装置及び代替格納容器圧力逃がし装置を使用する際に操作が必要な隔離弁については、エクステンションジョイントにより人力で容易に操作可能な設計とする。

vi) 格納容器圧力逃がし装置及び代替格納容器圧力逃がし装置を使用する際に操作が必要な隔離弁のエクステンションジョイントを介した操作エリアは原子炉建屋の二次格納施設外に設置するものとし、操作時の被ばく線量評価を行い、必要に応じて遮蔽材を設置することで、作業員の放射線防護を考慮する設計とする。

vii) ラプチャーディスクについては、待機時に系統内を不活性ガス（窒素ガス）にて置換する際の大気との障壁、並びにフィルタ装置とよう素フィルタとの隔壁として設置する。また、バイパス弁は併置しないものの、ラプチャーディスクは格納容器からの排気圧力(0.62MPa)と比較して十分に低い圧力である0.1MPaにて**破裂**する設計であり、排気の妨げにならない設計とする。

viii) 格納容器との接続位置は、サブプレッション・チェンバ及びドライウエルに設けるものとし、いずれからも格納容器圧力逃がし装置及び代替格納容器圧力逃がし装置を用いた排気操作を実施することができるよう設計する。

サブプレッション・チェンバからの排気では、サブプレッション・チェンバの水面からの高さを確保すること、また、ドライウエルからの排気では、ダイヤフラムフロア面からの高さを確保すること、及び有効炉心頂部よりも高い位置に接続箇所を設けることにより、長期的にも熔融炉心及び水没の悪影響を受けない設計とする。

ix) 格納容器圧力逃がし装置について、フィルタ装置、よう素フィルタ及び使用時に高線量となる配管、機器等の周囲には遮蔽体を設置し、作業員の放射線防護を考慮した設計とする（詳細は3.7.2.1.3.1(6)参照）。

代替格納容器圧力逃がし装置のフィルタ装置及びよう素フィルタは地下ピット内に格納し、十分な厚さのコンクリート蓋により地上面の放射線量は十分に低減されている。また、フィルタ装置に接続する配管等については原子炉建屋の二次格納施設内に設置されるが、重大事故時等のアクセスルートや作業エリアの放射線量率に影響する箇所については、遮蔽体を設置することにより、原子炉建屋内での作業における被ばく低減を行うこととしている。

(2) 代替循環冷却系<sup>①</sup>の設置（設置許可基準規則第1項）

炉心の著しい損傷が発生した場合において原子炉格納容器の破損を防止するため、原子炉格納容器内の圧力及び温度を低下させるために代替循環冷却系を設ける。

代替循環冷却系は、サプレッション・チェンバを水源とし、代替原子炉補機冷却系による除熱と復水移送ポンプによる原子炉注水及び格納容器スプレイ可能な設計とする。

なお、原子炉格納容器の過圧破損を防止するための自主対策設備として、以下を整備している。

### (3) 格納容器 pH制御設備

設置許可基準規則解釈第1項 b) i) に関連する自主対策設備として、格納容器圧力逃がし装置及び代替格納容器圧力逃がし装置を使用する際、格納容器内が酸性化することを防止し、サプレッションプール水中によろ素を捕捉することでよろ素の放出量を低減するために、格納容器 pH制御設備を設ける。

本システムは、復水移送ポンプの吸込配管に水酸化ナトリウムを混入させ、上部ドライウェルスプレイ配管、サプレッション・チェンバスプレイ配管、下部ドライウェルス注水配管から原子炉格納容器内に薬液を注入する構成とする。

### 3.7.2 重大事故等対処設備

#### 3.7.2.1 格納容器圧力逃がし装置

##### 3.7.2.1.1 設備概要

格納容器圧力逃がし装置は、炉心の著しい損傷が発生した場合において原子炉格納容器内の圧力及び温度を低下させるとともに、原子炉格納容器内に滞留する水素ガスを環境へ放出するために重大事故緩和設備として設けるものである。

本システムの主要設備は、フィルタ装置、よう素フィルタ及びラプチャーディスクで構成し、ベントガス圧力によりラプチャーディスクが破裂することから、原子炉格納容器内雰囲気ガスを不活性ガス系及び耐圧強化ベント系を經由しフィルタ装置、よう素フィルタへ導き、放射性物質を低減させた後に原子炉建屋屋上に設ける排気管を通して放出する。

本システムを使用する際には、サブプレッション・チェンバ内でのスクラビング効果が期待できるウェットウェルベントを第一優先とするが、サブプレッション・チェンバ側のベントラインが水没した場合、若しくは何らかの原因によりサブプレッション・チェンバ側からのベントが実施できない場合は、ドライウェル側からベント（ドライウェルベント）を行う。ドライウェルベントを行った際には、サブプレッション・チェンバ内のガスは真空破壊弁を經由してドライウェルへ排出する。

本システムを使用した際に原子炉格納容器からのガスが流れる配管には、系統構成上必要な隔離弁、ラプチャーディスクが設置される。操作を行う必要がある隔離弁については、遠隔手動弁操作設備を用いて全ての電源喪失時においても原子炉建屋の二次格納施設外から人力にて操作を行うことが可能な設計としている。また、大気放出する配管内で発生する蒸気凝縮ドレンを貯留するドレンタンクが設置され、フィルタ装置、及びドレンタンクに貯留した蒸気凝縮ドレンをサブプレッション・チェンバに排出するドレンポンプが設置される。蒸気凝縮ドレンを排出した際には、フィルタ装置内のスクラバ水に添加されている薬液が薄まることにより、除去効率に影響を及ぼすため、可搬型のスクラバ水 pH 制御設備を用いて薬液濃度を調整する。一方で、本システムの使用した際には、原子炉格納容器内に含まれる非凝縮性ガスが本システムを經由して大気へ放出されるため、系統内での水素爆発を防ぐために、可搬式窒素供給装置を用いて本系統内を不活性化しておく。本システムを使用した際には、フィルタ装置及び入口側の配管の放射線量が高くなることから、遮蔽壁を設置し、周辺での作業における被ばくを低減することとする。

本システム全体の概要図を図 3.7-1 に、本システムに属する重大事故等対処設備を表 3.7-1 に示す。

本システムは、中央制御室での弁操作によって原子炉格納容器からの排気ラインの流路構成を行うことにより、ベントを実施可能である。また、全電源喪失により中央制御室からの弁操作が不可能となった場合においても、現場での弁操作によりベントを実施することが可能である。



- 水源については「3.13 重大事故等の取束に必要な水の供給設備（設置許可基準規則第56条に対する設計方針を示す章）」で示す。
- 電源設備については「3.14 電源設備（設置許可基準規則第57条に対する設計方針を示す章）」で示す。
- 計装設備については「3.15 計測設備（設置許可基準規則第58条に対する設計方針を示す章）」で示す。

— 重大事故等対処設備（主要設備）  
— 重大事故等対処設備（附属設備等）

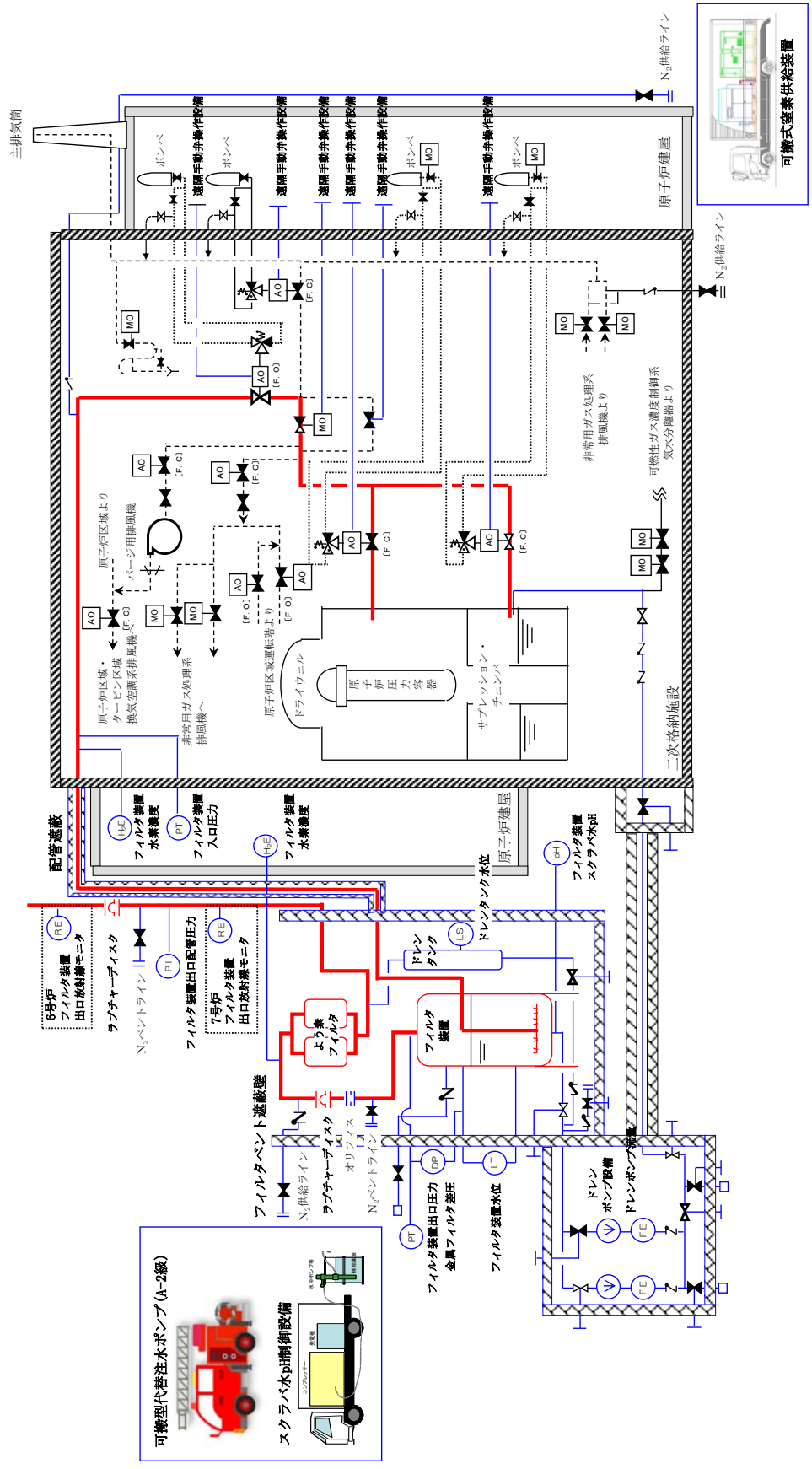


図 3.7-1 格納容器圧力逃がし装置 系統概要図



表 3.7-1 格納容器圧力逃がし装置に関する重大事故等対処設備一覧

設備区分	設備名
主要設備	フィルタ装置【常設】 よう素フィルタ【常設】 ラプチャーディスク【常設】
附属設備	ドレンポンプ設備【常設】 ドレンタンク【常設】 遠隔手動弁操作設備【常設】 可搬式窒素供給装置【可搬】 スクラバ水 pH 制御設備【可搬】 フィルタベント遮蔽壁【常設】 配管遮蔽【常設】 可搬型代替注水ポンプ (A-2 級)【可搬】
水源 (水源に関する流 路, 電源設備を含む)	防火水槽【常設】 淡水貯水池【常設】
流路	不活性ガス系 配管・弁【常設】 耐圧強化ベント系 配管・弁【常設】 格納容器圧力逃がし装置 配管・弁【常設】 原子炉格納容器【常設】 真空破壊弁 (S/C→D/W)【常設】
注水先	—

(次頁へ続く)

設備区分	設備名
電源設備* <sup>1</sup>	第一ガスタービン発電機【常設】及び第二ガスタービン発電機【常設】 第一ガスタービン発電機用燃料タンク【常設】及び第二ガスタービン発電機用燃料タンク【常設】 第一ガスタービン発電機用燃料移送ポンプ【常設】及び第二ガスタービン発電機用燃料移送ポンプ【常設】 緊急用断路器【常設】 緊急用高圧母線【常設】 緊急用電源切替箱断路器【常設】 緊急用電源切替箱接続装置【常設】 非常用高圧母線 C 系【常設】 非常用高圧母線 D 系【常設】 可搬型代替交流電源設備（電源車）【可搬】 AM 用直流 125V 蓄電池【常設】 AM 用直流 125V 充電器【常設】 AM 用動力変圧器【常設】 AM 用 MCC【常設】 AM 用切替盤【常設】 AM 用操作盤【常設】 軽油タンク【常設】 タンクローリ（4kL）【可搬】 タンクローリ（16kL）【可搬】
計装設備* <sup>2</sup>	フィルタ装置水位【常設】 フィルタ装置入口圧力【常設】 フィルタ装置出口放射線モニタ【常設】 フィルタ装置水素濃度【常設】 フィルタ装置金属フィルタ差圧【常設】 フィルタ装置スクラバ水 pH【常設】 ドライウエル雰囲気温度【常設】 サプレッション・チェンバ氣體温度【常設】 格納容器内圧力（D/W）【常設】 格納容器内圧力（S/C）【常設】

\* 1 : 単線結線図を補足資料 2 に示す

\* 2 : 主要設備を用いた炉心損傷防止及び原子炉格納容器破損防止対策を成功させるために把握することが必要な原子炉施設の状態

### 3.7.2.1.2 主要設備の仕様

主要機器の仕様を以下に示す。

#### (1) フィルタ装置

材料	: スクラバ水 : 水酸化ナトリウム水溶液 ( <input type="text"/> 以上 ) : 金属フィルタ : SUS316L
放射性物質除去効率	: 99.9%以上 (粒子状放射性物質並びに無機よう素に対して)
最高使用圧力	: 0.62MPa
最高使用温度	: 200℃
系統設計流量	: 約 31.6kg/s
個数	: 1
取付箇所	: <a href="#">フィルタベント遮蔽壁内</a>

#### (2) よう素フィルタ

材料	: 銀ゼオライト
放射性物質除去効率	: 98%以上 (有機よう素に対して)
最高使用圧力	: 0.25MPa
最高使用温度	: 200℃
系統設計流量	: 約 15.8kg/s/基
個数	: 2
取付箇所	: <a href="#">フィルタベント遮蔽壁内</a>

#### (3) ラプチャーディスク

設定破裂圧力	: 100kPa
個数	: 2
取付箇所	: <a href="#">フィルタベント遮蔽壁内及び原子炉建屋屋上</a>

なお、水源については「3.13 重大事故等の収束に必要となる水の供給設備 (設置許可基準規則第 56 条に対する設計方針を示す章)」、電源設備については「3.14 電源設備 (設置許可基準規則第 57 条に対する設計方針を示す章)」、計装設備については「3.15 計測設備 (設置許可基準規則第 58 条に対する設計方針を示す章)」で示す。

### 3.7.2.1.3 設置許可基準規則第43条への適合状況

#### 3.7.2.1.3.1 設置許可基準規則第43条第1項への適合状況

##### (1) 環境条件及び荷重条件（設置許可基準規則第43条第1項一）

###### (i) 要求事項

想定される重大事故等が発生した場合における温度，放射線，荷重その他の使用条件において，重大事故等に対処するために必要な機能を有効に発揮するものであること。

###### (ii) 適合性

本方針については，「2.3.3 環境条件等」に示す。

格納容器圧力逃がし装置のフィルタ装置，よう素フィルタ及びラプチャーディスク（よう素フィルタ上流側）は，屋外（フィルタベント遮蔽壁内）に設置されている設備であることから，その機能を期待される重大事故等が発生した場合における屋外（フィルタベント遮蔽壁内）の環境条件及び荷重条件を考慮し，以下の表 3.7-2 に示す。

ラプチャーディスク（よう素フィルタ下流側）は，原子炉建屋屋上に設置される設備であることから，その機能を期待される重大事故等が発生した場合における原子炉建屋屋上の環境条件及び荷重条件を考慮し，以下の表 3.7-3 に示す。

また，降水及び凍結により機能を損なわないよう，放出口が屋外に開放される配管については雨水が蓄積しない構造とすると共に，フィルタ装置外面にはヒーター及び保温材を設置することによる凍結防止対策を行う。なお，ヒーターが使用できない場合においても24時間以上はスクラバ水が凍結しないことを確認している。

(50-4-2～50-4-15)

表 3.7-2 想定する環境条件及び荷重条件（フィルタベント遮蔽壁内）

考慮する外的事象	対応
温度・圧力・湿度・放射線	設置場所であるフィルタベント遮蔽壁内（屋外）で想定される温度，圧力，湿度及び放射線条件に耐えられる性能を確認した機器を使用する。
屋外の天候による影響	降水及び凍結により機能を損なうことのないよう防水対策及び凍結対策を行える設計とする。
海水を通水する系統への影響	海水を通水することはない。
地震	適切な地震荷重との組合せを考慮した上で機器が損傷しないことを確認する（詳細は「2.1.2 耐震設計の基本方針」に示す）。
風（台風）・積雪	設置場所であるフィルタベント遮蔽壁内（屋外）で風荷重，積雪荷重を考慮しても機器が損傷しないことを応力評価により確認する。
電磁的障害	重大事故等が発生した場合においても，電磁波により機能が損なわれない設計とする。

表 3.7-3 想定する環境条件及び荷重条件（原子炉建屋屋上）

考慮する外的事象	対応
温度・圧力・湿度・放射線	設置場所である原子炉建屋屋上で想定される温度，圧力，湿度及び放射線条件に耐えられる性能を確認した機器を使用する。
屋外の天候による影響	降水及び凍結により機能を損なうことのないよう防水対策及び凍結対策を行える設計とする。
海水を通水する系統への影響	海水を通水することはない。
地震	適切な地震荷重との組合せを考慮した上で機器が損傷しないことを確認する（詳細は「2.1.2 耐震設計の基本方針」に示す）。
風（台風）・積雪	設置場所である原子炉建屋屋上で風荷重，積雪荷重を考慮しても機器が損傷しないことを応力評価により確認する。
電磁的障害	重大事故等が発生した場合においても，電磁波により機能が損なわれない設計とする。

格納容器圧力逃がし装置の操作は，重大事故等が発生した場合の二次格納施設内の環境を考慮し，また，電源喪失時においても操作可能なように，原子炉建屋の二次格納施設外よりエクステンションジョイントを介しての人力操作が可能な設計とする。

(2) 操作性（設置許可基準規則第 43 条第 1 項二）

(i) 要求事項

想定される重大事故等が発生した場合において確実に操作できるものであること。

(ii) 適合性

基本方針については、「2.3.4 操作性及び試験・検査性について」に示す。

格納容器圧力逃がし装置の流路に接続される弁（一次隔離弁（サブプレッション・チェンバ側又はドライウェル側）並びに二次隔離弁を遠隔手動弁操作設備により原子炉建屋の二次格納施設外より人力にて操作することにより、原子炉格納容器内のガスをフィルタ装置及びよう素フィルタに導き、排気口より環境へ放出することで、格納容器圧力逃がし装置による格納容器減圧が可能である。また、二次隔離弁については電源が復旧することにより、中央制御室でも遠隔操作可能である。二次隔離弁が使用できない場合には二次隔離弁バイパス弁を原子炉建屋の二次格納施設外より人力にて操作することも可能である。また、流路に設けるラプチャーディスクは、格納容器圧力逃がし装置の使用の妨げにならないよう、原子炉格納容器からの排気圧力と比較して十分に低い圧力で破裂する設計とする。そのため、想定される重大事故時等の環境下においても、確実に操作をすることが可能である。

格納容器圧力逃がし装置使用時に、格納容器圧力逃がし装置に接続される系統との隔離のための弁（換気空調系一次隔離弁、非常用ガス処理系一次隔離弁、非常用ガス処理系フィルタ装置出口隔離弁 A 及び B、非常用ガス処理系 U シール隔離弁）については、中央制御室により閉操作、若しくは閉確認をすることができる。なお、換気空調系、非常用ガス処理系には、格納容器圧力逃がし装置との隔離を確実にするため、手動駆動の二次隔離弁をそれぞれ設置しているが、これらの弁については通常時閉とし、さらに運転操作上、弁を開とする必要が生じた場合には、速やかに弁の操作を実施できるよう運転員を近傍に配置し、緊急時には即座に弁の閉操作を可能とすることで、格納容器圧力逃がし装置使用時には、これらの弁が確実に閉となるような運用とする。

格納容器圧力逃がし装置使用前には、フィルタ装置ドレン移送ポンプの水張り操作を実施する。このために操作が必要な弁については、現場（フィルタベント遮蔽壁内（附室）、原子炉建屋近傍屋外）にて操作する設計であるが、格納容器圧力逃がし装置使用前の操作であることから、現場の放射線量は低く、確実に操作することが可能である。

格納容器圧力逃がし装置使用中には、フィルタ装置水位調整（水張り）、フィルタ装置水位調整（水抜き）、フィルタ装置スクラバ水 pH 調整、ドレンタンク水抜き、ドレン移送ラインの窒素パージを実施する。このために操作が必要な弁、ポンプ起動のスイッチ、可搬型代替注水ポンプ（A-2 級）、可搬式窒素供給装置、pH 調整のための機器の接続については、現場（フィルタベント遮蔽壁内（附室）、原子炉建屋近傍屋外）にて操作、作業をする設計であるが、格納容器圧力逃がし装置使用時に高線量となるフィルタ装置、よう素フィルタ、配管、機器の周囲には遮蔽体を設置し、現場の放射線量を下げるこ

とにより、想定される重大事故時等の環境下においても、確実に操作、作業をすることが可能である。

格納容器圧力逃がし装置使用後には、フィルタ装置水位調整（水抜き）、格納容器圧力逃がし装置系統の窒素パージを実施する。このために操作が必要弁、ポンプ起動のスイッチ、可搬式窒素供給装置の接続については、現場（フィルタベント遮蔽壁内（附室）、原子炉建屋近傍屋外）にて操作、作業をする設計であるが、格納容器圧力逃がし装置使用時に高線量となるフィルタ装置、よう素フィルタ、配管、機器の周囲には遮蔽体を設置し、現場の放射線量を下げることにより、想定される重大事故時等の環境下においても、確実に操作、作業をすることが可能である。

表 3.7-4 に各操作場所を示す。

(50-4-8～50-4-16)

表 3.7-4 操作対象機器

機器名称	状態の変化	操作場所	操作方法
フィルタ装置	—	—	—
よう素フィルタ	—	—	—
ラブチャーディスク	閉止→破裂	—	—
一次隔離弁 (サブプレッション・チェンバ側)	弁閉→弁開	原子炉建屋地下1階 (二次格納施設外)	手動操作 (エクステンション ジョイント)
一次隔離弁 (ドライウエル側)	弁閉→弁開	原子炉建屋地上2階 (二次格納施設外)	手動操作 (エクステンション ジョイント)
二次隔離弁	弁閉→弁開	中央制御室	スイッチ操作
	弁閉→弁開	原子炉建屋地上3階 (二次格納施設外)	手動操作 (エクステンション ジョイント)
二次隔離弁バイパス弁	弁閉→弁開	原子炉建屋地上3階 (二次格納施設外)	手動操作 (エクステンション ジョイント)
換気空調系 一次隔離弁	弁閉確認	中央制御室	スイッチ操作※ <sup>1</sup>
非常用ガス処理系 一次隔離弁	弁閉確認	中央制御室	スイッチ操作※ <sup>1</sup>
非常用ガス処理系 フィルタ装置出口隔離弁A	弁閉確認	中央制御室	スイッチ操作※ <sup>1</sup>
非常用ガス処理系 フィルタ装置出口隔離弁B	弁閉確認	中央制御室	スイッチ操作※ <sup>1</sup>
非常用ガス処理系Uシール隔 離弁	弁開→弁閉	中央制御室	スイッチ操作※ <sup>1</sup>
FCVS フィルタベント装置ドレ ン移送ポンプ入口弁A	弁閉→弁開	原子炉建屋近傍屋外	手動操作
FCVS フィルタベント装置ドレ ン移送ポンプ入口弁B	弁閉→弁開	原子炉建屋近傍屋外	手動操作

(次頁へ続く)

機器名称	状態の変化	操作場所	操作方法
FCVS フィルタベント装置遮蔽壁内側ドレン弁	弁閉→弁開	フィルタベント遮蔽壁内（附室）	手動操作
FCVS フィルタベント装置移送ポンプテストライン止め弁	弁閉→弁開	原子炉建屋近傍屋外	手動操作
FCVS フィルタベント装置ドレン移送ポンプ吐出側第一止め弁	弁閉→弁開	原子炉建屋近傍屋外	手動操作
FCVS フィルタベント装置ドレン移送ポンプ吐出側第二止め弁	弁閉→弁開	原子炉建屋近傍屋外	手動操作
FCVS フィルタベント装置ドレンライン二次格納施設外側止め弁	弁閉→弁開	原子炉建屋近傍屋外	手動操作
FCVS フィルタベント装置給水ライン元弁	弁閉→弁開	原子炉建屋近傍屋外	手動操作
FCVS フィルタベント装置ドレンタンク出口止め弁	弁閉→弁開	フィルタベント遮蔽壁内（附室）	手動操作
FCVS フィルタベント装置ドレンライン N <sub>2</sub> パージ用元弁	弁閉→弁開	原子炉建屋近傍屋外	手動操作
FCVS PCV ベントラインフィルタベント側 N <sub>2</sub> パージ用元弁	弁閉→弁開	原子炉建屋近傍屋外	手動操作
ドレンポンプ設備	起動・停止	フィルタベント遮蔽壁内（附室）	スイッチ操作
可搬式窒素供給装置	起動・停止	原子炉建屋近傍屋外	スイッチ操作
可搬型代替注水ポンプ（A-2級）	起動・停止	原子炉建屋近傍屋外	スイッチ操作
スクラバ水 pH 制御設備	起動・停止	原子炉建屋近傍屋外	スイッチ操作 <sup>※2</sup>

※1 中央制御室にてランプ確認を行う

全閉でないことが確認された場合はスイッチ操作にて閉操作を行う

※2 スクラバ水 pH 制御設備については、可搬型のタンク、空気駆動ポンプ及び付属機器で構成され、タンク内の水酸化ナトリウム水溶液を可搬式窒素供給装置によって駆動する空気駆動ポンプを用いてフィルタ装置給水口より注入する

### (3) 試験及び検査（設置許可基準規則第 43 条第 1 項三）

#### (i) 要求事項

健全性及び能力を確認するため、発電用原子炉の運転中又は停止中に試験又は検査ができるものであること。

#### (ii) 適合性

基本方針については、「2.3.4 操作性及び試験・検査性について」に示す。

格納容器圧力逃がし装置のフィルタ装置は、表 3.7-4 に示すように停止中にマンホールを開放して内部構造物の外観点検が可能な設計とする。



よう素フィルタについては、マンホールを開放して内部構造物の外観点検が可能であることに加え、内部に設置されている吸着材試験片を用いてよう素除去性能試験を実施可能な設計とする。

(50-6-2～50-6-8)

表 3.7-5 格納容器圧力逃がし装置の試験及び検査

プラント状態	項目	内容
停止中	開放点検	フィルタ装置及びよう素フィルタの内部点検 ラプチャーディスクの交換
	機能・性能確認	漏えい試験, よう素フィルタ内の吸着材のよう素除去性能試験

(4) 切り替えの容易性 (設置許可基準規則第 43 条第 1 項四)

(i) 要求事項

本来の用途以外の用途として重大事故等に対処するために使用する設備にあっては、通常時に使用する系統から速やかに切り替えられる機能を備えるものであること。

(ii) 適合性

基本方針については、「2.3.4 操作性及び試験・検査性について」に示す。

格納容器圧力逃がし装置のフィルタ装置, よう素フィルタ及びラプチャーディスクについては本来の用途以外の用途には使用しない。

本システムを使用する際には、流路に接続される弁（一次隔離弁（サプレッション・チェンバ側又はドライウエル側）並びに二次隔離弁）を電源喪失時においても遠隔手動弁操作設備にて原子炉建屋の二次格納施設外より人力にて開操作することにより、ベントガスをフィルタ装置及びよう素フィルタに導くことが可能である。また、二次隔離弁については電源が復旧することにより、中央制御室でも遠隔操作可能である。二次隔離弁が使用できない場合には二次隔離弁バイパス弁を原子炉建屋の二次格納施設外より人力にて操作することも可能である。

これにより、図 3.7-2 及び図 3.7-3 で示すタイムチャートの通り速やかに切り替え可能とすることが可能。

(50-4-8～50-4-13)

		経過時間(分)										備考
		10	20	30	40	50	60	70	80			
手順の項目	要員(数)	PCVベント開始 35分										
中操操作による 格納容器ベント(W/W)	中央制御室運転員A, B	2	通信手段確保、電源確認		系統構成							
			移動、電源確保		W/Wベント弁 遠隔手動弁操作設備による開操作							
	現場運転員C, D	2										

		経過時間(分)										備考			
		10	20	30	40	50	60	70	80	0	10		20	30	
手順の項目	要員(数)	35分 系統構成完了										20分 PCVベント開始			
現場操作による 格納容器ベント(W/W)	中央制御室運転員A, B	2										通信手段確保、弁状態及び監視計器指示の確認			
												移動、系統構成			
	現場運転員C, D	2										W/Wベント弁 遠隔手動弁操作設備による開操作			
												移動、系統構成			

図 3.7-2 原子炉格納容器ベント（サプレッション・チェンバ側）操作  
におけるタイムチャート\*

		経過時間(分)										備考
		10	20	30	40	50	60	70	80			
手順の項目	要員(数)	PCVベント開始 35分										
中操操作による 格納容器ベント(D/W)	中央制御室運転員A, B	2	通信手段確保、電源確認		系統構成							
			移動、電源確保		D/Wベント弁 遠隔手動弁操作設備による開操作							
	現場運転員C, D	2										

		経過時間(分)										備考			
		10	20	30	40	50	60	70	80	0	10		20	30	
手順の項目	要員(数)	35分 系統構成完了										20分 PCVベント開始			
現場操作による 格納容器ベント(D/W)	中央制御室運転員A, B	2										通信手段確保、弁状態及び監視計器指示の確認			
												移動、系統構成			
	現場運転員C, D	2										D/Wベント弁 遠隔手動弁操作設備による開操作			
												移動、系統構成			

図 3.7-3 原子炉格納容器ベント（ドライウエル側）操作における  
タイムチャート\*

\*：「実用発電用原子炉に係る発電用原子炉設置者の重大事故の発生及び拡大の防止に必要な措置を実施するために必要な技術的能力に係る審査基準」への適合状況について（個別手順）の1.7示すタイムチャート

(5) 悪影響の防止（設置許可基準規則第43条第1項五）

(i) 要求事項

工場等内の他の設備に対して悪影響を及ぼさないものであること。

(ii) 適合性

基本方針については、「2.3.1 多様性，位置的分散，悪影響防止等について」に示す。

格納容器圧力逃がし装置は，他号炉とは共用しない設計とする。

格納容器圧力逃がし装置には，排気経路に非常用ガス処理系，換気空調系並びに耐圧強化ベント系が接続されている。

非常用ガス処理系と換気空調系との接続箇所は，一次隔離弁と二次隔離弁の間となっている。それぞれの系統を隔離する弁は各2弁ずつ設置する。これらのうち格納容器圧力逃がし装置から1つ目の弁（一次隔離弁）は通常時閉，電源喪失時にはフェイルクローズにより閉となる空気駆動弁である。また，2つ目の弁（二次隔離弁）は通常時閉の手動駆動弁である。これら手動駆動弁については運転操作上，弁を開とする必要が生じた場合には，速やかに弁の操作を実施できるよう運転員を近傍に配置し，緊急時には即座に弁の閉操作を可能とすることで，格納容器圧力逃がし装置使用時には，これらの弁が確実に閉となるような運用とする。

また，耐圧強化ベント系は二次隔離弁とフィルタ装置入口弁との間に接続され，系統を隔離する弁は各2弁ずつ設置してある。格納容器圧力逃がし装置から1つ目の弁は通常時閉，電源喪失時にはフェイルクローズにより閉となる空気駆動弁である。2つ目の弁について，非常用ガス処理系フィルタ装置に接続する弁は通常時閉の電動駆動弁であり，電源喪失時にはアズイズとなるため，中央制御室での閉確認が必要である。また，排気筒で発生するドレンをサンプへ導くラインに接続する弁については通常時開の弁であり，Uシールドレンを介して原子炉建屋内に接続されている。通常時はUシールドレンは水シールされており，原子炉建屋内に開放されていないが，念のためにベント実施前に中央制御室で当該弁の閉操作を行う運用とする。

以上のことから，格納容器圧力逃がし装置と他の系統及び機器を隔離する弁は表3.7-5に示すように直列で二重に設置し，格納容器圧力逃がし装置と他の系統・機器を確実に隔離することで，悪影響を及ぼさない。

(50-5-2～50-5-3)

表 3.7-6 他系統との隔離弁

取合系統	系統隔離弁	駆動方式	動作
非常用ガス処理系	非常用ガス処理系 一次隔離弁	空気駆動	通常時閉 電源喪失時閉
	非常用ガス処理系 二次隔離弁	手動	通常時閉
換気空調系	換気空調系一次隔離弁	空気駆動	通常時閉 電源喪失時閉
	換気空調系二次隔離弁	手動	通常時閉
耐圧強化ベント系	一次隔離弁 (耐圧強化ベント弁※)	空気駆動	通常時閉 電源喪失時閉
	二次隔離弁 (フィルタ装置 出口隔離弁 A/B)	電動駆動	通常時閉 (自動起動 インターロック有)
	二次隔離弁 (非常用ガス処理系 Uシール隔離弁)	電動駆動	通常時開

※ 耐圧強化ベント使用時に切替操作が必要(中央制御室若しくは現場にて容易に切り替え可能)

(6) 設置場所（設置許可基準規則第 43 条第 1 項六）

(i) 要求事項

想定される重大事故等が発生した場合において重大事故等対処設備の操作及び復旧作業を行うことができるよう、放射線量が高くなるおそれが少ない設置場所の選定、設置場所への遮蔽物の設置その他の適切な措置を講じたものであること。

(ii) 適合性

基本方針については、「2.3.3 環境条件等」に示す。

格納容器圧力逃がし装置のフィルタ装置及びよう素フィルタについては、当該システムを使用した際に放射線量が高くなることから、約 1.3m 厚さのコンクリート遮蔽壁の中に設置することにより、重大事故等対処設備の操作及び復旧作業に影響を及ぼさないものとする。また、フィルタ装置へ接続する屋外配管やドレン移送設備についても、同様に高放射線量となることから、機器の周囲に鉄板遮蔽を設置している。

また、当該システムを使用する際に操作が必要な機器の設置場所、操作場所を表 3.7-6 に示す。このうち、中央制御室で操作をする機器は、操作位置の放射線量が高くなる恐れが少ないため、操作可能である。一方、現場にて操作を実施する機器のうち、原子炉建屋内に設置の機器については、操作場所を放射線量が高くなる恐れが少ない二次格納施設外としているため、操作可能である（二次格納施設外であっても、二次格納施設内の高線量配管の影響により放射線量が高くなる恐れのある場所においては、現場での被ばく線量率を評価した上で、追加で遮蔽体を設置する等の対策を行う）。また、現場にて操作を実施する機器のうち、屋外に設置の機器については、格納容器圧力逃がし装置使用時に高線量となるフィルタ装置、よう素フィルタ、配管、機器の周囲には遮蔽体を設置し、現場の放射線量を低減させるため、操作可能である。

(50-4-8～50-4-13)

表 3.7-7 操作対象機器設置場所

機器名称	設置場所	操作場所
フィルタ装置	フィルタベント遮蔽壁内	—
よう素フィルタ	フィルタベント遮蔽壁内	—
ラブチャーディスク	フィルタベント遮蔽壁内 原子炉建屋屋上	—
一次隔離弁 (サプレッション・チェンバ側)	原子炉建屋地下 1 階 (二次格納施設内)	原子炉建屋地下 1 階 (二次格納施設外)
一次隔離弁 (ドライウエル側)	原子炉建屋地上 2 階 (二次格納施設内)	原子炉建屋地上 2 階 (二次格納施設外)
二次隔離弁	原子炉建屋地上 3 階 (二次格納施設内)	中央制御室 原子炉建屋地上 3 階 (二次格納施設外)

(次頁へ続く)

機器名称	設置場所	操作場所
二次隔離弁バイパス弁	原子炉建屋地上3階 (二次格納施設内)	原子炉建屋地上3階 (二次格納施設外)
換気空調系 一次隔離弁	原子炉建屋地上3階 (二次格納施設内)	中央制御室
非常用ガス処理系 一次隔離弁	原子炉建屋地上3階 (二次格納施設内)	中央制御室
真空破壊弁	原子炉格納容器内	—
非常用ガス処理系 フィルタ装置出口隔離弁A	原子炉建屋地上3階 (二次格納施設内)	中央制御室
非常用ガス処理系 フィルタ装置出口隔離弁B	原子炉建屋地上3階 (二次格納施設内)	中央制御室
非常用ガス処理系 Uシール隔離弁	原子炉建屋地上4階 (二次格納施設内)	中央制御室
FCVS フィルタベント装置ドレン 移送ポンプ入口弁A	原子炉建屋近傍屋外	原子炉建屋近傍屋外
FCVS フィルタベント装置ドレン 移送ポンプ入口弁B	原子炉建屋近傍屋外	原子炉建屋近傍屋外
FCVS フィルタベント装置遮蔽壁 内側ドレン弁	フィルタベント遮蔽壁内	フィルタベント遮蔽壁内 (附室)
FCVS フィルタベント装置移送ポ ンプテストライン止め弁	原子炉建屋近傍屋外	原子炉建屋近傍屋外
FCVS フィルタベント装置ドレン 移送ポンプ吐出側第一止め弁	原子炉建屋近傍屋外	原子炉建屋近傍屋外
FCVS フィルタベント装置ドレン 移送ポンプ吐出側第二止め弁	原子炉建屋近傍屋外	原子炉建屋近傍屋外
FCVS フィルタベント装置ドレン ライン二次格納施設外側止め弁	原子炉建屋近傍屋外	原子炉建屋近傍屋外
FCVS フィルタベント装置給水ラ イン止め弁	原子炉建屋近傍屋外	原子炉建屋近傍屋外
FCVS フィルタベント装置ドレン タンク出口止め弁	フィルタベント遮蔽壁内	フィルタベント遮蔽壁内 (附室)
FCVS フィルタベント装置ドレン ラインN <sub>2</sub> パージ用元弁	原子炉建屋近傍屋外	原子炉建屋近傍屋外
FCVS PCV ベントラインフィルタ ベント側N <sub>2</sub> パージ用元弁	原子炉建屋近傍屋外	原子炉建屋近傍屋外
ドレンポンプ設備	原子炉建屋近傍屋外	フィルタベント遮蔽壁内 (附室)

### 3.7.2.1.3.2 設置許可基準規則第43条第2項への適合状況

#### (1) 容量（設置許可基準規則第43条第2項一）

##### (i) 要求事項

想定される重大事故等の収束に必要な容量を有するものであること。

##### (ii) 適合性

基本方針については、「2.3.2 容量等」に示す。

格納容器圧力逃がし装置のフィルタ装置及びよう素フィルタの設計流量については、重大事故時等に原子炉格納容器内で発生する蒸気量よりも、排出可能な蒸気量を大きくすることで、原子炉格納容器を減圧するために十分な容量を有する設計とする。

スクラバ水位については、想定される重大事故シナリオにおいて、フィルタ装置のエアロゾルに対する除去効率が金属フィルタと組み合わせて99.9%以上確保可能な水位とする。また、当該システムを使用した際に、システム内で蒸気凝縮によってスクラバ水位が機能喪失となるまで上昇しないよう、ドレンポンプを用いて間欠的にスクラバ水をサプレッション・チェンバへ移送することで、フィルタ装置を長期間使用可能な設計とする。

スクラバ水待機時薬液添加濃度については、想定されるスクラバ水 pH 低下要因に対しても、無機よう素に対する除去効率を99.9%以上を確保可能な□以上を保持可能な添加濃度とする。

金属フィルタ許容エアロゾル量については、想定される重大事故シナリオにおいて当該システムを使用した際に、金属フィルタへ流入するエアロゾル量を算定し、金属フィルタの閉塞が生じないだけの十分な容量を有する設計とする。

よう素フィルタの銀ゼオライト吸着層は十分は有効面積と層厚さを有し、吸着層とベントガスとの接触時間を十分に確保することにより、有機よう素に対する除去効率が98%以上となる設計とする。

ラプチャーディスクの破裂圧力は、格納容器圧力逃がし装置の使用の妨げにならないよう、原子炉格納容器からの排気圧力と比較して十分に低い圧力として0.1MPaで破裂する設計とする。

(50-7-2～50-7-9)

#### (2) 共用の禁止（設置許可基準規則第43条第2項二）

##### (i) 要求事項

二以上の発電用原子炉施設において共用するものでないこと。ただし、二以上の発電用原子炉施設と共用することによって当該二以上の発電用原子炉施設の安全性が向上する場合であって、同一の工場等内の他の発電用原子炉施設に対して悪影響を及ぼさない場合は、この限りでない。

##### (ii) 適合性

基本方針については、「2.3.1 多様性、位置的分散、悪影響防止等について」に示す。

格納容器圧力逃がし装置は、二以上の発電用原子炉施設において共用しない設計とする。

(50-5-2～50-5-3)

(3) 設計基準事故対処設備との多様性（設置許可基準規則第 43 条第 2 項三）

(i) 要求事項

常設重大事故防止設備は、共通要因によって設計基準事故対処設備の安全機能と同時にその機能が損なわれるおそれがないよう、適切な措置を講じたものであること。

(ii) 適合性

基本方針については、「2.3.1 多様性、位置的分散、悪影響防止等について」に示す。

格納容器圧力逃がし装置は、設置許可基準規則第 50 条においては重大事故緩和設備であり、代替する設計基準事故対処設備はないものと整理するが、代替機能を持つ重大事故等対処設備である代替格納容器圧力逃がし装置に対して多重性、独立性及び位置的分散を図ったものとする。また、代替循環冷却系に対しても多重性、独立性及び位置的分散を図るとともに、駆動方式、ヒートシンクについて多様性を有した設計とする。

一方で、設置許可基準規則第 48 条においては、常設耐震重要重大事故防止設備兼常設重大事故緩和設備と整理し、格納容器スプレイ冷却系の安全機能を代替する。当該設備は、原子炉格納容器内の雰囲気ガスを不活性ガス系及び耐圧強化ベント系を経由して大気放出することにより、原子炉格納容器の過圧破損を防止するものである。

格納容器スプレイ冷却系については、サプレッション・チェンバ内のプール水をドライウエル及びサプレッション・チェンバの気層部にスプレイし、崩壊熱及び燃料の過熱に伴う燃料被覆管（ジルカロイ）と水の反応による発生熱を除去するものである。ドライウエルにスプレイされた水は、ベント管を通過してサプレッション・チェンバ内に戻り、サプレッション・チェンバ内にスプレイされた水とともに残留熱除去系ポンプにより、熱交換器によって冷却された後、再びスプレイされる。

したがって、当該系統については目的を果たすための原理及び構成機器を共有するものではなく、更には設置エリアは近接していないため、共通要因によって同時に機能喪失となることはない。



### 3.7.2.2 代替格納容器圧力逃がし装置

#### 3.7.2.2.1 設備概要

代替格納容器圧力逃がし装置は、格納容器圧力逃がし装置が機能喪失した場合においても、炉心の著しい損傷が発生した場合において原子炉格納容器内の圧力及び温度を低下させるとともに、原子炉格納容器内に滞留する水素ガスを環境へ放出するために重大事故緩和設備として設けるものである。

本システムの主要設備は、フィルタ装置、よう素フィルタ及びラプチャーディスクで構成し、ベントガス圧力によりラプチャーディスクが破裂することにより、原子炉格納容器内雰囲気ガスをフィルタ装置、よう素フィルタへ導き、放射性物質を低減させた後に原子炉建屋屋上に設ける排気管を通して放出する。

本システムを使用する際には、サプレッション・チェンバ内でのスクラビング効果が期待できるウェットウェルベントを第一優先とするが、サプレッション・チェンバ側のベントラインが水没した場合、若しくは何らかの原因によりサプレッション・チェンバ側からのベントが実施できない場合は、ドライウェル側からベント（ドライウェルベント）を行う。ドライウェルベントを行った際には、サプレッション・チェンバ内のガスは真空破壊弁を経由してドライウェルへ排出する。

本システムを使用した際に原子炉格納容器からのガスが流れる配管には、系統構成上必要な隔離弁、ラプチャーディスクが設置される。操作を行う必要がある隔離弁については、遠隔手動弁操作設備を用いて全ての電源喪失時においても原子炉建屋の二次格納施設外から人力にて操作を行うことが可能としている。また、大気放出する配管内で発生する蒸気凝縮ドレンを貯留するドレンタンクが設置され、フィルタ装置、及びドレンタンクに貯留した蒸気凝縮ドレンをサプレッション・チェンバに排出するドレンポンプが設置される。蒸気凝縮ドレンを排出した際には、フィルタ装置内のスクラバ水に添加されている薬液が薄まることにより、除去効率に影響を及ぼすため、地下ピット内に常設している薬液タンクを用いて薬液濃度を調整する。一方で、本システムの使用した際には、原子炉格納容器内に含まれる非凝縮性ガスが本システムを経由して大気へ放出されるため、系統内での水素爆発を防ぐために、可搬式窒素供給装置を用いて本系統内を不活性化しておく。

本システム全体の概要図を図 3.7-4、本システムに属する重大事故対処設備を表 3.7-7 に示す。

本システムは、中央制御室での弁操作によって原子炉格納容器からの排気ラインの流路構成を行うことにより、ベントを実施可能である。また、全電源喪失により中央制御室からの弁操作が不可能となった場合においても、現場での弁操作によりベントを実施することが可能である。

— : 重大事故等対処設備 (主要設備)  
 — : 重大事故等対処設備 (附属設備等)

- ・ 水源については「3.13 重大事故等の収束に必要な水の供給設備 (設置許可基準規則第 56 条に対する設計方針を示す章)」で示す。
- ・ 電源設備については「3.14 電源設備 (設置許可基準規則第 57 条に対する設計方針を示す章)」で示す。
- ・ 計装設備については「3.15 計測設備 (設置許可基準規則第 58 条に対する設計方針を示す章)」で示す。

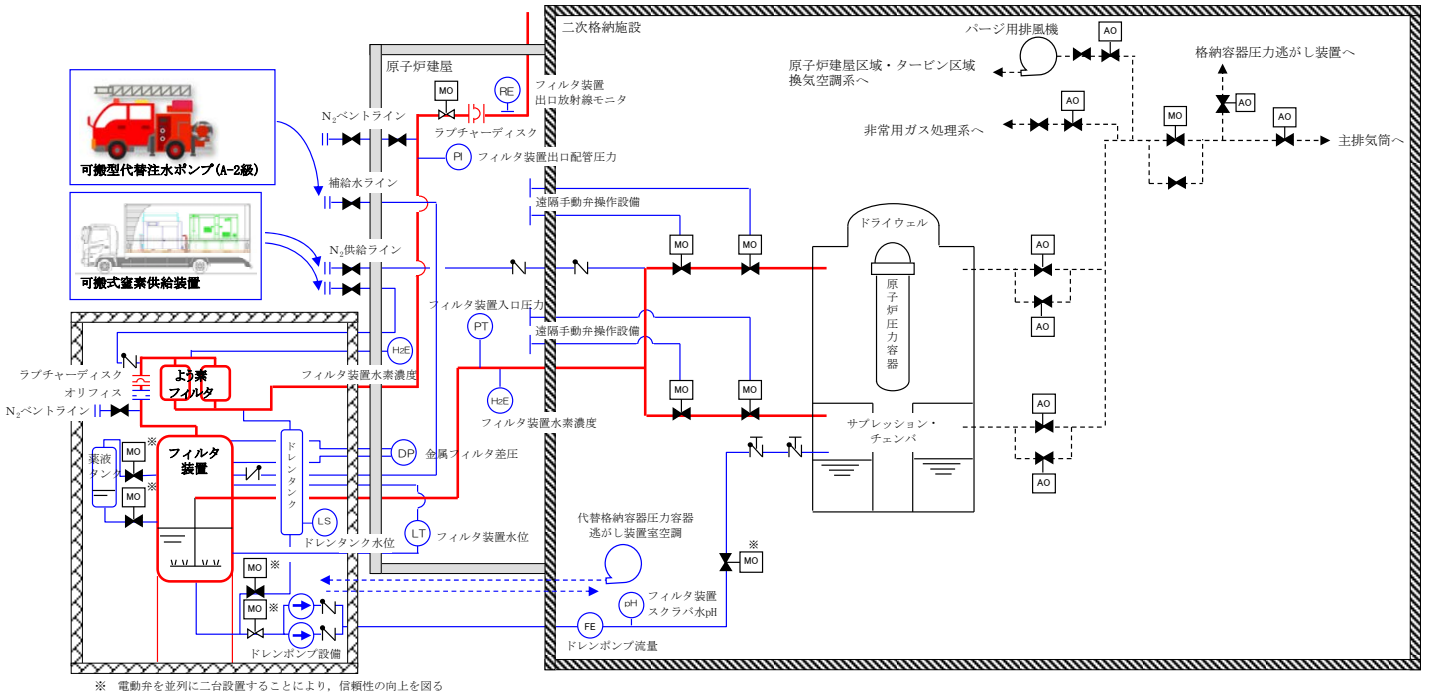


図 3.7-4 代替格納容器圧力逃がし装置 系統概要図

表 3.7-8 代替格納容器圧力逃がし装置に関する重大事故等設備一覧

設備区分	設備名
主要設備	フィルタ装置【常設】 よう素フィルタ【常設】 ラプチャーディスク【常設】
附属設備	代替格納容器圧力逃がし装置室空調【常設】 ドレンポンプ設備【常設】 ドレンタンク【常設】 遠隔手動弁操作設備【常設】 薬液タンク【常設】 可搬式窒素供給装置【可搬】 可搬型代替注水ポンプ（A-2級）【可搬】
水源 （水源に関する流 路, 電源設備を含む）	防火水槽【常設】 淡水貯水池【常設】
流路	代替格納容器圧力逃がし装置 配管・弁【常設】 原子炉格納容器【常設】 真空破壊弁（S/C→D/W）【常設】
注水先	—
電源設備* <sup>1</sup>	第一ガスタービン発電機【常設】及び第二ガスタービン発電機【常設】 第一ガスタービン発電機用燃料タンク【常設】及び第二ガスタービン発電機用燃料タンク【常設】 第一ガスタービン発電機用燃料移送ポンプ【常設】及び第二ガスタービン発電機用燃料移送ポンプ【常設】 緊急用断路器【常設】 緊急用高圧母線【常設】 緊急用電源切替箱断路器【常設】 緊急用電源切替箱接続装置【常設】 非常用高圧母線C系【常設】 非常用高圧母線D系【常設】 可搬型代替交流電源設備（電源車）【可搬】 AM用動力変圧器【常設】 AM用MCC【常設】 AM用切替盤【常設】 AM用操作盤【常設】 軽油タンク【常設】 タンクローリ（4kL）【可搬】 タンクローリ（16kL）【可搬】

（次頁へ続く）

設備区分	設備名
計装設備* <sup>2</sup>	フィルタ装置水位【常設】 フィルタ装置入口圧力【常設】 フィルタ装置出口放射線モニタ【常設】 フィルタ装置水素濃度【常設】 フィルタ装置金属フィルタ差圧【常設】 フィルタ装置スクラバ水 pH【常設】 ドライウェル雰囲気温度【常設】 サプレッション・チェンバ氣體温度【常設】 格納容器内圧力（D/W）【常設】 格納容器内圧力（S/C）【常設】

\* 1 : 単線結線図を補足資料 2 に示す

\* 2 : 主要設備を用いた炉心損傷防止及び原子炉格納容器破損防止対策を成功させるために把握することが必要な原子炉施設の状態

### 3.7.2.2.2 主要設備の仕様

主要機器の仕様を以下に示す。

#### (1) フィルタ装置

材料	: スクラバ水 : 水酸化ナトリウム水溶液 ( <input type="text"/> 以上 )
	: 金属フィルタ : SUS316L
放射性物質除去効率	: 99.9%以上 (粒子状放射性物質並びに無機よう素に対して)
最高使用圧力	: 0.62MPa
最高使用温度	: 200℃
系統設計流量	: 約 31.6kg/s
個数	: 1
取付箇所	: フィルターベント地下ピット

#### (2) よう素フィルタ

材料	: 銀ゼオライト
放射性物質除去効率	: 98%以上 (有機よう素に対して)
最高使用圧力	: 0.25MPa
最高使用温度	: 200℃
系統設計流量	: 約 15.8kg/s/基
個数	: 2
取付箇所	: フィルターベント地下ピット

#### (3) ラプチャーディスク

設定破裂圧力	: 100kPa
個数	: 2
取付箇所	: フィルターベント地下ピット及び 原子炉建屋の二次格納施設外

水源については「3.13 重大事故等の収束に必要な水の供給設備 (設置許可基準規則第 56 条に対する設計方針を示す章)」, 電源設備については「3.14 電源設備 (設置許可基準規則第 57 条に対する設計方針を示す章)」, 計装設備については「3.15 計測設備 (設置許可基準規則第 58 条に対する設計方針を示す章)」で示す。

### 3.7.2.2.3 設置許可基準規則第43条への適合状況

#### 3.7.2.2.3.1 設置許可基準規則第43条第1項への適合状況

##### (1) 環境条件及び荷重条件（設置許可基準規則第43条第1項一）

###### (i) 要求事項

想定される重大事故等が発生した場合における温度，放射線，荷重その他の使用条件において，重大事故等に対処するために必要な機能を有効に発揮するものであること。

###### (ii) 適合性

基本方針については，「2.3.3 環境条件等」に示す。

代替格納容器圧力逃がし装置のフィルタ装置，よう素フィルタ及びラプチャーディスク（よう素フィルタ上流側）は，常設で地下ピット内に設置する設備であることから，その機能を期待される重大事故等が発生した場合における，地下ピット内の環境条件及び荷重条件を考慮し，以下の表 3.7-9 に示すような設計とする。

ラプチャーディスク（よう素フィルタ下流側）は，原子炉建屋の二次格納施設外に設置される設備であることから，その機能を期待される重大事故等が発生した場合における原子炉建屋の二次格納施設外の環境条件及び荷重条件を考慮し，以下の表 3.7-10 に示す。

表 3.7-9 環境条件及び荷重条件（フィルターベント地下ピット内）

考慮する外的事象	対応
温度・圧力・湿度・放射線	設置場所であるフィルターベント地下ピット内で想定される温度，圧力，湿度及び放射線条件下に耐えられる性能を確認した機器を使用する。
屋外の天候による影響	屋外に設置するものではないため，天候による影響は受けない。
海水を通水する系統への影響	海水を通水することはない。
地震	適切な地震荷重との組合せを考慮した上で機器が損傷しないことを確認する（詳細は「2.1.2 耐震設計の基本方針」に示す）。
風（台風）・積雪	フィルターベント地下ピット内に設置するため，風（台風）及び積雪の影響は受けない。
電磁的障害	重大事故等が発生した場合においても，電磁波により機能が損なわれない設計とする。

表 3.7-10 想定する環境条件及び荷重条件（原子炉建屋の二次格納施設外）

考慮する外的事象	対応
温度・圧力・湿度・放射線	設置場所である原子炉建屋の二次格納施設外で想定される温度, 圧力, 湿度及び放射線条件に耐えられる性能を確認した機器を使用する。
屋外の天候による影響	屋外に設置するものではないため, 天候による影響は受けない。
海水を通水する系統への影響	海水を通水しない。
地震	適切な地震荷重との組合せを考慮した上で機器が損傷しないことを確認する。(詳細は「2.1.2 耐震設計の基本方針」に示す)
風(台風)・積雪	原子炉建屋内に設置するため, 風(台風)及び積雪の影響は受けない。
電磁的障害	重大事故等が発生した場合においても, 電磁波により機能が損なわれない設計とする。

(2) 操作性（設置許可基準規則第 43 条第 1 項二）

(i) 要求事項

想定される重大事故等が発生した場合において確実に操作できるものであること。

(ii) 適合性

基本方針については、「2.3.4 操作性及び試験・検査性について」に示す。

代替格納容器圧力逃がし装置の流路に接続される弁（一次隔離弁並びに二次隔離弁（サプレッション・チェンバ側又はドライウエル側））を中央制御室より開操作することにより，原子炉格納容器内のガスをフィルタ装置及びよう素フィルタに導き，排気口より環境へ放出することで，代替格納容器圧力逃がし装置による格納減圧が可能である。これらの弁は，電源喪失時には遠隔手動弁操作設備により原子炉建屋の二次格納施設外より人力にて操作することが可能である。また，流路に設けるラプチャーディスクは，代替格納容器圧力逃がし装置の使用の妨げにならないよう，原子炉格納容器からの排気圧力と比較して十分に低い圧力で破裂する設計とする。そのため，想定される重大事故時等の環境下においても，確実に操作することが可能である。操作対象機器を表 3.7-9 に示す。

表 3.7-11 操作対象機器

機器名称	状態の変化	操作場所	操作方法
フィルタ装置	—	—	—
よう素フィルタ	—	—	—
ラプチャーディスク	閉止→破裂	—	—
一次隔離弁 (サブプレッション・ チェンバ側)	弁閉→弁開	中央制御室	スイッチ操作
	弁閉→弁開	原子炉建屋 (二次格納施設外)	手動操作 (エクステンション ジョイント)
一次隔離弁 (ドライウエル側)	弁閉→弁開	中央制御室	スイッチ操作
	弁閉→弁開	原子炉建屋 (二次格納施設外)	手動操作 (エクステンション ジョイント)
二次隔離弁 (サブプレッション・ チェンバ側)	弁閉→弁開	中央制御室	スイッチ操作
	弁閉→弁開	原子炉建屋 (二次格納施設外)	手動操作 (エクステンション ジョイント)
二次隔離弁 (ドライウエル側)	弁閉→弁開	中央制御室	スイッチ操作
	弁閉→弁開	原子炉建屋 (二次格納施設外)	手動操作 (エクステンション ジョイント)

(3) 試験及び検査（設置許可基準規則第 43 条第 1 項三）

(i) 要求事項

健全性及び能力を確認するため、発電用原子炉の運転中又は停止中に試験又は検査ができるものであること。

(ii) 適合性

基本方針については、「2.3.4 操作性及び試験・検査性について」に示す。

代替格納容器圧力逃がし装置のフィルタ装置は、表 3.7-12 に示すように、原子炉停止中にマンホールを開放して内部構造物の外観点検が可能な設計とする。よう素フィルタについては、マンホールを開放して内部構造物の外観点検が可能であることに加え、内部に設置されている銀ゼオライト試験片を用いて銀ゼオライトの性能確認試験を実施可能な設計とする。

(50-6-2～50-6-8)

表 3.7-12 代替格納容器圧力逃がし装置の試験及び検査

プラント状態	項目	内容
停止中	開放点検	フィルタ装置及びよう素フィルタの 内部点検 ラプチャーディスクの交換
	機能・性能確認	漏えい試験，よう素フィルタ内の吸着 材のよう素除去性能試験



(4) 切り替えの容易性（設置許可基準規則第 43 条第 1 項四）

(i) 要求事項

本来の用途以外の用途として重大事故等に対処するために使用する設備にあつては、通常時に使用する系統から速やかに切り替えられる機能を備えるものであること。

(ii) 適合性

基本方針については、「2.3.4 操作性及び試験・検査性について」に示す。

代替格納容器圧力逃がし装置については他系統とは独立した系統構成であることから、切り替え操作は不要である。

(50-5-4～50-5-5)

(5) 悪影響の防止（設置許可基準規則第 43 条第 1 項五）

(i) 要求事項

工場等内の他の設備に対して悪影響を及ぼさないものであること。

(ii) 適合性

基本方針については、「2.3.1 多様性、位置的分散、悪影響防止等について」に示す。

代替格納容器圧力逃がし装置は、他の系統及び機器とは共用しない。

(50-5-4～50-5-5)

(6) 設置場所（設置許可基準規則第 43 条第 1 項六）

(i) 要求事項

想定される重大事故等が発生した場合において重大事故等対処設備の操作及び復旧作業を行うことができるよう、放射線量が高くなるおそれが少ない設置場所の選定、設置場所への遮蔽物の設置その他の適切な措置を講じたものであること。

(ii) 適合性

基本方針については、「2.3.3 環境条件等」に示す。

代替格納容器圧力逃がし装置を使用する際に操作が必要な隔離弁は表 3.7-13 に示す通りであるが、電源喪失時においてこれらの弁を操作する際の現場での操作位置は、重大事故等時に放射線が高くなる恐れが少ない原子炉建屋の二次格納施設外に設置する。また、二次格納施設内の高線量配管に対して二次格納施設壁厚さが足りなため、遮蔽効果が不十分である場合は、現場での被ばく線量率を評価した上で、追加で遮蔽体を設置する等の対策を行う。

表 3.7-13 操作対象機器設置場所

機器名称	設置場所	操作場所
フィルタ装置	フィルターベント地下ピット	—
よう素フィルタ	フィルターベント地下ピット	—
ラプチャーディスク	フィルターベント地下ピット 原子炉建屋（二次格納施設外）	—
一次隔離弁 （サプレッション・ チェンバ側）	原子炉建屋 （二次格納施設内）	中央制御室
		原子炉建屋 （二次格納施設外）
一次隔離弁 （ドライウエル側）	原子炉建屋 （二次格納施設内）	中央制御室
		原子炉建屋 （二次格納施設外）
二次隔離弁 （サプレッション・ チェンバ側）	原子炉建屋 （二次格納施設内）	中央制御室
		原子炉建屋 （二次格納施設外）
二次隔離弁 （ドライウエル側）	原子炉建屋 （二次格納施設内）	中央制御室
		原子炉建屋 （二次格納施設外）
真空破壊弁	原子炉格納容器内	—

### 3.7.2.2.3.2 設置許可基準規則第43条第2項への適合状況

#### (1) 容量（設置許可基準規則第43条第2項一）

##### (i) 要求事項

想定される重大事故等の収束に必要な容量を有するものであること。

##### (ii) 適合性

基本方針については、「2.3.2 容量等」に示す。

代替格納容器圧力逃がし装置のフィルタ装置及びよう素フィルタの設計流量については、重大事故等時に原子炉格納容器内で発生する蒸気量よりも、排出可能な蒸気量を大きくすることで、原子炉格納容器を減圧するために十分な容量を有する設計とする。

スクラバ水位については、想定される重大事故シナリオにおいて、フィルタ装置のエアロゾルに対する除去効率が金属フィルタと組み合わせて99.9%以上確保可能な水位とする。また、当該システムを使用した際に、システム内で蒸気凝縮によってスクラバ水位が機能喪失となるまで上昇しないよう、ドレンポンプを用いて間欠的にスクラバ水をサプレッション・チェンバへ移送することで、フィルタ装置を長期間使用可能な設計とする。

スクラバ水待機時薬液添加濃度については、想定されるスクラバ水 pH 低下要因に対しても、無機よう素に対する除去効率を99.9%以上を確保可能な□以上を保持可能な添加濃度とする。

金属フィルタ許容エアロゾル量については、想定される重大事故シナリオにおいて当該システムを使用した際に、金属フィルタへ流入するエアロゾル量を算定し、金属フィルタの閉塞が生じないだけの十分な容量を有する設計とする。

よう素フィルタの銀ゼオライト吸着層は十分は有効面積と層厚さを有し、吸着層とベントガスとの接触時間を十分に確保することにより、有機よう素に対する除去効率が98%以上となる設計とする。

ラプチャーディスクの破裂圧力は、代替格納容器圧力逃がし装置の使用の妨げにならないよう、原子炉格納容器からの排気圧力と比較して十分に低い圧力として0.1MPaで破裂する設計とする。

(50-7-2~50-7-9)

#### (2) 共用の禁止（設置許可基準規則第43条第2項二）

##### (i) 要求事項

二以上の発電用原子炉施設において共用するものでないこと。ただし、二以上の発電用原子炉施設と共用することによって当該二以上の発電用原子炉施設の安全性が向上する場合であって、同一の工場等内の他の発電用原子炉施設に対して悪影響を及ぼさない場合は、この限りでない。

##### (ii) 適合性

基本方針については、「2.3.1 多様性、位置的分散、悪影響防止等について」に示す。

代替格納容器圧力逃がし装置は、二以上の発電用原子炉施設において共用しない設計とする。

(50-5-4～50-5-5)

(3) 設計基準事故対処設備との多様性（設置許可基準規則第 43 条第 2 項三）

(i) 要求事項

常設重大事故防止設備は、共通要因によって設計基準事故対処設備の安全機能と同時にその機能が損なわれるおそれがないよう、適切な措置を講じたものであること。

(ii) 適合性

基本方針については、「2.3.1 多様性、位置的分散、悪影響防止等について」に示す。

代替格納容器圧力逃がし装置は、設置許可基準規則第 50 条においては重大事故緩和設備であり、代替する設計基準事故対処設備はないものと整理するが、代替機能を持つ重大事故等対処設備である格納容器圧力逃がし装置に対して多重性、独立性及び位置的分散を図ったものとする。また、代替循環冷却系に対しても多重性、独立性及び位置的分散を図るとともに、駆動方式、ヒートシンクについて多様性を有した設計とする。

一方で、設置許可基準規則第 48 条においては、常設耐震重要重大事故防止設備兼常設重大事故緩和設備と整理し、格納容器スプレイ冷却系の安全機能を代替する。当該設備は、原子炉格納容器内の雰囲気ガスを不活性ガス系及び耐圧強化ベント系を経由して大気放出することにより、原子炉格納容器の過圧破損を防止するものである。

格納容器スプレイ冷却系については、サプレッション・チェンバ内のプール水をドライウエル及びサプレッション・チェンバの気層部にスプレイし、崩壊熱及び燃料の過熱に伴う燃料被覆管（ジルカロイ）と水の反応による発生熱を除去するものである。ドライウエルにスプレイされた水は、ベント管を通してサプレッション・チェンバ内に戻り、サプレッション・チェンバ内にスプレイされた水とともに残留熱除去系ポンプにより、熱交換器によって冷却された後、再びスプレイされる。

したがって、当該系統については目的を果たすための原理及び構成機器を共有するものではなく、更には設置エリアは近接していないため、共通要因によって同時に機能喪失となることはない。

### 3.7.2.3 代替循環冷却系

#### 3.7.2.3.1 設備概要

代替循環冷却系は、サプレッション・チェンバを水源とし、復水移送ポンプにより原子炉圧力容器への注水及び格納容器スプレイを行うとともに、可搬型の熱交換器ユニット及び代替原子炉補機冷却海水ポンプを用いて除熱することで、原子炉の循環冷却を行うことを目的に設ける系統である。

本系統は、原子炉圧力容器及び原子炉格納容器を直接冷却する冷却水が流れる一次側、及び一次側で除熱した熱を残留熱除去系熱交換器を介して最終ヒートシンクである海水へ移送する二次側で構成される。

一次側の系統構成としては、サプレッション・チェンバから、残留熱除去系の配管及び熱交換器を通り、高圧炉心注水系の配管を経て、復水移送ポンプに供給される。復水移送ポンプにより昇圧された系統水は、復水補給水系配管、残留熱除去系配管を通り、原子炉圧力容器への注水及び格納容器スプレイに使用される。

原子炉圧力容器及び原子炉格納容器内に注水された系統水は、原子炉圧力容器や原子炉格納容器内配管の破断口等からダイヤフラムフロア、ペDESTALを経て、連通孔からサプレッション・チェンバに流出することにより、循環冷却ラインを形成する。

なお、重大事故等における想定として、非常用炉心冷却系等の設計基準事故対処設備に属する動的機器は、機能を喪失していることが前提条件となっていることから、本系統は、全交流動力電源喪失した場合でも、発電所構内の高台に配備した代替交流電源設備からの給電が可能な設計としている。

前述の通り、本系統はサプレッション・チェンバを水源として、原子炉圧力容器へ注水及び格納容器スプレイとして使用する系統であるが、重大事故時におけるサプレッション・チェンバの水温は100℃を超える状況が想定され、高温水を用いて原子炉圧力容器又は原子炉格納容器へ注水を行った場合、原子炉格納容器に対して更なる過圧の要因となり得る。このため、代替循環冷却系を行うには、原子炉補機冷却系からの冷却水の供給により、残留熱除去系熱交換器を介した冷却機能を確保する。

二次側の系統構成について、熱交換器ユニットの淡水側は、代替原子炉補機冷却水ポンプにより、代替原子炉補機冷却海水ポンプで除熱された水をタービン建屋に設置された接続口を介して原子炉補機冷却系に送水し、残留熱除去系熱交換器で熱交換を行う系統設計とする。熱交換した後の排水は、原子炉補機冷却系から接続口及びホースを介し、熱交換器ユニットに戻る構成とし、熱交換器で除熱した水は再び原子炉補機冷却系を通じて残留熱除去系熱交換器に送水される。

一方で、熱交換器ユニットの海水側としては、熱交換器ユニットと代替原子炉補機冷却海水ポンプを含む海水側配管は、専用ホースを接続することで流路を構成できる設計とする。また、熱交換器ユニットの淡水側配管については、専用ホースを熱交換器ユニットと建屋の接続口に接続することで流路を構成できる設計とする。

なお、代替循環冷却系の機能を確保する際に使用する系統からの核分裂生成物の放出を防止するため、代替循環冷却系による循環ラインは閉ループにて構成する。

本系統全体の概要図を図3.7-5、本系統に属する重大事故対処設備を表3.7-14に示す。

- 電源設備については「3.14 電源設備（設置許可基準規則第 57 条に対する設計方針を示す章）」で示す。
- 計装設備については「3.15 計測設備（設置許可基準規則第 58 条に対する設計方針を示す章）」で示す。

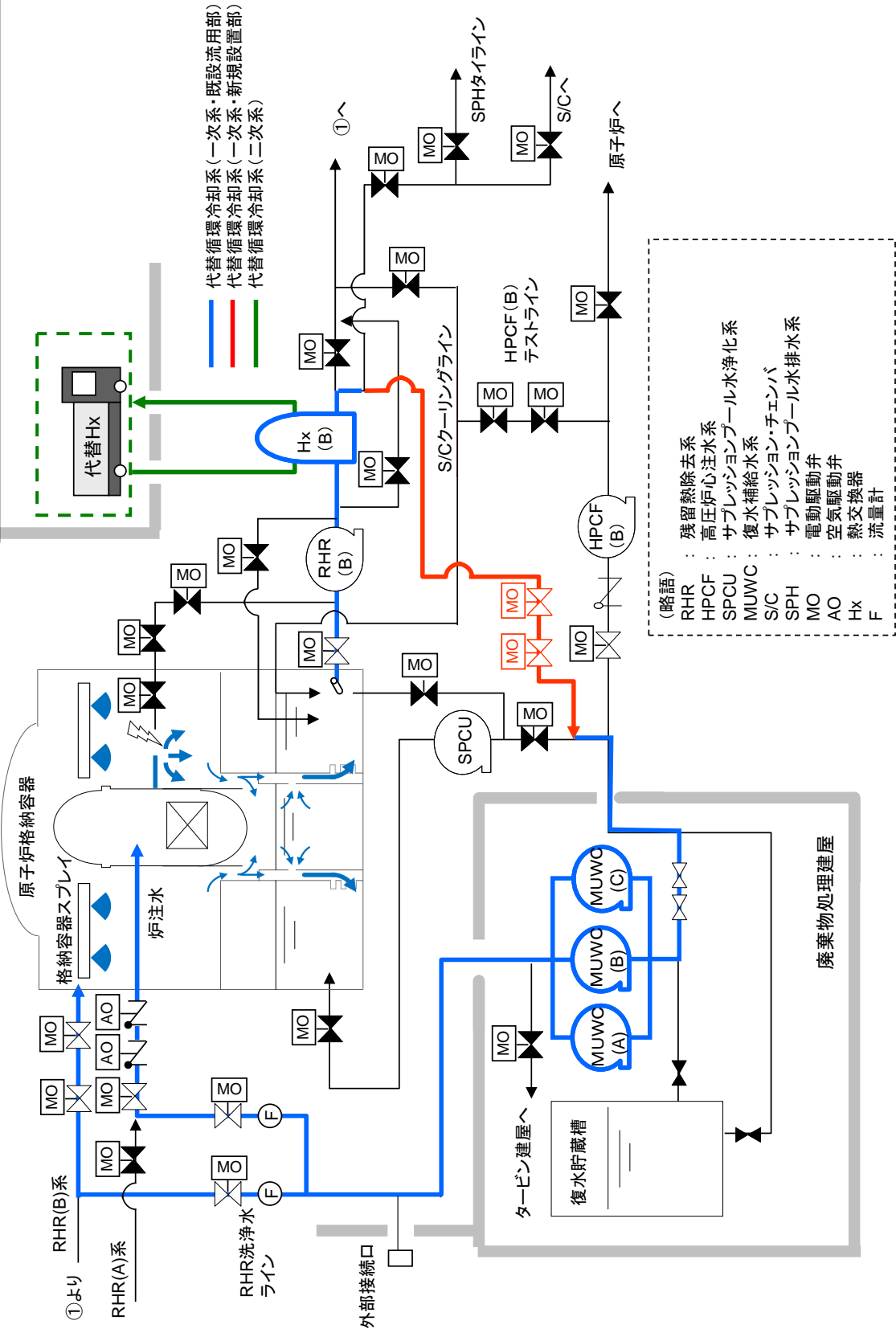


図 3.7-5 代替循環冷却系 系統概要図



表 3.7-14 代替循環冷却系に関する重大事故等対処設備一覧

設備区分	設備名
主要設備	復水移送ポンプ【常設】 熱交換器ユニット【可搬】*3 代替原子炉補機冷却海水ポンプ【可搬】*3
附属設備	代替原子炉補機冷却海水ストレナ【可搬】 可搬型代替注水ポンプ（A-2級）【可搬】
水源 （水源に関する流 路, 電源設備を含む）	サプレッション・チェンバ【常設】 防火水槽【常設】 淡水貯水池【常設】
流路	原子炉補機冷却系 配管・弁・サージタンク【常設】 残留熱除去系 熱交換器【常設】 代替循環冷却 配管・弁【常設】 残留熱除去系・高圧炉心注水系・復水補給水系・給水系 配 管・弁・スプレイヘッダ【常設】 ホース【可搬】
注水先	原子炉圧力容器【常設】 原子炉格納容器【常設】
電源設備*1	第一ガスタービン発電機【常設】及び第二ガスタービン発電 機【常設】 第一ガスタービン発電機用燃料タンク【常設】及び第二ガス タービン発電機用燃料タンク【常設】 第一ガスタービン発電機用燃料移送ポンプ【常設】及び第二 ガスタービン発電機用燃料移送ポンプ【常設】 緊急用断路器【常設】 緊急用高圧母線【常設】 緊急用電源切替箱断路器【常設】 緊急用電源切替箱接続装置【常設】 非常用高圧母線 C 系【常設】 非常用高圧母線 D 系【常設】 可搬型代替交流電源設備（電源車）【可搬】 AM 用動力変圧器【常設】 AM 用 MCC【常設】 AM 用切替盤【常設】 AM 用操作盤【常設】 軽油タンク【常設】 タンクローリ（4kL）【可搬】 タンクローリ（16kL）【可搬】
計装設備*2	復水補給水系流量（原子炉圧力容器）【常設】 復水補給水系流量（原子炉格納容器）【常設】 復水移送ポンプ吐出圧力【常設】 復水補給水系温度（代替循環冷却）【常設】 サプレッション・チェンバ・プール水温度【常設】

- \* 1 : 単線結線図を補足資料 2 に示す
- \* 2 : 主要設備を用いた炉心損傷防止及び原子炉格納容器破損防止対策を成功させるために把握することが必要な原子炉施設の状態
- \* 3 : 熱交換器ユニット及び代替原子炉補機冷却海水ポンプについては、代替原子炉補機冷却系として使用するものと共通の設備であり、設置許可基準規則第 43 条への適合性については、「3.5 最終ヒートシンクへ熱を輸送するための設備（設置許可基準規則第 48 条に対する設計方針を示す章）」に示す。



### 3.7.2.3.2 主要設備の仕様

主要機器の仕様を以下に示す。

#### (1) 復水移送ポンプ

種類	: うず巻形
容量	: 125m <sup>3</sup> /h/台
揚程	: 85m
最高使用圧力	: 1.37MPa 1.7MPa (重大事故等時における使用時の値)
最高使用温度	: 66℃ 85℃ (重大事故等時における使用時の値)
個数	: 2 (予備 1)
取付箇所	: 廃棄物処理建屋地下 3 階

#### (2) 熱交換器ユニット

容量	: 23.0 MW/式 (海水温度 30℃において)
最高使用圧力	: 淡水側 1.37MPa/海水側 0.6MPa (6 号炉) 淡水側 1.37MPa/海水側 1.4MPa (7 号炉)
最高使用温度	: 淡水側 70 又は 90℃/海水側 80 又は 50℃ (6 号炉) 淡水側 70 又は 90℃/海水側 80 又は 40℃ (7 号炉)
使用箇所	: 屋外
保管場所	: 荒浜側高台保管場所及び大湊側高台保管場所
個数	: 1 (予備 1)

#### 代替原子炉補機冷却水ポンプ

容量	: 300 m <sup>3</sup> /h/台 (6 号炉), 600 m <sup>3</sup> /h/台 (7 号炉)
揚程	: 75m (6 号炉), 55m (7 号炉)
最高使用圧力	: 1.37MPa
最高使用温度	: 70℃
原動機出力	: 110kW (6 号炉), 132kW (7 号炉)
個数	: 2 (6 号炉), 1 (7 号炉)

#### 熱交換器

伝熱面積	: <input type="text"/> m <sup>2</sup> /式 (6 号炉), <input type="text"/> m <sup>2</sup> /式 (7 号炉)
個数	: 1

(3) 代替原子炉補機冷却海水ポンプ

種類	: うず巻形
容量	: 420m <sup>3</sup> /h/台
揚程	: 35m
最高使用圧力	: 0.5MPa
最高使用温度	: 40℃
原動機出力	: 75kW
個数	: 2 (予備 2)
使用箇所	: 屋外
保管場所	: 荒浜側高台保管場所及び大湊側高台保管場所

なお、水源については「3.13 重大事故等の収束に必要となる水の供給設備（設置許可基準規則第 56 条に対する設計方針を示す章）」, 電源設備については、「3.14 電源設備（設置許可基準規則第 57 条に対する設計方針を示す章）」, 計測制御設備については「3.15 計装設備（設置許可基準規則第 58 条に対する設計方針を示す章）」で示す。

### 3.7.2.3.3 設置許可基準規則第43条への適合状況

#### 3.7.2.3.3.1 設置許可基準規則第43条第1項への適合状況

##### (1) 環境条件及び荷重条件（設置許可基準規則第43条第1項一）

###### (i) 要求事項

想定される重大事故等が発生した場合における温度，放射線，荷重その他の使用条件において，重大事故等に対処するために必要な機能を有効に発揮するものであること。

###### (ii) 適合性

基本方針については，「2.3.3 環境条件等」に示す。

復水移送ポンプは，廃棄物処理建屋地下3階に設置している設備であることから，その機能を期待される重大事故等が発生した場合における，廃棄物処理建屋の環境条件及び荷重条件を考慮し，以下の表3.7-15の設計とする。

代替原子炉補機冷却系の熱交換器ユニット及び代替原子炉補機冷却海水ポンプは，可搬型で屋外に設置する設備であることから，その機能を期待される重大事故等が発生した場合における，屋外の環境条件及び荷重条件を考慮し，以下の表3.7-16の設計とする。また，降水及び凍結により機能を損なわないよう防水対策を行うと共に，凍結評価により凍結しないことを確認する。更に，常時海水を通水する熱交換器ユニット内の一部，及び代替原子炉補機冷却海水ポンプは，耐腐食材料を使用し，ストレーナを設置することで異物の流入を防止する設計とする。

(50-4-16～50-4-36, 50-8-3)

表 3.7-15 想定する環境条件及び荷重条件（復水移送ポンプ）

考慮する外的事象	対応
温度・圧力・湿度・放射線	設置場所である廃棄物処理建屋で想定される温度，圧力，湿度及び放射線条件下に耐えられる性能を確認した機器を使用する。
屋外の天候による影響	屋外に設置するものではないため，天候による影響は受けない。
海水を通水する系統への影響	海水を通水しない。
地震	適切な地震荷重との組合せを考慮した上で機器が損傷しないことを確認する。（詳細は「2.1.2 耐震設計の基本方針」に示す）
風（台風）・積雪	廃棄物処理建屋内に設置するため，風（台風）及び積雪の影響は受けない。
電磁的障害	重大事故等が発生した場合においても，電磁波により機能が損なわれない設計とする。

表 3.7-16 想定する環境条件及び荷重条件  
(熱交換器ユニット及び代替原子炉補機冷却海水ポンプ)

考慮する外的事象	対応
温度・圧力・湿度・放射線	設置場所である屋外で想定される温度, 圧力, 湿度及び放射線条件に耐えられる性能を確認した機器を使用する。
屋外の天候による影響	降水及び凍結により機能を損なうことのないよう防水対策及び凍結対策を行える設計とする。
海水を通水する系統への影響	淡水だけでなく海水も使用するため, 海水影響を考慮する。
地震	適切な地震荷重との組合せを考慮した上で機器が損傷しないことを確認する(詳細は「2.1.2 耐震設計の基本方針」に示す)。
風(台風)・積雪	設置場所である屋外で風荷重, 積雪荷重を考慮しても機器が損傷しないことを応力評価により確認する。
電磁的障害	重大事故等が発生した場合においても, 電磁波によりその機能が損なわれないことを確認する。

(2) 操作性(設置許可基準規則第43条第1項二)

(i) 要求事項

想定される重大事故等が発生した場合において確実に操作できるものであること。

(ii) 適合性

基本方針については、「2.3.4 操作性及び試験・検査性について」に示す。

復水移送ポンプの起動及び系統構成に必要な弁は、中央制御室及び廃棄物処理建屋内で操作する。

復水移送ポンプの起動は、中央制御室において、操作盤上での操作が可能な設計とする。また、系統構成に必要な弁操作は、中央制御室又は現場での手動操作が可能な設計とする。中央制御室に設置する操作盤の操作器、表示器及び銘板は、操作者の操作・監視性を考慮しており、また、十分な操作空間を確保することで、確実に操作できる設計とする。想定される重大事故時の環境条件(被ばく影響)を考慮し、確実に操作できる設計とする。

代替原子炉補機冷系の熱交換器ユニット及び代替原子炉補機冷却海水ポンプは、タービン建屋外部に設置している接続口まで車両による運搬が可能である。また熱交換器ユニットに関しては必要に応じてアウトリガーの張り出し等により設置場所であるタービン建屋脇にて転倒防止を行い、代替原子炉補機冷却海水ポンプに関しては、専用治具を用いて確実に設置可能とする。

また、付属の操作盤により設置場所であるタービン建屋脇において熱交換器ユニット及び代替原子炉補機冷却海水ポンプの操作を行う。操作盤の操作器、表示器は、誤操作防止のために名称が明記することで操作者の操作・監視性を考慮しており、かつ十分な操作空間を確保し容易に操作可能とする。

その他操作が必要な電動弁については、原子炉建屋地上3階（二次格納施設外）に設置しているAM用切替盤より、配線用しゃ断器の「入」「切」操作にて電源を切り替えた後、近傍に設置している現場操作盤（AM用操作箱）のスイッチ操作より、遠隔で弁を開閉することが可能な設計とする。

また、代替循環冷却運転中に残留熱除去系吸込ストレーナが閉塞した状況を想定し、残留熱除去系吸込ストレーナを逆洗操作することが可能な設計とする。具体的な操作としては、残留熱除去系ポンプ炉水吸込弁及び復水補給水系からの洗浄水弁を開き、復水補給水系に可搬型代替注水ポンプから外部水源を供給することにより、逆洗操作を実施する。

表 3.7-17 に操作対象機器の操作場所を示す。

(50-4-16～50-4-36, 50-5-6～50-5-13, 50-11-12)

表 3.7-17 操作対象機器

機器名称	状態の変化	操作場所	操作方法
復水移送ポンプ(A)	ポンプ起動	中央制御室	スイッチ操作
復水移送ポンプ(B)	ポンプ起動	中央制御室	スイッチ操作
復水移送ポンプ(C)	ポンプ起動	中央制御室	スイッチ操作
残留熱除去系注入弁(A)	弁閉→弁開	原子炉建屋地上3階 (二次格納施設外)	スイッチ操作
残留熱除去系洗浄水弁(A)	弁閉→弁開	中央制御室	スイッチ操作
残留熱除去系洗浄水弁(B)	弁閉→弁開	中央制御室	スイッチ操作
残留熱除去系格納容器冷却 流量調節弁(B)	弁閉→弁開	原子炉建屋地上3階 (二次格納施設外)	スイッチ操作
残留熱除去系格納容器冷却 ライン隔離弁(B)	弁閉→弁開	原子炉建屋地上3階 (二次格納施設外)	スイッチ操作
タービン建屋負荷遮断弁	弁開→弁閉	中央制御室	スイッチ操作
残留熱除去系高压炉心注水 系第一止め弁	弁閉→弁開	原子炉建屋地上3階 (二次格納施設外)	スイッチ操作
残留熱除去系高压炉心注水 系第二止め弁	弁閉→弁開	原子炉建屋地上3階 (二次格納施設外)	スイッチ操作
残留熱除去系最小流量バイ パス弁(B)	弁開→弁閉	原子炉建屋地上3階 (二次格納施設外)	スイッチ操作
残留熱除去系熱交換器出口 弁(A)	弁開→弁閉	原子炉建屋地上3階 (二次格納施設外)	スイッチ操作
残留熱除去系熱交換器出口 弁(B)	弁開→弁閉	原子炉建屋地上3階 (二次格納施設外)	スイッチ操作
残留熱除去系圧力抑制室プ ール水排水系第一止め弁(B) (6号炉のみ)	弁閉→弁開	原子炉建屋地上3階 (二次格納施設外)	スイッチ操作
サプレッションプール浄化 系復水貯蔵槽側吸込弁	弁開→弁閉	原子炉建屋地上3階 (二次格納施設外)	スイッチ操作
復水補給水系常/非常用連 絡1次止め弁	弁閉→弁開	廃棄物処理建屋地下3階	手動操作
復水補給水系常/非常用連 絡2次止め弁	弁閉→弁開	廃棄物処理建屋地下3階	手動操作

(次頁へ続く)

機器名称	状態の変化	操作場所	操作方法
高压炉心注水系復水貯蔵槽 出口第一元弁	弁開→弁閉	廃棄物処理建屋地下3階	手動操作
高压炉心注水系復水貯蔵槽 出口第二元弁	弁開→弁閉	廃棄物処理建屋地下3階	手動操作
高压炉心注水系復水貯蔵槽 出口第三元弁	弁開→弁閉	廃棄物処理建屋地下3階	手動操作
復水移送ポンプ(A)ミニマム フロー逆止弁後弁	弁開→弁閉	廃棄物処理建屋地下3階	手動操作
復水移送ポンプ(B)ミニマム フロー逆止弁後弁	弁開→弁閉	廃棄物処理建屋地下3階	手動操作
復水移送ポンプ(C)ミニマム フロー逆止弁後弁	弁開→弁閉	廃棄物処理建屋地下3階	手動操作
復水補給水系復水貯蔵槽出 口弁	弁開→弁閉	廃棄物処理建屋地下2階(6号炉) 廃棄物処理建屋地下3階(7号炉)	手動操作
復水補給水系制御棒駆動系 駆動水供給元弁	弁開→弁閉	廃棄物処理建屋地下3階	手動操作
廃棄物処理建屋復水積算流 量計バイパス弁(6号炉のみ)	弁開→弁閉	廃棄物処理建屋地下3階	手動操作
熱交換器ユニット	起動停止	タービン建屋脇	スイッチ操作
代替原子炉補機冷却水ポン プ	起動停止	タービン建屋脇	スイッチ操作
代替原子炉補機冷却海水ポン プ	起動停止	タービン建屋脇	スイッチ操作
代替原子炉補機冷却系ユニ ット出口流量調整弁	弁閉→弁開	熱交換器ユニット内	手動操作
代替冷却水供給第二止め弁 (B)	弁閉→弁開	タービン建屋地上1階	手動操作
代替冷却水戻り第二止め弁 (B)	弁閉→弁開	タービン建屋地上1階	手動操作
残留熱除去系熱交換器(B)冷 却水出口弁	弁閉→弁開	原子炉建屋地上3階 (二次格納施設外)	スイッチ操作
常用冷却水供給側分離弁(B)	弁開→弁閉	中央制御室	スイッチ操作
常用冷却水戻り側分離弁(B)	弁開→弁閉	中央制御室	スイッチ操作
原子炉補機冷却水系ポンプ (B)吸込弁	弁開→弁閉	タービン建屋地下1階	手動操作
原子炉補機冷却水系ポンプ (E)吸込弁	弁開→弁閉	タービン建屋地下1階	手動操作
原子炉補機冷却海水ポンプ (B)電動機軸受出口弁	弁開→弁閉	タービン建屋地下1階	手動操作
原子炉補機冷却海水ポンプ (E)電動機軸受出口弁	弁開→弁閉	タービン建屋地下1階	手動操作
換気空調補機非常用冷却水 系冷凍機(B)冷却水温度調節 弁後弁	弁開→弁閉	コントロール建屋地下2階	手動操作
換気空調補機非常用冷却水 系冷凍機(D)冷却水温度調節 弁後弁	弁開→弁閉	コントロール建屋地下2階	手動操作

(3) 試験及び検査（設置許可基準規則第 43 条第 1 項三）

(i) 要求事項

健全性及び能力を確認するため、発電用原子炉の運転中又は停止中に試験又は検査ができるものであること。

(ii) 適合性

基本方針については、「2.3.4 操作性及び試験・検査性について」に示す。

代替循環冷却系は、表 3.7-18 に示すように運転中に機能・性能確認、弁動作試験を、また、停止中に機能・性能確認、弁動作試験と分解点検、外観点検が可能とする。

復水移送ポンプは、プラント停止中にケーシングカバーを取り外して、ポンプ部品（主軸、軸受、羽根車等）の状態を確認する分解点検が可能な設計とする。

また、プラント運転中、プラント停止中に、復水貯蔵槽を水源とし、復水移送ポンプを起動させサプレッション・チェンバへ送水する試験を行うテストラインを設けることで、機能・性能及び漏えいの有無の確認が可能な系統設計とする。なお、残留熱除去系洗浄水弁から原子炉圧力容器までのラインについては、上記の試験に加えて、プラント運転中及びプラント停止中に残留熱除去系洗注入弁の弁開閉試験を実施することで機能・性能が確認可能な設計とする。

また、代替循環冷却系の流路を確保するための残留熱除去系高圧炉心注水系第一止め弁及び残留熱除去系高圧炉心注水系第二止め弁についても、プラント運転中及びプラント停止中に弁開閉試験を実施することで機能・性能が確保可能な設計とする。これらの試験を組み合わせることにより、代替循環冷却系の機能を確認できる設計とする。



表 3.7-18 復水移送ポンプの試験及び検査

プラント状態	項目	内容
運転中	機能・性能確認	運転性能, 漏えいの確認
	弁動作試験	弁開閉動作の確認
停止中	機能・性能確認	運転性能, 漏えいの確認
	弁動作試験	弁開閉動作の確認
	分解点検	ポンプ部品の表面状態を, 試験及び目視により確認
	外観点検	ポンプ外観の確認

代替原子炉補機冷却系は, 表 3.7-19 に示すように停止中に, 各機器の機能・性能検査, 分解点検及び外観点検が可能であり, 運転中には代替原子炉補機冷却水ポンプと弁の動作確認を可能な設計とする。

停止中の試験・検査として, 熱交換器ユニットのうち, 熱交換器はフレームを取り外すことでプレート式熱交換器の状態を試験及び目視により確認する分解点検が可能で設計とする。代替原子炉補機冷却水ポンプは, ケーシングカバーを取り外して, ポンプ部品(主軸, 軸受, 羽根車等)の状態を試験及び目視により確認する分解点検が可能である。代替原子炉補機冷却海水ポンプは, ストレーナ及びケーシングを取り外すことでポンプ部品(主軸, 軸受, 羽根車等)の状態を試験及び目視により確認する分解点検が可能で設計とする。

運転中の試験・検査として, 代替原子炉補機冷却海水ポンプ, 系統を構成する弁は, 単体で動作確認可能な設計とする。

表 3.7-19 熱交換器ユニット及び代替原子炉補機冷却海水ポンプの試験及び検査

プラント状態	項目	内容
運転中	機能・性能確認	運転性能, 漏えいの確認
停止中	機能・性能確認	運転性能, 漏えいの確認
	弁動作試験	弁開閉動作の確認
	分解点検	ポンプ部品の表面状態を, 試験及び目視により確認
	外観点検	ポンプ外観の確認

運転性能の確認として, 熱交換器ユニット及び代替原子炉補機冷却海水ポンプの流量, 系統(ポンプ廻り)の振動, 異音, 異臭及び漏えいの確認を行う。

(50-6-9~50-6-17)



(4) 切り替えの容易性（設置許可基準規則第 43 条第 1 項四）

(i) 要求事項

本来の用途以外の用途として重大事故等に対処するために使用する設備にあっては、通常時に使用する系統から速やかに切り替えられる機能を備えるものであること。

(ii) 適合性

基本方針については、「2.3.4 操作性及び試験・検査性について」に示す。

代替循環冷却系である復水移送ポンプは、本来の用途以外の用途として重大事故等に対処するために使用する設備であることから、通常時に使用する系統から速やかに切替操作が可能ないように、弁を中央制御室から遠隔操作可能とする設計とするか、又は、弁を現場で速やかに操作できる配置上の考慮がなされた設計とする。

また、代替循環冷却系のバイパス流を防止するため、代替循環冷却系の主ラインからの分岐部については、主ラインから最も近い弁（第一止め弁）で閉止する運用とする。事故時の対応に支障を来たす等の理由から第一止め弁が閉止できないライン（非常用炉心冷却系ポンプ封水ライン等）についても、代替循環冷却系のバイパス流を防止するため、第一止め弁以降の弁で閉止されたバウンダリ構成とし、このバウンダリ範囲においては、適切な地震荷重との組合せを考慮した上でバウンダリ機能が喪失しない設計とする。

代替原子炉補機冷却系の熱交換器ユニット及び代替原子炉補機冷却系海水ポンプは、本来の用途以外の用途には使用しない。なお、原子炉補機冷却系から代替原子炉補機冷却系に切替えるために必要な操作弁については、原子炉補機冷却系ポンプ吸込弁 2 弁を閉操作し、代替原子炉補機冷却系熱交換器ユニットの接続ラインの 2 弁を開操作し、残留熱除去系熱交換器冷却水出口弁を開操作することで速やかに切り替えられる設計とする。なお、これら弁については中央制御室での操作スイッチによる操作と共に、現場での手動ハンドル操作も可能な設計とし、容易に操作可能とする。

これにより図 3.7-6 で示すタイムチャートの通り速やかに切り替えが可能である。

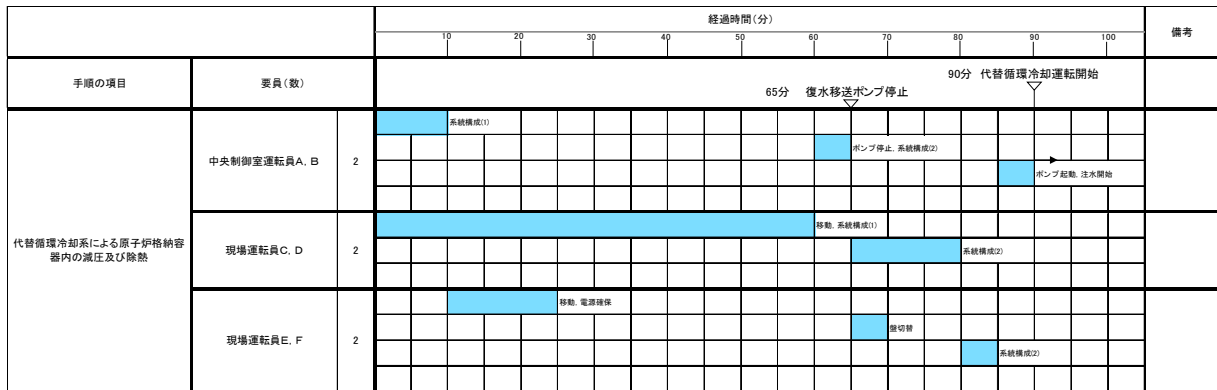


図 3.7-6 代替循環冷却系のタイムチャート\*

\* : 「実用発電用原子炉に係る発電用原子炉設置者の重大事故の発生及び拡大の防止に必要な措置を実施するために必要な技術的能力に係る審査基準」への適合状況について(個別手順)の1. 7で示すタイムチャート

(50-4-16~36, 50-5-6~13)

(5) 悪影響の防止(設置許可基準規則第43条第1項五)

(i) 要求事項

工場等内の他の設備に対して悪影響を及ぼさないものであること。

(ii) 適合性

基本方針については、「2.3.1 多様性, 位置的分散, 悪影響防止等について」に示す。

代替循環冷却系は重大事故時等に残留熱除去系と高圧炉心注水系を繋ぐことで系統を構成するが, 通常運転時に残留熱除去系と高圧炉心注水系に相互に悪影響を及ぼすことを防止するために, 残留熱除去系高圧炉心注水系第一止め弁及び残留熱除去系高圧炉心注水系第二止め弁を常時閉とすることで悪影響を及ぼさない設計とする。他系統との隔離弁を表3.7-20に示す。

また, 復水移送ポンプは, 通常時は残留熱除去系洗浄水弁(A及びB)を閉止することで隔離する系統構成としており, 残留熱除去系に対して悪影響を及ぼさない設計とする。

代替原子炉補機冷却系の熱交換器ユニットと代替原子炉補機冷却系海水ポンプは, 通常時は接続先の系統と分離された状態で保管することとする。

また, 代替循環冷却系の運転時には原子炉補機冷却系と代替原子炉補機冷

却系を同時に使用しない運用とすることで、相互の機能に悪影響を及ぼさない構成とする。

表 3.7-20 他系統との隔離弁

取合系統	系統隔離弁	駆動方式	動作
残留熱除去系 高圧炉心注水系	残留熱除去系高圧炉心注水系 第一止め弁	電動駆動	通常時閉 電源喪失時閉
	残留熱除去系高圧炉心注水系 第一止め弁	電動駆動	通常時閉 電源喪失時閉
残留熱除去系	残留熱除去系洗浄水弁 (A)	電動駆動	通常時閉 電源喪失時閉
	残留熱除去系洗浄水弁 (B)	電動駆動	通常時閉 電源喪失時閉

(50-5-6~13)

(6) 設置場所（設置許可基準規則第 43 条第 1 項六）

(i) 要求事項

想定される重大事故等が発生した場合において重大事故等対処設備の操作及び復旧作業を行うことができるよう、放射線量が高くなるおそれが少ない設置場所の選定、設置場所への遮蔽物の設置その他の適切な措置を講じたものであること。

(ii) 適合性

基本方針については、「2.3.3 環境条件等」に示す。

代替循環冷却系の系統構成に必要な機器の設置場所を表 3.7-21 に示す。このうち原子炉建屋内に設置されている弁のうち、常用冷却水供給側分離弁(B)と常用冷却水戻り側分離弁(B)については中央制御室から操作を可能とし、それ以外に原子炉建屋内に設置されている弁、及び復水移送ポンプについては放射線の影響を考慮し、原子炉建屋の二次格納施設外に切替装置、現場操作盤を設定し遠隔操作が可能とする設計とする。その他、廃棄物処置建屋、タービン建屋、コントロール建屋で手動弁の操作が必要であるが、操作は代替循環冷却起動前の状況のため、アクセス及び操作への放射線による大きな影響はない。

また、代替循環冷却を運転すると、系統配管廻りが高線量になる可能性があり、操作に必要な機器に近づけないおそれがあるため、運転開始後に操作が必要な弁、ポンプについては遠隔操作可能な設計とする。

代替循環冷却の運転開始後において系統の配管周辺が高線量になる範囲を最小限にするため、主ラインからの分岐部については、主ラインから最も近い弁（第一止め弁）で閉止する運用とする。事故時の対応に支障を来す等の理由から第一止め弁が閉止できないライン（非常用炉心冷却系ポンプ封水ライン等）についても、高線量となる範囲が限定的となるよう、第一止め弁以降の弁で閉止されたバウンダリ構成とし、このバウンダリ範囲においては、適切な地震荷重との組合せを考慮した上でバウンダリ機能が喪失しない設計

とする。

また、代替循環冷却系が機能喪失した場合に必要な操作及び監視、代替循環冷却の運転と同時に必要な操作、代替循環冷却運転時に必要な復旧作業（残留熱除去系の復旧作業）において、放射線によるアクセス性への影響を低減するため、高線量が想定される箇所については遮蔽体を配備する等の適切な放射線防護対策を行う。

なお、代替循環冷却運転後長期における系統廻りの線量低減対策として、系統水を入れ替えるためにフラッシング可能な設計としている。具体的な操作としては、残留熱除去系ポンプのサプレッション・プール吸込弁を閉じ、復水補給水系からの洗浄水弁を開き、復水補給水系に可搬型代替注水ポンプから外部水源を供給することにより、系統のフラッシングを実施する。

表 3.7-21 操作対象機器設置場所

機器名称	設置場所	操作場所
復水移送ポンプ(A)	廃棄物処理建屋地下3階	中央制御室
復水移送ポンプ(B)	廃棄物処理建屋地下3階	中央制御室
復水移送ポンプ(C)	廃棄物処理建屋地下3階	中央制御室
残留熱除去系注入弁(A)	原子炉建屋地上1階	原子炉建屋地上3階 (二次格納施設外)
残留熱除去系洗浄水弁(A)	原子炉建屋地上1階	中央制御室
残留熱除去系洗浄水弁(B)	原子炉建屋地上1階	中央制御室
残留熱除去系格納容器冷却流量調節弁(B)	原子炉建屋地上1階	原子炉建屋地上3階 (二次格納施設外)
残留熱除去系格納容器冷却ライン隔離弁(B)	原子炉建屋地上1階	原子炉建屋地上3階 (二次格納施設外)
タービン建屋負荷遮断弁	タービン建屋アクセス通路 地下2階(6号炉) 廃棄物処理建屋地下3階 (7号炉)	中央制御室
残留熱除去系高圧炉心注水系第一止め弁	原子炉建屋地下3階	原子炉建屋地上3階 (二次格納施設外)
残留熱除去系高圧炉心注水系第二止め弁	原子炉建屋地下3階	原子炉建屋地上3階 (二次格納施設外)
残留熱除去系最小流量バイパス弁(B)	原子炉建屋地下2階	原子炉建屋地上3階 (二次格納施設外)
残留熱除去系熱交換器出口弁(A)	原子炉建屋地下3階	原子炉建屋地上3階 (二次格納施設外)
残留熱除去系熱交換器出口弁(B)	原子炉建屋地下3階	原子炉建屋地上3階 (二次格納施設外)
残留熱除去系圧力抑制室プール水排水系第一止め弁(B)(6号炉のみ)	原子炉建屋地下3階	原子炉建屋地上3階 (二次格納施設外)
サプレッションプール浄化系復水貯蔵槽側吸込弁	原子炉建屋地下3階	原子炉建屋地上3階 (二次格納施設外)
復水補給水系常/非常用連絡1次止め弁	廃棄物処理建屋地下3階	廃棄物処理建屋地下3階

(次頁へ続く)

機器名称	設置場所	操作場所
復水補給水系常／非常用連絡 2 次止め弁	廃棄物処理建屋地下 3 階	廃棄物処理建屋地下 3 階
高压炉心注水系復水貯蔵槽出口第一元弁	廃棄物処理建屋地下 3 階	廃棄物処理建屋地下 3 階
高压炉心注水系復水貯蔵槽出口第二元弁	廃棄物処理建屋地下 3 階	廃棄物処理建屋地下 3 階
高压炉心注水系復水貯蔵槽出口第三元弁	廃棄物処理建屋地下 3 階	廃棄物処理建屋地下 3 階
復水移送ポンプ(A)ミニマムフロー逆止弁後弁	廃棄物処理建屋地下 3 階	廃棄物処理建屋地下 3 階
復水移送ポンプ(B)ミニマムフロー逆止弁後弁	廃棄物処理建屋地下 3 階	廃棄物処理建屋地下 3 階
復水移送ポンプ(C)ミニマムフロー逆止弁後弁	廃棄物処理建屋地下 3 階	廃棄物処理建屋地下 3 階
復水補給水系復水貯蔵槽出口弁	廃棄物処理建屋地下 2 階 (6号炉) 廃棄物処理建屋地下 3 階 (7号炉)	廃棄物処理建屋地下 2 階 (6号炉) 廃棄物処理建屋地下 3 階 (7号炉)
復水補給水系制御棒駆動系駆動水供給元弁	廃棄物処理建屋地下 3 階	廃棄物処理建屋地下 3 階
廃棄物処理建屋復水積算流量計バイパス弁 (6号炉のみ)	廃棄物処理建屋地下 3 階	廃棄物処理建屋地下 3 階
熱交換器ユニット	タービン建屋脇	タービン建屋脇
代替原子炉補機冷却水ポンプ	タービン建屋脇	タービン建屋脇
代替原子炉補機冷却海水ポンプ	タービン建屋脇	タービン建屋脇
代替原子炉補機冷却系ユニット出口流量調整弁	熱交換器ユニット内	熱交換器ユニット内
代替冷却水供給第二止め弁(B)	タービン建屋地上 1 階	タービン建屋地上 1 階
代替冷却水戻り第二止め弁(B)	タービン建屋地上 1 階	タービン建屋地上 1 階
残留熱除去系熱交換器(B)冷却水出口弁	原子炉建屋地下 2 階	原子炉建屋地上 3 階 (二次格納施設外)
常用冷却水供給側分離弁(B)	原子炉建屋地下 2 階	中央制御室
常用冷却水戻り側分離弁(B)	原子炉建屋地下 2 階	中央制御室
原子炉補機冷却水系ポンプ(B)吸込弁	タービン建屋地下 1 階	タービン建屋地下 1 階
原子炉補機冷却水系ポンプ(E)吸込弁	タービン建屋地下 1 階	タービン建屋地下 1 階
原子炉補機冷却海水ポンプ(B)電動機軸受出口弁 (7号炉のみ)	タービン建屋地下 1 階	タービン建屋地下 1 階
原子炉補機冷却海水ポンプ(E)電動機軸受出口弁 (7号炉のみ)	タービン建屋地下 1 階	タービン建屋地下 1 階
換気空調補機非常用冷却水系冷凍機(B)冷却水温度調節弁後弁	コントロール建屋地下 2 階	コントロール建屋地下 2 階
換気空調補機非常用冷却水系冷凍機(D)冷却水温度調節弁後弁	コントロール建屋地下 2 階	コントロール建屋地下 2 階

(50-4-16～36, 50-8-3)

### 3.7.2.3.3.2 設置許可基準規則第43条第2項への適合状況

#### (1) 容量（設置許可基準規則第43条第2項一）

##### (i) 要求事項

想定される重大事故等の収束に必要な容量を有するものであること。

##### (ii) 適合性

基本方針については、「2.3.2 容量等」に示す。

代替循環冷却系は、設計基準事故対処設備が有する発電用原子炉の冷却機能が喪失した場合においても原子炉格納容器の破損を防止するとともに、原子炉格納容器の除熱をする設計とする。代替循環冷却系として使用する復水移送ポンプの容量は、炉心損傷後の原子炉格納容器破損防止の重要事故シナリオのうち、「格納容器過圧・過温破損」シナリオに係る有効性評価解析（原子炉設置変更許可申請書添付資料十）において、有効性が確認されている循環流量が190 m<sup>3</sup>/h（原子炉圧力容器への注入流量が90 m<sup>3</sup>/h，原子炉格納容器へのスプレイ流量が100 m<sup>3</sup>/h）（復水移送ポンプ2台）であることから、1台あたりの95 m<sup>3</sup>/h 流量を確保可能な設計とする。その際のポンプの揚程は、水源と移送先の圧力差，静水頭，機器圧損，配管，及び弁配管圧損を考慮して循環流量が190m<sup>3</sup>/h 達成可能な設計とする。

(50-7-10～14)

#### (2) 共用の禁止（設置許可基準規則第43条第2項二）

##### (i) 要求事項

二以上の発電用原子炉施設において共用するものでないこと。ただし、二以上の発電用原子炉施設と共用することによって当該二以上の発電用原子炉施設の安全性が向上する場合であって、同一の工場等内の他の発電用原子炉施設に対して悪影響を及ぼさない場合は、この限りでない。

##### (ii) 適合性

基本方針については、「2.3.1 多様性，位置的分散，悪影響防止等について」に示す。

代替循環冷却系は、二以上の発電用原子炉施設において共用しない設計とする。

(50-5-6～13)

#### (3) 設計基準対象設備との多様性（設置許可基準規則第43条第2項三）

##### (i) 要求事項

常設重大事故防止設備は、共通要因によって設計基準事故対処設備の安全機能と同時にその機能が損なわれるおそれがないよう、適切な措置を講じたものであること。



(ii) 適合性

基本方針については、「2.3.1 多様性，位置的分散，悪影響防止等について」に示す。

代替循環冷却系は重大事故緩和設備であり，原子炉格納容器の過圧破損防止の同一目的である格納容器圧力逃がし装置，及び代替格納容器圧力逃がし装置に対し駆動方式，ヒートシンクについて多様性を有した設計とする。

また，復水移送ポンプは，設計基準事故対処設備である残留熱除去系ポンプに対し，位置的分散されている。また，電源，冷却水を含むサポート系は独立性を有した設計としており，それぞれ異なる電源から供給することで多様性を有した設計とする。

代替原子炉補機冷却系の常設部である熱交換器ユニット接続口から原子炉補機冷却系に繋がるまでの弁及び配管は，共通要因によって設計基準事故対処設備である原子炉補機冷却系と同時に機能が損なわれることを防止するために，可搬型重大事故等設備として熱交換器ユニット及び代替原子炉補機冷却海水ポンプを設定する。「(7) 設計基準事故対処設備及び常設重大事故防止設備との多様性（設置許可基準規則第 43 条第 3 項七）」の適合性で示す。

### 3.7.2.3.3.3 設置許可基準規則第43条第3項への適合状況

#### (1) 容量（設置許可基準規則第43条第3項一）

##### (i) 要求事項

想定される重大事故等の収束に必要な容量に加え、十分に余裕のある容量を有するものであること。

##### (ii) 適合性

基本方針については、「2.3.2 容量等」に示す。

代替原子炉補機冷却系の可搬設備である熱交換器ユニットと代替原子炉補機冷却系海水ポンプは、最終ヒートシンクへの熱を輸送する機能が喪失した場合であって、残留熱除去系ポンプが起動可能な状況において、残留熱除去系熱交換器の冷却水として、炉心の著しい損傷及び原子炉格納容器の破損を防止するために必要な除熱量とポンプ流量を有すること設計とする。

熱交換器ユニットの容量は、代替原子炉補機冷却系を使用する有効性評価「格納容器過圧・過温破損」のシナリオで、事故発生20時間後に代替原子炉補機冷却系を用いた代替循環冷却による原子炉圧力容器への注水及び格納容器スプレイの同時運転で冷却効果が確認されている熱交換容量23MWを確保可能な設計とする。

代替原子炉補機冷却系海水ポンプの容量は、代替原子炉補機冷却系を使用する有効性評価「格納容器過圧・過温破損」のシナリオで、事故発生20時間後に代替原子炉補機冷却系を用いた残留熱除去系によるサプレッション・チェンバ・プール水冷却モード運転で冷却効果が確認されている熱交換器ユニットの熱交換容量23MWを除去するために必要な流量840m<sup>3</sup>/hを確保可能な設計とする。

また、熱交換器ユニットと代替原子炉補機冷却海水ポンプは1基当たり2セット確保し、更に故障時のバックアップ及び保守点検による待機除外時のバックアップとして、同様の機能を有する格納容器圧力逃がし装置と多様性を持つ設計とする。

(50-7-15~27)

#### (2) 確実な接続（設置許可基準規則第43条第3項二）

##### (i) 要求事項

常設設備（発電用原子炉施設と接続されている設備又は短時間に発電用原子炉施設と接続することができる常設の設備をいう。以下同じ。）と接続するものにあつては、当該常設設備と容易かつ確実に接続することができ、かつ、二以上の系統又は発電用原子炉施設が相互に使用することができるよう、接続部の規格の統一その他の適切な措置を講じたものであること。

##### (ii) 適合性

基本方針については、「2.3.4 操作性及び試験・検査性について」に示す。

代替原子炉補機冷却系の熱交換器ユニットを接続するためのホースは、ター



ビン建屋側の接続口と口径を統一しかつフランジ構造とすることで、常設設備と確実に接続ができる設計とする。また、6号炉及び7号炉が相互に使用することができるよう、それぞれの熱交換器ユニット及びホースは、6号炉及び7号炉に接続可能な接続口とする。

また、代替原子炉補機冷系の代替原子炉補機冷却海水ポンプを接続するためのホースは、熱交換器ユニットの接続口と口径を統一しかつ簡便な接続方式とすることで、確実に接続ができる設計とする。また、6号炉及び7号炉が相互に使用することができるよう、それぞれの代替原子炉補機冷却海水ポンプは、6号炉及び7号炉の熱交換器ユニットに接続可能な設計とする。

(50-4-30, 50-8-3)

(3) 複数の接続口（設置許可基準規則第43条第3項三）

(i) 要求事項

常設設備と接続するものにあつては、共通要因によって接続することができなくなることを防止するため、可搬型重大事故等対処設備（原子炉建屋の外から水又は電力を供給するものに限る。）の接続口をそれぞれ互いに異なる複数の場所に設けるものであること。

(ii) 適合性

基本方針については、「2.3.1 多様性、位置的分散、悪影響防止等について」に示す。

代替原子炉補機冷却系の熱交換器ユニットの接続箇所である接続口は、重大事故時等の環境条件、自然現象、外部人為事象、溢水及び火災の影響により接続できなくなることを防止するため、接続口をフィルタベント装置との離隔を考慮し、6号炉についてはタービン建屋西側から建屋外と建屋内に接続できる箇所を1個ずつ計2個設け、7号炉についてはタービン建屋南側及び西側から接続できる箇所を1個ずつ計2個設けることで、互いに異なる複数の場所に接続口を設ける設計とする。なお、代替循環冷却系は残留熱除去系B系の熱交換器を使用するため、残留熱除去系A系側の接続口（熱交換器ユニットとの接続口）については使用しない。

(50-4-30, 50-8-3)

(4) 設置場所（設置許可基準規則第43条第3項四）

(i) 要求事項

想定される重大事故等が発生した場合において可搬型重大事故等対処設備を設置場所に据え付け、及び常設設備と接続することができるよう、放射線量が高くなるおそれが少ない設置場所の選定、設置場所への遮蔽物の設置その他の適切な措置を講じたものであること。

(ii) 適合性

基本方針については、「2.3.3 環境条件等」に示す。

代替原子炉補機冷却系の熱交換器ユニット及び代替原子炉補機冷却海水ポンプは、原子炉格納容器ベントを実施していない状況で屋外に設置する設備であり、想定される重大事故等が発生した場合における放射線を考慮しても、線源からの離隔距離をとることにより、これら設備の設置及び常設設備との接続が可能とする。また、現場での接続作業にあたって、簡便な接続方式により、確実に接続が可能な設計とする。

(50-8-3)

(5) 保管場所（設置許可基準規則第 43 条第 3 項五）

(i) 要求事項

地震、津波その他の自然現象又は故意による大型航空機の衝突その他のテロリズムによる影響、設計基準事故対処設備及び重大事故等対処設備の配置その他の条件を考慮した上で常設重大事故等対処設備と異なる保管場所に保管すること。

(ii) 適合性

基本方針については、「2.3.1 多様性、位置的分散、悪影響防止等について」に示す。

代替原子炉補機冷却系の熱交換器ユニット及び代替原子炉補機冷却海水ポンプは、地震、津波その他の自然現象又は故意による大型航空機の衝突その他のテロリズムによる影響、設計基準事故対処設備及び重大事故等対処設備の配置その他の条件を考慮し、原子炉補機冷却系ポンプ及び格納容器圧力逃がし装置及び耐圧強化ベント系と位置的分散を図り、発電所敷地内の高台にある荒浜側高台保管場所及び大湊側高台保管場所の複数箇所に分散して配置することとする。

(50-9-2)

(6) アクセスルートの確保（許可基準規則第 43 条第 3 項六）

(i) 要求事項

想定される重大事故等が発生した場合において、可搬型重大事故等対処設備を運搬し、又は他の設備の被害状況を把握するため、工場等内の道路及び通路が確保できるよう、適切な措置を講じたものであること。

(ii) 適合性

基本方針については、「2.3.4 操作性及び試験・検査性について」に示す。

想定される重大事故等が発生した場合においても、可搬型重大事故等対処設備の運搬、移動に支障をきたすことのないよう、迂回路も考慮して複数のアクセスルートを確保する。（『可搬型重大事故等対処設備保管場所及びアクセスルート』参照）

(50-10-2, 3)

(7) 設計基準事故対処設備及び常設重大事故防止設備との多様性(設置許可基準規則第43条第3項七)

(i) 要求事項

重大事故防止設備のうち可搬型のものは、共通要因によって、設計基準事故対処設備の安全機能、使用済燃料貯蔵槽の冷却機能若しくは注水機能又は常設重大事故防止設備の重大事故に至るおそれがある事故に対処するために必要な機能と同時にその機能が損なわれるおそれがないよう、適切な措置を講じたものであること。

(ii) 適合性

基本方針については、「2.3.1 多様性、位置的分散、悪影響防止等について」に示す。

代替循環冷却系は重大事故緩和設備である。原子炉格納容器の過圧破損防止の同一目的である格納容器圧力逃がし装置、及び代替格納容器圧力逃がし装置に対し駆動方式、ヒートシンクについて多様性を有した設計とする。

熱交換器ユニット及び代替原子炉補機冷却海水ポンプは、共通要因によって、設計基準事故対処設備の安全機能、使用済燃料貯蔵槽の冷却機能若しくは注水機能又は常設重大事故防止設備の重大事故に至るおそれがある事故に対処するために必要な機能と同時にその機能が損なわれるおそれがないよう、原子炉補機冷却系ポンプ、格納容器圧力逃がし装置、及び耐圧強化ベント系と位置的分散を図る。また、最終ヒートシンクについても、原子炉補機冷却系及び代替原子炉補機冷却系が海水であることに対し、格納容器圧力逃がし装置及び耐圧強化ベント系は大気とし、多様性を有する設計とする。

表 3.7-22 代替循環冷却系の多様性

項目	設計基準事故対処設備			重大事故防止設備
	RCW (A)	RCW (B)	RCW (C)	
ポンプ (淡水)	RCW ポンプ (A) (D)	RCW ポンプ (B) (E)	RCW ポンプ (C) (F)	代替原子炉補機冷却系 熱交換器ユニット (淡水ポンプ)
ポンプ (海水)	RSW ポンプ (A) (D)	RSW ポンプ (B) (E)	RSW ポンプ (C) (F)	代替原子炉補機冷却 海水ポンプ
熱交換器	RCW 熱交換器 (A) (D)	RCW 熱交換器 (B) (E)	RCW 熱交換器 (C) (F)	熱交換器ユニット (熱交換器)
駆動方式	非常用ディーゼル 発電機 (区分Ⅰ)	非常用ディーゼル 発電機 (区分Ⅱ)	非常用ディーゼル 発電機 (区分Ⅲ)	可搬型代替交流電源設備 (電源車)

### 3.7.3 その他設備

#### 3.7.3.1 格納容器 pH制御設備

##### 3.7.3.1.1 設備概要

格納容器圧力逃がし装置及び代替格納容器圧力逃がし装置を使用する際、原子炉格納容器内が酸性化することを防止し、サプレッション・チェンバのプール水中によう素を捕捉することでよう素の放出量を低減するために、格納容器 pH制御設備を設ける。なお、本設備は事業者の自主的な取り組みで設置するものである。

炉心の著しい損傷が発生した場合、熔融炉心に含まれるよう素がサプレッション・チェンバ・プールへ流入し溶解する。また、原子炉格納容器内のケーブル被覆材には塩素等が含まれており、重大事故時にケーブルの放射線分解と熱分解により塩酸等の酸性物質が大量に発生するため、サプレッション・チェンバのプール水が酸性化する可能性がある。サプレッション・チェンバのプール水が酸性化すると、水中に溶解しているよう素が有機よう素としてサプレッション・チェンバの気相部へ放出されるといふ知見がある。そこで、サプレッション・チェンバのプール水をアルカリ性に保つため、pH制御として水酸化ナトリウムをサプレッション・チェンバ・プールに注入する。

本システムは、復水移送ポンプの吸込配管に水酸化ナトリウムを注入させ、上部ドライウエルスプレイ配管、サプレッション・チェンバスプレイ配管、下部ドライウエル注水配管から原子炉格納容器内に薬液を注入する構成とする。

本システムは、廃棄物処理建屋に設置している薬液タンク隔離弁（2弁）を中央制御室からの遠隔操作、若しくは現場での操作により開操作することで、復水移送ポンプの吸い込み配管に薬液を混入させる。

##### 3.7.3.1.2 他設備への悪影響について

格納容器 pH制御設備を使用することで、アルカリ薬液である水酸化ナトリウムを原子炉格納容器へ注入する。この際、悪影響として懸念されるのは、

- ・アルカリとの反応で原子炉格納容器が腐食することによる、格納容器バウンダリのシール性への影響
- ・アルカリとの反応で水素が発生することによる格納容器の圧力上昇、及び水素燃焼

である。このうち、原子炉格納容器の腐食については、pH制御したサプレッション・チェンバ・プール水の水酸化ナトリウムは低濃度であり、原子炉格納容器バウンダリを主に構成しているステンレス鋼や炭素鋼の腐食領域ではないため悪影響は無い。同様に、原子炉格納容器のシール材についても耐アルカリ性を確認した改良EPDMを使用していることから、原子炉格納容器バウンダリのシール性に対する悪影響は無い。

また水素の発生については、原子炉格納容器内では配管の保温材やグレーチングに両性金属であるアルミニウムや亜鉛を使用しており、水酸化ナトリウムと反応することで水素が発生する。しかし、原子炉格納容器内のアルミニウムと亜鉛が全量反応し水素が発生すると仮定しても、水-ジルコニウム反応で発生する水素量に比べて十分少ないため、原子炉格納容器の異常な圧力上昇は生じない。更に、原子炉格納容器内は窒素ガスにより不活性化されており、本反応では酸素の発生がないことから、水素の燃焼も発生しない。

### 3.8 原子炉格納容器下部の溶融炉心を冷却するための設備【51条】

#### 【設置許可基準規則】

(原子炉格納容器下部の溶融炉心を冷却するための設備)

第五十一条 発電用原子炉施設には、炉心の著しい損傷が発生した場合において原子炉格納容器の破損を防止するため、溶融し、原子炉格納容器の下部に落下した炉心を冷却するために必要な設備を設けなければならない。

(解釈)

1 第51条に規定する「溶融し、原子炉格納容器の下部に落下した炉心を冷却するために必要な設備」とは、以下に掲げる措置又はこれらと同等以上の効果を有する措置を行うための設備をいう。なお、原子炉格納容器下部に落下した溶融炉心の冷却は、溶融炉心・コンクリート相互作用(MCCI)を抑制すること及び溶融炉心が拡がり原子炉格納容器バウンダリに接触することを防止するために行われるものである。

a) 原子炉格納容器下部注水設備を設置すること。原子炉格納容器下部注水設備とは、以下に掲げる措置又はこれらと同等以上の効果を有する措置を行うための設備をいう。

i) 原子炉格納容器下部注水設備(ポンプ車及び耐圧ホース等)を整備すること。

(可搬型の原子炉格納容器下部注水設備の場合は、接続する建屋内の流路をあらかじめ敷設すること。)

ii) 原子炉格納容器下部注水設備は、多重性又は多様性及び独立性を有し、位置的分散を図ること。(ただし、建屋内の構造上の流路及び配管を除く。)

b) これらの設備は、交流又は直流電源が必要な場合は代替電源設備からの給電を可能とすること。

### 3.8 原子炉格納容器下部の熔融炉心を冷却するための設備

#### 3.8.1 設置許可基準規則第 51 条への適合方針

炉心の著しい損傷が発生した場合において原子炉格納容器の破損を防止するため、熔融し、原子炉格納容器の下部に落下した炉心を冷却するために必要な重大事故対処設備として、原子炉格納容器下部注水設備を設ける。原子炉格納容器下部に落下した熔融炉心を冷却することで、熔融炉心・コンクリート相互作用 (MCCI) を抑制し、熔融炉心が拡がり原子炉格納容器バウンダリに接触することを防止する設計とする。

#### (1) 原子炉格納容器下部注水設備の設置 (設置許可基準規則の解釈の第 1 項 a) i), ii))

原子炉格納容器下部注水系 (常設) を設けることで、炉心の著しい損傷が発生した場合において原子炉格納容器の破損を防止する設計とする。原子炉格納容器下部注水系 (常設) は、廃棄物処理建屋に配置された復水移送ポンプを用い、復水貯蔵槽を水源として原子炉格納容器下部へ注水出来る設計とする。

#### (2) 原子炉格納容器下部注水設備の多様性及び独立性, 位置的分散の確保 (設置許可基準規則の解釈の第 1 項 a) i), ii))

原子炉格納容器下部注水系 (可搬型) を設けることで、炉心の著しい損傷が発生した場合において原子炉格納容器の破損を防止する設計とする。原子炉格納容器下部注水系 (可搬型) は、可搬型代替注水ポンプ (A-2 級) を用い、原子炉格納容器下部注水系 (常設) とは異なる代替淡水源 (防火水槽又は淡水貯水池) 又は海水を水源として、原子炉格納容器下部へ注水出来る設計とし、多様性及び独立性を有する。また、原子炉格納容器下部注水系 (常設) と位置的分散を図るべく、津波の影響を受けない高台に配備する設計とする。

なお、多重性又は多様性及び独立性, 位置的分散については、3.8.2.1.3 項に詳細を示す。

#### (3) 原子炉格納容器下部注水設備の電源対策 (設置許可基準規則の解釈の第 1 項 b))

原子炉格納容器下部注水設備 (常設) に用いる復水移送ポンプは、常設代替交流電源設備 (第一ガスタービン発電機及び第二ガスタービン発電機) 並びに可搬型代替交流電源設備 (電源車) から、代替所内電源設備である緊急用高圧母線, AM 用動力変圧器及び AM 用 MCC を介して給電出来る設計とする。

なお、炉心の著しい損傷が発生した場合において原子炉格納容器の破損を防止するため、熔融し、原子炉格納容器の下部に落下した炉心を冷却するための自主対策設備として、以下を整備する。

#### (4) 消火系による原子炉格納容器下部注水

消火系による原子炉格納容器下部への注水は、炉心の著しい損傷が発生した場合において原子炉格納容器の破損を防止するため、ディーゼル駆動消火ポンプ等を用い、全交流動力電源が喪失した場合でも、高台に配備した代替交流電源設備

からの給電により、中央制御室から遠隔で弁操作し、ろ過水タンクを水源として、消火系配管を経由して原子炉格納容器下部へ注水し、熔融炉心を冷却する機能を有する。

#### (5) コリウムシールドの設置

炉心損傷後に原子炉圧力容器底部が破損し、熔融炉心が原子炉圧力容器から原子炉格納容器下部ドライウェルへと落下する場合に、ドライウェル高電導度廃液 Samp 及びドライウェル低電導度廃液 Samp への熔融炉心の流入を防ぎ、かつ原子炉格納容器下部注水設備と合わせて、Samp 底面のコンクリートの浸食を抑制し、熔融炉心が原子炉格納容器バウンダリに接触することを防止するために、自主対策設備として原子炉格納容器下部にコリウムシールドを設置する。

コリウムシールドの耐熱材には、高い融点（約 2700℃）を有するジルコニアを用い、またコリウムシールドの形状については、全熔融炉心が原子炉格納容器下部に落下したとしても、コリウムシールドが破損することなく、かつコリウムシールドを乗り越えて熔融炉心が Samp へ流入することがない設計としている。

また、技術的能力審査基準への適合のため、熔融炉心の原子炉格納容器下部への落下遅延及び防止するための設備として、以下を整備する。

- ・ 高圧炉心注水系，**高圧代替注水系**，ほう酸水注入系，制御棒駆動水系  
(これらについては「3.2 原子炉冷却材圧力バウンダリ高圧時に発電用原子炉を冷却するための設備（設置許可基準規則第 45 条に対する設計方針を示す章）」で示す。)
- ・ 低圧代替注水系(常設)，低圧代替注水系(可搬型)，消火系  
(これらについては「3.4 原子炉冷却材圧力バウンダリ低圧時に発電用原子炉を冷却するための設備（設置許可基準規則第 47 条に対する設計方針を示す章）」で示す。)



### 3.8.2 重大事故等対処設備

#### 3.8.2.1 格納容器下部注水系（常設）

##### 3.8.2.1.1 設備概要

格納容器下部注水系（常設）は、炉心の著しい損傷が発生した場合において原子炉格納容器の破損を防止するため、熔融し、原子炉格納容器の下部に落下した炉心を冷却することを目的として設置するものである。

本系統は、復水移送ポンプ、電源設備（常設代替交流電源設備、可搬型代替交流電源設備（電源車）等）、計測制御装置及び、水源である復水貯蔵槽等、流路である復水補給水系、格納容器下部注水系及び高圧炉心注水系の配管と弁、注水先である原子炉格納容器から構成される。

重大事故時においては、復水貯蔵槽を水源として復水移送ポンプで送水することにより原子炉格納容器下部へ注水する機能を有する。

本系統全体の概要図を図 3.8-1 に、本系統に属する重大事故等対処設備を表 3.8-1 に示す。

本系統は、復水移送ポンプ 3 台のうち 1 台により、復水貯蔵槽水を復水補給水系配管を経由して原子炉格納容器の下部へ注水することで落下した炉心を冷却する。

復水移送ポンプの電源について、復水移送ポンプ（B）及び（C）は、常設代替交流電源設備である第一ガスタービン発電機及び第二ガスタービン発電機、並びに可搬型代替交流電源設備である電源車から、代替所内電気設備である AM 用動力変圧器及び AM 用 MCC を介して給電できる設計とする。復水移送ポンプ（A）は、通常時は非常用所内電気設備である非常用 MCC C 系から給電しているが、重大事故等時に復水移送ポンプ（A）の動力ケーブルの接続操作を行うことにより、代替所内電気設備である AM 用 MCC から給電できる設計とする。

本系統の操作にあたっては、現場及び中央制御室での弁操作により系統構成を行った後、中央制御室の操作スイッチにより復水移送ポンプを起動し運転を行う。

水源である復水貯蔵槽は、枯渇しそうな場合においても、複数の代替淡水源（防火水槽、淡水貯水池）の淡水を、可搬型代替注水ポンプ（A-2 級）を用いて、廃棄物処理建屋外壁に設置した外部接続口から復水貯蔵槽へ補給出来る設計とする。

また、海水を使用する場合は防潮堤の内側に設置している海水取水箇所（取水路）より、可搬型代替交流電源設備である電源車、移動式変圧器、海水取水ポンプを組み合わせ、防火水槽へ海水を移送する。また、そこから可搬型代替注水ポンプ（A-2 級）を用いて、廃棄物処理建屋外壁に設置した外部接続口より復水貯蔵槽へ補給出来る設計とする。



- ・電源設備については「3.14 電源設備（設置許可基準規則第57条に対する設計方針を示す章）」で示す。
- ・計測制御設備については「3.15 計装設備（設置許可基準規則第58条に対する設計方針を示す章）」で示す。

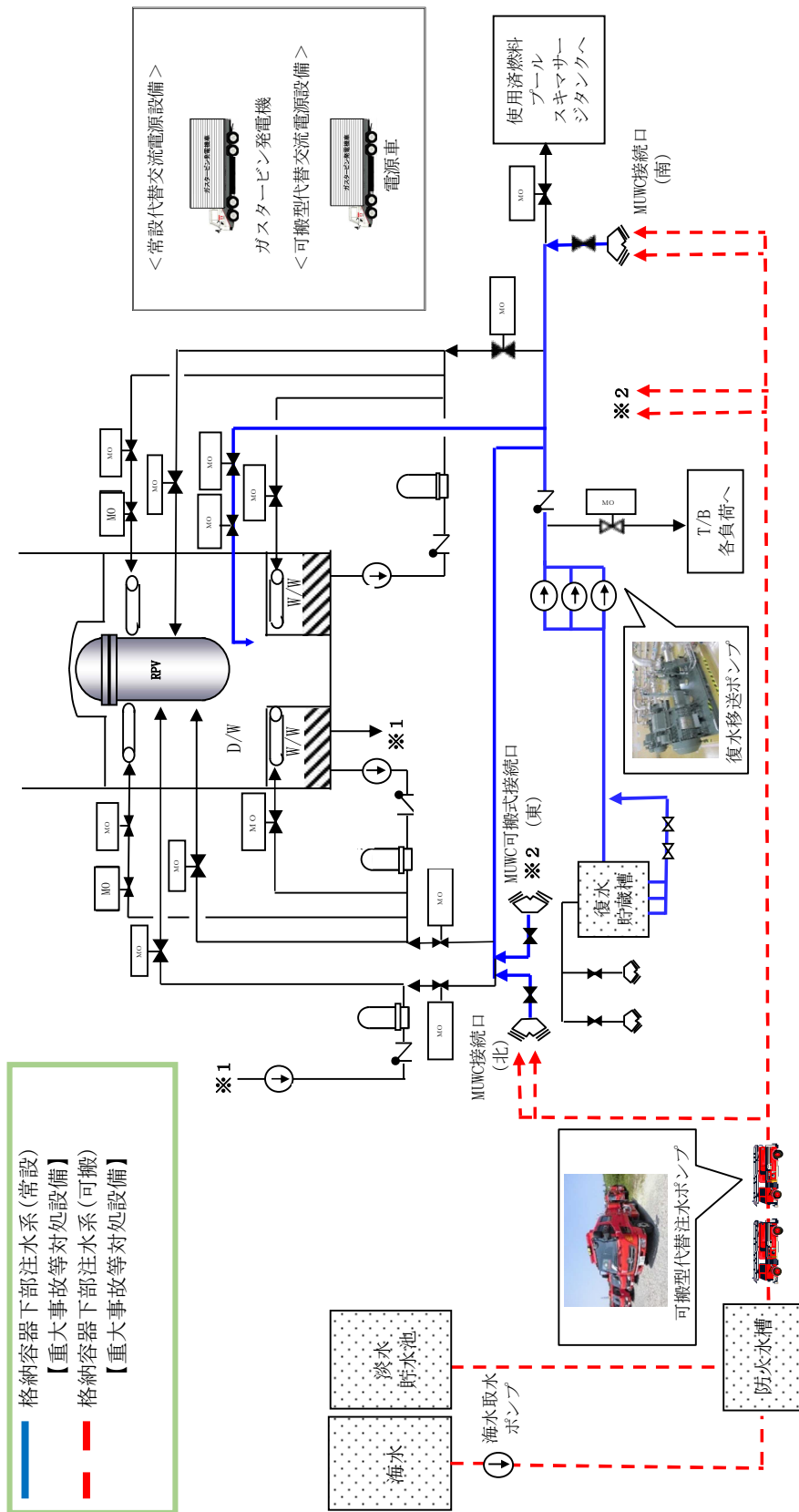


図 3.8-1 格納容器下部注水系（常設）系統概要図

表 3.8-1 格納容器下部注水系（常設）に関する重大事故等対処設備一覧

設備区分	設備名
主要設備	復水移送ポンプ【常設】
附属設備	—
水源 (水源に関する流路, 電源設備を含む)	復水貯蔵槽【常設】 可搬型代替注水ポンプ (A-2 級)【可搬】 ホース【可搬】 CSP 外部補給配管・弁【常設】 淡水貯水池から防火水槽への移送ホース【可搬】 海水取水ポンプ【可搬】 海水ホース【可搬】 可搬型代替交流電源設備 (電源車)【可搬】 移動式変圧器【可搬】 軽油タンク【常設】 タンクローリ (4kL)【可搬】
流路	復水補給水系・格納容器下部注水系・高圧炉心注水系 配管・弁【常設】
注水先	原子炉格納容器【常設】
電源設備 <sup>※1</sup>	第一ガスタービン発電機【常設】及び第二ガスタービン発電機【常設】 軽油タンク【常設】 タンクローリ (16kL)【可搬】 第一ガスタービン発電機用燃料タンク【常設】及び第二ガスタービン発電機用燃料タンク【常設】 第一ガスタービン発電機用燃料移送ポンプ【常設】及び第二ガスタービン発電機用燃料移送ポンプ【常設】 緊急用断路器【常設】 緊急用電源切替箱断路器【常設】 緊急用電源切替箱接続装置【常設】 非常用高圧母線 C 系【常設】 非常用高圧母線 D 系【常設】 緊急用高圧母線【常設】 可搬型代替交流電源設備 (電源車)【可搬】 タンクローリ (4kL)【可搬】
計装設備 <sup>※2</sup>	復水補給水系流量 (原子炉格納容器)【常設】 復水移送ポンプ吐出圧力【常設】 格納容器下部水位【常設】 ドライウェル雰囲気温度【常設】

※1 : 単線結線図を補足資料 51-2 に示す

※2 : 主要設備を用いた炉心損傷防止及び原子炉格納容器破損防止対策を成功させるために把握することが必要な原子炉施設の状態

3.8.2.1.2 主要設備の仕様  
主要機器の仕様を以下に示す。

(1) 復水移送ポンプ

種類	: うず巻形
容量	: 125m <sup>3</sup> /h
全揚程	: 85m
最高使用圧力	: 1.37MPa
最高使用温度	: 66℃
個数	: 1 (予備 2)
取付箇所	: 廃棄物処理建屋地下 3 階
原動機出力	: 55kW

なお、水源については「3.13 重大事故等の収束に必要となる水の供給設備（設置許可基準規則第 56 条に対する設計方針を示す章）」、電源設備については、「3.14 電源設備（設置許可基準規則第 57 条に対する設計方針を示す章）」、計測制御設備については「3.15 計装設備（設置許可基準規則第 58 条に対する設計方針を示す章）」で示す。

### 3.8.2.1.3 多重性又は多様性及び独立性，位置的分散の確保

原子炉格納容器下部注水系は，常設及び可搬型を設置することにより，表 3.8-2 に示す通り，それぞれに対し多様性及び位置的分散を図る設計としている。

ポンプについては，廃棄物処理建屋に設置された常設の復水移送ポンプに対し，可搬型代替注水ポンプ(A-2 級)を用いることで，多様性及び位置的分散を図った設計としている。

水源については，可搬型代替注水ポンプ(A-2 級)を使用する際は，淡水貯水槽，防火水槽又は海水を用いる事で，常設の復水移送ポンプを使用する場合の水源である，復水貯水槽との多様性，位置的分散を図った設計としている。

駆動電源については，常設の復水移送ポンプを使用する際は分散配置された代替交流電源設備を用いるのに対し，可搬型代替注水ポンプ(A-2 級)を用いる場合は，電源を必要としない駆動方式であること及び，分散配置を実施していることから，多様性及び位置的分散を図った設計としている。

常設と可搬型の独立性については，表 3.8-3 に示す通り，地震，津波，火災及び溢水により同時に故障することを防止するために独立性を確保する設計とする。

表 3.8-2 原子炉格納容器下部注水系の多様性及び位置的分散

項目	原子炉格納容器下部注水系 (常設)	原子炉格納容器下部注水系 (可搬型)
ポンプ	復水移送ポンプ	可搬型代替注水ポンプ(A-2 級)
	廃棄物処理建屋地下 3 階	屋外
水源	復水貯蔵槽	淡水貯水池，防火水槽，海水
	廃棄物処理建屋地下 2 階	屋外
駆動用空気	不要	不要
潤滑油	不要	不要
冷却水	不要（自滑水）	不要
駆動電源	常設代替交流電源設備（第一ガスタービン発電機及び第二ガスタービン発電機）， 可搬型代替交流電源設備（電源車）	不要
	屋外（7号炉タービン建屋南側及び荒浜側常設代替交流電源設備設置場所）	—

表 3.8-3 原子炉格納容器下部注水系の独立性

項目		原子炉格納容器下部注水系 (常設)	原子炉格納容器下部注水系 (可搬型)
共通 要因 故障	地震	常設の原子炉格納容器下部注水系及び、可搬型の原子炉格納容器下部注水系を構成する機器類は基準地震動 $S_s$ に対し機能を維持出来る設計とすることで、地震が共通要因となり故障することのない設計とする。	
	津波	常設の原子炉格納容器下部注水系設備を設置する 6 号炉, 7 号炉の廃棄物処理建屋と、可搬型の原子炉格納容器下部注水系設備を設置、保管する高台は、共に基準津波が到達しないことから、津波が共通要因となり故障することのない設計とする。	
	火災	常設の原子炉格納容器下部注水系及び、可搬型の原子炉格納容器下部注水系を構成する機器類は、火災が共通要因となり故障することのない設計とする（「共-7 重大事故等対処設備の内部火災に対する防護方針について」で記載）。	
	溢水	常設の原子炉格納容器下部注水系及び、可搬型の原子炉格納容器下部注水系を構成する機器類は、溢水が共通要因となり故障することのない設計とする（「共-8 重大事故等対処設備の内部溢水に対する防護方針について」で記載）。	

### 3.8.2.1.4 設置許可基準規則第43条への適合状況

#### 3.8.2.1.4.1 設置許可基準規則第43条第1項への適合状況

##### (1) 環境条件及び荷重条件（設置許可基準規則第43条第1項一）

###### (i) 要求事項

想定される重大事故等が発生した場合における温度、放射線、荷重その他の使用条件において、重大事故等に対処するために必要な機能を有効に発揮するものであること。

###### (ii) 適合性

基本方針については、「2.3.3 環境条件等」に示す。

格納容器下部注水系（常設）の復水移送ポンプは、6号炉、7号炉ともに廃棄物処理建屋地下3階に設置している設備であることから、その機能を期待される重大事故等が発生した場合における、廃棄物処理建屋の環境条件（温度、放射線及び地震、風（台風）、積雪、電磁的障害の影響による荷重）を考慮し、以下の表3.8-4に示す設計とする。

復水移送ポンプの操作は、中央制御室の復水移送ポンプ操作スイッチから遠隔操作可能な設計とする。

(51-3-1, 5)

表 3.8-4 想定する環境条件及び荷重条件

環境条件等	対応
温度・圧力・湿度・放射線	設置場所である廃棄物処理建屋で想定される温度、圧力、湿度及び放射線条件下に耐えられる性能を確認した機器を使用する。
屋外の天候による影響	屋外に設置するものではないため、天候による影響は受けない。
海水を通水する系統への影響	淡水だけでなく海水も使用する（常時海水を通水しない）ため、海水影響を考慮する。具体的には、可能な限り淡水源を優先し、海水通水時の短期間の低温の海水の通水であれば機能を維持できる材料を使用する。
地震	適切な地震荷重との組合せを考慮した上で機器が損傷しないことを確認する（詳細は「2.1.2 耐震設計の基本方針」に示す）。
風（台風）・積雪	廃棄物処理建屋に設置するため、風（台風）及び積雪の影響は受けない。
電磁的障害	重大事故等が発生した場合においても、電磁波によりその機能が損なわれない設計とする。

(2) 操作性（設置許可基準規則第 43 条第 1 項二）

(i) 要求事項

想定される重大事故等が発生した場合において確実に操作できるものであること。

(ii) 適合性

基本方針については、「2.3.4 操作性及び試験・検査性について」に示す。

格納容器下部注水系（常設）を運転する場合は、復水補給水系バイパス流防止としてタービン建屋負荷遮断弁の全閉操作を実施し、復水移送ポンプを起動する。その後、格納容器下部注水系（常設）による格納容器下部注水の系統構成として、下部ドライウェル注水流量調節弁と下部ドライウェル注水ライン隔離弁の開操作を実施し、注水を行う。格納容器下部注水系（常設）の操作に必要なポンプ及び弁を表 3.8-5 に示す。

このうちタービン建屋負荷遮断弁、下部ドライウェル注水流量調節弁と下部ドライウェル注水ライン隔離弁については、中央制御室からの遠隔操作で弁を開閉することが可能な設計とする。

また、復水移送ポンプについては、中央制御室にある復水移送ポンプ操作スイッチからのスイッチ操作で起動する設計とする。

中央制御室の操作スイッチを操作するにあたり、運転員等のアクセス性、操作性を考慮して十分な操作空間を確保する。また、それぞれの操作対象については銘板をつけることで識別可能とし、運転員の操作及び監視性を考慮して確実に操作できる設計とする。

(51-3-1～7, 51-4-1, 2)

表 3.8-5 操作対象機器

機器名称	状態の変化	操作場所	操作方法
復水移送ポンプ（A）	起動停止	中央制御室	スイッチ操作
復水移送ポンプ（B）	起動停止	中央制御室	スイッチ操作
復水移送ポンプ（C）	起動停止	中央制御室	スイッチ操作
下部ドライウェル注水流量調節弁	弁閉→弁開	中央制御室	スイッチ操作
下部ドライウェル注水ライン隔離弁	弁閉→弁開	中央制御室	スイッチ操作
タービン建屋負荷遮断弁	弁開→弁閉	中央制御室	スイッチ操作
復水補給水系常／非常用連絡管一次止め弁	弁閉→弁開	廃棄物処理建屋 地下 3 階	手動操作
復水補給水系常／非常用連絡管二次止め弁	弁閉→弁開	廃棄物処理建屋 地下 3 階	手動操作

(3) 試験及び検査（設置許可基準規則第 43 条第 1 項三）

(i) 要求事項

健全性及び能力を確認するため、発電用原子炉の運転中又は停止中に試験又は検査ができるものであること。

(ii) 適合性

基本方針については、「2.3.4 操作性及び試験・検査性について」に示す。

格納容器下部注水系（常設）の復水移送ポンプは、表 3.8-6 に示すように運転中に機能及び性能確認、弁動作試験を、また、停止中に機能、性能確認及び弁動作試験と分解点検、外観点検が可能な設計とする。

格納容器下部注水系（常設）である復水移送ポンプは、プラント停止中にケーシングカバーを取り外して、ポンプ部品（主軸、軸受、羽根車等）の状態を確認する分解点検が可能な設計とする。

また、プラント運転中、プラント停止中に、復水貯蔵槽を水源とし、復水移送ポンプを起動させサプレッション・チェンバへ送水する試験を行うテストラインを設けることで、格納容器下部注水系（常設）の機能、性能及び漏洩の有無の確認が可能な系統設計とする。なお、このテストラインに含まれない下部ドライウェル注水流量調節弁と下部ドライウェル注水ライン隔離弁については、弁開閉試験を実施することで機能及び性能が確認可能な設計とする。

表 3.8-6 格納容器下部注水系（常設）の試験及び検査

プラント状態	項目	内容
運転中	機能・性能確認	運転性能、漏洩の確認
	弁動作試験	弁開閉動作の確認
停止中	機能・性能確認	運転性能、漏洩の確認
	弁動作試験	弁開閉動作の確認
	分解点検	ポンプ部品の表面状態を、試験及び目視により確認
	外観点検	ポンプ外観の確認

運転性能の確認として、復水移送ポンプの吐出圧力、系統（ポンプ廻り）の振動、異音、異臭及び漏洩の確認を行う。

復水移送ポンプ部品表面状態の確認として、浸透探傷試験により性能に影響を及ぼす指示模様がないこと、目視により性能に影響を及ぼす恐れのある傷、割れ等がないことの確認を行う。

復水移送ポンプの外観点検として、傷や漏洩跡の確認を行う。

(51-5-1~9)



(4) 切り替えの容易性（設置許可基準規則第 43 条第 1 項四）

(i) 要求事項

本来の用途以外の用途として重大事故等に対処するために使用する設備にあっては、通常時に使用する系統から速やかに切り替えられる機能を備えるものであること。

(ii) 適合性

基本方針については、「2.3.4 操作性及び試験・検査性について」に示す。

格納容器下部注水系（常設）は、復水移送ポンプを通常時に使用する系統である復水補給水系から重大事故等に対処するために系統構成を切り替える必要がある。切り替え操作としては、復水補給水系バイパス流防止としてタービン建屋負荷遮断弁の全閉操作を行い、復水移送ポンプの起動操作を実施し、格納容器下部へ注水するために下部ドライウエル注水流量調節弁と下部ドライウエル注水ライン隔離弁の開操作を実施する。

なお、復水貯蔵槽から復水移送ポンプに移送するライン（復水移送ポンプ吸込ライン）は、復水貯蔵槽の中部（常用ライン）、下部（非常用ライン）の 2 通りがあるが、通常運転時は中部（常用ライン）を使用しているため、長期的な水源確保として復水補給水系常／非常用連絡管一次止め弁、及び復水補給水系常／非常用連絡管二次止め弁の開操作を行い、復水移送ポンプ吸込ラインを下部（非常用ライン）に切り替える。ただし、復水移送ポンプ起動当初は復水貯蔵槽水位は確保されているため、本切り替え操作は格納容器下部注水系（常設）による格納容器下部注水が開始された後に実施することとする。

また、格納容器下部注水のバイパス流を防止するため、格納容器下部注水系の主流路からの分岐部については、主流路から最も近い弁（第一止め弁）で閉止する運用とする。事故時の対応に支障を来たす等の理由から第一止め弁が閉止できないライン（非常用炉心冷却系ポンプ封水ライン等）についても、格納容器下部注水のバイパス流を防止するため、第一止め弁以降の弁で閉止されたバウンダリ構成とし、このバウンダリ範囲においては、適切な地震荷重との組合せを考慮した上でバウンダリ機能が喪失しない設計とする。

格納容器下部注水系（常設）である復水移送ポンプの起動及び系統の切り替えに必要な弁については、中央制御室及び原子炉建屋 3 階（ともに原子炉区域を除く原子炉建屋内）から遠隔操作する設計とすることで、図 3.8-2 で示すタイムチャートの通り速やかに切り替えることが可能である。

また、復水補給水系常／非常用連絡一次止め弁、復水補給水系常／非常用連絡二次止め弁は手動弁として廃棄物処理建屋地下 3 階に設置されており、現場の手動操作で開操作を行う。この操作は、長期運転を見込んだ復水貯蔵槽水源確保のために実施する操作であり、格納容器下部注水開始後に実施することとし、図 3.8-2 で示すタイムチャートの通り速やかに切り替え可能である。

(51-3-1～7, 51-4-1, 2)

手順の項目	要員(数)	経過時間(分)																				備考	
		10	20	30	40	50	60	70	80	90	100	110	120	130	140	150	160	170	180	190	200		
		格納容器下部注水系(常設)によるデブリ冷却 (必要注水量到達後注入停止) ▽ 35分										格納容器下部注水系(常設)によるデブリ冷却 (注水継続) ▽ 5分											
格納容器下部注水系(常設)によるデブリ冷却	中央制御室運転員 A, B	2	15	25	35	45	55	65	75	85	95	105	115	125	135	145	155	165	175	185	195	205	※1 RPV破損が確認されてから注水開始までの時間。 ※2 90m <sup>3</sup> /hにて120分注水
	現場運転員 C, D	2																					
	現場運転員 E, F	2																					

図 3.8-2 格納容器下部注水系(常設)によるタイムチャート\*

\* : 「実用発電用原子炉に係る発電用原子炉設置者の重大事故の発生及び拡大の防止に必要な措置を実施するために必要な技術的能力に係る審査基準」への適合状況について(個別手順)の1.8で示すタイムチャート

(5) 悪影響の防止(設置許可基準規則第43条第1項五)

(i) 要求事項

工場等内の他の設備に対して悪影響を及ぼさないものであること。

(ii) 適合性

基本方針については、「2.3.1 多様性, 位置的分散, 悪影響防止等について」に示す。

格納容器下部注水系(常設)は, 通常時は下部ドライウェル注水流量調節弁と下部ドライウェル注水ライン隔離弁を閉止することで隔離する系統構成としており, 原子炉格納容器に対して悪影響を及ぼさない設計とする。また, 格納容器下部注水系(常設)を用いる場合は, 弁操作等によって, 通常時の系統構成から重大事故等対処設備としての系統構成とすることで, 他の設備に悪影響を及ぼさない設計とする。

格納容器下部注水系(常設)は, 代替格納容器スプレー系と同時に使用する可能性があるため, 各々の必要流量が確保可能な設計とする。各々の必要流量とは, 格納容器下部注水を行う場合において, 原子炉圧力容器の破損前は格納容器下部注水系 90m<sup>3</sup>/h, 代替格納容器スプレー冷却系 70m<sup>3</sup>/h であり, 原子炉圧力容器の破損後は, 格納容器下部注水系は崩壊熱相当の注水量(最大 50m<sup>3</sup>/h), 代替格納容器スプレー冷却系 130m<sup>3</sup>/h であり, これらの必要流量を確保可能な設計とする。

(51-4-1, 2, 51-6-3, 9~11)

表 3.8-7 他系統との隔離弁

取合系統	系統隔離弁	駆動方式	動作
原子炉格納容器	下部ドライウェル注水流量調節弁	電動駆動	通常時閉 電源喪失時閉
	下部ドライウェル注水ライン隔離弁	電動駆動	通常時閉 電源喪失時閉

(6) 設置場所(設置許可基準規則第43条第1項六)

(i) 要求事項

想定される重大事故等が発生した場合において重大事故等対処設備の操作及び復旧作業を行うことができるよう、放射線量が高くなるおそれが少ない設置場所の選定、設置場所への遮蔽物の設置その他の適切な措置を講じたものであること。

(ii) 適合性

基本方針については、「2.3.3 環境条件等」に示す。

格納容器下部注水系（常設）の系統構成に操作が必要な機器の設置場所、操作場所を表 3.8-8 に示す。このうち、中央制御室で操作する復水移送ポンプ、下部ドライウエル注水流量調節弁と下部ドライウエル注水ライン隔離弁、タービン建屋負荷遮断弁は、操作位置の放射線量が高くなるおそれが少ないため操作が可能である。復水補給水系常／非常用連絡管一次止め弁、復水補給水系常／非常用連絡管二次止め弁は、廃棄物処理建屋地下3階での操作となり、原子炉建屋外であるため、操作位置の放射線量が高くなるおそれが少なく操作が可能である。

(51-3-1～7, 51-4-1, 2)

表 3.8-8 操作対象機器設置場所

機器名称	設置場所	操作場所
復水移送ポンプ（A）	廃棄物処理建屋地下3階	中央制御室
復水移送ポンプ（B）	廃棄物処理建屋地下3階	中央制御室
復水移送ポンプ（C）	廃棄物処理建屋地下3階	中央制御室
下部ドライウエル注水 流量調節弁	原子炉建屋地下1階(6号炉) 原子炉建屋地下2階(7号炉)	中央制御室
下部ドライウエル注水 ライン隔離弁	原子炉建屋地下1階(6号炉) 原子炉建屋地下2階(7号炉)	中央制御室
タービン建屋負荷遮断 弁	タービン建屋アクセス通路地 下2階(6号炉) 廃棄物処理建屋地下3階(7号 炉)	中央制御室
復水補給水系常／非常 用連絡管一次止め弁	廃棄物処理建屋地下3階	廃棄物処理建屋 地下3階
復水補給水系常／非常 用連絡管二次止め弁	廃棄物処理建屋地下3階	廃棄物処理建屋 地下3階

### 3.8.2.1.4.2 設置許可基準規則第43条第2項への適合状況

#### (1) 容量（設置許可基準規則第43条第2項一）

##### (i) 要求事項

想定される重大事故等の収束に必要な容量を有するものであること。

##### (ii) 適合性

基本方針については、「2.3.2 容量等」に示す。

格納容器下部注水系（常設）である復水移送ポンプの容量は、運転中の原子炉における重大事故シーケンスのうち、熔融炉心・コンクリート相互作用に係る有効性評価解析（原子炉設置変更許可申請書添付資料十）において、有効性が確認されている原子炉格納容器下部への注水流量が約2時間で $180\text{m}^3$ であることから、1時間あたり $90\text{m}^3/\text{h}$ 必要とする。したがって、設計基準対象施設で使用する復水移送ポンプの公称値 $125\text{m}^3/\text{h}$ の内数であることから格納容器下部注水する場合の公称値も同様に $125\text{m}^3/\text{h}$ とする。

また、原子炉格納容器下部注水する場合の復水移送ポンプの揚程は、水源と移送先の圧力差（大気開放である復水貯蔵槽と原子炉格納容器の圧力差）、静水頭、機器圧損、配管及び弁類の圧損を基に設定する。

(51-6-1~4)

#### (2) 共用の禁止（設置許可基準規則第43条第2項二）

##### (i) 要求事項

二以上の発電用原子炉施設において共用するものでないこと。ただし、二以上の発電用原子炉施設と共用することによって当該二以上の発電用原子炉施設の安全性が向上する場合であって、同一の工場等内の他の発電用原子炉施設に対して悪影響を及ぼさない場合は、この限りでない。

##### (ii) 適合性

基本方針については、「2.3.1 多様性、位置的分散、悪影響防止等について」に示す。

格納容器下部注水系（常設）である復水移送ポンプは、二以上の発電用原子炉施設において共用しない設計とする。

#### (3) 設計基準事故対処設備との多様性（設置許可基準規則第43条第2項三）

##### (i) 要求事項

常設重大事故防止設備は、共通要因によって設計基準事故対処設備の安全機能と同時にその機能が損なわれるおそれがないよう、適切な措置を講じたものであること。

##### (ii) 適合性

基本方針については、「2.3.1 多様性、位置的分散、悪影響防止等について」に示す。

格納容器下部注水系（常設）は，常設重大事故防止設備の格納容器下部注水系（可搬）に対し多重性又は多様性，独立性，位置的分散を図る設計としている。これらの詳細については，3.8.2.1.3の項に記載の通りである。

### 3.8.2.2 格納容器下部注水系（可搬型）

#### 3.8.2.2.1 設備概要

格納容器下部注水系（可搬型）は、炉心の著しい損傷が発生した場合において原子炉格納容器の破損を防止するため、熔融し、原子炉格納容器の下部に落下した炉心を冷却することを目的として設置するものである。

本系統は、可搬型代替注水ポンプ(A-2 級)、水源である淡水貯蔵池や防火水槽、海水等、燃料設備である軽油タンク、タンクローリ（4kL）、流路である復水補給水系及び格納容器下部注水系の配管と弁、注水先である原子炉格納容器から構成される。

重大事故時においては、複数の代替淡水源（防火水槽、淡水貯水池）、又は海水を水源として、可搬型代替注水ポンプ(A-2 級)で送水することにより原子炉格納容器下部へ注水する機能を有する。

本系統に属する重大事故等対処設備を表 3.8-9 に、本系統全体の概要図を図 3.8-3 に示す。

本系統は、可搬型代替注水ポンプ(A-2 級)2 台により、防火水槽の水を復水補給水系配管を経由して原子炉格納容器下部へ注水する。

本系統の操作にあたっては、可搬型代替注水ポンプ（A-2 級）に付属する操作スイッチにより、可搬型代替注水ポンプ（A-2 級）を起動し運転を行う。

可搬型代替注水ポンプ(A-2 級)は、ディーゼルエンジンにて駆動できる設計とし、燃料は軽油タンクよりタンクローリ（4kL）を用いて給油できる設計とする。

水源である防火水槽は、淡水貯水池から防火水槽への移送ホースを経由して補給できる設計とする。

また、海水を利用する際においては、防潮堤の内側に設置している海水取水箇所(取水路)より、可搬型代替交流電源設備（電源車）、移動式変圧器、海水取水ポンプを組み合わせて防火水槽へ補給できる設計とする（「3.13 重大事故等の収束に必要となる水の供給設備」）。

なお、可搬型代替注水ポンプ(A-2 級)を使用する際に接続する外部接続口は、共通の要因によって接続することができなくなることを防止するために、位置的分散された複数の異なる面に設置する。

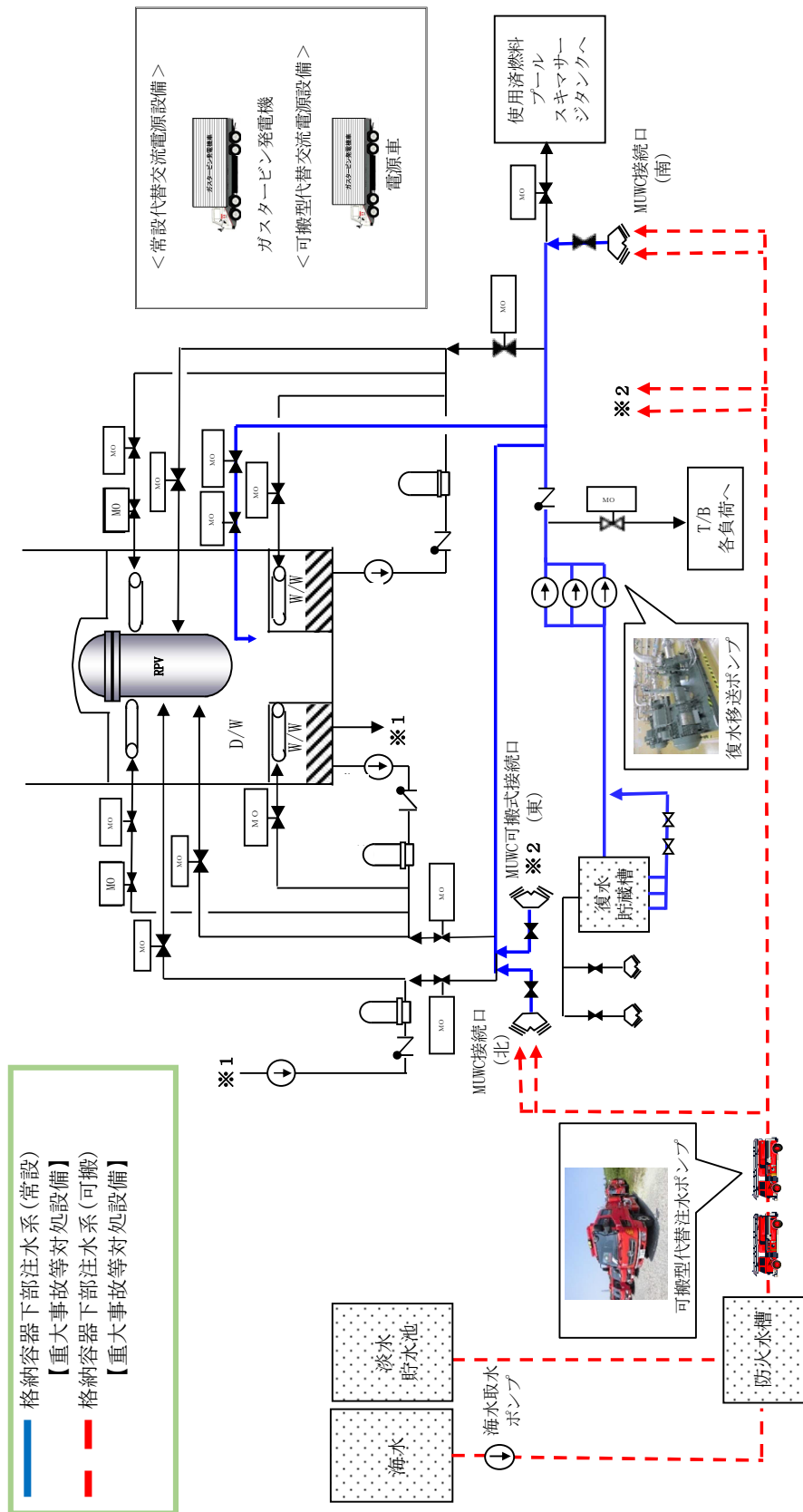


図 3.8-3 格納容器下部注水系 (可搬型) 系統概要図

表 3.8-9 格納容器下部注水系（可搬型）に関する重大事故等対処設備

設備区分	設備名
主要設備	可搬型代替注水ポンプ（A-2 級）【可搬】
附属設備	—
水源 （水源に関する流路、電源設備を含む）	防火水槽【常設】 淡水貯水池【常設】 可搬型代替注水ポンプ（A-2 級）【可搬】 ホース【可搬】 淡水貯水池から防火水槽への移送ホース【可搬】 海水取水ポンプ【可搬】 海水ホース【可搬】 可搬型代替交流電源設備（電源車）【可搬】 移動式変圧器【可搬】 軽油タンク【常設】 タンクローリ（4kL）【可搬】
流路	復水補給水系・格納容器下部注水系 配管・弁【常設】 ホース【可搬】
注水先	原子炉格納容器【常設】
電源設備	—
計装設備	—



### 3.8.2.2.2 主要設備の仕様

主要機器の仕様を以下に示す。

#### (1) 可搬型代替注水ポンプ (A-2 級) (6 号及び 7 号炉共用)

種類	: ターボ型
容量	: 120 m <sup>3</sup> /h
吐出圧力	: 0.85MPa
最高使用圧力	: 1.37MPa
最高使用温度	: 50℃
個数	: 8 (4/プラント) (予備 1)
使用箇所	: 屋外
保管場所	: 荒浜側高台保管場所及び大湊側高台保管場所
原動機出力	: 110kW

なお、水源については「3.13 重大事故等の収束に必要となる水の供給設備 (設置許可基準規則第 56 条に対する設計方針を示す章)」で示す。

#### 3.8.2.2.3 多重性又は多様性及び独立性, 位置的分散

原子炉格納容器下部注水設備は, 常設及び可搬型を設置することにより, それぞれに対し多重性又は多様性, 独立性, 位置的分散を図る設計としている。

これらの詳細については, 3.8.2.1.3 の項に記載の通りである。

3.8.2.2.4 設置許可基準規則第43条への適合状況

3.8.2.2.4.1 設置許可基準規則第43条第1項への適合状況

(1) 環境条件及び荷重条件（設置許可基準規則第43条第1項一）

(i) 要求事項

想定される重大事故等が発生した場合における温度、放射線、荷重その他の使用条件において、重大事故等に対処するために必要な機能を有効に発揮するものであること。

(ii) 適合性

基本方針については、「2.3.3 環境条件等」に示す。

格納容器下部注水系（可搬型）の可搬型代替注水ポンプ（A-2級）は、屋外の荒浜側高台保管場所及び大湊側高台保管場所に保管し、重大事故等時に原子炉建屋の接続口付近の屋外に設置する設備であることから、その機能を期待される重大事故等が発生した場合における、屋外の環境条件（温度、放射線及び地震、風（台風）、積雪、電磁的障害の影響）を考慮し、表3.8-10に示す設計とする。

可搬型代替注水ポンプ（A-2級）の操作は、可搬型代替注水ポンプ（A-2級）に付属する操作スイッチにより、設置場所から操作可能な設計とする。風（台風）による荷重については、転倒しないことの確認を行っているが、詳細評価により転倒する結果となった場合は、転倒防止措置を講じる。積雪の影響については、適切に除雪する運用とする。

また、降水及び凍結により機能を損なうことのないよう、防水対策が取られた可搬型代替注水ポンプ（A-2級）を使用し、凍結のおそれがある場合は暖気運転を行い凍結対策とする。

(51-7-1~5)

表 3.8-10 想定する環境条件及び荷重条件

環境条件等	対応
温度・圧力・湿度・放射線	設置場所である屋外で想定される温度、圧力、湿度及び放射線条件に耐えられる性能を確認した機器を使用する。
屋外の天候による影響	降水及び凍結により機能を損なうことのないよう防水対策及び凍結対策を行える設計とする。
海水を通水する系統への影響	淡水だけでなく海水も使用する（常時海水を通水しない）ため、海水影響を考慮する。具体的には、可能な限り淡水源を優先し、海水通水時の短期間の低温の海水の通水であれば機能を維持できる材料を使用する。
地震	設置場所で想定される適切な地震荷重との組合せを考慮した上で機器が損傷しないことを確認し、治具や輪留め等により転倒防止対策を行う。
風（台風）・積雪	設置場所である屋外で風荷重、積雪荷重を考慮しても機器が損傷しないことを応力評価により確認する。
電磁的障害	重大事故等が発生した場合においても、電磁波によりその機能が損なわれない設計とする。

(2) 操作性（設置許可基準規則第 43 条第 1 項二）

(i) 要求事項

想定される重大事故等が発生した場合において確実に操作できるものであること。

(ii) 適合性

基本方針については、「2.3.4 操作性及び試験・検査性について」に示す。

格納容器下部注水系（可搬型）を運転する場合は、復水補給水系バイパス流防止としてタービン建屋負荷遮断弁の全閉操作を実施し、可搬型代替注水ポンプ（A-2 級）の配備及びホース接続が完了し送水準備が完了した後、可搬型代替注水ポンプ（A-2 級）を起動し、下部ドライウェル注水流量調節弁と下部ドライウェル注水ライン隔離弁の開操作を実施し原子炉格納容器下部への注水を行う。格納容器下部注水系（可搬型）の操作に必要なポンプ及び操作に必要な弁、接続ホースを表 3.8-11 に示す。

このうち各接続口付属の弁（屋外）については、接続口が設置されている屋外の場所から手動操作で弁を開閉することが可能な設計とし、各接続口付属の弁（屋内）については、原子炉建屋内の接続口が設置されている場所で手動操作で弁を開閉することが可能な設計とする。各接続口エクステンションジョイント付操作弁（屋外）については、弁は原子炉建屋内（二次格納施設内）に設置されているが、エクステンションジョイントにより屋外から手動操作で開閉することが可能な設計とする。各接続口エクステンションジョイント付操作弁（屋内）については、弁は原子炉建屋内（二次格納施設内）に設置されているが、エクステンションジョイントにより原子炉建屋内（二次格納施設外）から手動操作で開閉することが可能な設計とする。

また、可搬型代替注水ポンプ（A-2 級）については、可搬型代替注水ポンプ操作盤の操作スイッチからのスイッチ操作で起動する設計とする。

可搬型代替注水ポンプ操作盤の操作スイッチを操作するにあたり、運転員等のアクセス性、操作性を考慮して十分な操作空間を確保する。また、それぞれの操作対象については銘板をつけることで識別可能とし、運転員の操作及び監視性を考慮して確実に操作できる設計とする。

可搬型代替注水ポンプ（A-2 級）は、接続口まで屋外のアクセスルートを通行してアクセス可能な車輛設計とするとともに、設置場所にて輪留めを用いて固定することで、転倒対策が可能な設計とする。

ホースの接続作業にあたっては、特殊は工具、および技量は必要とせず、簡便なカップラ接続方式並びに一般的な工具を使用することにより、確実に接続が可能な設計とする。

(51-4-1, 2, 51-7-1~5)

表 3.8-11 操作対象機器

機器名称	状態の変化	操作場所	操作方法
可搬型代替注水ポンプ (A-2 級)	起動停止	屋外設置位置	スイッチ操作
各接続口付属の弁 (屋外)	弁閉→弁開	屋外接続口位置	手動操作
各接続口付属の弁 (屋内)	弁閉→弁開	屋内接続口位置	手動操作
各接続口エクステンション ジョイント付操作 弁 (屋外)	弁閉→弁開	屋外接続口位置	手動操作
各接続口エクステンション ジョイント付操作 弁 (屋内)	弁閉→弁開	原子炉建屋地上 2 階 (二次格納施設外)	手動操作
ホース	ホース接続	屋外又は原子炉建屋 内	人力接続

(3) 試験及び検査（設置許可基準規則第 43 条第 1 項三）

(i) 要求事項

健全性及び能力を確認するため、発電用原子炉の運転中又は停止中に試験又は検査ができるものであること。

(ii) 適合性

基本方針については、「2.3.4 操作性及び試験・検査性について」に示す。

格納容器下部注水系（可搬型）は、表 3.8-12 に示すように運転中に機能、性能確認及び弁動作試験を、また、停止中に機能、性能確認及び弁動作試験と分解点検、外観点検が可能な設計とする。

格納容器下部注水系（可搬型）である可搬型代替注水ポンプ（A-2 級）は、プラント運転中又はプラント停止中に分解又は取替が可能な設計とする。

また、プラント運転中、プラント停止中に、淡水貯水池を水源とし、可搬型代替注水ポンプ（A-2 級）、仮設流量計、ホースの系統構成で淡水貯水池へ送水する試験を行うテストラインを設けることで、他系統と独立した試験系統で格納容器下部注水系（可搬型）の機能、性能及び漏洩の有無の確認が可能な系統設計とする。なお、接続口から復水補給水系主配管までのラインについては、上記の試験に加えて、プラント運転中及びプラント停止中に各接続口の弁開閉試験を実施することで機能及び性能が確認可能な設計とする。

表 3.8-12 格納容器下部注水系（可搬）の試験及び検査

プラント状態	項目	内容
運転中又は 停止中	機能・性能確認	可搬型代替注水ポンプ（A-2 級）の運転性能（吐出圧力、流量）の確認
	弁動作試験	弁開閉動作の確認
	分解点検	ポンプを分解し、部品の表面状態を、試験及び目視により確認
	外観点検	ポンプ外観の確認

運転性能の確認として、可搬型代替注水ポンプ（A-2 級）の吐出圧力、流量の確認を行うことが可能な設計とする。

消防用ホースの外観点検として、機能及び性能に影響を及ぼすおそれのある亀裂、腐食等がないことの確認を行うことが可能な設計とする。

(51-5-6, 7, 8, 9)

(4) 切り替えの容易性（設置許可基準規則第 43 条第 1 項四）

(i) 要求事項

本来の用途以外の用途として重大事故等に対処するために使用する設備にあっては、通常時に使用する系統から速やかに切り替えられる機能を備えるものであること。

(ii) 適合性

基本方針については、「2.3.4 操作性及び試験・検査性について」に示す。

格納容器下部注水系（可搬型）の可搬型代替注水ポンプ（A-2 級）は、本来の用途以外の用途には使用しない。

なお、通常時に使用する系統である復水補給水系から重大事故等に対処するために格納容器下部注水系（可搬型）に系統構成を切り替える場合に必要、切り替え操作は、各接続口の弁開閉操作、ホース敷設作業、可搬型代替注水ポンプ（A-2 級）の移動、設置、起動操作である。

また、格納容器下部注水のバイパス流を防止するため、格納容器下部注水系の主流路からの分岐部については、主流路から最も近い弁（第一止め弁）で閉止する運用とする。事故時の対応に支障を来たす等の理由から第一止め弁が閉止できないライン（非常用炉心冷却系ポンプ封水ライン等）についても、格納容器下部注水のバイパス流を防止するため、第一止め弁以降の弁で閉止されたバウンダリ構成とし、このバウンダリ範囲においては、適切な地震荷重との組合せを考慮した上でバウンダリ機能が喪失しない設計とする。

格納容器下部注水系（可搬型）である可搬型代替注水ポンプ（A-2 級）の移動、設置、起動操作、及び系統の切り替えに必要な弁操作については、図 3.8-4 で示すタイムチャートの通り速やかに切り替えることが可能である。

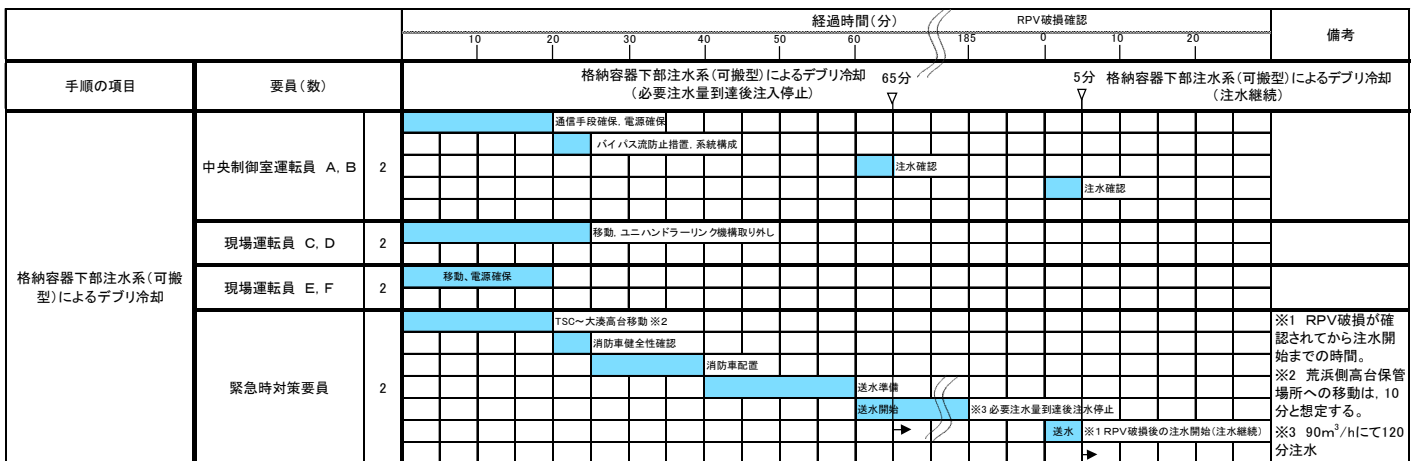


図 3.8-4 格納容器下部注水系（可搬型）によるタイムチャート\*

\* : 「実用発電用原子炉に係る発電用原子炉設置者の重大事故の発生及び拡大の防止に必要な措置を実施するために必要な技術的能力に係る審査基準」への適合状況について（個別手順）の 1. 8 で示すタイムチャート

(5) 悪影響の防止（設置許可基準規則第 43 条第 1 項五）

(i) 要求事項

工場等内の他の設備に対して悪影響を及ぼさないものであること。

(ii) 適合性

基本方針については、「2.3.1 多様性, 位置的分散, 悪影響防止等について」に示す。

格納容器下部注水系（可搬型）の可搬型代替注水ポンプ（A-2 級）は、通常時は接続先の系統と分離された状態で保管することで、他の設備に悪影響を及ぼさない運用とする。放射性物質を含む系統と含まない系統を区分するため、接続口は、全閉隔離する設計とする。

また、格納容器下部注水系（可搬型）を用いる場合は、弁操作等によって、通常時の系統構成から重大事故等対処設備としての系統構成とすることで、他の設備に悪影響を及ぼさない設計とする。

可搬型代替注水ポンプ（A-2 級）は、設置場所において転倒しないことを確認することで、他の設備に悪影響を及ぼさない設計とする。

(6) 設置場所（設置許可基準規則第 43 条第 1 項六）

(i) 要求事項

想定される重大事故等が発生した場合において重大事故等対処設備の操作及び復旧作業を行うことができるよう、放射線量が高くなるおそれが少ない設置場所の選定、設置場所への遮蔽物の設置その他の適切な措置を講じたものであること。

(ii) 適合性

基本方針については、「2.3.3 環境条件等」に示す。

格納容器下部注水系（可搬型）の系統構成に操作が必要な機器の設置場所、操作場所を表 3.8-14 に示す。このうち、屋外で操作する可搬型代替注水ポンプ（A-2 級）、各接続口付属の弁（屋外）、各接続口エクステンションジョイント付操作弁（屋外）、ホースは、屋外にあり操作位置及び作業位置の放射線量が高くなるおそれが少ないため操作が可能である。各接続口エクステンションジョイント付操作弁（屋内）については、原子炉建屋地上 2 階（原子炉建屋の二次格納施設外）に設置されていることから、操作位置の放射線量が高くなるおそれが少ないため操作が可能である。

なお、原子炉建屋内にホースを設置する場合は、放射線量を確認して、適切な放射線防護対策で作業安全確保を確認した上で作業を実施する。

表 3.8-14 操作対象機器設置場所

機器名称	設置場所	操作場所
可搬型代替注水ポンプ (A-2 級)	屋外設置位置	屋外設置位置
各接続口付属の弁 (屋外)	屋外接続口位置	屋外接続口位置
各接続口付属の弁 (屋内)	屋内接続口位置	屋内接続口位置
各接続口エクステンションジョイント付操作弁 (屋外)	屋外接続口位置	屋外接続口位置
各接続口エクステンションジョイント付操作弁 (屋内)	原子炉建屋地上 2 階	原子炉建屋地上 2 階
ホース	屋外	屋外又は原子炉建屋内



### 3.8.2.2.4.2 設置許可基準規則第43条第3項への適合状況

#### (1) 容量（設置許可基準規則第43条第3項一）

##### (i) 要求事項

想定される重大事故等の収束に必要な容量に加え、十分に余裕のある容量を有するものであること。

##### (ii) 適合性

基本方針については、「2.3.2 容量等」に示す。

格納容器下部注水系（可搬型）である可搬型代替注水ポンプ（A-2級）の容量は、運転中の原子炉における重大事故シーケンスのうち、熔融炉心・コンクリート相互作用に係る有効性評価解析（原子炉設置変更許可申請書添付資料十）において、有効性が確認されている原子炉格納容器下部への注水流量が約2時間で180m<sup>3</sup>であることから、1時間あたり90m<sup>3</sup>/h必要とする。可搬型代替注水ポンプ（A-2級）は、消防法に基づく技術上の規格を満足するものを採用しており、その規格上要求される性能である120m<sup>3</sup>/hとする。

また、原子炉格納容器下部注水する場合の可搬型代替注水ポンプ（A-2級）の揚程は、水源と移送先の圧力差（大気開放である防火水槽等と原子炉格納容器の圧力差）、静水頭、ホース圧損、配管及び弁類の圧損を基に設定する。

可搬型代替注水ポンプ（A-2級）は、重大事故時において、格納容器下部注水に必要な流量を確保できる容量を有するものを1セット2台使用する。保有数は1基あたり2セットで6号炉及び7号炉を合わせて8台と、故障時及び保守点検による待機除外時のバックアップ用として1台（共用）の合計9台を分散して保管する。

(51-6-5~7)

#### (2) 確実な接続（設置許可基準規則第43条第3項二）

##### (i) 要求事項

常設設備（発電用原子炉施設と接続されている設備又は短時間に発電用原子炉施設と接続することができる常設の設備をいう。以下同じ。）と接続するものにあつては、当該常設設備と容易かつ確実に接続することができ、かつ、二以上の系統又は発電用原子炉施設が相互に使用することができるよう、接続部の規格の統一その他の適切な措置を講じたものであること。

##### (ii) 適合性

基本方針については、「2.3.4 操作性及び試験・検査性について」に示す。

格納容器下部注水系（可搬型）である可搬型代替注水ポンプ（A-2級）の接続箇所は、低圧代替注水系、燃料プール代替注水系、復水貯蔵槽への補給にも使用することができるよう、可搬型代替注水ポンプ（A-2級）から来るホースと接続口について、簡便な接続方式であるカップラー接続にすることに加え、接続口の口径を75A又は65Aに統一し、75A/65Aのレデューサを配備しておくことで確実に接続ができる設計とする。また、6号炉及び7号炉が相互に使用することができるよう、可搬型代替注水ポンプ（A-2級）から来るホースと接続

口について、ホースと接続口を簡便な接続方式であるカップラー接続にすることに加え、接続口の口径を 75A 又は 65A に統一し、75A/65A のレデューサを配備しておくことで確実に接続ができる設計とする。

(51-7-1)

(3) 複数の接続口（設置許可基準規則第 43 条第 3 項三）

(i) 要求事項

常設設備と接続するものにあつては、共通要因によって接続することができなくなることを防止するため、可搬型重大事故等対処設備（原子炉建屋の外から水又は電力を供給するものに限る。）の接続口をそれぞれ互いに異なる複数の場所に設けるものであること。

(ii) 適合性

基本方針については、「2.3.1 多様性、位置的分散、悪影響防止等について」に示す。

格納容器下部注水系（可搬型）である可搬型代替注水ポンプ（A-2 級）の接続箇所である接続口は、重大事故等時の環境条件、自然現象、外部人為事象、溢水及び火災の影響により接続できなくなることを防止するため、接続口をそれぞれ互いに異なる複数の場所に設ける設計とする。

6 号炉については、接続口から復水補給水系配管まで鋼製配管で繋がる「接続口（屋内本設）」を原子炉建屋南側に 1 箇所、原子炉建屋東側に 1 箇所設置し、接続口から復水補給水系配管まで建屋内にホースを敷設して繋がる「接続口（屋内ホース）」を原子炉建屋内東側に 1 箇所設置し、合計 3 箇所設置することで共通要因によって接続することができなくなることを防止する設計とする。

7 号炉については、接続口から復水補給水系配管まで鋼製配管で繋がる「接続口（屋内本設）」を原子炉建屋南側に 1 箇所、原子炉建屋北側に 1 箇所設置し、接続口から復水補給水系配管まで建屋内にホースを敷設して繋がる「接続口（屋内ホース）」を原子炉建屋内東側に 1 箇所設置し、合計 3 箇所設置することで共通要因によって接続することができなくなることを防止する設計とする。

(51-7-1)

(4) 設置場所（設置許可基準規則第 43 条第 3 項四）

(i) 要求事項

想定される重大事故等が発生した場合において可搬型重大事故等対処設備を設置場所に据え付け、及び常設設備と接続することができるよう、放射線量が高くなるおそれが少ない設置場所の選定、設置場所への遮蔽物の設置その他の適切な措置を講じたものであること。

(ii) 適合性

基本方針については、「2.3.3 環境条件等」に示す。

格納容器下部注水系（可搬型）である可搬型代替注水ポンプ（A-2 級）は、炉心損傷後の格納容器ベントを実施していない状況で屋外で使用する設備であり、想定される重大事故等が発生した場合における放射線を考慮しても作業への影響はないと想定しているが、仮に線量が高い場合は線源からの離隔距離をとること、線量を測定し線量が低い位置に配置することにより、これら設備の設置及び常設設備との接続が可能とする。また、現場での接続作業にあたっては、簡便なカップラー接続による接続方式により、確実に速やかに接続が可能な設計とする。

(51-7-1～5)

(5) 保管場所（設置許可基準規則第 43 条第 3 項五）

(i) 要求事項

地震、津波その他の自然現象又は故意による大型航空機の衝突その他のテロリズムによる影響、設計基準事故対処設備及び重大事故等対処設備の配置その他の条件を考慮した上で常設重大事故等対処設備と異なる保管場所に保管すること。

(ii) 適合性

基本方針については、「2.3.1 多様性、位置的分散、悪影響防止等について」に示す。

格納容器下部注水系（可搬型）である可搬型代替注水ポンプ（A-2 級）は、地震、津波その他の自然現象又は故意による大型航空機の衝突その他のテロリズムによる影響、設計基準事故対処設備及び重大事故等対処設備の配置その他の条件を考慮し、格納容器下部注水系（常設）である復水移送ポンプと位置的分散を図り、発電所敷地内の高台の大湊側高台資機材保管場所及び荒浜側高台式材保管場所に分散して配置する設計とする。

(51-8-1)

(6) アクセスルートの確保（許可基準規則第 43 条第 3 項六）

(i) 要求事項

想定される重大事故等が発生した場合において、可搬型重大事故等対処設備を運搬し、又は他の設備の被害状況を把握するため、工場等内の道路及び通路が確保できるよう、適切な措置を講じたものであること。

(ii) 適合性

基本方針については、「2.3.4 操作性及び試験・検査性について」に示す。

格納容器下部注水系（可搬型）である可搬型代替注水ポンプ（A-2 級）は、通常時は高台に保管しており、想定される重大事故等が発生した場合においても、保管場所から接続場所までの運搬経路について、設備の運搬及び移動に支障をきたすことのないよう、迂回路も考慮して複数のアクセスルートを確認する。（『可搬型重大事故等対処設備保管場所及びアクセスルート』参照）

(51-9-1, 2)

(7) 設計基準事故対処設備及び常設重大事故防止設備との多様性（設置許可基準規則第43条第3項七）

(i) 要求事項

重大事故防止設備のうち可搬型のものは、共通要因によって、設計基準事故対処設備の安全機能、使用済燃料貯蔵槽の冷却機能若しくは注水機能又は常設重大事故防止設備の重大事故に至るおそれがある事故に対処するために必要な機能と同時にその機能が損なわれるおそれがないよう、適切な措置を講じたものであること。

(ii) 適合性

基本方針については、「2.3.1 多様性、位置的分散、悪影響防止等について」に示す。

格納容器下部注水系（可搬）は、常設重大事故防止設備の格納容器下部注水系（常設）に対し多重性又は多様性、独立性、位置的分散を図る設計としている。これらの詳細については、3.8.2.1.3の項に記載の通りである。

### 3.8.3 その他設備

#### 3.8.3.1 消火系による原子炉格納容器下部注水設備

##### 3.8.3.1.1 設備概要

消火系による原子炉格納容器下部への注水設備は、炉心の著しい損傷が発生した場合において原子炉格納容器の破損を防止するために原子炉格納容器下部への注水を実施するものである。なお、本設備は事業者の自主的な取り組みで設置するものである。

本システムは、ディーゼル駆動消火ポンプを用い、ろ過水を水源とした消火系配管保有水を消火系配管、弁及び原子炉格納容器下部注水配管を経由して、原子炉格納容器下部への注水が可能な設備構成としている。消火系の電動弁については、全交流電源が喪失した場合であっても、プラント近傍又は高台に配備した代替交流電源設備からの給電により、中央制御室から遠隔で操作が可能である。

(51-10-2)

#### 3.8.3.2 コリウムシールド

##### 3.8.3.2.1 設備概要

炉心損傷後に原子炉圧力容器底部が破損し、原子炉格納容器下部ドライウエルへの熔融炉心の落下に至り、落下してきた熔融炉心がドライウエル高電導度廃液サンプル及びドライウエル低電導度廃液サンプル(以下、「ドライウエルサンプル」という。)内に流入する場合、ドライウエルサンプル底面から原子炉格納容器バウンダリである鋼製ライナまでの距離が小さいことから、サンプル底面コンクリートの浸食により熔融炉心が鋼製ライナに接触し、原子炉格納容器のバウンダリ機能が損なわれるおそれがある。ドライウエルサンプルへの熔融炉心の流入を防ぎ、かつ原子炉格納容器下部注水設備と合わせて、サンプル底面のコンクリートの浸食を抑制し、熔融炉心が原子炉格納容器バウンダリに接触することを防止するために、コリウムシールドを設置する。

なお、本設備は、事業者の自主的な取り組みで設置するものである。

(51-10-3～7)

### 3.9 水素爆発による原子炉格納容器の破損を防止するための設備【52条】

#### 【設置許可基準規則】

(水素爆発による原子炉格納容器の破損を防止するための設備)

第五十二条 発電用原子炉施設には、炉心の著しい損傷が発生した場合において原子炉格納容器内における水素による爆発（以下「水素爆発」という。）による破損を防止する必要がある場合には、水素爆発による原子炉格納容器の破損を防止するために必要な設備を設けなければならない。

(解釈)

1 第52条に規定する「水素爆発による原子炉格納容器の破損を防止するために必要な設備」とは、以下に掲げる措置又はこれらと同等以上の効果を有する措置を行うための設備をいう。

<BWR>

a) 原子炉格納容器内を不活性化すること。

<PWRのうち必要な原子炉>

b) 水素濃度制御設備を設置すること。

<BWR及びPWR共通>

c) 水素ガスを原子炉格納容器外に排出する場合には、排出経路での水素爆発を防止すること、放射性物質の低減設備、水素及び放射性物質濃度測定装置を設けること。

d) 炉心の著しい損傷時に水素濃度が変動する可能性のある範囲で測定できる監視設備を設置すること。

e) これらの設備は、交流又は直流電源が必要な場合は代替電源設備からの給電を可能とすること。

### 3.9 水素爆発による原子炉格納容器の破損を防止するための設備

#### 3.9.1 設置許可基準規則第 52 条への適合方針

炉心の著しい損傷が発生した場合において原子炉格納容器内における水素爆発による破損を防止する必要がある場合には、水素爆発による原子炉格納容器の破損を防止するために必要な設備を設ける。

##### (1) 原子炉格納容器内の不活性化（設置許可基準規則解釈の第 1 項 a））

炉心の著しい損傷が発生した場合において、原子炉格納容器内における水—ジルコニウム反応により発生する水素により、原子炉格納容器内で水素爆発が発生することを防止するため、原子炉運転中は原子炉格納容器内を不活性ガス系により常時不活性化する。なお、不活性ガス系は設計基準対象施設であり、重大事故等が発生した際に使用するものではないため、重大事故等対処設備とは位置付けない。

##### (2) 格納容器圧力逃がし装置及び代替格納容器圧力逃がし装置の設置

炉心の著しい損傷が発生した場合において原子炉格納容器内における水素爆発による破損を防止するための設備として、格納容器圧力逃がし装置及び代替格納容器圧力逃がし装置を設置する。運用にあたっては、炉心損傷後に原子炉格納容器の圧力が限界圧力である最高使用圧力の 2 倍（ $2 P_d$ ）に到達する前に原子炉格納容器の過圧破損防止対策を目的とするもの、及び代替循環冷却を行った際に原子炉格納容器内で発生する水素及び酸素により原子炉格納容器内で水素爆発することを防止するために可燃性ガス排出することを目的とする。また、上記設備の設置においては以下の条件を満たす設計とする。

なお、原子炉格納容器の不活性化及び水素濃度監視設備の設置に加えて、格納容器圧力逃がし装置及び耐圧強化ベント系を設置することにより、設置許可基準規則第 52 条に対する要求事項に適合させるものとするが、更なる安全性向上の観点から代替格納容器圧力逃がし装置を追って設置することにより、格納容器圧力逃がし装置に対する多重化を図るものとする。

- i) 排出経路での水素爆発を防止するため、系統待機中に系統内を窒素置換しておくことで、ベント実施時に排出ガスに含まれる水素と酸素により系統内が可燃域となることを防止する設計とする。また、ベント停止後にフィルタ装置内に蓄積した放射性物質による水の放射線分解で発生する水素及び酸素によって、系統内が可燃域に達することを防止するため、外部より不活性ガスを供給することにより系統内をパージすることが可能な設計とする。

また、排気経路にフィルタ装置及びよう素フィルタを設置することにより、排出ガスに含まれる放射性物質を低減することが可能な設計とする。

また、フィルタ装置出口側配管に放射線検出器を設置することにより、放出された放射性物質濃度を測定することが可能な設計とする。さらに、排出経路配管の頂部となる箇所には水素濃度計を設置することにより、系統内の水素濃度を測定可能な設計とする。

（設置許可基準規則解釈の第 1 項 c））

- ii) 格納容器圧力逃がし装置及び代替格納容器圧力逃がし装置の電源については、重大事故等対処設備である常設代替直流電源設備及び常設代替交流電源設備より受電可能とし、多様性を備えた設計とする。  
(設置許可基準規則解釈の第1項e))

### (3) 耐圧強化ベント系の設置

耐圧強化ベント系については、「3.5 最終ヒートシンクへ熱を輸送するための設備」にて説明しているように、炉心損傷前において原子炉格納容器から大気を最終ヒートシンクとして熱を輸送する設備として設置するものであるが、炉心損傷後において代替循環冷却を長期使用した際に、原子炉格納容器内で発生する水素及び酸素を排出することにより原子炉格納容器内における水素爆発による破損を防止するための設備としても使用する。

また、炉心損傷後に耐圧強化ベントを使用するため、以下の条件を満たすものとする。

- i) 排出経路での水素爆発を防止するため、耐圧強化ベントを使用する前に外部より排出ラインへ不活性ガスを供給することで、ベント実施時に排出ガスに含まれる水素ガスと酸素により系統内が可燃域に達することを防止する設計とする。

本システムを使用する際には、サプレッション・チェンバ内でのスクラビング効果が期待できるウェットウェルベントとすることにより、放出される放射性物質の低減を図るものとする。

また、排出経路の配管に放射線検出器を設置することにより、放出された放射性物質濃度を測定することが可能な設計とする。さらに、排出経路の配管頂部となる箇所には水素濃度計を設置することにより、系統内の水素濃度を測定可能な設計とする。

(設置許可基準規則解釈の第1項c))

- ii) 耐圧強化ベント系の電源については、重大事故等対処設備である常設代替直流電源設備及び常設代替交流電源設備より受電可能とし、多様性を備えた設計とする。

(設置許可基準規則解釈の第1項e))

### (4) 水素濃度監視設備の設置 (設置許可基準規則解釈の第1項d))

炉心の著しい損傷時に水素濃度が変動する可能性のある範囲で水素濃度を監視するため、原子炉格納容器内に格納容器内水素濃度 (S A) を設置する。格納容器内水素濃度 (S A) は代替電源設備からの給電により中央制御室において原子炉格納容器内水素濃度の監視が可能な設計とする。

なお、炉心損傷後に代替循環冷却を長期使用した場合、原子炉格納容器内で発生する水素及び酸素によって原子炉格納容器内が水素爆発することを防止するため、原子炉格納容器内の雰囲気ガスを排気する必要がある。このため、格納容器内雰囲気モニタにて、原子炉格納容器内の水素濃度に加え原子炉格納容器内の酸素濃度の監視が可能な設計とする。また、格納容器内水素濃度及び格納容器内酸素濃度は全交流動力電源喪失が発生した場合でも、代替電源設備



からの給電及びサンプリングガスを代替原子炉補機冷却系により冷却して、中央制御室において原子炉格納容器内の水素濃度及び酸素濃度の監視が可能な設計とする。

なお、水素爆発による原子炉格納容器の破損を防止するための自主設備として、以下を整備する。

#### (5) 可燃性ガス濃度制御設備の設置

炉心の著しい損傷が発生した場合において原子炉格納容器内で発生する水素及び酸素を再結合することにより水素濃度の抑制を行い、水素爆発による破損を防止する。

なお、可燃性ガス濃度制御設備については設計基準事故対処設備として設置するものであることから、重大事故等が発生した場合において可燃性ガス濃度制御設備を使用して原子炉格納容器内の水素濃度を制御する運用については自主的な運用とする。

### 3.9.2 重大事故等対処設備

#### 3.9.2.1 格納容器圧力逃がし装置

格納容器圧力逃がし装置は、設計基準事故対処設備が有する最終ヒートシンクへ熱を輸送する機能が喪失した場合であり、かつ残留熱除去系の使用が不可能な場合に、炉心の著しい損傷又は原子炉格納容器破損を防止するため、大気を最終ヒートシンクとして熱を輸送するために重大事故防止設備として設けるものであり、フィルタ装置、よう素フィルタ及びラプチャーディスク等で構成する。

本システムに関する系統概要図を図 3.9-1、重大事故等対処設備一覧を表 3.9-1 に示す。

格納容器圧力逃がし装置の詳細は、「3.7 原子炉格納容器の過圧破損を防止するための設備（設置許可基準規則第 50 条に対する設計方針を示す章）」で記述している。

- 水源については「3.13 重大事故等の取束に必要な水の供給設備（設置許可基準規則第56条に対する設計方針を示す章）」で示す。
- 電源設備については「3.14 電源設備（設置許可基準規則第57条に対する設計方針を示す章）」で示す。
- 計装設備については「3.15 計測設備（設置許可基準規則第58条に対する設計方針を示す章）」で示す。

— 重大事故等対応設備（主要設備）  
— 重大事故等対応設備（附属設備等）

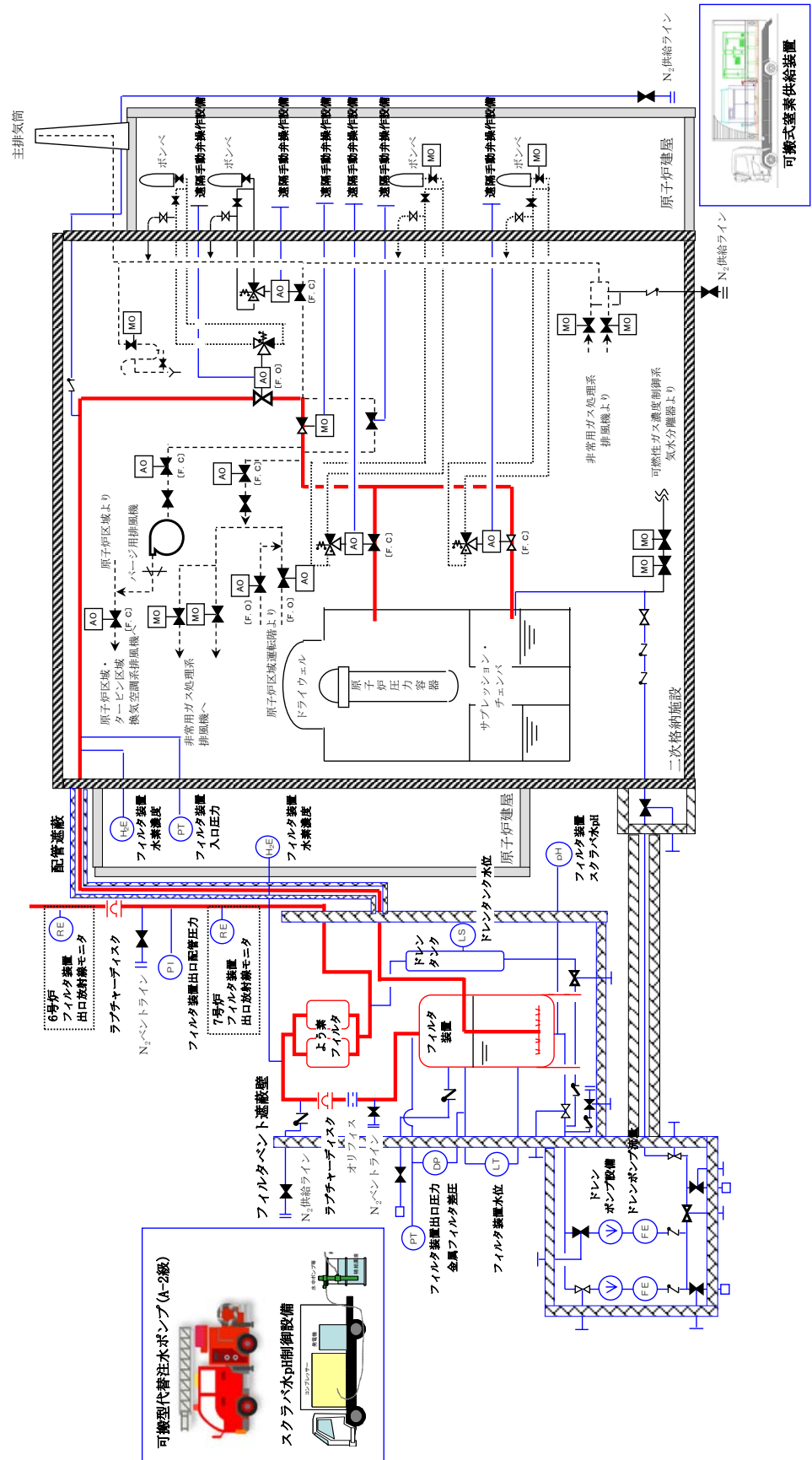


図 3.9-1 格納容器圧力逃がし装置 系統概要図

表 3.9-1 格納容器圧力逃がし装置に関する重大事故等対処設備一覧

設備区分	設備名
主要設備	フィルタ装置【常設】 よう素フィルタ【常設】 ラブチャーディスク【常設】
附属設備	ドレンポンプ設備【常設】 ドレンタンク【常設】 遠隔手動弁操作設備【常設】 可搬式窒素供給装置【可搬】 スクラバ水 pH 制御設備【可搬】 フィルタベント遮蔽壁【常設】 配管遮蔽【常設】 可搬型代替注水ポンプ (A-2 級)【可搬】
水源 (水源に関する流 路, 電源設備を含む)	防火水槽【常設】 淡水貯水池【常設】
流路	不活性ガス系 配管・弁【常設】 耐圧強化ベント系 配管・弁【常設】 格納容器圧力逃がし装置 配管【常設】 原子炉格納容器【常設】 真空破壊弁 (S/C→D/W)【常設】
注水先	—
電源設備* <sup>1</sup>	第一ガスタービン発電機【常設】及び第二ガスタービン発 電機【常設】 第一ガスタービン発電機用燃料タンク【常設】及び第二ガ スタービン発電機用燃料タンク【常設】 第一ガスタービン発電機用燃料移送ポンプ【常設】及び第 二ガスタービン発電機用燃料移送ポンプ【常設】 緊急用断路器【常設】 緊急用高圧母線【常設】 緊急用電源切替箱断路器【常設】 緊急用電源切替箱接続装置【常設】 非常用高圧母線 C 系【常設】 非常用高圧母線 D 系【常設】 可搬型代替交流電源設備 (電源車)【可搬】 AM 用直流 125V 蓄電池【常設】 AM 用直流 125V 充電器【常設】 AM 用動力変圧器【常設】 AM 用 MCC【常設】 AM 用切替盤【常設】 AM 用操作盤【常設】 軽油タンク【常設】 タンクローリ (4kL)【可搬】

(次頁へ続く)

設備区分	設備名
	タンクローリ (16kL) 【可搬】
計装設備* <sup>2</sup>	フィルタ装置水位【常設】 フィルタ装置入口圧力【常設】 フィルタ装置出口放射線モニタ【常設】 フィルタ装置水素濃度【常設】 フィルタ装置金属フィルタ差圧【常設】 フィルタ装置スクラバ水 pH【常設】 ドライウェル雰囲気気温度【常設】 サプレッション・チェンバ気体温度【常設】 格納容器内圧力 (D/W)【常設】 格納容器内圧力 (S/C)【常設】

\* 1 : 単線結線図を「3.7 原子炉格納容器の過圧破損を防止するための設備 (設置許可基準規則第 50 条に対する設計方針を示す章)」補足資料 2 に示す

\* 2 : 主要設備を用いた炉心損傷防止及び原子炉格納容器破損防止対策を成功させるために把握することが必要な原子炉施設の状態

### 3.9.2.2 代替格納容器圧力逃がし装置

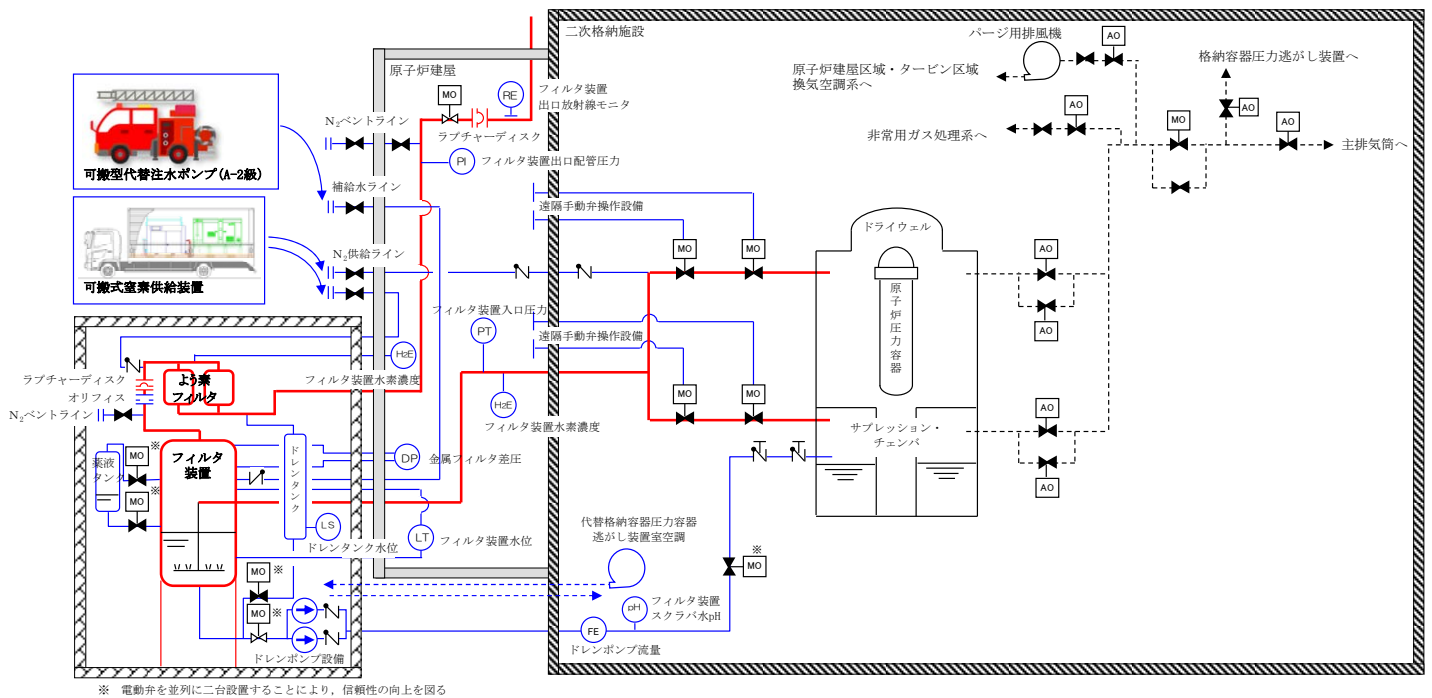
代替格納容器圧力逃がし装置は、格納容器圧力逃がし装置が機能喪失した場合においても、炉心の著しい損傷又は格納容器破損を防止するため、大気を最終ヒートシンクとして熱を輸送するために重大事故防止設備として設けるものであり、フィルタ装置、よう素フィルタ及びラプチャーディスク等で構成する。

本システムに関する系統概要図を図 3.9-2、重大事故等対処設備一覧を表 3.9-2 に示す。

代替格納容器圧力逃がし装置の詳細は、「3.7 原子炉格納容器の過圧破損を防止するための設備（設置許可基準規則第 50 条に対する設計方針を示す章）」で記述している。

— : 重大事故等対処設備（主要設備）  
 — : 重大事故等対処設備（附属設備等）

- ・ 水源については「3.13 重大事故等の収束に必要な水の供給設備（設置許可基準規則第 56 条に対する設計方針を示す章）」で示す。
- ・ 電源設備については「3.14 電源設備（設置許可基準規則第 57 条に対する設計方針を示す章）」で示す。
- ・ 計装設備については「3.15 計測設備（設置許可基準規則第 58 条に対する設計方針を示す章）」で示す。



※ 電動弁を並列に二台設置することにより、信頼性の向上を図る

図 3.9-2 代替格納容器圧力逃がし装置 系統概要図

表 3.9-2 代替格納容器圧力逃がし装置に関する重大事故等対処設備一覧

設備区分	設備名
主要設備	フィルタ装置【常設】 よう素フィルタ【常設】 ラブチャーディスク【常設】
附属設備	代替格納容器圧力逃がし装置室空調【常設】 ドレンポンプ設備【常設】 ドレンタンク【常設】 遠隔手動弁操作設備【常設】 薬液タンク【常設】 可搬式窒素供給装置【可搬】 可搬型代替注水ポンプ（A-2級）【可搬】
水源 （水源に関する流 路，電源設備を含む）	防火水槽【常設】 淡水貯水池【常設】
流路	代替格納容器圧力逃がし装置 配管・弁【常設】 原子炉格納容器【常設】 真空破壊弁（S/C→D/W）【常設】
注水先	—
電源設備* <sup>1</sup>	第一ガスタービン発電機【常設】及び第二ガスタービン発 電機【常設】 第一ガスタービン発電機用燃料タンク【常設】及び第二ガ スタービン発電機用燃料タンク【常設】 第一ガスタービン発電機用燃料移送ポンプ【常設】及び第 二ガスタービン発電機用燃料移送ポンプ【常設】 緊急用断路器【常設】 緊急用高圧母線【常設】 緊急用電源切替箱断路器【常設】 緊急用電源切替箱接続装置【常設】 非常用高圧母線C系【常設】 非常用高圧母線D系【常設】 可搬型代替交流電源設備（電源車）【可搬】 AM用動力変圧器【常設】 AM用MCC【常設】 AM用切替盤【常設】 AM用操作盤【常設】 軽油タンク【常設】 タンクローリ（4kL）【可搬】 タンクローリ（16kL）【可搬】

（次頁へ続く）

設備区分	設備名
計装設備* <sup>2</sup>	フィルタ装置水位【常設】 フィルタ装置入口圧力【常設】 フィルタ装置出口放射線モニタ【常設】 フィルタ装置水素濃度【常設】 フィルタ装置金属フィルタ差圧【常設】 フィルタ装置スクラバ水 pH【常設】 ドライウェル雰囲気温度【常設】 サプレッション・チェンバ氣體温度【常設】 格納容器内圧力（D/W）【常設】 格納容器内圧力（S/C）【常設】

\* 1 : 単線結線図を「3.7 原子炉格納容器の過圧破損を防止するための設備（設置許可基準規則第 50 条に対する設計方針を示す章）」補足資料 2 に示す

\* 2 : 主要設備を用いた炉心損傷防止及び原子炉格納容器破損防止対策を成功させるために把握することが必要な原子炉施設の状態



### 3.9.2.3 耐圧強化ベント系

#### 3.9.2.3.1 設備概要

耐圧強化ベント系は、設計基準事故対処設備の有する最終ヒートシンクへ熱を輸送する機能が喪失した場合であり、かつ残留熱除去系の使用が不可能な場合に、原子炉格納容器破損（炉心の著しい損傷が発生する前に生ずるものに限る。）を防止するため、大気を最終ヒートシンクとして熱を輸送するために重大事故防止設備として設けるものである。

本システムを使用する際には、サプレッション・チェンバ内でのスクラビング効果が期待できるウェットウェルベントを第一優先とするが、サプレッション・チェンバ側のベントラインが水没した場合、若しくは何らかの原因によりサプレッション・チェンバ側からのベントが実施できない場合は、ドライウェル側からベントを行う。ドライウェルベントを行った際には、サプレッション・チェンバ内の圧力は真空破壊弁を経由してドライウェルへ排出する。

本システムは配管及び弁等で構成し、原子炉格納容器内の雰囲気ガスを不活性ガス系及び本システムを経由して非常用ガス処理系へ導き、原子炉建屋屋上に設置している主排気筒を通して大気へ放出する。

本システムは、炉心損傷後に代替循環冷却を長期使用した場合、原子炉格納容器で発生する水素及び酸素によって原子炉格納容器が水素爆発することを防止するため、適切なタイミングにて原子炉格納容器内の雰囲気ガスを排気する目的としても使用する。炉心損傷後に耐圧強化ベント系を使用する場合には、ウェットウェルベントのみ使用するものとする。排出ラインの一部が大気開放されており、排気中に含まれる水素ガスによる水素爆発を防止するために、可搬式窒素供給装置を用いて不活性ガスにて大気開放ラインのパージを行う。また、排出経路配管に放射線検出器を設置することにより、放出された放射性物質濃度を測定することが可能な設計とする。さらに、排出経路配管の頂部となる箇所には水素濃度計を設置することにより、システム内に蓄積した水素濃度を測定可能な設計とする。

本システム全体の概要図を図 3.9-3 に、本システムに属する重大事故等対処設備を表 3.9-3 に示す。

本システムは、中央制御室での弁操作によって原子炉格納容器からの排気ラインの流路構成を行うことにより、ベントを実施可能である。また、全電源喪失により中央制御室からの弁操作が不可能となった場合においても、現場での弁操作によりベントを実施することが可能である。

耐圧強化ベント系の詳細は、「3.5 最終ヒートシンクへ熱を輸送するための設備（設置許可基準規則第 48 条に対する設計方針を示す章）」で記述している。

- ・電源設備については「3.14 電源設備（設置許可基準規則第 57 条に対する設計方針を示す章）」で示す。
- ・計装設備については「3.15 計測設備（設置許可基準規則第 58 条に対する設計方針を示す章）」で示す。

— : 重大事故等対処設備（主要設備）  
 — : 重大事故等対処設備（附属設備等）

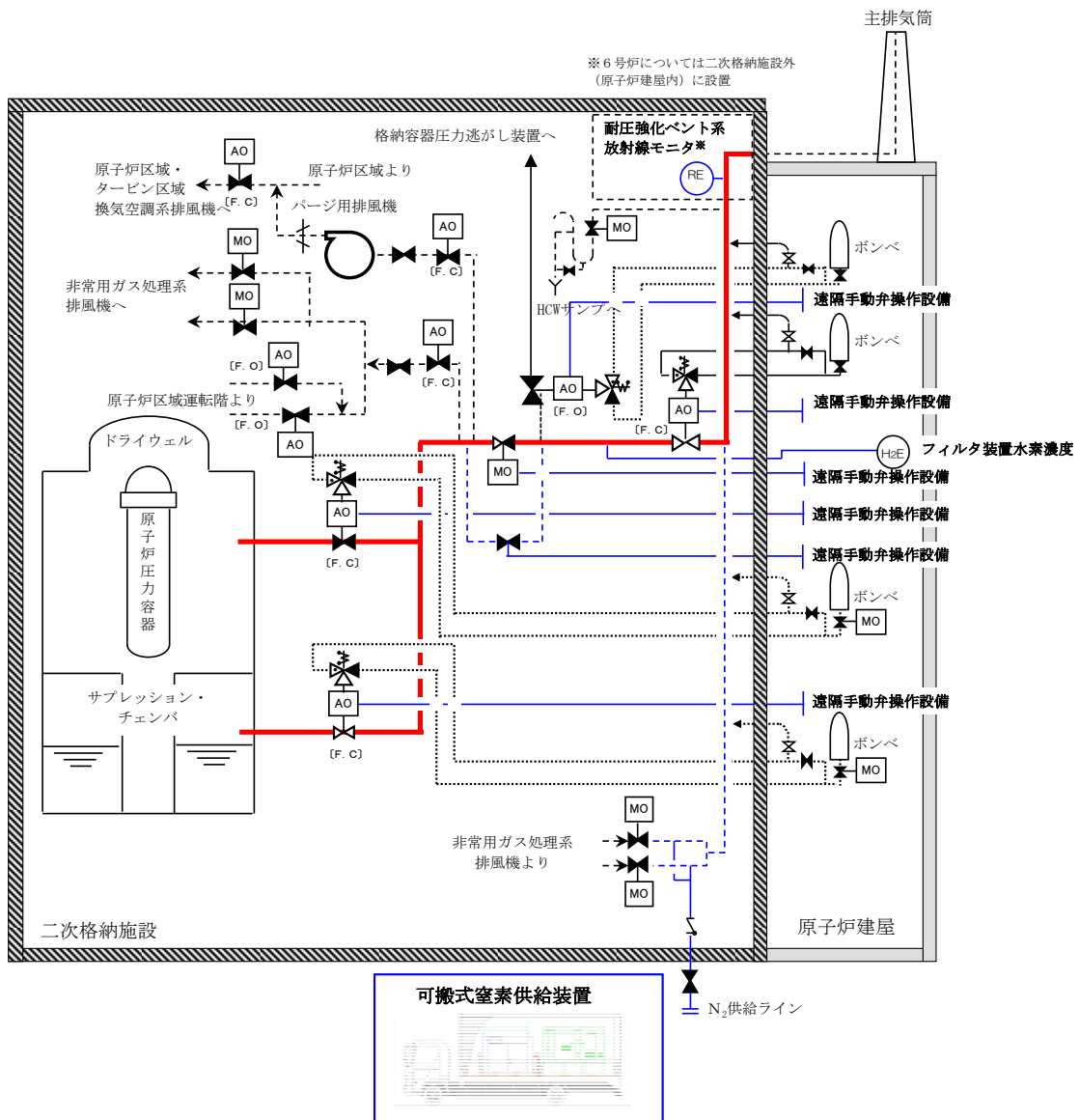


図 3.9-3 耐圧強化ベント系 系統概要図

表 3.9-3 耐圧強化ベント系に関する重大事故等対処設備一覧

設備区分	設備名
主要設備	—
附属設備	遠隔手動弁操作設備【常設】 可搬式窒素供給装置【可搬】
水源 (水源に関する流 路, 電源設備を含む)	—
流路	不活性ガス系 配管・弁【常設】 耐圧強化ベント系 配管・弁【常設】 非常用ガス処理系 配管・弁【常設】 原子炉格納容器【常設】 真空破壊弁 (S/C→D/W)【常設】
注水先	—
電源設備* <sup>1</sup>	第一ガスタービン発電機【常設】及び第二ガスタービン発 電機【常設】 第一ガスタービン発電機用燃料タンク【常設】及び第二ガ スタービン発電機用燃料タンク【常設】 第一ガスタービン発電機用燃料移送ポンプ【常設】及び第 二ガスタービン発電機用燃料移送ポンプ【常設】 緊急用断路器【常設】 緊急用高圧母線【常設】 緊急用電源切替箱断路器【常設】 緊急用電源切替箱接続装置【常設】 非常用高圧母線 C 系【常設】 非常用高圧母線 D 系【常設】 可搬型代替交流電源設備 (電源車)【可搬】 AM 用直流 125V 蓄電池【常設】 AM 用直流 125V 充電器【常設】 AM 用動力変圧器【常設】 AM 用 MCC【常設】 AM 用切替盤【常設】 AM 用操作盤【常設】 軽油タンク【常設】 タンクローリ (4kL)【可搬】 タンクローリ (16kL)【可搬】
計装設備* <sup>2</sup>	ドライウェル雰囲気温度【常設】 サブプレッション・チェンバ氣體温度【常設】 格納容器内圧力 (D/W)【常設】 格納容器内圧力 (S/C)【常設】 耐圧強化ベント系放射線モニタ【常設】 フィルタ装置水素濃度【常設】* <sup>3</sup>

- \* 1 : 単線結線図を「3.5 最終ヒートシンクへ熱を輸送するための設備（設置許可基準規則第 48 条に対する設計方針を示す章）」補足資料 2 に示す
- \* 2 : 主要設備を用いた炉心損傷防止及び原子炉格納容器破損防止対策を成功させるために把握することが必要な原子炉施設の状態
- \* 3 : フィルタ装置水素濃度については、設置許可基準規則第 52 条において原子炉格納容器内の水素ガスを排出する際に要求されるものである。格納容器圧力逃がし装置の水素濃度計と兼用であり、サンプリングラインを切り替えることによって、耐圧強化ベント系も計測可能である。

### 3.9.2.4 水素濃度及び酸素濃度監視設備

#### 3.9.2.4.1 設備概要

格納容器内水素濃度（S A）は、炉心の著しい損傷時に水素濃度が変動する可能性のある範囲で水素濃度を監視することを目的として原子炉格納容器内に検出器を設置し、水素濃度を測定する。また、格納容器内水素濃度（S A）は常設直流電源が喪失した場合においても代替電源設備からの給電により中央制御室において原子炉格納容器内の水素濃度の監視が可能である。

格納容器内水素濃度及び格納容器内酸素濃度は、炉心損傷後に代替循環冷却を長期使用した場合、原子炉格納容器内で発生する水素及び酸素によって原子炉格納容器が水素爆発することを防止するため、原子炉格納容器内の雰囲気ガスを排気する必要があることから、原子炉格納容器内の水素濃度及び酸素濃度の監視を目的として二次格納施設内に検出器を設置し、原子炉格納容器内のガスをサンプリングすることで原子炉格納容器内の水素濃度及び酸素濃度を測定する。

格納容器内水素濃度及び格納容器内酸素濃度のサンプリング設備は、原子炉格納容器内のガスをサンプリングポンプにより吸い込み、冷却器及び除湿器でガスを処理した後、水素濃度検出器及び酸素濃度検出器により原子炉格納容器内の水素濃度及び酸素濃度を測定する。

全交流動力電源喪失が発生した場合は代替電源設備からの給電が可能であり、また、サンプリングガスを冷却するための原子炉補機冷却系による冷却機能が喪失した場合においても、代替原子炉補機冷却系による冷却により中央制御室において原子炉格納容器内の水素濃度及び酸素濃度の監視が可能である。

格納容器内水素濃度（S A）、格納容器内水素濃度及び格納容器内酸素濃度に関する系統概要図を図 3.9-4、重大事故等対処設備一覧を表 3.9-4 に示す。

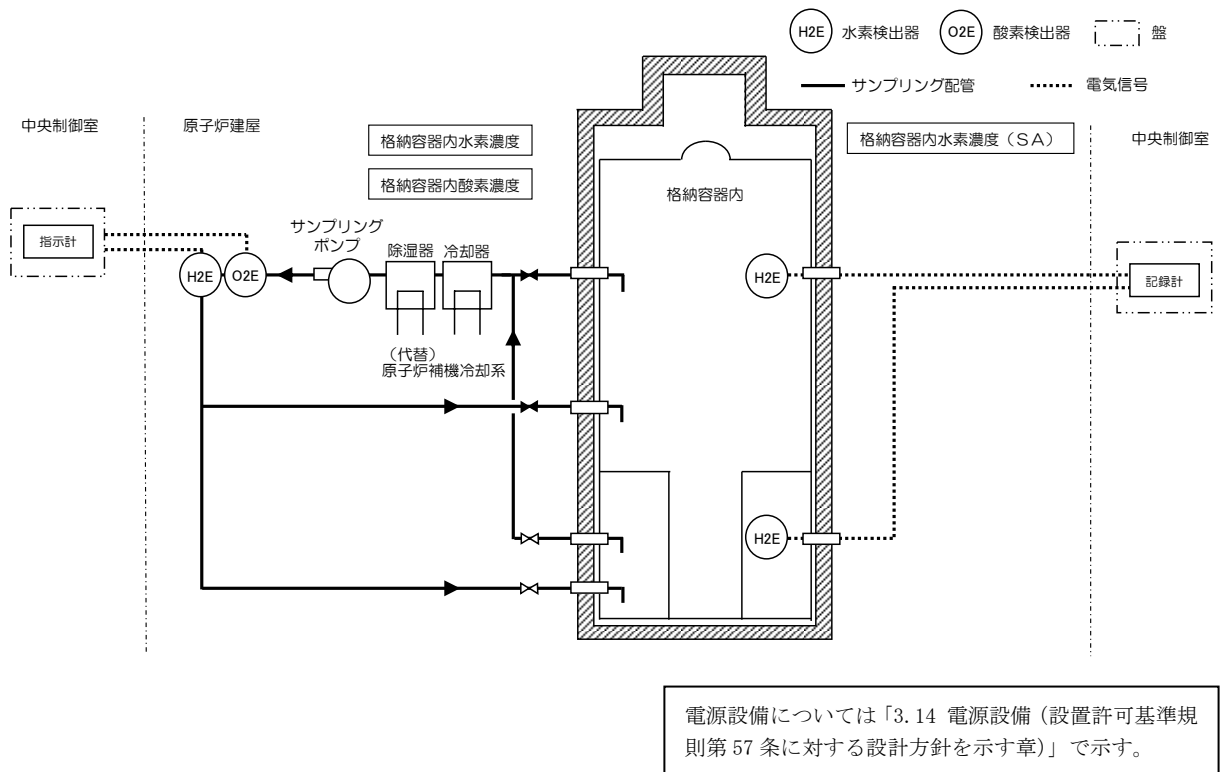


図 3.9-4 水素濃度及び酸素濃度監視設備に関する系統概要図

表 3.9-4 水素濃度及び酸素濃度監視設備に関する重大事故等対処設備一覧

設備区分	設備名
主要設備	格納容器内水素濃度 (S A) 【常設】 格納容器内水素濃度 【常設】 格納容器内酸素濃度 【常設】
附属設備	—
水源 (水源に関する 流路, 電源設備 を含む)	—
流路	—
注水先	—
電源設備* <sup>1</sup>	第一ガスタービン発電機 【常設】 及び第二ガスタービン発電機 【常設】 第一ガスタービン発電機用燃料タンク 【常設】 及び第二ガスタ ービン発電機用燃料タンク 【常設】 第一ガスタービン発電機用燃料移送ポンプ 【常設】 及び第二ガ スタービン発電機用燃料移送ポンプ 【常設】 緊急用断路器 【常設】 緊急用高圧母線 【常設】 緊急用電源切替箱断路器 【常設】 緊急用電源切替箱接続装置 【常設】 非常用高圧母線 C 系 【常設】 非常用高圧母線 D 系 【常設】 可搬型代替交流電源設備 (電源車) 【可搬】 AM 用直流 125V 蓄電池 【常設】 AM 用直流 125V 充電器 【常設】 軽油タンク 【常設】 タンクローリ (4kL) 【可搬】 タンクローリ (16kL) 【可搬】
計装設備* <sup>2</sup>	—

\* 1 : 単線結線図を補足説明資料 2 に示す。

\* 2 : 主要設備を用いた炉心損傷防止及び原子炉格納容器破損防止対策を成功させる  
ために把握することが必要な原子炉施設の状態

### 3.9.2.4.2 主要設備の仕様

主要機器の仕様を表 3.9-5 に示す。

表 3.9-5 主要設備の仕様

名称	検出器の種類	計測範囲	個数	取付箇所
格納容器内水素濃度 (SA)	水素吸蔵材料式	0~100%	2	原子炉格納容器
格納容器内水素濃度	熱伝導式	0~30% (6号炉) 0~20%/0~100% (7号炉)	1	原子炉建屋地上3階 (6号炉) 原子炉建屋地上中3階 (7号炉)
格納容器内酸素濃度	熱磁気風式	0~30% (6号炉) 0~10%/0~30% (7号炉)	1	原子炉建屋地上3階 (6号炉) 原子炉建屋地上中3階 (7号炉)

なお、電源設備については「3.14 電源設備 (設置許可基準規則第 57 条に対する設計方針を示す章)」で示す。

### 3.9.2.4.3 設置許可基準規則第 43 条への適合状況

#### 3.9.2.4.3.1 設置許可基準規則第 43 条第 1 項への適合状況

##### (1) 環境条件及び荷重条件 (設置許可基準規則第 43 条第 1 項一)

##### (i) 要求事項

想定される重大事故等が発生した場合における温度、放射線、荷重その他の使用条件において、重大事故等に対処するために必要な機能を有効に発揮するものであること。

##### (ii) 適合性

基本方針については、「2.3.3 環境条件等」に示す。

格納容器内水素濃度 (SA) は、原子炉格納容器内に設置する設備であることから、その機能を期待される重大事故等が発生した場合における、原子炉格納容器内の環境条件及び荷重条件を考慮し、以下の表 3.9-6 に示す設計とする。

格納容器内水素濃度及び格納容器内酸素濃度は、二次格納施設内に設置する設備であることから、その機能を期待される重大事故等が発生した場合における、二次格納施設内の環境条件及び荷重条件を考慮し、以下の表 3.9-6 に示す設計とする。

表 3.9-6 想定する環境条件及び荷重条件

環境条件等	対応
温度・圧力・湿度・放射線	検出器の設置場所である原子炉格納容器内又は二次格納施設内で想定される温度，圧力，湿度及び放射線条件下に耐えられる性能を確認した機器を使用する。
屋外の天候による影響	屋外に設置するものではないため，天候による影響は受けない。
海水を通水する系統への影響	海水を通水することはない。
地震	適切な地震荷重との組合せを考慮した上で機器が損傷しないことを確認する。(詳細は「2.1.3 耐震設計の基本方針」に示す)
風(台風)・積雪	原子炉格納容器内又は二次格納施設内に設置するため，風(台風)及び積雪の影響は受けない。
電磁的障害	重大事故等が発生した場合においても，電磁波によりその機能が損なわれない設計とする。

(52-3-2~7)

(2) 操作性(設置許可基準規則第43条第1項二)

(i) 要求事項

想定される重大事故等が発生した場合において確実に操作できるものであること。

(ii) 適合性

基本方針については、「2.3.4 操作性及び試験・検査性について」に示す。

格納容器内水素濃度(SA)は，重大事故等において中央制御室にて監視できる設計であり現場又は中央制御室による操作は発生しない。

格納容器内水素濃度及び格納容器内酸素濃度は，通常時からサンプリング方式による計測を実施しており，中央制御室にて監視を行っている。サンプリング装置は，中央制御室の格納容器内雰囲気モニタ盤から操作が可能な設計とする。

中央制御室の操作スイッチを操作するにあたり，運転員の操作性を考慮して十分な操作空間を確保する。また，操作対象については銘板をつけることで識別可能とし，運転員の操作及び監視性を考慮して確実に操作できる設計とする。

(52-3-8)

表 3.9-7 操作対象機器

機器名称	状態の変化	操作場所	操作方法
格納容器内水素濃度 格納容器内酸素濃度 (サンプリング装置)	停止⇒起動 系統選択(D/W⇔S/C)	中央制御室	スイッチ操作



(3) 試験及び検査（設置許可基準規則第 43 条第 1 項三）

(i) 要求事項

健全性及び能力を確認するため、発電用原子炉の運転中又は停止中に試験又は検査ができるものであること。

(ii) 適合性

基本方針については、「2.3.4 操作性及び試験・検査性について」に示す。

格納容器内水素濃度（S A）、格納容器内水素濃度及び格納容器内酸素濃度は、プラント停止中に機能・性能の確認が可能な設計とする。検出器の機能・性能確認として、模擬入力（基準ガス）により検出器の校正及び中央制御室までのループ試験を行う。

表 3.9-8 水素濃度及び酸素濃度監視設備の試験及び検査

プラント状態	項目	内容
停止中	点検	サンプルガス校正
	機能・性能検査	サンプルガス校正

(52-5-2)

(4) 切り替えの容易性（設置許可基準規則第 43 条第 1 項四）

(i) 要求事項

本来の用途以外の用途として重大事故等に対処するために使用する設備にあっては、通常時に使用する系統から速やかに切り替えられる機能を備えるものであること。

(ii) 適合性

基本方針については、「2.3.4 操作性及び試験・検査性について」に示す。

格納容器内水素濃度（S A）、格納容器内水素濃度及び格納容器内酸素濃度は、本来の用途以外の用途には使用しない設計とする。

(52-4-2)

(5) 悪影響の防止（設置許可基準規則第 43 条第 1 項五）

(i) 要求事項

工場等内の他の設備に対して悪影響を及ぼさないものであること。

(ii) 適合性

基本方針については、「2.3.1 多様性、位置的分散、悪影響防止について」に示す。

格納容器内水素濃度（S A）、格納容器内水素濃度及び格納容器内酸素濃度

は、他の設備としゃ断器又はヒューズによる分離を行うことで、他の設備に悪影響を及ぼさない設計とする。

(6) 設置場所（設置許可基準規則第 43 条第 1 項六）

(i) 要求事項

想定される重大事故等が発生した場合において重大事故等対処設備の操作及び復旧作業を行うことができるよう、放射線量が高くなるおそれが少ない設置場所の選定、設置場所への遮蔽物の設置その他の適切な措置を講じたものであること。

(ii) 適合性

基本方針については、「2.3.3 環境条件等」に示す。

格納容器内水素濃度（SA）は、重大事故等において中央制御室にて監視できる設計であり現場における操作は発生しない。

格納容器内水素濃度及び格納容器内酸素濃度は、通常時からサンプリング方式による計測を実施しており、中央制御室にて監視を行っている。サンプリング装置は、中央制御室遮蔽区域内である中央制御室の格納容器内雰囲気モニタ盤から操作可能な設計とする。

表 3.9-9 操作対象機器設置場所

機器名称	設置場所	操作場所
格納容器内水素濃度	原子炉建屋地上 3 階（6 号炉）	中央制御室
格納容器内酸素濃度 （サンプリング装置）	原子炉建屋地上中 3 階（7 号炉）	

(52-3-8)

3.9.2.4.3.2 設置許可基準規則第 43 条第 2 項への適合状況

(1) 容量（設置許可基準規則第 43 条第 2 項一）

(i) 要求事項

想定される重大事故等の収束に必要な容量を有するものであること。

(ii) 適合性

基本方針については、「2.3.2 容量等」に示す。

格納容器内水素濃度（SA）は、炉心の著しい損傷時に原子炉格納容器内の水素濃度が変動する可能性のある範囲を連続的に監視できることが主な役割であることから、0～100%を計測可能な設計とする。

格納容器内水素濃度及び格納容器内酸素濃度は、重大事故等が発生した場合において、原子炉格納容器内の水素燃焼の可能性（水素濃度4%、酸素濃度：5%）を把握することが可能な設計とする。

(52-6-2～5)

(2) 共用の禁止（設置許可基準規則第 43 条第 2 項二）

(i) 要求事項

二以上の発電用原子炉施設において共用するものでないこと。ただし、二以上の発電用原子炉施設と共用することによって当該二以上の発電用原子炉施設の安全性が向上する場合であって、同一の工場等内の他の発電用原子炉施設に対して悪影響を及ぼさない場合は、この限りでない。

(ii) 適合性

基本方針については、「2.3.1 多様性、位置的分散、悪影響防止について」に示す。

格納容器内水素濃度（S A）、格納容器内水素濃度及び格納容器内酸素濃度は、二以上の発電用原子炉施設において共用しない設計とする。

(3) 設計基準事故対処設備との多様性（設置許可基準規則第 43 条第 2 項三）

(i) 要求事項

常設重大事故防止設備は、共通要因によって設計基準事故対処設備の安全機能と同時にその機能が損なわれるおそれがないよう、適切な措置を講じたものであること。

(ii) 適合性

基本方針については、「2.3.1 多様性、位置的分散、悪影響防止について」に示す。

格納容器内水素濃度（S A）は、格納容器内水素濃度（サンプリングによる計測方式）とは多様性を持った計測方式とし、検出器も位置的分散を図る設計とすることで、地震、火災、溢水等の主要な共通要因故障によって同時に機能を損なわれない設計とする。また、格納容器内水素濃度（S A）の電源については代替電源設備からの供給を可能としており、多様性を考慮した設計とする。

格納容器内水素濃度及び格納容器内酸素濃度は、設計基準事故対処設備を使用するものであり、電源については代替電源設備から供給可能であり、また、サンプリングガスの冷却については代替原子炉補機冷却系から冷却水を供給可能なことから、多様性を考慮した設計とする。

### 3.9.3 その他設備

#### 3.9.3.1 可燃性ガス濃度制御設備

炉心の著しい損傷が発生した場合において原子炉格納容器内で発生する水素及び酸素を再結合することにより水素濃度の抑制を行い、水素爆発による破損を防止する。

なお、可燃性ガス濃度制御設備については設計基準事故対処設備として設置するものであることから、重大事故等が発生した際に可燃性ガス濃度制御設備を使用して原子炉格納容器内の水素濃度を制御する運用については自主的な運用とする。

### 3.10 水素爆発による原子炉建屋等の損傷を防止するための設備【53条】

#### 【設置許可基準規則】

(水素爆発による原子炉建屋等の損傷を防止するための設備)

#### 第五十三条

発電用原子炉施設には、炉心の著しい損傷が発生した場合において原子炉建屋その他の原子炉格納容器から漏えいする気体状の放射性物質を格納するための施設（以下「原子炉建屋等」という。）の水素爆発による損傷を防止する必要がある場合には、水素爆発による当該原子炉建屋等の損傷を防止するために必要な設備を設けなければならない。

(解釈)

- 1 第53条に規定する「水素爆発による当該原子炉建屋等の損傷を防止するために必要な設備」とは、以下に掲げる措置又はこれらと同等以上の効果を有する措置を行うための設備をいう。
  - a) 水素濃度制御設備（制御により原子炉建屋等で水素爆発のおそれがないことを示すこと。）又は水素排出設備（動的機器等に水素爆発を防止する機能を付けること。放射性物質低減機能を付けること。）を設置すること。
  - b) 想定される事故時に水素濃度が変動する可能性のある範囲で推定できる監視設備を設置すること。
  - c) これらの設備は、交流又は直流電源が必要な場合は代替電源設備からの給電を可能とすること。

### 3.10 水素爆発による原子炉建屋の損傷を防止するための設備

#### 3.10.1 設置許可基準規則第53条への適合方針

炉心の著しい損傷が発生した場合において原子炉建屋等の水素爆発による損傷を防止するために、水素濃度制御設備及び水素濃度の監視設備として以下の設備を設ける。

##### (1) 静的触媒式水素再結合器(設置許可基準規則解釈の第1項(1) a), c))

水素濃度制御設備として、原子炉建屋オペレーティングフロアに静的触媒式水素再結合器を設置し、重大事故等の発生時に原子炉格納容器から原子炉建屋内に水素が漏洩した場合において、原子炉建屋内の水素濃度上昇を抑制し、水素濃度を可燃限界未満に制御することで、原子炉建屋で水素爆発を防止する設計とする。また、静的触媒式水素再結合器は運転員による起動操作を行うことなく、水素ガスと酸素ガスを触媒反応によって再結合できる装置を適用し、起動操作に電源が不要な設計とする。

また、静的触媒式水素再結合器の動作確認を行うために静的触媒式水素再結合器の動作監視装置として、静的触媒式水素再結合器の入口側及び出口側に温度計を設置し、中央制御室で監視可能な設計とする。静的触媒式水素再結合器動作監視装置は代替電源設備からの給電により中央制御室において静的触媒式水素再結合器の動作確認が可能な設計とする。

##### (2) 水素濃度の監視設備(設置許可基準規則解釈の第1項(1) b), c))

原子炉建屋水素濃度は、炉心の著しい損傷時に水素濃度が変動する可能性のある範囲で水素濃度を監視することを目的として原子炉建屋内に検出器を設置し、水素濃度を測定する。また、原子炉建屋水素濃度は代替電源設備からの給電により中央制御室において原子炉建屋内水素濃度の監視が可能な設計とする。

また、炉心の著しい損傷が発生した場合において原子炉建屋等の水素爆発による損傷を防止するための自主対策設備として、以下を整備する。

##### (3) 格納容器頂部注水系の設置

原子炉格納容器トップヘッドフランジのシール材の熱劣化を緩和し、原子炉格納容器から原子炉建屋への水素漏洩を抑制するために、原子炉ウェルに注水することで原子炉格納容器トップヘッドフランジを冷却する格納容器頂部注水系を設置する。

格納容器頂部注水系は、重大事故等発生時に原子炉建屋外から代替淡水源（防火水槽又は淡水貯水池）の水，若しくは海水を，可搬型代替注水ポンプ（A-2級）により原子炉ウェルに注水することで原子炉格納容器頂部を冷却できる設計とする。

(4) 圧力抑制室プール水浄化系による原子炉ウェル注水の整備

圧力抑制室プール水浄化系により復水貯蔵槽の水を原子炉ウェルに注水することで原子炉格納容器トップヘッドフランジを冷却し，原子炉格納容器から原子炉建屋への水素漏洩を抑制する。

(5) 原子炉建屋トップベント設備の設置

原子炉建屋トップベント設備を設置し，仮に原子炉建屋内の水素濃度が上昇した場合においても，オペレーティングフロア天井部の水素を外部へ排出することで，水素の建屋内滞留を防止する設計とする。

### 3.10.2 重大事故等対処設備

#### 3.10.2.1 静的触媒式水素再結合器

##### 3.10.2.1.1 設備概要

静的触媒式水素再結合器は、炉心の著しい損傷が発生した場合において、原子炉建屋内の水素濃度上昇を抑制し、水素爆発を防止する機能を有する。この設備は、触媒カートリッジ、ハウジング等の静的機器で構成し、運転員による起動操作を行うことなく、原子炉格納容器から原子炉建屋に漏洩した水素ガスと酸素ガスを触媒反応によって再結合させることができる。

静的触媒式水素再結合器の動作監視装置として、静的触媒式水素再結合器の入口側及び出口側に温度計を設置し、中央制御室から監視可能な設計とする。また、静的触媒式水素再結合器動作監視装置は代替電源設備から給電が可能な設計とする。

静的触媒式水素再結合器及び静的触媒式水素再結合器動作監視装置に関する重大事故等対処設備一覧を表 3.10-1 に、概要図を図 3.10-1～2 に示す。

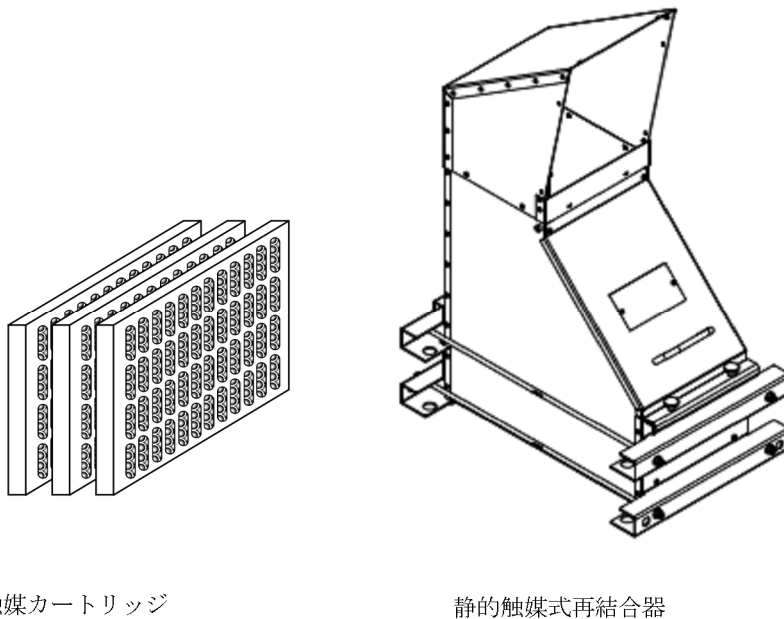


図 3.10-1 静的触媒式水素再結合器概要



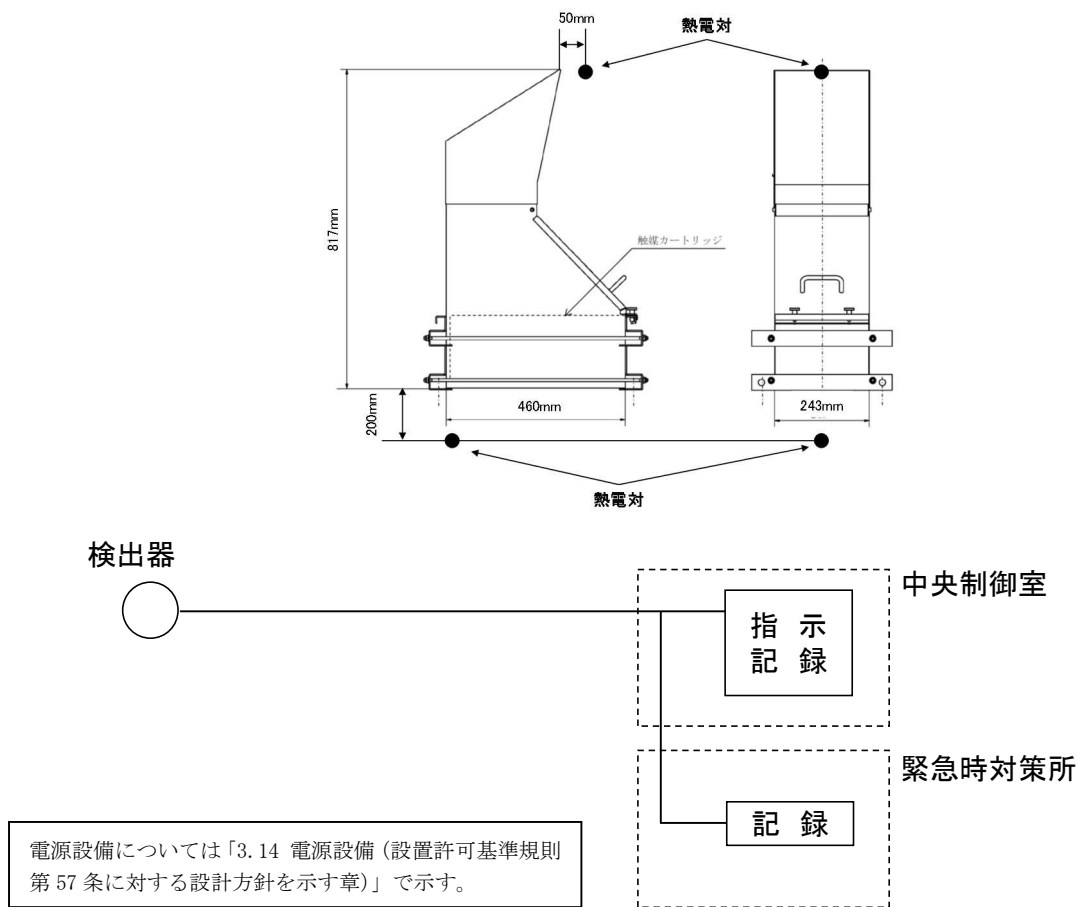


図3.10-2 静的触媒式水素再結合器動作監視装置の概要

表 3.10-1 静的触媒式水素再結合器及び静的触媒式水素再結合器動作監視装置  
に関する重大事故等対処設備一覧

設備区分	設備名
主要設備	静的触媒式水素再結合器【常設】 静的触媒式水素再結合器動作監視装置【常設】
附属設備	—
水源（水源に関する流路，電源設備を含む）	—
流路	—
注水先	—
電源設備* <sup>1</sup>	第一ガスタービン発電機【常設】及び第二ガスタービン発電機【常設】 第一ガスタービン発電機用燃料タンク【常設】及び第二ガスタービン発電機用燃料タンク【常設】 第一ガスタービン発電機用燃料移送ポンプ【常設】及び第二ガスタービン発電機用燃料移送ポンプ【常設】 緊急用断路器【常設】 緊急用高圧母線【常設】 緊急用電源切替箱断路器【常設】 緊急用電源切替箱接続装置【常設】 非常用高圧母線 C 系【常設】 非常用高圧母線 D 系【常設】 可搬型代替交流電源設備（電源車）【可搬】 AM 用直流 125V 蓄電池【常設】 AM 用直流 125V 充電器【常設】 軽油タンク【常設】 タンクローリ（4kL）【可搬】 タンクローリ（16kL）【可搬】
計装設備	—

\* 1：単線結線図を補足説明資料 53-2-2, 3 に示す。

### 3.10.2.1.2 主要設備の仕様

主要機器の仕様を以下に示す。

#### (1) 静的触媒式水素再結合器

- 種類 : 触媒反応式  
水素処理容量 : 約0.25kg/h/個  
(水素濃度4.0vol%, 100℃, 大気圧において)  
最高使用温度 : 300℃  
個数 : 56  
本体材料 : ステンレス鋼  
取付箇所 : 原子炉建屋地上4階

#### (2) 静的触媒式水素再結合器動作監視装置

主要機器の仕様を表 3.10-2 に示す。

表3.10-2 静的触媒式水素再結合器動作監視装置の主要仕様

名称	検出器の種類	計測範囲	個数	取付箇所
静的触媒式水素再結合器 動作監視装置	熱電対	0~300℃	4※	原子炉建屋地上4階

※ 2個の静的触媒式水素再結合器に対して、出入口に1個設置

なお、電源設備については「3.14 電源設備（設置許可基準規則第57条に対する設計方針を示す章）」で示す。

### 3.10.2.1.3 設置許可基準規則第43条への適合状況

#### 3.10.2.1.3.1 設置許可基準規則第43条第1項への適合状況

##### (1) 環境条件及び荷重条件（設置許可基準規則第43条第1項一）

###### (i) 要求事項

想定される重大事故等が発生した場合における温度、放射線、荷重その他の使用条件において、重大事故等に対処するために必要な機能を有効に発揮するものであること。

###### (ii) 適合性

基本方針については、「2.3.3 環境条件等」に示す。

静的触媒式水素再結合器及び動作監視装置は、二次格納施設内に設置する設備であることから、その機能を期待される重大事故等が発生した場合における、二次格納施設内の環境条件及び荷重条件を考慮し、以下の表 3.10-3 に示す設計とする。なお、静的触媒式水素再結合器は、触媒が湿度及び蒸気による性能低下を防止するために、触媒粒に疎水コーティングを施す設計とする。

表 3.10-3 想定する環境条件及び荷重条件

環境条件等	対応
温度・圧力・湿度・放射線	設置場所である二次格納施設内で想定される温度、圧力、湿度及び放射線条件下に耐えられる性能を確認した機器を使用する。
屋外の天候による影響	屋外に設置するものではないため、天候による影響は受けない。
海水を通水する系統への影響	海水を通水することはない。
地震	適切な地震荷重との組合せを考慮した上で機器が損傷しないことを確認する（詳細は「2.1.2 耐震設計の基本方針」に示す）。
風（台風）・積雪	二次格納施設内に設置するため、風（台風）及び積雪の影響は受けない。
電磁的障害	重大事故等が発生した場合においても、電磁波によりその機能が損なわれない設計とする。

(53-3-2, 6)

(2) 操作性（設置許可基準規則第 43 条第 1 項二）

(i) 要求事項

想定される重大事故等が発生した場合において確実に操作できるものであること。

(ii) 適合性

基本方針については、「2.3.4 操作性及び試験・検査性について」に示す。

静的触媒式水素再結合器は、水素と酸素が流入すると触媒反応によって受動的に起動する設備とし、操作不要な設計とする。

静的触媒式水素再結合器動作監視装置は、重大事故等時において中央制御室にて監視できる設計であり現場又は中央制御室による操作は発生しない。

(3) 試験及び検査（設置許可基準規則第 43 条第 1 項三）

(i) 要求事項

健全性及び能力を確認するため、発電用原子炉の運転中又は停止中に試験又は検査ができるものであること。

(ii) 適合性

基本方針については、「2.3.4 操作性及び試験・検査性について」に示す。

静的触媒式水素再結合器は、表3.10-4に示すように、発電用原子炉の運転中、停止中に触媒カートリッジの抜き取りによる機能・性能検査及び外観点検が可能とするため、触媒カートリッジが取り出しできる設計とする。

静的触媒式水素再結合器には、専用の検査装置を用意し、静的触媒式水素再結合器内の触媒カートリッジを抜き取り、検査装置にセット後、水素を含む試験ガスを通気することで水素処理性能の確認が可能な設計とする。

また、発電用原子炉の運転中又は停止中に、触媒カートリッジに異物の付着がないこと、ハウジングが設計通りの形状を保持していることを外観点検にて確認可能な設計とする。

(53-5-2, 別添資料-3 45～46)

表 3.10-4 静的触媒式水素再結合器の試験及び検査

プラント状態	項目	内容
運転中又は 停止中	外観点検	触媒カートリッジの外観確認 ハウジングの外観確認
	機能・性能検査	触媒カートリッジの水素処理性能確認

静的触媒式水素再結合器動作監視装置は、模擬入力による機能・性能の確認（特性の確認）及び校正が可能な設計とする。

表 3.10-5 静的触媒式水素再結合器動作監視装置の試験及び検査

プラント状態	項目	内容
停止中	点検	絶縁抵抗測定 温度確認
	機能・性能検査	絶縁抵抗測定 温度確認

(53-5-3)

(4) 切り替えの容易性（設置許可基準規則第 43 条第 1 項四）

(i) 要求事項

本来の用途以外の用途として重大事故等に対処するために使用する設備にあっては、通常時に使用する系統から速やかに切り替えられる機能を備えるものであること。

(ii) 適合性

基本方針については、「2.3.4 操作性及び試験・検査性について」に示す。

静的触媒式水素再結合器は重大事故時における原子炉建屋の水素濃度上昇抑制機能としてのみ使用することとし、本来の用途以外の用途に使用しない設計とする。また、静的触媒式水素再結合器動作監視装置は、重大事故時における静的触媒式水素再結合器の動作確認に使用するものであり、本来の用途以外の用途には使用しない設計とする。そのため、静的触媒式水素再結合器、静的触媒式水素再結合器動作監視装置について、切り替え操作は発生しない。

(5) 悪影響の防止（設置許可基準規則第 43 条第 1 項五）

(i) 要求事項

工場等内の他の設備に対して悪影響を及ぼさないものであること。

(ii) 適合性

基本方針については、「2.3.1 多様性, 位置的分散, 悪影響防止等について」に示す。

静的触媒式水素再結合器は、他の設備と独立して原子炉建屋オペレーティングフロア壁面近傍に機器単独で設置することで、他の設備に悪影響を及ぼさない設計とする。また、静的触媒式水素再結合器は、水素が存在しないと再結合反応を起こすことはなく、プラント運転中に他の設備に悪影響を及ぼさない設計とする。重大事故時に原子炉建屋オペレーティングフロアに水素が漏洩した場合は、静的触媒式水素再結合器が再結合反応により温度上昇するが、重大事故時に使用する設備の機能に影響を与えるような温度範囲の位置に配置しないことで、他の設備に悪影響を及ぼさない設計とする。

(53-3-2, 6)

静的触媒式水素再結合器動作監視装置は、他の設備としゃ断器又はヒューズによる分離を行うことで、他の設備に悪影響を及ぼさない設計とする。また、静的触媒式水素再結合器動作監視装置は、静的触媒式水素再結合器内への水素ガス流入流路を妨げない配置及び寸法とすることで、静的触媒式水素再結合器の水素処理性能に影響を及ぼさない設計とする。

(別添資料-3 114)

(6) 設置場所 (設置許可基準規則第 43 条第 1 項六)

(i) 要求事項

想定される重大事故等が発生した場合において重大事故等対処設備の操作及び復旧作業を行うことができるよう、放射線量が高くなるおそれが少ない設置場所の選定、設置場所への遮蔽物の設置その他の適切な措置を講じたものであること。

(ii) 適合性

基本方針については、「2.3.3 環境条件等」に示す。

静的触媒式水素再結合器は、触媒反応によって受動的に運転される設備とし、現場における作業は発生しない。

静的触媒式水素再結合器動作監視装置は、重大事故等時において中央制御室にて監視できる設計であり現場における作業は発生しない。

### 3.10.2.1.3.2 設置許可基準規則第43条第2項への適合状況

#### (1) 容量（設置許可基準規則第43条第2項一）

##### (i) 要求事項

想定される重大事故等の収束に必要な容量を有するものであること。

##### (ii) 適合性

基本方針については、「2.3.2 容量等」に示す。

静的触媒式水素再結合器は、重大事故等の発生時に原子炉格納容器から原子炉建屋内に水素が漏洩した場合において、原子炉建屋で水素爆発を防止するために、原子炉建屋オペレーティングフロアの水素、酸素濃度を可燃限界未満に制御するために必要な水素処理容量を有する設計とする。また、静的触媒式水素再結合器は、原子炉建屋オペレーティングフロア内の水素の効率的な除去を考慮して、原子炉建屋オペレーティングフロア内に分散させた配置とする。

静的触媒式水素再結合器は重大事故時に原子炉格納容器内に存在するガス状水素による性能低下を考慮し、必要な水素処理容量に裕度をもたせた容量を有する個数を配備する。個数の設定にあたっては、燃料有効部の被覆管全て（AFC100%）に相当する水素発生量とし、1600kgとする。これらの水素が原子炉格納容器から原子炉建屋に漏洩する格納容器漏洩率は、原子炉格納容器圧力2Pd（設計圧力の2倍）における格納容器漏洩率である約1.0%/日に余裕を考慮し10%/日とする。これらを踏まえて、静的触媒式水素再結合器の個数は、反応阻害物質ファクター0.5を考慮し、上記で示す水素漏洩量においてオペレーティングフロアを可燃限界未満に処理することができる個数「54個以上」とし、6号炉及び7号炉は、この個数に余裕を見込み56個/プラントとする。

静的触媒式水素再結合器動作監視装置は、静的触媒式水素再結合器の最高使用温度（300℃）を監視可能とし、位置的分散を考慮して、オペレーティングフロアの両壁面に分散配置したそれぞれ1個の静的触媒式水素再結合器に設置する設計とする。

(53-3-2, 6) (53-6-5, 6)

#### (2) 共用の禁止（設置許可基準規則第43条第2項二）

##### (i) 要求事項

二以上の発電用原子炉施設において共用するものでないこと。ただし、二以上の発電用原子炉施設と共用することによって当該二以上の発電用原子炉施設の安全性が向上する場合であって、同一の工場等内の他の発電用原子炉施設



に対して悪影響を及ぼさない場合は、この限りでない。

(ii) 適合性

基本方針については、「2.3.1 多様性, 位置的分散, 悪影響防止等について」に示す。

静的触媒式水素再結合器及び動作監視装置は、二以上の発電用原子炉施設において共用しない設計とする。

(3) 設計基準事故対処設備との多様性 (設置許可基準規則第 43 条第 2 項三)

(i) 要求事項

常設重大事故防止設備は、共通要因によって設計基準事故対処設備の安全機能と同時にその機能が損なわれるおそれがないよう、適切な措置を講じたものであること。

(ii) 適合性

基本方針については、「2.3.1 多様性, 位置的分散, 悪影響防止等について」に示す。

静的触媒式水素再結合器は重大事故緩和設備であり、同一目的の重大事故等対処設備はない。

静的触媒式水素再結合器動作監視装置は、同一目的の水素爆発による原子炉建屋の損傷を防止するための監視設備である原子炉建屋水素濃度とは多様性を有した計測方式とし、検出器も位置的分散を図る設計とすることで、地震、火災、溢水等の主要な共通要因故障によって同時に機能を損なわれない設計とする。また、静的触媒式水素再結合器動作監視装置の電源については代替電源設備からの給電が可能であり、多様性を考慮した設計とする。

(53-2-2, 3) (53-3-2, 6)

### 3.10.2.2 原子炉建屋水素濃度

#### 3.10.2.2.1 主要設備

原子炉建屋水素濃度は炉心の著しい損傷が発生し、水-ジルコニウム反応等で短期的に発生する水素ガス及び水の放射線分解等で長期的に緩やかに発生し続ける水素ガスが原子炉格納容器から原子炉建屋へ漏洩した場合に、原子炉建屋において、水素濃度が変動する可能性のある範囲で測定を行い、中央制御室において連続監視できる設計とする。また、原子炉建屋水素濃度は代替電源設備から給電が可能な設計とする。

原子炉建屋水素濃度に関する重大事故等対処設備一覧を表 3.10-6 に、系統概要図を図 3.10-3 に示す。

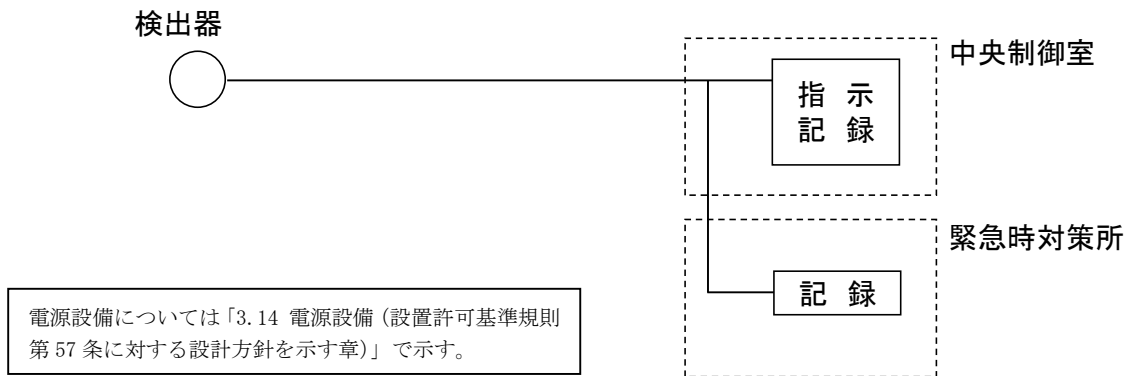


図 3.10-3 原子炉建屋水素濃度の概略構成図

表 3.10-6 原子炉建屋水素濃度に関する重大事故等対処設備一覧

設備区分	設備名
主要設備	原子炉建屋水素濃度【常設】
附属設備	—
水源（水源に関する流路，電源設備を含む）	—
流路	—
注水先	—
電源設備* <sup>1</sup>	第一ガスタービン発電機【常設】及び第二ガスタービン発電機【常設】 第一ガスタービン発電機用燃料タンク【常設】及び第二ガスタービン発電機用燃料タンク【常設】 第一ガスタービン発電機用燃料移送ポンプ【常設】及び第二ガスタービン発電機用燃料移送ポンプ【常設】 緊急用断路器【常設】 緊急用高圧母線【常設】 緊急用電源切替箱断路器【常設】 緊急用電源切替箱接続装置【常設】 非常用高圧母線 C 系【常設】 非常用高圧母線 D 系【常設】 可搬型代替交流電源設備（電源車）【可搬】 AM 用直流 125V 蓄電池【常設】 AM 用直流 125V 充電器【常設】 軽油タンク【常設】 タンクローリ（4kL）【可搬】 タンクローリ（16kL）【可搬】
計装設備	—

\* 1：単線結線図を補足説明資料 53-2-2, 3 に示す。

### 3.10.2.2.2 主要設備の仕様

主要設備の仕様を表 3.10-7 に示す。

表 3.10-7 主要設備の仕様

名称	検出器の種類	計測範囲	個数	取付箇所
原子炉建屋水素濃度	熱伝導度方式	0~20%	7	原子炉建屋地上4階:2個 原子炉建屋地上2階:2個 原子炉建屋地下1階:1個 原子炉建屋地下中2階:1個 原子炉建屋地下2階:1個

なお、電源設備については「3.14 電源設備（設置許可基準規則第 57 条に対する設計方針を示す章）」で示す。

### 3.10.2.2.3 設置許可基準規則第43条への適合状況

#### 3.10.2.2.3.1 設置許可基準規則第43条第1項への適合状況

##### (1) 環境条件及び荷重条件（設置許可基準規則第43条第1項一）

###### (i) 要求事項

想定される重大事故等が発生した場合における温度，放射線，荷重その他の使用条件において，重大事故等に対処するために必要な機能を有効に発揮するものであること。

###### (ii) 適合性

基本方針については，「2.3.3 環境条件等」に示す。

原子炉建屋水素濃度は，二次格納施設内に設置する設備であることから，その機能を期待される重大事故等が発生した場合における，原子炉格納容器内の環境条件及び荷重条件を考慮し，以下の表3.10-8に示す設計とする。

表 3.10-8 想定する環境条件及び荷重条件

環境条件等	対応
温度・圧力・湿度・放射線	設置場所である二次格納施設内で想定される温度，圧力，湿度及び放射線条件下に耐えられる性能を確認した機器を使用する。
屋外の天候による影響	屋外に設置するものではないため，天候による影響は受けない。
海水を通水する系統への影響	海水を通水することはない。
地震	適切な地震荷重との組合せを考慮した上で機器が損傷しないことを確認する（詳細は「2.1.2 耐震設計の基本方針」に示す）。
風（台風）・積雪	二次格納施設内に設置するため，風（台風）及び積雪の影響は受けない。
電磁的障害	重大事故等が発生した場合においても，電磁波によりその機能が損なわれない設計とする。

(53-3-2~9)

##### (2) 操作性（設置許可基準規則第43条第1項二）

###### (i) 要求事項

想定される重大事故等が発生した場合において確実に操作できるものであること。

(ii) 適合性

基本方針については、「2.3.4 操作性及び試験・検査性について」に示す。

原子炉建屋水素濃度は、重大事故等時において中央制御室にて監視できる設計であり現場又は中央制御室による操作は発生しない。

(3) 試験及び検査（設置許可基準規則第 43 条第 1 項三）

(i) 要求事項

健全性及び能力を確認するため、発電用原子炉の運転中又は停止中に試験又は検査ができるものであること。

(ii) 適合性

基本方針については、「2.3.4 操作性及び試験・検査性について」に示す。

原子炉建屋水素濃度は、プラント停止中に機能・性能の確認が可能な設計とする。検出器の機能・性能確認として、模擬入力（基準ガス）により検出器の校正及び中央制御室までのループ試験を行う。

表 3.10-9 原子炉建屋水素濃度の試験及び検査性

プラント状態	項目	内容
停止中	点検	サンプルガス校正
	機能・性能検査	サンプルガス校正

(53-5-4)

(4) 切り替えの容易性（設置許可基準規則第 43 条第 1 項四）

(i) 要求事項

本来の用途以外の用途として重大事故等に対処するために使用する設備にあっては、通常時に使用する系統から速やかに切り替えられる機能を備えるものであること。

(ii) 適合性

基本方針については、「2.3.4 操作性及び試験・検査性について」に示す。

原子炉建屋水素濃度は、本来の用途以外の用途には使用しない設計とする。

(5) 悪影響の防止（設置許可基準規則第 43 条第 1 項五）

(i) 要求事項

工場等内の他の設備に対して悪影響を及ぼさないものであること。

(ii) 適合性

基本方針については、「2.3.1 多様性, 位置的分散, 悪影響防止等について」に示す。

原子炉建屋水素濃度は、他の設備としゃ断器又はヒューズによる分離を行うことで、他の設備に悪影響を及ぼさない設計とする。

(6) 設置場所（設置許可基準規則第43条第1項六）

(i) 要求事項

想定される重大事故等が発生した場合において重大事故等対処設備の操作及び復旧作業を行うことができるよう、放射線量が高くなるおそれが少ない設置場所の選定、設置場所への遮蔽物の設置その他の適切な措置を講じたものであること。

(ii) 適合性

基本方針については、「2.3.3 環境条件等」に示す。

原子炉建屋水素濃度は、重大事故等時において中央制御室にて監視できる設計であり現場における作業は発生しない。

3.10.2.2.3.2 設置許可基準規則第43条第2項への適合状況

(1) 容量（設置許可基準規則第43条第2項一）

(i) 要求事項

想定される重大事故等の収束に必要な容量を有するものであること。

(ii) 適合性

基本方針については、「2.3.2 容量等」に示す。

原子炉建屋水素濃度は、炉心損傷時に原子炉格納容器内に発生する水素が原子炉建屋に漏洩した場合に、静的触媒式水素再結合器による水素濃度低減（可燃限界である4%未満）をトレンドとして連続的に監視できることが主な役割であることから、0～20%を計測可能な設計とする。なお、原子炉建屋水素濃度は、水素が最終的に滞留する原子炉建屋オペレーティングフロアの天井付近に位置的分散して配置するとともに、格納容器内で発生した水素が漏洩するポテンシャルのある原子炉建屋オペレーティングフロア以外のエリア

にも設置し、水素の早期検知及び滞留状況を把握する事が可能な設計とする。

(53-3-2～9) (53-6-7, 8)

(2) 共用の禁止（設置許可基準規則第 43 条第 2 項二）

(i) 要求事項

二以上の発電用原子炉施設において共用するものでないこと。ただし、二以上の発電用原子炉施設と共用することによって当該二以上の発電用原子炉施設の安全性が向上する場合であって、同一の工場等内の他の発電用原子炉施設に対して悪影響を及ぼさない場合は、この限りでない。

(ii) 適合性

基本方針については、「2.3.1 多様性, 位置的分散, 悪影響防止等について」に示す。

原子炉建屋水素濃度は、二以上の発電用原子炉施設において共用しない設計とする。

(3) 設計基準事故対処設備との多様性（設置許可基準規則第 43 条第 2 項三）

(i) 要求事項

常設重大事故防止設備は、共通要因によって設計基準事故対処設備の安全機能と同時にその機能が損なわれるおそれがないよう、適切な措置を講じたものであること。

(ii) 適合性

基本方針については、「2.3.1 多様性, 位置的分散, 悪影響防止等について」に示す。

原子炉建屋水素濃度は、原子炉建屋内に設置されており、環境条件、自然現象、外部人為事象、溢水、火災に対して、可能な限り頑健性をもたせた設計とする。

原子炉建屋水素濃度は、同一目的の水素爆発による原子炉建屋の損傷を防止するための監視設備である静的触媒式水素再結合器動作監視装置とは多様性を有した計測方式とし、検出器も位置的分散を図る設計とすることで、地震、火災、溢水等の主要な共通要因故障によって同時に機能を損なわれない設計とする。また、原子炉建屋水素濃度の電源については代替電源設備からの給電を可能としており、多様性を考慮した設計とする。

(53-2-2, 3) (53-3-2～9)



### 3.11 使用済燃料貯蔵槽の冷却等のための設備【54条】

#### 【設置許可基準規則】

(使用済燃料貯蔵槽の冷却等のための設備)

第五十四条 発電用原子炉施設には、使用済燃料貯蔵槽の冷却機能又は注水機能が喪失し、又は使用済燃料貯蔵槽からの水の漏えいその他の要因により当該使用済燃料貯蔵槽の水位が低下した場合において貯蔵槽内燃料体等を冷却し、放射線を遮蔽し、及び臨界を防止するために必要な設備を設けなければならない。

- 2 発電用原子力施設には、使用済燃料貯蔵槽からの大量の水の漏えいその他の要因により当該使用済燃料貯蔵槽の水位が異常に低下した場合において貯蔵槽内燃料体等の著しい損傷の進行を緩和し、及び臨界を防止するために必要な設備を設けなければならない。

(解釈)

- 1 第1項に規定する「使用済燃料貯蔵槽の冷却機能又は注水機能が喪失し、又は使用済燃料貯蔵槽からの水の漏えいその他の要因により当該使用済燃料貯蔵槽の水位が低下した場合」とは、本規程第37条3-1(a)及び(b)で定義する想定事故1及び想定事故2において想定する使用済燃料貯蔵槽の水位の低下をいう。
- 2 第1項に規定する「貯蔵槽内燃料体等を冷却し、放射線を遮蔽し、及び臨界を防止するために必要な設備」とは、以下に掲げる措置又はこれらと同等以上の効果を有する措置を行うための設備をいう。
  - a) 代替注水設備として、可搬型代替注水設備（注水ライン及びポンプ車等）を配備すること。
  - b) 代替注水設備は、設計基準対象施設の冷却設備及び注水設備が機能喪失し、又は小規模な漏えいがあった場合でも、使用済燃料貯蔵槽の水位を維持できるものであること。
- 3 第2項に規定する「貯蔵槽内燃料体等の著しい損傷の進行を緩和し、及び臨界を防止するために必要な設備」とは、以下に掲げる措置又はこれらと同等以上の効果を有する措置を行うための設備をいう。
  - a) スプレイ設備として、可搬型スプレイ設備（スプレイヘッダ、スプレイライン及びポンプ車等）を配備すること。
  - b) スプレイ設備は、代替注水設備によって使用済燃料貯蔵槽の水位が維持できない場合でも、燃料損傷を緩和できるものであること。
  - c) 燃料損傷時に、できる限り環境への放射性物質の放出を低減するための設備を整備すること。
- 4 第1項及び第2項の設備として、使用済燃料貯蔵槽の監視は、以下によること。
  - a) 使用済燃料貯蔵槽の水位、水温及び上部の空間線量率について、燃料貯蔵設備に係る重大事故等により変動する可能性のある範囲にわたり測定可能であること。
  - b) これらの計測設備は、交流又は直流電源が必要な場合には、代替電源設備からの給電を可能とすること。
  - c) 使用済燃料貯蔵槽の状態をカメラにより監視できること。

### 3.11 使用済燃料貯蔵槽の冷却等のための設備

#### 3.11.1 設置許可基準規則第54条への適合方針

想定事故1及び想定事故2において想定する使用済燃料プールの水位の低下があった場合において、使用済燃料プール内の燃料体等を冷却し、放射線を遮蔽し、及び臨界を防止するため、以下の設備を設ける（以下、「第54条第1項対応」という）。

使用済燃料プールからの大量の水の漏洩その他の要因により当該使用済燃料プールの水位が異常に低下した場合において、使用済燃料プール内の燃料体等の著しい損傷の進行を緩和し、及び臨界を防止するため、以下の設備を設ける（以下、「第54条第2項対応」という）。

ただし、臨界の防止については、以下の設備により設計基準対象施設である使用済燃料貯蔵ラック及び燃料体の形状を保持することで未臨界性を維持する。

(54-13-1～5)

#### (1) 燃料プール代替注水系（可搬型スプレイヘッド）の設置（設置許可基準規則解釈の第1項～第3項）

燃料プール代替注水系（可搬型スプレイヘッド）は、第54条第1項対応の場合、可搬型代替注水ポンプ（A-1級）1台又は（A-2級）1台により、水源である防火水槽、淡水貯水池の水、若しくは海水をホース及び可搬型スプレイヘッドを経由して使用済燃料プールへ注水することで使用済燃料プールの水位を維持できる設計とする。

燃料プール代替注水系（可搬型スプレイヘッド）は、第54条第2項対応の場合、可搬型代替注水ポンプ（A-2級）2台、又は可搬型代替注水ポンプ（A-1級）1台及び（A-2級）1台により、水源である防火水槽、淡水貯水池の水、若しくは海水をホース及び可搬型スプレイヘッドを経由して使用済燃料に直接スプレイすることで、燃料損傷を緩和できるとともに、スプレイ水の放射性物質叩き落としの効果により、環境への放射性物質放出を可能な限り低減できる設計とする。

#### (2) 燃料プール代替注水系（常設スプレイヘッド）の設置（設置許可基準規則解釈の第1項～第3項）

燃料プール代替注水系（常設スプレイヘッド）は、第54条第1項対応の場合、可搬型代替注水ポンプ（A-1級）1台又は（A-2級）1台により、水源である防火水槽、淡水貯水池の水、若しくは海水を燃料プール代替注水系配管及び常設スプレイヘッドを経由して使用済燃料プールへ注水することで使用済燃料プールの水位を維持できる設計とする。

燃料プール代替注水系（常設スプレイヘッド）は、第54条第2項対応の場合、可搬型代替注水ポンプ（A-1級）1台及び（A-2級）2台により、水源である防火水槽及び淡水貯水池の水、若しくは海水を燃料プール代替注水系配管及び常設スプレイヘッドを経由して使用済燃料に直接スプレイすることで、燃料

損傷を緩和できるとともに、スプレイ水の放射性物質叩き落としの効果により、環境への放射性物質放出を可能な限り低減できる設計とする。

(3) 大容量送水車及び関連設備（大気への拡散抑制）（設置許可基準規則解釈の第3項c）

炉心の著しい損傷及び原子炉格納容器の破損又は使用済燃料プール内の燃料体等の著しい損傷に至った場合において大気への放射性物質の拡散を抑制できる設計とする。

具体的な設備は、以下のとおりとする。

- ・大容量送水車（6号及び7号炉共用）
- ・放水砲（6号及び7号炉共用）

なお、本設備の詳細については「3.12 工場等外への放射性物質の拡散を抑制するための設備（設置許可基準規則第55条に対する設計方針を示す章）」で示す。

(4) 使用済燃料プールの監視設備の設置（設置許可基準規則解釈の第4項）

使用済燃料プールの水位、水温及びプール上部の空間線量率について、使用済燃料プールに係る重大事故等により変動する可能性のある範囲にわたり監視するため、使用済燃料貯蔵プール水位・温度（SA 広域）、使用済燃料貯蔵プール水位・温度（SA）及び使用済燃料貯蔵プール放射線モニタ（高レンジ・低レンジ）を設置する。

また、使用済燃料プールの状態を監視するため、使用済燃料貯蔵プール監視カメラを設置する。

上記の計測設備は、代替電源設備からの給電が可能な設計とし、中央制御室で監視可能な設計とする。

なお、サイフォン現象により、燃料プール水戻りディフューザ配管からプール水が漏洩した場合に備え、燃料プール水戻りディフューザ配管上部にサイフォンブレイク孔を整備し、サイフォンブレイク孔まで水位が低下した時点で、受動的にサイフォン現象の継続を停止させる設計とする。

万が一、サイフォンブレイク孔の機能が喪失した場合においても、現場での手動弁操作により破断箇所を隔離し、プール水の流出を停止させる。

(54-12-1～3)

なお、第54条第1項対応において、使用済燃料プール内の燃料体等を冷却し、放射線を遮蔽し、及び臨界を防止するための自主対策設備として以下を整備する。

(5) 消火系による使用済燃料プール注水の整備

消火系による使用済燃料プールへの注水は、ディーゼル駆動消火ポンプを用い、全交流電源が喪失した場合でも、高台に配備した代替交流電源設備からの給電により、中央制御室から遠隔で弁操作し、ろ過水タンクを水源として、消

火系配管，復水補給水系配管，残留熱除去系配管及び燃料プール冷却浄化系配管を經由して使用済燃料プールへ注水する。

なお，第 54 条第 2 項対応において，使用済燃料プール内の燃料体等の著しい損傷の進行を緩和し，及び臨界を防止するための自主対策設備として以下を整備する。

(6) ステンレス鋼板等による漏洩緩和の整備

使用済燃料プールの水位が著しく低下した場合に，ステンレス鋼板を用いて使用済燃料プール水の漏洩を緩和すると共に使用済燃料プールの水位低下を緩和する。

ただし，この手段では漏洩を緩和できない場合があること，重いステンレス鋼板を使用するため作業効率が悪いことから，今後得られた知見を参考に，より効果的な漏洩緩和策を取り入れていく。

### 3.11.2 重大事故等対処設備

#### 3.11.2.1 燃料プール代替注水系（可搬型スプレイヘッド）

##### 3.11.2.1.1 設備概要

燃料プール代替注水系（可搬型スプレイヘッド）は、設計基準対象施設である残留熱除去系（使用済燃料プール水の冷却及び補給機能）及び燃料プール冷却浄化系（使用済燃料プール水の冷却機能）の有する使用済燃料プールの冷却及び補給機能が喪失した場合に、この機能を代替し、使用済燃料プール内燃料体等の著しい損傷、臨界の防止及び放射線の遮蔽を目的として設置するものである。

また、大量の水の漏洩その他の要因により当該使用済燃料プールの水位が異常に低下した場合において、使用済燃料プール内の燃料体等の著しい損傷の進行緩和、及び臨界の防止を目的として設置するものである。

本系統は、可搬型代替注水ポンプ（A-1 級）及び（A-2 級）、計測制御装置、及び水源である防火水槽、淡水貯水池、若しくは海水、流路であるホース、可搬型スプレイヘッド、注入先である使用済燃料プール等から構成される。

本系統に関する重大事故等対処設備を表 3.11-1 に、本系統全体の概要図を図 3.11-1 及び図 3.11-2 に示す。

本系統は第 54 条第 1 項対応の場合、可搬型代替注水ポンプ（A-1 級）1 台又は（A-2 級）1 台により、防火水槽、淡水貯水池の水、若しくは海水をホース及び可搬型スプレイヘッドを経由して使用済燃料プールへ注水する。

また、本系統は第 54 条第 2 項対応の場合、可搬型代替注水ポンプ（A-2 級）2 台、又は可搬型代替注水ポンプ（A-1 級）1 台及び（A-2 級）1 台により、防火水槽、淡水貯水池の水、若しくは海水をホース及び可搬型スプレイヘッドを経由して使用済燃料プールへスプレイする。

本系統の操作にあたっては、ホース及び可搬型スプレイヘッドの敷設により系統構成を行った後、屋外で可搬型代替注水ポンプ（A-1 級）及び（A-2 級）の操作スイッチにより可搬型代替注水ポンプを起動し運転を行う。

可搬型代替注水ポンプ（A-1 級）及び（A-2 級）は、駆動源である軽油を、軽油タンクからタンクローリ（4kL）を介し給油できる設計とする。

水源である防火水槽は、淡水貯水池から防火水槽移送ホースを経由して補給できる設計とする。

また、海水を使用する場合は防潮堤の内側に設置している海水取水箇所より、可搬型代替交流電源設備である電源車、移動式変圧器、海水取水ポンプを組み合わせ、防火水槽へ海水を移送する。水源については「3.13 重大事故等の収束に必要な水の水の供給設備（設置許可基準規則第 56 条に対する設計方針を示す章）」で示す。

表 3.11-1 燃料プール代替注水系(可搬型スプレイヘッド)に関する  
重大事故等対処設備一覧

設備区分	設備名
主要設備	可搬型代替注水ポンプ (A-1 級) 【可搬型】 可搬型代替注水ポンプ (A-2 級) 【可搬型】 可搬型スプレイヘッド 【可搬型】
附属設備	—
水源* <sup>1</sup> (水源に関する流路, 電源設備を含む)	防火水槽 【常設】 淡水貯水池 【常設】 淡水貯水池から防火水槽への移送ホース 【可搬】 海水取水ポンプ 【可搬】 海水ホース 【可搬】 軽油タンク 【常設】 タンクローリ (4kL) 【可搬】
流路	ホース 【可搬型】 SFP 接続口 【常設】 燃料プール代替注水系 配管・弁 【常設】
注水先	使用済燃料プール 【常設】
電源設備	—
計装設備* <sup>2</sup>	使用済燃料貯蔵プール水位・温度 (SA 広域) 【常設】 使用済燃料貯蔵プール水位・温度 (SA) 【常設】 使用済燃料貯蔵プール放射線モニタ (高レンジ・低レンジ) 【常設】 使用済燃料貯蔵プール監視カメラ 【常設】 (使用済燃料貯蔵プール監視カメラ用空冷装置 【常設】を含む)

\* 1 : 水源については「3.13 重大事故等の収束に必要となる水の供給設備 (設置許可基準規則第 56 条に対する設計方針を示す章)」で示す。

\* 2 : 主要設備を用いた使用済燃料プール内燃料体等の著しい損傷緩和, 臨界防止及び放射線の遮蔽対策を成功させるために把握することが必要な原子炉施設の  
状態。

### 3. 11. 2. 1. 2 主要設備の仕様

主要設備の仕様を以下に示す。

#### (1) 可搬型代替注水ポンプ (A-1 級) (6 号及び 7 号炉共用)

種類 : ターボ形  
容量 : 168m<sup>3</sup>/h (1 台あたり)  
吐出圧力 : 0.85MPa  
最高使用圧力 : 2.0MPa  
最高使用温度 : 50℃  
個数 : 2 台 (1 台/プラント)  
取付箇所 : No. 14 又は 15 防火水槽  
保管場所 : 荒浜側又は大湊側高台保管場所  
出力 : 約 160kW

#### (2) 可搬型代替注水ポンプ (A-2 級) (6 号及び 7 号炉共用)

種類 : ターボ形  
容量 : 120m<sup>3</sup>/h (1 台あたり)  
吐出圧力 : 0.85MPa  
最高使用圧力 : 2.0MPa  
最高使用温度 : 50℃  
個数 : 4 台 (2 台/プラント) (予備 5 台)  
取付箇所 : No. 14 又は 15 防火水槽  
保管場所 : 荒浜側及び大湊側高台保管場所  
出力 : 約 110kW

#### (3) 可搬型スプレイヘッド

最高使用温度 : 100℃  
数量 : 1 個 (予備 1 個)  
取付箇所 : 二次格納施設内 地上 4 階  
保管場所 : 二次格納施設内 地上 3 階又は 4 階

なお、水源については「3. 13 重大事故等の収束に必要な水の供給設備 (設置許可基準規則第 56 条に対する設計方針を示す章)」で示す。

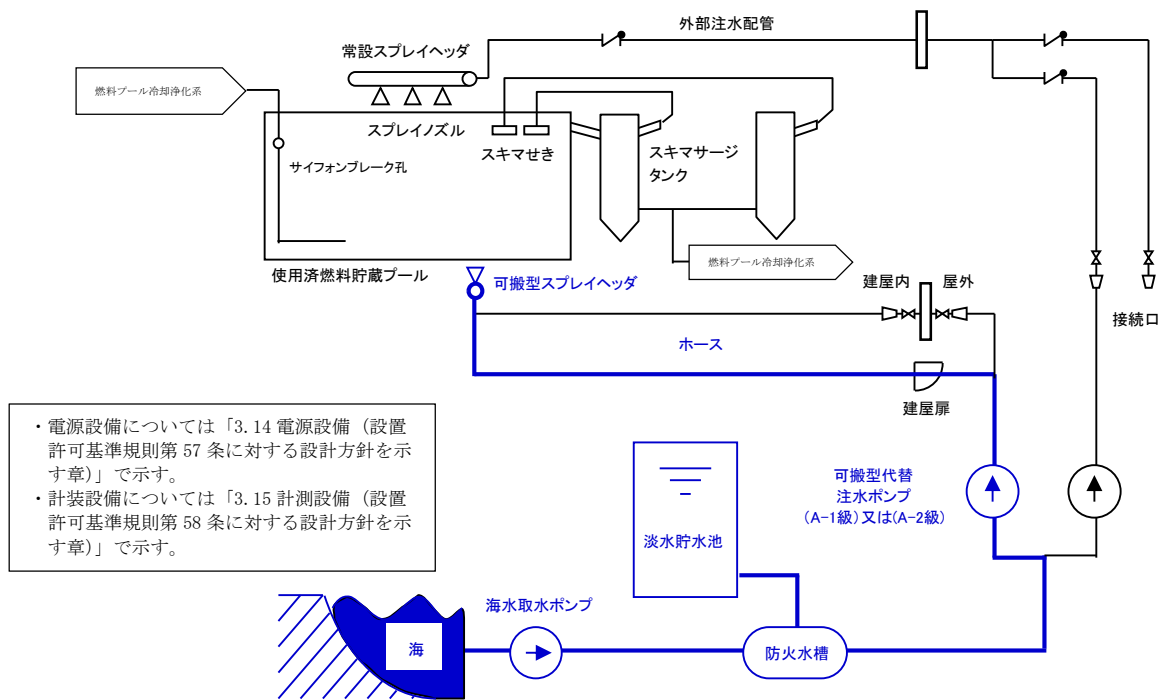


図 3.11-1 燃料プール代替注水系（可搬型スプレイヘッド）  
第 54 条第 1 項対応 系統概要図

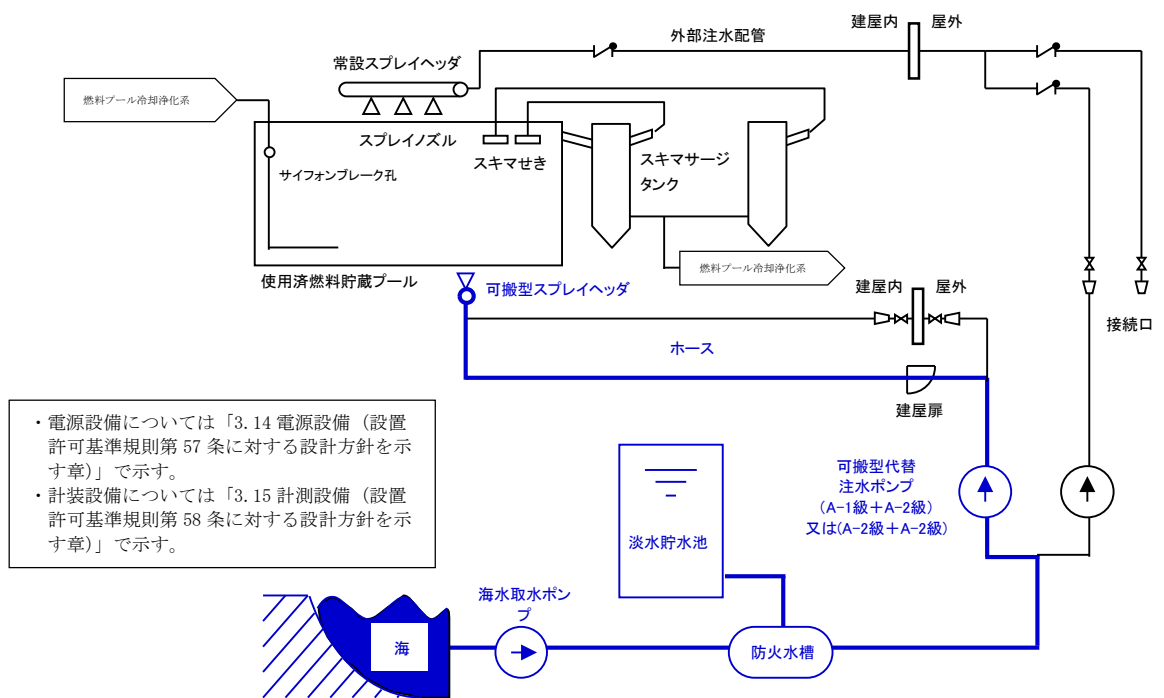


図 3.11-2 燃料プール代替注水系（可搬型スプレイヘッド）  
第 54 条第 2 項対応 系統概要図



### 3.11.2.1.3 設置許可基準規則第43条第1項への適合状況

#### (1) 環境条件及び荷重条件（設置許可基準規則第43条第1項一）

##### (i) 要求事項

想定される重大事故等が発生した場合における温度、放射線、荷重その他の使用条件において、重大事故等に対処するために必要な機能を有効に発揮するものであること。

##### (ii) 適合性

基本方針については、「2.3.3 環境条件等」に示す。

燃料プール代替注水系（可搬型スプレイヘッド）の可搬型代替注水ポンプ（A-1級）及び（A-2級）は、6号及び7号炉ともに屋外に設置している設備であることから、その機能を期待される重大事故等が発生した場合における屋外の環境条件を考慮し、以下の表3.11-2に示す設計とする。

燃料プール代替注水系（可搬型スプレイヘッド）の可搬型スプレイヘッドは6号及び7号炉ともに原子炉建屋地上3、4階に設置する設備であることから、その機能を期待される重大事故等が発生した場合における原子炉建屋内の環境条件を考慮し、以下の表3.11-3に示す設計とする。

可搬型代替注水ポンプ（A-1級）及び（A-2級）は、屋外で可搬型代替注水ポンプ（A-1級）及び（A-2級）の操作スイッチで操作可能な設計とする。また、地震による荷重を考慮しても機能維持できる設計とする。

(54-3-2~10)

表 3.11-2 可搬型代替注水ポンプ（A-1 級）及び（A-2 級）に想定する環境条件及び荷重条件

環境条件等	対応
温度・圧力・湿度・放射線	設置場所である屋外で想定される温度，圧力，湿度及び放射線条件下に耐えられる性能を確認した機器を使用する。
屋外の天候による影響	降水及び凍結により機能を損なうことのないよう防水対策及び凍結対策を行える設計とする。
海水を通水する系統への影響	淡水だけでなく海水も使用する（常時海水を通水しない）ため，海水影響を考慮する。具体的には，可能な限り淡水源を優先し，海水通水時の短期間の低温の海水の通水であれば機能を維持できる材料を使用する。
地震	設置場所で想定される適切な地震荷重との組合せを考慮した上で機器が損傷しないことを確認し，治具や輪留め等により転倒防止対策を行う。
風（台風）・積雪	設置場所である屋外で風荷重，積雪荷重を考慮しても機器が損傷しないことを応力評価により確認する。
電磁的障害	重大事故等が発生した場合においても，電磁波によりその機能が損なわれない設計とする。

表 3.11-3 可搬型スプレイヘッドに想定する環境条件及び荷重条件

環境条件等	対応
温度・圧力・湿度・放射線	設置場所である二次格納施設内で想定される温度，圧力，湿度及び放射線条件下に耐えられる性能を確認した機器を使用する。
屋外の天候による影響	屋外に設置するものではないため，天候による影響は受けない。
海水を通水する系統への影響	淡水だけでなく海水も使用する（常時海水を通水しない）ため，海水影響を考慮する。具体的には，可能な限り淡水源を優先し，海水通水時の短期間の低温の海水の通水であれば機能を維持できる材料を使用する。
地震	設置場所で想定される適切な地震荷重との組合せを考慮した上で機器が損傷しないことを確認する（詳細は「2.1.2 耐震設計の基本方針」に示す）。
風（台風）・積雪	二次格納施設内に設置するため，風（台風）及び積雪の影響は受けない。
電磁的障害	重大事故等が発生した場合においても，電磁波によりその機能が損なわれない設計とする。

(2) 操作性（設置許可基準規則第 43 条第 1 項二）

(i) 要求事項

想定される重大事故等が発生した場合において確実に操作できるものであること。

(ii) 適合性

基本方針については、「2.3.4 操作性及び試験・検査性について」に示す。

燃料プール代替注水系（可搬型スプレイヘッド）を運転する場合は、可搬型代替注水ポンプ（A-1 級）及び（A-2 級）の移動、ホース及び可搬型スプレイヘッドの敷設により系統構成を行った後、屋外で可搬型代替注水ポンプ（A-1 級）及び（A-2 級）の操作スイッチにより可搬型代替注水ポンプを起動し、使用済燃料プールへの注水を行う。

以上のことから、燃料プール代替注水系（可搬型スプレイヘッド）の操作に必要な機器を表 3.11-4 に示す。

可搬型代替注水ポンプ（A-1 級）及び（A-2 級）については、可搬型代替注水ポンプ（A-1 級）及び（A-2 級）操作盤の操作スイッチからのスイッチ操作で起動する設計とする。

可搬型代替注水ポンプ（A-1 級）及び（A-2 級）操作盤の操作スイッチを操作するにあたり、運転員等のアクセス性及び操作性を考慮して十分な操作空間を確保することで基準に適合させる。また、それぞれの操作対象については銘板をつけることで識別可能とし、運転員の操作及び監視性を考慮して確実に操作できる設計とする。

可搬型代替注水ポンプ（A-1 級）及び（A-2 級）は、接続口まで移動可能な車両設計とするとともに、設置場所にて輪留めを用いて固定することで、転倒対策が可能な設計とする。

建屋貫通接続口を通じてホースを敷設する場合の操作対象弁は屋外及び二次格納施設内に設置し、ハンドルによる手動操作が可能な設計とする。

ホース及び可搬型スプレイヘッドの接続作業にあたっては、特殊な工具、及び技量は必要とせず、簡便なカップラー接続方式により、確実に接続が可能な設計とする。

(54-5-3～5, 8)

表 3.11-4 操作対象機器

機器名称	状態の変化	操作場所	操作方法
可搬型代替注水ポンプ（A-1 級）	起動停止	屋外設置位置	スイッチ操作
可搬型代替注水ポンプ（A-2 級）	起動停止	屋外設置位置	スイッチ操作
建屋内南側貫通接続口元弁	弁閉から弁開	原子炉建屋 地上 1 階	人力操作
建屋外南側貫通接続口元弁	弁閉から弁開	屋外	人力操作
ホース及び可搬型スプレイヘッド	ホース接続	屋外及び 原子炉建屋内	人力接続

(3) 試験及び検査（設置許可基準規則第 43 条第 1 項三）

(i) 要求事項

健全性及び能力を確認するため、発電用原子炉の運転中又は停止中に試験又は検査ができるものであること。

(ii) 適合性

基本方針については、「2.3.4 操作性及び試験・検査性について」に示す。

燃料プール代替注水系（可搬型スプレイヘッド）は、表 3.11-5 に示すように運転中又は停止中に機能・性能確認、分解点検、外観点検が可能な設計とする。

可搬型代替注水ポンプ（A-1 級）及び（A-2 級）は、プラント運転中又はプラント停止中に分解又は取替が可能な設計とする。また、プラント運転又はプラント停止中に、淡水貯水池を水源とし、可搬型代替注水ポンプ（A-1 級）又は（A-2 級）、仮設流量計、ホースの系統構成で淡水貯水池へ送水する試験を行うテストラインを設けることで、燃料プール代替注水系（可搬型スプレイヘッド）の機能・性能（吐出圧力、流量）及び漏洩の有無の確認が可能な系統設計とする。

ホース及び可搬型スプレイヘッドは、外観点検により機能・性能に影響を及ぼすおそれのある亀裂、腐食等がないことの確認が可能な設計とする。

可搬型スプレイヘッドは、通気により、つまり等がないことの確認が可能な設計とする。

(54-5-2, 3)

表 3.11-5 燃料プール代替注水系（可搬型スプレイヘッド）の試験及び検査

プラント状態	項目	内容
運転中又は 停止中	機能・性能確認	可搬型代替注水ポンプ（A-1 級）及び（A-2 級）の運転性能（吐出圧力、流量）の確認。
		弁開閉動作の確認。
		可搬型スプレイヘッドへの通気による機能・性能の確認。
	分解点検/取替	可搬型代替注水ポンプ（A-1 級）及び（A-2 級）を分解し、部品の表面状態を、試験及び目視により確認。又は必要に応じて取替を行う。
外観点検	ホース及び可搬型スプレイヘッド外観の確認。	

(4) 切り替えの容易性（設置許可基準規則第 43 条第 1 項四）

(i) 要求事項

本来の用途以外の用途として重大事故等に対処するために使用する設備にあっては、通常時に使用する系統から速やかに切り替えられる機能を備えるものであること。

(ii) 適合性

基本方針については、「2.3.4 操作性及び試験・検査性について」に示す。

燃料プール代替注水系（可搬型スプレイヘッダ）は、重大事故等への対処以外に通常時に使用する設備でないことから、図 3.11-3 で示すタイムチャートの通り系統の切り替えは発生しない。

(54-3-2)

		経過時間(分)																備考
		10	20	30	40	50	60	70	80									
手順の項目	要員(数)	燃料プール代替注水系(可搬型)による使用済燃料プール注水又は、スプレイ 65分																
燃料プール代替注水系(可搬型)による使用済燃料プール注水又は、スプレイ(可搬型スプレイヘッダ)(南側貫通接続口使用)	中央制御室運転員 A, B	2	通信手段確保、使用済燃料プール監視カメラ状態確認														送水確認	
	現場運転員 C, D	2	移動、ホース展開、ノズル設置															
	緊急時対策要員	2	TSC~大浜高台移動 ※ 消防車健全性確認 消防車配置 送水準備(淡水または海水) 送水															
		経過時間(分)																備考
		10	20	30	40	50	60	70	80									
手順の項目	要員(数)	燃料プール代替注水系(可搬型)による使用済燃料プール注水又は、スプレイ 75分																
燃料プール代替注水系(可搬型)による使用済燃料プール注水又は、スプレイ(可搬型スプレイヘッダ)(大物搬入口からの接続)	中央制御室運転員 A, B	2	通信手段確保、使用済燃料プール監視カメラ状態確認														送水確認	
	現場運転員 C, D	2	移動、ホース展開、ノズル設置 原子伊達扉開閉															
	緊急時対策要員	2	TSC~大浜高台移動 ※ 消防車健全性確認 消防車配置 送水準備(淡水または海水) 送水															

図 3.11-3 燃料プール代替注水系（可搬型スプレイヘッダ）のタイムチャート\*

\*：「実用発電用原子炉に係る発電用原子炉設置者の重大事故の発生及び拡大の防止に必要な措置を実施するために必要な技術的能力に係る審査基準」への適合状況について（個別手順）の 1. 11 で示すタイムチャート

(5) 悪影響の防止（設置許可基準規則第 43 条第 1 項五）

(i) 要求事項

工場等内の他の設備に対して悪影響を及ぼさないものであること。

(ii) 適合性

基本方針については、「2.3.1 多様性、位置的分散、悪影響防止等について」に示す。

燃料プール代替注水系（可搬型スプレイヘッド）である可搬型代替注水ポンプ（A-1 級）及び（A-2 級）は、通常時、接続先の系統と分離された状態で保管することとしており、他の設備に悪影響を及ぼさない設計とする。

(54-3-2)

燃料プール代替注水系（可搬型スプレイヘッド）である可搬型スプレイヘッドは、通常時、他設備と独立した状態で設置又は保管し、他の設備に悪影響を及ぼさない設計とする。

(54-8-3～6)

(6) 設置場所（設置許可基準規則第 43 条第 1 項六）

(i) 要求事項

想定される重大事故等が発生した場合において重大事故等対処設備の操作及び復旧作業を行うことができるよう、放射線量が高くなるおそれが少ない設置場所の選定、設置場所への遮蔽物の設置その他の適切な措置を講じたものであること。

(ii) 適合性

基本方針については、「2.3.3 環境条件等」に示す。

燃料プール代替注水系（可搬型スプレイヘッド）の系統構成において操作が必要な機器の設置場所、操作場所を表 3.11-6 に示す。

燃料プール代替注水系（可搬型スプレイヘッド）である可搬型代替注水ポンプ（A-1 級）及び（A-2 級）の起動及び接続口との接続作業並びに屋外の操作対象弁の開操作は、線源からの離隔により、放射線量が高くなるおそれが少ない場所である屋外で実施可能な設計とする。なお、原子炉建屋内に設置する操作対象弁の操作が困難な環境時に備え、燃料プール代替注水系（可搬型スプレイヘッド）を設ける。

(54-3-5～10)

燃料プール代替注水系（可搬型スプレイヘッド）である可搬型スプレイヘッドは現場へ据え付け後、現場での操作が不要な設計とする。

(54-3-7, 10)

表 3.11-6 燃料プール代替注水系（可搬型スプレイヘッド）操作対象機器設置場所

機器名称	設置場所	操作場所
可搬型代替注水ポンプ（A-1 級）	屋外設置位置	屋外設置位置
可搬型代替注水ポンプ（A-2 級）	屋外設置位置	屋外設置位置
建屋内南側貫通接続口元弁	原子炉建屋 地上 1 階	原子炉建屋 地上 1 階
建屋外南側貫通接続口元弁	屋外	屋外
ホース及び可搬型スプレイヘッド	屋外及び 原子炉建屋内	屋外及び 原子炉建屋内

### 3.11.2.1.4 設置許可基準規則第43条第3項への適合状況

#### (1) 容量（設置許可基準規則第43条第3項一）

##### (i) 要求事項

想定される重大事故等の収束に必要な容量に加え，十分に余裕のある容量を有するものであること。

##### (ii) 適合性

基本方針については，「2.3.2 容量等」に示す。

燃料プール代替注水系（可搬型スプレイヘッド）である可搬型代替注水ポンプ（A-1級）及び（A-2級）は，第54条第1項及び第2項対応の場合に，必要な注水量又はスプレイ量を有する設計とする。

また，可搬型スプレイヘッドは1台で使用済燃料プール内燃料体にスプレイ可能な設計とする。

(54-6-1～27)

#### (2) 確実な接続（設置許可基準規則第43条第3項二）

##### (i) 要求事項

常設設備（発電用原子炉施設と接続されている設備又は短時間に発電用原子炉施設と接続することができる常設の設備をいう。以下同じ。）と接続するものにあつては，当該常設設備と容易かつ確実に接続することができ，かつ，二以上の系統又は発電用原子炉施設が相互に使用することができるよう，接続部の規格の統一その他の適切な措置を講じたものであること。

##### (ii) 適合性

基本方針については，「2.3.4 操作性及び試験・検査性について」に示す。

燃料プール代替注水系（可搬型スプレイヘッド）である可搬型代替注水ポンプ（A-1級）及び（A-2級），並びに可搬型スプレイヘッドの接続箇所は，簡便な接続方式であるカップラー接続にすることに加え，接続口の口径を65Aに統一し，75A/65Aのレデューサを配備しておくことで確実に接続ができる設計とする。また，6号炉及び7号炉が相互に使用することができるよう，可搬型代替注水ポンプ（A-1級）及び（A-2級）からくるホースと接続口について，ホースと接続口を簡便な接続方式であるカップラー接続にすることに加え，接続口の口径を65Aに統一し，75A/65Aのレデューサを配備しておくことで確実に接続ができる設計とする。

(54-7-2, 3)

(3) 複数の接続口（設置許可基準規則第 43 条第 3 項三）

(i) 要求事項

常設設備と接続するものにあつては、共通要因によって接続することができなくなることを防止するため、可搬型重大事故等対処設備（原子炉建屋の外から水又は電力を供給するものに限る。）の接続口をそれぞれ互いに異なる複数の場所に設けるものであること。

(ii) 適合性

基本方針については、「2.3.1 多様性, 位置的分散, 悪影響防止等について」に示す。

燃料プール代替注水系（可搬型スプレイヘッド）である可搬型代替注水ポンプ（A-1 級）及び（A-2 級）の接続箇所は、共通要因によって接続することができなくなることを防止するため、建屋の異なる面の複数箇所に設ける。

(54-7-2, 3)

(4) 設置場所（設置許可基準規則第 43 条第 3 項四）

(i) 要求事項

想定される重大事故等が発生した場合において可搬型重大事故等対処設備を設置場所に据え付け、及び常設設備と接続することができるよう、放射線量が高くなるおそれが少ない設置場所の選定、設置場所への遮蔽物の設置その他の適切な措置を講じたものであること。

(ii) 適合性

基本方針については、「2.3.3 環境条件等」に示す。

燃料プール代替注水系（可搬型スプレイヘッド）である可搬型代替注水ポンプ（A-1 級）及び（A-2 級）の起動及びホースの接続作業は、線源からの離隔により、放射線量が高くなるおそれが少ない場所である屋外で実施可能な設計とする。

(54-7-2, 3)

燃料プール代替注水系（可搬型スプレイヘッド）である可搬型スプレイヘッドは、現場での据え付け後は、現場での操作が不要な設計とする。

また、可搬型スプレイヘッドの設置場所への据え付けが困難な環境時に備え、常設スプレイヘッドを設ける。

(54-7-2～5)

(5) 保管場所（設置許可基準規則第 43 条第 3 項五）

(i) 要求事項

地震、津波その他の自然現象又は故意による大型航空機の衝突その他のテロリズムによる影響、設計基準事故対処設備及び重大事故等対処設備の配置その他の条件を考慮した上で常設重大事故等対処設備と異なる保管場所に保管すること。



(ii) 適合性

基本方針については、「2.3.1 多様性, 位置的分散, 悪影響防止等について」に示す。

燃料プール代替注水系（可搬型スプレイヘッド）である可搬型代替注水ポンプ（A-1 級）及び（A-2 級）は，地震，津波その他の自然現象又は故意による大型航空機の衝突その他のテロリズムによる影響，設計基準対象施設の配置その他の条件を考慮し，燃料プール冷却浄化系ポンプ，残留熱除去系ポンプと位置的分散を図り，発電所敷地内の高台（大湊側高台保管場所及び荒浜側高台保管場所）に複数箇所に分散して保管する設計とする。

(54-8-2)

燃料プール代替注水系（可搬型スプレイヘッド）である可搬型スプレイヘッドは，常設スプレイヘッドと二次格納施設内の異なる場所に保管する。

(54-8-3～6)

(6) アクセスルートの確保（設置許可基準規則第 43 条第 3 項六）

(i) 要求事項

想定される重大事故等が発生した場合において，可搬型重大事故等対処設備を運搬し，又は他の設備の被害状況を把握するため，工場等内の道路及び通路が確保できるよう，適切な措置を講じたものであること。

(ii) 適合性

基本方針については、「2.3.4 操作性及び試験・検査性について」に示す。

燃料プール代替注水系（可搬型スプレイヘッド）である可搬型代替注水ポンプ（A-1 級）及び（A-2 級）は，想定される重大事故等が発生した場合においても，可搬型重大事故等対処設備の運搬及び移動に支障をきたすことのないよう，迂回路も考慮して複数のアクセスルートを確保する設計とする。

(54-9-2, 3)

燃料プール代替注水系（可搬型スプレイヘッド）である可搬型スプレイヘッドは，通常時は原子炉建屋内に保管しており，その機能に期待できる環境時において，保管場所から接続場所までの運搬経路について，設備の運搬及び移動に支障をきたすことのないよう，迂回路も考慮して複数のアクセスルートを確保する設計とする。

また，可搬型スプレイヘッドの保管場所，接続場所へのアクセスが困難な環境時に備え，常設スプレイヘッドを設ける。

(54-9-4～8)

(7) 設計基準事故対処設備及び常設重大事故等防止設備との多様性（設置許可基準規則第43条第3項七）

(i) 要求事項

重大事故防止設備のうち可搬型のものは、共通要因によって、設計基準事故対処設備の安全機能、使用済燃料貯蔵槽の冷却機能若しくは注水機能又は常設重大事故防止設備の重大事故に至るおそれがある事故に対処するために必要な機能と同時にその機能が損なわれるおそれがないよう、適切な措置を講じたものであること。

(ii) 適合性

基本方針については、「2.3.1 多様性, 位置的分散, 悪影響防止等について」に示す。

燃料プール代替注水系（可搬型スプレイヘッド）である可搬型代替注水ポンプ（A-1級）及び（A-2級）は、共通要因によって、使用済燃料プールの冷却機能若しくは注水機能と同時にその機能が損なわれるおそれがないよう、燃料プール冷却浄化系ポンプ、残留熱除去系ポンプと位置的分散を図るとともに、可能な限りの多様性を備えた設計とする。

（表 3.11-7, 54-3-2）

表 3.11-7 多様性又は多重性, 位置的分散

項目	設計基準対象施設		重大事故等対処設備
	燃料プール冷却浄化系	残留熱除去系 (燃料プール冷却モード)	
注水端	燃料プール水戻りディフューザ		可搬型スプレイヘッド 常設スプレイヘッド
駆動用空気	計装用圧縮空気系	不要	不要
潤滑油	不要 (内包油)		不要
ポンプ	燃料プール冷却浄化系ポンプ	残留熱除去系ポンプ	可搬型代替注水ポンプ (A-1 級) 及び (A-2 級)
	原子炉建屋 地上 2 階	原子炉建屋 地下 3 階	屋外
冷却水	6 号炉は原子炉補機冷却系 (7 号炉は不要)	原子炉補機冷却系	不要 (自滑水)
	使用済燃料プール		代替淡水源又は海水
水源	原子炉建屋 地上 4 階		屋外
	非常用ディーゼル発電機		エンジン
駆動電源	原子炉建屋の二次格納施設外	地上 1 階	屋外

### 3.11.2.2 燃料プール代替注水系（常設スプレイヘッド）

#### 3.11.2.2.1 設備概要

燃料プール代替注水系（常設スプレイヘッド）は、設計基準対象施設である残留熱除去系（使用済燃料プール水の冷却及び補給機能）及び燃料プール冷却浄化系（使用済燃料プール水の冷却機能）の有する使用済燃料プールの冷却及び補給機能が喪失した場合に、この機能を代替し、使用済燃料プール内燃料体等の著しい損傷、臨界の防止及び放射線の遮蔽を目的として設置するものである。

また、大量の水の漏洩その他の要因により当該使用済燃料プールの水位が異常に低下した場合において、使用済燃料プール内の燃料体等の著しい損傷の進行緩和、及び臨界の防止を目的として設置するものである。

本系統は、可搬型代替注水ポンプ（A-1 級）及び（A-2 級）、計測制御装置、及び水源である防火水槽、淡水貯水池、若しくは海水、流路である燃料プール代替注水系配管、常設スプレイヘッド、注入先である使用済燃料プール等から構成される。

本系統に関する重大事故等対処設備を表 3.11-8 に、本系統全体の概要図を図 3.11-4 及び図 3.11-5 に示す。

本系統は第 54 条第 1 項対応の場合、可搬型代替注水ポンプ（A-1 級）1 台又は（A-2 級）1 台により、防火水槽及び淡水貯水池の水、若しくは海水を燃料プール代替注水系配管及び常設スプレイヘッドを経由して使用済燃料プールへ注水する。

また、本系統は第 54 条第 2 項対応の場合、可搬型代替注水ポンプ（A-1 級）1 台及び（A-2 級）2 台により、防火水槽及び淡水貯水池の水、若しくは海水を燃料プール代替注水系配管及び常設スプレイヘッドを経由して使用済燃料プールへスプレイする。

本系統の操作にあたっては、現場屋外での弁の操作、ホースの敷設により系統構成を行った後、屋外で可搬型代替注水ポンプ（A-1 級）及び（A-2 級）の操作スイッチにより可搬型代替注水ポンプを起動し運転を行う。

可搬型代替注水ポンプ（A-1 級）及び（A-2 級）は、駆動源である軽油を、軽油タンクからタンクローリ（4kL）を介し給油できる設計とする。

水源である防火水槽は、淡水貯水池から防火水槽移送ホースを経由して補給できる設計とする。

また、海水を使用する場合は防潮堤の内側に設置している海水取水箇所より、可搬型代替交流電源設備である電源車、移動式変圧器、海水取水ポンプを組み合わせ、防火水槽へ海水を移送する。水源については「3.13 重大事故等の収束に必要な水の供給設備（設置許可基準規則第 56 条に対する設計方針を示す章）」で示す。

表 3.11-8 燃料プール代替注水系(常設スプレイヘッダ)に関する  
重大事故等対処設備一覧

設備区分	設備名
主要設備	可搬型代替注水ポンプ (A-1 級) 【可搬型】 可搬型代替注水ポンプ (A-2 級) 【可搬型】 常設スプレイヘッダ 【常設】
附属設備	—
水源* <sup>1</sup> (水源に関する流路, 電源設備を含む)	防火水槽 【常設】 淡水貯水池 【常設】 淡水貯水池から防火水槽への移送ホース 【可搬】 海水取水ポンプ 【可搬】 海水ホース 【可搬】 軽油タンク 【常設】 タンクローリ(4kL) 【可搬】
流路	ホース 【可搬型】 SFP 接続口 【常設】 燃料プール代替注水系 配管・弁 【常設】
注水先	使用済燃料プール 【常設】
電源設備	—
計装設備* <sup>2</sup>	使用済燃料貯蔵プール水位・温度 (SA 広域) 【常設】 使用済燃料貯蔵プール水位・温度 (SA) 【常設】 使用済燃料貯蔵プール放射線モニタ (高レンジ・低レンジ) 【常設】 使用済燃料貯蔵プール監視カメラ 【常設】 (使用済燃料貯蔵プール監視カメラ用空冷装置 【常設】を含む)

\* 1 : 水源については「3.13 重大事故等の収束に必要な水の供給設備 (設置許可基準規則第 56 条に対する設計方針を示す章)」で示す。

\* 2 : 主要設備を用いた使用済燃料プール内燃料体等の著しい損傷緩和, 臨界防止及び放射線の遮蔽対策を成功させるために把握することが必要な原子炉施設の状態。

### 3.11.2.2.2 主要設備の仕様

主要設備の仕様を以下に示す。

#### (1) 可搬型代替注水ポンプ (A-1 級) (6 号及び 7 号炉共用)

種類 : ターボ形  
容量 : 168m<sup>3</sup>/h (1 台あたり)  
吐出圧力 : 0.85MPa  
最高使用圧力 : 2.0MPa  
最高使用温度 : 50℃  
個数 : 2 台 (1 台/プラント)  
取付箇所 : No. 14 又は 15 防火水槽  
保管場所 : 荒浜側又は大湊側高台保管場所  
出力 : 約 160kW

#### (2) 可搬型代替注水ポンプ (A-2 級) (6 号及び 7 号炉共用)

種類 : ターボ形  
容量 : 120m<sup>3</sup>/h (1 台あたり)  
吐出圧力 : 0.85MPa  
最高使用圧力 : 2.0MPa  
最高使用温度 : 50℃  
個数 : 4 台 (2 台/プラント) (予備 5 台)  
取付箇所 : No. 14 又は 15 防火水槽  
保管場所 : 荒浜側及び大湊側高台保管場所  
出力 : 約 110kW

#### (3) 常設スプレイヘッド

最高使用温度 : 66℃  
数量 : 1 個  
取付箇所 : 原子炉建屋 地上 4 階

なお、水源については「3.13 重大事故等の収束に必要な水の供給設備 (設置許可基準規則第 56 条に対する設計方針を示す章)」で示す。

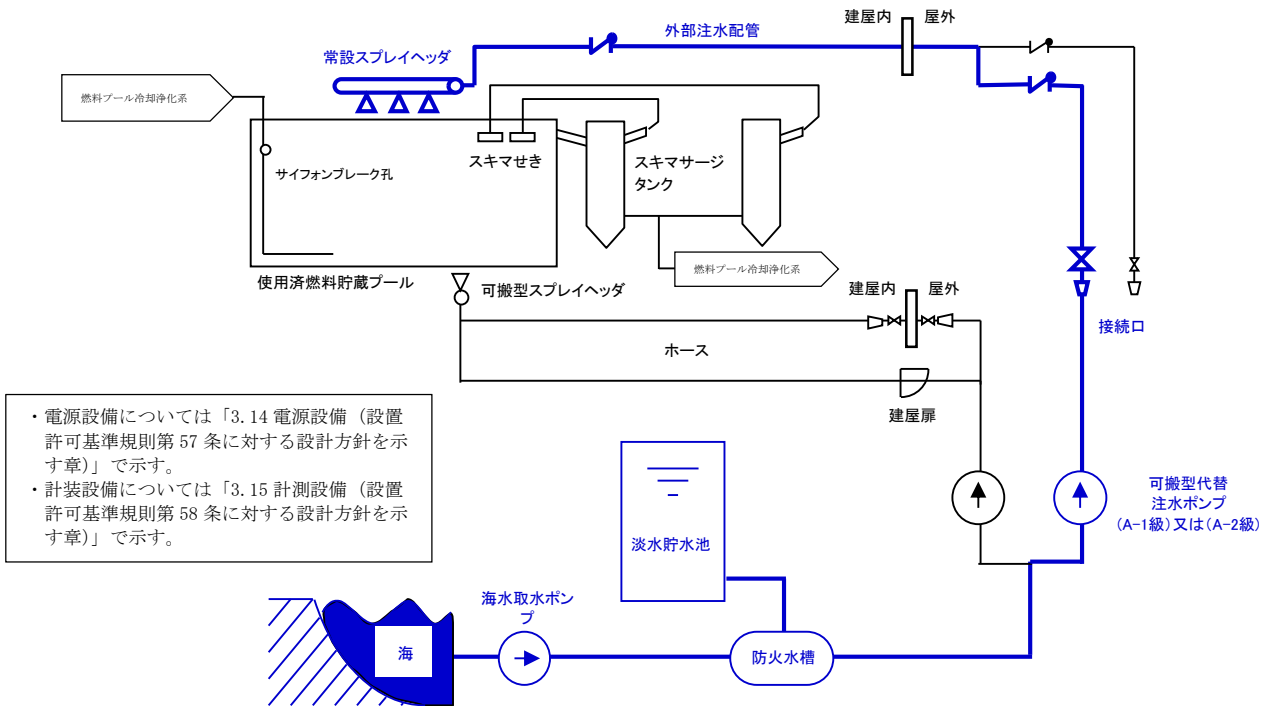


図 3.11-4 燃料プール代替注水系（常設スプレイヘッド）  
第 54 条第 1 項対応 系統概要図

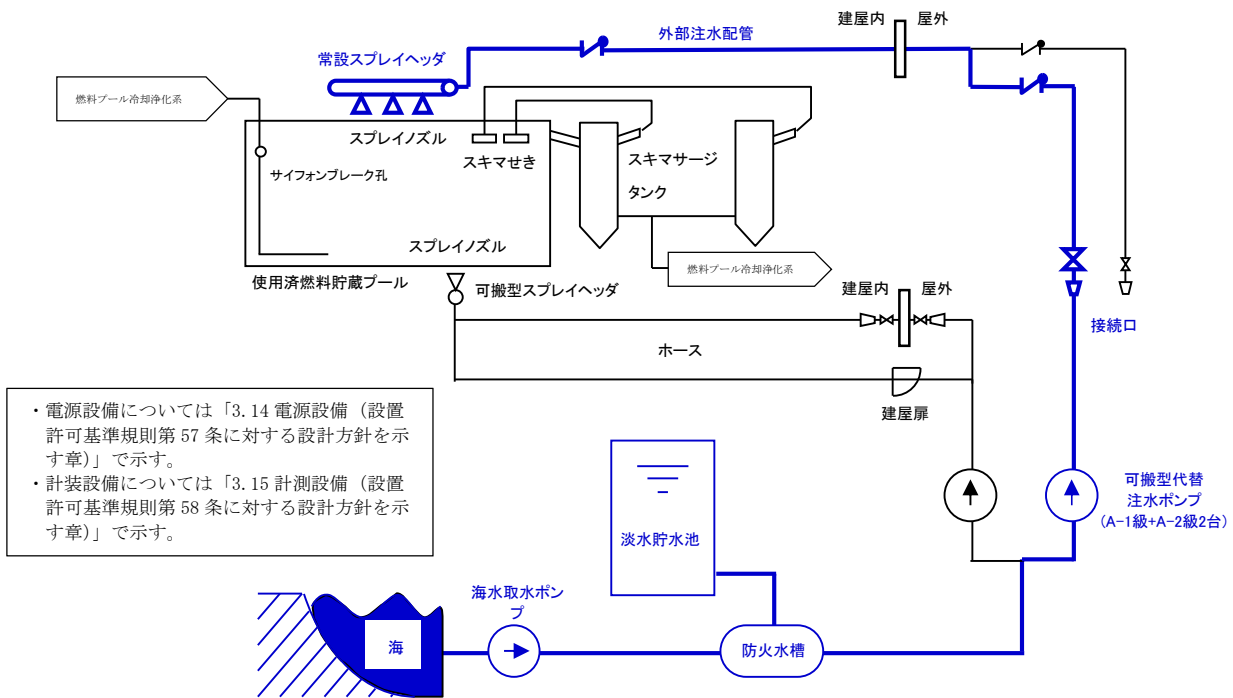


図 3.11-5 燃料プール代替注水系（常設スプレイヘッド）  
第 54 条第 2 項対応 系統概要図

### 3.11.2.1.3 設置許可基準規則第43条第1項への適合状況

#### (1) 環境条件及び荷重条件（設置許可基準規則第43条第1項一）

##### (i) 要求事項

想定される重大事故等が発生した場合における温度、放射線、荷重その他の使用条件において、重大事故等に対処するために必要な機能を有効に発揮するものであること。

##### (ii) 適合性

基本方針については、「2.3.3 環境条件等」に示す。

燃料プール代替注水系（常設スプレイヘッド）の可搬型代替注水ポンプ（A-1級）及び（A-2級）は、6号及び7号炉ともに屋外に設置している設備であることから、その機能を期待される重大事故等が発生した場合における屋外の環境条件を考慮し、以下の表3.11-9に示す設計とする。

燃料プール代替注水系（常設スプレイヘッド）の常設スプレイヘッドは6号及び7号炉ともに原子炉建屋地上4階に設置している設備であることから、その機能を期待される重大事故等が発生した場合における原子炉建屋内の環境条件を考慮し、以下の表3.11-10に示す設計とする。

可搬型代替注水ポンプ（A-1級）及び（A-2級）は、屋外で可搬型代替注水ポンプ（A-1級）及び（A-2級）の操作スイッチで操作可能な設計とする。また、地震による荷重を考慮しても機能維持できる設計とする。

(54-3-2, 11~14)



表 3.11-9 可搬型代替注水ポンプ（A-1 級）及び（A-2 級）に想定する  
環境条件及び荷重条件

環境条件等	対応
温度・圧力・湿度・放射線	設置場所である屋外で想定される温度，圧力，湿度及び放射線条件下に耐えられる性能を確認した機器を使用する。
屋外の天候による影響	降水及び凍結により機能を損なうことのないよう防水対策及び凍結対策を行える設計とする。
海水を通水する系統への影響	淡水だけでなく海水も使用する（常時海水を通水しない）ため，海水影響を考慮する。具体的には，可能な限り淡水源を優先し，海水通水時の短期間の低温の海水の通水であれば機能を維持できる材料を使用する。
地震	設置場所で想定される適切な地震荷重との組合せを考慮した上で機器が損傷しないことを確認し，治具や輪留め等により転倒防止対策を行う。
風（台風）・積雪	設置場所である屋外で風荷重，積雪荷重を考慮しても機器が損傷しないことを応力評価により確認する。
電磁的障害	重大事故等が発生した場合においても，電磁波によりその機能が損なわれない設計とする。

表 3.11-10 常設スプレイヘッドに想定する環境条件及び荷重条件

環境条件等	対応
温度・圧力・湿度・放射線	設置場所である二次格納施設内で想定される温度，圧力，湿度及び放射線条件下に耐えられる性能を確認した機器を使用する。
屋外の天候による影響	屋外に設置するものではないため，天候による影響は受けない。
海水を通水する系統への影響	淡水だけでなく海水も使用する（常時海水を通水しない）ため，海水影響を考慮する。具体的には，可能な限り淡水源を優先し，海水通水時の短期間の低温の海水の通水であれば機能を維持できる材料を使用する。
地震	設置場所で想定される適切な地震荷重との組合せを考慮した上で機器が損傷しないことを確認する（詳細は「2.1.2 耐震設計の基本方針」に示す）。
風（台風）・積雪	二次格納施設内に設置するため，風（台風）及び積雪の影響は受けない。
電磁的障害	重大事故等が発生した場合においても，電磁波によりその機能が損なわれない設計とする。

(2) 操作性（設置許可基準規則第 43 条第 1 項二）

(i) 要求事項

想定される重大事故等が発生した場合において確実に操作できるものであること。

(ii) 適合性

基本方針については、「2.3.4 操作性及び試験・検査性について」に示す。

燃料プール代替注水系（常設スプレイヘッド）を運転する場合は、可搬型代替注水ポンプ（A-1 級）及び（A-2 級）の移動及びホース敷設により系統構成を行った後、屋外で可搬型代替注水ポンプ（A-1 級）及び（A-2 級）の操作スイッチにより可搬型代替注水ポンプを起動し、使用済燃料プール外部注水 R/B 北側注水ライン元弁又は使用済燃料プール外部注水 R/B 東側注水ライン元弁の開操作を実施し使用済燃料プールへの注水を行う。

以上のことから、燃料プール代替注水系（常設スプレイヘッド）の操作に必要な機器を表 3.11-11 に示す。

可搬型代替注水ポンプ（A-1 級）及び（A-2 級）については、可搬型代替注水ポンプ（A-1 級）及び（A-2 級）操作盤の操作スイッチからのスイッチ操作で起動する設計とする。

可搬型代替注水ポンプ（A-1 級）及び（A-2 級）操作盤の操作スイッチを操作するにあたり、運転員等のアクセス性、操作性を考慮して十分な操作空間を確保することで基準に適合させる。また、それぞれの操作対象については銘板をつけることで識別可能とし、運転員の操作及び監視性を考慮して確実に操作できる設計とする。

可搬型代替注水ポンプ（A-1 級）及び（A-2 級）は、接続口まで移動可能な車両設計とするとともに、設置場所にて輪留めを用いて固定することで、転倒対策が可能な設計とする。

操作対象弁については、接続口が設置されている屋外の場所から手動操作で弁を開閉することが可能な設計とする。

ホースの接続作業にあたっては、特殊な工具、及び技量は必要とせず、簡便なカップラー接続方式により、確実に接続が可能な設計とする。

(54-3-13, 14. 54-7-4. 5)

表 3.11-11 操作対象機器

機器名称	状態の変化	操作場所	操作方法
可搬型代替注水ポンプ（A-1 級）	起動停止	屋外設置位置	スイッチ操作
可搬型代替注水ポンプ（A-2 級）	起動停止	屋外設置位置	スイッチ操作
使用済燃料プール外部注水 R/B 北側注水ライン元弁	弁閉→弁開	屋外接続口位置 （原子炉建屋北側）	手動操作
使用済燃料プール外部注水 R/B 東側注水ライン元弁	弁閉→弁開	屋外接続口位置 （原子炉建屋東側）	手動操作
ホース	ホース接続	屋外	人力接続

(3) 試験及び検査（設置許可基準規則第 43 条第 1 項三）

(i) 要求事項

健全性及び能力を確認するため、発電用原子炉の運転中又は停止中に試験又は検査ができるものであること。

(ii) 適合性

基本方針については、「2.3.4 操作性及び試験・検査性について」に示す。

燃料プール代替注水系（常設スプレイヘッド）は、表 3.11-12 に示すように運転中又は停止中に、機能・性能確認，分解点検，外観点検が可能な設計とする。

可搬型代替注水ポンプ（A-1 級）及び（A-2 級）は、プラント運転中又はプラント停止中に分解又は取替が可能な設計とする。また、プラント運転又はプラント停止中に、淡水貯水池を水源とし、可搬型代替注水ポンプ（A-1 級）又は（A-2 級）、仮設流量計、ホースの系統構成で淡水貯水池へ送水する試験を行うテストラインを設けることで、燃料プール代替注水系（可搬型スプレイヘッド）の機能・性能（吐出圧力，流量）及び漏洩の有無の確認が可能な系統設計とする。

ホース及び常設スプレイヘッドは、外観点検により機能・性能に影響を及ぼすおそれのある亀裂，腐食等がないことの確認が可能な設計とする。

常設スプレイヘッドは、通気により、つまり等がないこと，及び閉止栓を取り付けての通水により漏洩の確認が可能な設計とする。

(54-5-2, 3)

表 3.11-12 燃料プール代替注水系（常設スプレイヘッド）の試験及び検査

プラント状態	項目	内容
運転中又は 停止中	機能・性能確認	可搬型代替注水ポンプ（A-1 級）及び（A-2 級）の運転性能（吐出圧力，流量）の確認
		弁開閉動作の確認。
		常設スプレイヘッドへの通気及び通水による機能・性能の確認
	分解点検/取替	可搬型代替注水ポンプ（A-1 級）及び（A-2 級）を分解し，部品の表面状態を，試験及び目視により確認又は必要に応じて取替を行う
	外観点検	ホース及び常設スプレイヘッド外観の確認

(4) 切り替えの容易性（設置許可基準規則第 43 条第 1 項四）

(i) 要求事項

本来の用途以外の用途として重大事故等に対処するために使用する設備にあっては、通常時に使用する系統から速やかに切り替えられる機能を備えるものであること。

(ii) 適合性

基本方針については、「2.3.4 操作性及び試験・検査性について」に示す。

燃料プール代替注水系（常設スプレイヘッド）は、重大事故等への対処以外に通常時に使用する設備でないことから図 3.11-6 で示すタイムチャートの通り系統の切り替えは発生しない。

(54-4-2)

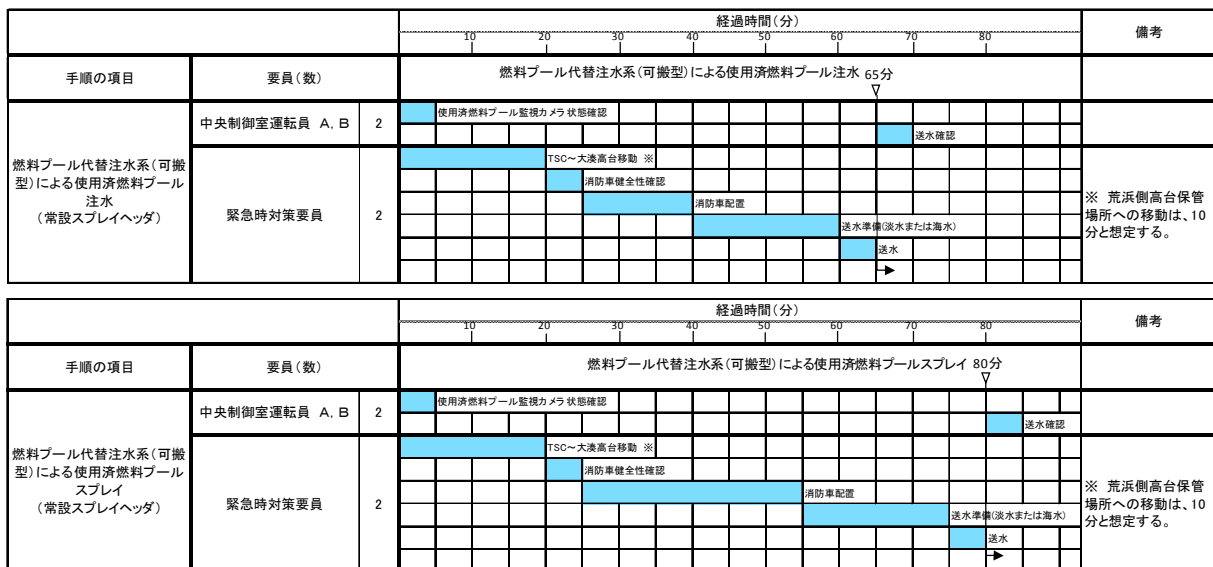


図 3.11-6 燃料プール代替注水系（常設スプレイヘッド）によるタイムチャート\*

\*：「実用発電用原子炉に係る発電用原子炉設置者の重大事故の発生及び拡大の防止に必要な措置を実施するために必要な技術的能力に係る審査基準」への適合状況について（個別手順）の 1. 11 で示すタイムチャート

(5) 悪影響の防止（設置許可基準規則第 43 条第 1 項五）

(i) 要求事項

工場等内の他の設備に対して悪影響を及ぼさないものであること。

(ii) 適合性

基本方針については、「2.3.1 多様性, 位置的分散, 悪影響防止等について」に示す。

燃料プール代替注水系（常設スプレイヘッド）である可搬型代替注水ポンプ（A-1 級）及び（A-2 級）は、通常時、接続先の系統と分離された状態で保管す

ることとしており、他の設備に悪影響を及ぼさない設計とする。

(54-3-2)

燃料プール代替注水系（常設スプレイヘッド）である常設スプレイヘッドは、通常時、他設備と独立した状態で設置又は保管し、他の設備に悪影響を及ぼさない設計とする。

(54-3-13, 14)

(6) 設置場所（設置許可基準規則第 43 条第 1 項六）

(i) 要求事項

想定される重大事故等が発生した場合において重大事故等対処設備の操作及び復旧作業を行うことができるよう、放射線量が高くなるおそれが少ない設置場所の選定、設置場所への遮蔽物の設置その他の適切な措置を講じたものであること。

(ii) 適合性

基本方針については、「2.3.3 環境条件等」に示す。

燃料プール代替注水系（常設スプレイヘッド）の系統構成において操作が必要な機器の設置場所、操作場所を表 3.11-13 に示す。

燃料プール代替注水系（常設スプレイヘッド）である可搬型代替注水ポンプ（A-1 級）及び（A-2 級）の起動及び接続口との接続作業、並びに操作対象弁の開操作は、線源からの離隔により、放射線量が高くなるおそれの少ない場所である屋外で実施可能な設計とする。

(54-3-13, 14)

燃料プール代替注水系（常設スプレイヘッド）である常設スプレイヘッドは現場での操作が不要な設計とする。

(54-3-13, 14)

表 3.11-13 操作対象機器設置場所

機器名称	設置場所	操作場所
可搬型代替注水ポンプ (A-1 級)	屋外設置位置	屋外設置位置
可搬型代替注水ポンプ (A-2 級)	屋外設置位置	屋外設置位置
使用済燃料プール外部注水 R/B 北側注水ライン元弁	屋外接続口位置 (原子炉建屋北側)	屋外接続口位置 (原子炉建屋北側)
使用済燃料プール外部注水 R/B 東側注水ライン元弁	屋外接続口位置 (原子炉建屋東側)	屋外接続口位置 (原子炉建屋東側)
ホース	屋外	屋外

### 3.11.2.2.4 設置許可基準規則第43条第2項への適合状況

#### (1) 共用の禁止（設置許可基準規則第43条第2項二）

##### (i) 要求事項

二以上の発電用原子炉施設において共用するものでないこと。ただし、二以上の発電用原子炉施設と共用することによって当該二以上の発電用原子炉施設の安全性が向上する場合であって、同一の工場等内の他の発電用原子炉施設に対して悪影響を及ぼさない場合は、この限りでない。

##### (ii) 適合性

基本方針については、「2.3.1 多様性, 位置的分散, 悪影響防止等について」に示す。

燃料プール代替注水系（常設スプレイヘッド）である常設スプレイヘッドは、二以上の発電用原子炉施設において共用しない設計とする。

### 3.11.2.2.5 設置許可基準規則第43条第3項への適合状況

#### (1) 容量（設置許可基準規則第43条第3項一）

##### (i) 要求事項

想定される重大事故等の収束に必要な容量に加え、十分に余裕のある容量を有するものであること。

##### (ii) 適合性

基本方針については、「2.3.2 容量等」に示す。

燃料プール代替注水系（常設スプレイヘッド）である可搬型代替注水ポンプ（A-1級）は、第54条第1項及び第2項対応の場合に、必要な注水量又はスプレイ量を有する設計とする。

燃料プール代替注水系（常設スプレイヘッド）である可搬型代替注水ポンプ（A-2級）は、第54条第1項対応の場合に、必要な注水量を有する設計とする。

(54-6-1～27)

(2) 確実な接続（設置許可基準規則第 43 条第 3 項二）

(i) 要求事項

常設設備（発電用原子炉施設と接続されている設備又は短時間に発電用原子炉施設と接続することができる常設の設備をいう。以下同じ。）と接続するものにあつては、当該常設設備と容易かつ確実に接続することができ、かつ、二以上の系統又は発電用原子炉施設が相互に使用することができるよう、接続部の規格の統一その他の適切な措置を講じたものであること。

(ii) 適合性

基本方針については、「2.3.4 操作性及び試験・検査性について」に示す。

燃料プール代替注水系（常設スプレイヘッド）である可搬型代替注水ポンプ（A-1 級）及び（A-2 級）の接続箇所は、簡便な接続方式であるカップラー接続にすることに加え、接続口の口径を 65A に統一し、75A/65A のレデューサを配備しておくことで確実に接続ができる設計とする。また、6 号炉及び 7 号炉が相互に使用することができるよう、可搬型代替注水ポンプ（A-1 級）及び（A-2 級）からくるホースと接続口について、ホースと接続口を簡便な接続方式であるカップラー接続にすることに加え、接続口の口径を 65A に統一し、75A 又は 65A に統一し、75A/65A のレデューサを配備しておくことで確実に接続ができる設計とする。

(54-7-4, 5)

(3) 複数の接続口（設置許可基準規則第 43 条第 3 項三）

(i) 要求事項

常設設備と接続するものにあつては、共通要因によって接続することができなくなることを防止するため、可搬型重大事故等対処設備（原子炉建屋の外から水又は電力を供給するものに限る。）の接続口をそれぞれ互いに異なる複数の場所に設けるものであること。

(ii) 適合性

基本方針については、「2.3.1 多様性, 位置的分散, 悪影響防止等について」に示す。

燃料プール代替注水系（常設スプレイヘッド）である可搬型代替注水ポンプ（A-1 級）及び（A-2 級）の接続箇所は、共通要因によって接続することができなくなることを防止するため、建屋の異なる面の複数箇所に設ける。

また、燃料プール代替注水系（常設スプレイヘッド）の接続が困難な場合に備え、燃料プール代替注水系（可搬型スプレイヘッド）を設ける。

(54-3-7, 10, 54-7-4, 5)

(4) 設置場所（設置許可基準規則第 43 条第 3 項四）

(i) 要求事項

想定される重大事故等が発生した場合において可搬型重大事故等対処設備を設置場所に据え付け、及び常設設備と接続することができるよう、放射線量が高くなるおそれが少ない設置場所の選定、設置場所への遮蔽物の設置その他の適切な措置を講じたものであること。

(ii) 適合性

基本方針については、「2.3.3 環境条件等」に示す。

燃料プール代替注水系（常設スプレイヘッド）である可搬型代替注水ポンプ（A-1 級）及び（A-2 級）の起動及びホースの接続作業は、線源からの離隔により、放射線量が高くなるおそれが少ない場所である屋外で実施可能な設計とする。

(54-3-2, 11～14)

(5) 保管場所（設置許可基準規則第 43 条第 3 項五）

(i) 要求事項

地震、津波その他の自然現象又は故意による大型航空機の衝突その他のテロリズムによる影響、設計基準事故対処設備及び重大事故等対処設備の配置その他の条件を考慮した上で常設重大事故等対処設備と異なる保管場所に保管すること。

(ii) 適合性

基本方針については、「2.3.1 多様性, 位置的分散, 悪影響防止等について」に示す。

燃料プール代替注水系（常設スプレイヘッド）である可搬型代替注水ポンプ（A-1 級）及び（A-2 級）は、地震、津波その他の自然現象又は故意による大型航空機の衝突その他のテロリズムによる影響、設計基準対象施設の配置その他の条件を考慮し、燃料プール冷却浄化系ポンプ、残留熱除去系ポンプと位置的分散を図り、発電所敷地内の高台（大湊側高台保管場所及び荒浜側高台保管場所）に複数箇所に分散して保管する設計とする。

(54-8-2)



(6) アクセスルートの確保（設置許可基準規則第 43 条第 3 項六）

(i) 要求事項

想定される重大事故等が発生した場合において、可搬型重大事故等対処設備を運搬し、又は他の設備の被害状況を把握するため、工場等内の道路及び通路が確保できるよう、適切な措置を講じたものであること。

(ii) 適合性

基本方針については、「2.3.4 操作性及び試験・検査性について」に示す。

燃料プール代替注水系（常設スプレイヘッド）である可搬型代替注水ポンプ（A-1 級）及び（A-2 級）は、想定される重大事故等が発生した場合においても、可搬型重大事故等対処設備の運搬及び移動に支障をきたすことのないよう、迂回路も考慮して複数のアクセスルートを確保する設計とする。

(54-9-2, 3)

(7) 設計基準事故対処設備及び常設重大事故等防止設備との多様性（設置許可基準規則第 43 条第 3 項七）

(i) 要求事項

重大事故防止設備のうち可搬型のものは、共通要因によって、設計基準事故対処設備の安全機能、使用済燃料貯蔵槽の冷却機能若しくは注水機能又は常設重大事故防止設備の重大事故に至るおそれがある事故に対処するために必要な機能と同時にその機能が損なわれるおそれがないよう、適切な措置を講じたものであること。

(ii) 適合性

基本方針については、「2.3.1 多様性, 位置的分散, 悪影響防止等について」に示す。

燃料プール代替注水系（可搬型スプレイヘッド）である可搬型代替注水ポンプ（A-1 級）及び（A-2 級）は、共通要因によって、使用済燃料プールの冷却機能若しくは注水機能と同時にその機能が損なわれるおそれがないよう、燃料プール冷却浄化系ポンプ、残留熱除去系ポンプと位置的分散を図るとともに、可能な限りの多様性を備えた設計とする。

(表 3.11-14, 54-3-2)

表 3.11-14 多様性又は多重性, 位置的分散

項目	設計基準対象施設		重大事故等対処設備
	燃料プール冷却浄化系	残留熱除去系 (燃料プール冷却モード)	
注水端	燃料プール水戻りデイフューザ		燃料プール代替注水系 可搬型スプレイヘッド 常設スプレイヘッド
駆動用空気	計装用圧縮空気系	不要	不要
潤滑油	不要 (内包油)		不要
ポンプ	燃料プール冷却浄化系ポンプ	残留熱除去系ポンプ	可搬型代替注水ポンプ (A-1 級) 及び (A-2 級)
	原子炉建屋 地上 2 階 6 号炉は原子炉補機冷却系 (7 号炉は不要)	原子炉建屋 地下 3 階 原子炉補機冷却系	屋外 不要 (自滑水)
水源	使用済燃料プール		代替淡水源又は海水
	原子炉建屋 地上 4 階		屋外
駆動電源	非常用ディーゼル発電機		エンジン
	原子炉建屋の二次格納施設外	地上 1 階	屋外

### 3.11.2.3 使用済燃料プールの監視設備

#### 3.11.2.3.1 設備概要

使用済燃料貯蔵プール水位・温度（SA 広域）、使用済燃料貯蔵プール水位・温度（SA）及び使用済燃料貯蔵プール放射線モニタ（高レンジ・低レンジ）は、重大事故等時に変動する可能性のある範囲にわたり監視することを目的として設置する。また、使用済燃料貯蔵プール監視カメラは、重大事故等時の使用済燃料プールの状態を監視するために設置する。なお、代替電源設備からの給電を可能とし、中央制御室で監視可能な設計とする。

使用済燃料プール監視設備に関する重大事故等対処設備一覧を表 3.11-15 に、系統概要図を図 3.11-7, 8 に示す。

表 3.11-15 使用済燃料プール監視設備に関する重大事故対処設備一覧

設備区分	設備名
主要設備	使用済燃料貯蔵プール水位・温度（SA 広域）【常設】 使用済燃料貯蔵プール水位・温度（SA）【常設】 使用済燃料貯蔵プール放射線モニタ（高レンジ・低レンジ）【常設】 使用済燃料貯蔵プール監視カメラ【常設】 （使用済燃料貯蔵プール監視カメラ用空冷装置【常設】を含む）
附属設備	—
水源 （水源に関する 流路，電源設備 を含む）	—
流路	—
注水先	—
電源設備* <sup>1</sup>	第一ガスタービン発電機【常設】及び第二ガスタービン発電機【常設】 第一ガスタービン発電機用燃料タンク【常設】及び第二ガスタービン 発電機用燃料タンク【常設】 第一ガスタービン発電機用燃料移送ポンプ【常設】及び第二ガスター ビン発電機用燃料移送ポンプ【常設】 緊急用断路器【常設】 緊急用高圧母線【常設】 緊急用電源切替箱断路器【常設】 緊急用電源切替箱接続装置【常設】 非常用高圧母線 C 系【常設】 非常用高圧母線 D 系【常設】 可搬型代替交流電源設備（電源車）【可搬】 AM 用直流 125V 蓄電池【常設】 AM 用直流 125V 充電器【常設】 軽油タンク【常設】 タンクローリ（4kL）【可搬】 タンクローリ（16kL）【可搬】
計装設備* <sup>2</sup>	—

- \* 1 : 単線結線図を補足説明資料 54-2-2, 3 に示す。  
電源設備については「3.14 電源設備（設置許可基準規則第 57 条に対する設計方針を示す章）」で示す。
- \* 2 : 主要設備を用いた使用済燃料プール内燃料体等の著しい損傷緩和，臨界防止及び放射線の遮蔽対策を成功させるために把握することが必要な原子炉施設の状態。

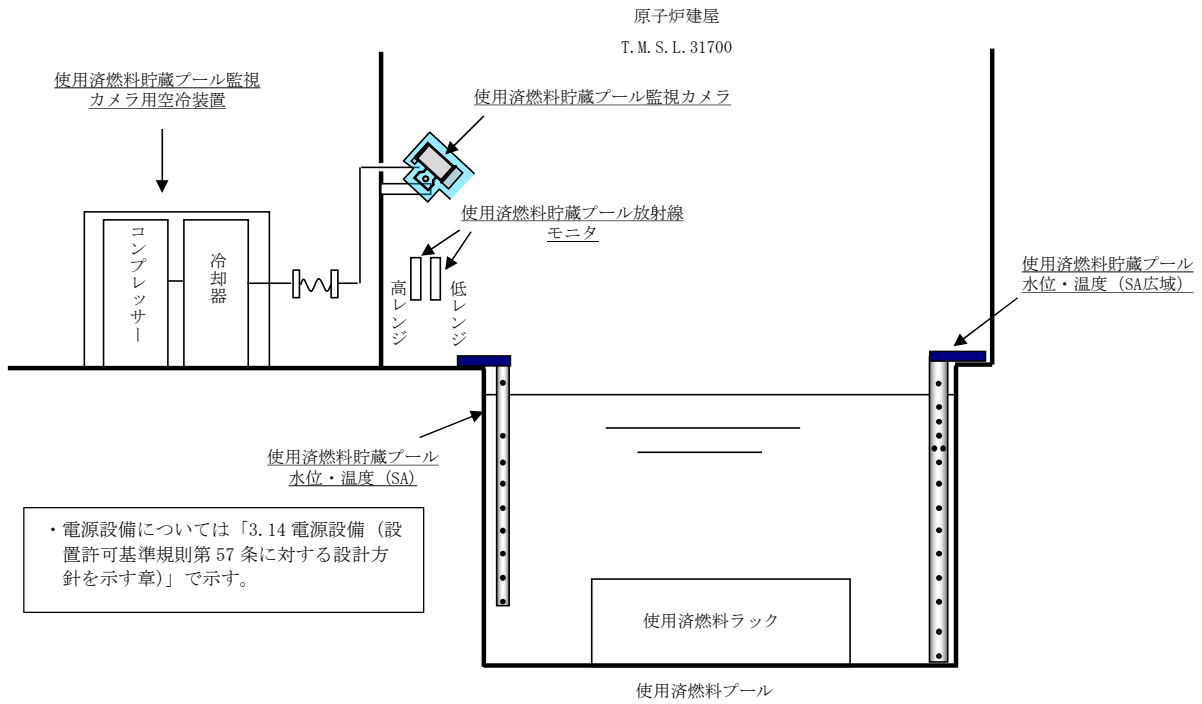


図 3.11-7 6号炉 使用済燃料プール監視設備の全体系統図

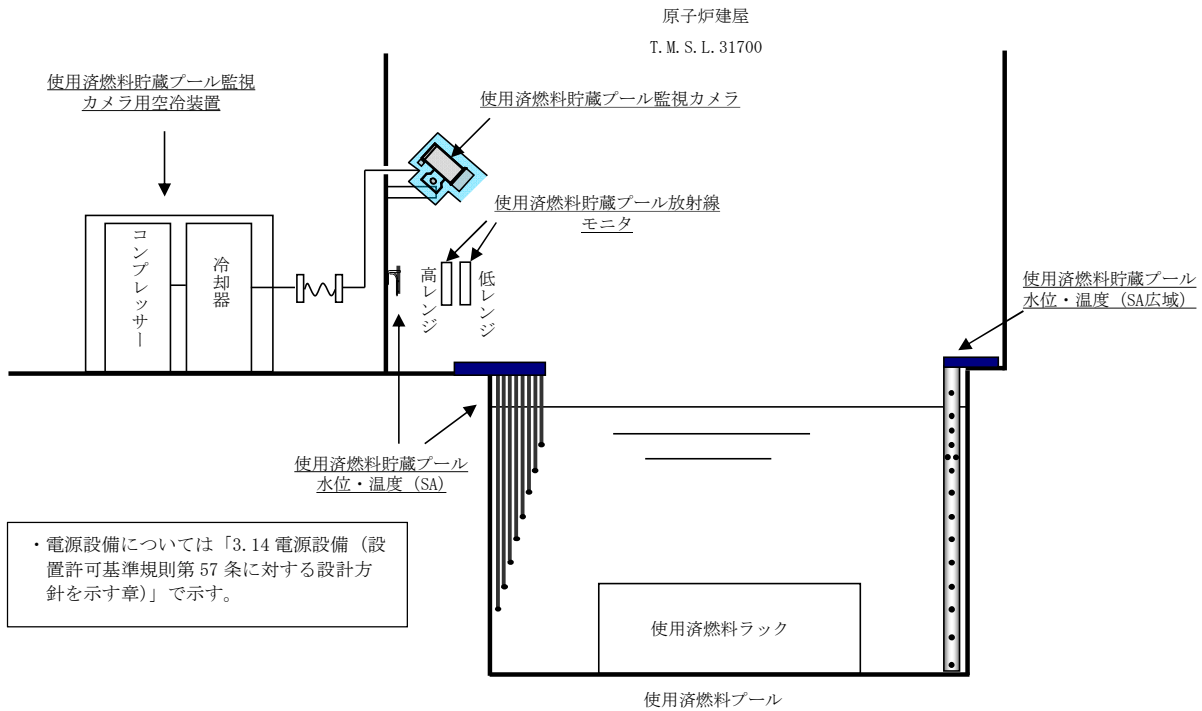


図 3.11-8 7号炉 使用済燃料プール監視設備の全体系統図

### 3. 11. 2. 3. 2 主要設備の仕様

設備の主要機器仕様を表 3. 11-16 に示す。

表 3. 11-16 使用済燃料プール監視設備の主要機器仕様

名 称	種 類	計 測 範 囲	個 数	取 付 個 所
使用済燃料貯蔵プール 水位・温度(SA 広域)	熱電対	6 号炉：T. M. S. L. 20180～ 31170mm 7 号炉： T. M. S. L. 20180～ 31123mm	6 号炉：1 (検出点 14 箇所) 7 号炉：1 (検出点 14 箇所)	原子炉建屋 地上 4 階
		6 号炉：0～150℃ 7 号炉：0～150℃		
使用済燃料貯蔵プール 水位・温度(SA)	熱電対	6 号炉： T. M. S. L. 23420～ 30420mm 7 号炉： T. M. S. L. 23373～ 30373mm	6 号炉：1 (検出点 8 箇所) 7 号炉：1 (検出点 8 箇所)	原子炉建屋 地上 4 階
		6 号炉：0～150℃ 7 号炉：0～150℃		
使用済燃料貯蔵プール放射 線モニタ (高レンジ)	イオン チェンバ	6 号炉：10 <sup>1</sup> ～10 <sup>8</sup> mSv/h 7 号炉：10 <sup>1</sup> ～10 <sup>8</sup> mSv/h	6 号炉：1 7 号炉：1	原子炉建屋 地上 4 階
使用済燃料貯蔵プール放射 線モニタ (低レンジ)	イオン チェンバ	6 号炉：10 <sup>-2</sup> ～10 <sup>5</sup> mSv/h 7 号炉：10 <sup>-3</sup> ～10 <sup>4</sup> mSv/h	6 号炉：1 7 号炉：1	原子炉建屋 地上 4 階
使用済燃料貯蔵プール 監視カメラ (使用済燃料貯蔵プール監視 カメラ用空冷装置を含む)	赤外線 カメラ	-	6 号炉：1 7 号炉：1	原子炉建屋 地上 4 階

※使用済燃料ラック上端 (6 号炉：T. M. S. L. 24420mm, 7 号炉：T. M. S. L. 24373mm)

使用済燃料ラック底部 (6 号炉：T. M. S. L. 19880mm, 7 号炉：T. M. S. L. 19880mm)

### 3. 11. 2. 3. 3 設置許可基準規則第 43 条第 1 項への適合状況

#### (1) 環境条件及び荷重条件 (設置許可基準規則第 43 条第 1 項一)

##### (i) 要求事項

想定される重大事故等が発生した場合における温度、放射線、荷重その他の使用条件において、重大事故等に対処するために必要な機能を有効に発揮するものであること。

##### (ii) 適合性

基本方針については、「2. 3. 3 環境条件等」に示す。

使用済燃料貯蔵プール水位・温度 (SA 広域)、使用済燃料貯蔵プール水位・温度 (SA)、使用済燃料貯蔵プール放射線モニタ (高レンジ・低レンジ) 及び使用済燃料貯蔵プール監視カメラは、6 号炉、7 号炉ともに二次格納施設内に設置している設備であることから、その機能を期待される重大事故等が発生した場合における二次格納施設内の環境条件を考慮し、以下の表 3. 11-17 に示す。

使用済燃料貯蔵プール監視カメラ用空冷装置は、6 号炉、7 号炉ともに原子炉建屋の二次格納施設外に設置している設備であることから、その機能を期待される重大事故等が発生した場合における重大事故等が発生した場合における原子炉建屋の二次格納施設外の環境条件を考慮し、以下の表 3. 11-17 に示す。

表 3.11-17 想定する環境条件及び荷重条件

環境条件等	対応
温度・圧力・湿度・放射線	検出器の設置場所である二次格納施設内又は原子炉建屋の二次格納施設外で想定される温度，圧力，湿度及び放射線条件下に耐えられる性能を確認した機器を使用する。
屋外の天候による影響	屋外に設置するものではないため，天候による影響は受けない。
海水を通水する系統への影響	海水を通水することはない。
地震	適切な地震荷重との組合せを考慮した上で機器が損傷しないことを確認する（詳細は「2.1.2 耐震設計の基本方針」に示す）。
風（台風）・積雪	二次格納施設内又は原子炉建屋の二次格納施設外に設置するため，風（台風）及び積雪の影響は受けない。
電磁的障害	重大事故等が発生した場合においても，電磁波によりその機能が損なわれない設計とする。

(54-3-15, 16)

(2) 操作性（設置許可基準規則第 43 条第 1 項二）

(i) 要求事項

想定される重大事故等が発生した場合において確実に操作できるものであること。

(ii) 適合性

基本方針については、「2.3.4 操作性及び試験・検査性について」に示す。

使用済燃料貯蔵プール水位・温度（SA 広域），使用済燃料貯蔵プール水位・温度（SA），使用済燃料貯蔵プール放射線モニタ（高レンジ・低レンジ）及び使用済燃料貯蔵プール監視カメラは，想定される重大事故等が発生した場合において中央制御室にて監視できる設計であり現場・中央制御室における操作は発生しない。

使用済燃料貯蔵プール監視カメラは，想定される重大事故等が発生した場合において中央制御室にて監視できる設計であるため現場及び中央制御室における操作の必要性はない。

使用済燃料貯蔵プール監視カメラ用空冷装置は，原子炉建屋の二次格納施設外にて空冷装置の弁操作及び起動操作が可能であり，想定される重大事故時等の環境下においても，確実に操作できる設計とする。空冷装置の操作器，表示器及び銘板は，操作者の操作及び監視性を考慮しており，確実に操作できる設計とする。操作対象機器を表 3.11-18 に示す。

表 3.11-18 操作対象機器

機器名称	状態の変化	操作場所	操作方法
使用済燃料貯蔵プール 監視カメラ用空冷装置	停止⇒起動	原子炉建屋 地上4階 (原子炉建屋の二次格納施設外)	スイッチ 操作
使用済燃料貯蔵プール 監視カメラ用空冷装置 空気供給弁	全閉⇒全開	原子炉建屋 地上4階 (原子炉建屋の二次格納施設外)	手動操作

(54-3-15, 16) (54-9-9~22)

(3) 試験及び検査（設置許可基準規則第43条第1項三）

(i) 要求事項

健全性及び能力を確認するため、発電用原子炉の運転中又は停止中に試験又は検査ができるものであること。

(ii) 適合性

基本方針については、「2.3.4 操作性及び試験・検査性について」に示す。

使用済燃料貯蔵プール水位・温度（SA 広域及び SA）は、プラント運転中又は停止中（計器を除外可能な期間）に機能・性能検査、絶縁抵抗測定、計器校正が可能な設計とする。なお、使用済燃料貯蔵プール水位・温度（SA 広域及び SA）の点検として、温度の1点確認及び絶縁抵抗を測定し健全性の確認を行う。

使用済燃料貯蔵プール放射線モニタ（高レンジ・低レンジ）は、プラント運転中又は停止中（計器を除外可能な期間）に特性検査、線源校正、計器校正が可能なように、模擬入力による校正又は線源校正ができる設計とする。なお、放射線モニタは、線源校正を実施し基準線量当量率に対する検出器の特性の確認を行う。

使用済燃料貯蔵プール監視カメラは、プラント運転中又は停止中（計器を除外可能な期間）に表示確認、外観点検が可能な設計とする。

使用済燃料貯蔵プール監視カメラ用空冷装置は、プラント運転中又は停止中（計器を除外可能な期間）に動作確認、外観点検が可能な設計とする。

なお、これらの計器の点検については、使用済燃料プール監視設備が少なくとも1つ以上機能維持した状態で行う。

表 3.11-19 に使用済燃料プール監視設備の試験及び検査を示す。



表 3.11-19 使用済燃料プール監視設備の試験及び検査

計器名称	プラント状態	項目	内容
使用済燃料貯蔵プール水位・温度 (SA 広域, SA)	運転中又は停止中	点検	絶縁抵抗測定 計器校正
		機能・性能検査	絶縁抵抗測定 温度 1 点確認
使用済燃料貯蔵プール放射線モニタ (高レンジ・低レンジ)	運転中又は停止中	点検	線源校正 計器校正
		特性検査	線源校正
使用済燃料貯蔵プール監視カメラ	運転中又は停止中	点検	外観点検 表示確認
		機能・性能検査	表示確認
使用済燃料貯蔵プール監視カメラ用空冷装置	運転中又は停止中	点検	外観点検 動作確認
		機能・性能検査	動作確認

(54-5-4~6)

(4) 切り替えの容易性 (設置許可基準規則第 43 条第 1 項四)

(i) 要求事項

本来の用途以外の用途として重大事故等に対処するために使用する設備にあっては、通常時に使用する系統から速やかに切り替えられる機能を備えるものであること。

(ii) 適合性

基本方針については、「2.3.4 操作性及び試験・検査性について」に示す。

使用済燃料貯蔵プール水位・温度 (SA 広域)、使用済燃料貯蔵プール水位・温度 (SA)、使用済燃料貯蔵プール放射線モニタ (高レンジ・低レンジ) 及び使用済燃料貯蔵プール監視カメラは、本来の用途以外の用途には使用しない設計とする。

なお、使用済燃料貯蔵プール監視カメラ用空冷装置の弁操作及び起動操作は、速やかに実施可能な設計とする。使用済燃料貯蔵プール監視カメラ用空冷装置の弁操作及び起動操作に要する時間を、図 3.11-9 に示す。

(54-4-3, 4)

手順の項目		要員(数)	経過時間(分)																備考
			10	20	30	40	50	60	70	80									
			20分 使用済燃料プール監視カメラ冷却装置起動																
使用済燃料プール監視カメラ 冷却装置起動	中央制御室運転員 A, B	2	通信手段確保, 電源確認	カメラ状態確認															
	現場運転員 C, D	2	移動, 冷却装置起動																

図 3. 11-9 使用済燃料貯蔵プール監視カメラ用空冷装置のタイムチャート\*

\* : 「実用発電用原子炉に係る発電用原子炉設置者の重大事故の発生及び拡大の防止に必要な措置を実施するために必要な技術的能力に係る審査基準」への適合状況について(個別手順)の1. 11で示すタイムチャート

(5) 悪影響の防止(設置許可基準規則第43条第1項五)

(i) 要求事項

工場等内の他の設備に対して悪影響を及ぼさないものであること。

(ii) 適合性

基本方針については、「2. 3. 1 多様性, 位置的分散, 悪影響防止等について」に示す。

使用済燃料貯蔵プール水位・温度(SA広域), 使用済燃料貯蔵プール水位・温度(SA広域), 使用済燃料貯蔵プール放射線モニタ(高レンジ・低レンジ), 使用済燃料貯蔵プール監視カメラ及び使用済燃料貯蔵プール監視カメラ用空冷装置は, 他の設備としゃ断器又はヒューズによる分離を行うことで, 他の設備に悪影響を及ぼさない設計とする。

(6) 設置場所(設置許可基準規則第43条第1項六)

(i) 要求事項

想定される重大事故等が発生した場合において重大事故等対処設備の操作及び復旧作業を行うことができるよう, 放射線量が高くなるおそれが少ない設置場所の選定, 設置場所への遮蔽物の設置その他の適切な措置を講じたものであること。

(ii) 適合性

基本方針については、「2. 3. 3 環境条件等」に示す。

使用済燃料貯蔵プール水位・温度(SA広域), 使用済燃料貯蔵プール水位・温度(SA), 使用済燃料貯蔵プール放射線モニタ(高レンジ・低レンジ)及び使用済燃料貯蔵プール監視カメラは, 重大事故時において中央制御室にて監視できる設計であり現場における操作は発生しない。

使用済燃料貯蔵プール監視カメラ用空冷装置は, 原子炉建屋の二次格納施設外地上4階に設置されており, 操作位置の放射線量が高くなるおそれが少ないため操作が可能である。

表 3.11-20 操作対象機器設置場所

機器名称	設置場所	操作場所
使用済燃料貯蔵 プール監視カメラ 用空冷装置	原子炉建屋地上4階(6号炉) (原子炉建屋の二次格納施設外)	原子炉建屋地上4階(6号炉) (原子炉建屋の二次格納施設外)
	原子炉建屋地上4階(7号炉) (原子炉建屋の二次格納施設外)	原子炉建屋地上4階(7号炉) (原子炉建屋の二次格納施設外)
使用済燃料貯蔵プ ール監視カメラ用 空冷装置空気供給 弁	原子炉建屋地上4階(6号炉) (原子炉建屋の二次格納施設外)	原子炉建屋地上4階(6号炉) (原子炉建屋の二次格納施設外)
	原子炉建屋地上4階(7号炉) (原子炉建屋の二次格納施設外)	原子炉建屋地上4階(7号炉) (原子炉建屋の二次格納施設外)

(54-3-15, 16)

3.11.2.3.4 設置許可基準規則第43条第2項への適合状況

(1) 容量(設置許可基準規則第43条第2項一)

(i) 要求事項

想定される重大事故等の収束に必要な容量を有するものであること。

(ii) 適合性

基本方針については、「2.3.2 容量等」に示す。

使用済燃料貯蔵プール水位・温度(SA広域)は、重大事故等時において変動する可能性のある使用済燃料プール上部から底部近傍までの範囲にわたり測定できる設計とする。

使用済燃料貯蔵プール水位・温度(SA)は、重大事故等時において変動する可能性のある使用済燃料プール上部から使用済燃料上端近傍までの範囲にわたり測定できる設計とする。

使用済燃料貯蔵プール放射線モニタ(高レンジ・低レンジ)は、重大事故等時において変動する可能性のある範囲にわたり測定できる設計とする。

使用済み燃料貯蔵プール監視カメラ(使用済燃料貯蔵プール監視カメラ用空冷装置を含む)は、重大事故等時において赤外線機能により使用済燃料プール及びその周辺の状況が把握できる設計とする。

(54-6-28~33)

(2) 共用の禁止(設置許可基準規則第43条第2項二)

(i) 要求事項

二以上の発電用原子炉施設において共用するものでないこと。ただし、二以上の発電用原子炉施設と共用することによって当該二以上の発電用原子炉施設の安全性が向上する場合であって、同一の工場等内の他の発電用原子炉施設に対して悪影響を及ぼさない場合は、この限りでない。

(ii) 適合性

基本方針については、「2.3.1 多様性, 位置的分散, 悪影響防止等について」に示す。

使用済燃料貯蔵プール水位・温度 (SA 広域), 使用済燃料貯蔵プール水位・温度 (SA), 使用済燃料貯蔵プール放射線モニタ (高レンジ・低レンジ), 使用済燃料貯蔵プール監視カメラ及び使用済燃料貯蔵プール監視カメラ用空冷装置は, 二以上の発電用原子炉施設において共用しない設計とする。

(3) 設計基準事故対処設備との多様性 (設置許可基準規則第 43 条第 2 項三)

(i) 要求事項

常設重大事故防止設備は, 共通要因によって設計基準事故対処設備の安全機能と同時にその機能が損なわれるおそれがないよう, 適切な措置を講じたものであること。

(ii) 適合性

基本方針については, 「2.3.1 多様性, 位置的分散, 悪影響防止等について」に示す。

使用済燃料貯蔵プール水位・温度 (SA 広域), 使用済燃料貯蔵プール水位・温度 (SA) 及び使用済燃料貯蔵プール放射線モニタ (高レンジ・低レンジ) は, 共通要因によって設計基準対処設備である使用済燃料貯蔵プール水位, 燃料プール冷却浄化系ポンプ入口温度, 使用済燃料貯蔵プール温度, 燃料貯蔵プールエリア放射線モニタ, 燃料取替エリア排気放射線モニタ及び原子炉区域換気空調系排気放射線モニタと同時に機能が損なわれることを防止するために, 可能な限り位置的分散を図る設計とすることで, 地震, 火災, 溢水等の主要な共通要因故障によって同時に機能を損なわれない設計とする (なお, 使用済燃料貯蔵プール水位・温度 (SA 広域) と使用済燃料貯蔵プール水位・温度 (SA) についても, 可能な限り位置的分散を図る設計とする)。

使用済燃料貯蔵プール監視カメラは, 同一目的の使用済燃料プール監視設備である使用済燃料貯蔵プール水位・温度 (SA 広域), 使用済燃料貯蔵プール水位・温度 (SA) 及び使用済燃料貯蔵プール放射線モニタ (高レンジ・低レンジ) と多様性を考慮した設計とする。

なお, 使用済燃料貯蔵プール水位・温度 (SA 広域), 使用済燃料貯蔵プール水位・温度 (SA), 使用済燃料貯蔵プール放射線モニタ (高レンジ・低レンジ) 及び使用済燃料貯蔵プール監視カメラの電源については, 代替電源設備からの供給を可能としており, 多様性を考慮した設計とする。

(54-2-2, 3) (54-11-20~22)

### 3.12 工場等外への放射性物質の拡散を抑制するための設備【55条】

#### 【設置許可基準規則】

(工場等外への放射性物質の拡散を抑制するための設備)

第五十五条 発電用原子炉施設には、炉心の著しい損傷及び原子炉格納器の破損又は貯蔵槽内燃料体等の著しい損傷に至った場合において工場等外への放射性物質の拡散を抑制するために必要な設備を設けなければならない。

(解釈)

- 1 第55条に規定する「工場等外への放射性物質の拡散を抑制するために必要な設備」とは、以下に掲げる措置又はこれらと同等以上の効果を有する措置を行うための設備をいう。
  - a) 原子炉建屋に放水できる設備を配備すること。
  - b) 放水設備は、原子炉建屋周辺における航空機衝突による航空機燃料火災に対応できること。
  - c) 放水設備は、移動等により、複数の方向から原子炉建屋に向けて放水することが可能なこと。
  - d) 放水設備は、複数の発電用原子炉施設の同時使用を想定し、工場等内発電用原子炉施設基数の半数以上を配備すること。
  - e) 海洋への放射性物質の拡散を抑制する設備を整備すること。

### 3.12 工場等外への放射性物質の拡散を抑制するための設備

#### 3.12.1 設置許可基準規則第55条への適合方針

炉心の著しい損傷及び原子炉格納容器の破損又は使用済燃料プール内の燃料体等の著しい損傷に至った場合において発電所外への放射性物質の拡散を抑制するため、以下の設備を設ける。

また、原子炉建屋周辺における航空機衝突による航空機燃料火災に対応できる以下の設備を設ける。

- (1) 大容量送水車及び関連設備（大気への拡散抑制）（設置許可基準規則解釈の第1項 a), c), d)）

炉心の著しい損傷及び原子炉格納容器の破損又は使用済燃料プール内の燃料体等の著しい損傷に至った場合において大気への放射性物質の拡散を抑制するため原子炉建屋へ放水できる設計とする。

具体的な設備は、以下のとおりとする。

- ・大容量送水車（6号及び7号炉共用）
- ・放水砲（6号及び7号炉共用）

なお、放水に必要な設備（大容量送水車及び放水砲）は、車両設計等による可搬設備にすることで、複数方向から放水可能な設計とする。また、放水に必要な設備は、6号及び7号炉共用で1セット以上確保する。

- (2) 汚濁防止膜及び放射性物質吸着材（海洋への拡散抑制）（設置許可基準規則解釈の第1項 e)）

大気への放射性物質の拡散を抑制するため放水砲による放水を実施した場合において、放水によって取り込まれた放射性物質の海洋への拡散を抑制できる設計とする。

具体的な設備は、以下のとおりとする。

- ・汚濁防止膜（6号及び7号炉共用）
- ・汚濁防止膜設置のための小型船舶（以下、「小型船舶」という。）（6号及び7号炉共用）
- ・放射性物質吸着材（6号及び7号炉共用）

- (3) 大容量送水車及び関連設備（航空機燃料火災への泡消火）（設置許可基準規則解釈の第1項 b), c), d)）

原子炉建屋周辺における航空機衝突による航空機燃料火災に対応できる設計とする。

具体的な設備は、以下のとおりとする。

- ・大容量送水車（6号及び7号炉共用）
- ・放水砲（6号及び7号炉共用）
- ・泡原液混合装置（6号及び7号炉共用）
- ・泡原液搬送車（6号及び7号炉共用）

なお、放水に必要な設備（大容量送水車、放水砲、泡原液混合装置及び泡原液搬送車）は、車両設計等による可搬設備にすることで、複数方向から放水可能な設計とする。また、放水に必要な設備は、6号及び7号炉共用で1セット以上確保する。

また、航空機燃料火災へ対応するための自主対策設備として、以下を整備する。

(4) 航空機燃料火災に対する初期消火設備

原子炉建屋周辺における航空機衝突による航空機燃料火災が発生した場合、初期対応における泡消火及び延焼防止処置をするため、以下の設備を設置する。

- ・化学消防自動車
- ・水槽付消防ポンプ自動車
- ・高所放水車
- ・泡原液備蓄車

### 3.12.2 重大事故等対処設備

#### 3.12.2.1 工場等外への放射性物質の拡散を抑制するための設備（大気への拡散抑制，海洋への拡散抑制，航空機燃料火災への泡消火）

##### 3.12.2.1.1 設備概要

##### 3.12.2.1.1.1 工場等外への放射性物質の拡散を抑制するための設備（大気への拡散抑制）

本システムは、炉心の著しい損傷及び原子炉格納容器の破損又は使用済燃料プール内の燃料体等の著しい損傷に至った場合において発電所外への放射性物質の拡散を抑制（大気への拡散抑制）することを目的として設置する。

可搬型ホースにより海水を水源とする大容量送水車と放水砲を接続することにより、原子炉建屋屋上へ放水する。また、大容量送水車及び放水砲は、設置場所を任意に設定でき、複数の方向から放水可能な設計とする。本システムは、現場において可搬型ホース等を敷設した後、大容量送水車に搭載された操作スイッチにより、現場での手動操作によって運転を行うものである。なお、大容量送水車の燃料は、軽油タンクよりタンクローリ（4kL）を用いて補給する。

軽油タンク及びタンクローリ（4kL）については、(3.14 電源設備【57条】)にて記載する。

##### 3.12.2.1.1.2 工場等外への放射性物質の拡散を抑制するための設備（海洋への拡散抑制）

本システムは、炉心の著しい損傷及び原子炉格納容器の破損又は使用済燃料プール内の燃料体等の著しい損傷に至った場合において発電所外への放射性物質の拡散を抑制（海洋への拡散抑制）することを目的として設置する。

第一に、防潮堤の内側に放射性物質吸着材を設置（6号及び7号炉に放水した汚染水が流れ込む6号及び7号炉近傍の構内雨水排水路の集水柵2箇所を優先的に設置し、最終的に合計6箇所）する。

次に、汚濁防止膜（シルトフェンス）を、小型船舶を用い、放水によって放射性物質を取り込んだ汚染水が発電所から海洋に流出するルートである放水口1箇所及び取水口3箇所の計4箇所について設置する。

##### 3.12.2.1.1.3 工場等外への放射性物質の拡散を抑制するための設備（航空機燃料火災への泡消火）

本システムは、原子炉建屋周辺における航空機衝突による航空機燃料火災に対して泡消火をする目的として、大容量送水車、放水砲、泡原液混合装置、泡原液搬送車、軽油タンク及びタンクローリ（4kL）を使用する。

放水砲は、可搬型ホースにより海水を水源とする大容量送水車と接続し、泡消火薬剤と混合しながら原子炉建屋周辺へ放水する。本システムは、現場において可搬型ホース等を敷設した後、大容量送水車に搭載された操作スイッチにより、現場での手動操作によって運転を行うものである。

なお、泡消火薬剤は、海水と混合して用いることから、海水を混合した場合において、機能を発揮する泡消火薬剤を用いる。大容量送水車の燃料は、軽油タンクよりタンクローリ（4kL）を用いて補給する。

上記システムの概要を図3.12-1～4に、重大事故等対処設備一覧を表3.12-1に示す。



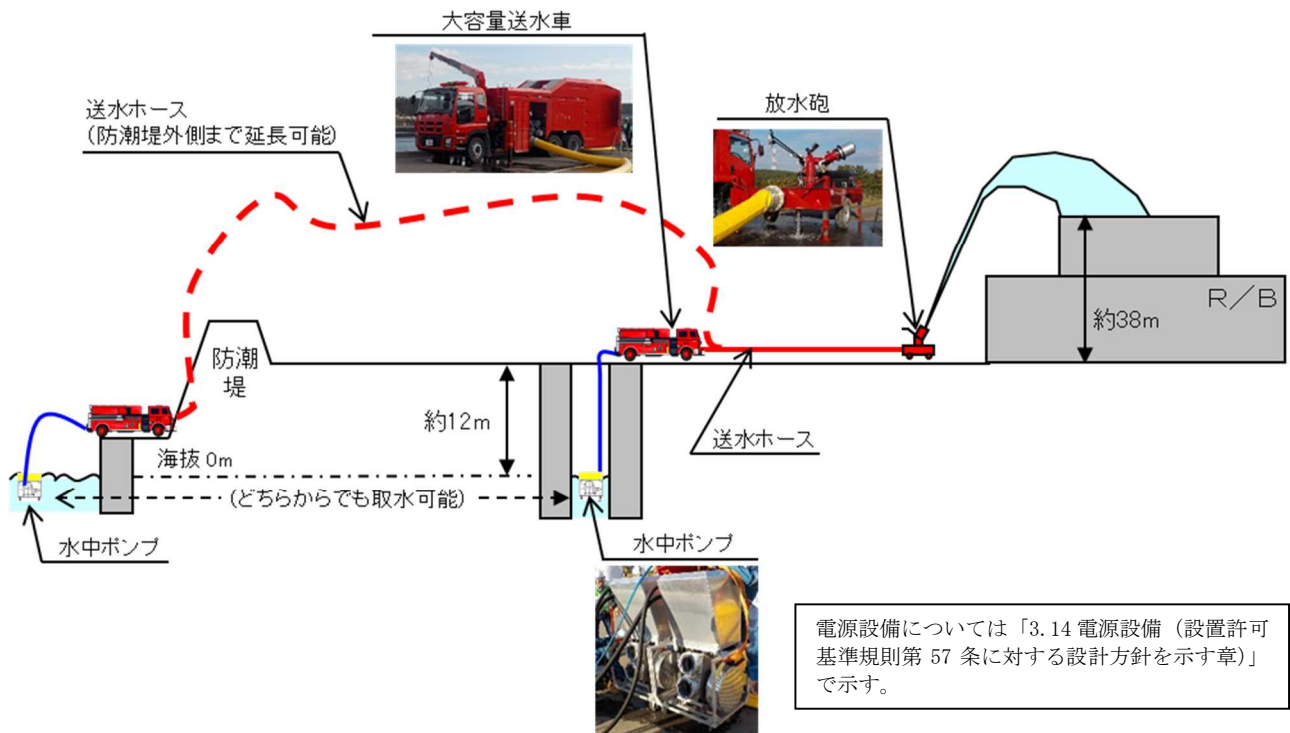


図 3.12-1 大気への拡散抑制 系統概要図

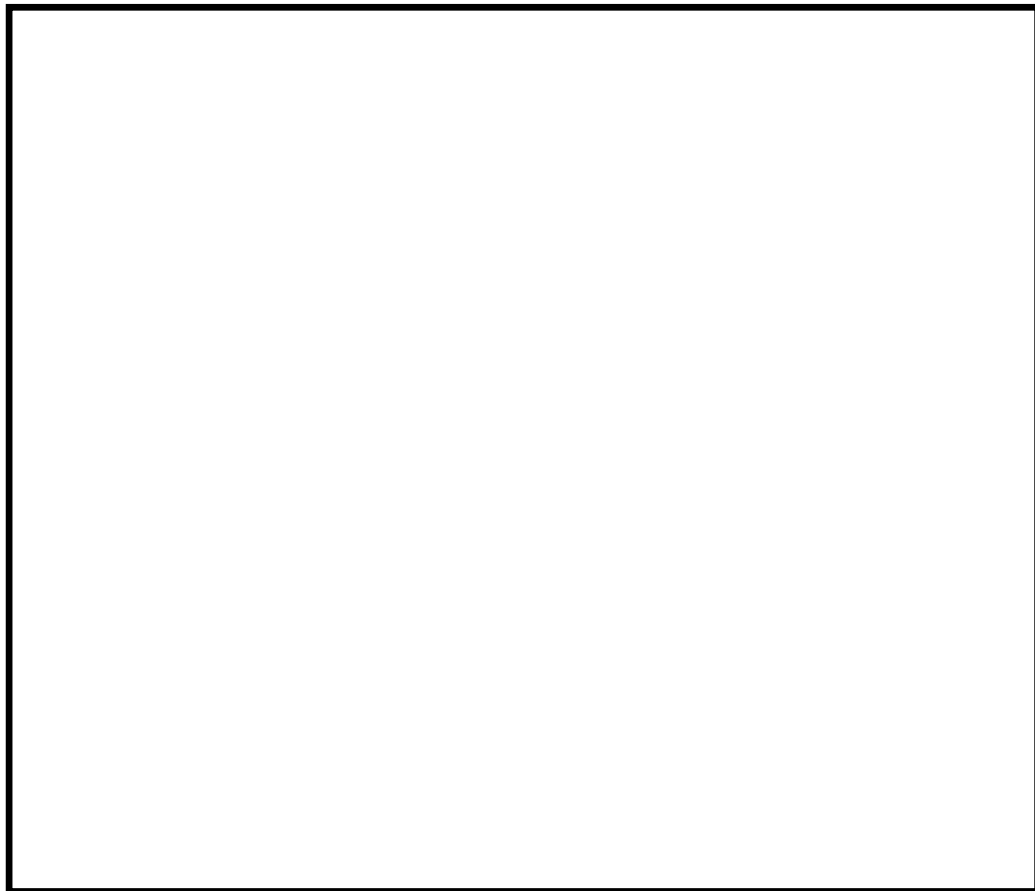


図 3.12-2 海洋への拡散抑制 (放射性物質吸着材) 系統概要図

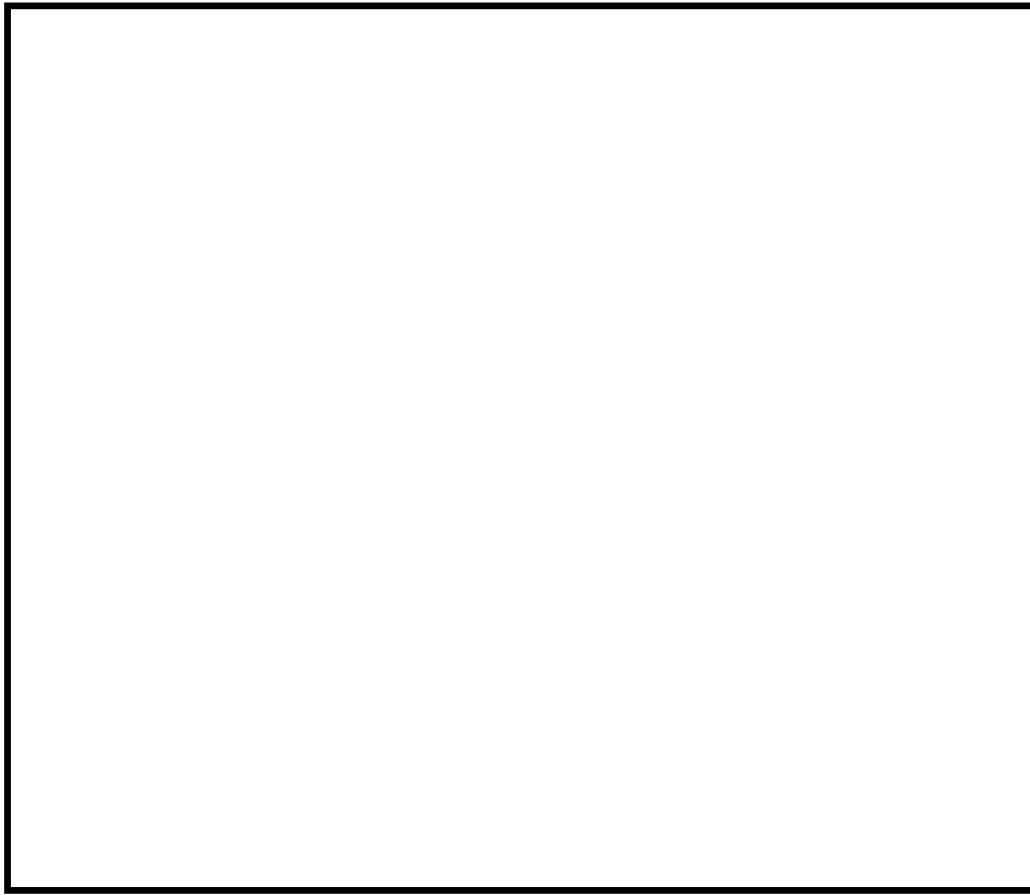


図 3.12-3 海洋への拡散抑制（汚濁防止膜） 系統概要図

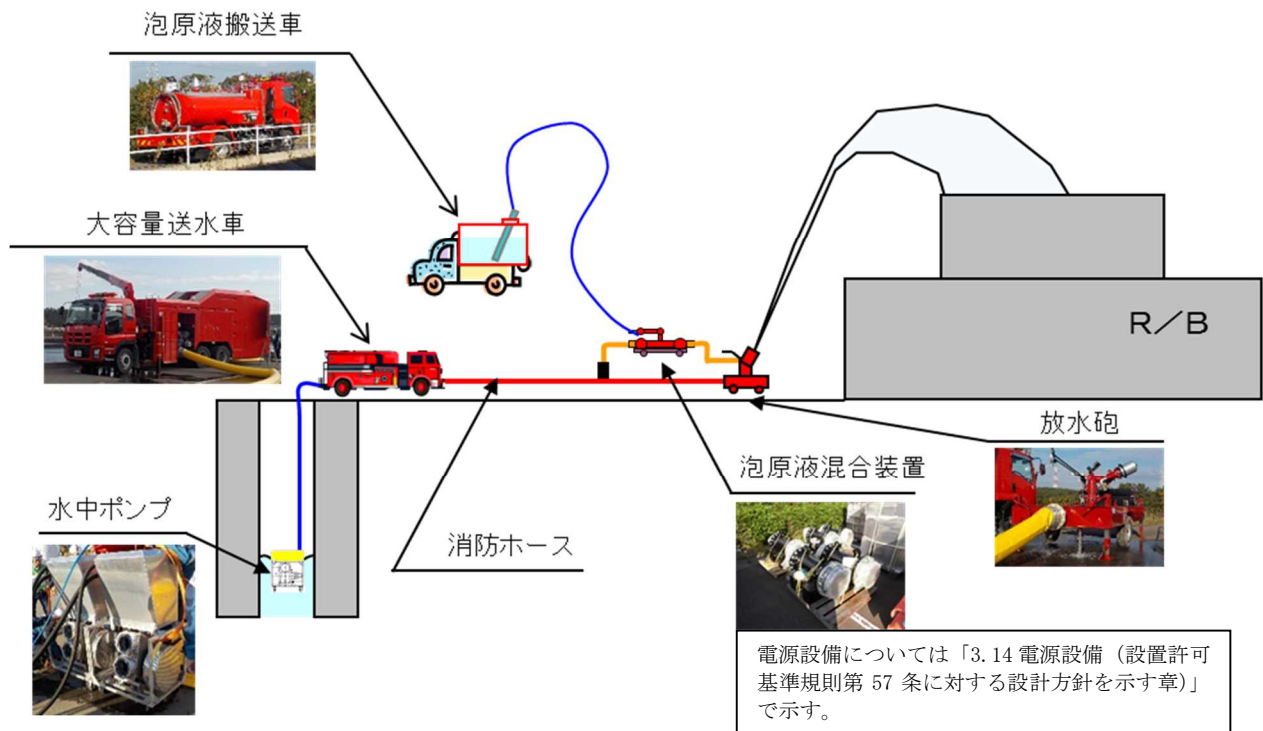


図 3.12-4 航空機燃料火災への泡消火 系統概要図

表 3.12-1 工場等外への放射性物質の拡散を抑制するための設備に関する重大事故等対処設備一覧

設備区分	設備名
主要設備	大容量送水車【可搬】 放水砲【可搬】 汚濁防止膜【可搬】 放射性物質吸着材【可搬】 泡原液混合装置【可搬】 泡原液搬送車【可搬】
附属設備	汚濁防止膜設置のための小型船舶【可搬】
水源 (水源に関する流路, 電源設備を含む)	海水【常設】 軽油タンク【常設】 タンクローリ (4kL) 【可搬】
流路	ホース【可搬】
注水先	—
電源設備	—
計装設備	—

### 3.12.2.1.2 主要設備の仕様

主要機器の仕様を以下に示す。

#### (1) 大容量送水車

種類	: (送水用) うず巻式
	: (取水用) うず巻式
容量	: 1200m <sup>3</sup> /h 以上
吐出圧力	: (送水用) 1.25MPa
	: (取水用) 0.2MPa
最高使用圧力	: 1.3MPa
最高使用温度	: 60℃
個数	: 1 (予備 1) (6 及び 7 号炉共用)
使用箇所	: 屋外
保管場所	: 荒浜側又は大湊側高台保管場所
原動機出力	: (送水用) <input type="text"/>
	: (取水用) <input type="text"/>

#### (2) 放水砲

種類	: ノンアスピレート
最高使用圧力	: 0.9MPa
最高使用温度	: 60℃
個数	: 1 (予備 1) (6 及び 7 号炉共用)
使用箇所	: 屋外
保管場所	: 荒浜側又は大湊側高台保管場所

#### (3) 放射性物質吸着材

##### a. 6 号及び 7 号炉雨水排水路集水柵用

材料	: プルシアンブルー類縁体
吸着材容量	: 約 1,000kg/箇所
個数	: 一式 (6 号及び 7 号炉共用)
使用箇所	: 6 号及び 7 号炉雨水排水路集水柵
保管場所	: 荒浜側又は大湊側高台保管場所

##### b. 5 号炉雨水排水路集水柵用及びフラップゲート入口用

材料	: プルシアンブルー類縁体
吸着材容量	: 約 500kg/箇所
個数	: 一式 (6 号及び 7 号炉共用)
使用箇所	: 5 号炉雨水排水路集水柵及びフラップゲート入口
保管場所	: 荒浜側又は大湊側高台保管場所

(4) 汚濁防止膜

a. 取水口側（3箇所）

種類	: フロート式（カーテン付）
個数	: 8 <sup>※1</sup> （予備：本）/箇所
高さ	: 8m
幅	: 80m（一重）／80m（二重）
使用箇所	: 5号，6号及び7号炉取水口
保管場所	: 荒浜側又は大湊側高台保管場所 ※1：4本の二重構造

b. 北放水口側

種類	: フロート式（カーテン付）
個数	: 14 <sup>※2</sup> （予備：2）
高さ	: 6m
幅	: 140m（一重）／140m（二重）
使用箇所	: 北側放水口
保管場所	: 荒浜側又は大湊側高台保管場所 ※2：7本の二重構造

(5) 泡原液混合装置

種類	: 可搬型ノズル
最高使用圧力	: 1.3MPa
最高使用温度	: 40℃
個数	: 1（予備1）（6号及び7号炉共用）
使用箇所	: 屋外
保管場所	: 荒浜側又は大湊側高台保管場所

(6) 泡原液搬送車

種類	: 架装式
容量	: 4,000L
最高使用圧力	: 0.03MPa
最高使用温度	: 120℃
個数	: 1（予備1）（6号及び7号炉共用）
使用箇所	: 屋外
保管場所	: 荒浜側又は大湊側高台保管場所

なお，水源については「3.13 重大事故等の収束に必要な水の供給設備（設置許可基準規則第56条に対する設計方針を示す章）」，電源設備については「3.14 電源設備（設置許可基準規則第57条に対する設計方針を示す章）」で示す。

3.12.2.1.3 設置許可基準規則第43条への適合状況

3.12.2.1.3.1 設置許可基準規則第43条第1項への適合状況

(1) 環境条件及び荷重条件（設置許可基準規則第43条第1項一）

(i) 要求事項

想定される重大事故等が発生した場合における温度，放射線，荷重その他の

使用条件において、重大事故等に対処するために必要な機能を有効に発揮するものであること。

(ii) 適合性

基本方針については、「2.3.3 環境条件等」に示す。

大容量送水車、放水砲、泡原液混合装置、泡原液搬送車、汚濁防止膜（シルトフェンス）、及び放射性物質吸着材は、屋外に設置することから、その機能が期待される重大事故時における屋外の環境条件（温度・圧力・湿度・放射線、屋外の天候、海水通水の影響、地震、風（台風）・積雪及び電磁的障害）を考慮し、表 3.12-2 の通りの設計とする。また、設置場所から操作可能な設計とする。

表 3.12-2 想定する環境条件及び荷重条件

環境条件等	対応
温度・圧力・湿度・放射線	設置場所である屋外で想定される温度、圧力、湿度及び放射線条件下に耐えられる性能を確認した機器を使用する。
屋外の天候による影響	降水及び凍結により機能を損なうことのないよう防水対策及び凍結対策を行える設計とする。
海水を通水する系統への影響	大容量送水車、放水砲、泡原液混合装置、汚濁防止膜（シルトフェンス）及び放射性物質吸着材は、使用時に海水を通水、又は、海に設置するため、海水の影響を考慮し、耐腐食材料を使用する設計とする。 大容量送水車は、海水を取水するため、異物の流入防止を考慮した設計とする。
地震	大容量送水車、放水砲及び泡原液搬送車は、保管場所及び設置場所で想定される地震動に対し、固縛や車止め等で固定可能な設計とする。一方、泡原液混合装置、汚濁防止膜（シルトフェンス）及び放射性物質吸着材は、その形状から地震の影響は受けづらいと考えられるため対応不要。
風（台風）・積雪	大容量送水車、放水砲及び泡原液搬送車は、設置場所及び保管場所である屋外で想定される風荷重を考慮して、機器が損傷しないことを応力評価により確認する。一方、泡原液混合装置、汚濁防止膜（シルトフェンス）、及び放射性物質吸着材は、保管場所及び設置場所で想定される風荷重に対し、倉庫内での保管又は固縛等で固定可能な設計とする。 大容量送水車、放水砲及び泡原液搬送車は、積雪荷重を考慮しても機器が損傷しないことを応力評価により確認する。一方、泡原液混合装置、汚濁防止膜（シルトフェンス）、及び放射性物質吸着材は、保管場所及び設置場所において積雪の影響を受けづらい構造であると考えられるため対応不要。
電磁的障害	重大事故等が発生した場合においても、電磁波によりその機能が損なわれない設計とする。

(2) 操作性（設置許可基準規則第 43 条第 1 項二）

(i) 要求事項

想定される重大事故等が発生した場合において確実に操作できるものであること。

(ii) 適合性

基本方針については、「2.3.4 操作性及び試験・検査性について」に示す。

大容量送水車、放水砲、泡原液混合装置及び泡原液搬送車は、設置場所を任意に設定でき、複数の方向から放水可能となるよう車両設計、又は車両により運搬、移動が出来、設置場所にて車止め等で固定が可能な設計とする。なお、その機能を期待される重大事故等が発生した場合における環境条件を考慮し、操作できる設計とする。

大容量送水車、放水砲、泡原液混合装置及び泡原液搬送車の接続は、特殊な技量は必要とせず、差込式結合金具を車載するスパナで締付け等簡便な接続方式で可搬型ホースと接続出来る設計とする。なお、大容量送水車は操作パネルにより現場での操作が可能な設計とするとともに、誤操作防止のため、操作パネルにある送水ポンプ等のスイッチにはその名称が記載され、操作者の操作・監視性を考慮しており、十分な操作空間を確保することで、確実に操作できる設計とする。

汚濁防止膜（シルトフェンス）及び放射性物質吸着材は、車両により運搬、移動が出来るとともに、その設置に当たっては簡便な方法で設置できる設計とする。汚濁防止膜（シルトフェンス）は、設置する際に、小型船舶を使用する。

なお、海洋への拡散抑制を行う場合、第一に、防潮堤の内側に放射性物質吸着材を設置（6号及び7号炉に放水した汚染水が流れ込む6号及び7号炉近傍の構内雨水排水路の集水柵2箇所を優先的に設置し、最終的に合計6箇所）する。放射性物質吸着材の設置完了後に汚濁防止膜（シルトフェンス）の設置が可能な状況（大津波警報、津波警報が出ていない又は解除された）において、汚濁防止膜（シルトフェンス）を設置する。

表 3.12-3 操作対象機器

機器名称	状態の変化	操作場所	操作方法
大容量送水車	現場設置 起動停止	設置場所（取水箇所付近）	設置場所まで移動 スイッチ操作
放水砲	放水方向の変更	屋外設置位置	手動操作
泡原液混合装置	ホース接続	屋外設置位置	人力接続
泡原液搬送車	現場設置	屋外設置位置	設置場所まで移動
ホース	ホース接続	屋外設置位置	人力接続
放射性物質吸着材	現場設置	集水柵（排水路） フラップゲート	人力及びユニック にて設置
汚濁防止膜（シルトフェンス）	現場固定	取水口又は放水口	人力及び小型船舶 にて接続

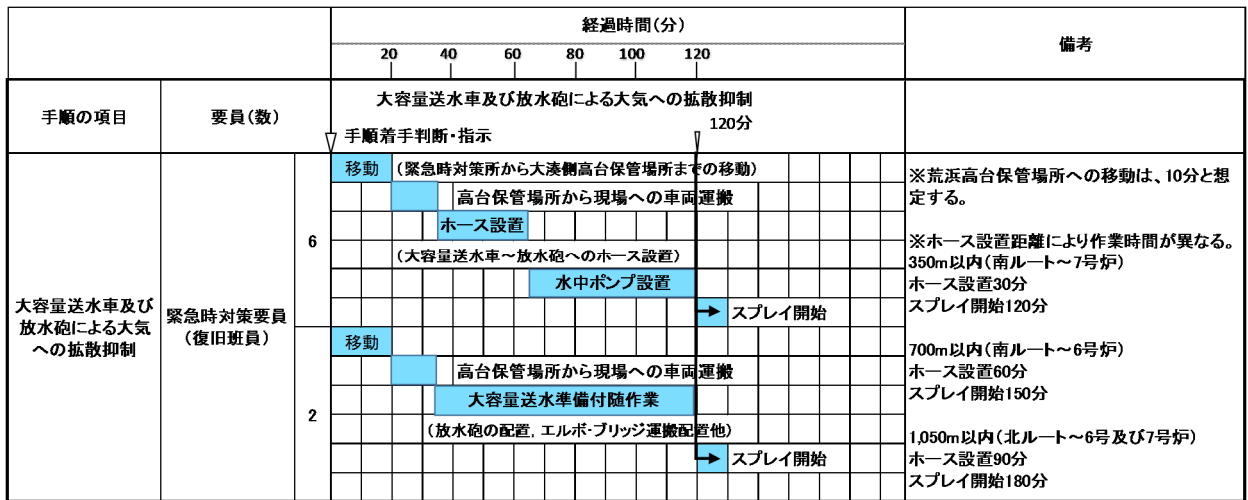


図 3.12-5 大気への拡散抑制 タイムチャート※

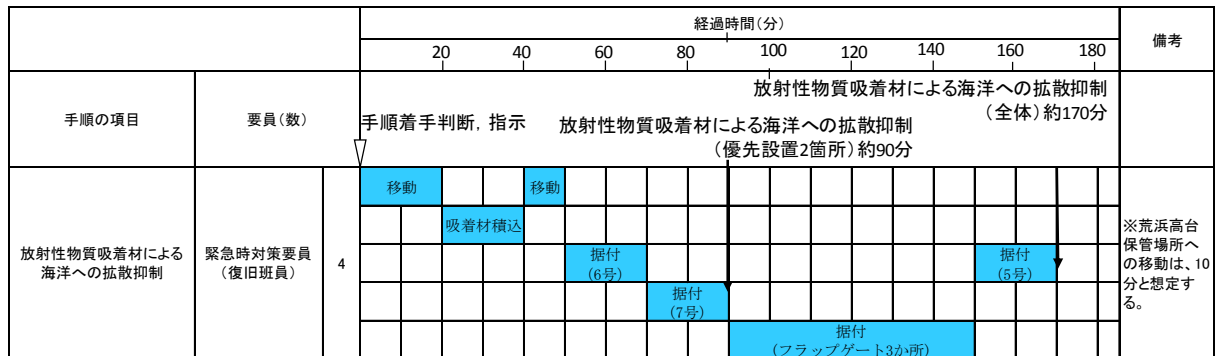


図 3.12-6 海洋への拡散抑制 (放射性物質吸着材) タイムチャート※

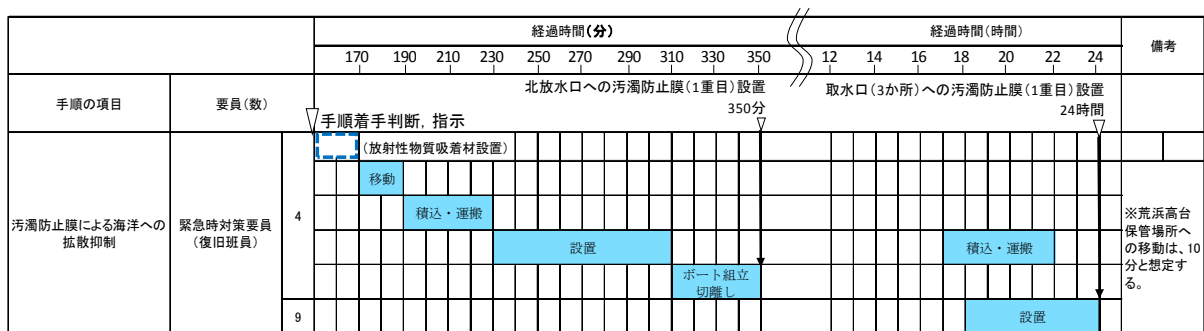


図 3.12-7 海洋への拡散抑制 (汚濁防止膜) タイムチャート※



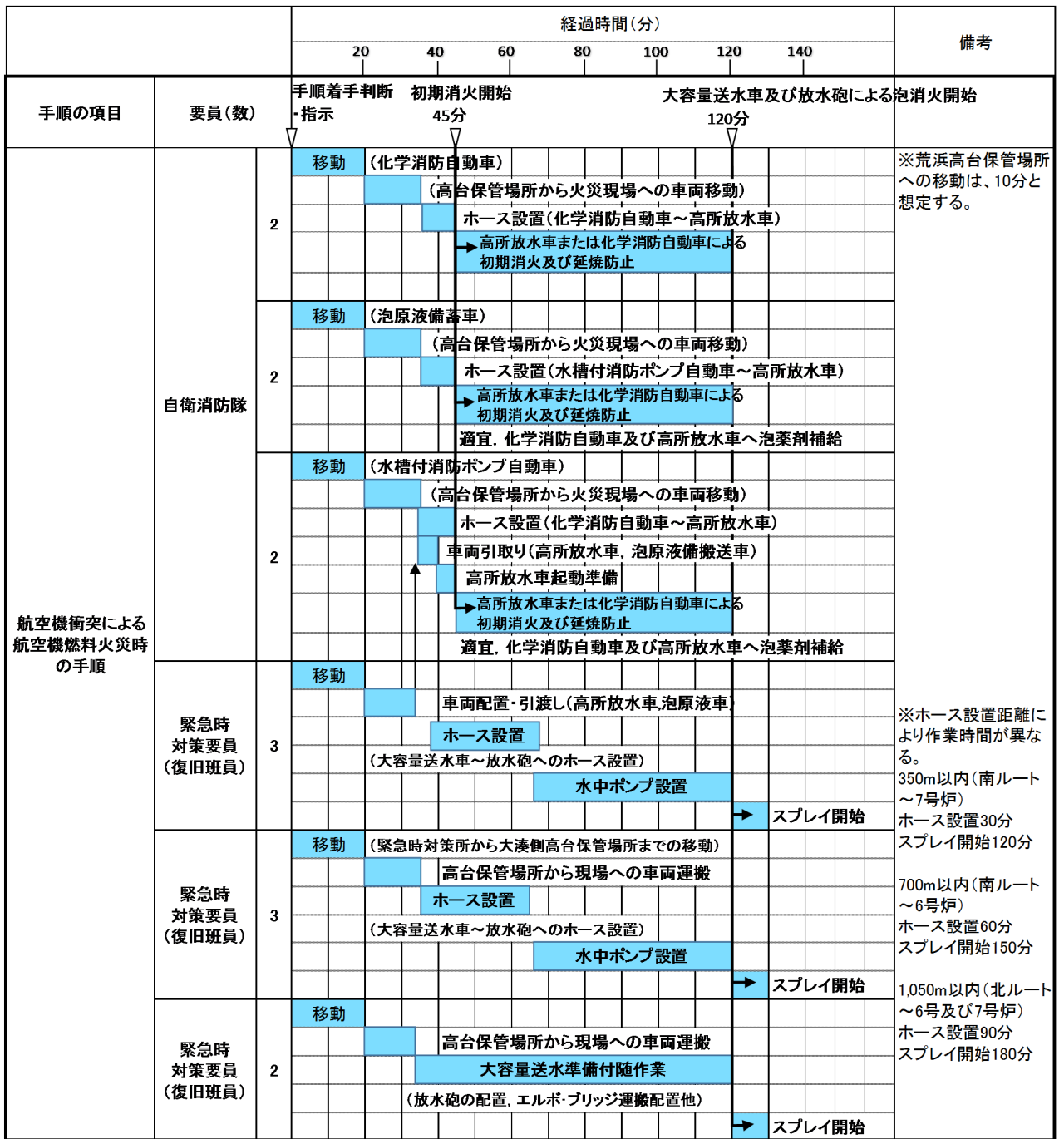


図 3.12-8 航空機燃料火災への泡消火等 タイムチャート※

※：「実用発電用原子炉に係る発電用原子炉設置者の重大事故の発生及び拡大の防止に必要な措置を実施するために必要な技術的能力に係る審査基準」への適合状況について（個別手順）の1.12.2.1, 2 で示すタイムチャート

(3) 試験及び検査（設置許可基準規則第 43 条第 1 項三）

(i) 要求事項

健全性及び能力を確認するため、発電用原子炉の運転中又は停止中に試験又は検査ができるものであること。

(ii) 適合性

基本方針については、「2.3.4 操作性及び試験・検査性について」に示す。  
 大容量送水車、放水砲、泡原液混合装置及び泡原液搬送車は、プラント運転中又は停止中に、淡水貯水池を水源とした試験システムにより、独立して機能・性能の確認及び漏えいの確認が可能なシステム設計とし、外観の確認が可能な設計とする。運転性能の確認として、大容量送水車の吐出圧力及び流量の確認を行うことが可能な設計とする。

放射性物質吸着材及び汚濁防止膜（シルトフェンス）は、プラント運転中又は停止中に、外観の確認が可能な設計とする。

表 3.12-4 大容量送水車、放水砲及び泡原液混合装置の試験及び検査

プラント状態	項目	内容
運転中 又は 停止中	機能・性能確認	運転性能、漏えいの確認
	外観点検	各設備の外観の確認

表 3.12-5 泡原液搬送車の試験及び検査

プラント状態	項目	内容
運転中 又は 停止中	容量確認	内容量の確認
	外観点検	各設備の外観の確認

表 3.12-6 放射性物質吸着材及び汚濁防止膜（シルトフェンス）の試験及び検査

プラント状態	項目	内容
運転中 又は 停止中	外観点検	各設備の外観の確認

(4) 切り替えの容易性（設置許可基準規則第 43 条第 1 項四）

(i) 要求事項

本来の用途以外の用途として重大事故等に対処するために使用する設備にあっては、通常時に使用する系統から速やかに切り替えられる機能を備えるものであること。

(ii) 適合性

工場等外への放射性物質の拡散を抑制するための設備（大気への拡散抑制、海洋への拡散抑制、航空機燃料火災への泡消火）は、重大事故等への対処以外に通常時に使用する設備でないことから切り替えせず使用できる設計とする。

(5) 悪影響の防止（設置許可基準規則第 43 条第 1 項五）

(i) 要求事項

工場等内の他の設備に対して悪影響を及ぼさないものであること。

(ii) 適合性

基本方針については、「2.3.1 多様性、位置的分散、悪影響防止等について」

に示す。

工場等外への放射性物質の拡散を抑制するための設備（大気への拡散抑制，海洋への拡散抑制，航空機燃料火災への泡消火）は，他の設備から独立して保管，使用することとしており，他の設備に悪影響を及ぼさない設計とする。なお，放射性物質吸着材は，流路が形成される形状又は流路が形成される設置方法で設置することで，雨水排水路集水柵からの溢水により他の設備に悪影響を及ぼさない設計とする。また，ゴミのつまり等により閉塞した場合においても，吸着材の吊り上げによって流路の確保が可能な設計とする。また，電源車や消防車等，屋外で使用する重大事故等対処設備は，屋外仕様であり，大気中に放出される水滴に対して影響はないが，当該設備に直接放水しない運用とする。

(6) 設置場所（設置許可基準規則第 43 条第 1 項六）

(i) 要求事項

想定される重大事故等が発生した場合において重大事故等対処設備の操作及び復旧作業を行うことができるよう，放射線量が高くなるおそれが少ない設置場所の選定，設置場所への遮蔽物の設置その他の適切な措置を講じたものであること。

(ii) 適合性

基本方針については，「2.3.3 環境条件等」に示す。

工場等外への放射性物質の拡散を抑制するための設備（大気への拡散抑制，海洋への拡散抑制，航空機燃料火災への泡消火）において操作が必要な機器の設置場所、操作場所を表 3.12-7 に示す。大容量送水車，放水砲，泡原液混合装置，及び泡原液搬送車は，移動又は運搬することで，線源からの離隔により，放射線量が高くなるおそれの少ない場所に設置及び操作可能な設計とする。汚濁防止膜（シルトフェンス），及び放射性物質吸着材を設置する際は，放射線量を確認して，適切な放射線防護対策で作業安全確保を確認した上で作業を実施する。

表 3.12-7 操作対象機器設置場所

機器名称	状態の変化	操作場所	操作方法
大容量送水車	現場設置 起動停止	設置場所（取水箇所付近）	設置場所まで移動 スイッチ操作
放水砲	放水方向の変更	屋外設置位置	手動操作
泡原液混合装置	ホース接続	屋外設置位置	人力接続
泡原液搬送車	現場設置	屋外設置位置	設置場所まで移動
ホース	ホース接続	屋外設置位置	人力接続
放射性物質吸着材	現場設置	集水柵（排水路） フラップゲート	人力及びユニック にて設置
汚濁防止膜（シルトフェンス）	現場固定	取水口又は放水口	人力及び船舶にて 接続

### 3.12.2.1.3.2 設置許可基準規則第43条第3への適合状況

#### (1) 容量（設置許可基準規則第43条第3項一）

##### (i) 要求事項

想定される重大事故等の収束に必要な容量に加え、十分に余裕のある容量を有するものであること。

##### (ii) 適合性

基本方針については、「2.3.2 容量等」に示す。

大容量送水車及び放水砲は、放射性物質の大気への拡散を抑制するため、又は、航空機燃料火災に対応するため、放水砲による棒状放水により原子炉建屋の最高点である屋上に又は霧状放水により広範囲において放水できる設計とする。また、1台で複数炉に放水するため移動等が可能な設計とし、6号及び7号炉共用で基数の半数の1台、及び、保守点検用又は故障時のバックアップ用として1台の合計2台を保管する。

放射性物質吸着材は、汚濁防止膜（シルトフェンス）の設置が困難な場合に、海洋への放射性物質の拡散を抑制するため、6号及び7号炉の雨水排水路集水桝に設置する。また、6号及び7号炉の雨水排水路から汚染水が溢れた場合の代替排水路となる5号炉の雨水排水路及びフラップゲートに対して、5号炉の雨水排水路集水桝及びフラップゲート入口に放射性物質吸着材を設置する。なお、保有量については、各設置箇所の大さ及び放水による汚染水が排水可能となる放射性物質吸着材が設置可能な容量とする。

汚濁防止膜（シルトフェンス）は、海洋への放射性物質の拡散を抑制するため、設置場所に応じた高さ及び幅を有する設計とする。保有数は各設置場所に必要な幅に対して、幅約20mのシルトフェンスをつなげた場合に必要な本数に対して2組（6号及び7号炉共用）、及び破れ等の破損時のバックアップ用として各設置箇所に対して予備2本を保管する。

泡原液混合装置は、航空機燃料火災に対応するため、放水砲による放水時、泡消火剤を注入できるものを6号及び7号炉共用で基数の半数の1台及び保守点検用又は故障時のバックアップ用として1台の合計2台を保管する。

泡原液搬送車は、航空機燃料火災に対応するために必要な泡原液容量として4,000L確保し、保守点検用又は故障時のバックアップを用意する。

#### (2) 確実な接続（設置許可基準規則第43条第3項二）

##### (i) 要求事項

常設設備（発電用原子炉施設と接続されている設備又は短時間に発電用原子炉施設と接続することができる常設の設備をいう。以下同じ。）と接続するものにあつては、当該常設設備と容易かつ確実に接続することができ、かつ、二つ以上の系統又は発電用原子炉施設が相互に使用することができるよう、接続部の規格の統一その他の適切な措置を講じたものであること。

(ii) 適合性

工場等外への放射性物質の拡散を抑制するための設備（大気への拡散抑制，海洋への拡散抑制，航空機燃料火災への泡消火）は，常設設備と接続しない設計とする。

(3) 複数の接続口（設置許可基準規則第 43 条第 3 項三）

(i) 要求事項

常設設備と接続するものにあつては，共通要因によって接続することができなくなることを防止するため，可搬型重大事故等対処設備（原子炉建屋の外から水又は電力を供給するものに限る。）の接続口をそれぞれ互いに異なる複数の場所に設けるものであること。

(ii) 適合性

工場等外への放射性物質の拡散を抑制するための設備（大気への拡散抑制，海洋への拡散抑制，航空機燃料火災への泡消火）は，常設設備と接続しない設計とする。

(4) 設置場所（設置許可基準規則第 43 条第 3 項四）

(i) 要求事項

想定される重大事故等が発生した場合において可搬型重大事故等対処設備を設置場所に据え付け，及び常設設備と接続することができるよう，放射線量が高くなるおそれが少ない設置場所の選定，設置場所への遮蔽物の設置その他の適切な措置を講じたものであること。

(ii) 適合性

基本方針については，「2.3.3 環境条件等」に示す。

想定される重大事故等が発生した場合においても，当該設備の設置が可能な設計とする。なお，大容量送水車，放水砲，泡原液混合装置，泡原液搬送車，汚濁防止膜（シルトフェンス）及び放射性物質吸着材の設置は，原子炉格納容器の破損又は使用済燃料プール内の燃料体等の著しい損傷に至る前に着手することとしていること，また，汚濁防止膜（シルトフェンス）は，原子炉建屋等から離隔がとれている放水口等に設置することとしていることから，想定される重大事故等が発生した場合における放射線を考慮しても作業への影響は軽微であると想定しているが，仮に線量が高い場合は，移動又は運搬することで，線源から離隔をとること，線量を測定し線量が低い位置に配置すること，放射線量を確認して，適切な放射線防護対策で作業安全確保し，設置及び接続可能な設計とする。

(5) 保管場所（設置許可基準規則第 43 条第 3 項五）

(i) 要求事項

地震，津波その他の自然現象又は故意による大型航空機の衝突その他のテロリズムによる影響，設計基準事故対処設備及び重大事故等対処設備の配置その他の条件を考慮した上で常設重大事故等対処設備と異なる保管場所に保管すること。

(ii) 適合性

基本方針については、「2.3.1 多様性, 位置的分散, 悪影響防止等について」に示す。

工場等外への放射性物質の拡散を抑制するための設備（大気への拡散抑制, 海洋への拡散抑制, 航空機燃料火災への泡消火）は, 設計基準事故対処設備の安全機能及び使用済燃料プールの冷却機能若しくは注水機能と同時にその機能が損なわれないよう, 安全機能等を有する設備と位置的分散を図るため, 荒浜側高台保管場所又は大湊側高台保管場所に保管する設計とする。

(6) アクセスルートの確保（設置許可基準規則第 43 条第 3 項六）

(i) 要求事項

想定される重大事故等が発生した場合において, 可搬型重大事故等対処設備を運搬し, 又は他の設備の被害状況を把握するため, 工場等内の道路及び通路が確保できるよう, 適切な措置を講じたものであること。

(ii) 適合性

基本方針については、「2.3.4 操作性及び試験・検査性」に示す。

工場等外への放射性物質の拡散を抑制するための設備（大気への拡散抑制, 海洋への拡散抑制, 航空機燃料火災への泡消火）は, 荒浜側高台保管場所又は大湊側高台保管場所に保管しており, 想定される重大事故等が発生した場合においても, 設備の運搬, 移動に支障をきたすことのないよう, 迂回路も考慮して複数のアクセスルートを確保する。（『可搬型重大事故等対処設備保管場所及びアクセスルート』参照）

(7) 設計基準事故対処設備及び常設重大事故防止設備との多様性（設置許可基準規則第 43 条第 3 項七）

(i) 要求事項

重大事故防止設備のうち可搬型のものは, 共通要因によって, 設計基準事故対処設備の安全機能, 使用済燃料貯蔵槽の冷却機能若しくは注水機能又は常設重大事故防止設備の重大事故に至るおそれがある事故に対処するために必要な機能と同時にその機能が損なわれるおそれがないよう, 適切な措置を講じたものであること。

(ii) 適合性

基本方針については、「2.3.1 多様性, 位置的分散, 悪影響防止等について」に示す。

工場等外への放射性物質の拡散を抑制するための設備（大気への拡散抑制, 海洋への拡散抑制, 航空機燃料火災への泡消火）は, 可搬型重大事故緩和設備であるが, 設計基準事故対処設備の安全機能及び使用済燃料プールの冷却機能若しくは注水機能と同時にその機能が損なわれないよう, 安全機能等を有する設備が設置されている原子炉建屋等と位置的分散を図り, 発電所敷地内の高台にある荒浜側高台保管場所又は大湊側高台保管場所に保管する設計とする。

### 3.12.3 その他設備

#### 3.12.3.1 航空機燃料火災に対する初期消火設備

##### 3.12.3.1.1 設備概要

3.12.1(4)に示した設備は、原子炉建屋周辺における航空機衝突による航空機燃料火災が発生した場合に、初期対応における泡消火及び延焼防止を実施する。なお、本設備は事業者の自主的な取り組みで設置するものである。

本システムは、使用可能な淡水源がある場合は、防火水槽や消火栓（淡水タンク）を水源とし、使用可能な淡水源がない場合は、海水を水源とする。

高所放水車を使用する場合は、泡原液備蓄車を接続するとともに、化学消防自動車又は、水槽付消防ポンプ自動車にて水源より取水し、高所放水車に送水する。

化学消防自動車を使用する場合は、単独、又は、泡原液備蓄車を接続し、化学消防自動車にて水源より取水し、泡消火を実施する。

### 3.13 重大事故等の収束に必要な水の供給設備【56条】

#### 【設置許可基準規則】

(重大事故等の収束に必要な水の供給設備)

第五十六条 設計基準事故の収束に必要な水源とは別に，重大事故等の収束に必要な十分な量の水を有する水源を確保することに加えて，発電用原子炉施設には，設計基準事故対処設備及び重大事故等対処設備に対して重大事故等の収束に必要な十分な量の水を供給するために必要な設備を設けなければならない。

(解釈)

- 1 第56条に規定する「設計基準事故の収束に必要な水源とは別に，重大事故等の収束に必要な十分な量の水を有する水源を確保することに加えて，発電用原子炉施設には，設計基準事故対処設備及び重大事故等対処設備に対して重大事故等の収束に必要な十分な量の水を供給するために必要な設備」とは，以下に掲げる措置又はこれらと同等以上の効果を有する措置を行うための設備をいう。
  - a) 想定される重大事故等の収束までの間，十分な量の水を供給できること。
  - b) 複数の代替淡水源（貯水槽，ダム又は貯水池等）が確保されていること。
  - c) 海を水源として利用できること。
  - d) 各水源からの移送ルートが確保されていること。
  - e) 代替水源からの移送ホース及びポンプを準備しておくこと。
  - f) 原子炉格納容器を水源とする再循環設備は，代替再循環設備等により，多重性又は多様性を確保すること。（PWR）



### 3.13 重大事故等の収束に必要な水の供給設備

#### 3.13.1 設置許可基準規則第56条への適合方針

設計基準事故の収束に必要な水源とは別に、重大事故等の収束に必要な十分な量の水を有する水源を確保することに加えて、発電用原子炉施設には、設計基準事故対処設備及び重大事故等対処設備に対して重大事故等の収束に必要な十分な量の水を供給するために必要な重大事故等対処設備を設置及び保管する。

#### (1) 重大事故等の収束に必要な水源の確保 (設置許可基準規則の解釈の a), b), c))

設計基準事故対処設備以外の水源の設備として、復水貯蔵槽、サブプレッション・チェンバ及びほう酸水注入系貯蔵タンクを設置することで、重大事故等の収束に必要な十分な量の水を供給できる設計とする。また、これら重大事故等の収束に必要な十分な量の水を有する水源とは別に、複数の代替淡水源として防火水槽及び淡水貯水池を設置する。

また、重大事故等対処設備(設計基準拡張)である原子炉隔離時冷却系と高圧炉心注水系は水源として復水貯蔵槽とサブプレッション・チェンバを使用し、低圧注水系と格納容器スプレイ冷却系及びサブプレッション・チェンバ・プール水冷却系は水源としてサブプレッション・チェンバを使用する。

更に、海水取水路から取水することで海水を水源として利用できる設計とする。

#### (2) 水の移送設備の整備 (設置許可基準規則の解釈の a), d), e))

重大事故等の収束に必要な十分な量の水を有する水源である復水貯蔵槽、及び複数の代替淡水源である防火水槽及び淡水貯水池並びに海水について、可搬型ポンプやホース等を用いることにより移送手段及び移送ルートを確保し、いずれの水源からでも水を供給することが出来る設計とする。復水貯蔵槽への補給については、廃棄物処理建屋外壁の復水貯蔵槽への接続口から補給出来る設計とする。

なお、重大事故等の収束に必要な水を供給するための自主対策設備として、以下を整備する。

#### (3) 淡水タンク(ろ過水タンク、純水タンク)を利用した水の供給設備の整備

復水貯蔵槽を水源とした各種注水時において、純水タンクが健全であり外部電源や仮設発電機により交流電源が確保できた場合には、純水タンクから純水移送ポンプを使用して復水貯蔵槽へ水を補給できる設計とする。

防火水槽を水源とした各種注水時において、淡水タンク(ろ過水タンク、又は純水タンク)が健全な場合には、淡水タンクから防火水槽へホース等を使用して水を補給できる設計とする。

また、これら淡水タンクを水源として水を補給する場合には、淡水貯水池から淡水タンクへ水を補給できる設計とする。

(4) 複数の海水取水手段の整備

海水の取水場所や取水ポンプについて、異なる場所において取水が可能とすることで、多様性を持った設計とする。

### 3.13.2 重大事故等対処設備

#### 3.13.2.1 重大事故等の収束に必要となる水源

##### 3.13.2.1.1 設備概要

重大事故等の収束に必要となる水源は、重大事故等が発生した場合において炉心の著しい損傷、原子炉格納容器の破損及び使用済燃料プール内の燃料体等の著しい損傷及び運転停止中の原子炉内に装荷された燃料体の著しい損傷を防止することを目的として設置するものである。

重大事故等の収束に必要となる水源として、復水貯蔵槽、サプレッション・チェンバ及びほう酸水注入系貯蔵タンクを設置する。

復水貯蔵槽は、高圧代替注水系の高圧代替注水系ポンプ、及び低圧代替注水系（常設）、代替格納容器スプレイ冷却系、格納容器下部注水系（常設）の復水移送ポンプの水源として使用する。サプレッション・チェンバのプール水は、代替循環冷却の復水移送ポンプの水源として使用する。

ほう酸水注入系貯蔵タンクは、ほう酸水注入系のほう酸水注入系ポンプの水源として使用する。

防火水槽及び淡水貯水池は、復水貯蔵槽へ水を補給するための水源であると共に、低圧代替注水系（可搬型）、格納容器下部注水系（可搬型）、燃料プール代替注水系（可搬型）及び格納容器逃がし装置の可搬型代替注水ポンプ（A-1 級もしくは A-2 級）の水源として使用する。

また、重大事故等対処設備（設計基準拡張）である原子炉隔離時冷却系と高圧炉心注水系は水源として復水貯蔵槽とサプレッション・チェンバを使用し、低圧注水系と格納容器スプレイ冷却系及びサプレッション・チェンバ・プール水冷却系は水源としてサプレッション・チェンバを使用する。

更に、上記淡水源以外の水源として海水がある。

海水は、代替原子炉補機冷却系の代替原子炉補機冷却海水ポンプ、及び工場等外への放射性物質の拡散を抑制するための設備である大容量送水車の水源として使用する。これら重大事故等の収束に必要となる水源に関する重大事故等対処設備等を表 3.13-1 に示す。また、本系統に係る系統概要図を図 3.13-1～8 に示す。

計測制御設備については「3.15 計装設備（設置許可基準規則第58条に対する設計方針を示す章）」で示す

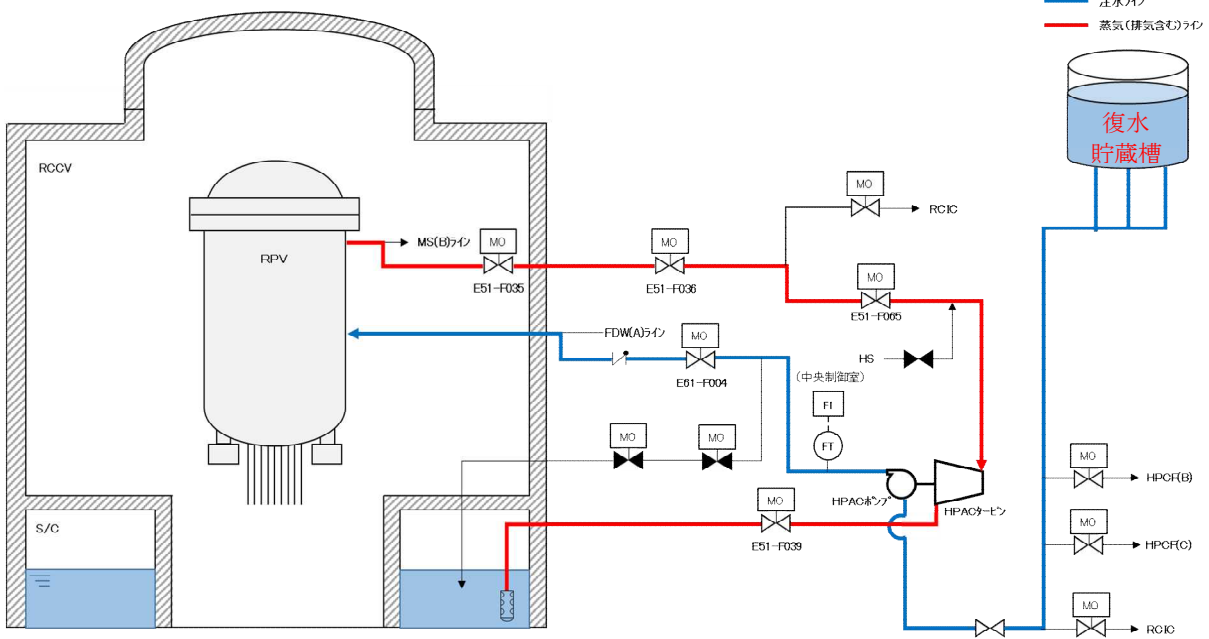


図 3.13-1 系統概要図(復水貯蔵槽を水源とした代替高压注水系)

計測制御設備については「3.15 計装設備（設置許可基準規則第58条に対する設計方針を示す章）」で示す

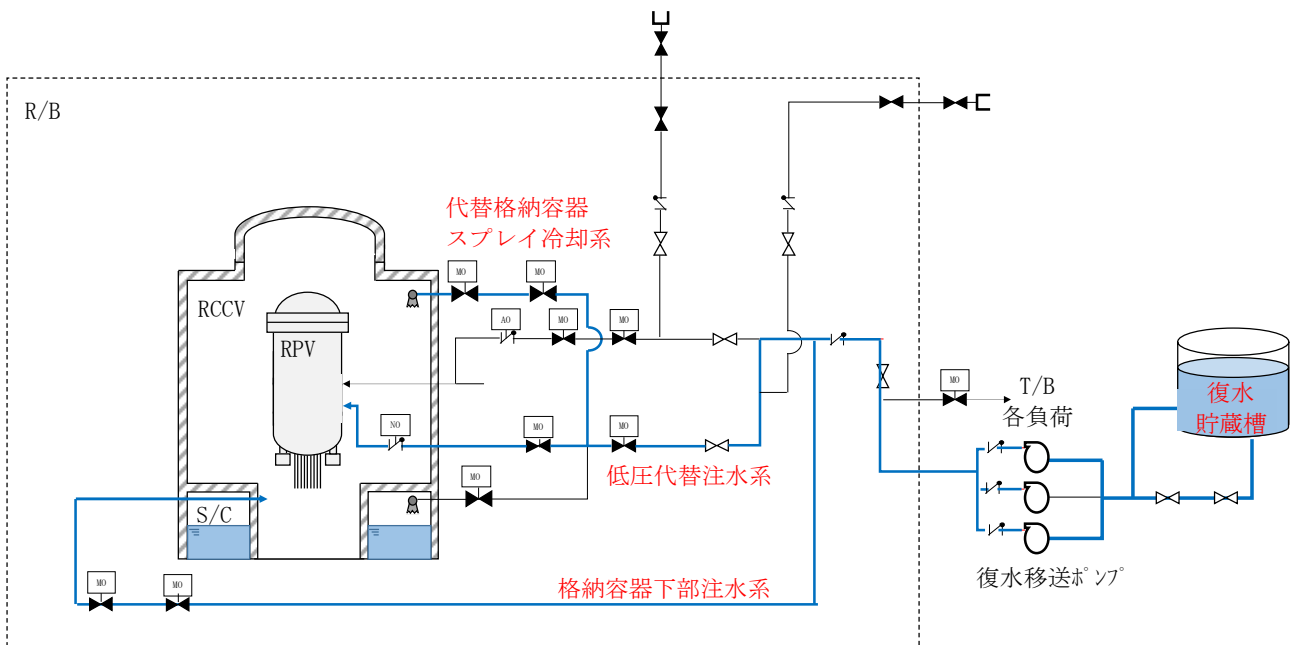


図 3.13-2 系統概要図(復水貯蔵槽を水源とした低圧代替注水系（常設）、代替格納容器スプレィ冷却系及び格納容器下部注水系（常設））

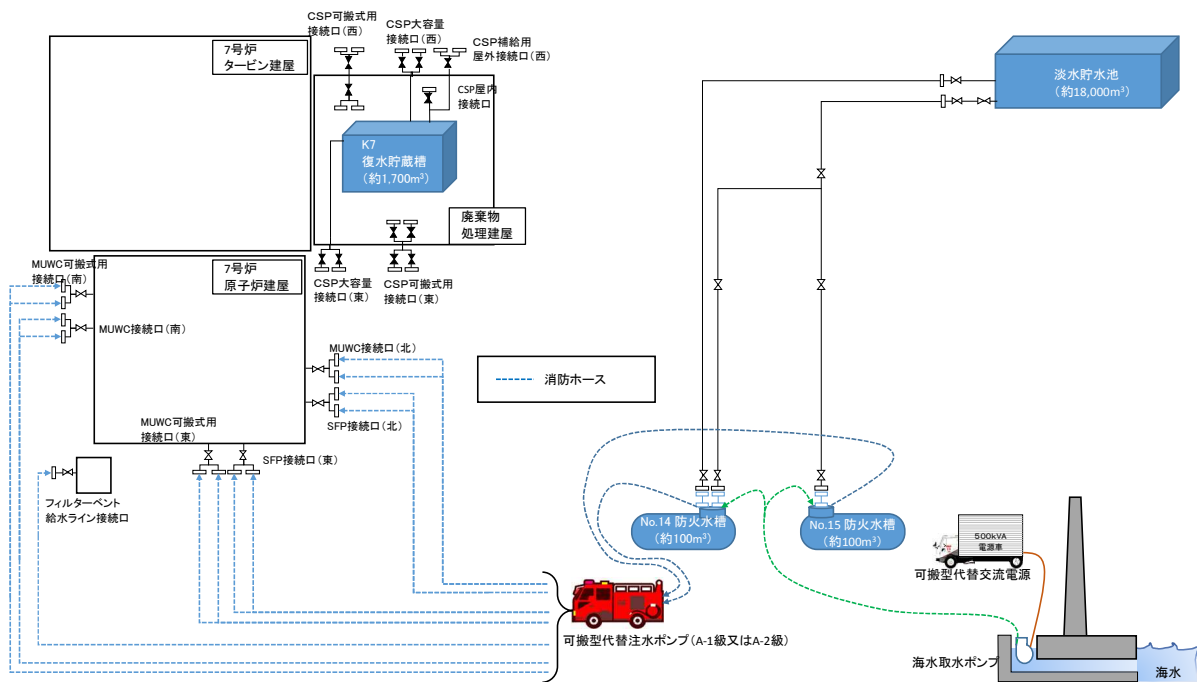


図 3.13-3 系統概要図(代替淡水源を水源とした各種注水)

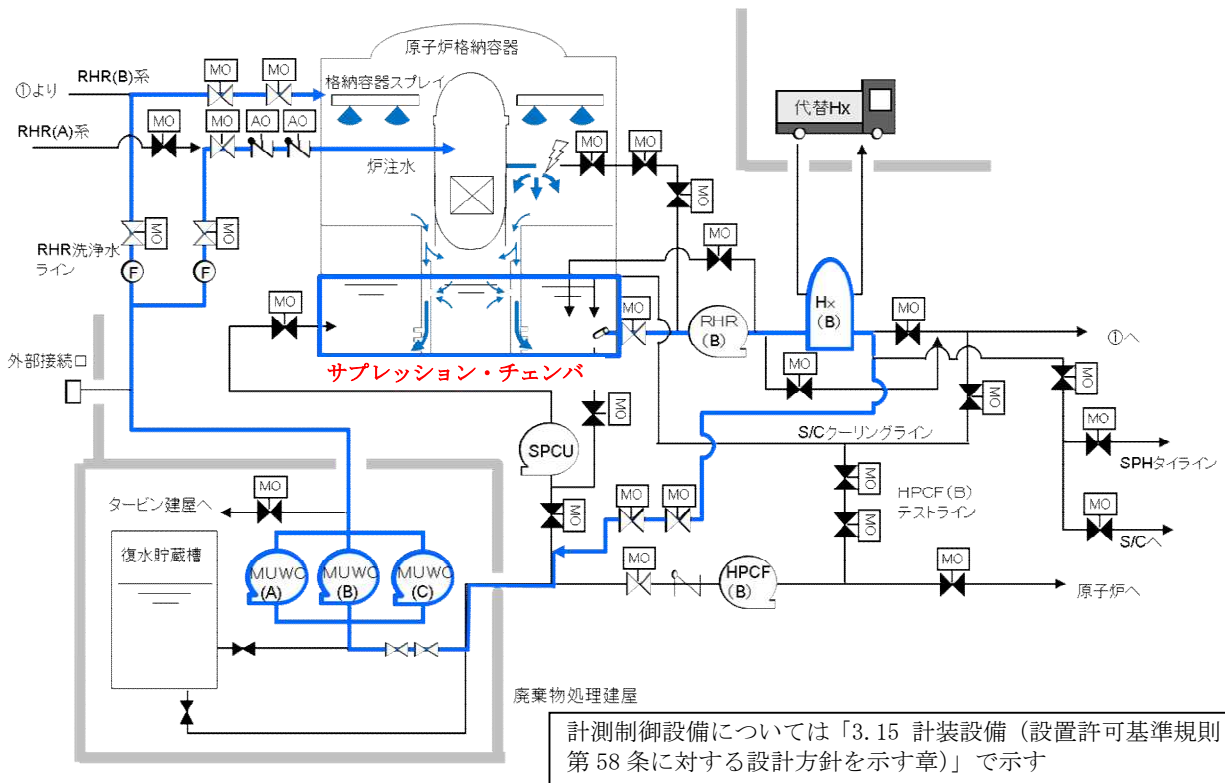


図 3.13-4 系統概要図(サプレッション・チェンバのプール水を水源とした代替循環冷却)

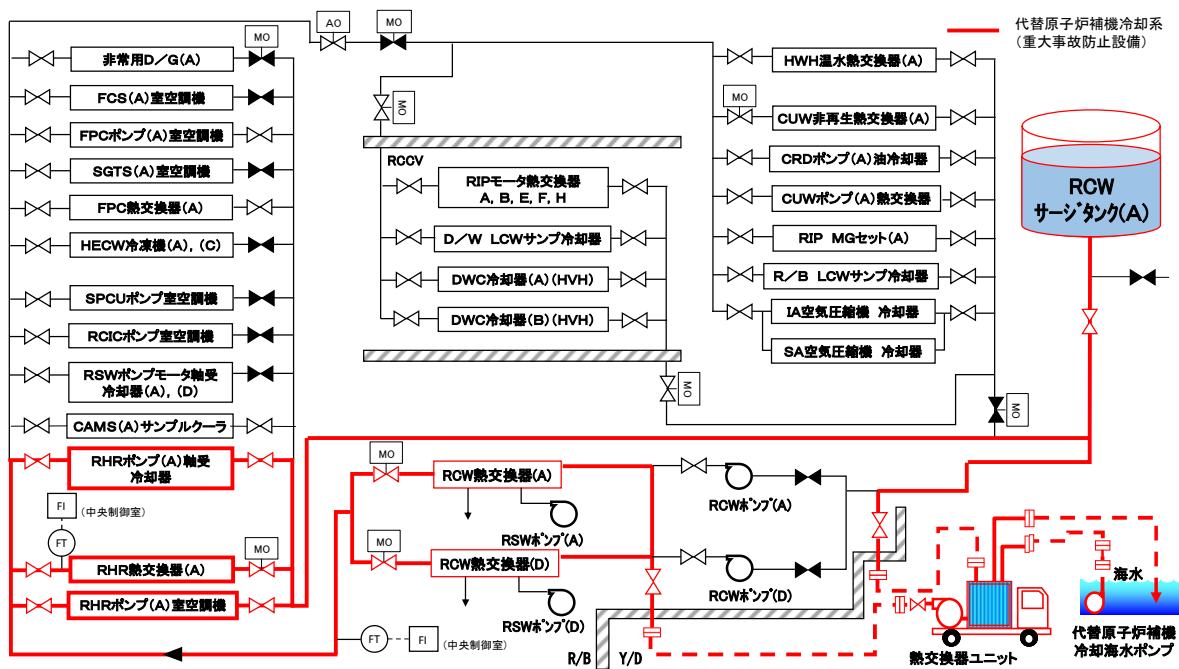


図 3.13-5 系統概要図 (海水を水源とした代替原子炉補機冷却系)

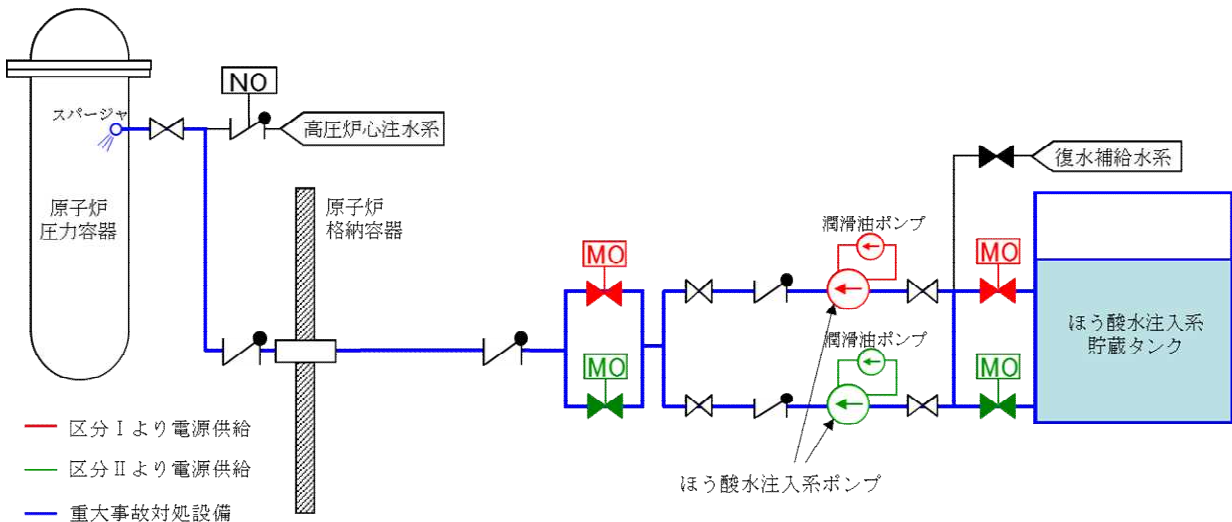


図 3.13-6 系統概要図 (ほう酸水注入系貯蔵タンクを水源としたほう酸水注入系)

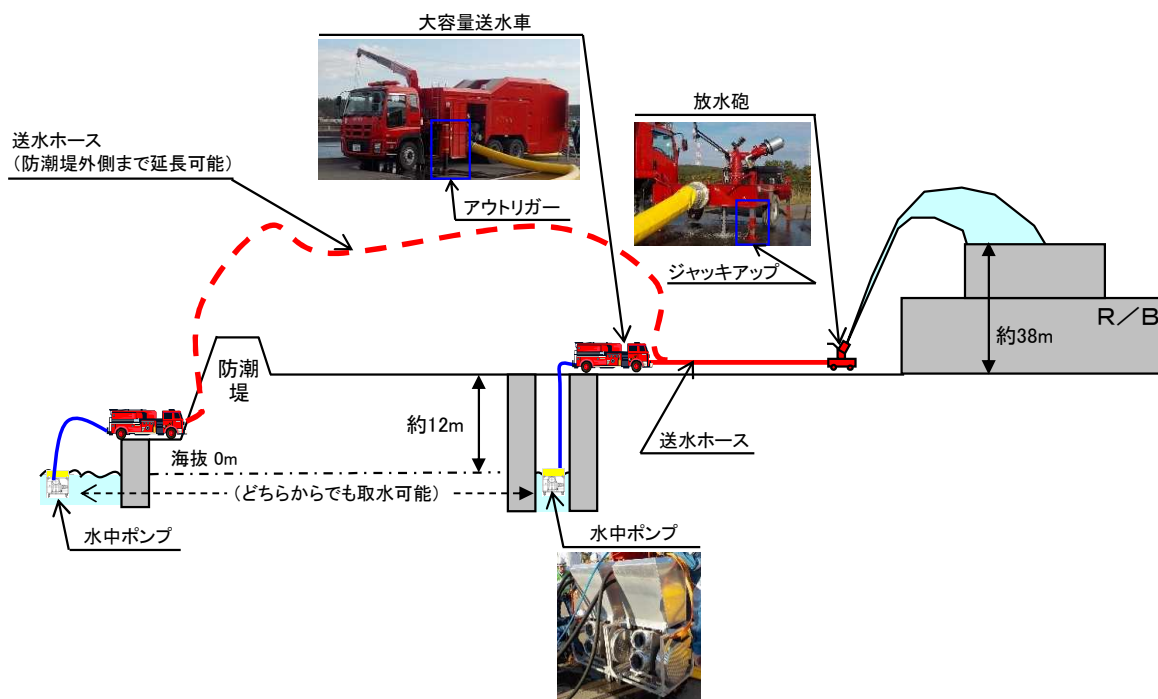


図 3.13-7 系統概要図 (海水を水源とした大気への拡散抑制)

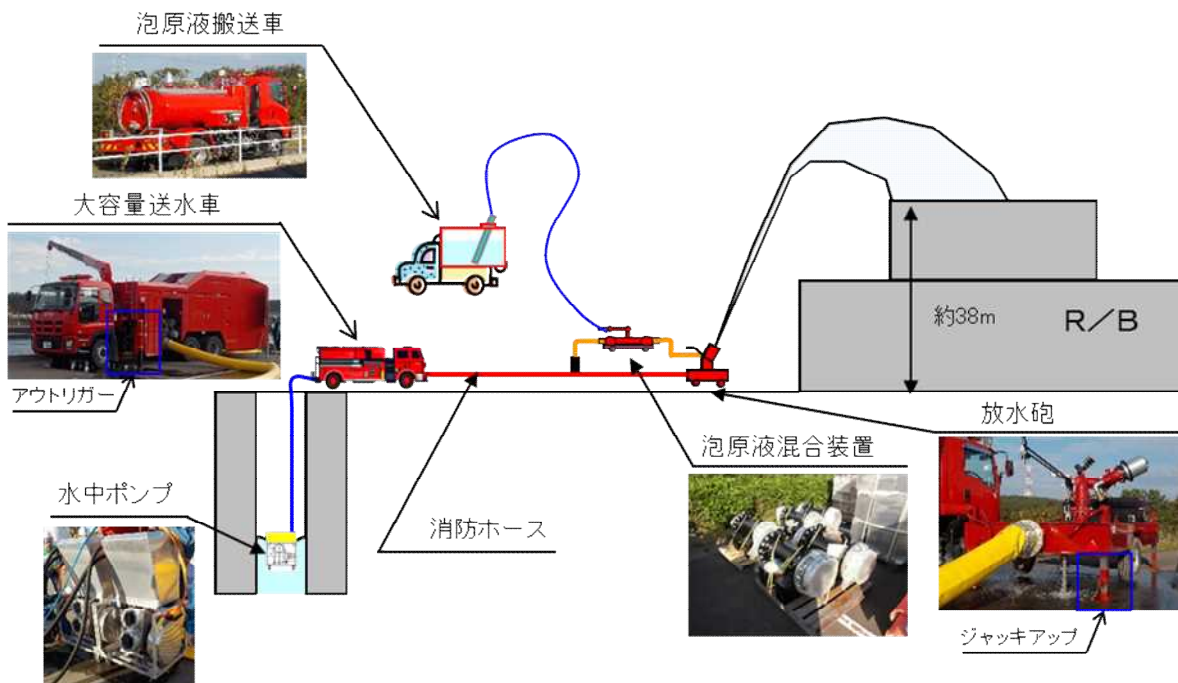


図 3.13-8 系統概要図 (海水を水源とした航空機燃料火災への泡消火)

表 3.13-1 重大事故等収束のための水源に関する重大事故等対処設備一覧

設備区分	設備名
主要設備	復水貯蔵槽【常設】 サプレッション・チェンバ【常設】 ほう酸水注入系貯蔵タンク【常設】
附属設備	—
水源(水源に関する流路, 電源設備を含む)	防火水槽【常設】 (措置) 淡水貯水池【常設】 (措置)
流路	—
注水先	—
電源設備	—
計装設備 <sup>※1</sup>	復水貯蔵槽水位 (S A)【常設】 サプレッション・チェンバ・プール水位【常設】

※1：主要設備を用いた炉心損傷防止及び原子炉格納容器破損防止対策を成功させるために把握することが必要な原子炉施設の状態



### 3.13.2.1.2 主要設備の仕様

主要設備の仕様を以下に示す。

#### (1) 復水貯蔵槽

個数	:	1
容量	:	約 2,100m <sup>3</sup>
種類	:	ライニング槽
取付箇所	:	廃棄物処理建屋地下 2 階

#### (2) サプレッション・チェンバ

個数	:	1
容量	:	約 3,600 m <sup>3</sup>
取付箇所	:	原子炉格納容器内

なお、ほう酸水注入系貯蔵タンクについては「3.1 緊急停止失敗時に発電用原子炉を未臨界にするための設備(設置許可基準規則第 44 条に対する設計方針を示す章)」、計測制御設備については「3.15 計装設備(設置許可基準規則第 58 条に対する設計方針を示す章)」で示す。

### 3.13.2.1.3 代替淡水源の仕様

複数の代替淡水源の仕様を以下に示す。

#### (1) 淡水貯水池 (6 号炉及び 7 号炉共用)

個数	:	1
容量	:	約 18,000 m <sup>3</sup>
取付箇所	:	屋外

#### (2) 防火水槽 (6 号炉及び 7 号炉共用)

個数	:	2(予備 1)
容量	:	約 100 m <sup>3</sup>
取付箇所	:	屋外

### 3.13.2.1.4 設置許可基準規則第43条への適合状況

#### 3.13.2.1.4.1 設置許可基準規則第43条第1項への適合状況

##### (1) 環境条件及び荷重条件（設置許可基準規則第43条第1項一）

###### (i) 要求事項

想定される重大事故等が発生した場合における温度、放射線、荷重その他の使用条件において、重大事故等に対処するために必要な機能を有効に発揮するものであること。

###### (ii) 適合性

基本方針については、「2.3.3 環境条件等」に示す。

復水貯蔵槽は廃棄物処理建屋に設置している設備であることから、その機能を期待される重大事故等が発生した場合における、廃棄物処理建屋の環境条件（温度、圧力、湿度、放射線、地震、電磁的障害の影響）を考慮し、以下の表3.13-2に示す設計とする。

サプレッション・チェンバは原子炉格納容器内の設備であることから、その機能を期待される重大事故等が発生した場合における、原子炉格納容器内の環境条件（温度、圧力、湿度、放射線、地震、電磁的障害の影響）を考慮し、以下の表3.13-2に示す設計とする。

(56-2-1～3)

表 3.13-2 想定する環境条件及び荷重条件

環境条件等	対応
温度・圧力・湿度・放射線	設置場所である廃棄物処理建屋又は原子炉格納容器内で想定される温度、圧力、湿度及び放射線条件下に耐えられる性能を確認した機器を使用する。
屋外の天候による影響	屋外に設置するものではないため、天候による影響は受けない。
海水を通水する系統への影響	海水を通水することはない。
地震	適切な地震荷重との組合せを考慮した上で機器が損傷しないことを確認する（詳細は「2.1.2 耐震設計の基本方針」に示す）。
風（台風）・積雪	廃棄物処理建屋及び原子炉格納容器内に設置するため、風（台風）及び積雪の影響は受けない。
電磁的障害	重大事故等が発生した場合においても、電磁波によりその機能が損なわれない設計とする。

(2) 操作性（設置許可基準規則第 43 条第 1 項二）

(i) 要求事項

想定される重大事故等が発生した場合において確実に操作できるものであること。

(ii) 適合性

基本方針については、「2.3.4 操作性及び試験・検査性について」に示す。

重大事故等の収束に必要な水源である復水貯蔵槽の保有水を十分に確保するため、表 3.13-3 の操作対象機器に示すとおり、復水補給水系常／非常用連絡管 1 次止め弁及び、復水補給水系常／非常用連絡管 2 次止め弁の開操作を現場にて実施する。

この操作にあたり、運転員等のアクセス性、操作性を考慮して十分な操作空間を確保する。また操作対象については銘板をつけることで識別可能とし、運転員の操作・監視性を考慮して確実に操作できる設計とする。

サプレッション・チェンバのプール水を確保するための操作は不要な設計とする。

(56-2-4, 56-3-3～6)

表 3.13-3 操作対象機器

機器名称	状態の変化	操作場所	操作方法
復水補給水系常／非常用連絡管 1 次止め弁	弁閉→弁開	廃棄物処理建屋地下 3 階	手動操作
復水補給水系常／非常用連絡管 2 次止め弁	弁閉→弁開	廃棄物処理建屋地下 3 階	手動操作

(3) 試験及び検査（設置許可基準規則第 43 条第 1 項三）

(i) 要求事項

健全性及び能力を確認するため、発電用原子炉の運転中又は停止中に試験又は検査ができるものであること。

(ii) 適合性

基本方針については、「2.3.4 操作性及び試験・検査性について」に示す。

復水貯蔵槽は、表 3.13-4 に示すようにプラント停止中に開放点検が可能である。上部に設置しているハッチを開放し、異常の有無を水中カメラにて確認する。またプラント運転中には漏洩目視箱により漏洩のないことを確認することができる。

サプレッション・チェンバは、表 3.13-5 に示すようにプラント停止中に目視点検にて異常の有無を確認する。またプラント運転中には中央制御室にて 24 時間に 1 回の頻度で水位の確認により異常のないことを確認する。

表 3.13-4 復水貯蔵槽の試験及び検査

プラント状態	項目	内容
停止中	開放点検	水中カメラにより異常の有無を確認
運転中	異常監視	漏洩目視箱により漏洩のないことを確認

表 3.13-5 サプレッション・チェンバの試験及び検査

プラント状態	項目	内容
停止中	目視点検	気中部については、目視点検により異常の有無を確認
		水中部については、水中カメラにより異常の有無を確認
運転中	異常監視	水位の監視により異常のないことの確認

## (4) 切り替えの容易性（設置許可基準規則第 43 条第 1 項四）

## (i) 要求事項

本来の用途以外の用途として重大事故等に対処するために使用する設備にあっては、通常時に使用する系統から速やかに切り替えられる機能を備えるものであること。

## (ii) 適合性

基本方針については、「2.3.4 操作性及び試験・検査性について」に示す。

復水貯蔵槽を水源として利用する際には、復水貯蔵槽の中部（常用ライン）と下部（非常用ライン）の 2 通りのラインがあるが、通常運転時は中部（常用ライン）を使用しているため、長期的な確保として復水補給水系常／非常用連絡管 1 次止め弁及び、復水補給水系常／非常用連絡管 2 次止め弁の開操作を行い、下部（非常用ライン）に切り替える。

ただし、復水貯蔵槽を水源として利用する復水移送ポンプの起動当初は復水貯蔵槽水位は確保されているため、本切り替え操作は原子炉格納容器や原子炉圧力容器への注水が開始された後に実施することとする。

サプレッション・チェンバのプール水を水源とする際には切り替え操作は不要である。

## (5) 悪影響の防止（設置許可基準規則第 43 条第 1 項五）

## (i) 要求事項

工場等内の他の設備に対して悪影響を及ぼさないものであること。

## (ii) 適合性

基本方針については、「2.3.1 多様性、位置的分散、悪影響防止等について」に示す。

復水貯蔵槽及びサプレッション・チェンバのプール水は、設計基準対処施設として使用する場合と同じ系統構成で、想定される重大事故時に水源として使用可能とし、他の設備に対して悪影響を及ぼさない設計とする。

(6) 設置場所（設置許可基準規則第 43 条第 1 項六）

(i) 要求事項

想定される重大事故等が発生した場合において重大事故等対処設備の操作及び復旧作業を行うことができるよう、放射線量が高くなるおそれが少ない設置場所の選定、設置場所への遮蔽物の設置その他の適切な措置を講じたものであること。

(ii) 適合性

基本方針については、「2.3.3 環境条件等」に示す。

表 3.13-6 の操作対象機器に示すとおり、復水補給水系常／非常用連絡管 1 次止め弁及び、復水補給水系常／非常用連絡管 2 次止め弁は、廃棄物処理建屋地下 3 階に設置されている。よって、これらの操作弁は原子炉建屋から離れており、操作位置の放射線量が高くなるおそれが少ないため、操作を行うことが可能である。

サプレッション・チェンバのプール水を水源とするための操作は不要である。

(56-2-4, 56-3-3～6)

表 3.13-6 操作対象機器設置場所

機器名称	設置場所	操作場所
復水補給水系常／非常用連絡管 1 次止め弁	廃棄物処理建屋地下 3 階	廃棄物処理建屋地下 3 階
復水補給水系常／非常用連絡管 2 次止め弁	廃棄物処理建屋地下 3 階	廃棄物処理建屋地下 3 階

### 3.13.2.1.4.2 設置許可基準規則第43条第2項への適合状況

#### (1) 容量（設置許可基準規則第43条第2項一）

##### (i) 要求事項

想定される重大事故等の収束に必要な容量を有するものであること。

##### (ii) 適合性

基本方針については、「2.3.2 容量等」に示す。

重大事故等対策の有効性評価シナリオで想定する各事故シーケンスのうち、復水貯蔵槽を水源として使用し、水使用量の観点から結果が最も厳しくなる事故シーケンスは、重大事故（雰囲気圧力・温度による静的負荷）である大破断LOCA時に非常用炉心冷却系の機能及び全交流動力電源が喪失するシーケンスであり、水使用量は号炉あたり7日間で約7,300m<sup>3</sup>（代替循環冷却を使用せずウェットウェルベントする場合）である（なお、代替循環冷却で事象収束させる場合は約2,500m<sup>3</sup>/号炉）。この水使用量に対して、復水貯蔵槽の貯水量約1,700m<sup>3</sup>/号炉が枯渇するのは事象発生から約14時間後程度であり、事象発生12時間後に代替淡水源又は、海水を補給することで、十分な容量を有する設計とする。

サプレッション・チェンバのプール水を水源として利用する代替循環冷却においては、サプレッション・チェンバのプール水を復水移送ポンプを利用し循環させる系統構成である。そのため、サプレッション・チェンバのプール水は、復水移送ポンプのNPSH評価を満足するために必要な水位（T.M.S.L-1200）に対して十分な容量を有する設計とする。

(56-5-1, 2, 6~10)

#### (2) 共用の禁止（設置許可基準規則第43条第2項二）

##### (i) 要求事項

二以上の発電用原子炉施設において共用するものでないこと。ただし、二以上の発電用原子炉施設と共用することによって当該二以上の発電用原子炉施設の安全性が向上する場合であって、同一の工場等内の他の発電用原子炉施設に対して悪影響を及ぼさない場合は、この限りでない。

##### (ii) 適合性

基本方針については、「2.3.1 多様性、位置的分散、悪影響防止等について」に示す。

復水貯蔵槽及びサプレッション・チェンバは、想定される重大事故時に二以上の発電用原子炉施設において共用しない設計とする。

(3) 設計基準対処設備との多様性（設置許可基準規則第 43 条第 2 項三）

(i) 要求事項

常設重大事故防止設備は、共通要因によって設計基準事故対処設備の安全機能と同時にその機能が損なわれるおそれがないよう、適切な措置を講じたものであること。

(ii) 適合性

基本方針については、「2.3.1 多様性、位置的分散、悪影響防止等について」に示す。

重大事故等対処設備の低圧代替注水等の水源である復水貯蔵槽は廃棄物処理建屋にあり、原子炉建屋にある設計基準事故対処設備の水源であるサプレッション・チェンバと位置的分散を図ることで同時に機能が損なわれない設計とする。

重大事故等対処設備の代替循環冷却の水源であるサプレッション・チェンバは、格納容器圧力逃がし装置の水源として使用する防火水槽と位置的分散を図ることで同時に機能が損なわれない設計とする。

### 3.13.2.2 水の移送設備

#### 3.13.2.2.1 設備概要

水の供給設備は、重大事故等の収束に必要な十分な量の水を有する水源である復水貯蔵槽及びサプレッション・チェンバ、また、複数の代替淡水源である防火水槽及び淡水貯水池並びに海水について、移送手段及び移送ルートを確認し、いずれの水源からでも水を供給することを目的として設置するものである。この水の移送設備は、海水や代替淡水源から水源への水の供給設備と、水源から注水先（原子炉圧力容器や原子炉格納容器、及び使用済燃料プール）への注水設備がある。

水源への水の供給設備は、津波の影響を受けない高台に保管している可搬型代替注水ポンプ（A-2級）、海水取水ポンプ、各種ホース（ホース、淡水貯水池から防火水槽への移送ホース及び海水ホース）で構成する。復水貯蔵槽へは、防火水槽より可搬型代替注水ポンプ（A-2級）とホース及び建屋外壁の接続口を用いて移送する。

また、防火水槽への水の移送については、淡水貯水池より移送ホースを用いて移送する。なお、防火水槽への海水の移送、及び代替原子炉補機冷却系への海水の移送については、取水路（海水貯留堰、スクリーン室）より海水取水ポンプや海水ホースを用いて移送する。

なお、水源への水の移送設備で使用する可搬型代替注水ポンプ（A-2級）は、低圧代替注水系（可搬型）、格納容器圧力逃がし装置給水設備（可搬型）、格納容器下部注水系（可搬型）及び格納容器頂部注水系と兼用する。

注水先への注水設備としては、同様に、津波の影響を受けない高台に保管している可搬型代替注水ポンプ（A-1級、及びA-2級）とホースで構成する。

これら水の移送設備に関する重大事故等対処設備を表 3.13-7 に示す。また、本システムに係る系統概要図を図 3.13-3, 5, 9 に示す。



- ・電源設備については「3.14 電源設備（設置許可基準規則第57条に対する設計方針を示す章）」で示す。
- ・計測制御設備については「3.15 計装設備（設置許可基準規則第58条に対する設計方針を示す章）」で示す。

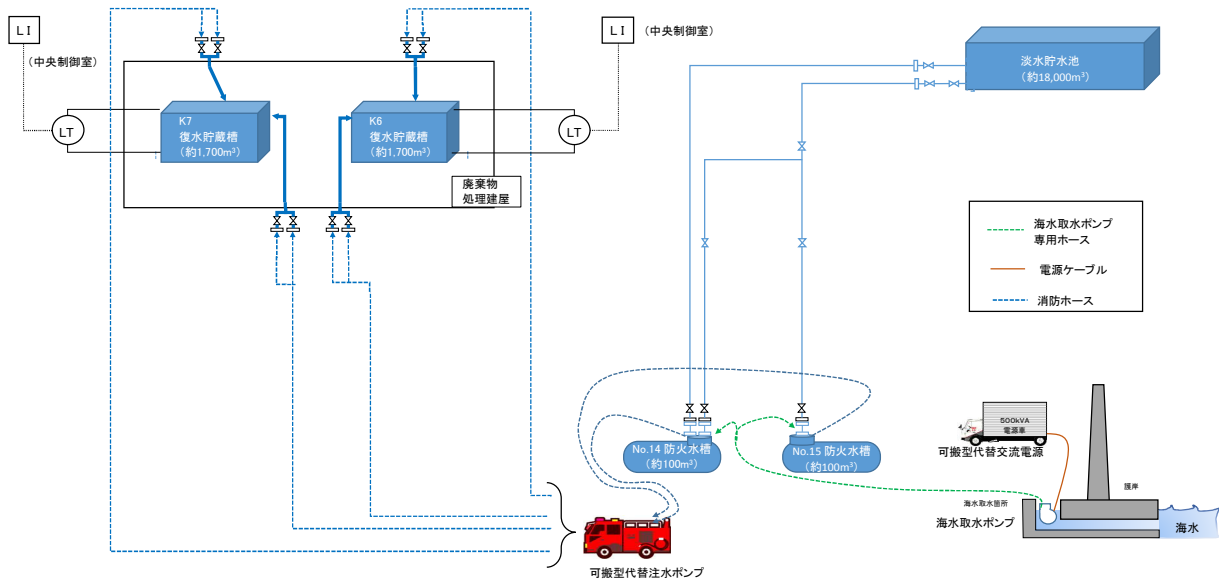


図 3.13-9 系統概要図（水源への水の移送設備）

表 3.13-7 水の移送設備に関する重大事故等対処設備一覧

設備区分	設備名
主要設備	可搬型代替注水ポンプ（A-1 級）【可搬】 可搬型代替注水ポンプ（A-2 級）【可搬】 海水取水ポンプ【可搬】 淡水貯水池から防火水槽への移送ホース【可搬】 海水ホース【可搬】 ホース【可搬】
附属設備	—
水源(水源に関する流路, 電源設備を含む)	—
流路	CSP 外部補給配管・弁【常設】 海水貯留堰【常設】 スクリーン室【常設】 取水路[海水取水箇所]【常設】
注水先	—
電源設備	可搬型代替交流電源設備（電源車）【可搬】 移動式変圧器【可搬】 軽油タンク【常設】 タンクローリ（4kL）【可搬】
計装設備 <sup>※1</sup>	復水貯蔵槽水位（S A）【常設】

※1：主要設備を用いた炉心損傷防止及び原子炉格納容器破損防止対策を成功させるために把握することが必要な原子炉施設の状態

### 3.13.2.2.2 主要設備の仕様

主要設備の仕様を以下に示す。

#### (1) 可搬型代替注水ポンプ (A-2 級) (6 号及び 7 号炉共用)

種類	: ターボ型
容量	: 120m <sup>3</sup> /h
吐出圧力	: 0.85MPa
最高使用圧力	: 約 1.37MPa
最高使用温度	: 50℃
個数	: 8 (4/プラント) (予備 1)
使用場所	: 屋外
保管場所	: 荒浜側高台保管場所及び大湊側高台保管場所
原動機の出力	: 約 110kW

#### (2) 海水取水ポンプ (6 号及び 7 号炉共用)

種類	: 渦巻き型
容量	: 420m <sup>3</sup> /h
全揚程	: 35m
最高使用圧力	: 約 0.5MPa
最高使用温度	: 40℃
個数	: 2 (1/プラント) (予備 8)
使用場所	: 屋外 (取水路[海水取水箇所])
保管場所	: 荒浜側高台保管場所又は大湊側高台保管場所
原動機の出力	: 約 75kW

#### (3) 淡水貯水池から防火水槽への移送ホース (6 号及び 7 号炉共用)

個数	: 2 ライン (第一送水配管及び第二送水配管)
使用場所	: 屋外 (淡水貯水池～防火水槽近傍)
保管場所	: 淡水貯水池～防火水槽近傍

#### (4) 海水ホース (6 号及び 7 号炉共用)

個数	: 2 式 (1 式/プラント)
使用場所	: 屋外 (海水取水ポンプ～防火水槽)
保管場所	: 荒浜側高台保管場所又は大湊側高台保管場所

#### (5) ホース (可搬型代替注水ポンプ (A-2 級) による補給用) (6 号及び 7 号炉共用)

個数	: 8 式 (4 式/プラント) (予備 1 式)
使用場所	: 屋外 (防火水槽～復水貯蔵槽への補給口)
保管場所	: 荒浜側高台保管場所及び大湊側高台保管場所

なお、注水先への注水設備については、3.4 原子炉冷却材圧力バウンダリ低圧時に発電用原子炉を冷却するための設備 (設置許可基準規則第 47 条に対する設計方針を示す章)、3.5 最終ヒートシンクへ熱を輸送するための設備 (設置許可基準規則第 48 条に対する設計方針を示す章)、3.6 原子炉格納容器内の冷却等のための設備 (設置許可基準規則第 49 条に対する設計方針を示す章)、3.7 原子炉格納容器の過圧破

損を防止するための設備（設置許可基準規則第 50 条に対する設計方針を示す章）、3.8 原子炉格納容器下部の溶融炉心を冷却するための設備（設置許可基準規則第 51 条に対する設計方針を示す章）、3.11 使用済燃料貯蔵槽の冷却等のための設備（設置許可基準規則第 54 条に対する設計方針を示す章）」、電源設備については、「3.14 電源設備（設置許可基準規則第 57 条に対する設計方針を示す章）」、計測制御設備については「3.15 計装設備（設置許可基準規則第 58 条に対する設計方針を示す章）」で示す。

3.13.2.2.3 設置許可基準規則第43条への適合状況

3.13.2.2.3.1 設置許可基準規則第43条第1項への適合状況

(1) 環境条件及び荷重条件（設置許可基準規則第43条第1項一）

(i) 要求事項

想定される重大事故等が発生した場合における温度、放射線、荷重その他の使用条件において、重大事故等に対処するために必要な機能を有効に発揮するものであること。

(ii) 適合性

基本方針については、「2.3.3 環境条件等」に示す。

可搬型代替注水ポンプ（A-2級）、海水取水ポンプ及び各種ホースは、屋外に保管し、事故時に各水源付近の屋外に設置する設備であることから、その機能を期待される重大事故等が発生した場合における、屋外の環境条件（温度、放射線及び地震、風（台風）、積雪、電磁的障害の影響）を考慮し、以下の表3.13-8に示す設計とする。

可搬型代替注水ポンプ（A-2級）は地震による荷重を考慮しても機能維持できる設計とする。風（台風）による荷重については、転倒しないことの確認を行っているが、詳細評価により転倒する結果となった場合は、転倒防止措置を講じる。積雪の影響については、適切に除雪する運用とする。

また、降水及び凍結により機能を損なうことのないよう、防水対策が取られた機器を使用し、凍結のおそれがある場合は暖気運転を行い凍結対策とする。常時海水を通水する海水取水ポンプと海水ホースは耐腐食材料を使用すると共に、海水取水ポンプにストレーナを設置することで異物の流入を防止する設計とする。

(56-7-1, 2)

表 3.13-8 想定する環境条件及び荷重条件

環境条件等	対応
温度・圧力・湿度・放射線	設置場所である屋外で想定される温度、圧力、湿度及び放射線条件下に耐えられる性能を確認した機器を使用する。
屋外の天候による影響	降水及び凍結により機能を損なうことのないよう防水対策及び凍結対策を行う設計とする。
海水を通水する系統への影響	淡水だけでなく海水も使用する（常時海水を通水しない）ため、海水影響を考慮する。具体的には、可能な限り淡水源を優先し、海水通水時の短期間の海水の通水であれば機能を維持できる材料を使用する。
地震	設置場所で想定される適切な地震荷重との組合せを考慮した上で機器が損傷しないことを確認し、治具や輪留め等により転落防止対策を行う。
風（台風）・積雪	設置場所である屋外で風荷重、積雪荷重を考慮しても機器が損傷しないことを応力評価により確認する。
電磁的障害	重大事故等が発生した場合においても、電磁波によりその機能が損なわれない設計とする。

(2) 操作性（設置許可基準規則第 43 条第 1 項二）

(i) 要求事項

想定される重大事故等が発生した場合において確実に操作できるものであること。

(ii) 適合性

基本方針については、「2.3.4 操作性及び試験・検査性について」に示す。

可搬型代替注水ポンプ（A-2 級）及び海水取水ポンプについては、操作盤の操作スイッチからのスイッチ操作で起動する設計とする。可搬型代替注水ポンプ（A-2 級）及び海水取水ポンプ操作盤の操作スイッチを操作するにあたり、運転員等のアクセス性、操作性を考慮して十分な操作空間を確保することで基準に適合させる。また、それぞれの操作対象については銘板をつけることで識別可能とし、運転員の操作及び監視性を考慮して確実に操作できる設計とする。

可搬型代替注水ポンプ（A-2 級）は、接続口まで移動可能な車両設計とするとともに、設置場所にて輪留めを用いて固定することで、転倒対策が可能な設計とする。海水取水ポンプについては車両にて設置場所まで移送し、専用の治具にて固定する設計とする。

ホースの接続作業にあたっては、特殊な工具、及び技量は必要とせず、簡便なカップラ接続方式並びに一般的な工具を使用することにより、確実に接続が可能な設計とする。

操作に必要なポンプ及び操作に必要な弁を表 3.13-9 に示す。

(56-3-1, 2, 56-6-1~3)

表 3.13-9 操作対象機器

機器名称	状態の変化	操作場所	操作方法
可搬型代替注水ポンプ (A-2 級)	ポンプ起動	各設置場所(6/7号炉建屋周り)	スイッチ操作
海水取水ポンプ	ポンプ起動	取水路[海水取水箇所]	取水路[海水取水箇所]
CSP 外部注水ライン東側注入弁 (A)	弁閉→弁開	屋外(廃棄物処理建屋東側)	手動操作
CSP 外部注水ライン東側注入弁 (B)	弁閉→弁開	屋外(廃棄物処理建屋東側)	手動操作
CSP 外部注水ライン西側注入弁 (A)	弁閉→弁開	屋外(廃棄物処理建屋西側)	手動操作
CSP 外部注水ライン西側注入弁 (B)	弁閉→弁開	屋外(廃棄物処理建屋西側)	手動操作
淡水貯水池大湊側第一送水ライン出口弁	弁閉→弁開	屋外(淡水貯水池脇)	手動操作
淡水貯水池大湊側第二送水ライン出口弁	弁閉→弁開	屋外(淡水貯水池脇)	手動操作
淡水貯水池大湊側第一送水ライン No. 15 防火水槽供給弁	弁閉→弁開	屋外 (No. 15 防火水槽脇)	手動操作
淡水貯水池大湊側第一送水ライン No. 14 防火水槽供給弁	弁閉→弁開	屋外 (No. 14 防火水槽脇)	手動操作
淡水貯水池大湊側第二送水ライン No. 14 防火水槽供給弁	弁閉→弁開	屋外 (No. 14 防火水槽脇)	手動操作

(3) 試験及び検査（設置許可基準規則第 43 条第 1 項三）

(i) 要求事項

健全性及び能力を確認するため、発電用原子炉の運転中又は停止中に試験又は検査ができるものであること。

(ii) 適合性

基本方針については、「2.3.4 操作性及び試験・検査性について」に示す。

可搬型代替注水ポンプ（A-2 級）は、表 3.13-10 に示すようにプラント運転中又はプラント停止中に分解又は取り替えが可能な設計とする。また、プラント運転中又はプラント停止中に、淡水貯水池を水源とし、可搬型代替注水ポンプ（A-2 級）、仮設流量計、ホースの系統構成で淡水貯水池へ送水する試験を行うテストラインを設けることで機能、性能及び漏洩の有無の確認が可能な系統設計とする。

海水取水ポンプは、表 3.13-11 に示すようにプラント運転中又はプラント停止中に分解又は取り替えが可能な設計とする。海水取水ポンプは、ストレーナ及びケーシングを取り外すことでポンプ部品（主軸、軸受、羽根車等）の状態を試験及び目視により確認する分解点検が可能な設計とする。運転性能の確認として、海水取水ポンプの流量、系統（ポンプ廻り）の振動、異音、異臭及び漏洩の確認を行う。

各種ホースの外観点検として、機能、性能に影響を及ぼすおそれのある亀裂、腐食等がないことの確認を行うことが可能な設計とする。

(56-4-7~9)

表 3.13-10 可搬型代替注水ポンプ（A-2 級）の試験及び検査

プラント状態	項目	内容
運転中又は 停止中	機能・性能確認	可搬型代替注水ポンプ（A-2 級）の運転性能（吐出圧力、流量）の確認
	弁動作試験	弁開閉動作の確認
	分解点検／取替	ポンプを分解し、部品の表面状態を、試験及び目視により確認 又は、必要に応じ取り替え
	外観点検	ポンプ及びホースの外観確認

表 3.13-11 海水取水ポンプの試験及び検査

プラント状態	項目	内容
運転中又は 停止中	機能・性能確認	海水取水ポンプの流量、系統（ポンプ廻り）の振動、異音、異臭及び漏洩の確認
	分解点検／取替	ストレーナ及びケーシングを取り外して、ポンプ部品の状態を試験及び目視により確認 又は、必要に応じ取り替え
	外観点検	ポンプ及びホースの外観確認

(4) 切り替えの容易性（設置許可基準規則第 43 条第 1 項四）

(i) 要求事項

本来の用途以外の用途として重大事故等に対処するために使用する設備にあっては、通常時に使用する系統から速やかに切り替えられる機能を備えるものであること。

(ii) 適合性

基本方針については、「2.3.4 操作性及び試験・検査性について」に示す。

可搬型代替注水ポンプ（A-2 級）、海水取水ポンプ及び各種ホースは、本来の用途以外の用途には使用しない。

可搬型代替注水ポンプ（A-2 級）による復水貯蔵槽への補給、海水取水ポンプによる防火水槽への補給、淡水貯水池から防火水槽への補給に必要な資機材の移動、設置、起動操作については図 3.13-10～12 で示すタイムチャートの通り速やかに切り替えることが可能である。

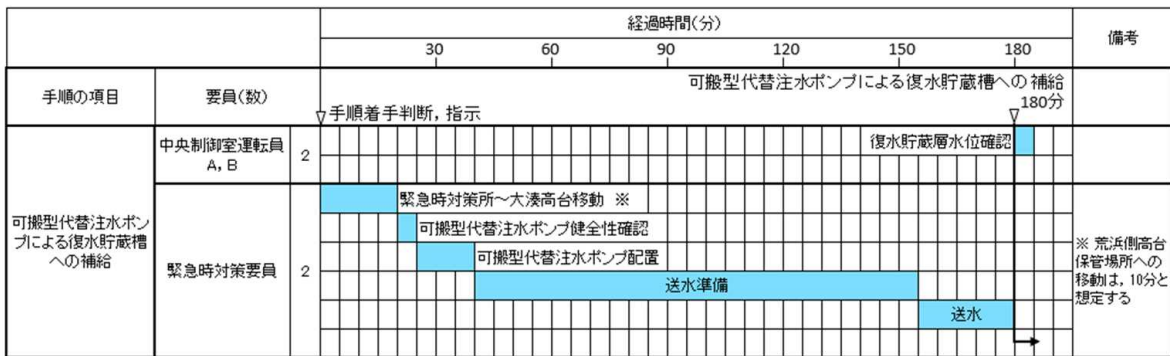


図 3.13-10 可搬型代替注水ポンプ（A-2 級）による復水貯蔵槽への補給のタイムチャート\*

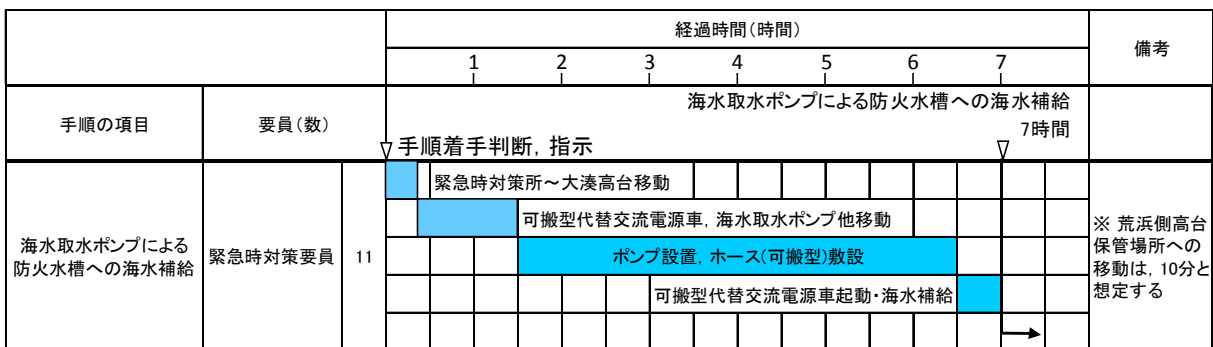


図 3.13-11 海水取水ポンプによる防火水槽への補給のタイムチャート\*



		経過時間(分)								備考	
		10	20	30	40	50	60	70	80		
手順の項目	要員(数)	淡水貯水池から防火水槽への補給 80分									
淡水貯水池から 防火水槽への補給	緊急時対策要員 2	▽手順着手判断, 指示		▽							
		緊急時対策所～淡水貯水池移動									
		貯水池出口弁「開」									
		送水ライン3張り, 健全性確認, 送水ホース接続									
		送水		→							

図 3.13-12 淡水貯水池から防火水槽への補給のタイムチャート\*

\* : 「実用発電用原子炉に係る発電用原子炉設置者の重大事故の発生及び拡大の防止に必要な措置を実施するために必要な技術的能力に係る審査基準」への適合状況について（個別手順）の1.13で示すタイムチャート

(5) 悪影響の防止（設置許可基準規則第 43 条第 1 項五）

(i) 要求事項

工場等内の他の設備に対して悪影響を及ぼさないものであること。

(ii) 適合性

基本方針については、「2.3.1 多様性, 位置的分散, 悪影響防止等について」に示す。

可搬型代替注水ポンプ (A-2 級), 海水取水ポンプ及び各種ホースは, 通常時は接続先の系統と分離された状態で保管し, 他の設備に悪影響を及ぼさない設計とする。

(6) 設置場所（設置許可基準規則第 43 条第 1 項六）

(i) 要求事項

想定される重大事故等が発生した場合において重大事故等対処設備の操作及び復旧作業を行うことができるよう, 放射線量が高くなるおそれが少ない設置場所の選定, 設置場所への遮蔽物の設置その他の適切な措置を講じたものであること。

(ii) 適合性

基本方針については、「2.3.3 環境条件等」に示す。

水を移送するための操作が必要な機器は表 3.13-12 に示すとおり全て屋外に設置されており, これらは原子炉格納容器ベントを実施していない状況で屋外で使用する設備で, 想定される重大事故等が発生した場合における放射線を考慮しても作業への影響はない。

(56-3-1, 2, 56-6-1~3)

表 3.13-12 操作対象機器設置場所

機器名称	設置場所	操作場所
可搬型代替注水ポンプ (A-2 級)	各設置場所(6/7号炉建屋 周り)	各設置場所(6/7号炉建屋 周り)
海水取水ポンプ	取水路[海水取水箇所]	取水路[海水取水箇所]
CSP 外部注水ライン東側 注入弁(A)	屋外(廃棄物処理建屋東 側)	屋外(廃棄物処理建屋東 側)
CSP 外部注水ライン東側 注入弁(B)	屋外(廃棄物処理建屋東 側)	屋外(廃棄物処理建屋東 側)
CSP 外部注水ライン西側 注入弁(A)	屋外(廃棄物処理建屋西 側)	屋外(廃棄物処理建屋西 側)
CSP 外部注水ライン西側 注入弁(B)	屋外(廃棄物処理建屋西 側)	屋外(廃棄物処理建屋西 側)
淡水貯水池大湊側第一送 水ライン出口弁	屋外(淡水貯水池脇)	屋外(淡水貯水池脇)
淡水貯水池大湊側第二送 水ライン出口弁	屋外(淡水貯水池脇)	屋外(淡水貯水池脇)
淡水貯水池大湊側第一送 水ライン No. 15 防火水槽供給 弁	屋外(No. 15 防火水槽脇)	屋外(No. 15 防火水槽脇)
淡水貯水池大湊側第一送 水ライン No. 14 防火水槽供給 弁	屋外(No. 14 防火水槽脇)	屋外(No. 14 防火水槽脇)
淡水貯水池大湊側第二送 水ライン No. 14 防火水槽供給 弁	屋外(No. 14 防火水槽脇)	屋外(No. 14 防火水槽脇)

### 3.13.2.2.3.2 設置許可基準規則第43条第3項への適合状況

#### (1) 容量（設置許可基準規則第43条第3項一）

##### (i) 要求事項

想定される重大事故等の収束に必要な容量に加え、十分に余裕のある容量を有するものであること。

##### (ii) 適合性

基本方針については、「2.3.2 容量等」に示す。

復水貯蔵槽への補給として使用する場合の可搬型代替注水ポンプ（A-2級）の容量は、運転中の原子炉における重大事故シーケンスのうち、水使用の観点から厳しい有効性シナリオとなる格納容器過圧・過温破損シナリオ（代替循環冷却を使用しない場合）に係る有効性評価解析（原子炉設置変更許可申請書添付資料十）において、有効性が確認されている復水貯蔵槽への補給流量 130m<sup>3</sup>/h を満足する設計とする。

また、復水貯蔵槽へ補給する場合の可搬型代替注水ポンプ（A-2級）の揚程は、水源と移送先の圧力差（大気開放である防火水槽と復水貯蔵槽の圧力差）、静水頭、配管やホース及び弁類の圧損を基に設定する。

(56-5-3, 4)

#### (2) 確実な接続（設置許可基準規則第43条第3項二）

##### (i) 要求事項

常設設備（発電用原子炉施設と接続されている設備又は短時間に発電用原子炉施設と接続することができる常設の設備をいう。以下同じ。）と接続するものにあつては、当該常設設備と容易かつ確実に接続することができ、かつ、二以上の系統又は発電用原子炉施設が相互に使用することができるよう、接続部の規格の統一その他の適切な措置を講じたものであること。

##### (ii) 適合性

基本方針については、「2.3.4 操作性及び試験・検査性について」に示す。

復水貯蔵槽補給の接続箇所は、簡便な接続方式であるカップラー接続にすることに加え、接続口の口径を 75A 又は 65A に統一し、75A/65A のレデューサを配備しておくことで確実に接続ができる設計とする。また、6号炉及び7号炉が相互に使用することができるよう、ホースと接続口を簡便な接続方式であるカップラー接続にすることに加え、接続口の口径を 75A 又は 65A に統一し、75A/65A のレデューサを配備しておくことで確実に接続ができる設計とする。

海水取水ポンプで使用する海水ホース、及び淡水貯水池から防火水槽への移送ホースについても同様に、簡便な接続方式で確実に接続できる設計とする。なお、各種ホースについては車両にて設置場所まで輸送し、容易に敷設できる設計とする。

(56-6-1～3)

(3) 複数の接続口（設置許可基準規則第 43 条第 3 項三）

(i) 要求事項

常設設備と接続するものにあつては、共通要因によって接続することができなくなることを防止するため、可搬型重大事故等対処設備（原子炉建屋の外から水又は電力を供給するものに限る。）の接続口をそれぞれ互いに異なる複数の場所に設けるものであること。

(ii) 適合性

基本方針については、「2.3.1 多様性、位置的分散、悪影響防止等について」に示す。

防火水槽及び、海水取水箇所を複数確保し、また貯水池から防火水槽への移送ホースについても 2 ライン敷設する設計とする。

(56-6-1~3)

(4) 設置場所（設置許可基準規則第 43 条第 3 項四）

(i) 要求事項

想定される重大事故等が発生した場合において可搬型重大事故等対処設備を設置場所に据え付け、及び常設設備と接続することができるよう、放射線量が高くなるおそれが少ない設置場所の選定、設置場所への遮蔽物の設置その他の適切な措置を講じたものであること。

(ii) 適合性

基本方針については、「2.3.3 環境条件等」に示す。

可搬型代替注水ポンプ (A-2 級)、海水取水ポンプ及び各種ホースは、原子炉格納容器ベントを実施していない状況で屋外で使用する設備であり、想定される重大事故等が発生した場合における放射線を考慮しても作業への影響はないと想定しているが、仮に線量が高い場合は線源からの離隔距離をとること、線量を測定し線量が低い位置に配置することにより、これら設備の設置及び常設設備との接続が可能とする。また、現場での接続作業にあたっては、簡便なカップラー接続による接続方式により、確実に速やかに接続が可能な設計とする。

(56-6-1~3)

(5) 保管場所（設置許可基準規則第 43 条第 3 項五）

(i) 要求事項

地震、津波その他の自然現象又は故意による大型航空機の衝突その他のテロリズムによる影響、設計基準事故対処設備及び重大事故等対処設備の配置その他の条件を考慮した上で常設重大事故等対処設備と異なる保管場所に保管すること。

(ii) 適合性

基本方針については、「2.3.1 多様性、位置的分散、悪影響防止等について」に示す。

可搬型代替注水ポンプ（A-2級）、海水取水ポンプ及び各種ホースは、地震、津波その他の自然現象又は故意による大型航空機の衝突その他のテロリズムによる影響、設計基準事故対処設備及び重大事故等対処設備の配置その他の条件を考慮し、原子炉建屋にあるサプレッション・チェンバと位置的分散を図り、発電所敷地内の高台の大湊側高台保管場所及び荒浜側高台保管場所に分散して配置する設計とする。

(56-7-1, 2)

(6) アクセスルートの確保（許可基準規則第43条第3項六）

(i) 要求事項

想定される重大事故等が発生した場合において、可搬型重大事故等対処設備を運搬し、又は他の設備の被害状況を把握するため、工場等内の道路及び通路が確保できるよう、適切な措置を講じたものであること。

(ii) 適合性

基本方針については、「2.3.4 操作性及び試験・検査性について」に示す。

可搬型代替注水ポンプ（A-2級）、海水取水ポンプ及び各種ホースは、通常時は高台に保管しており、想定される重大事故等が発生した場合においても、保管場所から接続場所までの運搬経路について、設備の運搬及び移動に支障をきたすことのないよう、迂回路も考慮して複数のアクセスルートを確保する。（『可搬型重大事故等対処設備保管場所及びアクセスルート』参照）

(56-8-1, 2)

(7) 設計基準事故対処設備及び常設重大事故防止設備との多様性（設置許可基準規則第43条第3項七）

(i) 要求事項

重大事故防止設備のうち可搬型のものは、共通要因によって、設計基準事故対処設備の安全機能、使用済燃料貯蔵槽の冷却機能若しくは注水機能又は常設重大事故防止設備の重大事故に至るおそれがある事故に対処するために必要な機能と同時にその機能が損なわれるおそれがないよう、適切な措置を講じたものであること。

(ii) 適合性

基本方針については、「2.3.1 多様性、位置的分散、悪影響防止等について」に示す。

可搬型代替注水ポンプ（A-2級）、海水取水ポンプ及び各種ホースは、共通要因で原子炉建屋にある常設重大事故防止設備であるサプレッション・チェンバと同時に機能喪失しないよう、原子炉建屋と位置的分散を図り、発電所敷地内の高台の大湊側高台保管場所及び荒浜側高台保管場所に分散して配置する設計とする。また、水を補給する必要のない設計基準事故対処設備の水源であるサプレッション・チェンバと多様性を持った設計とする。

### 3.13.3 その他設備

#### 3.13.3.1 淡水タンク（ろ過水タンク，純水タンク）を利用した水の供給設備

##### 3.13.3.1.1 設備概要

淡水タンクを利用した水の供給設備は，ろ過水タンク又は純水タンクが健全な場合に，これらタンクから復水貯蔵槽と防火水槽へ水を補給する設備である。なお，本設備は事業者の自主的な取り組みで設置するものである。

復水貯蔵槽を水源とした各種注水時において，純水タンクが健全であり外部電源や仮設発電機により交流電源が確保できた場合には，純水タンクから純水移送ポンプを使用して復水貯蔵槽へ水を補給できる設計とする。

防火水槽を水源とした各種注水時において，淡水タンク（ろ過水タンク，もしくは純水タンク）が健全な場合には，淡水タンクから防火水槽へ水を補給できる設計とする。

また，これら淡水タンクを水源として水を補給する場合には，淡水貯水池から淡水タンクへ水を補給できる設計とする。

(56-9-3)

#### 3.13.3.2 複数の海水取水手段の整備

##### 3.13.3.2.1 設備概要

海水を水源とし水を移送する場合，取水場所を海水取水路からだけではなく護岸から，また，取水ポンプを海水取水ポンプだけではなく可搬型代替注水ポンプ（A-2級）から取水することで，多様性を持った設計とする。なお，本設備は事業者の自主的な取り組みで設置するものである。

(56-10-4)

### 3.14 電源設備【57条】

#### (電源設備)

第五十七条 発電用原子炉施設には、設計基準事故対処設備の電源が喪失したことにより重大事故等が発生した場合において炉心の著しい損傷、原子炉格納容器の破損、貯蔵槽内燃料体等の著しい損傷及び運転停止中原子炉内燃料体の著しい損傷を防止するために必要な電力を確保するために必要な設備を設けなければならない。

2 発電用原子炉施設には、第三十三条第二項の規定により設置される非常用電源設備及び前項の規定により設置される電源設備のほか、設計基準事故対処設備の電源が喪失したことにより重大事故等が発生した場合において炉心の著しい損傷、原子炉格納容器の破損、貯蔵槽内燃料体等の著しい損傷及び運転停止中原子炉内燃料体の著しい損傷を防止するための常設の直流電源設備を設けなければならない。

#### (解釈)

1 第1項に規定する「必要な電力を確保するために必要な設備」とは、以下に掲げる措置又はこれらと同等以上の効果を有する措置を行うための設備をいう。

a) 代替電源設備を設けること。

i) 可搬型代替電源設備（電源車及びバッテリー等）を配備すること。

ii) 常設代替電源設備として交流電源設備を設置すること。

iii) 設計基準事故対処設備に対して、独立性を有し、位置的分散を図ること。

b) 所内常設蓄電式直流電源設備は、負荷切り離しを行わずに8時間、電気の供給が可能であること。ただし、「負荷切り離しを行わずに」には、原子炉制御室又は隣接する電気室等において簡易な操作で負荷の切り離しを行う場合を含まない。その後、必要な負荷以外を切り離して残り16時間の合計24時間にわたり、電気の供給を行うことが可能であること。

c) 24時間にわたり、重大事故等の対応に必要な設備に電気（直流）の供給を行うことが可能である可搬型直流電源設備を整備すること。

d) 複数号機設置されている工場等では、号機間の電力融通を行えるようにあらかじめケーブル等を敷設し、手動で接続できること。

e) 所内電気設備（モーターコントロールセンター(MCC)、パワーセンター(P/C)及び金属閉鎖配電盤(メタクラ)(MC)等)は、代替所内電気設備を設けることなどにより共通要因で機能を失うことなく、少なくとも一系統は機能の維持及び人の接近性の確保を図ること。

2 第2項に規定する「常設の直流電源設備」とは、以下に掲げる措置又はこれと同等以上の効果を有する措置を行うための設備とする。

a) 更なる信頼性を向上するため、負荷切り離し（原子炉制御室又は隣接する電気室等において簡易な操作で負荷の切り離しを行う場合を含まない。）を行わずに8時間、その後、必要な負荷以外を切り離して残り16時間の合計24時間にわたり、重大事故等の対応に必要な設備に電気の供給を行うことが可能であるもう1系統の特に高い信頼性を有する所内常設直流電源設備（3系統目）を整備すること。



### 3.14 電源設備

#### 3.14.1 設置許可基準規則第 57 条への適合方針

設計基準事故対処設備の電源が喪失したことにより重大事故等が発生した場合において炉心の著しい損傷，原子炉格納容器の破損，使用済燃料プール内の燃料体等の著しい損傷及び運転停止中原子炉内燃料体の著しい損傷を防止するために必要な電力を確保するために可搬型代替交流電源設備，常設代替交流電源設備，所内蓄電式直流電源設備，可搬型直流電源設備，号炉間電力融通電気設備，代替所内電気設備を設ける設計とする。

##### (1) 可搬型代替交流電源設備（設置許可基準解釈の第 1 項 a) i))

設計基準事故対処設備の交流電源が喪失（全交流動力電源喪失）した場合，非常用所内電気設備又は代替所内電気設備に電源を供給することにより，重大事故等が発生した場合において炉心の著しい損傷，原子炉格納容器の破損，使用済燃料プール内の燃料体等の著しい損傷及び運転停止中原子炉内燃料体の著しい損傷を防止することを目的として，可搬型代替交流電源設備を設ける設計とする。

可搬型代替交流電源設備は，電源車を非常用所内電気設備又は代替所内電気設備に接続し運転することで電源供給する設計とする。また，軽油タンクからタンクローリ（4kL）を用いて燃料を運搬し，電源車に燃料補給する設計とする。

可搬型代替交流電源設備は，設計基準事故対処設備である非常用交流電源設備，及びその燃料補給系統に対し，独立性を有し，位置的分散を図る設計とする。

##### (2) 常設代替交流電源設備（設置許可基準解釈の第 1 項 a) ii))

設計基準事故対処設備の交流電源が喪失（全交流動力電源喪失）した場合，非常用所内電気設備又は代替所内電気設備に電源を供給することにより，重大事故等が発生した場合において炉心の著しい損傷，原子炉格納容器の破損，使用済燃料プール内の燃料体等の著しい損傷及び運転停止中原子炉内燃料体の著しい損傷を防止することを目的として，常設代替交流電源設備を設ける設計とする。

常設代替交流電源設備は，代替所内電気設備に接続された第一ガスタービン発電機又は第二ガスタービン発電機を運転し，代替所内電気設備の一部である緊急用断路器又は緊急用高圧母線，及び緊急用電源切替箱断路器を操作することで，非常用所内電気設備又は代替所内電気設備に電源供給する設計とする。また，軽油タンクからタンクローリ（16kL）を用いて燃料を運搬し，第一ガスタービン発電機用燃料タンク又は第二ガスタービン発電機用燃料タンクに燃料補給する設計とし，第一ガスタービン発電機用燃料タンクから第一ガスタービン発電機用燃料移送ポンプを用いて第一ガスタービン発電機に，第二ガスタービン発電機用燃料タンクから第二ガスタービン発電機用燃料移送ポンプを用いて第二ガスタービン発電機にそれぞれ燃料移送する設計とする。

常設代替交流電源設備は，設計基準事故対処設備である非常用交流電源設備，及びその燃料補給系統に対し，独立性を有し，位置的分散を図る設計とする。

(3) 所内蓄電式直流電源設備（設置許可基準解釈の第1項b）

設計基準事故対処設備の交流電源が喪失（全交流動力電源喪失）した場合、直流設備に電源を供給することにより、重大事故等が発生した場合において炉心の著しい損傷、原子炉格納容器の破損、使用済燃料プール内の燃料体等の著しい損傷及び運転停止中原子炉内燃料体の著しい損傷を防止することを目的として、所内蓄電式直流電源設備を設ける設計とする。

所内蓄電式直流電源設備は、全交流動力電源喪失直後に直流125V蓄電池Aから設計基準事故対処設備（重大事故等対処設備を含む）、AM用直流125V蓄電池から重大事故等対処設備に電源供給を行い、直流125V蓄電池A-2は待機状態にある。全交流動力電源喪失から8時間後に、直流125V蓄電池Aの一部負荷の電源を直流125V蓄電池A-2に切り替えるとともに、不要な負荷の切り離しを行う。さらに、全交流動力電源喪失から19時間後に、直流125V蓄電池A-2の負荷の電源をAM用直流125V蓄電池に切り替えを行う設計とする。その後、運転継続することにより全交流動力電源喪失から24時間必要な負荷に電源供給することを可能な設計とする。

所内蓄電式直流電源設備は、設計基準事故対処設備である非常用直流電源設備B系、C系及びD系に対し、独立性を有し、位置的分散を図る設計とする。なお、所内蓄電式直流電源設備のうち、AM用直流125V蓄電池及びAM用直流125V充電器は、設計基準事故対処設備である非常用直流電源設備A系、B系、C系及びD系に対し、独立性を有し、位置的分散を図る設計とする。

(4) 可搬型直流電源設備（設置許可基準解釈の第1項c）

設計基準事故対処設備の交流電源及び直流電源が喪失した場合、直流設備に電源を供給することにより、重大事故等が発生した場合において炉心の著しい損傷、原子炉格納容器の破損、使用済燃料プール内の燃料体等の著しい損傷及び運転停止中原子炉内燃料体の著しい損傷を防止することを目的として、可搬型直流電源設備を設ける設計とする。

可搬型直流電源設備は、可搬型代替交流電源設備から代替所内電気設備を介して、AM用直流125V充電器を充電することにより、必要な設備に24時間以上電源供給する。

可搬型直流電源設備は、設計基準事故対処設備である非常用直流電源設備A系、B系、C系及びD系、及び充電器に電源を供給する非常用ディーゼル発電機とその燃料補給システムに対し、独立性を有し、位置的分散を図る設計とする。

(5) 号炉間電力融通電気設備（設置許可基準解釈の第1項 d）

設計基準事故対処設備の交流電源が喪失（全交流動力電源喪失）した場合，他号炉から号炉間電力融通ケーブルに電源を供給することにより，重大事故等が発生した場合において炉心の著しい損傷，原子炉格納容器の破損，使用済燃料プール内の燃料体等の著しい損傷及び運転停止中原子炉内燃料体の著しい損傷を防止することを目的として，号炉間電力融通電気設備を設ける設計とする。

号炉間電力融通電気設備は，号炉間電力融通ケーブルを6号及び7号炉の緊急用電源切替箱断路器に手動で接続することで，非常用所内電気設備に電源供給を行う。

(6) 代替所内電気設備（設置許可基準解釈の第1項 e）

設計基準事故対処設備の非常用所内電気設備が喪失した場合，常設代替交流電源設備又は可搬型代替交流電源設備から必要な設備に電源を供給するための電気設備及び電路を設置することにより，重大事故等が発生した場合において炉心の著しい損傷，原子炉格納容器の破損，使用済燃料プール内の燃料体等の著しい損傷及び運転停止中原子炉内燃料体の著しい損傷を防止することを目的として，代替所内電気設備を設ける設計とする。

代替所内電気設備は，緊急用断路器，緊急用高圧母線，緊急用電源切替箱断路器，緊急用電源切替箱接続装置，AM用動力変圧器，AM用MCC，AM用切替盤により，設計基準事故対処設備である非常用所内電気設備と，重大事故等が発生した場合において，共通要因である地震，津波，火災及び溢水により，同時に機能喪失しないとともに，非常用所内電気設備を含めて少なくとも1系統は人の接近性を確保する設計とする。

その他、設計基準対象施設であるが、想定される重大事故時等においてその機能を考慮するため、以下の設備を重大事故等対処設備（設計基準拡張）と位置づける。

(7) 非常用交流電源設備

外部電源が喪失した場合、非常用所内電気設備に電源を供給することにより、重大事故等が発生した場合において炉心の著しい損傷、原子炉格納容器の破損、使用済燃料プール内の燃料体等の著しい損傷及び運転停止中原子炉内燃料体の著しい損傷を防止することを目的として、非常用交流電源設備を設ける設計とする。

(8) 非常用直流電源設備

全交流動力電源が喪失した場合、直流設備に電源を供給することにより、重大事故等が発生した場合において炉心の著しい損傷、原子炉格納容器の破損、使用済燃料プール内の燃料体等の著しい損傷及び運転停止中原子炉内燃料体の著しい損傷を防止することを目的として、非常用直流電源設備を設ける設計とする。

なお、電源設備の自主対策設備として、以下を整備する。

(9) 直流 125V 予備充電器 (A, A-2 及び B)

所内蓄電式直流電源設備に関連する自主対策設備として、全交流動力電源喪失後、代替交流電源から非常用高圧母線受電時に異なる区分の電源から非常用高圧母線の制御電源を電源供給できるように、直流 125V 予備充電器 (A, A-2 及び B) を設ける設計とする。

(10) 直流給電車

可搬型直流電源設備に関連する自主対策設備として、設計基準事故対処設備の電源喪失 (全交流電源及び全直流電源)、及び重大事故等対処設備の電源喪失 (代替交流電源及び常設代替直流電源) により、重大事故に至る恐れがある事故が発生した場合において、炉心の著しい損傷を防止するために、原子炉隔離時冷却系、逃がし安全弁及び当該機器の計測制御設備に必要な電力を供給するために、直流給電車を設ける設計とする。

(11) 号炉間連絡ケーブル

号炉間電力融通電気設備に関連する自主対策設備として、外部電源及び非常用直流電源喪失後、他号炉の非常用モータ・コントロール・センタから自号炉の非常用モータ・コントロール・センタに電源供給することで、非常用ディーゼル発電機の起動に必要な制御電源を確保できるように、号炉間連絡ケーブルを設ける設計とする。

(12) 大湊側緊急用高圧母線

代替所内電気設備に関連する自主対策設備として、第二ガスタービン発電機から非常用高圧母線への電源供給ラインの多重化を図るため、大湊側緊急用高圧母線を設ける設計とする。第二ガスタービン発電機から大湊側緊急用高圧母線を経由し、緊急用電源切替箱接続装置に至る屋外電路は、ケーブルトラフ及び多孔管を用いた布設としており、洞道を経由する電路と位置的分散を図る設計とする。

### 3.14.2 重大事故等対処設備

#### 3.14.2.1 可搬型代替交流電源設備

##### 3.14.2.1.1 設備概要

可搬型代替交流電源設備は、設計基準事故対処設備の交流電源が喪失（全交流動力電源喪失）した場合、非常用所内電気設備又は代替所内電気設備に電源を供給することにより、重大事故等が発生した場合において炉心の著しい損傷、原子炉格納容器の破損、使用済燃料プール内の燃料体等の著しい損傷及び運転停止中原子炉内燃料体の著しい損傷を防止することを目的として設置するものである。

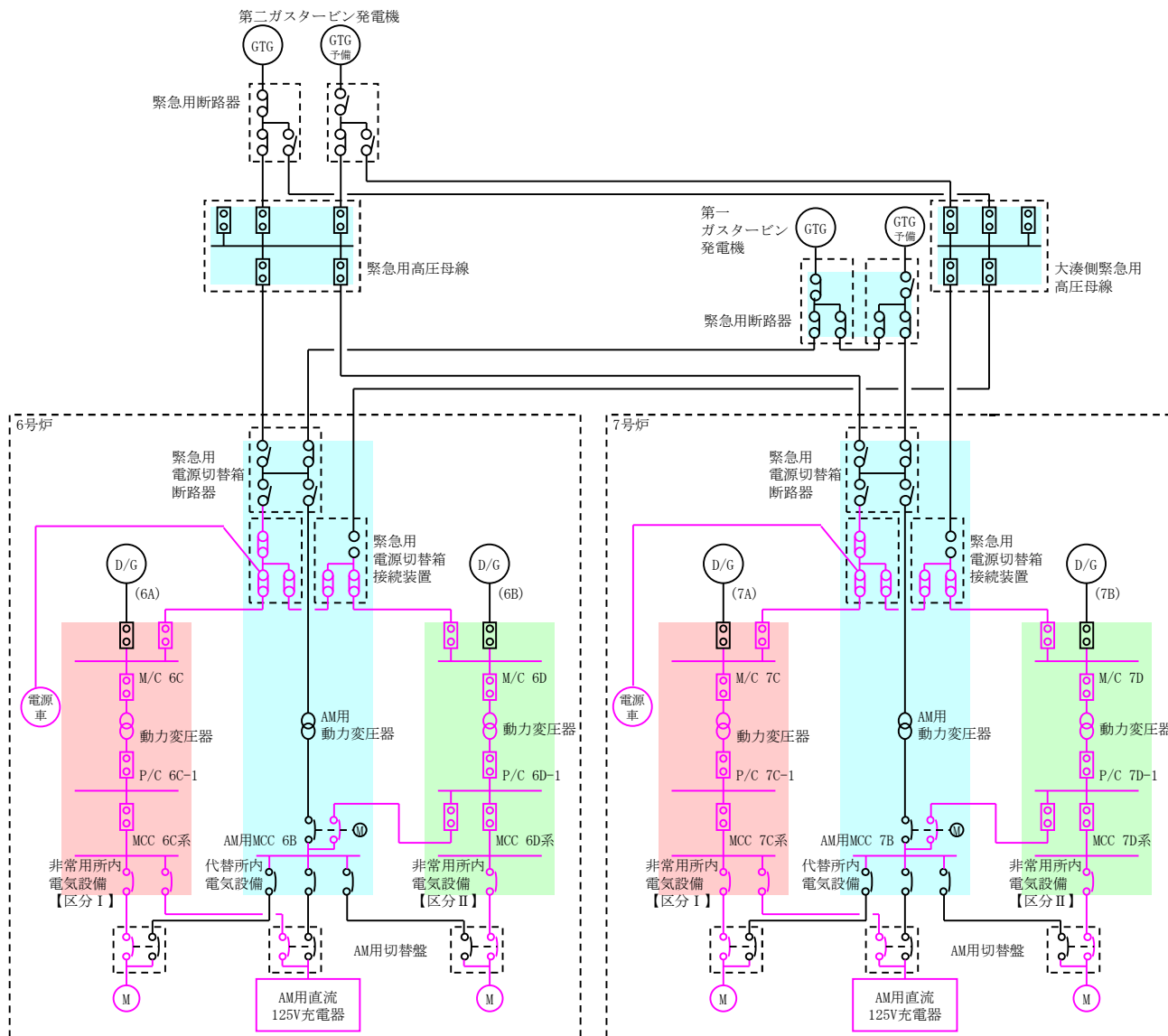
可搬型代替交流電源設備の電気系統は、ディーゼル機関及び発電機を搭載した「電源車」、代替所内電気設備として電路を構成する「緊急用電源切替箱断路器」、 「緊急用電源切替箱接続装置」及び「AM用動力変圧器」、電源供給先である「非常用高圧母線C系」、「非常用高圧母線D系」及び「AM用MCC」、代替原子炉補機冷却系に電源供給するための「移動式変圧器」で構成する。可搬型代替交流電源設備の燃料系統は、燃料を保管する「軽油タンク」、軽油タンクから電源車まで燃料を運搬する「タンクローリ（4kL）」で構成する。

本系統全体の概要図を図3.14-1～6に、本系統に属する重大事故等対処設備を表3.14-1に示す。

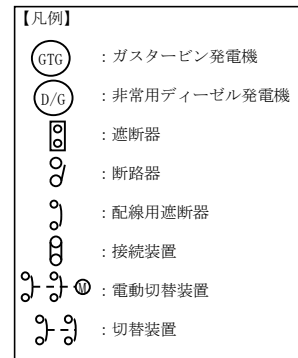
本系統は、電源車を所定の接続先（動力変圧器C系、AM用動力変圧器又は緊急用電源切替箱接続装置）に接続し、緊急用電源切替箱断路器の系統構成を行った後、電源車の操作ボタンにより起動し、運転を行うものである。また、電源車の運転中は、軽油タンクからタンクローリ（4kL）により燃料を電源車に補給することで電源車の運転を継続する。また、タンクローリ（4kL）は電源車だけでなく、可搬型代替注水ポンプ（A-1級）及び可搬型代替注水ポンプ（A-2級）、大容量送水車、モニタリング・ポスト用発電機、3号炉原子炉建屋内緊急時対策所用電源車に対しても燃料補給を行う。

可搬型代替交流電源設備の設計基準事故対処設備に対する独立性及び位置的分散については3.14.2.1.3項に詳細を示す。

なお、可搬型代替注水ポンプ（A-1級）及び可搬型代替注水ポンプ（A-2級）、大容量送水車については、「3.17 監視測定装置（設置許可基準規則60条に対する方針を示す章）」、免震重要棟ガスタービン発電機及び3号炉原子炉建屋内緊急時対策所用電源車については「3.18 緊急時対策所（設置許可基準規則61条に対する方針を示す章）」で示す。

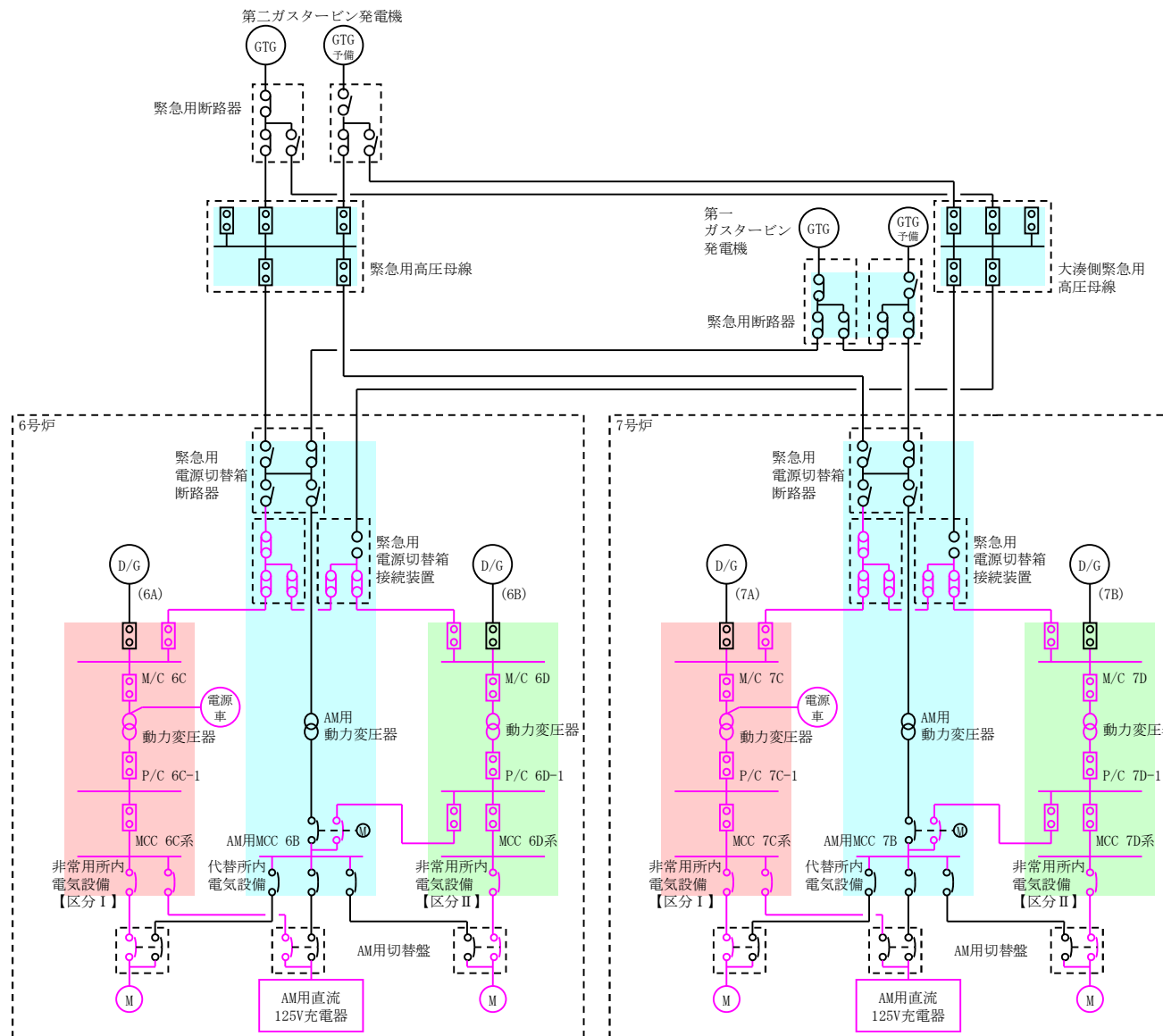


※本単線結線図は、今後の  
検討結果により変更となる  
可能性がある



M/C : メタルクラッド開閉装置  
P/C : パワーセンタ  
MCC : モータ・コントロール・センタ

図 3.14-1 可搬型代替交流電源設備系統図 (電源車～非常用高压母線 C 系及び D 系第一電路)

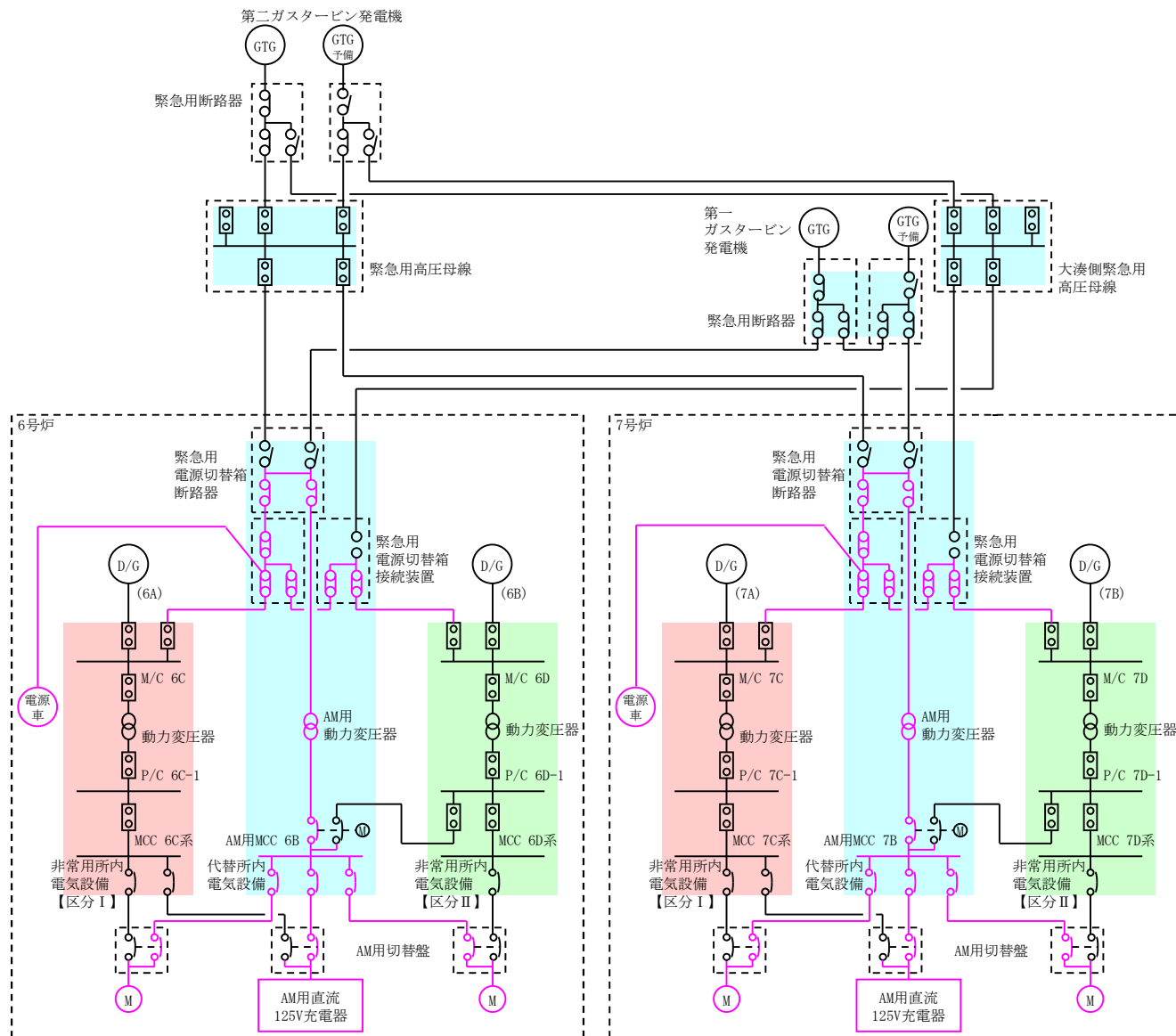


※本単線結線図は、今後の検討結果により変更となる可能性がある

- 【凡例】
- (GTG) : ガスタービン発電機
  - (D/G) : 非常用ディーゼル発電機
  - : 遮断器
  - : 断り装置
  - : 配線用遮断器
  - : 接続装置
  - : 電動切替装置
  - : 切替装置
- M/C : メタルクラッド開閉装置  
P/C : パワーセンタ  
MCC : モータ・コントロール・センタ

図 3.14-2 可搬型代替交流電源設備系統図 (電源車～非常用高圧母線 C 系及び D 系第二電路)



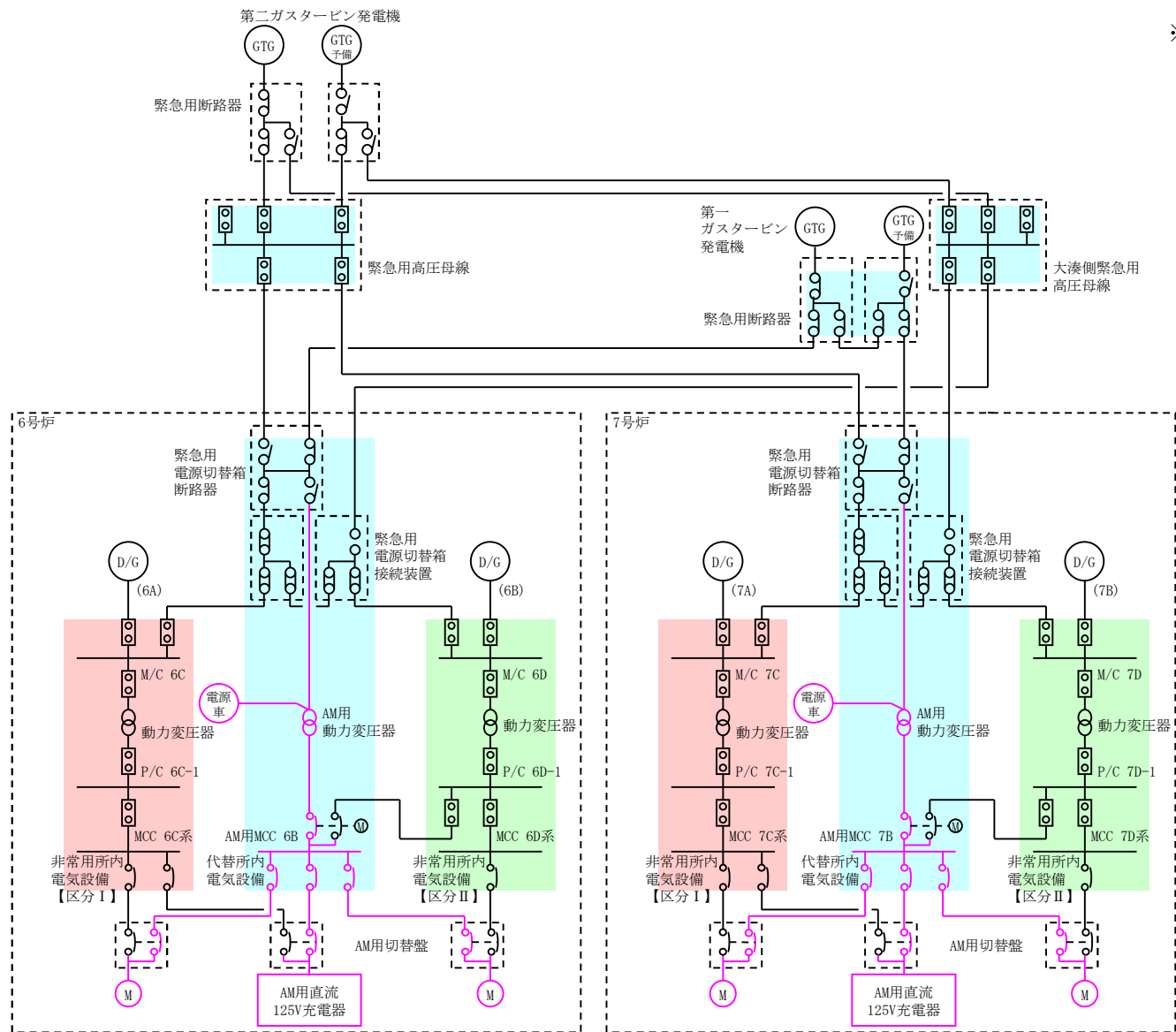


※本単線結線図は、今後の検討結果により変更となる可能性がある

- 【凡例】
- GTG : ガスタービン発電機
  - D/G : 非常用ディーゼル発電機
  - : 遮断器
  - : 断路器
  - : 配線用遮断器
  - : 接続装置
  - : 電動切替装置
  - : 切替装置

- M/C : メタルクラッド開閉装置  
P/C : パワーセンタ  
MCC : モータ・コントロール・センタ

図 3.14-3 可搬型代替交流電源設備系統図 (電源車～AM用MCC第一電路)



※本単線結線図は、今後の検討結果により変更となる可能性がある

- 【凡例】
- GTG : ガスタービン発電機
  - D/G : 非常用ディーゼル発電機
  - : 遮断器
  - : 断路器
  - : 配線用遮断器
  - : 接続装置
  - : 電動切替装置
  - : 切替装置
- M/C : メタルクラッド開閉装置  
P/C : パワーセンタ  
MCC : モータ・コントロール・センタ

図 3.14-4 可搬型代替交流電源設備系統図 (電源車～AM用MCC第二電路)

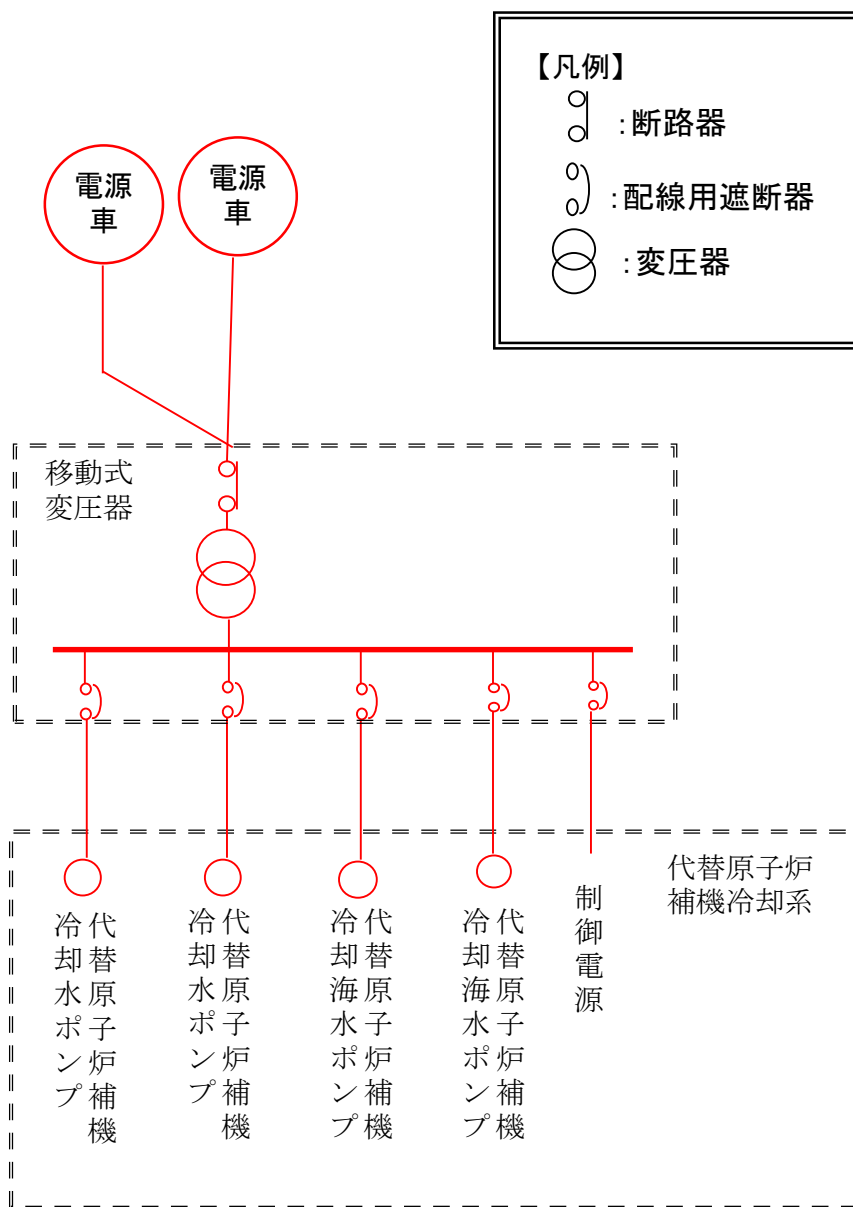


図 3. 14-5 可搬型代替交流電源設備系統図（移動式変圧器接続）

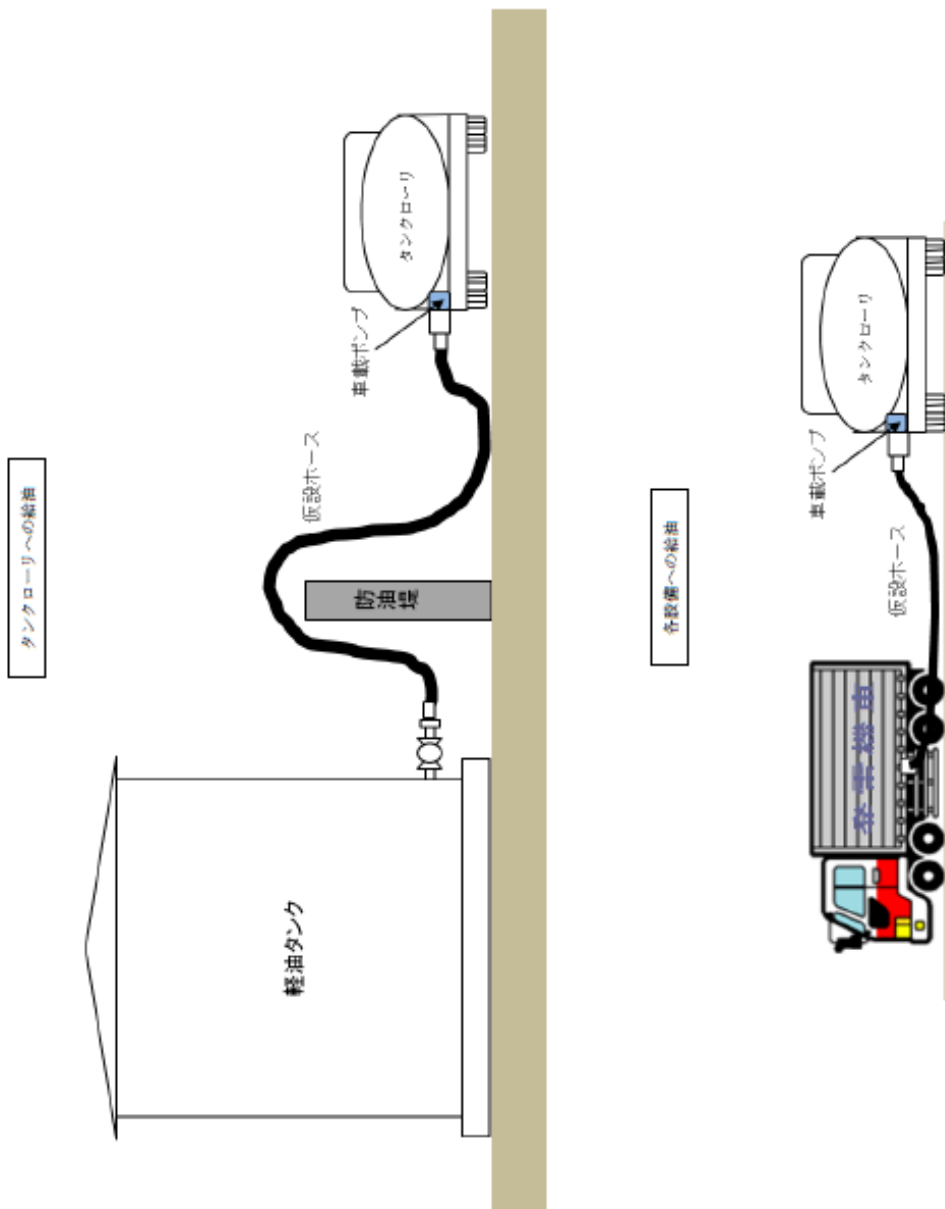


図 3.14-6 可搬型代替交流電源設備系統図 (燃料系統)

表 3.14-1 可搬型代替交流電源設備に関する重大事故対処設備一覧

設備区分	設備名
主要設備	電源車【可搬】 軽油タンク【常設】 タンクローリ（4kL）【可搬】 移動式変圧器【可搬】
附属設備	緊急用電源切替箱断路器【常設】 緊急用電源切替箱接続装置【常設】 非常用高圧母線 C 系【常設】 非常用高圧母線 D 系【常設】 AM 用動力変圧器【常設】 AM 用 MCC【常設】
燃料源	軽油タンク【常設】
燃料流路	軽油タンク予備ノズル・弁【常設】 タンクローリ（4kL）【可搬】
燃料補給先	電源車【可搬】 可搬型代替注水ポンプ（A-1 級）【可搬】 可搬型代替注水ポンプ（A-2 級）【可搬】 大容量送水車【可搬】 モニタリング・ポスト用発電機【常設】 3 号炉原子炉建屋内緊急時対策所用電源車【常設】
交流電路	電源車～非常用高圧母線 C 系及び D 系第一電路 （電源車～緊急用電源切替箱接続装置電路【可搬】） （緊急用電源切替箱接続装置 ～非常用高圧母線 C 系及び D 系電路【常設】）  電源車～非常用高圧母線 C 系及び D 系第二電路 （電源車～動力変圧器 C 系電路【可搬】） （動力変圧器 C 系 ～非常用高圧母線 C 系及び D 系電路【常設】）  電源車～AM 用 MCC 第一電路 （電源車～緊急用電源切替箱接続装置電路【可搬】） （緊急用電源切替箱接続装置～AM 用 MCC 電路【常設】）  電源車～AM 用 MCC 第二電路 （電源車～AM 用動力変圧器電路【可搬】） （AM 用動力変圧器～AM 用 MCC 電路【常設】）  電源車～移動式変圧器電路【可搬】
直流電路	—

### 3.14.2.1.2 主要設備の仕様

主要設備の仕様を以下に示す。

- (1) 電源車 (6号及び7号炉共用)  
エンジン  
    個数          : 4 (2/プラント) (予備 5)  
    使用燃料      : 軽油  
発電機  
    個数          : 4 (2/プラント) (予備 5)  
    種類          : 横軸回転界磁 3 相同期発電機  
    容量          : 約 500kVA/台  
    力率          : 0.8  
    電圧          : 6.9kV  
    周波数        : 50Hz  
    取付箇所      : 荒浜側高台保管場所及び大湊側高台保管場所
  
- (2) 軽油タンク (6号及び7号炉共用)  
    容量          : 約 560kL/基  
    個数          : 1 (予備 3)  
    取付箇所      : 屋外 (原子炉建屋東側)
  
- (3) タンクローリ (4kL) (6号及び7号炉共用)  
    容量          : 約 4.0kL/台  
    個数          : 3 (予備 1)  
    取付箇所      : 荒浜側高台保管場所又は大湊側高台保管場所
  
- (4) 移動式変圧器 (6号及び7号炉共用)  
    個数          : 2 (1/プラント) (予備 2)  
    容量          : 約 750kVA/台  
    電圧          : 1 次側・・・6.9kV  
                  : 2 次側・・・420V  
    取付箇所      : 荒浜側高台保管場所及び大湊側高台保管場所

### 3.14.2.1.3 独立性及び位置的分散の確保

可搬型代替交流電源設備は、表 3.14-2 で示す通り地震、津波、火災及び溢水により同時に故障することを防止するため、非常用交流電源設備との独立性を確保する設計とする。

可搬型代替交流電源設備は、設計基準事故対処設備である非常用交流電源設備と同時にその機能が損なわれないよう、表 3.14-3 で示す通り位置的分散を図った設計とする。電源については、電源車を非常用ディーゼル発電機と位置的分散された屋外（荒浜側常設代替交流電源設備設置場所、大湊側常設代替交流電源設備設置場所）に保管し、設置位置についても非常用ディーゼル発電機と位置的分散された屋外（原子炉建屋北側、原子炉建屋南側）に配置する設計とする。電路については、可搬型代替交流電源設備から非常用高圧母線 C 系及び非常用高圧母線 D 系を受電する電路を、非常用交流電源設備から同母線を受電する電路に対して、独立した電路で系統構成することにより、共通要因によって同時に機能を損なわれないよう独立した設計とする。電源の冷却方式は非常用ディーゼル発電機の水冷式に対し、電源車は空冷式と多様性を確保する設計とする。燃料源については、非常用ディーゼル発電機は燃料ディタンクからの供給であるのに対し、電源車は車載燃料と位置的分散された配置設計とする。

可搬型代替交流電源設備のうち、電源車から移動式変圧器に電源供給する場合は、可搬型設備による単独系統を構成するため、非常用交流電源設備と独立な構成とする設計とする。

表 3.14-2 設計基準事故対処設備との独立性

項目		設計基準事故対処設備	重大事故防止設備
		非常用交流電源設備	可搬型代替交流電源設備
共通 要因 故障	地震	設計基準事故対処設備の非常用交流電源設備は耐震Sクラス設計とし、重大事故防止設備である可搬型代替交流電源設備は基準地震動 $S_s$ で機能維持できる設計とすることで、基準地震動 $S_s$ が共通要因となり故障することのない設計とする。	
	津波	設計基準事故対処設備を設置する各設置場所（非常用ディーゼル発電機及び燃料ディタンク：原子炉建屋，燃料移送ポンプ：原子炉建屋東側軽油タンクエリアの屋外と、重大事故防止設備を保管する各保管場所（電源車及び移動式変圧器：荒浜側高台保管場所及び大湊側高台保管場所，タンクローリ（4kL）：荒浜側高台保管場所又は大湊側高台保管場所）は、ともに津波が到達しない位置とすることで、津波が共通要因となり故障することのない設計とする。	
	火災	設計基準事故対処設備の非常用交流電源設備と、重大事故防止設備である可搬型代替交流電源設備は、火災が共通要因となり故障することのない設計とする（「共-7 重大事故等対処設備の内部火災に対する防護方針について」に示す）。	
	溢水	設計基準事故対処設備の非常用交流電源設備と、重大事故防止設備である可搬型代替交流電源設備は、溢水が共通要因となり故障することのない設計とする（「共-8 重大事故等対処設備の内部溢水に対する防護方針について」に示す）。	



表 3.14-3 位置的分散

	設計基準事故対処設備	重大事故防止設備
	非常用交流電源設備	可搬型代替交流電源設備
電源	非常用ディーゼル発電機 <原子炉建屋 1 階>	電源車 <原子炉建屋北側又は南側>
電路	非常用ディーゼル発電機 A 系 ～非常用高圧母線 C 系電路 非常用ディーゼル発電機 B 系 ～非常用高圧母線 D 系電路	電源車～非常用高圧母線 C 系 及び D 系第一電路 電源車～非常用高圧母線 C 系 及び D 系第二電路 電源車～AM 用 MCC 第一電路 電源車～AM 用 MCC 第二電路 電源車～移動式変圧器電路
電源供給先	非常用高圧母線 C 系 非常用高圧母線 D 系 <いずれも原子炉建屋内>	非常用高圧母線 C 系 非常用高圧母線 D 系 AM 用 MCC <いずれも原子炉建屋内> 移動式変圧器 <屋外>
電源の 冷却方式	水冷式	空冷式
燃料源	軽油タンク <屋外> 燃料ディタンク <原子炉建屋内>	軽油タンク <屋外> (車載燃料) <屋外>
燃料流路	燃料移送ポンプ <屋外>	タンクローリ (4kL) <屋外>

### 3.14.2.1.4 設置許可基準規則第43条第1項への適合状況

#### (1) 環境条件及び荷重条件（設置許可基準規則第43条第1項一）

##### (i) 要求事項

想定される重大事故等が発生した場合における温度，放射線，荷重その他の使用条件において，重大事故等に対処するために必要な機能を有効に発揮するものであること。

##### (ii) 適合性

基本方針については，「2.3.3 環境条件等」に示す。

##### a) 電源車

可搬型代替交流電源設備の電源車は，可搬型で屋外に設置する設備であることから，その機能を期待される重大事故等が発生した場合における，屋外の環境条件を考慮し，以下の表3.14-4に示す設計とする。

(57-2-3～4,8)

表 3.14-4 想定する環境条件及び荷重条件（電源車）

考慮する 外的条件	対応
温度・圧力・湿度・放射線	設置場所である屋外で想定される温度，圧力，湿度及び放射線条件に耐えられる性能を確認した機器を使用する。
屋外の天候による影響	降水及び凍結により機能を損なうことのないよう防水対策及び凍結対策を行える設計とする。
海水を通水する系統への影響	海水を通水することはない。
地震	設置場所で想定される地震動に対し，輪止めを設けることにより転倒防止を図る。
風（台風）・積雪	設置場所である屋外で風荷重，積雪荷重を考慮しても機器が損傷しないことを応力評価により確認する。
電磁的障害	重大事故等が発生した場合においても，電磁波によりその機能が損なわれない設計とする。

b) 軽油タンク(6号及び7号炉共用)

可搬型代替交流電源設備の軽油タンクは、常設で屋外に設置する設備であることから、その機能を期待される重大事故等が発生した場合における、屋外の環境条件を考慮し、以下の表 3.14-5 に示す設計とする。

(57-2-9)

表 3.14-5 想定する環境条件及び荷重条件（軽油タンク）

考慮する 外的条件	対応
温度・圧力・湿度・放射線	設置場所である屋外で想定される温度、圧力、湿度及び放射線条件に耐えられる性能を確認した機器を使用する。
屋外の天候による影響	降水及び凍結により機能を損なうことのないよう防水対策及び凍結対策を行える設計とする。
海水を通水する系統への影響	海水を通水することはない。
地震	適切な地震荷重との組合せを考慮した上で機器が損傷しないことを確認する。 (詳細は「2.1.2 耐震設計の基本方針」に示す)
風(台風)・積雪	設置場所である屋外で風荷重、積雪荷重を考慮しても機器が損傷しないことを応力評価により確認する。
電磁的障害	重大事故等が発生した場合においても、電磁波によりその機能が損なわれない設計とする。

c) タンクローリ (4kL) (6号及び7号炉共用)

可搬型代替交流電源設備のタンクローリ (4kL) は、可搬型で屋外に設置する設備であることから、その機能を期待される重大事故等が発生した場合における、屋外の環境条件を考慮し、以下の表 3.14-6 に示す設計とする。

(57-2-10)

表 3.14-6 想定する環境条件及び荷重条件 (タンクローリ (4kL))

考慮する 外的条件	対応
温度・圧力・湿度・放射線	設置場所である屋外で想定される温度、圧力、湿度及び放射線条件に耐えられる性能を確認した機器を使用する。
屋外の天候による影響	降水及び凍結により機能を損なうことのないよう防水対策及び凍結対策を行える設計とする。
海水を通水する系統への影響	海水を通水することはない。
地震	設置場所では想定される地震動に対し、輪止めを設けることにより転倒防止を図る。
風 (台風)・積雪	設置場所である屋外で風荷重、積雪荷重を考慮しても機器が損傷しないことを応力評価により確認する。
電磁的障害	重大事故等が発生した場合においても、電磁波によりその機能が損なわれない設計とする。

d) 移動式変圧器

可搬型代替交流電源設備の移動式変圧器は、可搬型で屋外に設置する設備であることから、その機能を期待される重大事故等が発生した場合における、屋外の環境条件を考慮し、以下の表 3.14-7 に示す設計とする。

(57-2-11~12)

表 3.14-7 想定する環境条件及び荷重条件（移動式変圧器）

考慮する 外的条件	対応
温度・圧力・湿度・放射線	設置場所である屋外で想定される温度、圧力、湿度及び放射線条件に耐えられる性能を確認した機器を使用する。
屋外の天候による影響	降水及び凍結により機能を損なうことのないよう防水対策及び凍結対策を行える設計とする。
海水を通水する系統への影響	海水を通水することはない。
地震	設置場所で想定される地震動に対し、輪止めを設けることにより転倒防止を図る。
風（台風）・積雪	設置場所である屋外で風荷重、積雪荷重を考慮しても機器が損傷しないことを応力評価により確認する。
電磁的障害	重大事故等が発生した場合においても、電磁波によりその機能が損なわれない設計とする。

(2) 操作性（設置許可基準規則第 43 条第 1 項二）

(i) 要求事項

想定される重大事故等が発生した場合において確実に操作できるものであること。

(ii) 適合性

基本方針については、「2.3.4 操作性及び試験・検査性について」に示す。

可搬型代替交流電源設備のうち、電源車から非常用高圧母線 C 系及び D 系、又は AM 用 MCC を受電する系統で、操作が必要な軽油タンク出口弁、タンクローリ（4kL）付ポンプ、電源車、代替所内電気設備及び非常用所内電気設備の各遮断器、断路器については、現場で容易に操作可能な設計とする。表 3.14-8～12 に操作対象機器の操作場所を示す。

(57-2-2～10, 30～31, 36～39, 42～45, 57-3-2～5, 11, 57-8, 57-11)

表 3.14-8 操作対象機器（軽油タンク～電源車流路）

機器名称	状態の変化	操作場所	操作方法
軽油タンク出口弁	弁閉→弁開	6,7号炉原子炉建屋東側 軽油タンクエリア	手動操作
タンクローリ（4kL）付ポンプ	停止→運転	6,7号炉原子炉建屋東側 軽油タンクエリア	スイッチ操作
タンクローリ（4kL）付ポンプ	停止→運転	6号炉原子炉建屋北側 電源車第一設置エリア	スイッチ操作
タンクローリ（4kL）付ポンプ	停止→運転	7号炉原子炉建屋南側 電源車第二設置エリア	スイッチ操作
タンクローリ（4kL）付ポンプ	停止→運転	タービン建屋北側及び西側（6号炉）, タービン建屋西側及び南側（7号炉） 代替熱交換器設置エリア	スイッチ操作

表 3.14-9 操作対象機器（電源車～非常用高圧母線 C 系及び D 系第一電路）

機器名称	状態の変化	操作場所	操作方法
電源車	発電機	停止→運転	原子炉建屋北側 電源車第一設置 エリア
	遮断器	切→入	
緊急用電源切替箱断路器 （非常用所内電気設備側）	入→切	コントロール建屋 地上 2 階	断路器操作
非常用高圧母線 C 系遮断器 （緊急用電源切替箱接続装置側）	切→入	原子炉区域外の 原子炉建屋地下 1 階	スイッチ操作
非常用高圧母線 D 系遮断器 （緊急用電源切替箱接続装置側）	切→入	原子炉区域外の 原子炉建屋地下 1 階	スイッチ操作

表 3.14-10 操作対象機器（電源車～非常用高圧母線 C 系及び D 系第二電路）

機器名称		状態の変化	操作場所	操作方法
電源車	発電機	停止→運転	原子炉建屋南側 電源車第二設置 エリア	ボタン操作
	遮断器	切→入		
緊急用電源切替箱断路器 (非常用所内電気設備側)		入→切	コントロール建屋 地上 2 階	断路器操作
非常用高圧母線 C 系遮断器 (緊急用電源切替箱接続装置側)		切→入	原子炉区域外の 原子炉建屋地下 1 階	スイッチ操作
非常用高圧母線 D 系遮断器 (緊急用電源切替箱接続装置側)		切→入	原子炉区域外の 原子炉建屋地下 1 階	スイッチ操作

表 3.14-11 操作対象機器（電源車～AM 用 MCC 第一電路）

機器名称		状態の変化	操作場所	操作方法
電源車	発電機	停止→運転	原子炉建屋北側 電源車第一設置 エリア	ボタン操作
	遮断器	切→入		
緊急用電源切替箱断路器 (緊急用断路器側)		入→切	コントロール建屋 地上 2 階	断路器操作
緊急用電源切替箱断路器 (代替所内電気設備側)		切→入	コントロール建屋 地上 2 階	断路器操作

表 3.14-12 操作対象機器（電源車～AM 用 MCC 第二電路）

機器名称		状態の変化	操作場所	操作方法
電源車	発電機	停止→運転	原子炉建屋南側 電源車第二設置 エリア	ボタン操作
	遮断器	切→入		

可搬型代替交流電源設備のうち電源車から移動式変圧器へ電源供給する系統で、操作が必要な軽油タンク出口弁、タンクローリ（4kL）付ポンプ、電源車、移動式変圧器の断路器については、現場で容易に操作可能な設計とする。表 3. 14-13～15 に操作対象機器の操作場所を示す。

(57-2-2～3, 9～12, 57-3-11, 26, 57-11)

表 3. 14-13 操作対象機器（軽油タンク～電源車流路）

機器名称	状態の変化	操作場所	操作方法
軽油タンク出口弁	弁閉→弁開	原子炉建屋東側軽油タンク 設置場所	手動操作
タンクローリ（4kL） 付ポンプ	停止→運転	原子炉建屋東側軽油タンク 設置場所	スイッチ操作
タンクローリ（4kL） 付ポンプ	停止→運転	タービン建屋北側及び西側 （6号炉）、タービン建屋西側 及び南側（7号炉）代替熱交 換器設置場所	スイッチ操作

表 3. 14-14 操作対象機器（電源車を代替原子炉補機冷却系（移動式変圧器）に接続）

機器名称	状態の変化	操作場所	操作方法
電源車	停止→運転	タービン建屋北側及び西側 （6号炉）、タービン建屋西 側及び南側（7号炉）代替熱 交換器設置場所	ボタン操作
移動式変圧器断路器 （受電）	切→入	タービン建屋北側及び西側 （6号炉）、タービン建屋西 側及び南側（7号炉）代替熱 交換器設置場所	断路器操作

表 3. 14-15 操作対象機器（軽油タンクから電源車へ燃料補給）

機器名称	状態の変化	操作場所	操作方法
タンクローリ（4kL） 付ポンプ	停止→運転	タービン建屋北側及び西側 （6号炉）、タービン建屋西側 及び南側（7号炉）代替熱交 換器設置場所	スイッチ操作
電源車	停止→運転	タービン建屋北側及び西側 （6号炉）、タービン建屋西側 及び南側（7号炉）代替熱交 換器設置場所	ボタン操作
移動式変圧器断路器 （受電）	切→入	タービン建屋北側及び西側 （6号炉）、タービン建屋西側 及び南側（7号炉）代替熱交 換器設置場所	断路器操作



以下に、可搬型代替交流電源設備を構成する主要設備の操作性を示す。

a) 電源車

可搬型代替交流電源設備の電源車は、原子炉建屋に設置している接続口まで移動可能な車両設計とするとともに、設置場所にて固定可能な設計とする。また、電源車の現場操作パネルは、誤操作防止のために名称を明記することで操作者の操作、監視性を考慮しており、かつ十分な操作空間を確保し、容易に操作可能とする。電源車のケーブル布設は高所にある建屋貫通部にて行う必要があるが、予めはしごを設けることで容易に昇降可能とする。また、電源車は2台同期運転が可能な設計とする。

(57-2-3~4, 8)

b) 軽油タンク(6号及び7号炉共用)

可搬型代替交流電源設備の軽油タンク出口弁は手動弁とすることで、確実に操作可能な設計とする。

(57-2-9)

c) タンクローリ(4kL)(6号及び7号炉共用)

タンクローリ(4kL)は、車両として移動可能な設計とするとともに、設置場所にて固定可能な設計とする。軽油タンクからタンクローリ(4kL)への燃料補給にはタンクローリ(4kL)内蔵のポンプを操作する必要があるが、ポンプ操作は車外の操作ハンドルにて容易に操作可能な設計とする。タンクローリの操作ハンドルは、誤操作防止のために名称を明記することで操作者の操作、監視性を考慮しており、かつ十分な操作空間を確保し、容易に操作可能とする。また、タンクローリ(4kL)から燃料補給先への接続は、タンクローリ(4kL)のピストルノズルで実施するため、特別な技量を要するものではなく確実に操作可能な設計とする。

(57-2-10)

d) 移動式変圧器

移動式変圧器は、車両として移動可能な設計とするとともに、設置場所にて固定可能な設計とする。また、移動式変圧器の操作パネルは、誤操作防止のために名称を明記することで操作者の操作、監視性を考慮しており、かつ十分な操作空間を確保し、容易に操作可能とする。なお、移動式変圧器は、断路器、配線用遮断器、操作スイッチによる操作であること、及び移動式変圧器の運転状態をそれぞれ目視、表示灯、計器により確認できることから、確実な操作が可能な設計とする。

(57-2-11~12)

(3) 試験及び検査（設置許可基準規則第 43 条第 1 項三）

(i) 要求事項

健全性及び能力を確認するため、発電用原子炉の運転中又は停止中に試験又は検査ができるものであること。

(ii) 適合性

基本方針については、「2.3.4 操作性及び試験・検査性について」に示す。

a) 電源車

可搬型代替交流電源設備の電源車は、表 3.14-16 に示すように運転中又は停止中に機能・性能検査，定例試験，簡易点検，分解点検が可能な設計とする。

可搬型代替交流電源設備の電源車は、運転性能の確認として、電源車の運転状態として発電機電圧，電流，周波数を確認可能な設計とし，模擬負荷を接続することにより出力性能の確認を行う。また，電源車の部品状態の確認として，非破壊検査や目視により性能に影響を及ぼす恐れのある傷，割れ等がないことの確認を行う。また，電源車ケーブルの絶縁抵抗測定が可能な設計とする。

(57-2~4)

表 3.14-16 電源車の試験及び検査

プラント状態	項目	内容
運転中 又は 停止中	機能・性能検査	模擬負荷による電源車の出力性能（発電機電圧，電流，周波数）の確認
	定例試験	電源車の運転状態の確認
	簡易点検	電源車の機能・性能（目視点検，絶縁抵抗，運転状態）の確認
	分解点検	電源車の部品の状態を，試験及び目視により確認
停止中	簡易点検	ケーブルの絶縁抵抗の確認

b) 軽油タンク(6号及び7号炉共用)

可搬型代替交流電源設備の軽油タンクは、表 3.14-17 に示すように運転中に定例試験，停止中に外観構造検査，開放点検，漏洩検査可能な設計とする。

軽油タンク内面の確認として，目視により性能に影響を及ぼす恐れのある傷，割れ等がないことが確認可能な設計とする。具体的にはタンク上部のマンホールが開放可能であり，内面の点検が可能な設計とする。

軽油タンクの漏洩検査が実施可能な設計とする。具体的には漏洩検査が可能な隔離弁を設ける設計とする。

軽油タンクの定例試験として油面レベルの確認が可能な計器を設ける設計とする。

(57-4-5~9)

表 3.14-17 軽油タンクの試験及び検査

プラント状態	項目	内容
運転中	定例試験	軽油タンクの油面レベルの確認
停止中	外観構造検査	軽油タンクの外観，寸法の確認
	開放点検	軽油タンク内面の状態を試験及び目視により確認
	漏洩検査	漏洩の有無の確認

c) タンクローリ(4kL)(6号及び7号炉共用)

可搬型代替交流電源設備のタンクローリ(4kL)は、表 3.14-18 に示すように運転中又は停止中に目視点検，漏洩検査が可能な設計とする。

タンクローリ(4kL)は油量，漏洩の確認が可能なように油面計又は検尺口を設け，かつ，内部の確認が可能なようにマンホールを設ける設計とする。さらに，タンクローリ(4kL)は車両として運転状態の確認が可能な設計とし，外観の確認が可能な設計とする。タンクローリ(4kL)付ポンプは，通常系統にて機能・性能確認が出来る設計とし，分解が可能な設計とする。

(57-4-10)

表 3.14-18 タンクローリ(4kL)の試験及び検査

プラント状態	項目	内容
運転中 又は 停止中	目視点検	タンク内面の状態を目視により確認
	漏洩検査	漏洩の有無を確認

d) 移動式変圧器

可搬型代替交流電源設備の移動式変圧器は、表 3. 14-19 に示すように運転中又は停止中に外観構造検査，機能・性能検査，簡易点検が可能な設計とする。

移動式変圧器の外観点検として，目視により性能に影響を及ぼす恐れのある異常がないこと，及び性能確認として絶縁抵抗の確認を行う。

(57-4-11)

表 3. 14-19 移動式変圧器の試験及び検査

プラント状態	項目	内容
運転中 又は 停止中	外観構造検査	移動式変圧器の外観，寸法の確認
	機能・性能検査	移動式変圧器の機能・性能（絶縁抵抗，受電状態）の確認
	簡易点検	移動式変圧器の機能・性能（盤内部の目視点検，絶縁抵抗）の確認

(4) 切り替えの容易性（設置許可基準規則第 43 条第 1 項四）

(i) 要求事項

本来の用途以外の用途として重大事故等に対処するために使用する設備にあっては、通常時に使用する系統から速やかに切り替えられる機能を備えるものであること。

(ii) 適合性

基本方針については、「2.3.4 操作性及び試験・検査性について」に示す。

可搬型代替交流電源設備は、本来の用途以外の用途には使用しない。なお、必要な可搬型代替交流電源設備の操作の対象機器は(2)操作性の表 3.14-8～15 と同様である。

可搬型代替交流電源設備のうち、電源車から非常用高圧母線 C 系及び D 系、又は AM 用 MCC を電源供給する系統、及び軽油タンクから電源車まで燃料移送する系統において、非常用交流電源設備から可搬型代替交流電源設備へ切り替えるために必要な電源系統の操作は、非常用交流電源設備の隔離、及び可搬型代替交流電源設備の接続として、非常用高圧母線 C 系及び非常用高圧母線 D 系の遮断器を設けることにより速やかな切り替えが可能な設計とする。また、必要な燃料系統の操作は、軽油タンク出口弁を設けることにより速やかな切り替えが可能な設計とする。

これにより図 3.14-7～9 で示すタイムチャートの通り速やかに切り替えが可能である。

(57-3-2～5, 11)

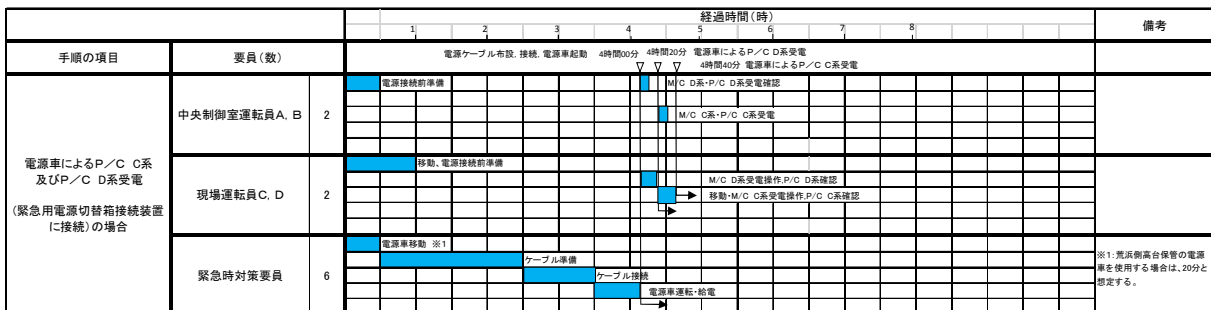


図 3.14-7 電源車による P/C 7C-1 及び P/C 7D-1 受電のタイムチャート

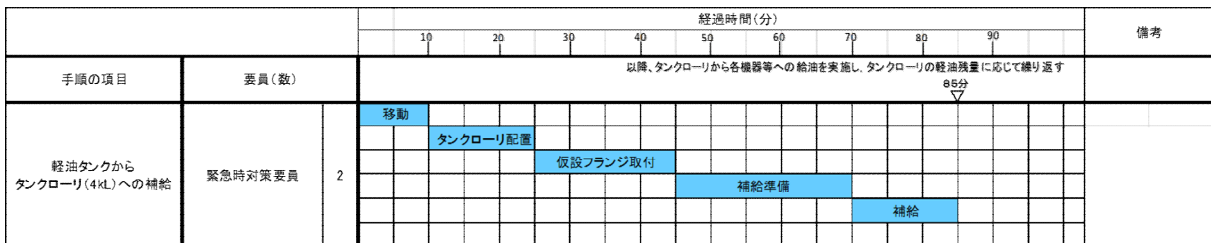


図 3.14-8 非常用ディーゼル発電機軽油タンクからタンクローリへの燃料補給のタイムチャート

手順の項目	要員(数)	経過時間(分)												備考				
		10	20	30	40	50	60	70	80	90								
		15分 以降、各設備への給油を繰り返し、タンクローリの軽油残量に応じて軽油タンクからタンクローリ(4kL)への補給を繰り返す																
タンクローリ(4kL)から各設備等への給油	緊急時対策要員	2	移動	給油準備・給油	片付け													移動は、6号炉軽油タンクから給油対象設備までを想定する。左記タイムチャートは標準的な場合の時間を示す。

注: 移動時間及び給油時間は、対象設備の配置場所及び燃料タンク容量により時間は前後する。  
 電源車(代替熱交換器車使用時は2台使用)へ給油する場合は、移動時間を2分、給油時間を5分、トータル約16分で可能である。  
 可搬型代替注水ポンプ(A-1級)へ給油する場合は、移動時間を2分、給油時間を2分、トータル約12分で可能である。  
 可搬型代替注水ポンプ(A-2級)へ給油する場合は、移動時間を1分、給油時間を1分、トータル約11分で可能である。  
 3号炉原子炉建屋内緊急時対策用電源車へ給油する場合は、移動時間を5分、給油時間を3分、トータル約16分で可能である。  
 モニタリング・ポスト用発電機へ給油する場合は、移動時間を6分、給油時間を2分、トータル約17分で可能である。  
 ディーゼル駆動消火ポンプへ給油する場合は、移動時間を3分、給油時間を2分、トータル約19分で可能である。  
 大容量送水車へ給油する場合は、移動時間を2分、給油時間を6分、トータル約16分で可能である。  
 仮設発電機(純水補給水系による復水貯蔵槽への補給で使用)へ給油する場合は、移動時間を3分、給油時間を4分、トータル約16分で可能である。

図 3.14-9 タンクローリ (4kL) から各機器等への燃料補給のタイムチャート

\* : 「実用発電用原子炉に係る発電用原子炉設置者の重大事故の発生及び拡大の防止に必要な措置を実施するために必要な技術的能力に係る審査基準」への適合状況について(個別手順)の1.14で示すタイムチャート

可搬型代替交流電源設備のうち、電源車から移動式変圧器への電源供給は、切り替え操作が不要である。

(5) 悪影響の防止（設置許可基準規則第 43 条第 1 項五）

(i) 要求事項

工場等内の他の設備に対して悪影響を及ぼさないものであること。

(ii) 適合性

基本方針については、「2.3.1 多様性, 位置的分散, 悪影響防止等について」に示す。

可搬型代替交流電源設備は, 表 3.14-20 に示すように, 通常時は電源となる電源車を代替所内電気設備又は非常用所内電気設備と切り離し, 及びタンクローリ (4kL) を軽油タンク及び燃料移送ポンプと切り離して保管することで隔離する系統構成としており, 非常用交流電源設備に対して悪影響を及ぼさない設計とする。

(57-2~5, 11, 26, 57-7-2~3, 57-9)

表 3.14-20 他系統との隔離

取合系統	系統隔離	駆動方式	動作
非常用所内 電気設備	動力変圧器 C 系 (電源車の接続口)	手動	通常時切り離し
非常用所内 電気設備	緊急用電源切替箱接続装置 (電源車の接続口)	手動	通常時切り離し
非常用所内 電気設備	AM 用動力変圧器 (電源車の接続口)	手動	通常時切り離し
非常用所内 電気設備	軽油タンク (タンクローリ (4kL) の接続口)	手動	通常時切り離し

(6) 設置場所（設置許可基準規則第 43 条第 1 項六）

(i) 要求事項

想定される重大事故等が発生した場合において重大事故等対処設備の復旧作業を行うことができるよう、放射線量が高くなるおそれが少ない設置場所の選定、設置場所への遮蔽物の設置その他の適切な措置を講じたものであること。

(ii) 適合性

基本方針については、「2.3.3 環境条件等」に示す。

可搬型代替交流電源設備のうち、電源車から非常用高圧母線 C 系及び D 系、又は AM 用 MCC を電源供給する系統、及び軽油タンクから電源車まで燃料移送する系統は、系統構成に操作が必要な機器の設置場所、操作場所を表 3.14-21 に示す。これらの操作場所は、想定される事故時における放射線量が高くなるおそれが少ないため、設置場所で操作可能な設計とする。

(57-2-2～10, 30～31, 36～39, 42～45, 57-8, 57-11)

表 3.14-21 操作対象機器設置場所

機器名称	設置場所	操作場所
電源車	原子炉建屋北側電源車第一設置場所	原子炉建屋北側電源車第一設置場所, 6号炉原子炉建屋の二次格納施設外 地下1階, 7号炉原子炉建屋の二次格納施設外 地上2階
	原子炉建屋南側電源車第二設置場所	原子炉建屋南側電源車第二設置場所, 6号炉原子炉建屋の二次格納施設外 地下1階及び地上4階, 7号炉原子炉建屋の二次格納施設外 地下1階及び地上3階
軽油タンク	原子炉建屋東側軽油タンク設置場所	原子炉建屋東側軽油タンク設置場所
タンクローリ (4kL)	原子炉建屋北側電源車第一設置場所	原子炉建屋北側電源車第一設置場所
	原子炉建屋南側電源車第二設置場所	原子炉建屋南側電源車第二設置場所
	原子炉建屋東側軽油タンク設置場所	原子炉建屋東側軽油タンク設置場所
緊急用電源切替箱断路器	コントロール建屋2階	コントロール建屋2階
非常用高圧母線 C 系	原子炉建屋の二次格納施設外地下1階	原子炉建屋の二次格納施設外地下1階
非常用高圧母線 D 系	原子炉建屋の二次格納施設外地下1階	原子炉建屋の二次格納施設外地下1階



また、可搬型代替交流電源設備のうち、電源車から移動式変圧器を電源供給する場合、系統構成に操作が必要な機器の設置場所、操作場所を表 3.14-22 に示す。これらの操作場所は、想定される事故時における放射線量が高くなるおそれが少ないため、設置場所で操作可能な設計とする。

(57-2-2～3, 9～12)

表 3.14-22 操作対象機器設置場所

機器名称	設置場所	操作場所
電源車	タービン建屋北側及び西側 (6 号炉), タービン建屋西側及び南側 (7 号炉) 代替熱交換器設置場所	タービン建屋北側及び西側 (6 号炉), タービン建屋西側及び南側 (7 号炉) 代替熱交換器設置場所
軽油タンク	原子炉建屋東側軽油タンク設置場所	原子炉建屋東側軽油タンク設置場所
タンクローリ (4kL)	タービン建屋北側及び西側 (6 号炉), タービン建屋西側及び南側 (7 号炉) 代替熱交換器設置場所	タービン建屋北側及び西側 (6 号炉), タービン建屋西側及び南側 (7 号炉) 代替熱交換器設置場所
移動式変圧器	タービン建屋北側及び西側 (6 号炉), タービン建屋西側及び南側 (7 号炉) 代替熱交換器設置場所	タービン建屋北側及び西側 (6 号炉), タービン建屋西側及び南側 (7 号炉) 代替熱交換器設置場所

### 3.14.2.1.5 設置許可基準規則第43条第2項への適合状況

#### (1) 容量（設置許可基準規則第43条第2項一）

##### (i) 要求事項

想定される重大事故等の収束に必要な容量を有するものであること。

##### (ii) 適合性

基本方針については、「2.3.2 容量等」に示す。

##### a) 軽油タンク(6号及び7号炉共用)

軽油タンクは、重大事故等対策の有効性評価上、重大事故等対処設備の燃料消費が最大となる事故シナリオ（取水機能喪失等）において、その機能を発揮することを要求される重大事故等対処設備が7日間連続運転する場合に必要な燃料量約470kLを上回る、容量約560kLを有する設計とする。

(57-5-3)

#### (2) 共用の禁止（設置許可基準規則第43条第2項二）

##### (i) 要求事項

二以上の発電用原子炉施設において共用するものでないこと。ただし、二以上の発電用原子炉施設と共用することによって当該二以上の発電用原子炉施設の安全性が向上する場合であって、同一の工場等内の他の発電用原子炉施設に対して悪影響を及ぼさない場合は、この限りでない。

##### (ii) 適合性

基本方針については、「2.3.1 多様性，位置的分散，悪影響防止等について」に示す。

##### a) 軽油タンク(6号及び7号炉共用)

軽油タンクは、6号及び7号炉の燃料補給を要する負荷を必要数同時に運転したとしても余裕のある容量としており、共用により自号炉だけでなく他号炉を含めた容量で使用可能とし、かつ周辺状況に応じた使用タンクの選択を可能にすることで、安全性の向上を図れることから、6号及び7号炉で共用する設計とする。なお、軽油タンクは設計基準対象施設である非常用ディーゼル発電機への燃料補給に用いる設備であるが、重大事故等対処設備への燃料補給は非常用ディーゼル発電機への燃料補給として用いていないタンクを選択して実施することから、悪影響は及ぼさない。

(3) 設計基準事故対処設備との多様性（設置許可基準規則第 43 条第 2 項三）

(i) 要求事項

常設重大事故防止設備は，共通要因によって設計基準事故対処設備の安全機能と同時にその機能が損なわれるおそれがないよう，適切な措置を講じたものであること

(ii) 適合性

基本方針については，「2.3.1 多様性，位置的分散，悪影響防止等について」に示す。

可搬型代替交流電源設備のうち電源車接続先から非常用高圧母線 C 系及び D 系又は AM 用 MCC までの常設の回路は代替所内電気設備を経由する。代替所内電気設備の設計基準事故対処設備との多様性は 3.14.2.6.6(3)の通り，位置的分散を図り，同時に機能喪失しない設計とする。

### 3.14.2.1.6 設置許可基準規則第43条第3項への適合状況

#### (1) 容量（設置許可基準規則第43条第3項一）

##### (i) 要求事項

想定される重大事故等の収束に必要な容量を有するものであること。

##### (ii) 適合性

基本方針については、「2.3.2 容量等」に示す。

##### a) 電源車

電源車は、常設代替交流電源設備が使用できる場合、残留熱除去系の除熱のため移動用変圧器を介して代替原子炉補機冷却系に電源供給する。電源車から移動式変圧器を受電する場合は、電源車から負荷に直接接続する設備であることから、必要台数1セットに加えて予備を配備する。移動式変圧器1台に対し、必要となる負荷は、最大負荷477.7kW(6号炉)、472.4kW(7号炉)及び連続最大負荷約371kW(6号炉)、301kW(7号炉)のため、力率を考慮して、500kVA/台の電源車を2台必要となる。

電源車は、常設代替交流電源設備が使用できない場合、低圧代替注水系に関連する設備に電源供給する。電源車から非常用所内電気設備又は代替所内電気設備を受電する場合は、原子炉建屋外から電力を供給する可搬型代替交流電源設備に該当するため、必要設備を2セットに加えて予備を配備する。必要となる負荷は、最大負荷710kW(6号炉)、725kW(7号炉)及び連続最大負荷約619kW(6号炉)、643kW(7号炉)である。6号及び7号炉の各号炉とも500kVA/台の電源車を2台必要である。

電源車を移動式変圧器に接続する場合と、電源車を非常用所内電気設備又は代替所内電気設備に接続する場合は、同時に使用することがないため、「共-4可搬型重大事故等対処設備の必要数、予備数及び保有数について」に基づき、電源車は、重大事故等対処時に必要な台数8台、及び容量約500kVA/台を有する設計とする。加えて予備1台を有する設計とする。

(57-5-2)

##### b) タンクローリ (4kL) (6号及び7号炉共用)

タンクローリ (4kL) は重大事故等対策の有効性評価上、重大事故等対処設備の燃料消費が最大となる事故シナリオ (取水機能喪失等) において、その機能を発揮することを要求される電源車、可搬型代替注水ポンプ (A-2級)、モニタリング・ポスト用発電機、及び3号炉原子炉建屋内緊急対策所用電源車に対し、台数3台、容量約4.0kL/台を設けることで2時間に1回の燃料補給が可能になることから、台数3台、容量約4.0kL/台を設ける設計とする。加えて予備1台を有する設計とする。

(57-5-4~6)

c) 移動式変圧器

移動式変圧器は, 必要台数が各号炉 1 台であり, 必要容量は約 371kW(6 号炉), 301kW(7 号炉)であることから, 重大事故等対処に必要な台数 2 台, 及び容量約 750kVA/台を有する設計とする。加えて予備 2 台を有する設計とする。

(57-5-7)

(2) 確実な接続（設置許可基準規則第 43 条第 3 項二）

(i) 要求事項

常設設備（発電用原子炉施設と接続されている設備又は短時間に発電用原子炉施設と接続することができる常設の設備をいう。以下同じ。）と接続するものにあつては、当該常設設備と容易かつ確実に接続することができ、かつ、二以上の系統又は発電用原子炉施設が相互に使用することができるよう、接続部の規格の統一その他の適切な措置を講じたものであること。

(ii) 適合性

基本方針については、「2.3.4 操作性及び試験・検査性について」に示す。

可搬型代替交流電源設備のうち、電源車から非常用高压母線 C 系及び D 系、又は AM 用 MCC を電源供給する系統、及び軽油タンクから電源車まで燃料移送する系統は、接続が必要なタンクローリ（4kL）ホース、電源車ケーブルについては、現場で容易に接続可能な設計とする。表 3.14-23～27 に対象機器の接続場所を示す。

(57-2-2～10, 30～31, 36～39, 42～45, 57-3-2～5, 11, 57-8, 57-11)

表 3.14-23 接続対象機器設置場所（軽油タンク～電源車流路）

接続元機器名称	接続先機器名称	接続場所	接続方法
タンクローリ（4kL）	軽油タンク	原子炉建屋東側軽油タンク設置場所	フランジ接続
タンクローリ（4kL）	電源車	原子炉建屋北側電源車第一設置場所 又は原子炉建屋南側電源車第二設置場所	ノズル接続

表 3.14-24 接続対象機器設置場所（電源車～非常用高压母線 C 系及び非常用高压母線 D 系第一電路）

接続元機器名称	接続先機器名称	接続場所	接続方法
電源車	緊急用電源切替箱 接続装置	原子炉建屋の二次格納施設外 地下 1 階（6 号炉） 地上 2 階（7 号炉）	ボルト・ネジ接続
		地上 1 階	スリップオン接続

表 3.14-25 接続対象機器設置場所（電源車～非常用高圧母線 C 系及び非常用高圧母線 D 系第二電路）

接続元機器名称	接続先機器名称	接続場所	接続方法
電源車	動力変圧器 C 系	原子炉建屋の二次 格納施設外 地下 1 階	ボルト・ネジ接続
		地上 1 階	スリップオン接続

表 3.14-26 接続対象機器設置場所（電源車～AM 用 MCC 第一電路）

接続元機器名称	接続先機器名称	接続場所	接続方法
電源車	緊急用電源切替箱 接続装置	原子炉建屋の二次 格納施設外 地下 1 階（6 号炉） 地上 2 階（7 号炉）	ボルト・ネジ接続
		地上 1 階	スリップオン接続

表 3.14-27 接続対象機器設置場所（電源車～AM 用 MCC 第二電路）

接続元機器名称	接続先機器名称	接続場所	接続方法
電源車	AM 用動力変圧器	原子炉建屋の二次 格納施設外 地上 3 階（7 号炉） 地上 4 階（6 号炉）	ボルト・ネジ接続
		地上 1 階	スリップオン接続

可搬型代替交流電源設備のうち、電源車から移動式変圧器を電源供給する系統は、接続が必要なタンクローリ（4kL）ホース、電源車ケーブルについては、現場で容易に接続可能な設計とする。表 3.14-28～29 に対象機器の接続場所を示す。

(57-2-2～3, 9～12, 57-3-11, 26)

表 3.14-28 接続対象機器設置場所（軽油タンク～電源車流路）

接続元機器名称	接続先機器名称	接続場所	接続方法
タンクローリ（4kL）	軽油タンク	原子炉建屋東側軽油タンク設置場所	フランジ接続
タンクローリ（4kL）	電源車	タービン建屋北側及び西側（6号炉）、タービン建屋西側及び南側（7号炉）代替熱交換器設置場所	ノズル接続

表 3.14-29 接続対象機器設置場所（電源車～移動式変圧器電路）

接続元機器名称	接続先機器名称	接続場所	接続方法
電源車	移動式変圧器	タービン建屋北側及び西側（6号炉）、タービン建屋西側及び南側（7号炉）代替熱交換器設置場所	スリップオン接続



以下に、可搬型代替交流電源設備を構成する可搬型主要設備の確実な接続性を示す。

a) 電源車

可搬型代替交流電源設備の電源車は、建屋貫通の接続口にてケーブルを通線した後スリップオン接続又はボルト・ネジ接続すること、及び接続状態を目視で確認できることから、確実な接続が可能な設計とする。6号炉及び7号炉において相互に使用することができるよう6号炉及び7号炉同一形状のスリップオン又は端子により接続を行う設計とする。電源車ケーブルは充電部が露出する場合に養生することにより3相間の絶縁を確保する設計とする。

(57-2-3~4, 8)

なお、可搬型代替交流電源設備の電源車の接続方法として、荒浜側常設代替交流電源設備保管場所にある緊急用高圧母線にボルト・ネジ接続し、緊急用高圧母線から各号炉の緊急用電源切替箱断路器を経由して非常用高圧母線C系及びD系、又はAM用MCCを受電することが可能な設計とする。本接続方法は事業者の自主的な取り組みで運用するものである。

c) タンクローリ (4kL) (6号及び7号炉共用)

タンクローリ (4kL) と軽油タンクの接続については、燃料ホースを接続するために、軽油タンクの予備ノズルにフランジ及び専用金具を接続する必要があるが、その接続に特別な工具を要するものではないことから、容易に接続できる設計とする。また、燃料ホースの接続箇所については、6号及び7号炉で相互に使用することができるよう、それぞれ同一の接続方式及び口径で接続可能な設計とする。

(57-2-10)

d) 移動式変圧器

可搬代替交流電源設備の移動式変圧器は、電源車のケーブルとスリップオン接続すること、及び接続状態を目視で確認できることから、確実な接続が可能な設計とする。6号及び7号炉の各移動式変圧器において相互に使用できるよう、同一形状のスリップオンにより接続を行う設計とする。

(57-2-11~12)

(3) 複数の接続口（設置許可基準規則第 43 条第 3 項三）

(i) 要求事項

常設設備と接続するものにあつては、共通要因によって接続することができなくなることを防止するため、可搬型重大事故等対処設備（原子炉建屋の外から水又は電力を供給するものに限る。）の接続口をそれぞれ互いに異なる複数の場所に設けるものであること。

(ii) 適合性

基本方針については、「2.3.1 多様性、位置的分散、悪影響防止等について」に示す。

a) 電源車

電源車は、非常用高圧母線 C 系及び非常用高圧母線 D 系に電源供給する場合、及び AM 用 MCC に電源供給する場合それぞれにおいて、原子炉建屋の異なる面に二箇所の接続口を設置していることから、共通要因により接続不可とならない設計とする。

(57-2-3～4, 8)

c) タンクローリ（4kL）（6 号及び 7 号炉共用）

タンクローリ（4kL）を接続する軽油タンクは 6 号炉及び 7 号炉で計 4 基あり、6 号炉の軽油タンク 7 号炉の軽油タンクは 100m 以上離隔を確保しているため、各々の接続箇所が共通要因により接続不可とならない設計とする。

(57-2-10)

d) 移動式変圧器

移動式変圧器は原子炉建屋の外から水又は電力を供給するものに該当しないことから、対象外である。

(4) 設置場所（設置許可基準規則第 43 条第 3 項四）

(i) 要求事項

想定される重大事故等が発生した場合において可搬型重大事故等対処設備を設置に据え付け、及び常設と接続することができるよう、放射線量が高くなるおそれが少ない設置場所の選定、設置場所への遮蔽物の設置その他の適切な措置を講じたものであること。

(ii) 適合性

基本方針については、「2.3.3 環境条件等」に示す。

可搬型代替交流電源設備の系統構成に操作が必要な可搬型設備の接続場所は、(2) 確実な接続の表 3.14-23～29 と同様である。これらの操作場所は、想定される事故時における放射線量が高くなるおそれが少ないため、設置場所で操作可能な設計とする。

(57-2-2～12, 30～31, 36～39, 42～45, 57-8, 57-11)

(5) 保管場所（設置許可基準規則第 43 条第 3 項五）

(i) 要求事項

地震，津波その他の自然現象又は故意による大型航空機の衝突その他のテロリズムによる影響，設計基準事故設備の配置その他の条件を考慮した上で常設重大事故等対処設備と異なる保管場所に保管すること。

(ii) 適合性

基本方針については，「2.3.1 多様性，位置的分散，悪影響防止等について」に示す。

可搬型代替交流電源設備の可搬型設備である電源車，タンクローリ（4kL）は，地震，津波その他自然現象又は故意による大型航空機の衝突その他のテロリズムによる影響，設計基準事故対処設備及び重大事故等対処設備の配置その他の条件を考慮し，非常用交流電源設備，常設代替交流電源設備（第一ガスタービン発電機及び第二ガスタービン発電機）と 100m 以上の離隔で位置的分散を図り，発電所敷地内の高台にある荒浜側高台保管場所及び大湊側高台保管場所の複数箇所に分散して配置する設計とする。

(57-2-2～4, 8, 10～12)

(6) アクセスルートの確保（設置許可基準規則第 43 条第 3 項六）

(i) 要求事項

想定される重大事故等が発生した場合において，可搬型重大事故等対処設備を運搬し，又は他の設備の被害状況を把握するため，工場等内の道路及び通路が確保できるよう，適切な措置を講じたものであること。

(ii) 適合性

基本方針については，「2.3.4 操作性及び試験・検査性について」に示す。

可搬型代替交流電源設備は，想定される重大事故等が発生した場合においても，可搬型重大事故等対処設備の運搬，移動に支障をきたすことのないよう，迂回路も考慮して複数のアクセスルートを確保する設計とする。（「可搬型重大事故等対処設備保管場所及びアクセスルート」参照）

(57-6-2～7)

(7) 設計基準事故対処設備及び常設重大事故等防止設備との多様性（設置許可基準規則第 43 条第 3 項七）

(i) 要求事項

重大事故防止設備のうち可搬型のものは、共通要因によって、設計基準事故対処設備の安全機能、使用済燃料貯蔵槽の冷却機能若しくは注水機能又は常設重大事故防止設備の重大事故に至るおそれがある事故に対処するために必要な機能と同時にその機能が損なわれるおそれがないよう、適切な措置を講じたものであること。

(ii) 適合性

基本方針については、「2.3.1 多様性, 位置的分散, 悪影響防止等について」に示す。

可搬型代替交流電源設備のうち、電源車から非常用高圧母線 C 系及び D 系、又は AM 用 MCC を電源供給する系統、及び軽油タンクから電源車まで燃料移送する系統は、共通要因によって、設計基準事故対処設備の安全機能と同時に機能が損なわれる恐れがないよう、設計基準事故対処設備である非常用交流電源設備の各機器と表 3.14-30 の通り多様性及び位置的分散を図る設計とする。

(57-2-2~10, 30~31, 36~39, 42~45, 57-3-2~5, 11, 57-8, 57-11)

表 3.14-30 多重性又は多様性, 位置的分散

	設計基準事故対処設備	常設重大事故防止設備	可搬型重大事故防止設備
	非常用交流電源設備	常設代替交流電源設備	可搬型代替交流電源設備
電源	非常用ディーゼル発電機 ＜原子炉建屋の二次格納施設外地上1階＞	常設代替交流電源設備（第一ガスタービン発電機及び第二ガスタービン発電機） ＜屋外（7号炉タービン建屋南側設置場所及び荒浜側常設代替交流電源設備設置場所）＞	電源車 ＜原子炉建屋北側電源車第一設置場所又は原子炉建屋南側電源車第二設置場所＞
電路	非常用ディーゼル発電機A系 ～非常用高圧母線C系電路 非常用ディーゼル発電機B系 ～非常用高圧母線D系電路	常設代替交流電源設備（第一ガスタービン発電機及び第二ガスタービン発電機） ～非常用高圧母線C系及びD系電路 常設代替交流電源設備（第一ガスタービン発電機及び第二ガスタービン発電機） ～AM用MCC電路	電源車～非常用高圧母線C系及びD系第一電路 電源車～非常用高圧母線C系及びD系第二電路 電源車～AM用MCC第一電路 電源車～AM用MCC第二電路
電源供給先	非常用高圧母線C系 非常用高圧母線D系 ＜いずれも原子炉建屋内＞	非常用高圧母線C系 非常用高圧母線D系 AM用MCC ＜いずれも原子炉建屋内＞	非常用高圧母線C系 非常用高圧母線D系 AM用MCC ＜いずれも原子炉建屋内＞
電源の冷却方式	水冷式	空冷式	空冷式
燃料源	軽油タンク ＜原子炉建屋東側軽油タンク設置場所＞  燃料ディタンク ＜原子炉建屋の二次格納施設外地上3階＞	軽油タンク ＜原子炉建屋東側軽油タンク設置場所＞  第一ガスタービン発電機用燃料タンク又は第二ガスタービン発電機用燃料タンク ＜屋外（7号炉ター	軽油タンク ＜原子炉建屋東側軽油タンク設置場所＞  （車載燃料） ＜原子炉建屋北側電源車第一設置場所又は原子炉建屋南側電源車第二設置場所＞

		ビン建屋南側設置場所又は荒浜側常設代替交流電源設備設置場所) >	
燃料流路	燃料移送ポンプ <屋外>	タンクローリ (16kL) <屋外>	タンクローリ (4kL) <屋外>

また、可搬型代替交流電源設備のうち、電源車から移動式変圧器を電源供給する系統は、共通要因によって、設計基準事故対処設備の安全機能と同時に機能が損なわれる恐れがないよう、設計基準事故対処設備である非常用交流電源設備の各機器と表 3.14-31 の通り多様性、位置的分散を図る設計とする。

(57-2-2～3, 9～12, 57-3-11, 26, 57-11)

表 3.14-31 多重性又は多様性、位置的分散

	設計基準事故対処設備	常設重大事故防止設備	可搬型重大事故防止設備
	非常用交流電源設備	(対象設備なし)	可搬型代替交流電源設備
電源	非常用ディーゼル発電機 ＜原子炉建屋の二次格納施設外 地上 1 階＞	—	電源車 ＜タービン建屋北側及び西側 (6 号炉), タービン建屋西側及び南側 (7 号炉) 代替熱交換器設置場所＞
電路	非常用ディーゼル発電機 A 系 ～非常用高圧母線 C 系電路 非常用ディーゼル発電機 B 系 ～非常用高圧母線 D 系電路	—	電源車～移動式変圧器電路
電源供給先	非常用高圧母線 C 系 非常用高圧母線 D 系 ＜原子炉建屋の二次格納施設外 地下 1 階＞	—	移動式変圧器 ＜タービン建屋北側及び西側 (6 号炉), タービン建屋西側及び南側 (7 号炉) 代替熱交換器設置場所＞
電源の冷却方式	水冷式	—	空冷式
燃料源	軽油タンク ＜原子炉建屋東側 軽油タンク設置場所＞ 燃料ディタンク ＜原子炉建屋の二次格納施設外 地上 3 階＞	—	軽油タンク ＜原子炉建屋東側 軽油タンク設置場所＞ (車載燃料) ＜タービン建屋北側及び西側 (6 号炉), タービン建屋西側及び南側 (7 号炉) 代替熱交換器設置場所＞
燃料流路	燃料移送ポンプ ＜屋外＞	—	タンクローリ (4kL) ＜屋外＞

### 3.14.2.2 常設代替交流電源設備

#### 3.14.2.2.1 設備概要

常設代替交流電源設備は、設計基準事故対処設備の交流電源が喪失（全交流動力電源喪失）した場合、非常用所内電気設備又は代替所内電気設備に電源を供給することにより、重大事故等が発生した場合において炉心の著しい損傷、原子炉格納容器の破損、使用済燃料プール内の燃料体等の著しい損傷及び運転停止中原子炉内燃料体の著しい損傷を防止することを目的として設置するものである。

本システムはガスタービン機関及び発電機を搭載した「第一ガスタービン発電機」及び「第二ガスタービン発電機」、第一ガスタービン発電機及び第二ガスタービン発電機の燃料を保管する「軽油タンク」、軽油タンクから第一ガスタービン発電機用燃料タンク及び第二ガスタービン発電機用燃料タンクまで燃料を運搬する「タンクローリ（16kL）」、第一ガスタービン発電機及び第二ガスタービン発電機の近傍でそれぞれ燃料を保管する「第一ガスタービン発電機用燃料タンク」及び「第二ガスタービン発電機用燃料タンク」、第一ガスタービン発電機用燃料タンク及び第二ガスタービン発電機用燃料タンクから第一ガスタービン発電機及び第二ガスタービン発電機に燃料を補給する「第一ガスタービン発電機用燃料移送ポンプ」及び「第二ガスタービン発電機用燃料移送ポンプ」、第一ガスタービン発電機又は第二ガスタービン発電機から非常用所内電気設備又は代替所内電気設備に電源供給する電路である「緊急用高圧母線」、「緊急用電源切替箱断路器」、「非常用高圧母線 C 系」、「非常用高圧母線 D 系」、「緊急用高圧母線～非常用所内電気設備電路」、「緊急用高圧母線～代替所内電気設備電路」、「緊急用電源切替箱断路器～非常用所内電気設備電路」及び「緊急用電源切替箱断路器～代替所内電気設備電路」、さらに緊急用高圧母線～非常用所内電気設備の建屋外の電路及び緊急用高圧母線～代替所内電気設備の建屋外の電路の支持構造物である「洞道」で構成する。なお、第一ガスタービン発電機及び第二ガスタービン発電機は、それぞれガスタービン発電機車とガスタービン発電機車を制御する制御車により構成されるが、以下、ガスタービン発電機車と制御車を合わせて第一ガスタービン発電機及び第二ガスタービン発電機と称す。本システム全体の概要図を図 3.14-10～15 に、本システムに属する重大事故等対処設備を表 3.14-32 に示す。

第一ガスタービン発電機と第二ガスタービン発電機は想定する共通要因故障に対する頑強性が異なっている。第一ガスタービン発電機は電路を電線管で設置しているが、原子炉建屋から 100m 離れていないため、航空機衝突時に機能を維持できない可能性がある。第二ガスタービン発電機は洞道電路で、洞道の設置地盤に将来活動する可能性のある断層等が確認されていることから、地震時に対する独立性について基準適合しない。そのため、重大事故等の状況に応じて使用できる第一ガスタービン発電機又は第二ガスタービン発電機を用いることとする。

なお、第一ガスタービン発電機及び第二ガスタービン発電機のいずれも使用できる場合は、第一ガスタービン発電機を優先的に使用することとする。

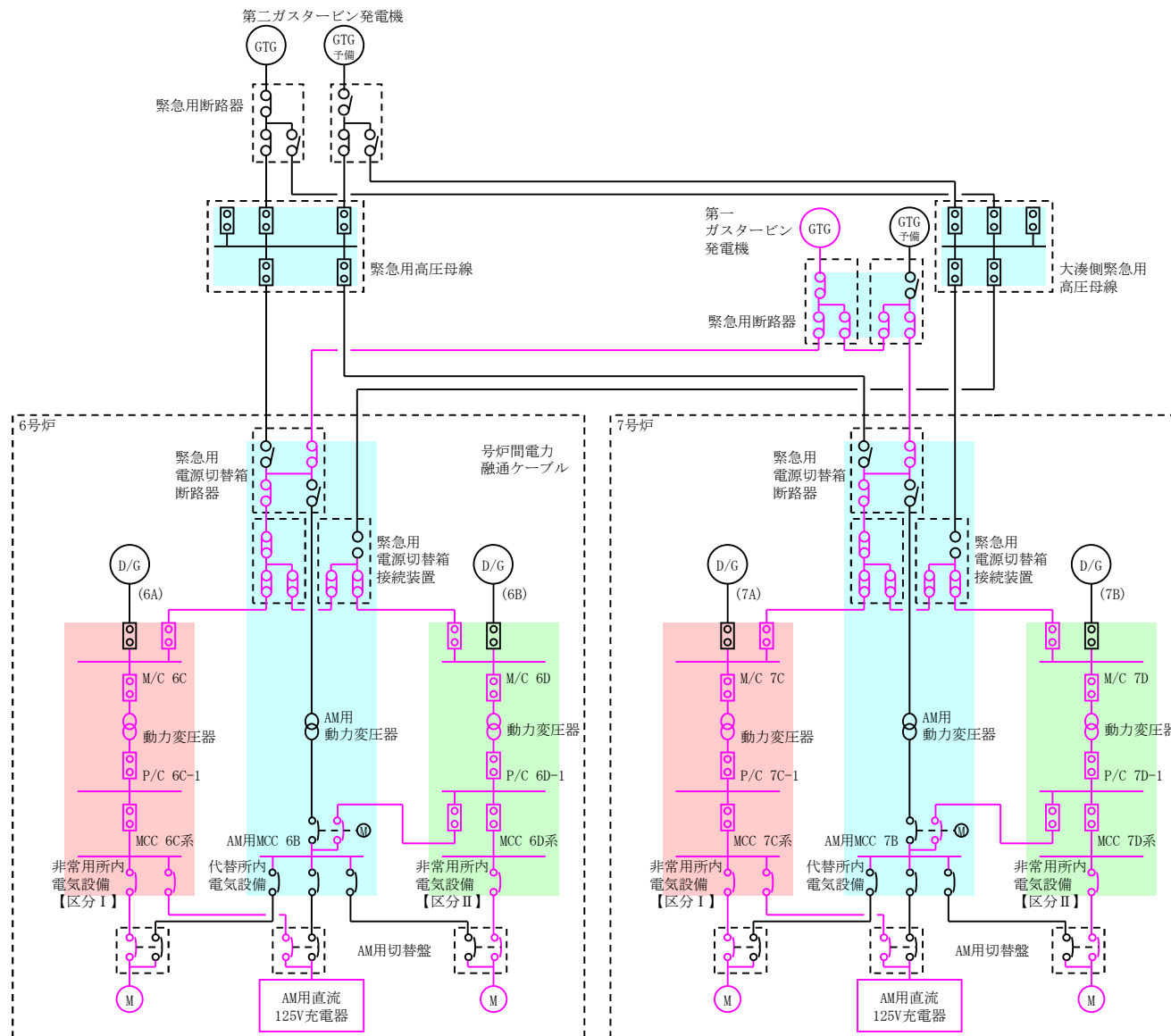
本システムは、第一ガスタービン発電機及び第二ガスタービン発電機の操作ボタンにより起動し、運転を行うものである。



第一ガスタービン発電機の運転中は、それぞれ第一ガスタービン発電機用燃料タンクから第一ガスタービン発電機用燃料移送ポンプを用いて自動で燃料補給を行う。同様に、第二ガスタービン発電機の運転中は、それぞれ第二ガスタービン発電機用燃料タンクから第二ガスタービン発電機用燃料移送ポンプを用いて自動で燃料補給を行う。なお、第一ガスタービン発電機の起動に際しては、第一ガスタービン発電機車載燃料を用いて起動し、その後は第一ガスタービン発電機自身が発電した電力にて第一ガスタービン発電機用燃料移送ポンプを運転し、継続的に燃料を補給する。同様に、第二ガスタービン発電機の起動に際しては、第二ガスタービン発電機車載燃料を用いて起動し、その後は第二ガスタービン発電機自身が発電した電力にて第二ガスタービン発電機用燃料移送ポンプを運転し、継続的に燃料を補給する。また、軽油タンクからタンクローリ（16kL）により燃料を第一ガスタービン発電機用燃料タンク又は第二ガスタービン発電機用燃料タンクに補給することで第一ガスタービン発電機又は第二ガスタービン発電機のそれぞれの運転を継続する。なお、タンクローリ（16kL）は第一ガスタービン発電機用燃料タンク及び第二ガスタービン発電機用燃料タンクだけでなく、免震重要棟内緊急時対策所用地下貯油タンクに対しても燃料補給を行う。

常設代替交流電源設備の設計基準事故対処設備に対する独立性、位置的分散については3.14.2.2.3項に詳細を示す。

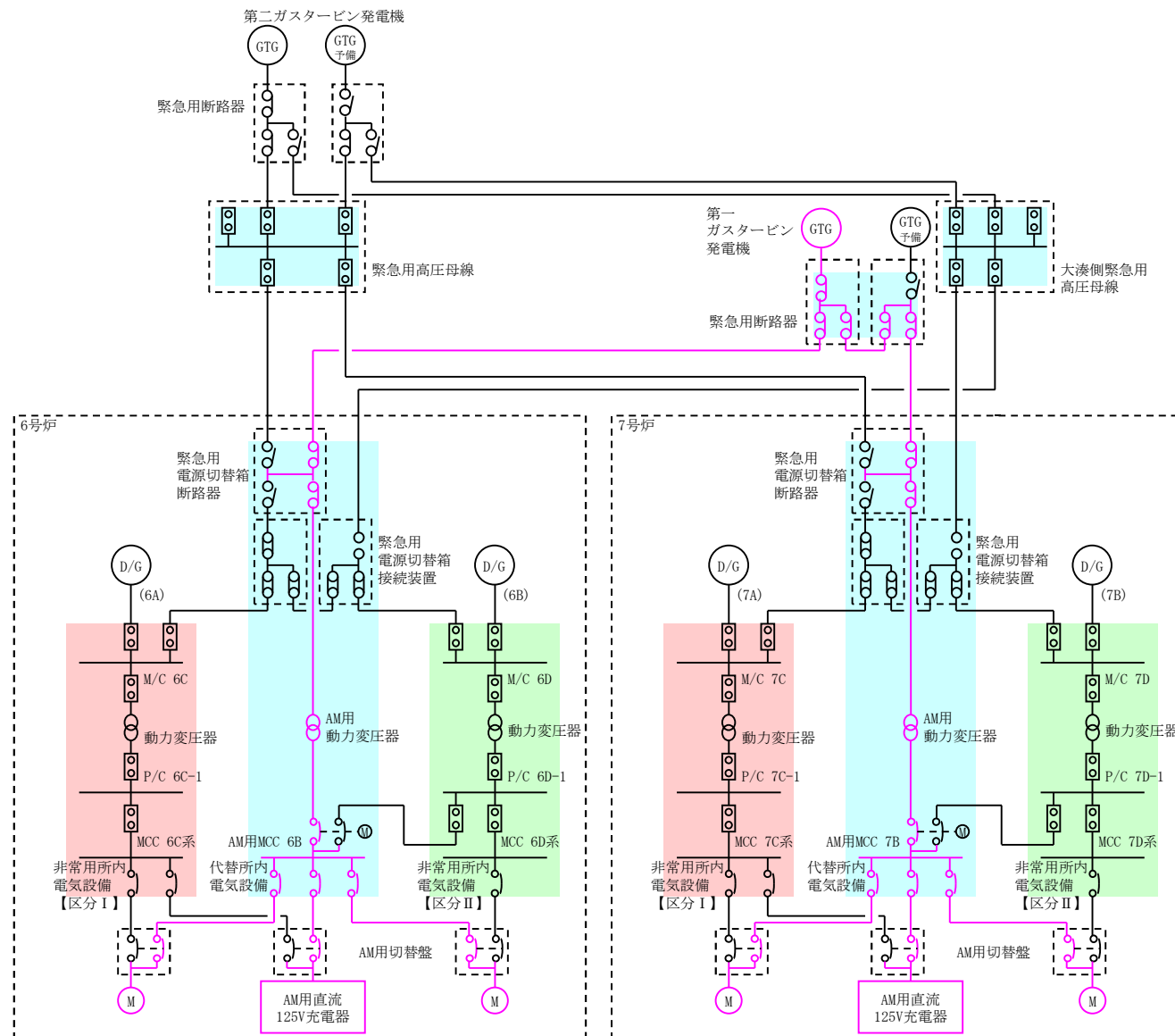
なお、モニタリング・ポスト用発電機については、「3.17 監視測定装置（設置許可基準規則 60 条に対する方針を示す章）」、免震重要棟ガスタービン発電機及び3号炉原子炉建屋内緊急時対策所用電源車については「3.18 緊急時対策所（設置許可基準規則 61 条に対する方針を示す章）」で示す。



※本単線結線図は、今後の  
検討結果により変更となる  
可能性がある

- 【凡例】
- : ガスタービン発電機
  - : 非常用ディーゼル発電機
  - : 遮断器
  - : 断路器
  - : 配線用遮断器
  - : 接続装置
  - : 電動切替装置
  - : 切替装置
- M/C : メタルクラッド開閉装置  
P/C : パワーセンタ  
MCC : モータ・コントロール・センタ

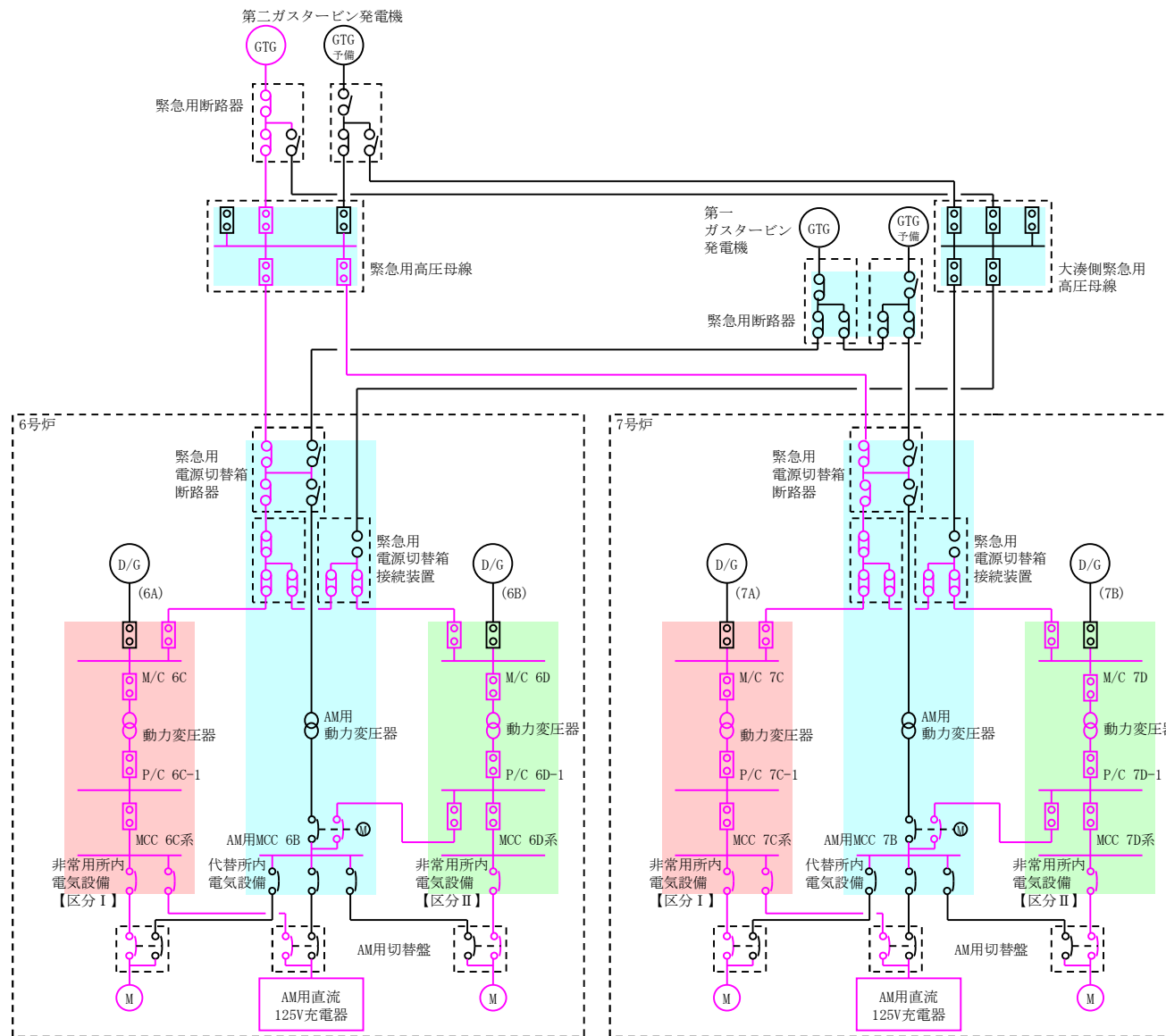
図 3. 14-10 常設代替交流電源設備系統図 (第一ガスタービン発電機～非常用所内電気設備)



※本単線結線図は、今後の  
検討結果により変更となる  
可能性がある

- 【凡例】
- (GTG) : ガスタービン発電機
  - (D/G) : 非常用ディーゼル発電機
  - : 遮断器
  - : 断路器
  - : 配線用遮断器
  - : 接続装置
  - ⊕ : 電動切替装置
  - ⊖ : 切替装置
- M/C : メタルクラッド開閉装置  
P/C : パワーセンタ  
MCC : モータ・コントロール・センタ

図 3. 14-11 常設代替交流電源設備系統図 (第一ガスタービン発電機～代替所内電気設備)

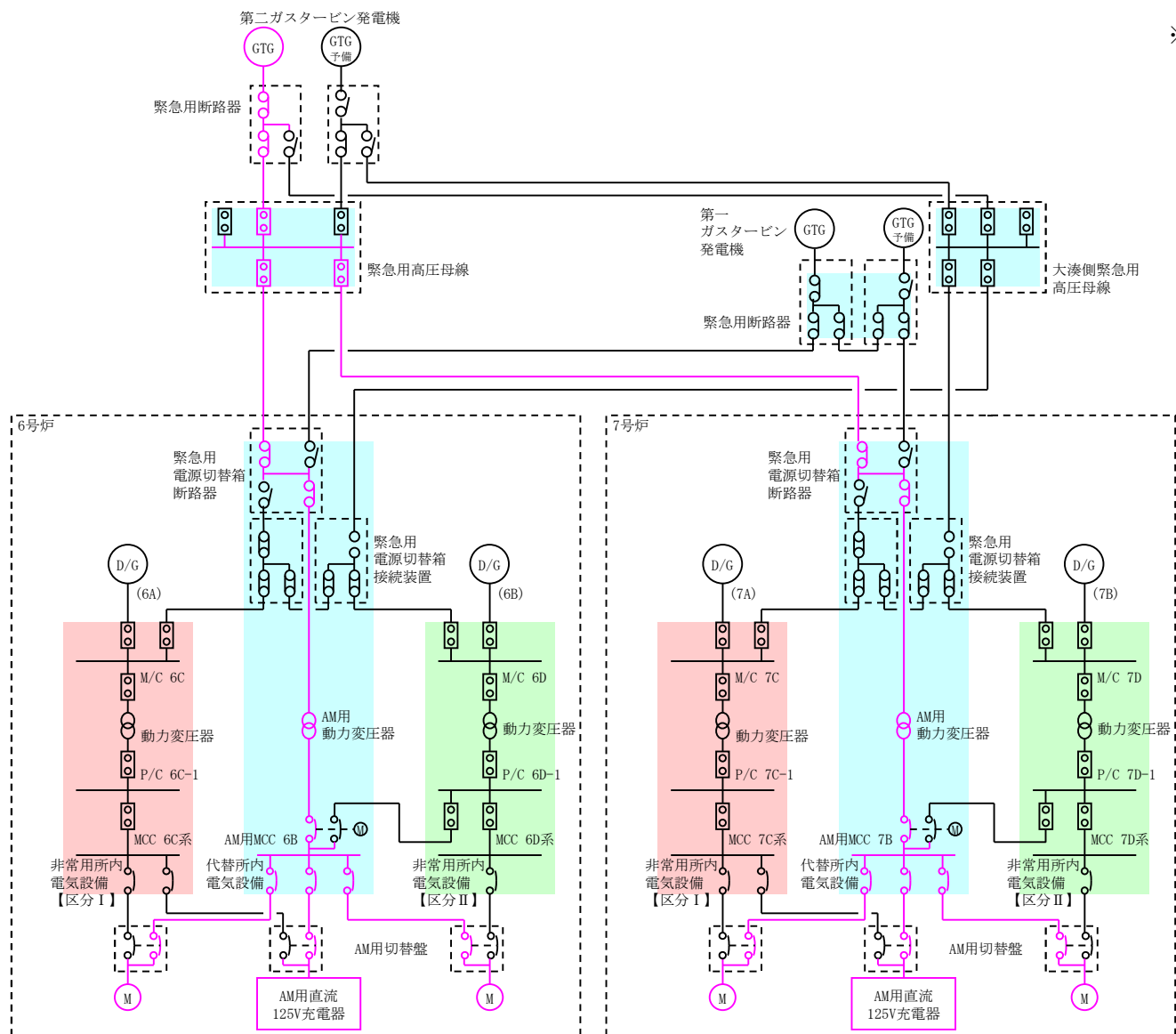


※本単線結線図は、今後の検討結果により変更となる可能性がある

- 【凡例】
- GTG : ガスタービン発電機
  - D/G : 非所用ディーゼル発電機
  - : 遮断器
  - : 断路器
  - : 配線用遮断器
  - : 接続装置
  - : 電動切替装置
  - : 切替装置

- M/C : メタルクラッド開閉装置
- P/C : パワーセンタ
- MCC : モーター・コントロール・センタ

図 3. 14-12 常設代替交流電源設備系統図 (第二ガスタービン発電機～非常用所内電気設備)



※本単線結線図は、今後の  
検討結果により変更となる  
可能性がある

- 【凡例】
- (GTG) : ガスタービン発電機
  - (D/G) : 非常用ディーゼル発電機
  - : 遮断器
  - : 断路器
  - : 配線用遮断器
  - : 接続装置
  - ⊕ : 電動切替装置
  - ⊖ : 切替装置
- M/C : メタルクラッド開閉装置  
P/C : パワーセンタ  
MCC : モータ・コントロール・センタ

図 3.14-13 常設代替交流電源設備系統図 (第二ガスタービン発電機～代替所内電気設備)

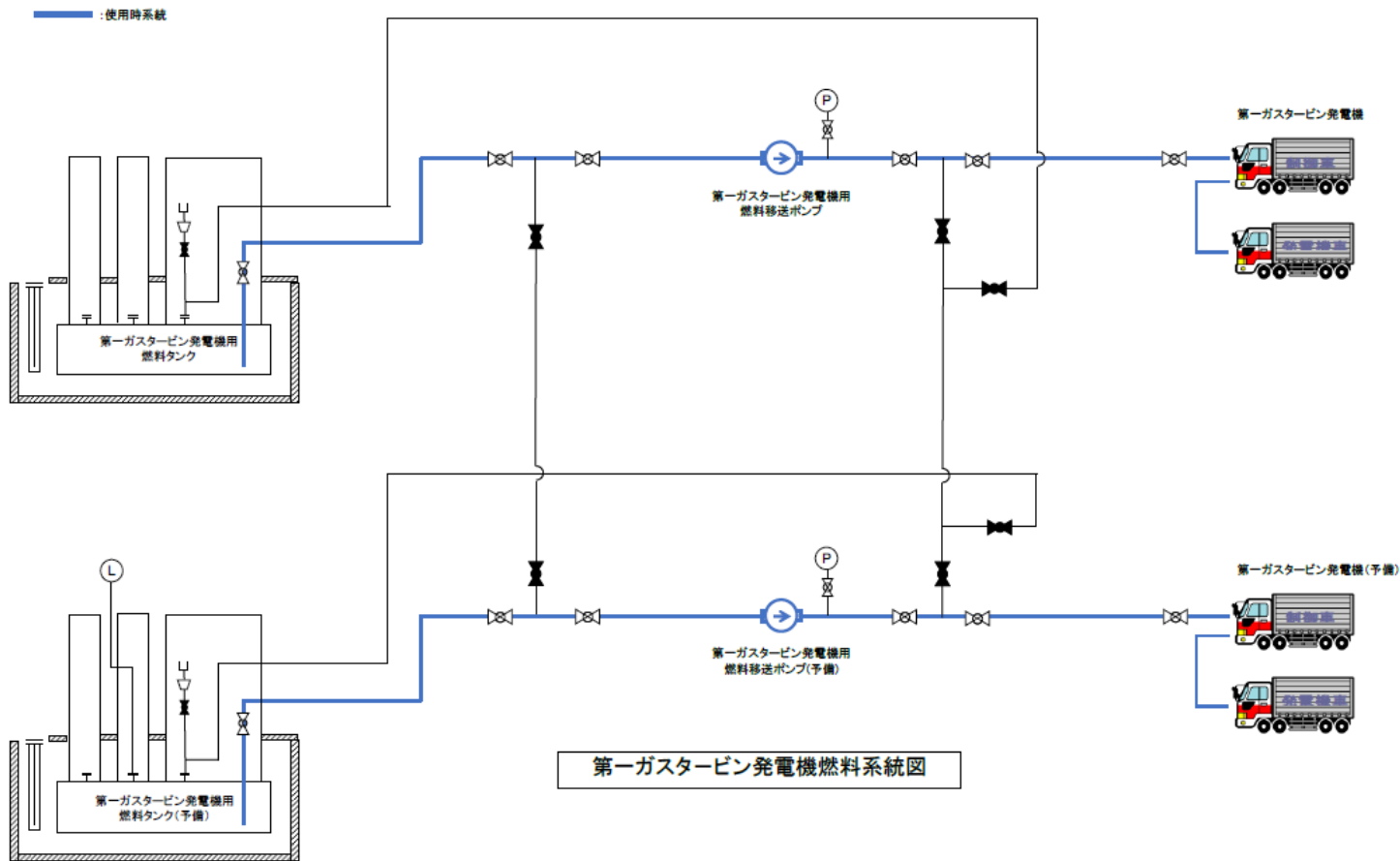
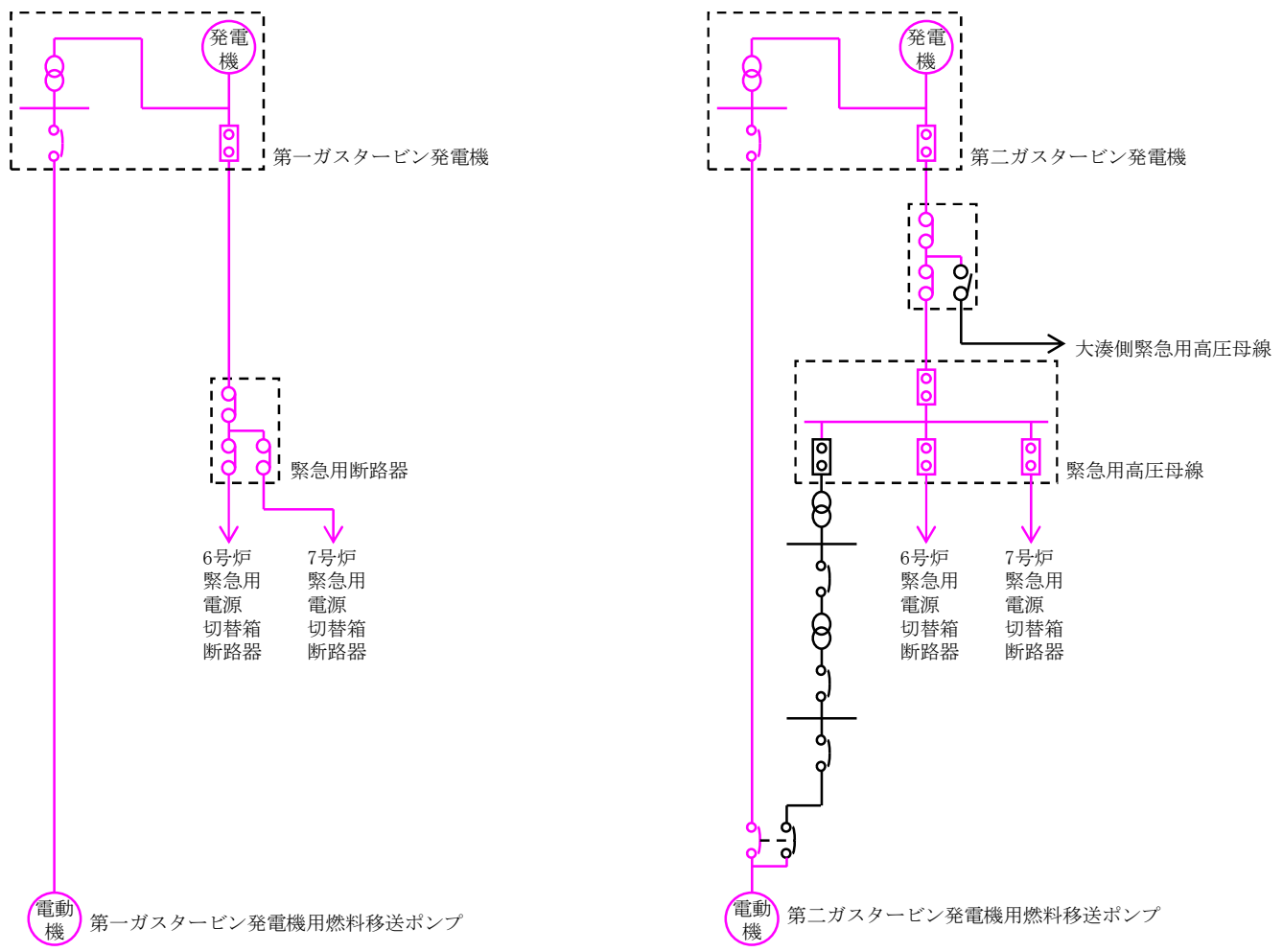


図 3.14-14 常設代替交流電源設備系統図（第一ガスタービン発電機燃料移送系）

※第二ガスタービン発電機も同様



※本単線結線図は、今後の検討結果により変更となる可能性がある

【凡例】

	: 遮断器
	: 断路器
	: 配線用遮断器
	: 切替装置

図 3.14-15 第一ガスタービン発電機用燃料移送ポンプ及び第二ガスタービン発電機用燃料移送ポンプ電源系統図

表 3.14-32 常設代替交流電源設備に関する重大事故等対処設備一覧

設備区分	設備名
主要設備	第一ガスタービン発電機【常設】 及び第二ガスタービン発電機【常設】 軽油タンク【常設】 タンクローリ（16kL）【可搬】 第一ガスタービン発電機用燃料タンク【常設】 及び第二ガスタービン発電機用燃料タンク【常設】 第一ガスタービン発電機用燃料移送ポンプ【常設】 及び第二ガスタービン発電機用燃料移送ポンプ【常設】
附属設備	緊急用断路器【常設】 緊急用電源切替箱断路器【常設】 緊急用電源切替箱接続装置【常設】 非常用高圧母線 C 系【常設】 非常用高圧母線 D 系【常設】 AM 用動力変圧器【常設】 AM 用 MCC【常設】 緊急用高圧母線【常設】 洞道【常設】
燃料源	軽油タンク【常設】 第一ガスタービン発電機用燃料タンク【常設】 及び第二ガスタービン発電機用燃料タンク【常設】
燃料流路	タンクローリ（16kL）【可搬】 軽油タンク予備ノズル・弁【常設】 第一ガスタービン発電機用燃料移送ポンプ【常設】 及び第二ガスタービン発電機用燃料移送ポンプ【常設】 第一ガスタービン発電機用燃料移送系配管・弁【常設】 及び第二ガスタービン発電機用燃料移送系配管・弁【常設】
燃料補給先	第一ガスタービン発電機【常設】 及び第二ガスタービン発電機【常設】 第一ガスタービン発電機用燃料タンク【常設】 及び第二ガスタービン発電機用燃料タンク【常設】 免震重要棟内緊急時対策用地下貯油タンク【常設】
交流電路	第一ガスタービン発電機及び第二ガスタービン発電機 ～非常用高圧母線 C 系又は D 系電路【常設】 第一ガスタービン発電機及び第二ガスタービン発電機 ～AM 用 MCC 電路【常設】 非常用ディーゼル発電機 ～非常用高圧母線電路（設計基準拡張）【常設】
直流電路	—



### 3.14.2.2.2 主要設備の仕様

主要設備の仕様を以下に示す。

#### (1) 第一ガスタービン発電機及び第二ガスタービン発電機

##### (i) 第一ガスタービン発電機 (6号及び7号炉共用)

ガスタービン

個数 : 1 (予備1)

使用燃料 : 軽油

出力 : 3,600kW/台

発電機

個数 : 1 (予備1)

種類 : 横軸回転界磁3相同期発電機

容量 : 4,500kVA/台 (連続定格 : 3,687.5kVA)

力率 : 0.8

電圧 : 6.9kV

周波数 : 50Hz

取付箇所 : 7号炉タービン建屋南側の屋外

##### (ii) 第二ガスタービン発電機 (6号及び7号炉共用)

ガスタービン

個数 : 1 (予備1)

使用燃料 : 軽油

出力 : 3,600kW/個

発電機

個数 : 1 (予備1)

種類 : 横軸回転界磁3相同期発電機

容量 : 4,500kVA/台 (連続定格 : 3,687.5kVA)

力率 : 0.8

電圧 : 6.9kV

周波数 : 50Hz

取付箇所 : 荒浜側常設代替交流電源設備設置場所の屋外

#### (2) 軽油タンク (6号炉及び7号炉共用)

「3.14.2.1」可搬型代替交流電源設備にて記述する。

#### (3) タンクローリ (16kL) (6号及び7号炉共用)

容量 : 約16kL/台

個数 : 1

取付箇所 : 荒浜側高台保管場所

(4) 第一ガスタービン発電機用燃料タンク及び第二ガスタービン発電機用燃料タンク

(i) 第一ガスタービン発電機用燃料タンク(6号及び7号炉共用)

個数 : 1 (予備1)  
容量 : 約 50kL/基  
取付箇所 : 7号炉タービン建屋南側の屋外

(ii) 第二ガスタービン発電機用燃料タンク(6号及び7号炉共用)

個数 : 1 (予備1)  
容量 : 約 50kL/基  
取付箇所 : 荒浜側常設代替交流電源設備設置場所の屋外

(5) 第一ガスタービン発電機用燃料移送ポンプ及び第二ガスタービン発電機用燃料移送ポンプ

(i) 第一ガスタービン発電機用燃料移送ポンプ(6号及び7号炉共用)

種類 : スクリュー型  
個数 : 1 (予備1)  
容量 : 約 3.0m<sup>3</sup>/h/台  
揚程 : 約 50m  
原動機出力 : 約 1.5kW/台  
取付箇所 : 7号炉タービン建屋南側の屋外

(ii) 第二ガスタービン発電機用燃料移送ポンプ(6号及び7号炉共用)

種類 : スクリュー型  
個数 : 1 (予備1)  
容量 : 約 3.0m<sup>3</sup>/h/台  
揚程 : 約 50m  
原動機出力 : 約 1.5kW/台  
取付箇所 : 荒浜側常設代替交流電源設備設置場所の屋外

### 3.14.2.2.3 独立性及び位置的分散の確保

常設代替交流電源設備は、表 3.14-33 で示す通り地震、津波、火災、溢水により同時に故障することを防止するため、非常用交流電源設備との独立性を確保する設計とする。

常設代替交流電源設備は、設計基準事故対処設備である非常用交流電源設備と同時にその機能が損なわれないよう、表 3.14-34 で示す通り、位置的分散を図った設計とする。電源については、第一ガスタービン発電機及び第二ガスタービン発電機を非常用ディーゼル発電機と位置的分散された屋外（7号炉タービン建屋南側、荒浜側常設代替交流電源設備設置場所）に設置する設計とする。電路については、常設代替交流電源設備から非常用高圧母線 C 系及び非常用高圧母線 D 系を受電する電路を、非常用交流電源設備から同母線を受電する電路に対して、独立した電路で系統構成することにより、共通要因によって同時に機能を損なわれないよう独立した設計とする。電源の冷却方式は非常用ディーゼル発電機の水冷式に対し、第一ガスタービン発電機及び第二ガスタービン発電機は空冷式と多様性を確保する設計とする。燃料源については、非常用ディーゼル発電機は燃料ディタンクからの供給であるのに対し、第一ガスタービン発電機及び第二ガスタービン発電機は、第一ガスタービン発電機用燃料タンク及び第二ガスタービン発電機用燃料タンクと位置的分散された配置設計とする。

表 3.14-33 設計基準事故対処設備との独立性

項目		設計基準事故対処設備	重大事故防止設備	
		非常用交流電源設備	常設代替交流電源設備	
			第一ガスタービン 発電機	第二ガスタービン 発電機
共通 要因 故障	地震	設計基準事故対処設備の非常用交流電源設備は耐震Sクラス設計とし、重大事故防止設備である常設代替交流電源設備は基準地震動 $S_s$ で機能維持できる設計とすることで、基準地震動 $S_s$ が共通要因となり故障することのない設計とする。	電路を設ける洞道の設置地盤に将来活動する可能性がある断層等が確認されているため、基準適合しない。	
	津波	設計基準事故対処設備を設置する原子炉建屋と、重大事故防止設備を保管する屋外、コントロール建屋、原子炉建屋の各保管場所は、ともに津波が到達しない位置とすることで、津波が共通要因となり故障することのない設計とする。		
	火災	設計基準事故対処設備の非常用交流電源設備と、重大事故防止設備である常設代替交流電源設備は、火災が共通要因となり故障することのない設計とする（「共-7 重大事故等対処設備の内部火災に対する防護方針について」に示す）。		
	溢水	設計基準事故対処設備の非常用交流電源設備と、重大事故防止設備である常設代替交流電源設備は、溢水が共通要因となり故障することのない設計とする（「共-8 重大事故等対処設備の内部溢水に対する防護方針について」に示す）。		

表 3.14-34 位置的分散

	設計基準事故対処設備	重大事故防止設備
	非常用交流電源設備	常設代替交流電源設備
電源	非常用ディーゼル発電機 ＜原子炉建屋の二次格納施設外 地上 1 階＞	常設代替交流電源設備（第一ガスタービン発電機及び第二ガスタービン発電機） ＜屋外（7号炉タービン建屋南側設置場所及び荒浜側常設代替交流電源設備設置場所）＞
電路	非常用ディーゼル発電機 A 系 ～非常用高圧母線 C 系電路 非常用ディーゼル発電機 B 系 ～非常用高圧母線 D 系電路	常設代替交流電源設備（第一ガスタービン発電機及び第二ガスタービン発電機）～非常用高圧母線 C 系及び D 系電路 常設代替交流電源設備（第一ガスタービン発電機及び第二ガスタービン発電機）～AM 用 MCC 電路
電源供給先	非常用高圧母線 C 系 非常用高圧母線 D 系 ＜いずれも原子炉建屋内＞	非常用高圧母線 C 系 非常用高圧母線 D 系 AM 用 MCC ＜いずれも原子炉建屋内＞
電源の冷却方式	水冷式	空冷式
燃料源	軽油タンク ＜原子炉建屋東側軽油タンク設置場所＞  燃料ディタンク ＜原子炉建屋の二次格納施設外 地上 3 階＞	軽油タンク ＜原子炉建屋東側軽油タンク設置場所＞  第一ガスタービン発電機用燃料タンク及び第二ガスタービン発電機用燃料タンク ＜屋外（7号炉タービン建屋南側設置場所及び荒浜側常設代替交流電源設備設置場所）＞
燃料流路	燃料移送ポンプ ＜屋外＞	タンクローリ（16kL） ＜屋外＞

### 3.14.2.2.4 設置許可基準規則第43条第1項への適合状況

#### (1) 環境条件及び荷重条件（設置許可基準規則第43条第1項一）

##### (i) 要求事項

想定される重大事故等が発生した場合における温度，放射線，荷重その他の使用条件において，重大事故等に対処するために必要な機能を有効に発揮するものであること。

##### (ii) 適合性

基本方針については，「2.3.3 環境条件等」に示す。

#### a) 第一ガスタービン発電機及び第二ガスタービン発電機(6号及び7号炉共用)

第一ガスタービン発電機及び第二ガスタービン発電機は，屋外に設置する機器であることから，その機能を期待される重大事故等が発生した場合における，屋外の環境条件(温度，放射線及び地震，風(台風)，積雪の影響による荷重)を考慮し，その機能を有効に発揮することができるよう，以下の表3.14-35に示す設計とする。

なお，第二ガスタービン発電機の電路となる洞道は設置地盤面に将来活動する可能性のある断層等が確認されていることから，第二ガスタービン発電機を緊急用高圧母線に接続する場合は地震に対して基準適合しないが，第一ガスタービン発電機を緊急用断路器に接続する場合は地震に対して頑強性を有する設計とする。

(57-2-14～15)

表 3.14-35 想定する環境条件及び荷重条件（第一ガスタービン発電機及び第二ガスタービン発電機）

考慮する 外的条件	対応
温度・圧力・湿度・放射線	設置場所である屋外で想定される温度，圧力，湿度及び放射線条件に耐えられる性能を確認した機器を使用する。
屋外の天候による影響	降水及び凍結により機能を損なうことのないよう防水対策及び凍結対策を行える設計とする。
海水を通水する系統への影響	海水を通水することはない。
地震	適切な地震荷重との組合せを考慮した上で機器が損傷しないことを確認する。 (詳細は「2.1.2 耐震設計の基本方針」に示す)
風(台風)・積雪	設置場所である屋外で風荷重，積雪荷重を考慮しても機器が損傷しないことを応力評価により確認する。
電磁的障害	重大事故等が発生した場合においても，電磁波によりその機能が損なわれない設計とする。

b) 軽油タンク

「3.14.2.1 可搬代替交流電源設備」に記述する。

c) タンクローリ (16kL) (6号及び7号炉共用)

タンクローリ (16kL) は、屋外に設置する機器であることから、その機能を期待される重大事故等が発生した場合における、屋外の環境条件を考慮し、以下の表 3.14-36 に示す設計とする。

(57-2-13)

表 3.14-36 想定する環境条件及び荷重条件 (タンクローリ (16kL))

考慮する 外的条件	対応
温度・圧力・湿度・ 放射線	設置場所である屋外で想定される温度、圧力、湿度及び放射線条件に耐えられる性能を確認した機器を使用する。
屋外の天候による 影響	降水及び凍結により機能を損なうことのないよう防水対策及び凍結対策を行える設計とする。
海水を通水する系 統への影響	海水を通水することはない。
地震	設置場所で想定される地震動に対し、輪止めを設けることにより転倒防止を図る。
風 (台風)・積雪	設置場所である屋外で風荷重、積雪荷重を考慮しても機器が損傷しないことを応力評価により確認する。
電磁的障害	重大事故等が発生した場合においても、電磁波によりその機能が損なわれない設計とする。

(57-2-11)

d) 第一ガスタービン発電機用燃料タンク及び第二ガスタービン発電機用燃料タンク（6号炉及び7号炉共用）

第一ガスタービン発電機用燃料タンク及び第二ガスタービン発電機用燃料タンクは、屋外地下に設置する機器であることから、その機能を期待される重大事故等が発生した場合における、屋外の環境条件を考慮し、以下の表 3.14-37 に示す設計とする。

(57-2-18~19)

表 3.14-37 想定する環境条件及び荷重条件（第一ガスタービン発電機用燃料タンク及び第二ガスタービン発電機用燃料タンク）

考慮する 外的条件	対応
温度・圧力・湿度・放射線	設置場所である屋外で想定される温度、圧力、湿度及び放射線条件に耐えられる性能を確認した機器を使用する。
屋外の天候による影響	降水及び凍結により機能を損なうことのないよう防水対策及び凍結対策を行える設計とする。
海水を通水する系統への影響	海水を通水することはない。
地震	適切な地震荷重との組合せを考慮した上で機器が損傷しないことを確認する。 (詳細は「2.1.2 耐震設計の基本方針」に示す)
風（台風）・積雪	設置場所である屋外で風荷重、積雪荷重を考慮しても機器が損傷しないことを応力評価により確認する。
電磁的障害	重大事故等が発生した場合においても、電磁波によりその機能が損なわれない設計とする。



e) 第一ガスタービン発電機用燃料移送ポンプ及び第二ガスタービン発電機用燃料移送ポンプ (6号及び7号炉共用)

第一ガスタービン発電機用燃料移送ポンプ及び第二ガスタービン発電機用燃料移送ポンプは、屋外に設置する機器であることから、その機能を期待される重大事故等が発生した場合における、屋外の環境条件を考慮し、以下の表 3.14-38 に示す設計とする。

(57-2-20~21)

表 3.14-38 想定する環境条件及び荷重条件 (第一ガスタービン発電機用燃料移送ポンプ及び第二ガスタービン発電機用燃料移送ポンプ)

考慮する 外的条件	対応
温度・圧力・湿度・放射線	設置場所である屋外で想定される温度、圧力、湿度及び放射線条件に耐えられる性能を確認した機器を使用する。
屋外の天候による影響	降水及び凍結により機能を損なうことのないよう防水対策及び凍結対策を行える設計とする。
海水を通水する系統への影響	海水を通水することはない。
地震	適切な地震荷重との組合せを考慮した上で機器が損傷しないことを確認する。 (詳細は「2.1.2 耐震設計の基本方針」に示す)
風(台風)・積雪	設置場所である屋外で風荷重、積雪荷重を考慮しても機器が損傷しないことを応力評価により確認する。
電磁的障害	重大事故等が発生した場合においても、電磁波によりその機能が損なわれない設計とする。

(2) 操作性（設置許可基準規則第 43 条第 1 項二）

(i) 要求事項

想定される重大事故等が発生した場合において確実に操作できるものであること。

(ii) 適合性

基本方針については、「2.3.4 操作性及び試験・検査性について」に示す。

常設代替交流電源設備で、操作が必要な第一ガスタービン発電機用燃料タンク燃料補給元弁又は第二ガスタービン発電機用燃料タンク燃料補給元弁，軽油タンク出口弁，タンクローリ（16kL）付ポンプ，第一ガスタービン発電機又は第二ガスタービン発電機，代替所内電気設備及び非常用所内電気設備の各遮断器，断路器については，現場で容易に操作可能な設計とする。表 3.14-39～45 に操作対象機器の操作場所を示す。

(57-2-2, 5～7, 9, 13～21, 30～31, 36～46, 57-3-6～11, 57-11)

表 3.14-39 操作対象機器（軽油タンクからタンクローリ（16kL）に燃料補給）

機器名称	状態の変化	操作場所	操作方法
軽油タンク出口弁	弁閉→弁開	原子炉建屋東側の屋外	手動操作
タンクローリ（16kL）付ポンプ	停止→運転	原子炉建屋東側の屋外	スイッチ操作

表 3.14-40 操作対象機器（タンクローリ（16kL）から第一ガスタービン発電機用燃料タンクに燃料補給）

機器名称	状態の変化	操作場所	操作方法
タンクローリ（16kL）付ポンプ	停止→運転	7号炉タービン建屋南側の屋外	スイッチ操作
第一ガスタービン発電機用燃料タンク燃料補給元弁	弁閉→弁開	7号炉タービン建屋南側の屋外	手動操作

表 3.14-41 操作対象機器（タンクローリ（16kL）から第二ガスタービン発電機用燃料タンクに燃料補給）

機器名称	状態の変化	操作場所	操作方法
タンクローリ（16kL）付ポンプ	停止→運転	荒浜側常設代替電源設備設置場所の屋外	スイッチ操作
第二ガスタービン発電機用燃料タンク燃料補給元弁	弁閉→弁開	荒浜側常設代替電源設備設置場所の屋外	手動操作

表 3. 14-42 操作対象機器（第一ガスタービン発電機を非常用所内電気設備に接続）

機器名称	状態の変化	操作場所	操作方法
第一ガスタービン発電機	停止 → 運転	7号炉タービン建屋南側の屋外	ボタン操作
非常用高圧母線 C 系遮断器 （緊急用電源切替箱接続装置側）	切 → 入	原子炉建屋内	スイッチ操作
非常用高圧母線 D 系遮断器 （緊急用電源切替箱接続装置側）	切 → 入	原子炉建屋内	スイッチ操作

表 3. 14-43 操作対象機器（第二ガスタービン発電機を非常用所内電気設備に接続）

機器名称	状態の変化	操作場所	操作方法
第二ガスタービン発電機	停止 → 運転	荒浜側常設代替電源設備設置場所	ボタン操作
緊急用高圧母線 （第二ガスタービン発電機側）	切 → 入	荒浜側常設代替電源設備設置場所の建屋内	スイッチ操作
緊急用高圧母線 （緊急用電源切替箱断路器側）	切 → 入	荒浜側常設代替電源設備設置場所の建屋内	スイッチ操作
非常用高圧母線 C 系遮断器 （緊急用電源切替箱接続装置側）	切 → 入	原子炉建屋内	スイッチ操作
非常用高圧母線 D 系遮断器 （緊急用電源切替箱接続装置側）	切 → 入	原子炉建屋内	スイッチ操作

表 3. 14-44 操作対象機器（第一ガスタービン発電機を代替所内電気設備（AM 用非常用高圧母線 C 系）

に接続）

機器名称	状態の変化	操作場所	操作方法
第一ガスタービン発電機	停止 → 運転	7号炉タービン建屋南側の屋外	ボタン操作
緊急用電源切替箱断路器 （非常用所内電気設備側）	入 → 切	コントロール建屋内	断路器操作
緊急用電源切替箱断路器 （代替所内電気設備側）	切 → 入	コントロール建屋内	断路器操作

表 3.14-45 操作対象機器（第二ガスタービン発電機を代替所内電気設備（緊急用断路器）に接続）

機器名称	状態の変化	操作場所	操作方法
第二ガスタービン発電機	停止→運転	荒浜側常設代替電源設備設置場所の建屋内	ボタン操作
緊急用高圧母線	切→入	原子炉建屋南側の屋外	ボタン操作
緊急用電源切替箱断路器 （非常用所内電気設備側）	入→切	コントロール建屋内	断路器操作
緊急用電源切替箱断路器 （代替所内電気設備側）	切→入	コントロール建屋内	断路器操作

以下に、常設代替交流電源設備を構成する主要設備の操作性を示す。

a) 第一ガスタービン発電機及び第二ガスタービン発電機(6号及び7号炉共用)

常設代替交流電源設備の第一ガスタービン発電機及び第二ガスタービン発電機は、屋外に設置し現場操作パネルでのボタン操作であること、及び第一ガスタービン発電機及び第二ガスタービン発電機の運転状態を操作パネルの表示灯及び計器で確認できることから、確実な操作が可能な設計とする。なお、第一ガスタービン発電機近傍には、7号炉代替原子炉補機冷却系の接続口が存在するが、周辺に十分な操作空間を確保し、容易に操作可能とする。

現場操作パネルは、誤操作防止のために名称を明記することで操作者の操作、監視性を考慮しており、かつ十分な操作空間を確保し、容易に操作可能とする。

(57-2-14~15)

b) 軽油タンク(6号及び7号炉共用)

「3.14.2.1 可搬型代替交流電源設備」に記述する。

c) タンクローリ(16kL)(6号及び7号炉共用)

タンクローリ(16kL)は、車両として移動可能な設計とするとともに、設置場所にて固定可能な設計とする。軽油タンクからタンクローリ(16kL)への燃料補給にはタンクローリ(16kL)付ポンプを操作する必要があるが、ポンプ操作は車外の操作ハンドルにて容易に操作可能な設計とする。タンクローリの操作ハンドルは、誤操作防止のために名称を明記することで操作者の操作、監視性を考慮しており、かつ十分な操作空間を確保し、容易に操作可能とする。また、タンクローリ(16kL)から第一ガスタービン発電機用燃料タンク及び第二ガスタービン発電機用燃料タンクへの燃料補給についてはカップラ、車載ホースにて実施するが、特別な技量を要するものではなく確実に操作可能な設計とする。

(57-2-13)

d) 第一ガスタービン発電機用燃料タンク及び第二ガスタービン発電機用燃料タンク(6号及び7号炉共用)

第一ガスタービン発電機用燃料タンクは、第一ガスタービン発電機用燃料移送ポンプを用いて、自動で第一ガスタービン発電機へ燃料を補給できる設計とする。同様に第二ガスタービン発電機用燃料タンクは、第二ガスタービン発電機用燃料移送ポンプを用いて、自動で第二ガスタービン発電機へ燃料を補給できる設計とする。また、第一ガスタービン発電機用燃料タンク供給元弁及び第二ガスタービン発電機用燃料タンク供給元弁は手動弁とすることで、確実に操作可能な設計とする。

(57-2-18~19)

e) 第一ガスタービン発電機用燃料移送ポンプ及び第二ガスタービン発電機用燃料移送ポンプ (6号及び7号炉共用)

第一ガスタービン発電機用燃料移送ポンプは、自動で第一ガスタービン発電機用燃料タンクから第一ガスタービン発電機へ燃料を補給できる設計とする。同様に、第二ガスタービン発電機用燃料移送ポンプは、自動で第二ガスタービン発電機用燃料タンクから第二ガスタービン発電機へ燃料を補給できる設計とする。

(57-2-20~21)

(3) 試験及び検査（設置許可基準規則第 43 条第 1 項三）

(i) 要求事項

健全性及び能力を確認するため、発電用原子炉の運転中又は停止中に試験又は検査ができるものであること。

(ii) 適合性

基本方針については、「2.3.4 操作性及び試験・検査性について」に示す。

a) 第一ガスタービン発電機及び第二ガスタービン発電機(6号及び7号炉共用)

第一ガスタービン発電機及び第二ガスタービン発電機は、表 3.14-46 に示すように、発電用原子炉の運転中又は停止中に機能・性能検査、定例試験、簡易点検、分解点検が可能な設計とする。

第一ガスタービン発電機及び第二ガスタービン発電機の運転性能の確認として、発電機の運転状態として発電機電圧、電流、周波数を確認可能な設計とし、模擬負荷を接続することにより出力性能の確認を行う。また、発電機の部品状態の確認として、非破壊検査や目視により性能に影響を及ぼす恐れのある傷、割れ等がないことの確認を行う。また、第一ガスタービン発電機及び第二ガスタービン発電機のケーブルについて、絶縁抵抗測定が可能な設計とする。

(57-4-12~17)

表 3.14-46 第一ガスタービン発電機及び第二ガスタービン発電機の試験及び検査

プラント状態	項目	内容
運転中 又は 停止中	機能・性能検査	模擬負荷による第一ガスタービン発電機及び第二ガスタービン発電機の出力性能（発電機電圧、電流、周波数）の確認
	定例試験	第一ガスタービン発電機及び第二ガスタービン発電機の運転状態の確認
	簡易点検	第一ガスタービン発電機及び第二ガスタービン発電機の機能・性能（目視点検、絶縁抵抗、運転状態）の確認
	分解点検	第一ガスタービン発電機及び第二ガスタービン発電機の部品の状態を、試験及び目視により確認
停止中	簡易点検	ケーブルの絶縁抵抗の確認

b) 軽油タンク（6号及び7号炉共用）

「3.14.2.1 可搬型代替交流電源設備」に記述する。

c) タンクローリ (16kL) (6号及び7号炉共用)

タンクローリ (16kL) は、表 3.14-47 に示すように、内面の確認として、目視により性能に影響を及ぼす恐れのある傷、割れ等がないことが確認可能な設計とする。具体的にはタンクローリ (16kL) 上部のマンホールが開放可能であり、内面の点検が可能な設計とする。

タンクローリ (16kL) の漏洩検査が実施可能な設計とする。具体的には漏洩検査が可能な油面計又は検尺口を設ける設計とする。

さらに、タンクローリ (16kL) は車両として運転状態の確認が可能な設計とし、外観の確認が可能な設計とする。タンクローリ (16kL) 付ポンプは、通常系統にて機能・性能確認が出来る設計とし、分解が可能な設計とする。

(57-4-18)

表 3.14-47 タンクローリ (16kL) の試験及び検査

プラント状態	項目	内容
運転中 又は 停止中	目視点検	タンク内面の状態を目視により確認
	漏洩検査	漏洩の有無を確認

d) 第一ガスタービン発電機用燃料タンク及び第二ガスタービン発電機用燃料タンク (6号及び7号炉共用)

第一ガスタービン発電機用燃料タンク及び第二ガスタービン発電機用燃料タンクは、表 3.14-48 に示すように、内面の確認として、目視により性能に影響を及ぼす恐れのある傷、割れ等がないことが確認可能な設計とする。具体的にはタンク上部のマンホールが開放可能であり、内面の点検が可能な設計とする。

第一ガスタービン発電機用燃料タンク及び第二ガスタービン発電機用燃料タンクの漏洩検査が実施可能な設計とする。具体的には漏洩検査が可能な隔離弁を設ける設計とする。

第一ガスタービン発電機用燃料タンク及び第二ガスタービン発電機用燃料タンクの定例試験として油面レベルの確認が可能な計器を設ける設計とする。

(57-4-19)

表 3.14-48 第一ガスタービン発電機用燃料タンク及び第二ガスタービン発電機用燃料タンクの試験及び検査

プラント状態	項目	内容
運転中	定例試験	第一ガスタービン発電機用燃料タンク及び第二ガスタービン発電機用燃料タンクの油面レベルの確認
運転中 又は 停止中	目視点検	第一ガスタービン発電機用燃料タンク及び第二ガスタービン発電機用燃料タンク内面の状態を目視により確認
	漏洩検査	漏洩の有無を確認



e) 第一ガスタービン発電機用燃料移送ポンプ及び第二ガスタービン発電機用燃料移送ポンプ（6号及び7号炉共用）

第一ガスタービン発電機用燃料移送ポンプ及び第二ガスタービン発電機用燃料移送ポンプは、表 3.14-49 に示すように、運転性能の確認として、第一ガスタービン発電機用燃料移送ポンプ及び第二ガスタービン発電機用燃料移送ポンプの吐出圧力、系統（ポンプ廻り）の振動、異音、異臭及び漏洩が確認可能な設計とする。具体的には、試験用の系統を構成することにより機能・性能検査可能な設計とする。

第一ガスタービン発電機用燃料移送ポンプ及び第二ガスタービン発電機用燃料移送ポンプの部品表面状態の確認として、浸透探傷試験により性能に影響を及ぼす恐れのある傷、割れ等がないことが確認可能な設計とする。具体的には、ポンプケーシング等が分解可能であり、主要部品の点検が可能な設計とする。

(57-4-20～21)

表 3.14-49 第一ガスタービン発電機用燃料移送ポンプ及び第二ガスタービン発電機用燃料移送ポンプの試験及び検査

プラント状態	項目	内容
運転中 又は 停止中	機能・性能検査	運転性能の確認
	分解点検	ポンプ部品の表面状態を、試験及び目視により確認

(4) 切り替えの容易性（設置許可基準規則第 43 条第 1 項四）

(i) 要求事項

本来の用途以外の用途として重大事故等に対処するために使用する設備にあっては、通常時に使用する系統から速やかに切り替えられる機能を備えるものであること。

(ii) 適合性

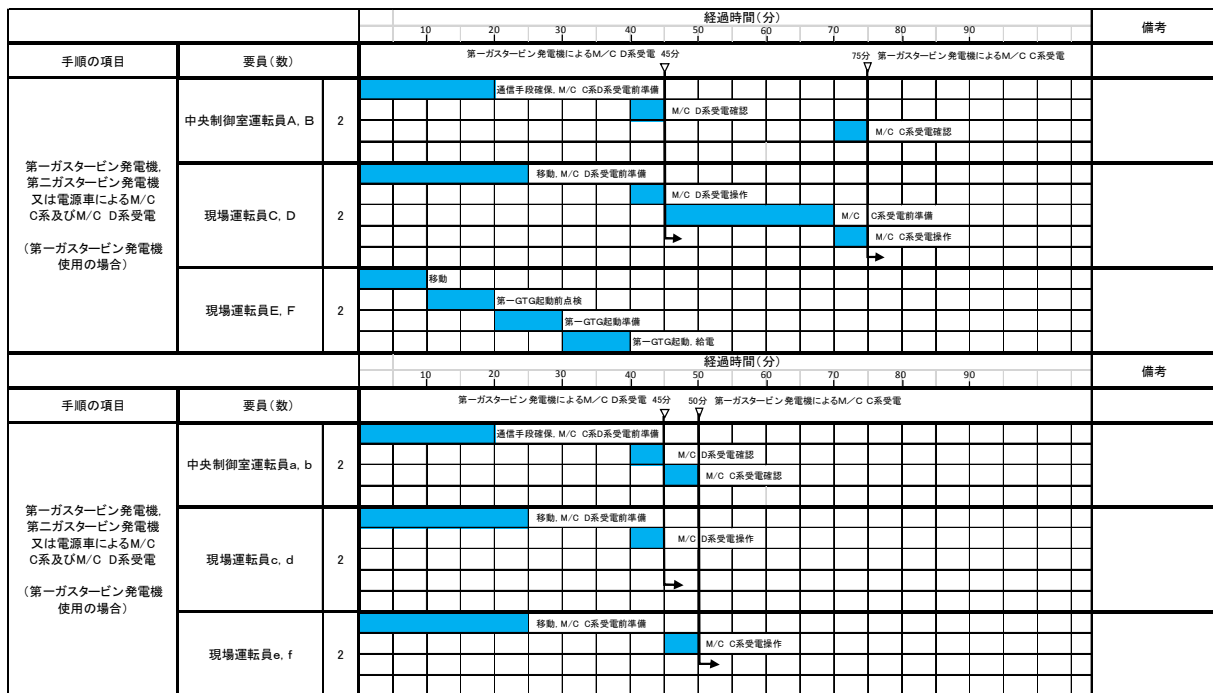
基本方針については、「2.3.4 操作性及び試験・検査性について」に示す。

常設代替交流電源設備は、本来の用途以外の用途には使用しない。なお、必要な常設代替交流電源設備の操作の対象機器は(2)操作性の表 3.14-39～45 と同様である。

常設代替交流電源設備において、非常用交流電源設備から常設代替交流電源設備へ切り替えるために必要な電源系統の操作は、非常用交流電源設備の隔離、及び常設代替交流電源設備の接続として、非常用高圧母線 C 系及び非常用高圧母線 D 系の遮断器を設けることにより速やかな切り替えが可能な設計とする。また、必要な燃料系統の操作は、軽油タンク出口弁を設けることにより速やかな切り替えが可能な設計とする。

これにより図 3.14-16～19 で示すタイムチャートの通り速やかに切り替えが可能である。

(57-3-6～11)



※ 現場運転員による M/C C 系及び M/C D 系の受電前準備作業を 4 名で対応した場合

図 3.14-16 第一ガスタービン発電機による M/C7C・7D 受電のタイムチャート

手順の項目	要員(数)	経過時間(分)										備考			
		10	20	30	40	50	60	70	80	90	100				
		第二ガスタービン発電機によるM/C7D受電 50分													
		80分 第二ガスタービン発電機によるM/C7C受電													
ガスタービン発電機及び電源車によるM/C7C・7D受電 (第二ガスタービン発電機(緊急用M/C経由)使用の場合)	中央制御室運転員A, B	2	通信手段確保, M/C(7C/7D)受電前準備			M/C(7D)受電操作		M/C(7C)受電操作							
	現場運転員C, D	2	移動, M/C(7D)受電前準備		移動・電路構成	移動	M/C(7D)受電確認	M/C(7C)受電前準備	M/C(7C)受電確認						
	緊急時対策要員	6	移動	GTG起動前点検	GTG起動準備	GTG起動	給電								

図 3.14-17 第二ガスタービン発電機によるM/C7C・7D受電のタイムチャート  
(緊急用高圧母線経由の場合)

手順の項目	要員(数)	経過時間(分)										備考		
		10	20	30	40	50	60	70	80	90	100			
		以降、タンクローリから各機器等への給油を実施し、タンクローリの軽油残量に応じて繰り返す												
		100分												
軽油タンクからタンクローリ(16kL)への補給	緊急時対策要員	2	移動	タンクローリ配置	仮設フランジ取付	補給準備	補給							

図 3.14-18 非常用ディーゼル発電機軽油タンクからタンクローリ(16kL)への燃料補給のタイムチャート

手順の項目	要員(数)	経過時間(分)										備考		
		10	20	30	40	50	60	70	80	90	100			
		以降、タンクローリから各機器等への給油を実施し、タンクローリの軽油残量に応じて繰り返す												
		100分												
軽油タンクからタンクローリ(16kL)への補給	緊急時対策要員	2	移動	タンクローリ配置	仮設フランジ取付	補給準備	補給							

図 3.14-19 タンクローリ(16kL)から第二ガスタービン発電機用燃料タンクへの燃料補給のタイムチャート

\* : 「実用発電用原子炉に係る発電用原子炉設置者の重大事故の発生及び拡大の防止に必要な措置を実施するために必要な技術的能力に係る審査基準」への適合状況について(個別手順)の1.14で示すタイムチャート

(5) 悪影響の防止（設置許可基準規則第 43 条第 1 項五）

(i) 要求事項

工場等内の他の設備に対して悪影響を及ぼさないものであること。

(ii) 適合性

基本方針については、「2.3.1 多様性, 位置的分散, 悪影響防止等について」に示す。

常設代替交流電源設備は、表 3.14-50 に示すように、通常時は代替所内電気設備又は非常用所内電気設備及び緊急用高圧母線と遮断器を切にすることで切り離し、及びタンクローリ（16kL）を軽油タンク及び燃料移送ポンプと切り離して保管するとともに、非常用高圧母線 C 系の遮断器（緊急用電源切替箱接続装置側）及び非常用高圧母線 D 系の遮断器（緊急用電源切替箱接続装置側）を切、軽油タンク出口弁を閉とすることで隔離する系統構成としており、非常用交流電源設備に対して悪影響を及ぼさない設計とする。また、第一ガスタービン発電機及び第二ガスタービン発電機のタービン翼は植え込み型であるが、第一ガスタービン発電機及び第二ガスタービン発電機の運転中にタービン翼が破損したとしても、タービン翼がケーシング内に留まり、飛散しない設計とする。

(57-3-6～11, 57-7-2～3, 57-9)

表 3.14-50 他系統との隔離

取合系統	系統隔離	駆動方式	動作
非常用所内電気設備	非常用高圧母線 C 系遮断器 (緊急用電源切替箱接続装置側)	手動	通常時切
非常用所内電気設備	非常用高圧母線 D 系遮断器 (緊急用電源切替箱接続装置側)	手動	通常時切
非常用所内電気設備	軽油タンク出口弁	手動	通常時閉

(6) 設置場所（設置許可基準規則第 43 条第 1 項六）

(i) 要求事項

想定される重大事故等が発生した場合において重大事故等対処設備の復旧作業を行うことができるよう、放射線量が高くなるおそれが少ない設置場所の選定、設置場所への遮蔽物の設置その他の適切な措置を講じたものであること。

(ii) 適合性

基本方針については、「2.3.3 環境条件等」に示す。

常設代替交流電源設備の系統構成に操作が必要な機器の設置場所、操作場所を表 3.14-51 に示す。これらの操作場所は、想定される事故時における放射線量が高くなるおそれが少ないため、設置場所で操作可能な設計とする。

(57-2-2, 5~7, 9, 13~21, 30~31, 36~46, 57-11)

表 3.14-51 操作対象機器設置場所

機器名称	設置場所	操作場所
第一ガスタービン発電機	7号炉タービン建屋南側の屋外	7号炉タービン建屋南側の屋外
第二ガスタービン発電機	荒浜側常設代替交流電源設備設置場所の屋外	荒浜側常設代替交流電源設備設置場所の屋外
軽油タンク	原子炉建屋東側の屋外	原子炉建屋東側の屋外
タンクローリ (16kL)	原子炉建屋東側軽油タンク設置場所	原子炉建屋東側軽油タンク設置場所
	7号炉タービン建屋南側の屋外	7号炉タービン建屋南側の屋外
	荒浜側常設代替交流電源設備設置場所の屋外	荒浜側常設代替交流電源設備設置場所の屋外
緊急用高圧母線	荒浜側常設代替交流電源設備設置場所の建屋内	荒浜側常設代替交流電源設備設置場所の建屋内
緊急用電源切替箱断路器	コントロール建屋地上2階	コントロール建屋地上2階
非常用高圧母線C系	原子炉建屋の二次格納施設外地下1階	原子炉建屋の二次格納施設外地下1階
非常用高圧母線D系	原子炉建屋の二次格納施設外地下1階	原子炉建屋の二次格納施設外地下1階
AM用MCC	原子炉建屋の二次格納施設外地上4階	原子炉建屋の二次格納施設外地上4階
第一ガスタービン発電機用燃料タンク	7号炉タービン建屋南側の屋外地下	7号炉タービン建屋南側の屋外地下
第二ガスタービン発電機用燃料タンク	荒浜側常設代替交流電源設備設置場所の屋外地下	荒浜側常設代替交流電源設備設置場所の屋外地下
第一ガスタービン発電機用燃料移送ポンプ	7号炉タービン建屋南側の屋外	7号炉タービン建屋南側の屋外
第二ガスタービン発電機用燃料移送ポンプ	荒浜側常設代替交流電源設備設置場所の屋外	荒浜側常設代替交流電源設備設置場所の屋外

### 3.14.2.2.4 設置許可基準規則第43条第2項への適合状況

#### (1) 容量

##### (i) 要求事項

想定される重大事故等の収束に必要な容量を有するものであること。

##### (ii) 適合性

基本方針については、「2.3.2 容量等」に示す。

- a) 第一ガスタービン発電機及び第二ガスタービン発電機(6号及び7号炉共用)  
常設代替電源設備の第一ガスタービン発電機及び第二ガスタービン発電機は、6号炉・7号炉合計し必要となる最大負荷2,636kW及び連続最大負荷2,342kWよりも十分な余裕を有する最大容量3,600kW・連続定格:2,950kW(力率0.8において4,500kVA・連続定格3,687.5kVA)を有する設計とする。  
(57-5-8)

- b) 軽油タンク(6号及び7号炉共用)  
「3.14.2.1 可搬型代替交流電源設備」に記述する。

- d) 第一ガスタービン発電機用燃料タンク及び第二ガスタービン発電機用燃料タンク(6号及び7号炉共用)  
第一ガスタービン発電機用燃料タンクは、タンクローリ(16kL)にて燃料補給を実施するプラント被災後12時間までの間、第一ガスタービン発電機に燃料補給可能な容量21kL/基に余裕を持った、容量約50kL/基を有する設計とする。同様に、第二ガスタービン発電機用燃料タンクは、タンクローリ(16kL)にて燃料補給を実施するプラント被災後12時間までの間、第二ガスタービン発電機に燃料補給可能な容量21kL/基に余裕を持った、容量約50kL/基を有する設計とする。  
(57-5-10)

- e) 第一ガスタービン発電機燃料移送ポンプ及び第二ガスタービン発電機燃料移送ポンプ(6号及び7号炉共用)  
第一ガスタービン発電機燃料移送ポンプは、第一ガスタービン発電機の燃料消費量を上回る、容量約3.0m<sup>3</sup>/h、揚程約50m、原動機出力約1.5kW/個を有する設計とする。同様に、第二ガスタービン発電機燃料移送ポンプは、第二ガスタービン発電機の燃料消費量を上回る、容量約3.0m<sup>3</sup>/h、揚程約50m、原動機出力約1.5kW/個を有する設計とする。  
(57-5-11~12)

(2) 共用の禁止（設置許可基準規則第 43 条第 2 項二）

(i) 要求事項

二以上の発電用原子炉施設において共用するものでないこと。ただし、二以上の発電用原子炉施設と共用することによって当該二以上の発電用原子炉施設の安全性が向上する場合であって、同一の工場等内の他の発電用原子炉施設に対して悪影響を及ぼさない場合は、この限りでない。

(ii) 適合性

基本方針については、「2.3.1 多様性、位置的分散、悪影響防止等について」に示す。

a) 第一ガスタービン発電機及び第二ガスタービン発電機(6号及び7号炉共用)

第一ガスタービン発電機及び第二ガスタービン発電機は、6号及び7号炉の必要負荷を同時に運転したとしても余裕を持った設計としており、共用により自号炉だけでなく他号炉を含めた容量で使用可能とし、かつ操作に必要な時間及び要員を減少させることで、安全性の向上を図れることから、6号及び7号炉で共用する設計とする。なお、第一ガスタービン発電機及び第二ガスタービン発電機は他の施設とは独立した屋外設備であることから、悪影響は及ぼさない。

b) 軽油タンク（6号及び7号炉共用）

「3.14.2.1 可搬型代替交流電源設備」に記述する。

d) 第一ガスタービン発電機用燃料タンク及び第二ガスタービン発電機用燃料タンク（6号及び7号炉共用）

第一ガスタービン発電機用燃料タンク及び第二ガスタービン発電機用燃料タンクは6号及び7号炉の必要負荷に電力を供給する第一ガスタービン発電機及び第二ガスタービン発電機が定格出力にて運転したとしても余裕のある容量としており、共用により自号炉だけでなく他号炉を含めた容量で使用可能とし、かつ第一ガスタービン発電機及び第二ガスタービン発電機の長時間運転時において、タンクの燃料補給に必要な時間及び要員を減少させることで、安全性の向上を図れることから、6号及び7号炉で共用する設計とする。なお、第一ガスタービン発電機用燃料タンク及び第二ガスタービン発電機用燃料タンクは、第一ガスタービン発電機及び第二ガスタービン発電機以外とはそれぞれ独立した設備であり、第一ガスタービン発電機及び第二ガスタービン発電機使用時には当該設備のみに燃料補給を行うこととし、当該設備不使用時に他設備への燃料補給に使用することから、悪影響は及ぼさない。

e) 第一ガスタービン発電機燃料移送ポンプ及び第二ガスタービン発電機燃料移送ポンプ（6号及び7号炉共用）

第一ガスタービン発電機燃料移送ポンプ及び第二ガスタービン発電機燃料移送ポンプは、6号及び7号炉の必要負荷を同時に運転したとしても余裕を持った設計としており、共用により自号炉だけでなく他号炉を含めた容量で使用可能とし、かつ操作に必要な時間及び要員を減少させることで、安全



性の向上を図れることから、6号及び7号炉で共用する設計とする。なお、第一ガスタービン発電機燃料移送ポンプ及び第二ガスタービン発電機燃料移送ポンプは他の施設とは独立した屋外設備であることから、悪影響は及ぼさない。

(3) 設計基準事故対処設備との多様性（設置許可基準規則第 43 条第 2 項三）

(i) 要求事項

常設重大事故防止設備は、共通要因によって設計基準事故対処設備の安全機能と同時にその機能が損なわれるおそれがないよう、適切な措置を講じたものであること。

(ii) 適合性

基本方針については、「2.3.1 多様性, 位置的分散, 悪影響防止等について」に示す。

常設代替電源設備は、共通要因によって、設計基準事故対処設備の安全機能と同時に機能が損なわれる恐れがないよう、設計基準事故対処設備である非常用交流電源設備の各機器と表 3.14-52 の通り多様性, 位置的分散を図る設計とする。

(57-2-2, 5~7, 9, 13~21, 30~31, 36~46, 57-3-6~11)

表 3.14-52 多重性又は多様性，位置的分散

	設計基準事故対処設備	重大事故防止設備
	非常用交流電源設備	常設代替交流電源設備
電源	非常用ディーゼル発電機 ＜原子炉建屋の二次格納施設外 地上 1 階＞	常設代替交流電源設備（第一ガスタービン発電機及び第二ガスタービン発電機） ＜屋外（7号炉タービン建屋南側設置場所及び荒浜側常設代替交流電源設備設置場所）＞
電路	非常用ディーゼル発電機 A 系 ～非常用高圧母線 C 系電路 非常用ディーゼル発電機 B 系 ～非常用高圧母線 D 系電路	常設代替交流電源設備（第一ガスタービン発電機及び第二ガスタービン発電機）～非常用高圧母線 C 系及び D 系電路 常設代替交流電源設備（第一ガスタービン発電機及び第二ガスタービン発電機）～AM 用 MCC 電路
電源供給先	非常用高圧母線 C 系 非常用高圧母線 D 系 ＜いずれも原子炉建屋内＞	非常用高圧母線 C 系 非常用高圧母線 D 系 AM 用 MCC ＜いずれも原子炉建屋内＞
電源の冷却方式	水冷式	空冷式
燃料源	軽油タンク ＜原子炉建屋東側軽油タンク設置場所＞  燃料ディタンク ＜原子炉建屋の二次格納施設外 地上 3 階＞	軽油タンク ＜原子炉建屋東側軽油タンク設置場所＞  第一ガスタービン発電機用燃料タンク及び第二ガスタービン発電機用燃料タンク ＜屋外（7号炉タービン建屋南側設置場所及び荒浜側常設代替交流電源設備設置場所）＞
燃料流路	燃料移送ポンプ ＜屋外＞	タンクローリ（16kL） ＜屋外＞

### 3.14.2.2.5 設置許可基準規則第43条第3項への適合状況

#### (1) 容量（設置許可基準規則第43条第3項一）

##### (i) 要求事項

想定される重大事故等の収束に必要な容量を有するものであること。

##### (ii) 適合性

基本方針については、「2.3.2 容量等」に示す。

#### c) タンクローリ（16kL）（6号及び7号炉共用）

タンクローリ（16kL）は、重大事故等対策の有効性評価上、重大事故等対処設備の燃料消費が最大となる事故シナリオ（取水機能喪失等）において、その機能を発揮することを要求される第一ガスタービン発電機及び第二ガスタービン発電機の連続運転が可能な燃料を、それぞれ第一ガスタービン発電機用燃料タンク及び第二ガスタービン発電機用燃料タンクに、免震重要棟内緊急時対策所用ガスタービン発電機の連続運転が可能な燃料を免震重要棟内緊急時対策所用地下貯油タンクに供給できる台数1台、容量約16kL/台、を有する設計とする。

(57-5-13～14)

(2) 確実な接続（設置許可基準規則第 43 条第 3 項二）

(i) 要求事項

常設設備（発電用原子炉施設と接続されている設備又は短時間に発電用原子炉施設と接続することができる常設の設備をいう。以下同じ。）と接続するものにあつては、当該常設設備と容易かつ確実に接続することができ、かつ、二以上の系統又は発電用原子炉施設が相互に使用することができるよう、接続部の規格の統一その他の適切な措置を講じたものであること。

(ii) 適合性

基本方針については、「2.3.4 操作性及び試験・検査性について」に示す。

常設代替交流電源設備のうち、軽油タンクから第一ガスタービン発電機用燃料タンク及び第二ガスタービン発電機用燃料タンクまで燃料移送する系統は、接続が必要なタンクローリ（16kL）ホースについては、現場で容易に接続可能な設計とする。表 3.14-53 に対象機器の接続場所を示す。

(57-2-2, 9, 13~15, 18~19, 57-3-11, 57-11)

表 3.14-53 接続対象機器設置場所（軽油タンク～第一ガスタービン発電機及び第二ガスタービン発電機流路）

接続元機器名称	接続先機器名称	接続場所	接続方法
タンクローリ（16kL）	軽油タンク	原子炉建屋東側軽油タンク設置場所	フランジ接続
タンクローリ（16kL）	第一ガスタービン発電機用燃料タンク	7号炉タービン建屋南側設置場所	ノズル接続
タンクローリ（16kL）	第二ガスタービン発電機用燃料タンク	荒浜側常設代替交流電源設備設置場所	ノズル接続

以下に、常設代替交流電源設備を構成する可搬型主要設備の確実な接続性を示す。

c) タンクローリ (16kL) (6号及び7号炉共用)

タンクローリ (16kL) と軽油タンクの接続については、燃料ホースを接続するために、軽油タンクの予備ノズルにフランジ及び専用金具を接続する必要があるが、その接続に特別な工具を要するものではないことから、容易に接続できる設計とする。また、タンクローリ (16kL) と軽油タンク、及びタンクローリ (16kL) と第一ガスタービン発電機用燃料タンク及び第二ガスタービン発電機用燃料タンクの燃料ホース接続箇所については、6号及び7号炉で相互に使用することができるよう、それぞれ同一の接続方式及び口径で接続可能な設計とする。表 3.14-53 にタンクローリ (16kL) の接続場所を示す。

(57-2-13)

(3) 複数の接続口（設置許可基準規則第 43 条第 3 項三）

(i) 要求事項

常設設備と接続するものにあつては、共通要因によって接続することができなくなることを防止するため、可搬型重大事故等対処設備（原子炉建屋の外から水又は電力を供給するものに限る。）の接続口をそれぞれ互いに異なる複数の場所に設けるものであること。

(ii) 適合性

基本方針については、「2.3.1 多様性、位置的分散、悪影響防止等について」に示す。

c) タンクローリ（16kL）（6号及び7号炉共用）

タンクローリ（16kL）を接続する軽油タンクは6号炉及び7号炉で計4基あり、6号炉の軽油タンクと7号炉の軽油タンクは100m以上離隔を確保しているため、各々の接続箇所が共通要因により接続不可とならない設計とする。

(57-2-13)

(4) 設置場所（設置許可基準規則第 43 条第 3 項四）

(i) 要求事項

想定される重大事故等が発生した場合において可搬型重大事故等対処設備を設置に据え付け、及び常設と接続することができるよう、放射線量が高くなるおそれが少ない設置場所の選定、設置場所への遮蔽物の設置その他の適切な措置を講じたものであること。

(ii) 適合性

基本方針については、「2.3.3 環境条件等」に示す。

常設代替交流電源設備の系統構成に操作が必要なタンクローリ（16kL）の接続場所は、(2) 確実な接続の表 3.14-53 と同様である。これらの操作場所は、想定される事故時における放射線量が高くなるおそれが少ないため、設置場所で操作可能な設計とする。

(57-2-2, 9, 13~15, 18~19, 57-11)

(5) 保管場所（設置許可基準規則第 43 条第 3 項五）

(i) 要求事項

地震，津波その他の自然現象又は故意による大型航空機の衝突その他のテロリズムによる影響，設計基準事故対処設備の配置その他の条件を考慮した上で常設重大事故等対処設備と異なる保管場所に保管すること。

(ii) 適合性

基本方針については，「2.3.1 多様性，位置的分散，悪影響防止等について」に示す。

可搬型代替交流電源設備の可搬型設備であるタンクローリ（16kL）は，地震，津波その他自然現象又は故意による大型航空機の衝突その他のテロリズムによる影響，設計基準事故対処設備及び重大事故等対処設備の配置その他の条件を考慮し，非常用交流電源設備と 100m 以上の離隔で位置的分散を図り，発電所敷地内の高台にある荒浜側高台保管場所に配置する設計とする。

(57-2-2, 9, 13~15, 18~19)

(6) アクセスルートの確保（設置許可基準規則第 43 条第 3 項六）

(i) 要求事項

想定される重大事故等が発生した場合において，可搬型重大事故等対処設備を運搬し，又は他の設備の被害状況を把握するため，工場等内の道路及び通路が確保できるよう，適切な措置を講じたものであること。

(ii) 適合性

基本方針については，「2.3.4 操作性及び試験・検査性について」に示す。

可搬型代替交流電源設備は，想定される重大事故等が発生した場合においても，可搬型重大事故等対処設備の運搬，移動に支障をきたすことのないよう，迂回路も考慮して複数のアクセスルートを確保する設計とする。（「可搬型重大事故等対処設備保管場所及びアクセスルート」参照）

(57-6-2)



(7) 設計基準事故対処設備及び常設重大事故等防止設備との多様性（設置許可基準規則第43条第3項七）

(i) 要求事項

重大事故防止設備のうち可搬型のものは、共通要因によって、設計基準事故対処設備の安全機能、使用済燃料貯蔵槽の冷却機能若しくは注水機能又は常設重大事故防止設備の重大事故に至るおそれがある事故に対処するために必要な機能と同時にその機能が損なわれるおそれがないよう、適切な措置を講じたものであること。

(ii) 適合性

基本方針については、「2.3.1 多様性、位置的分散、悪影響防止等について」に示す。

常設代替交流電源設備のうち、軽油タンクから第一ガスタービン発電機及び第二ガスタービン発電機まで燃料移送する系統は、共通要因によって、設計基準事故対処設備の安全機能と同時に機能が損なわれる恐れがないよう、設計基準事故対処設備である非常用交流電源設備の各機器と表3.14-54の通り多様性、位置的分散を図る設計とする。

(57-2-2, 9, 13~15, 18~19, 57-3-11, 57-11)

表 3.14-54 多重性又は多様性、位置的分散

	設計基準事故対処設備	常設重大事故防止設備	可搬型重大事故防止設備
	非常用交流電源設備	常設代替交流電源設備	可搬型代替交流電源設備
燃料源	軽油タンク ＜原子炉建屋東側軽油タンク設置場所＞  燃料ディタンク ＜原子炉建屋の二次格納施設外地上3階＞	軽油タンク ＜原子炉建屋東側軽油タンク設置場所＞  第一ガスタービン発電機用燃料タンク及び第二ガスタービン発電機用燃料タンク ＜屋外（7号炉タービン建屋南側設置場所及び荒浜側常設代替交流電源設備設置場所）＞	軽油タンク ＜原子炉建屋東側軽油タンク設置場所＞  （車載燃料） ＜原子炉建屋北側電源車第一設置場所又は原子炉建屋南側電源車第二設置場所＞
燃料流路	燃料移送ポンプ ＜屋外＞	タンクローリ（16kL） ＜屋外＞	タンクローリ（4kL） ＜屋外＞

### 3.14.2.3 所内蓄電式直流電源設備

#### 3.14.2.3.1 設備概要

所内蓄電式直流電源設備は、設計基準事故対処設備の交流電源が喪失（全交流動力電源喪失）した場合、直流設備に電源を供給することにより、重大事故等が発生した場合において炉心の著しい損傷、原子炉格納容器の破損、使用済燃料プール内の燃料体等の著しい損傷及び運転停止中原子炉内燃料体の著しい損傷を防止することを目的として設置するものである。

本システムは全交流動力電源喪失時に直流設備に電源供給する「直流 125V 蓄電池 A」、「直流 125V 蓄電池 A-2」及び「AM 用直流 125V 蓄電池」、交流電源復旧後に直流設備に電源供給する「直流 125V 充電器 A」、「直流 125V 充電器 A-2」及び「AM 用直流 125V 充電器」で構成する。本システム全体の概要図を図 3.14-20～25 に、本システムに属する重大事故等対処設備を表 3.14-55 に示す。

本システムは、全交流動力電源喪失直後に直流 125V 蓄電池 A から設計基準事故対処設備（重大事故等対処設備を含む）、AM 用直流 125V 蓄電池から重大事故等対処設備に電源供給を行い、直流 125V 蓄電池 A-2 は待機状態にある。全交流動力電源喪失から 8 時間後に、直流 125V 蓄電池 A の一部負荷の電源を直流 125V 蓄電池 A-2 に切り替えると同時に、不要な負荷の切り離しを行う。さらに、全交流動力電源喪失から 19 時間後に、直流 125V 蓄電池 A-2 の負荷の電源を AM 用直流 125V 蓄電池に切り替えを行う。その後、運転継続することにより全交流動力電源喪失から 24 時間必要な負荷に電源供給することが可能である。

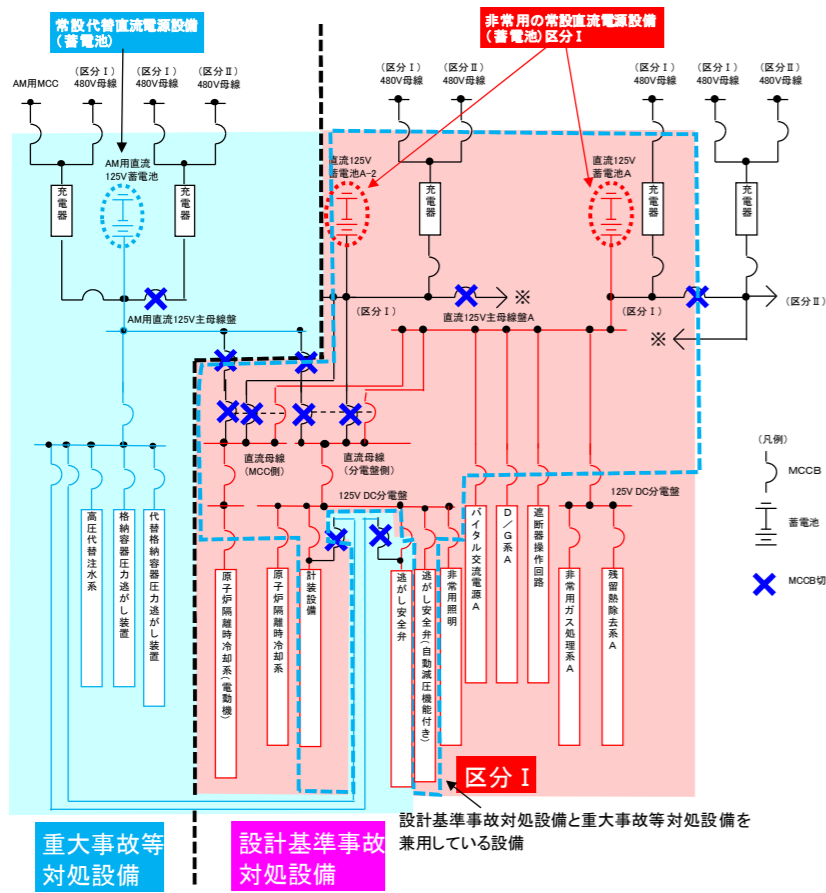


図 3.14-20 所内蓄電式直流電源設備系統図 (6号炉)  
(全交流動力電源喪失直後～8時間後)

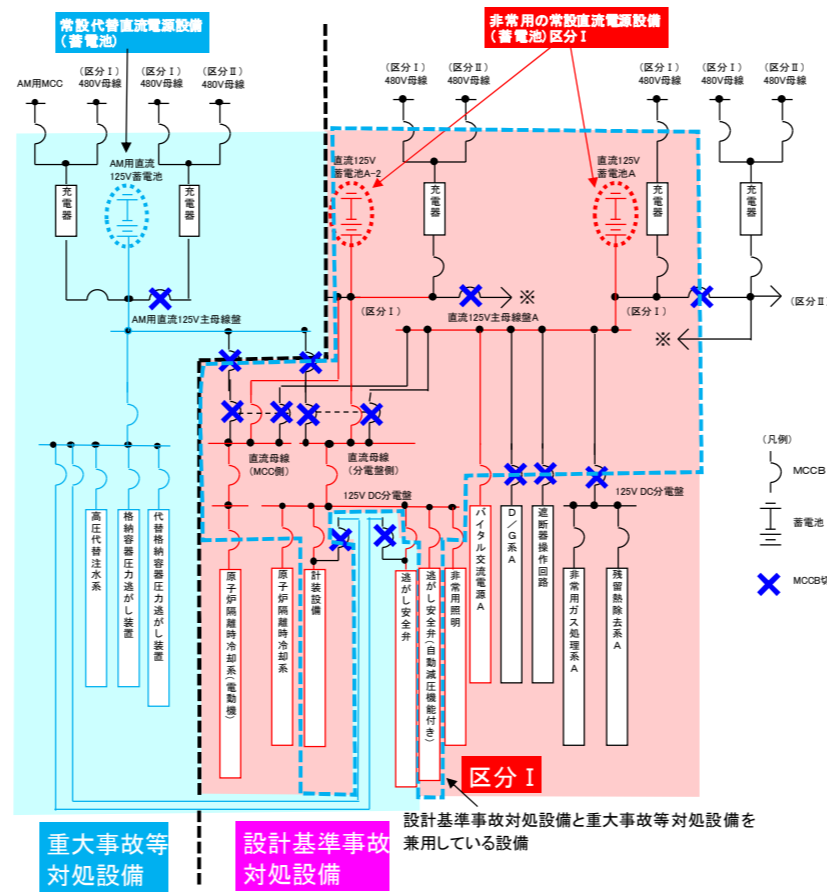


図 3.14-21 所内蓄電式直流電源設備系統図 (6号炉)  
(全交流動力電源喪失 8時間後～19時間後)

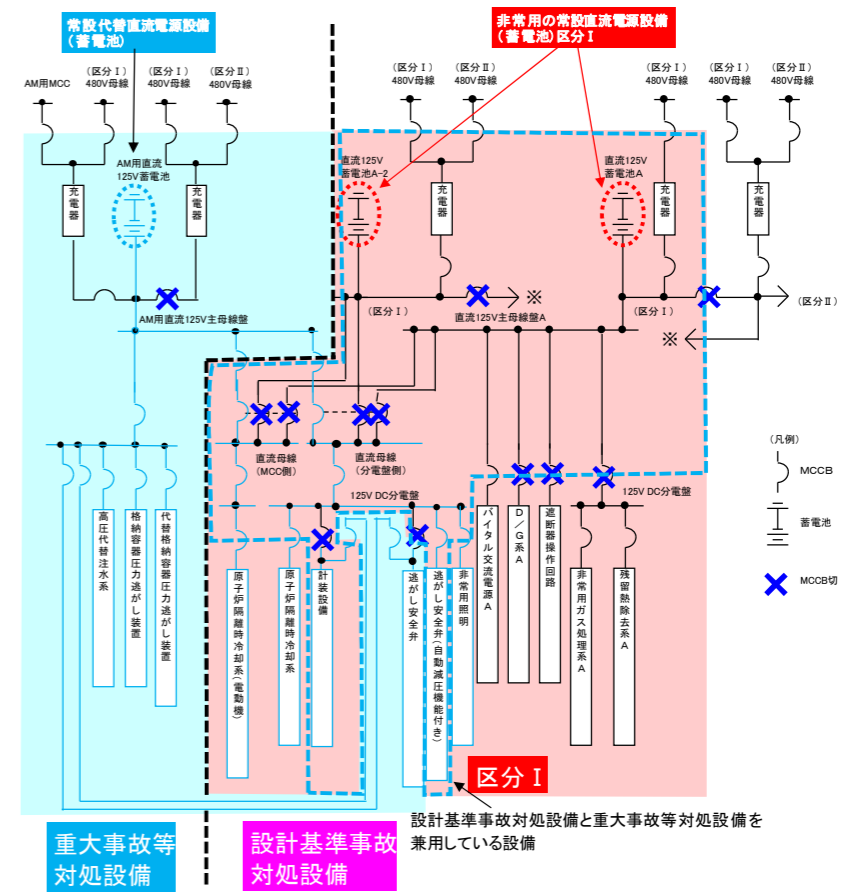


図 3.14-22 所内蓄電式直流電源設備系統図 (6号炉)  
(全交流動力電源喪失 19時間後～24時間後)

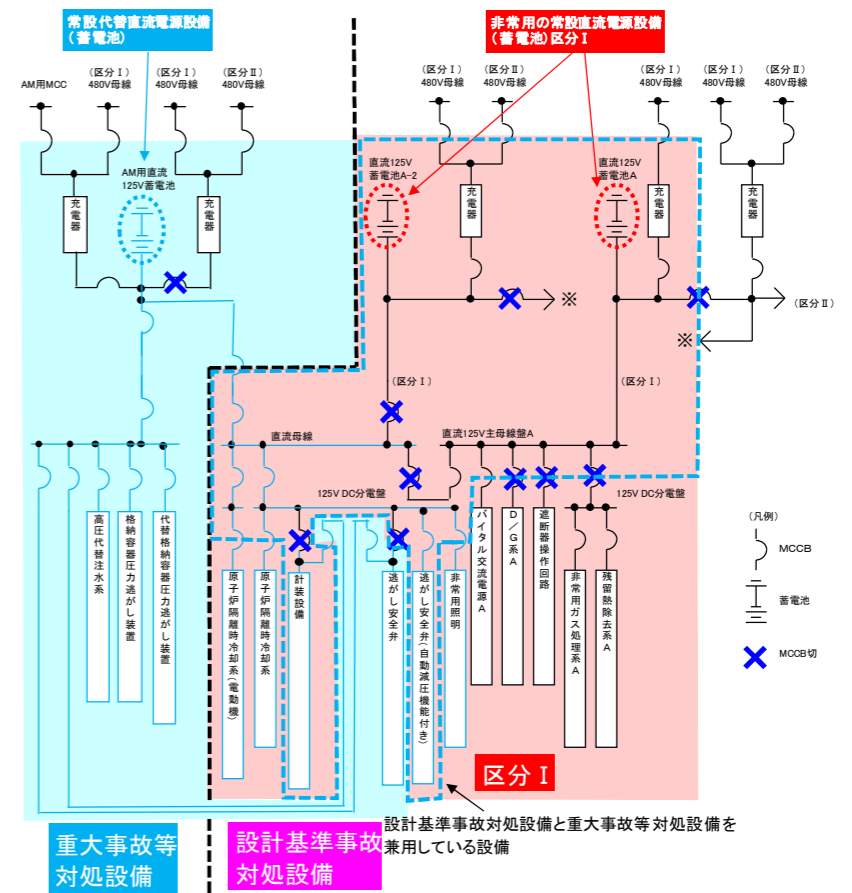
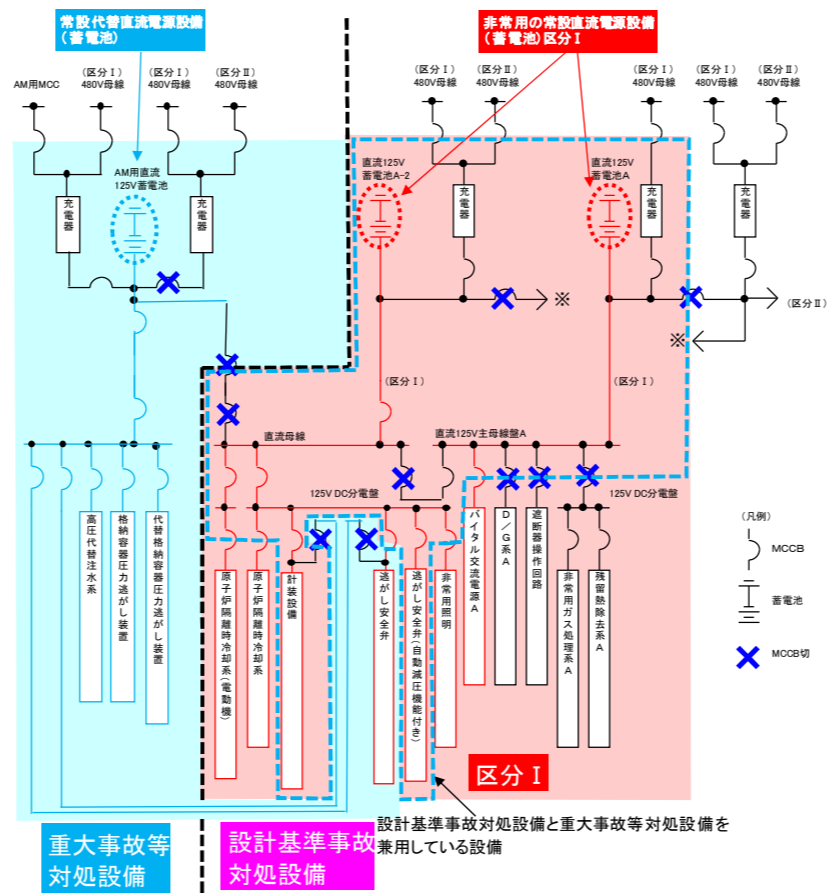
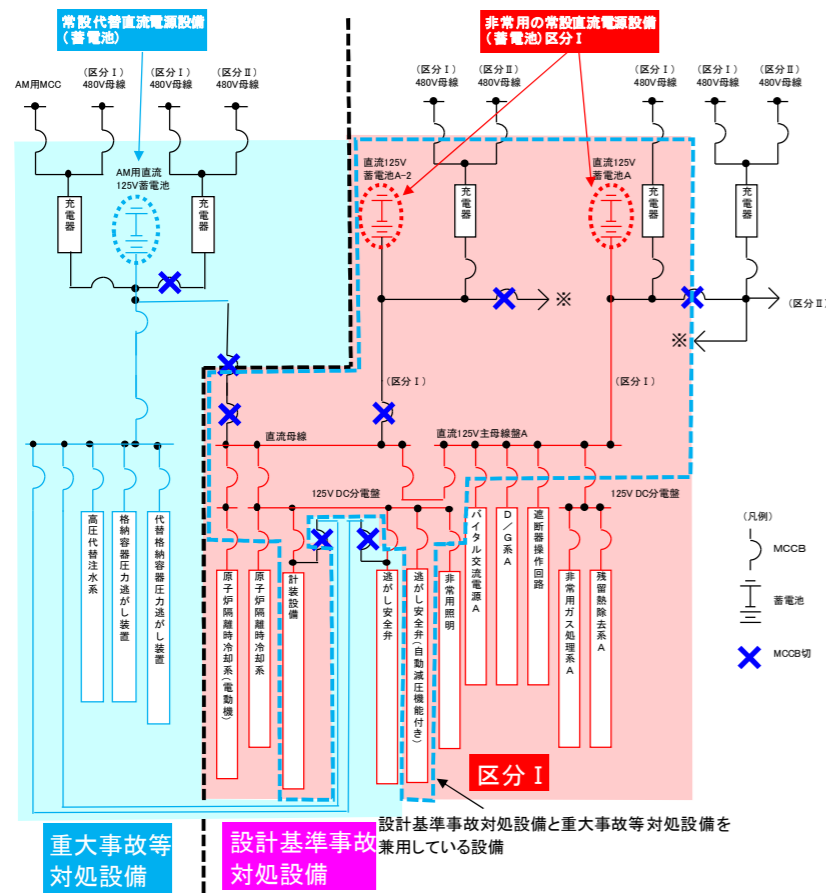


図 3.14-23 所内蓄電式直流電源設備系統図 (7号炉)  
(全交流動力電源喪失直後~8時間後)

図 3.14-24 所内蓄電式直流電源設備系統図 (7号炉)  
(全交流動力電源喪失 8時間後~19時間後)

図 3.14-25 所内蓄電式直流電源設備系統図 (7号炉)  
(全交流動力電源喪失 19時間後~24時間後)

表 3.14-55 所内蓄電式直流電源設備に関する重大事故等対処設備一覧

設備区分	設備名
主要設備	直流 125V 蓄電池 A 【常設】 直流 125V 蓄電池 A-2 【常設】 AM 用直流 125V 蓄電池 【常設】 直流 125V 充電器 A 【常設】 直流 125V 充電器 A-2 【常設】 AM 用直流 125V 充電器 【常設】
附属設備	—
燃料流路	—
交流電路	—
直流電路	直流 125V 蓄電池 A～直流 125V 主母線盤 (6 号炉) 電路 【常設】 直流 125V 蓄電池 A-2～直流母線 (6 号炉) 電路 【常設】 AM 用直流 125V 蓄電池～AM 用直流 125V 主母線盤 (6 号炉) 電路 【常設】 直流 125V 蓄電池 A～直流 125V 主母線盤 (7 号炉) 電路 【常設】 直流 125V 蓄電池 A-2～直流母線 (7 号炉) 電路 【常設】 AM 用直流 125V 蓄電池 (AM 用直流 125V 充電器盤に母線を内蔵) (7 号炉) 電路 【常設】

### 3.14.2.3.2 主要設備の仕様

主要設備の仕様を以下に示す。

- (1) 直流 125V 蓄電池 A  
個数 : 1  
電圧 : 125V  
容量 : 約 6,000Ah  
取付箇所 : コントロール建屋地下中 2 階
- (2) 直流 125V 蓄電池 A-2  
個数 : 1  
電圧 : 125V  
容量 : 約 4,000Ah  
取付箇所 : コントロール建屋地下 1 階
- (3) AM 用直流 125V 蓄電池  
個数 : 1  
電圧 : 125V  
容量 : 約 3,000Ah  
取付箇所 : 原子炉建屋の二次格納施設外地上 4 階
- (4) 直流 125V 充電器 A  
個数 : 1  
電圧 : 125V  
容量 : 約 700A  
取付箇所 : コントロール建屋地下 1 階
- (5) 直流 125V 充電器 A-2  
個数 : 1  
電圧 : 125V  
容量 : 約 400A  
取付箇所 : コントロール建屋地下 1 階
- (6) AM 用直流 125V 充電器  
個数 : 1  
電圧 : 125V  
容量 : 約 300A  
取付箇所 : 原子炉建屋の二次格納施設外地上 4 階

### 3.14.2.3.3 独立性及び位置的分散の確保

所内蓄電式直流電源設備は、表 3.14-56 に示すように、共通要因によって、設計基準事故対処設備の安全機能と同時に機能が損なわれる恐れがないよう、設計基準事故対処設備である非常用直流電源設備 B 系、C 系、D 系の各機器と表 3.14-57 の通り位置的分散、及び区画された部屋にそれぞれ配置することにより物理的分離を図る設計とする。

(57-2-22～29, 57-3-12～17)

表 3.14-56 設計基準事故対処設備との独立性

項目		設計基準事故対処設備	重大事故防止設備
		非常用直流電源設備 B系, C系及びD系	所内蓄電式直流電源設備
共通 要因 故障	地震	設計基準事故対処設備の非常用直流電源設備 B系, C系及びD系は耐震 Sクラス設計とし, 重大事故防止設備である所内蓄電式直流電源設備は耐震 Sクラス設計とすることで, 基準地震動 $S_s$ が共通要因となり故障することのない設計とする。	
	津波	設計基準事故対処設備を設置するコントロール建屋と, 重大事故防止設備を保管するコントロール建屋及び原子炉建屋は, とともに津波が到達しない位置とすることで, 津波が共通要因となり故障することのない設計とする。	
	火災	設計基準事故対処設備の非常用直流電源設備 B系, C系及びD系と, 重大事故防止設備である所内蓄電式直流電源設備は, 火災が共通要因となり故障することのない設計とする (「共-7 重大事故等対処設備の内部火災に対する防護方針について」に示す)。	
	溢水	設計基準事故対処設備の非常用直流電源設備 B系, C系及びD系と, 重大事故防止設備である所内蓄電式直流電源設備は, 溢水が共通要因となり故障することのない設計とする (「共-8 重大事故等対処設備の内部溢水に対する防護方針について」に示す)。	



表 3.14-57 位置的分散

	設計基準事故対処設備	重大事故防止設備
	非常用直流電源設備 B系, C系, D系	所内蓄電式直流電源設備
電源	直流 125V 蓄電池 B 直流 125V 蓄電池 C 直流 125V 蓄電池 D 直流 125V 充電器 B 直流 125V 充電器 C 直流 125V 充電器 D ＜いずれも コントロール建屋 地下 1 階※＞	直流 125V 蓄電池 A ＜コントロール建屋 地下中 2 階＞ 直流 125V 蓄電池 A-2 直流 125V 充電器 A 直流 125V 充電器 A-2 ＜いずれもコントロール建屋 地下 1 階※＞ AM 用直流 125V 蓄電池 AM 用直流 125V 充電器 ＜いずれも原子炉建屋の二次格納施設外 地上 4 階＞
電路	直流 125V 蓄電池 B ～直流 125V 主母線盤 電路 直流 125V 蓄電池 C ～直流 125V 主母線盤 電路 直流 125V 蓄電池 D ～直流 125V 主母線盤 電路	直流 125V 蓄電池 A ～直流 125V 主母線盤 (6 号炉) 電路 直流 125V 蓄電池 A-2 ～直流母線 (6 号炉) 電路 AM 用直流 125V 蓄電池 ～AM 用直流 125V 主母線盤 (6 号炉) 電路 直流 125V 蓄電池 A ～直流 125V 主母線盤 (7 号炉) 電路 直流 125V 蓄電池 A-2 ～直流母線 (7 号炉) 電路 AM 用直流 125V 蓄電池 (AM 用直流 125V 充電器盤 に母線を内蔵) (7 号炉) 電路

※区分Ⅰである直流 125V 蓄電池 A, A-2, 及び直流 125V 充電器 A, A-2, 区分Ⅱである直流 125V 蓄電池 B 及び直流 125V 充電器 B, 区分Ⅲである直流 125V 蓄電池 C 及び直流 125V 充電器 C, 及び区分Ⅳである直流 125V 蓄電池 D 及び直流 125V 充電器 D は, 各区分ごとに区画された部屋にそれぞれ配置することにより, 物理的な分離設計とする。

なお、所内蓄電式直流電源設備のうち、AM用直流125V蓄電池及びAM用直流125V充電器は、共通要因によって、設計基準事故対処設備の安全機能と同時に機能が損なわれる恐れがないよう、設計基準事故対処設備である非常用直流電源設備A系、B系、C系、D系の各機器と表3.14-58の通り位置的分散を図る設計とする。

また、炉心の著しい損傷、原子炉格納用容器の破損、及び貯蔵槽内燃料体等の著しい損傷防止を防止するための設備のうち重大事故防止設備については、直流125V蓄電池A、A-2、B、C及びDから設計基準事故対処設備への電路と、AM用直流125V蓄電池から重大事故防止設備への電路を、独立性を有する設計とする。

(57-10)

表 3.14-58 位置的分散

	設計基準事故対処設備	重大事故防止設備
	非常用直流電源設備 A系, B系, C系, D系	AM用直流 125V 蓄電池及び AM用直流 125V 充電器
電源	直流 125V 蓄電池 A <コントロール建屋 地下中 2 階> 直流 125V 蓄電池 A-2 直流 125V 蓄電池 B 直流 125V 蓄電池 C 直流 125V 蓄電池 D 直流 125V 充電器 A 直流 125V 充電器 A-2 直流 125V 充電器 B 直流 125V 充電器 C 直流 125V 充電器 D <いずれも コントロール建屋 地下 1 階※>	AM用直流 125V 蓄電池 AM用直流 125V 充電器 <いずれも原子炉建屋の二次格納施設外 地上 4 階>
電路	直流 125V 蓄電池 A ～直流 125V 主母線盤電路 直流 125V 蓄電池 A-2 ～直流母線電路 直流 125V 蓄電池 B ～直流 125V 主母線盤電路 直流 125V 蓄電池 C ～直流 125V 主母線盤電路 直流 125V 蓄電池 D ～直流 125V 主母線盤電路	AM用直流 125V 蓄電池 ～AM用直流 125V 主母線盤 (6 号炉) 電路 AM用直流 125V 蓄電池 (AM用直流 125V 充電器盤 に母線を内蔵) (7 号炉) 電路

### 3.14.2.3.4 設置許可基準規則第43条第1項への適合状況

#### (1) 環境条件及び荷重条件（設置許可基準規則第43条第1項一）

##### (i) 要求事項

想定される重大事故等が発生した場合における温度，放射線，荷重その他の使用条件において，重大事故等に対処するために必要な機能を有効に発揮するものであること。

##### (ii) 適合性

基本方針については，「2.3.3 環境条件等」に示す。

##### a) 直流125V蓄電池A

直流125V蓄電池Aは，コントロール建屋内に設置する設備であることから，その機能を期待される重大事故等が発生した場合における，コントロール建屋の環境条件を考慮し，以下の表3.14-59に示す設計とする。

(57-2-22)

表3.14-59 想定する環境条件及び荷重条件（直流125V蓄電池A）

考慮する 外的条件	対応
温度・圧力・湿度・放射線	設置場所であるコントロール建屋内で想定される温度，圧力，湿度及び放射線条件に耐えられる性能を確認した機器を使用する。
屋外の天候による影響	屋外に設置するものではないため，天候による影響は受けない。
海水を通水するシステムへの影響	海水を通水することはない。
地震	適切な地震荷重との組合せを考慮した上で機器が損傷しないことを確認する（詳細は「2.1.2 耐震設計の基本方針」に示す。
風（台風）・積雪	コントロール建屋内に設置するため，風（台風）及び積雪の影響は受けない。
電磁的障害	重大事故等が発生した場合においても，電磁波によりその機能が損なわれない設計とする。

b) 直流 125V 蓄電池 A-2

直流 125V 蓄電池 A-2 は、コントロール建屋内に設置する設備であることから、その機能を期待される重大事故等が発生した場合における、コントロール建屋の環境条件を考慮し、以下の表 3. 14-60 に示す設計とする。

(57-2-24)

表 3. 14-60 想定する環境条件及び荷重条件（直流 125V 蓄電池 A-2）

考慮する 外的条件	対応
温度・圧力・湿度・放射線	設置場所であるコントロール建屋内で想定される温度，圧力，湿度及び放射線条件に耐えられる性能を確認した機器を使用する。
屋外の天候による影響	屋外に設置するものではないため，天候による影響は受けない。
海水を通水するシステムへの影響	海水を通水することはない。
地震	適切な地震荷重との組合せを考慮した上で機器が損傷しないことを確認する（詳細は「2. 1. 2 耐震設計の基本方針」に示す。
風（台風）・積雪	コントロール建屋内に設置するため，風（台風）及び積雪の影響は受けない。
電磁的障害	重大事故等が発生した場合においても，電磁波によりその機能が損なわれない設計とする。

c) AM用直流125V蓄電池

AM用直流125V蓄電池は、原子炉区域を除く原子炉建屋内に設置する設備であることから、その機能を期待される重大事故等が発生した場合における、原子炉建屋の環境条件を考慮し、以下の表3.14-61に示す設計とする。

(57-2-25)

表 3.14-61 想定する環境条件及び荷重条件 (AM用直流125V蓄電池)

考慮する 外的条件	対応
温度・圧力・湿度・放射線	設置場所である原子炉建屋の二次格納施設外の建屋内で想定される温度、圧力、湿度及び放射線条件に耐えられる性能を確認した機器を使用する。
屋外の天候による影響	屋外に設置するものではないため、天候による影響は受けない。
海水を通水する系統への影響	海水を通水することはない。
地震	適切な地震荷重との組合せを考慮した上で機器が損傷しないことを確認する（詳細は「2.1.2 耐震設計の基本方針」に示す）。
風（台風）・積雪	原子炉建屋の二次格納施設外の建屋内に設置するため、風（台風）及び積雪の影響は受けない。
電磁的障害	重大事故等が発生した場合においても、電磁波によりその機能が損なわれない設計とする。

d) 直流 125V 充電器 A

直流 125V 充電器 A は、コントロール建屋内に設置する設備であることから、その機能を期待される重大事故等が発生した場合における、コントロール建屋の環境条件を考慮し、以下の表 3. 14-62 に示す設計とする。

(57-2-23)

表 3. 14-62 想定する環境条件及び荷重条件（直流 125V 充電器 A）

考慮する 外的条件	対応
温度・圧力・湿度・放射線	設置場所であるコントロール建屋内で想定される温度、圧力、湿度及び放射線条件に耐えられる性能を確認した機器を使用する。
屋外の天候による影響	屋外に設置するものではないため、天候による影響は受けない。
海水を通水するシステムへの影響	海水を通水することはない。
地震	適切な地震荷重との組合せを考慮した上で機器が損傷しないことを確認する（詳細は「2. 1. 2 耐震設計の基本方針」に示す。
風（台風）・積雪	コントロール建屋内に設置するため、風（台風）及び積雪の影響は受けない。
電磁的障害	重大事故等が発生した場合においても、電磁波によりその機能が損なわれない設計とする。

e) 直流 125V 充電器 A-2

直流 125V 充電器 A-2 は、コントロール建屋内に設置する設備であることから、その機能を期待される重大事故等が発生した場合における、コントロール建屋の環境条件を考慮し、以下の表 3. 14-63 に示す設計とする。

(57-2-24)

表 3. 14-63 想定する環境条件及び荷重条件（直流 125V 充電器 A-2）

考慮する 外的条件	対応
温度・圧力・湿度・放射線	設置場所であるコントロール建屋内で想定される温度、圧力、湿度及び放射線条件に耐えられる性能を確認した機器を使用する。
屋外の天候による影響	屋外に設置するものではないため、天候による影響は受けない。
海水を通水するシステムへの影響	海水を通水することはない。
地震	適切な地震荷重との組合せを考慮した上で機器が損傷しないことを確認する（詳細は「2. 1. 2 耐震設計の基本方針」に示す。
風（台風）・積雪	コントロール建屋内に設置するため、風（台風）及び積雪の影響は受けない。
電磁的障害	重大事故等が発生した場合においても、電磁波によりその機能が損なわれない設計とする。

f) AM用直流125V充電器

AM用直流125V充電器は、原子炉建屋の二次格納施設外の建屋内に設置する設備であることから、その機能を期待される重大事故等が発生した場合における、原子炉建屋の二次格納施設外の建屋内の環境条件を考慮し、以下の表3.14-64に示す設計とする。

(57-2-28~29)

表 3.14-64 想定する環境条件及び荷重条件（直流125V充電器A）

考慮する 外的条件	対応
温度・圧力・湿度・放射線	設置場所である原子炉建屋の二次格納施設外の建屋内で想定される温度、圧力、湿度及び放射線条件に耐えられる性能を確認した機器を使用する。
屋外の天候による影響	屋外に設置するものではないため、天候による影響は受けない。
海水を通水する系統への影響	海水を通水することはない。
地震	適切な地震荷重との組合せを考慮した上で機器が損傷しないことを確認する（詳細は「2.1.2 耐震設計の基本方針」に示す）。
風（台風）・積雪	原子炉建屋の二次格納施設外の建屋内に設置するため、風（台風）及び積雪の影響は受けない。
電磁的障害	重大事故等が発生した場合においても、電磁波によりその機能が損なわれない設計とする。



(2) 操作性（設置許可基準規則第 43 条第 1 項二）

(i) 要求事項

想定される重大事故等が発生した場合において確実に操作できるものであること。

(ii) 適合性

基本方針については、「2.3.4 操作性及び試験・検査性について」に示す。

所内蓄電式直流電源設備の直流母線の遮断器を手動操作することにより供給する蓄電池を切り替えること、及び AM 用直流 125V 充電器、直流 125V 充電器 A 及び A-2 の運転状態を表示及び計器で確認できることから、確実な操作が可能な設計とする。

なお全交流電源喪失直後から 8 時間経過するまでの期間については操作不要である。

(57-2-22～29, 57-3-12～17)

所内蓄電式直流電源設備で、操作が必要な各遮断器、断路器については、現場で容易に操作可能な設計とする。表 3.14-65～67 に操作対象機器の操作場所を示す。

表 3.14-65 操作対象機器（全交流動力電源喪失から 19 時間後の切り替え操作【6 号炉】）

機器名称	状態の変化	操作場所	操作方法
直流母線（分電盤側）遮断器 （直流 125V 主母線盤 A-2 側）	入→切	コントロール建屋地下 1 階	遮断器操作
直流母線（MCC 側）遮断器 （直流 125V 主母線盤 A-2 側）	入→切	原子炉区域外の原子炉 建屋地下 1 階	遮断器操作
直流母線（分電盤側）遮断器 （AM 用直流 125V 蓄電池側）	切→入	コントロール建屋地下 1 階	遮断器操作
直流母線（MCC 側）遮断器 （AM 用直流 125V 蓄電池側）	切→入	原子炉建屋の二次格納 施設外地下 1 階	遮断器操作
AM 用直流 125V 充電器遮断器 （直流母線（分電盤側）側充 電器出力）	切→入	原子炉建屋の二次格納 施設外地下 4 階	遮断器操作
AM 用直流 125V 充電器遮断器 （直流母線（MCC 側）側充電 器出力）	切→入	原子炉建屋の二次格納 施設外地下 4 階	遮断器操作

表 3.14-66 操作対象機器（全交流動力電源喪失から 8 時間後の切り替え操作【7 号炉】）

機器名称	状態の変化	操作場所	操作方法
直流 125V 主母線盤遮断器 （直流母線側）	入→切	コントロール建屋地下 1 階	遮断器操作
直流母線遮断器 （直流 125V 主母線盤 A 側）	入→切	コントロール建屋地下 1 階	遮断器操作
直流 125V 主母線盤遮断器 （不要な負荷）	入→切	コントロール建屋地下 1 階	遮断器操作
125V DC 分電盤 （不要な負荷）	入→切	コントロール建屋地下 1 階	遮断器操作
直流母線遮断器 （直流 125V 蓄電池 A-2 側）	切→入	コントロール建屋地下 1 階	遮断器操作

表 3.14-67 操作対象機器（全交流動力電源喪失から 19 時間後の切り替え操作【7 号炉】）

機器名称	状態の変化	操作場所	操作方法
直流母線遮断器 （直流 125V 蓄電池 A-2 側）	入→切	コントロール建屋地下 1 階	遮断器操作
直流母線遮断器 （AM 用直流 125V 蓄電池側）	切→入	コントロール建屋地下 1 階	遮断器操作
AM 用直流 125V 充電器遮断器 （直流母線側充電器出力）	切→入	原子炉建屋の二次格納 施設外地下 4 階	遮断器操作

以下に所内蓄電式直流電源設備を構成する主要設備の操作性を示す。

a) 直流 125V 蓄電池 A

直流 125V 蓄電池 A は操作不要である。

b) 直流 125V 蓄電池 A-2

直流 125V 蓄電池 A-2 は操作不要である。

c) AM 用直流 125V 蓄電池

AM 用直流 125V 蓄電池は操作不要である。

d) 直流 125V 充電器 A

直流 125V 充電器 A は、系統の運転状態を表示及び計器で確認できることから、確実な操作が可能な設計とする。

(57-2-23)

e) 直流 125V 充電器 A-2

直流 125V 充電器 A-2 は、系統の運転状態を表示及び計器で確認できることから、確実な操作が可能な設計とする。

(57-2-24)

f) AM 用直流 125V 充電器

AM 用直流 125V 充電器は、系統の運転状態を表示及び計器で確認できることから、確実な操作が可能な設計とする。

(57-2-28～29)

(3) 試験及び検査（設置許可基準規則第 43 条第 1 項三）

(i) 要求事項

健全性及び能力を確認するため、発電用原子炉の運転中又は停止中に試験又は検査ができるものであること。

(ii) 適合性

基本方針については、「2.3.4 操作性及び試験・検査性について」に示す。

a) 直流 125V 蓄電池 A

直流 125V 蓄電池 A は、表 3.14-68 に示すように運転中又は停止中に機能・性能試験，定例試験，簡易点検が可能な設計とする。

性能の確認として，直流 125V 蓄電池 A の単体及び総電圧を確認する。

蓄電池の総電圧の確認を可能とする計器を設けた設計とする。また，蓄電池単体については，電圧の確認を可能とする構造とする。

(57-4-22～23)

表 3.14-68 直流 125V 蓄電池 A の試験及び検査

プラント状態	項目	内容
運転中	定例試験	蓄電池の総電圧の確認
	簡易点検	蓄電池の性能（単体及び総電圧）の確認
停止中	機能・性能検査	蓄電池の性能（単体及び総電圧）の確認

b) 直流 125V 蓄電池 A-2

直流 125V 蓄電池 A-2 は、表 3.14-69 に示すように運転中又は停止中に機能・性能試験，定例試験，簡易点検が可能な設計とする。

性能の確認として，直流 125V 蓄電池 A-2 の単体及び総電圧並びに単体の比重を確認する。

蓄電池の総電圧の確認を可能とする計器を設けた設計とする。また，蓄電池単体については，電圧，比重の確認を可能とする構造とする。また，均等充電が可能な設計とする。

(57-4-24～32)

表 3.14-69 直流 125V 蓄電池 A-2 の試験及び検査

プラント状態	項目	内容
運転中	定例試験	蓄電池の総電圧の確認，均等充電
	簡易点検	蓄電池の性能（単体及び総電圧，単体の比重）の確認
停止中	機能・性能検査	蓄電池の性能（単体及び総電圧，単体の比重）の確認

c) AM 用直流 125V 蓄電池

AM 用直流 125V 蓄電池は、表 3.14-70 に示すように運転中又は停止中に機能・性能試験，定例試験，簡易点検が可能な設計とする。

性能の確認として，AM 用直流 125V 蓄電池の単体及び総電圧を確認する。蓄電池の総電圧の確認を可能とする計器を設けた設計とする。また，蓄電池単体については，電圧の確認を可能とする構造とする。

(57-4-33～34)

表 3.14-70 AM 用直流 125V 蓄電池の試験及び検査

プラント状態	項目	内容
運転中	定例試験	蓄電池の総電圧の確認
	簡易点検	蓄電池の性能（単体及び総電圧）の確認
停止中	機能・性能検査	蓄電池の性能（単体及び総電圧）の確認

d) 直流 125V 充電器 A

直流 125V 充電器 A は、表 3.14-71 に示すように運転中に定例試験，停止中に外観構造検査，機能・性能試験が可能な設計とする。

性能の確認として，直流 125V 充電器 A の盤内外部の目視により性能に影響を及ぼす恐れのある異常がないこと，電気回路の絶縁抵抗に異常がないこと，運転状態により半導体素子の動作に異常がないことを確認する。

直流 125V 充電器 A の出力電圧の確認を可能とする計器を設けた設計とする。

(57-4-35～38)

表 3.14-71 直流 125V 充電器 A の試験及び検査

プラント状態	項目	内容
運転中	定例試験	充電器の出力電圧の確認
停止中	外観構造検査	充電器の外観の確認
	機能・性能検査	充電器の性能（出力電圧，絶縁抵抗）の確認

e) 直流 125V 充電器 A-2

直流 125V 充電器 A-2 は、表 3.14-72 に示すように運転中に定例試験、停止中に外観構造検査、機能・性能試験が可能な設計とする。

性能の確認として、直流 125V 充電器 A-2 の盤内外部の目視により性能に影響を及ぼす恐れのある異常がないこと、電気回路の絶縁抵抗に異常がないこと、運転状態により半導体素子の動作に異常がないことを確認する。

直流 125V 充電器 A-2 の出力電圧の確認を可能とする計器を設けた設計とする。

(57-4-39~42)

表 3.14-72 直流 125V 充電器 A-2 の試験及び検査

プラント状態	項目	内容
運転中	定例試験	充電器の出力電圧の確認
停止中	外観構造検査	充電器の外観の確認
	機能・性能検査	充電器の性能（出力電圧、絶縁抵抗）の確認

f) AM 用直流 125V 充電器

AM 用直流 125V 充電器は、表 3.14-73 に示すように運転中に定例試験、停止中に外観構造検査、機能・性能試験が可能な設計とする。

性能の確認として、AM 用直流 125V 充電器の盤内外部の目視により性能に影響を及ぼす恐れのある異常がないこと、電気回路の絶縁抵抗に異常がないこと、運転状態により半導体素子の動作に異常がないことを確認する。

AM 用直流 125V 充電器の出力電圧の確認を可能とする計器を設けた設計とする。

(57-4-43~46)

表 3.14-73 AM 用直流 125V 充電器の試験及び検査

プラント状態	項目	内容
運転中	定例試験	充電器の出力電圧の確認
停止中	外観構造検査	充電器の外観の確認
	機能・性能検査	充電器の性能（出力電圧、絶縁抵抗）の確認

(4) 切り替えの容易性（設置許可基準規則第 43 条第 1 項四）

(i) 要求事項

本来の用途以外の用途として重大事故等に対処するために使用する設備にあっては、通常時に使用する系統から速やかに切り替えられる機能を備えるものであること。

(ii) 適合性

基本方針については、「2.3.4 操作性及び試験・検査性について」に示す。

所内蓄電式直流電源設備の直流 125V 蓄電池 A, 直流 125V 蓄電池 A-2, 直流 125V 充電器 A, 直流 125V 充電器 A-2 は、通常時において本来の用途である設計基準対象設備への電源供給している。AM 用直流 125V 蓄電池及び AM 用直流 125V 充電器は本来の用途以外の用途には使用しない。なお、所内蓄電式直流電源設備として設備の電源供給元を切り替える操作として遮断器操作を行うが、遮断器の速やかな切り替えが可能な設計とする。切り替え操作の対象機器は(2)操作性の表 3.14-65~67 と同様である。

(57-3-12~17)

これにより図 3.14-26~27 で示すタイムチャートの通り速やかに切り替えが可能である。

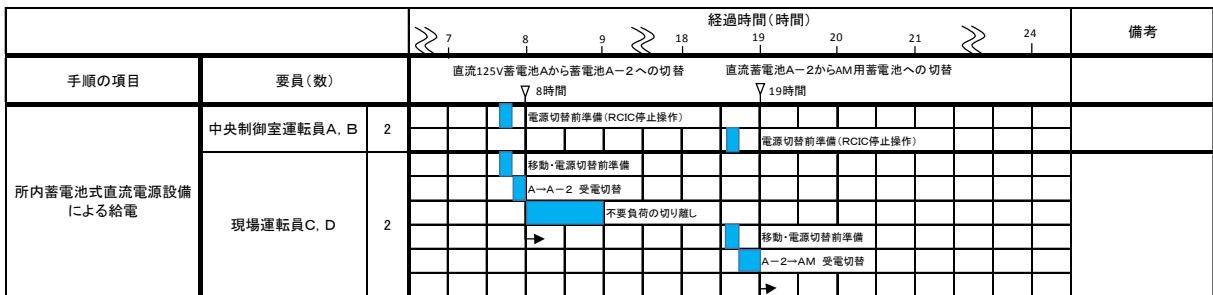


図 3.14-26 所内蓄電池式直流電源設備による電源供給（蓄電池 A, A-2, AM 用蓄電池切り替え）のタイムチャート（6号炉の例）

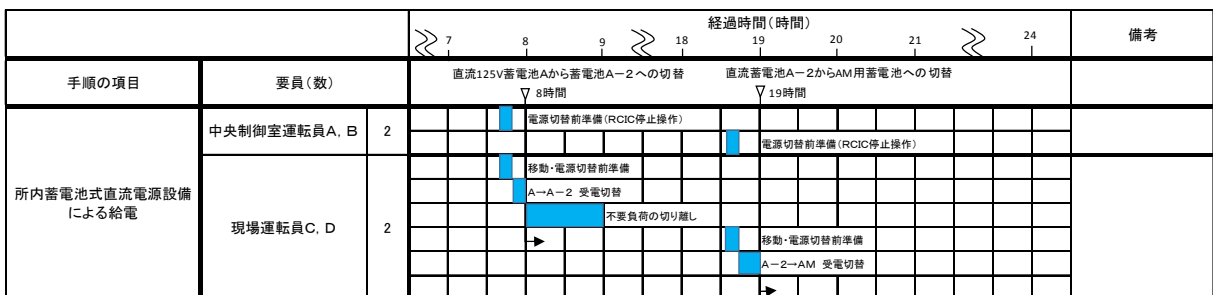


図 3.14-27 所内蓄電池式直流電源設備による電源供給（蓄電池 A, A-2, AM 用蓄電池切り替え）のタイムチャート（7号炉の例）

\* : 「実用発電用原子炉に係る発電用原子炉設置者の重大事故の発生及び拡大の防止に必要な措置を実施するために必要な技術的能力に係る審査基準」への適合状況について（個別手順）の 1.14 で示すタイムチャート

(5) 悪影響の防止（設置許可基準規則第 43 条第 1 項五）

(i) 要求事項

工場等内の他の設備に対して悪影響を及ぼさないものであること。

(ii) 適合性

基本方針については、「2.3.1 多様性, 位置的分散, 悪影響防止等について」に示す。

直流 125V 蓄電池 A は, 表 3.14-74 に示すように, 通常時は設計基準等対処設備として, 重大事故対処設備である AM 用直流 125V 蓄電池と切り離された状態とし, 重大事故時に重大事故対処設備として系統構成することで, 他の設備に影響を与えない設計とする。

(57-3-12~17, 57-7-4~5, 57-10)

表 3.14-74 他系統との隔離

取合系統	系統隔離	駆動方式	動作
AM 用直流 125V 蓄電池	直流母線 (AM 用直流 125V 蓄電池側)	手動	通常時切



(6) 設置場所（設置許可基準規則第 43 条第 1 項六）

(i) 要求事項

想定される重大事故等が発生した場合において重大事故等対処設備の復旧作業を行うことができるよう、放射線量が高くなるおそれが少ない設置場所の選定、設置場所への遮蔽物の設置その他の適切な措置を講じたものであること。

(ii) 適合性

基本方針については、「2.3.3 環境条件等」に示す。

所内蓄電式電源設備の系統構成に操作が必要な機器の設置場所、操作場所を表 3.14-75 に示す。これらの操作場所は、想定される事故時における放射線量が高くなるおそれが少ないため、設置場所で操作可能な設計とする。

(57-2-22～29)

表 3.14-75 操作対象機器設置場所

機器名称	設置場所	操作場所
AM 用直流 125V 主母線盤 (6 号炉)	原子炉建屋の二次 格納施設外地上 4 階	原子炉建屋の二次 格納施設外地上 4 階
AM 用直流 125V 充電器 (7 号炉)	原子炉建屋の二次 格納施設外地上 4 階	原子炉建屋の二次 格納施設外地上 4 階
直流母線 (分電盤側) (6 号炉)	コントロール建屋 地下 1 階	コントロール建屋 地下 1 階
直流母線 (MCC 側) (6 号炉)	原子炉建屋の二次 格納施設外地下 1 階	原子炉建屋の二次 格納施設外地下 1 階
直流母線 (7 号炉)	コントロール建屋 地下 1 階	コントロール建屋 地下 1 階
直流 125V 主母線盤	コントロール建屋 地下 1 階	コントロール建屋 地下 1 階
125V DC 分電盤	コントロール建屋 地下 1 階	コントロール建屋 地下 1 階

### 3.14.2.3.5 設置許可基準規則第43条第2項への適合状況

#### (1) 容量（設置許可基準規則第43条第2項一）

##### (i) 要求事項

想定される重大事故等の収束に必要な容量を有するものであること。

##### (ii) 適合性

基本方針については、「2.3.2 容量等」に示す。

直流125V蓄電池A, 直流125V蓄電池A-2, AM用直流125V蓄電池Aを組み合わせ, 重大事故等対処時に負荷切り離しを行わず8時間, その後必要な負荷以外を切り離して16時間の合計24時間にわたり必要な設備へ直流電源を供給するために必要な容量として, 直流125V蓄電池Aを約6,000Ah, 直流125V蓄電池A-2を約4,000Ah, AM用直流125V蓄電池を約3,000Ahを有する設計とする。

(57-5-15~19, 57-10)

#### (2) 共用の禁止（設置許可基準規則第43条第2項二）

##### (i) 要求事項

二以上の発電用原子炉施設において共用するものでないこと。ただし, 二以上の発電用原子炉施設と共用することによって当該二以上の発電用原子炉施設の安全性が向上する場合であって, 同一の工場等内の他の発電用原子炉施設に対して悪影響を及ぼさない場合は, この限りでない。

##### (ii) 適合性

基本方針については、「2.3.1 多様性, 位置的分散, 悪影響防止等について」に示す。

所内蓄電式直流電源設備は, 二以上の発電用原子炉施設において共用しない設計とする。

(3) 設計基準事故対処設備との多様性（設置許可基準規則第 43 条第 2 項三）

(i) 要求事項

常設重大事故防止設備は、共通要因によって設計基準事故対処設備の安全機能と同時にその機能が損なわれるおそれがないよう、適切な措置を講じたものであること

(ii) 適合性

基本方針については、「2.3.1 多様性, 位置的分散, 悪影響防止等について」に示す。

所内蓄電式直流電源設備は、共通要因によって、設計基準事故対処設備の安全機能と同時に機能が損なわれる恐れがないよう、設計基準事故対処設備である非常用直流電源設備 B 系, C 系, D 系の各機器と表 3.14-76 の通り位置的分散, 及び区画された部屋にそれぞれ配置することにより物理的分離を図る設計とする。

(57-2-22～29, 57-3-12～17)

表 3.14-76 多重性又は多様性，位置的分散

	設計基準事故対処設備	重大事故防止設備
	非常用直流電源設備 B系，C系，D系	所内蓄電式電源設備
電源	直流 125V 蓄電池 B 直流 125V 蓄電池 C 直流 125V 蓄電池 D 直流 125V 充電器 B 直流 125V 充電器 C 直流 125V 充電器 D ＜いずれも コントロール建屋 地下 1 階※＞	直流 125V 蓄電池 A ＜コントロール建屋 地下中 2 階＞ 直流 125V 蓄電池 A-2 直流 125V 充電器 A 直流 125V 充電器 A-2 ＜いずれもコントロール建屋 地下 1 階※＞ AM 用直流 125V 蓄電池 AM 用直流 125V 充電器 ＜いずれも原子炉建屋の二次格納施設外 地上 4 階＞
電路	直流 125V 蓄電池 B ～直流 125V 主母線盤 電路 直流 125V 蓄電池 C ～直流 125V 主母線盤 電路 直流 125V 蓄電池 D ～直流 125V 主母線盤 電路	直流 125V 蓄電池 A ～直流 125V 主母線盤 (6 号炉) 電路 直流 125V 蓄電池 A-2 ～直流母線 (6 号炉) 電路 AM 用直流 125V 蓄電池 ～AM 用直流 125V 主母線盤 (6 号炉) 電路 直流 125V 蓄電池 A ～直流 125V 主母線盤 (7 号炉) 電路 直流 125V 蓄電池 A-2 ～直流母線 (7 号炉) 電路 AM 用直流 125V 蓄電池 (AM 用直流 125V 充電器盤 に母線を内蔵) (7 号炉) 電路

※区分Ⅰである直流 125V 蓄電池 A，A-2，及び直流 125V 充電器 A，A-2，区分Ⅱである直流 125V 蓄電池 B 及び直流 125V 充電器 B，区分Ⅲである直流 125V 蓄電池 C 及び直流 125V 充電器 C，及び区分Ⅳである直流 125V 蓄電池 D 及び直流 125V 充電器 D は，各区分ごとに区画された部屋にそれぞれ配置することにより，物理的な分離設計とする。

なお、所内蓄電式直流電源設備のうち、AM用直流125V蓄電池及びAM用直流125V充電器は、共通要因によって、設計基準事故対処設備の安全機能と同時に機能が損なわれる恐れがないよう、設計基準事故対処設備である非常用直流電源設備A系、B系、C系、D系の各機器と表3.14-77の通り位置的分散を図る設計とする。

また、炉心の著しい損傷、原子炉格納用容器の破損、及び貯蔵槽内燃料体等の著しい損傷防止を防止するための設備のうち重大事故防止設備については、直流125V蓄電池A、A-2、B、C及びDから設計基準事故対処設備への電路と、AM用直流125V蓄電池から重大事故防止設備への電路を、独立性を有する設計とする。

(57-10)

表 3.14-77 多重性又は多様性、位置的分散

	設計基準事故対処設備	重大事故防止設備
	非常用直流電源設備 A系、B系、C系、D系	AM用直流125V蓄電池及び AM用直流125V充電器
電源	直流125V蓄電池A <コントロール建屋 地下中2階> 直流125V蓄電池A-2 直流125V蓄電池B 直流125V蓄電池C 直流125V蓄電池D 直流125V充電器A 直流125V充電器A-2 直流125V充電器B 直流125V充電器C 直流125V充電器D <いずれも コントロール建屋 地下1階※>	AM用直流125V蓄電池 AM用直流125V充電器 <いずれも原子炉建屋の二次格納施設外 地上4階>
電路	直流125V蓄電池A ～直流125V主母線盤電路 直流125V蓄電池A-2 ～直流母線電路 直流125V蓄電池B ～直流125V主母線盤電路 直流125V蓄電池C ～直流125V主母線盤電路 直流125V蓄電池D ～直流125V主母線盤電路	AM用直流125V蓄電池 ～AM用直流125V主母線盤(6号炉) 電路 AM用直流125V蓄電池 (AM用直流125V充電器盤 に母線を内蔵)(7号炉)電路

### 3.14.2.3.6 その他設備

#### 3.14.2.3.6.1 直流 125V 予備充電器 (A, A-2 及び B)

##### 3.14.2.3.6.1.1 設備概要

全交流動力電源喪失後，代替交流電源から非常用高圧母線受電時に異なる区分の電源から非常用高圧母線の制御電源を電源供給できるように，直流 125V 予備充電器 (A, A-2 及び B) を設ける。なお，本設備は事業者の自主的な取り組みで設置するものである。

### 3.14.2.4 可搬型直流電源設備

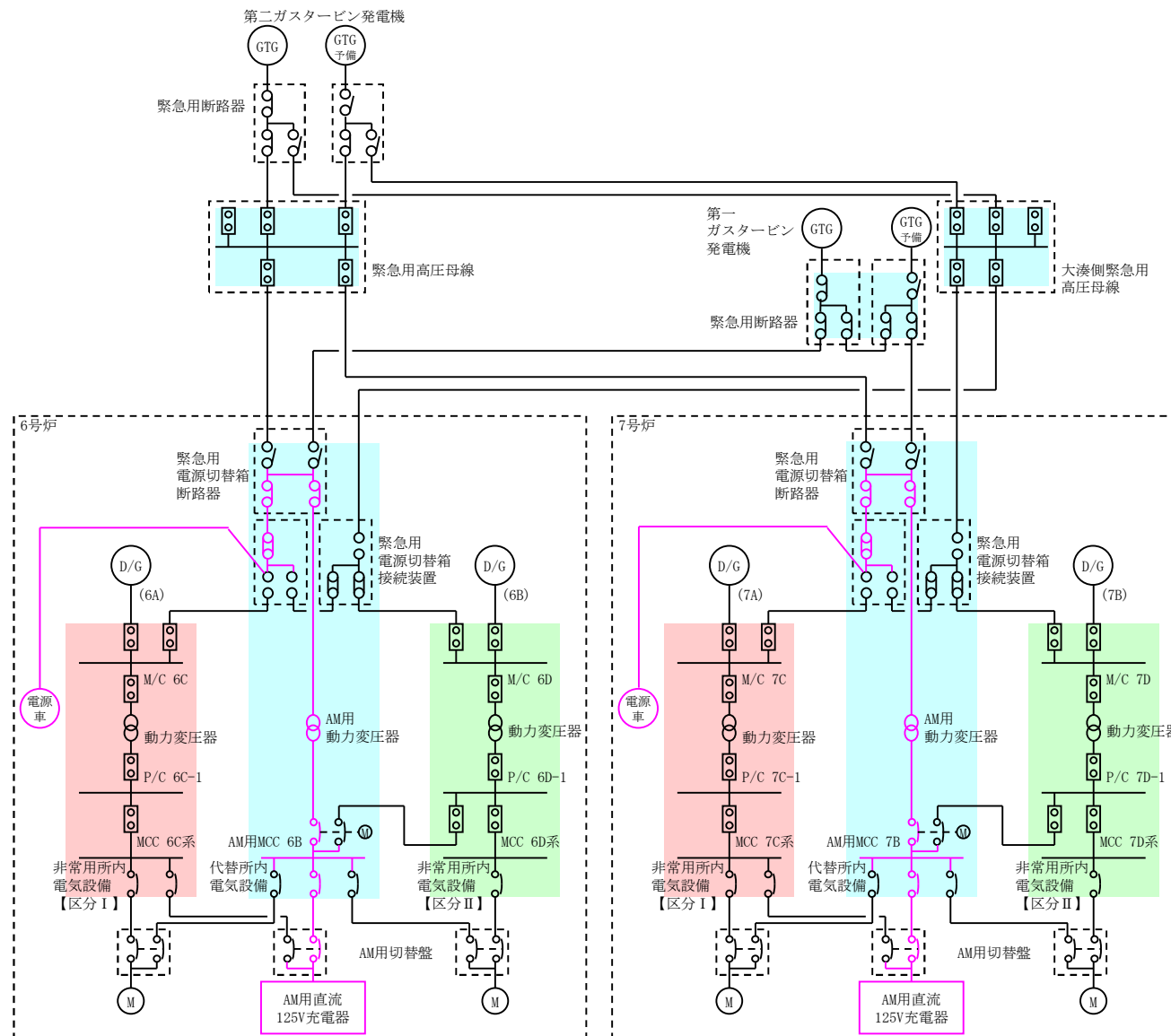
#### 3.14.2.4.1 設備概要

可搬型直流電源設備は、設計基準事故対処設備の交流電源及び直流電源が喪失した場合、直流設備に電源を供給することにより、重大事故等が発生した場合において炉心の著しい損傷、原子炉格納容器の破損、使用済燃料プール内の燃料体等の著しい損傷及び運転停止中原子炉内燃料体の著しい損傷を防止することを目的として設置するものである。

本系統は代替所内電気設備から受電した交流電源を直流電源に変換する「AM用直流125V充電器」、代替所内電気設備に電源供給を行う可搬型代替交流電源設備である「電源車」、「軽油タンク」及び「タンクローリ（4kL）」、代替所内電気設備として電路を構成する「緊急用電源切替箱断路器」、「緊急用電源切替箱接続装置」、「AM用動力変圧器」、「AM用MCC」、「AM用切替盤」及び「AM用直流125V蓄電池」、電路として「代替所内電気設備電路」で構成する。本系統全体の概要図を図3.14-28～31に、本系統に属する重大事故等対処設備を表3.14-78に示す。

本系統は、電源車を所定の接続先であるAM用動力変圧器又は緊急用電源切替箱接続装置に接続し、代替所内電気設備の系統構成を行った後、電源車の操作ボタンにより起動する。その後、AM用直流125V充電器から必要な負荷に給電できるように直流125V主母線盤の不要な負荷の切り離しを行う。また、電源車の運転中は、軽油タンクからタンクローリ（4kL）により燃料を電源車に補給することで電源車の運転を継続する。

なお、逃がし安全弁用可搬型蓄電池については、「3.3 原子炉冷却材圧力バウンダリを減圧するための設備（設置許可基準規則46条に対する方針を示す章）」で示す。



※本単線結線図は、今後の検討結果により変更となる可能性がある

- 【凡例】
- : ガスタービン発電機
  - : 非常用ディーゼル発電機
  - : 遮断器
  - : 断路器
  - : 配線用遮断器
  - : 接続装置
  - : 電動切替装置
  - : 切替装置

- M/C : メタルクラッド開閉装置
- P/C : パワーセンタ
- MCC : モータ・コントロール・センタ

図 3.14-28 可搬型直流電源設備系統図 (交流回路・電源車第一電路)



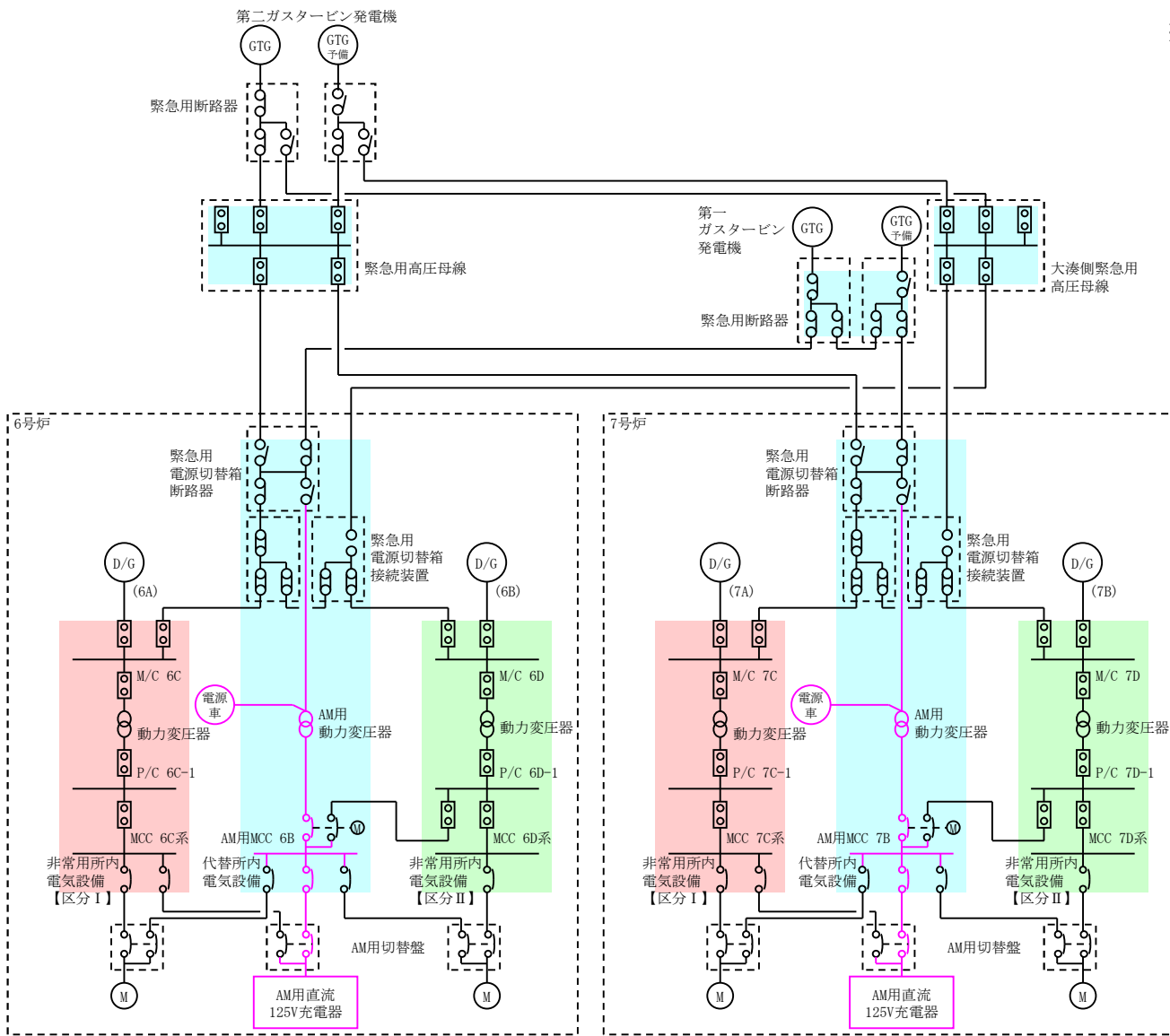


図 3.14-29 可搬型直流電源設備系統図 (交流回路・電源車第二電路)

※本単線結線図は、今後の  
検討結果により変更となる  
可能性がある

- 【凡例】
- : ガスタービン発電機
  - : 非常用ディーゼル発電機
  - : 遮断器
  - : 断路器
  - : 配線用遮断器
  - : 接続装置
  - : 電動切替装置
  - : 切替装置

- M/C : メタルクラッド開閉装置
- P/C : パワーセンタ
- MCC : モータ・コントロール・センタ

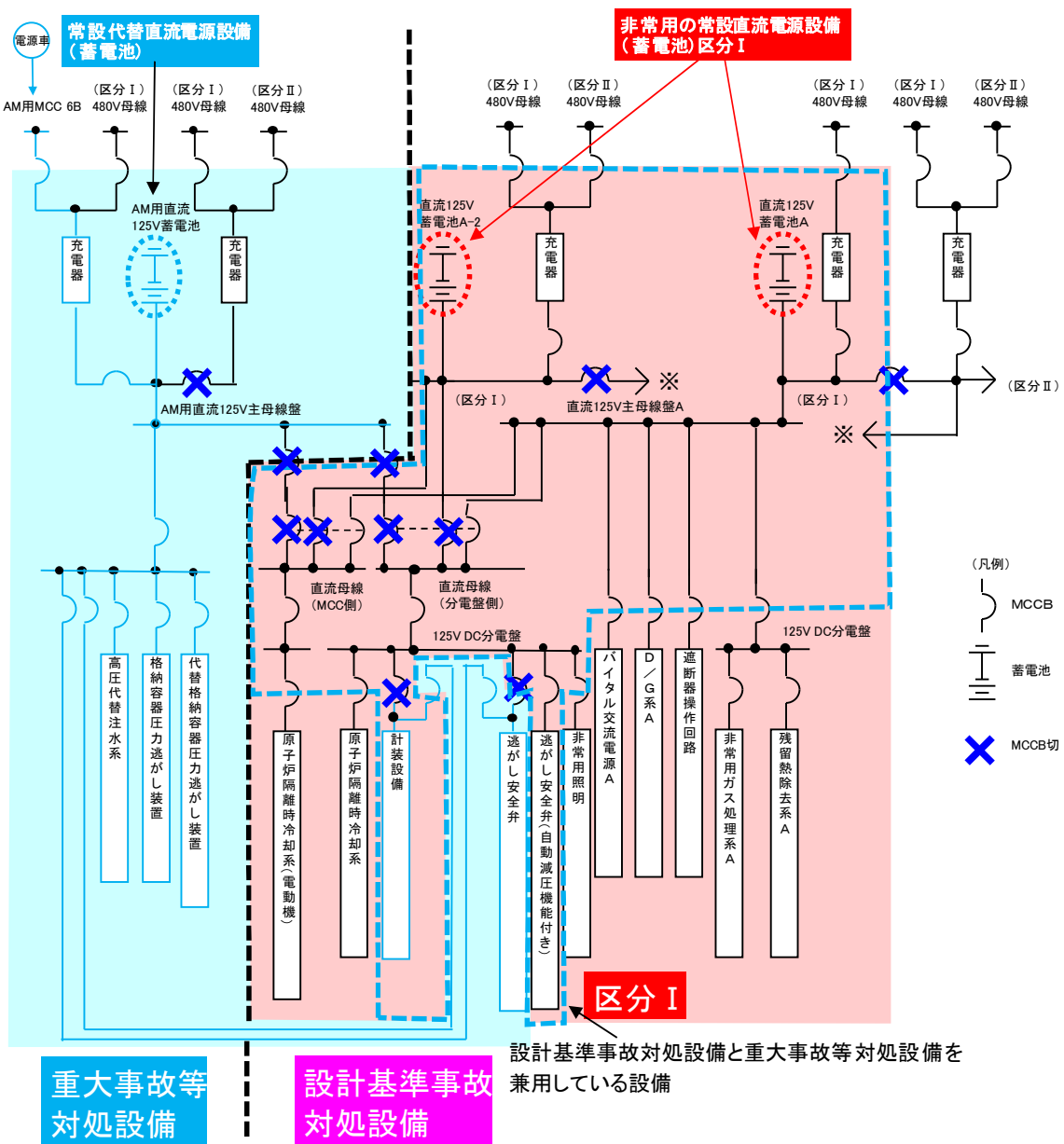


図 3.14-30 可搬型直流電源設備系統図 (直流回路・6号炉)

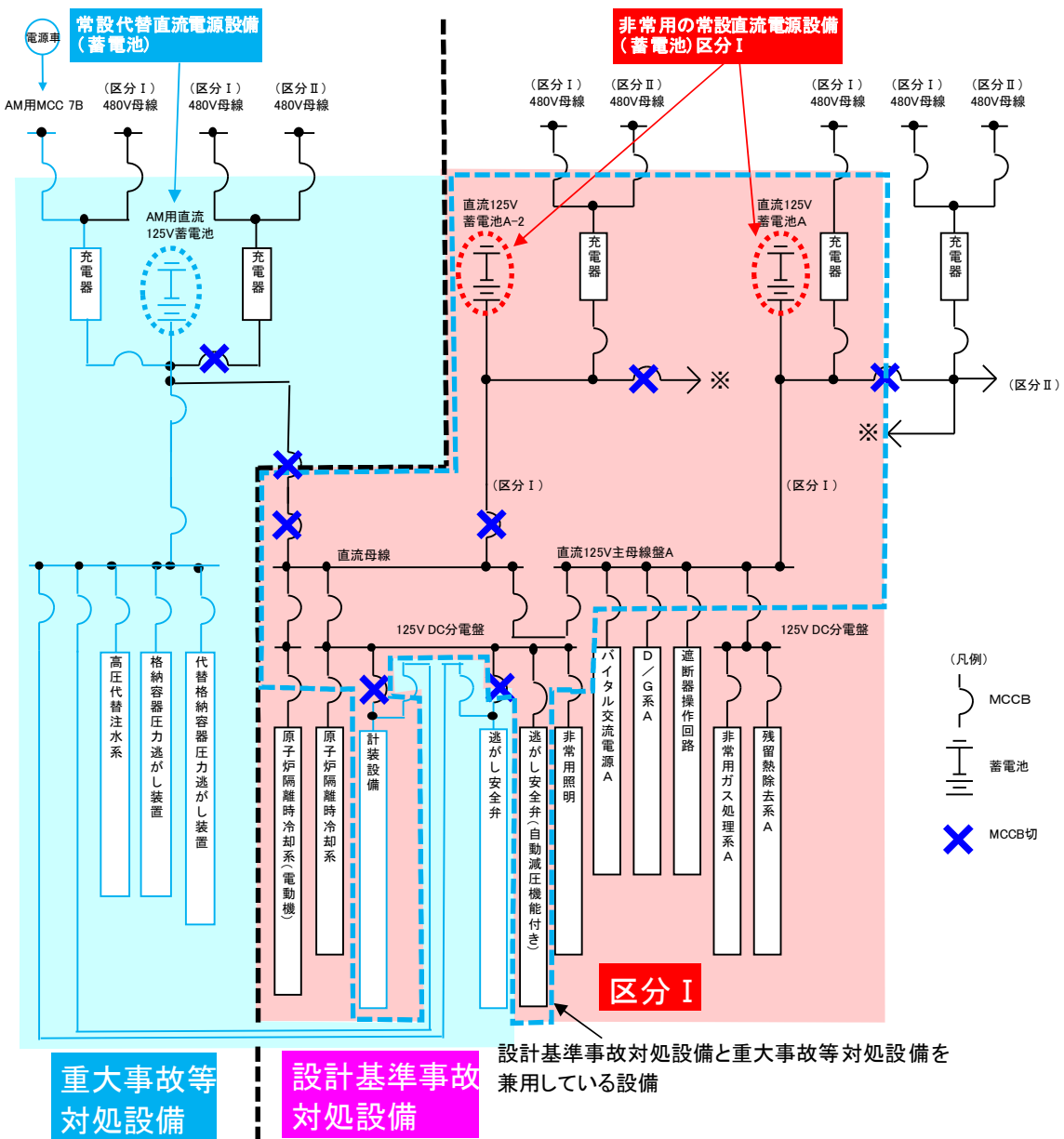


図 3.14-31 可搬型直流電源設備系統図 (直流回路・7号炉)

表 3. 14-78 可搬型直流電源設備に関する重大事故等対処設備一覧

設備区分	設備名
主要設備	電源車【可搬】，AM用直流125V充電器【常設】
附属設備	軽油タンク【常設】 タンクローリ（4kL）【可搬】 緊急用電源切替箱断路器【常設】 緊急用電源切替箱接続装置【常設】 AM用動力変圧器【常設】 AM用MCC【常設】 AM用切替盤【常設】 AM用直流125V蓄電池【常設】
燃料源	軽油タンク【常設】
燃料流路	タンクローリ（4kL）【可搬】 軽油タンク予備ノズル・弁【常設】
燃料補給先	電源車【可搬】
交流電路	電源車～緊急用電源切替箱接続装置電路【可搬】 緊急用電源接続箱接続装置～AM用直流125V充電器電路【常設】 電源車～AM用動力変圧器電路【可搬】 AM用動力変圧器～AM用直流125V充電器電路【常設】
直流電路	AM用直流125V充電器～AM用直流125V主母線盤（6号炉）電路【常設】 AM用直流125V充電器（AM用直流125V充電器盤に母線を内蔵）（7号炉）電路【常設】

#### 3.14.2.4.2 主要設備の仕様

主要設備の仕様を以下に示す。

(1) 電源車

3.14.2.1.2 参照

(2) AM用直流125V充電器

3.14.2.3.2 参照

### 3.14.2.4.3 独立性及び位置的分散の確保

可搬型直流電源設備は、表 3.14-79 に示すように、共通要因によって、設計基準事故対処設備の安全機能と同時に機能が損なわれる恐れがないよう、設計基準事故対処設備である非常用直流電源設備の各機器と表 3.14-80 の通り独立性及び位置的分散を図る設計とする。

(57-2-2～10, 28～29, 36～39, 42～45, 57-3-18～21, 57-8, 57-11)

表 3.14-79 設計基準事故対処設備との独立性

項目		設計基準事故対処設備	重大事故防止設備
		非常用直流電源設備	可搬型直流電源設備
共通 要因 故障	地震	設計基準事故対処設備の非常用直流電源設備は耐震 S クラス設計とし、重大事故防止設備である可搬型直流電源設備は基準地震動 $S_s$ で機能維持できる設計とすることで、基準地震動 $S_s$ が共通要因となり故障することのない設計とする。	
	津波	非常用直流電源設備を設置するコントロール建屋と、重大事故防止設備を保管する各保管場所（電源車：荒浜側高台保管場所及び大湊側高台保管場所、AM 用直流 125V 充電器：原子炉建屋）は、共に津波が到達しない位置とすることで、津波が共通要因となり故障することのない設計とする。	
	火災	設計基準事故対処設備の非常用直流電源設備と、重大事故防止設備である可搬型直流電源設備は、火災が共通要因となり故障することのない設計とする（「共-7 重大事故等対処設備の内部火災に対する防護方針について」に示す）。	
	溢水	設計基準事故対処設備の非常用直流電源設備と、重大事故防止設備である可搬型直流電源設備は、溢水が共通要因となり故障することのない設計とする（「共-8 重大事故等対処設備の内部溢水に対する防護方針について」に示す）。	

表 3.14-80 位置的分散

	設計基準事故対処設備	重大事故防止設備
	非常用直流電源設備	可搬型直流電源設備
直流設備	非常用直流 125V 充電器 ＜コントロール建屋 地下 1 階＞	AM 用直流 125V 充電器 ＜原子炉建屋の二次格 納施設外地上 4 階＞
電源	非常用ディーゼル発電機 ＜原子炉建屋内＞	電源車 ＜屋外＞
電路	非常用ディーゼル発電機 ～非常用高圧母線 D 系電路 非常用高圧母線 D 系 ～AM 用直流 125V 充 電器電路	緊急用電源切替箱断路器 ＜コントロール建屋＞ ～AM 用切替盤電路 ＜原子炉建屋＞
電源供給先	—	AM 用直流 125V 主母線 盤 ＜原子炉建屋内＞
電源の冷却方式	水冷式	空冷式
燃料源	軽油タンク ＜屋外＞ 燃料ディタンク ＜原子炉建屋内＞	軽油タンク ＜屋外＞ (車載燃料) ＜屋外＞
燃料流路	燃料移送ポンプ ＜屋外＞	タンクローリ (4kL) ＜屋外＞



#### 3.14.2.4.4 設置許可基準規則第43条第1項への適合状況

##### (1) 環境条件及び荷重条件（設置許可基準規則第43条第1項一）

###### (i) 要求事項

想定される重大事故等が発生した場合における温度、放射線、荷重その他の使用条件において、重大事故等に対処するために必要な機能を有効に発揮するものであること。

###### (ii) 適合性

基本方針については、「2.3.3 環境条件等」に示す。

###### a) 電源車

3.14.2.1.4 に記載。

###### b) AM用直流125V充電器

3.14.2.3.4 に記載。

(2) 操作性（設置許可基準規則第 43 条第 1 項二）

(i) 要求事項

想定される重大事故等が発生した場合において確実に操作できるものであること。

(ii) 適合性

基本方針については、「2.3.4 操作性及び試験・検査性について」に示す。

可搬型直流電源設備で、操作が必要な軽油タンク出口弁、タンクローリ (4kL) 吸込ポンプ、電源車、代替所内電気設備及び非常用所内電気設備の各遮断器、断路器については、現場で容易に操作可能な設計とする。表 3.14-81～83 に操作対象機器の操作場所を示す。

(57-2-2～10, 28～29, 36～39, 42～45, 57-3-18～21, 57-8, 57-11)

表 3.14-81 操作対象機器（軽油タンク～電源車流路）

機器名称	状態の変化	操作場所	操作方法
軽油タンク (出口弁)	弁閉→弁開	原子炉建屋東側軽油タンク設置場所	手動操作
タンクローリ (4kL) (吸込ポンプ)	停止→運転	原子炉建屋東側軽油タンク設置場所	スイッチ操作
タンクローリ (4kL) (吐出ポンプ)	停止→運転	原子炉建屋北側 又は原子炉建屋南側	スイッチ操作

表 3.14-82 操作対象機器 (電源車を AM 用直流 125V 充電器に接続・第一ルート)

機器名称	状態の変化	操作場所	操作方法
電源車	停止→運転	原子炉建屋北側電源車 第一設置場所	ボタン操作
緊急用電源切替箱 接続装置 (非常用高压母線 C 系側)	入→切	原子炉建屋 地下 1 階 (6 号炉) 地上 2 階 (7 号炉)	ボルト操作
緊急用電源切替箱 接続装置 (非常用高压母線 D 系側)	入→切	原子炉建屋 地下 1 階 (6 号炉) 地上 2 階 (7 号炉)	ボルト操作
緊急用電源切替箱断路器 (緊急用断路器側)	入→切	コントロール建屋 地上 2 階	断路器操作
緊急用電源切替箱断路器 (AM 用動力変圧器側)	切→入	コントロール建屋 地上 2 階	断路器操作
AM 用 MCC 遮断器 (非常 P/C D 側)	入→切	原子炉建屋 地上 4 階	スイッチ操作
AM 用 MCC 遮断器 (AM 用動力変圧器側)	切→入	原子炉建屋 地上 4 階	スイッチ操作
AM 用切替盤遮断器 (非常用 MCC C 側)	入→切	原子炉建屋 地上 3 階	スイッチ操作
AM 用切替盤遮断器 (AM 用 MCC 側)	切→入	原子炉建屋 地上 3 階	スイッチ操作

表 3.14-83 操作対象機器 (電源車を AM 用直流 125V 充電器に接続・第二ルート)

機器名称	状態の変化	操作場所	操作方法
電源車	停止→運転	原子炉建屋南側電源車 第二設置場所	ボタン操作
AM 用 MCC 遮断器 (非常 P/C D 側)	入→切	原子炉建屋 地上 4 階	スイッチ操作
AM 用 MCC 遮断器 (AM 用動力変圧器側)	切→入	原子炉建屋 地上 4 階	スイッチ操作
AM 用切替盤遮断器 (非常用 MCC C 側)	入→切	原子炉建屋 地上 3 階	スイッチ操作
AM 用切替盤遮断器 (AM 用 MCC 側)	切→入	原子炉建屋 地上 3 階	スイッチ操作

以下に、可搬型直流電源設備を構成する主要設備の操作性を示す。

a) 電源車

「3.14.2.1 可搬型代替交流電源設備」に記述する。

b) AM 用直流 125V 充電器

「3.14.2.3 所内蓄電式直流電源設備」に記述する。

(3) 試験及び検査（設置許可基準規則第 43 条第 1 項三）

(i) 要求事項

健全性及び能力を確認するため、発電用原子炉の運転中又は停止中に試験又は検査ができるものであること。

(ii) 適合性

基本方針については、「2.3.4 操作性及び試験・検査性について」に示す。

a) 電源車

「3.14.2.1 可搬型代替交流電源設備」に記述する。

b) AM 用直流 125V 充電器

「3.14.2.3 所内蓄電式直流電源設備」に記述する。

(4) 切り替えの容易性（設置許可基準規則第 43 条第 1 項四）

(i) 要求事項

本来の用途以外の用途として重大事故等に対処するために使用する設備にあっては、通常時に使用する系統から速やかに切り替えられる機能を備えるものであること。

(ii) 適合性

基本方針については、「2.3.4 操作性及び試験・検査性について」に示す。

可搬型直流電源設備は、可搬型代替交流電源設備と代替所内電気設備と常設代替直流電源設備を組み合わせた系統であるため、本来の用途以外の用途には使用しない。なお、代替所内電気設備は遮断器・断路器を設けることにより速やかな切り替えが可能な設計とする。切り替え操作の対象機器は(2)操作性の表 3.14-81～83 と同様である。

(57-3-18～21)

これにより図 3.14-32 で示すタイムチャートの通り速やかに切り替えが可能である。

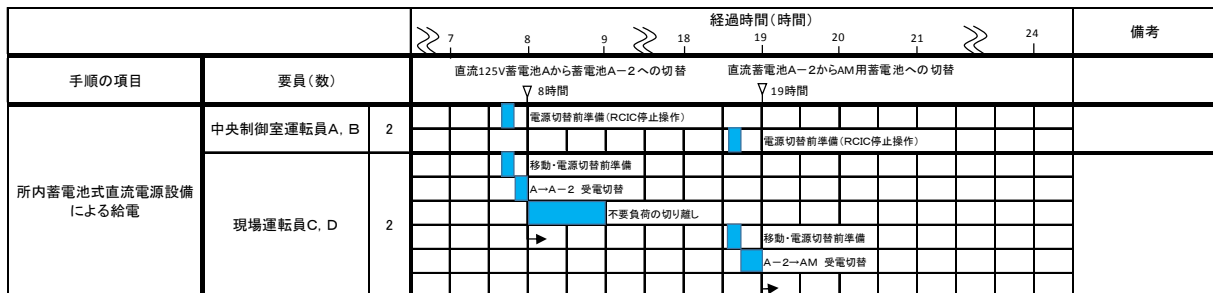


図 3.14-32 可搬型直流電源設備による電源供給のタイムチャート

\* : 「実用発電用原子炉に係る発電用原子炉設置者の重大事故の発生及び拡大の防止に必要な措置を実施するために必要な技術的能力に係る審査基準」への適合状況について(個別手順)の 1.14 で示すタイムチャート

(5) 悪影響の防止（設置許可基準規則第 43 条第 1 項五）

(i) 要求事項

工場等内の他の設備に対して悪影響を及ぼさないものであること。

(ii) 適合性

基本方針については、「2.3.1 多様性, 位置的分散, 悪影響防止等について」に示す。

可搬型直流電源設備は, 表 3.14-84 に示すように, 通常時に設計基準事故対処設備である非常用の常設直流電源設備と切り離された状態とし, 電源となる電源車を代替所内電気設備又は非常用所内電気設備と切り離し, 及びタンクローリ (4kL) を軽油タンクと切り離して保管することで隔離する系統構成としており, 非常用直流電源設備に対して悪影響を及ぼさない設計とする。

(57-3-18~21, 57-7-2~5, 57-9, 57-10)

表 3.14-84 他系統との隔離

取合系統	系統隔離	駆動方式	動作
非常用直流電源設備	AM 用切替盤遮断器 (AM 用 MCC 側)	手動	通常時切

(6) 設置場所（設置許可基準規則第 43 条第 1 項六）

(i) 要求事項

想定される重大事故等が発生した場合において重大事故等対処設備の復旧作業を行うことができるよう，放射線量が高くなるおそれが少ない設置場所の選定，設置場所への遮蔽物の設置その他の適切な措置を講じたものであること。

(ii) 適合性

基本方針については，「2.3.3 環境条件等」に示す。

可搬型直流電源設備のうち，電源車から AM 用 MCC 経由で AM 用直流 125V 充電器を電源供給する系統，及び軽油タンクから電源車まで燃料移送する系統は，系統構成に操作が必要な機器の設置場所，操作場所を表 3.14-85 に示す。これらの操作場所は，想定される事故時における放射線量が高くなるおそれが少ないため，設置場所で操作可能な設計とする。

(57-2-2～10, 28～29, 36～39, 42～45, 57-8, 57-11)

表 3.14-85 操作対象機器設置場所

機器名称	設置場所	操作場所
電源車	原子炉建屋北側電源車第一設置場所	原子炉建屋北側電源車第一設置場所， 6号炉原子炉建屋の二次格納施設外 地下1階， 7号炉原子炉建屋の二次格納施設外 地上2階
	原子炉建屋南側電源車第二設置場所	原子炉建屋南側電源車第二設置場所， 6号炉原子炉建屋の二次格納施設外 地下1階及び地上4階， 7号炉原子炉建屋の二次格納施設外 地下1階及び地上3階
軽油タンク	原子炉建屋東側軽油タンク設置場所	原子炉建屋東側軽油タンク設置場所
タンクローリ (4kL)	原子炉建屋北側電源車第一設置場所	原子炉建屋北側電源車第一設置場所
	原子炉建屋南側電源車第二設置場所	原子炉建屋南側電源車第二設置場所
	原子炉建屋東側軽油タンク設置場所	原子炉建屋東側軽油タンク設置場所
緊急用電源切替箱断路器	コントロール建屋地上2階	コントロール建屋地上2階
AM用MCC	原子炉建屋の二次格納施設外地上4階	原子炉建屋の二次格納施設外地上4階
AM用切替盤	原子炉建屋の二次格納施設外地上3階	原子炉建屋の二次格納施設外地上3階

### 3.14.2.4.5 設置許可基準規則第43条第2項への適合状況

#### (1) 容量（設置許可基準規則第43条第2項一）

##### (i) 要求事項

想定される重大事故等の収束に必要な容量を有するものであること。

##### (ii) 適合性

基本方針については、「2.3.2 容量等」に示す。

#### b) AM用直流125V充電器

「3.14.2.3 所内蓄電式直流電源設備」に記述する。

#### (2) 共用の禁止（設置許可基準規則第43条第2項二）

##### (i) 要求事項

二以上の発電用原子炉施設において共用するものでないこと。ただし、二以上の発電用原子炉施設と共用することによって当該二以上の発電用原子炉施設の安全性が向上する場合であって、同一の工場等内の他の発電用原子炉施設に対して悪影響を及ぼさない場合は、この限りでない。

##### (ii) 適合性

基本方針については、「2.3.1 多様性、位置的分散、悪影響防止等について」に示す。

#### b) AM用直流125V充電器

「3.14.2.3 所内蓄電式直流電源設備」に記述する。

#### (3) 設計基準事故対処設備との多様性（設置許可基準規則第43条第2項三）

##### (i) 要求事項

常設重大事故防止設備は、共通要因によって設計基準事故対処設備の安全機能と同時にその機能が損なわれるおそれがないよう、適切な措置を講じたものであること。

##### (ii) 適合性

基本方針については、「2.3.1 多様性、位置的分散、悪影響防止等について」に示す。

可搬型直流電源設備のうち、電源車接続先からAM用直流125V充電器までの電路は代替所内電気設備を経由する。代替所内電気設備の設計基準事故対処設備との多様性は3.14.2.6.6(3)の通り、位置的分散を図り、同時に機能喪失しない設計とする。



### 3.14.2.4.6 設置許可基準規則第43条第3項への適合状況

#### (1) 容量（設置許可基準規則第43条第3項一）

##### (i) 要求事項

想定される重大事故等の収束に必要な容量を有するものであること。

##### (ii) 適合性

基本方針については、「2.3.2 容量等」に示す。

##### a) 電源車

「3.14.2.1 可搬型代替交流電源設備」に記述する。

#### (2) 確実な接続（設置許可基準規則第43条第3項二）

##### (i) 要求事項

常設設備（発電用原子炉施設と接続されている設備又は短時間に発電用原子炉施設と接続することができる常設の設備をいう。以下同じ。）と接続するものにあつては、当該常設設備と容易かつ確実に接続することができ、かつ、二以上の系統又は発電用原子炉施設が相互に使用することができるよう、接続部の規格の統一その他の適切な措置を講じたものであること。

##### (ii) 適合性

基本方針については、「2.3.4 操作性及び試験・検査性について」に示す。

##### a) 電源車

「3.14.2.1 可搬型代替交流電源設備」に記述する。

#### (3) 複数の接続口（設置許可基準規則第43条第3項三）

##### (i) 要求事項

常設設備と接続するものにあつては、共通要因によって接続することができなくなることを防止するため、可搬型重大事故等対処設備（原子炉建屋の外から水又は電力を供給するものに限る。）の接続口をそれぞれ互いに異なる複数の場所に設けるものであること。

##### (ii) 適合性

基本方針については、「2.3.1 多様性、位置的分散、悪影響防止等について」に示す。

##### a) 電源車

「3.14.2.1 可搬型代替交流電源設備」に記述する。

(4) 設置場所（設置許可基準規則第 43 条第 3 項四）

(i) 要求事項

想定される重大事故等が発生した場合において可搬型重大事故等対処設備を設置に据え付け、及び常設と接続することができるよう、放射線量が高くなるおそれが少ない設置場所の選定、設置場所への遮蔽物の設置その他の適切な措置を講じたものであること。

(ii) 適合性

基本方針については、「2.3.3 環境条件等」に示す。

「3.14.2.1 可搬型代替交流電源設備」に記述する。

(5) 保管場所（設置許可基準規則第 43 条第 3 項五）

(i) 要求事項

地震、津波その他の自然現象又は故意による大型航空機の衝突その他のテロリズムによる影響、設計基準事故対処設備の配置その他の条件を考慮した上で常設重大事故等対処設備と異なる保管場所に保管すること。

(ii) 適合性

基本方針については、「2.3.1 多様性、位置的分散、悪影響防止等について」に示す。

「3.14.2.1 可搬型代替交流電源設備」に記述する。

(6) アクセスルートの確保（設置許可基準規則第 43 条第 3 項六）

(i) 要求事項

想定される重大事故等が発生した場合において、可搬型重大事故等対処設備を運搬し、又は他の設備の被害状況を把握するため、工場等内の道路及び通路が確保できるよう、適切な措置を講じたものであること。

(ii) 適合性

基本方針については、「2.3.4 操作性及び試験・検査性について」に示す。

「3.14.2.1 可搬型代替交流電源設備」に記述する。

(7) 設計基準事故対処設備及び常設重大事故等防止設備との多様性（設置許可基準規則第43条第3項七）

(i) 要求事項

重大事故防止設備のうち可搬型のものは、共通要因によって、設計基準事故対処設備の安全機能、使用済燃料貯蔵槽の冷却機能若しくは注水機能又は常設重大事故防止設備の重大事故に至るおそれがある事故に対処するために必要な機能と同時にその機能が損なわれるおそれがないよう、適切な措置を講じたものであること。

(ii) 適合性

基本方針については、「2.3.1 多様性、位置的分散、悪影響防止等について」に示す。

可搬型直流電源設備は、共通要因によって、設計基準事故対処設備の安全機能と同時に機能が損なわれる恐れがないよう、設計基準事故対処設備である非常用直流電源設備の各機器と表3.14-86の通り多様性、位置的分散を図る設計とする。

(57-2-2～10, 28～29, 36～39, 42～45, 57-3-18～21, 57-8, 57-11)

表 3.14-86 多重性又は多様性, 位置的分散

	設計基準事故対処設備	重大事故防止設備	重大事故防止設備
	非常用直流電源設備	常設代替直流電源設備	可搬型直流電源設備
直流設備	非常用直流 125V 充電器 ＜コントロール建屋 地下 1 階＞	AM 用直流 125V 充電器 ＜原子炉建屋の二次格 納施設外地上 4 階＞	AM 用直流 125V 充電器 ＜原子炉建屋の二次格 納施設外地上 4 階＞
電源	非常用ディーゼル発電機 ＜原子炉建屋内＞	AM 用直流 125V 蓄電池 ＜原子炉建屋の二次格 納施設外地上 4 階＞	電源車 ＜屋外＞
電路	非常用ディーゼル発電機 ～非常用高圧母線 D 系電路 非常用高圧母線 D 系 ～AM 用直流 125V 充 電器電路	AM 用直流 125V 蓄電池 ＜原子炉建屋の二次格 納施設外地上 4 階＞ ～AM 用直流母線電路 ＜原子炉建屋の二次格 納施設外地上 4 階＞	緊急用電源切替箱断路器 ＜コントロール建屋＞ ～AM 用切替盤電路 ＜原子炉建屋＞
電源供給先	—	AM 用直流 125V 主母線 盤 ＜原子炉建屋内＞	AM 用直流 125V 主母線 盤 ＜原子炉建屋内＞
電源の冷却方式	水冷式	—	空冷式
燃料源	軽油タンク ＜屋外＞ 燃料ディタンク ＜原子炉建屋内＞	—	軽油タンク ＜屋外＞ (車載燃料) ＜屋外＞
燃料流路	燃料移送ポンプ ＜屋外＞	—	タンクローリ (4kL) ＜屋外＞

### 3.14.2.4.6 その他設備

#### 3.14.2.4.6.1 直流給電車

##### 3.14.2.4.6.1.1 設備概要

設計基準事故対処設備の電源喪失（全交流電源及び全直流電源）、及び重大事故等対処設備の電源喪失（代替交流電源及び常設代替直流電源）により、重大事故に至る恐れがある事故が発生した場合において、炉心の著しい損傷を防止するために、原子炉隔離時冷却系、逃がし安全弁及び当該機器の計測制御設備に必要な電力を供給するために設置する。なお、本設備は事業者の自主的な取り組みで設置するものである。

### 3.14.2.5 号炉間電力融通電気設備

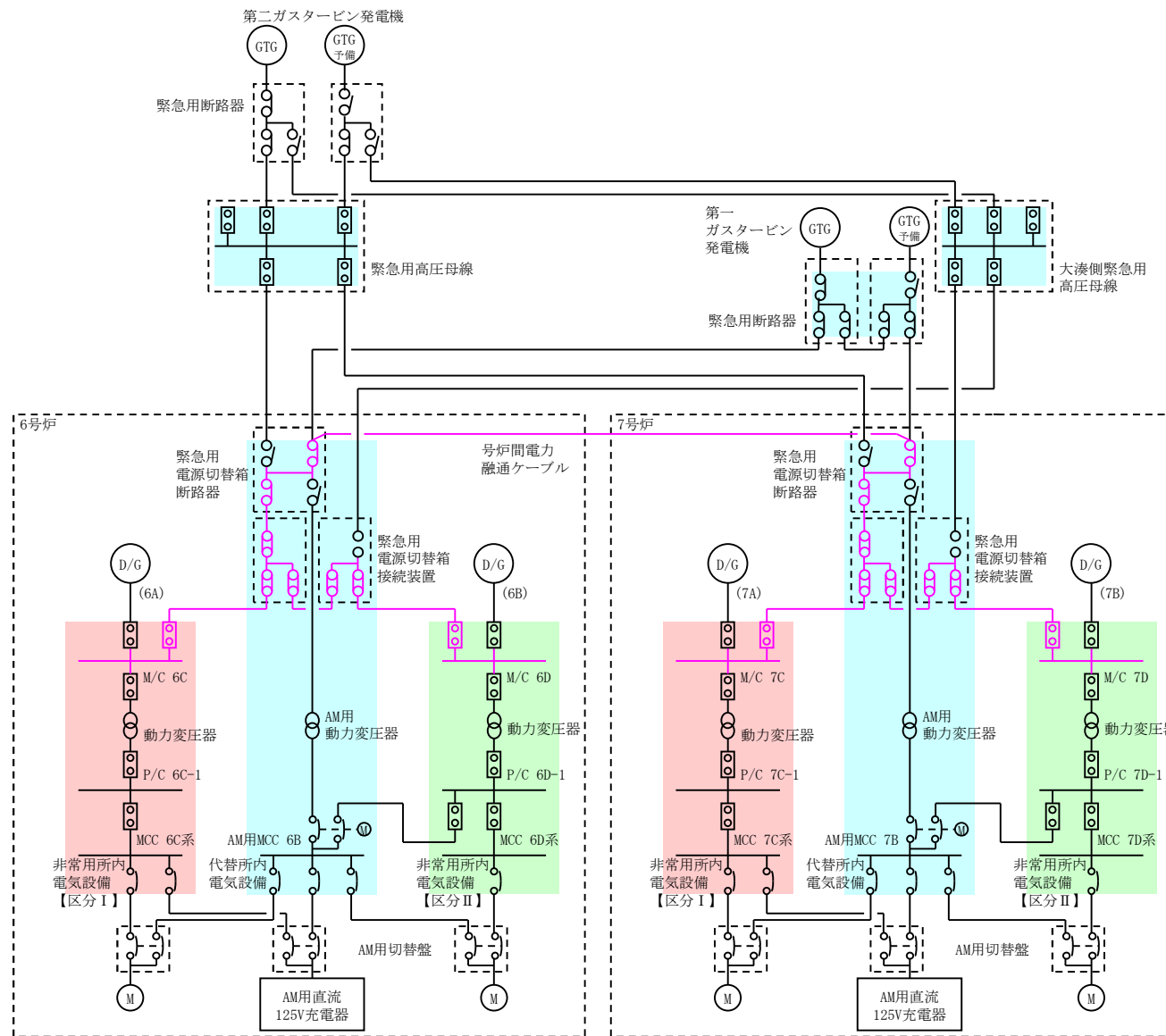
#### 3.14.2.5.1 設備概要

号炉間電力融通電気設備は、設計基準事故対処設備の交流電源が喪失（全交流動力電源喪失）した場合、号炉間電力融通ケーブルを用いて他号炉の緊急用電源切替箱断路器から自号炉の非常用高圧母線C系又はD系までの電路を構築し、他号炉から電源を供給することにより、重大事故等が発生した場合において炉心の著しい損傷、原子炉格納容器の破損、使用済燃料プール内の燃料体等の著しい損傷及び運転停止中原子炉内燃料体の著しい損傷を防止することを目的として設置するものである。

本システムは他号炉と自号炉を接続する電路を構成する「号炉間電力融通ケーブル」、号炉間電力融通ケーブル以外に電路の構成要素となる代替所内電気設備の「緊急用電源切替箱断路器」、「緊急用電源切替箱接続装置」、「非常用高圧母線C系」及び「非常用高圧母線D系」で構成する。本システム全体の概要図を図3.14-33に、本システムに属する重大事故等対処設備を表3.14-87に示す。

本システムは、号炉間電力融通ケーブルを他号炉の緊急用電源切替箱断路器及び自号炉の緊急用電源切替箱断路器に手動接続し、他号炉から交流電源の供給を行うことにより、自号炉の非常用高圧母線C系又は非常用高圧母線D系を受電する。

号炉間電力融通ケーブルは、常設の号炉間電力融通ケーブルを一式、可搬型の号炉間電力融通ケーブルを一形式配備している。常設と可搬型のどちらか一方を特定せずに、使用できる号炉間融通ケーブルを示す場合には「号炉間電力融通ケーブル」と表記する。常設と可搬型を区別する必要がある場合は、それぞれ「号炉間電力融通ケーブル【常設】」、「号炉間電力融通ケーブル【可搬】」と表記する。



※本単線結線図は、今後の検討結果により変更となる可能性がある

- 【凡例】
- GTG : ガスタービン発電機
  - D/G : 非常用ディーゼル発電機
  - : 遮断器
  - : 断路器
  - : 配線用遮断器
  - : 接続装置
  - : 電動切替装置
  - : 切替装置

- M/C : メタルクラッド開閉装置
- P/C : パワーセンタ
- MCC : モーター・コントロール・センタ

図 3.14-33 号炉間電力融通ケーブル系統図

表 3.14-87 号炉間電力融通電気設備に関する重大事故等対処設備一覧

設備区分	設備名
主要設備	号炉間電力融通ケーブル【常設】 号炉間電力融通ケーブル【可搬】
附属設備	緊急用電源切替箱断路器【常設】 緊急用電源切替箱接続装置【常設】 非常用高圧母線 C 系【常設】 非常用高圧母線 D 系【常設】
燃料流路	—
交流電路	号炉間電力融通ケーブル～非常用高圧母線 C 系 及び非常用高圧母線 D 系電路【常設】
直流電路	—



### 3.14.2.5.2 主要設備の仕様

主要設備の仕様を以下に示す。

- (1) 号炉間電力融通ケーブル (6号及び7号炉共用)
  - 個数 : 一式 (予備一式)
  - 種類 : 6600V 架橋ポリエチレン絶縁耐熱難燃性ビニルシースケーブル
  - サイズ : 150mm<sup>2</sup>
  - 全長 : 約 20m
  - 取付箇所 : 号炉間電力融通ケーブル【常設】
    - : コントロール建屋 2階 (一式)
  - 号炉間電力融通ケーブル【可搬】
    - : 荒浜側常設代替交流電源設備設置場所の建屋内 (一式)

### 3.14.2.5.3 設置許可基準規則第43条第1項への適合状況

#### (1) 環境条件及び荷重条件（設置許可基準規則第43条第1項一）

##### (i) 要求事項

想定される重大事故等が発生した場合における温度，放射線，荷重その他の使用条件において，重大事故等に対処するために必要な機能を有効に発揮するものであること。

##### (ii) 適合性

基本方針については，「2.3.3 環境条件等」に示す。

##### a) 号炉間電力融通ケーブル（6号及び7号炉共用）

号炉間電力融通電気設備の号炉間電力融通ケーブルは，コントロール建屋内及び荒浜側常設代替交流電源設備設置場所の建屋内に設置する設備であることから，その機能を期待される重大事故等が発生した場合における，コントロール建屋内及び荒浜側常設代替交流電源設備設置場所の建屋内の環境条件を考慮し，以下の表3.14-88に示す設計とする。

(57-2-32～35)

表3.14-88 想定する環境条件及び荷重条件（号炉間電力融通ケーブル）

考慮する 外的条件	対応
温度・圧力・ 湿度・放射線	設置場所であるコントロール建屋内及び荒浜側常設代替交流電源設備設置場所の建屋内で想定される温度，圧力，湿度及び放射線条件に耐えられる性能を確認した機器を使用する。
屋外の天候に よる影響	屋外に設置するものではないため，天候による影響は受けない。
海水を通水す る系統への影 響	海水を通水することはない。
地震	適切な地震荷重との組合せを考慮した上で機器が損傷しないことを確認する（詳細は「2.1.2 耐震設計の基本方針」に示す）。
風（台風）・積 雪	コントロール建屋内及び荒浜側常設代替交流電源設備設置場所の建屋内に設置するため，風（台風）及び積雪の影響は受けない。
電磁的障害	重大事故等が発生した場合においても，電磁波によりその機能が損なわれない設計とする。

(2) 操作性（設置許可基準規則第 43 条第 1 項二）

(i) 要求事項

想定される重大事故等が発生した場合において確実に操作できるものであること。

(ii) 適合性

基本方針については、「2.3.4 操作性及び試験・検査性について」に示す。

号炉間電力融通電気設備で、操作が必要な号炉間電力融通ケーブル及び代替所内電気設備の断路器については、現場で容易に操作可能な設計とする。表 3.14-89～90 に操作対象機器の操作場所を示す。

(57-2-2, 5～7, 30～37, 57-3-22)

表 3.14-89 操作対象機器（他号炉の操作）

機器名称	状態の変化	操作場所	操作方法
号炉間電力融通ケーブル 【常設】 (他号炉の緊急用電源 切替箱断路器側)	断路→接続	コントロール建屋 地上 2 階 荒浜側常設代替交 流電源設備設置場 所の建屋内	ボルト・ネジ 接続操作

表 3.14-90 操作対象機器（自号炉の操作）

機器名称	状態の変化	操作場所	操作方法
号炉間電力融通ケーブル【常設】 (自号炉の緊急用電源 切替箱断路器側)	断路→接続	コントロール建屋 地上 2 階 荒浜側常設代替交 流電源設備設置場 所の建屋内	ボルト・ネジ 接続操作
非常用高圧母線 C 系遮断器又は 非常用高圧母線 D 系遮断器 (緊急用電源切替箱接続装置側)	切→入	原子炉建屋の二次 格納施設外地下 1 階	スイッチ操作

以下に、号炉間電力融通設備を構成する主要機器の操作性を示す。

a) 号炉間電力融通ケーブル【常設】(6号及び7号炉共用)

号炉間電力融通電気設備の号炉間電力融通ケーブル【常設】は、緊急用電源切替箱断路器でのボルト・ネジによる手動接続操作であること、及び号炉間電力融通ケーブルにて電力を融通する号炉の接続状態を緊急用電源切替箱断路器の断路器の目視確認にて確認できることから、確実な操作が可能な設計とする。また、号炉間電力融通ケーブルは6号及び7号炉において同一形状の端子により接続操作を行う設計とし、かつ十分な操作空間を確保し、容易に操作可能な設計とする。

(57-2-32～35)

b) 号炉間電力融通ケーブル【可搬】(6号及び7号炉共用)

号炉間電力融通電気設備の号炉間電力融通ケーブル【可搬】は、人力で運搬可能な設計とする。

(57-2-32～35)

(3) 試験及び検査（設置許可基準規則第 43 条第 1 項三）

(i) 要求事項

健全性及び能力を確認するため、発電用原子炉の運転中又は停止中に試験又は検査ができるものであること。

(ii) 適合性

基本方針については、「2.3.4 操作性及び試験・検査性について」に示す。

a) 号炉間電力融通ケーブル（6 号及び 7 号炉共用）

号炉間電力融通電気設備の号炉間電力融通ケーブルは、表 3.14-91 に示すように運転中又は停止中に機能・性能検査，簡易点検が可能な設計とする。

号炉間電力融通ケーブルの性能である絶縁抵抗を確認可能な設計とする。

(57-4-47)

表 3.14-91 号炉間電力融通ケーブルの試験及び検査

プラント状態	項目	内容
運転中又は 停止中	機能・性能検査	号炉間電力融通ケーブルの絶縁抵抗の確認
	簡易点検	号炉間電力融通ケーブルの絶縁抵抗の確認

(4) 切り替えの容易性（設置許可基準規則第 43 条第 1 項四）

(i) 要求事項

本来の用途以外の用途として重大事故等に対処するために使用する設備にあっては、通常時に使用する系統から速やかに切り替えられる機能を備えるものであること。

(ii) 適合性

基本方針については、「2.3.4 操作性及び試験・検査性について」に示す。

号炉間電力融通電気設備は、本来の用途以外の用途には使用しない。なお、非常用交流電源設備から号炉間電力融通電気設備を用いた電源供給へ切り替えるために必要な操作については、代替所内電気設備の断路器を設けることにより速やかな切り替えが可能な設計とする。切り替え操作の対象機器は(2)操作性の表 3.14-90～91 と同様である。

これにより図 3.14-34 で示すタイムチャートの通り速やかに切り替えが可能である。

(57-3-22)

手順の項目	要員(数)	経過時間(分)												備考	
		30	60	90	120	150	180	210	240						
		1時間15分 電力融通 (屋外ケーブル使用時) 3時間35分													
号炉間電力融通ケーブルによる電力融通	7号炉中央制御室運転員A, B	2	負荷切替、非常用ディーゼル発電機によるM/C C系D系送電準備 M/C C系D系受電前準備 M/C D系受電確認												
	6号炉中央制御室運転員A, B	2	M/C C系D系受電前準備												
	6号炉現場運転員C, D	2	負荷停止・負荷切替 移動・電路構成 M/C D系受電操作												
	6号炉現場運転員E, F	2	負荷停止・負荷切替												
	7号炉現場運転員C, D	2	受電前準備												
	緊急時対策要員	6	移動・ケーブル接続前準備※ 電源ケーブル敷設 電源ケーブル接続												※コントロール建屋内保管の号炉間電力融通ケーブルを使用する場合は、30分と想定する。

図 3.14-34 号炉間電力融通ケーブルによる電力融通のタイムチャート

\* : 「実用発電用原子炉に係る発電用原子炉設置者の重大事故の発生及び拡大の防止に必要な措置を実施するために必要な技術的能力に係る審査基準」への適合状況について(個別手順)の1.14で示すタイムチャート

(5) 悪影響の防止（設置許可基準規則第 43 条第 1 項五）

(i) 要求事項

工場等内の他の設備に対して悪影響を及ぼさないものであること。

(ii) 適合性

基本方針については、「2.3.1 多様性, 位置的分散, 悪影響防止等について」に示す。

号炉間電力融通電力設備は, 表 3.14-92 に示すように, 通常時は号炉間電力融通ケーブルと自号炉及び他号炉の緊急用電源切替箱断路器を断路状態にするとともに, 非常用高圧母線 C 系の遮断器 (緊急用電源切替箱接続装置側) 及び非常用高圧母線 D 系の遮断器 (緊急用電源切替箱接続装置側) を切とすることで隔離する系統構成としており, 非常用交流電源設備に対して悪影響を及ぼさない設計とする。

(57-3-22, 57-7-2, 57-9)

表 3.14-92 他系統との隔離

取合系統	系統隔離	駆動方式	動作
非常用所内電気設備	非常用高圧母線 C 系遮断器 (緊急用電源切替箱接続装置側)	手動	通常時切
非常用所内電気設備	非常用高圧母線 D 系遮断器 (緊急用電源切替箱接続装置側)	手動	通常時切

(6) 設置場所（設置許可基準規則第 43 条第 1 項六）

(i) 要求事項

想定される重大事故等が発生した場合において重大事故等対処設備の復旧作業を行うことができるよう、放射線量が高くなるおそれが少ない設置場所の選定，設置場所への遮蔽物の設置その他の適切な措置を講じたものであること。

(ii) 適合性

基本方針については、「2.3.3 環境条件等」に示す。

号炉間電力融通電気設備の系統構成に操作が必要な機器の設置場所，操作場所を表 3.14-93 に示す。これらの操作場所は，想定される事故時における放射線量が高くなるおそれが少ないため，設置場所で操作可能な設計とする。

(57-2-2, 5~7, 30~37)

表 3.14-93 操作対象機器設置場所

機器名称	設置場所	操作場所
号炉間電力融通ケーブル	コントロール建屋 地上 2 階	コントロール建屋 地上 2 階
緊急用電源切替箱断路器	コントロール建屋 地上 2 階	コントロール建屋 地上 2 階
非常用高圧母線 C 系	原子炉建屋の二次格納 施設外地下 1 階	原子炉建屋の二次格納 施設外地下 1 階
非常用高圧母線 D 系	原子炉建屋の二次格納 施設外地下 1 階	原子炉建屋の二次格納 施設外地下 1 階



#### 3.14.2.5.4 設置許可基準規則第43条第2項への適合状況

##### (1) 容量（設置許可基準規則第43条第2項一）

###### (i) 要求事項

想定される重大事故等の収束に必要な容量を有するものであること。

###### (ii) 適合性

基本方針については、「2.3.2 容量等」に示す。

##### a) 号炉間電力融通ケーブル【常設】（6号及び7号炉共用）

号炉間電力融通ケーブル【常設】は、重大事故等対処時に必要な電力を融通可能なケーブルサイズ150mm<sup>2</sup>を有する設計とする。

(57-5-20)

##### (2) 共用の禁止（設置許可基準規則第43条第2項二）

###### (i) 要求事項

二以上の発電用原子炉施設において共用するものでないこと。ただし、二以上の発電用原子炉施設と共用することによって当該二以上の発電用原子炉施設の安全性が向上する場合であって、同一の工場等内の他の発電用原子炉施設に対して悪影響を及ぼさない場合は、この限りでない。

###### (ii) 適合性

基本方針については、「2.3.4 操作性及び試験・検査性について」に示す。

##### a) 号炉間電力融通ケーブル【常設】（6号及び7号炉共用）

号炉間電力融通ケーブルは、6号及び7号炉の共用設備であるが、共用により6号及び7号炉相互間での電力融通を可能とし、安全性の向上を図れることから、6号及び7号炉で共用する設計とする。通常時は号炉間電力融通ケーブルを断路状態とすることにより、6号炉非常用所内電気設備及び7号炉非常用所内電気設備の分離を行い、悪影響を及ぼさない設計とする。

(3) 設計基準事故対処設備との多様性（設置許可基準規則第 43 条第 2 項三）

(i) 要求事項

常設重大事故防止設備は、共通要因によって設計基準事故対処設備の安全機能と同時にその機能が損なわれるおそれがないよう、適切な措置を講じたものであること

(ii) 適合性

基本方針については、「2.3.1 多様性，位置的分散，悪影響防止等について」に示す。

号炉間電力融通電気設備のうち，号炉間電力融通ケーブル【常設】を用いる電力融通については，共通要因によって，設計基準事故対処設備の安全機能と同時に機能が損なわれる恐れがないよう，設計基準事故対処設備である非常用交流電源設備の各機器と表 3.14-94 の通り位置的分散を図る設計とする。

(57-2-2, 5～7, 30～37, 57-3-22)

表 3.14-94 多重性及び多様性，位置的分散

	設計基準事故対処設備	重大事故防止設備
	非常用交流電源設備	号炉間電力融通電気設備
電源	非常用ディーゼル発電機 <原子炉建屋内>	他号炉の電源設備
電路	非常用ディーゼル発電機 ～非常用高圧母線 C 系 及び非常用高圧母線 D 系 電路	号炉間電力融通ケーブル【常設】 ～非常用高圧母線 C 系 及び非常用高圧母線 D 系 電路
電源供給先	非常用高圧母線 C 系 非常用高圧母線 D 系 <いずれも原子炉建屋内>	非常用高圧母線 C 系 非常用高圧母線 D 系 <いずれも原子炉建屋内>

### 3.14.2.5.5 設置許可基準規則第43条第3項への適合状況

#### (1) 容量（設置許可基準規則第43条第3項一）

##### (i) 要求事項

想定される重大事故等の収束に必要な容量を有するものであること。

##### (ii) 適合性

基本方針については、「2.3.2 容量等」に示す。

#### a) 号炉間電力融通ケーブル【可搬】（6号及び7号炉共用）

号炉間電力融通ケーブル【可搬】は、重大事故等対処時に必要な電力を融通可能なケーブルサイズ150mm<sup>2</sup>を有する設計とする。

(57-5-20)

(2) 確実な接続（設置許可基準規則第 43 条第 3 項二）

(i) 要求事項

常設設備（発電用原子炉施設と接続されている設備又は短時間に発電用原子炉施設と接続することができる常設の設備をいう。以下同じ。）と接続するものにあつては、当該常設設備と容易かつ確実に接続することができ、かつ、二以上の系統又は発電用原子炉施設が相互に使用することができるよう、接続部の規格の統一その他の適切な措置を講じたものであること。

(ii) 適合性

基本方針については、「2.3.4 操作性及び試験・検査性について」に示す。

号炉間電力融通電気設備は、接続が必要な号炉間電力融通ケーブル【可搬】については、現場で容易に接続可能な設計とする。表 3.14-95 に対象機器の接続場所を示す。

(57-2-2, 5~7, 30~37, 57-3-22)

表 3.14-95 接続対象機器設置場所

接続元機器名称	接続先機器名称	接続場所	接続方法
号炉間電力融通ケーブル	緊急用電源切替箱断路器	コントロール建屋 2階	ボルト・ネジ接続

以下に、号炉間電力融通電気設備を構成する可搬型主要設備の確実な接続性を示す。

a) 号炉間電力融通ケーブル【可搬】（6号及び7号炉共用）

号炉間電力融通電気設備の号炉間電力融通ケーブル【可搬】は、緊急用電源切替箱断路器でのボルト・ネジによる手動接続であること、及び号炉間電力融通ケーブルにて電力を融通する号炉の接続状態を緊急用電源切替箱断路器の断路器の目視確認にて確認できることから、確実な接続が可能な設計とする。また、号炉間電力融通ケーブルは6号及び7号炉において同一形状の端子により接続を行う設計とし、かつ十分な操作空間を確保し、容易に接続可能な設計とする。

(57-2-32~35)

(3) 複数の接続口（設置許可基準規則第 43 条第 3 項三）

(i) 要求事項

常設設備と接続するものにあつては、共通要因によって接続することができなくなることを防止するため、可搬型重大事故等対処設備（原子炉建屋の外から水又は電力を供給するものに限る。）の接続口をそれぞれ互いに異なる複数の場所に設けるものであること。

(ii) 適合性

基本方針については、「2.3.1 多様性、位置的分散、悪影響防止等について」に示す。

a) 号炉間電力融通ケーブル【可搬】（6 号及び 7 号炉共用）

号炉間電力融通電気設備の号炉間電力融通ケーブル【可搬】は原子炉建屋の外から水又は電力を供給するものに該当しないことから、対象外である。

(57-2-32～35)

(4) 設置場所（設置許可基準規則第 43 条第 3 項四）

(i) 要求事項

想定される重大事故等が発生した場合において可搬型重大事故等対処設備を設置に据え付け、及び常設と接続することができるよう、放射線量が高くなるおそれが少ない設置場所の選定、設置場所への遮蔽物の設置その他の適切な措置を講じたものであること。

(ii) 適合性

基本方針については、「2.3.3 環境条件等」に示す。

号炉間電力融通電気設備の系統構成に操作が必要な可搬型機器の接続場所を表 3.14-96 に示す。これらの操作場所は、想定される事故時における放射線量が高くなるおそれが少ないため、設置場所で操作可能な設計とする。

(57-2-2, 5～7, 30～37)

表 3.14-96 操作対象機器設置場所

機器名称	接続先の機器名称	接続場所
号炉間融通電力ケーブル【可搬】	緊急用電源切替箱断路器（他号炉）	コントロール建屋 地上 2 階
	緊急用電源切替箱断路器（自号炉）	コントロール建屋 地上 2 階

(5) 保管場所（設置許可基準規則第 43 条第 3 項五）

(i) 要求事項

地震，津波その他の自然現象又は故意による大型航空機の衝突その他のテロリズムによる影響，設計基準事故**対処**設備の配置その他の条件を考慮した上で常設重大事故等**対処**設備と異なる保管場所に保管すること。

(ii) 適合性

基本方針については，「2.3.1 多様性，位置的分散，悪影響防止等について」に示す。

号炉間電力融通電気設備の系統構成に操作が必要な可搬型機器は，複数の箇所に分散して保管する設計とする。

(57-2-2, 5~7, 30~37)

表 3.14-97 操作対象機器保管場所

機器名称	接続場所
号炉間電力融通ケーブル 【可搬】	荒浜側高台保管場所

(6) アクセスルートの確保（設置許可基準規則第 43 条第 3 項六）

(i) 要求事項

想定される重大事故等が発生した場合において，可搬型重大事故等**対処**設備を運搬し，又は他の設備の被害状況を把握するため，工場等内の道路及び通路が確保できるよう，適切な措置を講じたものであること。

(ii) 適合性

基本方針については，「2.3.4 操作性及び試験・検査性について」に示す。

想定される重大事故等が発生した場合においても，可搬型重大事故等**対処**設備の運搬，移動に支障をきたすことのないよう，迂回路も考慮して複数のアクセスルートを確認する設計とする。（「可搬型重大事故等**対処**設備保管場所及びアクセスルート」参照）

(57-6-2~7)

(7) 設計基準事故対処設備及び常設重大事故等防止設備との多様性（設置許可基準規則第43条第3項七）

(i) 要求事項

重大事故防止設備のうち可搬型のものは、共通要因によって、設計基準事故対処設備の安全機能、使用済燃料貯蔵槽の冷却機能若しくは注水機能又は常設重大事故防止設備の重大事故に至るおそれがある事故に対処するために必要な機能と同時にその機能が損なわれるおそれがないよう、適切な措置を講じたものであること。

(ii) 適合性

基本方針については、「2.3.1 多様性、位置的分散、悪影響防止等について」に示す。

号炉間電力融通電気設備のうち、号炉間電力融通ケーブル【可搬】を用いる電力融通については、共通要因によって、設計基準事故対処設備の安全機能と同時に機能が損なわれる恐れがないよう、設計基準事故対処設備である非常用交流電源設備の各機器と表3.14-98の通り多様性、位置的分散を図る設計とする。

(57-2-2, 5~7, 30~37, 57-3-22)

表 3.14-98 多重性及び多様性、位置的分散

	設計基準事故対処設備	重大事故防止設備	重大事故防止設備
	非常用交流電源設備	(対象設備なし)	号炉間電力融通電気設備
電源	非常用ディーゼル発電機 <原子炉建屋内>	—	他号炉の電源設備
電路	非常用ディーゼル発電機 ～非常用高圧母線 C 系 及び非常用高圧母線 D 系	—	号炉間電力融通ケーブル【可搬】 ～非常用高圧母線 C 系 及び非常用高圧母線 D 系
電源供給先	非常用高圧母線 C 系 非常用高圧母線 D 系 <いずれも原子炉建屋内>	—	非常用高圧母線 C 系 非常用高圧母線 D 系 <いずれも原子炉建屋内>

### 3.14.2.5.6 その他設備

#### 3.14.2.5.6.1 号炉間連絡ケーブル

##### 3.14.2.5.6.1.1 設備概要

外部電源及び非常用直流電源喪失後，他号炉の非常用モータ・コントロール・センタから自号炉の非常用モータ・コントロール・センタに電源供給することで，非常用ディーゼル発電機の起動に必要な制御電源を確保できるように，号炉間連絡ケーブルを設ける。なお，本設備は事業者の自主的な取り組みで設置するものである。



### 3.14.2.6 代替所内電気設備

#### 3.14.2.6.1 設備概要

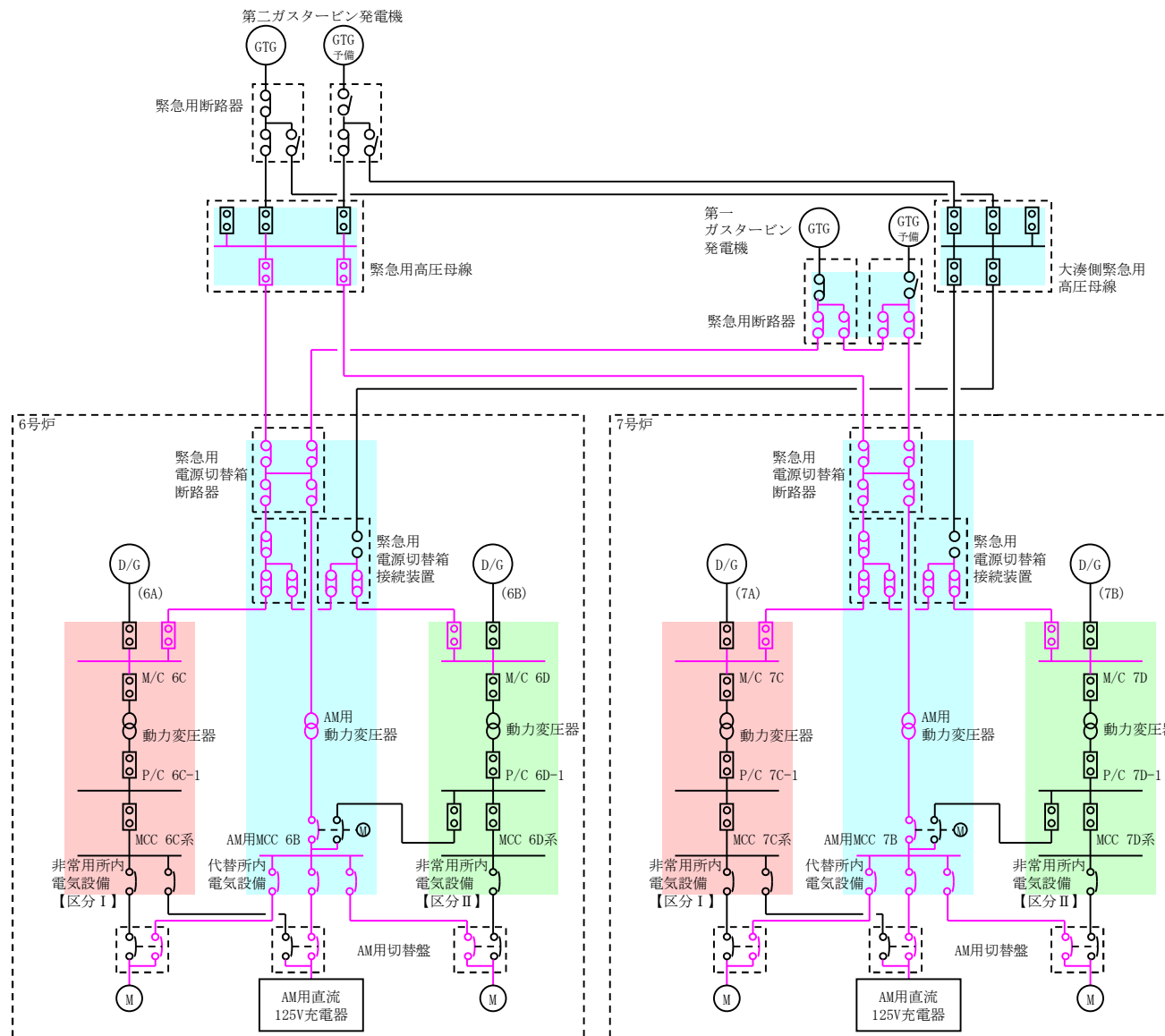
代替所内電気設備は、設計基準事故対処設備の非常用所内電気設備が喪失した場合、常設代替交流電源設備又は可搬型代替交流電源設備から必要な設備に電源を供給するための電路を確保することにより、重大事故等が発生した場合において炉心の著しい損傷、原子炉格納容器の破損、使用済燃料プール内の燃料体等の著しい損傷及び運転停止中原子炉内燃料体の著しい損傷を防止することを目的として設置するものである。

本系統は電路を構成する「緊急用高圧母線」、「緊急用断路器」、「緊急用電源切替箱断路器」、「緊急用切替箱接続装置」、「AM用動力変圧器」、「AM用MCC」及び「AM用切替盤」、代替所内電気設備から電源供給時に設備の遠隔操作を行う「AM用操作盤」で構成する。また、非常用所内電気設備が使用できない場合、「非常用高圧母線C系」及び「非常用高圧母線D系」を用いて代替所内電気設備を構成する。本系統全体の概要図を図3.14-35～37に、本系統に属する重大事故等対処設備を表3.14-99に示す。

本系統は、緊急用高圧母線、緊急用電源切替箱断路器、AM用MCC、AM用直流125V充電器用電源切替盤、AM用切替盤を操作して系統構成することにより、常設代替交流電源設備又は可搬型代替交流電源設備の電路として使用する。

代替所内電気設備の設計基準事故対処設備に対する独立性及び位置的分散については3.14.2.6.3項に詳細を示す。所内電気設備への接近性の確保については3.14.2.6.4項に詳細を示す。

なお、AM用切替装置（SRV）については、「3.3 原子炉冷却材圧力バウンダリを減圧するための設備（設置許可基準規則46条に対する方針を示す章）」で示す。



※本単線結線図は、今後の  
検討結果により変更となる  
可能性がある

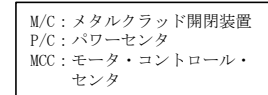
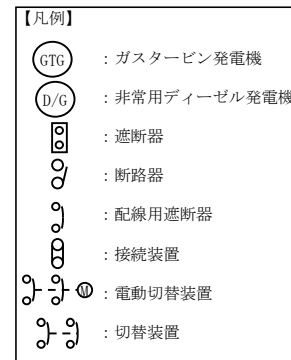
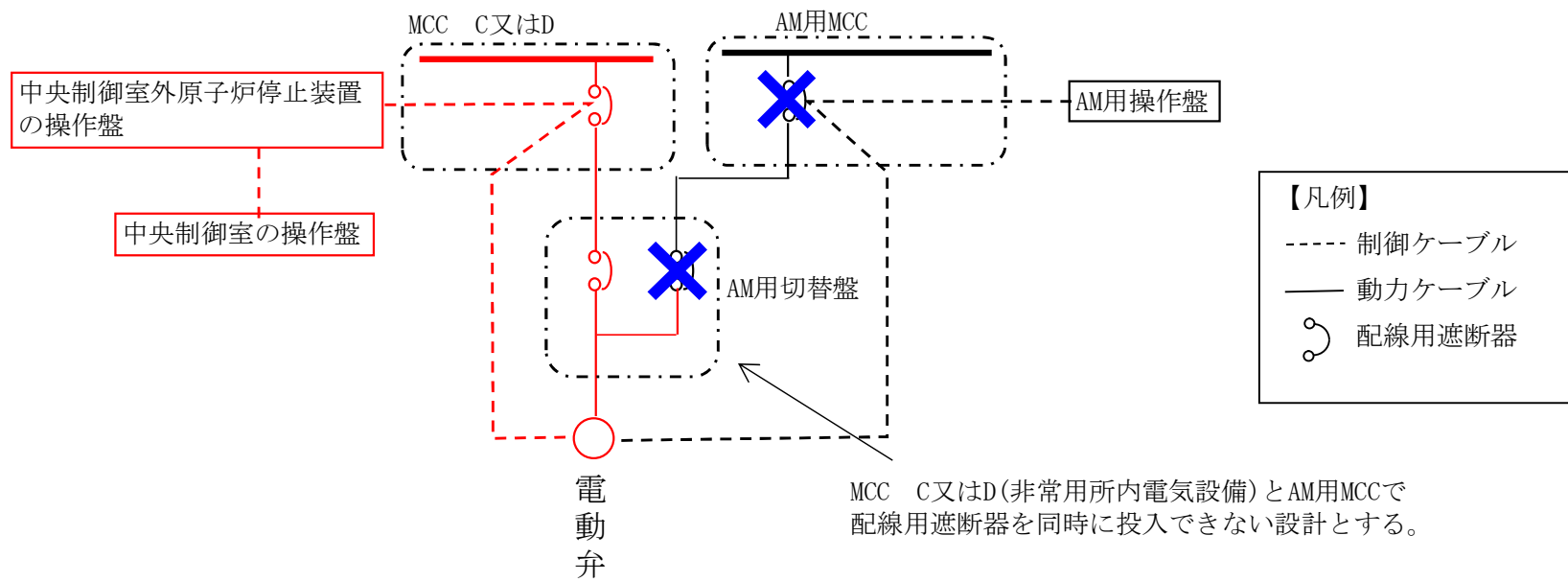
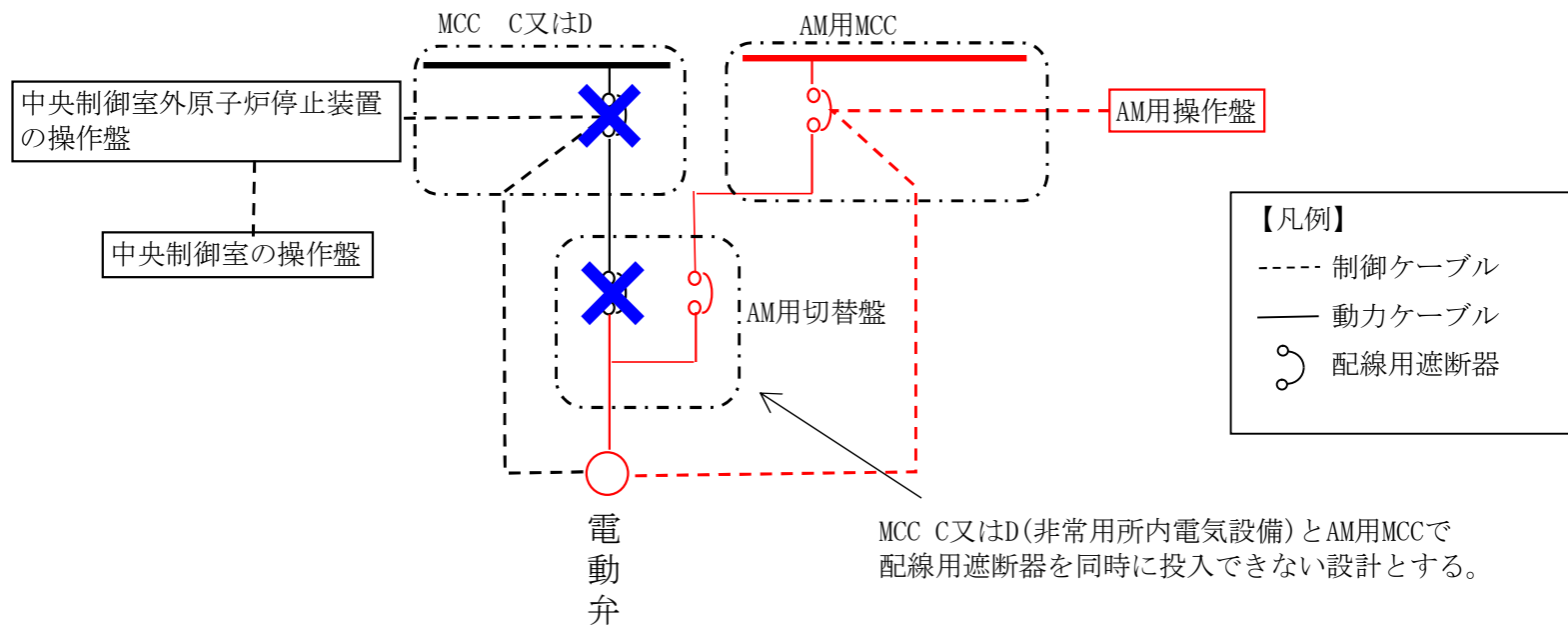


図 3. 14-35 代替所内電気設備系統図



MCC : モータ・コントロール・センタ

図 3.14-36 代替所内電気設備制御回路系統図 (MCC C 又は D から電源供給時)



MCC : モータ・コントロール・センタ

図 3.14-37 代替所内電気設備制御回路系統図 (AM用MCCから電源供給時)

表 3. 14-99 代替所内電気設備に関する重大事故等対処設備一覧

設備区分	設備名
主要設備	緊急用高圧母線【常設】 緊急用断路器【常設】 緊急用電源切替箱断路器【常設】 緊急用電源切替箱接続装置【常設】 AM用動力変圧器【常設】 AM用MCC【常設】 AM用切替盤【常設】 AM用操作盤【常設】 非常用高圧母線C系【常設】 非常用高圧母線D系【常設】
附属設備	洞道【常設】
燃料流路	—
交流電路	緊急用断路器～AM用切替盤電路【常設】 緊急用電源切替箱断路器～AM用切替盤電路【常設】 緊急用高圧母線～AM用切替盤電路【常設】
直流電路	—

### 3.14.2.6.2 主要設備の仕様

主要設備の仕様を以下に示す。

- (1) 緊急用高圧母線（6号及び7号炉共用）
  - 電圧 : 6.9kV
  - 定格電流 : 約 1,200A
  - 取付箇所 : 荒浜側常設代替交流電源設備設置場所
  
- (2) 緊急用断路器（6号及び7号炉共用）
  - 電圧 : 6.9kV
  - 定格電流 : 約 1,200A
  - 取付箇所 : 7号炉タービン建屋南側
  
- (3) 緊急用電源切替箱断路器
  - 電圧 : 6.9kV
  - 定格電流 : 約 600A
  - 取付箇所 : コントロール建屋地上2階
  
- (4) 緊急用電源切替箱接続装置
  - 個数 : 一式
  - 取付箇所 : 原子炉建屋の二次格納施設外地下1階（6号炉）  
原子炉建屋の二次格納施設外地下1階及び地上2階（7号炉）
  
- (5) 非常用高圧母線C系
  - 電圧 : 6.9kV
  - 定格電流 : 約 1,200A
  - 取付箇所 : 原子炉建屋の二次格納施設外地下1階
  
- (6) 非常用高圧母線D系
  - 電圧 : 6.9kV
  - 定格電流 : 約 1,200A
  - 取付箇所 : 原子炉建屋の二次格納施設外地下1階

(7) AM 用動力変圧器

個数 : 1  
冷却 : 自冷  
容量 : 約 750kVA (6 号炉)  
約 800kVA (7 号炉)  
電圧 : 1 次側 . . . 6.9kV  
2 次側 . . . 480V  
取付箇所 : 原子炉建屋の二次格納施設外地上 4 階 (6 号炉)  
原子炉建屋の二次格納施設外地上 3 階 (7 号炉)

(8) AM 用 MCC

個数 : 一式  
電圧 : 480V  
母線定格電流 : 約 800A  
取付箇所 : 原子炉建屋の二次格納施設外地上 4 階

(9) AM 用切替盤

個数 : 一式  
取付箇所 : 原子炉建屋の二次格納施設外地上 3 階 (2 系統)  
原子炉建屋の二次格納施設外地上 4 階 (1 系統)

(10) AM 用操作盤

個数 : 一式  
取付箇所 : 原子炉建屋の二次格納施設外地上 3 階

### 3.14.2.6.3 独立性及び位置的分散の確保

代替所内電気設備は、表 3.14-100 で示す通り地震、津波、火災、溢水により同時に故障することを防止するため、非常用所内電気設備と独立性を確保する設計とする。

代替所内電気設備は、設計基準事故対処設備である非常用所内電気設備と同時にその機能が損なわれないよう、表 3.14-101 で示す通り、位置的分散を図った設計とする。緊急用高圧母線、緊急用切替箱断路器、AM 用動力変圧器、AM 用 MCC 及び AM 用切替盤は、設計基準事故対処設備である非常用高圧母線、非常用動力変圧器、非常用 MCC と位置的分散された荒浜側緊急用電気品室、コントロール建屋、原子炉建屋内にそれぞれ配置し、同時に機能が喪失しない設計とする。電路については、代替所内電気設備を非常用所内電気設備に対して、独立した電路で系統構成することにより、共通要因によって同時に機能を損なわれないよう独立した設計とする。



表 3.14-100 設計基準事故対処設備との独立性

項目		設計基準事故対処設備	重大事故防止設備
		非常用所内電気設備	代替所内電気設備
共通 要因 故障	地震	設計基準事故対処設備の非常用所内電気設備は耐震 S クラス設計とし、重大事故防止設備である代替所内電気設備は基準地震動 $S_s$ で機能維持できる設計とすることで、基準地震動 $S_s$ が共通要因となり故障することのない設計とする。なお、第二ガスタービン発電機の電路は設置地盤に将来活動する可能性のある断層等が確認されているが、第一ガスタービン発電機の電路は将来活動する可能性のある断層等がないことを確認した地盤に設置する設計とする。	
	津波	設計基準事故対処設備を設置する原子炉建屋と、重大事故防止設備を設置する荒浜側緊急用電気品室、コントロール建屋、原子炉建屋の各設置場所は、ともに津波が到達しない位置とすることで、津波が共通要因となり故障することのない設計とする。	
	火災	設計基準事故対処設備の非常用交流電源設備と、重大事故防止設備である代替所内電気設備は、火災が共通要因となり故障することのない設計とする（「共-7 重大事故等対処設備の内部火災に対する防護方針について」に示す）。	
	溢水	設計基準事故対処設備の非常用所内電気設備と、重大事故防止設備である代替所内電気設備は、溢水が共通要因となり故障することのない設計とする（「共-8 重大事故等対処設備の内部溢水に対する防護方針について」に示す）。	

表 3.14-101 位置的分散

	設計基準事故対処設備	重大事故防止設備
	非常用所内電気設備	代替所内電気設備
電源盤	非常用高圧母線 非常用動力変圧器 非常用 MCC <原子炉建屋内>	緊急用断路器 <屋外> 緊急用高圧母線 <荒浜側緊急用電気品室内> 緊急用切替箱断路器 緊急用電源切替箱接続盤 <いずれもコントロール建屋内> AM 動力変圧器 AM 用 MCC <いずれも原子炉建屋内>
電路	非常用ディーゼル発電機 ～非常用高圧母線 C 系 , 非常用高圧母線 D 系 及び非常用高圧母線 E 系 電路	緊急用断路器～非常用高圧母線 C 系 及び非常用高圧母線 D 系第一電路 緊急用高圧母線～非常用高圧母線 C 系 及び非常用高圧母線 D 系第二電路 緊急用断路器～AM 用 MCC 電路 緊急用高圧母線～AM 用 MCC 電路
電源供給先	非常用高圧母線 C 系 非常用高圧母線 D 系 非常用高圧母線 E 系 <いずれも原子炉建屋内>	非常用高圧母線 C 系 非常用高圧母線 D 系 AM 用 MCC <いずれも原子炉建屋内>
操作盤	中央制御室及び 中央制御室外 原子炉停止装置の操作盤	AM 用操作盤

#### 3.14.2.6.4 所内電気設備への接近性の確保

基本方針については、「2.3.4 操作性及び試験・検査性について」に示す。

設計基準事故対処設備の電源が喪失したことにより重大事故等が発生した場合において、代替交流電源からの電力を確保するために、以下のとおり、原子炉建屋の二次格納施設外地下1階に設置している非常用所内電気設備へアクセス可能な設計とし、接近性を確保する設計とする。

(57-6-2~7)

屋内のアクセスルートに影響を与える恐れがある以下の事象について評価した結果問題なし。

- a. 地震時の影響・・・プラントウォークダウンにて確認した結果問題なし。
- b. 地震随伴火災の影響・・・アクセスルート近傍に地震随伴火災の火災源となる機器が設置されていないことから問題なし。
- c. 地震随伴溢水の影響・・・原子炉建屋の二次格納施設外に溢水源となる耐震 B, C クラスの機器が、基準地震力に対して耐震性が確保されていることから問題なし。

詳細は、「1.0 重大事故等対処における共通事項 1.0.2 共通事項(1)重大事故等対処設備②アクセスルートの確保」参照

なお、万が一、原子炉建屋の二次格納施設外地下1階への接近性が失われることを考慮して、同地下1階を経由せず、地上1階から接近可能な代替所内電気設備を原子炉建屋の二次格納施設外地上3階もしくは4階に設置することにより、接近性の向上を図る設計とする。

### 3.14.2.6.5 設置許可基準規則第43条第1項への適合状況

#### (1) 環境条件及び荷重条件（設置許可基準規則第43条第1項一）

##### (i) 要求事項

想定される重大事故等が発生した場合における温度，放射線，荷重その他の使用条件において，重大事故等に対処するために必要な機能を有効に発揮するものであること。

##### (ii) 適合性

基本方針については，「2.3.3 環境条件等」に示す。

##### a) 緊急用断路器（6号及び7号炉共用）

緊急用断路器は，屋外の7号炉タービン建屋南側に設置する設備であることから，その機能を期待される重大事故等が発生した場合における，屋外の環境条件を考慮し，以下の表3.14-102に示す設計とする。

(57-2-16)

表 3.14-102 想定する環境条件及び荷重条件（緊急用断路器）

考慮する 外的条件	対応
温度・圧力・湿度・放射線	設置場所である屋外で想定される温度，圧力，湿度及び放射線条件に耐えられる性能を確認した機器を使用する。
屋外の天候による影響	降水及び凍結により機能を損なうことのないよう防水対策及び凍結対策を行える設計とする。
海水を通水する系統への影響	海水を通水することはない。
地震	適切な地震荷重との組合せを考慮した上で機器が損傷しないことを確認する。 (詳細は「2.1.2 耐震設計の基本方針」に示す)
風（台風）・積雪	設置場所である屋外で風荷重，積雪荷重を考慮しても機器が損傷しないことを応力評価により確認する。
電磁的障害	重大事故等が発生した場合においても，電磁波によりその機能が損なわれない設計とする。

b) 緊急用高圧母線（6号及び7号炉共用）

緊急用高圧母線は、荒浜側緊急用電気品室内に設置する設備であることから、その機能を期待される重大事故等が発生した場合における、荒浜側緊急用電気品室内の環境条件を考慮し、以下の表 3.14-103 に示す設計とする。

(57-2-17)

表 3.14-103 想定する環境条件及び荷重条件（緊急用高圧母線）

考慮する 外的条件	対応
温度・圧力・湿度・放射線	設置場所である屋外の建屋内で想定される温度、圧力、湿度及び放射線条件に耐えられる性能を確認した機器を使用する。
屋外の天候による影響	屋外に設置するものではないため、天候による影響は受けない。
海水を通水するシステムへの影響	海水を通水することはない。
地震	適切な地震荷重との組合せを考慮した上で機器が損傷しないことを確認する（詳細は「2.1.2 耐震設計の基本方針」に示す。
風（台風）・積雪	屋外の建屋内に設置するため、風（台風）及び積雪の影響は受けない。
電磁的障害	重大事故等が発生した場合においても、電磁波によりその機能が損なわれない設計とする。

c) 緊急用電源切替箱断路器

緊急用電源切替箱断路器は、コントロール建屋内に設置する設備であることから、その機能を期待される重大事故等が発生した場合における、コントロール建屋内の環境条件を考慮し、以下の表 3.14-104 に示す設計とする。

(57-2-36～37)

表 3.14-104 想定する環境条件及び荷重条件（緊急用電源切替箱断路器）

考慮する 外的条件	対応
温度・圧力・湿度・放射線	設置場所であるコントロール建屋内で想定される温度、圧力、湿度及び放射線条件に耐えられる性能を確認した機器を使用する。
屋外の天候による影響	屋外に設置するものではないため、天候による影響は受けない。
海水を通水するシステムへの影響	海水を通水することはない。
地震	適切な地震荷重との組合せを考慮した上で機器が損傷しないことを確認する（詳細は「2.1.2 耐震設計の基本方針」に示す。
風（台風）・積雪	コントロール建屋内に設置するため、風（台風）及び積雪の影響は受けない。
電磁的障害	重大事故等が発生した場合においても、電磁波によりその機能が損なわれない設計とする。

d) 緊急用電源切替箱接続装置

緊急用電源切替箱接続装置は、コントロール建屋内に設置する設備であることから、その機能を期待される重大事故等が発生した場合における、原子炉建屋の二次格納施設外の建屋内の環境条件を考慮し、以下の表 3.14-105 に示す設計とする。

(57-2-5~7)

表 3.14-105 想定する環境条件及び荷重条件（緊急用電源切替箱接続装置）

考慮する 外的条件	対応
温度・圧力・湿度・放射線	設置場所である原子炉建屋の二次格納施設外の建屋内で想定される温度、圧力、湿度及び放射線条件に耐えられる性能を確認した機器を使用する。
屋外の天候による影響	屋外に設置するものではないため、天候による影響は受けない。
海水を通水するシステムへの影響	海水を通水することはない。
地震	適切な地震荷重との組合せを考慮した上で機器が損傷しないことを確認する（詳細は「2.1.2 耐震設計の基本方針」に示す）。
風（台風）・積雪	原子炉建屋の二次格納施設外の建屋内に設置するため、風（台風）及び積雪の影響は受けない。
電磁的障害	重大事故等が発生した場合においても、電磁波によりその機能が損なわれない設計とする。

e) 非常用高压母線 C 系

非常用高压母線 C 系は、原子炉建屋の二次格納施設外の建屋内に設置する設備であることから、その機能を期待される重大事故等が発生した場合における、原子炉建屋の二次格納施設外の建屋内の環境条件を考慮し、以下の表 3. 14-106 に示す設計とする。

(57-2-30～31)

表 3. 14-106 想定する環境条件及び荷重条件（非常用高压母線 C 系）

考慮する 外的条件	対応
温度・圧力・湿度・放射線	設置場所である原子炉建屋の二次格納施設外の建屋内で想定される温度、圧力、湿度及び放射線条件に耐えられる性能を確認した機器を使用する。
屋外の天候による影響	屋外に設置するものではないため、天候による影響は受けない。
海水を通水するシステムへの影響	海水を通水することはない。
地震	適切な地震荷重との組合せを考慮した上で機器が損傷しないことを確認する（詳細は「2. 1. 2 耐震設計の基本方針」に示す）。
風（台風）・積雪	原子炉建屋の二次格納施設外の建屋内に設置するため、風（台風）及び積雪の影響は受けない。
電磁的障害	重大事故等が発生した場合においても、電磁波によりその機能が損なわれない設計とする。

f) 非常用高压母線 D 系

非常用高压母線 D 系は、原子炉建屋の二次格納施設外の建屋内に設置する設備であることから、その機能を期待される重大事故等が発生した場合における、原子炉建屋の二次格納施設外の建屋内の環境条件を考慮し、以下の表 3. 14-107 に示す設計とする。

(57-2-30~31)

表 3. 14-107 想定する環境条件及び荷重条件（非常用高压母線 D 系）

考慮する 外的条件	対応
温度・圧力・湿度・放射線	設置場所である原子炉建屋の二次格納施設外の建屋内で想定される温度、圧力、湿度及び放射線条件に耐えられる性能を確認した機器を使用する。
屋外の天候による影響	屋外に設置するものではないため、天候による影響は受けない。
海水を通水するシステムへの影響	海水を通水することはない。
地震	適切な地震荷重との組合せを考慮した上で機器が損傷しないことを確認する（詳細は「2. 1. 2 耐震設計の基本方針」に示す）。
風（台風）・積雪	原子炉建屋の二次格納施設外の建屋内に設置するため、風（台風）及び積雪の影響は受けない。
電磁的障害	重大事故等が発生した場合においても、電磁波によりその機能が損なわれない設計とする。



g) AM 用動力変圧器

AM 用動力変圧器は、原子炉建屋の二次格納施設外の建屋内に設置する設備であることから、その機能を期待される重大事故等が発生した場合における、原子炉建屋の二次格納施設外の建屋内の環境条件を考慮し、以下の表 3.14-108 に示す設計とする。

(57-2-42～45)

表 3.14-108 想定する環境条件及び荷重条件 (AM 用動力変圧器)

考慮する 外的条件	対応
温度・圧力・湿度・放射線	設置場所である原子炉建屋の二次格納施設外の建屋内で想定される温度、圧力、湿度及び放射線条件に耐えられる性能を確認した機器を使用する。
屋外の天候による影響	屋外に設置するものではないため、天候による影響は受けない。
海水を通水するシステムへの影響	海水を通水することはない。
地震	適切な地震荷重との組合せを考慮した上で機器が損傷しないことを確認する（詳細は「2.1.2 耐震設計の基本方針」に示す）。
風（台風）・積雪	原子炉建屋の二次格納施設外の建屋内に設置するため、風（台風）及び積雪の影響は受けない。
電磁的障害	重大事故等が発生した場合においても、電磁波によりその機能が損なわれない設計とする。

h) AM 用 MCC

AM 用 MCC は、原子炉建屋の二次格納施設外の建屋内に設置する設備であることから、その機能を期待される重大事故等が発生した場合における、原子炉建屋の二次格納施設外の建屋内の環境条件を考慮し、以下の表 3.14-109 に示す設計とする。

(57-2-42～45)

表 3.14-109 想定する環境条件及び荷重条件 (AM 用 MCC)

考慮する 外的条件	対応
温度・圧力・湿度・放射線	設置場所である原子炉建屋の二次格納施設外の建屋内で想定される温度、圧力、湿度及び放射線条件に耐えられる性能を確認した機器を使用する。
屋外の天候による影響	屋外に設置するものではないため、天候による影響は受けない。
海水を通水するシステムへの影響	海水を通水することはない。
地震	適切な地震荷重との組合せを考慮した上で機器が損傷しないことを確認する（詳細は「2.1.2 耐震設計の基本方針」に示す）。
風（台風）・積雪	原子炉建屋の二次格納施設外の建屋内に設置するため、風（台風）及び積雪の影響は受けない。
電磁的障害	重大事故等が発生した場合においても、電磁波によりその機能が損なわれない設計とする。

i) AM 用切替盤

AM 用切替盤は、原子炉建屋の二次格納施設外の建屋内に設置する設備であることから、その機能を期待される重大事故等が発生した場合における、原子炉建屋の二次格納施設外の建屋内の環境条件を考慮し、以下の表 3.14-110 に示す設計とする。

(57-2-42~45)

表 3.14-110 想定する環境条件及び荷重条件 (AM 用切替盤)

考慮する 外的条件	対応
温度・圧力・湿度・放射線	設置場所である原子炉建屋の二次格納施設外の建屋内で想定される温度、圧力、湿度及び放射線条件に耐えられる性能を確認した機器を使用する。
屋外の天候による影響	屋外に設置するものではないため、天候による影響は受けない。
海水を通水するシステムへの影響	海水を通水することはない。
地震	適切な地震荷重との組合せを考慮した上で機器が損傷しないことを確認する（詳細は「2.1.2 耐震設計の基本方針」に示す）。
風（台風）・積雪	原子炉建屋の二次格納施設外の建屋内に設置するため、風（台風）及び積雪の影響は受けない。
電磁的障害	重大事故等が発生した場合においても、電磁波によりその機能が損なわれない設計とする。

j) AM用操作盤

AM用操作盤は、原子炉建屋の二次格納施設外の建屋内に設置する設備であることから、その機能を期待される重大事故等が発生した場合における、原子炉建屋の二次格納施設外の建屋内の環境条件を考慮し、以下の表 3.14-111 に示す設計とする。

(57-2-42～45)

表 3.14-111 想定する環境条件及び荷重条件 (AM用操作盤)

考慮する 外的条件	対応
温度・圧力・湿度・放射線	設置場所である原子炉建屋の二次格納施設外の建屋内で想定される温度、圧力、湿度及び放射線条件に耐えられる性能を確認した機器を使用する。
屋外の天候による影響	屋外に設置するものではないため、天候による影響は受けない。
海水を通水するシステムへの影響	海水を通水することはない。
地震	適切な地震荷重との組合せを考慮した上で機器が損傷しないことを確認する（詳細は「2.1.2 耐震設計の基本方針」に示す。
風（台風）・積雪	原子炉建屋の二次格納施設外の建屋内に設置するため、風（台風）及び積雪の影響は受けない。
電磁的障害	重大事故等が発生した場合においても、電磁波によりその機能が損なわれない設計とする。

(2) 操作性（設置許可基準規則第 43 条第 1 項二）

(i) 要求事項

想定される重大事故等が発生した場合において確実に操作できるものであること。

(ii) 適合性

基本方針については、「2.3.4 操作性及び試験・検査性について」に示す。

代替所内電気設備で、操作が必要な緊急用高圧母線、緊急用電源切替箱断路器、AM 用 MCC、AM 用切替盤、AM 用操作盤、非常用高圧母線 C 系、非常用高圧母線 D 系については、現場で容易に操作可能な設計とする。表 3.14-112～115 に操作対象機器の操作場所を示す。

(57-2-5～7, 16～17, 30～31, 36～37, 42～46, 57-3-23～25)

表 3.14-112 操作対象機器（緊急用断路器から代替所内電気設備（AM 用 MCC）に接続）

機器名称	状態の変化	操作場所	操作方法
緊急用電源切替箱断路器 （非常用所内電気設備側）	入→切	コントロール建屋内	断路器操作
緊急用電源切替箱断路器 （代替所内電気設備側）	切→入	コントロール建屋内	断路器操作
AM 用 MCC 遮断器 （AM 用動力変圧器側）	切→入	原子炉建屋内	遮断器操作
AM 用 MCC 遮断器 （P/C D 側）	入→切	原子炉建屋内	遮断器操作

表 3.14-113 操作対象機器（緊急用高圧母線から代替所内電気設備（AM用MCC）に接続）

機器名称	状態の変化	操作場所	操作方法
緊急用高圧母線 （第二ガスタービン発電機側）	切→入	荒浜側常設代替電源設備設置場所の建屋内	スイッチ操作
緊急用高圧母線 （緊急用電源切替箱断路器側）	切→入	荒浜側常設代替電源設備設置場所の建屋内	スイッチ操作
緊急用電源切替箱断路器 （非常用所内電気設備側）	入→切	コントロール建屋内	断路器操作
緊急用電源切替箱断路器 （緊急用断路器側）	入→切	コントロール建屋内	断路器操作
緊急用電源切替箱断路器 （代替所内電気設備側）	切→入	コントロール建屋内	断路器操作
緊急用電源切替箱断路器 （緊急用高圧母線側）	切→入	コントロール建屋内	断路器操作
AM用MCC遮断器 （AM用動力変圧器側）	切→入	原子炉建屋内	遮断器操作
AM用MCC遮断器 （P/C D側）	入→切	原子炉建屋内	遮断器操作

表 3.14-114 操作対象機器（電源車をAM用MCCに接続・第一ルート）

機器名称	状態の変化	操作場所	操作方法
緊急用電源切替箱断路器 （緊急用断路器側）	入→切	コントロール建屋内	断路器操作
緊急用電源切替箱断路器 （AM用動力変圧器側）	切→入	コントロール建屋内	断路器操作
AM用MCC遮断器 （非常P/C D側）	入→切	原子炉建屋内	スイッチ操作
AM用MCC遮断器 （AM用動力変圧器側）	切→入	原子炉建屋内	スイッチ操作

表 3.14-115 操作対象機器（電源車をAM用MCCに接続・第二ルート）

機器名称	状態の変化	操作場所	操作方法
AM用MCC遮断器 （非常P/C D側）	入→切	原子炉建屋内	スイッチ操作
AM用MCC遮断器 （AM用動力変圧器側）	切→入	原子炉建屋内	スイッチ操作

以下に、代替所内電気設備を構成する主要設備の操作性を示す。

a) 緊急用断路器

代替所内電気設備である緊急用断路器は、現場盤での操作棒による手動操作であること、及び緊急用断路器の状態を断路器の目視確認にて確認できることから、確実な操作が可能な設計とする。また、断路器の操作に操作棒を用いることで、露出した充電部への近接による感電を防止する設計とする。

(57-2-16)

b) 緊急用高圧母線

代替所内電気設備の緊急用高圧母線は、現場盤での操作スイッチによる手動操作であること、及び緊急用高圧母線の運転状態を遮断器開閉表示及び計器により確認できることから、確実な操作が可能な設計とする。

(57-2-17)

c) 緊急用電源切替箱断路器

緊急用電源切替箱断路器は、現場盤での操作棒による手動操作であること、及び緊急用電源切替箱断路器の状態を断路器の目視確認にて確認できることから、確実な操作が可能な設計とする。また、断路器の操作に操作棒を用いることで、露出した充電部への近接による感電を防止する設計とする。

(57-2-36～37)

d) 緊急用電源切替箱接続装置

緊急用電源切替箱接続装置は、現場盤での断路装置による手動操作であること、及び緊急用電源切替箱接続装置の状態を断路装置の目視確認にて確認できることから、確実な操作が可能な設計とする。

(57-2-5～7)

e) 非常用高圧母線 C 系

非常用高圧母線 C 系は、現場盤での操作スイッチによる手動操作であること、及び非常用高圧母線 C 系の運転状態を遮断器開閉表示及び計器により確認できることから、確実な操作が可能な設計とする。

(57-2-30～31)

f) 非常用高圧母線 D 系

非常用高圧母線 C 系は、現場盤での操作スイッチによる手動操作であること、及び非常用高圧母線 C 系の運転状態を遮断器開閉表示及び計器により確認できることから、確実な操作が可能な設計とする。

(57-2-30～31)

g) AM 用動力変圧器

AM 用動力変圧器は、操作不要である。

h) AM 用 MCC

AM 用 MCC は、現場盤での配線用遮断器の手動操作であること、及び AM 用 MCC の運転状態を配線用遮断器の開閉状態及び表示灯にて確認できることから、確実な操作が可能な設計とする。

(57-2-42～45)

i) AM 用切替盤

AM 用切替盤は、現場盤での配線用遮断器の手動操作であること、及び AM 用切替盤の運転状態を配線用遮断器の開閉状態にて確認できることから、確実な操作が可能な設計とする。

(57-2-42～45)

j) AM 用操作盤

AM 用操作盤は、現場盤での操作スイッチによる手動操作であること、及び AM 用操作盤にて操作されたことを表示灯にて確認できることから、確実な操作が可能な設計とする。

(57-2-42～45)



(3) 試験及び検査（設置許可基準規則第 43 条第 1 項三）

(i) 要求事項

健全性及び能力を確認するため、発電用原子炉の運転中又は停止中に試験又は検査ができるものであること。

(ii) 適合性

基本方針については、「2.3.4 操作性及び試験・検査性について」に示す。

a) 緊急用断路器（6号及び7号炉共用）

緊急用断路器は、表 3.14-116 に示すように、発電用原子炉停止中に外観構造検査，機能・性能検査，簡易点検が可能な設計とする。

緊急用断路器の機能確認として断路器の動作の確認を行う。また，性能確認としての回路の絶縁抵抗の確認が可能な設計とする。

(57-4-48～49)

表 3.14-116 緊急用断路器の試験及び検査

プラント状態	項目	内容
停止中	外観構造検査	緊急用断路器の外観，寸法の確認
	機能・性能検査	緊急用断路器の動作確認
	簡易点検	緊急用断路器の機能・性能（盤内部の目視点検，絶縁抵抗）の確認

b) 緊急用高圧母線（6号及び7号炉共用）

緊急用高圧母線は、表 3.14-117 に示すように、発電用原子炉停止中において外観構造検査，外観点検，性能試験，及び発電用原子炉運転中に定例試験が可能な設計とする。

緊急用高圧母線の外観点検として，目視により性能に影響を及ぼす恐れのある異常がないこと，及び性能確認として絶縁抵抗の確認を行う。

また，定例試験として，受電された状態で母線電圧を確認する。

(57-4-50～51)

表 3.14-117 緊急用高圧母線の試験及び検査

プラント状態	項目	内容
運転中 又は 停止中	定例試験	緊急用高圧母線の母線電圧の確認
	外観点検 性能確認	緊急用高圧母線の外観，性能（絶縁抵抗）の確認

c) 緊急用電源切替箱断路器

緊急用電源切替箱断路器は、表 3.14-118 に示すように、発電用原子炉停止中に外観構造検査，機能・性能検査，簡易点検が可能な設計とする。

緊急用電源切替箱断路器の機能確認として断路器の動作の確認を行う。また，性能確認としての回路の絶縁抵抗の確認が可能な設計とする。

(57-4-52)

表 3.14-118 緊急用電源切替箱断路器の試験及び検査

プラント状態	項目	内容
停止中	外観構造検査	緊急用電源切替箱断路器の外観，寸法の確認
	機能・性能検査	緊急用電源切替箱断路器の動作確認
	簡易点検	緊急用電源切替箱断路器の機能・性能（盤内部の目視点検，絶縁抵抗）の確認

d) 緊急用電源切替箱接続装置

緊急用電源切替箱接続装置は、表 3.14-119 に示すように、発電用原子炉停止中に外観構造検査，機能・性能検査，簡易点検が可能な設計とする。

緊急用電源切替箱接続装置の機能確認として断路装置の動作の確認を行う。また，性能確認としての回路の絶縁抵抗の確認が可能な設計とする。

(57-4-53～54)

表 3.14-119 緊急用電源切替箱接続装置の試験及び検査

プラント状態	項目	内容
停止中	外観構造検査	緊急用電源切替箱接続装置の外観確認
	機能・性能検査	緊急用電源切替箱接続装置の着脱動作確認
	簡易点検	緊急用電源切替箱接続装置の機能・性能（盤内部の目視点検，絶縁抵抗）の確認

e) 非常用高压母線 C 系

非常用高压母線 C 系は、表 3.14-120 に示すように、発電用原子炉停止中において外観構造検査、外観点検、性能試験、及び発電用原子炉運転中に定例試験が可能な設計とする。

非常用高压母線 C 系の外観点検として、目視により性能に影響を及ぼす恐れのある異常がないこと、及び性能確認として絶縁抵抗の確認を行う。

また、定例試験として、受電された状態で母線電圧を確認する。

(57-4-55)

表 3.14-120 非常用高压母線 C 系の試験及び検査

プラント状態	項目	内容
運転中	定例試験	非常用高压母線 C 系の母線電圧の確認
停止中	性能確認	非常用高压母線 C 系の性能（絶縁抵抗）の確認
	外観点検	非常用高压母線 C 系の外観の確認

f) 非常用高压母線 D 系

非常用高压母線 D 系は、表 3.14-121 に示すように、発電用原子炉停止中において外観構造検査、外観点検、性能試験、及び発電用原子炉運転中に定例試験が可能な設計とする。

非常用高压母線 D 系の外観点検として、目視により性能に影響を及ぼす恐れのある異常がないこと、及び性能確認として絶縁抵抗の確認を行う。

また、定例試験として、受電された状態で母線電圧を確認する。

(57-4-55)

表 3.14-121 非常用高压母線 D 系の試験及び検査

プラント状態	項目	内容
運転中	定例試験	非常用高压母線 D 系の母線電圧の確認
停止中	性能確認	非常用高压母線 D 系の性能（絶縁抵抗）の確認
	外観点検	非常用高压母線 D 系の外観の確認

g) AM 用動力変圧器

AM 用動力変圧器は、表 3.14-122 に示すように、発電用原子炉停止中に外観構造検査、機能・性能検査、簡易点検が可能な設計とする。

AM 用動力変圧器の性能確認として回路の絶縁抵抗の確認が可能な設計とする。

また、AM 用動力変圧器の受電状態における異常の確認が可能な温度計を設けた設計とする。

(57-4-56)

表 3.14-122 AM 用動力変圧器の試験及び検査

プラント状態	項目	内容
停止中	外観構造検査	AM 用動力変圧器の外観、寸法の確認
	機能・性能検査	AM 用動力変圧器の機能・性能（絶縁抵抗、受電状態）の確認
	簡易点検	AM 用動力変圧器の機能・性能（盤内部の目視点検、絶縁抵抗）の確認

h) AM 用 MCC

AM 用 MCC は、表 3.14-123 に示すように、発電用原子炉停止中に外観構造検査、外観点検、性能試験が可能な設計とする。

AM 用 MCC の外観点検として、目視により性能に影響を及ぼす恐れのある異常がないこと、及び性能確認として絶縁抵抗の確認を行う。

(57-4-57)

表 3.14-123 AM 用 MCC の試験及び検査

プラント状態	項目	内容
停止中	外観構造検査	AM 用 MCC の外観、寸法の確認
	外観点検 性能確認	AM 用 MCC の外観、性能（絶縁抵抗）の確認

i) AM用切替盤

AM用切替盤は、表3.14-125に示すように、発電用原子炉停止中に外観構造検査、機能・性能検査、簡易点検が可能な設計とする。

AM用切替盤の機能確認として電動弁の操作が可能であることの確認を行う。

また、性能確認としての回路の絶縁抵抗の確認が可能な設計とする。

また、定例試験として、AM用切替盤での電源元の切り替えの確認が可能なランプを設けた設計とする

(57-4-58～59)

表 3.14-125 AM用切替盤の試験及び検査

プラント状態	項目	内容
停止中	外観構造検査	AM用切替盤の外観、寸法の確認
	機能・性能検査	AM用切替盤での電源元切り替えにより電動弁の動作確認
	簡易点検	AM用切替盤の機能・性能（盤内部の目視点検、絶縁抵抗）の確認

j) AM用操作盤

AM用操作盤は、表3.14-126に示すように、発電用原子炉停止中に外観構造検査、機能・性能検査、簡易点検が可能な設計とする。

AM用操作盤の機能確認として電動弁の操作が可能であることの確認を行う。

また、性能確認としての回路の絶縁抵抗の確認が可能な設計とする。

また、定例試験として、AM用操作盤からの操作への切り替えの確認が可能なランプを設けた設計とする。

(57-4-60)

表 3.14-126 AM用操作盤の試験及び検査

プラント状態	項目	内容
停止中	外観構造検査	AM用操作盤の外観、寸法の確認
	機能・性能検査	AM用操作盤からの操作による電動弁の動作確認
	簡易点検	AM用操作盤の機能・性能（盤内部の目視点検、絶縁抵抗）の確認

(4) 切り替えの容易性（設置許可基準規則第 43 条第 1 項四）

(i) 要求事項

本来の用途以外の用途として重大事故等に対処するために使用する設備にあっては、通常時に使用する系統から速やかに切り替えられる機能を備えるものであること。

(ii) 適合性

基本方針については、「2.3.4 操作性及び試験・検査性について」に示す。

代替所内電気設備は、本来の用途以外の用途には使用しない。なお、代替所内電気設備は遮断器・断路器を設けることにより速やかな切り替えが可能な設計とする。切り替え操作の対象機器は(2)操作性の表 3.14-112～115 と同様である。

(57-3-23～25)

これにより図 3.14-38～39 で示すタイムチャートの通り速やかに切り替えが可能である。

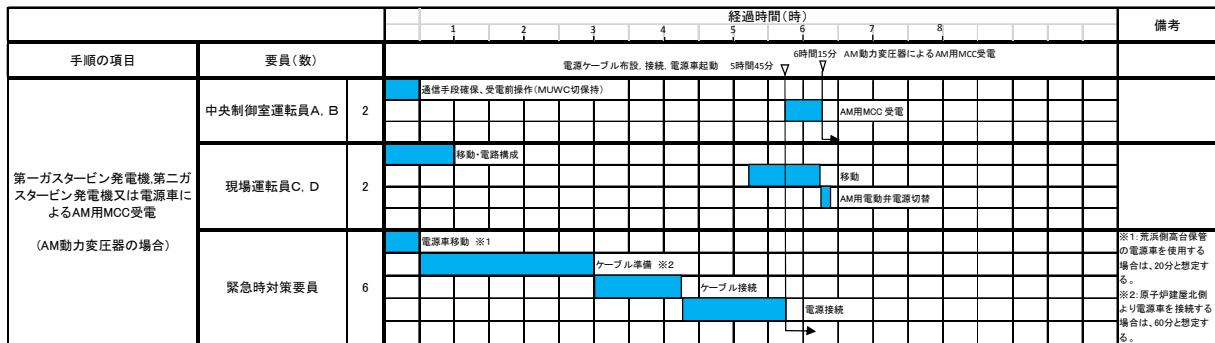


図 3.14-38 電源車による AM 用 MCC7B 受電のタイムチャート (AM 動力変圧器の場合)

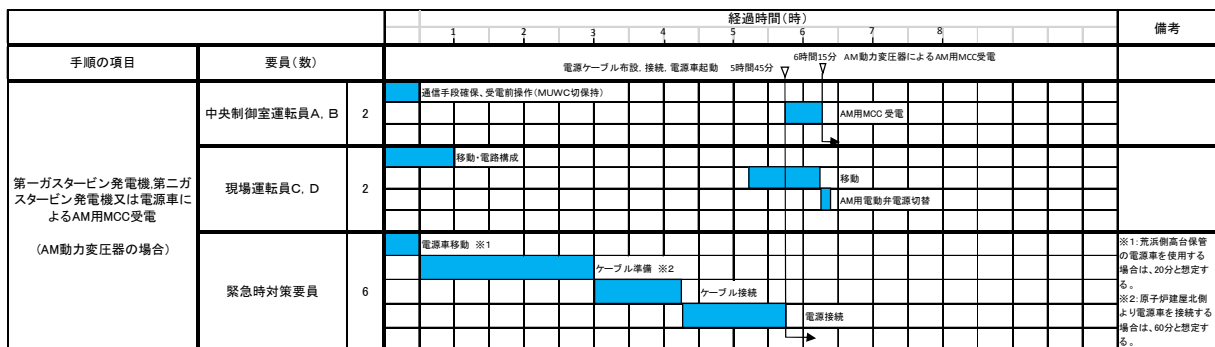


図 3.14-39 電源車による AM 用 MCC7B 受電のタイムチャート (緊急用電源切替箱接続装置の場合)

\* : 「実用発電用原子炉に係る発電用原子炉設置者の重大事故の発生及び拡大の防止に必要な措置を実施するために必要な技術的能力に係る審査基準」への適合状況について (個別手順) の 1.14 で示すタイムチャート

(5) 悪影響の防止（設置許可基準規則第 43 条第 1 項五）

(i) 要求事項

工場等内の他の設備に対して悪影響を及ぼさないものであること。

(ii) 適合性

基本方針については、「2.3.1 多様性, 位置的分散, 悪影響防止等について」に示す。

代替所内電気設備は、表 3.14-127 に示すように、通常時は非常用所内電気設備と切り離し、非常用高圧母線 C 系の遮断器（緊急用電源切替箱接続装置側）及び非常用高圧母線 D 系の遮断器（緊急用電源切替箱接続装置側）を切とすることで隔離する系統構成としており、非常用交流電源設備に対して悪影響を及ぼさない設計とする。

また、代替所内電気設備の AM 用 MCC の受電元は、設計基準事故対処設備である P/C D と重大事故等対処設備である AM 用動力変圧器から、切替装置により同時に配線用遮断器を投入できない設計とし、他の設備に影響を与えない設計とする。

AM 用切替盤は、設計基準事故対処設備である MCC C 又は D と重大事故等対処設備である AM 用 MCC から、切替装置により同時に配線用遮断器を投入できない設計とすることで、他の設備に影響を与えない設計とする。

AM 用操作盤は、通常時に設計基準事故対処設備である中央制御室及び中央制御室外原子炉停止装置の操作盤と切り離された状態とし、重大事故時に重大事故対処設備として系統構成することで、他の設備に影響を与えない設計とする。

(57-3-23～25, 57-7-2, 57-9)

表 3.14-127 他系統との隔離

取合系統	系統隔離	駆動方式	動作
非常用所内電気設備	非常用高圧母線 C 系遮断器 (緊急用電源切替箱接続装置側)	手動	通常時切
非常用所内電気設備	非常用高圧母線 D 系遮断器 (緊急用電源切替箱接続装置側)	手動	通常時切
非常用所内電気設備	AM 用 MCC 遮断器 (AM 用動力変圧器側)	手動	通常時切
非常用所内電気設備	AM 用切替盤遮断器 (AM 用 MCC 側)	手動	通常時切

(6) 設置場所（設置許可基準規則第 43 条第 1 項六）

(i) 要求事項

想定される重大事故等が発生した場合において重大事故等対処設備の復旧作業を行うことができるよう、放射線量が高くなるおそれが少ない設置場所の選定、設置場所への遮蔽物の設置その他の適切な措置を講じたものであること。

(ii) 適合性

基本方針については、「2.3.3 環境条件等」に示す。

代替所内電気設備の系統構成に必要な機器の設置場所、操作場所を表 3.14-128 に示す。これらの操作場所は、想定される事故時における放射線量が高くなるおそれが少ないため、設置場所で操作可能な設計とする。

(57-2-5～7, 16～17, 30～31, 36～37, 42～46)

表 3.14-128 操作対象機器設置場所

機器名称	設置場所	操作場所
緊急用高圧母線	荒浜側常設代替 交流電源設備設置場所	荒浜側常設代替 交流電源設備設置場所
緊急用断路器	7号炉原子炉建屋南側	7号炉原子炉建屋南側
緊急用電源切替箱断路器	コントロール建屋2階	コントロール建屋内
緊急用電源切替箱接続装置	6号炉原子炉建屋の 二次格納施設外地下1階 7号炉原子炉建屋の 二次格納施設外地上2階	6号炉原子炉建屋の 二次格納施設外地下1階 7号炉原子炉建屋の 二次格納施設外地上2階
AM用動力変圧器	6号炉原子炉建屋の 二次格納施設外地上4階 7号炉原子炉建屋の 二次格納施設外地上3階	—
AM用MCC	原子炉建屋の 二次格納施設外地上4階	原子炉建屋の 二次格納施設外地上4階
AM用切替盤	原子炉建屋の 二次格納施設外地上3階	原子炉建屋の 二次格納施設外地上3階
AM用操作盤	原子炉建屋の 二次格納施設外地上3階	原子炉建屋の 二次格納施設外地上3階
非常用高圧母線C系	原子炉建屋の 二次格納施設外地下1階	原子炉建屋の 二次格納施設外地下1階
非常用高圧母線D系	原子炉建屋の 二次格納施設外地下1階	原子炉建屋の 二次格納施設外地下1階



### 3.14.2.6.6 設置許可基準規則第43条第2項への適合状況

#### (1) 容量（設置許可基準規則第43条第2項一）

##### (i) 要求事項

想定される重大事故等の収束に必要な容量を有するものであること。

##### (ii) 適合性

基本方針については、「2.3.2 容量等」に示す。

##### a) 緊急用断路器（6号及び7号炉共用）

緊急用断路器は、第一ガスタービン発電機1基が接続可能であることから、第一ガスタービン発電機1基の定格電流である377Aに対し、十分余裕を有する定格電流である約1,200Aを有する設計とする。

(57-5-22)

##### b) 緊急用高圧母線（6号及び7号炉共用）

緊急用高圧母線は、第二ガスタービン発電機2基が接続可能であることから、第二ガスタービン発電機2基の定格電流である754Aに対し、十分余裕を有する定格電流である約1,200Aを有する設計とする。

(57-5-9)

##### c) 緊急用電源切替箱断路器

緊急用電源切替箱断路器は、設計基準事故対処設備の電源（全交流電源喪失）が喪失した場合、重大事故等に対処するために必要な1,183kWを通電する容量99Aに十分な余裕を考慮し、定格電流約600Aを有する設計とする。

(57-5-21)

##### d) 緊急用電源切替箱接続装置

緊急用電源切替箱接続装置は、設計基準事故対処設備の電源（全交流電源喪失）が喪失した場合、重大事故等に対処するために必要な1,183kWを通電する容量99Aに十分な余裕を考慮し、定格電流約600Aを有する設計とする。

(57-5-23)

##### e) 非常用高圧母線C系

非常用高圧母線C系は、設計基準事故対処設備の電源（全交流電源喪失）が喪失した場合、重大事故等に対処するために必要な1,183kWを通電する容量99Aに十分な余裕を考慮し、定格電流約1,200Aを有する設計とする。

(57-5-24)

f) 非常用高圧母線 D 系

非常用高圧母線 D 系は、設計基準事故対処設備の電源（全交流電源喪失）が喪失した場合、重大事故等に対処するために必要な 1,183kW を通電する容量 99A に十分な余裕を考慮し、定格電流約 1,200A を有する設計とする。

(57-5-24)

g) AM 用動力変圧器

AM 用動力変圧器は、重大事故等対処時に必要な容量 200kVA に余裕を考慮し約 750kVA（6 号炉）、及び約 800kVA（7 号炉）を有する設計とする。

(57-5-25)

h) AM 用 MCC

AM 用 MCC は、重大事故等対処時に必要な容量 241A に余裕を考慮した、母線定格電流約 800A を有する設計とする。

(57-5-26)

i) AM 用切替盤

対象外である。

j) AM 用操作盤

対象外である。

(2) 共用の禁止（設置許可基準規則第 43 条第 2 項二）

(i) 要求事項

二以上の発電用原子炉施設において共用するものでないこと。ただし、二以上の発電用原子炉施設と共用することによって当該二以上の発電用原子炉施設の安全性が向上する場合であって、同一の工場等内の他の発電用原子炉施設に対して悪影響を及ぼさない場合は、この限りでない。

(ii) 適合性

基本方針については、「2.3.1 多様性、位置的分散、悪影響防止等について」に示す。

a) 緊急用断路器（6号及び7号炉共用）

緊急用断路器は、6号及び7号炉の必要負荷を同時に運転したとしても、余裕を持った設計としており、共用により6号及び7号炉相互間での電力融通を可能とし、かつ操作に必要な時間及び要員を減少させることで、安全性の向上を図れることから、6号及び7号炉で共用する設計とする。通常時は遮断器を開放することにより、6号炉非常用所内電源系及び7号炉非常用所内電源系の分離を行い、悪影響を及ぼさない設計とする。

b) 緊急用高圧母線（6号及び7号炉共用）

緊急用高圧母線は、6号及び7号炉の必要負荷を同時に運転したとしても、余裕を持った設計としており、共用により6号及び7号炉相互間での電力融通を可能とし、かつ操作に必要な時間及び要員を減少させることで、安全性の向上を図れることから、6号及び7号炉で共用する設計とする。通常時は遮断器を開放することにより、6号炉非常用所内電源系及び7号炉非常用所内電源系の分離を行い、悪影響を及ぼさない設計とする。

c) 緊急用電源切替箱断路器

緊急用電源切替箱断路器は、二以上の発電用原子炉施設において共用しない設計とする。

d) 緊急用電源切替箱接続装置

緊急用電源切替箱接続装置は、二以上の発電用原子炉施設において共用しない設計とする。

e) 非常用高圧母線 C 系

非常用高圧母線 C 系は、二以上の発電用原子炉施設において共用しない設計とする。

f) 非常用高圧母線 D 系

非常用高圧母線 D 系は、二以上の発電用原子炉施設において共用しない設計とする。

g) AM 用動力変圧器

AM 用動力変圧器は、二以上の発電用原子炉施設において共用しない設計とする。

h) AM 用 MCC

AM 用 MCC は、二以上の発電用原子炉施設において共用しない設計とする。

i) AM 用切替盤

AM 用切替盤は、二以上の発電用原子炉施設において共用しない設計とする。

j) AM 用操作盤

AM 用操作盤は、二以上の発電用原子炉施設において共用しない設計とする。

なお、緊急用高圧母線から緊急用電源切替箱断路器に至る電路については 6 号及び 7 号炉と同じ洞道の中に布設している。万が一、洞道が損傷し、上記電路が機能喪失した場合でも、第一ガスタービン発電機からの電源供給が可能なため重大事故等が発生した場合において、炉心の著しい損傷、原子炉格納容器の破損、使用済燃料プール内の燃料体等の著しい損傷、及び運転停止中原子炉内燃料体の著しい損傷を防止できることから問題ない。

(3) 設計基準事故対処設備との多様性（設置許可基準規則第 43 条第 2 項三）

(i) 要求事項

常設重大事故防止設備は，共通要因によって設計基準事故対処設備の安全機能と同時にその機能が損なわれるおそれがないよう，適切な措置を講じたものであること

(ii) 適合性

基本方針については，「2.3.1 多様性，位置的分散，悪影響防止等について」に示す。

代替所内電気設備は，共通要因によって，設計基準事故対処設備の安全機能と同時に機能が損なわれる恐れがないよう，設計基準事故対処設備である非常用所内電気設備の各機器と表 3.14-129 の通り多様性，位置的分散を図る設計とする。

電路については，代替所内電気設備を非常用所内電気設備に対して，独立した電路で系統構成することにより，共通要因によって同時に機能を損なわれないよう独立した設計とする。

(57-2-5～7, 16～17, 30～31, 36～37, 42～51, 57-3-23～25, 57-9)

表 3.14-129 多重性又は多様性，位置的分散（57-9 参照）

	設計基準事故対処設備	重大事故防止設備
	非常用所内電気設備	代替所内電気設備
電源盤	非常用高圧母線 非常用動力変圧器 非常用 MCC ＜原子炉建屋内＞	緊急用断路器 ＜屋外＞ 緊急用高圧母線 ＜荒浜側緊急用電気品室内＞ 緊急用切替箱断路器 緊急用電源切替箱接続装置 ＜いずれもコントロール建屋内＞ AM 動力変圧器 AM 用 MCC ＜いずれも原子炉建屋内＞
電路	非常用ディーゼル発電機 ～非常用高圧母線 C 系 ，非常用高圧母線 D 系 及び非常用高圧母線 E 系 電路	緊急用断路器～非常用高圧母線 C 系 及び非常用高圧母線 D 系第一電路 緊急用高圧母線～非常用高圧母線 C 系 及び非常用高圧母線 D 系第二電路 緊急用断路器～AM 用 MCC 電路 緊急用高圧母線～AM 用 MCC 電路
電源供給先	非常用高圧母線 C 系 非常用高圧母線 D 系 非常用高圧母線 E 系 ＜いずれも原子炉建屋内＞	非常用高圧母線 C 系 非常用高圧母線 D 系 AM 用 MCC ＜いずれも原子炉建屋内＞
操作盤	中央制御室及び 中央制御室外 原子炉停止装置の操作盤	AM 用操作盤

### 3.14.2.7 自主対策設備

#### 3.14.2.7.1 主要設備

第二ガスタービン発電機から非常用高圧母線への電源供給ラインの多重化を図るため、大湊側緊急用高圧母線を設ける。大湊側緊急用高圧母線は第二ガスタービン発電機から電源供給可能とする。第二ガスタービン発電機から大湊側緊急用高圧母線を経由し、緊急用電源切替箱接続装置に至る屋外電路は、ケーブルトラフ及び多孔管を用いた布設としており、洞道を経由する電路と位置的分散を図っている。なお、本設備は事業者の自主的な取り組みで設置するものである。

#### 3.14.2.7.2 主要設備の仕様

主要設備の仕様を以下に示す。

- (1) 大湊側緊急用高圧母線（6号及び7号炉共用）  
電圧 : 6.9kV  
母線定格電流 : 約 1,200A

### 3.14.3 重大事故等対処設備（設計基準拡張）

#### 3.14.3.1 非常用交流電源設備

##### 3.14.3.1.1 設備概要

非常用交流電源設備は、外部電源が喪失した場合、非常用所内電気設備に電源を供給することにより、重大事故等が発生した場合において炉心の著しい損傷、原子炉格納容器の破損、使用済燃料プール内の燃料体等の著しい損傷及び運転停止中原子炉内燃料体の著しい損傷を防止することを目的として設置するものである。

本システムはディーゼルエンジン及び発電機を搭載した「非常用ディーゼル発電機」、非常用ディーゼル発電機の燃料を保管する「軽油タンク」、非常用ディーゼル発電機近傍で燃料を保管する「燃料ディタンク」、軽油タンクから燃料ディタンクまで燃料を移送する「燃料移送ポンプ」、非常用ディーゼル発電機から非常用所内電気設備に電源供給する電路である「非常用高圧母線」で構成する。

非常用ディーゼル発電機は非常用高圧母線の電源喪失を検出し、自動起動することで非常用高圧母線に電源を供給する。非常用ディーゼル発電機の燃料は軽油タンクから燃料ディタンクに燃料移送ポンプを用いて自動で供給され、燃料ディタンクから自重で非常用ディーゼル発電機に供給される。

本システム全体の概要図を図 3.14-40 に、非常用ディーゼル発電機燃料供給システムの概要図を図 3.14-41 に示す。また、本システムに属する設備の内、重大事故等対処設備（設計基準拡張）を表 3.14-130 に示す。

本システムは設計基準対象施設であるとともに、想定される重大事故時等においてその機能を考慮するため、重大事故等対処設備（設計基準拡張）と位置付ける。



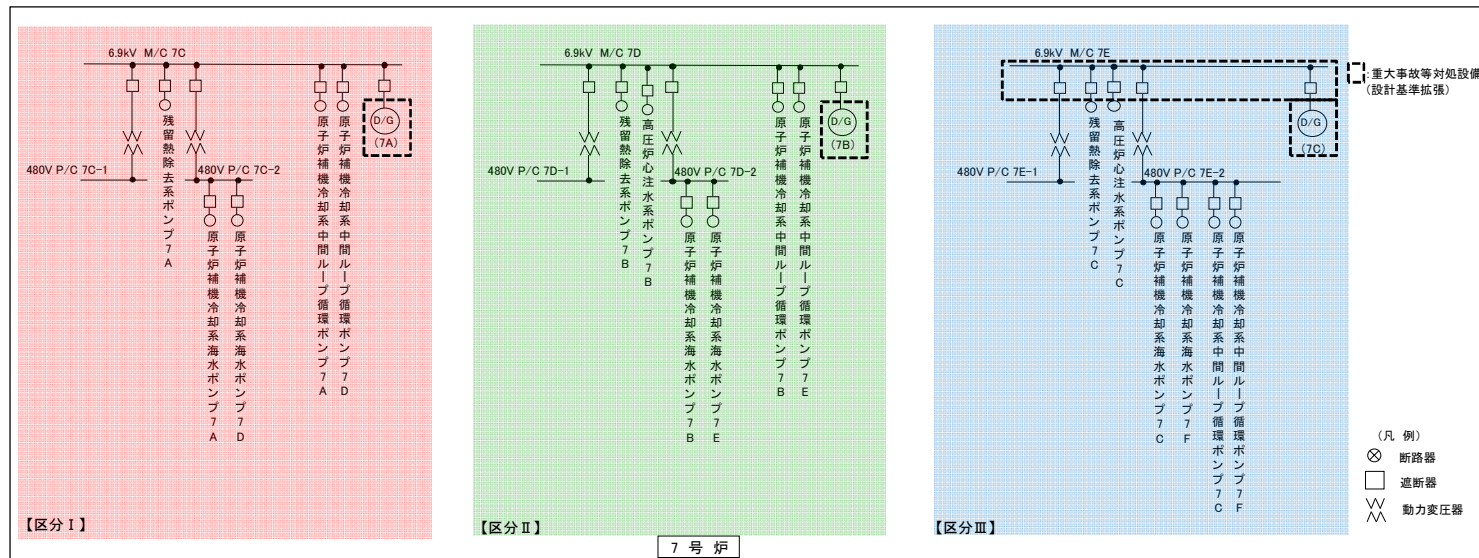
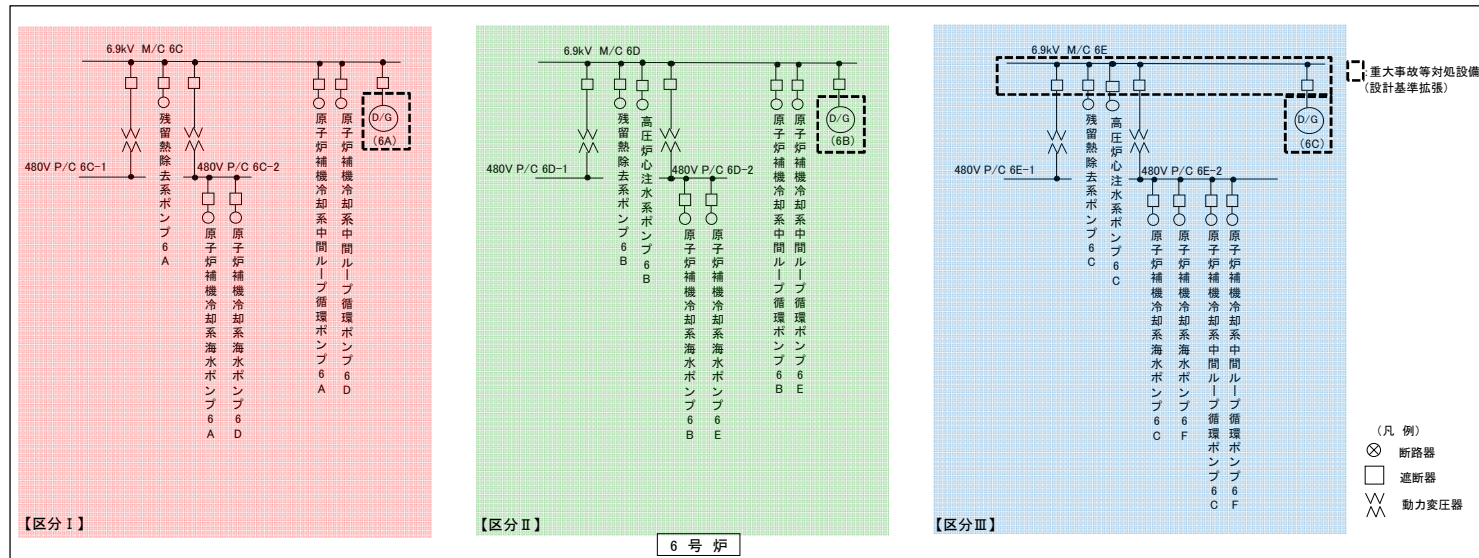


図 3.14-40 非常用交流電源設備 系統概要図

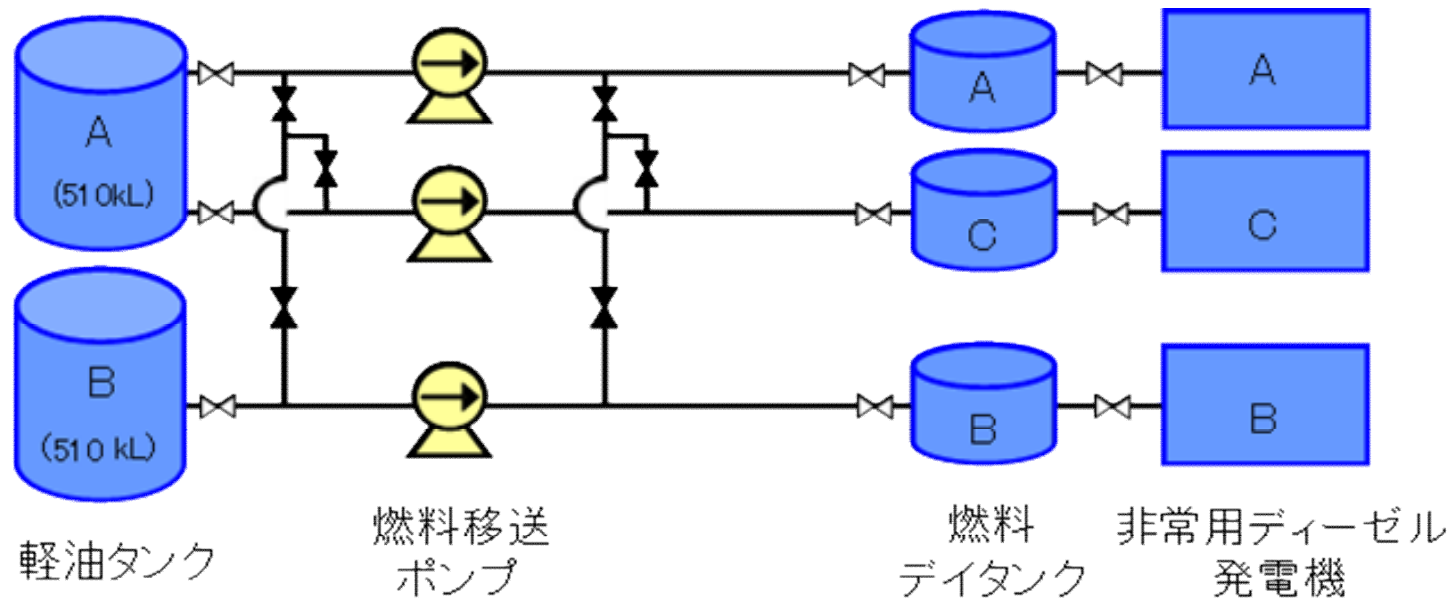


図 3.14-41 非常用ディーゼル発電機燃料供給系統 系統概要図

表 3.14-130 非常用交流電源設備に関する重大事故等対処設備（設計基準拡張）一覧

設備区分	設備名
主要設備	非常用ディーゼル発電機【常設】
附属設備	燃料移送ポンプ【常設】 非常用高圧母線（E系）【常設】
燃料源	軽油タンク【常設】 燃料ディタンク【常設】
燃料流路	非常用ディーゼル発電機燃料供給系配管・弁【常設】
交流電路	非常用ディーゼル発電機～非常用高圧母線電路【常設】
直流電路	—

### 3.14.3.1.2 主要設備の仕様

主要設備の仕様を以下に示す。

#### (1) 非常用ディーゼル発電機

エンジン

個数 : 3  
出力 : 約 5,000kW/台 (連続)  
起動時間 : 約 13 秒  
使用燃料 : 軽油

発電機

個数 : 3  
種類 : 横軸回転界磁 3 相同期発電機  
容量 : 6,250kVA/台  
力率 : 0.8  
電圧 : 6.9kV  
周波数 : 50Hz  
取付箇所 : 原子炉建屋の二次格納施設外地上 1 階

### 3.14.3.1.3 設置許可基準規則第43条への適合状況

非常用ディーゼル発電機については、設計基準対象施設として使用する場合と同様の系統構成で重大事故等においても使用するため、他の施設に悪影響を及ぼさない設計とする。

基本方針については、「2.3.1 多様性、位置的分散、悪影響防止等について」に示す。

非常用ディーゼル発電機については、設計基準事故時の交流電源供給機能を兼用しており、設計基準事故時に使用する場合の容量が、重大事故等の収束に必要な容量に対して十分である。

基本方針については、「2.3.2 容量等」に示す。

非常用ディーゼル発電機については、原子炉建屋の二次格納施設外に設置される設備であることから、想定される重大事故等が発生した場合における原子炉建屋の二次格納施設外の環境条件及び荷重条件を考慮し、その機能を有効に発揮することができるよう、表3.14-131に示す設計とする。

表3.14-131 想定する環境条件及び荷重条件

環境条件等	対応
温度・圧力・湿度・放射線	設置場所である原子炉建屋の二次格納施設外で想定される温度、圧力、湿度及び放射線条件下に耐えられる性能を確認した機器を使用する
屋外の天候による影響	屋外に設置するものではないため、天候による影響は受けない
海水を通水する系統への影響	海水を通水することはない
地震	適切な地震荷重との組合せを考慮した上で機器が損傷しないことを確認する（詳細は「2.1.2 耐震設計の基本方針」に示す）
風（台風）・積雪	原子炉建屋の二次格納施設外に設置するため、風（台風）及び積雪の影響は受けない
電磁的障害	重大事故等が発生した場合においても、電磁波によりその機能が損なわれない設計とする。

また、非常用ディーゼル発電機は中央制御室にて操作可能な設計とする。  
基本方針については、「2.3.3 環境条件等」に示す。

非常用ディーゼル発電機については、設計基準対象施設として使用する場合と同じ系統構成で重大事故等においても使用する設計とする。また、非常用ディーゼル発電機については、発電用原子炉の運転中に定例試験を、また停止中に機能・性能検査及び分解点検を可能な設計とする。

基本方針については、「2.3.4 操作性及び試験・検査性について」に示す。

### 3.14.3.2 非常用直流電源設備

#### 3.14.3.2.1 設備概要

非常用直流電源設備は、全交流動力電源が喪失した場合、直流設備に電源を供給することにより、重大事故等が発生した場合において炉心の著しい損傷、原子炉格納容器の破損、使用済燃料プール内の燃料体等の著しい損傷及び運転停止中原子炉内燃料体の著しい損傷を防止することを目的として設置するものである。

本システムは全交流動力電源喪失時に直流設備に電源供給する「直流 125V 蓄電池 A」、 「直流 125V 蓄電池 A-2」、 「直流 125V 蓄電池 B」 及び「直流 125V 蓄電池 C」、交流電源復旧後に直流設備に電源供給する「直流 125V 充電器 A」、 「直流 125V 充電器 A-2」、 「直流 125V 充電器 B」 及び「直流 125V 充電器 C」で構成する。

本システムは、全交流動力電源喪失直後に直流 125V 蓄電池 A、B 及び C から重大事故等対処設備（設計基準拡張）に電源供給を行い、直流 125V 蓄電池 A-2 は待機状態にある。全交流動力電源喪失から 1 時間後に、直流 125V 蓄電池 B 及び C の不要な負荷の切り離しを行う。全交流動力電源喪失から 8 時間後に、直流 125V 蓄電池 A の一部負荷の電源を直流 125V 蓄電池 A-2 に切り替えると同時に、不要な負荷の切り離しを行う。その後、運転継続することにより全交流動力電源喪失から 12 時間必要な負荷に電源供給することが可能である。

本システム全体の概要図を図 3.14-42～44 に、本システムに属する設備の内、重大事故等対処設備（設計基準拡張）を表 3.14-132 に示す。

本システムは設計基準対象施設であるとともに、想定される重大事故時等においてその機能を期待するため、重大事故等対処設備（設計基準拡張）と位置付ける。

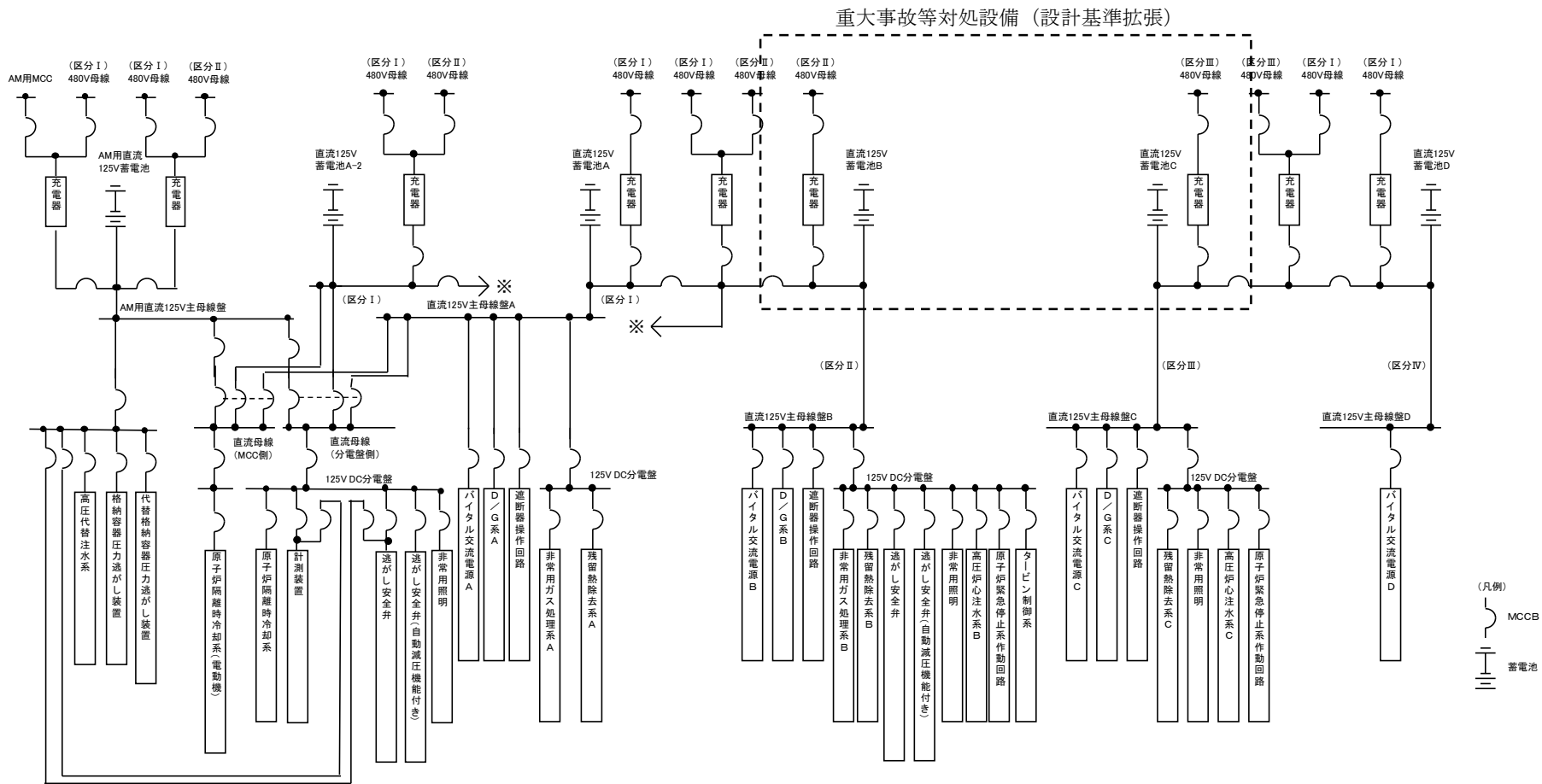
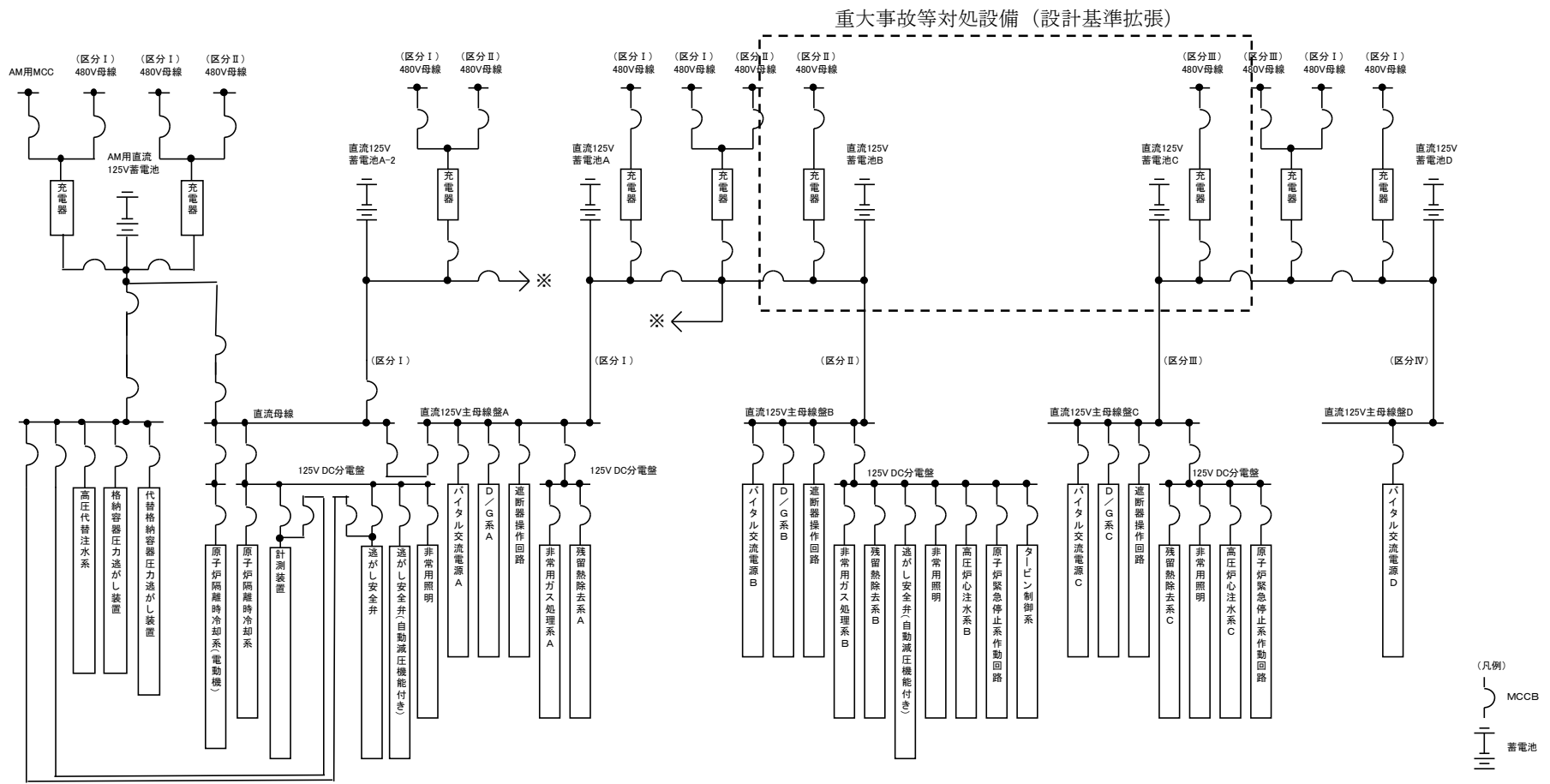


図 3.14-42 非常用直流電源設備 系統概要図





(7号炉)

図 3.14-43 非常用直流電源設備 系統概要図

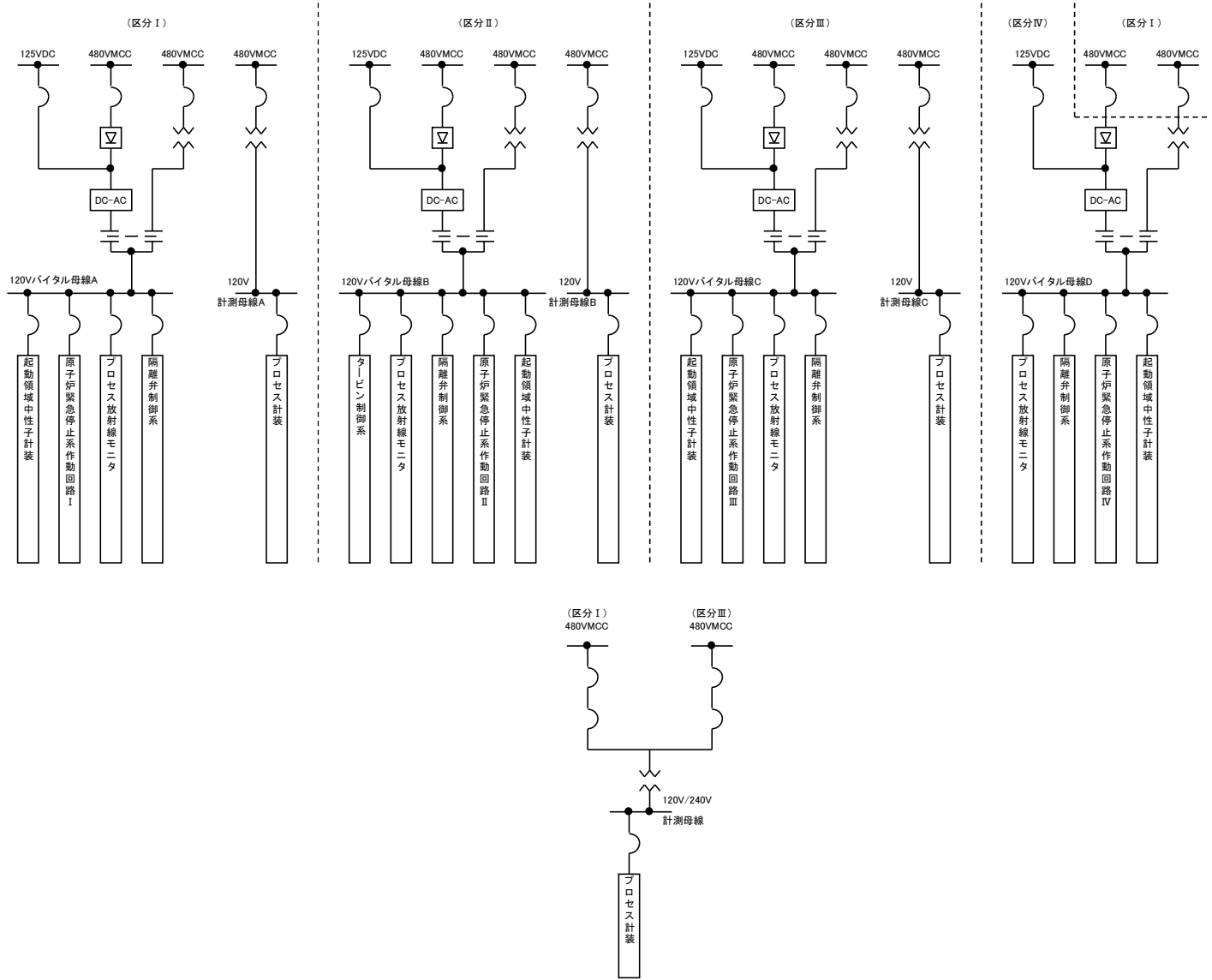


図 3.14-44 非常用直流電源設備 系統概要図

表 3.14-132 非常用直流電源設備に関する重大事故等対処設備一覧

設備区分	設備名
主要設備	直流 125V 蓄電池 B 【常設】 直流 125V 蓄電池 C 【常設】 直流 125V 充電器 B 【常設】 直流 125V 充電器 C 【常設】
附属設備	—
交流電路	—
直流電路	直流 125V 蓄電池 B～直流 125V 主母線盤 B 電路 【常設】 直流 125V 蓄電池 C～直流 125V 主母線盤 C 電路 【常設】

### 3.14.3.2.2 主要設備の仕様

主要設備の仕様を以下に示す。

#### (1) 直流 125V 蓄電池 B

個数 : 1  
電圧 : 125V  
容量 : 約 3,000Ah  
取付箇所 : コントロール建屋地下 1 階

#### (2) 直流 125V 蓄電池 C

個数 : 1  
電圧 : 125V  
容量 : 約 3,000Ah  
取付箇所 : コントロール建屋地下 1 階

#### (3) 直流 125V 充電器 B

個数 : 1  
電圧 : 125V  
容量 : 約 700A  
取付箇所 : コントロール建屋地下 1 階

#### (4) 直流 125V 充電器 C

個数 : 1  
電圧 : 125V  
容量 : 約 700A  
取付箇所 : コントロール建屋地下 1 階

### 3.14.3.2.3 設置許可基準規則第43条への適合状況

直流125V蓄電池B及びC、直流125V充電器B及びCについては、設計基準対象施設として使用する場合と同様の系統構成で重大事故等においても使用するため、他の施設に悪影響を及ぼさない設計とする。

基本方針については、「2.3.1 多様性、位置的分散、悪影響防止等について」に示す。

直流125V蓄電池B及びC、直流125V充電器B及びCについては、設計基準事故時の交流電源供給機能を兼用しており、設計基準事故時に使用する場合の容量が、重大事故等の収束に必要な容量に対して十分である。

基本方針については、「2.3.2 容量等」に示す。

直流125V蓄電池B及びC、直流125V充電器B及びCについては、コントロール建屋に設置される設備であることから、想定される重大事故等が発生した場合におけるコントロール建屋の環境条件及び荷重条件を考慮し、その機能を有効に発揮することができるよう、表3.14-133に示す設計とする。

表3.14-133 想定する環境条件及び荷重条件

環境条件等	対応
温度・圧力・湿度・放射線	設置場所であるコントロール建屋で想定される温度、圧力、湿度及び放射線条件下に耐えられる性能を確認した機器を使用する
屋外の天候による影響	屋外に設置するものではないため、天候による影響は受けない
海水を通水する系統への影響	海水を通水することはない
地震	適切な地震荷重との組合せを考慮した上で機器が損傷しないことを確認する（詳細は「2.1.2 耐震設計の基本方針」に示す）
風（台風）・積雪	コントロール建屋に設置するため、風（台風）及び積雪の影響は受けない
電磁的障害	重大事故等が発生した場合においても、電磁波によりその機能が損なわれない設計とする。

また、直流 125V 蓄電池 B 及び C は操作不要、直流 125V 充電器 B 及び C はコントロール建屋地下 1 階にて操作可能な設計とする。

基本方針については、「2.3.3 環境条件等」に示す。

直流 125V 蓄電池 B 及び C、直流 125V 充電器 B 及び C については、設計基準対象施設として使用する場合と同じ系統構成で重大事故等においても使用する設計とする。また、直流 125V 蓄電池 B 及び C については、発電用原子炉の運転中に定例試験及び簡易点検を、また停止中に機能・性能検査を可能な設計とする。また、直流 125V 充電器 B 及び C については、発電用原子炉の運転中に定例試験を、また停止中に外観構造検査及び機能・性能検査を可能な設計とする。

基本方針については、「2.3.4 操作性及び試験・検査性について」に示す。

### 3.15 計装設備【58条】

#### 【設置許可基準規則】

(計装設備)

第五十八条 発電用原子炉施設には、重大事故等が発生し、計測機器（非常用のものを含む。）の故障により当該重大事故等に対処するために監視することが必要なパラメータを計測することが困難となった場合において当該パラメータを推定するために有効な情報を把握できる設備を設けなければならない。

(解釈)

- 1 第58条に規定する「当該重大事故等に対処するために監視することが必要なパラメータを計測することが困難となった場合において当該パラメータを推定するために有効な情報を把握できる設備」とは、以下に掲げる措置又はこれらと同等以上の効果を有する措置を行うための設備をいう。なお、「当該重大事故等に対処するために監視することが必要なパラメータ」とは、事業者が検討すべき炉心損傷防止対策及び格納容器破損防止対策等を成功させるために把握することが必要な発電用原子炉施設の状態を意味する。
  - a) 設計基準を超える状態における発電用原子炉施設の状態の把握能力を明確にすること。（最高計測可能温度等）
  - b) 発電用原子炉施設の状態の把握能力（最高計測可能温度等）を超えた場合の発電用原子炉施設の状態の推定手段を整備すること。
    - i) 原子炉圧力容器内の温度、圧力及び水位が推定できる手段を整備すること。
    - ii) 原子炉圧力容器及び原子炉格納容器への注水量が推定できる手段を整備すること。
    - iii) 推定するために必要なパラメータは、複数のパラメータの中から確からしさを考慮し、優先順位を定めておくこと。
  - c) 原子炉格納容器内の温度、圧力、水位、水素濃度及び放射線量率など想定される重大事故等の対応に必要なパラメータが計測又は監視及び記録ができること。

### 3.15 計装設備

#### 3.15.1 設置許可基準規則第58条への適合方針

重大事故等が発生し、計測機器（非常用のものを含む。）の故障により、当該重大事故等に対処するために監視することが必要なパラメータを計測することが困難となった場合において、当該パラメータを推定するために必要なパラメータを計測する設備を設置又は保管する。

当該重大事故等に対処するために監視することが必要なパラメータ（炉心損傷防止対策及び格納容器破損防止対策等を成功させるために必要な発電用原子炉施設の状態を把握するためのパラメータ）は、「表3.15-10 重大事故等対策における手順書の概要」のうち「1.15 事故時の計装に関する手順等」のパラメータの選定で分類された主要パラメータ（重要監視パラメータ）とする。

当該パラメータを推定するために必要なパラメータは、「表3.15-10 重大事故等対策における手順書の概要」のうち「1.15 事故時の計装に関する手順等」のパラメータの選定で分類された代替パラメータ（重要代替監視パラメータ）とする。

主要パラメータ及び代替パラメータのうち、自主対策設備の計器のみで計測される場合は、有効監視パラメータ（自主対策設備）とする（図3.15-3 重大事故等時に必要なパラメータの選定フロー 参照）。

また、電源設備の受電状態、重大事故等対処設備の運転状態及びその他の設備の運転状態により発電用原子炉施設の状態を補助的に監視するパラメータを補助パラメータとする。なお、重大事故等対処設備の運転及び動作状態を表示する設備（ランプ表示灯等）については、各条文の設置許可基準規則第43条への適合状況のうち、(2)操作の確実性（設置許可基準規則第43条第1項二）にて、適合性を整理する（図3.15-3 重大事故等時に必要なパラメータの選定フロー 参照）。

#### (1) 把握能力の整備（設置許可基準規則解釈の第1項 a））

重要監視パラメータ及び重要代替監視パラメータを計測する設備（重大事故等対処設備）について、設計基準を超える状態における発電用原子炉施設の状態を把握するための能力（最高計測可能温度等（設計基準最大値等））を明確にする。計測範囲を表3.15-11に示す。

#### (2) 推定手段の整備（設置許可基準規則解釈の第1項 b））

##### a. 監視機能喪失時に使用する設備

発電用原子炉施設の状態の把握能力を超えた場合に発電用原子炉施設の状態を推定する手段を有する設計とする。

重要監視パラメータ又は有効監視パラメータ（原子炉圧力容器内の温度、圧力及び水位、並びに原子炉圧力容器及び原子炉格納容器への注水



量等)の計測が困難となった場合又は計測範囲を超えた場合の推定は、「表3.15-10 重大事故等対策における手順書の概要」のうち「1.15 事故時の計装に関する手順等」の計器故障又は計器故障が疑われる場合の代替パラメータによる推定又は計器の計測範囲を超えた場合の代替パラメータによる推定の対応手段等により推定ができる設計とする。

計器故障又は計器故障が疑われる場合に、当該パラメータの他チャンネルの計器がある場合、他チャンネルの計器により計測するとともに、重要代替監視パラメータが複数ある場合は、推定する重要監視パラメータとの関係性がより直接的なパラメータ、検出器の種類及び使用環境条件を踏まえた確からしさを考慮し、優先順位を定める。推定手段及び優先順位を表3.15-12に示す。

#### b. 計器電源喪失時に使用する設備

全交流動力電源が喪失した場合において、計測設備への代替電源設備として常設代替交流電源設備（第一ガスタービン発電機及び第二ガスタービン発電機）、所内蓄電式直流電源設備及び可搬型代替交流電源設備（電源車）を使用する。

具体的な設備は、以下のとおりとする。

- ・常設代替交流電源設備（3.14 電源設備【57条】）
- ・所内蓄電式直流電源設備（3.14 電源設備【57条】）
- ・可搬型代替交流電源設備（3.14 電源設備【57条】）

常設代替交流電源設備（第一ガスタービン発電機及び第二ガスタービン発電機）、所内蓄電式直流電源設備及び可搬型代替交流電源設備（電源車）については、「3.14 電源設備【57条】」に記載する。

また、直流電源が喪失し計測に必要な計器電源が喪失した場合、特に重要なパラメータとして、重要監視パラメータ及び重要代替監視パラメータを計測するための設備として、温度、圧力、水位及び流量に係るものについて、乾電池を電源とした可搬型計測器を整備する。

なお、可搬型計測器による計測においては、計測対象の選定を行う際の考え方として、同一パラメータにチャンネルが複数ある場合は、いずれか1つの適切なチャンネルを選定し計測又は監視するものとする。同一の物理量について、複数のパラメータがある場合は、いずれか1つの適切なパラメータを選定し計測又は監視するものとする。

(3) パラメータ記録時に使用する設備（設置許可基準規則解釈の第1項 c））

原子炉格納容器内の温度、圧力、水位、水素濃度、放射線量率など想定される重大事故等の対応に必要な重要監視パラメータ及び重要代替監視パラメータが計測又は監視及び記録ができる設計とする。

重大事故等の対応に必要なパラメータは、電磁的に記録、保存し、電源喪失により保存した記録が失われないとともに帳票が出力できる設計とする。また、記録は必要な容量を保存できる設計とする。

具体的な設備は、以下のとおりとする。

- ・重大事故時用監視記録装置（デジタル記録計（中央制御室））
- ・データ伝送装置、緊急時対策支援システム伝送装置、SPDS表示装置  
（図3.15-9）

### 3.15.2 重大事故等対処設備

#### 3.15.2.1 計装設備

##### 3.15.2.1.1 設備概要

重大事故等が発生し，計測機器（非常用のものを含む。）の故障により，当該重大事故等に対処するために監視することが必要なパラメータを計測することが困難となった場合において，当該パラメータを推定するために必要なパラメータを計測する設備を設置又は保管する。

図 3.15-4～8 に重要監視パラメータ及び重要代替監視パラメータの計装設備の概要図を示す。

なお，重要監視パラメータ及び重要代替監視パラメータについては，重大事故等時の有効な情報を把握するため，設計基準対象施設の計装設備も用いて監視している。このような計装設備は，設計基準対象施設としての要件に沿って設置しており，かつ，その使用目的を変えるものではないが，推定という手法も含めて設置許可基準規則第 58 条適合のために必要な設備であることから，他の重大事故等対処設備の計装設備と併せて設置許可基準規則第 43 条への適合状況を整理する。

表 3.15-1 計装設備に関する重大事故等対処設備一覧 (1/3)

設備区分	設備名
主要設備	原子炉圧力容器温度【常設】 残留熱除去系熱交換器入口温度（設計基準拡張）【常設】 原子炉圧力【常設】 原子炉圧力（S A）【常設】 原子炉水位【常設】 原子炉水位（S A）【常設】 高圧代替注水系系統流量【常設】 復水補給水系流量（原子炉圧力容器）【常設】 原子炉隔離時冷却系系統流量（設計基準拡張）【常設】 高圧炉心注水系系統流量（設計基準拡張）【常設】 残留熱除去系系統流量（設計基準拡張）【常設】 復水補給水系流量（原子炉格納容器）【常設】 ドライウエル雰囲気温度【常設】 サプレッション・チェンバ気体温度【常設】 サプレッション・チェンバ・プール水温度【常設】 格納容器内圧力（D/W）【常設】 格納容器内圧力（S/C）【常設】 サプレッション・チェンバ・プール水位【常設】 格納容器下部水位【常設】 格納容器内水素濃度【常設】 格納容器内水素濃度（S A）【常設】 格納容器内雰囲気放射線レベル（D/W）【常設】 格納容器内雰囲気放射線レベル（S/C）【常設】 起動領域モニタ【常設】 平均出力領域モニタ【常設】 復水補給水系温度（代替循環冷却）【常設】 フィルタ装置水位【常設】 フィルタ装置入口圧力【常設】 フィルタ装置出口放射線モニタ【常設】 フィルタ装置水素濃度【常設】 フィルタ装置金属フィルタ差圧【常設】 フィルタ装置スクラバ水 pH【常設】 耐圧強化ベント系放射線モニタ【常設】 残留熱除去系熱交換器出口温度（設計基準拡張）【常設】 原子炉補機冷却水系系統流量（設計基準拡張）【常設】

表 3.15-1 計装設備に関する重大事故等対処設備一覧 (2/3)

設備区分	設備名
主要設備	残留熱除去系熱交換器入口冷却水流量（設計基準拡張）【常設】 復水貯蔵槽水位（S A）【常設】 復水移送ポンプ吐出圧力【常設】 残留熱除去系ポンプ吐出圧力（設計基準拡張）【常設】 原子炉建屋水素濃度【常設】 静的触媒式水素再結合器 動作監視装置【常設】 格納容器内酸素濃度【常設】 使用済燃料貯蔵プール水位・温度（S A 広域）【常設】 使用済燃料貯蔵プール水位・温度（S A）【常設】 使用済燃料貯蔵プール放射線モニタ（高レンジ・低レンジ）【常設】 使用済燃料貯蔵プール監視カメラ【常設】 （使用済燃料貯蔵プール監視カメラ用空冷装置【常設】を含む） データ伝送装置【常設】 緊急時対策支援システム伝送装置【常設】 SPDS 表示装置【常設】 可搬型計測器【可搬】
附属設備	—
水源 （水源に関する流路，電源設備を含む）	—
流路	—
注水先	—
電源設備*1	第一ガスタービン発電機【常設】及び第二ガスタービン発電機【常設】 第一ガスタービン発電機用燃料タンク【常設】及び第二ガスタービン発電機用燃料タンク【常設】 第一ガスタービン発電機用燃料移送ポンプ【常設】及び第二ガスタービン発電機用燃料移送ポンプ【常設】 非常用ディーゼル発電機（設計基準拡張）【常設】 緊急用断路器【常設】 緊急用高圧母線【常設】 緊急用電源切替箱断路器【常設】 緊急用電源切替箱接続装置【常設】

\*1：単線結線図を補足説明資料 58-2-1～3 に示す

表 3.15-1 計装設備に関する重大事故等対処設備一覧 (3/3)

設備区分	設備名
電源設備*1	非常用高圧母線 C 系【常設】 非常用高圧母線 D 系【常設】 可搬型代替交流電源設備（電源車）【可搬】 AM 用直流 125V 蓄電池【常設】 AM 用直流 125V 充電器【常設】 直流 125V 蓄電池 A【常設】 直流 125V 蓄電池 B（設計基準拡張）【常設】 直流 125V 蓄電池 C（設計基準拡張）【常設】 直流 125V 充電器 A【常設】 直流 125V 充電器 B（設計基準拡張）【常設】 直流 125V 充電器 C（設計基準拡張）【常設】 軽油タンク【常設】 タンクローリ（4kL）【可搬】 タンクローリ（16kL）【可搬】

\*1：単線結線図を補足説明資料 58-2-1～3 に示す

### 3.15.2.1.2 主要設備の仕様

主要機器の仕様を表 3.15-2 に示す。

表 3.15-2 計装設備の主要機器仕様 (1/3)

名称	検出器の種類	計測範囲	個数	取付箇所
原子炉圧力容器温度	熱電対	0～300℃	1	原子炉格納容器内
残留熱除去系熱交換器入口温度	熱電対	0～300℃	3	原子炉建屋地下3階
原子炉圧力	弾性圧力検出器	0～10MPa[gage]	3	原子炉建屋地下1階
原子炉圧力 (S/A)	弾性圧力検出器	0～10MPa[gage]	1	原子炉建屋地下1階
原子炉水位	差圧式水位検出器	-3200～3500mm <sup>*1</sup>	3	原子炉建屋地下1階
		-4000～1300mm <sup>*2</sup>	2	原子炉建屋地下3階
原子炉水位 (S/A)	差圧式水位検出器	-3200～3500mm <sup>*1</sup>	1	原子炉建屋地下1階
		-8000～3500mm <sup>*1</sup>	1	原子炉建屋地下3階 (6号炉) 原子炉建屋地下2階 (7号炉)
高圧代替注水系 系統流量	差圧式流量検出器	0～300m <sup>3</sup> /h	1	原子炉建屋地下2階
復水補給水系流量 (原子炉圧力容器)	差圧式流量検出器	0～200m <sup>3</sup> /h (6号炉) 0～150m <sup>3</sup> /h (7号炉)	1	原子炉建屋地下1階
		0～350m <sup>3</sup> /h	1	原子炉建屋地下1階 (6号炉) 原子炉建屋地上1階 (7号炉)
原子炉隔離時冷却系 系統流量	差圧式流量検出器	0～300m <sup>3</sup> /h	1	原子炉建屋地下3階
高圧炉心注水系系統流量	差圧式流量検出器	0～1000m <sup>3</sup> /h	2	原子炉建屋地下3階
残留熱除去系系統流量	差圧式流量検出器	0～1500m <sup>3</sup> /h	3	原子炉建屋地下3階
復水補給水系流量 (原子炉格納容器)	差圧式流量検出器	0～350m <sup>3</sup> /h	1	原子炉建屋地下1階 (6号炉) 原子炉建屋地上1階 (7号炉)
		0～150m <sup>3</sup> /h (6号炉) <sup>*3</sup> 0～100m <sup>3</sup> /h (7号炉) <sup>*3</sup>	1	原子炉建屋地下2階
ドライウエル 雰囲気温度	熱電対	0～300℃	2	原子炉格納容器内
サプレッション・ チェンバ気体温度	熱電対	0～200℃	1	原子炉格納容器内
サプレッション・ チェンバ・プール水温度	測温抵抗体	0～200℃	3	原子炉格納容器内
格納容器内圧力 (D/W)	弾性圧力検出器	0～1000kPa[abs]	1	原子炉建屋地上中3階 (6号炉) 原子炉建屋地上3階 (7号炉)
格納容器内圧力 (S/C)	弾性圧力検出器	0～980.7kPa[abs]	1	原子炉建屋地上1階

表 3.15-2 計装設備の主要機器仕様 (2/3)

名称	検出器の種類	計測範囲	個数	取付箇所
サプレッション・ チェンバ・プール水位	差圧式水位検出器	-6~11m (T. M. S. L. -7150~ +9850mm) *4	1	原子炉建屋地下3階
格納容器下部水位	電極式水位検出器	+1m, +2m, +3m (T. M. S. L. -5600mm, -4600mm, -3600mm) *4	3	原子炉格納容器内
格納容器内水素濃度	熱伝導式 水素検出器	0~30% (6号炉) 0~20%/0~100% (7号炉)	2	原子炉建屋地上3, 中3 階 (6号炉) 原子炉建屋地上中3階 (7号炉)
格納容器内水素濃度 (SA)	水素吸蔵材料式 水素検出器	0~100%	2	原子炉格納容器内
格納容器内雰囲気放射線 レベル (D/W)	イオンチェンバ	$10^{-2} \sim 10^5 \text{Sv/h}$	2	原子炉建屋地上1階
格納容器内雰囲気放射線 レベル (S/C)	イオンチェンバ	$10^{-2} \sim 10^5 \text{Sv/h}$	2	原子炉建屋地上1階 (6号炉) 原子炉建屋地下1階 (7号炉)
起動領域モニタ	核分裂電離箱	$10^{-1} \sim 10^6 \text{cps}$ ( $1.0 \times 10^3$ $\sim 1.0 \times 10^9 \text{cm}^{-2} \cdot \text{s}^{-1}$ ) 0~40%又は0~125% ( $1.0 \times 10^8 \sim 2.0 \times 10^{13}$ $\text{cm}^{-2} \cdot \text{s}^{-1}$ )	10	原子炉格納容器内
平均出力領域モニタ	核分裂電離箱	0~125% ( $1.2 \times 10^{12} \sim 2.8 \times$ $10^{14} \text{cm}^{-2} \cdot \text{s}^{-1}$ )	4*5	原子炉格納容器内
復水補給水系温度 (代替循環冷却)	熱電対	0~200℃	1	原子炉建屋地下3階
フィルタ装置水位	差圧式水位検出器	0~6000mm	2	屋外 (フィルタベント遮蔽 壁内)
フィルタ装置 入口圧力	弾性圧力検出器	0~1MPa[gage]	1	原子炉建屋地上3階 (6号炉) 原子炉建屋地上中3階 (7号炉)
フィルタ装置 出口放射線モニタ	イオンチェンバ	$10^{-2} \sim 10^5 \text{mSv/h}$	2	屋外 (原子炉建屋屋上)
フィルタ装置 水素濃度	熱伝導式 水素検出器	0~100%	2	原子炉建屋地上3階
フィルタ装置 金属フィルタ差圧	差圧式圧力検出器	0~50kPa	1	屋外(フィルタベント 遮蔽壁内)
フィルタ装置 スクラバ水pH	pH検出器	pH0~14	1	屋外(フィルタベント 遮蔽壁内)
耐圧強化ベント系 放射線モニタ	イオンチェンバ	$10^{-2} \sim 10^5 \text{mSv/h}$	2	原子炉建屋地上4階



表 3.15-2 計装設備の主要機器仕様 (3/3)

名称	検出器の種類	計測範囲	個数	取付箇所
残留熱除去系熱交換器 出口温度	熱電対	0~300℃	3	原子炉建屋地下2階 (6号炉) 原子炉建屋地下3階 (7号炉)
原子炉補機冷却水系 系統流量	差圧式流量検出器	0~4000m <sup>3</sup> /h(6号炉区分 I, II) 0~3000m <sup>3</sup> /h(6号炉区分 III, 7号炉区分 I, II) 0~2000m <sup>3</sup> /h(7号炉区分 III)	3	原子炉建屋地下3階 タービン建屋地下2階 (6号炉) タービン建屋地下1,2 階 (7号炉)
残留熱除去系熱交換器 入口冷却水流量	差圧式流量検出器	0~2000m <sup>3</sup> /h(6号炉) 0~1500m <sup>3</sup> /h(7号炉)	3	原子炉建屋地下2,3階 (6号炉) 原子炉建屋地下3階 (7号炉)
復水貯蔵槽水位 (SA)	差圧式水位検出器	0~16m(6号炉) 0~17m(7号炉)	1	廃棄物処理建屋地下3 階
復水移送ポンプ 吐出圧力	弾性圧力検出器	0~2MPa[gage]	3	廃棄物処理建屋地下3 階
残留熱除去系ポンプ 吐出圧力	弾性圧力検出器	0~3.5MPa[gage]	3	原子炉建屋地下3階
原子炉建屋水素濃度	熱伝導式 水素検出器	0~20%	7	原子炉建屋地下1,2, 中2階, 地上2,4階
静的触媒式水素再結合器 動作監視装置	熱電対	0~300℃	4	原子炉建屋地上4階
格納容器内酸素濃度	熱磁気風式 酸素検出器	0~30%(6号炉) 0~10%/0~30%(7号炉)	2	原子炉建屋地上3,中3 階(6号炉) 原子炉建屋地上中3階 (7号炉)
使用済燃料貯蔵 プール水位・温度 (SA広域)	熱電対	T. M. S. L. 20180~ 31170mm(6号炉) T. M. S. L. 20180~ 31123mm(7号炉) 0~150℃	1	原子炉建屋地上4階
使用済燃料貯蔵 プール水位・温度 (SA)	熱電対	T. M. S. L. 23420~ 30420mm(6号炉) T. M. S. L. 23373~ 30373mm(7号炉) 0~150℃	1	原子炉建屋地上4階
使用済燃料貯蔵 プール放射線モニタ (高レンジ・低レンジ)	イオンチェンバ	10 <sup>1</sup> ~10 <sup>8</sup> mSv/h	1	原子炉建屋地上4階
		10 <sup>-2</sup> ~10 <sup>5</sup> mSv/h(6号炉) 10 <sup>-3</sup> ~10 <sup>4</sup> mSv/h(7号炉)	1	原子炉建屋地上4階
使用済燃料貯蔵 プール監視カメラ	赤外線カメラ	-	1	原子炉建屋地上4階

\*1: 基準点は蒸気乾燥器スカート下端(原子炉圧力容器零レベルより1224cm)

\*2: 基準点は有効燃料棒上端(原子炉圧力容器零レベルより905cm)

\*3: 格納容器下部注水流量 \*4: T. M. S. L. =東京湾平均海面

\*5: 局部出力領域モニタの検出器は208個であり,  
平均出力領域モニタの各チャンネルには, 52個ずつの信号が入力される。

データ伝送装置，緊急時対策支援システム伝送装置，SPDS 表示装置の主要機器仕様を以下に示す。

設備名	データ伝送装置
使用回線	有線系回線，無線系回線
個数	1 式
取付箇所	6 号炉 コントロール建屋地上 1 階 7 号炉 コントロール建屋地上 1 階
設備名	緊急時対策支援システム伝送装置 (6 号及び 7 号炉共用)
使用回線	有線系回線，衛星系回線
個数	1 式
取付箇所	免震重要棟地上 1 階 (免震重要棟内緊急時対策所) 3 号炉原子炉建屋地上 2 階 (3 号炉原子炉建屋内緊急時対策所)
設備名	SPDS 表示装置 (6 号及び 7 号炉共用)
個数	1 式
取付箇所	免震重要棟地上 1 階及び 2 階 (免震重要棟内緊急時対策所) 3 号炉原子炉建屋地上 2 階 (3 号炉原子炉建屋内緊急時対策所)

可搬型計測器の主要機器仕様を以下に示す。

個数	46 (23/プラント) (予備 23 (6 号及び 7 号炉共用))
保管場所	6 号炉 コントロール建屋地上 2 階 7 号炉 コントロール建屋地上 2 階 3 号炉原子炉建屋地上 2 階 (3 号炉原子炉建屋内緊急時対策所)

なお，電源設備については「3.14 電源設備 (設置許可基準規則第 57 条に対する設計方針を示す章)」で示す。

### 3.15.2.1.3 設置許可基準規則第43条への適合状況

#### 3.15.2.1.3.1 設置許可基準規則第43条第1項への適合状況

##### (1) 環境条件及び荷重条件（設置許可基準規則第43条第1項一）

###### (i) 要求事項

想定される重大事故等が発生した場合における温度、放射線、荷重その他の使用条件において、重大事故等に対処するために必要な機能を有効に発揮するものであること。

###### (ii) 適合性

基本方針については、「2.3.3 環境条件等」に示す。

重要監視パラメータ及び重要代替監視パラメータのうち以下のパラメータを計測する設備は、原子炉格納容器内に設置する設備であることから、その機能を期待される重大事故等が発生した場合における、原子炉格納容器内の環境条件及び荷重条件を考慮し、以下の表3.15-3に示す設計とする。

- ・原子炉圧力容器温度
- ・ドライウェル雰囲気温度
- ・サプレッション・チェンバ気体温度
- ・サプレッション・チェンバ・プール水温度
- ・格納容器下部水位
- ・格納容器内水素濃度（SA）
- ・起動領域モニタ
- ・平均出力領域モニタ

なお、起動領域モニタ、平均出力領域モニタについては、重大事故等時初期における原子炉格納容器内の環境条件を考慮した設計とする。

重要監視パラメータ及び重要代替監視パラメータのうち以下のパラメータを計測する設備は、二次格納施設内に設置する設備であることから、その機能を期待される重大事故等が発生した場合における、二次格納施設内の環境条件及び荷重条件を考慮し、以下の表3.15-3に示す設計とする。

- ・残留熱除去系熱交換器入口温度
- ・原子炉圧力
- ・原子炉圧力（SA）
- ・原子炉水位
- ・原子炉水位（SA）
- ・高圧代替注水系系統流量

- ・復水補給水系流量（原子炉压力容器）
- ・原子炉隔離時冷却系系統流量
- ・高圧炉心注水系系統流量
- ・残留熱除去系系統流量
- ・復水補給水系流量（原子炉格納容器）
- ・格納容器内圧力（D/W）
- ・格納容器内圧力（S/C）
- ・サプレッション・チェンバ・プール水位
- ・格納容器内水素濃度
- ・格納容器内雰囲気放射線レベル（D/W）
- ・格納容器内雰囲気放射線レベル（S/C）
- ・復水補給水系温度（代替循環冷却）
- ・耐圧強化ベント系放射線モニタ（7号炉）
- ・残留熱除去系熱交換器出口温度
- ・原子炉補機冷却水系系統流量（6号炉区分Ⅲのみ）
- ・残留熱除去系熱交換器入口冷却水流量
- ・残留熱除去系ポンプ吐出圧力
- ・原子炉建屋水素濃度
- ・静的触媒式水素再結合器 動作監視装置
- ・格納容器内酸素濃度
- ・使用済燃料貯蔵プール水位・温度（S A 広域）
- ・使用済燃料貯蔵プール水位・温度（S A）
- ・使用済燃料貯蔵プール放射線モニタ（高レンジ・低レンジ）
- ・使用済燃料貯蔵プール監視カメラ

重要監視パラメータ及び重要代替監視パラメータのうち以下のパラメータを計測する設備は、原子炉建屋の二次格納施設外及びその他の建屋内に設置する設備であることから、その機能を期待される重大事故等が発生した場合における、原子炉建屋の二次格納施設外及びその他の建屋内の環境条件及び荷重条件を考慮し、以下の表 3.15-3 に示す設計とする。

- ・フィルタ装置入口圧力
- ・フィルタ装置水素濃度
- ・耐圧強化ベント系放射線モニタ（6号炉）
- ・原子炉補機冷却水系系統流量（6号炉区分Ⅲ以外）
- ・復水貯蔵槽水位（S A）
- ・復水移送ポンプ吐出圧力
- ・使用済燃料貯蔵プール監視カメラ用空冷装置

表 3.15-3 想定する環境条件及び荷重条件（屋内）

環境条件等	対応
温度・圧力・湿度・放射線	検出器の設置場所である原子炉格納容器内，二次格納施設内，原子炉建屋の二次格納施設外及びその他の建屋内で想定される温度，圧力，湿度及び放射線条件下に耐えられる性能を確認した機器を使用する。
屋外の天候による影響	屋外に設置するものではないため，天候による影響は受けない。
海水を通水する系統への影響	海水を通水することはない。
地震	適切な地震荷重との組合せを考慮した上で機器が損傷しないことを確認する。（詳細は「2.1.3 耐震設計の基本方針」に示す。）
風（台風）・積雪	原子炉格納容器内，二次格納施設内，原子炉建屋の二次格納施設外及びその他の建屋内に設置するため，風（台風）及び積雪の影響は受けない。
電磁的障害	重大事故等が発生した場合においても，電磁波によりその機能が損なわれない設計とする。

重要監視パラメータ及び重要代替監視パラメータのうち以下のパラメータを計測する設備は，屋外（フィルタベント遮蔽壁内）に設置する設備であることから，その機能を期待される重大事故等が発生した場合における，屋外（フィルタベント遮蔽壁内）の環境条件及び荷重条件を考慮し，以下の表 3.15-4 に示す設計とする。

- ・フィルタ装置水位
- ・フィルタ装置金属フィルタ差圧
- ・フィルタ装置スクラバ水pH

重要監視パラメータ及び重要代替監視パラメータのうち以下のパラメータを計測する設備は，屋外（原子炉建屋屋上）に設置する設備であることから，その機能を期待される重大事故等が発生した場合における，屋外（原子炉建屋屋上）の環境条件及び荷重条件を考慮し，以下の表 3.15-4 に示す設計とする。

- ・フィルタ装置出口放射線モニタ

表 3.15-4 想定する環境条件及び荷重条件（屋外）

環境条件等	対応
温度・圧力・湿度・放射線	検出器の設置場所である屋外で想定される温度，圧力，湿度及び放射線条件下に耐えられる性能を確認した機器を使用する。
屋外の天候による影響	降水及び凍結により機能を損なうことのないよう防水対策及び凍結対策を行える設計とする。
海水を通水する系統への影響	海水を通水することはない。
地震	耐震性が確保されたフィルタベント装置基礎上又は原子炉建屋に設置し，地震荷重により機器が損傷しないことを確認する。
風（台風）・積雪	検出器の設置場所である屋外で風荷重，積雪荷重を考慮しても機器が損傷しないことを応力評価により確認する。
電磁的障害	重大事故等が発生した場合においても，電磁波によりその機能が損なわれない設計とする。

データ伝送装置は，コントロール建屋内に設置する設備であることから，その機能を期待される重大事故等が発生した場合における，コントロール建屋の環境条件及び荷重条件を考慮し，以下の表 3.15-5 に示す対応とする。

可搬型計測器は，コントロール建屋内に保管するため，その機能を期待される重大事故等が発生した場合における，コントロール建屋の環境条件及び荷重条件を考慮し，以下の表 3.15-5 に示す対応とする。

また，緊急時対策支援システム伝送装置及び SPDS 表示装置は，免震重要棟（免震重要棟内緊急時対策所）及び 3 号炉原子炉建屋（3 号炉原子炉建屋内緊急時対策所）に設置する設備であることから，その機能を期待される重大事故等が発生した場合における，免震重要棟（免震重要棟内緊急時対策所）及び 3 号炉原子炉建屋（3 号炉原子炉建屋内緊急時対策所）のそれぞれの環境条件及び荷重条件を考慮し，以下の表 3.15-6 に示す対応とする。

可搬型計測器は，3 号炉原子炉建屋（3 号炉原子炉建屋内緊急時対策所）内に保管するため，重大事故等時における 3 号炉原子炉建屋（3 号炉原子炉建屋内緊急時対策所）内の環境条件及び荷重条件を考慮し，以下の表 3.15-6 に示す設計とする。

表 3.15-5 想定する環境条件及び荷重条件（コントロール建屋）

環境条件等	対応
温度・圧力・湿度・放射線	設置場所であるコントロール建屋内で想定される温度，圧力，湿度及び放射線条件下に耐えられる性能を確認した機器を使用する。
屋外の天候による影響	屋外に設置するものではないため，天候による影響は受けない。
海水を通水する系統への影響	海水を通水することはない。
地震	適切な地震荷重との組み合わせを考慮した上で機器が損傷しないことを確認する。詳細は「2.1.3 耐震設計の基本方針」に示す。）
風（台風）・積雪	コントロール建屋内に設置するため，風（台風）及び積雪の影響は受けない。
電磁的障害	重大事故等が発生した場合においても，電磁波によりその機能が損なわれない設計とする。

表 3.15-6 想定する環境条件及び荷重条件  
（免震重要棟（免震重要棟内緊急時対策所）

又は 3 号炉原子炉建屋（3 号炉原子炉建屋内緊急時対策所）

環境条件等	対応
温度・圧力・湿度・放射線	設置場所である免震重要棟（免震重要棟内緊急時対策所）又は 3 号炉原子炉建屋（3 号炉原子炉建屋内緊急時対策所）で想定される温度，圧力，湿度及び放射線条件下に耐えられる性能を確認した機器を使用する。
屋外の天候による影響	屋外に設置するものではないため，天候による影響は受けない。
海水を通水する系統への影響	海水を通水することはない。
地震	適切な地震荷重との組み合わせを考慮した上で機器が損傷しないことを確認する。詳細は「2.1.3 耐震設計の基本方針」に示す。）
風（台風）・積雪	免震重要棟（免震重要棟内緊急時対策所）及び 3 号炉原子炉建屋（3 号炉原子炉建屋内緊急時対策所）に設置するため，風（台風）及び積雪の影響は受けない。
電磁的障害	重大事故等が発生した場合においても，電磁波によりその機能が損なわれない設計とする。

(58-3-1~36)

(2) 操作性（設置許可基準規則第 43 条第 1 項二）

(i) 要求事項

想定される重大事故等が発生した場合において確実に操作できるものであること。

(ii) 適合性

基本方針については、「2.3.4 操作性及び試験・検査性について」に示す。

格納容器内水素濃度及び格納容器内酸素濃度は、通常時からサンプリング方式による計測を実施しており、中央制御室にて監視を行っている。サンプリング装置は、中央制御室の格納容器内雰囲気モニタ盤から操作が可能な設計とする。中央制御室の操作スイッチを操作するにあたり、運転員の操作性を考慮して十分な操作空間を確保する。また、操作対象については銘板をつけることで識別可能とし、運転員の操作及び監視性を考慮して確実に操作できる設計とする。

フィルタ装置水素濃度は、サンプリング方式による計測を実施しており、原子炉建屋の二次格納施設外にてサンプリング装置の弁操作及び起動操作が可能であり、想定される重大事故時等の環境下においても、確実に操作できる設計とする。格納容器ベントライン水素サンプリングラック及び FCVS 出口水素濃度サンプリングラックの操作スイッチを操作するにあたり、運転員の操作性を考慮して十分な操作空間を確保する。また、操作対象については銘板をつけることで識別可能とし、運転員の操作及び監視性を考慮して確実に操作できる設計とする。

フィルタ装置スクラバ水 pH は、サンプリング方式による計測を実施しており、屋外（フィルタベント遮蔽壁内）にてサンプリング装置の弁操作及び起動操作が可能であり、想定される重大事故等の環境下においても、確実に操作できる設計とする。格納容器フィルタベント装置 pH サンプリングラックの操作スイッチを操作するにあたり、運転員の操作性を考慮して十分な操作空間を確保する。また、操作対象については銘板をつけることで識別可能とし、運転員の操作及び監視性を考慮して確実に操作できる設計とする。

使用済燃料貯蔵プール監視カメラ用空冷装置は、原子炉建屋の二次格納施設外にて空冷装置の弁操作及び起動操作が可能であり、想定される重大事故時等の環境下においても、確実に操作できる設計とする。空冷装置の操作器、表示器及び銘板は、操作者の操作及び監視性を考慮しており、確実に操作できる設



計とする。

SPDS 表示装置は、電源、通信ケーブルは接続されており、各パラメータを監視するにあたり、運転員及び復旧班員の操作性を考慮して十分な操作空間を確保する。重大事故等が発生した場合において、設置場所である免震重要棟及び3号炉原子炉建屋内緊急時対策所において、一般のコンピュータと同様に電源スイッチを入れ（スイッチ操作）、操作（スイッチ操作）することにより、確実に各パラメータを監視することが可能な設計とする。

可搬型計測器の接続箇所は、中央制御室、原子炉建屋の二次格納施設外及びその他の建屋内にて操作が可能であり、想定される重大事故時等の環境下においても、確実に操作できる設計とする。操作場所である中央制御室、原子炉建屋の二次格納施設外及びその他の建屋内の各制御盤では、十分な操作空間を確保する。

計装ケーブルの接続は、接続規格を統一することにより、確実に接続できる設計とする。

表 3.15-7 に操作対象機器を示す。

表 3.15-7 操作対象機器

機器名称	状態の変化	操作場所	操作方法
格納容器内水素濃度 (サンプリング装置)	停止⇒起動 系統選択 (D/W⇔S/C)	中央制御室	スイッチ 操作
格納容器内酸素濃度 (サンプリング装置)	停止⇒起動 系統選択 (D/W⇔S/C)	中央制御室	スイッチ 操作
フィルタ装置水素濃度 (サンプリング装置)	ラインナップ 起動・停止 系統切り替え	原子炉建屋地上3階 (原子炉建屋の二次格納施設外)	手動弁開閉 スイッチ 操作
フィルタ装置スクラバ水pH (サンプリング装置)	ラインナップ 起動・停止	フィルタベント遮蔽壁内(屋外)	手動弁開閉 スイッチ 操作
使用済燃料貯蔵プール監視 カメラ用空冷装置	停止⇒起動	原子炉建屋地上4階 (原子炉建屋の二次格納施設外)	スイッチ 操作
使用済燃料貯蔵プール監視 カメラ用空冷装置空気供給 弁	全閉⇒全開	原子炉建屋地上4階 (原子炉建屋の二次格納施設外)	手動弁開
SPDS 表示装置	起動・停止 (パラメータ監視)	免震重要棟地上1階及び2階 (免震重要棟内緊急時対策所)	スイッチ 操作
SPDS 表示装置	起動・停止 (パラメータ監視)	3号炉原子炉建屋地上2階 (3号炉原子炉建屋内緊急時対策 所)	スイッチ 操作
可搬型計測器	接続箇所端子リフト 可搬型計測器接続	中央制御室 原子炉建屋地下1階 (原子炉建屋の二次格納施設外) タービン建屋地下中2階 (その他の建屋内)	接続操作

常設の重大事故等対処設備のうち、以下のパラメータを計測する設備は設計基準対象施設として使用する場合と同じ構成で使用できる設計とする。

- ・ 残留熱除去系熱交換器入口温度
- ・ 原子炉圧力
- ・ 原子炉水位
- ・ 原子炉隔離時冷却系系統流量
- ・ 高圧炉心注水系系統流量
- ・ 残留熱除去系系統流量
- ・ 格納容器内水素濃度
- ・ 格納容器内雰囲気放射線レベル (D/W)
- ・ 格納容器内雰囲気放射線レベル (S/C)
- ・ 起動領域モニタ
- ・ 平均出力領域モニタ
- ・ 残留熱除去系熱交換器出口温度
- ・ 原子炉補機冷却水系系統流量
- ・ 残留熱除去系熱交換器入口冷却水流量
- ・ 残留熱除去系ポンプ吐出圧力
- ・ 格納容器内酸素濃度
- ・ 使用済燃料貯蔵プール水位・温度 (S A 広域)

常設の重大事故等対処設備のうち、以下のパラメータを計測する設備は設計基準対象施設と兼用せず、他の系統と切替えることなく使用できる設計とする。

- ・ 原子炉圧力容器温度
- ・ 原子炉圧力 (S A)
- ・ 原子炉水位 (S A)
- ・ 高圧代替注水系系統流量
- ・ 復水補給水系流量 (原子炉圧力容器)
- ・ 復水補給水系流量 (原子炉格納容器)
- ・ ドライウェル雰囲気温度
- ・ サプレッション・チェンバ気体温度
- ・ サプレッション・チェンバ・プール水温度
- ・ 格納容器内圧力 (D/W)
- ・ 格納容器内圧力 (S/C)
- ・ サプレッション・チェンバ・プール水位
- ・ 格納容器下部水位
- ・ 格納容器内水素濃度 (S A)
- ・ 復水補給水系温度 (代替循環冷却)

- ・フィルタ装置水位
- ・フィルタ装置入口圧力
- ・フィルタ装置出口放射線モニタ
- ・フィルタ装置水素濃度
- ・フィルタ装置金属フィルタ差圧
- ・フィルタ装置スクラバ水 pH
- ・耐圧強化ベント系放射線モニタ
- ・復水貯蔵槽水位（S A）
- ・復水移送ポンプ吐出圧力
- ・原子炉建屋水素濃度
- ・静的触媒式水素再結合器 動作監視装置
- ・使用済燃料貯蔵プール水位・温度（S A）
- ・使用済燃料貯蔵プール放射線モニタ（高レンジ・低レンジ）
- ・使用済燃料貯蔵プール監視カメラ  
（使用済燃料貯蔵プール監視カメラ用空冷装置を含む）

(58-3-10, 12, 16, 24, 26, 31, 33～36) (58-9-5, 7, 10, 11, 13)

(3) 試験及び検査（設置許可基準規則第 43 条第 1 項三）

(i) 要求事項

健全性及び能力を確認するため、発電用原子炉の運転中又は停止中に試験又は検査ができるものであること。

(ii) 適合性

基本方針については、「2.3.4 操作性及び試験・検査性について」に示す。

重要監視パラメータ及び重要代替監視パラメータを計測する設備は、模擬入力による機能・性能の確認（特性の確認）及び校正ができる設計とする。表 3.15-8 に計装設備の試験・検査内容を示す。

データ伝送装置，緊急時対策支援システム伝送装置，SPDS 表示装置は，機能・性能の確認及び外観の確認が可能な設計とする。

可搬型計測器は，模擬入力による性能の確認ができる設計とする。

(58-5-1～9)

表 3.15-8 計装設備の試験及び検査 (1/2)

計器分類	パラメータ	プラント状態	項目	内容
水位計	原子炉水位	停止中	点検 機能・性能検査	計器校正
	原子炉水位 (S A)			
	サプレッション・チェンバ・プール水位			
	フィルタ装置水位			
	復水貯蔵槽水位 (S A)			
	格納容器下部水位			動作確認
圧力計	原子炉圧力	停止中	点検 機能・性能検査	計器校正
	原子炉圧力 (S A)			
	格納容器内圧力 (D/W)			
	格納容器内圧力 (S/C)			
	フィルタ装置入口圧力			
	フィルタ装置金属フィルタ差圧			
	復水移送ポンプ吐出圧力			
	残留熱除去系ポンプ吐出圧力			
流量計	高压代替注水系系統流量	停止中	点検 機能・性能検査	計器校正
	復水補給水系流量 (原子炉圧力容器)			
	原子炉隔離時冷却系系統流量			
	高压炉心注水系系統流量			
	残留熱除去系系統流量			
	復水補給水系流量 (原子炉格納容器)			
	原子炉補機冷却水系系統流量			
	残留熱除去系熱交換器入口冷却水流量			
温度計	原子炉圧力容器温度	停止中	点検 機能・性能検査	絶縁抵抗測定 温度確認 計器校正
	残留熱除去系熱交換器入口温度			
	ドライウエル雰囲気温度			
	サプレッション・チェンバ気体温度			
	サプレッション・チェンバ・プール水温度			
	復水補給水系温度 (代替循環冷却)			
	残留熱除去系熱交換器出口温度			
	静的触媒式水素再結合器 動作監視装置			
	使用済燃料貯蔵プール水位・温度 (S A 広域)	停止中又は 運転中		
	使用済燃料貯蔵プール水位・温度 (S A)			
水素及び 酸素濃度 計	格納容器内水素濃度	停止中	点検 機能・性能検査	サンプルガス 校正 計器校正
	格納容器内水素濃度 (S A)			
	フィルタ装置水素濃度			
	原子炉建屋水素濃度			
	格納容器内酸素濃度			
放射線量 率計	格納容器内雰囲気放射線レベル (D/W)	停止中	点検 機能・性能検査	線源校正 計器校正
	格納容器内雰囲気放射線レベル (S/C)			
	フィルタ装置出口放射線モニタ			
	耐圧強化ベント系放射線モニタ			
	使用済燃料貯蔵プール放射線モニタ (高レンジ・低レンジ)			
pH 計	フィルタ装置スクラバ水 pH	停止中	点検 機能・性能検査	計器校正
原子炉出 力	起動領域モニタ	運転中	点検	プラトー特性
		停止中	点検 機能・性能検査	線源校正 計器校正
	平均出力領域モニタ	運転中	点検	プラトー特性
		停止中	点検 機能・性能検査	線源校正 計器校正

表 3.15-8 計装設備の試験及び検査 (2/2)

計器分類	パラメータ	プラント状態	項目	内容
使用済燃料貯蔵プール監視カメラ		停止中又は 運転中	点検 機能・性能検査	外観点検 表示確認
使用済燃料貯蔵プール監視カメラ用空冷装置		停止中又は 運転中	点検 機能・性能検査	外観点検 動作確認
データ伝送装置、緊急時対策支援システム伝送装置、 SPDS 表示装置		停止中又は 運転中	機能・性能検査	データの表示 及び伝送の確認
			外観点検	外観確認
可搬型計測器		停止中又は 運転中	機能・性能検査	模擬入力の確認

(4) 切り替えの容易性 (設置許可基準規則第 43 条第 1 項四)

(i) 要求事項

本来の用途以外の用途として重大事故等に対処するために使用する設備にあつては、通常時に使用する系統から速やかに切り替えられる機能を備えるものであること。

(ii) 適合性

基本方針については、「2.3.4 操作性及び試験・検査性について」に示す。

重要監視パラメータ及び重要代替監視パラメータを計測する設備は、本来の用途以外に使用しない設計とする。

フィルタ装置水素濃度は、耐圧強化ベント系を使用する際には格納容器圧力逃がし装置と切り替えるために弁の切り替え操作が必要であるが、現場にて容易に切り替え可能な設計とする。

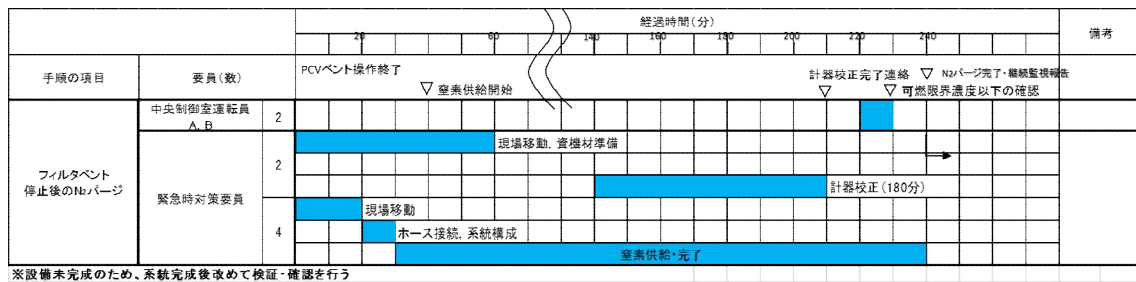


図 3.15-1 フィルタ装置水素濃度計測のタイムチャート\*

\*:「実用発電用原子炉に係る発電用原子炉設置者の重大事故の発生及び拡大の防止に必要な措置を実施するために必要な技術的能力に係る審査基準」への適合状況について(個別手順)の 1.7 で示すタイムチャート

データ伝送装置，緊急時対策支援システム伝送装置，SPDS 表示装置は，本来の用途以外に使用しない設計とする。

可搬型計測器は，本来の用途以外の用途には使用しない設計とする。可搬型計測器の計装ケーブルの接続は，接続規格を統一することにより，速やかに接続操作可能な設計とする。

図 3.15-2 に中央制御室及び現場(原子炉建屋の二次格納施設外及びその他の建屋内)での可搬型計測器接続による監視パラメータ計測タイムチャートを示す。

		経過時間(分)												備考	
		4	6	8	10	12	14	16	18						
手順の項目	要員(数)	接続開始 <span style="float:right">接続完了, 計測開始</span>													
可搬計測器によるパラメータ確認 (中央制御室での接続)	中央制御室運転員A, B	2	1測定点あたり, 10分(接続, 測定のみ)												

中央制御室での可搬型計器接続

		経過時間(分)												備考	
		4	6	8	10	12	14	16	18						
手順の項目	要員(数)	接続開始 <span style="float:right">接続完了, 計測開始</span>													
可搬計測器によるパラメータ確認 (現場での接続)	現場運転員C, D	2	移動 <span style="float:right">1測定点あたり, 10分(接続, 測定のみ)</span>												

原子炉建屋の二次格納施設外及びその他の建屋内での可搬型計器接続

図 3.15-2 可搬型計器による監視パラメータ計測のタイムチャート\*

\* :「実用発電用原子炉に係る発電用原子炉設置者の重大事故の発生及び拡大の防止に必要な措置を実施するために必要な技術的能力に係る審査基準」への適合状況について(個別手順)の 1.15 で示すタイムチャート

(5) 悪影響の防止 (設置許可基準規則第 43 条第 1 項五)

(i) 要求事項

工場等内の他の設備に対して悪影響を及ぼさないものであること。

(ii) 適合性

基本方針については，「2.3.1 多様性，位置的分散，悪影響防止について」に示す。

重要監視パラメータ及び重要代替監視パラメータを計測する設備のうち，多重性を有するパラメータの計測装置は，チャンネル

ル相互を物理的、電氣的に分離し、チャンネル間の独立を図る設計とする。また、重要監視パラメータ及び重要代替監視パラメータの計測装置の間においてもパラメータ相互をヒューズにより分離することで、他の設備に悪影響を及ぼさない設計とする。

データ伝送装置、緊急時対策支援システム伝送装置、SPDS 表示装置は、通常時は他系統と隔離された系統構成となっており、通常時の系統構成を変えることなく重大事故等対処設備としての系統構成ができる設計とすることで、他の設備に悪影響を及ぼさない設計とする。また、電源についても分離することで、他の設備に悪影響を及ぼさない設計とする。

可搬型計測器は、通常時に接続先の系統と分離された状態であること及び重大事故等時は重大事故等対処設備として系統構成をすることで、他の設備に悪影響を及ぼさない設計とする。

#### (6)設置場所（設置許可基準規則第 43 条第 1 項六）

##### (i) 要求事項

想定される重大事故等が発生した場合において重大事故等対処設備の操作及び復旧作業を行うことができるよう、放射線量が高くなるおそれが少ない設置場所の選定、設置場所への遮蔽物の設置その他の適切な措置を講じたものであること。

##### (ii) 適合性

基本方針については、「2.3.3 環境条件等」に示す。

格納容器内水素濃度及び格納容器内酸素濃度は、通常時からサンプリング方式による計測を実施しており、中央制御室にて監視を行っている。サンプリング装置は、中央制御室遮蔽区域内である中央制御室の格納容器内雰囲気モニタ盤から操作可能な設計とする。

フィルタ装置水素濃度は、原子炉建屋の二次格納施設外の格納容器ベントライン水素サンプリングラック及び FCVS 出口水素濃度サンプリングラックにてサンプリング装置の弁操作及び起動操作が可能であり、想定される重大事故等が発生した場合における放射線を考慮しても設置場所での操作が可能となるように放射線量の低い場所に設置する。

フィルタ装置スクラバ水 pH は、屋外（フィルタベント遮蔽壁内）の格納容器フィルタベント装置 pH サンプリングラックにてサンプリング装置の弁操作及び起動操作が可能であり、想定される重大事故等が発生した場合における放射線を考慮して

も設置場所での操作が可能となるように放射線量の低い場所に設置する。

使用済燃料貯蔵プール監視カメラ用空冷装置は、原子炉建屋の二次格納施設外地上4階に設置されており、操作位置の放射線量が高くなるおそれが少ないため操作が可能である。

SPDS表示装置は、免震重要棟（免震重要棟内緊急時対策所）及び3号炉原子炉建屋（3号炉原子炉建屋内緊急時対策所）に設置及び操作し、操作位置の放射線量が高くなるおそれが少ないため操作が可能である。

可搬型計測器の計装ケーブルの接続は、線源からの離隔距離により放射線量が高くなる恐れが少ない設置場所である、中央制御室、原子炉建屋の二次格納施設外及びその他の建屋内で操作可能な設計とする。

表 3.15-9 に操作対象機器設置場所を示す。

表 3.15-9 操作対象機器設置場所

機器名称	設置場所	操作／監視場所
格納容器内水素濃度 (サンプリング装置)	原子炉建屋地上3階及び中3階(6号炉) (二次格納施設内)	中央制御室／中央制御室
	原子炉建屋地上中3階(7号炉) (二次格納施設内)	
格納容器内酸素濃度 (サンプリング装置)	原子炉建屋地上3階及び中3階(6号炉) (二次格納施設内)	中央制御室／中央制御室
	原子炉建屋地上中3階(7号炉) (二次格納施設内)	
フィルタ装置水素濃度 (サンプリング装置)	原子炉建屋地上3階 (原子炉建屋の二次格納施設外)	原子炉建屋地上3階(原子炉建屋の二次格納施設外)／中央制御室
フィルタ装置 スクラバ水 pH (サンプリング装置)	屋外 (フィルタベント遮蔽壁内)	屋外(フィルタベント遮蔽壁内) ／中央制御室
使用済燃料貯蔵プール 監視カメラ用空冷装置	原子炉建屋地上4階 (原子炉建屋の二次格納施設外)	原子炉建屋地上4階 (原子炉建屋の二次格納施設外)
使用済燃料貯蔵プール 監視カメラ用空冷装置 空気供給弁	原子炉建屋地上4階 (原子炉建屋の二次格納施設外)	原子炉建屋地上4階 (原子炉建屋の二次格納施設外)
SPDS表示装置	免震重要棟地上1階及び2階 (免震重要棟内緊急時対策所)	免震重要棟地上1階及び2階(免震重要棟内緊急時対策所)
SPDS表示装置	3号炉原子炉建屋地上2階 (3号炉原子炉建屋内緊急時対策所)	3号炉原子炉建屋地上2階(3号炉原子炉建屋内緊急時対策所)
可搬型計測器	中央制御室 原子炉建屋地下1階 (原子炉建屋の二次格納施設外) タービン建屋地下中2階 (その他の建屋内)	中央制御室 原子炉建屋地下1階 (原子炉建屋の二次格納施設外) タービン建屋地下中2階 (その他の建屋内)

(58-3-10, 12, 16, 24, 26, 31, 33~36) (58-9-5, 7, 10, 11, 13)



### 3.15.2.1.3.2 設置許可基準規則第43条第2項への適合状況

#### (1) 容量（設置許可基準規則第43条第2項一）

##### (i) 要求事項

想定される重大事故等の収束に必要な容量を有するものであること。

##### (ii) 適合性

基本方針については、「2.3.2 容量等」に示す。

常設の重大事故等対処設備のうち以下のパラメータを計測する設備は、設計基準事故時の計測機能と兼用しており、設計基準事故時に使用する場合の計測範囲が、計器の不確かさを考慮しても設計基準を超える状態において発電用原子炉施設の状態を推定できるため、設計基準事故対処設備と同仕様の設計とする。

- ・ 残留熱除去系熱交換器入口温度
- ・ 原子炉圧力
- ・ 原子炉水位
- ・ 原子炉隔離時冷却系系統流量
- ・ 高圧炉心注水系系統流量
- ・ 残留熱除去系系統流量
- ・ 格納容器内水素濃度
- ・ 格納容器内雰囲気放射線レベル（D/W）
- ・ 格納容器内雰囲気放射線レベル（S/C）
- ・ 起動領域モニタ
- ・ 平均出力領域モニタ
- ・ 残留熱除去系熱交換器出口温度
- ・ 原子炉補機冷却水系系統流量
- ・ 残留熱除去系熱交換器入口冷却水流量
- ・ 残留熱除去系ポンプ吐出圧力
- ・ 格納容器内酸素濃度
- ・ 使用済燃料貯蔵プール水位・温度（S A広域）

常設の重大事故等対処設備のうち以下のパラメータを計測する設備は、計器の不確かさを考慮しても設計基準を超える状態において発電用原子炉施設の状態を推定できる設計とする。

- ・ 原子炉圧力容器温度
- ・ 原子炉圧力（S A）
- ・ 原子炉水位（S A）

- ・ 高圧代替注水系系統流量
- ・ 復水補給水系流量（原子炉圧力容器）
- ・ 復水補給水系流量（原子炉格納容器）
- ・ ドライウェル雰囲気温度
- ・ サプレッション・チェンバ気体温度
- ・ サプレッション・チェンバ・プール水温度
- ・ 格納容器内圧力（D/W）
- ・ 格納容器内圧力（S/C）
- ・ サプレッション・チェンバ・プール水位
- ・ 格納容器下部水位
- ・ 格納容器内水素濃度（S A）
- ・ 復水補給水系温度（代替循環冷却）
- ・ フィルタ装置水位
- ・ フィルタ装置入口圧力
- ・ フィルタ装置出口放射線モニタ
- ・ フィルタ装置水素濃度
- ・ フィルタ装置金属フィルタ差圧
- ・ フィルタ装置スクラバ水 pH
- ・ 耐圧強化ベント系放射線モニタ
- ・ 復水貯蔵槽水位（S A）
- ・ 復水移送ポンプ吐出圧力
- ・ 原子炉建屋水素濃度
- ・ 静的触媒式水素再結合器 動作監視装置
- ・ 使用済燃料貯蔵プール水位・温度（S A）
- ・ 使用済燃料貯蔵プール放射線モニタ（高レンジ・低レンジ）
- ・ 使用済燃料貯蔵プール監視カメラ  
（使用済燃料貯蔵プール監視カメラ用空冷装置を含む）

データ伝送装置，緊急時対策支援システム伝送装置，SPDS 表示装置は，発電所内外の通信連絡をする必要のある場所に重要監視パラメータ及び重要代替監視パラメータを伝送できる設計とする。SPDS 表示装置は，免震重要棟及び3号炉原子炉建屋内緊急時対策所に各1セットを設置し，保守点検または故障時のバックアップ用として，自主的に1セットを保管する設計とする。

(58-6-1～66)

(2) 共用の禁止（設置許可基準規則第 43 条第 2 項二）

(i) 要求事項

二以上の発電用原子炉施設において共用するものでないこと。ただし、二以上の発電用原子炉施設と共用することによって当該二以上の発電用原子炉施設の安全性が向上する場合であって、同一の工場等内の他の発電用原子炉施設に対して悪影響を及ぼさない場合は、この限りでない。

(ii) 適合性

基本方針については、「2.3.1 多様性、位置的分散、悪影響防止について」に示す。

重要監視パラメータ及び重要代替監視パラメータを計測する設備は、二以上の発電用原子炉施設において共用しない設計とする。

データ伝送装置、緊急時対策支援システム伝送装置、SPDS 表示装置は、号炉の区分けなく通信連絡することで、必要な情報（相互のプラント状況、運転員の対応状況等）を共有及び考慮しながら、事故対応を含む総合的な管理及び対応を行うことにより安全性の向上が図れることから、6 号及び 7 号炉で共有する設計とする。

また、データ伝送装置、緊急時対策支援システム伝送装置、SPDS 表示装置は、共用することによって悪影響を及ぼさないよう、6 号及び 7 号炉の各々に必要な容量を確保するとともに、号炉の区分けなく通信連絡が可能な設計とする。

(3) 設計基準事故対処設備との多様性（設置許可基準規則第 43 条第 2 項三）

(i) 要求事項

常設重大事故防止設備は、共通要因によって設計基準事故対処設備の安全機能と同時にその機能が損なわれるおそれがないよう、適切な措置を講じたものであること。

(ii) 適合性

基本方針については、「2.3.1 多様性、位置的分散、悪影響防止について」に示す。

重要代替監視パラメータを計測する設備は、重要監視パラメータと異なる物理量（水位、注水量等）の計測又は測定原理と

することで、重要監視パラメータを計測する設備に対して可能な限り多様性を持った計測方法により計測できる設計とする。

重要代替監視パラメータは重要監視パラメータと可能な限り位置的分散を図る設計とする。

データ伝送装置、緊急時対策支援システム伝送装置、SPDS表示装置は、共通要因によって、その機能が損なわれることを防止するために、可能な限り多様性を確保し、頑健性を持たせた設計とする（詳細については、「3.19 通信連絡を行うために必要な設備」で示す）。

また、電源については代替電源設備からの供給が可能であり、多様性を考慮した設計とする。

(58-2-1～3, 58-3-1～36)

### 3.15.2.1.3.3 設置許可基準規則第43条第3項への適合状況

#### (1) 容量（設置許可基準規則第43条第3項一）

##### (i) 要求事項

想定される重大事故等の収束に必要な容量に加え，十分に余裕のある容量を有するものであること。

##### (ii) 適合性

基本方針については、「2.3.2 容量等」に示す。

可搬型計測器は，原子炉圧力容器及び原子炉格納容器内の温度，圧力，水位及び流量（注水量）計測用として6号炉，7号炉それぞれ1セット23個（測定時の故障を想定した予備として，6号炉，7号炉それぞれ1個含む）使用する。保有数は，故障時及び保守点検による待機除外時のバックアップ用として23個（6号及び7号炉共用）を含めて合計69個を分散して保管する設計とする。

(58-3-33, 36) (58-9-1~4)

#### (2) 確実な接続（設置許可基準規則第43条第3項二）

##### (i) 要求事項

常設設備（発電用原子炉施設と接続されている設備又は短時間に発電用原子炉施設と接続することができる常設の設備をいう。以下同じ。）と接続するものにあつては，当該常設設備と容易かつ確実に接続することができ，かつ，二以上の系統又は発電用原子炉施設が相互に使用することができるよう，接続部の規格の統一その他の適切な措置を講じたものであること。

##### (ii) 適合性

基本方針については、「2.3.4 操作性及び試験・検査性について」に示す。

可搬型計測器の計装ケーブルの接続は，接続規格を統一することにより，一般的に使用される工具を用いて容易かつ確実に接続操作可能な設計とする。

#### (3) 複数の接続口（設置許可基準規則第43条第3項三）

##### (i) 要求事項

常設設備と接続するものにあつては，共通要因によって接続することができなくなることを防止するため，可搬型重大事故等対処設備（原子炉建屋の外から水又は電力を供給するものに限る。）の接続口をそれぞれ互いに異なる複数の場所に設けるものであること。

(ii) 適合性

基本方針については、「2.3.1 多様性，位置的分散，悪影響防止について」に示す。

可搬型計測器は，原子炉建屋の外から水又は電力を供給する設備ではなく，中央制御室，原子炉建屋の二次格納施設外及びその他の建屋内から接続可能な設計とする。

(58-9-5～13)

(4) 設置場所（設置許可基準規則第43条第3項四）

(i) 要求事項

想定される重大事故等が発生した場合において可搬型重大事故等対処設備を設置場所に据え付け，及び常設設備と接続することができるよう，放射線量が高くなるおそれが少ない設置場所の選定，設置場所への遮蔽物の設置その他の適切な措置を講じたものであること。

(ii) 適合性

基本方針については、「2.3.3 環境条件等」に示す。

可搬型計測器の計装ケーブルの接続は，線源からの離隔距離により放射線量が高くなる恐れが少ない設置場所である，中央制御室，原子炉建屋の二次格納施設外及びその他の建屋内で操作可能な設計とする。

(58-9-5～13)

(5) 保管場所（設置許可基準規則第43条第3項五）

(i) 要求事項

地震，津波その他の自然現象又は故意による大型航空機の衝突その他のテロリズムによる影響，設計基準事故対処設備及び重大事故等対処設備の配置その他の条件を考慮した上で常設重大事故等対処設備と異なる保管場所に保管すること。

(ii) 適合性

基本方針については、「2.3.1 多様性，位置的分散，悪影響防止について」に示す。

可搬型計測器は，重要監視パラメータ及び重要代替監視パラメータを計測する設備とは異なる場所であるコントロール建屋内及び3号炉原子炉建屋（3号炉原子炉建屋内緊急時対策所）に保管することとし，位置的分散を図る設計とする。

(58-3-33, 36) (58-9-5～13)

(6) アクセスルートの確保（設置許可基準規則第 43 条第 3 項六）

(i) 要求事項

想定される重大事故等が発生した場合において、可搬型重大事故等対処設備を運搬し、又は他の設備の被害状況を把握するため、工場等内の道路及び通路が確保できるよう、適切な措置を講じたものであること。

(ii) 適合性

基本方針については、「2.3.4 操作性及び試験・検査性について」に示す。

可搬型計測器は、コントロール建屋内及び 3 号炉原子炉建屋（3 号炉原子炉建屋内緊急時対策所）にて保管しており、可搬型計測器の計装ケーブルの接続は、線源からの離隔距離により放射線量が高くなる恐れのない設置場所である、中央制御室、原子炉建屋の二次格納施設外及びその他の建屋内であり、アクセスルートは確保されている。

(58-3-33, 36) (58-9-5～13)

(7) 設計基準事故対処設備及び常設重大事故等防止設備との多様性（設置許可基準規則第 43 条第 3 項七）

(i) 要求事項

重大事故防止設備のうち可搬型のものは、共通要因によって、設計基準事故対処設備の安全機能、使用済燃料貯蔵槽の冷却機能若しくは注水機能又は常設重大事故防止設備の重大事故に至るおそれがある事故に対処するために必要な機能と同時にその機能が損なわれるおそれがないよう、適切な措置を講じたものであること。

(ii) 適合性

基本方針については、「2.3.1 多様性、位置的分散、悪影響防止について」に示す。

可搬型計測器は、地震、津波その他の自然現象又は故意による大型航空機の衝突その他のテロリズムによる影響、設計基準事故設備の配置その他の条件を考慮し、コントロール建屋内及び 3 号炉原子炉建屋（3 号炉原子炉建屋内緊急時対策所）に保管することで位置的分散を図る設計とする。

(58-3-33, 36) (58-9-5～13)

表 3.15-10 重大事故等対策における手順書の概要

1.15 事故時の計装に関する手順等	
方針目的	重大事故等が発生し、計測機器の故障等により、当該重大事故等に対処するために監視することが必要なパラメータを計測することが困難となった場合に、当該パラメータの推定に有効な情報を把握するため、計器故障時の対応、計器の計測範囲を超えた場合への対応、計器電源の喪失時の対応、計測結果を記録する手順等を整備する。
対応手段等	<p>計器故障時のパラメータ推定</p> <p>監視機能の喪失</p> <p>主要パラメータを計測する計器の故障により主要パラメータの監視機能が喪失した場合は、代替パラメータによる推定を行う。  推定にあたっては、使用する計器が複数ある場合、代替パラメータと主要パラメータの関連性、検出器の種類、使用環境条件及び計測される値の不確かさを考慮し、使用するパラメータの優先順位をあらかじめ定める。  代替パラメータによる主要パラメータの推定は、以下の方法で行う。</p> <ul style="list-style-type: none"> <li>・同一物理量（温度、圧力、水位、放射線量率、水素濃度及び中性子束）から推定</li> <li>・水位を注水源もしくは注水先の水位変化又は注水量及び吐出圧力から推定</li> <li>・流量を注水先又は注水源の水位変化を監視することにより推定</li> <li>・除熱状態を温度、圧力等の傾向監視により推定</li> <li>・原子炉冷却材圧力バウンダリからの漏洩を水位、圧力等の傾向監視により推定</li> <li>・圧力又は温度を水の飽和状態の関係から推定</li> <li>・注水量を注水先の圧力より注水特性の関係から推定</li> <li>・格納容器内圧力（D/W）と格納容器内圧力（S/C）の差圧から格納容器内の水位を推定</li> <li>・未臨界状態の維持を制御棒の挿入状態により推定</li> <li>・あらかじめ評価したパラメータの相関関係により酸素濃度を推定</li> <li>・装置の作動状況により水素濃度を推定</li> <li>・使用済燃料プールの状態を同一物理量（温度及び水位）、あらかじめ評価した水位と放射線量の相関関係及びカメラによる監視により、使用済燃料プールの水位又は必要な水遮蔽が確保されていることを推定するケース</li> </ul> <p>主要パラメータを計測する多重化された重要計器が、計器の故障により計測することが困難になった場合に、他チャンネルの重要計器により計測を行う。</p>
	<p>計器の計測範囲を超えた場合のパラメータ推定</p> <p>原子炉圧力容器内の温度、圧力及び水位、並びに原子炉圧力容器及び原子炉格納容器への注水量を監視するパラメータのうち、パラメータの値が計器の計測範囲を超えるものは、原子炉圧力容器内の温度と水位である。  原子炉圧力容器内の水位の値が計器の計測範囲を超えた場合、発電用原子炉施設の状態を推定するための手段は、以下のとおり。</p> <ul style="list-style-type: none"> <li>・原子炉圧力容器内の温度を監視するパラメータである原子炉圧力容器温度を計測する計器の計測範囲は 0～300℃である。原子炉の冷却機能が喪失し原子炉水位が有効燃料頂部以下になった場合、原子炉圧力容器温度の計測範囲を超える場合があるが、重大事故等発生時における損傷炉心冷却成否及び格納容器下部注水判断の温度は 300℃であり計測範囲内で判断可能である。また、原子炉圧力容器温度が計測範囲を超える（300℃以上）場合は炉心損傷状態と推定して対応する。</li> <li>・原子炉圧力容器内の水位を監視するパラメータである原子炉水位の計測範囲を超えた場合、高圧代替注水系系統流量、復水補給水系流量（原子炉圧力容器）、原子炉隔離時冷却系系統流量、高圧炉心注水系系統流量、残留熱除去系系統流量のうち機器動作状態にある流量計より崩壊熱を考慮した原子炉水位変化量から原子炉圧力容器内の水位を推定する。</li> </ul>



対応手段等	計器電源の喪失	<p>全交流動力電源喪失及び常設直流電源系統喪失等により計器電源が喪失した場合、特に重要なパラメータとして、パラメータ選定で選定した重要監視パラメータ及び重要代替監視パラメータを計測又は監視を行う手段は、以下のとおり。</p> <ul style="list-style-type: none"> <li>・全交流動力電源喪失が発生した場合には、所内蓄電式直流電源設備、常設代替交流電源設備、可搬型代替交流電源設備及び直流給電車から、計器へ給電する。</li> <li>・代替電源（交流及び直流）の供給ができない場合には、重要監視パラメータ及び重要代替監視パラメータを計測する計器については、温度、圧力、水位及び流量に係るものについて、可搬型計測器を接続し計測又は監視を行う。また、可搬型計測器の計測値を工学値に換算する換算表を準備する。可搬型計測器による計測においては、計測の選定を行う際の考え方として、同一パラメータにチャンネルが複数ある場合は、いずれか1つの適切なパラメータを選定し計測又は監視する。同一の物理量について、複数のパラメータがある場合は、いずれか1つの適切なパラメータを選定し計測又は監視する。</li> </ul>
	記録	<p>原子炉格納容器内の温度、圧力、水位、水素濃度及び放射線量率など重大事故等の対応に必要となる重要監視パラメータ及び重要代替監視パラメータの計測結果について、以下の方法により計測結果を記録する。</p> <ul style="list-style-type: none"> <li>・重大事故時用監視記録装置又は緊急時対策支援システム伝送装置にて電磁的に記録、保存する。</li> <li>・複数の計測結果を使用し計算により推定する主要パラメータの値、可搬型計測器及び現場操作時のみ監視する現場計器の指示値で計測されるパラメータの値は、記録用紙に記録する。</li> </ul>

<p style="writing-mode: vertical-rl; text-orientation: upright;">配慮すべき事項</p>	<p style="writing-mode: vertical-rl; text-orientation: upright;">パラメータの選定</p>	<p>重大事故等に対処するために監視することが必要となるパラメータを技術的能力1.1～1.15（設置許可基準規則44条～58条）の手順着手の判断基準及び操作手順に用いるパラメータ並びに有効性評価の判断及び確認に関するパラメータより抽出し、これを抽出パラメータとする。</p> <p>抽出パラメータのうち、炉心損傷防止及び原子炉格納容器破損防止対策を成功させるために把握することが必要な発電用原子炉施設の状態を直接監視するパラメータを主要パラメータとする。</p> <p>また、計器の故障、計器の計測範囲の超過及び計器電源の喪失により、主要パラメータを計測することが困難となった場合において、主要パラメータを推定するために必要なパラメータを代替パラメータとする。</p> <p>主要パラメータは、以下の通り分類する。</p> <ul style="list-style-type: none"> <li>・重要監視パラメータ</li> </ul> <p>主要パラメータのうち、耐震性、耐環境性を有し、重大事故等対処設備としての要求事項を満たした計器を少なくとも1つ以上有するパラメータをいう。</p> <p>代替パラメータは、以下の通り分類する。</p> <ul style="list-style-type: none"> <li>・重要代替監視パラメータ</li> </ul> <p>主要パラメータの代替パラメータを計測する計器が重大事故等対処設備としての要求事項を満たした計器を少なくとも1つ以上有するパラメータをいう。</p> <p>なお、主要パラメータ及び代替パラメータのうち、自主対策設備の計器のみで計測される場合は、有効監視パラメータとする。</p> <p>また、抽出パラメータのうち、発電用原子炉施設の状態を直接監視することはできないが、電源設備の受電状態、重大事故等対処設備の運転状態及びその他の設備の運転状態等により発電用原子炉施設の状態を補助的に監視するパラメータを補助パラメータとする。なお、重大事故等対処設備の運転・動作状態を表示する設備（ランプ表示灯等）については、各条文の設置許可基準規則第43条への適合状況のうち、(2)操作の確実性（設置許可基準規則第43条第1項二）にて、適合性を整理する。</p> <p>主要パラメータを計測する多重化された重要計器が、チャンネル故障により計測することが困難になった場合に、他チャンネルの重要計器により計測を行う。</p>
	<p style="writing-mode: vertical-rl; text-orientation: upright;">原子炉施設の状態把握の発電用</p>	<p>重要監視パラメータを計測する重要計器及び重要代替監視パラメータを計測する重要代替計器の計測範囲、個数、耐震性及び非常用電源からの給電の有無を示し、設計基準を超える状態における発電用原子炉施設の状態を把握する能力を明確化する。</p>
	<p style="writing-mode: vertical-rl; text-orientation: upright;">確からしさの考慮</p>	<p>圧力のパラメータと温度のパラメータを水の飽和状態の関係から推定する場合は、水が飽和状態にないと不確かさが生じるため、計器が故障するまでの発電用原子炉施設の状況及び事故進展状況を踏まえ、複数の関連パラメータを確認し、有効な情報を得た上で推定する。</p> <p>推定にあたっては、代替パラメータの誤差による影響を考慮する。</p>
	<p style="writing-mode: vertical-rl; text-orientation: upright;">電源確保</p>	<p>全交流動力電源が喪失した場合において、計測設備への代替電源設備として常設代替交流電源設備、所内蓄電式直流電源設備、直流給電車及び可搬型代替交流電源設備より、計器へ給電する。</p>

表 3.15-11 重要監視パラメータ及び重要代替監視パラメータ（重大事故等対処設備）（1/9）

分類	重要監視パラメータ, 重要代替監視パラメータ	個数	計測範囲	設計基準	把握能力（計測範囲の考え方）	耐震性	電源
① 原子炉圧力容器内の 温度	原子炉圧力容器温度*1	1	0~300℃	300℃	炉心の損傷状態を把握し、適切に対応するための判断基準として、300℃を監視可能。	C(Ss)	AM用 直流電源
	残留熱除去系熱交換器入口温度*1	3	0~300℃	182℃	残留熱除去系による原子炉停止時冷却系運転時における、残留熱除去系熱交換器入口温度の変動範囲(182℃)を監視可能。	S	区分Ⅰ,Ⅱ,Ⅲ 直流電源
	原子炉圧力*2	「②原子炉圧力容器内の圧力」を監視するパラメータと同じ。					
	原子炉圧力(SA)*2						
	原子炉水位*2	「③原子炉圧力容器内の水位」を監視するパラメータと同じ。					
原子炉水位(SA)*2							
② 原子炉圧力容器内の圧力	原子炉圧力*1	3	0~10MPa[gage]	8.48MPa[gage]	原子炉圧力容器最高使用圧力(8.62MPa[gage])を監視可能。	S	区分Ⅰ,Ⅱ,Ⅲ 直流電源
	原子炉圧力(SA)*1	1	0~10MPa[gage]	8.48MPa[gage]	原子炉圧力容器最高使用圧力(8.62MPa[gage])を監視可能。	S	区分Ⅰ 直流電源
	原子炉水位*2	「③原子炉圧力容器内の水位」を監視するパラメータと同じ。					
	原子炉水位(SA)*2						
	原子炉圧力容器温度*2	「①原子炉圧力容器内の温度」を監視するパラメータと同じ。					
③ 原子炉圧力容器内の水位	原子炉水位*1	3	-3200~3500mm*4	-2880~1650mm*4 465~1300mm*5	炉心の冷却状況を把握する上で、原子炉水位制御範囲(レベル3~8)及び有効燃料棒上端付近まで監視可能。	S	区分Ⅰ,Ⅱ,Ⅲ 直流電源
		2	-4000~1300mm*5			S	区分Ⅰ,Ⅱ 直流電源
	原子炉水位(SA)*1	1	-3200~3500mm*4	-2880~1650mm*4		S	AM用 直流電源*10
		1	-8000~3500mm*4			S	AM用 直流電源*10
	高压代替注水系系統流量*2	「④原子炉圧力容器への注水量」を監視するパラメータと同じ。					
	復水補給水系流量(原子炉圧力容器)*2						
	原子炉隔離時冷却系系統流量*2						
	高压炉心注水系系統流量*2						
	残留熱除去系系統流量*2						

表 3.15-11 重要監視パラメータ及び重要代替監視パラメータ（重大事故等対処設備）（2/9）

分類	重要監視パラメータ, 重要代替監視パラメータ	個数	計測範囲	設計基準	把握能力（計測範囲の考え方）	耐震性	電源
④原子炉圧力容器への注水量	高压代替注水系系統流量	1	0～300m <sup>3</sup> /h	－*8	高压代替注水系ポンプの最大流量（182m <sup>3</sup> /h）を監視可能。	－(Ss)	AM用 直流電源
	復水補給水系流量（原子炉圧力容器）	1	0～200m <sup>3</sup> /h（6号炉） 0～150m <sup>3</sup> /h（7号炉）	－*8	代替低压注水系による原子炉圧力容器への注水時における復水移送ポンプの最大流量（150m <sup>3</sup> /h）を監視可能。	－(Ss)	AM用 直流電源*10
		1	0～350m <sup>3</sup> /h	－*8	重大事故時における復水移送ポンプの最大流量（300m <sup>3</sup> /h）を監視可能。	－(Ss)	AM用 直流電源*10
	原子炉隔離時冷却系系統流量	1	0～300m <sup>3</sup> /h	182m <sup>3</sup> /h	原子炉隔離時冷却系ポンプの最大流量（182m <sup>3</sup> /h）を監視可能。	S	区分Ⅰ 直流電源
	高压炉心注水系系統流量	2	0～1000m <sup>3</sup> /h	727m <sup>3</sup> /h	高压炉心注水系ポンプの最大流量（727m <sup>3</sup> /h）を監視可能。	S	区分Ⅱ,Ⅲ 直流電源
	残留熱除去系系統流量	3	0～1500m <sup>3</sup> /h	954m <sup>3</sup> /h	残留熱除去系ポンプの最大流量（954m <sup>3</sup> /h）を監視可能。	S	区分Ⅰ,Ⅱ,Ⅲ 直流電源
	復水貯蔵槽水位（SA）*2	「⑭水源の確認」を監視するパラメータと同じ。					
	サブプレッション・チェンバ・プール水位*2	「⑧原子炉格納容器内の水位」を監視するパラメータと同じ。					
	原子炉水位*2	「③原子炉圧力容器内の水位」を監視するパラメータと同じ。					
	原子炉水位（SA）*2						
⑤原子炉格納容器への注水量	復水補給水系流量（原子炉格納容器）	1	0～350m <sup>3</sup> /h	－*8	格納容器スプレイ時における復水移送ポンプの最大流量（140m <sup>3</sup> /h）を監視可能。	－(Ss)	AM用 直流電源*10
		1	0～150m <sup>3</sup> /h（6号炉）* 6 0～100m <sup>3</sup> /h（7号炉）* 6	－*8	格納容器下部への注水時における復水移送ポンプの最大流量（90m <sup>3</sup> /h）を監視可能。	－(Ss)	AM用 直流電源
	復水貯蔵槽水位（SA）*2	「⑭水源の確認」を監視するパラメータと同じ。					
	格納容器内圧力（D/W）*2	「⑦原子炉格納容器内の圧力」を監視するパラメータと同じ。					
	格納容器内圧力（S/C）*2						
	格納容器下部水位*2	「⑧原子炉格納容器内の水位」を監視するパラメータと同じ。					

表 3.15-11 重要監視パラメータ及び重要代替監視パラメータ（重大事故等対処設備）（3/9）

分類	重要監視パラメータ, 重要代替監視パラメータ	個数	計測範囲	設計基準	把握能力（計測範囲の考え方）	耐震性	電源
⑥ 原子炉格納容器内の温度	ドライウエル雰囲気温度	2	0～300℃	138℃	格納容器の限界温度（200℃）を監視可能。	C(Ss)	AM用 直流電源*10
	サブプレッション・チェンバ気体温度*1	1	0～200℃	138℃		C(Ss)	AM用 直流電源*10
	サブプレッション・チェンバ・プール水温度*1	3	0～200℃	97℃	格納容器の限界圧力（620kPa[gage]）におけるサブプレッション・チェンバ・プール水の飽和温度（約166℃）を監視可能。	S	AM用 直流電源
	格納容器内圧力（D/W）*2	「⑦原子炉格納容器内の圧力」を監視するパラメータと同じ。					
	格納容器内圧力（S/C）*2						
⑦ 原子炉格納容器内の圧力	格納容器内圧力（D/W）*1	1	0～1000kPa[abs]	246kPa[gage]	格納容器の限界圧力（620kPa[gage]）を監視可能。	S	AM用 直流電源*10
	格納容器内圧力（S/C）*1	1	0～980.7kPa[abs]	197kPa[gage]		S	AM用 直流電源*10
	ドライウエル雰囲気温度*2	「⑥原子炉格納容器内の温度」を監視するパラメータと同じ。					
	サブプレッション・チェンバ気体温度*2						
	サブプレッション・チェンバ・プール水温度*2						
⑧ 原子炉格納容器内の水位	サブプレッション・チェンバ・プール水位	1	-6～11m (T.M.S.L. -7150～+9850mm) *7	-2.59～0m (T.M.S.L. -3740～-1150mm) *7	ウェットウェルベント操作可否判断（ベントライン高さ-1m：9.05m）を把握できる範囲を監視可能。	S	AM用 直流電源*10
	格納容器下部水位	3	+1m, +2m, +3m (T.M.S.L. -5600, -4600, -3600mm) *7	- *8	重大事故等時において、格納容器下部に溶融炉心の冷却に必要な水量（底部から+2m）があることを監視可能。	-(Ss)	AM用 直流電源
	復水補給水系流量（原子炉格納容器）*2	「⑤原子炉格納容器への注水量」を監視するパラメータと同じ。					
	復水貯蔵槽水位（SA）*2	「⑭水源の確認」を監視するパラメータと同じ。					
	格納容器内圧力（D/W）*2	「⑦原子炉格納容器内の圧力」を監視するパラメータと同じ。					
	格納容器内圧力（S/C）*2						

表 3.15-11 重要監視パラメータ及び重要代替監視パラメータ（重大事故等対処設備）（4/9）

分類	重要監視パラメータ, 重要代替監視パラメータ	個数	計測範囲	設計基準	把握能力（計測範囲の考え方）	耐震性	電源
⑨ 原子炉格納容器 内の水素濃度	格納容器内水素濃度*1	2	0~30% (6号炉) 0~20%/0~100% (7号炉)	6.2%	重大事故時において、格納容器内の水素燃焼の可能性（水素濃度：4%）を把握する上で監視可能。	S	区分Ⅰ，Ⅱ 計測用交流電源
	格納容器内水素濃度（SA）*1	2	0~100%			S	AM用 直流電源
⑩ 原子炉格納容器内の放射線量率	格納容器内雰囲気放射線レベル（D/W）* 1	2	$10^{-2} \sim 10^5 \text{Sv/h}$	10Sv/h未満*9	炉心損傷の判断値（原子炉停止直後に炉心損傷した場合は約10Sv/h）及び炉心損傷割合の推定値（原子炉停止直後に炉心損傷100%の場合は約 $5 \times 10^4 \text{Sv/h}$ ）を把握する上で監視可能（上記の判断値及び推定値は原子炉停止後の経過時間とともに低くなる）。	S	区分Ⅰ 直流電源  区分Ⅱ 計測用交流電源
	格納容器内雰囲気放射線レベル（S/C）* 1	2	$10^{-2} \sim 10^5 \text{Sv/h}$	10Sv/h未満*9	炉心損傷の判断値（原子炉停止直後に炉心損傷した場合は約10Sv/h）及び炉心損傷割合の推定値（原子炉停止直後に炉心損傷100%の場合は約 $5 \times 10^4 \text{Sv/h}$ ）を把握する上で監視可能（上記の判断値及び推定値は原子炉停止後の経過時間とともに低くなる）。	S	区分Ⅰ 直流電源  区分Ⅱ 計測用交流電源
⑪ 未臨界の監視	起動領域モニタ*1	10	$10^{-1} \sim 10^6 \text{cps}$ ( $1.0 \times 10^3 \sim 1.0 \times 10^9 \text{cm}^{-2} \cdot \text{s}^{-1}$ ) 0~40%又は0~125% ( $1.0 \times 10^8 \sim 2.0 \times 10^{13} \text{cm}^{-2} \cdot \text{s}^{-1}$ )	定格出力の 約10倍	原子炉の停止時から起動時及び起動時から定格出力運転時の中性子束を監視可能。  原子炉の起動時から定格出力運転時の中性子束を監視可能。設計基準事故時、一時的に計測範囲を超えるが、短期間であり、かつ出力上昇及び下降は急峻である。125%を超えた領域でその指示に基づき操作を伴うものでないことから、現状の計測範囲でも運転監視上影響はない。また、重大事故等時においても原子炉再循環ポンプトリップ等により中性子束は低下するため、現状の計測範囲でも対応が可能。	S	区分Ⅰ，Ⅱ，Ⅲ，Ⅳ バイタル交流電源
	平均出力領域モニタ*1	4*3	0~125% ( $1.2 \times 10^{12} \sim 2.8 \times 10^{14} \text{cm}^{-2} \cdot \text{s}^{-1}$ )			S	区分Ⅰ，Ⅱ，Ⅲ，Ⅳ バイタル交流電源

表 3.15-11 重要監視パラメータ及び重要代替監視パラメータ（重大事故等対処設備）（5/9）

分類	重要監視パラメータ, 重要代替監視パラメータ	個数	計測範囲	設計基準	把握能力（計測範囲の考え方）	耐震性	電源
⑫最終ヒートシンクによる冷却状態の確認	サブプレッション・チェンバ・プール水温度*1	「⑥原子炉格納容器内の温度」を監視するパラメータと同じ。					
	復水補給水系温度（代替循環冷却）	1	0～200℃	－*8	代替循環冷却時における復水移送ポンプの最高使用温度（85℃）に余裕を見込んだ設定とする。	－(Ss)	AM用 直流電源
	復水補給水系流量（原子炉圧力容器）	1	0～200m <sup>3</sup> /h（6号炉） 0～150m <sup>3</sup> /h（7号炉）	「④原子炉圧力容器への注水量」を監視するパラメータと同じ。			
	復水補給水系流量（原子炉格納容器）	1	0～350m <sup>3</sup> /h	「⑤原子炉格納容器への注水量」を監視するパラメータと同じ。			
	フィルタ装置水位	2	0～6000mm	－*8	スクラバノズル上端を計測範囲のゼロ点とし、フィルタ装置機能維持のための上限：約2200mm、下限：約500mmを監視可能。	－(Ss)	AM用 直流電源*10
	フィルタ装置入口圧力	1	0～1MPa[gage]	－*8	格納容器ベント実施時に、格納容器圧力逃がし装置の最高圧力（0.62MPa[gage]）が監視可能。	－(Ss)	AM用 直流電源*10
	フィルタ装置出口放射線モニタ	2	10 <sup>-2</sup> ～10 <sup>5</sup> mSv/h	－*8	格納容器ベント実施時に、想定されるフィルタ装置出口の最大線量当量率（約7×10 <sup>4</sup> mSv/h）を監視可能。	－(Ss)	AM用 直流電源*10
	フィルタ装置水素濃度	2	0～100%	－*8	格納容器ベント停止後の窒素によるパージを実施し、フィルタ装置及び耐圧強化ベントラインの配管内に滞留する水素濃度が可燃限界濃度（4%）以下であることを監視可能。	－(Ss)	AM用 直流電源*10
	フィルタ装置金属フィルタ差圧	1	0～50kPa	－*8	フィルタ装置金属フィルタの上限差圧 <input type="text" value=""/> が監視可能。	－(Ss)	AM用 直流電源*10
	フィルタ装置スクラバ水 pH	1	pH0～14	－*8	フィルタ装置スクラバ水のpH（pH0～14）が監視可能。	－(Ss)	AM用 直流電源*10
	耐圧強化ベント系放射線モニタ	2	10 <sup>-2</sup> ～10 <sup>5</sup> mSv/h	－*8	耐圧強化ベント実施時に、想定される排気ラインの最大線量当量率（約7×10 <sup>4</sup> mSv/h）を監視可能。	－(Ss)	AM用 直流電源*10
	残留熱除去系熱交換器入口温度	「①原子炉圧力容器内の温度」を監視するパラメータと同じ。					
	残留熱除去系熱交換器出口温度	3	0～300℃	182℃	残留熱除去系の運転時における、残留熱除去系熱交換器出口温度の変動範囲（182℃）を監視可能。	S	区分Ⅰ，Ⅱ，Ⅲ 直流電源
	残留熱除去系系統流量	「④原子炉圧力容器への注水量」を監視するパラメータと同じ。					

表 3.15-11 重要監視パラメータ及び重要代替監視パラメータ（重大事故等対処設備）（6/9）

分類	重要監視パラメータ, 重要代替監視パラメータ	個数	計測範囲	設計基準	把握能力（計測範囲の考え方）	耐震性	電源	
⑫ 最終ヒートシンクによる冷却状態の確認	原子炉補機冷却水系系統流量	3	0～4000m <sup>3</sup> /h（6号炉区分Ⅰ，Ⅱ） 0～3000m <sup>3</sup> /h（6号炉区分Ⅲ，7号炉区分Ⅰ，Ⅱ） 0～2000m <sup>3</sup> /h（7号炉区分Ⅲ）	1300m <sup>3</sup> /h（区分Ⅰ，Ⅱ） 1100m <sup>3</sup> /h（6号炉区分Ⅲ） 800m <sup>3</sup> /h（7号炉区分Ⅲ）	原子炉補機冷却系中間ループ循環ポンプの最大流量（1300m <sup>3</sup> /h（区分Ⅰ，Ⅱ），1100m <sup>3</sup> /h（6号炉区分Ⅲ），800m <sup>3</sup> /h（7号炉区分Ⅲ））を監視可能。 熱交換器ユニット（代替原子炉補機冷却水ポンプ）の最大流量（600m <sup>3</sup> /h）を監視可能。	S	区分Ⅰ，Ⅱ，Ⅲ 直流電源	
	残留熱除去系熱交換器入口冷却水流量	3	0～2000m <sup>3</sup> /h（6号炉） 0～1500m <sup>3</sup> /h（7号炉）	1300m <sup>3</sup> /h（区分Ⅰ，Ⅱ） 1100m <sup>3</sup> /h（6号炉区分Ⅲ） 800m <sup>3</sup> /h（7号炉区分Ⅲ）	原子炉補機冷却系中間ループ循環ポンプの最大流量（1300m <sup>3</sup> /h（区分Ⅰ，Ⅱ），1100m <sup>3</sup> /h（6号炉区分Ⅲ），800m <sup>3</sup> /h（7号炉区分Ⅲ））を監視可能。 熱交換器ユニット（代替原子炉補機冷却水ポンプ）の最大流量（600m <sup>3</sup> /h）を監視可能。	S	区分Ⅰ，Ⅱ，Ⅲ 直流電源	
	ドライウエル雰囲気気温度*2				「⑥原子炉格納容器内の温度」を監視するパラメータと同じ。			
	サプレッション・チェンバ氣體温度*2							
	格納容器内圧力（D/W）*2				「⑦原子炉格納容器内の圧力」を監視するパラメータと同じ。			
	格納容器内圧力（S/C）*2							
原子炉圧力容器温度*2				「①原子炉圧力容器内の温度」を監視するパラメータと同じ。				
⑬ 格納容器バイパスの監視	原子炉水位*1				「③原子炉圧力容器内の水位」を監視するパラメータと同じ。			
	原子炉水位（SA）*1							
	原子炉圧力*1				「②原子炉圧力容器内の圧力」を監視するパラメータと同じ。			
	原子炉圧力（SA）*1							
	ドライウエル雰囲気気温度*1				「⑥原子炉格納容器内の温度」を監視するパラメータと同じ。			
	格納容器内圧力（D/W）*1				「⑦原子炉格納容器内の圧力」を監視するパラメータと同じ。			



表 3.15-11 重要監視パラメータ及び重要代替監視パラメータ（重大事故等対処設備）（7/9）

分類	重要監視パラメータ, 重要代替監視パラメータ	個数	計測範囲	設計基準	把握能力（計測範囲の考え方）	耐震性	電源
⑭ 水源の 確認	復水貯蔵槽水位（SA）	1	0～16m（6号炉） 0～17m（7号炉）	0～15.5m （6号炉） 0～15.7m （7号炉）	復水貯蔵槽の底部からオーバーフローレベル（6号炉：0～15.5m，7号炉：0～15.7m）を監視可能。	S	AM用 直流電源
	サブプレッション・チェンバ・プール水位	「⑧原子炉格納容器内の水位」を監視するパラメータと同じ。					
	高压代替注水系系統流量*2	「④原子炉圧力容器への注水量」及び「⑤原子炉格納容器への注水量」を監視するパラメータと同じ。					
	復水補給水系流量（原子炉圧力容器）*2						
	原子炉隔離時冷却水系系統流量*2						
	高压炉心注水系系統流量*2						
	残留熱除去水系系統流量*2						
	復水補給水系流量（原子炉格納容器）*2						
	復水移送ポンプ吐出圧力*2	3	0～2MPa[gage]	—*8	復水移送ポンプ吐出圧力（0.92MPa[gage]）を監視可能。	—(Ss)	AM用 直流電源*10
残留熱除去系ポンプ吐出圧力*2	3	0～3.5MPa[gage]	2.2MPa[gage]	残留熱除去系ポンプ吐出圧力（2.2MPa[gage]）を監視可能。	S	区分Ⅰ，Ⅱ，Ⅲ 直流電源	
⑮ 原子炉 建屋内の 水素濃度	原子炉建屋水素濃度	7	0～20%	—*8	重大事故時において，原子炉建屋内の水素燃焼の可能性（水素濃度：4%）を把握する上で監視可能。	—(Ss)	AM用 直流電源
	静的触媒式水素再結合器 動作監視装置*2	4	0～300℃	—*8	重大事故時において，静的触媒式水素再結合器の最高使用温度（300℃）を監視可能。	—(Ss)	AM用 直流電源

表 3.15-11 重要監視パラメータ及び重要代替監視パラメータ（重大事故等対処設備）（8/9）

分類	重要監視パラメータ, 重要代替監視パラメータ	個数	計測範囲	設計基準	把握能力（計測範囲の考え方）	耐震性	電源
⑩原子炉格納容器内の酸素濃度	格納容器内酸素濃度	2	0～30% (6号炉) 0～10%/0～30%(7号炉)	4.9%	重大事故時において、格納容器内の水素燃焼の可能性（酸素濃度：5%）を把握する上で監視可能。	S	区分Ⅰ，Ⅱ 計測用交流電源
	格納容器内雰囲気放射線レベル（D/W）＊ 2	「⑩原子炉格納容器内の放射線量率」を監視するパラメータと同じ。					
	格納容器内雰囲気放射線レベル（S/C）＊ 2						
	格納容器内圧力（D/W）＊2	「⑦原子炉格納容器内の圧力」を監視するパラメータと同じ。					
	格納容器内圧力（S/C）＊2						
⑪使用済燃料プールの監視	使用済燃料貯蔵プール水位・温度（S A広域） ＊1	1	T. M. S. L. 20180～ 31170mm (6号炉) T. M. S. L. 20180～ 31123mm (7号炉)	T. M. S. L. 31395mm (6号炉) T. M. S. L. 31390mm (7号炉)	重大事故等時により変動する可能性のある使用済燃料プール 上部から底部近傍までの範囲にわたり水位を監視可能。	C(Ss)	区分Ⅰ 直流電源
			0～150℃	66℃	重大事故等により変動する可能性のある使用済燃料プールの 温度を監視可能。		
	使用済燃料貯蔵プール水位・温度（S A）＊ 1	1	T. M. S. L. 23420～ 30420mm (6号炉) T. M. S. L. 23373～ 30373mm (7号炉)	－＊8	重大事故等時により変動する可能性のある使用済燃料プール 上部から使用済燃料ラック上端近傍までの範囲にわたり水位 を監視可能。	C(Ss)	AM用 直流電源
			0～150℃		重大事故等により変動する可能性のある使用済燃料プールの 温度を監視可能。		

表 3.15-11 重要監視パラメータ及び重要代替監視パラメータ（重大事故等対処設備）（9/9）

分類	重要監視パラメータ, 重要代替監視パラメータ	個数	計測範囲	設計基準	把握能力（計測範囲の考え方）	耐震性	電源
⑰ 使用済燃料プールの監視	使用済燃料貯蔵プール放射線モニタ（高レンジ・低レンジ）*1	1	10 <sup>1</sup> ～10 <sup>6</sup> mSv/h	-*8	重大事故等により変動する可能性がある放射線量率の範囲にわたり監視可能。	C(Ss)	AM 用 直流電源
		1	10 <sup>-2</sup> ～10 <sup>5</sup> mSv/h(6号炉) 10 <sup>-3</sup> ～10 <sup>4</sup> mSv/h(7号炉)				
	使用済燃料貯蔵プール監視カメラ*1	1	—	-*8	重大事故等時において使用済燃料プール及びその周辺の状況を監視可能。	-(Ss)	区分 I 直流電源 空冷装置 区分 I 計測用交流電源

\*1：重要監視パラメータ及び重要代替監視パラメータ，\*2：重要代替監視パラメータ

\*3：局部出力領域モニタの検出器は 208 個であり，平均出力領域モニタの各チャンネルには，52 個ずつの信号が入力される。

\*4：基準点は蒸気乾燥器スカート下端（原子炉圧力容器零レベルより 1224cm）

\*5：基準点は有効燃料棒上端（原子炉圧力容器零レベルより 905cm）

\*6：格納容器下部注水流量，\*7：T. M. S. L. =東京湾平均海面

\*8：重大事故時に使用する設備のため，設計基準事故時は値なし。

\*9：炉心損傷は，原子炉停止後の経過時間における格納容器内雰囲気放射線レベルの値で判断する。原子炉停止直後に炉心損傷した場合の判断値は約 10Sv/h（経過時間とともに判断値は低くなる）であり，設計基準では炉心損傷しないことからこの値を下回る。

\*10：設置許可基準規則第 47 条, 48 条及び 49 条で抽出された計装設備は設計基準事故対処設備に対して，多様性及び独立性を有し，位置的分散を図ることとしており，電源については，非常用所内電気設備と独立性を有し，位置的分散を設ける設計とする。詳細については，「3.14 電源設備（設置許可基準規則第 57 条に対する設計方針を示す章）の補足説明資料 57-9」参照。なお，各条文に対するパラメータの選定結果は，補足説明資料 58-11 に整理している。

表 3.15-12 代替パラメータによる主要パラメータの推定 (1/6)

分類	主要パラメータ	代替パラメータ	代替パラメータ推定方法
原子炉圧力容器内の温度	原子炉圧力容器温度	①原子炉圧力 ①原子炉圧力 (S A) ①原子炉水位 ①原子炉水位 (S A) ②残留熱除去系熱交換器入口温度	①原子炉圧力容器温度の監視が不可能となった場合には、原子炉水位から原子炉圧力容器内が飽和状態にあると想定することで、原子炉圧力より飽和温度/圧力の関係を利用して原子炉圧力容器内の温度を推定する。 また、スクラム後、原子炉水位が有効燃料棒頂部に到達するまでの経過時間より原子炉圧力容器温度を推定する。 ②残留熱除去系が運転状態であれば、残留熱除去系熱交換器入口温度により推定する。
	残留熱除去系熱交換器入口温度	①原子炉圧力容器温度	①残留熱除去系熱交換器入口温度の監視が不可能となった場合には、原子炉圧力容器温度により推定する。
原子炉圧力容器内の圧力	原子炉圧力	①原子炉圧力 (S A) ②原子炉水位 ②原子炉水位 (S A) ②原子炉圧力容器温度	①原子炉圧力の監視が不可能となった場合には、原子炉圧力 (S A) により推定する。 ②原子炉水位から原子炉圧力容器内が飽和状態にあると想定することで、原子炉圧力容器温度より飽和温度/圧力の関係を利用して原子炉圧力容器内の圧力を推定する。
	原子炉圧力 (S A)	①原子炉圧力 ②原子炉水位 ②原子炉水位 (S A) ②原子炉圧力容器温度	①原子炉圧力 (S A) の監視が不可能となった場合には、原子炉圧力により推定する。 ②原子炉水位から原子炉圧力容器内が飽和状態にあると想定することで、原子炉圧力容器温度より飽和温度/圧力の関係を利用して原子炉圧力容器内の圧力を推定する。
原子炉圧力容器内の水位	原子炉水位	①原子炉水位 (S A) ②高压代替注水系系統流量 ②復水補給水系流量 (原子炉圧力容器) ②原子炉隔離時冷却系系統流量 ②高压炉心注水系系統流量 ②残留熱除去系系統流量	①原子炉水位の監視が不可能となった場合には、原子炉水位 (S A) により推定する。 ②高压代替注水系系統流量、復水補給水系流量 (原子炉圧力容器)、原子炉隔離時冷却系系統流量、高压炉心注水系系統流量、残留熱除去系系統流量のうち機器動作状態にある流量より、崩壊熱による原子炉水位変化量を考慮し、原子炉圧力容器内の水位を推定する。
	原子炉水位 (S A)	①原子炉水位 ②高压代替注水系系統流量 ②復水補給水系流量 (原子炉圧力容器) ②原子炉隔離時冷却系系統流量 ②高压炉心注水系系統流量 ②残留熱除去系系統流量	①原子炉水位 (S A) の水位の監視が不可能となった場合には、原子炉水位により推定する。 ②高压代替注水系系統流量、復水補給水系流量 (原子炉圧力容器)、原子炉隔離時冷却系系統流量、高压炉心注水系系統流量、残留熱除去系系統流量のうち機器動作状態にある流量より、崩壊熱による原子炉水位変化量を考慮し、原子炉圧力容器内の水位を推定する。

表 3.15-12 代替パラメータによる主要パラメータの推定 (2/6)

分類	主要パラメータ	代替パラメータ	代替パラメータ推定方法
原子炉圧力容器への注水量	高圧代替注水系系統流量	①復水貯蔵槽水位 (SA) ②原子炉水位 ②原子炉水位 (SA)	①高圧代替注水系系統流量の監視が不可能となった場合には、水源である復水貯蔵槽水位 (SA) の変化により注水量を推定する。 ②注水先の原子炉水位の水位変化により高圧代替注水系系統流量を推定する。
	復水補給水系流量 (原子炉圧力容器)	①復水貯蔵槽水位 (SA) ②原子炉水位 ②原子炉水位 (SA)	①復水補給水系流量 (原子炉圧力容器) の監視が不可能となった場合には、水源である復水貯蔵槽水位 (SA) の変化により注水量を推定する。 ②注水先の原子炉水位の水位変化により復水補給水系流量 (原子炉圧力容器) を推定する。
	原子炉隔離時冷却系系統流量	①復水貯蔵槽水位 (SA) ②原子炉水位 ②原子炉水位 (SA)	①原子炉隔離時冷却系系統流量の監視が不可能となった場合には、水源である復水貯蔵槽水位 (SA) の変化により注水量を推定する。 ②注水先の原子炉水位の水位変化により原子炉隔離時冷却系系統流量を推定する。
	高圧炉心注水系系統流量	①復水貯蔵槽水位 (SA) ②原子炉水位 ②原子炉水位 (SA)	①高圧炉心注水系系統流量の監視が不可能となった場合には、水源である復水貯蔵槽水位 (SA) の変化により注水量を推定する。 ②注水先の原子炉水位の水位変化により高圧炉心注水系系統流量を推定する。
	残留熱除去系系統流量	①サブプレッション・チェンバ・プール水位 ②原子炉水位 ②原子炉水位 (SA)	①残留熱除去系系統流量の監視が不可能となった場合には、水源であるサブプレッション・チェンバ・プール水位の変化により注水量を推定する。 ②注水先の原子炉水位の水位変化により残留熱除去系系統流量を推定する。
原子炉格納容器への注水量	復水補給水系流量 (原子炉格納容器)	①復水貯蔵槽水位 (SA) ②格納容器内圧力 (D/W) ②格納容器内圧力 (S/C) ②格納容器下部水位	①水源である復水貯蔵槽水位 (SA) の変化により復水補給水系流量 (原子炉格納容器) を推定する。 ②復水補給水系流量 (原子炉格納容器) の監視が不可能となった場合には、注水先の格納容器内圧力 (D/W) 又は格納容器内圧力 (S/C) より格納容器への注水量を推定する。 ②注水先の格納容器内の水位の変化により復水補給水系流量 (原子炉格納容器) を推定する。
原子炉格納容器内の温度	ドライウェル雰囲気温度	①格納容器内圧力 (D/W) ②格納容器内圧力 (S/C)	①ドライウェル雰囲気温度の監視が不可能となった場合には、飽和温度/圧力の関係を利用して格納容器内圧力 (D/W) によりドライウェル雰囲気温度を推定する。 ②格納容器内圧力 (S/C) により、上記①と同様にドライウェル雰囲気温度を推定する。
	サブプレッション・チェンバ気体温度	①サブプレッション・チェンバ・プール水温度 ②格納容器内圧力 (S/C)	①サブプレッション・チェンバ気体温度の監視が不可能となった場合には、サブプレッション・チェンバ・プール水温度によりサブプレッション・チェンバ気体温度を推定する。 ②飽和温度/圧力の関係を利用して格納容器内圧力 (S/C) によりサブプレッション・チェンバ気体温度を推定する。
	サブプレッション・チェンバ・プール水温度	①サブプレッション・チェンバ気体温度 ②格納容器内圧力 (S/C)	①サブプレッション・チェンバ・プール水温度の監視が不可能となった場合には、サブプレッション・チェンバ気体温度によりサブプレッション・チェンバ・プール水温度を推定する。 ②飽和温度/圧力の関係を利用して格納容器内圧力 (S/C) によりサブプレッション・チェンバ・プール水温度を推定する。

表 3.15-12 代替パラメータによる主要パラメータの推定 (3/6)

分類	主要パラメータ	代替パラメータ	代替パラメータ推定方法
原子炉格納容器内の圧力	格納容器内圧力 (D/W)	①格納容器内圧力 (S/C) ②ドライウェル雰囲気温度	①格納容器内圧力 (D/W) の圧力の監視が不可能となった場合には、格納容器内圧力 (S/C) により推定する。 ②飽和温度/圧力の関係を利用してドライウェル雰囲気温度により格納容器内圧力 (D/W) を推定する。
	格納容器内圧力 (S/C)	①格納容器内圧力 (D/W) ②サプレッション・チェンバ気体温度 ③サプレッション・チェンバ・プール水温度	①格納容器内圧力 (S/C) の圧力の監視が不可能となった場合には、格納容器内圧力 (D/W) により推定する。 ②飽和温度/圧力の関係を利用してサプレッション・チェンバ気体温度及びサプレッション・チェンバ・プール水温度により格納容器内圧力 (S/C) を推定する。
原子炉格納容器内の水位	サプレッション・チェンバ・プール水位	①復水補給水系流量 (原子炉格納容器) ②復水貯蔵槽水位 (SA) ③格納容器内圧力 (D/W) ④格納容器内圧力 (S/C)	①サプレッション・チェンバ・プール水位の監視が不可能となった場合には、復水補給水系流量 (原子炉格納容器) の注水量により、サプレッション・チェンバ・プール水位を推定する。 ②水源である復水貯蔵槽水位の変化により、サプレッション・チェンバ・プール水位を推定する。 ③格納容器内圧力 (D/W) と格納容器内圧力 (S/C) の差圧によりサプレッション・チェンバ・プール水位を推定する。
	格納容器下部水位	①復水補給水系流量 (原子炉格納容器) * 格納容器下部注水流量 ②復水貯蔵槽水位 (SA)	①格納容器下部水位の監視が不可能となった場合には、復水補給水系流量 (原子炉格納容器) の注水量により、格納容器下部水位を推定する。 ②水源である復水貯蔵槽水位の変化により、格納容器下部水位を推定する。
原子炉格納容器内の水素濃度	格納容器内水素濃度	①格納容器内水素濃度 (SA)	①格納容器内水素濃度の監視が不可能となった場合には、格納容器内水素濃度 (SA) により推定する。
	格納容器内水素濃度 (SA)	①格納容器内水素濃度	①格納容器内水素濃度 (SA) の監視が不可能となった場合には、格納容器内水素濃度により推定する。
原子炉格納容器内の放射線量率	格納容器内雰囲気放射線レベル (D/W)	①格納容器内雰囲気放射線レベル (S/C) ②[エリア放射線モニタ]	①格納容器内雰囲気放射線レベル (D/W) の監視が不可能となった場合には、格納容器内雰囲気放射線レベル (S/C) により推定する。 ②エリア放射線モニタ (有効監視パラメータ) の指示値を用いて、格納容器内の放射線量率を推定する。
	格納容器内雰囲気放射線レベル (S/C)	①格納容器内雰囲気放射線レベル (D/W) ②[エリア放射線モニタ]	①格納容器内雰囲気放射線レベル (S/C) の監視が不可能となった場合には、格納容器内雰囲気放射線レベル (D/W) により推定する。 ②エリア放射線モニタ (有効監視パラメータ) の指示値を用いて、格納容器内の放射線量率を推定する。

表 3.15-12 代替パラメータによる主要パラメータの推定 (4/6)

分類	主要パラメータ	代替パラメータ	代替パラメータ推定方法
未臨界の監視	起動領域モニタ	①平均出力領域モニタ ②[制御棒操作監視系]	①起動領域モニタの監視が不可能となった場合には、平均出力領域モニタにより推定する。 ②制御棒操作監視系(有効監視パラメータ)により全制御棒が挿入状態にあることが確認できる場合は、未臨界状態の維持を推定する。
	平均出力領域モニタ	①起動領域モニタ ②[制御棒操作監視系]	①平均出力領域モニタの監視が不可能となった場合には、起動領域モニタにより推定する。 ②制御棒操作監視系(有効監視パラメータ)により全制御棒が挿入状態にあることが確認できる場合は、未臨界状態の維持を推定する。
	[制御棒操作監視系]	①起動領域モニタ ②平均出力領域モニタ	①制御棒操作監視系(有効監視パラメータ)の監視が不可能となった場合には、起動領域モニタにより推定する。 ②平均出力領域モニタにより推定する。
最終ヒートシンクによる冷却状態の確認	サブプレッション・チェンバ・プール水温度 復水補給水系温度(代替循環冷却) 復水補給水系流量(原子炉圧力容器) 復水補給水系流量(原子炉格納容器)	①ドライウエル雰囲気温度 ①サブプレッション・チェンバ気体温度	①代替循環冷却系による冷却において、サブプレッション・チェンバ・プール水温度、復水補給水系温度(代替循環冷却)、復水補給水系流量(原子炉圧力容器)、復水補給水系流量(原子炉格納容器)の監視が不可能となった場合には、ドライウエル雰囲気温度、サブプレッション・チェンバ気体温度により最終ヒートシンクが確保されていることを推定する。
	フィルタ装置水位 フィルタ装置入口圧力 フィルタ装置出口放射線モニタ フィルタ装置水素濃度 フィルタ装置金属フィルタ差圧 フィルタ装置スクラバ水 pH	①ドライウエル雰囲気温度 ①サブプレッション・チェンバ気体温度 ①格納容器内圧力(D/W) ①格納容器内圧力(S/C)	①格納容器圧力逃がし装置による冷却において、フィルタ装置水位、フィルタ装置入口圧力、フィルタ装置出口放射線モニタ、フィルタ装置水素濃度、フィルタ装置金属フィルタ差圧、フィルタ装置スクラバ水 pH の監視が不可能となった場合には、ドライウエル雰囲気温度、サブプレッション・チェンバ気体温度、格納容器内圧力(D/W)、格納容器内圧力(S/C)により最終ヒートシンクが確保されていることを推定する。
	耐圧強化ベント系放射線モニタ フィルタ装置水素濃度	①ドライウエル雰囲気温度 ①サブプレッション・チェンバ気体温度 ①格納容器内圧力(D/W) ①格納容器内圧力(S/C)	①耐圧強化ベント系による冷却において、耐圧強化ベント系放射線モニタ、フィルタ装置水素濃度の監視が不可能となった場合には、ドライウエル雰囲気温度、サブプレッション・チェンバ気体温度、格納容器内圧力(D/W)、格納容器内圧力(S/C)により最終ヒートシンクが確保されていることを推定する。
	残留熱除去系熱交換器入口温度 残留熱除去系熱交換器出口温度 残留熱除去系系統流量 原子炉補機冷却水系系統流量 残留熱除去系熱交換器入口冷却水流量	①原子炉圧力容器温度 ①ドライウエル雰囲気温度 ①サブプレッション・チェンバ気体温度 ①サブプレッション・チェンバ・プール水温度	①残留熱除去系による冷却において、残留熱除去系熱交換器入口温度、残留熱除去系熱交換器出口温度、残留熱除去系系統流量、原子炉補機冷却水系系統流量、残留熱除去系熱交換器入口冷却水流量の監視が不可能となった場合には、原子炉圧力容器温度、ドライウエル雰囲気温度、サブプレッション・チェンバ気体温度、サブプレッション・チェンバ・プール水温度により最終ヒートシンクが確保されていることを推定する。

表 3.15-12 代替パラメータによる主要パラメータの推定 (5/6)

分類	主要パラメータ	代替パラメータ	代替パラメータ推定方法
格納容器バイパスの監視	原子炉水位 原子炉水位 (SA) 原子炉圧力 原子炉圧力 (SA)	①ドライウエル雰囲気温度 ①格納容器内圧力 (D/W) ①[エリア放射線モニタ]	①原子炉水位, 原子炉水位 (SA), 原子炉圧力, 原子炉圧力 (SA) の監視が不可能となった場合には, ドライウエル雰囲気温度, 格納容器内圧力 (D/W), エリア放射線モニタ (有効監視パラメータ) により格納容器バイパスの発生を推定する。
	ドライウエル雰囲気温度 格納容器内圧力 (D/W)	①原子炉水位 ①原子炉水位 (SA) ①原子炉圧力 ①原子炉圧力 (SA) ①[エリア放射線モニタ]	①ドライウエル雰囲気温度, 格納容器内圧力 (D/W) の監視が不可能となった場合には, 原子炉水位, 原子炉水位 (SA), 原子炉圧力, 原子炉圧力 (SA), エリア放射線モニタ (有効監視パラメータ) により格納容器バイパスの発生を推定する。
	[エリア放射線モニタ]	①原子炉水位 ①原子炉水位 (SA) ①原子炉圧力 ①原子炉圧力 (SA) ①ドライウエル雰囲気温度 ①格納容器内圧力 (D/W)	①エリア放射線モニタ (有効監視パラメータ) の監視が不可能となった場合には, 原子炉水位, 原子炉水位 (SA), 原子炉圧力, 原子炉圧力 (SA), ドライウエル雰囲気温度, 格納容器内圧力 (D/W) により格納容器バイパスの発生を推定する。
水源の確認	復水貯蔵槽水位 (SA)	①高圧代替注水系系統流量 ①復水補給水系流量 (原子炉圧力容器) ①原子炉隔離時冷却系系統流量 ①高圧炉心注水系系統流量 ①復水補給水系流量 (原子炉格納容器)	①復水貯蔵槽を水源とするポンプの注水量から, 復水貯蔵槽水位 (SA) を推定する。
	サブプレッション・チェンバ・プール水位	①復水補給水系流量 (原子炉圧力容器) ①復水補給水系流量 (原子炉格納容器) ①残留熱除去系系統流量 ②復水移送ポンプ吐出圧力 ②残留熱除去系ポンプ吐出圧力	①サブプレッション・チェンバ・プール水位の監視が不可能となった場合には, サプレッション・チェンバ・プールを水源とする復水移送ポンプ, 残留熱除去系ポンプの流量から復水移送ポンプ, 残留熱除去系ポンプが正常に動作していることを把握することにより, 水源であるサブプレッション・チェンバ・プール水位が確保されていることを推定する。 ②サブプレッション・チェンバ・プールを水源とする復水移送ポンプ, 残留熱除去系ポンプの吐出圧力から復水移送ポンプ, 残留熱除去系ポンプが正常に動作していることを把握することにより, 水源であるサブプレッション・チェンバ・プール水位が確保されていることを推定する。
原子炉建屋内の水素濃度	原子炉建屋水素濃度	①静的触媒式水素再結合器 動作監視装置	①原子炉建屋水素濃度の監視が不可能となった場合には, 静的触媒式水素再結合器 動作監視装置 (PAR に導入された水素濃度とその時の静的触媒式水素再結合器入口/出口の差温度との関係) により推定する。

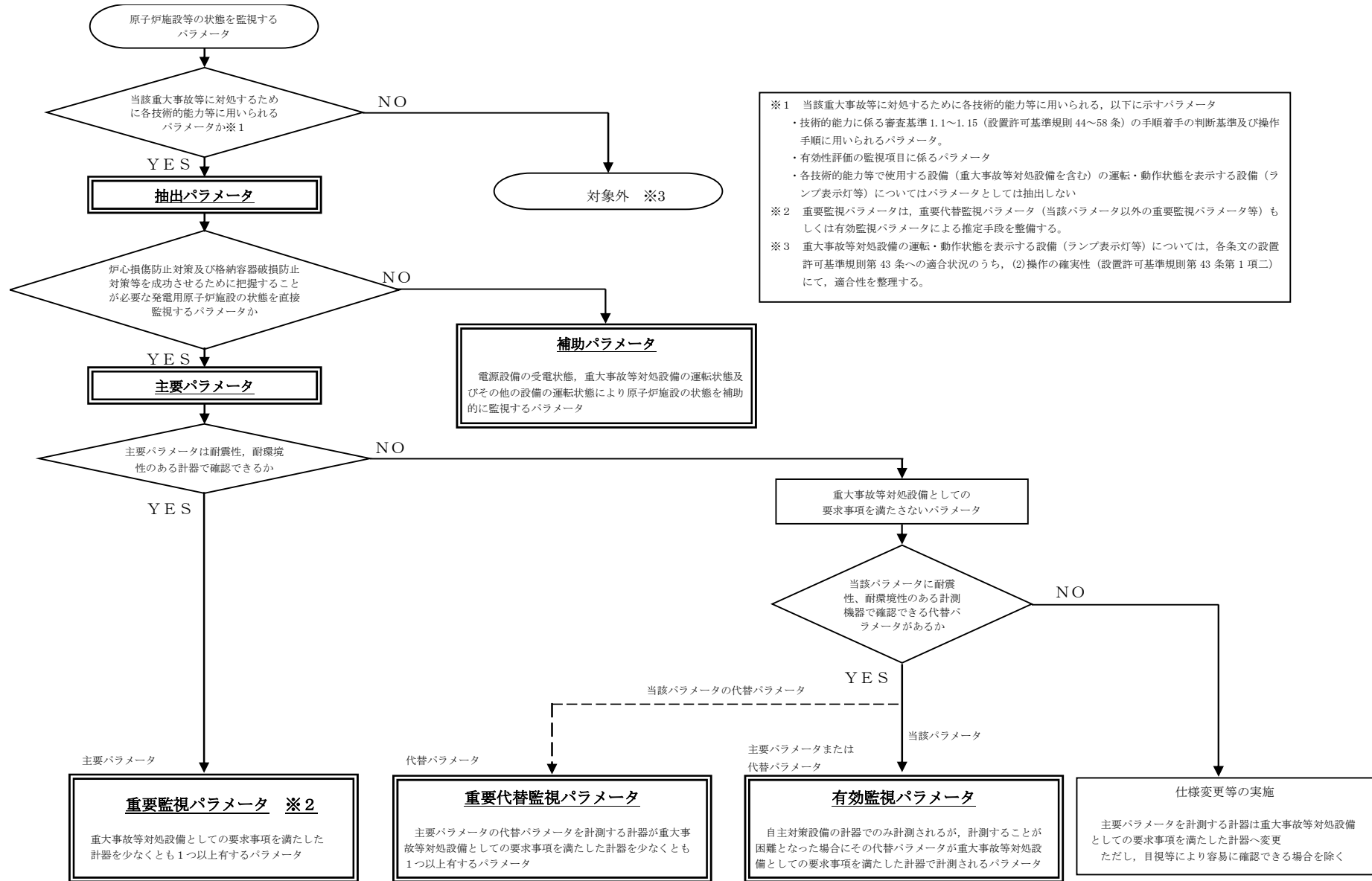


表 3.15-12 代替パラメータによる主要パラメータの推定 (6/6)

分類	主要パラメータ	代替パラメータ	代替パラメータ推定方法
原子炉格納容器内の酸素濃度	格納容器内酸素濃度	①格納容器内雰囲気放射線レベル (D/W) ①格納容器内雰囲気放射線レベル (S/C) ①格納容器内圧力 (D/W) ①格納容器内圧力 (S/C)	①格納容器内酸素濃度の監視が不可能となった場合には、格納容器内雰囲気放射線レベル (D/W) 又は格納容器内雰囲気放射線レベル (S/C) にて炉心損傷を判断した後、初期酸素濃度と保守的なG値を入力とした評価結果 (解析結果) により格納容器内酸素濃度を推定する。 ①格納容器内圧力 (D/W) 又は格納容器内圧力 (S/C) により、格納容器内圧力が正圧であることを確認することで、事故後の原子炉格納容器内への空気 (酸素) の流入有無を把握し、水素燃焼の可能性を推定する。
使用済燃料プールの監視	使用済燃料貯蔵プール水位・温度 (SA広域)	①使用済燃料貯蔵プール水位・温度 (SA) ①使用済燃料貯蔵プール放射線モニタ (高レンジ・低レンジ) ②使用済燃料貯蔵プール監視カメラ	①使用済燃料貯蔵プール水位・温度 (SA広域) の監視が不可能となった場合には、使用済燃料貯蔵プール水位・温度 (SA)、使用済燃料貯蔵プール放射線モニタ (高レンジ・低レンジ) にて使用済燃料プールの水位及び温度を推定する。 ②使用済燃料貯蔵プール監視カメラにより、使用済燃料プールの状態を監視する。
	使用済燃料貯蔵プール水位・温度 (SA)	①使用済燃料貯蔵プール水位・温度 (SA広域) ①使用済燃料貯蔵プール放射線モニタ (高レンジ・低レンジ) ②使用済燃料貯蔵プール監視カメラ	①使用済燃料貯蔵プール水位・温度 (SA) の監視が不可能となった場合には、使用済燃料貯蔵プール水位・温度 (SA広域)、使用済燃料貯蔵プール放射線モニタ (高レンジ・低レンジ) にて使用済燃料プールの状態を判断した後、使用済燃料プールの水位及び温度を推定する。 ②使用済燃料貯蔵プール監視カメラにより、使用済燃料プールの状態を監視する。
	使用済燃料貯蔵プール放射線モニタ (高レンジ・低レンジ)	①使用済燃料貯蔵プール水位・温度 (SA広域) ①使用済燃料貯蔵プール水位・温度 (SA) ②使用済燃料貯蔵プール監視カメラ	①使用済燃料貯蔵プール放射線モニタ (高レンジ・低レンジ) の監視が不可能となった場合には、使用済燃料貯蔵プール水位・温度 (SA広域)、使用済燃料貯蔵プール水位・温度 (SA) にて水位を計測した後、水位と放射線率の関係から放射線量を推定する。 ②使用済燃料貯蔵プール監視カメラにより、使用済燃料プールの状態を監視する。
	使用済燃料貯蔵プール監視カメラ	①使用済燃料貯蔵プール水位・温度 (SA広域) ①使用済燃料貯蔵プール水位・温度 (SA) ①使用済燃料貯蔵プール放射線モニタ (高レンジ・低レンジ)	①使用済燃料貯蔵プール監視カメラの監視が不可能となった場合には、使用済燃料貯蔵プール水位・温度 (SA広域)、使用済燃料貯蔵プール水位・温度 (SA)、使用済燃料貯蔵プール放射線モニタ (高レンジ・低レンジ) にて、使用済燃料プールの状態を推定する。

\*代替パラメータの番号は優先順位を示す。

\*[ ] は有効監視パラメータを示す。



※1 当該重大事故等に対処するために各技術的能力等に用いられる、以下に示すパラメータ

- ・技術的能力に係る審査基準 1.1～1.15（設置許可基準規則 44～58 条）の手順着手の判断基準及び操作手順に用いられるパラメータ。
- ・有効性評価の監視項目に係るパラメータ
- ・各技術的能力等で使用する設備（重大事故等対処設備を含む）の運転・動作状態を表示する設備（ランプ表示灯等）についてはパラメータとしては抽出しない

※2 重要監視パラメータは、重要代替監視パラメータ（当該パラメータ以外の重要監視パラメータ等）もしくは有効監視パラメータによる推定手段を整備する。

※3 重大事故等対処設備の運転・動作状態を表示する設備（ランプ表示灯等）については、各条文の設置許可基準規則第 43 条への適合状況のうち、(2)操作の確実性（設置許可基準規則第 43 条第 1 項二）にて、適合性を整理する。

図 3.15-3 重大事故等時に必要なパラメータの選定フロー

電源設備については「3.14 電源設備（設置許可基準規則第 57 条 に対する設計方針を示す章）」

- ① 残留熱除去系熱交換器入口温度
- ② 残留熱除去系熱交換器出口温度
- ③ 残留熱除去系ポンプ吐出圧力
- ④ 残留熱除去系系統流量
- ⑤ 原子炉補機冷却水系系統流量
- ⑥ 残留熱除去系熱交換器入口冷却水流量
- ⑦ 復水貯蔵槽水位 (S A)
- ⑧ 高压炉心注水系統流量
- ⑨ 原子炉隔離時冷却系系統流量
- ⑩ 高压代替注水系統流量 (原子炉压力容器)
- ⑪ 復水補給水系流量 (原子炉格納容器)
- ⑫ 復水移送ポンプ吐出圧力
- ⑬ 復水補給水系温度 (代替循環冷却)
- ⑭ 原子炉建屋水素濃度
- ⑮ 原子炉建屋水素再結合器 動作監視装置
- ⑯ 静的触媒式水素再結合器

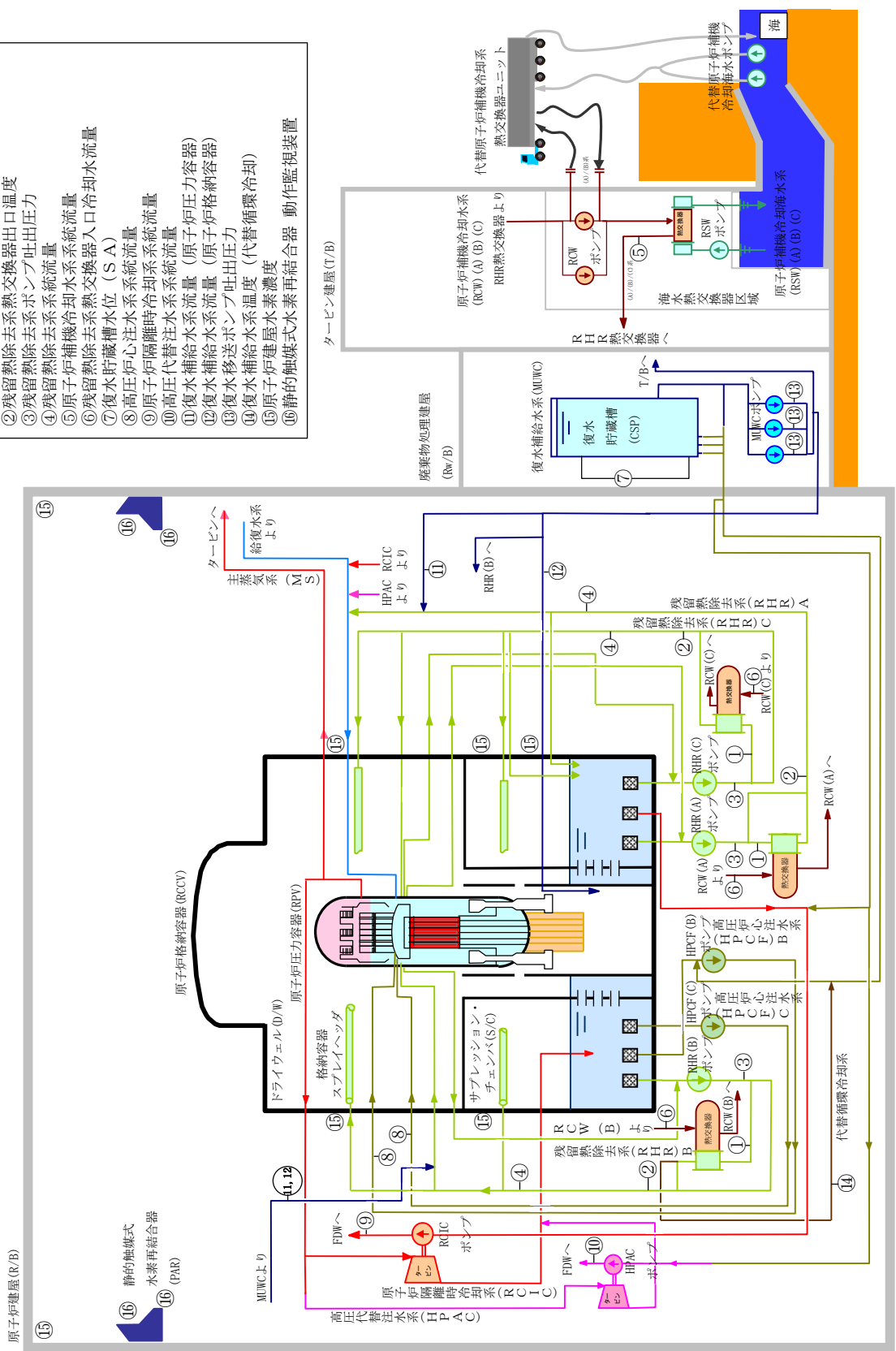


図 3.15-4 主要設備 概略系統図 (1/6)

電源設備については「3.14 電源設備（設置許可基準規則第57条  
に対する設計方針を示す章）」

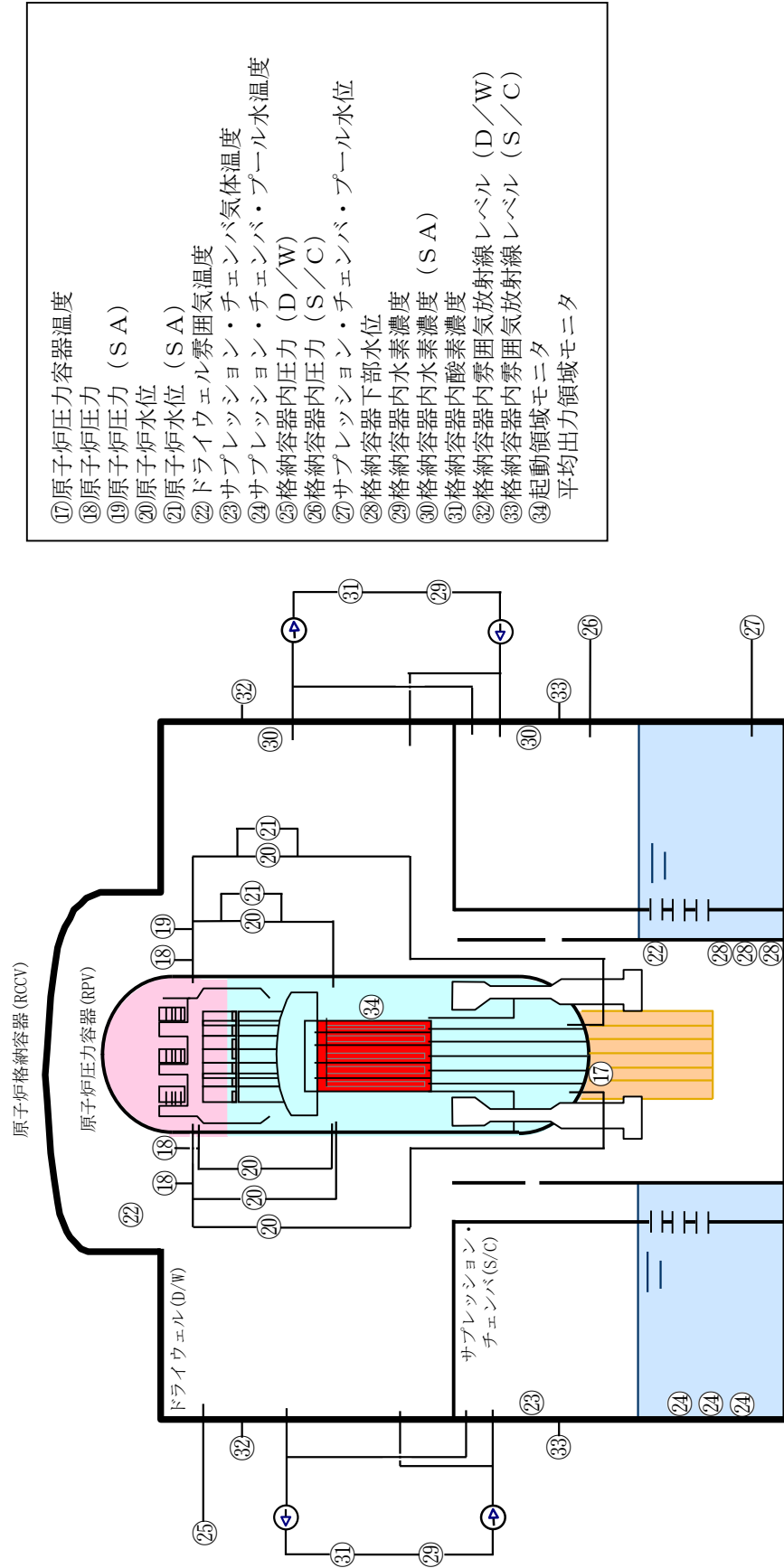
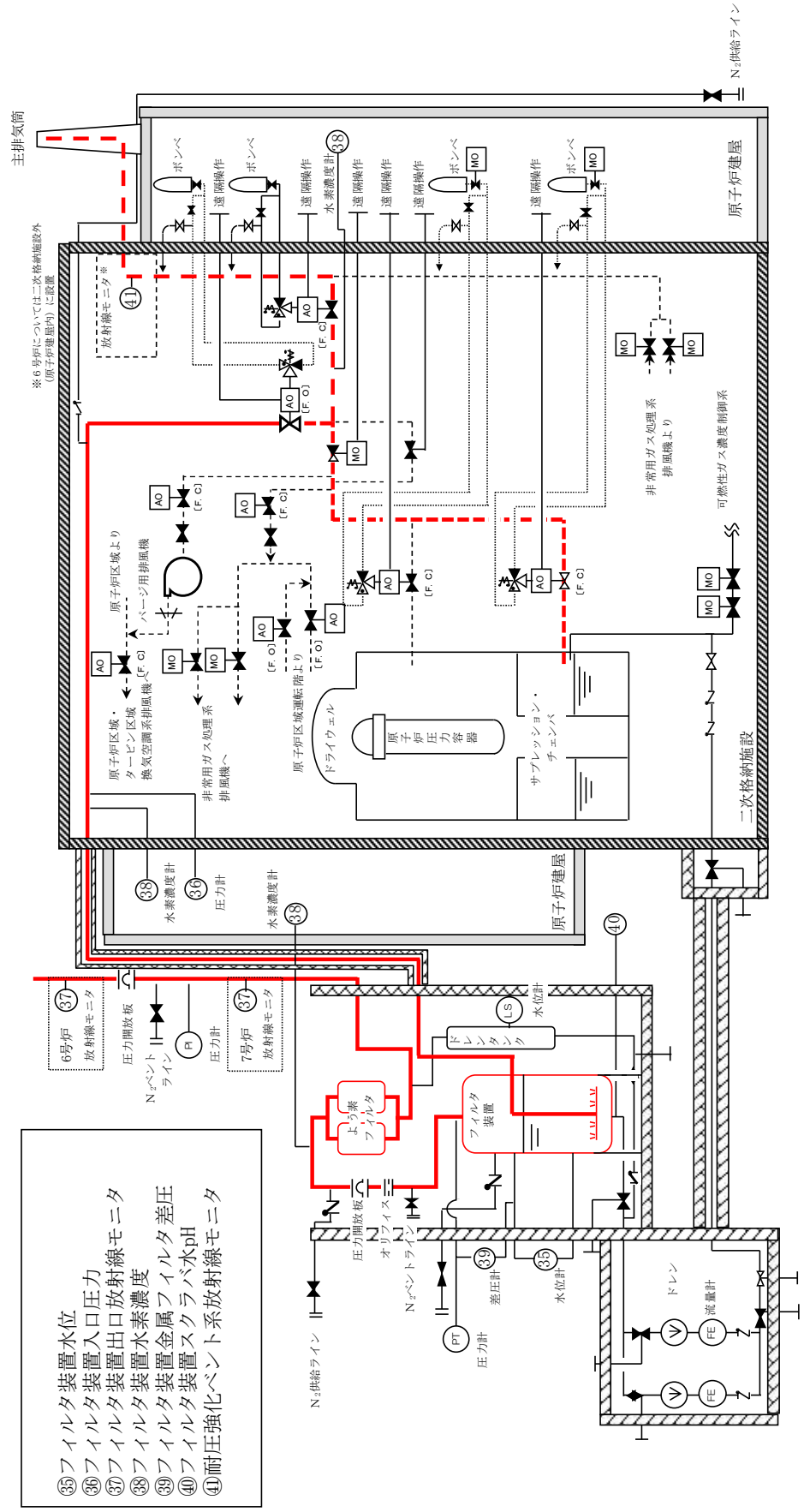


図 3.15-5 主要設備 概略系統図 (2/6)

電源設備については「3.14 電源設備（設置許可基準規則第 57 条 に対する設計方針を示す章）」



- ③⑤ フィルタ装置水位
- ③⑥ フィルタ装置入口圧力
- ③⑦ フィルタ装置出口放射線モニタ
- ③⑧ フィルタ装置水素濃度
- ③⑨ フィルタ装置金属フィルタ差圧
- ④① フィルタ装置スクラバ水pH
- ④② 耐圧強化ベント系放射線モニタ

図 3.15-6 主要設備 概略系統図 (3/6)

電源設備については「3.14 電源設備（設置許可基準規則第 57 条に対する設計方針を示す章）」

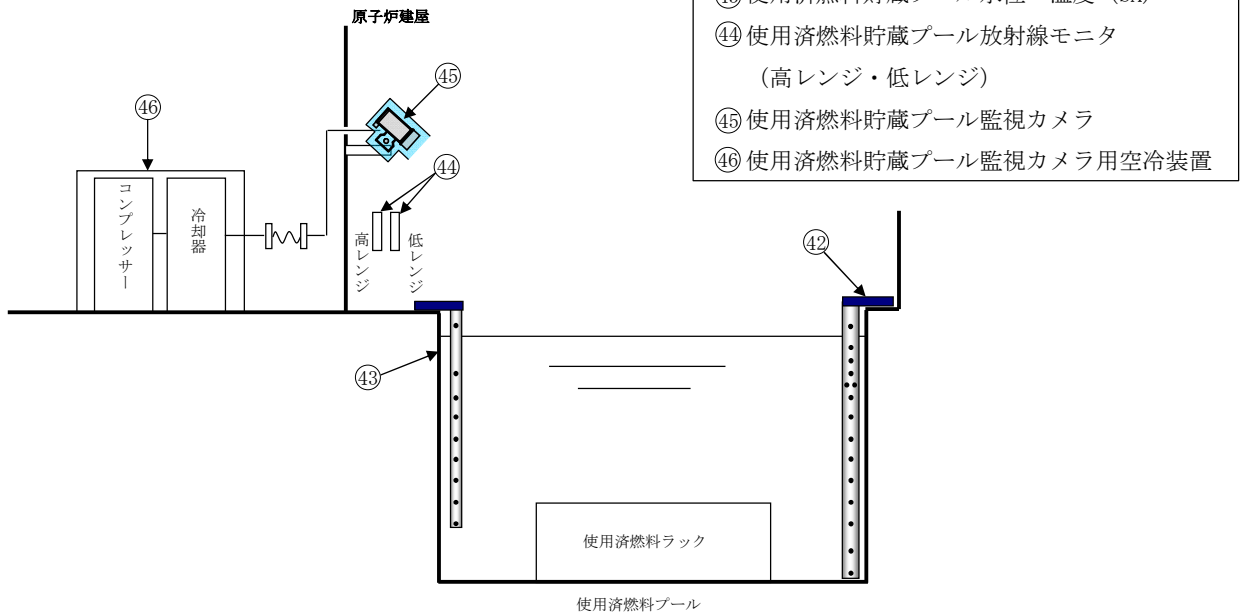


図 3.15-7 主要設備 概略系統図 (4/6)  
 (6号炉 使用済燃料プール)

電源設備については「3.14 電源設備（設置許可基準規則第 57 条に対する設計方針を示す章）」

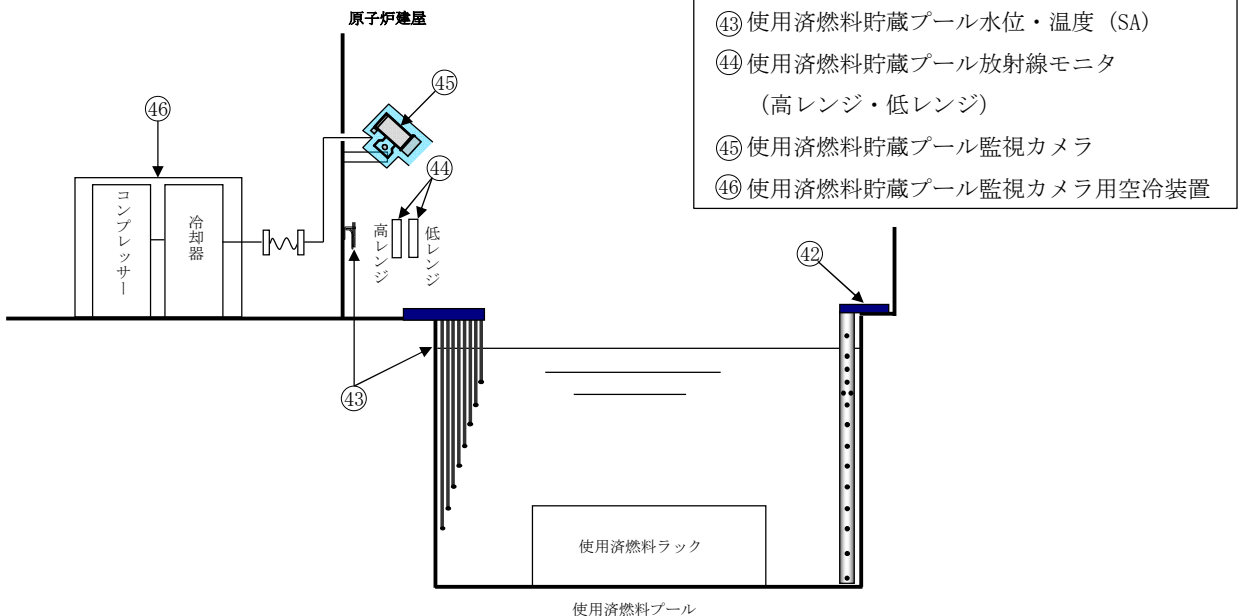
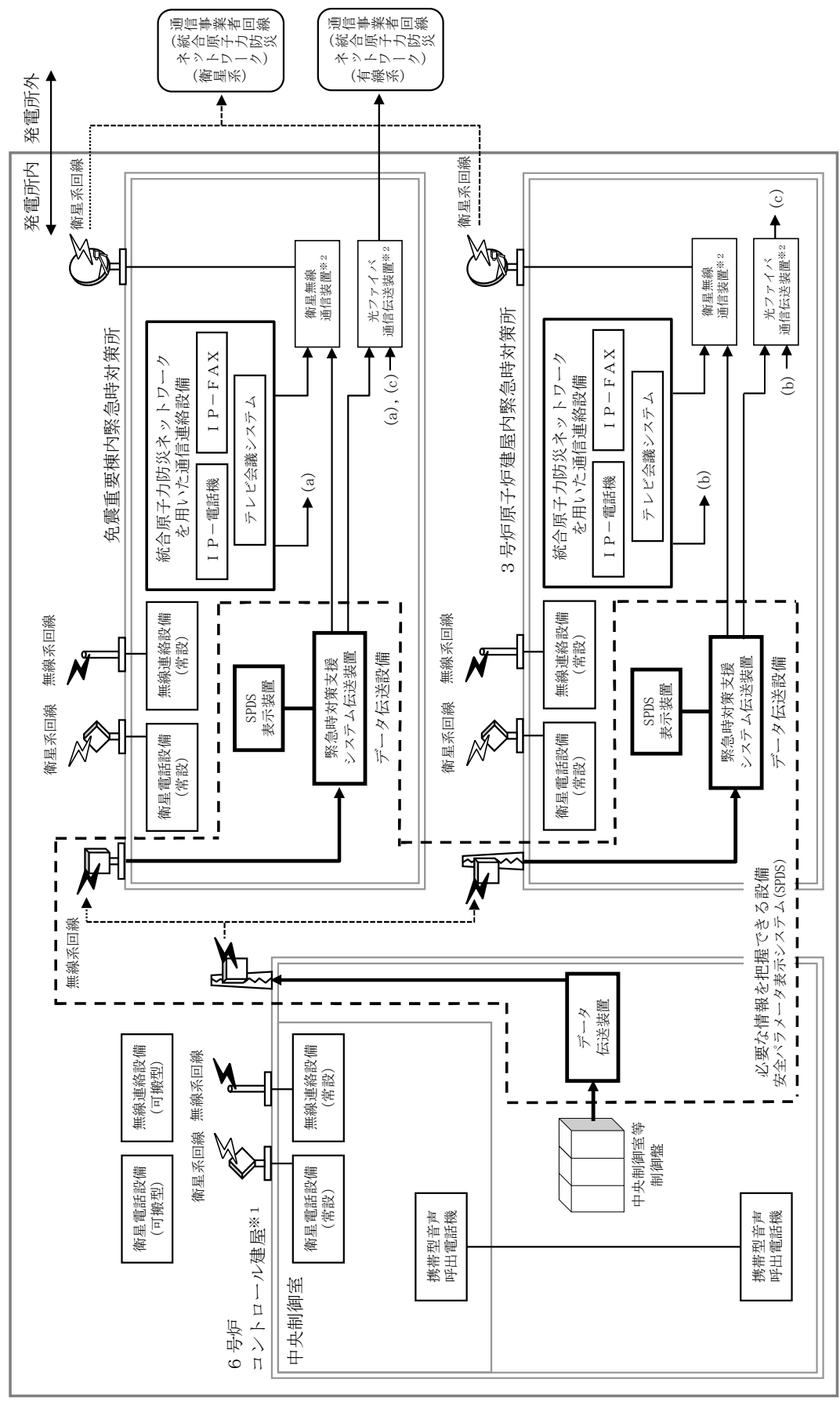


図 3.15-8 主要設備 概略系統図 (5/6)  
 (7号炉 使用済燃料プール)

電源設備については「3.14 電源設備（設置許可基準規則第57条 に対する設計方針を示す章）」



※1：7号炉も同様  
 ※2：通信事業者所掌の統合原子力防災ネットワークを超えた範囲から緊急時対策支援システム（ERSS）となる。

図 3.15-9 主要設備 概略系統図(6/6)  
 3.15-57

### 3.16 原子炉制御室【59条】

#### 【設置許可基準規則】

##### (原子炉制御室)

第五十九条 第二十六条第一項の規定により設置される原子炉制御室には、重大事故が発生した場合においても運転員がとどまるために必要な設備を設けなければならない。

##### (解釈)

- 1 第59条に規定する「運転員がとどまるために必要な設備」とは、以下に掲げる措置又はこれらと同等以上の効果を有する措置を行うための設備をいう。
  - a) 原子炉制御室用の電源（空調及び照明等）は、代替交流電源設備からの給電を可能とすること。
  - b) 炉心の著しい損傷が発生した場合の原子炉制御室の居住性について、次の要件を満たすものであること。
    - ① 本規程第37条の想定する格納容器破損モードのうち、原子炉制御室の運転員の被ばくの観点から結果が最も厳しくなる事故収束に成功した事故シナシエンス（例えば、炉心の著しい損傷の後、格納容器圧力逃がし装置等の格納容器破損防止対策が有効に機能した場合）を想定すること。
    - ② 運転員はマスクの着用を考慮してもよい。ただしその場合は、実施のための体制を整備すること。
    - ③ 交代要員体制を考慮してもよい。ただしその場合は、実施のための体制を整備すること。
    - ④ 判断基準は、運転員の実効線量が7日間で100mSvを超えないこと。
  - c) 原子炉制御室の外側が放射性物質により汚染したような状況下において、原子炉制御室への汚染の持ち込みを防止するため、モニタリング及び作業服の着替え等を行うための区画を設けること。



### 3.16 原子炉制御室

#### 3.16.1 設置許可基準規則第 59 条への適合方針

中央制御室には、重大事故が発生した場合においても運転員がとどまるために必要な重大事故等対処設備として、常設代替交流電源設備、中央制御室の照明を確保するための設備、居住性を確保するための設備、及び、汚染の持込みを防止する資機材を設置及び保管する。

##### (1) 中央制御室の照明を確保するための設備（設置許可基準解釈の第 1 項 a））

重大事故等時において、中央制御室及び中央制御室待避室の照明は、常設代替交流電源設備である第一ガスタービン発電機及び第二ガスタービン発電機から給電可能な可搬型蓄電池内蔵型照明により必要な照度を確保可能である。加えて、12 時間以上無充電で点灯可能な可搬型蓄電池内蔵型照明を配備しており、全交流動力電源喪失発生から常設代替交流電源設備による直流非常灯への給電を再開するまでの間（約 70 分以内）の照明においても確保可能である。

また、上記の常設代替交流電源から給電可能な可搬型蓄電池内蔵型照明が使用できない場合においても、乾電池にて点灯可能な乾電池内蔵型照明により必要な照度を確保できる設計とする。

##### (2) 居住性を確保するための設備（設置許可基準解釈の第 1 項 a）, b））

###### (i) 遮蔽及び換気設備

中央制御室は、炉心の著しい損傷が発生した場合において、中央制御室換気空調系の MCR 排気ダンパ、MCR 外気取入ダンパ及び MCR 非常用外気取入ダンパを閉操作することにより中央制御室換気空調系バウンダリと外気の連絡口を遮断し、高性能フィルタ（粒子用フィルタ）及び活性炭フィルタ（よう素用フィルタ）を内蔵した中央制御室可搬型陽圧化空調機により中央制御室遮蔽に囲まれた中央制御室換気空調系バウンダリを陽圧化することで、中央制御室内への高性能フィルタ及び活性炭フィルタを介さない外気流入を遮断可能な設計とする。

更に、炉心の著しい損傷後の格納容器圧力逃がし装置を作動させる際のプルームの影響による運転員の被ばくを低減するため、中央制御室換気空調系バウンダリ内に中央制御室待避室を設ける。中央制御室待避室は、中央制御室待避室遮蔽に囲まれた気密空間を、気密扉を閉操作することにより外気から遮断し、中央制御室待避室空気ボンベ陽圧化装置により陽圧化することで、外気の流入を一定時間完全に遮断可能な設計とする。

###### (ii) 無線連絡設備、衛星電話設備及びデータ表示装置

中央制御室待避室には、重大事故等発生時に陽圧化した中央制御室待避室に待避した場合においても、データ表示装置（待避室）及び無線連絡設備（常設）（待避室）、衛星電話設備（常設）（待避室）を設置することで、必要に応じ中央制御室制御盤でのプラント操作を行うことができる設計とするとともに、無線連絡設備（常設）（待避室）、衛星電話設備（常設）（待避室）により発電所内の通信連絡をする必要のある場所と通信連絡を行う

ことができる設計とする。

(iii) 酸素濃度・二酸化炭素濃度計

中央制御室及び中央制御室待避室には、可搬型の酸素濃度・二酸化炭素濃度計を保管することで、中央制御室及び中央制御室待避室内の酸素及び二酸化炭素濃度が活動に支障がない範囲にあることを把握可能な設計とする。

上記の中央制御室及び中央制御室待避室の居住性機能として、運転員の被ばくの観点から結果が最も厳しくなる重大事故等時においても運転員の実効線量が7日間で100mSvを超えないようにすることにより、居住性を確保可能な設計とする。

なお、中央制御室可搬型陽圧化空調機及びデータ表示装置（待避室）は、全交流動力電源喪失時においても代替電源設備である第一ガスタービン発電機及び第二ガスタービン発電機から給電できる設計とする。

また、炉心の著しい損傷が発生した場合においても運転員がととまるための自主対策設備として、以下を整備する。

(4) カードル式空気ボンベユニット

運転員の更なる被ばく線量低減として、空気ボンベ陽圧化時間の延長を可能とするため、空気ボンベカードル車を配備することで、外部から空気ボンベを接続可能な設計とする。

なお、重大事故等が発生し、中央制御室の外側が放射性物質により汚染したような状況下において、運転員が中央制御室の外側から室内に放射性物質による汚染を持ち込むことを防止するため、身体サーベイ及び作業服の着替え等を行うための区画を設ける設計とする。

照明については、乾電池内蔵型照明により確保できる設計とする。身体サーベイの結果、運転員の汚染が確認された場合は、運転員の除染を行うことができる区画を、身体サーベイを行う区画に隣接して設けることができるよう考慮する。

### 3.16.2 重大事故等対処設備

#### 3.16.2.1 中央制御室の照明を確保するための設備

##### 3.16.2.1.1 設備概要

可搬型蓄電池内蔵型照明は、蓄電池を内蔵した蓄電池内蔵型照明であり、運転員が中央制御室又は中央制御室待避室にとどまり監視操作に必要な照度を確保することを目的とし設置するものである。

可搬型蓄電池内蔵型照明は、通常時、非常用電源設備により内蔵している蓄電池を充電し、全交流動力電源喪失発生時に蓄電池により点灯するとともに、常設代替交流電源設備である第一ガスタービン発電機及び第二ガスタービン発電機からの給電を可能とし、運転員が中央制御室又は中央制御室待避室にとどまり監視操作に必要な照度を確保する設計とする。

なお、可搬型蓄電池内蔵型照明は、12時間以上無充電で点灯可能な蓄電池を内蔵しており、全交流動力電源喪失発生から常設代替交流電源設備による給電を再開するまでの間（約70分以内）に必要な照度を確保可能な設計とする。

可搬型蓄電池内蔵型照明の重大事故等対処設備一覧を表3.16-1に示す。

表3.16 - 1 重大事故等対処設備一覧

設備区分	設備名
主要設備	可搬型蓄電池内蔵型照明【可搬】
附属設備	—
水源（水源に関する流路，電源設備を含む）	—
流路	—
注水先	—
電源設備 <sup>※1</sup>	第一ガスタービン発電機【常設】及び第二ガスタービン発電機【常設】 第一ガスタービン発電機用燃料タンク【常設】及び第二ガスタービン発電機用燃料タンク【常設】 第一ガスタービン発電機用燃料移送ポンプ【常設】及び第二ガスタービン発電機用燃料移送ポンプ【常設】 軽油タンク【常設】 タンクローリ（16kL）【可搬】
計装設備	—

※1：単線結線図を補足説明資料 59-2 に示す。

なお、電源設備については「3.14 電源設備（設置許可基準規則第57条に対する設計方針を示す章）」で示す。

### 3.16.2.1.2 主要設備の仕様

#### (1) 可搬型蓄電池内蔵型照明（6号及び7号炉共用）

種類 : 蓄電池内蔵型照明

個数 : 3台（予備1台）

使用場所 : コントロール建屋地上2階（中央制御室）

保管箇所 : コントロール建屋地上2階（中央制御室）

(59-3-2, 3)

### 3.16.2.1.3 設置許可基準規則第43条第1項への適合状況

#### (1) 環境条件及び荷重条件（設置許可基準規則第43条第1項一）

##### (i) 要求事項

想定される重大事故等が発生した場合における温度、放射線、荷重その他の使用条件において、重大事故等に対処するために必要な機能を有効に発揮するものであること。

##### (ii) 適合性

基本方針については、「2.3.3 環境条件等」に示す。

可搬型蓄電池内蔵型照明は、コントロール建屋地上2階の中央制御室内に保管・設置される設備であることから、想定される重大事故等が発生した場合におけるコントロール建屋内の環境条件を考慮し、その機能を有効に発揮することができるよう、表3.16-2に示す設計とする。

(59-3-2, 3)

表3.16-2 想定する環境条件及び荷重条件

考慮する外的事象	対応
温度、圧力、湿度、放射線	設置場所であるコントロール建屋地上2階の中央制御室で想定される温度、圧力、湿度及び放射線条件に耐えられる性能を確認した機器を使用する。
屋外の天候による影響	屋外に設置するものではないため、天候による影響は受けない。
海水を通水するシステムへの影響	海水を通水することはない。
地震	設置場所で想定される適切な地震荷重との組合せを考慮した上で機器が損傷しないことを確認し、治具等により転倒防止対策を行う。
風（台風）・積雪	コントロール建屋地上2階に設置するため、風（台風）及び積雪の影響は受けない。
電磁的障害	重大事故等が発生した場合においても、電磁波によりその機能が損なわれない設計とする。

(2) 操作性（設置許可基準規則第 43 条第 1 項二）

(i) 要求事項

想定される重大事故等が発生した場合において確実に操作できるものであること。

(ii) 適合性

基本方針については、「2.3.4 操作性及び試験・検査性について」に示す。

可搬型蓄電池内蔵型照明は、全交流動力電源喪失発生時、内蔵している蓄電池により自動で点灯し、運転員が中央制御室内の保管場所へ移動後、照度の確保が必要な場所へ移動させ使用する。

また、常設代替交流電源設備である第一ガスタービン発電機及び第二ガスタービン発電機からの給電開始後は、非常用電源設備のコンセントに可搬型蓄電池内蔵型照明を接続し、使用する。

(59-3-3)

可搬型蓄電池内蔵型照明は、想定される重大事故等が発生した場合において、中央制御室内の環境条件（被ばく影響等）を考慮の上、中央制御室内及び中央制御室待避室にて操作可能な設計とする。

可搬型蓄電池内蔵型照明の操作場所である中央制御室内及び中央制御室待避室内は、十分な操作空間を確保する。

可搬型蓄電池内蔵型照明は、全交流動力電源喪失発生時に内蔵している蓄電池により自動で点灯する設計とする。また、常設代替交流電源設備であるガスタービン発電機からの給電開始後は、非常用コンセントに可搬型蓄電池内蔵型照明を接続し、電源切替スイッチを操作することにより常設代替交流電源設備からの給電による点灯に切り替え可能な設計とする。

可搬型蓄電池内蔵型照明は、人力による持ち運びができるとともに、必要により保管場所である中央制御室内にて保管治具による固縛等により転倒対策が可能な設計とする。

(3) 試験及び検査（設置許可基準規則第 43 条第 1 項三）

(i) 要求事項

健全性及び能力を確認するため、発電用原子炉の運転中又は停止中に試験又は検査ができるものであること。

(ii) 適合性

基本方針については、「2.3.4 操作性及び試験・検査性について」に示す。

可搬型蓄電池内蔵型照明は、表 3.16-3 に示すようにプラント運転又は停止中に外観検査，機能・性能検査が可能な設計とする。

可搬型蓄電池内蔵型照明は、プラントの運転中又は停止中に取替が可能な設計とする。また、プラントの運転中又は停止中に内蔵している蓄電池による点灯確認が可能な設計とする。

(59-5-2)

表 3.16 - 3 可搬型蓄電池内蔵型照明の試験・検査

プラント状態	項目	内容
運転中又は 停止中	外観検査	外観の確認
	機能・性能検査	点灯確認
	外観検査	外観の確認
	機能・性能検査	点灯確認

(4) 切り替えの容易性（設置許可基準規則第 43 条第 1 項四）

(i) 要求事項

本来の用途以外の用途として重大事故等に対処するために使用する設備にあっては、通常時に使用する系統から速やかに切り替えられる機能を備えるものであること。

(ii) 適合性

基本方針については、「2.3.4 操作性及び試験・検査性について」に示す。

可搬型蓄電池内蔵型照明は、本来の用途以外の用途には使用しない設計とする。

中央制御室における代替電源設備から給電される非常用電源設備への接続方法をコンセントタイプとすることで、速やかに接続が可能な設計とする。切り替えのタイムチャートを図 3.16.2.1-1 に示す。

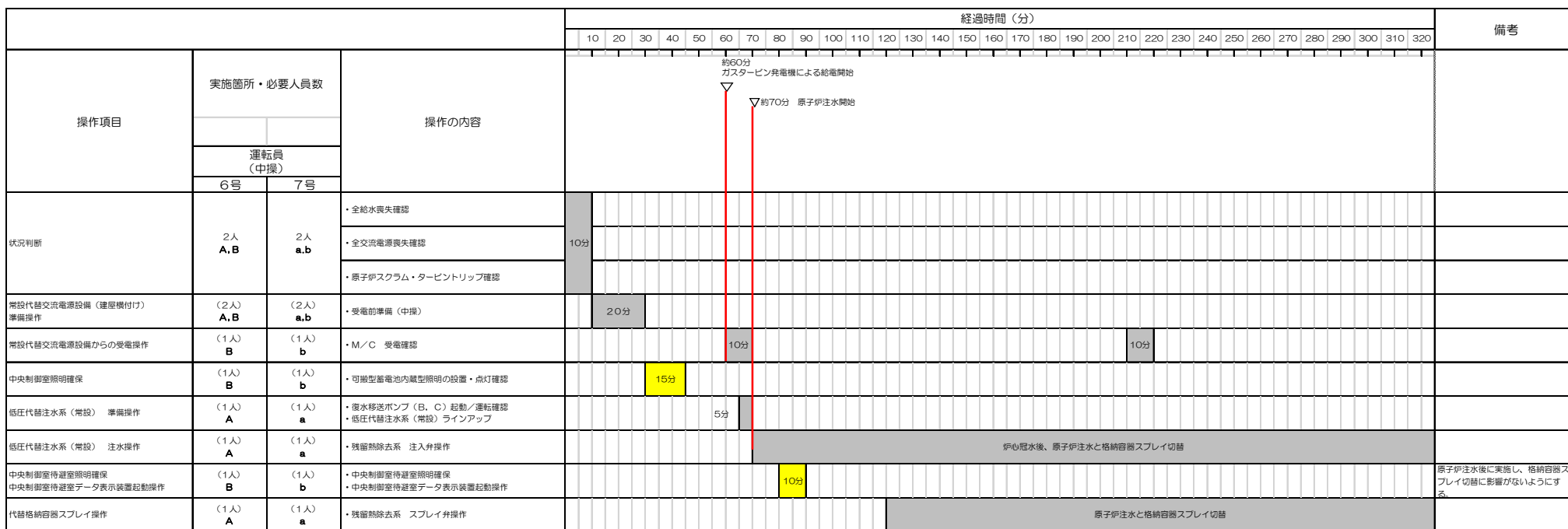


図 3.16.2.1-1 「大 LOCA+注水機能喪失+全交流動力電源喪失」(代替循環冷却を使用しない場合) シーケンスの可搬型蓄電池内蔵型照明準備のタイムチャート\*

\* : 「実用発電用原子炉に係る発電用原子炉設置者の重大事故の発生及び拡大の防止に必要な措置を実施するために必要な技術的能力に係る審査基準」への適合状況について(個別手順)の1.16で示すタイムチャート



(5) 悪影響の防止（設置許可基準規則第 43 条第 1 項五）

(i) 要求事項

工場等内の他の設備に対して悪影響を及ぼさないものであること。

(ii) 適合性

基本方針については、「2.3.1 多様性, 位置的分散, 悪影響防止等について」に示す。

可搬型蓄電池内蔵型照明は、通常時、非常用電源設備からの給電により内蔵している蓄電池を充電していることから、可搬型蓄電池内蔵型照明で不具合が発生した場合に非常用電源設備に悪影響を与えないよう遮断器を設置し、非常用電源設備に悪影響を及ぼさない設計とする。

また、常設代替交流電源設備である第一ガスタービン発電機及び第二ガスタービン発電機から給電される非常用電源設備のコンセントに接続する場合も同様に可搬型蓄電池内蔵型照明で不具合が発生した場合に常設代替交流電源設備から給電されている設備に悪影響を与えないよう遮断器を設置し、非常用電源設備に悪影響を及ぼさない設計とする。

(59-2-2)

(6) 設置場所（設置許可基準規則第 43 条第 1 項六）

(i) 要求事項

想定される重大事故等が発生した場合において重大事故等対処設備の操作及び復旧作業を行うことができるよう、放射線量が高くなるおそれが少ない設置場所の選定、設置場所への遮蔽物の設置その他の適切な措置を講じたものであること。

(ii) 適合性

基本方針については、「2.3.3 環境条件等」に示す。

可搬型蓄電池内蔵型照明の設置場所は、放射線量が高くなるおそれの少ないコントロール建屋地上 2 階の中央制御室内であるため、操作が可能である。

(59-3-2, 3)

表 3.16 - 4 操作対象機器設置場所

機器名称	設置場所	操作場所
可搬型蓄電池内蔵型照明	コントロール建屋地上 2 階 中央制御室	コントロール建屋地上 2 階 中央制御室

### 3.16.2.1.4 設置許可基準規則第43条第3項への適合状況

#### (1) 容量（設置許可基準規則第43条第3項一）

##### (i) 要求事項

想定される重大事故等の収束に必要な容量に加え、十分に余裕のある容量を有するものであること。

##### (ii) 適合性

基本方針については、「2.3.2 容量等」に示す。

運転員がコントロール建屋地上2階の中央制御室内で操作可能な照度を確保可能な可搬型蓄電池内蔵型照明3台を設置するとともに、故障時及び保守点検による待機除外時のバックアップとしての予備1台の計4台をコントロール地上建屋2階の中央制御室内に設置する。

#### (2) 確実な接続（設置許可基準規則第43条第3項二）

##### (i) 要求事項

常設設備（発電用原子炉施設と接続されている設備又は短時間に発電用原子炉施設と接続することができる常設の設備をいう。以下同じ。）と接続するものにあっては、当該常設設備と容易かつ確実に接続することができ、かつ、二以上の系統又は発電用原子炉施設が相互に使用することができるよう、接続部の規格の統一その他の適切な措置を講じたものであること。

##### (ii) 適合性

基本方針については、「2.3.4 操作性及び試験・検査性について」に示す。

可搬型蓄電池内蔵型照明の接続部は、コンセントタイプで統一していることから確実な接続が可能であると共に、6号及び7号炉で相互に使用することが可能である。

#### (3) 複数の接続口（設置許可基準規則第43条第3項三）

##### (i) 要求事項

常設設備と接続するものにあっては、共通要因によって接続することができなくなることを防止するため、可搬型重大事故等対処設備（原子炉建屋の外から水又は電力を供給するものに限る。）の接続口をそれぞれ互いに異なる複数の場所に設けるものであること。

##### (ii) 適合性

基本方針については、「2.3.1 多様性、位置的分散、悪影響防止等について」に示す。

可搬型蓄電池内蔵型照明は、原子炉建屋の外から水又は電力を供給するものに該当しないことから、対象外である。

(4) 設置場所（設置許可基準規則第 43 条第 3 項四）

(i) 要求事項

想定される重大事故等が発生した場合において可搬型重大事故等対処設備を設置場所に据え付け、及び常設設備と接続することができるよう、放射線量が高くなるおそれが少ない設置場所の選定、設置場所への遮蔽物の設置その他の適切な措置を講じたものであること。

(ii) 適合性

基本方針については、「2.3.3 環境条件等」に示す。

可搬型蓄電池内蔵型照明の設置場所は、放射線量が高くなるおそれが少ないコントロール建屋地上 2 階の中央制御室内であるため、重大事故等が発生した際にも操作が可能である。

(59-3-2, 3)

(5) 保管場所（設置許可基準規則第 43 条第 3 項五）

(i) 要求事項

地震、津波その他の自然現象又は故意による大型航空機の衝突その他のテロリズムによる影響、設計基準事故対処設備及び重大事故等対処設備の配置その他の条件を考慮した上で常設重大事故等対処設備と異なる保管場所に保管すること。

(ii) 適合性

基本方針については、「2.3.1 多様性、位置的分散、悪影響防止等について」に示す。

可搬型蓄電池内蔵型照明は、風（台風）、竜巻、積雪、低温、落雷、火山による降灰、森林火災、降水、生物学的事象、近隣工場等の火災・爆発、有毒ガスに対して、外部からの衝撃による損傷の防止が図られたコントロール建屋地上 2 階中央制御室内に保管する。

(59-7-2)

(6) アクセスルートの確保（設置許可基準規則第 43 条第 3 項六）

(i) 要求事項

想定される重大事故等が発生した場合において、可搬型重大事故等対処設備を運搬し、又は他の設備の被害状況を把握するため、工場等内の道路及び通路が確保できるよう、適切な措置を講じたものであること。

(ii) 適合性

基本方針については、「2.3.4 操作性及び試験・検査性について」に示す。

可搬型蓄電池内蔵型照明は、津波、その他自然現象による影響（風（台風）、竜巻、積雪、低温、落雷、火山の影響、森林火災、降水、生物学的事象及び外部人為事象（近隣工場等の火災・爆発、有毒ガス及び故意による大型航空機の衝突その他テロリズム）に対して、外部からの衝撃による損傷の防止が図られたコントロール建屋内に保管する設計とする。

(7) 設計基準事故対処設備及び常設重大事故等防止設備との多様性（設置許可基準規則第 43 条第 3 項七）

(i) 要求事項

重大事故防止設備のうち可搬型のものは、共通要因によって、設計基準事故対処設備の安全機能、使用済燃料貯蔵槽の冷却機能若しくは注水機能又は常設重大事故防止設備の重大事故に至るおそれがある事故に対処するために必要な機能と同時にその機能が損なわれるおそれがないよう、適切な措置を講じたものであること。

(ii) 適合性

基本方針については、「2.3.1 多様性、位置的分散、悪影響防止等について」に示す。

可搬型蓄電池内蔵型照明は、設計基準事故対処設備である中央制御室非常用照明設備とは別に遮断器を設け、電気的分離を図ることで、同時に機能が損なわれることのない設計とする。

可搬型蓄電池内蔵型照明は、運転員が中央制御室又は中央制御室退避室にとどまり監視操作に必要な照度が確保できるよう中央制御室に保管するとともに、予備を中央制御室内に分散して配置することにより位置的分散を図る設計とする。

可搬型蓄電池内蔵型照明は、通常時、非常用電源設備により内蔵している蓄電池を充電し、全交流動力電源喪失発生時に蓄電池により点灯するとともに、上記電源設備とは多様性を有した常設代替交流電源設備からの給電が可能な設計とする。

なお、電源設備の詳細については、「3.14 電源設備（設置許可基準規則第 57 条に対する設計方針を示す章）」にて示す。

(59-2-2)

### 3.16.2.1.5 その他設備

#### 3.16.2.1.5.1 主要設備

自主対策設備として、運転員が中央制御室にとどまり監視操作に必要な照度を確保する手段の多重化を図るため、乾電池内蔵型照明を設ける。

なお乾電池内蔵型照明はバッテリー給電方式であることから発電設備の状況に依らず活用可能であり、バッテリーの交換により継続的に活用可能である利点があるが、常設代替交流電源からの給電が可能な設計となっていないことから自主配備の資機材として位置づける。

#### 3.16.2.1.5.2 主要設備の仕様

主要設備の仕様を以下に示す。

(1) 乾電池内蔵型照明（6号及び7号炉共用）

種類 : ランタンタイプ LED ライト

個数 : 17 台（予備 3 台）

取付箇所 : コントロール建屋地上 2 階（中央制御室）

(2) 乾電池内蔵型照明（6号及び7号炉共用）

種類 : 三脚タイプ LED ライト

個数 : 4 台

取付箇所 : コントロール建屋地上 2 階（中央制御室）

(3) 乾電池内蔵型照明（6号及び7号炉共用）

種類 : ヘッドライト（ヘルメット装着用）

個数 : 100 台

取付箇所 : コントロール建屋地上 2 階（中央制御室）

### 3.16.2.2 居住性を確保するための設備

#### 3.16.2.2.1 設備概要

居住性を確保するための設備は、炉心の著しい損傷が発生した場合においても運転員が中央制御室にとどまることを目的として設置するものである。

本設備は、「中央制御室遮蔽」、「中央制御室可搬型陽圧化空調機」、「中央制御室待避室遮蔽」、「中央制御室待避室空気ボンベ陽圧化装置」、並びに「酸素濃度・二酸化炭素濃度計」、「無線連絡設備（常設）（待避室）」、「衛星電話設備（常設）（待避室）」及び「データ表示装置（待避室）」等から構成する。

居住性を確保するための設備の重大事故等対処設備一覧を表 3.16-5 に、換気設備の系統概略図を図 3.6-1 に、無線連絡設備（常設）（待避室）、衛星電話設備（常設）（待避室）及びデータ表示装置（待避室）の概略系統図を図 3.16-2 に示す。

#### (1) 遮蔽及び換気空調系設備

中央制御室遮蔽は、コントロール建屋と一体の中央制御室バウンダリを形成するコンクリート構造物であり、設計基準対象施設と同様の設計条件にて重大事故等対処設備として使用する設計とする。

中央制御室可搬型陽圧化空調機は、高性能フィルタ及び活性炭フィルタにより浄化した外気を専用の給気口から中央制御室バウンダリ内に給気可能な設計とする。また、本設備は代替電源設備である第一ガスタービン発電機及び第二ガスタービン発電機らの給電を可能とする。中央制御室換気空調系の MCR 排気ダンパ、MCR 外気取入ダンパ及び MCR 非常用外気取入ダンパを閉操作することで、中央制御室の外気との連絡口を遮断することが可能である。

さらに、炉心の著しい損傷後に格納容器圧力逃がし装置を作動させる際のブルームの影響による運転員の被ばくを低減するため、中央制御室内に中央制御室待避室を設置する。中央制御室待避室は、中央制御室待避室遮蔽、中央制御室待避室空気ボンベ陽圧化装置により構成する。

中央制御室待避室遮蔽は、コントロール建屋と一体のコンクリート構造の常設遮蔽となり、中央制御室遮蔽と同様の設計とする。

中央制御室空気ボンベ陽圧化装置は、中央制御室待避室遮蔽によって囲まれた気密空間に空気ボンベの空気により陽圧化することで一定時間外気から完全に遮断することが可能である。中央制御室待避室は、入口扉を通常時開運用とすることにより、中央制御室待避室空気ボンベ陽圧化装置による陽圧化時以外においては、中央制御室と同じバウンダリ条件となる。

#### (2) 無線連絡設備（常設）（待避室）、衛星電話設備（常設）（待避室）及びデータ表示装置（待避室）

中央制御室待避室は、無線連絡設備（常設）（待避室）、衛星電話設備（常設）（待避室）及びデータ表示装置（待避室）を設けることで、重大事故等発生時に陽圧化した中央制御室待避室に待避した場合においても、発電所内の緊急時対策所及び屋外の通信連絡をする必要のある場所と通信連絡を行うことができる設計とするとともに、中央制御室待避室の陽圧化バウンダリ外に出ることなく継続的にプラントの監視を行うことを目的として設置するものである。

なお、無線連絡設備（常設）（待避室）、衛星電話設備（常設）（待避室）及びデータ表示装置（待避室）は、全交流動力電源喪失時においても代替電源設備

である第一ガスタービン発電機及び第二ガスタービン発電機から給電できる設計とする。

(3) 酸素濃度・二酸化炭素濃度計

重大事故等対処設備（居住性の確保）として、重大事故等時において可搬型陽圧化空調機を使用する場合、さらに重大事故発生後の格納容器圧力逃がし装置を作動させる際のプルームの影響による運転員の被ばくを低減するため、中央制御室待避室を空気ポンプ陽圧化装置により陽圧化し、外気の流入を一定時間完全に遮断する場合に、室内の酸素濃度及び二酸化炭素濃度が活動に支障がない範囲にあることを把握できるよう、酸素濃度・二酸化炭素濃度計を保管する。

なお、上記の中央制御室及び中央制御室待避室の居住性功能と併せて、運転員の交代要員体制及び交代時の全面マスクの着用を考慮し、その実施のための体制を整備することで、運転員の被ばくの観点から結果が最も厳しくなる重大事故等時においても運転員の実効線量が7日間で100mSvを超えないようにすることにより、居住性を確保可能な設計とする。

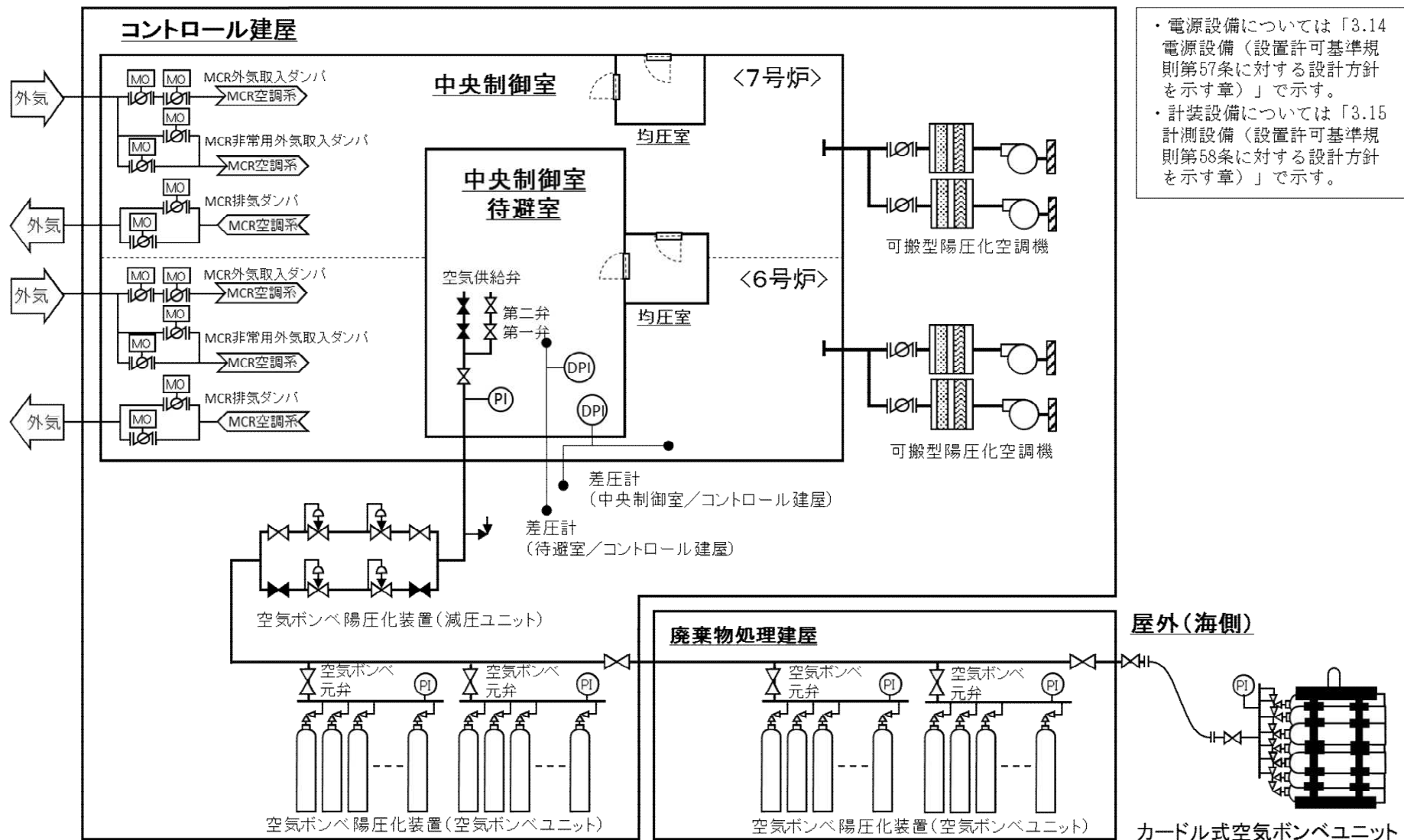
表 3.16-5 重大事故等対処設備一覧

設備区分	設備名
主要設備	中央制御室遮蔽【常設】 中央制御室待避室遮蔽【常設】 中央制御室待避室遮蔽【可搬型】 中央制御室 可搬型陽圧化空調機【可搬型】 中央制御室待避室空気ポンペ陽圧化装置【常設】 無線連絡設備（常設）（待避室）【常設】 衛星電話設備（常設）（待避室）【常設】 データ表示装置（待避室）【常設】
附属設備	差圧計【可搬】
水源（水源に関する流路，電源設備を含む）	—
流路（伝送路）	中央制御室換気空調系 MCR 外気取入ダンパ 中央制御室換気空調系 MCR 非常用外気取入ダンパ 中央制御室換気空調系 MCR 排気ダンパ 無線連絡設備（常設）（屋外アンテナ）【常設】 衛星電話設備（常設）（屋外アンテナ）【常設】
注水先	—
電源設備 <sup>※1</sup>	第一ガスタービン発電機【常設】及び第二ガスタービン発電機【常設】 第一ガスタービン発電機用燃料タンク【常設】及び第二ガスタービン発電機用燃料タンク【常設】 第一ガスタービン発電機用燃料移送ポンプ【常設】及び第二ガスタービン発電機用燃料移送ポンプ【常設】 軽油タンク【常設】 タンクローリ（16kL）【可搬】
計装設備	酸素濃度・二酸化炭素濃度計【可搬】

※1：単線結線図を補足説明資料 62-2 に示す。

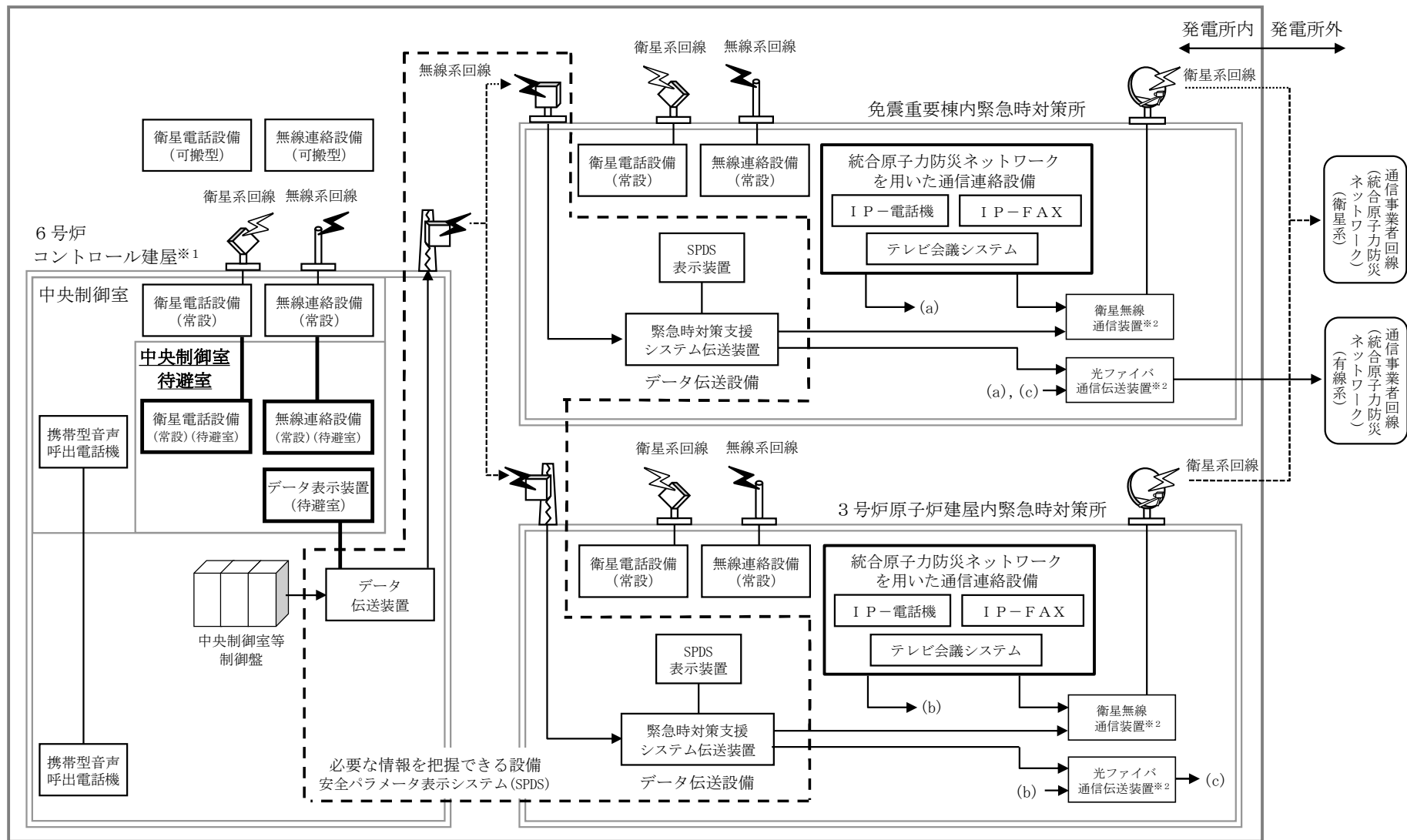
なお，電源設備については「3.14 電源設備（設置許可基準規則第 57 条に対する設計方針を示す章）」で示す。





- ・電源設備については「3.14 電源設備（設置許可基準規則第57条に対する設計方針を示す章）」で示す。
- ・計装設備については「3.15 計測設備（設置許可基準規則第58条に対する設計方針を示す章）」で示す。

図 3.16-1 中央制御室換気空調系 概略系統図



※1：7号炉も同様  
 ※2：通信事業者所掌の統合原子力防災ネットワークを超えた範囲から緊急時対策支援システム（ERSS）となる。

図 3.16-2 無線連絡設備（常設）（待避室），衛星電話設備（常設）（待避室）及びデータ表示装置（待避室） 概略系統図

### 3.16.2.2.2 主要設備及び計装設備の仕様

- (1) 中央制御室遮蔽（6号及び7号炉共用）  
材質 : 鉄筋コンクリート  
遮蔽厚 : 500mm 以上
- (2) 中央制御室待避室遮蔽（常設）（6号及び7号炉共用）  
材質 : 鉄筋コンクリート又は鉛  
遮蔽厚 : 鉄筋コンクリート 500mm 以上  
鉛 10mm 以上
- (3) 中央制御室待避室遮蔽（可搬型）（6号及び7号炉共用）  
材質 : 鉛相当  
遮蔽厚 : 30mm
- (4) 中央制御室 可搬型陽圧化空調機<sup>※3</sup>（6号及び7号炉共用）  
<フィルタユニット>  
捕集効率<sup>※1</sup> : 高性能フィルタ 99.9%  
: 活性炭フィルタ 99.9%  
台数 : 2台（6号及び7号炉共用）  
予備<sup>※2</sup> 1台  
取付箇所 : コントロール建屋地上1階  
6号炉側 1台, 7号炉側 1台
- <ブロワユニット>  
容量 : 1,500 m<sup>3</sup>/h/台<sup>※2</sup>  
台数 : 4台（6号及び7号炉共用）  
予備<sup>※2</sup> 2台  
取付箇所 : コントロール建屋地上1階  
6号炉側 2台, 7号炉側 2台
- (5) 中央制御室待避室空気ポンベ陽圧化装置（6号及び7号炉共用）  
ポンベ本数 : 約200本（予備 約20本）  
ポンベ容量 : 約47L/本  
ポンベ充填圧力 : 約15MPa（35℃）  
取付箇所 : コントロール建屋地上1階及び2階,  
廃棄物処理建屋地上1階
- (6) 無線連絡設備（常設）（待避室）  
設備名 : 無線連絡設備（常設）（待避室）  
使用回線 : 無線系回線  
個数 : 1式  
取付箇所 : コントロール建屋地上2階（中央制御室）

(7) 衛星電話設備（常設）（待避室）

設備名 : 衛星電話設備（常設）（待避室）  
使用回線 : 衛星系回線  
個数 : 1 式  
取付箇所 : コントロール建屋地上 2 階（中央制御室）

(8) データ表示装置（待避室）

個数 : 1 式  
取付箇所 : コントロール建屋地上 2 階（中央制御室）

(9) 酸素濃度・二酸化炭素濃度計

個数 : 3 台（予備 1 台）  
使用場所 : コントロール建屋地上 2 階（中央制御室）  
保管箇所 : コントロール建屋地上 2 階（中央制御室）

※ 1 : フィルタの捕集効率は、総合除去効率を示す。

※ 2 : 中央制御室 可搬型陽圧化空調機は 6 号炉及び 7 号炉で共用とし、フィルタユニットは 6 号及び 7 号炉で合計 3 台、ブロワユニットは 6 号及び 7 号炉で合計 6 台を整備する。

※ 3 : 「中央制御室可搬型陽圧化空調機フィルタユニット」と「中央制御室可搬型陽圧化空調機ブロアユニット」とをまとめた空調機全体を指す場合、単に「中央制御室可搬型陽圧化空調機」と記載する。

### 3.16.2.2.3 設置許可基準規則第43条第1項への適合状況

#### (1) 環境条件及び荷重条件（設置許可基準規則第43条第1項一）

##### (i) 要求事項

想定される重大事故等が発生した場合における温度、放射線、荷重その他の使用条件において、重大事故等に対処するために必要な機能を有効に発揮するものであること。

##### (ii) 適合性

基本方針については、「2.3.3 環境条件等」に示す。

中央制御室遮蔽、中央制御室待避室遮蔽及び中央制御室待避室空気ボンベ陽圧化装置は、コントロール建屋内及び廃棄物処理建屋内に設置される設備であることから、想定される重大事故等が発生した場合におけるコントロール建屋及び廃棄物処理建屋内の環境条件を考慮し、その機能を有効に発揮することができるよう、表3.16-6に示す設計とする。

中央制御室可搬型陽圧化空調機、無線連絡設備（常設）（待避室）、衛星電話設備（常設）（待避室）、データ表示装置（待避室）及び酸素濃度・二酸化炭素濃度計は、コントロール建屋内に設置する機器であることから、想定される重大事故等が発生した場合におけるコントロール建屋の環境条件を考慮し、その機能を有効に発揮することができるよう、表3.16-7に示す設計とする。

(59-3-3~7, 59-8-2)

表 3.16-6 想定する環境条件及び荷重条件  
(中央制御室待避室空気ボンベ陽圧化装置)

環境条件等	対応
温度・圧力・湿度・放射線	設置場所であるコントロール建屋内及び廃棄物処理建屋内で想定される温度、圧力、湿度及び放射線条件下に耐えられる性能を確認した機器を使用する。
屋外の天候による影響	屋外に設置するものではないため、天候による影響は受けない。
海水を通水する系統への影響	海水を通水することはない。
地震	適切な地震荷重との組合せを考慮した上で機器が損傷しないことを確認する。(詳細は「2.1.2 耐震設計の基本方針」に示す)
風（台風）・積雪	コントロール建屋内及び廃棄物処理建屋内に設置するため、風（台風）及び積雪の影響は受けない。
電磁的影響	重大事故等が発生した場合においても、電磁波によりその機能が損なわれない設計とする。

表 3.16-7 想定する環境条件及び荷重条件  
 (中央制御室遮蔽, 中央制御室待避室遮蔽, 中央制御室可搬型陽圧化空調機,  
 無線連絡設備 (常設), 衛星電話設備 (常設), データ表示装置 (待避室),  
 酸素濃度・二酸化炭素濃度計)

環境条件等	対応
温度・圧力・湿度・放射線	設置場所であるコントロール建屋内で想定される温度, 圧力, 湿度及び放射線条件下に耐えられる性能を確認した機器を使用する。
屋外の天候による影響	屋外に設置するものではないため, 天候による影響は受けない。
海水を通水する系統への影響	海水を通水することはない。
地震	適切な地震荷重との組合せを考慮した上で機器が損傷しないことを確認する。(詳細は「2.1.2 耐震設計の基本方針」に示す)
風 (台風)・積雪	コントロール建屋内に設置するため, 風 (台風) 及び積雪の影響は受けない。
電磁的影響	重大事故等が発生した場合においても, 電磁波によりその機能が損なわれない設計とする。

(2) 操作性 (設置許可基準規則第 43 条第 1 項二)

(i) 要求事項

想定される重大事故等が発生した場合において確実に操作できるものであること。

(ii) 適合性

基本方針については, 「2.3.4 操作性及び試験・検査性について」に示す。

中央制御室遮蔽, 中央制御室待避室遮蔽は, コントロール建屋と一体で構成されており, 重大事故等が発生した場合においても特段の操作を必要とせず直ちに使用できる設計とする。また中央制御室遮蔽は, 重大事故等が発生した場合でも, 設計基準対象施設として使用する場合と同じ系統構成で使用できる設計とする。

中央制御室可搬型陽圧化空調機の操作は, 想定される重大事故等が発生した場合において, コントロール建屋内の環境条件 (被ばく影響等) を考慮の上, 中央制御室近傍のコントロール建屋内にて操作可能な設計とする。

中央制御室換気空調系の MCR 排気ダンパ, MCR 外気取入ダンパ及び MCR 非常用外気取入ダンパは電動駆動の隔離ダンパであるが, 電源供給ができない場合においても, 手動操作ハンドルが設置されており, 現場での手動操作は, 想定される重大事故等発生時において, 設置場所であるコントロール建屋の環境条件 (被ばく影響等) を考慮の上, 十分な操作空間を確保し, 確実に手動操作可能な設計とする。表 3.16-8 に操作対象機器を示す。

中央制御室可搬型陽圧化空調機は, 現場にて操作可能な設計とし, 操作場所

にフィルタユニット、ブロウユニットの設置及び取り回しが可能な十分な操作空間を確保し、確実に起動操作可能な設計とする。

空気ポンプ陽圧化装置を運転するための弁操作は、想定される重大事故等が発生した場合において、コントロール建屋内及び廃棄物処理建屋内の環境条件（被ばく影響等）を考慮の上、コントロール建屋内及び廃棄物処理建屋内にて操作可能な設計とする。

無線連絡設備（常設）（待避室）は、通信連絡を行うための操作をするにあたり、コントロール建屋中央制御室に設置する無線連絡設備（常設）の電源スイッチを入れ（スイッチ操作）、中央制御室待避室で使用する場合において、切替スイッチの操作を行う。

なお、コントロール建屋中央制御室に設置する無線連絡設備（常設）の適合性については「3.19 通信連絡を行うために必要な設備」にて示す。

無線連絡設備（常設）（待避室）は、中央制御室待避室で使用する場合において、通信連絡を行うための操作をするにあたり、運転員の操作性を考慮して十分な操作空間を確保する。また、通話ボタンを押す（スイッチ操作）ことにより通信連絡が可能であり、特別な技量を要することなく、通信連絡をする必要のある場所と確実に通信連絡が可能な設計とする。操作が必要な対象機器について表 3.16-9 に示す。

衛星電話設備（常設）（待避室）は、中央制御室待避室で使用する場合において、通信連絡を行うための操作をするにあたり、運転員及び復旧班員の操作性を考慮して十分な操作空間を確保する。また、重大事故等が発生した場合、設置場所であるコントロール建屋において、一般の電話機と同様の操作（スイッチ操作）することにより通信連絡が可能であり、特別な技量を要することなく、通信連絡をする必要のある場所と確実に通信連絡が可能な設計とする。操作が必要な対象機器について表 3.16-9 に示す。

データ表示装置（待避室）は、通常は操作を行わずに常時伝送が可能であり、通常、操作を行う必要がない設計とする。

また、データ表示装置（待避室）は、電源、通信ケーブルは接続されており、各パラメータを監視するにあたり、運転員の操作性を考慮して十分な操作空間を確保する。重大事故等が発生した場合において、設置場所であるコントロール建屋中央制御室待避室において、一般のコンピュータと同様に電源スイッチを入れ（スイッチ操作）、操作（スイッチ操作）することにより、確実に各パラメータを監視することが可能な設計とする。操作が必要な対象機器について表 3.16-10 に示す。

酸素濃度・二酸化炭素濃度計の切替操作は、想定される重大事故等が発生した場合において、中央制御室内、中央制御室待避室内の環境条件（被ばく影響等）を考慮の上、中央制御室内にて操作可能な設計とする。

操作場所である中央制御室内、中央制御室待避室内は、十分な操作空間を確保する。

酸素濃度・二酸化炭素濃度計の操作は、汎用品を用いていることに加え、付属の操作スイッチ（スイッチ操作）により容易かつ確実に操作ができる設計とする。

酸素濃度・二酸化炭素濃度計は、人力による持ち運びができるとともに、必要により保管場所である中央制御室内にて保管ケースによる固縛等により転

倒対策が可能な設計とする。

表 3.16-8 操作対象機器（換気設備）

機器名称	操作内容	操作場所	操作方法
MCR 外気取入 ダンパ	開 ⇒ 閉	コントロール建屋 地上 2 階	手動操作
MCR 非常用外気取入 ダンパ	開 ⇒ 閉	コントロール建屋 地上 2 階	手動操作
MCR 排気 ダンパ	開 ⇒ 閉	コントロール建屋 地上 2 階	手動操作
中央制御室 可搬型陽圧化空調機	フィルタ装着	コントロール建屋 地上 1 階	手動操作
中央制御室待避室 空気ポンベ陽圧化装置 空気ポンベ元弁	閉 ⇒ 開	コントロール建屋 地上 1 階及び廃棄物 処理建屋地上 1 階	手動操作
中央制御室待避室 空気ポンベ陽圧化装置 空気供給第一弁	閉 ⇒ 開	コントロール建屋 地上 2 階	手動操作
中央制御室待避室 空気ポンベ陽圧化装置 空気供給第二弁	閉 ⇒ 開	コントロール建屋 地上 2 階	手動操作

(59-3-3~7)

表 3.16-9 操作対象機器

(無線連絡設備（常設）（待避室）及び衛星電話設備（常設）（待避室）)

機器名称	状態の変化	操作場所	操作方法
無線連絡設備（常設） （待避室）	起動・停止 （通信連絡）	コントロール建屋内 中央制御室待避室	スイッチ操作
衛星電話設備（常設） （待避室）	起動・停止 （通信連絡）	コントロール建屋内 中央制御室待避室	スイッチ操作

表 3.16-10 操作対象機器（データ表示装置（待避室）)

機器名称	状態の変化	操作場所	操作方法
データ表示装置 （待避室）	起動・停止	コントロール建屋内 中央制御室待避室	スイッチ操作



(3) 試験及び検査（設置許可基準規則第 43 条第 1 項三）

(i) 要求事項

健全性及び能力を確認するため、発電用原子炉の運転中又は停止中に試験又は検査ができるものであること。

(ii) 適合性

基本方針については、「2.3.4 操作性及び試験・検査性について」に示す。

中央制御室遮蔽及び中央制御室待避室遮蔽は、外観検査及び主要部分の断面寸法が確認出来る設計とする。また表 3.16-11 に示すようにプラント運転・停止中に外観検査が可能とし、機能・性能の確認が可能な設計とする。また免震重要棟内緊急時対策所は隣接エリアとの気密性確認が可能な設計とする。

表 3.16-11 中央制御室遮蔽及び中央制御室待避室遮蔽の検査

プラント状態	項目	内容
運転中	外観検査	遮蔽のひび割れ，表面劣化状態を目視により確認
	寸法検査	主要部分の断面寸法の確認
停止中	外観検査	遮蔽のひび割れ，表面劣化状態を目視により確認
	寸法検査	主要部分の断面寸法の確認

中央制御室換気空調系の MCR 排気ダンパ，MCR 外気取入ダンパ及び MCR 非常用外気取入ダンパ，中央制御室可搬型陽圧化空調機，及び中央制御室待避室空気ボンベ陽圧化装置は，表 3.16-12 に示すようにプラント運転中，プラント停止中に外観検査，機能・性能検査が可能とする。

中央制御室換気空調系の MCR 排気ダンパ，MCR 外気取入ダンパ及び MCR 非常用外気取入ダンパは，開閉動作確認可能な構成とすることで，機能・性能確認が可能な設計とする。

中央制御室可搬型陽圧化空調機は，外観検査としてブロウユニット及びフィルタユニットの外表面に目視により性能に影響を及ぼす恐れのある傷，割れ等が無いことについて確認を行えるとともに，フィルタの保管状態を確認し，保管容器がフィルタ性能に影響を与えるような状態にないことを確認し，機能・性能確認としてブロウユニット単体の運転状態の確認を行うことが可能な設計とする。

中央制御室待避室空気ボンベ陽圧化装置は，空気ボンベ残圧の確認により空気ボンベ容量を確認可能な設計とする。また，中央制御室及び中央制御室待避室は，プラント停止中の機能・性能確認として，陽圧化試験を行い，系統全体の気密性能確認が可能な設計とする。

無線連絡設備（常設）（待避室）及び衛星電話設備（常設）（待避室）は，表

3. 16-13 示すとおり，プラント運転中又は停止中，機能・性能確認及び外観点検が可能な設計とする。

データ表示装置（待避室）は，表 3. 16-14 に示すとおり，プラント停止中又は運転中に，機能・性能の確認及び外観の確認が可能な設計とする。

酸素濃度・二酸化炭素濃度計は，表 3. 16-15 に示すようにプラント運転中，プラント停止中に外観検査，機能・性能検査が可能とし，機能・性能の確認が可能な設計とする。

酸素濃度・二酸化炭素濃度計は，外観検査として，目視により性能に影響を及ぼす恐れのある傷，割れ等が無いことについて確認を行えるとともに，校正ガスによる指示値等に確認により性能検査を行うことが可能な設計とする。

(59-5-2, 3)

表 3. 16-12 中央制御室可搬型陽圧化空調機等居住性設備の試験及び検査

プラント状態	項目	内容
運転中	外観検査	各機器の表面状態を目視により確認 フィルタの保管状態を目視により確認
	機能・性能検査	隔離ダンパ動作の確認 ブロワユニット単体の運転性能の確認 空気ボンベ残圧の確認
停止中	外観検査	各機器の表面状態を目視により確認 フィルタの保管状態を目視により確認
	機能・性能検査	ブロワユニット単体の運転性能の確認 隔離ダンパ動作の確認 中央制御室の陽圧化試験 空気ボンベ残圧の確認 中央制御室待避室の陽圧化試験

表 3.16-13 無線連絡設備（常設）（待避室）及び  
衛星電話設備（常設）（待避室）の試験及び検査

プラント状態	項目	内容
運転中又は 停止中	機能・性能検査	通話通信の確認
	外観点検	外観の確認

表 3.16-14 データ表示装置（待避室）の試験及び検査

プラント状態	項目	内容
運転中又は 停止中	機能・性能検査	機能（データの表示及び伝送）の確認
	外観点検	外観の確認

表 3.16-15 酸素濃度・二酸化炭素濃度計の試験・検査

プラント状態	項目	内容
運転中又は 停止中	外観検査	外観の確認
	機能・性能検査	校正ガスによる性能検査

(4) 切り替えの容易性（設置許可基準規則第 43 条第 1 項四）

(i) 要求事項

本来の用途以外の用途として重大事故等に対処するために使用する設備にあっては、通常時に使用する系統から速やかに切り替えられる機能を備えるものであること。

(ii) 適合性

基本方針については、「2.3.4 操作性及び試験・検査性について」に示す。

中央制御室遮蔽及び中央制御室待避室遮蔽は、コントロール建屋と一体で設置するうえ、本来の用途以外の用途として使用するための切り替えが不要であり、中央制御室の使用にあたり切り替えせずに使用できる設計とする。また中央制御室遮蔽及び中央制御室待避室遮蔽は、本来の用途以外の用途として使用するための切り替えが不要であり、中央制御室待避室の使用にあたり切り替えせずに使用できる設計とする。

中央制御室可搬型陽圧化空調機，中央制御室待避室空気ボンベ陽圧化装置及び酸素濃度・二酸化炭素濃度計は、本来の用途以外の用途には使用しない設計とする。

無線連絡設備（常設）（待避室）は、本来の用途以外の用途として使用しな

いが、中央制御室待避室で使用する場合、切り替えが可能な設計とする。

中央制御室における無線連絡設備（常設）との切り替えについては、運転員等が重大事故等時において、原子炉格納容器圧力逃がし装置を作動させる必要があると判断し、待避室で使用する場合、切り替えスイッチを操作することにより、速やかに切り替えが可能な設計とする。また、切り替えは、運転員等1名で行い、約5分で切り替えが可能な設計とする。

衛星電話設備（常設）（待避室）及びデータ表示装置（待避室）は、本来の用途以外の用途には使用しない設計とする。

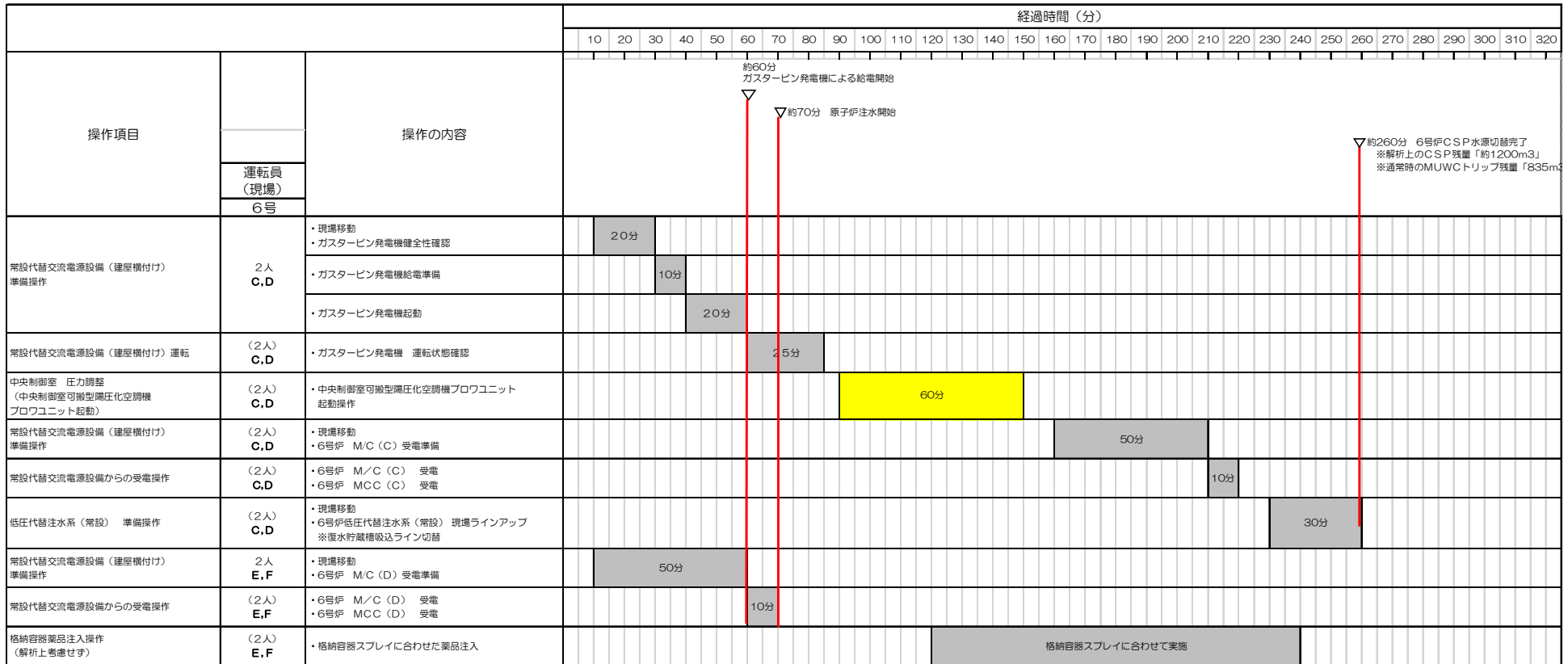


図 3. 16-3 「大 LOCA + 注水機能喪失 + 全交流動力電源喪失」 (代替循環冷却を使用しない場合) シーケンス (6号炉) の可搬型陽圧化空調機運転のタイムチャート\*

\* : 「実用発電用原子炉に係る発電用原子炉設置者の重大事故の発生及び拡大の防止に必要な措置を実施するために必要な技術的能力に係る審査基準」への適合状況について (個別手順) の 1. 16 で示すタイムチャート

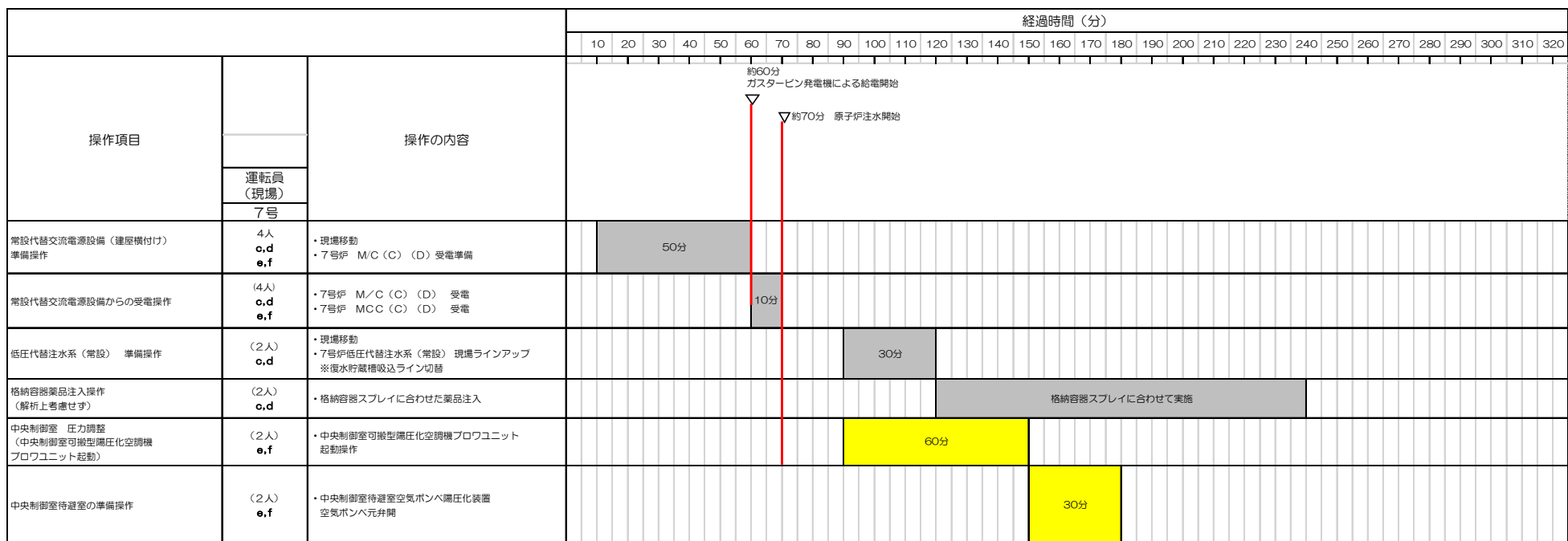


図 3. 16-4 「大 LOCA + 注水機能喪失 + 全交流動力電源喪失」 (代替循環冷却を使用しない場合) シーケンス (7号炉) の可搬型陽圧化空調機運転のタイムチャート\*

\* : 「実用発電用原子炉に係る発電用原子炉設置者の重大事故の発生及び拡大の防止に必要な措置を実施するために必要な技術的能力に係る審査基準」への適合状況について (個別手順) の 1. 16 で示すタイムチャート

(5) 悪影響の防止（設置許可基準規則第 43 条第 1 項五）

(i) 要求事項

工場等内の他の設備に対して悪影響を及ぼさないものであること。

(ii) 適合性

基本方針については、「2.3.1 多様性、位置的分散、悪影響防止等について」に示す。

中央制御室遮蔽及び中央制御室待避室遮蔽は、コントロール建屋と一体のコンクリート構造物とし、倒壊等により他の設備に悪影響を及ぼさない設計とする。設計基準対象施設として使用する場合と同じ系統構成で重大事故等対処設備として使用する設計とする。

中央制御室待避室遮蔽（可搬）は、中央制御室待避室壁面に沿って保管することで、倒壊等により他の設備や対策要員の活動及びアクセスに悪影響を及ぼさない設計とする。

中央制御室可搬型陽圧化空調機、中央制御室待避室空気ポンプ陽圧化装置及び酸素濃度・二酸化炭素濃度計は、他の設備から独立して単独で使用可能なことにより、他の設備に悪影響を及ぼさない設計とする。また、中央制御室可搬型陽圧化空調機のブロー羽根は回転軸との一体型であるが、中央制御室可搬型陽圧化空調機の運転中に羽根が破損したとしても、羽根がブローケーシング内に留まり、飛散しない設計とする。

無線連絡設備（常設）（待避室）及び衛星電話設備（常設）（待避室）は、通常時は使用しない系統であり、専用のケーブル及び屋外アンテナを用いることにより、送受話器及び電力保安通信用電話設備から独立し単独で使用可能であることから、悪影響を及ぼさない設計とする。

データ表示装置（待避室）は、通常時は使用しない系統であり、専用のケーブルを用いることにより、他の設備から独立して単独で使用可能なことにより、他の設備に悪影響を及ぼさない設計とする。

(59-3-3～7, 59-8-2)

(6) 設置場所（設置許可基準規則第 43 条第 1 項六）

(i) 要求事項

想定される重大事故等が発生した場合において重大事故等対処設備の操作及び復旧作業を行うことができるよう、放射線量が高くなるおそれが少ない設置場所の選定、設置場所への遮蔽物の設置その他の適切な措置を講じたものであること。

(ii) 適合性

基本方針については、「2.3.3 環境条件等」に示す。

中央制御室遮蔽及び中央制御室待避室遮蔽は、コントロール建屋と一体のコンクリート構造物に設置し、重大事故時に操作及び作業を必要としない設計とする。

中央制御室待避室遮蔽（可搬）は、中央制御室待避室壁面に沿って保管し、放射線量が高くなるおそれが少ない設計とする。

中央制御室可搬型陽圧化空調機，中央制御室待避室空気ポンベ陽圧化装置及び酸素濃度・二酸化炭素濃度計は，線源からの離隔距離により放射線量が高くなるおそれの少ない設置場所であるコントロール建屋地上2階及び廃棄物処理建屋地上1階に設置し，保管場所で操作可能な設計とする。

無線連絡設備（常設）（待避室）及び衛星電話設備（常設）（待避室）の設置場所，操作場所を表3.16-16に示す。無線連絡設備（常設）（待避室）及び衛星電話設備（常設）（待避室）は，コントロール建屋 地上2階（中央制御室待避室）に設置及び操作し，操作位置の放射線量が高くなるおそれが少ないため操作が可能である。

(59-3-2～7, 59-8-2)

表 3.16-16 操作対象機器設置場所  
(無線連絡設備（常設）（待避室），衛星電話設備（常設）（待避室）)

機器名称	設置場所	操作場所
中央制御室可搬型陽圧化空調機	コントロール建屋 地上1階	コントロール建屋 地上1階
中央制御室待避室空気ポンベ陽圧化装置	コントロール建屋地上1階及び2階， 廃棄物処理建屋地上1階	コントロール建屋地上1階 及び2階中央制御室待避室， 廃棄物処理建屋地上1階
酸素濃度・二酸化炭素濃度計	コントロール建屋 地上2階	コントロール建屋 地上2階 中央制御室 及び中央制御室待避室
データ表示装置（待避室）	コントロール建屋 地上2階	コントロール建屋 地上2階 中央制御室待避室
無線連絡設備（常設） （待避室）	コントロール建屋 地上2階	コントロール建屋 地上2階 中央制御室待避室
衛星電話設備（常設） （待避室）	コントロール建屋 地上2階	コントロール建屋 地上2階 中央制御室待避室



### 3.16.2.2.4 設置許可基準規則第43条第2項への適合状況

#### (1) 容量（設置許可基準規則第43条第2項一）

##### (i) 要求事項

想定される重大事故等の収束に必要な容量を有するものであること。

##### (ii) 適合性

基本方針については、「2.3.2 容量等」に示す。

中央制御室遮蔽及び中央制御室待避室遮蔽は、重大事故が発生した場合においても対策要員がとどまるために必要な重大事故等対処設備として設置する。

中央制御室可搬型陽圧化空調機は、必要な運転員の窒息を防止するとともに、給気ライン以外からの中央制御室バウンダリ内への外気の流入を一定時間遮断するために十分な送風量を有する設計とする。又、中央制御室待避室空気ポンベ陽圧化装置は、必要な運転員の窒息を防止するとともに、給気ライン以外からの中央制御室待避室内への外気の流入を一定時間遮断するために十分な空気ポンベ容量を有する設計とする。

中央制御室及び中央制御室待避室には、可搬型の酸素濃度・二酸化炭素濃度計を保管することで、中央制御室及び中央制御室待避室内の酸素及び二酸化炭素濃度が活動に支障がない範囲にあることを把握可能な設計とする。

対策要員の被ばくの観点から結果が最も厳しくなる重大事故等時に、中央制御室遮蔽及び中央制御室待避室遮蔽は、対策要員の実効線量が7日間で100mSvを超えないようにすることにより、中央制御室の居住性を確保できる設計とする。

無線連絡設備（常設）（待避室）及び衛星電話設備（常設）（待避室）重大事故等が発生した場合であって、対応する送受話器及び電力保安通信用電話設備が使用できない状況において、発電所内の通信連絡をする必要のある場所と通信連絡を行うために必要な台数を設置する設計とする。

無線連絡設備（常設）（待避室）及び衛星電話設備（常設）（待避室）の設置台数は、コントロール建屋中央制御室に設置する無線連絡設備（常設）及び衛星電話設備（常設）と同じとし、重大事故等が発生し、送受話器及び電力保安通信用電話設備が使用できない状況において、免震重要棟内緊急時対策所及び3号炉原子炉建屋内緊急時対策所と屋外の操作・作業及び退避の指示に係る必要な連絡を行うために使用する場合、有効性評価における各重大事故シーケンスで使用する場合の必要台数に加え、保守点検又は故障時のバックアップ用として、自主的に十分に余裕のある個数を保管する設計とする。

データ表示装置（待避室）は、重大事故等が発生した場合において、中央制御室待避室に待避中に継続的にプラントパラメータを監視するために必要なデータを伝送及び表示が可能な設計とする。

(2) 共用の禁止（設置許可基準規則第 43 条第 2 項二）

(i) 要求事項

二以上の発電用原子炉施設において共用するものでないこと。ただし、二以上の発電用原子炉施設と共用することによって当該二以上の発電用原子炉施設の安全性が向上する場合であって、同一の工場等内の他の発電用原子炉施設に対して悪影響を及ぼさない場合は、この限りでない。

(ii) 適合性

基本方針については、「2.3.1 多様性、位置的分散、悪影響防止等について」に示す。

中央制御室遮蔽及び中央制御室待避室遮蔽、中央制御室可搬型陽圧化空調機、中央制御室待避室空気ボンベ陽圧化装置は、重大事故等発生時において、隣接する 6 号炉及び 7 号炉発電用原子炉施設の事故対応を一つの中央制御室として共用することによって安全性の向上が図れることから、6 号及び 7 号炉で共有する設計とする。

無線連絡設備（常設）（待避室）、衛星電話設備（常設）（待避室）及びデータ表示装置（待避室）は、二以上の発電用原子炉施設において共用しない設計とする。

(3) 設計基準事故対処設備との多様性（設置許可基準規則第 43 条第 2 項三）

(i) 要求事項

常設重大事故防止設備は、共通要因によって設計基準事故対処設備の安全機能と同時にその機能が損なわれるおそれがないよう、適切な措置を講じたものであること。

(ii) 適合性

基本方針については、「2.3.1 多様性、位置的分散、悪影響防止等について」に示す。

中央制御室遮蔽、中央制御室待避室遮蔽、中央制御室可搬型陽圧化空調機、中央制御室待避室空気ボンベ陽圧化装置は、自然現象（地震、津波、及び風（台風）、竜巻、積雪、低温、落雷、火山の影響、森林火災）及び外部人為事象（近隣工場などの火災・爆発、有毒ガス）の影響に対して、外部からの衝撃による損傷の防止が図られたコントロール建屋及び廃棄物処理建屋に設置する。

重大事故防止設備でも重大事故緩和設備でもない常設重大事故等対処設備に該当する無線連絡設備（常設）（待避室）及び衛星電話設備（常設）（待避室）は、自然現象（地震、津波、及び風（台風）、竜巻、積雪、低温、落雷、火山の影響、森林火災）及び外部人為事象（近隣工場などの火災・爆発、有毒ガス）の影響に対して、外部からの衝撃による損傷の防止が図られたコントロール建屋内、廃棄物処理建屋内に設置する。

また、共通要因によって、同様の機能を持つ設計基準事故対処設備である送受話器、電力保安通信用電話設備と同時にその機能が損なわれるおそれがないよう、コントロール建屋地上 2 階に設置し、表 3.16-17 及び表 3.16-18 で示すとおり、多様性を確保し、頑健性を持たせた設計とする。

重大事故防止設備でも重大事故緩和設備でもない常設重大事故等対処設備に該当するデータ表示装置（待避室）は、修復性を考慮し、表 3.16-19 に示すとおり、頑健性をもたせた設計とする。

表 3.16-17 無線連絡設備（常設）（待避室）及び  
衛星電話設備（常設）（待避室）の多様性

項目	設計基準事故対処設備			防止でも緩和でもない 重大事故対処設備
	送受信器	電力保安通信用 電話設備		無線連絡設備 （常設）（待避室）， 衛星電話設備 （常設）（待避室）
ポンプ	不要	不要		不要
水源	不要	不要		不要
駆動用空気	不要	不要		不要
潤滑油	不要	不要		不要
冷却水	不要	不要		不要
駆動電源	充電器 （蓄電池）	非常用ディーゼル 発電機	充電器 （蓄電池）	常設代替交流電源設備 （第一ガスタービン発電機及 び第二ガスタービン発電機）
	コントロール 建屋 地下 2 階	原子炉建屋 地上 1 階	廃棄物処理 建屋 地下 1 階	屋外 （7 号炉タービン 建屋南側及び荒浜側常設代替 交流電源設備設置場所）
主要設備 設置場所	制御装置		交換機	無線連絡設備 （常設）（待避室）， 衛星電話設備 （常設）（待避室）
	コントロール建屋 地下 2 階		廃棄物処理建屋 地下 1 階（6 号炉）， 地上 1 階（7 号炉）	コントロール建屋 地上 2 階

表 3.16-18 無線連絡設備（常設）（待避室）及び衛星電話設備（常設）（待避室）の頑健性

防止でも緩和でもない重大事故対処設備
無線連絡設備（常設）（待避室）及び衛星電話設備（常設）（待避室）
無線連絡設備（常設）（待避室）及び衛星電話設備（常設）（待避室）は、耐震性を有するコントロール建屋に設置し、使用する屋外アンテナ及び屋外アンテナまでの有線（ケーブル）を含め、基準地震動 $S_s$ で機能維持できる設計とすることで、基準地震動 $S_s$ が共通要因となり必要な通信連絡の機能維持できる設計とする。

表 3.16-19 データ表示装置（待避室）の頑健性

防止でも緩和でもない重大事故対処設備
データ表示装置（待避室）
データ表示装置（待避室）は、耐震性を有するコントロール建屋に設置し、使用する有線（ケーブル）を含め、基準地震動 $S_s$ で機能維持できる設計とすることで、基準地震動 $S_s$ が共通要因となり必要な通信連絡の機能維持できる設計とする。

### 3.16.2.2.5 設置許可基準規則第43条第3項への適合状況

#### (1) 容量（設置許可基準規則第43条第3項一）

##### (i) 要求事項

想定される重大事故等の収束に必要な容量に加え、十分に余裕のある容量を有するものであること。

##### (ii) 適合性

基本方針については、「2.3.2 容量等」に示す。

重大事故等時において中央制御室の居住性を確保するための設備として使用する中央制御室可搬型陽圧化空調機は、中央制御室へのフィルタを介さない外気の流入を防止可能な差圧にて陽圧化するために必要な容量で設計する。

重大事故等時において中央制御室の居住性を確保するための設備として使用する中央制御室可搬型陽圧化空調機のフィルタ性能は、重大事故等時に運転員を過度の放射線被ばくから防護するために必要な放射性物質の除去効率及び吸着能力に対して必要なフィルタ捕集効率で設計する。

酸素濃度・二酸化炭素濃度計は、中央制御室内、中央制御室待避室内の居住環境の基準値を上回る範囲を測定できるものを、6号炉中央制御室、7号炉中央制御室、中央制御室待避室それぞれ1個を使用する。保有数は、故障時及び保守点検による待機除外時のバックアップ用として1セットを加えた合計4個を分散して保管する。

(59-8-3, 59-6-2～5)

#### (2) 確実な接続（設置許可基準規則第43条第3項二）

##### (i) 要求事項

常設設備（発電用原子炉施設と接続されている設備又は短時間に発電用原子炉施設と接続することができる常設の設備をいう。以下同じ。）と接続するものにあつては、当該常設設備と容易かつ確実に接続することができ、かつ、二以上の系統又は発電用原子炉施設が相互に使用することができるよう、接続部の規格の統一その他の適切な措置を講じたものであること。

##### (ii) 適合性

基本方針については、「2.3.4 操作性及び試験・検査性について」に示す。

中央制御室可搬型陽圧化空調機の接続ダクトは一般的に用いられる工具（スパナ等）を用いて、確実に接続作業ができる設計とし、作業用工具は、作業場所であるコントロール建屋内近傍又はアクセスルートの近傍、中央制御室内に保管することとする。

酸素濃度・二酸化炭素濃度計は、他の設備から独立して単独で使用可能なことにより、使用のための接続を伴わない設計とする。

(59-3-3～7, 59-8-2)

(3) 複数の接続口（設置許可基準規則第 43 条第 3 項三）

(i) 要求事項

常設設備と接続するものにあつては、共通要因によって接続することができなくなることを防止するため、可搬型重大事故等対処設備（原子炉建屋の外から水又は電力を供給するものに限る。）の接続口をそれぞれ互いに異なる複数の場所に設けるものであること。

(ii) 適合性

基本方針については、「2.3.1 多様性、位置的分散、悪影響防止等について」に示す。

中央制御室可搬型陽圧化空調機及び酸素濃度・二酸化炭素濃度計は、可搬型重大事故等対処設備（原子炉建屋の外から水又は電力を供給するものに限る。）ではないことから対象外とする。

(59-3-3～7, 59-8-2)

(4) 設置場所（設置許可基準規則第 43 条第 3 項四）

(i) 要求事項

想定される重大事故等が発生した場合において可搬型重大事故等対処設備を設置場所に据え付け、及び常設設備と接続することができるよう、放射線量が高くなるおそれが少ない設置場所の選定、設置場所への遮蔽物の設置その他の適切な措置を講じたものであること。

(ii) 適合性

基本方針については、「2.3.3 環境条件等」に示す。

中央制御室可搬型陽圧化空調機及び酸素濃度・二酸化炭素濃度計は、線源からの離隔距離により放射線量が高くなるおそれが少ない設置場所であるコントロール建屋内に設置し、想定される重大事故等が発生した場合においても使用が可能な設計とする。

(59-3-3～7, 59-8-2)

(5) 保管場所（設置許可基準規則第 43 条第 3 項五）

(i) 要求事項

地震、津波その他の自然現象又は故意による大型航空機の衝突その他のテロリズムによる影響、設計基準事故対処設備及び重大事故等対処設備の配置その他の条件を考慮した上で常設重大事故等対処設備と異なる保管場所に保管すること。

(ii) 適合性

基本方針については、「2.3.1 多様性、位置的分散、悪影響防止等について」に示す。

中央制御室可搬型陽圧化空調機及び酸素濃度・二酸化炭素濃度計は、風（台風）、竜巻、積雪、低温、落雷、火山による降灰、森林火災、降水、生物学的事象、近隣工場等の火災・爆発、有毒ガスに対して、外部からの衝撃による損傷の防止が図られたコントロール建屋内に保管する。

(59-3-3～7, 59-8-2)

(6) アクセスルートの確保 (設置許可基準規則第 43 条第 3 項六)

(i) 要求事項

想定される重大事故等が発生した場合において、可搬型重大事故等対処設備を運搬し、又は他の設備の被害状況を把握するため、工場等内の道路及び通路が確保できるよう、適切な措置を講じたものであること。

(ii) 適合性

基本方針については、「2.3.4 操作性及び試験・検査性について」に示す。

中央制御室可搬型陽圧化空調機及び酸素濃度・二酸化炭素濃度計は、津波、その他自然現象による影響（風（台風）、竜巻、積雪、低温、落雷、火山の影響、森林火災、降水、生物学的事象及び外部人為事象（近隣工場等の火災・爆発、有毒ガス及び故意による大型航空機の衝突その他テロリズム）に対して、外部からの衝撃による損傷の防止が図られたコントロール建屋内に保管する設計とする。

(59-3-3～7, 59-8-2)

(7) 設計基準事故対処設備及び常設重大事故等防止設備との多様性 (設置許可基準規則第 43 条第 3 項七)

(i) 要求事項

重大事故防止設備のうち可搬型のものは、共通要因によって、設計基準事故対処設備の安全機能、使用済燃料貯蔵槽の冷却機能若しくは注水機能又は常設重大事故防止設備の重大事故に至るおそれがある事故に対処するために必要な機能と同時にその機能が損なわれるおそれがないよう、適切な措置を講じたものであること。

(ii) 適合性

基本方針については、「2.3.1 多様性、位置的分散、悪影響防止等について」に示す。

中央制御室可搬型陽圧化空調機は、外部からの衝撃による損傷の防止が図られたコントロール建屋内に保管し、設計基準対象施設である中央制御室換気空調系設備とは位置的分散し、系統構成上も分離し保管する設計とする。

酸素濃度・二酸化炭素濃度計は、外部からの衝撃による損傷の防止が図られた中央制御室内、中央制御室待避室内に保管し、複数個数を位置的に分散させて保管する設計とする。

(59-3-3～7, 59-4-2～4, 59-8-2)

### 3.17 監視測定設備【60条】

#### 【設置許可基準規則】

##### (監視測定設備)

第六十条 発電用原子炉施設には、重大事故等が発生した場合に工場等及びその周辺（工場等の周辺海域を含む。）において発電用原子炉施設から放出される放射性物質の濃度及び放射線量を監視し、及び測定し、並びにその結果を記録することができる設備を設けなければならない。

2 発電用原子炉施設には、重大事故等が発生した場合に工場等において風向、風速その他の気象条件を測定し、及びその結果を記録することができる設備を設けなければならない。

##### (解釈)

- 1 第1項に規定する「発電用原子炉施設から放出される放射性物質の濃度及び放射線量を監視し、及び測定し、並びにその結果を記録することができる設備」とは、以下に掲げる措置又はこれらと同等以上の効果を有する措置を行うための設備をいう。
  - a) モニタリング設備は、炉心の著しい損傷及び原子炉格納容器の破損が発生した場合に放出されると想定される放射性物質の濃度及び放射線量を測定できるものであること。
  - b) 常設モニタリング設備（モニタリングポスト等）が機能喪失しても代替し得る十分な台数のモニタリングカー又は可搬型代替モニタリング設備を配備すること。
  - c) 常設モニタリング設備は、代替交流電源設備からの給電を可能とすること。



### 3.17.1 設置許可基準規則第60条への適合方針

重大事故等が発生した場合に発電所及びその周辺（発電所の周辺海域を含む。）において発電用原子炉施設から放出される放射性物質の濃度及び放射線量を監視し、及び測定し、並びにその結果を記録するための設備として、可搬型モニタリングポスト、可搬型放射線計測器及び小型船舶を設ける。

重大事故等が発生した場合に発電所において風向、風速その他の気象条件を測定し、及びその結果を記録するための設備として、可搬型気象観測装置を設ける。

#### (1) 放射性物質の濃度及び放射線量の測定に用いる設備（設置許可基準規則解釈の第1項 a), b))

##### (i) 可搬型モニタリングポストによる放射線量の測定及び代替測定

モニタリング・ポストが機能喪失した場合にその機能を代替する重大事故等対処設備（放射線量の測定）として、可搬型モニタリングポストを設ける。

可搬型モニタリングポストは、重大事故等が発生した場合に、発電所敷地境界付近において、発電用原子炉施設から放出される放射線量を監視し、及び測定し、並びにその結果を記録できる設計とし、モニタリング・ポストを代替し得る十分な個数を保管する。

また、可搬型モニタリングポストは、重大事故等が発生した場合に、発電所海側等において、発電用原子炉施設から放出される放射線量を監視し、及び測定し、並びにその結果を記録できる設計とする。

可搬型モニタリングポストの指示値は、無線により伝送し、免震重要棟内緊急時対策所及び3号炉原子炉建屋内緊急時対策所で監視できる設計とする。可搬型モニタリングポストで測定した放射線量は、電磁的に記録、保存し、電源喪失により保存した記録が失われない設計とする。また、記録は必要な容量を保存できる設計とする。可搬型モニタリングポストの電源は、蓄電池を使用する設計とする。

##### (ii) 可搬型放射線計測器による放射性物質の濃度の代替測定

###### a. 可搬型放射線計測器による空気中の放射性物質の濃度の測定

放射能観測車のダスト・よう素サンプラ、GM計数装置又はよう素測定装置が機能喪失した場合にその機能を代替する重大事故等対処設備（放射性物質の濃度の測定）として、可搬型放射線計測器を設ける。

可搬型放射線計測器は、重大事故等が発生した場合に、発電所及びその周辺において、発電用原子炉施設から放出される放射性物質の濃度（空気中）を監視し、及び測定し、並びにその結果を記録できるように測定値を表示する設計とし、放射能観測車の測定機能を代替し得る十分な個数を保管する。可搬型放射線計測器（NaIシンチレーションサーベイメータ、GM汚染サーベイメータ）の電源は、乾電池を使用する設計とし、可搬型放射線計測器（可搬型ダスト・よう素サンプラ）の電源は、蓄電池を使用する設計とする。

(iii) 可搬型放射線計測器による放射性物質の濃度及び放射線量の測定

- a. 可搬型放射線計測器による空気中の放射性物質の濃度の測定, 可搬型放射線計測器による水中の放射性物質の濃度の測定, 可搬型放射線計測器による土壌中の放射性物質の濃度の測定, 可搬型放射線計測器及び小型船舶による海上モニタリング

重大事故等対処設備（放射性物質の濃度及び放射線量の測定）として、重大事故等が発生した場合に、発電所及びその周辺（発電所の周辺海域を含む。）において発電用原子炉施設から放出される放射性物質の濃度（空气中、水中、土壌中）及び放射線量を測定するために、可搬型放射線計測器及び小型船舶を設ける。

可搬型放射線計測器は、重大事故等が発生した場合に、発電所及びその周辺（発電所の周辺海域を含む。）において発電用原子炉施設から放出される放射性物質の濃度（空气中、水中、土壌中）及び放射線量を監視し、及び測定し、並びにその結果を記録できるように測定値を表示する設計とし、周辺海域においては、小型船舶を用いる設計とする。可搬型放射線計測器（NaI シンチレーションサーベイメータ、GM 汚染サーベイメータ、ZnS シンチレーションサーベイメータ、電離箱サーベイメータ）の電源は、乾電池を使用する設計とし、可搬型放射線計測器（可搬型ダスト・よう素サンブラ）の電源は、蓄電池を使用する設計とする。

「(1) 放射性物質の濃度及び放射線量の測定に用いる設備」は、炉心の著しい損傷及び原子炉格納容器の破損が発生した場合に放出されると想定される放射性物質の濃度及び放射線量を測定できる設計とする。

(2) 風向、風速その他の気象条件の測定に用いる設備（設置許可基準規則の第2項）

- (i) 可搬型気象観測装置による気象観測項目の代替測定

気象観測設備が機能喪失した場合にその機能を代替する重大事故等対処設備（風向、風速その他の気象条件の測定）として、可搬型気象観測装置を設ける。

可搬型気象観測装置は、重大事故等が発生した場合に、発電所において風向、風速その他の気象条件を測定し、及びその結果を記録できる設計とし、気象観測設備の機能を代替し得る十分な個数を保管する。

可搬型気象観測装置の指示値は、無線により伝送し、免震重要棟内緊急時対策所及び3号炉原子炉建屋内緊急時対策所で監視できる設計とする。可搬型気象観測装置で測定した風向、風速その他の気象条件は、電磁的に記録、保存し、電源喪失により保存した記録が失われない設計とする。また、記録は必要な容量を保存できる設計とする。可搬型気象観測装置の電源は、蓄電池を使用する設計とする。

- (3) モニタリング・ポストの代替交流電源設備（設置許可基準規則解釈の第1項 c)）  
モニタリング・ポストの電源は、常用電源に接続しており、常用電源が喪失した場合は、代替交流電源であるモニタリング・ポスト用発電機から給電できる設計とする。

なお、重大事故等が発生した場合に発電所及びその周辺（発電所の周辺海域を含む。）において発電用原子炉施設から放出される放射性物質の濃度を監視し、及び測定し、並びにその結果を記録するための自主設備として、以下を整備する。

#### (4) 自主対策設備

自主対策設備（放射線量の測定）として、発電所及びその周辺において発電用原子炉施設から放出される放射線量を測定するために、モニタリング・ポストを設ける。

モニタリング・ポストは、重大事故等時に機能喪失していない場合は、発電所及びその周辺において発電用原子炉施設から放出される放射線量を監視し、及び測定し、並びにその結果を記録できるように測定値を表示する設計とする。

自主対策設備（放射性物質の濃度の測定）として、発電所及びその周辺（発電所の周辺海域を含む。）において発電用原子炉施設から放出される放射性物質の濃度（空气中、水中、土壌中）を測定するために、放射能観測車、Ge $\gamma$ 線多重波高分析装置、可搬型Ge $\gamma$ 線多重波高分析装置、ガスフロー測定装置を設ける。

放射能観測車、Ge $\gamma$ 線多重波高分析装置、可搬型Ge $\gamma$ 線多重波高分析装置、ガスフロー測定装置は、重大事故等時に機能喪失していない場合は、発電所及びその周辺（発電所の周辺海域を含む。）において発電用原子炉施設から放出される放射性物質の濃度（空气中、水中、土壌中）を監視し、及び測定し、並びにその結果を記録できるように測定値を表示する設計とする。

Ge $\gamma$ 線多重波高分析装置、可搬型Ge $\gamma$ 線多重波高分析装置、ガスフロー測定装置を使用する場合は、必要に応じて試料の前処理を行い、測定する。

自主対策設備（風向、風速その他の気象条件の測定）として、気象観測設備を設ける。

気象観測設備は、重大事故等時に機能喪失していない場合は、発電所において風向、風速その他の気象条件を測定し、及びその結果を記録できる設計とする。

自主対策設備（モニタリング・ポストの電源）として、無停電電源装置を設ける。

無停電電源装置は、重大事故等時に機能喪失していない場合は、常用電源喪失時に自動起動し、モニタリング・ポストに約15時間以上給電できる設計とする。

### 3.17.2 重大事故等対処設備

#### 3.17.2.1 監視測定設備

##### 3.17.2.1.1 設備概要

放射性物質の濃度及び放射線量の測定に用いる設備は、重大事故等が発生した場合に発電所及びその周辺（発電所の周辺海域を含む。）において発電用原子炉施設から放出される放射性物質の濃度及び放射線量を監視し、及び測定し、並びにその結果を記録することを目的として設置するものである。

放射性物質の濃度及び放射線量の測定に用いる設備は、可搬型モニタリングポスト、可搬型放射線計測器及び小型船舶を使用する。

風向、風速その他の気象条件の測定に用いる設備は、重大事故等が発生した場合に発電所において風向、風速その他の気象条件を測定し、及びその結果を記録することを目的として設置するものである。

風向、風速その他の気象条件の測定に用いる設備は、可搬型気象観測装置を使用する。

モニタリング・ポストの代替交流電源設備は、常用電源喪失時においても、代替交流電源設備であるモニタリング・ポスト用発電機からモニタリング・ポストに給電できることを目的として設置するものである。

モニタリング・ポストの代替交流電源設備は、モニタリング・ポスト用発電機を使用する。

ただし、モニタリング・ポスト用発電機が、地盤の変形及び変位又は地震等により機能喪失した場合は、可搬型モニタリングポストにより、モニタリング・ポストの機能を代替する設計とする。

監視測定設備に関する重大事故等対処設備一覧を表 3.17-1 に示す。

可搬型設備である可搬型モニタリングポスト、可搬型放射線計測器、小型船舶及び可搬型気象観測装置は、保管場所から運搬し、人が携行して使用又は設置する設備であり、簡易な接続及び操作スイッチにより、確実に操作できるものである。

常設設備であるモニタリング・ポスト用発電機は、操作スイッチにより、確実に操作できるものであり、軽油タンクより、タンクローリ(4kL)を用いて燃料を補給できる設計とする。

表 3.17-1 監視測定設備に関する重大事故等対処設備一覧

設備区分	設備名
主要設備	①可搬型モニタリングポスト【可搬】 ②可搬型放射線計測器【可搬】 ③小型船舶【可搬】 ④可搬型気象観測装置【可搬】 ⑤モニタリング・ポスト用発電機【常設】
付属設備	—
水源(水源に関する流路, 電源設備を含む)	—
流路(伝送路)	通信機器【常設】: ①, ④
注水先	—
電源設備	蓄電池【可搬】: ①, ②の可搬型ダスト・よう素サンプラ, ④ 乾電池【可搬(本体内蔵)】: ②の可搬型ダスト・よう素サンプラ以外 免震重要棟内緊急時対策所用ガスタービン発電機【常設】: ①, ④ 3号炉原子炉建屋内緊急時対策所用電源車【常設】: ①, ④ 軽油タンク【常設】: ①, ④, ⑤ 免震重要棟内緊急時対策所用ガスタービン発電機用地下貯油タンク【常設】: ①, ④ 免震重要棟内緊急時対策所用ガスタービン発電機用燃料移送ポンプ【常設】: ①, ④ 免震重要棟内緊急時対策所用ガスタービン発電機用受電盤【常設】: ①, ④ 交流分電盤【常設】: ①, ④ 負荷変圧器【常設】: ①, ④ タンクローリ(4kL)【可搬】: ①, ④, ⑤ タンクローリ(16kL)【可搬】: ①, ④
計装設備	—

モニタリング・ポスト用発電機の単線結線図を補足資料 60-2-1 に示す。

### 3. 17. 2. 1. 2 主要設備の仕様

#### (1) 可搬型モニタリングポスト (6号及び7号炉共用)

検出器の種類	: NaI(Tl)シンチレーション, 半導体
計測範囲	: $10 \sim 10^9$ nGy/h
個数	: 14台(予備1台)
伝送方法	: 無線
使用場所	: 屋外
保管場所	: 荒浜側高台保管場所及び大湊側高台保管場所

#### (2) 可搬型放射線計測器 (6号及び7号炉共用)

##### a. 可搬型ダスト・よう素サンプラ

個数	: 4台(予備2台)
流量範囲	: $0 \sim 50$ L/min
使用場所	: 屋外
保管場所	: 免震重要棟内緊急時対策所, 3号炉原子炉建屋内緊急時対策所

##### b. NaIシンチレーションサーベイメータ

検出器の種類	: NaI(Tl)シンチレーション
計測範囲	: $0.1 \sim 30$ $\mu$ Gy/h
個数	: 4台(予備2台)
使用場所	: 屋外
保管場所	: 免震重要棟内緊急時対策所, 3号炉原子炉建屋内緊急時対策所

##### c. GM汚染サーベイメータ

検出器の種類	: GM管
計測範囲	: $0 \sim 100k$ $\text{min}^{-1}$
個数	: 4台(予備2台)
使用場所	: 屋外
保管場所	: 免震重要棟内緊急時対策所, 3号炉原子炉建屋内緊急時対策所

##### d. ZnSシンチレーションサーベイメータ

検出器の種類	: ZnS(Ag)シンチレーション
計測範囲	: $0 \sim 100k$ $\text{min}^{-1}$
個数	: 2台(予備2台)
使用場所	: 屋外
保管場所	: 免震重要棟内緊急時対策所, 3号炉原子炉建屋内緊急時対策所

e. 電離箱サーベイメータ

検出器の種類	: 電離箱
計測範囲	: 0.001 ~ 1000 mSv/h
個数	: 4台(予備2台)
使用場所	: 屋外
保管場所	: 免震重要棟内緊急時対策所, 3号炉原子炉建屋内緊急時対策所

(3) 小型船舶 (6号及び7号炉共用)

個数	: 1台(予備1台)
最大積載量	: 900 kg
使用場所	: 屋外
保管場所	: 荒浜側高台保管場所及び大湊側高台保管場所

(4) 可搬型気象観測装置 (6号及び7号炉共用)

観測項目	: 風向, 風速, 日射量, 放射収支量, 雨量
個数	: 1台(予備1台)
伝送方法	: 無線
使用場所	: 屋外
保管場所	: 荒浜側高台保管場所及び大湊側高台保管場所

(5) モニタリング・ポスト用発電機 (6号及び7号炉共用)

・ディーゼルエンジン

台数	: 3台
使用燃料	: 軽油

・発電機

種類	: ブラシレス3相同期発電機
容量	: 40kVA/台
力率	: 0.8
電圧	: 460 V
周波数	: 50 Hz
取付箇所	: モニタリング・ポスト No. 2, 5, 8 エリア付近

なお、電源設備のうち、軽油タンク及びタンクローリについては「3.14 電源設備（設置許可基準規則第57条に対する設計方針を示す章）」で示す。また、電源設備のうち、免震重要棟内緊急時対策所用ガスタービン発電機及び免震重要棟内緊急時対策所用ガスタービン発電機用地下貯油タンク並びに燃料移送ポンプ、受電盤、3号炉原子炉建屋内緊急時対策所用電源車及び交流分電盤並びに負荷変圧器については「3.18 緊急時対策所（設置許可基準規則第61条に対する設計方針を示す章）」で示す。

### 3.17.2.1.3 設置許可基準規則第43条第1項への適合状況

#### (1) 環境条件及び荷重条件（設置許可基準規則第43条第1項一）

##### (i) 要求事項

想定される重大事故等が発生した場合における温度、放射線、荷重その他の使用条件において、重大事故等に対処するために必要な機能を有効に発揮するものであること。

##### (ii) 適合性

基本方針については、「2.3.3 環境条件等」に示す。

可搬型モニタリングポスト及び可搬型気象観測装置は、可搬型であり、屋外に設置する設備であることから、その機能を期待される重大事故等が発生した場合における屋外の環境条件を考慮した設計とする。表3.17-2に想定する環境条件及び荷重条件（可搬型）と対応を示す。

(60-3-1, 60-3-4)

可搬型ダスト・よう素サンプラ、NaIシンチレーションサーベイメータ、GM汚染サーベイメータ、ZnSシンチレーションサーベイメータ、及び電離箱サーベイメータは、可搬型であり、屋外で使用する設備であることから、その機能を期待される重大事故等が発生した場合における屋外の環境条件を考慮した設計とする。表3.17-2に想定する環境条件及び荷重条件（可搬型）と対応を示す。

(60-3-2)

小型船舶は、可搬型であり、屋外で使用する設備であることから、その機能を期待される重大事故等が発生した場合における屋外の環境条件を考慮した設計とする。表3.17-2に想定する環境条件及び荷重条件（可搬型）と対応を示す。また、海で使用するため、耐腐食性材料を使用する設計とする。

(60-3-3)

モニタリング・ポスト用発電機は、常設であり、地盤の変形及び変位又は地震等により重大事故等時においては機能喪失する可能性はあるが、その機能を期待される重大事故等が発生した場合における屋外の環境条件を考慮した設計とする。表3.17-3に想定する環境条件及び荷重条件（常設）と対応を示す。

(60-3-5)



表 3.17-2 想定する環境条件及び荷重条件（可搬型）

考慮する外的事象	対応
温度・圧力・湿度・放射線	設置・使用場所である屋外で想定される温度，圧力，湿度及び放射線条件下に耐えられる性能を確認した機器を使用する。
屋外の天候による影響	降水及び凍結により機能を損なうことのないよう防水対策及び凍結防止対策を行える設計とする。
海水を通水する系統への影響	海水を通水する系統はないが，小型船舶は海上で使用するため，耐腐食性材料を使用する設計とする。
地震	設置場所で想定される地震動に対し，転倒防止措置を行う，又は人が携行し使用する。
風（台風）・積雪	設置場所である屋外で風荷重，積雪荷重を考慮しても機器が損傷しないことを応力評価により確認する。
電磁的影響	重大事故等が発生した場合においても電磁波によりその機能が損なわれない設計とする。

表 3.17-3 想定する環境条件及び荷重条件（常設）

考慮する外的事象	対応
温度・圧力・湿度・放射線	設置・使用場所である屋外で想定される温度，圧力，湿度及び放射線条件下に耐えられる性能を確認した機器を使用する。
屋外の天候による影響	降水及び凍結により機能を損なうことのないよう防水対策及び凍結防止対策を行える設計とする。
海水を通水する系統への影響	海水を通水する系統はない。
地震	モニタリング・ポストと同じクラスCとして設計する（詳細は「2.1.2 耐震設計の基本方針」に示す。）
風（台風）・積雪	設置場所である屋外で風荷重，積雪荷重を考慮しても機器が損傷しないことを応力評価により確認する。
電磁的影響	重大事故等が発生した場合においても電磁波によりその機能が損なわれない設計とする。

(2) 操作性（設置許可基準規則第 43 条第 1 項二）

(i) 要求事項

想定される重大事故等が発生した場合において確実に操作できるものであること。

(ii) 適合性

基本方針については、「2.3.4 操作性及び試験・検査性について」に示す。

監視測定設備における操作が必要な対象機器について、表 3.17-4 に示す。

可搬型モニタリングポスト及び可搬型気象観測装置は、測定器本体と蓄電池の接続をコネクタ接続とし、接続規格を統一することにより、確実に接続できる設計とする。操作スイッチにより現場での起動・停止及び測定が可能な設計とする。また、車両による運搬、移動ができ、人力による車両への積み込み等ができるとともに、設置場所において転倒防止措置が可能な設計とする。

(60-3-1, 60-3-4)

可搬型ダスト・よう素サンプラ、NaI シンチレーションサーベイメータ、GM 汚染サーベイメータ、ZnS シンチレーションサーベイメータ、電離箱サーベイメータは、接続がなく単体で使用し、操作スイッチにより現場での起動・停止及び測定が可能な設計とする。また、人力により運搬、移動ができ、使用場所において人が携行し使用できる設計とする。

(60-3-2)

小型船舶は、操作スイッチにより現場での起動・停止が可能な設計とする。また、車両により運搬、移動が可能で、使用場所である海上で航行できる設計とする。

(60-3-3)

モニタリング・ポスト用発電機は、現場操作パネルでの操作スイッチによる起動・停止が可能であり、遮断器操作（手動操作）により系統切り替えが可能な設計とする。また、運転状態を操作パネルの表示灯及び計器で確認できる設計とする。

(60-3-5)

表 3.17-4 操作対象機器

機器名称	状態の変化	操作場所	操作方法
可搬型モニタリングポスト	—	屋外	運搬・設置
	ケーブル接続	屋外	コネクタ接続
	起動・停止 及び測定	屋外	スイッチ操作
可搬型ダスト・よう素サンプラ	—	屋外	運搬・設置
	起動・停止	屋外	スイッチ操作
NaI シンチレーションサーベイメータ	—	屋外	運搬・設置
	起動・停止 及び測定	屋外	スイッチ操作
GM 汚染サーベイメータ	—	屋外	運搬・設置
	起動・停止 及び測定	屋外	スイッチ操作
ZnS シンチレーションサーベイメータ	—	屋外	運搬・設置
	起動・停止 及び測定	屋外	スイッチ操作
電離箱サーベイメータ	—	屋外	運搬・設置
	起動・停止 及び測定	屋外	スイッチ操作
小型船舶	—	屋外	運搬・設置
	起動・停止	屋外	スイッチ操作
可搬型気象観測装置	—	屋外	運搬・設置
	ケーブル接続	屋外	コネクタ接続
	起動・停止 及び測定	屋外	スイッチ操作
モニタリング・ポスト用発電機	起動・停止	屋外	スイッチ操作
	系統切り替え	モニタリング・ポ スト局舎内	遮断器操作

(3) 試験及び検査（設置許可基準規則第43条第1項三）

(i) 要求事項

健全性及び能力を確認するため、発電用原子炉の運転中又は停止中に試験又は検査ができるものであること。

(ii) 適合性

基本方針については、「2.3.4 操作性及び試験・検査性について」に示す。

監視測定設備における試験及び検査について、表3.17-5に示す。

放射線量の測定に使用する可搬型モニタリングポストは、プラント運転中又はプラント停止中、模擬入力による機能・性能の確認（特性の確認）及び校正ができる設計とする。

(60-4-1)

試料採取に使用する可搬型ダスト・よう素サンプラは、プラント運転中又はプラント停止中、機能・性能の確認及び外観点検ができる設計とする。

(60-4-2)

放射性物質の濃度の測定に使用するNaIシンチレーションサーベイメータ、GM汚染サーベイメータ、ZnSシンチレーションサーベイメータ、放射線量の測定に使用する電離箱サーベイメータは、プラント運転中又はプラント停止中、模擬入力による機能・性能の確認（特性の確認）及び校正ができる設計とする。

(60-4-3, 60-4-4, 60-4-5, 60-4-6)

海上モニタリングに使用する小型船舶は、プラント運転中又はプラント停止中、機能・性能の確認及び外観点検ができる設計とする。

(60-4-7)

風向、風速その他の気象条件の測定に使用する可搬型気象観測装置は、プラント運転中又はプラント停止中、模擬入力による機能・性能の確認（特性の確認）及び校正ができる設計とする。

(60-4-8)

モニタリング・ポストに給電するモニタリング・ポスト用発電機は、プラント運転中又はプラント停止中、機能・性能の確認（特性の確認）及び模擬負荷による負荷確認ができる設計とする。また、分解が可能な設計とする。

(60-4-9)

表 3.17-5 監視測定設備の試験及び検査

プラントの状態	主要設備	項目	内容
運転中又は 停止中	可搬型モニタリングポスト	・特性検査	線源による校正 データ伝送確認
運転中又は 停止中	可搬型ダスト・よう素サンプラ	・特性検査 ・外観点検	流量の確認 外観の確認
運転中又は 停止中	NaI シンチレーションサーベイメータ	・特性検査	線源による校正
運転中又は 停止中	GM 汚染サーベイメータ	・特性検査	線源による校正
運転中又は 停止中	ZnS シンチレーションサーベイメータ	・特性検査	線源による校正
運転中又は 停止中	電離箱サーベイメータ	・特性検査	線源による校正
運転中又は 停止中	小型船舶	・機能・性能検査 ・外観点検	動作の確認 外観の確認
運転中又は 停止中	可搬型気象観測装置	・特性検査	測定器の校正 データ伝送確認
運転中又は 停止中	モニタリング・ポスト用発電機	・機能・性能検査 ・分解検査	起動の確認, 負荷確認 分解確認

(4) 切り替えの容易性 (設置許可基準規則第 43 条第 1 項四)

(i) 要求事項

本来の用途以外の用途として重大事故等に対処するために使用する設備にあっては、通常時に使用する系統から速やかに切り替えられる機能を備えるものであること。

(ii) 適合性

基本方針については、「2.3.4 操作性及び試験・検査性について」に示す。

監視測定設備は、本来の用途以外の用途として使用しない。

(60-3-1~5)

(5) 悪影響の防止 (設置許可基準規則第 43 条第 1 項五)

(i) 要求事項

工場等内の他の設備に対して悪影響を及ぼさないものであること。

(ii) 適合性

基本方針については、「2.3.1 多様性、位置的分散、悪影響防止等について」に示す。

重大事故等対処設備として使用する可搬型の監視測定設備は、他の設備から独立して単独で使用可能とし、他の設備に悪影響を及ぼさない設計とする。

(60-3-1~4)

重大事故等対処設備として使用する常設のモニタリング・ポスト用発電機は、通常時は遮断器により分離された構成とすることで他の設備に悪影響を及ぼさない設計とする。

(60-2-1, 60-3-5)

(6) 設置場所 (設置許可基準規則第 43 条第 1 項六)

(i) 要求事項

想定される重大事故等が発生した場合において重大事故等対処設備の操作及び復旧作業を行うことができるよう、放射線量が高くなるおそれが少ない設置場所の選定、設置場所への遮蔽物の設置その他の適切な措置を講じたものであること。

(ii) 適合性

基本方針については、「2.3.3 環境条件等」に示す。

重大事故等対処設備として使用する監視測定設備の設置・操作場所を表 3.17-6 に示す。放射線量が高くなるおそれが少ない屋外及びモニタリング・ポスト局舎内で設置及び操作するため、操作が可能である。

(60-3-1~60-3-5)

表 3.17-6 操作対象機器設置場所

機器名称	設置場所	操作場所
可搬型モニタリングポスト	屋外	屋外
可搬型ダスト・よう素サンプラ	屋外	屋外
NaI シンチレーションサーベイメータ	屋外	屋外
GM 汚染サーベイメータ	屋外	屋外
ZnS シンチレーションサーベイメータ	屋外	屋外
電離箱サーベイメータ	屋外	屋外
小型船舶	屋外	屋外
可搬型気象観測装置	屋外	屋外
モニタリング・ポスト用発電機	屋外	屋外及び モニタリング・ポスト局舎内

### 3.17.2.1.4 設置許可基準規則第43条第2項への適合状況

#### (1) 容量（設置許可基準規則第43条第2項一）

##### (i) 要求事項（設置許可基準規則第43条第2項一）

想定される重大事故等の収束に必要な容量を有するものであること。

##### (ii) 適合性

基本方針については、「2.3.2 容量等」に示す。

常設重大事故等対処設備として使用するモニタリング・ポスト用発電機は、1台につき3台のモニタリング・ポストに給電可能な設計とし、合計3台のモニタリング・ポスト用発電機により、合計9台のすべてのモニタリング・ポストに給電可能な設計とする。

また、容量は40kVA/台を有する設計とし、一回の給油作業で約19時間連続運転可能な設計とする。

(60-5-9)

#### (2) 共用の禁止（設置許可基準規則第43条第2項二）

##### (i) 要求事項

二以上の発電用原子炉施設において共用するものでないこと。ただし、二以上の発電用原子炉施設と共用することによって当該二以上の発電用原子炉施設の安全性が向上する場合であって、同一の工場等内の他の発電用原子炉施設に対して悪影響を及ぼさない場合は、この限りでない。

##### (ii) 適合性

基本方針については、「2.3.1 多様性、位置的分散、悪影響防止等について」に示す。

常設重大事故等対処設備として使用するモニタリング・ポスト用発電機は、号炉に関わらず発電所敷地境界周辺を測定するモニタリング・ポストに給電する設備であり、モニタリング・ポストと同様に6号及び7号炉で共用する設計とすることで、操作に必要な時間・要員を減少させて安全性の向上を図ることとする。

(60-3-5)



(3) 設計基準事故対処設備との多様性（設置許可基準規則第 43 条第 2 項三）

(i) 要求事項

常設重大事故防止設備は、共通要因によって設計基準事故対処設備の安全機能と同時にその機能が損なわれるおそれがないよう、適切な措置を講じたものであること。

(ii) 適合性

基本方針については、「2.3.1 多様性，位置的分散，悪影響防止等について」に示す。

常設重大事故等対処設備として使用するモニタリング・ポスト用発電機は，常設重大事故防止設備に該当しないが，共通要因に対して，通常時にモニタリング・ポストに給電している常用電源と**位置的分散を考慮した設計とする。**

また，モニタリング・ポスト用発電機が機能喪失した場合は，可搬型モニタリングポストにより，放射線量を測定する機能が損なわれない設計とする。

(60-3-5)

### 3.17.2.1.5 設置許可基準規則第43条第3項への適合状況

#### (1) 容量（設置許可基準規則第43条第3項一）

##### (i) 要求事項

想定される重大事故等の収束に必要な容量に加え、十分に余裕のある容量を有するものであること。

##### (ii) 適合性

基本方針については、「2.3.2 容量等」に示す。

可搬型モニタリングポストは、「発電用軽水型原子炉施設における事故時の放射線計測に関する審査指針」に定める測定上限値を満足する設計とする。

可搬型モニタリングポストは、6号及び7号炉共用で14台（モニタリング・ポストの代替として9台、海側等に5台）、保守点検又は故障時のバックアップ用として1台（6号及び7号炉共用）の合計15台を荒浜側高台保管場所及び大湊側高台保管場所に保管する設計とする。

可搬型モニタリングポストの電源は、蓄電池を使用し、予備品と交換することで、必要な期間測定できる設計とする。

(60-5-1)

可搬型ダスト・よう素サンプラは、「発電用軽水型原子炉施設における事故時の放射線計測に関する審査指針」に定める測定上限値を満足する設計とする。

可搬型ダスト・よう素サンプラは、放射能観測車の代替測定並びに発電所及びその周辺（周辺海域を含む。）において原子炉施設から放出される放射線量及び放射性物質の濃度を測定し得る十分な台数として、6号及び7号炉共用で各2台、保守点検又はバックアップ用として1台（6号及び7号炉共用）の合計3台を、免震重要棟内緊急時対策所及び3号炉原子炉建屋内緊急時対策所にそれぞれ保管する設計とする。

可搬型ダスト・よう素サンプラの電源は、蓄電池を使用し、予備品と交換することで、必要な期間測定できる設計とする。

(60-5-2)

NaIシンチレーションサーベイメータ、GM汚染サーベイメータ及び電離箱サーベイメータは、「発電用軽水型原子炉施設における事故時の放射線計測に関する審査指針」に定める測定上限値を満足する設計とする。

NaIシンチレーションサーベイメータ、GM汚染サーベイメータ及び電離箱サーベイメータは、放射能観測車の代替測定並びに発電所及びその周辺（周辺海域を含む。）において原子炉施設から放出される放射線量及び放射性物質の濃度を測定し得る十分な台数として、6号及び7号炉共用で各2台、保守点検又はバックアップ用として1台（6号及び7号炉共用）の合計3台を、免震重要棟内緊急時対策所及び3号炉原子炉建屋内緊急時対策所にそれぞれ保管する設計とする。

NaIシンチレーションサーベイメータ、GM汚染サーベイメータ及び電離箱サーベイメータの電源は、乾電池を使用し、予備品と交換することで、必要な期間測定できる設計とする。

(60-5-3, 4, 6)

ZnS シンチレーションサーベイメータは、「発電用軽水型原子炉施設における事故時の放射線計測に関する審査指針」に定める測定上限値を満足する設計とする。

ZnS シンチレーションサーベイメータは、発電所及びその周辺（周辺海域を含む。）において原子炉施設から放出される放射性物質の濃度を測定し得る十分な台数として、6号及び7号炉共用で1台、保守点検又はバックアップ用として1台（6号及び7号炉共用）の合計2台を、免震重要棟内緊急時対策所及び3号炉原子炉建屋内緊急時対策所にそれぞれ保管する設計とする。

ZnS シンチレーションサーベイメータの電源は、乾電池を使用し、予備品と交換することで、必要な期間測定できる設計とする。

(60-5-5)

小型船舶は、発電所の周辺海域において、原子炉施設から放出される放射線量及び放射性物質の濃度を測定し得る十分な台数として、6号及び7号炉共用で1台、保守点検又はバックアップ用として1台（6号及び7号炉共用）の合計2台を荒浜側高台保管場所及び大湊側高台保管場所に保管する設計とする。また、小型船舶は、発電所の周辺海域において、原子炉施設から放出される放射線量及び放射性物質の濃度の測定を行うために必要な測定装置及び要員を積載できる設計とする。

(60-5-7)

可搬型気象観測装置は、「発電用原子炉施設の安全解析に関する気象指針」に定める観測項目等を測定できる設計とする。

可搬型気象観測装置は、気象観測設備が機能喪失しても代替し得る台数として、6号及び7号炉共用で1台、保守点検及びバックアップ用として1台（6号及び7号炉共用）の合計2台を荒浜側高台保管場所及び大湊側高台保管場所に保管する設計とする。

可搬型気象観測装置の電源は、蓄電池を使用し、予備品と交換することで、必要な期間測定できる設計とする。

(60-5-8)

(2) 確実な接続（設置許可基準規則第 43 条第 3 項二）

(i) 要求事項

常設設備（発電用原子炉施設と接続されている設備又は短時間に発電用原子炉施設と接続することができる常設の設備をいう。以下同じ。）と接続するものにあつては、当該常設設備と容易かつ確実に接続することができ、かつ、二以上の系統又は発電用原子炉施設が相互に使用することができるよう、接続部の規格の統一その他の適切な措置を講じたものであること。

(ii) 適合性

基本方針については、「2.3.4 操作性及び試験・検査性について」に示す。

可搬型重大事故等対処設備として使用する監視測定設備は、常設設備と接続しない。

(60-3-1～60-3-4)

(3) 複数の接続口（設置許可基準規則第 43 条第 3 項三）

(i) 要求事項

常設設備と接続するものにあつては、共通要因によって接続することができなくなることを防止するため、可搬型重大事故等対処設備（原子炉建屋の外から水又は電力を供給するものに限る。）の接続口をそれぞれ互いに異なる複数の場所に設けるものであること。

(ii) 適合性

基本方針については、「2.3.1 多様性、位置的分散、悪影響防止等について」に示す。

可搬型重大事故等対処設備として使用する監視測定設備は、常設設備と接続しない。

(60-3-1～60-3-4)

(4) 設置場所（設置許可基準規則第 43 条第 3 項四）

(i) 要求事項

想定される重大事故等が発生した場合において可搬型重大事故等対処設備を設置場所に据え付け、及び常設設備と接続することができるよう、放射線量が高くなるおそれが少ない設置場所の選定、設置場所への遮蔽物の設置その他の適切な措置を講じたものであること。

(ii) 適合性

基本方針については、「2.3.3 環境条件等」に示す。

可搬型重大事故等対処設備として使用する監視測定設備は、放射線量が高くなるおそれが少ない屋外で設置及び操作するため、操作が可能である。

(60-3-1～60-3-4)

(5) 保管場所（設置許可基準規則第 43 条第 3 項五）

(i) 要求事項

地震，津波その他の自然現象又は故意による大型航空機の衝突その他のテロリズムによる影響、設計基準事故対処設備の配置その他の条件を考慮した上で常設重大事故等対処設備と異なる保管場所に保管すること。

(ii) 適合性

基本方針については、「2.3.1 多様性，位置的分散，悪影響防止等について」に示す。

可搬型重大事故等対処設備として使用する監視測定設備は，共通要因を考慮する常設重大事故等対処設備はないが，設計基準事故対処設備等と以下のとおり位置的分散を考慮した設計とする。

可搬型モニタリングポスト及び可搬型気象観測装置は，地震，津波その他の自然現象又は故意による大型航空機の衝突その他のテロリズムによる影響，設計基準事故対処設備の配置その他の条件を考慮し，対応する設計基準事故対処設備であるモニタリング・ポスト及び気象観測設備と異なる場所の荒浜側高台保管場所及び大湊側高台保管場所に保管することで，位置的分散を図る設計とする。

(60-6-1, 60-6-4)

可搬型ダスト・よう素サンプラ，NaI シンチレーションサーベイメータ，GM 汚染サーベイメータは，地震，津波その他の自然現象又は故意による大型航空機の衝突その他のテロリズムによる影響，設計基準事故対処設備の配置その他の条件を考慮し，対応する設計基準事故対処設備である放射能観測車と異なる場所の免震重要棟内緊急時対策所及び 3 号炉原子炉建屋内緊急時対策所内に保管することで，位置的分散を図る設計とする。

(60-6-2)

ZnS シンチレーションサーベイメータ，電離箱サーベイメータは，地震，津波その他の自然現象又は故意による大型航空機の衝突その他のテロリズムによる影響，設計基準事故対処設備の配置その他の条件を考慮し，免震重要棟内緊急時対策所及び 3 号炉原子炉建屋内緊急時対策所内に保管することで位置的分散を図る設計とする。

(60-6-3)

小型船舶は，地震，津波その他の自然現象又は故意による大型航空機の衝突その他のテロリズムによる影響，設計基準事故対処設備の配置その他の条件を考慮し，荒浜側高台保管場所及び大湊側高台保管場所に保管することで位置的分散を図る設計とする。

(60-6-4)

(6) アクセスルートの確保（設置許可基準規則第 43 条第 3 項六）

(i) 要求事項

想定される重大事故等が発生した場合において、可搬型重大事故等対処設備を運搬し、又は他の設備の被害状況を把握するため、工場等内の道路及び通路が確保できるよう、適切な措置を講じたものであること。

(ii) 適合性

基本方針については、「2.3.4 操作性及び試験・検査性について」に示す。

可搬型重大事故等対処設備として使用する監視測定設備は、保管場所から設置・使用場所まで、車によりアクセスルートを通行し、運搬できる設計とする。

可搬型モニタリングポスト及び可搬型気象観測装置の配置位置については、原則モニタリング・ポスト及び気象観測設備位置とするが、モニタリング・ポスト及び気象観測設備への移動ルートが通行できない場合は、アクセスルート上に設置する。その後、移動ルートが通行できる状況になった場合は、順次モニタリング・ポスト及び気象観測設備位置に配備していくこととする。

(60-7-1～60-7-3)

(7) 設計基準事故対処設備及び常設重大事故防止設備との多様性（設置許可基準規則第 43 条第 3 項七）

(i) 要求事項

重大事故防止設備のうち可搬型のものは、共通要因によって、設計基準事故対処設備の安全機能、使用済燃料貯蔵槽の冷却機能若しくは注水機能又は常設重大事故防止設備の重大事故に至るおそれがある事故に対処するために必要な機能と同時にその機能が損なわれるおそれがないよう、適切な措置を講じたものであること。

(ii) 適合性

基本方針については、「2.3.1 多様性、位置的分散、悪影響防止等について」に示す。

可搬型重大事故等対処設備として使用する監視測定設備は、可搬型重大事故防止設備及び可搬型重大事故緩和設備に該当しないが、共通要因に対して、設計基準事故対処設備等と以下のとおり **位置的分散を考慮した設計とする**。

可搬型モニタリングポスト及び可搬型気象観測装置は、地震、津波その他の自然現象又は故意による大型航空機の衝突その他のテロリズムによる影響、設計基準事故対処設備の配置その他の条件を考慮し、対応する設計基準事故対処設備であるモニタリング・ポスト及び気象観測設備と異なる場所の荒浜側高台保管場所及び大湊側高台保管場所に保管することで、位置的分散を図る設計とする。

(60-6-1, 60-6-4)

可搬型ダスト・よう素サンプラ、NaI シンチレーションサーベイメータ、GM 汚染サーベイメータは、地震、津波その他の自然現象又は故意による大型航空機の衝突その他のテロリズムによる影響、設計基準事故対処設備の配置その他の条件を考慮し、対応する設計基準事故対処設備である放射能観測車と異なる

場所の免震重要棟内緊急時対策所及び3号炉原子炉建屋内緊急時対策所内に保管することで、位置的分散を図る設計とする。

(60-6-2)

ZnS シンチレーションサーベイメータ，電離箱サーベイメータは，地震，津波その他の自然現象又は故意による大型航空機の衝突その他のテロリズムによる影響，設計基準事故対処設備の配置その他の条件を考慮し，免震重要棟内緊急時対策所及び3号炉原子炉建屋内緊急時対策所内に保管することで位置的分散を図る設計とする。

(60-6-3)

小型船舶は，地震，津波その他の自然現象又は故意による大型航空機の衝突その他のテロリズムによる影響，設計基準事故対処設備の配置その他の条件を考慮し，荒浜側高台保管場所及び大湊側高台保管場所に保管することで位置的分散を図る設計とする。

(60-6-4)

### 3.18 緊急時対策所【61条】

#### 【設置許可基準規則】

##### (緊急時対策所)

第六十一条 第三十四条の規定により設置される緊急時対策所は、重大事故等が発生した場合においても当該重大事故等に対処するための適切な措置が講じられるよう、次に掲げるものでなければならない。

- 一 重大事故等に対処するために必要な指示を行う要員がとどまることができるよう、適切な措置を講じたものであること。
- 二 重大事故等に対処するために必要な指示ができるよう、重大事故等に対処するために必要な情報を把握できる設備を設けたものであること。
- 三 発電用原子炉施設の内外の通信連絡をする必要のある場所と通信連絡を行うために必要な設備を設けたものであること。

2 緊急時対策所は、重大事故等に対処するために必要な数の要員を収容することができるものでなければならない。

##### (解釈)

1 第1項及び第2項の要件を満たす緊急時対策所とは、以下に掲げる措置又はこれらと同等以上の効果を有する措置を行うための設備を備えたものをいう。

- a) 基準地震動による地震力に対し、免震機能等により、緊急時対策所の機能を喪失しないようにするとともに、基準津波の影響を受けないこと。
- b) 緊急時対策所と原子炉制御室は共通要因により同時に機能喪失しないこと。
- c) 緊急時対策所は、代替交流電源からの給電を可能とすること。また、当該代替電源設備を含めて緊急時対策所の電源設備は、多重性又は多様性を有すること。
- d) 緊急時対策所の居住性が確保されるように、適切な遮蔽設計及び換気設計を行うこと。
- e) 緊急時対策所の居住性については、次の要件を満たすものであること。
  - ① 想定する放射性物質の放出量等は東京電力株式会社福島第一原子力発電所事故と同等とすること。
  - ② プルーム通過時等に特別な防護措置を講じる場合を除き、対策要員は緊急時対策所内でのマスクの着用なしとして評価すること。
  - ③ 交代要員体制、安定ヨウ素剤の服用、仮設設備等を考慮してもよい。ただし、その場合は、実施のための体制を整備すること。
  - ④ 判断基準は、対策要員の実効線量が7日間で100mSvを超えないこと。
- f) 緊急時対策所の外側が放射性物質により汚染したような状況下において、緊急時対策所への汚染の持ち込みを防止するため、モニタリング及び作業服の着替え等を行うための区画を設けること。



### 3.18 緊急時対策所

#### 3.18.1 設置許可基準規則第61条への適合方針

柏崎刈羽原子力発電所の緊急時対策所として、免震構造を有する免震重要棟に設置する「免震重要棟内緊急時対策所」と、3号炉原子炉建屋内に設置する「3号炉原子炉建屋内緊急時対策所」の2つの拠点を設ける。

免震重要棟内緊急時対策所は建築基準法告示で規定される地震動を1.5倍した地震力に対応した設計とする。また、3号炉原子炉建屋内緊急時対策所は、基準地震動による地震力に対して機能喪失しない設計とする。

免震重要棟内緊急時対策所及び3号炉原子炉建屋内緊急時対策所は、重大事故等に対処するために必要な指示を行う要員に加え、原子炉格納容器の破損等による発電所外への放射性物質の拡散を抑制するための対策に対処するために必要な数の要員を含め、重大事故等に対処するために必要な数の要員を収容することができる設計とする。

また、重大事故等に対処するために必要な情報を把握できる設備、発電所内外との通信連絡設備、代替交流電源からの給電設備、居住性を確保するための設備、汚染の持込防止を防止するための資機材を設置又は保管する設計とする。

### 3.18.1.1 免震重要棟内緊急時対策所の適合方針

#### (1) 必要な情報を把握できる設備、通信連絡設備（免震重要棟内緊急時対策所）（設置許可基準解釈の第1項b）、c）

免震重要棟内緊急時対策所には、重大事故等が発生した場合においても当該事故等に対処するために必要な指示ができるよう、重大事故等に対処するために必要な情報を把握できる設備として、以下の重大事故等対処設備（情報の把握）を設ける。

重大事故等対処設備（情報の把握）として、重大事故等に対処するために必要な情報を中央制御室内の運転員を介さずに免震重要棟内緊急時対策所において把握できる必要な情報を把握できる設備を使用する。

免震重要棟内緊急時対策所の必要な情報を把握できる設備として、事故状態等の必要な情報を把握するために必要なパラメータ等を収集し、免震重要棟内緊急時対策所で表示できるよう、安全パラメータ表示システム（SPDS）を設置する。

安全パラメータ表示システム（SPDS）については、全交流動力電源が喪失した場合においても、代替電源設備である免震重要棟内緊急時対策所用ガスタービン発電機から給電できる設計とする。

また免震重要棟内緊急時対策所には、重大事故等が発生した場合においても発電所の内外の通信連絡をする必要のある場所と通信連絡を行うための設備として、以下の重大事故等対処設備（通信連絡）を設ける。

免震重要棟内緊急時対策所には、事故が発生した場合において、緊急時対策所から発電所内の必要な通信連絡を行うことができる通信連絡設備（発電所内）として、無線連絡設備、衛星電話設備を設置又は保管する。

免震重要棟内緊急時対策所には、事故が発生した場合において、発電所外の本社、国、自治体、その他関係機関等の必要箇所と通信連絡ができるよう通信連絡設備（発電所外）として、衛星電話設備及び統合原子力防災ネットワークを用いた通信連絡設備等を設置する。また、免震重要棟内緊急時対策所から発電所外の緊急時対策支援システム（ERSS）等へ必要なデータを伝送できるデータ伝送設備を設置する。

#### (2) 代替電源設備からの給電（免震重要棟内緊急時対策所）（設置許可基準解釈の第1項b）、c）

免震重要棟内緊急時対策所は、代替電源設備からの給電を可能とするよう、以下の重大事故等対処設備（代替電源設備）を設ける。

全交流動力電源が喪失した場合の重大事故等対処設備（電源の確保）として、免震重要棟内緊急時対策所用ガスタービン発電機を設置する。免震重要棟内緊急時対策所用ガスタービン発電機は、1台で免震重要棟内緊急時対策所に給電するために必要な容量を有するうえ、プルーム通過への対応に必要な無給油時間の余裕を有する設計とする。免震重要棟内緊急時対策所用ガスタービン発電機は、専用の地下貯油タンクを有する設計とすると共に、軽油タンクより、タンクローリ（16kL）、タンクローリ（4kL）を用いて、燃料を補給できる設計とする。

(3) 居住性を確保するための設備（免震重要棟内緊急時対策所）（設置許可基準解釈の第1項b), c), d), e), 第2項)

重大事故等が発生した場合においても、当該事故等に対処するために必要な要員がとどまることができるよう、免震重要棟内緊急時対策所の居住性を確保するための設備として、以下の重大事故等対処設備（居住性の確保）を設ける。

免震重要棟内緊急時対策所遮蔽、免震重要棟内緊急時対策所（待避室）遮蔽は、重大事故等が発生した場合において、要員の被ばく低減のために設置する設計とする。

免震重要棟内緊急時対策所換気空調系は、重大事故等が発生した場合において、免震重要棟内緊急時対策所内への放射性物質の侵入を低減又は防止するため、可搬型陽圧化空調機を用いて免震重要棟内緊急時対策所1階（待避室）を陽圧化する。なお、換気設計にあたっては、免震重要棟内緊急時対策所の建物の気密性に対して十分な余裕を考慮した設計とする。

免震重要棟内緊急時対策所換気空調系は、免震重要棟内緊急時対策所の気密性、緊急時対策所（待避室）遮蔽及び緊急時対策所遮蔽の性能とあいまって、重大事故等対処のために必要な居住性を有する設計とする。想定する放射性物質の放出量等を東京電力株式会社福島第一原子力発電所事故と同等とし、かつ、免震重要棟内緊急時対策所内でのマスクの着用、交代要員体制、安定よう素剤の服用及び仮設設備を考慮しない条件においても、免震重要棟内緊急時対策所にとどまる要員の実効線量が事故後7日間で100mSvを超えないことを判断基準とする。

また、免震重要棟内緊急時対策所外の火災により発生する燃焼ガス又は有毒ガスに対する換気空調系の隔離その他の適切に防護するための設備を設ける設計とし、免震重要棟内緊急時対策所には、室内の酸素濃度及び二酸化炭素濃度が活動に支障がない範囲にあることを把握できるよう酸素濃度計及び二酸化炭素濃度計を保管する。

なお、重大事故等が発生し、免震重要棟内緊急時対策所の外側が放射性物質により汚染したような状況下において、対策要員が免震重要棟内緊急時対策所の外側から緊急時対策所内に放射性物質による汚染を持ち込むことを防止するため、身体サーベイ及び作業服の着替え等を行うための区画を設置する設計とする。身体サーベイの結果、対策要員の汚染が確認された場合は、対策要員の除染を行うことができる区画を、身体サーベイを行う区画に隣接して設置することができるよう考慮する。

照明については、乾電池内蔵型照明により確保できる設計とする。身体サーベイの結果、対策要員の汚染が確認された場合は、対策要員の除染を行うことができる区画を、身体サーベイを行う区画に隣接して設けることができるよう考慮する。

### 3.18.1.2 3号炉原子炉建屋内緊急時対策所の適合方針

(1) 必要な情報を把握できる設備，通信連絡設備（3号炉原子炉建屋内緊急時対策所）（設置許可基準解釈の第1項a），b），c））

3号炉原子炉建屋内緊急時対策所には，重大事故等が発生した場合においても当該事故等に対処するために必要な指示ができるよう，重大事故等に対処するために必要な情報を把握できる設備として，以下の重大事故等対処設備（情報の把握）を設ける。

重大事故等対処設備（情報の把握）として，重大事故等に対処するために必要な情報を中央制御室内の運転員を介さずに3号炉原子炉建屋内緊急時対策所において把握できる必要な情報を把握できる設備を使用する。

3号炉原子炉建屋内緊急時対策所の必要な情報を把握できる設備として，事故状態等の必要な情報を把握するために必要なパラメータ等を収集し，3号炉原子炉建屋内緊急時対策所で表示できるように，安全パラメータ表示システム（SPDS）を設置する。

安全パラメータ表示システム（SPDS）については，全交流動力電源が喪失した場合においても，代替電源設備である3号炉原子炉建屋内緊急時対策所用電源車から給電できる設計とする。

また，3号炉原子炉建屋内緊急時対策所には，重大事故等が発生した場合においても発電所の内外の通信連絡をする必要のある場所と通信連絡を行うための設備として，以下の重大事故等対処設備（通信連絡）を設ける。

3号炉原子炉建屋内緊急時対策所には，事故が発生した場合において，緊急時対策所から発電所内の必要な通信連絡を行うことができる設備として，通信連絡設備（発電所内）として，無線連絡設備，衛星電話設備を設置又は保管する。

3号炉原子炉建屋内緊急時対策所には，事故が発生した場合において，発電所外の本社，国，自治体，その他関係機関等の必要箇所と通信連絡ができるよう通信連絡設備（発電所外）として，衛星電話設備及び統合原子力防災ネットワークを用いた通信連絡設備等を設置する。また，3号炉原子炉建屋内緊急時対策所から発電所外の緊急時対策支援システム（ERSS）等へ必要なデータを伝送できるデータ伝送設備を設置する。

(2) 代替電源設備からの給電（3号炉原子炉建屋内緊急時対策所）（設置許可基準解釈の第1項a），b），c））

全交流動力電源が喪失した場合の重大事故等対処設備（電源の確保）として，3号炉原子炉建屋内緊急時対策所用電源車を使用する。3号炉原子炉建屋内緊急時対策所用電源車は，1台で3号炉原子炉建屋内緊急時対策所に給電するために必要な容量を有する設計とし，プルーム通過への対応に必要な無給油時間の余裕を有する設計とする。3号炉原子炉建屋内緊急時対策所用電源車は，軽油タンクより，タンクローリ（4kL）を用いて，燃料を補給できる設計とする。

(3) 居住性を確保するための設備(3号炉原子炉建屋内緊急時対策所)(設置許可基準解釈の第1項a), b), c), d), e), 第2項)

重大事故等が発生した場合においても、当該事故等に対処するために必要な要員がとどまることができるよう、3号炉原子炉建屋内緊急時対策所の居住性を確保するための設備として、以下の重大事故等対処設備(居住性の確保)を設ける。

3号炉原子炉建屋内緊急時対策所遮蔽、3号炉原子炉建屋内緊急時対策所(待避室)遮蔽は、重大事故等が発生した場合において、要員の被ばく低減のために設置する設計とする。

3号炉原子炉建屋内緊急時対策所換気空調系は、重大事故等が発生した場合において、3号炉原子炉建屋内緊急時対策所内への放射性物質の侵入を低減又は防止するため、可搬型陽圧化空調機を用いて3号炉原子炉建屋内緊急時対策所(待避室)を陽圧化する。なお、換気設計にあたっては、3号炉原子炉建屋内緊急時対策所の建物の気密性に対して十分な余裕を考慮した設計とする。

3号炉原子炉建屋内緊急時対策所換気空調系は、3号炉原子炉建屋内緊急時対策所の気密性、緊急時対策所(待避室)遮蔽及び緊急時対策所遮蔽の性能とあいまって、重大事故等対処のために必要な居住性を有する設計とする。想定する放射性物質の放出量等を東京電力株式会社福島第一原子力発電所事故と同等とし、かつ、3号炉原子炉建屋内緊急時対策所内でのマスクの着用、交代要員体制、安定よう素剤の服用及び仮設設備を考慮しない条件においても、3号炉原子炉建屋内緊急時対策所にとどまる要員の実効線量が事故後7日間で100mSvを超えないことを判断基準とする。

また、3号炉原子炉建屋内緊急時対策所外の火災により発生する燃焼ガス又は有毒ガスに対する換気設備の隔離その他の適切に防護するための設備を設ける設計とし、3号炉原子炉建屋内緊急時対策所には、室内の酸素濃度及び二酸化炭素濃度が活動に支障がない範囲にあることを把握できるよう酸素濃度計及び二酸化炭素濃度計を保管する。

なお、重大事故等が発生し、3号炉原子炉建屋内緊急時対策所の外側が放射性物質により汚染したような状況下において、対策要員が3号炉原子炉建屋内緊急時対策所の外側から緊急時対策所内に放射性物質による汚染を持ち込むことを防止するため、身体サーベイ及び作業服の着替え等を行うための区画を設置する設計とする。身体サーベイの結果、対策要員の汚染が確認された場合は、対策要員の除染を行うことができる区画を、身体サーベイを行う区画に隣接して設置することができるよう考慮する。

照明については、乾電池内蔵型照明により確保できる設計とする。身体サーベイの結果、対策要員の汚染が確認された場合は、対策要員の除染を行うことができる区画を、身体サーベイを行う区画に隣接して設けることができるよう考慮する。

### 3. 18. 2 重大事故等対処設備

#### 3. 18. 2. 1 必要な情報を把握できる設備、通信連絡設備（免震重要棟内緊急時対策所）

##### 3. 18. 2. 1. 1 設備概要

免震重要棟内緊急時対策所には、重大事故等が発生した場合においても当該事故等に対処するために必要な指示ができるよう、重大事故等に対処するために必要な情報を把握できる設備として、以下の重大事故等対処設備（情報の把握）を設ける。

重大事故等対処設備（情報の把握）として、重大事故等に対処するために必要な情報を中央制御室内の運転員を介さずに免震重要棟内緊急時対策所において把握できる必要な情報を把握できる設備を使用する。

免震重要棟内緊急時対策所の必要な情報を把握できる設備として、事故状態等の必要な情報を把握するために必要なパラメータ等を収集し、免震重要棟内緊急時対策所で表示できるように、安全パラメータ表示システム（SPDS）を設置する。

安全パラメータ表示システム（SPDS）については、全交流動力電源が喪失した場合においても、代替電源設備である免震重要棟内緊急時対策所用ガスタービン発電機から給電できる設計とする。

また、免震重要棟内緊急時対策所には、重大事故等が発生した場合においても発電所の内外の通信連絡をする必要のある場所と通信連絡を行うための設備として、以下の重大事故等対処設備（通信連絡）を設ける。

免震重要棟内緊急時対策所には、事故が発生した場合において、緊急時対策所から発電所内の必要な通信連絡を行うことができる通信連絡設備（発電所内）として、無線連絡設備、衛星電話設備を設置又は保管する。

免震重要棟内緊急時対策所には、事故が発生した場合において、発電所外の本社、国、自治体、その他関係機関等の必要箇所と通信連絡ができるよう通信連絡設備（発電所外）として、衛星電話設備及び統合原子力防災ネットワークを用いた通信連絡設備等を設置する。また、免震重要棟内緊急時対策所から発電所外の緊急時対策支援システム（ERSS）等へ必要なデータを伝送できるデータ伝送設備を設置する。

免震重要棟内緊急時対策所における必要な情報を把握できる設備及び通信連絡設備の概略系統図を図3. 18. 2. 1. 1-1に、重大事故等対処設備一覧を表3. 18. 2. 1. 1-1に示す。

表3. 18. 2. 1. 1-1 重大事故等対処設備一覧

設備区分	設備名
主要設備	①必要な情報を把握できる設備 (安全パラメータ表示システム (SPDS)) 【常設】 ②無線連絡設備 (常設) 【常設】 ③無線連絡設備 (可搬型) 【可搬】 ④衛星電話設備 (常設) 【常設】 ⑤衛星電話設備 (可搬型) 【可搬】 ⑥統合原子力防災ネットワークを用いた通信連絡設備 【常設】 ⑦データ伝送設備 【常設】
附属設備	—
水源	—
流路 (伝送路)	無線通信装置 【常設】 ① 無線連絡設備 (屋外アンテナ) 【常設】 ② 衛星電話設備 (屋外アンテナ) 【常設】 ④ 衛星無線通信装置 【常設】 ⑥ 有線 (建屋内) 【常設】 ①②④⑥⑦
注水先	—
電源設備※1	免震重要棟内緊急時対策所用ガスタービン発電機 【常設】 ①～⑦ 免震重要棟内緊急時対策所用ガスタービン発電機用地下貯油タンク 【常設】 ①～⑦ 免震重要棟内緊急時対策所用ガスタービン発電機用燃料移送ポンプ 【常設】 ①～⑦ 免震重要棟内緊急時対策所用ガスタービン発電機用受電盤 【常設】 ①～⑦ タンクローリ (16kL) 【可搬】 ①～⑦ タンクローリ (4kL) 【可搬】 ①～⑦ 充電式電池 【可搬 (本体内蔵)] ③⑤
計装設備	—

単線結線図を補足説明資料 62-2 に示す。

※1：電源設備のうち、免震重要棟内緊急時対策所用ガスタービン発電機及び地下貯油タンク並びに燃料移送ポンプ、免震重要棟内緊急時対策所用ガスタービン発電機用受電盤、については「3.14 電源設備」で示す。

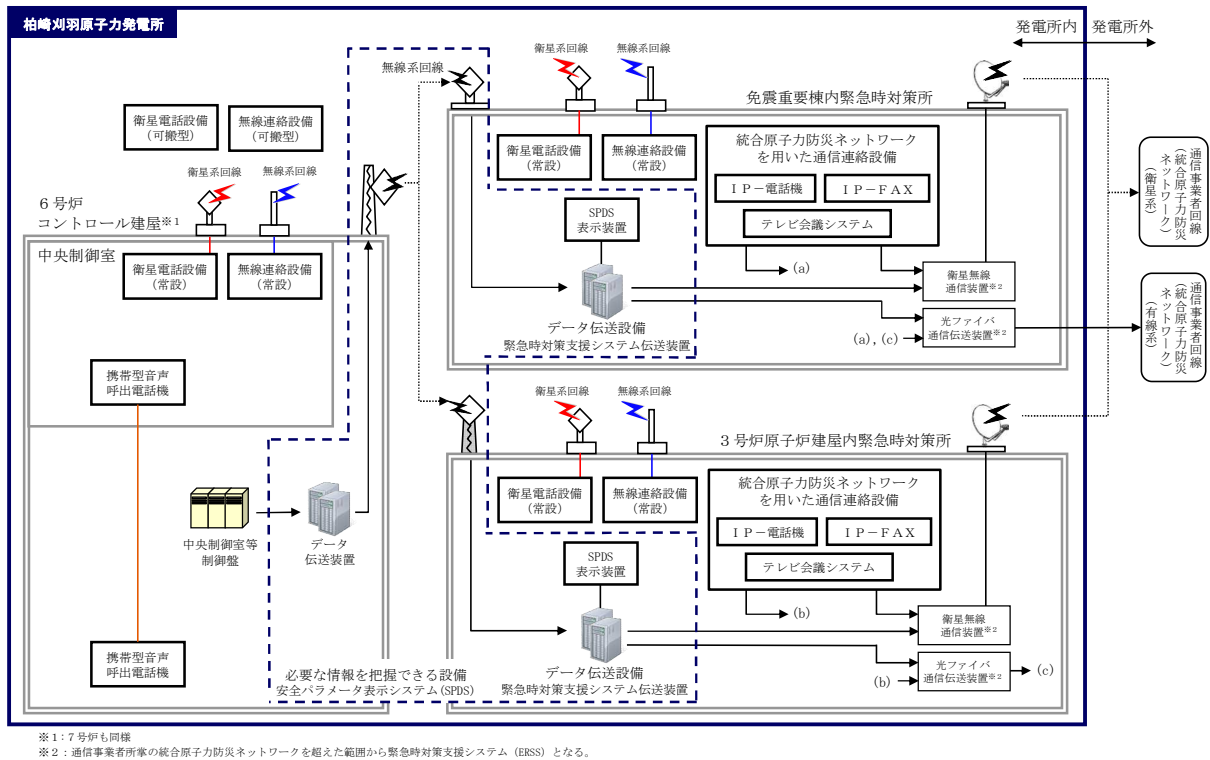


図 3.18.2.1.1-1 必要な情報を把握できる設備及び通信連絡設備 (免震重要棟内緊急時対策所) 概略系統図



### 3.18.2.1.2 主要設備の仕様

#### (1) 必要な情報を把握できる設備（安全パラメータ表示システム（SPDS）） （6号及び7号炉共用）

設備名	: 緊急時対策支援システム伝送装置
使用回線	: 有線系回線, 衛星系回線
個数	: 1式
取付箇所	: 免震重要棟地上1階（免震重要棟内緊急時対策所）
設備名	: SPDS表示装置
個数	: 1式
取付箇所	: 免震重要棟地上1階及び2階（免震重要棟内緊急時対策所）

#### (2) 無線連絡設備（6号及び7号炉共用）

設備名	: 無線連絡設備（常設）
使用回線	: 無線系回線
個数	: 1式
取付箇所	: 免震重要棟地上1階及び2階（免震重要棟内緊急時対策所）

設備名	: 無線連絡設備（可搬型）
使用回線	: 無線系回線
個数	: 1式
使用場所	: 屋外
保管場所	: 免震重要棟地上2階（免震重要棟内緊急時対策所）

#### (3) 衛星電話設備（6号及び7号炉共用）

設備名	: 衛星電話設備（常設）
使用回線	: 衛星系回線
個数	: 1式
取付箇所	: 免震重要棟地上1階及び2階（免震重要棟内緊急時対策所）

設備名	: 衛星電話設備（可搬型）
使用回線	: 衛星系回線
個数	: 1式
使用場所	: 屋外
保管場所	: 免震重要棟地上2階（免震重要棟内緊急時対策所）

(4) 統合原子力防災ネットワークを用いた通信連絡設備 (6号及び7号炉共用)

設備名 : テレビ会議システム  
使用回線 : 有線系回線, 衛星系回線 共用  
個数 : 1式  
取付箇所 : 免震重要棟地上1階及び2階 (免震重要棟内緊急時対策所)

設備名 : IP-電話機  
使用回線 : 有線系回線, 衛星系回線  
個数 : 1式  
取付箇所 : 免震重要棟地上1階及び2階 (免震重要棟内緊急時対策所)

設備名 : IP-FAX  
使用回線 : 有線系回線, 衛星系回線  
個数 : 1式  
取付箇所 : 免震重要棟地上1階及び2階 (免震重要棟内緊急時対策所)

(5) データ伝送設備 (6号及び7号炉共用)

設備名 : 緊急時対策支援システム伝送装置  
使用回線 : 有線系回線, 衛星系回線  
個数 : 1式  
取付箇所 : 免震重要棟地上1階 (免震重要棟内緊急時対策所)

3.18.2.1.3 設置許可基準規則第43条への適合状況  
(常設並びに可搬型重大事故等対処設備の安全設計方針に対する適合性)

免震重要棟内緊急時対策所における必要な情報を把握できる設備及び通信連絡設備の適合性については「3.19 通信連絡を行うために必要な設備(設置許可基準規則第62条に対する設計方針を示す章)」にて示す。

### 3. 18. 2. 2 代替電源設備からの給電（免震重要棟内緊急時対策所）

#### 3. 18. 2. 2. 1 設備概要

免震重要棟内緊急時対策所用常設代替交流電源設備は、設計基準事故対処設備の交流電源が喪失（全交流動力電源喪失）した場合、免震重要棟内緊急時対策所に電源を供給することにより、重大事故等が発生した場合においても当該重大事故等に対処するための適切な措置が講じられるようにすることを目的として設置するものである。

本システムはガスタービン機関及び発電機を搭載した「免震重要棟内緊急時対策所用ガスタービン発電機」、免震重要棟内緊急時対策所用ガスタービン発電機の燃料を保管する「免震重要棟内緊急時対策所用ガスタービン発電機用地下貯油タンク」、免震重要棟内緊急時対策所用ガスタービン発電機用地下貯油タンクから免震重要棟内緊急時対策所用ガスタービン発電機に燃料を供給する「免震重要棟内緊急時対策所用ガスタービン発電機用燃料移送ポンプ」、免震重要棟内緊急時対策所用ガスタービン発電機用から免震重要棟内緊急時対策所電気設備に給電する「免震重要棟内緊急時対策所用ガスタービン発電機用受電盤」及び電路で構成する。

本システムに属する重大事故等対処設備を表 3. 18. 2. 2. 1-1 に、免震重要棟内緊急時対策所の代替電源設備概要図を図 3. 18. 2. 2. 1-1 に示す。

免震重要棟内緊急時対策所用ガスタービン発電機は、1 台で免震重要棟内緊急時対策所に給電するために必要な容量を有する設計とし、プルーム通過への対応に必要な無給油時間の余裕を有する設計とする。

免震重要棟内緊急時対策所用ガスタービン発電機は免震重要棟内緊急時対策所用ガスタービン発電機用地下貯油タンク（30,000L）を有しており、必要負荷に対して 90 時間以上連続給電が可能であり、プルーム通過前に予め給油を行うことにより、プルーム通過時に給油が必要となることはない。

本システムは、通常受電している所内電源系からの受電電圧低下を検出することで自動起動し、運転を行う設計とする。また、免震重要棟内緊急時対策所用ガスタービン発電機の運転中は、免震重要棟内緊急時対策所用ガスタービン発電機用地下貯油タンクから自動で燃料供給を行う設計とする。軽油タンクからタンクローリ（16kL）、タンクローリ（4kL）により燃料を免震重要棟内緊急時対策所用ガスタービン発電機用地下貯油タンクに補給することで免震重要棟内緊急時対策所用ガスタービン発電機の運転を継続する設計とする。

代替電源設備からの給電に対する多重性又は多様性については、3. 18. 2. 2. 3 項に詳細を示す。

表 3.18.2.2-1 重大事故等対処設備一覧

設備区分	設備名
主要設備	免震重要棟内緊急時対策所用ガスタービン発電機【常設】 免震重要棟内緊急時対策所用ガスタービン発電機用燃料移送ポンプ【常設】 免震重要棟内緊急時対策所用ガスタービン発電機用地下貯油タンク【常設】
附属設備	免震重要棟内緊急時対策所用ガスタービン発電機用受電盤【常設】 軽油タンク【常設】 タンクローリ（16kL）【可搬】 タンクローリ（4kL）【可搬】
燃料源	軽油タンク【常設】 免震重要棟内緊急時対策所用ガスタービン発電機用地下貯油タンク【常設】
流路	タンクローリ（16kL）【可搬】 タンクローリ（4kL）【可搬】 軽油タンク予備ノズル・弁【常設】 免震重要棟内緊急時対策所用ガスタービン発電機用燃料移送ポンプ【常設】 免震重要棟内緊急時対策所用ガスタービン発電機用燃料移送系配管・弁【常設】
燃料供給先	免震重要棟内緊急時対策所用ガスタービン発電機【常設】
交流電路	免震重要棟内緊急時対策所用ガスタービン発電機～免震重要棟内緊急時対策所用ガスタービン発電機用受電盤【常設】
直流電路	—

\*1：単線結線図を補足説明資料 61-2 に示す。

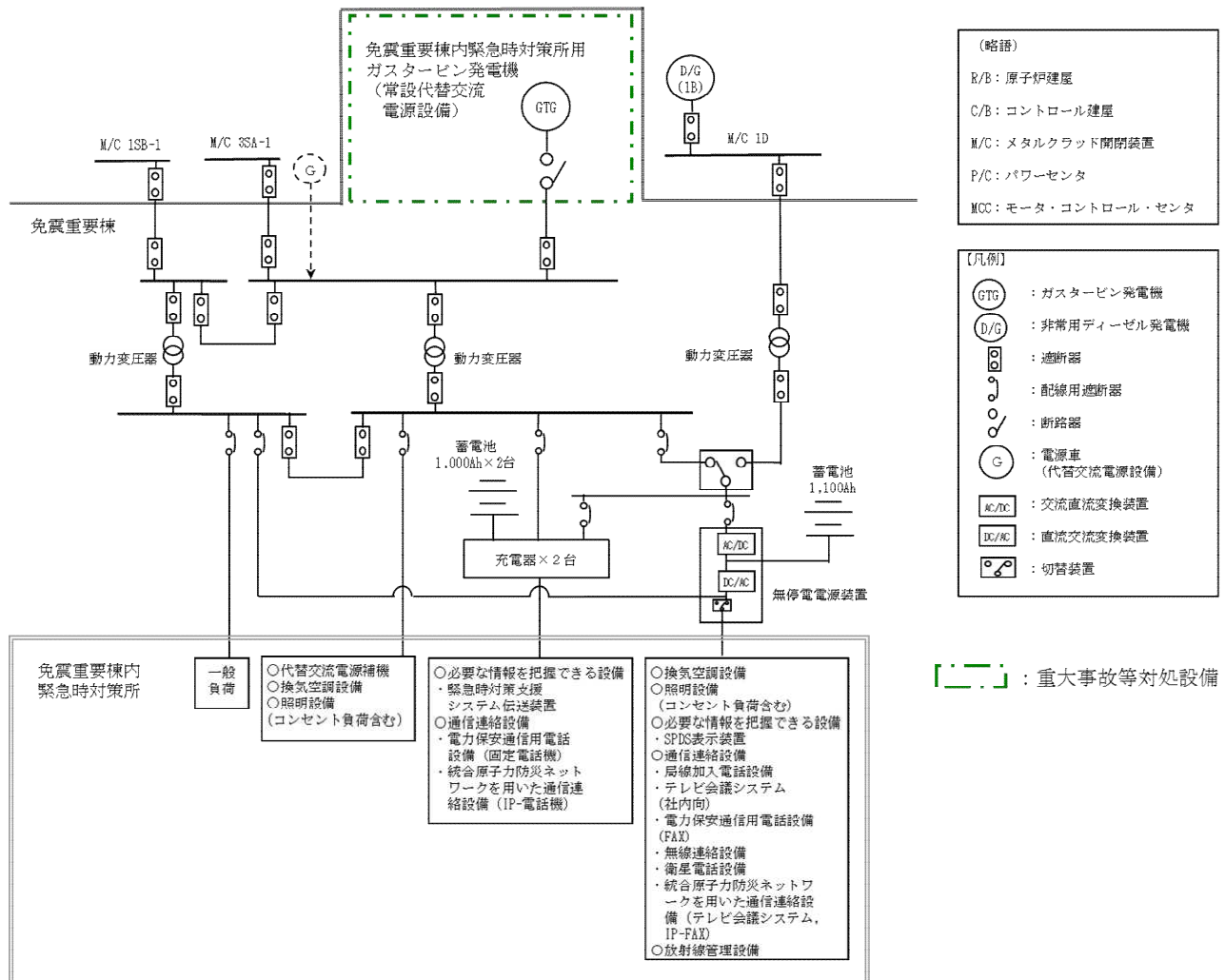


図 3.18.2.2-1 免震重要棟内緊急時対策所の代替電源設備 系統図

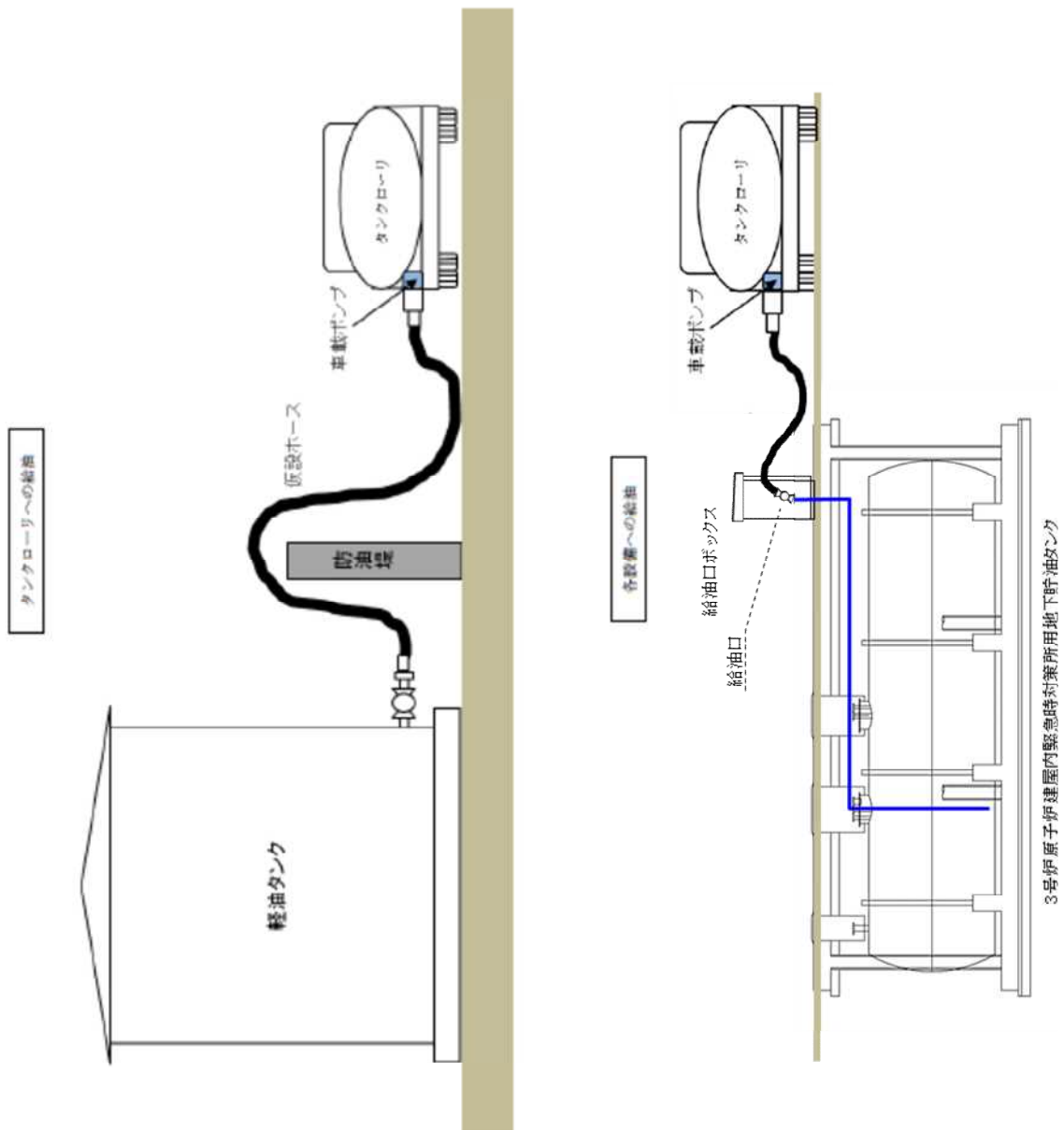


図 3.18.2.2-2 免震重要棟内緊急時対策所の代替電源設備 系統図 (燃料系統)

### 3.18.2.2.2 主要設備の仕様

主要設備の仕様を以下に示す。

- (1) 免震重要棟内緊急時対策所用ガスタービン発電機 (6号及び7号炉共用)  
ガスタービン  
個数 : 1  
使用燃料 : 軽油  
出力 : 883kW/台  
発電機  
個数 : 1  
種類 : 横軸回転界磁三相交流同期発電機  
容量 : 最大容量 1,000kVA・連続定格 : 875kVA /台  
力率 : 0.8  
電圧 : 6.9kV  
周波数 : 50Hz  
取付箇所 : 免震重要棟地上1階
- (2) 免震重要棟内緊急時対策所用ガスタービン発電機用地下貯油タンク (6号及び7号炉共用)  
個数 : 1  
容量 : 30,000L  
取付箇所 : 免震重要棟屋外北側
- (3) 免震重要棟内緊急時対策所用ガスタービン発電機用燃料移送ポンプ (6号及び7号炉共用)  
ポンプ  
個数 : 1 (予備1)  
容量 : 約 30L/min./台  
吐出圧力 : 0.3MPa  
電動機  
個数 : 1 (予備1)  
容量 : 約 0.75kW/台  
取付箇所 : 免震重要棟地上1階
- (4) 免震重要棟内緊急時対策所用ガスタービン発電機用受電盤 (6号及び7号炉共用)  
個数 : 1  
電圧 : 6.9kV  
定格電流 : 約 1,200A  
取付箇所 : 免震重要棟地上1階



### 3.18.2.2.3 多重性又は多様性の確保

免震重要棟内緊急時対策所の代替電源設備は、外部電源系からの給電が可能な設計とするともに、全交流電源喪失時には上記電源系とは多様性を有した免震重要棟内緊急時対策所の代替電源設備からの給電が可能な設計とする。(表 3.18.2.2-2 参照)

常設代替交流電源設備の電路は、免震重要棟内緊急時対策所用ガスタービン発電機から免震重要棟内緊急時対策所用ガスタービン発電機用受電盤を受電する電路と外部電源系から同遮断器を受電する電路に対して独立した電路で系統構成することにより多重性を確保する設計としている。

表 3.18.2.2-2 免震重要棟内緊急時対策所の代替電源設備の多重性又は多様性

	設計基準事故対処設備	常設重大事故防止設備
	外部電源系	常設代替交流電源設備
電源	系統電源	免震重要棟内緊急時対策所用ガスタービン発電機
電路	系統電源～免震重要棟内緊急時対策所用ガスタービン発電機用受電盤	免震重要棟内緊急時対策所用ガスタービン発電機～免震重要棟内緊急時対策所用ガスタービン発電機用受電盤
給電先	免震重要棟内緊急時対策所用ガスタービン発電機用受電盤	免震重要棟内緊急時対策所用ガスタービン発電機用受電盤
電源の冷却方式	—	空冷式
燃料源	—	軽油タンク <屋外> 免震重要棟内緊急時対策所用ガスタービン発電機用地下貯油タンク <免震重要棟屋外北側>
燃料流路	—	免震重要棟内緊急時対策所用ガスタービン発電機用燃料移送ポンプ <免震重要棟 1 階>

3.18.2.2.4 設置許可基準規則第43条第1項への適合状況（常設並びに可搬型重大事故等対処設備の安全設計方針に対する適合性）

(1) 環境条件及び荷重条件（設置許可基準規則第43条第1項一）

(i) 要求事項

想定される重大事故等が発生した場合における温度，放射線，荷重その他の使用条件において，重大事故等に対処するために必要な機能を有効に発揮するものであること。

(ii) 適合性

基本方針については，「2.3.3 環境条件等」に示す。

a) 免震重要棟内緊急時対策用ガスタービン発電機，免震重要棟内緊急時対策用ガスタービン発電機用燃料移送ポンプ，免震重要棟内緊急時対策用ガスタービン発電機用受電盤

免震重要棟内緊急時対策用ガスタービン発電機，免震重要棟内緊急時対策用ガスタービン発電機用燃料移送ポンプ，免震重要棟内緊急時対策用ガスタービン発電機用受電盤は，免震重要棟に設置する機器であることから，その機能を期待される重大事故等が発生した場合における，免震重要棟の環境条件（温度，圧力，湿度，放射線及び地震）を考慮し，その機能を有効に発揮することができるよう，表3.18.2.2-3に示す設計とする。

(61-3-5, 15)

表3.18.2.2-3 想定する環境条件及び荷重条件(免震重要棟内緊急時対策用ガスタービン発電機，免震重要棟内緊急時対策用ガスタービン発電機用燃料移送ポンプ，免震重要棟内緊急時対策用ガスタービン発電機用受電盤)

環境条件等	対応
温度・圧力・湿度・放射線	設置場所である免震重要棟内で想定される温度，圧力，湿度及び放射線条件下に耐えられる性能を確認した機器を使用する。
屋外の天候による影響	屋外に設置するものではないため，天候による影響は受けない。
海水を通水する系統への影響	海水を通水することはない。
地震	適切な地震荷重との組合せを考慮した上で機器が損傷しないことを確認する。(詳細は「2.1.2 耐震設計の基本方針」に示す)
風(台風)・積雪	免震重要棟内に設置するため，風(台風)及び積雪の影響は受けない。
電磁的影響	重大事故等が発生した場合においても，電磁波によりその機能が損なわれない設計とする。

b) 免震重要棟内緊急時対策所用ガスタービン発電機用地下貯油タンク

免震重要棟内緊急時対策所用ガスタービン発電機用地下貯油タンクは、屋外に設置する設備であることから、その機能を期待される重大事故等が発生した場合における、屋外の環境条件（温度、圧力、湿度、放射線及び地震、風（台風）、積雪の影響による荷重）を考慮し、その機能を有効に発揮することができるよう、表 3. 18. 2. 2-4 に示す設計とする。

(61-3-5)

表 3. 18. 2. 2-4 想定する環境条件及び荷重条件（地下貯油タンク）

環境条件等	対応
温度・圧力・湿度・放射線	設置場所である屋外で想定される温度、圧力、湿度、条件下に耐えられる性能を確認した機器を使用する。
屋外の天候による系統への影響	降水及び凍結により機能を損なうことのないよう防水対策及び凍結対策を行える設計とする。
海水を通水する系統への影響	海水を通水することはない。
地震	設置場所で想定される適切な地震荷重との組合せを考慮した上で機器が損傷しないことを確認する。（詳細は「2. 1. 2 耐震設計の基本方針」に示す）
風（台風）・積雪	設置場所である屋外で風荷重、積雪荷重を考慮しても機器が損傷しないことを応力評価により確認する。
電磁的障害	重大事故等が発生した場合においても、電磁波によりその機能が損なわれない設計とする。

(2) 操作性（設置許可基準規則第 43 条第 1 項二）

(i) 要求事項

想定される重大事故等が発生した場合において確実に操作できるものであること。

(ii) 適合性

基本方針については、「2.3.4 操作性及び試験・検査性について」に示す。

免震重要棟内緊急時対策所の代替電源設備で、操作が必要なガスタービン発電機用燃料タンク給油元弁、軽油タンク出口弁、タンクローリ（16kL）付ポンプ及びタンクローリ（4kL）付ポンプ、ガスタービン発電機、代替所内電気設備及び非常用所内電気設備の各遮断器、断路器については、現場で容易に操作可能な設計とする。表 3.18.2.2-4～6 に操作対象機器の操作場所を示す。

(61-3-5)

表 3.18.2.2-4 操作対象機器（軽油タンクからタンクローリ（16kL）、タンクローリ（4kL）に給油）

機器名称	状態の変化	操作場所	操作方法
軽油タンク出口弁	弁閉→弁開	屋外 (6号及び7号炉原子炉 建屋東側)	手動操作
タンクローリ（16kL）付ポンプ タンクローリ（4kL）付ポンプ	停止→運転	屋外 (6号及び7号炉原子炉 建屋東側)	スイッチ操作

表 3.18.2.2-5 操作対象機器（タンクローリ（16kL）、タンクローリ（4kL）から免震重要棟内緊急時対策所用ガスタービン発電機用地下貯油タンクに給油）

機器名称	状態の変化	操作場所	操作方法
タンクローリ（16kL）付ポンプ タンクローリ（4kL）付ポンプ	停止→運転	屋外 (免震重要棟北側)	スイッチ操作
免震重要棟内緊急時対策所用 ガスタービン発電機用地下貯 油タンク給油口	給油口閉→ 給油口開	屋外 (免震重要棟北側給油 口ボックス)	手動操作

表 3. 18. 2. 2-6 操作対象機器(免震重要棟内緊急時対策所用ガスタービン発電機を免震重要棟内緊急時対策所用ガスタービン発電機用受電盤に接続)

機器名称	状態の変化	操作場所	操作方法
免震重要棟内緊急時対策所用ガスタービン発電機	停止 → 運転	免震重要棟 1 階	自動起動
免震重要棟内緊急時対策所用ガスタービン発電機用受電盤 (外部電源系側)	入 → 切	免震重要棟 1 階	遮断器操作
免震重要棟内緊急時対策所用ガスタービン発電機用受電盤 (免震重要棟内緊急時対策所用ガスタービン発電機側)	切 → 入	免震重要棟 1 階	遮断器操作

以下に、免震重要棟内緊急時対策所の代替電源設備を構成する主要設備の操作性を示す。

a) 免震重要棟内緊急時対策所用ガスタービン発電機  
(6号及び7号炉共用)

免震重要棟内緊急時対策所用ガスタービン発電機は、自動起動するほか、現場操作パネルでのボタン操作による手動操作も可能であること、及びガスタービン発電機の運転状態を操作パネルの表示灯及び計器で確認できることから、確実な操作が可能な設計とする。

(61-3-5)

b) 免震重要棟内緊急時対策所用ガスタービン発電機用地下貯油タンク  
(6号及び7号炉共用)

また、免震重要棟内緊急時対策所用ガスタービン発電機用地下貯油タンクは、免震重要棟内緊急時対策所用ガスタービン発電機用燃料移送ポンプを用いて、自動でガスタービン発電機へ燃料を供給できる設計とする。

(61-3-5)

c) 免震重要棟内緊急時対策所用ガスタービン発電機用燃料移送ポンプ  
(6号及び7号炉共用)

免震重要棟内緊急時対策所用ガスタービン発電機用燃料移送ポンプは、自動で免震重要棟内緊急時対策所用ガスタービン発電機用地下貯油タンクからガスタービン発電機へ燃料を供給できる設計とする。

(61-3-5)

d) 免震重要棟内緊急時対策所用ガスタービン発電機用受電盤  
(6号及び7号炉共用)

免震重要棟内緊急時対策所用ガスタービン発電機用受電盤は、通常時受電系である1号炉又は3号炉の共通用高圧母線からの給電喪失時、免震重要棟に設置しているガスタービン発電機からの給電を可能とする。給電切り替えは自動的に行

える設計とする。

(61-3-15)

(3) 試験及び検査（設置許可基準規則第 43 条第 1 項三）

(i) 要求事項

健全性及び能力を確認するため、発電用原子炉の運転中又は停止中に試験又は検査ができるものであること。

(ii) 適合性

基本方針については、「2.3.4 操作性及び試験・検査性について」に示す。

a) 免震重要棟内緊急時対策所用ガスタービン発電機(6号及び7号炉共用)

免震重要棟内緊急時対策所用ガスタービン発電機は、表 3.18.2.2-7 に示すように運転中又は停止中に機能・性能検査、定例試験、簡易点検、分解点検が可能な設計とする。

免震重要棟内緊急時対策所用ガスタービン発電機は、運転性能の確認として、免震重要棟内緊急時対策所用ガスタービン発電機の運転状態として発電機電圧、電流、周波数を確認可能な設計とし、模擬負荷を接続することにより出力性能の確認を行う。また、免震重要棟内緊急時対策所用ガスタービン発電機の部品状態の確認として、非破壊検査や目視により性能に影響を及ぼす恐れのある傷、割れ等がないことの確認を行う。また、免震重要棟内緊急時対策所用ガスタービン発電機ケーブルの絶縁抵抗測定が可能な設計とする。

(61-5-2)

表 3.18.2.2-7 免震重要棟内緊急時対策所用ガスタービン発電機の試験及び検査

プラント状態	項目	内容
運転中 又は 停止中	機能・性能検査	模擬負荷による免震重要棟内緊急時対策所ガスタービン発電機の出力性能（発電機電圧、電流、周波数）の確認。
	定例試験	免震重要棟内緊急時対策所ガスタービン発電機の運転状態の確認。
	簡易点検	免震重要棟内緊急時対策所ガスタービン発電機の機能・性能（目視点検、絶縁抵抗、運転状態）の確認。
	分解点検	免震重要棟内緊急時対策所ガスタービン発電機の部品の状態を、試験及び目視により確認。
	簡易点検	ケーブルの絶縁抵抗の確認

b) 免震重要棟内緊急時対策所用ガスタービン発電機用地下貯油タンク(6号及免震重要棟内緊急時対策所用ガスタービン発電機用燃料タンク内面の確認として、目視により性能に影響を及ぼす恐れのある傷、割れ等がないことが確認可能な設計とする。具体的にはタンク上部のマンホールが開放可能であり、内面の点検が可能な設計とする。(表 3.18.2.2-8 参照)

免震重要棟内緊急時対策所用ガスタービン発電機用燃料タンクの漏えい検査が実施可能な設計とする。具体的には漏えい検査が可能な隔離弁を設ける設計とする。

免震重要棟内緊急時対策所用ガスタービン発電機用燃料タンクの定例試験として油面レベルの確認のための液面計を設ける設計とする。

(61-5-3)

表 3.18.2.2-8 免震重要棟内緊急時対策所用ガスタービン発電機用燃料タンクの試験・検査

プラント状態	項目	内容
運転中	定例試験	免震重要棟内緊急時対策所用ガスタービン発電機用燃料タンクの油面レベルの確認。
運転中 又は 停止中	目視点検	免震重要棟内緊急時対策所用ガスタービン発電機用燃料タンク内面の状態を目視により確認。
	漏えい検査	漏えいの有無を確認

c) 免震重要棟内緊急時対策所用ガスタービン発電機用燃料移送ポンプ(6号及び7号炉共用)

免震重要棟内緊急時対策所用ガスタービン発電機用燃料移送ポンプの運転性能の確認として、免震重要棟内緊急時対策所用ガスタービン発電機用燃料移送ポンプの吐出圧力、系統(ポンプ廻り)の振動、異音、異臭及び漏えいが確認可能な設計とする。(表 3.18.2.2-9 参照)

表 3.18.2.2-9 免震重要棟内緊急時対策所用ガスタービン発電機用燃料移送ポンプの試験・検査

プラント状態	項目	内容
運転中 又は 停止中	機能・性能検査	運転性能の確認。

(61-5-4)

d) 免震重要棟内緊急時対策所用ガスタービン発電機用受電盤

免震重要棟内緊急時対策所用ガスタービン発電機用受電盤は、表 3.18.2.2-10 に示すように、停止中において外観構造検査、外観点検、性能試験、及び運転中に定例試験が可能な設計とする。

免震重要棟内緊急時対策所用ガスタービン発電機用受電盤の外観点検として、目視により性能に影響を及ぼす恐れのある異常がないこと、及び性能確認として絶縁抵抗の確認を行う。

また、定例試験として、受電された状態で母線電圧を確認する。

(61-5-5)

表 3.18.2.2-10 免震重要棟内緊急時対策所用ガスタービン発電機用受電盤の試験及び検査

プラント状態	項目	内容
運転中	定例試験	免震重要棟内緊急時対策所用ガスタービン発電機用受電盤の母線電圧の確認。
停止中	性能確認	免震重要棟内緊急時対策所用ガスタービン発電機用受電盤の性能（絶縁抵抗）の確認。
	外観点検	免震重要棟内緊急時対策所用ガスタービン発電機用受電盤の外観の確認。

(4) 切り替えの容易性（設置許可基準規則第 43 条第 1 項四）

(i) 要求事項

本来の用途以外の用途として重大事故等に対処するために使用する設備にあっては、通常時に使用する系統から速やかに切り替えられる機能を備えるものであること。

(ii) 適合性

基本方針については、「2.3.4 操作性及び試験・検査性について」に示す。

免震重要棟内緊急時対策所の代替電源設備は、本来の用途以外の用途には使用しない。なお、必要な免震重要棟内緊急時対策所の代替電源設備の操作の対象機器は(2)操作性の表 3.18.2.2.6~8 と同様である。

免震重要棟内緊急時対策所の代替電源設備において、外部電源系から免震重要棟内緊急時対策所の代替電源設備へは免震重要棟内緊急時対策所用ガスタービン発電機用受電盤を介して自動的に切り替わる。また、地下貯油タンクの出口弁は常時開とする運用としており、特段の操作は不要な設計とする。

これにより図 3.18.2.2-2 で示すタイムチャートの通り速やかに切り替えが可能である。

(61-2-2)



手順の項目	要員(数)	経過時間(分)												備考			
		10	20	30	40	50	60	70	80	90	100	110	120				
タンクローリ(16kL)から各設備への給油 (第二ガスタービン発電機用燃料タンクへの給油)	緊急時対策要員	2	移動														第一ガスタービン発電機用燃料タンクへの移動は1分。免震重要棟内緊急時対策所用ガスタービン発電機地下貯油タンクへの移動は5分を想定する。

図 3. 18. 2. 2-2 タンクローリ (16kL) , タンクローリ (4kL) から免震重要棟内緊急時対策所用ガスタービン発電機用燃料タンクへの給油のタイムチャート

\* : 「実用発電用原子炉に係る発電用原子炉設置者の重大事故の発生及び拡大の防止に必要な措置を実施するために必要な技術的能力に係る審査基準」への適合状況について (個別手順) の 1. 14 で示すタイムチャート

(5) 悪影響の防止 (設置許可基準規則第 43 条第 1 項五)

(i) 要求事項

工場等内の他の設備に対して悪影響を及ぼさないものであること。

(ii) 適合性

基本方針については、「2. 3. 1 多様性, 位置的分散, 悪影響防止等について」に示す。

免震重要棟内緊急時対策所の代替電源設備は, 通常時は免震重要棟内緊急時対策所用ガスタービン発電機用受電盤を切にすることで切り離し, 及びタンクローリ (16kL), タンクローリ (4kL) を地下貯油タンク及び燃料移送ポンプと切り離して保管するとともに, 免震重要棟内緊急時対策所用ガスタービン発電機用受電盤 (免震重要棟内緊急時対策所用ガスタービン発電機側) を切, 軽油タンク出口弁を閉, 地下貯油タンクへの燃料補給のための給油口を閉とすることで隔離する系統構成としており, 非常用交流電源設備に対して悪影響を及ぼさない設計とする。また, ガスタービン発電機の運転中にタービン翼が破損したとしても, タービン翼がケーシング内に留まり, 飛散しない設計とする。(表 3. 18. 2. 2-10 参照)

(61-2-2)

表 3. 18. 2. 2-10 他系統との隔離

取合系統	系統隔離	駆動方式	動作
所内電気設備	免震重要棟内緊急時対策所用ガスタービン発電機用受電盤 (免震重要棟内緊急時対策所用ガスタービン発電機側)	手動	通常時切
燃料送油系統	給油口	手動	閉操作

(6) 設置場所（設置許可基準規則第 43 条第 1 項六）

(i) 要求事項

想定される重大事故等が発生した場合において重大事故等対処設備の復旧作業を行うことができるよう、放射線量が高くなるおそれが少ない設置場所の選定、設置場所への遮蔽物の設置その他の適切な措置を講じたものであること。

(ii) 適合性

基本方針については、「2.3.3 環境条件等」に示す。

常設代替交流電源設備の系統構成に操作が必要な機器の設置場所、操作場所を表 3.18.2.2-11 に示す。これらの操作場所は、想定される事故時における放射線量が高くなるおそれが少ないため操作が可能である。

(61-3-5, 15)

表 3.18.2.2-11 操作対象機器設置場所

機器名称	設置場所	操作場所
免震重要棟内緊急時対策所用ガスタービン発電機	屋内 (免震重要棟地上1階)	屋内 (免震重要棟地上1階)
軽油タンク	屋外 (原子炉建屋東側)	屋外 (原子炉建屋東側)
タンクローリ (16kL)	屋外 (原子炉建屋東側軽油タンク設置場所)	屋外 (原子炉建屋東側軽油タンク設置場所)
	屋外 (7号炉タービン建屋南側)	屋外 (7号炉タービン建屋南側)
	屋外 (荒浜側常設代替交流電源設備設置場所)	屋外 (荒浜側常設代替交流電源設備設置場所)
タンクローリ (4kL)	屋外 (原子炉建屋東側軽油タンク設置場所)	屋外 (原子炉建屋東側軽油タンク設置場所)
	屋外 (7号炉タービン建屋南側)	屋外 (7号炉タービン建屋南側)
	屋外 (荒浜側常設代替交流電源設備設置場所)	屋外 (荒浜側常設代替交流電源設備設置場所)
免震重要棟内緊急時対策所用ガスタービン発電機用地下貯油タンク	屋外地下 (免震重要棟北側)	屋外地下 (免震重要棟北側)
免震重要棟内緊急時対策所用ガスタービン発電機用燃料移送ポンプ	屋内 (免震重要棟地上1階)	屋内 (免震重要棟地上1階)
免震重要棟内緊急時対策所用ガスタービン発電機用受電盤	屋内 (免震重要棟地上1階)	屋内 (免震重要棟地上1階)

3.18.2.2.5 設置許可基準規則第43条第2項への適合状況（常設重大事故等対処設備の安全設計方針に対する適合性）

(1) 容量

(i) 要求事項

想定される重大事故等の収束に必要な容量を有するものであること。

(ii) 適合性

基本方針については、「2.3.2 容量等」に示す。

a) 免震重要棟内緊急時対策所用ガスタービン発電機（6号及び7号炉共用）

震重要棟内緊急時対策所用ガスタービン発電機は、全交流動力電源が喪失した場合の重大事故等対処設備（電源の確保）として、換気空調設備、照明設備（コンセント負荷含む）、必要な情報を把握できる設備、放射線管理設備の電源に必要な最大負荷510kVA及び連続最大負荷275kVAよりも十分な余裕を有する最大容量1,000kVA・連続定格：875kVAとし、プルーム通過への対応に必要な無給油時間の余裕を確保する設計とする。

(61-6-5)

b) 免震重要棟内緊急時対策所用ガスタービン発電機用地下貯油タンク

（6号及び7号炉共用）

免震重要棟内緊急時対策所用ガスタービン発電機用燃料タンクは、重大事故等対処時に必要な基数1、容量約30,000L/基、最高使用圧力として静水頭、最高使用温度40℃を有する設計とする。

(61-6-7)

c) 免震重要棟内緊急時対策所用ガスタービン発電機用燃料移送ポンプ

（6号及び7号炉共用）

免震重要棟内緊急時対策所用ガスタービン発電機用燃料移送ポンプは、重大事故等対処時に必要な個数1台、容量約30L/min./台、吐出圧力0.3MPa、最高使用温度40℃、原動機出力約0.75kW/個を有する設計とする。

(61-6-8,9)

d) 免震重要棟内緊急時対策所用ガスタービン発電機用受電盤

（6号及び7号炉共用）

免震重要棟内緊急時対策所用ガスタービン発電機用受電盤は、重大事故等対処時に必要な台数1台、電圧6.9kV、定格電流約1,200Aを有する設計とする。

(61-6-10)

(2) 共用の禁止（設置許可基準規則第43条第2項二）

(i) 要求事項

二以上の発電用原子炉施設において共用するものでないこと。ただし、二以上の発電用原子炉施設と共用することによって当該二以上の発電用原子炉施設の安全性が向上する場合であって、同一の工場等内の他の発電用原子炉施設

に対して悪影響を及ぼさない場合は、この限りでない。

(ii) 適合性

基本方針については、「2.3.1 多様性、位置的分散、悪影響防止等について」に示す。

免震重要棟内緊急時対策所用ガスタービン発電機、免震重要棟内緊急時対策所用ガスタービン発電機用地下貯油タンク、免震重要棟内緊急時対策所用ガスタービン発電機用燃料移送ポンプ、免震重要棟内緊急時対策所用ガスタービン発電機用受電盤は、免震重要棟内緊急時対策所のための専用の発電設備として設計し、6号及び7号炉の設備とは独立した設備構成としている。必要負荷としては6号及び7号炉の重大事故等への対処を同時に行うために必要な免震重要棟内緊急時対策所負荷に給電できることが出来るよう余裕を持った設計とし、悪影響を及ぼさない設計としている。

(3) 設計基準事故対処設備との多様性（設置許可基準規則第43条第2項三）

(i) 要求事項

常設重大事故防止設備は、共通要因によって設計基準事故対処設備の安全機能と同時にその機能が損なわれるおそれがないよう、適切な措置を講じたものであること

(ii) 適合性

基本方針については、「2.3.1 多様性、位置的分散、悪影響防止等について」に示す。

免震重要棟内緊急時対策所用ガスタービン発電機、免震重要棟内緊急時対策所用ガスタービン発電機用地下貯油タンク、免震重要棟内緊急時対策所用ガスタービン発電機用燃料移送ポンプ、免震重要棟内緊急時対策所用ガスタービン発電機用受電盤は、共通要因によって、設計基準事故対処設備の安全機能と同時に機能が損なわれる恐れが無いよう、所内電気設備と免震重要棟内緊急時対策所用ガスタービン発電機用受電盤内の遮断器にて電气的分離を図るとともに、所内電気設備に対し多重性又は多様性を図る設計としている。これらの詳細については、3.18.2.2.3項に記載のとおりである。

(61-2-2)

### 3.18.2.3 居住性を確保するための設備（免震重要棟内緊急時対策所）

#### 3.18.2.3.1 設備概要

居住性を確保するための設備は、炉心の著しい損傷が発生した場合においても対策要員が免震重要棟内緊急時対策所にとどまることを目的として設置するものである。

本設備は、「免震重要棟内緊急時対策所遮蔽」、「免震重要棟内緊急時対策所（待避室）遮蔽」、「免震重要棟内緊急時対策所可搬型陽圧化空調機」、「仮設ダクト」等から構成する。

免震重要棟内緊急時対策所遮蔽及び免震重要棟内緊急時対策所（待避室）遮蔽は、免震重要棟の建屋コンクリート壁、天井、免震重要棟屋外に設置する屋外遮蔽等からなり、重大事故等対処設備として使用する設計とする。

免震重要棟内緊急時対策所可搬型陽圧化空調機は、高性能フィルタ（粒子用フィルタ）及び活性炭フィルタ（よう素用フィルタ）により浄化した外気を専用の給気口から緊急時対策所バウンダリ内に給気可能な設計とする。また、本設備は常設代替交流電源である免震重要棟内緊急時対策所用ガスタービン発電機からの給電を可能とする。

仮設ダクトは、重大事故時に免震重要棟内緊急時対策所換気空調系のダクトに接続し、本ダクトを通して免震重要棟内緊急時対策所可搬型陽圧化空調機を運転することで、緊急時対策所の外気との連絡口を遮断することが可能である。

重大事故等対処設備（居住性の確保）として、重大事故等時において免震重要棟内緊急時対策所を可搬型陽圧化空調機により加圧し、外気の流入を一定時間完全に遮断する場合に、室内の酸素濃度及び二酸化炭素濃度が活動に支障がない範囲にあることを把握できるように、酸素濃度計及び二酸化炭素濃度計を保管する。

免震重要棟内緊急時対策所は、設計基準事故対処設備であるとともに、重大事故等時においても使用するため、「1.3 重大事故等対処設備」に示す設計方針を適用する。ただし、多様性、位置的分散等を考慮すべき対象の設計基準事故対処設備はないことから、「1.3 重大事故等対処設備」のうち多様性、位置的分散等の設計方針は適用しない。

免震重要棟内緊急時対策所遮蔽、免震重要棟内緊急時対策所（待避室）遮蔽、免震重要棟内緊急時対策所可搬型陽圧化空調機、仮設ダクトは、対策要員の被ばくの観点から結果が最も厳しくなる重大事故時において、免震重要棟内緊急時対策所の機能と併せて、対策要員の実効線量が7日間で100mSvを超えないようにすることにより、免震重要棟内緊急時対策所の居住性を確保できる設計とする。

本設備の重大事故等対処設備一覧を表3.18.2.3.1-1に、重大事故等発生時の系統全体の概要図を図3.18.2.3.1-1に示す。

表 3. 18. 2. 3. 1-1 重大事故等対処設備一覧

設備区分	設備名
主要設備	免震重要棟内緊急時対策所緊急時対策所遮蔽【常設】 免震重要棟内緊急時対策所緊急時対策所（待避室）遮蔽【可搬】 免震重要棟内緊急時対策所可搬型陽圧化空調機【可搬】
附属設備	地震観測装置【常設】 差圧計【可搬】
水源	—
流路	免震重要棟内緊急時対策所 給気隔離ダンパ 免震重要棟内緊急時対策所 排気隔離ダンパ 免震重要棟内緊急時対策所 給排気隔離ダンパ（手動）
注水先	—
電源設備*1	免震重要棟内緊急時対策所用ガスタービン発電機【常設】 免震重要棟内緊急時対策所用ガスタービン発電機用地下貯油タンク【常設】 免震重要棟内緊急時対策所用ガスタービン発電機用燃料移送ポンプ【常設】 免震重要棟内緊急時対策所用ガスタービン発電機用受電盤【常設】
計装設備	酸素濃度計，二酸化炭素濃度計【可搬】

\*1：単線結線図を補足説明資料 61-2 に示す。

なお，電源設備については「3. 18. 2. 2 代替電源設備からの給電（免震重要棟内緊急時対策所）」で示す。

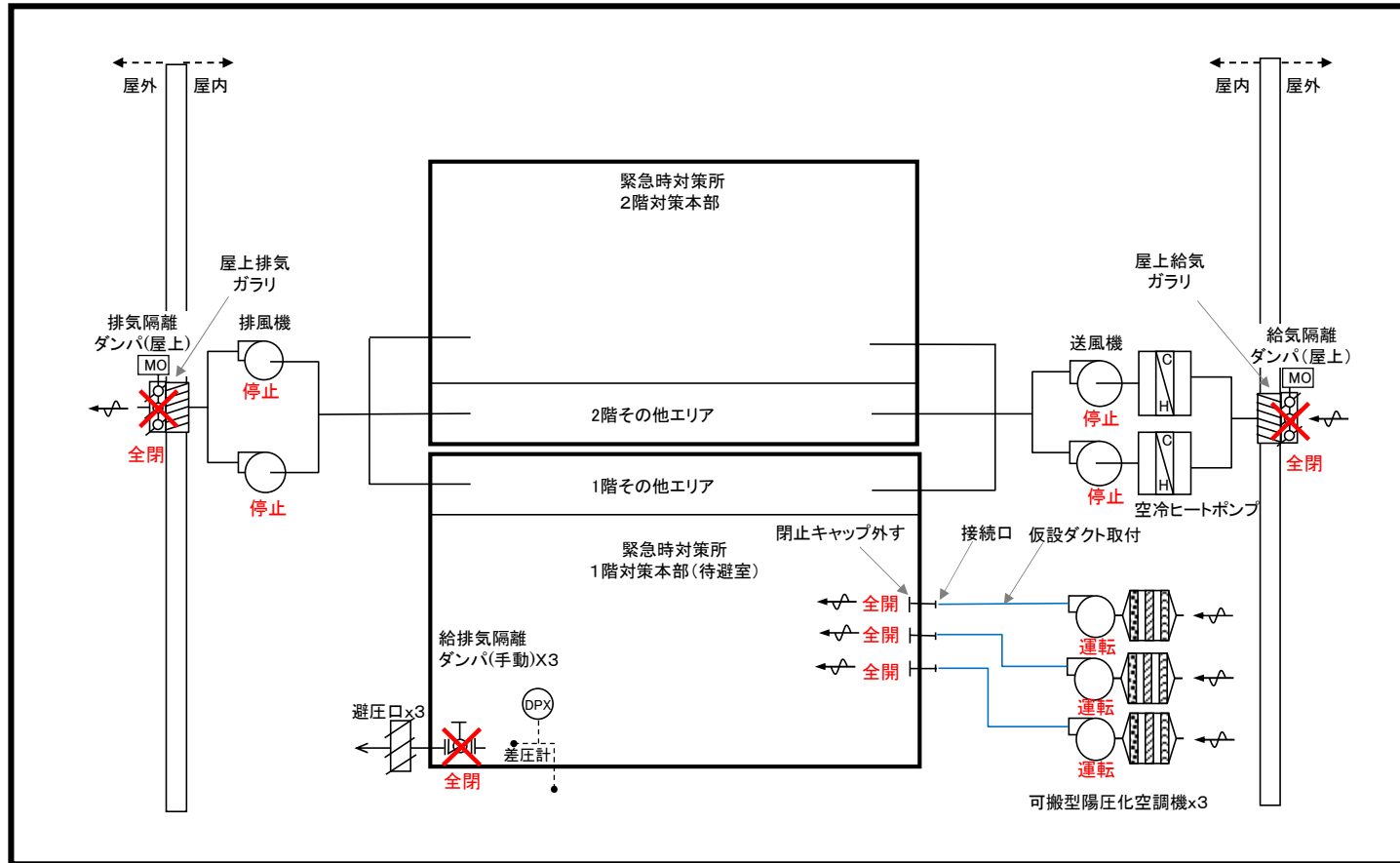


図 3.18.2.3.1-1 重大事故等時の免震重要棟内緊急時対策所換気空調系概略図



### 3. 18. 2. 3. 2 主要設備の仕様

#### (1) 免震重要棟内緊急時対策所緊急時対策所遮蔽（6号及び7号炉共用）

##### （建物本体）

材質	: コンクリート
遮蔽厚	: 150mm 以上（免震重要棟 1 階, 2 階） 200mm 以上（免震重要棟屋上）
取付箇所	: 免震重要棟地上 1 階, 地上 2 階, 屋上

##### （屋外遮蔽）

材質	: コンクリート
遮蔽厚	: 500mm
遮蔽高	: 地盤面より 4,000mm
取付箇所	: 免震重要棟屋外外周

#### (2) 免震重要棟内緊急時対策所緊急時対策所（待避室）遮蔽（6号及び7号炉共用）

##### （屋内遮蔽）

材質	: 鉛
遮蔽厚	: 2mm（免震重要棟 1 階壁面）, 15mm（免震重要棟 2 階床面）
遮蔽高	: 2600mm～4350mm（免震重要棟 1 階壁面）
取付箇所	: 免震重要棟内地上 1 階, 地上 2 階

##### （待避室遮蔽）

材質	: 鉛
遮蔽厚	: 10mm
遮蔽高	: 2,000mm
取付箇所	: 免震重要棟内地上 1 階

#### (3) 免震重要棟内緊急時対策所可搬型陽圧化空調機（6号及び7号炉共用）

型式	: フィルタ, ブロア一体型
個数	: 3（予備 3）
容量	: 600 m <sup>3</sup> /h/台
効率	: 高性能フィルタ 99.9%以上 活性炭フィルタ 99.9%以上
取付箇所	: 免震重要棟地上 1 階

(4)地震観測装置 (6号及び7号炉共用)

設備名 加速度検出器  
個数 : 1  
取付箇所 : 免震重要棟 (地階ピット)

設備名 震度表示計  
個数 : 3  
取付箇所 : 免震重要棟地上2階, 地上1階

設備名 変位量識別用ポール  
個数 : 12  
取付箇所 : 免震重要棟屋外外周

(5)酸素濃度計 (6号及び7号炉共用)

設備名 酸素濃度計  
個数 : 1 (予備1)  
取付箇所 : 免震重要棟地上1階, 地上2階

(6)二酸化炭素濃度計 (6号及び7号炉共用)

設備名 二酸化炭素濃度計  
個数 : 1 (予備1)  
取付箇所 : 免震重要棟地上1階, 地上2階

3.18.2.3.3 設置許可基準規則第43条第1項への適合状況（常設並びに可搬型重大事故等対処設備の安全設計方針に対する適合性）

(1) 環境条件等（設置許可基準規則第43条第1項一）

(i) 要求事項

想定される重大事故等が発生した場合における温度，放射線，荷重その他の使用条件において，重大事故等に対処するために必要な機能を有効に発揮するものであること。

(ii) 適合性

基本方針については，「2.3.3 環境条件等」に示す。

免震重要棟内緊急時対策所遮蔽，免震重要棟内緊急時対策所（待避室）遮蔽，免震重要棟内緊急時対策所可搬型陽圧化空調機，地震観測装置，酸素濃度計及び二酸化炭素濃度計は，免震重要棟建屋内に保管される設備であることから，想定される重大事故等が発生した場合における免震重要棟建屋の環境条件（温度，放射線及び地震による荷重）を考慮し，その機能を有効に発揮することができるよう，表3.18.2.3.3-1に示す設計とする。

(61-3-6～11)

表 3.18.2.3.3-1 環境条件及び荷重条件

環境条件等	対応
温度・圧力・湿度・放射線	設置場所である免震重要棟内で想定される温度，圧力，湿度及び放射線条件下に耐えられる性能を確認した機器を使用する。
屋外の天候による影響	屋外に設置するものではないため，天候による影響は受けない。
海水を通水する系統への影響	海水を通水することはない。
地震	適切な地震荷重との組合せを考慮した上で機器が損傷しないことを確認する。（詳細は「2.1.2 耐震設計の基本方針」に示す）
風（台風）・積雪	免震重要棟内に設置するため，風（台風）及び積雪の影響は受けない。
電磁的影響	重大事故等が発生した場合においても，電磁波によりその機能が損なわれない設計とする。

(2) 操作性（設置許可基準規則第 43 条第 1 項二）

(i) 要求事項

想定される重大事故等が発生した場合において確実に操作できるものであること。

(ii) 適合性

基本方針については、「2.3.4 操作性及び試験・検査性について」に示す。

免震重要棟内緊急時対策所遮蔽は免震重要棟建屋と一体で構成されており、重大事故等が発生した場合においても特段の操作を必要とせず直ちに使用できる設計とする。また重大事故等が発生した場合でも、設計基準対象施設として使用する場合同じ系統構成で使用できる設計とする。

免震重要棟内緊急時対策所（待避室）遮蔽は、免震重要棟建屋 1 階待避室近傍にて操作可能な設計とすることで操作性を確保する。また、地震観測装置は、免震重要棟内設置されており、操作可能な設計とすること。操作場所である免震重要棟建屋内は、十分な操作空間を確保する。

免震重要棟内緊急時対策所可搬型陽圧化空調機の操作は、想定される重大事故等が発生した場合において、免震重要棟建屋内の環境条件（被ばく影響等）を考慮の上、免震重要棟地上 1 階の免震重要棟建屋内にて操作可能な設計とする。

免震重要棟内緊急時対策所可搬型陽圧化空調機の準備、起動は、免震重要棟内緊急時対策所可搬型陽圧化空調機を免震重要棟地上 1 階待避室から離隔した免震重要棟地上 1 階室内に配置するとともに、免震重要棟内緊急時対策所可搬型陽圧化空調機は免震重要棟地上 1 階現場にて操作可能な設計とすることで操作性を確保する。操作場所である免震重要棟建屋内は、十分な操作空間を確保する。

また、免震重要棟内緊急時対策所可搬型陽圧化空調機の仮設ダクトは人力にて、確実に作業ができる設計とする。

(61-3-9)

酸素濃度計及び二酸化炭素濃度計の操作は、想定される重大事故等が発生した場合において、免震重要棟内緊急時対策所内の環境条件（被ばく影響等）を考慮の上、免震重要棟内緊急時対策所内にて操作可能な設計とする。

(61-3-26, 27)

操作場所である免震重要棟内緊急時対策所内は、十分な操作空間を確保する。

酸素濃度計及び二酸化炭素濃度計の操作は、汎用品を用いていることに加え、付属の操作スイッチにより容易かつ確実に操作ができる設計とする。

酸素濃度計及び二酸化炭素濃度計は、人力による持ち運びができるとともに、必要により保管場所である免震重要棟内にて保管ケースによる固縛等により転倒対策が可能な設計とする。

表 3. 18. 2. 3. 3-2 に操作対象機器を示す。

表 3. 18. 2. 3. 3-2 操作対象機器

機器名称		操作内容	操作場所	操作方法
給排気隔離ダンパ	免震重要棟内緊急時対策所給気隔離ダンパ	開 ⇒ 閉	免震重要棟屋上階	遠隔操作
	免震重要棟内緊急時対策所排気隔離ダンパ	開 ⇒ 閉	免震重要棟屋上階	遠隔操作
	免震重要棟内緊急時対策所給排気隔離ダンパ (手動)	開 ⇒ 閉	免震重要棟地上1階	手動操作
免震重要棟内緊急時対策所可搬型陽圧化空調機	(フィルタユニット)	フィルタ装着	免震重要棟地上1階	手動操作
	(ブロウユニット)	ブロウ起動	免震重要棟地上1階	スイッチ操作

(3) 試験及び検査 (設置許可基準規則第 43 条第 1 項三)

(i) 要求事項

健全性及び能力を確認するため、発電用原子炉の運転中又は停止中に試験又は検査ができるものであること。

(ii) 適合性

基本方針については、「2. 3. 4 操作性及び試験・検査性について」に示す。

免震重要棟内緊急時対策所遮蔽及び免震重要棟内緊急時対策所 (待避室) 遮蔽は、主要部分の外観検査及び断面寸法が確認出来る設計とする。また表 3. 18. 2. 3. 3-3 に示すようにプラント運転・停止中に外観検査が可能とし、機能・性能の確認が可能な設計とする。また免震重要棟内緊急時対策所は隣接エリアとの気密性確認が可能な設計とする。

表 3. 18. 2. 3. 3-3 免震重要棟内緊急時対策所遮蔽及び免震重要棟内緊急時対策所遮蔽の検査

プラント状態	項目	内容
運転中	外観検査	遮蔽のひび割れ、表面劣化状態を目視により確認
	寸法検査	主要部分の断面寸法の確認
停止中	外観検査	遮蔽のひび割れ、表面劣化状態を目視により確認
	寸法検査	主要部分の断面寸法の確認

免震重要棟内緊急時対策所可搬型陽圧化空調機は、第 3. 18. 2. 3. 3-4 表に示

すようにプラント運転中，プラント停止中に外観検査，機能・性能検査が可能とし，機能・性能の確認が可能な設計とする。

表 3. 18. 2. 3. 3-4 免震重要棟内緊急時対策所可搬型陽圧化空調機の試験・検査

プラント状態	項目	内容
運転中	外観検査 機能・性能検査	外観点検 試運転による機能確認
停止中	外観検査 機能・性能検査	外観の確認 試運転による機能確認 気密性，陽圧化機能確認

免震重要棟内緊急時対策所可搬型陽圧化空調機は，外観検査として目視により性能に影響を及ぼす恐れのある傷，割れ等が無いことについて確認を行えるとともに，試運転による機能確認を行うことが出来るよう設計する。また免震重要棟内緊急時対策所可搬型陽圧化空調機を緊急時対策所待避室に接続し，待避室の気密性，陽圧化機能・性能が正常であることを確認することが可能な設計とする。

(61-5-11～13)

地震観測装置は，表 3. 18. 2. 3. 3-5 に示すようにプラント運転中，プラント停止中に外観検査，機能，性能検査が可能とし，機能・性能の確認が可能な設計とする。

(61-3-26～27)

表 3. 18. 2. 3. 3-5 地震観測装置

プラント状態	項目	内容
運転中	外観検査 機能・性能検査	外観の確認 模擬入力による機能確認
停止中	外観検査 機能・性能検査	外観の確認 模擬入力による機能確認

酸素濃度計及び二酸化炭素濃度計は，表 3. 18. 2. 3. 3-6 に示すようにプラント運転中，プラント停止中に外観検査，機能・性能検査が可能とし，機能・性能の確認が可能な設計とする。

酸素濃度計及び二酸化炭素濃度計は，外観検査として，目視により性能に影響を及ぼす恐れのある傷，割れ等が無いことについて確認を行えるとともに，校正ガスによる指示値等確認により性能検査を行うことが可能な設計とする。

(61-5-14)

表 3.18.2.3.3-6 酸素濃度計及び二酸化炭素濃度計の試験・検査

プラント状態	項目	内容
運転中	外観検査	外観の確認
	機能・性能検査	校正ガスによる性能検査
停止中	外観検査	外観の確認
	機能・性能検査	校正ガスによる性能検査

(4) 切り替えの容易性（設置許可基準規則第 43 条第 1 項四）

(i) 要求事項

本来の用途以外の用途として重大事故等に対処するために使用する設備にあっては、通常時に使用する系統から速やかに切り替えられる機能を備えるものであること。

(ii) 適合性

基本方針については、「2.3.4 操作性及び試験・検査性について」に示す。

免震重要棟内緊急時対策所遮蔽は、免震重要棟建屋と一体で設置するうえ、本来の用途以外の用途として使用するための切り替えが不要であり、免震重要棟内緊急時対策所の使用にあたり切り替えせずに使用できる設計とする。また免震重要棟内緊急時対策所（待避室）遮蔽は、免震重要棟 1 階の待避室近傍及び免震棟屋外に保管するうえ、本来の用途以外の用途として使用するための切り替えが不要であり、免震重要棟内緊急時対策所の使用にあたり切り替えせずに使用できる設計とする。

免震重要棟内緊急時対策所可搬型陽圧化空調機，酸素濃度計及び二酸化炭素濃度計は、本来の用途以外の用途には使用しない設計とし、免震重要棟内緊急時対策所の使用にあたり切り替えせずに使用できる設計とする。

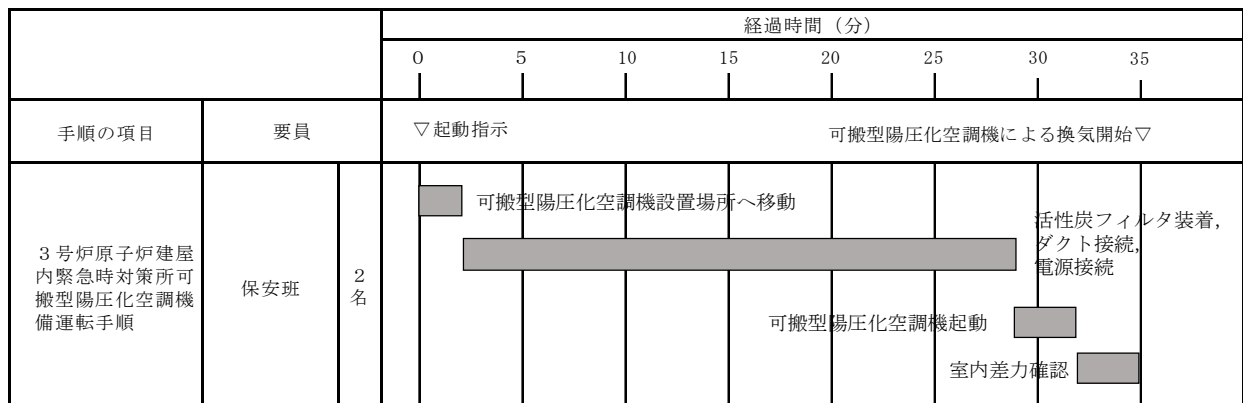


図 3.18.2.3.2-1 免震重要棟内緊急時対策所可搬型陽圧化空調機運転手順のタイムチャート\*

\*：「実用発電用原子炉に係る発電用原子炉設置者の重大事故の発生及び拡大の防止に必要な措置を実施するために必要な技術的能力に係る審査基準」への適合状況について（個別手順）の 1.18 で示すタイムチャート

(5) 悪影響の防止（設置許可基準規則第 43 条第 1 項五）

(i) 要求事項

工場等内の他の設備に対して悪影響を及ぼさないものであること。

(ii) 適合性

基本方針については、「2.3.1 多様性, 位置的分散, 悪影響防止等について」に示す。

免震重要棟内緊急時対策所遮蔽は, 免震重要棟建屋と一体のコンクリート構造物とし, 倒壊等により他の設備に悪影響を及ぼさない設計とする。設計基準対象施設として使用する場合と同じ系統構成で重大事故等対処設備として使用する設計とする。

免震重要棟内緊急時対策所（待避室）遮蔽は, 免震重要棟 1 階の待避室壁面に沿って保管することで, 倒壊等により他の設備や対策要員の活動及びアクセスに悪影響を及ぼさない設計とする。

免震重要棟内緊急時対策所可搬型陽圧化空調機, 酸素濃度計及び二酸化炭素濃度計は, 他の設備から独立して単独で使用可能なことにより, 他の設備に悪影響を及ぼさない設計とする。また, 免震重要棟内緊急時対策所可搬型陽圧化空調機のブロア羽根は回転軸との一体型であるが, 可搬型陽圧化空調機の運転中に羽根が破損したとしても, 羽根がブロアケーシング内に留まり, 飛散しない設計とする。

(6) 設置場所（設置許可基準規則第 43 条第 1 項六）

(i) 要求事項

想定される重大事故等が発生した場合において重大事故等対処設備の操作及び復旧作業を行うことができるよう, 放射線量が高くなるおそれが少ない設置場所の選定, 設置場所への遮蔽物の設置その他の適切な措置を講じたものであること。

(ii) 適合性

基本方針については、「2.3.3 環境条件等」に示す。

免震重要棟内緊急時対策所遮蔽は, 免震重要棟建屋と一体のコンクリート構造物, 並びに免震重要棟建屋屋外に設置し, 重大事故等時に操作及び作業を必要としない設計とする。

免震重要棟内緊急時対策所（待避室）遮蔽は, 免震重要棟建屋に保管し, 放射線量が高くなるおそれが少ない設計とする。

免震重要棟内緊急時対策所可搬型陽圧化空調機, 酸素濃度計及び二酸化炭素濃度計は, 免震重要棟建屋に保管し, 放射線量が高くなるおそれが少ない設計とする。

(61-3-6~11)



表 3. 18. 2. 3. 3-7 操作対象機器設置場所

(免震重要棟内緊急時対策所遮蔽, 免震重要棟内緊急時対策所(待避室)遮蔽, 免震重要棟内緊急時対策所可搬型陽圧化空調機, 酸素濃度計及び二酸化炭素濃度計)

機器名称	設置場所	操作場所
免震重要棟内緊急時対策所遮蔽	免震重要棟地上1階	(操作不要)
免震重要棟内緊急時対策所(待避室)遮蔽	免震重要棟地上1階, 地上2階, 屋外(建屋周囲全周)	(操作不要)
免震重要棟内緊急時対策所可搬型陽圧化空調機	免震重要棟 地上1階	免震重要棟地上1階
酸素濃度計	免震重要棟地上2階, 地上1階	免震重要棟地上2階, 地上1階
二酸化炭素濃度計	免震重要棟地上2階, 地上1階	免震重要棟地上2階, 地上1階

3.18.2.3.4 設置許可基準規則第43条第2項への適合状況（常設重大事故等対処設備の安全設計方針に対する適合性）

(1) 容量（設置許可基準規則第43条第2項一）

(i) 要求事項

想定される重大事故等の収束に必要な容量を有するものであること。

(ii) 適合性

基本方針については、「2.3.2 容量等」に示す。

免震重要棟内緊急時対策所遮蔽，免震重要棟内緊急時対策所（待避室）遮蔽は，重大事故が発生した場合においても対策要員がとどまるために必要な重大事故等対処設備として設置する。

免震重要棟内緊急時対策所遮蔽は対策要員の被ばくの観点から結果が最も厳しくなる重大事故等時に，免震重要棟内緊急時対策所（待避室）遮蔽，免震重要棟内緊急時対策所可搬型陽圧化空調機及び免震重要棟内緊急時対策所待避室の機能と併せて，対策要員の実効線量が7日間で100mSvを超えないようにすることにより，免震重要棟内緊急時対策所の居住性を確保できる設計とする。

(2) 共用の禁止（設置許可基準規則第43条第2項二）

(i) 要求事項

二以上の発電用原子炉施設において共用するものでないこと。ただし，二以上の発電用原子炉施設と共用することによって当該二以上の発電用原子炉施設の安全性が向上する場合であって，同一の工場等内の他の発電用原子炉施設に対して悪影響を及ぼさない場合は，この限りでない。

(ii) 適合性

基本方針については、「2.3.1 多様性，位置的分散，悪影響防止等について」に示す。

免震重要棟内緊急時対策所遮蔽，免震重要棟内緊急時対策所（待避室）遮蔽，免震重要棟内緊急時対策所可搬型陽圧化空調機は，6号及び7号炉のプラントの状況に応じた対策要員の相互融通などを考慮した設計とするとともに，重大事故等以外の対応を行っている対策要員を収容する設計とすることで，対策要員の被ばく線量を低減させることが可能な設計とする。

(61-3-4)

(3) 設計基準事故対処設備との多様性（設置許可基準規則第43条第2項三）

(i) 要求事項

基本方針については、「2.3.1 多様性，位置的分散，悪影響防止等について」に示す。

常設重大事故防止設備は、共通要因によって設計基準事故対処設備の安全機能と同時にその機能が損なわれるおそれがないよう、適切な措置を講じたものであること。

(ii) 適合性

基本方針については、「2.3.1 多様性、位置的分散、悪影響防止等について」に示す。

免震重要棟内緊急時対策所用遮蔽，免震重要棟内緊急時対策所（待避室）遮蔽，免震重要棟内緊急時対策所可搬型陽圧化空調機，酸素濃度計及び二酸化炭素濃度計は，設計基準事故対処設備である 6 号炉及び 7 号中央制御室遮蔽と 100m 以上の離隔距離を確保した位置的分散を図り，同時に機能が損なわれることのない設計とする。

(61-3-2)

### 3.18.2.3.5 設置許可基準規則第43条第3項への適合状況（可搬型重大事故等対処設備の安全設計方針に対する適合性）

#### (1) 容量（設置許可基準規則第43条第3項一）

##### (i) 要求事項

想定される重大事故等の収束に必要な容量に加え、十分に余裕のある容量を有するものであること。

##### (ii) 適合性

基本方針については、「2.3.2 容量等」に示す。

免震重要棟内緊急時対策所（待避室）遮蔽は、重大事故が発生した場合においても対策要員がとどまるために必要な重大事故等対処設備として設置する。

重大事故等時において免震重要棟内緊急時対策所の居住性を確保するための設備として使用する免震重要棟内緊急時対策所可搬型陽圧化空調機は、重大事故等時に対策要員の放射線被ばくを防止するために免震重要棟内緊急時対策所内の換気に必要な容量、かつ重大事故等時に対策要員を過度の放射線被ばくから防護するために必要な放射性物質の除去効率及び吸着能力に対して必要な容量で設計する。

免震重要棟内緊急時対策所1階（待避室）遮蔽、免震重要棟内緊急時対策所可搬型陽圧化空調機は、対策要員の被ばくの観点から結果が最も厳しくなる重大事故等時に免震重要棟内緊急時対策所遮蔽及び免震重要棟内緊急時対策所待避室の機能と併せて、対策要員の実効線量が7日間で100mSvを超えないようにすることにより、免震重要棟内緊急時対策所の居住性を確保できる設計とする。

酸素濃度計及び二酸化炭素濃度計は、免震重要棟内緊急時対策所内の居住環境の基準値を上回る範囲を測定できるものを1個使用する。保有数は、故障時及び保守点検による待機除外時のバックアップ用として1個を加えた合計2個を分散して保管する。

(61-6-2~4)

#### (2) 確実な接続（設置許可基準規則第43条第3項二）

##### (i) 要求事項

常設設備（発電用原子炉施設と接続されている設備又は短時間に発電用原子炉施設と接続することができる常設の設備をいう。以下同じ。）と接続するものにあつては、当該常設設備と容易かつ確実に接続することができ、かつ、二以上の系統又は発電用原子炉施設が相互に使用することができるよう、接続部の規格の統一その他の適切な措置を講じたものであること。

##### (ii) 適合性

基本方針については、「2.3.4 操作性及び試験・検査性について」に示す。

免震重要棟内緊急時対策所（待避室）遮蔽は、免震重要棟内緊急時対策所（待避室）近傍の免震重要棟建屋1階に保管するとともに、免震重要棟内緊急時対策所（待避室）遮蔽は免震重要棟建屋1階壁面にて固定可能な設計とすることで操作性を確保する。設置場所である免震重要棟建屋地上1階は、十分な操作

空間を確保する。

免震重要棟内緊急時対策所可搬型陽圧化空調機の準備、起動は、免震重要棟内緊急時対策所可搬型陽圧化空調機を免震重要棟内緊急時対策所（待避室）近傍の免震重要棟建屋地上1階に配置するとともに、免震重要棟内緊急時対策所可搬型陽圧化空調機は免震重要棟建屋地上1階現場にて接続可能な設計とすることで操作性を確保する。接続場所である免震重要棟建屋地上1階は、十分な操作空間を確保する。

また、免震重要棟内緊急時対策所可搬型陽圧化空調機の仮設ダクトは人力にて確実に接続作業ができる設計とする。

酸素濃度計及び二酸化炭素濃度計は、他の設備から独立して単独で使用可能なことにより、使用のための接続を伴わない設計とする。

(61-3-9)

(3) 複数の接続口（設置許可基準規則第43条第3項三）

(i) 要求事項

常設設備と接続するものにあつては、共通要因によって接続することができなくなることを防止するため、可搬型重大事故等対処設備（原子炉建屋の外から水又は電力を供給するものに限る。）の接続口をそれぞれ互いに異なる複数の場所に設けるものであること。

(ii) 適合性

基本方針については、「2.3.1 多様性、位置的分散、悪影響防止等について」に示す。

免震重要棟内緊急時対策所（待避室）遮蔽、免震重要棟内緊急時対策所可搬型陽圧化空調機、酸素濃度計及び二酸化炭素濃度計は、可搬型重大事故等対処設備（原子炉建屋の外から水又は電力を供給するものに限る。）に該当しないことから、対象外とする。

(4) 設置場所（設置許可基準規則第43条第3項四）

(i) 要求事項

想定される重大事故等が発生した場合において可搬型重大事故等対処設備を設置場所に据え付け、及び常設設備と接続することができるよう、放射線量が高くなるおそれが少ない設置場所の選定、設置場所への遮蔽物の設置その他の適切な措置を講じたものであること。

(ii) 適合性

基本方針については、「2.3.3 環境条件等」に示す。

免震重要棟内緊急時対策所遮蔽、免震重要棟内緊急時対策所（待避室）遮蔽、免震重要棟内緊急時対策所可搬型陽圧化空調機、酸素濃度計及び二酸化炭素濃度計は、6号及び7号炉からの離隔距離により放射線量が高くなるおそれの少ない設置場所である免震重要棟建屋地上1階及び免震重要棟屋外に保管し、想定される重大事故等が発生した場合においても、免震重要棟内緊急時対策所遮蔽、免震重要棟内緊急時対策所（待避室）遮蔽、免震重要棟内緊急時対策所可搬型陽圧化空調機、酸素濃度計及び二酸化炭素濃度計の使用が可能な設計とす

る。

また重大事故等において免震重要棟内緊急時対策所可搬型陽圧化空調機を使用する際には、免震重要棟内緊急時対策所（待避室）遮蔽による遮蔽効果を見込むことで可搬型陽圧化空調機から受ける被ばくを低減するとともに、免震重要棟内緊急時対策所可搬型陽圧化空調機設置室付近の放射線量を確認し、必要に応じ接近制限を行うことで対策要員を不要な被ばくから防護する。

(61-3-2, 9)

(5) 保管場所（設置許可基準規則第 43 条第 3 項五）

(i) 要求事項

地震、津波その他の自然現象又は故意による大型航空機の衝突その他のテロリズムによる影響、設計基準事故対処設備及び重大事故等対処設備の配置その他の条件を考慮した上で常設重大事故等対処設備と異なる保管場所に保管すること。

(ii) 適合性

基本方針については、「2.3.1 多様性、位置的分散、悪影響防止等について」に示す。

免震重要棟内緊急時対策所遮蔽、免震重要棟内緊急時対策所（待避室）遮蔽、免震重要棟内緊急時対策所可搬型陽圧化空調機、酸素濃度計及び二酸化炭素濃度計は、風（台風）、竜巻、積雪、低温、落雷、火山による降灰、森林火災、降水、生物学的事象、近隣工場等の火災・爆発、有毒ガスに対して、外部からの衝撃による損傷の防止が図られた免震重要棟建屋内1階に保管する。また予備機は同じ免震重要棟内の位置的に分散した別室に保管する。

(61-3-7, 9, 10)

(6) アクセスルートの確保（設置許可基準規則第 43 条第 3 項六）

(i) 要求事項

想定される重大事故等が発生した場合において、可搬型重大事故等対処設備を運搬し、又は他の設備の被害状況を把握するため、工場等内の道路及び通路が確保できるよう、適切な措置を講じたものであること。

(ii) 適合性

基本方針については、「2.3.4 操作性及び試験・検査性について」に示す。

免震重要棟内緊急時対策所（待避室）遮蔽、可搬型陽圧化空調機、酸素濃度計及び二酸化炭素濃度計は、津波、その他自然現象による影響（風（台風）、竜巻、積雪、低温、落雷、火山の影響、森林火災、降水、生物学的事象及び外部人為事象（近隣工場等の火災・爆発、有毒ガス及び故意による大型航空機の衝突その他テロリズム）に対して、外部からの衝撃による損傷の防止が図られた免震重要棟建屋内に保管する設計とする。

(61-3-25)

(7) 設計基準事故対処設備及び常設重大事故等防止設備との多様性（設置許可基準

規則第 43 条第 3 項七)

(i) 要求事項

重大事故防止設備のうち可搬型のものは、共通要因によって、設計基準事故対処設備の安全機能、使用済燃料貯蔵槽の冷却機能若しくは注水機能又は常設重大事故防止設備の重大事故に至るおそれがある事故に対処するために必要な機能と同時にその機能が損なわれるおそれがないよう、適切な措置を講じたものであること。

(ii) 適合性

基本方針については、「2.3.1 多様性, 位置的分散, 悪影響防止等について」に示す。

免震重要棟内緊急時対策所(待避室)遮蔽, 免震重要棟内緊急時対策所可搬型陽圧化空調機は, 外部からの衝撃による損傷の防止が図られた免震重要棟建屋内に保管するとともに, 設計基準対象施設である 6 号炉及び 7 号中央制御室換気空調設備と 100m 以上の離隔距離を確保した位置的分散を図り, 同時に機能が損なわれることのない設計とする。

酸素濃度計及び二酸化炭素濃度計は, 外部からの衝撃による損傷の防止が図られた免震重要棟内に保管する設計とする。

(61-3-2)

### 3.18.2.4 必要な情報を把握できる設備，通信連絡設備（3号炉原子炉建屋内緊急時対策所）

#### 3.18.2.4.1 設備概要

3号炉原子炉建屋内緊急時対策所には，重大事故等が発生した場合においても当該事故等に対処するために必要な指示ができるよう，重大事故等に対処するために必要な情報を把握できる設備として，以下の重大事故等対処設備（情報の把握）を設ける。

重大事故等対処設備（情報の把握）として，重大事故等に対処するために必要な情報を中央制御室内の運転員を介さずに3号炉原子炉建屋内緊急時対策所において把握できる必要な情報を把握できる設備を使用する。

3号炉原子炉建屋内緊急時対策所の必要な情報を把握できる設備として，事故状態等の必要な情報を把握するために必要なパラメータ等を収集し，3号炉原子炉建屋内緊急時対策所で表示できるよう，安全パラメータ表示システム（SPDS）を設置する。

安全パラメータ表示システム（SPDS）については，全交流動力電源が喪失した場合においても，代替電源設備である3号炉原子炉建屋内緊急時対策所用電源車から給電できる設計とする。

また，3号炉原子炉建屋内緊急時対策所には，重大事故等が発生した場合においても発電所の内外の通信連絡をする必要のある場所と通信連絡を行うための設備として，以下の重大事故等対処設備（通信連絡）を設ける。

3号炉原子炉建屋内緊急時対策所には，事故が発生した場合において，緊急時対策所から発電所内の必要な通信連絡を行うことができる設備として，通信連絡設備（発電所内）の無線連絡設備，衛星電話設備を設置又は保管する。

3号炉原子炉建屋内緊急時対策所には，事故が発生した場合において，発電所外の本社，国，自治体，その他関係機関等の必要箇所と通信連絡ができるよう通信連絡設備（発電所外）として，衛星電話設備及び統合原子力防災ネットワークを用いた通信連絡設備等を設置する。また，3号炉原子炉建屋内緊急時対策所から発電所外の緊急時対策支援システム（ERSS）等へ必要なデータを伝送できるデータ伝送設備を設置する。

3号炉原子炉建屋内緊急時対策所における必要な情報を把握できる設備及び通信連絡設備の概略系統図を図3.18.2.4.1-1に，重大事故等対処設備一覧を表3.18.2.4.1-1に示す。



表 3.18.2.4.1-1 重大事故等対処設備一覧

設備区分	設備名
主要設備	①必要な情報を把握できる設備 (安全パラメータ表示システム (SPDS)) 【常設】 ②無線連絡設備 (常設) 【常設】 ③無線連絡設備 (可搬型) 【可搬】 ④衛星電話設備 (常設) 【常設】 ⑤衛星電話設備 (可搬型) 【可搬】 ⑥統合原子力防災ネットワークを用いた通信連絡設備 【常設】 ⑦データ伝送設備 【常設】
附属設備	—
水源	—
流路 (伝送路)	無線通信装置 【常設】 ① 無線連絡設備 (屋外アンテナ) 【常設】 ② 衛星電話設備 (屋外アンテナ) 【常設】 ④ 衛星無線通信装置 【常設】 ⑥ 有線 (建屋内) 【常設】 ①②④⑥⑦
注水先	—
電源設備	3号炉原子炉建屋内緊急時対策所用電源車 【常設】 ①～⑦ 負荷変圧器 【常設】 ①～⑦ 交流分電盤 【常設】 ①～⑦ 充電式電池 【可搬 (本体内蔵)] ③⑤
計装設備	—

単線結線図を補足説明資料 62-2 に示す。

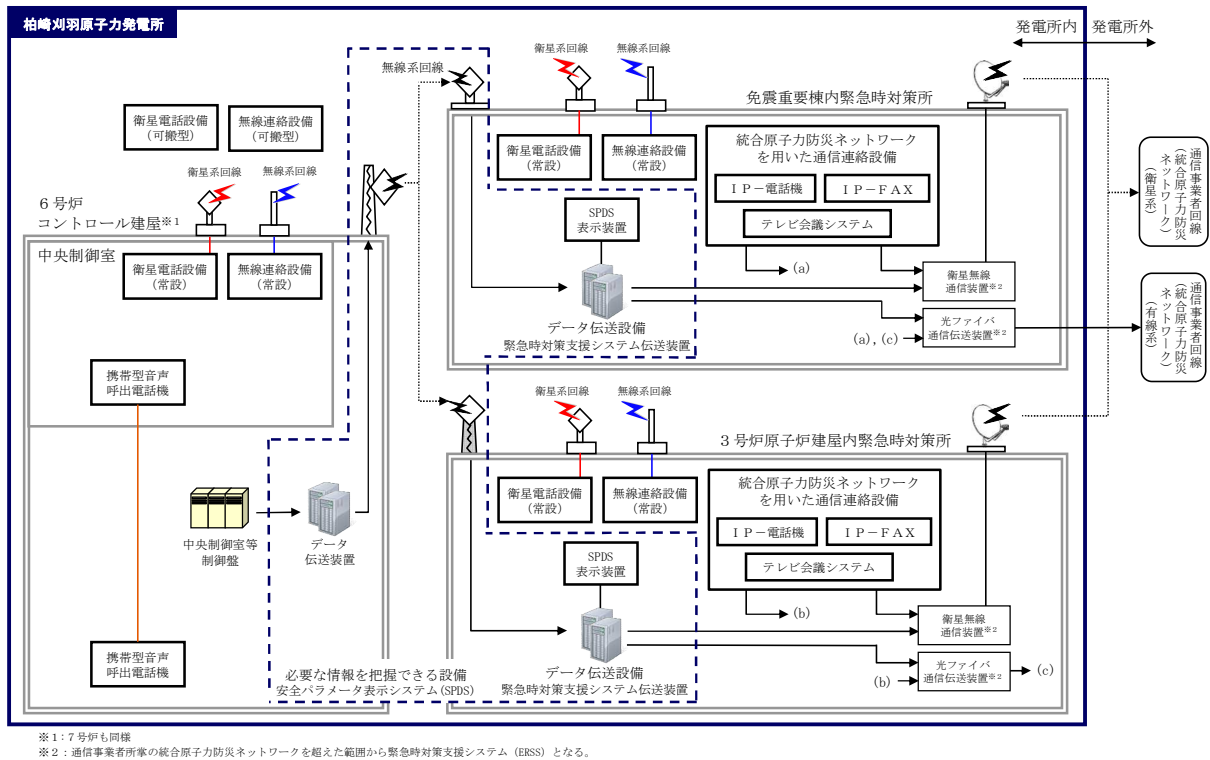


図 3. 18. 2. 4. 1-1 必要な情報を把握できる設備及び通信連絡設備 (3号炉原子炉建屋内緊急時対策所) 概略系統図

### 3.18.2.4.2 主要設備の仕様

#### (1) 必要な情報を把握できる設備（安全パラメータ表示システム（SPDS））

（6号及び7号炉共用）

設備名 : 緊急時対策支援システム伝送装置  
使用回線 : 有線系回線, 衛星系回線  
個数 : 1式  
取付箇所 : 3号炉原子炉建屋地上2階(3号炉原子炉建屋内緊急時対策所)

設備名 : SPDS表示装置  
個数 : 1式  
取付箇所 : 3号炉原子炉建屋地上2階(3号炉原子炉建屋内緊急時対策所)

#### (2) 無線連絡設備（6号及び7号炉共用）

設備名 : 無線連絡設備（常設）  
使用回線 : 無線系回線  
個数 : 1式  
取付箇所 : 3号炉原子炉建屋地上2階(3号炉原子炉建屋内緊急時対策所)

設備名 : 無線連絡設備（可搬型）  
使用回線 : 無線系回線  
個数 : 1式  
使用場所 : 屋外  
保管場所 : 3号炉原子炉建屋地上2階(3号炉原子炉建屋内緊急時対策所)

#### (3) 衛星電話設備（6号及び7号炉共用）

設備名 : 衛星電話設備（常設）  
使用回線 : 衛星系回線  
個数 : 1式  
取付箇所 : 3号炉原子炉建屋地上2階(3号炉原子炉建屋内緊急時対策所)

設備名 : 衛星電話設備（可搬型）  
使用回線 : 衛星系回線  
個数 : 1式  
使用場所 : 屋外  
保管場所 : 3号炉原子炉建屋地上2階(3号炉原子炉建屋内緊急時対策所)

(4) 統合原子力防災ネットワークを用いた通信連絡設備（6号及び7号炉共用）

設備名 : テレビ会議システム  
使用回線 : 有線系回線, 衛星系回線 共用  
個数 : 1式  
取付箇所 : 3号炉原子炉建屋地上2階(3号炉原子炉建屋内緊急時対策所)

設備名 : IP-電話機  
使用回線 : 有線系回線, 衛星系回線  
個数 : 1式  
取付箇所 : 3号炉原子炉建屋地上2階(3号炉原子炉建屋内緊急時対策所)

設備名 : IP-FAX  
使用回線 : 有線系回線, 衛星系回線  
個数 : 1式  
取付箇所 : 3号炉原子炉建屋地上2階(3号炉原子炉建屋内緊急時対策所)

(5) データ伝送設備（6号及び7号炉共用）

設備名 : 緊急時対策支援システム伝送装置  
使用回線 : 有線系回線, 衛星系回線  
個数 : 1式  
取付箇所 : 3号炉原子炉建屋地上2階(3号炉原子炉建屋内緊急時対策所)

3.18.2.4.3 設置許可基準規則第43への適合状況  
(常設並びに可搬型重大事故等対処設備の安全設計方針に対する適合性)

3号炉原子炉建屋内緊急時対策所における必要な情報を把握できる設備及び通信連絡設備の適合性については「3.19 通信連絡を行うために必要な設備(設置許可基準規則第62条に対する設計方針を示す章)」にて示す。

### 3.18.2.5 代替電源設備からの給電（3号炉原子炉建屋内緊急時対策所）

#### 3.18.2.5.1 設備概要

3号炉原子炉建屋内緊急時対策所用常設代替交流電源設備は、設計基準事故対処設備の交流電源が喪失（全交流動力電源喪失）した場合、3号炉原子炉建屋内緊急時対策所に電源を供給することにより、重大事故等が発生した場合においても当該重大事故等に対処するための適切な措置が講じられるようにすることを目的として設置するものである。

3号炉原子炉建屋内緊急時対策所用常設代替交流電源設備の電気系統は、ディーゼル機関及び発電機を搭載した「3号炉原子炉建屋内緊急時対策所用電源車」、3号炉原子炉建屋内緊急時対策所用電気設備として電路を構成する「負荷変圧器」、給電先である「交流分電盤」で構成する。

3号炉原子炉建屋内緊急時対策所用電源車への燃料系統は、「3号炉原子炉建屋内緊急時対策所用電源車内蔵燃料タンク」、燃料を保管する「軽油タンク」、軽油タンクから電源車まで燃料を運搬する「タンクローリ（4kL）」で構成する。

本系統に属する重大事故等対処設備を表3.18.2.5-1に、3号炉原子炉建屋内緊急時対策所の電源設備概要図を図3.18.2.5-1, 2に示す。

3号炉原子炉建屋内緊急時対策所用電源車は、1台で3号炉原子炉建屋内緊急時対策所に給電するために必要な容量を有する設計とし、プルーム通過への対応に必要な無給油時間の余裕を有する設計とする。

3号炉原子炉建屋内緊急時対策所用電源車は燃料タンク（250L）を内蔵しており、必要負荷に対して12時間以上連続給電が可能であり、プルーム通過前に予め給油を行うことにより、プルーム通過時に給油が必要となることはない。さらに万一、3号炉原子炉建屋内緊急時対策所用電源車が停止した場合、並列接続・運転しているもう一方の電源車にて12時間以上給電可能な設計とするとともに、並列運転するための電源車を更に1台設置し、合計2台で構成する。

本系統は、3号炉原子炉建屋内緊急時対策所用電源車をあらかじめ交流分電盤に接続（遮断器は切とする）した状態とする。全交流動力電源喪失時には3号炉原子炉建屋内緊急時対策所用電源車を操作ボタンにより起動し、交流分電盤内の遮断器を入操作することで必要な負荷へ給電することができる。また、3号炉原子炉建屋内緊急時対策所用電源車の運転中は、軽油タンクからタンクローリ（4kL）により燃料を3号炉原子炉建屋内緊急時対策所用電源車に補給することで電源車の運転を継続する。

表 3.18.2.5-1 3号炉原子炉建屋内緊急時対策所用  
代替交流電源設備の重大事故等対処設備一覧

設備区分	設備名
主要設備*1	3号炉原子炉建屋内緊急時対策所用電源車【常設】 負荷変圧器【常設】 交流分電盤【常設】 軽油タンク【常設】 タンクローリ（4kL）【可搬】
附属設備	—
燃料源	軽油タンク【常設】
燃料流路	軽油タンク予備ノズル・弁【常設】 タンローリ（4kL）【可搬】
燃料供給先	3号炉原子炉建屋内緊急時対策所用電源車【常設】
交流電路	3号炉原子炉建屋内緊急時対策所用電源車～交流分電盤
直流電路	—

\*1 主要設備のうち、軽油タンク及びタンローリ（4kL）は、「3.14 電源設備（設置許可基準規則第57条に対する設計方針を示す章）」で示す。

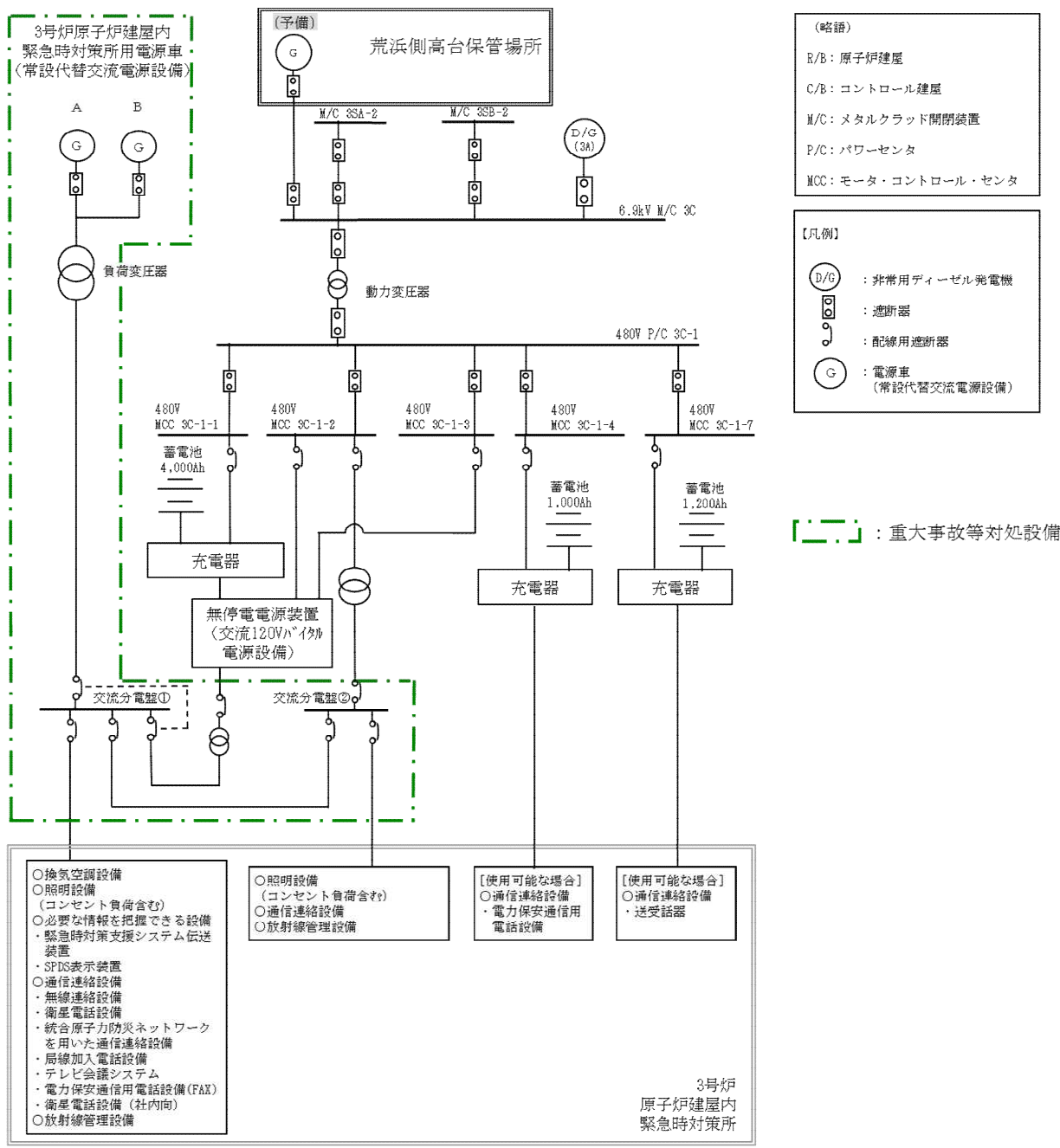


図 3. 18. 2. 5-1 3号炉原子炉建屋内緊急時対策所用常設代替交流電源設備系統図 (電気系統)



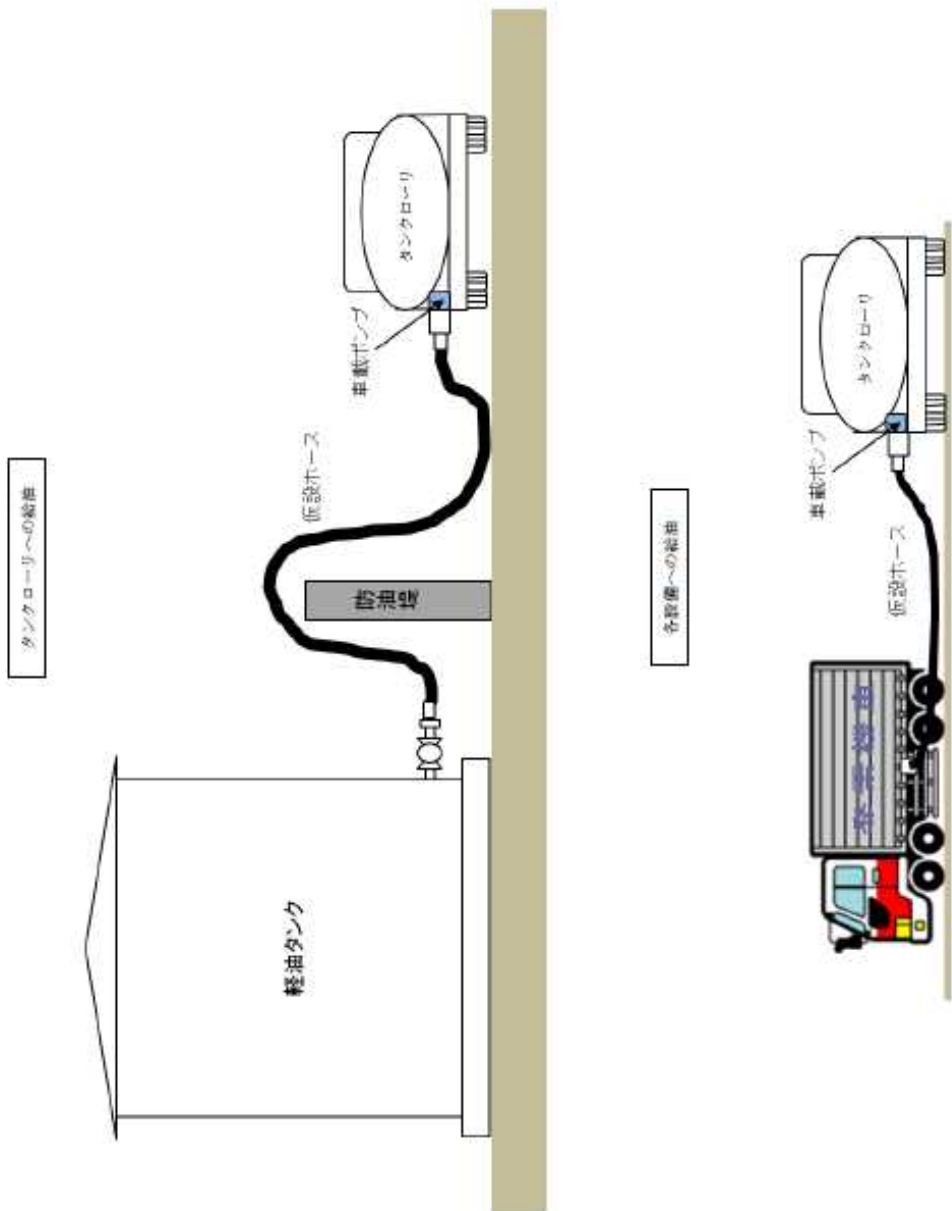


図 3. 18. 2. 5-2 3号炉原子炉建屋内緊急時対策所用常設代替交流電源設備系統図 (燃料系統)

### 3.18.2.5.2 主要設備の仕様

主要設備の仕様を以下に示す。

#### (1) 3号炉原子炉建屋内緊急時対策所用電源車（6号炉及び7号炉共用）

エンジン

個 数 : 2 (予備1)

使用燃料 : 軽油

発電機

個 数 : 2 (予備1)

種 類 : 横軸回転界磁3相同期発電機

容 量 : 約500kVA/台

力 率 : 0.8

電 圧 : 6.9kV

周波数 : 50Hz

取付箇所 : 3号炉原子炉建屋屋外東側

#### (2) 交流分電盤（6号炉及び7号炉共用）

電圧 : 110V

定格電流 : 約800A/台

個 数 : 2

取付箇所 : 3号炉原子炉建屋地上1階, 3号炉原子炉建屋地上2階

#### (3) 負荷変圧器（6号炉及び7号炉共用）

個 数 : 1

冷 却 : 自冷

容 量 : 約75kVA/台

電 圧 : 1次側・・・6.9kV

2次側・・・110V

取付箇所 : 3号炉原子炉建屋3階屋上

### 3.18.2.5.3 3号炉原子炉建屋内緊急時対策所の電源設備の多重性又は多様性について

3号炉原子炉建屋内緊急時対策所の電源設備は、外部電源系（及び3号炉ディーゼル発電機）からの給電が可能な設計とするともに、全交流動力電源喪失時には上記電源系とは多様性を有した3号炉原子炉建屋内緊急時対策所用常設代替交流電源設備からの給電が可能な設計とする。

常設代替交流電源設備の電路は、3号炉原子炉建屋内緊急時対策所用電源車から負荷変圧器を介して交流分電盤を受電する電路と外部電源系（及び3号炉ディーゼル発電機）から同分電盤を受電する電路に対して独立した電路で系統構成することにより多重性を確保する設計としている。

表 3.18-3 3号炉原子炉建屋内緊急時対策所の電源設備の多重性又は多様性

	設計基準事故対処設備	常設重大事故防止設備
	外部電源系	常設代替交流電源設備
電源	系統電源	3号炉原子炉建屋内緊急時対策所用電源車
電路	系統電源～交流分電盤	3号炉原子炉建屋内緊急時対策所用電源車～交流分電盤
給電先	交流分電盤	交流分電盤
電源の冷却方式	—	空冷式
燃料源	—	軽油タンク <屋外> (車載燃料) <屋外>
燃料流路	—	タンクローリ (4kL) <屋外>

### 3.18.2.5.4 設置許可基準規則第43条第一項への適合状況

(1) 環境条件および荷重条件（設置許可基準規則第43条第1項一）

(i) 要求事項

想定される重大事故等が発生した場合における温度，放射線，荷重その他の使用条件において，重大事故等に対処するために必要な機能を有効に発揮するものであること。

(ii) 適合性

基本方針については，「2.3.3 環境条件等」に示す。

a) 3号炉原子炉建屋内緊急時対策所用電源車

3号炉原子炉建屋内緊急時対策所用電源車は，屋外に設置する設備であることから，その機能を期待される重大事故等が発生した場合における，屋外の環境条件（温度，圧力，湿度，放射線及び地震，風（台風），積雪の影響による荷重）を考慮し，その機能を有効に発揮することができるよう，表3.18-4に示す設計とする。

(61-3-16)

表 3.18-4 想定する環境条件及び荷重条件  
(3号炉原子炉建屋内緊急時対策所用電源車)

環境条件等	対応
温度・圧力・湿度・放射線	設置場所である屋外で想定される温度，圧力，湿度，条件下に耐えられる性能を確認した機器を使用する。
屋外の天候による系統への影響	降水及び凍結により機能を損なうことのないよう防水対策及び凍結対策を行える設計とする。
海水を通水する系統への影響	海水を通水することはない。
地震	設置場所で想定される適切な地震荷重との組合せを考慮した上で機器が損傷しないことを確認する。（詳細は「2.1.3 耐震設計の基本方針」に示す）
風（台風）・積雪	設置場所である屋外で風荷重，積雪荷重を考慮しても機器が損傷しないことを応力評価により確認する。
電磁的障害	重大事故等が発生した場合においても，電磁波によりその機能が損なわれない設計とする。

b) 負荷変圧器

負荷変圧器は、屋外に設置する設備であることから、その機能を期待される重大事故等が発生した場合における、屋外の環境条件（温度、圧力、湿度、放射線及び地震、風（台風）、積雪の影響による荷重）を考慮し、その機能を有効に発揮することができるよう、表 3.18-5 に示す設計とする。

(61-3-18)

表 3.18-5 想定する環境条件及び荷重条件（負荷変圧器）

環境条件等	対応
温度・圧力・湿度・放射線	設置場所である屋外で想定される温度、圧力、湿度、条件下に耐えられる性能を確認した機器を使用する。
屋外の天候による系統への影響	降水及び凍結により機能を損なうことのないよう防水対策及び凍結対策を行える設計とする。
海水を通水する系統への影響	海水を通水することはない。
地震	設置場所で想定される適切な地震荷重との組合せを考慮した上で機器が損傷しないことを確認する。（詳細は「2.1.2 耐震設計の基本方針」に示す）
風（台風）・積雪	設置場所である屋外で風荷重、積雪荷重を考慮しても機器が損傷しないことを応力評価により確認する。
電磁的障害	重大事故等が発生した場合においても、電磁波によりその機能が損なわれない設計とする。

c) 交流分電盤

交流分電盤は、3号炉原子炉区域を除く原子炉建屋内に設置する設備であることから、その機能を期待される重大事故等が発生した場合における、原子炉建屋の環境条件（温度、圧力、湿度、放射線及び地震の影響による荷重）を考慮し、その機能を有効に発揮することができるよう、表 3.18-6 に示す設計とする。

(61-3-16, 17)

表 3.18-6 想定する環境条件及び荷重条件（交流分電盤）

考慮する 外的条件	対応
温度, 圧力, 湿度, 放射線	設置場所である 3 号炉原子炉建屋で想定される温度, 圧力, 湿度及び放射線条件下に耐えられる性能を確認した機器を使用する
屋外の天候による 系統への影響	屋外に設置するものではないため, 天候による影響は受けない。
海水を通水する 系統への影響	海水を通水することはない。
地震	設置場所で適切な地震荷重との組合せを考慮した上で機器が損傷しないことを確認する。(詳細は「2.1.2 耐震設計の基本方針」に示す)
風(台風)・積雪	原子炉建屋内に設置するため, 風(台風)及び積雪の影響は受けない。
電磁的障害	重大事故等が発生した場合においても, 電磁波によりその機能が損なわれない設計とする。

(2) 操作性（設置許可基準規則第 43 条第 1 項二）

(i) 要求事項

想定される重大事故等が発生した場合において確実に操作できるものであること。

(ii) 適合性

基本設計方針については、「2.3.4 操作性及び試験・検査性について」に示す。

3 号炉原子炉建屋内緊急時対策所用常設代替交流電源設備は、3 号炉原子炉建屋内緊急時対策所用電源車 2 台をあらかじめ交流分電盤に接続し、全交流動力電源喪失時に 3 号炉原子炉建屋内緊急時対策所用電源車を操作ボタンにより起動し、交流分電盤内の遮断器を操作することで必要な負荷へ給電する。

3 号炉原子炉建屋内緊急時対策所用電源車の運転中は、軽油タンクからタンクローリ（4kL）により燃料を 3 号炉原子炉建屋内緊急時対策所用電源車に補給することで電源車の運転を継続できるものとする。

万一、3 号炉原子炉建屋内緊急時対策所用電源車のうち 1 台が停止した場合、並列接続・運転しているもう一方の電源車にて 12 時間以上給電可能な設計とする。

表 3.18-7 及び表 3.18-8 に操作対象機器を示す。

このうち、軽油タンク出口弁の開操作、タンクローリ（4kL）付ポンプの運転操作は、屋外にて手動及びスイッチ操作で行う設計とする。

3 号炉原子炉建屋内緊急時対策所用電源車の運転操作は、屋外に設置された電源車の現場操作パネルで行う設計とし、電源車の運転状態を現場操作パネルの表示灯及び計器で確認できる設計とする。

原子炉建屋地上 1 階及び地上 2 階（原子炉区域を除く原子炉建屋内）に設置された交流分電盤は、配線用遮断器の「入」「切」操作によって電源を切り替え可能な設計とする。

屋外での軽油タンク出口弁、タンクローリ（4kL）付ポンプの運転スイッチ、原子炉建屋地上 1 階及び 2 階の交流分電盤の遮断器を操作するにあたり、運転員等のアクセス性、操作性を考慮して十分な操作空間を確保する。また、それぞれの操作対象については銘板をつけることで識別可能とし、運転員等の操作・監視性を考慮して確実に操作できる設計とする。

(61-3-16～18)

表 3.18-7 操作対象機器リスト  
(軽油タンク～3号炉原子炉建屋内緊急時対策所用電源車)

機器名称	状態の変化	操作場所	操作方法
軽油タンク出口弁	弁閉→弁開	6号及び7号炉原子炉建屋東側 軽油タンクエリア	手動操作
タンクローリ (4kL) 付ポンプ	停止→運転	6号及び7号炉原子炉建屋東側 軽油タンクエリア	スイッチ操作
タンクローリ (4kL) 付ポンプ	停止→運転	3号炉原子炉建屋東側 電源車設置エリア	スイッチ操作

表 3.18-8 操作対象機器リスト  
(3号炉原子炉建屋内緊急時対策所用電源車～交流分電盤)

機器名称	状態の変化	操作場所	操作方法
3号炉原子炉建屋内 緊急時対策所用電源 車	発電機	3号炉原子炉建屋東側 電源車設置エリア	ボタン操作
	遮断器		
交流分電盤 (3号炉交流分電盤①所内電気 設備側遮断器)	入→切	3号炉原子炉建屋 地上1階ケーブル処 理室	遮断器操作
交流分電盤 (3号炉交流分電盤①原子炉建 屋内緊急時対策所電源車側遮 断器1)	切→入	3号炉原子炉建屋 地上1階ケーブル処 理室	遮断器操作
交流分電盤 (3号炉交流分電盤① 交流分電盤②側遮断器)	切→入	3号炉原子炉建屋 地上1階ケーブル処 理室	遮断器操作
交流分電盤 (3号炉交流分電盤②所内電気 設備側遮断器)	入→切	3号炉原子炉建屋 地上2階中央制御室	遮断器操作
交流分電盤 (3号炉交流分電盤② 交流分電盤①側遮断器)	切→入	3号炉原子炉建屋 地上2階中央制御室	遮断器操作



(3) 試験及び検査（設置許可基準規則第 43 条第 1 項三）

(i) 要求事項

健全性及び能力を確認するため，発電用原子炉の運転中又は停止中に試験又は検査ができるものであること。

(ii) 適合性

基本方針については、「2.3.4 操作性及び試験・検査性について」に示す。

a) 3号炉原子炉建屋内緊急時対策所用電源車

3号炉原子炉建屋内緊急時対策所用電源車は，表 3.18-9 に示すように運転中又は停止中に機能・性能検査，定例試験，簡易点検，分解点検が可能な設計とする。

3号炉原子炉建屋内緊急時対策所用電源車の運転状態の確認として，発電機電圧，電流，周波数を確認可能な設計とし，模擬負荷を接続することにより出力性能の確認を行う。

3号炉原子炉建屋内緊急時対策所用電源車の部品状態の確認として，非破壊検査や目視により性能に影響を及ぼす恐れのある傷，割れ等がないことの確認を行う。また，3号炉原子炉建屋内緊急時対策所用電源車に接続されるケーブルの絶縁抵抗測定を行う。

(61-5-6～8)

表 3.18-9 3号炉原子炉建屋内緊急時対策所用電源車の試験及び検査

プラント状態	項目	内容
運転中 又は 停止中	機能・性能検査	模擬負荷による電源車の出力性能（発電機電圧，電流，周波数）の確認
	定例試験	電源車の運転状態の確認
	簡易点検	電源車の機能・性能（目視点検，絶縁抵抗，運転状態）の確認。ケーブルの絶縁抵抗の確認
	分解点検	電源車の部品の状態を，試験及び目視により確認

b) 負荷変圧器

負荷変圧器は、表 3.18-10 に示すように運転中又は停止中に外観構造検査、機能・性能検査、簡易点検が可能な設計とする。

負荷変圧器の性能確認として、目視により性能に影響を及ぼす恐れのある傷、割れ等がないことの確認及び回路の絶縁抵抗測定を行う。

(61-5-9)

表 3.18-10 負荷変圧器の試験及び検査

プラント状態	項目	内容
運転中 又は 停止中	外観構造検査	負荷変圧器の外観、寸法の確認
	機能・性能検査	負荷変圧器の機能・性能（絶縁抵抗）の確認
	簡易点検	負荷変圧器の機能・性能（盤内部の目視点検、絶縁抵抗）の確認

c) 交流分電盤

交流分電盤は、表 3.18-11 に示すように運転中又は停止中に外観構造検査、外観点検、性能試験が可能な設計とする。

交流分電盤の性能確認として、目視により性能に影響を及ぼす恐れのある傷、割れ等がないことの確認及び回路の絶縁抵抗測定を行う。

(61-5-10)

表 3.18-11 交流分電盤の試験及び検査

プラント状態	項目	内容
運転中 又は 停止中	外観構造検査	交流分電盤の外観、寸法の確認
	簡易点検	交流分電盤の機能・性能（盤内部の目視点検、絶縁抵抗）の確認

(4) 切り替えの容易性（設置許可基準規則第 43 条第 1 項四）

(i) 要求事項

本来の用途以外の用途として重大事故等に対処するために使用する設備にあつては、通常時に使用する系統から速やかに切り替えられる機能を備えるものであること。

(ii) 適合性

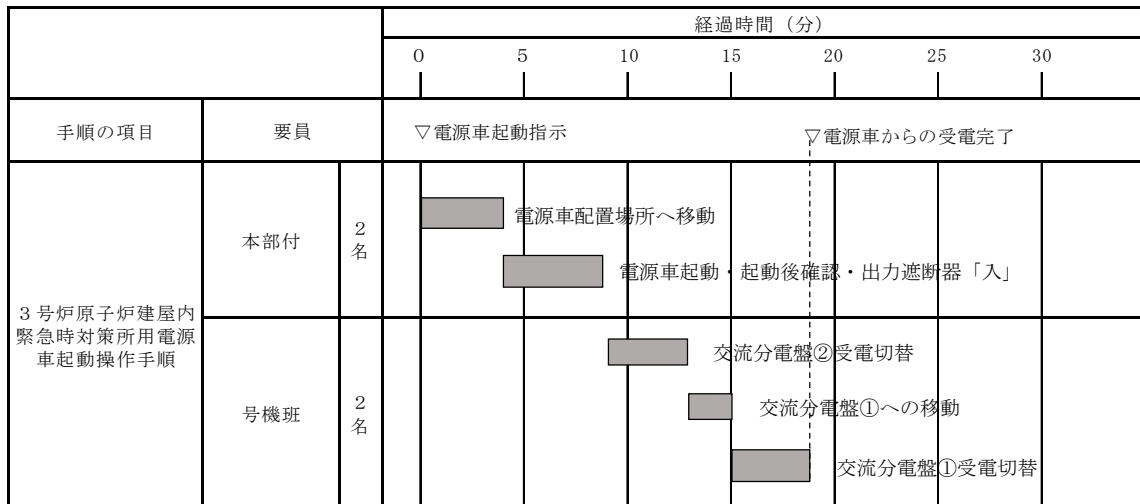
基本方針については、「2.3.4 操作性及び試験・検査性について」に示す。

3 号炉原子炉建屋内緊急時対策所用常設代替交流電源設備は、本来の用途以外の用途には使用しないものの、3 号炉原子炉建屋内緊急時対策所用電源車の運転操作は屋外に設置された電源車の現場操作パネルにて行い、通常時に移用する所内電気設備から 3 号炉原子炉建屋内緊急時対策所用常設代替交流電源設備へ切り替えるために必要な電源系統の操作は、所内電気設備との隔離及び 3 号炉原子炉建屋内緊急時対策所用常設代替交流電源設備の接続を原子炉建屋 1 階及び 2 階（原子炉区域を除く原子炉建屋）に設置される交流分電盤の遮断器操作を現場にて行うことにより速やかに切り替えられる設計とする。

これにより図 3.18-3 で示すタイムチャートの通り速やかに切り替えが可能である。

(61-3-16~18)

図 3.18-3 3 号炉原子炉建屋内緊急時対策所用常設代替交流電源設備 タイムチャート



\* : 「実用発電用原子炉に係る発電用原子炉設置者の重大事故の発生及び拡大の防止に必要な措置を実施するために必要な技術的能力に係る審査基準」への適合状況について（個別手順）の 1.18 で示すタイムチャート

(5) 悪影響の防止（設置許可基準規則第 43 条第 1 項五）

(i) 要求事項

工場等内の他の設備に対して悪影響を及ぼさないものであること。

(ii) 適合性

基本方針については、「2.3.1 多様性, 位置的分散, 悪影響防止等について」に示す。

3号炉原子炉建屋内緊急時対策所用電源車（常設代替交流電源設備）は、通常時は使用しない設備であり、交流分電盤まで専用の電路を用いることにより所内電気設備に悪影響を及ぼさない設計とする。

通常時は交流分電盤の遮断器（3号炉原子炉建屋内緊急時対策所電源車側）を切とすることで所内電気設備と切り離し、及びタンクローリ（4kL）を軽油タンク及び燃料移送ポンプと切り離して保管することで隔離する系統構成としており、所内電気設備に対して悪影響を及ぼさない設計とする。

(61-3-16, 17)

表 3.18-12 他系統との隔離

取合系統	系統隔離	駆動方式	動作
所内電気設備	交流分電盤 (3号炉交流分電盤①原子炉建屋内 緊急時対策所電源車側)	手動	通常時切
所内電気設備	軽油タンク (タンクローリ (4kL) の接続口)	手動	通常時切り離し

(6) 設置場所（設置許可基準規則第 43 条第 1 項六）

(i) 要求事項

想定される重大事故等が発生した場合において重大事故等対処設備の操作及び復旧作業を行うことができるよう、放射線量が高くなるおそれが少ない設置場所の選定、設置場所への遮蔽物の設置その他の適切な措置を講じたものであること。

(ii) 適合性

基本方針については、「2.3.3 環境条件等」に示す。

3 号炉原子炉建屋内緊急時対策所用常設代替交流電源設備の系統構成に操作が必要な機器の設置場所、操作場所を表 3.18-13 に示す。

このうち、3 号炉原子炉建屋内緊急時対策所用電源車、軽油タンク、タンクローリ(4kL)は屋外であり操作位置の放射線量が高くなるおそれが少ないため操作が可能である。

また、交流分電盤は、原子炉区域を除く原子炉建屋であり操作位置の放射線量が高くなるおそれが少ないため操作が可能である。また、これらの操作が可能な配置設計とする。

(61-3-16~18)

表 3.18-13 操作対象機器設置場所

機器名称	設置場所	操作場所
3 号炉原子炉建屋内緊急時対策所用電源車	屋外 (3 号炉原子炉建屋東側)	屋外 (3 号炉原子炉建屋東側)
軽油タンク	屋外 (6 号及 7 号炉原子炉建屋東側軽油タンク設置場所)	屋外 (6 号及 7 号炉原子炉建屋東側軽油タンク設置場所)
タンクローリ (4kL)	屋外 (3 号炉原子炉建屋東側電源車設置場所)	屋外 (3 号炉原子炉建屋東側電源車設置場所)
	屋外 (6 号及 7 号原子炉建屋東側軽油タンク設置場所)	屋外 (6 号及 7 号原子炉建屋東側軽油タンク設置場所)
交流分電盤	3 号炉原子炉建屋 1 階ケーブル処理室, 2 階中央制御室	3 号炉原子炉建屋地上 1 階ケーブル処理室, 地上 2 階中央制御室

### 3. 18. 2. 5. 5 設置許可基準規則第 43 条第二項への適合状況

#### (1) 容量（設置許可基準規則第 43 条第 2 項一）

##### (i) 要求事項

想定される重大事故等の収束に必要な容量を有するものであること。

##### (ii) 適合性

基本方針については、「2. 3. 2 容量等」に示す。

##### a) 3 号炉原子炉建屋内緊急時対策所用電源車

3 号炉原子炉建屋内緊急時対策所用電源車は、全交流動力電源が喪失した場合の重大事故等対処設備（電源の確保）として、換気空調設備、照明設備（コンセント負荷含む）、必要な情報を把握できる設備、放射線管理設備の電源に必要な容量約 50kVA よりも十分な余裕を有する約 500kVA/台の電源車を 1 台設置するものとし、プルーム通過への対応に必要な無給油時間の余裕を確保する設計とする。また、プルーム通過時に電源車が停止することを想定し 1 台並列できる設計とする。

(61-6-11)

##### b) 負荷変圧器

負荷変圧器は、全交流動力電源が喪失した場合の重大事故等対処設備（電源の確保）として、換気空調設備、照明設備（コンセント負荷含む）、必要な情報を把握できる設備、放射線管理設備の電源に必要な容量約 50kVA に余裕を考慮し約 75kVA を有する設計とする。

(61-6-12)

##### c) 交流分電盤

交流分電盤は、全交流動力電源が喪失した場合の重大事故等対処設備（電源の確保）として、換気空調設備、照明設備（コンセント負荷含む）、必要な情報を把握できる設備、放射線管理設備の電源に必要な電流容量約 455A に余裕を考慮し母線定格電流約 800A を有する設計とする。

(61-6-13)

(2) 共用の禁止（設置許可基準規則第 43 条第 2 項二）

(i) 要求事項

二以上の発電用原子炉施設において共用するものでないこと。ただし、二以上の発電用原子炉施設と共用することによって当該二以上の発電用原子炉施設の安全性が向上する場合であって、同一の工場等内の他の発電用原子炉施設に対して悪影響を及ぼさない場合は、この限りでない。

(ii) 適合性

基本方針については、「2.3.1 多様性、位置的分散、悪影響防止等について」に示す。

3号炉原子炉建屋内緊急時対策所用電源車、負荷変圧器、交流分電盤は、3号炉原子炉建屋内緊急時対策所のための専用の発電設備として設計し、6号及び7号炉の設備とは独立した設備構成としている。必要負荷としては6号及び7号炉の重大事故等への対処を同時に行うために必要な3号炉原子炉建屋内緊急時対策所負荷に給電できることが出来るよう余裕を持った設計とし、悪影響を及ぼさない設計としている。また、3号炉原子炉建屋内緊急時対策所用電源車の操作時間を短縮できることから安全性の向上を図ることができる。

(3) 設計基準事故対処設備との多様性（設置許可基準規則第 43 条第 2 項三）

(i) 要求事項

常設重大事故防止設備は、共通要因によって設計基準事故対処設備の安全機能と同時にその機能が損なわれるおそれがないよう、適切な措置を講じたものであること

(ii) 適合性

基本方針については、「2.3.1 多様性、位置的分散、悪影響防止等について」に示す。

3号炉原子炉建屋内緊急時対策所用電源車、負荷変圧器、交流分電盤は、共通要因によって、設計基準事故対処設備の安全機能と同時に機能が損なわれる恐れが無いよう、所内電気設備と交流分電盤内の遮断器にて電氣的分離を図るとともに、所内電気設備に対し多重性又は多様性を図る設計としている。これらの詳細については、3.18.2.5.3項に記載のとおりである。

### 3. 18. 2. 6 居住性を確保するための設備（3号炉原子炉建屋内緊急時対策所）

#### 3. 18. 2. 6. 1 設備概要

居住性を確保するための設備は、炉心の著しい損傷が発生した場合においても対策要員が3号炉原子炉建屋内緊急時対策所にとどまることを目的として設置するものである。

本設備は、「3号炉原子炉建屋内緊急時対策所遮蔽」、「3号炉原子炉建屋内緊急時対策所（待避室）遮蔽」、「3号炉原子炉建屋内緊急時対策所可搬型陽圧化空調機」、「仮設ダクト」等から構成する。

3号炉原子炉建屋内緊急時対策所遮蔽及び3号炉原子炉建屋内緊急時対策所（待避室）遮蔽は、3号炉原子炉建屋の建屋コンクリート壁、天井等からなり、建屋躯体と一体となった構造を有しており、設計基準対象施設と同様の設計条件にて重大事故等対処設備として使用する設計とする。

3号炉原子炉建屋内緊急時対策所可搬型陽圧化空調機は、粒子用フィルタ及びよう素用フィルタにより浄化した外気を専用の給気口から3号炉原子炉建屋内緊急時対策所空調バウンダリ内に給気可能な設計とする。また、本設備は常設代替交流電源である3号炉原子炉建屋内緊急時対策所用電源車からの給電を可能とする。

仮設ダクトは、重大事故時に3号炉原子炉建屋内緊急時対策所空調バウンダリに接続し、本ダクトを通して3号炉原子炉建屋内緊急時対策所可搬型陽圧化空調機を運転することで、3号炉原子炉建屋内緊急時対策所の外気との連絡口を遮断することが可能である。

重大事故等対処設備（居住性の確保）として、重大事故等時において3号炉原子炉建屋内緊急時対策所を3号炉原子炉建屋内緊急時対策所可搬型陽圧化空調機により加圧し、外気の流入を一定時間完全に遮断する場合に、室内の酸素濃度及び二酸化炭素濃度が活動に支障がない範囲にあることを把握できるように、酸素濃度計及び二酸化炭素濃度計を保管する。

3号炉原子炉建屋内緊急時対策所は、設計基準事故対処設備であるとともに、重大事故等時においても使用するため、「1.3 重大事故等対処設備」に示す設計方針を適用する。ただし、多様性、位置的分散等を考慮すべき対象の設計基準事故対処設備はないことから、「1.3 重大事故等対処設備」のうち多様性、位置的分散等の設計方針は適用しない。

対策要員の被ばくの観点から結果が最も厳しくなる重大事故として、3号炉原子炉建屋内緊急時対策所遮蔽、3号炉原子炉建屋内緊急時対策所（待避室）遮蔽、及び可搬型陽圧化空調機は、3号炉原子炉建屋内緊急時対策所の機能と併せて、対策要員の実効線量が7日間で100mSvを超えないようにすることにより、3号炉原子炉建屋内緊急時対策所の居住性を確保できる設計とする。

本設備の重大事故等対処設備一覧を表3. 18. 2. 6. 1-1に、重大事故等発生時の系統全体の概要図を図3. 18. 2. 6. 1-1に示す。

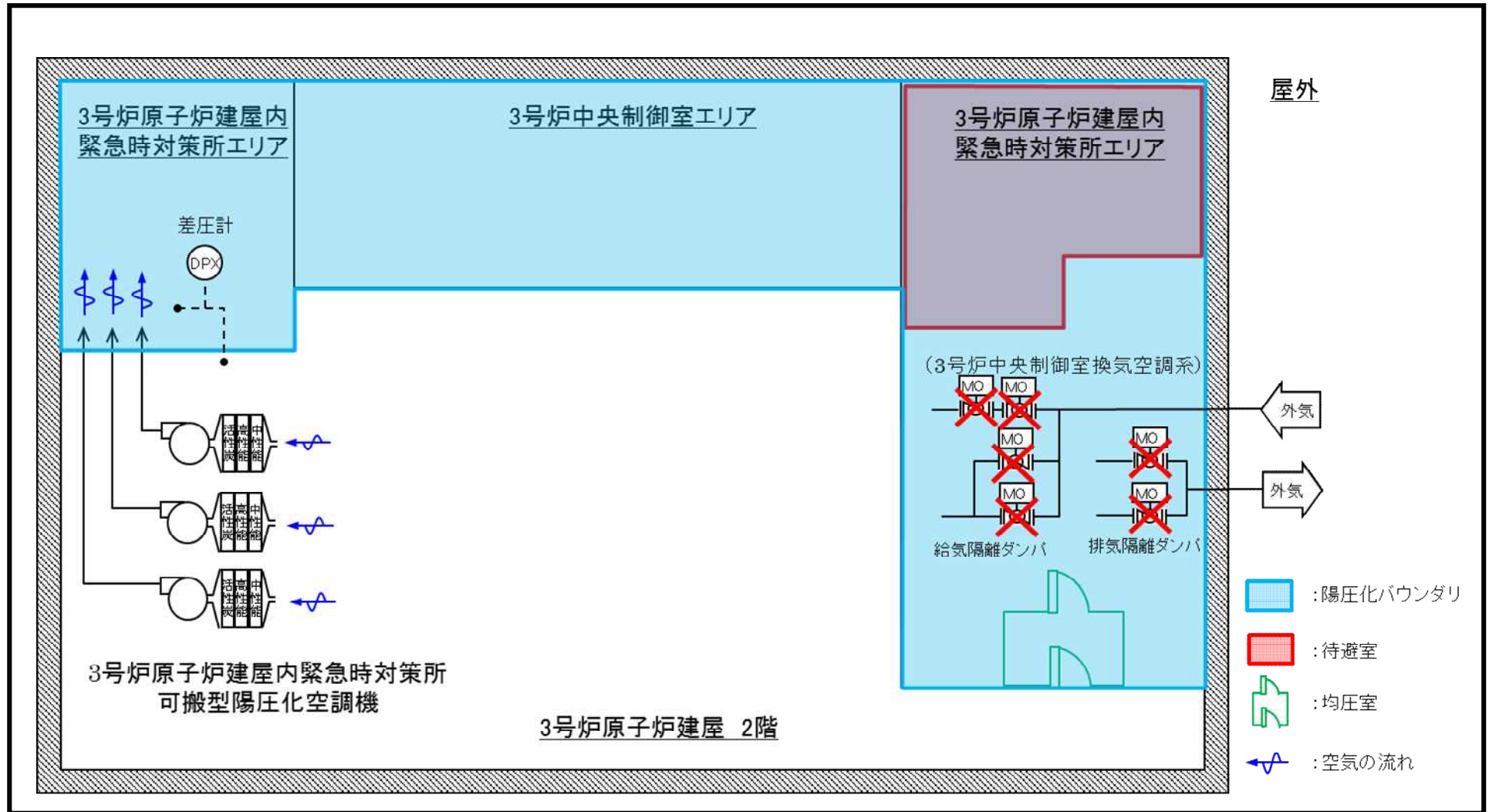


表 3. 18. 2. 6. 1-1 重大事故等対処設備一覧

設備区分	設備名
主要設備* <sup>1</sup>	3号炉原子炉建屋内緊急時対策所遮蔽【常設】 3号炉原子炉建屋内緊急時対策所（待避室）遮蔽【可搬】 3号炉原子炉建屋内緊急時対策所可搬型陽圧化空調機【可搬】
附属設備	差圧計【可搬】
水源	—
流路	3号炉原子炉建屋内緊急時対策所 MCR 外気取入ダンパ 3号炉原子炉建屋内緊急時対策所 MCR 非常用外気取入ダンパ 3号炉原子炉建屋内緊急時対策所 MCR 排気ダンパ
注水先	—
電源設備* <sup>1</sup>	3号炉原子炉建屋内緊急時対策所用電源車【常設】 負荷変圧器【常設】 交流分電盤【常設】 軽油タンク【常設】【57条】 タンクローリ（4kL）【可搬】
計装設備	酸素濃度計，二酸化炭素濃度計【可搬】

\* 1：単線結線図を補足説明資料 62-2 に示す。

電源設備については「3. 14 電源設備（設置許可基準規則第 57 条に対する設計方針を示す章）」で示す。



3. 18. 2. 6. 1-1 重大事故等時の 3 号炉原子炉建屋内緊急時対策所 換気空調系概略図

### 3.18.2.6.2 主要設備及び計装設備の仕様

#### (1) 3号炉原子炉建屋内緊急時対策所遮蔽（6号及び7号炉共用）

材質 : コンクリート  
遮蔽厚 : 500mm 以上  
遮蔽高 : -  
取付箇所 : 3号炉原子炉建屋地上1階, 地上2階, 屋外（建屋周囲全周）

#### (2) 3号炉原子炉建屋内緊急時対策所（待避室）遮蔽（6号及び7号炉共用）

材質 : コンクリート  
遮蔽厚 : 300mm 以上  
遮蔽高 : -  
取付箇所 : 3号炉原子炉建屋地上2階

#### (3) 3号炉原子炉建屋内緊急時対策所可搬型陽圧化空調機（6号及び7号炉共用）

型式 : フィルタ, ブロア一体型  
個数 : 3（予備3）  
容量 : 約 600m<sup>3</sup>/h/台  
捕集効率※ : 高性能フィルタ 99.9%以上  
活性炭フィルタ 99.9%以上  
取付箇所 : 3号炉原子炉建屋地上2階

#### (4) 酸素濃度計（6号及び7号炉共用）

設備名 : 酸素濃度計  
個数 : 1（予備1）  
取付箇所 : 3号炉原子炉建屋地上2階

#### (5) 二酸化炭素濃度計（6号及び7号炉共用）

設備名 : 二酸化炭素濃度計  
個数 : 1（予備1）  
取付箇所 : 3号炉原子炉建屋地上2階

※フィルタの捕集効率は、総合除去効率を示す。

3.18.2.6.3 設置許可基準規則第43条第1項への適合状況  
(常設並びに可搬型重大事故等対処設備の安全設計方針に対する適合性)

(1) 環境条件等 (設置許可基準規則第43条第1項一)

(i) 要求事項

想定される重大事故等が発生した場合における温度、放射線、荷重その他の使用条件において、重大事故等に対処するために必要な機能を有効に発揮するものであること。

(ii) 適合性

基本方針については、「2.3.3 環境条件等」に示す。

3号炉原子炉建屋内緊急時対策所遮蔽、3号炉原子炉建屋内緊急時対策所(待避室)遮蔽、3号炉原子炉建屋内緊急時対策所可搬型陽圧化空調機、酸素濃度計及び二酸化炭素濃度計は、3号炉原子炉建屋建屋内に保管される設備であることから、想定される重大事故等が発生した場合における3号炉原子炉建屋建屋の環境条件(温度、放射線及び地震による荷重)を考慮し、その機能を有効に発揮することができるよう、表3.18.2.6.3-1に示す設計とする。

(61-3-12, 22~24)

表 3.18.2.6.3-1 環境条件及び荷重条件

環境条件等	対応
温度・圧力・湿度・放射線	設置場所である3号炉原子炉建屋内で想定される温度、圧力、湿度及び放射線条件下に耐えられる性能を確認した機器を使用する。
屋外の天候による影響	屋外に設置するものではないため、天候による影響は受けない。
海水を通水する系統への影響	海水を通水することはない。
地震	適切な地震荷重との組合せを考慮した上で機器が損傷しないことを確認する。(詳細は「2.1.2 耐震設計の基本方針」に示す)
風(台風)・積雪	3号炉原子炉建屋内に設置するため、風(台風)及び積雪の影響は受けない。
電磁的影響	重大事故等が発生した場合においても、電磁波によりその機能が損なわれない設計とする。

(2) 操作性（設置許可基準規則第 43 条第 1 項二）

(i) 要求事項

想定される重大事故等が発生した場合において確実に操作できるものであること。

(ii) 適合性

基本方針については、「2.3.4 操作性及び試験・検査性について」に示す。

3 号炉原子炉建屋内緊急時対策所遮蔽及び 3 号炉原子炉建屋内緊急時対策所（待避室）遮蔽は 3 号炉原子炉建屋建屋と一体で構成されており，重大事故等が発生した場合においても特段の操作を必要とせず直ちに使用できる設計とする。また重大事故等が発生した場合でも，設計基準対象施設として使用する場合と同じ系統構成で使用できる設計とする。

3 号炉原子炉建屋内緊急時対策所可搬型陽圧化空調機の操作は，想定される重大事故等が発生した場合において，3 号炉原子炉建屋建屋内の環境条件（被ばく影響等）を考慮の上，3 号炉原子炉建屋 2 階の 3 号炉原子炉建屋建屋内にて操作可能な設計とする。

3 号炉原子炉建屋内緊急時対策所可搬型陽圧化空調機の準備，起動は，3 号炉原子炉建屋内緊急時対策所可搬型陽圧化空調機を 3 号炉原子炉建屋内緊急時対策所から離隔した 3 号炉原子炉建屋建屋 2 階に配置するとともに，3 号炉原子炉建屋内緊急時対策所可搬型陽圧化空調機は 3 号炉原子炉建屋建屋 2 階現場にて操作可能な設計とすることで操作性を確保する。操作場所である 3 号炉原子炉建屋建屋内は，十分な操作空間を確保する。

また，3 号炉原子炉建屋内緊急時対策所可搬型陽圧化空調機の仮設ダクトは人力にて，確実に作業ができる設計とする。

酸素濃度計及び二酸化炭素濃度計の操作は，想定される重大事故等が発生した場合において，3 号炉原子炉建屋内緊急時対策所内の環境条件（被ばく影響等）を考慮の上，3 号炉原子炉建屋内緊急時対策所内にて操作可能な設計とする。

操作場所である 3 号炉原子炉建屋内緊急時対策所内は，十分な操作空間を確保する。

酸素濃度計及び二酸化炭素濃度計の操作は，汎用品を用いていることに加え，付属の操作スイッチにより容易かつ確実に操作ができる設計とする。

酸素濃度計及び二酸化炭素濃度計は，人力による持ち運びができるとともに，必要により保管場所である 3 号炉原子炉建屋内緊急時対策所内にて保管ケースによる固縛等により転倒対策が可能な設計とする。

(6-3-22～24, 28)

表 3.18.2.6.3-2 に操作対象機器を示す。

表 3.18.2.6.3-2 操作対象機器

機器名称		操作内容	操作場所	操作方法
給排気隔離 ダンパ	MCR 排気ダンパ	開 ⇒ 閉	3号炉原子炉建屋 地上2階	手動操作
	MCR 外気取入 ダンパ	開 ⇒ 閉	3号炉原子炉建屋 地上2階	手動操作
	MCR 非常用外気 取入ダンパ	開 ⇒ 閉	3号炉原子炉建屋 地上2階	手動操作
3号炉原子 炉建屋内緊 急時対策所 可搬型陽圧化 空調機	(フィルタユニ ット)	フィルタ装着	3号炉原子炉建屋 地上2階	手動操作
	(ブロウユニッ ト)	ブロウ起動	3号炉原子炉建屋 地上2階	スイッチ操作

(3) 試験及び検査（設置許可基準規則第 43 条第 1 項三）

(i) 要求事項

健全性及び能力を確認するため，発電用原子炉の運転中又は停止中に試験又は検査ができるものであること。

(ii) 適合性

基本方針については、「2.3.4 操作性及び試験・検査性について」に示す。3号炉原子炉建屋内緊急時対策所遮蔽及び3号炉原子炉建屋内緊急時対策所（待避室）遮蔽は，主要部分の外観検査及び断面寸法が確認出来る設計とする。また第 3.18.2.6-3 表に示すようにプラント運転・停止中に外観検査が可能とし，機能・性能の確認が可能な設計とする。また3号炉原子炉建屋内緊急時対策所は隣接エリアとの気密性確認が可能な設計とする。

表 3.18.2.6.3-3 3号炉原子炉建屋内緊急時対策所遮蔽  
及び3号炉原子炉建屋内緊急時対策所遮蔽の検査

プラント状態	項目	内容
運転中	外観検査	遮蔽のひび割れ，表面劣化状態を目視により確認
	寸法検査	主要部分の断面寸法の確認
停止中	外観検査	遮蔽のひび割れ，表面劣化状態を目視により確認
	寸法検査	主要部分の断面寸法の確認

3号炉原子炉建屋内緊急時対策所可搬型陽圧化空調機は，第 3.18.2.6-4 表に示すようにプラント運転中，プラント停止中に外観検査，機能・性能検査が可能とし，機能・性能の確認が可能な設計とする。

(61-5-11)

表 3.18.2.6.3-4 3号炉原子炉建屋内緊急時対策所可搬型陽圧化空調機の試験・検査

プラント状態	項目	内容
運転中	外観検査 機能・性能検査	外観点検 試運転による機能確認
停止中	外観検査 機能・性能検査	外観の確認 試運転による機能確認 気密性，陽圧化機能確認

3号炉原子炉建屋内緊急時対策所可搬型陽圧化空調機は，外観検査として目視により性能に影響を及ぼす恐れのある傷，割れ等が無いことについて確認を行えるとともに，試運転による機能確認を行うことが出来るよう設計する。ま

た3号炉原子炉建屋内緊急時対策所可搬型陽圧化空調機を緊急時対策所待避室に接続し、待避室の気密性、陽圧化機能・性能が正常であることを確認することが可能な設計とする。

酸素濃度計及び二酸化炭素濃度計は、表 3.16.2.3.3-5 に示すようにプラント運転中、プラント停止中に外観検査、機能・性能検査が可能とし、機能・性能の確認が可能な設計とする。

酸素濃度計及び二酸化炭素濃度計は、外観検査として、目視により性能に影響を及ぼす恐れのある傷、割れ等が無いことについて確認を行えるとともに、校正ガスによる指示値等に確認により性能検査を行うことが可能な設計とする。

表 3.18.2.6.3-5 酸素濃度計及び二酸化炭素濃度計の試験・検査

プラント状態	項目	内容
運転中	外観検査	外観の確認
	機能・性能検査	校正ガスによる性能検査
停止中	外観検査	外観の確認
	機能・性能検査	校正ガスによる性能検査



(4) 切り替えの容易性（設置許可基準規則第 43 条第 1 項四）

(i) 要求事項

本来の用途以外の用途として重大事故等に対処するために使用する設備にあっては、通常時に使用する系統から速やかに切り替えられる機能を備えるものであること。

(ii) 適合性

基本方針については、「2.3.4 操作性及び試験・検査性について」に示す。

3号炉原子炉建屋内緊急時対策所遮蔽、3号炉原子炉建屋内緊急時対策所（待避室）遮蔽は、3号炉原子炉建屋建屋と一体で設置するうえ、本来の用途以外の用途として使用するための切り替えが不要であり、3号炉原子炉建屋内緊急時対策所の使用にあたり切り替えせずに使用できる設計とする。

3号炉原子炉建屋内緊急時対策所可搬型陽圧化空調機及び酸素濃度計及び二酸化炭素濃度計は、本来の用途以外の用途には使用しない設計とし、3号炉原子炉建屋内緊急時対策所の使用にあたり切り替えせずに使用できる設計とする。

(61-4-3, 4)

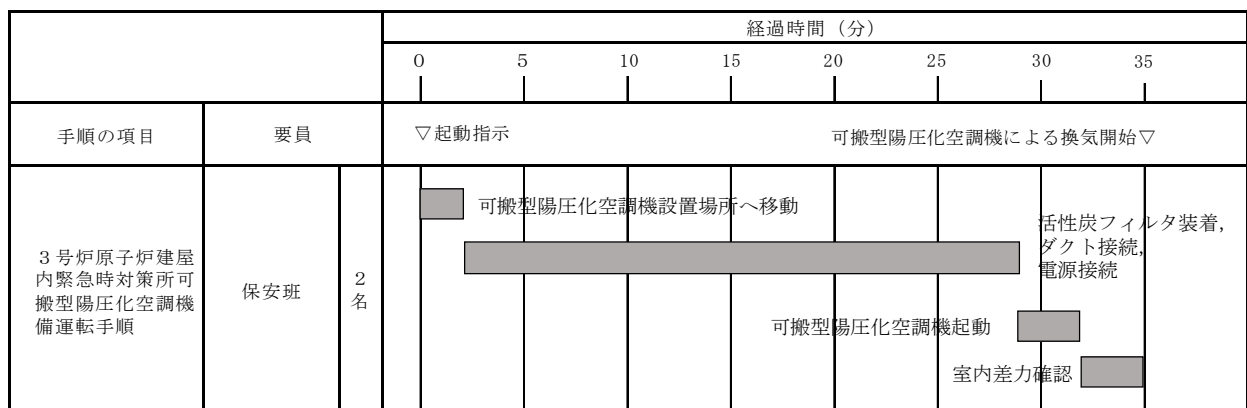


図 3.18.2.6.1-2 3号炉原子炉建屋内緊急時対策所可搬型陽圧化空調機運転手順のタイムチャート\*

\*：「実用発電用原子炉に係る発電用原子炉設置者の重大事故の発生及び拡大の防止に必要な措置を実施するために必要な技術的能力に係る審査基準」への適合状況について（個別手順）の 1.18 で示すタイムチャート

(5) 悪影響の防止（設置許可基準規則第 43 条第 1 項五）

(i) 要求事項

工場等内の他の設備に対して悪影響を及ぼさないものであること。

(ii) 適合性

基本方針については、「2.3.1 多様性、位置的分散、悪影響防止等について」に示す。

3号炉原子炉建屋内緊急時対策所遮蔽, 3号炉原子炉建屋内緊急時対策所(待避室)遮蔽は, 3号炉原子炉建屋建屋と一体のコンクリート構造物とし, 倒壊等により他の設備に悪影響を及ぼさない設計とする。設計基準対象施設として使用する場合と同じ系統構成で重大事故等対処設備として使用する設計とする。

3号炉原子炉建屋内緊急時対策所可搬型陽圧化空調機, 酸素濃度計及び二酸化炭素濃度計は, 他の設備から独立して単独で使用可能なことにより, 他の設備に悪影響を及ぼさない設計とする。また, 3号炉原子炉建屋内緊急時対策所可搬型陽圧化空調機のブロア羽根は回転軸との一体型であるが, 可搬型陽圧化空調機の運転中に羽根が破損したとしても, 羽根がブロアケーシング内に留まり, 飛散しない設計とする。

(6) 設置場所(設置許可基準規則第43条第1項六)

(i) 要求事項

想定される重大事故等が発生した場合において重大事故等対処設備の操作及び復旧作業を行うことができるよう, 放射線量が高くなるおそれが少ない設置場所の選定, 設置場所への遮蔽物の設置その他の適切な措置を講じたものであること。

(ii) 適合性

基本方針については, 「2.3.3 環境条件等」に示す。

3号炉原子炉建屋内緊急時対策所遮蔽, 3号炉原子炉建屋内緊急時対策所(待避室)遮蔽は, 3号炉原子炉建屋と一体のコンクリート構造物であり, 重大事故時に操作及び作業を必要としない設計とする。

3号炉原子炉建屋内緊急時対策所可搬型陽圧化空調機, 酸素濃度計及び二酸化炭素濃度計は, 放射線量が高くなるおそれが少ない3号炉原子炉建屋地上2階に保管し, 保管場所で操作可能な設計とする。

(61-3-19~24)

表 3. 18. 2. 6. 3-6 操作対象機器設置場所  
 (免震重要棟内緊急時対策所(待避室)遮蔽, 可搬型陽圧化空調機,  
 酸素濃度計及び二酸化炭素濃度計)

機器名称	設置場所	操作場所
3号炉原子炉建屋内緊急時対策所遮蔽	3号炉原子炉建屋地上2階	(操作不要)
3号炉原子炉建屋内緊急時対策所(待避室)遮蔽	3号炉原子炉建屋地上2階	(操作不要)
3号炉原子炉建屋内緊急時対策所可搬型陽圧化空調機	3号炉原子炉建屋地上2階	3号炉原子炉建屋地上2階
酸素濃度計	3号炉原子炉建屋地上2階	3号炉原子炉建屋地上2階
二酸化炭素濃度計	3号炉原子炉建屋地上2階	3号炉原子炉建屋地上2階

3.18.2.6.4 設置許可基準規則第43条第2項への適合状況  
(常設重大事故等対処設備の安全設計方針に対する適合性)

(1) 容量 (設置許可基準規則第43条第2項一)

(i) 要求事項

想定される重大事故等の収束に必要な容量を有するものであること。

(ii) 適合性

基本方針については、「2.3.2 容量等」に示す。

3号炉原子炉建屋内緊急時対策所遮蔽及び3号炉原子炉建屋内緊急時対策所(待避室)遮蔽は、重大事故が発生した場合においても対策要員がとどまるために必要な重大事故等対処設備として設置する。

対策要員の被ばくの観点から結果が最も厳しくなる重大事故等時に、3号炉原子炉建屋内緊急時対策所遮蔽、3号炉原子炉建屋内緊急時対策所(待避室)遮蔽は、3号炉原子炉建屋内緊急時対策所並びに3号炉原子炉建屋内緊急時対策所待避室の機能と併せて、対策要員の実効線量が7日間で100mSvを超えないようにすることにより、3号炉原子炉建屋内緊急時対策所の居住性を確保できる設計とする。

(61-6-2~4)

(2) 共用の禁止 (設置許可基準規則第43条第2項二)

(i) 要求事項

二以上の発電用原子炉施設において共用するものでないこと。ただし、二以上の発電用原子炉施設と共用することによって当該二以上の発電用原子炉施設の安全性が向上する場合であって、同一の工場等内の他の発電用原子炉施設に対して悪影響を及ぼさない場合は、この限りでない。

(ii) 適合性

基本方針については、「2.3.1 多様性, 位置的分散, 悪影響防止等について」に示す。

3号炉原子炉建屋内緊急時対策所遮蔽, 3号炉原子炉建屋内緊急時対策所(待避室)遮蔽は、6号及び7号炉のプラントの状況に応じた対策要員の相互融通などを考慮した設計とするとともに、重大事故等以外の対応を行っている対策要員を収容する設計とすることで、対策要員の被ばく線量を低減させることが可能な設計とする。

(61-3-18~20)

(3) 設計基準事故対処設備との多様性 (設置許可基準規則第43条第2項三)

(i) 要求事項

常設重大事故防止設備は、共通要因によって設計基準事故対処設備の安全機能と同時にその機能が損なわれるおそれがないよう、適切な措置を講じたものであること。

(ii) 適合性

基本方針については、「2.3.1 多様性, 位置的分散, 悪影響防止等について」に示す。

3号炉原子炉建屋内緊急時対策所遮蔽及び3号炉原子炉建屋内緊急時対策所(待避室)遮蔽は, 設計基準事故対処設備である6号炉及び7号中央制御室遮蔽と100m以上の離隔距離を確保した位置的分散を図り, 同時に機能が損なわれることのない設計とする。

(61-3-2, 61-3-18~20)

3. 18. 2. 6. 5 設置許可基準規則第 43 条第 3 項への適合状況  
(可搬型重大事故等対処設備の安全設計方針に対する適合性)

(1) 容量 (設置許可基準規則第 43 条第 3 項一)

(i) 要求事項

想定される重大事故等の収束に必要な容量に加え、十分に余裕のある容量を有するものであること。

(ii) 適合性

基本方針については、「2. 3. 2 容量等」に示す。

重大事故等時において 3 号炉原子炉建屋内緊急時対策所の居住性を確保するための設備として使用する 3 号炉原子炉建屋内緊急時対策所可搬型陽圧化空調機は、重大事故等時に対策要員の放射線被ばくを防止するために 3 号炉原子炉建屋内緊急時対策所内の換気に必要な容量、かつ重大事故等時に対策要員を過度の放射線被ばくから防護するために必要な放射性物質の除去効率及び吸着能力に対して必要な容量で設計する。

3 号炉原子炉建屋内緊急時対策所可搬型陽圧化空調機は、対策要員の被ばくの観点から結果が最も厳しくなる重大事故等時に、3 号炉原子炉建屋内緊急時対策所遮蔽及び 3 号炉原子炉建屋内緊急時対策所待避室の機能と併せて、対策要員の実効線量が 7 日間で 100mSv を超えないようにすることにより、3 号炉原子炉建屋内緊急時対策所の居住性を確保できる設計とする。

酸素濃度計及び二酸化炭素濃度計は、3 号炉原子炉建屋内緊急時対策所内の居住環境の基準値を上回る範囲を測定できるものを 1 個使用する。保有数は、故障時及び保守点検による待機除外時のバックアップ用として 1 個を加えた合計 2 個を分散して保管する。

(61-6-2)

(2) 確実な接続 (設置許可基準規則第 43 条第 3 項二)

(i) 要求事項

常設設備 (発電用原子炉施設と接続されている設備又は短時間に発電用原子炉施設と接続することができる常設の設備をいう。以下同じ。) と接続するものにあっては、当該常設設備と容易かつ確実に接続することができ、かつ、二以上の系統又は発電用原子炉施設が相互に使用することができるよう、接続部の規格の統一その他の適切な措置を講じたものであること。

(ii) 適合性

基本方針については、「2. 3. 4 操作性及び試験・検査性について」に示す。

3 号炉原子炉建屋内緊急時対策所可搬型陽圧化空調機の準備、起動は、可搬型陽圧化空調機を 3 号炉原子炉建屋内緊急時対策所近傍の 3 号炉原子炉建屋建屋 2 階に配置するとともに、3 号炉原子炉建屋内緊急時対策所可搬型陽圧化空調機は 3 号炉原子炉建屋建屋 2 階現場にて接続可能な設計とすることで操作性を確保する。接続場所である 3 号炉原子炉建屋建屋 2 階は、十分な操作空間を確保する。

また、可搬型陽圧化空調機の仮設ダクトは人力にて確実に接続作業ができる

設計とする。

酸素濃度計及び二酸化炭素濃度計は、他の設備から独立して単独で使用可能なことにより、使用のための接続を伴わない設計とする。

(61-3-24)

(3) 複数の接続口（設置許可基準規則第 43 条第 3 項三）

(i) 要求事項

常設設備と接続するものにあつては、共通要因によって接続することができなくなることを防止するため、可搬型重大事故等対処設備（原子炉建屋の外から水又は電力を供給するものに限る。）の接続口をそれぞれ互いに異なる複数の場所に設けるものであること。

(ii) 適合性

基本方針については、「2.3.1 多様性、位置的分散、悪影響防止等について」に示す。

3号炉原子炉建屋内緊急時対策所可搬型陽圧化空調機、酸素濃度計及び二酸化炭素濃度計は、可搬型重大事故等対処設備（原子炉建屋の外から水又は電力を供給するものに限る。）に該当しないことから、対象外とする。

(4) 設置場所（設置許可基準規則第 43 条第 3 項四）

(i) 要求事項

基本方針については、「2.3.3 環境条件等」に示す。

想定される重大事故等が発生した場合において可搬型重大事故等対処設備を設置場所に据え付け、及び常設設備と接続することができるよう、放射線量が高くなるおそれが少ない設置場所の選定、設置場所への遮蔽物の設置その他の適切な措置を講じたものであること。

(ii) 適合性

3号炉原子炉建屋内緊急時対策所可搬型陽圧化空調機、酸素濃度計及び二酸化炭素濃度計は、線源からの離隔距離により放射線量が高くなるおそれの少ない設置場所である3号炉原子炉建屋建屋内に保管し、想定される重大事故等が発生した場合においても、3号炉原子炉建屋内緊急時対策所可搬型陽圧化空調機、酸素濃度計及び二酸化炭素濃度計の使用が可能な設計とする。

(61-3-24)

(5) 保管場所（設置許可基準規則第 43 条第 3 項五）

(i) 要求事項

地震、津波その他の自然現象又は故意による大型航空機の衝突その他のテロリズムによる影響、設計基準事故対処設備及び重大事故等対処設備の配置その他の条件を考慮した上で常設重大事故等対処設備と異なる保管場所に保管すること。

(ii) 適合性

基本方針については、「2.3.1 多様性、位置的分散、悪影響防止等について」に示す。

3号炉原子炉建屋内緊急時対策所可搬型陽圧化空調機，酸素濃度計及び二酸化炭素濃度計は，風（台風），竜巻，積雪，低温，落雷，火山による降灰，森林火災，降水，生物学的事象，近隣工場等の火災・爆発，有毒ガスに対して，外部からの衝撃による損傷の防止が図られた3号炉原子炉建屋建屋内に保管する。

(61-3-24)

(6) アクセスルートの確保（設置許可基準規則第 43 条第 3 項六）

(i) 要求事項

想定される重大事故等が発生した場合において，可搬型重大事故等対処設備を運搬し，又は他の設備の被害状況を把握するため，工場等内の道路及び通路が確保できるよう，適切な措置を講じたものであること。

(ii) 適合性

基本方針については，「2.3.4 操作性及び試験・検査性について」に示す。

3号炉原子炉建屋内緊急時対策所可搬型陽圧化空調機，酸素濃度計及び二酸化炭素濃度計は，津波，その他自然現象による影響（風（台風），竜巻，積雪，低温，落雷，火山の影響，森林火災，降水，生物学的事象及び外部人為事象（近隣工場等の火災・爆発，有毒ガス及び故意による大型航空機の衝突その他テロリズム）に対して，外部からの衝撃による損傷の防止が図られた3号炉原子炉建屋建屋内に保管する設計とする。

(61-3-25)

(7) 設計基準事故対処設備及び常設重大事故等防止設備との多様性（設置許可基準規則第 43 条第 3 項七）

(i) 要求事項

重大事故防止設備のうち可搬型のものは，共通要因によって，設計基準事故対処設備の安全機能，使用済燃料貯蔵槽の冷却機能若しくは注水機能又は常設重大事故防止設備の重大事故に至るおそれがある事故に対処するために必要な機能と同時にその機能が損なわれるおそれがないよう，適切な措置を講じたものであること。

(ii) 適合性

基本方針については，「2.3.1 多様性，位置的分散，悪影響防止等について」に示す。

3号炉原子炉建屋内緊急時対策所可搬型陽圧化空調機は，外部からの衝撃による損傷の防止が図られた3号炉原子炉建屋内に保管するとともに，設計基準対象施設である6号炉及び7号中央制御室換気空調設備と100m以上の離隔距離を確保した位置的分散を図り，同時に機能が損なわれることのない設計とする。

酸素濃度計及び二酸化炭素濃度計は，外部からの衝撃による損傷の防止が図られた3号炉原子炉建屋内緊急時対策所に設置し，複数個数を位置的に分散させて保管する設計とする。

(61-3-25)



### 3.19 通信連絡を行うために必要な設備【62条】

#### 【設置許可基準規則】

(通信連絡を行うために必要な設備)

第六十二条 発電用原子炉施設には、重大事故等が発生した場合において当該発電用原子炉施設の内外の通信連絡をする必要のある場所と通信連絡を行うために必要な設備を設けなければならない。

(解釈)

- 1 第62条に規定する「発電用原子炉施設の内外の通信連絡をする必要のある場所と通信連絡を行うために必要な設備」とは、以下に掲げる措置またはこれと同等以上の効果を有する措置を行うための設備をいう。
  - a) 通信連絡設備は、代替電源設備（電池等の予備電源設備を含む。）からの給電を可能とすること。

### 3.19.1 設置許可基準規則第62条への適合方針

発電所には、重大事故等が発生した場合において、発電所内外の通信連絡をする必要がある場所と通信連絡を行うために必要な設備として、通信連絡設備を以下のとおり設置又は保管する設計とする。

#### (1) 発電所内の通信連絡を行うための設備

重大事故等が発生した場合において、発電所内の必要がある場所と通信連絡を行うために必要な通信連絡設備（発電所内）を設置する設計とする。また、重大事故等時に対処するために、免震重要棟及び3号炉原子炉建屋内緊急時対策所へデータを伝送する必要な情報を把握できる設備（安全パラメータ表示システム（SPDS））及び計測等を行った特に重要なパラメータを発電所内の必要な場所で共有する通信連絡設備（発電所内）を設置する設計とする。

#### (i) 通信連絡設備（発電所内）（設置許可基準解釈の第1項a）

重大事故等が発生した場合において、発電所内の必要がある場所と通信連絡を行うため、通信連絡設備（発電所内）として、衛星電話設備、無線連絡設備及び携帯型音声呼出電話設備を設置又は保管する設計とする。

携帯型音声呼出電話設備は、6号及び7号炉中央制御室に保管する設計とする。また、衛星電話設備及び無線連絡設備のうち衛星電話設備（可搬型）、無線連絡設備（可搬型）は、免震重要棟内緊急時対策所及び3号炉原子炉建屋内緊急時対策所に保管する設計とする。

衛星電話設備及び無線連絡設備のうち衛星電話設備（常設）及び無線連絡設備（常設）は、6号及び7号炉中央制御室、免震重要棟内緊急時対策所、3号炉原子炉建屋内緊急時対策所に設置し、屋外に設置したアンテナと接続することにより、屋内で使用可能な設計とする。

衛星電話設備及び無線連絡設備のうち6号及び7号炉中央制御室に設置する衛星電話設備（常設）及び無線連絡設備（常設）の電源は、非常用所内電源である非常用ディーゼル発電機又は無停電電源装置（充電器等を含む。）から受電可能な設計とする。さらに、全交流動力電源が喪失した場合においても、代替電源設備として、常設代替交流電源設備である第一ガスタービン発電機及び第二ガスタービン発電機から受電可能な設計とする。

衛星電話設備及び無線連絡設備のうち免震重要棟内緊急時対策所に設置する衛星電話設備（常設）及び無線連絡設備（常設）の電源は、無停電電源装置（充電器等を含む。）から受電可能な設計とする。さらに、全交流動力電源が喪失した場合においても、代替電源設備として免震重要棟に設置している常設代替交流電源設備である免震重要棟内緊急時対策所用ガスタービン発電機から受電可能な設計とする。

3号炉原子炉建屋内緊急時対策所に設置する衛星電話設備（常設）及び無線連絡設備（常設）の電源は、無停電電源装置（充電器等を含む。）から受電可能な設計とする。さらに、全交流動力電源が喪失した場合においても、代替電源設備として、常設代替交流電源設備である3号炉原子炉建屋内緊急時対策所用電源車から受電可能な設計とする。

衛星電話設備及び無線連絡設備のうち衛星電話設備（可搬型）、無線連絡設

備（可搬型）及び携帯型音声呼出電話設備の電源は、代替電源設備として、充電式電池又は乾電池を使用する設計とする。

充電式電池を用いるものについては、使用前及び使用中の充電式電池の残量確認で、残量が少ない場合、別の端末と交換することにより7日間以上継続して通話を可能とし、使用後の充電式電池は、6号及び7号炉中央制御室、3号炉原子炉建屋内緊急時対策所又は免震重要棟内緊急時対策所の常設代替交流電源設備からの充電が可能な設計とする。

また、乾電池を用いるものについては、使用前及び使用中の充電式電池の残量確認で、残量が少ない場合、予備の乾電池と交換することにより7日間以上継続して通話可能な設計とする。

具体的な設備は、以下のとおりとする。

- ・衛星電話設備（衛星電話設備（常設）、（可搬型））
- ・無線連絡設備（無線連絡設備（常設）、（可搬型））
- ・携帯型音声呼出電話設備（携帯型音声呼出電話機）
- ・常設代替交流電源設備  
（第一ガスタービン発電機及び第二ガスタービン発電機）（3.14 電源設備【57条】）
- ・常設代替交流電源設備（免震重要棟内緊急時対策所用ガスタービン発電機）（3.18 緊急時対策所【61条】）
- ・常設代替交流電源設備（3号炉原子炉建屋内緊急時対策所用電源車）  
（3.18 緊急時対策所【61条】）

常設代替交流電源設備（第一ガスタービン発電機及び第二ガスタービン発電機）については、「3.14 電源設備」に記載する。

常設代替交流電源設備（免震重要棟内緊急時対策所用ガスタービン発電機及び3号炉原子炉建屋内緊急時対策所用電源車）は「3.18 緊急時対策所」に記載する。

その他、重大事故等時に使用する重大事故等対処設備（設計基準拡張）としては、非常用ディーゼル発電機がある。

- (ii) 必要な情報を把握できる設備（安全パラメータ表示システム（SPDS））  
（設置許可基準解釈の第1項a））

重大事故等時に対処するために、免震重要棟及び3号炉原子炉建屋内緊急時対策所へデータを伝送する必要な情報を把握できる設備（安全パラメータ表示システム（SPDS））として、データ伝送装置、緊急時対策支援システム伝送装置及びSPDS表示装置を設置する設計とする。

データ伝送装置は6号及び7号炉コントロール建屋に設置する設計とする。

データ伝送装置の電源は、非常用所内電源である非常用ディーゼル発電機又は無停電電源装置（充電器等を含む。）から受電可能な設計とする。さらに、全交流動力電源が喪失した場合においても、代替電源設備として常設代替交流電源設備である第一ガスタービン発電機及び第二ガスタービン発電機から受電可能な設計とする。

緊急時対策支援システム伝送装置及びSPDS表示装置は、免震重要棟内緊急時対策所及び3号炉原子炉建屋内緊急時対策所に設置する設計とする。

免震重要棟内緊急時対策所に設置する緊急時対策支援システム伝送装置及び SPDS表示装置の電源は、無停電電源装置（充電器等を含む。）から受電可能な設計とする。さらに、代替電源設備として、免震重要棟に設置している常設代替交流電源設備である免震重要棟内緊急時対策所用ガスタービン発電機から受電可能な設計とする。

また、3号炉原子炉建屋内緊急時対策所に設置する緊急時対策支援システム伝送装置及び SPDS 表示装置の電源は、無停電電源装置（充電器等を含む。）から受電可能な設計とする。さらに、全交流動力電源が喪失した場合においても、代替電源設備として常設代替交流電源設備である 3号炉原子炉建屋内緊急時対策所用電源車から受電可能な設計とする。

具体的な設備は、以下のとおりとする。

- ・必要な情報を把握できる設備（安全パラメータ表示システム（SPDS））  
（データ伝送装置、緊急時対策支援システム伝送装置及びSPDS表示装置）
- ・常設代替交流電源設備（免震重要棟内緊急時対策所用ガスタービン発電機）

（3.18 緊急時対策所【61条】）

- ・常設代替交流電源設備（3号炉原子炉建屋内緊急時対策所用電源車）

（3.18 緊急時対策所【61条】）

常設代替交流電源設備（免震重要棟内緊急時対策所用ガスタービン発電機及び3号炉原子炉建屋内緊急時対策所用電源車）は「3.18 緊急時対策所」に記載する。

その他、重大事故等時に使用する重大事故等対処設備（設計基準拡張）としては、非常用ディーゼル発電機がある。

- (iii) 計測等を行った特に重要なパラメータを発電所内の必要な場所で共有する通信連絡設備（発電所内）

計測等を行った特に重要なパラメータを発電所内の必要な場所で共有する通信連絡設備（発電所内）は、「3.19.1 設置許可基準規則第62条への適合方針（1）発電所内の通信連絡を行うための設備（i）通信連絡設備（発電所内）」と同じ設計とする。

- (2) 発電所外との通信連絡を行うための設備

重大事故等が発生した場合において、発電所外の必要がある場所と通信連絡を行うために必要な通信連絡設備（発電所外）、発電所内から発電所外の緊急時対策支援システム（ERSS）等へ必要なデータを伝送するデータ伝送設備及び計測等を行った特に重要なパラメータを発電所外の必要な場所で共有する通信連絡設備（発電所外）を設置する設計とする。

- (i) 通信連絡設備（発電所外）（設置許可基準解釈の第1項a））

重大事故等が発生した場合において、発電所外の必要がある場所と通信連絡を行うため、通信連絡設備（発電所外）として、衛星電話設備、統合原子力防災ネットワークを用いた通信連絡設備を設置又は保管する設計とする。

免震重要棟内緊急時対策所及び3号炉原子炉建屋内緊急時対策所に設置する衛星電話設備については、「3.19.1 設置許可基準規則第62条への適合方針 (i) 通信連絡設備(発電所内)」と同じ設計とする。

また、統合原子力防災ネットワークを用いた通信連絡設備は、免震重要棟内緊急時対策所及び3号炉原子炉建屋内緊急時対策所に設置する設計とする。

免震重要棟内緊急時対策所に設置する統合原子力防災ネットワークを用いた通信連絡設備の電源は、無停電電源装置(充電器等を含む。)から受電可能な設計とする。さらに、代替電源設備として、免震重要棟に設置している常設代替交流電源設備である免震重要棟内緊急時対策所用ガスタービン発電機から受電可能な設計とする。

また、3号炉原子炉建屋内緊急時対策所に設置する統合原子力防災ネットワークを用いた通信連絡設備の電源は、無停電電源装置(充電器等を含む。)から受電可能な設計とする。さらに、全交流動力電源が喪失した場合においても、代替電源設備として、常設代替交流電源設備である3号炉原子炉建屋内緊急時対策所用電源車から受電可能な設計とする。

具体的な設備は、以下のとおりとする。

- ・衛星電話設備(衛星電話設備(常設),(可搬型))
- ・統合原子力防災ネットワークを用いた通信連絡設備  
(テレビ会議システム, IP-電話機, IP-FAX)
- ・常設代替交流電源設備(免震重要棟内緊急時対策所用ガスタービン発電機)(3.18 緊急時対策所【61条】)
- ・常設代替交流電源設備(3号炉原子炉建屋内緊急時対策所用電源車)  
(3.18 緊急時対策所【61条】)

常設代替交流電源設備(免震重要棟内緊急時対策所用ガスタービン発電機及び3号炉原子炉建屋内緊急時対策所用電源車)は「3.18 緊急時対策所」に記載する。

(ii) データ伝送設備 (設置許可基準解釈の第1項a))

重大事故等が発生した場合において、発電所内から発電所外の緊急時対策支援システム(ERSS)等へ必要なデータを伝送するデータ伝送設備として、緊急時対策支援システム伝送装置を設置する設計とする。また、緊急時対策支援システム伝送装置は、免震重要棟内緊急時対策所及び3号炉原子炉建屋内緊急時対策所に設置する設計とする。

免震重要棟内緊急時対策所に設置する緊急時対策支援システム伝送装置の電源は、無停電電源装置(充電器等を含む。)から受電可能な設計とする。さらに、代替電源設備として、免震重要棟に設置している常設代替交流電源設備である免震重要棟内緊急時対策所用ガスタービン発電機から受電可能な設計とする。

また、3号炉原子炉建屋内緊急時対策所に設置する緊急時対策支援システム伝送装置の電源は、無停電電源装置(充電器等を含む。)から受電可能な設計とする。さらに、全交流動力電源が喪失した場合においても、代替電源設備として、常設代替交流電源設備である3号炉原子炉建屋内緊急時対策所用電源車から受電可能な設計とする。

具体的な設備は、以下のとおりとする。

- ・データ伝送設備（緊急時対策支援システム伝送装置）
- ・常設代替交流電源設備（免震重要棟内緊急時対策所用ガスタービン発電機）（3.18 緊急時対策所【61条】）
- ・常設代替交流電源設備（3号炉原子炉建屋内緊急時対策所用電源車）（3.18 緊急時対策所【61条】）

常設代替交流電源設備（免震重要棟内緊急時対策所用ガスタービン発電機及び3号炉原子炉建屋内緊急時対策所用電源車）は「3.18 緊急時対策所」に記載する。

その他、重大事故等時に使用する重大事故等対処設備（設計基準拡張）としては、非常用ディーゼル発電機がある。

- (iii) 計測等を行った特に重要なパラメータを発電所外の必要な場所で共有する通信連絡設備（発電所外）

計測等を行った特に重要なパラメータを発電所外の必要な場所で共有する通信連絡設備（発電所外）は、「3.19.1 設置許可基準規則第62条への適合方針（2）発電所外との通信連絡を行うための設備（i）通信連絡設備（発電所外）」と同じ設計とする。

なお、本社と必要な通信連絡を行うために必要な自主対策設備として、以下を整備する。

- (3) 衛星電話設備（社内向）

重大事故等が発生した場合において、本社と必要な通信連絡を行うため、衛星電話設備（社内向）を3号炉原子炉建屋内緊急時対策所に設置する。

### 3.19.2 重大事故等対処設備

#### 3.19.2.1 発電所内の通信連絡を行うための設備

##### 3.19.2.1.1 設備概要

通信連絡設備（発電所内）は、重大事故等が発生した場合において、発電所内の必要がある場所と通信連絡を行うことを目的として設置するものである。

通信連絡設備（発電所内）は、携帯型音声呼出電話設備、無線連絡設備及び衛星電話設備により構成する。

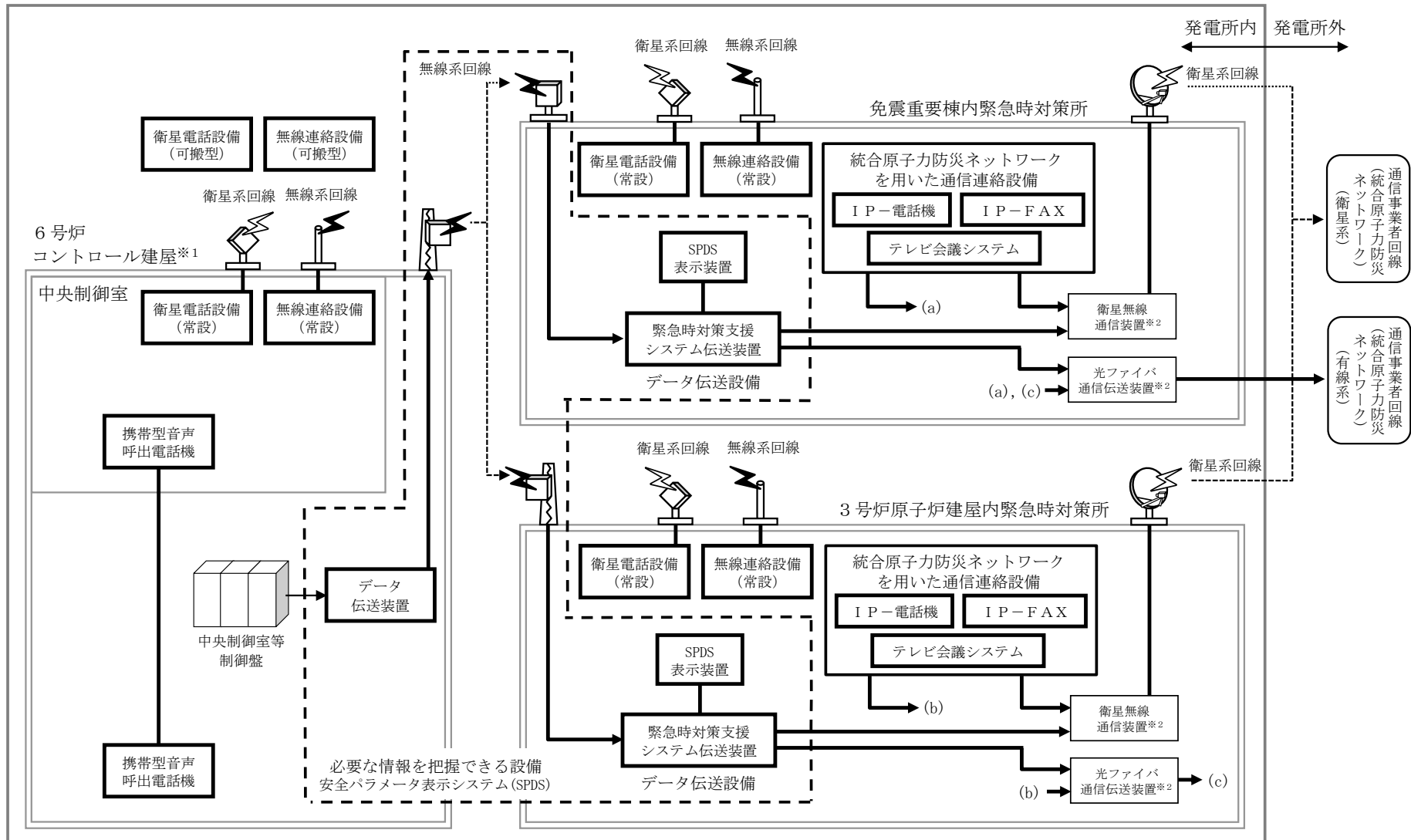
必要な情報を把握できる設備（安全パラメータ表示システム（SPDS））は、重大事故等時に対処するために、免震重要棟及び3号炉原子炉建屋内緊急時対策所へデータを伝送することを目的として設置するものである。

必要な情報を把握できる設備（安全パラメータ表示システム（SPDS））は、データ伝送装置、緊急時対策支援システム伝送装置及びSPDS表示装置により構成する。

通信連絡設備全体の概略系統図を図3.19-1、通信連絡設備に関する重大事故等対処設備一覧（発電所内の通信連絡）を表3.19-1に示す。

可搬設備である携帯型音声呼出電話設備、無線連絡設備（可搬型）及び衛星電話設備（可搬型）は、保管場所から運搬し、人が携行して使用又は設置する設備であり、簡易な接続及び操作スイッチにより、確実に操作できるものである。

常設設備である無線連絡設備（常設）、衛星電話設備（常設）、必要な情報を把握できる設備（安全パラメータ表示システム（SPDS））は、操作スイッチにより、確実に操作できるものである。



※1：7号炉も同様

※2：通信事業者所掌の統合原子力防災ネットワークを超えた範囲から緊急時対策支援システム (ERSS) となる。

図 3.19-1 通信連絡設備の概略系統図

・電源設備については「3.14 電源設備 (設置許可基準規則第 57 条に対する設計方針を示す章)」及び「3.18 緊急時対策所 (設置許可基準規則第 61 条に対する設計方針を示す章)」で示す。



表 3.19-1 通信連絡設備に関する重大事故等対処設備一覧(発電所内の通信連絡)

設備区分	設備名
主要設備	①携帯型音声呼出電話設備【可搬】 ②無線連絡設備(常設)【常設】 ③無線連絡設備(可搬型)【可搬】 ④衛星電話設備(常設)【常設】 ⑤衛星電話設備(可搬型)【可搬】 ⑥必要な情報を把握できる設備(SPDS)【常設】
附属設備	—
水源(水源に関する流路, 電源設備を含む)	—
流路(伝送路)	無線連絡設備(屋外アンテナ)【常設】② 衛星電話設備(屋外アンテナ)【常設】④ 無線通信装置【常設】⑥ 有線(建屋内)【常設】①②④⑥
注水先	—
電源設備※1	乾電池(予備)【可搬】① 第一ガスタービン発電機【常設】及び第二ガスタービン発電機【常設】②③④⑤⑥ 免震重要棟内緊急時対策所用ガスタービン発電機【常設】 ②③④⑤⑥ 3号炉原子炉建屋内緊急時対策所用電源車【常設】②③④⑤⑥ 充電式電池【可搬(本体内蔵)】③⑤ 軽油タンク【常設】②③④⑤⑥ 第一ガスタービン発電機用燃料タンク【常設】及び第二ガスタービン発電機用燃料タンク【常設】②③④⑤⑥ 第一ガスタービン発電機用燃料移送ポンプ【常設】及び第二ガスタービン発電機用燃料移送ポンプ【常設】②③④⑤⑥ 免震重要棟内緊急時対策所用ガスタービン発電機用 地下貯油タンク【常設】②③④⑤⑥ 免震重要棟内緊急時対策所用ガスタービン発電機用 燃料移送ポンプ【常設】②③④⑤⑥ 免震重要棟内緊急時対策所用ガスタービン発電機用受電盤【常設】 ②③④⑤⑥ 交流分電盤【常設】②③④⑤⑥ 負荷変圧器【常設】②③④⑤⑥ タンクローリ(4kL)【可搬】②③④⑤⑥ タンクローリ(16kL)【可搬】②③④⑤⑥
計装設備	—

※1：単線結線図を補足説明資料 62-2 に示す。

### 3.19.2.1.2 主要設備の仕様

主要機器の仕様を以下に示す。

#### (1) 携帯型音声呼出電話設備 (6号及び7号炉共用)

設備名 : 携帯型音声呼出電話機  
使用回線 : 有線系回線  
個数 : 1式  
使用場所 : 原子炉建屋地下3階及び地下1階, 地上1階  
          コントロール建屋地上2階, 地下2階(6号炉のみ)  
保管場所 : コントロール建屋地上2階 (中央制御室)

#### (2) 無線連絡設備 (6号及び7号炉共用)

兼用する設備は以下のとおり。

- ・緊急時対策所

設備名 : 無線連絡設備 (常設)  
使用回線 : 無線系回線  
個数 : 1式  
取付箇所 : 免震重要棟地上1階及び2階 (免震重要棟内緊急時対策所)  
          3号炉原子炉建屋地上2階 (3号炉原子炉建屋内緊急時対策所)

設備名 : 無線連絡設備 (可搬型)  
使用回線 : 無線系回線  
個数 : 1式  
使用場所 : 屋外  
保管場所 : 免震重要棟地上2階 (免震重要棟内緊急時対策所)  
          3号炉原子炉建屋地上2階 (3号炉原子炉建屋内緊急時対策所)

#### (3) 無線連絡設備

兼用する設備は以下のとおり。

- ・緊急時対策所

設備名 : 無線連絡設備 (常設)  
使用回線 : 無線系回線  
個数 : 1式  
取付箇所 : コントロール建屋地上2階 (中央制御室)

#### (4) 衛星電話設備 (6号及び7号炉共用)

兼用する設備は以下のとおり。

- ・緊急時対策所

設備名 : 衛星電話設備 (常設)  
使用回線 : 衛星系回線  
個数 : 1式

取付箇所 : 免震重要棟地上1階及び2階 (免震重要棟内緊急時対策所)  
3号炉原子炉建屋地上2階 (3号炉原子炉建屋内緊急時対策所)

設備名 : 衛星電話設備 (可搬型)  
使用回線 : 衛星系回線  
使用場所 : 屋外  
保管場所 : 免震重要棟地上2階 (免震重要棟内緊急時対策所)  
3号炉原子炉建屋地上2階 (3号炉原子炉建屋内緊急時対策所)

- (5) 衛星電話設備  
兼用する設備は以下のとおり。  
・緊急時対策所

設備名 : 衛星電話設備 (常設)  
使用回線 : 衛星系回線  
個数 : 1式  
取付箇所 : コントロール建屋地上2階 (中央制御室)

- (6) 必要な情報を把握できる設備 (安全パラメータ表示システム (SPDS))  
兼用する設備は以下のとおり。  
・計装設備  
・緊急時対策所

設備名 : データ伝送装置  
使用回線 : 有線系回線, 無線系回線  
個数 : 1式  
取付箇所 : 6号炉 コントロール建屋地上1階  
7号炉 コントロール建屋地上1階

設備名 : 緊急時対策支援システム伝送装置  
使用回線 : 有線系回線, 衛星系回線  
個数 : 1式 (6号及び7号炉共用)  
取付箇所 : 免震重要棟地上1階 (免震重要棟内緊急時対策所)  
3号炉原子炉建屋地上2階 (3号炉原子炉建屋内緊急時対策所)

設備名 : SPDS表示装置  
個数 : 1式 (6号及び7号炉共用)  
取付箇所 : 免震重要棟地上1階及び2階 (免震重要棟内緊急時対策所)  
3号炉原子炉建屋地上2階 (3号炉原子炉建屋内緊急時対策所)

なお、電源設備のうち、第一ガスタービン発電機及び第二ガスタービン発電機、軽油タンク、タンクローリ、第一ガスタービン発電機及び第二ガスタービン発電機用燃料タンク及び燃料移送ポンプについては「3.14 電源設備 (設置許可基準規則第57条に対する設計方針を示す章)」で示す。また、電源設備のうち、免震重要棟内緊急時対

策所用ガスタービン発電機及び免震重要棟内緊急時対策所用ガスタービン発電機用地下貯油タンク並びに燃料移送ポンプ，受電盤，3号炉原子炉建屋内緊急時対策所用電源車及び交流分電盤並びに負荷変圧器については「3.18 緊急時対策所（設置許可基準規則第61条に対する設計方針を示す章）」で示す。

### 3.19.2.1.3 設置許可基準規則第43条第1項への適合状況

#### 3.19.2.1.3.1 通信連絡設備（発電所内）

##### (1) 環境条件及び荷重条件（設置許可基準規則第43条第1項一）

###### (i) 要求事項

想定される重大事故等が発生した場合における温度，放射線，荷重その他の使用条件において，重大事故等に対処するために必要な機能を有効に発揮するものであること。

###### (ii) 適合性

基本方針については，「2.3.3 環境条件等」に示す。

携帯型音声呼出電話設備は，可搬型であり，原子炉建屋及びコントロール建屋に設置又は保管する設備であることから，その機能を期待される重大事故等時が発生した場合における原子炉建屋原子炉区域内及びその他建屋内の環境条件及び荷重条件を考慮し，表3.19-2に示す対応とする。

無線連絡設備（常設）は，中央制御室，免震重要棟及び3号炉原子炉建屋内緊急時対策所に設置する設備であることから，その機能を期待される重大事故等が発生した場合における，コントロール建屋，免震重要棟及び3号炉原子炉建屋内緊急時対策所のそれぞれの環境条件及び荷重条件を考慮し，表3.19-3に示す対応とする。

無線連絡設備（可搬型）は，可搬型であり，免震重要棟及び3号炉原子炉建屋内緊急時対策所に保管し，屋外で設置する設備であることから，その機能を期待される重大事故等時における屋外，免震重要棟及び3号炉原子炉建屋内緊急時対策所の環境条件及び荷重条件を考慮し，表3.19-4に示す対応とする。また，人が携行して使用が可能な設計とする。

衛星電話設備（常設）は，中央制御室，免震重要棟及び3号炉原子炉建屋内緊急時対策所に設置する設備であることから，その機能を期待される重大事故等が発生した場合における，コントロール建屋，免震重要棟及び3号炉原子炉建屋内緊急時対策所のそれぞれの環境条件及び荷重条件を考慮し，表3.19-5に示す対応とする。

衛星電話設備（可搬型）は，可搬型であり，免震重要棟及び3号炉原子炉建屋内緊急時対策所に保管し，屋外で設置する設備であることから，その機能を期待される重大事故等時における屋外，免震重要棟及び3号炉原子炉建屋内緊急時対策所の環境条件及び荷重条件を考慮し，表3.19-6に示す対応とする。また，人が携行して使用が可能な設計とする。

表 3.19-2 想定する環境条件及び荷重条件（携帯型音声呼出電話設備）

考慮する外的事象	対応
温度・圧力・湿度・放射線	設置場所である原子炉建屋及びコントロール建屋内で想定される温度、圧力、湿度及び放射線条件下に耐えられる性能を確認した機器を使用する。 また、保管場所であるコントロール建屋内で想定される温度、圧力、湿度及び放射線条件下に耐えられる性能を確認した機器を使用する。
屋外の天候による影響	屋外に設置するものではないため、天候による影響は受けない。
海水を通水する系統への影響	海水を通水することはない。
地震	保管場所であるコントロール建屋で想定される地震動に対し、転倒防止措置等を行う。設置場所である原子炉建屋及びコントロール建屋内において、人が携行して使用することから、地震による影響は受けない。
風（台風）・積雪	原子炉建屋及びコントロール建屋内に設置するため、風（台風）及び積雪の影響は受けない。
電磁的障害	重大事故等が発生した場合においても電磁波によりその機能が損なわれない設計とする。

(62-3-2, 62-3-3, 62-3-5～9)

表 3.19-3 想定する環境条件及び荷重条件（無線連絡設備（常設））

考慮する外的事象	対応
温度・圧力・湿度・放射線	設置場所であるコントロール建屋、免震重要棟及び3号炉原子炉建屋内緊急時対策所内で想定される温度、圧力、湿度及び放射線条件下に耐えられる性能を確認した機器を使用する。
屋外の天候による影響	屋外に設置するものではないため、天候による影響は受けない。
海水を通水する系統への影響	海水を通水することはない。
地震	適切な地震荷重との組み合わせを考慮した上で機器が損傷しないことを確認する。詳細は「2.1.2 耐震設計の基本方針」に示す。）
風（台風）・積雪	コントロール建屋、免震重要棟及び3号炉原子炉建屋内緊急時対策所内に設置するため、風（台風）及び積雪の影響は受けない。
電磁的障害	重大事故等が発生した場合においても電磁波によりその機能が損なわれない設計とする。

(62-3-2, 62-3-3, 62-3-12～14)

表 3.19-4 想定する環境条件及び荷重条件（無線連絡設備（可搬型））

考慮する外的事象	対応
温度・圧力・湿度・放射線	設置場所である屋外で想定される温度, 圧力, 湿度及び放射線条件下に耐えられる性能を確認した機器を使用する。 また, 保管場所である免震重要棟及び 3 号炉原子炉建屋内緊急時対策所で想定される温度, 圧力, 湿度及び放射線条件下に耐えられる性能を確認した機器を使用する。
屋外の天候による影響	降水及び凍結により機能を損なうことのないよう防水対策及び凍結対策を行える設計とする。
海水を通水する系統への影響	海水を通水することはない。
地震	保管場所である免震重要棟及び 3 号炉原子炉建屋内緊急時対策所で想定される地震動に対し, 転倒防止措置等を行う。設置場所である屋外において, 人が携行して使用することから, 地震による影響は受けない。
風（台風）・積雪	設置場所である屋外で風荷重, 積雪荷重を考慮しても機器が損傷しないことを応力評価により確認する。
電磁的障害	重大事故等が発生した場合においても電磁波によりその機能が損なわれない設計とする。

(62-3-2, 62-3-12, 62-3-15)

表 3.19-5 想定する環境条件及び荷重条件（衛星電話設備（常設））

考慮する外的事象	対応
温度・圧力・湿度・放射線	設置場所であるコントロール建屋内で想定される温度、圧力、湿度及び放射線条件下に耐えられる性能を確認した機器を使用する。
屋外の天候による影響	屋外に設置するものではないため、天候による影響は受けない。
海水を通水する系統への影響	海水を通水することはない。
地震	適切な地震荷重との組み合わせを考慮した上で機器が損傷しないことを確認する。詳細は「2.1.2 耐震設計の基本方針」に示す。）
風（台風）・積雪	コントロール建屋内に設置するため、風（台風）及び積雪の影響は受けない。
電磁的障害	重大事故等が発生した場合においても電磁波によりその機能が損なわれない設計とする。

(62-3-2, 62-3-3, 62-3-12~14)

表 3.19-6 想定する環境条件及び荷重条件（衛星電話設備（可搬型））

考慮する外的事象	対応
温度・圧力・湿度・放射線	設置場所である屋外で想定される温度、圧力、湿度及び放射線条件下に耐えられる性能を確認した機器を使用する。また、保管場所である免震重要棟及び 3 号炉原子炉建屋内緊急時対策所で想定される温度条件に耐えられる性能を確認した機器を使用する。
屋外の天候による影響	降水及び凍結により機能を損なうことのないよう防水対策及び凍結対策を行える設計とする。
海水を通水する系統への影響	海水を通水することはない。
地震	保管場所である免震重要棟及び 3 号炉原子炉建屋内緊急時対策所で想定される地震動に対し、転倒防止措置等を行う。設置場所である屋外において、人が携行して使用することから、地震による影響は受けない。
風（台風）・積雪	設置場所である屋外で風荷重、積雪荷重を考慮しても機器が損傷しないことを応力評価により確認する。
電磁的障害	重大事故等が発生した場合においても電磁波によりその機能が損なわれない設計とする。

(62-3-2, 62-3-12, 62-3-15)



(2) 操作性（設置許可基準規則第 43 条第 1 項二）

(i) 要求事項

想定される重大事故等が発生した場合において確実に操作できるものであること。

(ii) 適合性

基本方針については、「2.3.4 操作性及び試験・検査性について」に示す。

携帯型音声呼出電話機は、人が携行して使用が可能な設計とし、重大事故等が発生した場合、保管場所であるコントロール建屋から携帯型音声呼出電話機を運搬し、専用接続箱が設置してある場所において、携帯型音声呼出電話機と専用接続箱をケーブルで接続することにより中央制御室（通信連絡が必要な場所）と通信連絡を行うことが可能な設計とする。

通信連絡を行うための操作をするにあたり、運転員の操作性を考慮して十分な操作空間を確保する。また、携帯型音声呼出電話機の呼出ボタンを押し（スイッチ操作）、中央制御室（通信連絡が必要な場所）の携帯型音声呼出電話機の呼び出しベルを鳴らすことにより、確実に通話の開始が可能な設計とする。操作が必要な対象機器について表 3.19-7 に示す。

無線連絡設備（常設）は、通信連絡を行うための操作をするにあたり、運転員及び復旧班員の操作性を考慮して十分な操作空間を確保する。また、重大事故等が発生した場合、設置場所であるコントロール建屋、免震重要棟及び 3 号炉原子炉建屋内緊急時対策所において、電源スイッチを入れ（スイッチ操作）、通話ボタンを押す（スイッチ操作）ことにより通信連絡が可能であり、特別な技量を要することなく、通信連絡をする必要のある場所と確実に通信連絡が可能な設計とする。操作が必要な対象機器について表 3.19-8 に示す。

無線連絡設備（可搬型）は、通信連絡を行うための操作をするにあたり、運転員及び復旧班員の操作性を考慮して十分な操作空間を確保する。また、重大事故等が発生した場合において、保管場所である免震重要棟及び 3 号炉原子炉建屋内緊急時対策所から無線連絡設備（可搬型）を運搬し、電源スイッチを入れ（スイッチ操作）、通話ボタンを押す（スイッチ操作）ことにより通信連絡が可能であり、特別な技量を要することなく、屋外から通信連絡をする必要のある場所と確実に通信連絡が可能な設計とする。操作が必要な対象機器について表 3.19-9 に示す。

衛星電話設備（常設）は、通信連絡を行うための操作をするにあたり、運転員及び復旧班員の操作性を考慮して十分な操作空間を確保する。また、重大事故等が発生した場合、設置場所であるコントロール建屋、免震重要棟及び 3 号炉原子炉建屋内緊急時対策所において、一般の電話機と同様の操作（スイッチ操作）することにより通信連絡が可能であり、特別な技量を要することなく、通信連絡をする必要のある場所と確実に通信連絡が可能な設計とする。操作が必要な対象機器について表 3.19-10 に示す。

衛星電話設備（可搬型）は、通信連絡を行うための操作をするにあたり、運転員及び復旧班員の操作性を考慮して十分な操作空間を確保する。また、

重大事故等が発生した場合において、保管場所である免震重要棟及び3号炉原子炉建屋内緊急時対策所において、電源スイッチを入れ(スイッチ操作)、衛星電話設備(可搬型)を屋外に運搬し、一般の携帯型電話機と同様の操作(スイッチ操作)により通信連絡が可能であり、特別な技量を要することなく、屋外から通信連絡をする必要のある場所と確実に通信連絡が可能な設計とする。操作が必要な対象機器について表 3-19-11 に示す。

表 3.19-7 操作対象機器（携帯型音声呼出電話設備）

機器名称	状態の変化	操作場所	操作方法
携帯型音声呼出電話機	—	コントロール建屋内 中央制御室	運搬・設置
携帯型音声呼出電話機	ケーブル接続	コントロール建屋内 中央制御室	人力接続
携帯型音声呼出電話機	起動・停止 (通信連絡)	コントロール建屋内 中央制御室	スイッチ操作
携帯型音声呼出電話機	—	原子炉建屋内・ コントロール建屋内	運搬・設置
携帯型音声呼出電話機	ケーブル接続	原子炉建屋内・ コントロール建屋内	人力接続
携帯型音声呼出電話機	起動・停止 (通信連絡)	原子炉建屋内・ コントロール建屋内	スイッチ操作

(62-3-3, 62-3-5~9, 62-8-2)

表 3.19-8 操作対象機器（無線連絡設備（常設））

機器名称	状態の変化	操作場所	操作方法
無線連絡設備（常設）	起動・停止 (通信連絡)	コントロール建屋内 中央制御室	スイッチ操作
無線連絡設備（常設）	起動・停止 (通信連絡)	免震重要棟内 緊急時対策所	スイッチ操作
無線連絡設備（常設）	起動・停止 (通信連絡)	3号炉原子炉建屋内 緊急時対策所	スイッチ操作

(62-8-3)

表 3.19-9 操作対象機器（無線連絡設備（可搬型））

機器名称	状態の変化	操作場所	操作方法
無線連絡設備（可搬型）	—	免震重要棟内 緊急時対策所	運搬・設置
無線連絡設備（可搬型）	起動・停止 (通信連絡)	屋外	スイッチ操作
無線連絡設備（可搬型）	—	3号炉原子炉建屋内 緊急時対策所	運搬・設置
無線連絡設備（可搬型）	起動・停止 (通信連絡)	屋外	スイッチ操作

(62-8-6, 62-3-12, 62-3-15)

表 3.19-10 操作対象機器（衛星電話設備（常設））

機器名称	状態の変化	操作場所	操作方法
衛星電話設備（常設）	起動・停止 （通信連絡）	コントロール建屋内 中央制御室	スイッチ操作
衛星電話設備（常設）	起動・停止 （通信連絡）	免震重要棟内 緊急時対策所	スイッチ操作
衛星電話設備（常設）	起動・停止 （通信連絡）	3号炉原子炉建屋内 緊急時対策所	スイッチ操作

(62-8-3)

表 3.19-11 操作対象機器（衛星電話設備（可搬型））

機器名称	状態の変化	操作場所	操作方法
衛星電話設備（可搬型）	—	免震重要棟内 緊急時対策所	運搬・設置
衛星電話設備（可搬型）	起動・停止 （通信連絡）	屋外	スイッチ操作
衛星電話設備（可搬型）	—	3号炉原子炉建屋内 緊急時対策所	運搬・設置
衛星電話設備（可搬型）	起動・停止 （通信連絡）	屋外	スイッチ操作

(62-8-6, 62-3-12, 62-3-15)

(3) 試験及び検査（設置許可基準規則第 43 条第 1 項三）

(i) 要求事項

健全性及び能力を確認するため、発電用原子炉の運転中又は停止中に試験又は検査ができるものであること。

(ii) 適合性

基本方針については、「2.3.4 操作性及び試験・検査性について」に示す。

携帯型音声呼出電話設備は、表 3.19-12 に示すとおり、プラント運転中又は停止中、機能・性能確認及び外観点検が可能な設計として、通話通信の確認及び外観の確認が可能な設計とする。

無線連絡設備（常設）及び無線連絡設備（可搬型）は、表 3.19-13 に示すとおり、プラント運転中又は停止中、機能・性能確認及び外観点検が可能な設計とする。

衛星電話設備（常設）及び衛星電話設備（可搬型）は、表 3.19-14 に示すとおり、プラント停止中又は運転中、機能・性能検査及び外観点検として通話通信の確認及び外観の確認が可能な設計とする。

表 3.19-12 携帯型音声呼出電話設備の試験及び検査

プラント状態	項目	内容
運転中又は 停止中	機能・性能検査	通話通信の確認
	外観点検	外観の確認

(62-5-3)

表 3.19-13 無線連絡設備（常設）及び無線連絡設備（可搬型）の試験及び検査

プラント状態	項目	内容
運転中又は 停止中	機能・性能検査	通話通信の確認
	外観点検	外観の確認

(62-5-4～7)

表 3.19-14 衛星電話設備（常設）及び衛星電話設備（可搬型）の試験及び検査

プラント状態	項目	内容
運転中又は 停止中	機能・性能検査	通話通信の確認
	外観点検	外観の確認

(62-5-8～10)

(4) 切り替えの容易性（設置許可基準規則第 43 条第 1 項四）

(i) 要求事項

本来の用途以外の用途として重大事故等に対処するために使用する設備にあっては、通常時に使用する系統から速やかに切り替えられる機能を備えるものであること。

(ii) 適合性

基本方針については、「2.3.4 操作性及び試験・検査性について」に示す。

携帯型音声呼出電話設備は、本来の用途以外の用途として使用するための切り替えが不要な設計とする。

(62-4-3)

無線連絡設備（常設）は本来の用途以外の用途として使用しないが、中央制御室待避室、免震重要棟 1 階（待避室）又は 3 号炉原子炉建屋内緊急時対策所（待避室）で使用する場合、切り替えが可能な設計とする。

中央制御室における無線連絡設備（常設）の切り替えについては、待避室で使用する場合、切替スイッチを操作することにより、速やかに切り替えが可能な設計とする。また、切り替えは、要員 1 名で行い、5 分程度で切り替えが可能な設計とする。

また、免震重要棟及び 3 号炉原子炉建屋内緊急時対策所における無線連絡設備（常設）の切り替えについても、免震重要棟 1 階（待避室）又は 3 号炉原子炉建屋内緊急時対策所（待避室）を使用する場合、切替スイッチを操作することにより、速やかに切り替えが可能な設計とする。また、切り替えは、要員 1 名で行い、5 分程度で切り替えが可能な設計とする。

無線連絡設備（可搬型）は、本来の用途以外の用途として使用するための切り替えが不要な設計とする。

(62-4-3～6)

衛星電話設備（常設）は、本来の用途以外の用途として使用しないが、免震重要棟 1 階（待避室）で使用する場合、切り替えが可能な設計とする。

免震重要棟内緊急時対策所における衛星電話設備（常設）の切り替えについては、免震重要棟 1 階（待避室）を使用する場合、切替スイッチを操作（スイッチ操作）することにより、速やかに切り替えが可能な設計とする。また、切り替えは、要員 1 名で行い、5 分程度で切り替えが可能な設計とする。

衛星電話設備（可搬型）は、本来の用途以外の用途として使用するための切り替えが不要な設計とする。

(62-4-3～6)

		経過時間（分）						
		0	5	10	15	20	25	30
手順の項目	要員	▽待避室へ移動指示						
衛星電話設備（常設）、無線連絡設備（常設）及び統合原子力防災ネットワークを用いた通信連絡設備の待避室側への切り替え手順	緊急時対策要員 1名		待避室*へ移動	切替スイッチによる切り替え				

※中央制御室待避室又は免震重要棟1階（待避室）又は3号炉原子炉建屋内緊急時対策所待避室

図 3.19-2 中央制御室待避室，免震重要棟1階（待避室）及び3号炉原子炉建屋内緊急時対策所（待避室）使用時における無線連絡設備（常設）切り替え時のタイムチャート\*

\*：「実用発電用原子炉に係る発電用原子炉設置者の重大事故の発生及び拡大の防止に必要な措置を実施するために必要な技術的能力に係る審査基準」への適合状況について（個別手順）の1.19で示すタイムチャート

(5) 悪影響の防止（設置許可基準規則第 43 条第 1 項五）

(i) 要求事項

工場等内の他の設備に対して悪影響を及ぼさないものであること。

(ii) 適合性

基本方針については、「2.3.1 多様性，位置的分散，悪影響防止等について」に示す。

携帯型音声呼出電話設備は，通常時は使用しない系統であり，専用通信線を用いることにより送受話器及び電力保安通信用電話設備に対して分離された構成としている。

また，重大事故等時には設計基準対処施設として使用する場合と同じ系統構成で使用可能な設計とすることにより，送受話器及び電力保安通信用電話設備に対して悪影響を及ぼさない設計とする。

(62-4-3)

無線連絡設備（常設）は，通常時は使用しない系統であり，専用のケーブル及び屋外アンテナを用いることにより，送受話器及び電力保安通信用電話設備から分離された構成とする。

また，重大事故等時には設計基準対処施設として使用する場合と同じ系統構成で使用可能な設計とすることにより，送受話器及び電力保安通信用電話設備に対して悪影響を及ぼさない設計とする。

無線連絡設備（可搬型）は，他の設備から独立して単独で使用可能とし，他の設備に悪影響を及ぼさない設計とする。

(62-4-3, 62-4-7, 62-4-8)

中央制御室に設置する衛星電話設備（常設）は，重大事故等が発生した場合，設計基準対処施設として使用する場合と同じ系統構成で使用可能な設計とすることにより，送受話器及び電力保安通信用電話設備に対して悪影響を及ぼさない設計とする。

また，免震重要棟及び 3 号炉原子炉建屋内緊急時対策所に設置する衛星電話設備（常設）は，重大事故等時には設計基準対処施設として使用する場合と同じ系統構成で使用可能な設計とすることにより，電力保安通信用電話設備，テレビ会議システム（社内向）局線加入電話設備及び専用電話設備に対して悪影響を及ぼさない設計とする。

衛星電話設備（可搬型）は，他の設備から独立して単独で使用可能とし，他の設備に悪影響を及ぼさない設計とする。

(62-4-3, 62-4-7, 62-4-8)



(6) 設置場所（設置許可基準規則第 43 条第 1 項六）

(i) 要求事項

想定される重大事故等が発生した場合において重大事故等対処設備の復旧作業を行うことができるよう、放射線量が高くなるおそれが少ない設置場所の選定、設置場所への遮蔽物の設置その他の適切な措置を講じたものであること。

(ii) 適合性

基本方針については、「2.3.3 環境条件等」に示す。

携帯型音声呼出電話機の設置場所、操作場所を表 3.19-15 に示す。このうち、コントロール建屋 地上 2 階（中央制御室）及びコントロール建屋地下 1 階で操作する携帯型音声呼出電話機は、操作位置の放射線量が高くなるおそれが少ないため操作が可能である。

原子炉建屋地下 1 階で操作する携帯型音声呼出電話機は、原子炉区域を除く原子炉建屋（二次格納施設外）で操作することから、操作位置の放射線量が高くなるおそれが少ないため操作が可能である。

原子炉建屋地下 3 階及び地上 1 階で操作する携帯型音声呼出電話機は、原子炉建屋原子炉区域（二次格納施設内）で操作することから、操作位置の放射線量が高くなるおそれがあるが、人が携行して使用する設備であるため、操作する場合は、放射線量を確認して、適切な放射線防護の対策を行い、作業安全を確認した上で操作が可能である。また、原子炉建屋内に中継ケーブルを布設して携帯型音声呼出電話機を使用する場合は、放射線量を確認して、適切な放射線防護の対策を行い、作業安全を確認した上で操作が可能である。

なお、対策を行った上でも操作位置の放射線量が高く通信連絡ができない場合は、放射線量が高くなるおそれが少ない別の設置場所に移動することにより操作が可能である。

無線連絡設備（常設）の設置場所、操作場所を表 3.19-16 に示す。無線連絡設備（常設）は、コントロール建屋 地上 2 階（中央制御室）、免震重要棟及び 3 号炉原子炉建屋内緊急時対策所に設置及び操作し、操作位置の放射線量が高くなるおそれが少ないため操作が可能である。

無線連絡設備（可搬型）の設置場所、操作場所を表 3.19-17 に示す。無線連絡設備（可搬型）は、屋外で操作する。操作位置の放射線量が高くなるおそれが少ないため操作が可能である。

衛星電話設備（常設）の設置場所、操作場所を表 3.19-18 に示す。衛星電話設備（常設）は、コントロール建屋 地上 2 階（中央制御室）、免震重要棟及び 3 号炉原子炉建屋内緊急時対策所に設置及び操作し、操作位置の放射線量が高くなるおそれが少ないため操作が可能である。

衛星電話設備（可搬型）の設置場所、操作場所を表 3.19-19 に示す。衛星電話設備（可搬型）は、屋外で操作する。操作位置の放射線量が高くなるおそれが少ないため操作が可能である。

表 3.19-15 操作対象機器設置場所（携帯型音声呼出電話設備）

機器名称	設置場所	操作場所
携帯型音声呼出電話機	コントロール建屋 地上 2 階	コントロール建屋 地上 2 階 中央制御室
携帯型音声呼出電話機	コントロール建屋 地下 1 階（6 号炉）	コントロール建屋 地下 1 階（6 号炉）
携帯型音声呼出電話機	原子炉建屋地下 3 階	原子炉建屋地下 3 階
携帯型音声呼出電話機	原子炉建屋地下 1 階	原子炉建屋地下 1 階
携帯型音声呼出電話機	原子炉建屋地上 1 階	原子炉建屋地上 1 階

(62-3-2, 62-3-3, 62-3-5~9)

表 3.19-16 操作対象機器設置場所（無線連絡設備（常設））

機器名称	設置場所	操作場所
無線連絡設備（常設）	コントロール建屋 地上 2 階	コントロール建屋 地上 2 階 中央制御室
無線連絡設備（常設）	免震重要棟 地上 1, 2 階	免震重要棟内 緊急時対策所
無線連絡設備（常設）	3 号炉原子炉建屋 地上 2 階	3 号炉原子炉建屋内 緊急時対策所

(62-3-2, 62-3-3, 62-3-12~14, 62-8-8)

表 3.19-17 操作対象機器設置場所（無線連絡設備（可搬型））

機器名称	設置場所	操作場所
無線連絡設備（可搬型）	屋外	屋外

(62-3-12, 62-3-15)

表 3.19-18 操作対象機器設置場所（衛星電話設備（常設））

機器名称	設置場所	操作場所
衛星電話設備（常設）	コントロール建屋 地上 2 階	コントロール建屋 地上 2 階 中央制御室
衛星電話設備（常設）	免震重要棟 地上 1, 2 階	免震重要棟内 緊急時対策所
衛星電話設備（常設）	3 号炉原子炉建屋 地上 2 階	3 号炉原子炉建屋内 緊急時対策所

(62-3-2, 62-3-3, 62-3-12~14, 62-8-8)

表 3.19-19 操作対象機器設置場所（衛星電話設備（可搬型））

機器名称	設置場所	操作場所
衛星電話設備（可搬型）	屋外	屋外

(62-3-12, 62-3-15)

3.19.2.1.3.2 必要な情報を把握できる設備 (安全パラメータ表示システム (SPDS))

(1) 環境条件及び荷重条件 (設置許可基準規則第 43 条第 1 項一)

(i) 要求事項

想定される重大事故等が発生した場合における温度, 放射線, 荷重その他の使用条件において, 重大事故等に対処するために必要な機能を有効に発揮するものであること。

(ii) 適合性

基本方針については, 「2.3.3 環境条件等」に示す。

必要な情報を把握できる設備 (安全パラメータ表示システム (SPDS)) のうち, データ伝送装置は, コントロール建屋に設置する設備であることから, その機能を期待される重大事故等が発生した場合における, コントロール建屋の環境条件及び荷重条件を考慮し, 表 3.19-20 に示す対応とする。

また, 必要な情報を把握できる設備 (安全パラメータ表示システム (SPDS)) のうち, 緊急時対策支援システム伝送装置及び SPDS 表示装置は, 免震重要棟及び 3 号炉原子炉建屋内緊急時対策所に設置する設備であることから, その機能を期待される重大事故等が発生した場合における, 免震重要棟及び 3 号炉原子炉建屋内緊急時対策所のそれぞれの環境条件及び荷重条件を考慮し, 表 3.19-21 に示す対応とする。

(62-3-2, 62-3-4, 62-3-12~14)

表 3.19-20 想定する環境条件及び荷重条件 (データ伝送装置)

考慮する外的事象	対応
温度・圧力・湿度・放射線	設置場所であるコントロール建屋内で想定される温度, 圧力, 湿度及び放射線条件下に耐えられる性能を確認した機器を使用する。
屋外の天候による影響	屋外に設置するものではないため, 天候による影響は受けない。
海水を通水する系統への影響	海水を通水することはない。
地震	適切な地震荷重との組み合わせを考慮した上で機器が損傷しないことを確認する。詳細は「2.1.2 耐震設計の基本方針」に示す。
風 (台風)・積雪	コントロール建屋内に設置するため, 風 (台風) 及び積雪の影響は受けない。
電磁的障害	重大事故等が発生した場合においても電磁波によりその機能が損なわれない設計とする。

表 3.19-21 想定する環境条件及び荷重条件  
(緊急時対策支援システム伝送装置及び SPDS 表示装置)

考慮する外的事象	対応
温度・圧力・湿度・放射線	設置場所である免震重要棟及び 3 号炉原子炉建屋内緊急時対策所内で想定される温度, 圧力, 湿度及び放射線条件下に耐えられる性能を確認した機器を使用する。
屋外の天候による影響	屋外に設置するものではないため, 天候による影響は受けない。
海水を通水する系統への影響	海水を通水することはない。
地震	適切な地震荷重との組み合わせを考慮した上で機器が損傷しないことを確認する。詳細は「2.1.2 耐震設計の基本方針」に示す。
風 (台風)・積雪	免震重要棟及び 3 号炉原子炉建屋内緊急時対策所内に設置するため, 風 (台風) 及び積雪の影響は受けない。
電磁的障害	重大事故等が発生した場合においても電磁波によりその機能が損なわれない設計とする。

(2) 操作性（設置許可基準規則第 43 条第 1 項二）

(i) 要求事項

想定される重大事故等が発生した場合において確実に操作できるものであること。

(ii) 適合性

基本方針については、「2.3.4 操作性及び試験・検査性について」に示す。

必要な情報を把握できる設備（安全パラメータ表示システム（SPDS）のうち、データ伝送装置及び緊急時対策支援システム伝送装置は、通常は操作を行わずに常時伝送が可能であり、通常、操作を行う必要がない設計とする。

また、必要な情報を把握できる設備（安全パラメータ表示システム（SPDS）のうち、SPDS 表示装置は、電源、通信ケーブルは接続されており、各パラメータを監視するにあたり、運転員及び復旧班員の操作性を考慮して十分な操作空間を確保する。重大事故等が発生した場合において、設置場所である免震重要棟及び 3 号炉原子炉建屋内緊急時対策所において、一般のコンピュータと同様に電源スイッチを入れ（スイッチ操作）、操作（スイッチ操作）することにより、確実に各パラメータを監視することが可能な設計とする。操作が必要な対象機器について表 3.19-22 に示す。

表 3.19-22 操作対象機器（SPDS 表示装置）

機器名称	状態の変化	操作場所	操作方法
SPDS 表示装置	起動・停止 (パラメータ 監視)	免震重要棟内 緊急時対策所	スイッチ操作
SPDS 表示装置	起動・停止 (パラメータ 監視)	3 号炉原子炉建屋内 緊急時対策所	スイッチ操作

(62-8-7)

(3) 試験及び検査（設置許可基準規則第 43 条第 1 項三）

(i) 要求事項

健全性及び能力を確認するため、発電用原子炉の運転中又は停止中に試験又は検査ができるものであること。

(ii) 適合性

基本方針については、「2.3.4 操作性及び試験・検査性について」に示す。

必要な情報を把握できる設備（安全パラメータ表示システム（SPDS））は、表 3.19-23 に示すとおり、プラント停止中又は運転中に、機能・性能の確認及び外観の確認が可能な設計とする。

(62-5-18～22)

表 3.19-23 必要な情報を把握できる設備（安全パラメータ表示システム（SPDS））の試験及び検査

プラント状態	項目	内容
運転中又は 停止中	機能・性能検査	機能（データの表示及び伝送）の確認
	外観点検	外観の確認

(4) 切り替えの容易性（設置許可基準規則第 43 条第 1 項四）

(i) 要求事項

本来の用途以外の用途として重大事故等に対処するために使用する設備にあっては、通常時に使用する系統から速やかに切り替えられる機能を備えるものであること。

(ii) 適合性

基本方針については、「2.3.4 操作性及び試験・検査性について」に示す。

必要な情報を把握できる設備（安全パラメータ表示システム（SPDS））は、本来の用途以外の用途として使用するための切り替えが不要な設計とする。

(62-4-11, 62-4-12)



(5) 悪影響の防止（設置許可基準規則第 43 条第 1 項五）

(i) 要求事項

工場等内の他の設備に対して悪影響を及ぼさないものであること。

(ii) 適合性

基本方針については、「2.3.1 多様性，位置的分散，悪影響防止等について」に示す。

必要な情報を把握できる設備（安全パラメータ表示システム（SPDS））は，重大事故等が発生した場合，通常時の系統構成を変更することなく，設計基準対処施設として使用する場合と同じ系統構成で使用可能な設計とすることにより，他の設備に悪影響を及ぼさない設計とする。

(62-4-11)

(6) 設置場所（設置許可基準規則第 43 条第 1 項六）

(i) 要求事項

想定される重大事故等が発生した場合において重大事故等対処設備の復旧作業を行うことができるよう，放射線量が高くなるおそれが少ない設置場所の選定，設置場所への遮蔽物の設置その他の適切な措置を講じたものであること。

(ii) 適合性

基本方針については、「2.3.3 環境条件等」に示す。

必要な情報を把握できる設備（安全パラメータ表示システム（SPDS））のうち，操作が必要である SPDS 表示装置の設置場所，操作場所を表 3.19-24 に示す。SPDS 表示装置は，免震重要棟及び 3 号炉原子炉建屋内緊急時対策所に設置及び操作し，操作位置の放射線量が高くなるおそれが少ないため操作が可能である。

表 3.19-24 操作対象機器設置場所（SPDS 表示装置）

機器名称	設置場所	操作場所
SPDS 表示装置	免震重要棟 地上 1, 2 階	免震重要棟内 緊急時対策所
SPDS 表示装置	3 号炉原子炉建屋 地上 2 階	3 号炉原子炉建屋内 緊急時対策所

(62-3-2, 62-3-12~14)

### 3.19.2.1.4 設置許可基準規則第43条第2項への適合状況

#### 3.19.2.1.4.1 通信連絡設備（発電所内）

##### (1) 容量（設置許可基準規則第43条第2項一）

###### (i) 要求事項

想定される重大事故等の収束に必要な容量を有するものであること。

###### (ii) 適合性

基本方針については、「2.3.2 容量等」に示す。

無線連絡設備（常設）は、設計基準対処施設として必要となる台数を設置する設計とする。

また、重大事故等が発生した場合であって、対応する送受話器及び電力保安通信用電話設備が使用できない状況において、発電所内の通信連絡をする必要のある場所と通信連絡を行うために必要な台数を設置する設計とする。

無線連絡設備（常設）の設置台数は、重大事故等が発生し、送受話器及び電力保安通信用電話設備が使用できない状況において、免震重要棟及び3号炉原子炉建屋内緊急時対策所と屋外の操作・作業に係る必要な連絡を行うために使用する場合、有効性評価における各重大事故シーケンスで使用する必要の台数に加え、保守点検又は故障時のバックアップ用として、自主的に十分に余裕のある個数を保管する設計とする。

(62-6-4)

衛星電話設備（常設）は、設計基準対処施設として必要となる台数を設置する設計とする。

また、重大事故等が発生した場合であって、対応する送受話器及び電力保安通信用電話設備が使用できない状況において、発電所内の通信連絡をする必要のある場所と通信連絡を行うために必要な台数を設置する設計とする。

発電所内の通信連絡として、中央制御室と免震重要棟又は3号炉原子炉建屋内緊急時対策所との操作・作業に係る必要な連絡を行うために使用する必要の台数に加え、保守点検又は故障時のバックアップ用として、自主的に十分に余裕のある個数を保管する設計とする。

また、発電所外との通信連絡については、統合原子力防災ネットワークを用いた通信連絡設備を含めて、免震重要棟及び3号炉原子炉建屋内緊急時対策所に必要な台数、有効性評価における各重大事故シーケンスで使用する必要の台数に加え、保守点検又は故障時のバックアップ用として、自主的に十分に余裕のある個数を保管する設計とする。

(62-6-4)

(2) 共用の禁止（設置許可基準規則第 43 条第 2 項二）

(i) 要求事項

二以上の発電用原子炉施設において共用するものでないこと。ただし、二以上の発電用原子炉施設と共用することによって当該二以上の発電用原子炉施設の安全性が向上する場合であって、同一の工場等内の他の発電用原子炉施設に対して悪影響を及ぼさない場合は、この限りでない

(ii) 適合性

基本方針については、「2.3.1 多様性，位置的分散，悪影響防止等について」に示す。

免震重要棟及び 3 号炉原子炉建屋内緊急時対策所に設置する無線連絡設備（常設）は，号炉の区分けなく通信連絡することで，必要な情報（相互のプラント状況，運転員の対応状況等）を共有及び考慮しながら，事故対応を含む総合的な管理及び対応を行うことにより安全性の向上が図れることから，6 号及び 7 号炉で共有する設計とする。

また，免震重要棟及び 3 号炉原子炉建屋内緊急時対策所に設置する無線連絡設備（常設）は，共用することによって悪影響を及ぼさないよう，6 号及び 7 号炉各々に必要な容量を確保するとともに，号炉の区分けなく通信連絡が可能な設計とする。

なお，中央制御室に設置する無線連絡設備（常設）は，二以上の発電用原子炉施設において共用しない設計とする。

免震重要棟及び 3 号炉原子炉建屋内緊急時対策所に設置する衛星電話設備（常設）は，号炉の区分けなく通信連絡することで，必要な情報（相互のプラント状況，運転員の対応状況等）を共有及び考慮しながら，事故対応を含む総合的な管理及び対応を行うことにより安全性の向上が図れることから，6 号及び 7 号炉で共有する設計とする。

また，免震重要棟及び 3 号炉原子炉建屋内緊急時対策所に設置する衛星電話設備（常設）は，共用することによって悪影響を及ぼさないよう，6 号及び 7 号炉の各々に必要な容量を確保するとともに，号炉の区分けなく通信連絡が可能な設計とする。

中央制御室に設置する衛星電話設備（常設）は，二以上の発電用原子炉施設において共用しない設計とする。

(3) 設計基準事故対処設備との多様性（設置許可基準規則第 43 条第 2 項三）

(i) 要求事項

常設重大事故防止設備は、共通要因によって設計基準事故対処設備の安全機能と同時にその機能が損なわれるおそれがないよう、適切な措置を講じたものであること。

(ii) 適合性

基本方針については、「2.3.1 多様性，位置的分散，悪影響防止等について」に示す。

常設重大事故防止設備に該当する無線連絡設備（常設）は、共通要因によって、同様の機能を持つ設計基準事故対処設備である送受信器及び電力保安通信用電話設備と同時にその機能が損なわれるおそれがないよう、コントロール建屋地上 2 階，免震重要棟地上 1 階及び 2 階，3 号炉原子炉建屋地上 2 階に設置し，表 3.19-25 で示すとおり，対応する送受信器及び電力保安通信用電話設備と多様性及び位置的分散を図る設計とする。

駆動電源については，常設代替電源設備として第一ガスタービン発電機及び第二ガスタービン発電機，免震重要棟内緊急時対策所用ガスタービン発電機及び 3 号炉原子炉建屋内緊急時対策所用電源車から受電可能な設計とすることで，送受信器及び電力保安通信用電話設備の電源である非常用ディーゼル発電機又は充電器（蓄電池）に対して多様性を確保することにより，共通要因によって，同時に機能を喪失しない設計とする。

主要設備の設置場所については，自然現象（地震，津波，及び風（台風），竜巻，積雪，低温，落雷，火山の影響，森林火災）及び外部人為事象（近隣工場などの火災・爆発，有毒ガス）の影響に対して，外部からの衝撃による損傷の防止が図られたコントロール建屋地上 2 階，免震重要棟及び 3 号炉原子炉建屋内緊急時対策所に設置し，送受信器及び電力保安通信用電話設備の主要設備はコントロール建屋地下 2 階，廃棄物処理建屋地下 1 階（6 号炉）及び 1 階（7 号炉）に設置することにより位置的分散を図り，共通要因によって，同時に機能を喪失しない設計とする。

無線連絡設備（常設）の独立性については，表 3.19-26 で示すとおり，地震，津波，火災，溢水により同時に故障することを防止するために独立性を確保する設計とする。

重大事故防止設備でも重大事故緩和設備でもない常設重大事故等対処設備に該当する衛星電話設備（常設）は，自然現象（地震，津波，及び風（台風），竜巻，積雪，低温，落雷，火山の影響，森林火災）及び外部人為事象（近隣工場などの火災・爆発，有毒ガス）の影響に対して，外部からの衝撃による損傷の防止が図られたコントロール建屋，免震重要棟及び 3 号炉原子炉建屋内緊急時対策所に設置する。

また，共通要因によって，同様の機能を持つ設計基準事故対処設備である送受信器，電力保安通信用電話設備，テレビ会議システム（社内向），局線加入電話設備及び専用電話設備と同時にその機能が損なわれるおそれがないよう，コントロール建屋地上 2 階，免震重要棟地上 1 階及び 2 階，3 号炉原子炉建屋地上 2 階に設置し，表 3.19-27，表 3.19-28 及び表 3.19-29 で示

すとおりに、多様性を確保し、頑健性を持たせた設計とする。

表 3.19-25 無線連絡設備（常設）の多様性又は位置的分散（1 / 3）  
（中央制御室）

項目	設計基準事故対処設備		重大事故防止設備
	送受話器	電力保安通信用 電話設備	無線連絡設備 （常設）
ポンプ	不要	不要	不要
水源	不要	不要	不要
駆動用空気	不要	不要	不要
潤滑油	不要	不要	不要
冷却水	不要	不要	不要
駆動電源	充電器 （蓄電池）	非常用 ディーゼル 発電機	充電器 （蓄電池）
	コントロール 建屋 地下 2 階	原子炉建屋 地上 1 階	廃棄物処理 建屋 地下 1 階
			常設代替交流電源設備 （第一ガスタービン発電機及び 第二ガスタービン発電機）
			屋外 （7号炉タービン建屋南側及び 荒浜側常設代替交流電源設備設 置場所）
主要設備 設置場所	制御装置	交換機	無線連絡設備（常設）
	コントロール建屋 地下 2 階	廃棄物処理建屋 地下 1 階（6号炉）、 地上 1 階（7号炉）	コントロール建屋 地上 2 階

表 3.19-25 無線連絡設備（常設）の多様性又は位置的分散（2 / 3）  
（免震重要棟内緊急時対策所）

項目	設計基準事故対処設備			重大事故防止設備
	送受話器	電力保安通信用 電話設備		無線連絡設備 （常設）
ポンプ	不要	不要		不要
水源	不要	不要		不要
駆動用空気	不要	不要		不要
潤滑油	不要	不要		不要
冷却水	不要	不要		不要
駆動電源	充電器 （蓄電池）	非常用 ディーゼル 発電機	充電器 （蓄電池）	常設代替交流電源設備 （免震重要棟内緊急時対策所用 ガスタービン発電機）
	コントロール 建屋 地下2階	原子炉建屋 地上1階	廃棄物処理 建屋 地下1階	免震重要棟地上1階
主要設備 設置場所	制御装置		交換機	無線連絡設備（常設）
	コントロール建屋 地下2階		免震重要棟 地上1階	免震重要棟 地上1階，2階

表 3.19-25 無線連絡設備（常設）の多様性又は位置的分散（3 / 3）  
（3号炉原子炉建屋内緊急時対策所）

項目	設計基準事故対処設備		重大事故防止設備
	送受話器	電力保安通信用 電話設備	無線連絡設備 （常設）
ポンプ	不要	不要	不要
水源	不要	不要	不要
駆動用空気	不要	不要	不要
潤滑油	不要	不要	不要
冷却水	不要	不要	不要
駆動電源	充電器 （蓄電池）	充電器 （蓄電池）	常設代替交流電源設備 （3号炉原子炉建屋内 緊急時対策所用電源車）
	3号炉タービン建屋 地下1階	3号炉原子炉建屋 地下3階	屋外 （3号炉原子炉建屋東側）
主要設備 設置場所	制御装置	交換機	無線連絡設備（常設）
	3号炉 タービン建屋 地下1階	3号炉 原子炉建屋 地下3階	3号炉 原子炉建屋 地上2階



表 3.19-26 無線連絡設備（常設） 設計基準事故対処設備との独立性

項目		設計基準事故対処設備	重大事故防止設備
		送受信器及び 電力保安通信用電話設備	無線連絡設備 （常設）
共通 要因 故障	地震	—	中央制御室及び3号炉原子炉建屋内緊急時対策所に設置する無線連絡設備（常設）は、使用する屋外アンテナ及び屋外アンテナまでの有線（ケーブル）を含め、基準地震動 $S_s$ で機能維持できる設計とすることで、基準地震動 $S_s$ が共通要因となり必要な通信連絡の機能が喪失しない設計とする。 また、免震重要棟内緊急時対策所に設置する無線連絡設備（常設）は、転倒防止等の措置を施す設計とする。
	津波	—	無線連絡設備（常設）を設置する中央制御室、免震重要棟及び3号炉原子炉建屋内緊急時対策所は、基準津波が到達しない位置に設置する設計とすることで、津波が共通要因となり必要な通信連絡の機能が喪失しない設計とする。
	火災	設計基準事故対処設備である送受信器及び電力保安通信用電話設備と、重大事故防止設備である無線連絡設備（常設）は、火災が共通要因となり故障することのない設計とする（「共-7 重大事故等対処設備の内部火災に対する防護方針について」に示す）。	
	溢水	設計基準事故対処設備である送受信器及び電力保安通信用電話設備と、重大事故防止設備である無線連絡設備（常設）は、溢水が共通要因となり故障することのない設計とする（「共-8 重大事故等対処設備の内部溢水に対する防護方針について」に示す）。	

(62-2-2~6)

(62-3-2, 62-3-3, 63-3-10~12, 63-3-14, 62-3-16, 62-3-17)

(62-4-3)

表 3.19-27 衛星電話設備（常設）の多様性又は位置的分散（発電所内）  
 （1 / 3）  
 （中央制御室）

項目	設計基準事故対処設備			防止でも緩和でもない 重大事故対処設備
	送受信器	電力保安通信用 電話設備		衛星電話設備 （常設）
ポンプ	不要	不要		不要
水源	不要	不要		不要
駆動用空気	不要	不要		不要
潤滑油	不要	不要		不要
冷却水	不要	不要		不要
駆動電源	充電器 （蓄電池）	非常用ディーゼル 発電機	充電器 （蓄電池）	常設代替交流電源設備 （第一ガスタービン発電機及び 第二ガスタービン発電機）
	コントロール 建屋 地下2階	原子炉建屋 地上1階	廃棄物処理 建屋 地下1階	屋外 （7号炉タービン建屋南側及び 荒浜側常設代替交流電源設備設 置場所）
主要設備 設置場所	制御装置	交換機		衛星電話設備（常設）
	コントロール建屋 地下2階	廃棄物処理建屋 地下1階（6号炉）, 地上1階（7号炉）		コントロール建屋 地上2階

表 3.19-27 衛星電話設備（常設）の多様性又は位置的分散（発電所内）  
 （2 / 3）  
 （免震重要棟内緊急時対策所）

項目	設計基準事故対処設備		防止でも緩和でもない 重大事故対処設備	
	送受信器	電力保安通信用 電話設備	衛星電話設備 （常設）	
ポンプ	不要	不要	不要	
水源	不要	不要	不要	
駆動用空気	不要	不要	不要	
潤滑油	不要	不要	不要	
冷却水	不要	不要	不要	
駆動電源	充電器 （蓄電池）	非常用 ディーゼル 発電機	充電器 （蓄電池）	常設代替交流電源設備 （免震重要棟内緊急時対策所用 ガスタービン発電機）
	コントロール 建屋 地下2階	原子炉 建屋 地上1階	免震重要棟 地上1階	免震重要棟 地上1階
主要設備 設置場所	制御装置		交換機	衛星電話設備（常設）
	—		免震重要棟 地上1階	免震重要棟 地上1階，2階

表 3.19-27 衛星電話設備（常設）の多様性又は位置的分散（発電所内）  
（3 / 3）

（3号炉原子炉建屋内緊急時対策所）

項目	設計基準事故対処設備		防止でも緩和でもない 重大事故対処設備
	送受信器	電力保安通信用 電話設備	衛星電話設備 （常設）
ポンプ	不要	不要	不要
水源	不要	不要	不要
駆動用空気	不要	不要	不要
潤滑油	不要	不要	不要
冷却水	不要	不要	不要
駆動電源	充電器（蓄電池）	充電器（蓄電池）	常設代替交流電源設備 （3号炉原子炉建屋内 緊急時対策所用電源車）
	3号炉タービン建屋 地下1階	3号炉原子炉建屋 地下3階	屋外 （3号炉原子炉建屋東側）
主要設備 設置場所	制御装置	交換機	衛星電話設備（常設）
	3号炉 タービン建屋 地下1階	3号炉 原子炉建屋 地下3階	3号炉 原子炉建屋 地上2階

表 3.19-28 衛星電話設備（常設）の多様性又は位置的分散（発電所外）  
 （1 / 2）  
 （免震重要棟内緊急時対策所）

項目	設計基準事故対処設備			防止でも緩和でもない 重大事故対処設備
	テレビ会議 システム （社内向）	電力保安通信 用電話設備	局線加入電話設備, 専用電話設備	衛星電話設備（常設）
ポンプ	不要	不要	不要	不要
水源	不要	不要	不要	不要
駆動用空気	不要	不要	不要	不要
潤滑油	不要	不要	不要	不要
冷却水	不要	不要	不要	不要
駆動電源	無停電 電源装置	充電器 （蓄電池）	通信事業者回線 からの給電, 無停電電源装置, 乾電池	常設代替交流電源設備 （免震重要棟内緊急時対策所用 ガスタービン発電機）
	免震重要棟地上1階			免震重要棟地上1階
流路 （伝送路）	発電所外		発電所外	発電所外
	有線系回線 （電力保安通信用回線）		有線系回線 （通信事業者回線）	衛星系回線 （通信事業者回線）
	無線系回線 （電力保安通信用回線）			
主要設備 設置場所	免震重要棟 地上2階	免震重要棟 地上1階	免震重要棟 地上1階, 2階	免震重要棟 地上1階, 2階

表 3.19-28 衛星電話設備（常設）の多様性又は位置的分散（発電所外）  
（2 / 2）

（3号炉原子炉建屋内緊急時対策所）

項目	設計基準事故対処設備			防止でも緩和でもない 重大事故対処設備
	テレビ会議 システム （社内向）	電力保安通信 用電話設備	局線加入電話設備, 専用電話設備	衛星電話設備（常設）
ポンプ	不要	不要	不要	不要
水源	不要	不要	不要	不要
駆動用空気	不要	不要	不要	不要
潤滑油	不要	不要	不要	不要
冷却水	不要	不要	不要	不要
駆動電源	無停電 電源装置	充電器 （蓄電池）	通信事業者回線 からの給電, 無停電電源装置, 乾電池	常設代替交流電源設備 （3号炉原子炉建屋内 緊急時対策所用電源車）
	3号炉 原子炉建屋 地下1階	3号炉 原子炉建屋 地下3階	3号炉 原子炉建屋 地下1階	屋外 （3号炉原子炉建屋東側）
流路 （伝送路）	発電所外		発電所外	発電所外
	有線系回線 （電力保安通信用回線）		有線系回線 （通信事業者回線）	衛星系回線 （通信事業者回線）
	無線系回線 （電力保安通信用回線）			
主要設備 設置場所	3号炉 原子炉建屋 地上2階	3号炉 原子炉建屋 地下3階	3号炉 原子炉建屋 地上2階	3号炉 原子炉建屋 地上2階

表 3.19-29 衛星電話設備（常設）の頑健性

防止でも緩和でもない重大事故対処設備
衛星電話設備（常設）
<p>衛星電話設備（常設）は、耐震性を有するコントロール建屋及び3号炉原子炉建屋緊急時対策所に設置し、使用する屋外アンテナ及び屋外アンテナまでの有線（ケーブル）を含め、基準地震動 <math>S_s</math> で機能維持できる設計とすることで、基準地震動 <math>S_s</math> が共通要因となり必要な通信連絡の機能維持できる設計とする。</p> <p>また、免震重要棟内緊急時対策所に設置する衛星電話設備（常設）は、転倒防止等の措置を施す設計とする。</p>

(62-2-2~5, 62-2-7)

(62-3-2, 62-3-3, 63-3-10~12, 63-3-14, 62-3-16, 62-3-17)

(62-4-3, 62-4-7, 62-4-8)

3.19.2.1.4.2 必要な情報を把握できる設備(安全パラメータ表示システム(SPDS))

(1) 容量(設置許可基準規則第43条第2項一)

(i) 要求事項

想定される重大事故等の収束に必要な容量を有するものであること。

(ii) 適合性

基本方針については、「2.3.2 容量等」に示す。

必要な情報を把握できる設備(安全パラメータ表示システム(SPDS))は、設計基準対処施設として必要となるデータ量を伝送及び表示を可能な設計とする。

また、重大事故等が発生した場合において、発電所内外の通信連絡をする必要のある場所に必要なデータ量を伝送及び表示が可能な設計とする。

必要な情報を把握できる設備(安全パラメータ表示システム(SPDS))のうち SPDS 表示装置は、免震重要棟及び3号炉原子炉建屋内緊急時対策所に各1セットを設置し、保守点検又は故障時のバックアップ用として、自主的に1セットを保管する設計とする。

(62-6-11~29)



(2) 共用の禁止（設置許可基準規則第 43 条第 2 項二）

(i) 要求事項

二以上の発電用原子炉施設において共用するものでないこと。ただし、二以上の発電用原子炉施設と共用することによって当該二以上の発電用原子炉施設の安全性が向上する場合であって、同一の工場等内の他の発電用原子炉施設に対して悪影響を及ぼさない場合は、この限りでない

(ii) 適合性

基本方針については、「2.3.1 多様性、位置的分散、悪影響防止等について」に示す。

必要な情報を把握できる設備（安全パラメータ表示システム（SPDS））は、号炉の区分けなく通信連絡することで、必要な情報（相互のプラント状況、運転員の対応状況等）を共有及び考慮しながら、事故対応を含む総合的な管理及び対応を行うことにより安全性の向上が図れることから、6号及び7号炉で共有する設計とする。

また、必要な情報を把握できる設備（安全パラメータ表示システム（SPDS））は、共用することによって悪影響を及ぼさないよう、6号及び7号炉の各々に必要な容量を確保するとともに、号炉の区分けなく通信連絡が可能な設計とする。

(3) 設計基準事故対処設備との多様性（設置許可基準規則第 43 条第 2 項三）

(i) 要求事項

常設重大事故防止設備は、共通要因によって設計基準事故対処設備の安全機能と同時にその機能が損なわれるおそれがないよう、適切な措置を講じたものであること。

(ii) 適合性

基本方針については、「2.3.1 多様性，位置的分散，悪影響防止等について」に示す。

重大事故防止設備でも重大事故緩和設備でもない常設重大事故等対処設備に該当する必要な情報を把握できる設備（安全パラメータ表示システム（SPDS））は、自然現象（地震，津波，及び風（台風），竜巻，積雪，低温，落雷，火山の影響，森林火災）及び外部人為事象（近隣工場などの火災・爆発，有毒ガス）の影響に対して，外部からの衝撃による損傷の防止が図られたコントロール建屋，免震重要棟及び 3 号炉原子炉建屋内緊急時対策所に設置する。

また，共通要因によって，その機能が損なわれるおそれがないよう，表 3.19-30 及び表 3.19-31 に示すとおり，多様性を確保し，頑健性を持たせた設計とする。

表 3.19-30 必要な情報を把握できる設備  
 (安全パラメータ表示システム (SPDS)) の多様性又は位置的分散 (1 / 2)  
 (免震重要棟内緊急時対策所)

項目	防止でも緩和でもない重大事故対処設備					
	必要な情報を把握できる設備 (安全パラメータ表示システム (SPDS))			データ 伝送設備		
	データ 伝送装置	SPDS 表示装置	緊急時対策支援 システム伝送装置			
ポンプ	不要			不要		
水源	不要			不要		
駆動用空気	不要			不要		
潤滑油	不要			不要		
冷却水	不要			不要		
駆動電源	無停電電源装置 (6号炉), 充電器(蓄電池) (7号炉)	非常用 ディーゼル 発電機	常設代替交流電源 設備(第一ガスタ ービン発電機及び 第二ガスタービン 発電機)	無停電 電源装置	充電器 (蓄電池)	常設代替交流電 源設備(免震重 要棟内緊急時対 策所用ガスタ ービン発電機)
	コントロール 建屋 地下1階	原子炉建屋 地上1階	屋外 (7号炉タービン 建屋南側及び荒浜 側常設代替交流電 源設備設置場所)	免震重要棟 地上1階		
流路 (伝送路)	発電所内 建屋間			—	発電所内 建屋間	発電所外
	有線系回線			—	有線系回線	有線系回線
	無線系回線			—	無線系回線	無線系回線, 衛星系回線
主要設備 設置場所	コントロール建屋 地上1階			免震重要棟 地上1階, 地上2階	免震重要棟 地上2階	

表 3.19-30 必要な情報を把握できる設備  
 (安全パラメータ表示システム (SPDS)) の多様性又は位置的分散 (2 / 2)  
 (3号炉原子炉建屋内緊急時対策所)

項目	防止でも緩和でもない重大事故対処設備				
	必要な情報を把握できる設備 (安全パラメータ表示システム (SPDS))			データ 伝送設備	
	データ 伝送装置	SPDS 表示装置	緊急時対策支援 システム伝送装置		
ポンプ	不要	不要	不要		
水源	不要	不要	不要		
駆動用空気	不要	不要	不要		
潤滑油	不要	不要	不要		
冷却水	不要	不要	不要		
駆動電源	無停電電源装置 (6号炉), 充電器 (蓄電池 (7号炉))	非常用 ディーゼル 発電機	常設代替交流電源 設備 (第一ガスタ ービン発電機及び 第二ガスタービン 発電機)	無停電 電源装置	常設代替交流電 源設備 (3号炉 原子炉建屋内緊 急時対策用電源 車)
	コントロール 建屋 地下1階	原子炉建屋 地上1階	屋外 (7号炉タービン 建屋南側及び荒浜 側常設代替交流電 源設備設置場所)	3号炉 原子炉屋 地下1階	屋外 (3号炉原子炉 建屋東側)
流路 (伝送路)	発電所内 建屋間		—	発電所内 建屋間	発電所外
	有線系回線		—	有線系回線	有線系回線
	無線系回線		—	無線系回線	無線系回線, 衛星系回線
主要設備 設置場所	コントロール建屋 地上1階		3号炉原子炉建屋 地上2階		

表 3.19-31 必要な情報を把握できる設備  
(安全パラメータ表示システム (SPDS)) の頑健性

防止でも緩和でもない重大事故対処設備
必要な情報を把握できる設備 (安全パラメータ表示システム (SPDS))
<p>必要な情報を把握できる設備 (安全パラメータ表示システム (SPDS)) のうち、データ伝送装置は、耐震性を有するコントロール建屋に設置し、使用する無線通信装置及び屋外アンテナ、無線通信装置及び屋外アンテナまでの有線 (ケーブル) を含め、基準地震動 <math>S_s</math> で機能維持できる設計とする。</p> <p>必要な情報を把握できる設備 (安全パラメータ表示システム (SPDS)) のうち、3号炉原子炉建屋内緊急時対策所に設置する緊急時対策支援システム伝送装置及び SPDS 表示装置は、基準地震動 <math>S_s</math> で機能維持できる設計とする。</p> <p>また、必要な情報を把握できる設備 (安全パラメータ表示システム (SPDS)) のうち、免震重要棟内緊急時対策所に設置する緊急時対策支援システム伝送装置及び SPDS 表示装置は、転倒防止等の措置を施す設計とする。</p>

(62-2-2~5, 62-2-8)

(62-3-2, 62-3-4, 62-3-12~14)

(62-4-11)

### 3.19.2.1.5 設置許可基準規則第43条第3項への適合状況

#### 3.19.2.1.5.1 通信連絡設備（発電所内）

##### (1) 容量（設置許可基準規則第43条第3項一）

###### (i) 要求事項

想定される重大事故等の収束に必要な容量に加え、十分に余裕のある容量を有するものであること。

###### (ii) 適合性（設置許可基準規則第43条第2項一，第3項一）

基本方針については、「2.3.2 容量等」に示す。

可搬設備である携帯型音声呼出電話機は、重大事故等が発生した場合であって、送受話器及び電力保安通信用電話設備が使用できない状況において、建屋内で必要な通信連絡を行うために必要な台数を保管する設計とする。

携帯型音声呼出電話機の保管台数は、有効性評価における各重大事故シーケンスで使用する必要な台数に加え、保守点検又は故障時のバックアップ用として、自主的に1台を保管する設計とする。

(62-6-9)

無線連絡設備（可搬型）は、重大事故等が発生し、送受話器及び電力保安通信用電話設備が使用できない状況において、発電所内で必要な通信連絡を行うために必要な台数を保管する設計とする。

無線連絡設備（可搬型）の保管台数は、重大事故等が発生し、送受話器及び電力保安通信用電話設備が使用できない状況において、屋外と免震重要棟又は3号炉原子炉建屋内緊急時対策所との操作・作業に係る必要な連絡を行うために使用する場合、有効性評価における各重大事故シーケンスで使用する場合の必要な台数に加え、保守点検又は故障時のバックアップ用として、自主的に1台を保管する設計とする。

(62-6-10)

衛星電話設備（可搬型）は、重大事故等が発生し、送受話器、電力保安通信用電話設備、テレビ会議システム（社内向）局線加入電話設備及び専用電話設備が使用できない状況において、発電所内及び発電所外の必要な通信連絡を行うために必要な台数を保管する設計とする。

衛星電話設備（可搬型）の保管台数は、必要な台数に加え、保守点検又は故障時のバックアップ用として、自主的に1台を保管する設計とする。

(62-6-4, 62-6-6)

(2) 確実な接続（設置許可基準規則第 43 条第 3 項二）

(i) 要求事項

常設設備（発電用原子炉施設と接続されている設備又は短時間に発電用原子炉施設と接続することができる常設の設備をいう。以下同じ。）と接続するものにあつては、当該常設設備と容易かつ確実に接続することができ、かつ、二以上の系統又は発電用原子炉施設が相互に使用することができるよう、接続部の規格の統一その他の適切な措置を講じたものであること。

(ii) 適合性

基本方針については、「2.3.4 操作性及び試験・検査性について」に示す。

可搬設備である携帯型音声呼出電話機を接続するためのケーブルは、原子炉建屋内に設置する専用接続箱内の接続端子と規格を統一するとともに、専用接続箱との接続については、特殊な工具、及び技量は必要とせず簡易な端子接続により、容易かつ確実に接続が可能な設計とする。また、6号及び7号炉が相互に使用することができるよう、携帯型音声呼出電話機及びケーブルは、6号及び7号炉の各々に設置する専用接続箱内の接続端子と接続が可能な設計とする。

携帯型音声呼出電話器と専用接続箱との接続については、必要に応じて布設する中継用ケーブルドラムを使用することを可能な設計とし、専用接続箱との接続と同様、確実及び簡易な接続が可能な設計とする。

(62-8-2)

無線連絡設備（可搬型）及び衛星電話設備（可搬型）は、常設設備と接続せず使用可能な設計とする。

(3) 複数の接続口（設置許可基準規則第 43 条第 3 項三）

(i) 要求事項

常設設備と接続するものにあつては、共通要因によって接続することができなくなることを防止するため、可搬型重大事故等対処設備（原子炉建屋の外から水又は電力を供給するものに限る。）の接続口をそれぞれ互いに異なる複数の場所に設けるものであること。

(ii) 適合性

基本方針については、「2.3.1 多様性、位置的分散、悪影響防止等について」に示す。

可搬設備である携帯型音声呼出電話機は、建屋の外から水又は電力を供給するための設備ではなく、中央制御室と建屋内の必要のある場所との間で必要な通信連絡を行うことを目的として設置する設計とする。

無線連絡設備（可搬型）及び衛星電話設備（可搬型）は、常設設備と接続せず充電式電池からの給電により使用可能な設計とする。



(4) 設置場所（設置許可基準規則第 43 条第 3 項四）

(i) 要求事項

想定される重大事故等が発生した場合において可搬型重大事故等対処設備を設置場所に据え付け、及び常設設備と接続することができるよう、放射線量が高くなるおそれが少ない設置場所の選定、設置場所への遮蔽物の設置その他の適切な措置を講じたものであること。

(ii) 適合性

基本方針については、「2.3.3 環境条件等」に示す。

携帯型音声呼出電話機の設置場所、操作場所のうち、コントロール建屋 地上 2 階（中央制御室）及びコントロール建屋地下 1 階で設置、操作する携帯型音声呼出電話機は、操作位置の放射線量が高くなるおそれが少ないため操作が可能である。

原子炉建屋地下 1 階で設置、操作する携帯型音声呼出電話機は、原子炉区域を除く原子炉建屋（二次格納施設外）で操作することから、操作位置の放射線量が高くなるおそれが少ないため操作が可能である。

原子炉建屋地下 3 階及び地上 1 階で設置、操作する携帯型音声呼出電話機は、原子炉建屋原子炉区域（二次格納施設内）で操作することから、操作位置の放射線量が高くなるおそれがあるが、人が携行して使用する設備であるため、操作する場合は、放射線量を確認して、適切な放射線防護の対策を行い、作業安全を確認した上で操作が可能である。また、原子炉建屋内に中継ケーブルを布設して携帯型音声呼出電話機を使用する場合は、放射線量を確認して、適切な放射線防護の対策を行い、作業安全を確認した上で操作が可能である。

なお、対策を行った上でも操作位置の放射線量が高く操作できない場合、放射線量が高くなるおそれが少ない別の設置場所に移動することにより操作が可能である。

(62-3-2, 62-3-3, 62-3-5～9)

無線連絡設備（可搬型）及び衛星電話設備（可搬型）は、放射線量が高くなるおそれが少ない場所である屋外で操作可能な設計とする。

(62-3-2, 62-3-12, 62-3-15)

(5) 保管場所（設置許可基準規則第 43 条第 3 項五）

(i) 要求事項

地震，津波その他の自然現象又は故意による大型航空機の衝突その他のテロリズムによる影響，設計基準事故対処設備及び重大事故等対処設備の配置その他の条件を考慮した上で常設重大事故等対処設備と異なる保管場所に保管すること。

(ii) 適合性

基本方針については、「2.3.1 多様性，位置的分散，悪影響防止等について」に示す。

携帯型音声呼出電話設備は，地震，津波その他の自然現象又は故意による大型航空機の衝突その他のテロリズムによる影響，設計基準事故対処設備及び重大事故等対処設備の配置その他の条件を考慮し，外部からの衝撃による損傷の防止が図られたコントロール建屋内に保管し，送受話器，電力保安通信用電話設備の設置場所と位置的分散を図る設計とする。

(62-3-2, 62-3-3, 62-3-5～11)

無線連絡設備（可搬型）は，地震，津波その他の自然現象又は故意による大型航空機の衝突その他のテロリズムによる影響，設計基準事故対処設備の配置その他の条件を考慮し，外部からの衝撃による損傷の防止が図られた免震重要棟及び 3 号炉原子炉建屋内緊急時対策所に保管し，送受話器，電力保安通信用電話設備の設置場所と位置的分散を図る設計とする。

(62-3-2, 62-3-5～11, 62-3-12, 62-3-15～17)

衛星電話設備（可搬型）は，地震，津波その他の自然現象（地震，津波，及び風（台風），竜巻，積雪，低温，落雷，火山の影響，森林火災）又は外部人為事象（近隣工場などの火災・爆発，有毒ガス），溢水，火災の影響を考慮し，外部からの衝撃による損傷の防止が図られた免震重要棟及び 3 号炉原子炉建屋内緊急時対策所に保管すると共に，送受話器（ページング），電力保安通信用電話設備及び無線連絡設備（常設）と位置的分散を図る設計とする。

(62-3-2, 62-3-3, 62-3-5～11, 62-3-12～17)

(6) アクセスルートの確保（設置許可基準規則第 43 条第 3 項六）

(i) 要求事項

想定される重大事故等が発生した場合において、可搬型重大事故等対処設備を運搬し、又は他の設備の被害状況を把握するため、工場等内の道路及び通路が確保できるよう、適切な措置を講じたものであること。

(ii) 適合性

基本方針については、「2.3.4 操作性及び試験・検査性について」に示す。

携帯型音声呼出電話設備は、コントロール建屋中央制御室内に保管し、人が運搬及び携行し、建屋内で使用することが可能な設計とする。

(62-7-4～11)

無線連絡設備（可搬型）及び衛星電話設備（可搬型）は、免震重要棟及び 3 号炉原子炉建屋内緊急時対策所に保管し、人が運搬及び携行し、屋外で使用することが可能な設計とする。

(62-7-2, 62-7-3)

(7) 設計基準事故対処設備及び常設重大事故防止設備との多様性（設置許可基準規則第43条第3項七）

(i) 要求事項

重大事故防止設備のうち可搬型のものは、共通要因によって、設計基準事故対処設備の安全機能、使用済燃料貯蔵槽の冷却機能若しくは注水機能又は常設重大事故防止設備の重大事故に至るおそれがある事故に対処するために必要な機能と同時にその機能が損なわれるおそれがないよう、適切な措置を講じたものであること。

(ii) 適合性

基本方針については、「2.3.1 多様性、位置的分散、悪影響防止等について」に示す。

可搬型重大事故等対処設備に該当する携帯型音声呼出電話設備は、共通要因によって、同様の機能を持つ設計基準事故対処設備である送受話器及び電力保安通信用電話設備と同時にその機能が損なわれるおそれがないよう、コントロール建屋地上2階に保管し、表3.19-32で示すとおり、対応する送受話器及び電力保安通信用電話設備と多様性及び位置的分散を図る設計とする。

駆動電源については、代替電源設備として乾電池を使用することで、送受話器及び電力保安通信用電話設備の電源である非常用ディーゼル発電機又は充電器（蓄電池）に対して多様性を確保することにより、共通要因によって、同時に機能を喪失しない設計とする。

主要設備の設置場所については、自然現象（地震、津波、及び風（台風）、竜巻、積雪、低温、落雷、火山の影響、森林火災）及び外部人為事象（近隣工場などの火災・爆発、有毒ガス）の影響に対して、外部からの衝撃による損傷の防止が図られたコントロール建屋地上2階に保管し、送受話器及び電力保安通信用電話設備の主要設備はコントロール建屋地下2階、廃棄物処理建屋地下1階（6号炉）及び1階（7号炉）に設置することにより位置的分散を図り、共通要因によって、同時に機能を喪失しない設計とする。

携帯型音声呼出電話設備の独立性については、表3.19-33で示すとおり、地震、津波、火災、溢水により同時に故障することを防止するために独立性を確保する設計とする。

無線連絡設備（可搬型）は、共通要因によって、同様の機能を持つ設計基準事故対処設備である送受話器及び電力保安通信用電話設備と同時にその機能が損なわれるおそれがないよう、免震重要棟地上2階、3号炉原子炉建屋地上2階に保管し、表3.19-34で示すとおり、対応する送受話器及び電力保安通信用電話設備と多様性及び位置的分散を図る設計とする。

駆動電源については、代替電源設備として充電式電池を使用することで、送受話器及び電力保安通信用電話設備の電源である非常用ディーゼル発電機又は充電器（蓄電池）に対して多様性を確保することにより、共通要因によって、同時に機能を喪失しない設計とする。

主要設備の設置場所については、自然現象（地震、津波、及び風（台風）、竜巻、積雪、低温、落雷、火山の影響、森林火災）及び外部人為事象（近隣工場な

どの火災・爆発, 有毒ガス) の影響に対して, 外部からの衝撃による損傷の防止が図られた免震重要棟内緊急時対策所及び3号炉原子炉建屋内緊急時対策所に保管し, 送受話器及び電力保安通信用電話設備の主要設備はコントロール建屋地下2階, 廃棄物処理建屋地下1階(6号炉) 及び1階(7号炉) に設置することにより位置的分散を図り, 共通要因によって, 同時に機能を喪失しない設計とする。

無線連絡設備(可搬型)の独立性については, 表3.19-35で示すとおり, 地震, 津波, 火災, 溢水により同時に故障することを防止するために独立性を確保する設計とする。

重大事故防止設備でも重大事故緩和設備でもない可搬型重大事故等対処設備に該当する衛星電話設備(可搬型)は, 共通要因によって, 同様の機能を持つ設計基準事故対処設備である送受話器, 電力保安通信用電話設備, テレビ会議システム(社内向), 局線加入電話設備及び専用電話設備と同時にその機能が損なわれるおそれがないよう, 自然現象(地震, 津波, 及び風(台風), 竜巻, 積雪, 低温, 落雷, 火山の影響, 森林火災) 及び外部人為事象(近隣工場などの火災・爆発, 有毒ガス) の影響に対して, 外部からの衝撃による損傷の防止が図られた免震重要棟地上2階, 3号炉原子炉建屋地上2階に保管し, 表3.19-36, 表3.19-37 及び表3.19-38で示すとおり, 多様性を確保し, 頑健性を持たせた設計とする。

表 3.19-32 携帯型音声呼出電話設備の多様性又は位置的分散

項目	設計基準事故対処設備			重大事故防止設備
	送受話器	電力保安通信用 電話設備		携帯型音声呼出 電話設備
ポンプ	不要	不要		不要
水源	不要	不要		不要
駆動用空気	不要	不要		不要
潤滑油	不要	不要		不要
冷却水	不要	不要		不要
駆動電源	充電器 (蓄電池)	非常用ディーゼル 発電機	充電器 (蓄電池)	乾電池 (本体内蔵)
	コントロール 建屋 地下2階	原子炉 建屋 地上1階	廃棄物処理 建屋 地下1階	コントロール建屋 地上2階
流路 (伝送路)	発電所内		発電所内	発電所内
	有線系回線		有線系回線, 無線系回線	有線系回線
主要設備 設置場所	制御装置		交換機	携帯型音声 呼出電話機
	コントロール建屋 地下2階		廃棄物処理建屋 地下1階 (6号炉), 地上1階 (7号炉)	コントロール建屋 地上2階 (保管場所)

表 3.19-33 携帯型音声呼出電話設備 設計基準事故対処設備との独立性

項目		設計基準事故対処設備	重大事故防止設備
		送受信器及び 電力保安通信用電話設備	携帯型音声呼出電話設備
共通 要因 故障	地震	—	携帯型音声呼出電話設備は、使用する専用通信線及び専用接続箱を含め、基準地震動 $S_s$ で機能維持できる設計とすることで、基準地震動 $S_s$ が共通要因となり必要な通信連絡の機能が喪失しない設計とする。
	津波	—	携帯型音声呼出電話設備を設置又は保管するコントロール建屋及び原子炉建屋は、基準津波が到達しない位置に設置する設計とすることで、津波が共通要因となり必要な通信連絡の機能が喪失しない設計とする。
	火災	設計基準事故対処設備である送受信器及び電力保安通信用電話設備と、重大事故防止設備である携帯型音声呼出電話設備は、火災が共通要因となり故障することのない設計とする（「共-7 重大事故等対処設備の内部火災に対する防護方針について」に示す）。	
	溢水	設計基準事故対処設備である送受信器及び電力保安通信用電話設備と、重大事故防止設備である携帯型音声呼出電話設備は、溢水が共通要因となり故障することのない設計とする（「共-8 重大事故等対処設備の内部溢水に対する防護方針について」に示す）。	

(62-2-2~6)

(62-3-2, 62-3-3, 62-3-5~11)

(62-4-3)

表 3.19-34 無線連絡設備（可搬型）の多様性又は位置的分散  
 （免震重要棟及び3号炉原子炉建屋内緊急時対策所）

項目	設計基準事故対処設備		重大事故防止設備
	送受信器	電力保安通信用 電話設備	無線連絡設備（可搬型）
ポンプ	不要	不要	不要
水源	不要	不要	不要
駆動用空気	不要	不要	不要
潤滑油	不要	不要	不要
冷却水	不要	不要	不要
駆動電源	充電器 （蓄電池）	非常用ディーゼル 発電機	充電器 （蓄電池）
	コントロール 建屋 地下2階	原子炉 建屋 地上1階	
流路 （伝送路）	発電所内	発電所内	発電所内
	有線系回線	有線系回線， 無線系回線	無線系回線
主要設備 設置場所	制御装置	交換機	無線連絡設備（可搬型）
	コントロール建屋 地下2階	廃棄物処理建屋 地下1階（6号炉）， 地上1階（7号炉）	免震重要棟地上2階， 3号炉原子炉建屋地上2階 （保管場所）



表 3.19-35 無線連絡設備（可搬型） 設計基準事故対処設備との独立性

項目		設計基準事故対処設備	重大事故防止設備
		送受信器及び 電力保安通信用電話設備	無線連絡設備（可搬型）
共通 要因 故障	地震	—	<p>設置場所である屋外において、人が携行して使用することから、地震による影響は受けない。</p> <p>また、耐震性が確保された 3 号炉原子炉建屋内緊急時対策所に保管し、基準地震動 Ss で機能維持できる設計とすることで、基準地震動 Ss が共通要因となり必要な通信連絡の機能が喪失しない設計とする。</p> <p>なお、免震重要棟内緊急時対策所に保管する無線連絡設備（可搬型）は、転倒防止等の措置を施す設計とする。</p>
	津波	—	<p>無線連絡設備（可搬型）を保管する免震重要棟及び 3 号炉原子炉建屋内緊急時対策所は、基準津波が到達しない位置に設置する設計とすることで、津波が共通要因となり必要な通信連絡の機能が喪失しない設計とする。</p>
	火災	<p>設計基準事故対処設備である送受信器及び電力保安通信用電話設備と、重大事故防止設備である無線連絡設備（可搬型）は、火災が共通要因となり故障することのない設計とする（「共-7 重大事故等対処設備の内部火災に対する防護方針について」に示す）。</p>	
	溢水	<p>設計基準事故対処設備である送受信器及び電力保安通信用電話設備と、重大事故防止設備である無線連絡設備（可搬型）は、溢水が共通要因となり故障することのない設計とする（「共-8 重大事故等対処設備の内部溢水に対する防護方針について」に示す）。</p>	

(62-2-2~6)

(62-3-2, 62-3-12, 62-3-15)

(62-4-3)

表 3.19-36 衛星電話設備（可搬型）の多様性又は位置的分散（発電所内）  
 （免震重要棟及び3号炉原子炉建屋内緊急時対策所）

項目	設計基準事故対処設備			防止でも緩和でもない 重大事故対処設備
	送受信器	電力保安通信用 電話設備		衛星電話設備（可搬型）
ポンプ	不要	不要		不要
水源	不要	不要		不要
駆動用空気	不要	不要		不要
潤滑油	不要	不要		不要
冷却水	不要	不要		不要
駆動電源	充電器 （蓄電池）	非常用ディーゼル 発電機	充電器 （蓄電池）	充電式電池（本体内蔵）
	コントロール 建屋 地下2階	原子炉 建屋 地上1階	廃棄物処理 建屋 地下1階	
流路 （伝送路）	発電所内		発電所内	発電所内
	有線系回線		有線系回線, 無線系回線	無線系回線
主要設備 設置場所	制御装置		交換機	衛星電話設備（可搬型）
	コントロール建屋 地下2階		廃棄物処理建屋 地下1階（6号炉）, 地上1階（7号炉）	免震重要棟地上2階, 3号炉原子炉建屋地上2階 （保管場所）

(62-2-2～5, 62-2-7)

(62-3-12, 62-3-15)

(62-4-3)

表 3.19-37 衛星電話設備（可搬型）の多様性又は位置的分散（発電所外）  
（1 / 2）

（免震重要棟内緊急時対策所）

項目	設計基準事故対処設備			防止でも緩和でもない 重大事故対処設備
	テレビ会議 システム （社内向）	電力保安通信用 電話設備	局線加入電話設備, 専用電話設備	衛星電話設備（可搬型）
ポンプ	不要	不要	不要	不要
水源	不要	不要	不要	不要
駆動用空気	不要	不要	不要	不要
潤滑油	不要	不要	不要	不要
冷却水	不要	不要	不要	不要
駆動電源	無停電 電源装置	充電器 （蓄電池）	通信事業者回線 からの給電, 無停電電源装置, 乾電池	充電式電池（本体内蔵）
	免震重要棟地上1階			
流路 （伝送路）	発電所外		発電所外	発電所外
	有線系回線 （電力保安通信用回線）		有線系回線 （通信事業者回線）	衛星系回線 （通信事業者回線）
	無線系回線 （電力保安通信用回線）			
主要設備 設置場所	免震重要棟 地上2階	免震重要棟 地上1階	免震重要棟 地上1階, 2階	免震重要棟地上2階 （保管場所）

(62-2-2～5, 62-2-7)  
(62-3-12, 62-3-15)  
(62-4-3)

表 3.19-37 衛星電話設備（可搬型）の多様性又は位置的分散（発電所外）  
（2 / 2）

（3号炉原子炉建屋内緊急時対策所）

項目	設計基準事故対処設備			防止でも緩和でもない 重大事故対処設備
	テレビ会議 システム （社内向）	電力保安通信用 電話設備	局線加入電話設備, 専用電話設備	衛星電話設備（可搬型）
ポンプ	不要	不要	不要	不要
水源	不要	不要	不要	不要
駆動用空気	不要	不要	不要	不要
潤滑油	不要	不要	不要	不要
冷却水	不要	不要	不要	不要
駆動電源	無停電 電源装置	充電器 （蓄電池）	通信事業者回線 からの給電, 無停電電源装置, 乾電池	充電式電池（本体内蔵）
	3号炉原子炉 建屋 地下1階	3号炉原子炉 建屋 地下3階	3号炉原子炉 建屋 地下1階	
流路 （伝送路）	発電所外		発電所外	発電所外
	有線系回線 （電力保安通信用回線）		有線系回線 （通信事業者回線）	衛星系回線 （通信事業者回線）
	無線系回線 （電力保安通信用回線）			
主要設備 設置場所	3号炉 原子炉建屋 地上2階	3号炉 原子炉建屋 地下3階	3号炉 原子炉建屋 地上2階	3号炉原子炉建屋 地上2階 （保管場所）

(62-2-2~5, 62-2-7)

(62-3-12, 62-3-15)

(62-4-3)

表 3.19-38 衛星電話設備（可搬型）の頑健性

防止でも緩和でもない重大事故対処設備
衛星電話設備（可搬型）
<p>設置場所である屋外において、人が携行して使用することから、地震による影響は受けない。</p> <p>また、耐震性が確保された 3 号炉原子炉建屋内緊急時対策所に保管し、基準地震動 Ss で機能維持できる設計とする。</p> <p>なお、免震重要棟内緊急時対策所に保管する衛星電話設備（可搬型）は、転倒防止等の措置を施す設計とする。</p>

### 3.19.2.2 発電所外との通信連絡を行うための設備

#### 3.19.2.2.1 設備概要

通信連絡設備（発電所外）は、重大事故等が発生した場合において、発電所外の必要がある場所と通信連絡を行うことを目的として設置するものである。

通信連絡設備（発電所外）は、衛星電話設備、統合原子力防災ネットワークを用いた通信連絡設備により構成する。

データ伝送設備は、重大事故等が発生した場合において、発電所内から発電所外の緊急時対策支援システム（ERSS）等へ必要なデータを伝送することを目的として設置するものである。

データ伝送設備は、緊急時対策支援システム伝送装置により構成する。

通信連絡設備全体の概略系統図を図 3.19-1、通信連絡設備に関する重大事故等対処設備一覧（発電所外の通信連絡）を表 3.19-39 に示す。

可搬設備である衛星電話設備（可搬型）は、保管場所から運搬し、人が携行して使用又は設置する設備であり、簡易な接続及び操作スイッチにより、確実に操作できるものである。

常設設備である衛星電話設備（常設）、統合原子力防災ネットワークを用いた通信連絡設備及びデータ伝送設備は、操作スイッチにより、確実に操作できるものである。

表 3.19-39 通信連絡設備に関する重大事故等対処設備一覧（発電所外の通信連絡）

設備区分	設備名
主要設備	①衛星電話設備（常設）【常設】 ②衛星電話設備（可搬型）【可搬】 ③統合原子力防災ネットワークを用いた通信連絡設備【常設】 ④データ伝送設備（緊急時対策支援システム伝送装置）【常設】
附属設備	—
水源（水源に関する流路，電源設備を含む）	—
流路（伝送路）	衛星電話設備（屋外アンテナ）【常設】 ① 衛星無線通信装置【常設】 ③ 有線（建屋内）【常設】 ①③④
注水先	—
電源設備※1	免震重要棟内緊急時対策所用ガスタービン発電機【常設】 ①②③④ 3号炉原子炉建屋内緊急時対策所用電源車【常設】 ①②③④ 充電式電池【可搬（本体内蔵）】 ② 軽油タンク【常設】 ①②③④ 免震重要棟内緊急時対策所用ガスタービン発電機用 地下貯油タンク【常設】 ①②③④ 免震重要棟内緊急時対策所用ガスタービン発電機用 燃料移送ポンプ【常設】 ①②③④ 免震重要棟内緊急時対策所用ガスタービン発電機用受電盤【常設】 ①②③④ 交流分電盤【常設】 ①②③④ 負荷変圧器【常設】 ①②③④ タンクローリ（16kL）【可搬】 ①②③④ タンクローリ（4kL）【可搬】 ①②③④
計装設備	—

※1：単線結線図を補足説明資料 62-2 に示す。

### 3.19.2.2.2 主要設備の仕様

主要機器の仕様を以下に示す。

#### (1) 衛星電話設備 (6号及び7号炉共用)

兼用する設備は以下のとおり。

- ・緊急時対策所

設備名 : 衛星電話設備 (常設)  
使用回線 : 衛星系回線  
個数 : 1式  
取付箇所 : 免震重要棟地上1階及び2階 (免震重要棟内緊急時対策所)  
3号炉原子炉建屋地上2階 (3号炉原子炉建屋内緊急時対策所)

設備名 : 衛星電話設備 (可搬型)  
使用回線 : 衛星系回線  
個数 : 1式  
使用場所 : 屋外  
保管場所 : 免震重要棟地上2階 (免震重要棟内緊急時対策所)  
3号炉原子炉建屋地上2階 (3号炉原子炉建屋内緊急時対策所)

#### (2) 衛星電話設備

兼用する設備は以下のとおり。

- ・緊急時対策所

設備名 : 衛星電話設備 (常設)  
使用回線 : 衛星系回線  
個数 : 1式  
取付箇所 : コントロール建屋地上2階 (中央制御室)

#### (3) 統合原子力防災ネットワークを用いた通信連絡設備

兼用する設備は以下のとおり。

- ・緊急時対策所

設備名 : テレビ会議システム  
使用回線 : 有線系回線, 衛星系回線 共用  
個数 : 1式 (6号及び7号炉共用)  
取付箇所 : 免震重要棟地上1階及び2階 (免震重要棟内緊急時対策所)  
3号炉原子炉建屋地上2階 (3号炉原子炉建屋内緊急時対策所)

設備名 : IP-電話機  
使用回線 : 有線系回線, 衛星系回線  
個数 : 1式 (6号及び7号炉共用)  
取付箇所 : 免震重要棟地上1階及び2階 (免震重要棟内緊急時対策所)  
3号炉原子炉建屋地上2階 (3号炉原子炉建屋内緊急時対策所)



設備名 : I P - F A X  
使用回線 : 有線系回線, 衛星系回線  
個数 : 1 式 (6 号及び 7 号炉共用)  
取付箇所 : 免震重要棟地上 1 階及び 2 階 (免震重要棟内緊急時対策所)  
3 号炉原子炉建屋地上 2 階 (3 号炉原子炉建屋内緊急時対策所)

- (4) データ伝送設備  
兼用する設備は以下のとおり。  
・緊急時対策所

設備名 : 緊急時対策支援システム伝送装置  
使用回線 : 有線系回線, 衛星系回線  
個数 : 1 式 (6 号及び 7 号炉共用)  
取付箇所 : 免震重要棟地上 1 階 (免震重要棟内緊急時対策所)  
3 号炉原子炉建屋地上 2 階 (3 号炉原子炉建屋内緊急時対策所)

なお, 電源設備のうち, 軽油タンク及びタンクローリについては「3.14 電源設備 (設置許可基準規則第 57 条に対する設計方針を示す章)」で示す。また, 電源設備のうち, 免震重要棟内緊急時対策所用ガスタービン発電機及び免震重要棟内緊急時対策所用ガスタービン発電機用地下貯油タンク並びに燃料移送ポンプ, 受電盤, 3 号炉原子炉建屋内緊急時対策所用電源車及び交流分電盤並びに負荷変圧器については「3.18 緊急時対策所 (設置許可基準規則第 61 条に対する設計方針を示す章)」で示す。

### 3.19.2.2.3 設置許可基準規則第43条第1項への適合状況

#### 3.19.2.2.3.1 通信連絡設備（発電所外）

通信連絡設備（発電所外）のうち、免震重要棟内緊急時対策所及び3号炉原子炉建屋内緊急時対策所に設置する衛星電話設備に対する設置許可基準規則第43条第1項への適合状況は、「3.19.2.1.3 設置許可基準規則第43条第1項への適合状況（通信連絡設備（発電所内）」に記述する。

#### (1) 環境条件及び荷重条件（設置許可基準規則第43条第1項一）

##### (i) 要求事項

想定される重大事故等が発生した場合における温度、放射線、荷重その他の使用条件において、重大事故等に対処するために必要な機能を有効に発揮するものであること。

##### (ii) 適合性

基本方針については、「2.3.3 環境条件等」に示す。

統合原子力防災ネットワークを用いた通信連絡設備は、免震重要棟及び3号炉原子炉建屋内緊急時対策所に設置する設備であることから、その機能を期待される重大事故等が発生した場合における、免震重要棟及び3号炉原子炉建屋内緊急時対策所のそれぞれの環境条件及び荷重条件を考慮し、表3.19-40に示す対応とする。

表 3.19-40 想定する環境条件及び荷重条件  
(統合原子力防災ネットワークを用いた通信連絡設備)

考慮する外的事象	対応
温度・圧力・湿度・放射線	設置場所である免震重要棟及び3号炉原子炉建屋内緊急時対策所内で想定される温度、圧力、湿度及び放射線条件下に耐えられる性能を確認した機器を使用する。
屋外の天候による影響	屋外に設置するものではないため、天候による影響は受けない。
海水を通水する系統への影響	海水を通水することはない。
地震	適切な地震荷重との組み合わせを考慮した上で機器が損傷しないことを確認する。詳細は「2.1.2 耐震設計の基本方針」に示す。）
風（台風）・積雪	免震重要棟及び3号炉原子炉建屋内緊急時対策所内に設置するため、風（台風）及び積雪の影響は受けない。
電磁的障害	重大事故等が発生した場合においても電磁波によりその機能が損なわれない設計とする。

(62-3-2, 62-3-12~15)

(2) 操作性（設置許可基準規則第 43 条第 1 項二）

(i) 要求事項

想定される重大事故等が発生した場合において確実に操作できるものであること。

(ii) 適合性

基本方針については、「2.3.4 操作性及び試験・検査性について」に示す。

統合原子力防災ネットワークを用いた通信連絡設備のうちテレビ会議システムは、重大事故等が発生した場合、設置場所である免震重要棟及び 3 号炉原子炉建屋内緊急時対策所において、電源スイッチを入れ（操作スイッチ操作）、操作端末を操作（操作スイッチ操作）することにより通信連絡が可能であり、特別な技量を要することなく、通信連絡をする必要のある場所と確実に通信連絡が可能な設計とする。

統合原子力防災ネットワークを用いた通信連絡設備のうち I P - 電話機は、一般の電話機と同様の操作（スイッチ操作）をすることにより通信連絡が可能であり、特別な技量を要することなく、通信連絡をする必要のある場所と確実に通信連絡が可能な設計とする。

統合原子力防災ネットワークを用いた通信連絡設備のうち I P - F A X は、電源スイッチを入れ（操作スイッチ操作）、一般の F A X と同様の操作（操作スイッチ操作）をすることにより通信連絡が可能であり、特別な技量を要することなく、通信連絡をする必要のある場所と確実に通信連絡が可能な設計とする。操作が必要な対象機器について表 3.19-41 及び表 3.19-42 に示す。

表 3.19-41 操作対象機器（テレビ会議システム）

機器名称	状態の変化	操作場所	操作方法
テレビ会議システム	起動・停止 (通信連絡)	免震重要棟内 緊急時対策所	スイッチ操作
テレビ会議システム	起動・停止 (通信連絡)	3号炉原子炉建屋内 緊急時対策所	スイッチ操作

表 3.19-42 操作対象機器（I P - 電話機及び I P - F A X）

機器名称	状態の変化	操作場所	操作方法
I P - 電話機, I P - F A X	起動・停止 (通信連絡)	免震重要棟内 緊急時対策所	スイッチ操作
I P - 電話機, I P - F A X	起動・停止 (通信連絡)	3号炉原子炉建屋内 緊急時対策所	スイッチ操作

(62-8-7)

(3) 試験及び検査（設置許可基準規則第 43 条第 1 項三）

(i) 要求事項

健全性及び能力を確認するため、発電用原子炉の運転中又は停止中に試験又は検査ができるものであること。

(ii) 適合性

基本方針については、「2.3.4 操作性及び試験・検査性について」に示す。

統合原子力防災ネットワークを用いた通信連絡設備（テレビ会議システム、I P－電話機及び I P－F A X）は、表 3.19-43 に示すとおり、プラント停止中又は運転中、機能・性能検査及び外観点検として通話通信の確認及び外観の確認が可能な設計とする。

(62-5-11～17)

表 3.19-43 統合原子力防災ネットワークを用いた通信連絡設備  
の試験及び検査

プラント状態	項目	内容
運転中又は 停止中	機能・性能検査	通話通信の確認
	外観点検	外観の確認

(4) 切り替えの容易性（設置許可基準規則第 43 条第 1 項四）

(i) 要求事項

本来の用途以外の用途として重大事故等に対処するために使用する設備にあつては、通常時に使用する系統から速やかに切り替えられる機能を備えるものであること。

(ii) 適合性

基本方針については、「2.3.4 操作性及び試験・検査性について」に示す。

統合原子力防災ネットワークを用いた通信連絡設備は、本来の用途以外の用途には使用しないが、免震重要棟 1 階（待避室）で使用する場合、切り替えが可能な設計とする。

免震重要棟内緊急時対策所における統合原子力防災ネットワークを用いた通信連絡設備の切り替えについては、免震重要棟 1 階（待避室）を使用する場合、切替スイッチを操作（スイッチ操作）することにより、速やかに切り替えが可能な設計とする。また、切り替えは、要員 1 名で行い、5 分程度で切り替えが可能な設計とする。

(62-4-10)

		経過時間（分）						
		0	5	10	15	20	25	30
手順の項目	要員	▽待避室へ移動指示						
衛星電話設備（常設）、無線連絡設備（常設）及び統合原子力防災ネットワークを用いた通信連絡設備の待避室側への切り替え手順	緊急時対策要員 1名		待避室*へ移動	切替スイッチによる切り替え				

※中央制御室待避室又は免震重要棟 1 階（待避室）又は 3 号炉原子炉建屋内緊急時対策所待避室

図 3.19-3 中央制御室待避室，免震重要棟 1 階（待避室）及び 3 号炉原子炉建屋内緊急時対策所（待避室）使用時における無線連絡設備（常設）切り替え時のタイムチャート\*

\*：「実用発電用原子炉に係る発電用原子炉設置者の重大事故の発生及び拡大の防止に必要な措置を実施するために必要な技術的能力に係る審査基準」への適合状況について（個別手順）の 1.19 で示すタイムチャート

(5) 悪影響の防止（設置許可基準規則第 43 条第 1 項五）

(i) 要求事項

工場等内の他の設備に対して悪影響を及ぼさないものであること。

(ii) 適合性

基本方針については、「2.3.1 多様性, 位置的分散, 悪影響防止等について」に示す。

統合原子力防災ネットワークを用いた通信連絡設備は, 重大事故等が発生した場合, 設計基準対処施設として使用する場合と同じ系統構成で使用可能な設計とすることにより, 電力保安通信用電話設備, テレビ会議システム(社内向), 局線加入電話設備及び専用電話設備に対して悪影響を及ぼさない設計とする。

(62-4-9)

(6) 設置場所（設置許可基準規則第 43 条第 1 項六）

(i) 要求事項

想定される重大事故等が発生した場合において重大事故等対処設備の復旧作業を行うことができるよう、放射線量が高くなるおそれが少ない設置場所の選定、設置場所への遮蔽物の設置その他の適切な措置を講じたものであること。

(ii) 適合性

基本方針については、「2.3.3 環境条件等」に示す。

統合原子力防災ネットワークを用いた通信連絡設備の設置場所、操作場所を表 3.19-44 に示す。統合原子力防災ネットワークを用いた通信連絡設備は、免震重要棟及び 3 号炉原子炉建屋内緊急時対策所に設置及び操作し、操作位置の放射線量が高くなるおそれが少ないため操作が可能である。

表 3.19-44 操作対象機器設置場所  
(統合原子力防災ネットワークを用いた通信連絡設備)

機器名称	設置場所	操作場所
テレビ会議システム	免震重要棟 地上 1, 2 階	免震重要棟内 緊急時対策所
テレビ会議システム	3 号炉原子炉建屋 地上 2 階	3 号炉原子炉建屋内 緊急時対策所
I P - 電話機, I P - F A X	免震重要棟 地上 1, 2 階	免震重要棟内 緊急時対策所
I P - 電話機, I P - F A X	3 号炉原子炉建屋 地上 2 階	3 号炉原子炉建屋内 緊急時対策所

(62-3-2, 62-3-12~15)

### 3.19.2.2.3.2 データ伝送設備

#### (1) 環境条件及び荷重条件（設置許可基準規則第43条第1項一）

##### (i) 要求事項

想定される重大事故等が発生した場合における温度，放射線，荷重その他の使用条件において，重大事故等に対処するために必要な機能を有効に発揮するものであること。

##### (ii) 適合性

基本方針については，「2.3.3 環境条件等」に示す。

データ伝送設備は，免震重要棟及び3号炉原子炉建屋内緊急時対策所に設置する設備であることから，その機能を期待される重大事故等が発生した場合における，免震重要棟及び3号炉原子炉建屋内緊急時対策所のそれぞれの環境条件及び荷重条件を考慮し，表3.19-45に示す対応とする。

(62-3-2, 62-3-4, 62-3-12~14)

表 3.19-45 想定する環境条件及び荷重条件（データ伝送設備）

考慮する外的事象	対応
温度・圧力・湿度・放射線	設置場所である免震重要棟及び3号炉原子炉建屋内緊急時対策所内で想定される温度，圧力，湿度及び放射線条件下に耐えられる性能を確認した機器を使用する。
屋外の天候による影響	屋外に設置するものではないため，天候による影響は受けない。
海水を通水する系統への影響	海水を通水することはない。
地震	適切な地震荷重との組み合わせを考慮した上で機器が損傷しないことを確認する。詳細は「2.1.2 耐震設計の基本方針」に示す。）
風（台風）・積雪	免震重要棟及び3号炉原子炉建屋内緊急時対策所内に設置するため，風（台風）及び積雪の影響は受けない。
電磁的障害	重大事故等が発生した場合においても電磁波によりその機能が損なわれない設計とする。



(2) 操作性（設置許可基準規則第 43 条第 1 項二）

(i) 要求事項

想定される重大事故等が発生した場合において確実に操作できるものであること。

(ii) 適合性

基本方針については、「2.3.4 操作性及び試験・検査性について」に示す。

データ伝送設備は、通常は操作を行わずに常時伝送が可能であり、通常、操作を行う必要がない設計とする。

(3) 試験及び検査（設置許可基準規則第 43 条第 1 項三）

(i) 要求事項

健全性及び能力を確認するため、発電用原子炉の運転中又は停止中に試験又は検査ができるものであること。

(ii) 適合性

基本方針については、「2.3.4 操作性及び試験・検査性について」に示す。

データ伝送設備は、表 3.19-46 に示すとおり、プラント停止中又は運転中に、機能・性能の確認及び外観の確認が可能な設計とする。

(62-5-18～22)

表 3.19-46 データ伝送設備の試験及び検査

プラント状態	項目	内容
運転中又は 停止中	機能・性能検査	機能（データの表示及び伝送）の確認
	外観点検	外観の確認

(4) 切り替えの容易性（設置許可基準規則第 43 条第 1 項四）

(i) 要求事項

本来の用途以外の用途として重大事故等に対処するために使用する設備にあっては、通常時に使用する系統から速やかに切り替えられる機能を備えるものであること。

(ii) 適合性

基本方針については、「2.3.4 操作性及び試験・検査性について」に示す。

データ伝送設備は、本来の用途以外の用途として使用するための切り替えが不要な設計とする。

(5) 悪影響の防止（設置許可基準規則第 43 条第 1 項五）

(i) 要求事項

工場等内の他の設備に対して悪影響を及ぼさないものであること。

(ii) 適合性

基本方針については、「2.3.1 多様性，位置的分散，悪影響防止等について」に示す。

データ伝送設備は，重大事故等が発生した場合，通常時の系統構成を変更することなく，設計基準対処施設として使用する場合と同じ系統構成で使用可能な設計とすることにより，他の設備に悪影響を及ぼさない設計とする。

(62-4-11)

(6) 設置場所（設置許可基準規則第 43 条第 1 項六）

(i) 要求事項

想定される重大事故等が発生した場合において重大事故等対処設備の復旧作業を行うことができるよう，放射線量が高くなるおそれが少ない設置場所の選定，設置場所への遮蔽物の設置その他の適切な措置を講じたものであること。

(ii) 適合性

基本方針については、「2.3.3 環境条件等」に示す。

データ伝送設備は，通常は操作を行わずに常時伝送が可能であり，重大事故等が発生した場合においても操作を行う必要がない設計とする。

### 3.19.2.2.4 設置許可基準規則第43条第2項への適合状況

#### 3.19.2.2.4.1 通信連絡設備（発電所外）

通信連絡設備（発電所外）のうち、免震重要棟内緊急時対策所及び3号炉原子炉建屋内緊急時対策所に設置する常設設備である衛星電話設備（常設）に対する設置許可基準規則第43条第1項への適合状況は、「3.19.2.1.4 設置許可基準規則第43条第2項への適合状況（通信連絡設備（発電所内）」に記述する。

#### (1) 容量（設置許可基準規則第43条第2項一）

##### (i) 要求事項

想定される重大事故等の収束に必要な容量を有するものであること。

##### (ii) 適合性

基本方針については、「2.3.2 容量等」に示す。

統合原子力防災ネットワークを用いた通信連絡設備は、設計基準対処施設として必要となる台数を設置する設計とする。

また、重大事故等が発生し、電力保安通信用電話設備、テレビ会議システム（社内向）、局線加入電話設備及び専用電話設備が使用できない状況において、発電所との必要な通信連絡を行うために必要な台数を保管する設計とする。

統合原子力防災ネットワークを用いた通信連絡設備の設置台数は、衛星電話設備（常設）を含めて、発電所外と通信連絡をする必要のある場所と通信連絡を行うために使用する必要な台数に加え、保守点検又は故障時のバックアップ用として、自主的に十分に余裕のある個数を保管する設計とする。

(62-6-6)

(2) 共用の禁止（設置許可基準規則第 43 条第 2 項二）

(i) 要求事項

二以上の発電用原子炉施設において共用するものでないこと。ただし、二以上の発電用原子炉施設と共用することによって当該二以上の発電用原子炉施設の安全性が向上する場合であって、同一の工場等内の他の発電用原子炉施設に対して悪影響を及ぼさない場合は、この限りでない

(ii) 適合性

基本方針については、「2.3.1 多様性、位置的分散、悪影響防止等について」に示す。

統合原子力防災ネットワークを用いた通信連絡設備は、共用により悪影響を及ぼさないよう、6号及び7号炉の重大事故等の対処に必要な容量を確保し、必要な情報（相互のプラント状況、運転員の対応状況等）を共有及び考慮しながら、事故対応を含む総合的な管理及び対応を行うことにより安全性の向上が図れることから、6号及び7号炉で共有する設計とする。

(3) 設計基準事故対処設備との多様性（設置許可基準規則第 43 条第 2 項三）

(i) 要求事項

常設重大事故防止設備は、共通要因によって設計基準事故対処設備の安全機能と同時にその機能が損なわれるおそれがないよう、適切な措置を講じたものであること。

(ii) 適合性

基本方針については、「2.3.1 多様性，位置的分散，悪影響防止等について」に示す。

重大事故防止設備でも重大事故緩和設備でもない常設重大事故等対処設備に該当する統合原子力防災ネットワークを用いた通信連絡設備は、自然現象（地震、津波、及び風（台風）、竜巻、積雪、低温、落雷、火山の影響、森林火災）及び外部人為事象（近隣工場などの火災・爆発、有毒ガス）の影響に対して、外部からの衝撃による損傷の防止が図られた免震重要棟及び 3 号炉原子炉建屋内緊急時対策所に設置する。

また、共通要因によって、同様の機能を持つ設計基準事故対処設備である電力保安通信用電話設備、テレビ会議システム（社内向）、局線加入電話設備及び専用電話設備と同時にその機能が損なわれるおそれがないよう、コントロール建屋地上 2 階、免震重要棟地上 1 階及び 2 階、3 号炉原子炉建屋地上 2 階に設置し、表 3.19-47 及び表 3.19-48 で示すとおり、共通要因によってその機能が損なわれることを防止するために、多様性を確保し、頑健性を持たせた設計とする。

表 3.19-47 統合原子力防災ネットワークを用いた通信連絡設備の多様性  
(1/2) (免震重要棟内緊急時対策所)

項目	設計基準事故対処設備			防止でも緩和でもない 重大事故対処設備
	テレビ会議 システム (社内向)	電力保安通信用 電話設備	局線加入電話設備, 専用電話設備	統合原子力防災ネットワーク を用いた通信連絡設備
ポンプ	不要	不要	不要	不要
水源	不要	不要	不要	不要
駆動用空気	不要	不要	不要	不要
潤滑油	不要	不要	不要	不要
冷却水	不要	不要	不要	不要
駆動電源	無停電 電源装置	充電器 (蓄電池)	通信事業者回線 からの給電, 無停電電源装置, 乾電池	常設代替交流電源設備 (免震重要棟内緊急時対策所用 ガスタービン発電機)
	免震重要棟地上1階			免震重要棟地上1階
流路 (伝送路)	発電所外		発電所外	発電所外
	有線系回線 (電力保安通信用回線)		有線系回線 (通信事業者回線)	有線系回線 (通信事業者回線) (統合原子力防災ネットワーク)
	無線系回線 (電力保安通信用回線)			衛星系回線 (通信事業者回線) (統合原子力防災ネットワーク)
主要設備 設置場所	免震重要棟 地上2階	免震重要棟 地上1階	免震重要棟 地上1階, 2階	免震重要棟 地上1階, 2階



表 3.19-47 統合原子力防災ネットワークを用いた通信連絡設備の多様性  
(2 / 2) (3号炉原子炉建屋内緊急時対策所)

項目	設計基準事故対処設備			防止でも緩和でもない 重大事故対処設備
	テレビ会議 システム (社内向)	電力保安通信用 電話設備	局線加入電話設備, 専用電話設備	統合原子力防災ネットワーク を用いた通信連絡設備
ポンプ	不要	不要	不要	不要
水源	不要	不要	不要	不要
駆動用空気	不要	不要	不要	不要
潤滑油	不要	不要	不要	不要
冷却水	不要	不要	不要	不要
駆動電源	無停電 電源装置	充電器 (蓄電池)	通信事業者回線 からの給電, 無停電電源装置, 乾電池	常設代替交流電源設備 (3号炉原子炉建屋内 緊急時対策所用電源車)
	3号炉 原子炉建屋 地下1階	3号炉 原子炉建屋 地下3階	3号炉 原子炉建屋 地下1階	屋外 (3号炉原子炉建屋東側)
流路 (伝送路)	発電所外		発電所外	発電所外
	有線系回線 (電力保安通信用回線)		有線系回線 (通信事業者回線)	有線系回線 (通信事業者回線) (統合原子力防災ネットワーク)
	無線系回線 (電力保安通信用回線)			衛星系回線 (通信事業者回線) (統合原子力防災ネットワーク)
主要設備 設置場所	3号炉 原子炉建屋 地上2階	3号炉 原子炉建屋 地下3階	3号炉 原子炉建屋 地上2階	3号炉 原子炉建屋 地上2階

表 3. 19-48 統合原子力防災ネットワークを用いた通信連絡設備の頑健性

防止でも緩和でもない重大事故対処設備
統合原子力防災ネットワークを用いた通信連絡設備
<p>3号炉原子炉建屋内緊急時対策所に設置する統合原子力防災ネットワークを用いた通信連絡設備は、使用する衛星通信装置及び屋外アンテナ、衛星通信装置及び屋外アンテナまでの有線（ケーブル）を含め、基準地震動 <math>S_s</math> で機能維持できる設計とする。</p> <p>また、免震重要棟内緊急時対策所に設置する統合原子力防災ネットワークを用いた通信連絡設備は転倒防止等の措置を施す設計とする。</p>

(62-2-4, 62-2-5, 62-2-9)

(62-3-2, 62-3-12~14)

(62-4-7)

#### 3.19.2.2.4.2 データ伝送設備

##### (1) 容量（設置許可基準規則第43条第2項一）

###### (i) 要求事項

想定される重大事故等の収束に必要な容量を有するものであること。

###### (ii) 適合性

基本方針については、「2.3.2 容量等」に示す。

データ伝送設備は、設計基準対処施設として必要となるデータ量を伝送が可能な設計とする。

また、重大事故等が発生した場合において、発電所内外の通信連絡をする必要のある場所に必要なデータ量を伝送が可能な設計とする。

(62-6-11～29)

(2) 共用の禁止（設置許可基準規則第 43 条第 2 項二）

(i) 要求事項

二以上の発電用原子炉施設において共用するものでないこと。ただし、二以上の発電用原子炉施設と共用することによって当該二以上の発電用原子炉施設の安全性が向上する場合であって、同一の工場等内の他の発電用原子炉施設に対して悪影響を及ぼさない場合は、この限りでない

(ii) 適合性

基本方針については、「2.3.1 多様性、位置的分散、悪影響防止等について」に示す。

データ伝送設備は、号炉の区分けなく通信連絡することで、必要な情報（相互のプラント状況、運転員の対応状況等）を共有及び考慮しながら、事故対応を含む総合的な管理及び対応を行うことにより安全性の向上が図れることから、6号及び7号炉で共有する設計とする。

また、データ伝送設備は、共用することによって悪影響を及ぼさないよう、6号及び7号炉の各々に必要な容量を確保するとともに、号炉の区分けなく通信連絡が可能な設計とする。

(3) 設計基準事故対処設備との多様性（設置許可基準規則第 43 条第 2 項三）

(i) 要求事項

常設重大事故防止設備は、共通要因によって設計基準事故対処設備の安全機能と同時にその機能が損なわれるおそれがないよう、適切な措置を講じたものであること。

(ii) 適合性

基本方針については、「2.3.1 多様性，位置的分散，悪影響防止等について」に示す。

重大事故防止設備でも重大事故緩和設備でもない常設重大事故等対処設備に該当するデータ伝送設備は、自然現象（地震、津波、及び風（台風）、竜巻、積雪、低温、落雷、火山の影響、森林火災）及び外部人為事象（近隣工場などの火災・爆発、有毒ガス）の影響に対して、外部からの衝撃による損傷の防止が図られたコントロール建屋、免震重要棟及び3号炉原子炉建屋内緊急時対策所に設置する。

また、共通要因によって、その機能が損なわれるおそれがないよう、表3.19-49 及び表 3.19-50 に示すとおり、多様性を確保し、頑健性を持たせた設計とする。

表 3.19-49 データ伝送設備の多様性 (1 / 2)  
(免震重要棟内緊急時対策所)

項目	防止でも緩和でもない重大事故対処設備					
	必要な情報を把握できる設備 (安全パラメータ表示システム (SPDS))				データ 伝送設備	
	データ 伝送装置	SPDS 表示装置	緊急時対策支援 システム伝送装置			
ポンプ	不要				不要	
水源	不要				不要	
駆動用空気	不要				不要	
潤滑油	不要				不要	
冷却水	不要				不要	
駆動電源	無停電電源装置 (6号炉), 充電器 (蓄電池) (7号炉)	非常用 ディーゼル 発電機	常設代替交流電源 設備 (第一ガスタ ービン発電機及び 第二ガスタービン 発電機)	無停電 電源装置	充電器 (蓄電池)	常設代替交流電 源設備 (免震重 要棟内緊急時対 策所用ガスタ ービン発電機)
	コントロール 建屋 地下1階	原子炉建屋 地上1階	屋外 (7号炉タービン 建屋南側及び荒浜 側常設代替交流電 源設備設置場所)	免震重要棟 地上1階		
流路 (伝送路)	発電所内 建屋間			—	発電所内 建屋間	発電所外
	有線系回線			—	有線系回線	有線系回線
	無線系回線			—	無線系回線	無線系回線, 衛星系回線
主要設備 設置場所	コントロール建屋 地上1階			免震重要棟 地上1階, 地上2階	免震重要棟 地上2階	

表 3.19-49 データ伝送設備の多様性 (2 / 2)  
(3号炉原子炉建屋内緊急時対策所)

項目	防止でも緩和でもない重大事故対処設備				
	必要な情報を把握できる設備 (安全パラメータ表示システム (SPDS))			データ 伝送設備	
	データ 伝送装置	SPDS 表示装置	緊急時対策支援 システム伝送装置		
ポンプ	不要	不要	不要		
水源	不要	不要	不要		
駆動用空気	不要	不要	不要		
潤滑油	不要	不要	不要		
冷却水	不要	不要	不要		
駆動電源	無停電電源装置 (6号炉), 充電器(蓄電池) (7号炉)	非常用 ディーゼル 発電機	常設代替交流電源 設備(第一ガスタ ービン発電機及び 第二ガスタービン 発電機)	無停電 電源装置	常設代替交流電 源設備(3号炉 原子炉建屋内緊 急時対策用電源 車)
	コントロール 建屋 地下1階	原子炉建屋 地上1階	屋外 (7号炉タービン 建屋南側及び荒浜 側常設代替交流電 源設備設置場所)	3号炉 原子炉屋 地下1階	屋外 (3号炉原子炉 建屋東側)
流路 (伝送路)	発電所内 建屋間		—	発電所内 建屋間	発電所外
	有線系回線		—	有線系回線	有線系回線
	無線系回線		—	無線系回線	無線系回線, 衛星系回線
主要設備 設置場所	コントロール建屋 地上1階		3号炉原子炉建屋 地上2階		

表 3.19-50 データ伝送設備の頑健性

防止でも緩和でもない重大事故対処設備
データ伝送設備
<p>3号炉原子炉建屋内緊急時対策所に設置するデータ伝送設備としての緊急時対策支援システム伝送装置は、使用する屋外アンテナ及び屋外アンテナまでの有線（ケーブル）を含め、基準地震動 <math>S_s</math> で機能維持できる設計する。</p> <p>また、免震重要棟内緊急時対策所に設置するデータ伝送設備としての緊急時対策支援システム伝送装置は、転倒防止等の措置を施す設計とする。</p>

(62-2-2～5, 62-2-8)

(62-3-2, 62-3-4, 62-3-12～14)

(62-4-11)



### 3.19.2.2.5 設置許可基準規則第43条第3項への適合状況

#### 3.19.2.2.5.1 通信連絡設備（発電所外）

通信連絡設備（発電所外）のうち，免震重要棟内緊急時対策所及び3号炉原子炉建屋内緊急時対策所に設置する可搬設備である衛星電話設備（可搬型）に対する設置許可基準規則第43条第1項への適合状況は，「3.19.2.1.5 設置許可基準規則第43条第3項への適合状況（通信連絡設備（発電所内）」に記述する。

### 3.19.3 その他設備

#### 3.19.3.1 衛星電話設備（社内向）

##### 3.19.3.1.1 設備概要

衛星電話設備（社内向）は、重大事故等が発生し、免震重要棟内緊急時対策所の健全性（居住性確保、通信連絡機能等）が確認できない場合において、3号炉原子炉建屋内緊急時対策所から本社に対して、必要な通信連絡を行うことを目的として設置するものである。なお、本設備は事業者の自主的な取り組みとして設置し、衛星電話設備（社内向）は、衛星社内電話機、テレビ会議システム（社内向）、FAX（社内向）により構成する。

(62-9-2)