

本資料のうち、枠囲みの内容は商業機密に属しますので公開できません。

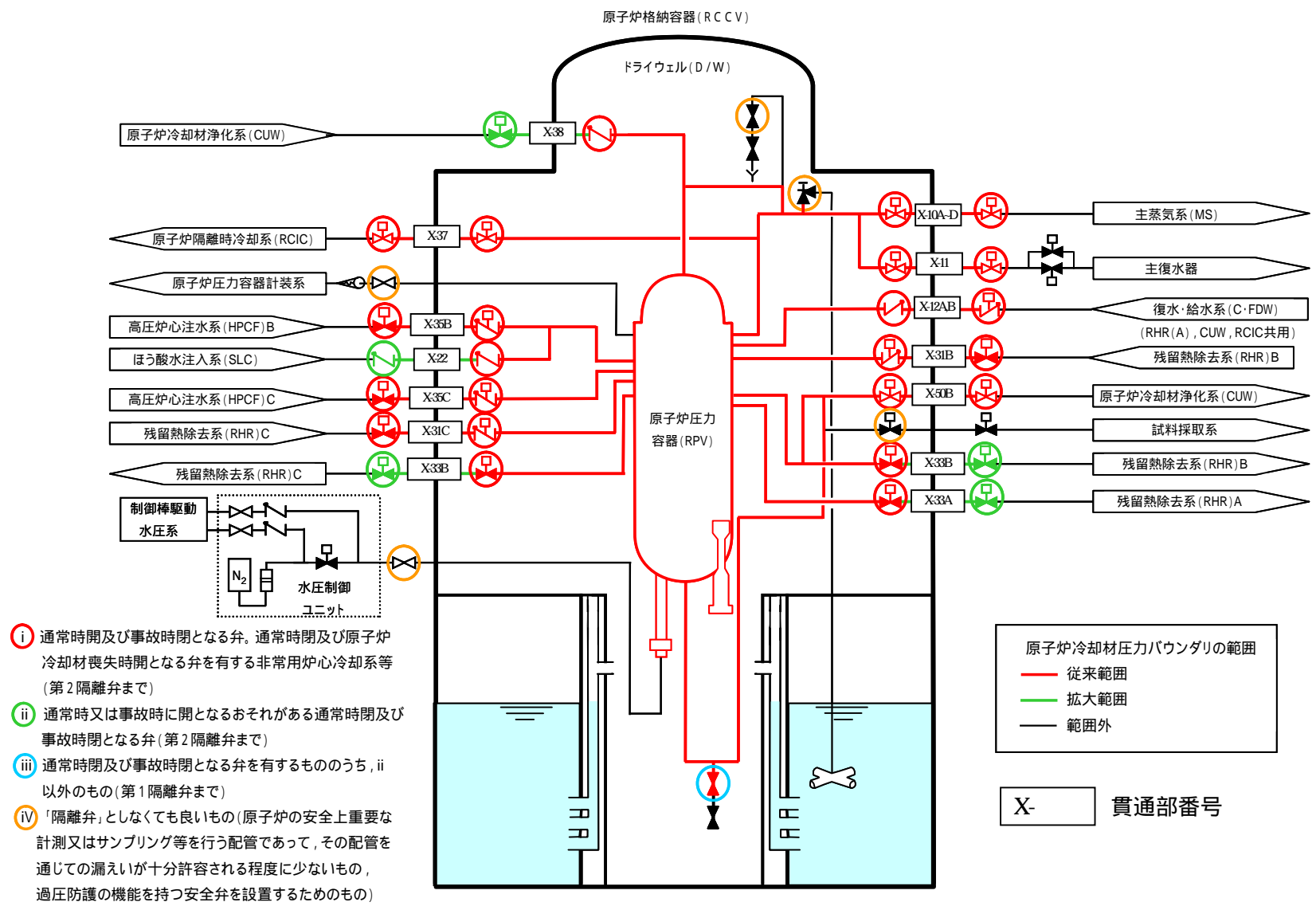
柏崎刈羽原子力発電所6号及び7号炉審査資料	
資料番号	KK67-0115
提出年月日	平成28年8月16日

柏崎刈羽原子力発電所 6号及び7号炉

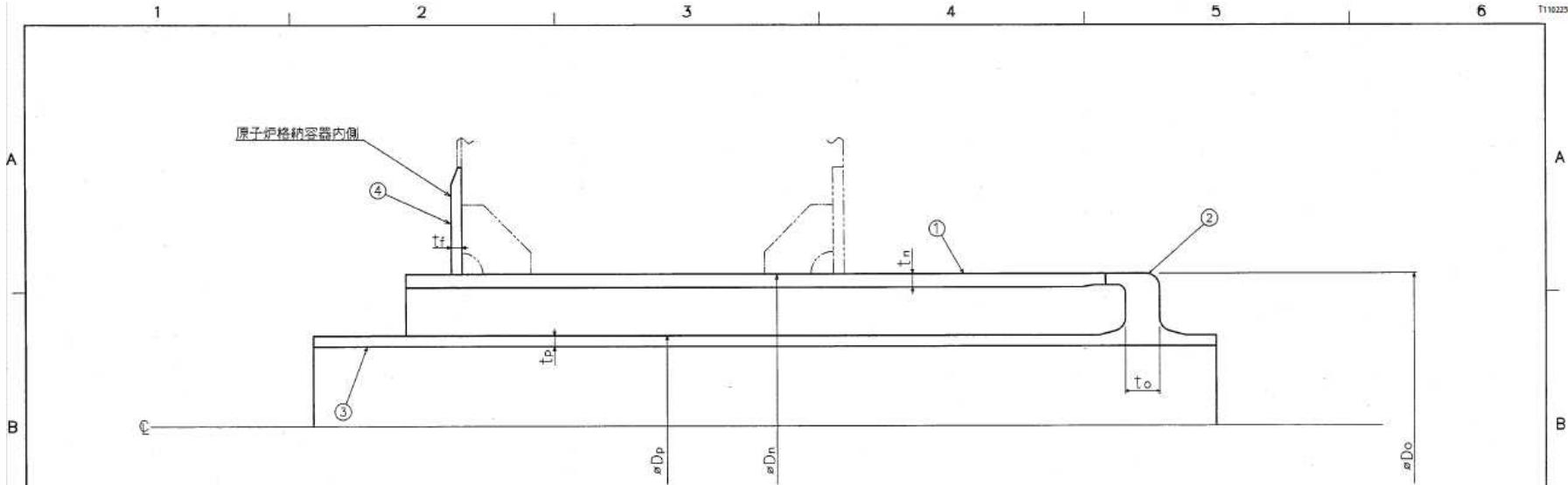
原子炉冷却材圧力バウンダリ拡大範囲
に関する図面類

平成28年8月

東京電力ホールディングス株式会社



柏崎刈羽原子力発電所 6号及び7号炉 原子炉冷却材圧力バウンダリ概要図



型式 A

配管貫通部 (二重管型)

貫通部番号	個数	① スリーブ			② 端板			③ 管			④ フラッシュプレート	
		φD _n (mm)	t _n (mm)	材料	φD _o (mm)	t _o (mm)	材料	φD _o (mm)	t _p (mm)	材料	t _f (mm)	材料
X-10A,B,C,D	4	1219.2	40.0	SGV49	1219.2	110.0	SFVC2B	711.2	35.7	SFVC2B	50	SGV49
X-11	1	508.0	26.2	ST549	508.0	55.0	SFVC2B	89.1	11.1	SFVC2B	38	SGV49
X-12A,B	2	965.2	40.0	SGV49	965.2	110.0	SFVC2B	558.8	34.9	SFVC2B	50	SGV49
X-22	1	457.2	23.8	ST549	457.2	35.0	SUS316L	48.8	5.1	SUS316L	30	SGV49
X-31B,C	2	660.4	34.0	SGV49	660.4	95.0	SFVC2B	267.4	18.2	SFVC2B	38	SGV49
X-33A,B,C	3	762.0	38.0	SGV49	762.0	95.0	SFVC2B	355.6	23.8	SFVC2B	38	SGV49
X-35B,C	2	609.6	31.0	ST549	609.6	85.0	SFVC2B	216.3	15.1	SFVC2B	38	SGV49
X-37	1	558.8	28.6	ST549	558.8	75.0	SFVC2B	165.2	14.3	SFVC2B	38	SGV49
X-38	1	558.8	28.6	ST549	558.8	75.0	SFVC2B	165.2	14.3	SFVC2B	38	SGV49
X-50	1	609.6	31.0	ST549	609.6	85.0	SFVC2B	216.3	15.1	SFVC2B	38	SGV49

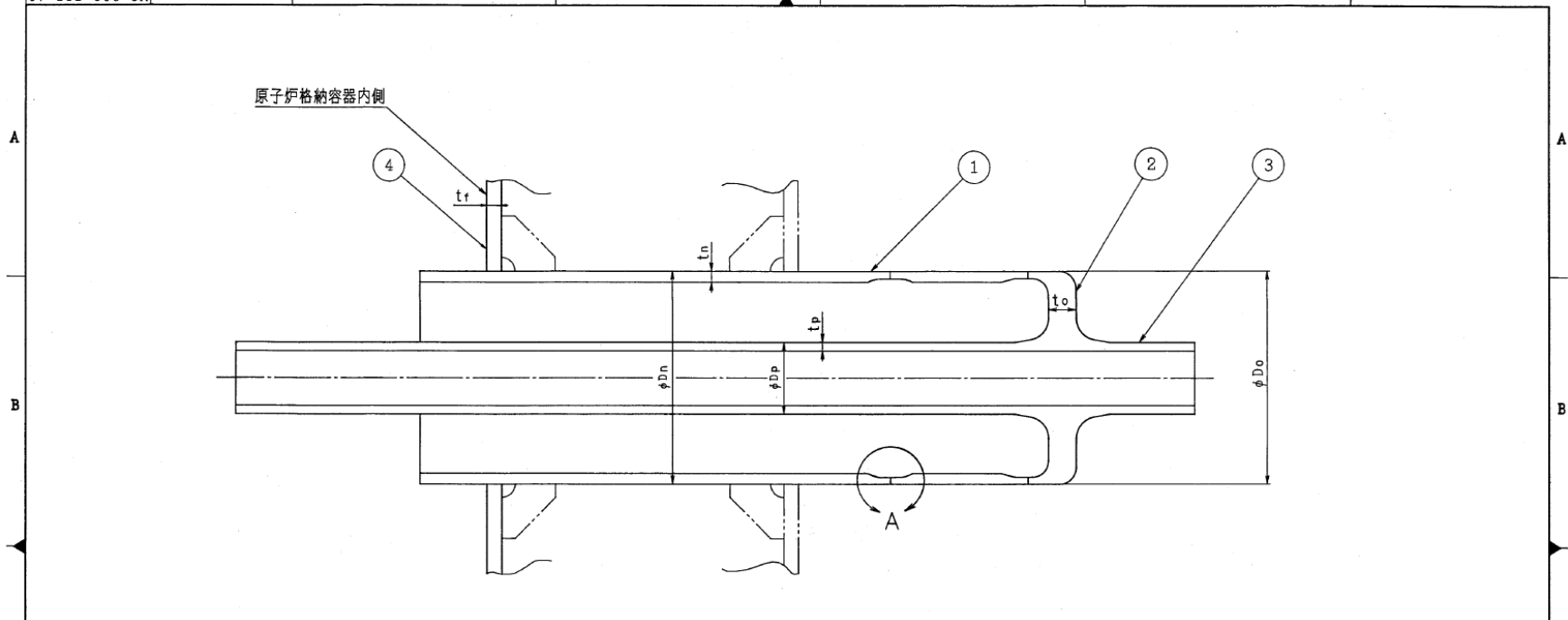
従来範囲の貫通部

拡大範囲の貫通部

- 主蒸気系 (MS)
- 主蒸気系 (主復水器へ)
- 復水・給水系 (C・FDW)
- ほう酸水注入系 (SLC)
- 残留熱除去系 (RHR)
- 残留熱除去系 (RHR)
- 高压炉心注水系 (HPCF)
- 原子炉隔離時冷却系 (RCIC)
- 原子炉冷却材浄化系 (CUW)
- 原子炉冷却材浄化系 (CUW)

0641 -001

第 2 回工事計画認可申請		第 6-2-2 図
柏崎刈羽原子力発電所 6 号機		
名称	配管貫通部構造図 (その 2)	
東京電力株式会社		



型式 A

- 従来範囲の貫通部
- 拡大範囲の貫通部

配管貫通部 [二重管型]

貫通部番号	貫通部番号
X-10A, B, C, D	X-31B, C
X-11	X-33A, B, C
X-12A, B	X-35B, C
X-37	X-50
X-38	

- 主蒸気系 (MS)
- 主蒸気系 (主復水器へ)
- 復水・給水系 (C・FDW)
- ほう酸水注入系 (SLC)
- 残留熱除去系 (RHR)
- 残留熱除去系 (RHR)
- 高圧炉心注水系 (HPCF)
- 原子炉隔離時冷却系 (RCIC)
- 原子炉冷却材浄化系 (CUW)
- 原子炉冷却材浄化系 (CUW)

貫通部番号	個数	① スリーブ			② 端板		③ 管			④ フランジプレート		
		Dn (mm)	tn (mm)	材料	Do (mm)	to (mm)	材料	Dp (mm)	tp (mm)	材料	tf (mm)	材料
X-10A, B, C, D	4	1219.2		SGV49	1219.2		SFVC2B	711.2		SFVC2B		SGV49
X-11	1	508.0		STS49	508.0		SFVC2B	89.1		SFVC2B		SGV49
X-12A, B	2	965.2		SGV49	965.2		SFVC2B	558.8		SFVC2B		SGV49
X-22	1	457.2		STS49	457.2		SUSF316L	48.6		SUS316LTP		SGV49
X-31B, C	2	660.4		SGV49	660.4		SFVC2B	267.4		SFVC2B		SGV49
X-33A, B, C	3	762.0		SGV49	762.0		SFVC2B	355.6		SFVC2B		SGV49
X-35B, C	2	609.6		STS49	609.6		SFVC2B	216.3		SFVC2B		SGV49
X-37	1	558.8		STS49	558.8		SFVC2B	165.2		SFVC2B		SGV49
X-38	1	558.8		STS49	558.8		SFVC2B	165.2		SFVC2B		SGV49
X-50	1	609.6		STS49	609.6		SFVC2B	216.3		SFVC2B		SGV49

A部詳細図
(X-22は、スリーブ差替部無し)

0634 -001

差替

第2回工事計画認可申請	第6-2-2図
柏崎刈羽原子力発電所第7号機	
配管貫通部構造図 (その2)	
名	
称	