

50-1
SA 設備基準適合性 一覽表

柏崎刈羽原子力発電所 6号及び7号炉 SA設備基準適合性一覧（常設）

第50条：原子炉格納容器の過圧破損を防止するための設備		フィルタ装置		類型化区分				
第43条	第1項	第1号	環境条件における健全性	環境温度・湿度・圧力／ 屋外の天候／放射線	屋外	D		
			荷重		(有効に機能を発揮する)	—		
			海水		(海水を通水しない)	対象外		
			他設備からの影響		(周辺機器等からの悪影響により機能を失うおそれがない)	—		
			電磁波による影響		(電磁波により機能が損なわれない)	—		
			関連資料		[配置図] 50-4			
		第2号	操作性		中央制御室操作 現場操作	A B		
			関連資料		[配置図] 50-4			
		第3号	試験・検査 (検査性、系統構成・外部入力)		容器（タンク類）	C		
			関連資料		[試験・検査説明資料] 50-6			
		第4号	切り替え性		当該系統の使用にあたり系統の切替操作が不要	B b		
			関連資料		[系統図] 50-5			
		第5号	悪影響防止	系統設計		弁等の操作で系統構成	A a	
				その他(飛散物)		対象外	対象外	
			関連資料		[系統図] 50-5			
		第6号	設置場所		現場操作-放射線量が高くなるおそれがある 中央制御室操作	A b B		
			関連資料		[配置図] 50-4 [系統図] 50-5			
		第2項	第1号	常設SAの容量		重大事故等への対処を本来の目的として設置するもの	A	
				関連資料		[容量設定根拠] 50-7		
			第2号	共用の禁止		(共用しない設備)	対象外	
				関連資料		—		
			第3号	共通要因故障防止	環境条件、自然現象、外部人為事象、溢水、火災		緩和設備又は防止でも緩和でもない設備- 対象(同一目的のSA設備あり)	B
				サポート系故障防止			対象(サポート系有り)-異なる駆動源又は冷却源	C a
				関連資料		[配置図] 50-4 [系統図] 50-5		

柏崎刈羽原子力発電所 6号及び7号炉 SA設備基準適合性一覧（常設）

第50条：原子炉格納容器の過圧破損を防止するための設備		よう素フィルタ		類型化区分				
第43条	第1項	第1号	環境条件における健全性	環境温度・湿度・圧力／ 屋外の天候／放射線	屋外	D		
			荷重		(有効に機能を発揮する)	—		
			海水		(海水を通水しない)	対象外		
			他設備からの影響		(周辺機器等からの悪影響により機能を失うおそれがない)	—		
			電磁波による影響		(電磁波により機能が損なわれない)	—		
			関連資料		[配置図] 50-4			
		第2号	操作性		中央制御室操作 現場操作	A B		
			関連資料		[配置図] 50-4			
		第3号	試験・検査 (検査性、系統構成・外部入力)		容器(タンク類)	C		
			関連資料		[試験・検査説明資料] 50-6			
		第4号	切り替え性		当該系統の使用にあたり系統の切替操作が不要	B b		
			関連資料		[系統図] 50-5			
		第5号	悪影響防止	系統設計		弁等の操作で系統構成	A a	
				その他(飛散物)		対象外	対象外	
			関連資料		[系統図] 50-5			
		第6号	設置場所		現場操作-放射線量が高くなるおそれがある 中央制御室操作	A b B		
			関連資料		[配置図] 50-4 [系統図] 50-5			
		第2項	第1号	常設SAの容量		重大事故等への対処を本来の目的として設置するもの	A	
				関連資料		[容量設定根拠] 50-7		
			第2号	共用の禁止		(共用しない設備)	対象外	
				関連資料		—		
			第3号	共通要因故障防止	環境条件、自然現象、外部人為事象、溢水、火災		緩和設備又は防止でも緩和でもない設備- 対象(同一目的のSA設備あり)	B
					サポート系故障		対象(サポート系有り)-異なる駆動源又は冷却源	C a
関連資料				[配置図] 50-4 [系統図] 50-5				

柏崎刈羽原子力発電所 6号及び7号炉 SA設備基準適合性一覧（常設）

第50条：原子炉格納容器の過圧破損を防止するための設備		ラプチャーディスク		類型化区分			
第43条	第1項	第1号	環境条件における健全性	環境温度・湿度・圧力／ 屋外の天候／放射線	屋外	D	
			荷重		(有効に機能を発揮する)	—	
			海水		(海水を通水しない)	対象外	
			他設備からの影響		(周辺機器等からの悪影響により機能を失うおそれがない)	—	
			電磁波による影響		(電磁波により機能が損なわれない)	—	
			関連資料		[配置図] 50-4		
		第2号	操作性		中央制御室操作 現場操作	A B	
		関連資料		[配置図] 50-4			
		第3号	試験・検査 (検査性、系統構成・外部入力)		その他	M	
		関連資料		[試験・検査説明資料] 50-6			
		第4号	切り替え性		当該系統の使用にあたり系統の切替操作が不要	B b	
		関連資料		[系統図] 50-5			
	第5号	悪影響防止	系統設計		弁等の操作で系統構成	A a	
			その他(飛散物)		対象外	対象外	
		関連資料		[系統図] 50-5			
	第6号	設置場所		現場操作-放射線量が高くなるおそれがある 中央制御室操作	A b B		
		関連資料		[配置図] 50-4 [系統図] 50-5			
	第2項	第1号	常設SAの容量		重大事故等への対処を本来の目的として設置するもの	A	
			関連資料		[容量設定根拠] 50-7		
		第2号	共用の禁止		(共用しない設備)	対象外	
			関連資料		—		
		第3号	共通要因故障防止	環境条件、自然現象、外部人為事象、溢水、火災		緩和設備又は防止でも緩和でもない設備- 対象(同一目的のSA設備あり)	B
				サポート系故障		対象(サポート系有り)-異なる駆動源又は冷却源	C a
			関連資料		[配置図] 50-4 [系統図] 50-5		

柏崎刈羽原子力発電所 6号及び7号炉 SA設備基準適合性一覧（常設）

第50条： 原子炉格納容器の過圧破損を防止するための設備		復水移送ポンプ		類型化 区分			
第43条	第1項	第1号	環境条件における健全性	環境温度・湿度・圧力／屋外の天候／放射線	原子炉区域を除く原子炉建屋内及びその他の建屋内	D	
			荷重		(有効に機能を発揮する)	—	
			海水		淡水だけでなく海水も使用	II	
			他設備からの影響		(周辺機器等からの悪影響により機能を失うおそれがない)	—	
			電磁波による影響		(電磁波により機能を損なわれない)	—	
			関連資料	50-4 配置図、50-9 保管場所図、50-11 その他設備			
		第2号	操作性	中央制御室操作，現場操作		A, B	
			関連資料	50-5 系統図、50-8 接続図			
		第3号	試験・検査 (検査性、系統構成・外部入力)	ポンプ，弁		A, B	
			関連資料	50-6 試験・検査説明資料			
		第4号	切り替え性	本来の用途以外の用途として使用するため，切替操作が必要		A	
			関連資料	50-5 系統図			
	第5号	悪影響防止	系統設計	弁等の操作で系統構成		A a	
			その他(飛散物)	対象外		対象外	
		関連資料	50-5 系統図				
	第6号	設置場所	中央制御室操作，現場操作		A, B		
		関連資料	50-4 配置図				
	第2項	第1号	常設 SA の容量	DB施設の系統及び機器の容量が十分		B	
			関連資料	50-7 容量設定根拠			
		第2号	共用の禁止	(共用しない設備)		対象外	
			関連資料	—			
		第3号	共通要因故障防止	環境条件、自然現象、外部人為事象、溢水、火災	防止設備-対象(代替対象DB設備有り)-屋内		A a
				サポート系故障	対象(サポート系有り)-異なる駆動源又は冷却源		C a
	関連資料		本文				

50-2
単線結線図

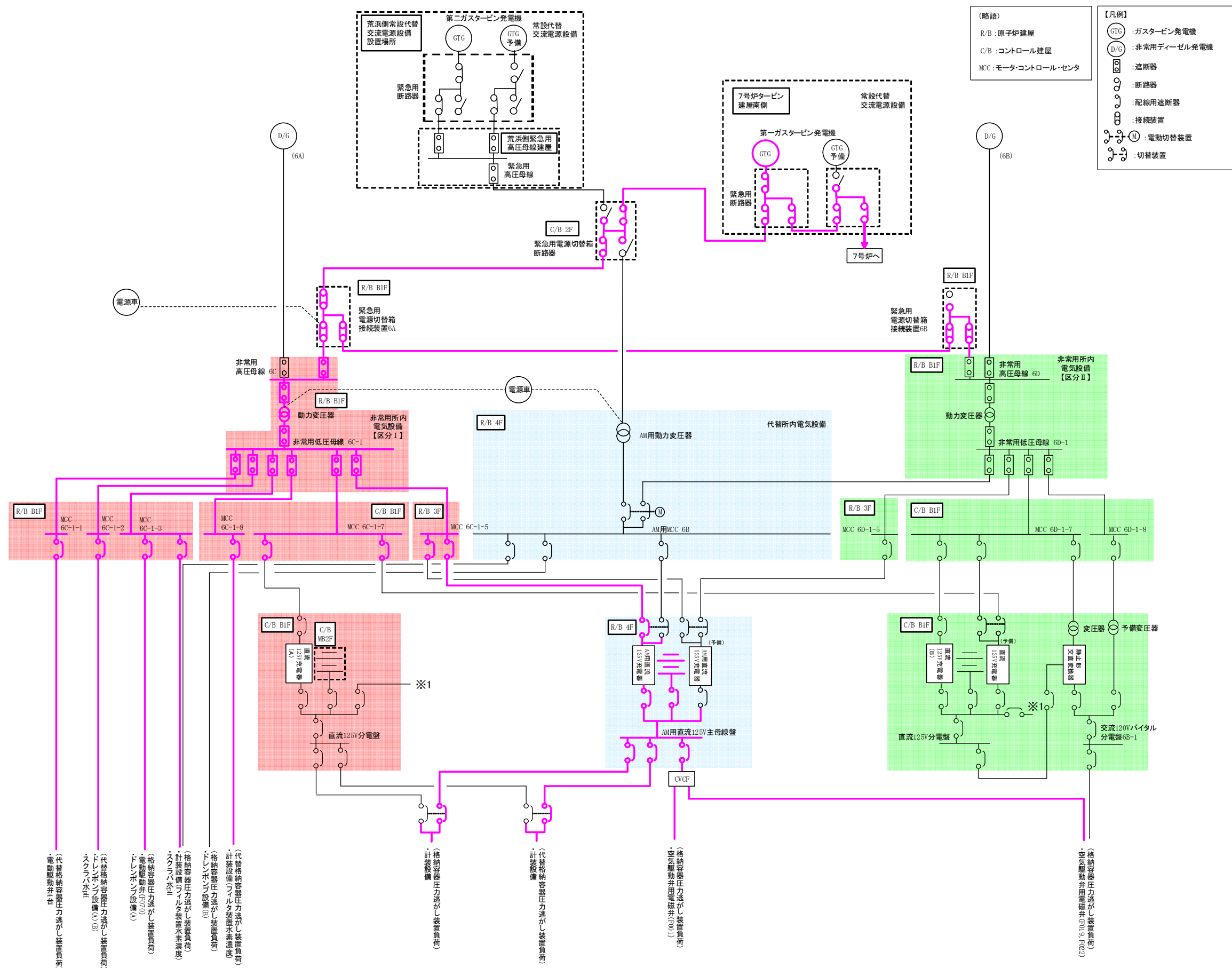
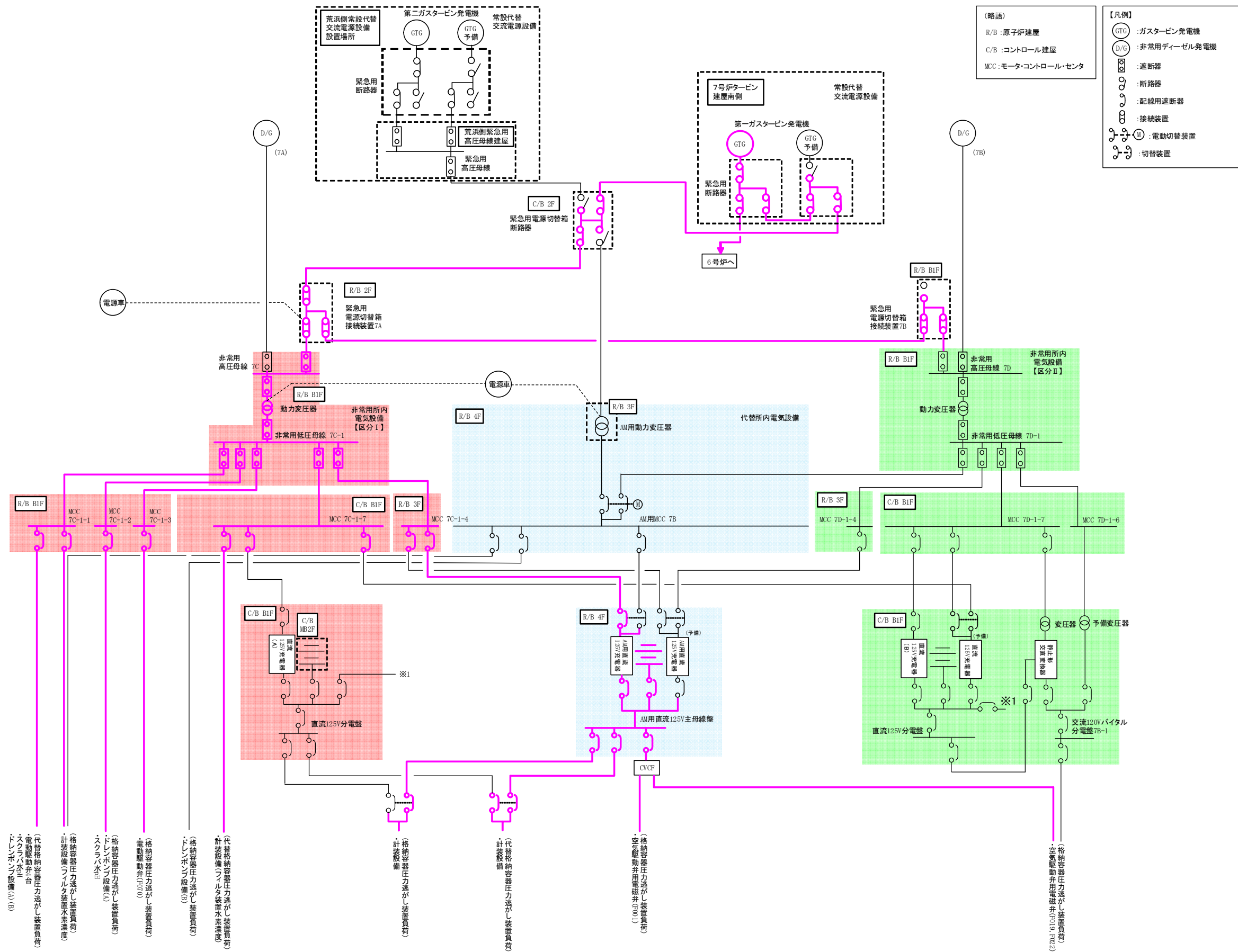


図 50-2-1 格納容器圧力逃がし装置及び代替格納容器圧力逃がし装置
単線結線図 (6号炉)



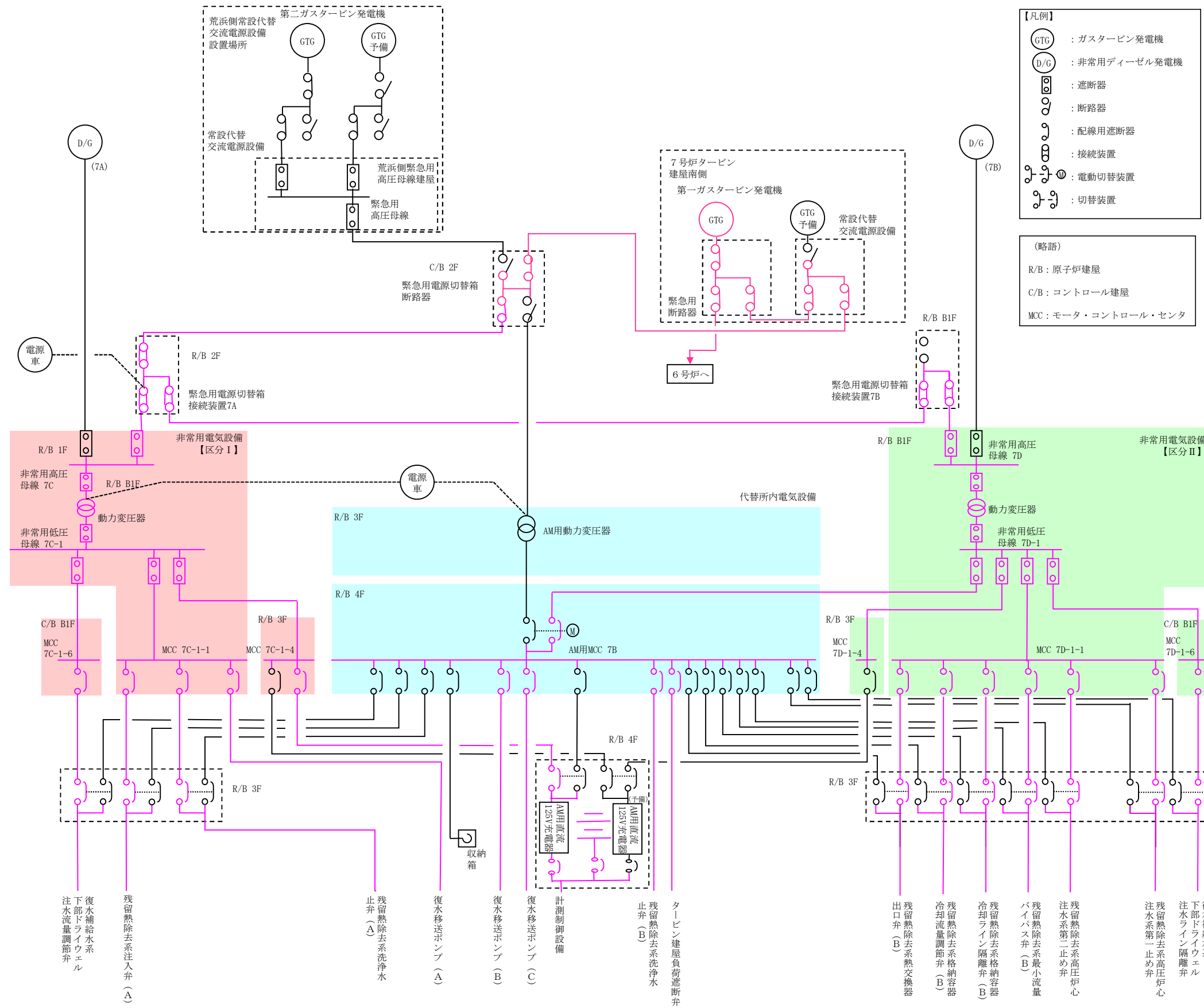


図 50-2-3 代替循環冷却の単線結線図（代替交流電源設備から非常用電気設備経由で電源供給時）

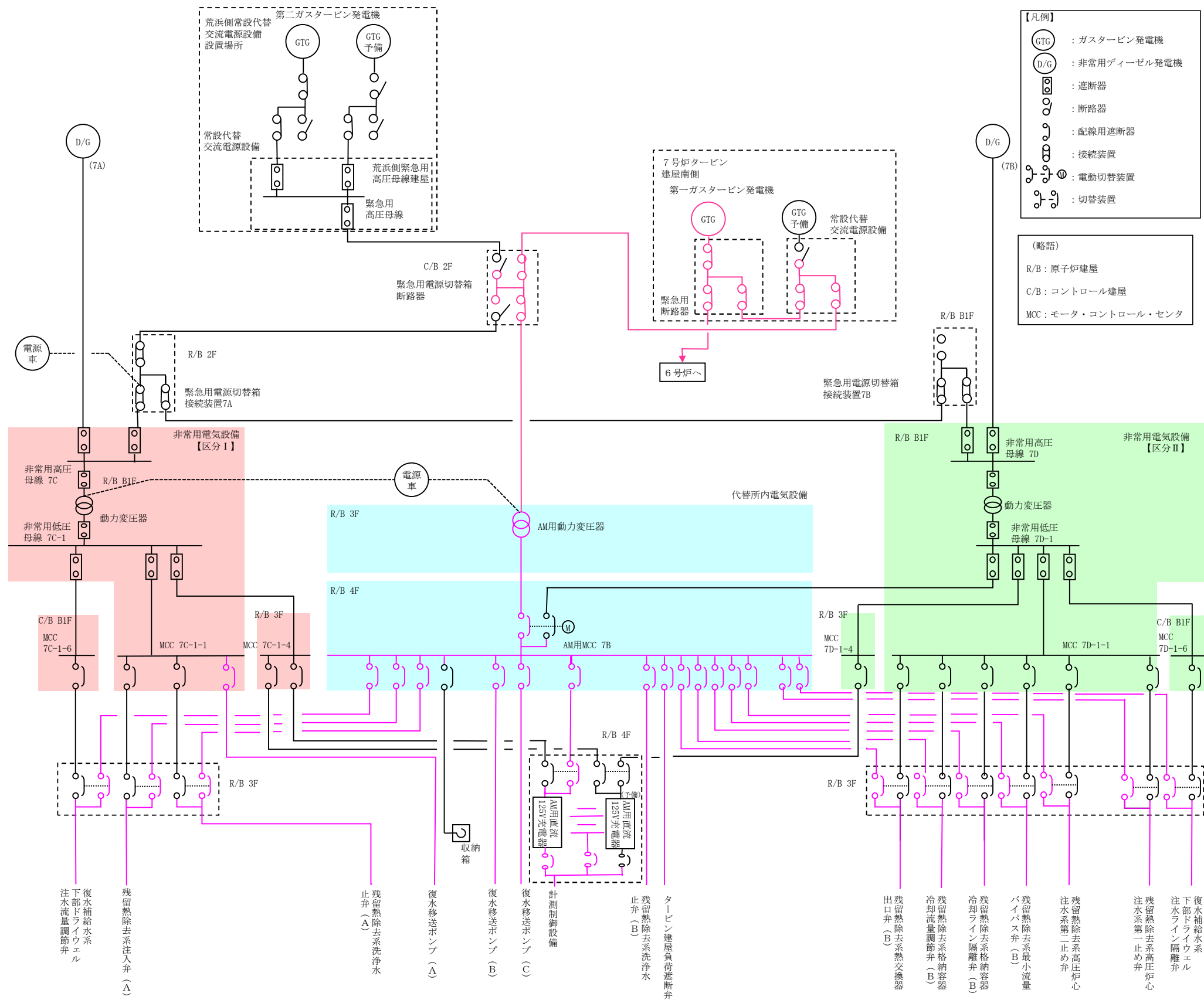


図 50-2-4 代替循環冷却の単線結線図 (代替交流電源設備から代替所内電気設備経由で電源供給時)

50-3
計測制御系統図

表 50-3-1 格納容器逃がし装置 主要設備と計装設備の関係

設備区分	設備	計装設備	監視目的
主要設備	フィルタ装置 よう素フィルタ ラブチャーディスク	フィルタ装置水位	フィルタ装置水位にて、水位が約 500mm～約 2200mm の間であることを確認することで、フィルタ装置（主要設備）の除去性能が低下していないことを把握すること
		フィルタ装置入口圧力	フィルタ装置使用時において、フィルタ装置入口圧力の挙動により、フィルタ装置及びラブチャーディスク（主要設備）が閉塞していないことを把握すること
		金属フィルタ差圧	フィルタ装置使用時において、金属フィルタ差圧の挙動により、フィルタ装置内の金属フィルタが閉塞していないことを把握すること
		フィルタ装置出口放射線モニタ	フィルタ装置使用時において、フィルタ装置出口放射線量率が初期値から上昇することを計測することによりフィルタ装置（主要設備）が閉塞していないことを把握すること 最終放出ラインとして放射線量を把握すること
		フィルタ装置水素濃度	ベント停止後に配管内に水素が残留していないことにより不活性状態が維持されていることを把握すること
		フィルタ装置スクラバ水 pH	水スクラバの無機よう素に対する DF を 1000 以上とするためには、スクラバ水の pH を とする必要があり、フィルタ装置スクラバ水 pH にて、フィルタ装置（主要設備）の除去性能が低下していないことを把握すること
附属設備	ドレンポンプ	フィルタ装置ドレン流量	ドレンポンプ設備（附属設備）の運転状態の監視目的
	ドレンタンク	ドレンタンク水位	ドレンタンク（附属設備）の水位監視目的
	圧力開放板 可搬型窒素供給装置	フィルタ装置出口圧力 フィルタ装置出口配管圧力	可搬型窒素供給装置（附属設備）による窒素供給の把握 点検後の可搬型窒素供給装置（附属設備）による窒素置換操作を実施した際に、フィルタ装置出口のラブチャーディスクの設定圧力（0.1MPa[gage]）を超えないことの監視目的
	スクラバ水 pH 制御設備	—	—
	遠隔手動弁操作設備	—	—
	フィルタ装置遮へい壁 配管遮へい壁	—	—

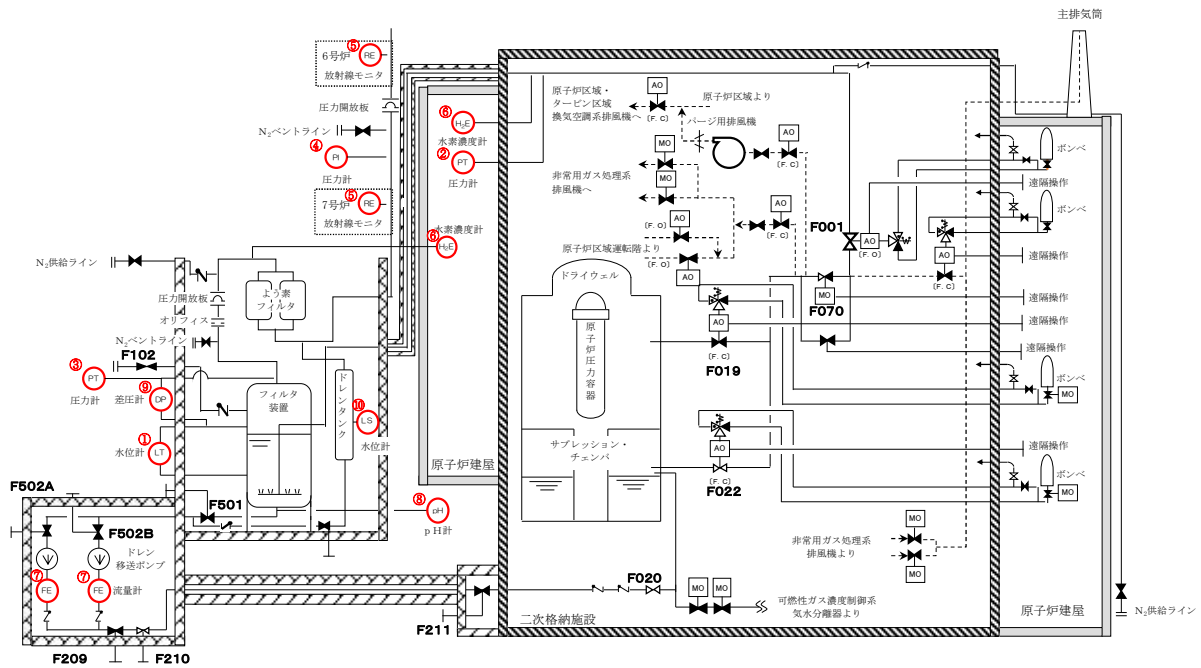


図 50-3-1 格納容器圧力逃がし装置 計測制御系統図

表 50-3-2 格納容器逃がし装置の計測設備主要仕様

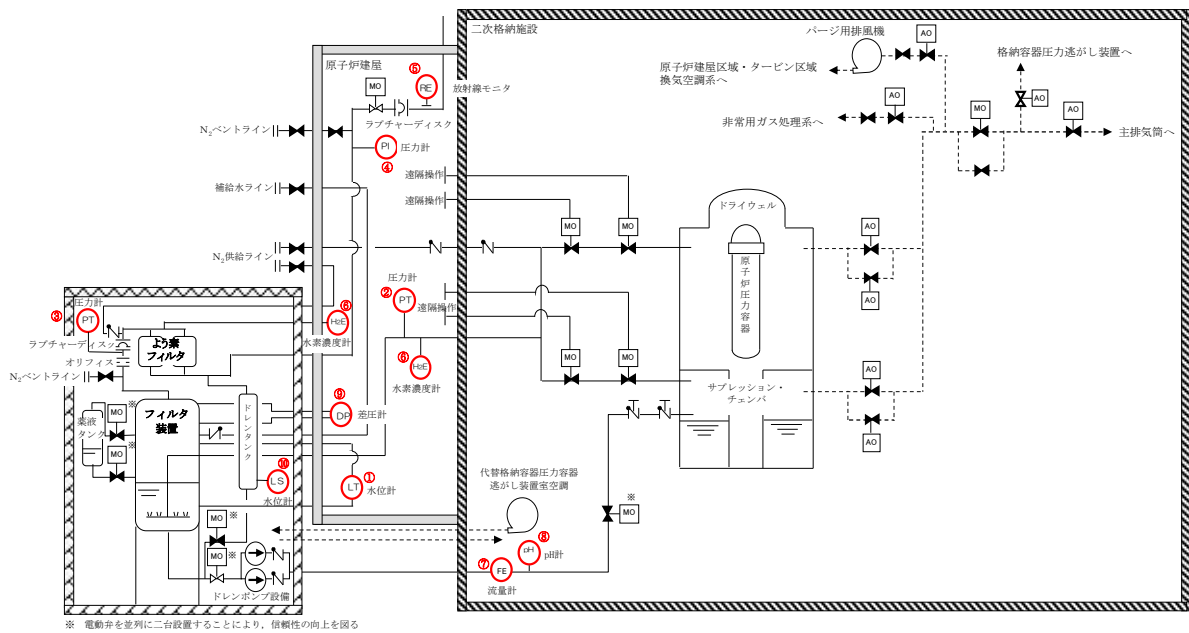
監視パラメータ	計測範囲	個数
① フィルタ装置水位	0～6000mm	2
② フィルタ装置入口圧力	0～1.0MPa[gage]	2*2
③ フィルタ装置出口圧力	0～0.5MPa[gage]	1
④ フィルタ装置出口配管圧力	-0.1～0.2MPa[gage]	1
⑤ フィルタ装置出口放射線モニタ	$10^{-2} \sim 10^5$ mSv/h	2
⑥ フィルタ装置水素濃度	0～100%	2*3
⑦ フィルタ装置ドレン流量	0～30m ³ /h	2*4
⑧ フィルタ装置スクラバ水pH	pH0～14	1
⑨ 金属フィルタ差圧	0～50kPa	1
⑩ ドレンタンク水位	タンク底部から 510mm タンク底部から 1586mm タンク底部から 3061mm タンク底部から 4036mm	4

※1 監視パラメータの数字は第1図の丸数字に対応する。

※2 中央制御室及び現場にそれぞれ1個

※3 フィルタ装置入口及び出口側にそれぞれ1個

※4 ドレンポンプ2台に対してそれぞれ1個



※ 電動弁を並列に二台設置することにより、信頼性の向上を図る

図 50-3-2 代替格納容器圧力逃がし装置 計測制御系統図

表 50-3-3 代替格納容器逃がし装置の計測設備主要仕様^{※1}

監視パラメータ	計測範囲	個数
① フィルタ装置水位	0～7000mm	2
② フィルタ装置入口圧力	0～1.0MPa [gage]	2 ^{※3}
③ フィルタ装置出口圧力	0～0.5MPa [gage]	1
④ フィルタ装置出口配管圧力	-0.1～0.2MPa [gage]	1
⑤ フィルタ装置出口放射線モニタ	10 ⁻² ～10 ⁵ mSv/h	2
⑥ フィルタ装置水素濃度	0～100%	2 ^{※4}
⑦ フィルタ装置ドレン流量	0～30m ³ /h	2
⑧ フィルタ装置スクラバ水pH	pH0～14	1
⑨ 金属フィルタ差圧	0～50kPa	1
⑩ ドレンタンク水位	タンク底部から 510mm タンク底部から 1586mm タンク底部から 3061mm タンク底部から 4036mm	4

※1 今後の設計進捗により変更となる可能性がある。

※2 監視パラメータの数字は第2図の丸数字に対応する。

※3 中央制御室及び現場にそれぞれ1個

※4 フィルタ装置入口及び出口側にそれぞれ1個

格納容器圧力逃がし装置 計測設備の概略構成図

(1) フィルタ装置水位

フィルタ装置水位の検出信号は、差圧式水位検出器にて差圧を検出し、演算装置にて電気信号へ変換する処理を行った後、フィルタ装置水位を中央制御室に指示し、記録する。

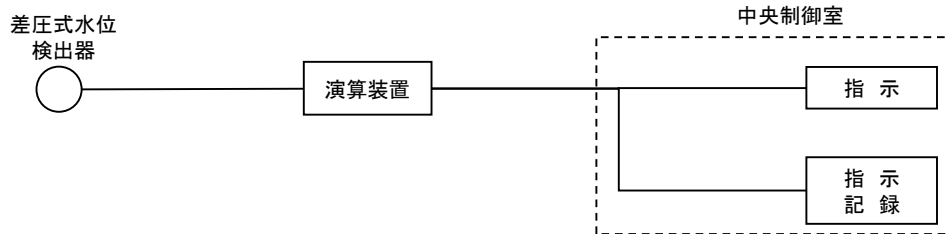


図 50-3-3 フィルタ装置水位の概略構成図

(2) フィルタ装置入口圧力

フィルタ装置入口圧力の検出信号は、弾性圧力検出器にて圧力を検出し、演算装置にて電気信号へ変換する処理を行った後、フィルタ装置入口圧力を中央制御室に指示し、記録する。また、現場（原子炉区域を除く原子炉建屋内）にて監視可能な設計としている。

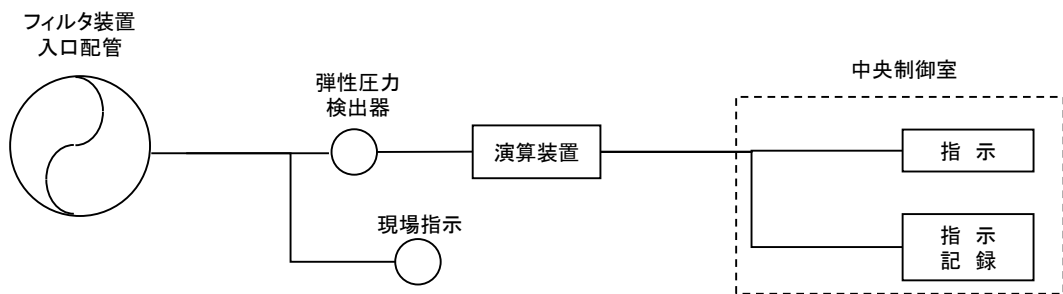


図 50-3-4 フィルタ装置入口圧力の概略構成図

(3) フィルタ装置出口圧力

フィルタ装置出口圧力の検出信号は、弾性圧力検出器にて圧力を検出し、演算装置にて電気信号へ変換する処理を行った後、フィルタ装置出口圧力を中央制御室に指示し、記録する。

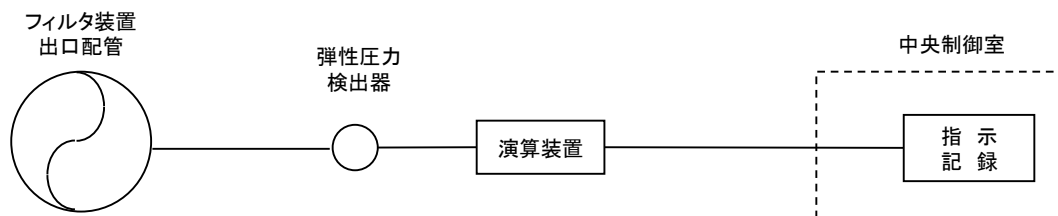


図 50-3-5 フィルタ装置出口圧力の概略構成図

(4) フィルタ装置出口配管圧力

フィルタ装置出口配管圧力は、機械式圧力検出器を用いて現場（原子炉建屋4階屋上）で監視可能な設計としている。

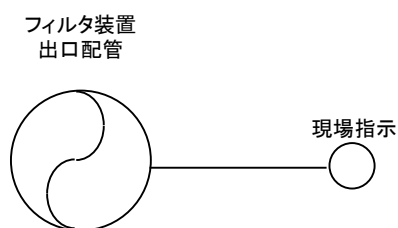


図 50-3-6 フィルタ装置出口配管圧力の概略構成図

(5) フィルタ装置出口放射線モニタ

フィルタ装置出口放射線モニタの検出信号は、イオンチェンバ検出器にて線量当量率を電気信号に変換した後、前置増幅器で電気信号を増幅し、演算装置にて線量当量率信号に変換する処理を行い、線量当量率を中央制御室に指示し、記録する。

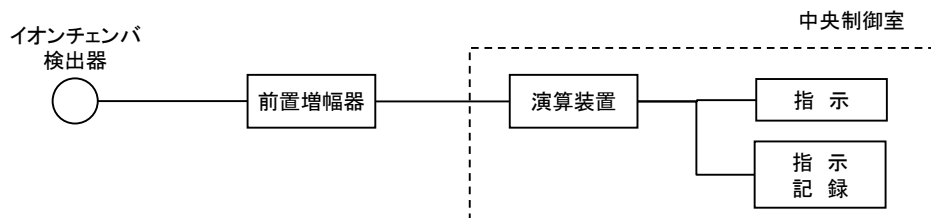


図 50-3-7 フィルタ装置出口放射線モニタの概略構成図

(6) フィルタ装置水素濃度

フィルタ装置水素濃度は、フィルタ装置入口配管内のガスをサンプルポンプで引き込み、冷却器・除湿器でガスを処理した後、熱伝導式水素測定素子により計測する。水素濃度計測は、熱伝導式水素測定素子にて水素濃度を電気信号へ変換した後、フィルタ装置水素濃度を中央制御室に指示し、記録する。また、現場（原子炉区域を除く原子炉建屋内）にて監視可能な設計としている。

なお、出口側配管に設置する水素濃度計についても、同様の設計とする。

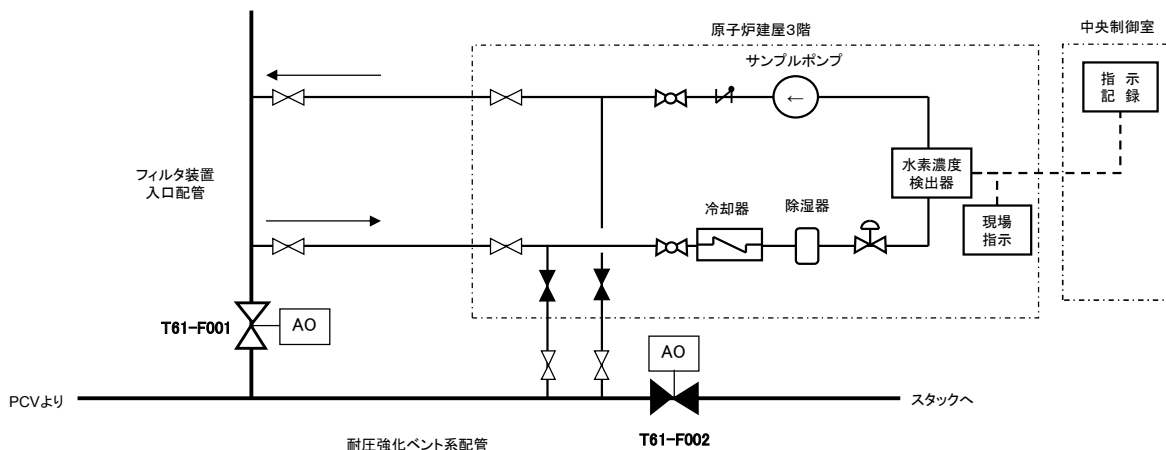


図 50-3-8 フィルタ装置水素濃度 システム概要図

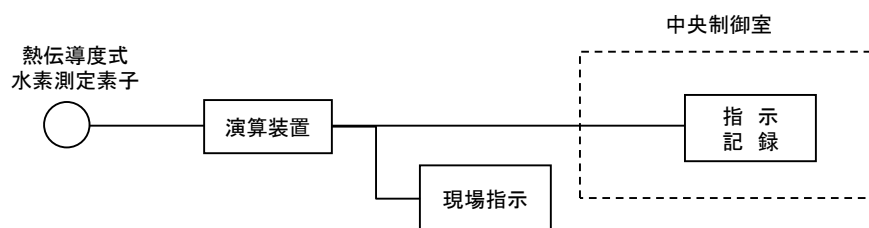


図 50-3-9 フィルタ装置水素濃度の概略構成図

(7) フィルタ装置ドレン流量

フィルタ装置ドレン流量の検出信号は、電磁流量計検出器にて流量を検出し、演算装置にて電気信号へ変換する処理を行った後、フィルタ装置ドレン流量を現場（フィルタベント遮へい壁附室内）に指示する。

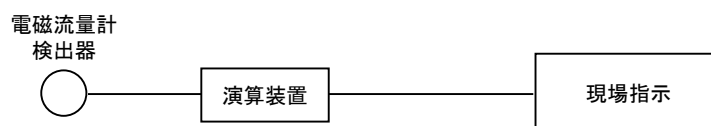


図 50-3-10 フィルタ装置ドレン流量の概略構成図

(8) フィルタ装置スクラバ水 pH

フィルタ装置スクラバ水 pH は、フィルタ装置内の水溶液をサンプルポンプで引き込み、pH 検出器により計測する。pH の計測は、pH 検出器にて pH を検出し、演算装置にて電気信号に変換する処理を行った後、フィルタ装置スクラバ水 pH を中央制御室に指示し、記録する。また、現場（フィルタベント遮へい壁附室内）にて監視可能な設計としている。

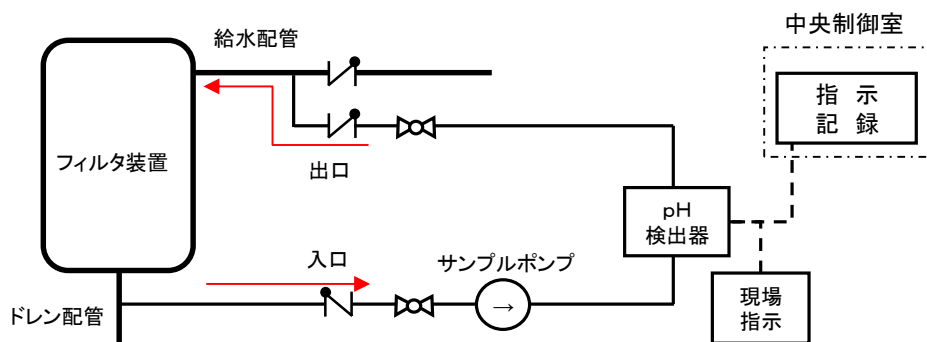


図 50-3-11 フィルタ装置スクラバ水 pH システム概要図

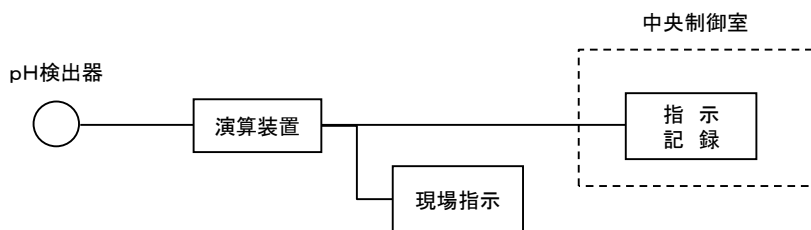


図 50-3-12 フィルタ装置スクラバ水 pH の概略構成図

(9) 金属フィルタ差圧

金属フィルタ差圧の検出信号は、差圧式検出器にて差圧を検出し、演算装置にて電気信号へ変換する処理を行った後、金属フィルタ差圧を中央制御室に指示し、記録する。

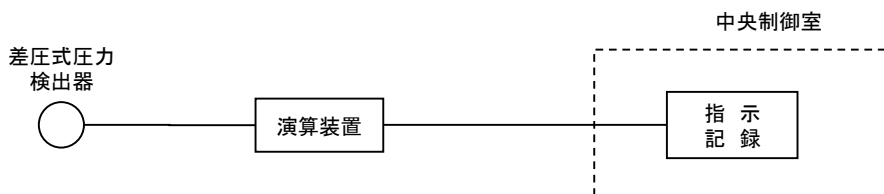


図 50-3-13 金属フィルタ差圧の概略構成図

(10) ドレンタンク水位

ドレンタンク水位の検出信号は、フロート式水位検出器にて所定の水位設定値に達した場合に接点が動作することで水位を電気信号に変換し、中央制御室に表示し、記録する。また、現場（フィルタベント遮へい壁附室内）にて表示可能な設計としている。



図 50-3-14 ドレンタンク水位の概略構成図

50-4
配置図

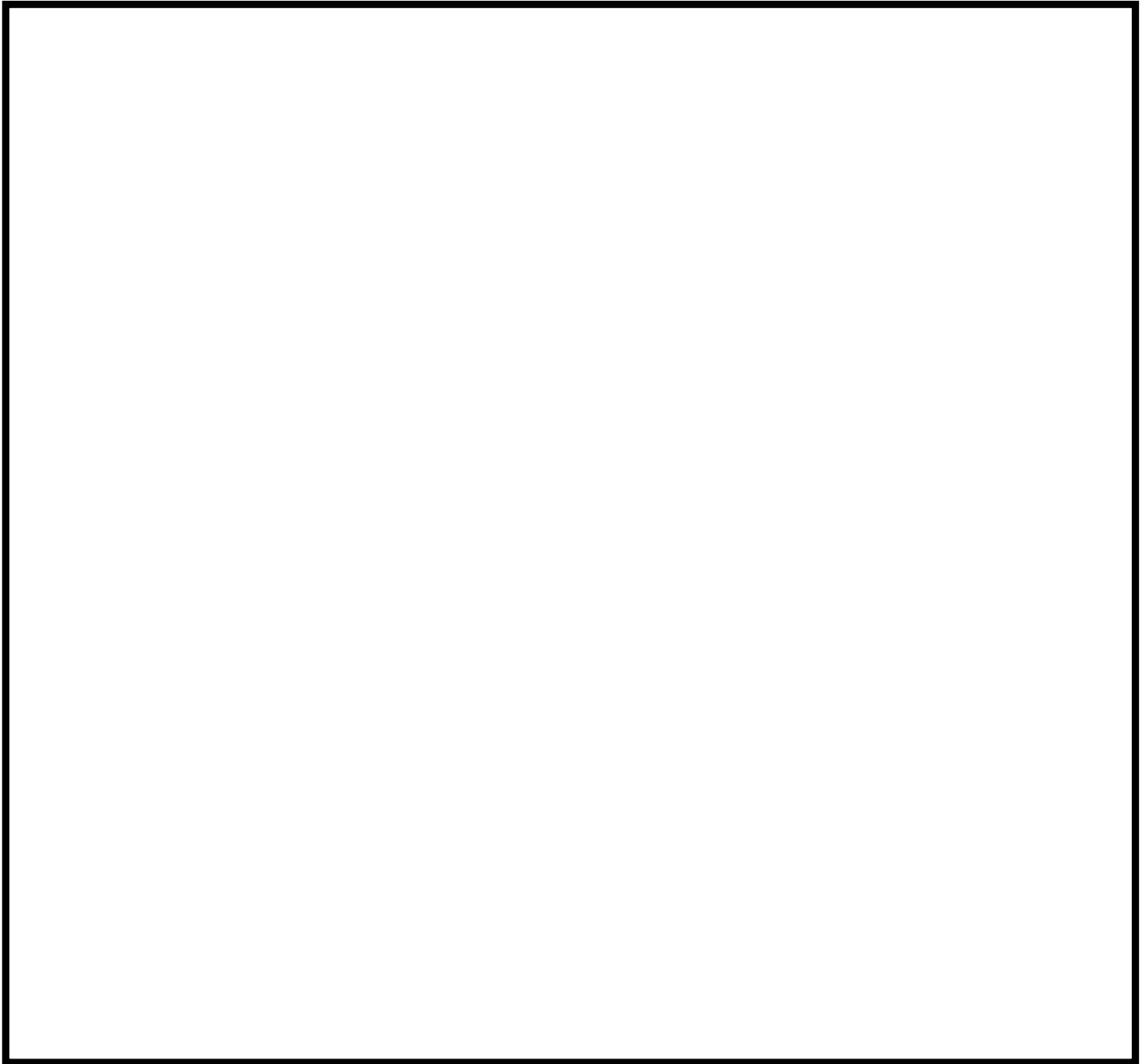


図 50-4-1 格納容器圧力逃がし装置 主配管ルート図
(6号炉 原子炉建屋地上3階)

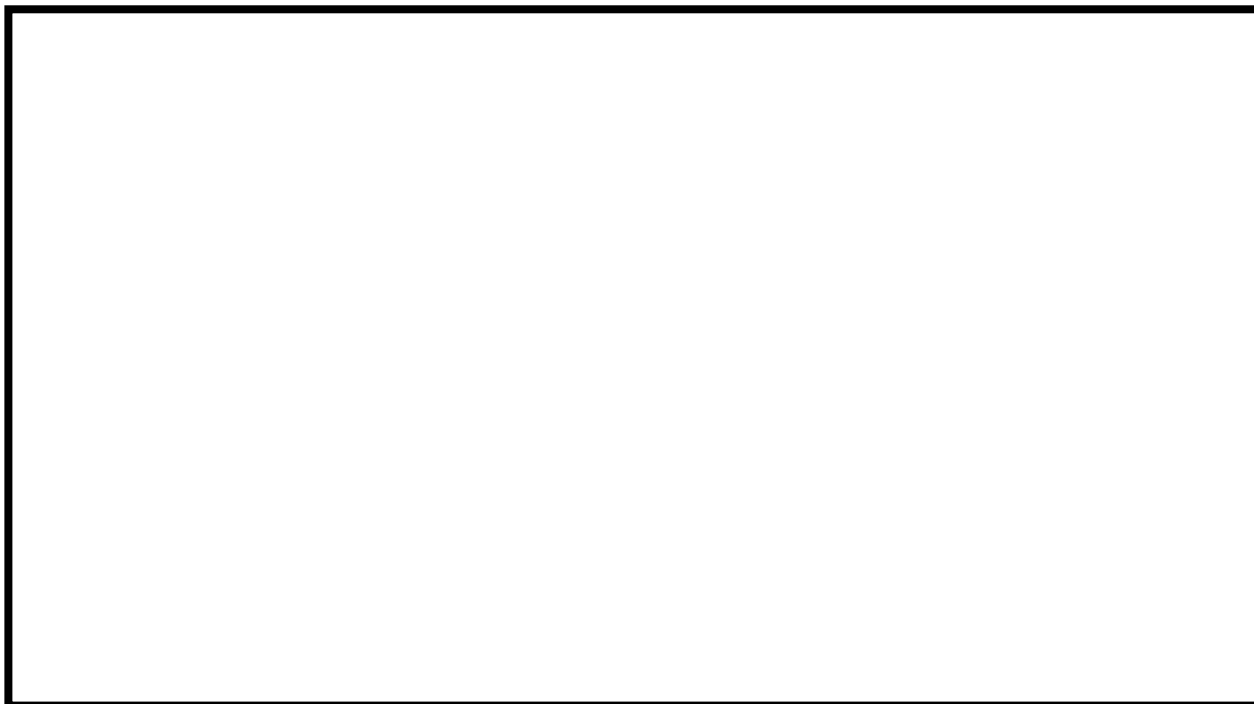


図 50-4-2 格納容器圧力逃がし装置 主配管ルート図
(6号炉 原子炉建屋地上4階)



図 50-4-3 主配管ルート図 (6号炉 屋外)

枠囲みの内容は機密事項に属しますので公開できません



図 50-4-4 主配管ルート図 (7号炉 原子炉建屋地上3階)

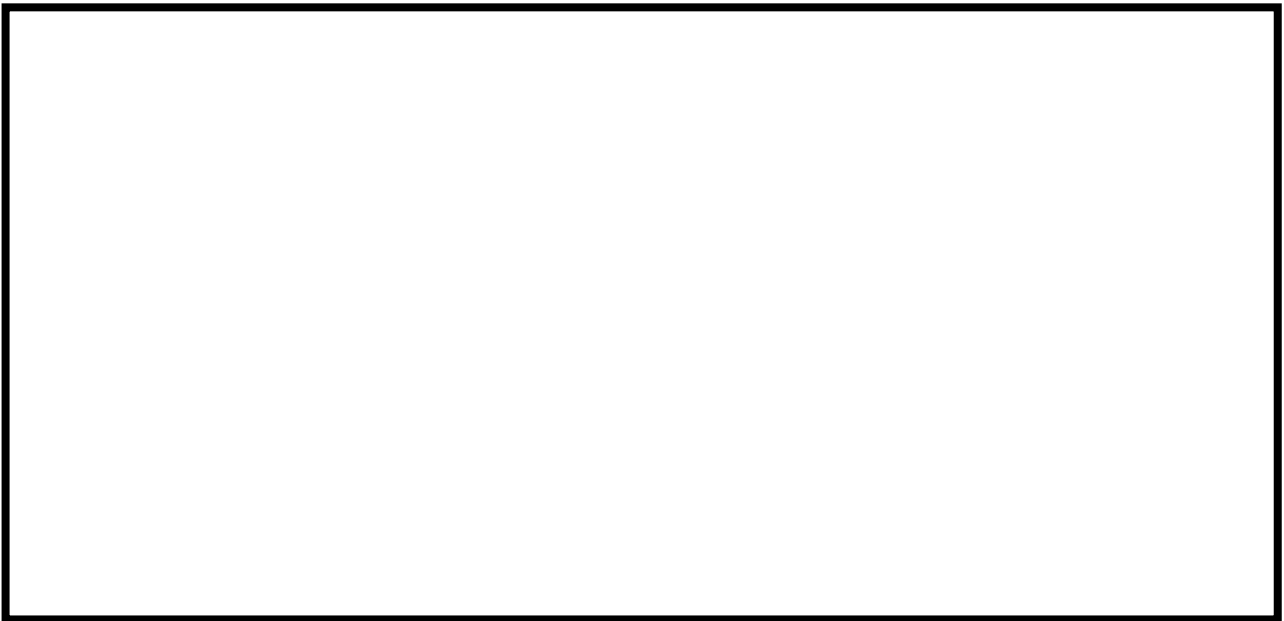


図 50-4-5 主配管ルート図 (7号炉 原子炉建屋地上4階)

枠囲みの内容は機密事項に属しますので公開できません

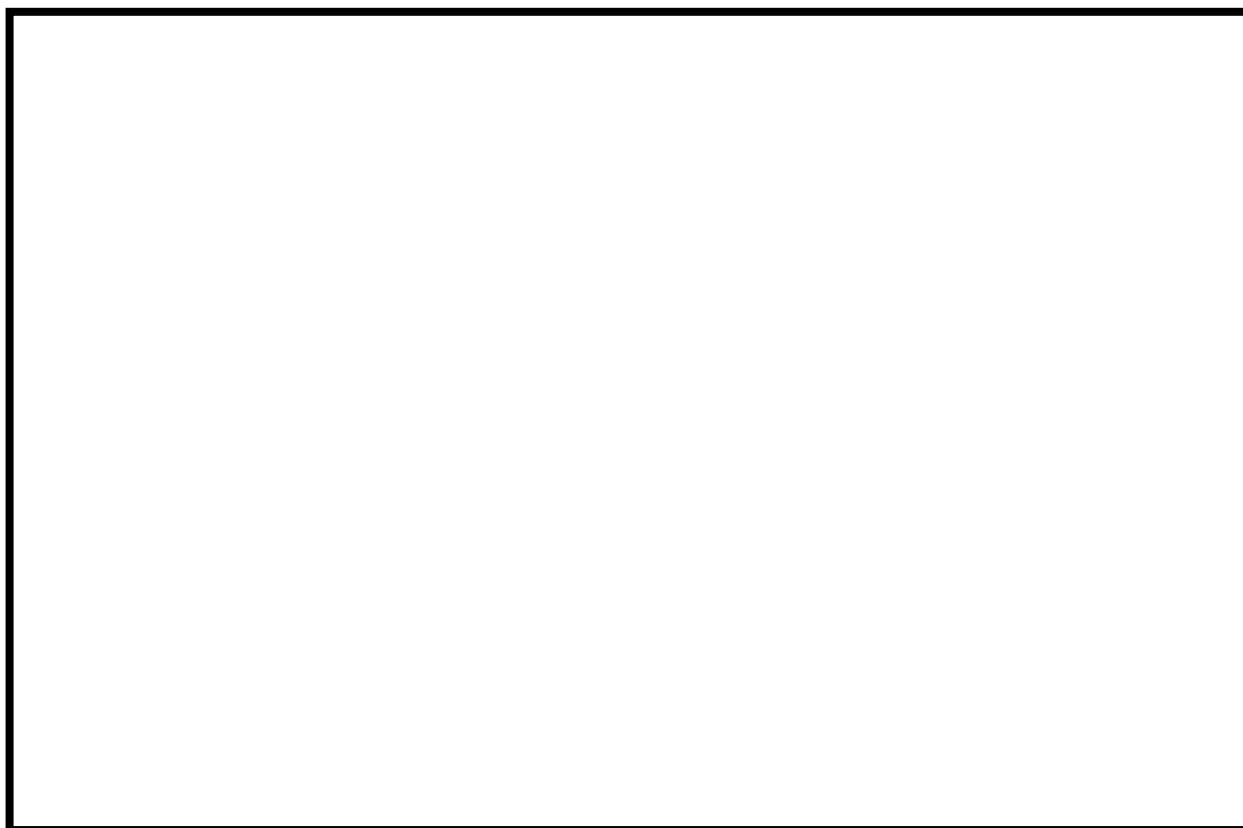


図 50-4-6 主配管ルート図 (7号炉 屋外)

枠囲みの内容は機密事項に属しますので公開できません

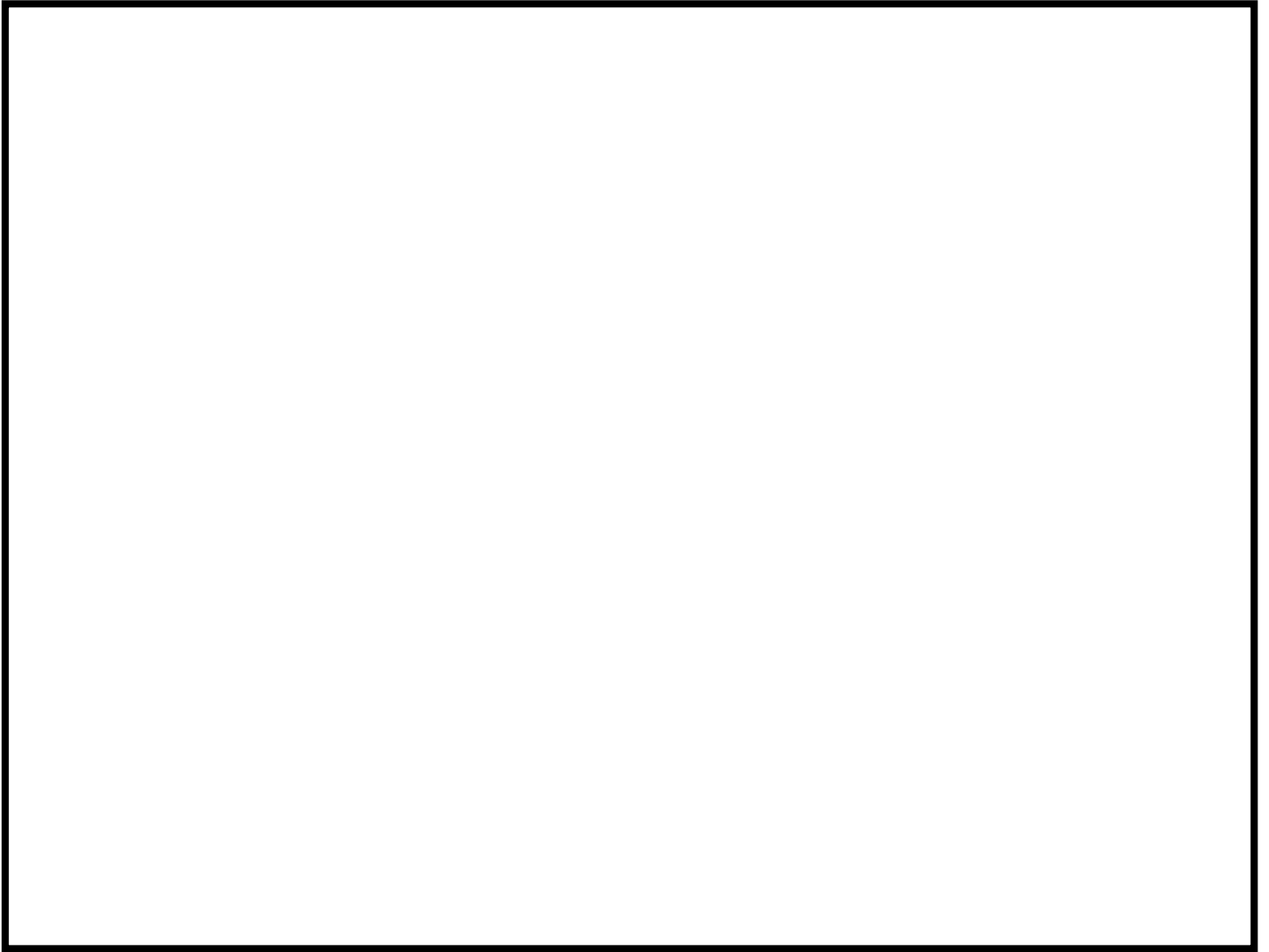


図 50-4-7 主配管鳥瞰図 (6号炉)

枠囲みの内容は機密事項に属しますので公開できません

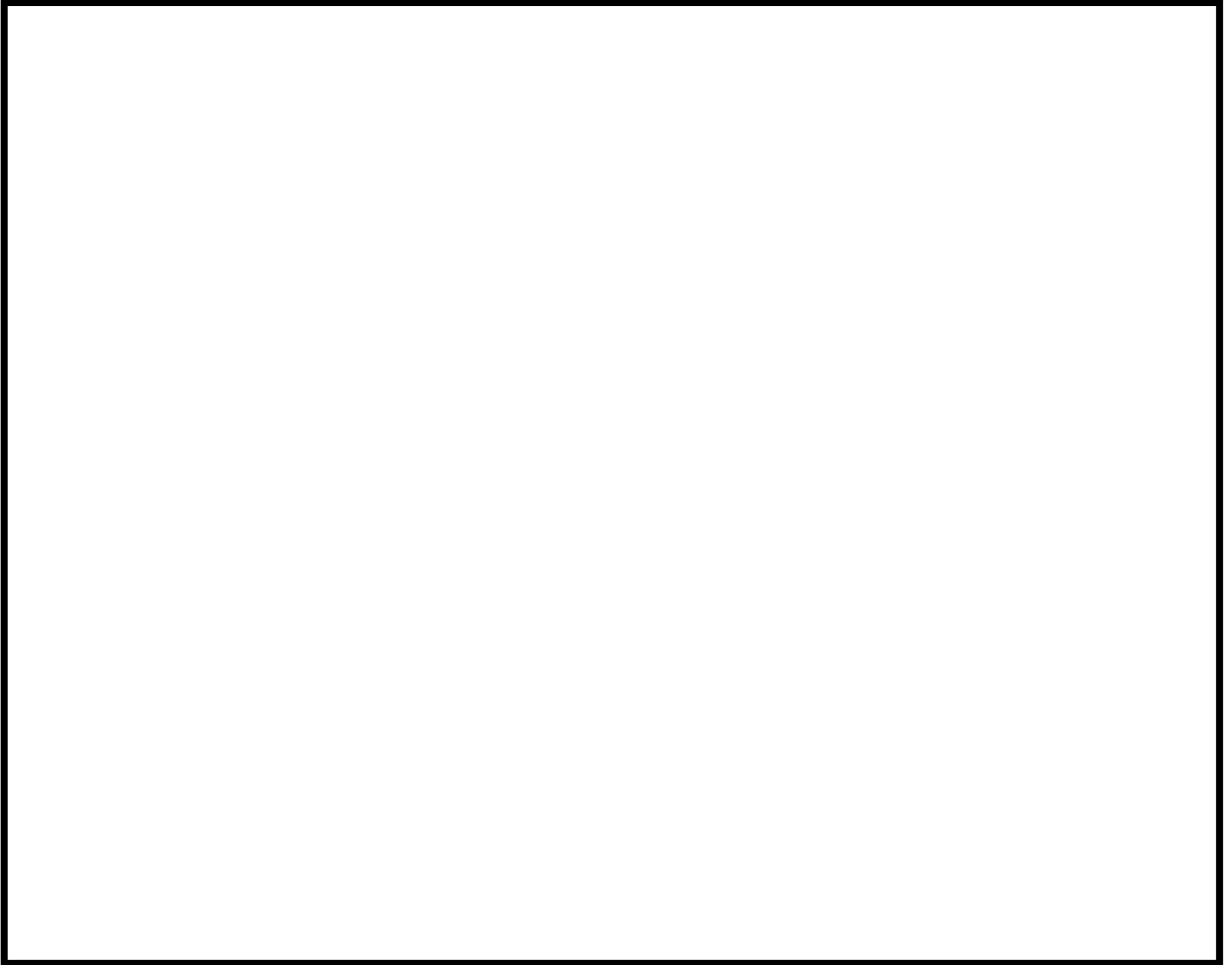


図 50-4-8 主配管鳥瞰図 (7 号炉)

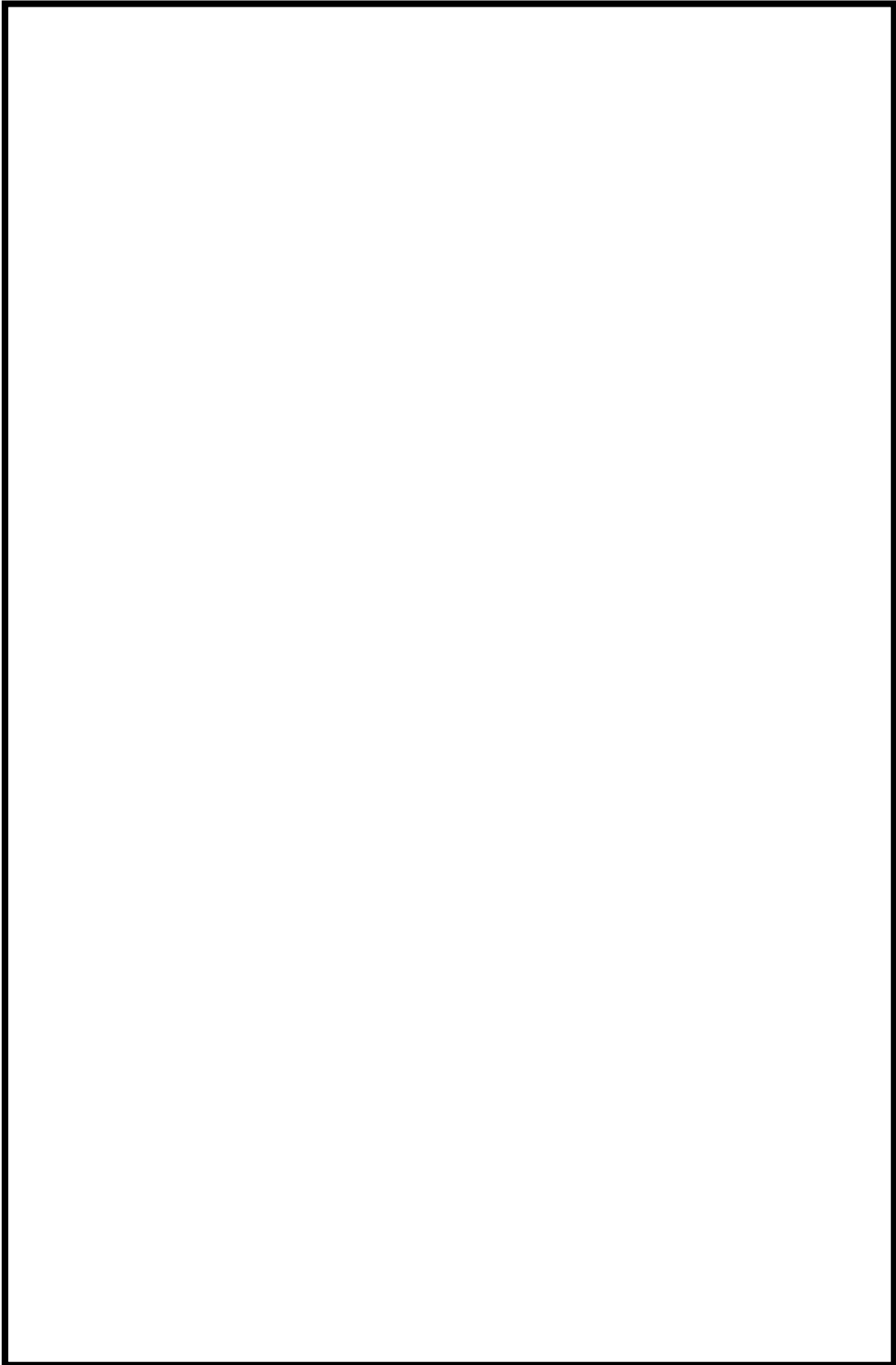
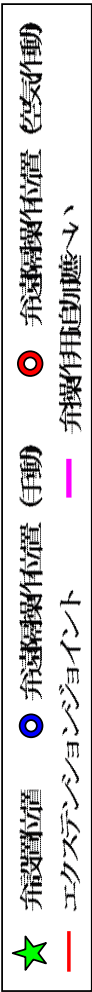


図 50-4-9 格納容器圧力逃がし装置の弁操作位置図 (6号炉) 1/3

枠囲みの内容は機密事項に属しますので公開できません

- ★ 弁設置位置
- エクステンションジョイント
- 弁遠隔操作位置 (手動)
- 弁遠隔操作位置 (遠隔)
- エクステンションジョイント
- 弁操作用自動継手



図 50-4-10 格納容器圧力逃がし装置の弁操作位置図 (6号炉) 2/3

枠囲みの内容は機密事項に属しますので公開できません

- ★ 弁設置位置
- エクステンションジョイント
- 弁遠操作位置 (自動)
- 弁遠操作位置 (手動)
- 弁操作用自加遮へい

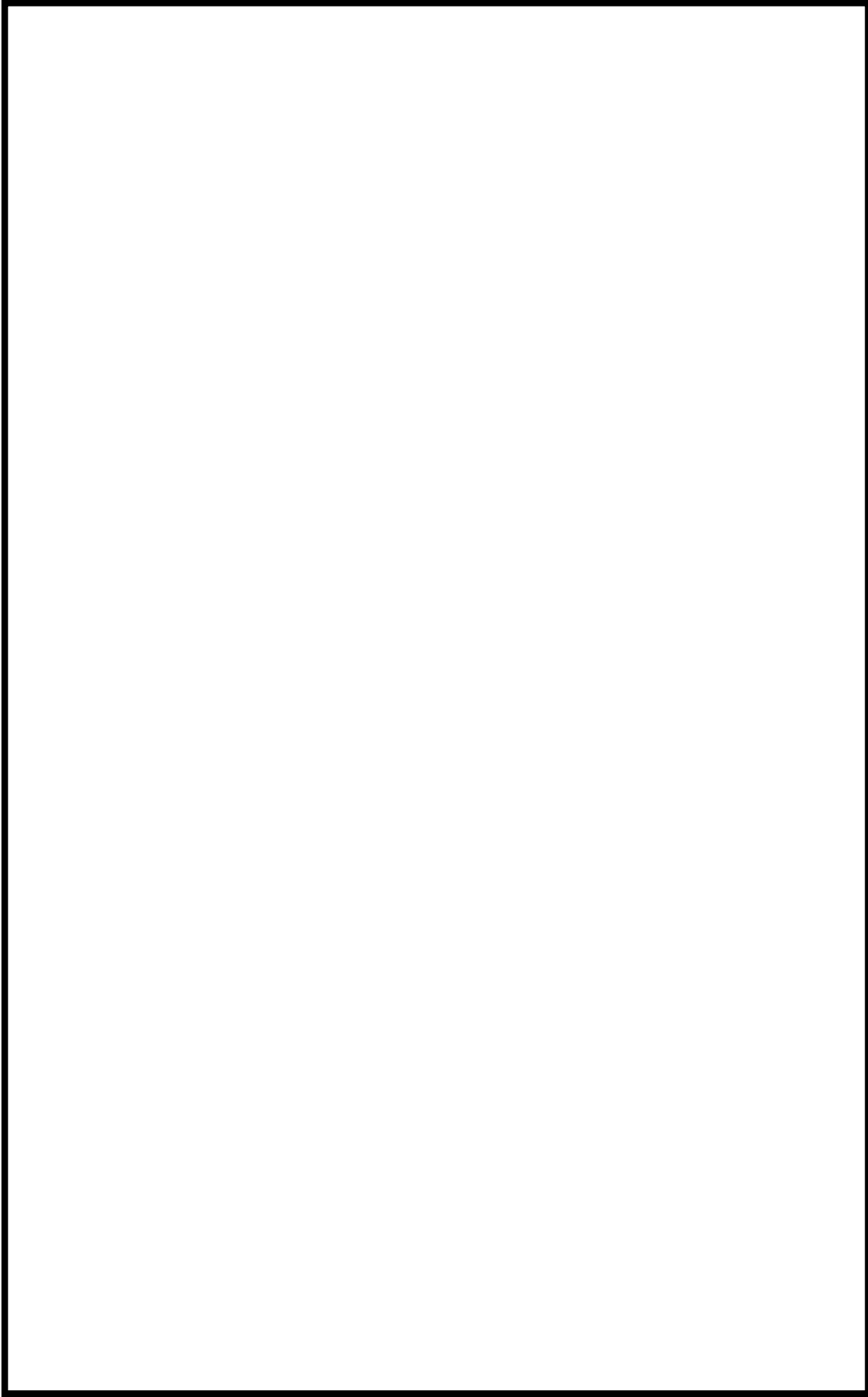


図 50-4-11 格納容器圧力逃がし装置の弁操作位置図 (6号炉) 3/3

枠囲みの内容は機密事項に属しますので公開できません

- ★ 弁設置位置
- エクステンションジョイント
- 弁遠隔操作位置 (自動)
- 弁遠隔操作位置 (手動)
- 弁操作非加状態へ

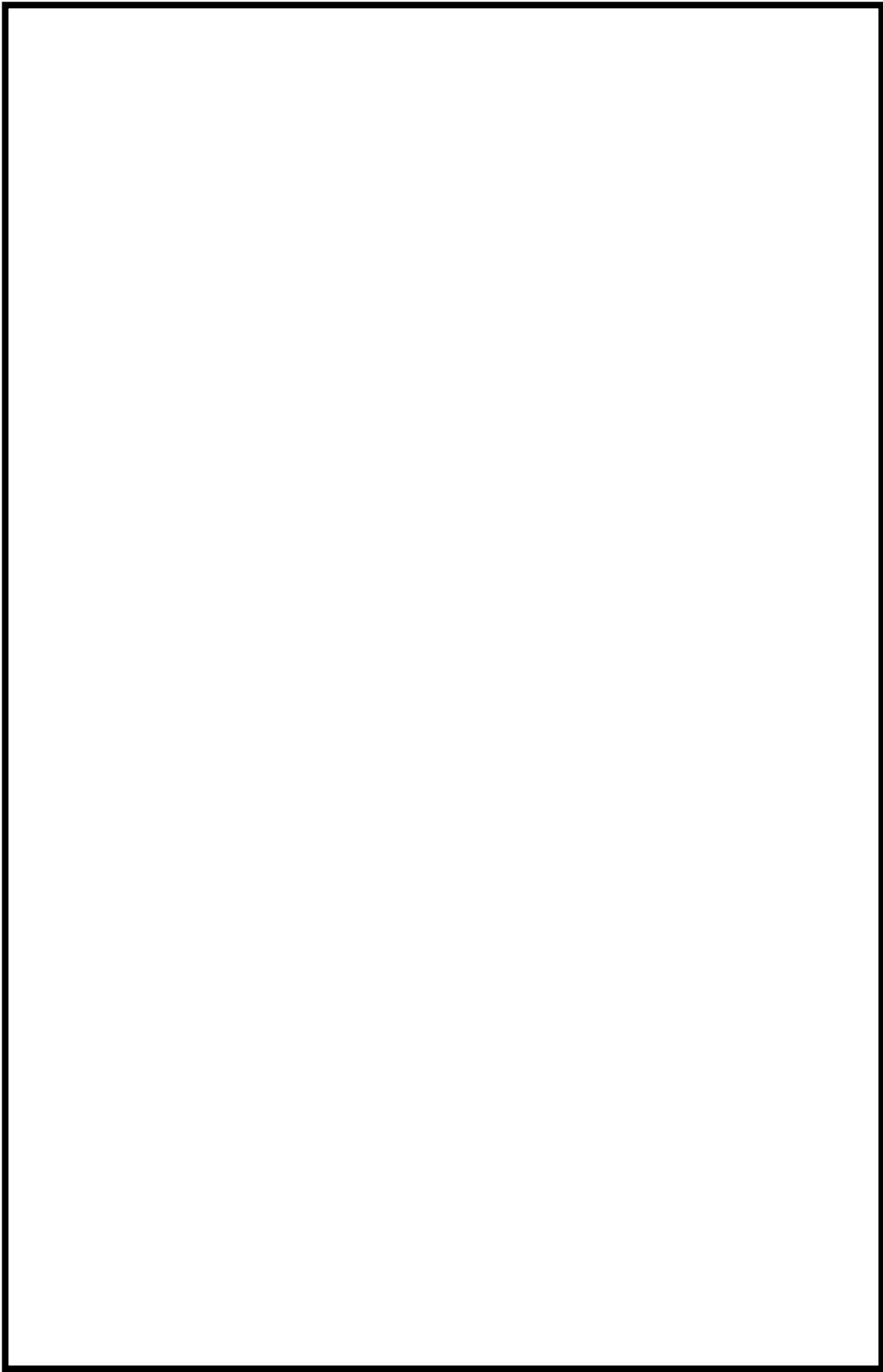


図 50-4-12 格納容器圧力逃がし装置の弁操作位置図 (7号炉) 1/3

枠囲みの内容は機密事項に属しますので公開できません

★ 弁設置位置
★ エクスパンションジョイント

● 弁遠隔操作位置 (自動)

● 弁遠隔操作位置 (手動)

○ 弁遠隔操作位置 (手動)

○ 弁遠隔操作位置 (手動)

— 弁操作用遮断パイプ

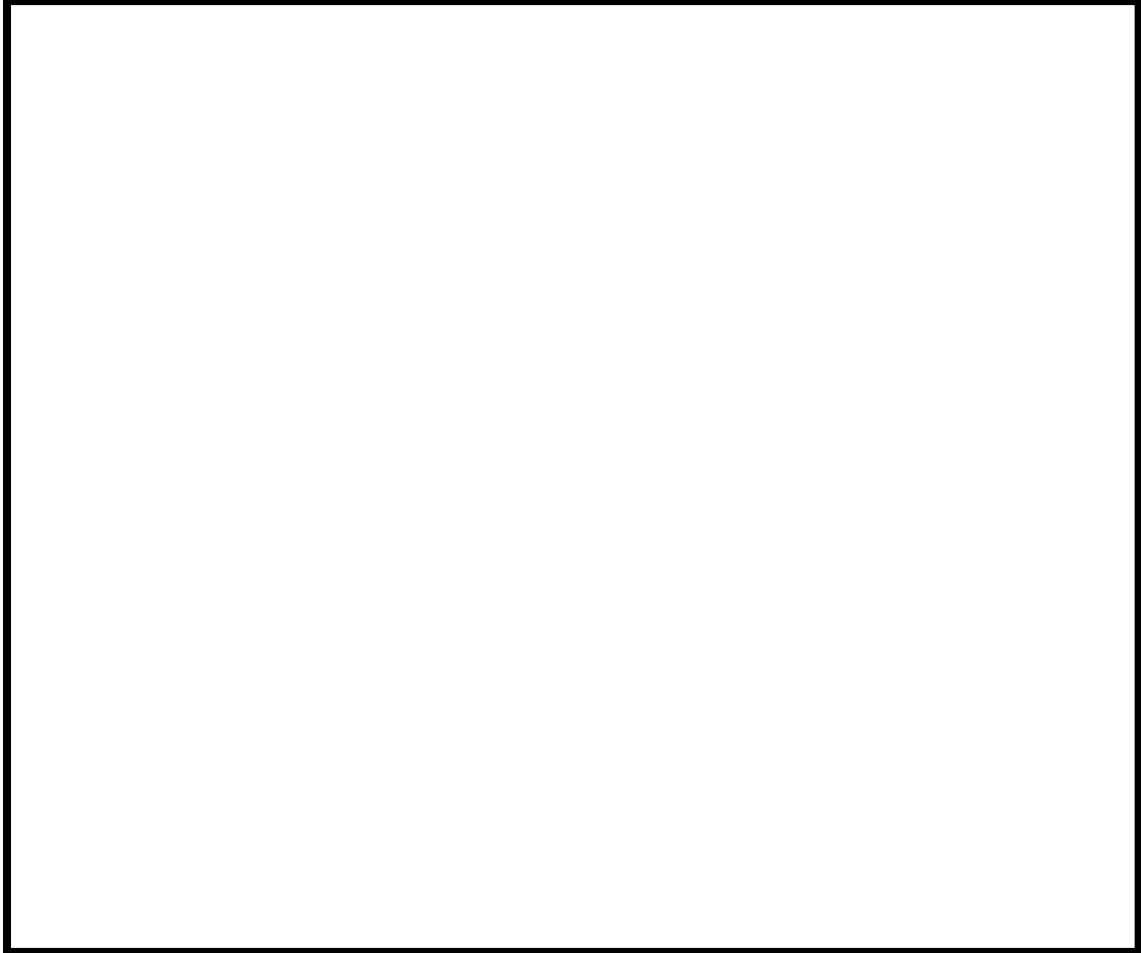


図 50-4-13 格納容器圧力逃がし装置の弁操作位置図 (7号炉) 2/3

枠囲みの内容は機密事項に属しますので公開できません

- ★ 弁設置位置
- エグゼクティブジョイント
- 弁遠隔操作位置 (自動)
- 弁遠隔操作位置 (手動)
- エグゼクティブジョイント
- 弁遠隔操作位置 (手動)
- 弁遠隔操作位置 (自動)

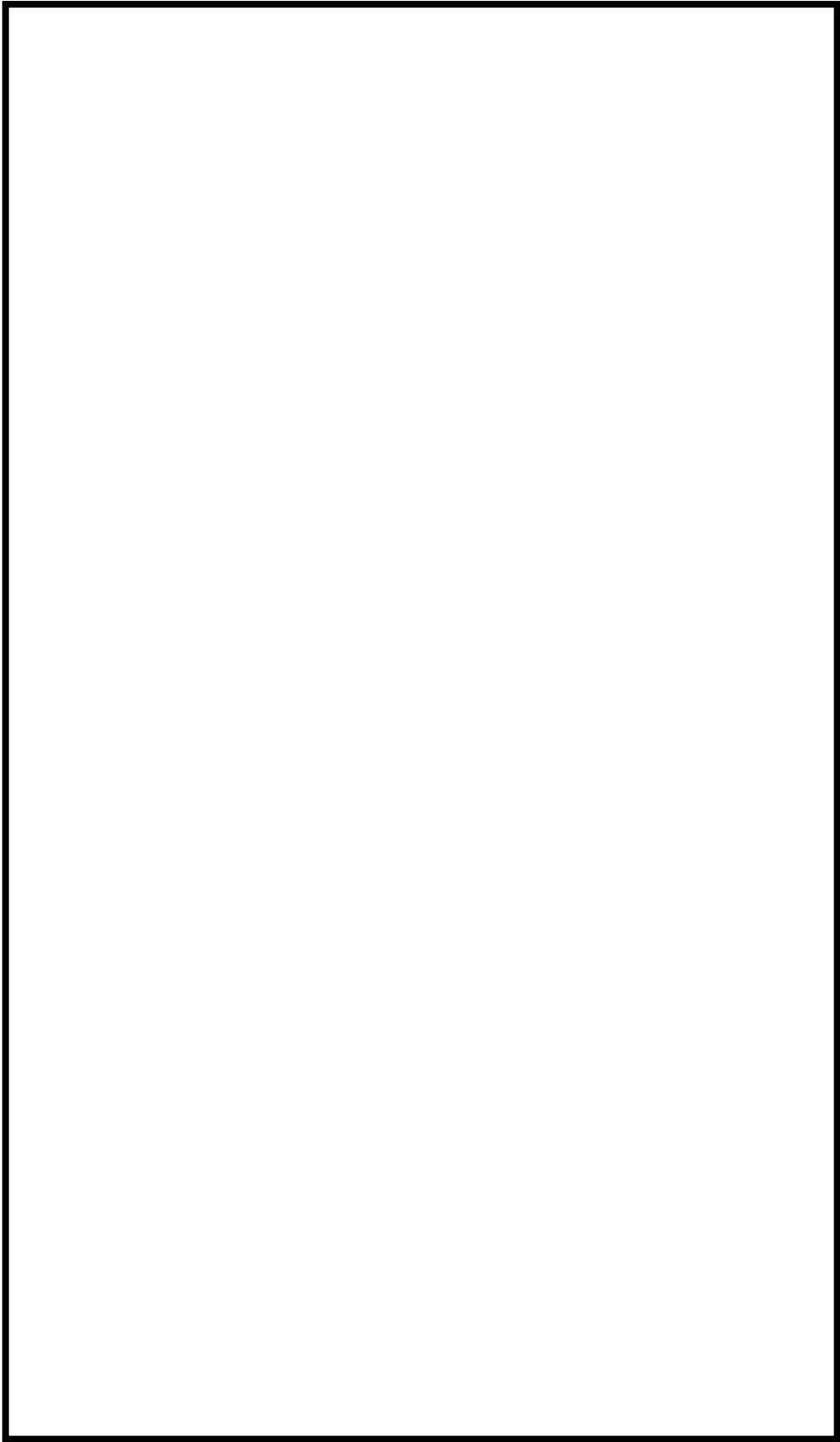


図 50-4-14 格納容器圧力逃がし装置の弁操作位置図 (7号炉) 3/3

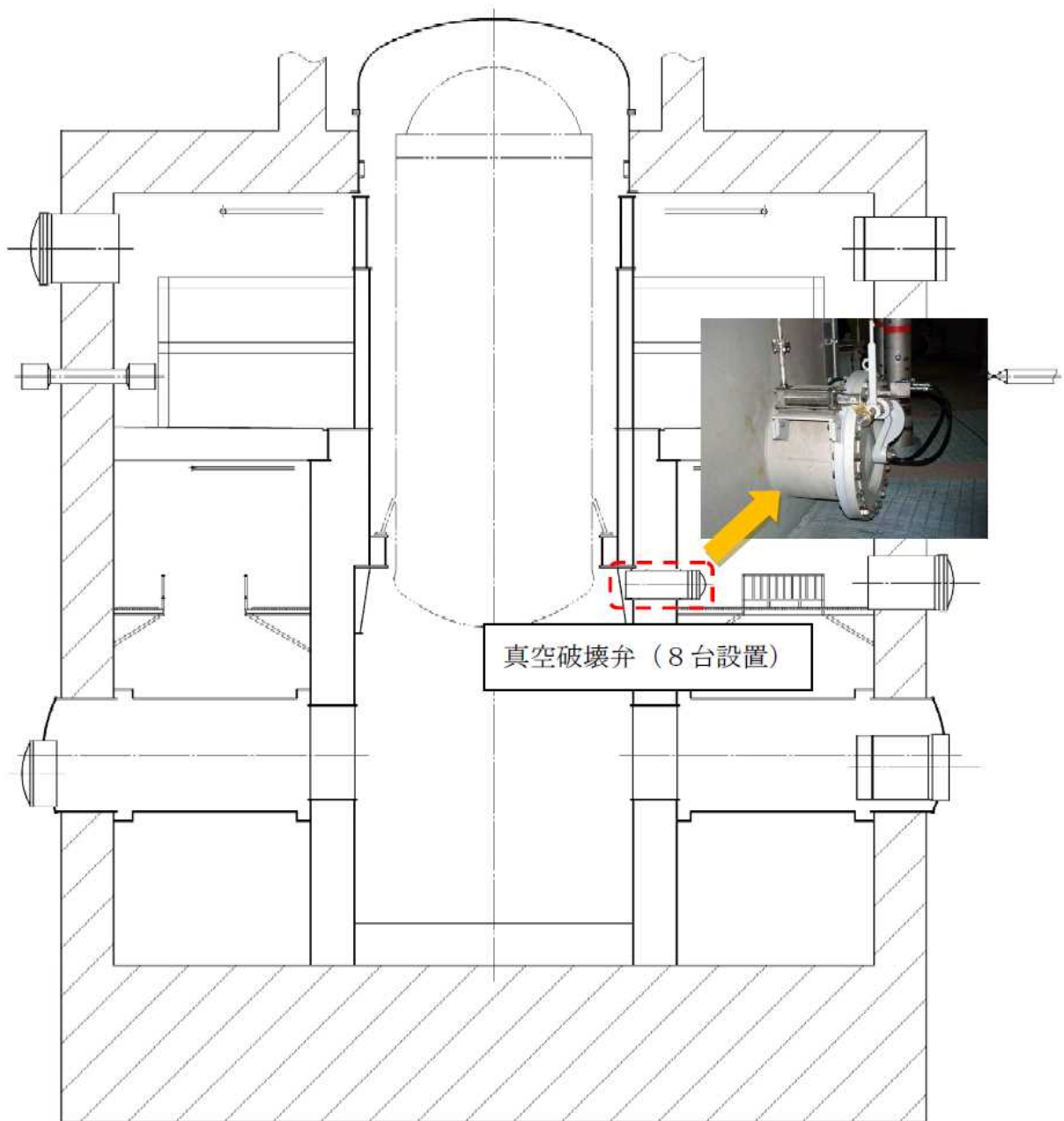


図 50-4-15 6/7号炉 真空破壊弁設置位置図

枠囲みの内容は機密事項に属しますので公開できません

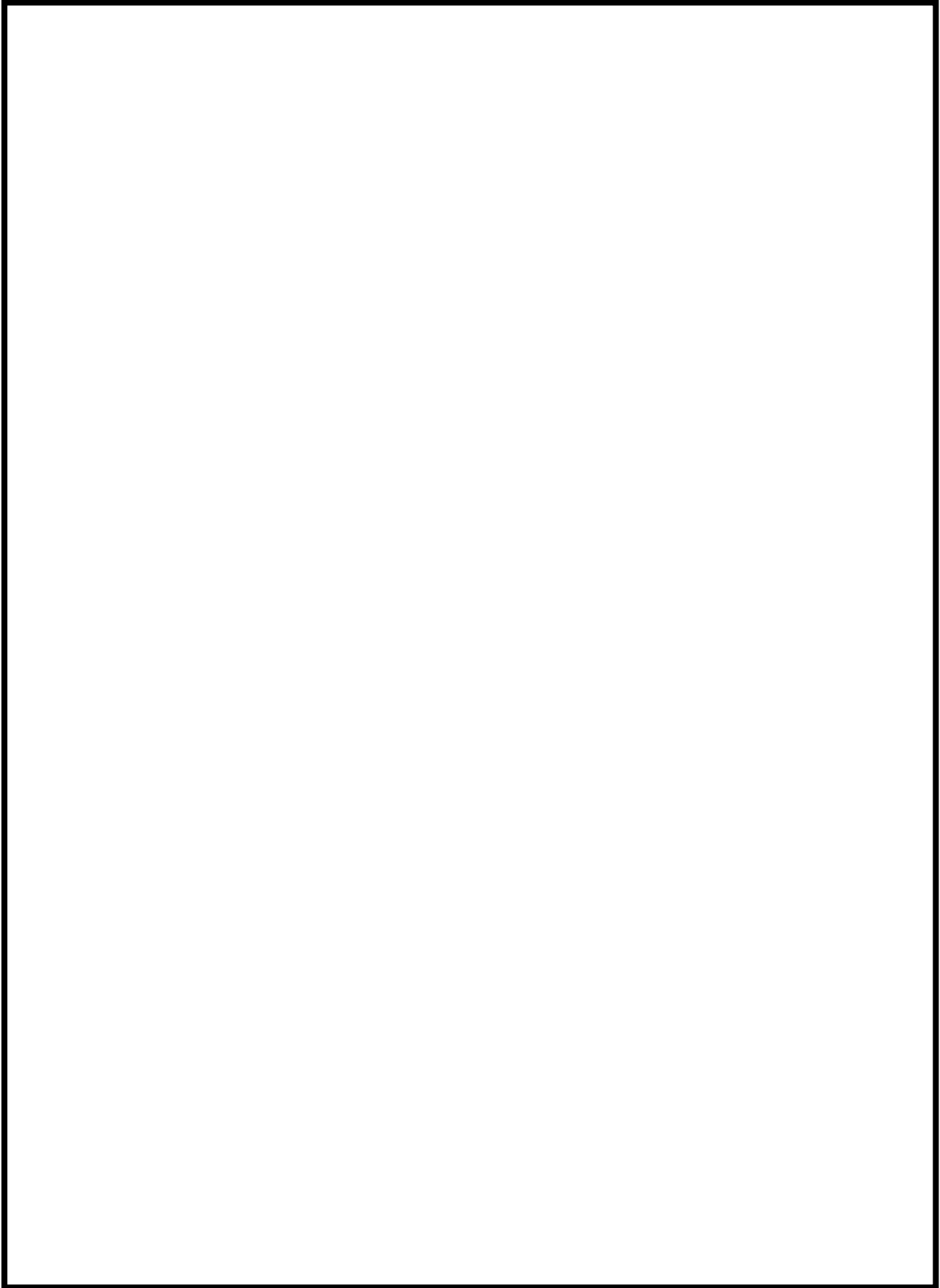


図 50-4-16 6/7 号炉 中央制御室配置図

枠囲みの内容は機密事項に属しますので公開できません

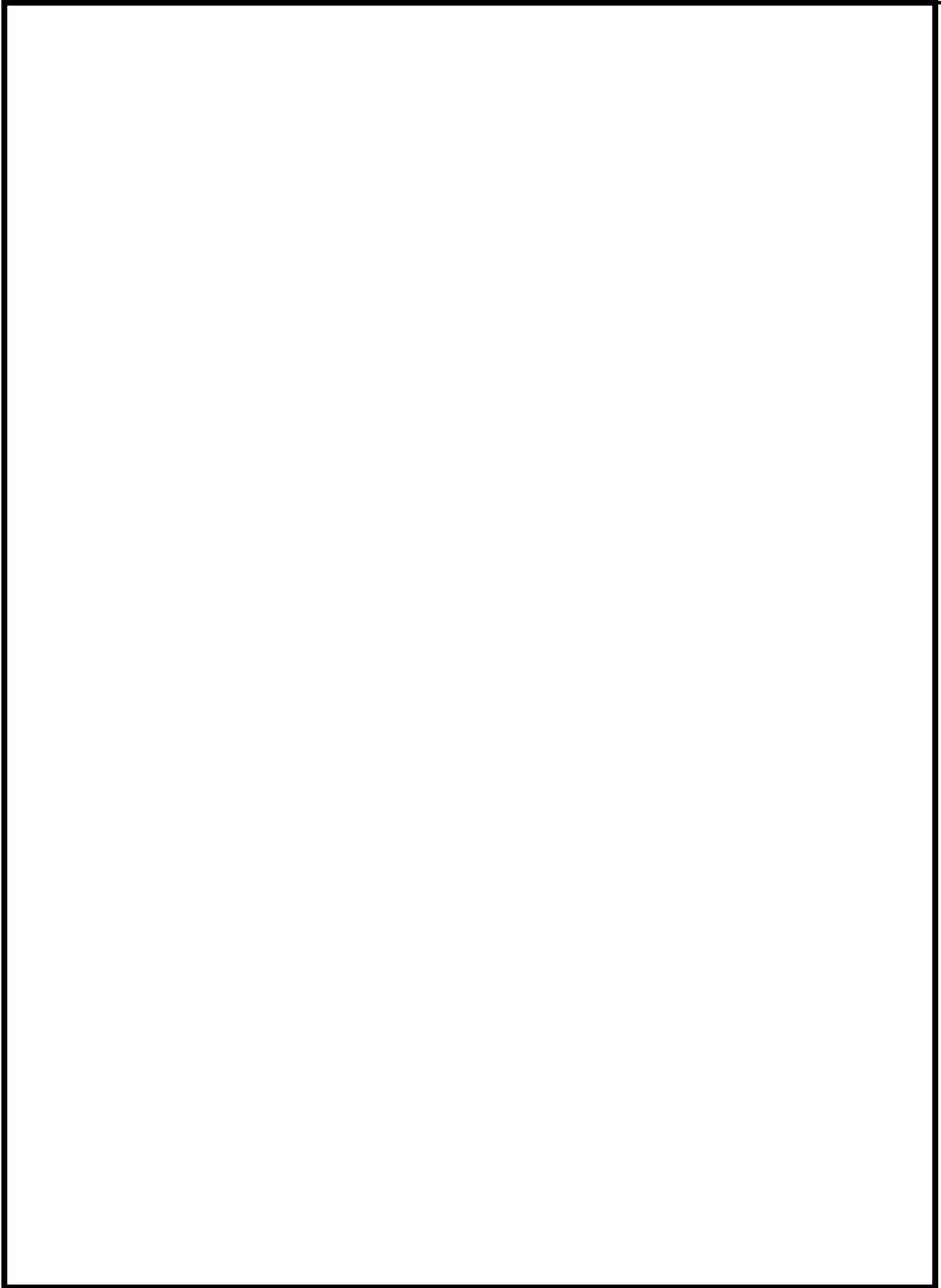


図 50-4-17 6/7 号炉 中央制御室配置図

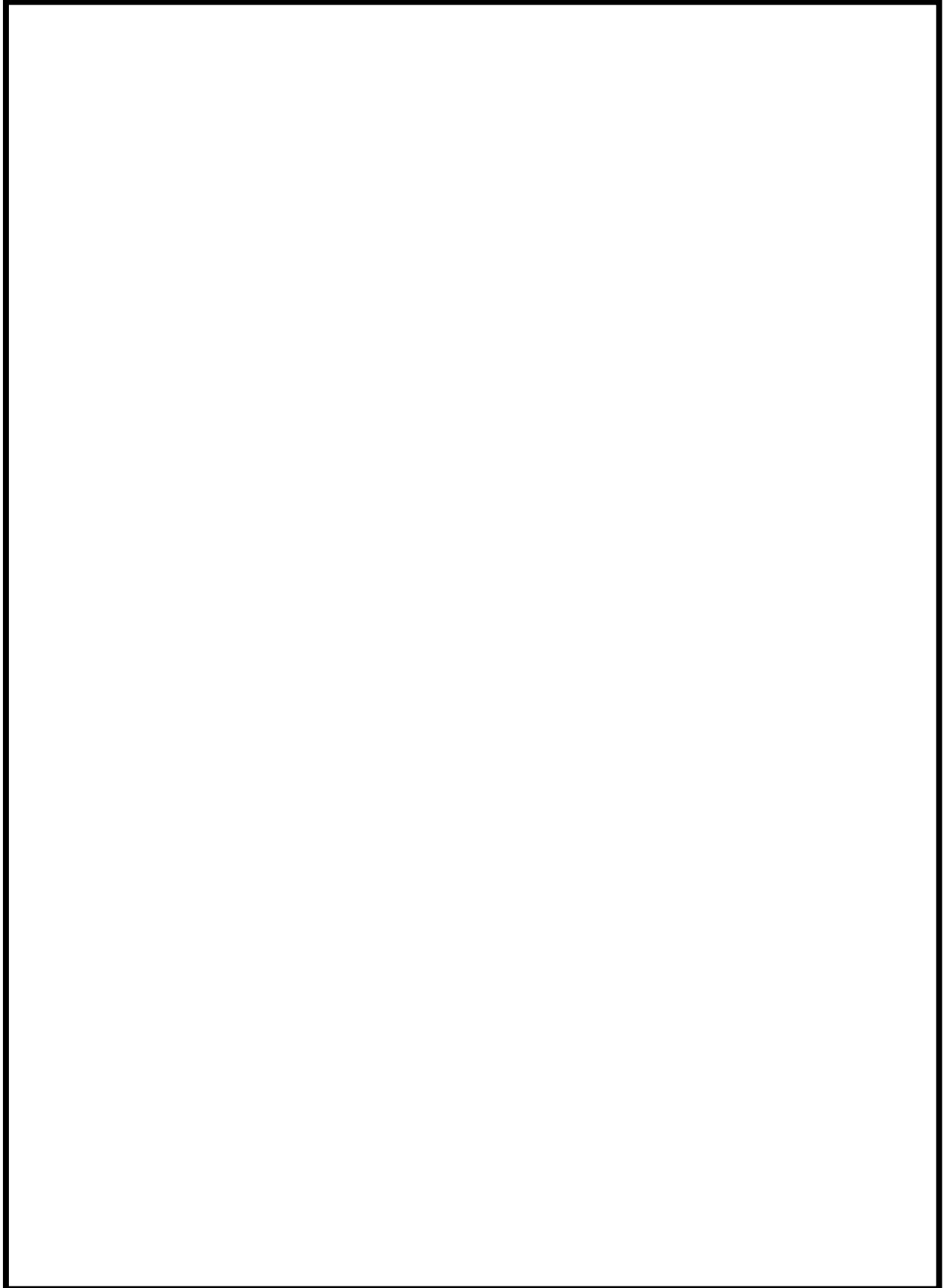


図 50-4-18 機器配置図(6号炉原子炉建屋地下3階)

枠囲みの内容は機密事項に属しますので公開できません

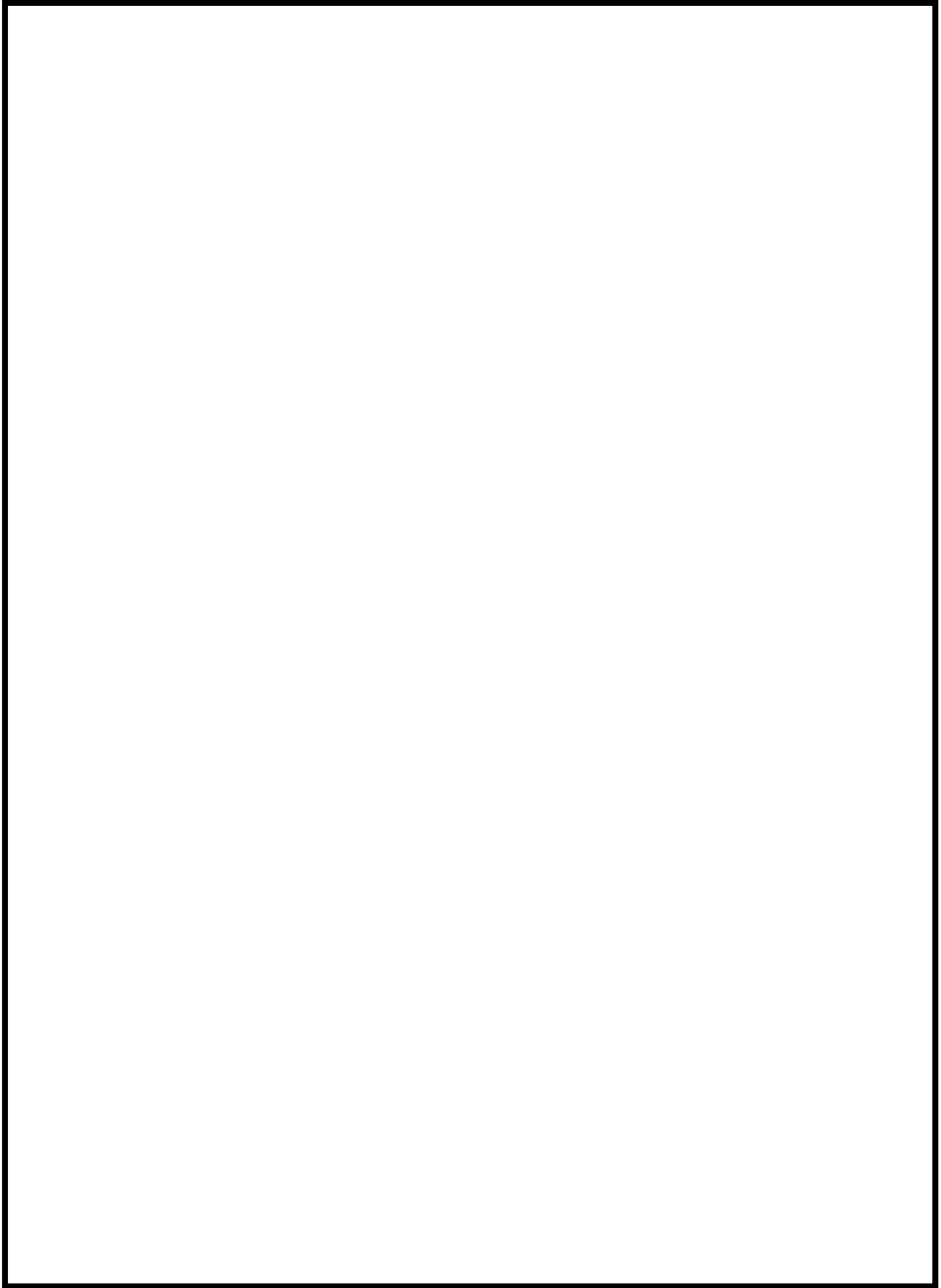


図 50-4-19 機器配置図(7号炉原子炉建屋地下3階)

枠囲みの内容は機密事項に属しますので公開できません

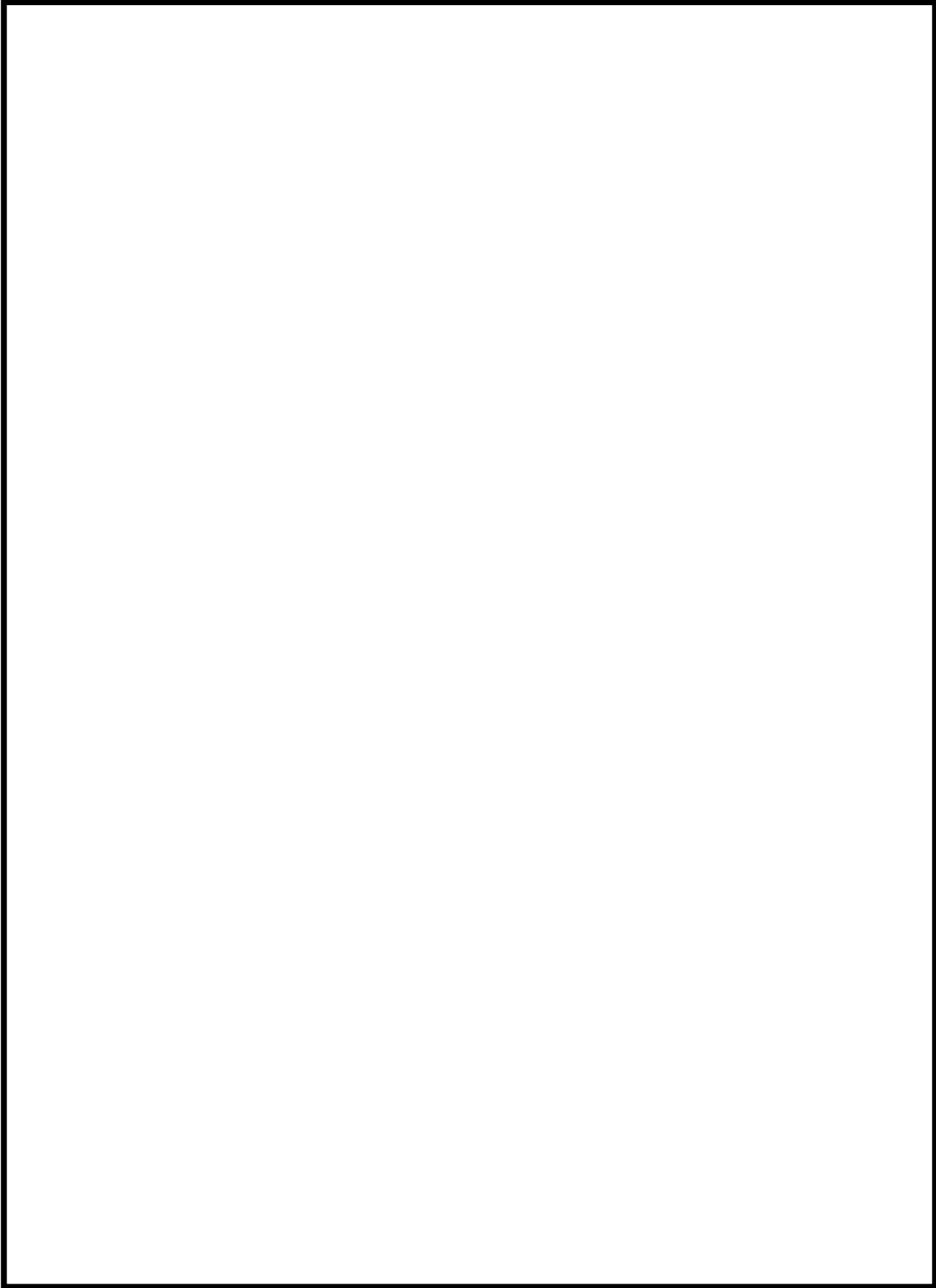


図 50-4-20 機器配置図(6号炉原子炉建屋地下2階)

枠囲みの内容は機密事項に属しますので公開できません

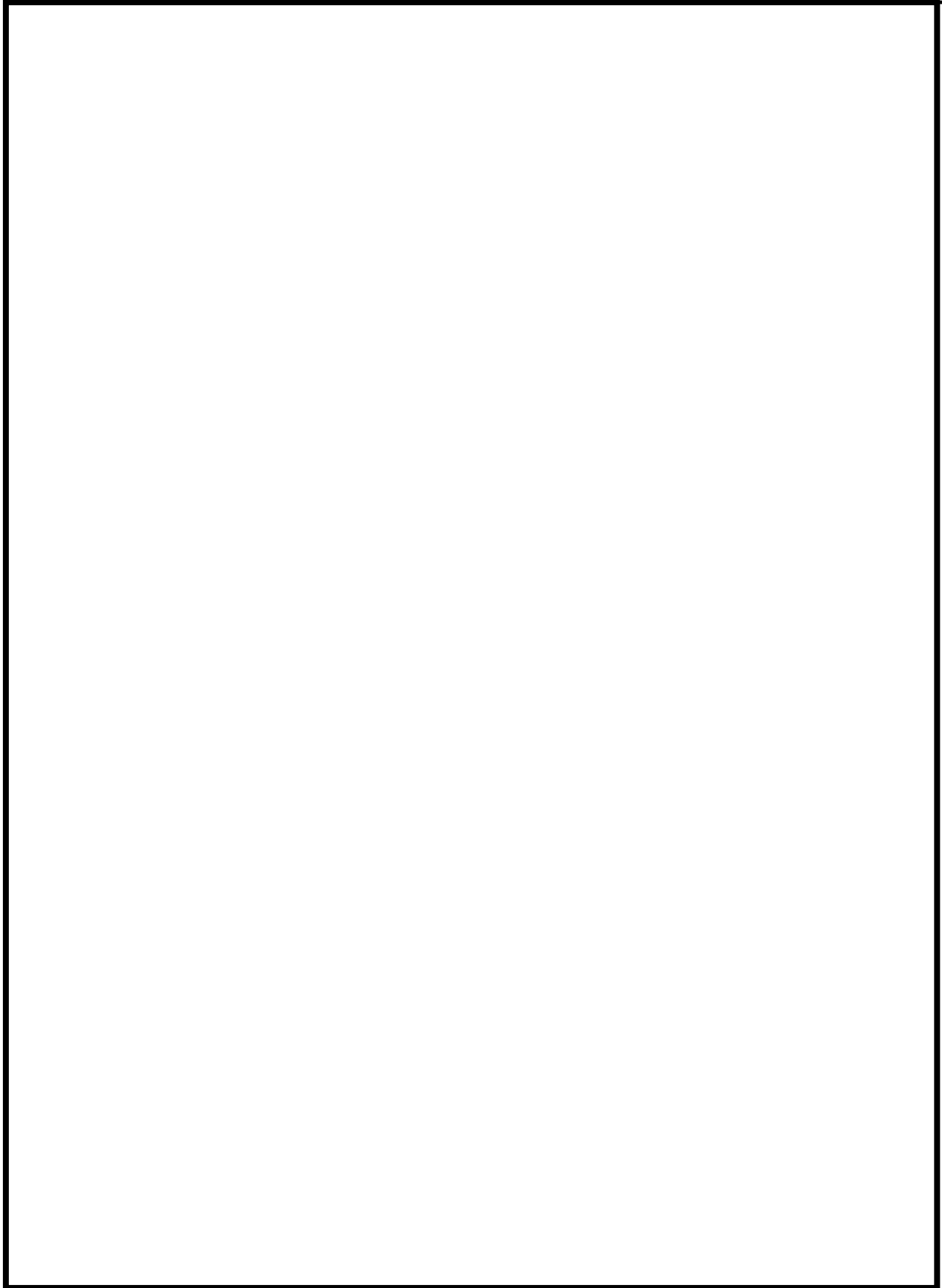


図 50-4-21 機器配置図(7号炉原子炉建屋地下2階)

枠囲みの内容は機密事項に属しますので公開できません

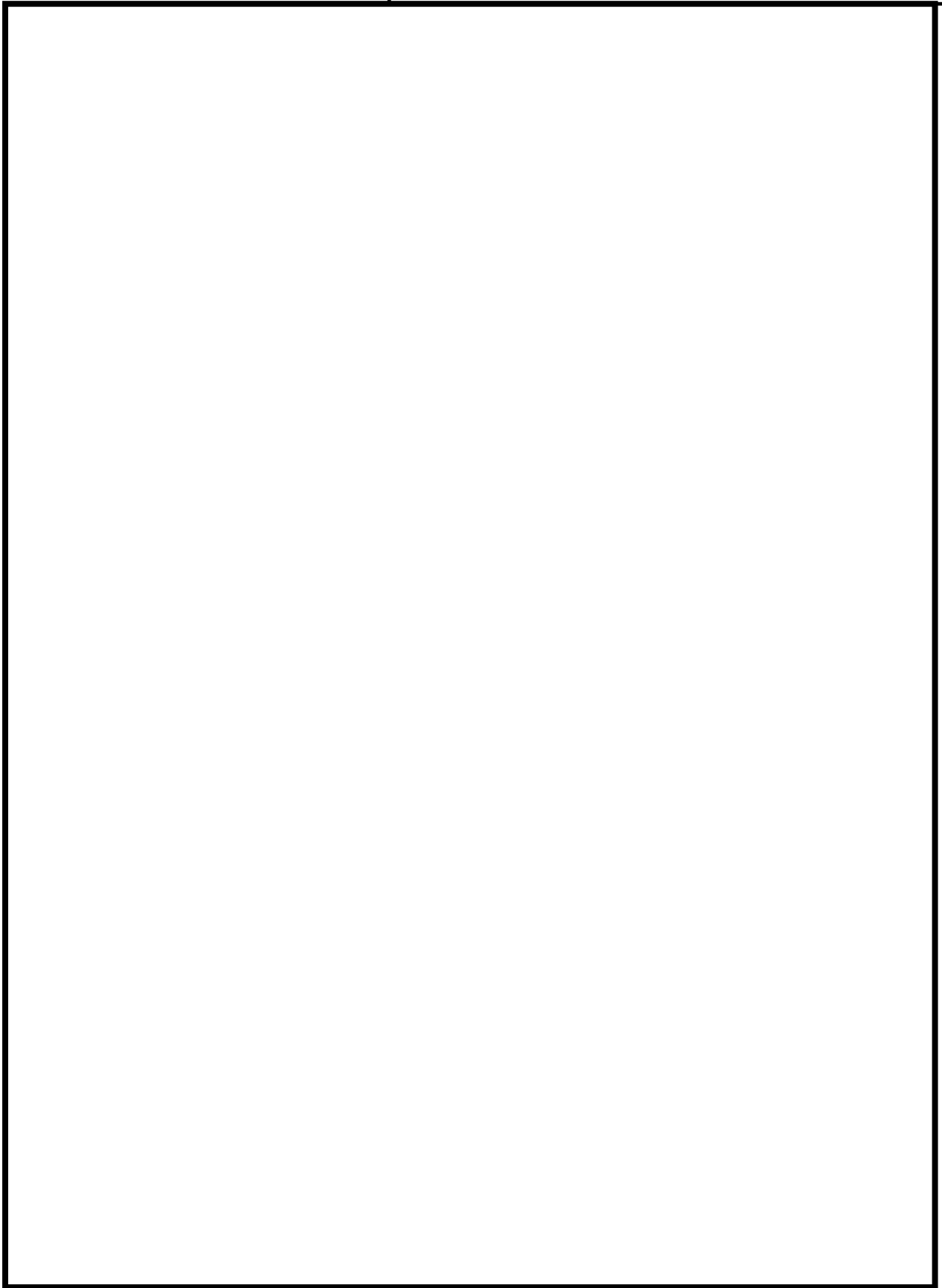


図 50-4-22 機器配置図(6号炉原子炉建屋地上1階)

枠囲みの内容は機密事項に属しますので公開できません

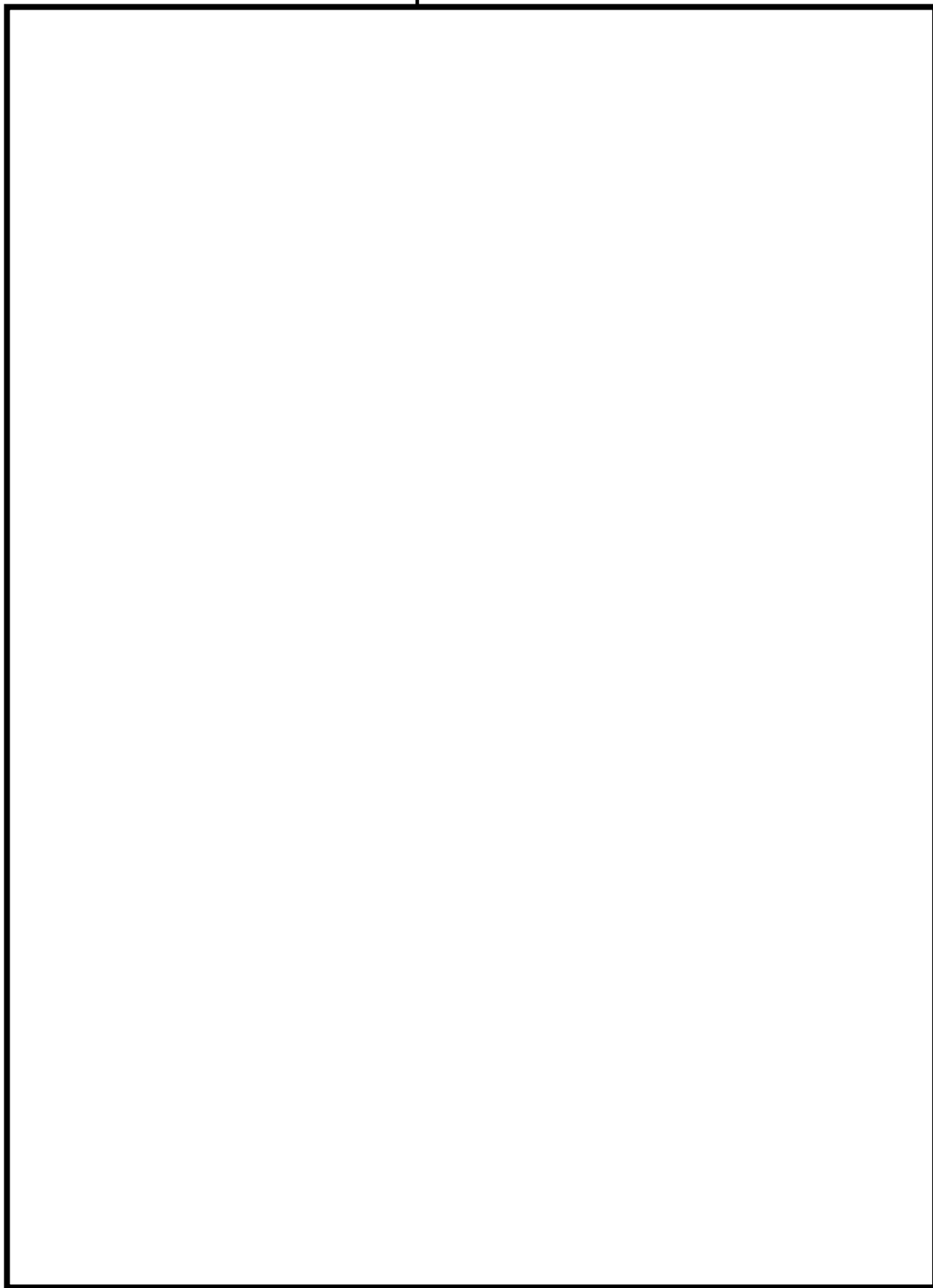


図 50-4-23 機器配置図(7号炉原子炉建屋地上1階)

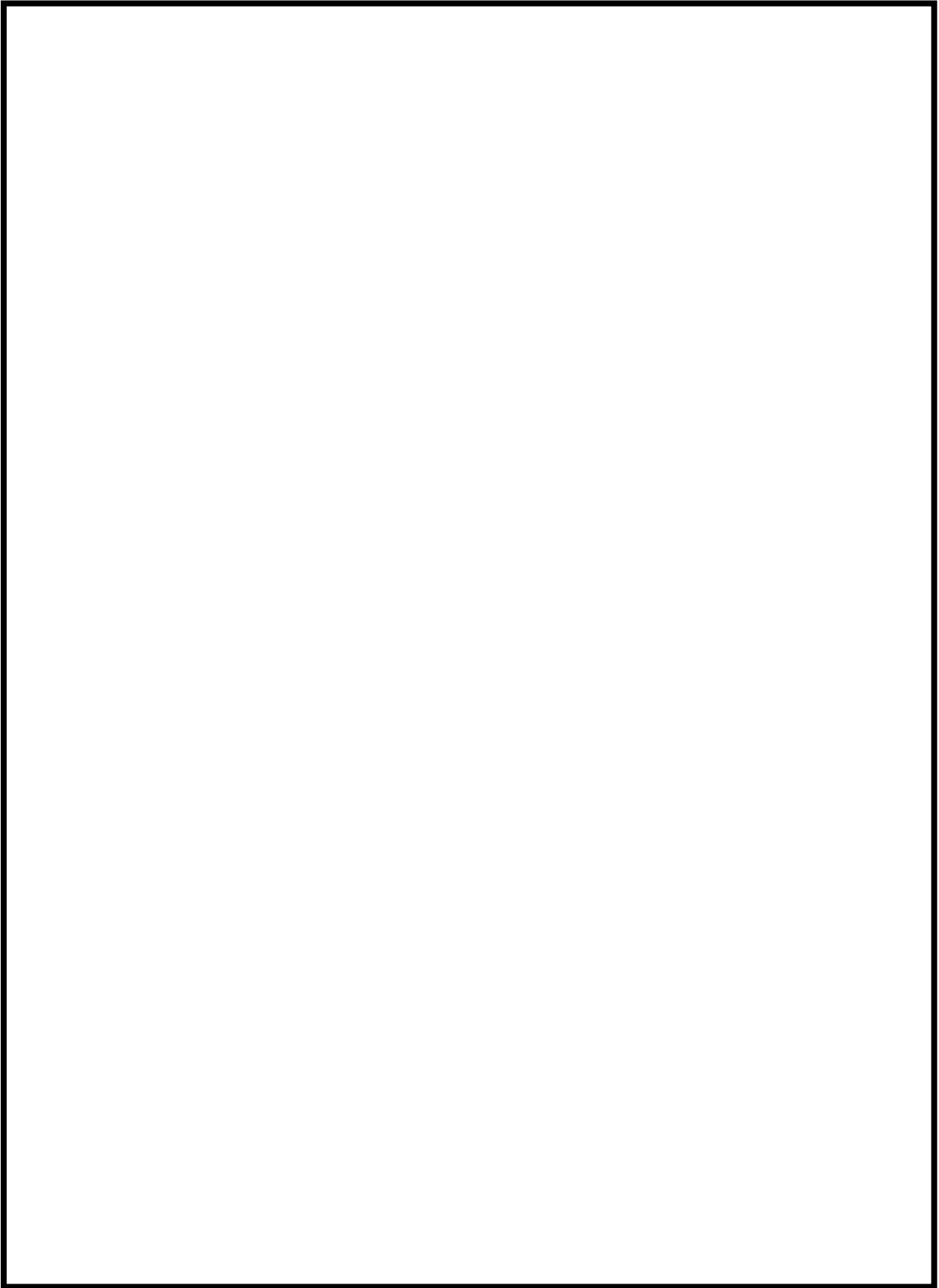


図 50-4-24 機器配置図(6号炉原子炉建屋地上3階)

枠囲みの内容は機密事項に属しますので公開できません

図 50-4-25 機器配置図(7号炉原子炉建屋地上3階)

枠囲みの内容は機密事項に属しますので公開できません

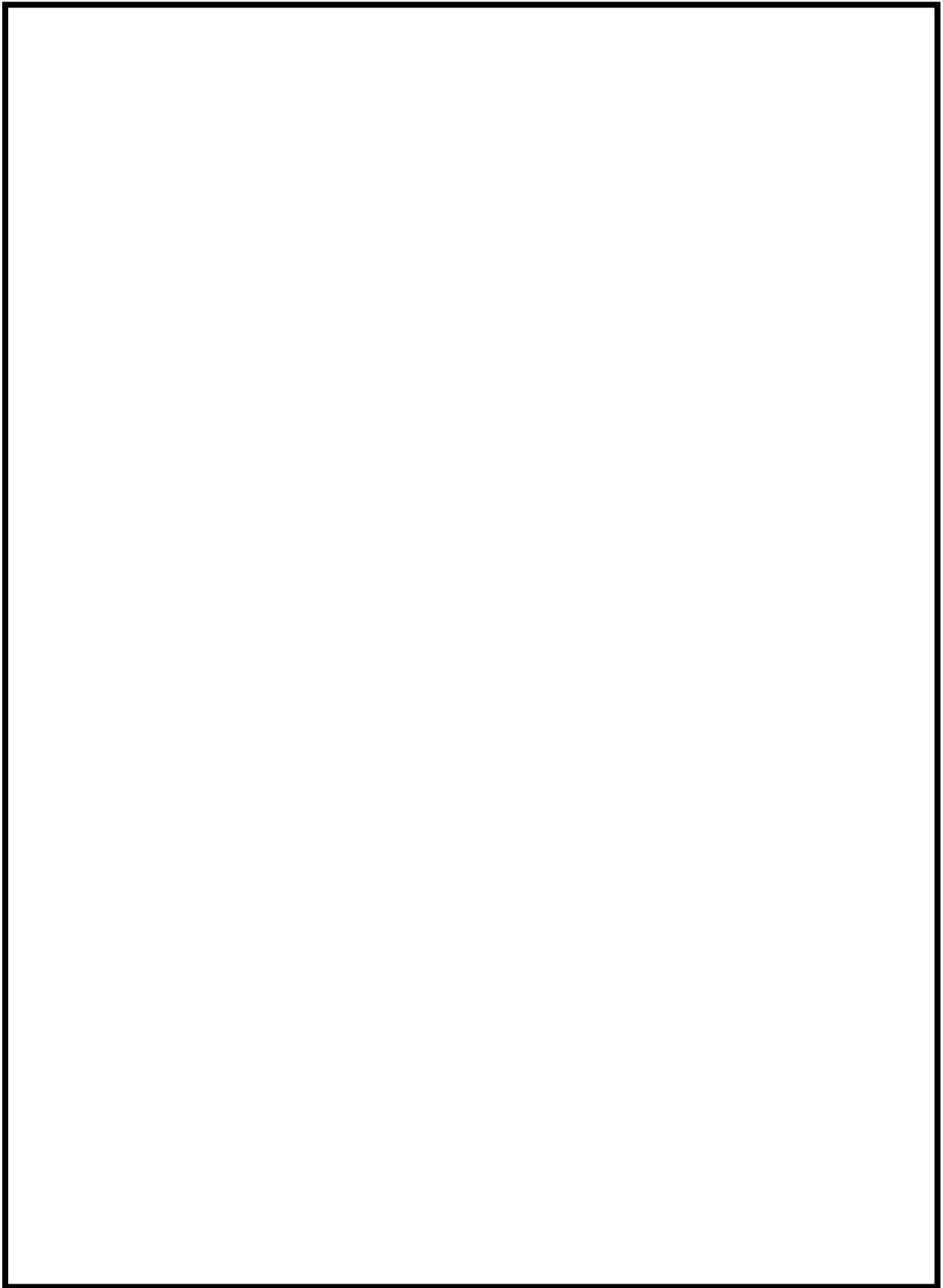


図 50-4-26 機器配置図 (6/7 号炉廃棄物処理建屋地下 3 階)

枠囲みの内容は機密事項に属しますので公開できません

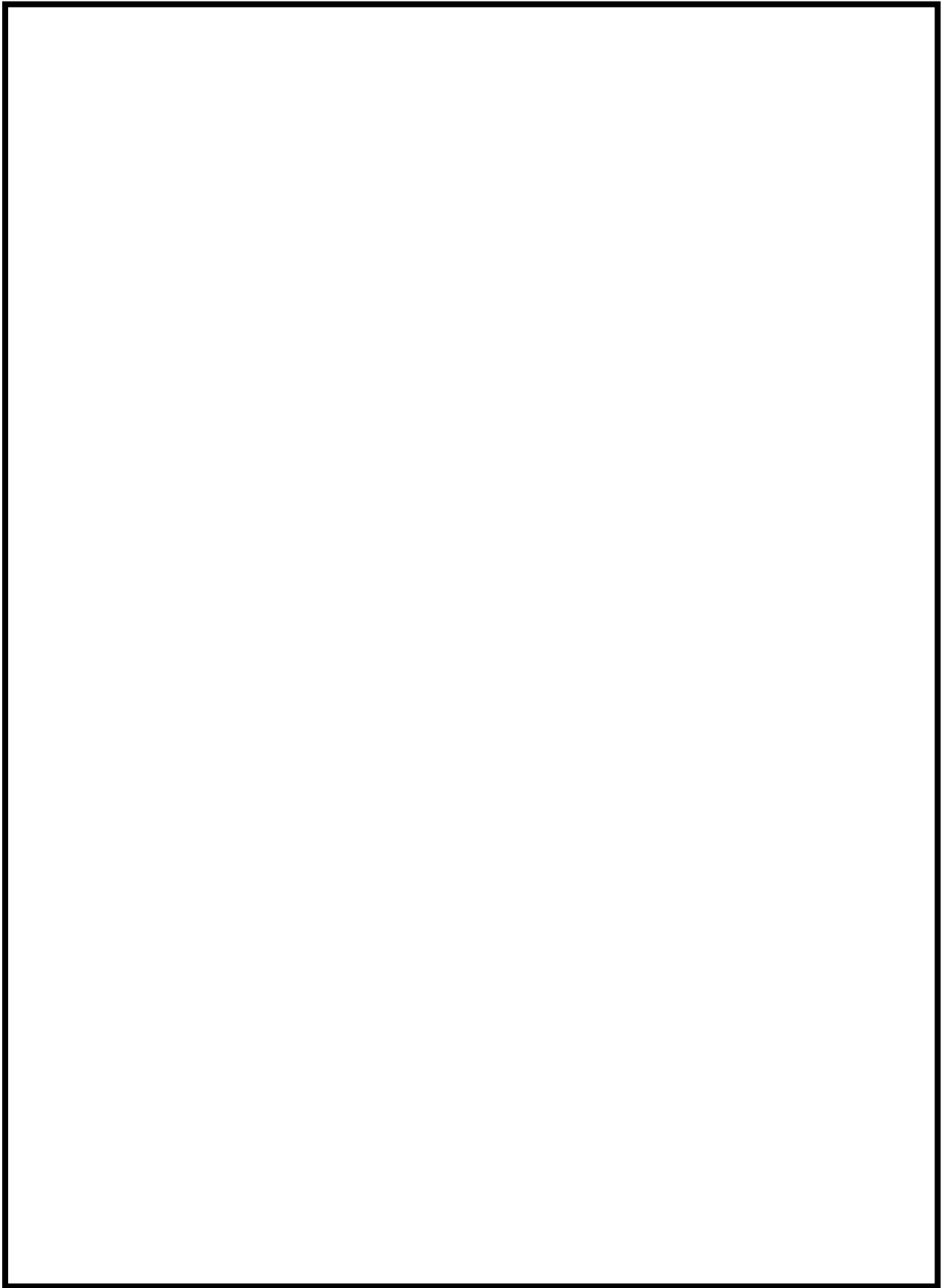


図 50-4-27 機器配置図(6/7号炉廃棄物処理建屋地下3階)

枠囲みの内容は機密事項に属しますので公開できません

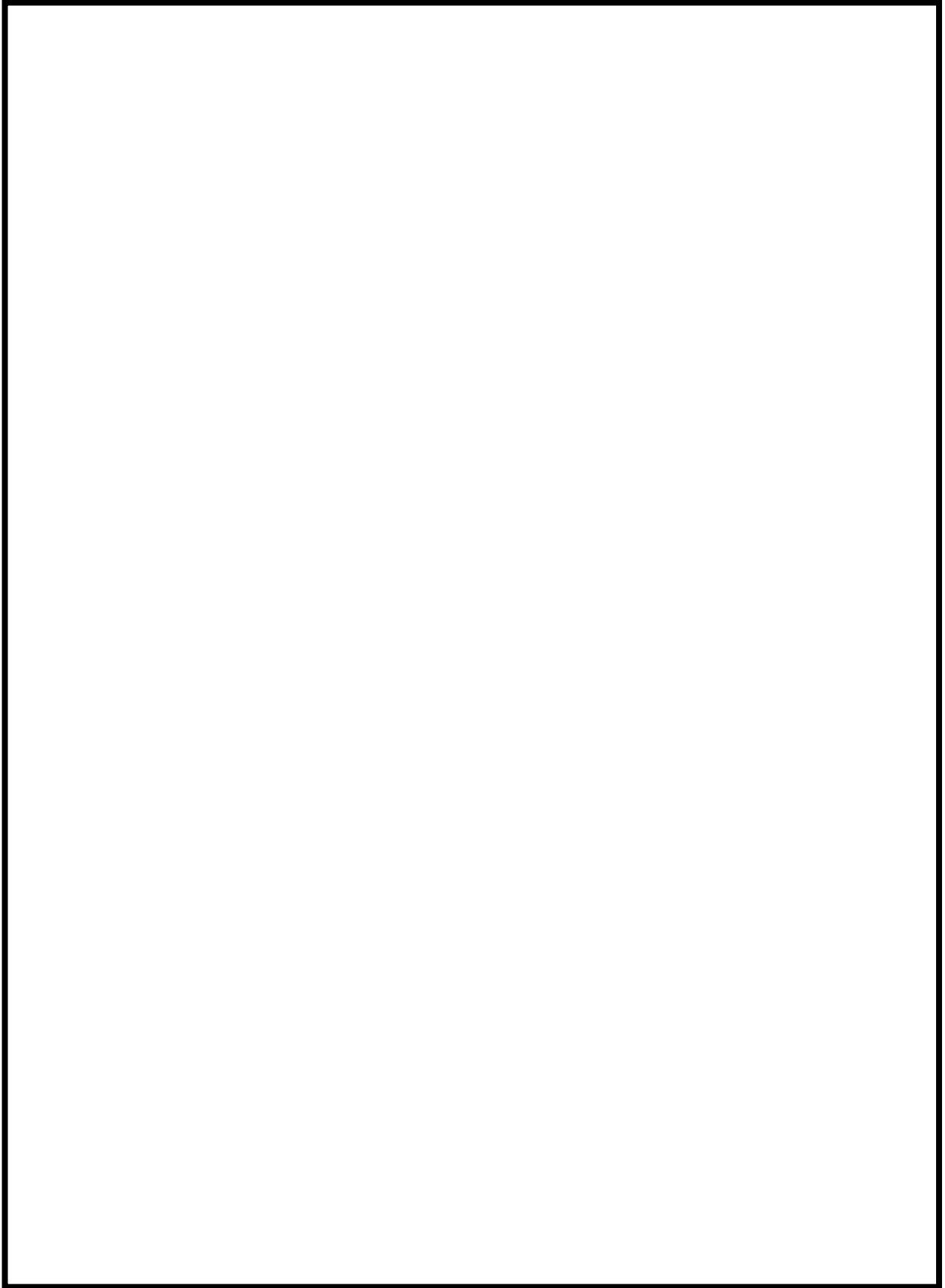


図 50-4-28 機器配置図 (6/7 号炉廃棄物処理建屋地下 3 階)

枠囲みの内容は機密事項に属しますので公開できません

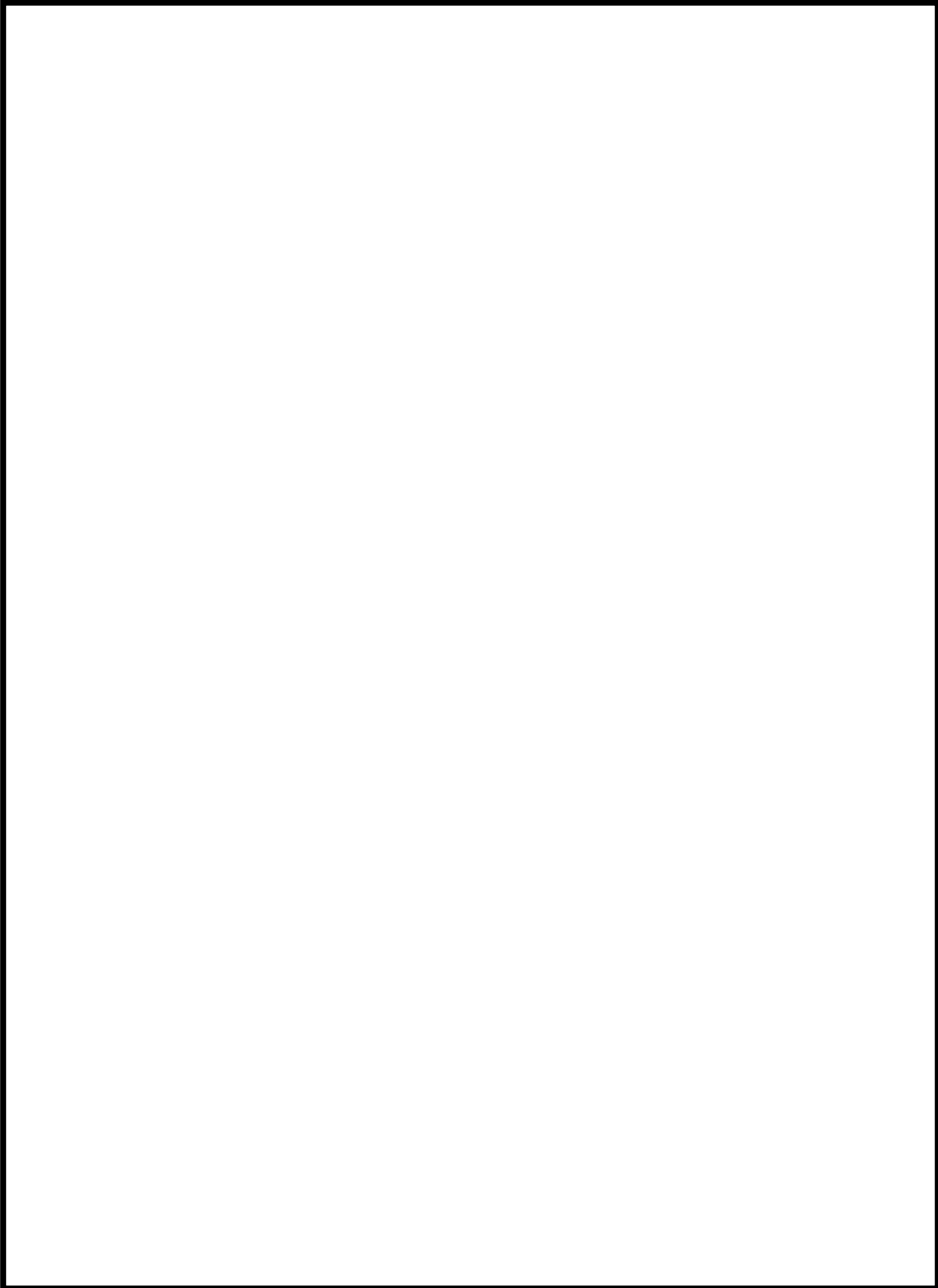


図 50-4-29 機器配置図 (6/7 号炉廃棄物処理建屋地下 2 階)

枠囲みの内容は機密事項に属しますので公開できません

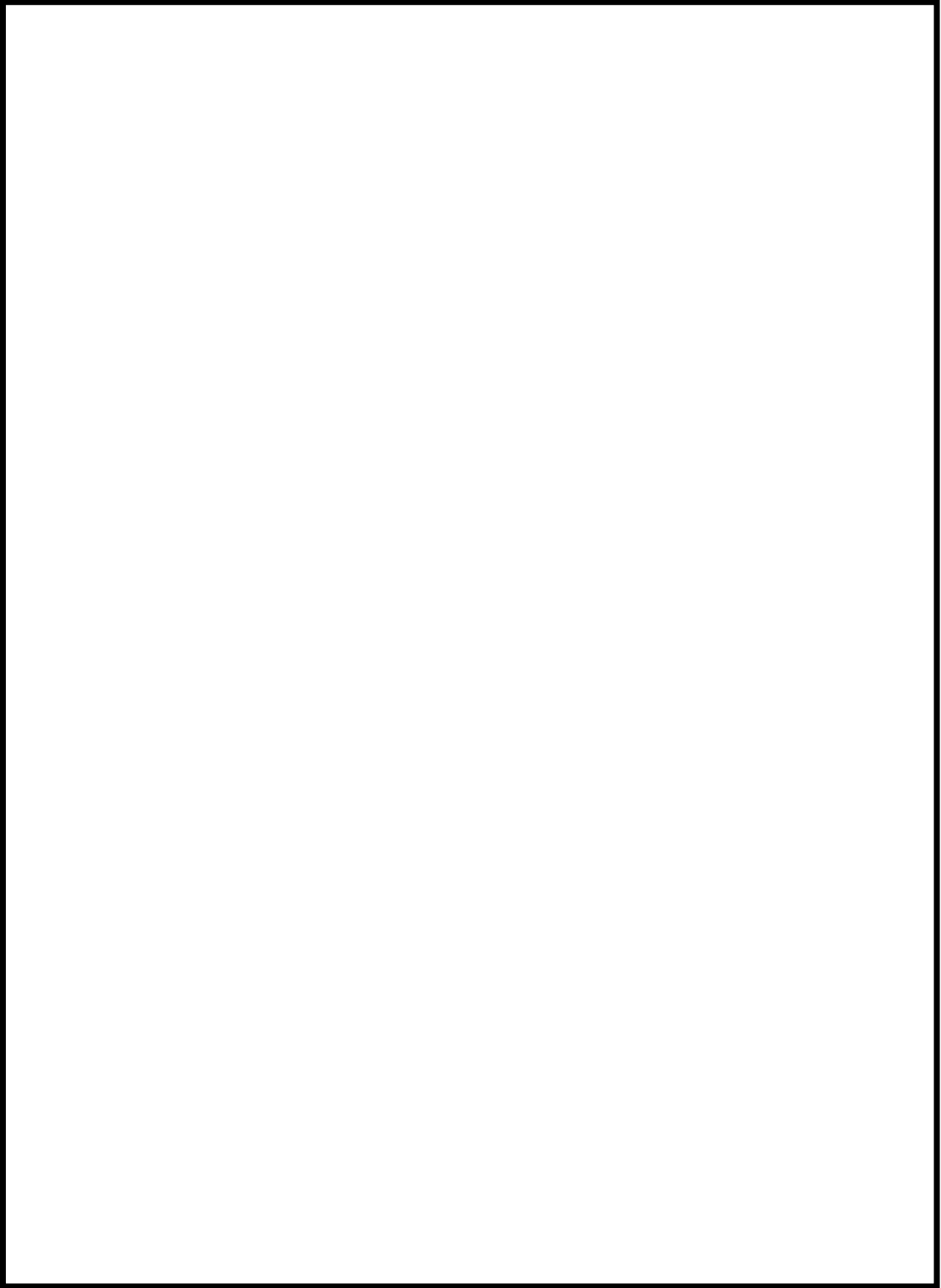


図 50-4-30 機器配置図 (6号炉タービン建屋地下中2階)

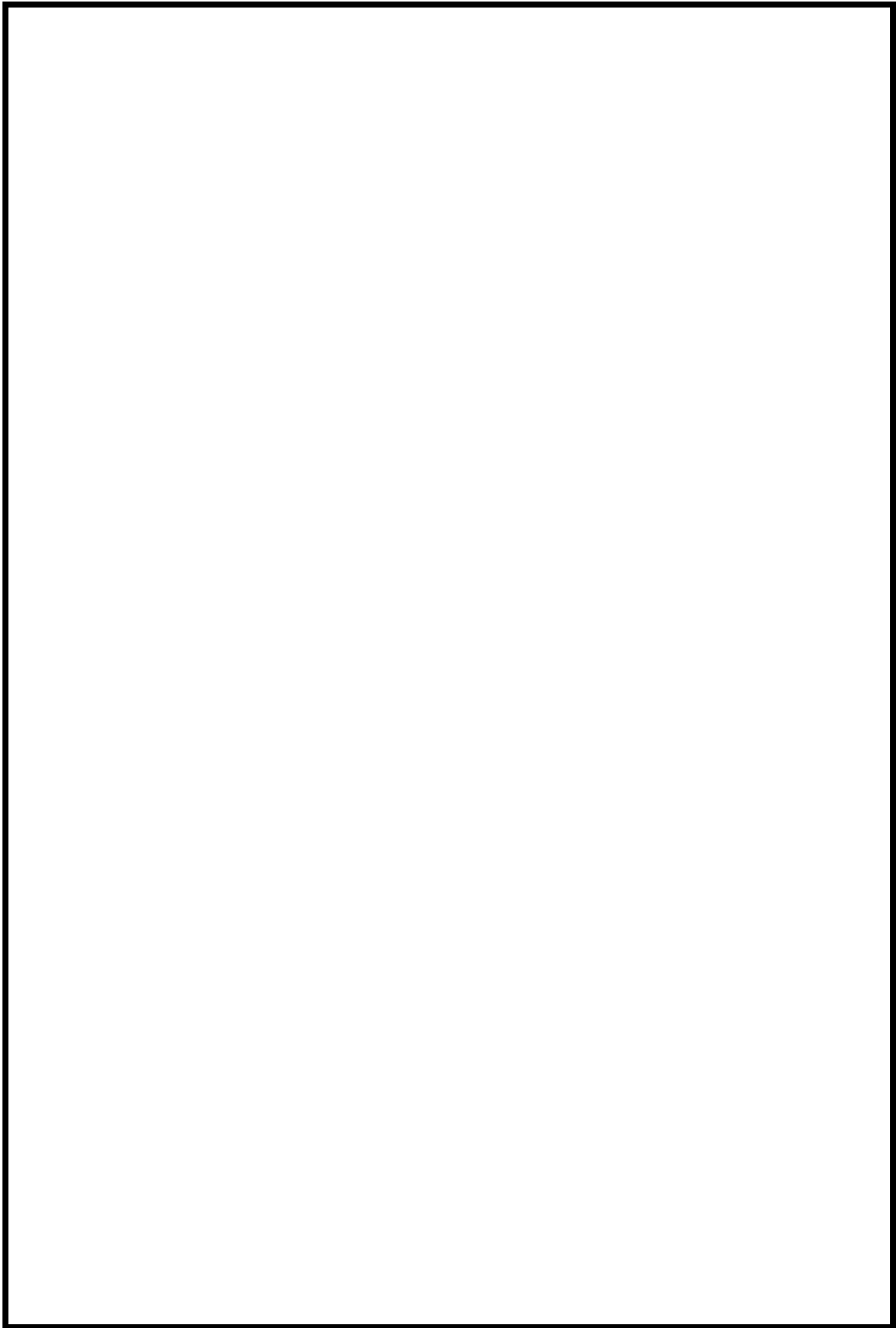


図 50-4-31 代替原子炉補機冷却系 接続口配置図 (6/7 号炉)

枠囲みの内容は機密事項に属しますので公開できません

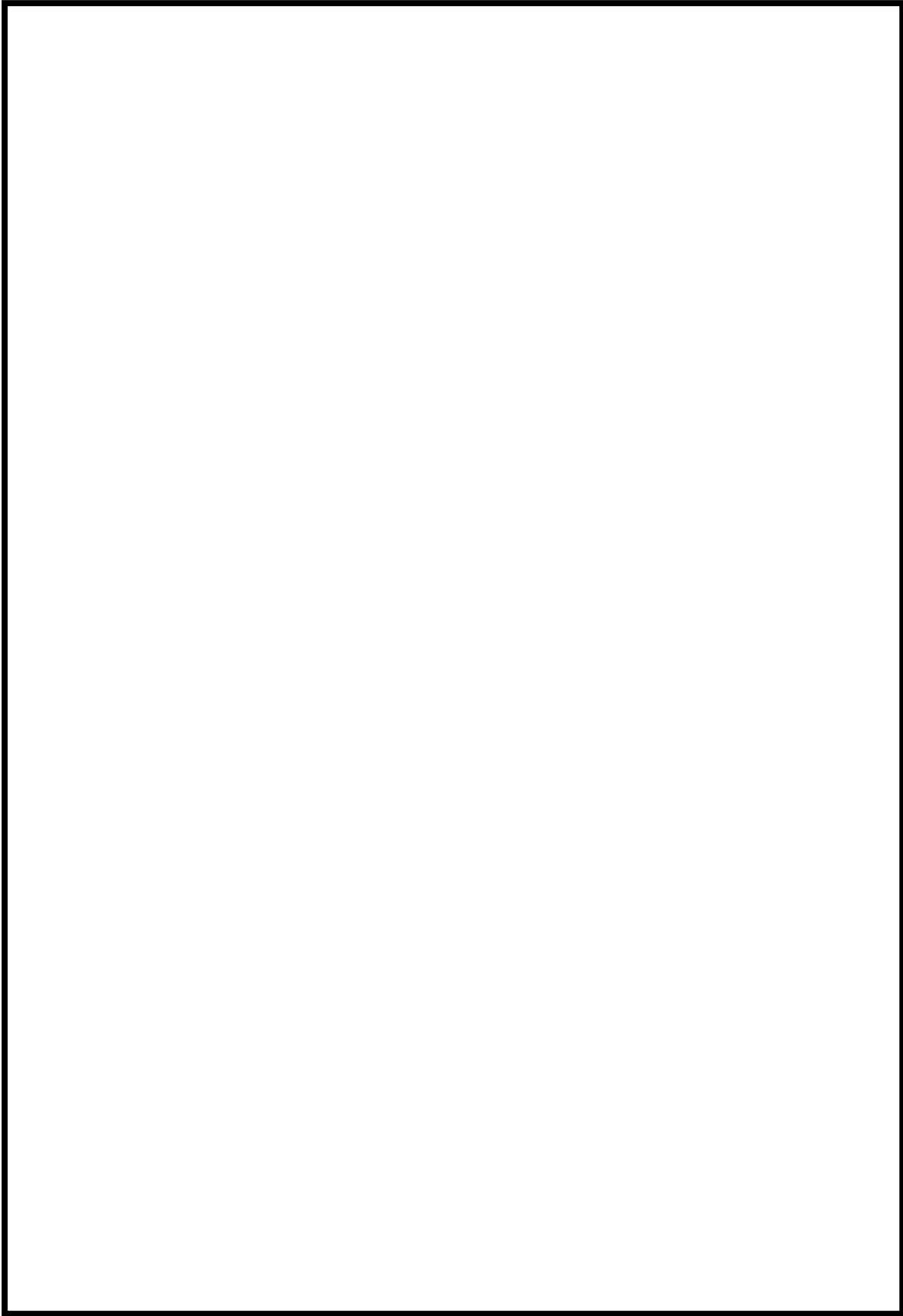


図 50-4-32 機器配置図(6号炉原子炉建屋地下2階)

枠囲みの内容は機密事項に属しますので公開できません

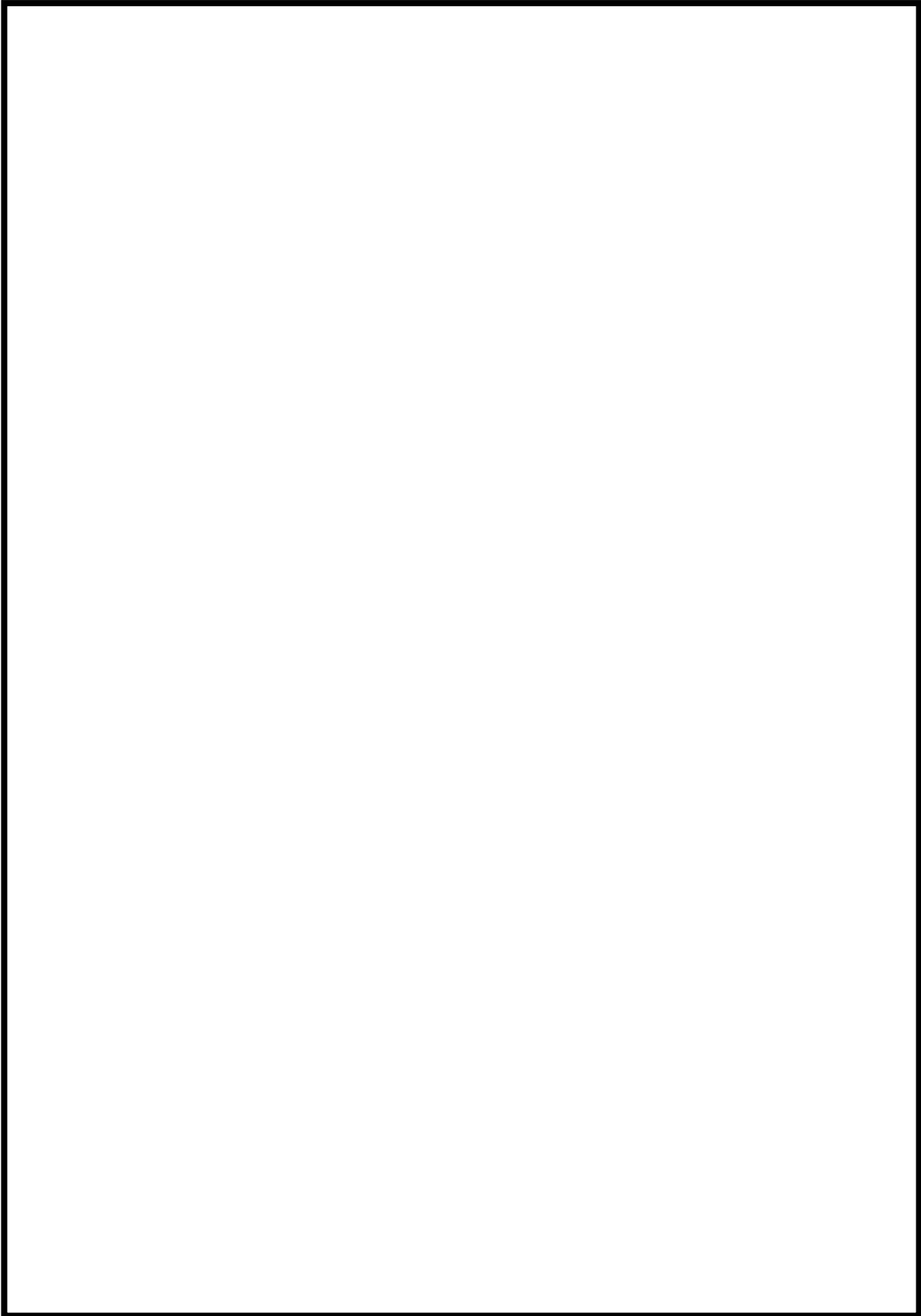


図 50-4-33 機器配置図 (6号炉タービン建屋地上1階)

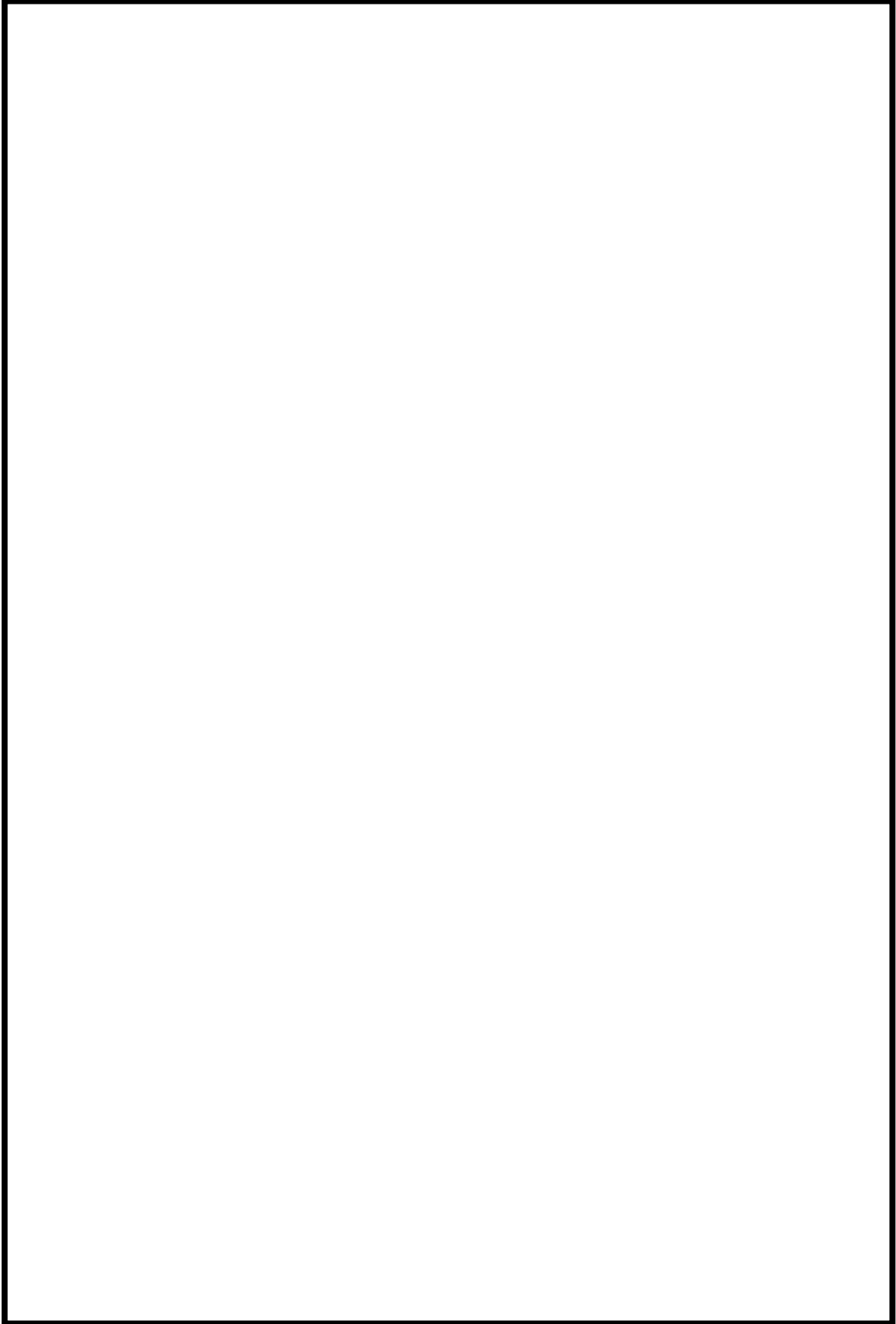


図 50-4-34 機器配置図 (6号炉タービン建屋地下1階)

枠囲みの内容は機密事項に属しますので公開できません

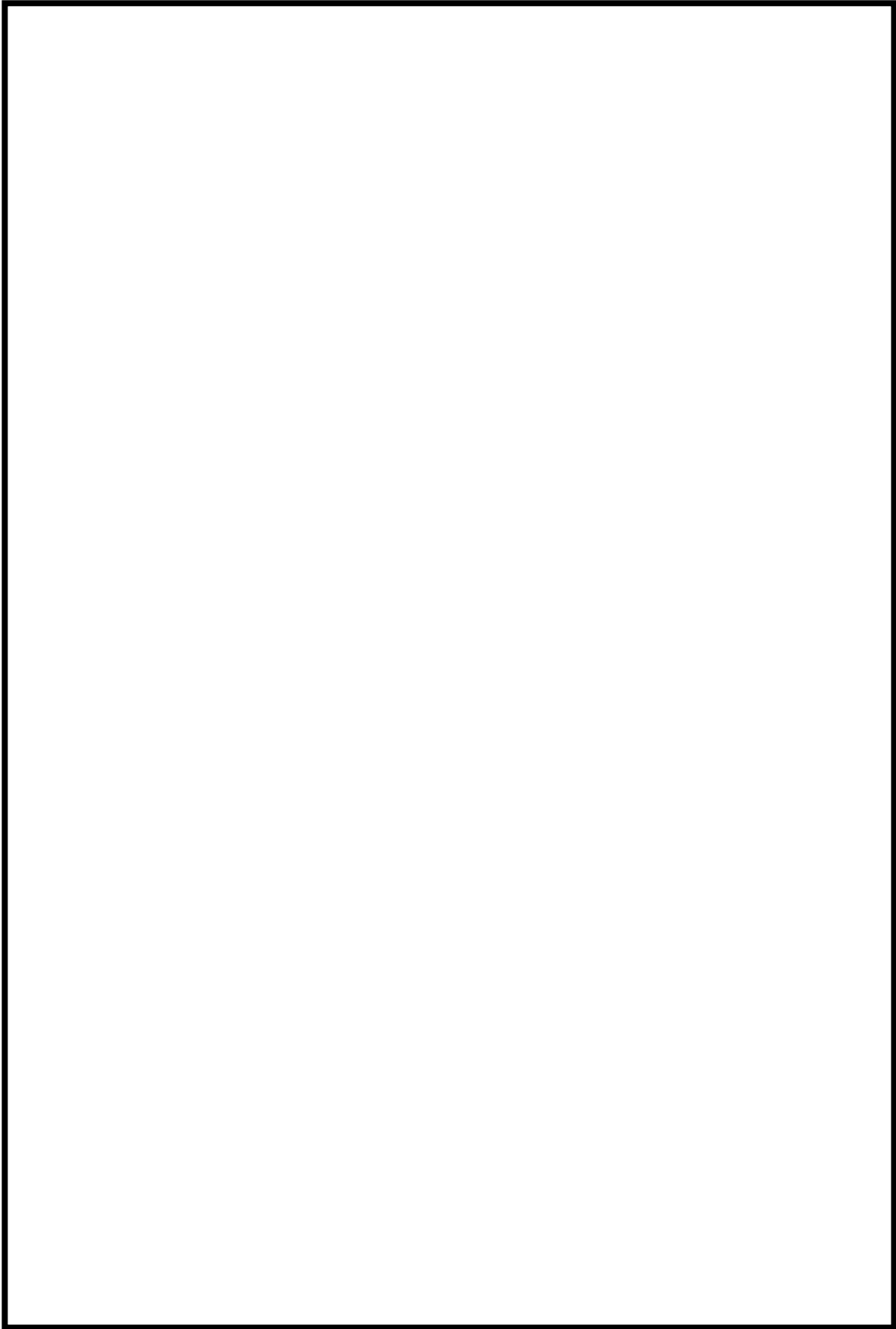


図 50-4-35 機器配置図(7号炉原子炉建屋地下2階)

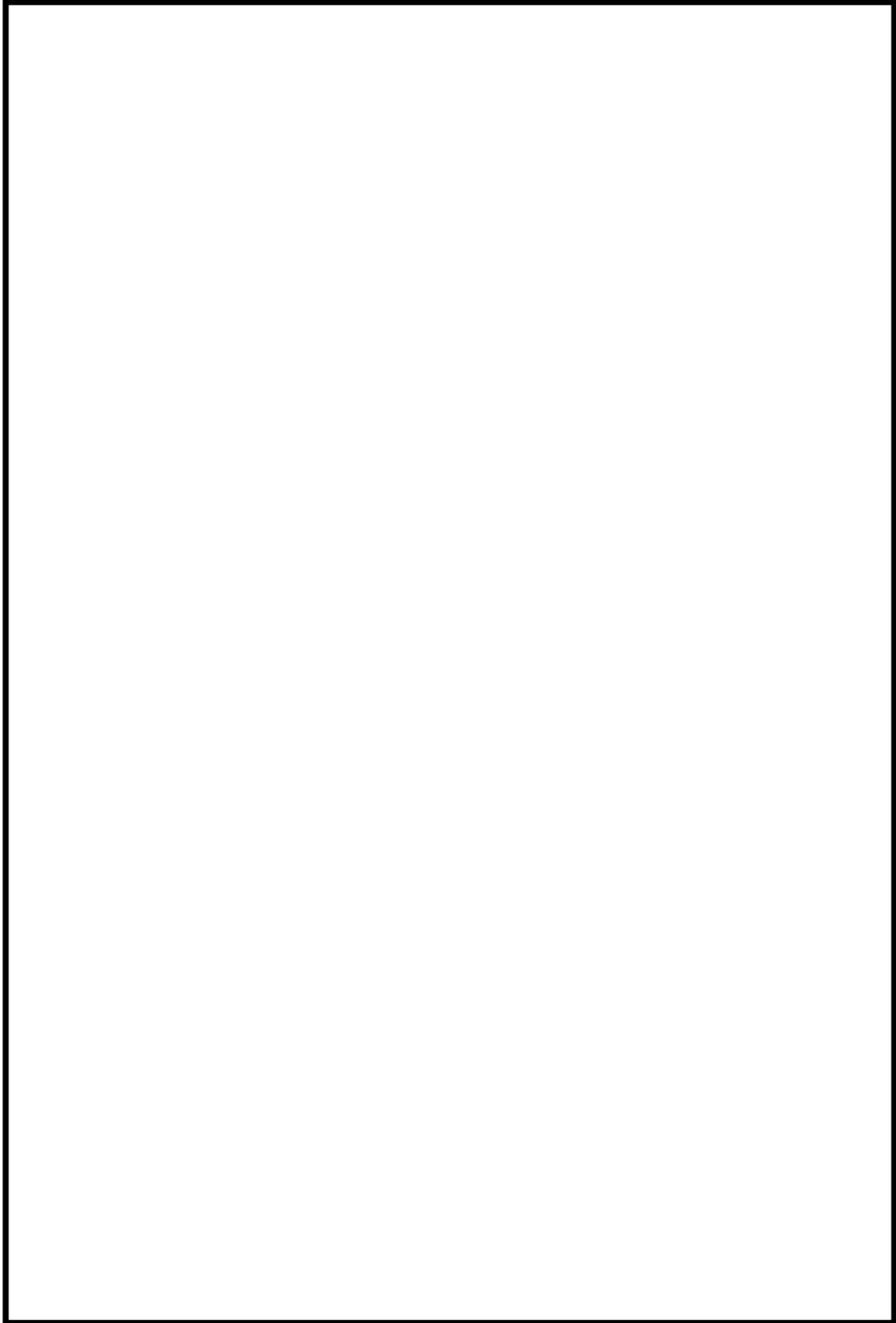


図 50-4-36 機器配置図 (7号炉タービン建屋地上1階)

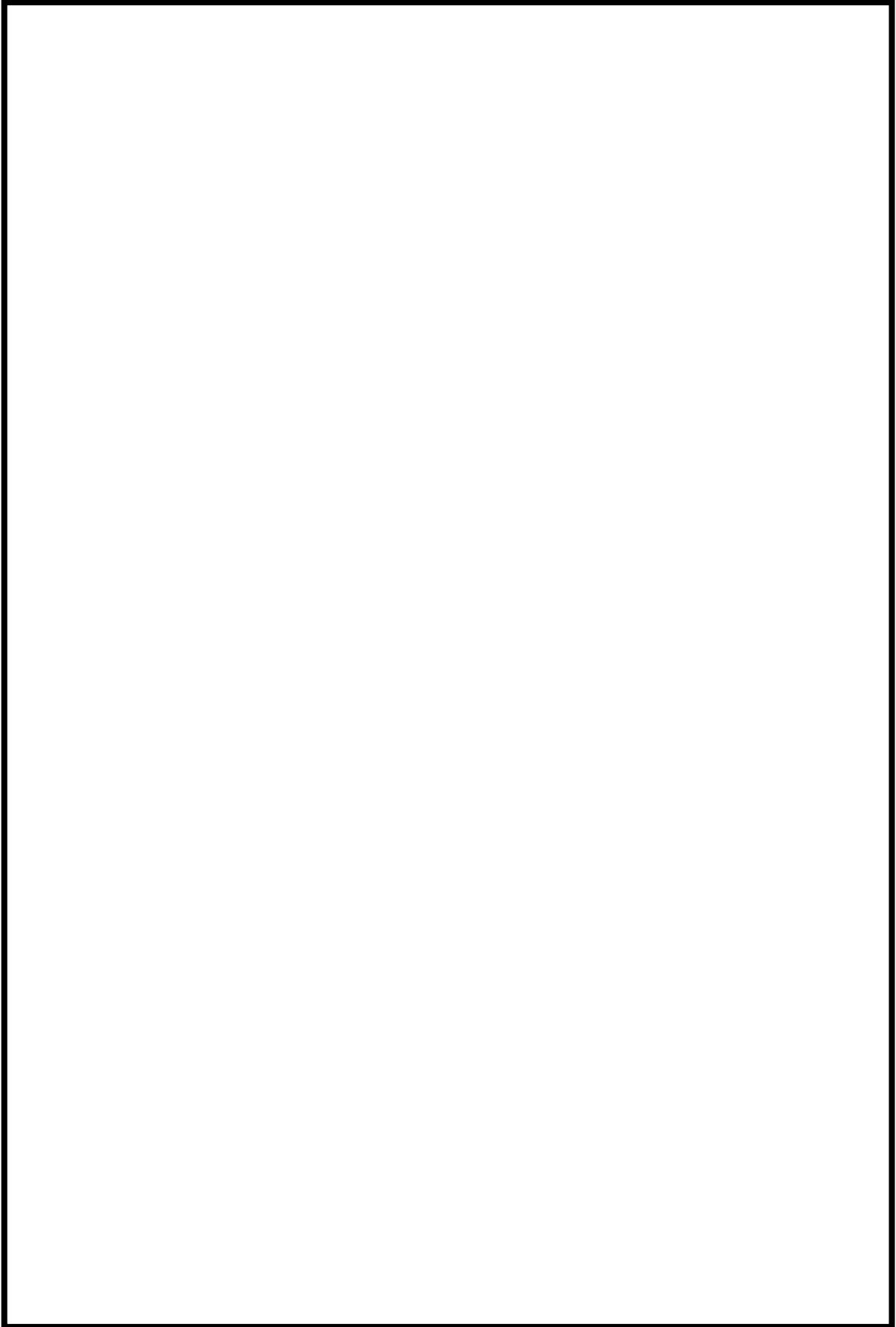


図 50-4-37 機器配置図 (7号炉タービン建屋地下1階)

50-5
系統図

— : 重大事故等対処設備 (主要設備)
 — : 重大事故等対処設備 (附属設備等)

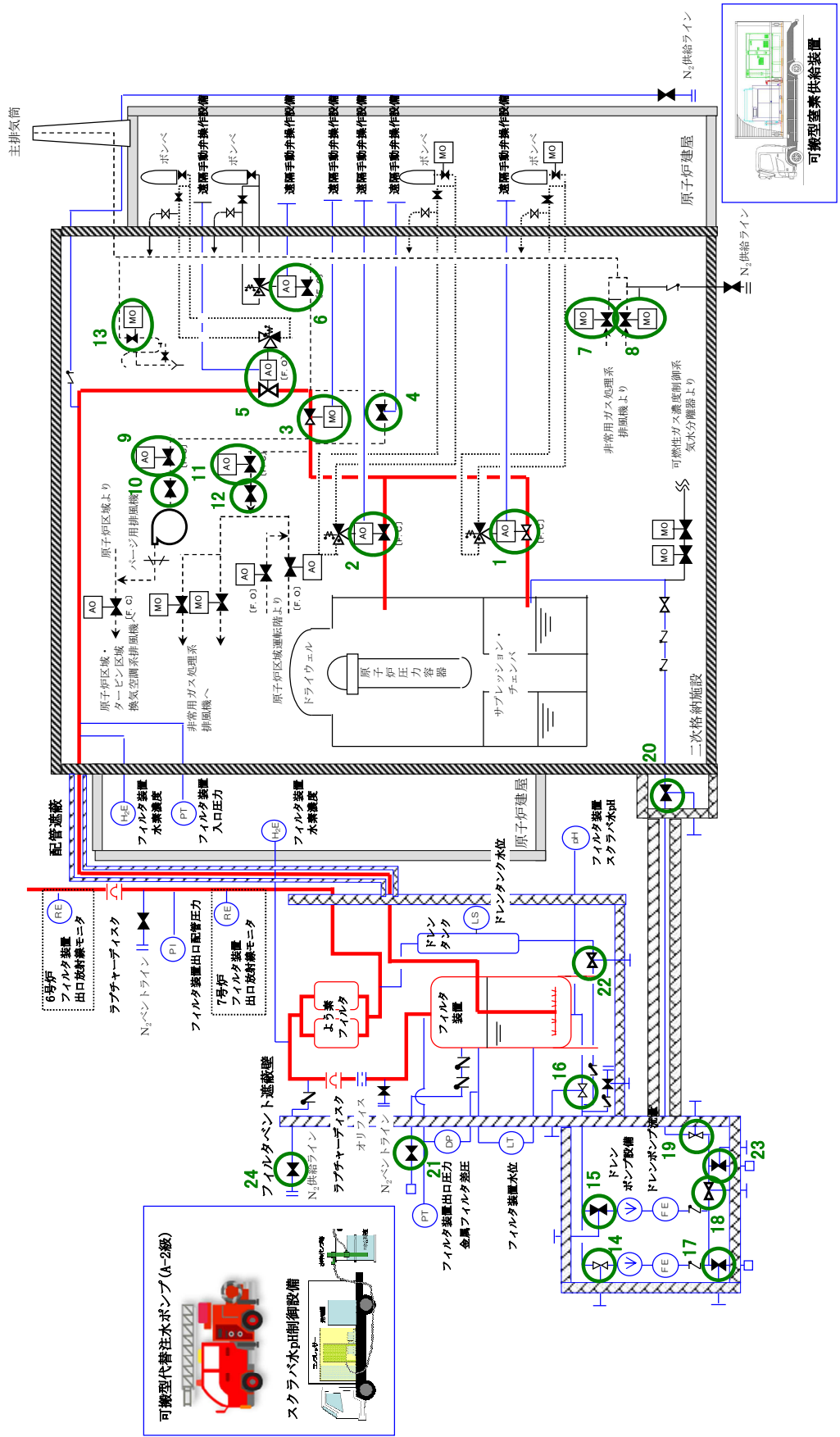


図 50-5-1 格納容器圧力逃がし装置 概略構成図

表 50-5-1 弁リスト

No.	弁名称
1	一次隔離弁 (サブプレッション・チェンバ側)
2	一次隔離弁 (ドライウエル側)
3	二次隔離弁
4	二次隔離弁バイパス弁
5	フィルタ装置入口弁
6	耐圧強化ベント弁
7	非常用ガス処理系 フィルタ装置出口弁(A)
8	非常用ガス処理系 フィルタ装置出口弁(B)
9	非常用ガス処理系 第一隔離弁
10	非常用ガス処理系 第二隔離弁
11	換気空調系 第一隔離弁
12	換気空調系 第二隔離弁
13	非常用ガス処理系 Uシール隔離弁
14	FCVS フィルタベント装置 ドレン移送ポンプ入口弁 A
15	FCVS フィルタベント装置 ドレン移送ポンプ入口弁 B
16	FCVS フィルタベント装置 遮へい壁内側ドレン弁
17	FCVS フィルタベント装置 移送ポンプテストライン止め弁
18	FCVS フィルタベント装置 ドレン移送ポンプ吐出側第一止め弁
19	FCVS フィルタベント装置 ドレン移送ポンプ吐出側第二止め弁
20	FCVS フィルタベント装置 ドレンライン二次格納施設外側止め弁
21	FCVS フィルタベント装置 給水ライン元弁
22	FCVS フィルタベント装置 ドレンタンク出口止め弁
23	FCVS フィルタベント装置 ドレンライン N ₂ パージ用元弁
24	FCVS PCV ベントラインフィルタベント側 N ₂ パージ用元弁

— : 重大事故等対処設備 (主要設備)
 - - - : 重大事故等対処設備 (附属設備等)

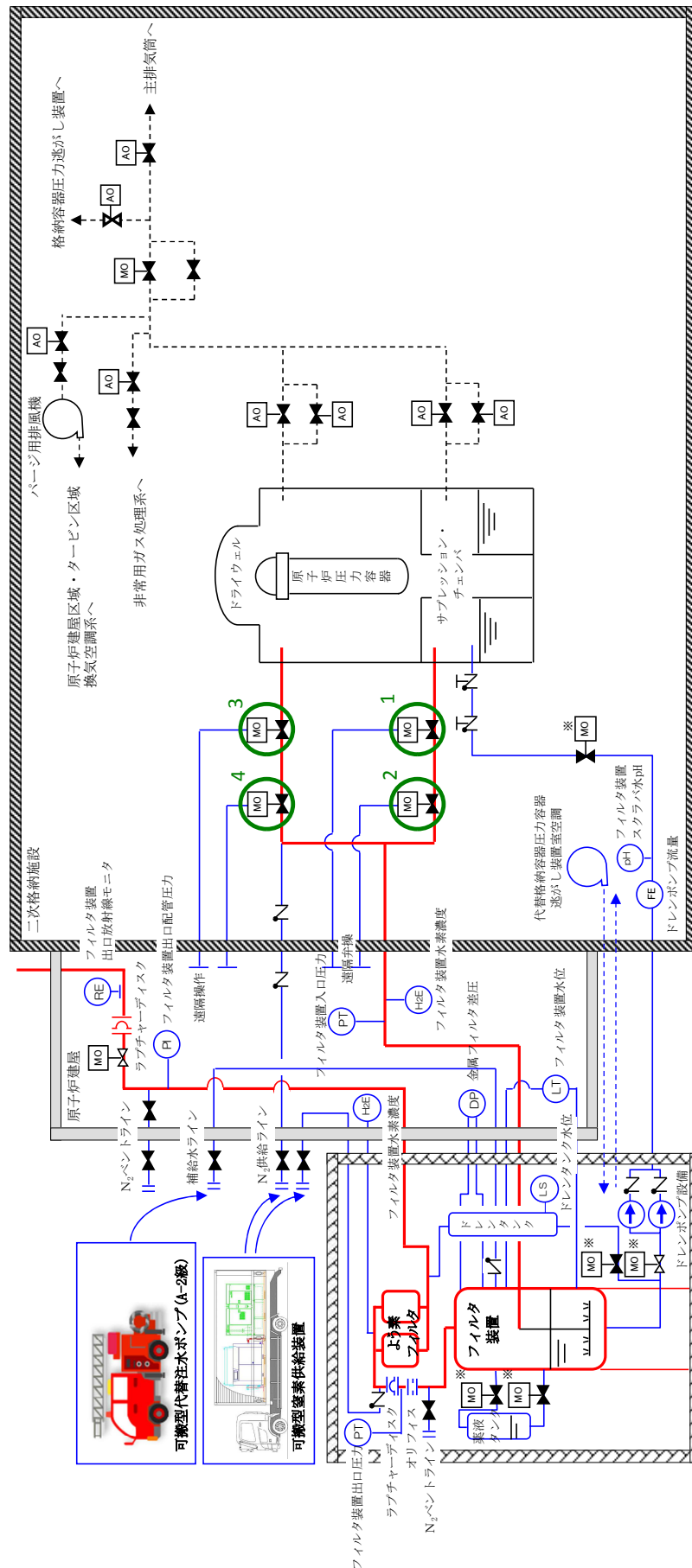


図 50-5-2 代替格納容器圧力逃がし装置 概略構成図

表 50-5-2 代替格納容器圧力逃がし装置 弁リスト

No.	弁名称
1	一次隔離弁（サプレッション・チェンバ側）
2	二次隔離弁（サプレッション・チェンバ側）
3	一次隔離弁（ドライウエル側）
4	二次隔離弁（ドライウエル側）

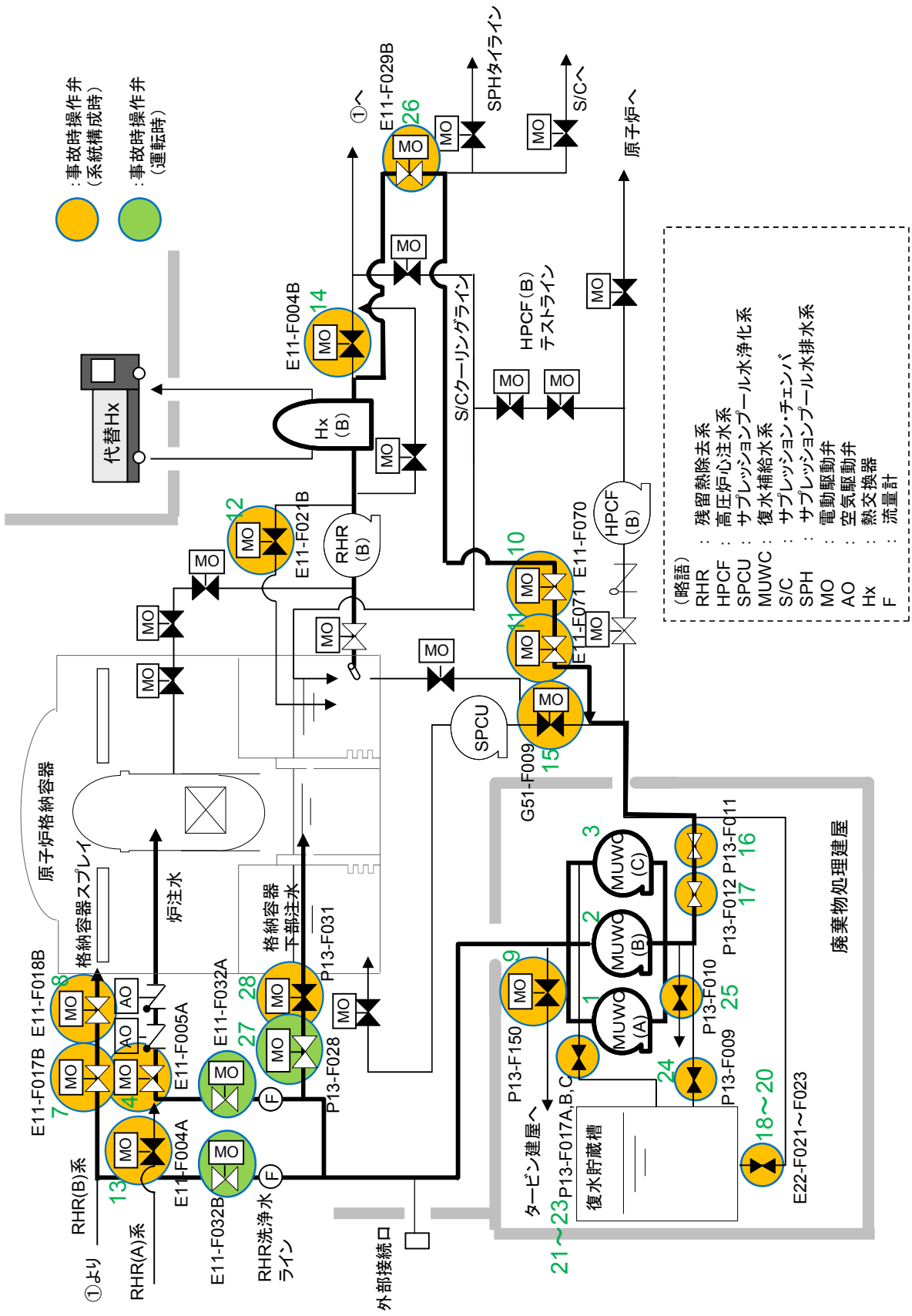


図 50-5-3 代替循環冷却系 系統概要図 (6号炉)

表 50-5-3 代替循環冷却系 弁リスト (6号炉)

No	機器名称
1	復水移送ポンプ(A)
2	復水移送ポンプ(B)
3	復水移送ポンプ(C)
4	残留熱除去系注入弁(A)
5	残留熱除去系洗浄水弁(A)
6	残留熱除去系洗浄水弁(B)
7	残留熱除去系格納容器冷却流量調整弁(B)
8	残留熱除去系格納容器冷却ライン隔離弁(B)
9	タービン建屋負荷遮断弁
10	残留熱除去系高圧炉心注水系第一止め弁
11	残留熱除去系高圧炉心注水系第二止め弁
12	残留熱除去系最小流量バイパス弁(B)
13	残留熱除去系熱交換器出口弁(A)
14	残留熱除去系熱交換器出口弁(B)
15	サプレッションプール浄化系復水貯蔵槽側吸込弁
16	復水補給水系常/非常用連絡1次止め弁
17	復水補給水系常/非常用連絡2次止め弁
18	高圧炉心注水系復水貯蔵槽出口第一元弁
19	高圧炉心注水系復水貯蔵槽出口第二元弁
20	高圧炉心注水系復水貯蔵槽出口第三元弁
21	復水移送ポンプ(A) ミニマムフロー逆止弁後弁
22	復水移送ポンプ(B) ミニマムフロー逆止弁後弁
23	復水移送ポンプ(C) ミニマムフロー逆止弁後弁
24	復水補給水系復水貯蔵槽出口弁
25	復水補給水系制御棒駆動系駆動水供給元弁
26	残留熱除去系圧力抑制室プール水排水系第一止め弁(B)
27	ペDESTAL注水用復水流量調節弁
28	ペDESTAL注水用復水隔離弁

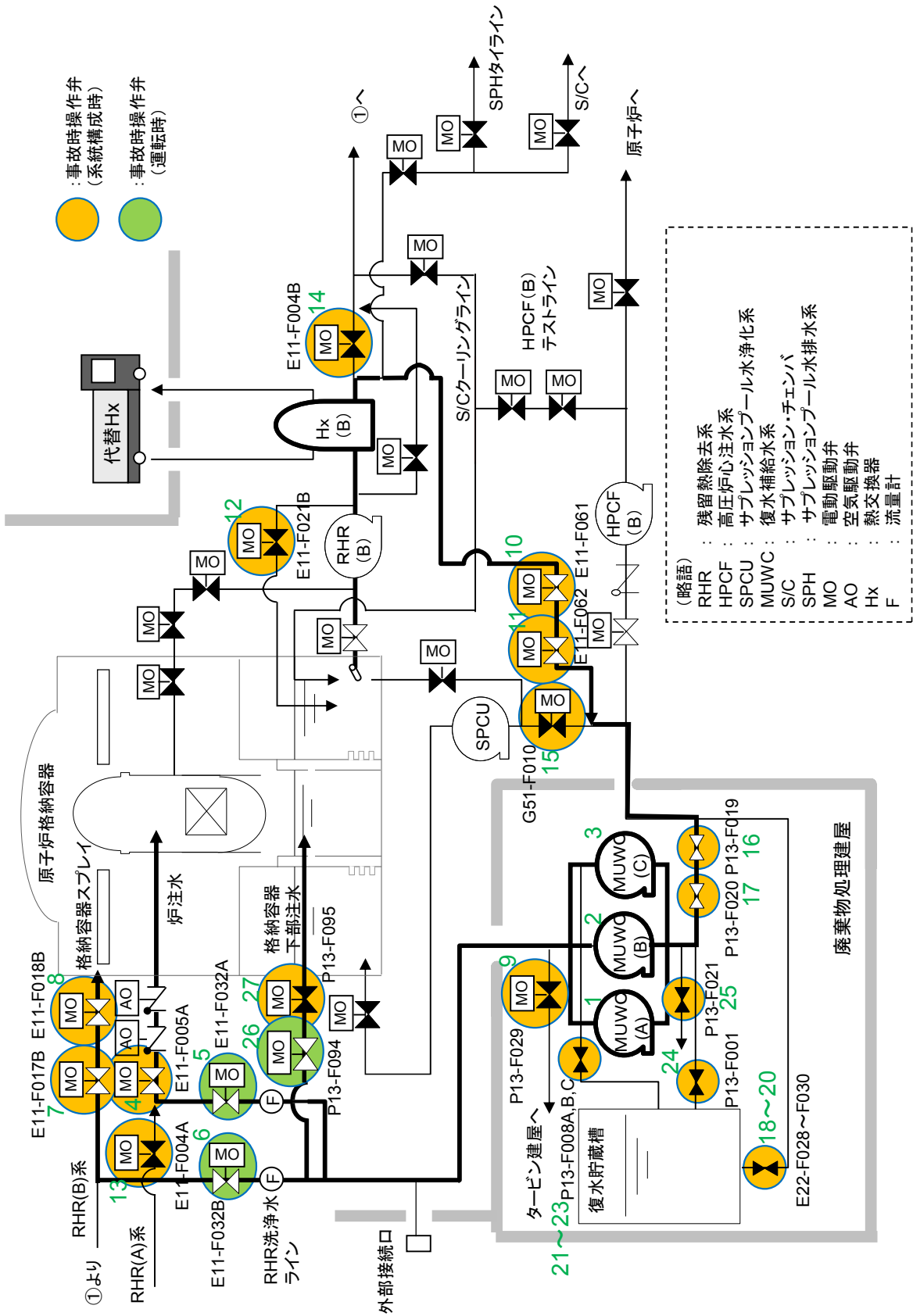


図 50-5-4 代替循環冷却系 系統概要図 (7号炉)

表 50-5-4 代替循環冷却系 弁リスト (7号炉)

No	機器名称
1	復水移送ポンプ(A)
2	復水移送ポンプ(B)
3	復水移送ポンプ(C)
4	残留熱除去系注入弁(A)
5	残留熱除去系洗浄水弁(A)
6	残留熱除去系洗浄水弁(B)
7	残留熱除去系格納容器冷却流量調整弁(B)
8	残留熱除去系格納容器冷却ライン隔離弁(B)
9	タービン建屋負荷遮断弁
10	残留熱除去系高圧炉心注水系第一止め弁
11	残留熱除去系高圧炉心注水系第二止め弁
12	残留熱除去系最小流量バイパス弁(B)
13	残留熱除去系熱交換器出口弁(A)
14	残留熱除去系熱交換器出口弁(B)
15	サプレッションプール浄化系復水貯蔵槽側吸込弁
16	復水補給水系常／非常用連絡1次止め弁
17	復水補給水系常／非常用連絡2次止め弁
18	高圧炉心注水系復水貯蔵槽出口第一元弁
19	高圧炉心注水系復水貯蔵槽出口第二元弁
20	高圧炉心注水系復水貯蔵槽出口第三元弁
21	復水移送ポンプ(A) ミニマムフロー逆止弁後弁
22	復水移送ポンプ(B) ミニマムフロー逆止弁後弁
23	復水移送ポンプ(C) ミニマムフロー逆止弁後弁
24	復水補給水系復水貯蔵槽出口弁
25	復水補給水系制御棒駆動系駆動水供給元弁
26	復水補給水系下部ドライウェル注水流量調節弁
27	復水補給水系下部ドライウェル注水ライン隔離弁

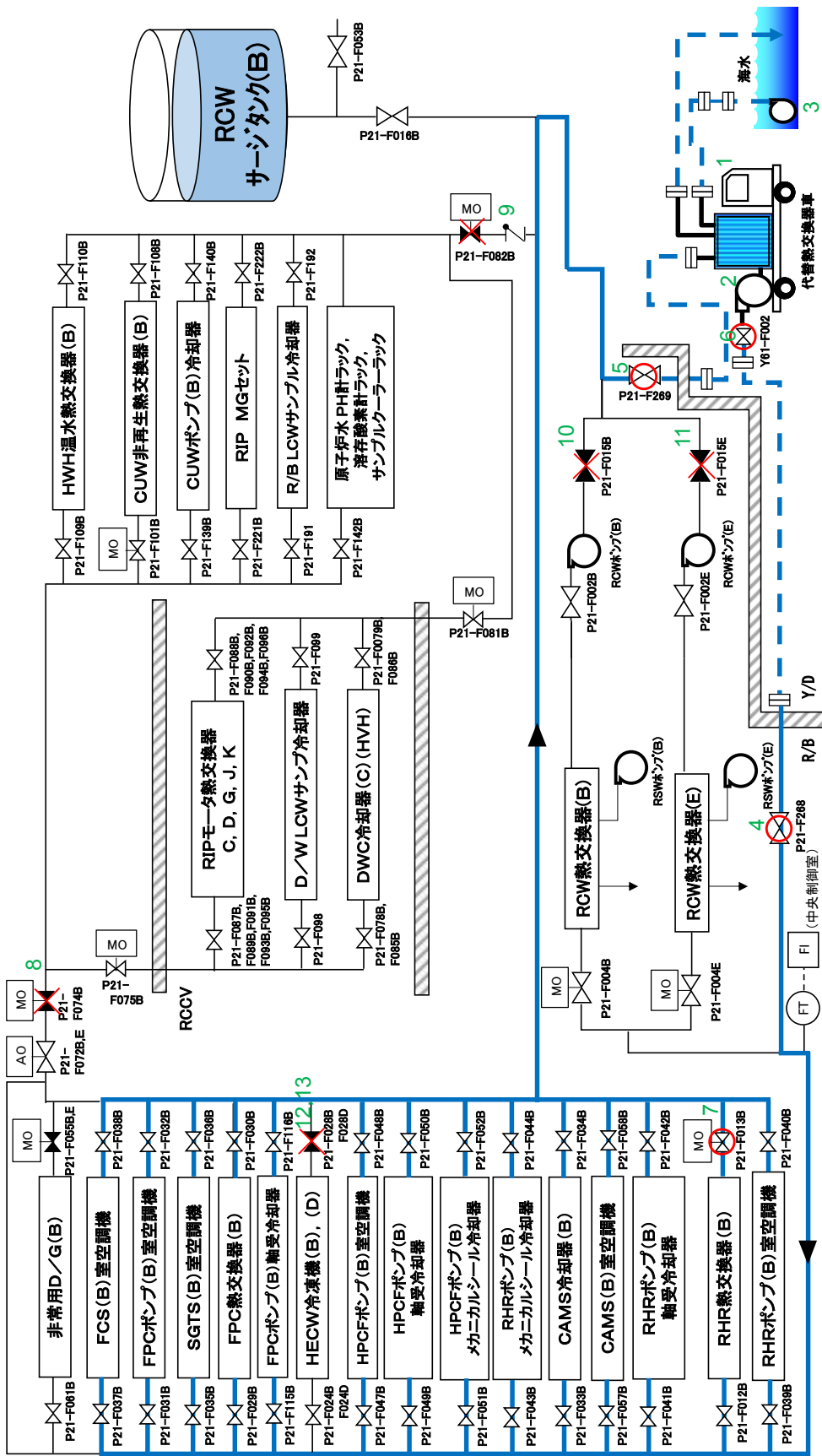


図 50-5-5 代替原子炉補機冷却系 系統概要図 (6号炉)

表 50-5-5 代替原子炉補機冷却系 弁リスト (6号炉)

No	機器名称
1	熱交換器ユニット
2	代替原子炉補機冷却水ポンプ
3	代替原子炉補機冷却海水ポンプ
4	代替冷却系供給ライン隔離弁(B)
5	代替冷却系戻りライン隔離弁(B)
6	代替冷却システム流量調整弁
7	残留熱除去系熱交換器(B)冷却水出口弁
8	常用冷却水供給側分離弁(B)
9	常用冷却水戻り側分離弁(B)
10	原子炉補機冷却水系ポンプ(B)吸込弁
11	原子炉補機冷却水系ポンプ(E)吸込弁
12	換気空調補機非常用冷却水系冷凍機(B)冷却水出口弁
13	換気空調補機非常用冷却水系冷凍機(D)冷却水出口弁

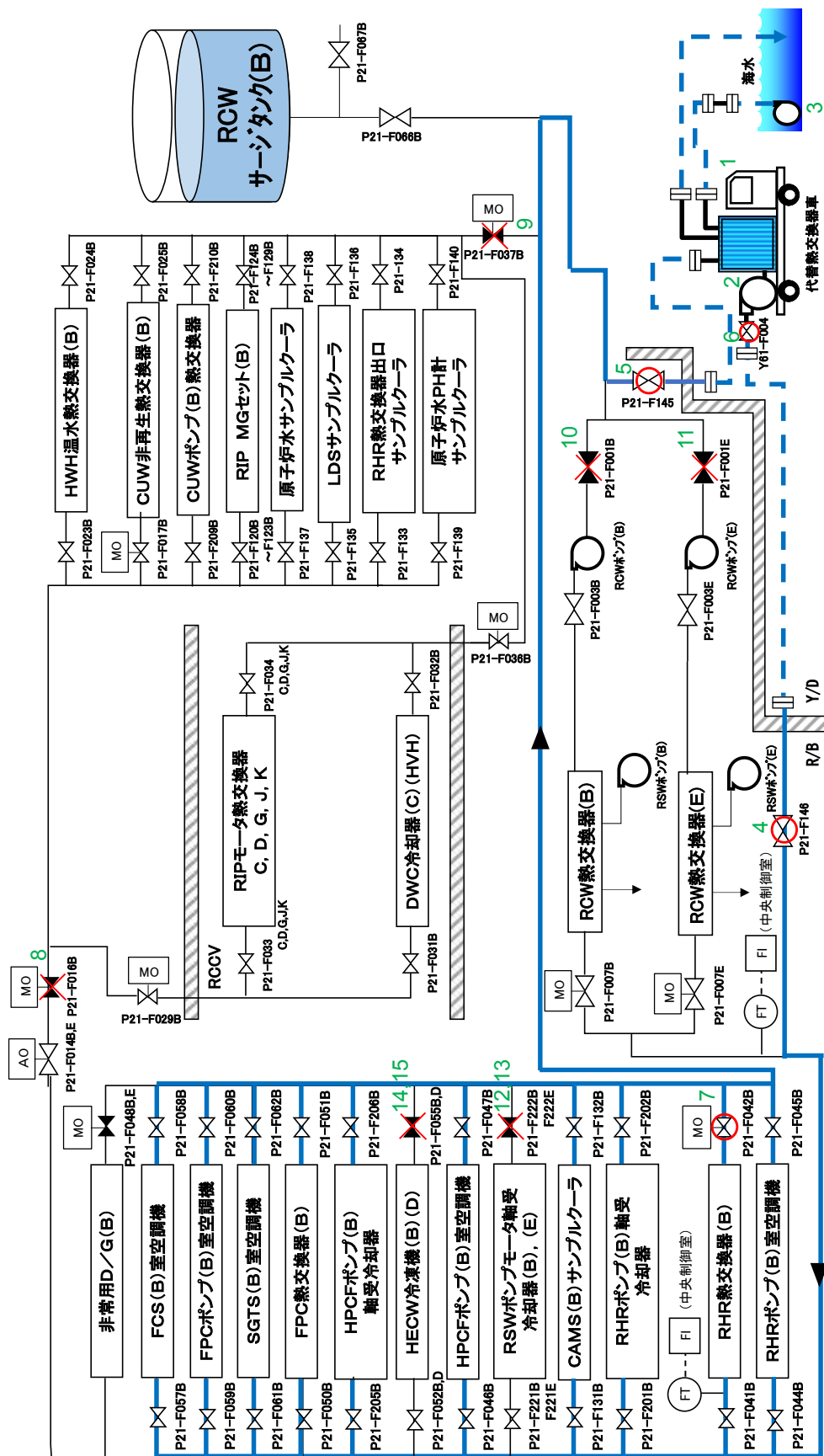


図 50-5-6 代替原子炉補機冷却系 系統概要図 (7号炉)

表 50-5-6 代替原子炉補機冷却系 弁リスト (7号炉)

No	機器名称
1	熱交換器ユニット
2	代替原子炉補機冷却水ポンプ
3	代替原子炉補機冷却海水ポンプ
4	代替冷却水供給第二止め弁(B)
5	代替冷却水戻り第二止め弁(B)
6	代替原子炉補機冷却系ユニット出口流量調整弁
7	残留熱除去系熱交換器(B)冷却水出口弁
8	常用冷却水供給側分離弁(B)
9	常用冷却水戻り側分離弁(B)
10	原子炉補機冷却水系ポンプ(B)吸込弁
11	原子炉補機冷却水系ポンプ(E)吸込弁
12	原子炉補機冷却海水ポンプ(B)電動機軸受出口弁
13	原子炉補機冷却海水ポンプ(E)電動機軸受出口弁
14	換気空調補機非常用冷却水系冷凍機(B)冷却水温度調節弁後弁
15	換気空調補機非常用冷却水系冷凍機(D)冷却水温度調節弁後弁

50-6
試験及び検査

1. 格納容器圧力逃がし装置の試験・検査について

プラント停止中に点検及び検査をすることとしており,表50-6-1のとおりである。

表 50-6-1 機械設備の試験・検査内容

対象機器	点検項目	点検内容	
		本格点検	簡易点検
フィルタ装置	1. 本体	a. マンホール開放 b. 外観点検	—
	2. 機能確認	a. 漏えい確認	—
フィルタ装置内部構造物 ・スクラパノズル ・気泡細分化装置 ・金属フィルタ	1. 本体	a. 外観点検	—
よう素フィルタ本体	1. 本体	a. マンホール開放 b. 外観点検	—
	2. 機能確認	a. 漏えい確認	—
よう素フィルタ本体 内部構造物 ・整流板 ・吸着塔	1. 本体	a. 外観点検	—
よう素フィルタ内部構造物 ・銀ゼオライト	1. 機能確認	a. 銀ゼオライトよう素除去性能試験	—
ドレンポンプ設備 (キャンド型)	1. 本体	a. 下記の部分の点検手入 ・ケーシング, リアカバー ・インペラ ・キャン, ローター	a. 外観点検
	2. 機能確認	a. 漏えい確認 b. 絶縁抵抗測定 c. 巻線抵抗測定 d. 試運転	a. 漏えい確認 b. 絶縁抵抗測定 c. 巻線抵抗測定 d. 試運転
ドレンタンク	1. 本体	a. マンホール開放 b. 外観点検	—
	2. 機能確認	a. 漏えい確認	—
伸縮継手	1. 本体	a. 外観点検 b. カバー取替	—
	2. 機能確認	a. 窒素封入圧力確認 ^{※1}	—
オリフィス	1. 本体	a. 外観点検	—
	2. 機能確認	a. 外観点検	a. 窒素封入圧力確認 ^{※1}
ラプチャーディスク	1. 本体	a. 圧力開放板取替 b. フランジ面手入れ	—
	2. 機能確認	a. 窒素封入圧力確認 ^{※1}	a. 窒素封入圧力確認 ^{※1}

対象機器	点検項目	点検内容	
		本格点検	簡易点検
配管	1. 本体	a. 外観点検 b. フランジ部点検手入れ	—
	2. 機能確認	a. 漏えい確認	a. 窒素封入圧力確認 ^{※1} b. 弁開閉試験時漏えい確認 ^{※2}
弁	1. 本体	a. 弁箱内面点検手入れ b. 弁体, 弁座, 弁棒の点検手入れ c. パッキン類取替 d. 外観点検	—
	2. 機能確認	a. 漏えい確認 b. 動作試験	a. 窒素封入圧力確認 ^{※1} b. 弁開閉試験時漏えい確認 ^{※2} c. 動作試験(駆動部付弁)
可搬型窒素供給装置	1. 本体	a. 工場点検	—
	2. 機能確認	a. 試運転	a. 試運転
スクラバ水 pH 制御装置	1. 本体	—	a. 外観点検
	2. 機能確認	—	a. 動作試験

※1 窒素封入圧力及びスクラバ水位は、簡易点検の他にパトロール時等において定期的に確認を実施する。

※2 空気駆動弁の電磁弁排気ポートへの駆動空気供給による弁開閉試験時に、空気駆動弁『開』保持状態（駆動空気を供給している状態）において、駆動空気供給系の漏えい確認を行う。

※3 点検周期の単位はサイクル。

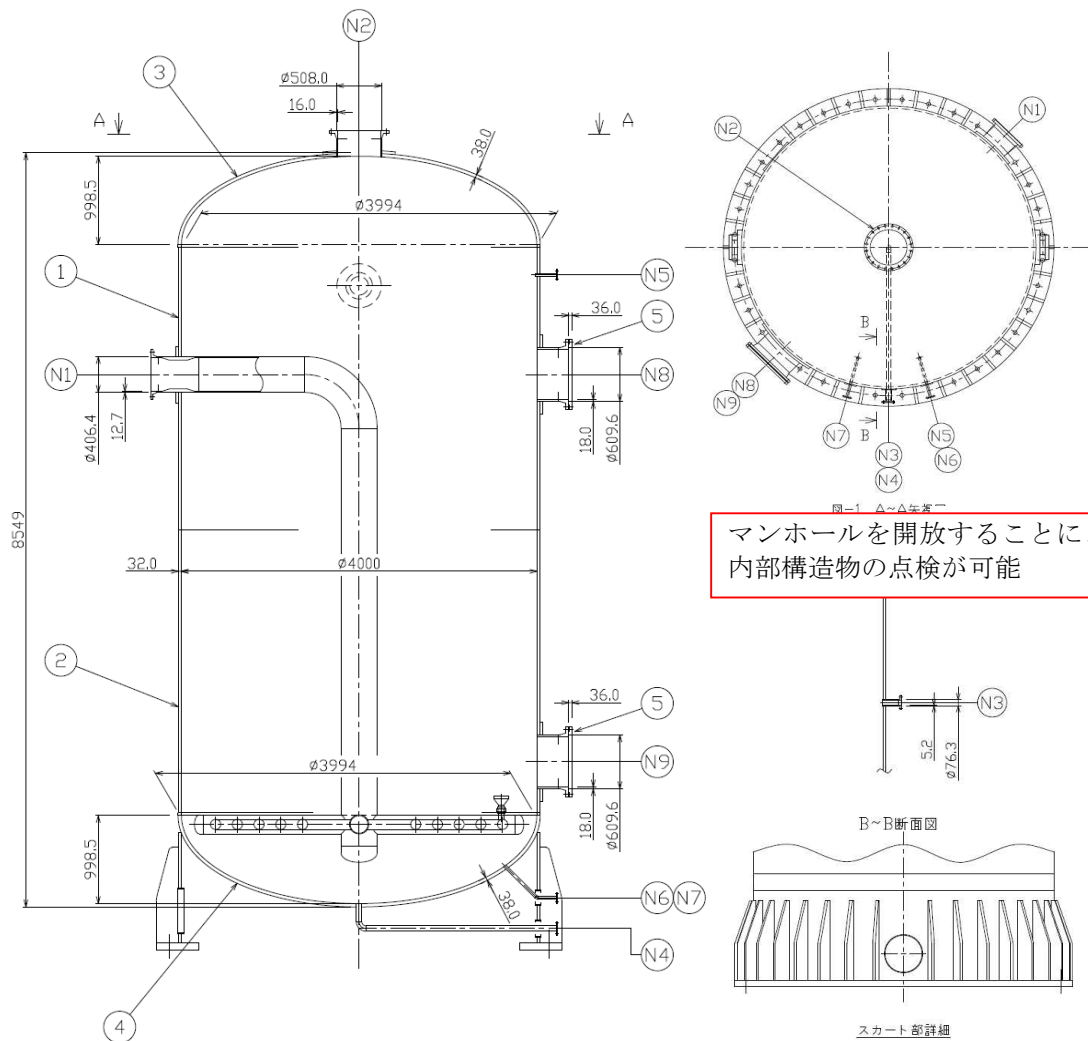


図 50-6-1 格納容器圧力逃がし装置 フィルタ装置構造図

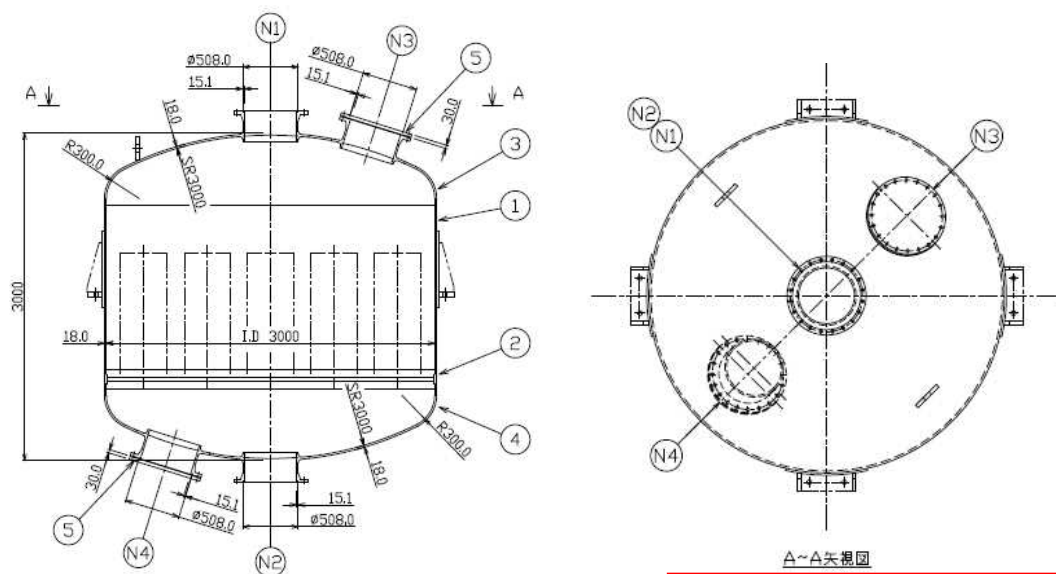


図 50-6-2 よう素フィルタ本体構造図

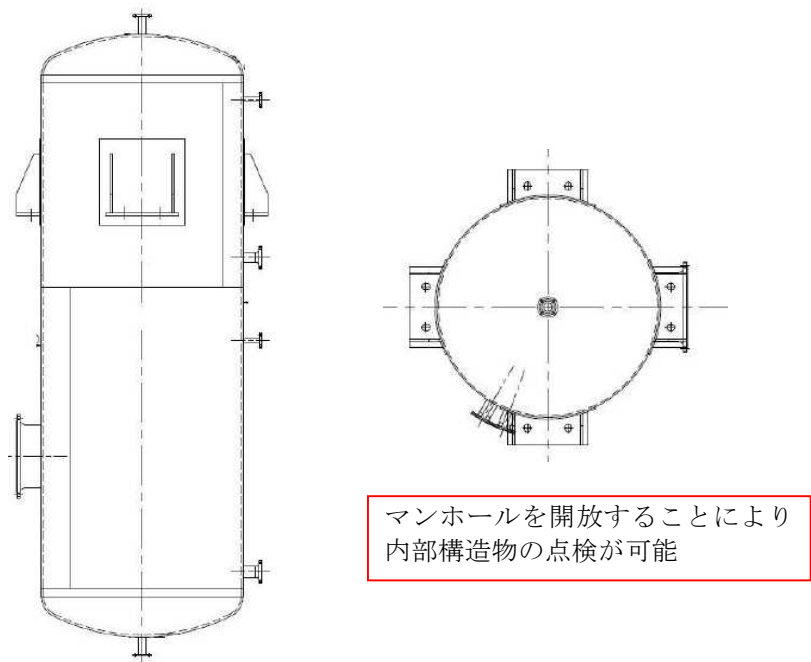


図 50-6-3 ドレンタンク構造図

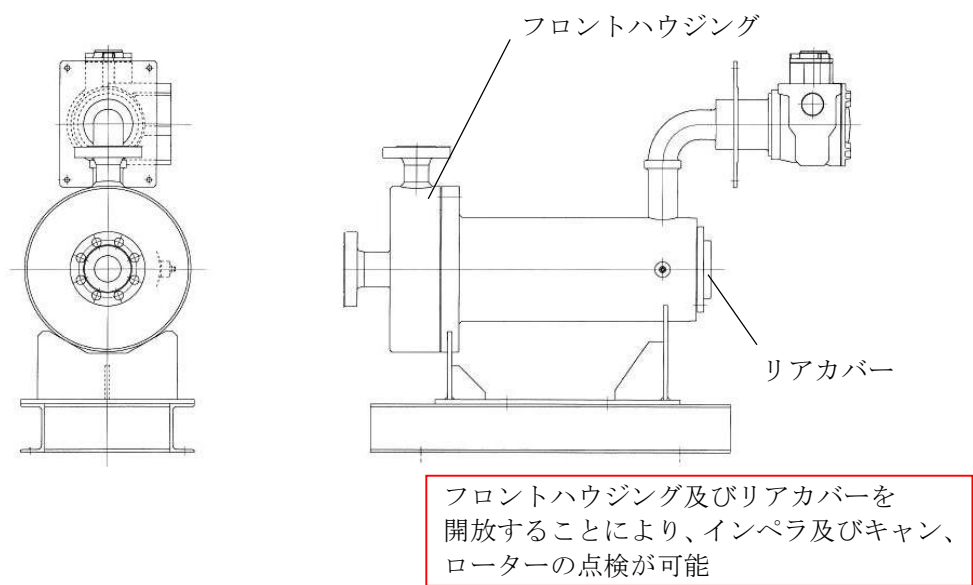
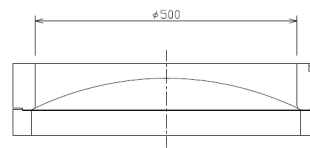
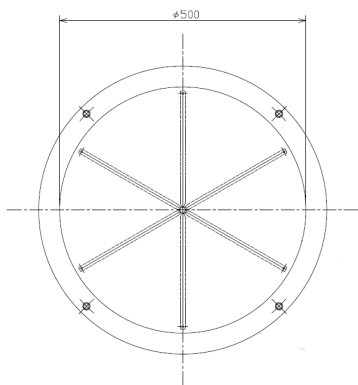
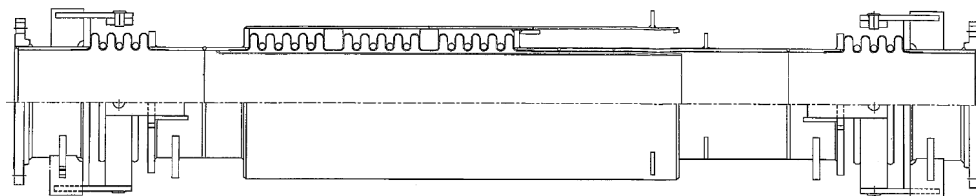


図 50-6-4 ドレンポンプ設備構造図

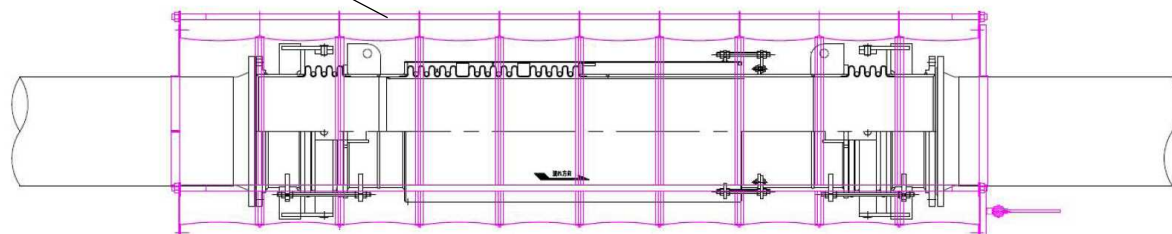


ホルダーから取外して定期的に交換可能な構造とする

図 50-6-5 ラプチャーディスク構造図

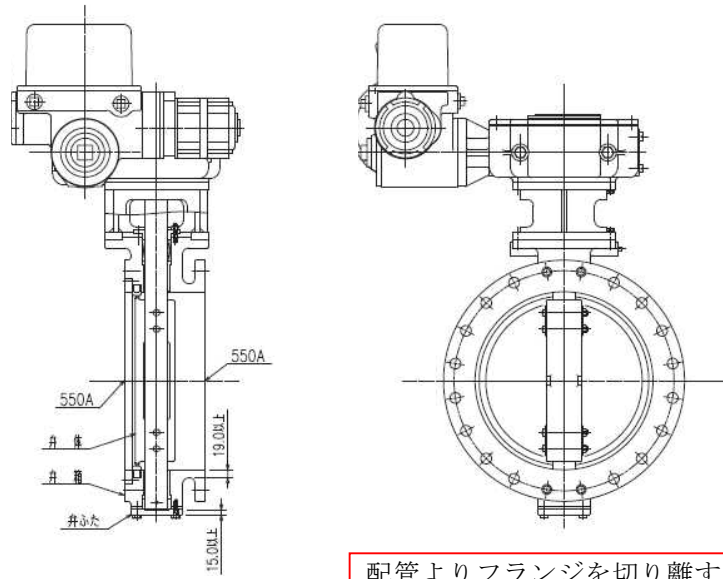


伸縮継手カバー



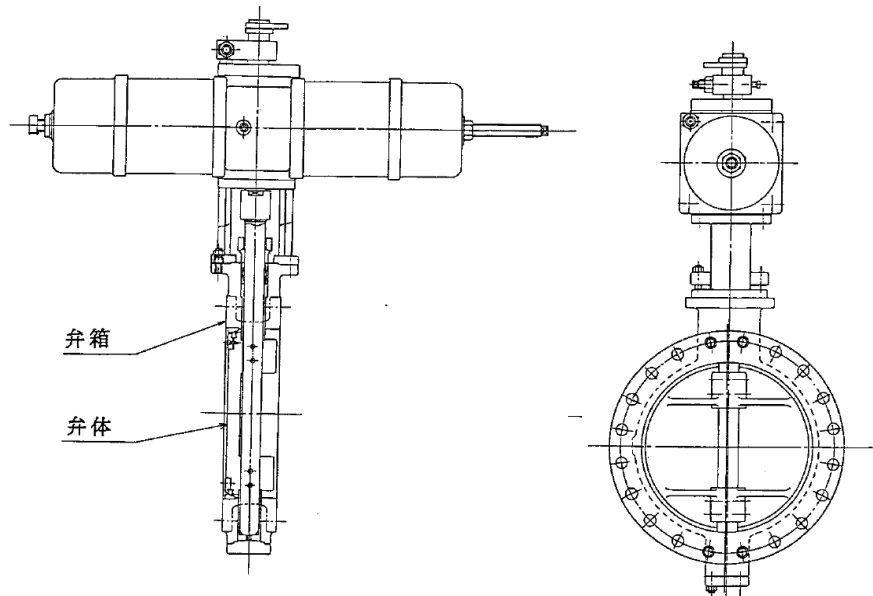
系統内圧を高めに設定しておくことにより、伸縮継手に損傷があった場合には、内圧が伸縮継手カバー内に漏えいしてカバーが膨らむことで漏えいを検知可能
また、伸縮継手カバーは定期的に交換する

図 50-6-6 伸縮継手構造図



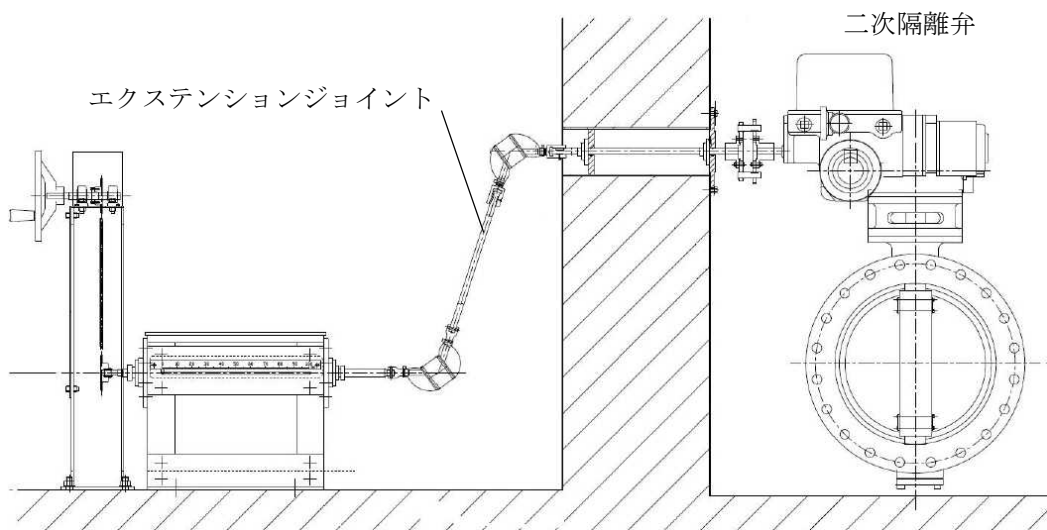
配管よりフランジを切り離すことにより、
弁の分解点検が可能

図 50-6-7 電動駆動弁構造図



配管よりフランジを切り離すことにより、
弁の分解点検が可能

図 50-6-8 空気駆動弁構造図



遠隔操作機構を構成する機器については分解点検を行うことが可能な構造とする

図 50-6-9 遠隔手動弁操作設備構造図 (例：7号炉 二次隔離弁)

車載機器 (窒素発生装置, ディーゼル発電機, 空気圧縮機) については個別に点検することが可能

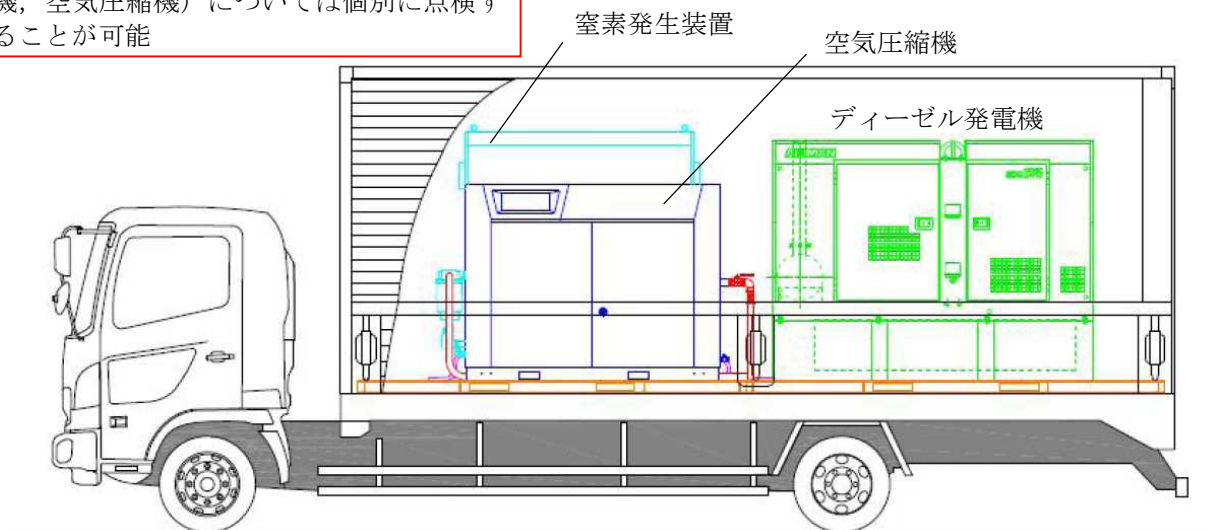


図 50-6-10 可搬型窒素供給装置構造図

枠囲みの内容は機密事項に属しますので公開できません

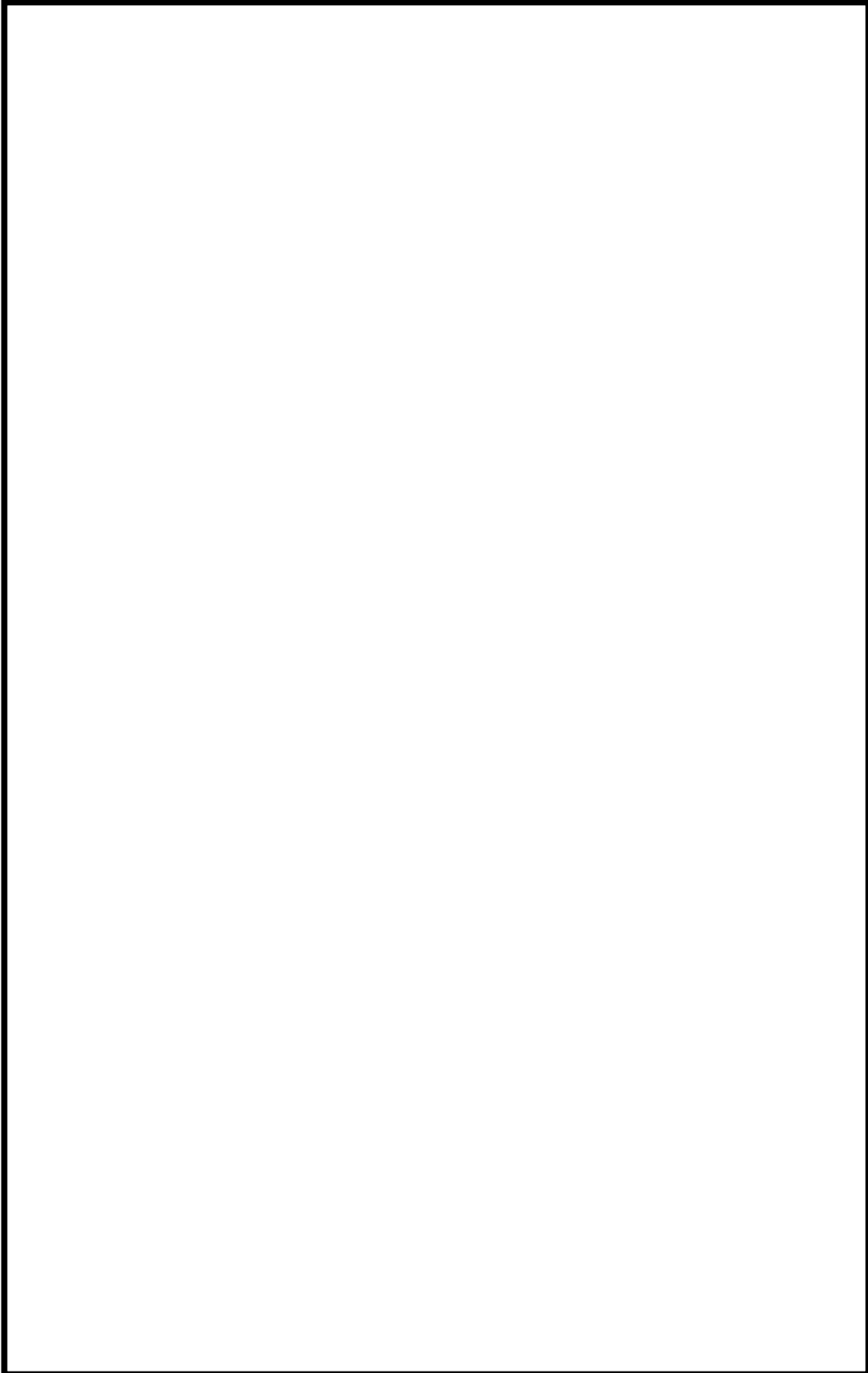


図 50-6-11 復水移送ポンプ図
50-6-9

枠囲みの内容は機密事項に属しますので公開できません

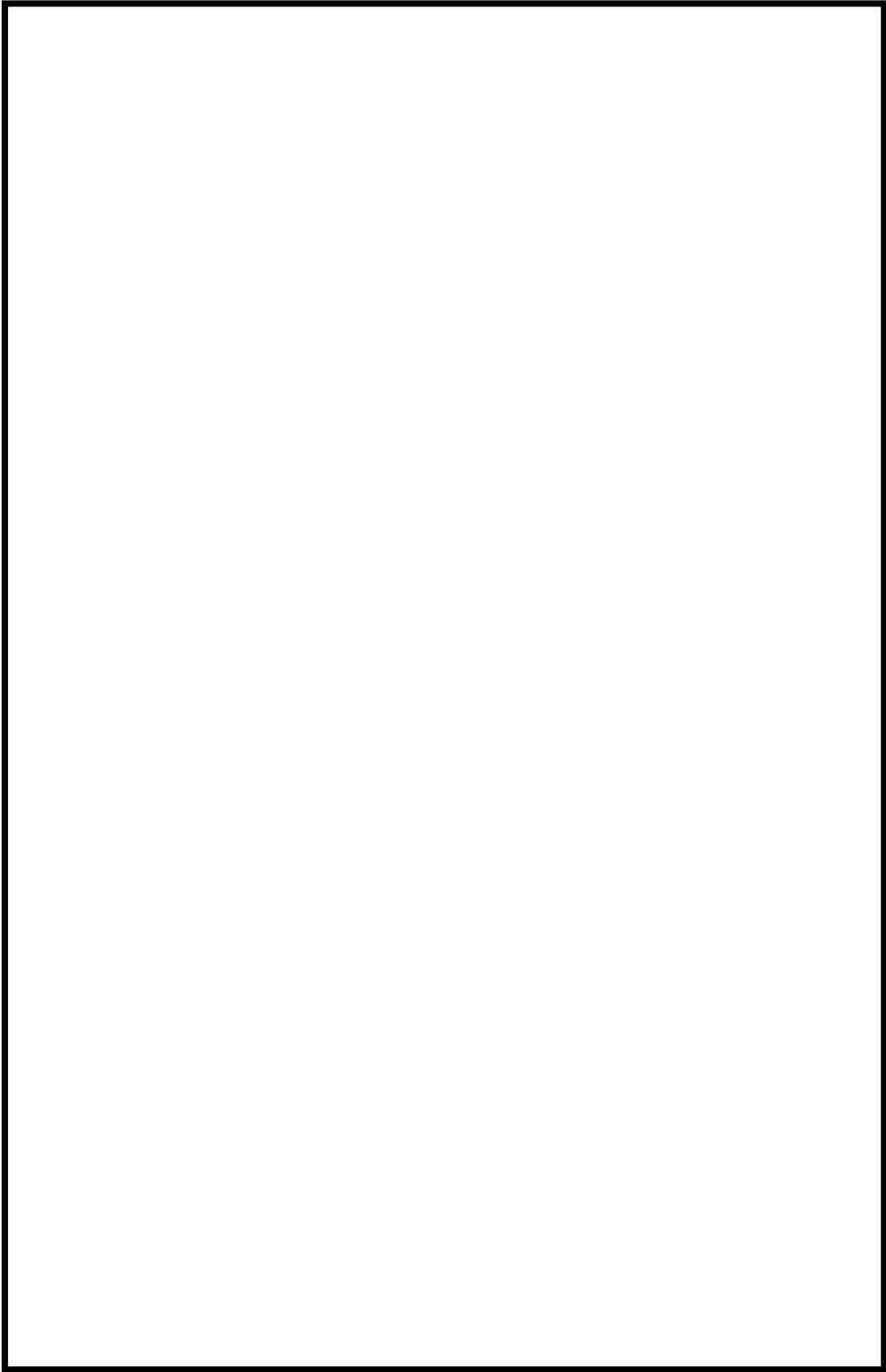


図 50-6-12 代替原子炉補機冷却系熱交換器図 (6号炉)

枠囲みの内容は機密事項に属しますので公開できません

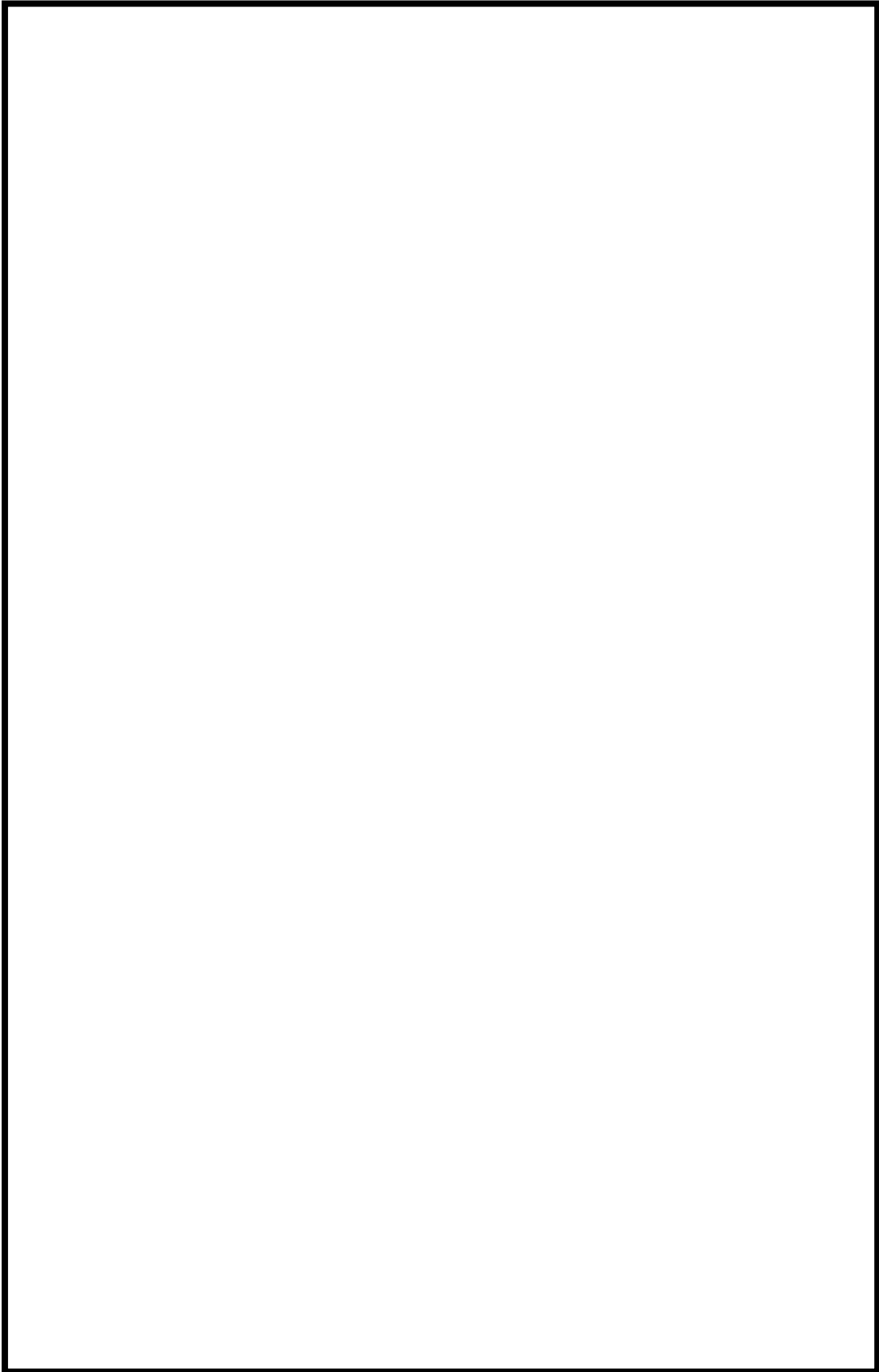


図 50-6-13 代替原子炉補機冷却水ポンプ図 (6号炉)

枠囲みの内容は機密事項に属しますので公開できません

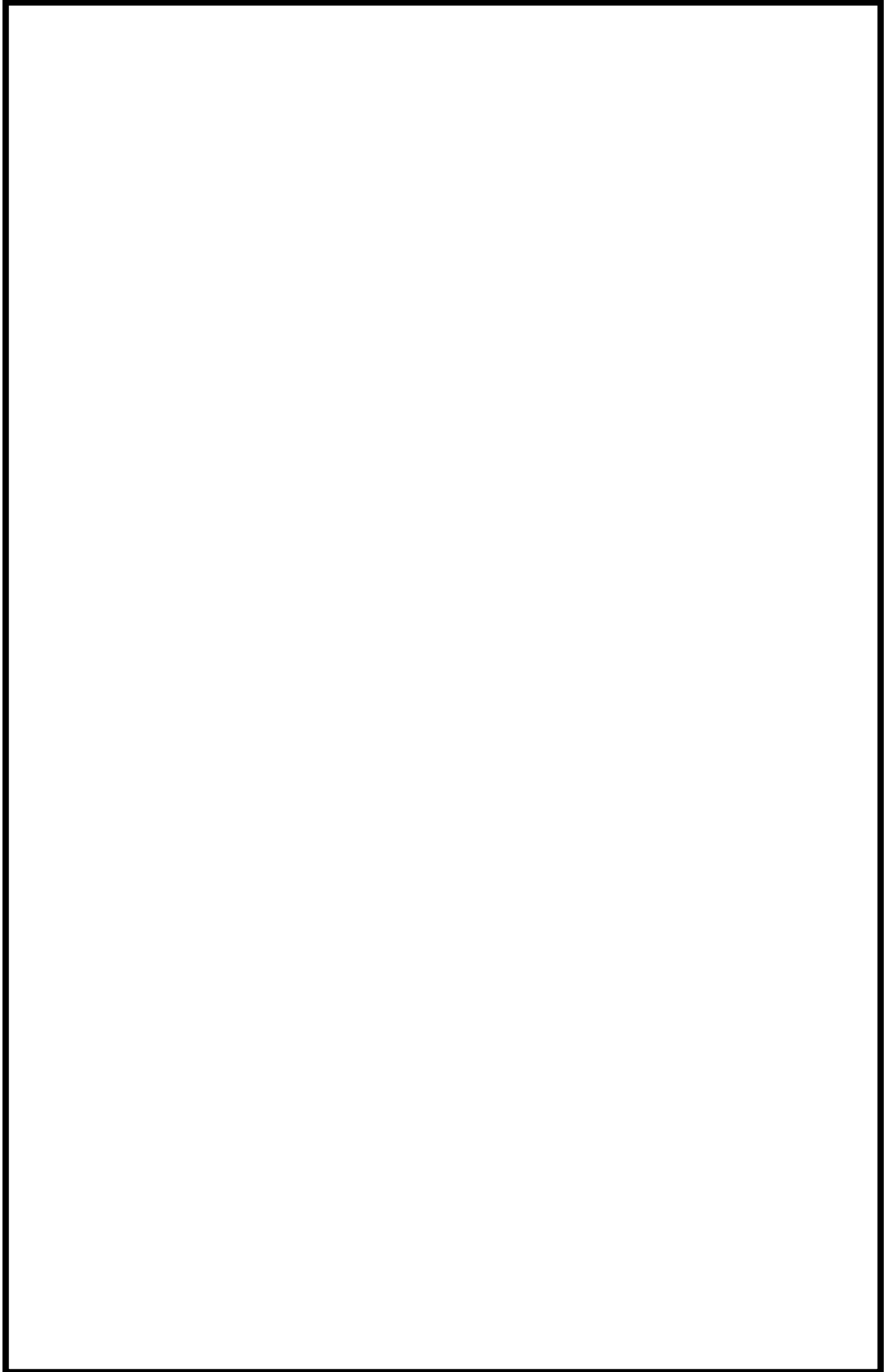


図 50-6-14 代替原子炉補機冷却系熱交換器図 (7号炉)
50-6-12

枠囲みの内容は機密事項に属しますので公開できません

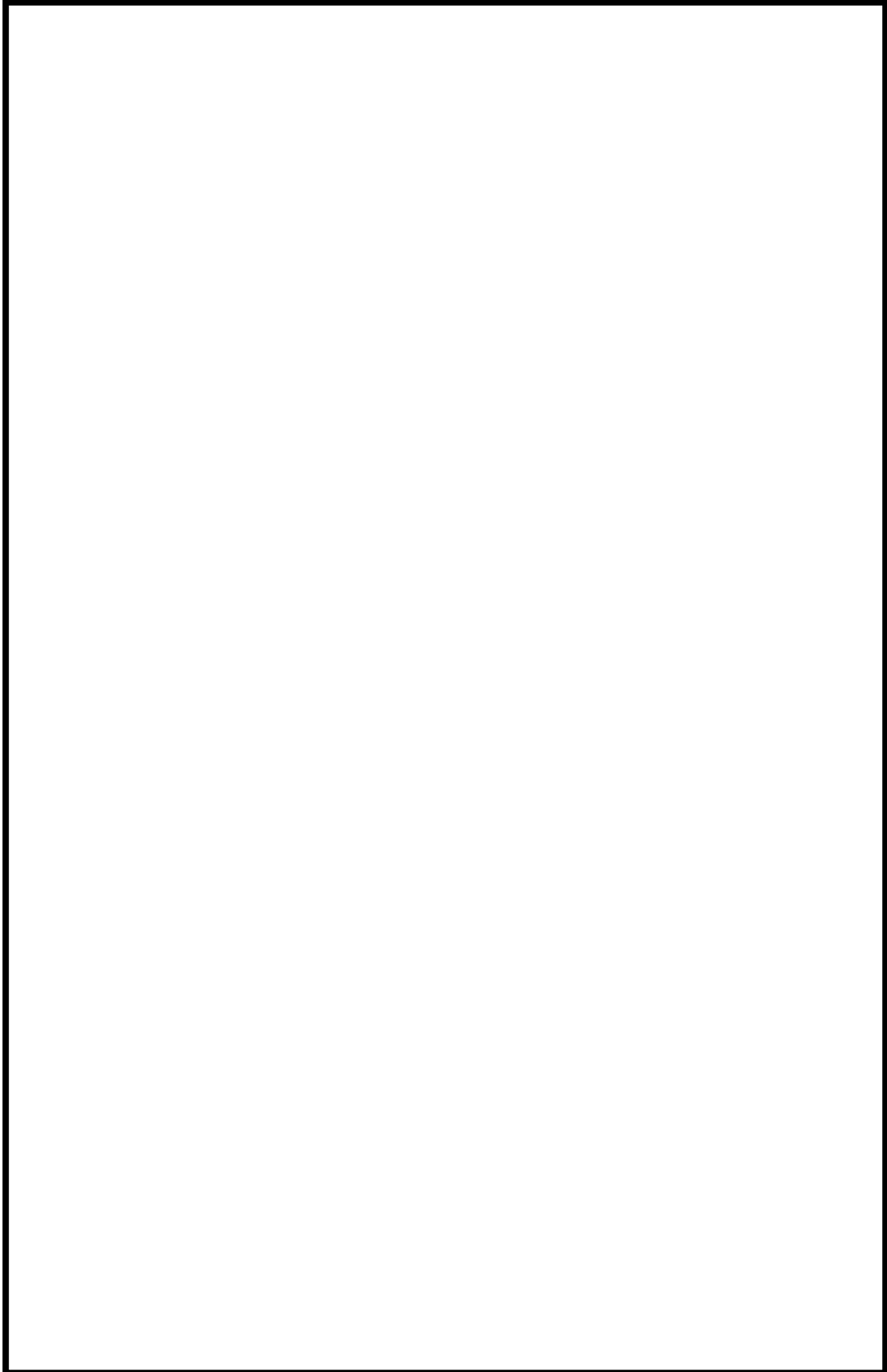


図 50-6-15 代替原子炉補機冷却水ポンプ図 (7号炉)

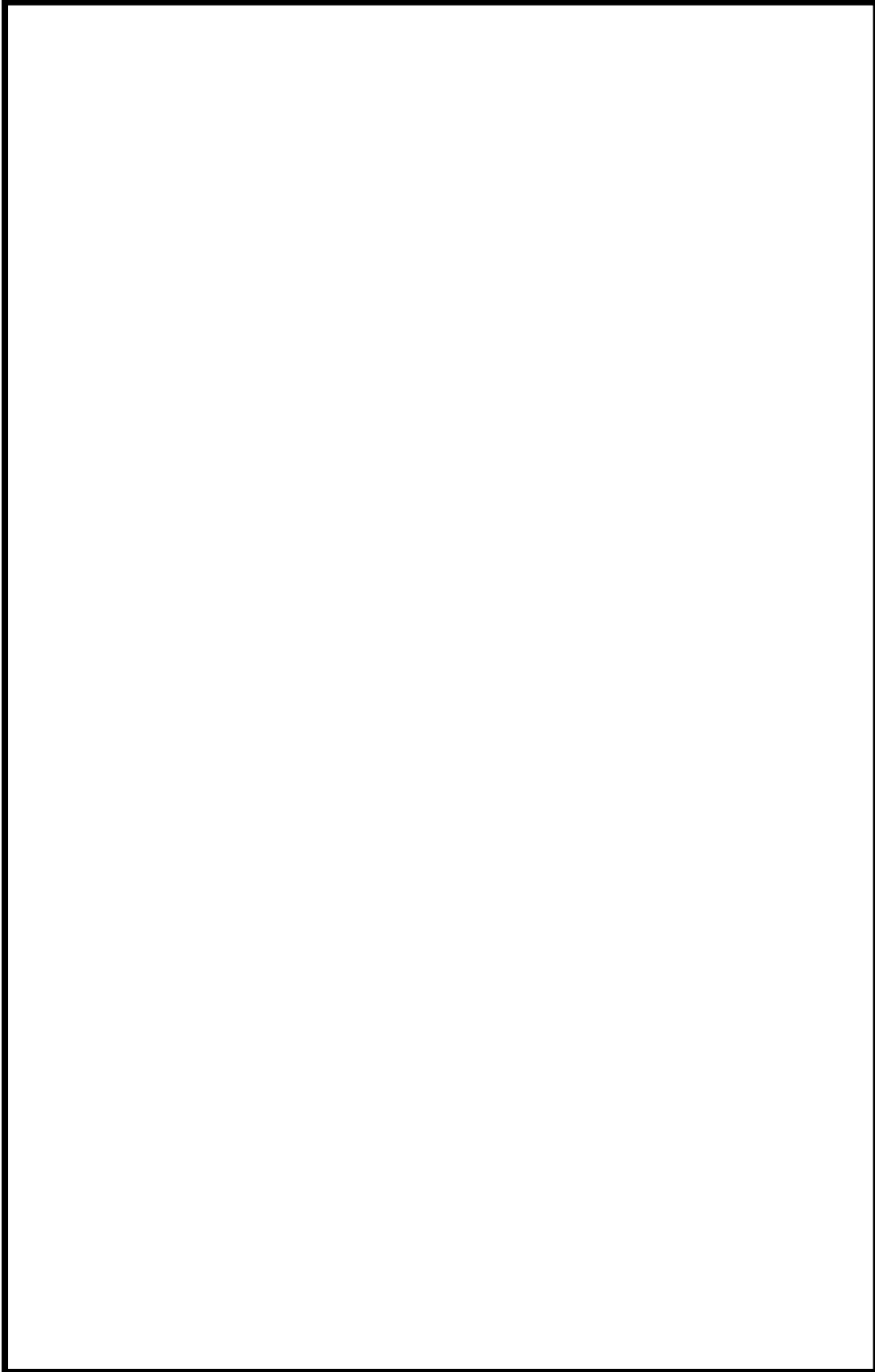


図 50-6-16 代替原子炉補機冷却海水ポンプ図

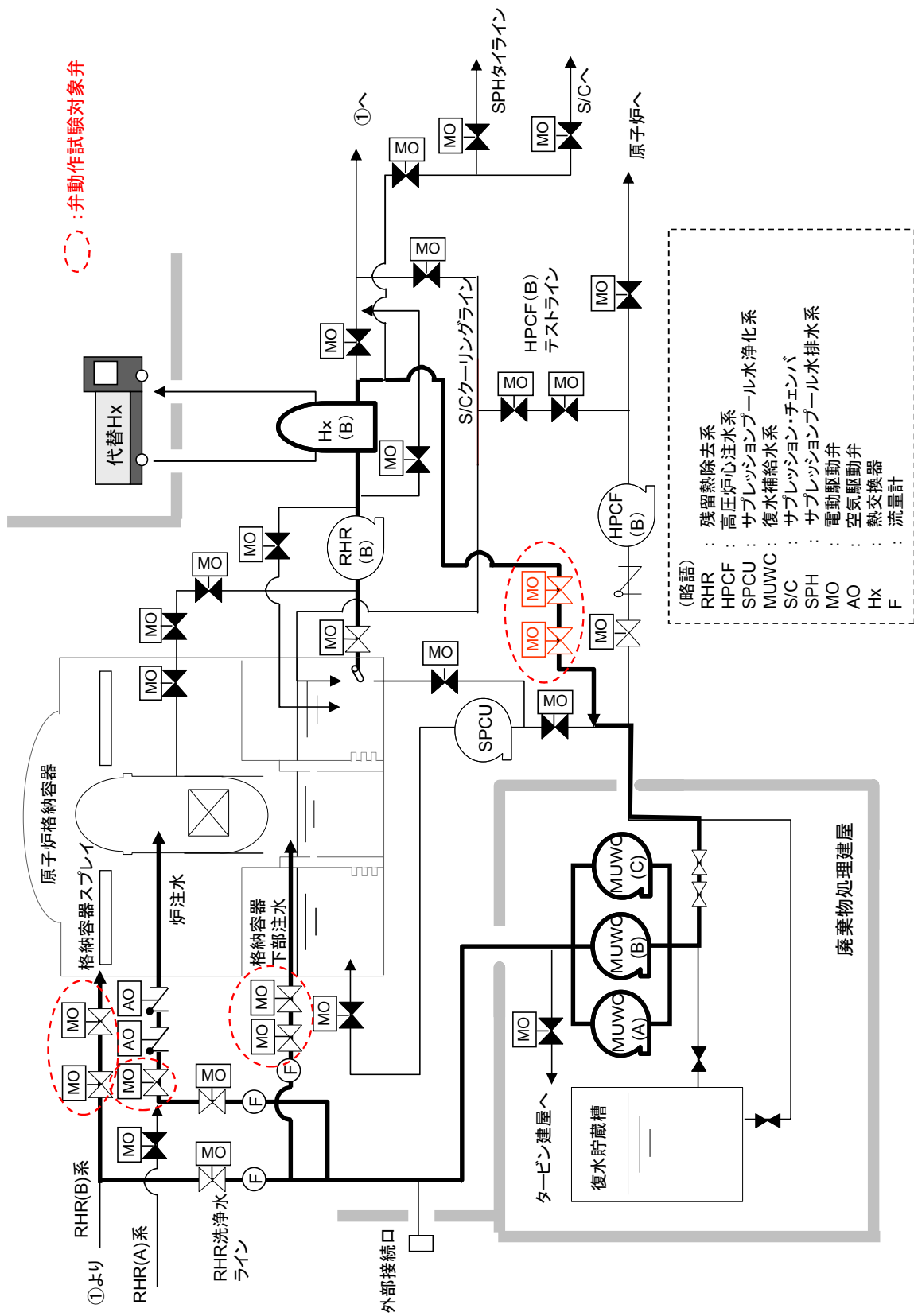


図 50-6-17 代替循環冷却系 弁動作試験

枠囲みの内容は機密事項に属しますので公開できません

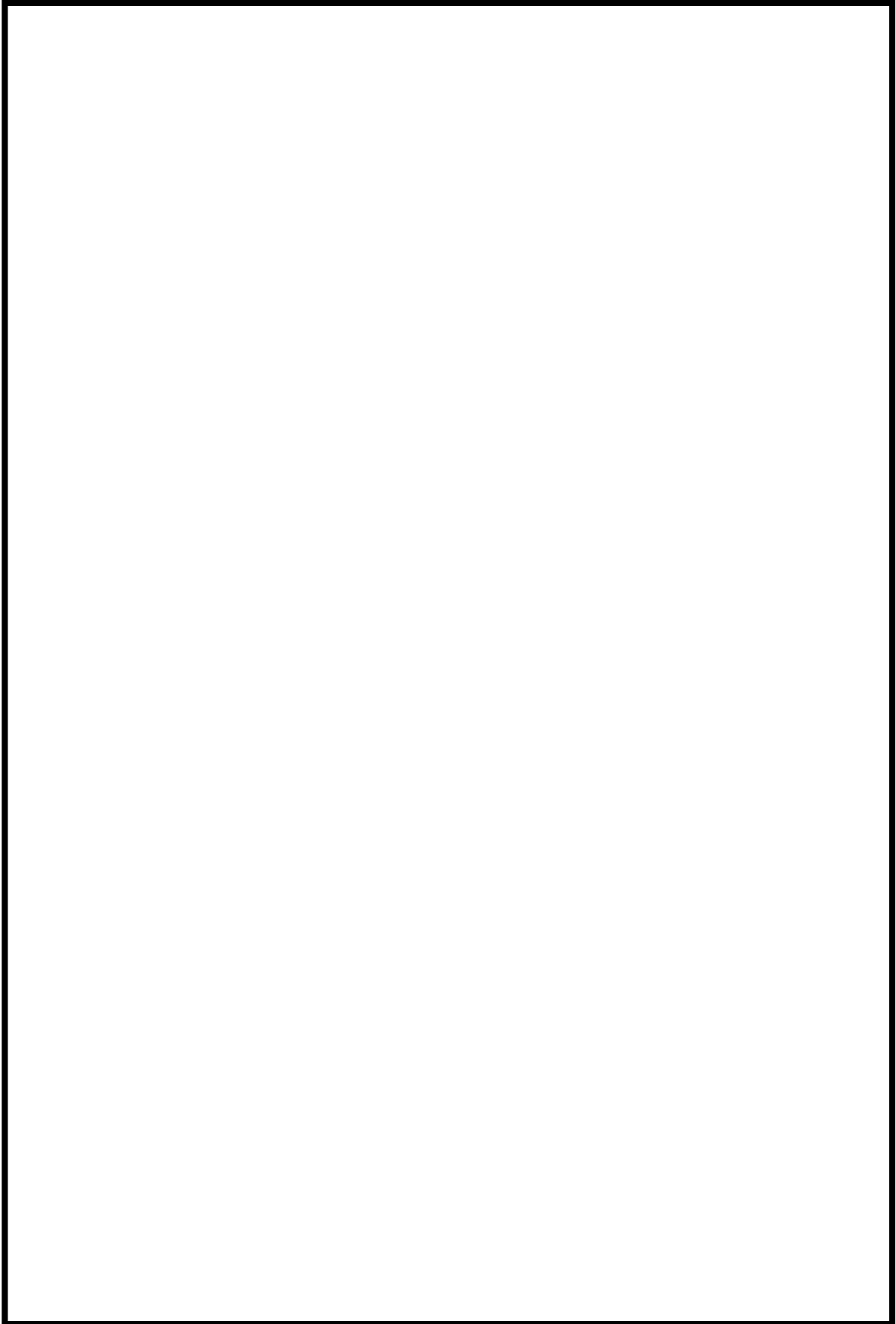


図 50-6-18 代替原子炉補機冷却系 系統性能検査 (6号炉)

枠囲みの内容は機密事項に属しますので公開できません

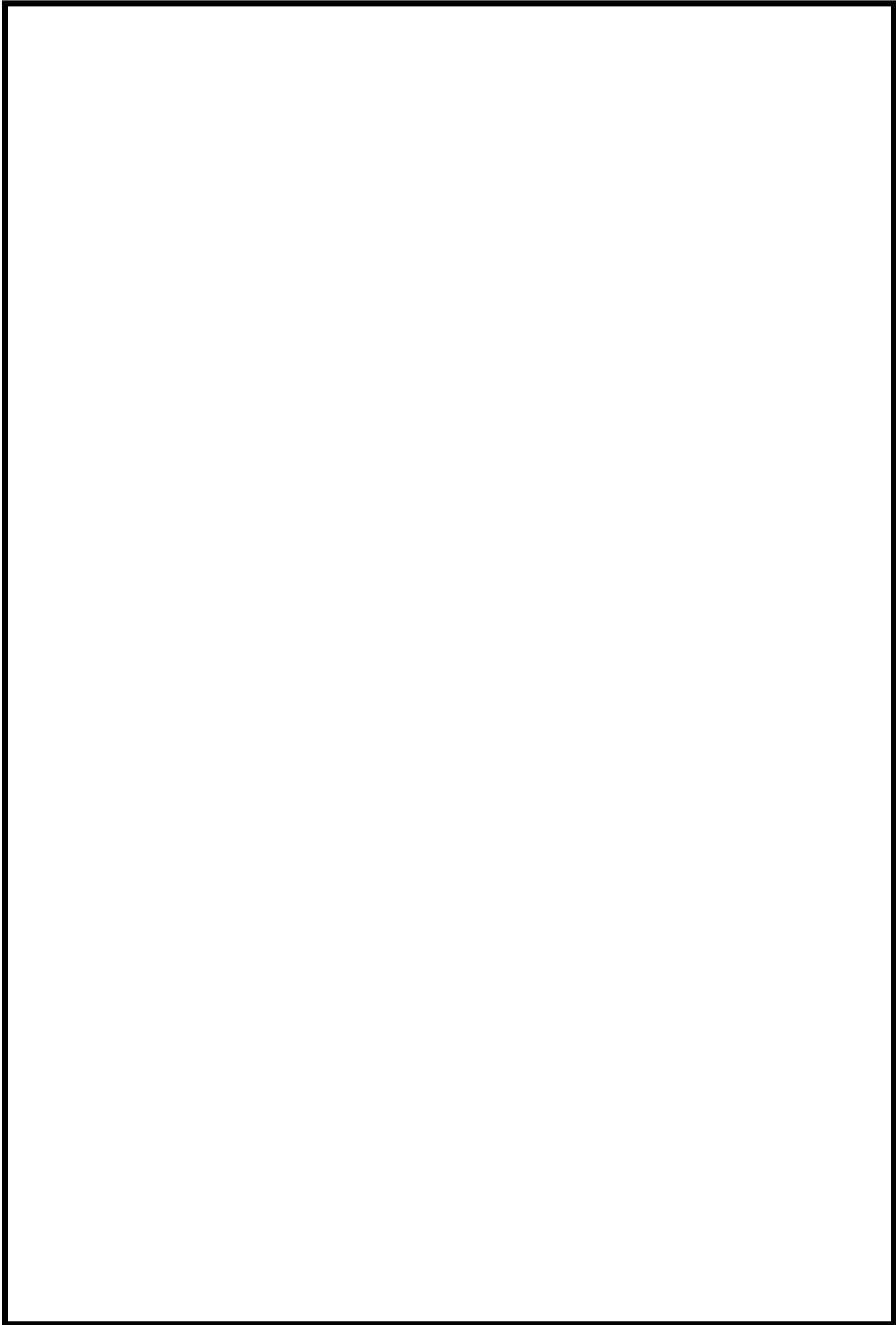


図 50-6-19 代替原子炉補機冷却系 系統性能検査 (7号炉)

50-7
容量設定根拠

名 称		格納容器圧力逃がし装置 (系統容量)
最高使用圧力	MPa	0.62 (原子炉格納容器からよう素フィルタ上流側ラプチャディスクまで)
		0.25 (よう素フィルタ上流側ラプチャディスクから排気口まで)
最高使用温度	℃	200
設計流量	kg/s	31.6

(1) 最高使用圧力

【原子炉格納容器からよう素フィルタ上流側ラプチャディスク】

原子炉格納容器が過大リークに至らない限界圧力である最高使用圧力の2倍の圧力（原子炉格納容器の最高使用圧力 310kPa[gage]の2倍）にてベントを行うことができるよう、620kPa[gage]とする。

【よう素フィルタ上流側ラプチャディスクから排気口】

格納容器圧力逃がし装置使用時の系統圧力損失を評価した結果から、よう素フィルタ上流側ラプチャディスクの下流以降に発生しうる最大の圧力を考慮し、250kPa[gage]とする。

なお、系統圧力損失は、原子炉格納容器が最高使用圧力の2倍の圧力にて、ベント経路にある弁を全て全開とした場合の評価を実施している（図 50-7-1, 2 参照）。



図 50-7-1 6号炉 系統圧力損失評価結果
(原子炉格納容器圧力 620kPa(gage), 全弁全開)

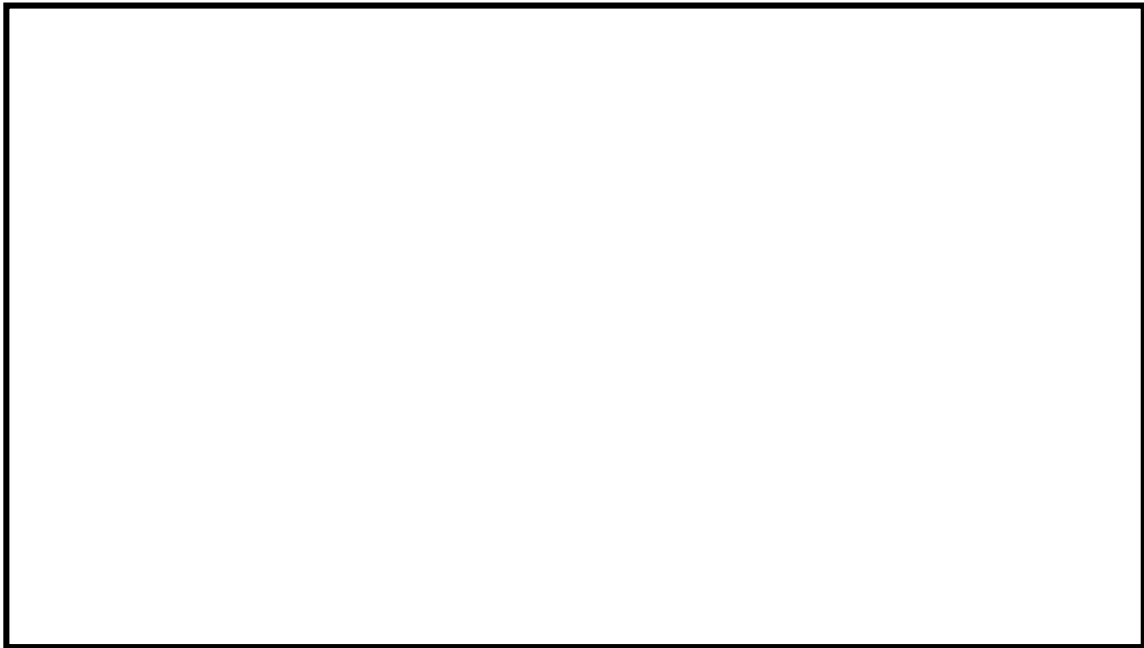
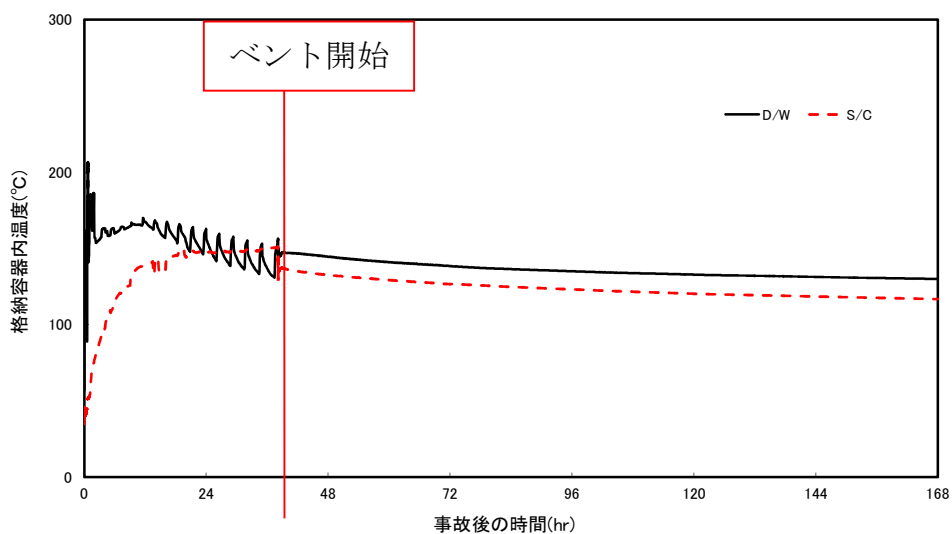


図 50-7-2 7号炉 系統圧力損失評価結果
(原子炉格納容器圧力 620kPa(gage), 全弁全開)

(2) 最高使用温度

原子炉格納容器が過温による破損に至らない限界温度である 200°Cとする。

なお、有効性評価シナリオである大 LOCA+SB0+ECCS 機能喪失において、ベント後の原子炉格納容器内雰囲気温度は 200°C以下となることを確認している(図 50-7-3 参照)。そのため、原子炉格納容器に接続される格納容器圧力逃がし装置の温度も 200°C以下となる。



38.1

図 50-7-3 原子炉格納容器温度推移 (大 LOCA+SB0+ECCS 機能喪失)

(3) 設計流量 (ベントガス流量)

原子炉格納容器が最高使用圧力の2倍の圧力にてベントを実施した際に、原子炉の定格熱出力の2%に相当する発生蒸気量 31.6kg/s を排出可能な設計とする。

(図 50-7-1, 2 の圧力勾配にてベントガスを通気した場合、ベントガスの質量流量は 31.6kg/s となる)

なお、炉心の崩壊熱が定格熱出力の1%となるのは、原子炉停止から2~3時間後であり、その際の原子炉格納容器内における発生蒸気量は 15.8kg/s となる。

一方、有効性評価シナリオである大 LOCA+SBO+ECCS 機能喪失におけるベント開始時間は、原子炉停止から約 38 時間後となっている。そのため、ベント開始時における原子炉格納容器内の発生蒸気量は、格納容器圧力逃がし装置の設計流量よりも小さな値となる (図 50-7-4 参照)。よって、格納容器圧力逃がし装置を用いて、原子炉格納容器を減圧することは可能である (図 50-7-5 参照)。

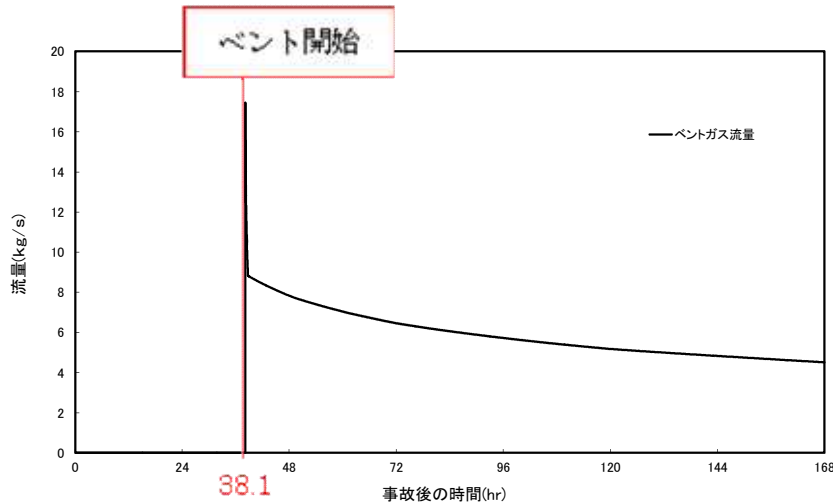


図 50-7-4 ベントガス流量推移 (大 LOCA+SBO+ECCS 機能喪失)

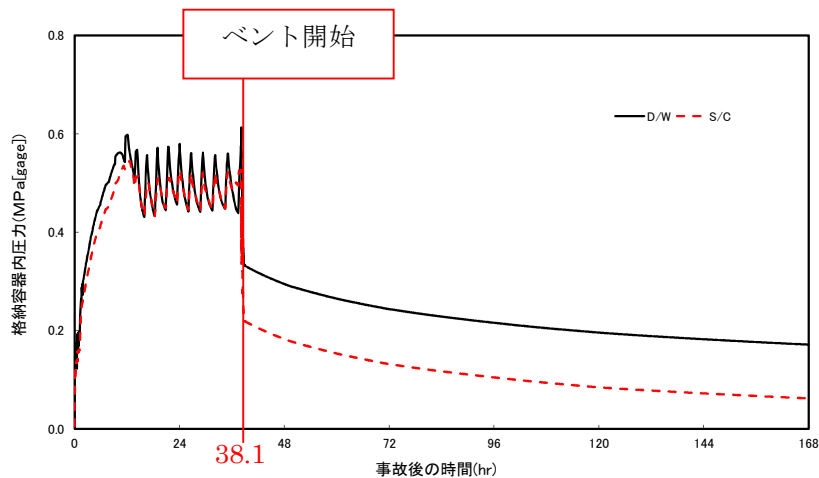


図 50-7-5 原子炉格納容器圧力推移 (大 LOCA+SBO+ECCS 機能喪失)

枠囲みの内容は機密事項に属しますので公開できません

名 称		格納容器圧力逃がし装置 (フィルタ装置容量)
スクラバ水 待機時薬液添加濃度	wt%	□
金属フィルタ 許容エアロゾル量	cm ³	約 1900 (最小流量相当時)
		約 770 (2Pd 相当流量時)

(1) スクラバ水 待機時薬液添加濃度

水スクラバの無機よう素に対する DF を 1000 以上とするためには、スクラバ水の pH を □ 以上とする必要がある。そのため、スクラバ水の薬液として NaOH を添加することとしている。

一方、ベント中は、以下の 3 つの要因によりスクラバ水の pH は酸性側にシフトする。

(スクラバ水 pH を低下させる要因)

- ① 原子炉格納容器からの酸性物質の飛来に伴う水酸化物イオンの消費
- ② 無機よう素のイオン化に伴う水酸化物イオンの消費
- ③ ベントガスに含まれる水蒸気の凝縮によるスクラバ水量の増加に伴う希釈

そのため、フィルタ装置待機時のスクラバ水薬液添加濃度は、これらの要因を考慮しても pH が □ 以上を維持するだけの容量を有している必要がある。

フィルタ装置待機時のスクラバ水薬液添加濃度は NaOH □ wt% としている。ここで、①～③の要因による水酸化物イオンの消費、希釈量を算定し、上記の添加濃度の十分性を評価する。

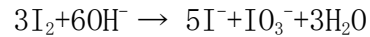
【水酸化物イオン消費・希釈量評価】

- ① 原子炉格納容器からの酸性物質の飛来に伴う水酸化物イオンの消費

原子炉格納容器内に敷設されるケーブルの被覆材が、熱並びに放射線により分解し酸性物質が生じる。この酸性物質がフィルタ装置に流入し、スクラバ水の pH を低下させる。原子炉格納容器からフィルタ装置に流入する酸性物質は HCl で 330[mo1] と評価している。そのため、この酸を中和するため、水酸化物イオンも 330[mo1] 消費される。

② 無機よう素のイオン化に伴う水酸化化物イオンの消費

スクラバ水にて無機よう素を捕捉する際には、下記の化学反応式に記載の通り、1[mo1]の無機よう素を捕捉するためには、2mo1 の水酸化化物イオンが消費される。



今、フィルタ装置に流入する無機よう素量は、5.22[mo1]^{※2}と評価している。そのため、この無機よう素を捕捉するため、水酸化化物イオン 10.44[mo1]が消費される。

③ ベントガスに含まれる水蒸気の凝縮によるスクラバ水量の増加に伴う希釈

待機時のフィルタ装置には、スクラバノズル上端から 1[m]まで水を張っており、水量は 23670[l]である。ベントガスの凝縮により、スクラバ水の最大水位はスクラバノズル上端から 2.2[m]であることから、水量は 38750[l]へ増加する。そのため、スクラバの薬液濃度は 23670/38750=0.61 倍に希釈される。

ここで、フィルタ装置待機時のスクラバ水薬液濃度を []wt%であり、スクラバ水の初期量は 23670[l]であるため、添加する NaOH の量は 23670×

[]kg=[]molとなる。

上記の①及び②による水酸化化物イオンの消費量は 330+10.44=340.44[mo1]であるため、これらの反応後、水酸化化物イオンの残存量は

[]-340.44=[]molとなる。一方、③の最大水位におけるスクラバ水の量は 38750[l]である。そのため、水酸化化物イオン濃度は

[]/38750=[]mol/lとなり、pHは []となる。

よって、スクラバ水の pHは []以上を維持できることから、フィルタ装置待機時のスクラバ水薬液添加濃度は NaOH []wt%にて十分である。

(2) 金属フィルタ許容エアロゾル量

金属フィルタにエアロゾルが捕捉されると、捕捉されたエアロゾルの量に応じて金属フィルタの差圧は上昇し、規定量のエアロゾルを捕捉すると、金属フィルタの差圧は設定上限値に到達する。この時の金属フィルタのエアロゾル捕捉量を、金属フィルタの許容エアロゾル量という。

金属フィルタの許容エアロゾル量は、フィルタ装置内を通気されるガスの体積流量により変わり、原子炉格納容器圧力が 2Pd におけるガス流量（以下、「2Pd 相当流量」）に対する許容エアロゾル量は約 770cm³、事故後約 1 週間後のガス流量（以下、「最小流量相当」）に対する許容エアロゾル量は約 1900cm³である。

フィルタ装置使用中は、金属フィルタの差圧は設定上限値以下に維持される必要がある。そのため、フィルタ装置使用中に、前段にある水スクラバでは捕捉できずに金属フィルタに流入するエアロゾル量は、金属フィルタの許容エアロゾル量よりも小さい必要がある。

そこで、有効性評価シナリオである大 LOCA+SB0+ECCS 機能喪失と、MCCI が発生する高圧・低圧注水機能喪失の D/W ベントシナリオに対し、金属フィルタへ流入するエアロゾル量を算定し、金属フィルタ許容エアロゾル量の十分性を評価する。

評価の手順は、以下の通りである。

【金属フィルタへのエアロゾル流入量評価】

① 各シナリオにおける、フィルタ装置に流入するエアロゾルの粒子径分布と流入量 (cm³)

まず、大 LOCA+SB0+ECCS 機能喪失と高圧・低圧注水機能喪失の D/W ベントシナリオにおいて、フィルタ装置に流入するエアロゾルの粒子径分布と流入量を評価した結果、図 50-7-6, 7 並びに表 50-7-1 の通りとなった。

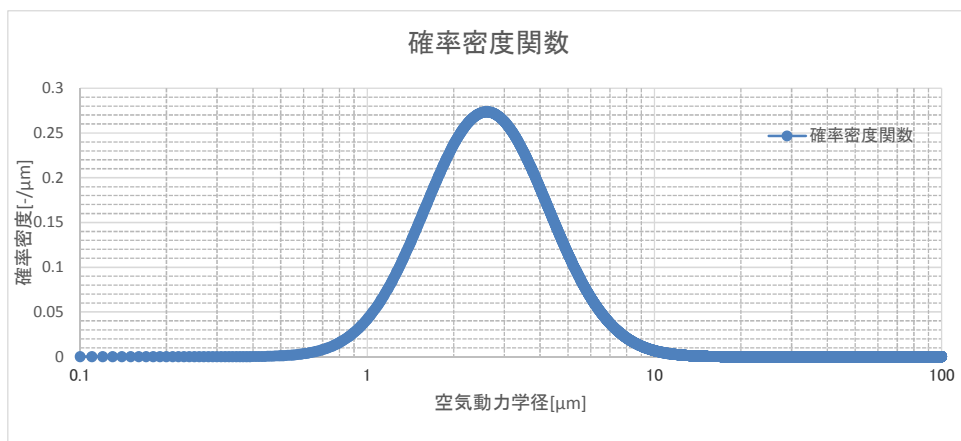


図 50-7-6 エアロゾル粒子径分布 (大 LOCA+SB0+ECCS 機能喪失, D/W ベント)

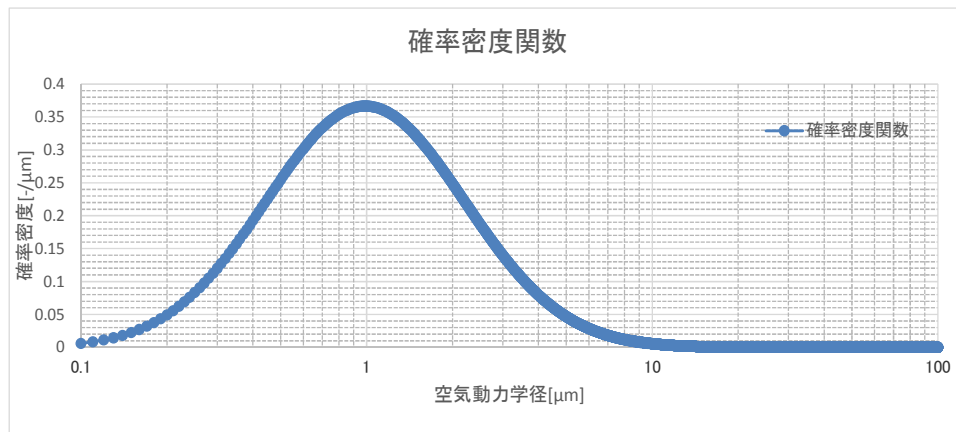


図 50-7-7 エアロゾル粒子径分布 (高圧・低圧注水機能喪失, D/W ベント)

表 50-7-1 エアロゾル流入量

シナリオ	エアロゾル流入量
大 LOCA+SBO+ECCS 機能喪失, D/W ベント	569.48 cm ³
高圧・低圧注水機能喪失, D/W ベント	10203.38 cm ³

② フィルタ装置に流入するエアロゾル粒子径分布に対して、水スクラバ単体のオーバーオール DF の算出

次に、フィルタ装置に流入するエアロゾルのうち、金属フィルタに流入するエアロゾル量を評価するため、金属フィルタの前段に設置される水スクラバの除去性能（オーバーオール DF）を評価する。

水スクラバの粒子径に対する除染係数は、性能確認試験により図 50-7-8, 9 の結果が得られている。

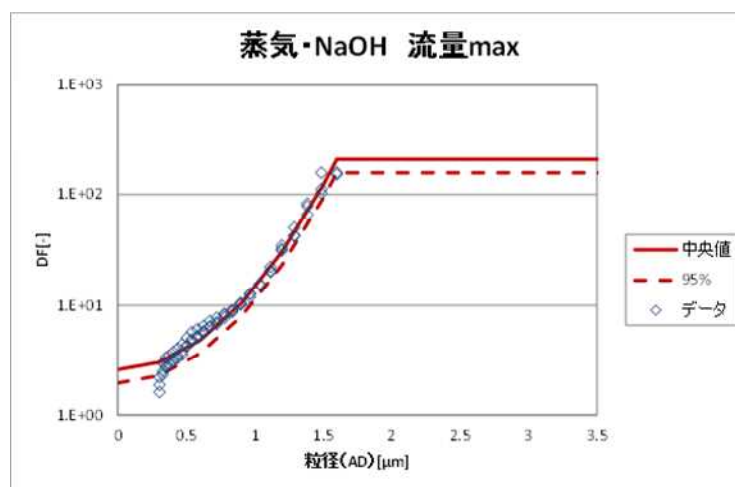


図 50-7-8 水スクラバ性能試験結果 (2Pd 相当流量)

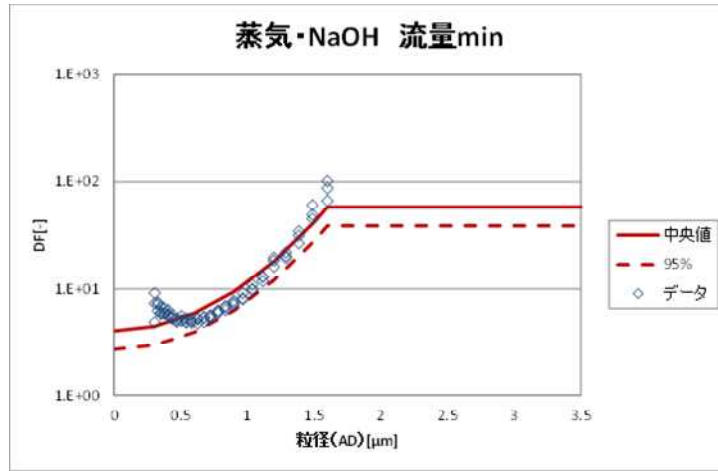


図 50-7-9 水スクラバ性能試験結果（最小流量相当）

図 50-7-6, 7 に示す粒子径分布に対して，図 50-7-8, 9 の水スクラバの粒子径に対する除去性能から，以下の評価式にて水スクラバのオーバーオール DF を評価すると，表 50-7-2 の通りとなる。

[オーバーオール DF 評価式]
$$DF_{total} = \frac{\int M(D_p) dD_p}{\int \frac{M(D_p)}{DF(D_p)} dD_p}$$

DF (D_p) は，粒径 D_p における水スクラバの DF

M(D_p) は，フィルタ装置に流入する粒径 D_p のエアロゾルの総質量

表 50-7-2 水スクラバオーバーオール DF

シナリオ	ガス流量	水スクラバ オーバーオール DF
大 LOCA+SBO+ECCS 機能喪失, D/W ベント	2Pd 相当流量	115
	最小流量相当	34
高圧・低圧注水機能喪失, D/W ベント	2Pd 相当流量	15
	最小流量相当	12

③ 金属フィルタに流入するエアロゾルの量の算出

フィルタ装置に流入するエアロゾル量①と、水スクラバのオーバーオール DF②より、金属フィルタに流入するエアロゾル量は表 50-7-3 の通り評価することができる。

表 50-7-3 金属フィルタに流入するエアロゾル量

シナリオ	ガス流量	金属フィルタに流入するエアロゾル量
大 LOCA+SBO+ECCS 機能喪失, D/W ベント	2Pd 相当流量	4.95 cm ³
	最小流量相当	16.75 cm ³
高圧・低圧注水機能喪失, D/W ベント	2Pd 相当流量	680.23 cm ³
	最小流量相当	850.29 cm ³

評価結果より、いずれのシナリオにおいても、金属フィルタに流入するエアロゾル量は、許容エアロゾル量である約 770cm³ (2Pd 相当流量)、約 1900cm³ (最小流量相当) よりも小さい。そのため、これらのシナリオでフィルタ装置を使用した場合、金属フィルタの差圧は設定上限値まで到達はしない。

よって、エアロゾル流入量に対する金属フィルタの容量は十分である。

名 称	格納容器圧力逃がし装置 (よう素フィルタ容量)	
吸着層有効表面積	m ²	
吸着層厚さ	mm	

よう素フィルタの銀ゼオライト吸着層は十分は有効面積と層厚さを有し、吸着層とベントガスとの接触時間を十分に確保することにより、有機よう素に対する除去効率が98%以上となる設計とする。

表 50-7-4 に示す、ベントガス露点温度差とベントガスと吸着材の接触時間をパラメータとしたときの、銀ゼオライトの有機よう素除去性能は、図 50-7-10 の通りとなる。

表 50-7-4 銀ゼオライト性能試験条件

項目		条件
試験ガス露点温度差		<ul style="list-style-type: none"> • 5 [K] (試験ガス温度は 104[°C]) • 10 [K] (試験ガス温度は 109[°C])
接触時間	露点温度差 5 [K]	<ul style="list-style-type: none"> • 0.08 [s], 0.16 [s], 0.24 [s] • 0.33 [s], 0.41 [s], 0.49 [s]
	露点温度差 10 [K]	<ul style="list-style-type: none"> • 0.08 [s], 0.16 [s], 0.24 [s] • 0.32 [s], 0.40 [s], 0.49 [s]
試験ガス組成		• 水蒸気 95[%], 空気 5[%]
捕捉対象ガス		• 放射性ヨウ化メチル (I-131)

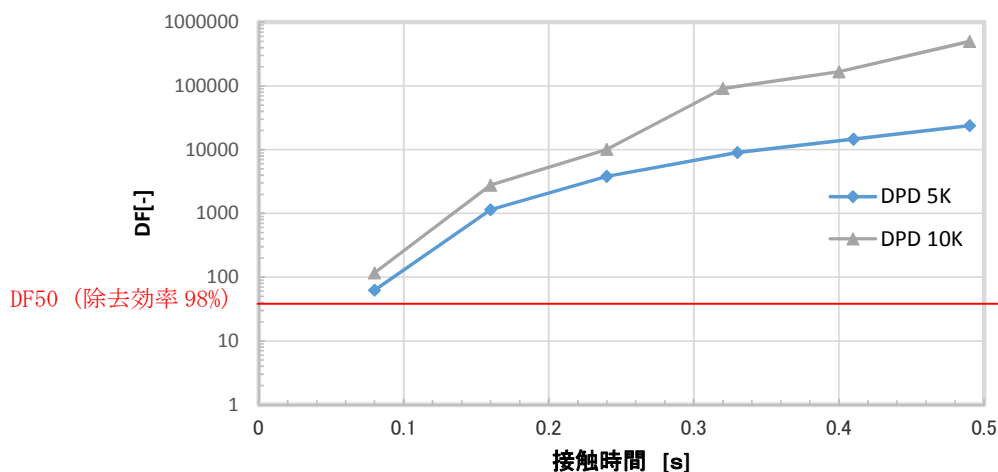


図 50-7-10 より、よう素フィルタの有機よう素除去性能を 98%以上とするためには、露点温度差 5K 以上にて、ベントガスと吸着材の接触時間を約 0.08s 以上確保する必要がある。

なお、6 号炉及び 7 号炉の、よう素フィルタ部におけるベントガスの体積流量、並びに露点温度差は表 50-7-5 の通りとなる^{※1}。

一方、よう素フィルタには、内部に吸着材を充填した円筒状のキャンドルユニットを 19 本設置する。よう素フィルタは 2 基設置することから、キャンドルユニットはトータルで 38 本設置することとなる。

ここで、キャンドルユニットの吸着層の [] を用い、吸着層の有効高さ、 [] キャンドルユニットの設置本数 38 本を用いて、式(1)にて吸着層の総有効面積を算出すると、 [] となる。

$$(\text{吸着層総有効面積}) = [] \quad (1)$$

また、吸着層の総有効面積と有機よう素フィルタで処理するベントガスの体積流量、さらに吸着層厚さ [] を用いて、式(2)にてベントガスと吸着材の接触時間は算出する。

$$(\text{接触時間}) = (\text{吸着層厚さ}) \div \{ (\text{ベントガス体積流量}) \div (\text{吸着層総有効面積}) \} \quad (2)$$

式(2)にて算出したベントガスと吸着材の接触時間についても、表 50-7-5 に記載する。

表 50-7-5 実機運転範囲

PCV 圧力: 2Pd 二次隔離弁: 中間開		ベントガス質量 流量: 4.5 [kg/s] ^{※2} 二次隔離弁: 中間開	ベントガス質量 流量: 2.5 [kg/s] ^{※3} 二次隔離弁: 中間開
6 号	ベントガス 体積流量 [m ³ /s]		
	ベントガス 露点温度差 [K]		
	接触時間 [s]		
7 号	ベントガス 体積流量 [m ³ /s]		
	ベントガス 露点温度差 [K]		
	接触時間 [s]		

※1 ベントガス組成は 100%水蒸気とする
 ※2 事故発生 1 週間後に原子炉格納容器内にて発生する蒸気量
 ※3 事故発生 1 か月後に原子炉格納容器内にて発生する蒸気量

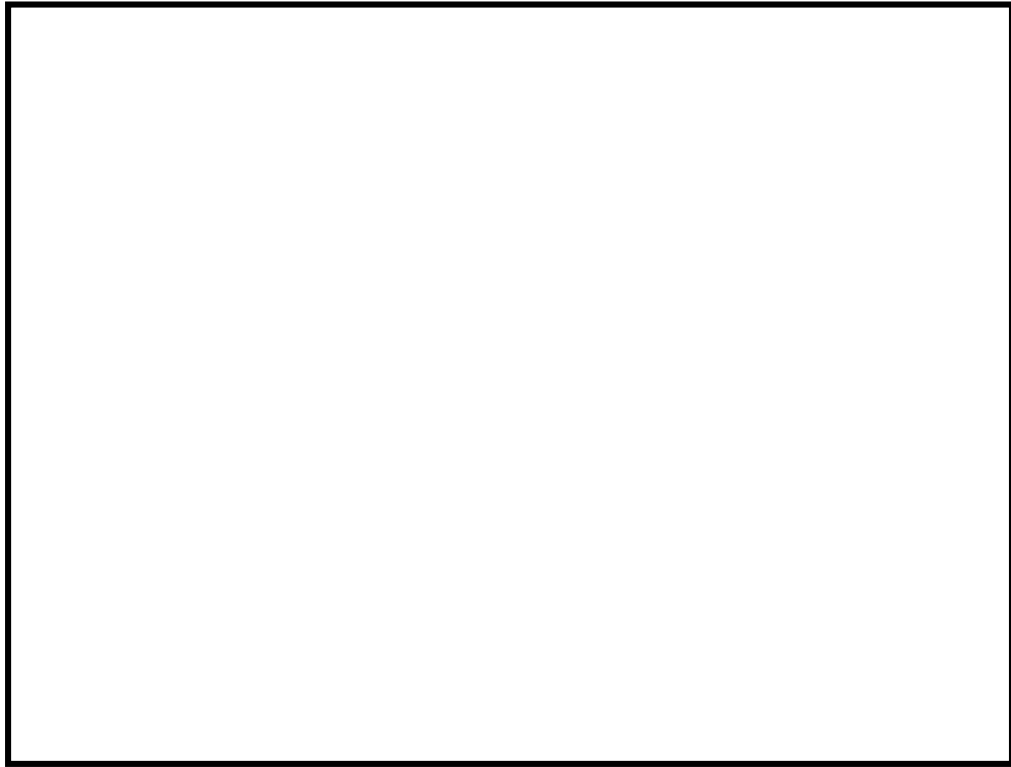


図 50-7-11 金属フィルタ断面図

表 50-7-5 より、実機のような素フィルタの運転範囲としては、以下の通りとなる。

【よう素フィルタ運転範囲】



そのため、実機におけるベントガスと吸着材との接触時間は、吸着層の有効面積を 吸着層の厚さを に設定することで、有機よう素除去性能を 98%以上とするために必要な接触時間 0.08s よりも十分大きくすることができる。

よって、吸着層の有効面積と厚さは、所望の有機よう素除去性能を達成するために十分である。

名 称		格納容器圧力逃がし装置 (ラプチャーディスク容量)
破裂圧力	kPa	100

格納容器圧力逃がし装置及び代替格納容器圧力逃がし装置のラプチャーディスクの破裂圧力については、ベント時の障害とならないよう、ベント実施時の原子炉格納容器圧力と比較して十分低い圧力にて破裂するよう設定してある。

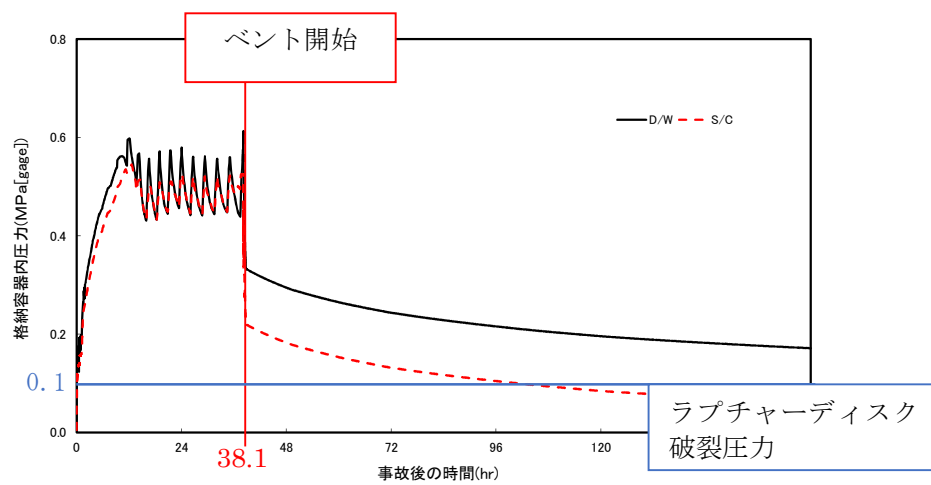


図 50-7-12 原子炉格納容器圧力推移 (大 LOCA + SBO + ECCS 機能喪失)

名 称		復水移送ポンプ (代替循環冷却時)
容量	m ³ /h/台	95 以上 (注 1), 125 (注 2)
全揚程	m	6 号炉 : <input type="checkbox"/> 以上, 7 号炉 <input type="checkbox"/> 以上 85 (注 2)
最高使用圧力	MPa	1.37(1.7)
最高使用温度	℃	66(85)
原動機出力	kW	6 号炉 : <input type="checkbox"/> 以上, 7 号炉 : <input type="checkbox"/> 以上 (注 1) 55 (注 2)
機器仕様に関する注記		注 1 : 要求値を示す 注 2 : 公称値を示す
<p>() 内は代替循環冷却時の使用条件を示す。</p> <p>【設 定 根 拠】 復水移送ポンプは重大事故等時に以下の機能を有する。</p> <p>代替循環冷却として使用する復水移送ポンプは、設計基準事故対処設備が有する発電用原子炉の冷却機能が喪失した場合においても原子炉格納容器の破損を防止するとともに、格納容器ベントを実施することなく格納容器の除熱をするために使用する。</p> <p>系統構成は、サプレッション・チェンバを水源とした復水移送ポンプより、残留熱除去系配管を經由して、原子炉圧力容器への注水及び原子炉格納容器へのスプレイ又は、原子炉格納容器下部への注水及び原子炉格納容器へのスプレイにより原子炉格納容器の破損を防止するとともに、格納容器限界温度・圧力(200℃・2Pd)を超えないよう原子炉格納容器の除熱を行える設計とする。</p> <p>なお、代替循環冷却として使用する復水移送ポンプは、設計基準対象施設として設置している 3 台のうち、2 台を重大事故防止設備とし、1 台を予備として使用する。</p>		

1. 容 量

1.1 代替循環冷却する場合の容量 125m³/h

代替循環冷却する場合の復水移送ポンプの容量は、炉心損傷後の格納容器破損防止の重要事故シーケンスのうち、「**雰囲気圧力・温度による静的負荷（格納容器過圧・過温破損）**」に係る有効性評価解析（原子炉設置変更許可申請書添付資料十）において有効性が確認されている循環流量が約 190 m³/h（原子炉への注入流量が約 90 m³/h，格納容器へのスプレー流量が約 100 m³/h）（復水移送ポンプ 2 台）又は、「**高圧溶融物放出／格納容器雰囲気直接加熱**」に係る有効性評価解析（原子炉設置変更許可申請書添付資料十）において有効性が確認されている循環流量が 190 m³/h（原子炉格納容器下部への注入流量が 50 m³/h，原子炉格納容器へのスプレー流量が 140 m³/h）（復水移送ポンプ 2 台）であることから、1 台あたり約 95 m³/h 必要とする。

したがって、設計基準対処施設で使用する復水移送ポンプの公称値 125m³/h の内数であることから代替循環冷却する場合の公称値も同様に 125m³/h とする。

2. 揚 程

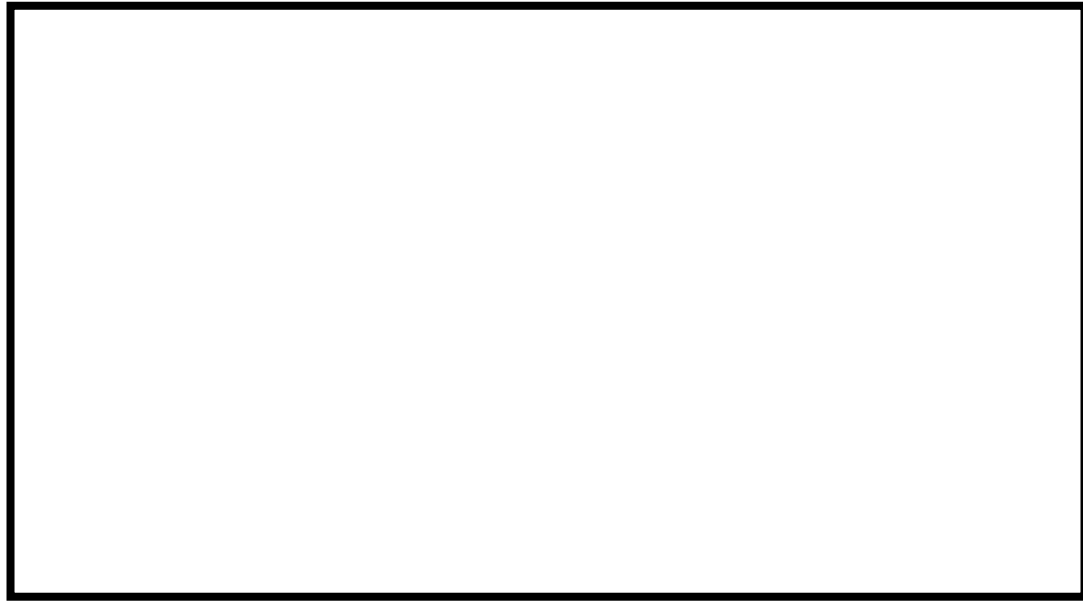
2.1 代替循環冷却する場合の揚程 85m

代替循環冷却する場合の復水移送ポンプの揚程は、水源と移送先の圧力差（サプレッション・チェンバと原子炉の圧力差）、静水頭、機器圧損、配管・及び弁類圧損を基に設定する。

【6 号炉】



【7号炉】



以上より，設計基準対象施設として使用する復水移送ポンプの揚程は 85m であり，代替循環冷却する場合の揚程はこの内数であることから 85m とする。

3. 最高使用圧力 1.7MPa

設計基準対象施設として使用する復水移送ポンプの最高使用圧力は、

.37MPa としているが，代替循環冷却
として使用する復水移送ポンプの最高使用圧力は

.7MPa とする。

4. 最高使用温度 85℃

設計基準対象施設として使用する復水移送ポンプの最高使用温度は，水源の復水貯蔵槽の最高使用温度 66℃に合わせ 66℃としているが，代替循環冷却として使用する復水移送ポンプの最高使用温度は，サプレッション・チェンバを水源とする代替循環冷却運転時に約 ℃となるため，これを上回る温度として 85℃とする。

5. 原動機出力 55kW

(6号炉)

復水移送ポンプを代替循環冷却として使用する場合(容量 95m³/h)の必要軸動力は、以下のとおり約 kW となる。

$$\begin{aligned}
 P &= 10^{-3} \times \rho \times g \times \left(\frac{Q}{3,600} \times H \right) / \left(\eta / 100 \right) \\
 &= 10^{-3} \times 1,000 \times 9.80665 \times \left(\frac{95}{3,600} \times 93 \right) / \left(\text{} / 100 \right) \\
 &= \text{} \text{ kW} \\
 &\doteq \text{} \text{ kW}
 \end{aligned}$$

P : 必要軸動力 (kW)

ρ : 流体の密度 (kg/m³) = 1,000

g : 重力加速度 (m/s²) = 9.80665

Q : ポンプ容量 (m³/h) = 95

H : ポンプ揚程 (m) = 93 (図 50-7-13 参照)

η : ポンプ効率 (%) = 約 (図 50-7-13 参照)

(参考文献:「ターボポンプ用語」(JIS B 0131-2002))

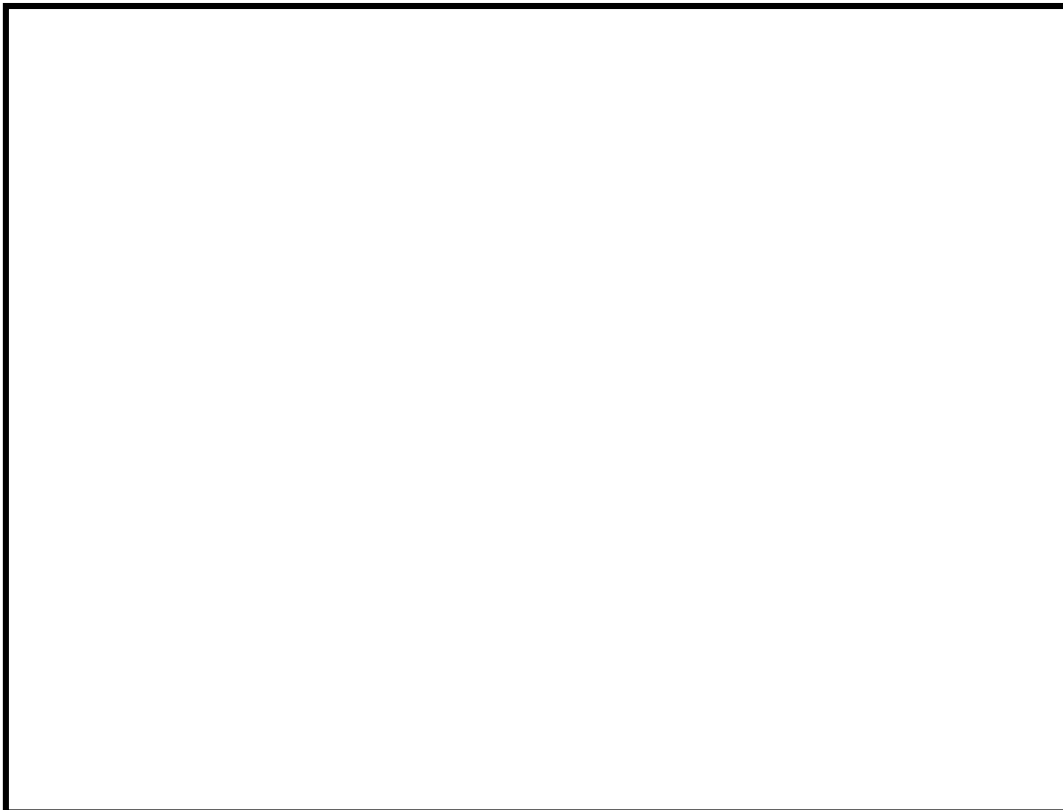


図 50-7-13 復水移送ポンプ性能曲線 (6号炉)

(7号炉)

復水移送ポンプを代替循環冷却として使用する場合(容量 95m³/h)の必要軸動力は、以下のとおり約 kW となる。

$$\begin{aligned}
 P &= 10^{(-3)} \times \rho \times g \times ((Q/3,600) \times H) / (\eta / 100) \\
 &= 10^{(-3)} \times 1,000 \times 9.80665 \times ((95/3,600) \times 92) / \text{} / 100 \\
 &= \text{} \text{ kW} \\
 &\doteq \text{} \text{ kW}
 \end{aligned}$$

P : 必要軸動力 (kW)

ρ : 流体の密度 (kg/m³) = 1,000

g : 重力加速度 (m/s²) = 9.80665

Q : ポンプ容量 (m³/h) = 95

H : ポンプ揚程 (m) = 92 (図 50-7-14 参照)

η : ポンプ効率 (%) = 約 (図 50-7-14 参照)

(参考文献:「ターボポンプ用語」(JIS B 0131-2002))

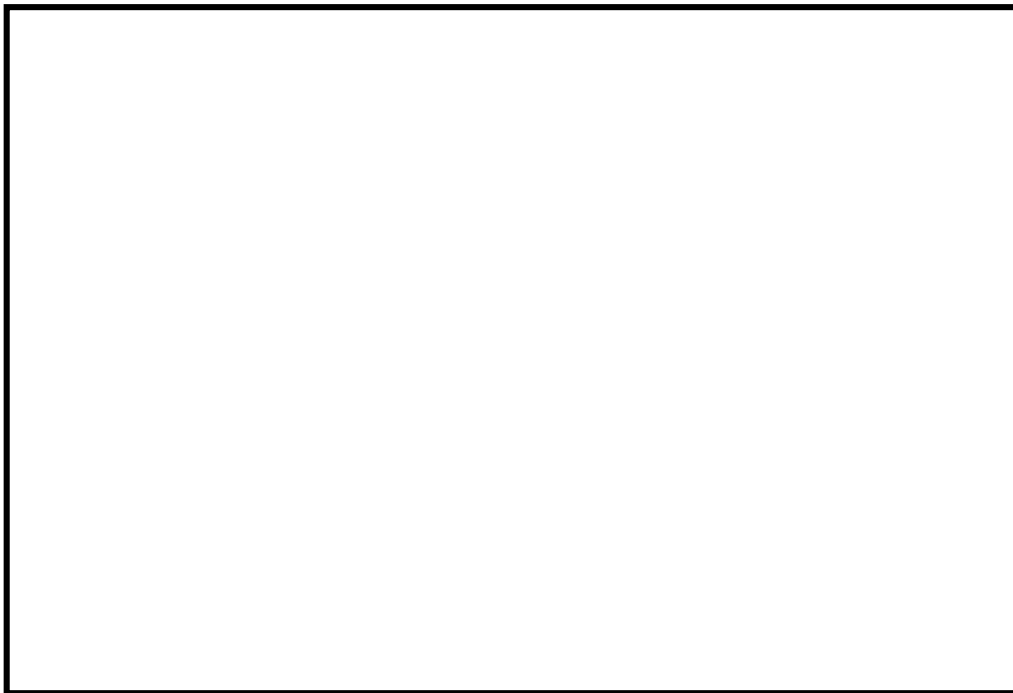


図 50-7-14 復水移送ポンプ性能曲線 (7号炉)

以上より、設計基準対処施設として使用する復水移送ポンプの原動機出力の公称値は 55kW であり、代替循環冷却として使用する復水移送ポンプの揚程はこの内数であることから同様の 55kW とする。

名 称		熱交換器ユニット (その1)
個数	式	3
容量 (設計熱交換量)	MW/式	23.0
最高使用圧力	MPa	淡水側 1.37 / 海水側 0.6
最高使用温度	℃	淡水側 70 又は 90 / 海水側 80 又は 50
伝熱面積	m ² /式	
機器仕様に関する注記		注1: 要求値を示す 注2: 公称値を示す

【設定根拠】

熱交換器ユニット (その1) は、重大事故時の原子炉補機冷却水系統機能喪失時に、残留熱除去系熱交換器の冷却を行うため設置する。

熱交換器ユニット (その1) は3式設置し、熱交換器ユニット内に熱交換器2基を設置する。

1. 個数, 容量の設定根拠

熱交換器ユニット (その1) の容量は、保守性を有した評価による原子炉停止 48 時間経過後の崩壊熱 (約 23MW) を2基の熱交換器で除去する容量として、23.0MW/式とする。

なお、熱交換器ユニット (その1) の容量を上記のように設定することで、代替原子炉補機冷却系を使用する有効性評価「**雰囲気圧力・温度による静的負荷 (格納容器過圧・過温破損)**」で、事故発生 22.5 時間後に代替循環冷却系を用いた代替循環冷却による原子炉注水及び格納容器スプレイの同時運転で冷却効果が確認されている。

具体的には、図 50-7-15 に有効性評価「**雰囲気圧力・温度による静的負荷 (格納容器過圧・過温破損)**」のサプレッション・チェンバ・プール水温を示すように、代替循環冷却系による原子炉注水及び格納容器スプレイの同時運転を開始した後に、温度上昇が抑制されていることが確認できている。

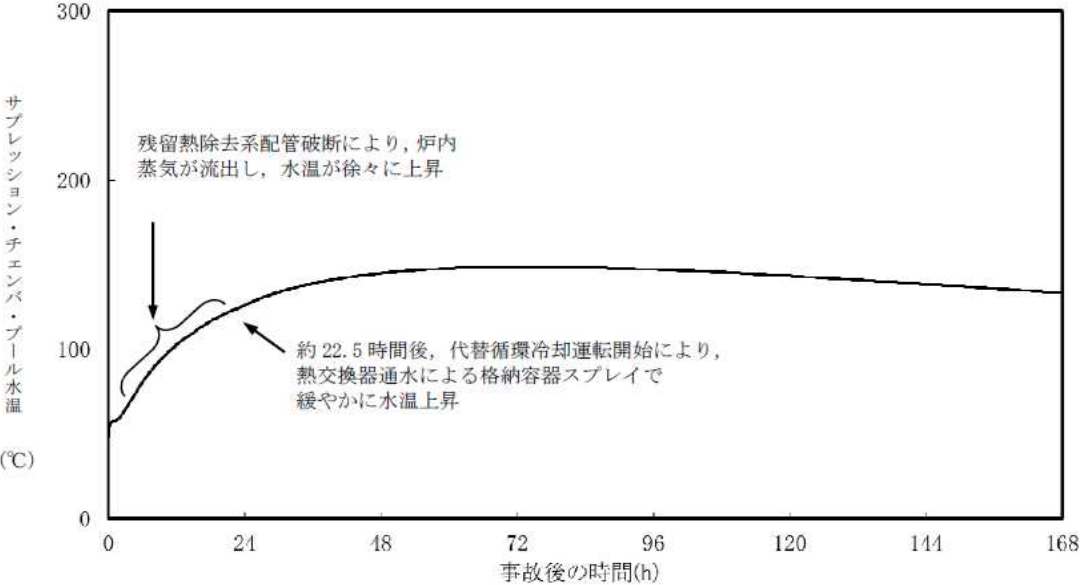


図 50-7-15 サプレッション・チェンバ・プール水温の推移 (原子炉注水及び格納容器スプレイ)

また、有効性評価「高圧溶融物放出／格納容器雰囲気直接加熱」で、事故発生 20.5 時間後に代替循環冷却系による原子炉格納容器下部への注水及び格納容器スプレィの同時運転で冷却効果が確認されている。

具体的には、図 50-7-16 に有効性評価「高圧溶融物放出／格納容器雰囲気直接加熱」のサプレッション・チェンバ・プール水温を示すように、代替循環冷却系による格納容器下部注水及び格納容器スプレィの同時運転を開始した後に、温度上昇が抑制されていることが確認できている。

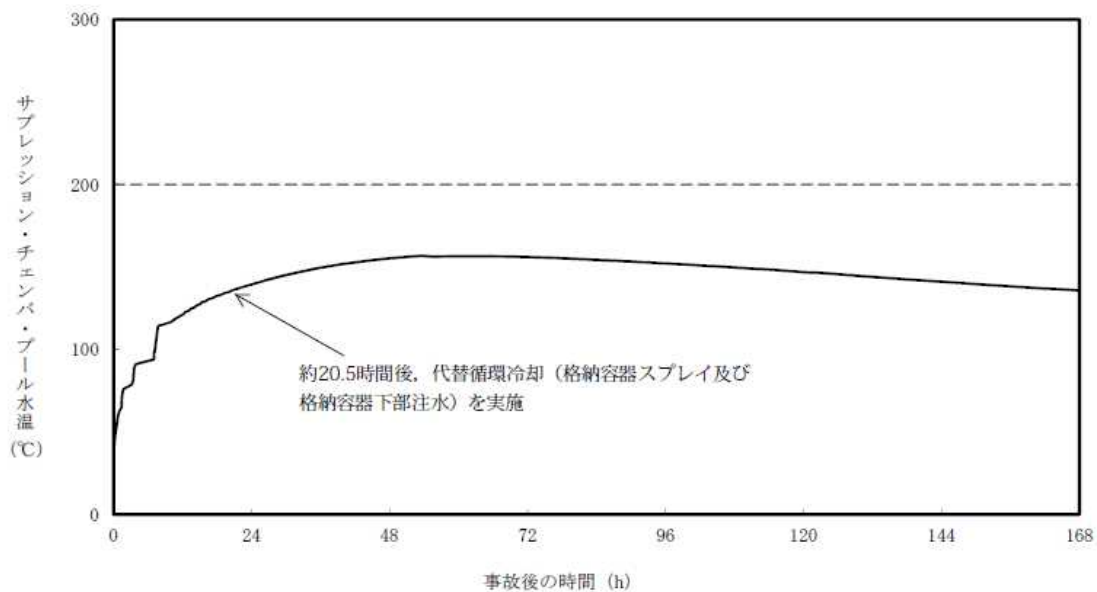


図 50-7-16 サプレッション・チェンバ・プール水温の推移
(格納容器下部注水及び格納容器スプレィ)

2. 最高使用圧力の設定根拠

2.1 淡水側

熱交換器ユニット（その 1）の淡水側の最高使用圧力は、原子炉補機冷却水系の最高使用圧力に合わせ、1.37MPa とする。

2.2 海水側

熱交換器ユニット（その 1）の海水側の最高使用圧力は、代替原子炉補機冷却海水ポンプの締切揚程を考慮し、0.6MPa とする。

3. 最高使用温度の設定根拠

3.1 淡水側

熱交換器ユニット（その1）出口の最高使用温度は、冷却水の供給温度を考慮し、70℃とする。熱交換器ユニット（その1）入口の最高使用温度は冷却水の戻り温度を考慮し、90℃とする。

3.2 海水側

熱交換器ユニット（その1）出口の最高使用温度は、海水の戻り温度を考慮し、80℃とする。熱交換器ユニット（その1）入口の最高使用温度は、原子炉補機冷却海水系に合わせ、50℃とする。

4. 伝熱面積の設定根拠

熱交換器ユニット（その1）に設置される熱交換器1基当たりの必要伝熱面積は、下記のように求める。

4.1 交換熱量

$$Q = C_1 \cdot W_a \cdot \rho_1 \cdot (T_{a1} - T_{a2})$$

$$\therefore T_{a1} = 65.3$$

$$Q = C_2 \cdot W_b \cdot \rho_2 \cdot (T_{b1} - T_{b2})$$

$$\therefore T_{b1} = 54.0$$

Q	: 熱交換器ユニット除熱能力	= 23.0MW (82,800,000 kJ/h)
W _a	: 淡水側流量	= 600m ³ /h
W _b	: 海水側流量	= 840m ³ /h
T _{a1}	: 熱交換器ユニット淡水側入口温度	
T _{a2}	: 熱交換器ユニット淡水側出口温度	= 32.0℃
T _{b2}	: 熱交換器ユニット海水側入口温度	= 30.0℃
T _{b1}	: 熱交換器ユニット海水側出口温度	
ρ ₁	: 密度 (淡水)	= 990.1kg/m ³
ρ ₂	: 密度 (海水)	= 1017kg/m ³
C ₁	: 比熱 (淡水)	= 4.18kJ/kg・K
C ₂	: 比熱 (海水)	= 4.03kJ/kg・K

4.2 対数平均温度差

$$\Delta t = \{(Ta1-Tb2) - (Ta2-Tb1)\} / \ln\{(Ta1-Tb2) / (Ta2-Tb1)\}$$
$$= 5.38K$$

Δt : 対数平均温度差

4.3 伝熱係数

$$U_c = \boxed{} \text{ kW}/(\text{m}^2 \cdot \text{K})$$

4.4 必要伝熱面積

$$A_r = Q / \Delta t / U_c$$
$$= 23000 / 5.38 / \boxed{} / 2 = \boxed{} \text{ m}^2 \div \boxed{} \text{ m}^2$$

A_r : 熱交換器の必要伝熱面積

$$\text{熱交換器 2 基の必要伝熱面積は, } \boxed{} \times 2 = \boxed{} \text{ m}^2$$

以上より, 熱交換器ユニット (その1) の伝熱面積は, $\boxed{} \text{ m}^2/\text{式}$ とする。

名 称		熱交換器ユニット (その2)
個数	式	1
容量 (設計熱交換量)	MW/式	23.0
最高使用圧力	MPa	淡水側 1.37 / 海水側 1.4
最高使用温度	℃	淡水側 70 又は 90 / 海水側 80 又は 40
伝熱面積	m ² /式	
機器仕様に関する注記		注1：要求値を示す 注2：公称値を示す
<p>【設定根拠】 熱交換器ユニット (その2) は、重大事故時の原子炉補機冷却水系統機能喪失時に、残留熱除去系熱交換器の冷却を行うため設置する。 熱交換器ユニット (その2) は1式設置し、熱交換器ユニット内に熱交換器2基を設置する。</p> <p>1. 個数、容量の設定根拠 熱交換器ユニット (その2) の容量は、保守性を有した評価による原子炉停止48時間経過後の崩壊熱 (約23MW) を2基の熱交換器で除去する容量として、23.0MW/式とする。 なお、熱交換器ユニット (その2) の容量を上記のように設定することで、代替原子炉補機冷却系を使用する有効性評価「雰囲気圧力・温度による静的負荷 (格納容器過圧・過温破損)」で、事故発生22.5時間後に代替循環冷却系を用いた代替循環冷却による原子炉注水及び格納容器スプレイの同時運転で冷却効果が確認されている。 具体的には、図50-7-15に有効性評価「雰囲気圧力・温度による静的負荷 (格納容器過圧・過温破損)」のサプレッション・チェンバ・プール水温を示すように、代替循環冷却系による原子炉注水及び格納容器スプレイの同時運転を開始した後に、温度上昇が抑制されていることが確認できている。 また、有効性評価「高圧溶融物放出／格納容器雰囲気直接加熱」で、事故発生20.5時間後に代替循環冷却系による原子炉格納容器下部への注水及び格納容器スプレイの同時運転で冷却効果が確認されている。 具体的には、図50-7-16に有効性評価「高圧溶融物放出／格納容器雰囲気直接加熱」のサプレッション・チェンバ・プール水温を示すように、代替循環冷却系による格納容器下部注水及び格納容器スプレイの同時運転を開始した後に、温度上昇が抑制されていることが確認できている。</p> <p>2. 最高使用圧力の設定根拠 2.1 淡水側 熱交換器ユニット (その2) の淡水側の最高使用圧力は、原子炉補機冷却水系の最高使用圧力に合わせ、1.37MPaとする。 2.2 海水側 熱交換器ユニット (その2) の海水側の最高使用圧力は、代替原子炉補機冷却海水ポンプの最高使用圧力以上とし、1.4MPaとする。</p>		

3. 最高使用温度の設定根拠

3.1 淡水側

熱交換器ユニット（その2）出口の最高使用温度は、冷却水の供給温度を考慮し、70℃とする。熱交換器ユニット（その2）入口の最高使用温度は冷却水の戻り温度を考慮し、90℃とする。

3.2 海水側

熱交換器ユニット（その2）出口及び入口の最高使用温度は、海水の戻り温度及び海水の供給温度を考慮し、出口 80℃、入口 40℃とする。

4. 伝熱面積の設定根拠

(1) 必要伝熱面積

熱交換器ユニット（その2）に設置される熱交換器1基当たりの必要伝熱面積は、設計熱交換量 11.61MW/基を満足するための性能計算で求められる m²/基とする。

必要伝熱面積は、設計熱交換量、伝熱板熱通過率及び高温側と低温側の温度差の平均値である対数平均温度差を用いて下記のように求める。

$$\begin{aligned} \text{必要伝熱面積} &= \frac{Q}{K_o \times \Delta T} = \frac{11.602 \times 10^6}{\text{} \times 8.60} \\ &= \text{} \text{ m}^2 / \text{基} \end{aligned}$$

Q : 設計熱交換量 (W) = 11.602 × 10⁶ (=11.61MW)

K_o : 伝熱板熱通過率 (W/(m²・K)) =

ΔT : 対数平均温度差 (K) = 8.60

(引用文献：「伝熱工学資料 改訂第4版」(1986年 日本機械学会))

熱交換器2基の必要伝熱面積は、 × 2 = m²

以上より、熱交換器ユニット（その2）の伝熱面積は、 m²/式とする。

なお、設計基準事故対処設備である残留熱除去系、原子炉補機冷却水系、原子炉補機冷却海水系を使用した場合の、残留熱除去系熱交換器における交換熱量については、以下の条件において、約 8.2MW である。

- ・管側（サプレッション・プール水）流量 : 954m³/h（残留熱除去系定格流量）
- ・胴側（原子炉補機冷却水）流量 : 1200m³/h
- ・管側（サプレッション・プール水）入口温度 : 52℃
- ・海水温度 : 30℃
- ・（参考）原子炉補機冷却水系熱交換器伝熱面積 : m²

上記で示した設計基準事故対処設備の交換熱量に対し、重大事故等対処設備である代替原子炉補機冷却系を使用した場合の、残留熱除去系熱交換器における交換熱量については、以下の条件において、約 6.5MW である。

- ・管側（サプレッション・プール水）流量 : 954m³/h（残留熱除去系定格流量）
- ・胴側（代替原子炉補機冷却水）流量 : 約 600m³/h
- ・管側（サプレッション・プール水）入口温度 : 52℃
- ・海水温度 : 30℃
- ・（参考）熱交換器ユニット伝熱面積 : m²

名 称		代替原子炉補機冷却水ポンプ（その1）
個数	台	2
容量	m ³ /h/台	300 以上（注1）（300（注2））
全揚程	m	□以上（注1）（75（注2））
最高使用圧力	MPa	1.37
最高使用温度	℃	70
原動機出力	kW	□以上（注1）（110（注2））
機器仕様に関する注記		注1：要求値を示す 注2：公称値を示す

【設定根拠】

代替原子炉補機冷却水ポンプ（その1）は、重大事故時の原子炉補機冷却水系機能喪失時に、残留熱除去系熱交換器の冷却を行うため設置する。

代替原子炉補機冷却水ポンプ（その1）は2台設置する。

1. 個数，容量の設定根拠

代替原子炉補機冷却系水ポンプ（その1）の容量は、保守性を有した評価による原子炉停止 48 時間経過後の崩壊熱（約 23MW）を除去するために必要な流量を 600m³/h とし、容量 300 m³/h のポンプを 2 台設置する。

なお、代替原子炉補機冷却系水ポンプ（その1）の容量を上記のように設定することで、代替循環冷却系を使用する有効性評価「**雰囲気圧力・温度による静的負荷（格納容器過圧・過温破損）**」で、事故発生 22.5 時間後に代替循環冷却系による原子炉注水及び格納容器スプレイの同時運転で冷却効果が確認されている。

具体的には、図 50-7-15 に有効性評価「**雰囲気圧力・温度による静的負荷（格納容器過圧・過温破損）**」のサプレッション・チェンバ・プール水温を示すように、代替循環冷却系による原子炉注水及び格納容器スプレイの同時運転を開始した後に、温度上昇が抑制されていることが確認できている。

また、有効性評価「**高圧熔融物放出／格納容器雰囲気直接加熱**」で、事故発生 20.5 時間後に代替循環冷却系による原子炉格納容器下部への注水及び格納容器スプレイの同時運転で冷却効果が確認されている。

具体的には、図 50-7-16 に有効性評価「**高圧熔融物放出／格納容器雰囲気直接加熱**」のサプレッション・チェンバ・プール水温を示すように、代替循環冷却系による格納容器下部注水及び格納容器スプレイの同時運転を開始した後に、温度上昇が抑制されていることが確認できている。

2. 揚程の設定根拠

代替原子炉補機冷却系水ポンプ（その1）の揚程は，本系統が閉ループとなっていることから下記を考慮する。

【6号炉のケース】

配管・機器圧力損失 : 約 m

上記から，代替原子炉補機冷却水ポンプ（その1）の揚程は75mとする。

3. 最高使用圧力の設定根拠

代替原子炉補機冷却水ポンプ（その1）の最高使用圧力は，熱交換器ユニット（その1）の最高使用圧力1.37MPaとする。

4. 最高使用温度の設定根拠

代替原子炉補機冷却水ポンプ（その1）の最高使用温度は，冷却水の戻り温度を考慮し，70℃とする。

5. 原動機出力の設定根拠

代替原子炉補機冷却水ポンプ（その1）（容量300m³/h）の必要軸動力は，以下のとおり約 kW となる。

$$\begin{aligned}
 P &= 10^{(-3)} \times \rho \times g \times ((Q/3,600) \times H) / (\eta / 100) \\
 &= 10^{(-3)} \times 1,000 \times 9.80665 \times ((300/3,600) \times 75) / \text{} / 100 \\
 &= \text{} \text{ kW} \\
 &\approx \text{} \text{ kW}
 \end{aligned}$$

P : 必要軸動力 (kW)

ρ : 流体の密度 (kg/m³) = 1,000

g : 重力加速度 (m/s²) = 9.80665

Q : ポンプ容量 (m³/h) = 300

H : ポンプ揚程 (m) = 75 (図 50-7-17 参照)

η : ポンプ効率 (%) = (図 50-7-17 参照)

(参考文献:「ターボポンプ用語」(JIS B 0131-2002))

以上より，代替原子炉補機冷却水ポンプ（その1）の原動機出力は110kWとする。

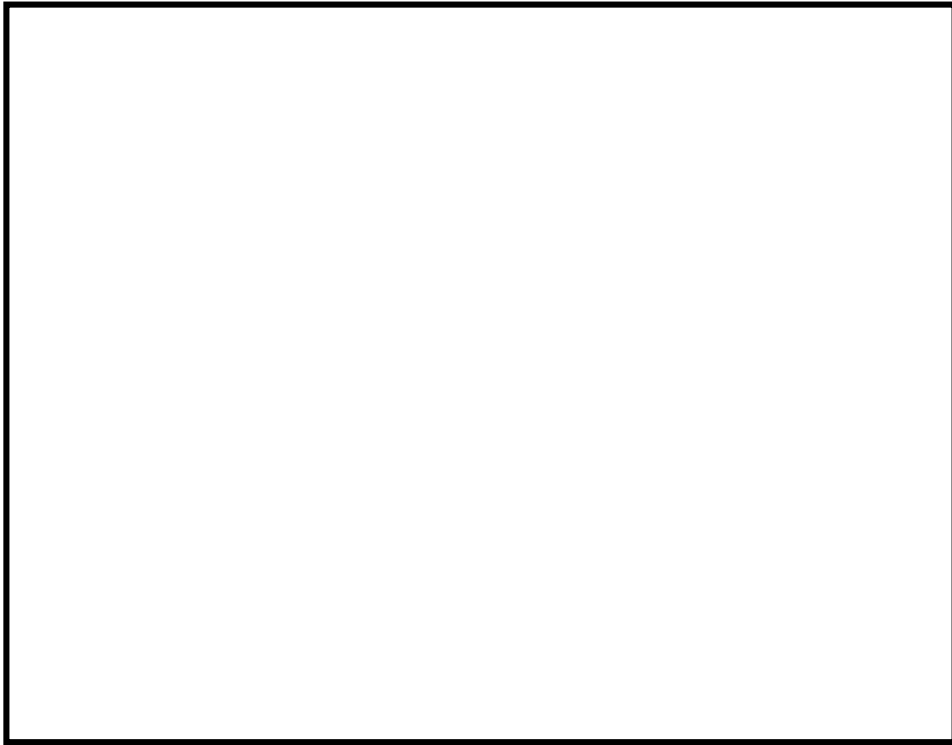


図 50-7-17 代替原子炉補機冷却水ポンプ（その1）性能曲線

名 称		代替原子炉補機冷却水ポンプ（その2）
個数	台	1
容量	m ³ /h/台	600 以上（注1）（600（注2））
全揚程	m	□ 以上（注1）（75（注2））
最高使用圧力	MPa	1.37
最高使用温度	℃	70
原動機出力	kW	□ 以上（注1）（200（注2））
機器仕様に関する注記		注1：要求値を示す 注2：公称値を示す

【設定根拠】

代替原子炉補機冷却水ポンプ（その2）は、重大事故時の原子炉補機冷却水系機能喪失時に、残留熱除去系熱交換器の冷却を行うため設置する。

代替原子炉補機冷却水ポンプ（その2）は1台設置する。

1. 個数、容量の設定根拠

代替原子炉補機冷却系水ポンプ（その2）の容量は、保守性を有した評価による原子炉停止 48 時間経過後の崩壊熱（約 23MW）を除去するために必要な流量を 600m³/h とし、容量 600 m³/h のポンプを 1 台設置する。

なお、代替原子炉補機冷却系水ポンプ（その2）の容量の容量を上記のように設定することで、代替循環冷却系を使用する有効性評価「**雰囲気圧力・温度による静的負荷（格納容器過圧・過温破損）**」で、事故発生 22.5 時間後に代替循環冷却系による原子炉注水及び格納容器スプレイの同時運転で冷却効果が確認されている。

具体的には、図 50-7-15 に有効性評価「**雰囲気圧力・温度による静的負荷（格納容器過圧・過温破損）**」のサプレッション・チェンバ・プール水温を示すように、代替循環冷却系による原子炉注水及び格納容器スプレイの同時運転を開始した後に、温度上昇が抑制されていることが確認できている。

また、有効性評価「**高圧溶融物放出／格納容器雰囲気直接加熱**」で、事故発生 20.5 時間後に代替循環冷却系による原子炉格納容器下部への注水及び格納容器スプレイの同時運転で冷却効果が確認されている。

具体的には、図 50-7-16 に有効性評価「**高圧溶融物放出／格納容器雰囲気直接加熱**」のサプレッション・チェンバ・プール水温を示すように、代替循環冷却系による格納容器下部注水及び格納容器スプレイの同時運転を開始した後に、温度上昇が抑制されていることが確認できている。

2. 揚程の設定根拠

代替原子炉補機冷却水ポンプ（その2）の揚程は、本系統が閉ループとなっていることから下記を考慮する。

【6号炉のケース】

配管・機器圧力損失 : 約 m

上記から、代替原子炉補機冷却水ポンプ（その2）の揚程は75mとする。

3. 最高使用圧力の設定根拠

代替原子炉補機冷却水ポンプ（その2）の最高使用圧力は、熱交換器ユニット（その2）の最高使用圧力に合わせて、1.37MPaとする。

4. 最高使用温度の設定根拠

代替原子炉補機冷却水ポンプ（その2）の最高使用温度は、熱交換器ユニット（その2）出口の最高使用温度に合わせて、70℃とする。

5. 原動機出力の設定根拠

代替原子炉補機冷却水ポンプ（その2）（容量600m³/h）の必要軸動力は、以下のとおり約 kWとなる。

$$\begin{aligned}
 P &= 10^{(-3)} \times \rho \times g \times ((Q/3,600) \times H) / (\eta/100) \\
 &= 10^{(-3)} \times 1,000 \times 9.80665 \times ((600/3,600) \times 75) / (\text{}/100) \\
 &= \text{} \text{ kW} \\
 &\doteq \text{} \text{ kW}
 \end{aligned}$$

P : 必要軸動力 (kW)

ρ : 流体の密度 (kg/m³) = 1,000

g : 重力加速度 (m/s²) = 9.80665

Q : ポンプ容量 (m³/h) = 600

H : ポンプ揚程 (m) = 75 (図 50-7-18 参照)

η : ポンプ効率 (%) = 約 (図 50-7-18 参照)

(参考文献:「ターボポンプ用語」(JIS B 0131-2002))

以上より、代替原子炉補機冷却水ポンプ（その2）の原動機出力は200kW/台とする。



図 50-7-18 代替原子炉補機冷却水ポンプ（その2）性能曲線

名 称		代替原子炉補機冷却海水ポンプ
個数	台	2
容量	m ³ /h/台	420 以上 (注 1) (420 (注 2))
全揚程	m	<input type="text"/> 以上 (注 1) (35 (注 2))
最高使用圧力	MPa	0.5
最高使用温度	℃	40
原動機出力	kW	<input type="text"/> 以上 (注 1) (75 (注 2))
機器仕様に関する注記		注 1：要求値を示す 注 2：公称値を示す

【設定根拠】

代替原子炉補機冷却海水ポンプは、重大事故時の原子炉補機冷却水系機能喪失時に、残留熱除去系熱交換器の冷却を行うため設置する。

代替原子炉補機冷却海水ポンプは 2 台設置する。

1. 個数、容量の設定根拠

代替原子炉補機冷却系海水ポンプの容量は、保守性を有した評価による原子炉停止 48 時間経過後の崩壊熱 (約 23MW) を除去するために必要な流量を 840m³/h とし、容量 420 m³/h のポンプを 2 台設置する。

なお、代替原子炉補機冷却海水ポンプの容量を上記のように設定することで、代替循環冷却系を使用する有効性評価「**雰囲気圧力・温度による静的負荷 (格納容器過圧・過温破損)**」で、事故発生 22.5 時間後に代替循環冷却系による**原子炉注水及び格納容器スプレイの同時運転**で冷却効果が確認されている。

具体的には、**図 50-7-15** に有効性評価「**雰囲気圧力・温度による静的負荷 (格納容器過圧・過温破損)**」のサブプレッション・チェンバ・プール水温を示すように、代替循環冷却系による**原子炉注水及び格納容器スプレイの同時運転**を開始した後に、温度上昇が抑制されていることが確認できている。

また、有効性評価「**高圧溶融物放出／格納容器雰囲気直接加熱**」で、事故発生 20.5 時間後に代替循環冷却系による原子炉格納容器下部への注水及び格納容器スプレイの同時運転で冷却効果が確認されている。

具体的には、**図 50-7-16** に有効性評価「**高圧溶融物放出／格納容器雰囲気直接加熱**」のサブプレッション・チェンバ・プール水温を示すように、代替循環冷却系による格納容器下部注水及び格納容器スプレイの同時運転を開始した後に、温度上昇が抑制されていることが確認できている。

2. 揚程の設定根拠

代替原子炉補機冷却系海水ポンプの揚程は、下記を考慮する。

(6号炉)

- ①配管・機器圧力損失 :
- ②水源と熱交換器ユニットの静水頭 :
- ①, ②の合計 :

(7号炉)

- ①配管・機器圧力損失 :
- ②水源と熱交換器ユニットの静水頭 :
- ①, ②の合計 :

上記から、代替原子炉補機冷却海水ポンプの揚程は m 以上とし、35m とする。

3. 最高使用圧力の設定根拠

代替原子炉補機冷却海水ポンプの最高使用圧力は、ポンプ締切圧力を考慮し、0.5MPa とする。

4. 最高使用温度の設定根拠

代替原子炉補機冷却海水ポンプの最高使用温度は、海水温度 30℃の余裕を考慮し、40℃とする。

5. 原動機出力の設定根拠

代替原子炉補機冷却海水ポンプの原動機出力は、下記式よりポンプの軸動力を考慮し、選定する。

$$L_w = 1 / 60 \times 10^{-3} \times \rho \times g \times Q \times H$$

$$\eta = L_w / L \times 100$$

(引用文献：日本工業規格 JIS B 8301(1990)「遠心ポンプ、斜流ポンプ及び軸流ポンプの試験及び検査方法」)

L_w : 水動力 (kW)

L : ポンプ軸動力 (kW)

ρ : 揚液の密度 (kg/m³) = 1026

g : 重力加速度 (m/s²) = 9.81

Q : 吐出量 (m³/min) = 420/60

H : 全揚程 (m) = 35 (図 50-7-19 参照)

η : ポンプ効率 (%) = (図 50-7-19 参照)

$$L_w = 1 / 60 \times 10^{-3} \times 1026 \times 9.81 \times (420 / 60) \times 35 = 41.0990$$

$$L = L_w / \eta \times 100 = 41.0990 / \times 100 = \div \text{ kW}$$

従って、代替原子炉補機冷却海水ポンプの原動機出力は、ポンプ軸動力を上回る出力とし、75kW とする。

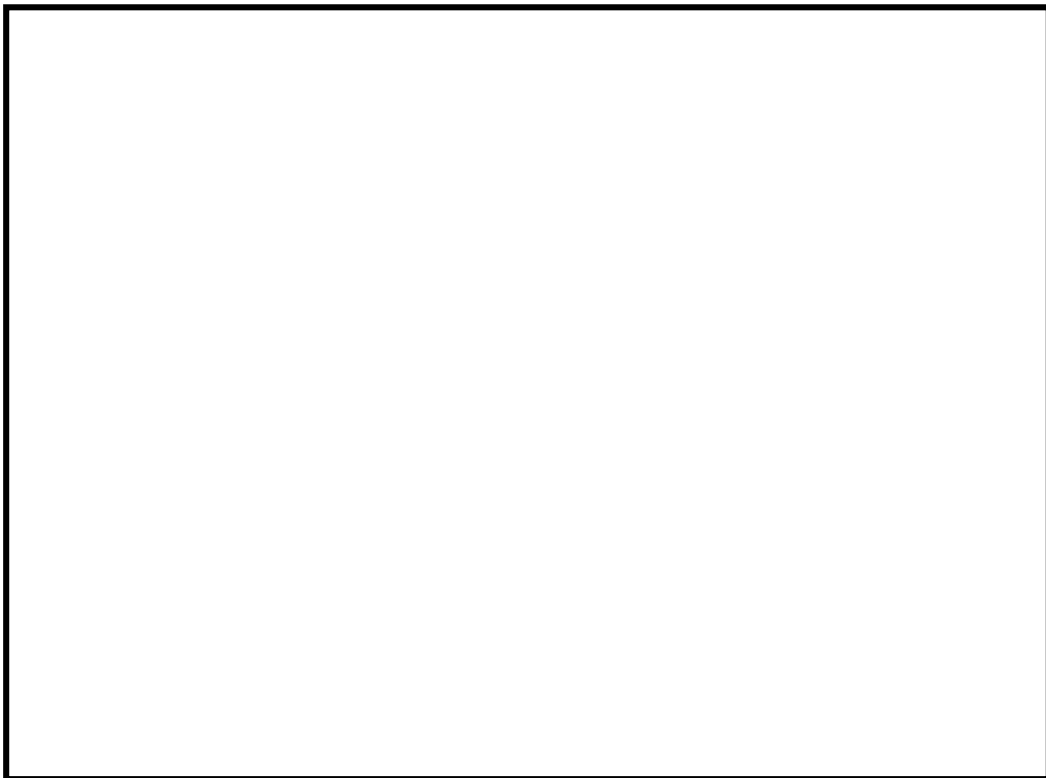


図 50-7-19 代替原子炉補機冷却海水ポンプ性能曲線

50-8
接続図

枠囲みの内容は機密事項に属しますので公開できません

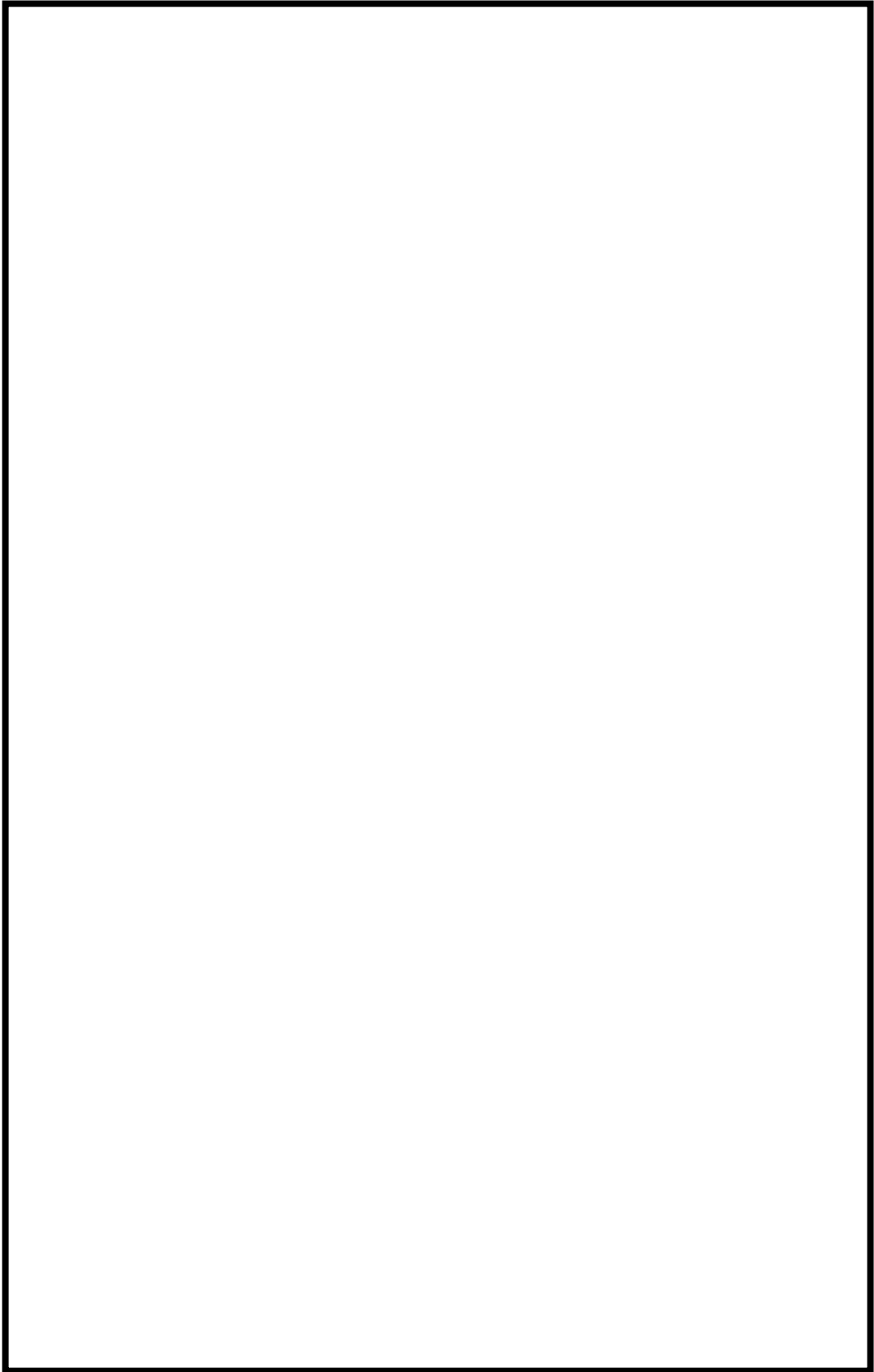


図 50-8-1 格納容器圧力逃がし装置の可搬設備配置図

枠囲みの内容は機密事項に属しますので公開できません

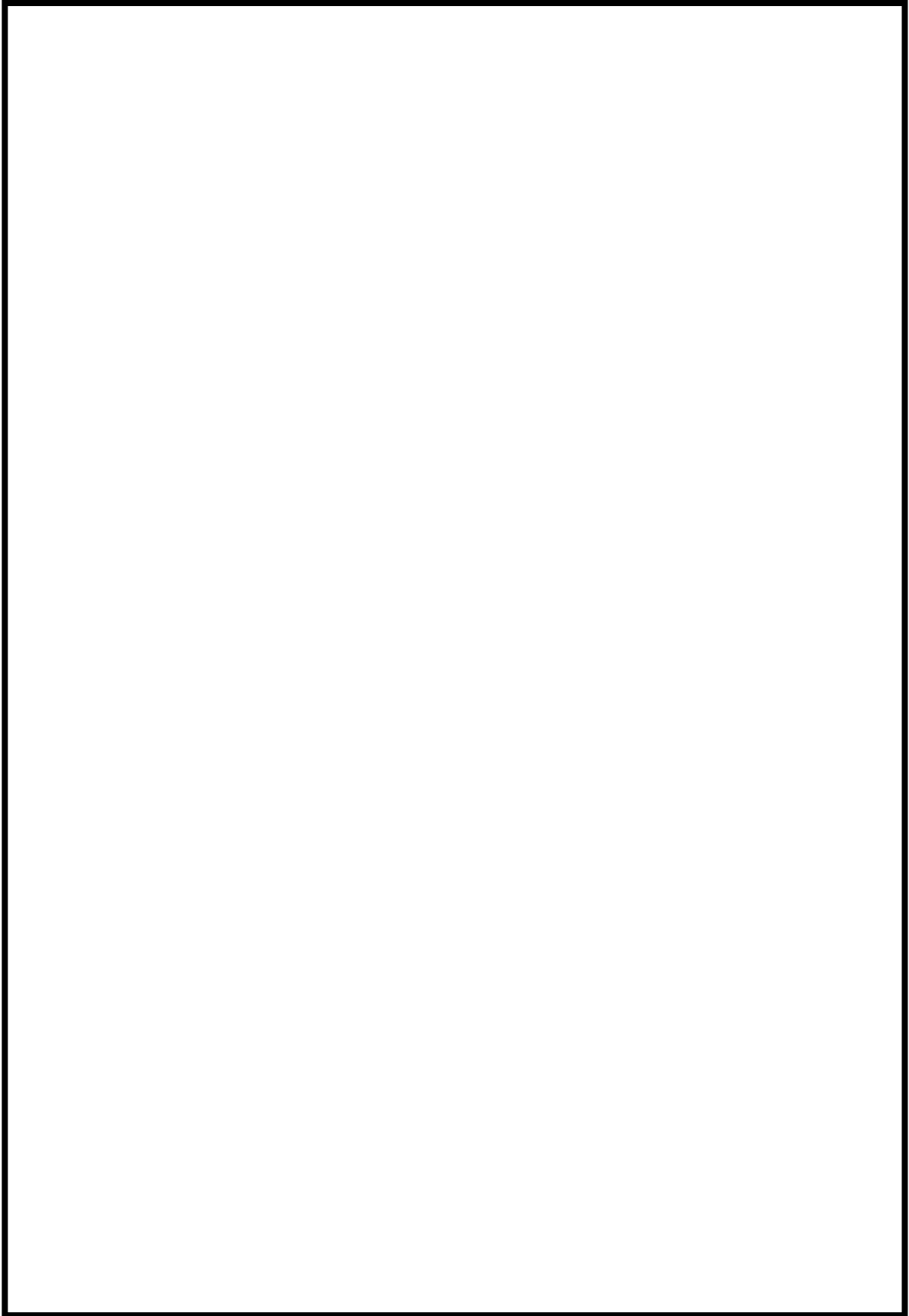


図 50-8-2 代替原子炉補機冷却系（可搬設備）配置図

50-9
保管場所図

枠囲みの内容は機密事項に属しますので公開できません

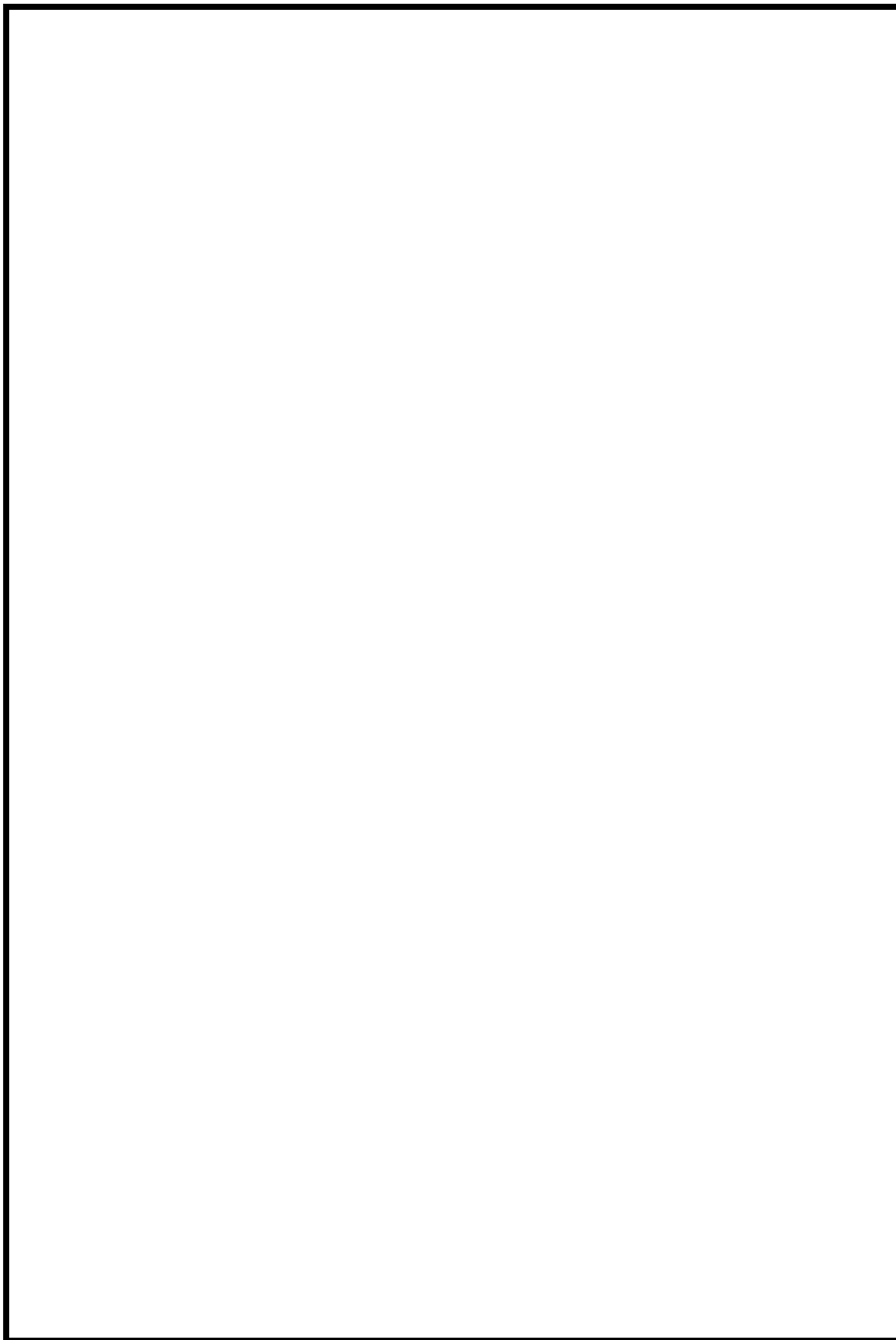


図 50-9-1 屋外保管場所配置図（代替循環冷却）

枠囲みの内容は機密事項に属しますので公開できません

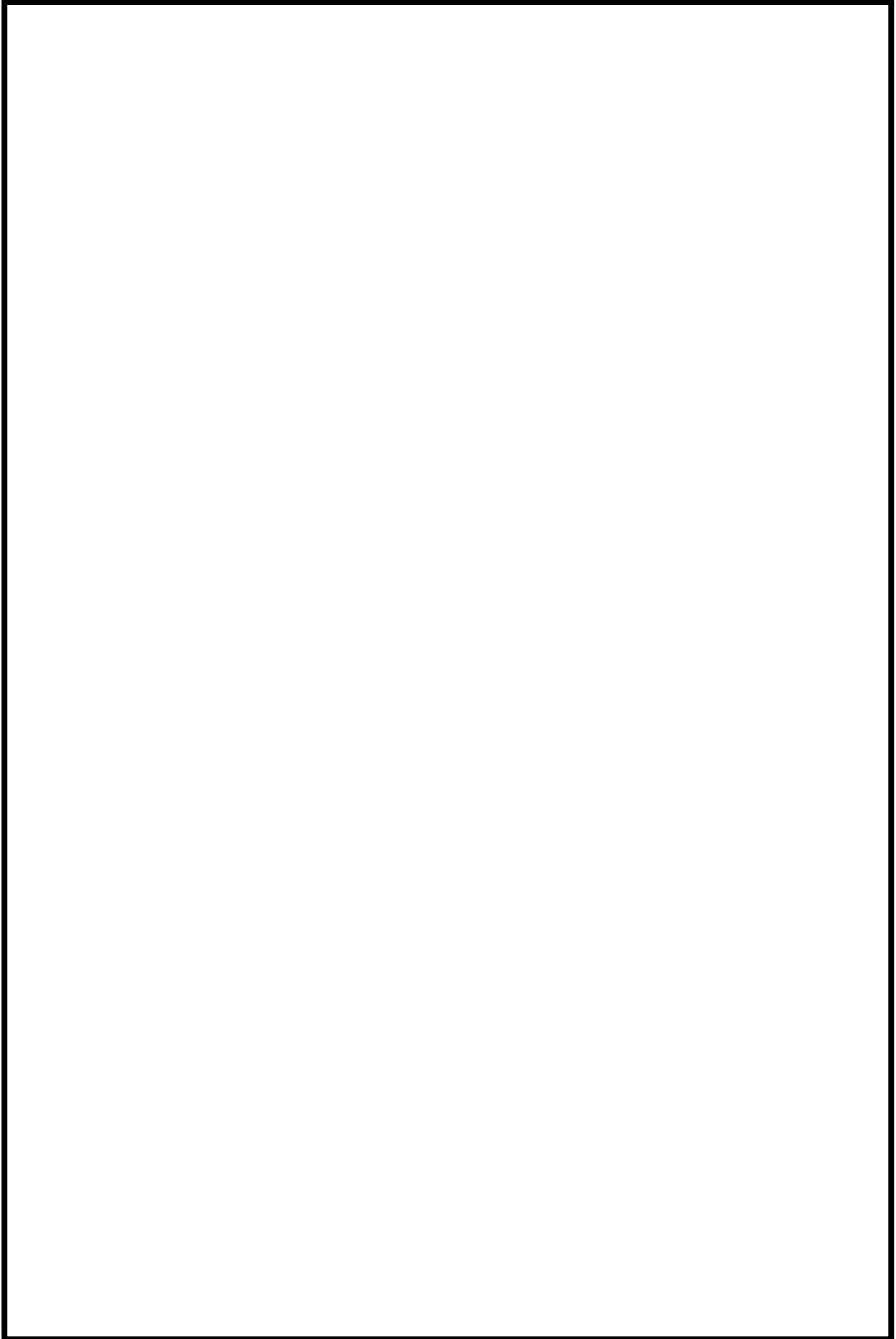


図 50-9-2 屋外保管場所配置図 (格納容器圧力逃がし装置)
50-9-3

50-10
アクセスルート図

枠囲みの内容は機密事項に属しますので公開できません

柏崎刈羽原子力発電所 6 号及び 7 号炉『可搬型重大事故等対処設備保管場所及びアクセスルートについて』より抜粋

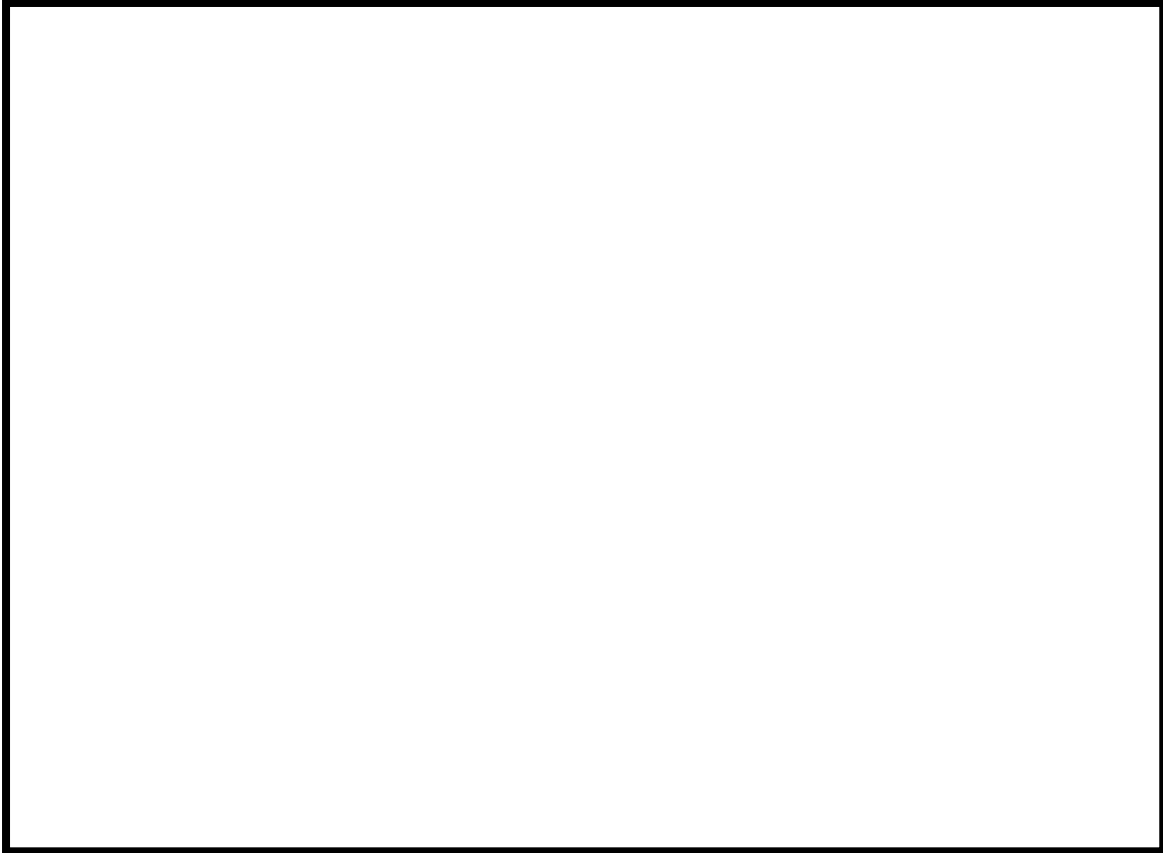


図 50-10-1 保管場所およびアクセスルート図



図 50-10-2 地震・津波発生時のアクセスルート

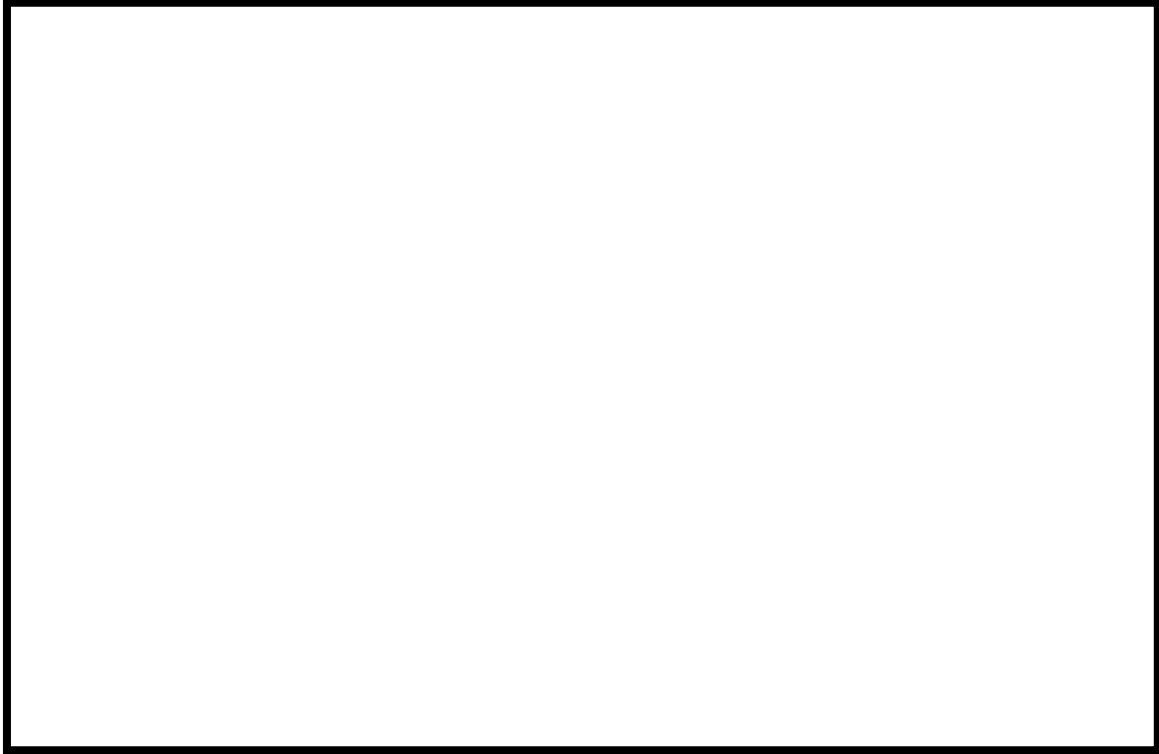


図 50-10-3 森林火災発生時のアクセスルート

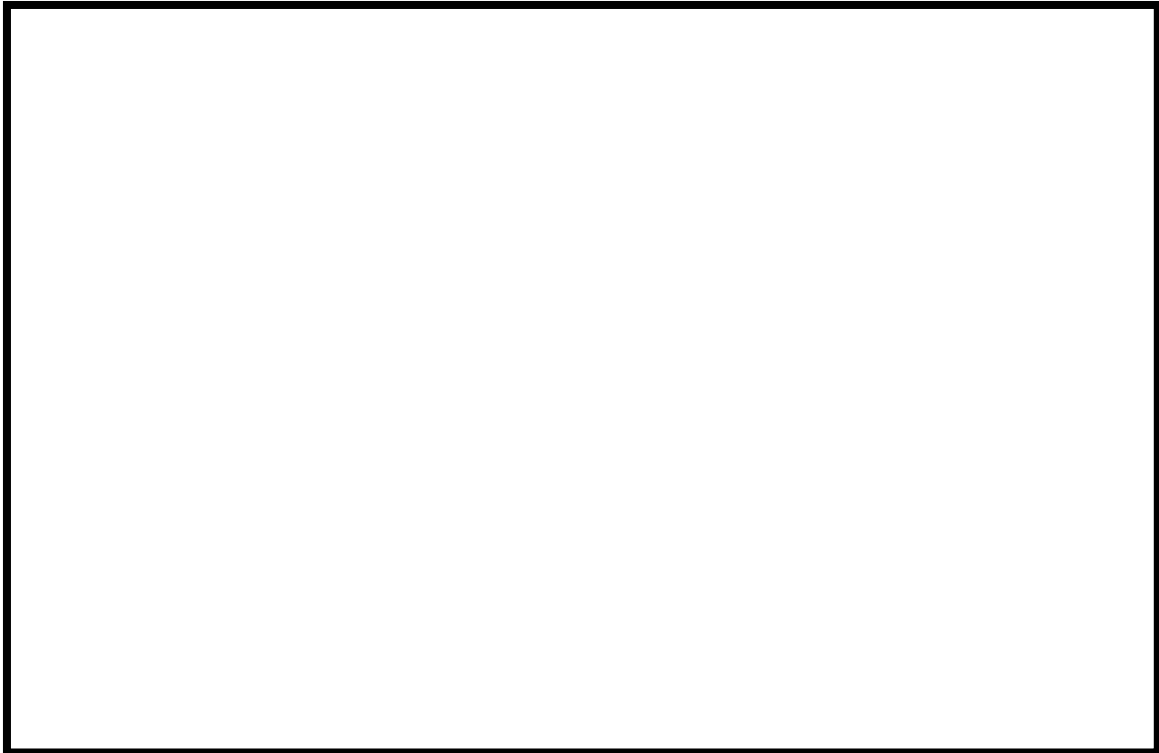


図 50-10-4 中央交差点が通行不能時のアクセスルート

50-11
その他設備

【格納容器 p H制御設備】

1. 設備概要

格納容器圧力逃がし装置及び代替格納容器圧力逃がし装置を使用する際、格納容器内が酸性化することを防止し、サプレッションプール水中にイオン素を捕捉することでイオン素の放出量を低減するために、格納容器 p H制御設備を設ける。なお、本設備は事業者の自主的な取り組みで設置するものである。

本システムは、図 50-11-1 に示すように、復水移送ポンプの吸込配管に水酸化ナトリウムを混入させ、上部ドライウェルスプレイ配管、サプレッション・チェンバスプレイ配管、下部ドライウェル注水配管から原子炉格納容器内に薬液を注入する構成とする。

格納容器 p H制御設備は、他号炉とは共用しない設計とする。また、格納容器 p H制御設備と他の系統・機器を隔離する弁は各 2 弁ずつ設置し、格納容器 p H制御設備と他の系統・機器を確実に隔離することで、悪影響を及ぼさない設計とする。

更に、次項に示す通り、格納容器内に水酸化ナトリウムを注入することにより、格納容器内へ及ぼす悪影響はないことを確認している。

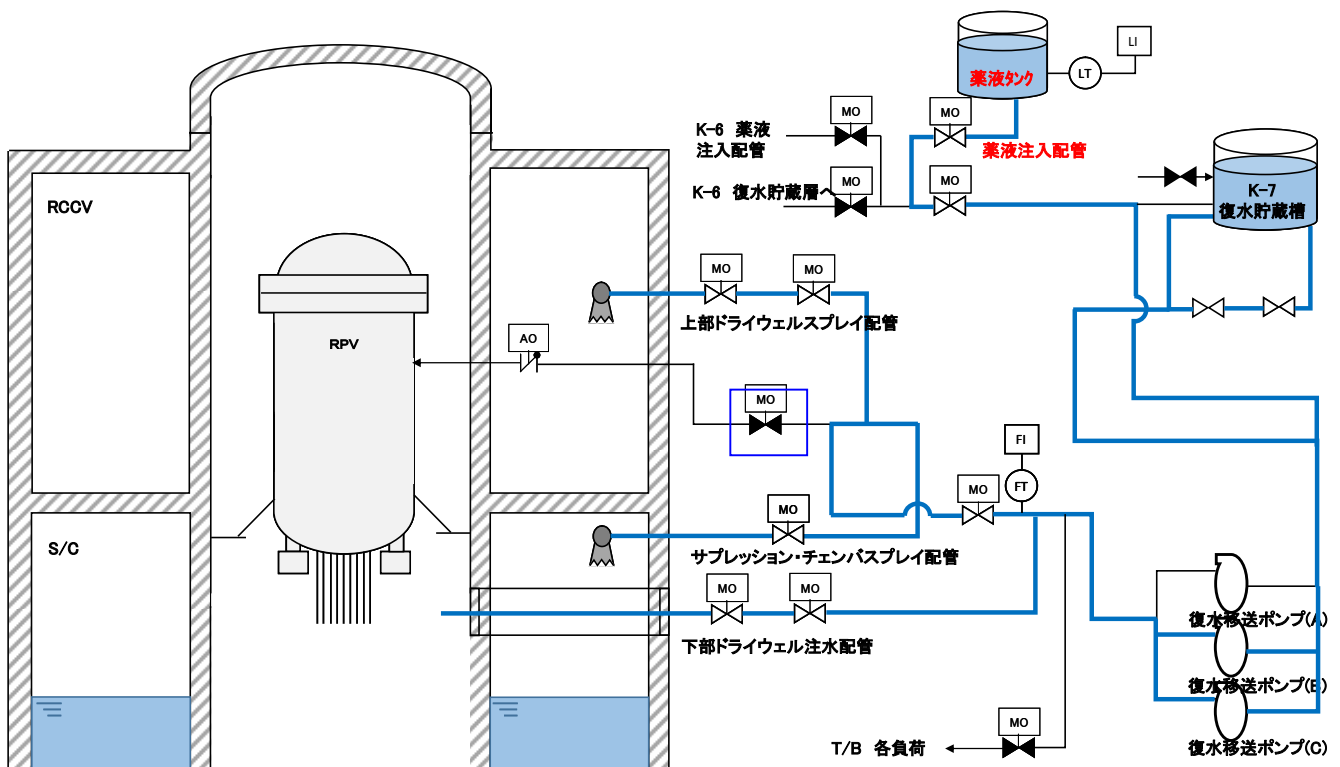


図 50-11-1 格納容器 p H制御設備 系統概要図

2. 格納容器 pH制御による格納容器への悪影響の確認について

2. 1 格納容器バウンダリに対する影響について

薬液は格納容器内の上部ドライウエル，下部ドライウエル，サプレッション・チェンバへそれぞれ均等に注入するが，それらは連通孔やベント管等で接続されており，最終的にはサプレッション・プールに流入する。その場合，サプレッション・プール水の水酸化ナトリウム濃度は最大で約 [] [wt%]，pHは約 [] となる。また各箇所へ所定量の薬液を注入した後は，薬液を含まない復水貯蔵槽の水をそれぞれの箇所へ継続して注水するため，薬液が局所的に滞留・濃縮することはない。

サプレッション・チェンバのライナ部で使用しているステンレス鋼，及び底部ライナに使用している炭素鋼のアルカリ腐食への耐性を図 50-11-2，図 50-11-3 に示すが，pH制御操作時の濃度ではアルカリ腐食割れは発生せず，また，塩化物による孔食，すきま腐食，SCC の発生を抑制することができる。

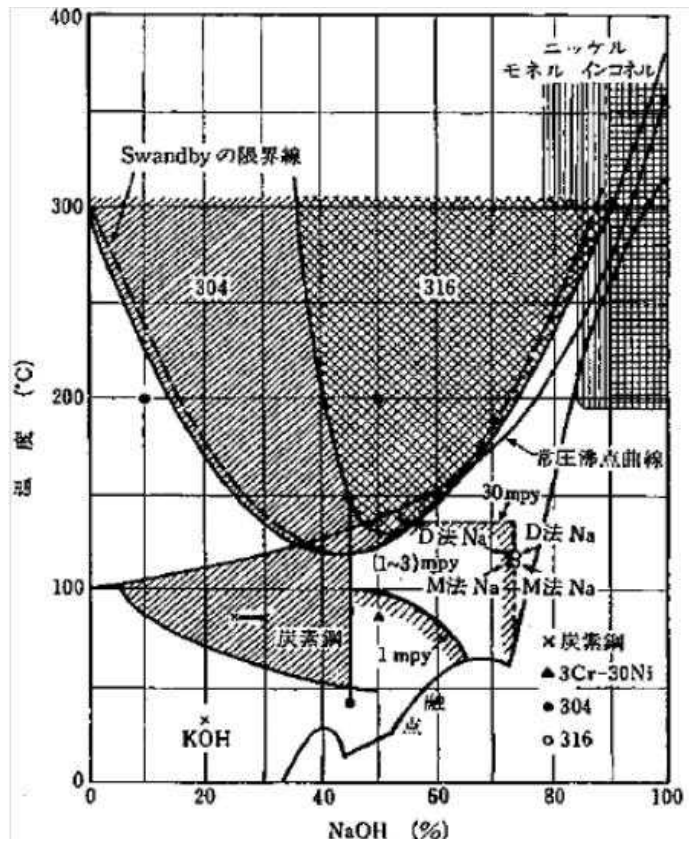


図 50-11-2 アルカリ腐食割れに及ぼす温度，濃度の影響
出典『小若，金属の腐食と防食技術，アグネ承風社，2000年』

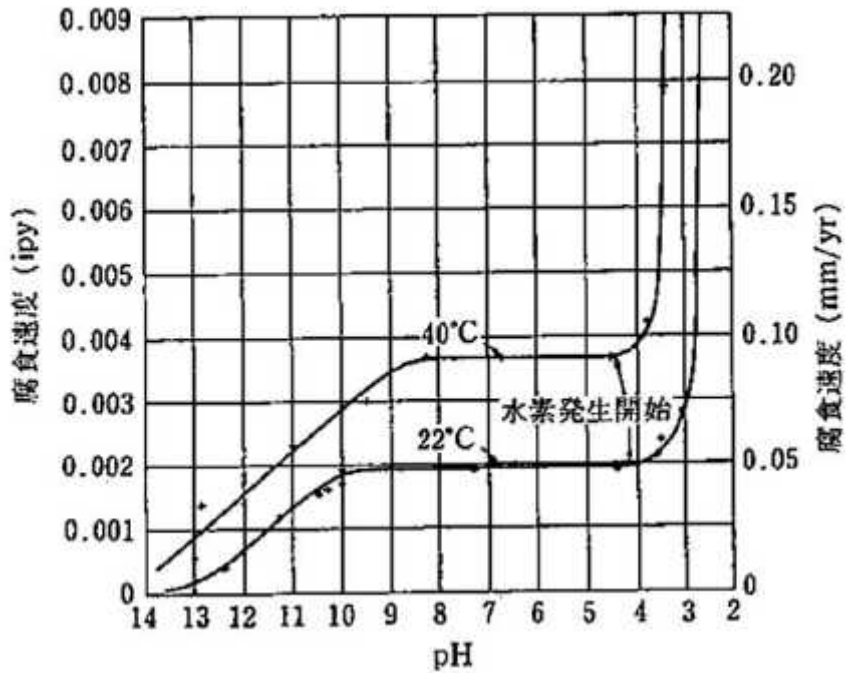


図 50-11-3 炭素鋼の腐食に及ぼす pH の影響
出典『小若，金属の腐食と防食技術，アグネ承風社，2000 年』

また，原子炉格納容器バウンダリで主に使用しているシール材は，耐熱性能に優れた改良 EPDM に変更しているが，この改良 EPDM について事故条件下でのシール性能を確認するため，表 50-11-1 の条件で蒸気暴露後の気密試験を実施し，耐アルカリ性能を確認した。

表 50-11-1 改良 EPDM 耐アルカリ性確認試験

--

これらから，pH 制御薬液による原子炉格納容器バウンダリへの悪影響は無いことを確認した。

なお，水酸化ナトリウムの相平衡を図 50-11-4 に示すが，本システム使用後の濃度である [wt%] では，水温が 0°C 以上であれば相変化は起こらず，析出することはない。

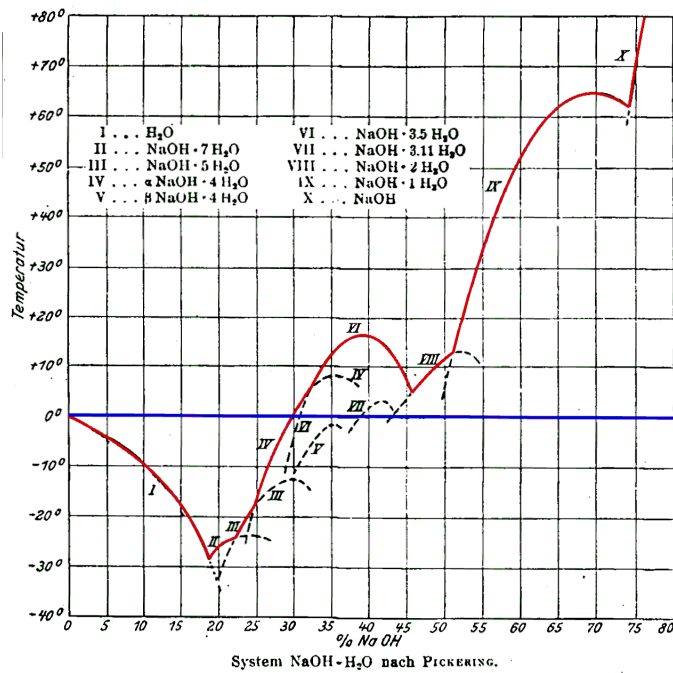


図 50-11-4 水酸化ナトリウムの水系相平衡図

出典 『Gmelins Handbuch der anorganischer Chemie, Natrium, 8 Auflage, Verlag Chemie, Berlin 1928』

2. 2 水素の発生について

原子炉格納容器内では、配管の保温材等にアルミニウムを使用している。アルミニウムは両性金属であり、スプレイにより水酸化ナトリウムに被水すると式(a)に示す反応により水素が発生する。また、原子炉格納容器内のグレーチングには、亜鉛によるメッキが施されている。亜鉛もまた両性金属であり、式(b)に示すとおり水酸化ナトリウムと反応することで水素が発生する。

これらを踏まえ、事故時に想定される原子炉格納容器内の水素の発生量を評価する。なお、実際に薬液と反応する金属はスプレイの飛散範囲内と考えられるが、保守的に格納容器内の全ての亜鉛とアルミニウムが反応し水素が発生するとして評価を行う。



2. 2. 1 アルミニウムによる水素発生量

格納容器内のアルミニウムの使用用途は配管保温材の外装材とドライウェルクーラのアルミフィンである。これらの全てが薬液と反応した場合の水素発生量を評価した。

【算出条件】

【計算結果】

上記条件より、アルミニウム量は [] [kg] となる。そして、式(a)よりこのアルミニウムが全量反応すると、水素の発生量は約 [] [kg] となる。

2. 2. 2 亜鉛による水素発生量

格納容器内の亜鉛の使用用途はグレーチングの亜鉛メッキである。そのためグレーチングの亜鉛メッキ量を調査し、アルミニウムと同様に全てが薬液と反応した場合の水素発生量を評価した。

【算出条件】

【計算結果】

上記条件より、亜鉛量はドライウェルで [] [kg]、サプレッション・チェンバで [] [kg] となり、合計で [] [kg] となる。そして、式(b)よりこの亜鉛が全量反応すると、水素の発生量は約 [] [kg] となる。

2. 2. 3 水素発生による影響について

水-ジルコニウム反応等により格納容器内で発生する水素量は、有効性評価上の大 LOCA シナリオで 592[kg] であり、薬液注入によりアルミニウムと亜鉛が全量反応したとしても、事故時の格納容器内の気相は水蒸気が多くを占めていることから、格納容器の圧力制御には影響がない。また、格納容器内は窒素ガスにより不活性化されており、本反応では酸素の発生がないことから、水素の燃焼は発生しない。

これらのことから、pH 制御に伴って格納容器内に水素が発生することを考慮しても、影響はないものとする。

2. 3 代替循環冷却系運転時の影響について

格納容器 pH制御設備は事故後早期に薬液を格納容器へ注入する設備であるため、薬液注入後に代替循環冷却系を使用することがある。その場合、アルカリ化されたサプレッション・チェンバのプール水が水源となるため、代替循環冷却系及び注入先の原子炉圧力容器への影響として、腐食を考慮する必要がある。

代替循環冷却系の配管・ポンプ・弁等は炭素鋼で構成されるが、2. 1で示す通り pH制御操作時の濃度ではアルカリ腐食割れは発生せず、また、塩化物による孔食、すきま腐食、SCCの発生を抑制することができる。

また代替循環冷却系の注入先である原子炉圧力容器と炉内構造物については、その主要部材がSUS316Lで構成されており、図50-11-2に示す通り炉内が高温度になったとしても腐食することはない。

【代替循環冷却 残留熱除去系吸込ストレーナ】

1. 残留熱除去系吸込ストレーナの閉塞防止対策について

柏崎刈羽 6 号および 7 号炉では、残留熱除去系ストレーナを含む非常用炉心冷却系ストレーナの閉塞防止対策として、多孔プレートを組み合わせた大型ストレーナを採用するとともに、格納容器内の保温材のうち事故時に破損が想定される繊維質保温材は撤去していることから、繊維質保温材の薄膜効果^{※1}による異物の捕捉が生じることはない。

また、事故時に格納容器内において発生する可能性のある異物としては保温材(ケイ酸カルシウム等)、塗装片、スラッジが想定されるが、LOCA 時のブローダウン過程等のサプレッション・プール水の流動により粉碎され粉々になった状態でストレーナに流れ着いたとしても、繊維質の保温材がなく、薄膜効果による異物の捕捉が生じる可能性がないことから、これら粉状の異物がそれ自体によってストレーナを閉塞させることはない。

また、代替循環冷却を使用開始する時点では S/P 内の流況は十分に静定している状態であり、ストレーナメッシュの通過を阻害する程度の粒径を有する異物は S/P 底部に沈着している状態であると考えられる^{※2}。

苛酷事故環境下では、損傷炉心を含むデブリが生じるが、仮に RPV 外に落下した場合でも、原子炉圧力容器下部のペDESTAL に蓄積することからサプレッション・プールへの流入の可能性は低い。万が一、ペDESTAL からのオーバフローや、ベント管を通じてサプレッション・プールに流入する場合であっても、金属を含むデブリが流動により巻き上がることは考えにくく^{※3}、ストレーナを閉塞させる要因になることはないと考えられる。このため、苛酷事故環境下においても残留熱除去系ストレーナが閉塞する可能性を考慮する必要はないと考えている。

さらに仮にストレーナ表面にデブリが付着した場合においても、ポンプの起動・停止を実施することによりデブリは落下するものと考えられ^{※4}、加えて、長期冷却に対するさらなる信頼性の確保を目的に、次項にて示すストレーナの逆洗操作が可能となるよう設計上の考慮を行っている。

※1：薄膜形成による粒子状デブリの捕捉効果について

「薄膜形成による粒子状デブリの捕捉効果」とは、ストレーナの表面のメッシュ(約 1~2mm)を通過するような細かな粒子状のデブリ(スラッジ等)が、繊維質デブリによる形成した膜により捕捉され圧損を上昇させるという効果を言う。

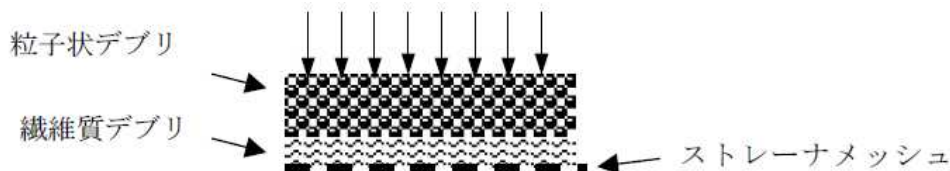


図 50-11-5 薄膜形成による粒子状デブリの補足効果のイメージ

繊維質保温材の薄膜形成については、NEDO-32686 に対する NRC の安全評価レポートの Appendix E で実験データに基づく考察として、「1/8 inch 以下のファイバ層であれば、ファイバ層そのものが不均一であり、圧力損失は小さいと考えられる」と記載されている。また、R.G. 1.82 においても「1/8 inch. (約 3.1mm) を十分下

回るファイバ層厚さであれば、安定かつ均一なファイバ層ではないと判断される」との記載がされており、薄膜を考慮した圧力損失評価は必要ないと考えられる。LA-UR-04-1227 においても、この効果の裏付けとなる知見が得られており、理論厚さ 0.11 inch (2.79mm) において、均一なベッドは形成されなかったという見解が示されている。故に、繊維質保温材の堆積厚さを評価し十分薄ければ、粒径が極めて微細な塗装片等のデブリは全てストレーナを通過することとなり、繊維質保温材と粒子状デブリの混合状態を仮定した圧損評価は不要であると考えられる。

また、GSI-191 において議論されているサンプスクリーン表面における化学的相互作用による圧損上昇の知見に関して、上述のとおり繊維質保温材は使用されておらず、ストレーナ表面におけるデブリベット形成の可能性がないことから、化学的相互作用による圧損上昇の影響はないと考えられ、代替循環冷却による長期的な冷却の信頼性に対して影響を与えることはないと考えられる。

表 50-11-2 NUREG/CR-6224 において参照されるスラッジ粒径の例

Table B-4 BWROG-Provided Size Distribution of the Suppression Pool Sludge		
Size Range μm	Average Size μm	% by weight
0-5	2.5	81%
5-10	7.5	14%
10-75	42.5	5%

※2：代替循環冷却の使用開始は事故後約 20 時間後であり、LOCA 後のブローダウン等の事故発生直後のサブプレッション・プール内の攪拌は十分に静定しており、大部分の粒子状異物は底部に沈着している状態であると考えられる。また、粒径が 100 μm 程度である場合に浮遊するために必要な流体速度は、理想的な球形形状において 0.1 m/s 程度必要であり（原子力安全基盤機 (H21.3) , PWR プラントの LOCA 時長期炉心冷却性に係る検討）、仮にストレーナメッシュを閉塞させる程度の粒径を有する異物がプール内に存在していた場合においても、ストレーナ表面流速は約 0.03 m/s (7 号炉の例, 250m³/h の時) 程度であり、底部に沈降したデブリがストレーナの吸い込みによって生じる流況によって再浮遊するとは考えられない。

※3：ABWR は RPV 破損後の溶融炉心の落下先は下部ペデスタルであり、代替循環冷却の水源となるサブプレッション・プールへ直接落下することはない。RPV へ注水された冷却水は下部ペデスタルへ落下し、下部ペデスタル床面から約 7m の位置にあるリターンラインを通じてサブプレッション・プールへ流入することとなる（図 50-11-6 参照）。粒子化した溶融炉心等が下部ペデスタル内に存在している場合にストレーナメッシュを閉塞させる程度の粒径を有する異物が流動によって下部ペデスタルから巻き上げられ、さらにベント管からストレーナ

まで到達するとは考えにくく、溶融した炉心等によるストレーナ閉塞の可能性は極めて小さいと考えられる。

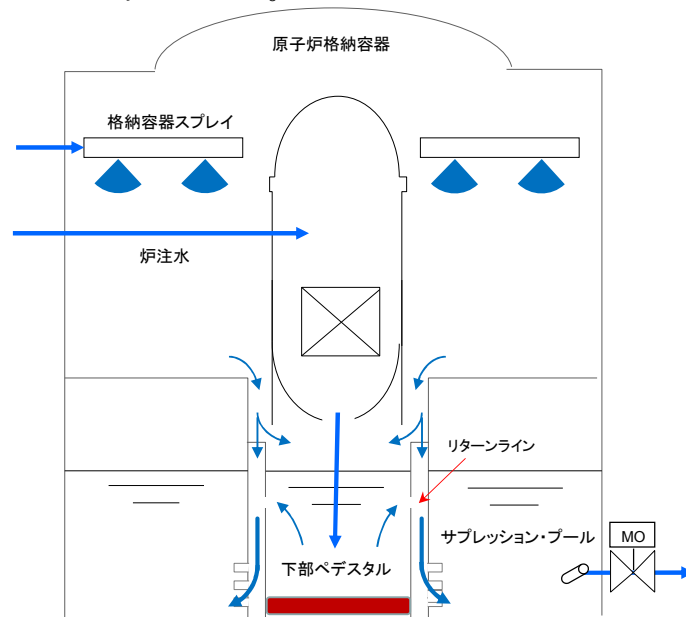


図 50-11-6 RPV 破損後の循環冷却による冷却の流れ

※4 : GSI-191 における検討において、サンプルスクリーンを想定した試験においてポンプを停止させた際に付着したデブリは剥がれ落ちるとの結果が示されている (図 50-11-7 参照)。当該試験は PWR サンプルスクリーン形状を想定しているものであるが、BWR のストレーナ形状は円筒形であり (図 50-11-8 参照)、ポンプの起動・停止によるデブリ落下の効果はさらに大きくなるものと考えられ、注水流量の低下を検知した後、ポンプの起動・停止を実施することでデブリが落下し、速やかに冷却を再開することが可能である。

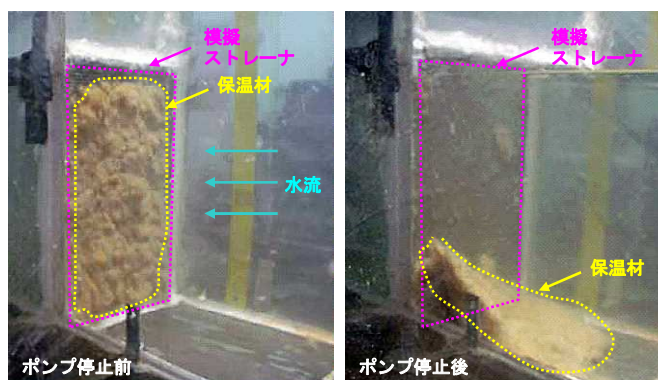


図 50-11-7 ポンプ停止により模擬ストレーナから試験体が剥がれ落ちた試験 (April 2004, LANL, GSI-191: Experimental Studies of Loss-of-Coolant-Accident-Generated Debris Accumulation and Head Loss with Emphasis on the Effects of Calcium Silicate Insulation)



6号機残留熱除去系ストレーナ図 7号機残留熱除去系ストレーナ図
図 50-11-8 ABWRにおいて設置されているストレーナ

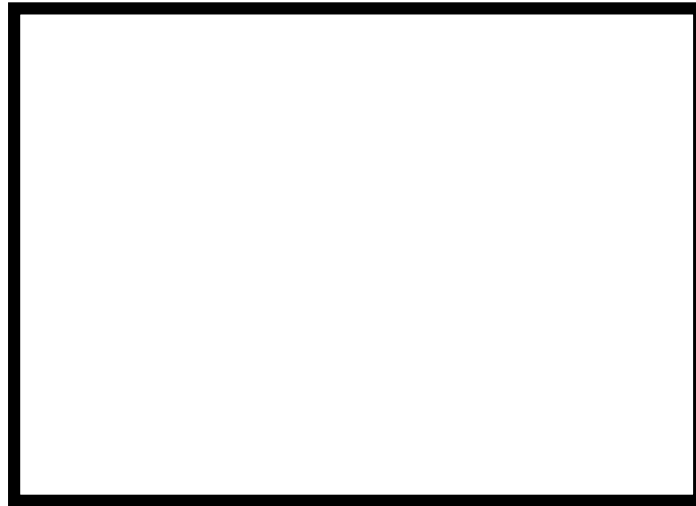


図 50-11-9 6号機残留熱除去系 (B) ストレーナ (据付状態)

2. 閉塞時の逆洗操作について

前述1.の閉塞防止対策に加えて、代替循環冷却系運転中に、仮に何らかの異物により残留熱除去系吸込ストレーナが閉塞したことを想定し、残留熱除去系吸込ストレーナを逆洗操作できる系統構成にしている。系統構成の例を図50-11-10に示しているが、MUWC外部接続口から構成される逆洗ラインの系統構成操作を行い、可搬型代替注水ポンプを起動することで逆洗操作が可能な設計にしている。従って、代替循環冷却系運転継続中に流量監視し、流量傾向が異常に低下した場合はMUWCポンプを停止し、逆洗操作を実施する。

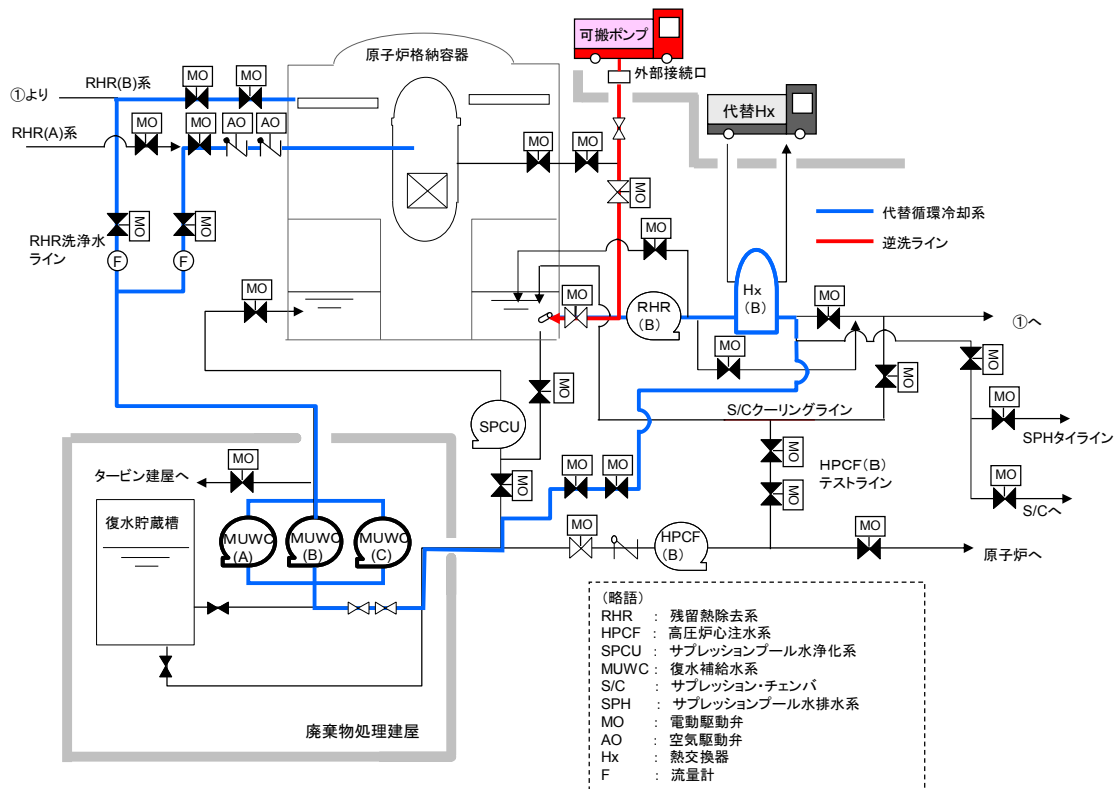


図 50-11-10 残留熱除去系吸込ストレーナ逆洗操作の系統構成について

50-12

機器名称覧に記載の弁名称と，各号炉の弁名称・弁番号の関係について

条文適合性資料本文中の機器名称覧に記載の弁名称については、説明資料の構成上、略称等が用いられている場合がある。これらの記載名称と各号炉に設置されている弁の正式名称及び弁番号の関係について、下表の通り整理する。

表 50-12-1 機器名称覧に記載の弁名称と、正式名称・弁番号の関係について
(格納容器圧力逃がし装置)

条文	統一名称	6号炉		7号炉	
		弁名称	弁番号	弁名称	弁番号
50条	一次隔離弁（サブプレッショ ン・チェンバ側）	S/Cベント用出口隔離弁	T31-F022	AC S/Cベント用出口隔離弁	T31-F022
	一次隔離弁（ドライウエル 側）	D/Wベント用出口隔離弁	T31-F019	AC D/Wベント用出口隔離弁	T31-F019
	二次隔離弁	PCV耐圧強化ベント用連絡配管 隔離弁	T31-F070	AC PCV耐圧強化ベント用連絡 配管隔離弁	T31-F070
	二次隔離弁バイパス弁	PCV耐圧強化ベント用連絡配管 隔離弁バイパス弁	T31-F072	PCV耐圧強化ベント用連絡配管 隔離弁バイパス弁	T31-F072
	フィルタ装置入口弁	耐圧強化ベント系PCVベントラ インフィルタベント側隔離弁	T61-F001	耐圧強化ベント系PCVベントラ インフィルタベント側隔離弁	T61-F001
	耐圧強化ベント弁	耐圧強化ベント系PCVベントラ イン排気筒側隔離弁	T61-F002	耐圧強化ベント系PCVベントラ イン排気筒側隔離弁	T61-F002
	非常用ガス処理系 フィルタ装 置出口隔離弁 A	SGTSフィルタ装置出口弁(A)	T22-F004A	SGTS フィルタ装置出口弁(A)	T22-F004A
	非常用ガス処理系 フィルタ装 置出口隔離弁 B	SGTSフィルタ装置出口弁(B)	T22-F004B	SGTS フィルタ装置出口弁(B)	T22-F004B
	非常用ガス処理系 第一隔離弁	SGTS側PCVベント用隔離弁	T31-F020	AC SGTS側PCVベント用隔離弁	T31-F020
	非常用ガス処理系 第二隔離弁	SGTS側PCVベント用隔離弁後弁	T22-F040	SGTS側PCVベント用隔離弁後弁	T22-F040
	換気空調系 第一隔離弁	HVAC側PCVベント用隔離弁	T31-F021	AC HVAC側PCVベント用隔離弁	T31-F021
	換気空調系 第二隔離弁	HVAC側PCVベント用隔離弁後弁	U41-F050	HVAC側PCVベント用隔離弁後弁	U41-F050
	非常用ガス処理系 Uシール隔 離弁	SGTS出口ドレン弁	T22-F511	SGTS 出口Uシール元弁	T22-F511

(次頁に続く)

条文	統一名称	6号炉		7号炉	
		弁名称	弁番号	弁名称	弁番号
50条	FCVS フィルタバント装置 ドレン移送ポンプ入口弁 A	FCVS フィルタバント装置 ドレン移送ポンプ入口弁 A	T61-F502A	FCVS フィルタバント装置 ドレン移送ポンプ入口弁 A	T61-F502A
	FCVS フィルタバント装置 ドレン移送ポンプ入口弁 B	FCVS フィルタバント装置 ドレン移送ポンプ入口弁 B	T61-F502B	FCVS フィルタバント装置 ドレン移送ポンプ入口弁 B	T61-F502B
	FCVS フィルタバント装置 遮へい壁内側ドレン弁	FCVS フィルタバント装置 遮へい壁内側ドレン弁	T61-F501	FCVS フィルタバント装置 遮へい壁内側ドレン弁	T61-F501
	FCVS フィルタバント装置 ドレン移送ポンプ吐出側第一止め弁	FCVS フィルタバント装置 ドレン移送ポンプ吐出側第一止め弁	T61-F209	FCVS フィルタバント装置 ドレン移送ポンプ吐出側第一止め弁	T61-F209
	FCVS フィルタバント装置 ドレン移送ポンプ吐出側第二止め弁	FCVS フィルタバント装置 ドレン移送ポンプ吐出側第二止め弁	T61-F210	FCVS フィルタバント装置 ドレン移送ポンプ吐出側第二止め弁	T61-F210
	FCVS フィルタバント装置 ドレンライン二次格納施設外側止め弁	FCVS フィルタバント装置 ドレンライン二次格納施設外側止め弁	T61-F211	FCVS フィルタバント装置 ドレンライン二次格納施設外側止め弁	T61-F211
	FCVS フィルタバント装置 移送ポンプテストライン止め弁	FCVS フィルタバント装置 移送ポンプテストライン止め弁	T61-F212	FCVS フィルタバント装置 移送ポンプテストライン止め弁	T61-F212
	FCVS フィルタバント装置 給水ライン元弁	FCVS フィルタバント装置 給水ライン元弁	T61-F102	FCVS フィルタバント装置 給水ライン元弁	T61-F102
	FCVS フィルタバント装置 ドレンタンク出口止め弁	FCVS フィルタバント装置 ドレンタンク出口止め弁	T61-F521	FCVS フィルタバント装置 ドレンタンク出口止め弁	T61-F521
	FCVS フィルタバント装置 ドレンラインN ₂ パージ用元弁	FCVS フィルタバント装置 ドレンラインN ₂ パージ用元弁	T61-F213	FCVS フィルタバント装置 ドレンラインN ₂ パージ用元弁	T61-F213
	FCVS PCVバントラインフィルタバント側 N ₂ パージ用元弁	FCVS PCVバントラインフィルタバント側 N ₂ パージ用元弁	T61-F205	FCVS PCVバントラインフィルタバント側 N ₂ パージ用元弁	T61-F205

表 50-12-2 機器名称覽に記載の弁名称と、正式名称・弁番号の関係について
(代替循環冷却)

条文	統一名称	6号炉		7号炉	
		弁名称	弁番号	弁名称	弁番号
50条	残留熱除去系注入弁(A)	残留熱除去系注入弁(A)	E11-M0-F005A	残留熱除去系注入弁(A)	E11-M0-F005A
	残留熱除去系洗浄弁(A)	残留熱除去系低圧注水注入ライン洗浄弁(A)	E11-M0-F032A	残留熱除去系注入ライン洗浄水止め弁(A)	E11-M0-F032A
	残留熱除去系洗浄弁(B)	残留熱除去系低圧注水注入ライン洗浄弁(B)	E11-M0-F032B	残留熱除去系注入ライン洗浄水止め弁(B)	E11-M0-F032B
	残留熱除去系格納容器冷却流量調節弁(B)	残留熱除去系格納容器冷却流量調節弁(B)	E11-M0-F017B	残留熱除去系格納容器冷却流量調節弁(B)	E11-M0-F017B
	残留熱除去系格納容器冷却ライン隔離弁(B)	残留熱除去系格納容器冷却ライン隔離弁(B)	E11-M0-F018B	残留熱除去系格納容器冷却ライン隔離弁(B)	E11-M0-F018B
	タービン建屋負荷遮断弁	タービン建屋負荷遮断弁	P13-F150	タービン建屋負荷遮断弁	P13-M0-F029
	残留熱除去系高圧炉心注水系第一止め弁	残留熱除去系高圧炉心注水系第一止め弁	E11-M0-F070	残留熱除去系高圧炉心注水系第一止め弁	E11-M0-F061
	残留熱除去系高圧炉心注水系第二止め弁	残留熱除去系高圧炉心注水系第二止め弁	E11-M0-F071	残留熱除去系高圧炉心注水系第二止め弁	E11-M0-F062
	残留熱除去系最小流量バイパス弁(B)	残留熱除去系最小流量バイパス弁(B)	E11-M0-F021B	残留熱除去系最小流量バイパス弁(B)	E11-M0-F021B
	残留熱除去系熱交換器出口弁(A)	残留熱除去系熱交換器出口弁(A)	E11-M0-F004A	残留熱除去系熱交換器出口弁(A)	E11-M0-F004A
	残留熱除去系熱交換器出口弁(B)	残留熱除去系熱交換器出口弁(B)	E11-M0-F004B	残留熱除去系熱交換器出口弁(B)	E11-M0-F004B
	残留熱除去系圧力抑制室ブルール水排水系第一止め弁(B)	残留熱除去系圧力抑制室ブルール水排水系第一止め弁(B)	E11-M0-F029B	-	-
	サブプレッションプール浄化系復水貯蔵槽側吸込弁	サブプレッションプール浄化系復水貯蔵槽側吸込弁	G51-M0-F009	サブプレッションプール浄化系復水貯蔵槽側吸込弁	G51-M0-F010
	復水補給水系常/非常用連絡1次止め弁	復水貯蔵槽常用, 非常用給水管連絡ライン第一止め弁	P13-F011	復水補給水系常/非常用連絡管1次止め弁	P13-F019
	復水補給水系常/非常用連絡2次止め弁	復水貯蔵槽常用, 非常用給水管連絡ライン第二止め弁	P13-F012	復水補給水系常/非常用連絡管2次止め弁	P13-F020
	高圧炉心注水系復水貯蔵槽出口第一元弁	高圧炉心注水系復水貯蔵槽出口第一元弁	E22-F021	高圧炉心注水系復水貯蔵槽出口第一元弁	E22-F028
	高圧炉心注水系復水貯蔵槽出口第二元弁	高圧炉心注水系復水貯蔵槽出口第二元弁	E22-F022	高圧炉心注水系復水貯蔵槽出口第二元弁	E22-F029
	高圧炉心注水系復水貯蔵槽出口第三元弁	高圧炉心注水系復水貯蔵槽出口第三元弁	E22-F023	高圧炉心注水系復水貯蔵槽出口第三元弁	E22-F030
	復水移送ポンプ(A) ミニマムフロー逆止弁後弁	復水移送ポンプ(A) 最小流量出口弁	P13-F017A	復水移送ポンプ(A) ミニマムフロー逆止弁後弁	P13-F008A

(次頁に続く)

条文	統一名称	6号炉		7号炉	
		弁名称	弁番号	弁名称	弁番号
50条	復水移送ポンプ(B) ミニマムフロー逆止弁後弁	復水移送ポンプ(B) 最小流量出口弁	P13-F017B	復水移送ポンプ(B) ミニマムフロー逆止弁後弁	P13-F008B
	復水移送ポンプ(C) ミニマムフロー逆止弁後弁	復水移送ポンプ(B) 最小流量出口弁	P13-F017C	復水移送ポンプ(C) ミニマムフロー逆止弁後弁	P13-F008C
	復水補給水系復水貯蔵槽出口弁	復水貯蔵槽常用給水管止め弁	P13-F009	復水補給水系復水貯蔵槽出口弁	P13-F001
	復水補給水系制御棒駆動系駆動水供給元弁	制御棒駆動系復水入口弁	P13-F010	復水補給水系制御棒駆動系駆動水供給元弁	P13-F021
	代替原子炉補機冷却系ユニット出口流量調整弁	代替冷却システム流量調整弁	Y61-F002	代替原子炉補機冷却系ユニット出口流量調整弁	Y61-F004
	代替冷却水供給第二止め弁(B)	代替冷却系供給ライン隔離弁(B)	P21-F268	代替冷却水供給第二止め弁(B)	P21-F148
	代替冷却水戻り第二止め弁(B)	代替冷却系戻りライン隔離弁(B)	P21-F269	代替冷却水戻り第二止め弁(B)	P21-F147
	残留熱除去系熱交換器(B) 冷却水出口弁	残留熱除去系熱交換器(B) 冷却水出口弁	P21-M0-F013B	残留熱除去系熱交換器(B) 冷却水出口弁	P21-M0-F042B
	常用冷却水供給側分離弁(B)	常用冷却水供給側分離弁(B)	P21-M0-F074B	常用冷却水供給側分離弁(B)	P21-M0-F016B
	常用冷却水戻り側分離弁(B)	常用冷却水戻り側分離弁(B)	P21-M0-F082B	常用冷却水戻り側分離弁(B)	P21-M0-F037B
	原子炉補機冷却水系ポンプ(B) 吸込吸込弁	原子炉補機冷却水系ポンプ(B) 吸込吸込弁	P21-F015B	原子炉補機冷却水系ポンプ(B) 吸込吸込弁	P21-F001B
	原子炉補機冷却水系ポンプ(E) 吸込吸込弁	原子炉補機冷却水系ポンプ(E) 吸込吸込弁	P21-F015E	原子炉補機冷却水系ポンプ(E) 吸込吸込弁	P21-F001E
	原子炉補機冷却海水ポンプ(B) 電動機軸受出口弁	-	-	原子炉補機冷却海水ポンプ(B) 電動機軸受出口弁	P21-F222B
	原子炉補機冷却海水ポンプ(E) 電動機軸受出口弁	-	-	原子炉補機冷却海水ポンプ(E) 電動機軸受出口弁	P21-F222E
	換気空調補機非常用冷却水系冷凍機(B) 冷却水温度調節弁後弁	換気空調補機非常用冷却水系冷凍機(B) 冷却水出口弁	P21-F028B	換気空調補機非常用冷却水系冷凍機(B) 冷却水温度調節弁後弁	P21-F055B
	換気空調補機非常用冷却水系冷凍機(D) 冷却水温度調節弁後弁	換気空調補機非常用冷却水系冷凍機(D) 冷却水出口弁	P21-F028D	換気空調補機非常用冷却水系冷凍機(D) 冷却水温度調節弁後弁	P21-F055D

51-1
SA 設備基準適合性 一覽表

柏崎刈羽原子力発電所 6号及び7号炉 SA 設備基準適合性 一覧表 (常設)

第 51 条：原子炉格納容器下部の溶融炉心を冷却するための設備		復水移送ポンプ		類型化区分			
第 43 条	第 1 項	第 1 号	環境条件における健全性	環境温度・湿度・圧力／屋外の天候／放射線	その他の建屋内（原子炉建屋の二次格納施設外を含む）	C	
			荷重		(有効に機能を発揮する)	—	
			海水		淡水だけでなく海水も使用	II	
			他設備からの影響		(周辺機器等からの悪影響により機能を失うおそれがない)	—	
			電磁波による影響		(電磁波により機能が損なわれない)	—	
			関連資料		51-3 配置図, 51-8 保管場所図, 51-10 その他設備		
		第 2 号	操作性		中央制御室操作	A	
			関連資料		51-4 系統図, 51-7 接続図		
		第 3 号	試験・検査 (検査性, 系統構成・外部入力)		ポンプ, 弁	A, B	
			関連資料		51-5 試験・検査説明資料		
		第 4 号	切り替え性		本来の用途以外の用途として使用するため, 切替操作が必要	A	
			関連資料		51-4 系統図		
	第 5 号	悪影響防止	系統設計	弁等の操作で系統構成	A a		
			その他(飛散物)	対象外	対象外		
			関連資料	51-4 系統図			
	第 6 号	設置場所		中央制御室操作	A		
		関連資料		51-3 配置図			
	第 2 項	第 1 号	常設 SA の容量		D B 施設の系統及び機器の容量が十分	B	
			関連資料		51-6 容量設定根拠		
		第 2 号	共用の禁止		(共用しない設備)	対象外	
			関連資料		—		
		第 3 号	共通要因故障防止	環境条件, 自然現象, 外部人為事象, 溢水, 火災		(共通要因の考慮対象設備なし)	対象外
				サポート系故障		対象(サポート系有り)-異なる駆動源又は冷却源	対象外
			関連資料		本文		

柏崎刈羽原子力発電所 6号及び7号炉 SA設備基準適合性 一覧表 (可搬型)

第51条：原子炉格納容器下部の溶融炉心を冷却するための設備		可搬型代替注水ポンプ (A-2級)		類型化区分		
第43条	第1項	第1号	環境条件における健全性	環境温度・湿度・圧力／ 屋外の天候／放射線	屋外	D
			荷重		(有効に機能を発揮する)	—
			海水		海水を通水又は海で使用	I
			他設備からの影響		(周辺機器等からの悪影響により機能を失うおそれがない)	—
			電磁波による影響		(電磁波により機能が損なわれない)	—
			関連資料		51-3 配置図, 51-8 保管場所図, 51-10 その他設備	
		第2号	操作性		現場操作	B
		関連資料		51-4 系統図, 51-7 接続図		
		第3号	試験・検査 (検査性, 系統構成・外部入力)		ポンプ, ファン, 圧縮機	A
		関連資料		51-5 試験・検査説明資料		
		第4号	切り替え性		(本来の用途として使用)	対象外
	関連資料		51-4 系統図			
	第5号	悪影響防止	系統設計		通常時は隔離又は分離	A b
			その他(飛散物)		—	対象外
		関連資料		51-4 系統図		
	第6号	設置場所		現場操作	A	
	関連資料		51-3 配置図			
	第3項	第1号	可搬SAの容量		原子炉建屋の外から水又は電力を供給する可搬型設備	A
			関連資料		51-6 容量設定根拠	
		第2号	可搬SAの接続性		より簡単な接続	C
			関連資料		51-7 接続図	
		第3号	異なる複数の接続箇所の確保		複数の機能で同時に使用	A a
			関連資料		51-3 配置図	
第4号		設置場所		(放射線量の高くなるおそれの少ない場所を選定)	—	
		関連資料		51-3 配置図		
第5号		保管場所		屋外(共通要因の考慮対象設備あり)	B a	
		関連資料		51-8 保管場所図		
第6号		アクセスルート		屋内アクセスルートの確保	A	
		関連資料		51-9 アクセスルート図		
第7号		共通要因故障防止	環境条件, 自然現象, 外部人為事象, 溢水, 火災		同一機能の設備なし又は代替対象DB設備なし	対象外
			サポート系要因		対象(サポート系有り)-異なる駆動源又は冷却源	対象外
	関連資料		本文			

51-2
単線結線図

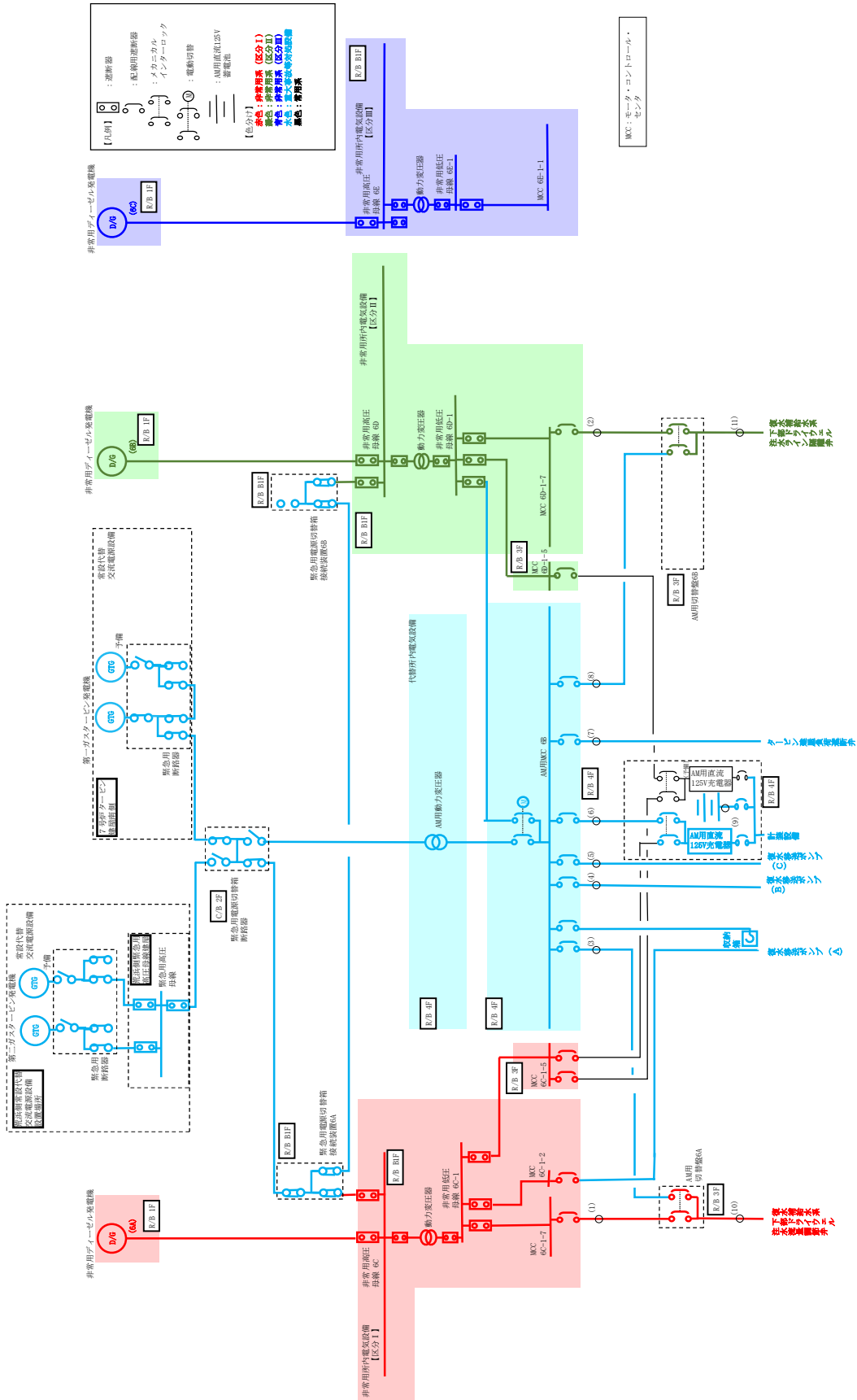


図1 単線結線図 (6号炉)

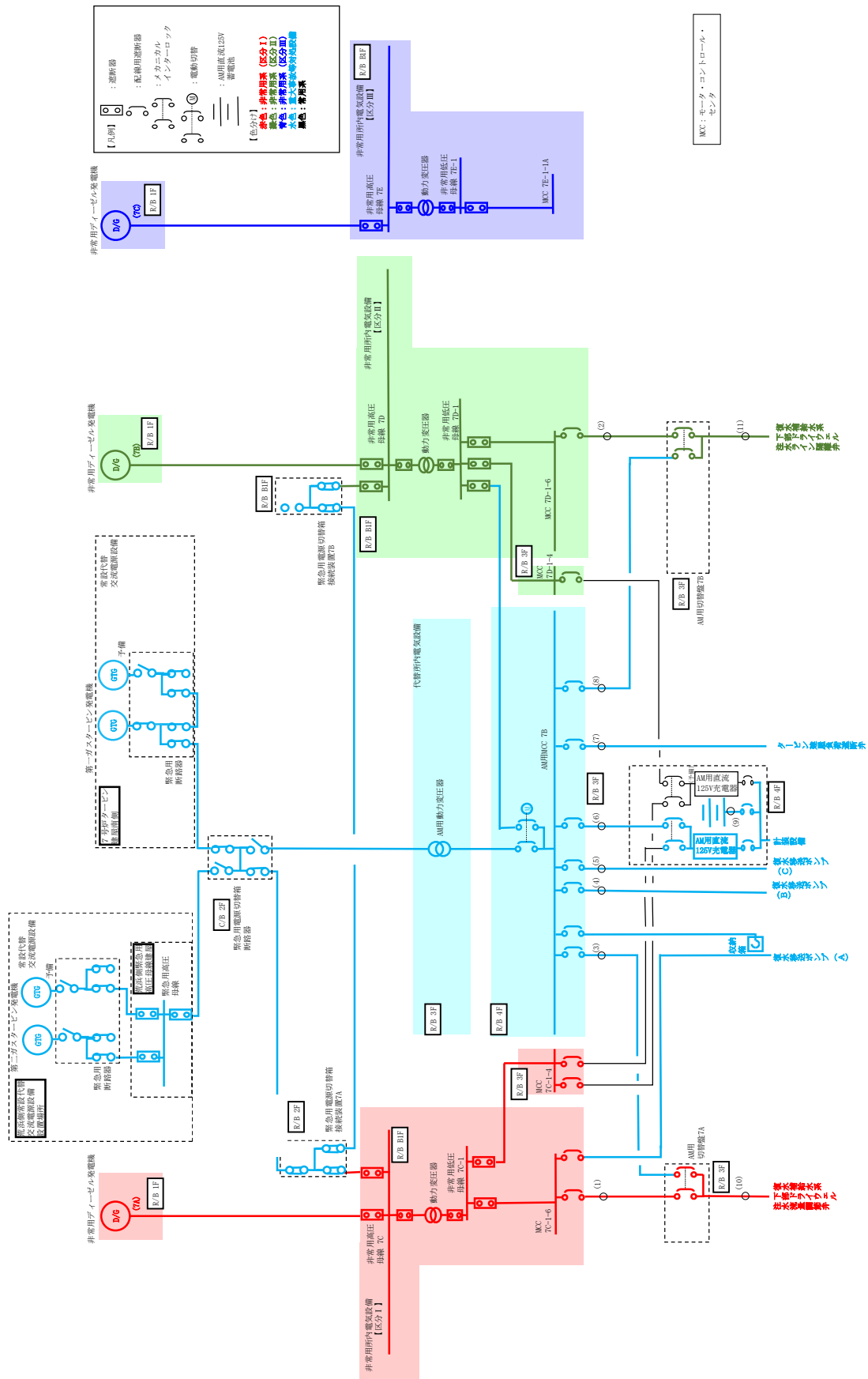


図2 単線結線図 (7号炉)

51-3
配置図

枠囲みの内容は機密事項に属しますので公開できません。

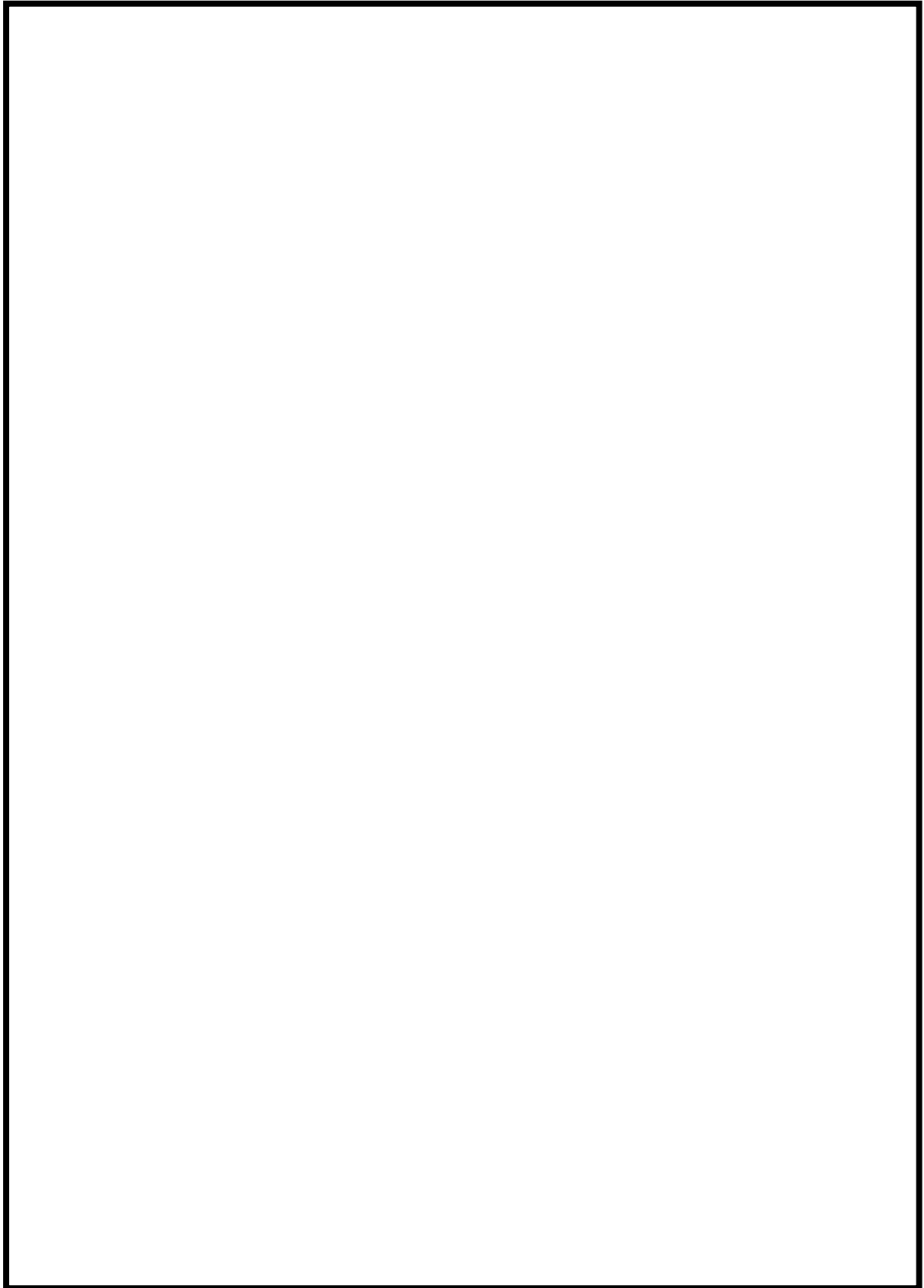


図 1 配置図 (6/7 号炉 廃棄物処理建屋地下 3 階)

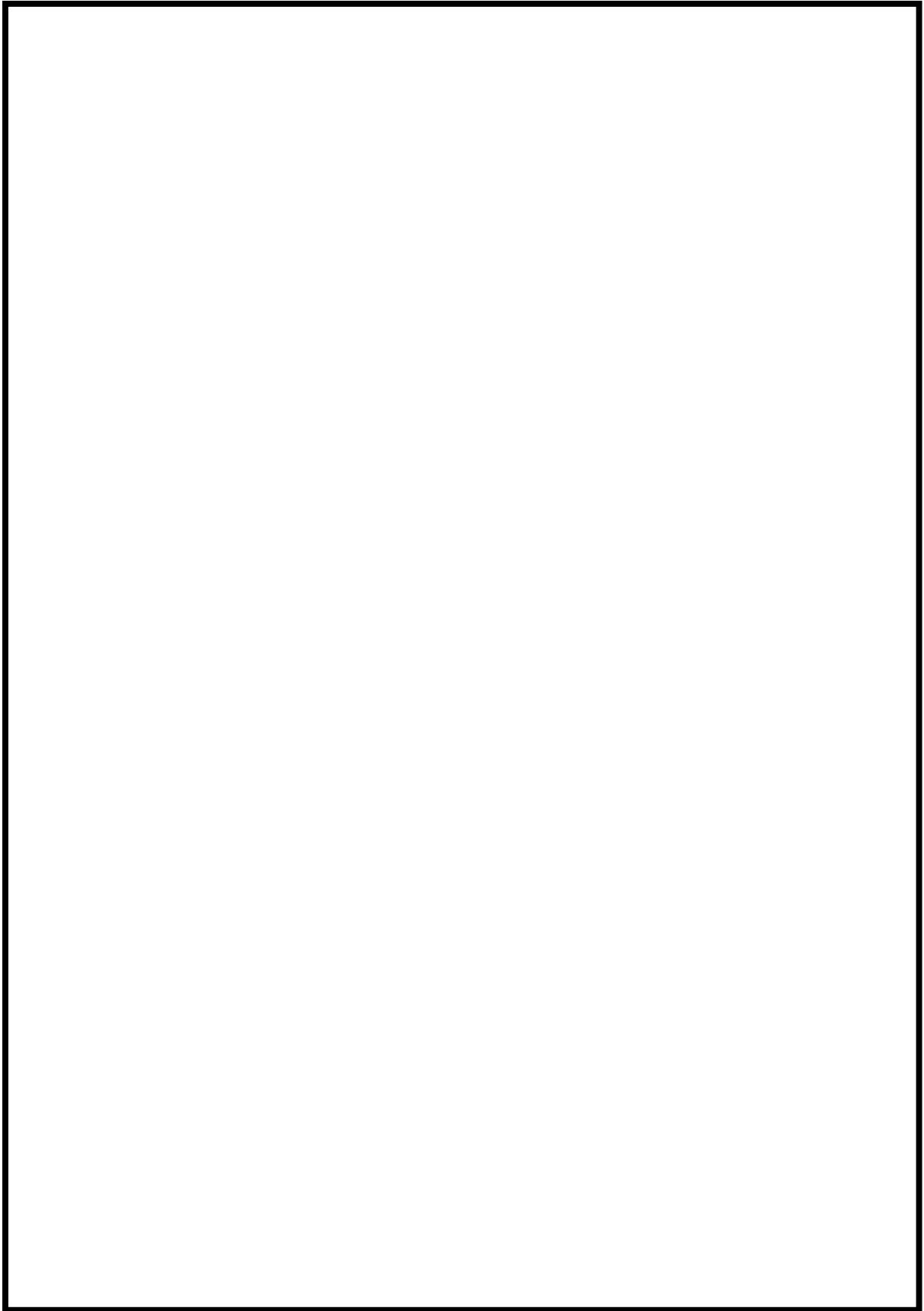


图 2 配置图 (6/7 号炉 廃棄物処理建屋地下 3 階)

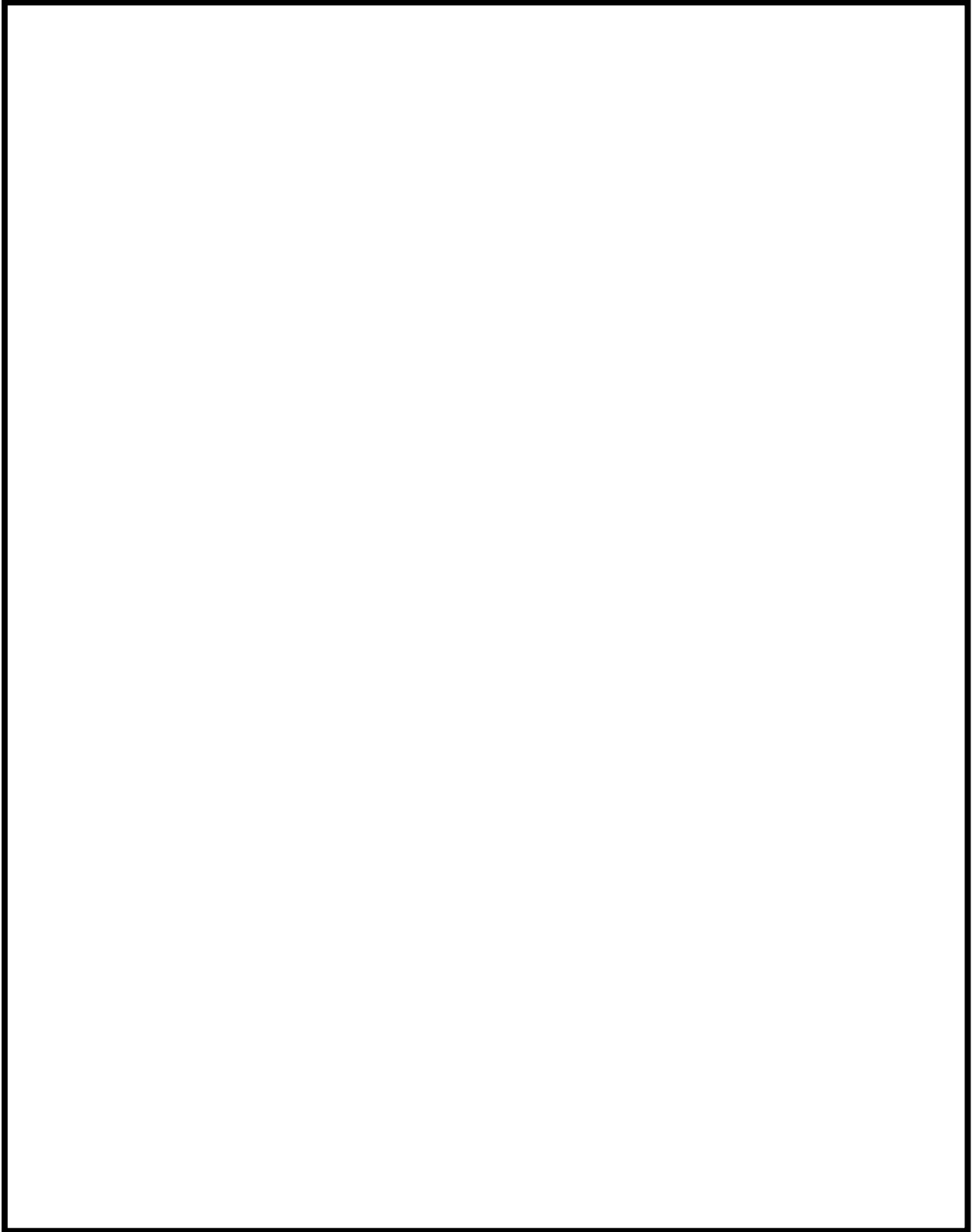


图 3 配置图 (6 号炉 地下 2 階)

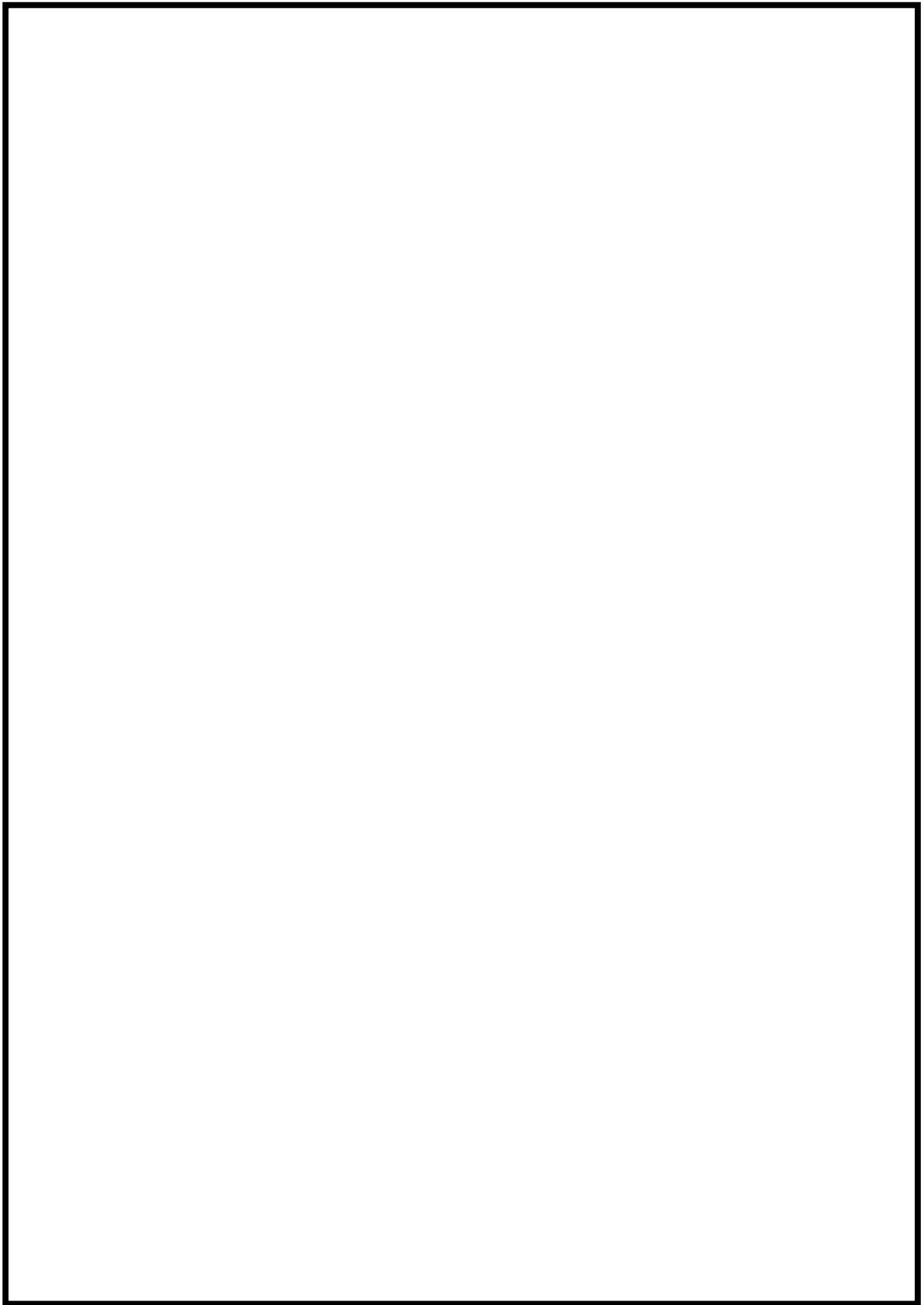


图 4 配置图 (6/7 号炉 廃棄物処理建屋地下 3 階)

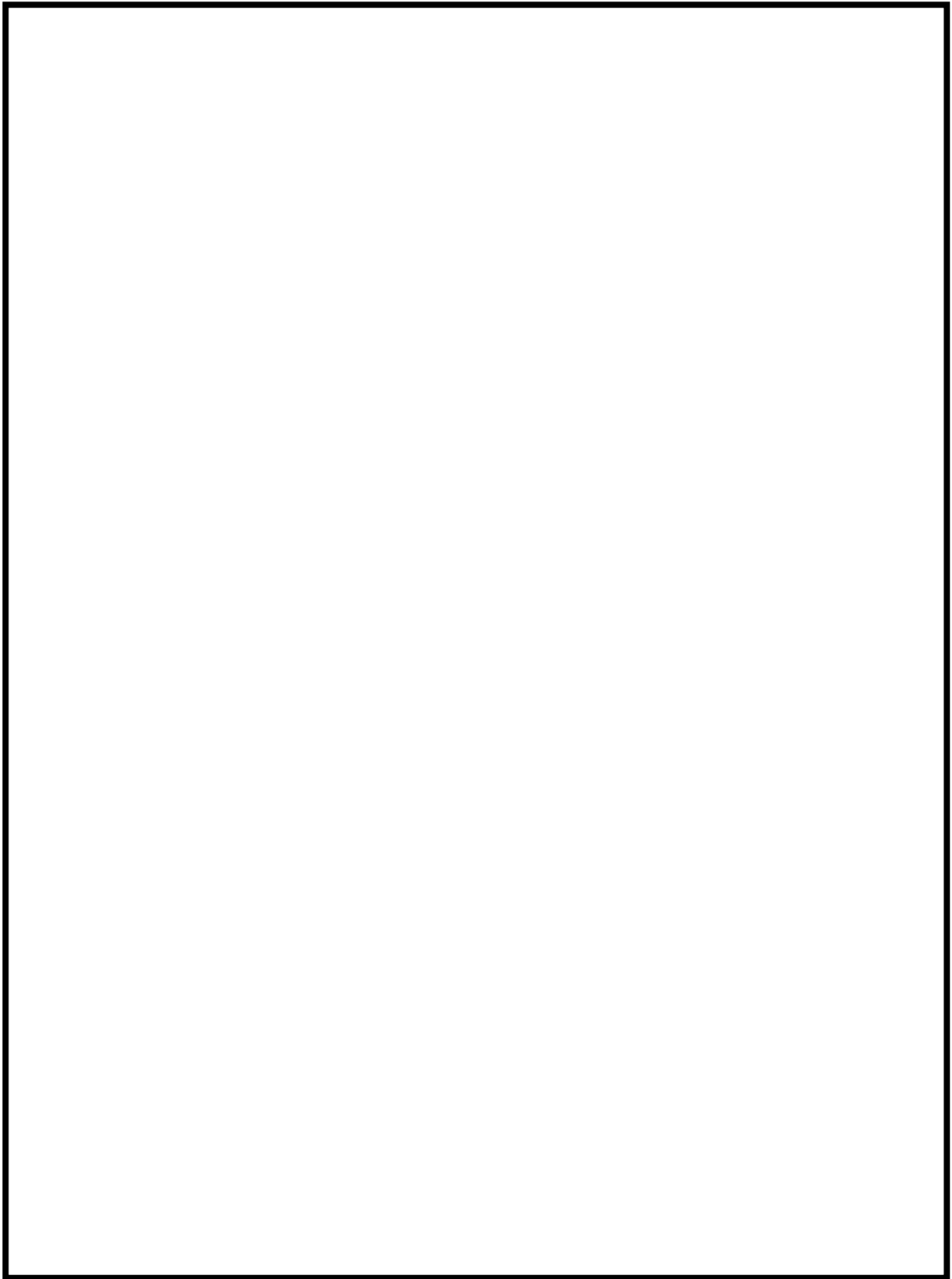


図5 配置図 (6/7号炉 中央制御室(コントロール建屋地上2階))

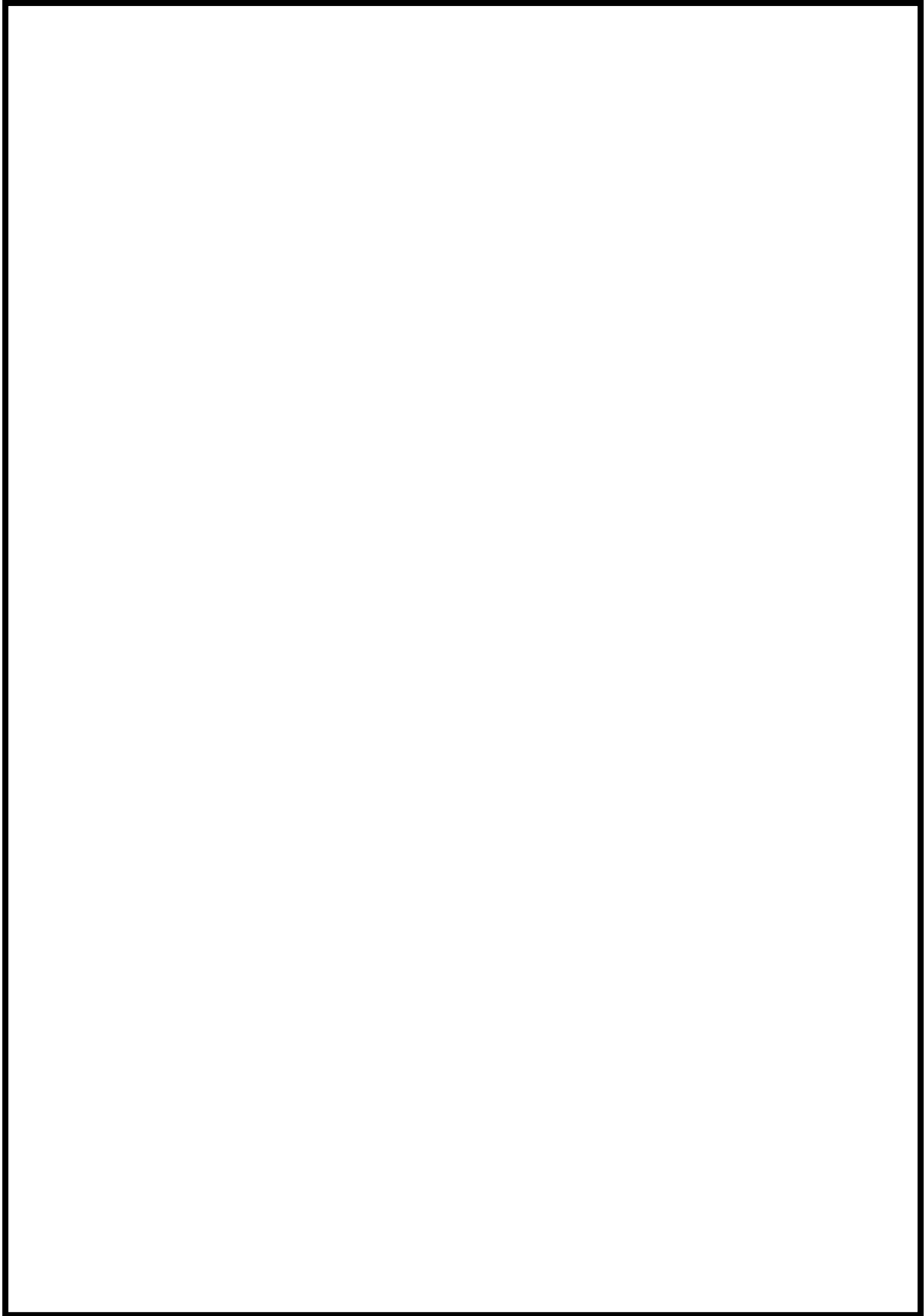


图6 配置图 (6号炉 原子炉建屋地下1階)

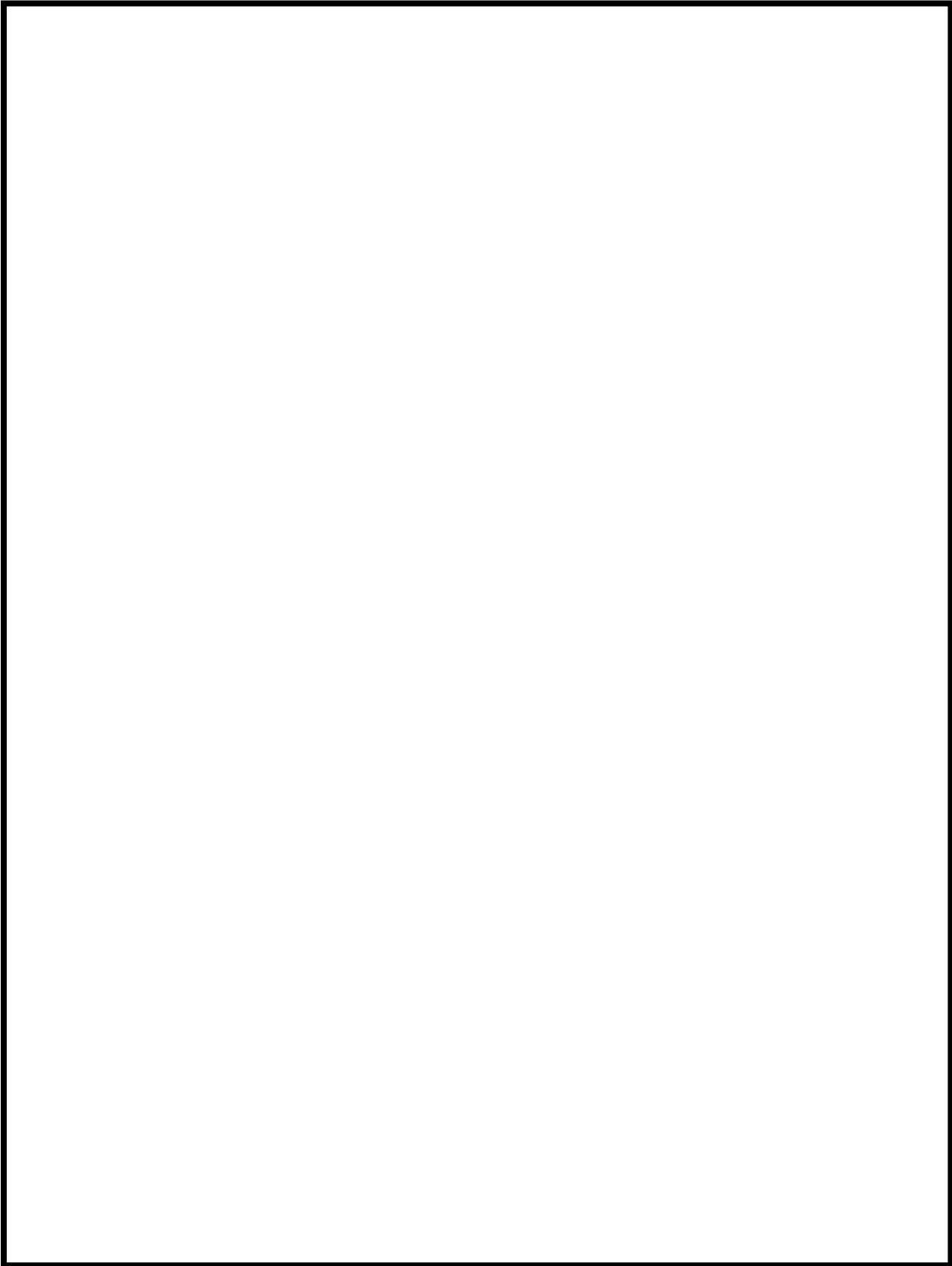
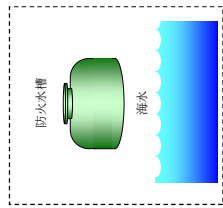


图 7 配置图 (7 号炉 原子炉建屋地下 2 階)

51-4
系統図

No	機器名称	状態の変化	操作方法	操作場所
1	復水移送ポンプ (A)	起動停止	スイッチ操作	中央制御室
2	復水移送ポンプ (B)	起動停止	スイッチ操作	中央制御室
3	復水移送ポンプ (C)	起動停止	スイッチ操作	中央制御室
4	下部D/W注水流量調節弁	弁閉→弁開	スイッチ操作	中央制御室
5	下部D/W注水ライオン属離弁	弁閉→弁開	スイッチ操作	中央制御室
6	タービン建屋負荷遮断弁	弁閉→弁開	スイッチ操作	中央制御室
7	復水補給水系常/非常用連絡1次止め弁	弁閉→弁開	手動操作	廃棄物処理建屋地下3階
8	復水補給水系常/非常用連絡2次止め弁	弁閉→弁開	手動操作	廃棄物処理建屋地下3階
9	各接続口付属の弁 (屋外)	弁閉→弁開	手動操作	屋外接続口位置
10	各接続口エクステンションジョイント操作弁 (屋外)	弁閉→弁開	手動操作	屋外接続口位置
11	各接続口付属の弁 (屋外)	弁閉→弁開	手動操作	屋外接続口位置
12	各接続口付属の弁 (屋外)	弁閉→弁開	手動操作	屋外接続口位置
13	各接続口付属の弁 (屋外)	弁閉→弁開	手動操作	屋外接続口位置
14	各接続口エクステンションジョイント操作弁 (屋内)	弁閉→弁開	手動操作	原子炉建屋地上2階
15	各接続口付属の弁 (屋外)	弁閉→弁開	手動操作	屋外接続口位置
16	各接続口付属の弁 (屋内)	弁閉→弁開	手動操作	屋内接続口位置
17	各接続口付属の弁 (屋内)	弁閉→弁開	手動操作	屋内接続口位置



6号炉

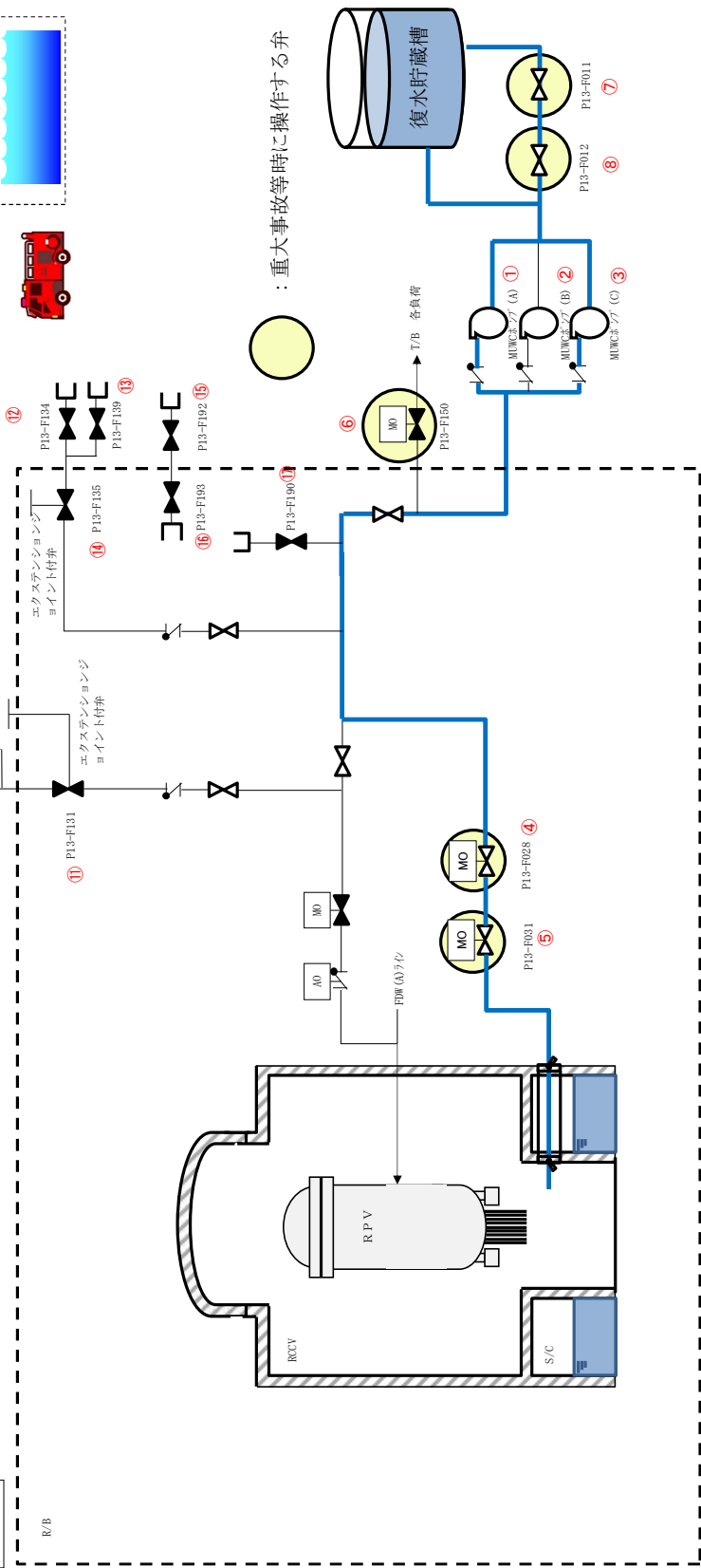


図1 原子炉格納容器下部注水系（常設）の系統概要図（6号炉）

No.	機器名称	状態の変化	操作方法	操作場所
1	復水移送ポンプ (A)	起動停止	スイッチ操作	中央制御室
2	復水移送ポンプ (B)	起動停止	スイッチ操作	中央制御室
3	復水移送ポンプ (C)	起動停止	スイッチ操作	中央制御室
4	下部D/W注水流量調節弁	弁閉→弁開	スイッチ操作	中央制御室
5	下部D/W注水ライン隔離弁	弁閉→弁開	スイッチ操作	中央制御室
6	タービン建屋負荷遮断弁	弁閉→弁開	スイッチ操作	中央制御室
7	復水補給水系常/非常用連絡1次止め弁	弁閉→弁開	手動操作	廃棄物処理建屋地下3階
8	復水補給水系常/非常用連絡2次止め弁	弁閉→弁開	手動操作	廃棄物処理建屋地下3階
9	各接続口付属の弁 (屋外)	弁閉→弁開	手動操作	屋外接続口位置
10	各接続口付属の弁 (屋外)	弁閉→弁開	手動操作	屋外接続口位置
11	各接続口エクステンション付属の弁 (屋外)	弁閉→弁開	手動操作	屋外接続口位置
12	各接続口付属の弁 (屋外)	弁閉→弁開	手動操作	屋外接続口位置
13	各接続口付属の弁 (屋外)	弁閉→弁開	手動操作	屋外接続口位置
14	各接続口エクステンション付属の弁 (屋内)	弁閉→弁開	手動操作	原子炉建屋地上2階
15	各接続口付属の弁 (屋外)	弁閉→弁開	手動操作	屋外接続口位置
16	各接続口付属の弁 (屋内)	弁閉→弁開	手動操作	屋外接続口位置
17	各接続口付属の弁 (屋内)	弁閉→弁開	手動操作	屋内接続口位置

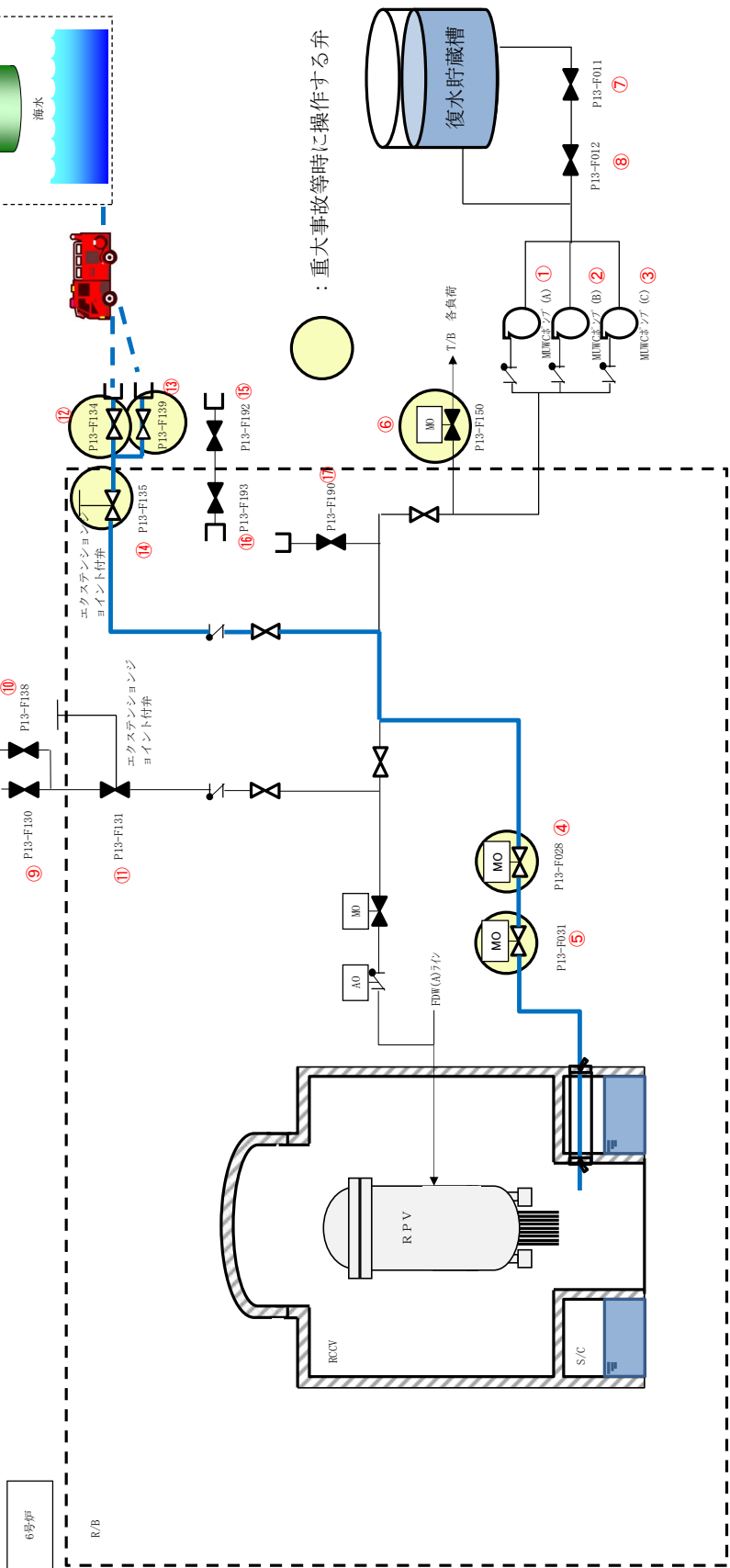
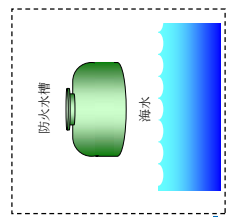


図2 原子炉格納容器下部注水系（可搬）の系統概要図（6号炉）

No	機器名称	状態の変化	操作方法	操作場所
1	復水移送ポンプ (A)	起動停止	スイッチ操作	中央制御室
2	復水移送ポンプ (B)	起動停止	スイッチ操作	中央制御室
3	復水移送ポンプ (C)	起動停止	スイッチ操作	中央制御室
4	下部D/W注水流量調節弁	弁閉→弁開	スイッチ操作	中央制御室
5	下部D/W注水ライン隔離弁	弁閉→弁開	スイッチ操作	中央制御室
6	タービン建屋負荷遮断弁	弁閉→弁開	スイッチ操作	中央制御室
7	復水補給水系常/非常用連絡1次止め弁	弁閉→弁開	手動操作	廃棄物処理建屋地下3階
8	復水補給水系常/非常用連絡2次止め弁	弁閉→弁開	手動操作	廃棄物処理建屋地下3階
9	各接続口付属の弁 (屋外)	弁閉→弁開	手動操作	屋外接続口位置
10	各接続口エクステンションの弁 (屋外)	弁閉→弁開	手動操作	屋外接続口位置
11	各接続口付属の弁 (屋外)	弁閉→弁開	手動操作	屋外接続口位置
12	各接続口付属の弁 (屋外)	弁閉→弁開	手動操作	屋外接続口位置
13	各接続口付属の弁 (屋外)	弁閉→弁開	手動操作	屋外接続口位置
14	各接続口エクステンションの弁 (屋内)	弁閉→弁開	手動操作	原子炉建屋地上2階
15	各接続口付属の弁 (屋内)	弁閉→弁開	手動操作	屋外接続口位置
16	各接続口付属の弁 (屋内)	弁閉→弁開	手動操作	屋外接続口位置
17	各接続口付属の弁 (屋内)	弁閉→弁開	手動操作	屋外接続口位置

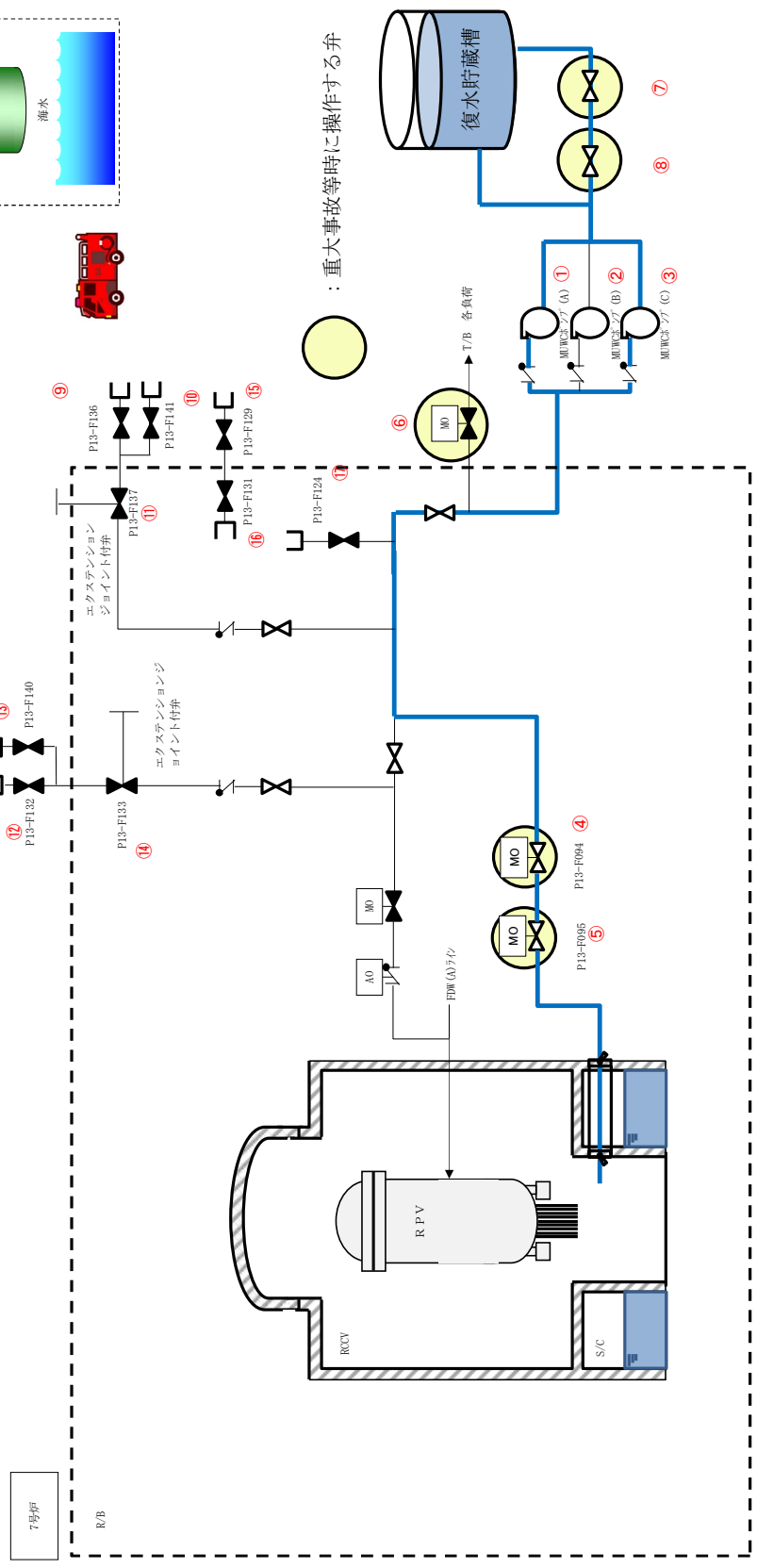
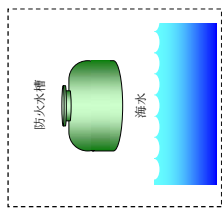


図3 原子炉格納容器下部注水系 (常設) の系統概要図 (7号炉)

No.	機器名称	状態の変化	操作方法	操作場所
1	復水移送ポンプ (A)	起動停止	スイッチ操作	中央制御室
2	復水移送ポンプ (B)	起動停止	スイッチ操作	中央制御室
3	復水移送ポンプ (C)	起動停止	スイッチ操作	中央制御室
4	下部D/W注水流量調節弁	弁閉→弁開	スイッチ操作	中央制御室
5	下部D/W注水ライン隔離弁	弁閉→弁開	スイッチ操作	中央制御室
6	タービン建屋負荷遮断弁	弁閉→弁開	スイッチ操作	中央制御室
7	復水補給水系常/非常用連絡1次止め弁	弁閉→弁開	手動操作	廃棄物処理建屋地下3階
8	復水補給水系常/非常用連絡2次止め弁	弁閉→弁開	手動操作	廃棄物処理建屋地下3階
9	各接続口付属の弁 (屋外)	弁閉→弁開	手動操作	屋外接続口位置
10	各接続口付属の弁 (屋外)	弁閉→弁開	手動操作	屋外接続口位置
11	各接続口エクステンションジョイント操作弁 (屋外)	弁閉→弁開	手動操作	屋外接続口位置
12	各接続口付属の弁 (屋外)	弁閉→弁開	手動操作	屋外接続口位置
13	各接続口付属の弁 (屋外)	弁閉→弁開	手動操作	屋外接続口位置
14	各接続口エクステンションジョイント操作弁 (屋内)	弁閉→弁開	手動操作	原子炉建屋地上2階
15	各接続口付属の弁 (屋外)	弁閉→弁開	手動操作	屋外接続口位置
16	各接続口付属の弁 (屋内)	弁閉→弁開	手動操作	屋外接続口位置
17	各接続口付属の弁 (屋内)	弁閉→弁開	手動操作	屋外接続口位置

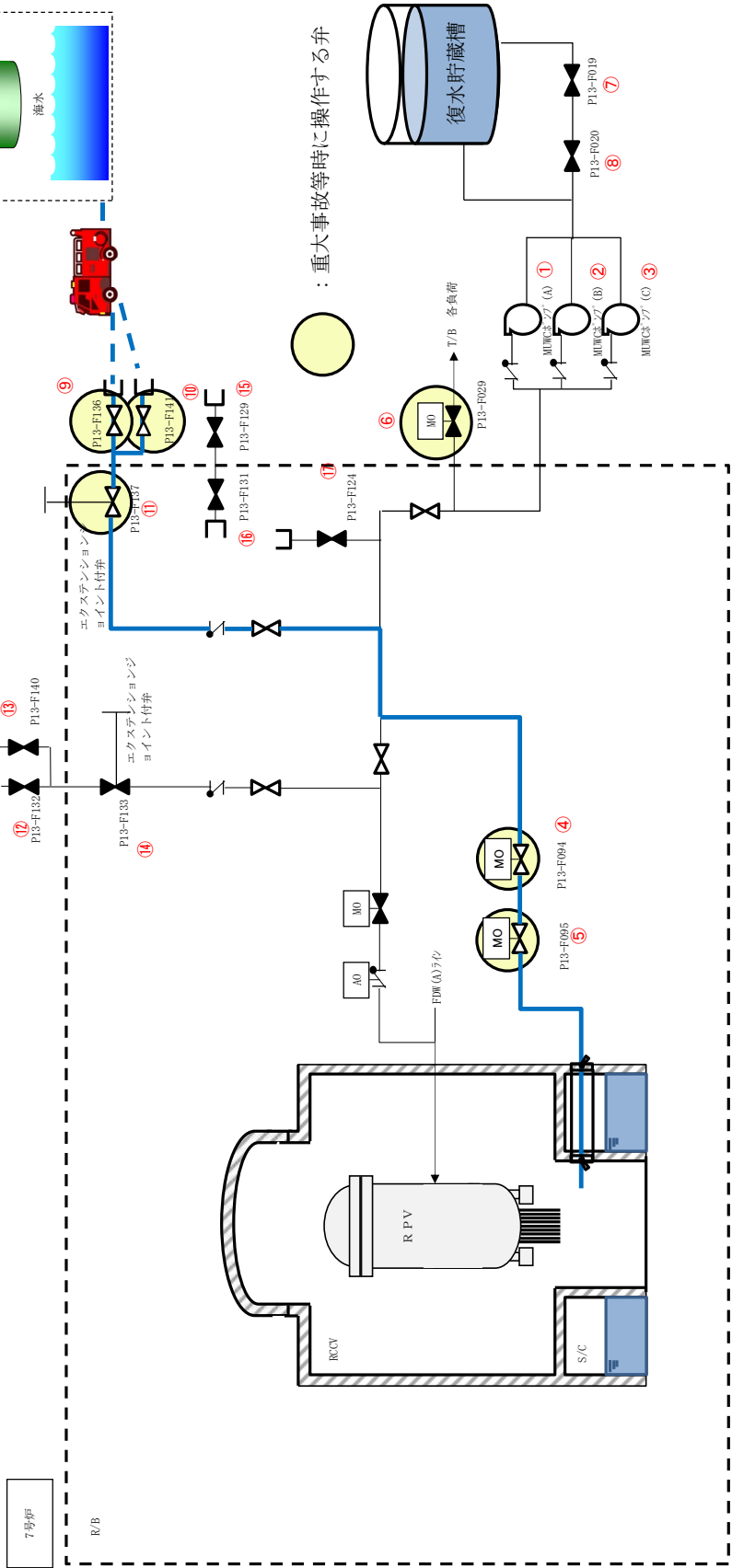


図4 原子炉格納容器下部注水系（可搬）の系統概要図（7号炉）

51-5
試験及び検査

枠囲みの内容は機密事項に属しますので公開できません。

柏崎刈羽原子力発電所第6号機 点検計画

機器又は系統名	実施数(機器名)	保全の重要度	点検及び試験・検査の項目	保全方式または頻度	検査名	備考 ()内は適用する設備診断技術
	復水脱塩塔(C)樹脂ストレーナ	3	開放点検	7.8M	-	定検停止中
	復水脱塩塔(D)樹脂ストレーナ	3	開放点検	7.8M	-	定検停止中
	復水脱塩塔(E)樹脂ストレーナ	3	開放点検	7.8M	-	定検停止中
	復水脱塩塔(F)樹脂ストレーナ	3	開放点検	7.8M	-	定検停止中
	陽イオン樹脂再生塔	3	開放点検	10.4M	-	定検停止中
	陰イオン樹脂再生塔	3	開放点検	10.4M	-	定検停止中
	復水脱塩装置再循環ポンプ	3	分解点検	7.8M	-	定検停止中
	復水脱塩装置再循環ポンプ電動機	3	分解点検	7.8M	-	定検停止中
補給水系	復水移送ポンプ(A)	3	分解点検	5.2M	-	定検停止中 (振動診断 1M) (赤外線診断 6M)
			機能・性能試験	B	原子炉冷却系統設備検査(その1)	定検停止中
			簡易点検 (潤滑油交換)	1.3M	-	定検停止中
	復水移送ポンプ(B)	3	分解点検	5.2M	-	定検停止中 (振動診断 1M) (赤外線診断 6M)
			機能・性能試験	B	原子炉冷却系統設備検査(その1)	定検停止中
			簡易点検 (潤滑油交換)	1.3M	-	定検停止中
	復水移送ポンプ(C)	3	分解点検	5.2M	-	定検停止中 (振動診断 1M) (赤外線診断 6M)
			機能・性能試験	B	原子炉冷却系統設備検査(その1)	定検停止中
			簡易点検 (潤滑油交換)	1.3M	-	定検停止中
	復水移送ポンプ(A)電動機	3	分解点検	7.8M	-	定検停止中 (振動診断 1M) (赤外線診断 6M)
			機能・性能試験	B	電動機検査(その1)	定検停止中
			取替	照射量による	-	定検停止中
	復水移送ポンプ(B)電動機	3	分解点検	7.8M	-	定検停止中 (振動診断 1M) (赤外線診断 6M)
			機能・性能試験	B	電動機検査(その1)	定検停止中
			取替	照射量による	-	定検停止中
復水移送ポンプ(C)電動機	3	分解点検	7.8M	-	定検停止中 (振動診断 1M) (赤外線診断 6M)	
		機能・性能試験	B	電動機検査(その1)	定検停止中	
		取替	照射量による	-	定検停止中	
復水貯蔵槽	1	開放点検	13.0M	-	定検停止中	
制御棒	制御棒	A	外観点検	照射量による	制御棒外観検査	定検停止中
			取替	照射量による	-	定検停止中
選択制御棒挿入	選択制御棒挿入機能 1式	A	機能・性能試験	1C	選択制御棒挿入機能検査	定検停止中
	代替制御棒挿入機能計装 1式	C, 1, 3	特性試験	1C 又は1.3M	-	定検停止中
	代替制御棒挿入機能用電磁弁 1式	C	機能・性能試験	1C	-	定検停止中
制御棒駆動機構	制御棒駆動機構 205本	A	機能・性能試験	1C	制御棒駆動水圧系機能検査	定検停止中
	制御棒駆動機構 205本	A	機能・性能試験	1C	制御棒駆動機構機能検査	定検停止中
	制御棒駆動機構本体 205本(全数)	1	分解点検	13.0M (25%)	制御棒駆動機構分解検査 (ABWR)	定検停止中
	制御棒駆動機構スプールピース 205個(全数)	1	分解点検	13.0M	制御棒駆動機構分解検査 (ABWR)	定検停止中
	制御棒駆動機構 205本(全数)	1	分解点検	13.0M (25%)	制御棒駆動水圧系設備検査 (その1)	定検停止中
	制御棒駆動機構用電動機 205台(全数)	2	分解点検	13.0M	-	定検停止中
	制御棒駆動機構結合部 205本(全数)	1	機能・性能試験	1C	制御棒駆動水圧系設備検査 (その3)	定検停止中
	制御棒位置表示装置	A	機能・性能試験	1C	制御棒駆動機構機能検査	定検停止中
制御棒駆動系	制御棒駆動水圧系	A	機能・性能試験	1C	制御棒駆動水圧系設備検査 (その1)	定検停止中
	制御棒駆動水ポンプ(A)	3	分解点検	3.9M	-	定検停止中 (振動診断 1M) (赤外線診断 6M) (潤滑油診断 6M)
	制御棒駆動水ポンプ(B)	3	分解点検	3.9M	-	定検停止中 (振動診断 1M) (赤外線診断 6M) (潤滑油診断 6M)

東京電力株式会社
柏崎刈羽原子力発電所第6号機
第9保全サイクル定期事業者検査要領書

検査名：原子炉冷却系統設備検査（その1）
要領書番号：K6-9-112-C-R

柏崎刈羽原子力発電所第7号機 点検計画

機器又は系統名	実施数 (機器名)	保全の重要度	点検及び試験・検査の項目	保全方式または頻度	検査名	備考 () 内は適用する設備診断技術
	復水器過器 (C)	3	開放点検	7.8 M	—	定検停止中
	復水脱塩塔 (A)	3	開放点検	6.5 M	—	定検停止中
	復水脱塩塔 (B)	3	開放点検	6.5 M	—	定検停止中
	復水脱塩塔 (C)	3	開放点検	6.5 M	—	定検停止中
	復水脱塩塔 (D)	3	開放点検	6.5 M	—	定検停止中
	復水脱塩塔 (E)	3	開放点検	6.5 M	—	定検停止中
	復水脱塩塔 (F)	3	開放点検	6.5 M	—	定検停止中
	復水脱塩塔 (A) 樹脂ストレーナ	3	開放点検	6.5 M	—	定検停止中
	復水脱塩塔 (B) 樹脂ストレーナ	3	開放点検	6.5 M	—	定検停止中
	復水脱塩塔 (C) 樹脂ストレーナ	3	開放点検	6.5 M	—	定検停止中
	復水脱塩塔 (D) 樹脂ストレーナ	3	開放点検	6.5 M	—	定検停止中
	復水脱塩塔 (E) 樹脂ストレーナ	3	開放点検	6.5 M	—	定検停止中
	復水脱塩塔 (F) 樹脂ストレーナ	3	開放点検	6.5 M	—	定検停止中
	除イオン樹脂再生塔	3	開放点検	1.0.4 M	—	定検停止中
	除イオン樹脂再生塔	3	開放点検	1.0.4 M	—	定検停止中
	復水脱塩装置再循環ポンプ	3	分解点検	7.8 M	—	定検停止中
	復水脱塩装置再循環ポンプ電動機	3	分解点検	7.8 M	—	定検停止中
補給水系	復水移送ポンプ (A)	3	分解点検	5.2 M	—	定検停止中 (振動診断 1 M) (赤外線診断 6 M)
			機能・性能試験	B	原子炉冷却系統設備検査 (その1)	定検停止中
			簡易点検 (潤滑油交換)	1.3 M	—	定検停止中
	復水移送ポンプ (B)	3	分解点検	5.2 M	—	定検停止中 (振動診断 1 M) (赤外線診断 6 M)
			機能・性能試験	B	原子炉冷却系統設備検査 (その1)	定検停止中
			簡易点検 (潤滑油交換)	1.3 M	—	定検停止中
	復水移送ポンプ (C)	3	分解点検	5.2 M	—	定検停止中 (振動診断 1 M) (赤外線診断 6 M)
			機能・性能試験	B	原子炉冷却系統設備検査 (その1)	定検停止中
			簡易点検 (潤滑油交換)	1.3 M	—	定検停止中
	復水移送ポンプ (A) 電動機	3	分解点検	7.8 M	—	定検停止中 (振動診断 1 M) (赤外線診断 6 M)
			機能・性能試験	B	電動機検査 (その1)	定検停止中
	復水移送ポンプ (B) 電動機	3	分解点検	7.8 M	—	定検停止中 (振動診断 1 M) (赤外線診断 6 M)
機能・性能試験			B	電動機検査 (その1)	定検停止中	
復水移送ポンプ (C) 電動機	3	分解点検	7.8 M	—	定検停止中 (振動診断 1 M) (赤外線診断 6 M)	
		機能・性能試験	B	電動機検査 (その1)	定検停止中	
復水貯蔵槽	1	開放点検	1.3.0 M	—	定検停止中	
制御棒	制御棒	A	外観点検 (ボロンカーバイト型)	照射量による	—	定検停止中
			外観点検 (ハフニウムフラット チューブ型)	1 C	—	定検停止中
			取替	照射量による	—	定検停止中
選択制御棒挿入	選択制御棒挿入機密 1式	A	機能・性能試験	1 C	選択制御棒挿入機密検査	定検停止中
	代替制御棒挿入機密計装 1式	B, C, 1	特性試験	1 C 又は1.3 M	—	定検停止中
	代替制御棒挿入機密用電磁弁 1式	A	機能・性能試験	1 C	—	定検停止中
制御棒駆動機構	制御棒駆動機構 205本	1	機能・性能試験	1 C	制御棒駆動水圧系統機密検査	定検停止中
	制御棒駆動機構 205本	1	機能・性能試験	1 C	制御棒駆動機構機密検査	定検停止中
	制御棒駆動機構本体 205本 (全数)	1	分解点検	1.3.0 M (2.5%)	制御棒駆動機構分解検査 (ADR)	定検停止中
			分解点検	1.3.0 M (2.5%)	制御棒駆動水圧系統設備検査 (その1)	定検停止中
制御棒駆動機構スプールピース 205個 (全数)	1	分解点検	1.3.0 M	制御棒駆動機構分解検査 (ADR)	定検停止中	

東京電力株式会社
柏崎刈羽原子力発電所第7号機
第9保全サイクル定期事業者検査要領書

検査名：原子炉冷却系統設備検査（その1）
要領書番号：K7-9-112-C-R

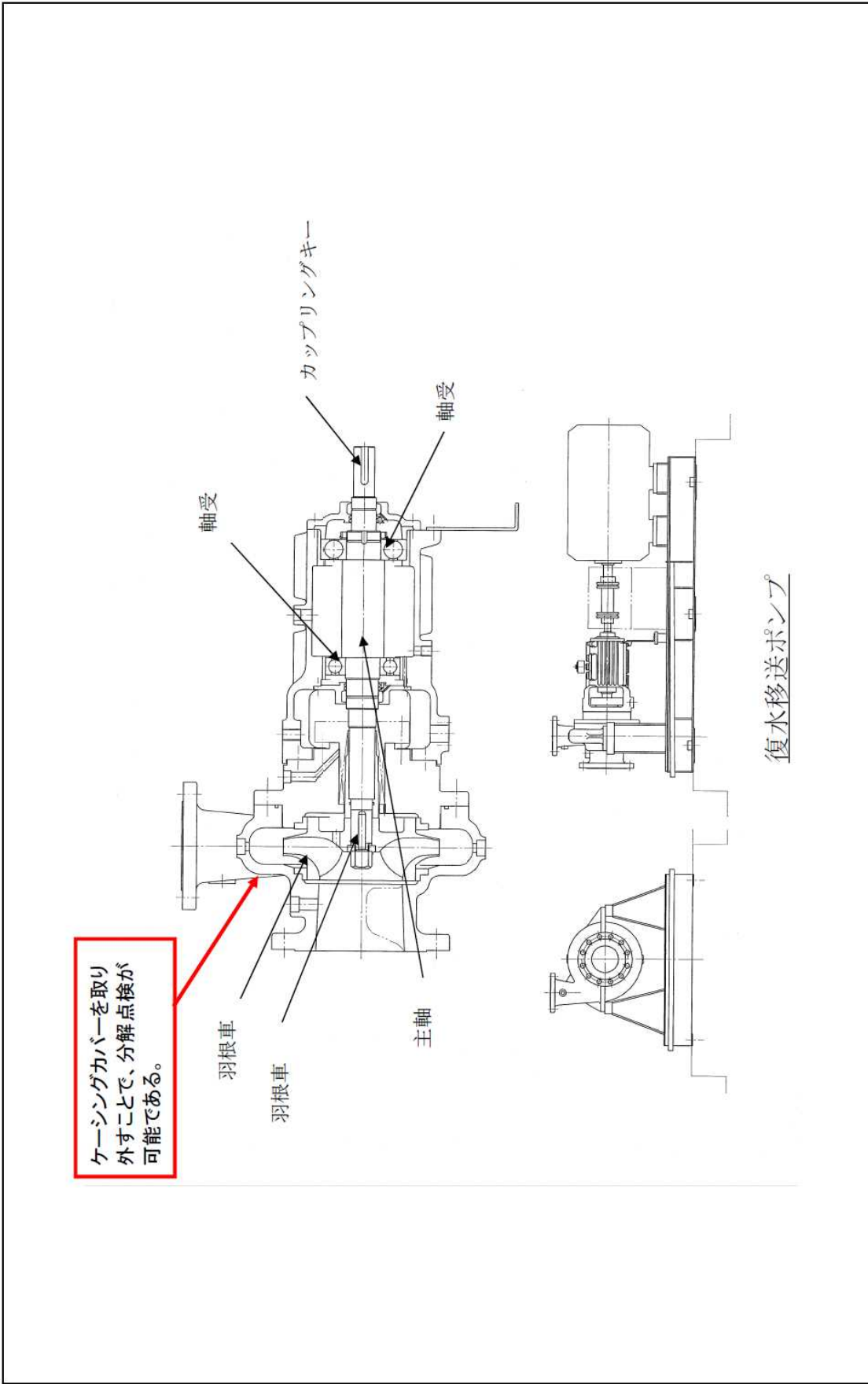


図1 構造図（復水移送ポンプ）

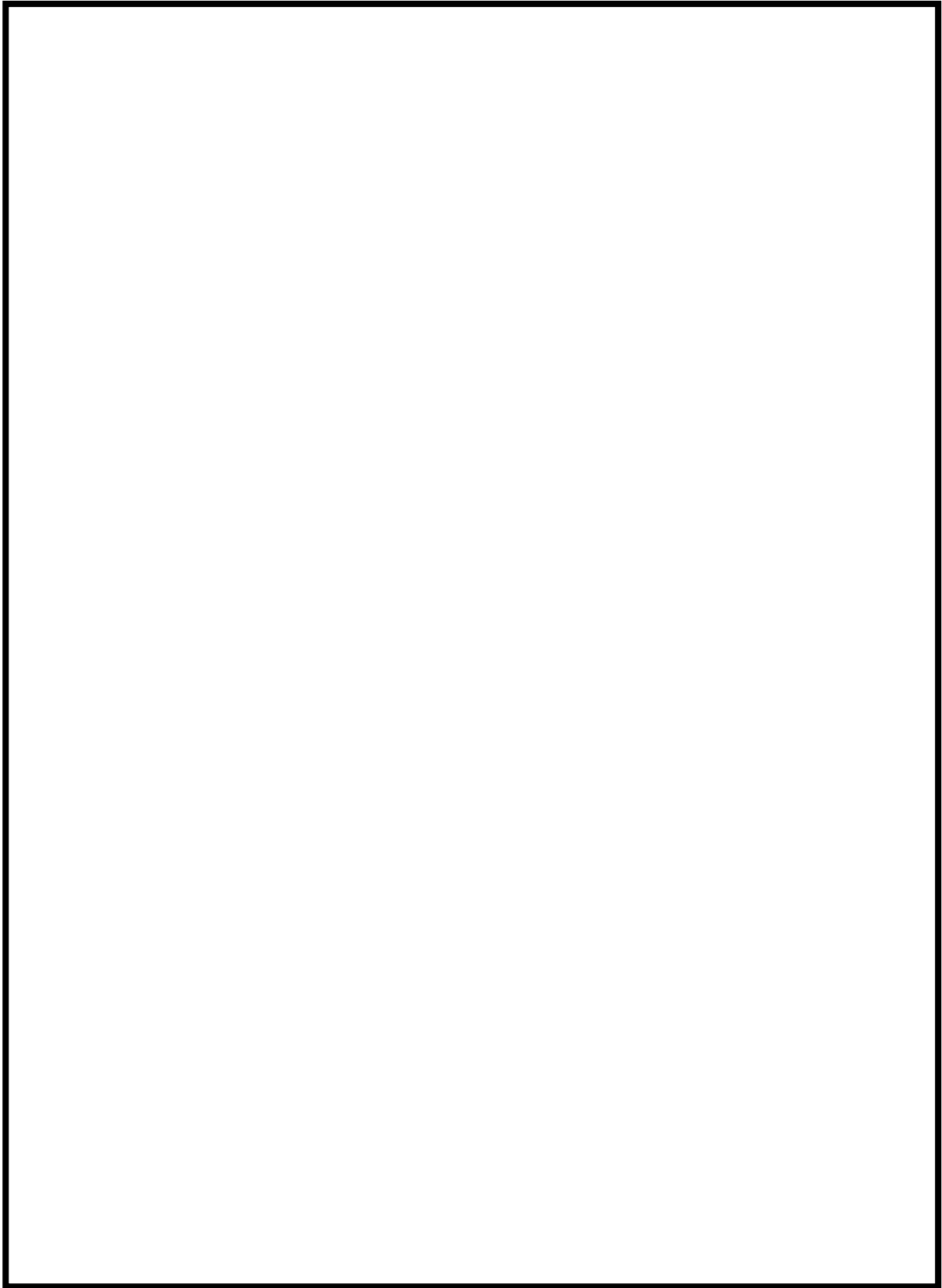


図2 運転性能検査系統図（格納容器下部注水系（常設）（6号炉））

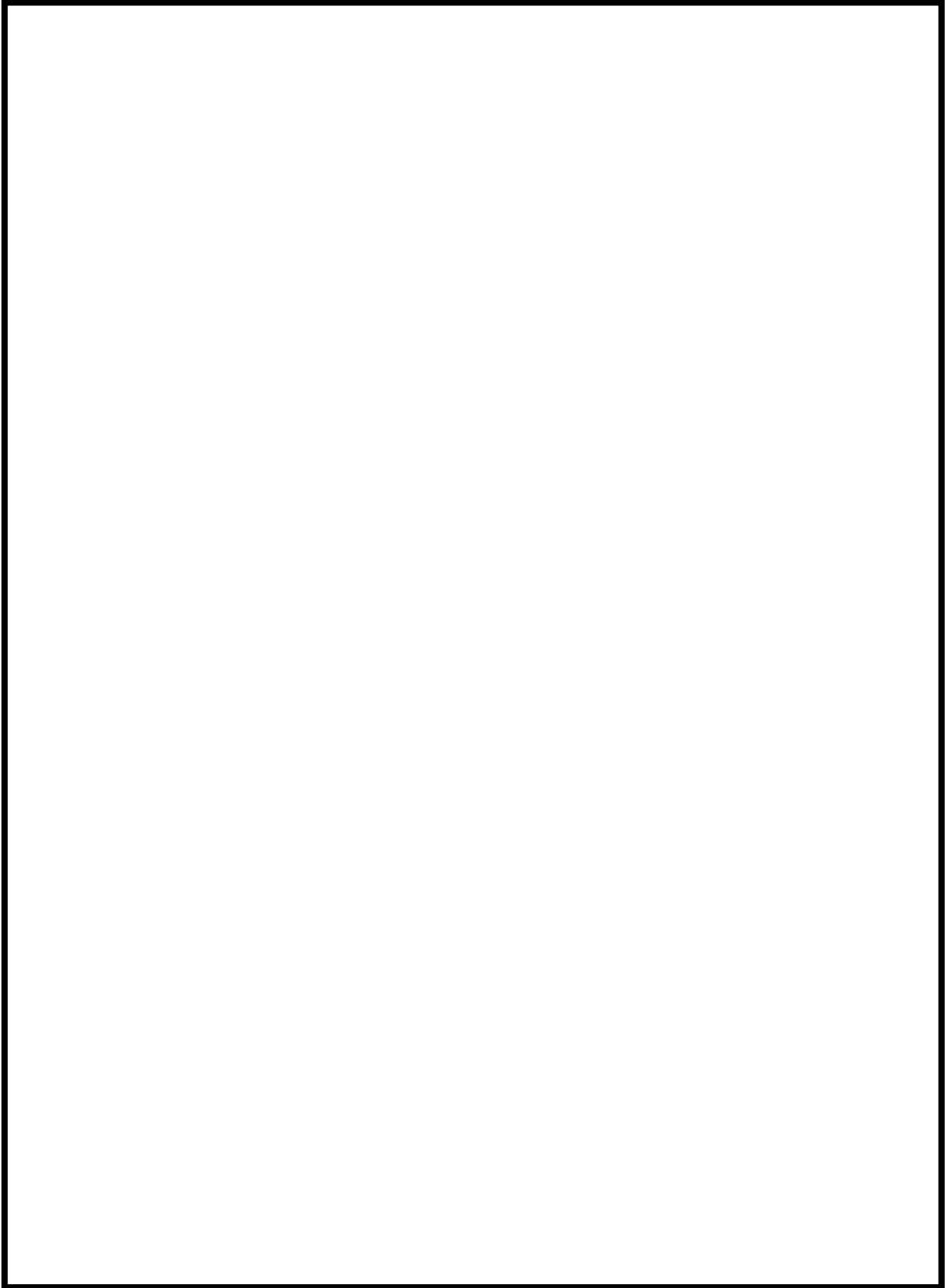
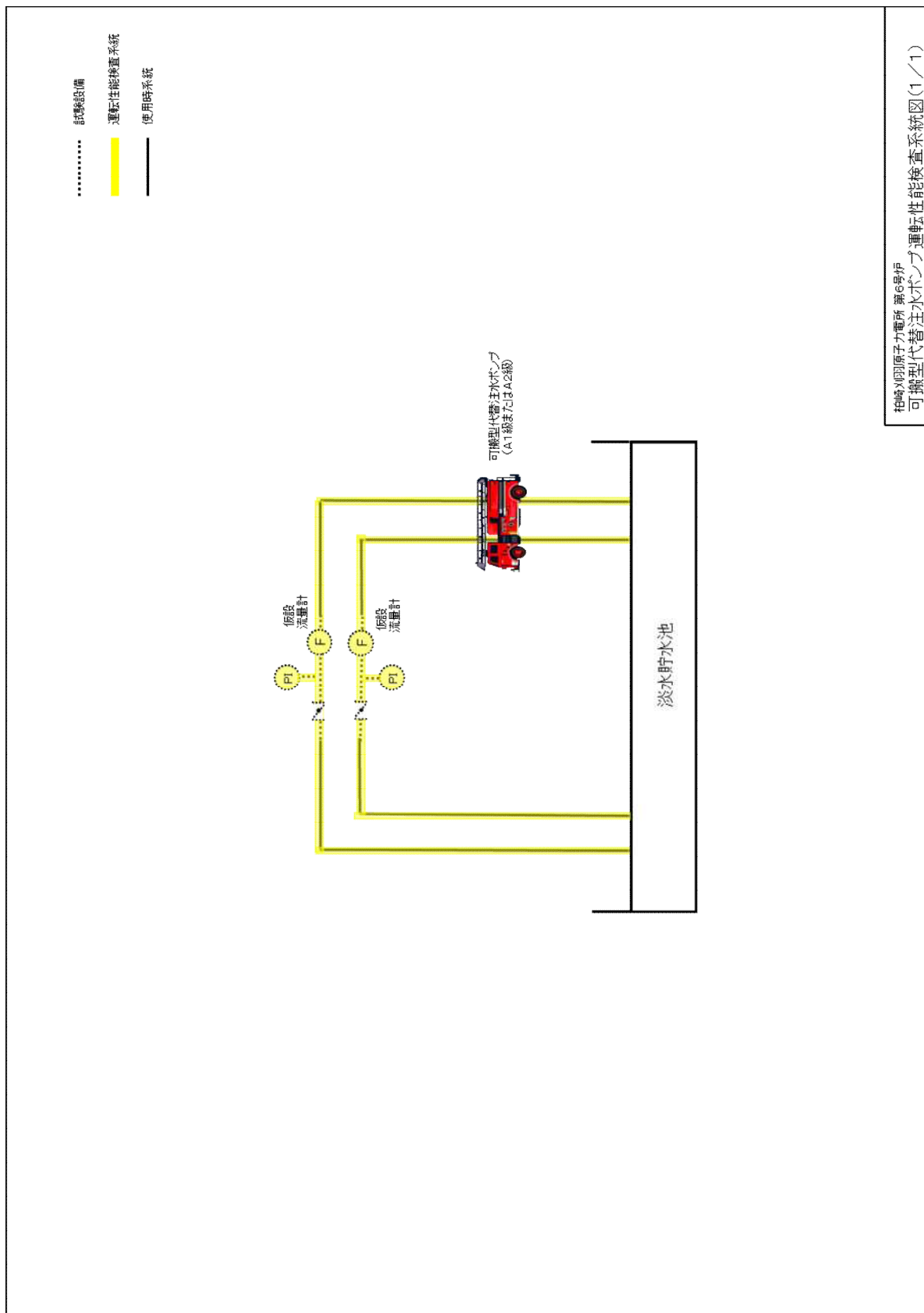
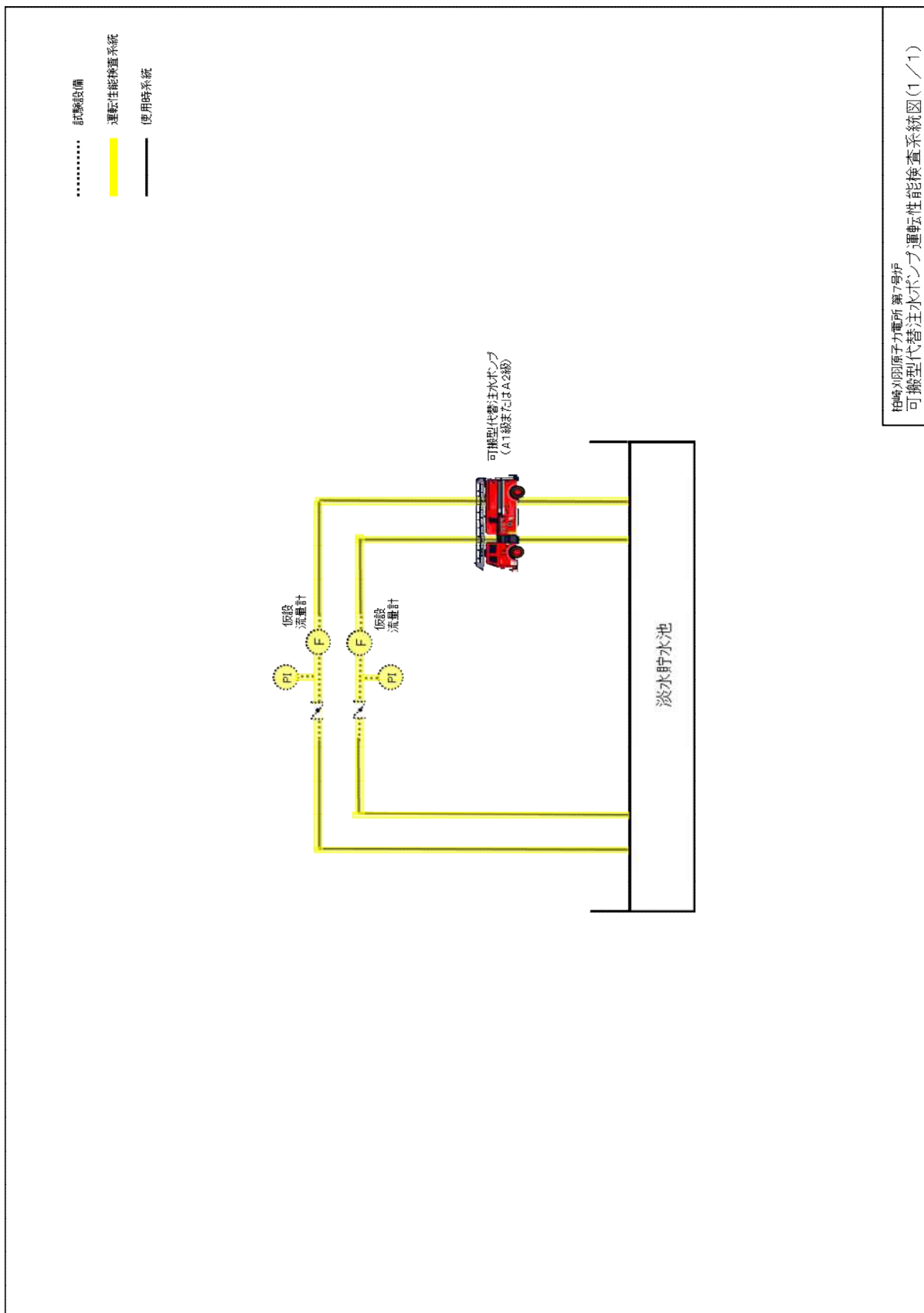


図3 運転性能検査系統図（格納容器下部注水系（常設）（7号炉））



柏崎刈羽原子力発電所 第6号炉
可搬型代替注水ポンプ運転性能検査系統図(1/1)

図4 運転性能検査系統図 (6号炉可搬型代替注水ポンプ)



柏崎刈羽原子力発電所 第7号炉
可搬型代替注水ポンプ運転性能検査系統図(1/1)

図5 運転性能検査系統図 (7号炉可搬型代替注水ポンプ)

51-6
容量設定根拠

枠囲みの内容は機密事項に属しますので公開できません。

名 称		復水移送ポンプ
容量	m ³ /h	90 以上 (注 1) (125 (注 2))
全揚程	m	6 号炉 : 82 以上, 7 号炉 : 74 以上 (注 1) (85 (注 2))
最高使用圧力	MPa	1.37
最高使用温度	℃	66
原動機出力	kW	6 号炉 : □ 以上, 7 号炉 : □ 以上 (注 1) (55 (注 2))
機器仕様に関する注記		注 1 : 要求値を示す 注 2 : 公称値を示す
<p>() 内は格納容器下部注水時の使用条件を示す。</p> <p>【設 定 根 拠】 復水移送ポンプは重大事故等時に以下の機能を有する。</p> <p>格納容器下部注水系として使用する復水移送ポンプは、炉心の著しい損傷が発生した場合において原子炉格納容器の破損を防止するため、熔融し、原子炉格納容器の下部に落下した炉心を冷却するために必要な重大事故対処設備を設置する。原子炉格納容器下部に落下した熔融炉心を冷却することで、熔融炉心・コンクリート相互作用 (MCCI) を抑制し、熔融炉心が拡がり原子炉格納容器バウンダリに接触することを防止する設計とする。</p> <p>なお、格納容器下部注水系 (常設) として使用する復水移送ポンプは、1 プラントあたり 3 台設置しており、このうち必要台数は 1 台であり、2 台を予備として確保する。</p>		

1. 容量 90 m³/h 以上 (注1) (125 m³/h (注2))

格納容器下部注水する場合の復水移送ポンプの容量は、運転中の原子炉における重大事故シーケンスのうち、熔融炉心・コンクリート相互作用に係る有効性評価解析（原子炉設置変更許可申請書添付資料十）において、有効性が確認されている原子炉格納容器下部への注入流量が約2時間で180m³であることから、1時間あたり90m³/h必要とする。

したがって、設計基準対処施設で使用する復水移送ポンプの公称値125m³/hの内数であることから格納容器下部注水する場合の公称値も同様に125m³/hとする。

なお、熔融炉心・コンクリート相互作用に係る有効性評価解析において、原子炉格納容器破損前の0.62MPa(2Pd)を超える前に、格納容器下部には2mの水位を確保することとしている。

2. 揚程6号炉：82m、7号炉：74m (注1) (85 (注2))

原子炉格納容器下部注水する場合の復水移送ポンプの揚程は、水源と移送先の圧力差（大気開放である復水貯蔵槽と原子炉格納容器の圧力差）、静水頭、機器圧損、配管・及び弁類圧損を基に設定する。

【6号炉】

<格納容器圧力が約2Pd（約0.62MPa）の場合>

水源と移送先の圧力差	約	□	m
静水頭	約		m
機器及び配管・弁類圧損	約		m

合計 約 82 m

【7号炉】

<格納容器圧力が約 2Pd (約 0.62MPa) の場合>

水源と移送先の圧力差	約	□	m
静水頭	約	□	m
機器及び配管・弁類圧損	約	□	m

合計約 74 m

以上より、格納容器下部注水する場合の復水移送ポンプの揚程は6号炉で82m、7号炉で74mである。

3. 最高使用圧力 1.37MPa

設計基準対象施設として使用する復水移送ポンプの最高使用圧力は、ポンプ締め切り運転時の揚程約□m (約□MPa) に静水頭約□m (約□MPa) を加えた約□MPaを上回る圧力として1.37MPaとしており、重大事故時に原子炉格納容器下部注水系として原子炉に注入する場合の圧力もこれと同等である。

4. 最高使用温度 66℃

設計基準対象施設として使用する復水移送ポンプの最高使用温度は、水源の復水貯蔵槽の最高使用温度に合わせ66℃としており、重大事故等時に原子炉格納容器下部注水系として原子炉に注入する場合の温度もこれと同様である。

また、格納容器下部注水系は、代替格納容器スプレイ系と同時に使用する可能性があるため、同時使用時に各々の必要流量が確保できることを添付(1)「格納容器下部注水系と代替格納容器スプレイ冷却の同時使用について」で示す。

5. 原動機出力 6号炉：□ kW 以上，7号炉：□ kW 以上（注1）（55 kW（注2）

【6号炉】

格納容器下部注水系として使用する復水移送ポンプの容量90m³/h，揚程82m，
のときの必要軸動力は，以下のとおり約□ kWとなる。

$$\begin{aligned} P &= 10^{(-3)} \times \rho \times g \times ((Q/3,600) \times H) / (\eta / 100) \\ &= 10^{(-3)} \times 1,000 \times 9.80665 \times ((90/3,600) \times 82) / (\square / 100) \\ &= \square \text{ kW} = \square \text{ kW} \end{aligned}$$

P : 必要軸動力 (kW)

ρ : 流体の密度 (kg/m³) = 1,000

g : 重力加速度 (m/s²) = 9.80665

Q : ポンプ容量 (m³/h) = 90

H : ポンプ揚程 (m) = 82

η : ポンプ効率 (%) (設計計画値) = 約□ (図1参照)

(参考文献：「ターボポンプ用語」(JIS B 0131-2002))

以上より，設計基準対処施設として使用する復水移送ポンプの原動機出力の
公称値は55kWであり，格納容器下部注水系として使用する復水移送ポンプの
揚程はこの内数であることから同様の55kWとする。

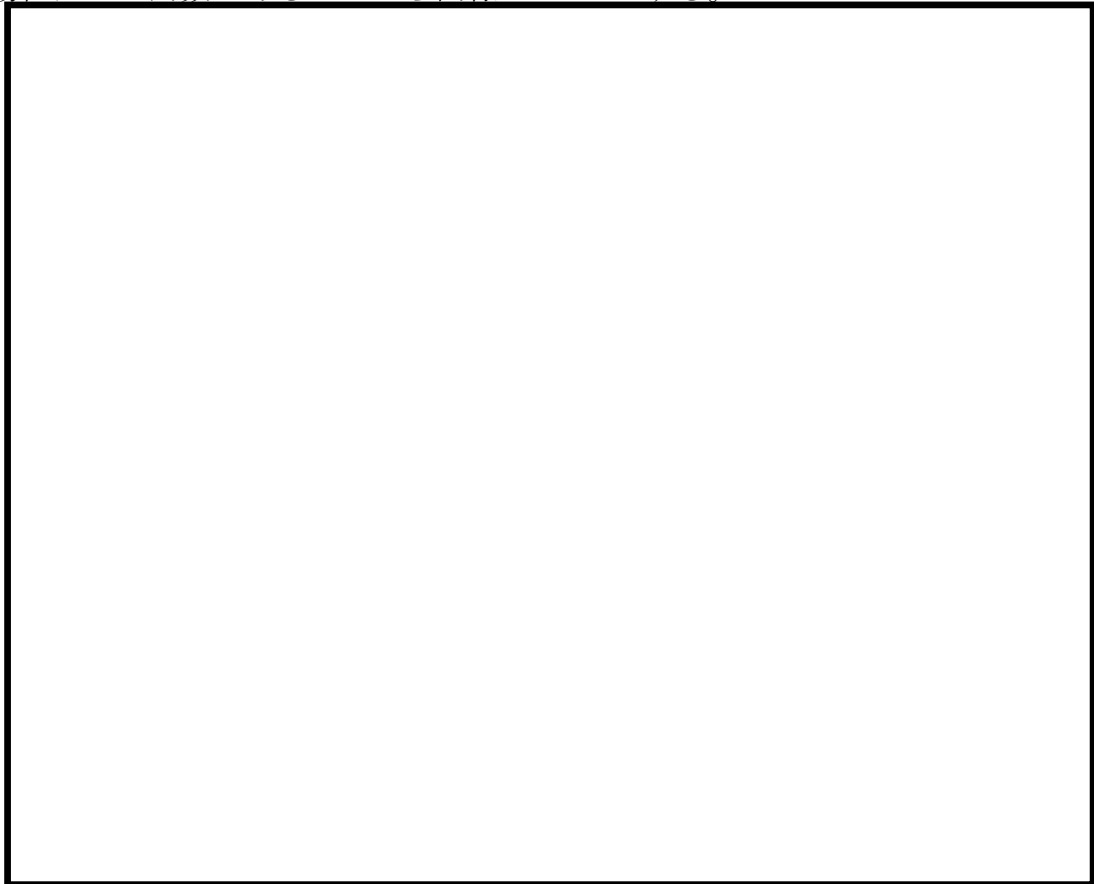


図1 復水移送ポンプ性能曲線 (6号炉)

【7号炉】

格納容器下部注水系として使用する復水移送ポンプの容量90m³/h, 揚程74m, のときの必要軸動力は, 以下のとおり約 kW となる。

$$\begin{aligned} P &= 10^{(-3)} \times \rho \times g \times ((Q/3,600) \times H) / (\eta / 100) \\ &= 10^{(-3)} \times 1,000 \times 9.80665 \times ((90/3,600) \times 74) / (\text{} / 100) \\ &= \text{} \text{ kW} = \text{} \text{ kW} \end{aligned}$$

- P : 必要軸動力 (kW)
ρ : 流体の密度 (kg/m³) = 1,000
g : 重力加速度 (m/s²) = 9.80665
Q : ポンプ容量 (m³/h) = 90
H : ポンプ揚程 (m) = 74
η : ポンプ効率 (%) (設計計画値) = 約 (図1参照)

(参考文献:「ターボポンプ用語」(JIS B 0131-2002))

以上より, 設計基準対処施設として使用する復水移送ポンプの原動機出力の公称値は55kWであり, 格納容器下部注水系として使用する復水移送ポンプの揚程はこの内数であることから同様の55kWとする。

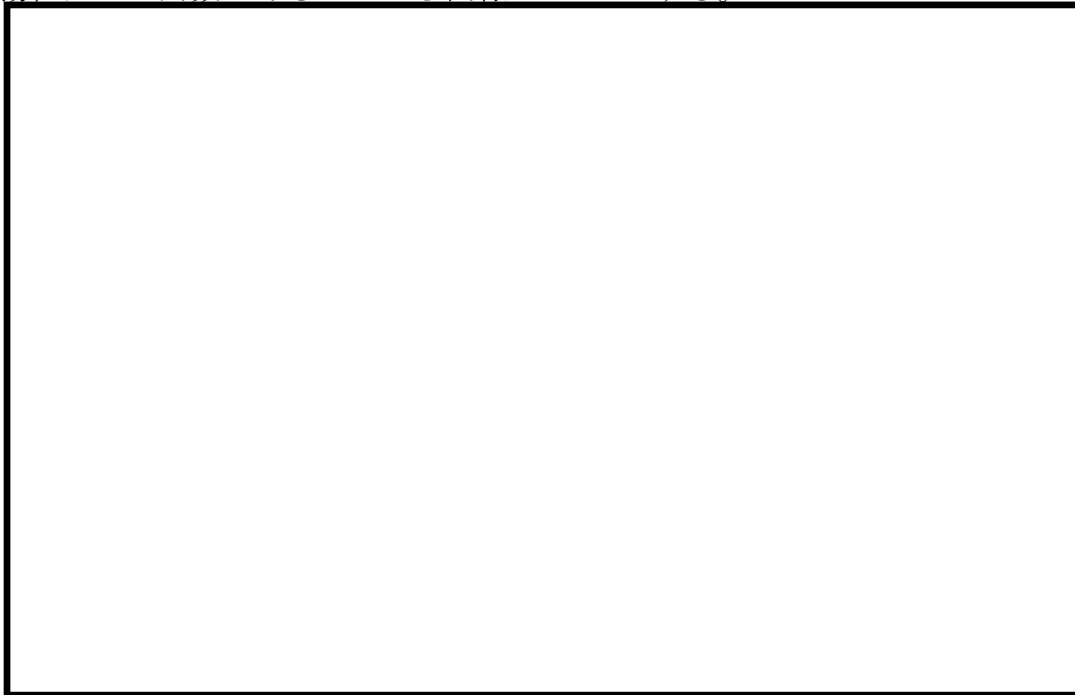


図2 復水移送ポンプ性能曲線 (7号炉)

名 称		可搬型代替注水ポンプ (A-2 級)
容量	m ³ /h	90 以上 (注 1) (120 (注 2))
吐出圧力	MPa	1.74 (注 1) (0.85 (注 2))
最高使用圧力	MPa	1.74
最高使用温度	℃	40
原動機出力	kW	110
機器仕様に関する注記		注 1：要求値を示す 注 2：規格値を示す

可搬型代替注水ポンプ (A-2 級) は、重大事故時等に以下の機能を有する。

格納容器下部注水系 (可搬) として使用する可搬型代替注水ポンプ (A-2 級) は、炉心の著しい損傷が発生した場合において原子炉格納容器の破損を防止するため、熔融し、原子炉格納容器の下部に落下した炉心を冷却するために必要な重大事故対処設備を設置する。

可搬型代替注水ポンプ (A-2 級) は、防火水槽を水源として原子炉建屋外壁に設置されている複数の接続口に接続し、復水補給水系配管及び格納容器下部注水系配管を経由して原子炉格納容器下部に落下した熔融炉心を冷却することで、熔融炉心・コンクリート相互作用 (MCCI) を抑制し、熔融炉心が拡がり原子炉格納容器バウンダリに接触することを防止する設計とする。

なお、可搬型代替注水ポンプ (A-2 級) は、重大事故等時において、格納容器下部注水に必要な流量を確保できる容量を有するものを 1 セット 3 台使用する。保有数は 1 基あたり 2 セットで 6 号炉及び 7 号炉を合わせて 12 台、また、故障時及び保守点検による待機除外時のバックアップ用として 1 台 (共用) の合計 13 台を分散して保管する。

1. 容量 90 m³/h (注1) (120 m³/h (注2))

可搬型代替注水ポンプ (A-2 級) の容量は、運転中の原子炉における重大事故シーケンスのうち、熔融炉心・コンクリート相互作用に係る有効性評価解析 (原子炉設置変更許可申請書添付資料十) において、有効性が確認されている原子炉格納容器下部への注入流量が 90m³/h である。

これを上回るものとして、可搬型代替注水ポンプ (A-2 級) は、消防法に基づく技術上の規格を満足するものを採用していることから、その規格上要求される性能である 120m³/h (注2) 以上とする。

2. 吐出圧力 6号炉 : 1.74 MPa (注1) (0.85 (注2))

格納容器下部注水系として使用する可搬型代替注水ポンプ (A-2 級) の揚程は、淡水又は海水を原子炉に注入する場合の、水源と移送先の圧力差 (大気開放である防火水槽等と移送先の圧力の圧力差)、静水頭、ホース圧損、配管及び弁類圧損を基に設定する。

6号炉及び7号炉の複数ある接続口のうち、使用する消防ホースの圧損、ホース湾曲の影響、建屋内配管圧損等を考慮し、最も保守的となる、6号炉原子炉建屋東側の接続口へ接続した場合の揚程を以下に示す。

【6号炉 (東側)】

<格納容器圧力が約 2Pd (約 0.62MPa) >

・MUWC 可搬型接続口 (東) (屋内ホース引き回し) の場合

最終吐出端必要圧力	約		MPa
静水頭	約		MPa
ホース圧損	約		MPa※1
ホース湾曲による影響	約		MPa※1
機器類圧損	約		MPa

合計 約 1.74 MPa

※1 ホースについては保守的な想定で評価したものである。

湾曲の評価については 51-6-11, 12 参照。

詳細設計においては、重大事故時のホースの取り回し、作業性、他設備の干渉を考慮し、ポンプ容量を変更しない範囲で適切に選定する。

以上より、格納容器下部注水する場合に必要な吐出圧力は約 1.74MPa となるが、可搬型代替注水ポンプ (A-2 級) は消防法に基づく技術上の規格を満足するものを採用していることから、公称値は規格値の 0.85MPa とする。

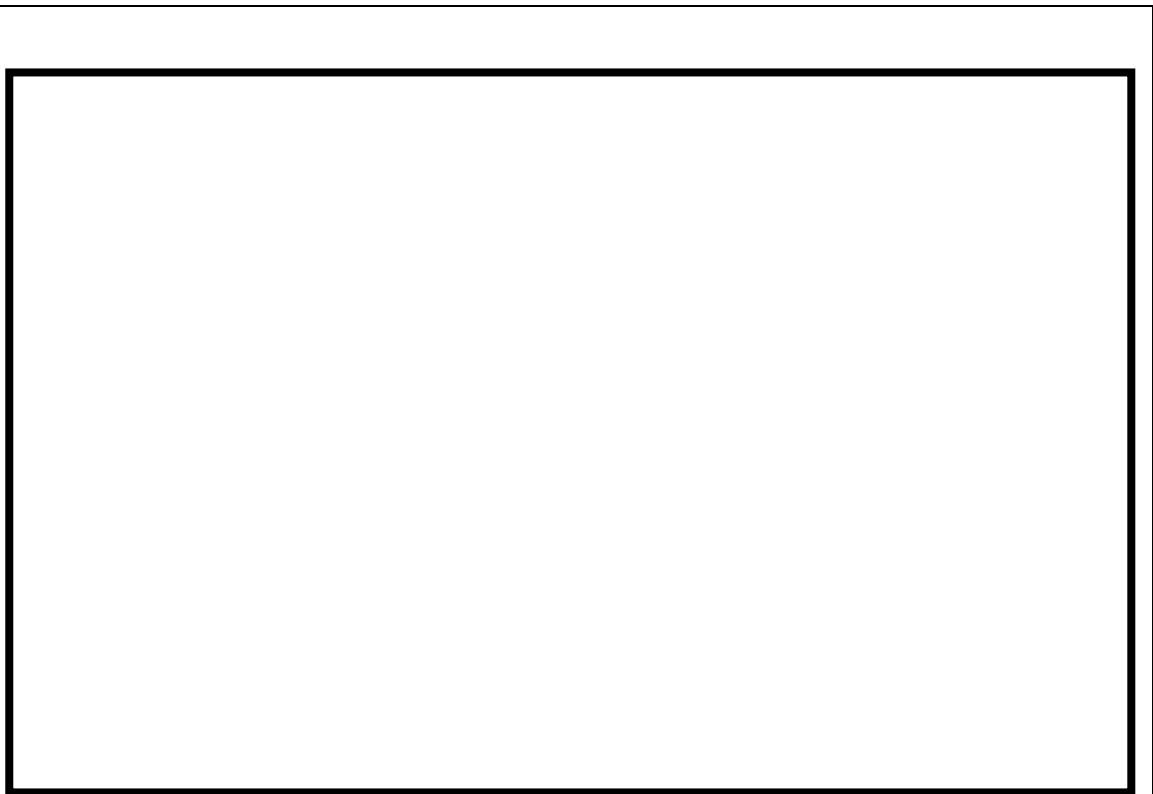


図3 可搬型代替注水ポンプ（A-2級）性能曲線

上記の揚程の確認に加え、使用条件下においてポンプがキャビテーションを起こさないことを確認するため、NPSHの評価を行った。

<接続口側可搬型代替注水ポンプ>

格納容器下部注水に必要なとなる流量（90m³/h）及び揚程（1.74MPa）から、ポンプの必要回転数を3200rpmとする。この回転数において、所定の流量を確保するためのNPSH（必要NPSH）は、図4の水頭に余裕を見込み、mとする。



図4 可搬型代替注水ポンプ (A-2 級) N P S H

一方、有効N P S Hは、水源となる防火水槽の設置条件から、下記のとおり算出する。

$$\text{有効N P S H} = H a + H s - H l - h s$$

ここで、H a : 元車からの吐出圧力
H s : 揚程
H l : 吸込圧損
h s : 飽和蒸気圧水頭

ポンプにおいてキャビテーションの発生を防ぐため、有効N P S H > 必要N P S HとなるH aを設定すると、H aは0.37MPaとなる。

<防火水槽側可搬型代替注水ポンプ>

接続口側可搬型代替注水ポンプに必要なとなる流量(45m³/h/台)及び揚程(0.37MPa)から、ポンプの必要回転数を2200rpmとする。この回転数において、所定の流量を確保するためのN P S H(必要N P S H)は、図4の水頭に余裕を見込み、mとする。

一方、有効N P S Hは、水源となる防火水槽の設置条件から、下記のとおり算出する。

$$\begin{aligned} \text{有効N P S H} &= H a' + H s' - H l' - h s' \\ &= 10.3 - 4.6 - \text{} - 0.8 \\ &= \text{} \text{ m} \end{aligned}$$

ここで、H a' : 大気圧
H s' : 吸込揚程
H l' : 吸管圧損
h s' : 飽和蒸気圧水頭

これらの算出結果から、有効NPSH (m) > 必要NPSH (m) を満足するため、ポンプはキャビテーションを起こすことなく運転することが可能である。

3. 最高使用圧力 1.37MPa

格納容器下部注水に必要となる吐出圧力は 1.74MPa であり、可搬型代替注水ポンプ (A-2 級) を用いた注水先への注水シナリオのうち、吐出圧が最大となることから、可搬型代替注水ポンプ (A-2 級) の最高使用圧力は 1.74MPa とする。

4. 最高使用温度 40℃

可搬型代替注水ポンプ (A-2 級) の最高使用温度は、水源である淡水及び海水の温度が常温程度であるため、40℃とする。

5. 原動機出力 約 110kW/台

原子炉格納容器下部注水系 (可搬) として使用する可搬型代替注水ポンプ (A-2 級) の原動機については、必要な性能 (消防法に基づく技術上の規格) を発揮する出力を有するものとして約 110kW とする。

ホースの湾曲による圧力損失に対する考え方について

消防用ホースの圧力損失の評価については、実際に配備するホースのメーカーが様々であること、また、今後のホース調達先や年式等の種別による個体差等を考慮し、最も一般的な仕様である、『新・消防機器便覧「消防水力学」(東京消防庁監修, 東京消防機器研究会編著)』における理論値を使用する。

消防用ホースの湾曲による圧力損失への影響について

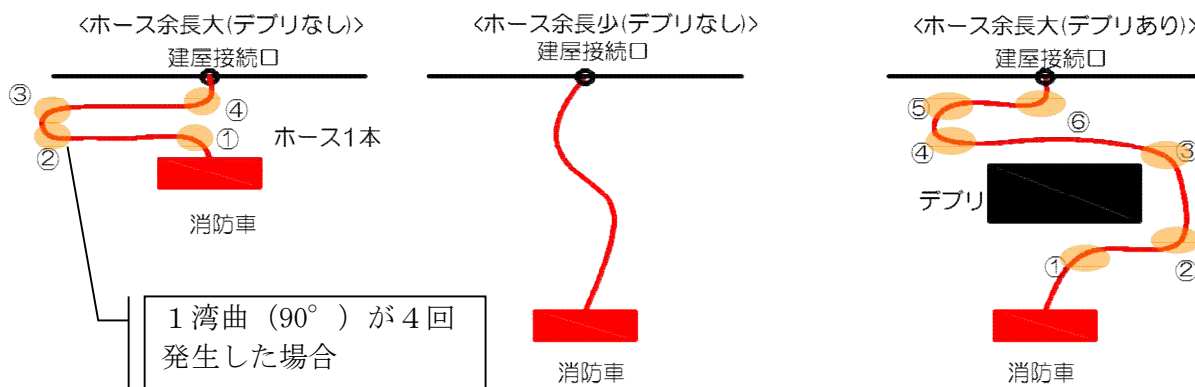


図1 想定される消防ホースの引き回しパターン (イメージ)

< 1湾曲 (90°) あたりの圧力損失 h_c >

$$h_c = f_c \times v^2 / (2g)$$

○損失ヘッド f_c

ホースの湾曲による損失ヘッドは新・消防便覧に記載されている曲率半径1000mmにおける90°湾曲時の損失ヘッドである

$$f_c = 0.068 \dots [\text{MPa}] (i)$$

を引用する。

○流速 v

$$v = Q/A$$

・ Q = 流量について

流量は各使用条件に合わせた値を用いて評価を行う。

ここでは、例示として、90 [m³/h] の場合の計算を示す。

ホース2線で送水した場合、1線あたり 45 [m³/h] = 0.75 [m³/min] となる。

・ A = 管路の断面積について

$A = \pi r^2$ であることから、75Aのホースを使用した場合を想定すると、 $r = 0.038$ [m] となる。よって、 $A = 0.00454$ [m²]

・流速 $v=Q/A$ より

$$v=165.1982[\text{m}/\text{min}]$$
$$= \underline{2.7533[\text{m}/\text{s}]} \cdots (\text{ii})$$

○上記(i)(ii)より, 1湾曲(90°)あたりの圧力損失を求める。

$hc=fc \times v^2 / (2g)$ より, 重力加速度 $9.8[\text{m}/\text{s}^2]$ を用いて

$$hc=0.068 \times (2.7533^2 / (2 \times 9.8)) \times 3$$

$$= \underline{0.079[\text{m}]}$$

格納容器下部注水と代替格納容器スプレイ冷却の同時使用について

格納容器下部注水は、代替格納容器スプレイ冷却系による格納容器スプレイと同時に行われることを想定している。格納容器下部注水を行う場合において、原子炉压力容器の破損前は、格納容器下部注水系により $90\text{m}^3/\text{h}$ で格納容器下部に注水し水位 2m の水張りを実施し、同時に代替格納容器スプレイ冷却系により $70\text{m}^3/\text{h}$ で原子炉格納容器内にスプレイすることで原子炉格納容器温度の上昇を抑制できることが評価結果より確認されている。

また、原子炉压力容器の破損後は、格納容器下部注水系（常設）により崩壊熱相当（注水開始時期を考慮すると最大 $50\text{m}^3/\text{h}$ ）の注水を行い、原子炉格納容器圧力が $465\text{kPa}[\text{gage}]$ に到達した時点で代替格納容器スプレイ冷却系の流量を $130\text{m}^3/\text{h}$ 以上にすることにより、原子炉格納容器圧力及び温度の上昇を抑制できることが評価結果より確認されている。

従って、格納容器下部注水系と代替格納容器スプレイは表 1 の通り同時に注水することを考慮している。注水系統図を図 1～2 に示すが、いずれの系統も復水移送ポンプを用いるため、表 1 で示す通りに格納容器下部注水系と代替格納容器スプレイを同時に注水する能力があることを評価により確認する。評価にあたっては、格納容器圧力が高く注水特性評価が保守的となる原子炉压力容器の破損後のケースを用いる。従って、格納容器下部注水 $50\text{m}^3/\text{h}$ と代替格納容器スプレイ $130\text{m}^3/\text{h}$ の同時注水の成立性を確認するために、復水移送ポンプ特性と格納容器下部注水系及び代替格納容器スプレイ系の系統圧力損失を考慮して注水特性評価を実施した。注水特性評価結果は図 4 の通りであり、格納容器下部注水が $50\text{m}^3/\text{h}$ である場合、原子炉格納容器圧力が 2Pd ($620\text{kPa}[\text{gage}]$) 時においても、代替格納容器スプレイは $130\text{m}^3/\text{h}$ でスプレイできることが確認できた。

よって、格納容器下部注水時に必要となる格納容器下部注水系と代替格納容器スプレイ系の同時注水について、各々の必要流量が確保可能であることを確認した。

なお、代替循環冷却による溶融炉心冷却及び原子炉格納容器除熱も可能であり、図 3 に注水系統図を示す。この場合、代替循環冷却ラインの循環流量は、原子炉格納容器上部に約 $140\text{m}^3/\text{h}$ 、原子炉格納容器下部に約 $50\text{m}^3/\text{h}$ でそれぞれ連続スプレイ及び連続注水する必要があり、これらの流量についても注水可能な設計とする。

表 1 格納容器下部注水，代替格納容器スプレイの同時注水時の必要流量

系統	格納容器下部注水	代替格納容器スプレイ
原子炉压力容器の破損前	$90\text{m}^3/\text{h}$	$70\text{m}^3/\text{h}$
原子炉压力容器の破損後	崩壊熱相当 (最大 $50\text{m}^3/\text{h}$)	$130\text{m}^3/\text{h}$

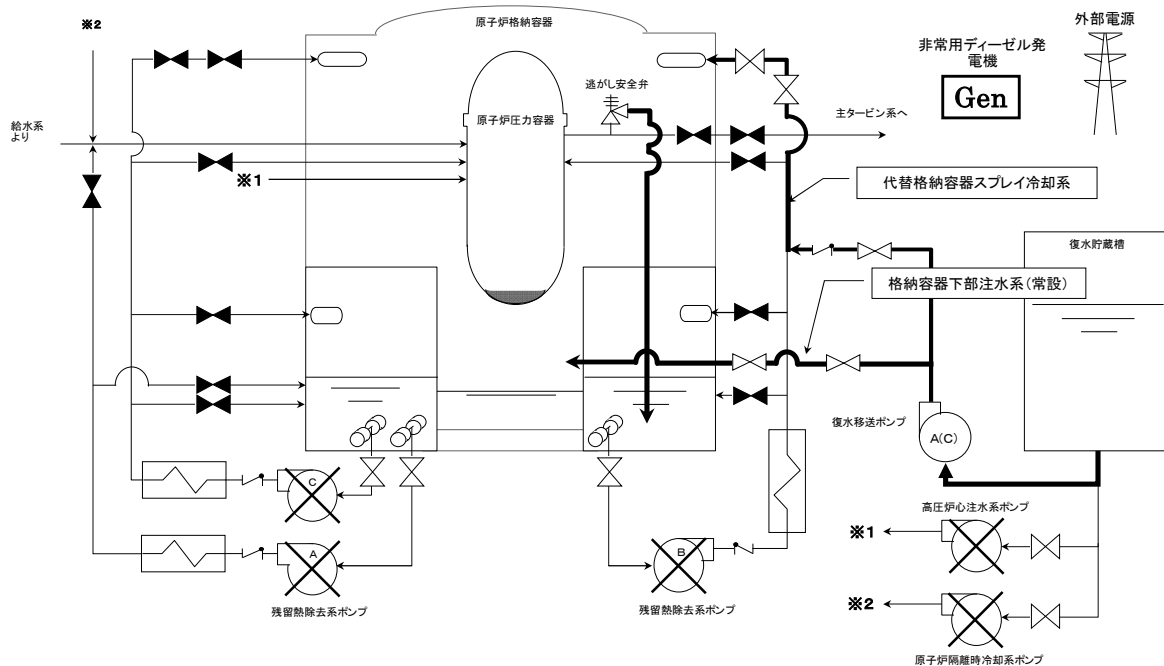


図1 格納容器破損モード「高压熔融物放出／格納容器雰囲気直接加熱」時の
重大事故等対処設備の概略系統図
(原子炉压力容器破損前の原子炉減圧，原子炉格納容器冷却及び格納容器下部注水)

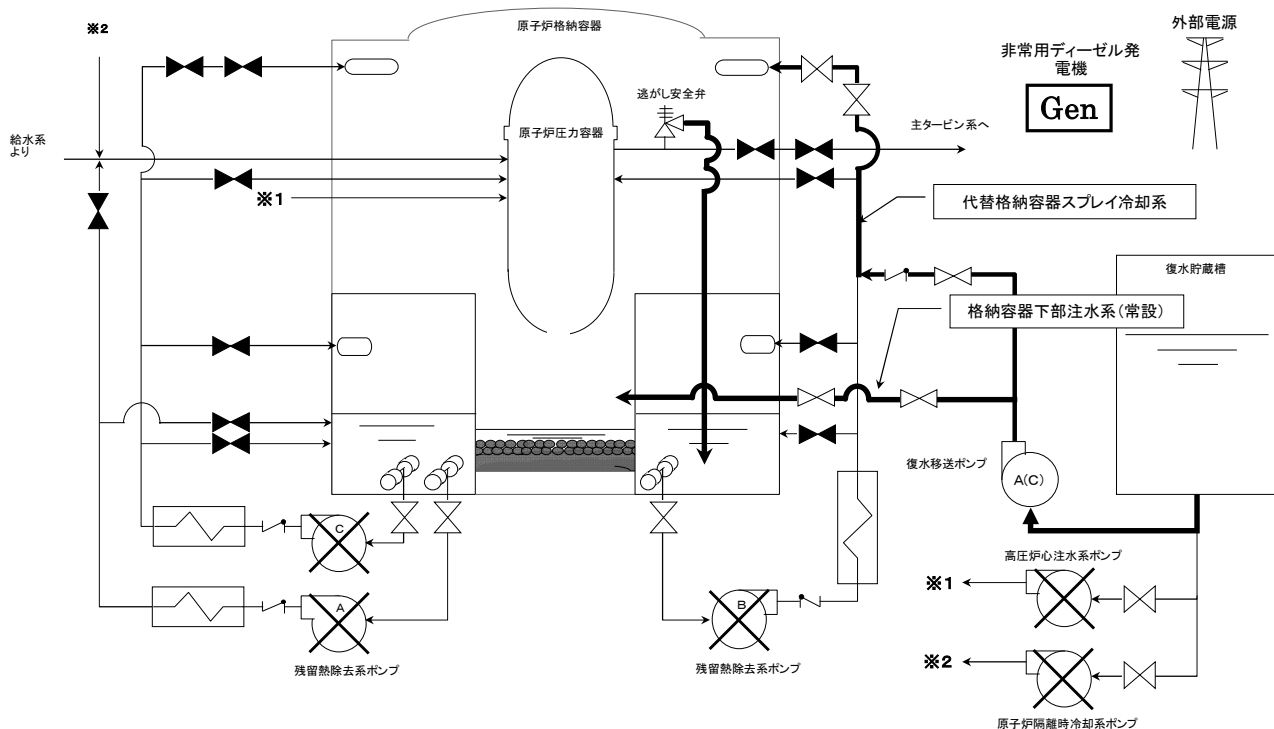


図2 格納容器破損モード「高压熔融物放出／格納容器雰囲気直接加熱」時の
重大事故等対処設備の概略系統図
(原子炉压力容器破損後の原子炉減圧，原子炉格納容器冷却及び格納容器下部注水)

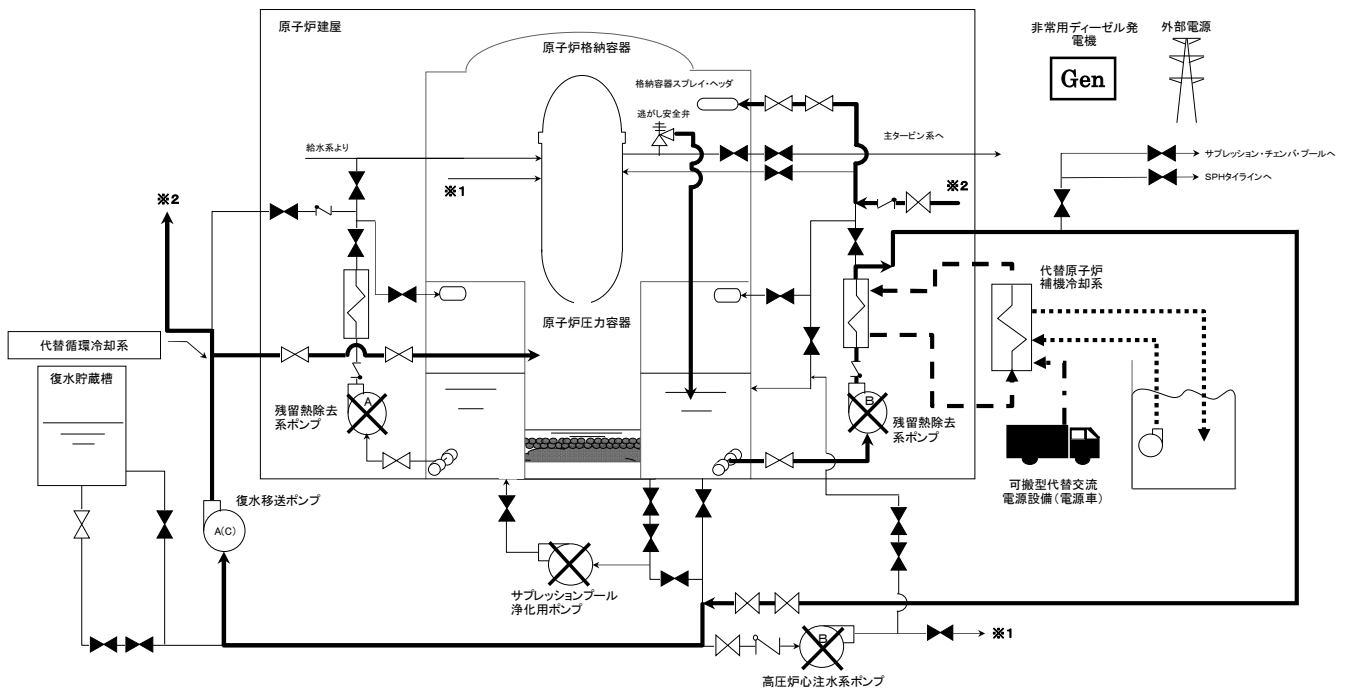


図3 格納容器破損モード「高压熔融物放出／格納容器雰囲気直接加熱」時の
重大事故等対処設備の概略系統図
(代替循環冷却による熔融炉心冷却，原子炉格納容器除熱)

※復水移送ポンプ2台運転の注水特性

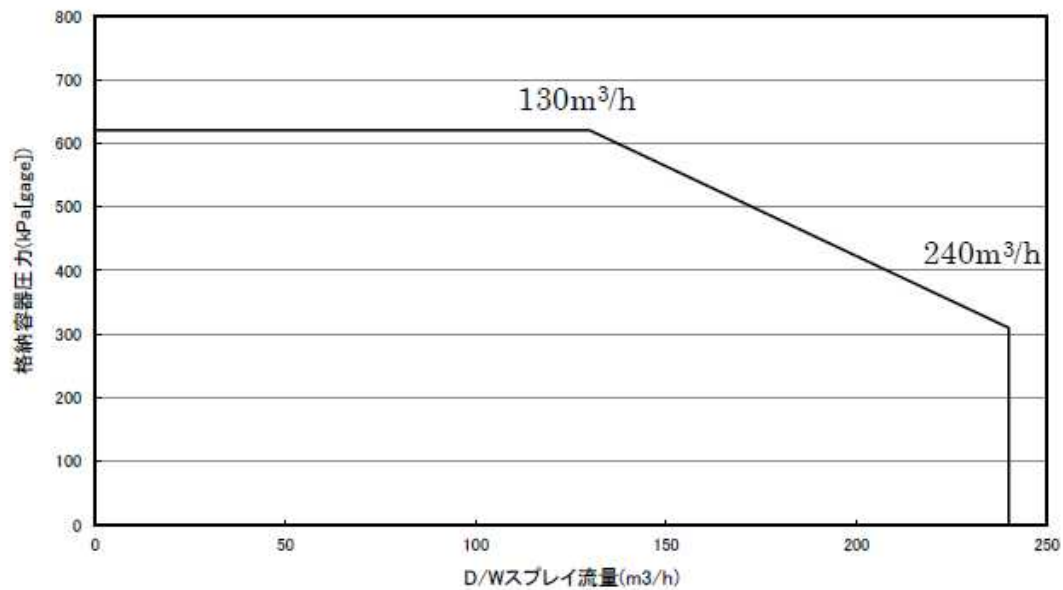


図4 D/W スプレイ注水特性 (ペDESTAL 50m³/h 同時注水時)

51-7
接続図

枠囲みの内容は機密事項に属しますので公開できません。

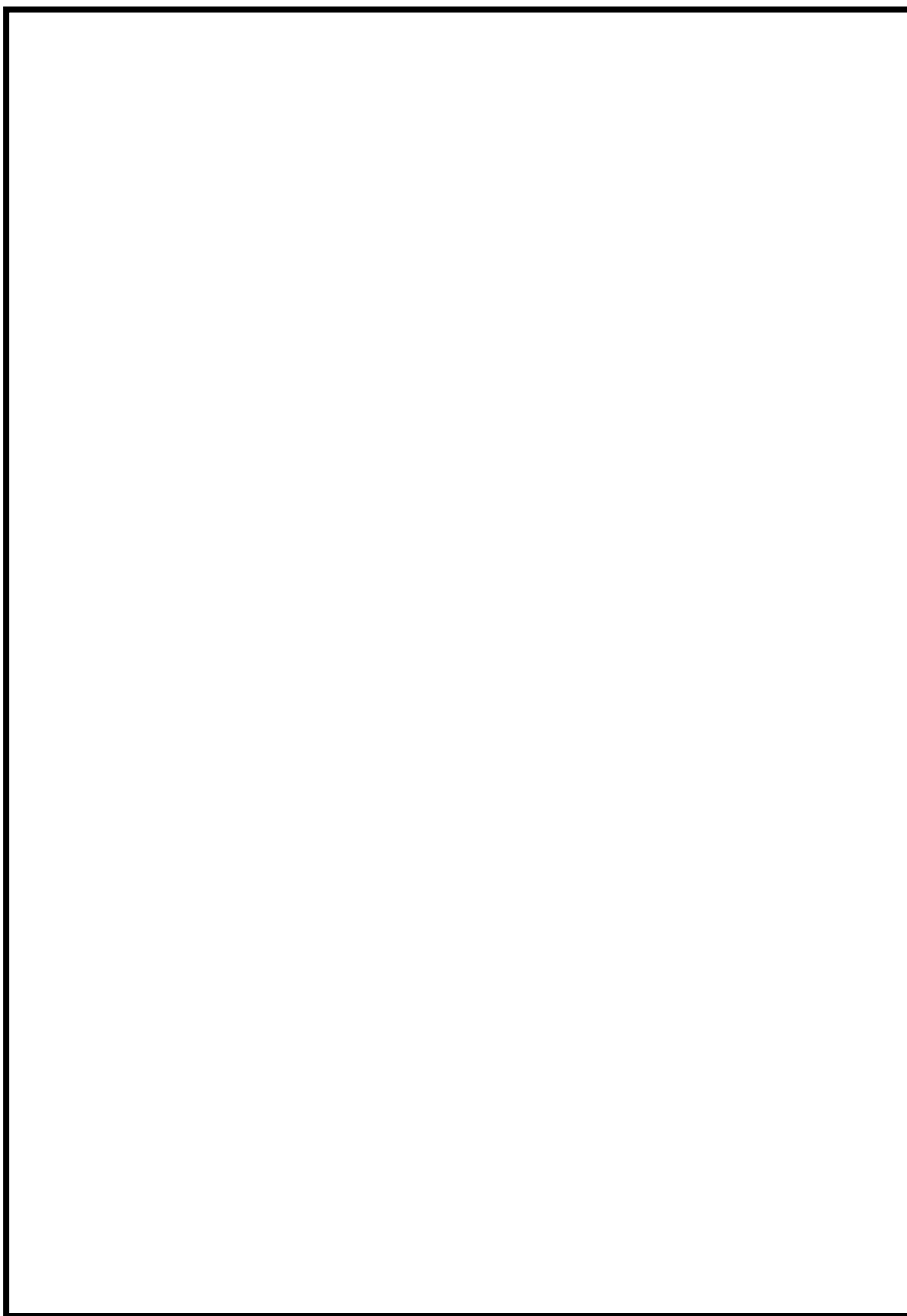


図1 接続図 (防火水槽から接続口)

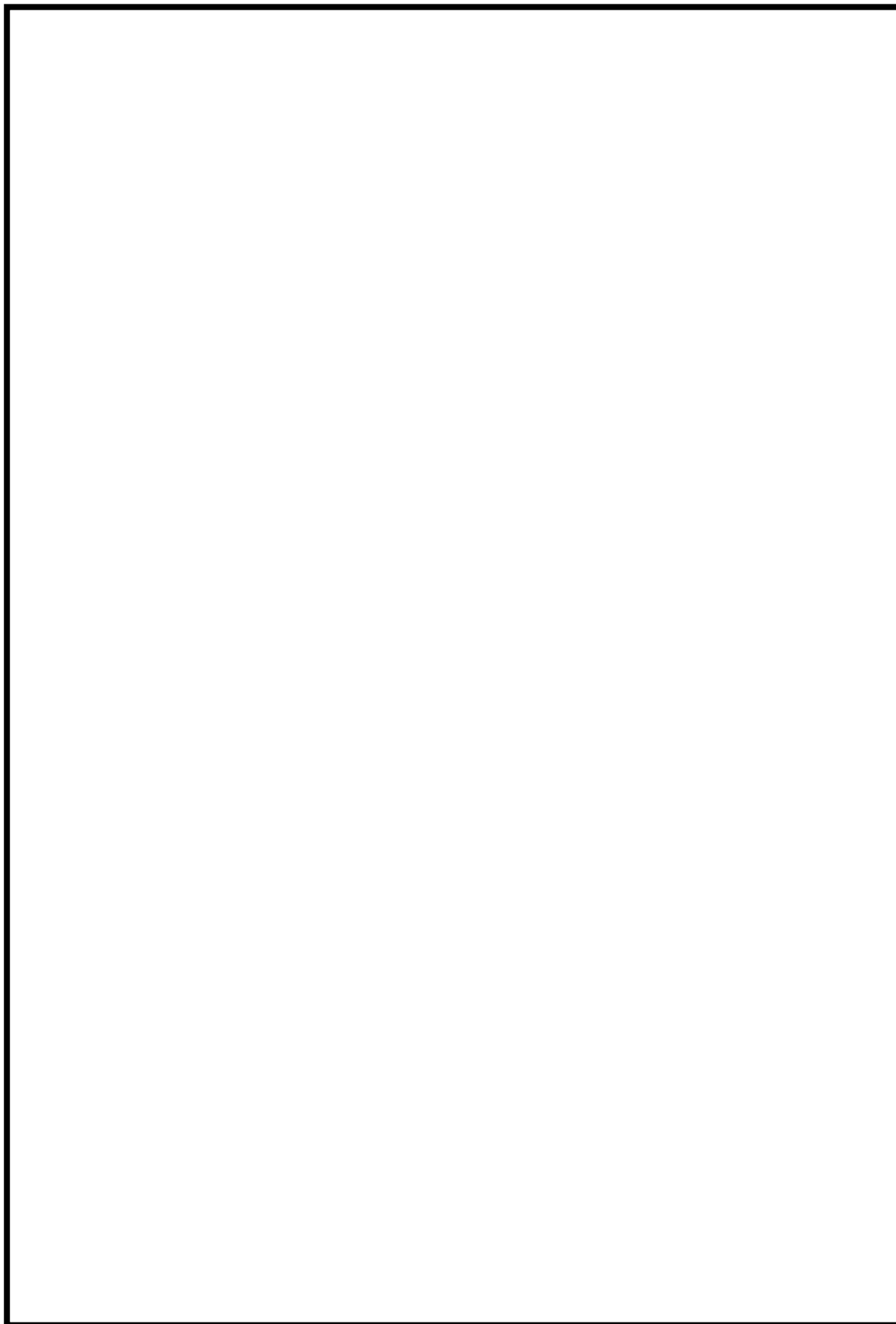


図 2 接続図（建屋内接続図 6号炉原子炉建屋地上1階）

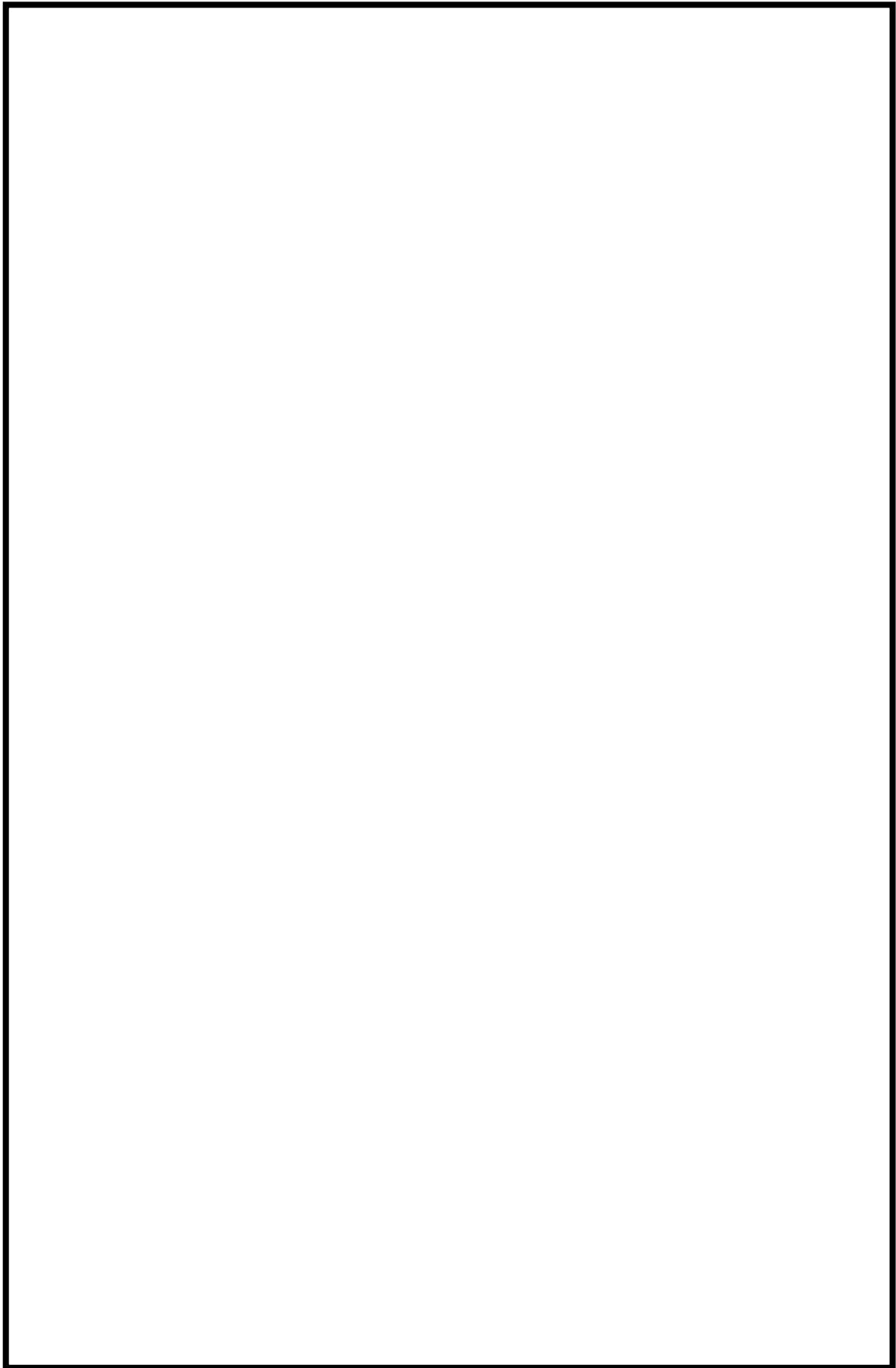


図3 接続図（建屋内接続図 6号炉原子炉建屋地上2階）

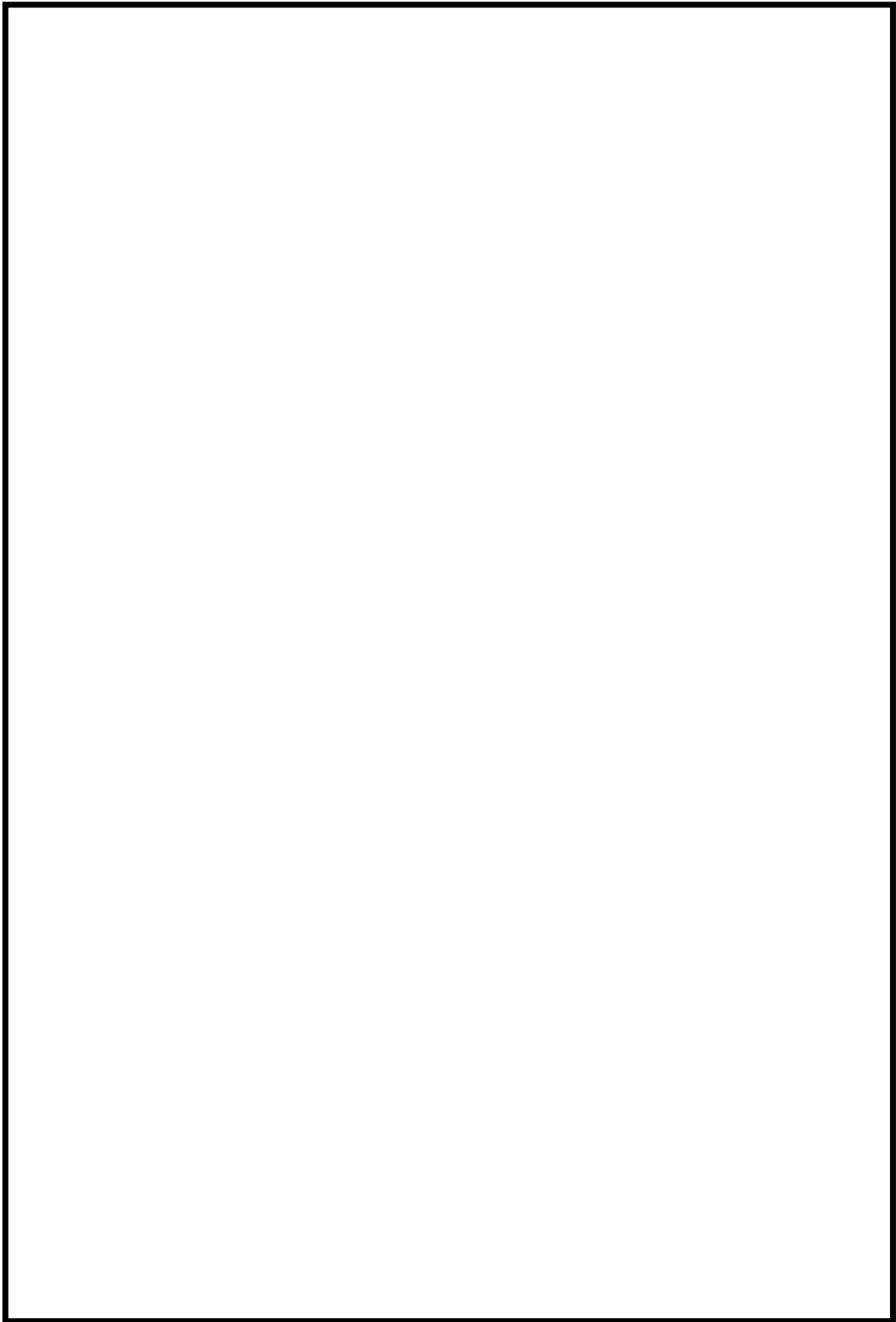


図 4 接続図（建屋内接続図 7号炉原子炉建屋地上1階）

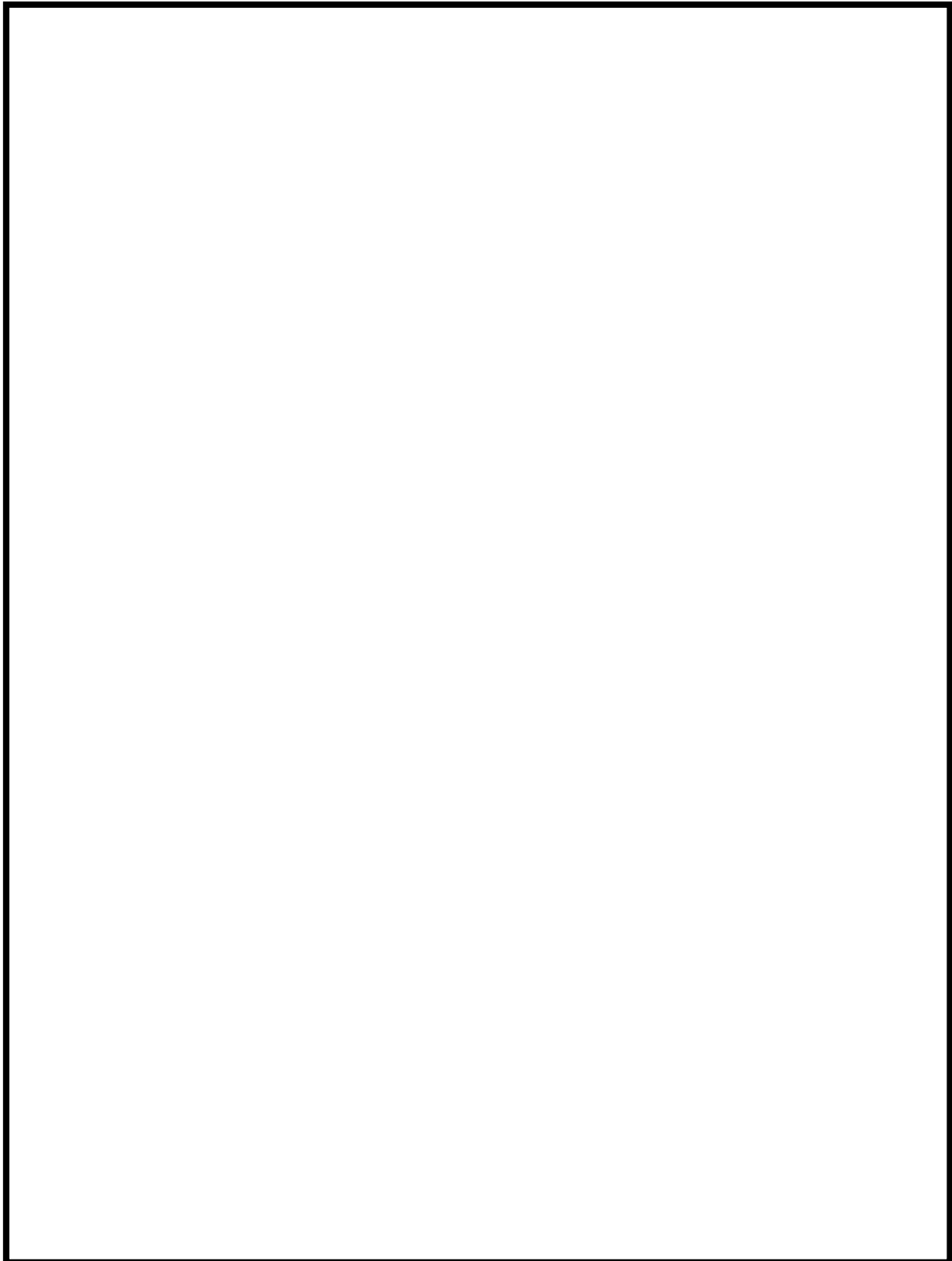


図5 接続図（建屋内接続図 7号炉原子炉建屋地上2階）

51-8
保管場所図

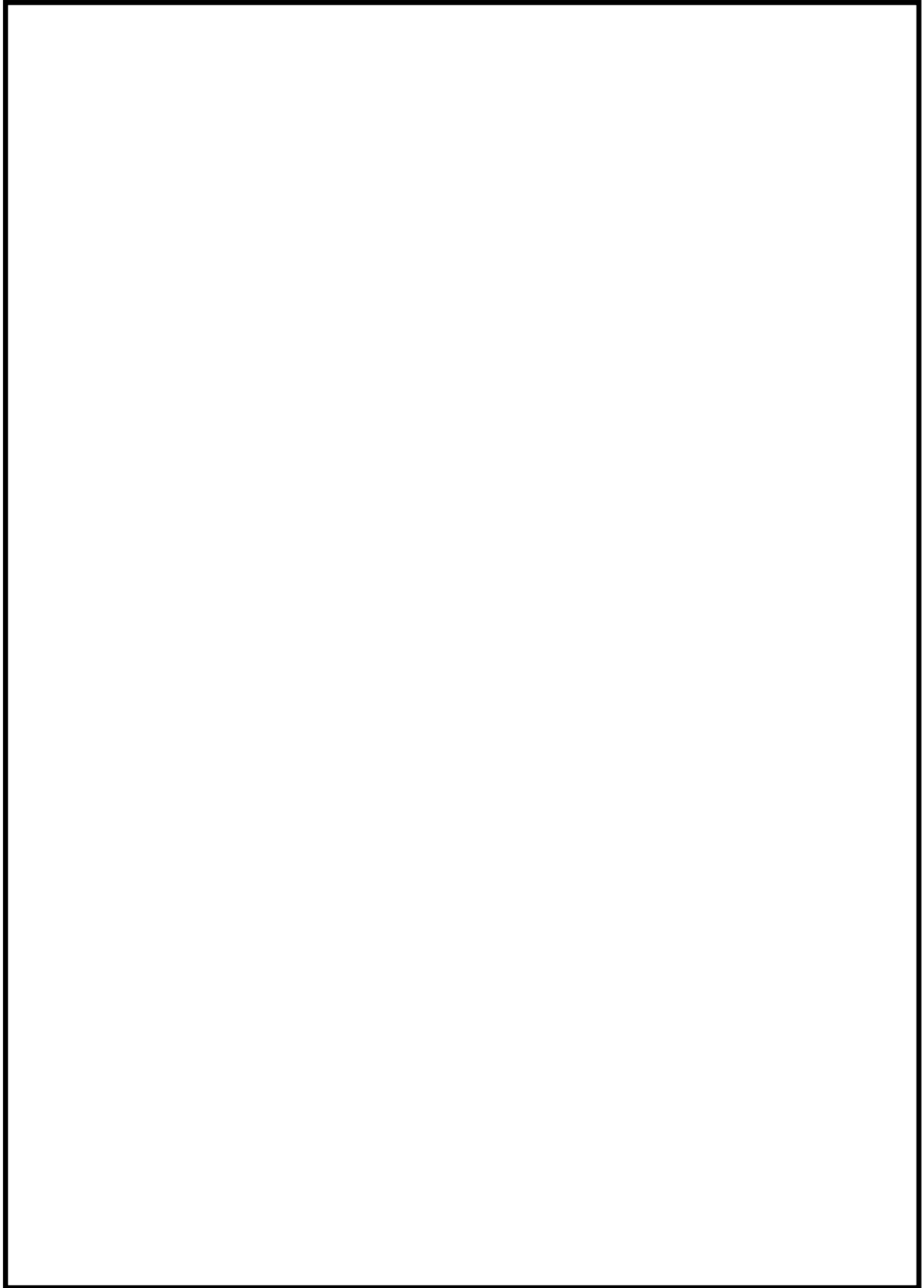


図 1 保管場所図(位置の分散)

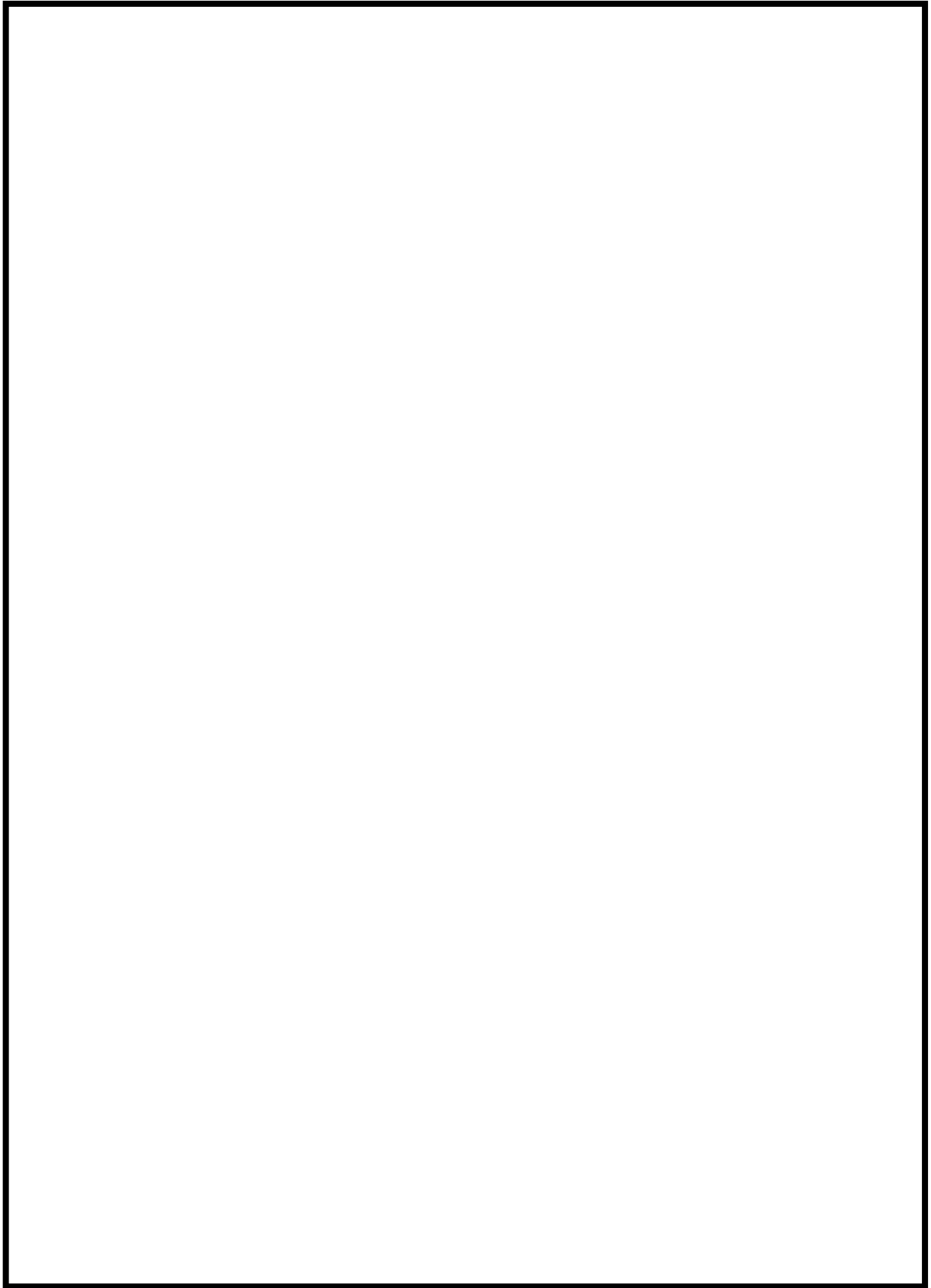


図2 保管場所図（機器配置）

51-9
アクセスルート図

枠囲みの内容は機密事項に属しますので公開できません。

柏崎刈羽原子力発電所 6 号及び 7 号炉『可搬型重大事故等対処設備保管場所及びアクセスルートについて』より抜粋



図 1 保管場所およびアクセスルート図



図 2 地震・津波発生時のアクセスルート

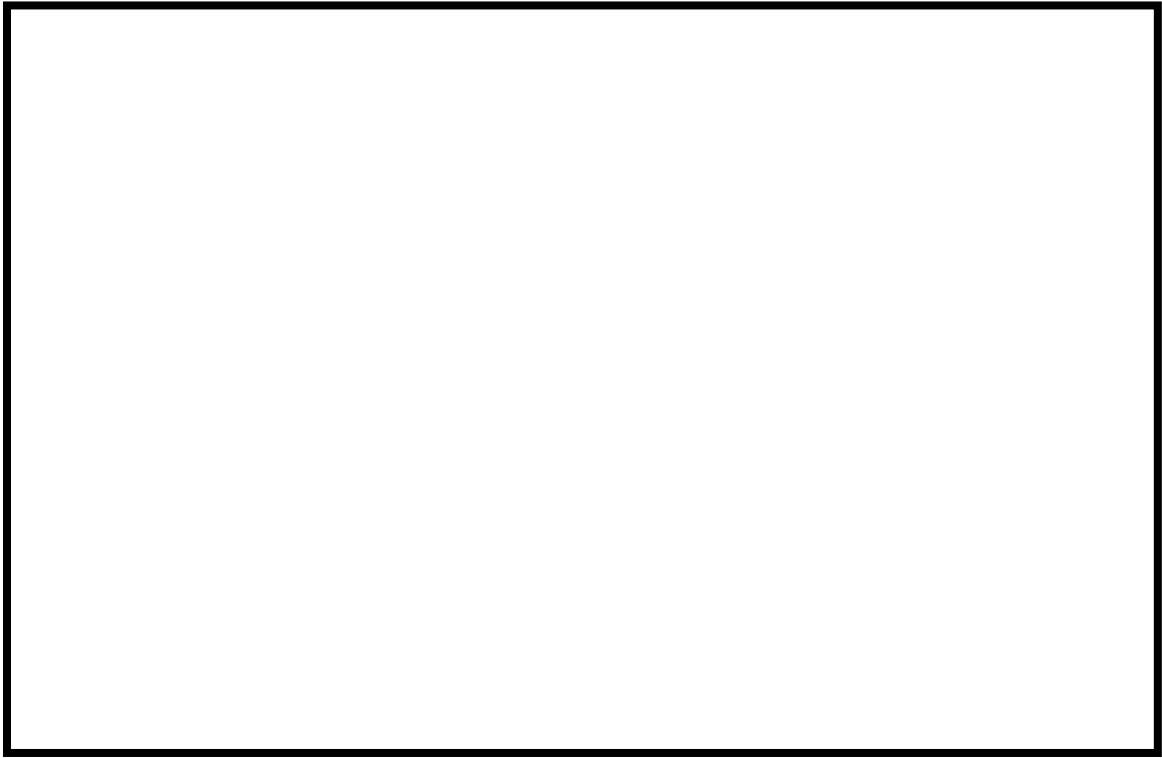


図3 森林火災発生時のアクセスルート

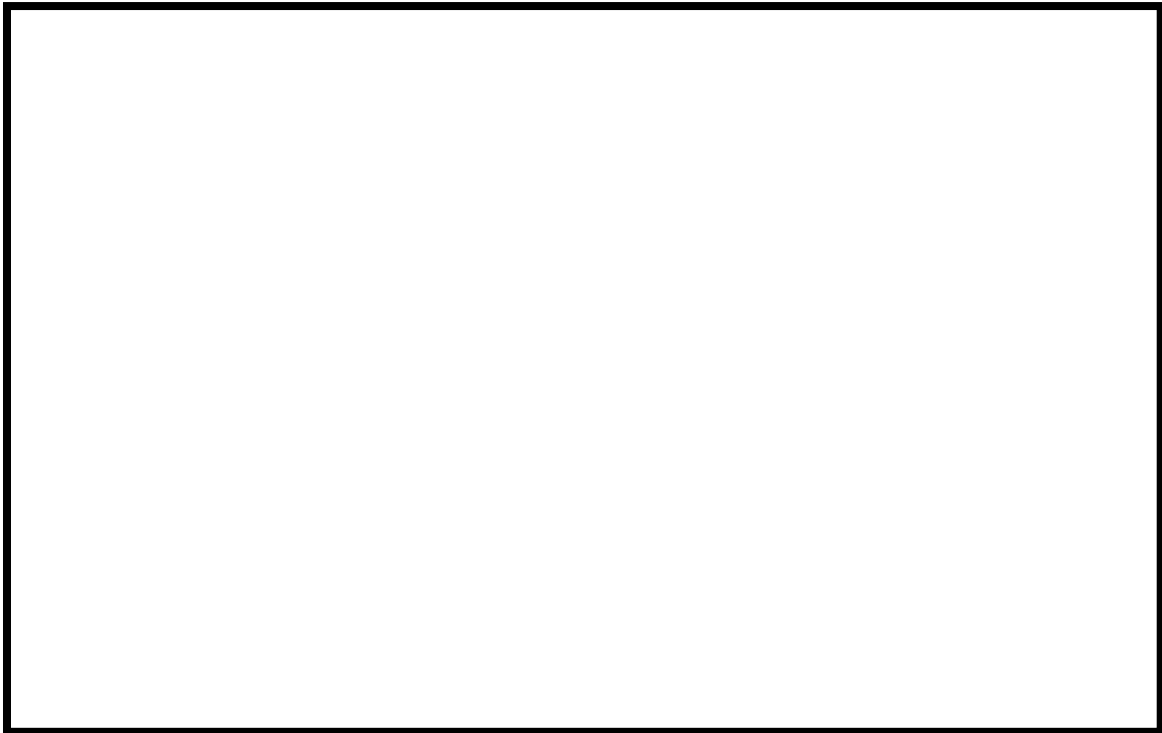


図4 中央交差点が通行不能時のアクセスルート

51-10
その他設備

枠囲みの内容は機密事項に属しますので公開できません。

以下に、炉心の著しい損傷が発生した場合において原子炉格納容器の破損を防止するため、溶融し、原子炉格納容器の下部に落下した炉心を冷却するために必要な重大事故等対処施設を選定する。

重大事故等対処施設の選定にあたっては、以下を原則とする。

- ・配管等の静的機器の故障（破断，漏えい等）は想定しない。
- ・ポンプ等の動的機器は，新たに駆動源を確保できればその機能を復旧できるものとする。なお，動的機器のうち手動操作も可能な弁については，現場での操作も可能とする。

1. 設備概要（自主対策設備）

炉心の著しい損傷が発生した場合において原子炉格納容器の破損を防止するため、溶融し、原子炉格納容器の下部に落下した炉心を冷却するための自主対策設備として、表1に纏めた。以下に、各設備について設備概要を示す。

表1 各系統の位置付け

系統	設計基準対処設備	重大事故時に活用する設計基準対処設備	重大事故対処設備	自主対策設備
格納容器下部注水系（常設）	—	—	○	—
格納容器下部注水系（可搬型）	—	—	○	—
ディーゼル駆動消火ポンプ	—	—	—	○
コリウムシールド	—	—	—	○

(1) 消火系による原子炉格納容器下部注水

消火系により原子炉格納容器下部へ注水する設備概要を図1に示す。
 消火系による原子炉格納容器下部への注水は、炉心の著しい損傷が発生した場合において原子炉格納容器の破損を防止するため、ディーゼル駆動消火ポンプ等を用い、全交流動力電源が喪失した場合でも、高台に配備した代替交流電源設備からの給電により、中央制御室から遠隔で弁操作し、ろ過水タンクを水源として、消火系配管を経由して原子炉格納容器下部へ注水し、熔融炉心を冷却する機能を有する。

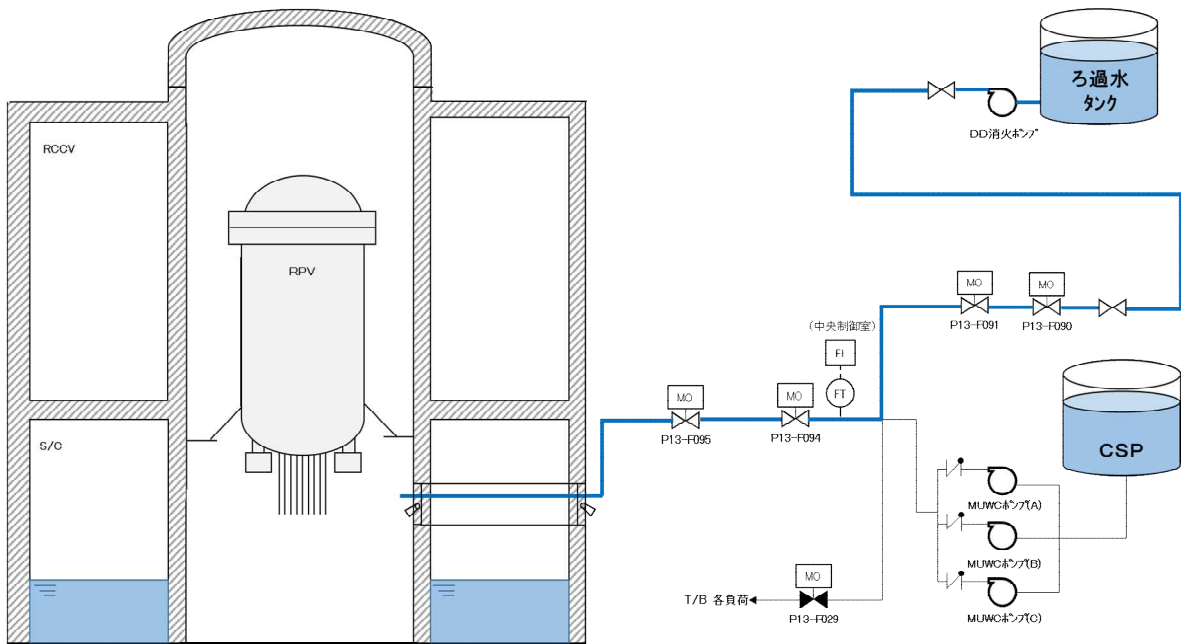


図1 消火系によるデブリ冷却手順の概要図
 (柏崎刈羽原子力発電所7号炉の例)

(2) コリウムシールド

1. 設備概要

炉心損傷後に原子炉圧力容器底部が破損し、原子炉格納容器下部ドライウェルへの溶融炉心の落下に至り、落下してきた溶融炉心がドライウェル高電導度廃液サンプ及びドライウェル低電導度廃液サンプ(以下、「ドライウェルサンプ」という。)内に流入する場合、ドライウェルサンプ底面から原子炉格納容器バウンダリである鋼製ライナまでの距離が小さいことから、サンプ底面コンクリートの浸食により溶融炉心が鋼製ライナに接触し、原子炉格納容器のバウンダリ機能が損なわれるおそれがある。ドライウェルサンプへの溶融炉心の流入を防ぎ、かつ原子炉格納容器下部注水設備と合わせて、サンプ底面のコンクリートの浸食を抑制し、溶融炉心が原子炉格納容器バウンダリに接触することを防止するために、自主対策設備として原子炉格納容器下部にコリウムシールドを設置する。

図2にコリウムシールド概要図を、表2にコリウムシールド仕様を示す。

コリウムシールドの耐熱材には、高い融点(約2700℃)を有するジルコニアを用い、またコリウムシールドの形状については、全溶融炉心が原子炉格納容器下部に落下したとしても、コリウムシールドが破損することなく、かつコリウムシールドを乗り越えて溶融炉心がサンプへ流入することがない設計としている。

更に、次項以降に示すとおり、原子炉格納容器下部にコリウムシールドを設置することによって、原子炉格納容器並びに原子炉格納容器下部注水設備の機能に及ぼす悪影響が無いことを確認している。

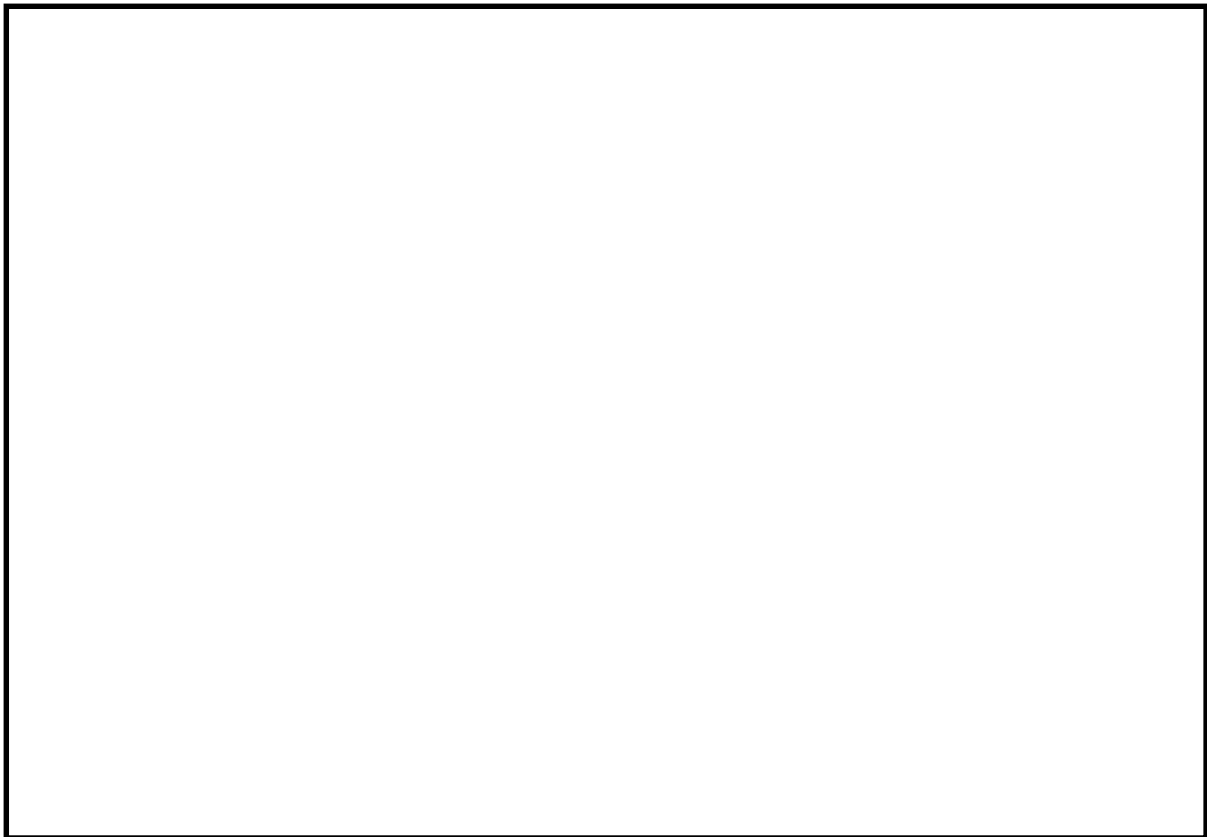
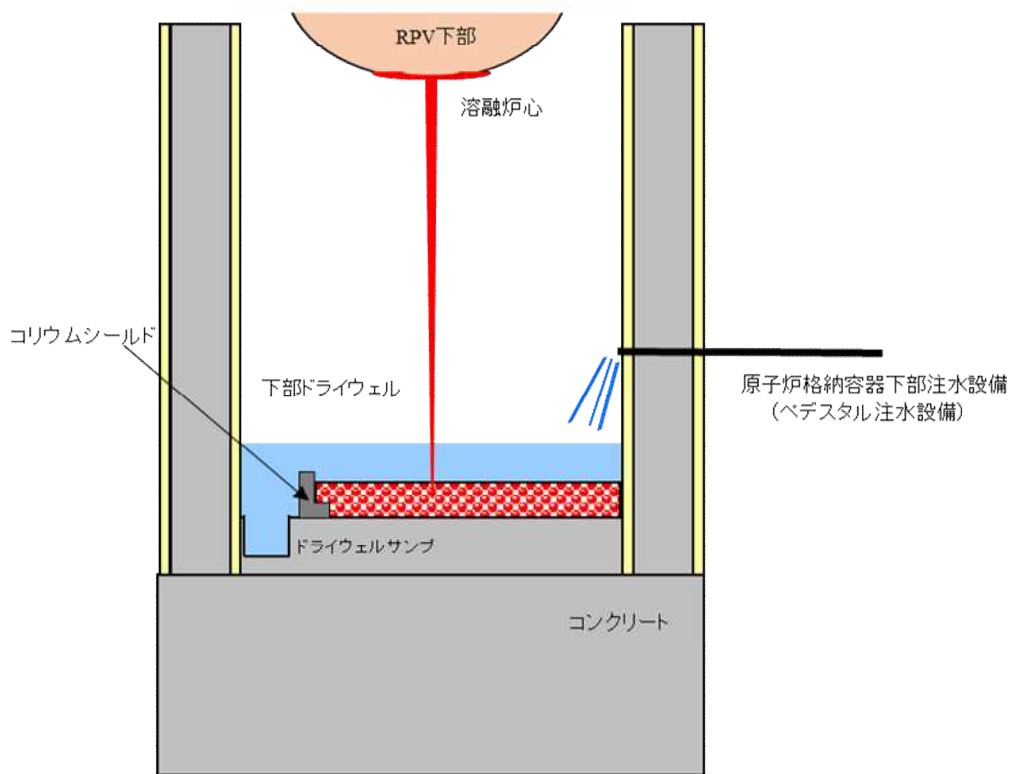


図2 コリウムシールド概要図 (7号炉を例示)

表2 コリウムシールド仕様

	6号炉	7号炉
耐熱材主成分	ジルコニア (ZrO ₂)	ジルコニア (ZrO ₂)
高さ		
厚さ		

2. コリウムシールドの周辺設備への悪影響の有無について

コリウムシールドの設置により設計基準事故対処設備並びに重大事故等対処設備に対し悪影響を及ぼす可能性があることから、コリウムシールドの設置による悪影響の有無について確認を行った。

2. 1 設計基準事故対処設備への悪影響の有無について

2. 1. 1 原子炉格納容器機能への悪影響の有無について

原子炉格納容器機能への影響評価として、空間容積、耐震性、強度、フランジ部開口量の4つの観点から検討を行い、原子炉格納容器機能への悪影響がないことを確認した。確認結果を表3に示す。

表3 原子炉格納容器機能への悪影響の有無確認結果

	確認結果	確認内容
空間容積	悪影響なし	
耐震性	悪影響なし	
強度	悪影響なし	コリウムシールドは原子炉格納容器の閉じ込め機能に係る箇所に設置される設備ではなく、かつ事故時の原子炉格納容器内温度、圧力を増大させる設備ではないことから、原子炉格納容器強度への悪影響なし。
フランジ部 開口量	悪影響なし	コリウムシールドは事故時の原子炉格納容器フランジ部の開口量を増大させる設備ではないことから、原子炉格納容器フランジ部開口量への悪影響なし。

2. 1. 2 原子炉冷却材漏えい検出機能への悪影響の有無について

コリウムシールドは、原子炉冷却材漏えい検出機能を有するドライウエル高電導度廃液サンプを囲うように設置され、原子炉冷却材漏えい検出機能に悪影響を及ぼす可能性があることから、コリウムシールド設置による漏えい検出機能への影響について検討を行い、原子炉冷却材漏えい検出機能への悪影響がないことを確認した。確認結果を表4に示す。

表4 原子炉冷却材漏えい検出機能への悪影響の有無確認結果

	確認結果	確認内容
原子炉冷却材漏えい検出機能	悪影響なし	コリウムシールドは、コリウムシールド下部に、漏えいした原子炉冷却材をドライウエル高電導度廃液サンプへ導くためのスリットを複数設ける設計となっていることから、原子炉冷却材漏えい検出機能への悪影響なし。

ドライウエル高電導度廃液サンプへの漏えい水の流入量が [] 以上となった場合に、原子炉冷却材の漏えいが検出される*設計となっていることから、コリウムシールド下部に設置したスリットを通過する漏えい水の流量が、スリット一箇所あたりで [] 以上となるよう、スリットの幅、高さを設定した。スリットは床面高さに [] 箇所（幅×高さ： []）設置し、かつ、何らかの原因により床面高さのスリットが全て閉塞する場合を鑑み、床面から [] 上に更に [] 箇所（幅×高さ： []）を設置する。なお、床面高さのスリットが閉塞し、床面から [] 上に設置するスリットにて漏えい検出を行う場合の検出遅れ時間は、下部ドライウエルへの漏えい水の流入量が漏えい検出限界の [] の場合でも約3時間程度であり、プラントの安全性に影響はない。

※LBB(Leak Before Brake)の概念より

加えて、スリットが熔融炉心のドライウエル高電導度廃液サンプへの有意な流入経路となることがないように、スリットに熔融炉心が侵入したとしても、スリット内で熔融炉心が凝固しドライウエル高電導度廃液サンプへ流入しないスリット長さを設定した。なお、熔融炉心のスリット内での凝固評価にあたっては、実際に熔融炉心を用いた試験による確認が困難であることから、純金属の凝固評価を行う [] モデル及び [] モデル、また合金の凝固評価を行う [] モデルを用いて凝固距離評価を行い、各々の評価結果を包絡するようにスリット長さを設定した。（6号炉： [] ，7号炉： [] ）

2. 3 重大事故等対処設備への悪影響の有無について

2. 3. 1 原子炉格納容器下部注水設備への悪影響の有無について

コリウムシールドが設置される原子炉格納容器下部には原子炉格納容器下部注水設備の放水口が設置されており，コリウムシールド設置により，原子炉格納容器下部注水設備の機能に悪影響を及ぼす可能性があることから，コリウムシールド設置による注水機能への影響について検討を行い，原子炉格納容器下部注水設備への悪影響がないことを確認した。確認結果を表5に示す。

表5 原子炉格納容器下部注水設備機能への悪影響の有無確認結果

	確認結果	確認内容
原子炉格納容器下部注水設備機能	悪影響なし	コリウムシールドと原子炉格納容器下部注水設備放水口の設置位置は水平方向で約□，鉛直方向で約□離れており，コリウムシールドが注水を妨げることはないことから，原子炉格納容器下部注水設備機能への悪影響なし。

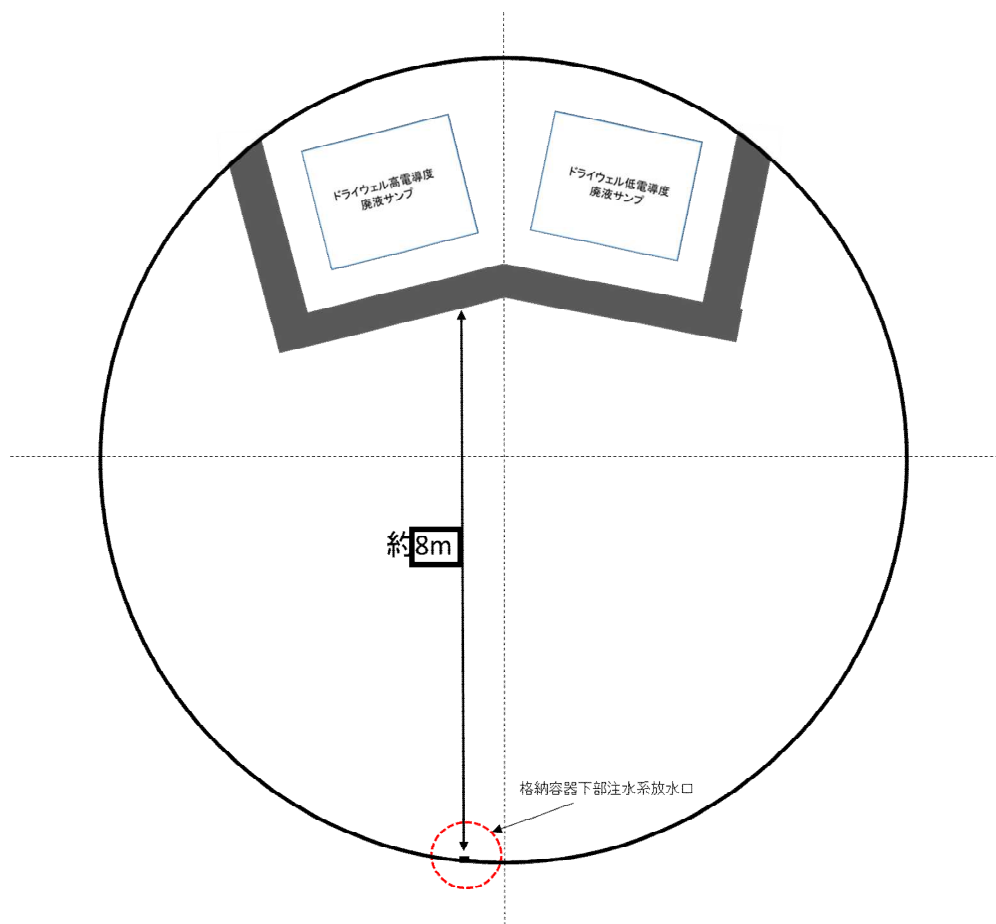


図3 コリウムシールドと原子炉格納容器下部注水設備放水口との設置位置概要図

51-11

機器名称覧に記載の弁名称と，各号炉の弁名称・弁番号の関係について

条文適合性資料本文中の機器名称覧に記載の弁名称については、説明資料の構成上、略称等が用いられている場合がある。これらの記載名称と各号炉に設置されている弁の正式名称及び弁番号の関係について、下表の通り整理する。

表1 機器名称覧に記載の弁名称と、正式名称・弁番号の関係について

統一名称	6号炉		7号炉	
	弁名称	弁番号	弁名称	弁番号
下部ドライウエル注水流量調節弁	下部 D/W 注水流量調節弁	P13-M0-F028	下部 D/W 注水流量調節弁	P13-M0-F094
下部ドライウエル注水ライン隔離弁	下部 D/W 注水ライン隔離弁	P13-M0-F031	下部 D/W 注水ライン隔離弁	P13-M0-F095
タービン建屋負荷遮断弁	T/B 負荷遮断弁	P13-M0-F150	MUWC T/B 負荷遮断弁	P13-M0-F029
復水補給水系 常／非常用連絡管一次止め弁	復水貯蔵槽常用，非常用給水管連絡ライン第一止め弁	P13-F011	MUWC 常／非常用連絡管 1次止め弁	P13-F019
復水補給水系 常／非常用連絡管二次止め弁	復水貯蔵槽常用，非常用給水管連絡ライン第二止め弁	P13-F012	MUWC 常／非常用連絡管 2次止め弁	P13-F020
各接続口エクステンションジョイント付操作弁（屋外）	RHR (B) 経由 R/B 南側外壁外部注水接続端第二止め弁	P13-F135	MUWC 建屋内北側外部送水ライン止め弁 1	P13-F133
各接続口付属の弁（屋外）	RHR (B) 経由 R/B 南側外壁外部注水接続端第一止め弁 (1)	P13-F134	MUWC 建屋外北側外部送水ライン止め弁 1	P13-F132
	RHR (B) 経由 R/B 南側外壁外部注水接続端第一止め弁 (2)	P13-F139	MUWC 建屋外北側外部送水ライン止め弁 2	P13-F140
各接続口エクステンションジョイント付操作弁（屋内）	RHR (A) 経由 R/B 東側外壁外部注水接続端第二止め弁	P13-F131	MUWC 建屋内南側外部送水ライン止め弁 1	P13-F137
各接続口付属の弁（屋外）	RHR (A) 経由 R/B 東側外壁外部注水接続端第一止め弁 (1)	P13-F130	MUWC 建屋外南側外部送水ライン止め弁 1	P13-F136
	RHR (A) 経由 R/B 東側外壁外部注水接続端第一止め弁 (2)	P13-F138	MUWC 建屋外南側外部送水ライン止め弁 2	P13-F141
各接続口付属の弁（屋内）	外部注水入口弁	P13-F190	MUWC 建屋内北側外部送水ライン元弁	P13-F124
	R/B 外壁外部注水接続端第二止め弁	P13-F193	MUWC 建屋内東側貫通接続口元弁	P13-F131
各接続口付属の弁（屋外）	R/B 外壁外部注水接続端第一止め弁	P13-F192	MUWC 建屋外東側貫通接続口元弁	P13-F129

52-1
SA 設備基準適合性 一覽表

柏崎刈羽原子力発電所 6号及び7号炉 SA設備基準適合性 一覧表 (常設)

第52条：水素爆発による原子炉格納容器の破損を防止するための設備		格納容器内水素濃度 (SA)		類型化区分		
第43条	第1項	第1号	環境条件における健全性	環境温度・湿度・圧力／ 屋外の天候／放射線	原子炉格納容器内	A
				荷重	(有効に機能を発揮する)	—
				海水	(海水を通水しない)	対象外
				他設備からの影響	(周辺機器等からの悪影響により機能を失う おそれがない)	—
				電磁波による影響	(電磁波により機能が損なわれない)	—
				関連資料	52-3 配置図	
		第2号	操作性	(操作不要)	対象外	
			関連資料	—		
		第3号	試験・検査 (検査性、系統構成・外部入力)	計測制御設備	J	
			関連資料	52-5 試験及び検査		
		第4号	切り替え性	当該系統の使用にあたり切り替え操作が不要	B b	
			関連資料	52-4 系統図		
	第5号	悪影響防止	系統設計	その他 (他の設備としゃ断器、ヒューズによる分離を行う)	A e	
			その他(飛散物)	対象外	対象外	
			関連資料	—		
	第6号	設置場所	(操作不要)	対象外		
		関連資料	—			
	第2項	第1号	常設 SA の容量	重大事故等への対処を本来の目的として設置するもの	A	
			関連資料	52-6 容量設定根拠		
		第2号	共用の禁止	(共用しない設備)	対象外	
			関連資料	—		
		第3号	共通要因故障防止	環境条件、自然現象、外部 人為事象、溢水、火災	緩和設備又は防止でも緩和でもない設備-対象 (同一目的のSA設備なし)	対象外
				サポート系故障	対象(サポート系有り)-異なる駆動源又は冷却源	C a
				関連資料	—	

柏崎刈羽原子力発電所 6号及び7号炉 SA設備基準適合性 一覧表 (常設)

第52条：水素爆発による原子炉格納容器の破損を防止するための設備		格納容器内水素濃度		類型化区分		
第43条	第1項	第1号	環境条件における健全性	環境温度・湿度・圧力／ 屋外の天候／放射線	二次格納施設内	B
				荷重	(有効に機能を発揮する)	—
				海水	(海水を通水しない)	対象外
				他設備からの影響	(周辺機器等からの悪影響により機能を失う おそれがない)	—
				電磁波による影響	(電磁波により機能が損なわれない)	—
				関連資料	52-3 配置図	
	第2号	操作性	中央制御室操作		A	
		関連資料	52-3 配置図			
	第3号	試験・検査 (検査性、系統構成・外部入力)	計測制御設備		J	
		関連資料	52-5 試験及び検査			
	第4号	切り替え性	当該系統の使用にあたり切り替え操作が不要		B b	
		関連資料	52-4 系統図			
	第5号	悪影響防止	系統設計	D B施設と同じ系統構成		A d
			その他(飛散物)	対象外		対象外
			関連資料	—		
	第6号	設置場所	中央制御室操作		B	
		関連資料	52-3 配置図			
	第2項	第1号	常設 SA の容量	D B施設の系統及び機器の容量が十分		B
			関連資料	52-6 容量設定根拠		
		第2号	共用の禁止	(共用しない設備)		対象外
関連資料			—			
第3号		共通要因故障防止	環境条件、自然現象、外部 人為事象、溢水、火災	緩和設備又は防止でも緩和でもない設備-対象 (同一目的のSA設備あり)		B
			サポート系故障	対象(サポート系有り)-異なる駆動源又は冷却源		C a
	関連資料		—			

柏崎刈羽原子力発電所 6号及び7号炉 SA設備基準適合性 一覧表 (常設)

第52条：水素爆発による原子炉格納容器の破損を防止するための設備		格納容器内酸素濃度		類型化区分		
第43条	第1項	第1号	環境条件における健全性	環境温度・湿度・圧力／ 屋外の天候／放射線	二次格納施設内	B
				荷重	(有効に機能を発揮する)	—
				海水	(海水を通水しない)	対象外
				他設備からの影響	(周辺機器等からの悪影響により機能を失う おそれがない)	—
				電磁波による影響	(電磁波により機能が損なわれない)	—
				関連資料	52-3 配置図	
		第2号	操作性	中央制御室操作	A	
			関連資料	52-3 配置図		
		第3号	試験・検査 (検査性、系統構成・外部入力)	計測制御設備	J	
			関連資料	52-5 試験及び検査		
		第4号	切り替え性	当該系統の使用にあたり切り替え操作が不要	B b	
			関連資料	52-4 系統図		
	第5号	悪影響防止	系統設計	D B施設と同じ系統構成	A d	
			その他(飛散物)	対象外	対象外	
			関連資料	—		
	第6号	設置場所	中央制御室操作	B		
		関連資料	52-3 配置図			
	第2項	第1号	常設 SA の容量	D B施設の系統及び機器の容量が十分	B	
			関連資料	52-6 容量設定根拠		
		第2号	共用の禁止	(共用しない設備)	対象外	
			関連資料	—		
		第3号	共通要因故障防止	環境条件、自然現象、外部 人為事象、溢水、火災	緩和設備又は防止でも緩和でもない設備-対象(同一目的のSA設備なし)	対象外
				サポート系故障	対象(サポート系有り)-異なる駆動源又は冷却源	C a
				関連資料	—	

52-2
単線結線図

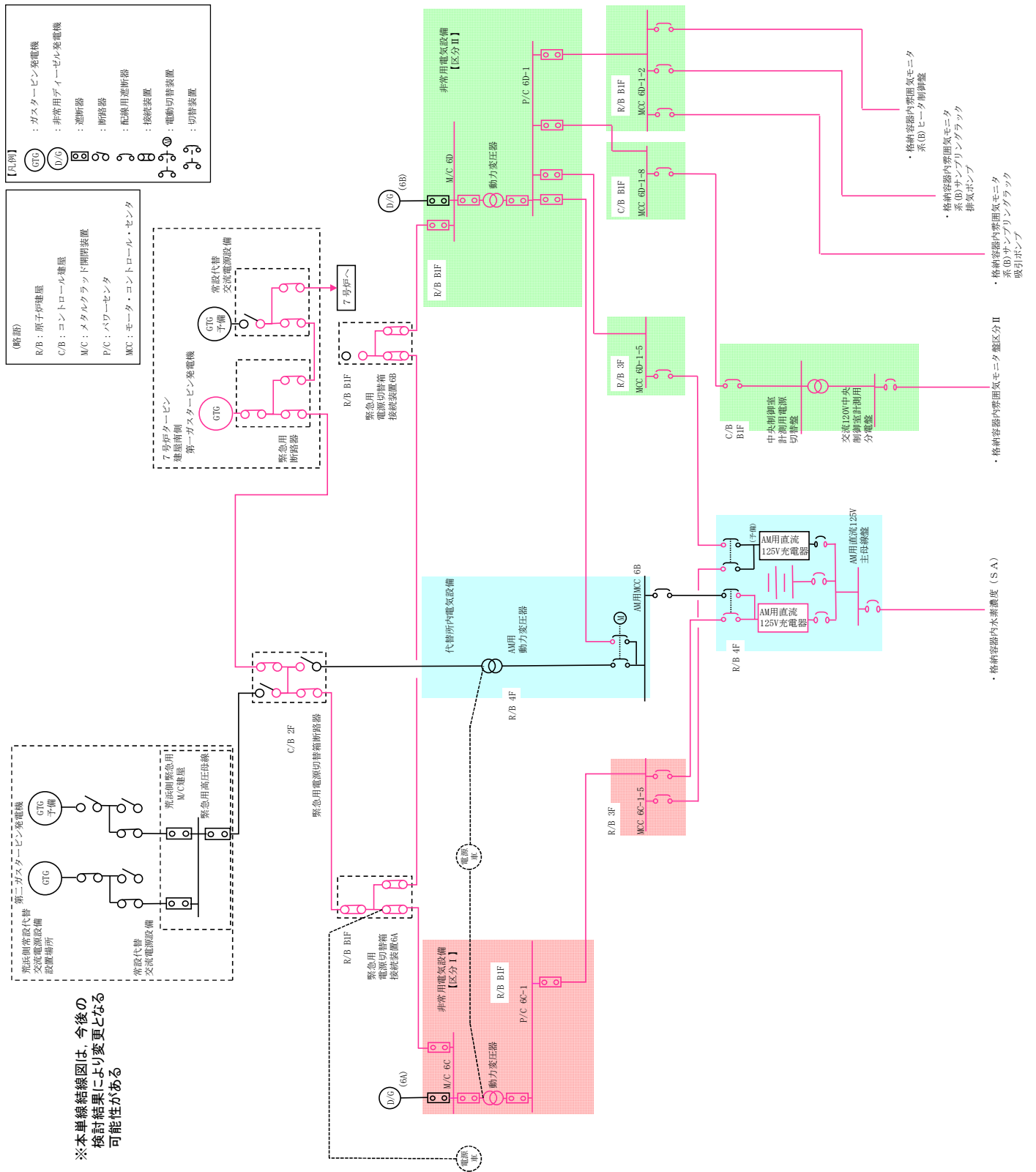
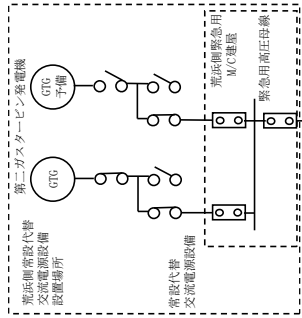


図 52-2-1 単線結線図 (6号炉)

【凡例】
 ● : ガスタービン発電機
 ○ : 非常用ディーゼル発電機
 □ : 断路器
 ◇ : 緊急用断路器
 ○(T) : 電動切替装置
 ○(C) : 切替装置

(略語)
 R/B : 原子炉建屋
 C/B : コントロール建屋
 M/C : メタルクラフト開閉装置
 P/C : ハワーセンタ
 MCC : モーター・コントロール・センタ



※本単線結線図は、今後の検討結果により変更となる可能性がある

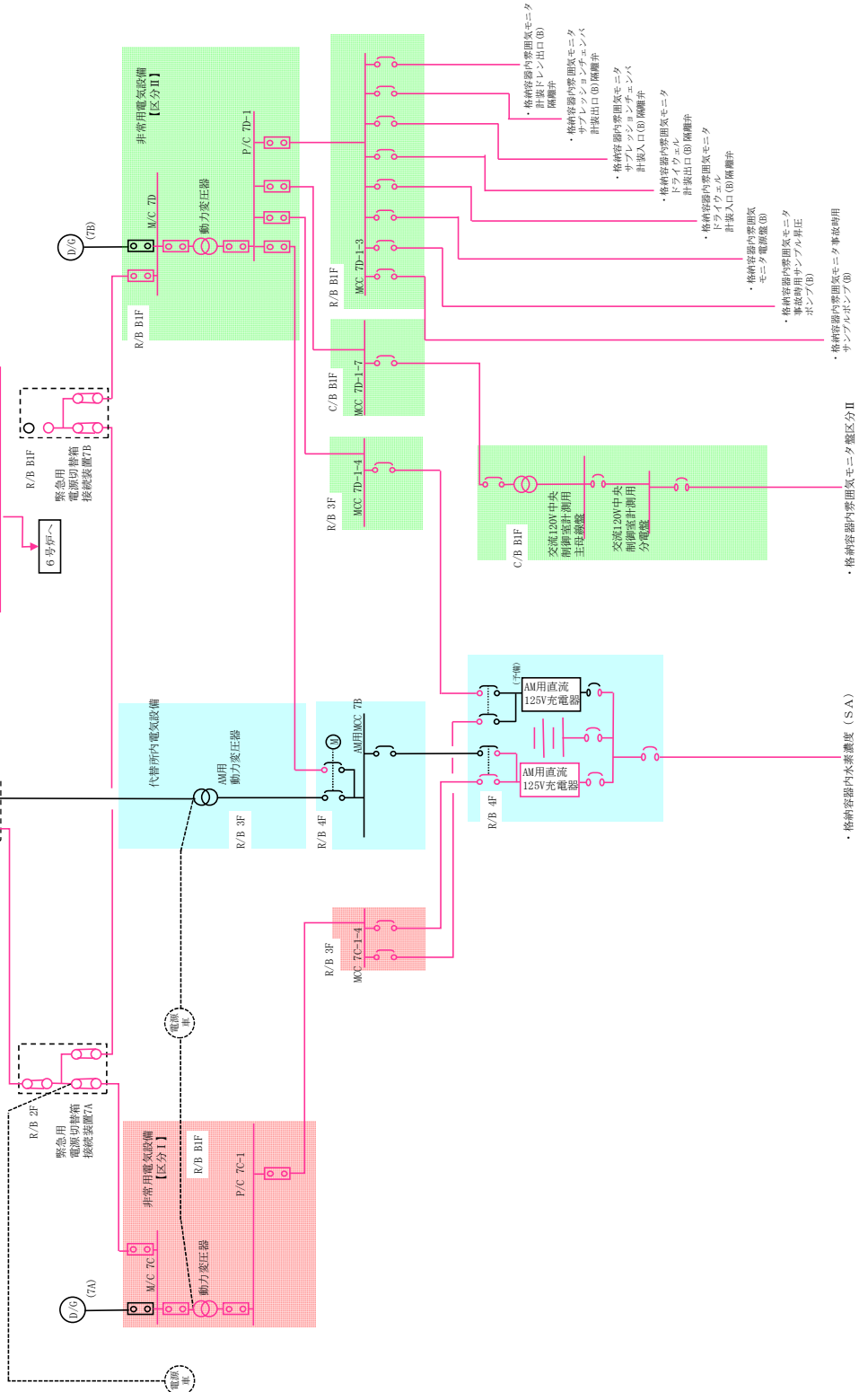


図 52-2-2 単線結線図 (7号炉)

52-3
配置図

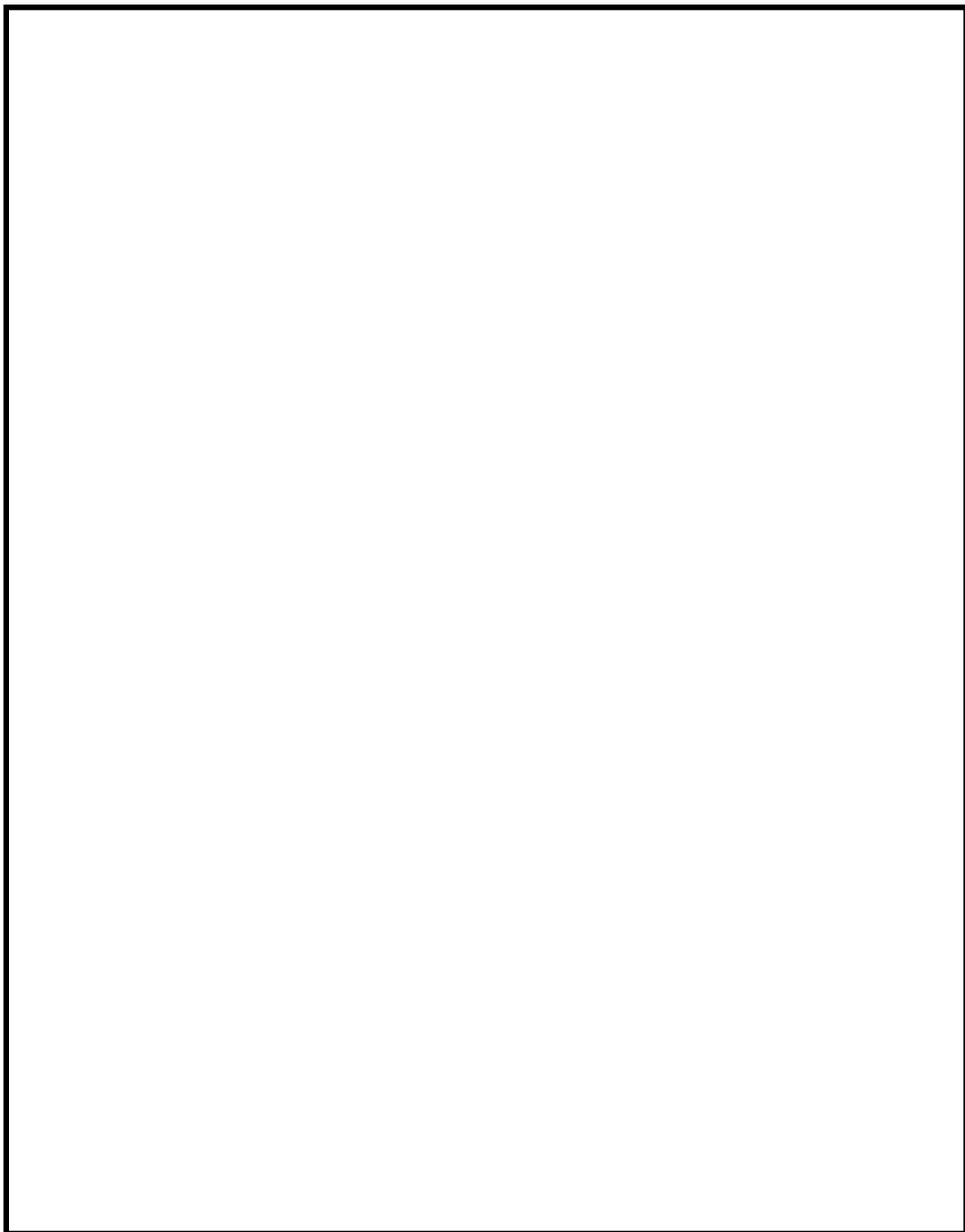


図 52-3-1 機器配置図 (6 号炉地下中 1 階)

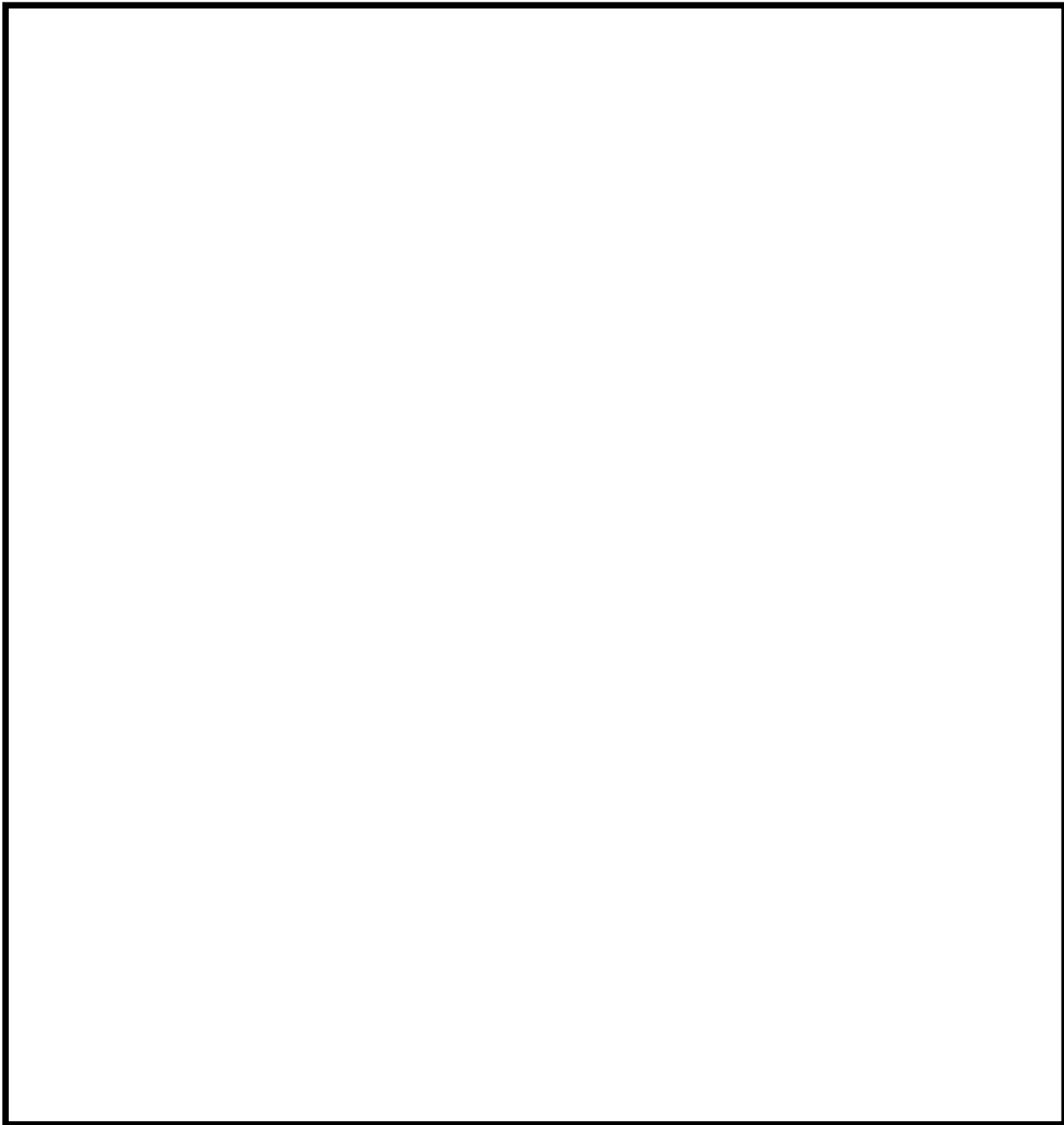


图 52-3-2 機器配置图 (6 号炉地上 2 階)

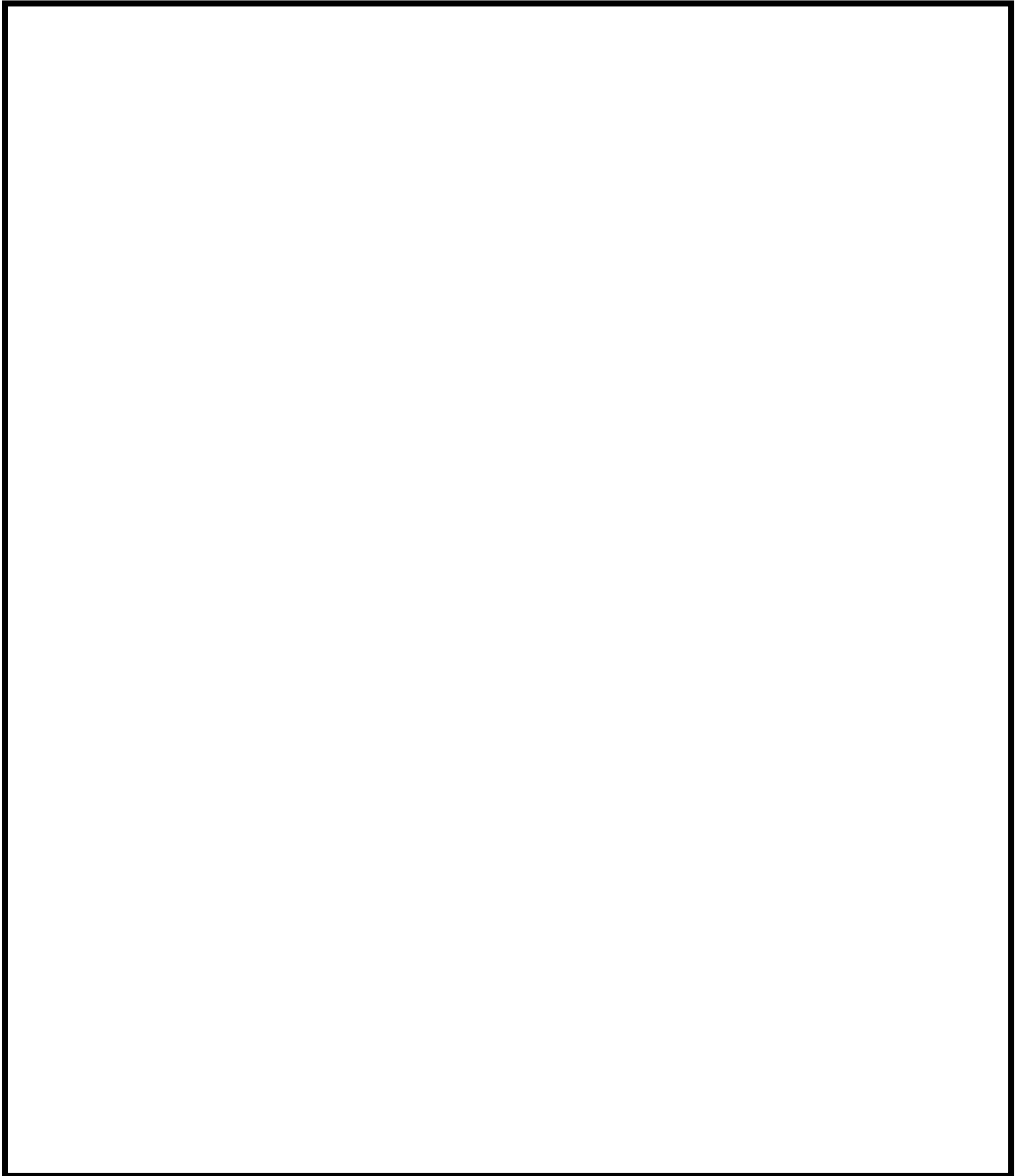


图 52-3-3 機器配置图 (6 号炉地上 3 階)

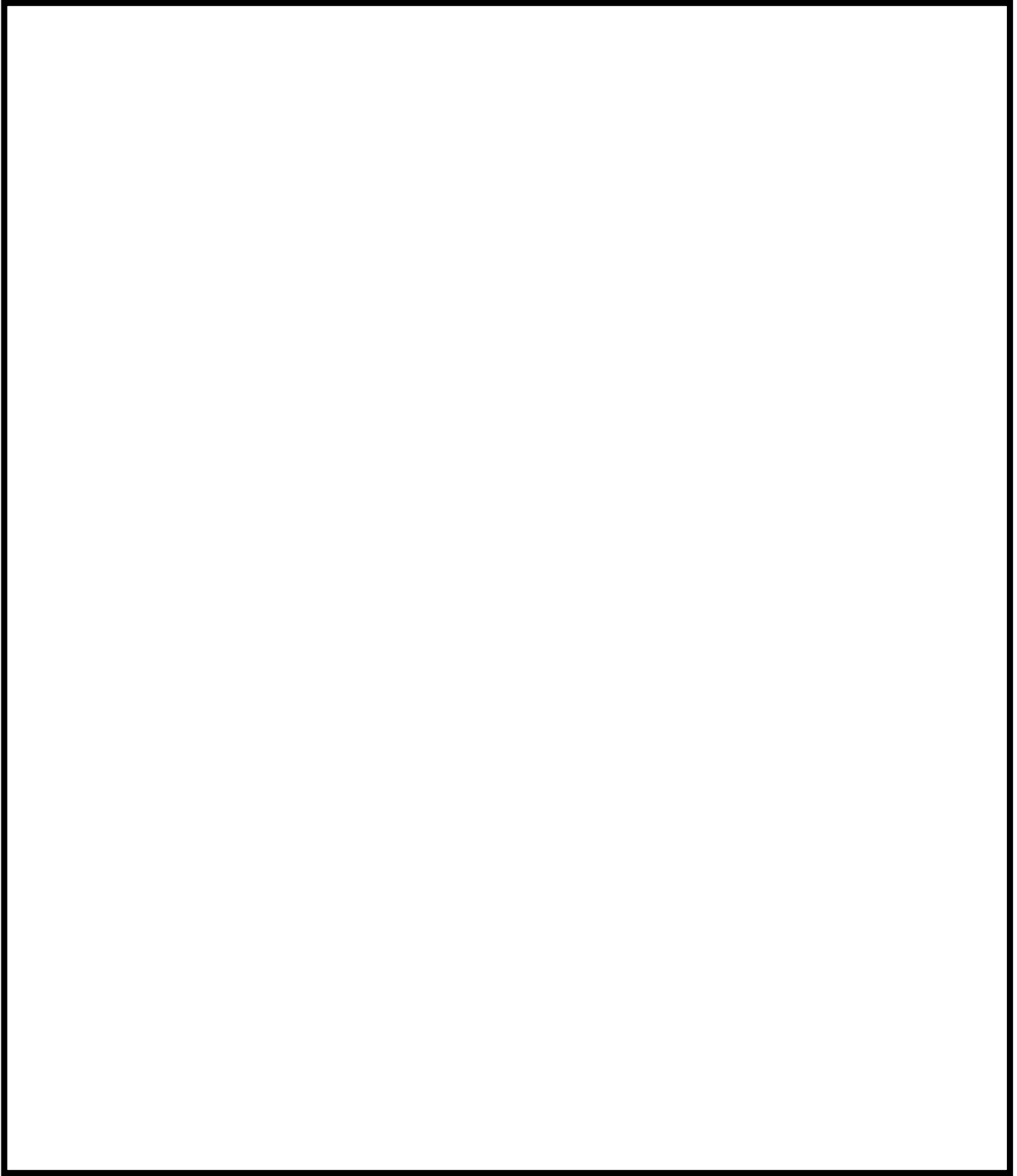


图 52-3-4 機器配置图 (7 号炉地下 1 階)

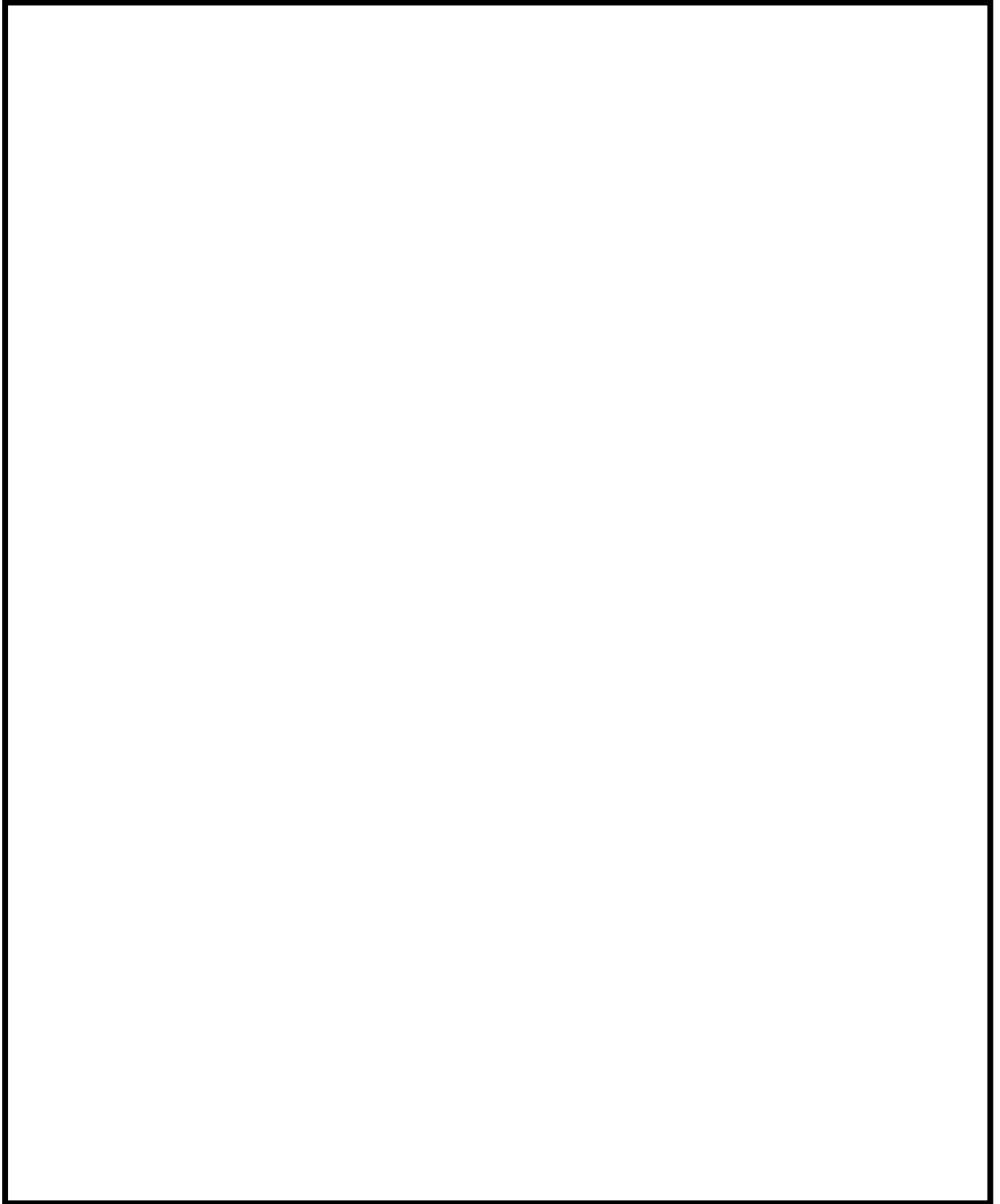


図 52-3-5 機器配置図 (7号炉地上1階)

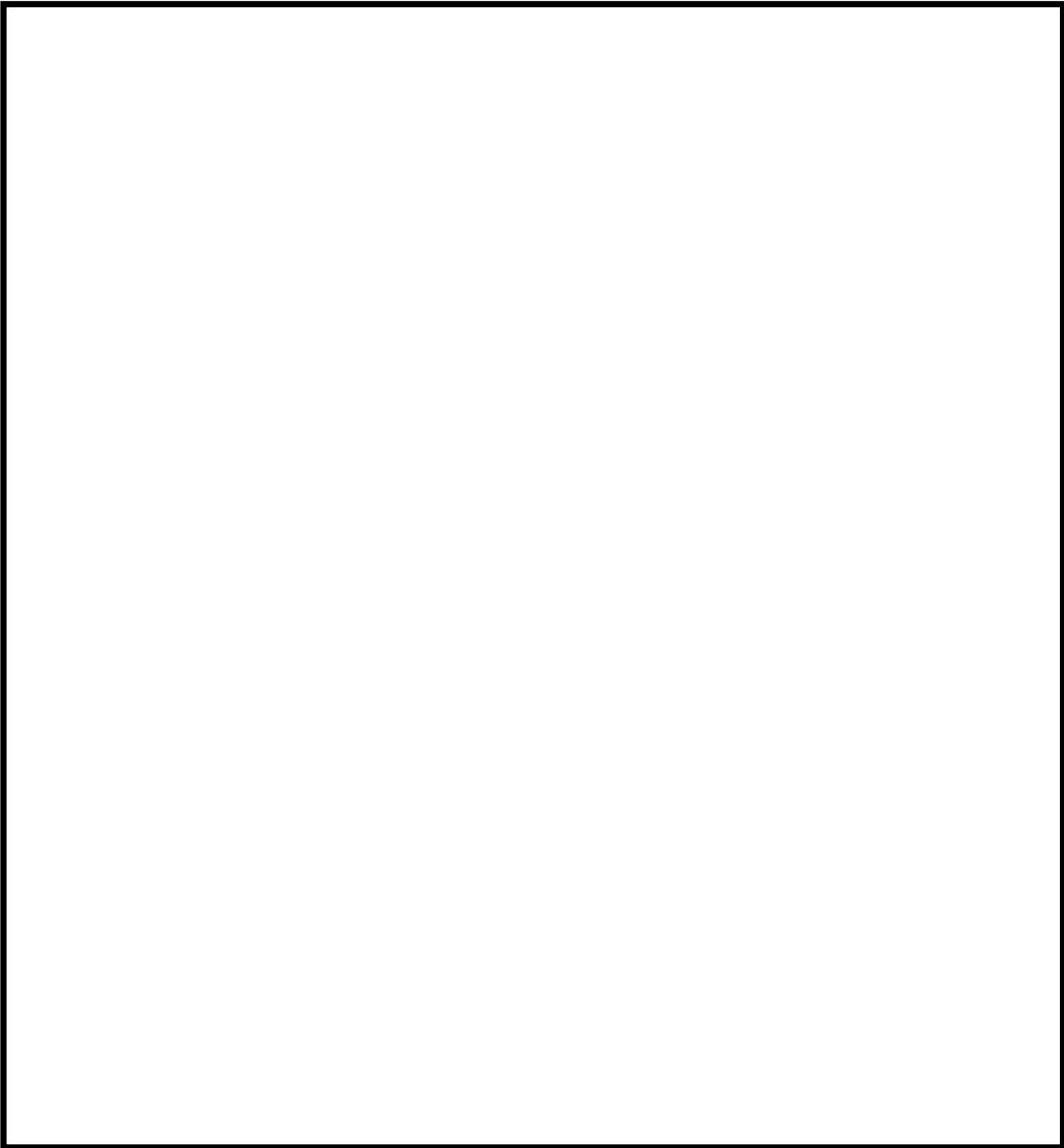


图 52-3-6 機器配置图 (7 号炉地上中 3 階)

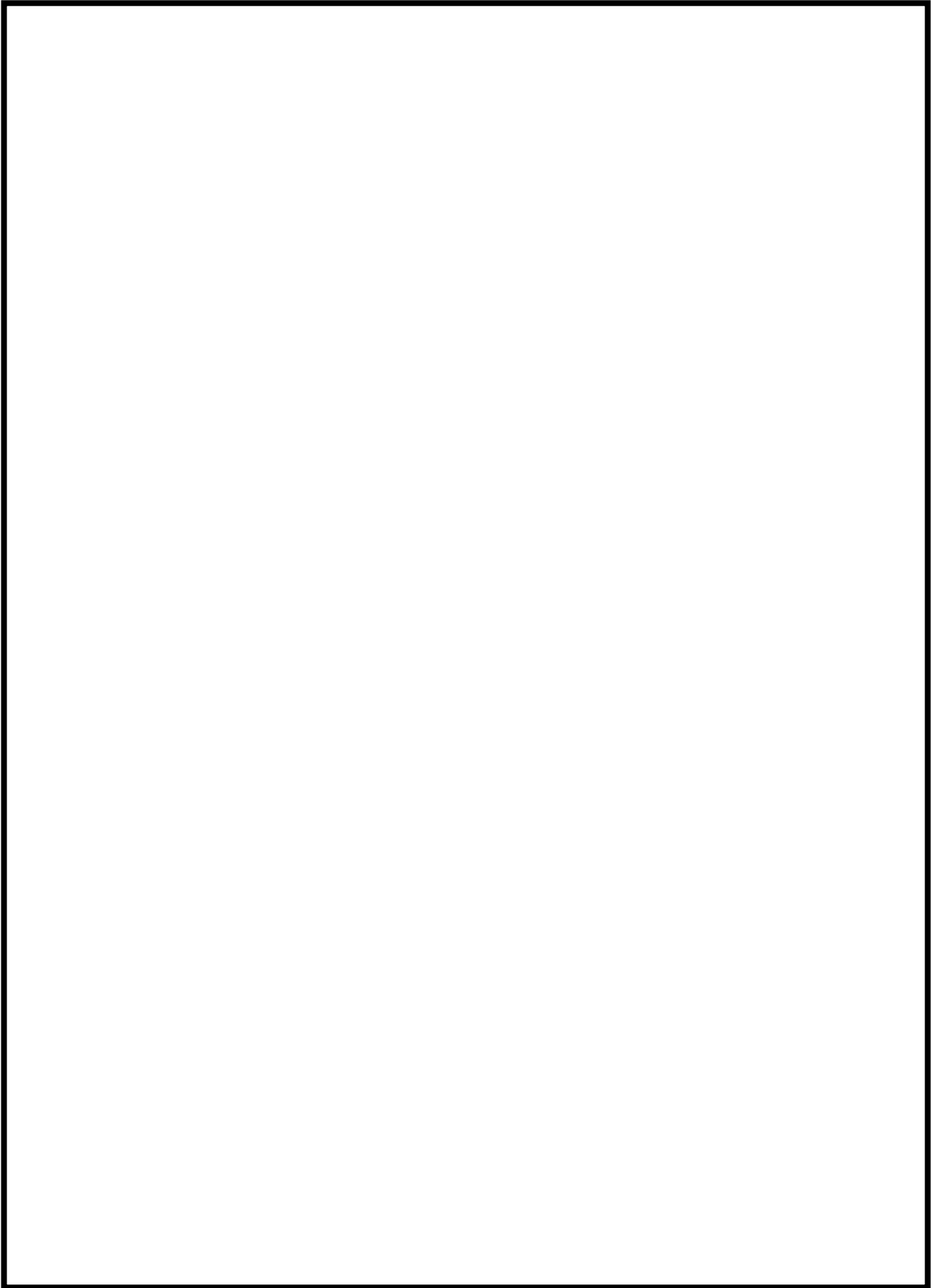


図 52-3-7 コントロール建屋 (6/7 号炉 地上 2 階) 中央制御室

52-4
系統図

1. 計装設備の系統概要図

格納容器内水素濃度（S A），格納容器内水素濃度及び格納容器内酸素濃度の系統概要図を図 52-4-1 に示す。

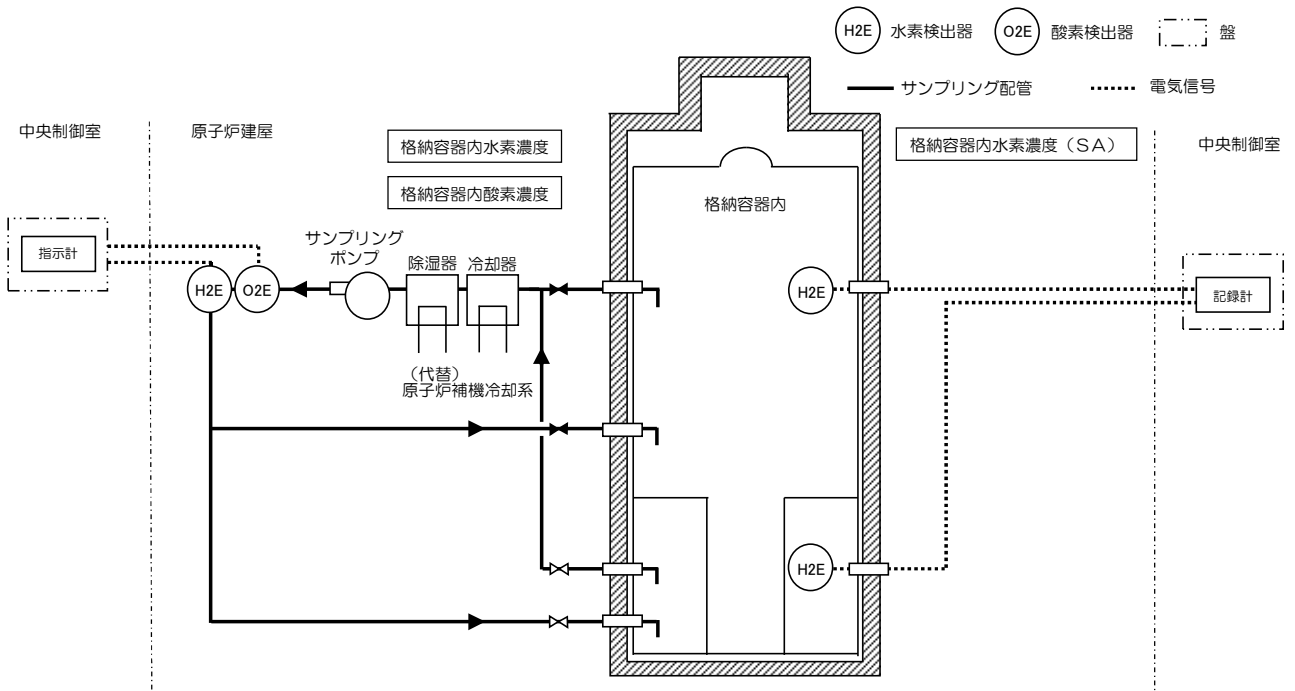
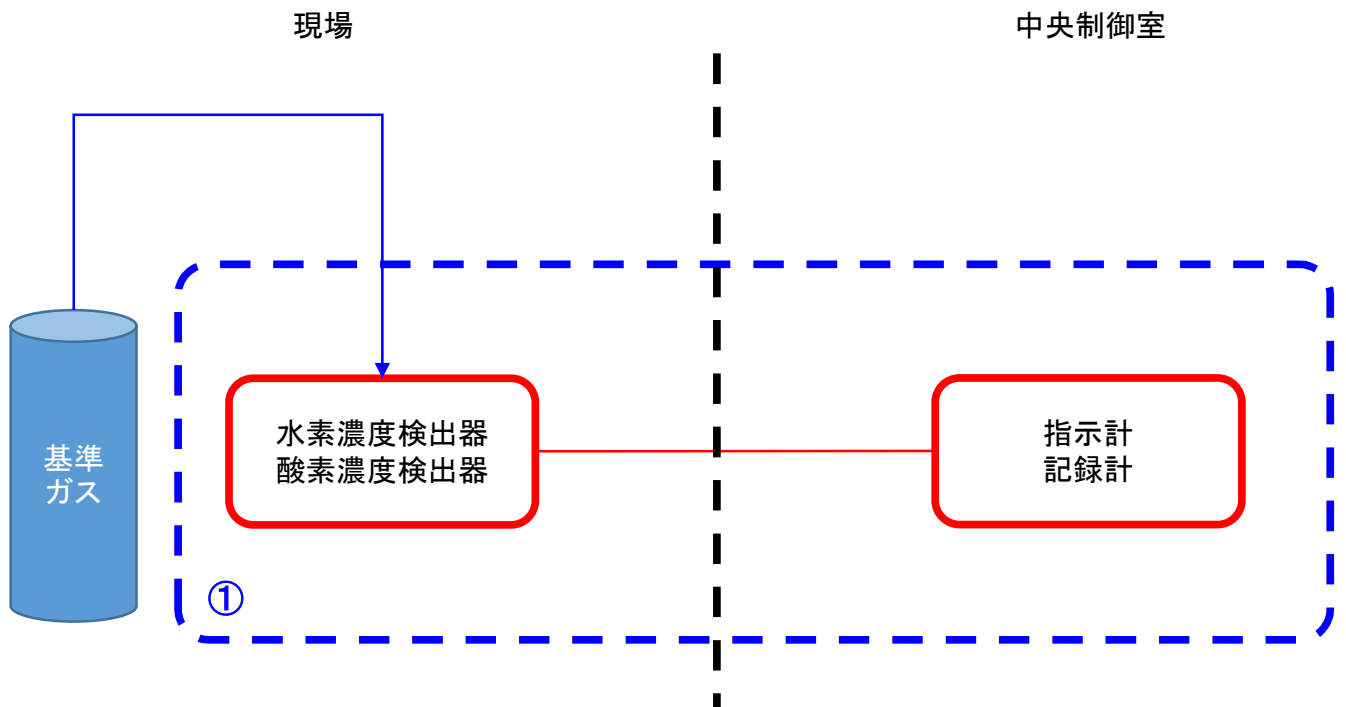


図 52-4-1 水素濃度及び酸素濃度監視設備に関する系統概要図

52-5
試験及び検査



①模擬入力(基準ガス)により検出器の校正及び中央制御室までのループ試験を実施(点検・検査)

図 52-5-1 計装設備の試験及び検査

52-6
容量設定根拠

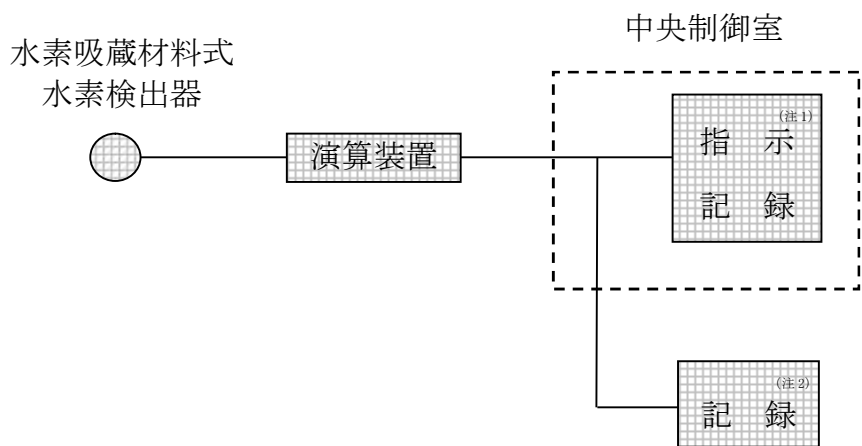
1. 格納容器内水素濃度（S A）

(1) 設置目的

格納容器内水素濃度（S A）は、炉心の著しい損傷時に水素濃度が変動する可能性のある範囲で水素濃度を監視することを目的として原子炉格納容器内に検出器を設置し、水素濃度を測定する。

(2) 設備概要

格納容器内水素濃度（S A）は、重大事故等対処設備の機能を有しており、格納容器内水素濃度（S A）の検出信号は、水素吸蔵材料式水素検出器にて水素濃度を検出し、演算装置にて電気信号へ変換する処理を行った後、格納容器内水素濃度（S A）を中央制御室に指示し、記録する。（図 52-6-1「格納容器内水素濃度（S A）の概略構成図」参照。）



(注 1) 記録計

(注 2) 緊急時対策支援システム伝送装置

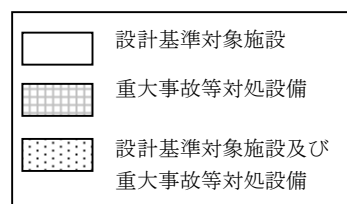


図 52-6-1 格納容器内水素濃度（S A）の概略構成図

(3) 計測範囲

格納容器内水素濃度（S A）の仕様を表 52-6-1 に、計測範囲を表 52-6-2 に示す。

表 52-6-1 格納容器内水素濃度（S A）の仕様

名 称	検出器の種類	計測範囲	個数	取付箇所
格納容器内水素濃度 （S A）	水素吸蔵材料式	0～100vol%	2	原子炉格納容器

表 52-6-2 格納容器内水素濃度（S A）の計測範囲

名 称	計測範囲	プラントの状態*1と予想変動範囲				計測範囲の設定に関する 考え方
		通常 運転時	設計基準事故時 (運転時の異常な過 渡変化時を含む)	重大事故等時		
				炉心 損傷前	炉心 損傷後	
格納容器内水素濃度 （S A）	0～100vol%	—	6.2vol%以下	—	38vol% 以下	炉心の著しい損傷時に原 子炉格納容器内の水素濃 度が変動する可能性のあ る範囲（0～100vol%）を 計測可能な範囲とする。

*1：プラント状態の定義は、以下のとおり。

- ・ 通常運転時：計画的に行われる起動、停止、出力運転、高温停止、冷温停止、燃料取替等の原子炉施設の運転であつて、その運転状態が所定の制限内にあるもの。
- ・ 運転時の異常な過渡変化時：原子炉施設の寿命期間中に予想される機器の単一故障若しくは誤動作又は運転員の単一の誤操作、及びこれらと類似の頻度で発生すると予想される外乱によって生ずる異常な状態。
- ・ 設計基準事故時：「運転時の異常な過渡変化」を超える異常な状態であつて、発生する頻度は希であるが、原子炉施設の安全設計の観点から想定されるもの。
- ・ 重大事故等時：原子炉施設の安全設計の観点から想定される事故を超える事故の発生により、発電用原子炉の炉心の著しい損傷が発生するおそれがある状態又は炉心の著しい損傷が発生した状態。

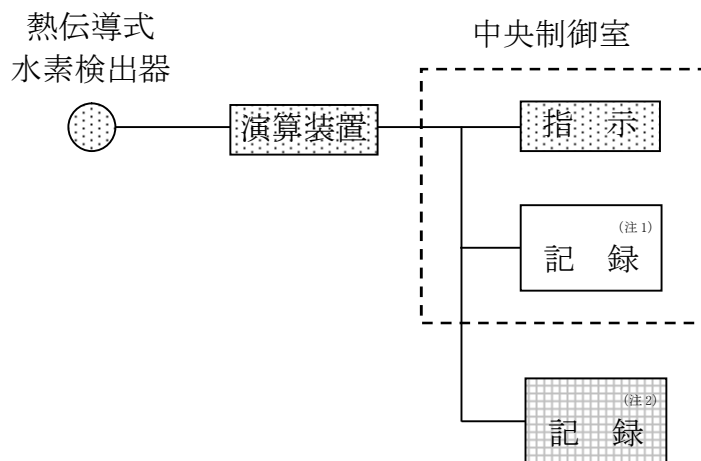
2. 格納容器内水素濃度

(1) 設置目的

格納容器内水素濃度は、炉心損傷後に代替循環冷却系を長期使用した場合、格納容器内で発生する水素及び酸素によって格納容器内が水素爆発することを防止するため、格納容器内の雰囲気ガスを排気する必要がある。このため、格納容器内水素濃度の監視を目的として二次格納施設内に検出器を設置し、格納容器内のガスをサンプリングすることで格納容器内の水素濃度を測定する。

(2) 設備概要

格納容器内水素濃度は、設計基準対象施設及び重大事故等対処設備の機能を有しており、格納容器内水素濃度の検出信号は、熱伝導式水素検出器にて水素濃度を検出し、演算装置にて電気信号へ変換する処理を行った後、格納容器内水素濃度を中央制御室に指示し、記録する。（図 52-6-2「格納容器内水素濃度の概略構成図」参照。）



(注 1) 記録計

(注 2) 緊急時対策支援システム伝送装置

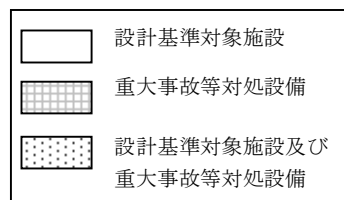


図 52-6-2 格納容器内水素濃度の概略構成図

(3) 計測範囲

格納容器内水素濃度の仕様を表 52-6-3 に、計測範囲を表 52-6-4 に示す。

表 52-6-3 格納容器内水素濃度の仕様

名称	検出器の種類	計測範囲	個数	取付箇所
格納容器内水素濃度	熱伝導式	0～30vol% (6号炉) 0～20vol%/0～100vol% (7号炉)	1	原子炉建屋地上3階 (6号炉) 原子炉建屋地上中3階 (7号炉)

表 52-6-4 格納容器内水素濃度の計測範囲

名称	計測範囲	プラントの状態*1と予想変動範囲				計測範囲の設定に関する考え方
		通常 運転時	設計基準事故時 (運転時の異常な過 渡変化時を含む)	重大事故等時		
				炉心 損傷前	炉心 損傷後	
格納容器内水素濃度	0～30vol% (6号炉) 0～20vol% /0～100vol% (7号炉)	0vol%	6.2vol%以下	—	38vol% 以下	重大事故時において、格納容器内の水素燃焼の可能性 (水素濃度：4vol%) を把握する上で監視可能である。

*1：プラント状態の定義は、以下のとおり。

- ・ 通常運転時：計画的に行われる起動、停止、出力運転、高温停止、冷温停止、燃料取替等の原子炉施設の運転であつて、その運転状態が所定の制限内にあるもの。
- ・ 運転時の異常な過渡変化時：原子炉施設の寿命期間中に予想される機器の単一故障若しくは誤動作又は運転員の単一の誤操作、及びこれらと類似の頻度で発生すると予想される外乱によって生ずる異常な状態。
- ・ 設計基準事故時：「運転時の異常な過渡変化」を超える異常な状態であつて、発生する頻度は希であるが、原子炉施設の安全設計の観点から想定されるもの。
- ・ 重大事故等時：原子炉施設の安全設計の観点から想定される事故を超える事故の発生により、発電用原子炉の炉心の著しい損傷が発生するおそれがある状態又は炉心の著しい損傷が発生した状態。

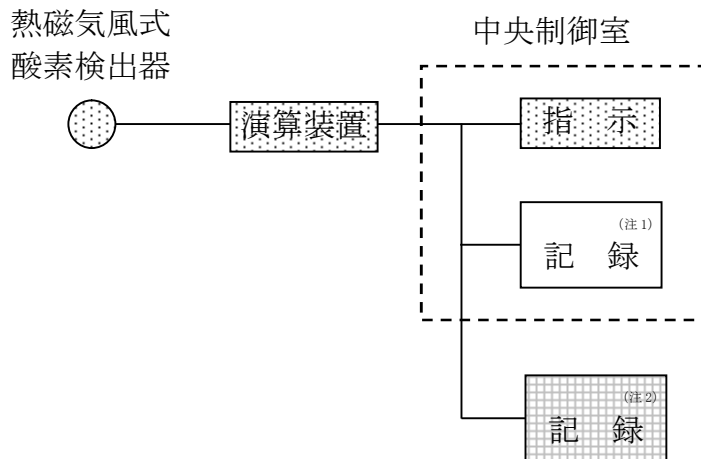
3. 格納容器内酸素濃度

(1) 設置目的

格納容器内酸素濃度は、炉心損傷後に代替循環冷却系を長期使用した場合、格納容器内で発生する水素及び酸素によって格納容器内が水素爆発することを防止するため、格納容器内の雰囲気ガスを排気する必要がある。このため、格納容器内酸素濃度の監視を目的として二次格納施設内に検出器を設置し、格納容器内のガスをサンプリングすることで格納容器内の酸素濃度を測定する。

(2) 設備概要

格納容器内酸素濃度は、設計基準対象施設及び重大事故等対処設備の機能を有しており、格納容器内酸素濃度の検出信号は、熱磁気風式酸素検出器にて酸素濃度を検出し、演算装置にて電気信号へ変換する処理を行った後、格納容器内酸素濃度を中央制御室に指示し、記録する。（図 52-6-3「格納容器内酸素濃度の概略構成図」参照。）



(注 1) 記録計

(注 2) 緊急時対策支援システム伝送装置

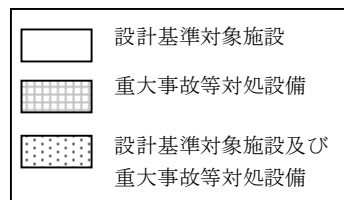


図 52-6-3 格納容器内酸素濃度の概略構成図

(3) 計測範囲

格納容器内酸素濃度の仕様を表 52-6-5 に、計測範囲を表 52-6-6 に示す。

表 52-6-5 格納容器内酸素濃度の仕様

名 称	検出器の種類	計測範囲	個数	取付箇所
格納容器内酸素濃度	熱磁気風式	0～30vol% (6号炉) 0～10vol%/0～30vol% (7号炉)	1	原子炉建屋地上3階 (6号炉) 原子炉建屋地上中3階 (7号炉)

表 52-6-6 格納容器内酸素濃度の計測範囲

名 称	計測範囲	プラントの状態*1と予想変動範囲				計測範囲の設定に関する 考え方
		通常 運転時	設計基準事故時 (運転時の異常な過 渡変化時を含む)	重大事故等時		
				炉心 損傷前	炉心 損傷後	
格納容器内酸素濃度	0～30vol% (6号炉) 0～10vol% /0～30vol% (7号炉)	3.5vol% 以下	4.9vol%以下	3.5vol% 以下	3.9vol% 以下	重大事故時において、格納容器内の水素燃焼の可能性 (酸素濃度：5vol%) を把握する上で監視可能である。

*1：プラント状態の定義は、以下のとおり。

- ・ 通常運転時：計画的に行われる起動、停止、出力運転、高温停止、冷温停止、燃料取替等の原子炉施設の運転であつて、その運転状態が所定の制限内にあるもの。
- ・ 運転時の異常な過渡変化時：原子炉施設の寿命期間中に予想される機器の単一故障若しくは誤動作又は運転員の単一の誤操作、及びこれらと類似の頻度で発生すると予想される外乱によって生ずる異常な状態。
- ・ 設計基準事故時：「運転時の異常な過渡変化」を超える異常な状態であつて、発生する頻度は希であるが、原子炉施設の安全設計の観点から想定されるもの。
- ・ 重大事故等時：原子炉施設の安全設計の観点から想定される事故を超える事故の発生により、発電用原子炉の炉心の著しい損傷が発生するおそれがある状態又は炉心の著しい損傷が発生した状態。

52-7
計装設備の測定原理

1. 計装設備の測定原理

(1) 格納容器内水素濃度 (S A)

格納容器内の水素濃度を測定するために用いる格納容器内水素濃度 (S A) は、水素吸蔵材料式のものを用いる。

水素吸蔵材料式の水素検出器は、水素吸蔵材料 (Pd : パラジウム) が水素を吸蔵すると電気抵抗が増加する性質を利用している。

水素吸蔵材料式の測定原理は、図 52-7-1 の通りである。パラジウムに水素分子が吸着すると水素分子は水素原子へと分離する。分離した水素原子はパラジウムの内部へと侵入し、パラジウムの格子の歪みと水素原子のポテンシャルの影響により、パラジウムの中で自由電子が散乱することにより、パラジウムの電気抵抗が増加する。

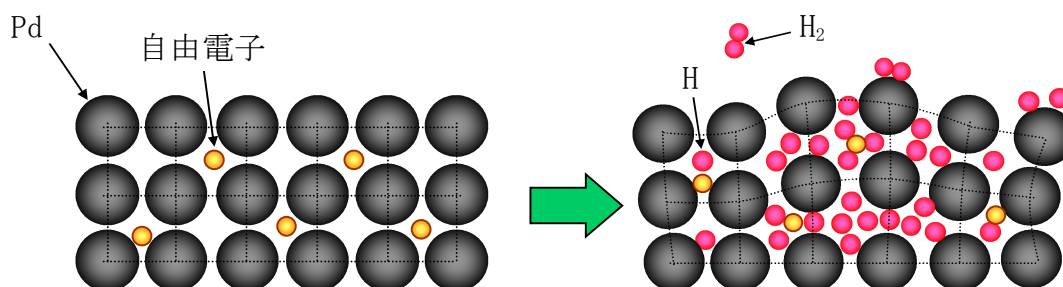


図 52-7-1 格納容器内水素濃度 (S A) の測定原理

水素検出器に内蔵しているパラジウム素子に水素を含む格納容器内ガスが接触すると、水素吸蔵によりパラジウム素子の電気抵抗が大きくなる。この電気抵抗の変化を計測することにより、水素濃度を測定する。

なお、格納容器内水素濃度 (S A) の計測範囲 0~100vol%において、計器仕様は最大 $\pm 2\text{vol}\%$ の誤差を生じる可能性があるが、この誤差があることを理解した上で、格納容器内の水素濃度の推移、傾向 (トレンド) を監視していくことができる。

(2) 格納容器内水素濃度

格納容器内の水素濃度を測定するために用いる格納容器内水素濃度は、熱伝導式のものを用いる。熱伝導式の水素検出器は、図 52-7-2 に示すとおり、検知素子と補償素子 (サーミスタ)、及び 2 つの固定抵抗でブリッジ回路が構成されている。検知素子の部分に、サンプリングされたガスが流れるようになっており、補償素子には基準となる標準空気が密閉されており測定対象ガスとは接触しない構造になっている。

水素濃度計指示部より電圧を印加して検知素子と補償素子の両方のサーミスタを約 120°C に加熱した状態で、検知素子側に水素を含む測定ガスを流すと、測定ガスが熱をうばい、検知素子の温度が低下することにより抵抗が低下する。この検知素子の抵抗が低下するとブリッジ回路の平衡が失われ、図 52-7-2 の A B 間に電位差が生じる。この電位差が水素濃度に比例する原理を用いて、水素濃度を測定する。

なお、格納容器内水素濃度の計測範囲 0~30vol% (6 号炉), 0~20vol%/0~100vol% (7 号炉) において、計器仕様は最大 $\pm 0.6\text{vol}\%$ (6 号炉), $\pm 0.4\text{vol}\%/\pm 2.0\text{vol}\%$ (7 号炉) の誤差を生じる可能性があるが、この誤差があることを理解した上で、格納容器内の水素濃度の推移、傾向 (トレンド) を監視していくことができる。

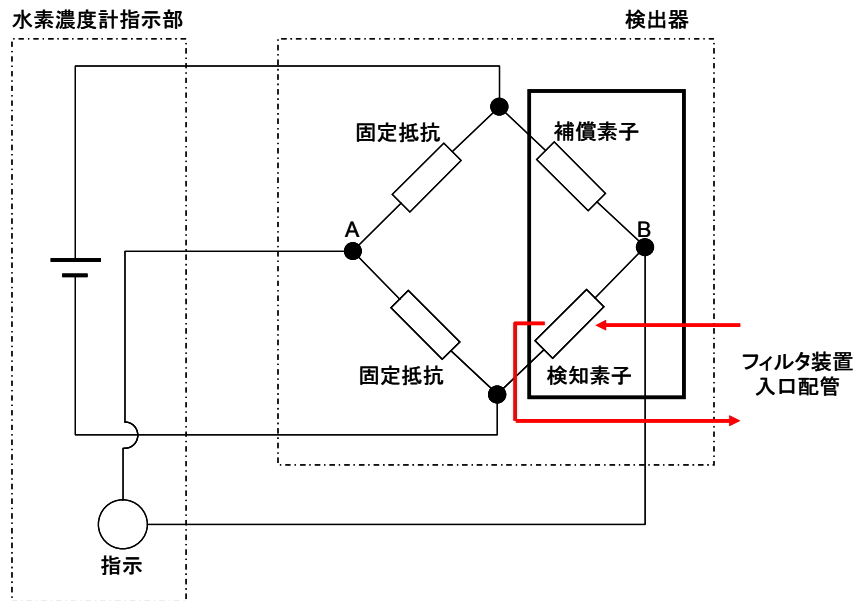


図 52-7-2 水素濃度計検出回路の概要図

(3) 格納容器内酸素濃度

格納容器内の酸素濃度を測定するために用いる格納容器内酸素濃度は、熱磁気風式のものを用いる。熱磁気風式の酸素検出器は、図 52-7-3 に示す通り、サーミスタ温度素子（発風側素子、受風側素子）及び 2 つの固定抵抗でブリッジ回路が構成されており、検出素子及び補償素子は一定温度で保温されている。

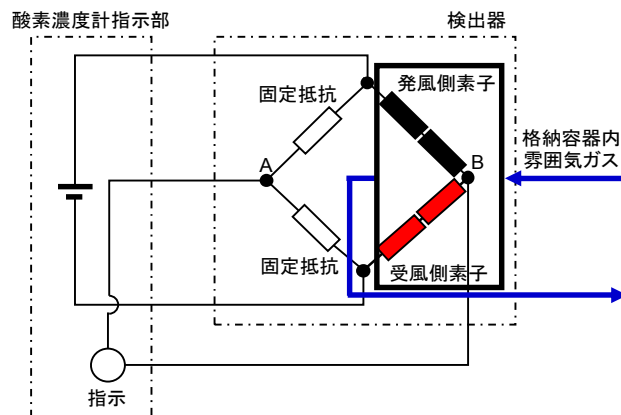


図 52-7-3 酸素濃度計検出回路の概要図

酸素含有ガスの流れを図 52-7-4 に示す。酸素濃度計は 2 層構造のチャンバーで構成されており、サンプル入口より下部流入チャンバー内にサンプルガスが流入する。サンプルガスの大部分は下部流入チャンバーを通過しサンプル出口へ流出するが、少量のサンプルガスは上部測定チャンバー内に流入する。酸素は極めて強い常磁性体であることから、上部測定チャンバーに流入したサンプルガスは磁界中心部に引き寄せられ、加熱された発風側素子により温度が上昇する。磁化率は温度に反比例することから、後から流入してくる低温のサンプルガスにより、高温となったサンプルガスは磁界中心部から追い出されることとなる。発風側素子は低温のサンプルガスに熱を奪われることで冷やされることとなり、磁界外の受風側素子は発風側素子が奪われた熱を受け取り、暖められることとなる。

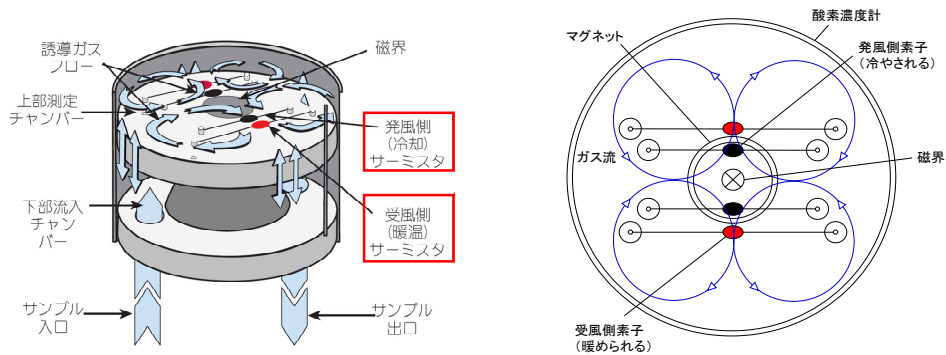


図 52-7-4 酸素含有ガスの流れ

チャンバー内に酸素を含む格納容器内雰囲気ガスを流すと、磁気風により発風側素子の温度が下がることで、発風側素子の抵抗は小さくなる。一方、受風側素子の温度が上がることで、受風側素子の抵抗は大きくなる。発風側素子と受風側素子の抵抗値が変化することで、ブリッジ回路の平衡が変化し、図 52-7-3 の AB 間に電位差（電流）が生じる。この電位差が酸素濃度に比例する原理を用いて、酸素濃度を測定する。

なお、格納容器内酸素濃度の計測範囲 0～30vol% (6号炉)、0～10vol%/0～30vol% (7号炉) において、計器仕様は最大±0.6vol% (6号炉)、±0.2vol%/±0.6vol% (7号炉) の誤差を生じる可能性があるが、この誤差があることを理解した上で、格納容器内の酸素濃度の推移、傾向（トレンド）を監視していくことができる。

1. サンプルング装置について

(1) 測定ガス条件の水素濃度及び酸素濃度計測精度への影響評価

a) 温度

サンプルングされた原子炉格納容器内のガスは、十分な除熱性能を有している冷却器を通り、原子炉補機冷却水系と熱交換されることで約 40℃以下まで冷却することができ*、その後の検出器までの配管での放熱もあることから十分に検出器の適用温度範囲内（10℃～40℃）まで冷却され、ほぼ一定温度で検出器にサンプルングガスを供給することが可能である。また、標準空気が密封された補償素子の周囲にもサンプルングガスが流れることで、標準空気の温度がサンプルングガスに追従するように温度補償される検出器構造となっていることから、使用する条件下において水素濃度及び酸素濃度測定への影響は十分小さい設計とする。なお、試料ガス（水素濃度 30vol%又は酸素濃度 30vol%）において、周囲温度を 0℃～50℃の範囲で変化させて試験を行い、有意な変化が認められないことを確認している。

b) 流量

検出器へ流れるサンプルングガスの流量は、1L/min の小流量としており、流量の変動がないよう流量制御する。なお、検出器へ流れるサンプルングガス流量を 0.5～1.6L/min の範囲で変動させた試験を行っており、水素濃度及び酸素濃度指示に有意な変化は認められなかったことを確認している。

c) 湿度

検出器へ流れるガスサンプルングの水蒸気が除去されていない場合は、水素濃度及び酸素濃度計測値へ影響することが考えられるが、サンプルングする原子炉格納容器内のガスは冷却器により原子炉補機冷却水と熱交換されることで約 40℃以下まで冷却され*、下流の除湿器によりサンプルングガス中の湿分を除去する設計としており、水素濃度及び酸素濃度の検出器に水分が付着するような状態となることはない。また、湿度が変動する要因としては、原子炉補機冷却水温度（冷却性能）及び雰囲気温度が考えられるが、いずれも急激な変動は考えられず、上記の冷却器及び除湿器を用いることにより、検出器での湿度をほぼ一定に保つことで、十分測定が可能な状態にあることから、水素濃度及び酸素濃度測定へ影響を及ぼすことはない。

* 重大事故時の原子炉格納容器内温度を約 166℃とし、原子炉補機冷却水の温度を夏場の 35℃とした場合でも、冷却器により約 40℃に冷却できる。

2. サンプル装置内における水素の滞留について

(1) 水素燃焼及び爆轟が生じる可能性について

6号及び7号炉のサンプル装置では、以下の理由から水素燃焼及び爆轟が生じないことを確認した。

- ・通常運転時，原子炉格納容器内は窒素ガスによって不活性化され，酸素濃度は3.5vol%以下に維持されており，常時サンプリングしていることから，サンプリング装置の配管内においても同様である。
- ・設計基準事故時（運転時の異常な過度変化時を含む）においては，原子炉設置変更許可申請書添付書類十で示している通り，水素濃度はドライ換算で6.2vol%以下，酸素濃度はドライ換算で4.9vol%以下であるため，水蒸気凝縮を考慮しても水素燃焼及び爆轟は生じない。
- ・重大事故時においては，有効性評価で示している通り，水素濃度はドライ換算で13vol%を上回るが，酸素濃度はドライ換算で3.9vol%以下であるため，水蒸気凝縮を考慮しても水素燃焼及び爆轟は生じない。
- ・水素の燃焼又は爆轟が生じる条件については，図 52-7-5 の様に水素，空気，水蒸気の三元図が知られている。図 52-7-5 は，水素の燃焼又は爆轟が生じる可能性がある水素，空気，水蒸気の濃度の比率を図中に可燃領域又は爆轟領域として示している。有効性評価「水素燃焼」のシナリオでは，ドライ条件下で最大の酸素濃度となる，事象発生から7日後（168時間後）のサプレッション・チェンバの酸素濃度が約3.9vol%である。一般に空気中の酸素の割合が約21vol%であることから，酸素濃度が約3.9vol%以下に対応する空気の濃度を考えると約19vol%以下となる。これは図で示された可燃領域又は爆轟領域とは重ならない。

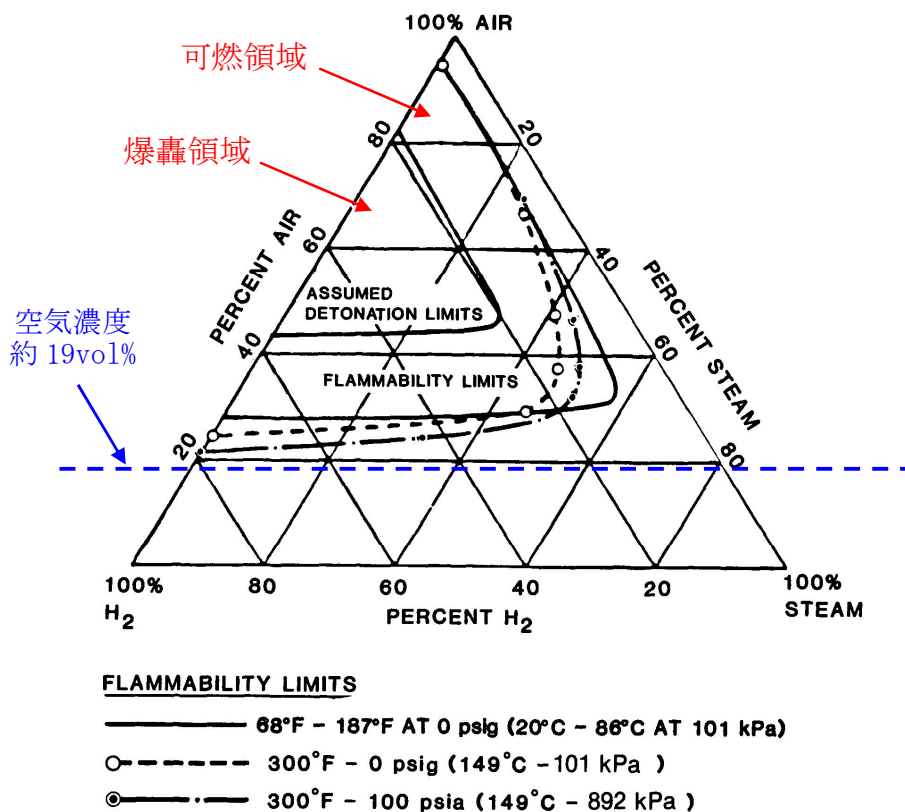


図 52-7-5 水素，空気，水蒸気混合条件下における可燃限界と爆轟限界

3. 格納容器内水素濃度及び格納容器酸素濃度計測に伴うサンプルガスの冷却について

6号及び7号炉の重大事故等対策の有効性評価（格納容器過圧・過温シナリオ）における原子炉格納容器雰囲気温度（サンプリング装置をインサービスする事故後20時間後）は、最大で約162℃まで上昇する。一方、重大事故時の格納容器内水素濃度及び格納容器内酸素濃度計測では、除湿器を使用するが、その吸込み温度条件は、40℃以下の制限を受ける。したがって、格納容器内水素濃度及び格納容器内酸素濃度計測のためには、サンプルガスを冷却する必要がある、その冷却は基本的に原子炉補機冷却水系にて行われる。

ただし、全交流電源喪失時においては、原子炉補機冷却水系を復旧する手順を見込んでいないため、サンプルガスの冷却は、代替原子炉補機冷却水系に頼る必要がある。

ここでは、以上の代替原子炉補機冷却系を用いた場合に、冷却性能評価が最も厳しい条件において、評価した結果を以下に纏める。

(1) 評価条件

- ・ サンプル側入口温度：170℃
- ・ サンプル側出口温度：40℃
- ・ サンプル側流量：1.49kg/h
- ・ 冷却水入口温度：35℃
- ・ 冷却水出口温度：制約なし
- ・ 冷却水流量：3200kg/h

(2) 評価条件の根拠

- ・ サンプル側入口温度：170℃
(根拠) 格納容器設計限界圧力(0.62MPa)における飽和蒸気温度に余裕を見込んだ値で設定している。
- ・ サンプル側出口温度：40℃
(根拠) 除湿器の吸込み温度条件(40℃以下)を設定している。
- ・ サンプル側流量：1.49kg/h
(根拠) 図52-8-1より、格納容器内の水蒸気割合の最大値85vol%、サンプルガス割合：15vol%であり、サンプルガスの採取流量は1L/minなので、水蒸気の採取流量は5.67L/minとなることから、全サンプル流量は6.67L/minである。サンプルの比体積：0.2681m³/kg(0.62MPa, 170℃における)を用いて、質量流量に換算すると、1.49kg/hとなる。
- ・ 冷却水入口温度：35℃
(根拠) 重大事故時の代替原子炉補機冷却水温度の最大値35℃を設定している。
- ・ 冷却水出口温度：制約なし
(根拠) 代替補機冷却水系統側の循環による温度上昇は考慮する必要がないため。
- ・ 冷却水流量：3200kg/h
(根拠) 代替補機冷却水系による通水流量(3.2m³/h)を1L≒1kgで換算。

(3) 冷却性能の評価

以上の条件においてサンプルガス出口温度を40℃へ冷却するために必要な伝熱面積を評価した結果、必要伝熱面積約0.20m²を上回る冷却器伝熱面積0.53m²を有することを確認した。

4. サンプリング装置からの水素漏えい防止対策

サンプリング装置を用いた格納容器内水素濃度及び格納容器内酸素濃度の計測は、計測後のガスを原子炉格納容器内へ戻す構成となっており、外部に対して閉じた系となっており、系外への漏えいが発生しないよう表 52-7-1 に示す通りの漏えい防止対策が取られている。

よって、サンプリング装置からの水素漏えいの可能性は低い。

表 52-7-1 サンプリング装置の漏えい防止対策について

No.	機器	漏えい防止対策
1	配管, 弁	本計測設備の配管, 弁は原子炉格納容器のガスを測定するため設計された系統であり, 被ばく低減の観点からも系外へガスが漏えいするような設計ではない。配管及び弁は溶接構造であり, さらに, 弁はベローズ構造によりシールすることで, 漏えい防止対策をとっている。
2	冷却器	配管接続部は溶接構造となっており, 内部ガスの気密を保持している。溶接部を含む当該冷却器は, 事故時に想定される温度, 圧力を包絡した仕様である。
3	除湿器	配管接続部は食い込み継ぎ手を使用しており, 漏えい防止対策をとっている。食い込み継ぎ手を含む当該除湿器は, 事故時に想定される温度, 圧力を包絡した仕様である。
4	サンプリングポンプ	配管接続部はねじ込みシール構造となっており, 漏えい防止対策をとっている。ねじ込みシール構造部を含む当該吸引ポンプは, 事故時に想定される温度, 圧力を包絡した仕様である。
5	減圧弁	配管接続部はいずれもシール構造となっており, 漏えい防止対策をとっている。シール構造部を含む当該減圧弁は, 事故時に想定される温度, 圧力を包絡した仕様である。
6	水素及び酸素濃度検出器 (既設)	配管接続部はシール構造となっており, 漏えい防止対策をとっている。シール構造部を含む当該水素及び酸素濃度検出器は, 事故時に想定される温度, 圧力を包絡した仕様である。
7	サンプリングラック	サンプリングラック内の配管と機器の接続部は溶接又はシール構造となっており, 漏えい防止対策をとっている。また, ラック内は減圧弁によりほぼ大気圧 (数 kPa 程度) に減圧しており, 系内外の圧力差で系外へ大きな漏えいが発生する可能性は十分に低い。 事故時に想定される温度, 圧力条件の加わる当該サンプリングラック内の減圧弁の上流側については, その条件を包絡した仕様である。

5. サンプルング設備の計測時間遅れについて

サンプルング設備のガスのサンプルング点は、原子炉格納容器であり、そこから水素濃度及び酸素濃度検出器までの時間遅れは以下の通りである。

- サンプルング配管長（サンプルング点～検出器）：6号炉：約75m
7号炉：約86m
- サンプルング配管の断面積：6号炉： $127\text{mm}^2 (1.27 \times 10^{-4}\text{m}^2)$
7号炉： $127\text{mm}^2 (1.27 \times 10^{-4}\text{m}^2)$
- サンプルポンプの定格流量：約1L/min（約 $1 \times 10^{-3}\text{m}^3/\text{min}$ ）
- サンプルガス流量（流量÷配管断面積）：6号炉：約7.8m/min
7号炉：約7.8m/min

表 52-7-2 格納容器内水素濃度及び酸素濃度の計測時間遅れ

号炉	6号炉	7号炉
時間遅れ	約10分	約11分

52-8

水素及び酸素発生時の対応について

1. 水素及び酸素発生時の対応について

(1) 想定水素及び酸素発生量

a) 監視が必要となる状況と監視計器に求められる性能

有効性評価の事故シーケンス選定のプロセスにおいて、重大事故等対処設備に期待しても炉心損傷を回避できず、有効性評価の対象とすべき評価事故シーケンスとしては、現状、「大 LOCA+ECCS 注水機能喪失」のみを抽出している。更に有効性評価では、この「大 LOCA+ECCS 注水機能喪失」の事故シーケンスに対して、より厳しい状況下での重大事故等対処設備の有効性を確認する観点から、SBO を重畳させ、「大 LOCA+ECCS 注水機能喪失+SBO」への対応を確認している。

よって、この「大 LOCA+ECCS 注水機能喪失+SBO」への対応の中で想定される水素及び酸素濃度を監視できる能力を備えることが、重大事故時の水素及び酸素濃度の監視に最低限要求される性能となる。

b) 重大事故時の格納容器内の環境と水素及び酸素濃度

「大 LOCA+ECCS 注水機能喪失+SBO」事故時における各パラメータの推移は、重大事故「格納容器過圧・過温破損」における審査において示した通りである。これに加え、必要な水素及び酸素濃度の監視能力を決定する上で必要な情報である格納容器内の気体の組成の推移を図 52-8-1 及び図 52-8-2 に示す。

c) 重大事故時の水素及び酸素濃度の監視計器に求められる性能

①測定範囲について

一般に気相中の体積割合で 5vol%以上の酸素と共に水素が存在する場合、水素濃度 4vol%で燃焼、13vol%で爆轟が発生すると言われている。この観点から、少なくとも水素濃度は 4vol%、酸素濃度は 5vol%までの測定が可能であることが必要である。

②測定が必要となる時間

図 52-8-1 及び図 52-8-2 の通り、解析上は事象発生から約 168 時間後まで酸素濃度が可燃限界である 5vol%を超えることは無く、格納容器内での水素燃焼は生じない。しかしながら、徐々にではあるが、酸素濃度は上昇し続けることから、除熱系（代替原子炉補機冷却系）が使用可能となった時点で速やかに酸素濃度を測定可能とすることが必要である（水素濃度については事故初期から継続して監視は可能）。

除熱系（代替原子炉補機冷却系）の復旧がされない場合、炉心から発生する崩壊熱が原子炉格納容器内に蓄積され、それに伴い発生する蒸気の過圧によって原子炉格納容器圧力は上昇し、原子炉格納容器限界圧力 (2Pd) に到達するまでに格納容器ベントを実施することとなる（有効性評価「雰囲気圧力・温度による静的負荷（格納容器過圧・過温破損）」では約 38 時間後に格納容器ベントを実施）。格納容器ベントを実施する約 38 時間までは、図 52-8-1 及び図 52-8-2 の通り、水の放射線分解によって発生する酸素は緩やかな上昇であることから、格納容器内の酸素濃度が可燃限界 (5vol%) に到達するおそれはない。

なお、「大 LOCA+ECCS 注水機能喪失+SBO」事故時において、G 値を設計基準事故対象設備である可燃性ガス濃度制御系の性能を評価する際に用いた $G(H_2)=0.4$ 、 $G(O_2)=0.2$ とした場合についても、格納容器内の酸素濃度が可燃限界 (5vol%) に到達するのは、事象発生から約 51 時間後である（図 52-8-3 及び図 52-8-4 参照）。これより、除熱系の復旧がされない約 22.5 時間以前においては格納容器内の酸素濃度が可燃限界 (5vol%) に到達することはない。

さらに、過圧破損の回避を目的とした格納容器ベントを実施することにより、発生

する蒸気とともに格納容器内の非凝縮性ガスのほとんどは格納容器ベントを通じて排出されることとなることから、酸素濃度の監視は必要とはならない。

③耐環境条件

「大 LOCA+ECCS 注水機能喪失+SB0」 事故時における各パラメータの推移を踏まえても測定可能であることが必要である。

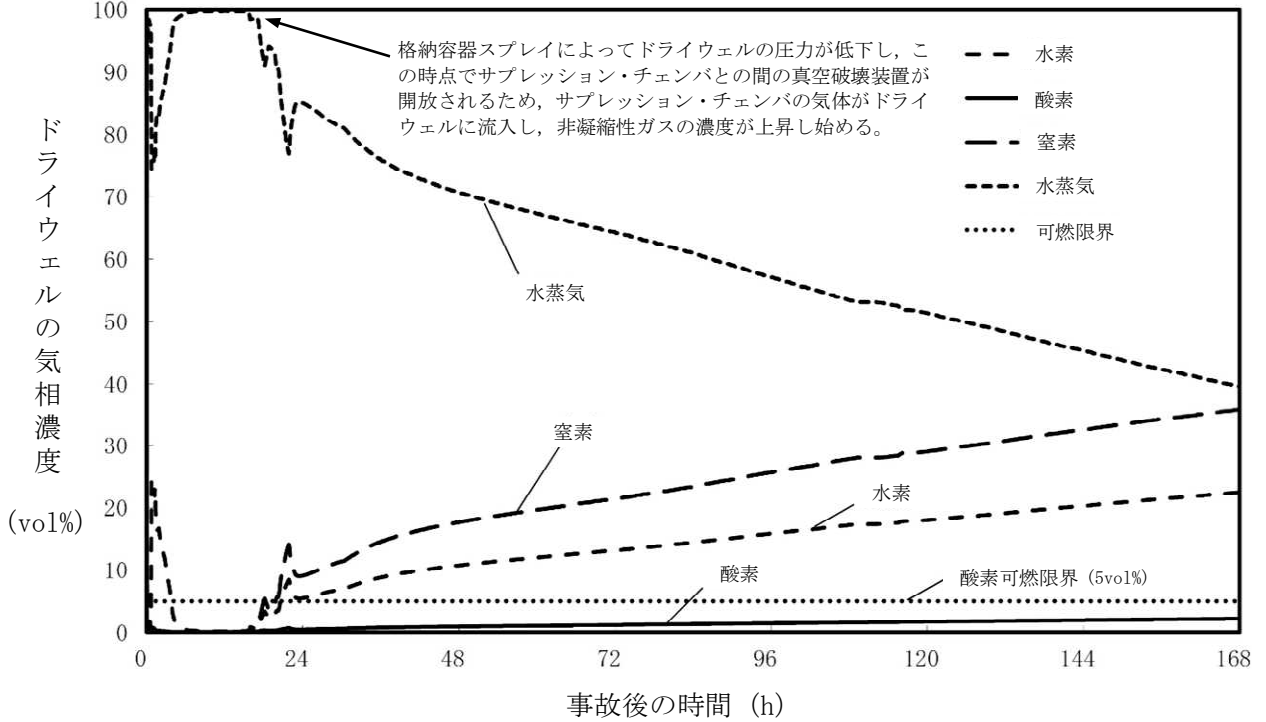


図 52-8-1 ドライウェル内の気体組成の推移(大 LOCA シナリオ+代替循環冷却)

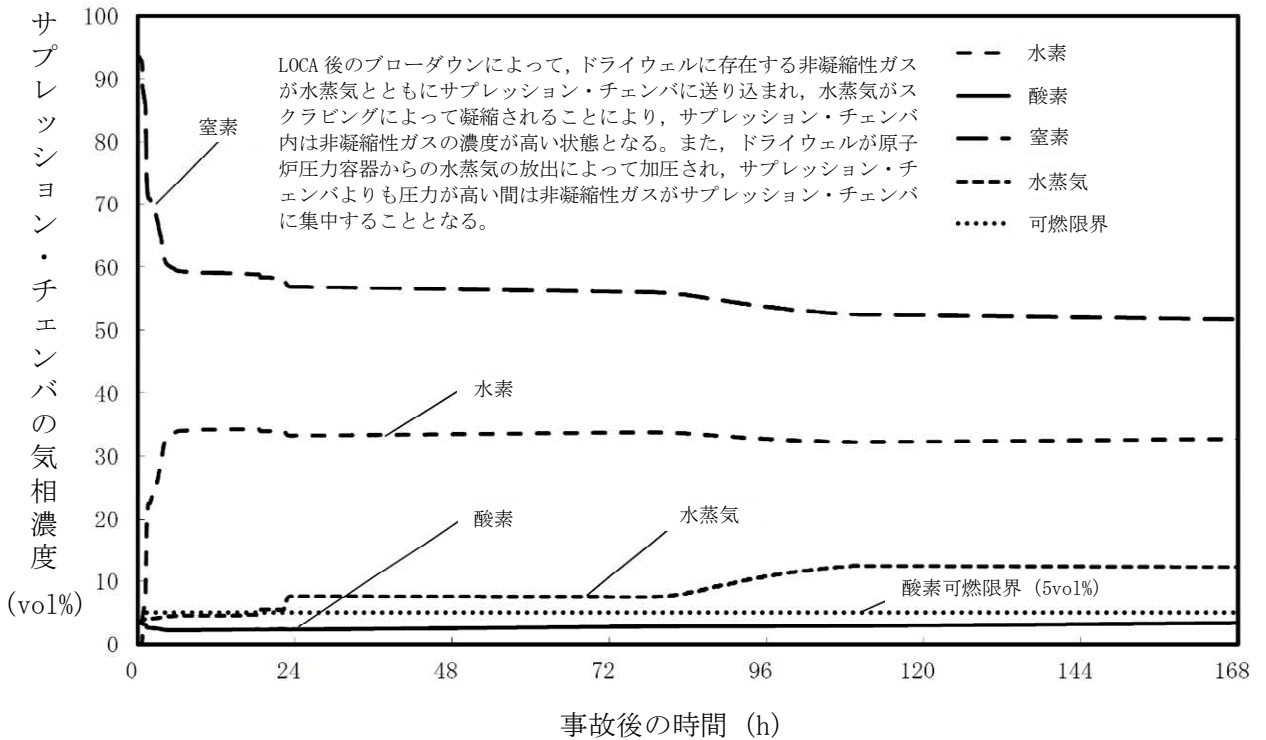


図 52-8-2 サプレッション・チェンバ内の気体組成の推移
(大 LOCA シナリオ+代替循環冷却)

「大 LOCA+ECCS 注水機能喪失+SBO」事故時において、設計基準事故対象設備である可燃性ガス濃度制御系の性能を評価する際に用いた $G(H_2)=0.4$, $G(O_2)=0.2$ を採用した場合についても、酸素濃度が可燃限界 (5vol%) に至るのは約 51 時間後となる。

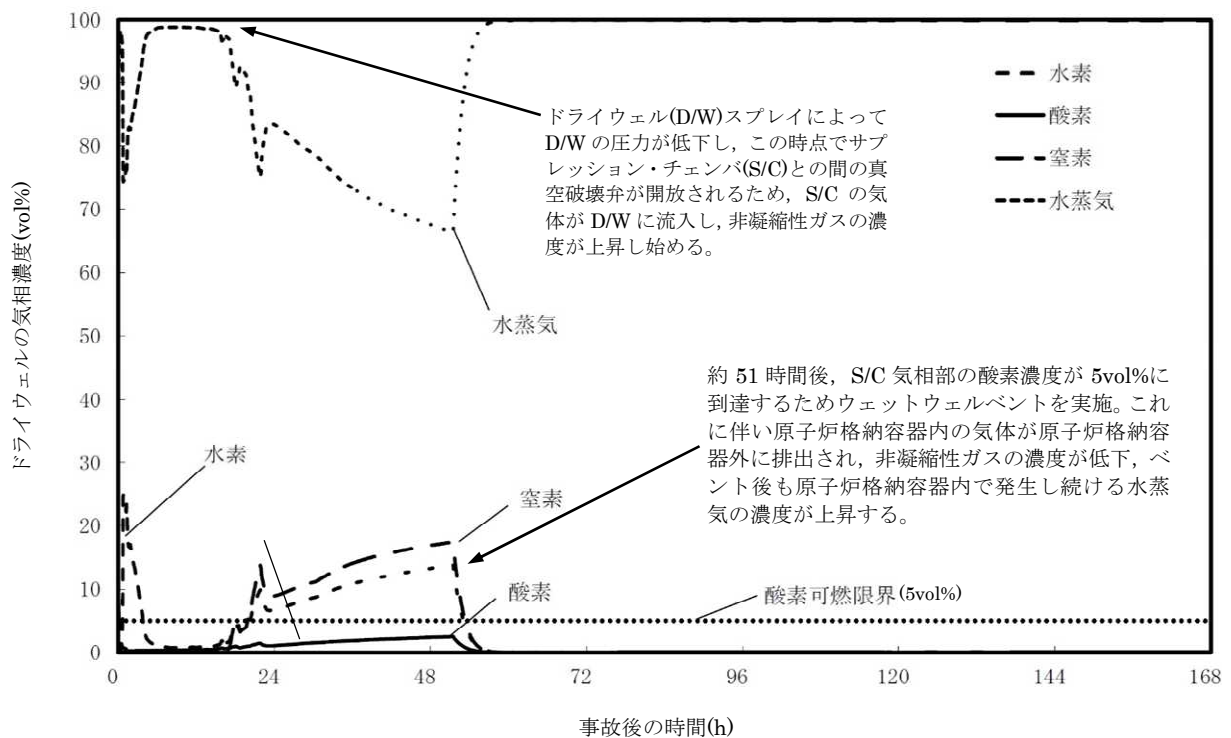


図 52-8-3 ドライウェル内の気体組成の推移 (大 LOCA シナリオ)

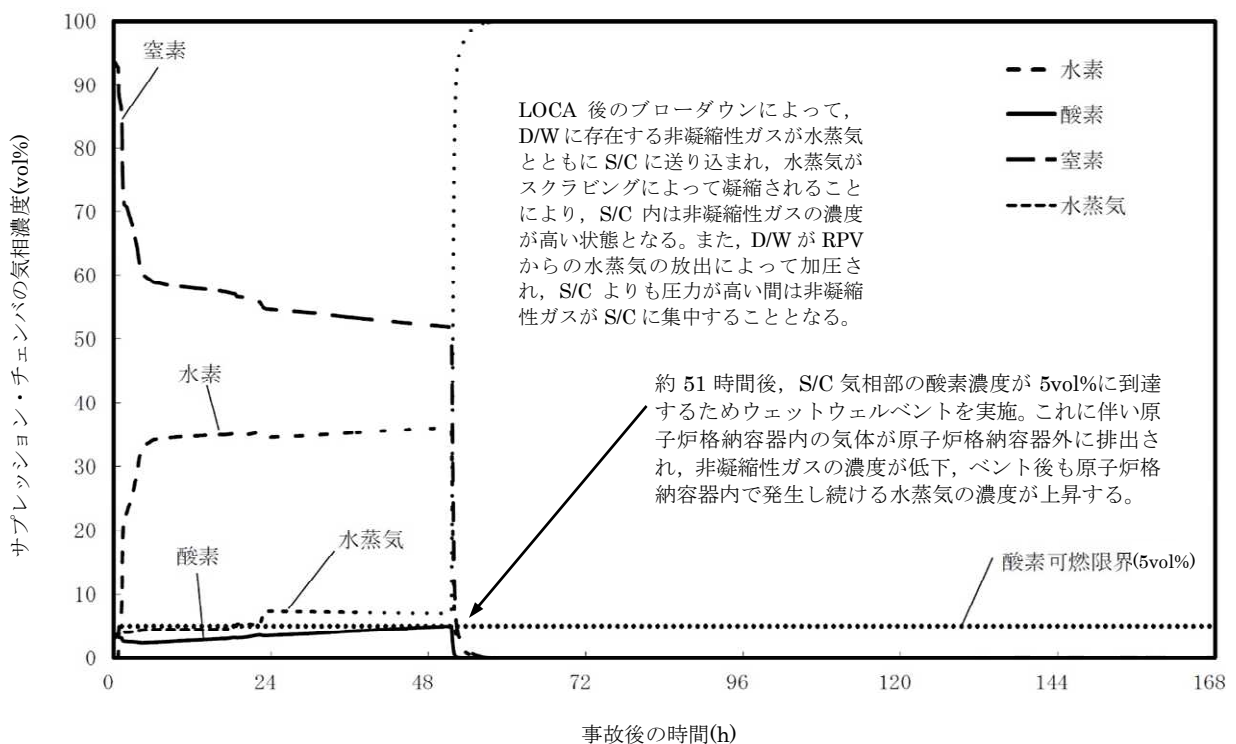


図 52-8-4 サプレッション・チェンバ内の気体組成の推移 (大 LOCA シナリオ)

(2) 水素及び酸素の監視方法

水素濃度は4vol%，酸素濃度は5vol%までの測定が可能であることが必要であることから、代替循環冷却時「大 LOCA+ECCS 注水機能喪失+SB0」における格納容器内の水素及び酸素濃度の監視は、以下の設備により実施する。

表 52-8-1 計装設備の主要仕様

名称	検出器の種類	計測範囲	個数	取付箇所
格納容器内水素濃度 (S A)	水素吸蔵材料式	0～100vol%	2	原子炉格納容器
格納容器内水素濃度	熱伝導式	0～30vol%(6号炉) 0～20vol%/0～100vol% (7号炉)	1	原子炉建屋地上3階 (6号炉) 原子炉建屋地上中3階 (7号炉)
格納容器内酸素濃度	熱磁気風式	0～30vol%(6号炉) 0～10vol%/0～30vol% (7号炉)	1	原子炉建屋地上3階 (6号炉) 原子炉建屋地上中3階 (7号炉)

(3) 水素及び酸素の処理方法

有効性評価では、機能喪失を仮定した設備の復旧には期待せず、過酷事故環境下における G 値に基づき、7 日間以内に水素と酸素の両方の濃度が可燃限界に到達しないことを確認している。

しかしながら、ここでは7 日間以内に水素と酸素の両方の濃度が可燃限界に到達した場合と7 日間以降の水素及び酸素の扱いについて以下に示す。

a) 7 日間以内に水素と酸素の両方の濃度が可燃限界に到達した場合

機能喪失を仮定した設備の復旧には期待しないという前提においては、格納容器内の水素及び酸素を処理する方法は格納容器ベントによって格納容器外へ放出する手段となる。よって、酸素濃度が5vol%に至るまでに格納容器ベントを実施する。なお、格納容器ベントの実施により蒸気と共に非凝縮性ガスは排出され、その後の格納容器内の気体組成は水蒸気がほぼすべてを占めることとなる。

代替原子炉補機冷却系等による除熱系が復旧し、格納容器圧力制御が可能になった場合であっても、仮に酸素濃度が5vol%に到達するおそれがある場合、格納容器ベントを通じて非凝縮性ガスを格納容器外へ排出することとなる。このとき格納容器スプレイによって、格納容器圧力が低い状態での排出となるが、炉心崩壊熱による蒸気発生は長時間継続するため、その蒸気とともに非凝縮性ガスは同時に排出され、格納容器内に残る水素及び酸素は無視し得る程度となり、可燃限界に至ることはない（「重大事故等対策の有効性評価について」3.4 水素燃焼 添付資料 3.4.5 G 値を設計基準事故ベースとした場合の評価結果への影響 参照）。

b) 7 日間以降の水素及び酸素の処理方法

この場合、機能喪失を仮定した設備の復旧又は外部からの支援等に期待することができ、多様な手段を確保することができる。

まず、可燃性ガス濃度制御系の復旧を試みることで、水の放射線分解により発生する酸素を処理する。また、a)と同様に格納容器ベントによる排出も可能であり、水素及び酸素の処理については多様な手段を有する。

(4) 代替補機冷却系復旧以前における格納容器内の酸素濃度の推定

格納容器内の酸素を把握する目的としては、事故後の格納容器内の水素が燃焼を生じる可能性の把握である。

有効性評価においては、約22.5時間以前に格納容器内の酸素濃度が可燃限界(5vol%)に至らないことを確認しているが、約22.5時間以前において格納容器内の酸素濃度を把握する方法として、推定手段を整備している。

格納容器内酸素濃度の計測が困難になった場合、格納容器内雰囲気放射線レベル(D/W)又は格納容器内雰囲気放射線レベル(S/C)にて炉心損傷を判断した後、初期酸素濃度と保守的なG値($G(H_2)=0.4$, $G(O_2)=0.2$)を入力とした評価結果(解析結果)により推定する。

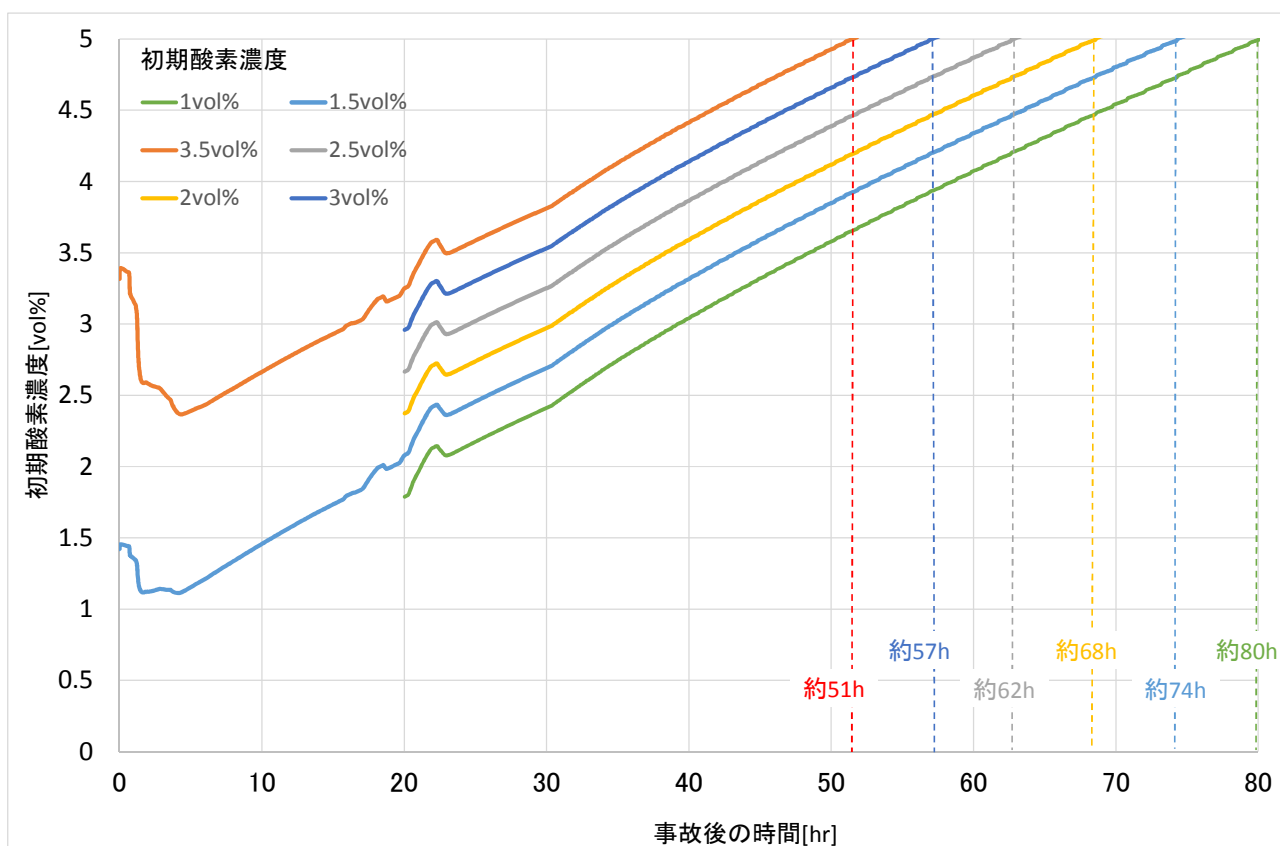


図 52-8-5 格納容器過圧・過温破損シナリオ(代替循環冷却を使用)の格納容器内酸素濃度変化

また、格納容器内圧力(D/W)又は格納容器内圧力(S/C)により、格納容器内圧力が正圧であることを確認することで、事故後の原子炉格納容器内への空気(酸素)の流入有無を把握し、水素燃焼の可能性を推定する。

なお、事故時操作手順において、格納容器内圧力を変化させる格納容器スプレイ実施時には、原子炉格納容器内への空気(酸素)の流入防止を目的として、格納容器内圧力(D/W)及び格納容器内圧力が[]以上であることを確認してスプレイ操作を判断することとしている。

格納容器過圧・過温破損シナリオ(代替循環冷却を使用)の格納容器内圧力の変化を図 52-8-6 に示す。有効性評価の結果では、格納容器内圧力が正圧に保たれる結果

となっており、原子炉格納容器への空気流入の可能性がないことを確認している。

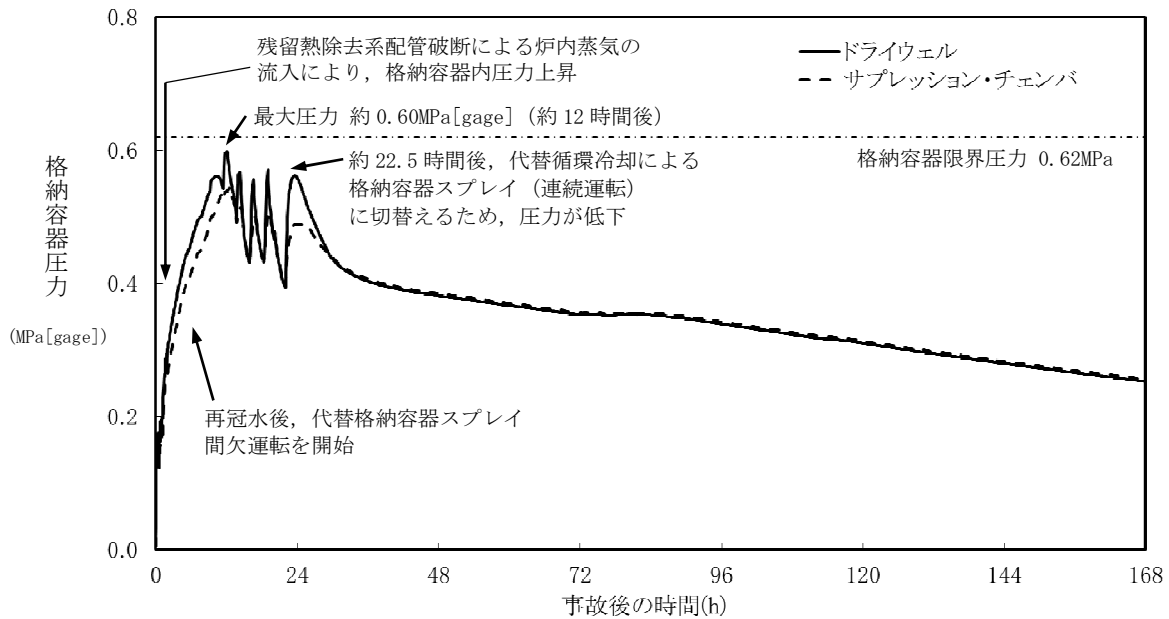


図 52-8-6 格納容器過圧・過温破損シナリオ（代替循環冷却を使用）
の格納容器内圧力変化

炉心損傷判断後の初期酸素濃度と保守的なG値を入力とした評価結果（解析結果）では、実際の原子炉格納容器内の酸素濃度よりも高く評価されることになるが、原子炉格納容器内での水素燃焼を防止する目的のためには、妥当な推定手段である。

また、格納容器内圧力を確認し、事故後の原子炉格納容器内への空気（酸素）の流入有無を把握することは、炉心損傷判断後の初期酸素濃度と保守的なG値を入力とした評価結果（解析結果）の信頼性を上げることとなるから、原子炉格納容器内での水素燃焼の可能性を把握する目的のためには、妥当な推定手段である。

53-1 SA 設備基準適合性 一覽表

柏崎刈羽原子力発電所 6号及び7号炉 SA設備基準適合性 一覧表 (常設)

第53条：水素爆発による原子炉建屋等の損傷を防止するための設備		静的触媒式水素再結合器		類型化区分		
第43条	第1項	第1号	環境条件における健全性	環境温度・湿度・圧力／ 屋外の天候／放射線	二次格納施設内	B
				荷重	(有効に機能を発揮する)	—
				海水	(海水を通水しない)	対象外
				他設備からの影響	(周辺機器等からの悪影響により機能を失うおそれがない)	—
				電磁波による影響	(電磁波により機能が損なわれない)	—
				関連資料	53-3 配置図	
		第2号	操作性	(操作不要)	対象外	
			関連資料	—		
		第3号	試験・検査 (検査性、系統構成・外部入力)	その他	M	
			関連資料	53-5 試験及び検査		
	第4号	切り替え性	当該系統の使用にあたり系統の切り替え操作が不要	B b		
		関連資料	—			
	第5号	悪影響防止	系統設計	他設備から独立	A c	
			その他(飛散物)	対象外	対象外	
			関連資料	53-3 配置図		
	第6号	設置場所	(操作不要)	対象外		
		関連資料	—			
	第2項	第1号	常設 SA の容量	重大事故等への対処を本来の目的として設置するもの	A	
			関連資料	53-3 配置図 53-6 容量設定根拠		
		第2号	共用の禁止	(共用しない設備)	対象外	
関連資料			—			
第3号		共通要因故障防止	環境条件、自然現象、外部人為事象、溢水、火災	(共通要因の考慮対象設備なし)	対象外	
			サポート系故障	(サポート系なし)	対象外	
			関連資料	—		

柏崎刈羽原子力発電所 6号及び7号炉 SA設備基準適合性 一覧表 (常設)

第53条：水素爆発による原子炉建屋等の損傷を防止するための設備		静的触媒式水素再結合器動作監視装置		類型化区分		
第43条	第1項	第1号	環境条件における健全性	環境温度・湿度・圧力／ 屋外の天候／放射線	二次格納施設内	B
				荷重	(有効に機能を発揮する)	—
				海水	(海水を通水しない)	対象外
				他設備からの影響	(周辺機器等からの悪影響により機能を失うおそれがない)	—
				電磁波による影響	(電磁波により機能が損なわれない)	—
				関連資料	53-3 配置図	
		第2号	操作性	(操作不要)	対象外	
			関連資料	—		
		第3号	試験・検査 (検査性、系統構成・外部入力)	計測制御設備	J	
			関連資料	53-5 試験及び検査		
		第4号	切り替え性	当該系統の使用にあたり系統の切り替え操作が不要	B b	
	関連資料		53-4 系統図			
	第5号	悪影響防止	系統設計	その他 (他の設備としゃ断器、ヒューズによる分離を行う)	A e	
			その他(飛散物)	対象外	対象外	
			関連資料	—		
	第6号	設置場所	(操作不要)	対象外		
		関連資料	—			
	第2項	第1号	常設 SA の容量	重大事故等への対処を本来の目的として設置するもの	A	
			関連資料	53-3 配置図 53-6 容量設定根拠		
		第2号	共用の禁止	(共用しない設備)	対象外	
			関連資料	—		
第3号		共通要因故障防止	環境条件、自然現象、外部人為事象、溢水、火災	緩和設備又は防止でも緩和でもない設備-対象(同一目的のSA設備あり)	B	
			サポート系故障	対象(サポート系有り)-異なる駆動源又は冷却源	C a	
			関連資料	53-2 単線結線図 53-3 配置図		

柏崎刈羽原子力発電所 6号及び7号炉 SA設備基準適合性 一覧表 (常設)

第53条：水素爆発による原子炉建屋等の損傷を防止するための設備		原子炉建屋水素濃度		類型化区分		
第43条	第1項	第1号	環境条件における健全性	環境温度・湿度・圧力／ 屋外の天候／放射線	二次格納施設内	B
				荷重	(有効に機能を発揮する)	—
				海水	(海水を通水しない)	対象外
				他設備からの影響	(周辺機器等からの悪影響により機能を失う おそれがない)	—
				電磁波による影響	(電磁波により機能が損なわれない)	—
				関連資料	53-3 配置図	
	第2号	操作性	(操作不要)	対象外		
		関連資料	—			
	第3号	試験・検査 (検査性、系統構成・外部入力)	計測制御設備	J		
		関連資料	53-5 試験及び検査			
	第4号	切り替え性	当該系統の使用にあたり系統の切り替え操作が不要	B b		
		関連資料	53-4 系統図			
	第5号	悪影響防止	系統設計	その他 (他の設備としゃ断器、ヒューズによる分離を行う)	A e	
			その他(飛散物)	対象外	対象外	
			関連資料	—		
	第6号	設置場所	(操作不要)	対象外		
		関連資料	—			
	第2項	第1号	常設 SA の容量	重大事故等への対処を本来の目的として設置するもの	A	
			関連資料	53-3 配置図 53-6 容量設定根拠		
		第2号	共用の禁止	(共用しない設備)	対象外	
			関連資料	—		
第3号		共通要因故障防止	環境条件、自然現象、外部 人為事象、溢水、火災	緩和設備又は防止でも緩和でもない設備-対象(同一目的のSA設備あり)	B	
			サポート系故障	対象(サポート系有り)-異なる駆動源又は冷却源	C a	
	関連資料		53-2 単線結線図 53-3 配置図			

53-2 単線結線図

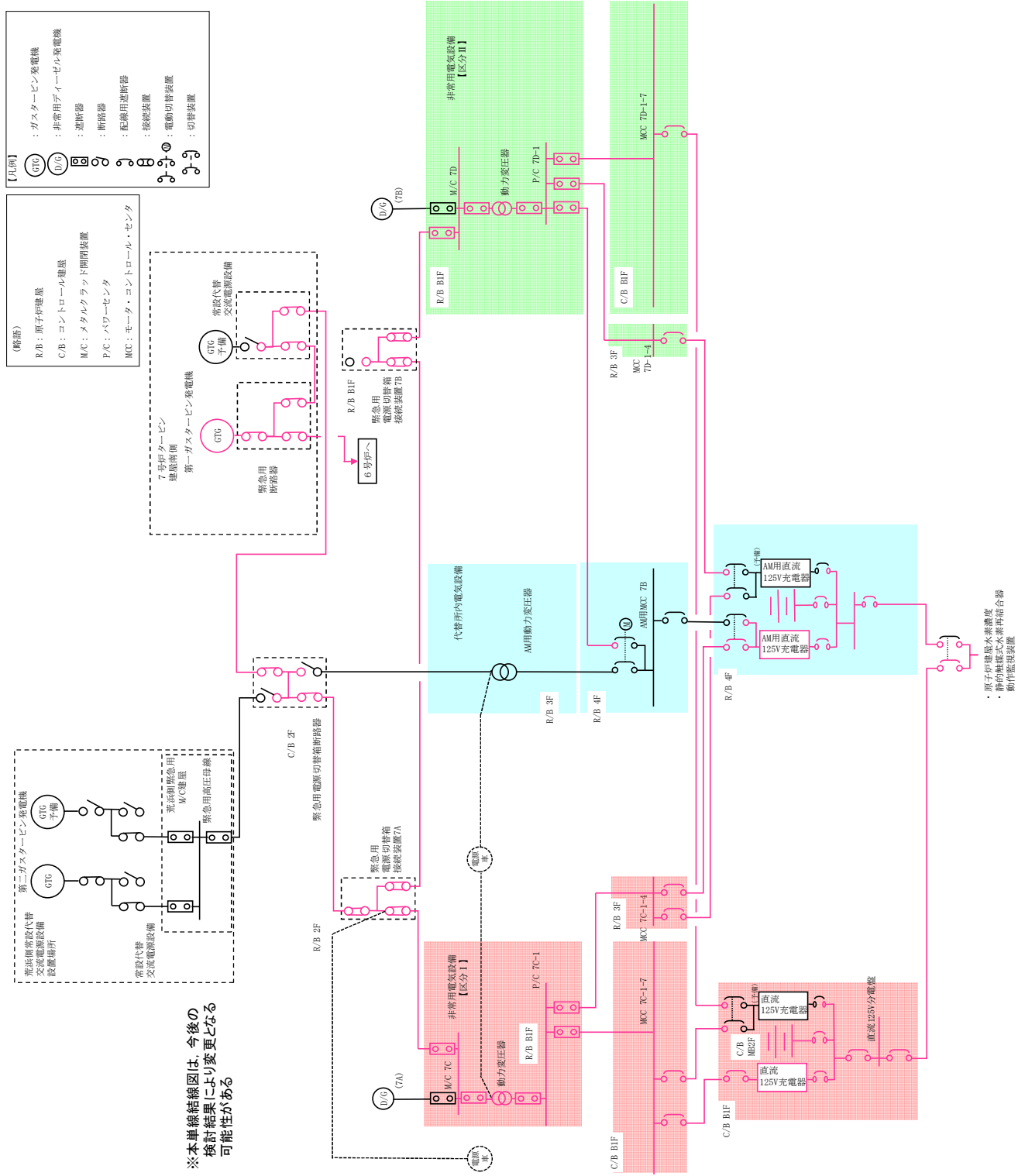


図2 単線結線図 (7号炉)

53-3 配置図

枠囲みの内容は機密事項に属しますので公開できません

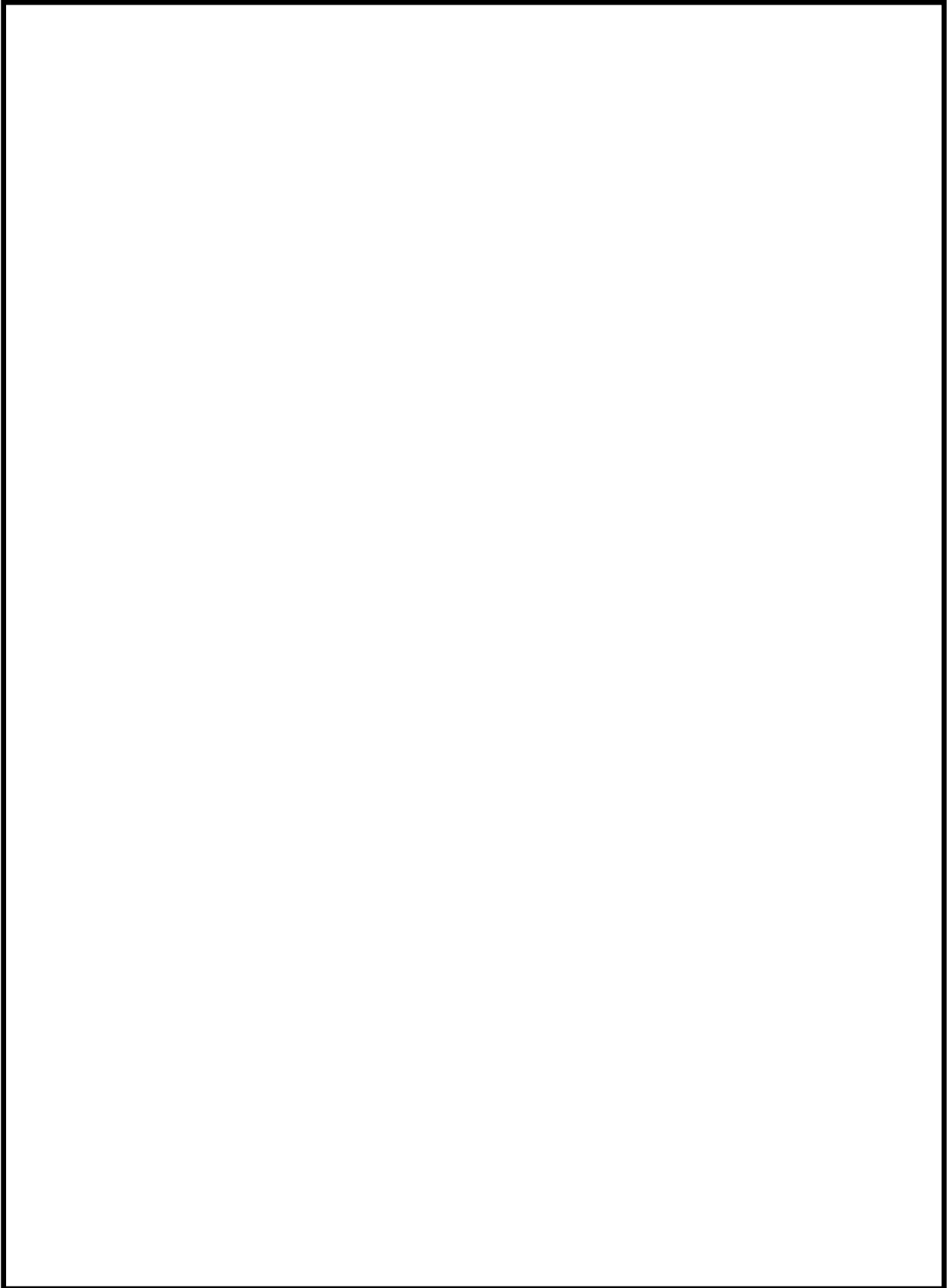


図1 機器配置図 (6号炉地上4階)



図 2 機器配置図 (6号炉地上2階)

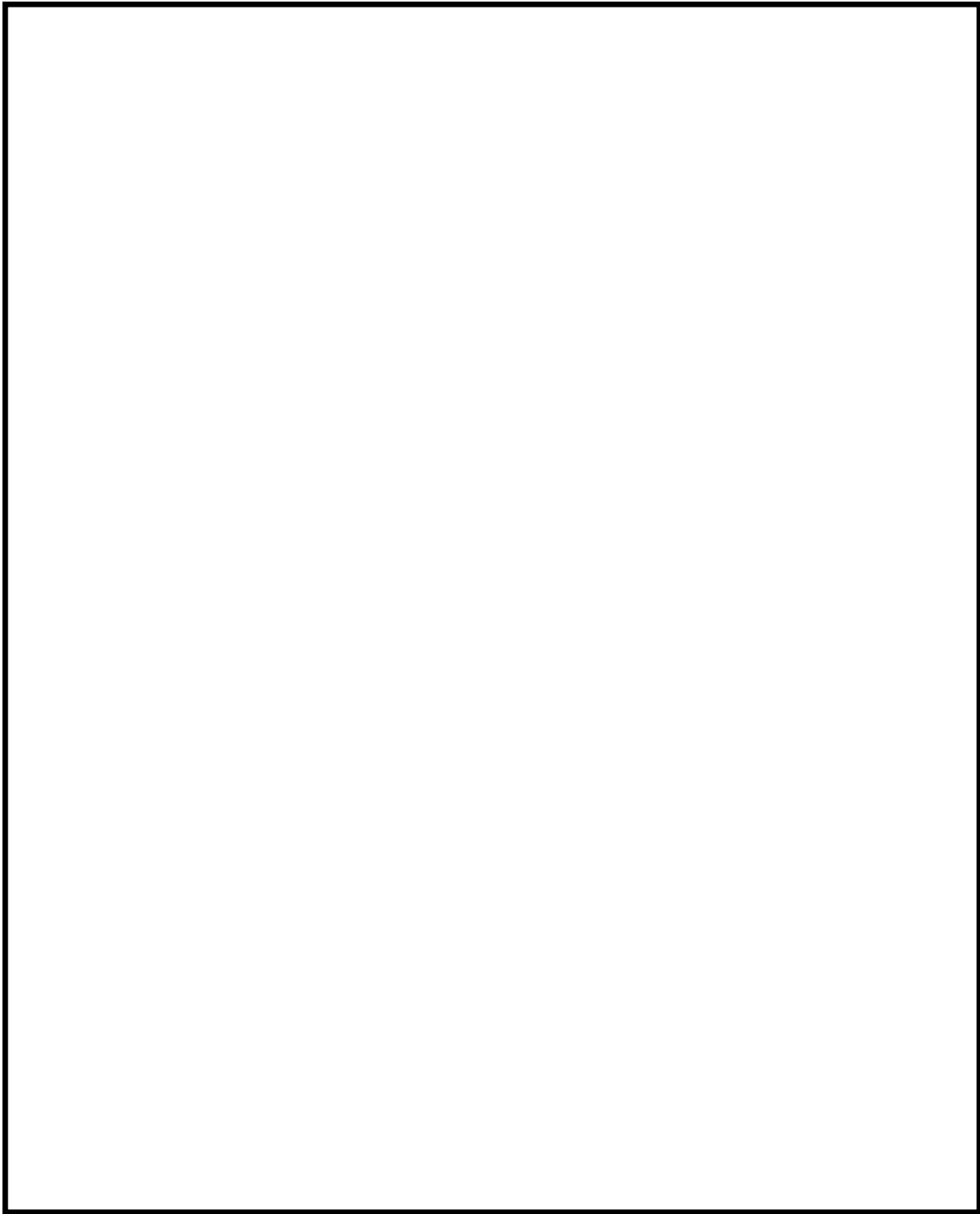


図 3 機器配置図 (6 号炉地下 1 階)

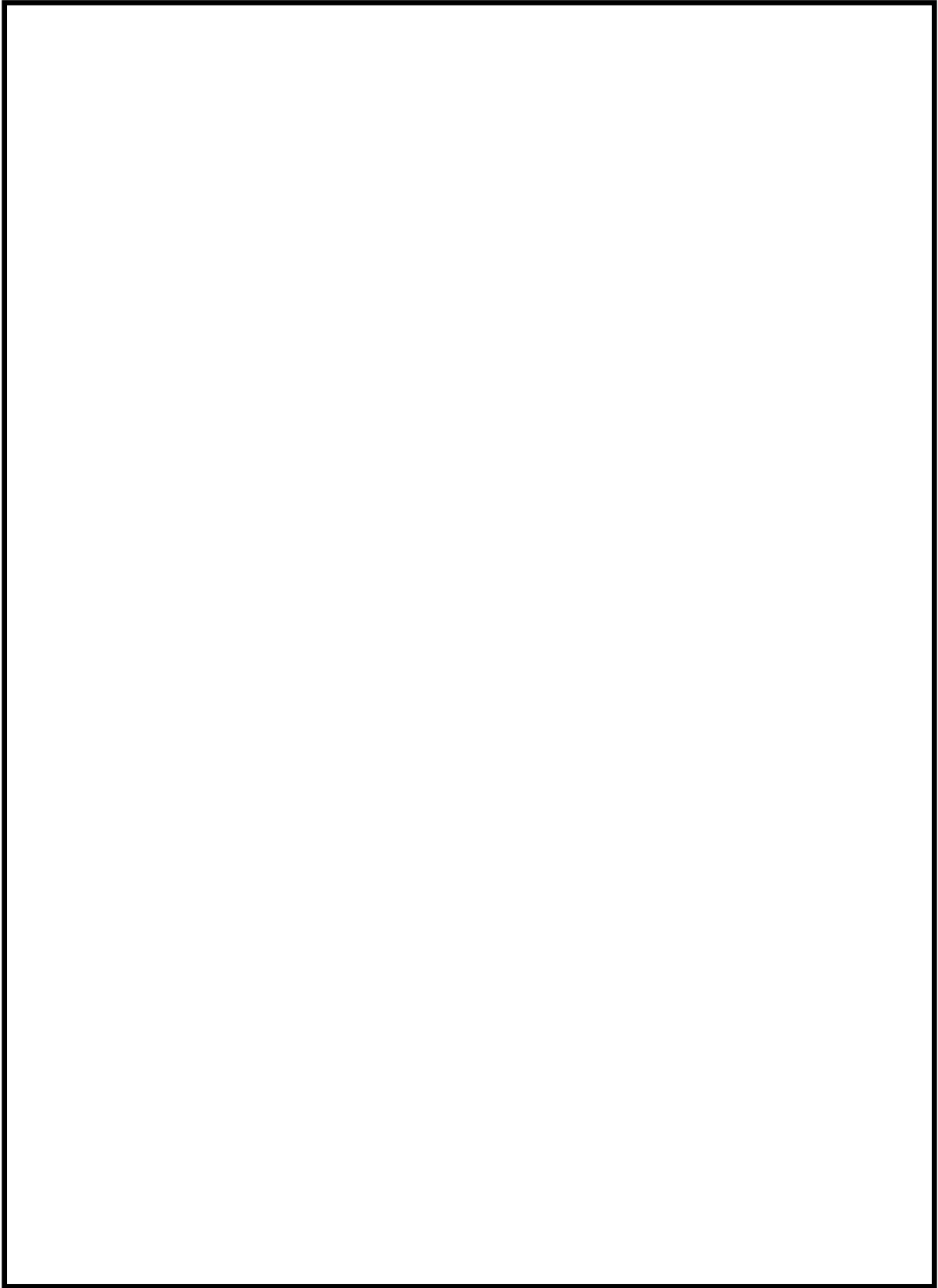


図 4 機器配置図 (6 号炉地下中 2 階及び地下 2 階)

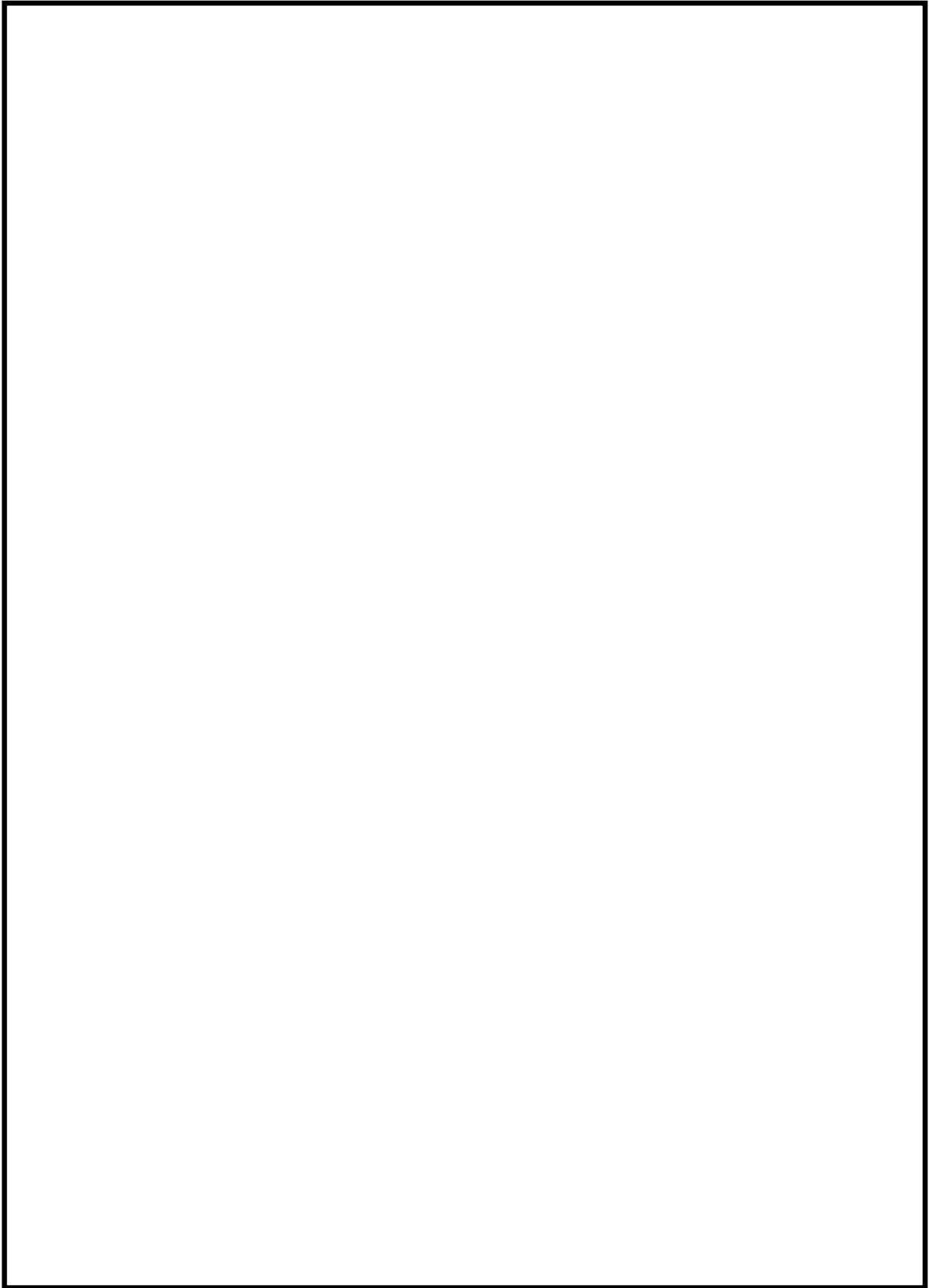


図 5 機器配置図 (7 号炉地上 4 階)

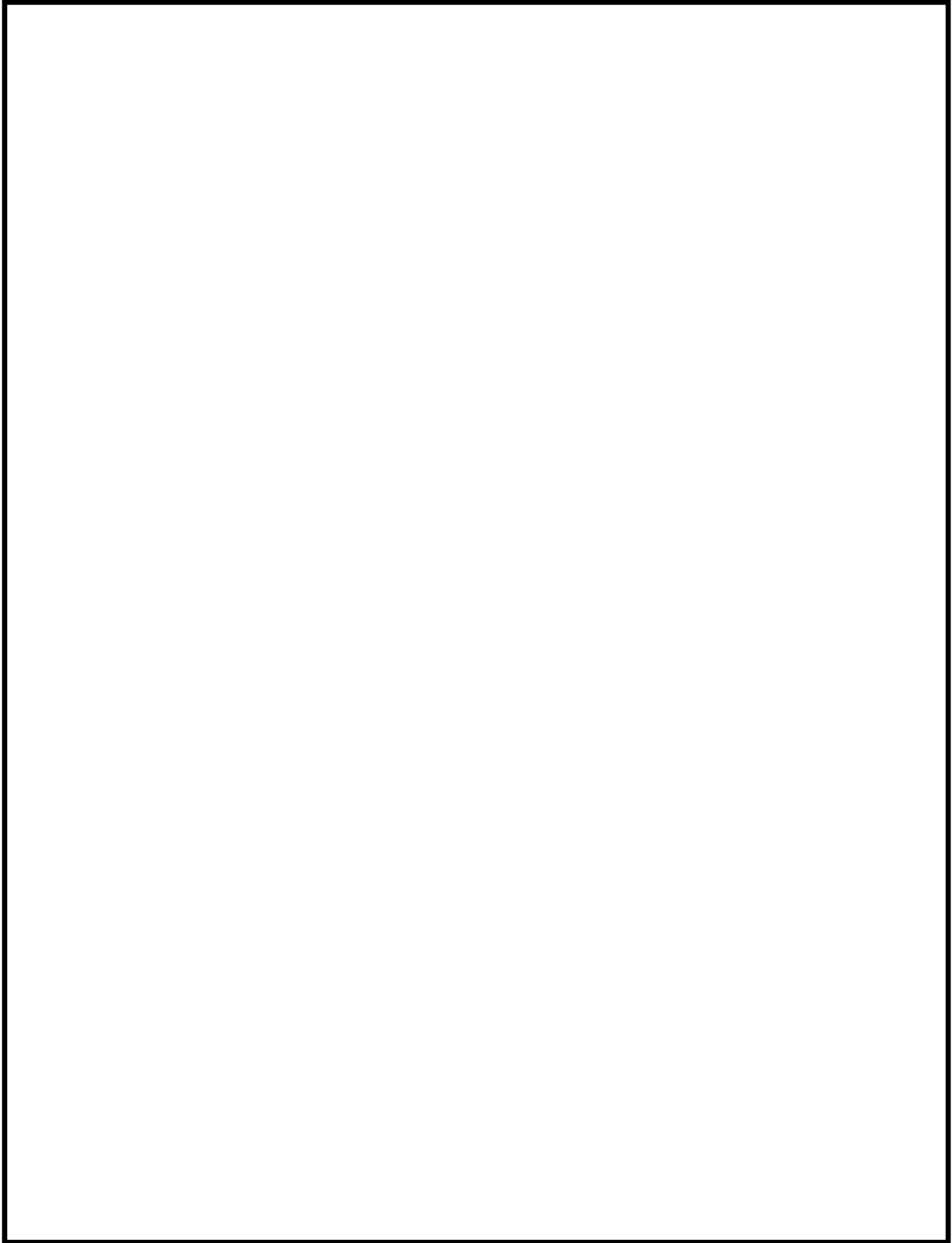


図 6 機器配置図 (7 号炉地上 2 階)

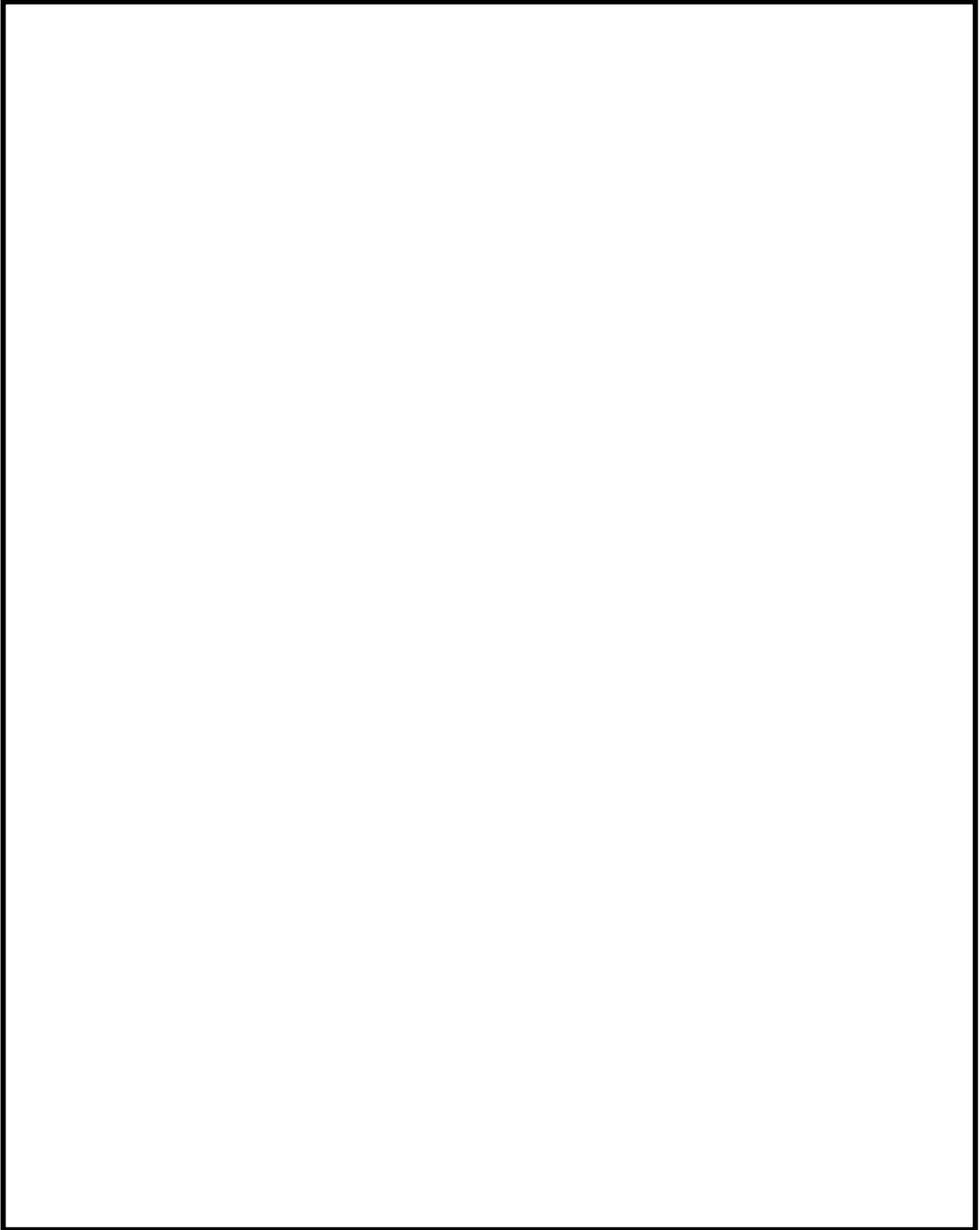


図 7 機器配置図 (7号炉地下1階)



図 8 機器配置図 (7 号炉地下中 2 階及び地下 2 階)

53-4 系統図

1. 計装設備の系統概要図

静的触媒式水素再結合器動作監視装置，原子炉建屋水素濃度の系統概要図を図1及び2に示す。

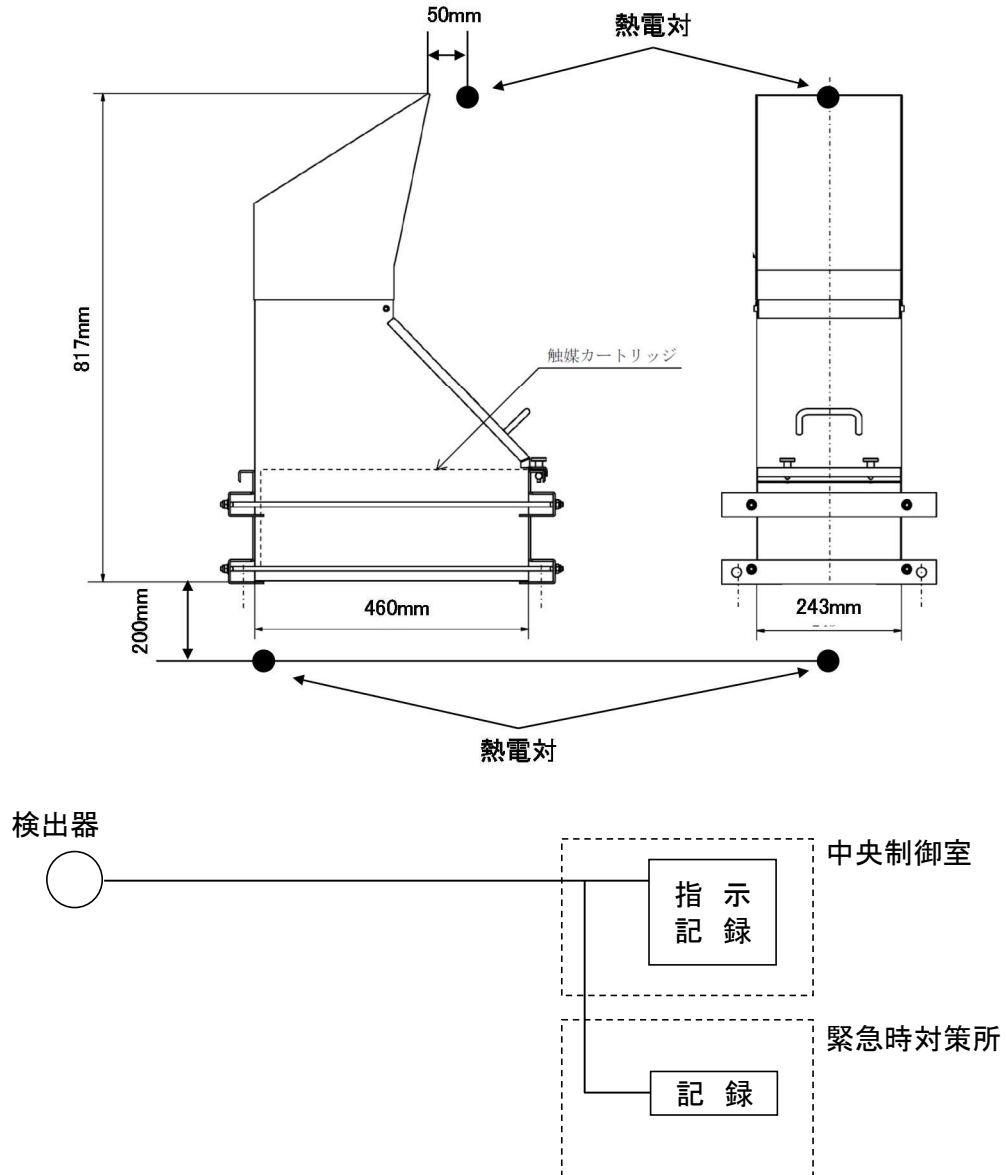


図1 静的触媒式水素再結合器動作監視装置の概略構成図

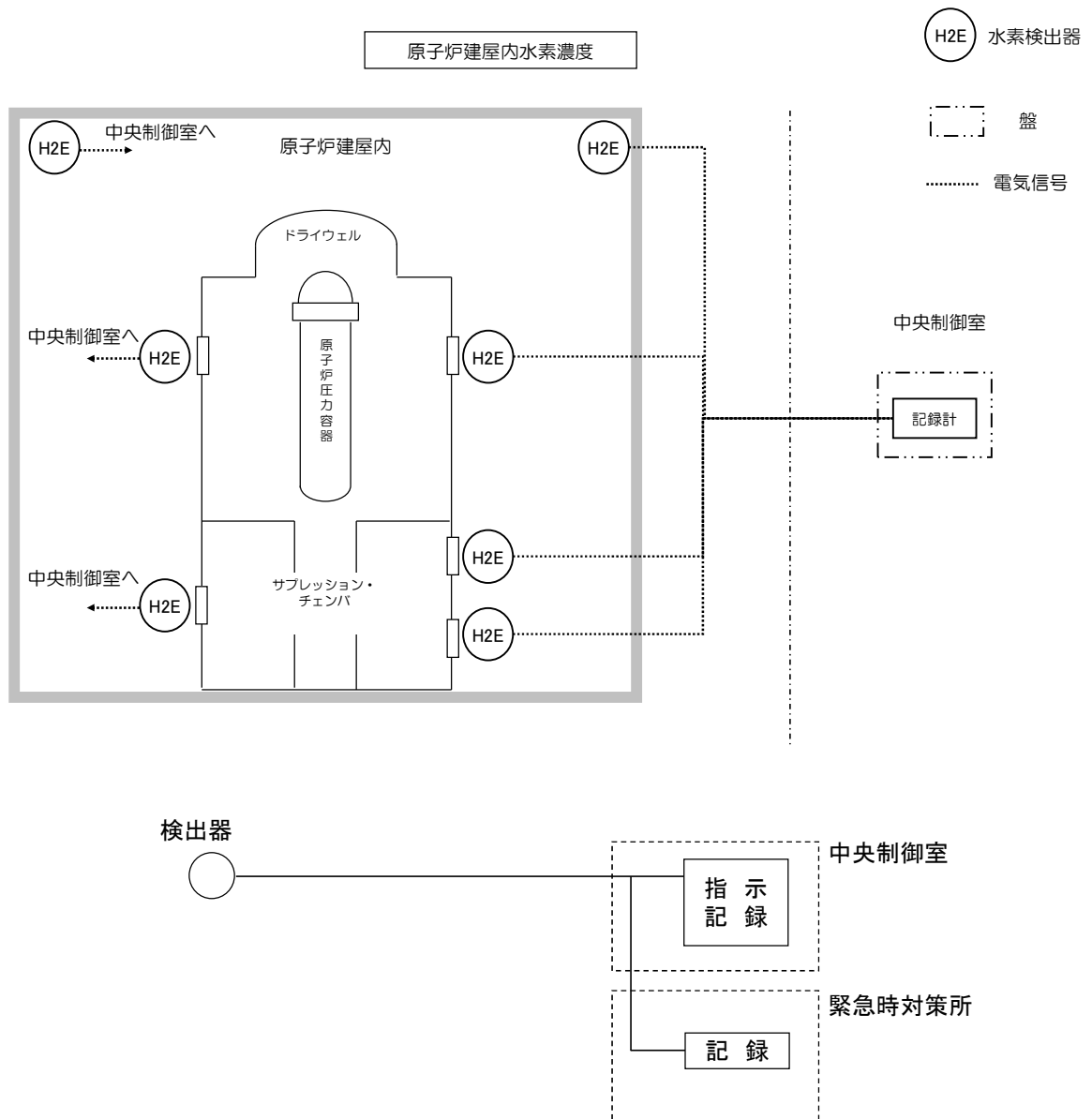
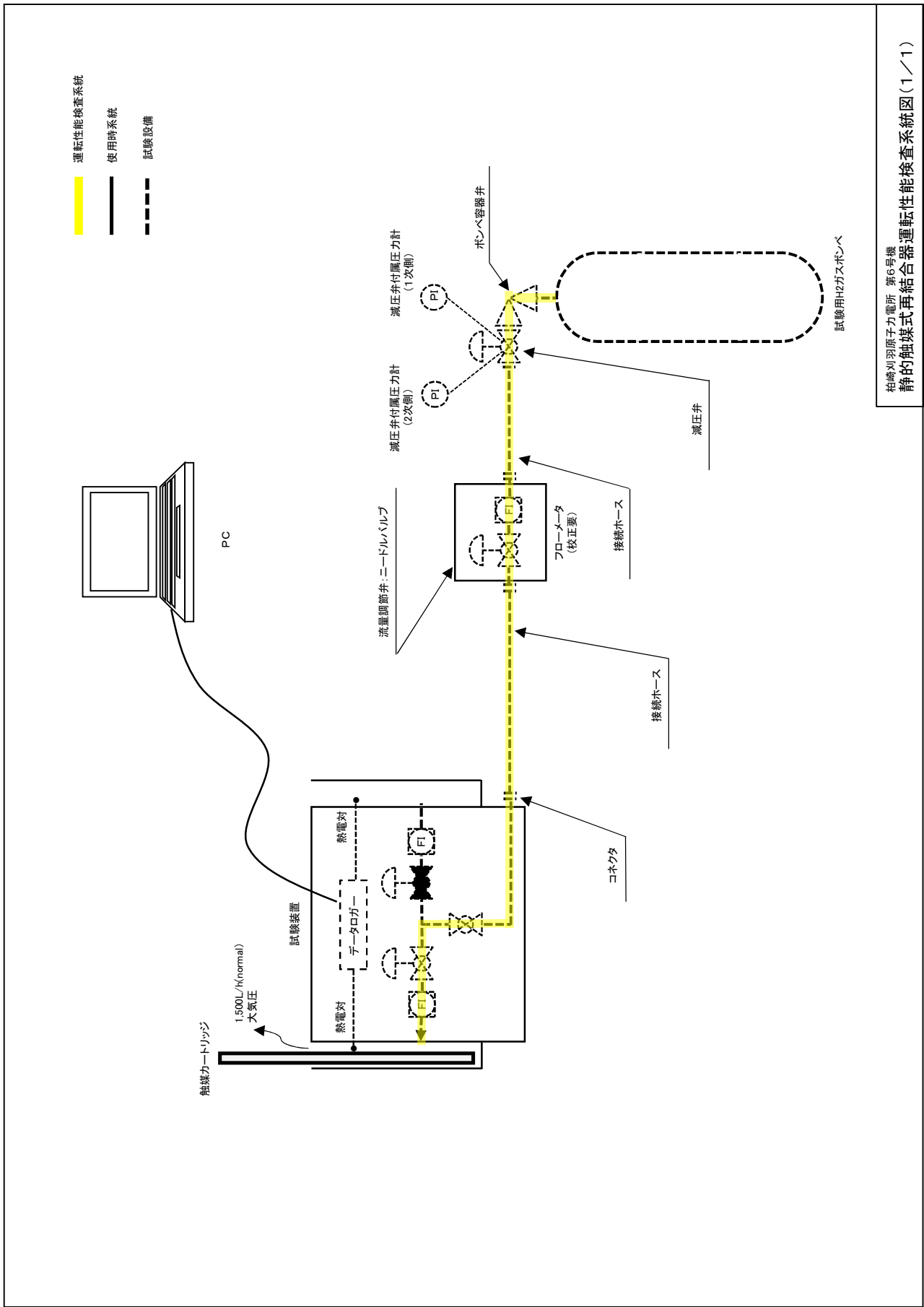


図 2 原子炉建屋水素濃度の概略構成図

53-5 試験及び検査



柏崎刈羽原子力発電所 第6号機
 静的触媒式再結合器運転性能検査系統図(1/1)

図1 静的触媒式水素再結合器の試験及び検査 (6号炉の例)

○計装設備の試験・検査について

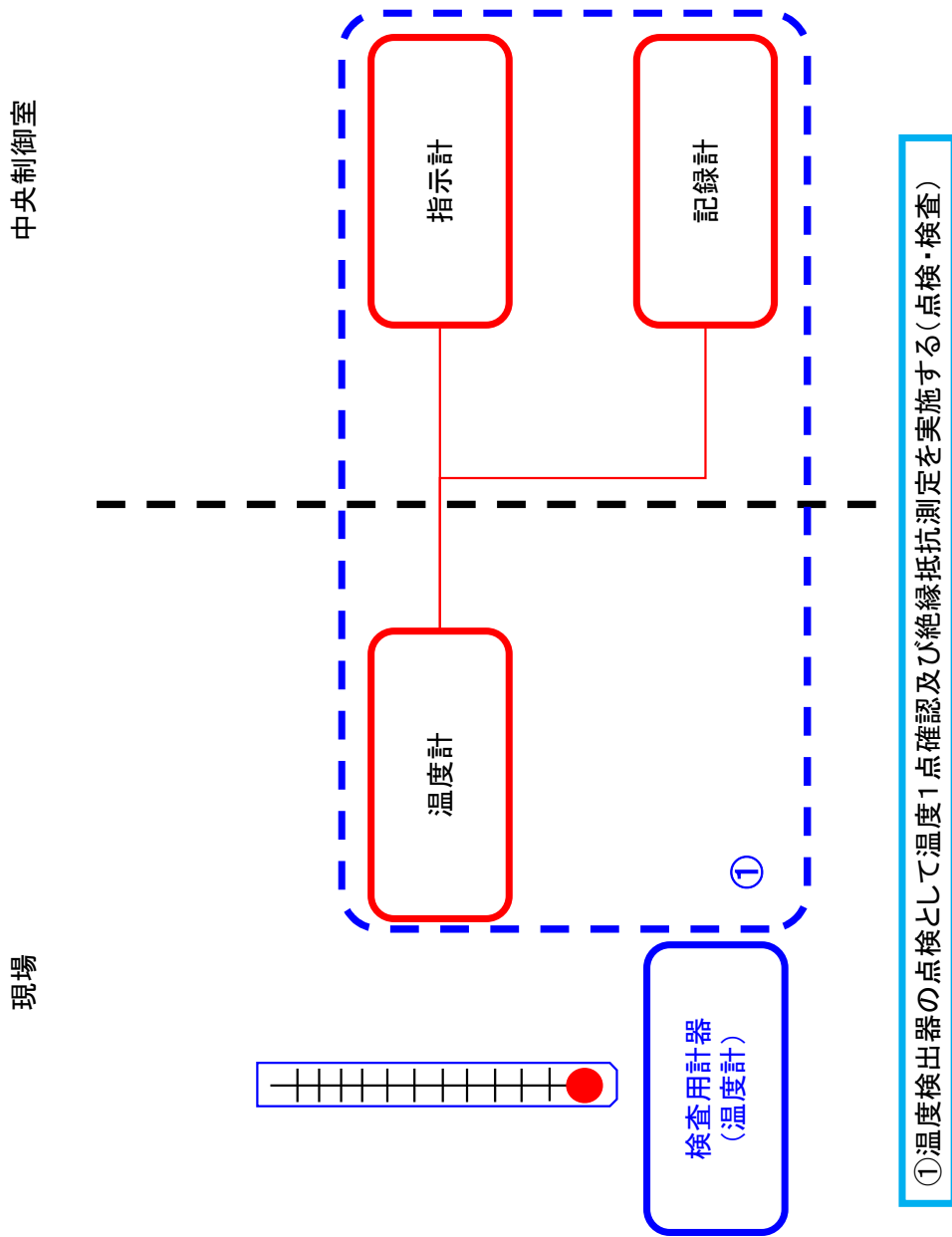
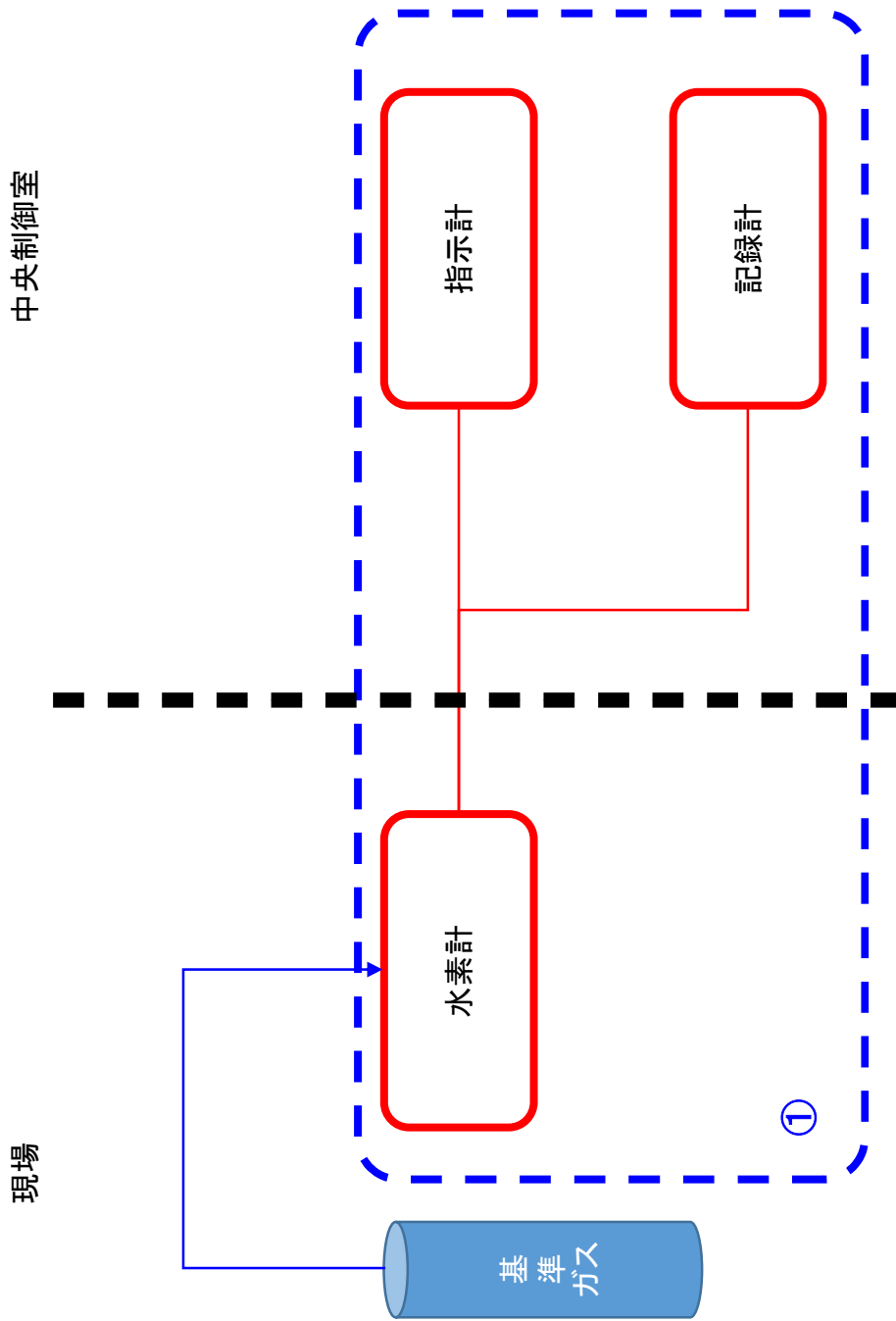


図2 静的触媒式水素再結合器動作監視装置の試験及び検査



①検出器の点検として水素濃度1点の確認を基準ガスによる校正により実施する(点検・検査)

図3 原子炉建屋水素濃度の試験及び検査

53-6 容量設定根拠

枠囲みの内容は機密事項に属しますので公開できません

・ 静的触媒式水素再結合器

名 称		静的触媒式水素再結合器
水素処理容量	kg/h/個	約0.25 (水素濃度4.0vol%, 100℃, 大気圧において)
最高使用温度	℃	300
個数	個	56

【設 定 根 拠】

静的触媒式水素再結合器（以下、PAR という）は、常設重大事故等対処設備として設置する。

PARは、炉心の著しい損傷が発生した場合において、原子炉建屋内の水素濃度上昇を抑制し、水素爆発を防止する機能を有する。この設備は、触媒カートリッジ、ハウジング等の静的機器で構成し、運転員による起動操作を行うことなく、格納容器から原子炉建屋に漏えいした水素ガスと酸素ガスを触媒反応によって再結合させることができる。

1. 水素処理容量

柏崎刈羽原子力発電所 6 号及び 7 号炉においては、設置場所に配慮して、触媒カートリッジが PAR 1 台につき 11 枚設置される PAR-11 タイプを採用する。メーカーによる開発試験を通じて、NIS 社製 PAR の 1 個あたりの水素処理容量は、水素濃度、雰囲気圧力、雰囲気温度に対して、以下の式で表される関係にあることが示されている。

PAR の基本性能評価式

$$DR = A \times \left(\frac{C_{H_2}}{100} \right)^{1.307} \times \frac{P}{T} \times 3600 \times SF \quad \dots\dots\dots (式 1)$$

- DR : 水素処理容量 (kg/h/個)
- A : 定数
- C_{H_2} : PAR 入口水素濃度 (vol%)
- P : 圧力 (10^{-5} Pa)
- T : 温度 (K)
- SF : スケールファクター

スケールファクターSF について、6 号及び 7 号炉は PAR-11 タイプを採用し、PAR には各々11 枚の触媒カートリッジが装荷されるため、SF=「11/88」となる。スケールファクターの妥当性については別添資料-3 の「2.2.3 静的触媒式水素再結合器の性能試験について」で示す。

これらに以下の条件を想定し、PAR の水素処理容量を算出する。

- ・ 水素濃度 C_{H_2}
水素の可燃限界濃度 4vol%未満に低減するため、4vol%とする。
- ・ 圧力 P
重大事故時の原子炉建屋の圧力は原子炉格納容器からのガスの漏えいにより大気圧より僅かに高くなると考えられるが、保守的に大気圧 (1.01325 bar) とする。
- ・ 温度 T
保守的に 100°C (373.15 K) とする。

以上により、PAR 1 個あたりの水素処理容量は、0.25 kg/h/個 (水素濃度 4vol%, 大気圧=1.01325 bar, 温度 100°C=373.15K) となる。

2. 最高使用温度

PAR のハウジング、取付ボルトの強度評価を行うため、最高使用温度として 300°Cを設定する。

PAR は水素再結合反応により発熱するため、雰囲気水素濃度の上昇により温度も上昇する。PAR の設置目的は原子炉建屋の水素爆発防止であるため、水素の可燃限界濃度である 4vol%時における PAR の温度を最高使用温度とする。

水素濃度 4vol%時における PAR の温度については、Sandia National Laboratory (SNL)における試験を参照する。

詳細は別添資料-3 の「添付 2 静的触媒式水素再結合器の最高使用温度について」で示す。

3. 個数

実機設計 (PAR の個数を踏まえた設計) においては、反応阻害物質ファクターを乗じた式(2)を用いる。反応阻害物質ファクターとは、重大事故時に格納容器内に存在するガス状水素による PAR の性能低下を考慮したものであり、当社の設計条件においては、保守的に格納容器内設置例での知見に基づいて「0.5」とする。

実機設計における性能評価式

$$DR = A \times \left(\frac{C_{H_2}}{100} \right)^{1.307} \times \frac{P}{T} \times 3600 \times SF \times F_{inhibit} \times F_{lowO_2} \quad \dots\dots\dots \text{式(2)}$$

- DR : 水素処理容量 (kg/h/個)
- A : 定数
- C_{H_2} : PAR 入口水素濃度 (vol%)
- P : 圧力 (10^{-5} Pa)
- T : 温度 (K)
- SF : スケールファクター
- $F_{inhibit}$: 反応阻害物質ファクター (-)

1) 必要個数の計算

格納容器からの水素漏えい量を以下のように想定し、これと水素処理量が釣り合うように個数を設定する。なお必要個数の評価に当たっては、静的触媒式水素再結合器の水素処理容量に重大事故時の反応阻害物質ファクターとして 0.5 を乗じた水素処理量を用いる。

- ・ 水素の発生量 : 約 1600 kg
- ・ 原子炉格納容器の漏えい率 : 10%/日
- ・ 反応阻害物質ファクター $F_{inhibit} = 0.5$
- ・ 水素処理量 = 0.25 kg/h/個 \times 0.5
= 0.125 kg/h/個
- ・ 必要個数 = (約 1600 kg \times 10%/日) / (24 h/日) / 0.125 kg/h/個
= 53.3 個

これより、PAR の必要台数は 54 台以上を設置台数とする。なお、実際の PAR 設置台数は、余裕を見込み 6 号炉に 56 台、7 号炉に 56 台設置する。

2) 水素濃度を可燃限界以下にできることの確認

上記水素処理容量及び個数により、原子炉建屋内の水素濃度を可燃限界以下に抑制できることを、解析評価により確認している。詳細は別添資料-3 の「2.2.1.2 設計仕様」で示す。

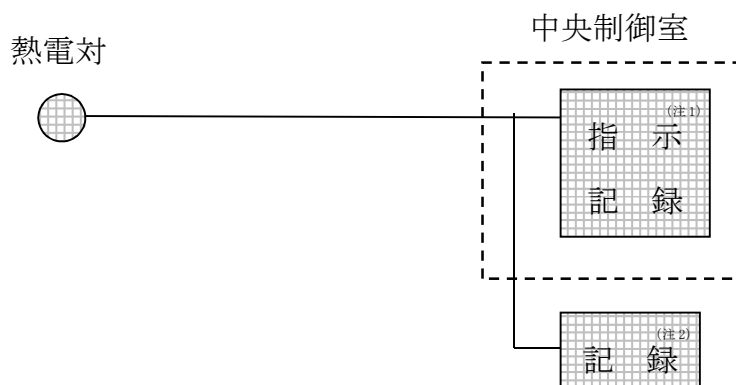
・静的触媒式水素再結合器動作監視装置

(1) 設置目的

水素濃度制御設備として、原子炉建屋オペレーティングフロアに静的触媒式水素再結合器を設置し、重大事故等の発生時に原子炉格納容器から原子炉建屋内に水素が漏えいした場合において、原子炉建屋内の水素濃度上昇を抑制し、水素爆発を防止する設計とする。そのため、静的触媒式水素再結合器の動作確認を行うことを目的に静的触媒式水素再結合器の入口側及び出口側に温度計を設置し、中央制御室で監視可能な設計とする。

(2) 設備概要

静的触媒式水素再結合器 動作監視装置は、重大事故等対処設備の機能を有しており、静的触媒式水素再結合器 動作監視装置の検出信号は、熱電対にて温度を電気信号に変換した後、静的触媒式水素再結合器 動作監視を中央制御室に指示し、記録する。(図1 「静的触媒式水素再結合器 動作監視装置の概略構成図」参照。)



(注1) 記録計

(注2) 緊急時対策支援システム伝送装置

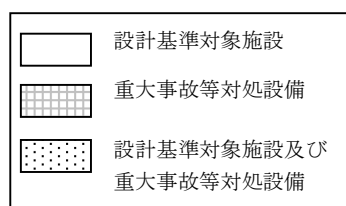


図1 静的触媒式水素再結合器 動作監視装置の概略構成図

(3) 計測範囲

静的触媒式水素再結合器動作監視装置の仕様を表1に、計測範囲を表2に示す。

表1 静的触媒式水素再結合器動作監視装置の仕様

名称	検出器の種類	計測範囲	個数	取付箇所
静的触媒式水素再結合器 動作監視装置	熱電対	0~300℃	4※	原子炉建屋地上4階

※ 2基の静的触媒式水素再結合器に対して、出入口に1個設置

表 2 静的触媒式水素再結合器動作監視装置の計測範囲

名 称	計測範囲	プラントの状態*1と予想変動範囲				計測範囲の設定に関する 考え方
		通常 運転時	設計基準事故時 (運転時の異常な過 渡変化時を含む)	重大事故等時		
				炉心 損傷前	炉心 損傷後	
静的触媒式 水素再結合器 動作監視装置	0～300℃	—	—	—	300℃ 以下	重大事故時において、静 的触媒式水素再結合器の 最高使用温度（300℃） を監視可能である。

*1：プラント状態の定義は、以下のとおり。

- 通常運転時：計画的に行われる起動、停止、出力運転、高温停止、冷温停止、燃料取替等の原子炉施設の運転であつて、その運転状態が所定の制限内にあるもの。
- 運転時の異常な過渡変化時：原子炉施設の寿命期間中に予想される機器の単一故障若しくは誤動作又は運転員の単一の誤操作、及びこれらと類似の頻度で発生すると予想される外乱によって生ずる異常な状態。
- 設計基準事故時：「運転時の異常な過渡変化」を超える異常な状態であつて、発生する頻度は希であるが、原子炉施設の安全設計の観点から想定されるもの。
- 重大事故等時：原子炉施設の安全設計の観点から想定される事故を超える事故の発生により、発電用原子炉の炉心の著しい損傷が発生するおそれがある状態又は炉心の著しい損傷が発生した状態。

・原子炉建屋水素濃度

(1) 設置目的

原子炉建屋水素濃度は、炉心の著しい損傷時に水素濃度が変動する可能性のある範囲で水素濃度を監視することを目的として原子炉建屋内に検出器を設置し、水素濃度を測定する。

(2) 設備概要

原子炉建屋水素濃度は、重大事故等対処設備の機能を有しており、原子炉建屋水素濃度の検出信号は、熱伝導式水素検出器にて水素濃度を検出し、演算装置にて電気信号へ変換する処理を行った後、原子炉建屋水素濃度を中央制御室に指示し、記録する。（図 2, 3「原子炉建屋水素濃度の概略構成図」参照。）

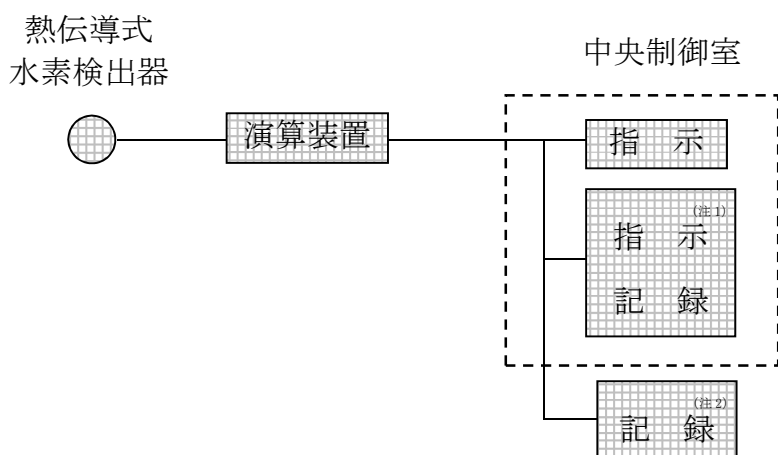
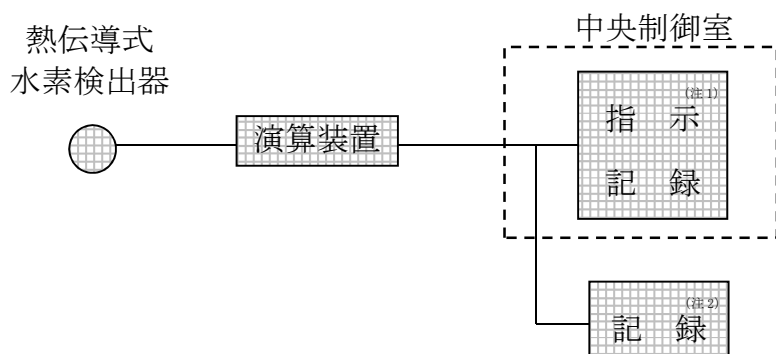


図 2 原子炉建屋水素濃度の概略構成図



(注 1) 記録計

(注 2) 緊急時対策支援システム伝送装置

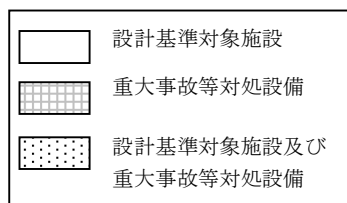


図 3 原子炉建屋水素濃度の概略構成図

(3) 計測範囲

原子炉建屋水素濃度の仕様を表3に、計測範囲を表4に示す。

表3 原子炉建屋水素濃度の仕様

名称	検出器の種類	計測範囲	個数	取付箇所
原子炉建屋水素濃度	熱伝導度方式	0~20vol%	7	原子炉建屋地上4階:2個 原子炉建屋地上2階:2個 原子炉建屋地下1階:1個 原子炉建屋地下中2階:1個 原子炉建屋地下2階:1個

表4 原子炉建屋水素濃度の計測範囲

名称	計測範囲	プラントの状態*1と予想変動範囲				計測範囲の設定に関する考え方
		通常 運転時	設計基準事故時 (運転時の異常な過 渡変化時を含む)	重大事故等時		
				炉心 損傷前	炉心 損傷後	
原子炉建屋水素濃度	0~20 vol%	—	—	—	2vol%以下	重大事故時において、水素と酸素の可燃限界（水素濃度：4vol%）を監視可能である。

*1：プラント状態の定義は、以下のとおり。

- 通常運転時：計画的に行われる起動、停止、出力運転、高温停止、冷温停止、燃料取替等の原子炉施設の運転であって、その運転状態が所定の制限内にあるもの。
- 運転時の異常な過渡変化時：原子炉施設の寿命期間中に予想される機器の単一故障若しくは誤動作又は運転員の単一の誤操作、及びこれらと類似の頻度で発生すると予想される外乱によって生ずる異常な状態。
- 設計基準事故時：「運転時の異常な過渡変化」を超える異常な状態であって、発生する頻度は希であるが、原子炉施設の安全設計の観点から想定されるもの。
- 重大事故等時：原子炉施設の安全設計の観点から想定される事故を超える事故の発生により、発電用原子炉の炉心の著しい損傷が発生するおそれがある状態又は炉心の著しい損傷が発生した状態。

53-7 その他設備

以下に、水素爆発による原子炉建屋等の損傷を防止するための自主対策設備の概要を示す。

(1) 格納容器頂部注水系の設置

格納容器頂部注水系は、炉心の著しい損傷が発生した場合において、格納容器頂部を冷却することで格納容器外への水素漏えいを抑制し、原子炉建屋の水素爆発を防止する機能を有する。格納容器頂部は図1に示すように、原子炉ウェルに水を注水することで、格納容器トップヘッドフランジを外側から冷却することができる。格納容器トップヘッドフランジは事故時の過温、過圧状態に伴うフランジ開口で、シール材が追従できない程の劣化があると、閉じ込め機能を喪失する。このシール材は、以前はシリコンゴムを採用していたが、格納容器閉じ込め機能の強化のために耐熱性、耐蒸気性、耐放射線性に優れた改良E P D M製シール材に変更し閉じ込め機能強化を図る。改良E P D M製シール材は200℃蒸気が7日間継続しても閉じ込め機能が確保できることを確認しているが、シール材の温度が低くなると、熱劣化要因が低下し、閉じ込め機能もより健全となり、原子炉建屋への水素漏えいを抑制できる。

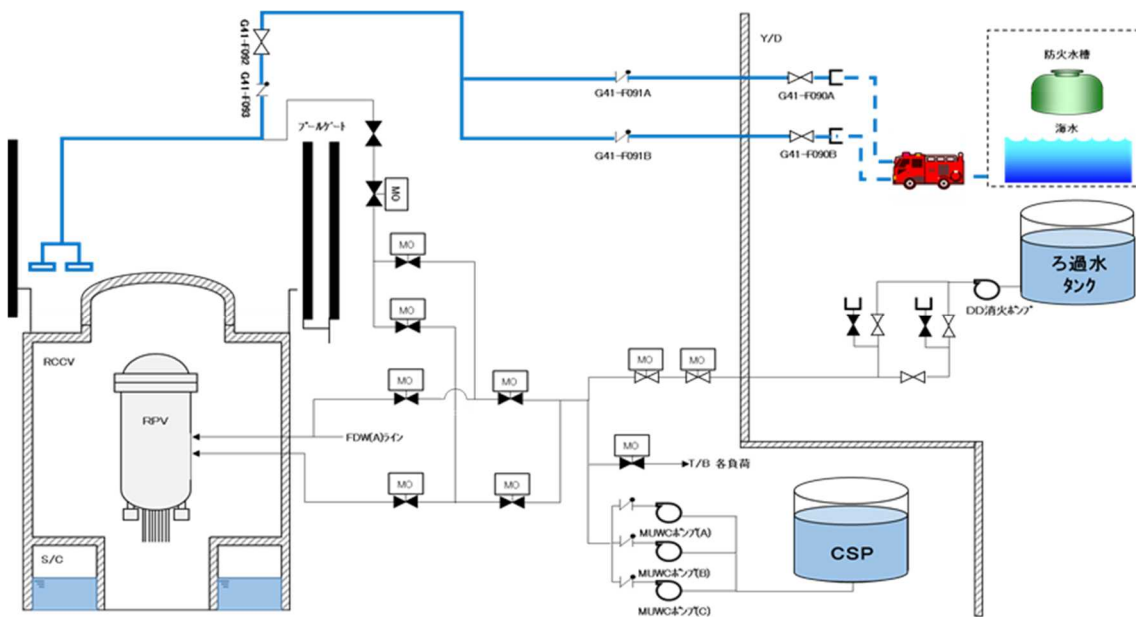


図1 格納容器頂部注水系 概要図

格納容器頂部注水系は、可搬型代替注水ポンプ（A-2 級）、外部接続口等から構成され、重大事故等発生時に原子炉建屋外から代替淡水源（防火水槽又は淡水貯水池）の水、若しくは海水を、可搬型代替注水ポンプ（A-2 級）により原子炉ウェルに注水することで原子炉格納容器頂部を冷却できる設計とする。

なお、ドライウェルヘッド雰囲気温度計の指示値を中央制御室にて監視することで、継続的に格納容器頂部が冷却できていることを確認可能である。

(2) 圧力抑制室プール水浄化系による原子炉ウェル注水の整備

圧力抑制室プール水浄化系により復水貯蔵槽の水を原子炉ウェルに注水することで原子炉格納容器頂部を冷却し、原子炉格納容器から原子炉建屋への水素漏えいを抑制する。

圧力抑制室プール水浄化系の本来の主要機能は、ろ過脱塩装置によりサプレッション・プール水の浄化を行い、機器仮置きプール及び原子炉ウェルへの水張り水としての水質基準を満足させることである。耐震重要度Sクラスの設備ではないが、炉心の著しい損傷が発生した場合において設備が健全であれば、復水貯蔵槽の水を原子炉ウェルに注水することで格納容器頂部注水系と同等の効果を期待できる。

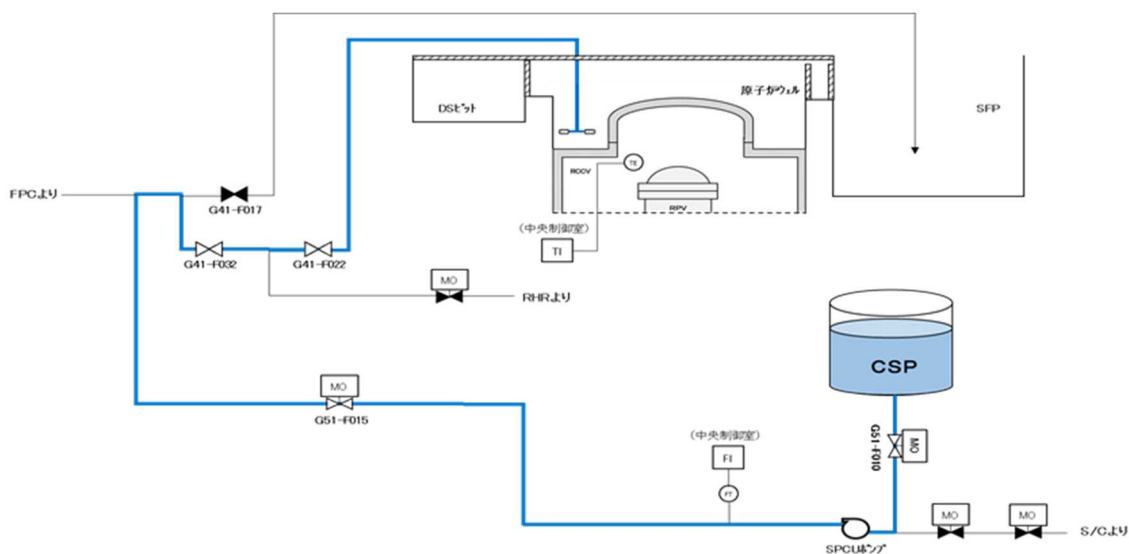


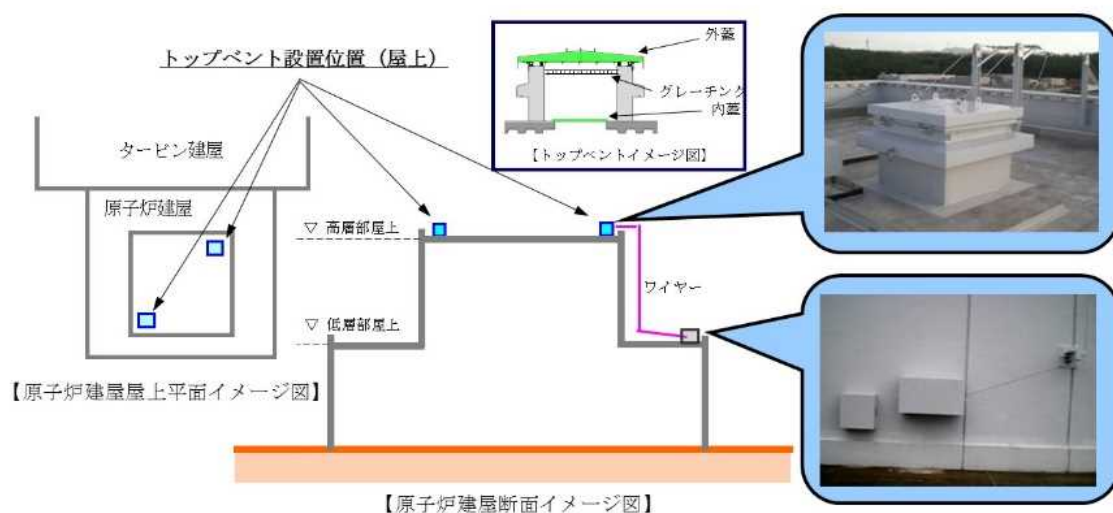
図2 圧力抑制室プール水浄化系による原子炉ウェル注水 概要図

(3) 原子炉建屋トップベント設備の設置

原子炉建屋トップベント設備を設置し、仮に原子炉建屋内の水素濃度が上昇した場合においても、オペレーティングフロア天井部の水素を外部へ排出することで、水素の建屋内滞留を防止する設計とする。

原子炉建屋トップベント設備はワイヤーにて遠隔で操作可能な設計とし、トップベントを開放する場合は、原子炉建屋外への放射性物質の拡散を抑制するため、放水砲による原子炉建屋屋上への放水を並行して実施することとする。

なお、放水砲については「3.12 工場等外への放射性物質の拡散を抑制するための設備（設置許可基準規則第55条に対する設計方針を示す章）」で示す。



54-1
SA 設備基準適合性 一覧表

柏崎刈羽原子力発電所 6号及び7号炉 SA設備基準適合性 一覧表(可搬型)

第54条：使用済燃料貯蔵槽の冷却等のための設備			可搬型代替注水ポンプ (A-1級)		類型化区分	
第43条	第1項	第1号	環境条件における健全性	環境温度・湿度・圧力／ 屋外の天候／放射線	屋外	D
				荷重	(有効に機能を発揮する)	—
				海水	淡水だけでなく海水も使用	II
				他設備からの影響	(周辺機器等からの悪影響により機能を失う おそれがない)	—
				電磁波による影響	(電磁波により機能が損なわれない)	—
				関連資料	54-3 配置図	
		第2号	操作性	現場操作	B	
			関連資料	54-3 配置図		
		第3号	試験・検査 (検査性、系統構成・外部入力)	ポンプ、ファン、圧縮機	A	
			関連資料	54-5 試験及び検査		
		第4号	切り替え性	(本来の用途として使用)	対象外	
			関連資料	—		
		第5号	悪影響防止	系統設計	通常時は隔離又は分離	A b
				その他(飛散物)	対象外	対象外
	関連資料			54-3 配置図, 54-4 系統図		
	第6号	設置場所	現場操作	A		
		関連資料	54-3 配置図			
	第2項	第1号	可搬SAの容量	原子炉建屋の外から水又は電力を供給する可搬型設備	A	
			関連資料	54-6 容量設定根拠		
		第2号	可搬SAの接続性	より簡単な接続	C	
			関連資料	54-7 接続図		
		第3号	異なる複数の接続箇所の確保	単独の機能で使用	A b	
			関連資料	54-7 接続図		
		第4号	設置場所	(放射線量の高くなるおそれの少ない場所を選定)	—	
			関連資料	54-7 接続図		
		第5号	保管場所	屋外(共通要因の考慮対象設備あり)	B a	
			関連資料	54-8 保管場所		
		第6号	アクセスルート	屋外アクセスルートの確保	B	
関連資料			54-9 アクセスルート			
第7号		共通要因故障防止	環境条件, 自然現象, 外部人為事象, 溢水, 火災	防止設備-対象(代替対象DB設備有り)-屋外	A b	
			サポート系要因	対象(サポート系有り)-異なる駆動源又は冷却源	C a	
	関連資料		—			

柏崎刈羽原子力発電所 6号及び7号炉 SA設備基準適合性 一覧表(可搬型)

第54条：使用済燃料貯蔵槽の冷却等のための設備			可搬型代替注水ポンプ (A-2級)		類型化区分	
第43条	第1項	第1号	環境条件における健全性	環境温度・湿度・圧力／ 屋外の天候／放射線	屋外	D
				荷重	(有効に機能を発揮する)	—
				海水	淡水だけでなく海水も使用	II
				他設備からの影響	(周辺機器等からの悪影響により機能を失うおそれがない)	—
				電磁波による影響	(電磁波により機能が損なわれない)	—
				関連資料	54-3 配置図	
		第2号	操作性	現場操作	B	
			関連資料	54-3 配置図		
		第3号	試験・検査 (検査性、系統構成・外部入力)	ポンプ、ファン、圧縮機	A	
			関連資料	54-5 試験及び検査		
		第4号	切り替え性	(本来の用途として使用)	対象外	
			関連資料	—		
		第5号	悪影響防止	系統設計	通常時は隔離又は分離	A b
				その他(飛散物)	対象外	対象外
				関連資料	54-3 配置図, 54-4 系統図	
	第6号	設置場所	現場操作	A		
		関連資料	54-3 配置図			
	第2項	第1号	可搬SAの容量	原子炉建屋の外から水又は電力を供給する可搬型設備	A	
			関連資料	54-6 容量設定根拠		
		第2号	可搬SAの接続性	より簡単な接続	C	
			関連資料	54-7 接続図		
		第3号	異なる複数の接続箇所の確保	単独の機能で使用	A b	
			関連資料	54-7 接続図		
		第4号	設置場所	(放射線量の高くなるおそれの少ない場所を選定)	—	
			関連資料	54-7 接続図		
		第5号	保管場所	屋外(共通要因の考慮対象設備あり)	B a	
			関連資料	54-8 保管場所		
第6号		アクセスルート	屋外アクセスルートの確保	B		
		関連資料	54-9 アクセスルート			
第7号	共通要因故障防止	環境条件, 自然現象, 外部人為事象, 溢水, 火災	防止設備-対象(代替対象DB設備有り)-屋外	A b		
		サポート系要因	対象(サポート系有り)-異なる駆動源又は冷却源	C a		
		関連資料	—			

柏崎刈羽原子力発電所 6号及び7号炉 SA設備基準適合性 一覧表 (常設)

第54条：使用済燃料貯蔵槽の冷却等のための設備			常設スプレイヘッド		類型化区分	
第43条	第1項	第1号	環境条件における健全性	環境温度・湿度・圧力／ 屋外の天候／放射線	二次格納施設内	B
				荷重	(有効に機能を発揮する)	—
				海水	淡水だけでなく海水も使用	II
				他設備からの影響	(周辺機器等からの悪影響により機能を失う おそれがない)	—
				電磁波による影響	(電磁波により機能が損なわれない)	—
				関連資料	54-3 配置図	
		第2号	操作性	(操作不要)	対象外	
			関連資料	—		
		第3号	試験・検査 (検査性, 系統構成・外部入力)	流路	F	
			関連資料	54-5 試験及び検査		
		第4号	切り替え性	(本来の用途として使用)	対象外	
			関連資料	—		
		第5号	悪影響防止	系統設計	他設備から独立	A c
				その他(飛散物)	対象外	対象外
				関連資料	54-3 配置図, 54-4 系統図	
		第6号	設置場所	(操作不要)	対象外	
			関連資料	—		
		第2項	第1号	常設 SA の容量	(流路, その他設備)	A
	関連資料			—		
	第2号		共用の禁止	(共用しない設備)	対象外	
			関連資料	—		
	第3号		共通要因故障防止	環境条件, 自然現象, 外部人為事象, 溢水, 火災	(共通要因の考慮対象設備なし)	対象外
				サポート系故障	(サポート系なし)	対象外
		関連資料		—		

柏崎刈羽原子力発電所 6号及び7号炉 SA設備基準適合性 一覧表 (常設)

第54条：使用済燃料貯蔵槽の冷却等のための設備			燃料プール冷却浄化系ポンプ		類型化区分	
第43条	第1項	第1号	環境条件における健全性	環境温度・湿度・圧力／ 屋外の天候／放射線	二次格納施設内	B
				荷重	(有効に機能を発揮する)	—
				海水	(海水を通水しない)	対象外
				他設備からの影響	(周辺機器等からの悪影響により機能を失う おそれがない)	—
				電磁波による影響	(電磁波により機能が損なわれない)	—
				関連資料	—	
		第2号	操作性	中央制御室操作	A	
			関連資料	—		
		第3号	試験・検査 (検査性、系統構成・外部入力)	ポンプ、ファン、圧縮機	A	
			関連資料	—		
		第4号	切り替え性	(本来の用途として使用)	対象外	
			関連資料	—		
		第5号	悪影響防止	系統設計	弁等の操作で系統構成	A a
				その他(飛散物)	対象外	対象外
				関連資料	54-4 系統図	
		第6号	設置場所	中央制御室操作	B	
			関連資料	—		
		第2項	第1号	常設 SA の容量	DB施設の系統及び機器の容量が十分	B
	関連資料			—		
	第2号		共用の禁止	(共用しない設備)	対象外	
			関連資料	—		
	第3号		共通要因故障防止	環境条件、自然現象、外部人為事象、溢水、火災	(共通要因の考慮対象設備なし)	対象外
				サポート系故障	(サポート系なし)	対象外
				関連資料	—	

柏崎刈羽原子力発電所 6号及び7号炉 SA設備基準適合性 一覧表 (常設)

第54条：使用済燃料貯蔵槽の冷却等のための設備			燃料プール冷却浄化系熱交換器		類型化区分	
第43条	第1項	第1号	環境条件における健全性	環境温度・湿度・圧力／ 屋外の天候／放射線	二次格納施設内	B
				荷重	(有効に機能を発揮する)	—
				海水	(海水を通水しない)	対象外
				他設備からの影響	(周辺機器等からの悪影響により機能を失う おそれがない)	—
				電磁波による影響	(電磁波により機能が損なわれない)	—
				関連資料	—	
		第2号	操作性	中央制御室操作	A	
			関連資料	—		
		第3号	試験・検査 (検査性, 系統構成・外部入力)	熱交換器	D	
			関連資料	—		
		第4号	切り替え性	(本来の用途として使用)	対象外	
			関連資料	—		
		第5号	悪影響防止	系統設計	弁等の操作で系統構成	A a
				その他(飛散物)	対象外	対象外
				関連資料	54-4 系統図	
		第6号	設置場所	中央制御室操作	B	
			関連資料	—		
		第2項	第1号	常設 SA の容量	DB施設の系統及び機器の容量が十分	B
	関連資料			—		
	第2号		共用の禁止	(共用しない設備)	対象外	
			関連資料	—		
	第3号		共通要因故障防止	環境条件, 自然現象, 外部人為事象, 溢水, 火災	(共通要因の考慮対象設備なし)	対象外
				サポート系故障	(サポート系なし)	対象外
				関連資料	—	

柏崎刈羽原子力発電所 6号及び7号炉 SA 設備基準適合性 一覧表 (可搬型)

第 54 条 : 使用済燃料貯蔵槽の冷却等のための設備			熱交換器ユニット		類型化区分	
第 43 条	第 1 項	第 1 号	環境条件における健全性	環境温度・湿度・圧力／ 屋外の天候／放射線	屋外	D
				荷重	(有効に機能を発揮する)	—
				海水	海水を通水又は海で使用	I
				他設備からの影響	(周辺機器等からの悪影響により機能を失う おそれがない)	—
				電磁波による影響	(電磁波により機能が損なわれない)	—
				関連資料	54-3 配置図	
		第 2 号	操作性	中央制御室操作, 現場操作		A, B
			関連資料	54-3 配置図		
		第 3 号	試験・検査 (検査性, 系統構成・外部入力)	熱交換器		D
			関連資料	54-5 試験及び検査		
		第 4 号	切り替え性	(本来の用途として使用)		対象外
			関連資料	—		
		第 5 号	悪影響防止	系統設計	通常時は隔離又は分離	A b
				その他(飛散物)	内部発生エネルギーの高い流体を内蔵する機器	B a
			関連資料	54-3 配置図, 54-4 系統図		
	第 6 号	設置場所	現場操作		A	
		関連資料	54-3 配置図			
	第 2 項	第 1 号	可搬 SA の容量	原子炉建屋の外から水又は電力を供給する可搬型設備	A	
			関連資料	54-6 容量設定根拠		
		第 2 号	可搬 SA の接続性	フランジ接続, より簡単な接続		B, C
			関連資料	54-7 接続図		
		第 3 号	異なる複数の接続箇所の確保	単独の機能で使用		A b
			関連資料	54-7 接続図		
		第 4 号	設置場所	(放射線量の高くなるおそれの少ない場所を選定)		—
			関連資料	54-7 接続図		
		第 5 号	保管場所	屋外 (共通要因の考慮対象設備あり)		B a
			関連資料	54-8 保管場所		
		第 6 号	アクセスルート	屋外アクセスルートの確保		B
			関連資料	54-9 アクセスルート		
		第 7 号	共通要因故障防止	環境条件, 自然現象, 外部人為事象, 溢水, 火災	防止設備-対象(代替対象D B設備有り)-屋外	A b
サポート系要因				対象(サポート系有り)-異なる駆動源又は冷却源	C a	
関連資料			—			

柏崎刈羽原子力発電所 6号及び7号炉 SA 設備基準適合性 一覧表 (可搬型)

第 54 条 : 使用済燃料貯蔵槽の冷却等のための設備			代替原子炉補機冷却海水ポンプ		類型化区分	
第 43 条	第 1 項	第 1 号	環境条件における健全性	環境温度・湿度・圧力／ 屋外の天候／放射線	屋外	D
				荷重	(有効に機能を発揮する)	—
				海水	海水を通水又は海で使用	I
				他設備からの影響	(周辺機器等からの悪影響により機能を失うおそれがない)	—
				電磁波による影響	(電磁波により機能が損なわれない)	—
				関連資料	54-3 配置図	
		第 2 号	操作性	中央制御室操作, 現場操作		A, B
			関連資料	54-3 配置図		
		第 3 号	試験・検査 (検査性, 系統構成・外部入力)	ポンプ, ファン, 圧縮機		A
			関連資料	54-5 試験及び検査		
		第 4 号	切り替え性	(本来の用途として使用)		対象外
			関連資料	—		
		第 5 号	悪影響防止	系統設計	通常時は隔離又は分離	A b
				その他(飛散物)	内部発生エネルギーの高い流体を内蔵する機器	B a
			関連資料	54-3 配置図, 54-4 系統図		
	第 6 号	設置場所	現場操作		A	
		関連資料	54-3 配置図			
	第 2 項	第 1 号	可搬 SA の容量	原子炉建屋の外から水又は電力を供給する可搬型設備	A	
			関連資料	54-6 容量設定根拠		
		第 2 号	可搬 SA の接続性	フランジ接続, より簡単な接続		B, C
			関連資料	54-7 接続図		
		第 3 号	異なる複数の接続箇所の確保	単独の機能で使用		A b
			関連資料	54-7 接続図		
		第 4 号	設置場所	(放射線量の高くなるおそれの少ない場所を選定)		—
			関連資料	54-7 接続図		
		第 5 号	保管場所	屋外 (共通要因の考慮対象設備あり)		B a
			関連資料	54-8 保管場所		
第 6 号		アクセスルート	屋外アクセスルートの確保		B	
		関連資料	54-9 アクセスルート			
第 7 号		共通要因故障防止	環境条件, 自然現象, 外部人為事象, 溢水, 火災	防止設備-対象(代替対象D B設備有り)-屋外	A b	
			サポート系要因	対象(サポート系有り)-異なる駆動源又は冷却源	C a	
		関連資料	—			

柏崎刈羽原子力発電所 6号及び7号炉 SA設備基準適合性 一覧表 (常設)

第54条：使用済燃料貯蔵槽の冷却等のための設備			使用済燃料貯蔵プール水位・温度 (SA広域)		類型化区分	
第43条	第1項	第1号	環境条件における健全性	環境温度・湿度・圧力／ 屋外の天候／放射線	二次格納施設内	B
				荷重	(有効に機能を発揮する)	—
				海水	(海水を通水しない)	対象外
				他設備からの影響	(周辺機器等からの悪影響により機能を失う おそれがない)	—
				電磁波による影響	(電磁波により機能が損なわれない)	—
				関連資料	54-3 配置図	
		第2号	操作性	(操作不要)	対象外	
			関連資料	—		
		第3号	試験・検査 (検査性, 系統構成・外部入力)	計測制御設備	J	
			関連資料	54-5 試験及び検査		
		第4号	切り替え性	当該設備の使用にあたり系統の切り替えが不要	B b	
			関連資料	54-4 系統図		
		第5号	悪影響防止	系統設計	その他 (他の設備としゃ断器, ヒューズによる分離を行う)	A e
				その他(飛散物)	対象外	対象外
				関連資料	—	
		第6号	設置場所	(操作不要)	対象外	
			関連資料	—		
		第2項	第1号	常設 SA の容量	重大事故等への対処を本来の目的として設置するもの	A
	関連資料			54-6 容量設定根拠		
	第2号		共用の禁止	(共用しない設備)	対象外	
			関連資料	—		
	第3号		共通要因故障防止	環境条件, 自然現象, 外部人為事象, 溢水, 火災	防止設備-対象(代替対象DB設備有り)-屋内	A a
				サポート系故障	対象(サポート系有り)-異なる駆動源又は冷却源	C a
		関連資料		54-2 単線結線図 54-11 使用済燃料プール監視設備		

柏崎刈羽原子力発電所 6号及び7号炉 SA設備基準適合性 一覧表 (常設)

第54条：使用済燃料貯蔵槽の冷却等のための設備				使用済燃料貯蔵プール水位・温度 (SA)	類型化区分	
第43条	第1項	第1号	環境条件における健全性	環境温度・湿度・圧力／ 屋外の天候／放射線	二次格納施設内	B
				荷重	(有効に機能を発揮する)	—
				海水	(海水を通水しない)	対象外
				他設備からの影響	(周辺機器等からの悪影響により機能を失う おそれがない)	—
				電磁波による影響	(電磁波により機能が損なわれない)	—
				関連資料	54-3 配置図	
		第2号	操作性	(操作不要)	対象外	
			関連資料	—		
		第3号	試験・検査 (検査性, 系統構成・外部入力)	計測制御設備	J	
			関連資料	54-5 試験及び検査		
		第4号	切り替え性	当該設備の使用にあたり系統の切り替えが不要	B b	
			関連資料	54-4 系統図		
		第5号	悪影響防止	系統設計	その他 (他の設備としゃ断器, ヒューズによる分離を行う)	A e
				その他(飛散物)	対象外	対象外
			関連資料	—		
		第6号	設置場所	(操作不要)	対象外	
			関連資料	—		
		第2項	第1号	常設 SA の容量	重大事故等への対処を本来の目的として設置するもの	A
	関連資料			54-6 容量設定根拠		
	第2号		共用の禁止	(共用しない設備)	対象外	
			関連資料	—		
	第3号		共通要因故障防止	環境条件, 自然現象, 外部人為事象, 溢水, 火災	防止設備-対象(代替対象DB設備有り)-屋内	A a
				サポート系故障	対象(サポート系有り)-異なる駆動源又は冷却源	C a
		関連資料	54-2 単線結線図 54-11 使用済燃料プール監視設備			

柏崎刈羽原子力発電所 6号及び7号炉 SA設備基準適合性 一覧表 (常設)

第54条：使用済燃料貯蔵槽の冷却等のための設備		使用済燃料貯蔵プール放射線モニタ (高レンジ・低レンジ)		類型化区分		
第43条	第1項	第1号	環境条件における健全性	環境温度・湿度・圧力／ 屋外の天候／放射線	二次格納施設内	B
				荷重	(有効に機能を発揮する)	—
				海水	(海水を通水しない)	対象外
				他設備からの影響	(周辺機器等からの悪影響により機能を失う おそれがない)	—
				電磁波による影響	(電磁波により機能が損なわれない)	—
				関連資料	54-3 配置図	
		第2号	操作性	(操作不要)	対象外	
			関連資料	—		
		第3号	試験・検査 (検査性, 系統構成・外部入力)	計測制御設備	J	
			関連資料	54-5 試験及び検査		
		第4号	切り替え性	当該設備の使用にあたり系統の切り替えが不要	B b	
			関連資料	54-4 系統図		
		第5号	悪影響防止	系統設計	その他 (他の設備としゃ断器, ヒューズによる分離を行う)	A e
				その他(飛散物)	対象外	対象外
				関連資料	—	
	第6号	設置場所	(操作不要)	対象外		
		関連資料	—			
	第2項	第1号	常設 SA の容量	重大事故等への対処を本来の目的として設置するもの	A	
			関連資料	54-6 容量設定根拠		
		第2号	共用の禁止	(共用しない設備)	対象外	
			関連資料	—		
第3号		共通要因故障防止	環境条件, 自然現象, 外部人為事象, 溢水, 火災	防止設備-対象(代替対象D B設備有り)-屋内	A a	
			サポート系故障	対象(サポート系有り)-異なる駆動源又は冷却源	C a	
	関連資料		54-2 単線結線図 54-11 使用済燃料プール監視設備			

柏崎刈羽原子力発電所 6号及び7号炉 SA設備基準適合性 一覧表 (常設)

第54条：使用済燃料貯蔵槽の冷却等のための設備				使用済燃料貯蔵プール監視カメラ	類型化区分	
第43条	第1項	第1号	環境条件における健全性	環境温度・湿度・圧力／ 屋外の天候／放射線	二次格納施設内	B
				荷重	(有効に機能を発揮する)	—
				海水	(海水を通水しない)	対象外
				他設備からの影響	(周辺機器等からの悪影響により機能を失う おそれがない)	—
				電磁波による影響	(電磁波により機能が損なわれない)	—
				関連資料	54-3 配置図	
		第2号	操作性	(操作不要)	対象外	
			関連資料	—		
		第3号	試験・検査 (検査性、系統構成・外部入力)	計測制御設備	J	
			関連資料	54-5 試験及び検査		
		第4号	切り替え性	当該設備の使用にあたり系統の切り替えが不要	B b	
			関連資料	54-4 系統図		
		第5号	悪影響防止	系統設計	その他 (他の設備としゃ断器、ヒューズによる分離を行う)	A e
				その他(飛散物)	対象外	対象外
				関連資料	—	
		第6号	設置場所	(操作不要)	対象外	
			関連資料	—		
		第2項	第1号	常設 SA の容量	重大事故等への対処を本来の目的として設置するもの	A
	関連資料			—		
	第2号		共用の禁止	(共用しない設備)	対象外	
			関連資料	—		
	第3号		共通要因故障防止	環境条件、自然現象、外部人為事象、溢水、火災	緩和設備又は防止でも緩和でもない設備-対象(同一目的のSA設備あり)	B
				サポート系故障	対象(サポート系有り)-異なる駆動源又は冷却源	C a
		関連資料		54-2 単線結線図 54-11 使用済燃料プール監視設備		

柏崎刈羽原子力発電所 6号及び7号炉 SA設備基準適合性 一覧表 (常設)

第54条：使用済燃料貯蔵槽の冷却等のための設備				使用済燃料貯蔵プール監視カメラ用空冷装置	類型化区分	
第43条	第1項	第1号	環境条件における健全性	環境温度・湿度・圧力／ 屋外の天候／放射線	原子炉建屋の二次格納施設外及びその他の建屋内	C
				荷重	(有効に機能を発揮する)	—
				海水	(海水を通水しない)	対象外
				他設備からの影響	(周辺機器等からの悪影響により機能を失う おそれがない)	—
				電磁波による影響	(電磁波により機能が損なわれない)	—
				関連資料	54-3 配置図	
		第2号	操作性	現場操作	B d, Bf	
			関連資料	54-3 配置図 54-9 アクセスルート図		
		第3号	試験・検査 (検査性、系統構成・外部入力)	計測制御設備	J	
			関連資料	54-5 試験及び検査		
		第4号	切り替え性	当該設備の使用にあたり系統の切り替えが不要	B b	
			関連資料	54-4 系統図 54-9 アクセスルート図		
		第5号	悪影響防止	系統設計	その他 (他の設備としゃ断器, ヒューズによる分離を行う)	A e
				その他(飛散物)	対象外	対象外
				関連資料	—	
		第6号	設置場所	現場(設置場所)で操作可能	A a	
			関連資料	54-3 配置図		
		第2項	第1号	常設 SA の容量	重大事故等への対処を本来の目的として設置するもの	A
	関連資料			—		
	第2号		共用の禁止	(共用しない設備)	対象外	
			関連資料	—		
	第3号		共通要因故障防止	環境条件、自然現象、外部人為事象、溢水、火災	緩和設備又は防止でも緩和でもない設備-対象(同一目的のSA設備あり)	B
				サポート系故障	対象(サポート系有り)-異なる駆動源又は冷却源	C a
		関連資料		54-2 単線結線図 54-11 使用済燃料プール監視設備		

54-2
単線結線図

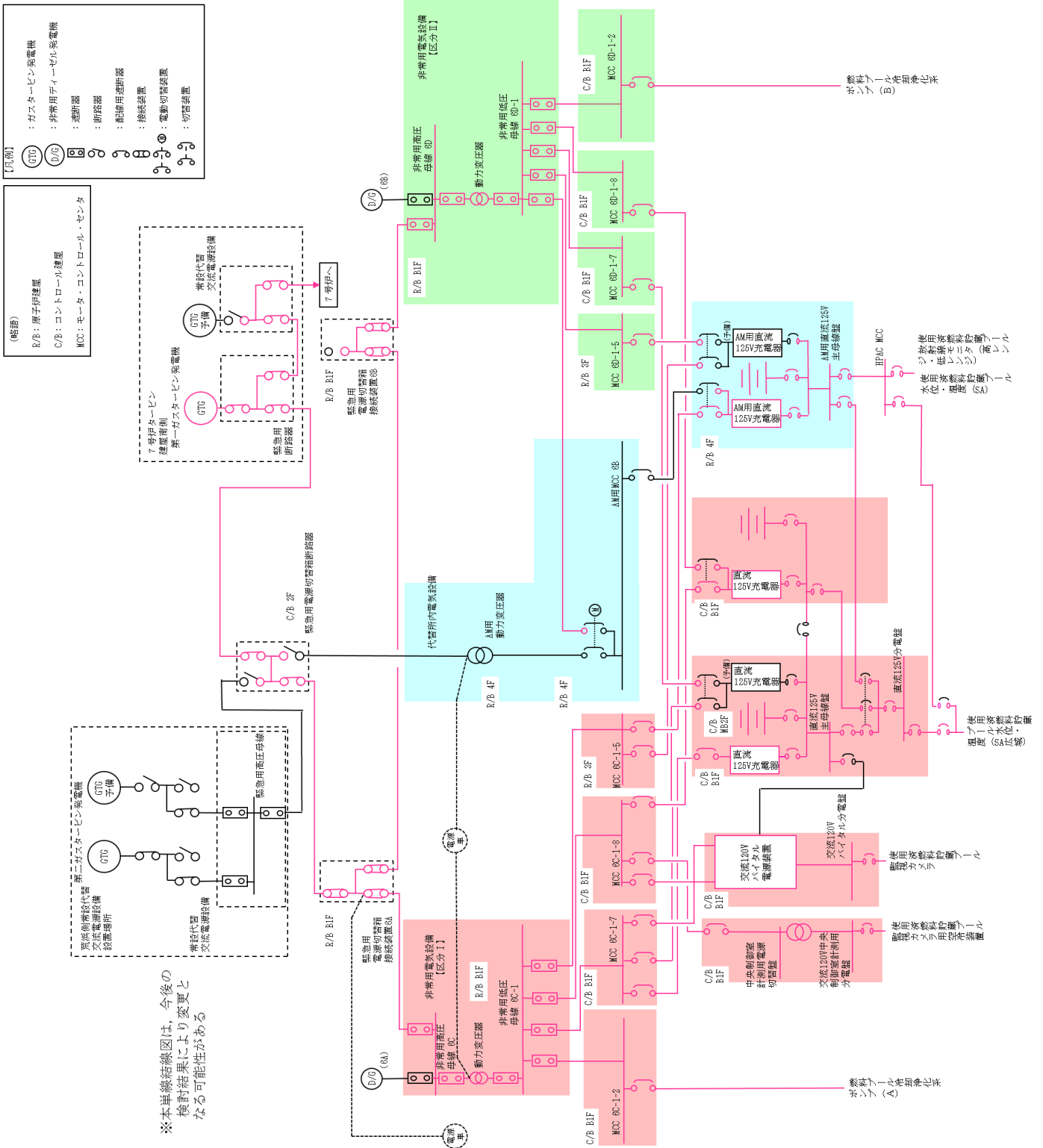


図1 使用済燃料プール監視設備 単線結線図 (6号炉)

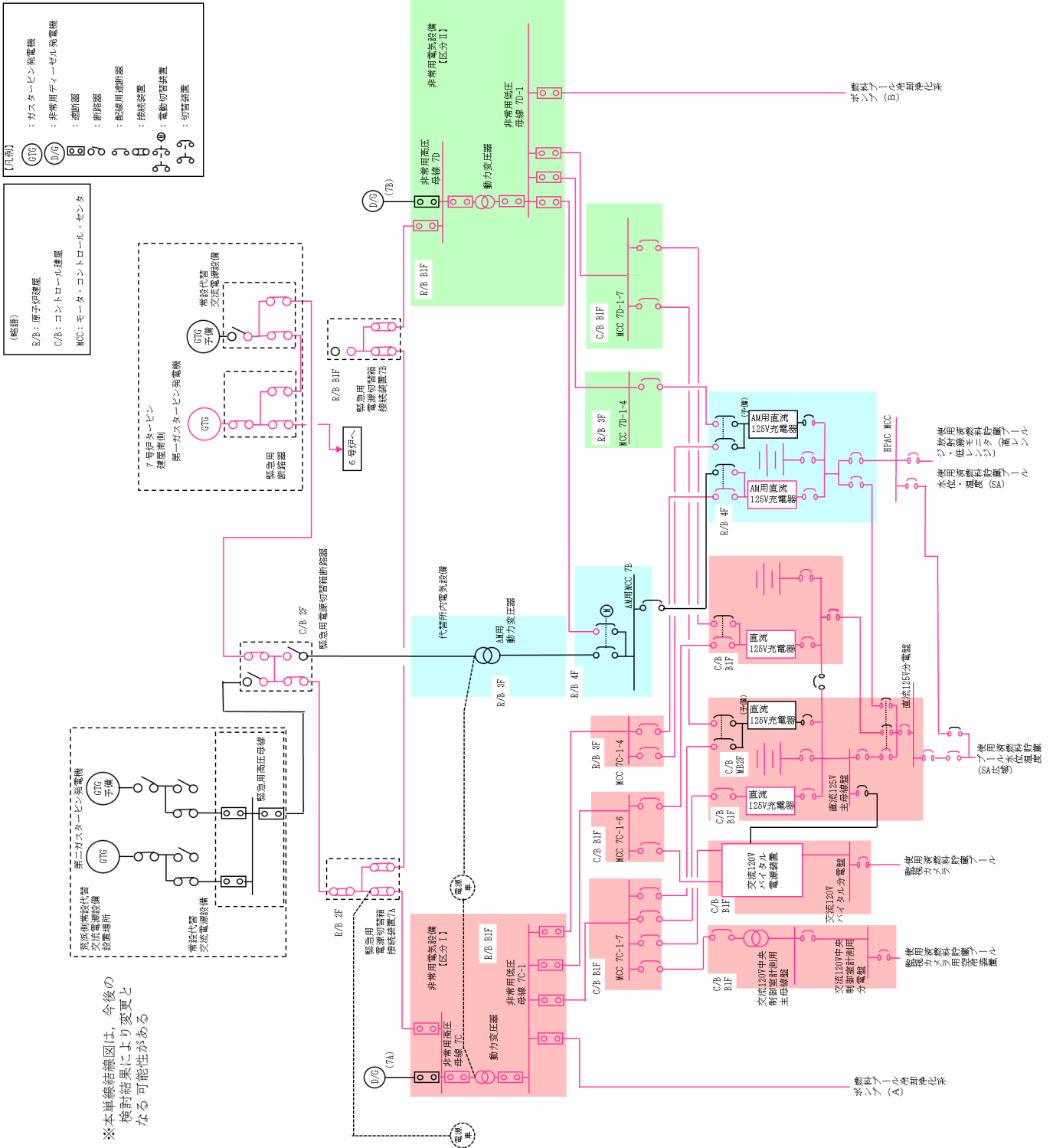




図2 使用済燃料プール監視設備 単線結線図 (7号炉)

54-3
配置図

設置箇所：常設設備の配置及び可搬型設備を
使用時に設置する場所
保管場所：可搬型設備を保管している場所
：設計基準対象施設
：重大事故等対処設備を示す。

枠囲みの内容は機密事項に属しますので公開できません。

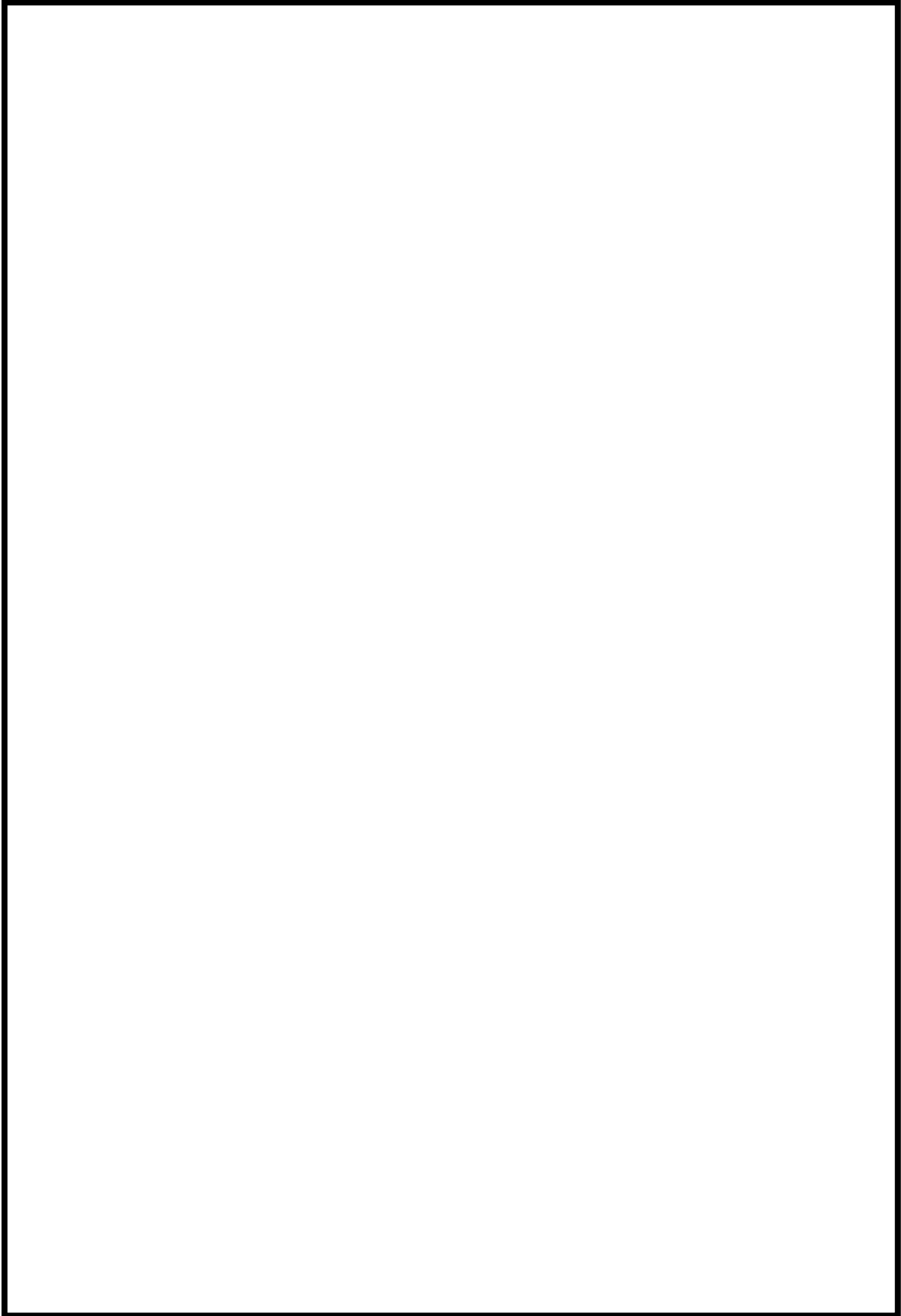


図1 燃料プール代替注水系 構内全体配置図

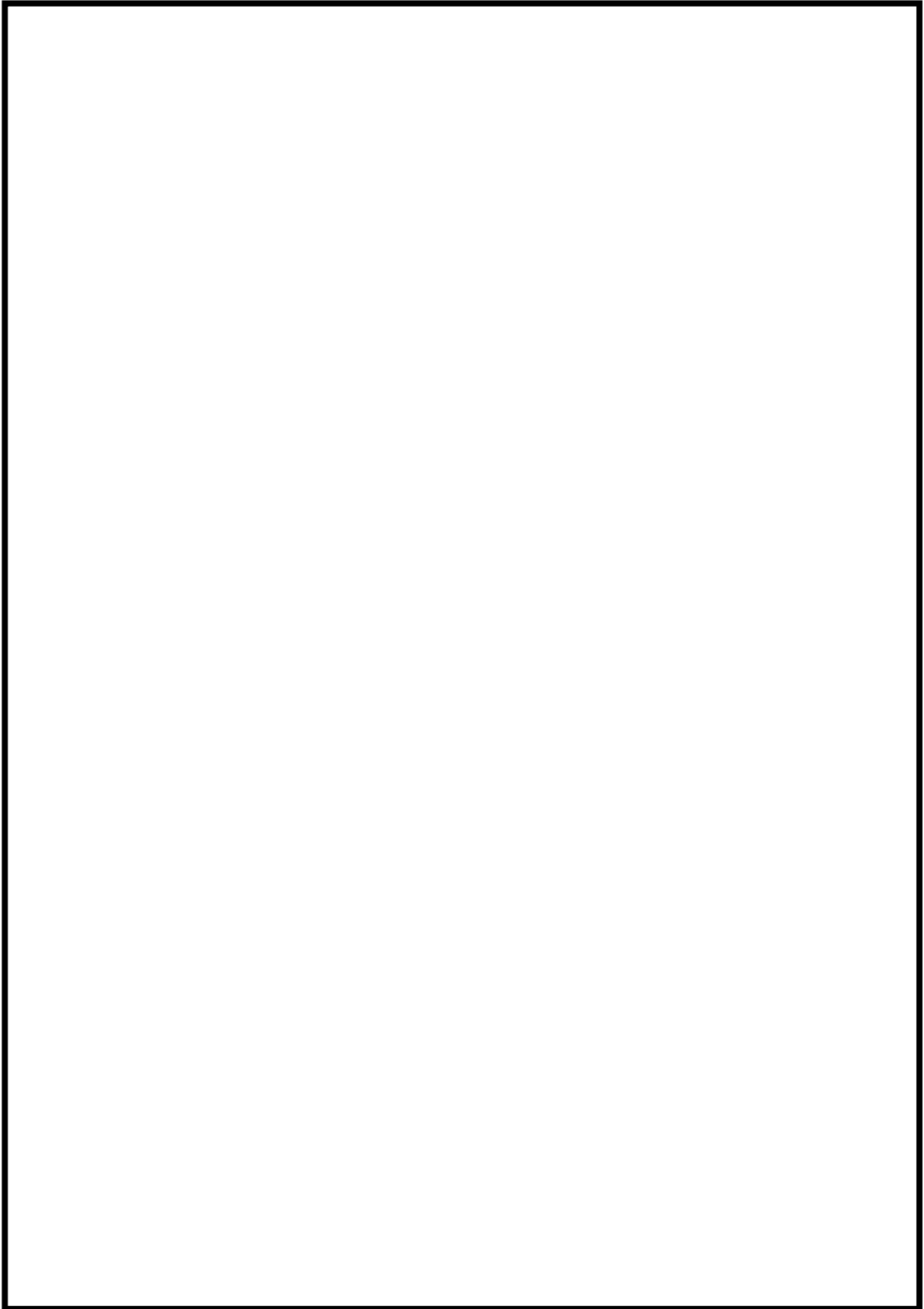


図2 燃料プール代替注水系(可搬型スプレイヘッド)
第54条第1項対応 屋外配置図(例)

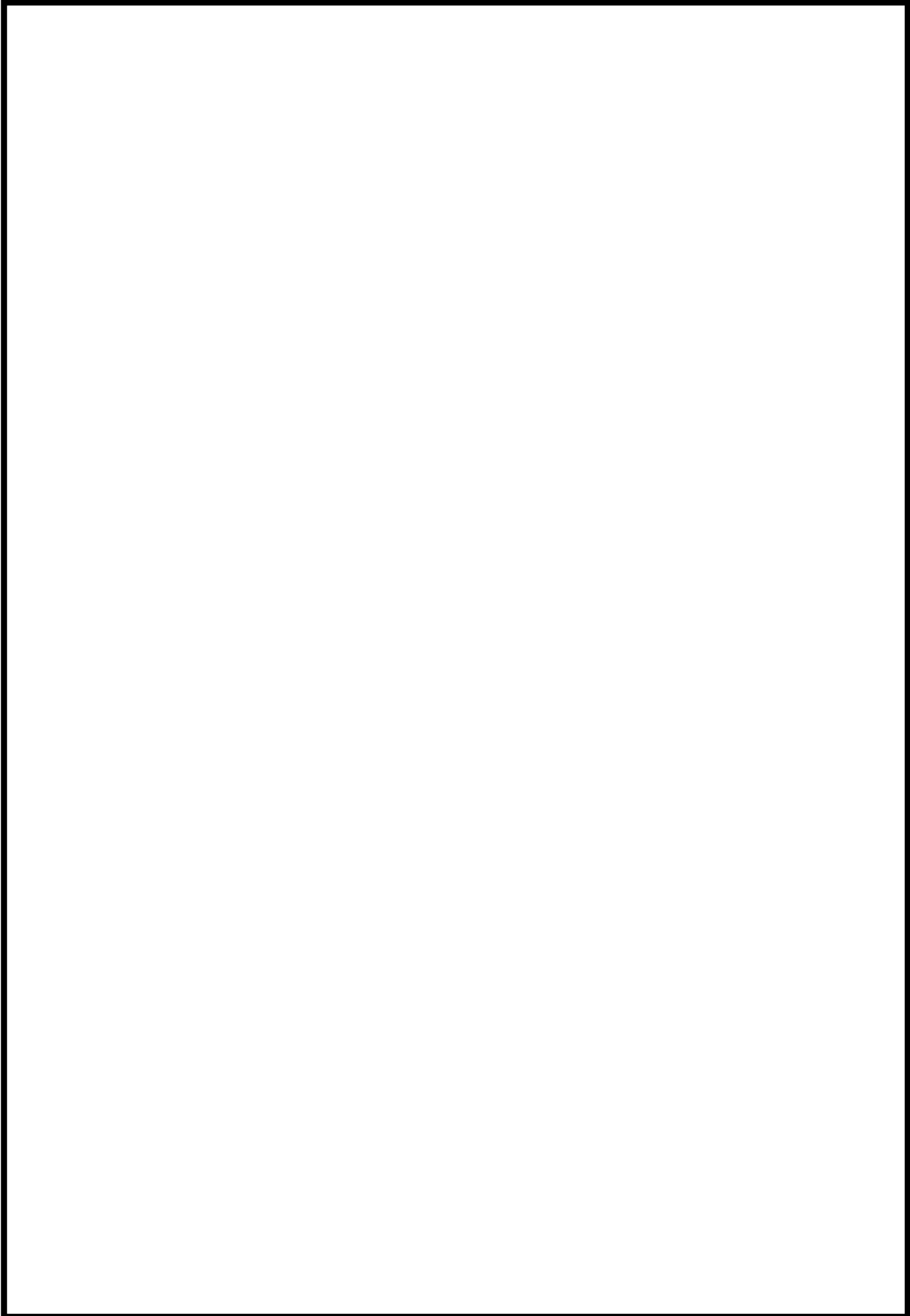


図3 燃料プール代替注水系(可搬型スプレイヘッド)
第54条第2項対応 屋外配置図(例)

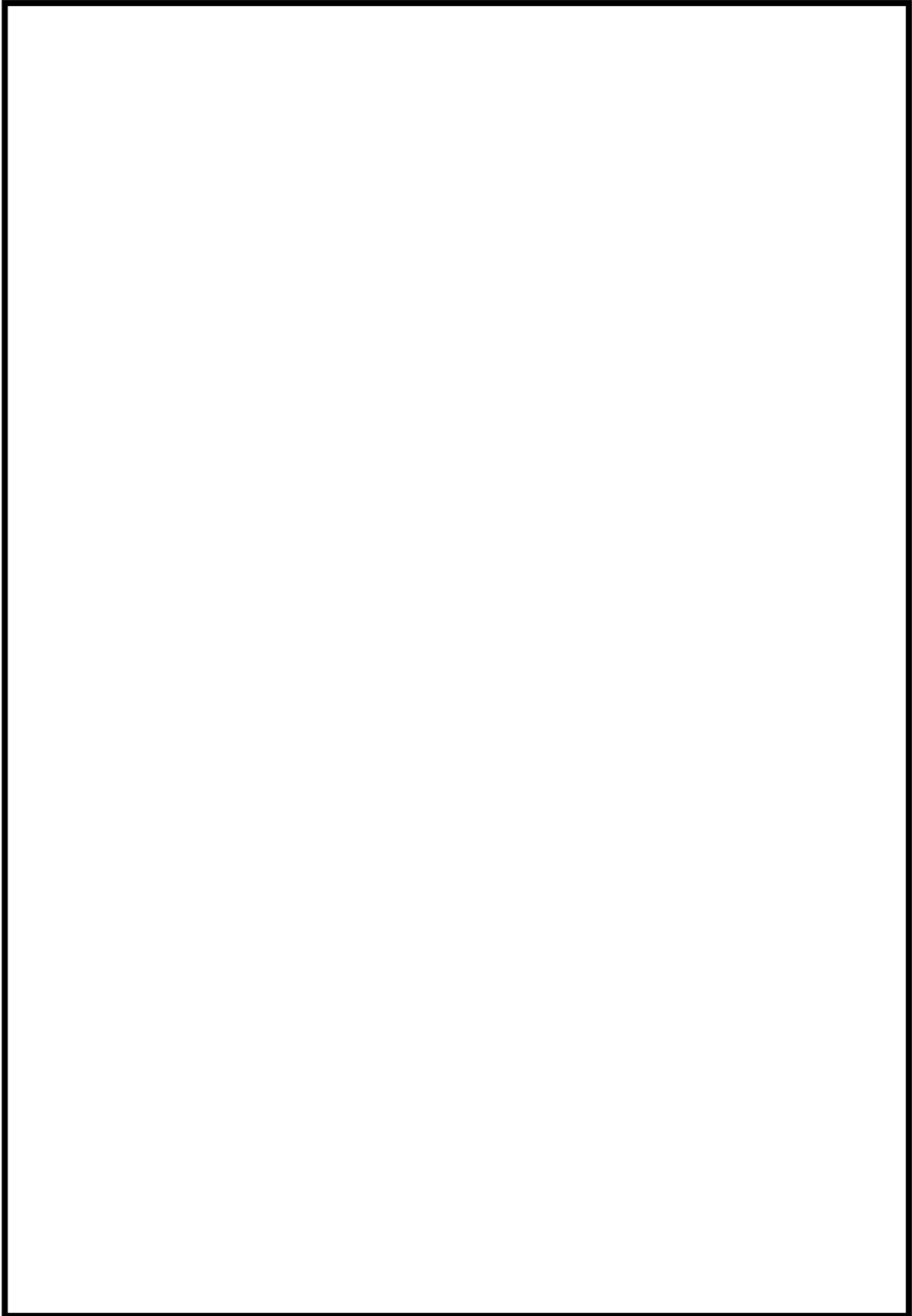


図4 燃料プール代替注水系(可搬型スプレイヘッド)
6号炉 屋内配置図(1/3)

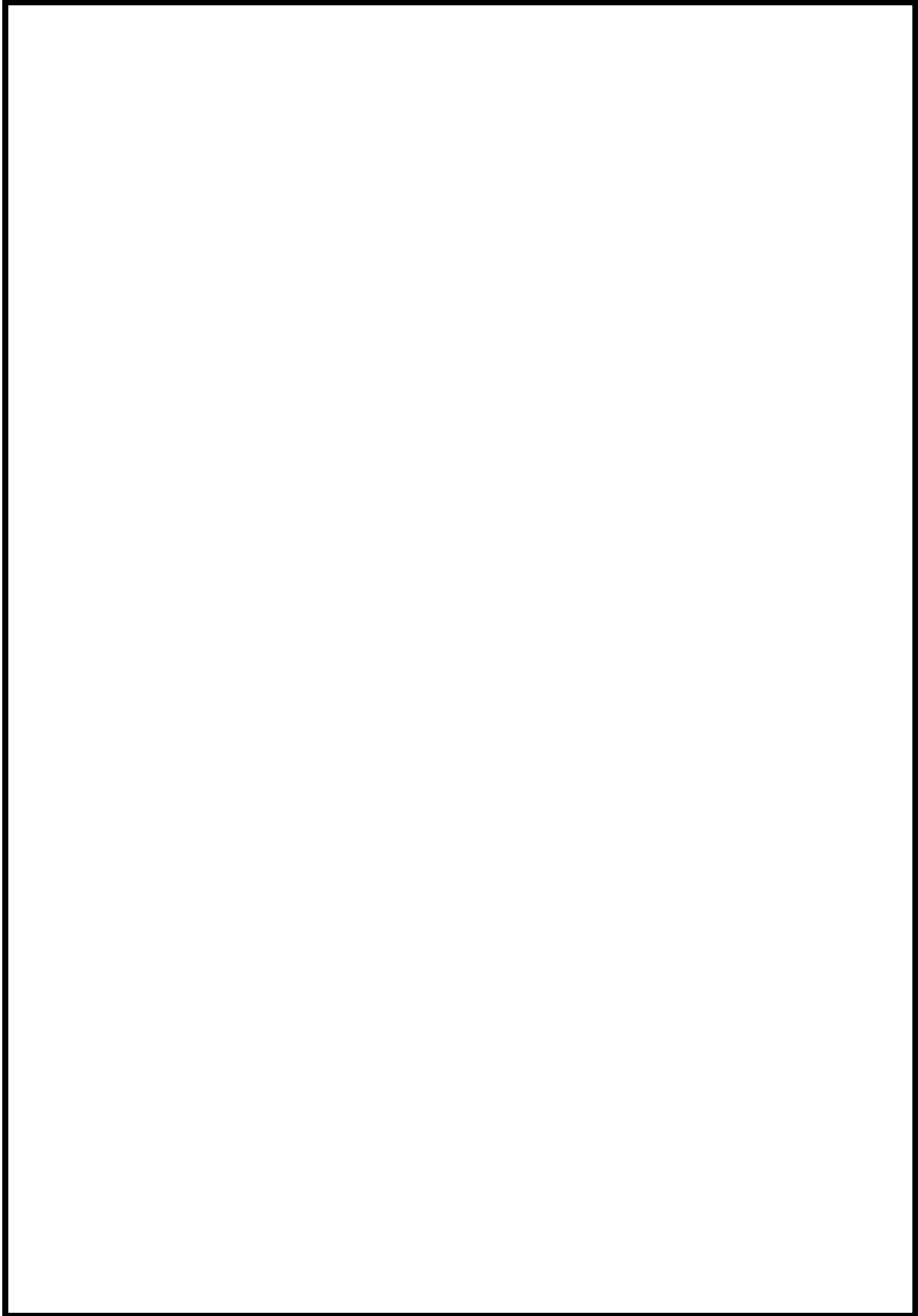


図5 燃料プール代替注水系(可搬型スプレイヘッド)
6号炉 屋内配置図(2/3)

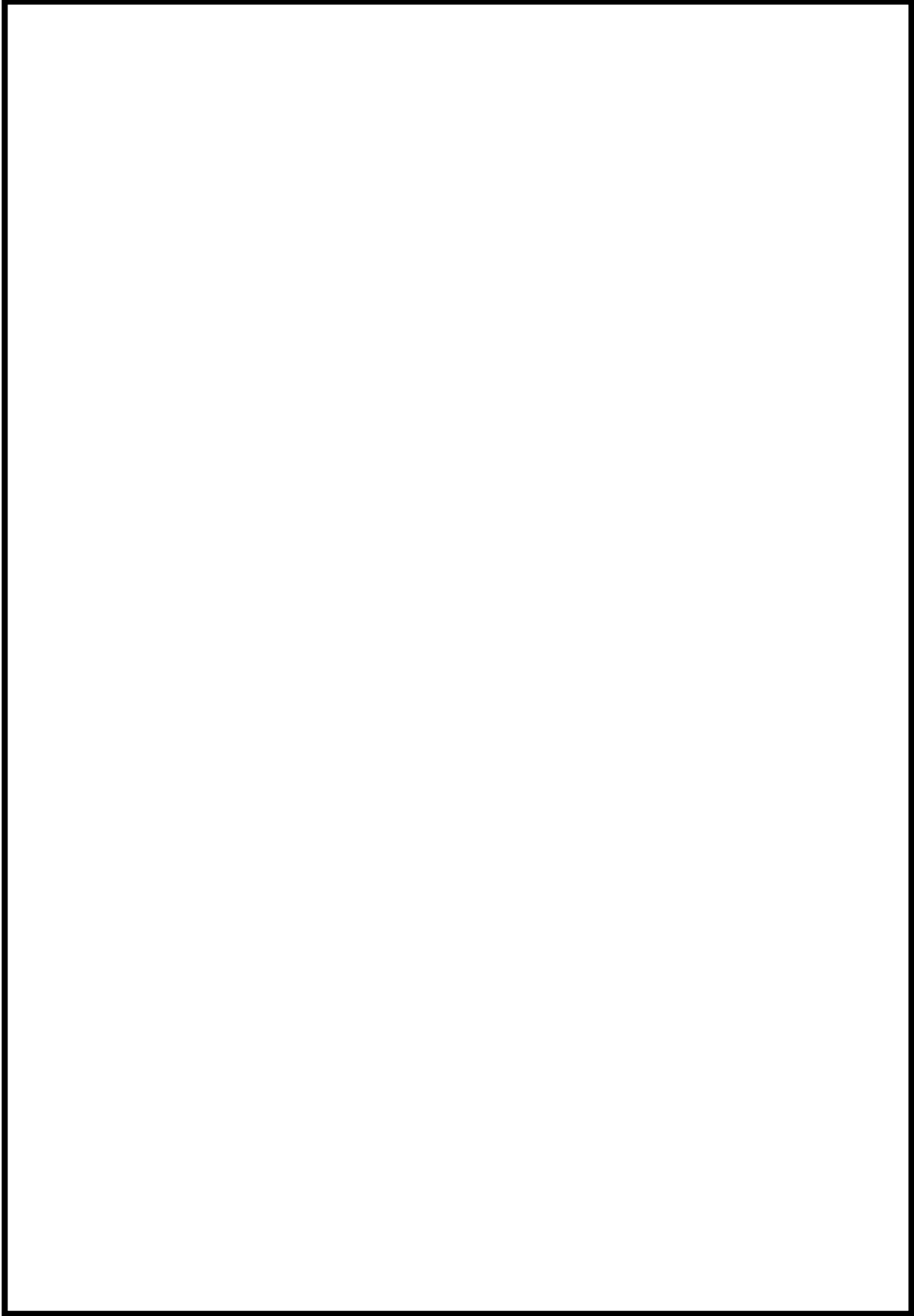


図6 燃料プール代替注水系(可搬型スプレイヘッド)
6号炉 屋内配置図(3/3)

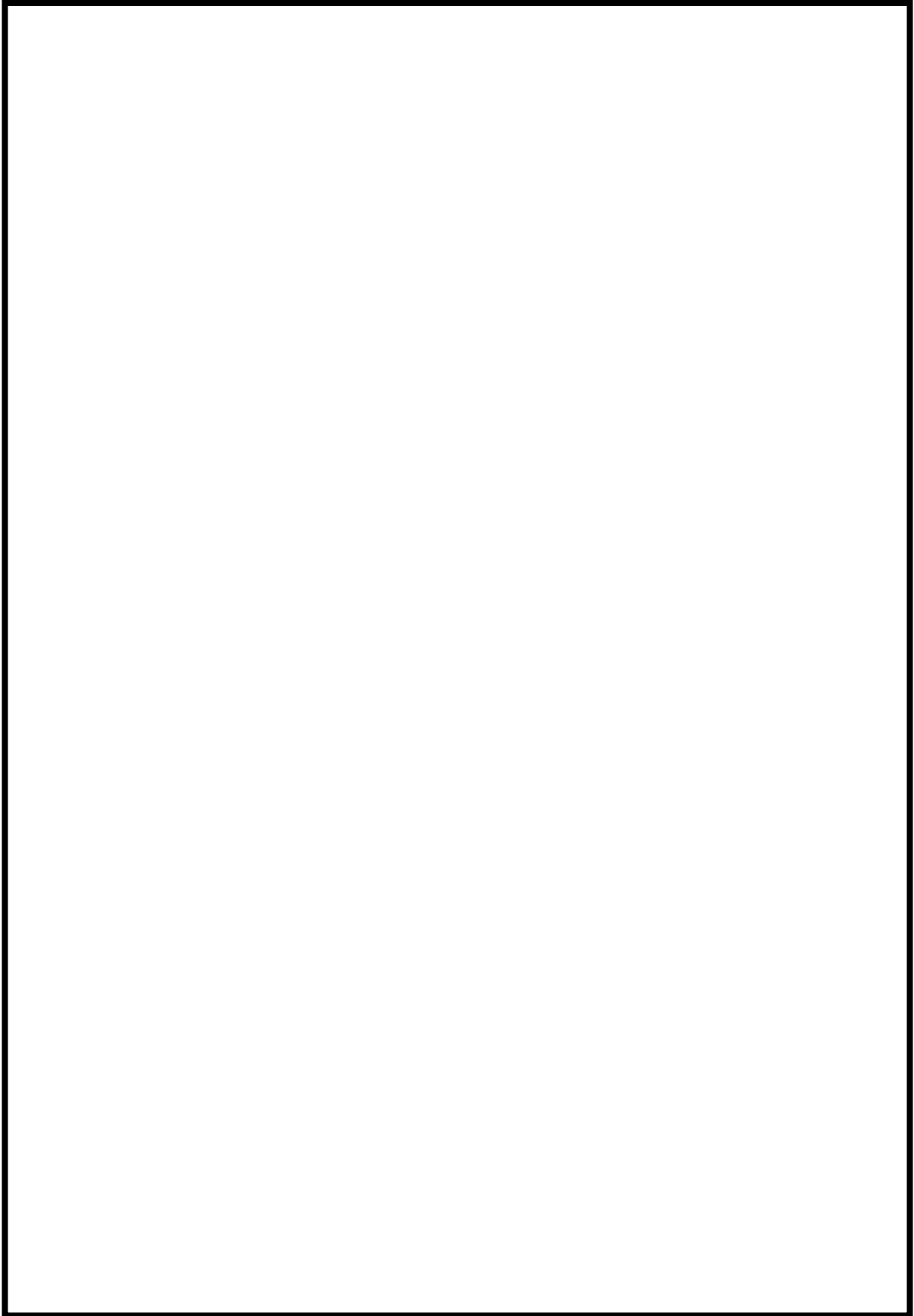


図7 燃料プール代替注水系(可搬型スプレイヘッド)
7号炉 屋内配置図(1/3)

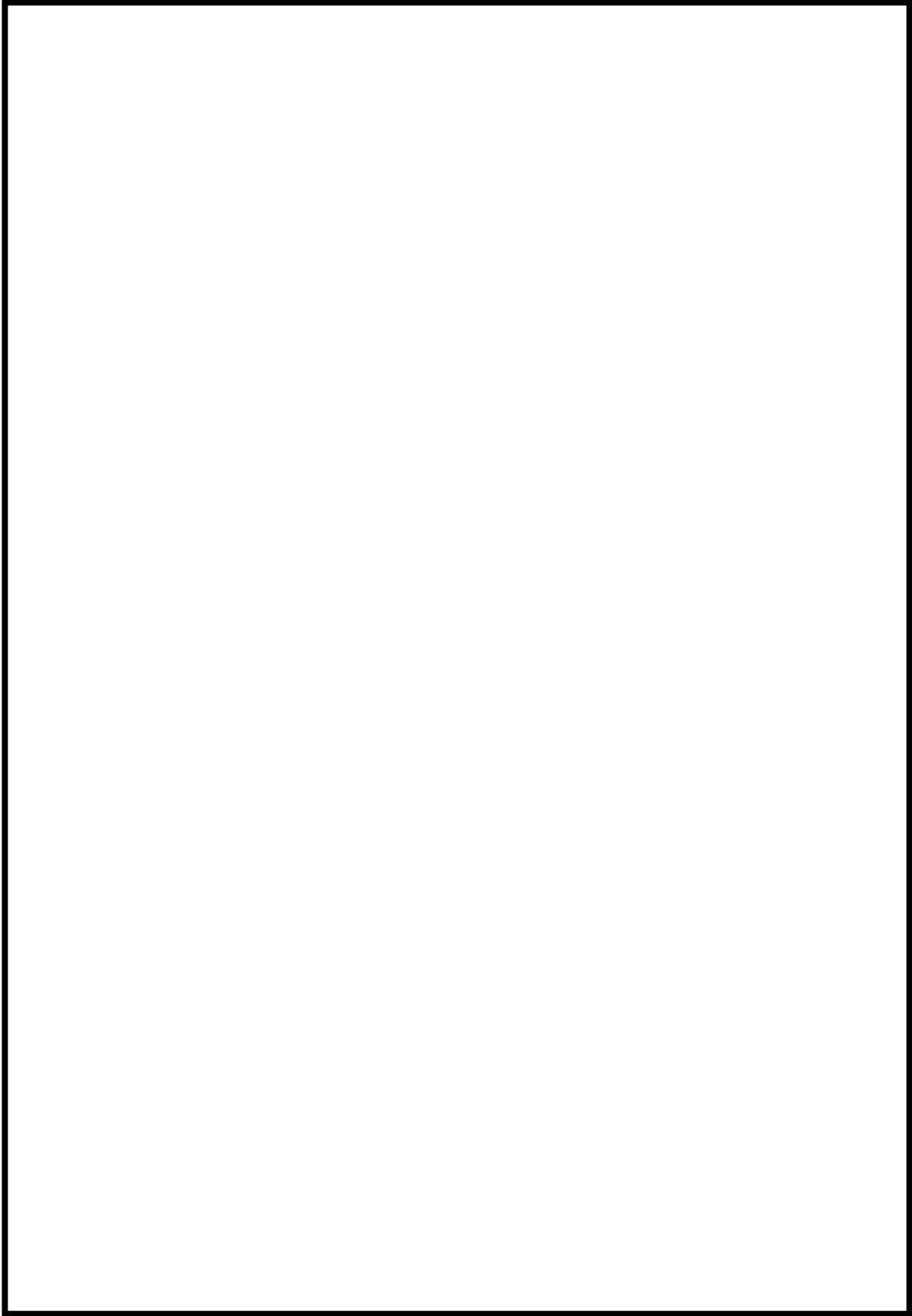


図8 燃料プール代替注水系(可搬型スプレイヘッド)
7号炉 屋内配置図(2/3)

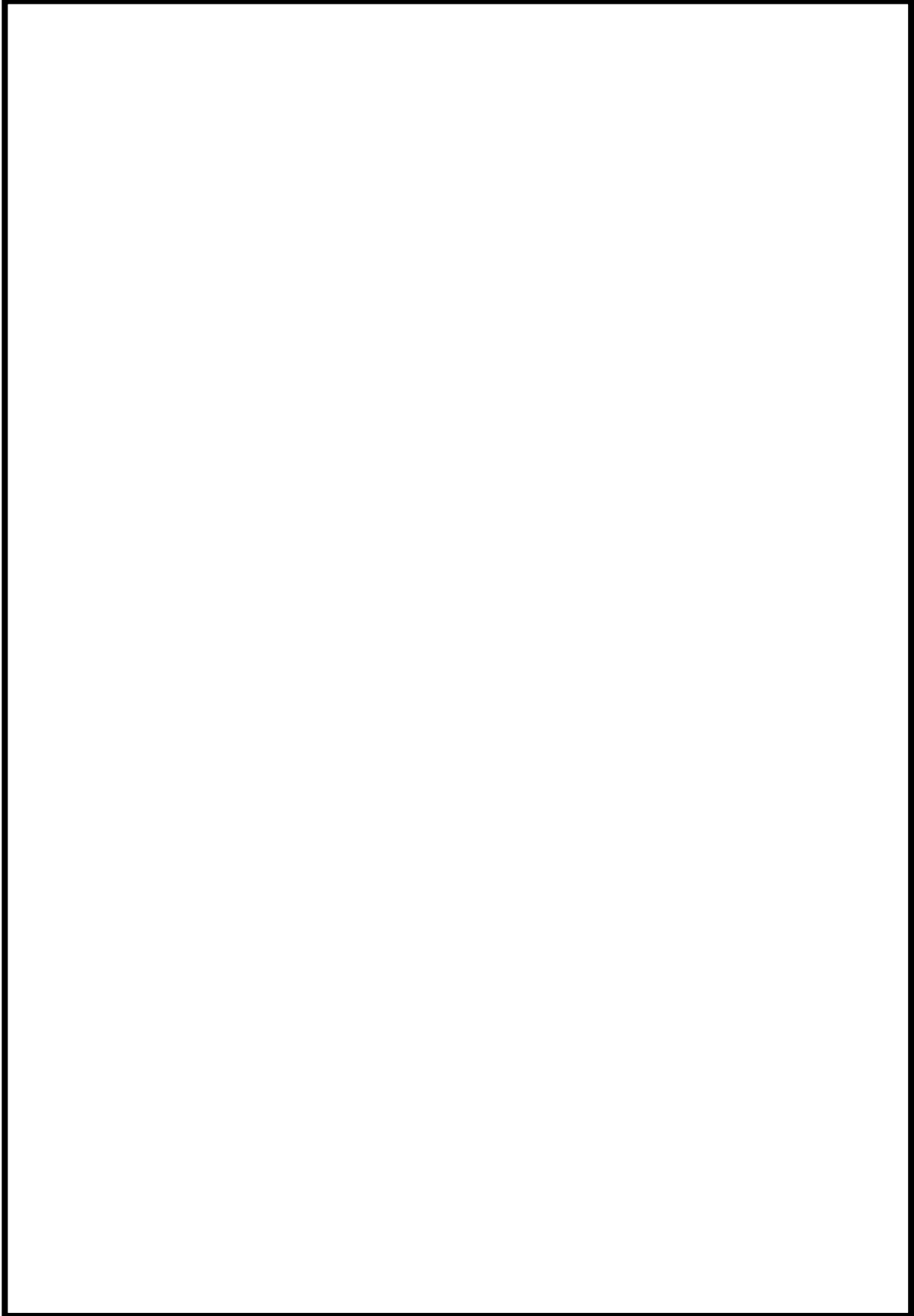


図9 燃料プール代替注水系(可搬型スプレイヘッド)
7号炉 屋内配置図(3/3)

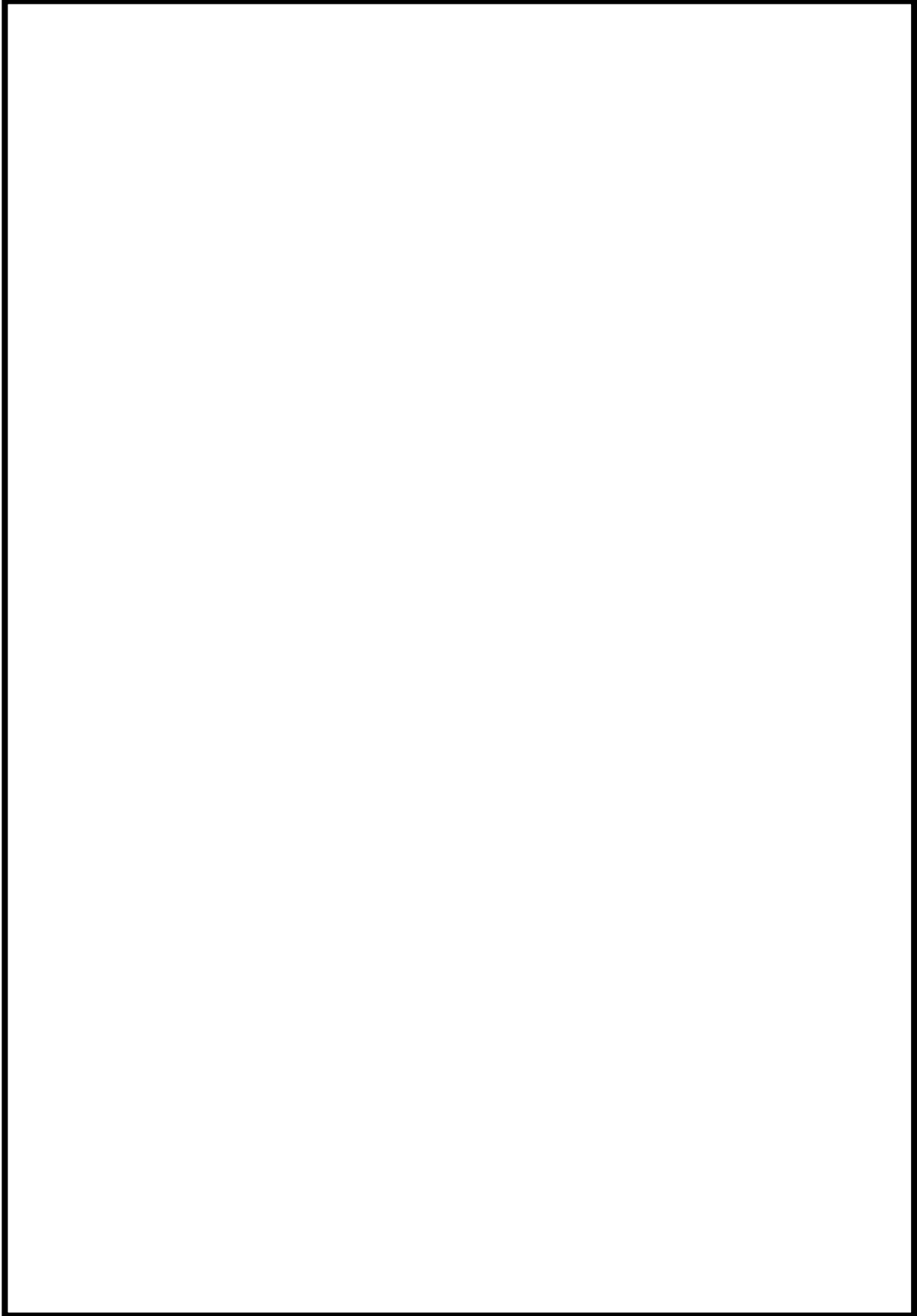


図10 燃料プール代替注水系(常設スプレイヘッド)
第54条第1項対応 屋外配置図(例)

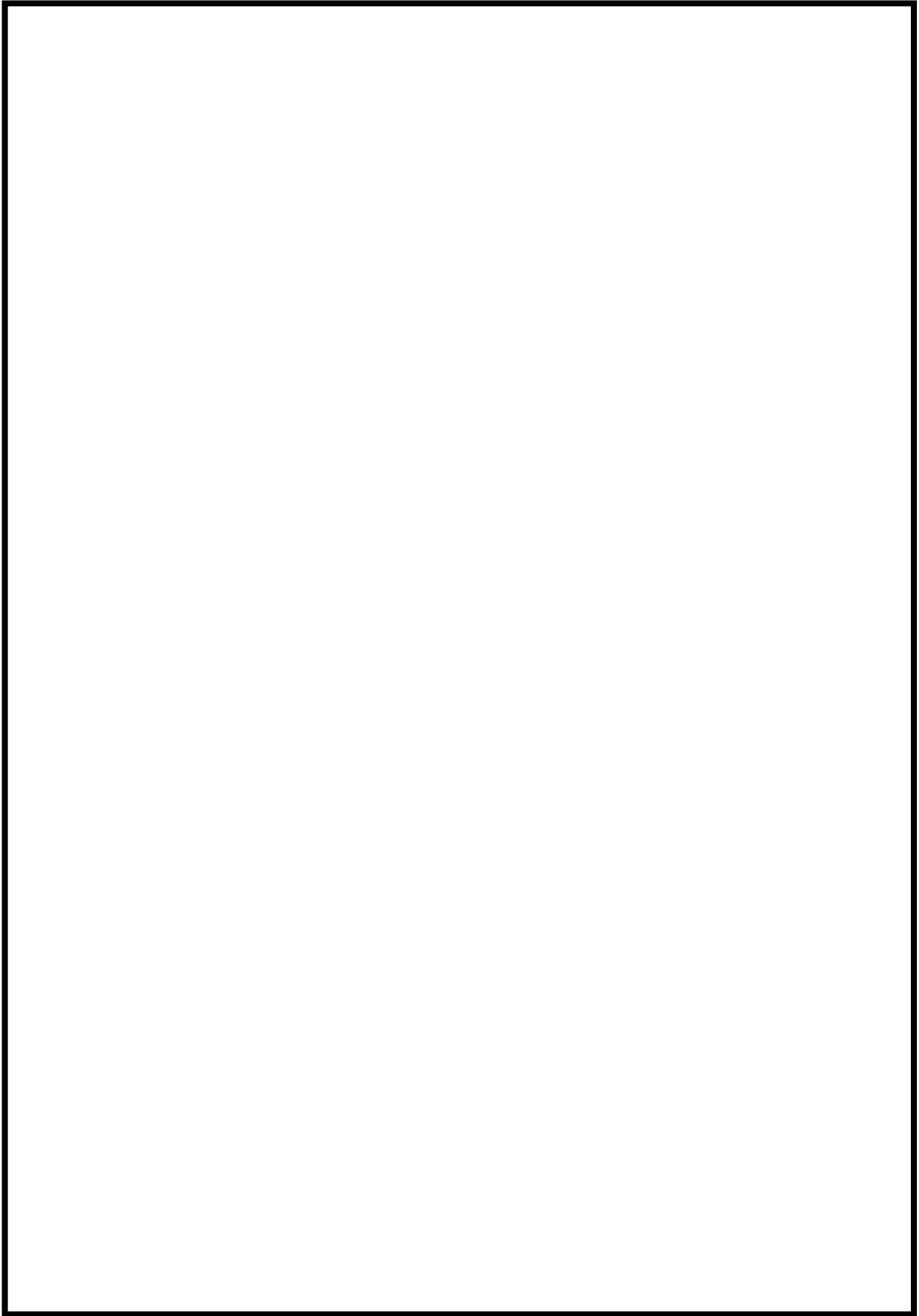


図 1 1 燃料プール代替注水系(常設スプレイヘッド)
第 54 条第 2 項対応 屋外配置図 (例)

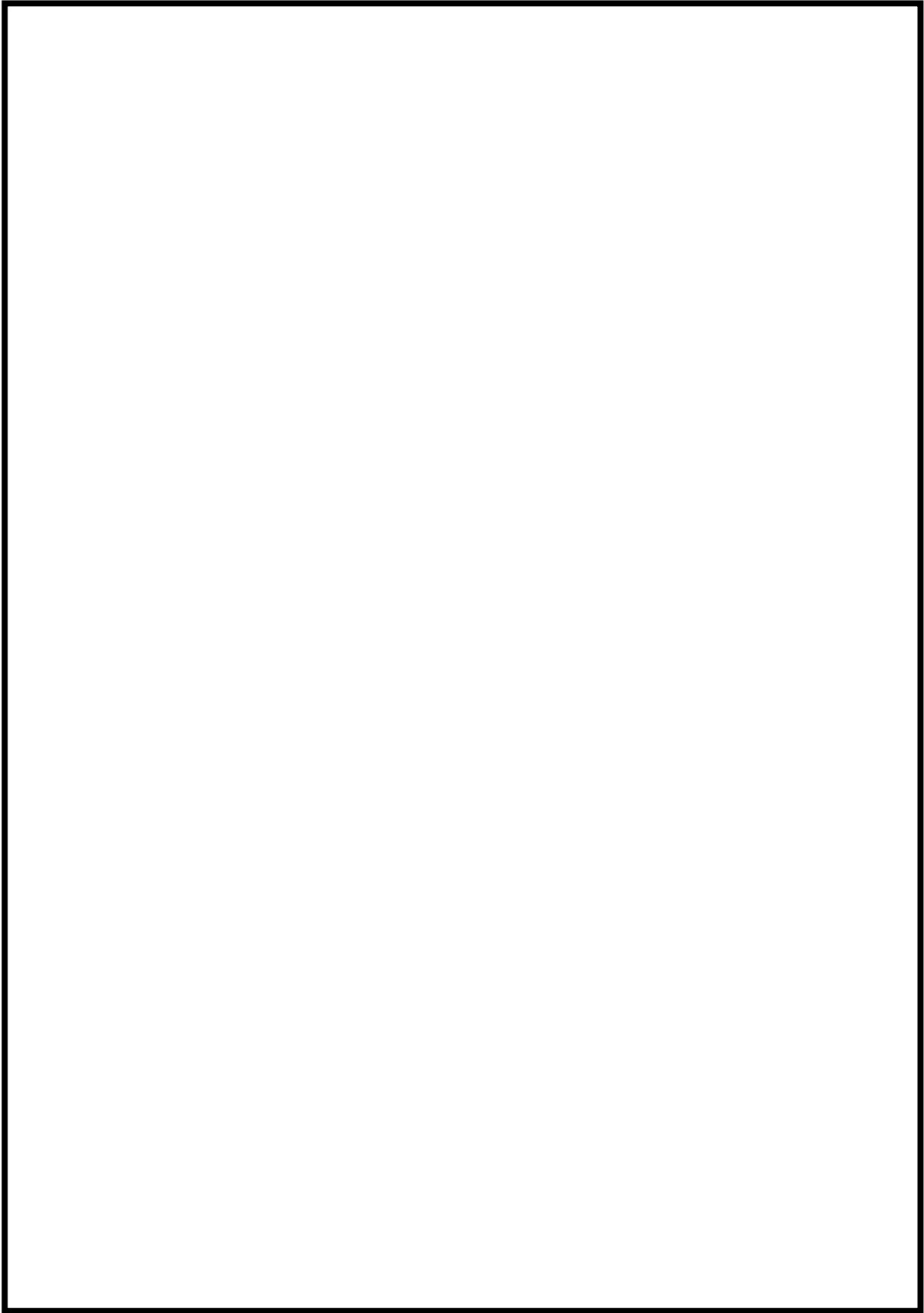


図 1 2 燃料プール代替注水系(常設スプレイヘッド)
6号炉 屋内配置図

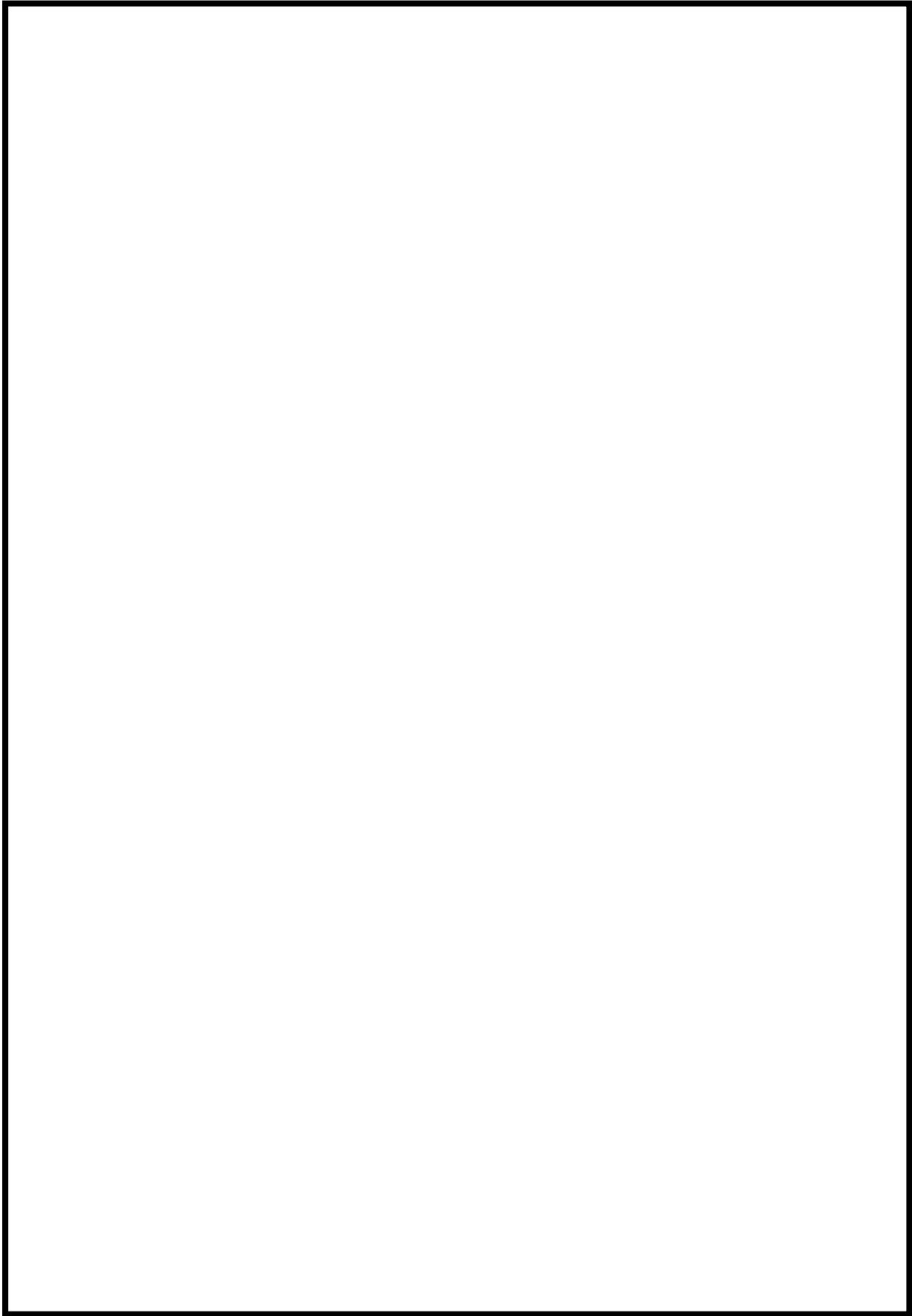


図13 燃料プール代替注水系(常設スプレイヘッド)
7号炉 屋内配置図

枠囲みの内容は機密事項に属しますので公開できません。

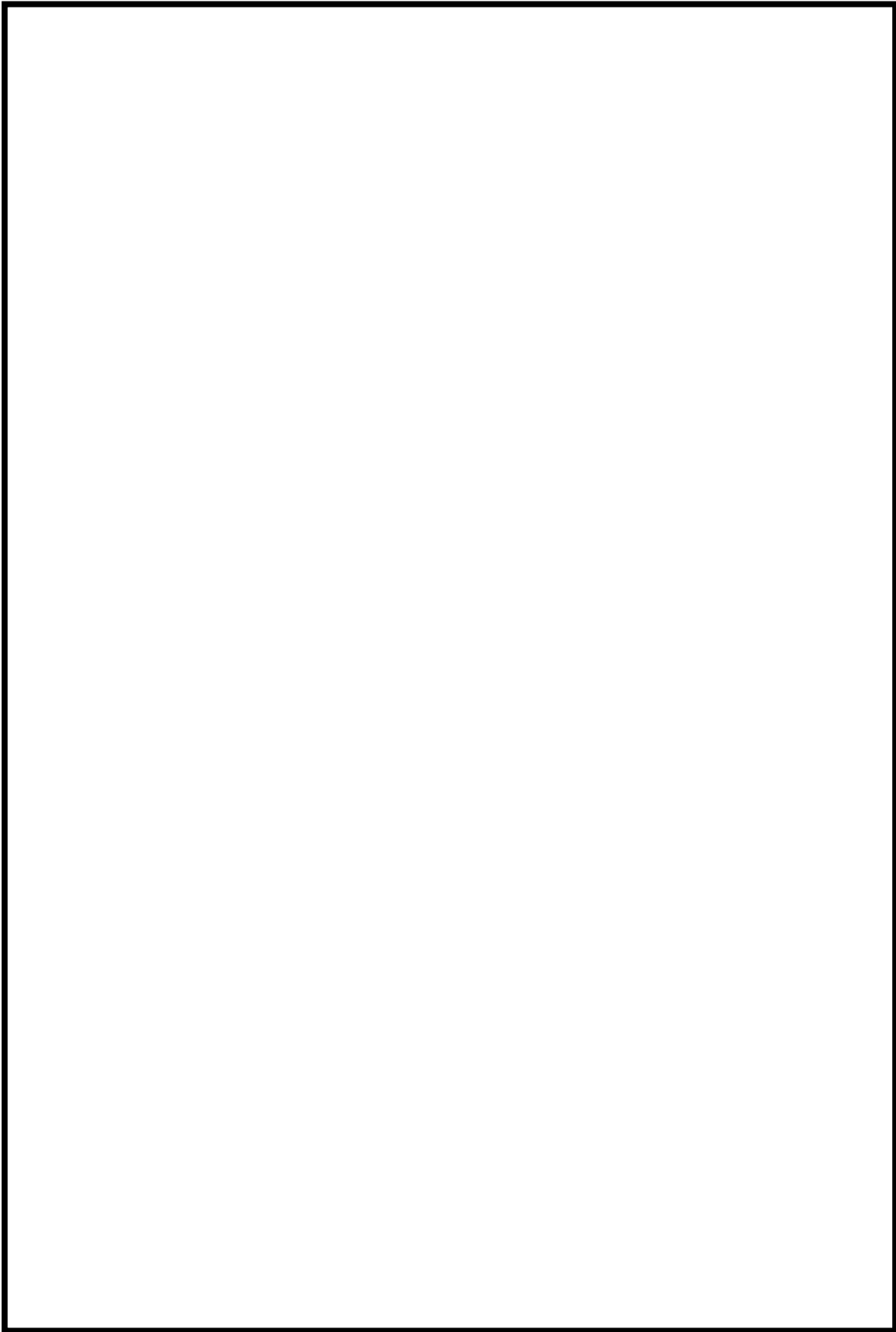


図 1 4 燃料プール冷却浄化系の機器配置図 (6号炉原子炉建屋地下2階)

枠囲みの内容は機密事項に属しますので公開できません。

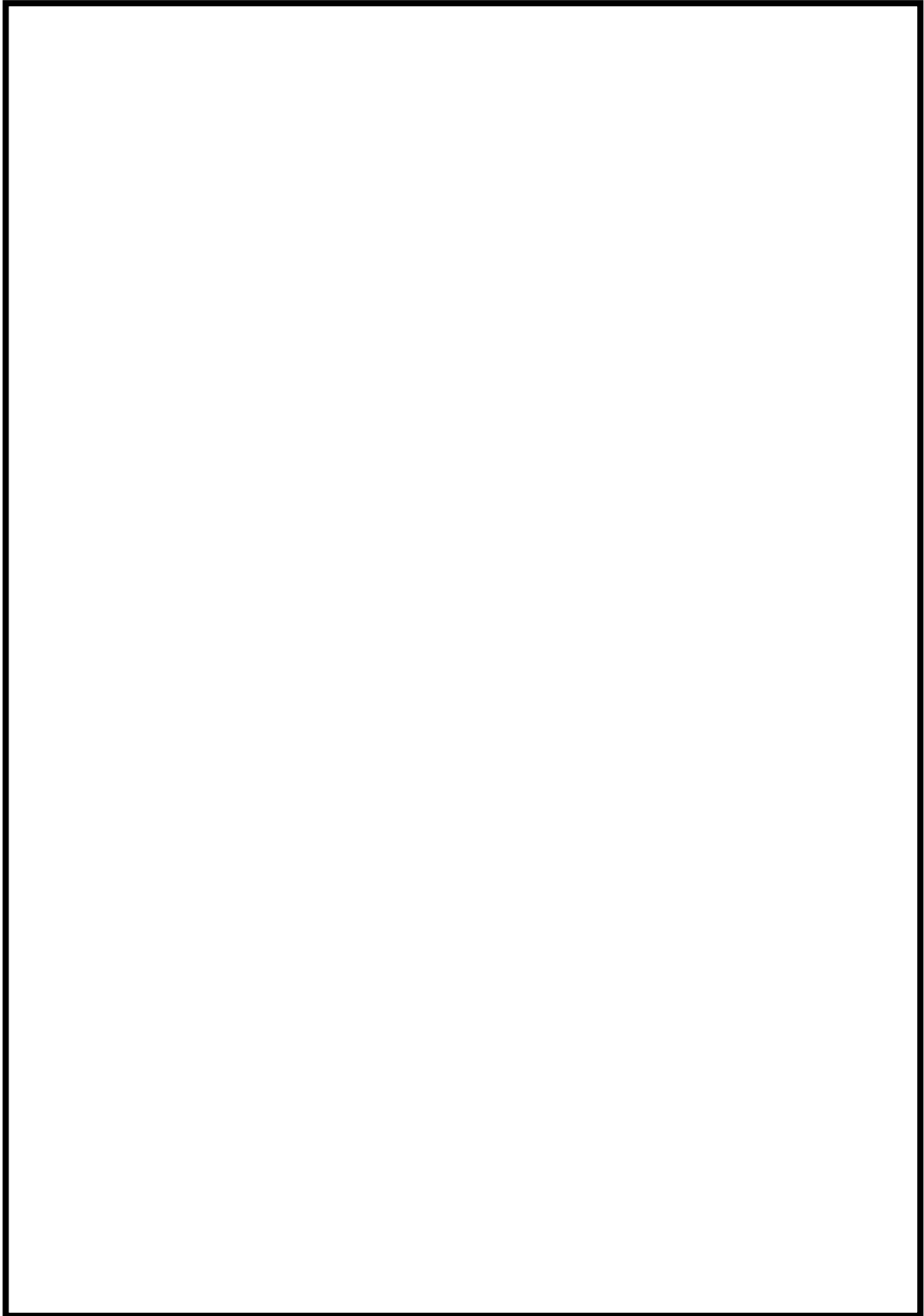


図 1 5 燃料プール冷却浄化系の機器配置図 (6 号炉タービン建屋地上 1 階)

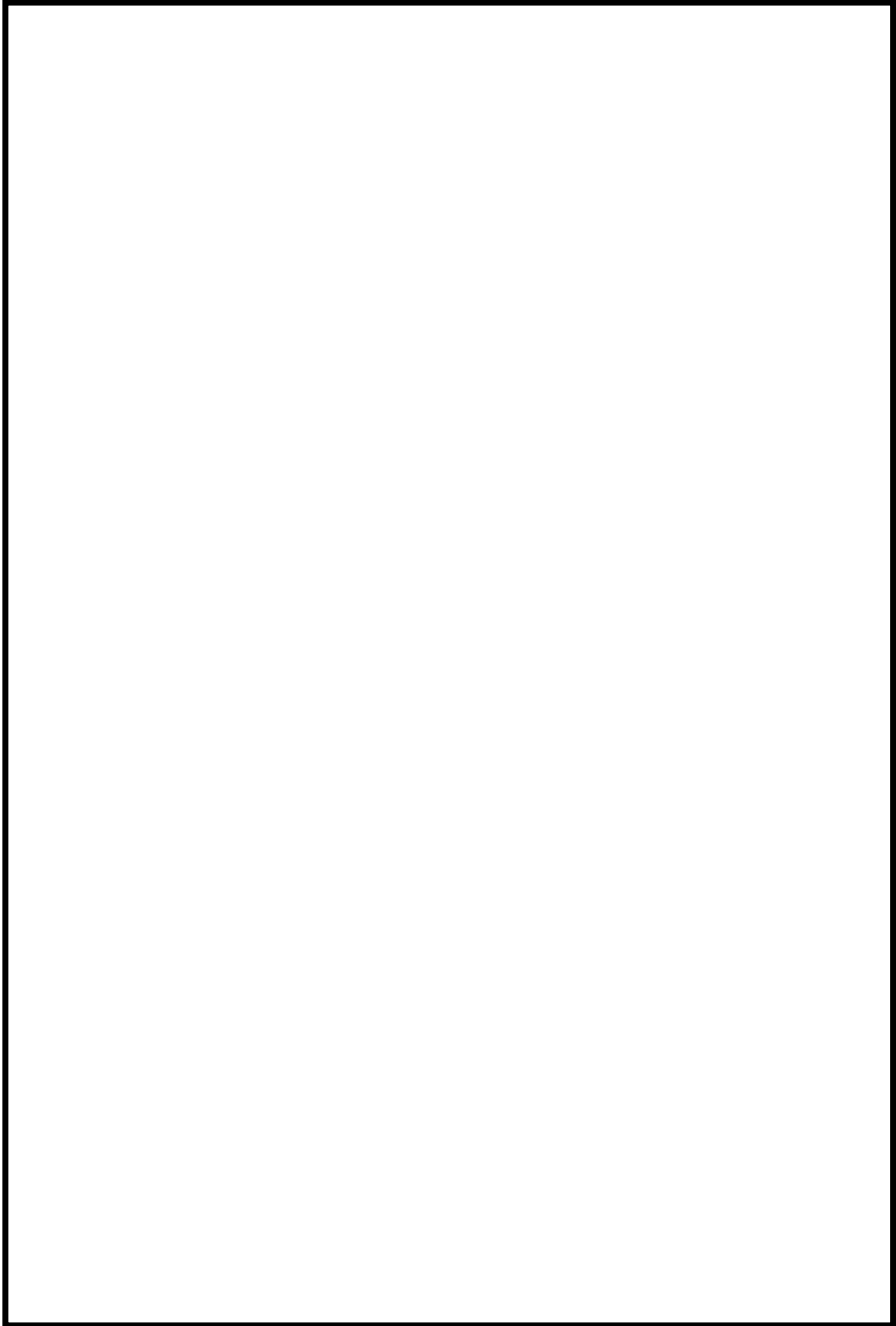


図 1 6 燃料プール冷却浄化系の機器配置図 (6 号炉タービン建屋地下 1 階)

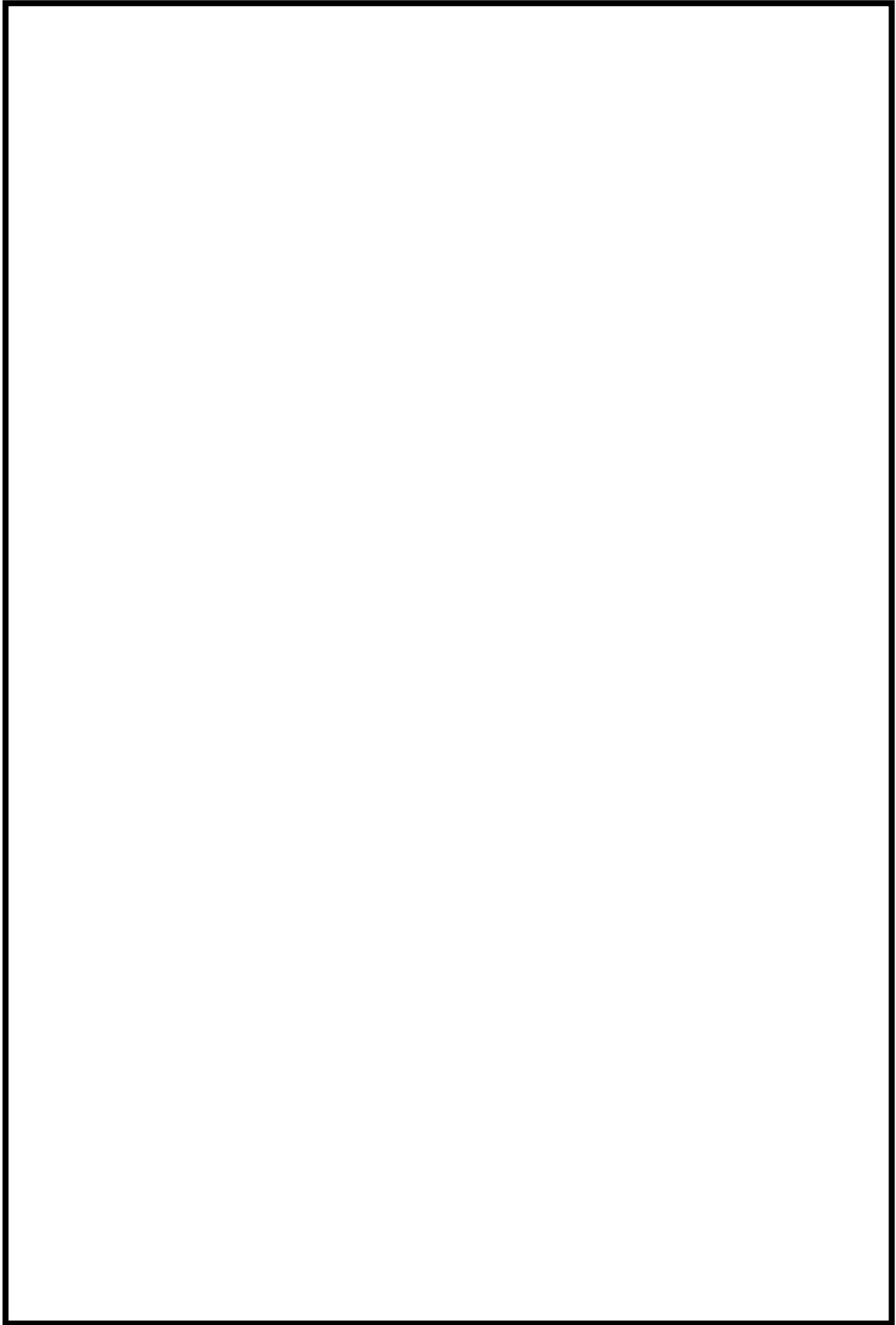


図 1 7 燃料プール冷却浄化系の機器配置図 (7 号炉原子炉建屋地下 2 階)

枠囲みの内容は機密事項に属しますので公開できません。



図 1 8 燃料プール冷却浄化系の機器配置図 (7 号炉タービン建屋地上 1 階)

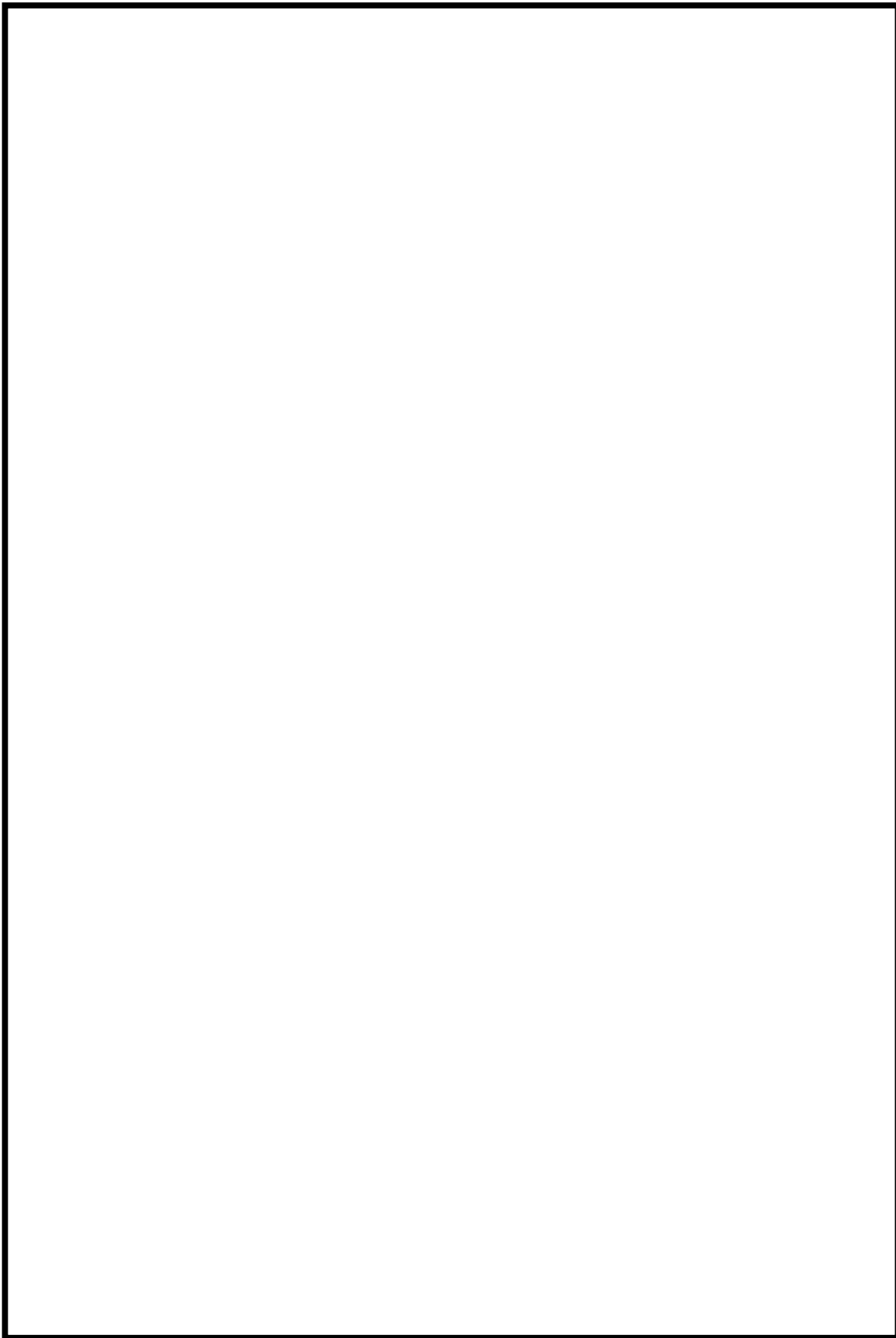


図 1 9 燃料プール冷却浄化系の機器配置図 (7 号炉タービン建屋地下 1 階)

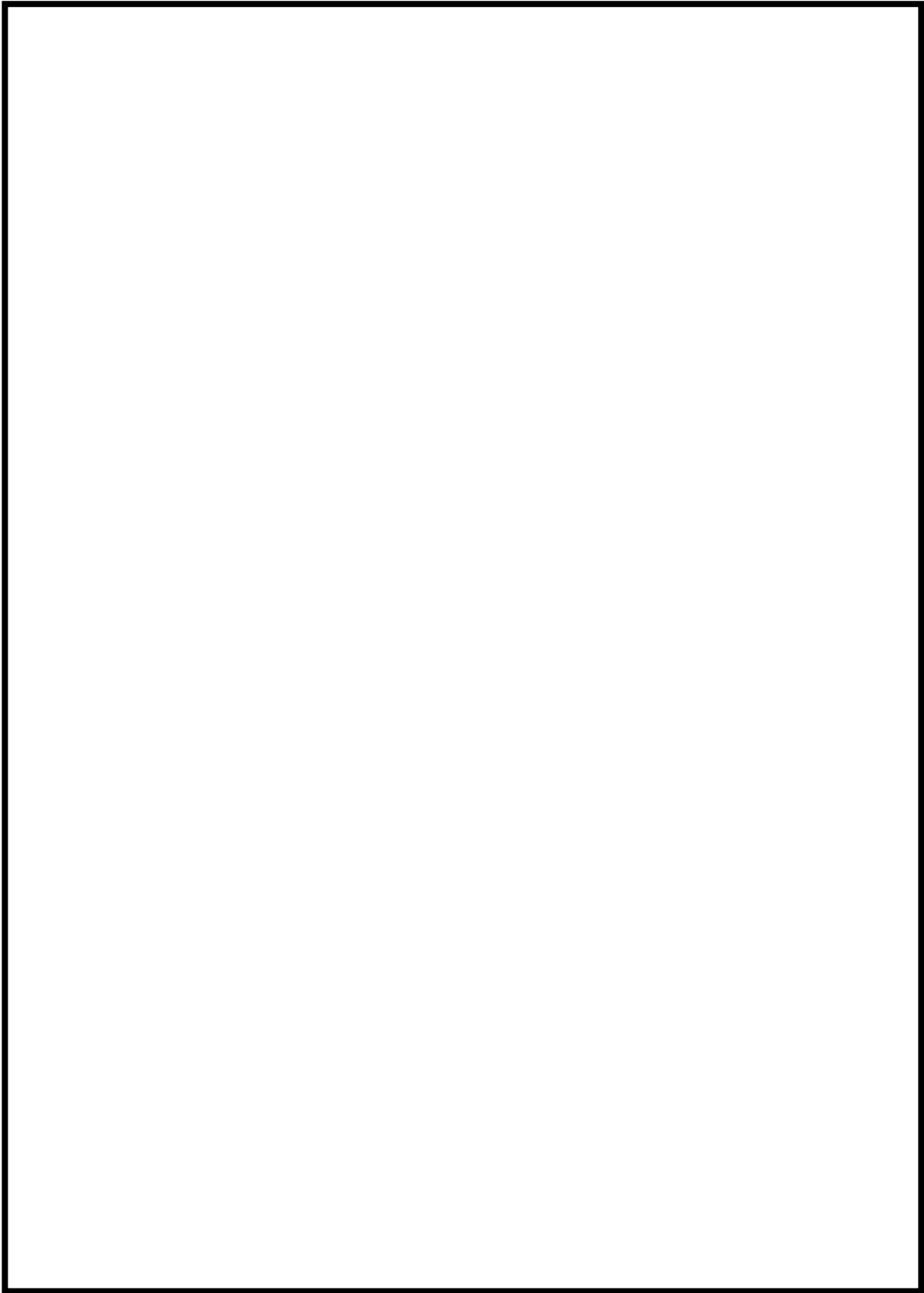


図 2 0 使用済燃料プール監視設備の機器配置図 (6 号炉地上 4 階)

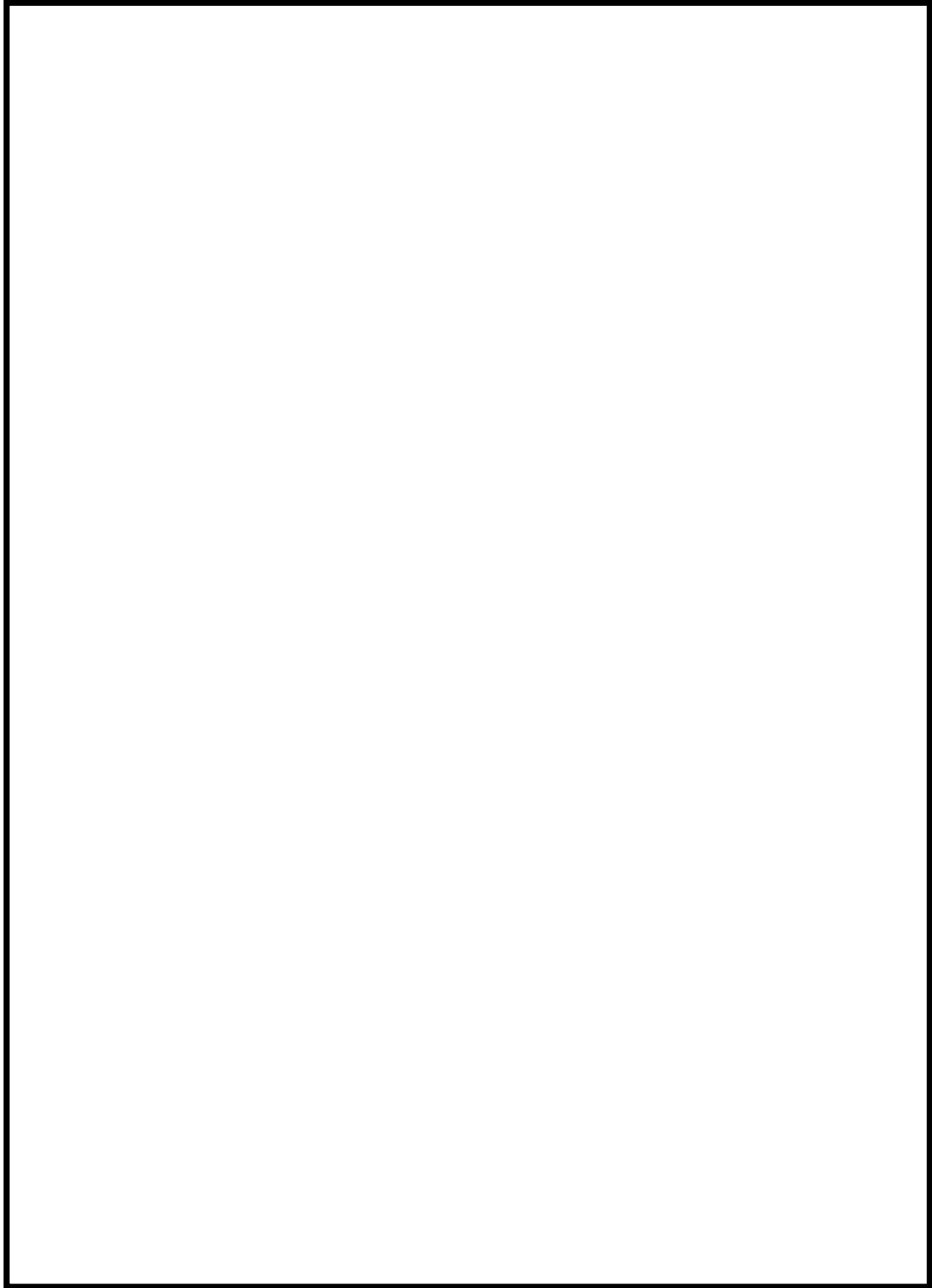


図 2 1 使用済燃料プール監視設備の機器配置図 (7 号炉地上 4 階)

枠囲みの内容は機密事項に属しますので公開できません。

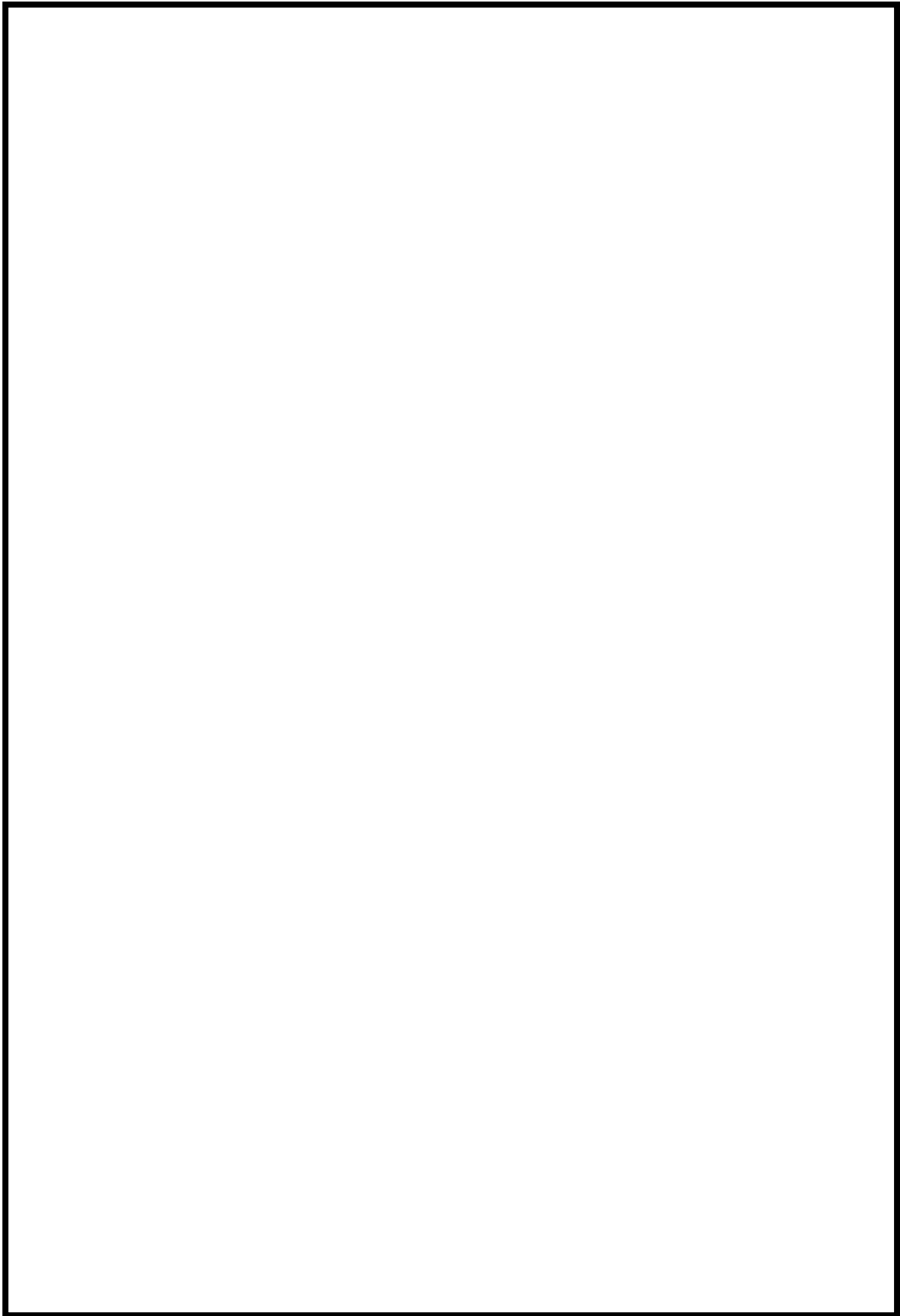


図 2 2 代替原子炉補機冷却系 接続口配置図 (6/7 号炉)

54-4
系統図

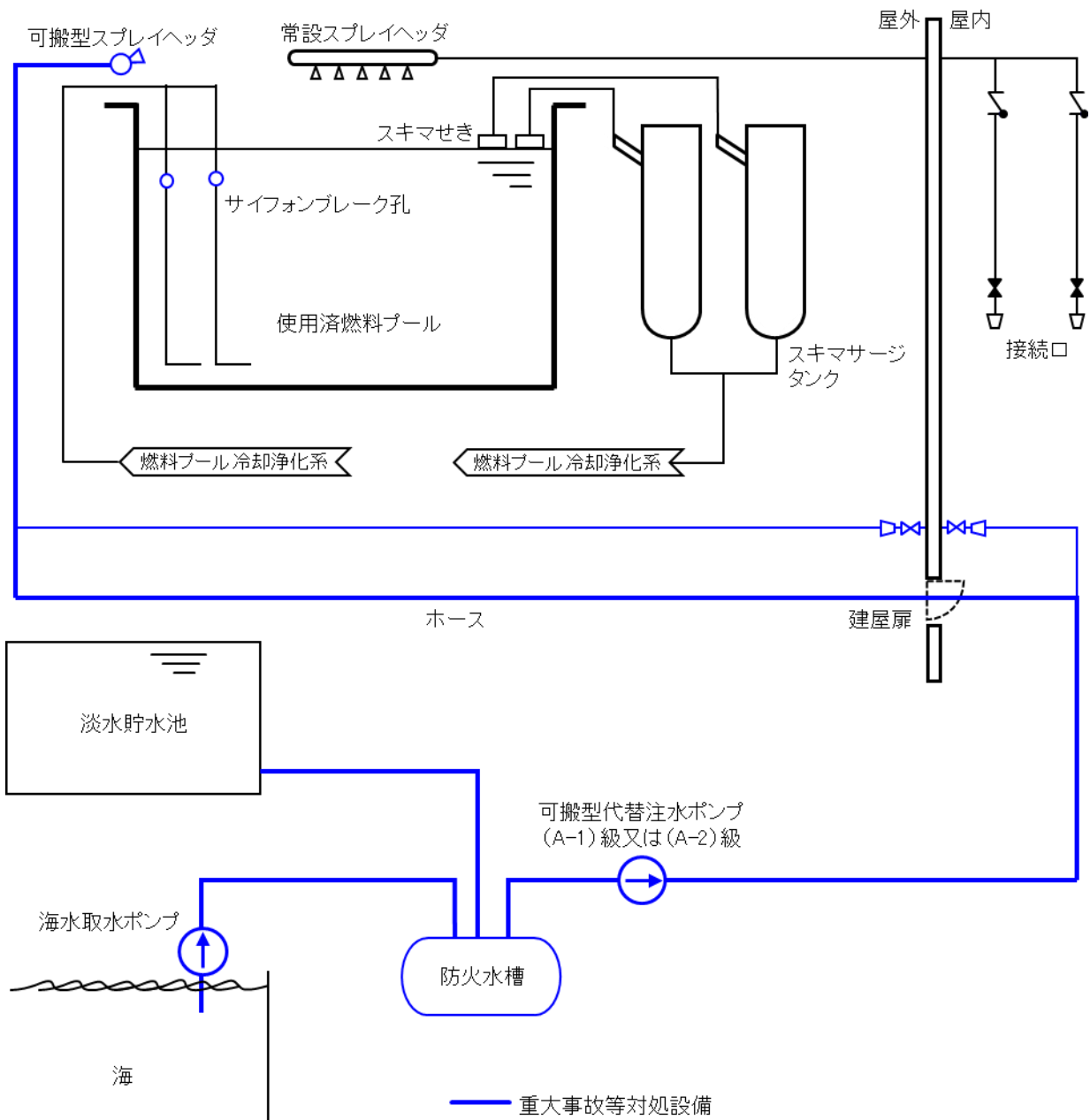


図1 燃料プール代替注水系（可搬型スプレイヘッド）
使用済燃料プールへ注水する場合の系統概要図

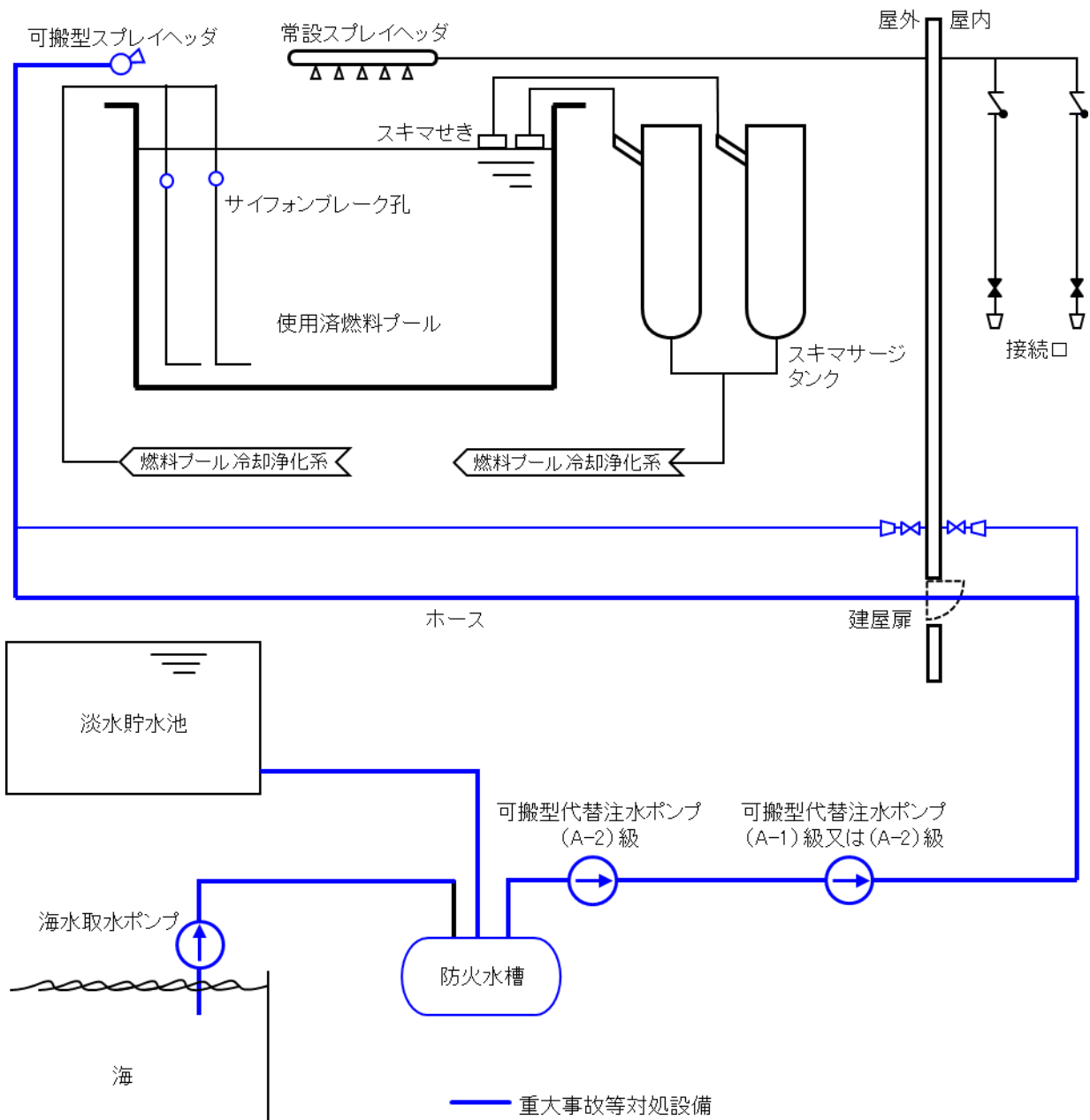


図2 燃料プール代替注水系（可搬型スプレイヘッド）
使用済燃料プールへスプレイする場合の系統概要図

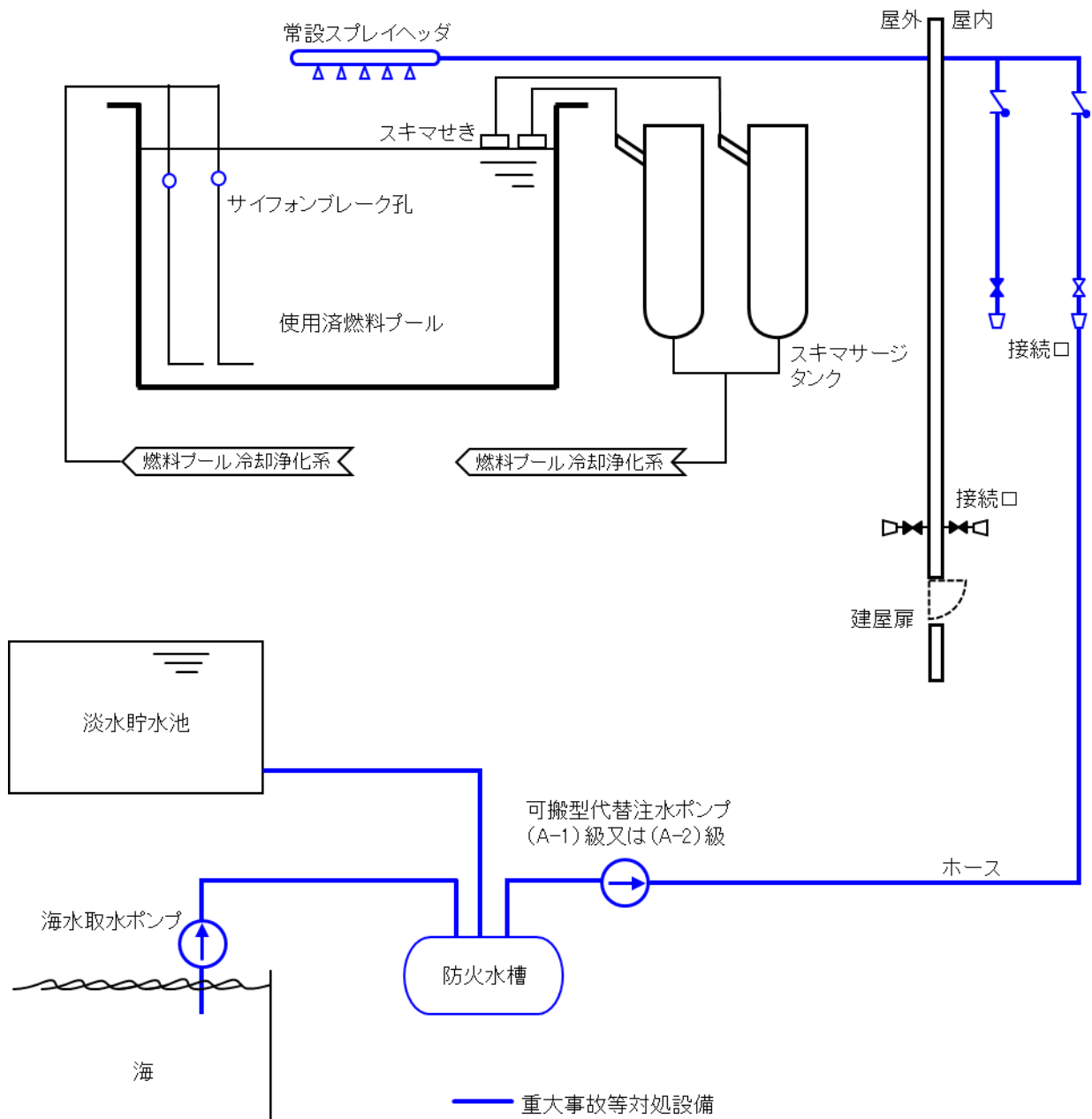


図3 燃料プール代替注水系（常設スプレイヘッド）
使用済燃料プールへ注水する場合の系統概要図

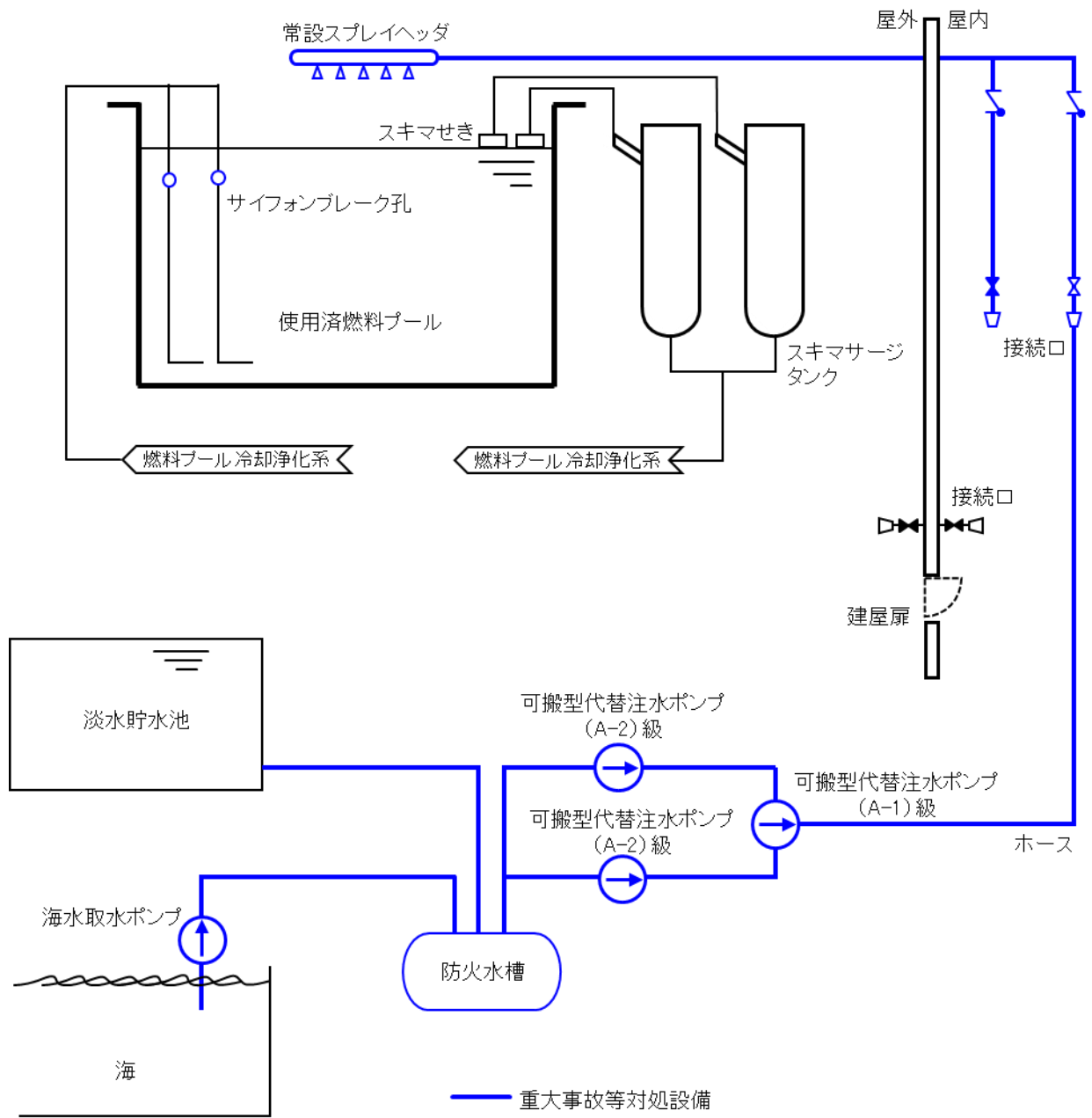


図4 燃料プール代替注水系（常設スプレイヘッダ）
 使用済燃料プールへスプレイする場合の系統概要図

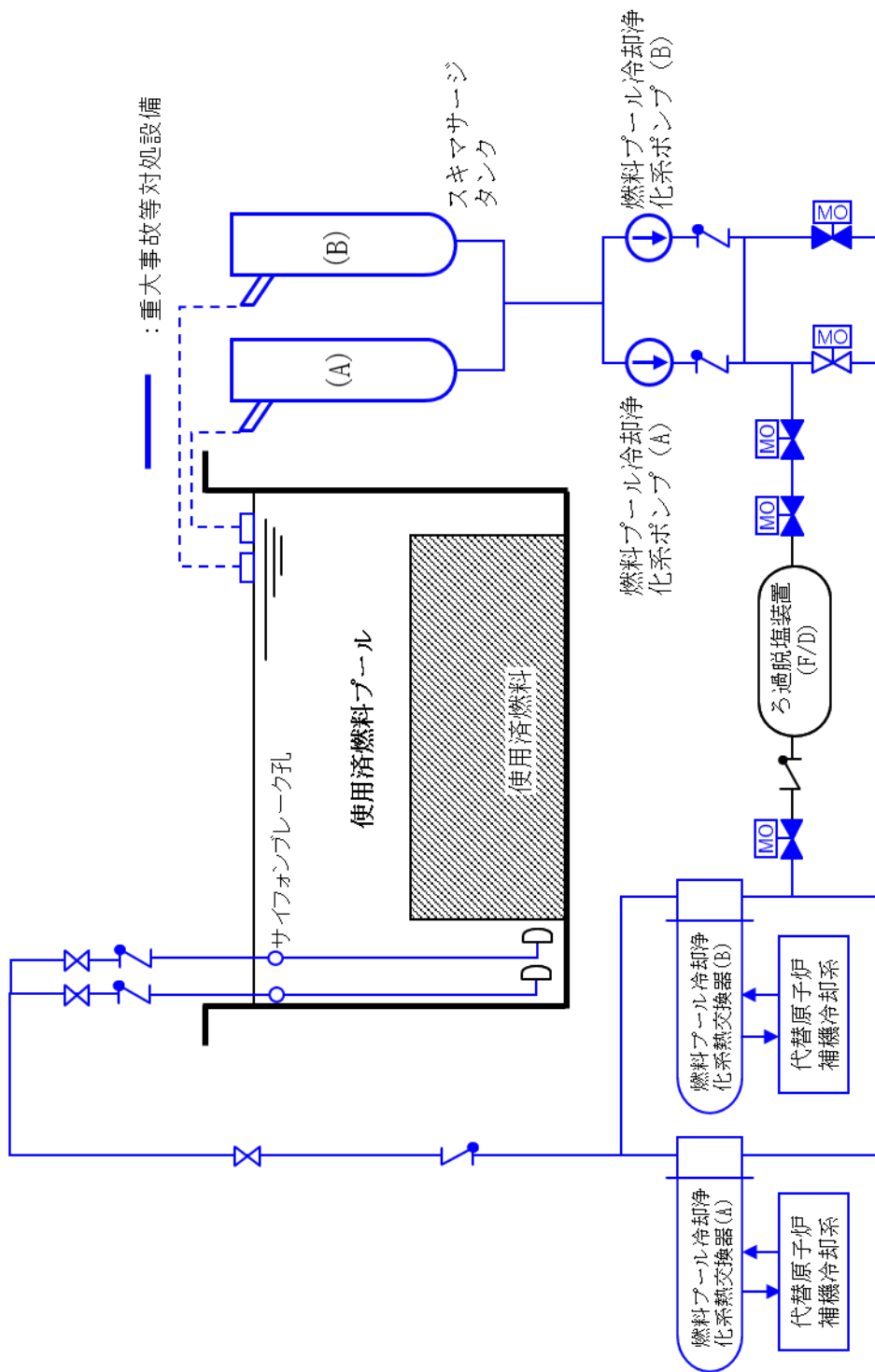


図5 燃料プール冷却浄化系 系統概要図

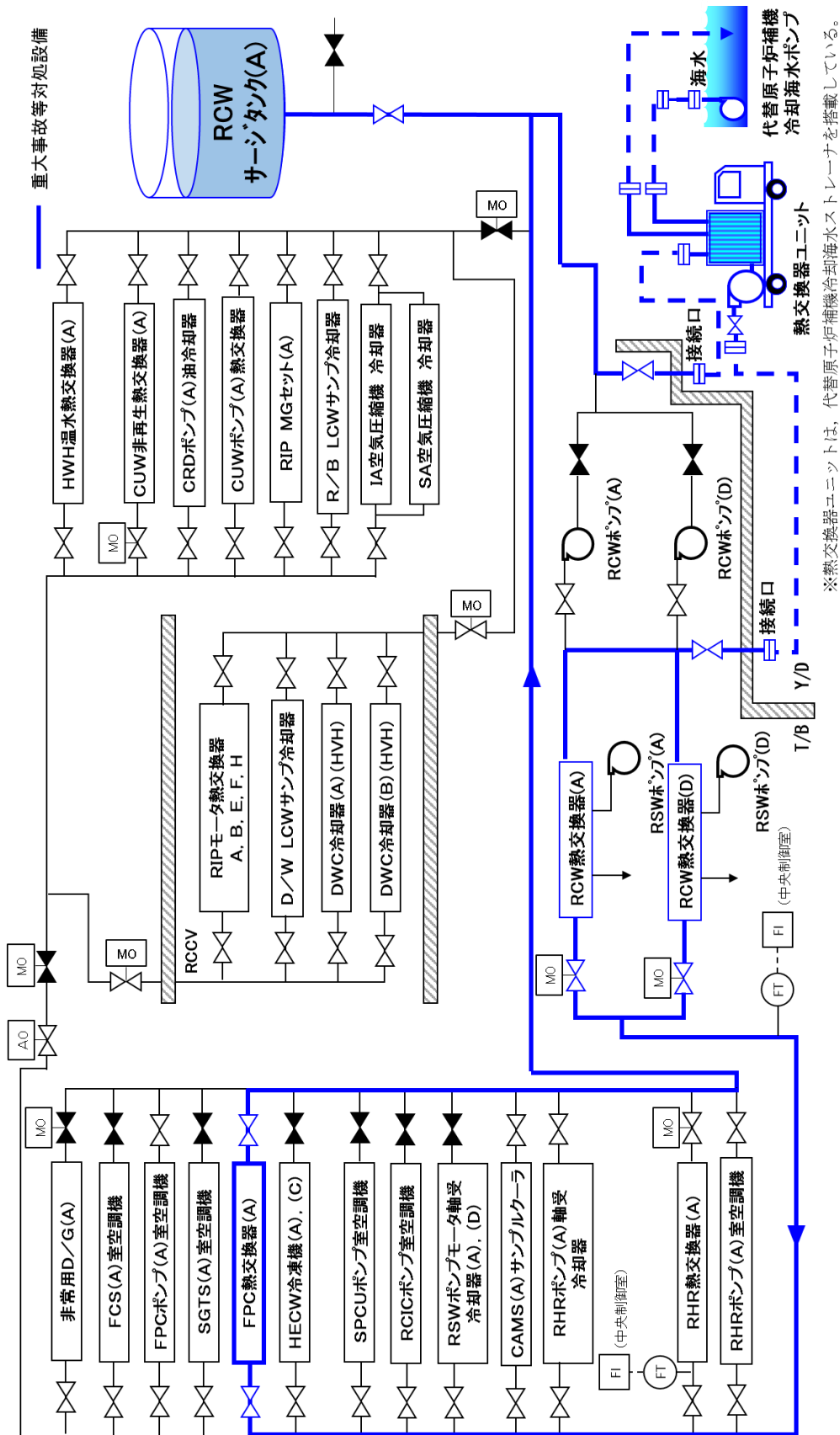


図6 代替原子炉補機冷却系 系統概要図

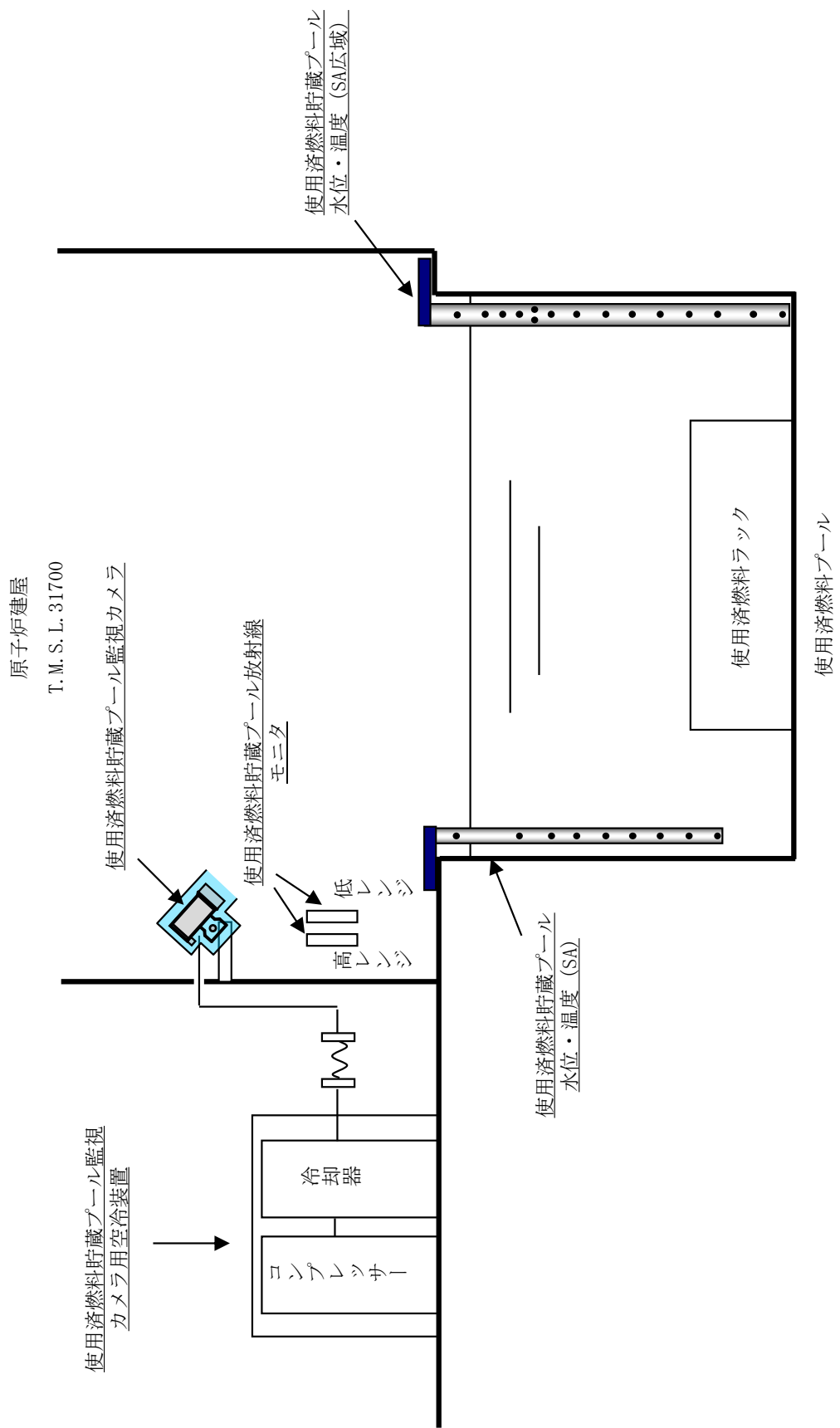


図7 6号炉 使用済燃料プール監視設備の全体系統図

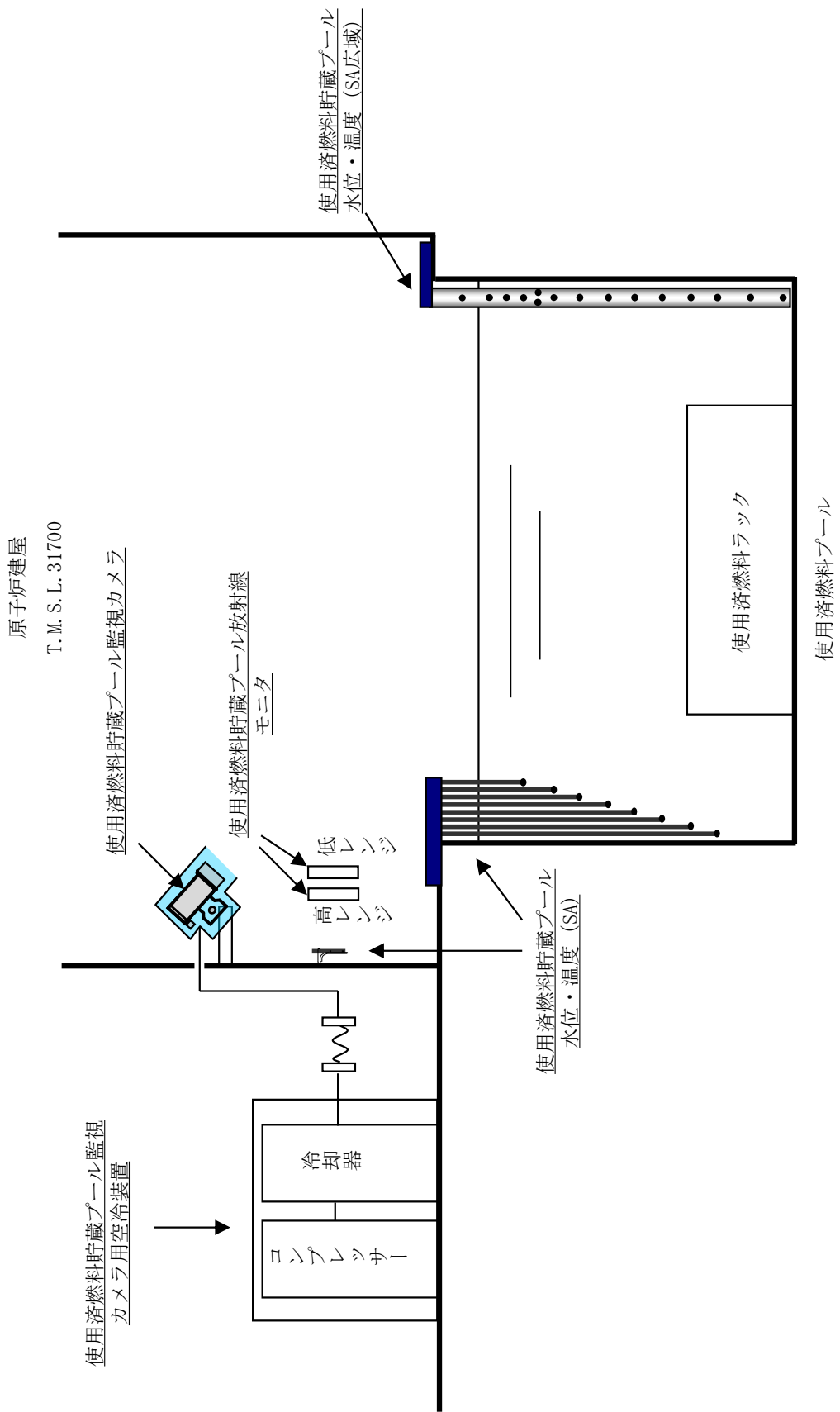


図8 7号炉 使用済燃料プール監視設備の全体系統図

54-5
試験及び検査

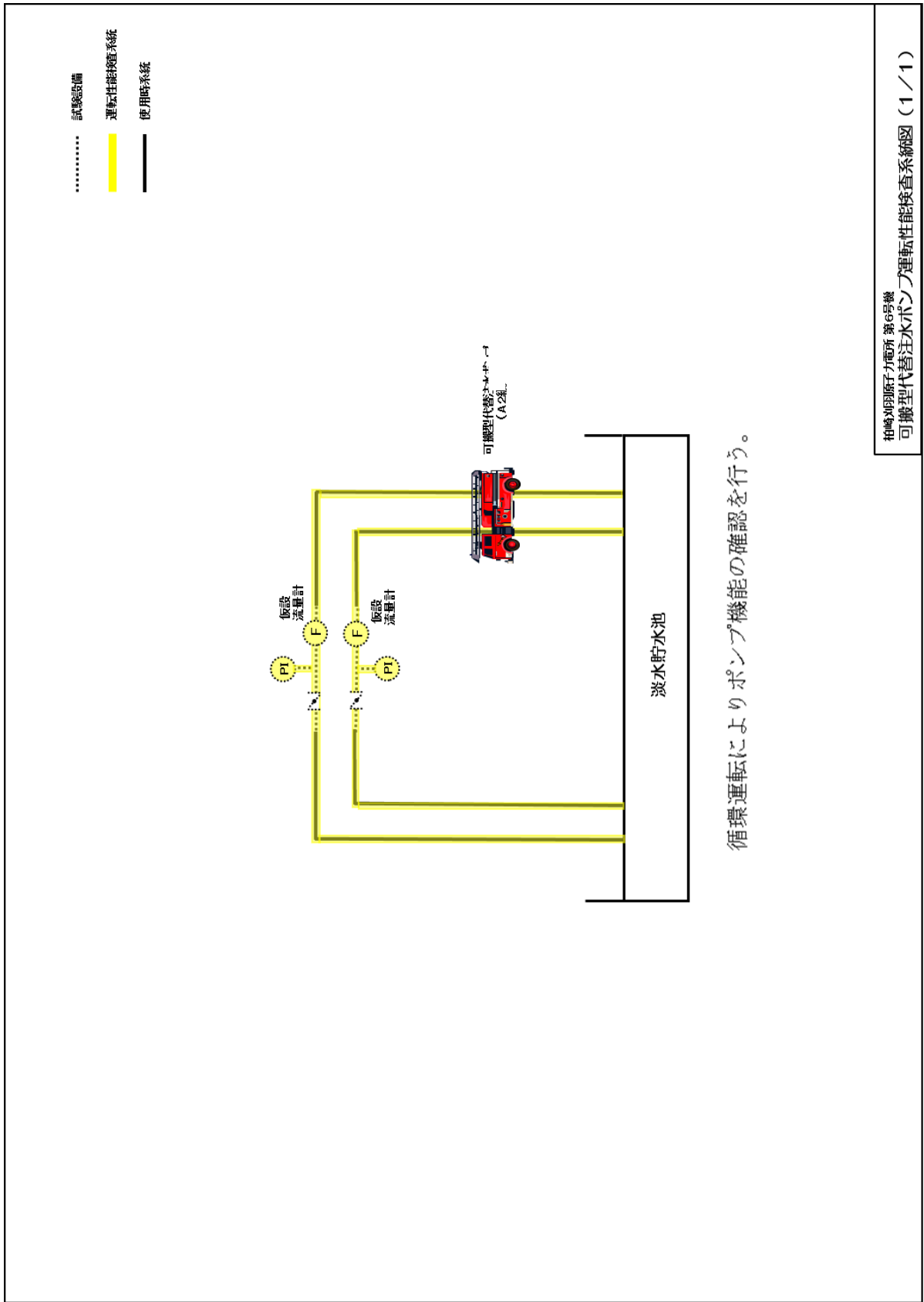


図1 可搬型代替注水ポンプの試験及び検査概要図 (その1)

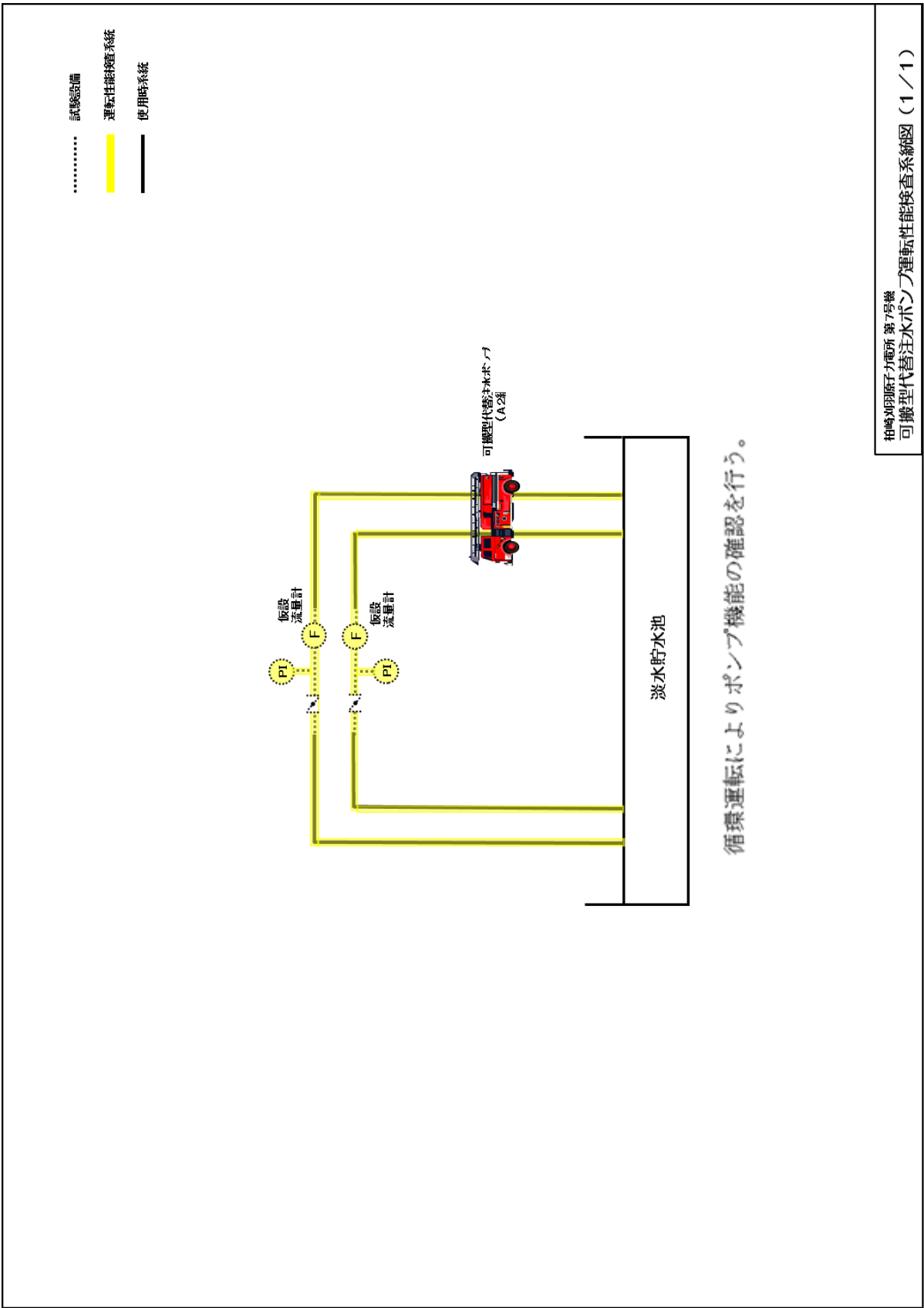


図 2 可搬型代替注水ポンプの試験及び検査概要図 (その 2)

枠囲みの内容は機密事項に属しますので公開できません。

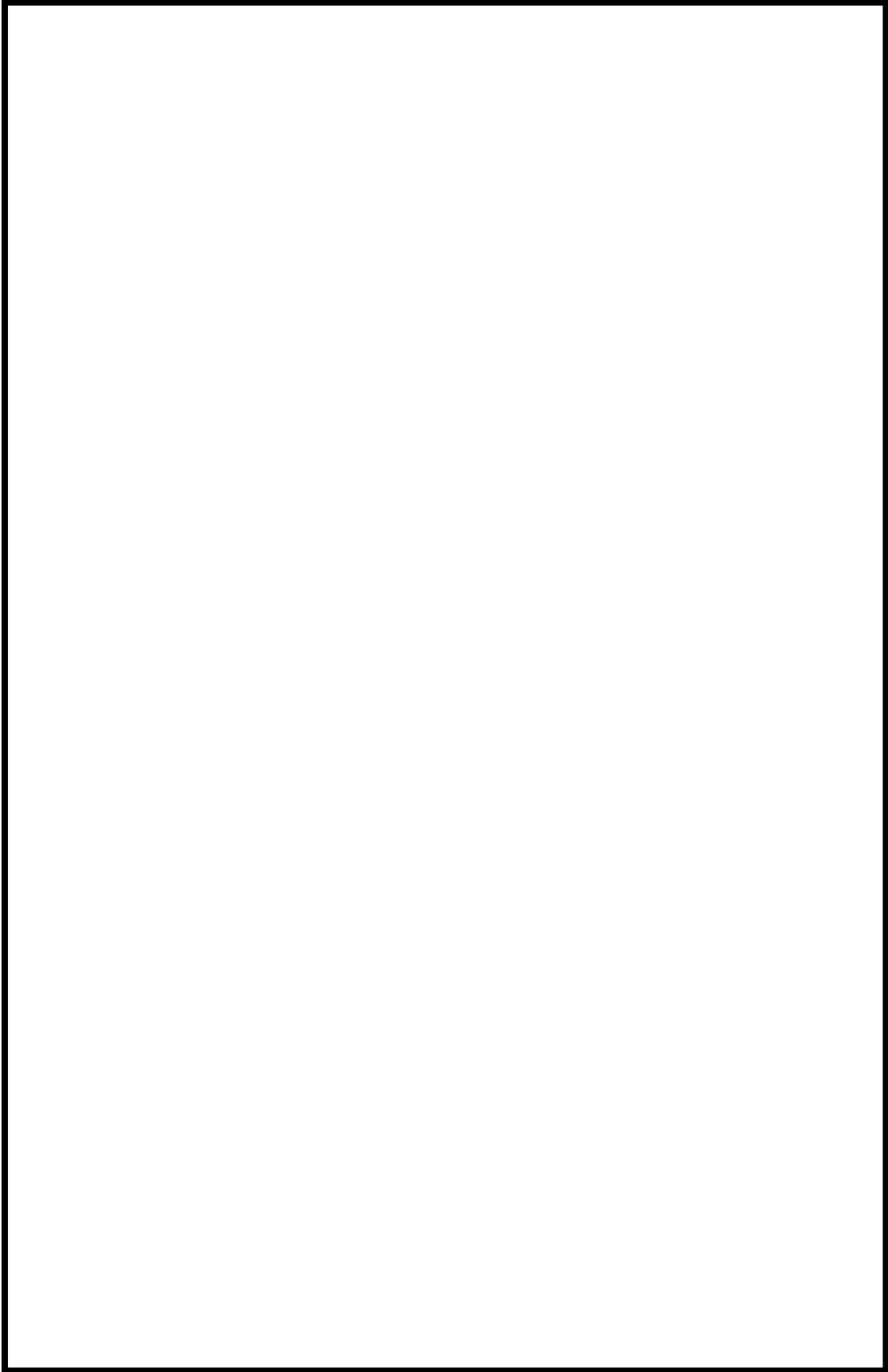


図3 代替原子炉補機冷却系熱交換器図 (6号炉)

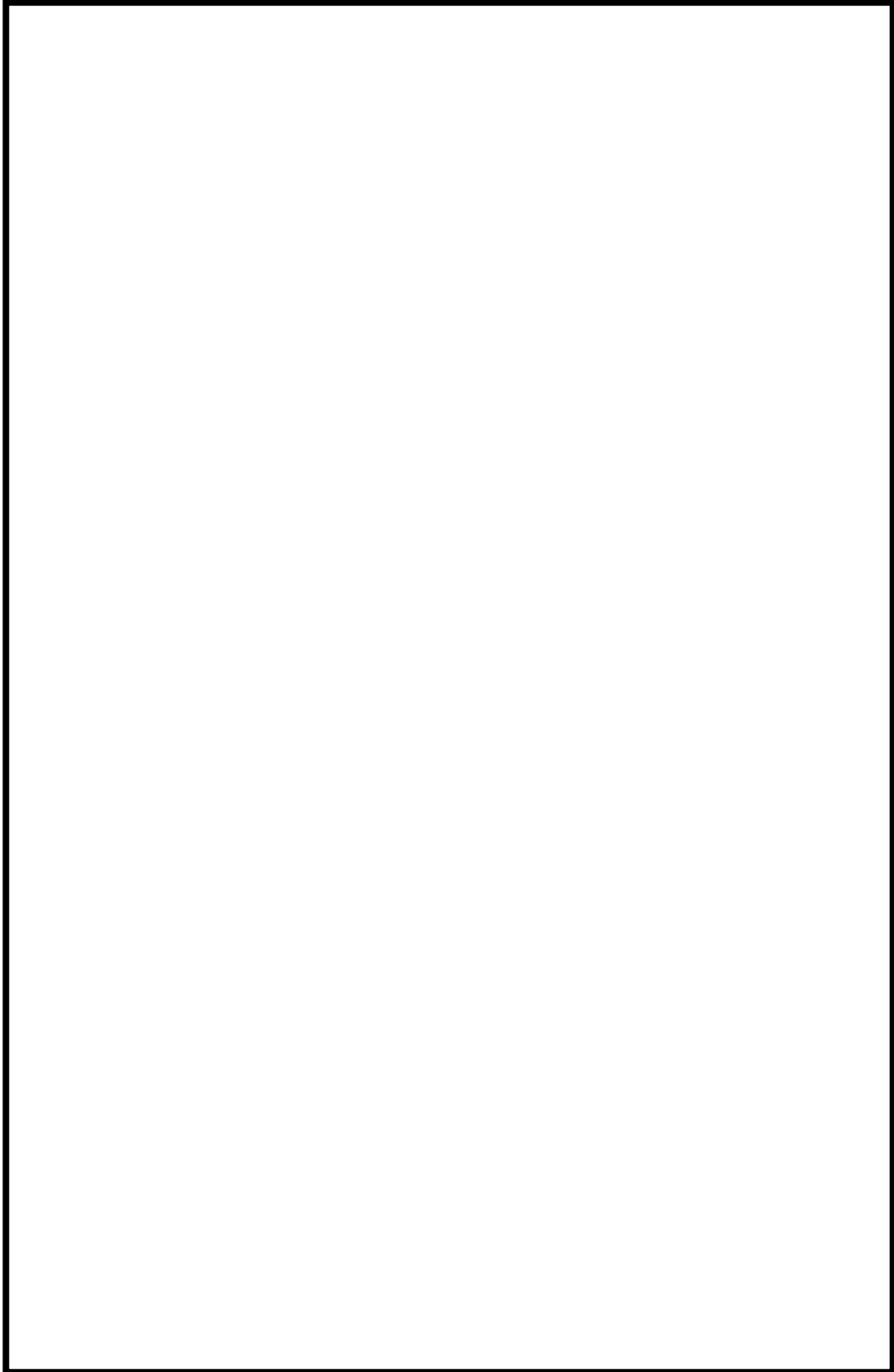


図4 代替原子炉補機冷却水ポンプ図 (6号炉)

枠囲みの内容は機密事項に属しますので公開できません。

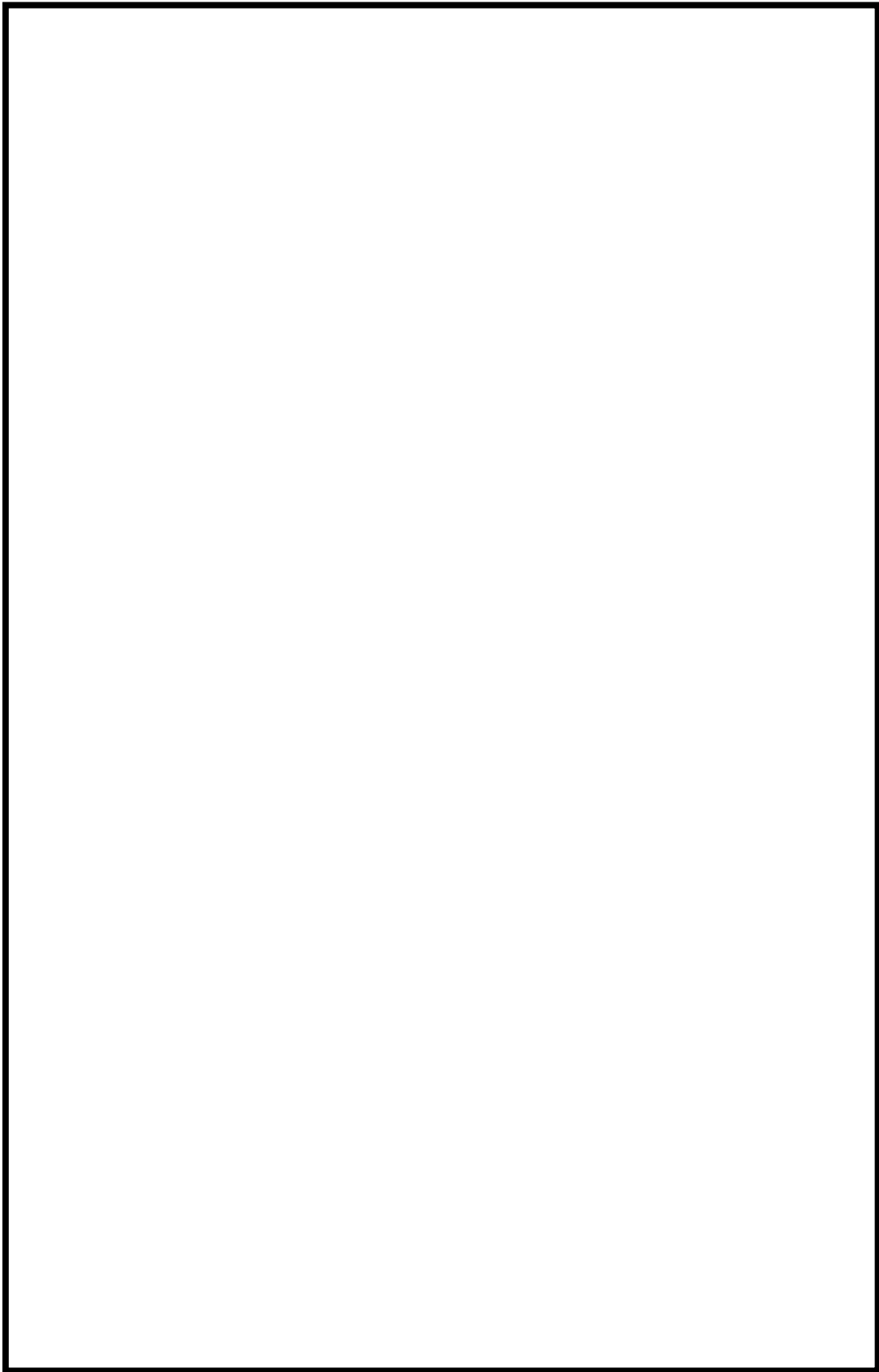


図5 代替原子炉補機冷却系熱交換器図 (7号炉)

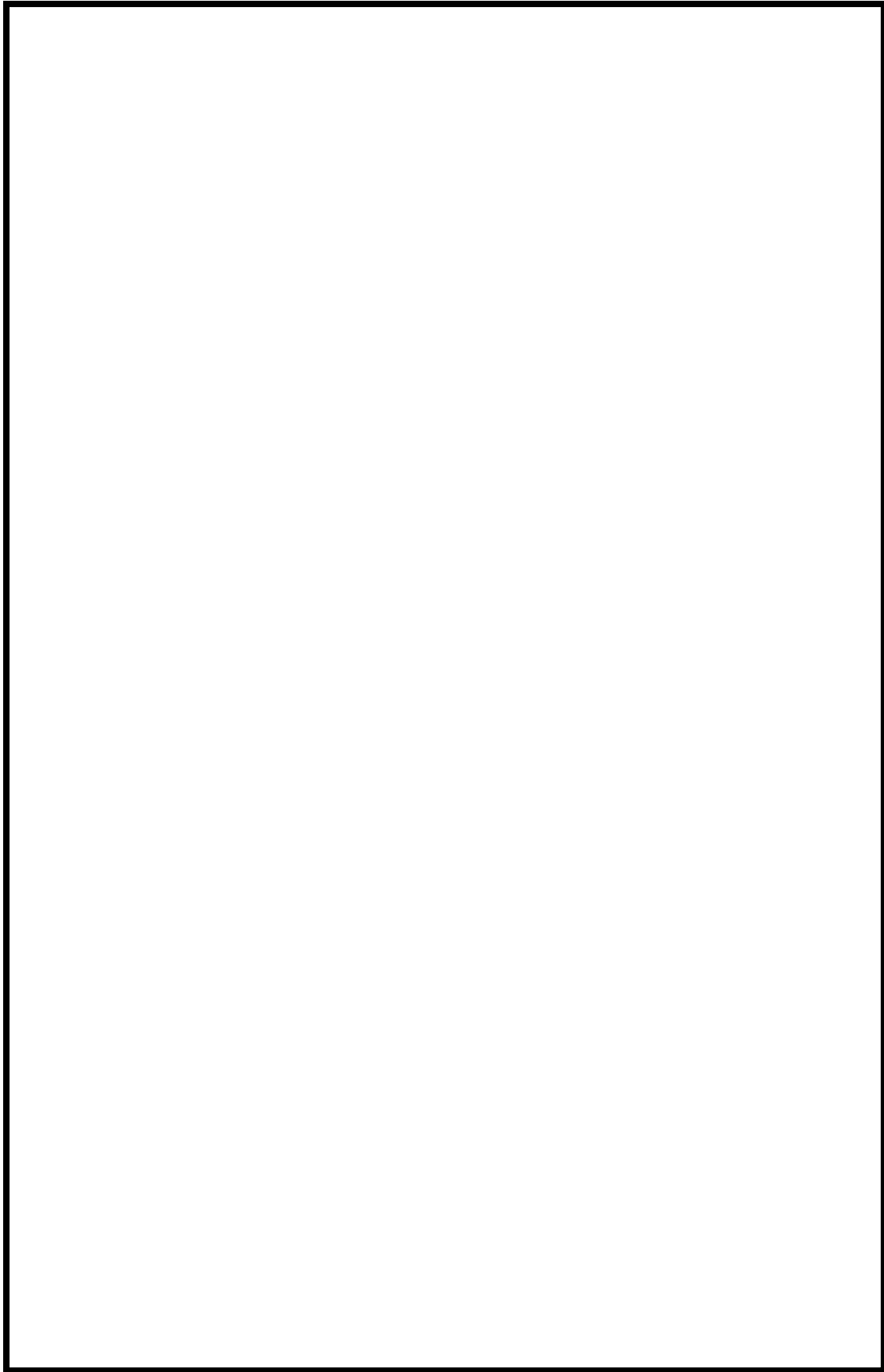


図6 代替原子炉補機冷却水ポンプ図 (7号炉)

枠囲みの内容は機密事項に属しますので公開できません。

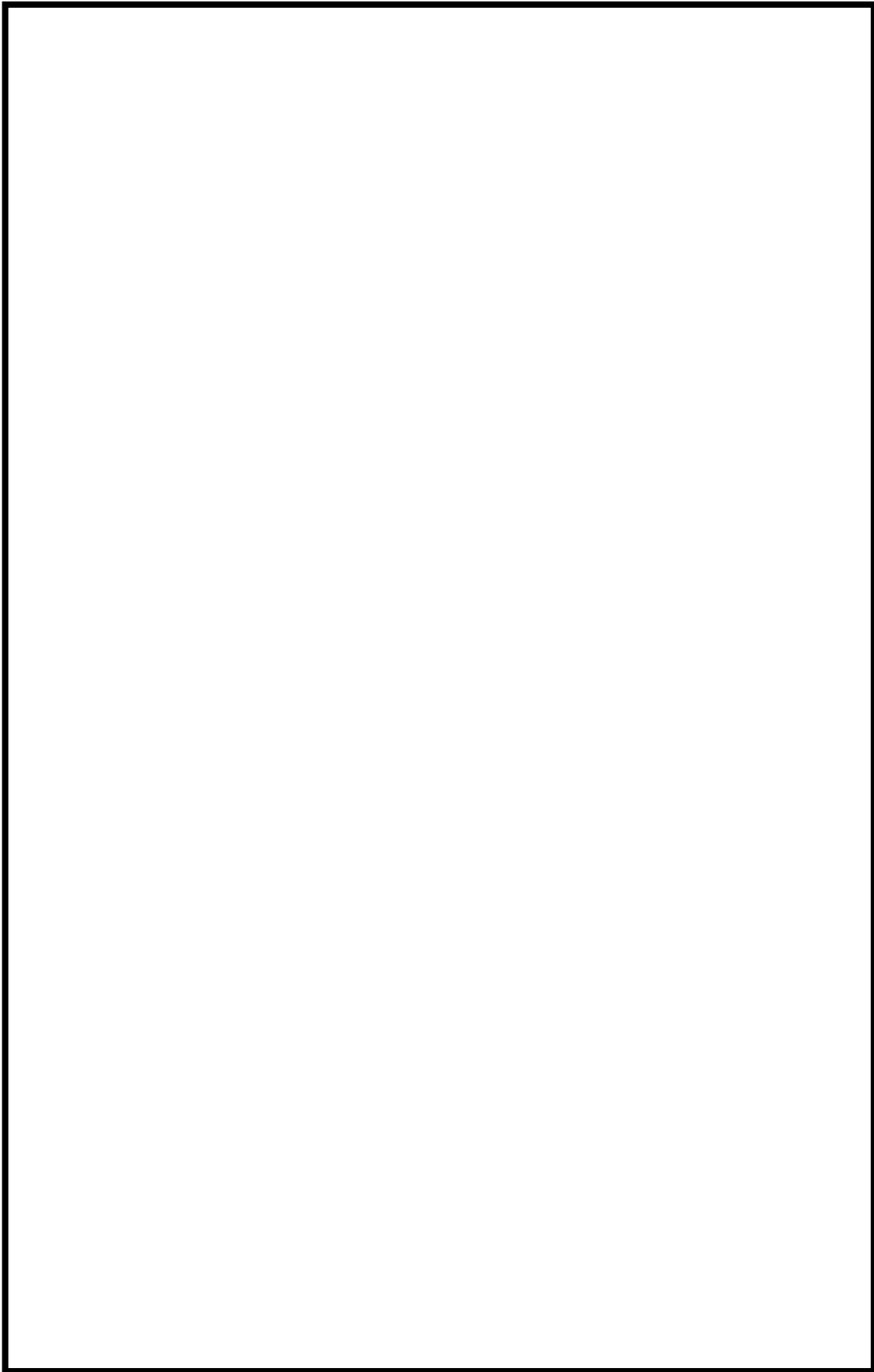


図8 代替原子炉補機冷却系 系統性能検査 (6号炉) ※
※代替循環冷却系使用時の代替原子炉補機冷却系の試験と合わせて実施 (50-6)

枠囲みの内容は機密事項に属しますので公開できません。

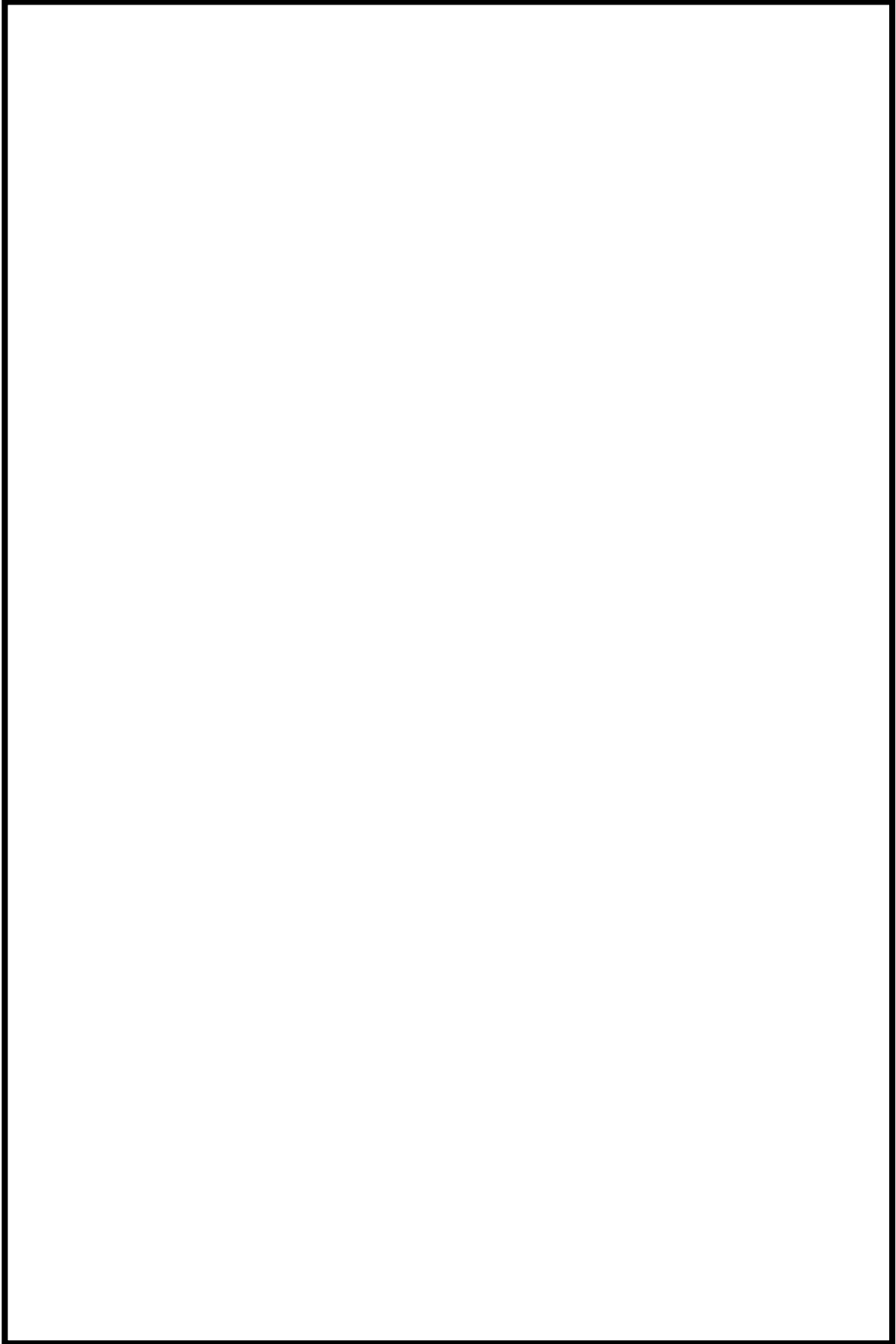


図 7 代替原子炉補機冷却海水ポンプ図

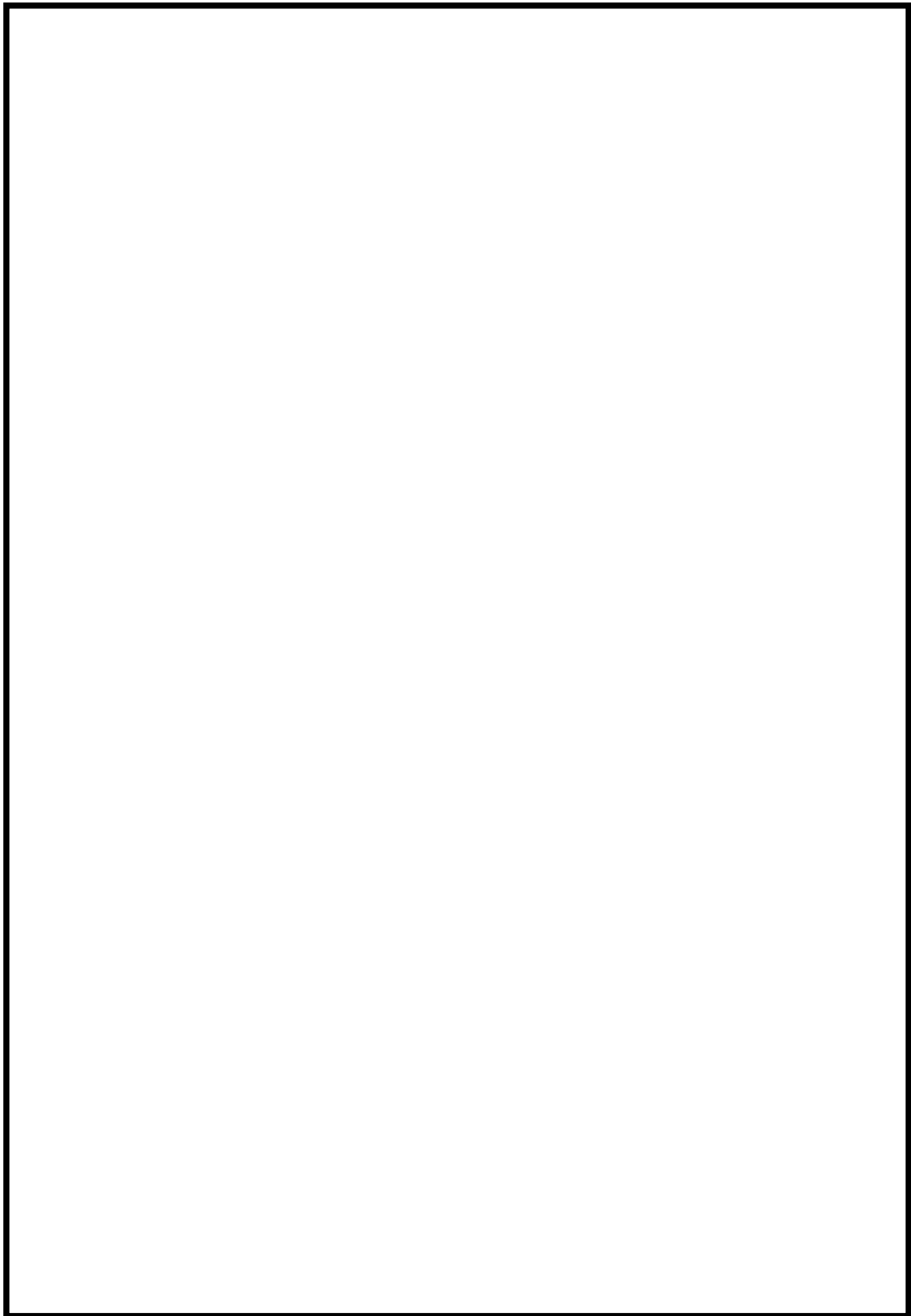


図9 代替原子炉補機冷却系 系統性能検査 (7号炉) ※
※代替循環冷却系使用時における代替原子炉補機冷却系の試験と合わせて実施 (50-6)

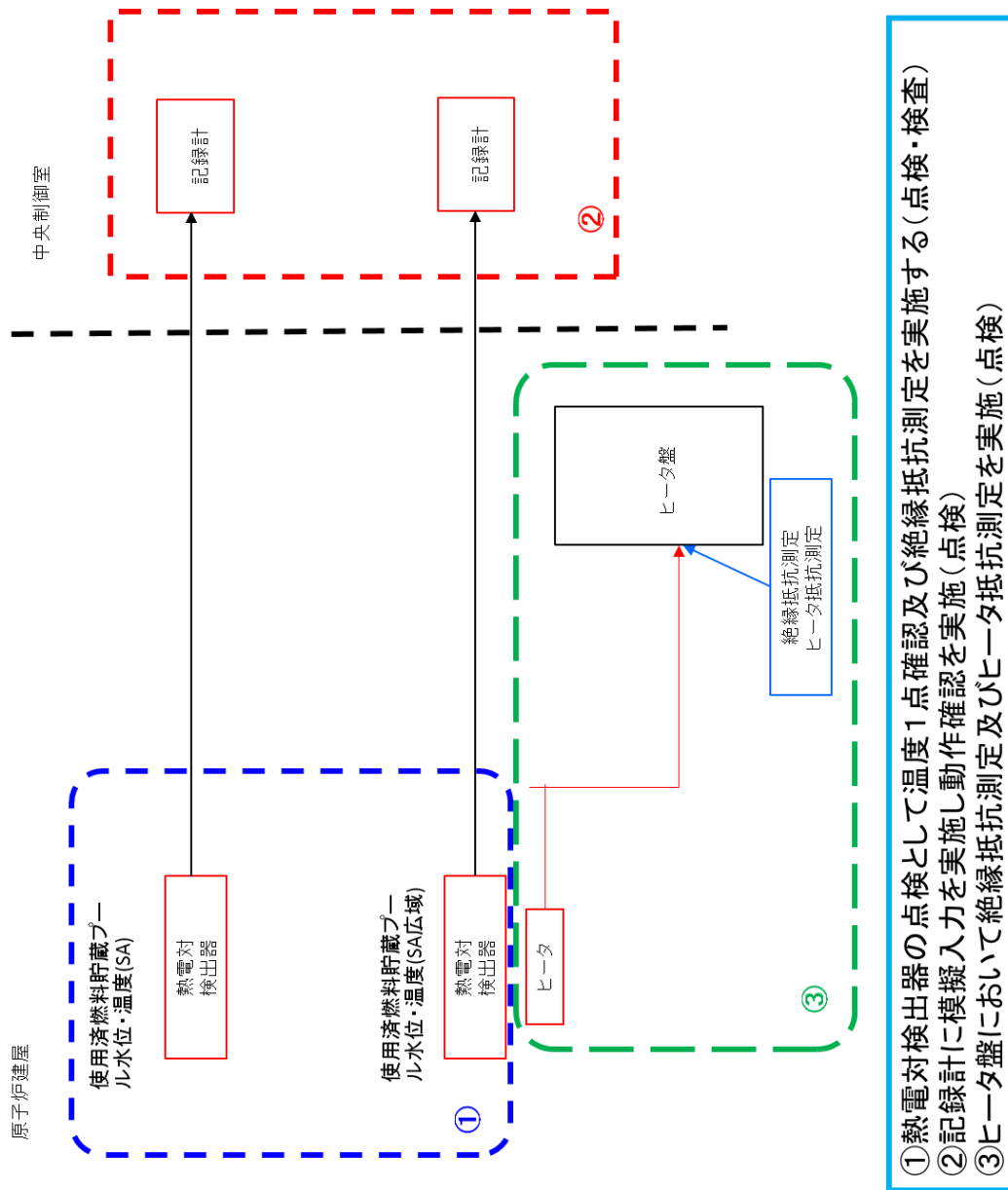


図 10 使用済燃料貯蔵プール水位・温度 (SA 広域及び SA) の試験及び検査概要図

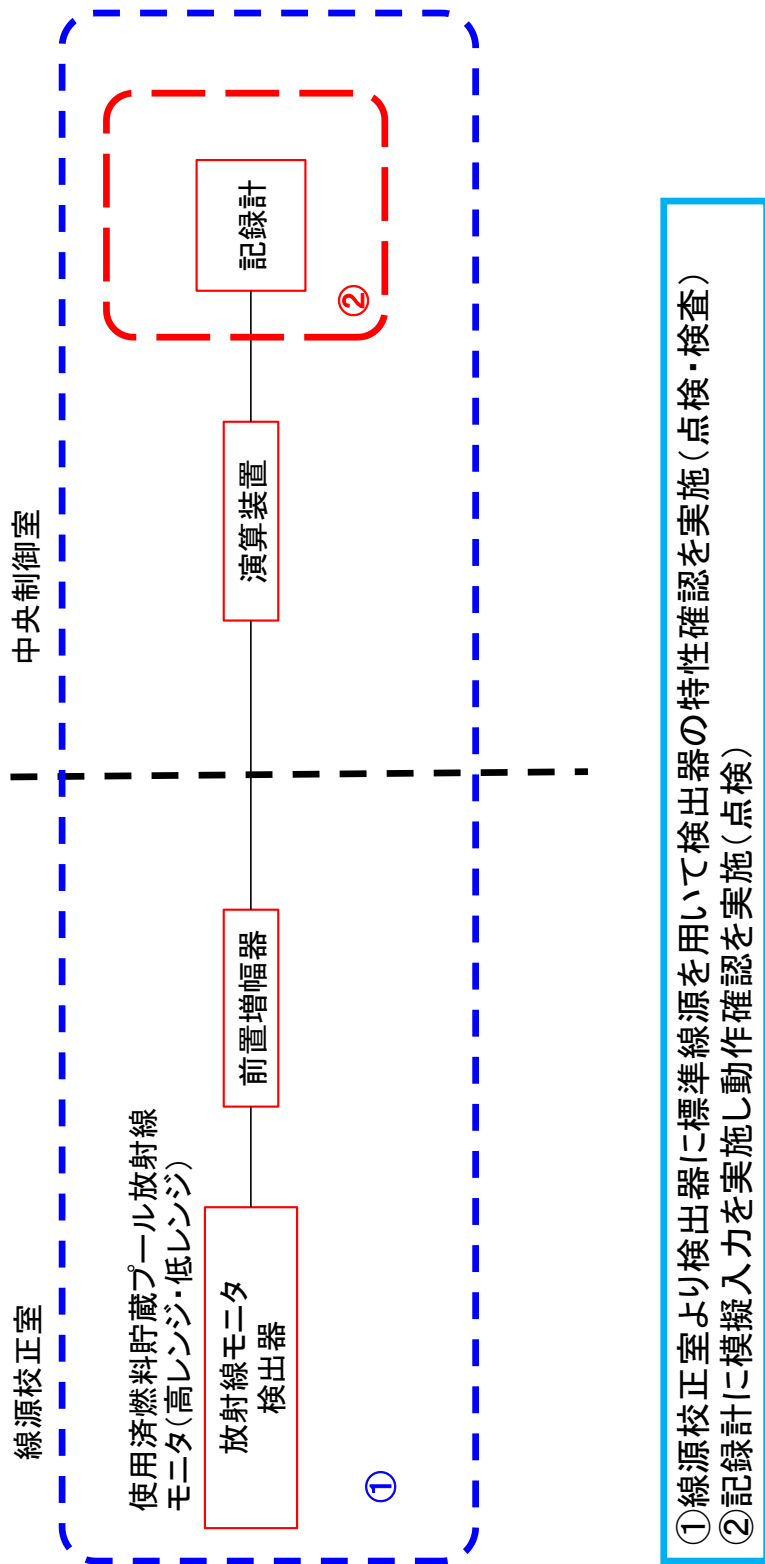


図 1 1 使用済燃料貯蔵プール放射線モニタ (高レンジ・低レンジ) の試験及び検査概要図

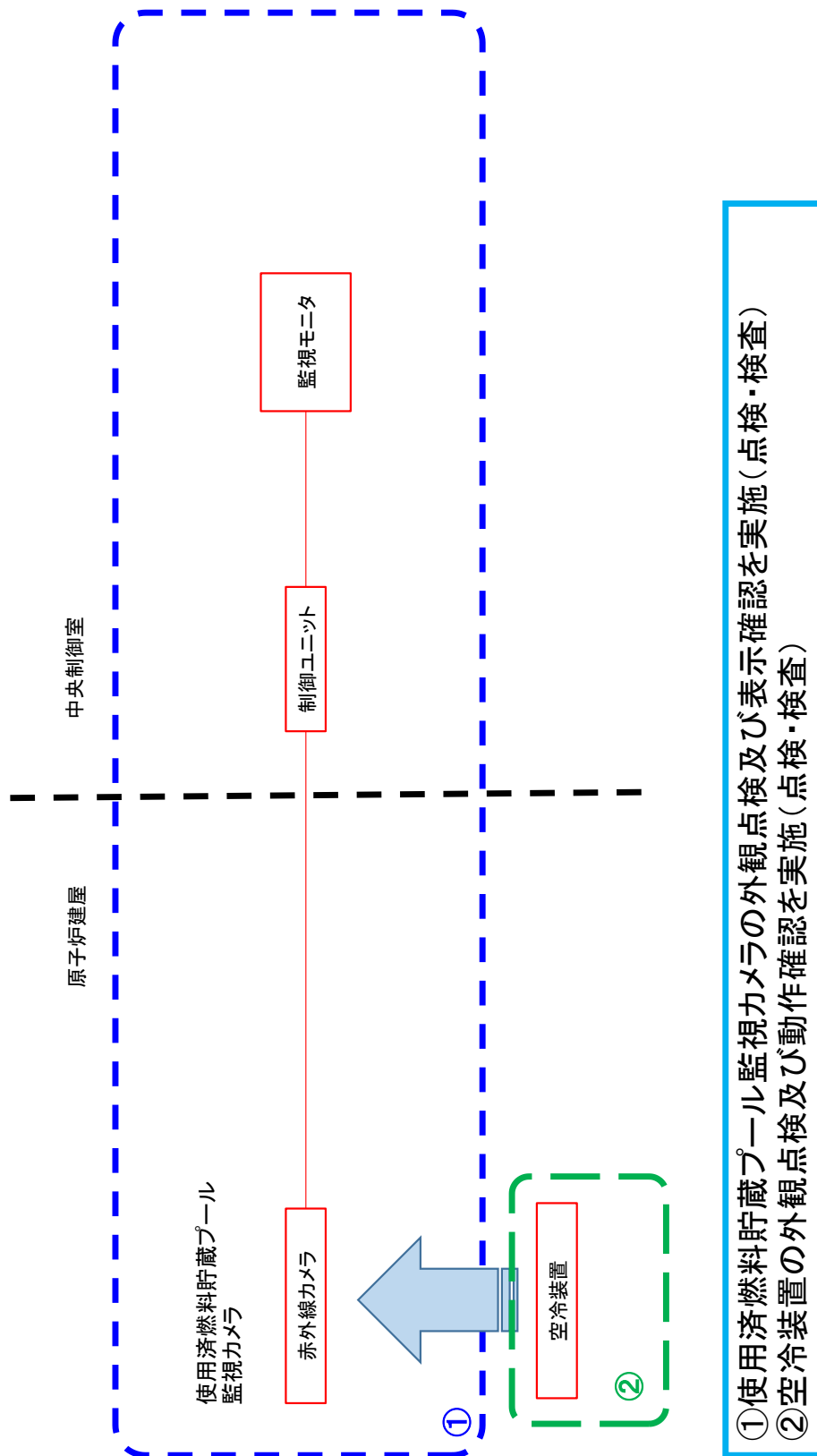


図 1 2 使用済燃料貯蔵プール監視カメラ及び使用済燃料貯蔵プール監視カメラ用空冷装置の試験及び検査概要図

54-6
容量設定根拠

54-6-1

名 称		可搬型代替注水ポンプ (A-2 級)
容量	m ³ /h/台	73.5 (注1), (120 (注2))
吐出圧力	MPa	1.44 (注1), (0.85 (注2))
最高使用圧力	MPa	2.0
最高使用温度	℃	40
出力	kW	110
機器仕様に関する注記		注1 : 要求値を示す 注2 : 規格値を示す
<p>【設 定 根 拠】</p> <p>燃料プール代替注水系として使用する可搬型代替注水ポンプ (A-2 級) は、想定事故1, 想定事故2において想定する使用済燃料プールの水位の低下があった場合でも、使用済燃料プールの水位を維持するために必要な容量を有する設計とする (以下、「第54条第1項対応」という)。</p> <p>また、使用済燃料プールからの大量の水の漏えい等により使用済燃料プールの水位が維持できない場合でも、使用済燃料に直接スプレイすることで、燃料損傷を緩和するとともに、環境への放射性物質放出を可能な限り低減するために必要な容量を有する設計とする (以下、「第54条第2項対応」という)。</p> <p>なお、第54条第2項対応として確保する可搬型代替注水ポンプ (A-2 級) の必要台数は1プラント当たり2台となるが、故障時のバックアップ及び保守点検による待機除外時のバックアップを考慮し、2プラント合計で9台を確保する。第54条第1項対応として確保する可搬型代替注水ポンプ (A-2 級) の必要台数はこれに内包される。</p> <p>1. 容量 73.5 (注1), (120 (注2))</p> <p>第54条第1項対応における可搬型代替注水ポンプ (A-2 級) の必要容量は、使用済燃料プールにおける燃料損傷防止対策の有効性評価解析 (原子炉設置変更許可申請書添付資料十) において、有効性が確認されている可搬型代替注水ポンプの容量として、可搬型スプレイヘッダを使用する場合及び常設スプレイヘッダを使用する場合ともに、45m³/h以上とする。</p> <p>また、第54条第2項対応における必要容量は補足説明資料「使用済燃料プール(SFP)スプレイ設備の冷却能力について」(54-6-10~25)で説明されている容量として、可搬型スプレイヘッダを使用する場合は45.4m³/h以上、常設スプレイヘッダを使用する場合は73.5 m³/hとする。(ここで、常設スプレイヘッダを使用する場合は、防火水槽からの汲み上げを可搬型代替注水ポンプを2台並列運転することから、必要流量132~147 m³/hの半分の66~73.5 m³/hを容量とする。)</p> <p>これを上回るものとして、可搬型代替注水ポンプ (A-2 級) は、消防法に基づく技術上の規格を満足するものを採用していることから、その規格上要求される性能である120m³/h以上 (規格放水量) を容量の公称値とする。</p>		

2. 吐出圧力 1.92 (注1), (0.85 (注2))

燃料プール代替注水系で使用する場合は、可搬型代替注水ポンプ (A-2 級) の必要吐出圧力は、ポンプ設置位置から注水先である使用済燃料プールまでの実揚程、ホース圧損及び配管・機器類圧損を基に設定する。

2.1 燃料プール代替注水系 (可搬型スプレイヘッド) 第 54 条第 1 項対応の場合

6 号炉及び 7 号炉の複数あるホース敷設ルートのうち最も保守的な、を使用する場合の必要吐出圧力を以下に示す。

実揚程 約		
ホース圧損 約		※1
ホース湾曲による影響 約		※1
機器類圧損 約		
<hr style="width: 50%; margin: 0 auto;"/>		
合計 約 1.02MPa		

2.2 燃料プール代替注水系 (可搬型スプレイヘッド) 第 54 条第 2 項対応の場合

6 号炉及び 7 号炉の複数あるホース敷設ルートのうち最も保守的な、を使用する場合の必要吐出圧力を以下に示す。(第 54 条第 2 項対応における保守的な流量として 45.4m³/h を用いて算出する。)

実揚程 約		
ホース圧損 約		※1
ホース湾曲による影響 約		※1
機器類圧損 約		
<hr style="width: 50%; margin: 0 auto;"/>		
合計 約 1.44MPa		

※1：ホースについては保守的な想定で評価したものである。湾曲の評価については 54-6-26, 27 参照。

詳細設計においては、重大事故時のホースの取り回し、作業性、他設備の干渉を考慮し、ポンプ容量を変更しない範囲で適切に選定する。

2.3 燃料プール代替注水系 (常設スプレイヘッド) 第 54 条第 1 項対応の場合

6 号炉及び 7 号炉の複数ある接続口のうち最も保守的な を使用する場合の必要吐出圧力を以下に示す。

実揚程 約	<div style="border: 2px solid black; width: 60px; height: 80px; margin: 0 auto;"></div>	
ホース圧損 約		※1
ホース湾曲による影響 約		※1
機器類圧損 約		
<hr style="width: 20%; margin: 0 auto;"/>		
合 計 約 0.71MPa		

※1 :ホースについては保守的な想定で評価したものである。湾曲の評価については 54-6-26, 27 参照。

詳細設計においては、重大事故時のホースの取り回し、作業性、他設備の干渉を考慮し、ポンプ容量を変更しない範囲で適切に選定する。

2.4 燃料プール代替注水系（常設スプレイヘッド）第 54 条第 2 項対応の場合

吐出圧力の評価としては使用済燃料プールへの注水及びスプレイを行うポンプが支配的となる。可搬型代替注水ポンプ（A-2 級）は、燃料プール代替注水系（常設スプレイヘッド）第 54 条第 2 項対応において使用済燃料プールへの注水及びスプレイを行うポンプとして使用しないことから、本評価については可搬型代替注水ポンプ（A-1 級）において評価を行う。

2.5 可搬型代替注水ポンプ（A-2 級）の吐出圧力

可搬型代替注水ポンプ（A-2 級）は、消防法に基づく技術上の規格を満足するものを採用していることから、その規格上要求される性能である 0.85MPa（規格放水圧力）を吐出圧力の公称値とする。

ただし、可搬型代替注水ポンプ（A-2 級）は、回転数を調整することで 2.1～2.3 の必要吐出圧力を確保可能である。

3. 最高使用圧力

保守的に接続先のホースと同等とし、2.0MPa とする。

4. 最高使用温度

可搬型代替注水ポンプ（A-2 級）の最高使用温度は、水源である淡水及び海水の温度が常温程度であるため、40℃とする。

5. 原動機出力

可搬型代替注水ポンプ（A-2 級）の原動機については、必要な性能（消防法に基づく技術上の規格）を発揮する出力を有するものとして約 110kW とする。

6. 可搬型代替注水ポンプ（A-2 級）の性能曲線

可搬型代替注水ポンプ（A-2 級）の性能曲線を以下に示す。

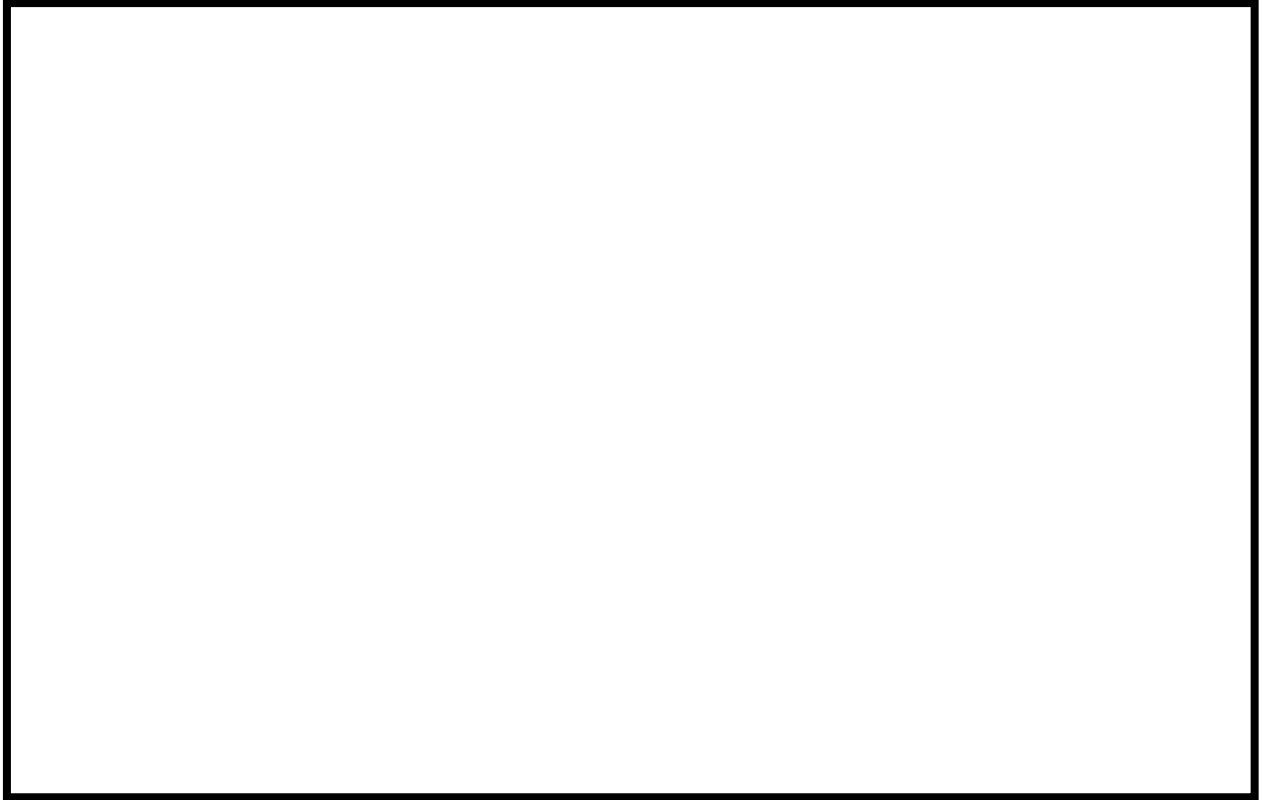


図 1 可搬型代替注水ポンプ（A-2 級）性能曲線

名 称		可搬型代替注水ポンプ (A-1 級)
容量	m ³ /h/台	147 (注 1), (168 (注 2))
吐出圧力	MPa	1.97 (注 1), (0.85 (注 2))
最高使用圧力	MPa	2.0
最高使用温度	℃	40
出力	kW	160
機器仕様に関する注記		注 1 : 要求値を示す 注 2 : 規格値を示す

【設 定 根 拠】

燃料プール代替注水系として使用する可搬型代替注水ポンプ (A-1 級) は、想定事故 1、想定事故 2 において想定する使用済燃料プールの水位の低下があった場合でも、使用済燃料プールの水位を維持するために必要な容量を有する設計とする (以下、「第 54 条第 1 項対応」という)。

また、使用済燃料プールからの大量の水の漏えい等により使用済燃料プールの水位が維持できない場合でも、使用済燃料に直接スプレーすることで、燃料損傷を緩和するとともに、環境への放射性物質放出を可能な限り低減するために必要な容量を有する設計とする (以下、「第 54 条第 2 項対応」という)。

なお、第 54 条第 1 項対応として確保する可搬型代替注水ポンプ (A-1 級) は、可搬型代替注水ポンプ (A-2 級) のみで必要台数を確保するため制限を設けず、第 54 条第 2 項対応として確保する可搬型代替注水ポンプ (A-1 級) は、1 台でプラント 1 基の使用済燃料プールのスプレー冷却が可能のため、2 基合計で 2 台を確保する。

1. 容量 147 (注 1), (168 (注 2))

第 54 条第 1 項対応における可搬型代替注水ポンプ (A-1 級) の必要容量は、使用済燃料プールにおける燃料損傷防止対策の有効性評価解析 (原子炉設置変更許可申請書添付資料十) において、有効性が確認されている可搬型代替注水ポンプの注水容量である 45m³/h とする。

また、第 54 条第 2 項対応における必要容量は補足説明資料「使用済燃料プール (SFP) スプレー設備の冷却能力について」(54-6-10~25) で説明されている容量として、可搬型スプレーヘッドを使用する場合は 45.4m³/h 以上、常設スプレーヘッドを使用する場合は 132~147m³/h とする。

これを上回るものとして、可搬型代替注水ポンプ (A-1 級) は、消防法に基づく技術上の規格を満足するものを採用していることから、その規格上要求される性能である 168m³/h 以上 (規格放水量) を容量の公称値とする。

2. 吐出圧力 1.97 (注1), (0.85 (注2))

燃料プール代替注水系で使用する場合は可搬型代替注水ポンプ (A-1 級) の必要吐出圧力は、ポンプ設置位置から注水先である使用済燃料プールまでの実揚程、ホース圧損及び配管・機器類圧損を基に設定する。

2.1 燃料プール代替注水系 (可搬型スプレイヘッド) 第 54 条第 1 項対応の場合

6 号炉及び 7 号炉の複数あるホース敷設ルートのうち最も保守的な、 を使用する場合は必要吐出圧力を以下に示す。

実揚程 約		
ホース圧損 約		※1
ホース湾曲による影響 約		※1
機器類圧損 約		
		合計 約 1.02MPa

2.2 燃料プール代替注水系 (可搬型スプレイヘッド) 第 54 条第 2 項対応の場合

6 号炉及び 7 号炉の複数あるホース敷設ルートのうち最も保守的な、 を使用する場合は必要吐出圧力を以下に示す。(第 54 条第 2 項対応における必要容量として 45.4m³/h を用いて算出する。)

実揚程 約		
ホース圧損 約		※1
ホース湾曲による影響 約		※1
機器類圧損 約		
		合計 約 1.44MPa

※1：ホースについては保守的な想定で評価したものである。湾曲の評価については 54-6-26, 27 参照。

詳細設計においては、重大事故時のホースの取り回し、作業性、他設備の干渉を考慮し、ポンプ容量を変更しない範囲で適切に選定する。

2.3 燃料プール代替注水系（常設スプレイヘッド）第54条第1項対応の場合

6号炉及び7号炉の複数ある接続口のうち最も保守的な、を使用する場合の必要吐出圧力を以下に示す。

実揚程 約		
ホース圧損 約		※1
ホース湾曲による影響 約		※1
機器類圧損 約		
		合計 約 0.71MPa

2.4 燃料プール代替注水系（常設スプレイヘッド）第54条第2項対応の場合

6号炉及び7号炉の複数あるホース敷設ルートのうち最も保守的な、を使用する場合の必要吐出圧力を以下に示す。

実揚程 約		
ホース圧損 約		※1
ホース湾曲による影響 約		※1
機器類圧損 約		
		合計 約 1.97MPa

※1：ホースについては保守的な想定で評価したものである。湾曲の評価については54-6-26, 27参照。

詳細設計においては、重大事故時のホースの取り回し、作業性、他設備の干渉を考慮し、ポンプ容量を変更しない範囲で適切に選定する。

2.5 可搬型代替注水ポンプ（A-1級）の吐出圧力

可搬型代替注水ポンプ（A-1級）は、消防法に基づく技術上の規格を満足するものを採用していることから、その規格上要求される性能である0.85MPa（規格放水圧力）を吐出圧力の公称値とする。

ただし、可搬型代替注水ポンプ（A-1級）は、回転数を調整することで2.1～2.4の必要吐出圧力を確保可能である。

3. 最高使用圧力

接続先のホースと同等とすることから、2.0MPa とする。

4. 最高使用温度

可搬型代替注水ポンプ（A-1 級）の最高使用温度は、水源である淡水及び海水の温度が常温程度であるため、40℃ とする。

5. 原動機出力

可搬型代替注水ポンプ（A-1 級）の原動機については、必要な性能（消防法に基づく技術上の規格）を発揮する出力を有するものとして約 160kW とする。

6. 可搬型代替注水ポンプ（A-1 級）の性能曲線

可搬型代替注水ポンプ（A-1 級）の性能曲線を以下に示す。

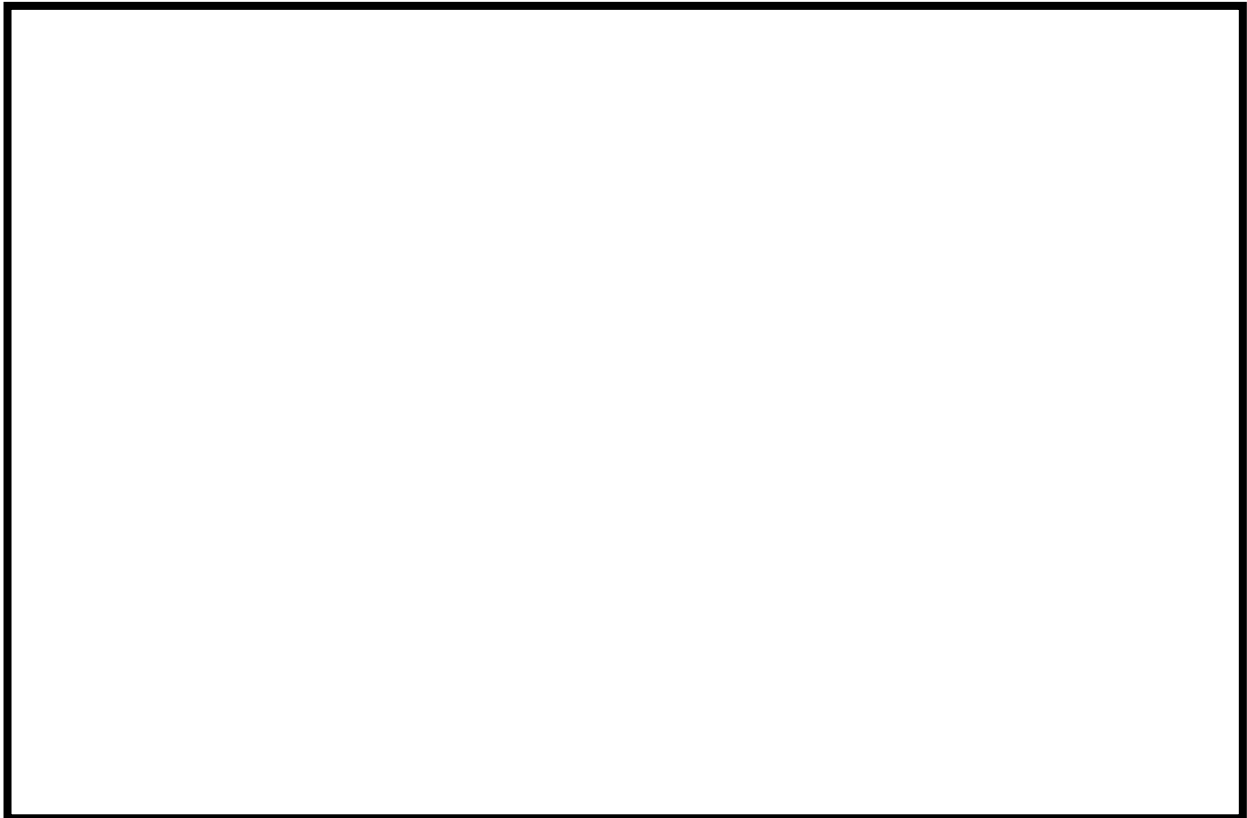


図 2 可搬型代替注水ポンプ（A-1 級）性能曲線

可搬型代替注水ポンプの必要 NPSH の評価について

使用条件下においてポンプがキャビテーションを起こさないことを確認するため、NPSH の評価を行う。

(1) 可搬型代替注水ポンプ (A-2 級)

使用済燃料プールへの可搬型スプレイヘッダを使用した注水に必要な流量 (45m³/h) 及び揚程 (1.02MPa) から、ポンプの必要回転数を 2600rpm とする。この回転数において、所定の流量を確保するための NPSH (必要 NPSH) は、図 1 の水頭に余裕を見込み、 とする。

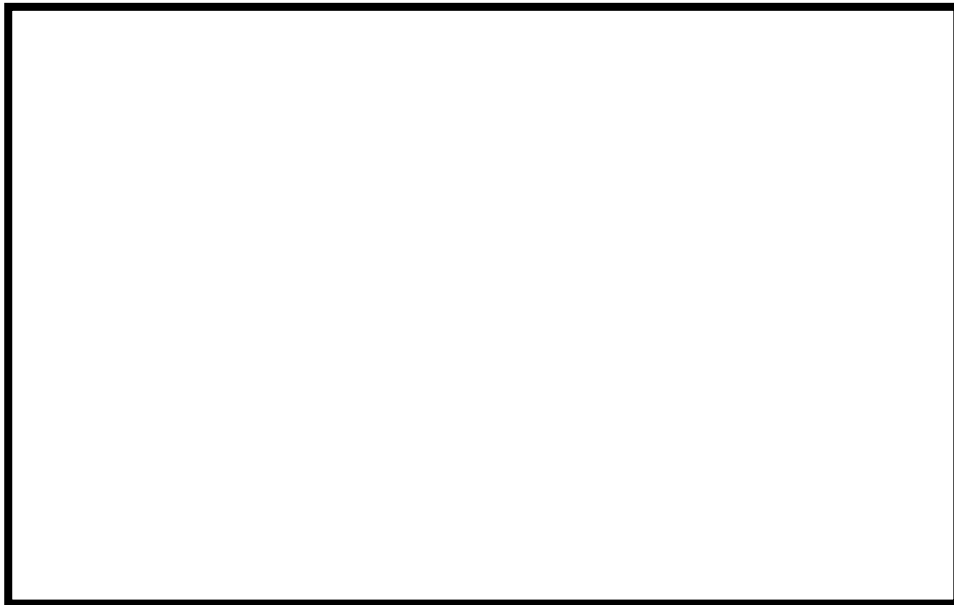


図 1 可搬型代替注水ポンプ (A-2 級) NPSH

有効 NPSH は、水源となる防火水槽の設置件から、下記のとおり算出する。

$$\begin{aligned} \text{有効 NPSH} &= H_a + H_s - H_l - h_s \\ &= 10.3 - 4.6 - \text{} - 0.8 \\ &= \text{} \end{aligned}$$

ここで、 H_a : 大気圧

H_s : 吸込揚程

H_l : 吸管圧損

h_s : 飽和蒸気圧水頭

これらの算出結果から、有効 NPSH () > 必要 NPSH () を満足するため、ポンプはキャビテーションを起こすことなく運転することが可能である。

(2) 可搬型代替注水ポンプ (A-1 級)

<接続口側可搬型代替注水ポンプ>

使用済燃料プールへの常設スプレイヘッドを使用したスプレイに必要な流量 (147m³/h) 及び揚程 (1.97MPa) から、ポンプの必要回転数を 3600rpm とする。この回転数において、所定の流量を確保するための NPSH (必要 NPSH) は、図 2 の水頭に余裕を見込み、 とする。



図 2 可搬型代替注水ポンプ (A-1 級) NPSH

有効 NPSH は、水源となる防火水槽の設置条件から、下記のとおり算出する。

$$\text{有効 NPSH} = H_a + H_s - H_l - h_s$$

ここで、 H_a : 元車からの吐出圧力

H_s : 揚程

H_l : 吸込圧損

h_s : 飽和蒸気圧水頭

ポンプにおいてキャビテーションの発生を防ぐため、有効 NPSH > 必要 NPSH となる H_a を設定すると、 H_a は となる。

<防火水槽側可搬型代替注水ポンプ>

接続口側可搬型代替注水ポンプに必要な流量 (73.5m³/h/台) 及び揚程 () から、ポンプの必要回転数を 2400rpm とする。この回転数において、所定の流量を確保するための NPSH (必要 NPSH) は、図 1 の水頭に余裕を見込み、 とする。

一方、有効NPSHは、水源となる防火水槽の設置条件から、下記のとおり算出する。

$$\begin{aligned}\text{有効NPSH} &= H a' + H s' - H l' - h s' \\ &= 10.3 - 4.6 - \square - 0.8 \\ &= \square\end{aligned}$$

ここで、 $H a'$ ：大気圧

$H s'$ ：吸込揚程

$H l'$ ：吸管圧損

$h s'$ ：飽和蒸気圧水頭

これらの算出結果から、有効NPSH (\square) > 必要NPSH (\square) を満足するため、ポンプはキャビテーションを起こすことなく運転することが可能である。

使用済燃料プール（SFP）スプレイ設備の冷却能力について

1. 概要

SFP スプレイ設備の冷却能力は、SFP 水位が維持できない状態における燃料損傷の緩和を目的として、SFP 内燃料集合体の崩壊熱量を除去可能なスプレイ水量を確保する設計とする。

可搬型スプレイヘッド及び常設スプレイヘッドの冷却能力は下記の設計方針により決定する。

(1) 可搬型スプレイヘッド

- ・ SFP 内燃料集合体の崩壊熱量を水の潜熱及び顕熱によって除去可能な流量を確保
- ・ NEI 06-12 の可搬型スプレイヘッドの必要スプレイ流量を満足すること
- ・ スプレイヘッド 1 台で、SFP 内の全燃料集合体に対しスプレイ水を散布可能な放水範囲^{※1}を確保

※1：可搬型スプレイヘッドの必要スプレイ量は、事故後の現場状況に対する柔軟なスプレイヘッド配置を可能とするため、評価基準として、燃料集合体とスプレイヘッド配置から定まるスプレイ分布でなく、燃料全体へ散布可能な放水範囲を判断基準を用いる。

(2) 常設スプレイヘッド

- ・ 必要スプレイ流量として、SFP 内燃料集合体の崩壊熱量を水の潜熱及び顕熱によって除去可能な流量を確保
- ・ 冷却に寄与するスプレイ流量は、燃料ラック内に入るスプレイ水のみとする
- ・ スプレイ分布は、燃料集合体とスプレイヘッド配置から定まるスプレイ分布として、取出し直後の燃料集合体を 2 炉心分^{※2}保管可能なエリアを確保

※2：原子炉から全燃料（1 炉心分）を取出し、市松状に配置可能なことを考慮し、2 炉心分のエリアを確保

2. 可搬型スプレイヘッドの冷却能力

(1) 必要スプレイ量の評価

a. 評価条件

- SFP 内の冷却水が流出して使用済燃料が全露出している状態を想定する。
- 使用済燃料の崩壊熱量をスプレイ水により冷却できるスプレイ流量を算出する。
- スプレイ水の顕熱は 40℃～100℃で 2516.6kJ/kg (1980 年 JSME 蒸気表)
- スプレイ水の蒸発潜熱は 100℃, 大気圧で 2256.9kJ/kg (1980 年 JSME 蒸気表)
- 水の比容積は 40℃で 0.00100781m³/kg
- 燃料集合体の熱出力 (1～5 号炉) :
- 燃料集合体の熱出力 (6 号炉及び 7 号炉) :

b. SFP 内の合計崩壊熱量

SFP 内の総崩壊熱量として、6 号炉の評価結果を表 1 に、7 号炉の評価結果を表 2 に示す。また、SFP 内の合計崩壊熱量は下記の通りとなる。

- 6 号炉 : 12.039MW
- 7 号炉 : 12.062MW

枠囲みの内容は機密事項に属しますので公開できません。

表1 燃料取出直後の SFP 内燃料集合体の崩壊熱量（6号炉）

取出 号炉	照射期間		冷却時間		燃料体数 [体]	合計崩壊熱 [MW]	備考
	サイクル	時間 [s]	サイクル	時間 [s]			
6	5	1.84×10^8	3	1.29×10^8			—
	4	1.47×10^8	3	1.29×10^8			
	5	1.84×10^8	2	8.57×10^7			
	4	1.47×10^8	2	8.57×10^7			
	5	1.84×10^8	1	4.37×10^7			
	4	1.47×10^8	1	4.37×10^7			
	5	1.84×10^8	0	8.64×10^6			
	4	1.47×10^8	0	8.64×10^6			
	3	1.10×10^8	0	8.64×10^6			
	2	7.36×10^7	0	8.64×10^6			
1	3.68×10^7	0	8.64×10^6				
7	5	1.84×10^8	1	4.37×10^7			号機間輸送分 (1050日冷却後)
	4	1.47×10^8	1	4.37×10^7			
	5	1.84×10^8	0	8.64×10^6			
	4	1.47×10^8	0	8.64×10^6			
5	5	1.84×10^8	1	4.37×10^7			号機間輸送分 (1050日冷却後)
	4	1.47×10^8	1	4.37×10^7			
	5	1.84×10^8	0	8.64×10^6			
	4	1.47×10^8	0	8.64×10^6			
4	5	1.84×10^8	1	4.37×10^7			号機間輸送分 (1050日冷却後)
	4	1.47×10^8	1	4.37×10^7			
	5	1.84×10^8	0	8.64×10^6			
	4	1.47×10^8	0	8.64×10^6			
3	5	1.84×10^8	1	4.37×10^7			号機間輸送分 (1050日冷却後)
	4	1.47×10^8	1	4.37×10^7			
	5	1.84×10^8	0	8.64×10^6			
	4	1.47×10^8	0	8.64×10^6			
2	5	1.84×10^8	1	4.37×10^7			号機間輸送分 (1050日冷却後)
	4	1.47×10^8	1	4.37×10^7			
	5	1.84×10^8	0	8.64×10^6			
	4	1.47×10^8	0	8.64×10^6			
1	5	1.84×10^8	1	4.37×10^7			号機間輸送分 (1050日冷却後)
	4	1.47×10^8	1	4.37×10^7			
	5	1.84×10^8	0	8.64×10^6			
	4	1.47×10^8	0	8.64×10^6			
合計					3202	12.039	—

枠囲みの内容は機密事項に属しますので公開できません。

表2 燃料取出直後の SFP 内燃料集合体の崩壊熱量（7号炉）

取出 号炉	照射期間		冷却時間		燃料体数 [体]	合計崩壊熱 [MW]	備考
	サイクル	時間 [s]	サイクル	時間 [s]			
7	5	1.84×10^8	3	1.29×10^8			—
	4	1.47×10^8	3	1.29×10^8			
	5	1.84×10^8	2	8.57×10^7			
	4	1.47×10^8	2	8.57×10^7			
	5	1.84×10^8	1	4.37×10^7			
	4	1.47×10^8	1	4.37×10^7			
	5	1.84×10^8	0	8.64×10^6			
	4	1.47×10^8	0	8.64×10^6			
	3	1.10×10^8	0	8.64×10^6			
	2	7.36×10^7	0	8.64×10^6			
6	5	1.84×10^8	1	4.37×10^6			号機間輸送分 (1050日冷却後)
	4	1.47×10^8	1	4.37×10^6			
	5	1.84×10^8	0	8.64×10^6			
	4	1.47×10^8	0	8.64×10^6			
5	5	1.84×10^8	1	4.37×10^6			号機間輸送分 (1050日冷却後)
	4	1.47×10^8	1	4.37×10^6			
	5	1.84×10^8	0	8.64×10^6			
	4	1.47×10^8	0	8.64×10^6			
4	5	1.84×10^8	1	4.37×10^6			号機間輸送分 (1050日冷却後)
	4	1.47×10^8	1	4.37×10^6			
	5	1.84×10^8	0	8.64×10^6			
	4	1.47×10^8	0	8.64×10^6			
3	5	1.84×10^8	1	4.37×10^6			号機間輸送分 (1050日冷却後)
	4	1.47×10^8	1	4.37×10^6			
	5	1.84×10^8	0	8.64×10^6			
	4	1.47×10^8	0	8.64×10^6			
2	5	1.84×10^8	1	4.37×10^6			号機間輸送分 (1050日冷却後)
	4	1.47×10^8	1	4.37×10^6			
	5	1.84×10^8	0	8.64×10^6			
	4	1.47×10^8	0	8.64×10^6			
1	5	1.84×10^8	1	4.37×10^6			号機間輸送分 (1050日冷却後)
	4	1.47×10^8	1	4.37×10^6			
	5	1.84×10^8	0	8.64×10^6			
	4	1.47×10^8	0	8.64×10^6			
合計					3236	12.062	—

c. 必要スプレイ流量の評価式

SFP 内燃料体の崩壊熱をスプレイ水の気化熱によって取り除くために必要なスプレイ流量 V_1 (m³/h) は, SFP 内燃料体の崩壊熱 Q による SFP 水の蒸散量に等しいとして, 以下の式を用いて算出した。

$$V_1 = Q \div (H_{sh} + H_{lh}) \times m \times 3600$$

Q : SFP 内燃料集合体の合計崩壊熱 [kW]

H_{sh} : 水の顕熱 (40°C~100°C) [kJ/kg]

H_{lh} : 飽和水の蒸発潜熱 [kJ/kg]

m : 水の比容積 [m³/kg]

d. 評価結果

表 3 6号及び7号炉の崩壊熱相当スプレイ流量

想定崩壊熱	崩壊熱相当スプレイ流量
6号炉 全炉心燃料取出し後	<u>9.128m³/h</u>
7号炉 全炉心燃料取出し後	<u>9.168m³/h</u>

e. まとめ

SFP の熱負荷が最大となるような組み合わせで使用済燃料を貯蔵した場合に, 当該の使用済燃料の崩壊熱除去に必要なスプレイ流量は6号炉で 9.128m³/h, 7号炉で 9.168 m³/h である。

柏崎刈羽6号炉及び7号炉において設置する, 可搬型スプレイヘッダ2台により, 上記流量及び NEI106-12 で要求されるスプレイ流量 (200gpm≒46m³/h) を確保することで, 上記スプレイ流量を, 満足することが可能である。

以上より, 必要スプレイ流量は保守側の 46 m³/h 以上とする。

(2) 必要スプレイ流量に対する放水範囲について

a. 可搬型スプレイヘッドの放水試験

下記放水条件で放水試験により, 図 1 に示すスプレイ分布を満足することを確認している。

- ・放水角度 (仰角) : 30°
- ・旋回角度 : $\pm 40^{\circ}$
- ・流量 : 800L/min ($48\text{m}^3/\text{h}$)
- ・スプレイヘッド元圧 : 0.5MPa
- ・試験時間 : 60sec
- ・ $\phi 210\text{ mm}$ の測定容器を並べ, 放水量を確認

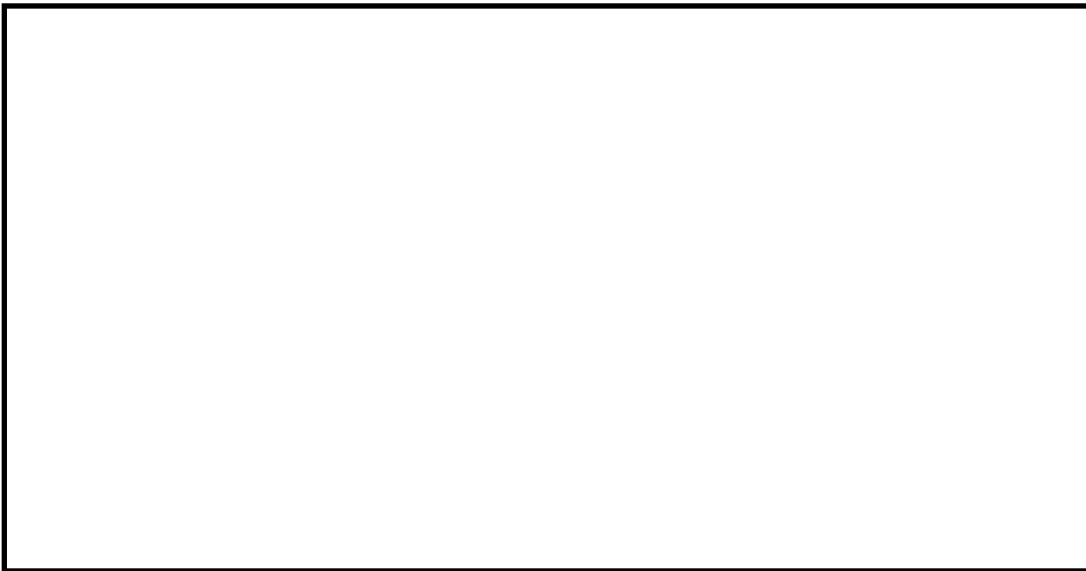


図 1 可搬型スプレイヘッドの放水範囲

b. 使用済燃料プールへの放水範囲

放水試験結果から, 6号炉及び7号炉では, 通常時, SFP 周辺にスロッシング防止用の柵 (高さ約 1m), 燃料交換機が配置されているため, 可搬型スプレイヘッドは図 2 及び図 3 に示すように 2 箇所からスプレイすることで可搬型スプレイヘッド 1 台により SFP 内の燃料集合体全てに対しスプレイすることが可能となる。

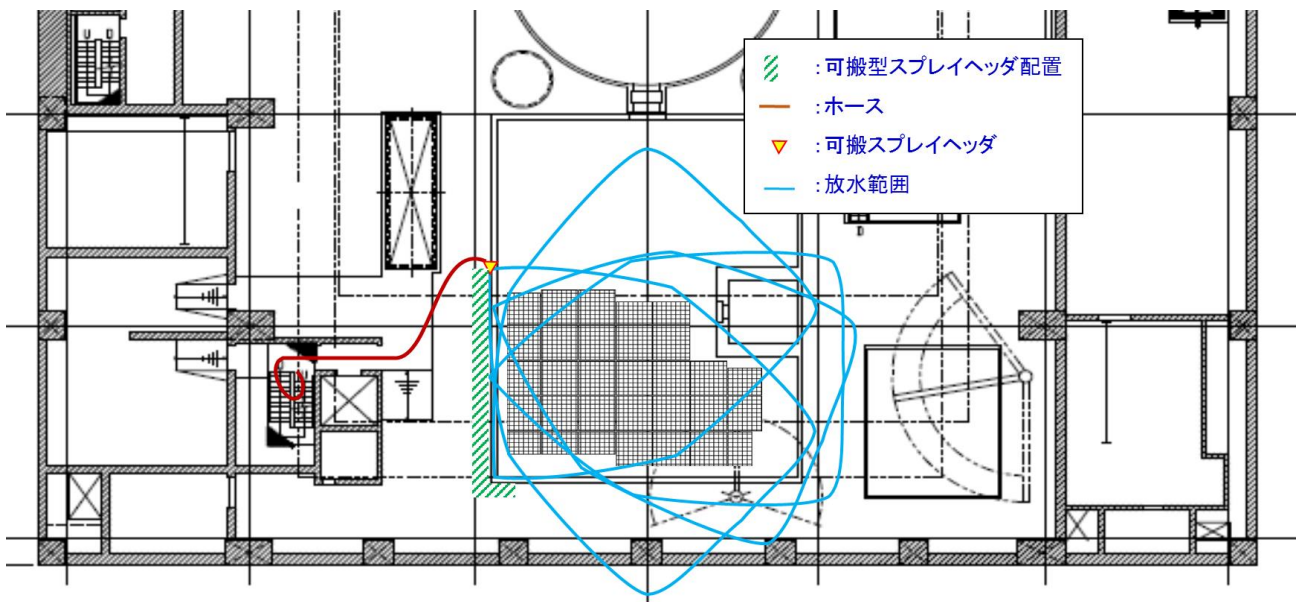


図2 可搬型スプレイヘッドのスプレイ範囲（南面からスプレイする場合）

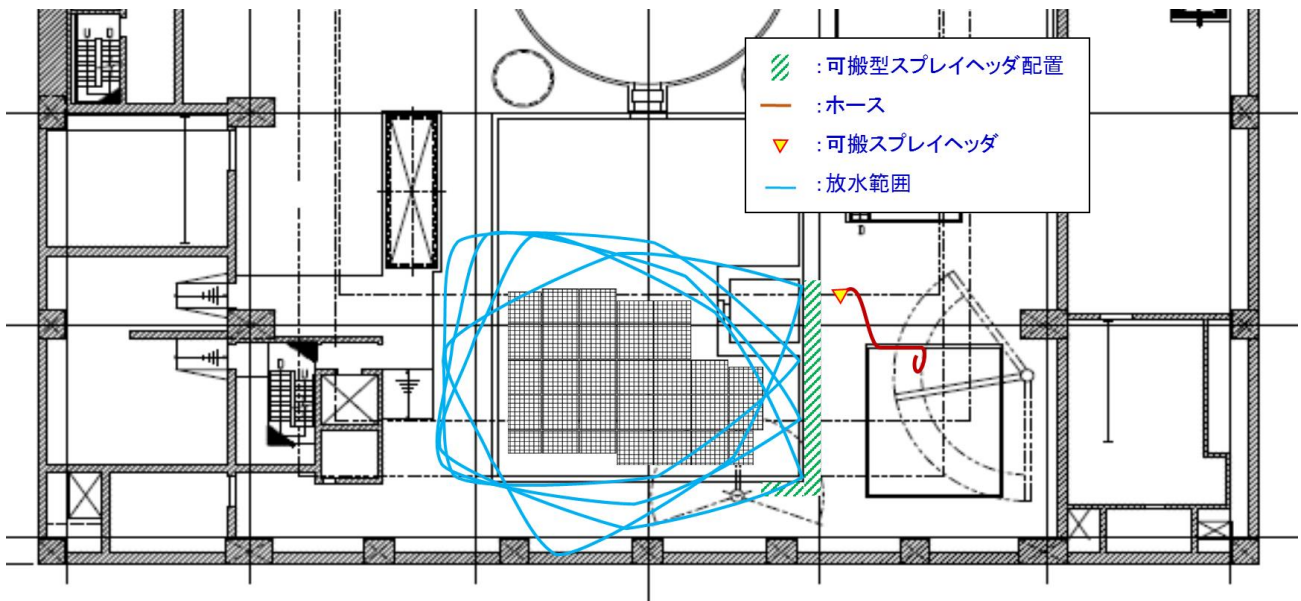


図3 可搬型スプレイヘッドのスプレイ範囲（北面からスプレイする場合）

(5) SFP からの漏えい時における遮蔽水位を確保可能な時間について

SFP からの漏えい時において、可搬型スプレイヘッドを配置する場合、SFP 周辺線量率が 10mSv/h 以下を満足するために必要な遮蔽水位（通常水位 NWL - 2.1m）までの水位低下時間とスプレイヘッドを配置する時間の関係を整理した。

NWL から遮蔽水位までの SFP からの水位低下量は、6 号炉：483m³、7 号炉：504m³である。

ここで、SFP からの漏えい量を 200gpm (46m³/h) とした場合、遮蔽水位到達までの時間は、6 号炉：10.6 時間、7 号炉：11.1 時間となり、約 10 時間となる。一方で、原子炉建屋 1 階から SFP のある原子炉建屋 4 階まで仮設ホースを配置する時間は、訓練実績として約 30 分であることから、十分な時間的な余裕のある対応が可能である。

3. 常設スプレイヘッダの冷却能力

(1) 前提条件

①燃料プールの状態

SFP は、燃料集合体の総発熱量が最大で保有水量が最小となるプールゲート閉の状態とする。また、SFP 内の崩壊熱量は、停止時最大として、原子炉から全燃料（1 炉心分）を取出した直後で、号機間輸送分を含めて全燃料ラックに燃料集合体を保管している状態を仮定し算出する。

②燃料集合体の配置

SFP 内の燃料集合体を取出し直後の燃料を配置する「高温燃料域」、号機間輸送分を含めたその他の 1 サイクル以上冷却された燃料を配置する「低温燃料域」の 2 つのエリアに分け、「高温燃料域」は取出し直後の燃料を分散配置（市松配置）が可能な様に 2 炉心以上のエリアを確保する。

③燃料集合体の冷却期間

SFP 内の崩壊熱は、1 体当りの発熱量で定義し、高温燃料域は取出し直後の最大の崩壊熱の燃料集合体で満たされ、低温燃料域は 1 サイクル冷却された燃料の最大の崩壊熱の燃料集合体で満たされているとする。

④必要スプレイ流量

・単位面積当たりの必要スプレイ流量

「高温燃料域」及び「低温燃料域」に対する崩壊熱を除去可能な単位面積当たりのスプレイ流量を確保する。

・必要スプレイ流量

必要スプレイ流量は、燃料ラック内に入るスプレイ流量とし、実機スケールの実証試験により、燃料配置に応じた単位面積当たりの必要スプレイ流量を満足する流量を測定する。（SFP 外へ漏れるスプレイ流量や、燃料ラック外表面に付着したスプレイ水による燃料ラックを介した伝熱、SFP 内部を冷却することによる輻射伝熱等は、崩壊熱の除去に寄与しないとする。）

なお、本設備は可搬型の注水ポンプを使用することから、実際のスプレイ流量にばらつきが生じることが想定される。そこで、必要スプレイ流量に一定の設計範囲を設け、スプレイ流量にばらつきが生じた場合においても、一定のスプレイ分布を維持可能な設計とする。

(2) SFP 内の崩壊熱量

a. 評価条件

- ・崩壊熱計算：May-Witt を使用
- ・1 炉心取出しまでの期間：10 日間
- ・定検期間：70 日
- ・運転期間：426 日
- ・不確定性：May-Witt の不確定性として 10% を考慮
- ・最大照射期間：5 サイクル (1.84×10^8 秒)
- ・燃料集合体の熱出力（1～5 号炉）：
- ・燃料集合体の熱出力（6 号及び 7 号炉）：

b. 評価結果

SFP 内の崩壊熱量として、6 号炉の評価結果を表 4 に、7 号炉の評価結果を表 5 に示す。6 号及び 7 号炉の高温燃料域及び低温燃料域の燃料集合体 1 本当りの最大の崩壊熱量は、照射時間及び冷却時間に依存し、下記の通り 6 号及び 7 号炉で同じ値となる。

- ・高温燃料域：
- ・低温燃料域：

表4 燃料取出直後の SFP 内燃料集合体の崩壊熱量（6号炉）

取出 号炉	照射期間		冷却時間		燃料体数 [体]	1体当りの崩壊熱 [MW/体]	備考
	サイクル	時間 [s]	サイクル	時間 [s]			
6	5	1.84×10^8	3	1.29×10^8			—
	4	1.47×10^8	3	1.29×10^8			
	5	1.84×10^8	2	8.57×10^7			
	4	1.47×10^8	2	8.57×10^7			
	5	1.84×10^8	1	4.37×10^7			
	4	1.47×10^8	1	4.37×10^5			
	5	1.84×10^8	0	8.64×10^5			
	4	1.47×10^8	0	8.64×10^5			
	3	1.10×10^8	0	8.64×10^5			
	2	7.36×10^8	0	8.64×10^5			
7	5	1.84×10^8	1	4.37×10^5			号機間輸送分 (1050日冷却後)
	4	1.47×10^8	1	4.37×10^5			
	5	1.84×10^8	0	8.64×10^5			
	4	1.47×10^8	0	8.64×10^5			
5	5	1.84×10^8	1	4.37×10^5			号機間輸送分 (1050日冷却後)
	4	1.47×10^8	1	4.37×10^5			
	5	1.84×10^8	0	8.64×10^5			
	4	1.47×10^8	0	8.64×10^5			
4	5	1.84×10^8	1	4.37×10^5			号機間輸送分 (1050日冷却後)
	4	1.47×10^8	1	4.37×10^5			
	5	1.84×10^8	0	8.64×10^5			
	4	1.47×10^8	0	8.64×10^5			
3	5	1.84×10^8	1	4.37×10^5			号機間輸送分 (1050日冷却後)
	4	1.47×10^8	1	4.37×10^5			
	5	1.84×10^8	0	8.64×10^5			
	4	1.47×10^8	0	8.64×10^5			
2	5	1.84×10^8	1	4.37×10^5			号機間輸送分 (1050日冷却後)
	4	1.47×10^8	1	4.37×10^5			
	5	1.84×10^8	0	8.64×10^5			
	4	1.47×10^8	0	8.64×10^5			
1	5	1.84×10^8	1	4.37×10^5			号機間輸送分 (1050日冷却後)
	4	1.47×10^8	1	4.37×10^5			
	5	1.84×10^8	0	8.64×10^5			
	4	1.47×10^8	0	8.64×10^5			

枠囲みの内容は機密事項に属しますので公開できません。

表5 燃料取出直後の SFP 内燃料集合体の崩壊熱量（7号炉）

取出 号炉	照射期間		冷却時間		燃料体数 [体]	1体当りの崩壊熱 [MW/体]	備考
	サイクル	時間 [s]	サイクル	時間 [s]			
7	5	1.84×10^8	3	1.29×10^8			—
	4	1.47×10^8	3	1.29×10^8			
	5	1.84×10^8	2	8.57×10^7			
	4	1.47×10^8	2	8.57×10^7			
	5	1.84×10^8	1	4.37×10^7			
	4	1.47×10^8	1	4.37×10^5			
	5	1.84×10^8	0	8.64×10^5			
	4	1.47×10^8	0	8.64×10^5			
	3	1.10×10^8	0	8.64×10^5			
	2	7.36×10^8	0	8.64×10^5			
1	3.68×10^8	0	8.64×10^5				
6	5	1.84×10^8	1	4.37×10^5			号機間輸送分 (1050日冷却後)
	4	1.47×10^8	1	4.37×10^5			
	5	1.84×10^8	0	8.64×10^5			
	4	1.47×10^8	0	8.64×10^5			
5	5	1.84×10^8	1	4.37×10^5			号機間輸送分 (1050日冷却後)
	4	1.47×10^8	1	4.37×10^5			
	5	1.84×10^8	0	8.64×10^5			
	4	1.47×10^8	0	8.64×10^5			
4	5	1.84×10^8	1	4.37×10^5			号機間輸送分 (1050日冷却後)
	4	1.47×10^8	1	4.37×10^5			
	5	1.84×10^8	0	8.64×10^5			
	4	1.47×10^8	0	8.64×10^5			
3	5	1.84×10^8	1	4.37×10^5			号機間輸送分 (1050日冷却後)
	4	1.47×10^8	1	4.37×10^5			
	5	1.84×10^8	0	8.64×10^5			
	4	1.47×10^8	0	8.64×10^5			
2	5	1.84×10^8	1	4.37×10^5			号機間輸送分 (1050日冷却後)
	4	1.47×10^8	1	4.37×10^5			
	5	1.84×10^8	0	8.64×10^5			
	4	1.47×10^8	0	8.64×10^5			
1	5	1.84×10^8	1	4.37×10^5			号機間輸送分 (1050日冷却後)
	4	1.47×10^8	1	4.37×10^5			
	5	1.84×10^8	0	8.64×10^5			
	4	1.47×10^8	0	8.64×10^5			

(3) 単位面積当たりの必要スプレイ流量

a. 評価方法

単位面積当たりの必要スプレイ流量は下記の評価条件に基づき、崩壊熱をスプレイ水により冷却可能な単位面積当たりのスプレイ流量を算出する。

- ・ SFP 内の燃料集合体は全露出している状態を想定
- ・ 崩壊熱の除熱効果は、スプレイ水の顕熱冷却及び蒸発潜熱冷却のみを期待
- ・ 高温燃料域及び低温燃料域の崩壊熱量をスプレイ水により冷却できる単位面積当たりのスプレイ流量を算出

b. 評価条件

- ・ スプレイ水の温度は保守的に 40°C と想定
- ・ 水の顕熱は 40°C~100°C で 251.6kJ/kg (1980 年 JSME 蒸気表)
- ・ 水の蒸発潜熱は 100°C, 大気圧で 2256.9kJ/kg (1980 年 JSME 蒸気表)
- ・ 水の比容積は 40°C で 0.00100781m³/kg (1980 年 JSME 蒸気表)
- ・ 6 号及び 7 号炉のチャンネルボックスの面積は
- ・ SFP 面積は 6 号炉 : 7 号炉 :

c. 評価式

単位面積当たりの必要スプレイ流量[m³/h/m²]は、以下の計算式を用いて評価を行う。

高温燃料域 : $V_{AH} = Q_H \div (H_{sh} + H_{lh}) \times m \times 3600 \div A_{ch}$

低温燃料域 : $V_{AL} = Q_L \div (H_{sh} + H_{lh}) \times m \times 3600 \div A_{ch}$

Q_H : 高温燃料の 1 本当りの最大崩壊熱[kW/本]

Q_L : 低温燃料の 1 本当りの最大崩壊熱[kW/本]

H_{sh} : 水の顕熱 (40°C~100°C) [kJ/kg]

H_{lh} : 飽和水の蒸発潜熱[kJ/kg]

m : 水の比容積[m³/kg]

A_{ch} : チャンネルボックス 1 体当りの面積[m²/本]

d. 評価結果

表 6 6 号及び 7 号炉の単位面積当たりの必要スプレイ流量

	単位面積当たりの必要スプレイ流量
高温燃料域 (取出し直後)	
低温燃料域 (1 サイクル冷却後)	

(4) 必要スプレイ流量

a. 測定方法

試験設備は、基準として床面を燃料頂部の高さで仮定し、実機寸法を模擬して図4のようにポンプ、流量計、流量調整弁、ヘッダ管、ノズルを設置した。また、足場とブルーシートにより SFP プール壁面を模擬することで、実機 SFP と同様のスプレイ状態で試験可能な考慮を実施した。

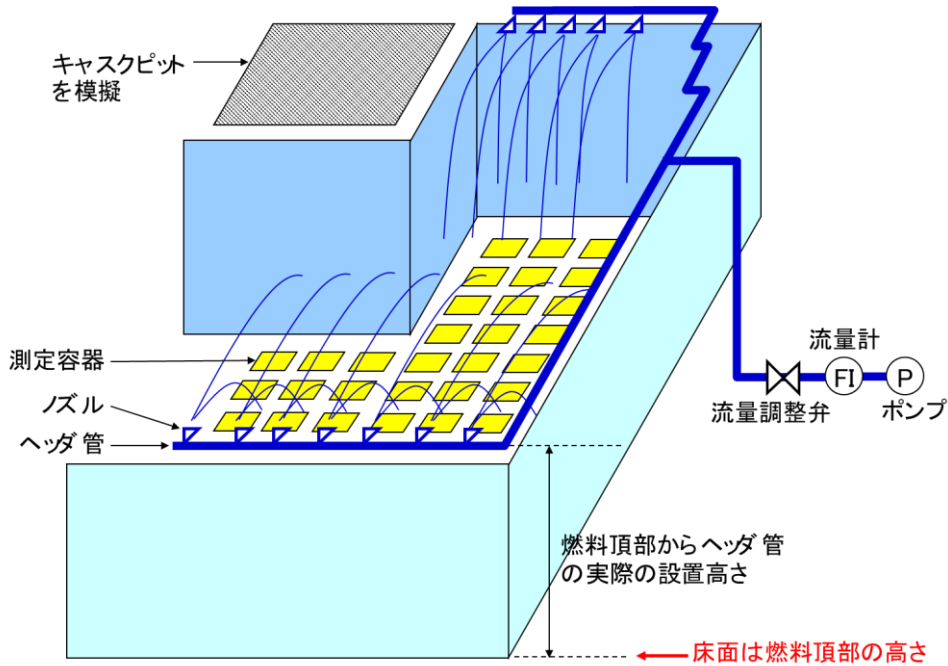


図4 試験設備概要図

b. 測定条件

- ・スプレイ時間：2min
- ・測定容器開口面積：318 mm×318 mm

c. 判定基準

表7 スプレイ実証試験の判定基準

	単位面積当たりの必要スプレイ流量	必要スプレイ範囲
高温燃料域		2 炉心以上の燃料
低温燃料域		全ての燃料

d. 測定結果

①スプレー状態の確認

試験のスプレー状態について、スプレー前の状況を図5、スプレー状態の状況を図6に示す。

図6のスプレー状態から、スプレーヘッダの複数のノズルからのスプレー水は互いに衝突等の干渉がなく燃料域上部に均質に広がることが確認できる。

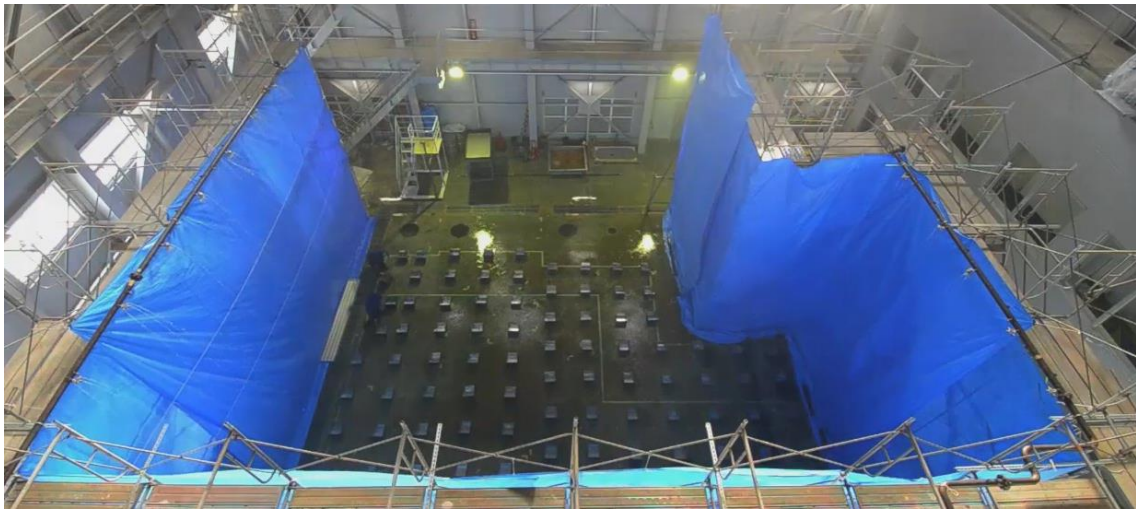


図5 スプレー前の状況（スプレー量：0m³/h）



図6 スプレー状態の試験状況（スプレー量：132m³/h）

②必要スプレイ流量の測定結果

6号炉の実証試験結果を表8に、7号炉の実証試験結果を表9に示す。

6号及び7号炉ともに、単位面積当たりの必要スプレイ流量を満足する高温燃料域を2炉心以上確保し、全てのエリアに対し低温燃料域の単位面積当たりの必要スプレイ流量を満足することが可能である。

また、必要スプレイ流量は、下記の範囲で上記単位面積当たりのスプレイ量を満足するスプレイ分布を一定に保つことが可能である。なお、7号炉のスプレイ分布と燃料配置を示す。

- ・スプレイ流量：2200～2450L/min (132～147m³/h)

表8 スプレイ実証試験結果（6号炉）

	単位面積当たりの必要スプレイ流量	必要スプレイ範囲
高温燃料域		2.36 炉心分
低温燃料域		全燃料ラック

表9 スプレイ実証試験結果（7号炉）

	単位面積当たりの必要スプレイ流量	必要スプレイ範囲
高温燃料域		2.34 炉心分
低温燃料域		全燃料ラック



図7 使用済燃料プールスプレイ時のスプレイ分布

ホースの湾曲による圧力損失に対する考え方について

消防用ホースの圧力損失の評価については、実際に配備するホースのメーカーが様々であること、また、今後のホース調達先や年式等の種別による個体差等を考慮し、最も一般的な仕様である、『新・消防機器便覧「消防水力学」(東京消防庁監修, 東京消防機器研究会編著)』における理論値を使用する。

消防用ホースの湾曲による圧力損失への影響について

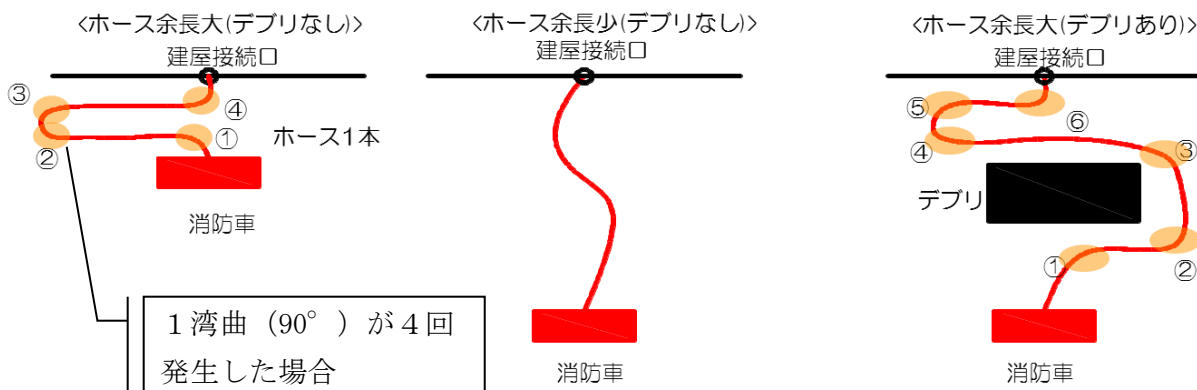


図1 想定される消防ホースの引き回しパターン (イメージ)

< 1湾曲 (90°) あたりの圧力損失 hc >

$$hc = fc \times v^2 / (2g)$$

○損失ヘッド fc

ホースの湾曲による損失ヘッドは新・消防便覧に記載されている曲率半径1000mmにおける90°湾曲時の損失ヘッドである

$$fc = 0.068 \cdots \text{ [MPa] } (i)$$

を引用する。

○流速 v

$$v = Q/A$$

・ Q = 流量について

流量は各使用条件に合わせた値を用いて評価を行う。

ここでは、例示として、90 [m³/h] の場合の計算を示す。

ホース2線で送水した場合、1線あたり 45 [m³/h] = 0.75 [m³/min] となる。

・ A = 管路の断面積について

$A = \pi r^2$ であることから、75A のホースを使用した場合を想定すると、 $r = 0.038$ [m] となる。よって、 $A = 0.00454$ [m²]

・流速 $v=Q/A$ より

$$v=165.1982[\text{m}/\text{min}]$$

$$= \underline{2.7533[\text{m}/\text{s}]} \cdots (\text{ii})$$

○上記(i)(ii)より, 1湾曲(90°)あたりの圧力損失を求める。

$h_c = f_c \times v^2 / (2g)$ より, 重力加速度 $9.8[\text{m}/\text{s}^2]$ を用いて

$$h_c = 0.068 \times (2.7533^2 / (2 \times 9.8)) \times 3$$

$$= \underline{0.079[\text{m}]}$$

・使用済燃料貯蔵プール水位・温度（S A広域）

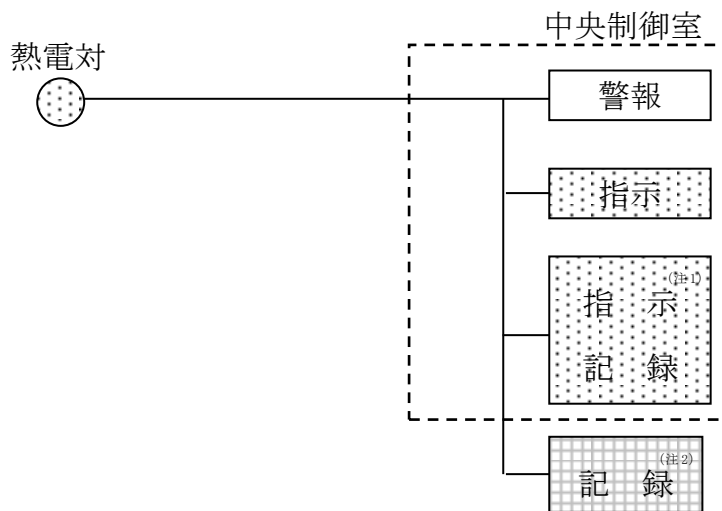
(1) 設置目的

使用済燃料プールの水位，水温について，使用済燃料プールに係る重大事故等により変動する可能性のある範囲にわたり監視するため，使用済燃料貯蔵プール水位・温度（S A広域）を設置する。

(2) 設備概要

使用済燃料貯蔵プール温度（S A広域）は，設計基準対象施設及び重大事故等対処設備の機能を有しており，使用済燃料貯蔵プール温度（S A広域）の検出信号は，熱電対にて温度を電気信号に変換した後，使用済燃料貯蔵プール温度（S A広域）を中央制御室に指示し，記録する。

使用済燃料貯蔵プール水位（S A広域）は，設計基準対象施設及び重大事故等対処設備の機能を有しており，T. M. S. L. 20180mm から 15 箇所に設置した液相及び気相の熱電対にて温度を電気信号に変換した後，中央制御室に指示し，記録する。気相と液相の差温度を確認することにより間接的に水位を監視することができる。（図 1 0 「使用済燃料貯蔵プール水位・温度（S A広域）の概略構成図」参照）



(注 1) 記録計

(注 2) 緊急時対策支援システム伝送装置

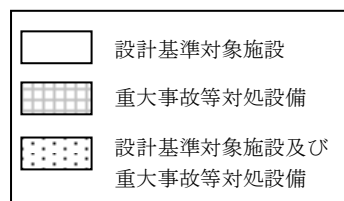


図 1 0 使用済燃料貯蔵プール水位・温度（S A広域）の概略構成図

(3) 計測範囲

使用済燃料貯蔵プール水位・温度（S A広域）の仕様を表 1 1 に、計測範囲を表 1 2 に示す。

表 1 1 使用済燃料貯蔵プール水位・温度（S A広域）の仕様

名 称	種 類	計 測 範 囲	個 数	取 付 個 所
使用済燃料貯蔵プール 水位・温度（S A広域）	熱電対	6号炉：T.M.S.L. 20180～ 31170mm	6号炉：1 (検出点 14箇所)	原子炉建屋 地上4階
		7号炉：T.M.S.L. 20180～ 31123mm		
		6号炉：0～150℃ 7号炉：0～150℃		

表 1 2 使用済燃料貯蔵プール水位・温度（S A広域）の計測範囲

名 称	計測範囲	プラントの状態*1と予想変動範囲				計測範囲の設定に 関する考え方
		通常運転時	設計基準事故時 (運転時の異常な 過渡変化時を含む)	重大事故等時		
				炉心損傷前	炉心損傷後	
使用済燃料 貯蔵プール 水位・温度 (S A広域)	T.M.S.L. 20180～ 31170mm (6号炉)	T.M.S.L. 31395mm (6号炉)	T.M.S.L. 31395mm (6号炉)	N.W.L から-1.2m(T.M.S.L. 30195mm) (6号炉)		重大事故時における使用 済燃料プールの変動する 範囲について水位及び温 度を監視可能である。
	T.M.S.L. 20180～ 31123mm (7号炉)	T.M.S.L. 31390mm (7号炉)	T.M.S.L. 31390mm (7号炉) (N.W.L 付近)	N.W.L から-1.2m(T.M.S.L. 30190mm) (7号炉)		
	0～150℃ (6号炉)	52℃以下 (6号炉)	66℃以下 (6号炉)	0～100℃		
	0～150℃ (7号炉)	52℃以下 (7号炉)	66℃以下 (7号炉)			

*1：プラント状態の定義は、以下のとおり。

- ・ 通常運転時：計画的に行われる起動、停止、出力運転、高温停止、冷温停止、燃料取替等の原子炉施設の運転であって、その運転状態が所定の制限内にあるもの。
 - ・ 運転時の異常な過渡変化時：原子炉施設の寿命期間中に予想される機器の単一故障若しくは誤動作又は運転員の単一の誤操作、及びこれらと類似の頻度で発生すると予想される外乱によって生ずる異常な状態。
 - ・ 設計基準事故時：「運転時の異常な過渡変化」を超える異常な状態であって、発生する頻度は希であるが、原子炉施設の安全設計の観点から想定されるもの。
- 重大事故等時：原子炉施設の安全設計の観点から想定される事故を超える事故の発生により、発電用原子炉の炉心の著しい損傷が発生するおそれがある状態又は炉心の著しい損傷が発生した状態。

・使用済燃料貯蔵プール水位・温度（S A）

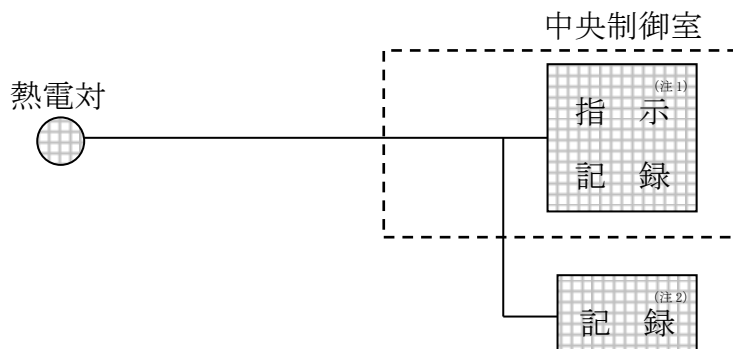
(1) 設置目的

使用済燃料プールの水位について、使用済燃料プールに係る重大事故等により変動する可能性のある範囲にわたり監視するため、使用済燃料貯蔵プール水位・温度（S A）を設置する。

(2) 設備概要

使用済燃料貯蔵プール温度（S A）は、重大事故等対処設備の機能を有しており、使用済燃料貯蔵プール温度（S A）の検出信号は、熱電対にて温度を電気信号に変換した後、使用済燃料貯蔵プール温度（S A）を中央制御室に指示し、記録する。

使用済燃料貯蔵プール水位（S A）は、重大事故等対処設備の機能を有しており、T. M. S. L. 23420mm（6号炉），T. M. S. L. 23373mm（7号炉）から9箇所に設置した液相及び気相の熱電対にて温度を電気信号に変換した後、中央制御室に指示し、記録する。気相と液相の差温度を確認することにより間接的に水位を監視することができる。（図1-1 「使用済燃料貯蔵プール水位・温度（S A）の概略構成図」参照）



(注1) 記録計

(注2) 緊急時対策支援システム伝送装置

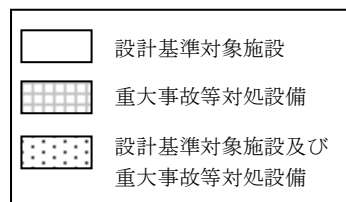


図1-1 使用済燃料貯蔵プール水位・温度（S A）の概略構成図

(3) 計測範囲

使用済燃料貯蔵プール水位・温度（S A）の仕様を表 1 3 に、計測範囲を表 1 4 に示す。

表 1 3 使用済燃料貯蔵プール水位・温度（S A）の仕様

名 称	種 類	計 測 範 囲	個 数	取 付 個 所
使用済燃料貯蔵プール 水位・温度（S A）	熱電対	6 号炉： T. M. S. L. 23420～ 30420mm	6 号炉： 1 (検出点 8 箇所)	原子炉建屋 地上 4 階
		7 号炉： T. M. S. L. 23373～ 30373mm		
		6 号炉： 0～150℃ 7 号炉： 0～150℃		

表 1 4 使用済燃料貯蔵プール水位・温度（S A）の計測範囲

名 称	計測範囲	プラントの状態*1と予想変動範囲			計測範囲の設定に 関する考え方	
		通常運転時	設計基準事故時 (運転時の異常な 過渡変化時を含む)	重大事故等時		
				炉心損傷前		炉心損傷後
使用済燃料 貯蔵プール 水位・温度 (S A)	T. M. S. L. 23420～ 30420mm (6 号炉)	T. M. S. L. 31395mm (6 号炉)	-	N. W. L から-1. 2m(T. M. S. L. 30195mm) (6 号炉)		重大事故時における使用 済燃料プールの変動する 範囲について水位及び温 度を監視可能である。
	T. M. S. L. 23373～ 30373mm (7号炉)	T. M. S. L. 31390mm (7 号炉)		N. W. L から-1. 2m(T. M. S. L. 30190mm) (7 号炉)		
	0～150℃ (6 号炉)	52℃以下 (6 号炉)	-	0～100℃		
	0～150℃ (7 号炉)	52℃以下 (7 号炉)				

*1：プラント状態の定義は、以下のとおり。

- ・ 通常運転時：計画的に行われる起動、停止、出力運転、高温停止、冷温停止、燃料取替等の原子炉施設の運転であって、その運転状態が所定の制限内にあるもの。
- ・ 運転時の異常な過渡変化時：原子炉施設の寿命期間中に予想される機器の単一故障若しくは誤動作又は運転員の単一の誤操作、及びこれらと類似の頻度で発生すると予想される外乱によって生ずる異常な状態。
- ・ 設計基準事故時：「運転時の異常な過渡変化」を超える異常な状態であって、発生する頻度は希であるが、原子炉施設の安全設計の観点から想定されるもの。
重大事故等時：原子炉施設の安全設計の観点から想定される事故を超える事故の発生により、発電用原子炉の炉心の著しい損傷が発生するおそれがある状態又は炉心の著しい損傷が発生した状態。

・使用済燃料貯蔵プール放射線モニタ

(1) 設置目的

使用済燃料プール上部の空間線量率について、使用済燃料プールに係る重大事故等により変動する可能性のある範囲にわたり監視するため、使用済燃料貯蔵プール放射線モニタ（高レンジ・低レンジ）を設置する。

(2) 設備概要

使用済燃料貯蔵プール放射線モニタは、重大事故等対処設備の機能を有しており、使用済燃料貯蔵プール放射線モニタの検出信号は、イオンチェンバ検出器にて線量当量率を電気信号に変換した後、演算装置にて線量当量率信号に変換する処理を行った後、線量当量率を中央制御室に指示し、記録する。（図12 「使用済燃料貯蔵プール放射線モニタの概略構成図」参照）

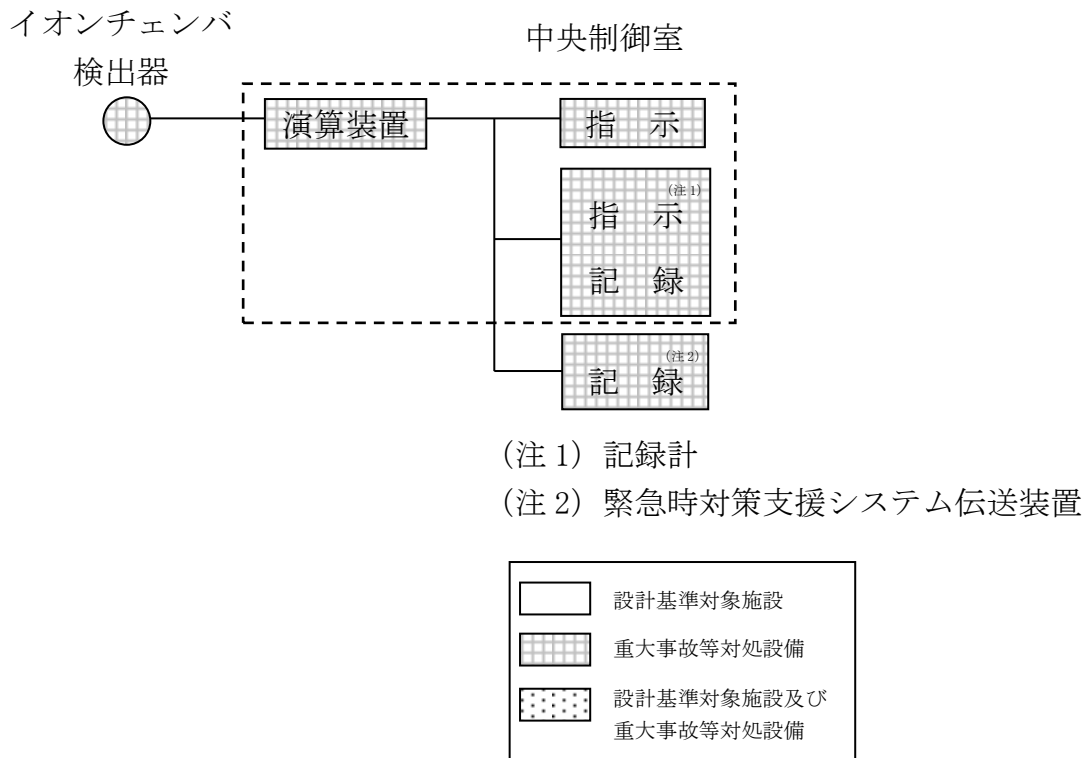


図12 使用済燃料貯蔵プール放射線モニタの概略構成図

(3) 計測範囲

使用済燃料貯蔵プール放射線モニタの仕様を表15に、計測範囲を表16に示す。

表15 使用済燃料貯蔵プール放射線モニタの仕様

名称	種類	計測範囲	個数	取付箇所
使用済燃料貯蔵プール放射線モニタ（高レンジ）	イオン	6号炉： $10^1 \sim 10^8 \text{mSv/h}$	6号炉：1	原子炉建屋
	チェンバ	7号炉： $10^1 \sim 10^8 \text{mSv/h}$	7号炉：1	地上4階
使用済燃料貯蔵プール放射線モニタ（低レンジ）	イオン	6号炉： $10^{-2} \sim 10^5 \text{mSv/h}$	6号炉：1	原子炉建屋
	チェンバ	7号炉： $10^{-3} \sim 10^4 \text{mSv/h}$	7号炉：1	地上4階

表16 使用済燃料貯蔵プール放射線モニタの計測範囲

名称	計測範囲	プラントの状態*1と予想変動範囲			計測範囲の設定に関する考え方	
		通常運転時	設計基準事故時 (運転時の異常な過渡変化時を含む)	重大事故等時		
				炉心損傷前		炉心損傷後
使用済燃料貯蔵プール放射線モニタ	$10^1 \sim 10^8 \text{mSv/h}$ (6号炉) $10^1 \sim 10^8 \text{mSv/h}$ (7号炉) $10^{-2} \sim 10^5 \text{mSv/h}$ (6号炉) $10^{-3} \sim 10^4 \text{mSv/h}$ (7号炉)	バックグラウンドレベル	—	$1.0 \times 10^{-1} \text{mSv/h}$ 以下		重大事故時における使用済燃料プールの変動する範囲について放射線量を監視可能である。

*1：プラント状態の定義は、以下のとおり。

- 通常運転時：計画的に行われる起動、停止、出力運転、高温停止、冷温停止、燃料取替等の原子炉施設の運転であって、その運転状態が所定の制限内にあるもの。
 - 運転時の異常な過渡変化時：原子炉施設の寿命期間中に予想される機器の単一故障若しくは誤動作又は運転員の単一の誤操作、及びこれらと類似の頻度で発生すると予想される外乱によって生ずる異常な状態。
 - 設計基準事故時：「運転時の異常な過渡変化」を超える異常な状態であって、発生する頻度は希であるが、原子炉施設の安全設計の観点から想定されるもの。
- 重大事故等時：原子炉施設の安全設計の観点から想定される事故を超える事故の発生により、発電用原子炉の炉心の著しい損傷が発生するおそれがある状態又は炉心の著しい損傷が発生した状態。

54-7
接続図

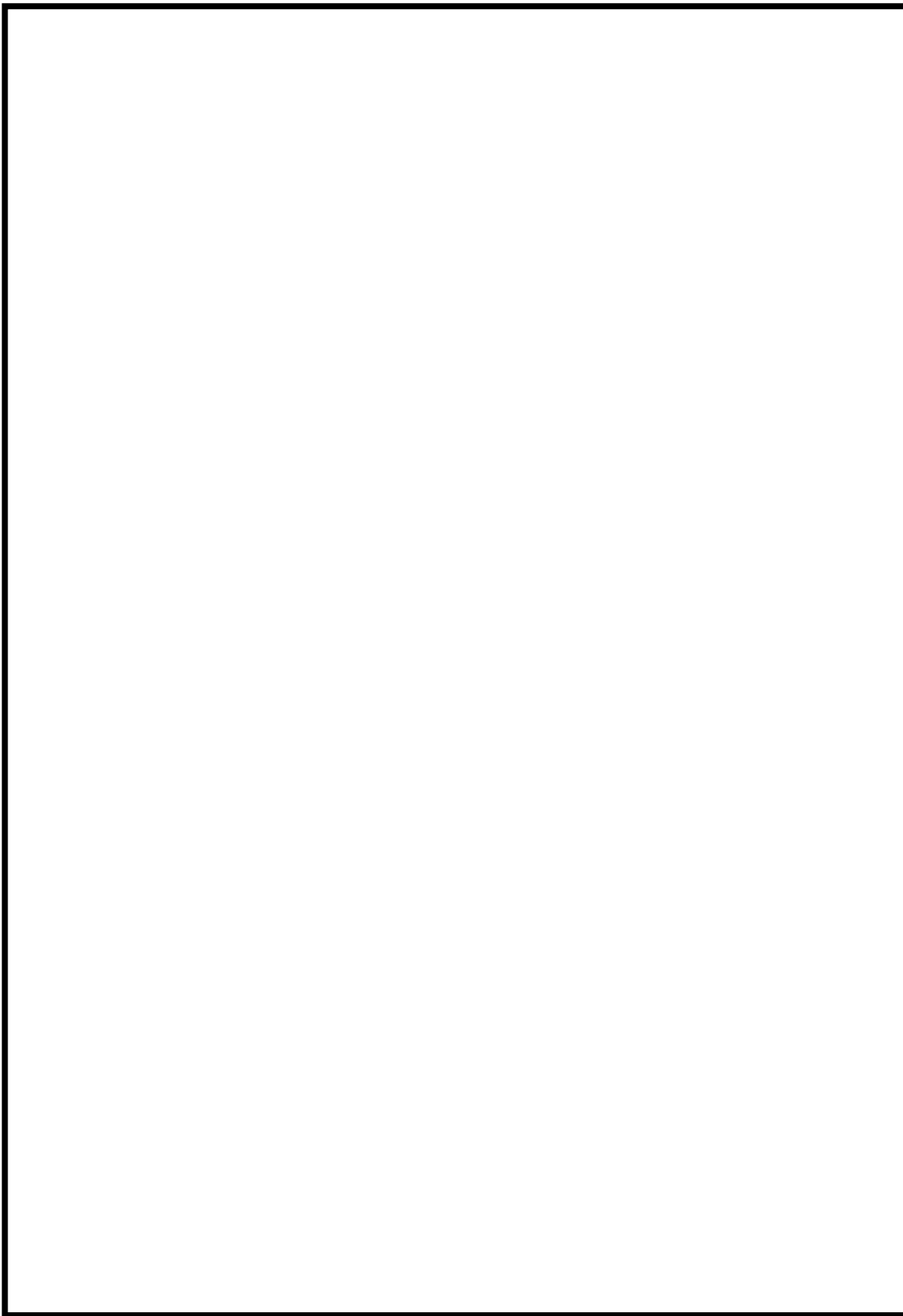


図1 燃料プール代替注水系(可搬型スプレイヘッド) 6号炉 接続図

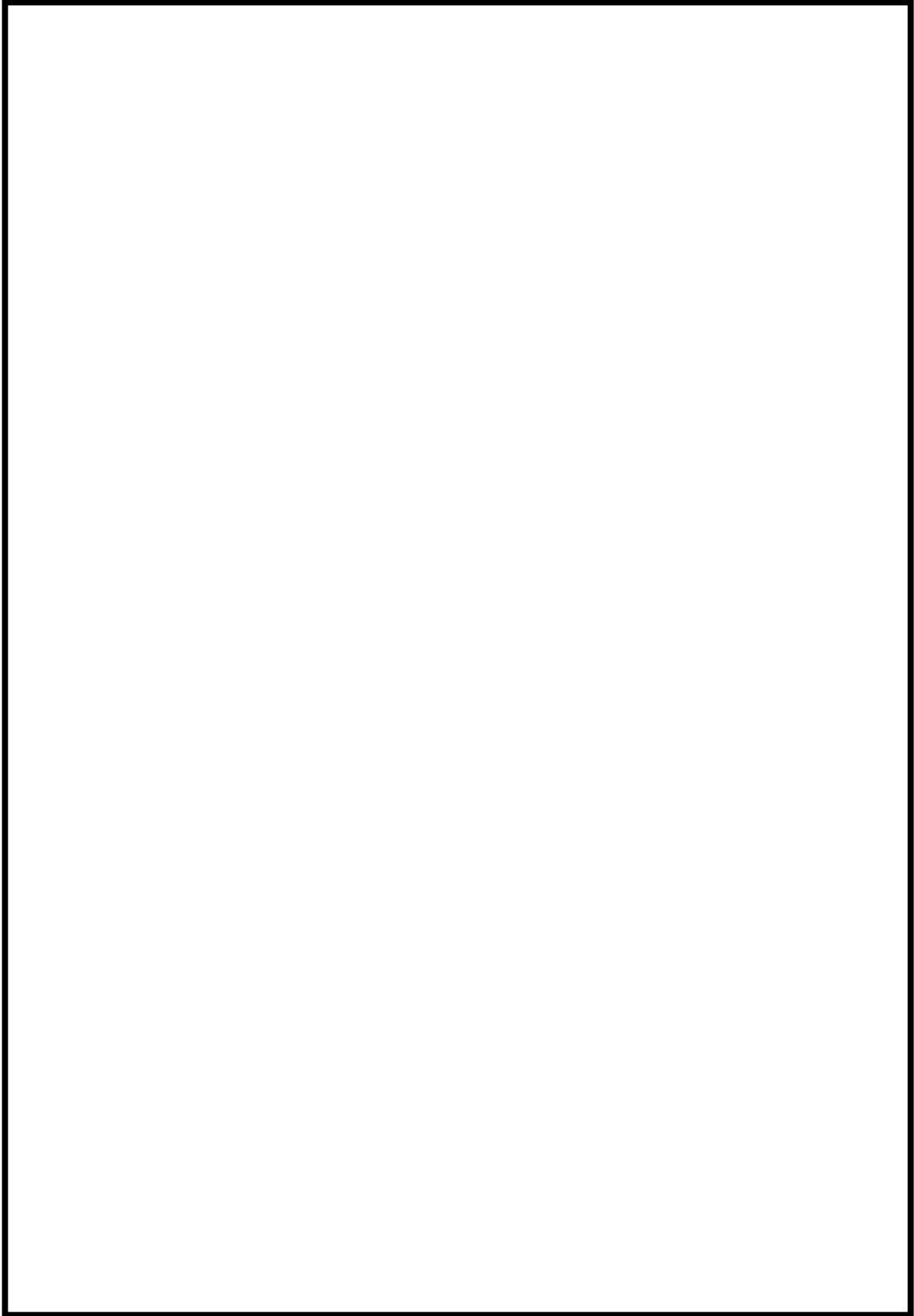


図2 燃料プール代替注水系(可搬型スプレイヘッド) 7号炉 接続図

枠囲みの内容は機密事項に属しますので公開できません。

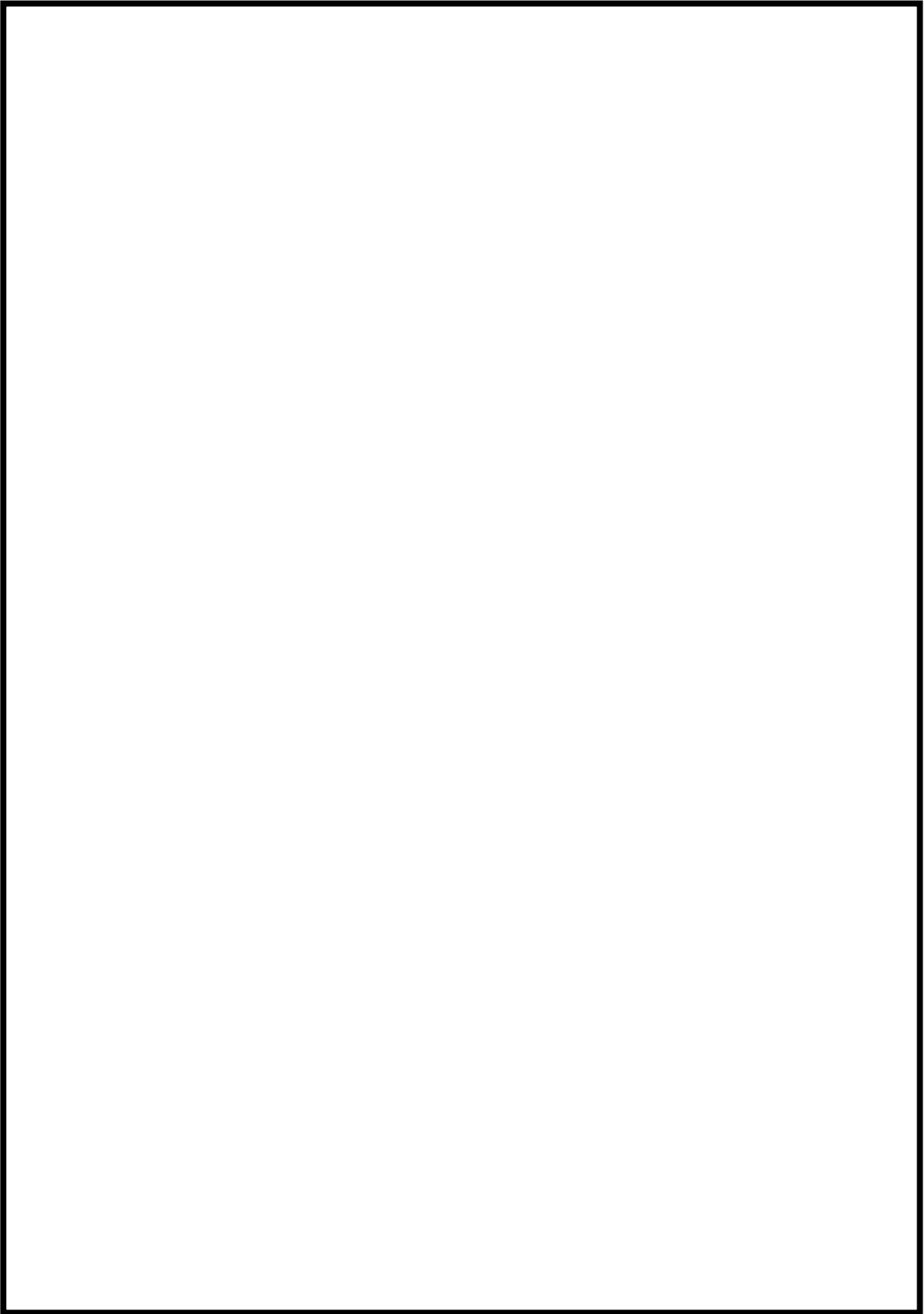


図3 燃料プール代替注水系(常設スプレイヘッド) 6号炉 接続図

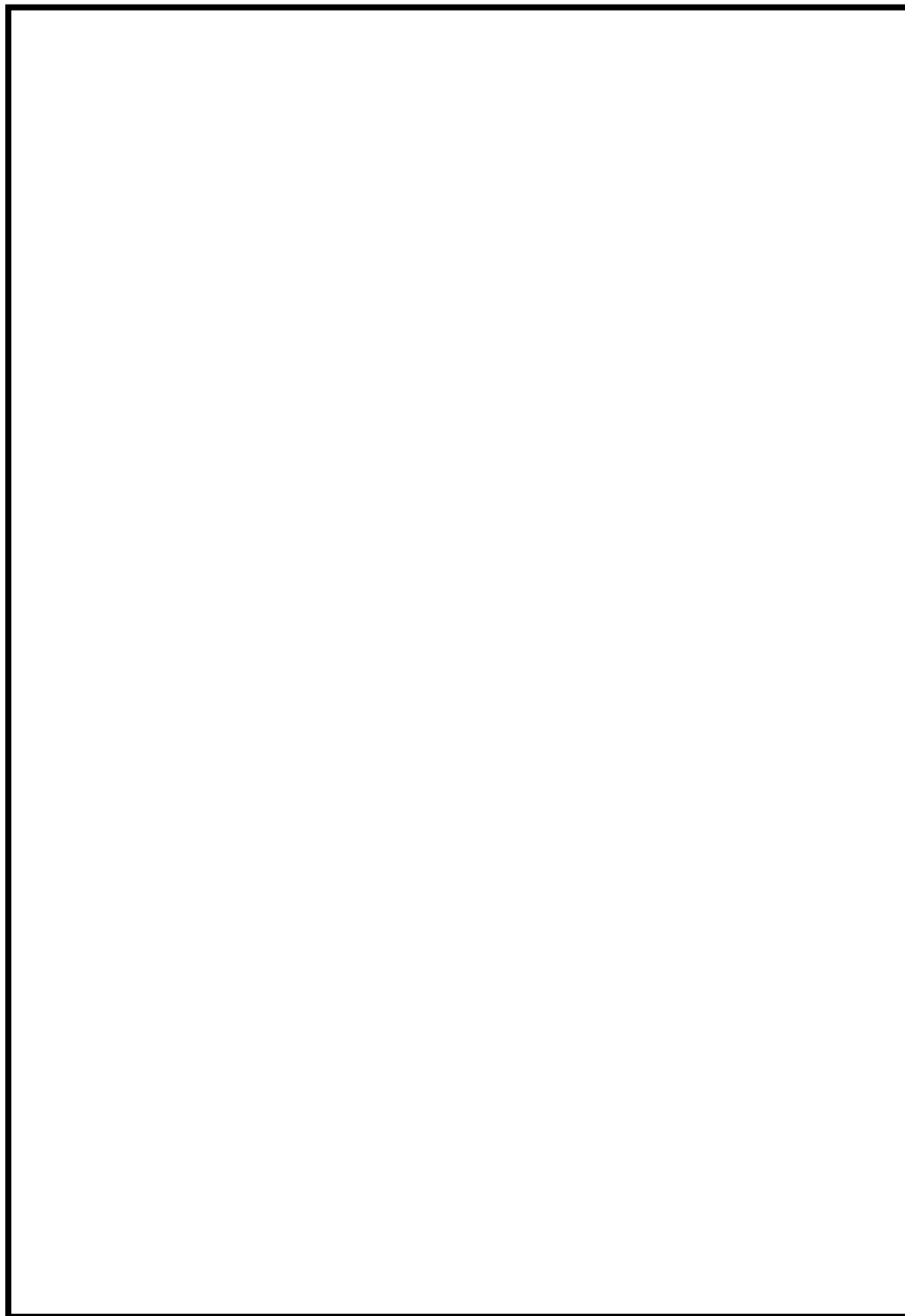


図4 燃料プール代替注水系(常設スプレイヘッド) 7号炉 接続図

枠囲みの内容は機密事項に属しますので公開できません。

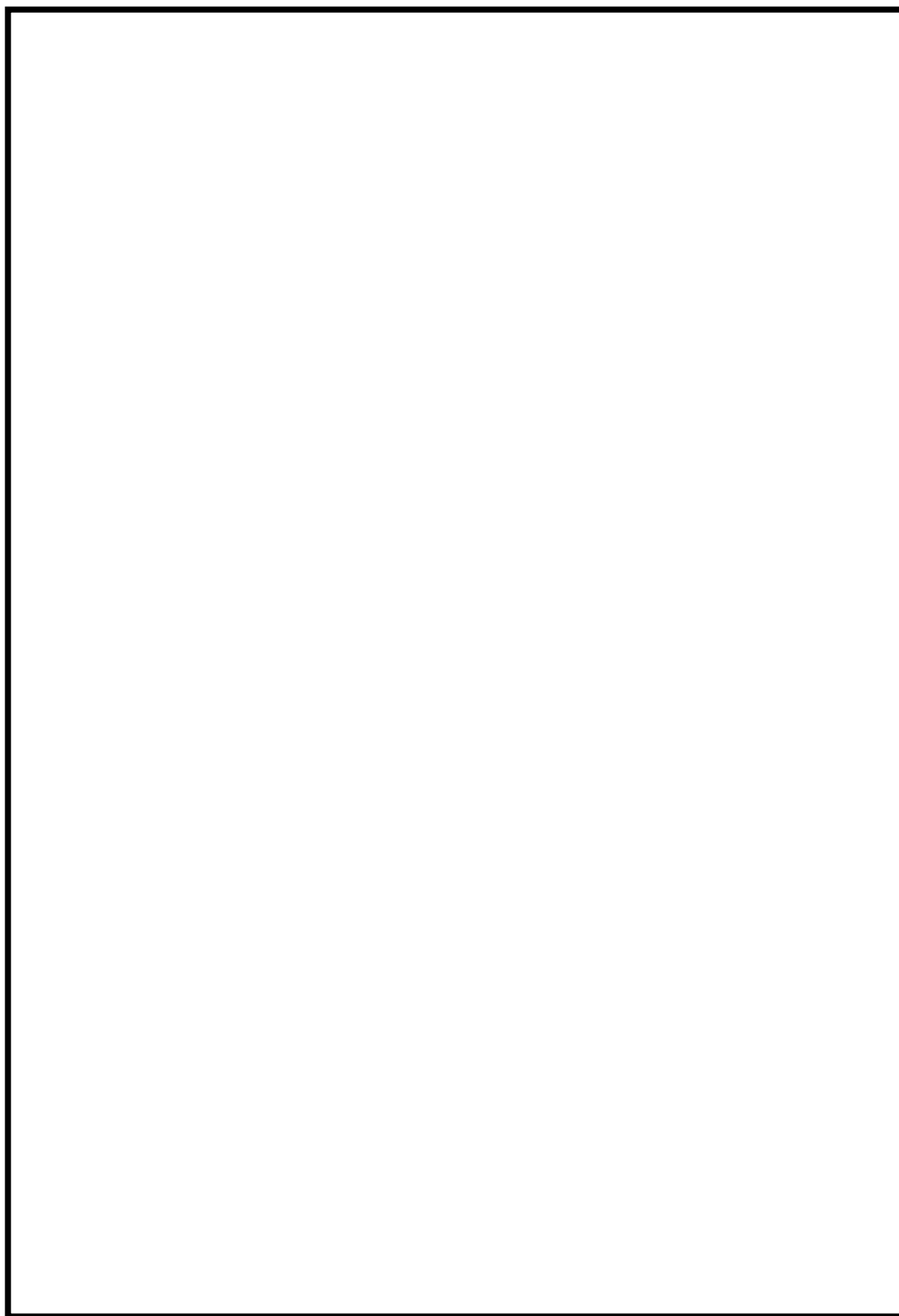


図5 代替原子炉補機冷却系（可搬設備）接続図

54-8
保管場所

54-8-1

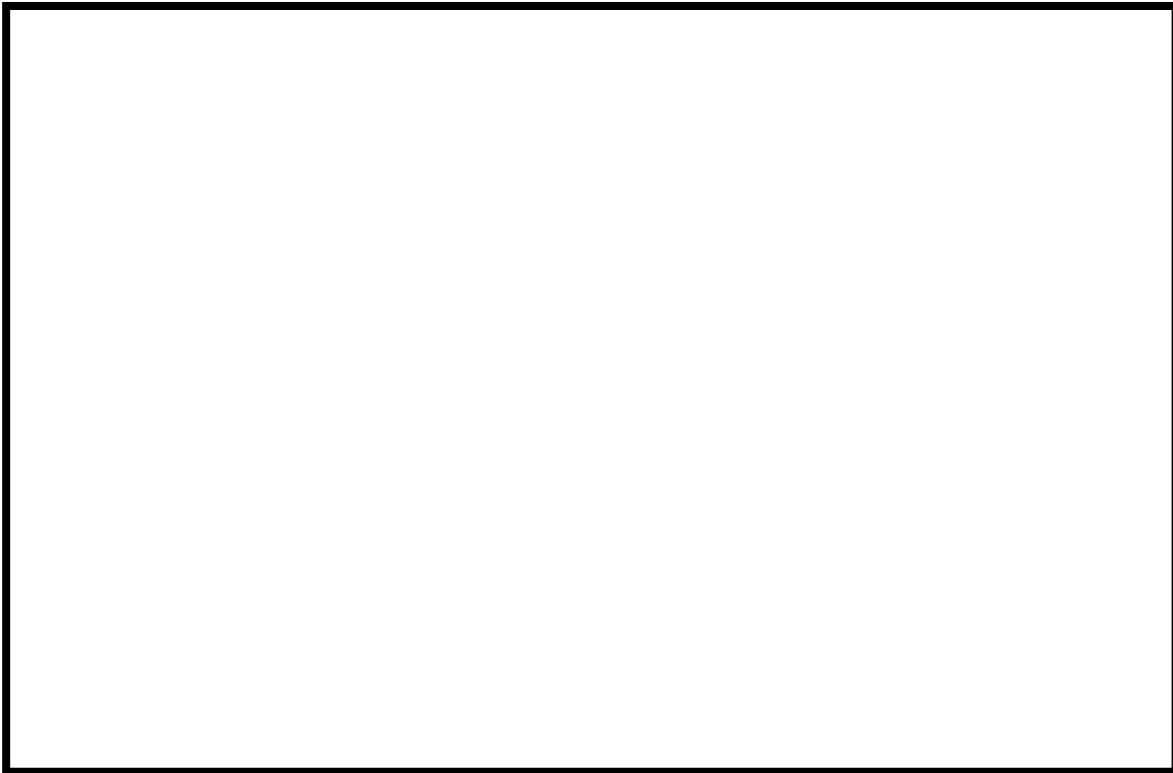


図1 可搬型代替注水ポンプの保管場所

可搬型代替注水ポンプの保管場所

燃料プール代替注水系で使用する可搬型代替注水ポンプ（A-1 級）及び（A-2 級）は、地震、津波その他の自然現象又は故意による大型航空機の衝突その他のテロリズムによる影響、設計基準対象施設の配置その他の条件を考慮し、燃料プール冷却浄化系ポンプ、残留熱除去系ポンプと位置的分散を図り、発電所敷地内の高台に複数箇所に分散して配置する設計とする。

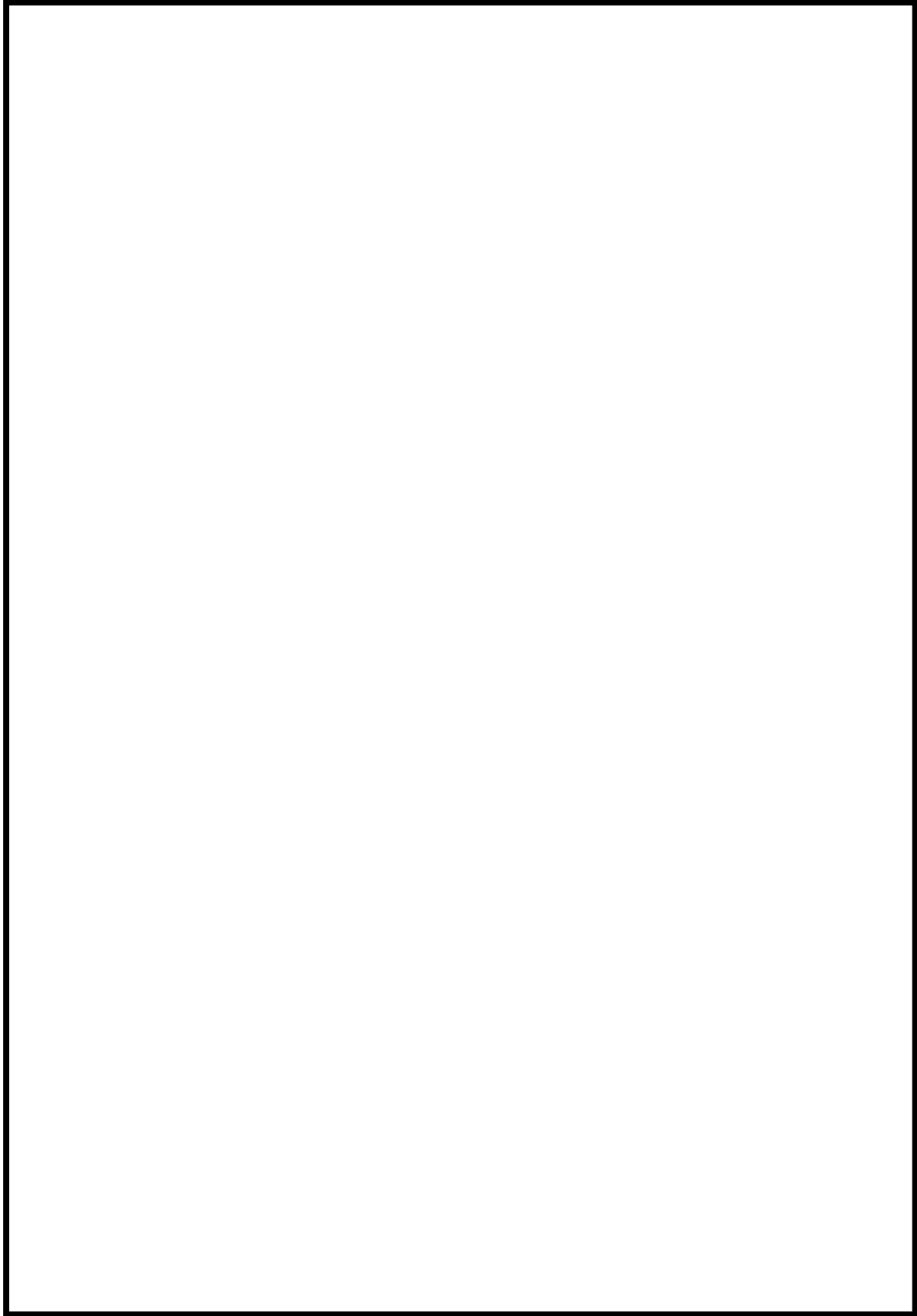


図 2 6号炉 可搬型スプレイヘッド・ホースの保管場所(1/2)

枠囲みの内容は機密事項に属しますので公開できません。

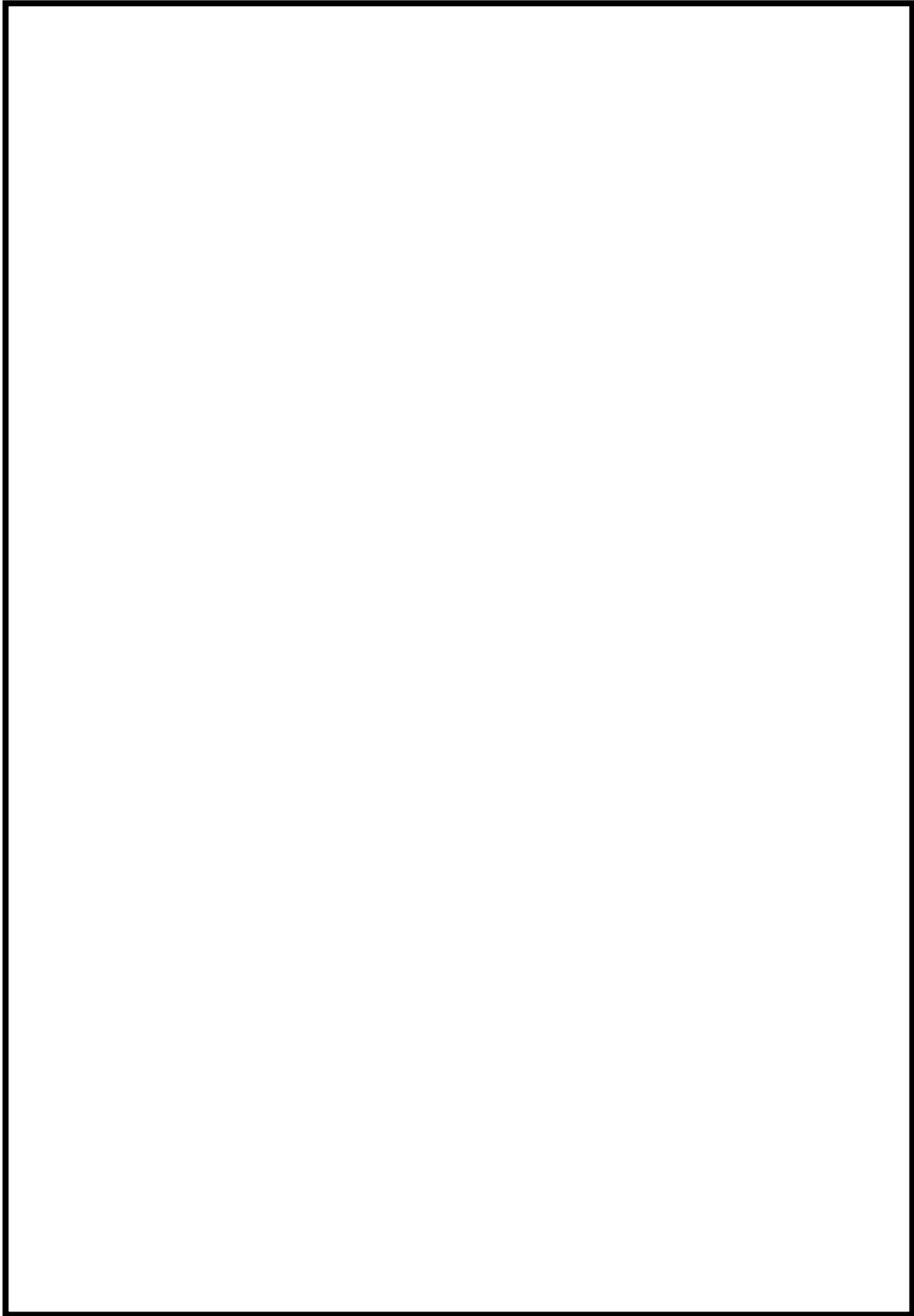


図3 6号炉 可搬型スプレイヘッドの保管場所(2/2)

枠囲みの内容は機密事項に属しますので公開できません。

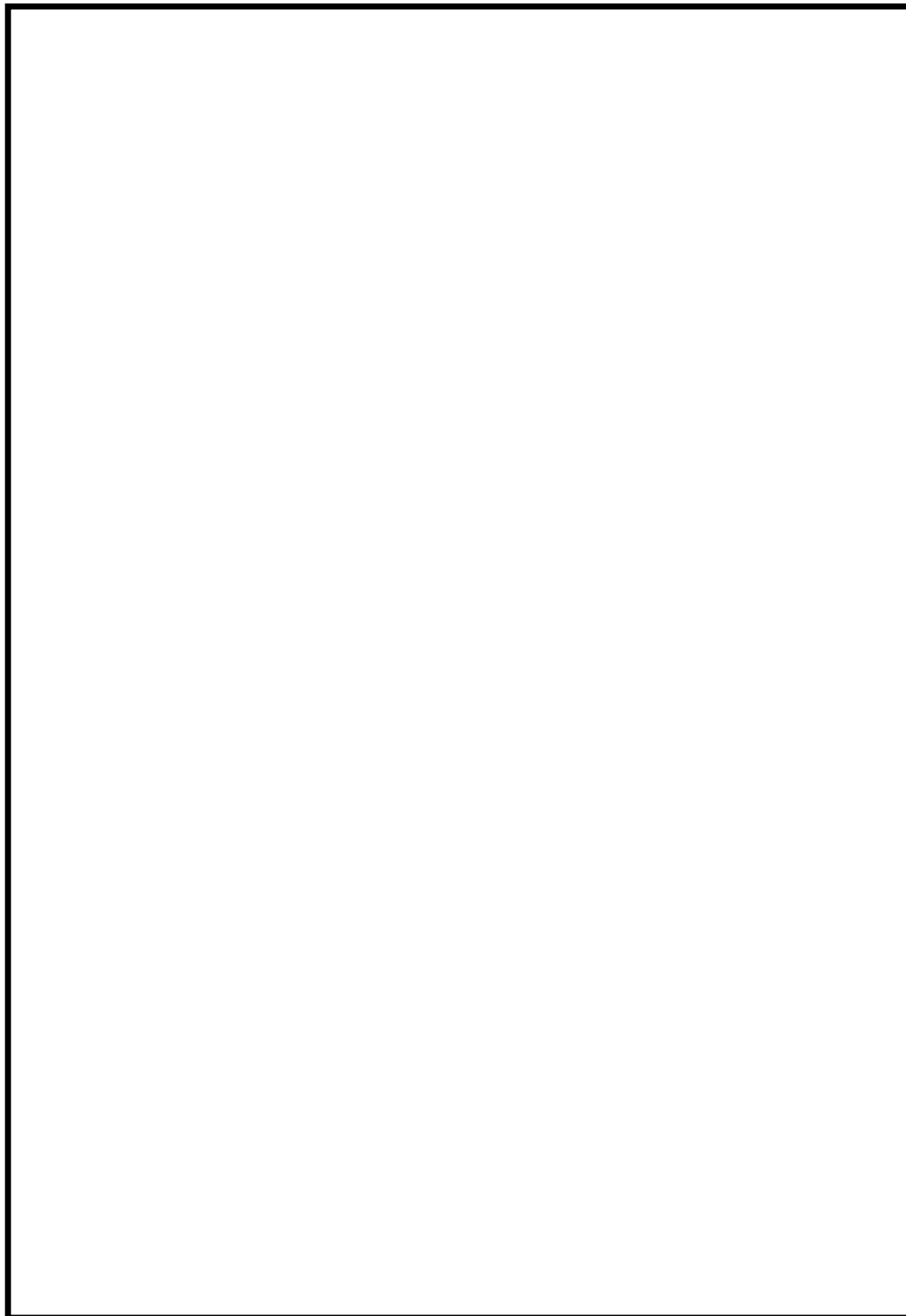


図 4 7号炉 可搬型スプレイヘッド・ホースの保管場所(1/2)

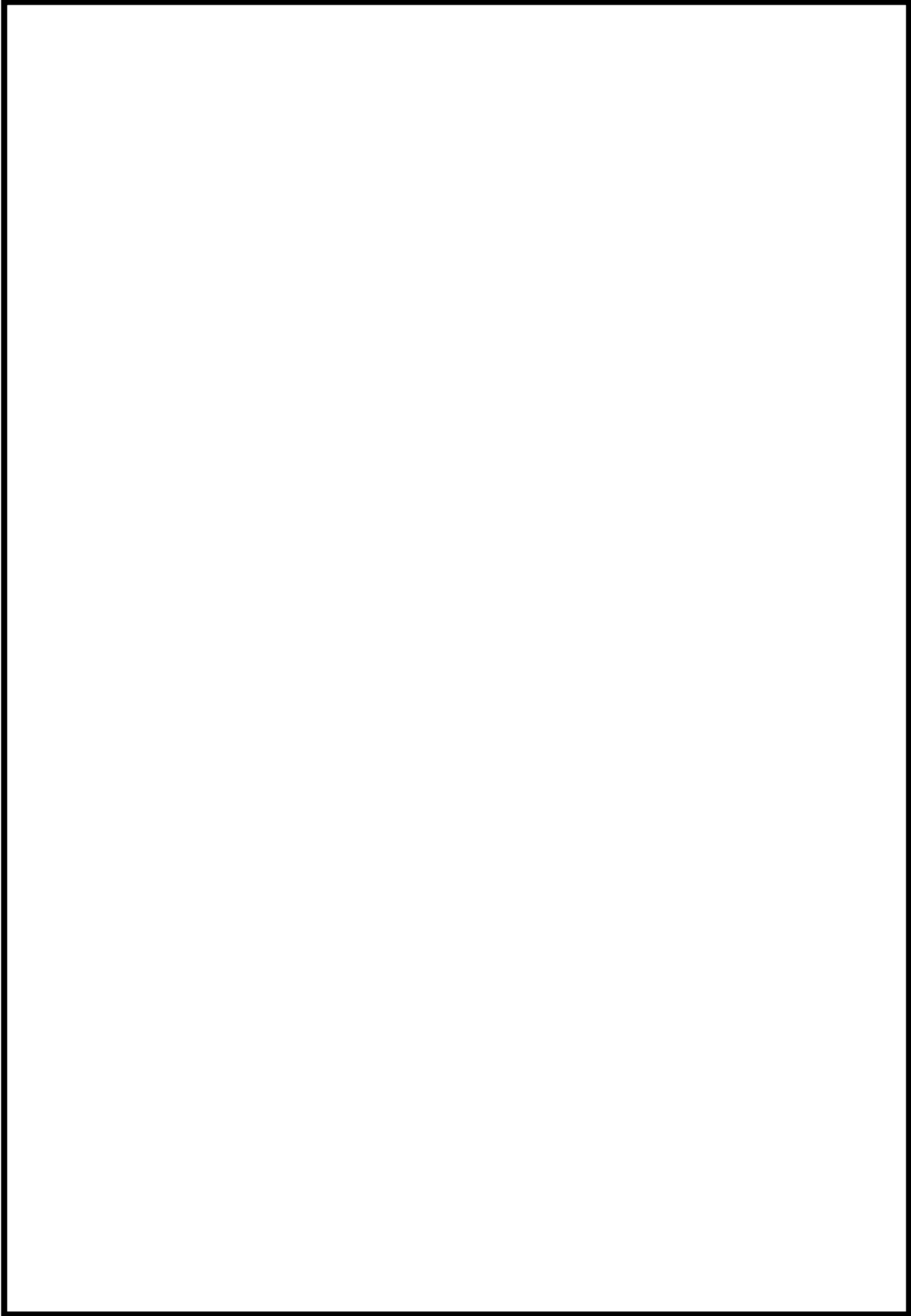


図5 7号炉 可搬型スプレイヘッド・ホースの保管場所(2/2)

枠囲みの内容は機密事項に属しますので公開できません。

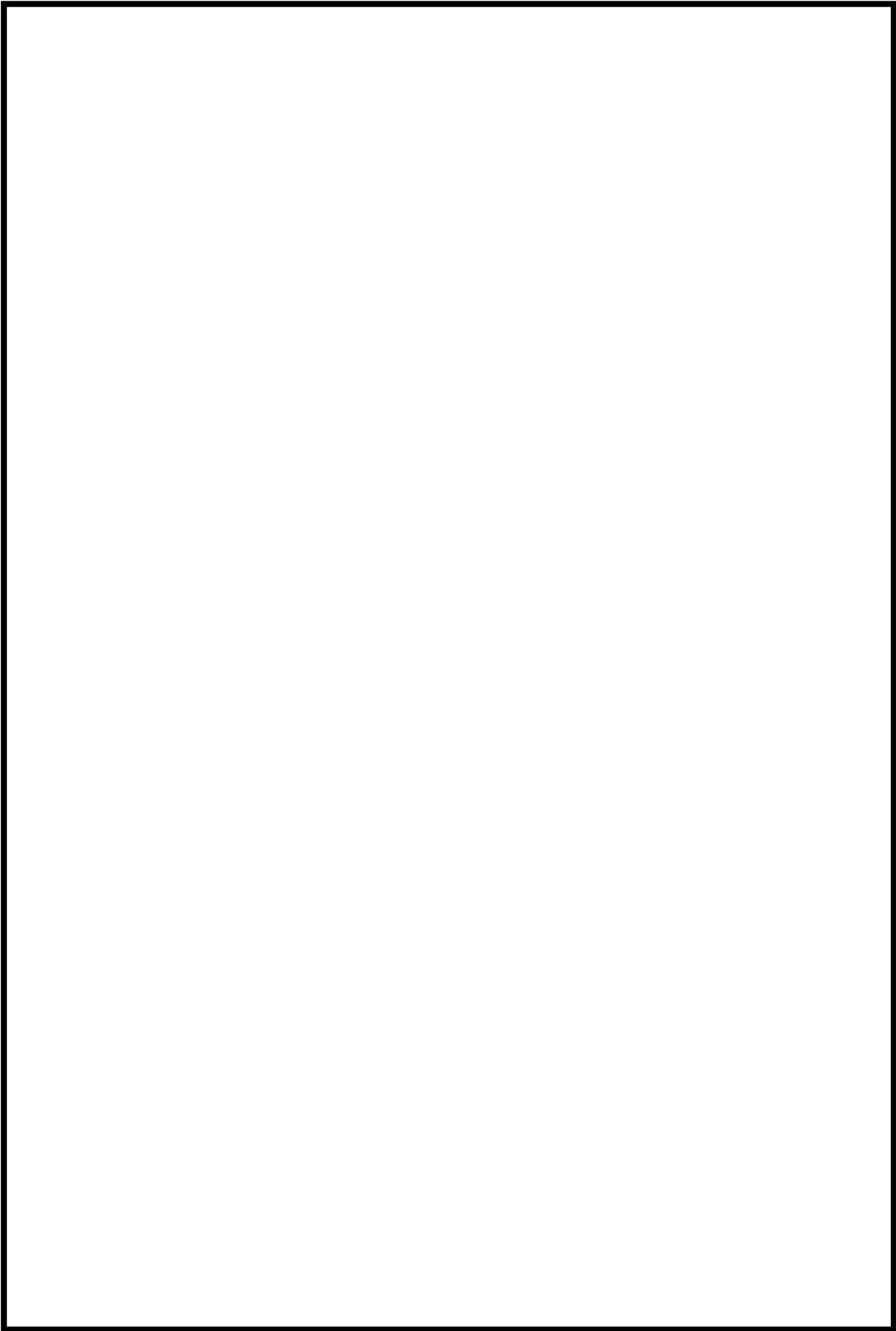


図6 屋外保管場所配置図（燃料プール冷却浄化系）

54-9
アクセスルート図

柏崎刈羽原子力発電所 6 号及び 7 号炉『可搬型重大事故等対処設備保管場所及びアクセスルートについて』より抜粋

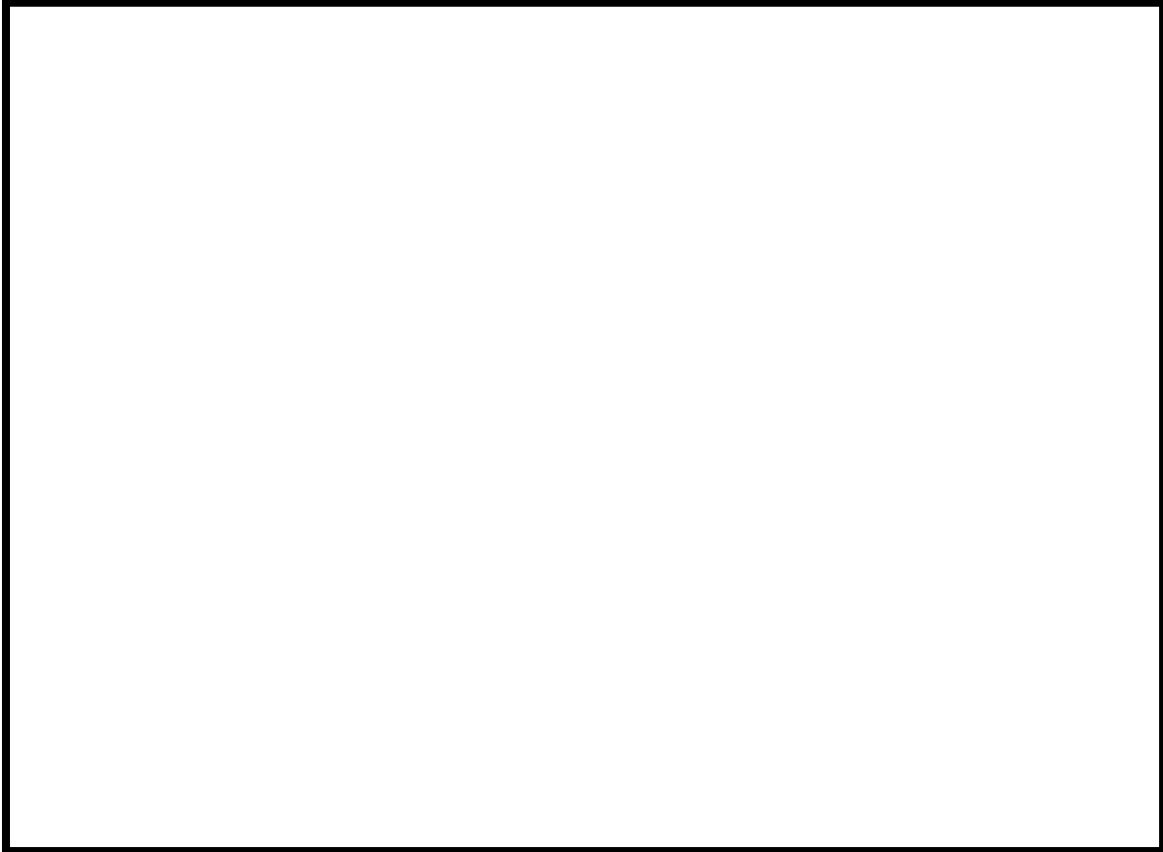


図1 保管場所およびアクセスルート（屋外）

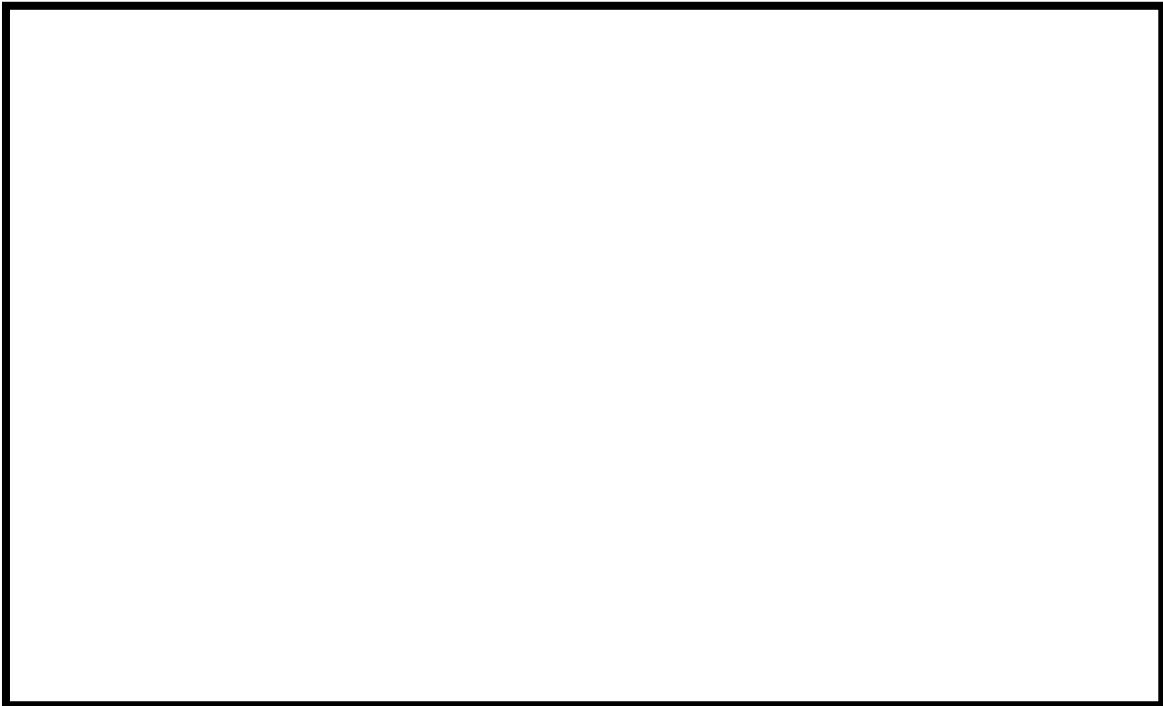


図2 地震・津波発生時のアクセスルート（屋外）

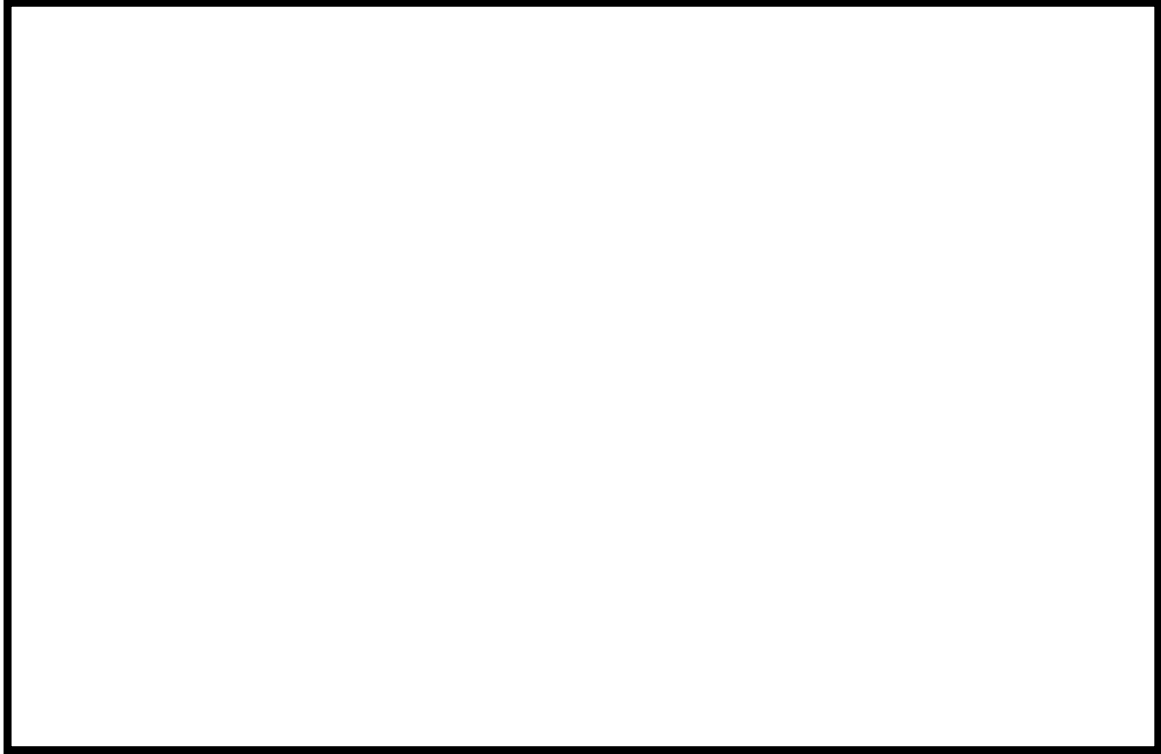


図3 森林火災発生時のアクセスルート（屋外）

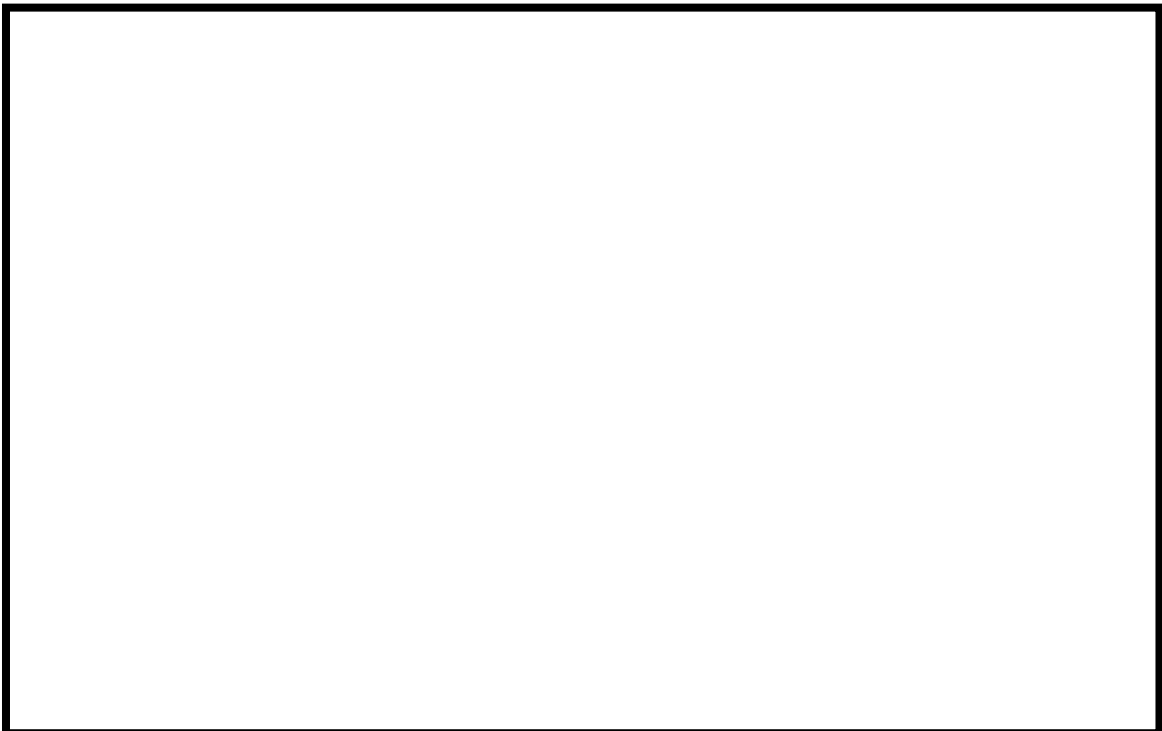


図4 中央交差点が通行不能時のアクセスルート（屋外）

枠囲みの内容は機密事項に属しますので公開できません。

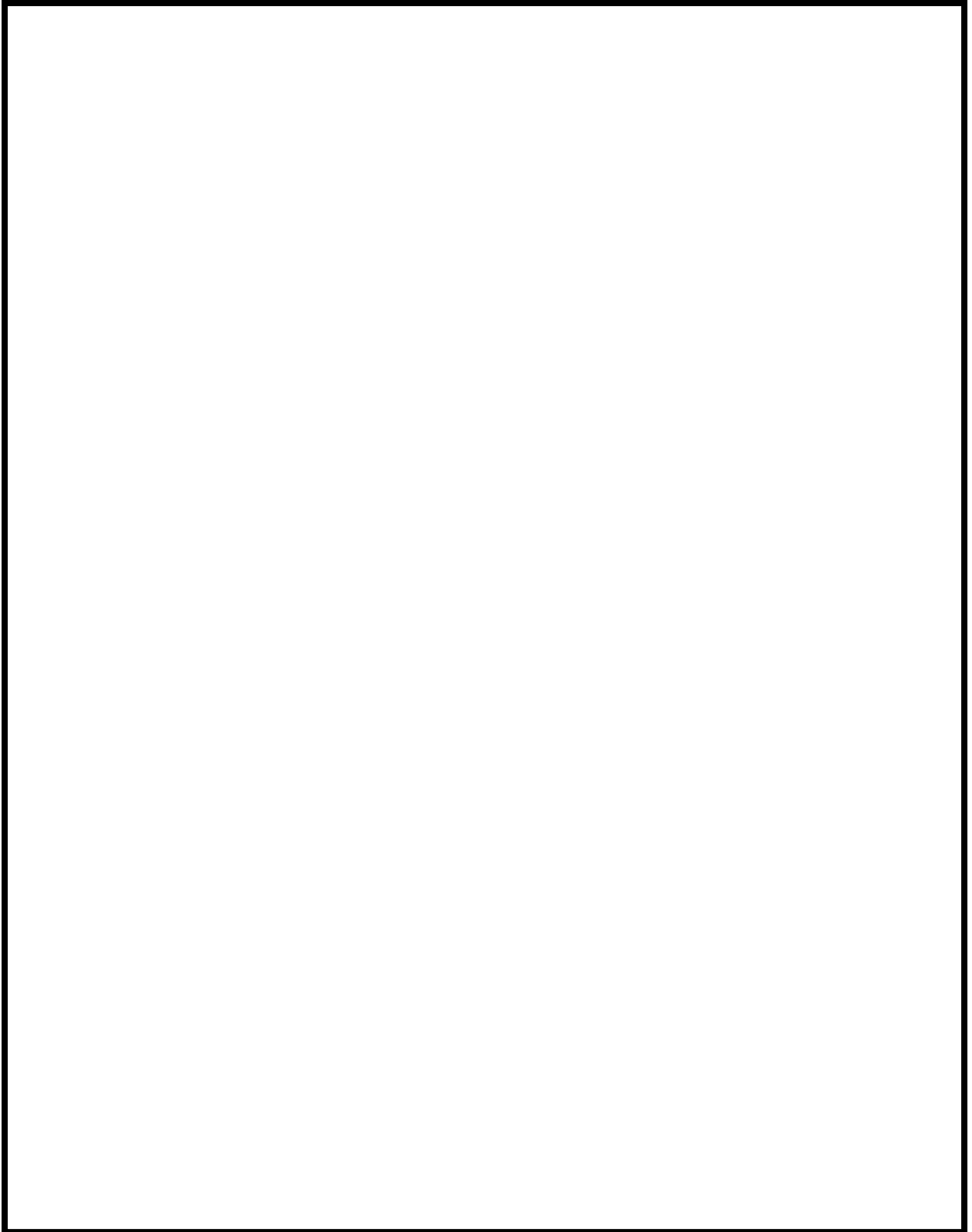


図5 屋内アクセスルート ルート図 (1/5)

枠囲みの内容は機密事項に属しますので公開できません。

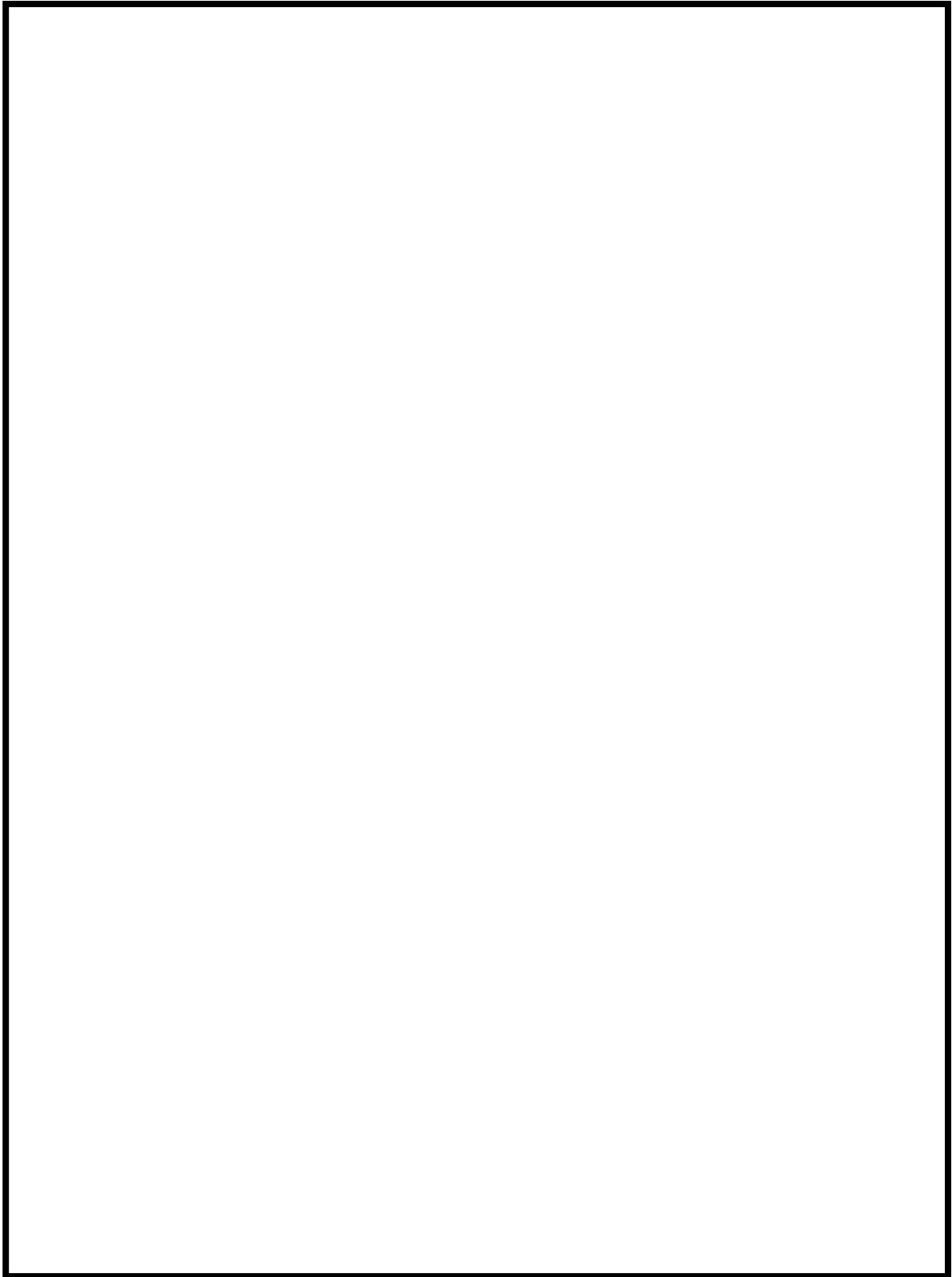


図6 屋内アクセスルート ルート図 (2/5)

枠囲みの内容は機密事項に属しますので公開できません。

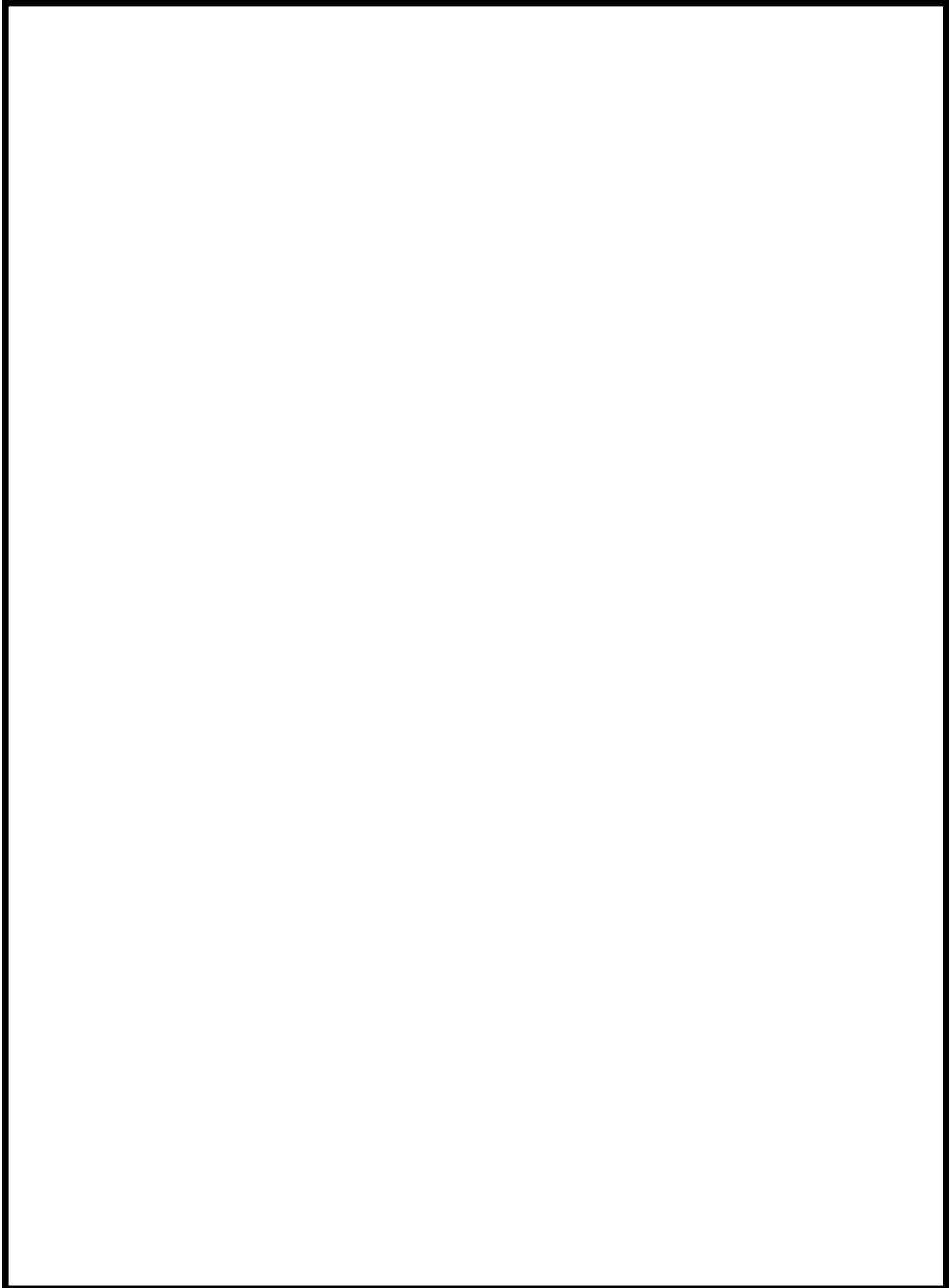


図7 屋内アクセスルート ルート図 (3/5)

枠囲みの内容は機密事項に属しますので公開できません。

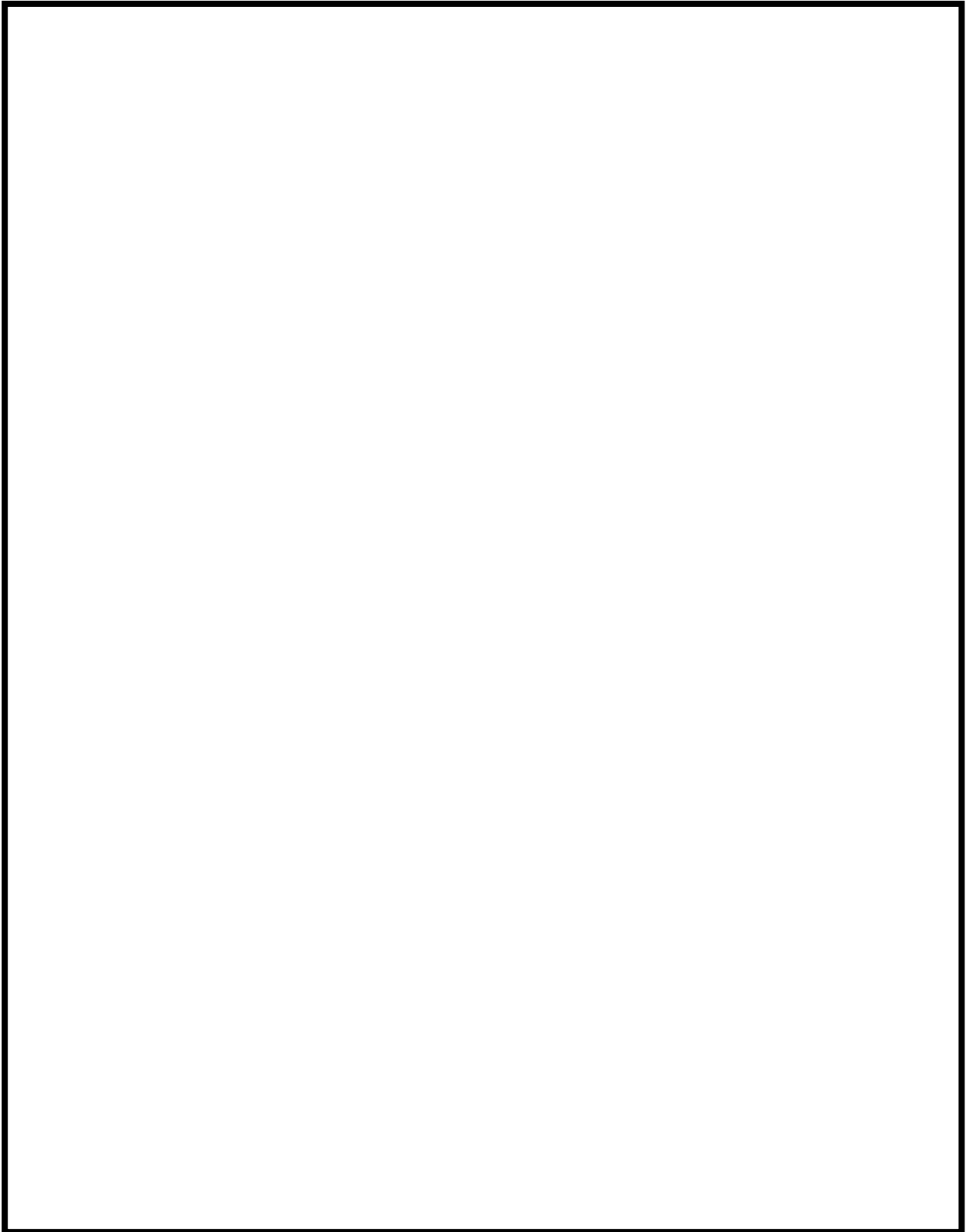


図8 屋内アクセスルート ルート図 (4/5)

枠囲みの内容は機密事項に属しますので公開できません。

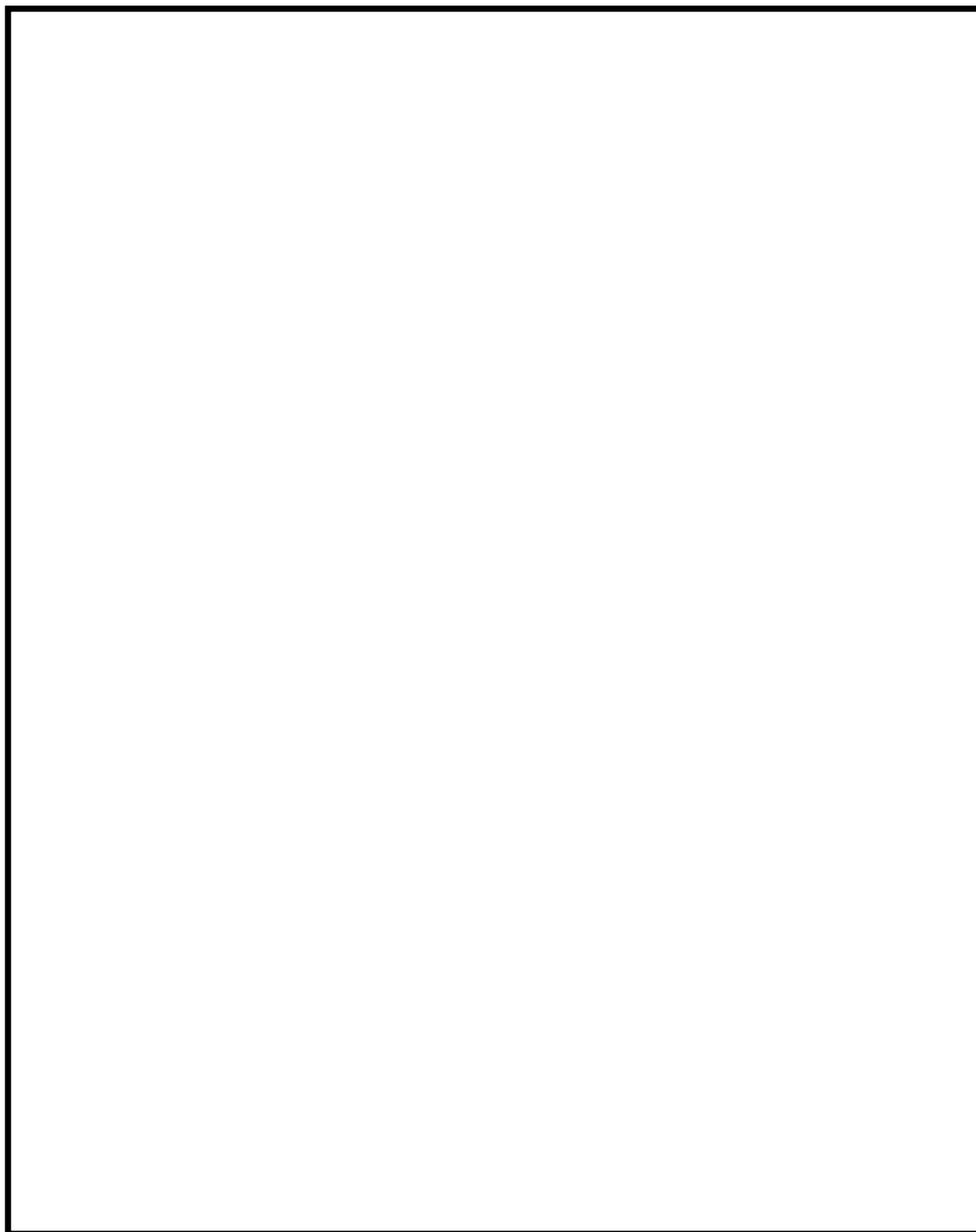


図9 屋内アクセスルート ルート図 (5/5)

枠囲みの内容は機密事項に属しますので公開できません。

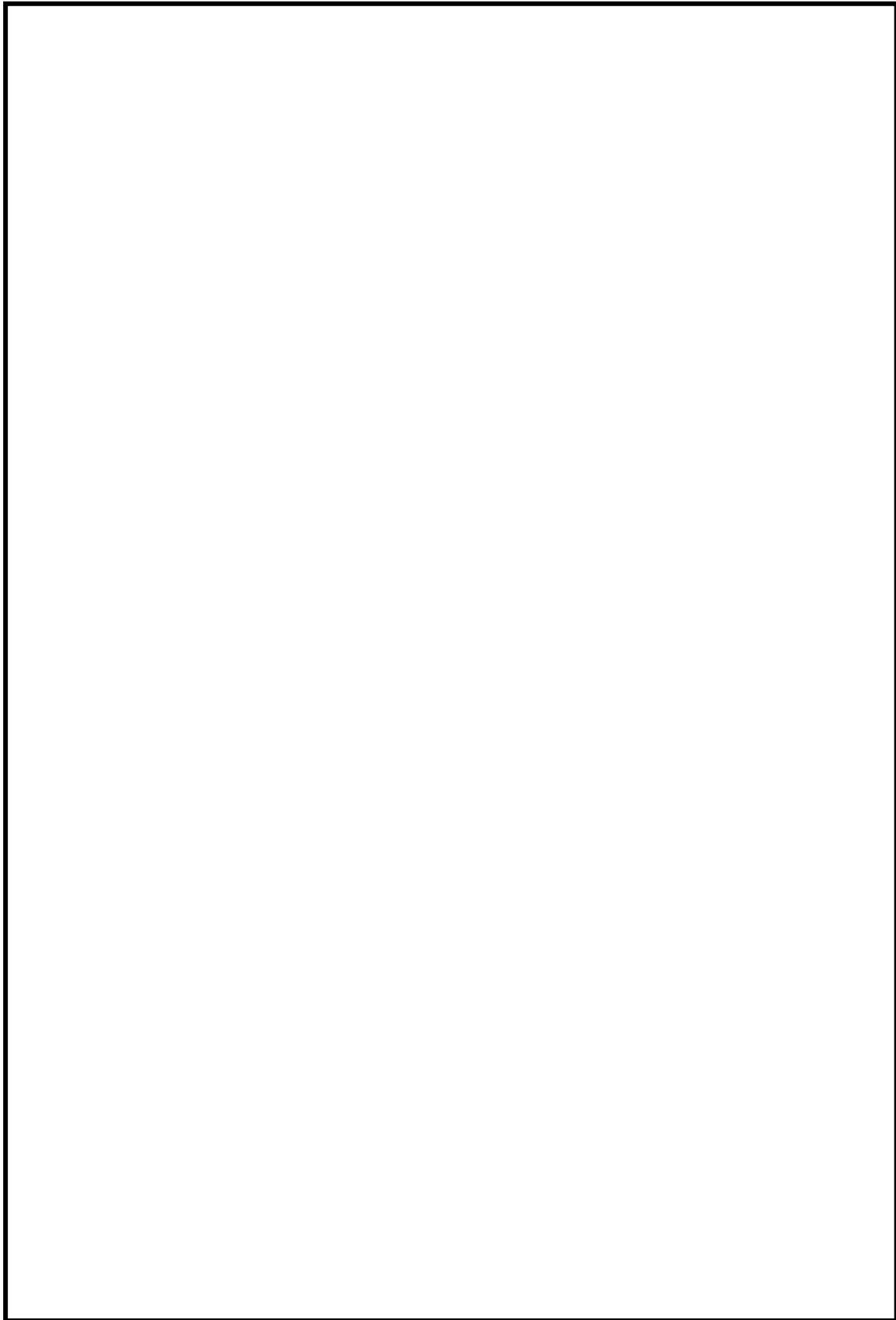


図 1 0 使用済燃料貯蔵プール監視カメラ用空冷装置へのアクセスルート図 (1/14)

枠囲みの内容は機密事項に属しますので公開できません。

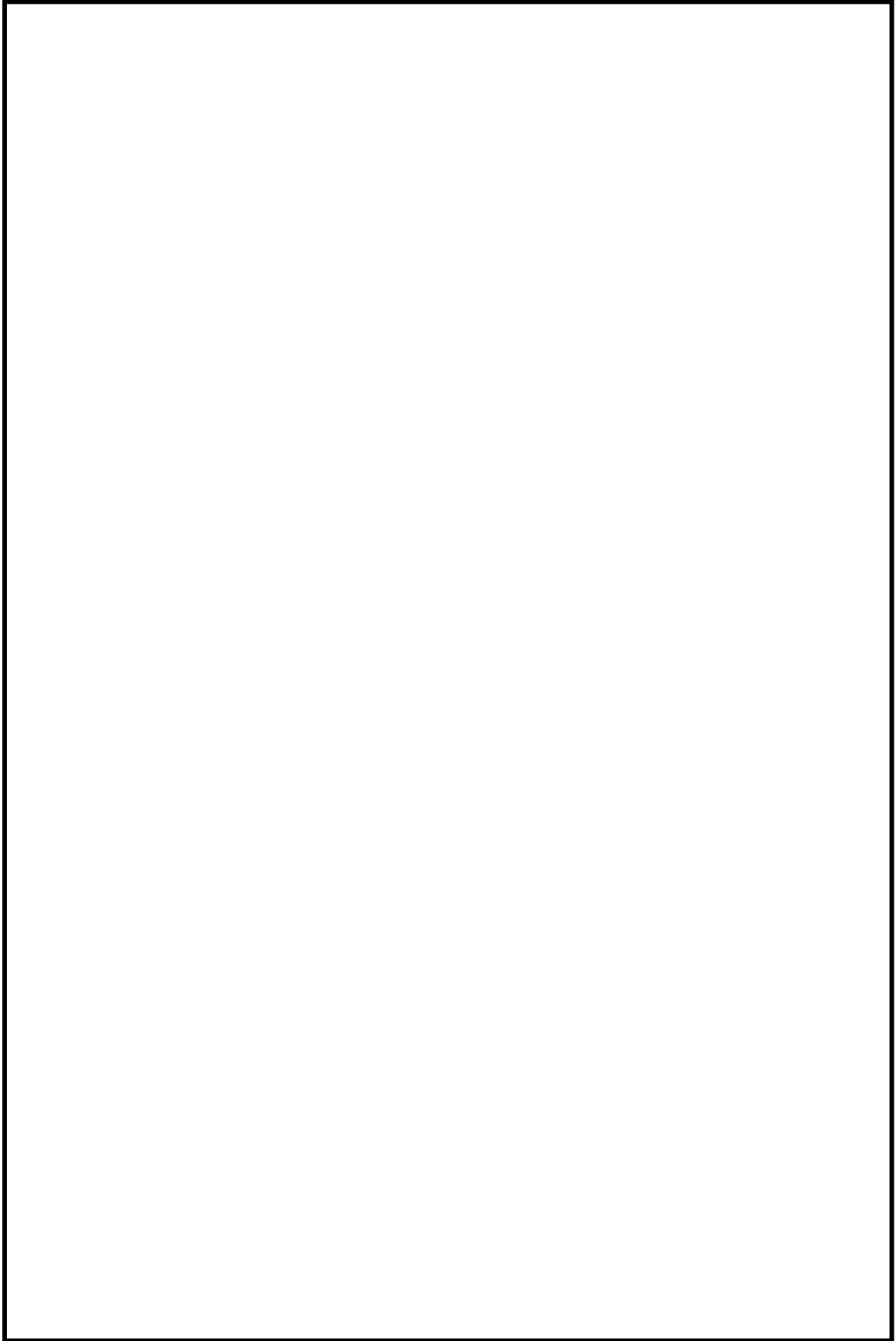


図 1 1 使用済燃料貯蔵プール監視カメラ用空冷装置へのアクセスルート図 (2/14)

枠囲みの内容は機密事項に属しますので公開できません。

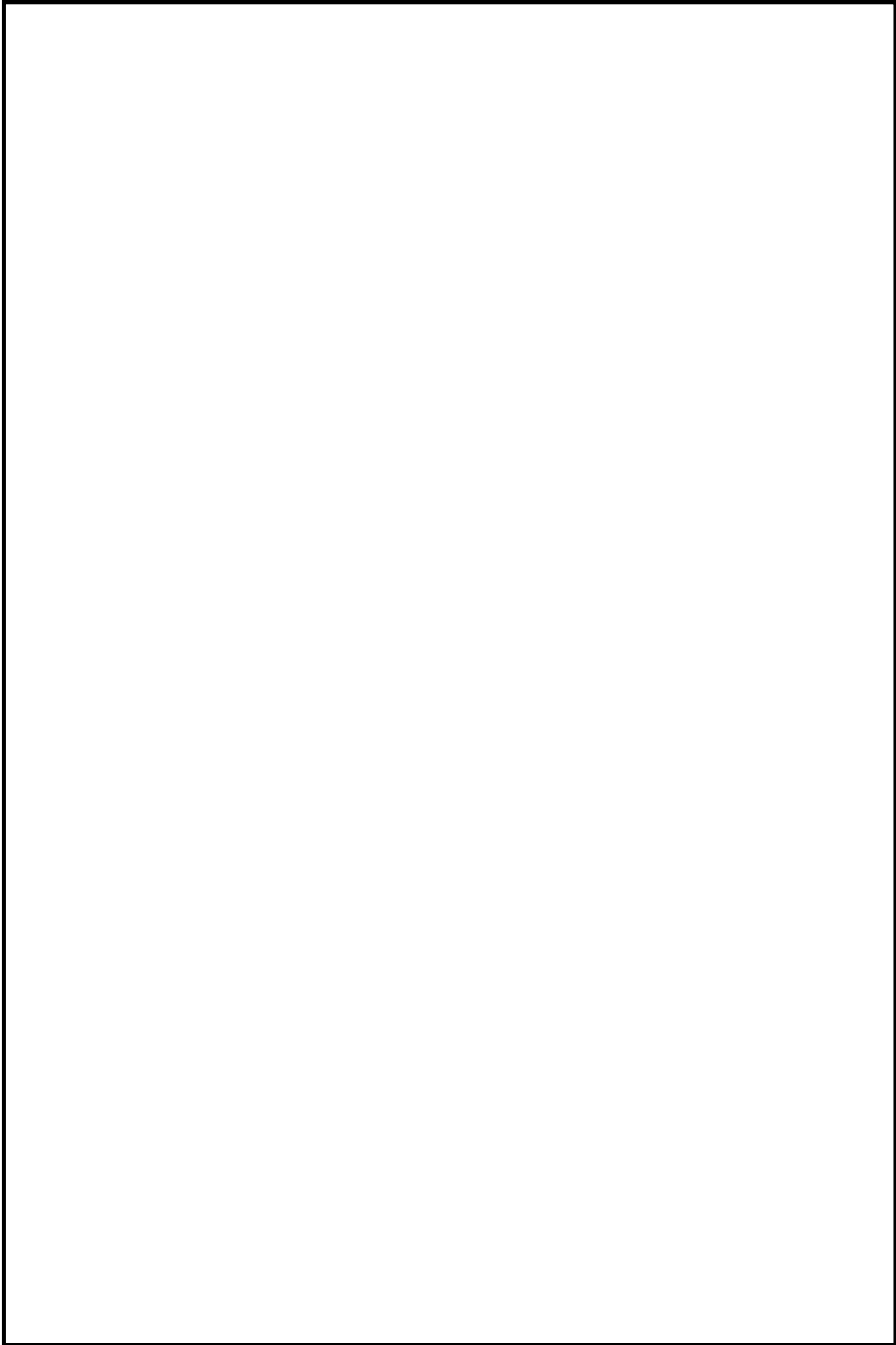


図 1 2 使用済燃料貯蔵プール監視カメラ用空冷装置へのアクセスルート図 (3/14)

枠囲みの内容は機密事項に属しますので公開できません。

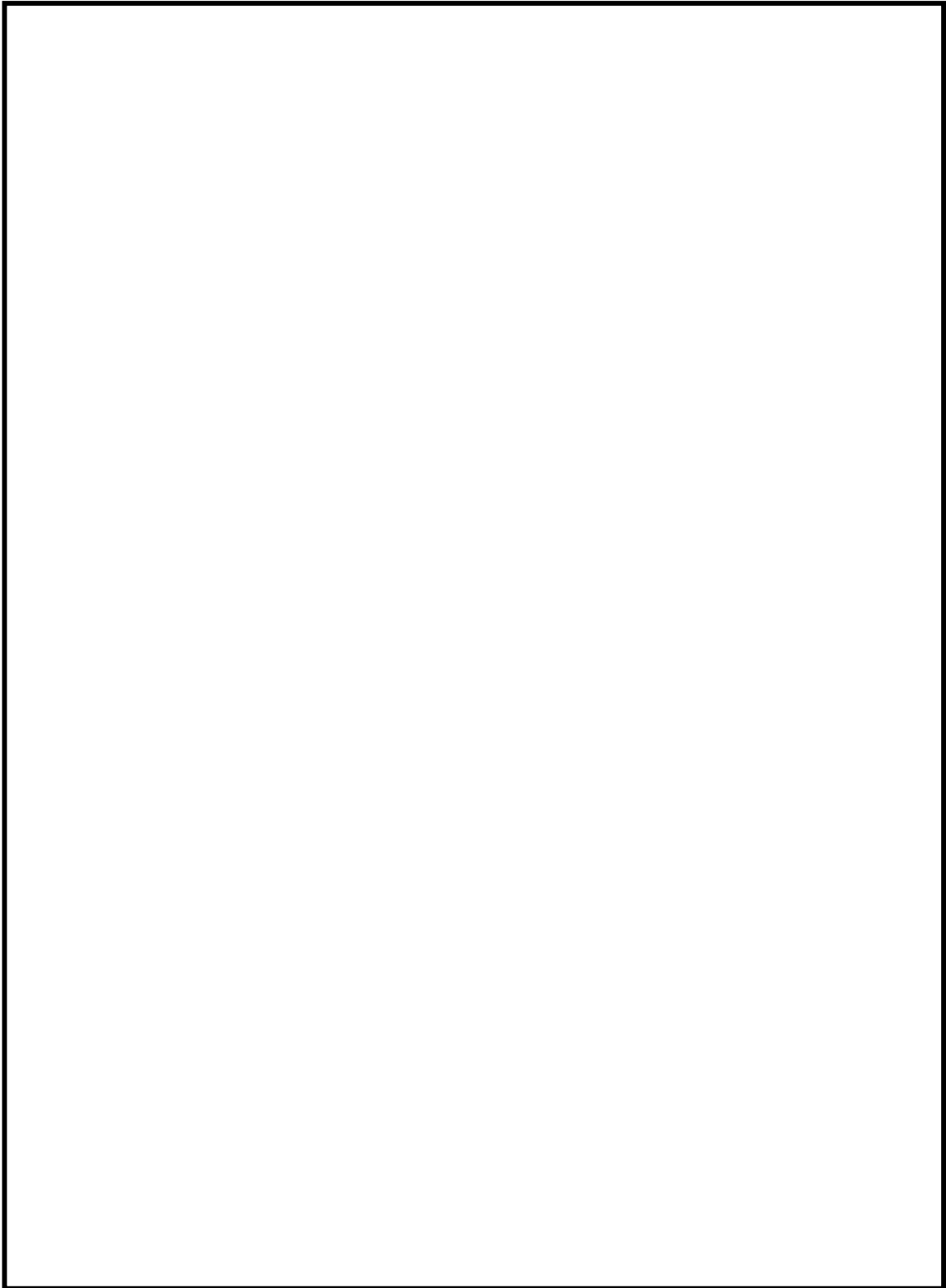


図 1 3 使用済燃料貯蔵プール監視カメラ用空冷装置へのアクセスルート図 (4/14)

枠囲みの内容は機密事項に属しますので公開できません。

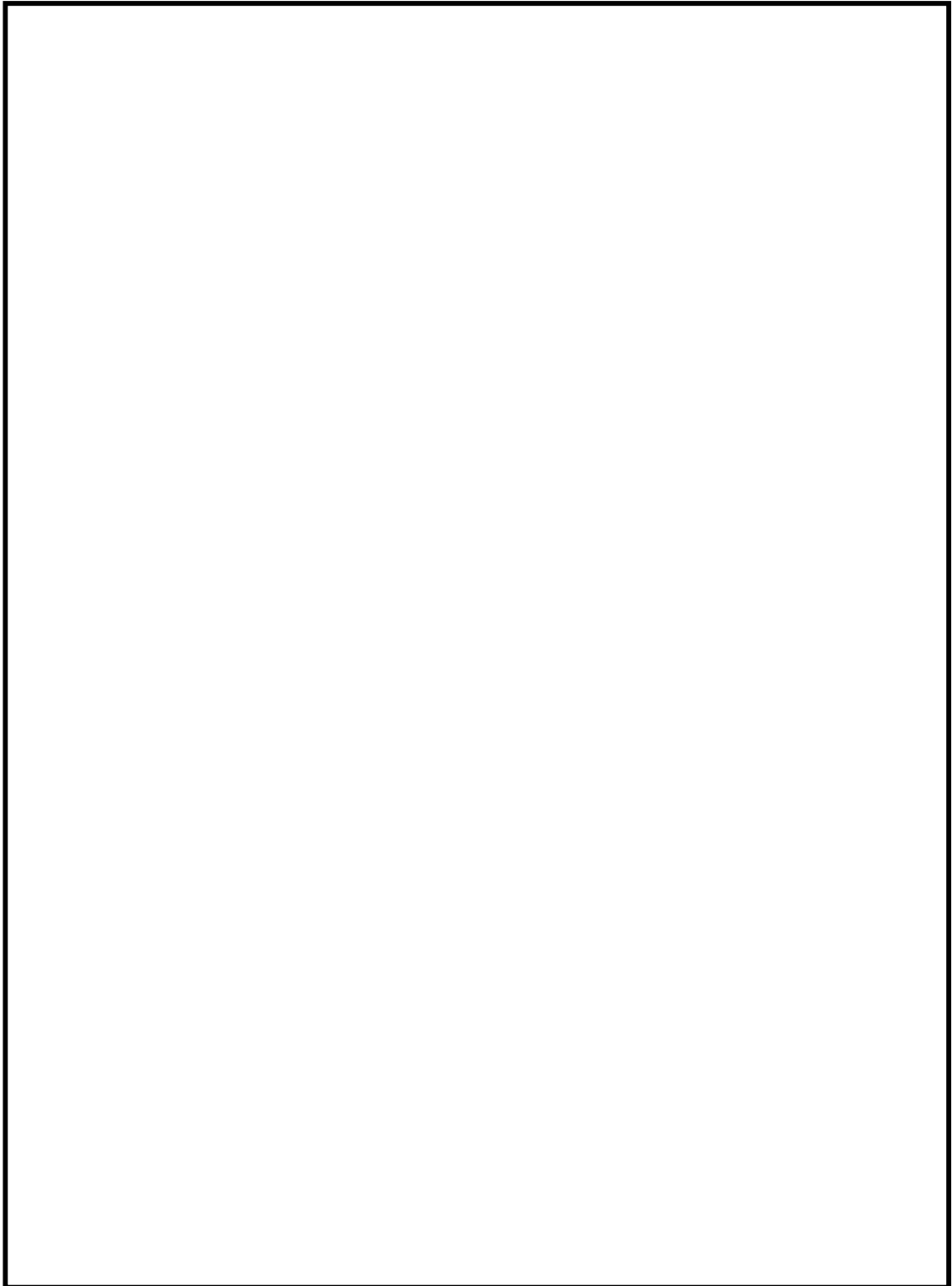


図 1 4 使用済燃料貯蔵プール監視カメラ用空冷装置へのアクセスルート図 (5/14)

枠囲みの内容は機密事項に属しますので公開できません。

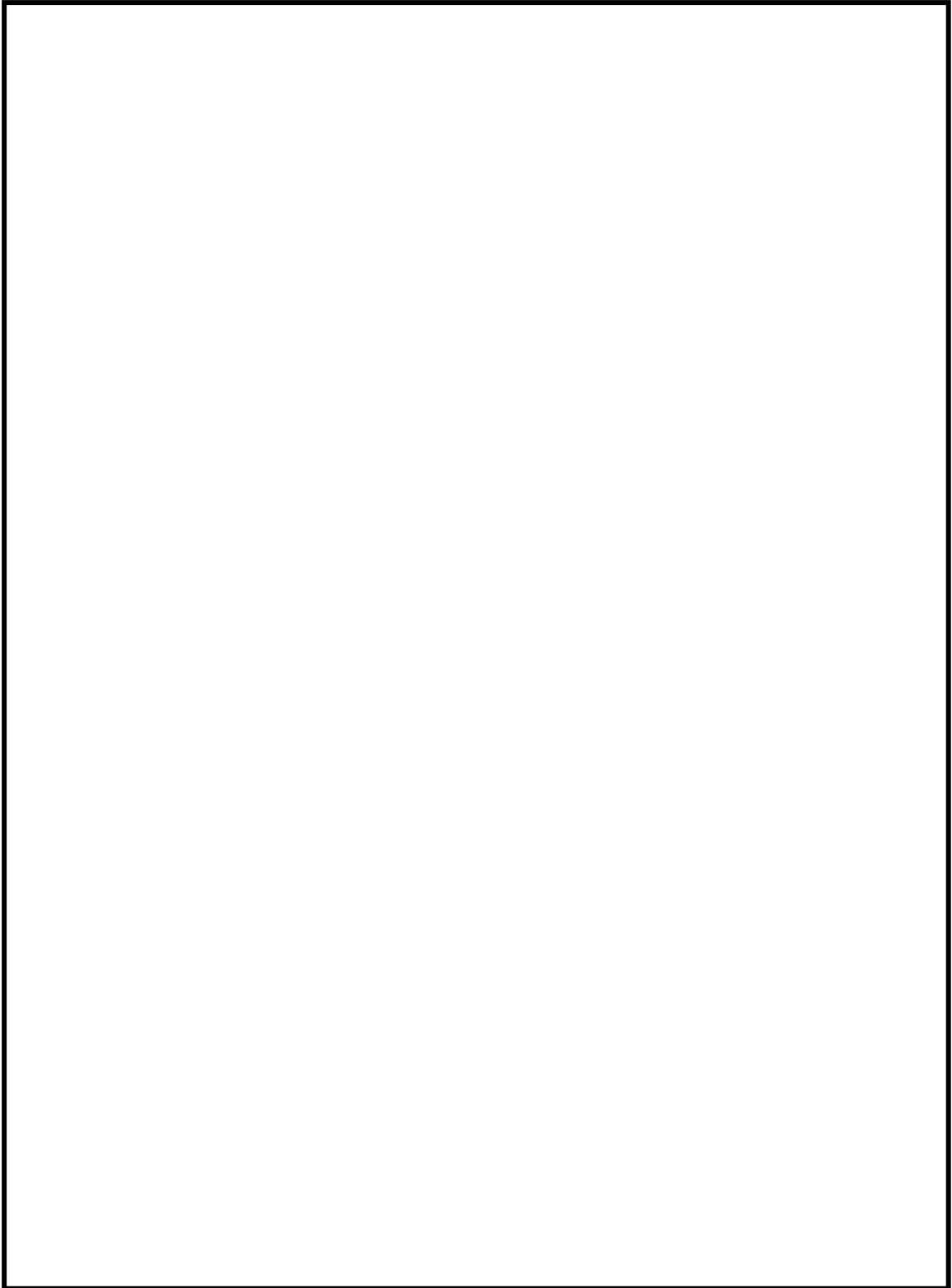


図 1 5 使用済燃料貯蔵プール監視カメラ用空冷装置へのアクセスルート図 (6/14)

枠囲みの内容は機密事項に属しますので公開できません。

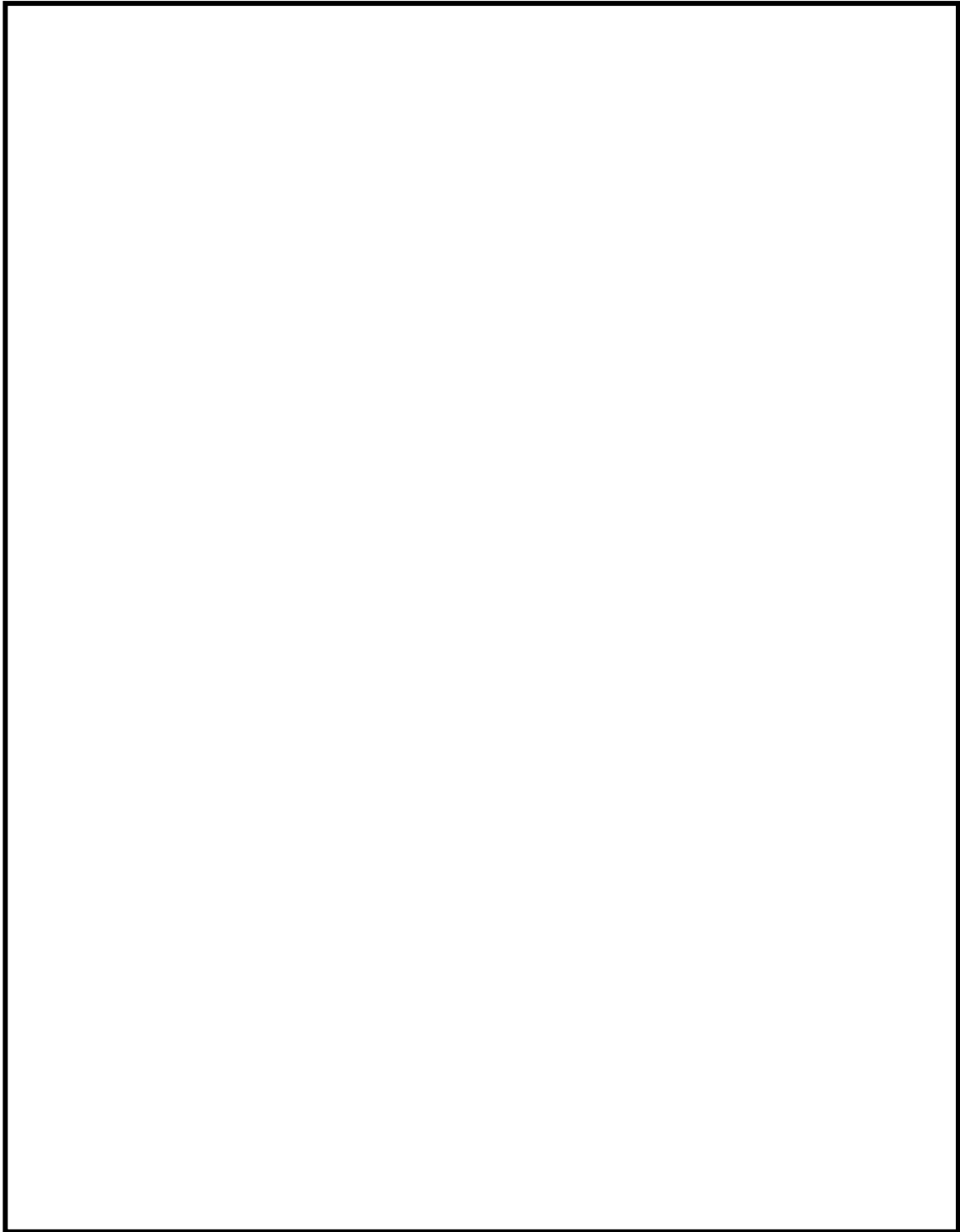


図 1 6 使用済燃料貯蔵プール監視カメラ用空冷装置へのアクセスルート図 (7/14)

枠囲みの内容は機密事項に属しますので公開できません。

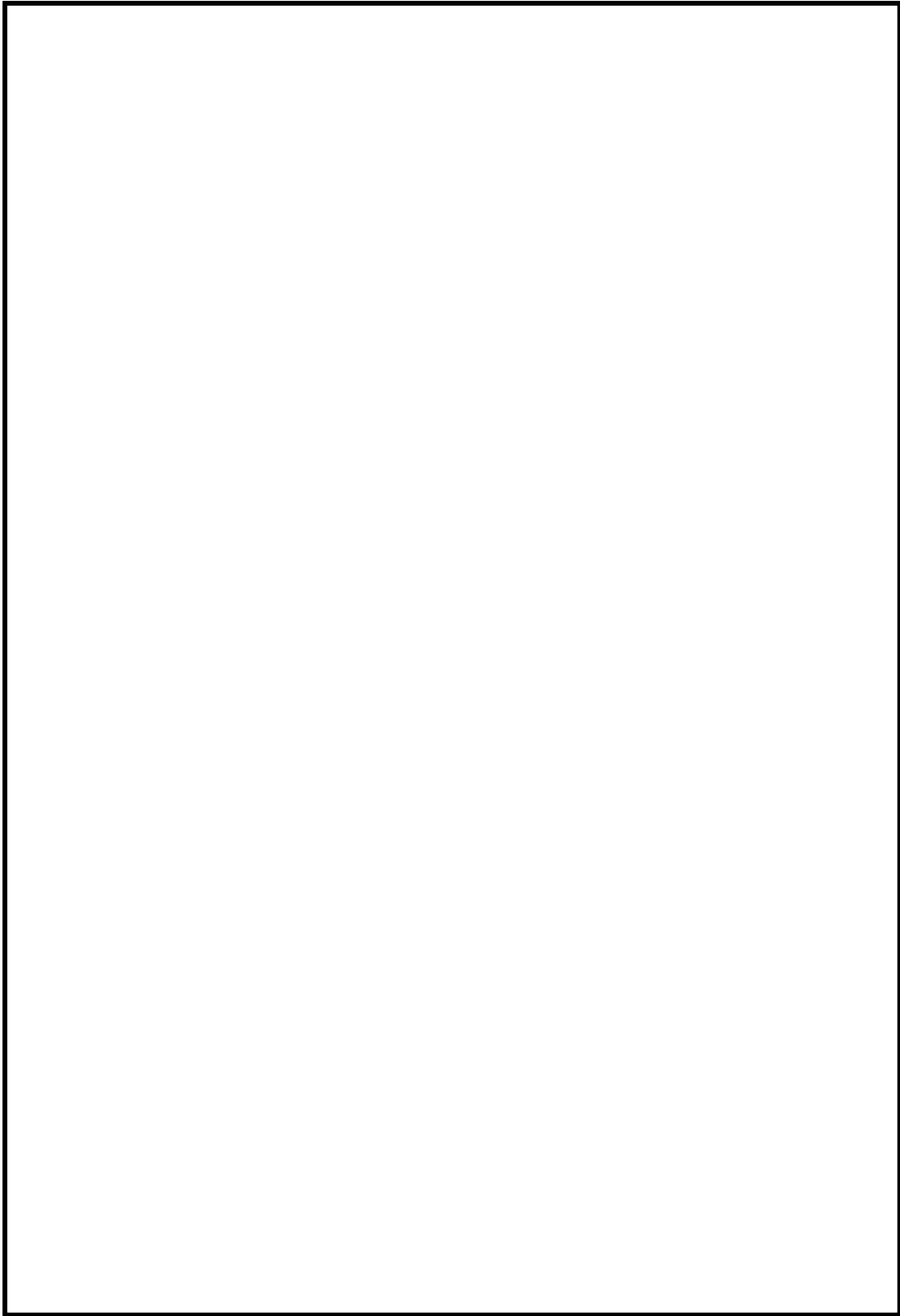


図 1 7 使用済燃料貯蔵プール監視カメラ用空冷装置へのアクセスルート図 (8/14)

枠囲みの内容は機密事項に属しますので公開できません。

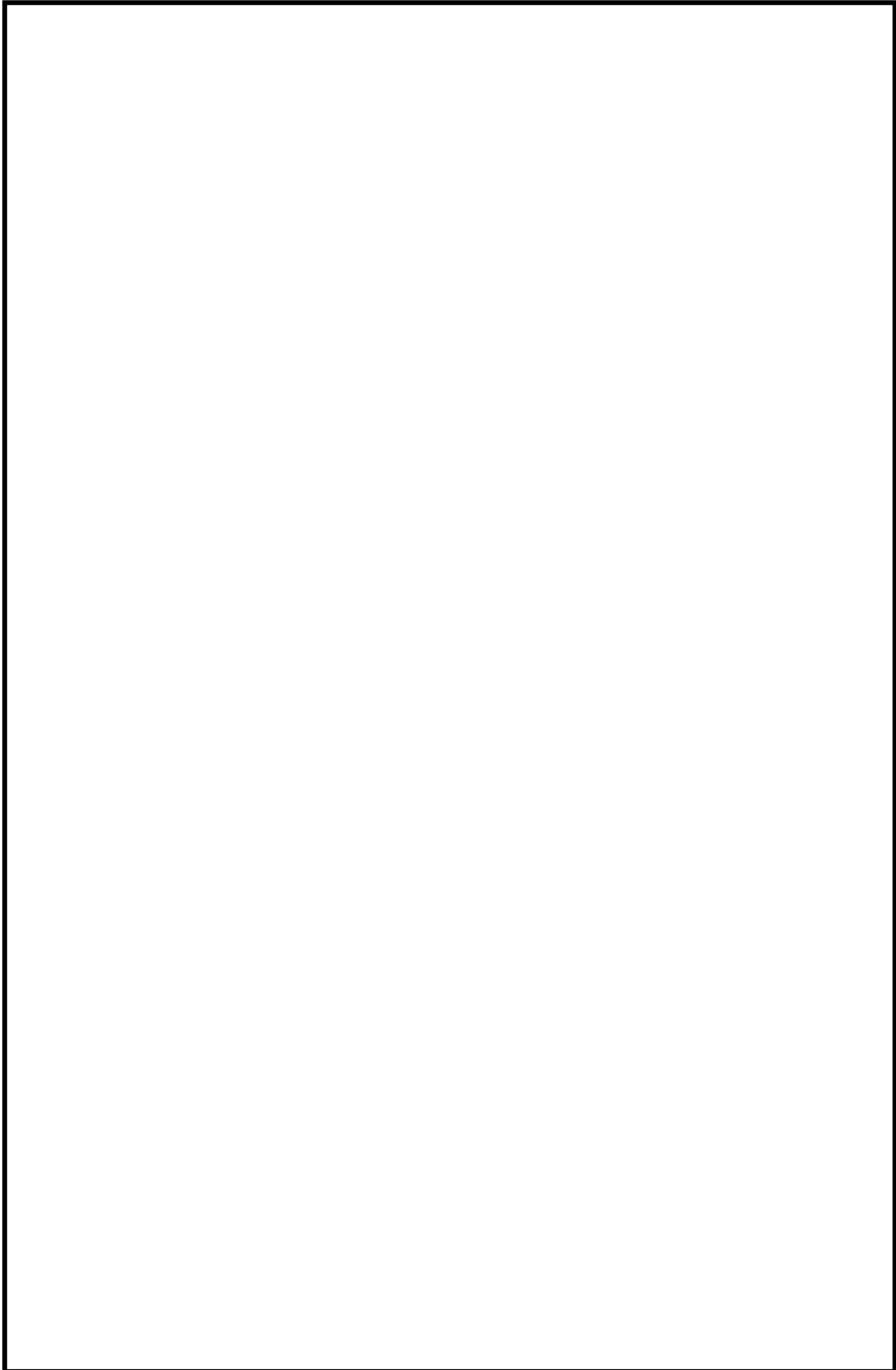


図 1 8 使用済燃料貯蔵プール監視カメラ用空冷装置へのアクセスルート図 (9/14)

枠囲みの内容は機密事項に属しますので公開できません。

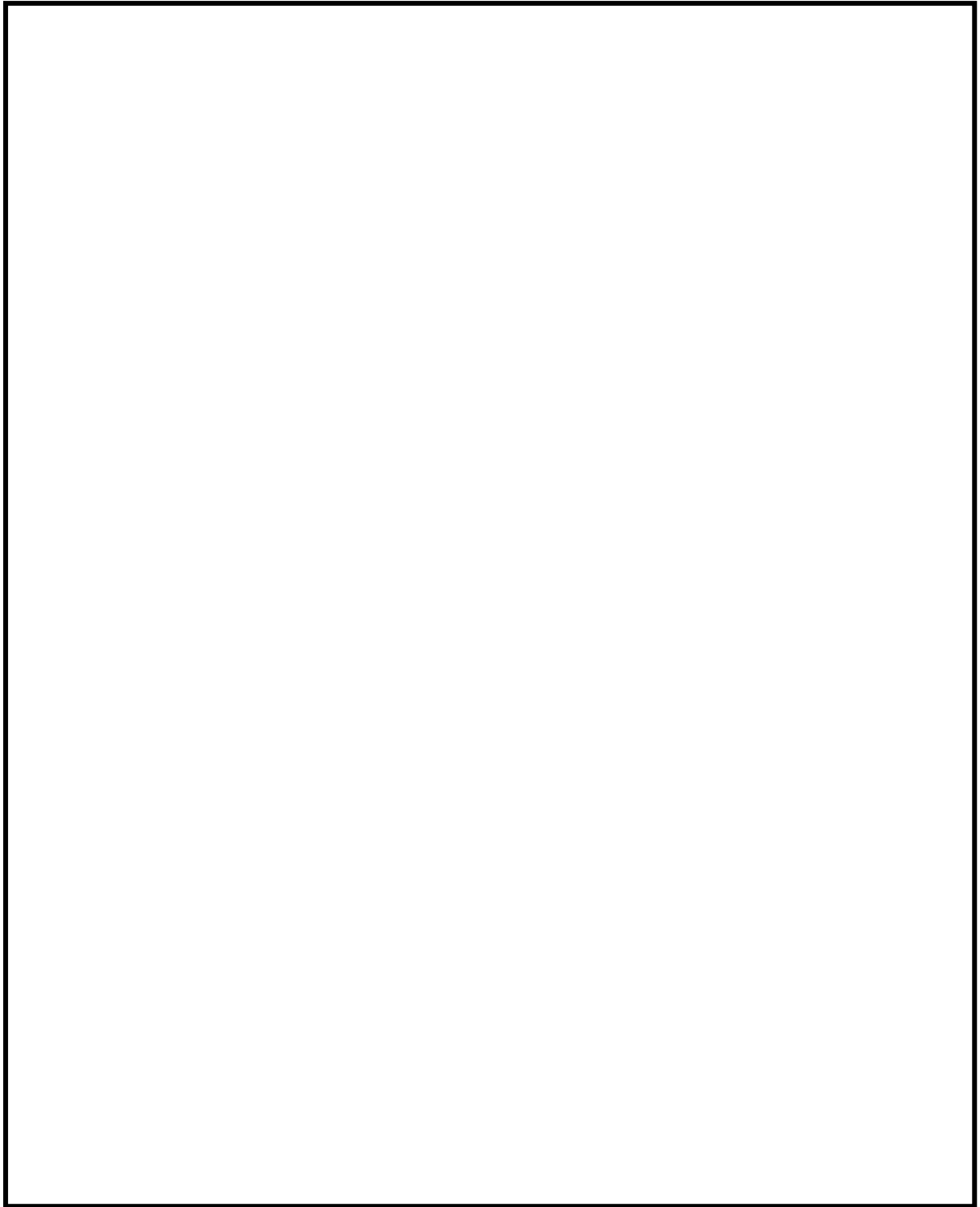


図 1 9 使用済燃料貯蔵プール監視カメラ用空冷装置へのアクセスルート図 (10/14)

枠囲みの内容は機密事項に属しますので公開できません。

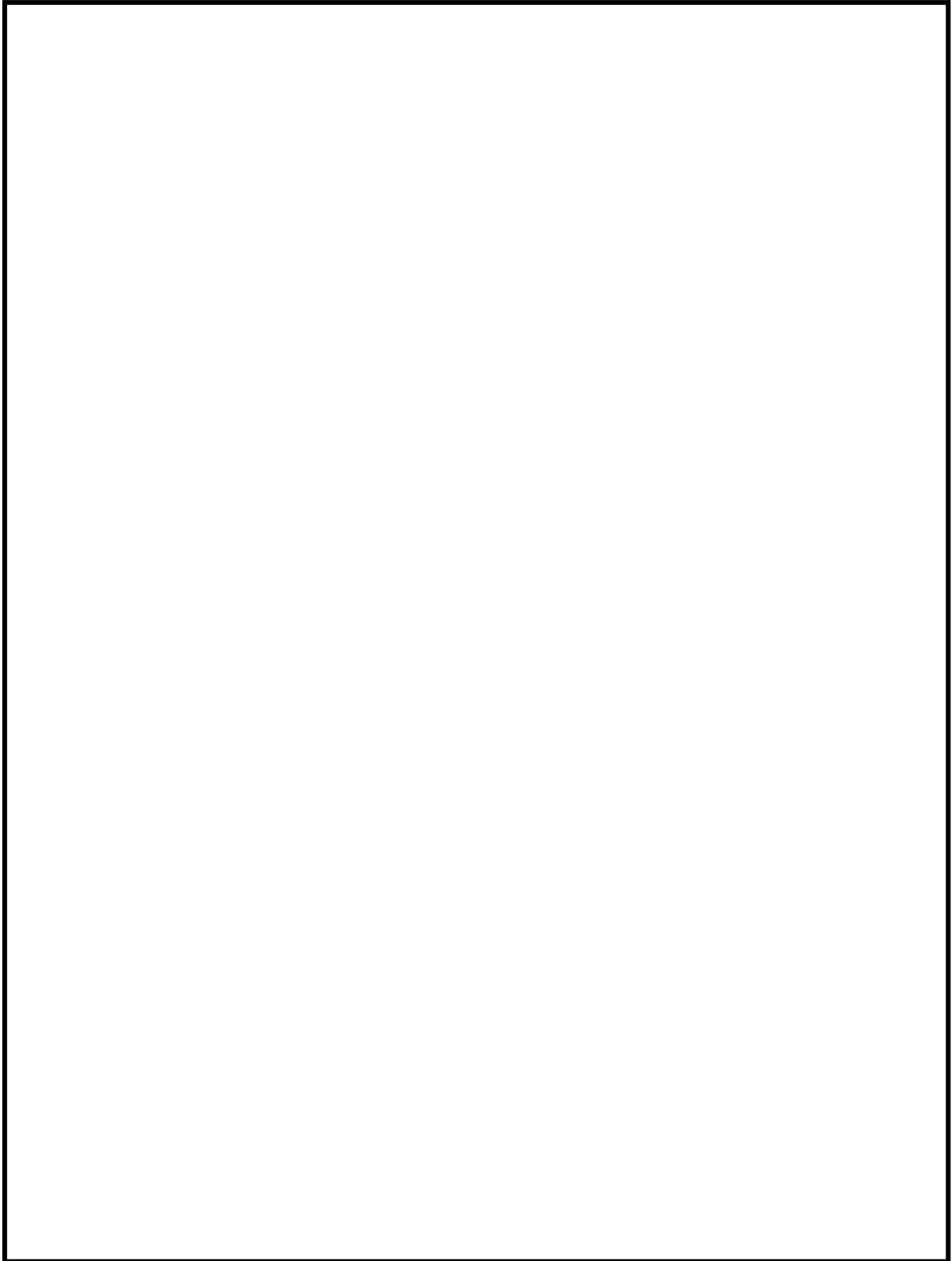


図 2 0 使用済燃料貯蔵プール監視カメラ用空冷装置へのアクセスルート図 (11/14)

枠囲みの内容は機密事項に属しますので公開できません。

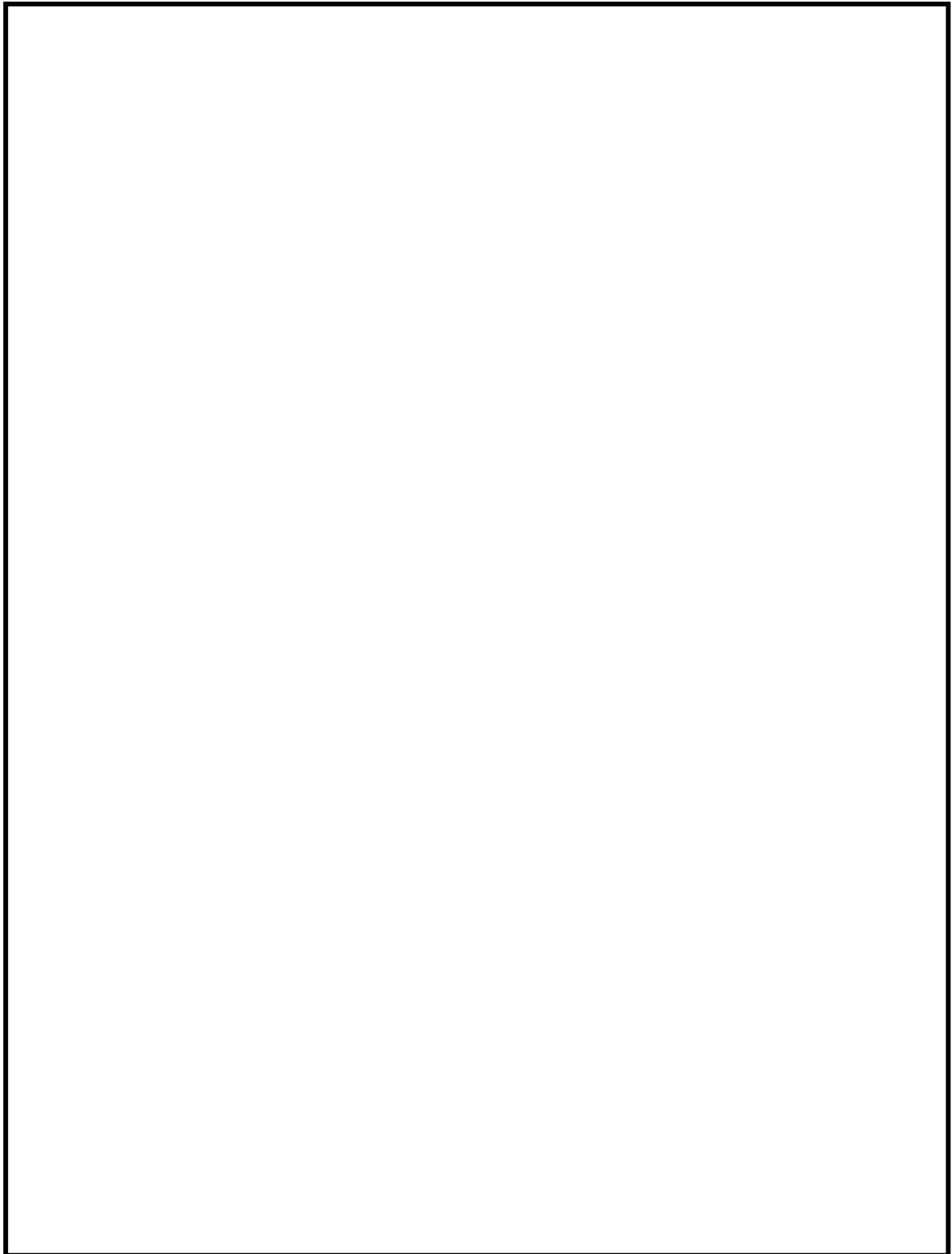


図 2 1 使用済燃料貯蔵プール監視カメラ用空冷装置へのアクセスルート図 (12/14)

枠囲みの内容は機密事項に属しますので公開できません。

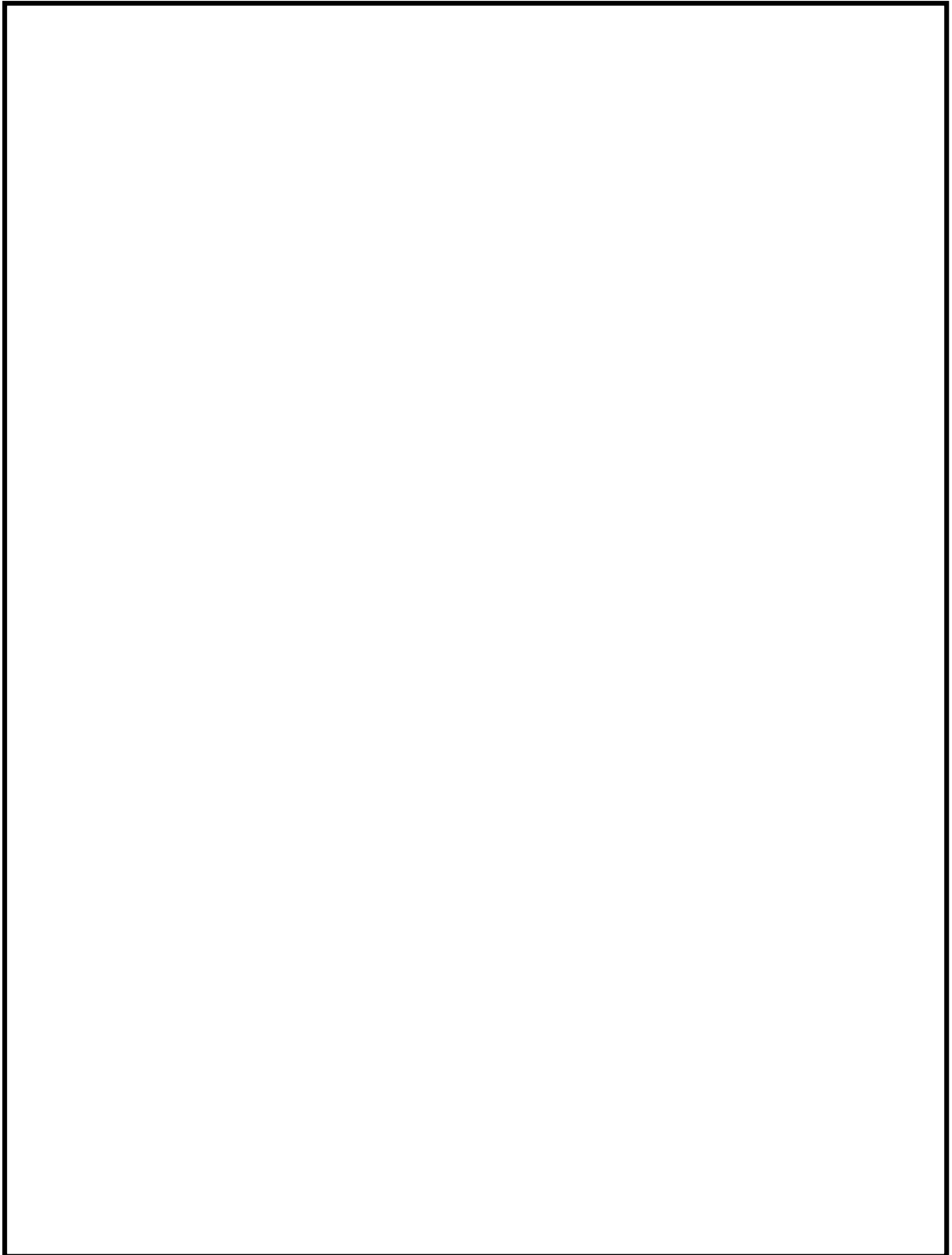


図 2 2 使用済燃料貯蔵プール監視カメラ用空冷装置へのアクセスルート図 (13/14)

枠囲みの内容は機密事項に属しますので公開できません。

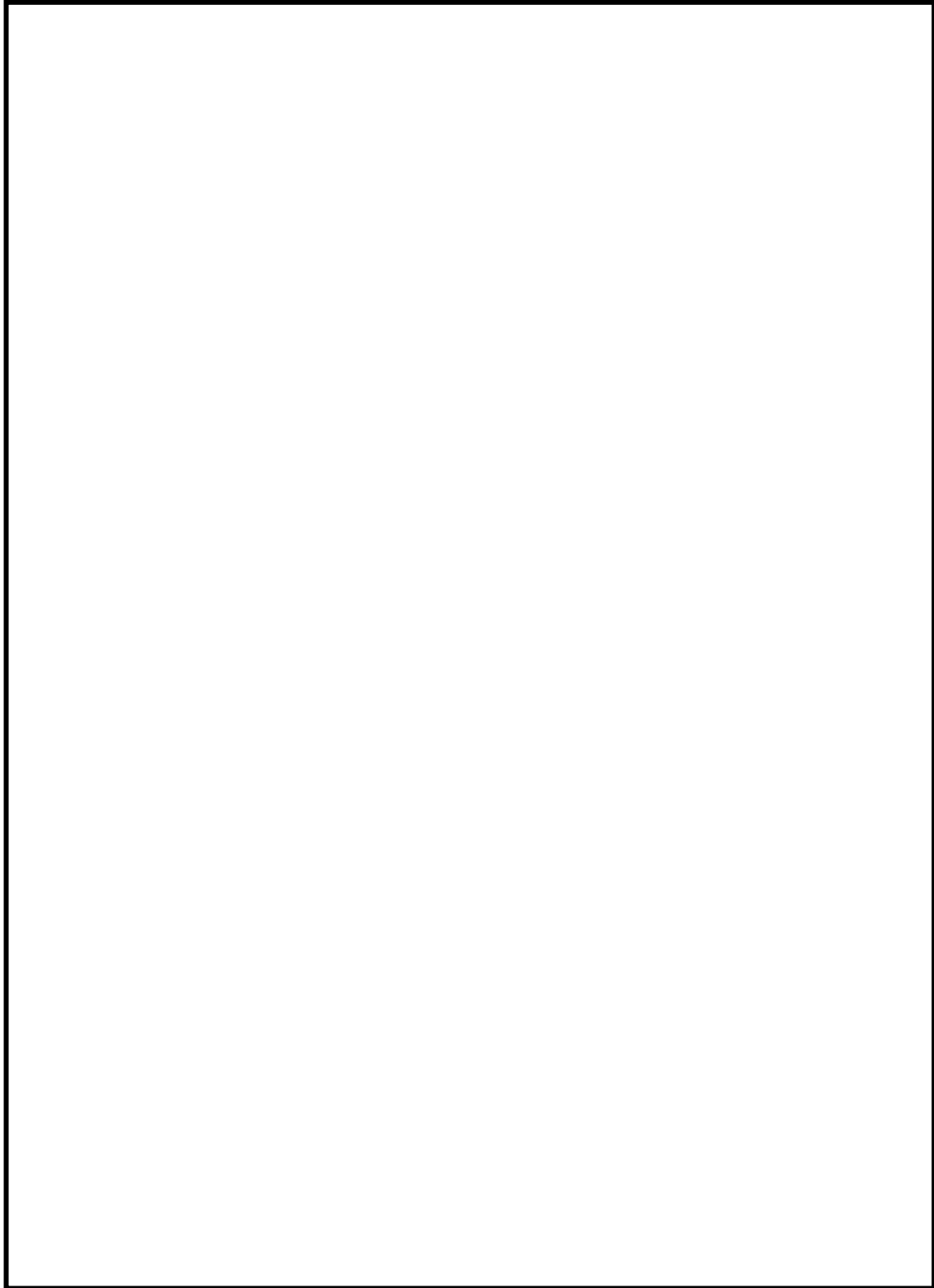


図 2 3 使用済燃料貯蔵プール監視カメラ用空冷装置へのアクセスルート図 (14/14)

54-10

その他の燃料プール代替注水設備について

設備概要（自主対策設備を含む）

想定事故 1 及び想定事故 2 において想定する使用済燃料プールの水位の低下があった場合において貯蔵槽内燃料体等を冷却し，放射線を遮蔽し，及び臨界を防止するための設備として，設計基準対処施設，重大事故等対処設備，自主対策設備に分類し，表 1 に纏めた。以下に，各設備について設備概要を示す。

表 1 各系統の位置付け

No.	系統	設計基準対象施設	重大事故等対処設備	自主対策設備
1	燃料プール冷却浄化系	○	—	—
2	残留熱除去系 (燃料プール冷却モード)	○	—	—
5	燃料プール代替注水系	—	○	—
6	消火系による燃料プール注水	—	—	○

(1) 燃料プール冷却浄化系【設計基準対象施設】

燃料プール冷却浄化系の系統概要を図 1 に示す。

燃料プール冷却浄化系は，燃料プール冷却浄化系ポンプ 2 台，熱交換器 2 基，ろ過脱塩器 2 基，スキマーサージタンク 2 基及び配管・弁類・計測制御機器より構成され，以下のプロセスにより使用済燃料プールの冷却機能を担う。

- ① プール水はスキマーせきと波よけ溝からサージタンクへ流れ込み，ポンプにより加圧される。
- ② プール水中の種々の不純物を，ろ過脱塩器に保持されたイオン交換樹脂により連続ろ過脱塩して除去する。
- ③ プール水温度を熱交換器により所定の温度以下に維持する。
- ④ 熱交換器を出たプール水は燃料プールの戻りディフューザを通してプールに戻される。

(2) 残留熱除去系（燃料プール冷却モード）【設計基準対象施設】

残留熱除去系（燃料プール冷却モード）の系統概要を図 2 に示す。

残留熱除去系（燃料プール冷却モード）は，設計上の交換燃料より多くの燃料が原子炉からプールに取り出される場合，燃料プール冷却浄化系の熱交換器の熱除去量を超える崩壊熱が生ずるため，残留熱除去系ポンプ，熱交換器を用いて燃料プール冷却浄化系によるプール冷却を補助し，燃料プールを所定の温度以下に保つ。

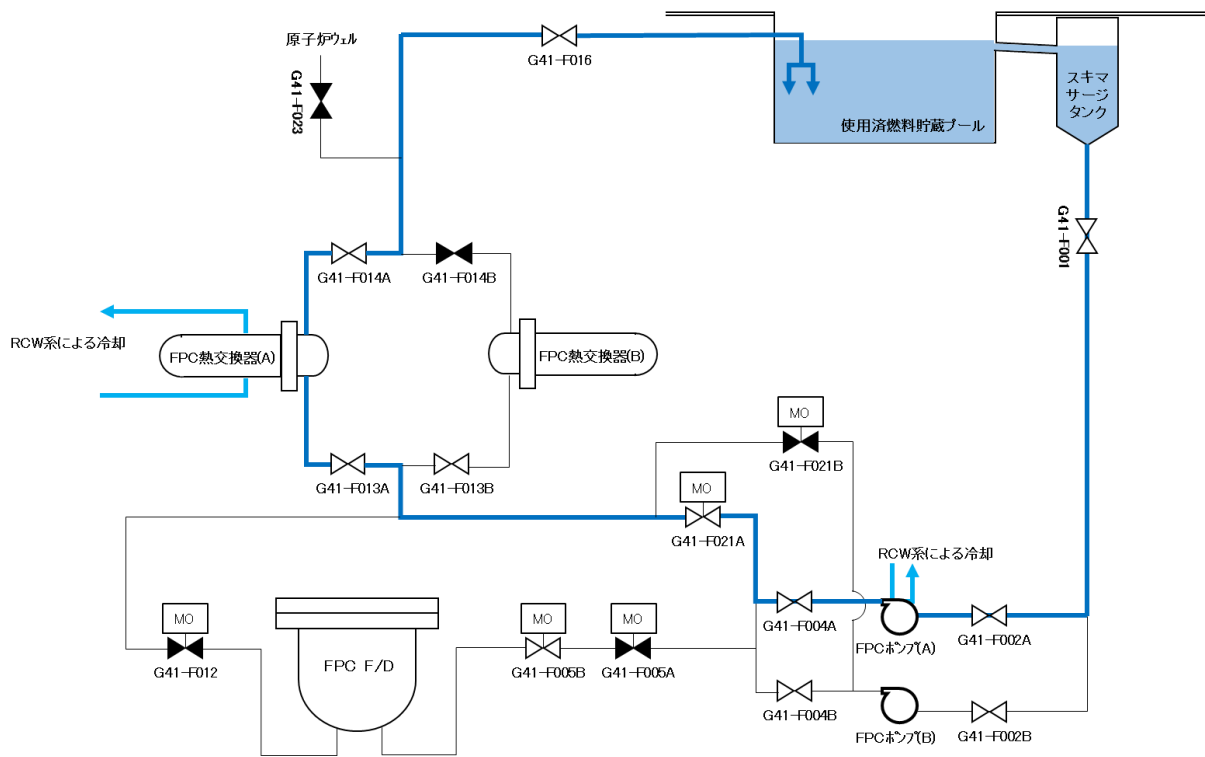


図1 燃料プール冷却浄化系 系統概要 (6号炉の例)

及び水源である防火水槽，淡水貯水池，若しくは海水，流路である燃料プール代替注水系配管，常設スプレイヘッダ，注入先である使用済燃料プール等から構成される。

(4) 消火系による燃料プール注水【自主対策設備】

消火系による燃料プール注水の設備概要を図3に示す。

消化系による使用済燃料プールへの注水は，想定事故1及び想定事故2において想定する使用済燃料プールの水位の低下があった場合において使用済燃料プール内の燃料体等を冷却し，放射線を遮蔽し，及び臨界を防止するため，ディーゼル駆動消化ポンプ等を用い，全交流電源が喪失した場合でも，高台に配備した代替交流電源設備からの給電により，中央制御室から遠隔で弁操作し，濾過水タンクを水源として，消化系配管，復水補給水系配管及び残留熱除去系配管を経由して使用済燃料プールへ注水し，使用済燃料プール内の燃料体等を冷却し，放射線を遮蔽し，及び臨界を防止する機能を有する。

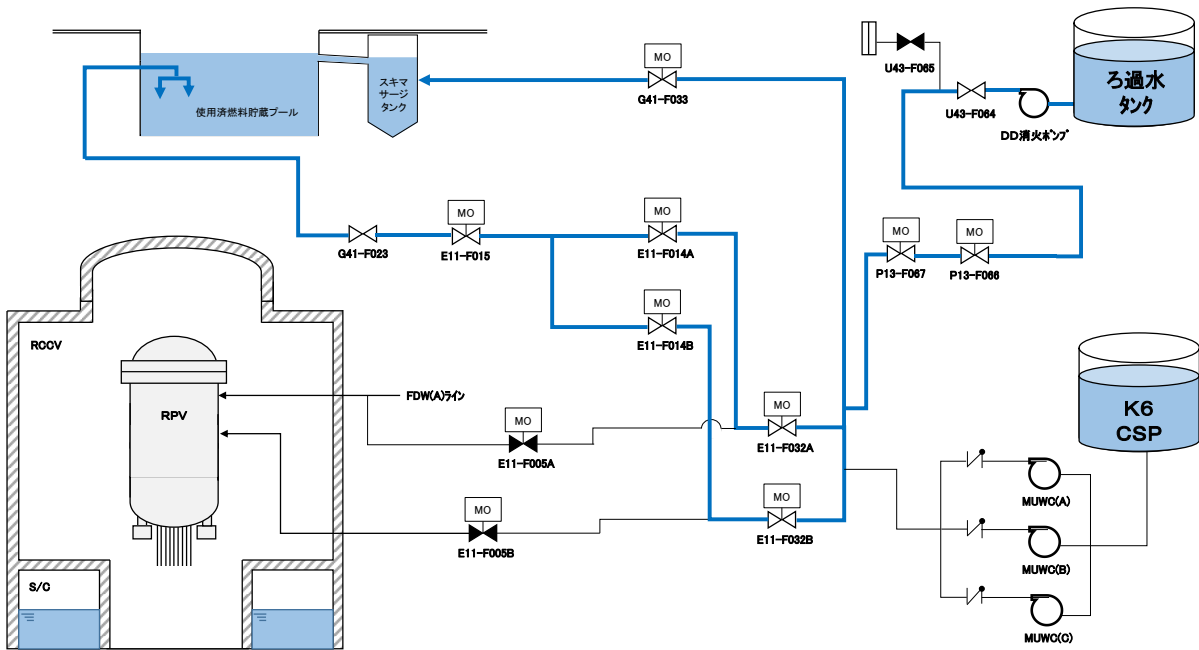


図3 消火系による燃料プール注水 系統概要 (6号炉の例)

54-11 使用済燃料プール監視設備

1. 使用済燃料プールの監視設備について

使用済燃料プールの温度、水位及びプール上部の空間線量率を監視する検出器の計測結果の指示又は表示及び記録する計測装置を設置する。使用済燃料貯蔵プール水位・温度（S A広域）、使用済燃料貯蔵プール水位・温度（S A）及び使用済燃料貯蔵プール放射線モニタ（高レンジ・低レンジ）は、重大事故等時に変動する可能性のある範囲にわたり監視することを目的として設置する。

また、使用済燃料貯蔵プール監視カメラは、重大事故等時の使用済燃料プールの状態を監視するために設置する。

なお、全交流電源喪失した場合でも、代替電源設備からの給電を可能とし、中央制御室で監視可能な設計とする。

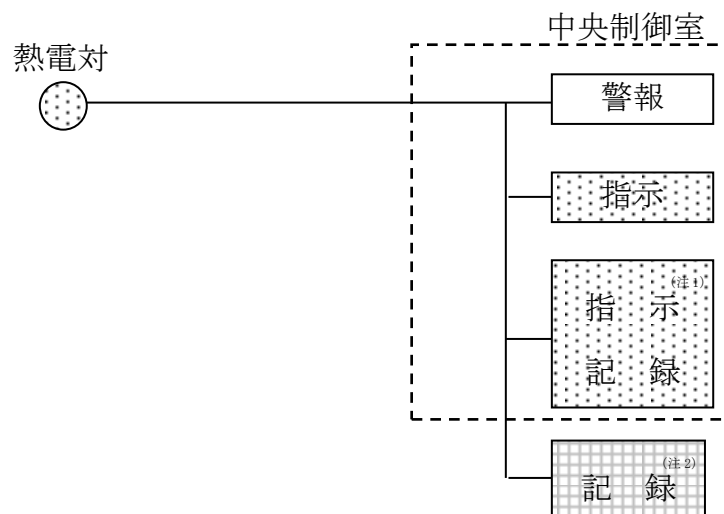
2. 設備概要について

2.1 使用済燃料貯蔵プール水位・温度（S A広域）

(1) 水位計測について

使用済燃料貯蔵プール水位（S A広域）は、設計基準対象施設及び重大事故等対処設備の機能を有しており、T.M.S.L.20180mm から 15 箇所に設置した液相及び気相の熱電対にて温度を電気信号に変換した後、中央制御室に指示し、記録する。気相と液相の差温度を確認することにより間接的に水位を監視することができる。

(図1 「使用済燃料貯蔵プール水位（S A広域）の概略構成図」参照）



(注1) 記録計

(注2) 緊急時対策支援システム伝送装置

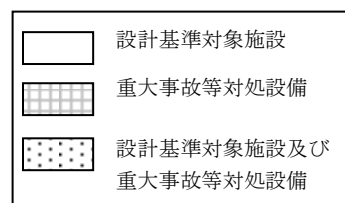
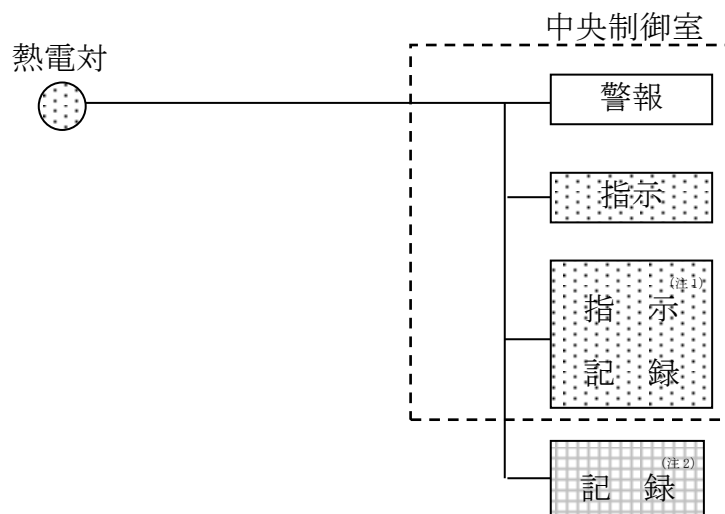


図1 使用済燃料貯蔵プール水位（S A広域）の概略構成図

使用済燃料貯蔵プール水位（S A広域）は第五十四条第1項で要求される想定事故（第37条解釈3-1(a)想定事故1（冷却機能又は注水機能喪失により水温が上昇し，蒸発により水位が低下する事故）及び(b)想定事故2（サイフォン現象等により使用済燃料プール水の小規模な喪失が発生し水位が低下する事故））及び第五十四条第2項で要求される使用済燃料プールからの大量の水の漏えいその他要因により当該使用済燃料プールの水位が異常に低下する事故を考慮し，使用済燃料プール底部近傍（6号炉：T.M.S.L.20180mm，7号炉：T.M.S.L.20180mm）から使用済燃料プール上端近傍（6号炉：T.M.S.L.31170mm，7号炉：T.M.S.L.31123mm）を計測範囲とする。（図3 「使用済燃料貯蔵プール水位・温度（S A広域）の計測範囲（6号炉）」及び図4 「使用済燃料貯蔵プール水位・温度（S A広域）の計測範囲（7号炉）」参照）

(2) 温度計測について

使用済燃料貯蔵プール温度（S A広域）は，設計基準対象施設及び重大事故等対処設備の機能を有しており，使用済燃料貯蔵プール温度（S A広域）の検出信号は，熱電対にて温度を電気信号に変換した後，使用済燃料貯蔵プール温度（S A広域）を中央制御室に指示し，記録する。（図2 「使用済燃料貯蔵プール温度（S A広域）の概略構成図」参照）



(注1) 記録計

(注2) 緊急時対策支援システム伝送装置

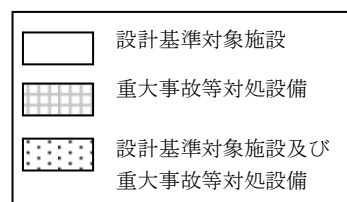


図2 使用済燃料貯蔵プール温度（S A広域）の概略構成図

(設備仕様)

計測範囲 : 6号炉 0~150℃
7号炉 0~150℃

個数 : 6号炉 1個 (検出点 14箇所)
7号炉 1個 (検出点 14箇所)

設置場所 : 原子炉建屋原子炉区域内地上4階

なお、第五十四条第1項で要求される想定事故は第37条解釈3-1(a)想定事故1 (冷却機能又は注水機能喪失により水温が上昇し、蒸発により水位が低下する事故) 及び(b)想定事故2 (サイフォン現象等により使用済燃料プール水の小規模な喪失が発生し水位が低下する事故) であり、水位が低下した場合の最低水位 (有効性評価: 使用済燃料プール水浄化冷却系配管が破断した場合の水位 (6号炉: T.M.S.L. 30195mm, 7号炉: T.M.S.L. 30190mm)) においても温度計測できる設置位置とする。また、第五十四条第2項で要求される使用済燃料プールからの大量の水の漏えいその他要因により当該使用済燃料プールの水位が異常に低下する事故においても温度計測ができる設置位置とする。(図3 「使用済燃料貯蔵プール水位・温度 (SA広域) の概略構成図 (6号炉)」及び図4 「使用済燃料貯蔵プール水位・温度 (SA広域) の概略構成図 (7号炉)」参照)

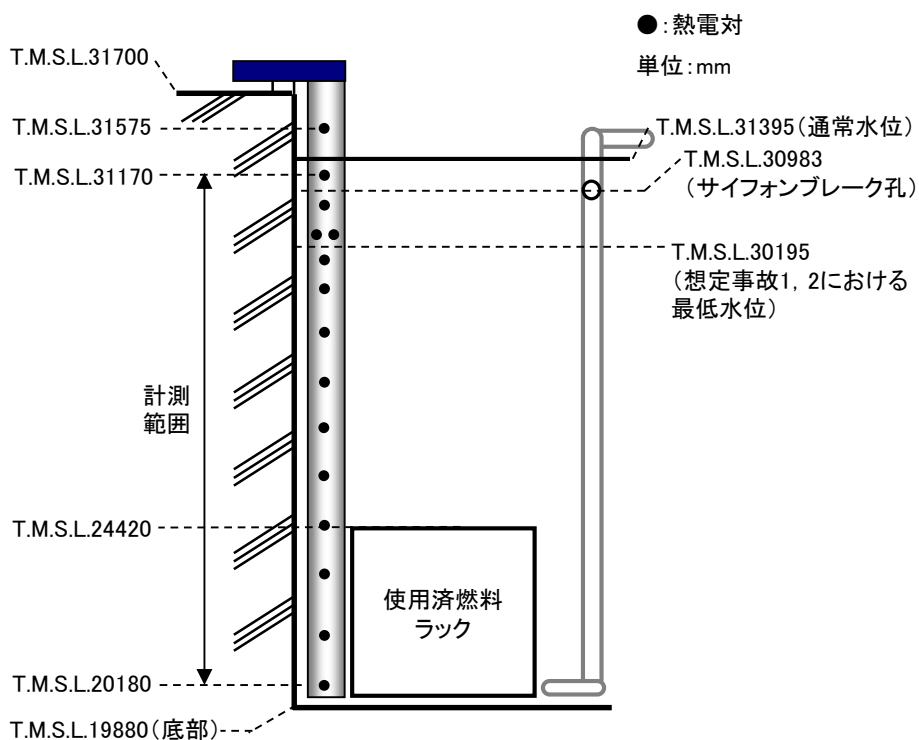


図3 使用済燃料貯蔵プール水位・温度 (SA広域) の概略構成図 (6号炉)

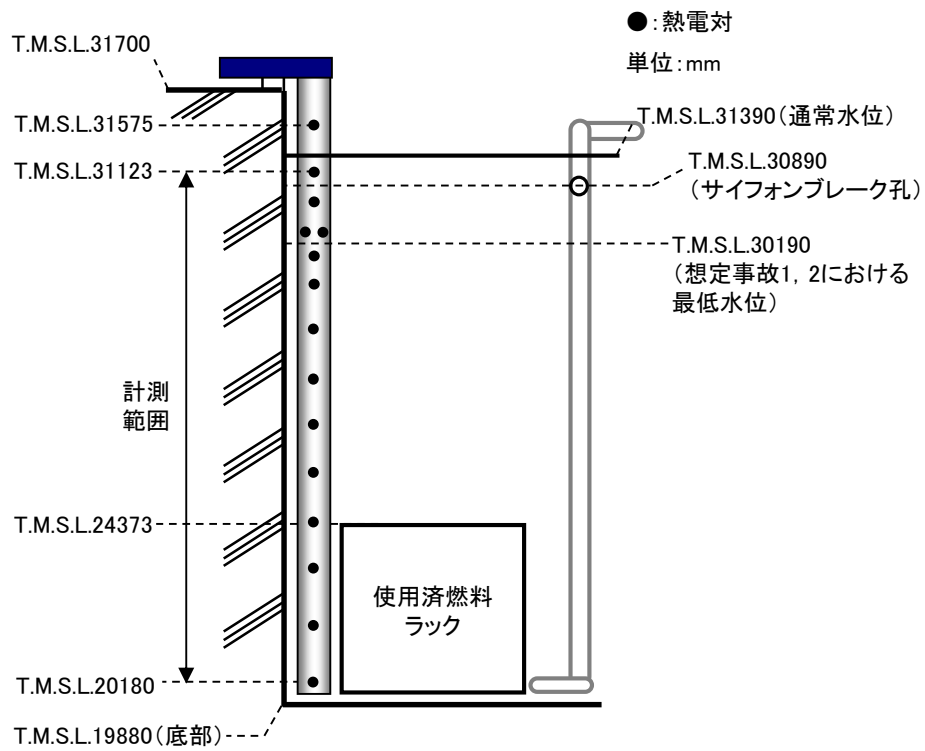
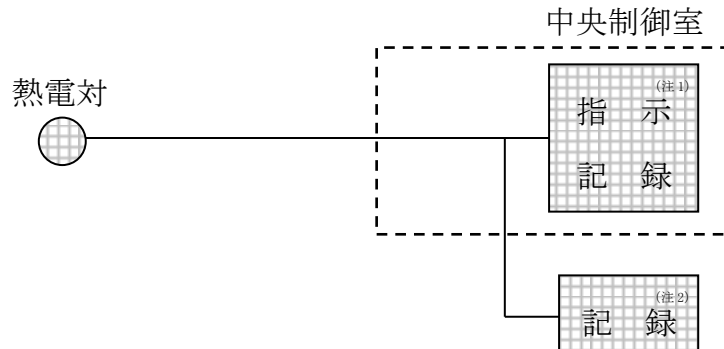


図4 使用済燃料貯蔵プール水位・温度（S A広域）の概略構成図（7号炉）

2.2 使用済燃料貯蔵プール水位・温度（S A）

(1) 水位計測について

使用済燃料貯蔵プール水位（S A）は、重大事故等対処設備の機能を有しており、T. M. S. L. 23420mm（6号炉）、T. M. S. L. 23373mm（7号炉）から9箇所を設置した液相及び気相の熱電対にて温度を電気信号に変換した後、中央制御室に指示し、記録する。気相と液相の差温度を確認することにより間接的に水位を監視することができる。（図5 「使用済燃料貯蔵プール水位（S A）の概略構成図」参照）



(注1) 記録計

(注2) 緊急時対策支援システム伝送装置

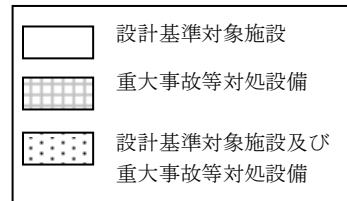


図5 使用済燃料貯蔵プール水位（S A）の概略構成図

(設備仕様)

計測範囲：6号炉 T. M. S. L. 23420 ～ 30420mm（液相）
T. M. S. L. 31575mm（気相）
7号炉 T. M. S. L. 23373 ～ 30373mm（液相）
T. M. S. L. 33700mm（気相）

個数：6号炉 1個
7号炉 1個

設置場所：原子炉建屋原子炉区域内地上4階

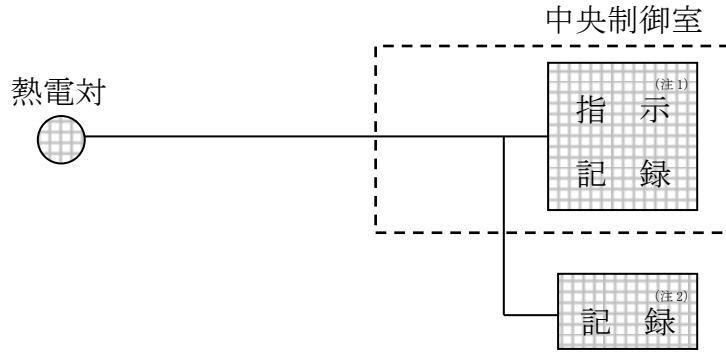
使用済燃料貯蔵プール水位（S A）は、第五十四条第1項で要求される想定事故（第37条解釈3-1(a)想定事故1(冷却機能又は注水機能喪失により水温が上昇し、蒸発により水位が低下する事故)及び(b)想定事故2(サイフォン現象等により使用済燃料プール水の小規模な喪失が発生し水位が低下する事故)）及び第五十四条第2項で要求される使用済燃料プールからの大量の水の漏えいその他要因により当該使用済燃料プール水位が異常に低下する事故を考慮し、使用済燃料ラック上端

付近（6号炉：T.M.S.L. 23420mm，7号炉：T.M.S.L. 23373mm）から使用済燃料プール上端付近（6号炉：T.M.S.L. 30420mm，7号炉：T.M.S.L. 30373mm）を計測範囲とする。（図7 「使用済燃料貯蔵プール水位・温度（S A）の計測範囲（6号炉）」及び図8 「使用済燃料貯蔵プール水位・温度（S A）の計測範囲（7号炉）」参照）

(2) 温度計測について

使用済燃料貯蔵プール温度（S A）は、重大事故等対処設備の機能を有しており、使用済燃料貯蔵プール温度（S A）の検出信号は、熱電対にて温度を電気信号に変換した後、使用済燃料貯蔵プール温度（S A）を中央制御室に指示し、記録する。

（図6 「使用済燃料貯蔵プール温度（S A）の概略構成図」参照）



（注1）記録計

（注2）緊急時対策支援システム伝送装置

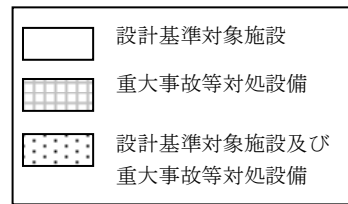


図6 使用済燃料貯蔵プール温度（S A）の概略構成図

（設備仕様）

計測範囲：6号炉 0～150℃
7号炉 0～150℃

個数：6号炉 1個（検出点8箇所）
7号炉 1個（検出点8箇所）

設置場所：原子炉建屋原子炉区域内地上4階

なお、第五十四条第1項で要求される想定事故は第37条解釈3-1(a)想定事故1（冷却機能又は注水機能喪失により水温が上昇し、蒸発により水位が低下する事故）及び(b)想定事故2（サイフォン現象等により使用済燃料プール水の小規模な喪失が発生し水位が低下する事故）であり、水位が低下した場合の最低水位（有効性評価：使用済燃料プール水浄化冷却系配管が破断した場合の水位（6号炉：T.M.S.L. 30195mm，7号炉：T.M.S.L. 30190mm）においても温度計測できる設置位置とする。また、第五十四条第2項で要求される使用済燃料プールからの大量の水の漏えいその他要因により当該使用済燃料プールの水位が異常に低下する事故においても温度計測ができる設置位置とする。（図7 「使用済燃料貯蔵プール水位・温度（S A）の概略構成図（6号炉）」及び図8 「使用済燃料貯蔵プール水位・温度（S A）の概略構成図（7号炉）」参照）

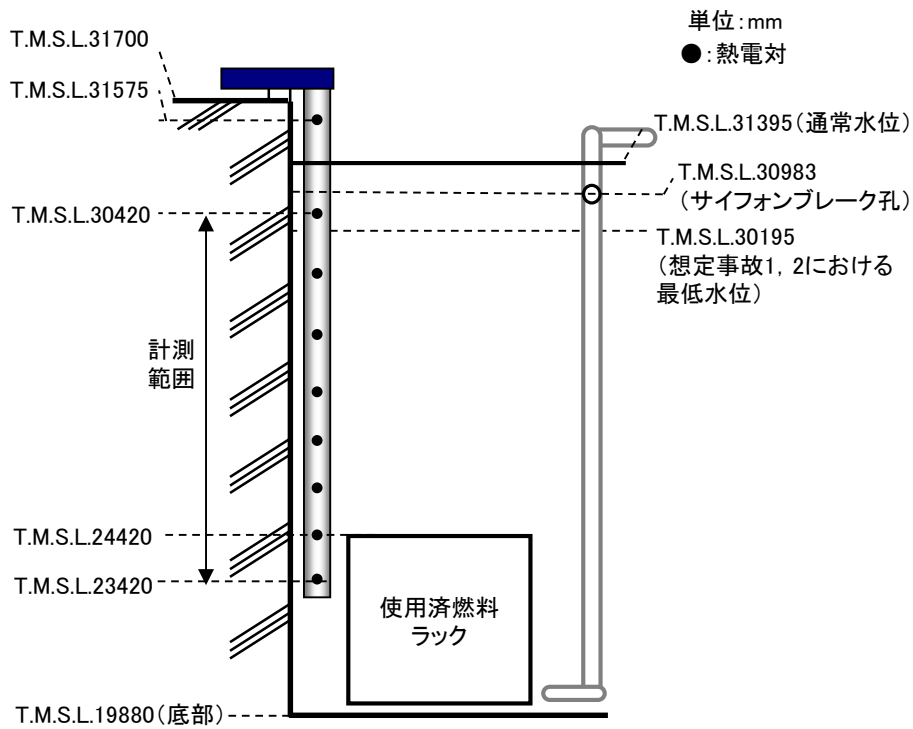


図7 使用済燃料貯蔵プール水位・温度 (S A) の計測範囲 (6号炉)

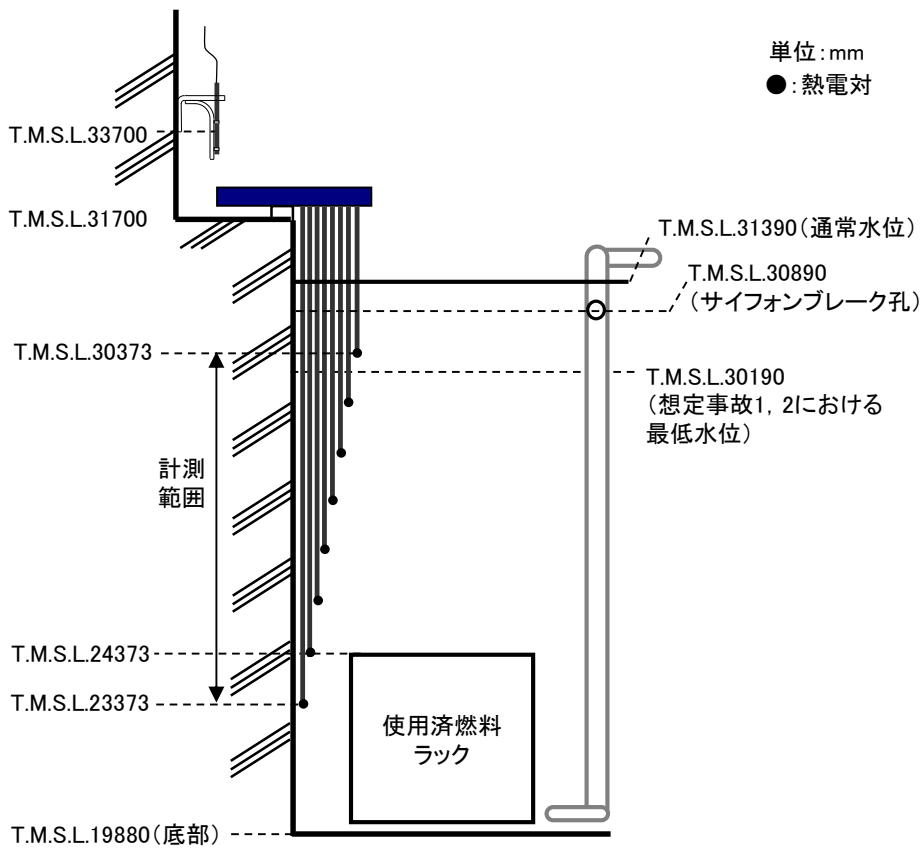
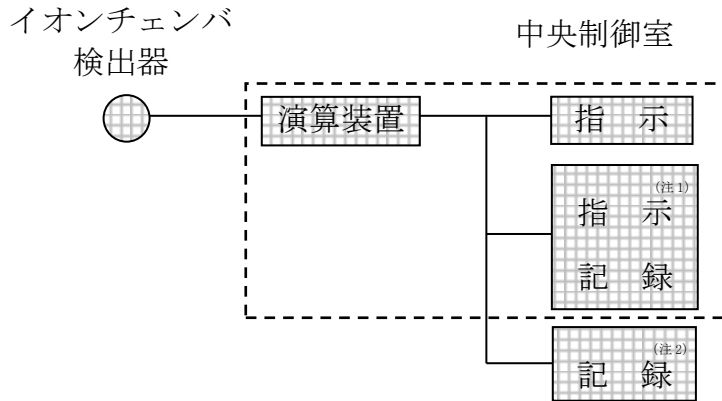


図8 使用済燃料貯蔵プール水位・温度 (S A) の計測範囲 (7号炉)

2.3 使用済燃料貯蔵プール放射線モニタ（高レンジ・低レンジ）

使用済燃料貯蔵プール放射線モニタは、重大事故等対処設備の機能を有しており、使用済燃料貯蔵プール放射線モニタの検出信号は、イオンチェンバ検出器にて線量当量率を電気信号に変換した後、演算装置にて線量当量率信号に変換する処理を行った後、線量当量率を中央制御室に指示し、記録する。

なお、事故時においても、より広範囲の計測を可能とするため高レンジと低レンジの放射線モニタを設置する。（図9 「使用済燃料貯蔵プール放射線モニタの概略構成図」参照）



(注1) 記録計

(注2) 緊急時対策支援システム伝送装置

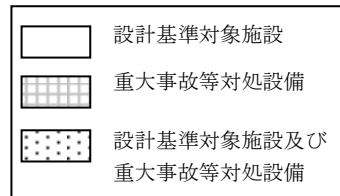


図9 使用済燃料貯蔵プール放射線モニタの概略構成図

(設備仕様)

(高レンジ)

計測範囲 : 6号炉 $10^1 \sim 10^8 \text{mSv/h}$
7号炉 $10^1 \sim 10^8 \text{mSv/h}$

個数 : 6号炉 1個
7号炉 1個

設置場所 : 原子炉建屋原子炉区域内地上4階

(低レンジ)

計測範囲 : 6号炉 $10^{-2} \sim 10^5 \text{mSv/h}$
7号炉 $10^{-3} \sim 10^4 \text{mSv/h}$

個数 : 6号炉 1個
7号炉 1個

設置場所 : 原子炉建屋原子炉区域内地上4階

放射線管理用計測装置の計測範囲は、作業従事者に対する放射線防護の観点より、原子炉建屋原子炉区域内地上4階における線量当量率限度を考慮した設計とする。原子炉建屋原子炉区域内地上4階における遮へい設計区分は、使用済燃料プール区域の遮へい区分C ($C < 0.05 \text{mSv/h}$) となりこれらを考慮した計測範囲とする。

計測範囲の下限値は上記設計区分Cの上限線量当量率を計測できる範囲 ($10^{-2} \text{mSv/h} \leq \text{計測範囲}$) とする。計測範囲の上限値は、使用済燃料プール区域の遮へい区分C ($C < 0.05 \text{mSv/h}$) が計測可能な測定範囲であること、かつ、重大事故等時に使用済燃料プール水位の異常な低下が発生し、使用済燃料が露出した場合に想定される最大線量率を計測できる範囲 ($\sim 10^8 \text{mSv/h}$) とする。(図10 「水位と放射線線量率の関係 (6号炉)」及び図11 「水位と放射線線量率の関係 (7号炉)」参照)

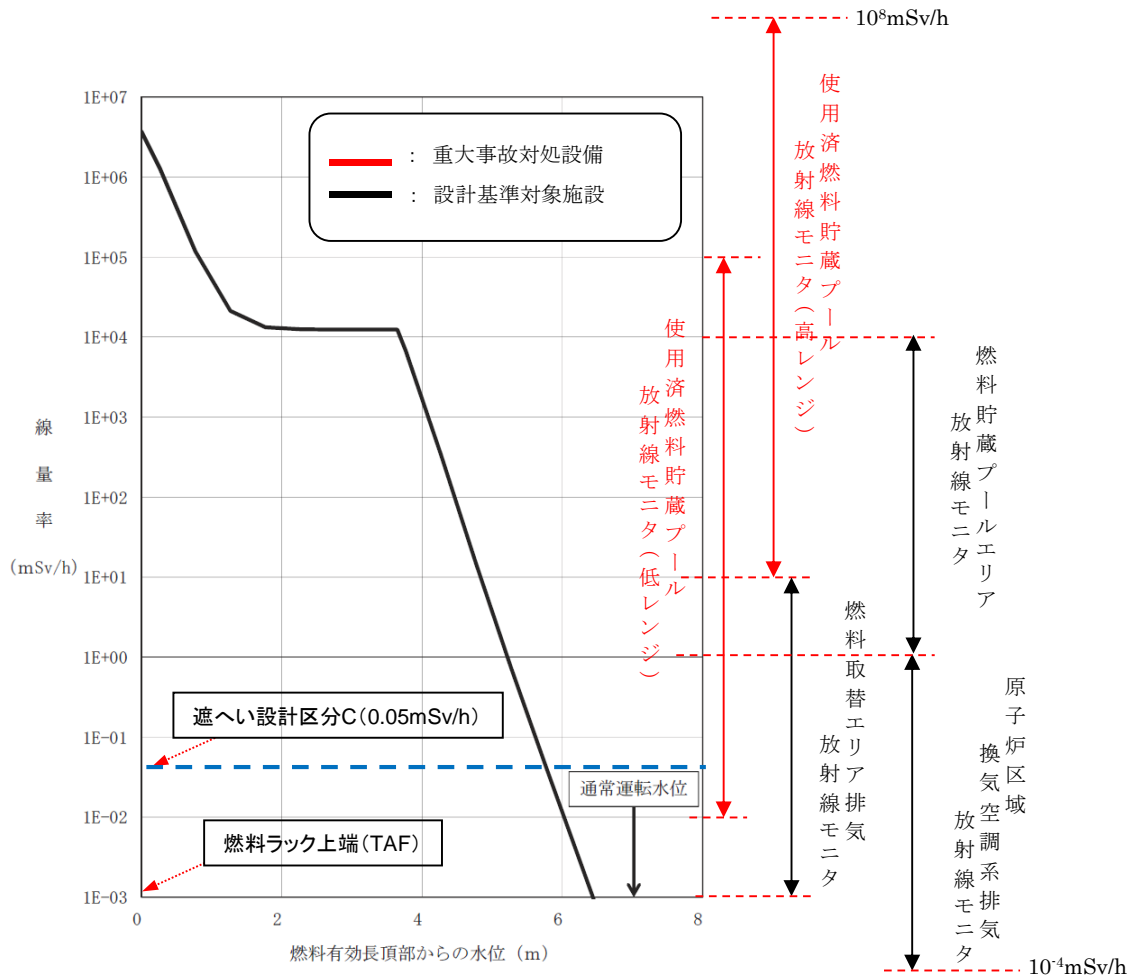


図10 水位と放射線線量率の関係 (6号炉)

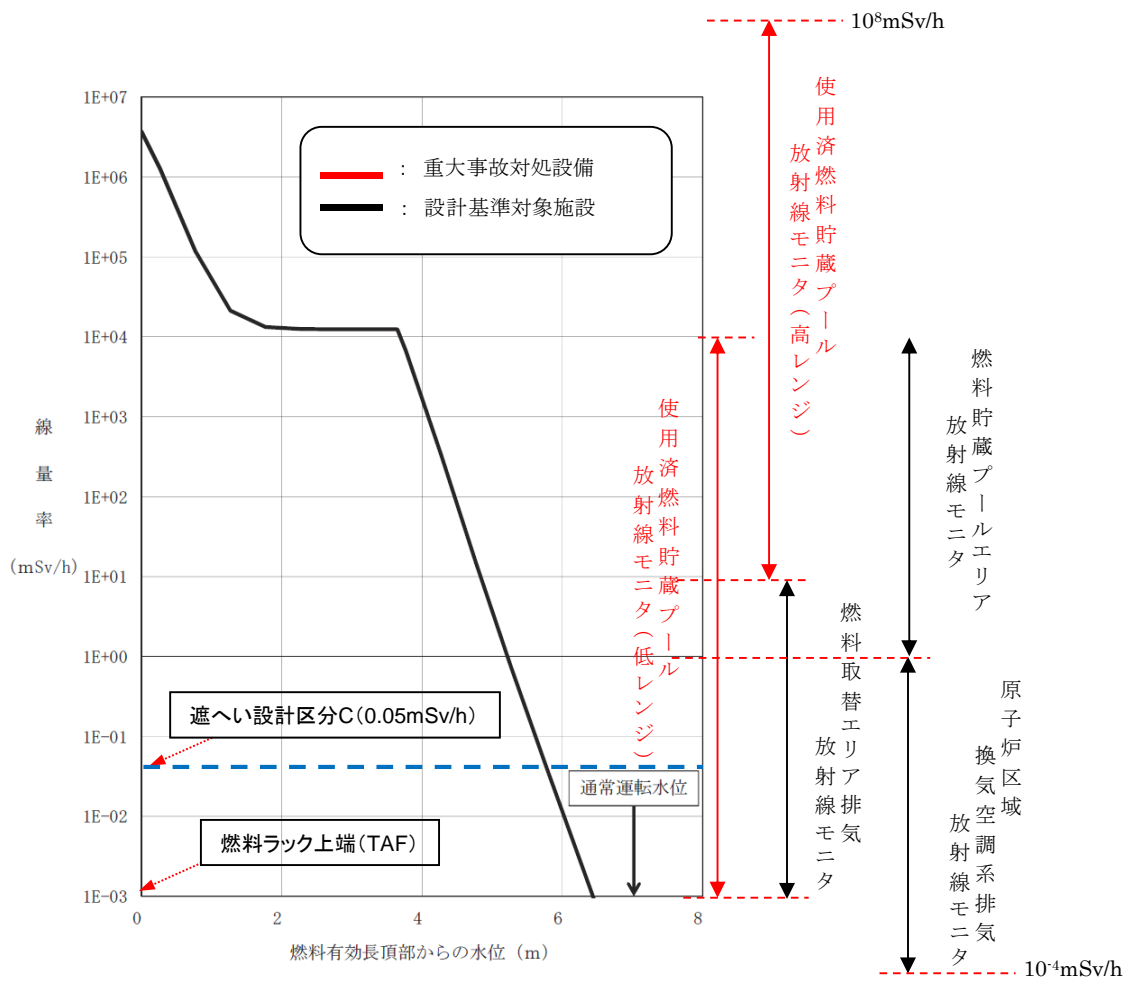


図 1 1 水位と放射線線量率の関係 (7号炉)

2.4 使用済燃料貯蔵プール監視カメラ

(1)使用済燃料貯蔵プール監視カメラ

使用済燃料貯蔵プール監視カメラは、重大事故等対処設備の機能を有しており、使用済燃料プール及びその周辺の状態が確認できるよう高所に設置し、燃料貯蔵設備に係る重大事故等時において、使用済燃料プールの状態を監視する。また、照明がない場合や蒸気雰囲気下においても使用済燃料プールの状態が監視できるよう赤外線監視カメラである。使用済燃料貯蔵プール監視カメラの映像信号は、制御ユニットを介し中央制御室の監視モニタに表示する。(図12 「使用済燃料貯蔵プール監視カメラの概略構成図」参照)

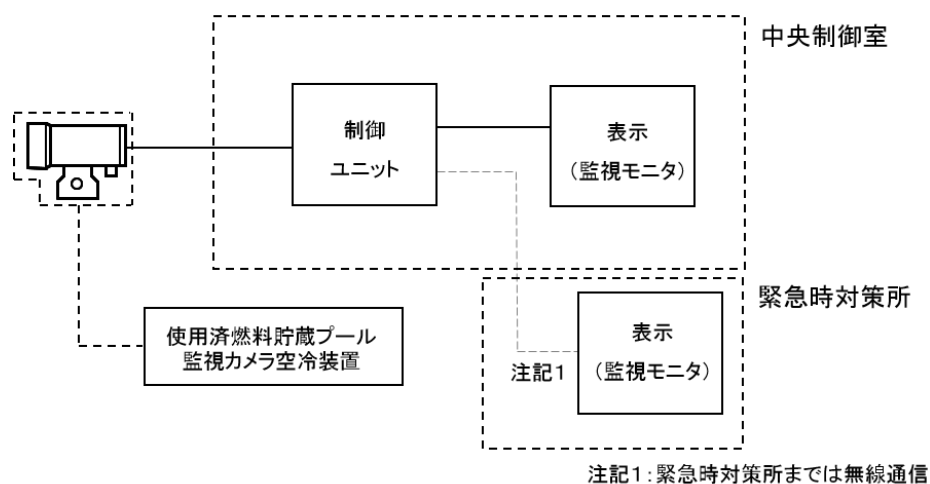


図12 使用済燃料貯蔵プール監視カメラの概略構成図

(設備仕様)

個数 : 6号炉 1個
7号炉 1個

設置場所 : 原子炉建屋原子炉区域内地上4階

使用済燃料貯蔵プール監視カメラ監視範囲(図13 「使用済燃料貯蔵プール監視カメラの視野概略図」参照)

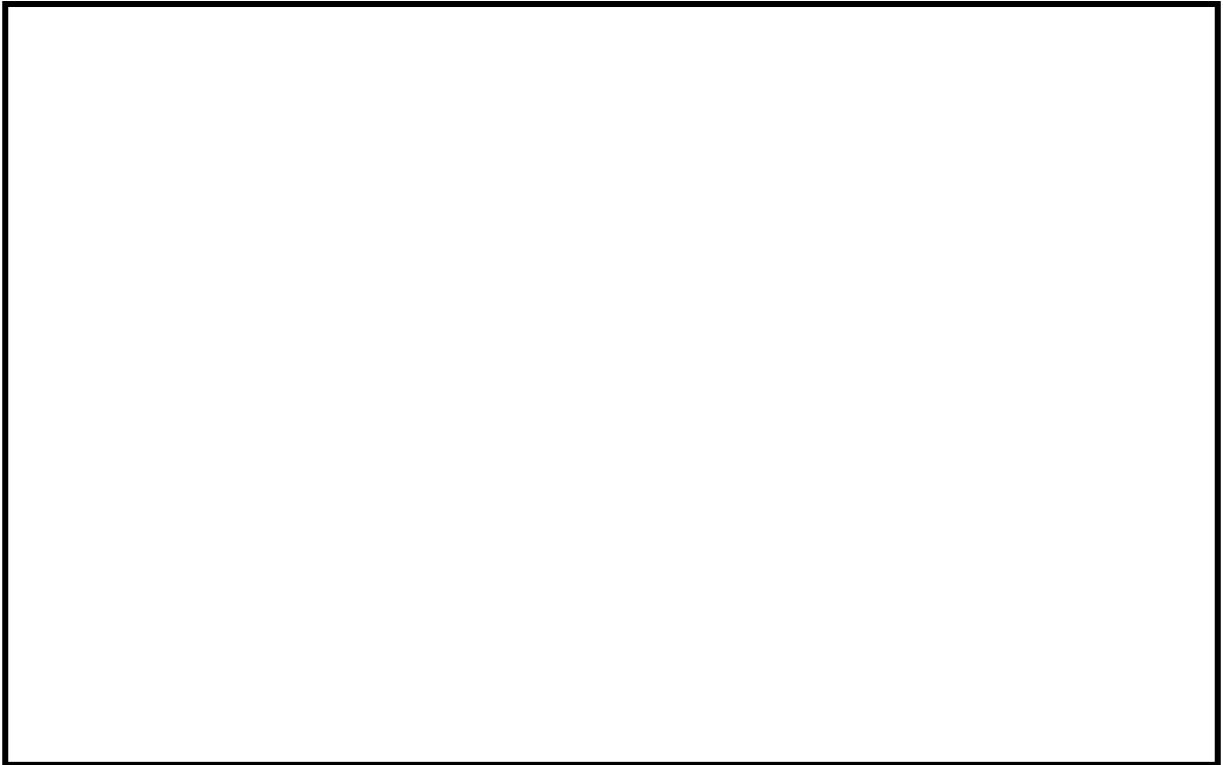


図 1 3 使用済燃料貯蔵プール監視カメラの視野概略図

(2) 使用済燃料貯蔵プール監視カメラ用空冷装置

使用済燃料貯蔵プール監視カメラ用空冷装置は、重大事故等対処設備の機能を有しており、コンプレッサー、冷却器及びホース等で構成し、燃料貯蔵設備に係る重大事故等時に使用済燃料貯蔵プール監視カメラの耐環境性向上用の空気を供給する。(図 1 4 「使用済燃料貯蔵プール監視カメラ用空冷装置の構成図」参照)

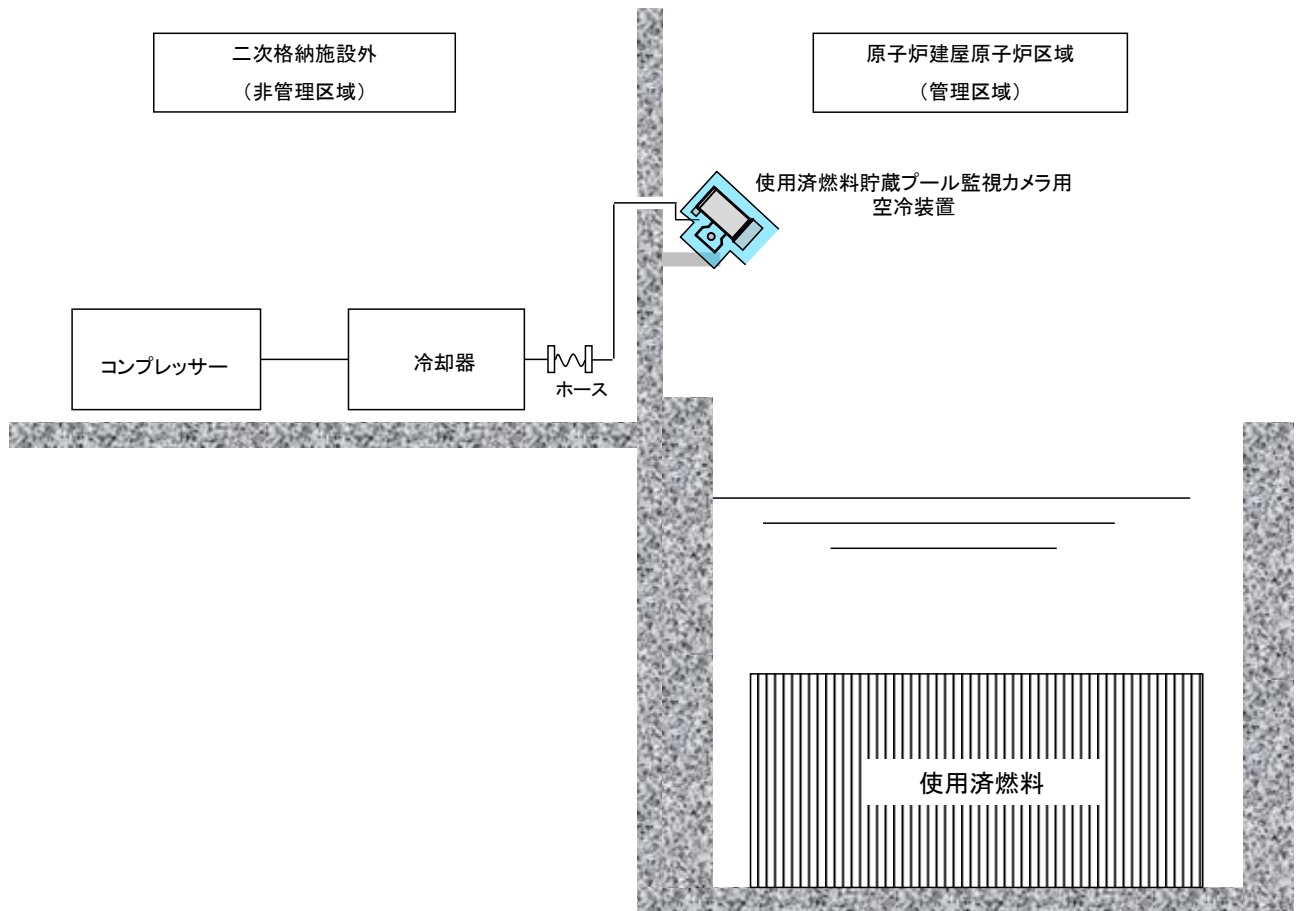


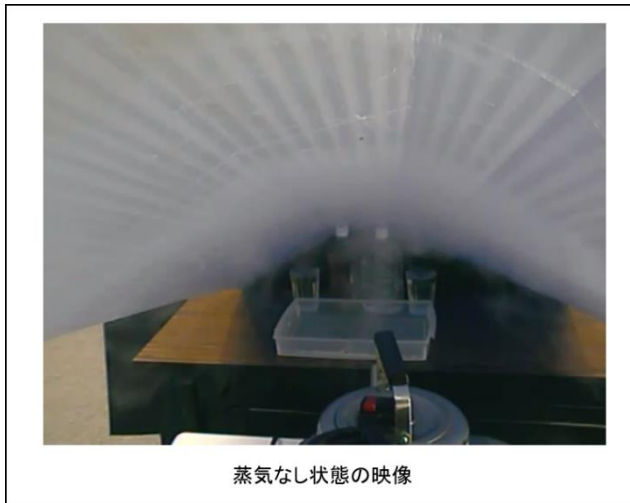
図 1 4 使用済燃料貯蔵プール監視カメラ用空冷装置の構成図

(3) 蒸気雰囲気下での使用済燃料貯蔵プール監視カメラの監視性確認について

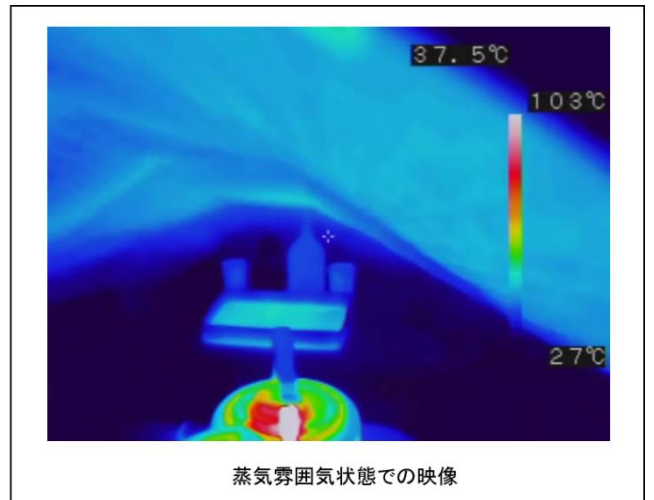
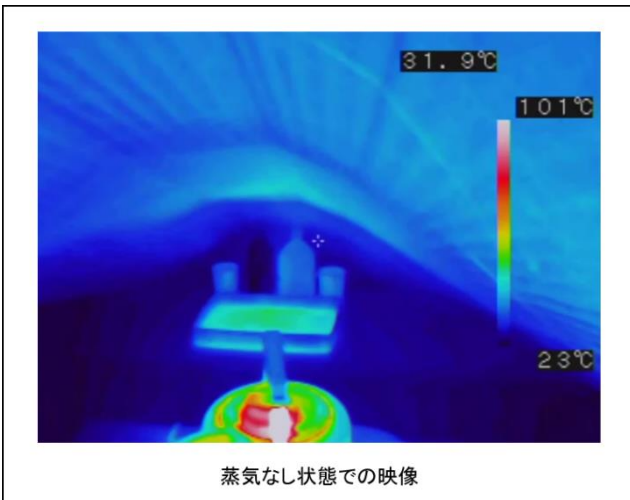
蒸気雰囲気下（沸騰したヤカンの蒸気に加え、空焚きした鍋に水を注いだ状態）と蒸気なし状態において、可視カメラと赤外線カメラの映像を比較した結果、可視カメラにおいては、蒸気雰囲気下では蒸気によるレンズの曇りによって、状態把握が困難であるが、赤外線カメラは大きな影響は見られなかったことから、赤外線カメラにおいては、蒸気雰囲気下でも状態監視可能である。

また、使用済燃料貯蔵プール監視カメラは耐環境性向上のため使用済燃料貯蔵プール監視カメラ用空冷装置で冷却を行うが、使用済燃料貯蔵プール監視カメラが設置されている原子炉建屋原子炉区域内地上 4 階の温度は 100℃と想定されることから温度差により結露の発生が考えられる。赤外線カメラのレンズ表面に結露なしの状態と、レンズ表面に結露を模擬した状態のカメラ映像を比較した結果、結露ありの場合についても結露無しの状態と変化が見られないことから、赤外線カメラにおいては、カメラのレンズ表面に結露が発生した場合にも状態監視可能である。（図 1 5 「可視カメラと赤外線カメラの状態監視および結露発生状態での状態監視」参照）

① 可視カメラ



② 赤外線カメラ



③ 赤外線カメラのレンズに結露を模擬

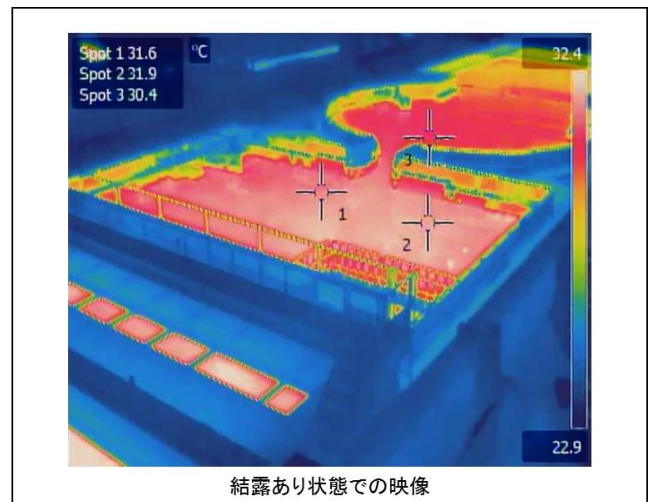
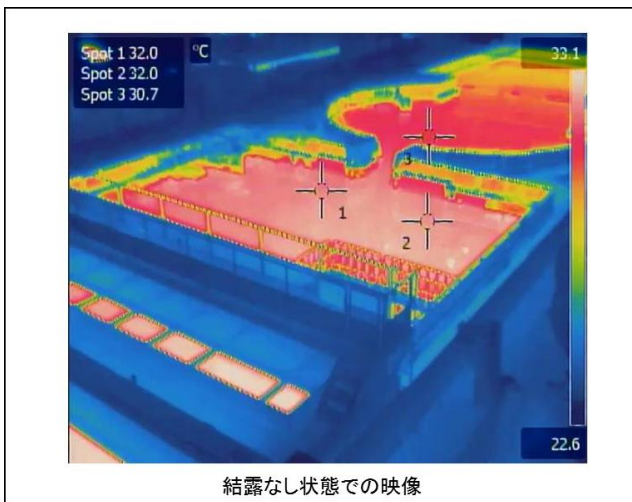


図 1 5 可視カメラと赤外線カメラの状態監視および結露発生状態での状態監視

3. 大量の水の漏えいその他要因により当該使用済燃料プールの水位が異常に低下した場合の監視設備について

使用済燃料プールからの大量の水の漏えいその他の要因により当該使用済燃料プールの水位が異常に低下する事象においては、使用済燃料プールの水位及び温度、空間線量率による監視を継続し、水位監視を主としながら必要に応じて、使用済燃料貯蔵プール監視カメラにより使用済燃料プールの状態を監視する。

- ・使用済燃料プール水位の異常な低下事象時における水位監視については、使用済燃料プール底部までの水位低下傾向を把握するため、使用済燃料貯蔵プール水位（S A広域）を配備する。
- ・使用済燃料プール水位の異常な低下事象時における空間線量率については、使用済燃料プール区域の空間線量の上昇や使用済燃料プール水の蒸散による環境状態の悪化を想定した、使用済燃料貯蔵プール放射線モニタにて空間線量率を計測する。

【水位監視】

使用済燃料プールの燃料貯蔵設備に係わる重大事故等により変動する可能性のある範囲にわたり水位監視を行う。

【温度監視】

水位監視を主として、使用済燃料貯蔵プール温度（S A広域）にて温度監視を行う。（温度は沸騰による蒸発状態では、使用済燃料プール水の温度変化がないことから、必要に応じて監視する。）

【空間線量率監視】

使用済燃料プール区域の空間線量率を把握するために線量率監視を行う。

使用済燃料プールの水位が異常に低下した場合の監視設備については（図16「使用済燃料プールの水位が異常に低下した場合の監視設備概略図」）に示す。

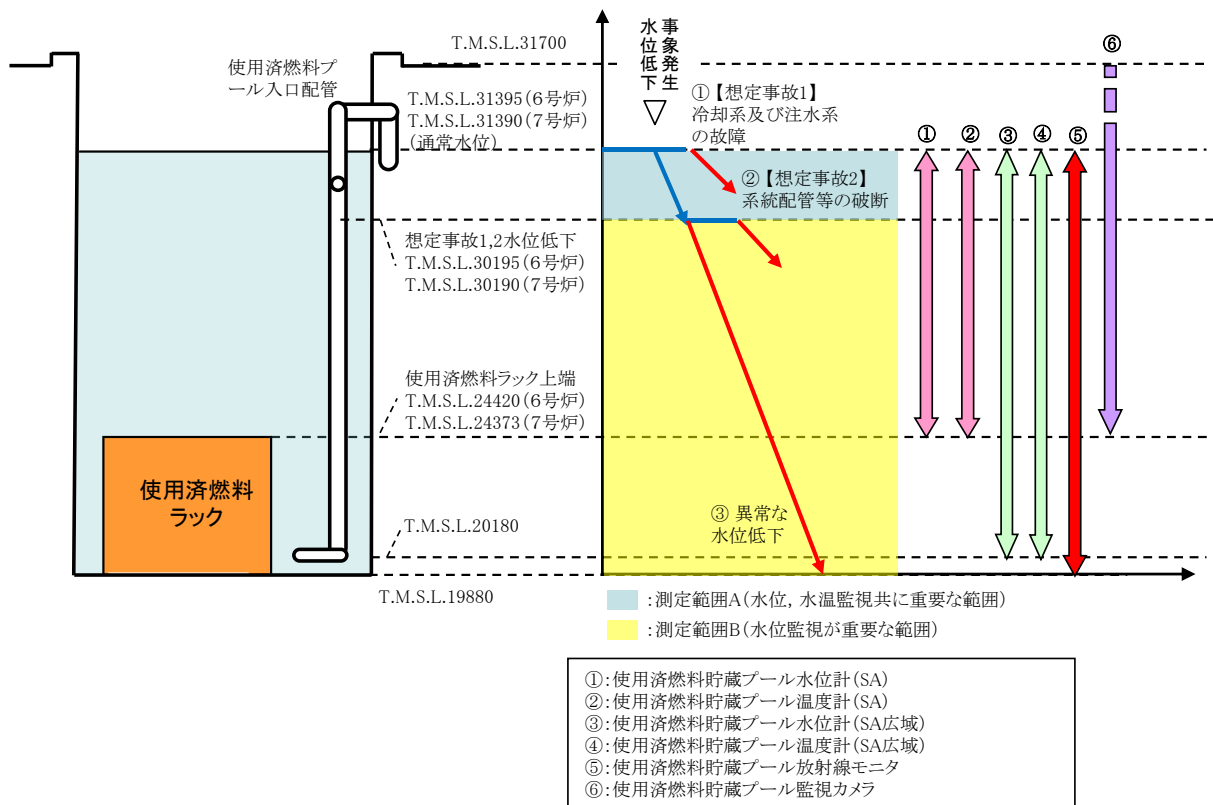


図 1 6 使用済燃料プールの水位が異常に低下した場合の監視設備概略図

4. 使用済燃料プール監視設備の重大事故対処設備の設計基準対象施設への影響防止対策

(1) 使用済燃料プール水位

設計基準対象施設（使用済燃料貯蔵プール水位）と重大事故対処設備（使用済燃料貯蔵プール水位（S A広域，S A）は，通常時の系統構成を変えることなく重大事故対処設備としての系統構成ができる設計としており，設計基準対象施設に悪影響を与えない設計とする。また，電源についてもしゃ断器及びヒューズによって分離を実施する設計とする。

重大事故対処設備については，現場検出器から中央制御室まで，電線管による独立したケーブルを布設する設計とする。

(2) 使用済燃料プール温度

設計基準対象施設（使用済燃料貯蔵プール温度，燃料プール水冷却浄化系ポンプ入口温度）と重大事故対処設備（使用済燃料貯蔵プール温度（S A広域，S A）は，通常時の系統構成を変えることなく重大事故対処設備としての系統構成ができる設計としており，設計基準対象施設に悪影響を与えない設計とする。また，電源についてもしゃ断器及びヒューズによって分離を実施する設計とする。

重大事故対処設備については，現場検出器から中央制御室まで，電線管による独立したケーブルを布設する設計とする。

(3) 使用済燃料プール上部の空間線量率

設計基準対象施設（燃料貯蔵プールエリア放射線モニタ，原子炉区域換気空調系排気放射線モニタ，燃料取替エリア排気放射線モニタ）と重大事故対処設備（使用済燃料貯蔵プール放射線モニタ（高レンジ・低レンジ））は，通常時の系統構成を変えることなく重大事故対処設備としての系統構成ができる設計としており，設計基準対象施設に悪影響を与えない設計とする。また，電源についてもしゃ断器及びヒューズによって分離を実施する設計とする。

重大事故対処設備については，現場検出器から中央制御室まで，電線管による独立したケーブルを布設する設計としており，設計基準対象施設に悪影響を与えない設計とする。

これら重大事故対処設備は，原子炉建屋原子炉区域内地上4階に設置しており，重大事故対処設備の周辺には火災の発生源となる物は除去されており，ケーブルは電線管により布設しており火災に伴う設計基準対象施設とは共通要因によって機能喪失しないよう考慮した設計とする。

また，当該エリアは火災の感知区域となっており感知された場合には初期消火が実施される。

重大事故対処設備（検出器）からの信号は，微弱な電流であり重大事故対処設備が火災源になるとは考えられず，かつ，信号ケーブルは電線管によって独立して布設する設計としており，設計基準対象施設に悪影響を与えない設計となっている。

電源についてもそれぞれ異なる箇所から供給しており，設計基準対象施設に対して多様性を考慮した設計とする。

重大事故対処設備は、共通要因（火災、地震、溢水）により設計基準対象施設の安全機能と同時に機能が損なわれることがない設計とする。

（図17「6号炉 使用済燃料プール監視設備の配置図」及び図18「7号炉 使用済燃料プール監視設備の配置図」参照。）

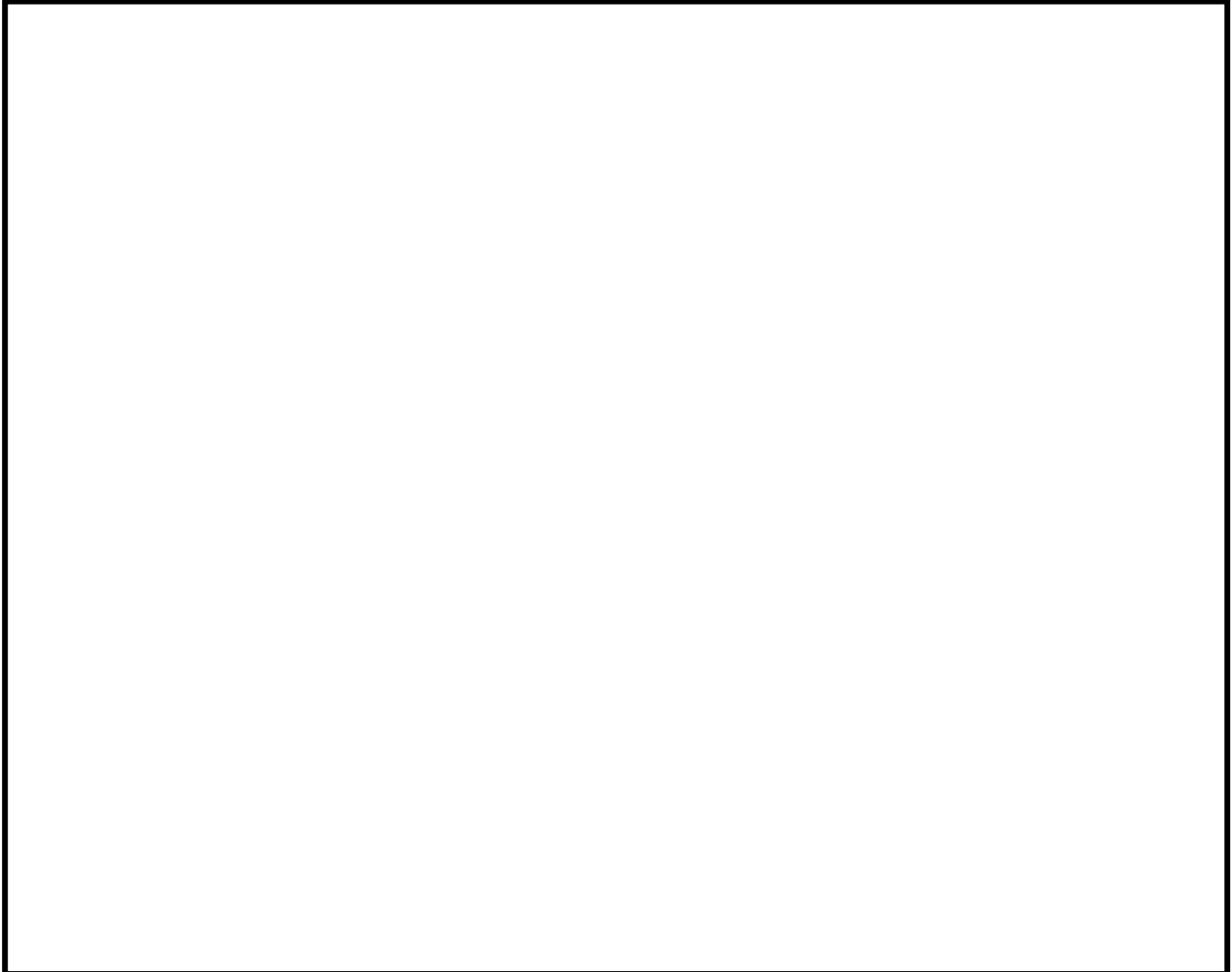


図17 6号炉 使用済燃料プール監視設備の配置図

枠囲みの内容は機密事項に属しますので公開できません。

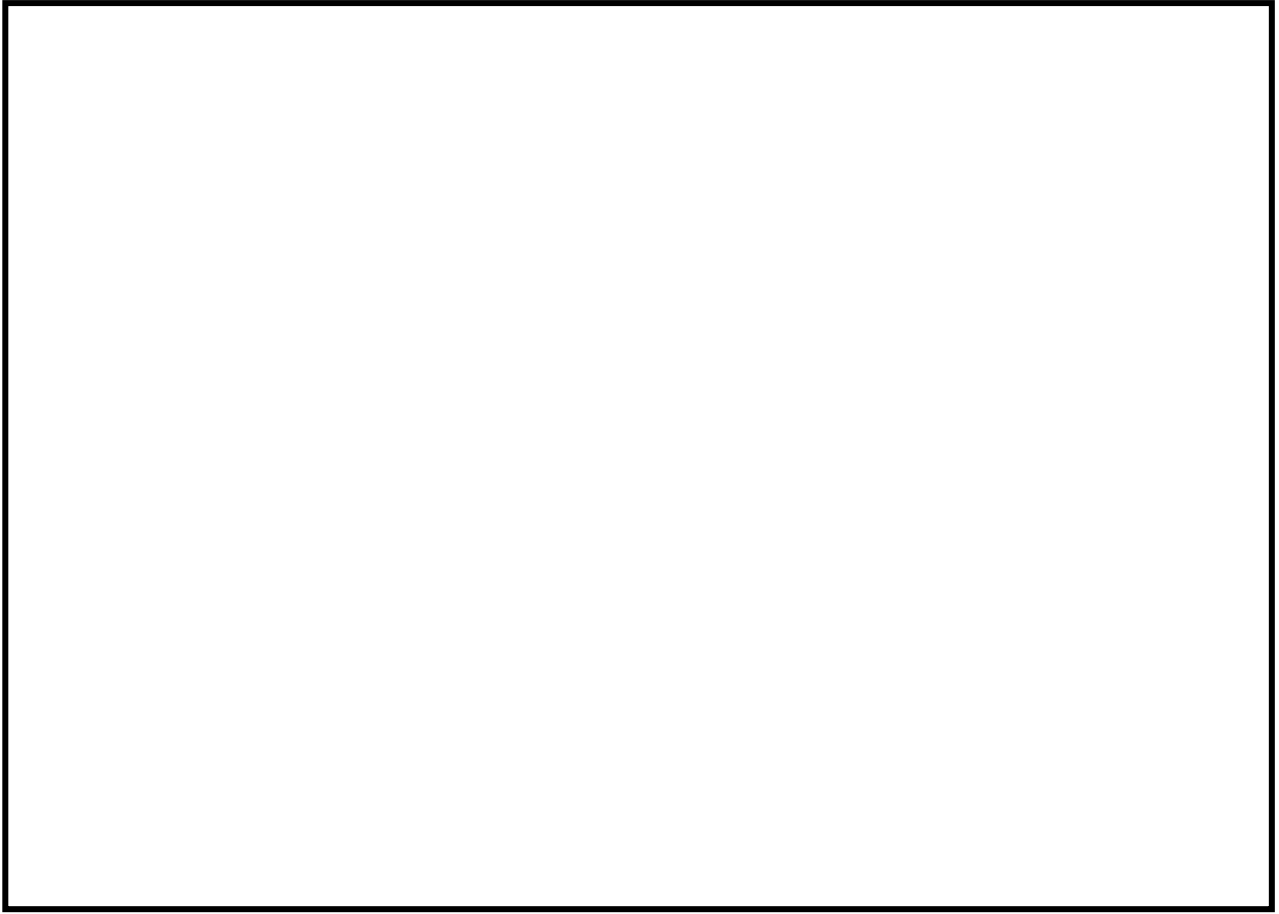


図 1 8 7 号炉 使用済燃料プール監視設備の配置図

熱電対による水位計測について

1. 使用済燃料貯蔵プール水位（S A広域）の計測性能

(1) 検出原理

使用済燃料貯蔵プール水位（S A広域）は、金属シースとヒータ線・熱電対の間に絶縁材を充てん封入したヒータ付熱電対を使用した水位計である。ヒータ付熱電対の検出点が気中にあるときにヒータを加熱すると、熱電対が検出する温度はヒータ加熱時間にほぼ比例して上昇する。一方、検出点が水中にあるときにヒータを加熱すると、熱電対が検出する温度はヒータ加熱開始後、数十秒で飽和する（図1）。これは気中と水中とで熱伝達率が異なっているためである。この特性を利用して、ヒータ加熱開始前後の熱電対の温度変化から検出点が水中にあるか気中にあるかを判定する。検出点をプールの深さ方向に複数並べることによって検出点の配置間隔でプール水位を計測することができる。

ヒータ加熱開始後30秒以上で水中／気中を判定することが可能だが、確実に水中／気中を判定するため、ヒータ加熱時間は60秒とする。

また、ヒータ付熱電対は、ヒータを加熱しない状態では、通常の熱電対と同様に温度を計測することが可能である。

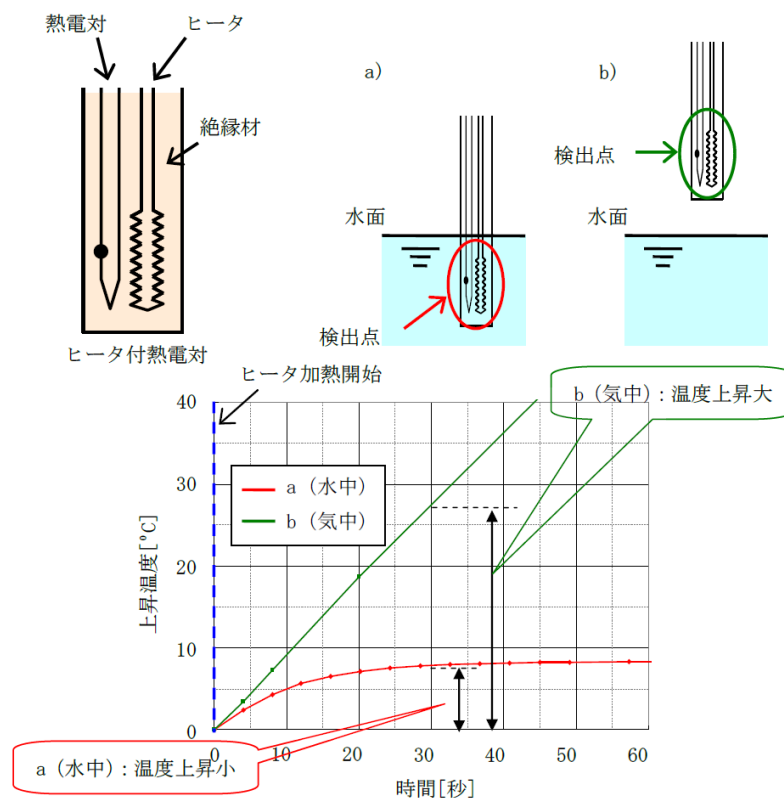


図1 熱電対（ヒータ付）による水位検出原理

(2) 事故時の計測性能の信頼性について

使用済燃料プールの重大事故等時において、プール水温の上昇に伴う沸騰による水位低下が想定される。その場合は、気相部分の熱電対が蒸気に覆われることが想定されるため、そのような状態を模擬した試験を実施している。

試験容器内に水位計を設置し、水温を 100℃まで加熱（沸騰状態）した状態から水位を低下させた試験を実施している。

ヒータ付熱電対の応答性について、図 2 の点線囲みの箇所において、水位を低下させて JP2（真ん中の温度計）温度計の挙動を確認する。

JP2 温度計が水面下（水中）の場合は温度上昇すること無く水温を測定しているが、検出器が水面以上（気中）となった場合はヒータによる加熱で温度が顕著に上昇し始めることが確認されており、検出点をヒータで加熱することにより水中／気中の判定は可能であると言える。なお、ヒータ ON による水位判定は約 60 秒であり、その後ヒータ OFF することで、水中にある熱電対の指示値は、ヒータ ON 前の水温に約 60 秒で復帰する。

(図 2 「高温状態の試験結果」参照。)

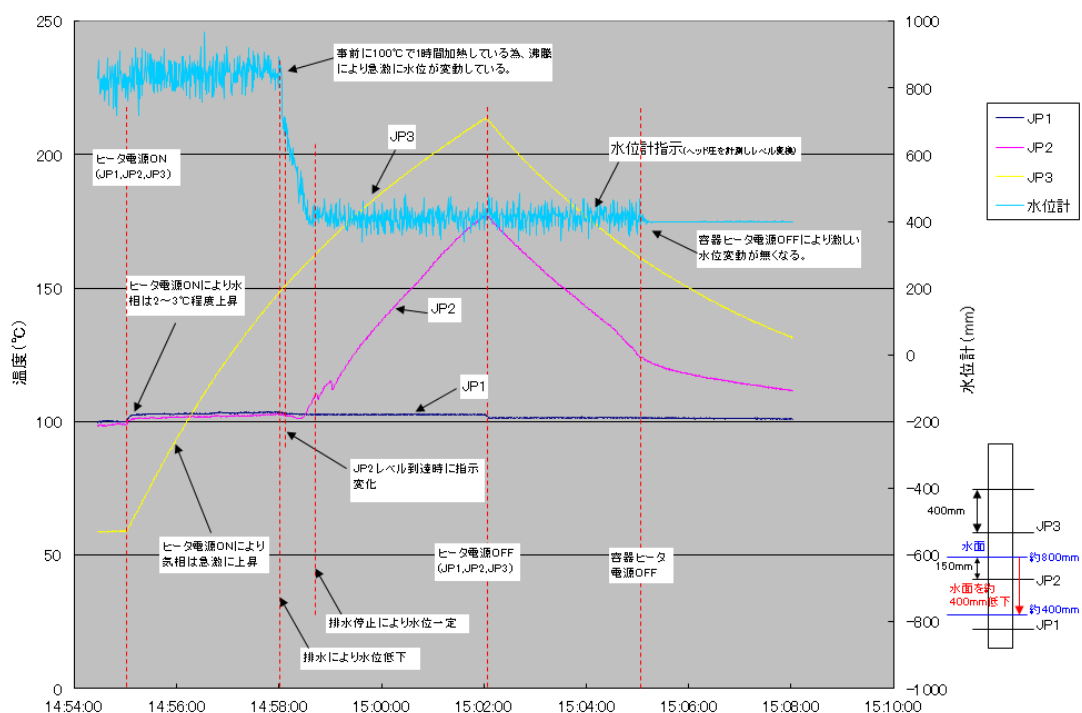


図 2 高温状態の試験結果

(3) 温度計及び水位計としての機能維持について

使用済燃料貯蔵プール水位・温度（S A 広域）は、熱電対による温度にて水温及び水位を測定する二つの機能を持つ。

温度計に関しては液相にある 14 箇所の温度を測定することで多重性を持つ設計とする。また、ヒータ付きの熱電対であるが全ての熱電対に対して同時にヒータを使用することはないため使用済燃料プールの温度については連続して測定が可能である。

水位計に関しては、気相と液相の差温度を確認することにより水位を監視することができる。また、ヒータで加熱することによって熱電対の温度上昇によって熱電対が気相または液相にあるのか判定が可能である。

ヒータ加熱によって水温測定が不可とならないように、各熱電対に対して順番に一定時間ヒータ ON/OFF を繰り返して実施することで、同時に水位及び温度計測が可能な設計とする(14 個の熱電対を上から交互に 2 グループに分けて、1 分間ヒータ ON を繰り返して約 7 分で 1 周させる計画)。

なお、第五十四条第 1 項で要求される想定事故 (第 37 条解釈 3-1(a)想定事故 1 (冷却機能又は注水機能喪失により水温が上昇し、蒸発により水位が低下する事故) 及び(b)想定事故 2 (サイフォン現象等により使用済燃料プール水の小規模な喪失が発生し水位が低下する事故)) における水位の低下速度は表 1 の通りと想定しており、上記の計測間隔 (ヒータ ON) で水位をとらえることは問題無いと考える。

表 1 想定事故時における使用済燃料プールの水位低下速度

	水位低下速度	7 分間での水位低下
想定事故 1	約 0.08m/h	約 10mm
想定事故 2	約 0.29m/h	約 34mm
想定事故 2 (配管全周破断を想定)	約 3.5m/h	約 409mm

※水位低下速度及び7分間での水位低下は燃料有効長冠水部以上の水位での値を示す。

2. 使用済燃料貯蔵プール水位（S A広域）の水位設定点について

(1) 目的

使用済燃料プールの重大事故等が発生した場合に、使用済燃料貯蔵プール水位（S A広域）において使用済燃料プール底部まで14個の温度計（熱電対）にて使用済燃料プールの水位を検知する。

使用済燃料プールの水位検出点としては以下の目的を把握できるように検出点を設ける設計とする。

- ・使用済燃料プールの水位低下を早期に検知すること。
- ・使用済燃料プールの水位低下時にサイフォンブレイク孔が有効に機能しているか把握すること。
- ・使用済燃料プールの水位低下時に代替注水設備が有効に機能しているか把握すること。
- ・使用済燃料の露出有無（燃料損傷の可能性）を把握すること。
- ・使用済燃料プール底部付近の水位検知の有無を把握すること。

(2) 使用済燃料貯蔵プール水位（S A広域）の水位設定点について

使用済燃料貯蔵プール水位（S A広域）の各水位設定点は、検出点の単一故障や水位低下又は上昇傾向を把握可能とするため、下図（図3「使用済燃料貯蔵プール水位（S A広域）の水位設定点（6号炉）」及び図4「使用済燃料貯蔵プール水位（S A広域）の水位設定点（7号炉）」）のとおり設定する。

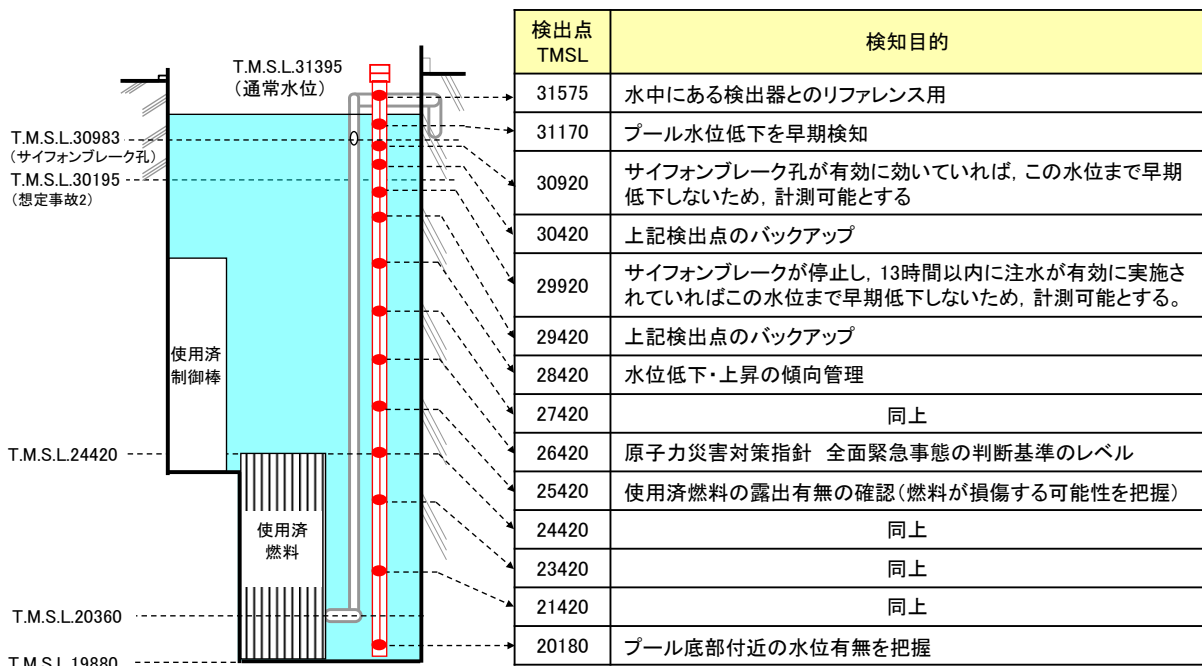


図3 使用済燃料貯蔵プール水位（S A広域）の水位設定点（6号炉）

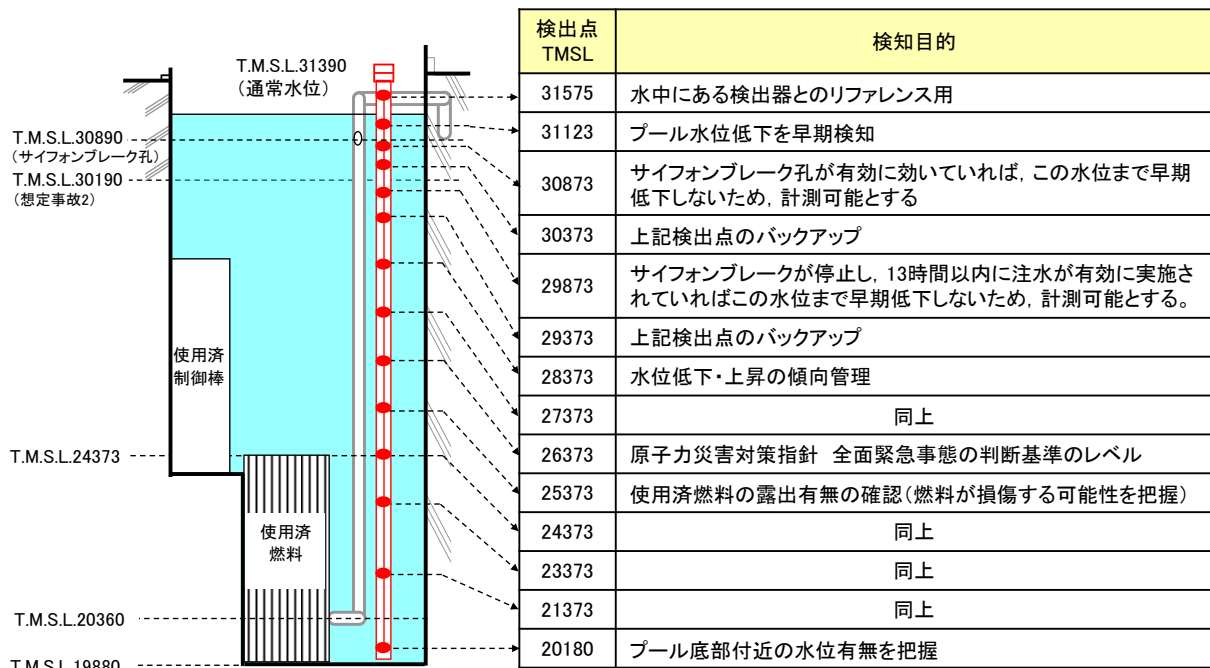


図4 使用済燃料貯蔵プール水位（S A広域）の水位設定点（7号炉）

参考資料 2

使用済燃料プール監視設備の耐環境性

1. 重大事故時における使用済燃料プール監視計器の耐環境性について

使用済燃料プールで重大事故等が発生した場合に、計器周辺の環境が高温、高湿度となる可能性を考慮し、使用済燃料貯蔵プール水位・温度（S A広域）、使用済燃料貯蔵プール水位・温度（S A）、使用済燃料貯蔵プール放射線モニタ（高レンジ・低レンジ）、使用済燃料貯蔵プール監視カメラの機能健全性を評価する。

表 1 使用済燃料プール事故時環境下での監視計器の健全性について

	計器仕様		環境条件* [想定変動範囲]		評価	補 足	総合 評価
水位 水温	使用済燃料貯蔵 プール水位・温度（S A 広域，S A）	温度	100℃	～100℃	○	温度 100℃環境下での機能健全性を試験にて確認済み。	○
		湿度	防水	～100%	○	使用環境にて試験を実施し機能維持確認済。	○
		放射線	—	～250Gy	○	検出部の構成材料が無機物で構成されているため、問題無い。	○
空間 線量	使用済燃料貯蔵 プール放射線モニタ（高レ ンジ・低レ ンジ）	温度	100℃	～100℃	○	温度 100℃環境下での機能健全性を試験にて確認済み。	○
		湿度	防水	～100%	○	耐環境性試験にて蒸気で機能維持確認済。	○
		放射線	～10 ⁸ mSv/h 1×10 ⁶ Gy	～250Gy	○	重大事故当時に想定される空間線量率を把握できる。	○
状態 監視	使用済燃料貯蔵 プール監視 カメラ	温度	≤50℃	～100℃	△	耐環境性試験にて 100°C で機能維持確認済。雰囲気温度 100℃の環境での仕様も想定し、空気による冷却等により、耐環境性向上を図る。	○
		湿度	防水（IP65： 噴流水に対する保護）	～100%	○	防水機能であり問題ない。	○
		放射線		～250Gy	○	重大事故当時に想定される空間線量率を把握できる。	○

*現時点で想定している変動範囲であり、今後見直す予定あり

表 1 より耐環境試験においても計器の監視機能は維持されており、機能の健全性に問題ない。なお、使用済燃料貯蔵プール監視カメラは耐環境試験の温度条件にて、機能健全性が確認維持されなかったことから、使用済燃料貯蔵プール監視カメラ用空冷装置を設置し、耐環境性の向上を図る。

54-12 使用済燃料プールサイフォンブレイク孔の健全性について

柏崎刈羽 6,7 号炉使用済燃料プールサイフォンブレイク孔の健全性について

(1) 配管強度への影響について

ディフューザ配管は、設計・建設規格、JSME S NC1-2012 におけるクラス 3 配管に該当する。クラス 3 配管への穴補強の適用の条件は PPD-3422 より、「(1) 平板以外の管に設ける穴であって、穴の径が 64mm 以下で、かつ、管の内径の 4 分の 1 以下の穴を設ける場合」に該当することから、穴の補強が不要と規定されており、設計上サイフォンブレイク孔設置がディフューザ配管強度へ与える影響はない。

また、当該配管は耐震 S クラスで設計されていることから、十分な耐震性を有している。

(2) 人的要因による機能阻害について

サイフォンブレイク孔は、操作や作動機構を有さない開口のみであることから、誤操作や故障により機能喪失することはない。そのため、使用済燃料プール水のサイフォン効果による流出が発生した場合においても、操作や作業を実施することなく、サイフォンブレイク孔レベルまで水位低下することで自動的にサイフォン効果を止めることが可能である。

(3) 異物による閉塞について

使用済燃料プールは燃料プール冷却浄化系の「スキマサージタンク」及び「ろ過脱塩器」により、下記の不純物を除去し水質基準を満足する設計となっており、不純物によるサイフォンブレイク孔の閉塞を防止することが可能である。

- ・ プール水面上の空気中からの混入物
- ・ プールに貯蔵される燃料及び機器表面に付着した不純物
- ・ 燃料交換時に炉心から出る腐食生成物と核分裂生成物
- ・ 燃料交換作業、その他の作業の際の混入物
- ・ プール洗浄後の残留化学洗浄液またはフラッシング水

a. スキマサージタンクによる異物除去について

スキマサージタンクには、20mm×100mm の異物混入防止ストレーナが設置されており、使用済燃料プール水面に浮かぶ塵等の比較的大きな不純物を除去することが可能である。

b. ろ過脱塩器による異物除去について

ろ過脱塩器は、カチオン樹脂とアニオン樹脂及びイオン交換樹脂により使用済燃料プール水を浄化する設備である。

このろ過脱塩器の出口側には樹脂の流出を防止するために出口ストレーナが設置されている。出口ストレーナのエレメントは 24×110 メッシュ（通過粒子径約 150 μ m 程度）であり、サイフォンブレイク孔の寸法 15mm ϕ を閉塞させるような不純物の除去が可能である。

c. 使用済燃料プールの巡視について

使用済燃料プールは、当直員により、1 回 / 1 日の巡視をすることとなっており、サイフォンブレイク孔を閉塞させる可能性がある浮遊物等がないことを

確認することができる。このような巡視で浮遊物等を発見及び除去することにより、異物による閉塞を防止することが可能である。

(4) 落下物干渉による変形

サイフォンブレーク孔は図1に示す通り、配管鉛直部に設けられており、落下物が直接干渉することはない。サイフォンブレーク孔が変形して閉塞することは考えにくい。

4. サイフォンブレーク孔の健全性確認方法について

サイフォンブレーク孔については、定期的なパトロール（1回/週）を実施し、目視により穴の閉塞がないことを確認する。



図1 サイフォンブレーク孔の設置状況

54-13 使用済燃料プール水沸騰・喪失時の未臨界性評価

柏崎刈羽 6, 7 号炉使用済燃料プール水沸騰・喪失時の未臨界性評価

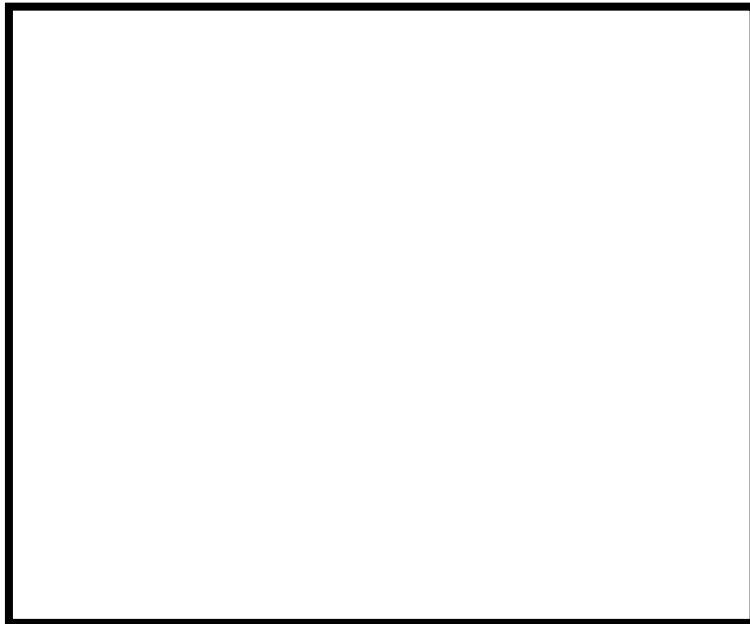
柏崎刈羽 6, 7 号炉の使用済燃料プールでは、ボロン添加ステンレス鋼製ラックセルに燃料が貯蔵される。使用済燃料プールには、通常は限られた体数の新燃料と使用済燃料が貯蔵されるが、臨界設計については新燃料及びいかなる燃焼度の燃料を貯蔵しても十分安全側の評価を得るように、炉心装荷時の無限増倍率として 1.30 を仮定している。また、プール水温、ラック製造公差、ボロン添加率、ラックセル内燃料配置それぞれについて最も結果が厳しくなる状態で評価している。

仮に使用済燃料プール水が沸騰や喪失した状態、使用済燃料プールスプレイが作動する状態を想定し、プールの水密度が減少した場合を考えると、ラックセル内で中性子を減速する効果が減少し、実効増倍率を低下させる効果がある。一方、ラックセル間では水及びラックセルによる中性子を吸収する効果が減少するため、隣接ラックへの中性子の流れ込みが強くなり、実効増倍率を増加させる効果が生じる。

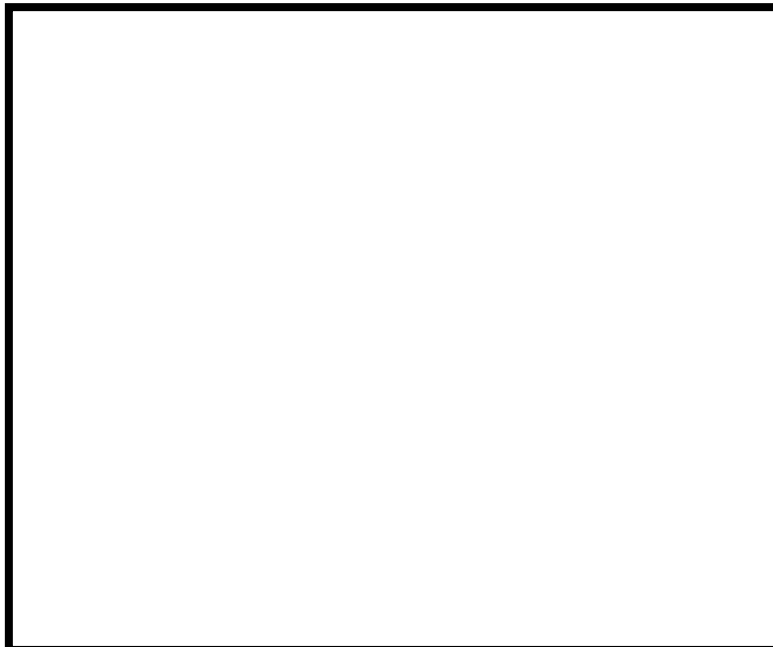
低水密度状態を想定した場合の使用済燃料プールの実効増倍率は上記の2つの効果のバランスにより決定されるため、ラックの材質及びピッチの組み合わせによっては通常の冠水状態と比較して臨界評価結果が厳しくなる可能性がある。

そこで、柏崎刈羽 6, 7 号炉の使用済燃料プールにおいて水密度を $1.0 \sim 0.0 \text{ g/cm}^3$ と変化させて実効増倍率を計算したところ、中性子の強吸収体であるラックセル中のボロンの効果により、実効増倍率を増加させる効果である隣接ラックへの中性子の流れ込みが抑制されることから、水密度の減少に伴い実効増倍率は単調に減少する結果が得られた。このため、水密度が減少する事象が生じた場合でも未臨界は維持されることを確認した。

なお、解析には米国オークリッジ国立研究所 (ORNL) により米国原子力規制委員会 (NRC) の原子力関連許認可評価用に作成された 3 次元多群輸送計算コードであり、米国内及び日本国内の臨界安全評価に広く使用されている SCALE システムを用いた。



柏崎刈羽 6 号炉 角管型ラックの計算体系

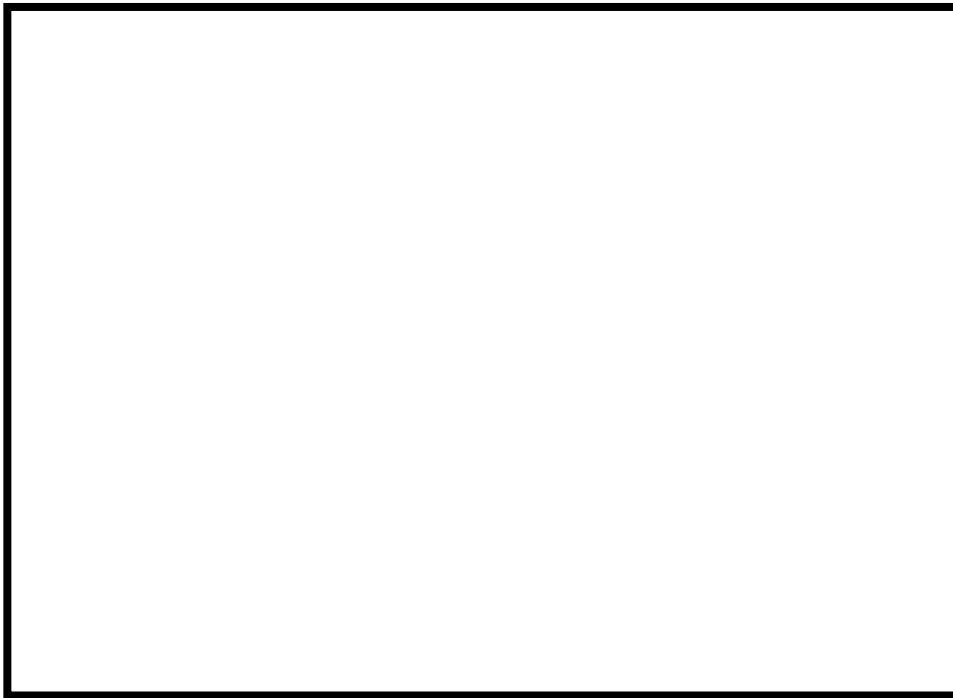


柏崎刈羽 6 号炉 格子型ラックの計算体系

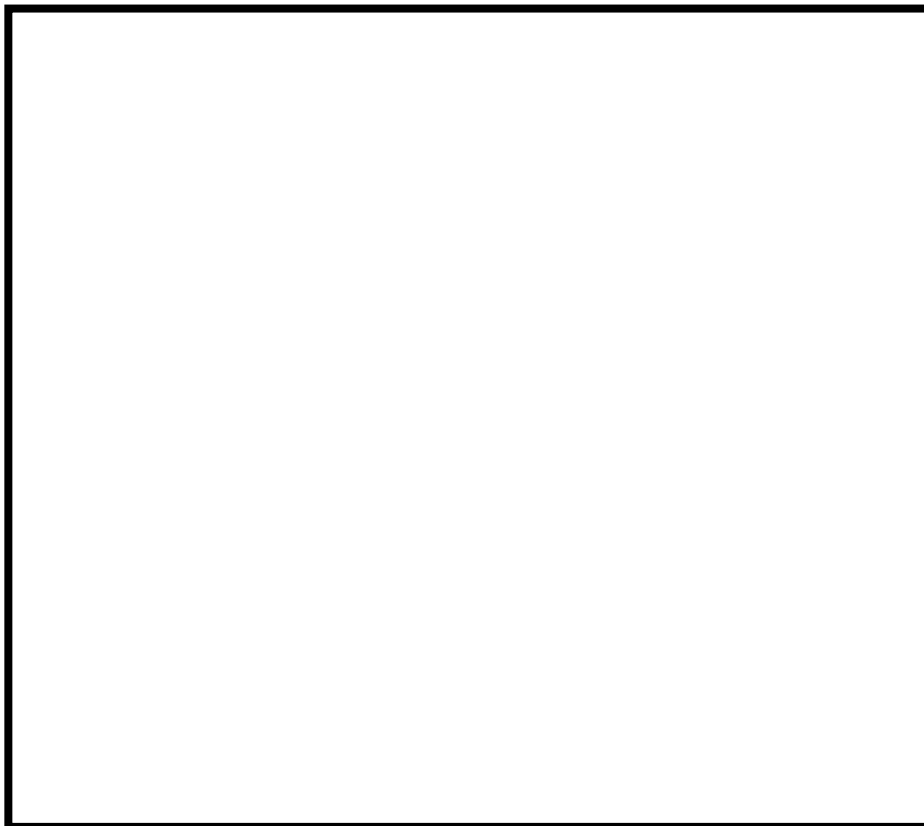
枠囲みの内容は機密事項に属しますので公開できません。



柏崎刈羽 7 号炉 角管型ラックの計算体系



実効増倍率の水密度依存性 (柏崎刈羽 6 号炉)



実効増倍率の水密度依存性 (柏崎刈羽 7 号炉)

54-14 各号炉の弁名称及び弁番号

条文適合性資料本文中の機器名称覧に記載の弁名称については、説明資料の構成上、略称等が用いられている場合がある。これらの記載名称と各号炉に設置されている弁の正式名称及び弁番号の関係について、表1の通り整理する。

表1 機器名称覧に記載の弁名称と、正式名称及び弁番号の関係について

統一名称	6号炉		7号炉	
	機器名称	機器番号	機器名称	機器番号
建屋内南側貫通接続口 元弁	R/B 南側外壁外部注水接続端第二止め弁	P13-F199	建屋内南側貫通接続口 元弁	P13-F128
建屋外南側貫通接続口 元弁	R/B 南側外壁外部注水接続端第一止め弁	P13-F198	建屋外南側貫通接続口 元弁	P13-F126
使用済燃料プール外部注水R/B北側注水ライン 元弁	使用済燃料プール外部注水R/B北側注水ライン 元弁	G41-F201	使用済燃料プール外部注水R/B北側注水ライン 元弁	G41-F201
使用済燃料プール外部注水R/B東側注水ライン 元弁	使用済燃料プール外部注水R/B東側注水ライン 元弁	G41-F204	使用済燃料プール外部注水R/B東側注水ライン 元弁	G41-F204

55-1
SA 設備基準適合性 一覧表

柏崎刈羽原子力発電所 6号及び7号炉
SA 設備基準適合性 一覧表 (可搬型)

55 条：工場等外への放射性物質の拡散を抑制するための設備		大容量送水車、放水砲、泡原液混合装置・泡原液搬送車 汚濁防止膜、放射性物質吸着材		類型化 区分		
第 43 条	第 1 項	第 1 号	環境温度・湿度・圧力/ 屋外の天候/放射線	屋外	D	
			荷重	(有効に機能を発揮する)	-	
			海水	海水を通水又は海で使用	I	
			他設備からの影響	(周辺機器等からの悪影響により機能を失う おそれがない)	-	
			電磁波による影響	(電磁波により機能が損なわれない)	-	
			関連資料	55-2 配置図, 55-6 接続図		
		第 2 号	操作性	現場操作	B	
		関連資料	55-3 系統図, 55-6 接続図			
		第 3 号	試験・検査 (検査性, 系統構成・外部入力)	大容量送水車	ポンプ, ファン, 圧縮機	A
				放水砲, 泡原液混合装置・泡原液搬送車 汚濁防止膜, 放射性物質吸着材	その他	M
		関連資料	55-4 試験・検査説明資料			
		第 4 号	切り替え性	(本来の用途として使用)	対象外	
	関連資料		55-3 系統図			
	第 5 号	悪影響 防止	系統設計	他設備から独立	A c	
			その他(飛散物)	-	対象外	
			関連資料	55-3 系統図		
	第 6 号	設置場所	現場操作	A a		
		関連資料	55-2 配置図, 55-6 接続図			
	第 3 項	第 1 号	可搬 SA の容量	その他設備	C	
			関連資料	55-5 容量設定根拠		
		第 2 号	可搬 SA の接続性	常設設備と接続しない	対象外	
			関連資料	55-2 配置図, 55-6 接続図		
		第 3 号	異なる複数の接続箇所の確保	常設設備と接続しない	対象外	
			関連資料	55-2 配置図, 55-6 接続図		
		第 4 号	設置場所	(放射線量の高くなるおそれの少ない場所を選定)	-	
			関連資料	55-2 配置図, 55-6 接続図		
		第 5 号	保管場所	屋外(共通要因の考慮対象設備なし)	B b	
関連資料			55-2 配置図			
第 6 号		アクセスルート	屋外アクセスルートの確保	B		
		関連資料	55-7 アクセスルート図			
第 7 号		共通要因 故障防止	環境条件, 自然現象, 外部人為 事象, 溢水, 火災	同一機能の設備なし	対象外	
			サポート系要因	サポート系なし	対象外	
		関連資料	本文			

枠囲みの内容は機密事項に属しますので公開できません。

55-2
配置図

55-2-1

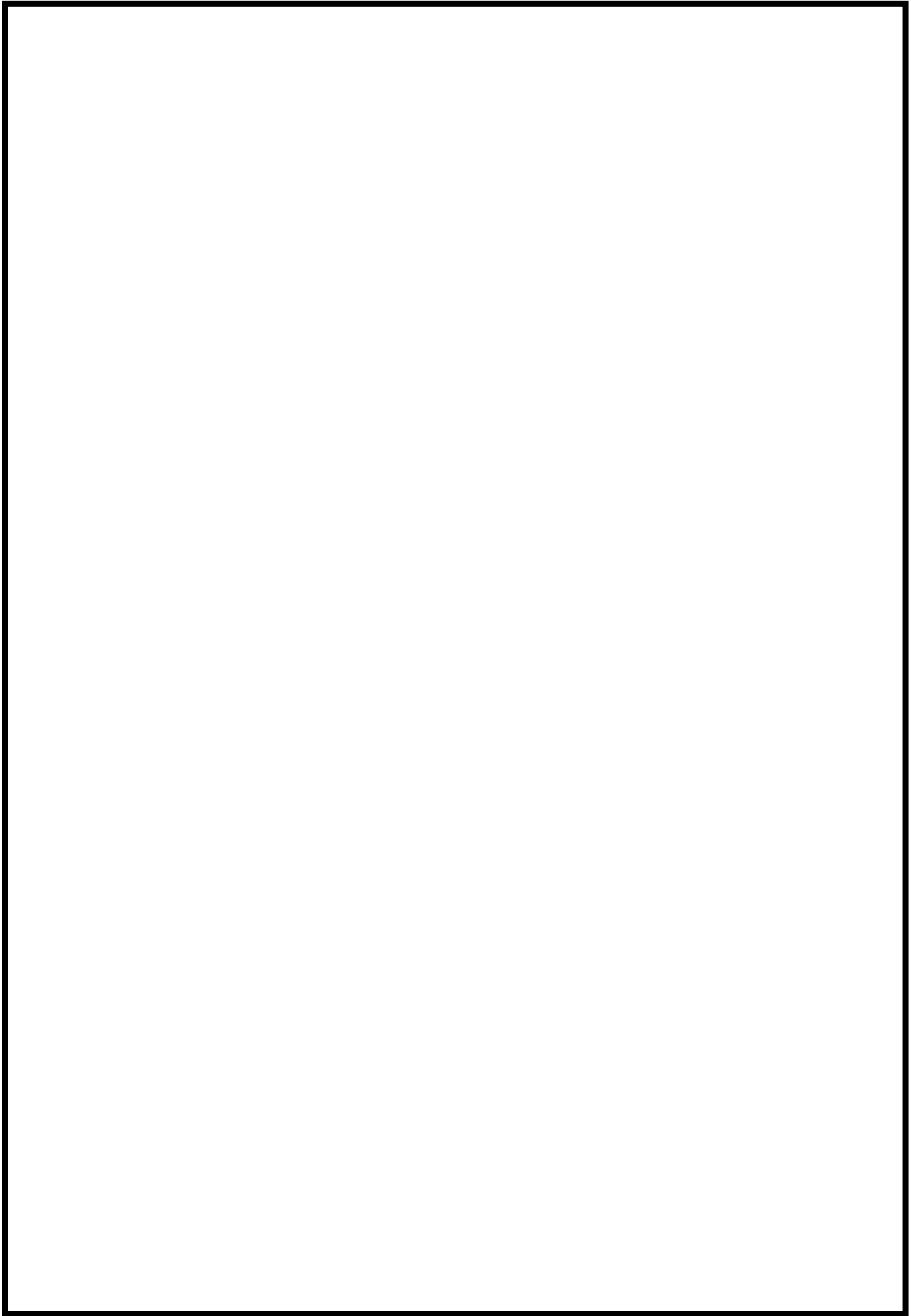


图 2-1 大容量送水車配置図

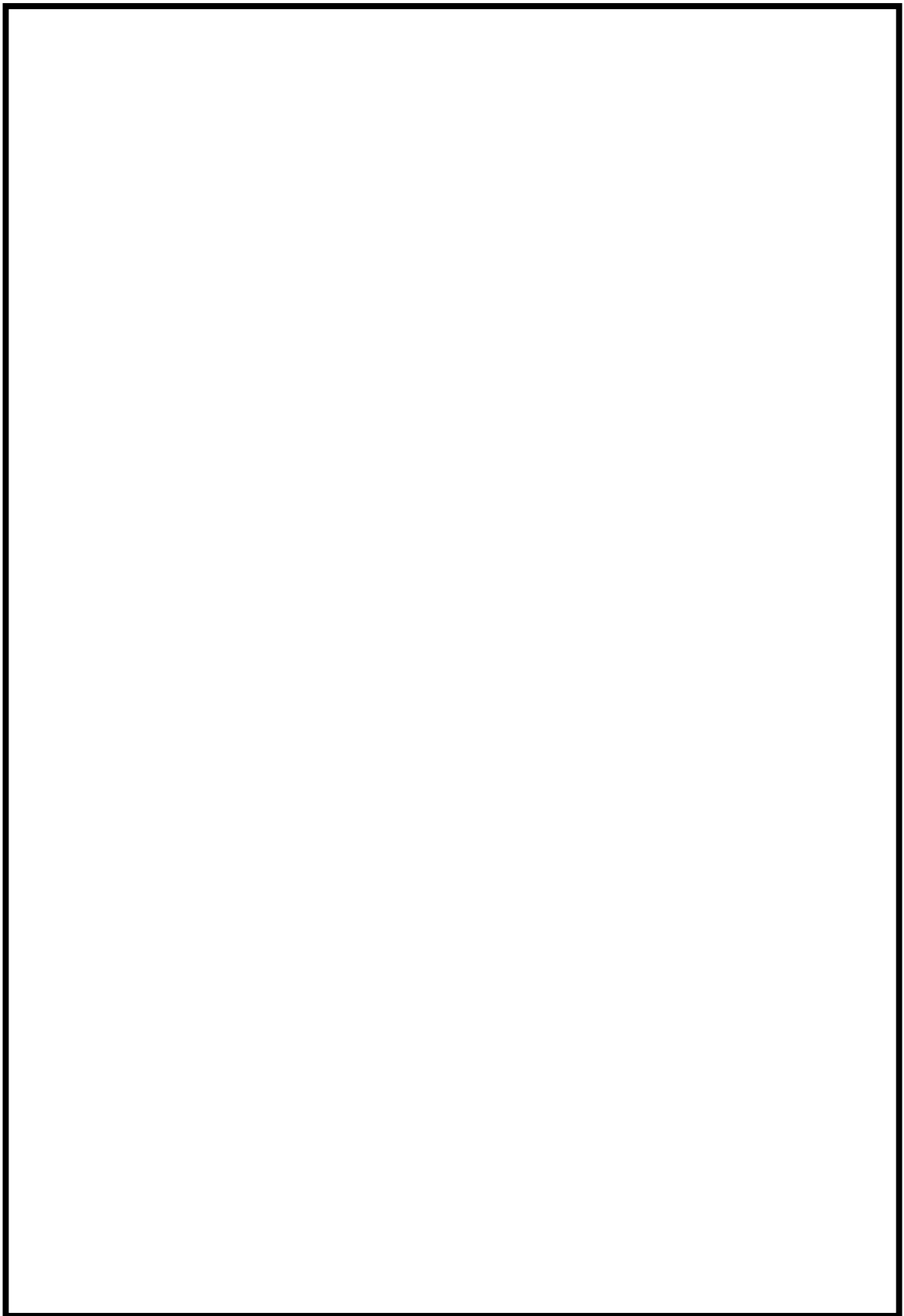


图 2-2 放水砲・泡原液混合装置・搬送車配置図

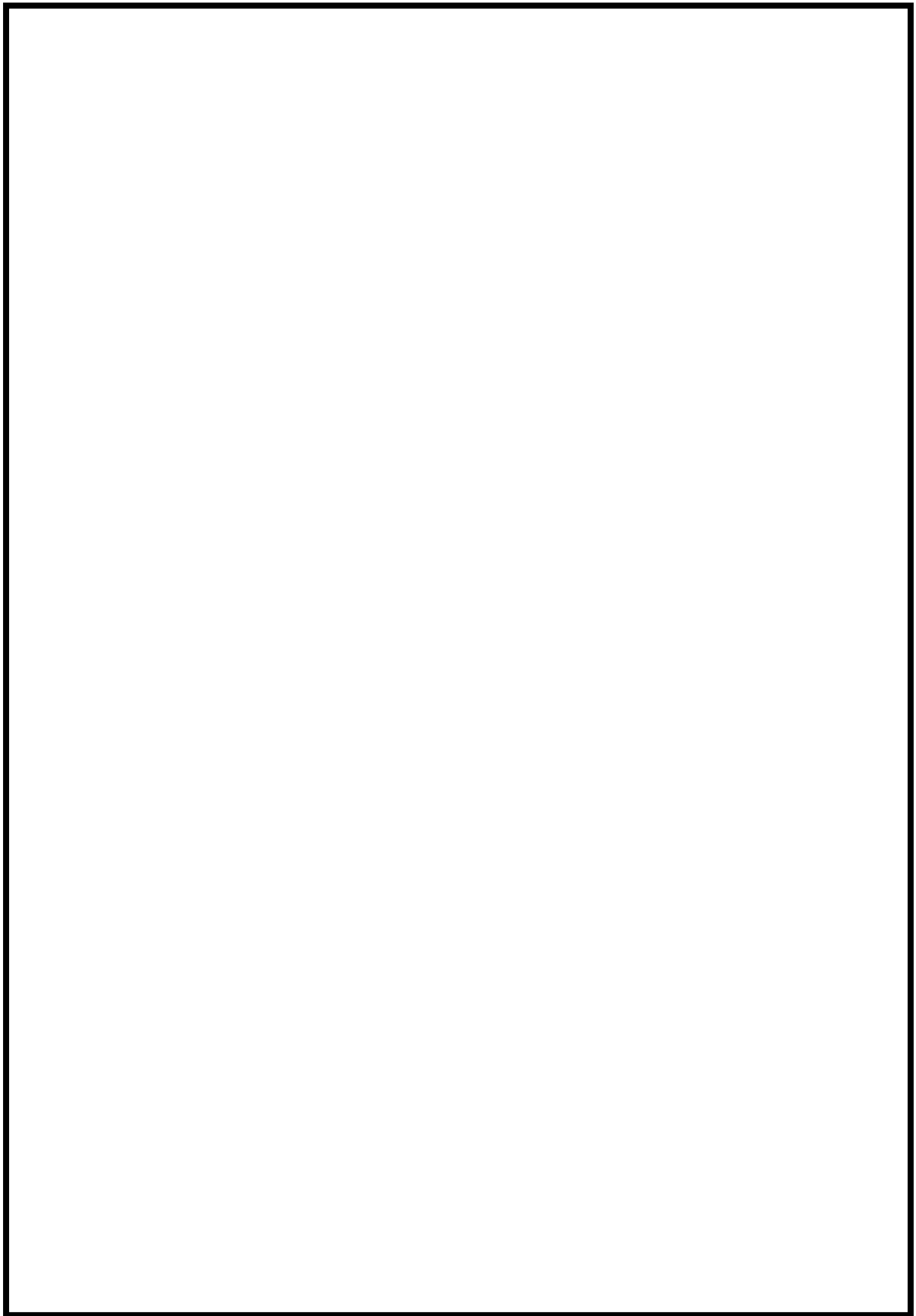


图 2-3 放射性物质吸着材配置图

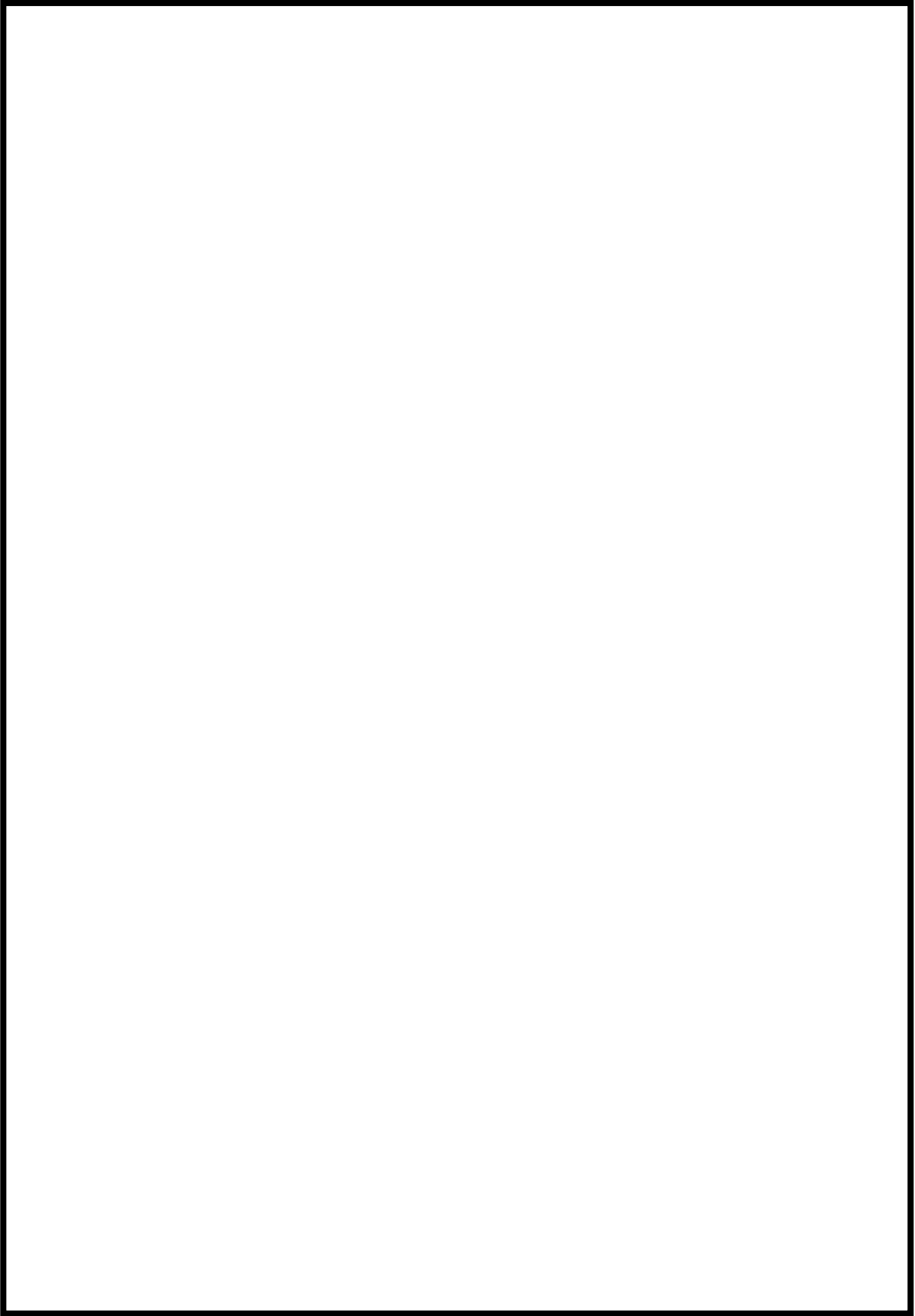


图 2-4 汚濁防止膜配置図

枠囲みの内容は機密事項に属しますので公開できません。

55-3
系統図

55-3-1

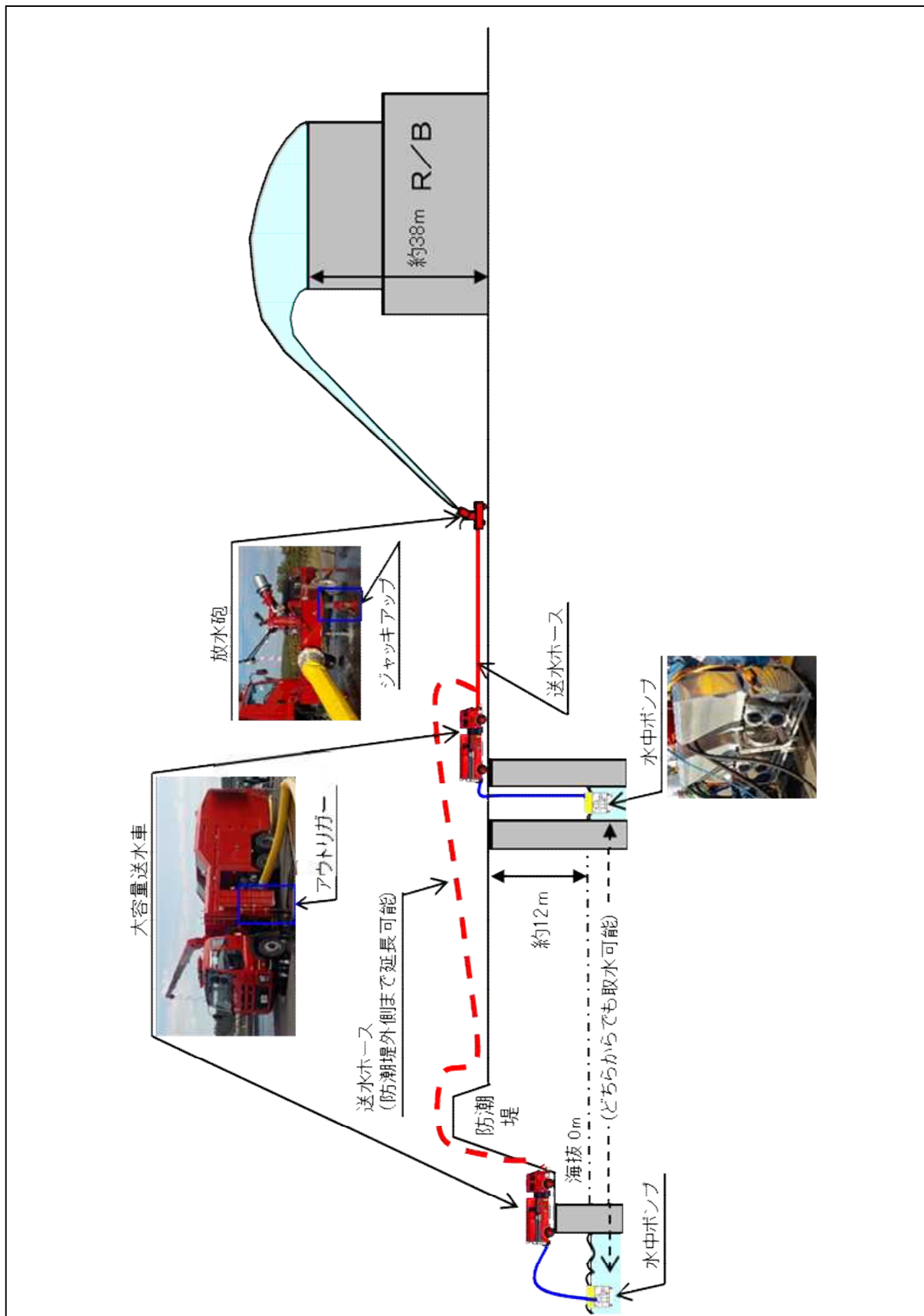


図 3-1 大気への拡散抑制 概略系統図

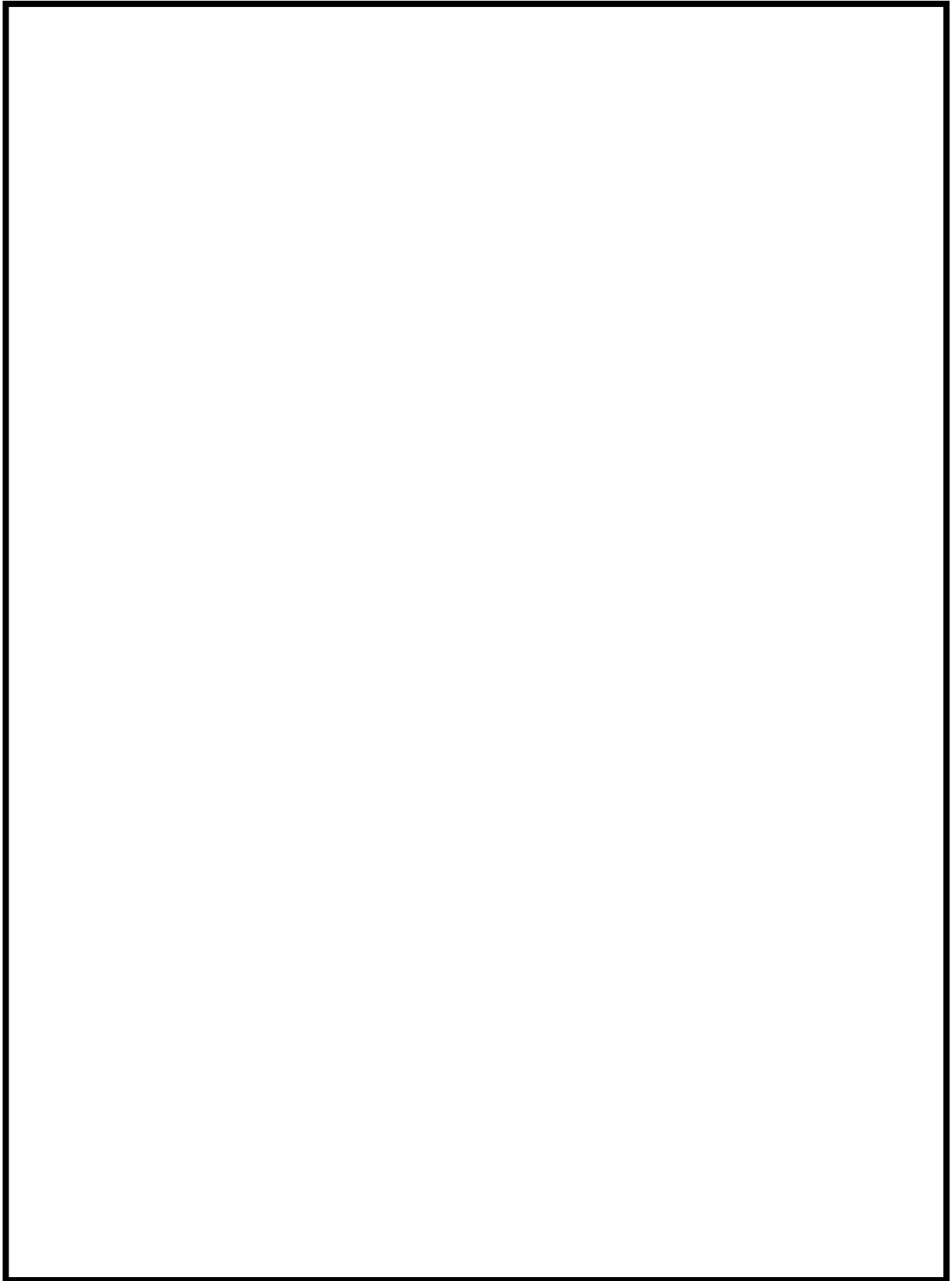


図 3-2 海洋への拡散抑制 概略系統図

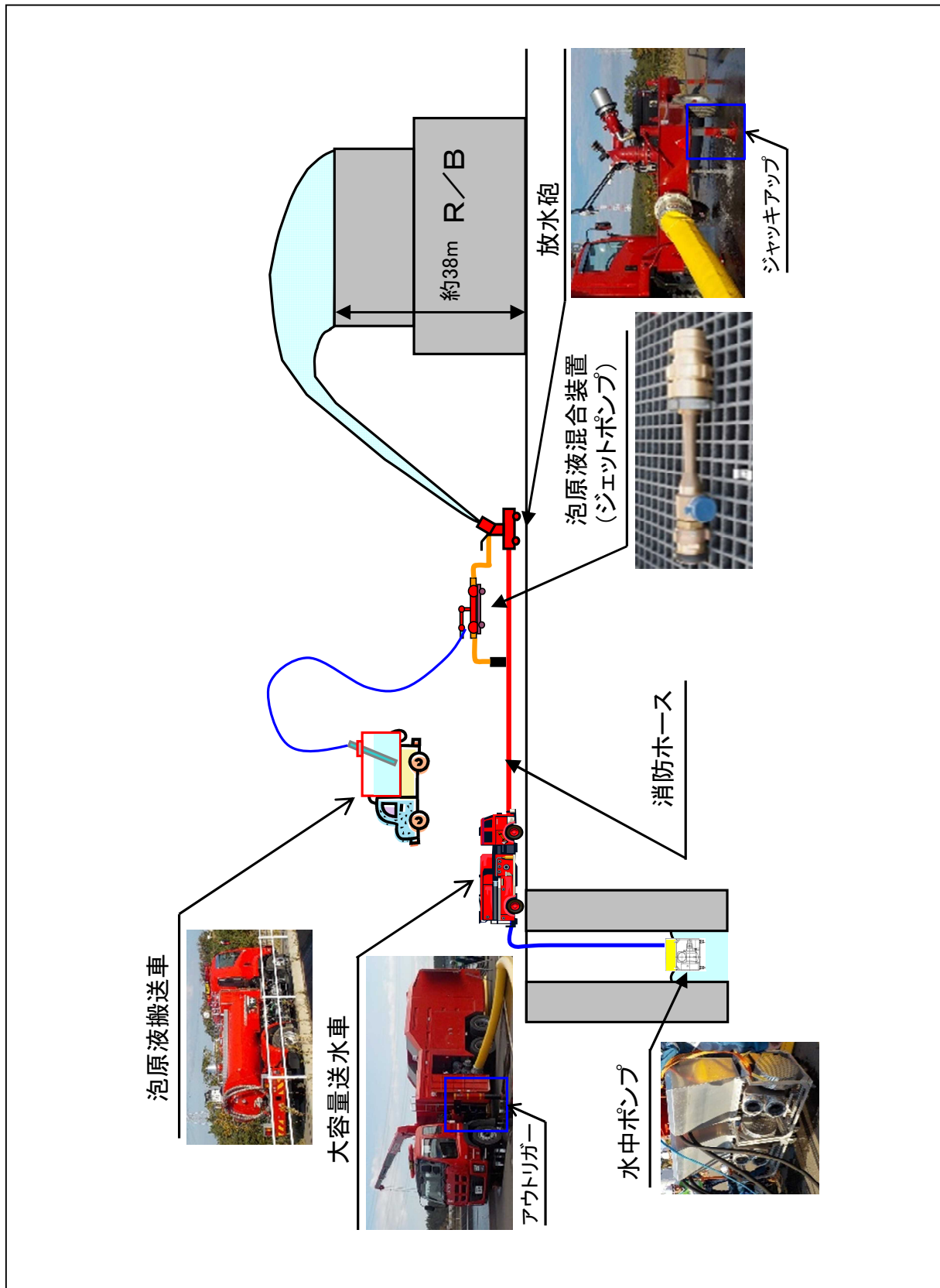


図 3-3 航空機燃料火災への泡消火 概略系統

枠囲みの内容は機密事項に属しますので公開できません。

55-4
試験及び検査

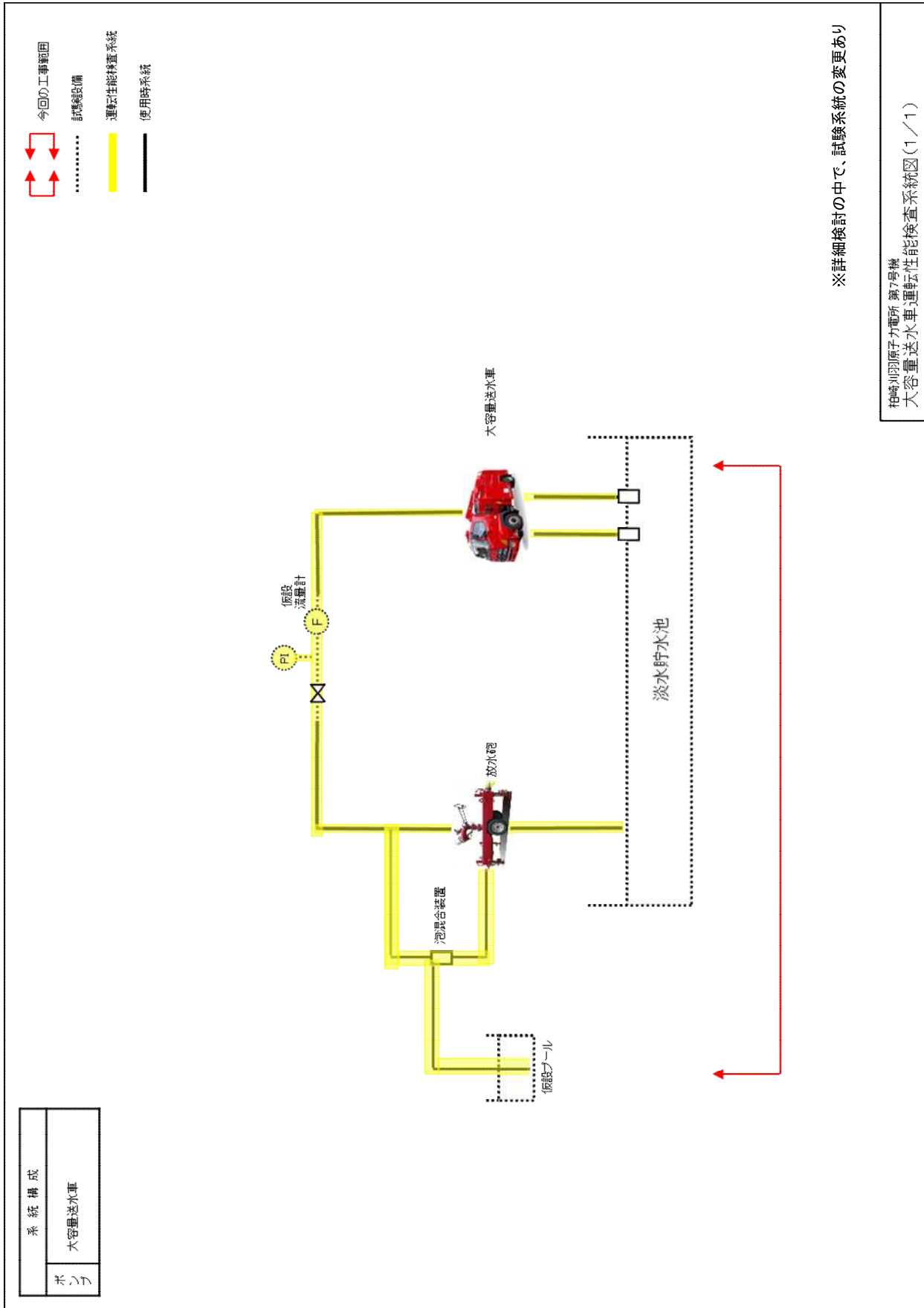


図 4-1 大容量送水車・放水砲・泡原液混合装置 試験系統

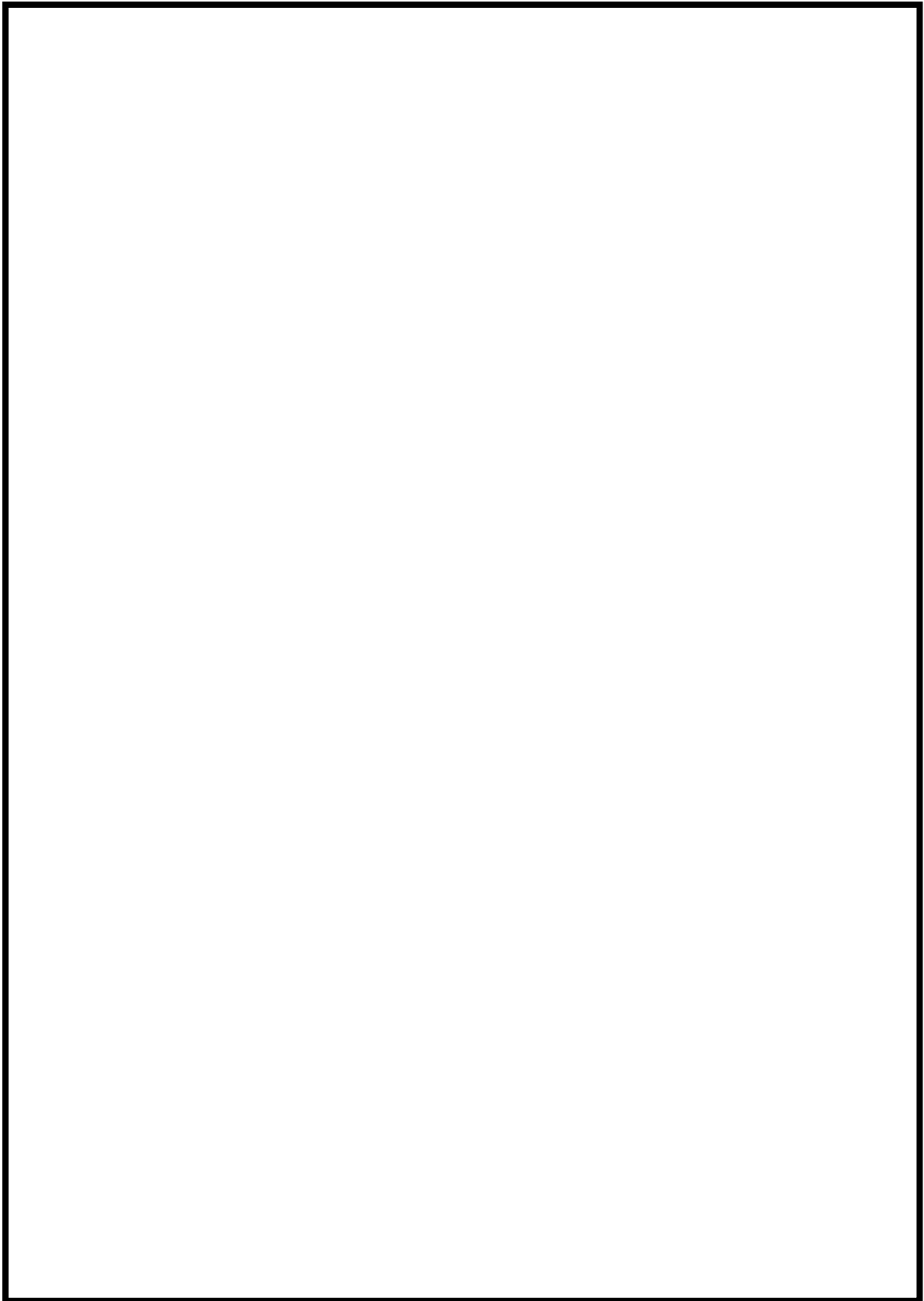


図 4-2 泡原液搬送車 外観図

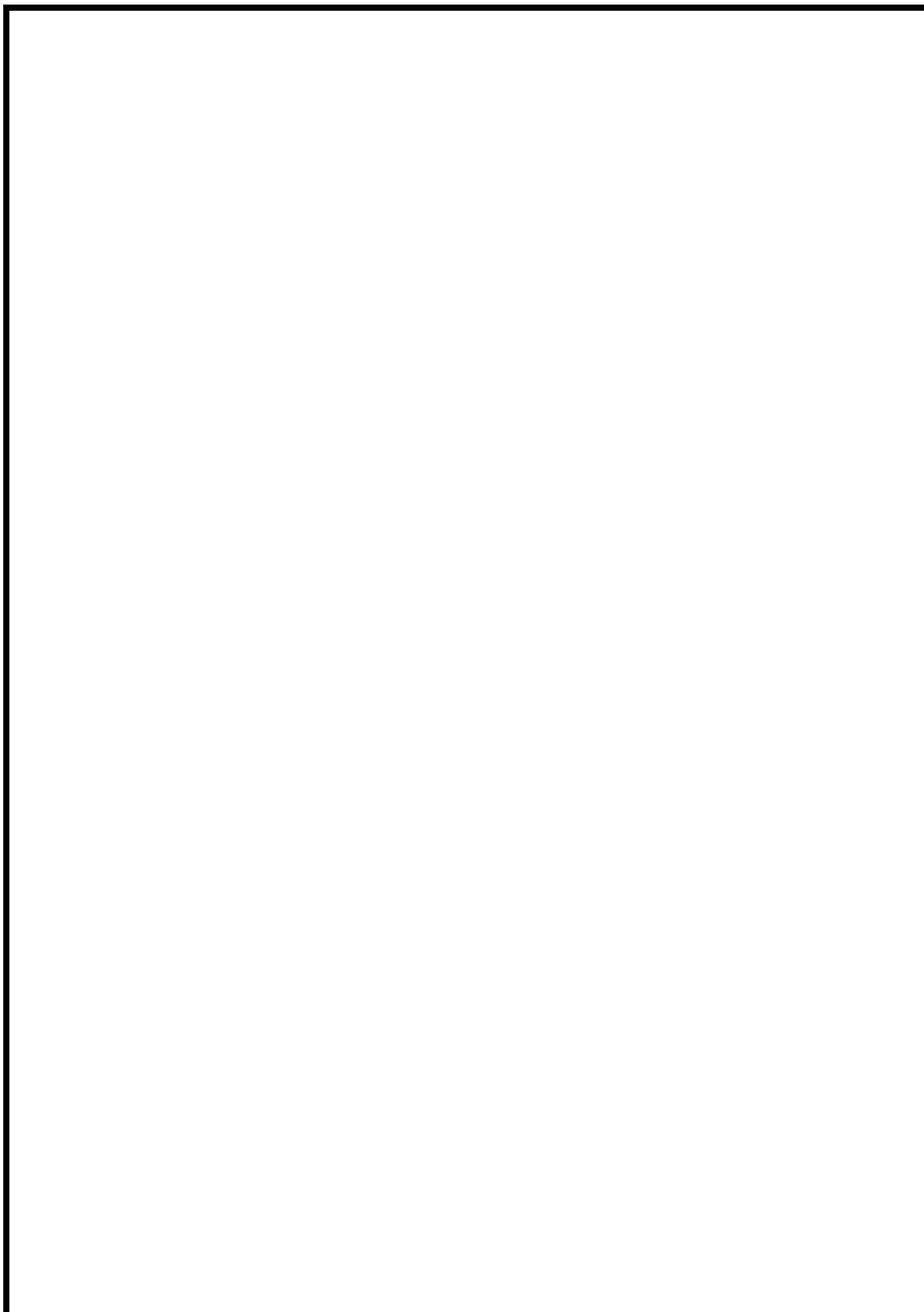


図 4-3 放射性物質吸着材 外観図

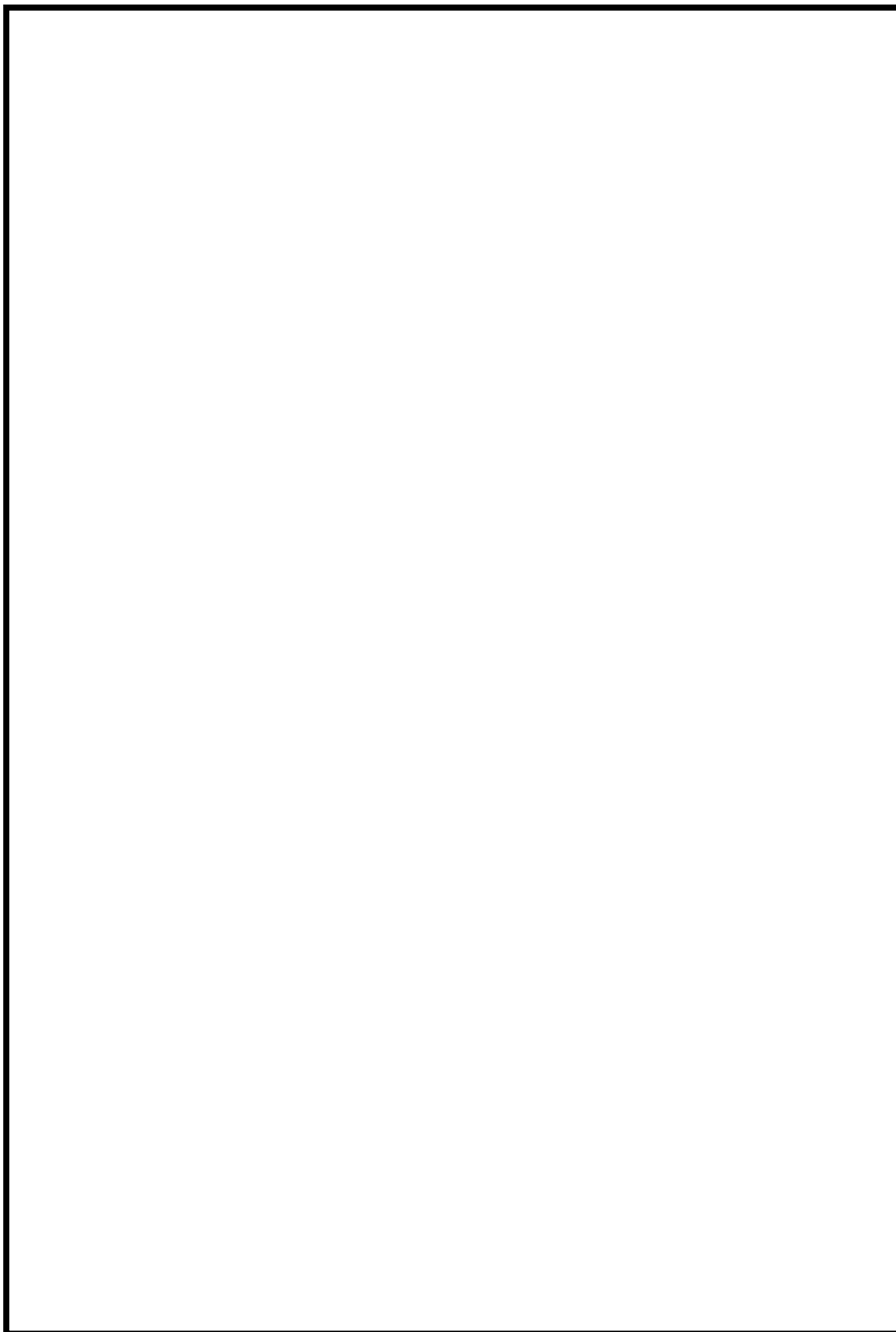


図 4-4 汚濁防止膜 外観図

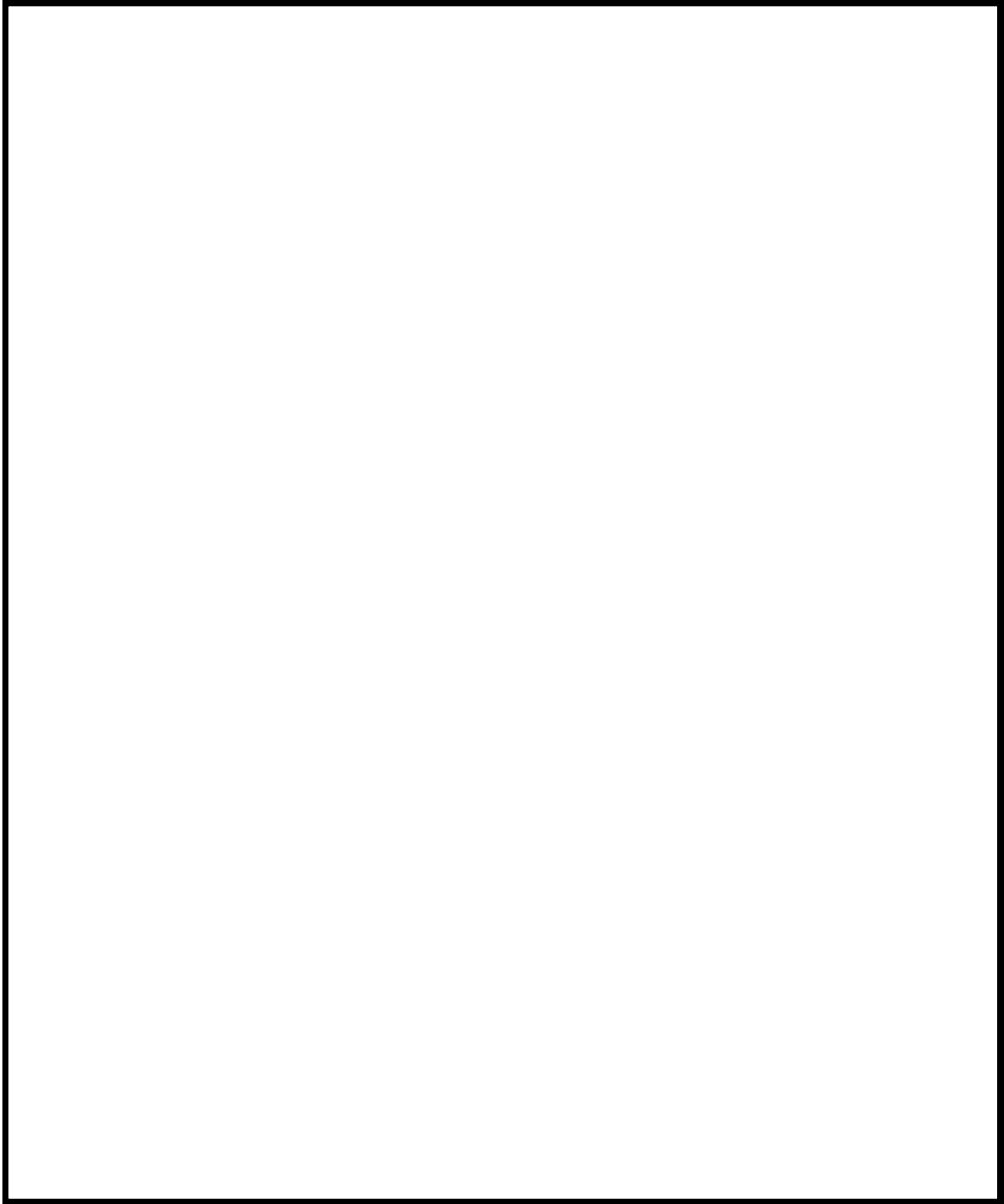


図 4-5 汚濁防止膜 外観写真

枠囲みの内容は機密事項に属しますので公開できません。

55-5
容量設定根拠

55-5-1

名 称		大容量送水車	
流 量	m ³ /h	送水側	1200 以上
		取水側	1200 以上 (2 基)
吐 出 圧 力	MPa	(送水側) 1.25 以上 (取水側) 0.20 以上	
最 高 使 用 圧 力	MPa	1.3	
最 高 使 用 温 度	℃	60	
原 動 機 出 力	kW/個	送水ポンプ：	<input type="text"/>
		取水ポンプ：	<input type="text"/>

【設 定 根 拠】

炉心の著しい損傷及び原子炉格納容器の破損又は使用済燃料プール内の燃料体等の著しい損傷に至った場合において発電所外への放射性物質の拡散を抑制すること、原子炉建屋周辺における航空機衝突による航空機燃料火災に対応するため、大容量送水車は以下の機能を有する。

大気への拡散抑制として使用する大容量送水車は、炉心の著しい損傷及び原子炉格納容器の破損又は使用済燃料プール内燃料体等の著しい損傷に至った場合において、工場等外への放射性物質の拡散を抑制するために設置する。

その際、大容量送水車は、海水を水源として、大容量送水車に敷設されている取水ポンプにより取水口より取水し、可搬型ホースにより放水砲と接続でき、送水ポンプで送水することで、原子炉建屋屋上へ放水できる設計とする。大容量送水車及び放水砲は、設置場所を任意に設定でき、複数の方向から原子炉建屋屋上へ向けて放水できる設計とする。

航空機燃料火災への泡消火として使用する大容量送水車は、原子炉建屋周辺における航空機衝突による航空機燃料火災を消火するために設置する。

その際、大容量送水車は、海水を水源として、大容量送水車に敷設されている取水ポンプにより取水口より取水し、可搬型ホースにより放水砲及び泡原液混合装置と接続でき、送水ポンプで送水することで、泡原液と混合しながら原子炉建屋屋上又は周辺に放水できる設計とする。

なお、大容量送水車は、6号及び7号炉共用で基数の半数の1台、保守点検用又は故障時のバックアップ用として1台の合計2台を保管する。

1. 1 圧力・流量（送水側）

吐出圧力 1.25MPa 以上（流量：1200m³/h 以上）

大容量送水車は、大気への拡散抑制又は航空機燃料火災への泡消火として使用するため、原子炉建屋屋上又は原子炉建屋周辺に放水する必要があるが、容量設定に当たっては、高所（原子炉建屋屋上）への放水を考慮して設定した。なお、原子炉建屋屋上（地上高約 *1）へ網羅的に放水するために必要となる、放水砲への送水圧力・流量は、 1200m³/h 以上である。



図 5-1 射程と射高の関係（ノンアスピレートノズル）



図 5-2 射程と射高の関係（ノンアスピレートノズル）（泡消火放水）

※1：

※2：本曲線は、実放射計測のデータから割り出した理論値（平均値）であり、射程は無風時を想定している。（日本機械工業株式会社）

・ホース敷設等による圧力損失を考慮

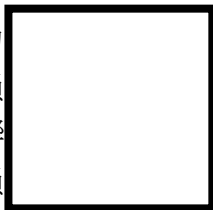
ホースの敷設は、放水砲によって複数方向（タービン建屋と接している西側以外の方向）から放水ができること、並びに、複数の取水箇所から取水できるとともに、その時の被害状況や火災の状況を勘案して柔軟な対応ができるよう複数のルート（敷地北側又は南側）が選択できるよう設定する。

なお、取水箇所の選定としては、ホース敷設長さや津波に対する頑健性を考慮すると、防潮堤内側から取水することを第一優先として考えるが、万が一、防潮堤内の取水口が使用できない場合も想定し、防潮堤外側からの取水を考慮したホース敷設ルートも設定する。

ホース敷設の圧力損失の評価は、防潮堤内及び防潮堤外からの取水を考慮し、ホース敷設ルートが保守的になる敷設ルートを考慮して算出した。

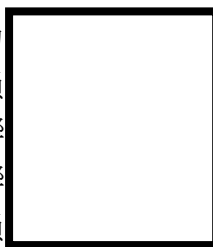
(1) 防潮堤内側

防潮堤内側のホース敷設ルートのうち保守的となる、6号炉取水路から取水し、敷地北側を經由して、7号炉原子炉建屋南東側からの放水を想定した場合の圧力損失を以下に示す。

放水砲必要圧力		
ホース直接敷設の圧損		(300A 50m×19本) ※1※2
ホース湾曲の影響		(90°湾曲3回, 45°湾曲4回) ※1
機器類圧損		
<hr/>		合計約 1.21MPa

(2) 防潮堤外側

防潮堤外側のホース敷設ルートのうち保守的となる、7号炉取水口から取水し、6号炉原子炉建屋付近からの放水を想定した場合の圧力損失を以下に示す。

放水砲必要圧力		
ホース直接敷設の圧損		(300A 50m×14本) ※1※2
ホース湾曲の影響		(90°湾曲4回, 45°湾曲2回) ※1
敷地高さの影響		
機器類圧損		
<hr/>		合計約 1.22MPa

※1：ホースの圧力損失及び湾曲の評価については、55-5-6～8 参照。

詳細設計においては、重大事故時のホースの取り回し、作業性、他設備の干渉を考慮し、ポンプ容量を変更しない範囲で適切に選定する。

※2：ホースの予備は、ホースの長さ毎に各1本以上確保する。

※3：大容量送水車設置高さ（T.M.S.L. 3m）と放水砲設置高さ（T.M.S.L. 12m）の水頭から算出

1.2 圧力・流量（取水側） 吐出圧力 0.2MPa 以上（流量：600m³/h 以上）

取水側の容量は，送水側の容量を満足する，1200m³/h 以上を確保する。なお，取水ポンプは，2 基 1 セットとしており，各ポンプの取水容量は，600m³/h 以上となる。

取水ポンプは大容量送水車に海水を送水するが，大容量送水車の設置位置は，防潮堤内側取水箇所（T. M. S. L. 12m）又は，防潮堤外側取水箇所（T. M. S. L. 3m）であり，海面と大容量送水車設置箇所の水頭を考慮して，吐出圧力を 0.2MPa と設定した。

2. 最高使用圧力(1.3MPa)

大容量送水車送水ポンプは，ホースの最高使用圧力と同等の 1.3MPa とする。

3. 最高使用温度(60℃)

放水砲を重大事故時等において使用する場合の最高使用温度は 60℃とする。

4. 原動機出力

○送水ポンプ

原動機出力は，定格流量点()での軸動力を考慮し， とする。

○取水ポンプ（2 台並列運用）

原動機出力は，定格流量点()での軸動力を考慮し， とする。

1. ホースの湾曲や余長の圧力損失に対する考え方

消防用ホースの圧力損失の評価については、今後のホース調達先や年式等の種別による個体差等を考慮し、最も一般的な仕様である、『新・消防機器便覧「消防水力学」(東京消防庁監修, 東京消防機器研究会編著)』における理論値を使用する。

1-1. 消防用ホースの曲がりや余長による圧力損失への影響について

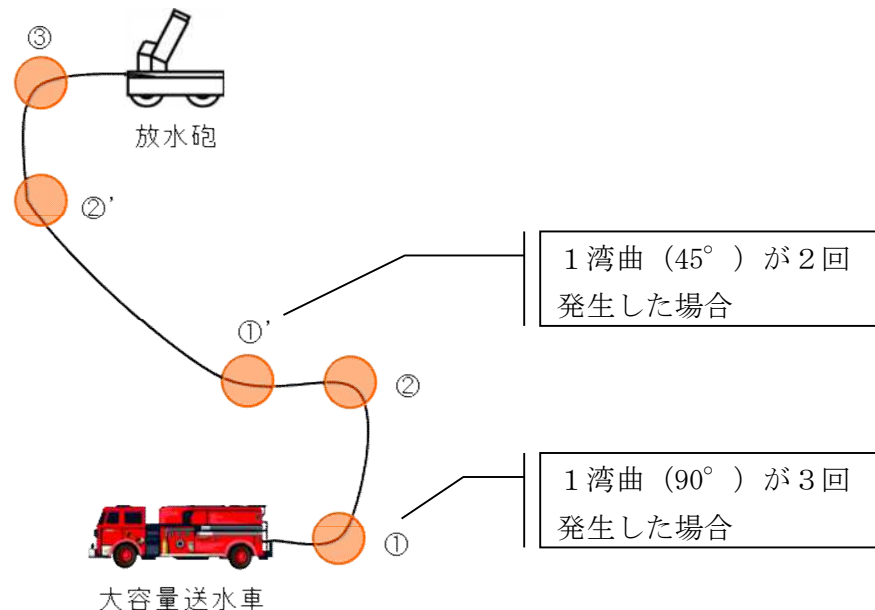


図 5-3 想定される消防ホースの引き回しパターン (イメージ図)

< 1湾曲 (90°) あたりの圧力損失 h_c >

$$h_c = f_c \times (v^2 / (2g))$$

○損失ヘッド f_c

ホースの湾曲による損失ヘッドは新・消防便覧上の曲率半径 1,000mm で 90° における $f_c = 0.068 \cdots (i)$ を引用する。

○流速 v

$$v = Q / A$$

・ Q = 流量について

大容量送水車流量は, 1200m³/h である。

・ A = 管路の断面積について

$A = \pi r^2$ であることから, r = 管内径/2 となり, 管内径 0.295m より, $r = 0.1475$ 。よって, $A = 0.06834 [m^2]$

・流速 $v=Q/A$ より

$$v = \underline{4.878[m/s]} \dots\dots (ii)$$

○ (i)(ii)より, 1湾曲 (90°) あたりの圧力損失を求める

$$hc = fc \times (v^2/(2g))$$
より, 重力加速度 $9.8[m/s^2]$ として

$$= 0.068 \times (4.878^2/(2 \times 9.8))$$

$$= \underline{0.08256[m]}$$

< 1湾曲 (45°) あたりの圧力損失 hc >
 $hc = fc \times (v^2/(2g))$

○損失ヘッド fc
 ホースの湾曲による損失ヘッドは新・消防便覧上の曲率半径
 1,000mm で 45° における $fc = \underline{0.034 \dots\dots (iii)}$ を引用する。

○上記(ii)(iii)より, 1湾曲 (45°) あたりの圧力損失を求める

$$hc = fc \times (v^2/(2g))$$
より, 重力加速度 $9.8[m/s^2]$ として

$$= 0.034 \times (4.878^2/(2 \times 9.8))$$

$$= \underline{0.04128[m]}$$

表 5-1 ホース長さ と 圧力損失 の 関係

送水流量[m ³ /h]		1200
使用ホース口径	ホース連結本数 (送水距離)	圧力損失[MPa]
300A	1 (50m)	0.016
	2 (100m)	0.032
	3 (150m)	0.048
	4 (200m)	0.064
	5 (250m)	0.080
	6 (300m)	0.096
	7 (350m)	0.112
	8 (400m)	0.128
	9 (450m)	0.144
	10 (500m)	0.160
	11 (550m)	0.176
	12 (600m)	0.192
	13 (650m)	0.208
	14 (700m)	0.224
	15 (750m)	0.240
	16 (800m)	0.256
	17 (850m)	0.272
	18 (900m)	0.288
	19 (950m)	0.304
	20 (1000m)	0.320

2. 原子炉建屋への放水の網羅性について

原子炉建屋への放水は、大気への放射性物質拡散抑制のための放水、及び、泡消火放水があるが、射程の短い泡消火放水による原子炉建屋への放水の網羅性について検討する。

原子炉建屋は、オペフロ屋上の高さ（地上高 ），原子炉建屋下部屋上高さ（地上高 ）と高さの違いがあることから、放水方向によって、射程距離が異なる（図 5-4～6 参照）。以下に、射程距離を整理する。

- ① 原子炉建屋東側から西向きの放水：（放水砲から の範囲）
- ② 原子炉建屋東側から西向きの放水（下部屋上）：（放水砲から の範囲）
- ③ 原子炉建屋北側又は南側からの放水：（放水砲から の範囲）

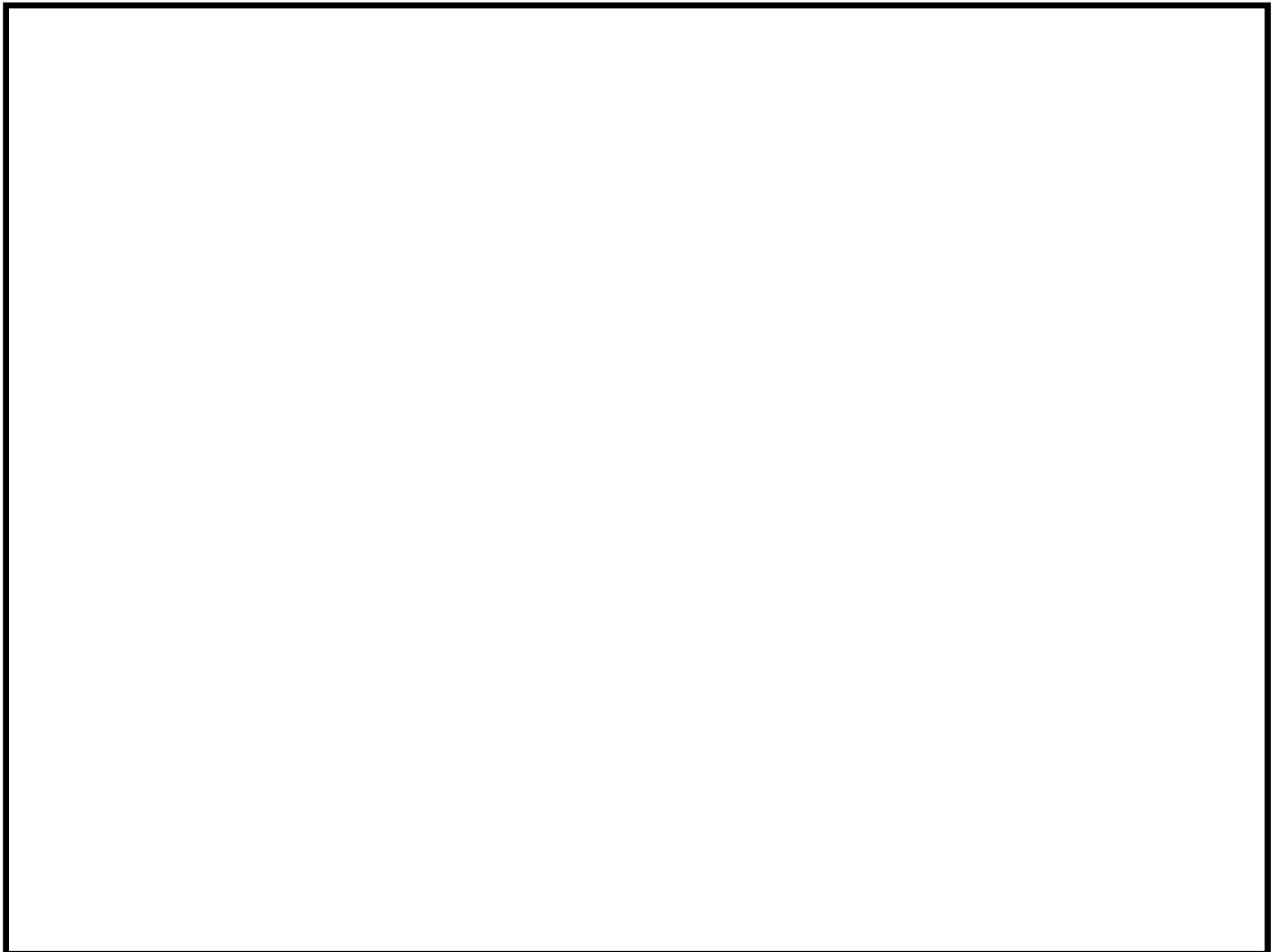


図 5-4 原子炉建屋断面図（6号及び7号炉）

(1) 原子炉建屋に対する放水曲線（放射性物質拡散抑制）



図 5-5 原子炉建屋東側からの放水曲線



図 5-6 原子炉建屋東側から下部屋上への放水曲線

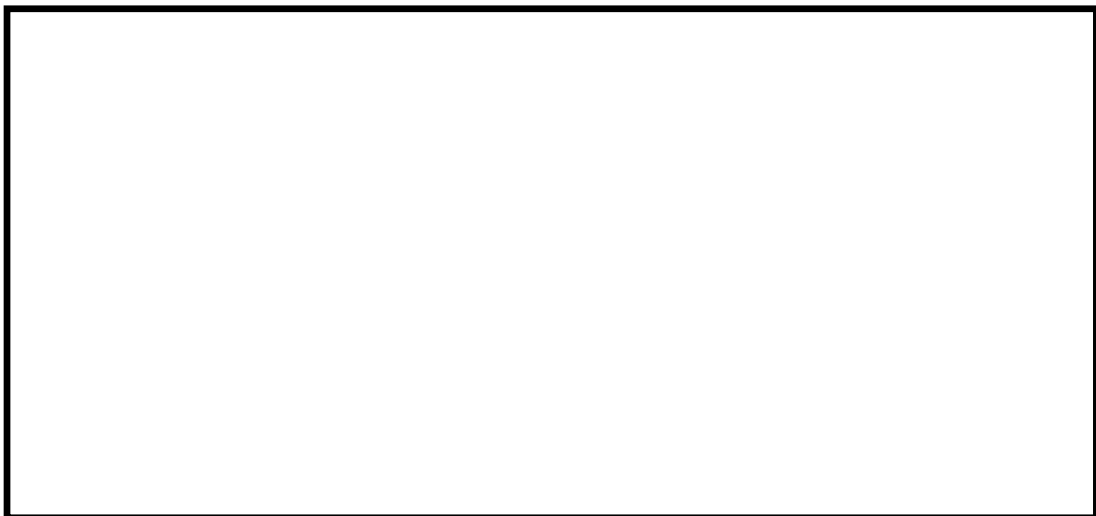


図 5-7 原子炉建屋北側又は南側からの放水曲線

(2) 原子炉建屋に対する放水曲線（泡消火）

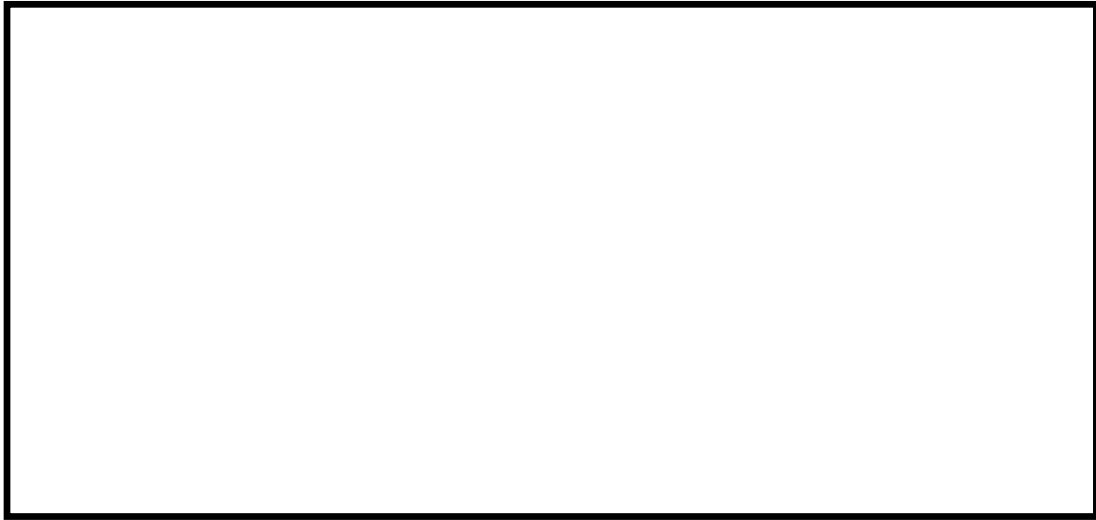


図 5-8 原子炉建屋東側からの放水曲線



図 5-9 原子炉建屋東側から下部屋上への放水曲線



図 5-10 原子炉建屋北側又は南側からの放水曲線

上記の検討から、6号及び7号炉の放水範囲を、図5-11に示す。また、放水砲による放水に対して、干渉する可能性がある設備である所内変圧器及び排気筒についても考慮した。所内変圧器の高さは地面から10m程度であることから、放水に対して干渉することはない。また、排気筒については、放水砲を排気筒と干渉しない位置に設置することで、放水に対する影響はない。以上のことから、原子炉建屋屋上部に対する、放水の網羅性は確保されている。

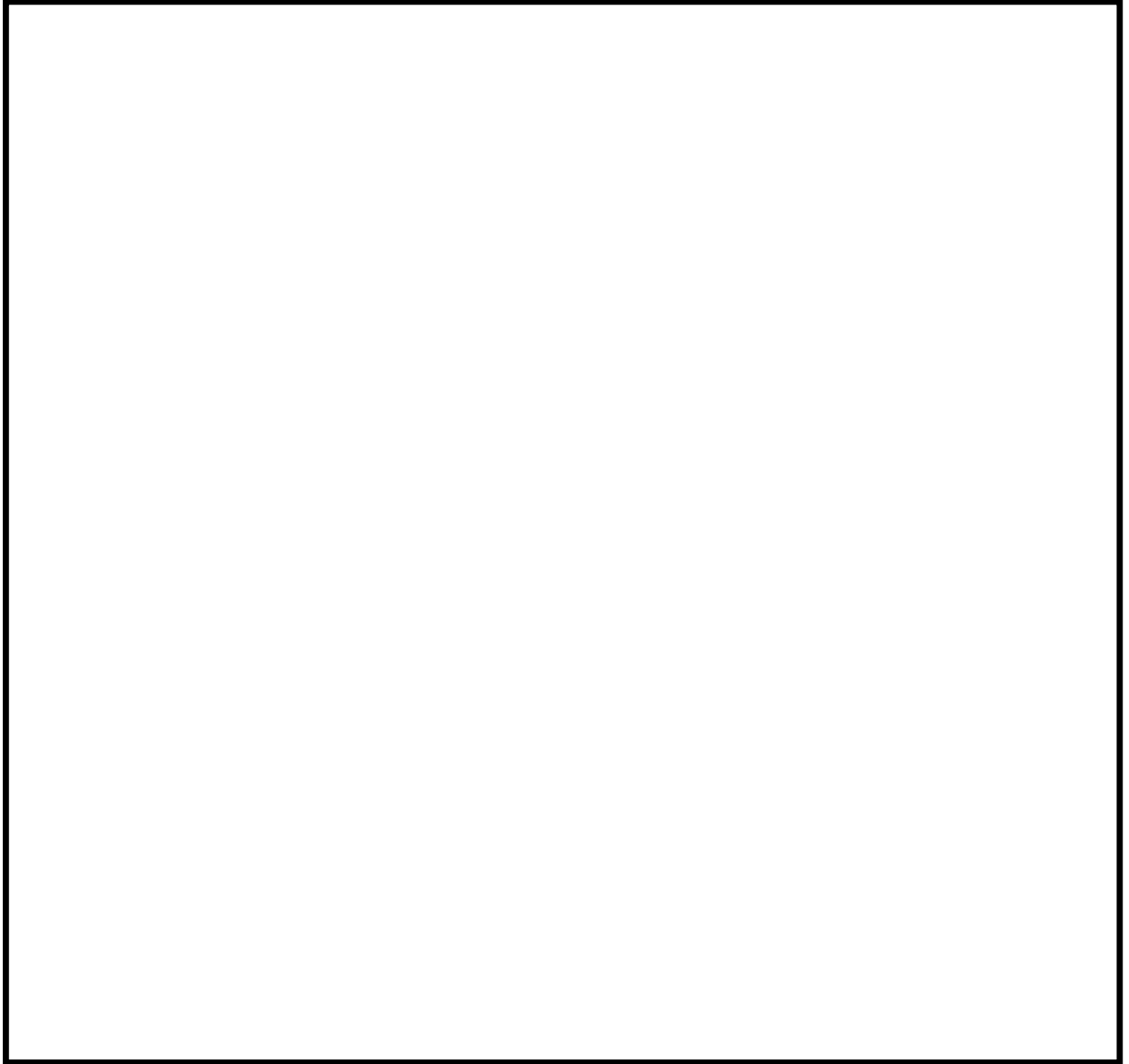


図5-11 6号及び7号炉放水範囲図

名	称	放水砲
最高使用圧力	MPa	0.9
最高使用温度	℃	60

【設定根拠】

炉心の著しい損傷及び原子炉格納容器の破損又は使用済燃料プール内の燃料体等の著しい損傷に至った場合において発電所外への放射性物質の拡散を抑制すること、原子炉建屋周辺における航空機衝突による航空機燃料火災に対応するため放水砲は、以下の機能を有する。

放水砲は、炉心の著しい損傷及び原子炉格納容器の破損又は貯蔵槽内燃料体等の著しい損傷に至った場合において工場等外への放射性物質の拡散を抑制するために設置する。

系統構成は、大気への拡散抑制として、放水砲は、可搬型ホースにより海水を水源とする大容量送水車と接続することにより、原子炉建屋屋上へ放水できる設計とする。大容量送水車及び放水砲は、設置場所を任意に設定でき、複数の方向から原子炉建屋屋上へ向けて放水できる設計とする。

航空機燃料火災への泡消火として、放水砲は、可搬型ホースにより海水を水源とする大容量送水車に接続し、泡原液と混合しながら、原子炉建屋周辺へ放水できる設計とする。

放水砲の保有数は、大容量送水車に合わせて、6号及び7号炉共用で基数の半数の1台、保守点検用又は故障時のバックアップ用として1台の合計2台を分散して保管する。

1. 最高使用圧力(0.9MPa)

放水砲を重大事故等時において使用する場合の最高使用圧力は、原子炉建屋屋上（地上高約 38m）への放水が可能な圧力 以上を満足する値である、メーカーが規定する 0.9MPa とする。

2. 最高使用温度(60℃)

放水砲を重大事故時等において使用する場合の最高使用温度は 60℃ とする。

名 称		汚濁防止膜
幅	m/箇所	北放水口側 : 140 取水口側 (3 箇所) : 80
高 さ	m	北放水口側 : 6 取水口側 (3 箇所) : 8

【設 定 根 拠】

炉心の著しい損傷及び原子炉格納容器の破損又は使用済燃料プール内の燃料体等の著しい損傷に至った場合において発電所外への放射性物質の拡散を抑制するため汚濁防止膜は、以下の機能を有する。

汚濁防止膜は、敷地内から海洋への伝搬経路である、取水路及び放水路（一部排水路含む）に設置することで、大気への放射性物質の拡散を抑制するため放水砲による放水を実施した場合において、放水によって取り込まれた放射性物質の海洋への拡散を抑制できる設計とする。

また、汚濁防止膜の設置は、放射性物質拡散抑制機能の信頼性向上のため、2重に設置することとし、破れ等の破損時のバックアップとして各設置箇所に対して予備2本を確保する。

1. 幅

(1) 5～7号炉放水口付近

放水口付近を囲うために必要な汚濁防止膜の幅は、約100mである。そのため、重大事故時等に放水口付近に設置する汚濁防止膜の幅は、1本あたりの幅が約20mの汚濁防止膜を7本使用し、約140mとする。

(2) 5号、6号及び7号炉取水口付近

取水口付近を囲うために必要な汚濁防止膜の幅は、約55mである。そのため、重大事故時等に取水口付近に設置する汚濁防止膜の幅は、1本あたりの幅が約20mの汚濁防止膜を4本使用し、約80mとする。

2. 高さ

(1) 5～7号炉放水口付近

重大事故時等に放水口付近に設置する汚濁防止膜の高さは、満潮時の高さを考慮しても、海底（T.M.S.L. 約-4m）まで届く高さである約6mとする。

(2) 5号、6号及び7号炉取水口付近

重大事故時等に取水口付近に設置する汚濁防止膜の高さは、満潮時の高さを考慮しても、海底（T.M.S.L. 約-5.5m）まで届く高さである約8mとする。

凡例
汚濁防止膜



図 5-12 取水口の外形図



図 5-13 北放水口の外形図

放射性物質吸着材の容量及び吸着率について

放射性物質吸着材は、敷地内から海洋への伝搬経路である，排水路に設置することで，大気への放射性物質の拡散を抑制するため放水砲による放水を実施した場合において，放水によって取り込まれた放射性物質の海洋への拡散を抑制できる設計とする。

1. 6号及び7号炉雨水排水路集水柵用放射性物質吸着材容量

雨水排水路集水柵に6号及び7号炉で各1箇所を設置する。

放射性物質吸着材の容量は，雨水排水路集水柵に設置可能な量でかつ，放水によって生じた汚染水が排水可能な形状又は設置方法により空隙を確保した設計とする。

①設置箇所の寸法

6号及び7号炉雨水排水路集水柵寸法 (m)	縦：2.5，横：2.5，高さ ^{※1} ：約1.2
-----------------------	------------------------------------

※1：排水配管上端を集水柵の高さとした。

※2：詳細設計中であり変更の可能性がある。

②放射性物質吸着材の容量

放射性物質吸着材は，セシウムを吸着するプルシアンブルー類縁体の表面を水が流れることによりセシウムを吸着する。放射性物質吸着材は，プルシアンブルー類縁体をパッケージ化して用いる。放射性物質吸着材は，上記雨水排水路集水柵に設置可能であり，その寸法から，放射性物質吸着材の容量を以下の通りとする。なお，この場合の空隙率は，およそ33%となる。

放射性物質吸着材容量 (kg)	ユニット体積 5m^3 × 吸着材密度約 $200\text{kg}/\text{m}^3$ = 約 $1,000\text{kg}/1$ 箇所
-----------------	--

※：詳細設計中であり変更の可能性がある。

2. 5号炉雨水排水路集水柵及びフラップゲート入口用放射性物質吸着材容量

放水砲による放水の通常排水ルートは6号及び7号炉の雨水排水路であるが，流路の閉塞・損傷又は排水可能な流量以上の雨水が流れた際には，雨水排水路より溢れる。その場合，5号炉の雨水排水路及びフラップゲートを經由して海に流れ込むこととなる。

①設置箇所寸法

5号炉雨水排水路集水柵寸法 (m)	縦：1.95，横：1.95，高さ ^{※1} ：約1.15
フラップゲート寸法 (m) (3箇所)	縦：2.0，横：2.0，高さ ^{※1} ：約0.9

※1：排水配管上端を集水柵の高さとした。

※2：詳細設計中であり変更の可能性がある。

②放射性物質吸着材の容量

放射性物質吸着材は、上記雨水排水路集水柵に設置可能な吸着材ユニットであり、その寸法から、放射性物質吸着材の容量を以下の通りとする。なお、この場合の空隙率は、およそ30～50%となる。

放射性物質吸着材容量 (kg)	ユニット体積 2.5m^3 × 吸着材密度約 $200\text{kg}/\text{m}^3$ = 約 $500\text{kg}/1$ 箇所
-----------------	--

※：詳細設計中であり変更の可能性はある。

3. 放射性物質吸着材の吸着率（参考値）

吸着率（放射性物質吸着材 1g に対して、吸着される Cs 量（破過値））は、設計値*として と設定している。

※ 測定方法は、セシウムを添加させた水溶液中に吸着材を入れ吸着率を測定する。試験条件は、Cs 添加濃度 1,000ppm、固液比 100、吸着時間 24 時間。運用としては、汚染水が吸着材を通過することで、吸着材と接触することでセシウムを吸着させる。当該測定方法は、実際の運用とことなる測定方法のため、値は参考値として扱う。

名	称	泡原液混合装置
最高使用圧力	MPa	1.3
最高使用温度	℃	40
<p>【設定根拠】 原子炉建屋周辺における航空機衝突による航空機燃料火災に対応するため放水砲は、以下の機能を有する。</p> <p>泡原液混合装置は、航空機燃料火災に対応するため、大容量送水車、放水砲及び泡原液搬送車に接続することで、泡消火剤を混合して放水できる設計とする。なお、6号及び7号炉共用で基数の半数の1台、及び、保守点検用又は故障時のバックアップ用として1台の合計2台を保管する。</p> <p>1. 最高使用圧力(1.3MPa) 泡原液混合装置を重大事故等時において使用する場合の最高使用圧力は、原子炉建屋屋上(地上高約38m)への放水が可能な圧力(<input type="text"/>)以上を満足する値である、メーカーが規定する1.3MPaとする。</p> <p>2. 最高使用温度(40℃) 泡原液混合装置を重大事故等時において使用する場合の最高使用温度は、40℃とする。</p>		

名	称	泡原液搬送車
容	量	L
4,000		
最 高 使 用 圧 力	MPa	0.03
最 高 使 用 温 度	℃	120

【設 定 根 拠】

原子炉建屋周辺における航空機衝突による航空機燃料火災に対応するため泡原液搬送車は、以下の機能を有する。

泡原液搬送車は、航空機燃料火災に対応するため、大容量送水車、放水砲及び泡原液混合装置に接続することで泡消火できる設計とする。なお、6号及び7号炉共用で基数の半数の1台、及び、保守点検用又は故障時のバックアップ用として1台の合計2台を保管する。

1. 容量(4,000L)

泡原液の容量は、空港に配備されるべき防災レベル等について記載されている、国際民間航空機関（ICAO）発行の空港業務マニュアル（第1部）（以下、「空港業務マニュアル」という。）を基に設定する。

設定にあたっては、空港業務マニュアルで離発着機の大きさにより空港カテゴリーが定められており、最大であるカテゴリー10を適用する。また、保有している泡消火剤は、1%水成膜泡消火薬剤であり、空港業務マニュアルでは性能レベルBに該当する。

空港カテゴリー10かつ性能レベルBの泡消火材に要求される混合溶液の放射量は672m³/hであり、発泡に必要な水の量は32.3m³である。

必要な泡原液は、32.3m³×1%=323Lに対して、空港業務マニュアルでは2倍の量323L×2=646Lを保有することが規定されている。

以上より、必要保有量646Lに対して、泡原液搬送車のタンクに収まる4000Lを泡原液容量として設定した。

2. 最高使用圧力(0.03MPa)

積載する泡原液の水頭及び空間部の気圧を考慮して0.03MPaとする。

3. 最高使用温度(120℃)

泡原液混合装置を重大事故等時において使用する場合の最高使用温度は、大容量送水車と同様の60℃を満足する値である、メーカーが規定する120℃とする。

枠囲みの内容は機密事項に属しますので公開できません。

55-6
接続図

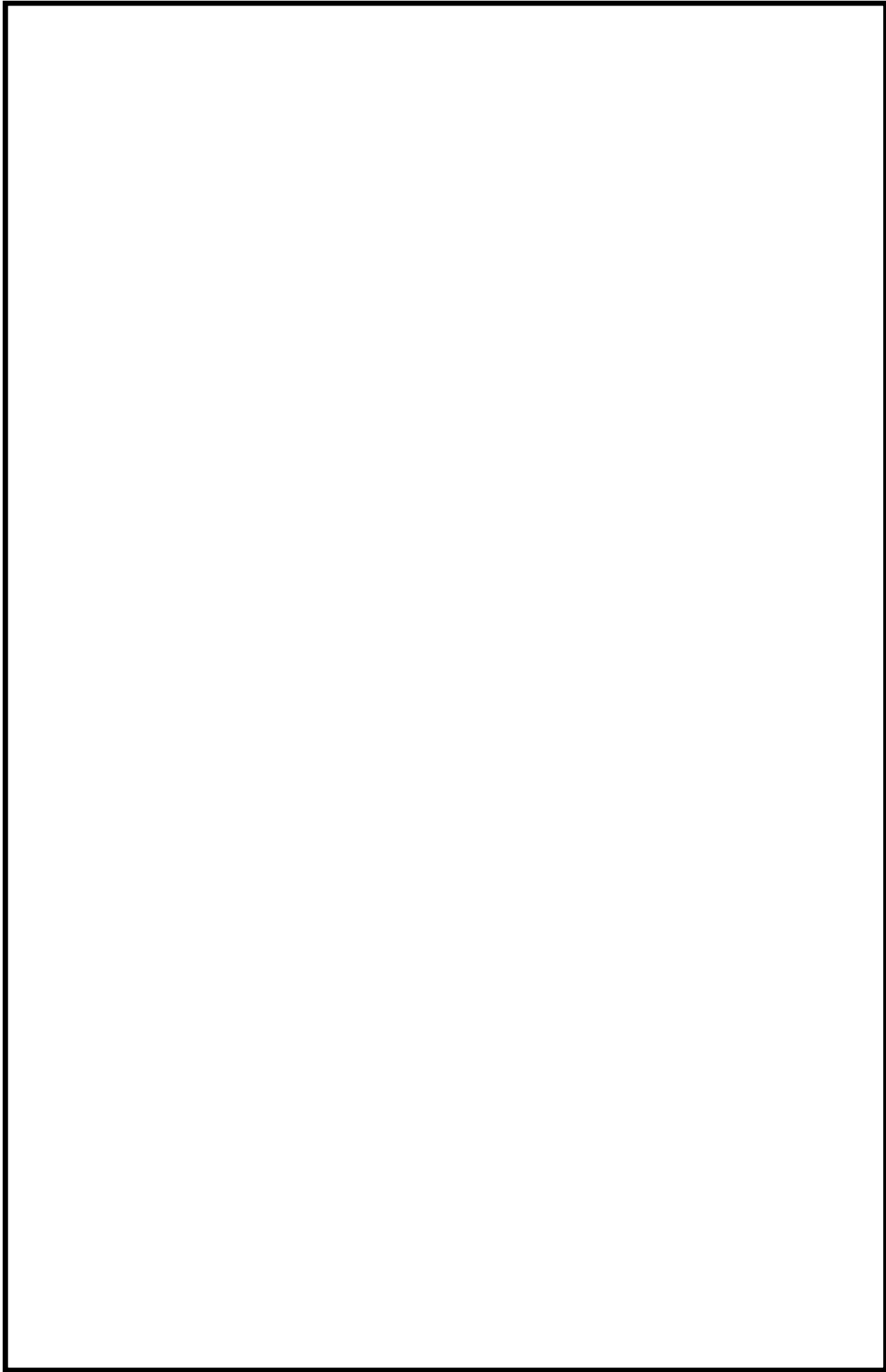


図 6-1 6号炉ホース敷設例

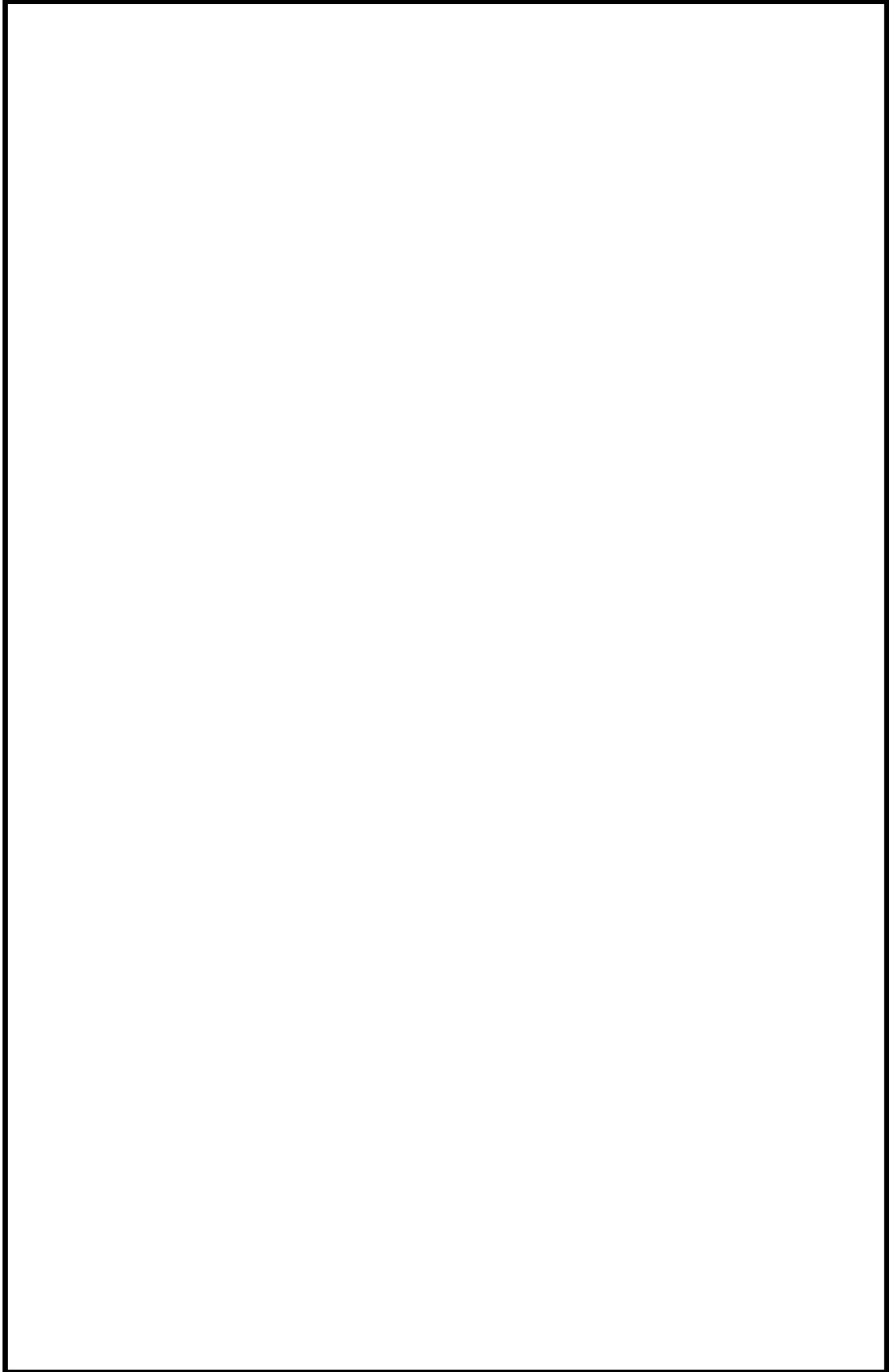


図 6-2 7号炉ホース敷設例

○汚染水の流出経路及び対策概要

1. 発生する汚染水とその流出経路

発電所外への放射性物質の拡散を抑制するため、6号及び7号炉の原子炉建屋への放水により発生した汚染水は、屋上から建屋雨水路を經由して、6号及び7号炉近傍の構内の雨水排水路に導かれ、雨水排水路集水柵を經由し、放水口に至る。

その他の海洋への経路の可能性としては、上記雨水排水路の閉塞・損傷又は排水可能な流量以上の雨水が流れた際には、敷地に排水が溢れ、5号炉の雨水排水路又は防潮堤下部のフラップゲートを經由し、放水口に通じる経路が想定される。

2. 放射性物質の拡散抑制対策

放射性物質が発電所外へ拡散することを抑制するため、以下の対策を実施する。海洋への拡散抑制対策の概要を図6-3に示す。

(1) 6号及び7号炉雨水排水路集水柵へ放射性物質吸着材の設置

放水砲による大気への拡散抑制を実施する必要がある場合は、原子炉建屋への放水により汚染した水が、原子炉建屋雨水路を經由して、6号及び7号炉近傍の構内の雨水排水路に導かれることになるため、下流の雨水排水路集水柵2箇所を優先させ、放射性物質吸着材を設置し、放射性物質の拡散を抑制する。

(図6-3-①)

(2) その他海洋への経路への放射性物質吸着材の設置

(1)の通り、原子炉建屋への放水により発生した汚染水の海洋までの主要な経路となる雨水排水路集水柵に放射性物質吸着材を設置することとしているが、当該雨水排水路の損傷等により、汚染水が敷地に溢れた場合に、その他の海洋への経路の可能性はある。具体的流路としては、5号炉の雨水排水路及び防潮堤下部のフラップゲートであるが、5号炉の雨水排水路集水柵及びフラップゲート入口に放射性物質吸着材を設置し、放射性物質の拡散を抑制する。

(図6-3-②)

(3) 放水口への汚濁防止膜の設置

(1)及び(2)の対策を実施することで、放射性物質の海洋への拡散抑制をするが、放射性物質吸着材の設置完了後に汚濁防止膜の設置が可能な状況(大津波警報、津波警報が出ていない又は解除された)な場合、汚濁防止膜を設置する。なお、1.のとおり、6号及び7号炉への放水により発生した汚染水は、各号機の雨水排水路、又は、防潮堤下部のフラップゲートを經由し、放水口に導かれるため、放水口に汚濁防止膜を設置する。

(図6-3-③)

(4) 取水口への汚濁防止膜の設置

放水によって、原子炉建屋の内部に滞留した汚染水は、原子炉建屋からタービン建屋を經由して建屋外へ通じる配管によって、取水及び放水ピットを通じ取水路及び放水路へと流出し、最終的に海洋へ流出する。そのため、前項の対策に加え、取水口へも汚濁防止膜を設置することで、放射性物質の拡散を抑制

する。ただし，原子炉建屋の内部に滞留した汚染水が海洋へ流出するのは，放射線管理区域と非管理区域の境界壁，原子炉建屋及びタービン建屋の外壁，建屋外へ通じる配管等，複数の障壁の損傷が重畳した場合に限られ，障壁の通過には時間余裕があると考えられる。

(図 6-3-④)

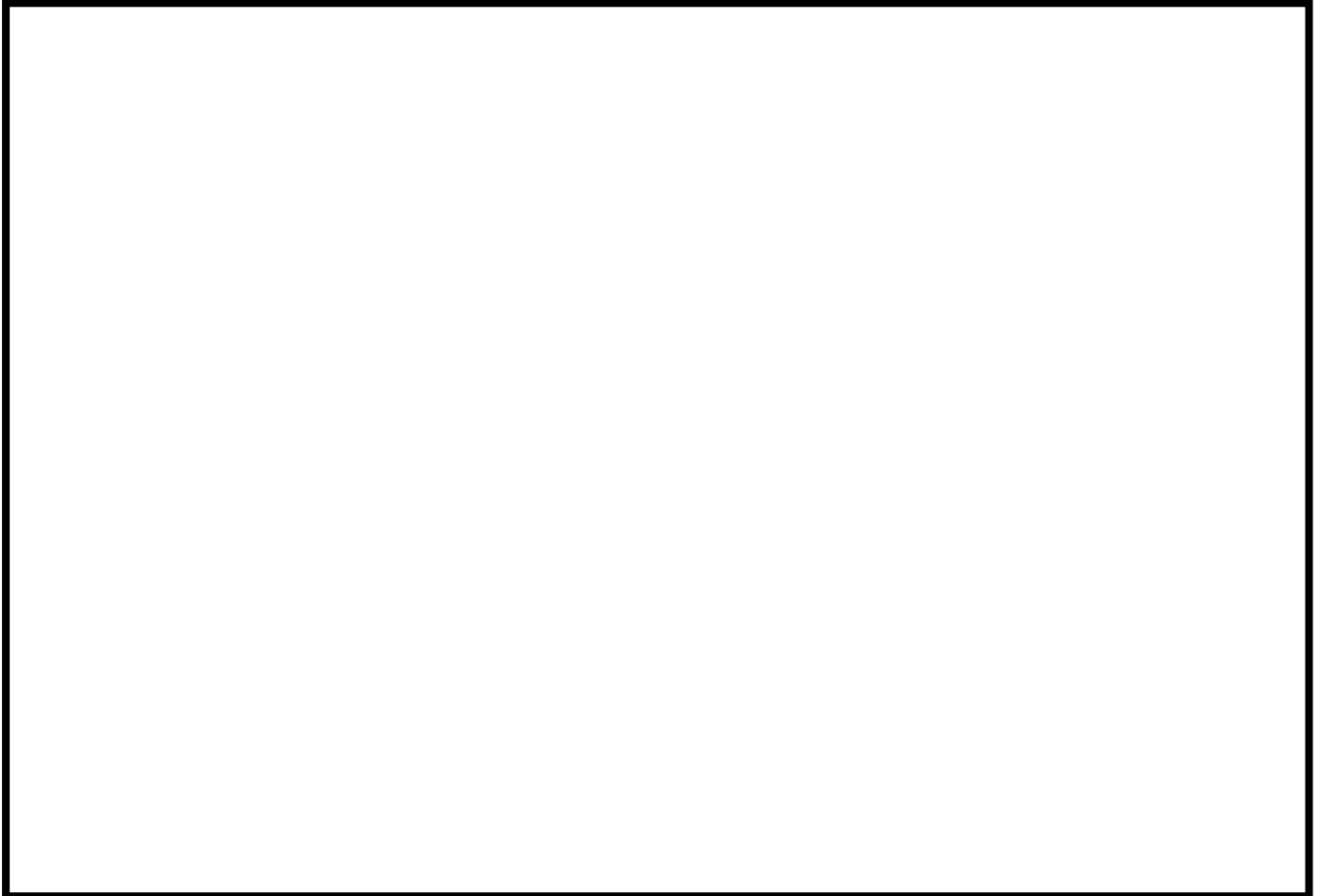


図 6-3 放射性物質吸着材の設置位置図

枠囲みの内容は機密事項に属しますので公開できません。

55-7
アクセスルート図

柏崎刈羽原子力発電所 6 号及び 7 号炉『可搬型重大事故等対処設備保管場所及びアクセスルートについて』より抜粋

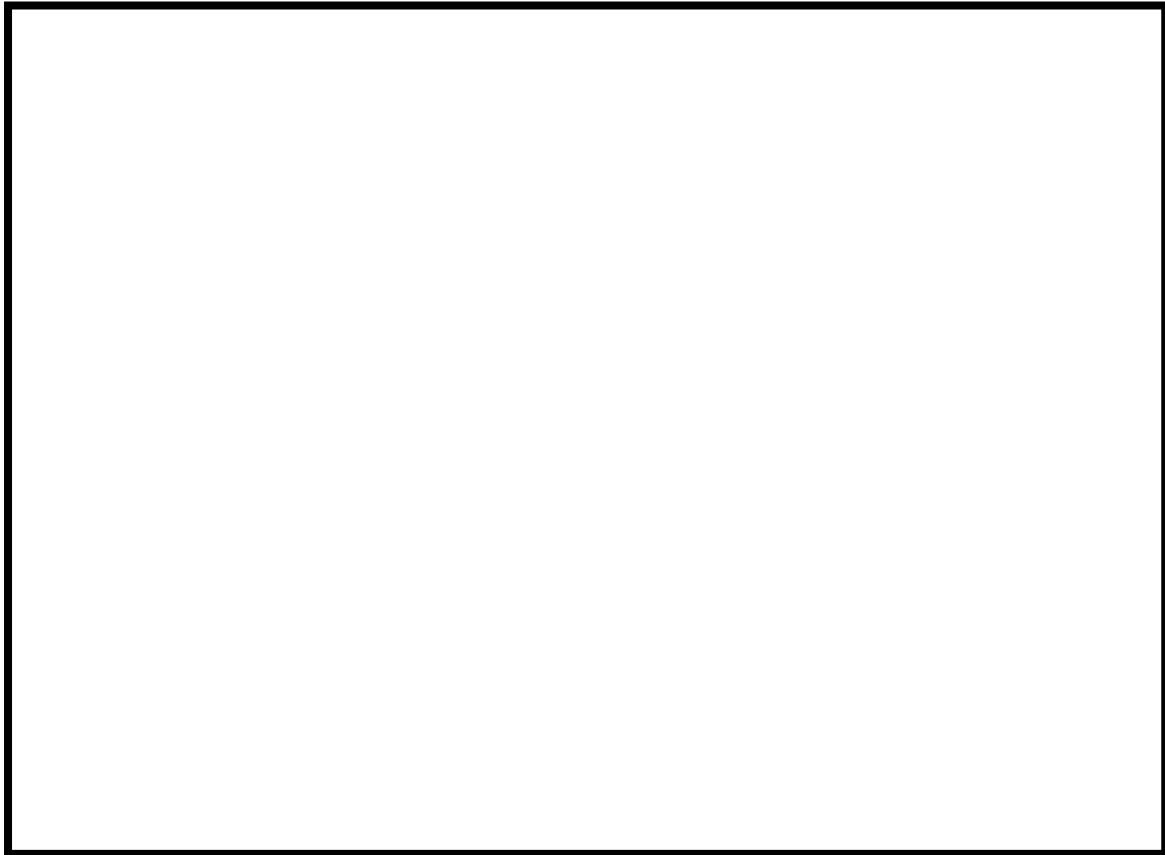


図 7-1 保管場所およびアクセスルート図

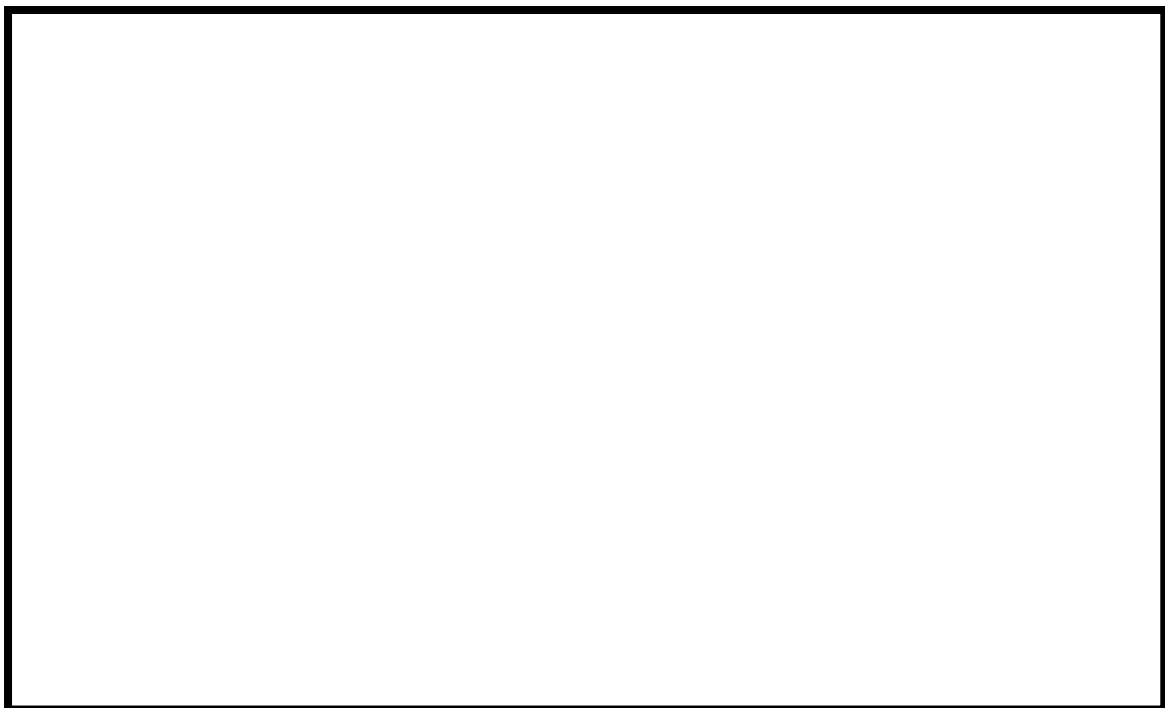


図 7-2 地震・津波発生時のアクセスルート



図 7-3 森林火災発生時のアクセスルート

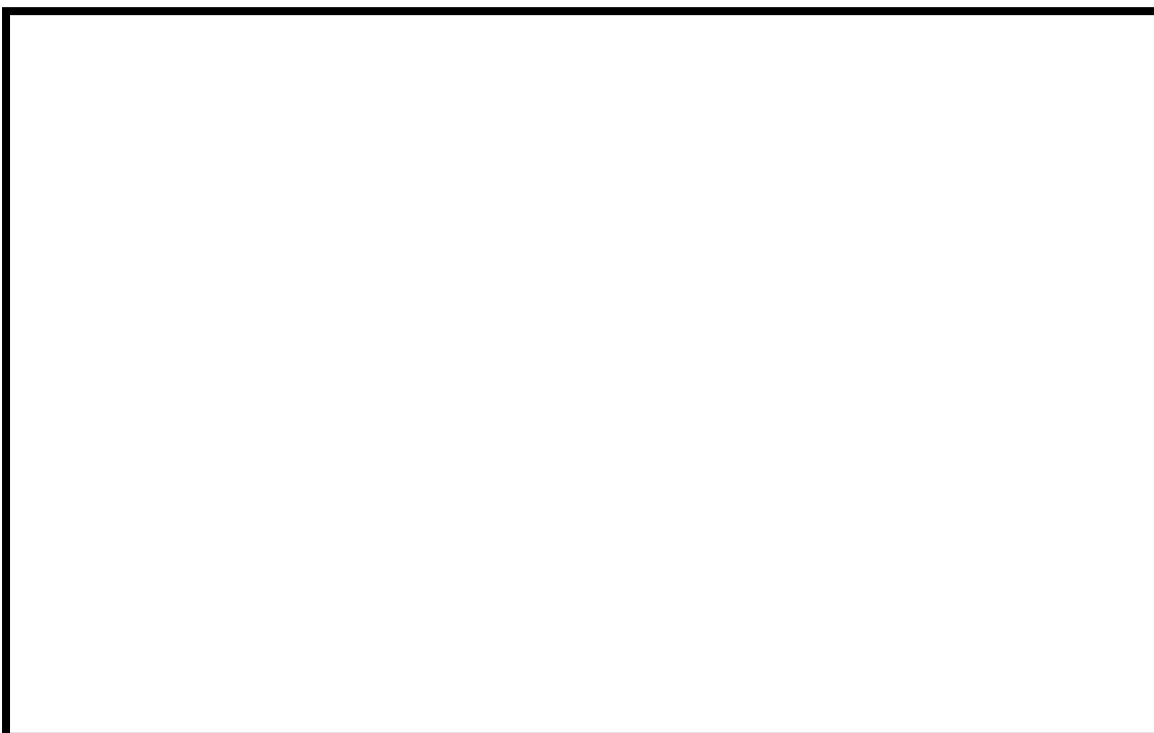


図 7-4 中央交差点が通行不能時のアクセスルート

55-8
その他設備

1. その他設備

1.1 航空機燃料火災に対する初期消火設備

原子炉建屋周辺における航空機衝突による航空機燃料火災が発生した場合に、化学消防自動車単独，又は，化学消防自動車，水槽付消防ポンプ自動車及び高所放水車により初期対応における泡消火及び延焼防止を実施する。なお，本設備は事業者の自主的な取り組みで設置するものである。

本システムは，使用可能な淡水源がある場合は，防火水槽や消火栓（淡水タンク）を水源とし，使用可能な淡水源がない場合は，海水を使用する。

高所放水車を使用する場合は，泡原液備蓄車を接続するとともに，化学消防自動車又は，水槽付消防ポンプ自動車にて水源より取水し，高所放水車に送水する。（図 8-1）

化学消防自動車を使用する場合は，単独，又は，泡原液備蓄車を接続し，化学消防自動車にて水源より取水し，泡消火を実施する。（図 8-2）



図 8-1 高所放水車による初期消火



図 8-2 化学消防車による初期消火

56-1

SA 設備基準適合性一覽表

柏崎刈羽原子力発電所 6号及び7号炉 SA設備基準適合性 一覧表 (常設)

第56条：重大事故等の収束に必要な水の供給設備		復水貯蔵槽	類型化区分	サブプレッション・チェンバ	類型化区分		
第43条	第1項	環境条件における健全性	環境温度・湿度・圧力／ 屋外の天候／放射線	原子炉区域を除く原子炉建屋内及びその 他の建屋内（廃棄物処理建屋）	C	原子炉格納容器内	A
			荷重	(有効に機能を発揮する)	—	(有効に機能を発揮する)	—
			海水	(海水を通水しない)	対象外	(海水を通水しない)	対象外
			他設備からの影響	(周辺機器等からの悪影響により機能を 失うおそれがない)	—	(周辺機器等からの悪影響により機能を 失うおそれがない)	—
			電磁波による影響	(電磁波により機能が損なわれない)	—	(電磁波により機能が損なわれない)	—
			関連資料	[配置図] 56-2-1,3		[配置図] 56-2-1,2	
	第2号	操作性	現場操作 (弁操作)	B f	(操作不要)	対象外	
		関連資料	[配置図] 56-2-4		—		
	第3号	試験・検査 (検査性、系統構成・外部入力)	容器(タンク類) (開放点検が可能)	C	容器(タンク類) (目視点検が可能)	C	
		関連資料	[試験及び検査説明] 56-4-1~4		[試験及び検査説明] 56-4-5,6		
	第4号	切り替え性	本来の用途として使用一切替不要	B b	本来の用途として使用一切替不要	B b	
		関連資料	[系統図] 56-3-3, 4		[系統図] 56-3-5, 6		
	第5号	悪影響防止	系統設計	DB施設と同じ系統構成	A d	DB施設と同じ系統構成	A d
			その他(飛散物)	(考慮対象なし)	対象外	(考慮対象なし)	対象外
		関連資料	—		—		
	第6号	設置場所	現場操作	A	(操作不要)	対象外	
		関連資料	[配置図] 56-2-4 [系統図] 56-3-3, 4		—		
	第2項	第1号	常設 SA の容量	DB施設の系統及び機器の容量が十分	B	DB施設の系統及び機器の容量が十分	B
			関連資料	[容量設定根拠]56-5-1,2		[容量設定根拠]56-5-6~10	
		第2号	共用の禁止	(共用しない設備)	対象外	(共用しない設備)	対象外
	関連資料		—		—		
	第3号	共通要因故障防止	環境条件、自然現象、外部 人為事象、溢水、火災	(共通要因の考慮対象設備なし)	対象外	(共通要因の考慮対象設備なし)	対象外
			サポート系故障	(サポート系なし)	対象外	(サポート系なし)	対象外
		関連資料	[配置図] 56-2-1,3		—		

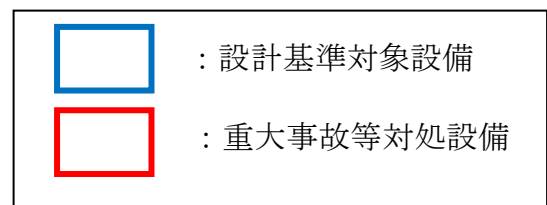
柏崎刈羽原子力発電所 6号及び7号炉 SA設備基準適合性 一覧表(可搬型)

第56条:重大事故等の収束に必要な水の供給設備		可搬型代替注水ポンプ(A-2級)		類型化区分	海水取水ポンプ	類型化区分		
第43条	第1項	第1号	環境条件における健全性	環境温度・湿度・圧力/ 屋外の天候/放射線	屋外	D	屋外	D
				荷重	(有効に機能を発揮する)	—	(有効に機能を発揮する)	—
				海水	(海水を通水しない)	対象外	海水を通水又は海で使用	I
				他設備からの影響	(周辺機器等からの悪影響により機能を失うおそれがない)	—	(周辺機器等からの悪影響により機能を失うおそれがない)	—
				電磁波による影響	(電磁波により機能が損なわれない)	—	(電磁波により機能が損なわれない)	—
				関連資料	[保管場所図]56-7-1,2		[保管場所図]56-7-1,2	
		第2号	操作性	(設備の運搬・設置) (操作スイッチ操作)	Bc Bd	(設備の運搬・設置) (操作スイッチ操作)	Bc Bd	
			関連資料	[接続図]56-6-3		[接続図]56-6-2		
		第3号	試験・検査 (検査性、系統構成・外部入力)	ポンプ、ファン、圧縮機	A	ポンプ、ファン、圧縮機	A	
			関連資料	[試験及び検査]56-4-7,8		[試験及び検査]56-4-9		
		第4号	切り替え性	(本来の用途として使用)	対象外	(本来の用途として使用)	対象外	
	関連資料		—		—			
	第5号	悪影響防止	系統設計	通常時は隔離又は分離	A b	通常時は隔離又は分離	A b	
			その他(飛散物)	(考慮対象なし)	対象外	(考慮対象なし)	対象外	
			関連資料	—		—		
	第6号	設置場所	現場操作	A	現場操作	A		
		関連資料	[接続図]56-6-3		[接続図]56-6-2			
	第3項	第1号	可搬SAの容量	原子炉建屋の外から水又は電力を供給する可搬型設備	A	原子炉建屋の外から水又は電力を供給する可搬型設備	A	
			関連資料	[容量設定根拠]56-5-3,4		—		
		第2号	可搬SAの接続性	より簡単な接続	C	より簡単な接続	C	
			関連資料	[接続図]56-6-3		[接続図]56-6-2		
		第3号	異なる複数の接続箇所の確保	複数の機能で同時に使用	A a	複数の機能で同時に使用	A a	
			関連資料	[接続図]56-6-3		[接続図]56-6-2		
第4号		設置場所	(放射線量の高くなるおそれの少ない場所を選定)	—	(放射線量の高くなるおそれの少ない場所を選定)	—		
		関連資料	[接続図]56-6-3		[接続図]56-6-2			
第5号		保管場所	屋外(共通要因の考慮対象設備あり)	B a	屋外(共通要因の考慮対象設備あり)	B a		
		関連資料	[保管場所図]56-7-1,2		[保管場所図]56-7-1,2			
第6号		アクセスルート	屋外アクセスルートの確保	B	屋外アクセスルートの確保	B		
	関連資料	[アクセスルート図]56-8-1,2		[アクセスルート図]56-8-1,2				
第7号	共通要因故障防止	環境条件、自然現象、外部人為事象、溢水、火災	防止設備-対象(代替対象DB設備有り)-屋内	A a	防止設備-対象(代替対象DB設備有り)-屋内	A a		
		サポート系要因	対象(サポート系有り)-異なる駆動源又は冷却源	C a	対象(サポート系有り)-異なる駆動源又は冷却源	C a		
		関連資料	[保管場所図]56-7-1,2		[保管場所図]56-7-1,2			

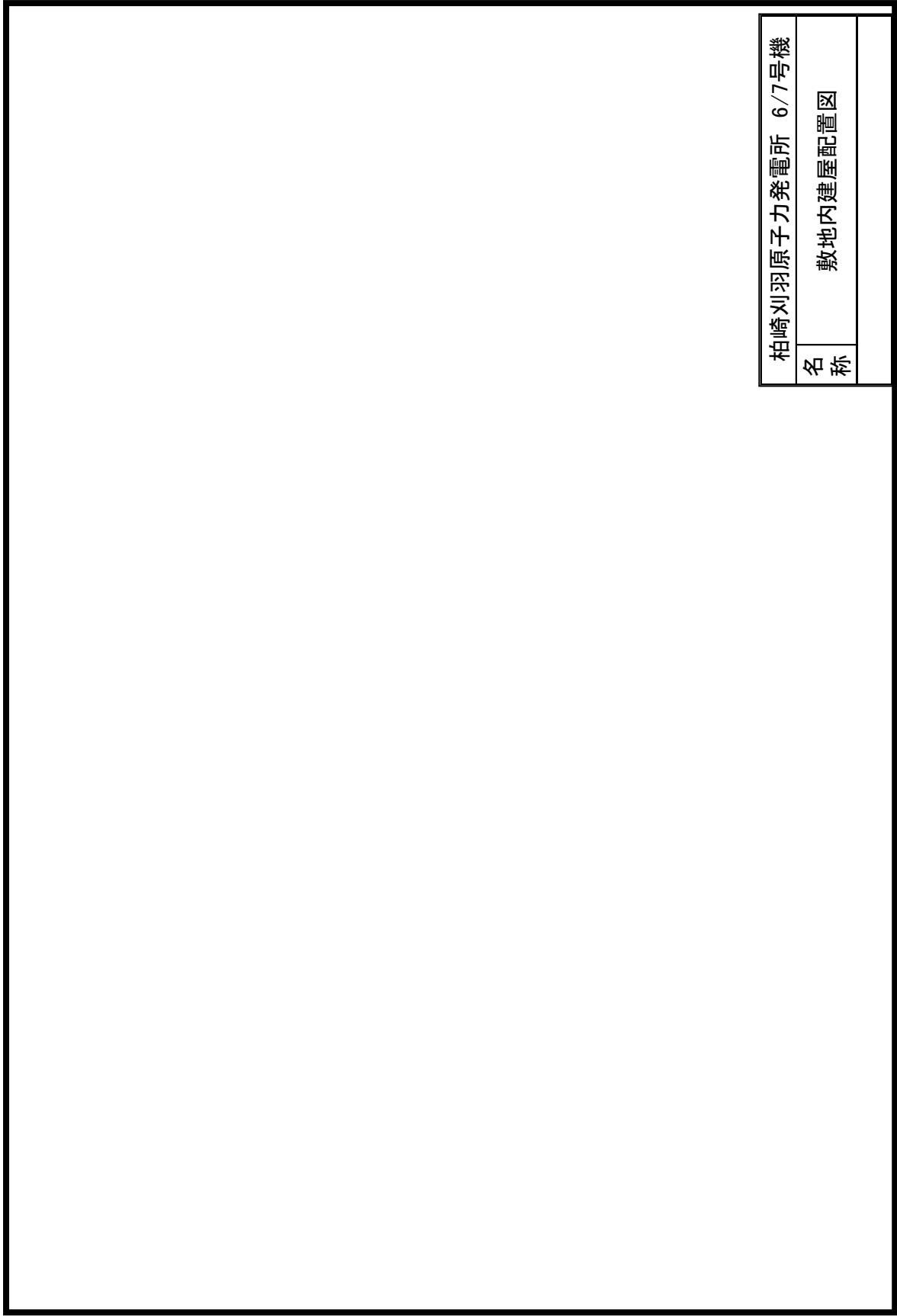
柏崎刈羽原子力発電所 6号及び7号炉 SA設備基準適合性 一覧表 (可搬型)

第56条：重大事故等の収束に必要なとなる水の供給設備		ホース[流路] 淡水貯水池から防火水槽への移送ホース 海水ホース[流路]		類型化 区分		
第43条	第1項	第1号	環境条件における健全性	環境温度・湿度・圧力/ 屋外の天候/放射線	屋外	D
				荷重	(有効に機能を発揮する)	—
				海水	淡水だけでなく海水も使用	II
				他設備からの影響	(周辺機器等からの悪影響により機能を失うおそれがない)	—
				電磁波による影響	(電磁波により機能が損なわれない)	—
				関連資料	【保管場所図】56-7-1, 2	
		第2号	操作性	(設備の運搬・設置) (接続作業)	Bc Bg	
			関連資料	【接続図】56-6-1~3		
		第3号	試験・検査 (検査性、系統構成・外部入力)	流路	F	
			関連資料	—		
		第4号	切り替え性	(本来の用途として使用)	対象外	
			関連資料	—		
		第5号	悪影響防止	系統設計	通常時は隔離又は分離	A b
				その他(飛散物)	(考慮対象なし)	対象外
				関連資料	—	
	第6号	設置場所	現場操作	A		
		関連資料	【接続図】56-6-1~3			
	第3項	第1号	可搬SAの容量	原子炉建屋の外から水又は電力を供給する可搬型設備	A	
			関連資料	—		
		第2号	可搬SAの接続性	より簡単な接続	C	
			関連資料	【接続図】56-6-1~3		
		第3号	異なる複数の接続箇所の確保	複数の機能で同時に使用	A a	
			関連資料	【接続図】56-6-1~3		
		第4号	設置場所	(放射線量の高くなるおそれの少ない場所を選定)	—	
			関連資料	【接続図】56-6-1~3		
		第5号	保管場所	屋外(共通要因の考慮対象設備あり)	B a	
			関連資料	【保管場所図】56-7-1, 2		
第6号		アクセスルート	屋外アクセスルートの確保	B		
		関連資料	【アクセスルート図】56-8-1, 2			
第7号		共通要因故障防止	環境条件、自然現象、外部人為 事象、溢水、火災	防止設備-対象(代替対象DB設備有り)-屋内	A a	
			サポート系要因	対象(サポート系有り)-異なる駆動源又は冷却源	C a	
			関連資料	【保管場所図】56-7-1, 2		

56-2
配置図

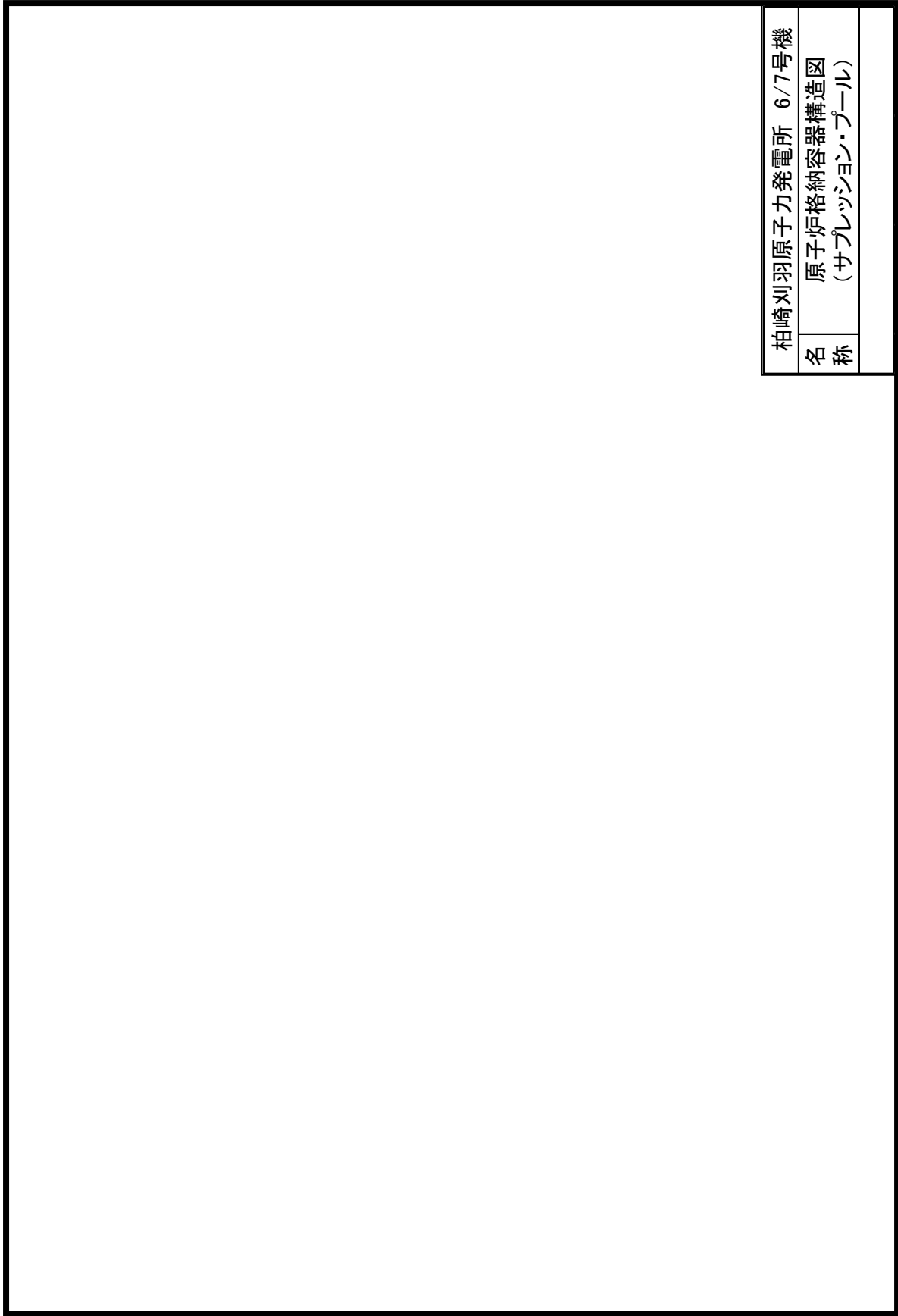


枠囲みの内容は機密事項に属しますので公開できません



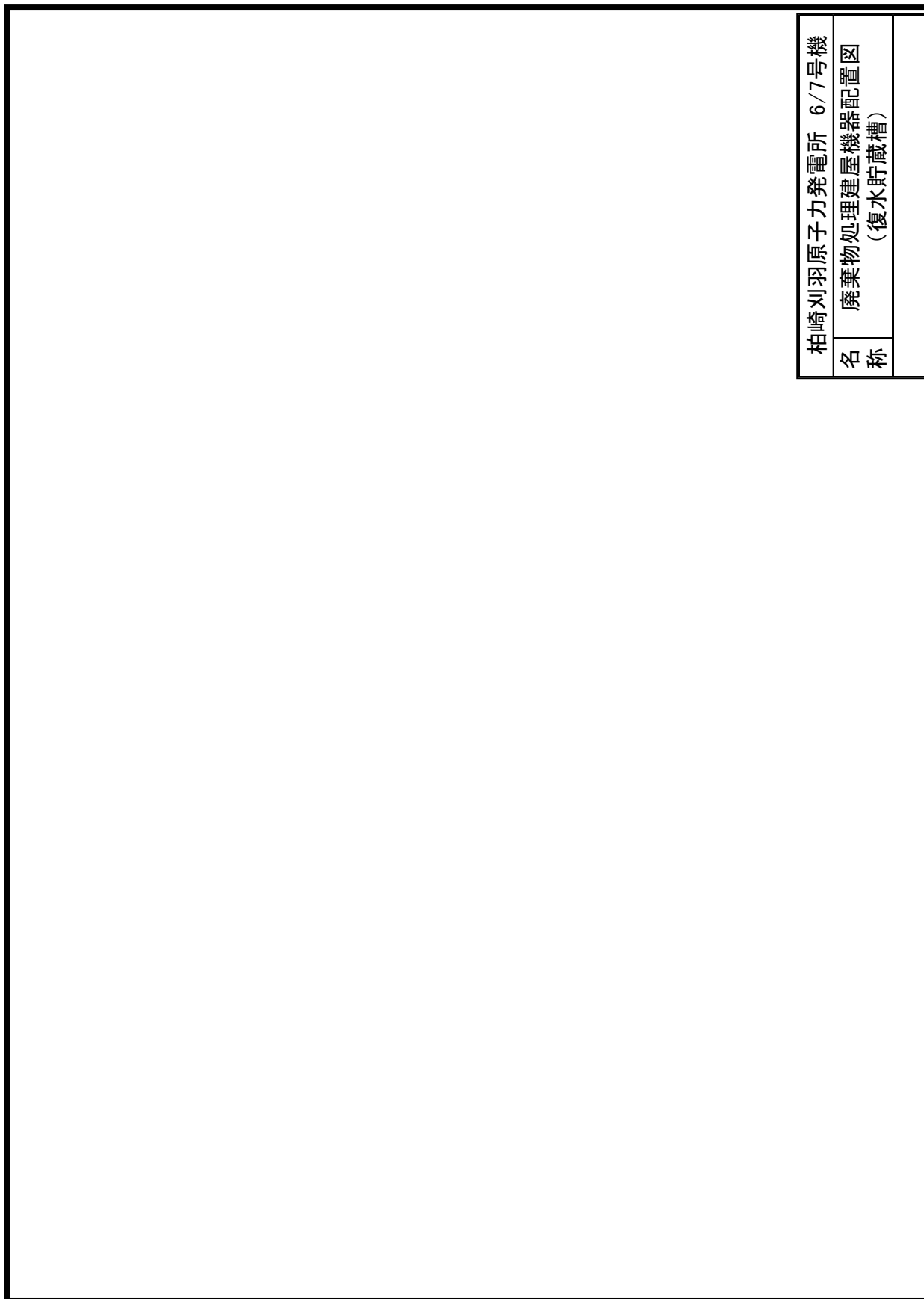
柏崎刈羽原子力発電所 6/7号機	
名	敷地内建屋配置図
称	

図 56-2-1 水源配置図(復水貯蔵槽及びサブプレッション・チェンバ)



柏崎刈羽原子力発電所 6/7号機	
名	原子炉格納容器構造図
称	(サブプレッション・プール)

図 56-2-2 水源配置図(サブプレッション・チェンバ)

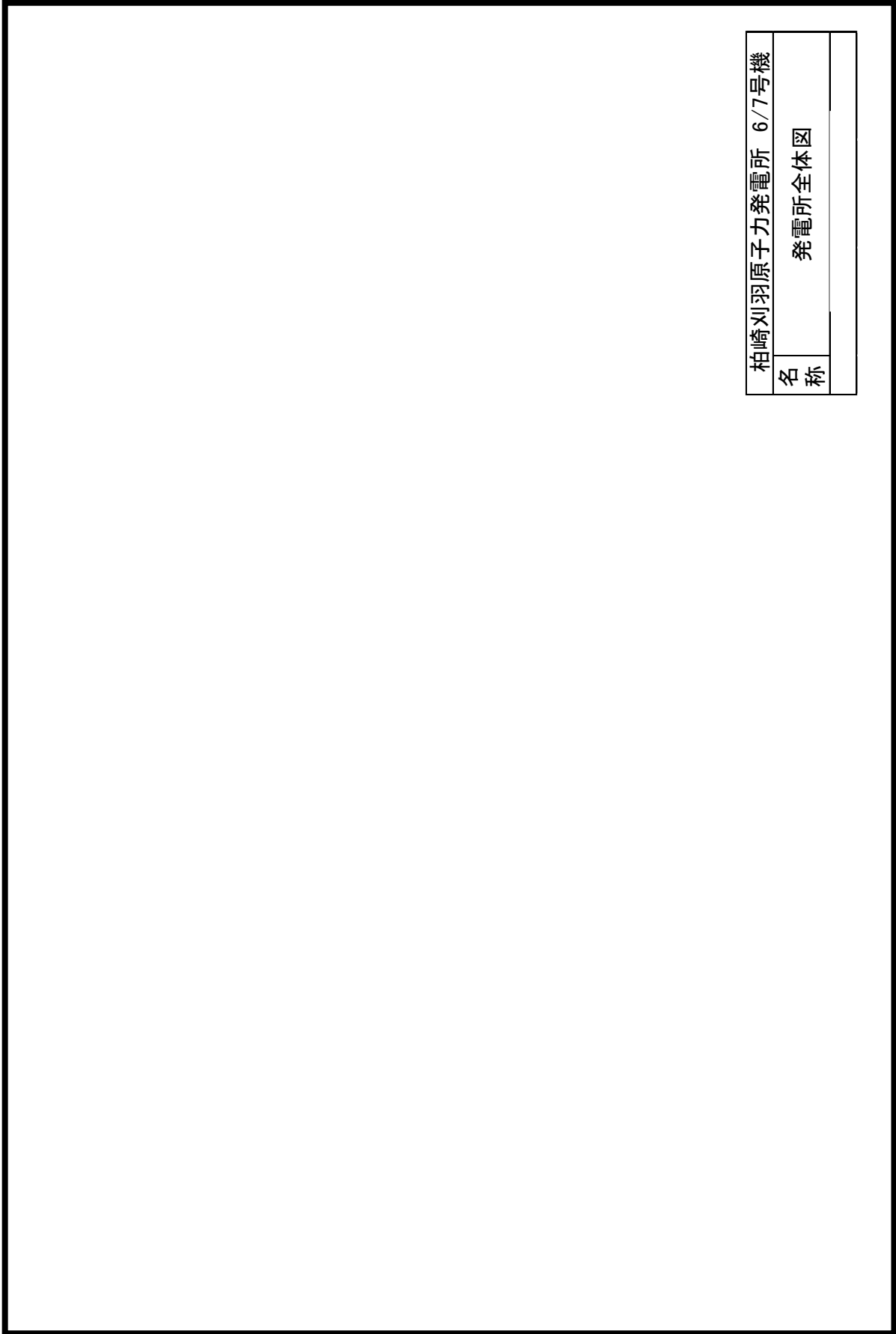


柏崎刈羽原子力発電所 6/7号機	
廃棄物処理建屋機器配置図	
(復水貯蔵槽)	
名	
称	

図 56-2-3 水源配置図(復水貯蔵槽)

柏崎刈羽原子力発電所 6/7号機	名称	廃棄物処理建屋機器配置図

図 56-2-4 配置図(廃棄物処理建屋地下3階)



柏崎刈羽原子力発電所 6/7号機	
名	発電所全体図
称	

図 56-2-5 代替淡水源配置図(淡水貯水池, 防火水槽, 海水取水箇所)

56-3
系統図

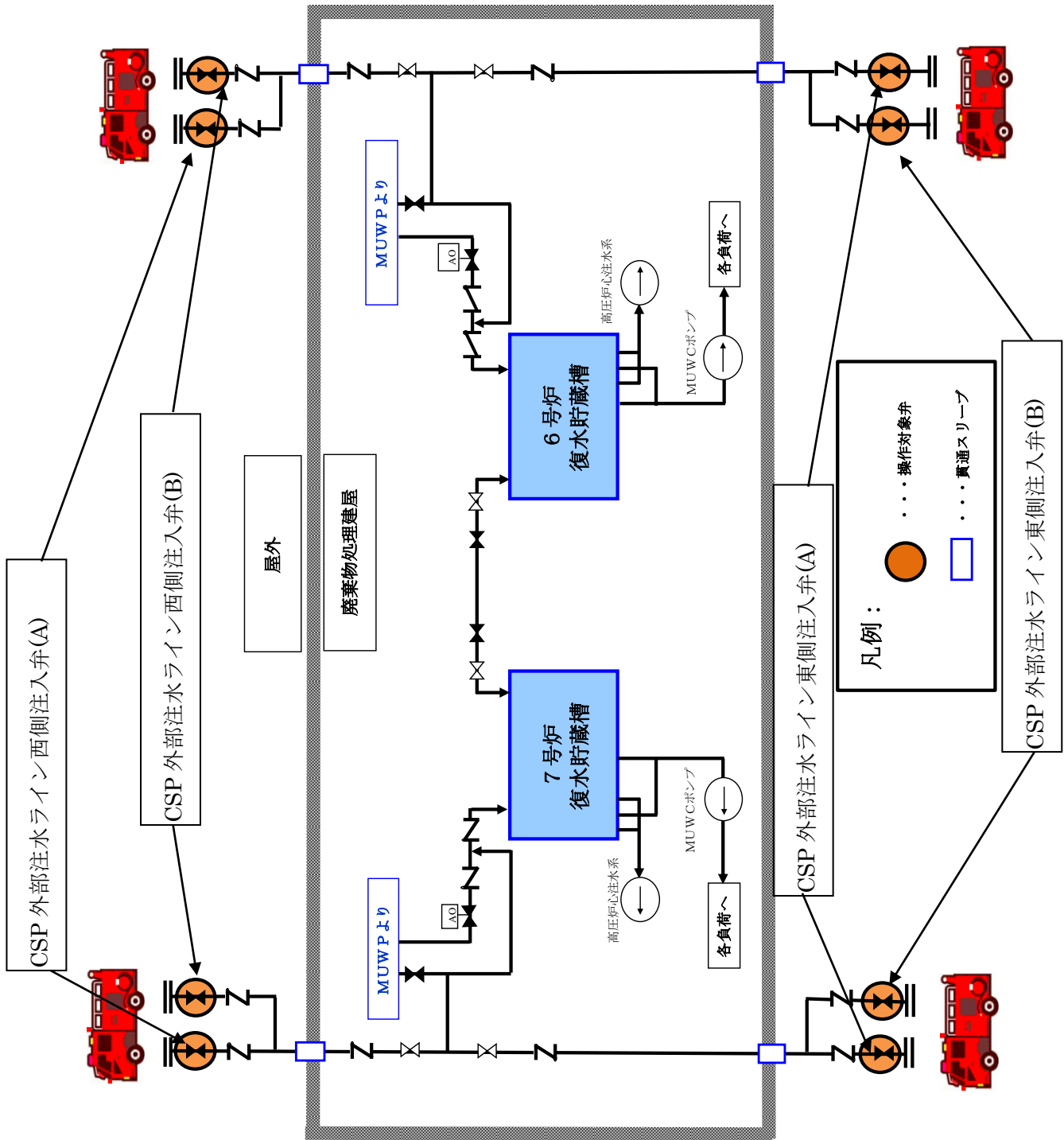


図 56-3-1 系統概要図(可搬型代替注水ポンプによる復水貯蔵槽への補給)

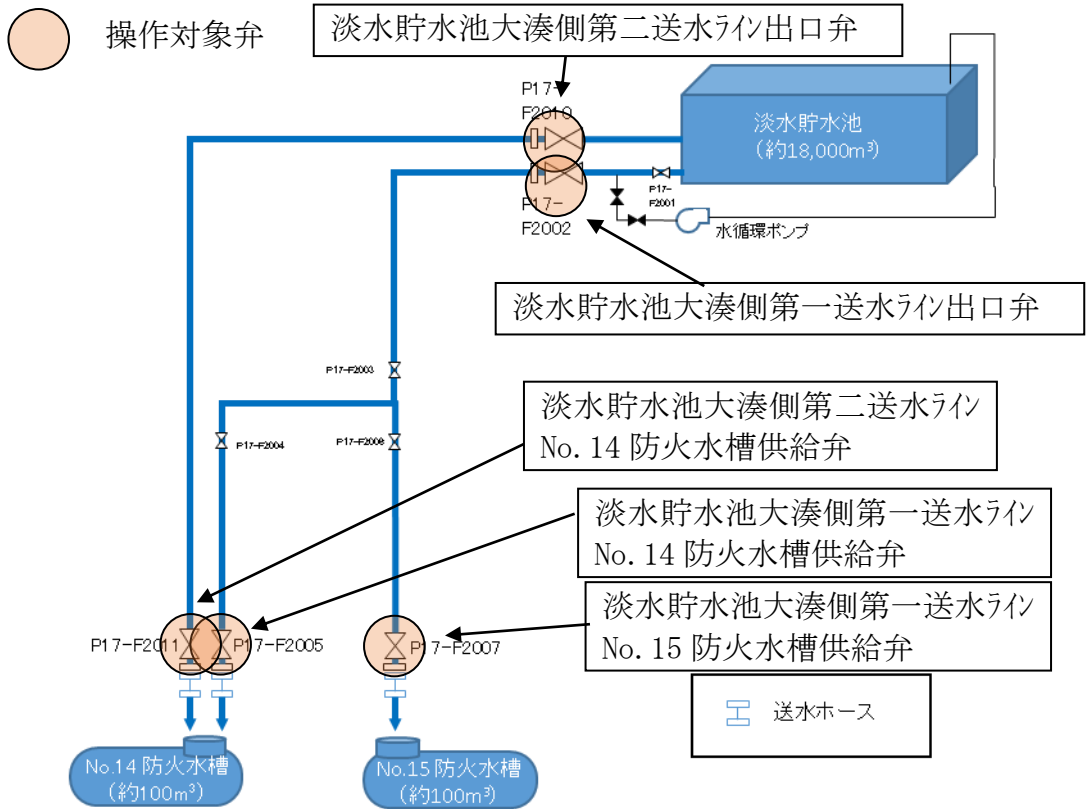


図 56-3-2 系統概要図(淡水貯水池による防火水槽への補給)

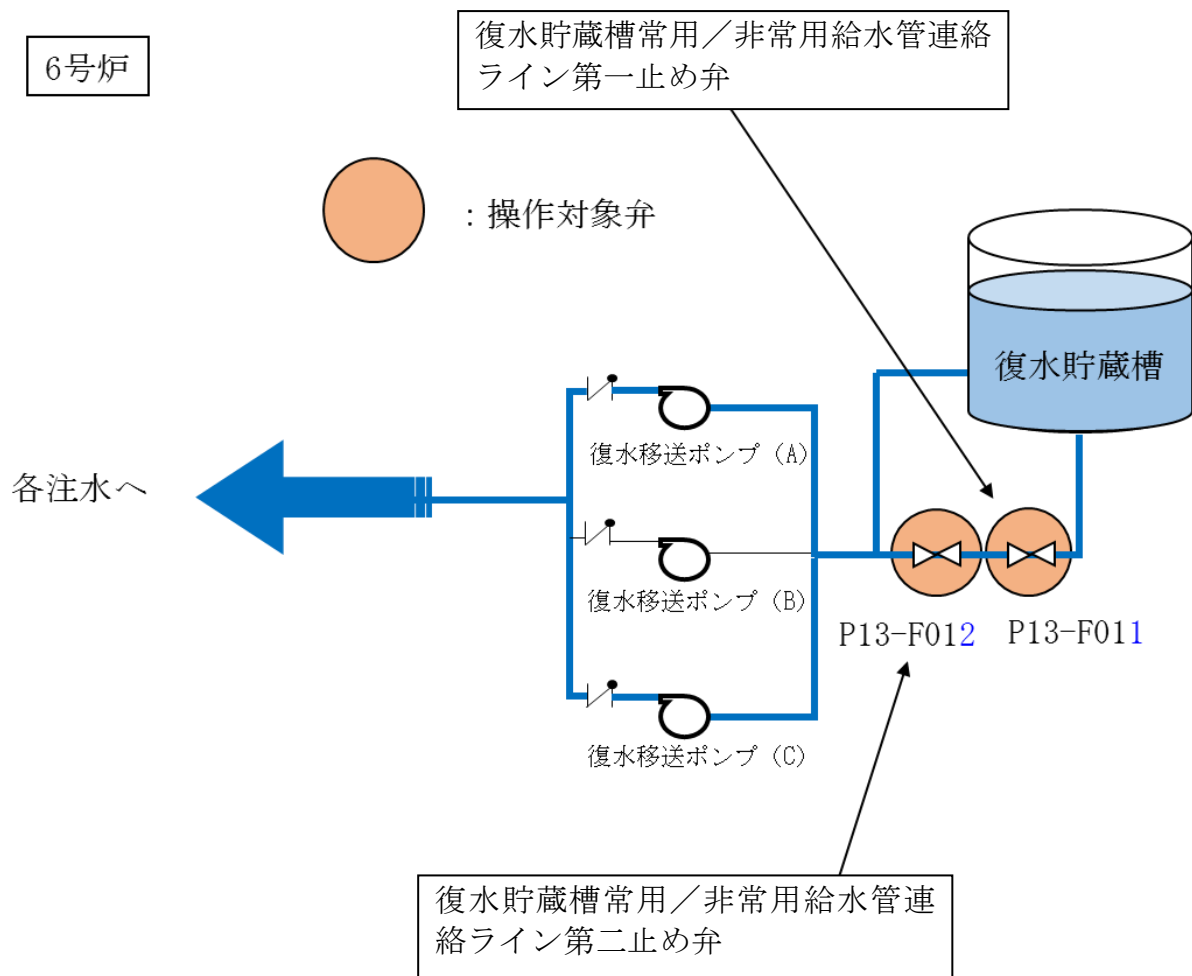


図 56-3-3 系統概要図(6号炉復水貯蔵槽の水源確保)

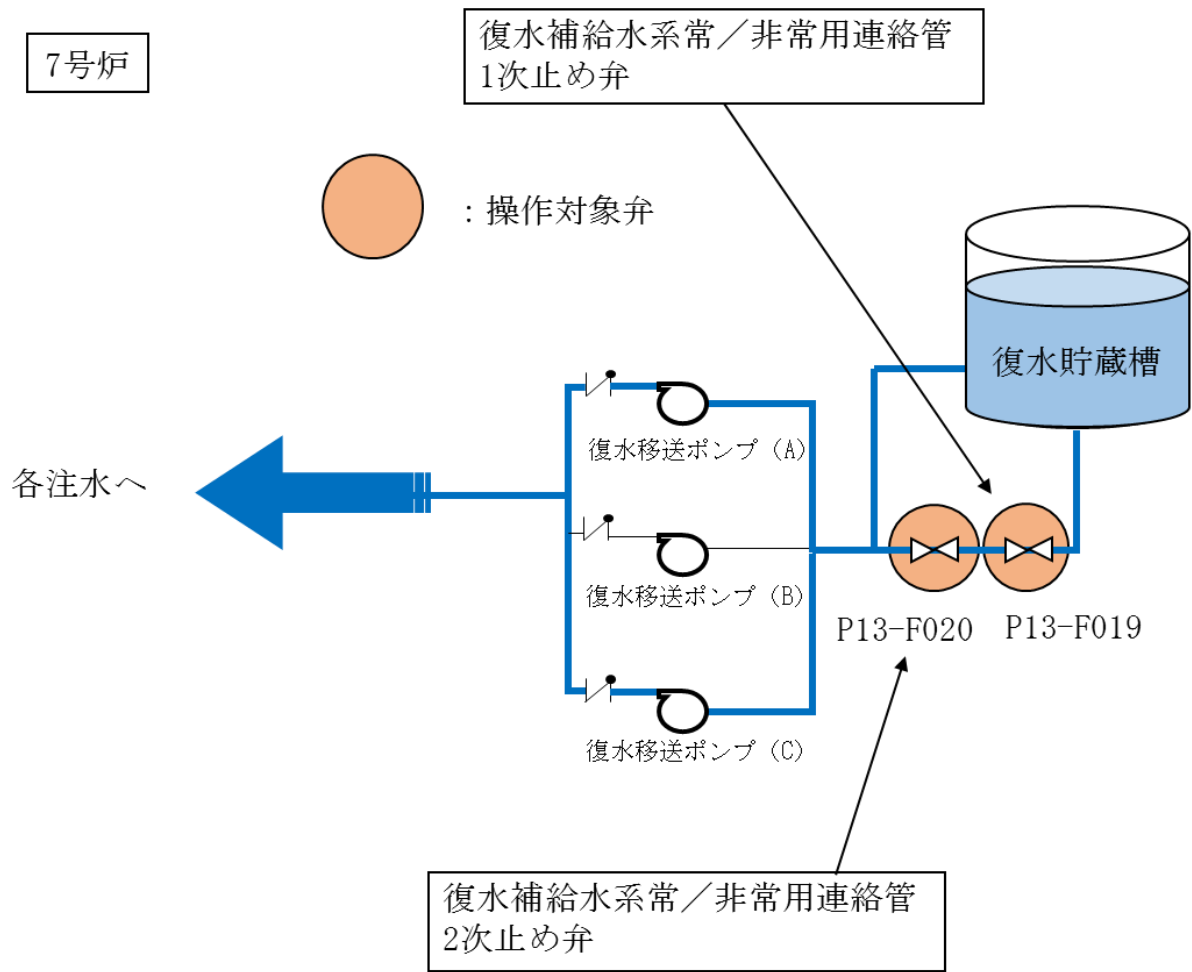


図 56-3-4 系統概要図(7号炉復水貯蔵槽の水源確保)

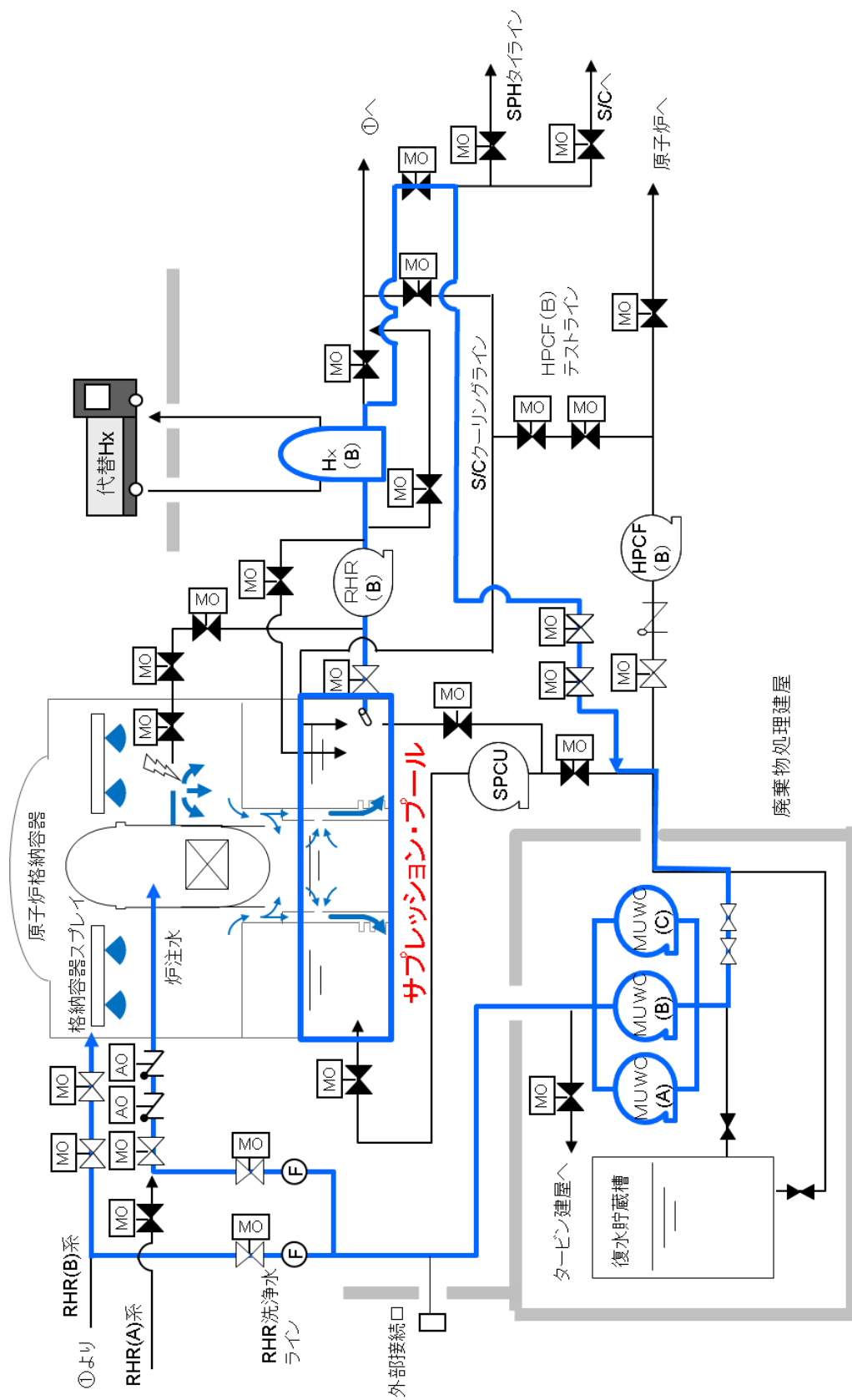


図 56-3-5 系統概要図(6号炉代替循環冷却)

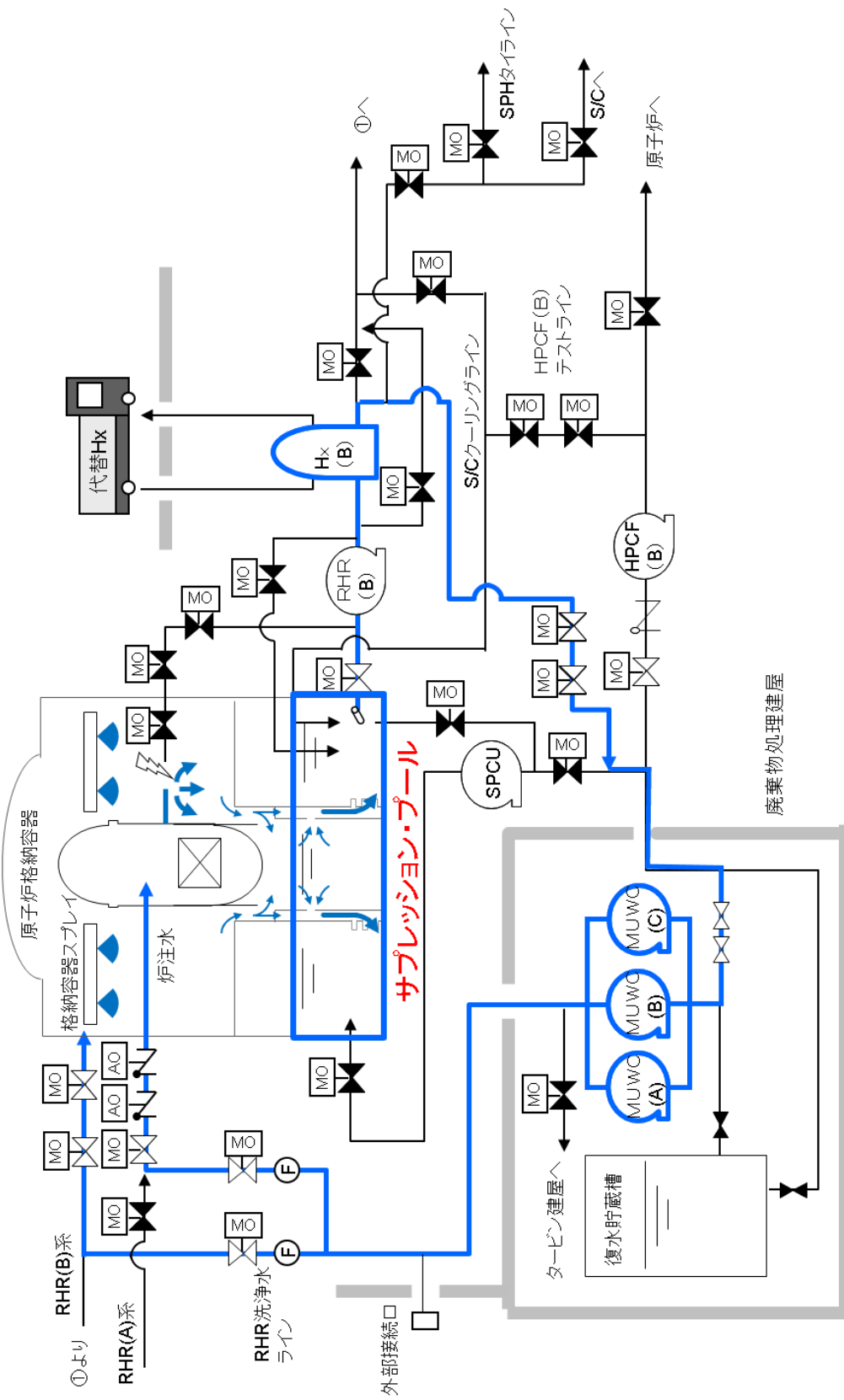


図 56-3-6 系統概要図(7号炉代替循環冷却)

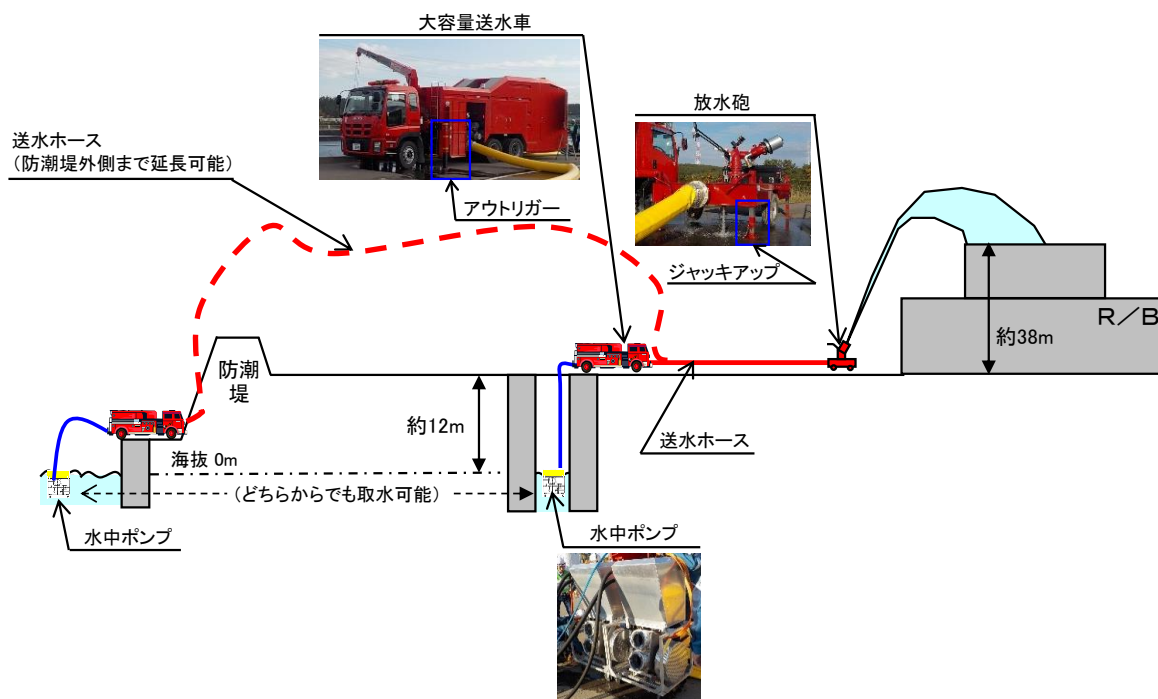


図 56-3-8 系統概要図 (海水を水源とした大気への拡散抑制)

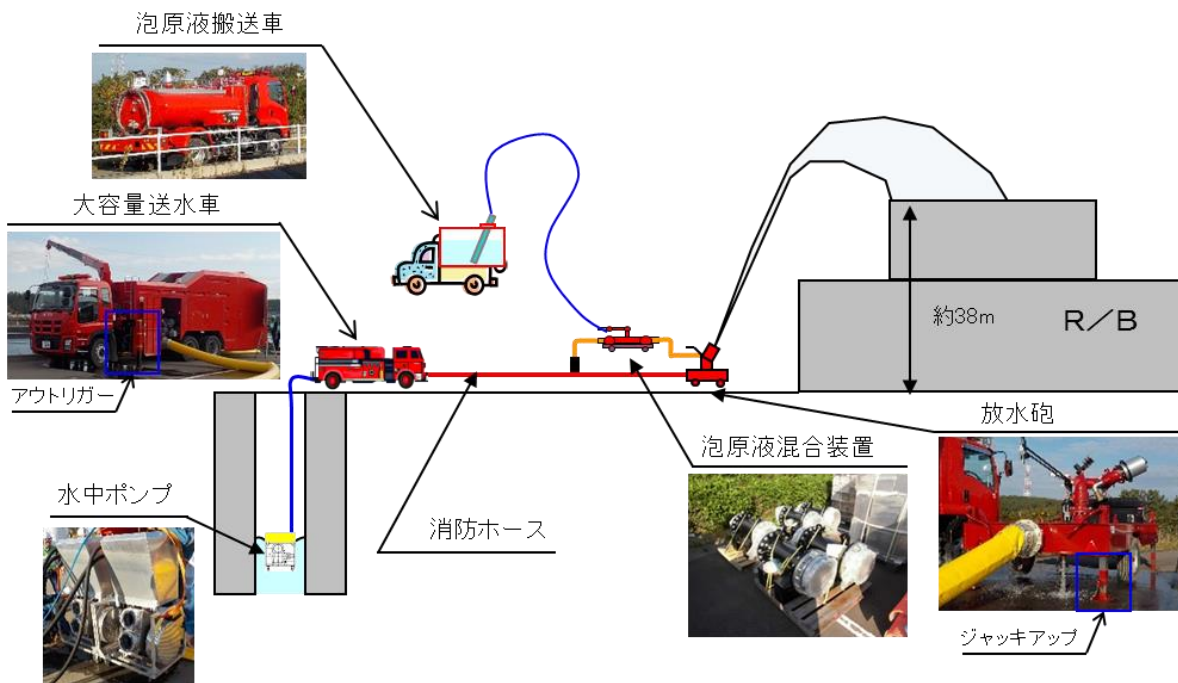


図 56-3-9 系統概要図 (海水を水源とした航空機燃料火災への泡消火)

56-4
試験及び検査

枠囲みの内容は機密事項に属しますので公開できません

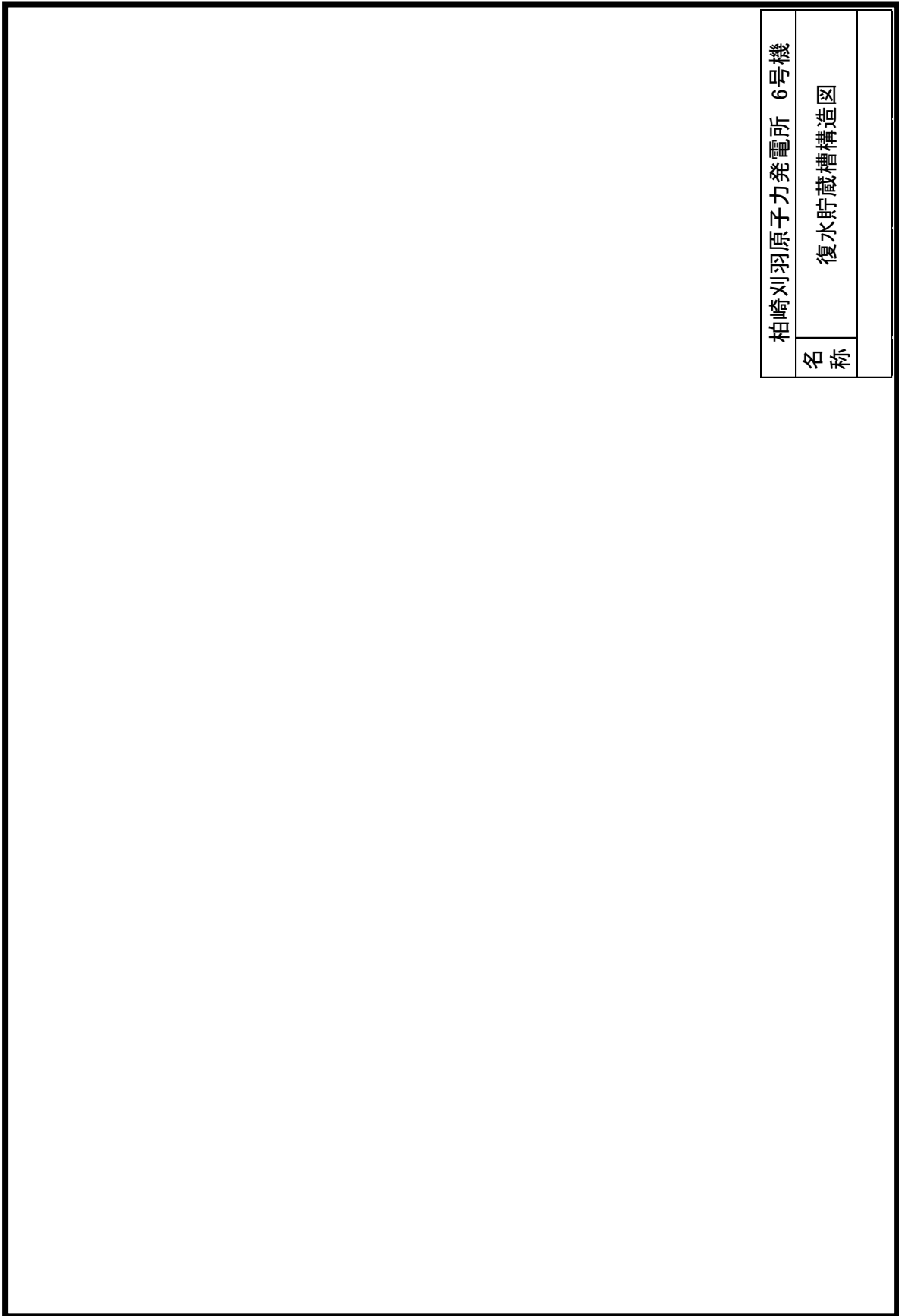


図 56-4-1 構造図 (6号炉復水貯蔵槽)

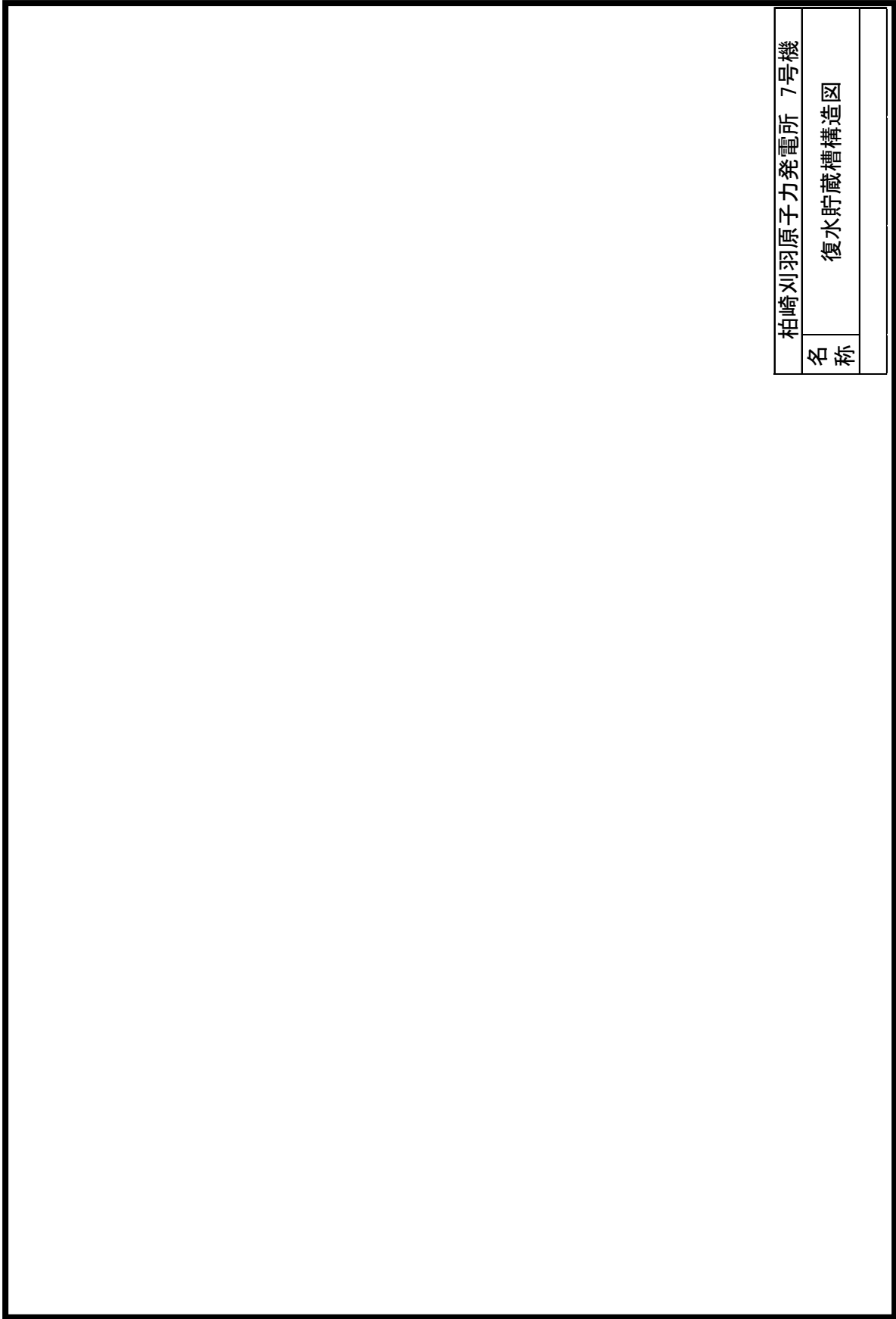


図 56-4-2 構造図 (7号炉復水貯蔵槽)

柏崎刈羽原子力発電所第6号機 点検計画

機器又は系統名	実施数 (機器名)	保全の重要度	点検及び試験・検査の項目	保全方式または頻度	検査名	備考 ()内は適用する設備診断技術
	復水脱塩塔 (C) 樹脂ストレーナ	3	開放点検	7 8 M	—	定検停止中
	復水脱塩塔 (D) 樹脂ストレーナ	3	開放点検	7 8 M	—	定検停止中
	復水脱塩塔 (E) 樹脂ストレーナ	3	開放点検	7 8 M	—	定検停止中
	復水脱塩塔 (F) 樹脂ストレーナ	3	開放点検	7 8 M	—	定検停止中
	陽イオン樹脂再生塔	3	開放点検	1 0 4 M	—	定検停止中
	陰イオン樹脂再生塔	3	開放点検	1 0 4 M	—	定検停止中
	復水脱塩装置再循環ポンプ	3	分解点検	7 8 M	—	定検停止中
	復水脱塩装置再循環ポンプ電動機	3	分解点検	7 8 M	—	定検停止中
補給水系	復水移送ポンプ (A)	3	分解点検	5 2 M	—	定検停止中 (振動診断 1 M) (赤外線診断 6 M)
			機能・性能試験	B	原子炉冷却系統設備検査 (その1)	定検停止中
			簡易点検 (潤滑油交換)	1 3 M	—	定検停止中
	復水移送ポンプ (B)	3	分解点検	5 2 M	—	定検停止中 (振動診断 1 M) (赤外線診断 6 M)
			機能・性能試験	B	原子炉冷却系統設備検査 (その1)	定検停止中
			簡易点検 (潤滑油交換)	1 3 M	—	定検停止中
	復水移送ポンプ (C)	3	分解点検	5 2 M	—	定検停止中 (振動診断 1 M) (赤外線診断 6 M)
			機能・性能試験	B	原子炉冷却系統設備検査 (その1)	定検停止中
			簡易点検 (潤滑油交換)	1 3 M	—	定検停止中
	復水移送ポンプ(A)電動機	3	分解点検	7 8 M	—	定検停止中 (振動診断 1 M) (赤外線診断 6 M)
			機能・性能試験	B	電動機検査 (その1)	定検停止中
	復水移送ポンプ(B)電動機	3	分解点検	7 8 M	—	定検停止中 (振動診断 1 M) (赤外線診断 6 M)
			機能・性能試験	B	電動機検査 (その1)	定検停止中
	復水移送ポンプ(C)電動機	3	分解点検	7 8 M	—	定検停止中 (振動診断 1 M) (赤外線診断 6 M)
			機能・性能試験	B	電動機検査 (その1)	定検停止中
		復水貯蔵槽	1	開放点検	1 3 0 M	—
制御棒	制御棒	A	外観点検	照射量による	制御棒外観検査	定検停止中
			取替	照射量による	—	定検停止中
選択制御棒挿入	選択制御棒挿入機能 1式	A	機能・性能試験	1 C	選択制御棒挿入機能検査	定検停止中
	代替制御棒挿入機能計装 1式	C, 1, 3	特性試験	1 C 又は1 3 M	—	定検停止中
	代替制御棒挿入機能用電磁弁 1式	C	機能・性能試験	1 C	—	定検停止中
制御棒駆動機構	制御棒駆動機構 205本	A	機能・性能試験	1 C	制御棒駆動水圧系機能検査	定検停止中
	制御棒駆動機構 205本	A	機能・性能試験	1 C	制御棒駆動機構機能検査	定検停止中
	制御棒駆動機構本体 205本 (全数)	1	分解点検	1 3 0 M (25%)	制御棒駆動機構分解検査 (AEWR)	定検停止中
	制御棒駆動機構スプールピース 205個 (全数)	1	分解点検	1 3 0 M	制御棒駆動機構分解検査 (AEWR)	定検停止中
	制御棒駆動機構 205本 (全数)	1	分解点検	1 3 0 M (25%)	制御棒駆動水圧系設備検査 (その1)	定検停止中
	制御棒駆動機構用電動機 205台 (全数)	2	分解点検	1 3 0 M	—	定検停止中
	制御棒駆動機構結合部 205本 (全数)	1	機能・性能試験	1 C	制御棒駆動水圧系設備検査 (その3)	定検停止中
	制御棒位置表示装置	A	機能・性能試験	1 C	制御棒駆動機構機能検査	定検停止中
制御棒駆動系	制御棒駆動水圧系	A	機能・性能試験	1 C	制御棒駆動水圧系設備検査 (その1)	定検停止中
	制御棒駆動水ポンプ (A)	3	分解点検	3 9 M	—	定検停止中 (振動診断 1 M) (赤外線診断 6 M) (潤滑油診断 6 M)
	制御棒駆動水ポンプ (B)	3	分解点検	3 9 M	—	定検停止中 (振動診断 1 M) (赤外線診断 6 M) (潤滑油診断 6 M)

柏崎刈羽原子力発電所第7号機 点検計画

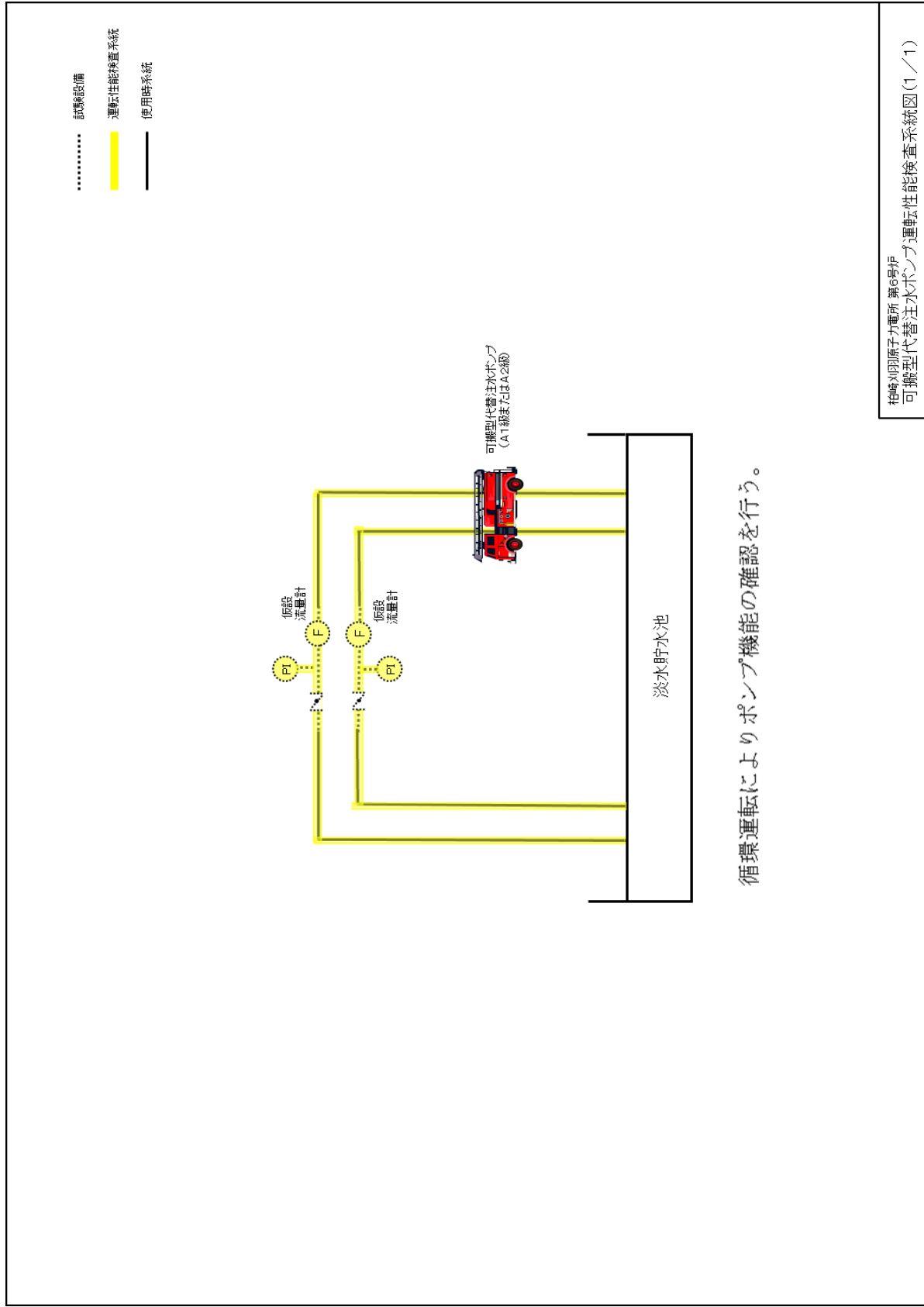
機器又は系統名	実施数(機器名)	保全の重要度	点検及び試験・検査の項目	保全方式または頻度	検査名	備考 ()内は適用する設備診断技術
	復水器過器 (C)	3	開放点検	7 8 M	—	定検停止中
	復水脱塩塔 (A)	3	開放点検	6 5 M	—	定検停止中
	復水脱塩塔 (B)	3	開放点検	6 5 M	—	定検停止中
	復水脱塩塔 (C)	3	開放点検	6 5 M	—	定検停止中
	復水脱塩塔 (D)	3	開放点検	6 5 M	—	定検停止中
	復水脱塩塔 (E)	3	開放点検	6 5 M	—	定検停止中
	復水脱塩塔 (F)	3	開放点検	6 5 M	—	定検停止中
	復水脱塩塔 (A) 樹脂ストレーナ	3	開放点検	6 5 M	—	定検停止中
	復水脱塩塔 (B) 樹脂ストレーナ	3	開放点検	6 5 M	—	定検停止中
	復水脱塩塔 (C) 樹脂ストレーナ	3	開放点検	6 5 M	—	定検停止中
	復水脱塩塔 (D) 樹脂ストレーナ	3	開放点検	6 5 M	—	定検停止中
	復水脱塩塔 (E) 樹脂ストレーナ	3	開放点検	6 5 M	—	定検停止中
	復水脱塩塔 (F) 樹脂ストレーナ	3	開放点検	6 5 M	—	定検停止中
	陽イオン樹脂再生塔	3	開放点検	1 0 4 M	—	定検停止中
	陰イオン樹脂再生塔	3	開放点検	1 0 4 M	—	定検停止中
	復水脱塩装置再循環ポンプ	3	分解点検	7 8 M	—	定検停止中
	復水脱塩装置再循環ポンプ電動機	3	分解点検	7 8 M	—	定検停止中
補給水系	復水移送ポンプ (A)	3	分解点検	5 2 M	—	定検停止中 (振動診断 1 M) (赤外線診断 6 M)
			機能・性能試験	B	原子炉冷却系統設備検査 (その1)	定検停止中
			難易点検 (潤滑油交換)	1 3 M	—	定検停止中
	復水移送ポンプ (B)	3	分解点検	5 2 M	—	定検停止中 (振動診断 1 M) (赤外線診断 6 M)
			機能・性能試験	B	原子炉冷却系統設備検査 (その1)	定検停止中
			難易点検 (潤滑油交換)	1 3 M	—	定検停止中
	復水移送ポンプ (C)	3	分解点検	5 2 M	—	定検停止中 (振動診断 1 M) (赤外線診断 6 M)
			機能・性能試験	B	原子炉冷却系統設備検査 (その1)	定検停止中
			難易点検 (潤滑油交換)	1 3 M	—	定検停止中
	復水移送ポンプ (A) 電動機	3	分解点検	7 8 M	—	定検停止中 (振動診断 1 M) (赤外線診断 6 M)
			機能・性能試験	B	電動機検査 (その1)	定検停止中
	復水移送ポンプ (B) 電動機	3	分解点検	7 8 M	—	定検停止中 (振動診断 1 M) (赤外線診断 6 M)
			機能・性能試験	B	電動機検査 (その1)	定検停止中
	復水移送ポンプ (C) 電動機	3	分解点検	7 8 M	—	定検停止中 (振動診断 1 M) (赤外線診断 6 M)
			機能・性能試験	B	電動機検査 (その1)	定検停止中
	復水貯蔵槽	1	開放点検	1 3 0 M	—	定検停止中
制御棒	制御棒	A	外観点検 (ボロンカーバイト型)	照射量による	—	定検停止中
			外観点検 (ハフニウムフラット チューブ型)	1 C	—	定検停止中
			取替	照射量による	—	定検停止中
選択制御棒挿入	選択制御棒挿入機密 1式	A	機能・性能試験	1 C	選択制御棒挿入機密検査	定検停止中
	代替制御棒挿入機密計装 1式	B, C, 1	特性試験	1 C 又は1 3 M	—	定検停止中
	代替制御棒挿入機密用電磁弁 1式	A	機能・性能試験	1 C	—	定検停止中
制御棒駆動機構	制御棒駆動機構 2 0 5本	1	機能・性能試験	1 C	制御棒駆動水圧系機密検査	定検停止中
	制御棒駆動機構 2 0 5本	1	機能・性能試験	1 C	制御棒駆動機構機能検査	定検停止中
	制御棒駆動機構本体 2 0 5本 (全数)	1	分解点検	1 3 0 M (2 5 %)	制御棒駆動機構分解検査 (ADPR)	定検停止中
			分解点検	1 3 0 M (2 5 %)	制御棒駆動水圧系設備検査 (その1)	定検停止中
	制御棒駆動機構スプールピース 2 0 5個 (全数)	1	分解点検	1 3 0 M	制御棒駆動機構分解検査 (ADPR)	定検停止中

柏崎刈羽原子力発電所第6号機 点検計画

機器又は系統名	実施数(機器名)	保全の重要度	点検及び試験・検査の項目	保全方式または頻度	検査名	備考 ()内は適用する設備診断技術
濃縮廃液ポンプ(B)	濃縮廃液ポンプ(B)	3	分解点検	83M※	—	休止設備 ※暦月管理
			簡易点検 (潤滑油交換) (センタリング)	47M※	—	※暦月管理
	濃縮廃液ポンプ電動機(A)	3	分解点検	83M※	—	※暦月管理
	濃縮廃液ポンプ電動機(B)	3	分解点検	83M※	—	休止設備 ※暦月管理
	濃縮廃液タンク(A)	3	開放点検	311M※	—	※廃液抜き取り後本格点検実施 ※暦月管理
			非破壊試験	B	固体廃棄物処理系容器検査	
濃縮廃液タンク(B)	3	開放点検	311M※	—	休止設備 ※暦月管理	
		非破壊試験	B	固体廃棄物処理系容器検査		
原子炉格納容器	原子炉格納容器(A種試験) 1式	1	漏えい試験	1C	原子炉格納容器漏えい率検査	定検停止中
	原子炉格納容器	1	開放点検	13M	—	定検停止中
原子炉格納容器隔離弁	放射熱除去系 29台	1	機能・性能試験	1C	原子炉格納容器隔離弁機能検査	定検停止中
	不活性ガス系 24台	A	機能・性能試験	1C	原子炉格納容器隔離弁機能検査	定検停止中
	原子炉冷却材浄化系 4台	1	機能・性能試験	1C	原子炉格納容器隔離弁機能検査	定検停止中
	可燃性ガス濃度制御系 8台	1	機能・性能試験	1C	原子炉格納容器隔離弁機能検査	定検停止中
	廃棄物処理系 4台	1	機能・性能試験	1C	原子炉格納容器隔離弁機能検査	定検停止中
	試料採取系 4台	1	機能・性能試験	1C	原子炉格納容器隔離弁機能検査	定検停止中
	復水補給水系 2台	1	機能・性能試験	1C	原子炉格納容器隔離弁機能検査	定検停止中
	移動式炉心内計装系 4台	1	機能・性能試験	1C	原子炉格納容器隔離弁機能検査	定検停止中
	サブプレッションプール浄化系 3台	1	機能・性能試験	1C	原子炉格納容器隔離弁機能検査	定検停止中
	弁グラウンド部漏えい処理系 1台	1	機能・性能試験	1C	原子炉格納容器隔離弁機能検査	定検停止中
	格納容器内雰囲気モニタ系 4台	A	機能・性能試験	1C	原子炉格納容器隔離弁機能検査	定検停止中
	原子炉補機冷却系 6台	1	機能・性能試験	1C	原子炉格納容器隔離弁機能検査	定検停止中
	換気空調補機常用冷却水系 3台	1	機能・性能試験	1C	原子炉格納容器隔離弁機能検査	定検停止中
	主蒸気管ドレン系 2台	1	機能・性能試験	1C	主蒸気隔離弁機能検査	定検停止中
	炉水サンプル系 2台	1	機能・性能試験	1C	主蒸気隔離弁機能検査	定検停止中
	原子炉格納容器隔離弁 A B21-F051	1	分解点検	130M	原子炉格納容器隔離弁分解検査	定検停止中
	原子炉格納容器隔離弁 B B21-F051	1	分解点検	130M	原子炉格納容器隔離弁分解検査	定検停止中
	原子炉格納容器隔離弁 A B21-F052	1	分解点検	130M	原子炉格納容器隔離弁分解検査	定検停止中
	原子炉格納容器隔離弁 B B21-F052	1	分解点検	130M	原子炉格納容器隔離弁分解検査	定検停止中
	原子炉格納容器隔離弁 C41-F007	1	分解点検	130M	—	定検停止中
	原子炉格納容器隔離弁 C41-F008	1	分解点検	130M	原子炉格納容器隔離弁分解検査	定検停止中
	原子炉格納容器隔離弁 G31-F002	1	分解点検	130M	原子炉格納容器隔離弁分解検査	定検停止中
	原子炉格納容器隔離弁 G31-F003	1	分解点検	130M	原子炉格納容器隔離弁分解検査	定検停止中
	原子炉格納容器隔離弁 G31-F017	1	分解点検	130M	原子炉格納容器隔離弁分解検査	定検停止中
	原子炉格納容器隔離弁 G31-F018	1	分解点検	130M	原子炉格納容器隔離弁分解検査	定検停止中
	原子炉格納容器隔離弁 K11-F003	1	分解点検	130M	原子炉格納容器隔離弁分解検査	定検停止中
	原子炉格納容器隔離弁 K11-F004	1	分解点検	130M	原子炉格納容器隔離弁分解検査	定検停止中
	原子炉格納容器隔離弁 K11-F103	1	分解点検	130M	原子炉格納容器隔離弁分解検査	定検停止中
	原子炉格納容器隔離弁 K11-F104	1	分解点検	130M	原子炉格納容器隔離弁分解検査	定検停止中
	原子炉格納容器隔離弁 T31-F002	1	分解点検	65M	原子炉格納容器隔離弁分解検査	定検停止中
	原子炉格納容器隔離弁 T31-F003	1	分解点検	65M	原子炉格納容器隔離弁分解検査	定検停止中
	原子炉格納容器隔離弁 T31-F010	1	分解点検	130M	原子炉格納容器隔離弁分解検査	定検停止中
原子炉格納容器隔離弁 T31-F011	1	分解点検	130M	原子炉格納容器隔離弁分解検査	定検停止中	
原子炉格納容器隔離弁 T31-F012	1	分解点検	130M	原子炉格納容器隔離弁分解検査	定検停止中	

柏崎刈羽原子力発電所第7号機 点検計画

機器又は系統名	実施数(機器名)	保全の重要度	点検及び試験・検査の項目	保全方式または頻度	検査名	備考 ()内は適用する設備診断技術
C/F 逆流水移送ポンプ (B)	C/F 逆流水移送ポンプ (B)	3	分解点検	8.3M※	—	※暦月管理
			摩耗点検 (センタリング) (潤滑油交換)	4.7M※	—	※暦月管理
	C/F 逆流水移送ポンプ (A) 電動機	3	分解点検	8.3M※	—	※暦月管理
	C/F 逆流水移送ポンプ (B) 電動機	3	分解点検	8.3M※	—	※暦月管理
	C/F 逆流水受タンク	3	開放点検	1.3.1M※	—	※暦月管理
			非破壊試験	B	固体廃棄物処理系容器検査	
	C/UW 逆流水移送ポンプ (A)	3	分解点検	8.3M※	—	※暦月管理
			摩耗点検 (センタリング) (潤滑油交換)	4.7M※	—	※暦月管理
	C/UW 逆流水移送ポンプ (B)	3	分解点検	8.3M※	—	※暦月管理
			摩耗点検 (センタリング) (潤滑油交換)	4.7M※	—	※暦月管理
	C/UW 逆流水移送ポンプ (A) 電動機	3	分解点検	8.3M※	—	※暦月管理
	C/UW 逆流水移送ポンプ (B) 電動機	3	分解点検	8.3M※	—	※暦月管理
	C/UW 逆流水受タンク	3	開放点検	1.3.1M※	—	※暦月管理
			非破壊試験	B	固体廃棄物処理系容器検査	
原子炉格納容器	原子炉格納容器 (A種試験) 1式	1	漏えい試験	1C	原子炉格納容器漏えい率検査	定検停止中
	原子炉格納容器	1	外観点検	1.3M	—	定検停止中
原子炉格納容器隔離弁	隔離弁5系 2.9台	1	機能・性能試験	1C	原子炉格納容器隔離弁機能検査	定検停止中
不活性ガス系 1.6台	1	機能・性能試験	1C	1C	原子炉格納容器隔離弁機能検査	定検停止中
					原子炉格納容器隔離弁機能検査	定検停止中
原子炉冷却材浄化系 4台	1	機能・性能試験	1C	1C	原子炉格納容器隔離弁機能検査	定検停止中
可燃性ガス濃度制御系 8台	1	機能・性能試験	1C	1C	原子炉格納容器隔離弁機能検査	定検停止中
廃棄物処理系 4台	1	機能・性能試験	1C	1C	原子炉格納容器隔離弁機能検査	定検停止中
試料採取系 8台	1	機能・性能試験	1C	1C	原子炉格納容器隔離弁機能検査	定検停止中
復水補給系 2台	1	機能・性能試験	1C	1C	原子炉格納容器隔離弁機能検査	定検停止中
移動式炉心内計装系 4台	1	機能・性能試験	1C	1C	原子炉格納容器隔離弁機能検査	定検停止中
漏えい検出系 4台	1	機能・性能試験	1C	1C	原子炉格納容器隔離弁機能検査	定検停止中
サブプレッションプール浄化系 3台	1	機能・性能試験	1C	1C	原子炉格納容器隔離弁機能検査	定検停止中
非グランド部漏えい処理系	1	機能・性能試験	1C	1C	原子炉格納容器隔離弁機能検査	定検停止中
格納容器内雰囲気モニタ系 4台	2	機能・性能試験	1C	1C	原子炉格納容器隔離弁機能検査	定検停止中
原子炉補機冷却系 6台	1	機能・性能試験	1C	1C	原子炉格納容器隔離弁機能検査	定検停止中
換気空調補機常用冷却水系 3台	1	機能・性能試験	1C	1C	原子炉格納容器隔離弁機能検査	定検停止中
主蒸気管ドレン系 2台	1	機能・性能試験	1C	1C	主蒸気隔離弁機能検査	定検停止中
炉水サンプル系 2台	1	機能・性能試験	1C	1C	主蒸気隔離弁機能検査	定検停止中
原子炉格納容器隔離弁 B21-F051A	1	分解点検	1.3.0M	1.3.0M	原子炉格納容器隔離弁分解検査	定検停止中
原子炉格納容器隔離弁 B21-F051B	1	分解点検	1.3.0M	1.3.0M	原子炉格納容器隔離弁分解検査	定検停止中
原子炉格納容器隔離弁 B21-F052A	1	分解点検	1.3.0M	1.3.0M	原子炉格納容器隔離弁分解検査	定検停止中
原子炉格納容器隔離弁 B21-F052B	1	分解点検	1.3.0M	1.3.0M	原子炉格納容器隔離弁分解検査	定検停止中
原子炉格納容器隔離弁 C41-F007	1	分解点検	1.3.0M	1.3.0M	—	定検停止中
原子炉格納容器隔離弁 C41-F008	1	分解点検	1.3.0M	1.3.0M	原子炉格納容器隔離弁分解検査	定検停止中
原子炉格納容器隔離弁 G31-F002	1	分解点検	1.3.0M	1.3.0M	原子炉格納容器隔離弁分解検査	定検停止中
原子炉格納容器隔離弁 G31-F003	1	分解点検	1.3.0M	1.3.0M	原子炉格納容器隔離弁分解検査	定検停止中
原子炉格納容器隔離弁 G31-F017	1	分解点検	1.3.0M	1.3.0M	原子炉格納容器隔離弁分解検査	定検停止中
原子炉格納容器隔離弁 G31-F018	1	分解点検	1.3.0M	1.3.0M	原子炉格納容器隔離弁分解検査	定検停止中
原子炉格納容器隔離弁 K11-F003	1	分解点検	1.3.0M	1.3.0M	原子炉格納容器隔離弁分解検査	定検停止中
原子炉格納容器隔離弁 K11-F004	1	分解点検	1.3.0M	1.3.0M	原子炉格納容器隔離弁分解検査	定検停止中
原子炉格納容器隔離弁 K11-F103	1	分解点検	1.3.0M	1.3.0M	原子炉格納容器隔離弁分解検査	定検停止中



柏崎刈羽原子力発電所 第6号炉
可搬型代替注水ポンプ運転性能検査系統図(1/1)

図 56-4-3 運転性能検査系統図 (6号炉可搬型代替注水ポンプ)

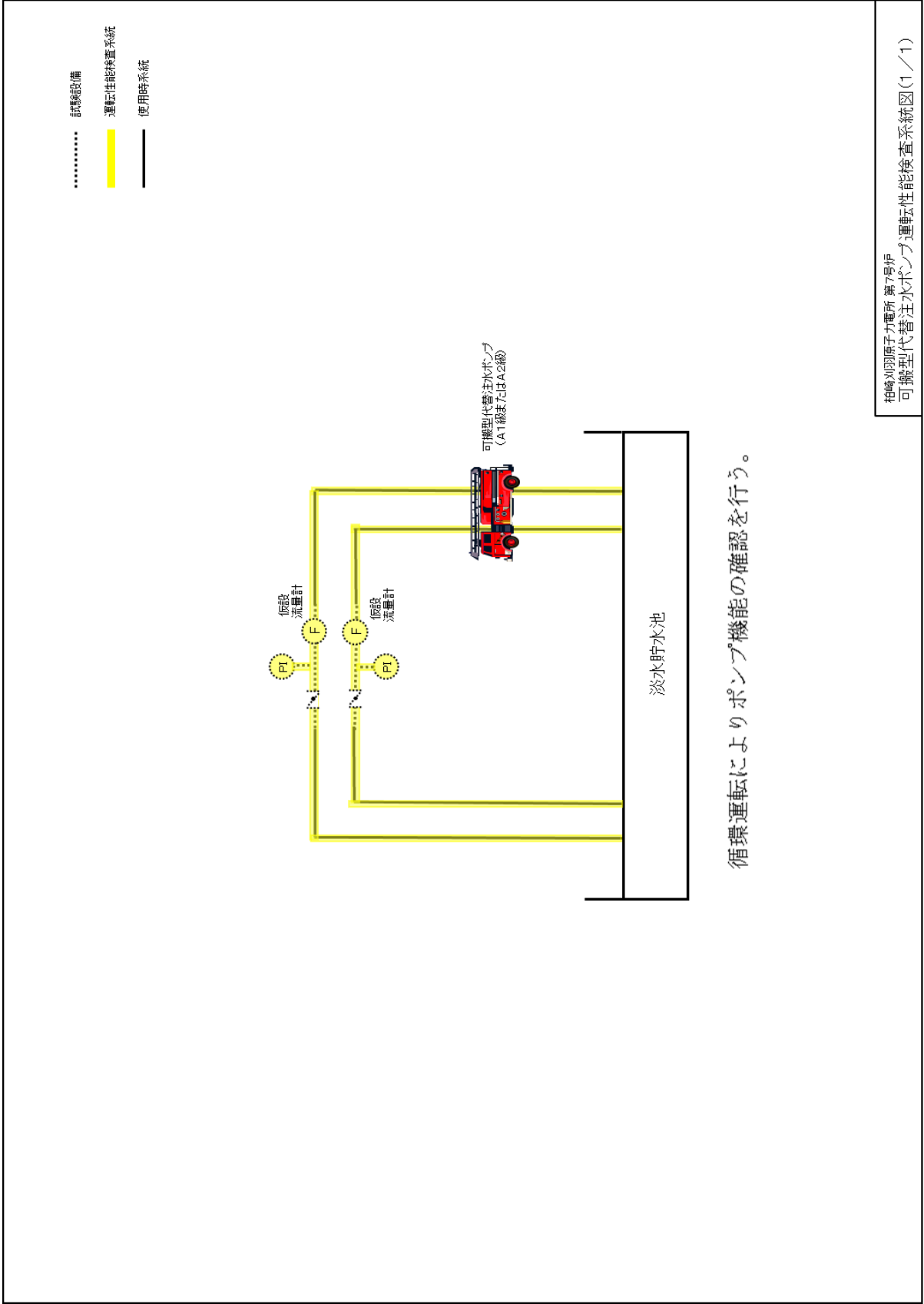


図 56-4-4 運転性能検査系統図 (7号炉可搬型代替注水ポンプ)

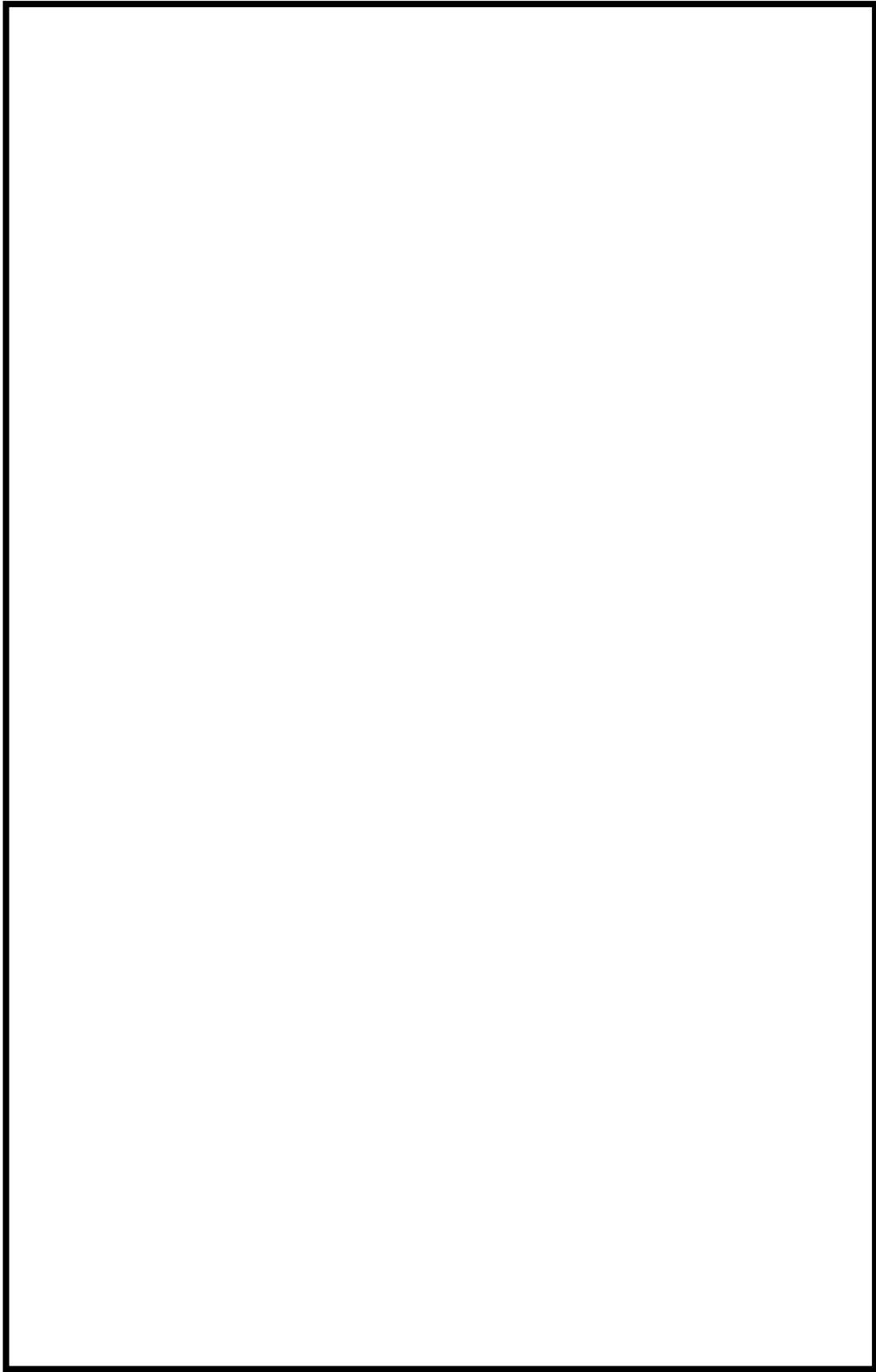


図 56-4-5 構造図 (海水取水ポンプ)

56-5
容量設定根拠

枠囲みの内容は機密事項に属しますので公開できません

名 称		復水貯蔵槽
容量	m ³	1,700 (注1), (2,100 (注2))
機器仕様に関する注記		注1：要求値を示す 注2：公称値を示す

復水貯蔵槽は、重大事故等の収束に必要なとなる淡水を供給するための水源として設置する。

1. 容量 1,700m³ (注1), (2,100m³ (注2))

重大事故等対策の有効性評価で想定する各事故シーケンスのうち、復水貯蔵槽の水量が最も少なくなる事故シーケンスは、**高圧溶融物放出／格納容器雰囲気直接加熱 (DCH)**、**原子炉圧力容器外の溶融燃料－冷却材相互作用 (FCI)** 及び**溶融炉心・コンクリート相互作用 (MCCI)** である。これらは、過渡事象を起因事象とし、かつ、原子炉への全ての注水機能が確保できないとして、炉心損傷を進展させた場合について評価する事故シーケンスである。当該事故シーケンスにおいては、淡水の使用量は号炉あたり7日間で約2,600m³であり、復水貯蔵槽の水量は最低約207m³まで低下する。

この淡水の使用量に対して、復水貯蔵槽の貯水量約1,700m³ (注1) が枯渇する前に、可搬型の移送ルートを用いて補給する。

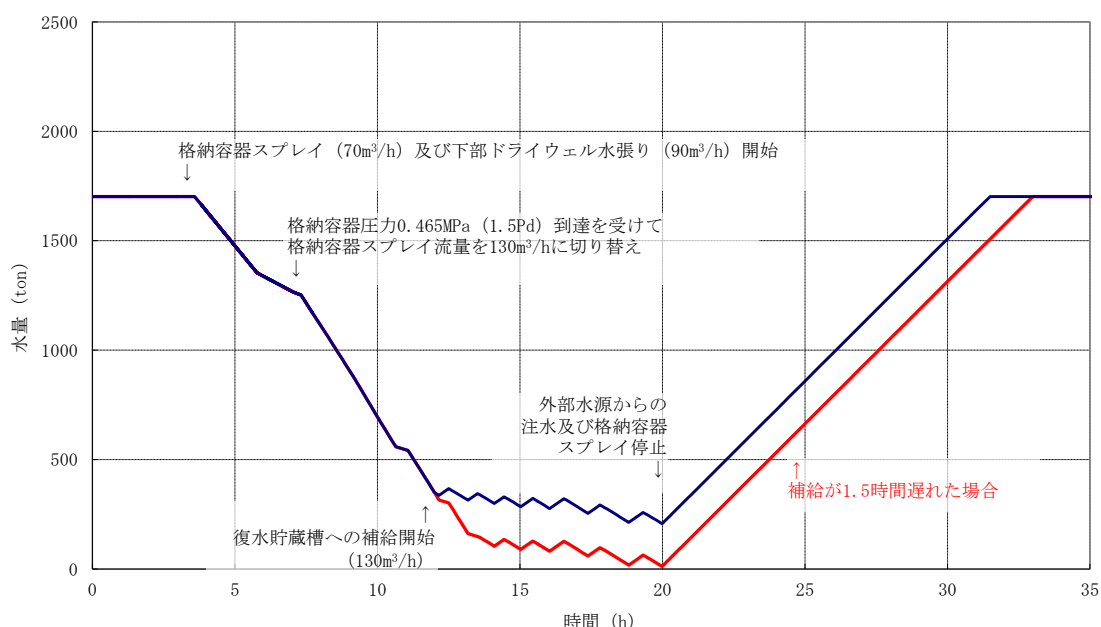


図 56-5-1 復水貯蔵槽の水量変化

水使用パターン

①格納容器下部注水

原子炉圧力容器下鏡部温度が 300℃に到達した時点で開始(約 90m³/h で 2 時間)。
原子炉圧力容器破損後は崩壊熱相当で注水。

②代替格納容器スプレイ冷却系による代替格納容器スプレイ

原子炉圧力容器下鏡部温度が 300℃に到達した時点で開始 (70m³/h)。
原子炉圧力容器破損以降, 465kPa[gage]に到達以降は 130m³/h 以上で注水。

③淡水貯水池から復水貯蔵槽への移送

12 時間後から, 淡水貯水池の水を防火水槽へ移送する。
防火水槽からは可搬型代替注水ポンプ 2 台を用いて 130m³/h で復水貯蔵槽へ給水する。

図 1 に示すとおり, 事象発生から 12 時間以降は, 可搬型代替注水ポンプを用いて, 複数の代替淡水源(淡水貯水池及び防火水槽)又は海水を 130m³/h で復水貯蔵槽へ給水することで対応可能である。

また, この復水貯蔵槽への補給に対して, 使用済燃料プールへの注水は, 仮に原子炉停止中の重大事故等対策の有効性評価の想定事故 1 または 2 が発生したとしても, 燃料有効長頂部まで水位が低下するまでの時間はいずれも 3 日以上であり, 図 1 右端より後の復水貯蔵槽水位回復後に対応可能である。かつ, 7 日間合計でも最大で約 3, 300m³ (45m³/h で注水した場合でも 3 日強で注水可能) と十分余裕のできる使用量である。

以上より, 復水貯蔵槽の容量については, 要求値 1, 700m³, 公称値 2, 100m³ とする。なお, 復水貯蔵槽への補給が遅れることになっても, 事象発生から約 13.5 時間後までに補給を実施すれば復水貯蔵槽が枯渇することはない。

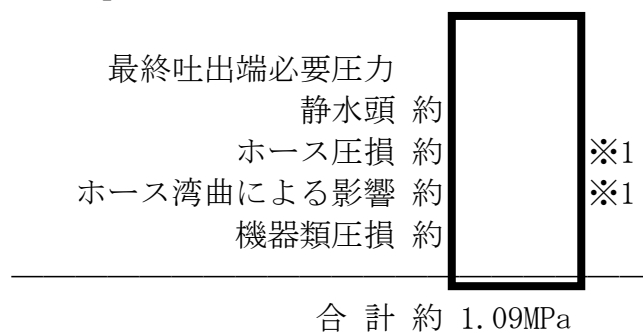
名 称		可搬型代替注水ポンプ (A-2 級)
容量	m ³ /h/台	130 以上 (注 1) , (120 (注 2))
吐出圧力	MPa	1.09 以上 (注 1) , (0.85 (注 2))
最高使用圧力	MPa	1.74
最高使用温度	℃	40
原動機出力	kW/台	110
機器仕様に関する注記		注 1 : 要求値を示す 注 2 : 規格値量を示す
<p>可搬型代替注水ポンプ (A-2 級) は想定される重大事故等時において、複数の代替淡水源である防火水槽の淡水若しくは海水を、事故収束に必要な水量を復水貯蔵槽へ供給出来る設計とする。</p> <p>なお、可搬型代替注水ポンプ (A-2 級) は、重大事故等時において、復水貯蔵槽への補給に必要な流量を確保できる容量を有するものを1セット3台使用する。保有数は1基あたり2セットで6号炉及び7号炉を合わせて12台、また、故障時及び保守点検による待機除外時のバックアップ用として1台(共用)の合計13台を分散して保管する。</p> <p>1. 容 量 130m³/h (注 1) /120m³/h(注 2)</p> <p>復水貯蔵槽への補給として使用する場合の可搬型代替注水ポンプ (A-2 級) の容量は、運転中の原子炉における重大事故シーケンスのうち、水使用の観点から厳しい有効性シナリオとなる格納容器過圧・過温破損シナリオ (代替循環冷却を使用しない場合) に係る有効性評価解析 (原子炉設置変更許可申請書添付資料十) において、有効性が確認されている復水貯蔵槽への補給流量は130m³/h (注 1) であり、回転数を調整することで必要流量を確保可能である。</p> <p>なお、公称値について、可搬型代替注水ポンプ (A-2 級) は消防法に基づく技術上の規格を満足するものを採用していることから、その規格上要求される性能である120m³/h以上 (注 2) とする。</p>		

2. 吐出圧力 1.09MPa 以上（注1）,（0.85（注2））

復水貯蔵槽へ補給する場合の可搬型代替注水ポンプ（A-2級）の揚程は、水源と移送先の圧力差（大気開放である防火水槽と復水貯蔵槽の圧力差）、静水頭、配管・ホース及び弁類圧損を基に設定する。

6号炉及び7号炉の複数ある接続口のうち、使用する消防ホースの圧損、ホース湾曲の影響、建屋内配管圧損等を考慮し、最も保守的となる、7号炉原子炉建屋西側の接続口へ接続した場合の揚程を以下に示す。

【7号炉（西側）】



※1 ホースについては保守的な想定で評価したものである。

湾曲の評価については 56-5-8, 9 参照。

詳細設計においては、重大事故時のホースの取り回し、作業性、他設備の干渉を考慮し、ポンプ容量を変更しない範囲で適切に選定する。

以上より、復水貯蔵槽へ補給する場合に必要な吐出圧力は約 1.09MPa となるが、可搬型代替注水ポンプ（A-2級）は消防法に基づく技術上の規格を満足するものを採用していることから、公称値は規格値の 0.85MPa とする。

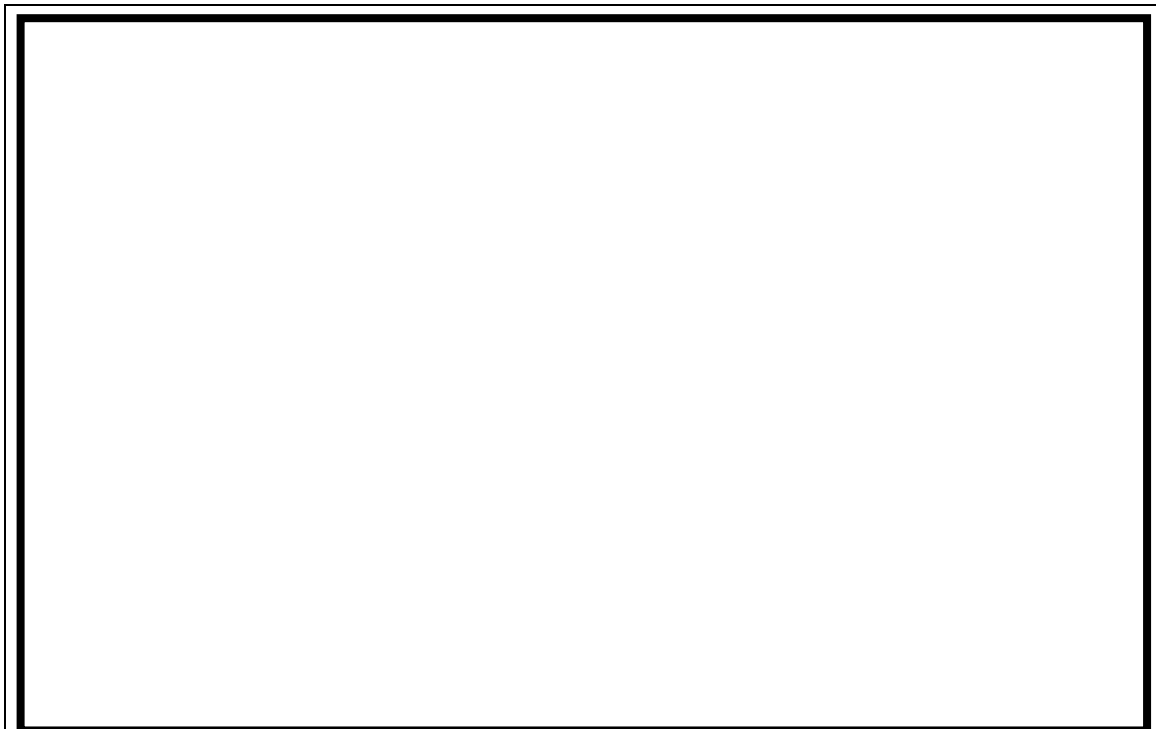


図 56-5-2 可搬型代替注水ポンプ (A-2 級) 性能曲線

上記の揚程の確認に加え、使用条件下においてポンプがキャビテーションを起こさないことを確認するため、NPSHの評価を行った。

<接続口側可搬型代替注水ポンプ>

復水貯蔵槽補給に必要となる流量 (130m³/h) 及び揚程 (1.09MPa) から、ポンプの必要回転数を 2800rpm とする。この回転数において、所定の流量を確保するためのNPSH (必要NPSH) は、図 56-5-3 の水頭に余裕を見込み mとする。

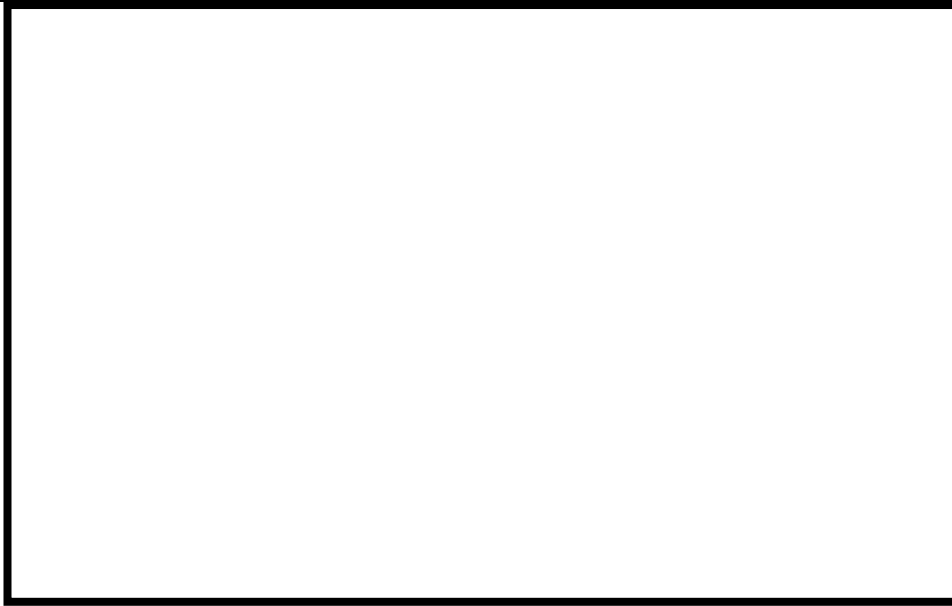


図 56-5-3 可搬型代替注水ポンプ (A-2 級) N P S H

一方、有効N P S Hは、水源となる防火水槽の設置条件から、下記のとおり算出する。

$$\text{有効N P S H} = H a + H s - H l - h s$$

ここで、H a : 元車からの吐出圧力

H s : 揚程

H l : 吸込圧損

h s : 飽和蒸気圧水頭

ポンプにおいてキャビテーションの発生を防ぐため、有効N P S H > 必要N P S HとなるH aを設定すると、H aは MPaとなる。

<防火水槽側可搬型代替注水ポンプ>

接続口側可搬型代替注水ポンプに必要となる流量 (65m³/h/台) 及び揚程 MPa) から、ポンプの必要回転数を 2600rpm とする。この回転数において、所定の流量を確保するためのN P S H (必要N P S H) は、図 56-5-3 の水頭に余裕を見込み、 mとする。

一方、有効N P S Hは、水源となる防火水槽の設置条件から、下記のとおり算出する。

$$\begin{aligned} \text{有効N P S H} &= H a' + H s' - H l' - h s' \\ &= 10.3 - 4.6 - \text{} - 0.8 \\ &= \text{} \text{ m} \end{aligned}$$

ここで、H a' : 大気圧

H s' : 吸込揚程

H l' : 吸管圧損

h s' : 飽和蒸気圧水頭

これらの算出結果から、有効NPSH (m) > 必要NPSH (m) を満足するため、ポンプはキャビテーションを起こすことなく運転することが可能である。

3. 最高使用圧力 1.74MPa

復水貯蔵槽注水に必要となる吐出圧力は1.09MPaであるが、可搬型代替注水ポンプ（A-2級）を用いた注水先への注水シナリオのうち、吐出圧が最大となるのは格納容器下部注水にて要求される吐出圧力（1.74MPa）であり、復水貯蔵槽注水に要求される圧力を上回ることから、可搬型代替注水ポンプ（A-2級）の最高使用圧力は1.74MPaとする。

4. 最高使用温度 40℃

可搬型代替注水ポンプ（A-2級）の最高使用温度は、水源である淡水及び海水の温度が常温程度であるため、40℃とする。

5. 原動機出力 約110kW/台

水の移送設備として使用する可搬型代替注水ポンプ（A-2級）の原動機については、必要な性能（消防法に基づく技術上の規格）を発揮する出力を有するものとして約110kWとする。

ホースの湾曲による圧力損失に対する考え方について

消防用ホースの圧力損失の評価については、実際に配備するホースのメーカーが様々であること、また、今後のホース調達先や年式等の種別による個体差等を考慮し、最も一般的な仕様である、『新・消防機器便覧「消防水力学」(東京消防庁監修, 東京消防機器研究会編著)』における理論値を使用する。

消防用ホースの湾曲による圧力損失への影響について

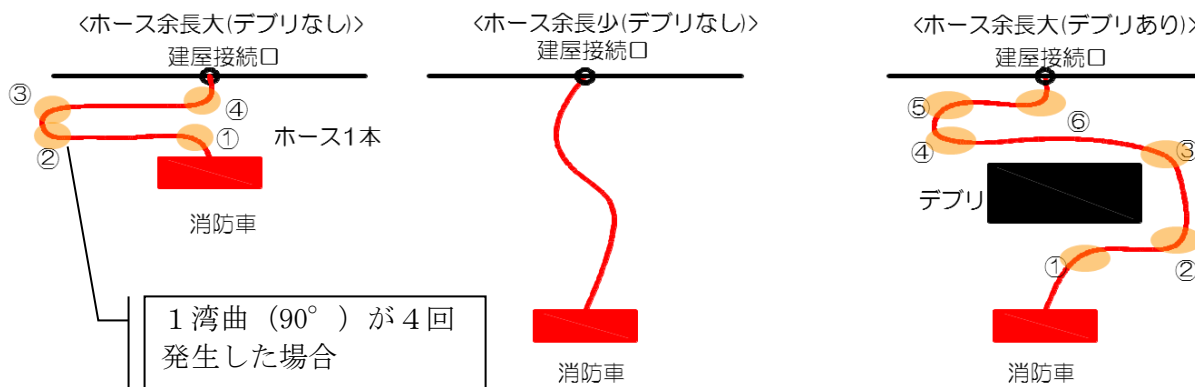


図1 想定される消防ホースの引き回しパターン (イメージ)

< 1 湾曲 (90°) あたりの圧力損失 h_c >

$$h_c = f_c \times v^2 / (2g)$$

○損失ヘッド f_c

ホースの湾曲による損失ヘッドは新・消防便覧に記載されている曲率半径 1000mm における 90° 湾曲時の損失ヘッドである

$$\underline{f_c = 0.068 \cdots [\text{MPa}] (i)}$$

を引用する。

○流速 v

$$v = Q/A$$

・ Q = 流量について

流量は各使用条件に合わせた値を用いて評価を行う。

ここでは、例示として、90 [m³/h] の場合の計算を示す。

ホース 2 線で送水した場合、1 線あたり 45 [m³/h] = 0.75 [m³/min] となる。

・ A = 管路の断面積について

$A = \pi r^2$ であることから、75A のホースを使用した場合を想定すると、 $r = 0.038$ [m] となる。よって、 $A = 0.00454$ [m²]

・流速 $v=Q/A$ より

$$v=165.1982[\text{m}/\text{min}]$$
$$= \underline{2.7533[\text{m}/\text{s}] \cdots (\text{ii})}$$

○上記(i)(ii)より, 1湾曲(90°)あたりの圧力損失を求める。

$h_c = f_c \times v^2 / (2g)$ より, 重力加速度 $9.8[\text{m}/\text{s}^2]$ を用いて

$$h_c = 0.068 \times (2.7533^2 / (2 \times 9.8)) \times 3$$

$$= \underline{0.079[\text{m}]}$$

名 称		サプレッション・チェンバ
容量	m ³	3600
限界圧力	MPa	0.62
限界温度	℃	200

1. 容量

サプレッション・チェンバのプール水は、重大事故等時において代替循環冷却系の復水移送ポンプの水源として使用する。代替循環冷却系は、サプレッション・チェンバのプール水を水源として復水移送ポンプで原子炉注水及び格納容器スプレイを行い、その水がサプレッション・チェンバに戻る循環ラインで構成されている。

代替循環冷却系を運転するための成立条件として、水源が関係する項目としては、復水移送ポンプのNPSH評価であり、ポンプの必要NPSHが系統圧力損失を考慮した有効NPSHを満足することが条件となる。添付1に、柏崎刈羽原子力発電所6号及び7号炉審査資料「KK67-0052改03復水補給系を用いた代替循環冷却の成立性について（平成27年9月18日）」別紙-2で示した代替循環冷却系の復水移送ポンプのNPSH評価を示す。表1で示す通り、サプレッション・チェンバのプール水位が通常最低水位（T.M.S.L. -1200）の状態においてNPSH評価を行っており、代替循環冷却系が成立するためのサプレッション・チェンバ圧力の下限が6号炉では0.12MPa[gage]、7号炉では0.11MPa[gage]となる。よって、これらのサプレッション・チェンバ圧力以上の状態であれば、通常最低水位（T.M.S.L. -1200）以上の水量が確保できていれば、代替循環冷却系水源としての必要な水量を満足できる。よって、設計基準事故対処設備としての設計上のサプレッション・チェンバのプール水量と同じ約3600m³とする。

2. 限界圧力

格納容器限界圧力である0.62MPaとする。

3. 限界温度

格納容器限界温度である200℃とする。

① ポンプの NPSH 評価

ポンプがキャビテーションを起こさず正常に動作するためには、流体圧力や吸込配管圧力損失等により求められる「有効 NPSH」が、ポンプの「必要 NPSH」と同等かそれ以上であること(有効 NPSH \geq 必要 NPSH)を満足する必要がある、有効 NPSH と必要 NPSH を比較する NPSH 評価により確認を行う。ここでは、代替循環冷却系において MUWC ポンプが正常に動作することを NPSH 評価により確認する。本評価では、図 1 の系統構成を想定し、サプレッション・チェンバ圧力、サプレッション・チェンバのプール水位と MUWC ポンプ軸レベル間の水頭差、吸込配管圧力損失(残留熱除去系ストレーナ、残留熱除去系ポンプ、残留熱除去系熱交換器の圧力損失を含む)により求められる有効 NPSH と、MUWC ポンプの必要 NPSH を比較することで評価する。

代替循環冷却系においては、サプレッション・チェンバ圧力が変動することが想定され、これに伴い有効 NPSH が変動することとなるため、ここでは、有効 NPSH を満足できるサプレッション・チェンバ圧力の下限を示す。評価条件を図 2、表 1 に示す。

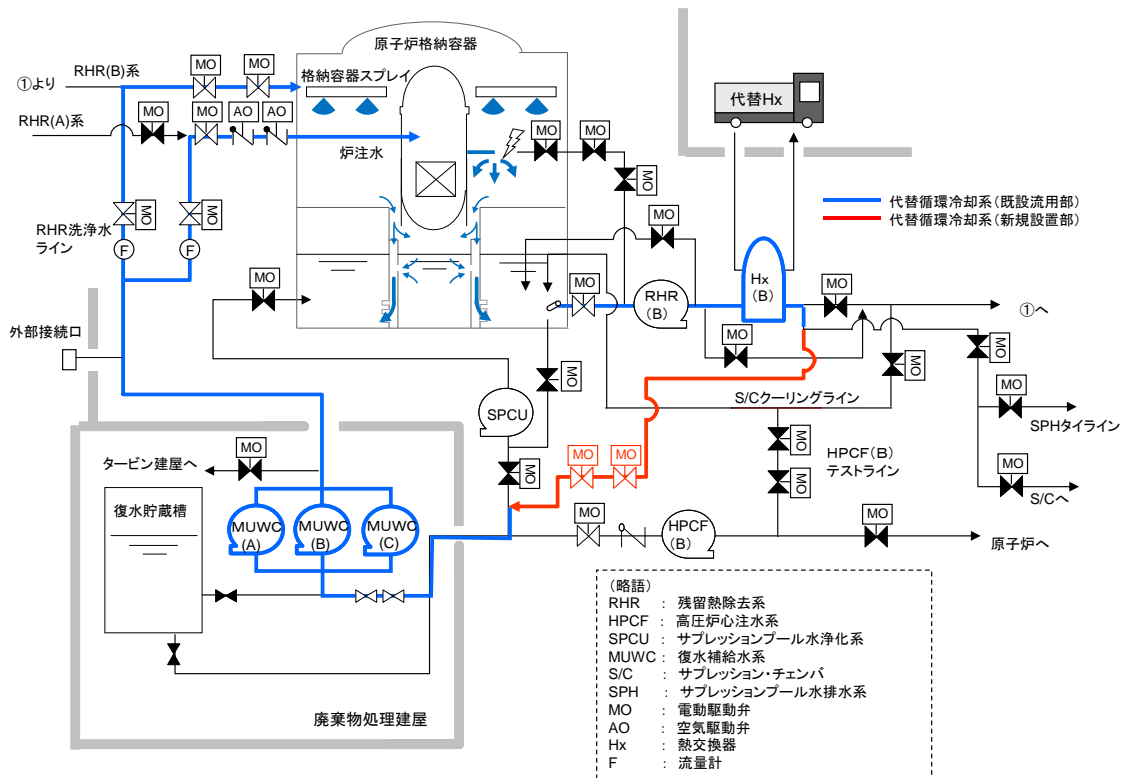


図1 代替循環冷却 系統概要図（7号炉の例）

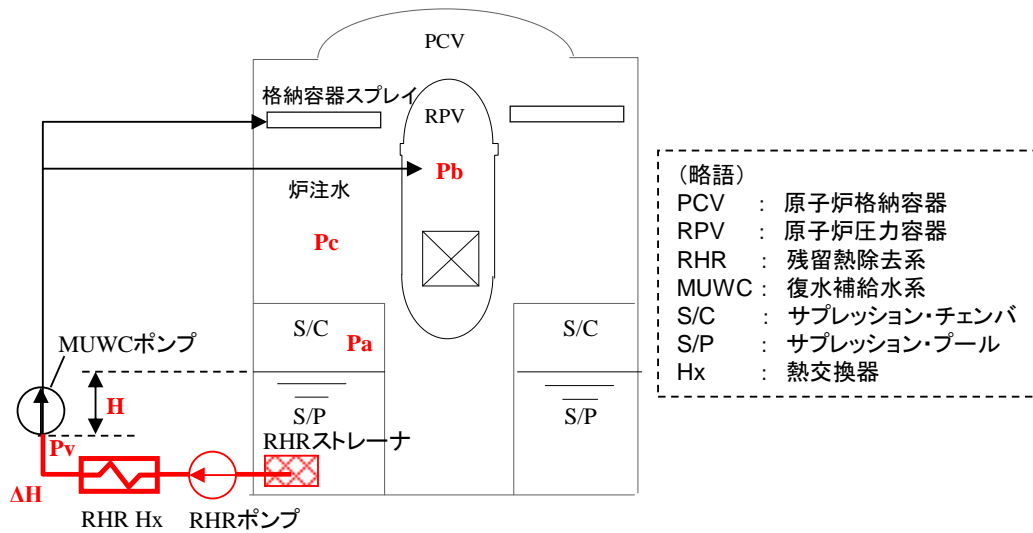


図2 NPSH 評価条件図

表 1 NPSH 評価条件

項目		6号炉	7号炉	設定根拠
Pa	S/C 圧力	—	—	— (本評価では、NPSH 評価を成立させる S/C 圧力の下限を求めるものである)
Pv	MUWC ポンプ入口温度での飽和蒸気圧 (水頭換算値)			S/C 限界圧力 0.62MPa に対する S/P 水飽和温度 166℃ を想定した場合の、代替循環冷却系統運転時の冷却を考慮した MUWC ポンプ入口温度 (□℃ と設定*) での飽和蒸気圧とする
H	S/P 水位と MUWC ポンプ軸レベル間の水頭差			S/P 水位は通常最低水位 (T. M. S. L. -1200) とし、MUWC ポンプ軸レベルは T. M. S. L. □ とする。
ΔH	吸込配管圧損			□ m ³ /h (本系統循環流量 190m ³ /h に余裕を見込んだ値) 時の RHR ストレーナ ~ MUWC ポンプ入口までの配管の圧損
	RHR ストレーナ圧損			工認記載値に、RHR 定格流量 954m ³ /h と □ m ³ /h (本系統循環流量 190m ³ /h に余裕を見込んだ値) の二乗比を掛けて算出した圧損約 □ m に余裕を見込み □ m とする
	RHR ポンプ圧損			RHR ポンプの構造を模擬して算出した圧損に余裕を見込み □ m とする
	RHR 熱交換器圧損	RHR ポンプ定格流量時の許容圧損値に RHR 定格流量 954m ³ /h と □ m ³ /h (本系統循環流量 190m ³ /h に余裕を見込んだ値) の二乗比を掛けて算出した値		
—	MUWC ポンプの必要 NPSH			ポンプ定格流量時の必要 NPSH

(略語) T. M. S. L. : 東京湾平均海面

※代替原子炉補機冷却系により残留熱除去系熱交換器を介して除熱 (約 24MW) した場合の、MUWC ポンプ入口温度評価結果に余裕を見た値としている。なお、MUWC ポンプ入口温度評価にあたっては 6 号炉を代表とし、循環流量は代替循環冷却系必要流量 (190m³/h) に余裕を考慮した □ m³/h として保守的に評価している。

表1の条件を元に、(有効NPSH) \geq (必要NPSH) の式より、有効NPSHを満足できるサプレッション・チェンバ圧力の下限を求める。

【6号炉】

$$(\text{有効 NPSH}) = P_a - P_v + H - \Delta H \geq (\text{必要 NPSH})$$

$$P_a \geq \boxed{} \text{ MPa[gage]}$$

以上の評価結果より、6号炉ではサプレッション・チェンバ圧力が「 $\boxed{}$ MPa[gage]以上」の条件において有効NPSHを満足できることを確認した。

【7号炉】

$$(\text{有効 NPSH}) = P_a - P_v + H - \Delta H \geq (\text{必要 NPSH})$$

$$P_a \geq \boxed{} \text{ MPa[gage]}$$

以上の評価結果より、7号炉ではサプレッション・チェンバ圧力が「 $\boxed{}$ MPa[gage]以上」の条件において有効NPSHを満足できることを確認した。

上記の結果を踏まえ、サプレッション・チェンバ圧力が6号炉では $\boxed{}$ MPa以上、7号炉では $\boxed{}$ MPa以上の状態であればMUWCポンプの必要NPSHを満足することから、重大事故時において代替循環冷却は成立する。

56-6
接続図

枠囲みの内容は機密事項に属しますので公開できません

柏崎刈羽原子力発電所 6/7号機	
名	淡水貯水池から防火水槽への
称	送水配管
東京電力株式会社	

図 56-6-1 接続図 (淡水貯水池から防火水槽)

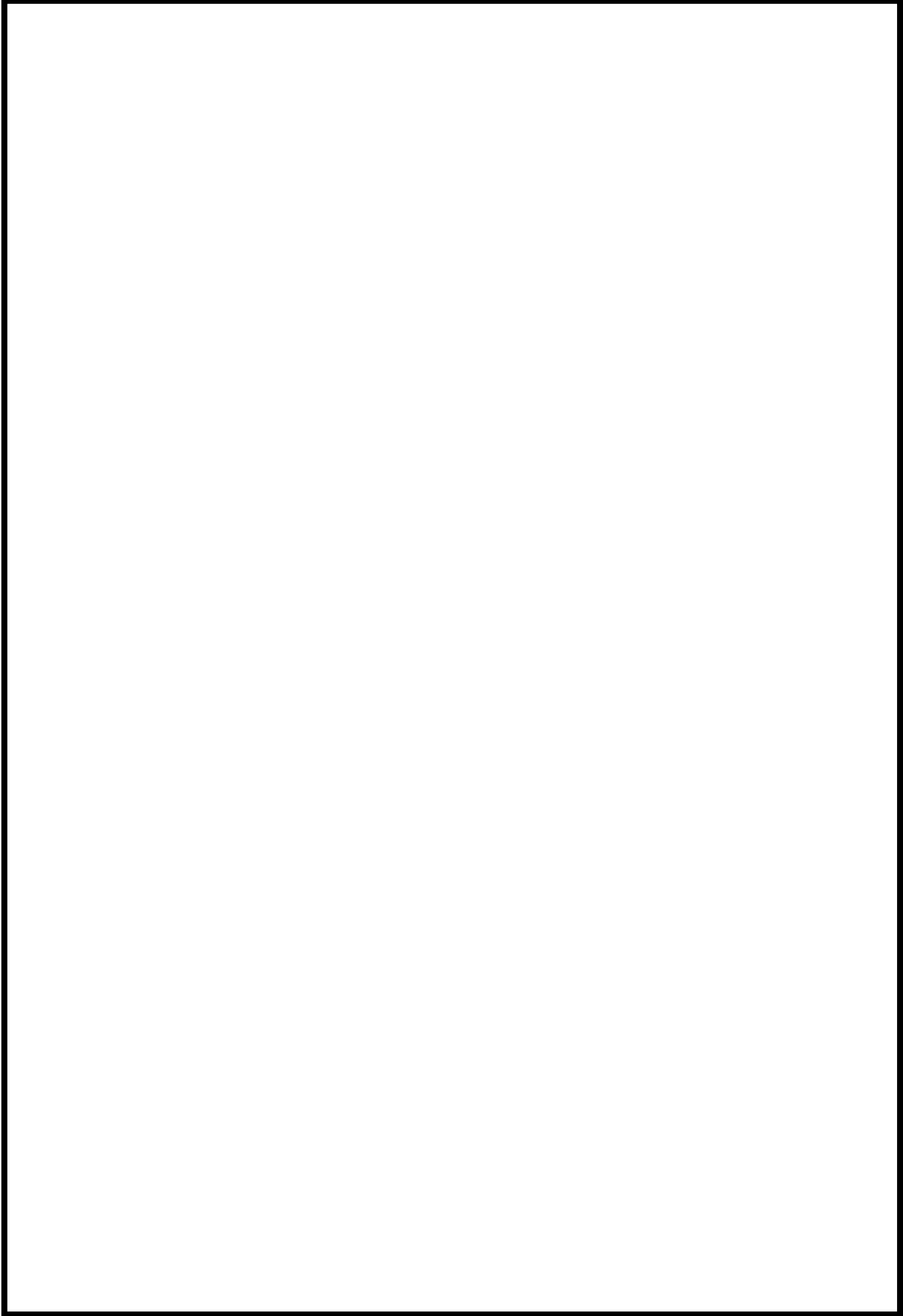


図 56-6-2 接続図 (防火水槽から海水取水ポンプ)

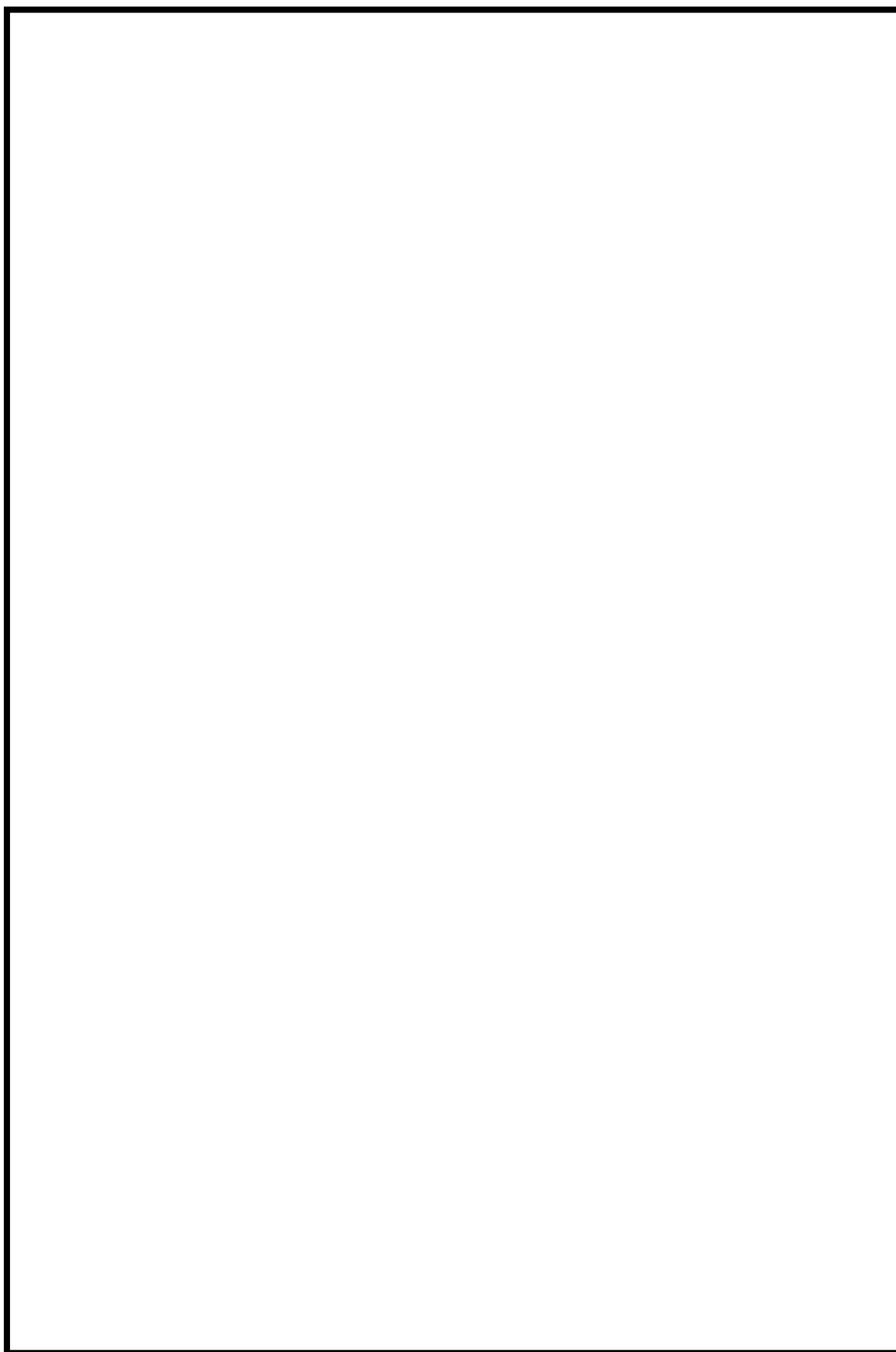


図 56-6-3 接続図 (防火水槽から復水貯蔵槽接続口)

56-7
保管場所図

枠囲みの内容は機密事項に属しますので公開できません

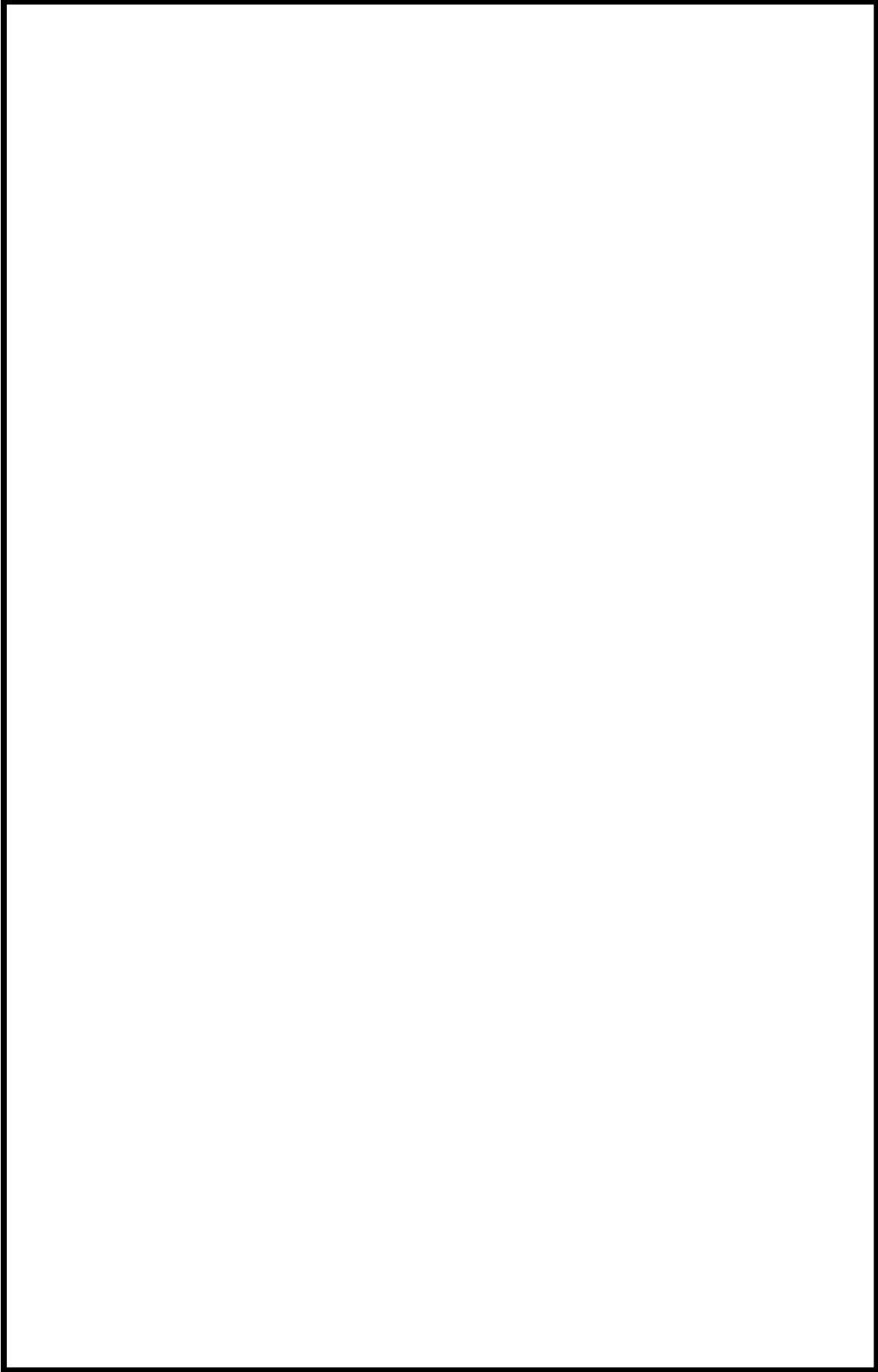


図 56-7-1 保管場所図(位置の分散)

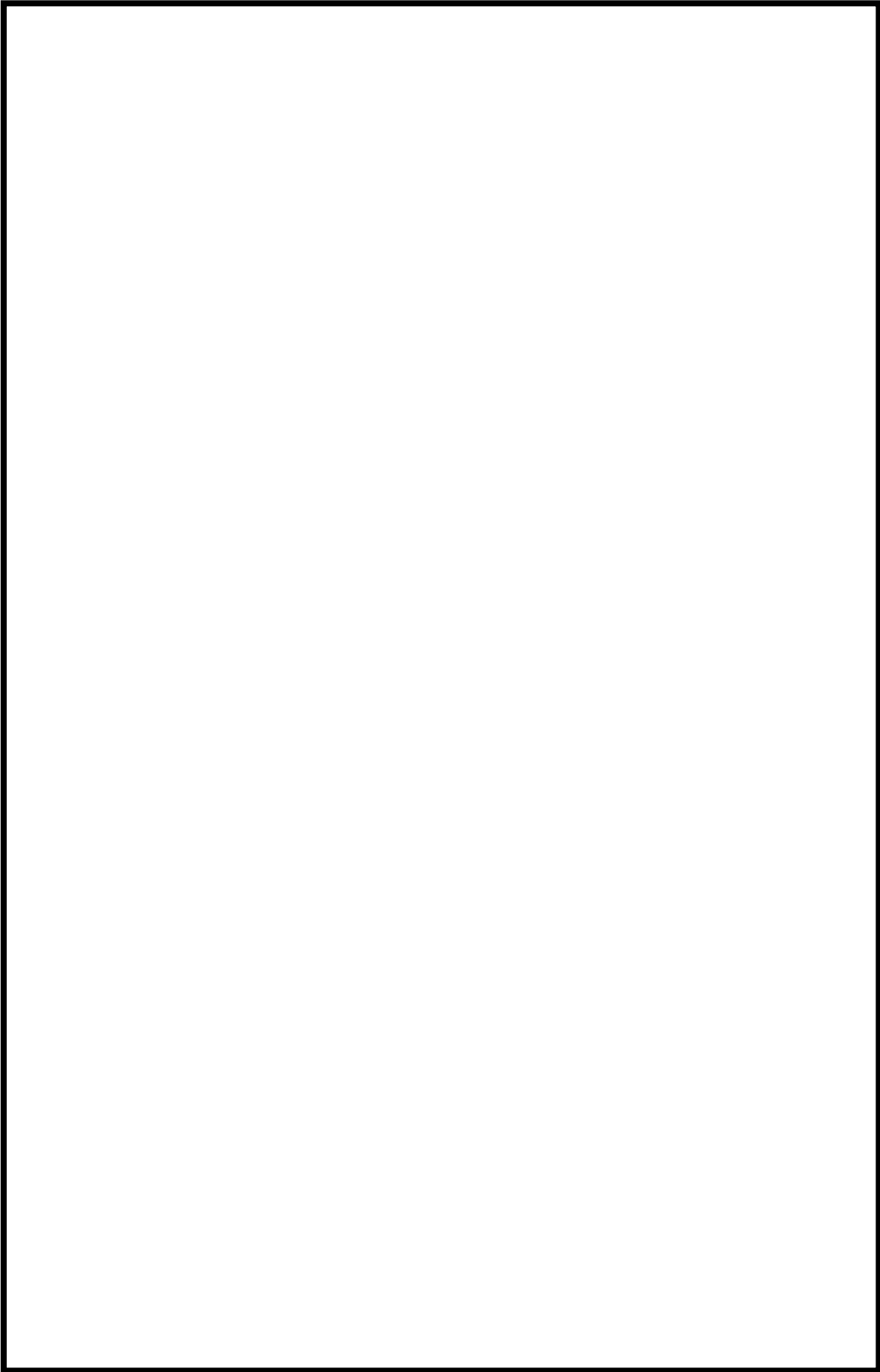


図 56-7-2 保管場所図(機器毎の配置)

56-8
アクセスルート図

枠囲みの内容は機密事項に属しますので公開できません

柏崎刈羽原子力発電所 6 号及び 7 号炉『可搬型重大事故等対処設備保管場所及びアクセスルートについて』より抜粋



図 56-8-1 保管場所およびアクセスルート図

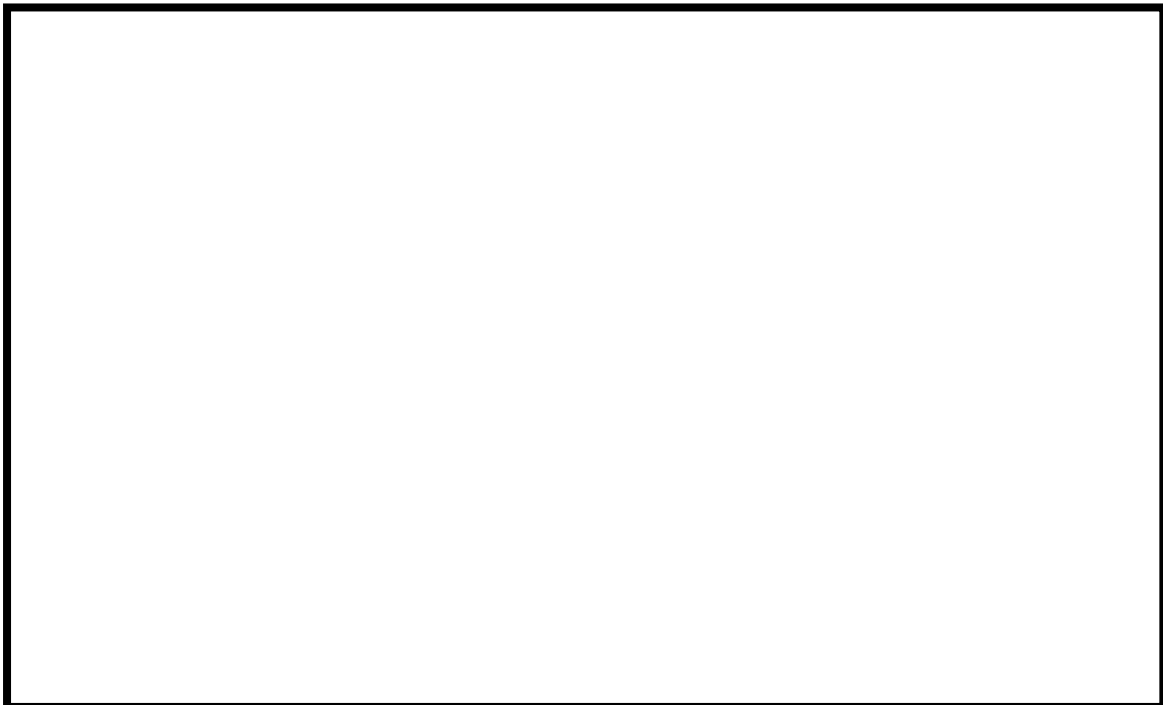


図 56-8-2 地震・津波発生時のアクセスルート

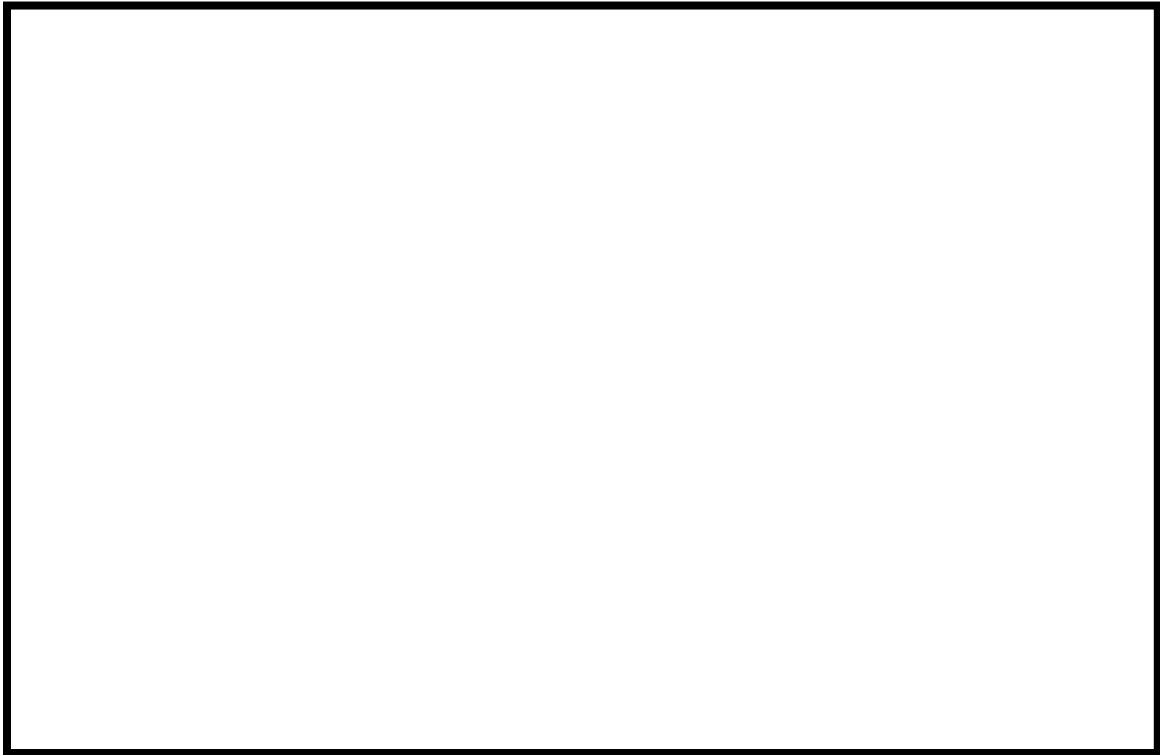


図 56-8-3 森林火災発生時のアクセスルート

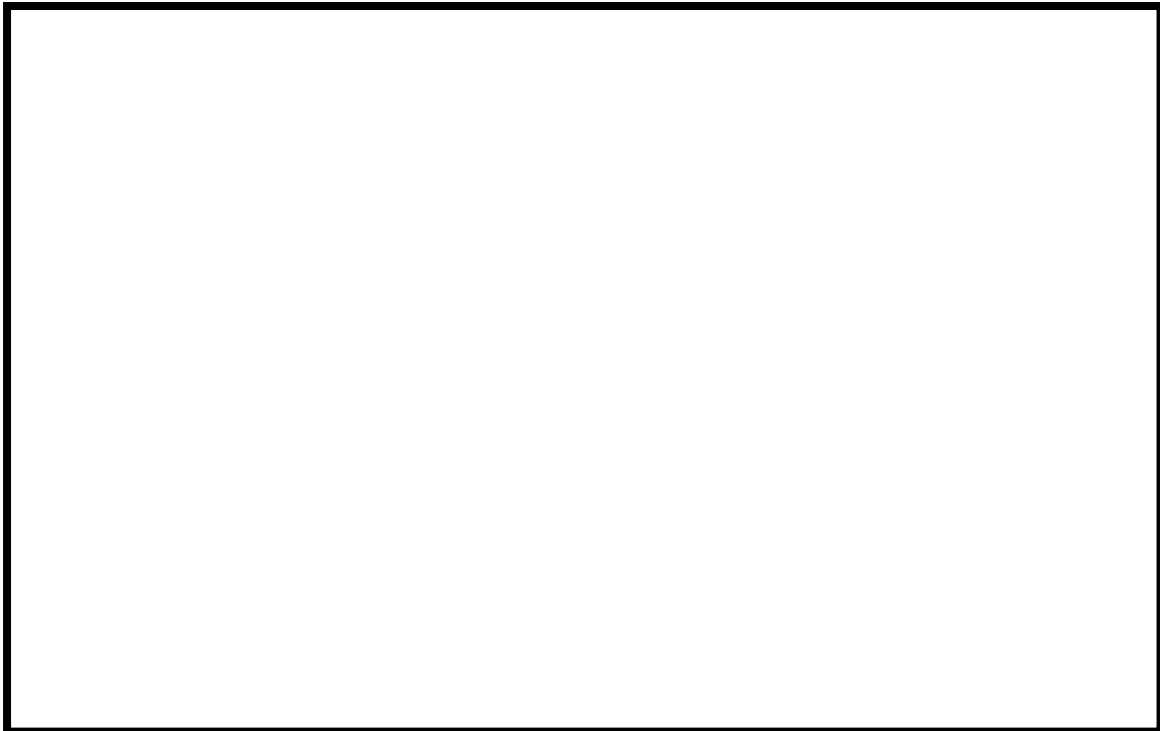


図 56-8-4 中央交差点が通行不能時のアクセスルート

56-9
その他設備

1. 代替淡水源の容量

1.1 淡水貯水池（6号及び7号炉共用）

淡水貯水池は、重大事故等の収束に必要なとなる淡水を供給するための代替淡水源として設置する。

1.1-1 容量

淡水貯水池の容量は、18,000m³とする。

重大事故等対策の有効性評価シナリオで想定する各事故シーケンスのうち、水使用の観点から結果が最も厳しくなる事故シーケンスは

①【重大事故（雰囲気圧力・温度による静的負荷）】

大破断 LOCA 時に非常用炉心冷却系の機能及び全交流動力電源が喪失するシーケンス（以下、「大 LOCA+ECCS 全喪失+SBO シナリオ」）

：水使用量 約 7,300m³/号炉/7日間

（代替循環冷却を使用せず W/W ベントする場合）

（なお、代替循環冷却で事象収束させる場合は 約 2,500m³/号炉）

であり、次いで

②【運転中の原子炉における重大事故に至るおそれがある事故】

全交流電源喪失（外部電源喪失+DG 喪失）+SRV 再閉失敗

（ただし、交流電源復旧を 70 分後とした場合）

：水使用量 約 6,600m³/号炉/7日間

③【運転中の原子炉における重大事故に至るおそれがある事故】

崩壊熱除去機能喪失（取水機能が喪失した場合）

：水使用量 約 6,400m³/号炉/7日間

である。これらの水使用量に対して、水源、移送ルート（配管）全て常設である復水貯蔵槽の貯水量約 1,700m³/号炉が枯渇する前に、可搬型の移送ルートを用いて補給する淡水源として淡水貯水池を設置する。

6号及び7号炉において同時に重大事故等が発生したと想定する場合、事故シーケンス①②③について考慮すべき組み合わせは以下の6パターンである。

[パターンA] ①（W/W ベント）+①（代替循環冷却）：水使用量 約 9,800m³

[パターンB] ①（W/W ベント）+②：水使用量 約 13,900m³

[パターンC] ①（W/W ベント）+③：水使用量 約 13,700m³

[パターンD] ②+②：水使用量 約 13,200m³

[パターンE] ②+③：水使用量 約 13,000m³

[パターンF] ③+③：水使用量 約 12,800m³

（いずれも7日間の対応を考慮した場合の水使用量）

なお、大 LOCA+ECCS 全喪失+SBO シナリオについては、仮に両号炉において同時に発生したと想定する場合でも、格納容器ベントを実施することなく事象を収束することのできる代替循環冷却系を用いた事象収束が第一となる。しかしながら、必要水量の評価においては、1つの号炉において代替循環冷却に失敗することも考慮し、当該号炉において格納容器圧力逃がし装置を用いた格納容器ベント（W/W ベント）を行うことを想定するものとする。従って、上述の組み合わせにおいて考慮すべき①（W/W

ベント) の数は1号炉分までとする。

上述の組み合わせパターンのうち、最も水使用量が多いパターンはパターンBであり、その場合の水使用量は約13,900m³である。これは、復水貯蔵槽の貯水量約1,700m³/号炉に淡水貯水池の容量18,000m³を加えた淡水量を下回るものである。

なお、上述の組み合わせパターンにおける水使用量については、事象発生から一定時間後に除熱機能を復旧させ、サプレッション・チェンバのプール水を水源とする注水・スプレイに切り替えることで減少させることが可能である。例えば、事象発生から40時間時点で切り替えに成功した場合、1号炉あたり約2,800m³減少させることができる。このような対応を可能とする対策を講じることにより、淡水貯水池の容量が有する裕度をさらに向上させていく。

1.2 防火水槽

防火水槽は重大事故等の収束に必要な淡水を供給するための代替淡水源として設置する。

1.2-1 容量 (100m³)

防火水槽については、淡水貯水池からの補給(予備のNo.17防火水槽は除く)、及び海水からの補給が可能な設計としている。

可搬型代替注水ポンプを使用した際の最大容量147m³/h(使用済み燃料プールへのスプレイ時)に対して、防火水槽に補給する淡水貯水池からの送水ラインの容量は154m³/h、防火水槽に補給する海水取水ポンプの容量は420m³/hであり、共に防火水槽への補給量が上回っていることから、これらの補給も勘案して容量は100m³とする。

2. 淡水タンクを利用した水の供給設備の整備

重大事故等の収束に必要な水を供給するための自主対策設備として、淡水タンクであるろ過水タンク・純水タンクを利用した水の供給設備を整備する。

2. 1. 設備概要

淡水タンクを利用した水の供給設備を図 56-9-1 に示す。

純水タンクが健全であり外部電源や仮設発電機により交流電源が確保できた場合には、純水タンクから純水ポンプを使用して復水貯蔵槽へ補給できる構成である。また、ろ過水タンク・純水タンクが健全な場合に、ホースを使用してこれら淡水タンクから防火水槽へ水が補給できると共に、淡水貯水池から淡水タンクへの補給もできる構成である。

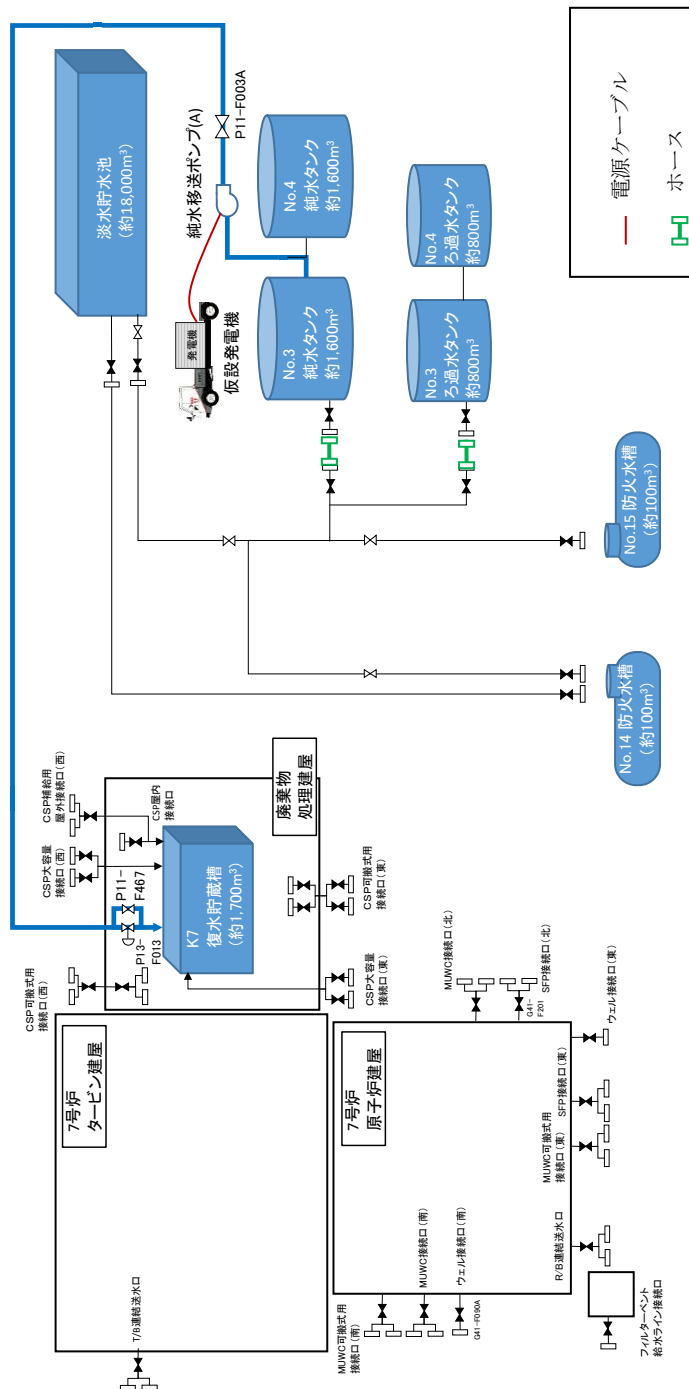


図 56-9-1 純水タンクから復水貯蔵槽への補給

3. 複数の海水取水手段の整備

3.1. 設備概要

海水を水源とし水を移送する場合，取水場所を海水取水路からだけでなく護岸から，又，取水ポンプを海水取水ポンプだけでなく可搬型代替注水ポンプから取水することで，多様性を持った設計とする。なお，本設備は事業者の自主的な取り組みで設置するものである。概要図を図 56-9-2 に示す。

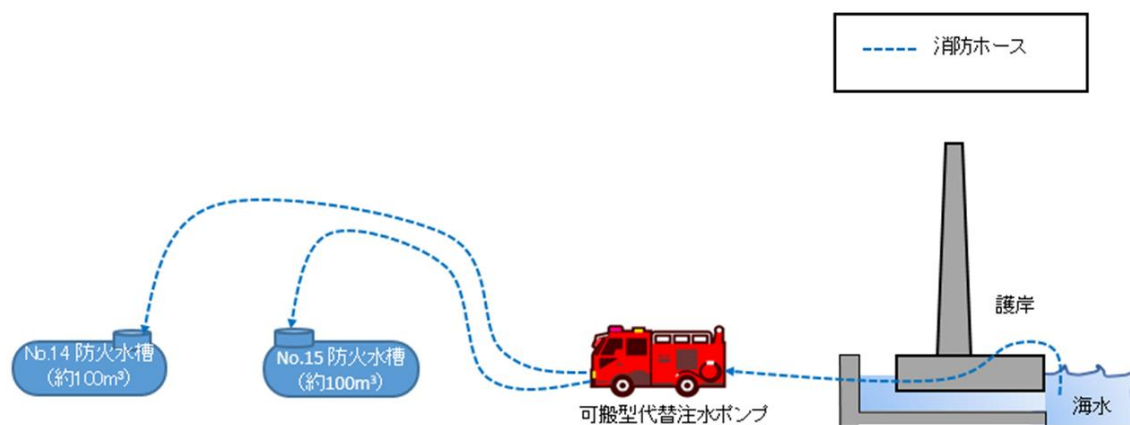


図 56-9-2 可搬型代替注水ポンプを用いた海水の取水

56-10

各号炉の弁名称及び弁番号

条文適合性資料本文中の機器名称覧に記載の弁名称については、説明資料の構成上、略称等が用いられている場合がある。これらの記載名称と各号炉に設置されている弁の正式名称及び弁番号の関係について、下表の通り整理する。

表 56-10-1 各号炉の弁名称及び弁番号

統一名称	6号炉		7号炉	
	弁名称	弁番号	弁名称	弁番号
復水補給水系常／非常用連絡管1次止め弁	復水貯蔵槽常用／非常用給水管連絡ライン第一止め弁	P13-F011	復水補給水系常／非常用連絡管1次止め弁	P13-F019
復水補給水系常／非常用連絡管2次止め弁	復水貯蔵槽常用／非常用給水管連絡ライン第二止め弁	P13-F012	復水補給水系常／非常用連絡管2次止め弁	P13-F020
CSP外部注水ライン東側注入弁(A)	6号機CSP外部注水ライン東側注入弁(A)	P13-F1001	7号機CSP外部注水ライン東側注入弁(A)	P13-F036A
CSP外部注水ライン東側注入弁(B)	6号機CSP外部注水ライン東側注入弁(B)	P13-F1002	7号機CSP外部注水ライン東側注入弁(B)	P13-F036B
CSP外部注水ライン西側注入弁(A)	6号機CSP外部注水ライン西側注入弁(A)	P13-F1007	7号機CSP外部注水ライン西側注入弁(A)	P13-F041A
CSP外部注水ライン西側注入弁(B)	6号機CSP外部注水ライン西側注入弁(B)	P13-F1008	7号機CSP外部注水ライン西側注入弁(B)	P13-F041B

また、参考として共用設備である代替淡水源に関する弁リストを以下に示す。

(参考表) 共用設備の弁名称と弁番号について

共用	
弁名称	弁番号
淡水貯水池大湊側第一送水ライン出口弁	P17-F2002
淡水貯水池大湊側第二送水ライン出口弁	P17-F2010
淡水貯水池大湊側第一送水ライン No. 15 防火水槽供給弁	P17-F2007
淡水貯水池大湊側第一送水ライン No. 14 防火水槽供給弁	P17-F2005
淡水貯水池大湊側第二送水ライン No. 14 防火水槽供給弁	P17-F2011

57-1

SA 設備基準適合性 一覧表

表 57-1-1 電源設備一覧

	耐震 クラス	3.14.2.1	3.14.2.2	3.14.2.3	3.14.2.4	3.14.2.5	3.14.2.6	3.14.3.1	3.14.3.2
		可搬型代替 交流電源設備	常設代替 交流電源設備	所内蓄電式 直流電源設備	可搬式 直流電源設備	号炉間電力 融通電気設備	代替所内 電気設備	非常用交流 電源設備	非常用直流 電源設備
電源車	C(Ss)	主要設備	—	—	主要設備	—	—	—	—
軽油タンク	S	主要設備	主要設備	—	附属設備	—	—	—	—
タンクローリ(4kL)	C(Ss)	主要設備	—	—	附属設備	—	—	—	—
移動式変圧器	C(Ss)	主要設備	—	—	—	—	—	—	—
第一ガスタービン発電機	C(Ss)	—	主要設備	—	—	—	—	—	—
第二ガスタービン発電機	C(Ss)	—	主要設備	—	—	—	—	—	—
タンクローリ(16kL)	C(Ss)	—	主要設備	—	—	—	—	—	—
第一ガスタービン発電機用燃料タンク	C(Ss)	—	主要設備	—	—	—	—	—	—
第二ガスタービン発電機用燃料タンク	C(Ss)	—	主要設備	—	—	—	—	—	—
第一ガスタービン発電機用燃料移送ポンプ	C(Ss)	—	主要設備	—	—	—	—	—	—
第二ガスタービン発電機用燃料移送ポンプ	C(Ss)	—	主要設備	—	—	—	—	—	—
直流 125V 蓄電池 A	S	—	—	主要設備	—	—	—	—	—
直流 125V 蓄電池 A-2	S	—	—	主要設備	—	—	—	—	—
AM 用直流 125V 蓄電池	S	—	—	主要設備	—	—	—	—	—
直流 125V 充電器 A	S	—	—	主要設備	—	—	—	—	—
直流 125V 充電器 A-2	S	—	—	主要設備	—	—	—	—	—
AM 用直流 125V 充電器	S	—	—	主要設備	主要設備	—	—	—	—
号炉間電力融通ケーブル【常設】	C(Ss)	—	—	—	—	主要設備	—	—	—
号炉間電力融通ケーブル【可搬型】	固縛	—	—	—	—	主要設備	—	—	—
緊急用断路器	C(Ss)	—	附属設備	—	—	—	主要設備	—	—
緊急用高圧母線	C(Ss)	—	附属設備	—	—	—	主要設備	—	—
緊急用電源切替箱断路器	S	附属設備	附属設備	—	附属設備	附属設備	主要設備	—	—
緊急用電源切替箱接続装置	S	附属設備	附属設備	—	附属設備	附属設備	主要設備	—	—
非常用高圧母線 C 系	S	附属設備	附属設備	—	—	附属設備	主要設備	—	—
非常用高圧母線 D 系	S	附属設備	附属設備	—	—	附属設備	主要設備	—	—
AM 用動力変圧器	S	附属設備	附属設備	—	附属設備	—	主要設備	—	—
AM 用 MCC	S	附属設備	附属設備	—	附属設備	—	主要設備	—	—
AM 用切替盤	S	—	—	—	附属設備	—	主要設備	—	—
AM 用操作盤	S	—	—	—	—	—	主要設備	—	—
非常用ディーゼル発電機	S	—	—	—	—	—	—	主要設備	—
燃料移送ポンプ	C(Ss)	—	—	—	—	—	—	附属設備	—
非常用高圧母線 E 系	S	—	—	—	—	—	—	附属設備	—
直流 125V 蓄電池 B	S	—	—	—	—	—	—	—	主要設備
直流 125V 蓄電池 C	S	—	—	—	—	—	—	—	主要設備
直流 125V 充電器 B	S	—	—	—	—	—	—	—	主要設備
直流 125V 充電器 C	S	—	—	—	—	—	—	—	主要設備
直流 125V 予備充電器 (A, A-2 及び B)	—	自主対策設備							
直流給電車	—	自主対策設備							
号炉間連絡ケーブル	—	自主対策設備							
大湊側緊急用高圧母線	—	自主対策設備							

柏崎刈羽原子力発電所 6号及び7号炉
SA設備基準適合性 一覧表 (可搬型)

第57条：電源設備		電源車	類型化区分		
第43条	第1項	第1号	環境条件における健全性 環境温度・湿度・圧力/ 屋外の天候/放射線	屋外	D
			荷重	(有効に機能を発揮する)	—
			海水	(海水を通水しない)	対象外
			他設備からの影響	(周辺機器等からの悪影響により機能を失うおそれがない)	—
			電磁波による影響	(電磁波により機能が損なわれない)	—
			関連資料	57-2 配置図	
	第2号	操作性	足場の確保、設備の運搬・設置、 操作スイッチ操作、接続作業	Ba, Bc, Bd, Bg	
		関連資料	57-2 配置図, 57-3 系統図		
		第3号	試験・検査 (検査性、系統構成・外部入力)	内燃機関、発電機	G, H
			関連資料	57-4 試験及び検査	
		第4号	切り替え性	当該系統の使用にあたり切替操作が必要	Ba
			関連資料	57-3 系統図	
	第5号	悪影響防止 系統設計	通常時は隔離又は分離	Ab	
			その他(飛散物)	—	対象外
		関連資料	57-3 系統図, 57-7 SAバウンダリ系統図		
	第6号	設置場所	現場(設置場所)で操作可能	Aa	
		関連資料	57-2 配置図		
	第3項	第1号	可搬SAの容量	原子炉建屋の外から水又は電力を供給する可搬型設備	A
			関連資料	57-5 容量設定根拠	
		第2号	可搬SAの接続性	ボルト・ネジ接続, より簡便な接続	A, C
			関連資料	57-2 配置図, 57-3 系統図	
		第3号	異なる複数の接続箇所の確保	単独の機能で使用	Ab
			関連資料	57-2 配置図	
		第4号	設置場所	(放射線量の高くなるおそれの少ない場所を選定)	—
関連資料			57-2 配置図		
第5号		保管場所	屋外(共通要因の考慮対象設備あり)	Ba	
		関連資料	57-2 配置図		
第6号		アクセスルート	屋外アクセスルートの確保	B	
		関連資料	57-6 アクセスルート図		
第7号		共通要因故障防止 環境条件、自然現象、外部人為 事象、溢水、火災	防止設備-対象(代替対象DB設備有り)-屋外	Ab	
			サポート系要因	対象(サポート系有り)-異なる駆動源又は冷却源	Ca
	関連資料	57-2 配置図, 57-3 系統図			

柏崎刈羽原子力発電所 6号及び7号炉
SA設備基準適合性 一覧表 (可搬型)

第57条：電源設備		タンクローリ (4kL)		類型化区分		
第43条	第1項	第1号	環境条件における健全性	環境温度・湿度・圧力／ 屋外の天候／放射線	屋外	D
			荷重		(有効に機能を発揮する)	—
			海水		(海水を通水しない)	対象外
			他設備からの影響		(周辺機器等からの悪影響により機能を失うおそれがない)	—
			電磁波による影響		(電磁波により機能が損なわれない)	—
			関連資料	57-2 配置図		
		第2号	操作性	設備の運搬・設置、弁操作、接続作業		Bc, Bf, Bg
		関連資料	57-2 配置図, 57-3 系統図			
		第3号	試験・検査 (検査性、系統構成・外部入力)	容器(タンク類)		C
		関連資料	57-4 試験及び検査			
		第4号	切り替え性	当該系統の使用にあたり切替操作が不要		Bb
		関連資料	57-3 系統図			
	第5号	悪影響防止	系統設計	通常時は隔離又は分離		Ab
			その他(飛散物)	—		対象外
		関連資料	57-3 系統図, 57-7 SAバウンダリ系統図			
	第6号	設置場所	現場(設置場所)で操作可能		Aa	
	関連資料	57-2 配置図				
	第3項	第1号	可搬SAの容量	その他設備		C
			関連資料	57-5 容量設定根拠, 57-11燃料補給に関する説明資料		
		第2号	可搬SAの接続性	より簡単な接続		C
		関連資料	57-2 配置図, 57-3 系統図			
		第3号	異なる複数の接続箇所の確保	単独の機能で使用		Ab
		関連資料	57-2 配置図			
		第4号	設置場所	(放射線量の高くなるおそれの少ない場所を選定)		—
関連資料			57-2 配置図			
第5号		保管場所	屋外(共通要因の考慮対象設備あり)		Ba	
		関連資料	57-2 配置図			
第6号		アクセスルート	屋外アクセスルートの確保		B	
		関連資料	57-6 アクセスルート図			
第7号	共通要因故障防止	環境条件、自然現象、外部人為事象、溢水、火災	防止設備-対象(代替対象DB設備有り)-屋外		Ab	
		サポート系要因	サポート系なし		対象外	
	関連資料	57-2 配置図, 57-3 系統図				

柏崎刈羽原子力発電所 6号及び7号炉
SA設備基準適合性 一覧表 (可搬型)

第57条：電源設備		移動式変圧器		類型化 区分		
第43条	第1項	第1号	環境条件における健全性	環境温度・湿度・圧力/ 屋外の天候/放射線	屋外	D
			荷重		(有効に機能を発揮する)	-
			海水		(海水を通水しない)	対象外
			他設備からの影響		(周辺機器等からの悪影響により機能を失う おそれがない)	-
			電磁波による影響		(電磁波により機能が損なわれない)	-
			関連資料	57-2 配置図		
	第2号	操作性	設備の運搬・設置, 操作スイッチ操作, 電源操作, 接続作業		BC, Bd, Be, Bg	
	関連資料	57-2 配置図, 57-3 系統図				
	第3号	試験・検査 (検査性、系統構成・外部入力)	その他の電源設備		I	
	関連資料	57-4 試験及び検査				
	第4号	切り替え性	当該系統の使用にあたり切替操作が不要		Bb	
	関連資料	57-3 系統図				
	第5号	悪影響防止	系統設計	通常時は隔離又は分離		Ab
			その他(飛散物)	-		対象外
		関連資料	57-3 系統図, 57-7 SAバウンダリ系統図			
	第6号	設置場所	現場(設置場所)で操作可能		Aa	
	関連資料	57-2 配置図				
	第3項	第1号	可搬SAの容量	原子炉建屋の外から水又は電力を供給する可搬型設備		A
			関連資料	57-5 容量設定根拠		
		第2号	可搬SAの接続性	ボルト・ネジ接続, より簡便な接続		A, C
		関連資料	57-2 配置図, 57-3 系統図			
		第3号	異なる複数の接続箇所の確保	対象外		対象外
		関連資料	57-2 配置図			
		第4号	設置場所	(放射線量の高くなるおそれの少ない場所を選定)		-
関連資料			57-2 配置図			
第5号		保管場所	屋外(共通要因の考慮対象設備あり)		Ba	
		関連資料	57-2 配置図			
第6号		アクセスルート	屋外アクセスルートの確保		B	
		関連資料	57-6 アクセスルート図			
第7号	共通要因故障防止	環境条件、自然現象、外部人為 事象、溢水、火災	防止設備-対象(代替対象DB設備有り)-屋外		Ab	
		サポート系要因	サポート系なし		対象外	
	関連資料	57-2 配置図, 57-3 系統図				

柏崎刈羽原子力発電所 6号及び7号炉
SA設備基準適合性 一覧表 (常設)

第57条：電源設備		第一ガスタービン発電機		類型化 区分			
第 4 3 条	第 1 項	第 1 号	環境条件における健全性	環境温度・湿度・圧力/ 屋外の天候/放射線	屋外	D	
			荷重		(有効に機能を発揮する)	—	
			海水		(海水を通水しない)	対象外	
			他設備からの影響		(周辺機器等からの悪影響により機能を失う おそれがない)	—	
			電磁波による影響		(電磁波により機能が損なわれない)	—	
			関連資料	57-2 配置図			
	第 2 号	操作性		操作スイッチ操作	Bd		
	関連資料	57-2 配置図, 57-3 系統図					
	第 3 号	試験・検査 (検査性、系統構成・外部入力)		内燃機関, 発電機	G, H		
	関連資料	57-4 試験及び検査					
	第 4 号	切り替え性		当該系統の使用にあたり切替操作が必要	Ba		
	関連資料	57-3 系統図					
	第 5 号	悪 影 響 防 止	系統設計		通常時は隔離又は分離	Ab	
			その他(飛散物)		高速回転機器	Bb	
			関連資料	57-3 系統図, 57-7 SAバウンダリ系統図			
	第 6 号	設置場所		現場(設置場所)で操作可能	Aa		
	関連資料	57-2 配置図					
	第 2 項	第 1 号	常設SAの容量		重大事故等への対処を本来の目的として設置するもの	A	
			関連資料	57-5 容量設定根拠			
		第 2 号	共用の禁止		共用する設備	A	
			関連資料	—			
		第 3 号	共 通 要 因 故 障 防 止	環境条件、自然現象、外部人為 事象、溢水、火災		防止設備-対象(代替対象DB設備有り)-屋外	Ab
				サポート系故障		対象(サポート系有り)-異なる駆動源又は冷却源	Ca
				関連資料	57-2 配置図, 57-3 系統図		

柏崎刈羽原子力発電所 6号及び7号炉
SA設備基準適合性 一覧表 (常設)

第57条：電源設備		第二ガスタービン発電機		類型化 区分			
第 4 3 条	第 1 項	第 1 号	環境条件における健全性	環境温度・湿度・圧力/ 屋外の天候/放射線	屋外	D	
			荷重		(有効に機能を発揮する)	—	
			海水		(海水を通水しない)	対象外	
			他設備からの影響		(周辺機器等からの悪影響により機能を失う おそれがない)	—	
			電磁波による影響		(電磁波により機能が損なわれない)	—	
			関連資料	57-2 配置図			
	第2号	操作性		操作スイッチ操作	Bd		
		関連資料	57-2 配置図, 57-3 系統図				
	第3号	試験・検査 (検査性、系統構成・外部入力)		内燃機関, 発電機	G, H		
		関連資料	57-4 試験及び検査				
	第4号	切り替え性		当該系統の使用にあたり切替操作が必要	Ba		
		関連資料	57-3 系統図				
	第5号	悪影響防止	系統設計		通常時は隔離又は分離	Ab	
			その他(飛散物)		高速回転機器	Bb	
			関連資料	57-3 系統図, 57-7 SAバウンダリ系統図			
	第6号	設置場所		現場(設置場所)で操作可能	Aa		
		関連資料	57-2 配置図				
	第 2 項	第1号	常設SAの容量		重大事故等への対処を本来の目的として設置するもの	A	
			関連資料	57-5 容量設定根拠			
		第2号	共用の禁止		共用する設備	A	
			関連資料	—			
		第3号	共通要因故障防止	環境条件、自然現象、外部人為 事象、溢水、火災		防止設備-対象(代替対象DB設備有り)-屋外	Ab
				サポート系故障		対象(サポート系有り)-異なる駆動源又は冷却源	Ca
	関連資料			57-2 配置図, 57-3 系統図			

柏崎刈羽原子力発電所 6号及び7号炉
SA設備基準適合性 一覧表 (常設)

第57条：電源設備		軽油タンク		類型化 区分			
第 4 3 条	第 1 項	第 1 号	環境条件における健全性	環境温度・湿度・圧力/ 屋外の天候/放射線	屋外	D	
			荷重		(有効に機能を発揮する)	—	
			海水		(海水を通水しない)	対象外	
			他設備からの影響		(周辺機器等からの悪影響により機能を失う おそれがない)	—	
			電磁波による影響		(電磁波により機能が損なわれない)	—	
			関連資料	57-2 配置図			
	第 2 号	操作性		弁操作, 接続作業	Bf, Bg		
	関連資料	57-2 配置図, 57-3 系統図					
	第 3 号	試験・検査 (検査性、系統構成・外部入力)		容器(タンク類)	C		
	関連資料	57-4 試験及び検査					
	第 4 号	切り替え性		本来の用途以外の用途として使用するため、切替操作 が必要	A		
	関連資料	57-3 系統図					
	第 5 号	悪 影 響 防 止	系統設計		弁等の操作で系統構成	Aa	
			その他(飛散物)		対象外	対象外	
			関連資料	57-3 系統図, 57-7 SAバウンダリ系統図			
	第 6 号	設置場所		現場(設置場所)で操作可能	Aa		
	関連資料	57-2 配置図					
	第 2 項	第 1 号	常設SAの容量		DB施設の系統及び機器の容量が十分 (DB施設と同仕様の容量で設計)	B	
			関連資料	57-5 容量設定根拠			
		第 2 号	共用の禁止		共用する設備	A	
			関連資料	—			
		第 3 号	共 通 要 因 故 障 防 止	環境条件、自然現象、外部人為 事象、溢水、火災		防止設備-対象(代替対象DB設備有り)-屋外	Ab
				サポート系故障		(サポート系なし)	対象外
				関連資料	57-2 配置図, 57-3 系統図		

柏崎刈羽原子力発電所 6号及び7号炉
SA設備基準適合性 一覧表 (可搬型)

第57条：電源設備		タンクローリ (16kL)		類型化 区分		
第 4 3 条	第 1 項	第 1 号	環境条件における健全性	環境温度・湿度・圧力/ 屋外の天候/放射線	屋外	D
			荷重		(有効に機能を発揮する)	-
			海水		(海水を通水しない)	対象外
			他設備からの影響		(周辺機器等からの悪影響により機能を失う おそれがない)	-
			電磁波による影響		(電磁波により機能が損なわれない)	-
			関連資料	57-2 配置図		
	第2号	操作性	設備の運搬・設置、弁操作、接続作業		Bc, Bf, Bg	
		関連資料	57-2 配置図, 57-3 系統図			
	第3号	試験・検査 (検査性、系統構成・外部入力)	容器(タンク類)		C	
		関連資料	57-4 試験及び検査			
	第4号	切り替え性	当該系統の使用にあたり切替操作が不要		Bb	
		関連資料	57-3 系統図			
	第5号	悪影響防止	系統設計	通常時は隔離又は分離		Ab
			その他(飛散物)	-		対象外
		関連資料	57-3 系統図, 57-7 SAバウンダリ系統図			
	第6号	設置場所	現場(設置場所)で操作可能		Aa	
		関連資料	57-2 配置図			
	第 3 項	第1号	可搬SAの容量	その他設備		C
			関連資料	57-5 容量設定根拠, 57-11燃料補給に関する説明資料		
		第2号	可搬SAの接続性	より簡単な接続		C
			関連資料	57-2 配置図, 57-3 系統図		
		第3号	異なる複数の接続箇所の確保	単独の機能で使用		Ab
			関連資料	57-2 配置図		
		第4号	設置場所	(放射線量の高くなるおそれの少ない場所を選定)		-
関連資料			57-2 配置図			
第5号		保管場所	屋外(共通要因の考慮対象設備あり)		Ba	
		関連資料	57-2 配置図			
第6号		アクセスルート	屋外アクセスルートの確保		B	
		関連資料	57-6 アクセスルート図			
第7号	共通要因故障防止	環境条件、自然現象、外部人為事象、溢水、火災	防止設備-対象(代替対象DB設備有り)-屋外		Ab	
		サポート系要因	サポート系なし		対象外	
	関連資料	57-2 配置図, 57-3 系統図				

柏崎刈羽原子力発電所 6号及び7号炉
SA設備基準適合性 一覧表 (常設)

第57条：電源設備		第一ガスタービン発電機用燃料タンク		類型化 区分			
第 4 3 条	第 1 項	第 1 号	環境条件における健全性	環境温度・湿度・圧力/ 屋外の天候/放射線	屋外	D	
			荷重		(有効に機能を発揮する)	—	
			海水		(海水を通水しない)	対象外	
			他設備からの影響		(周辺機器等からの悪影響により機能を失う おそれがない)	—	
			電磁波による影響		(電磁波により機能が損なわれない)	—	
			関連資料	57-2 配置図			
	第 2 号	操作性	弁操作, 接続作業		Bf, Bg		
	関連資料	57-2 配置図, 57-3 系統図					
	第 3 号	試験・検査 (検査性、系統構成・外部入力)	容器(タンク類)		C		
	関連資料	57-4 試験及び検査					
	第 4 号	切り替え性	当該系統の使用にあたり切替操作が不要		Bb		
	関連資料	57-3 系統図					
	第 5 号	悪 影 響 防 止	系統設計	通常時は隔離又は分離		Ab	
			その他(飛散物)	対象外		対象外	
		関連資料	57-3 系統図, 57-7 SAバウンダリ系統図				
	第 6 号	設置場所	現場(設置場所)で操作可能		Aa		
	関連資料	57-2 配置図					
	第 2 項	第 1 号	常設SAの容量	重大事故等への対処を本来の目的として設置するもの		A	
			関連資料	57-5 容量設定根拠			
		第 2 号	共用の禁止	共用する設備		A	
			関連資料	—			
		第 3 号	共 通 要 因 故 障 防 止	環境条件、自然現象、外部人為 事象、溢水、火災	防止設備-対象(代替対象DB設備有り)-屋外		Ab
				サポート系故障	(サポート系なし)		対象外
	関連資料		57-2 配置図, 57-3 系統図				

柏崎刈羽原子力発電所 6号及び7号炉
SA設備基準適合性 一覧表 (常設)

第57条：電源設備		第二ガスタービン発電機用燃料タンク		類型化 区分			
第 4 3 条	第 1 項	第 1 号	環境条件における健全性	環境温度・湿度・圧力/ 屋外の天候/放射線	屋外	D	
			荷重		(有効に機能を発揮する)	—	
			海水		(海水を通水しない)	対象外	
			他設備からの影響		(周辺機器等からの悪影響により機能を失う おそれがない)	—	
			電磁波による影響		(電磁波により機能が損なわれない)	—	
			関連資料	57-2 配置図			
	第 2 号	操作性		弁操作, 接続作業	Bf, Bg		
	関連資料	57-2 配置図, 57-3 系統図					
	第 3 号	試験・検査 (検査性、系統構成・外部入力)		容器(タンク類)	C		
	関連資料	57-4 試験及び検査					
	第 4 号	切り替え性		当該系統の使用にあたり切替操作が不要	Bb		
	関連資料	57-3 系統図					
	第 5 号	悪 影 響 防 止	系統設計		通常時は隔離又は分離	Ab	
			その他(飛散物)		対象外	対象外	
			関連資料	57-3 系統図, 57-7 SAバウンダリ系統図			
	第 6 号	設置場所		現場(設置場所)で操作可能	Aa		
	関連資料	57-2 配置図					
	第 2 項	第 1 号	常設SAの容量		重大事故等への対処を本来の目的として設置するもの	A	
			関連資料	57-5 容量設定根拠			
		第 2 号	共用の禁止		共用する設備	A	
			関連資料	—			
		第 3 号	共 通 要 因 故 障 防 止	環境条件、自然現象、外部人為 事象、溢水、火災		防止設備-対象(代替対象DB設備有り)-屋外	Ab
				サポート系故障		(サポート系なし)	対象外
	関連資料			57-2 配置図, 57-3 系統図			

柏崎刈羽原子力発電所 6号及び7号炉
SA設備基準適合性 一覧表 (常設)

第57条：電源設備		第一ガスタービン発電機用燃料移送ポンプ		類型化 区分			
第 4 3 条	第 1 項	第 1 号	環境条件における健全性	環境温度・湿度・圧力/ 屋外の天候/放射線	屋外	D	
			荷重		(有効に機能を発揮する)	—	
			海水		(海水を通水しない)	対象外	
			他設備からの影響		(周辺機器等からの悪影響により機能を失う おそれがない)	—	
			電磁波による影響		(電磁波により機能が損なわれない)	—	
			関連資料	57-2 配置図			
	第 4 3 条	第 2 号	操作性	操作スイッチ操作		Bd	
			関連資料	57-2 配置図, 57-3 系統図			
		第 3 号	試験・検査 (検査性、系統構成・外部入力)	ポンプ		A	
			関連資料	57-4 試験及び検査			
		第 4 号	切り替え性	当該系統の使用にあたり切替操作が不要		Bb	
			関連資料	57-3 系統図			
	第 5 号	悪 影 響 防 止	系統設計	通常時は隔離又は分離		Ab	
			その他(飛散物)	対象外		対象外	
			関連資料	57-3 系統図, 57-7 SAバウンダリ系統図			
	第 6 号	設置場所	現場(設置場所)で操作可能		Aa		
		関連資料	57-2 配置図				
	第 2 項	第 1 号	常設SAの容量	重大事故等への対処を本来の目的として設置するもの		A	
			関連資料	57-5 容量設定根拠			
		第 2 号	共用の禁止	共用する設備		A	
			関連資料	—			
		第 3 号	共 通 要 因 故 障 防 止	環境条件、自然現象、外部人為 事象、溢水、火災	防止設備-対象(代替対象DB設備有り)-屋外		Ab
				サポート系故障	対象(サポート系有り)-異なる駆動源又は冷却源		Ca
				関連資料	57-2 配置図, 57-3 系統図		

柏崎刈羽原子力発電所 6号及び7号炉
SA設備基準適合性 一覧表 (常設)

第57条：電源設備		第二ガスタービン発電機用燃料移送ポンプ		類型化 区分			
第 4 3 条	第 1 項	第 1 号	環境条件における健全性	環境温度・湿度・圧力/ 屋外の天候/放射線	屋外	D	
			荷重		(有効に機能を発揮する)	—	
			海水		(海水を通水しない)	対象外	
			他設備からの影響		(周辺機器等からの悪影響により機能を失う おそれがない)	—	
			電磁波による影響		(電磁波により機能が損なわれない)	—	
			関連資料	57-2 配置図			
	第 2 号	操作性		操作スイッチ操作	Bd		
	関連資料	57-2 配置図, 57-3 系統図					
	第 3 号	試験・検査 (検査性、系統構成・外部入力)		ポンプ	A		
	関連資料	57-4 試験及び検査					
	第 4 号	切り替え性		当該系統の使用にあたり切替操作が不要	Bb		
	関連資料	57-3 系統図					
	第 5 号	悪 影 響 防 止	系統設計		通常時は隔離又は分離	Ab	
			その他(飛散物)		対象外	対象外	
			関連資料	57-3 系統図, 57-7 SAバウンダリ系統図			
	第 6 号	設置場所		現場(設置場所)で操作可能	Aa		
	関連資料	57-2 配置図					
	第 2 項	第 1 号	常設SAの容量		重大事故等への対処を本来の目的として設置するもの	A	
			関連資料	57-5 容量設定根拠			
		第 2 号	共用の禁止		共用する設備	A	
			関連資料	—			
		第 3 号	共 通 要 因 故 障 防 止	環境条件、自然現象、外部人為 事象、溢水、火災		防止設備-対象(代替対象DB設備有り)-屋外	Ab
				サポート系故障		対象(サポート系有り)-異なる駆動源又は冷却源	Ca
				関連資料	57-2 配置図, 57-3 系統図		

柏崎刈羽原子力発電所 6号及び7号炉
SA設備基準適合性 一覧表 (常設)

第57条：電源設備		直流125V蓄電池A		類型化区分		
第43条	第1項	第1号	環境条件における健全性	環境温度・湿度・圧力／ 屋外の天候／放射線	原子炉区域を除く原子炉建屋内及びその他の建屋内	C
			荷重		(有効に機能を発揮する)	—
			海水		(海水を通水しない)	対象外
			他設備からの影響		(周辺機器等からの悪影響により機能を失うおそれがない)	—
			電磁波による影響		(電磁波により機能が損なわれない)	—
			関連資料	57-2 配置図		
	第2号	操作性		操作スイッチ操作	Bd	
		関連資料	57-2 配置図, 57-3 系統図			
	第3号	試験・検査 (検査性、系統構成・外部入力)		その他の電源設備	I	
		関連資料	57-4 試験及び検査			
	第4号	切り替え性		本来の用途以外の用途として使用するため、切替操作が必要	A	
		関連資料	57-3 系統図			
	第5号	悪影響防止	系統設計	DB施設と同じ系統構成	Ad	
			その他(飛散物)	対象外	対象外	
		関連資料	57-3 系統図, 57-7 SAバウンダリ系統図			
	第6号	設置場所		現場(設置場所)で操作可能	Aa	
		関連資料	57-2 配置図			
	第2項	第1号	常設SAの容量	DB施設の系統及び機器の容量が十分 (DB施設と同仕様の容量で設計)	B	
			関連資料	57-5 容量設定根拠		
		第2号	共用の禁止		(共用しない設備)	対象外
			関連資料	—		
		第3号	共通要因故障防止	環境条件、自然現象、外部人為事象、溢水、火災	防止設備-対象(代替対象DB設備有り)-屋内	Aa
				サポート系故障	(サポート系なし)	対象外
			関連資料	57-2 配置図, 57-3 系統図		

柏崎刈羽原子力発電所 6号及び7号炉
SA設備基準適合性 一覧表 (常設)

第57条：電源設備		直流125V蓄電池A-2		類型化区分		
第43条	第1項	第1号	環境条件における健全性	環境温度・湿度・圧力／ 屋外の天候／放射線	原子炉区域を除く原子炉建屋内及びその他の建屋内	C
			荷重		(有効に機能を発揮する)	—
			海水		(海水を通水しない)	対象外
			他設備からの影響		(周辺機器等からの悪影響により機能を失うおそれがない)	—
			電磁波による影響		(電磁波により機能が損なわれない)	—
			関連資料	57-2 配置図		
	第2号	操作性		操作スイッチ操作	Bd	
		関連資料	57-2 配置図, 57-3 系統図			
	第3号	試験・検査 (検査性、系統構成・外部入力)		その他の電源設備	I	
		関連資料	57-4 試験及び検査			
	第4号	切り替え性		本来の用途以外の用途として使用するため、切替操作が必要	A	
		関連資料	57-3 系統図			
	第5号	悪影響防止	系統設計	DB施設と同じ系統構成	Ad	
			その他(飛散物)	対象外	対象外	
		関連資料	57-3 系統図, 57-7 SAバウンダリ系統図			
	第6号	設置場所		現場(設置場所)で操作可能	Aa	
		関連資料	57-2 配置図			
	第2項	第1号	常設SAの容量	DB施設の系統及び機器の容量が十分 (DB施設と同仕様の容量で設計)	B	
			関連資料	57-5 容量設定根拠		
		第2号	共用の禁止		(共用しない設備)	対象外
			関連資料	—		
		第3号	共通要因故障防止	環境条件、自然現象、外部人為事象、溢水、火災	防止設備-対象(代替対象DB設備有り)-屋内	Aa
				サポート系故障	(サポート系なし)	対象外
	関連資料		57-2 配置図, 57-3 系統図			

柏崎刈羽原子力発電所 6号及び7号炉
SA設備基準適合性 一覧表 (常設)

第57条：電源設備		AM用直流125V蓄電池		類型化 区分			
第 4 3 条	第 1 項	第 1 号	環境条件における健全性	環境温度・湿度・圧力/ 屋外の天候/放射線	原子炉区域を除く原子炉建屋内及びその他の建屋内	C	
			荷重		(有効に機能を発揮する)	—	
			海水		(海水を通水しない)	対象外	
			他設備からの影響		(周辺機器等からの悪影響により機能を失う おそれがない)	—	
			電磁波による影響		(電磁波により機能が損なわれない)	—	
			関連資料	57-2 配置図			
	第2号	操作性		操作スイッチ操作	Bd		
		関連資料	57-2 配置図, 57-3 系統図				
	第3号	試験・検査 (検査性、系統構成・外部入力)		その他の電源設備	I		
		関連資料	57-4 試験及び検査				
	第4号	切り替え性		当該系統の使用にあたり切替操作が必要	Ba		
		関連資料	57-3 系統図				
	第5号	悪影響防止	系統設計		弁等の操作で系統構成	Aa	
			その他(飛散物)		対象外	対象外	
			関連資料	57-3 系統図, 57-7 SAバウンダリ系統図			
	第6号	設置場所		現場(設置場所)で操作可能	Aa		
		関連資料	57-2 配置図				
	第 2 項	第1号	常設SAの容量		重大事故等への対処を本来の目的として設置するもの	A	
			関連資料	57-5 容量設定根拠			
		第2号	共用の禁止		(共用しない設備)	対象外	
			関連資料	—			
		第3号	共通要因故障防止	環境条件、自然現象、外部人為 事象、溢水、火災		防止設備-対象(代替対象DB設備有り)-屋内	Aa
				サポート系故障		(サポート系なし)	対象外
	関連資料			57-2 配置図, 57-3 系統図			

柏崎刈羽原子力発電所 6号及び7号炉
SA設備基準適合性 一覧表 (常設)

第57条：電源設備		直流125V充電器A		類型化 区分		
第 4 3 条	第 1 項	第 1 号	環境温度・湿度・圧力/ 屋外の天候/放射線	原子炉区域を除く原子炉建屋内及びその他の建屋内	C	
			荷重	(有効に機能を発揮する)	—	
			海水	(海水を通水しない)	対象外	
			他設備からの影響	(周辺機器等からの悪影響により機能を失う おそれがない)	—	
			電磁波による影響	(電磁波により機能が損なわれない)	—	
			関連資料	57-2 配置図		
	第 2 号	操作性	操作スイッチ操作		Bd	
		関連資料	57-2 配置図, 57-3 系統図			
	第 3 号	試験・検査 (検査性、系統構成・外部入力)	その他の電源設備		I	
		関連資料	57-4 試験及び検査			
	第 4 号	切り替え性	本来の用途以外の用途として使用するため、切替操作 が必要		A	
		関連資料	57-3 系統図			
	第 5 号	悪 影 響 防 止	系統設計	DB施設と同じ系統構成	Ad	
			その他(飛散物)	対象外	対象外	
		関連資料	57-3 系統図, 57-7 SAバウンダリ系統図			
	第 6 号	設置場所	現場(設置場所)で操作可能		Aa	
		関連資料	57-2 配置図			
	第 2 項	第 1 号	常設SAの容量	DB施設の系統及び機器の容量が十分 (DB施設と同仕様の容量で設計)	B	
			関連資料	57-5 容量設定根拠		
		第 2 号	共用の禁止	(共用しない設備)		対象外
			関連資料	—		
		第 3 号	共 通 要 因 故 障 防 止	環境条件、自然現象、外部人為 事象、溢水、火災	防止設備-対象(代替対象DB設備有り)-屋内	Aa
				サポート系故障	(サポート系なし)	対象外
			関連資料	57-2 配置図, 57-3 系統図		

柏崎刈羽原子力発電所 6号及び7号炉
SA設備基準適合性 一覧表 (常設)

第57条：電源設備		直流125V充電器A-2		類型化 区分			
第 4 3 条	第 1 項	第 1 号	環境条件における健全性	環境温度・湿度・圧力/ 屋外の天候/放射線	原子炉区域を除く原子炉建屋内及びその他の建屋内	C	
			荷重		(有効に機能を発揮する)	—	
			海水		(海水を通水しない)	対象外	
			他設備からの影響		(周辺機器等からの悪影響により機能を失う おそれがない)	—	
			電磁波による影響		(電磁波により機能が損なわれない)	—	
			関連資料	57-2 配置図			
	第 2 号	操作性	操作スイッチ操作		Bd		
		関連資料	57-2 配置図, 57-3 系統図				
	第 3 号	試験・検査 (検査性、系統構成・外部入力)	その他の電源設備		I		
		関連資料	57-4 試験及び検査				
	第 4 号	切り替え性	本来の用途以外の用途として使用するため、切替操作 が必要		A		
		関連資料	57-3 系統図				
	第 5 号	悪 影 響 防 止	系統設計	DB施設と同じ系統構成		Ad	
			その他(飛散物)	対象外		対象外	
		関連資料	57-3 系統図, 57-7 SAバウンダリ系統図				
	第 6 号	設置場所	現場(設置場所)で操作可能		Aa		
		関連資料	57-2 配置図				
	第 2 項	第 1 号	常設SAの容量	DB施設の系統及び機器の容量が十分 (DB施設と同仕様の容量で設計)		B	
			関連資料	57-5 容量設定根拠			
		第 2 号	共用の禁止	(共用しない設備)		対象外	
			関連資料	—			
		第 3 号	共 通 要 因 故 障 防 止	環境条件、自然現象、外部人為 事象、溢水、火災	防止設備-対象(代替対象DB設備有り)-屋内		Aa
				サポート系故障	(サポート系なし)		対象外
			関連資料	57-2 配置図, 57-3 系統図			

柏崎刈羽原子力発電所 6号及び7号炉
SA設備基準適合性 一覧表 (常設)

第57条：電源設備		AM用直流125V充電器		類型化 区分			
第 4 3 条	第 1 項	第 1 号	環境条件における健全性	環境温度・湿度・圧力/ 屋外の天候/放射線	原子炉区域を除く原子炉建屋内及びその他の建屋内	C	
			荷重		(有効に機能を発揮する)	—	
			海水		(海水を通水しない)	対象外	
			他設備からの影響		(周辺機器等からの悪影響により機能を失う おそれがない)	—	
			電磁波による影響		(電磁波により機能が損なわれない)	—	
			関連資料	57-2 配置図			
	第2号	操作性		操作スイッチ操作	Bd		
		関連資料	57-2 配置図, 57-3 系統図				
	第3号	試験・検査 (検査性、系統構成・外部入力)		その他の電源設備	I		
		関連資料	57-4 試験及び検査				
	第4号	切り替え性		当該系統の使用にあたり切替操作が必要	Ba		
		関連資料	57-3 系統図				
	第5号	悪影響防止	系統設計		通常時は隔離又は分離	Ab	
			その他(飛散物)		対象外	対象外	
			関連資料	57-3 系統図, 57-7 SAバウンダリ系統図			
	第6号	設置場所		現場(設置場所)で操作可能	Aa		
		関連資料	57-2 配置図				
	第2項	第1号	常設SAの容量		重大事故等への対処を本来の目的として設置するもの	A	
			関連資料	57-5 容量設定根拠			
		第2号	共用の禁止		(共用しない設備)	対象外	
			関連資料	—			
		第3号	共通要因故障防止	環境条件、自然現象、外部人為事象、溢水、火災		防止設備-対象(代替対象DB設備有り)-屋内	Aa
				サポート系故障		(サポート系なし)	対象外
	関連資料			57-2 配置図, 57-3 系統図			

柏崎刈羽原子力発電所 6号及び7号炉
SA設備基準適合性 一覧表 (可搬型)

第57条：電源設備		号炉間電力融通ケーブル【可搬型】		類型化区分		
第43条	第1項	第1号	環境条件における健全性	環境温度・湿度・圧力／ 屋外の天候／放射線	原子炉区域を除く原子炉建屋内及びその他の建屋内	C
			荷重		(有効に機能を発揮する)	—
			海水		(海水を通水しない)	対象外
			他設備からの影響		(周辺機器等からの悪影響により機能を失うおそれがない)	—
			電磁波による影響		(電磁波により機能が損なわれない)	—
			関連資料	57-2 配置図		
	第2号	操作性		操作スイッチ操作, 接続作業	Bd, Bg	
	関連資料	57-2 配置図, 57-3 系統図				
	第3号	試験・検査 (検査性、系統構成・外部入力)		その他の電源設備	I	
	関連資料	57-4 試験及び検査				
	第4号	切り替え性		当該系統の使用にあたり切替操作が必要	Ba	
	関連資料	57-3 系統図				
	第5号	悪影響防止	系統設計		通常時は隔離又は分離	Ab
			その他(飛散物)		—	対象外
		関連資料	57-3 系統図, 57-7 SAバウンダリ系統図			
	第6号	設置場所		現場(設置場所)で操作可能	Aa	
	関連資料	57-2 配置図				
	第3項	第1号	可搬SAの容量		その他設備	C
			関連資料	57-5 容量設定根拠		
		第2号	可搬SAの接続性		ボルト・ネジ接続	A
		関連資料	57-2 配置図, 57-3 系統図			
		第3号	異なる複数の接続箇所の確保		対象外	対象外
		関連資料	57-2 配置図			
		第4号	設置場所		(放射線量の高くなるおそれの少ない場所を選定)	—
関連資料			57-2 配置図			
第5号		保管場所		屋内(共通要因の考慮対象設備あり)	Aa	
		関連資料	57-2 配置図			
第6号		アクセスルート		屋内アクセスルートの確保	A	
		関連資料	57-6 アクセスルート図			
第7号		共通要因故障防止	環境条件、自然現象、外部人為事象、溢水、火災		防止設備-対象(代替対象DB設備有り)-屋内	Aa
			サポート系要因		サポート系なし	対象外
	関連資料	57-2 配置図, 57-3 系統図				

柏崎刈羽原子力発電所 6号及び7号炉
SA設備基準適合性 一覧表 (常設)

第57条：電源設備			緊急用断路器	類型化区分		
第43条	第1項	第1号	環境条件における健全性 環境温度・湿度・圧力／ 屋外の天候／放射線	原子炉区域を除く原子炉建屋内及びその他の建屋内	C	
			荷重	(有効に機能を発揮する)	—	
			海水	(海水を通水しない)	対象外	
			他設備からの影響	(周辺機器等からの悪影響により機能を失うおそれがない)	—	
			電磁波による影響	(電磁波により機能が損なわれない)	—	
			関連資料	57-2 配置図		
	第2号	操作性	操作スイッチ操作、電源操作		Bd, Be	
		関連資料	57-2 配置図, 57-3 系統図			
		第3号	試験・検査 (検査性、系統構成・外部入力)	その他の電源設備	I	
			関連資料	57-4 試験及び検査		
		第4号	切り替え性	当該系統の使用にあたり切替操作が必要	Ba	
			関連資料	57-3 系統図		
	第5号	悪影響防止	系統設計	通常時は隔離又は分離	Ab	
			その他(飛散物)	対象外	対象外	
		関連資料	57-3 系統図, 57-7 SAバウンダリ系統図			
	第6号	設置場所	現場(設置場所)で操作可能	Aa		
		関連資料	57-2 配置図			
	第2項	第1号	常設SAの容量	重大事故等への対処を本来の目的として設置するもの	A	
			関連資料	57-5 容量設定根拠		
		第2号	共用の禁止	共用する設備	A	
			関連資料	—		
		第3号	共通要因故障防止	環境条件、自然現象、外部人為事象、溢水、火災	防止設備-対象(代替対象DB設備有り)-屋内	Aa
				サポート系故障	(サポート系なし)	対象外
			関連資料	57-2 配置図, 57-3 系統図		

柏崎刈羽原子力発電所 6号及び7号炉
SA設備基準適合性 一覧表 (常設)

第57条：電源設備		緊急用高圧母線		類型化 区分			
第 4 3 条	第 1 項	第 1 号	環境条件における健全性	環境温度・湿度・圧力/ 屋外の天候/放射線	原子炉区域を除く原子炉建屋内及びその他の建屋内	C	
			荷重		(有効に機能を発揮する)	—	
			海水		(海水を通水しない)	対象外	
			他設備からの影響		(周辺機器等からの悪影響により機能を失う おそれがない)	—	
			電磁波による影響		(電磁波により機能が損なわれない)	—	
			関連資料	57-2 配置図			
	第 2 号	操作性		操作スイッチ操作	Bd		
	関連資料	57-2 配置図, 57-3 系統図					
	第 3 号	試験・検査 (検査性、系統構成・外部入力)		その他の電源設備	I		
	関連資料	57-4 試験及び検査					
	第 4 号	切り替え性		当該系統の使用にあたり切替操作が必要	Ba		
	関連資料	57-3 系統図					
	第 5 号	悪 影 響 防 止	系統設計		通常時は隔離又は分離	Ab	
			その他(飛散物)		対象外	対象外	
			関連資料	57-3 系統図, 57-7 SAバウンダリ系統図			
	第 6 号	設置場所		現場(設置場所)で操作可能	Aa		
	関連資料	57-2 配置図					
	第 2 項	第 1 号	常設SAの容量		重大事故等への対処を本来の目的として設置するもの	A	
			関連資料	57-5 容量設定根拠			
		第 2 号	共用の禁止		共用する設備	A	
			関連資料	—			
		第 3 号	共 通 要 因 故 障 防 止	環境条件、自然現象、外部人為 事象、溢水、火災		防止設備-対象(代替対象DB設備有り)-屋内	Aa
				サポート系故障		(サポート系なし)	対象外
	関連資料			57-2 配置図, 57-3 系統図			

柏崎刈羽原子力発電所 6号及び7号炉
SA設備基準適合性 一覧表 (常設)

第57条：電源設備		緊急用電源切替箱断路器		類型化 区分		
第 4 3 条	第 1 項	第 1 号	環境条件における健全性	環境温度・湿度・圧力/ 屋外の天候/放射線	原子炉区域を除く原子炉建屋内及びその他の建屋内	C
			荷重		(有効に機能を発揮する)	—
			海水		(海水を通水しない)	対象外
			他設備からの影響		(周辺機器等からの悪影響により機能を失う おそれがない)	—
			電磁波による影響		(電磁波により機能が損なわれない)	—
			関連資料	57-2 配置図		
	第2号	操作性	操作スイッチ操作, 電源操作		Bd, Be	
	関連資料	57-2 配置図, 57-3 系統図				
	第3号	試験・検査 (検査性、系統構成・外部入力)	その他の電源設備		I	
	関連資料	57-4 試験及び検査				
	第4号	切り替え性	当該系統の使用にあたり切替操作が必要		Ba	
	関連資料	57-3 系統図				
	第5号	悪影響防止	系統設計	通常時は隔離又は分離		Ab
			その他(飛散物)	対象外		対象外
		関連資料	57-3 系統図, 57-7 SAバウンダリ系統図			
	第6号	設置場所	現場(設置場所)で操作可能		Aa	
	関連資料	57-2 配置図				
	第 2 項	第1号	常設SAの容量	重大事故等への対処を本来の目的として設置するもの		A
			関連資料	57-5 容量設定根拠		
		第2号	共用の禁止	(共用しない設備)		対象外
			関連資料	—		
第3号		共通要因故障防止	環境条件、自然現象、外部人為 事象、溢水、火災	防止設備-対象(代替対象DB設備有り)-屋内		Aa
			サポート系故障	(サポート系なし)		対象外
	関連資料	57-2 配置図, 57-3 系統図				

柏崎刈羽原子力発電所 6号及び7号炉
SA設備基準適合性 一覧表 (常設)

第57条：電源設備			緊急用電源切替箱接続装置	類型化区分			
第43条	第1項	第1号	環境条件における健全性	環境温度・湿度・圧力／ 屋外の天候／放射線	原子炉区域を除く原子炉建屋内及びその他の建屋内	C	
			荷重		(有効に機能を発揮する)	—	
			海水		(海水を通水しない)	対象外	
			他設備からの影響		(周辺機器等からの悪影響により機能を失うおそれがない)	—	
			電磁波による影響		(電磁波により機能が損なわれない)	—	
			関連資料	57-2 配置図			
	第2項	第2号	操作性		操作スイッチ操作	Bd	
			関連資料	57-2 配置図, 57-3 系統図			
		第3号	試験・検査 (検査性、系統構成・外部入力)		その他の電源設備	I	
			関連資料	57-4 試験及び検査			
		第4号	切り替え性		当該系統の使用にあたり切替操作が必要	Ba	
			関連資料	57-3 系統図			
	第5号	悪影響防止	系統設計		通常時は隔離又は分離	Ab	
			その他(飛散物)		対象外	対象外	
			関連資料	57-3 系統図, 57-7 SAバウンダリ系統図			
	第6号	設置場所		現場(設置場所)で操作可能	Aa		
		関連資料	57-2 配置図				
	第2項	第1号	常設SAの容量		(流路, その他設備)	対象外	
			関連資料	57-5 容量設定根拠			
		第2号	共用の禁止		(共用しない設備)	対象外	
			関連資料	—			
		第3号	共通要因故障防止	環境条件、自然現象、外部人為事象、溢水、火災		防止設備-対象(代替対象DB設備有り)-屋内	Aa
				サポート系故障		(サポート系なし)	対象外
	関連資料			57-2 配置図, 57-3 系統図			

柏崎刈羽原子力発電所 6号及び7号炉
SA設備基準適合性 一覧表 (常設)

第57条：電源設備		非常用高圧母線C系		類型化 区分		
第 4 3 条	第 1 項	第 1 号	環境温度・湿度・圧力/ 屋外の天候/放射線	原子炉区域を除く原子炉建屋内及びその他の建屋内	C	
			荷重	(有効に機能を発揮する)	—	
			海水	(海水を通水しない)	対象外	
			他設備からの影響	(周辺機器等からの悪影響により機能を失う おそれがない)	—	
			電磁波による影響	(電磁波により機能が損なわれない)	—	
			関連資料	57-2 配置図		
	第 2 号	操作性	操作スイッチ操作		Bd	
		関連資料	57-2 配置図, 57-3 系統図			
	第 3 号	試験・検査 (検査性、系統構成・外部入力)	その他の電源設備		I	
		関連資料	57-4 試験及び検査			
	第 4 号	切り替え性	本来の用途以外の用途として使用するため、切替操作 が必要		A	
		関連資料	57-3 系統図			
	第 5 号	悪 影 響 防 止	系統設計	弁等の操作で系統構成	Aa	
			その他(飛散物)	対象外	対象外	
		関連資料	57-3 系統図, 57-7 SAバウンダリ系統図			
	第 6 号	設置場所	現場(設置場所)で操作可能		Aa	
		関連資料	57-2 配置図			
	第 2 項	第 1 号	常設SAの容量	DB施設の系統及び機器の容量が十分 (DB施設と同仕様の容量で設計)	B	
			関連資料	57-5 容量設定根拠		
		第 2 号	共用の禁止	(共用しない設備)		対象外
			関連資料	—		
		第 3 号	共 通 要 因 故 障 防 止	環境条件、自然現象、外部人為 事象、溢水、火災	防止設備-対象(代替対象DB設備有り)-屋内	Aa
				サポート系故障	(サポート系なし)	対象外
			関連資料	57-2 配置図, 57-3 系統図		

柏崎刈羽原子力発電所 6号及び7号炉
SA設備基準適合性 一覧表 (常設)

第57条：電源設備		非常用高圧母線D系		類型化 区分		
第 4 3 条	第 1 項	第 1 号	環境条件における健全性	環境温度・湿度・圧力/ 屋外の天候/放射線	原子炉区域を除く原子炉建屋内及びその他の建屋内	C
			荷重		(有効に機能を発揮する)	—
			海水		(海水を通水しない)	対象外
			他設備からの影響		(周辺機器等からの悪影響により機能を失う おそれがない)	—
			電磁波による影響		(電磁波により機能が損なわれない)	—
			関連資料	57-2 配置図		
	第 2 号	操作性		操作スイッチ操作	Bd	
		関連資料	57-2 配置図, 57-3 系統図			
	第 3 号	試験・検査 (検査性、系統構成・外部入力)		その他の電源設備	I	
		関連資料	57-4 試験及び検査			
	第 4 号	切り替え性		本来の用途以外の用途として使用するため、切替操作 が必要	A	
		関連資料	57-3 系統図			
	第 5 号	悪 影 響 防 止	系統設計	弁等の操作で系統構成	Aa	
			その他(飛散物)	対象外	対象外	
		関連資料	57-3 系統図, 57-7 SAバウンダリ系統図			
	第 6 号	設置場所		現場(設置場所)で操作可能	Aa	
		関連資料	57-2 配置図			
	第 2 項	第 1 号	常設SAの容量	DB施設の系統及び機器の容量が十分 (DB施設と同仕様の容量で設計)	B	
			関連資料	57-5 容量設定根拠		
		第 2 号	共用の禁止		(共用しない設備)	対象外
			関連資料	—		
		第 3 号	共 通 要 因 故 障 防 止	環境条件、自然現象、外部人為 事象、溢水、火災	防止設備-対象(代替対象DB設備有り)-屋内	Aa
				サポート系故障	(サポート系なし)	対象外
			関連資料	57-2 配置図, 57-3 系統図		

柏崎刈羽原子力発電所 6号及び7号炉
SA設備基準適合性 一覧表 (常設)

第57条：電源設備		AM用動力変圧器		類型化 区分			
第 4 3 条	第 1 項	第 1 号	環境条件における健全性	環境温度・湿度・圧力/ 屋外の天候/放射線	原子炉区域を除く原子炉建屋内及びその他の建屋内	C	
			荷重		(有効に機能を発揮する)	—	
			海水		(海水を通水しない)	対象外	
			他設備からの影響		(周辺機器等からの悪影響により機能を失う おそれがない)	—	
			電磁波による影響		(電磁波により機能が損なわれない)	—	
			関連資料	57-2 配置図			
	第 2 号	操作性	操作スイッチ操作		Bd		
		関連資料	57-2 配置図, 57-3 系統図				
	第 3 号	試験・検査 (検査性、系統構成・外部入力)	その他の電源設備		I		
		関連資料	57-4 試験及び検査				
	第 4 号	切り替え性	当該系統の使用にあたり切替操作が必要		Ba		
		関連資料	57-3 系統図				
	第 5 号	悪影響防止	系統設計	通常時は隔離又は分離		Ab	
			その他(飛散物)	対象外		対象外	
		関連資料	57-3 系統図, 57-7 SAバウンダリ系統図				
	第 6 号	設置場所	現場(設置場所)で操作可能		Aa		
		関連資料	57-2 配置図				
	第 2 項	第 1 号	常設SAの容量	重大事故等への対処を本来の目的として設置するもの		A	
			関連資料	57-5 容量設定根拠			
		第 2 号	共用の禁止	(共用しない設備)		対象外	
			関連資料	—			
		第 3 号	共通要因故障防止	環境条件、自然現象、外部人為 事象、溢水、火災	防止設備-対象(代替対象DB設備有り)-屋内		Aa
				サポート系故障	(サポート系なし)		対象外
	関連資料		57-2 配置図, 57-3 系統図				

柏崎刈羽原子力発電所 6号及び7号炉
SA設備基準適合性 一覧表 (常設)

第57条：電源設備			AM用MCC	類型化 区分		
第 4 3 条	第 1 項	第 1 号	環境条件における健全性 環境温度・湿度・圧力/ 屋外の天候/放射線	原子炉区域を除く原子炉建屋内及びその他の建屋内	C	
			荷重	(有効に機能を発揮する)	—	
			海水	(海水を通水しない)	対象外	
			他設備からの影響	(周辺機器等からの悪影響により機能を失う おそれがない)	—	
			電磁波による影響	(電磁波により機能が損なわれない)	—	
			関連資料	57-2 配置図		
	第 4 3 条	第 2 号	操作性	操作スイッチ操作	Bd	
			関連資料	57-2 配置図, 57-3 系統図		
		第 3 号	試験・検査 (検査性、系統構成・外部入力)	その他の電源設備	I	
			関連資料	57-4 試験及び検査		
		第 4 号	切り替え性	当該系統の使用にあたり切替操作が必要	Ba	
			関連資料	57-3 系統図		
	第 5 号	悪 影 響 防 止	系統設計	通常時は隔離又は分離	Ab	
			その他(飛散物)	対象外	対象外	
			関連資料	57-3 系統図, 57-7 SAバウンダリ系統図		
	第 6 号	設置場所	現場(設置場所)で操作可能	Aa		
		関連資料	57-2 配置図			
	第 2 項	第 1 号	常設SAの容量	重大事故等への対処を本来の目的として設置するもの	A	
			関連資料	57-5 容量設定根拠		
		第 2 号	共用の禁止	(共用しない設備)	対象外	
			関連資料	—		
		第 3 号	共 通 要 因 故 障 防 止	環境条件、自然現象、外部人為 事象、溢水、火災	防止設備-対象(代替対象DB設備有り)-屋内	Aa
				サポート系故障	(サポート系なし)	対象外
				関連資料	57-2 配置図, 57-3 系統図	

柏崎刈羽原子力発電所 6号及び7号炉
SA設備基準適合性 一覧表 (常設)

第57条：電源設備			AM用切替盤	類型化区分		
第43条	第1項	第1号	環境条件における健全性 環境温度・湿度・圧力／ 屋外の天候／放射線	原子炉区域を除く原子炉建屋内及びその他の建屋内	C	
			荷重	(有効に機能を発揮する)	—	
			海水	(海水を通水しない)	対象外	
			他設備からの影響	(周辺機器等からの悪影響により機能を失う おそれがない)	—	
			電磁波による影響	(電磁波により機能が損なわれない)	—	
			関連資料	57-2 配置図		
	第2号	操作性	操作スイッチ操作	Bd		
		関連資料	57-2 配置図, 57-3 系統図			
		第3号	試験・検査 (検査性、系統構成・外部入力)	その他の電源設備	I	
			関連資料	57-4 試験及び検査		
		第4号	切り替え性	当該系統の使用にあたり切替操作が必要	Ba	
			関連資料	57-3 系統図		
	第5号	悪影響防止	系統設計	通常時は隔離又は分離	Ab	
			その他(飛散物)	対象外	対象外	
		関連資料	57-3 系統図, 57-7 SAバウンダリ系統図			
	第6号	設置場所	現場(設置場所)で操作可能	Aa		
		関連資料	57-2 配置図			
	第2項	第1号	常設SAの容量	(流路, その他設備)	対象外	
			関連資料	57-5 容量設定根拠		
		第2号	共用の禁止	(共用しない設備)	対象外	
			関連資料	—		
		第3号	共通要因故障防止	環境条件、自然現象、外部人為 事象、溢水、火災	防止設備-対象(代替対象DB設備有り)-屋内	Aa
				サポート系故障	(サポート系なし)	対象外
			関連資料	57-2 配置図, 57-3 系統図		

柏崎刈羽原子力発電所 6号及び7号炉
SA設備基準適合性 一覧表 (常設)

第57条：電源設備			AM用操作盤	類型化 区分		
第 4 3 条	第 1 項	第 1 号	環境温度・湿度・圧力/ 屋外の天候/放射線	原子炉区域を除く原子炉建屋内及びその他の建屋内	C	
			荷重	(有効に機能を発揮する)	—	
			海水	(海水を通水しない)	対象外	
			他設備からの影響	(周辺機器等からの悪影響により機能を失う おそれがない)	—	
			電磁波による影響	(電磁波により機能が損なわれない)	—	
			関連資料	57-2 配置図		
	第 4 3 条	第 2 号	操作性	操作スイッチ操作	Bd	
			関連資料	57-2 配置図, 57-3 系統図		
		第 3 号	試験・検査 (検査性、系統構成・外部入力)	その他の電源設備	I	
			関連資料	57-4 試験及び検査		
		第 4 号	切り替え性	当該系統の使用にあたり切替操作が必要	Ba	
			関連資料	57-3 系統図		
	第 5 号	悪 影 響 防 止	系統設計	通常時は隔離又は分離	Ab	
			その他(飛散物)	対象外	対象外	
			関連資料	57-3 系統図, 57-7 SAバウンダリ系統図		
	第 6 号	設置場所	現場(設置場所)で操作可能	Aa		
		関連資料	57-2 配置図			
	第 2 項	第 1 号	常設SAの容量	(流路, その他設備)	対象外	
			関連資料	57-5 容量設定根拠		
		第 2 号	共用の禁止	(共用しない設備)	対象外	
			関連資料	—		
		第 3 号	共 通 要 因 故 障 防 止	環境条件、自然現象、外部人為 事象、溢水、火災	防止設備-対象(代替対象DB設備有り)-屋内	Aa
				サポート系故障	(サポート系なし)	対象外
				関連資料	57-2 配置図, 57-3 系統図	

柏崎刈羽原子力発電所 6号及び7号炉
SA設備基準適合性 一覧表 (常設)

第57条：電源設備		号炉間電力融通ケーブル【常設】		類型化区分			
第43条	第1項	第1号	環境条件における健全性	環境温度・湿度・圧力／ 屋外の天候／放射線	原子炉区域を除く原子炉建屋内及びその他の建屋内	C	
			荷重		(有効に機能を発揮する)	—	
			海水		(海水を通水しない)	対象外	
			他設備からの影響		(周辺機器等からの悪影響により機能を失うおそれがない)	—	
			電磁波による影響		(電磁波により機能が損なわれない)	—	
			関連資料	57-2 配置図			
	第2項	第2号	操作性		操作スイッチ操作, 接続作業	Bd, Bg	
			関連資料	57-2 配置図, 57-3 系統図			
		第3号	試験・検査 (検査性、系統構成・外部入力)		その他の電源設備	I	
			関連資料	57-4 試験及び検査			
		第4号	切り替え性		当該系統の使用にあたり切替操作が必要	Ba	
			関連資料	57-3 系統図			
	第5号	悪影響防止	系統設計		通常時は隔離又は分離	Ab	
			その他(飛散物)		—	対象外	
			関連資料	57-3 系統図, 57-7 SAバウンダリ系統図			
	第6号	設置場所		現場(設置場所)で操作可能	Aa		
		関連資料	57-2 配置図				
	第2項	第1号	常設SAの容量		(流路, その他設備)	C	
			関連資料	57-5 容量設定根拠			
		第2号	共用の禁止		共用する設備	A	
			関連資料	—			
		第3号	共通要因故障防止	環境条件、自然現象、外部人為事象、溢水、火災		防止設備-対象(代替対象DB設備有り)-屋内	Aa
				サポート系故障		(サポート系なし)	対象外
	関連資料			57-2 配置図, 57-3 系統図			

柏崎刈羽原子力発電所 6号及び7号炉
SA設備基準適合性 一覧表 (常設)

第57条：電源設備		非常用ディーゼル発電機		類型化区分			
第43条	第1項	第1号	環境条件における健全性	環境温度・湿度・圧力／ 屋外の天候／放射線	原子炉区域を除く原子炉建屋内及びその他の建屋内	C	
			荷重		(有効に機能を発揮する)	—	
			海水		(海水を通水しない)	対象外	
			他設備からの影響		(周辺機器等からの悪影響により機能を失うおそれがない)	—	
			電磁波による影響		(電磁波により機能が損なわれない)	—	
			関連資料	—			
	第2号	操作性		操作スイッチ操作	Bd		
	関連資料	—					
	第3号	試験・検査 (検査性、系統構成・外部入力)		内燃機関、発電機	G, H		
	関連資料	—					
	第4号	切り替え性		当該系統の使用にあたり切替操作が必要	Ba		
	関連資料	—					
	第5号	悪影響防止	系統設計		通常時は隔離又は分離	Ab	
			その他(飛散物)		高速回転機器	Bb	
		関連資料	—				
	第6号	設置場所		現場(設置場所)で操作可能	Aa		
	関連資料	—					
	第2項	第1号	常設SAの容量		DB施設の系統及び機器の容量が十分 (DB施設と同仕様の容量で設計)	B	
			関連資料	—			
		第2号	共用の禁止		(共用しない設備)	対象外	
			関連資料	—			
		第3号	共通要因故障防止	環境条件、自然現象、外部人為事象、溢水、火災		防止設備-対象(代替対象DB設備有り)-屋内	Aa
				サポート系故障		対象(サポート系有り)-異なる駆動源又は冷却源	Ca
	関連資料		—				

柏崎刈羽原子力発電所 6号及び7号炉
SA設備基準適合性 一覧表 (常設)

第57条：電源設備		直流125V蓄電池B		類型化 区分			
第43条	第1項	第1号	環境条件における健全性	環境温度・湿度・圧力／ 屋外の天候／放射線	原子炉区域を除く原子炉建屋内及びその他の建屋内	C	
			荷重		(有効に機能を発揮する)	—	
			海水		(海水を通水しない)	対象外	
			他設備からの影響		(周辺機器等からの悪影響により機能を失う おそれがない)	—	
			電磁波による影響		(電磁波により機能が損なわれない)	—	
			関連資料		—		
	第2号	操作性		操作スイッチ操作	Bd		
	関連資料		—				
	第3号	試験・検査 (検査性、系統構成・外部入力)		その他の電源設備	I		
	関連資料		—				
	第4号	切り替え性		本来の用途以外の用途として使用するため、切替操作 が必要	A		
	関連資料		—				
	第5号	悪影響防止	系統設計		DB施設と同じ系統構成	Ad	
			その他(飛散物)		対象外	対象外	
			関連資料		—		
	第6号	設置場所		現場(設置場所)で操作可能	Aa		
	関連資料		—				
	第2項	第1号	常設SAの容量		DB施設の系統及び機器の容量が十分 (DB施設と同仕様の容量で設計)	B	
			関連資料		—		
		第2号	共用の禁止		(共用しない設備)	対象外	
			関連資料		—		
		第3号	共通要因故障防止	環境条件、自然現象、外部人為 事象、溢水、火災		防止設備-対象(代替対象DB設備有り)-屋内	Aa
				サポート系故障		(サポート系なし)	対象外
				関連資料		—	

柏崎刈羽原子力発電所 6号及び7号炉
SA設備基準適合性 一覧表 (常設)

第57条：電源設備		直流125V蓄電池C		類型化 区分			
第43条	第1項	第1号	環境条件における健全性	環境温度・湿度・圧力／ 屋外の天候／放射線	原子炉区域を除く原子炉建屋内及びその他の建屋内	C	
			荷重		(有効に機能を発揮する)	—	
			海水		(海水を通水しない)	対象外	
			他設備からの影響		(周辺機器等からの悪影響により機能を失う おそれがない)	—	
			電磁波による影響		(電磁波により機能が損なわれない)	—	
			関連資料	—			
	第2号	操作性		操作スイッチ操作	Bd		
	関連資料	—					
	第3号	試験・検査 (検査性、系統構成・外部入力)		その他の電源設備	I		
	関連資料	—					
	第4号	切り替え性		本来の用途以外の用途として使用するため、切替操作 が必要	A		
	関連資料	—					
	第5号	悪影響防止	系統設計		DB施設と同じ系統構成	Ad	
			その他(飛散物)		対象外	対象外	
		関連資料	—				
	第6号	設置場所		現場(設置場所)で操作可能	Aa		
	関連資料	—					
	第2項	第1号	常設SAの容量		DB施設の系統及び機器の容量が十分 (DB施設と同仕様の容量で設計)	B	
			関連資料	—			
		第2号	共用の禁止		(共用しない設備)	対象外	
			関連資料	—			
		第3号	共通要因故障防止	環境条件、自然現象、外部人為 事象、溢水、火災		防止設備-対象(代替対象DB設備有り)-屋内	Aa
				サポート系故障		(サポート系なし)	対象外
	関連資料		—				

柏崎刈羽原子力発電所 6号及び7号炉
SA設備基準適合性 一覧表 (常設)

第57条：電源設備		直流125V充電器B		類型化 区分			
第 4 3 条	第 1 項	第 1 号	環境条件における健全性	環境温度・湿度・圧力/ 屋外の天候/放射線	原子炉区域を除く原子炉建屋内及びその他の建屋内	C	
			荷重		(有効に機能を発揮する)	-	
			海水		(海水を通水しない)	対象外	
			他設備からの影響		(周辺機器等からの悪影響により機能を失う おそれがない)	-	
			電磁波による影響		(電磁波により機能が損なわれない)	-	
			関連資料		-		
	第2号	操作性		操作スイッチ操作	Bd		
	関連資料		-				
	第3号	試験・検査 (検査性、系統構成・外部入力)		その他の電源設備	I		
	関連資料		-				
	第4号	切り替え性		本来の用途以外の用途として使用するため、切替操作 が必要	A		
	関連資料		-				
	第5号	悪 影 響 防 止	系統設計		DB施設と同じ系統構成	Ad	
			その他(飛散物)		対象外	対象外	
			関連資料		-		
	第6号	設置場所		現場(設置場所)で操作可能	Aa		
	関連資料		-				
	第 2 項	第1号	常設SAの容量		DB施設の系統及び機器の容量が十分 (DB施設と同仕様の容量で設計)	B	
			関連資料		-		
		第2号	共用の禁止		(共用しない設備)	対象外	
			関連資料		-		
		第3号	共 通 要 因 故 障 防 止	環境条件、自然現象、外部人為 事象、溢水、火災		防止設備-対象(代替対象DB設備有り)-屋内	Aa
				サポート系故障		(サポート系なし)	対象外
				関連資料		-	

柏崎刈羽原子力発電所 6号及び7号炉
SA設備基準適合性 一覧表 (常設)


第57条：電源設備		直流125V充電器C		類型化 区分		
第 4 3 条	第 1 項	第 1 号	環境温度・湿度・圧力/ 屋外の天候/放射線	原子炉区域を除く原子炉建屋内及びその他の建屋内	C	
			荷重	(有効に機能を発揮する)	—	
			海水	(海水を通水しない)	対象外	
			他設備からの影響	(周辺機器等からの悪影響により機能を失う おそれがない)	—	
			電磁波による影響	(電磁波により機能が損なわれない)	—	
			関連資料	—		
	第 4 3 条	第 2 号	操作性	操作スイッチ操作	Bd	
			関連資料	—		
		第 3 号	試験・検査 (検査性、系統構成・外部入力)	その他の電源設備	I	
			関連資料	—		
		第 4 号	切り替え性	本来の用途以外の用途として使用するため、切替操作 が必要	A	
			関連資料	—		
	第 5 号	悪 影 響 防 止	系統設計	DB施設と同じ系統構成	Ad	
			その他(飛散物)	対象外	対象外	
		関連資料	—			
	第 6 号	設置場所	現場(設置場所)で操作可能	Aa		
		関連資料	—			
	第 2 項	第 1 号	常設SAの容量	DB施設の系統及び機器の容量が十分 (DB施設と同仕様の容量で設計)	B	
			関連資料	—		
		第 2 号	共用の禁止	(共用しない設備)	対象外	
			関連資料	—		
		第 3 号	共 通 要 因 故 障 防 止	環境条件、自然現象、外部人為 事象、溢水、火災	防止設備-対象(代替対象DB設備有り)-屋内	Aa
				サポート系故障	(サポート系なし)	対象外
			関連資料	—		


57-2
配置図

設置場所：常設設備の配置及び可搬型設備を使用時に
設置する場所

保管場所：可搬型設備を保管している場所

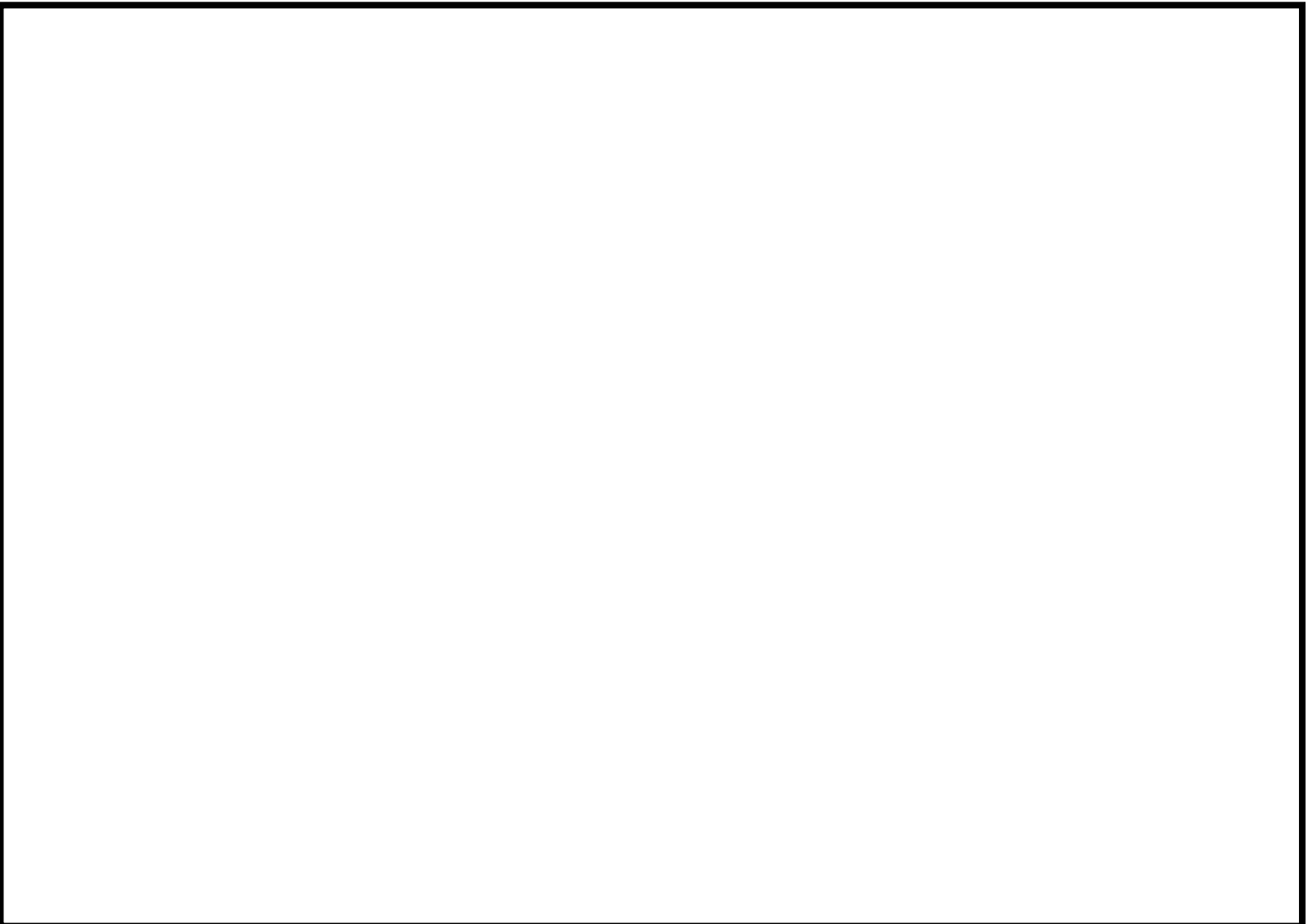
接続箇所：可搬型設備の接続先となる常設設備の設置
場所

：設計基準対象施設

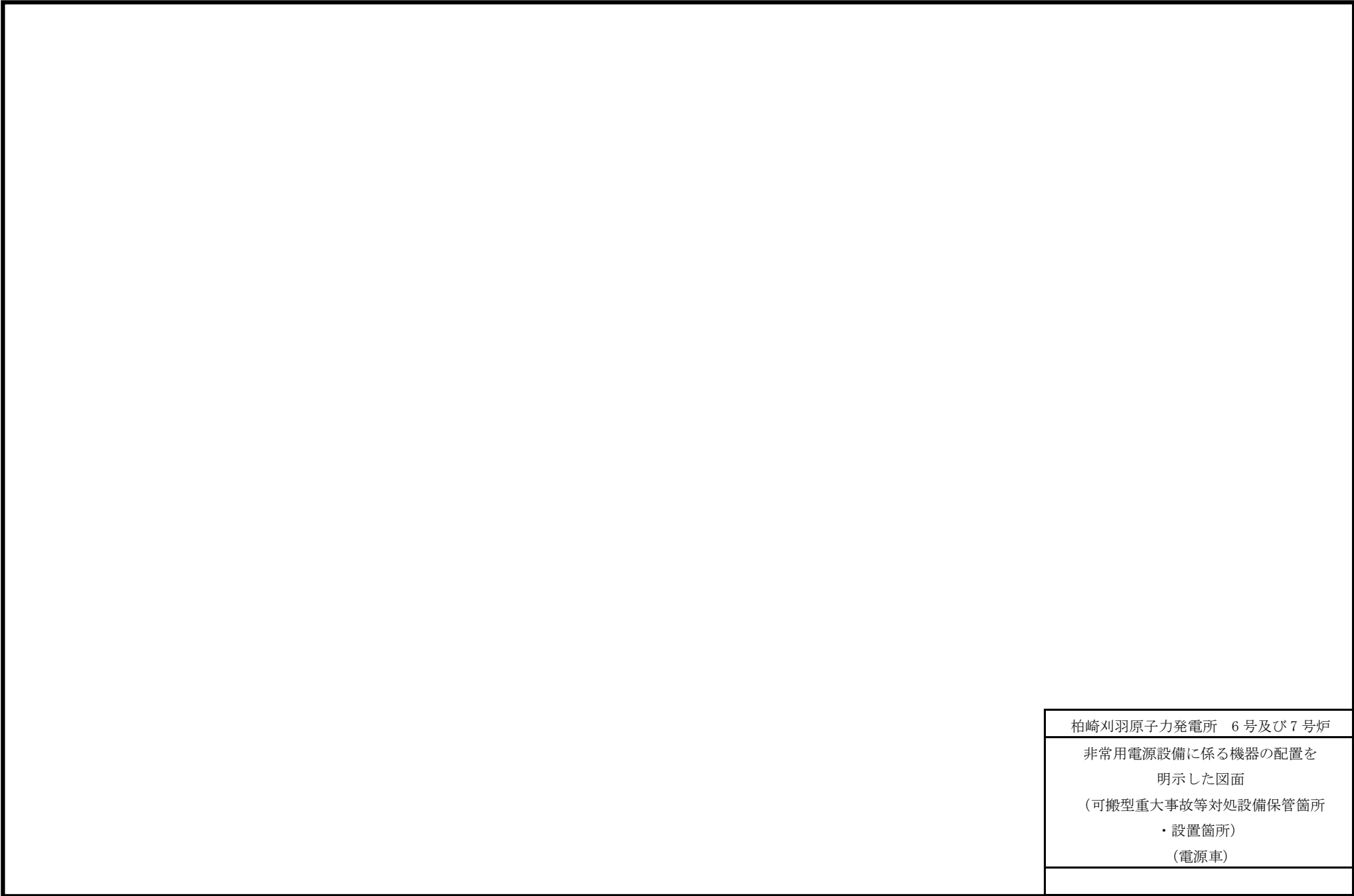
：重大事故等対処設備

(設計基準対象施設を兼用する設備を含む)

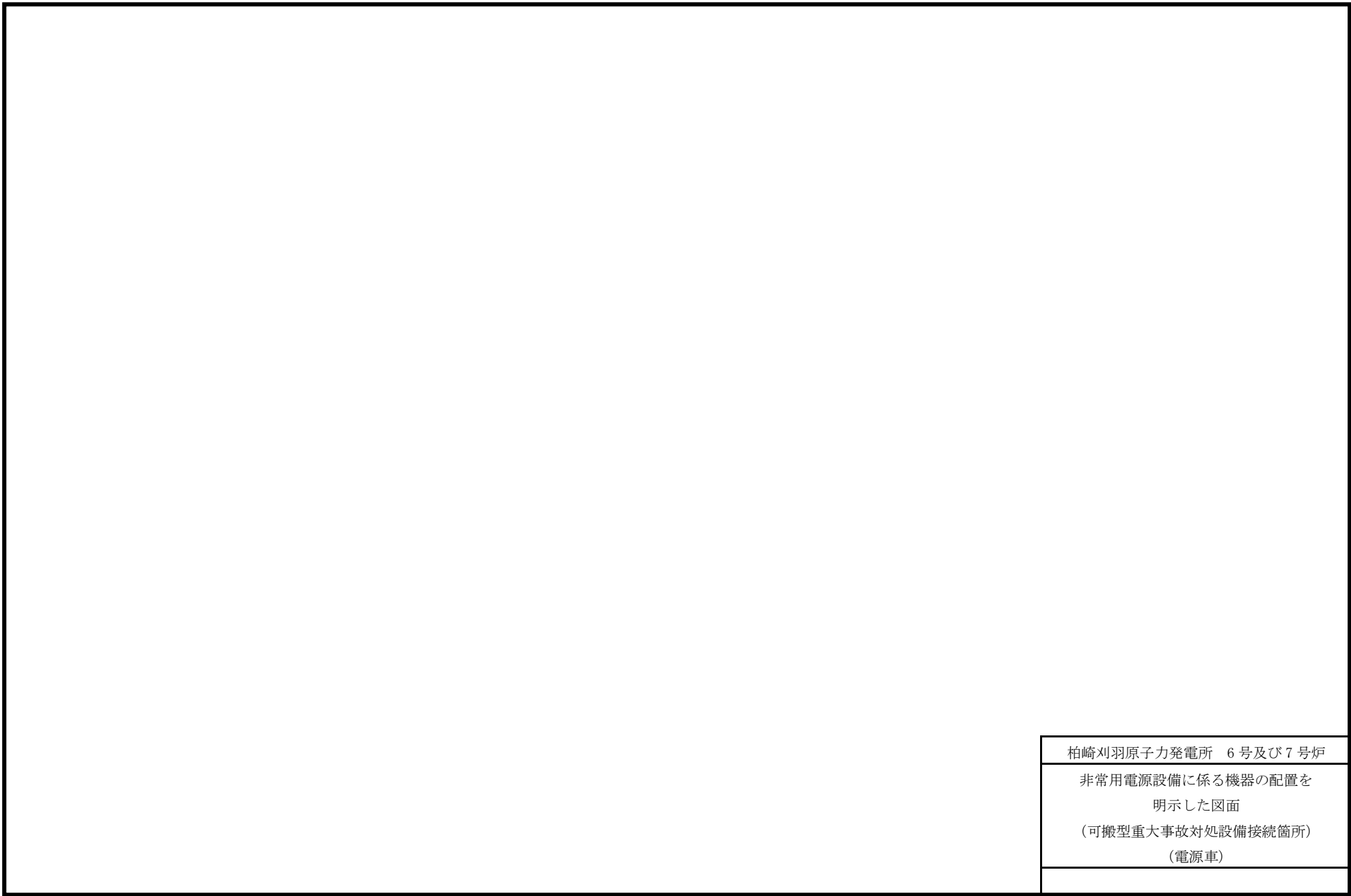
枠囲みの内容は機密事項に属しますので公開できません



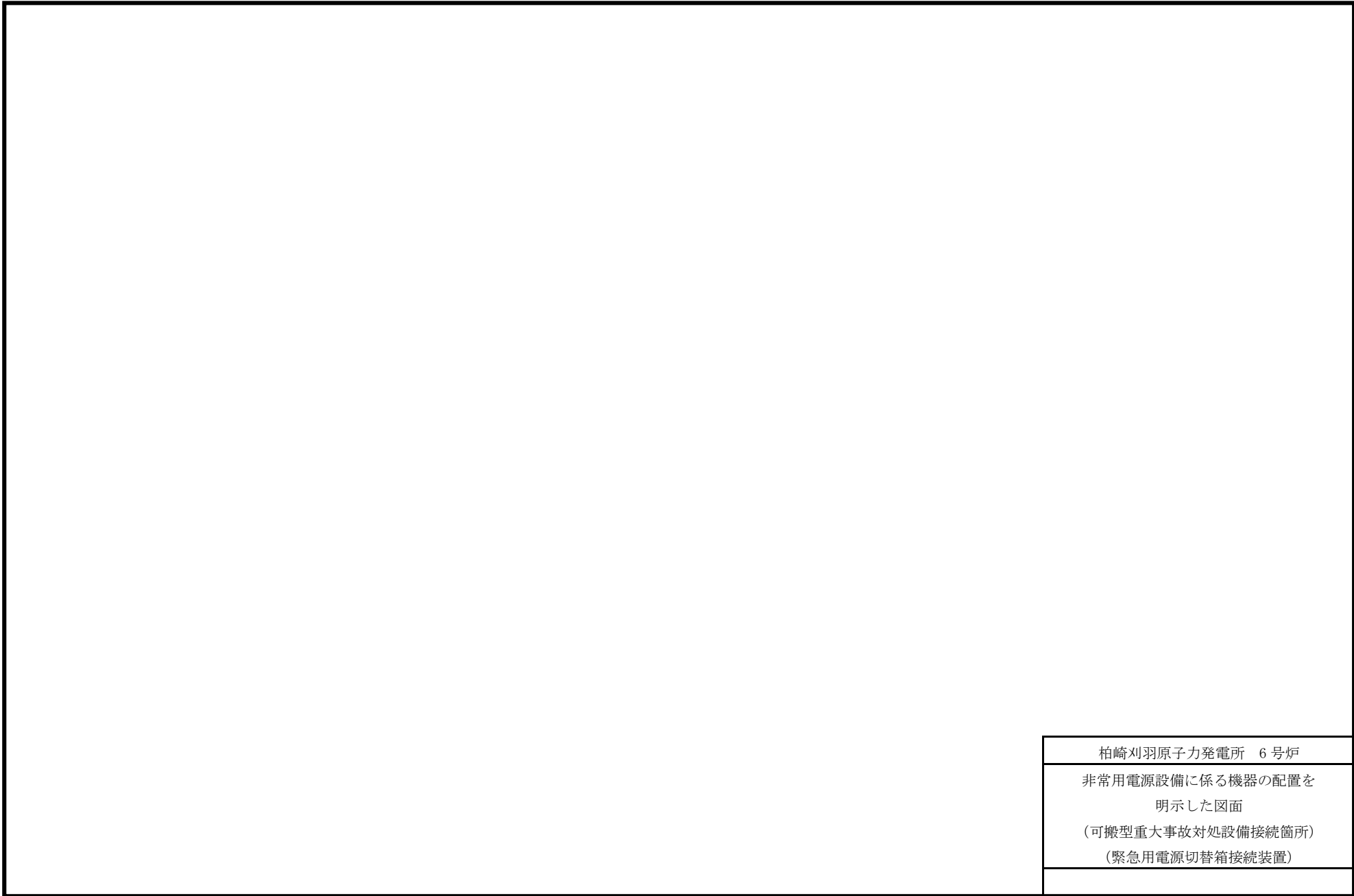
7号炉原子炉建屋と荒浜側高台保管場所及び大湊側高台保管場所の配置図



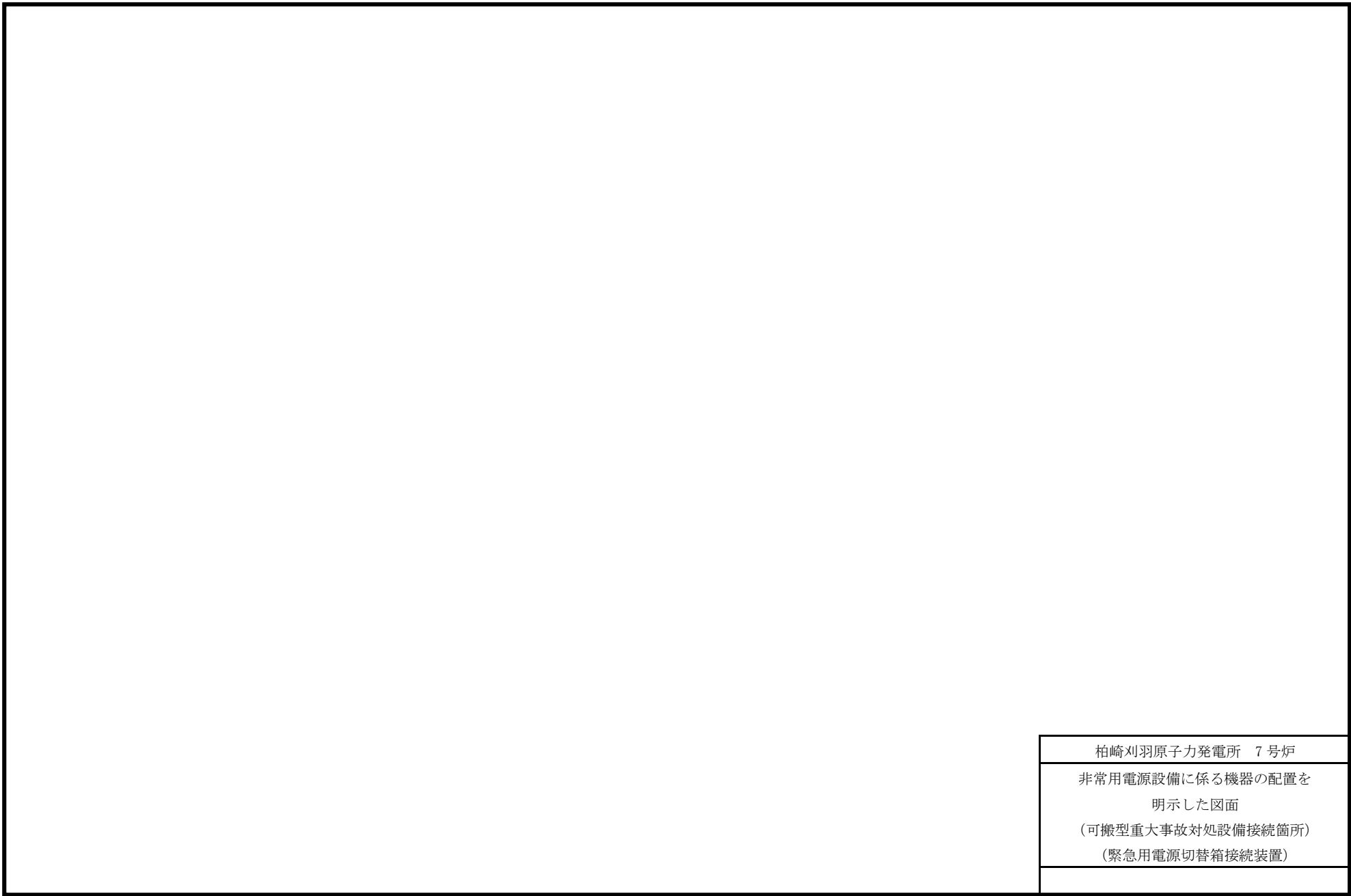
柏崎刈羽原子力発電所 6号及び7号炉
非常用電源設備に係る機器の配置を 明示した図面 (可搬型重大事故等対処設備保管箇所 ・設置箇所) (電源車)



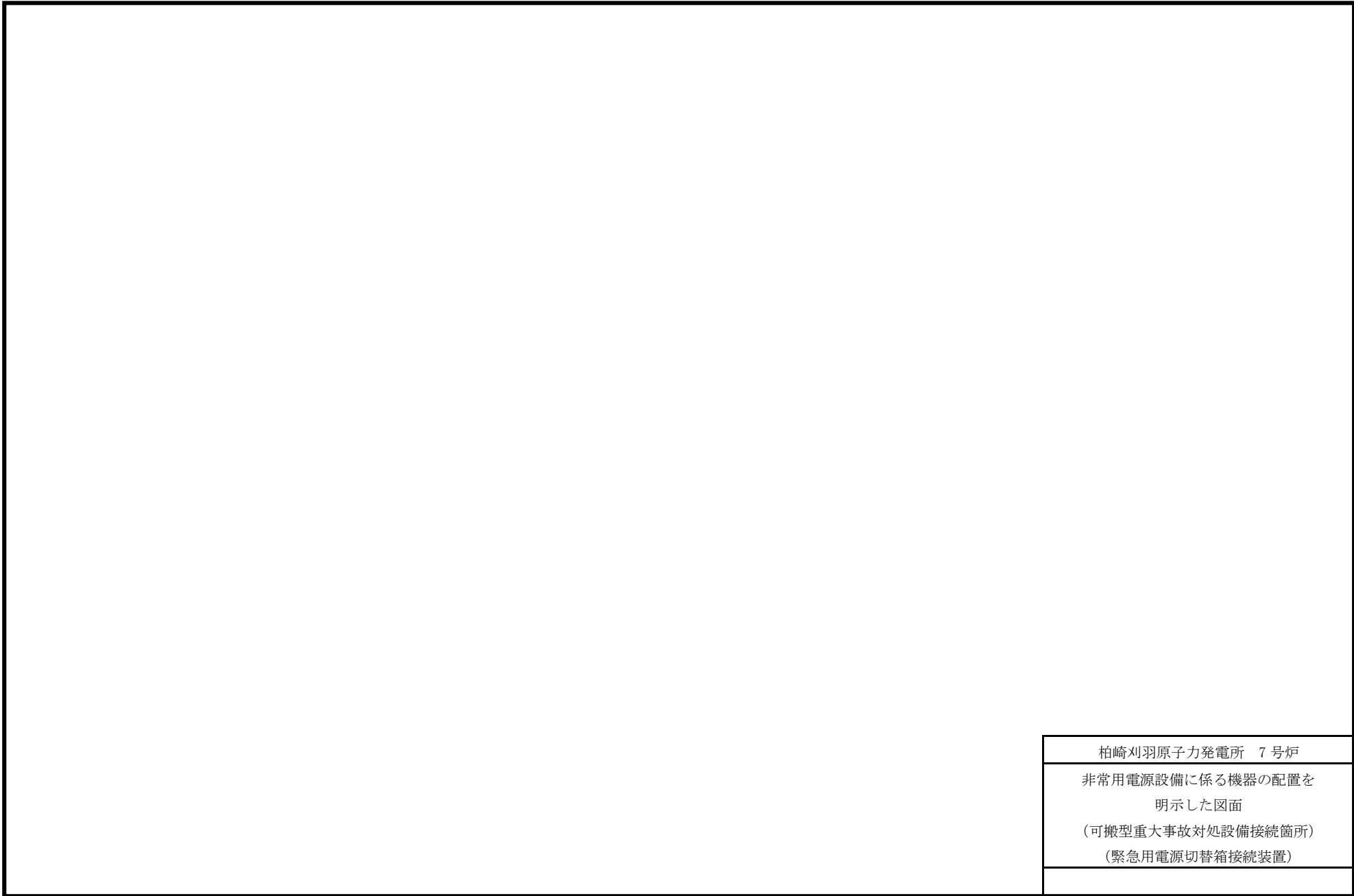
柏崎刈羽原子力発電所 6号及び7号炉
非常用電源設備に係る機器の配置を 明示した図面 (可搬型重大事故対処設備接続箇所) (電源車)



柏崎刈羽原子力発電所 6号炉
非常用電源設備に係る機器の配置を 明示した図面 (可搬型重大事故対処設備接続箇所) (緊急用電源切替箱接続装置)



柏崎刈羽原子力発電所 7号炉
非常用電源設備に係る機器の配置を 明示した図面 (可搬型重大事故対処設備接続箇所) (緊急用電源切替箱接続装置)



柏崎刈羽原子力発電所 7号炉
非常用電源設備に係る機器の配置を 明示した図面 (可搬型重大事故対処設備接続箇所) (緊急用電源切替箱接続装置)

柏崎刈羽原子力発電所 6号及び7号炉

非常用電源設備に係る機器の配置を
明示した図面
(可搬型重大事故対処設備接続箇所)
(電源車)

柏崎刈羽原子力発電所 6号及び7号炉共用

非常用電源設備に係る機器の配置を
明示した図面
(常設重大事故等対処設備設置場所
(軽油タンク))

柏崎刈羽原子力発電所 6号及び7号炉共用

非常用電源設備に係る機器の配置を

明示した図面

(可搬型重大事故等対処設備

保管箇所・設置場所)

(タンクローリ (4kL))

柏崎刈羽原子力発電所 6号及び7号炉

非常用電源設備に係る機器の配置を
明示した図面
(可搬型重大事故等対処設備設置場所)
(移動式変圧器)

柏崎刈羽原子力発電所 6号及び7号炉
非常用電源設備に係る機器の配置を 明示した図面 (可搬型重大事故等対処設備設置場所) (移動式変圧器)

柏崎刈羽原子力発電所 6号及び7号炉共用

非常用電源設備に係る機器の配置を

明示した図面

(可搬型重大事故等対処設備

保管箇所・設置場所)

(タンクローリ (16kL))

柏崎刈羽原子力発電所 6号及び7号炉共用

非常用電源設備に係る機器の配置を
明示した図面
(常設重大事故等対処設備設置場所)
(第一ガスタービン発電機)

柏崎刈羽原子力発電所 6号及び7号炉共用

非常用電源設備に係る機器の配置を
明示した図面
(常設重大事故等対処設備設置場所)
(第二ガスタービン発電機)

柏崎刈羽原子力発電所 6号及び7号炉

非常用電源設備に係る機器の配置を
明示した図面
(常設重大事故等対処設備設置場所)
(緊急用断路器)

柏崎刈羽原子力発電所 6号及び7号炉
非常用電源設備に係る機器の配置を 明示した図面 (常設重大事故等対処設備設置場所 (緊急用高圧母線))

柏崎刈羽原子力発電所 6号及び7号炉共用

非常用電源設備に係る機器の配置を
明示した図面
(常設重大事故等対処設備設置場所)
(燃料設備)
(第一ガスタービン発電機用燃料タンク)

柏崎刈羽原子力発電所 6号及び7号炉共用

非常用電源設備に係る機器の配置を
明示した図面
(常設重大事故等対処設備設置場所)
(燃料設備)
(第二ガスタービン発電機用燃料タンク)

柏崎刈羽原子力発電所 6号及び7号炉共用

非常用電源設備に係る機器の配置を
明示した図面
(常設重大事故等対処設備設置場所)
(燃料設備)
(第一ガスタービン発電機用
燃料移送ポンプ)

柏崎刈羽原子力発電所 6号及び7号炉共用

非常用電源設備に係る機器の配置を
明示した図面
(常設重大事故等対処設備設置場所)
(燃料設備)
(第二ガスタービン発電機用
燃料移送ポンプ)

柏崎刈羽原子力発電所 6号及び7号炉

非常用電源設備に係る機器の配置を
明示した図面
(常設重大事故等対処設備設置場所)
(その他の電源装置)
(直流 125V 蓄電池 A)

柏崎刈羽原子力発電所 6号及び7号炉

非常用電源設備に係る機器の配置を
明示した図面
(常設重大事故等対処設備設置場所)
(その他の電源装置)
(直流 125V 充電器 A)

柏崎刈羽原子力発電所 6号及び7号炉

非常用電源設備に係る機器の配置を
明示した図面
(常設重大事故等対処設備設置場所)
(その他の電源装置)
(直流 125V 蓄電池 A-2)

柏崎刈羽原子力発電所 6号及び7号炉

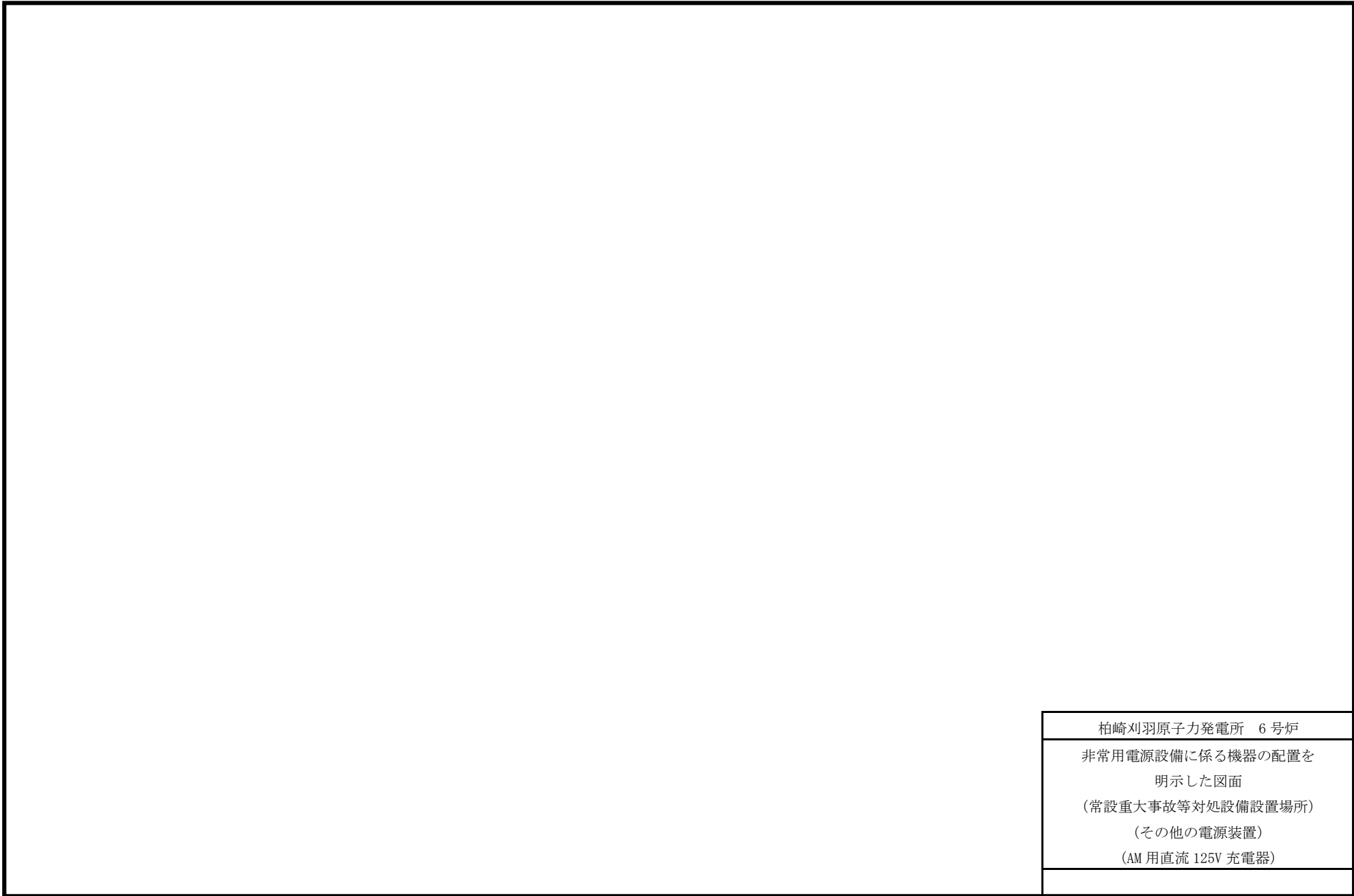
非常用電源設備に係る機器の配置を
明示した図面
(常設重大事故等対処設備設置場所)
(その他の電源装置)
(AM用直流125V蓄電池)

柏崎刈羽原子力発電所 6号炉

非常用電源設備に係る機器の配置を
明示した図面
(常設重大事故等対処設備設置場所)
(直流母線 (MCC側))

柏崎刈羽原子力発電所 6号及び7号炉

非常用電源設備に係る機器の配置を
明示した図面
(常設重大事故等対処設備設置場所)
(6号炉直流母線(分電盤側))
(7号炉直流母線))



柏崎刈羽原子力発電所 6号炉
非常用電源設備に係る機器の配置を 明示した図面 (常設重大事故等対処設備設置場所) (その他の電源装置) (AM用直流125V充電器)

柏崎刈羽原子力発電所 7号炉

非常用電源設備に係る機器の配置を
明示した図面
(常設重大事故等対処設備設置場所)
(その他の電源装置)
(AM用直流125V充電器)

柏崎刈羽原子力発電所 6号炉
非常用電源設備に係る機器の配置を 明示した図面 (常設重大事故等対処設備接続箇所) (非常用高圧母線 C 系及び D 系)

柏崎刈羽原子力発電所 7号炉
非常用電源設備に係る機器の配置を 明示した図面 (常設重大事故等対処設備接続箇所) (非常用高圧母線C系及びD系)

柏崎刈羽原子力発電所 6号炉

非常用電源設備に係る機器の配置を
明示した図面

(常設重大事故等対処設備接続箇所)

(号炉間電力融通ケーブル)

柏崎刈羽原子力発電所 7号炉

非常用電源設備に係る機器の配置を

明示した図面

(常設重大事故等対処設備接続箇所)

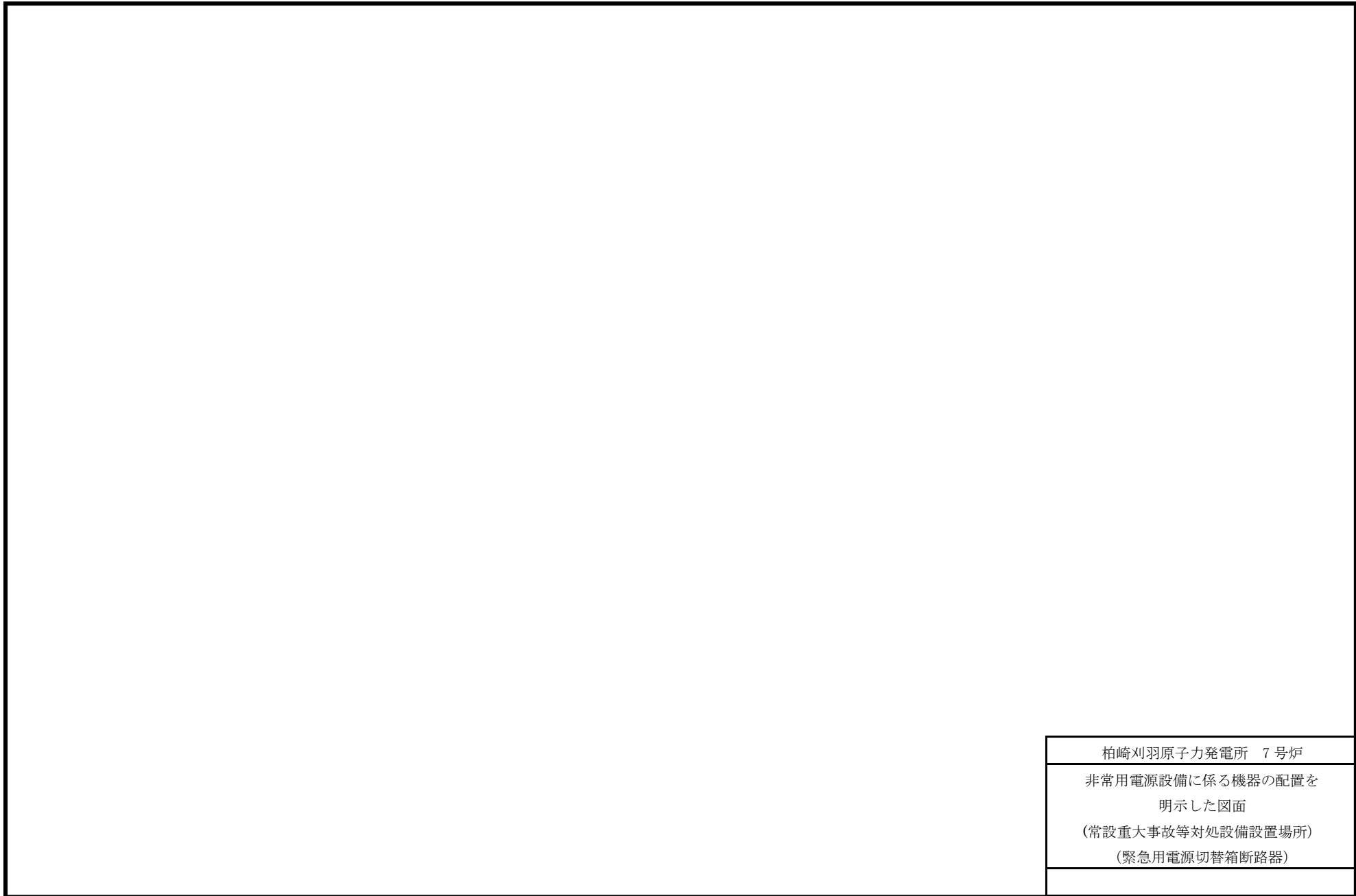
(号炉間電力融通ケーブル)

柏崎刈羽原子力発電所 6号及び7号炉
非常用電源設備に係る機器の配置を
明示した図面
(可搬型重大事故等対処設備・保管場所)
(号炉間電力融通ケーブル)

柏崎刈羽原子力発電所 6号及び7号炉

非常用電源設備に係る機器の配置を
明示した図面
(可搬型重大事故等対処設備接続箇所)
(号炉間電力融通ケーブル)

柏崎刈羽原子力発電所 6号炉
非常用電源設備に係る機器の配置を
明示した図面
(常設重大事故等対処設備設置場所)
(緊急用電源切替箱断路器)



柏崎刈羽原子力発電所 7号炉
非常用電源設備に係る機器の配置を 明示した図面 (常設重大事故等対処設備設置場所) (緊急用電源切替箱断路器)

柏崎刈羽原子力発電所 6号炉

非常用電源設備に係る機器の配置を

明示した図面

(設計基準事故対処設備設置場所)

(非常用ディーゼル発電機)

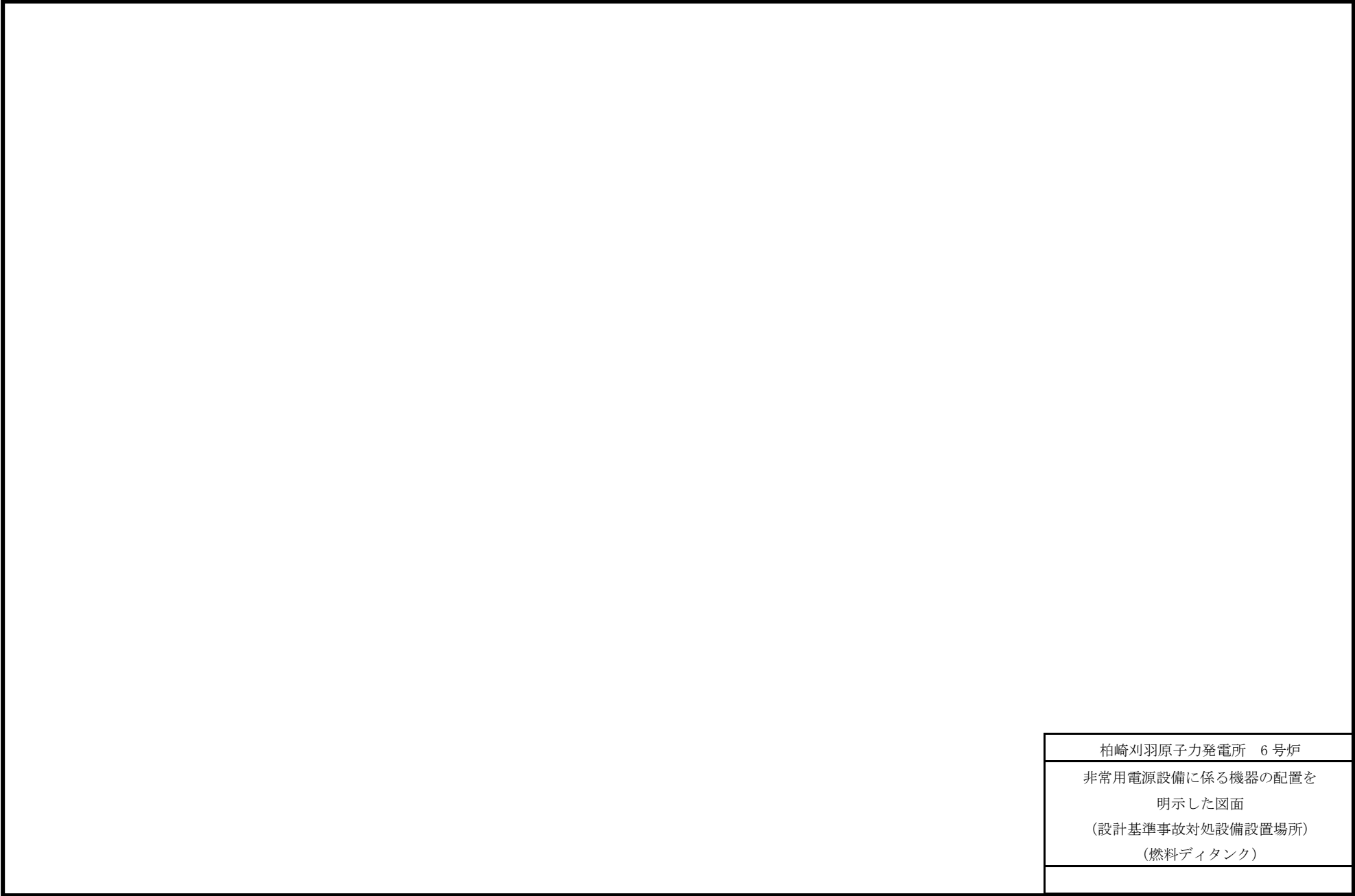
柏崎刈羽原子力発電所 7号炉

非常用電源設備に係る機器の配置を

明示した図面

(設計基準事故対処設備設置場所)

(非常用ディーゼル発電機)



柏崎刈羽原子力発電所 6号炉
非常用電源設備に係る機器の配置を 明示した図面 (設計基準事故対処設備設置場所) (燃料ディタンク)

柏崎刈羽原子力発電所 7号炉
非常用電源設備に係る機器の配置を
明示した図面
(設計基準事故対処設備設置場所)
(燃料デイトンク)

柏崎刈羽原子力発電所 6号炉

非常用電源設備に係る機器の配置を
明示した図面
(常設重大事故等対処設備設置場所)
(代替所内電気設備)

柏崎刈羽原子力発電所 6号炉

非常用電源設備に係る機器の配置を
明示した図面
(常設重大事故等対処設備設置場所)
(代替所内電気設備)

柏崎刈羽原子力発電所 7号炉

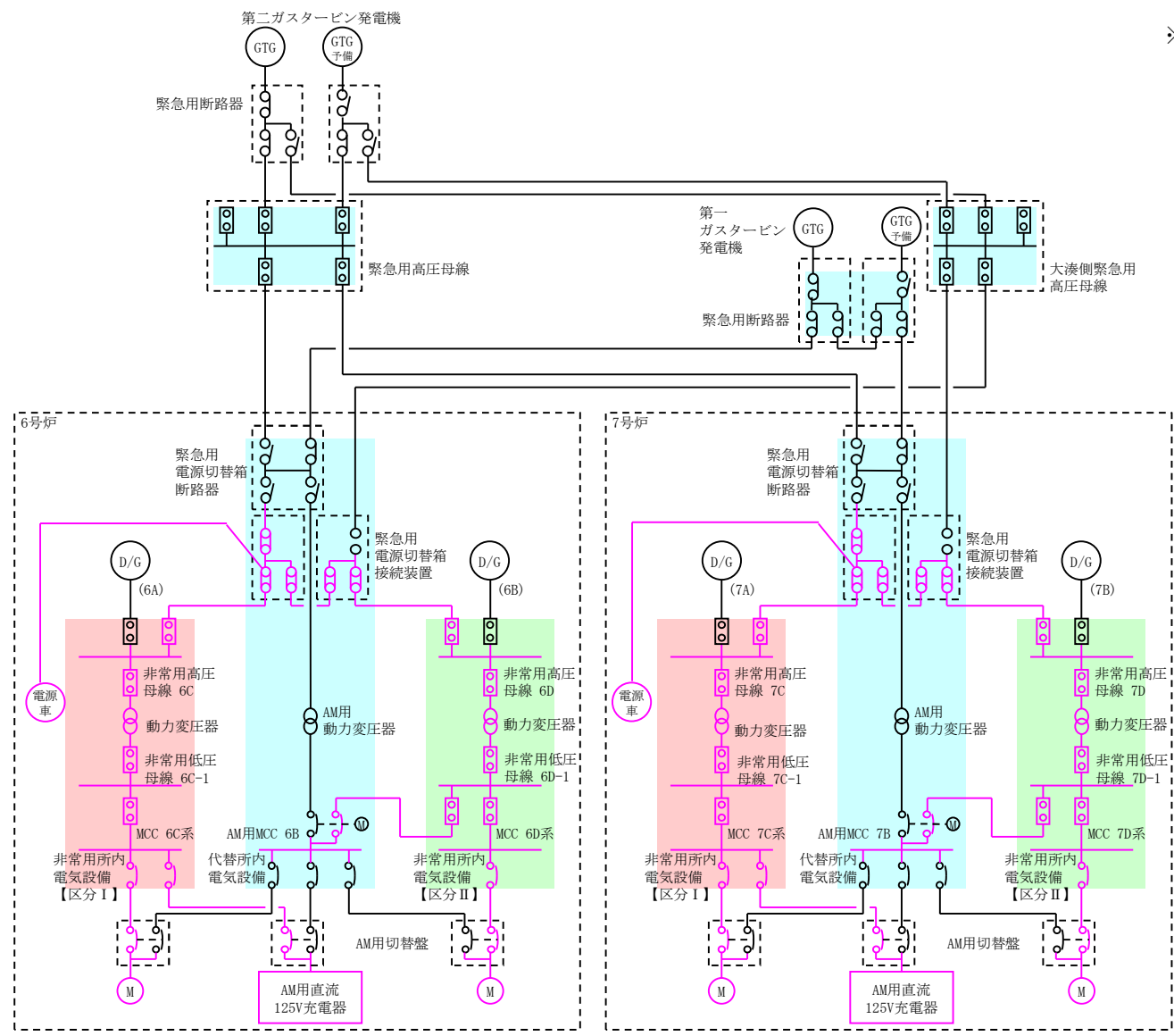
非常用電源設備に係る機器の配置を
明示した図面
(常設重大事故等対処設備設置場所)
(代替所内電気設備)

柏崎刈羽原子力発電所 7号炉
非常用電源設備に係る機器の配置を
明示した図面
(常設重大事故等対処設備設置場所)
(代替所内電気設備)

柏崎刈羽原子力発電所 6号及び7号炉
非常用電源設備に係る機器の配置を 明示した図面 (常設重大事故等対処設備設置場所) (代替所内電気設備)

57-3
系統図

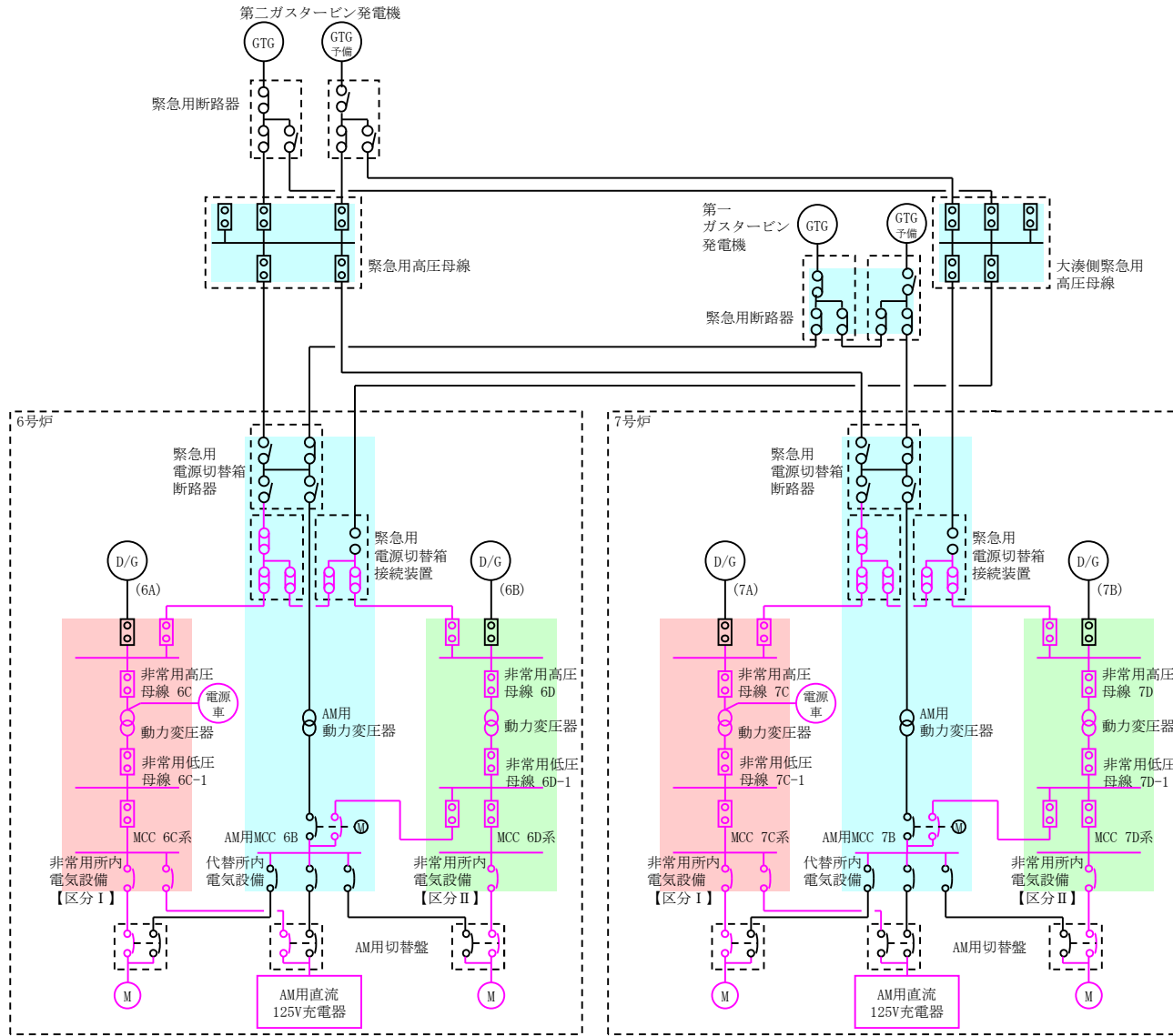
※本単線結線図は、今後の
検討結果により変更となる
可能性がある



- 【凡例】
- : ガスタービン発電機
 - : 非常用ディーゼル発電機
 - : 遮断器
 - : 断路器
 - : 配線用遮断器
 - : 接続装置
 - : 電動切替装置
 - : 切替装置
- MCC : モータ・コントロール・センタ

図 57-3-1 電源車系統図 (非常用高圧母線 C 系及び D 系に供給) (第一接続ルート)

図 57-3-2 電源車系統図 (非常用高圧母線 C 系及び D 系に供給) (第二接続ルート)



※本単線結線図は、今後の
検討結果により変更となる
可能性がある



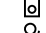
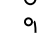
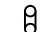
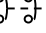
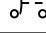

【凡例】

- (GTG) : ガスタービン発電機
- (D/G) : 非常用ディーゼル発電機
- : 遮断器
- : 断路器
- : 配線用遮断器
- : 接続装置
- : 電動切替装置
- : 切替装置

MCC : モータ・コントロール・センタ

※本単線結線図は、今後の検討結果により変更となる可能性がある

【凡例】

-  : ガスタービン発電機
-  : 非常用ディーゼル発電機
-  : 遮断器
-  : 断路器
-  : 配線用遮断器
-  : 接続装置
-  : 電動切替装置
-  : 切替装置

MCC : モーター・コントロール・センタ

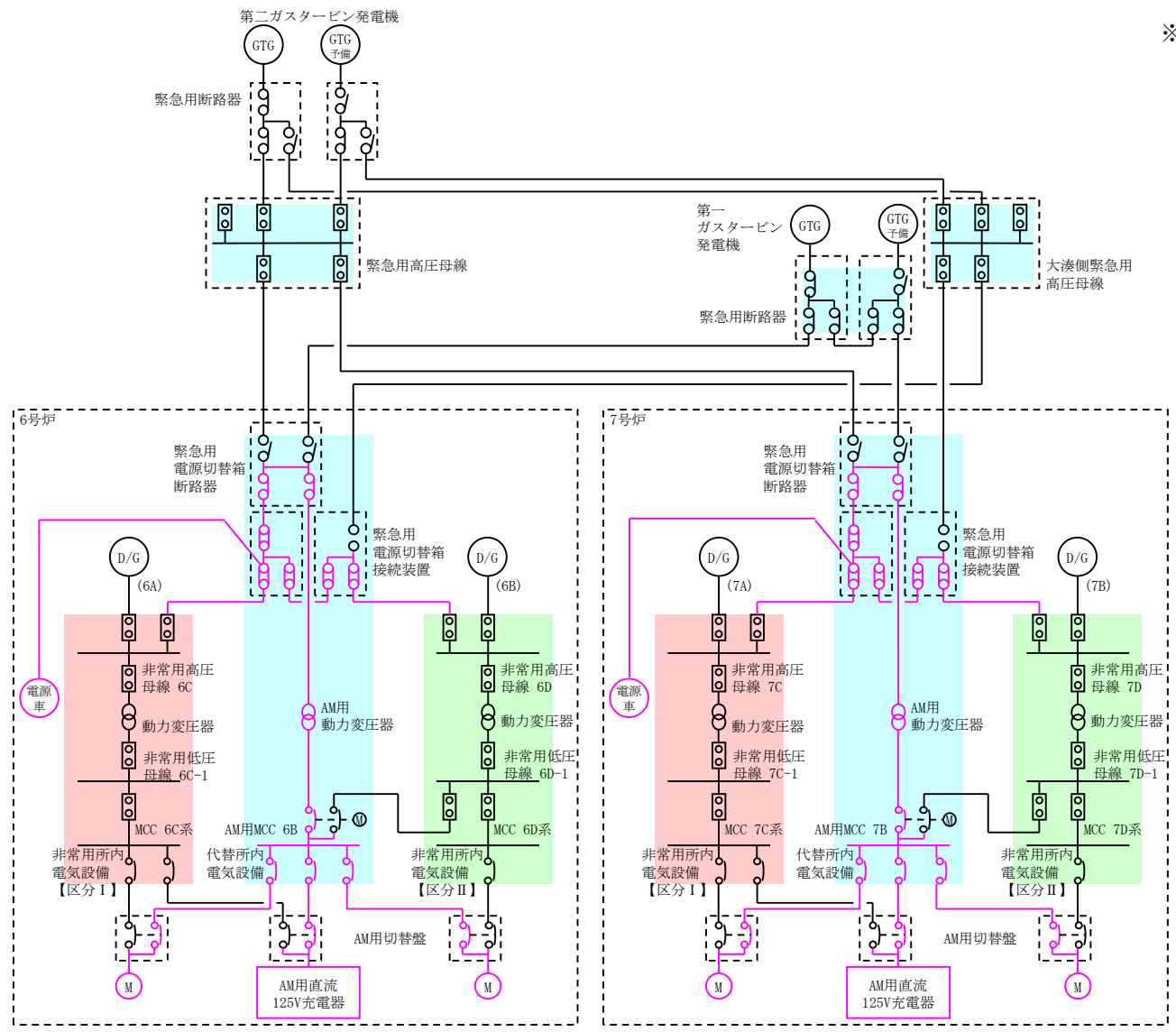
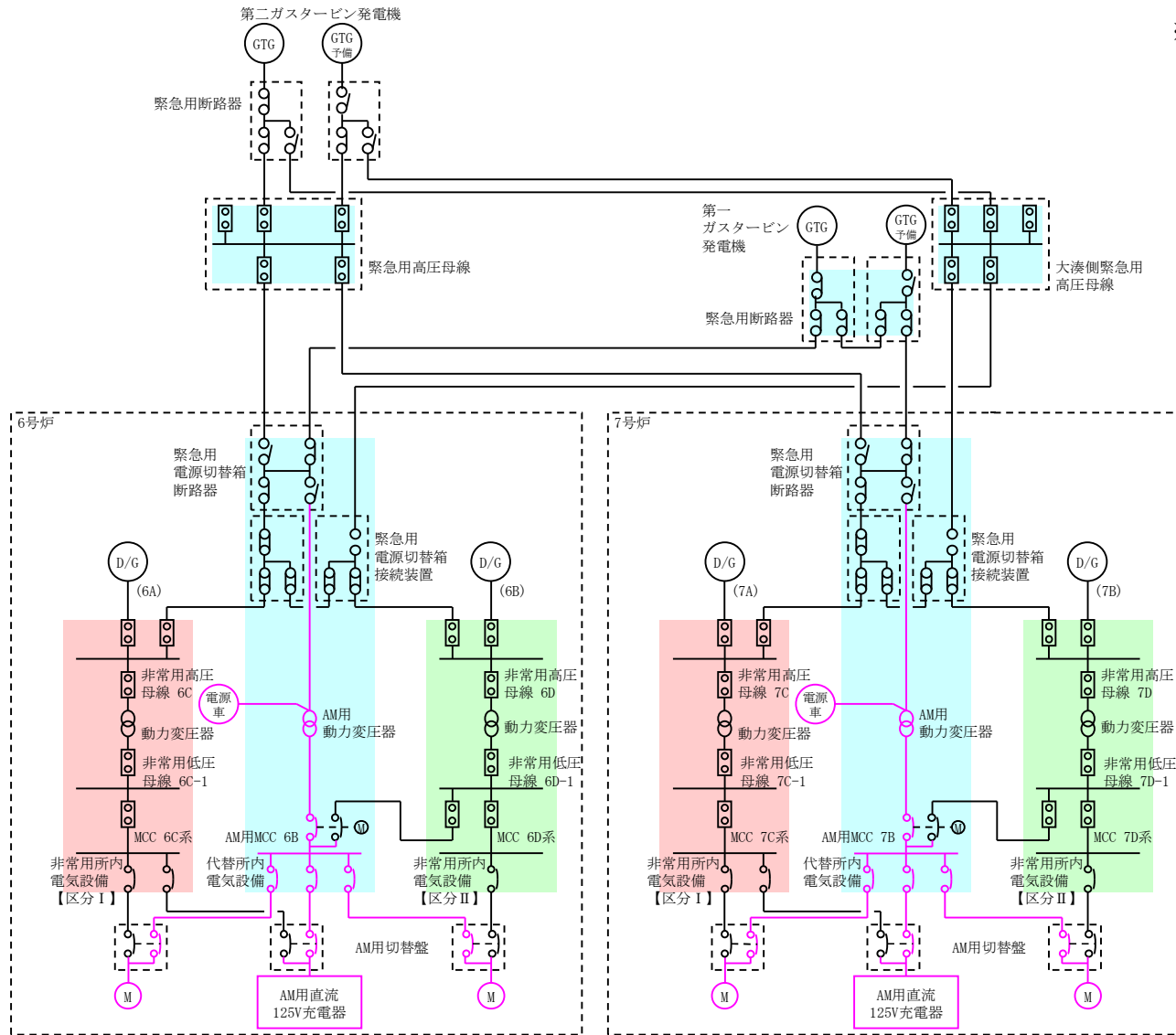


図 57-3-3 電源車系統図 (AM用MCCに供給) (第一接続ルート)

図 57-3-4 電源車系統図 (AM用MCCに供給) (第二接続ルート)



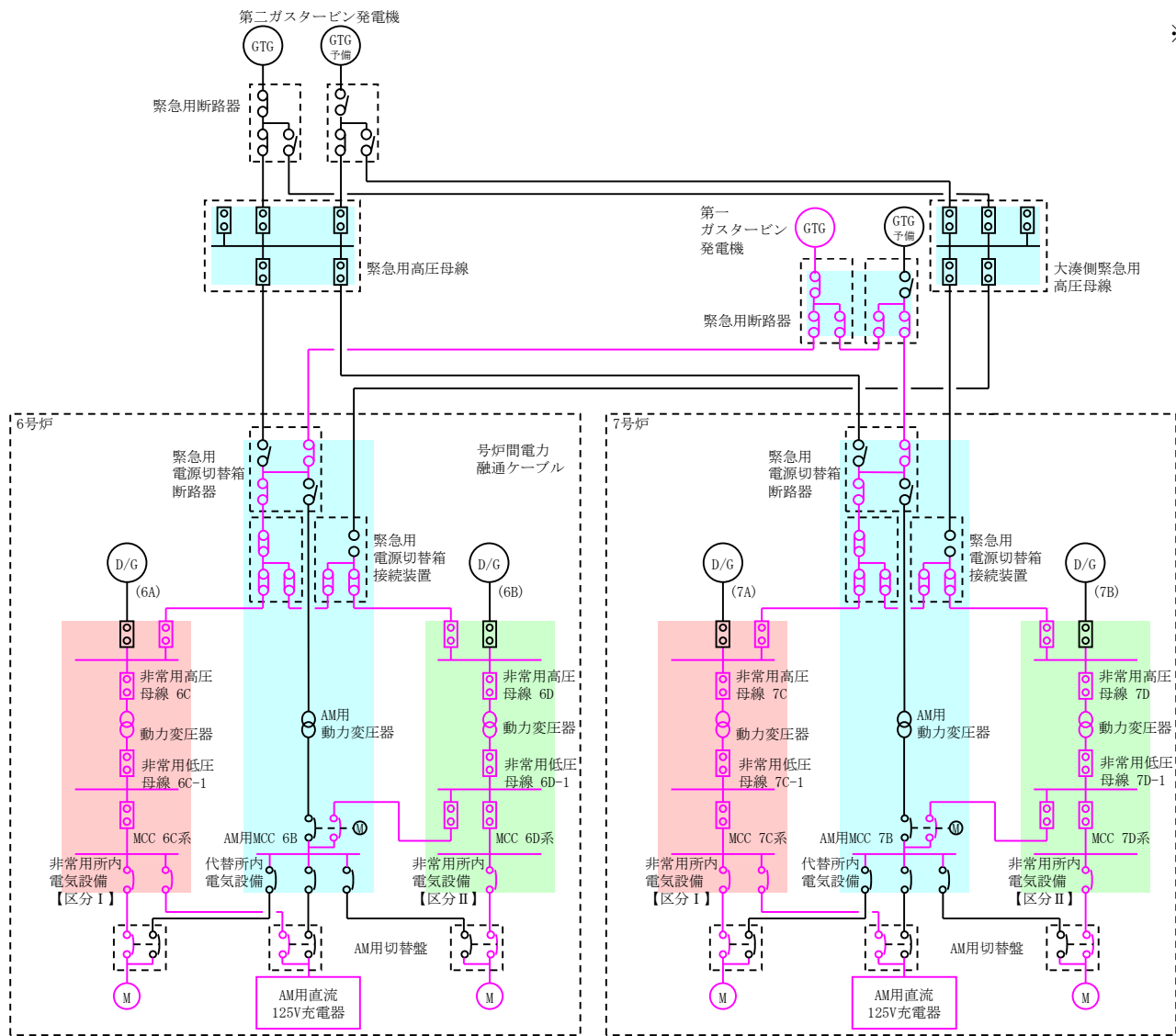
※本単線結線図は、今後の
検討結果により変更となる
可能性がある

【凡例】

- : ガスタービン発電機
- : 非常用ディーゼル発電機
- : 遮断器
- : 断路器
- : 配線用遮断器
- : 接続装置
- : 電動切替装置
- : 切替装置

MCC : モータ・コントロール・センタ

図 57-3-5 第一ガスタービン発電機系統図 (非常用高圧母線 C 系及び D 系に供給)



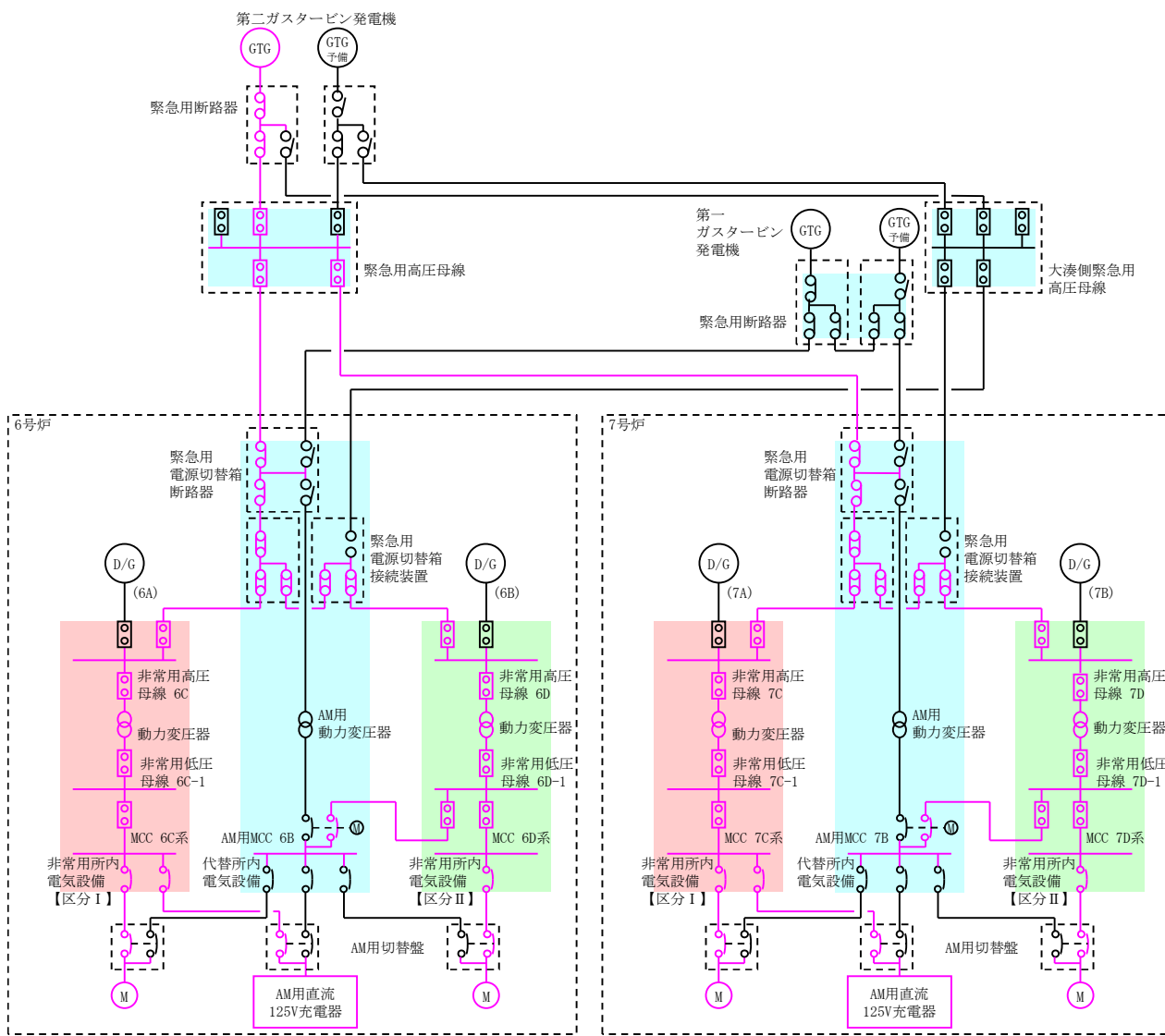
※本単線結線図は、今後の検討結果により変更となる可能性がある

【凡例】

- (GTG) : ガスタービン発電機
- (D/G) : 非常用ディーゼル発電機
- : 遮断器
- : 断路器
- : 配線用遮断器
- : 接続装置
- ⊕ : 電動切替装置
- ⊕ : 切替装置


MCC : モータ・コントロール・センタ

図 57-3-6 第二ガスタービン発電機系統図 (非常用高圧母線 C 系及び D 系に供給)



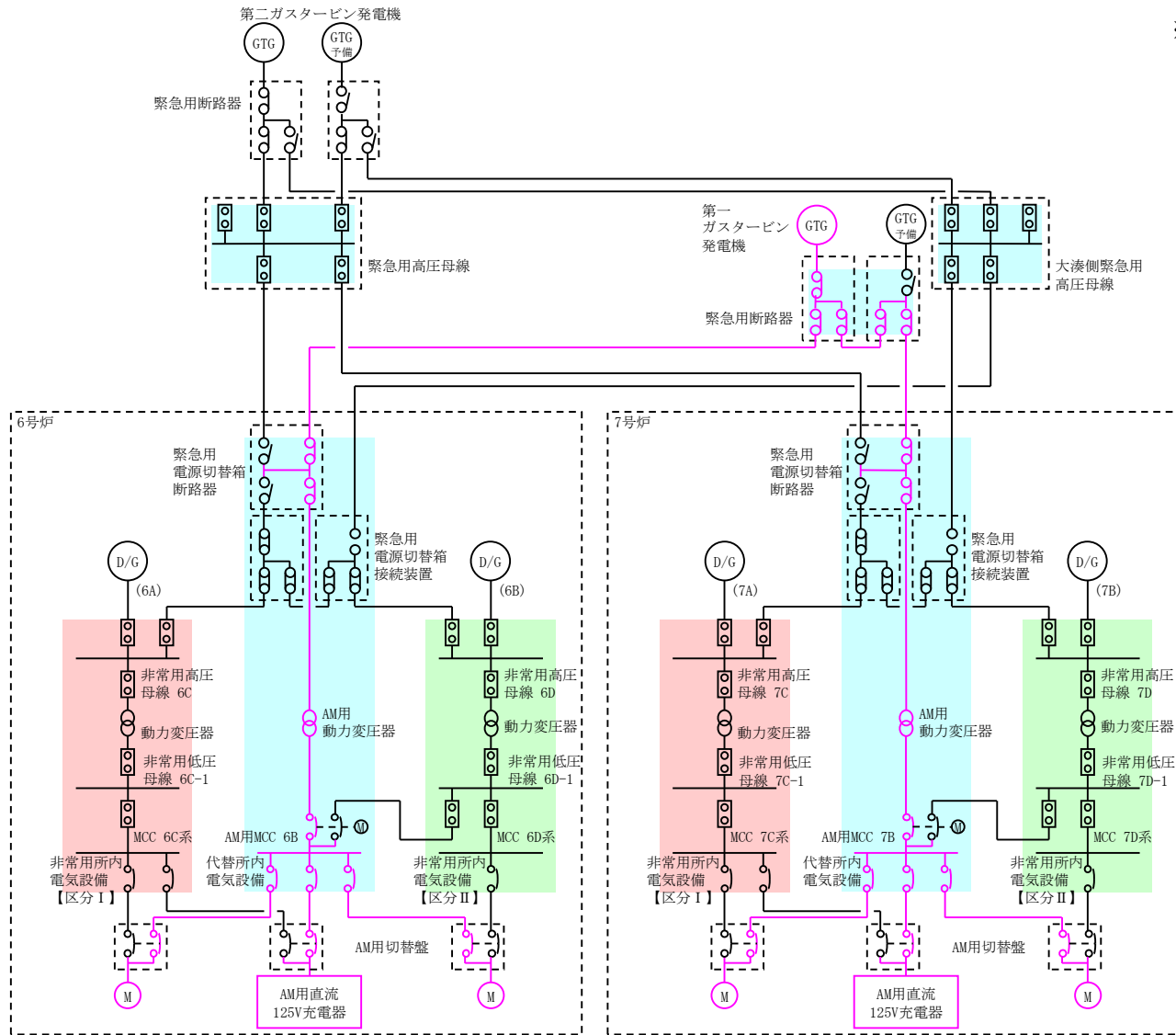
※本単線結線図は、今後の検討結果により変更となる可能性がある

【凡例】

-  : ガスタービン発電機
-  : 非所用ディーゼル発電機
-  : 遮断器
-  : 断路器
-  : 配線用遮断器
-  : 接続装置
-  : 電動切替装置
-  : 切替装置

MCC : モーター・コントロール・センタ

図 57-3-7 第一ガスタービン発電機系統図 (AM用MCCに供給)



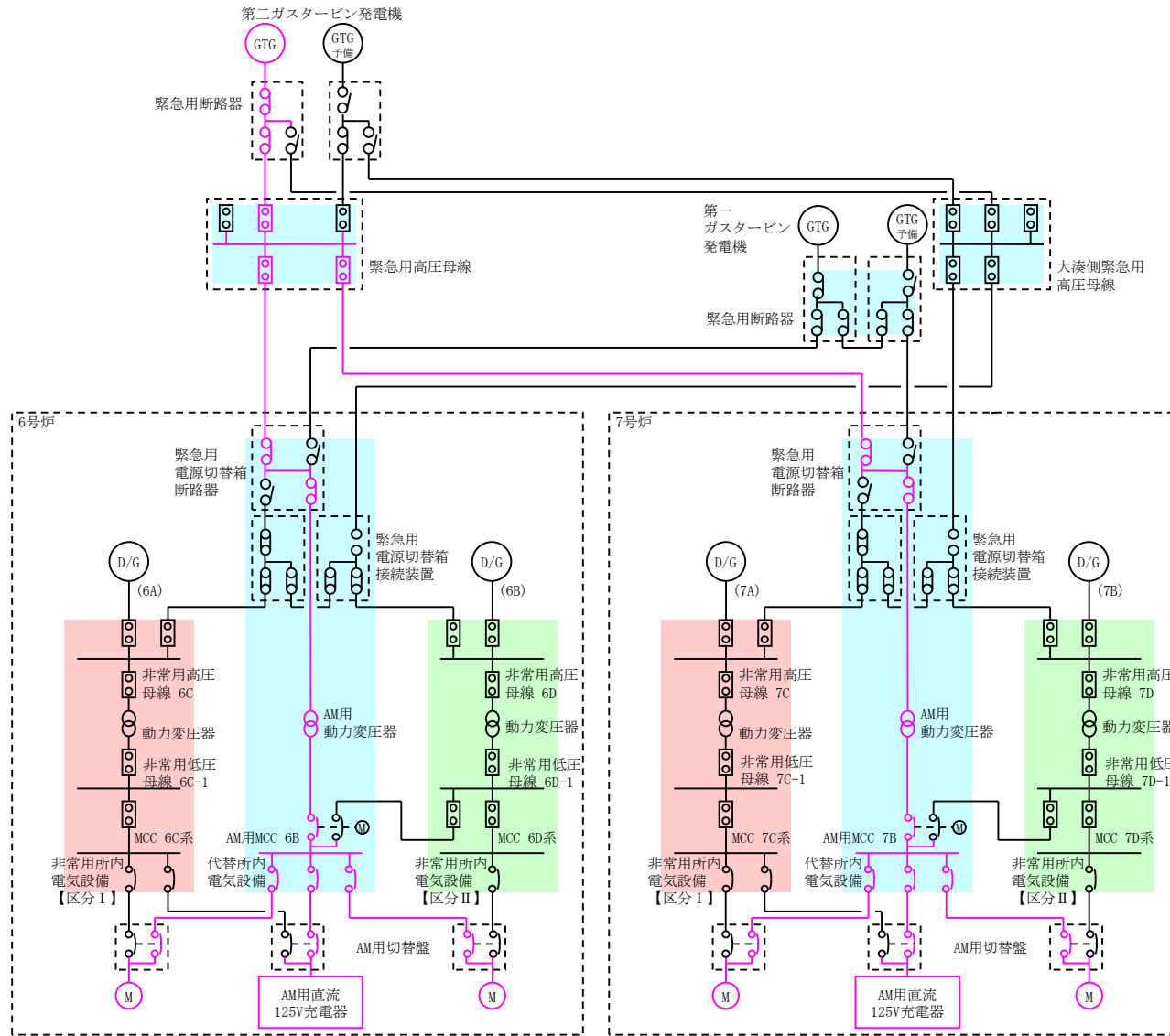
※本単線結線図は、今後の検討結果により変更となる可能性がある

【凡例】

- (GTG) : ガスタービン発電機
- (D/G) : 非常用ディーゼル発電機
- : 遮断器
- : 断路器
- : 配線用遮断器
- : 接続装置
- : 電動切替装置
- : 切替装置

MCC : モータ・コントロール・センタ

図 57-3-8 第二ガスタービン発電機系統図 (AM用MCCに供給)



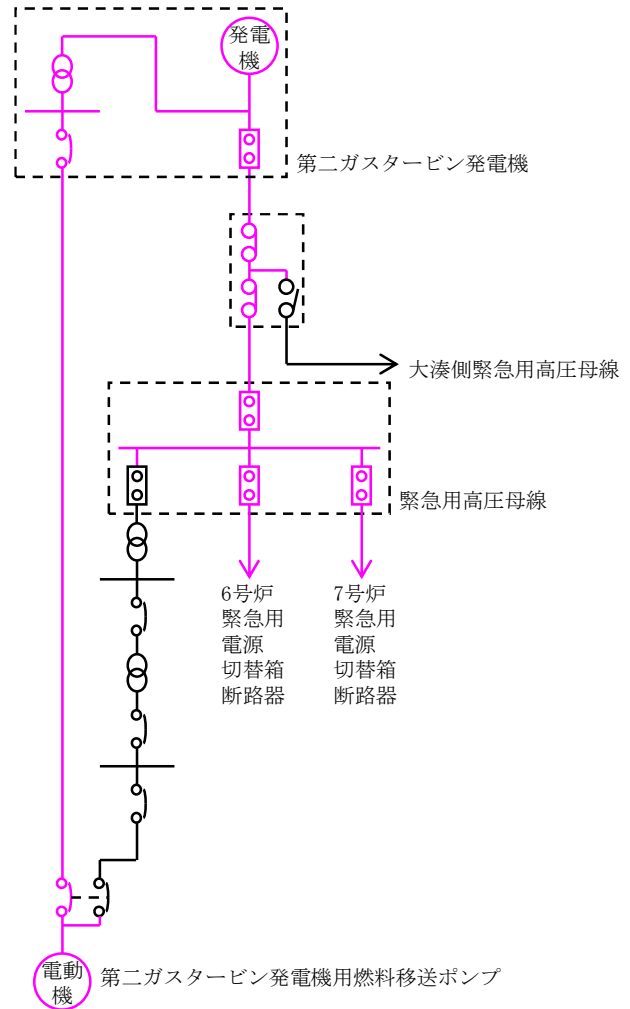
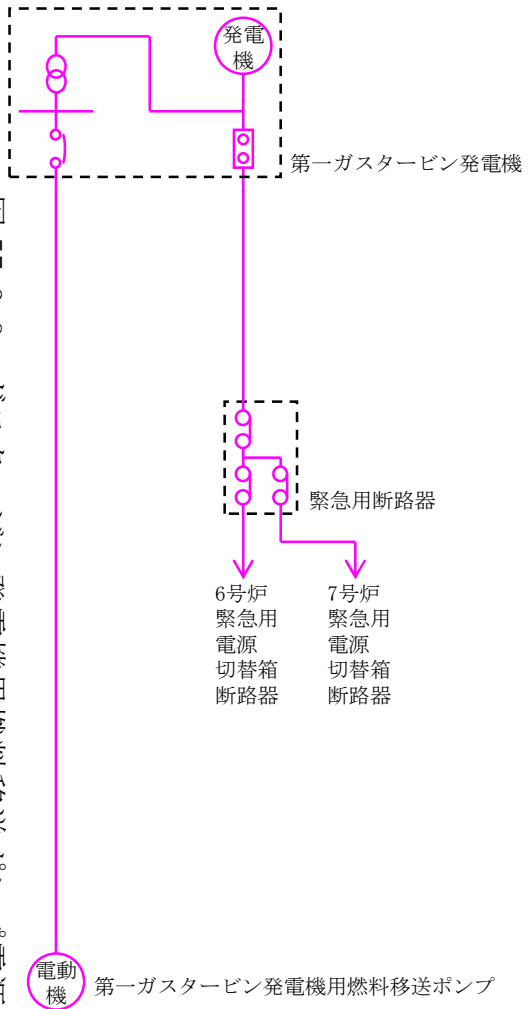
※本単線結線図は、今後の検討結果により変更となる可能性がある

【凡例】

- GTG : ガスタービン発電機
- D/G : 非常用ディーゼル発電機
- : 遮断器
- /○ : 断路器
- /○ : 配線用遮断器
- /○ : 接続装置
- /○ : 電動切替装置
- /○ : 切替装置

MCC : モータ・コントロール・センタ

図 57-3-9 ガスタービン発電機用燃料移送ポンプ電源系統図



※本単線結線図は、今後の検討結果により変更となる可能性がある

【凡例】

	: 遮断器
	: 断路器
	: 配線用遮断器
	: 切替装置

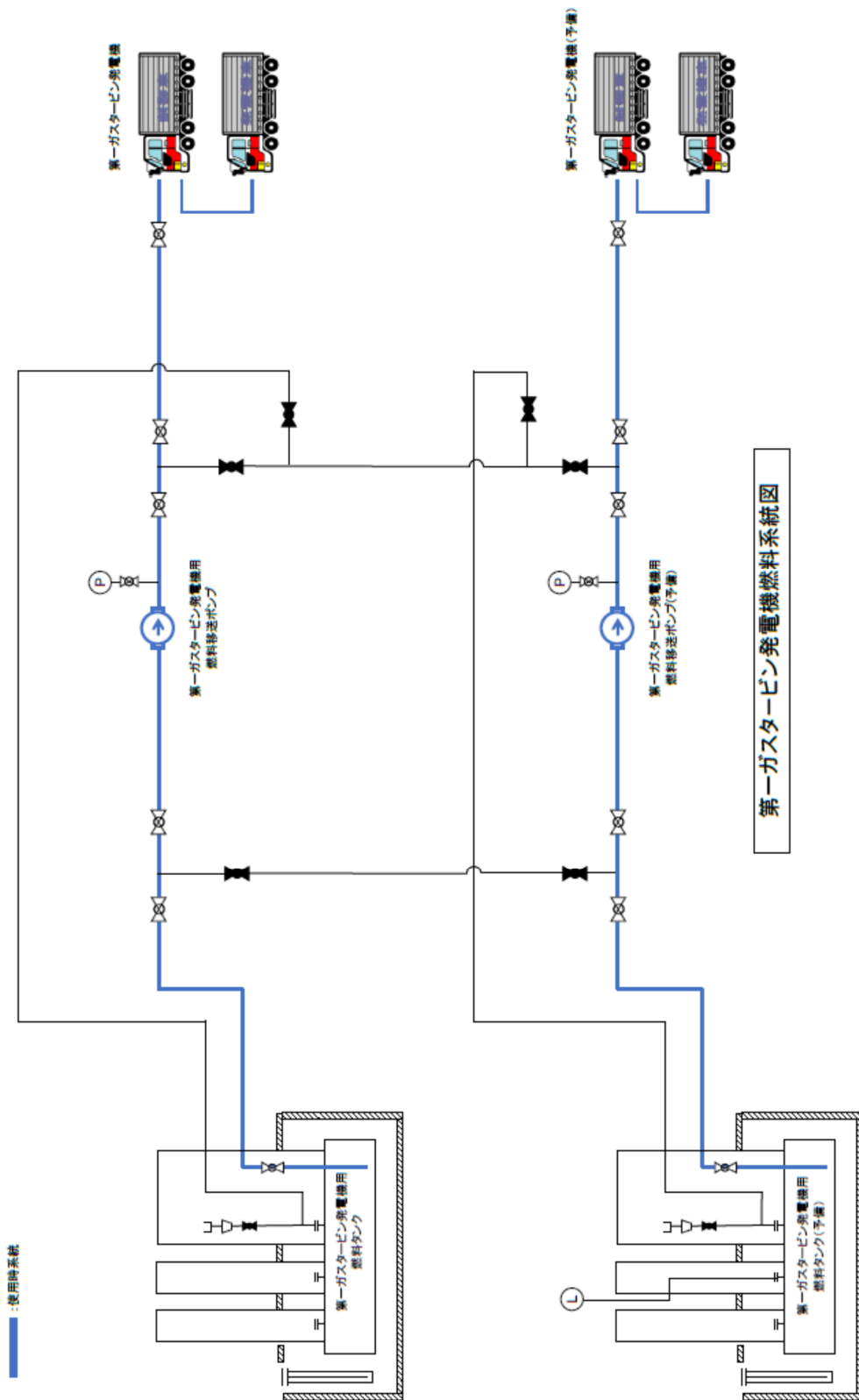


図 57-3-10 第一ガスタービン発電機燃料系統図

※第二ガスタービン発電機も同様

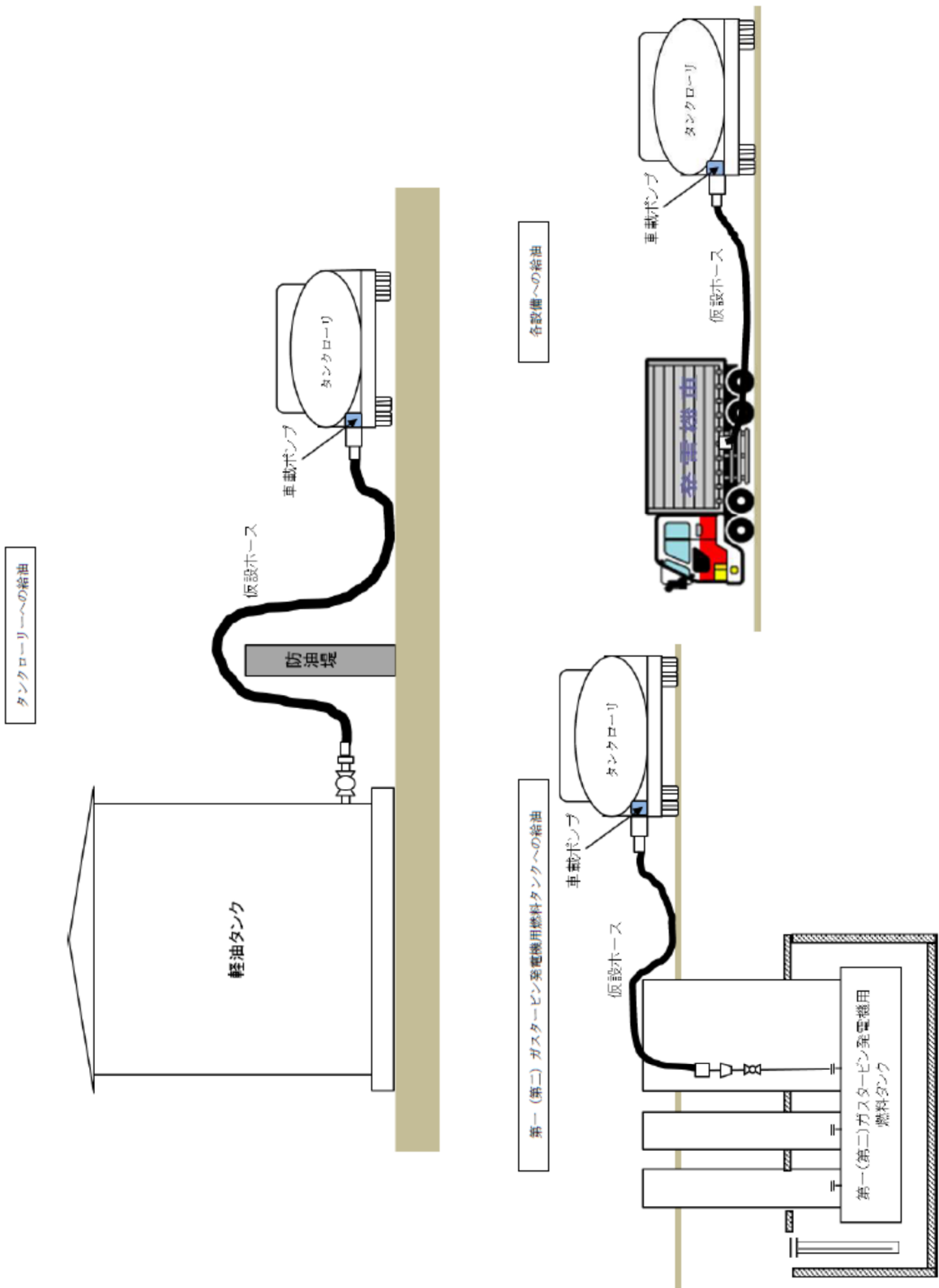


図 57-3-11 軽油タンク系統図

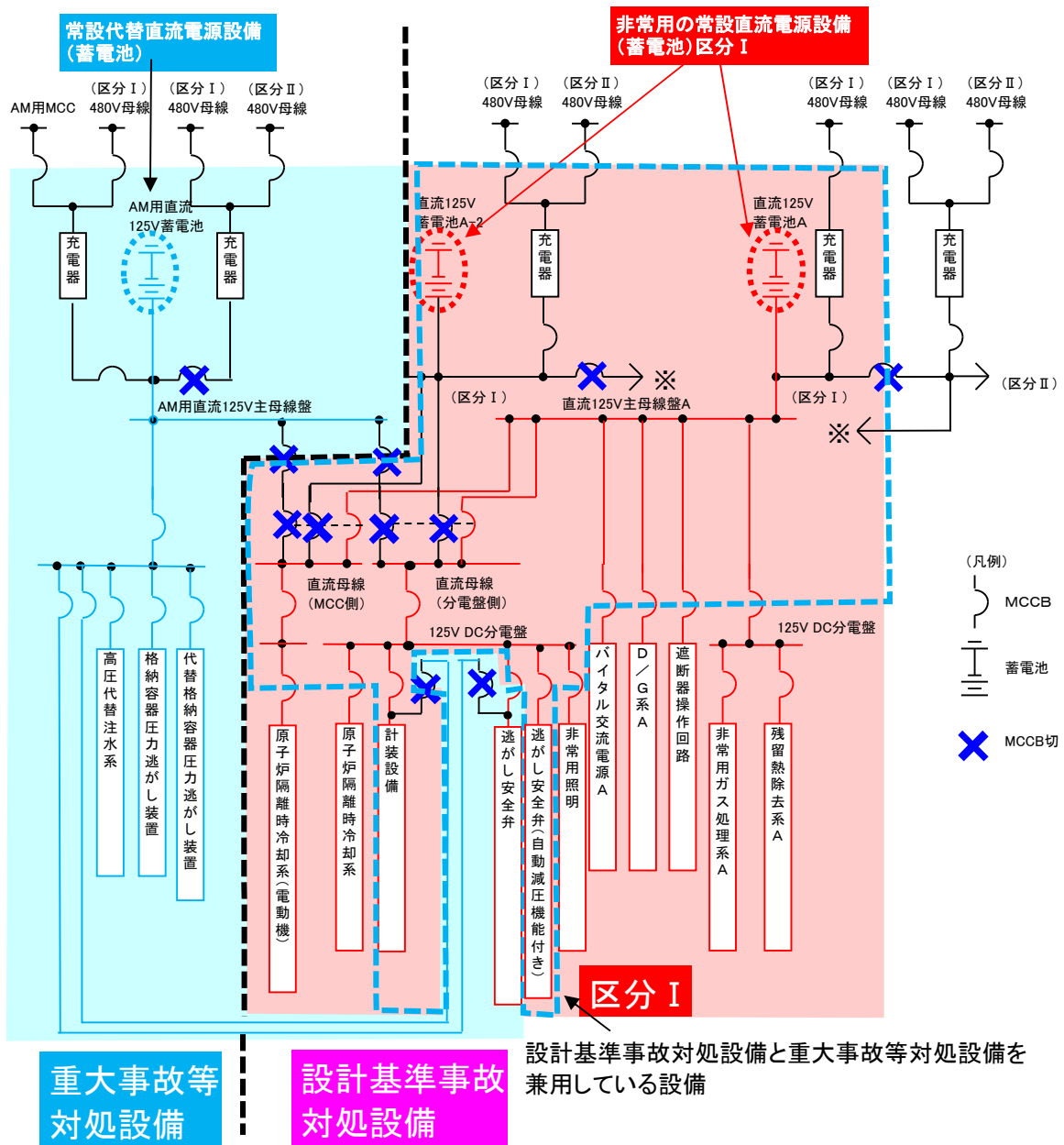


図 57-3-12 所内蓄電式直流電源設備系統図 (6号炉)
 (全交流動力電源喪失直後～8時間後)

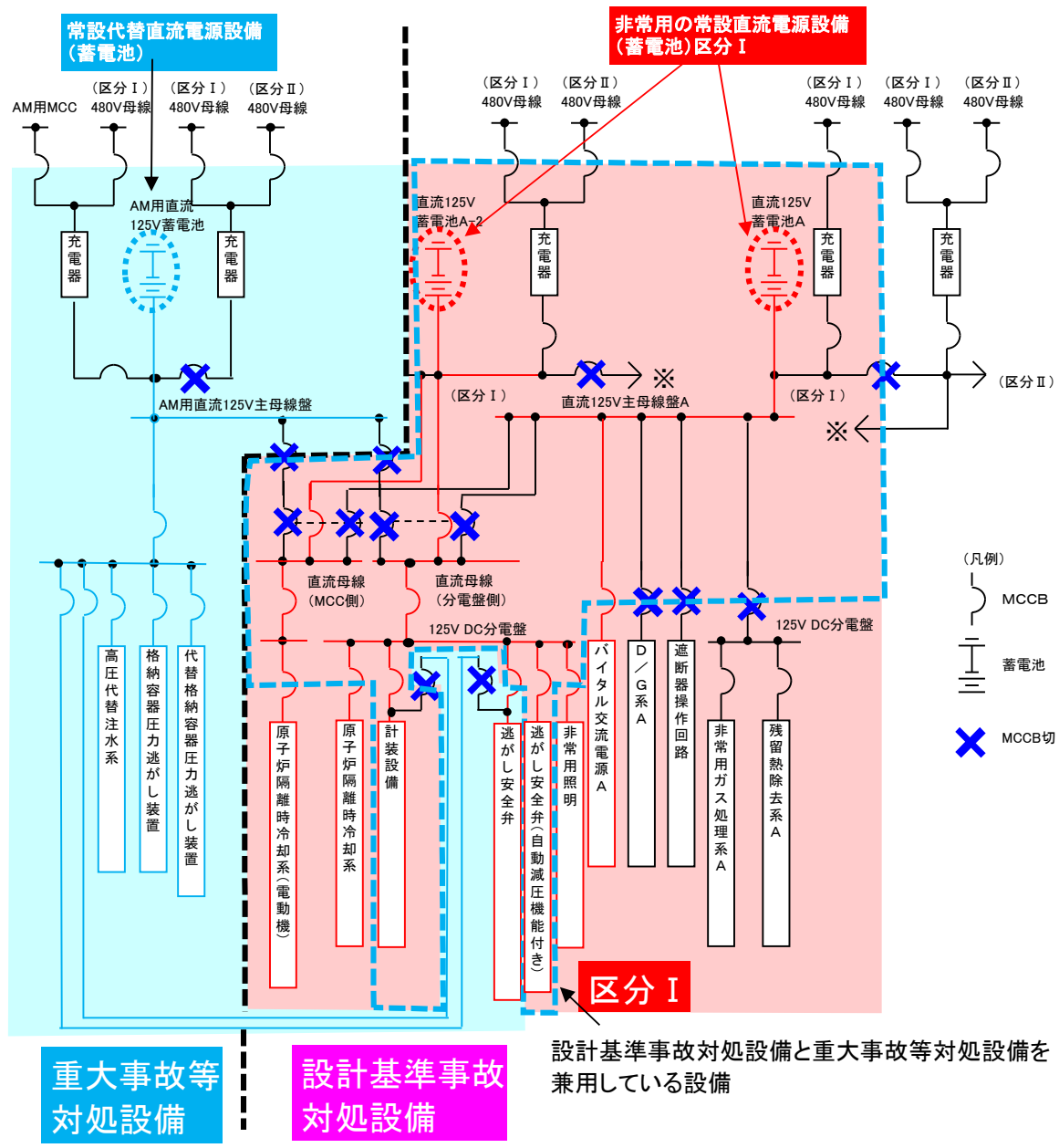


図 57-3-13 所内蓄電式直流電源設備系統図 (6号炉)
(全交流動力電源喪失 8 時間後～19 時間後)

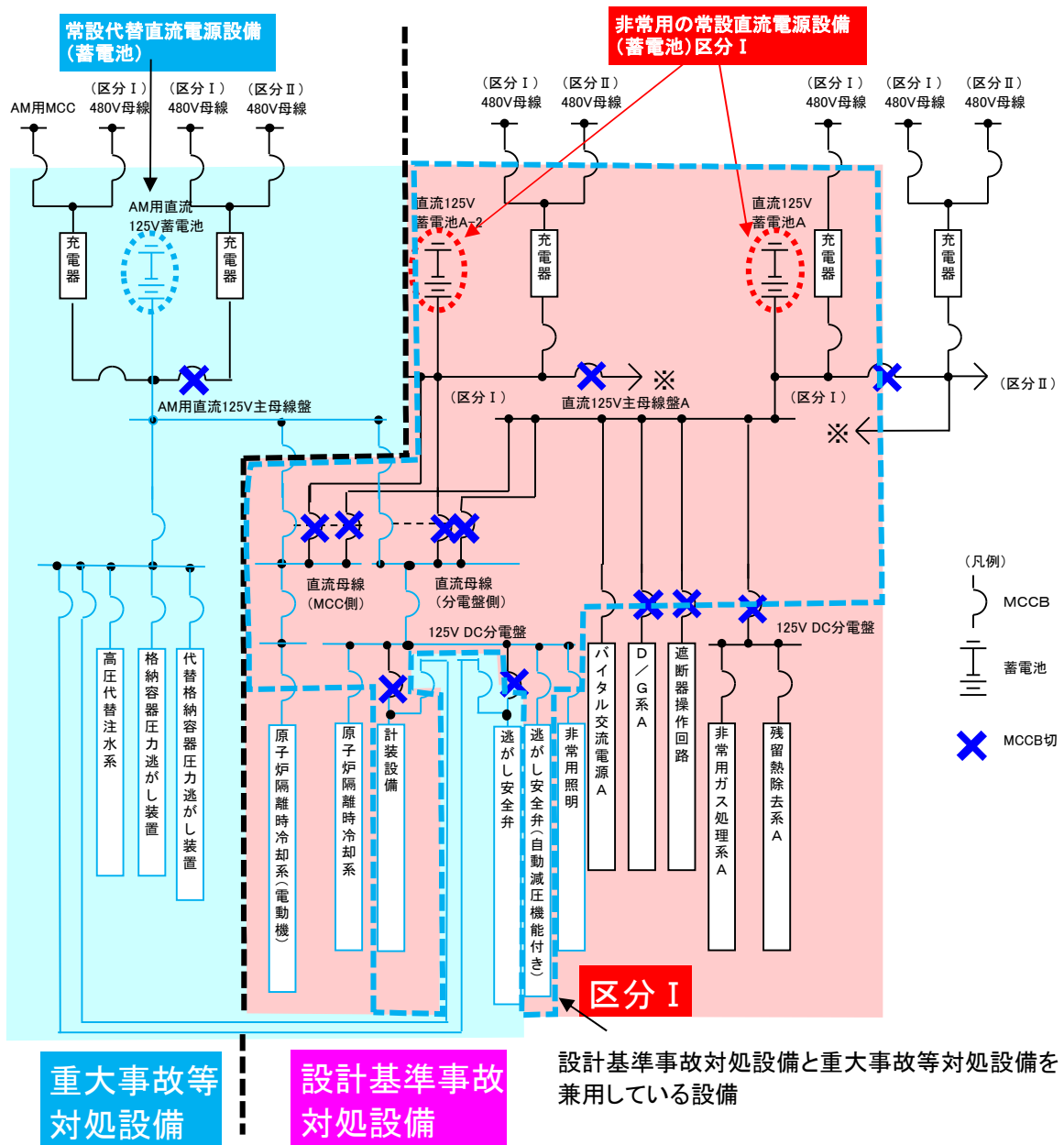


図 57-3-14 所内蓄電式直流電源設備系統図 (6号炉)
 (全交流動力電源喪失 19 時間後～24 時間後)

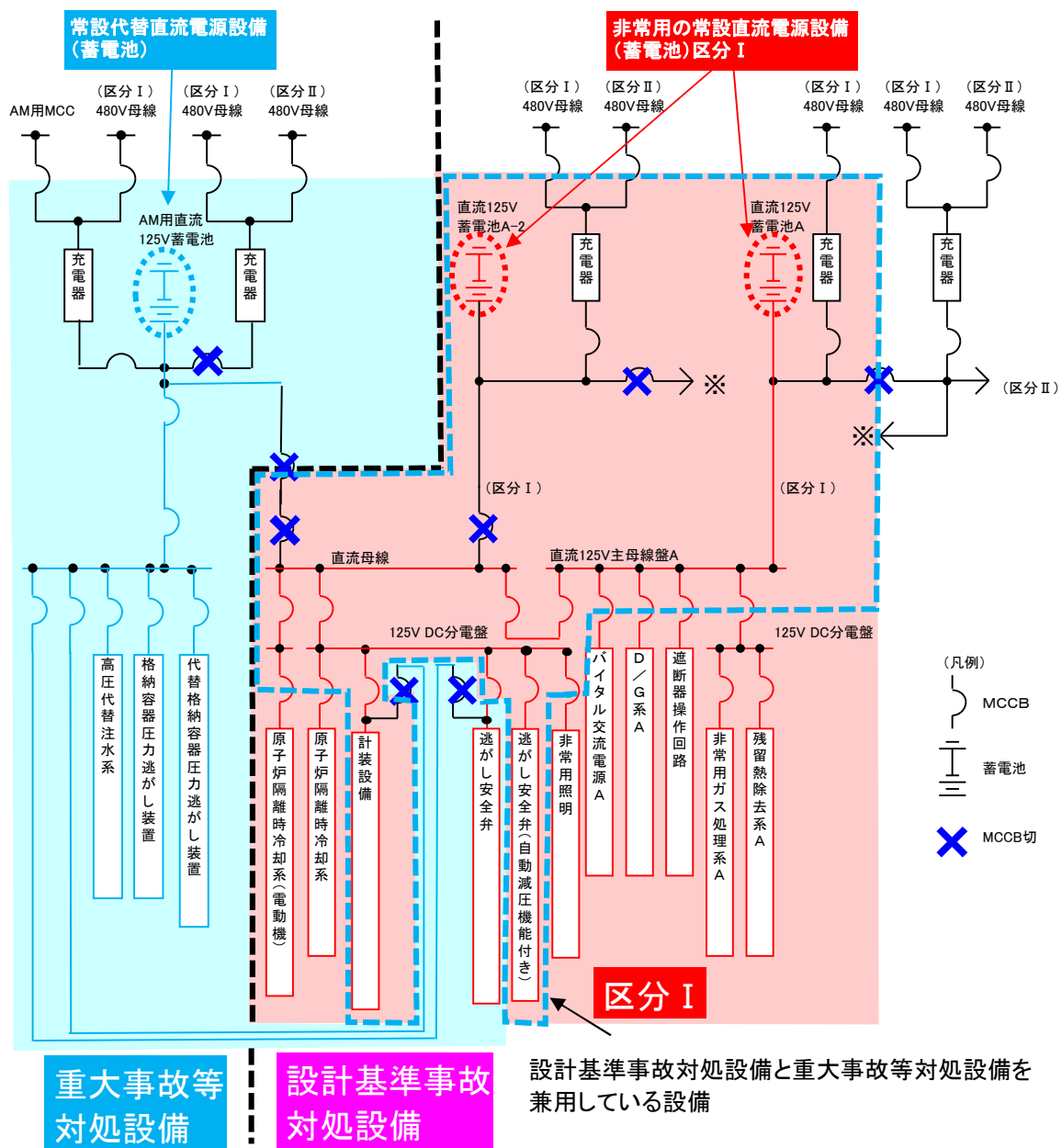


図 57-3-15 所内蓄電式直流電源設備系統図 (7号炉)
 (全交流動力電源喪失直後～8時間後)

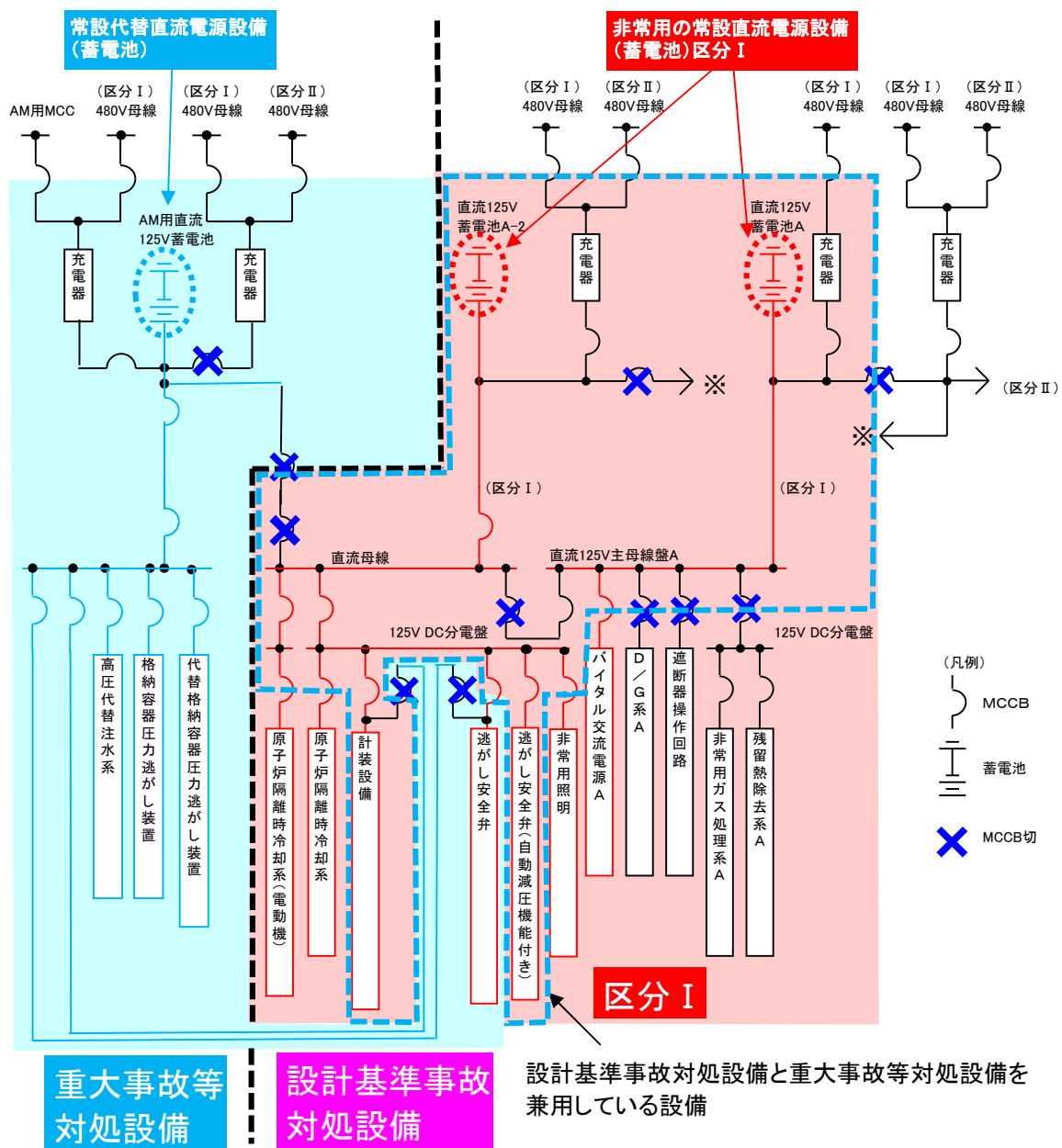


図 57-3-16 所内蓄電式直流電源設備系統図 (7号炉)
(全交流動力電源喪失 8時間後～19時間後)

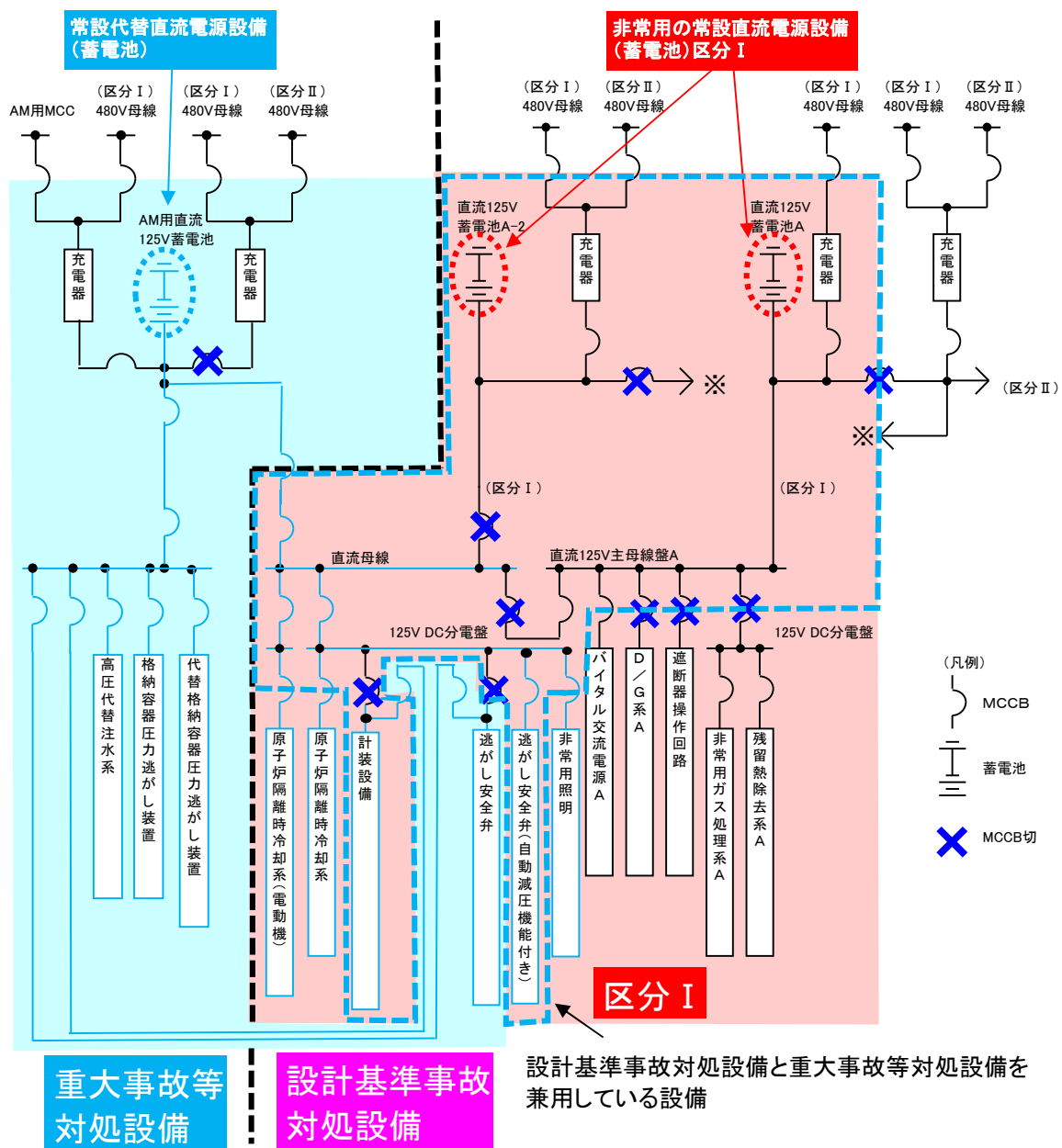
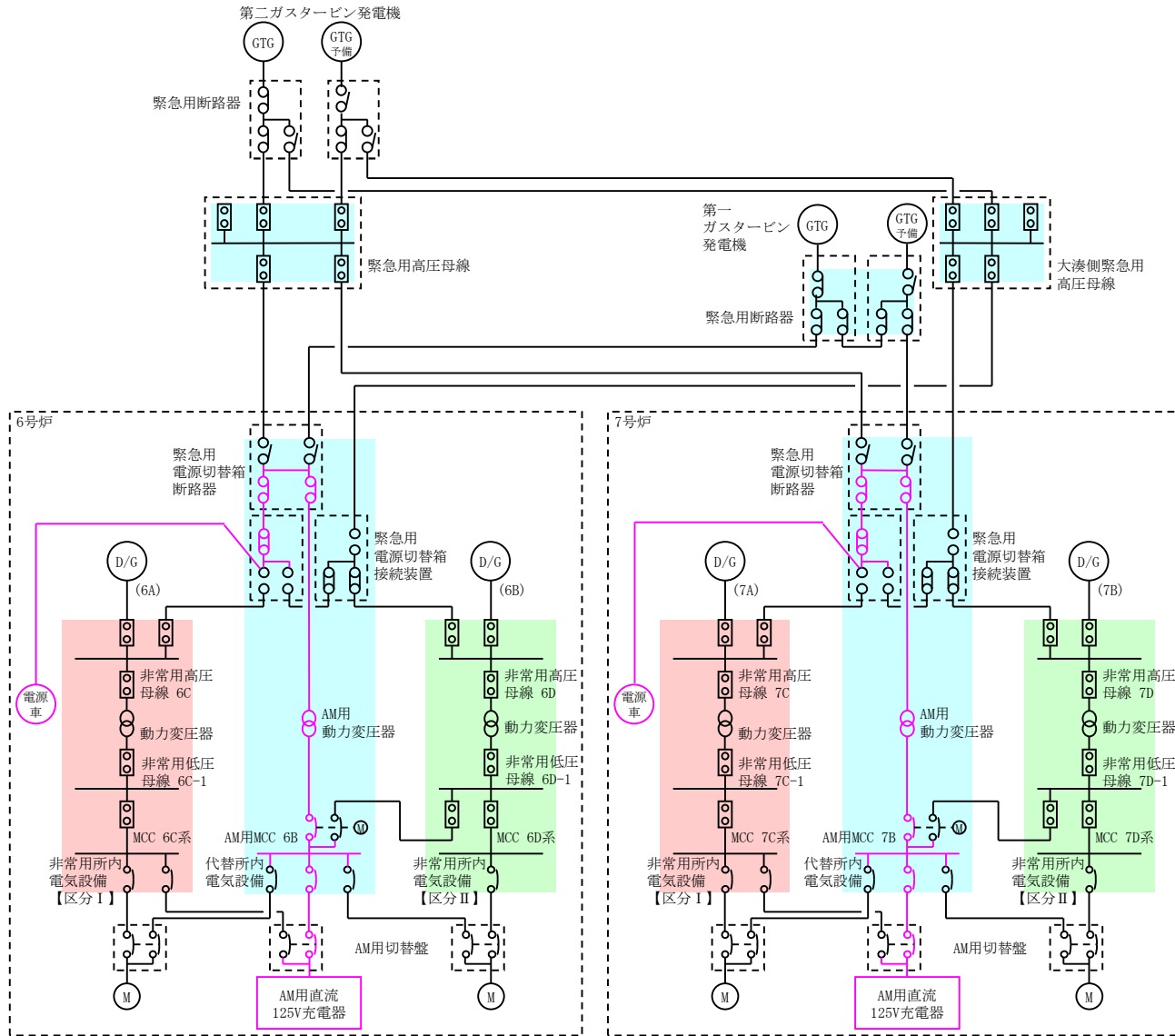


図 57-3-17 所内蓄電式直流電源設備系統図 (7号炉)
(全交流動力電源喪失 19時間後～24時間後)

図 57-3-18 可搬型直流電源設備系統図 (電源車第一ルート)



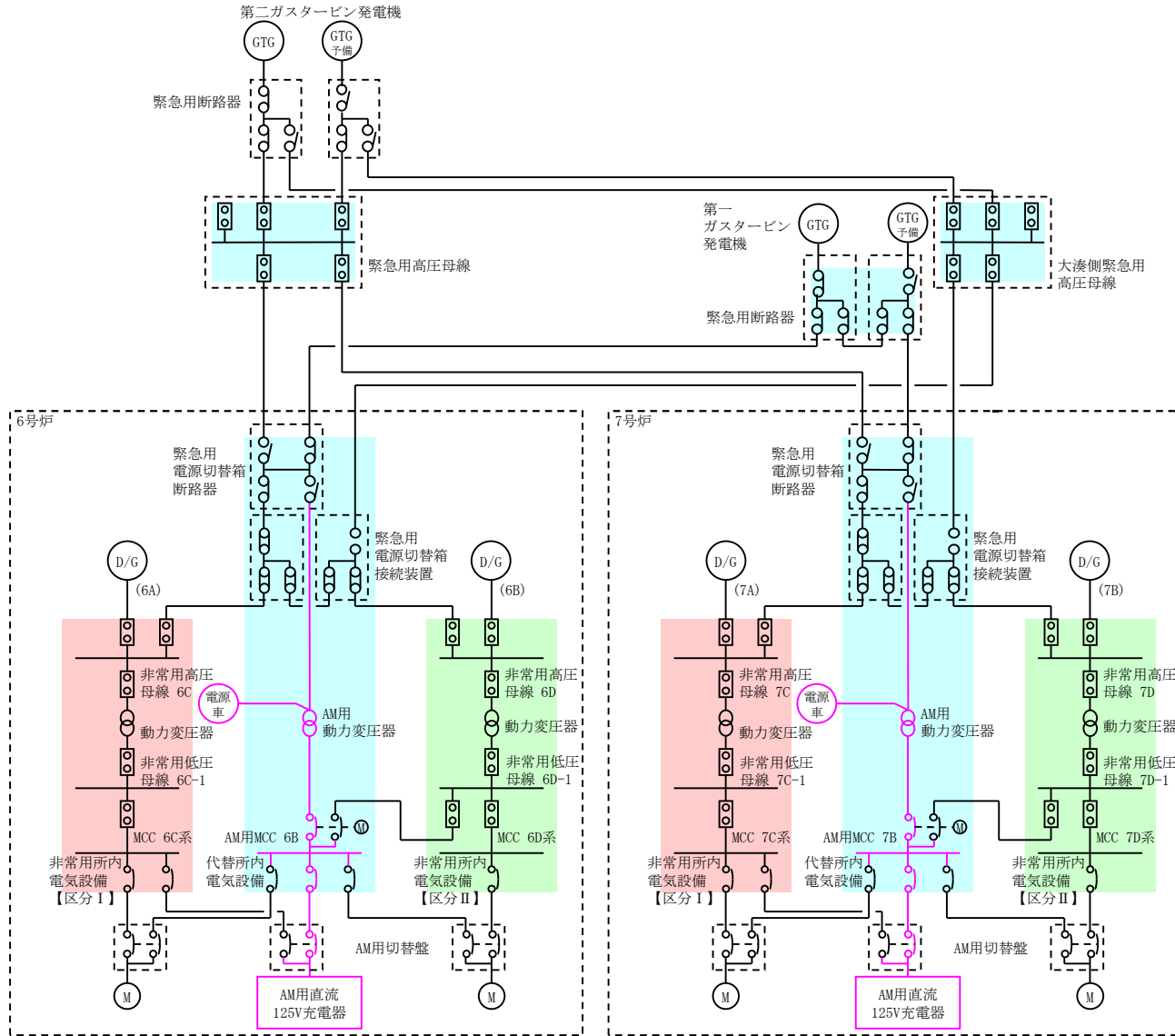
※本単線結線図は、今後の
検討結果により変更となる
可能性がある

【凡例】

- (GTG) : ガスタービン発電機
- (D/G) : 非常用ディーゼル発電機
- : 遮断器
- : 断路器
- : 配線用遮断器
- : 接続装置
- : 電動切替装置
- : 切替装置

MCC : モータ・コントロール・センタ

図 57-3-19 可搬型直流電源設備系統図 (電源車第二ルート)



※本単線結線図は、今後の
検討結果により変更となる
可能性がある

【凡例】

- : ガスタービン発電機
- : 非常用ディーゼル発電機
- : 遮断器
- : 断路器
- : 配線用遮断器
- : 接続装置
- : 電動切替装置
- : 切替装置

MCC : モーター・コントロール・センタ

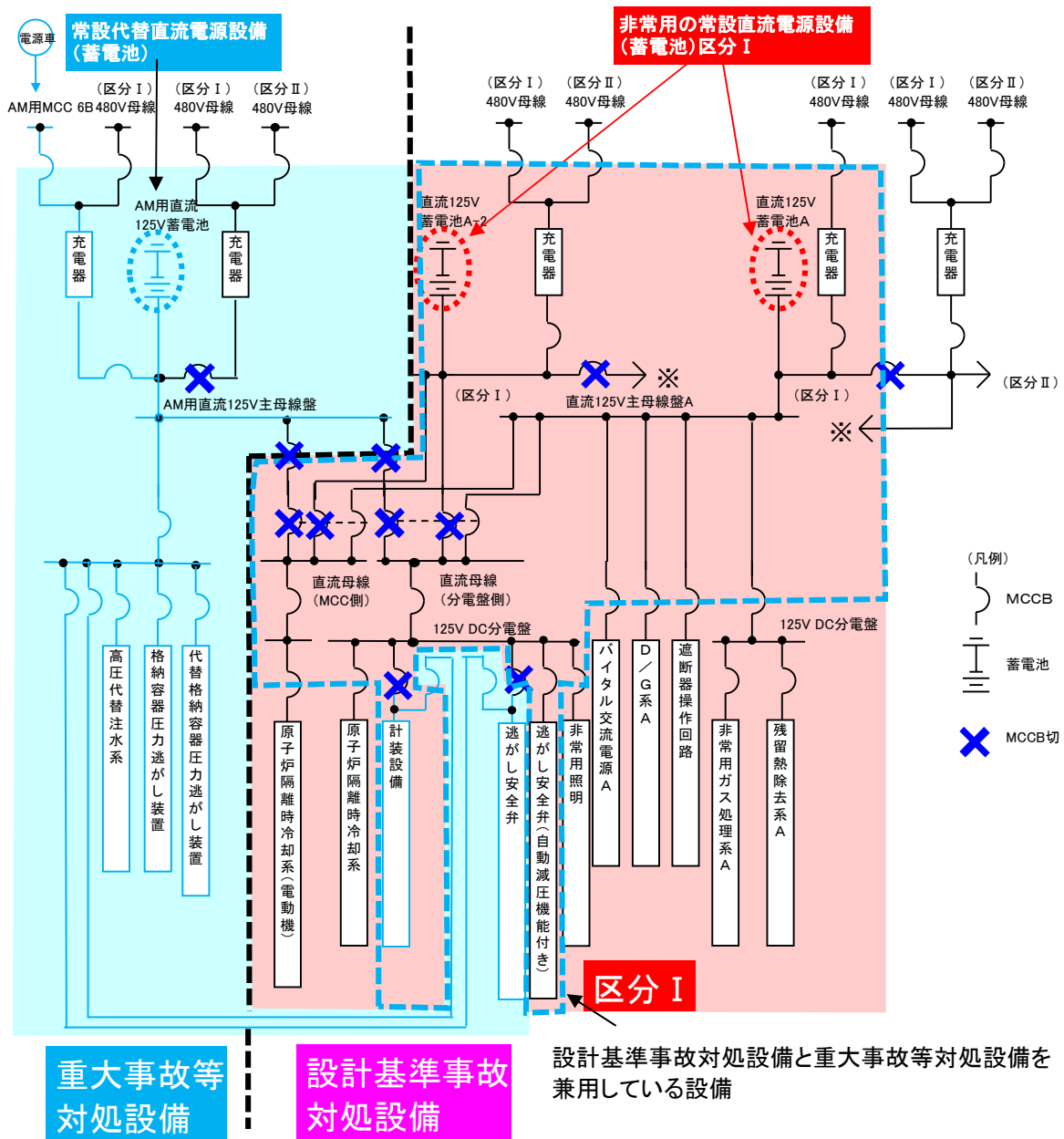


図 57-3-20 可搬型直流電源設備系統図 (直流系統) (6号炉)

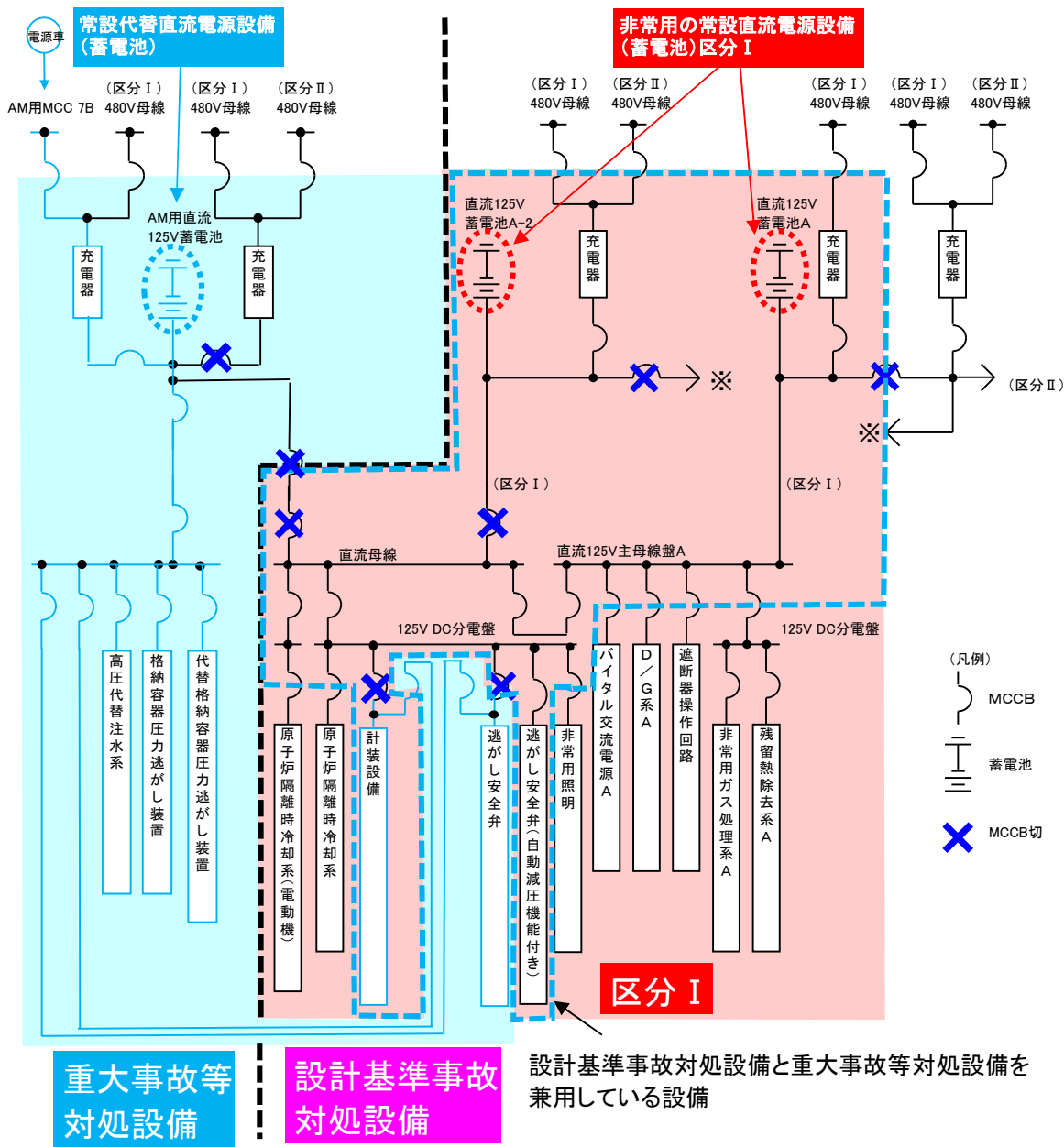
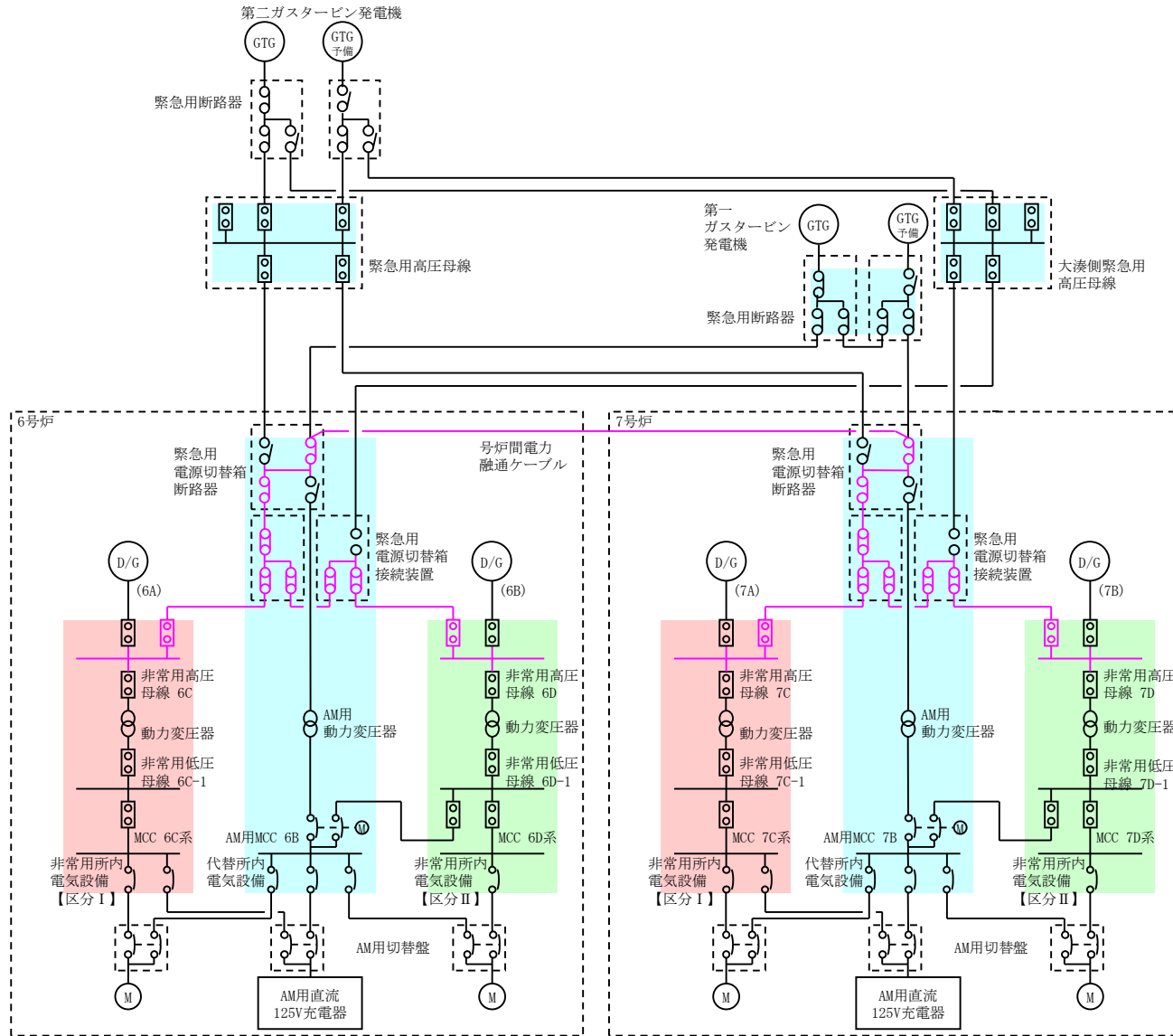


図 57-3-21 可搬型直流電源設備系統図 (直流系統) (7号炉)

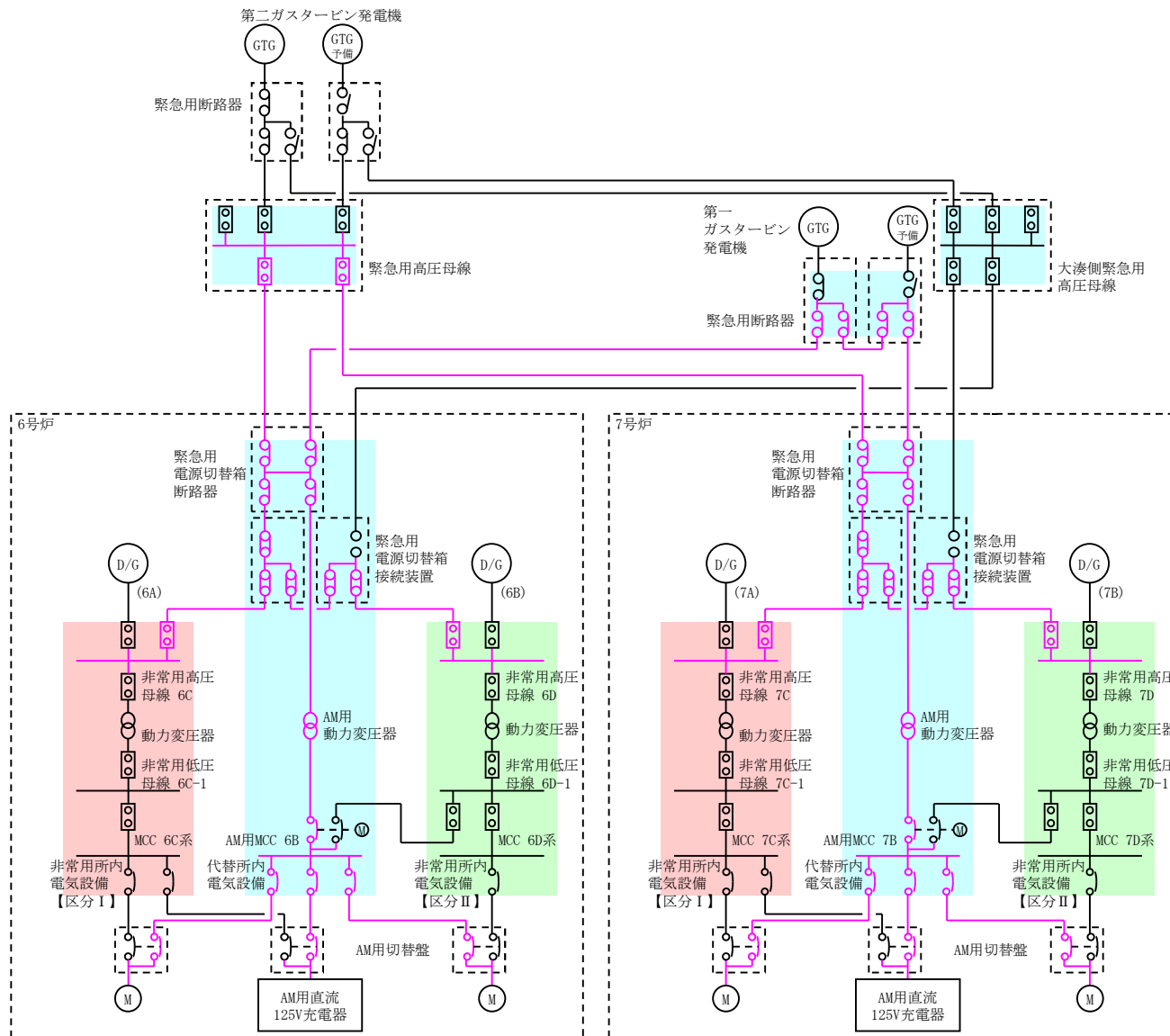
図 57-3-22 号炉間電力融通ケーブル系統図



※本単線結線図は、今後の検討結果により変更となる可能性がある

- 【凡例】
- GTG : ガスタービン発電機
 - D/G : 非常用ディーゼル発電機
 - : 遮断器
 - /○ : 断路器
 - /○ : 配線用遮断器
 - /○ : 接続装置
 - /○ : 電動切替装置
 - /○ : 切替装置
- MCC : モーター・コントロール・センタ

図 57-3-23 代替所内電気設備系統図

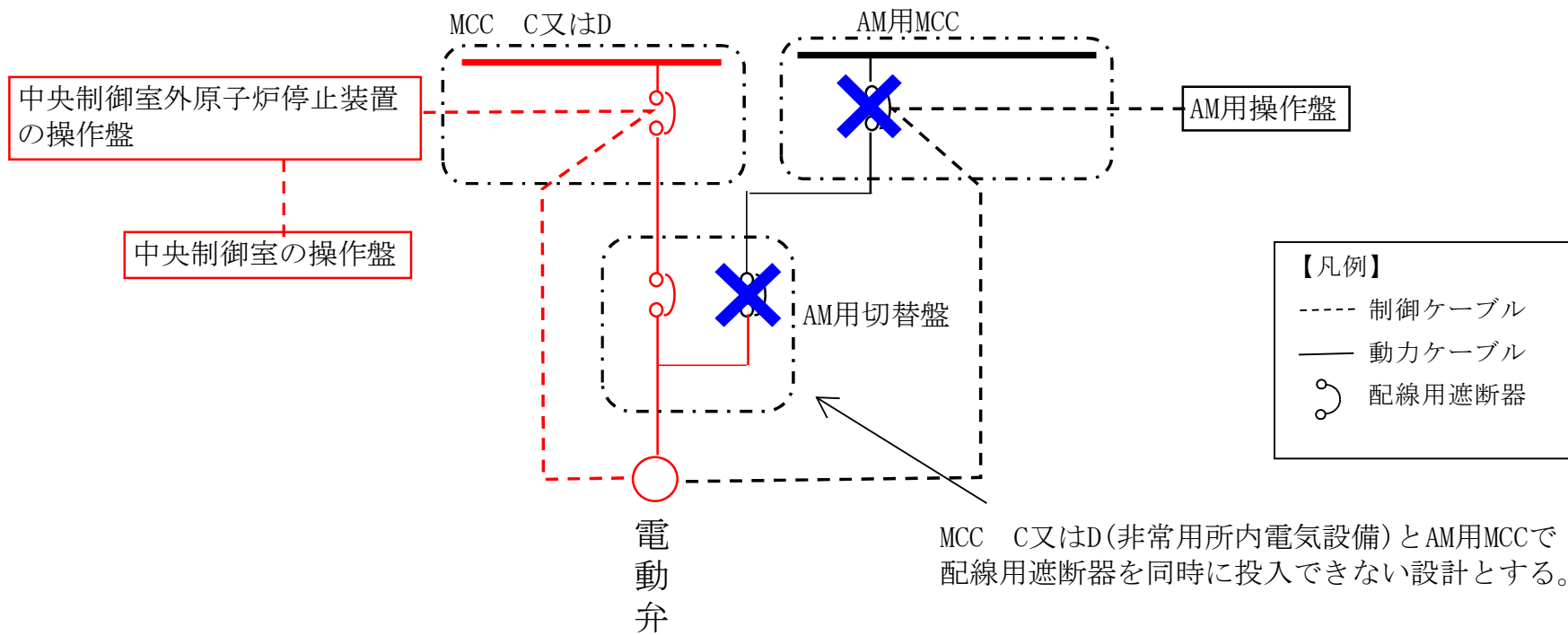


※本単線結線図は、今後の検討結果により変更となる可能性がある

- 【凡例】
- GTG : ガスタービン発電機
 - D/G : 非常用ディーゼル発電機
 - : 遮断器
 - : 断路器
 - : 配線用遮断器
 - : 接続装置
 - : 電動切替装置
 - : 切替装置

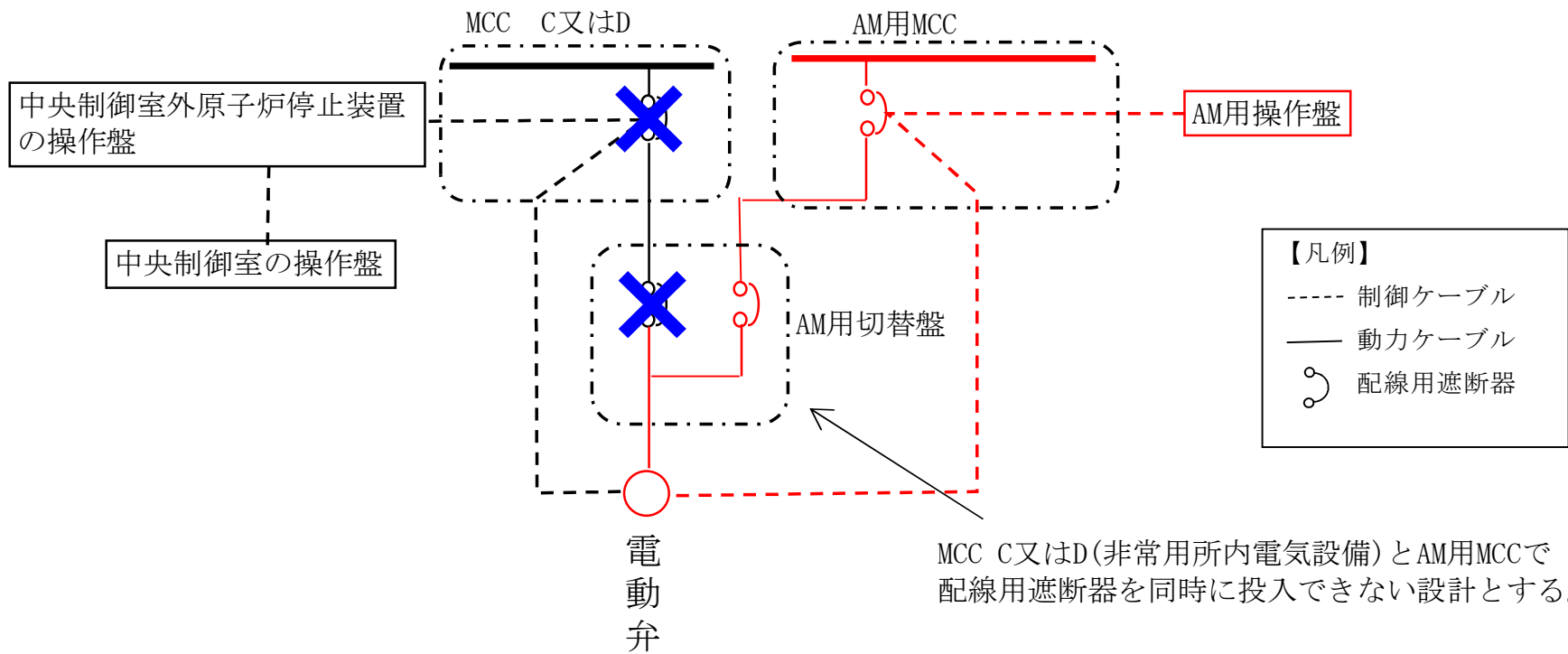
MCC : モータ・コントロール・センター

図 57-3-24 AM用切替盤, AM用操作盤系統図 (MCC C又はDから電源供給時)



MCC : モータ・コントロール・センタ

図 57-3-25 AM用切替盤, AM用操作盤系統図 (AM用MCCから電源供給時)



MCC：モータ・コントロール・センタ

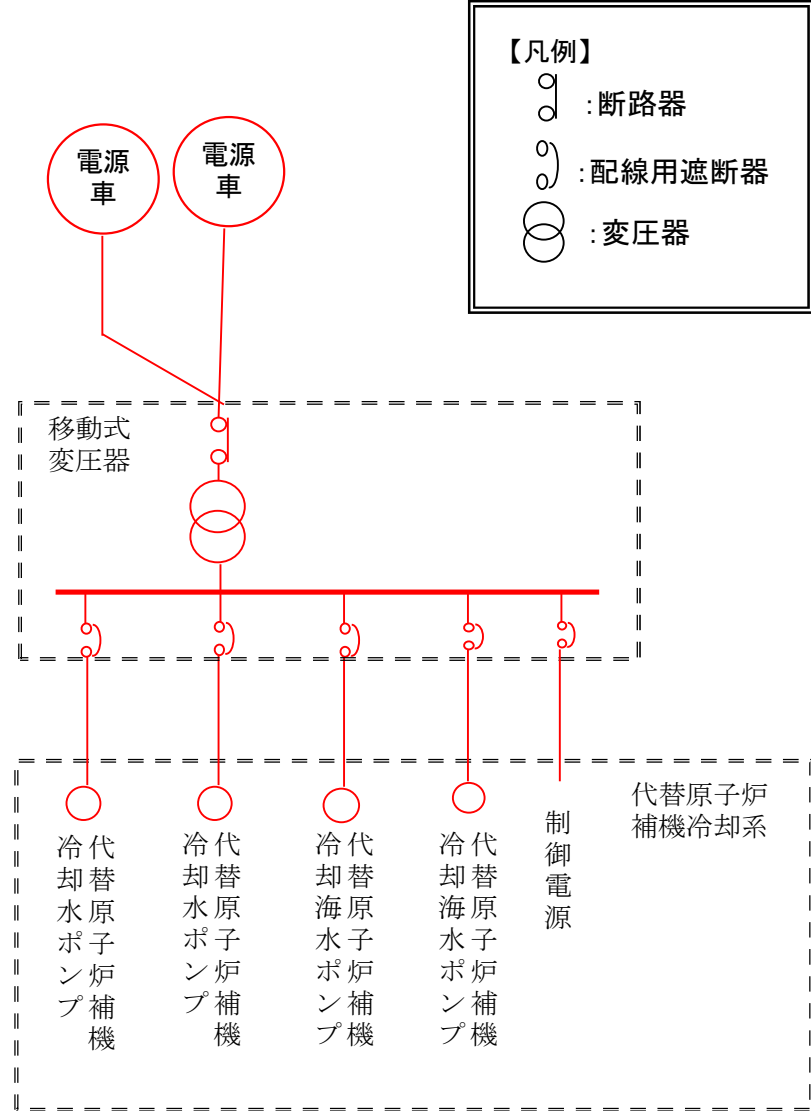
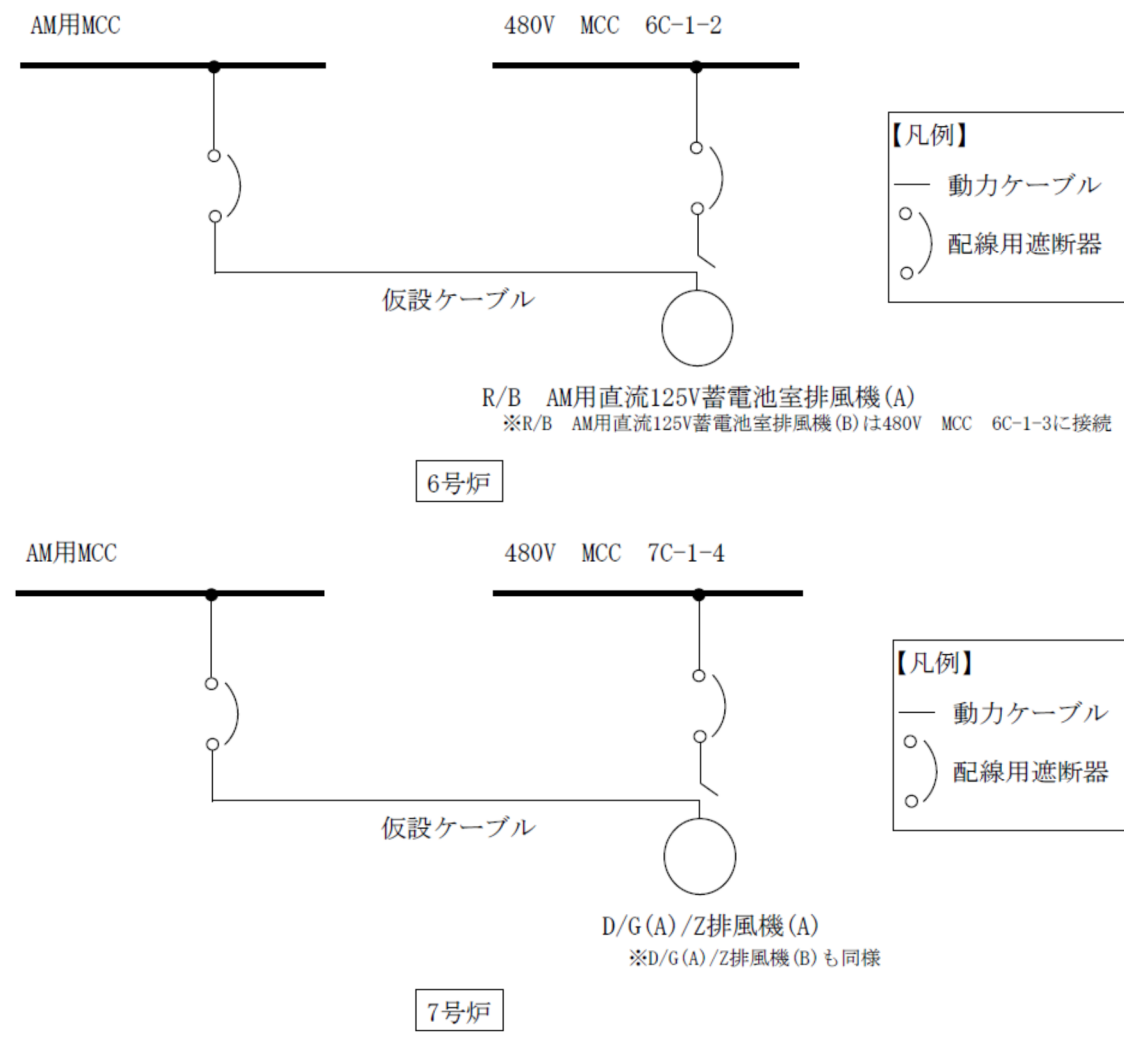


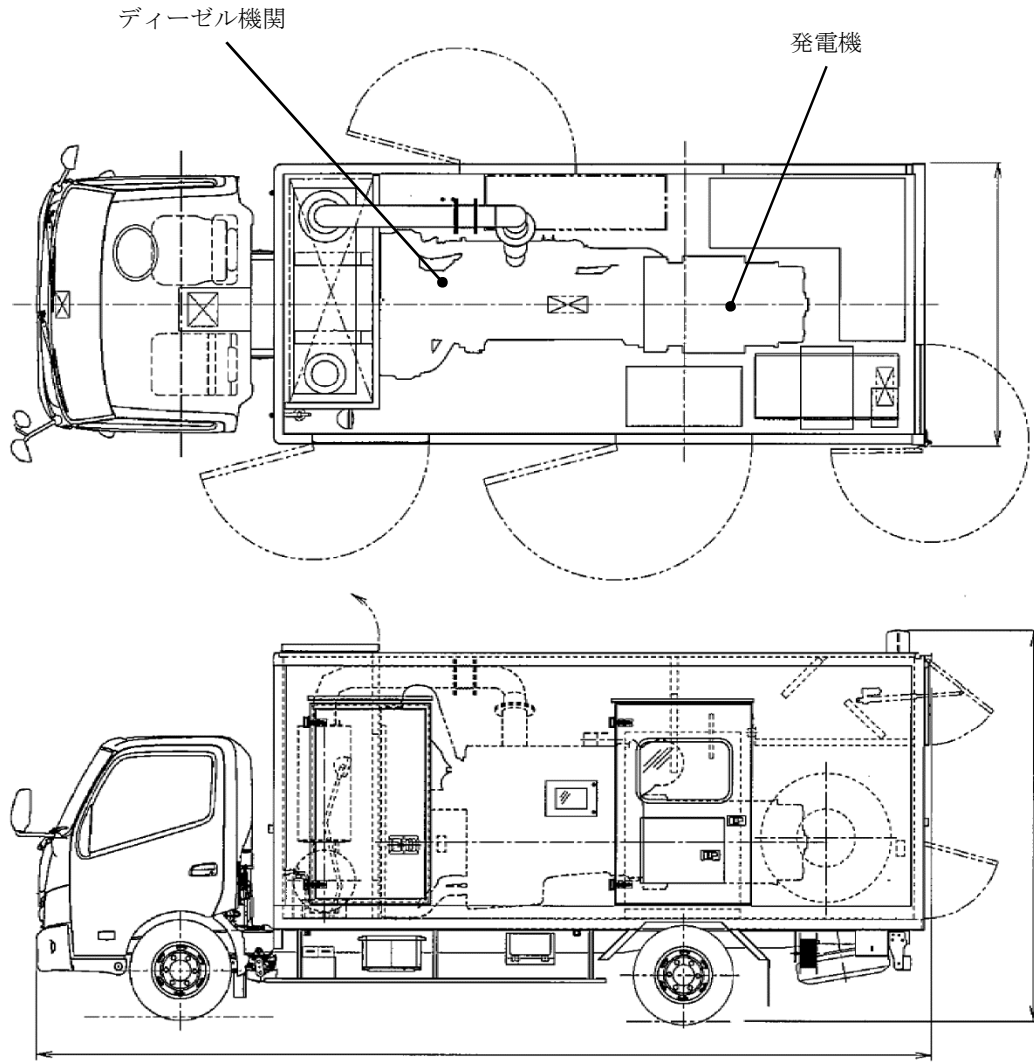
図 57-3-26 移動式変圧器系統図

図 57-3-27 蓄電池室空調機系統図 (AM用MCCから電源供給時)



MCC : モータ・コントロール・センタ

57-4
試験及び検査



電源車の各部品は分解点検が可能な構造とする。

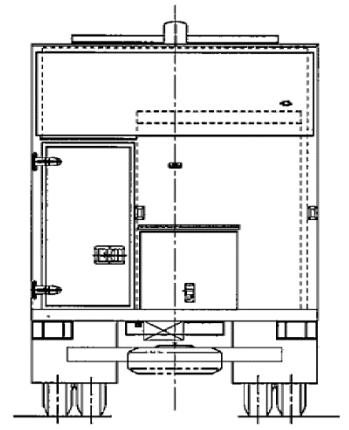
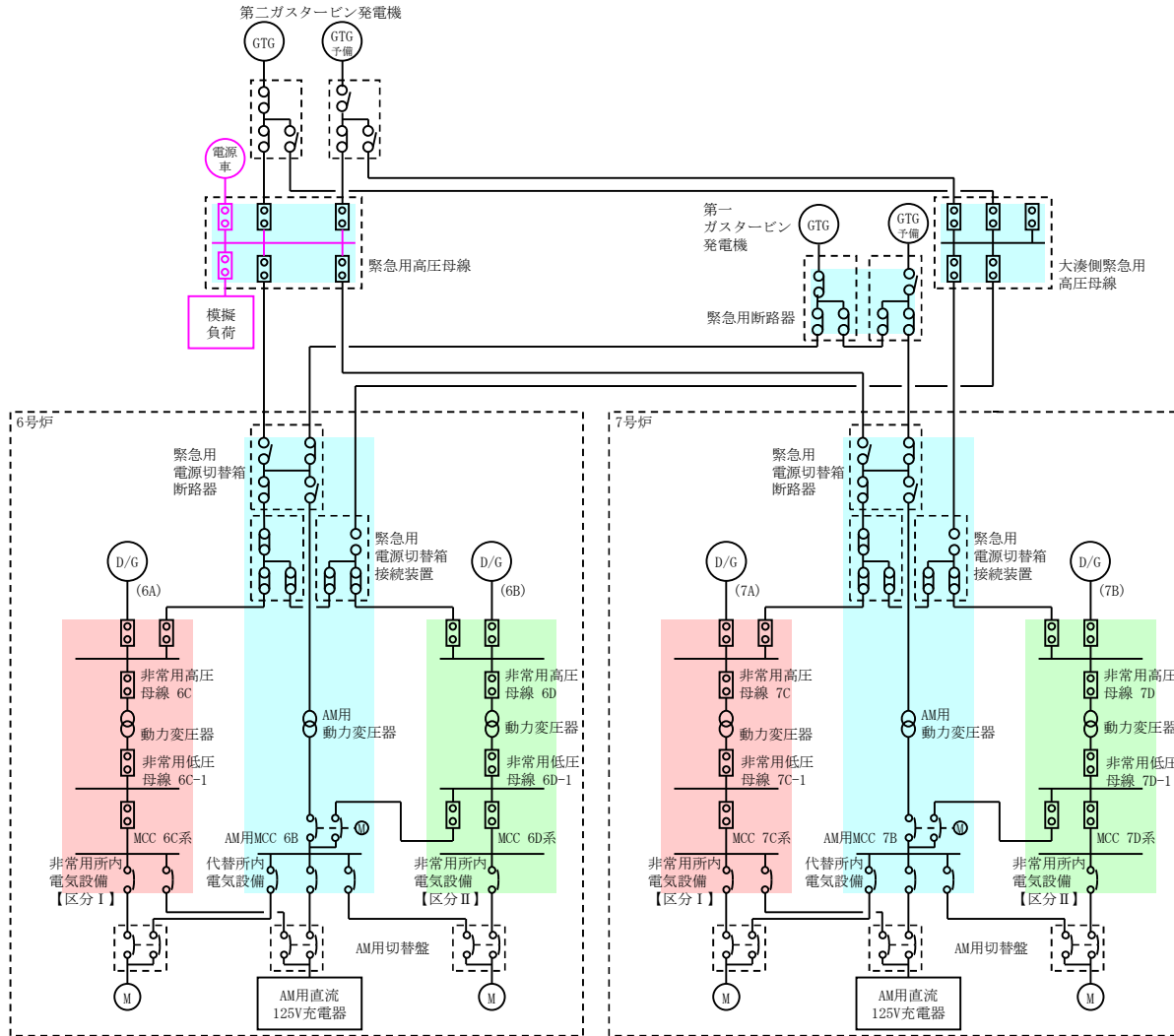


図 57-4-1 電源車構造図

図 57-4-2 電源車試験系統図

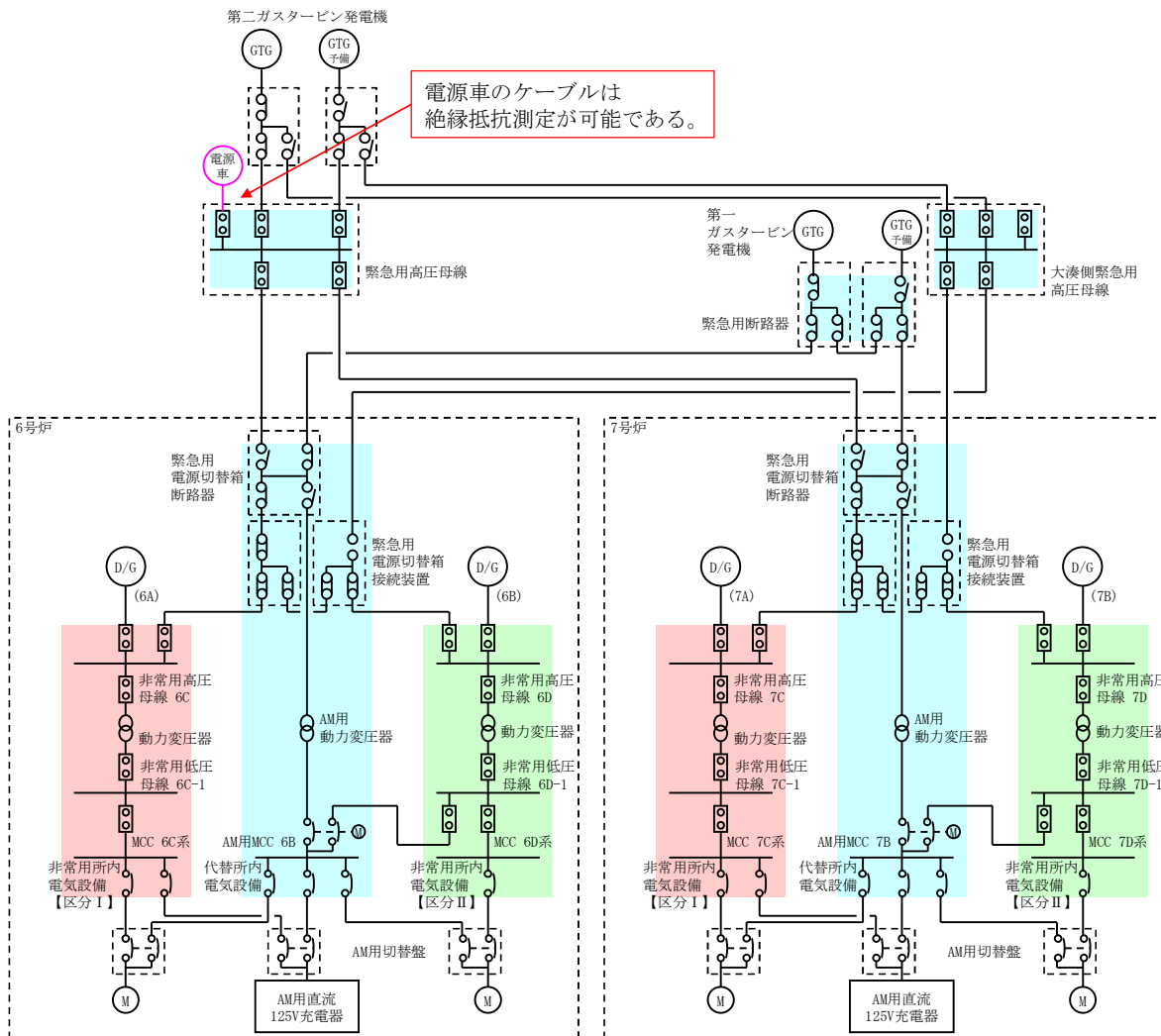


※本単線結線図は、今後の検討結果により変更となる可能性がある

【凡例】

- (GTG) : ガスタービン発電機
- (D/G) : 非常用ディーゼル発電機
- : 遮断器
- : 断路器
- : 配線用遮断器
- : 接続装置
- ⊕ : 電動切替装置
- ⊖ : 切替装置

MCC : モータ・コントロール・センタ



※本単線結線図は、今後の
検討結果により変更となる
可能性がある

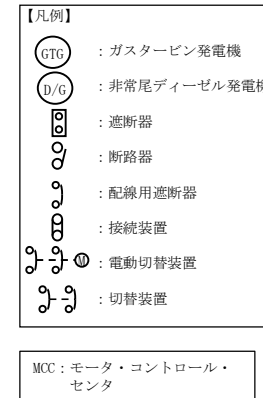


図 57-4-3 電源車用ケーブル試験系統図

添付書類三 保全計画

柏崎刈羽原子力発電所
第6号機
保全計画
(第10保全サイクル)

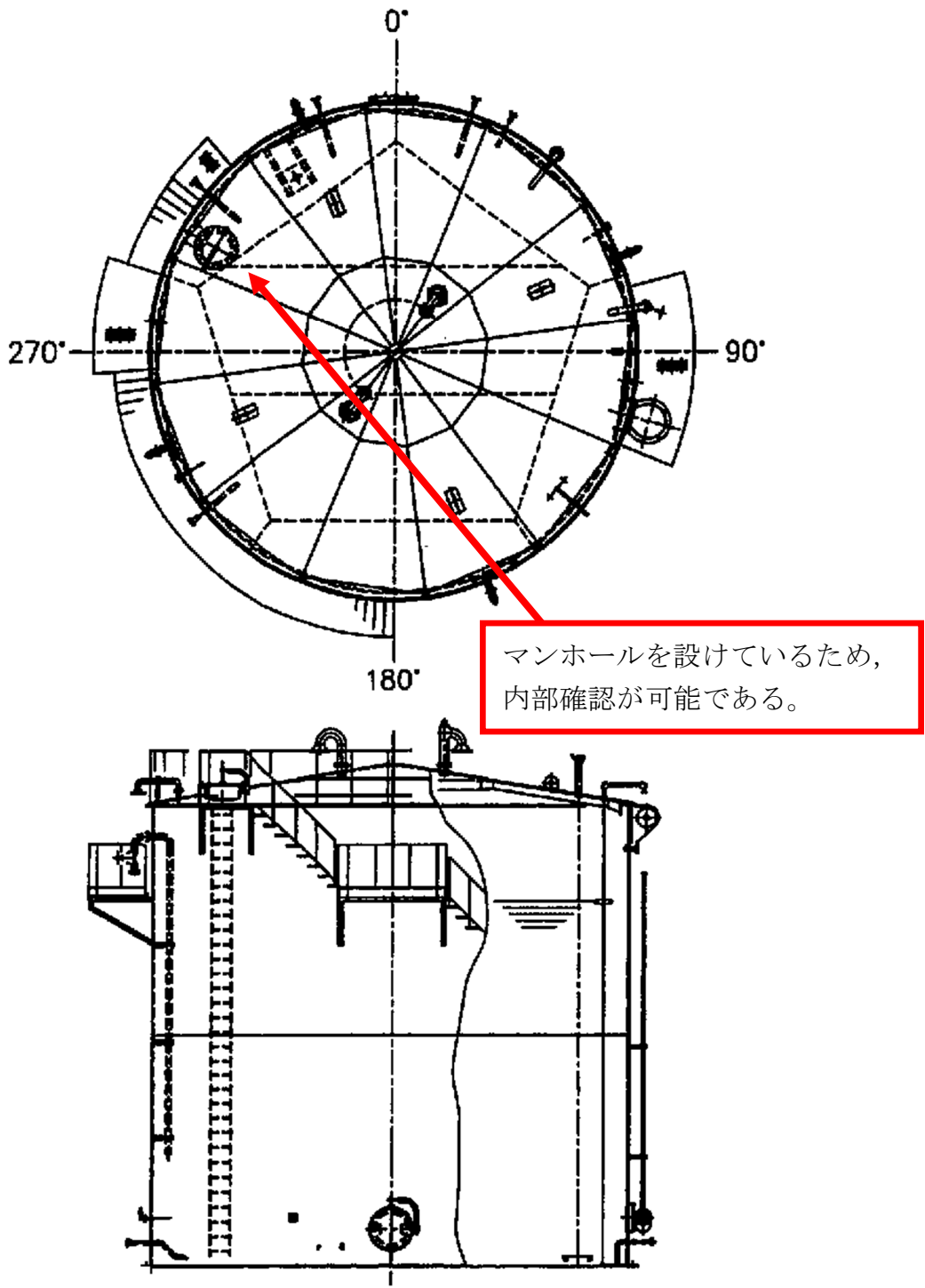
柏崎刈羽原子力発電所第6号機 点検計画

機器又は系統名	実施数 (機器名)	保全の重要度	点検及び試験・検査の項目	保全方式または頻度	検査名	備考 ()内は適用する設備診断技術
	非常用ディーゼル機関 (A) 軽油タンク	A	開放点検	10C		定検停止中
	非常用ディーゼル機関 (B) 軽油タンク	A	開放点検	10C		定検停止中
直流電源系	直流電源系 1式 ・ 直流125V充電器 6A, 6B, 6C, 6D ・ 125V系蓄電池 (A系) 全数60個 ・ 125V系蓄電池 (B系) 全数60個 ・ 125V系蓄電池 (C系) 全数60個 ・ 125V系蓄電池 (D系) 全数60個	1	機能・性能試験		直流電源系機能検査	定検停止中
	直流125V蓄電池6A	1	簡易点検	0.5Y		
	直流125V充電器6A	1	簡易点検	39M		定検停止中
	直流125V蓄電池6B	1	簡易点検	0.5Y		
	直流125V充電器6B	1	簡易点検	39M		定検停止中
	直流125V蓄電池6C	1	簡易点検	0.5Y		
	直流125V充電器6C	1	簡易点検	39M		定検停止中
	直流125V蓄電池6D	1	簡易点検	0.5Y		
	直流125V充電器6D	1	簡易点検	39M		定検停止中
	直流125Vパーセントラ6A, 6B, 6C, 6D	1	簡易点検	52M		定検停止中
	直流125V主制御盤6A, 6B, 6C, 6D	1	簡易点検	4C		定検停止中 (赤外線診断 6M)
無停電電源装置	バイタル交流電源装置 6A 1式	1	簡易点検 機能・性能試験	2C	無停電電源装置設備検査	定検停止中
	バイタル交流電源装置 6B 1式	1	簡易点検 機能・性能試験	2C	無停電電源装置設備検査	定検停止中
	バイタル交流電源装置 6C 1式	1	簡易点検 機能・性能試験	2C	無停電電源装置設備検査	定検停止中
	バイタル交流電源装置 6D 1式	1	簡易点検 機能・性能試験	2C	無停電電源装置設備検査	定検停止中
計器	計器 1式 (総合負荷、保安規定関係、特別精密電力 量計)	1,2,3	簡易点検	1C		定検停止中
	静電器 1式	1	簡易点検	1C,4C		定検停止中
	主蒸気隔離弁閉鎖回路 1式	1	簡易点検 特性試験	1C	監視機能健全性確認検査 (その6 (電気機器部分))	定検停止中
電動弁	電動弁リミトルク 1式	1,2,3	簡易点検	1C		定検停止中
主要制御盤	主要制御盤 1式	1,C	外観点検、絶縁抵抗測定 簡易点検	2C,6Y 1C,6Y		定検停止中
遠隔停止系	逃がし安全弁操作回路	A	機能・性能試験	2C	遠隔停止系機能検査	定検停止中
	預留熱除去系操作回路A系	A	機能・性能試験	2C	遠隔停止系機能検査	定検停止中
	預留熱除去系操作回路B系	A	機能・性能試験	2C	遠隔停止系機能検査	定検停止中
	高江伊心注水系操作回路B系	A	機能・性能試験	2C	遠隔停止系機能検査	定検停止中
	原子伊勢橋冷却水系操作回路A系	A	機能・性能試験	2C	遠隔停止系機能検査	定検停止中
	原子伊勢橋冷却水系操作回路B系	A	機能・性能試験	2C	遠隔停止系機能検査	定検停止中
	原子伊勢橋冷却海水系操作回路A系	A	機能・性能試験	2C	遠隔停止系機能検査	定検停止中
	原子伊勢橋冷却海水系操作回路B系	A	機能・性能試験	2C	遠隔停止系機能検査	定検停止中
	可燃性ガス濃度制御系操作回路A系	A	機能・性能試験	2C	遠隔停止系機能検査	定検停止中
	可燃性ガス濃度制御系操作回路B系	A	機能・性能試験	2C	遠隔停止系機能検査	定検停止中
	非常系電源設備操作回路C系	A	機能・性能試験	2C	遠隔停止系機能検査	定検停止中
	非常系電源設備操作回路D系	A	機能・性能試験	2C	遠隔停止系機能検査	定検停止中
補助ボイラー (4C)	補助ボイラー (4C)	3	開放点検 非破壊試験 特性試験 漏えい試験 保安装置試験 負荷試験	25M※ B B B B B	補助ボイラー開放検査 補助ボイラー開放検査 補助ボイラー設備検査 補助ボイラー試験運転検査 補助ボイラー試験運転検査	※補助ボイラー設備の運転期間による管理

柏崎刈羽原子力発電所
第7号機
保全計画
(第10保全サイクル)

柏崎刈羽原子力発電所第7号機 点検計画

機器又は系統名	実施数 (機種名)	保全の重要度	点検及び試験・検査の項目	保全方式または頻度	今回の実施計画	前回実施時期 (定検回数)	検査名	備考 () 内は適用する設備診断技術		
非常用ディーゼル機関 (C) タンク兼安全弁 5台	非常用ディーゼル機関 (C) タンク兼安全弁 5台	1	分解点検	130M	○	-	-	定検停止中		
			機能・性能試験	B	○	-	非常用予備電源設置検査 (その1)	定検停止中		
	非常用ディーゼル機関 (A) 調速装置	1	分解点検	60M	-	8回	-	定検停止中 保全の有効性評価No.45の反映		
			摩耗点検 (潤滑油交換)	13M	○	9回	-	定検停止中		
	非常用ディーゼル機関 (B) 調速装置	1	分解点検	60M	○	6回	-	定検停止中 保全の有効性評価No.45の反映		
			摩耗点検 (潤滑油交換)	13M	-	9回	-	定検停止中		
	非常用ディーゼル機関 (C) 調速装置	1	分解点検	60M	-	7回	-	定検停止中 保全の有効性評価No.45の反映		
			摩耗点検 (潤滑油交換)	13M	○	9回	-	定検停止中		
	非常用ディーゼル機関 (A) 非常用停止装置 1式	1	分解点検	60M	-	8回	-	定検停止中 保全の有効性評価No.46の反映		
			機能・性能試験	B	-	8回	-	非常用予備電源設置検査 (その1)	定検停止中	
	非常用ディーゼル機関 (B) 非常用停止装置 1式	1	分解点検	60M	○	6回	-	定検停止中 保全の有効性評価No.46の反映		
			機能・性能試験	B	○	6回	-	非常用予備電源設置検査 (その1)	定検停止中	
	非常用ディーゼル機関 (C) 非常用停止装置 1式	1	分解点検	60M	-	7回	-	定検停止中 保全の有効性評価No.46の反映		
			機能・性能試験	B	-	7回	-	非常用予備電源設置検査 (その1)	定検停止中	
	非常用ディーゼル機関 (A) プロセス計器 1式	A,1,3	1	特性試験	1C 又は13M	○	9回	-	非常用予備電源設置検査 (その3)	定検停止中
				非常用ディーゼル機関 (B) プロセス計器 1式	A,1,3	1	特性試験	1C 又は13M	○	9回
	非常用ディーゼル機関 (C) プロセス計器 1式	A,1,3	1	特性試験			1C 又は13M	○	9回	非常用予備電源設置検査 (その3)
				非常用ディーゼル機関 (A) 機関付潤滑油フィルタ	1	1	分解点検 (フィルタ分解清掃)	130M	-	8回
	非常用ディーゼル機関 (B) 機関付潤滑油フィルタ	1	1	分解点検 (フィルタ分解清掃)			130M	-	9回	-
	非常用ディーゼル機関 (C) 機関付潤滑油フィルタ			1	1	分解点検 (フィルタ分解清掃)	130M	○	-	-
	非常用ディーゼル機関 (A) (B) (C) タンク兼 1式	1	1			分解点検	13M	○	9回	-
	非常用ディーゼル機関 (A) 燃料弁 各18台 (全数)			1	1	分解点検	13M	○	9回	-
	非常用ディーゼル機関 (B) 燃料弁 各18台 (全数)	1	1			分解点検	13M	○	9回	-
	非常用ディーゼル機関 (C) 燃料弁 各18台 (全数)			1	1	分解点検	13M	○	9回	-
	非常用ディーゼル機関 (A) 始動弁 各18台 (全数)	1	1			分解点検	13M	○	9回	-
	非常用ディーゼル機関 (B) 始動弁 各18台 (全数)			1	1	分解点検	13M	○	9回	-
	非常用ディーゼル機関 (C) 始動弁 各18台 (全数)	1	1			分解点検	13M	○	9回	-
	非常用ディーゼル機関 (A) 始動電磁弁、停止電磁弁 3台			1,2	1	分解点検	52M	○	6回	-
	非常用ディーゼル機関 (B) 始動電磁弁、停止電磁弁 3台	1,2	1			分解点検	52M	○	6回	-
	非常用ディーゼル機関 (C) 始動電磁弁、停止電磁弁 3台			1,2	1	分解点検	52M	○	6回	-
	非常用ディーゼル機関 (A) 回転計	1	1			分解点検	60M	-	8回	-
	非常用ディーゼル機関 (B) 回転計			1	1	分解点検	60M	-	8回	-
	非常用ディーゼル機関 (C) 回転計	1	1			分解点検	60M	-	8回	-
	非常用ディーゼル機関 (A) (B) (C) 付帯設備 1式			1	1	検査点検	1C	○	9回	-
	燃料移送ポンプ (A)	1	1			分解点検	60M	-	8回	-
	燃料移送ポンプ (A) 電動機			A	1	分解点検	4C	-	9回	-
	燃料移送ポンプ (B)	1	1			分解点検	60M	○	6回	-
	燃料移送ポンプ (B) 電動機			A	1	分解点検	4C	○	6回	-
	燃料移送ポンプ (C)	1	1			分解点検	60M	-	8回	-
	燃料移送ポンプ (C) 電動機			A	1	分解点検	4C	-	7回	-
	非常用ディーゼル機関 (A) 軽油タンク	A	1			検査点検	10C	-	8回	-
	非常用ディーゼル機関 (B) 軽油タンク			A	1	検査点検	10C	-	8回	-
直流電源系 1式	1	1	機能・性能試験						-	直流電源系機能検査
・ 直流12.5V充電機 7台、7B、7C、7D ・ 12.5V充電機 (A系) 全数6台 ・ 12.5V充電機 (B系) 全数6台 ・ 12.5V充電機 (C系) 全数6台 ・ 12.5V充電機 (D系) 全数6台					1C	○	9回			
直流12.5V充電機 7台	1	1	検査点検	0.5Y	○	2011年度				



マンホールを設けているため、内部確認が可能である。

図 57-4-4 軽油タンク構造図

マンホールを設けているため、内部確認が可能である。

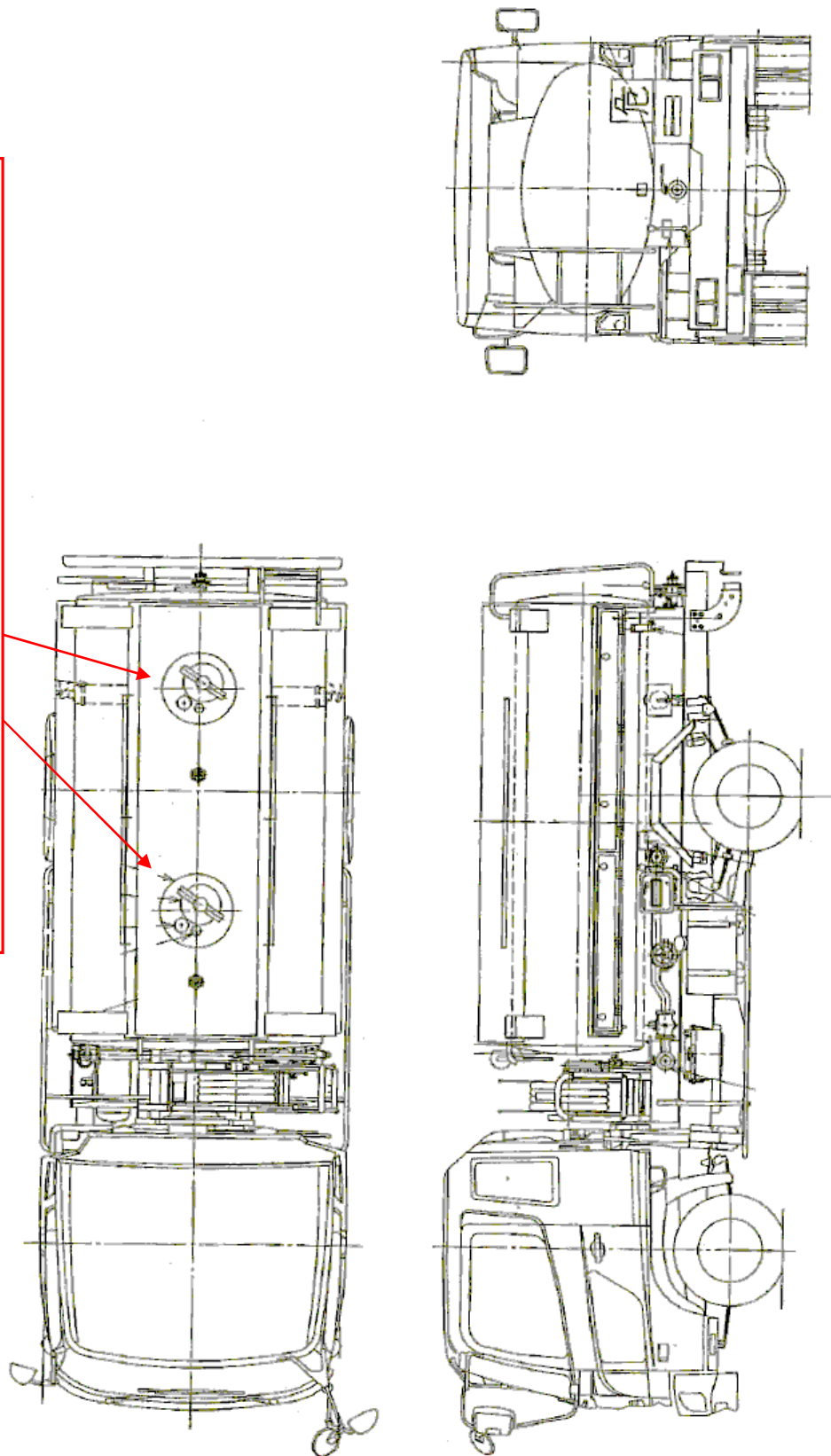
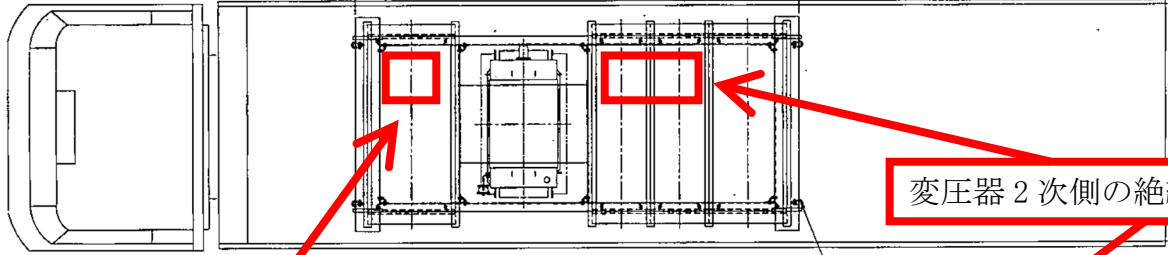


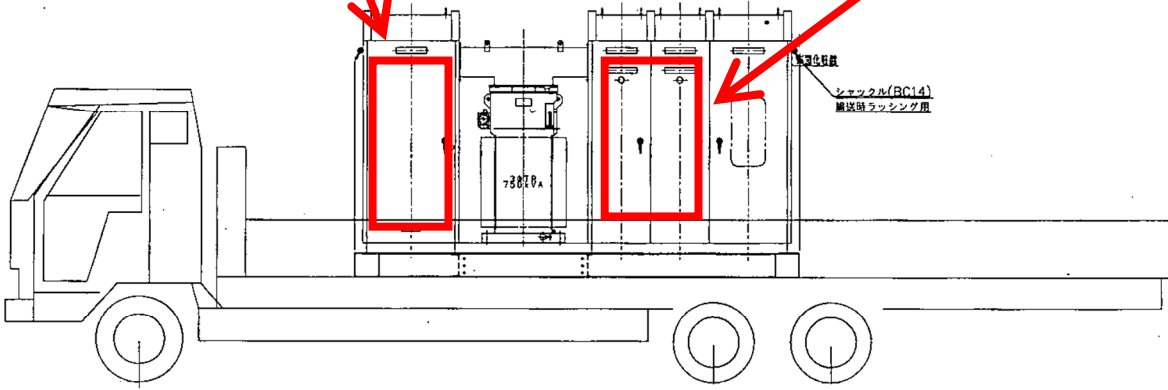
図 57-4-5 タンクローリ (4k L) 構造図



変圧器 2 次側の絶縁抵抗測定が可能である。

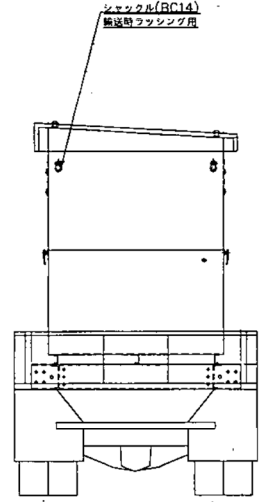
変圧器 1 次側の絶縁抵抗測定が可能である。

シャックル(BC14)
絶縁鎖ラッシング用



絶縁化処理

シャックル(BC14)
絶縁鎖ラッシング用



シャックル(BC14)
絶縁鎖ラッシング用

図 57-4-6 移動式変圧器構造図

第一ガスタービン発電機の各部品は分解点検が可能な構造とする。

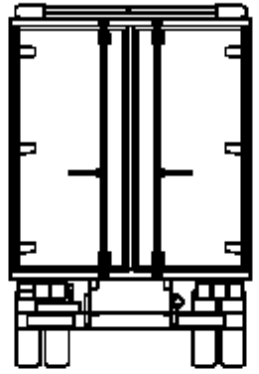
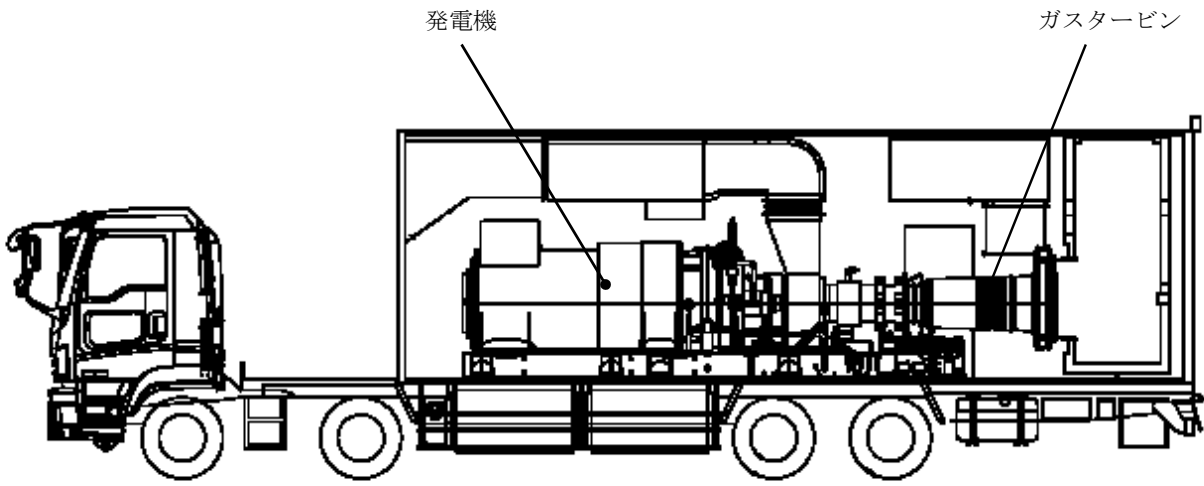
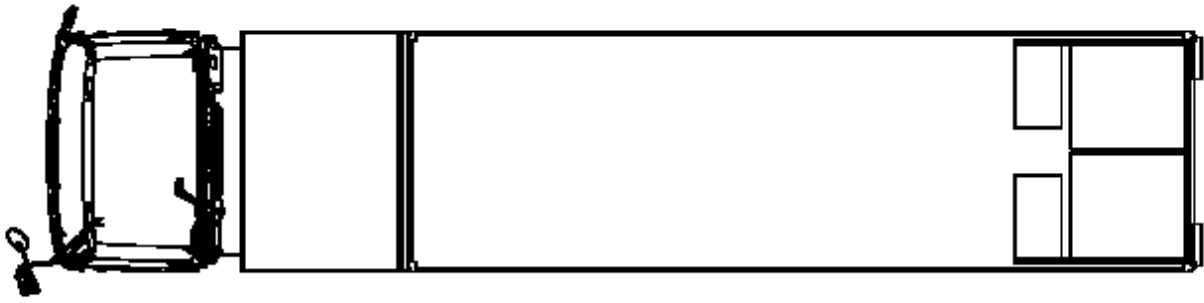


図 57-4-7 第一ガスタービン発電機 (発電機車) 構造図

※第二ガスタービン発電機も同様

第一ガスタービン発電機の各部品は分解点検が可能な構造とする。

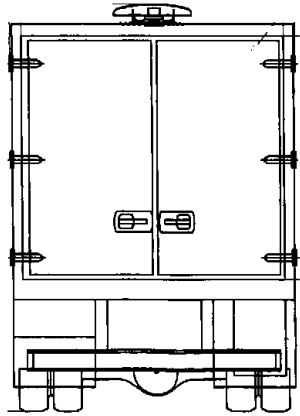
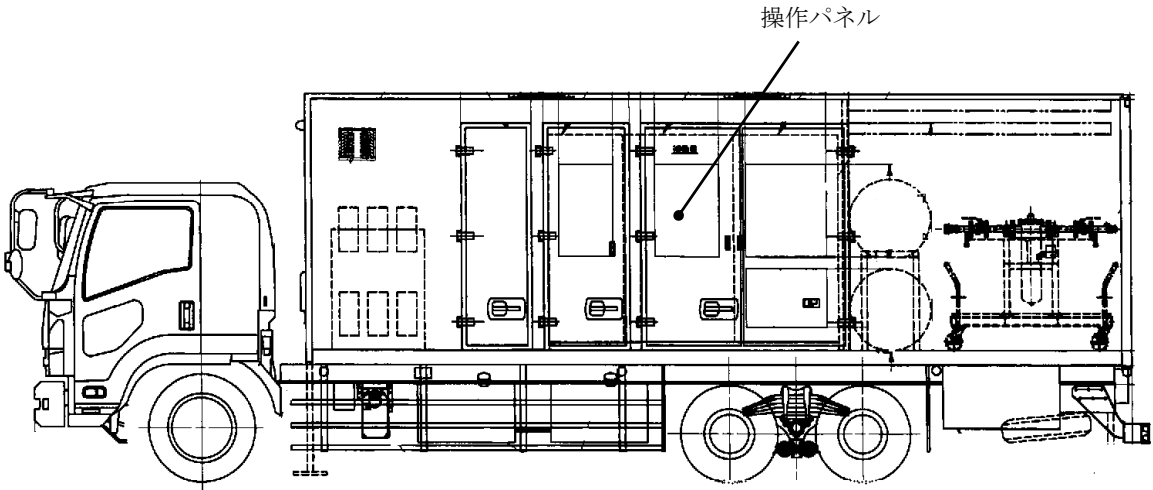
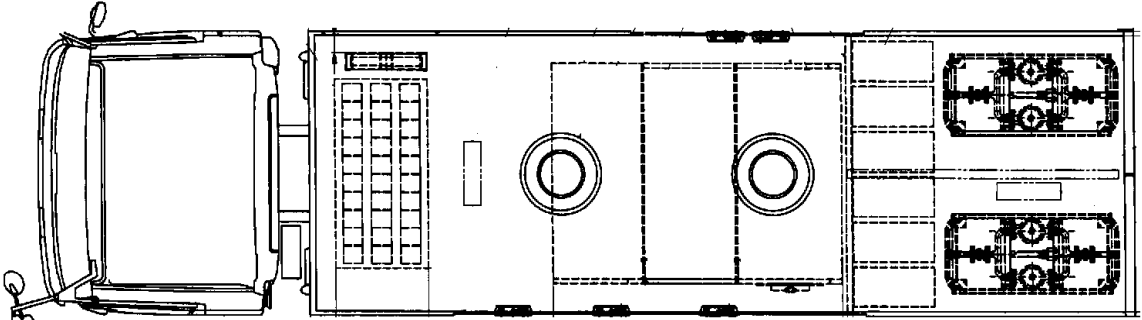
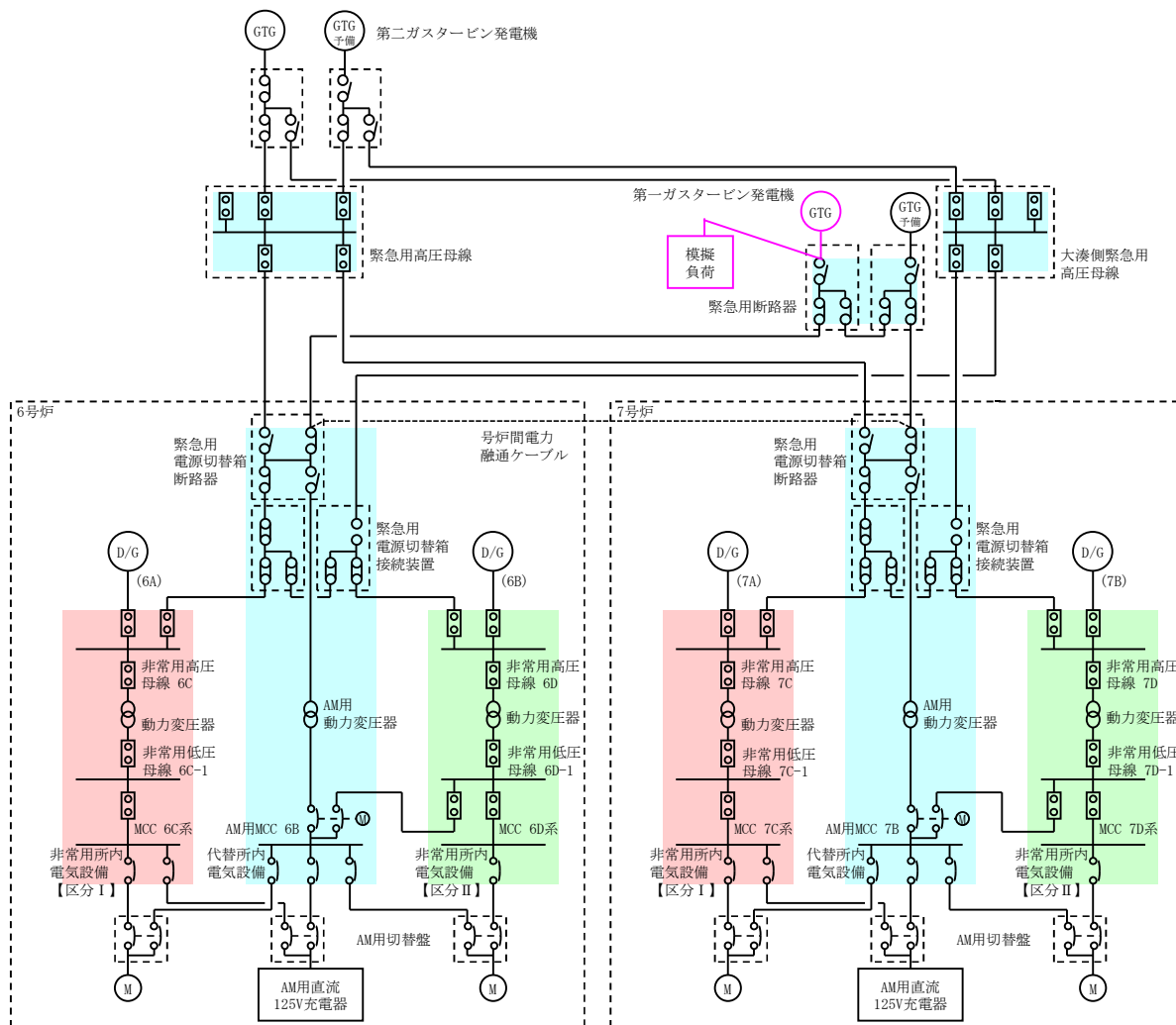


図 57-4-8 第一ガスタービン発電機 (制御車) 構造図

57-4-13

※第二ガスタービン発電機も同様

図 57-4-9 第一ガスタービン発電機試験系統図



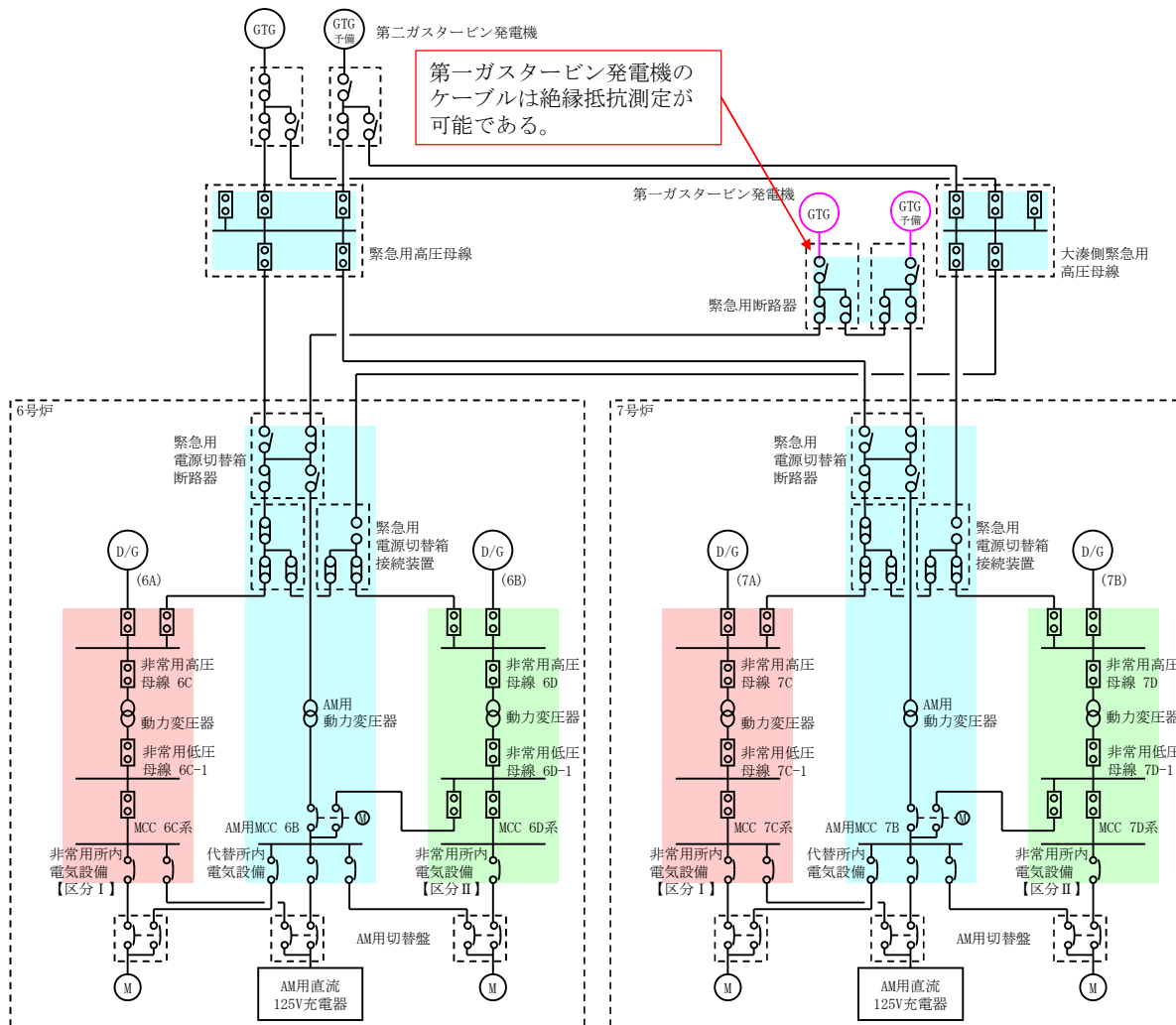
※本単線結線図は、今後の
検討結果により変更となる
可能性がある

【凡例】

- : ガスタービン発電機
- : 非常用ディーゼル発電機
- : 遮断器
- : 断路器
- : 配線用遮断器
- : 接続装置
- : 電動切替装置
- : 切替装置

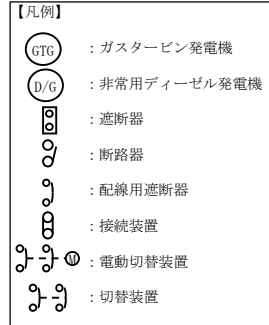
MCC : モータ・コントロール・センタ

図 57-4-10 第一ガスタービン発電機用ケーブル試験系統図



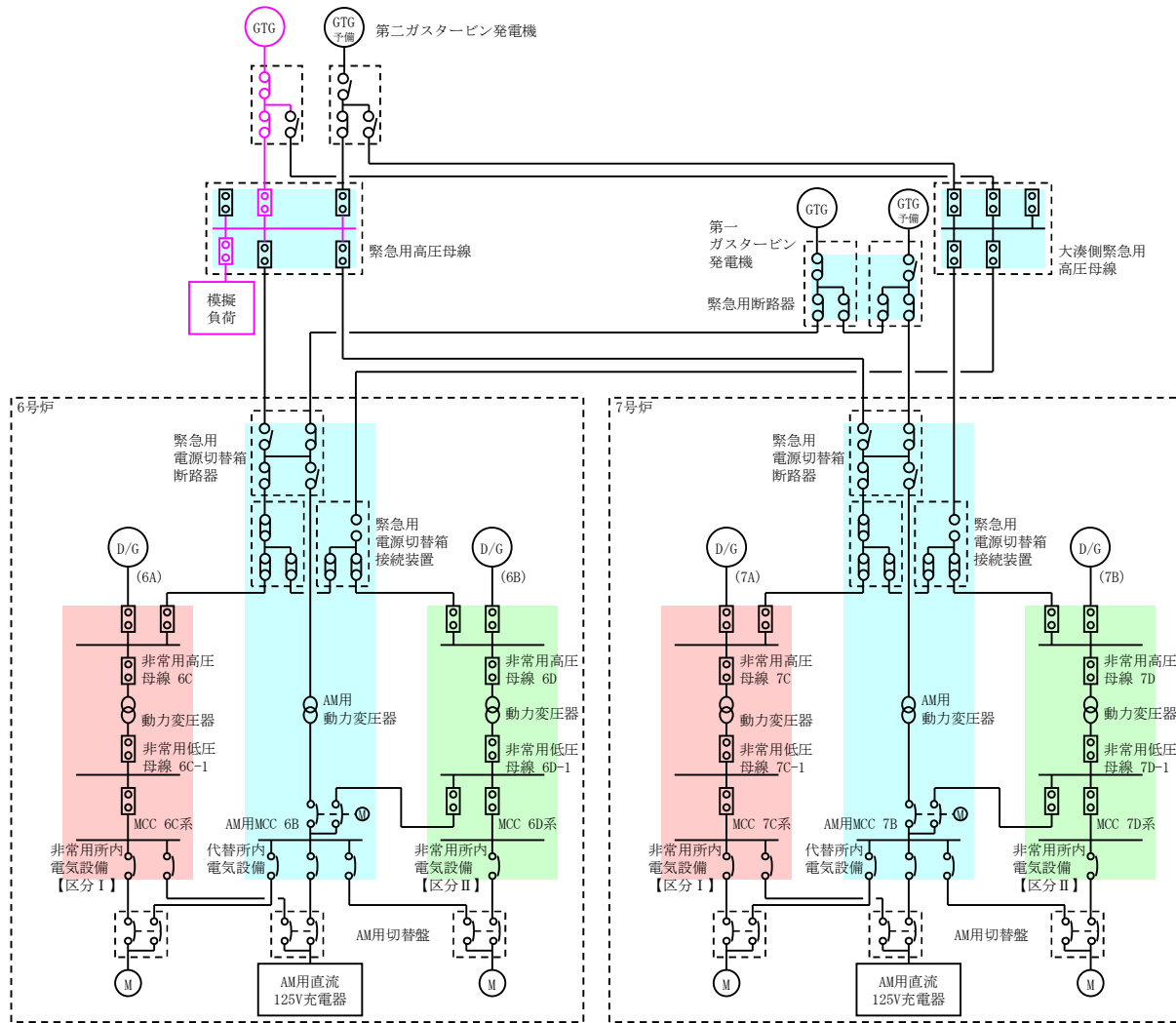
第一ガスタービン発電機の
ケーブルは絶縁抵抗測定が
可能である。

※本単線結線図は、今後の
検討結果により変更となる
可能性がある



MCC : モータ・コントロール・
センタ

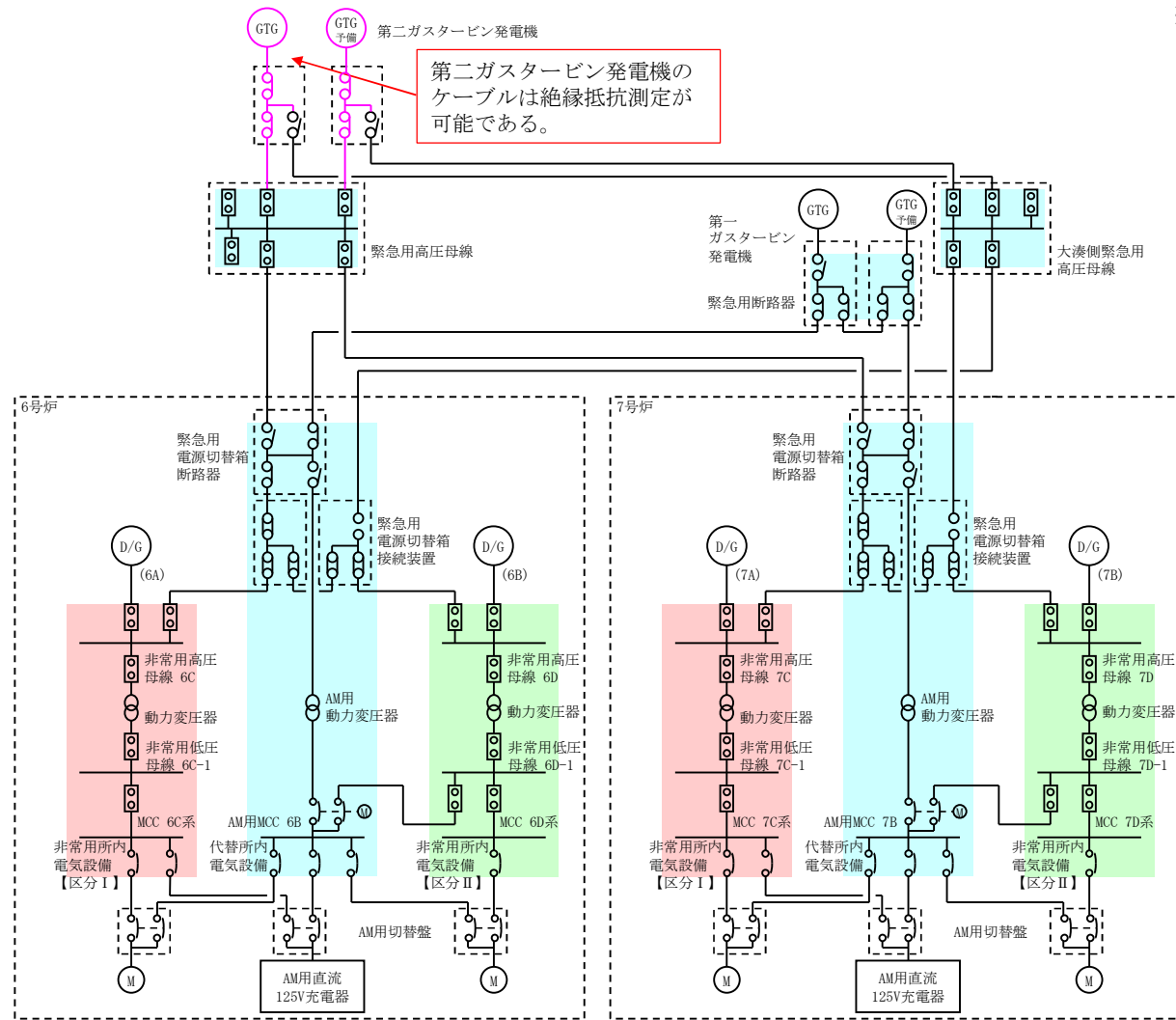
図 57-4-11 第二ガスタービン発電機試験系統図



※本単線結線図は、今後の
検討結果により変更となる
可能性がある

- 【凡例】
- GTG : ガスタービン発電機
 - D/G : 非常用ディーゼル発電機
 - : 遮断器
 - : 断路器
 - : 配線用遮断器
 - : 接続装置
 - : 電動切替装置
 - : 切替装置
- MCC : モータ・コントロール・センタ

図 57-4-12 第二ガスタービン発電機用ケーブル試験系統図



※本単線結線図は、今後の検討結果により変更となる可能性がある

【凡例】

- GTG : ガスタービン発電機
- D/G : 非常用ディーゼル発電機
- : 遮断器
- : 断り器
- : 配線用遮断器
- : 接続装置
- : 電動切替装置
- : 切替装置

MCC : モーター・コントロール・センタ

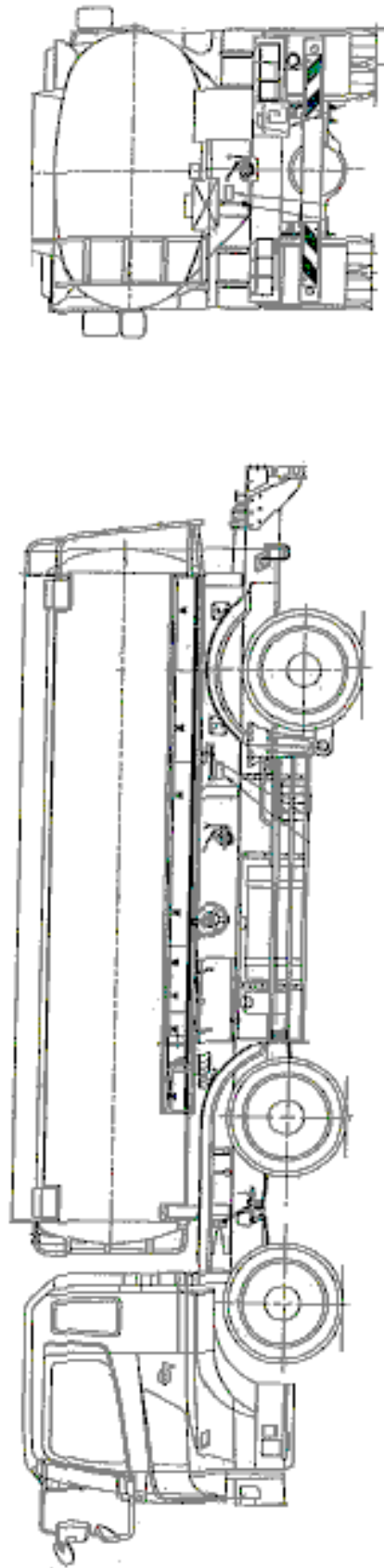
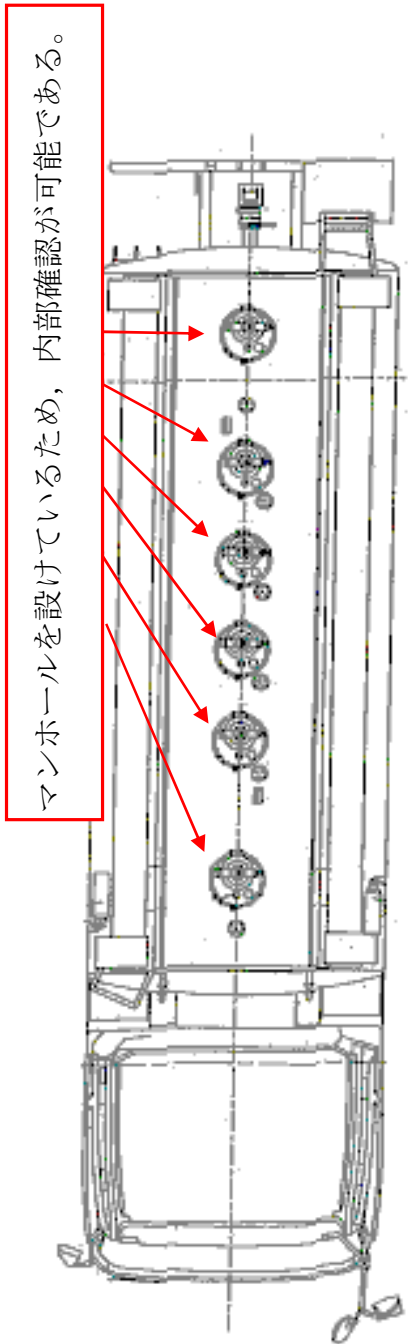


図 57-4-13 タンクローリ (16 k L) 構造図

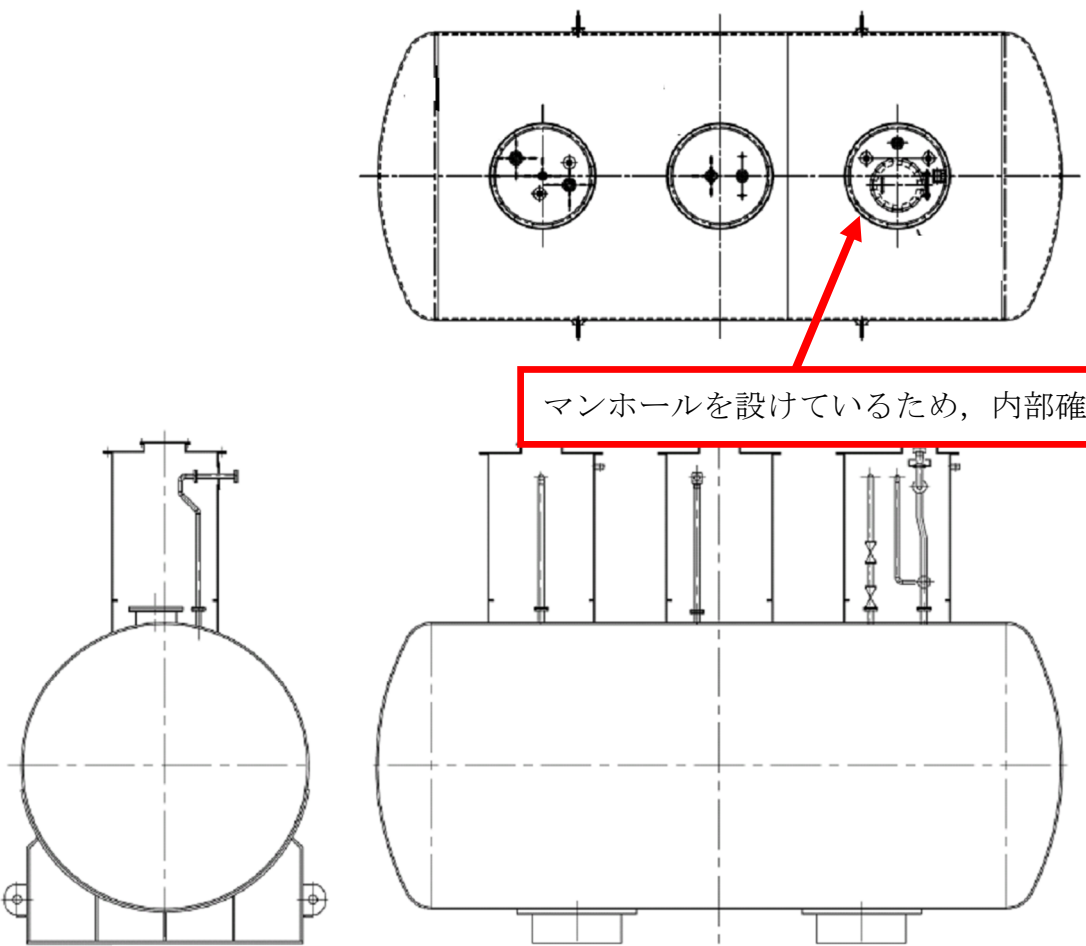
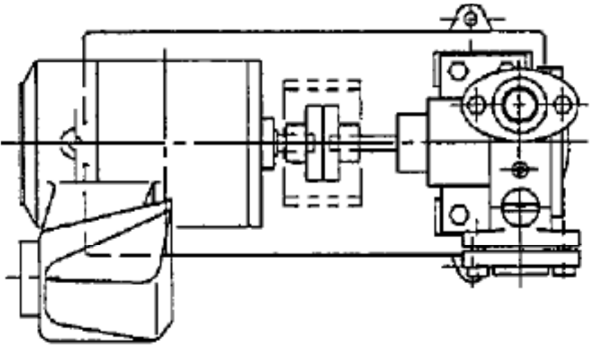


図 57-4-14 第一ガスタービン発電機用燃料タンク構造図

※第二ガスタービン発電機も同様



カップリングを切り離し、ケーシングを開放することで分解点検が可能である。

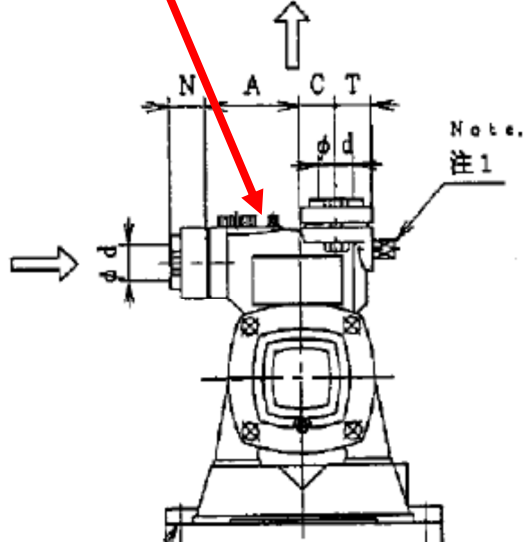
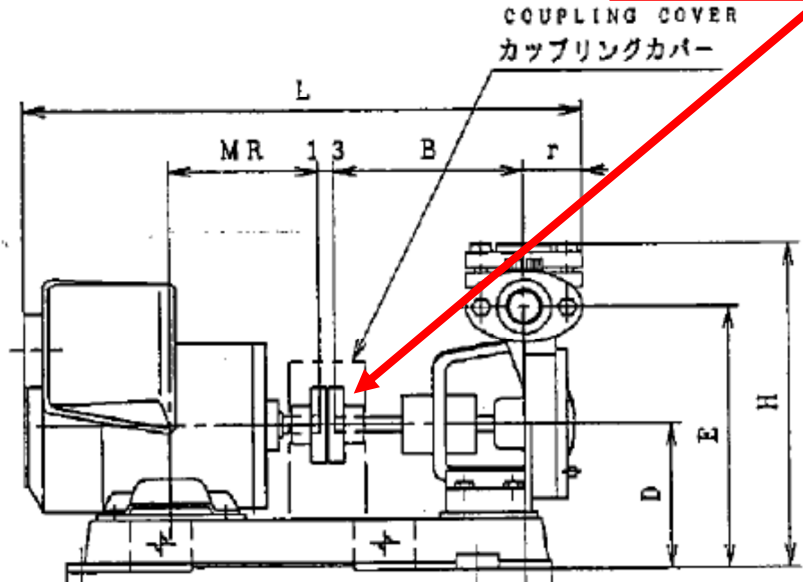


図 57-4-15 第一ガスタービン発電機用燃料移送ポンプ構造図

※第二ガスタービン発電機も同様

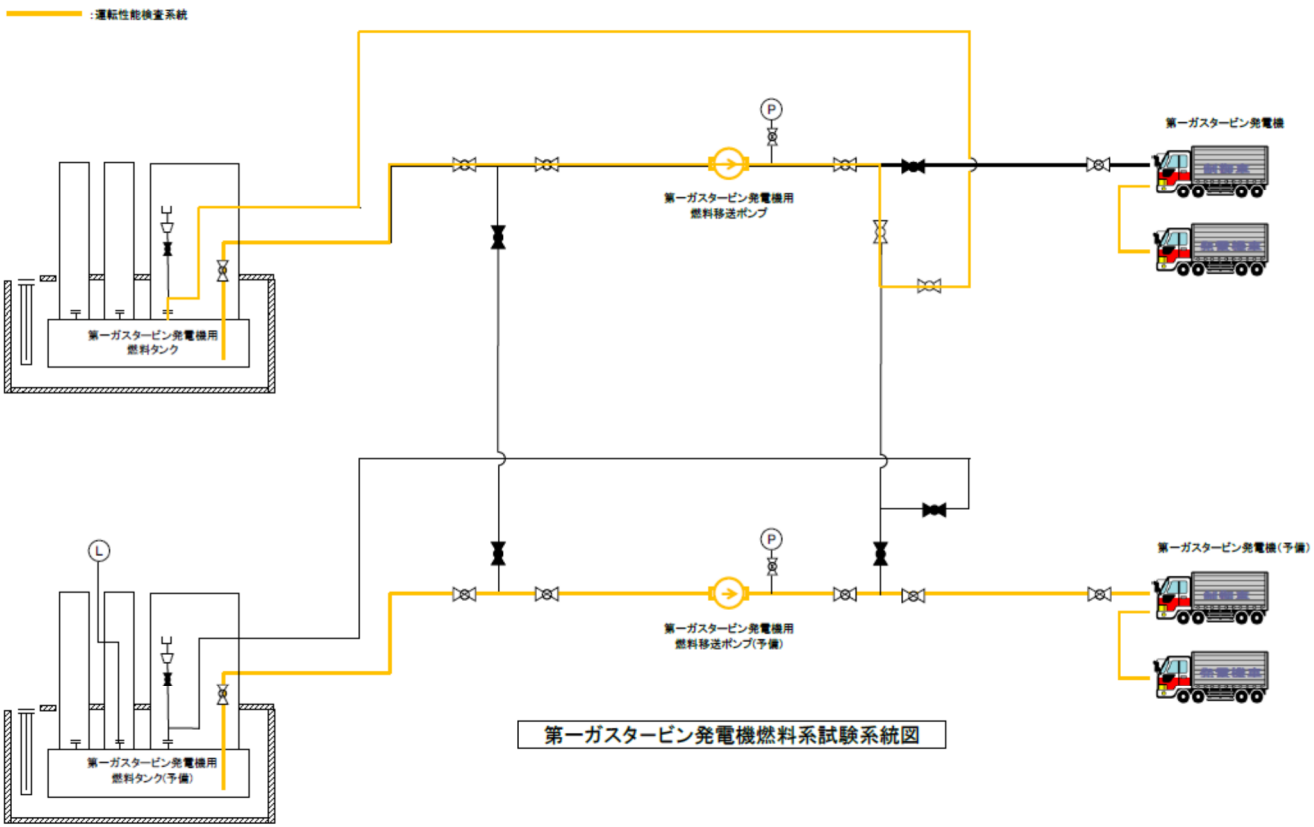


図 57-4-16 ガスタービン発電機燃料系試験系統図

※第二ガスタービン発電機も同様

電圧測定が可能である。

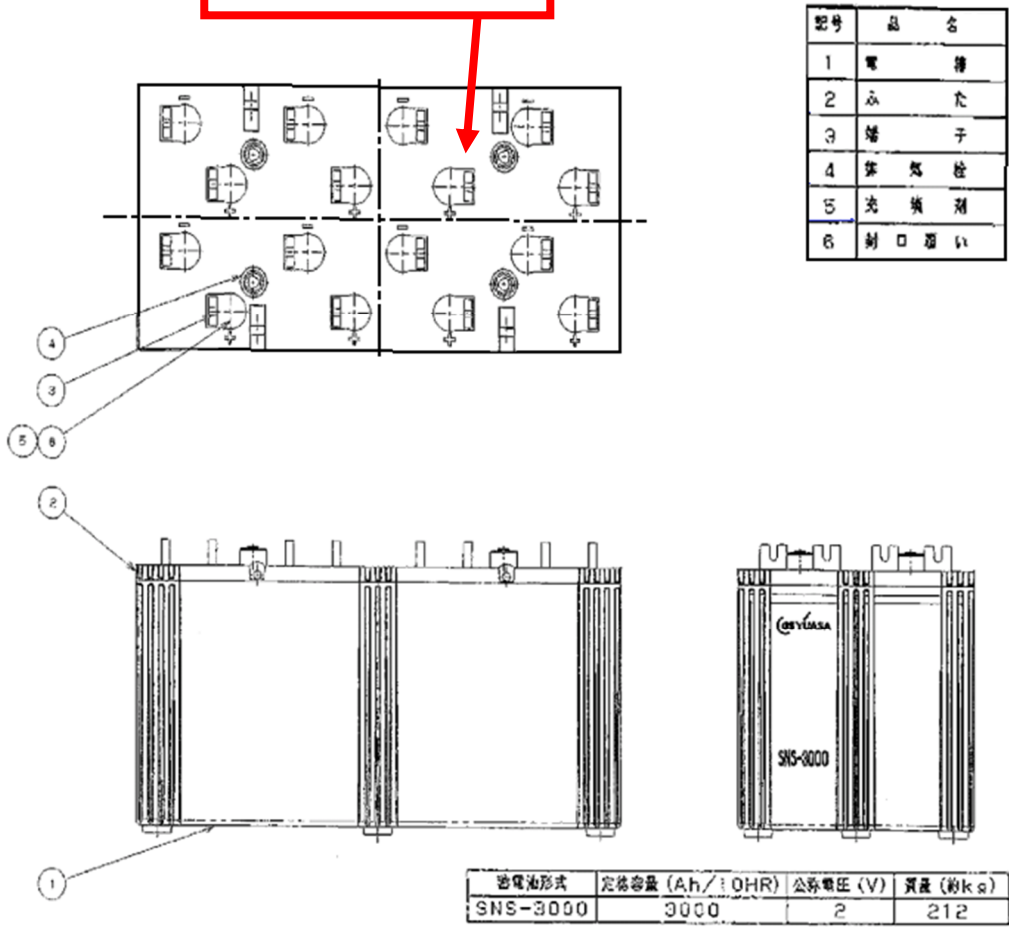


図 57-4-17 直流 125V 蓄電池 6A 構造図

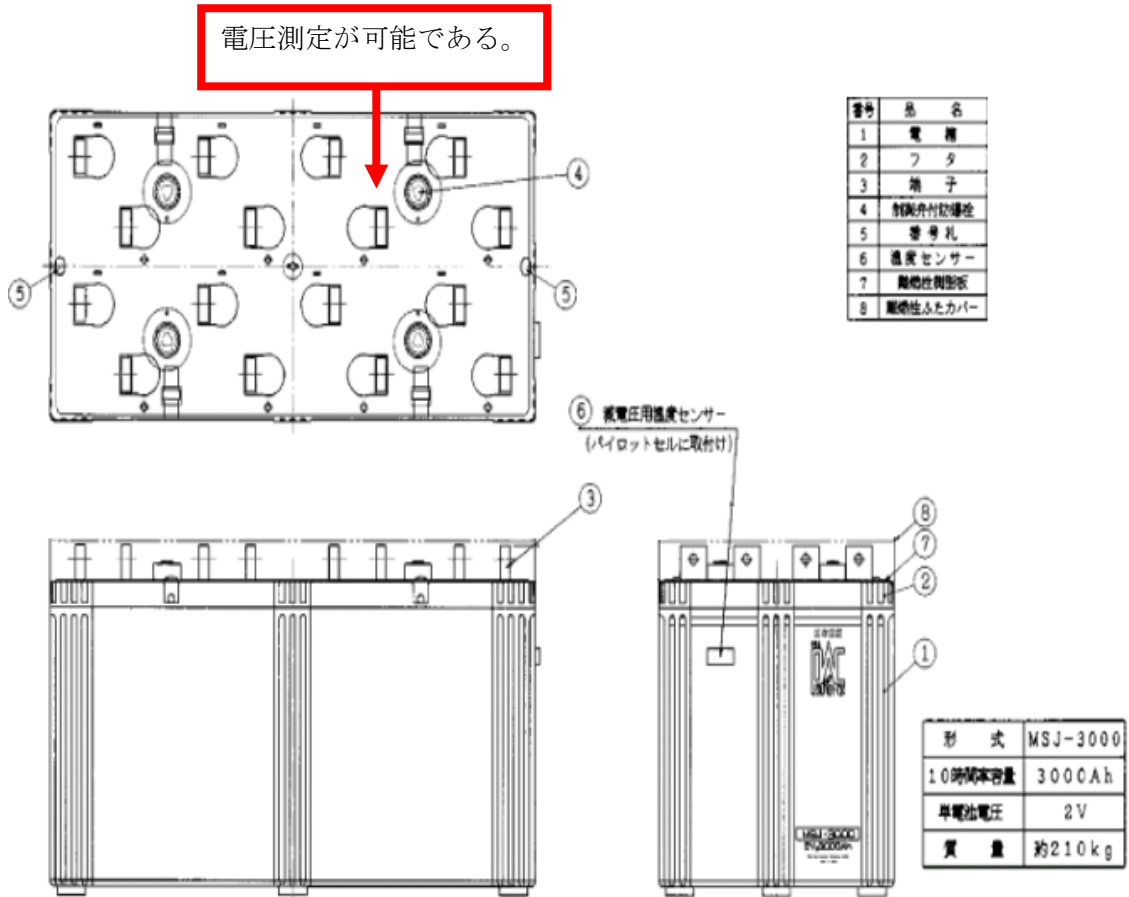


図 57-4-18 直流 125V 蓄電池 7A 構造図

添付書類三 保全計画

柏崎刈羽原子力発電所
第6号機
保全計画
(第10保全サイクル)

柏崎刈羽原子力発電所第6号機 点検計画

機器又は系統名	実施数(機器名)	保全の 重要度	点検及び試験・検査 の項目	保全方式 または頻度	検査名	備 考 ()内は適用する設備診断技術
	非常用ディーゼル機関(A) 軽油タンク	A	漏放点検	10C	-	定検停止中
	非常用ディーゼル機関(B) 軽油タンク	A	漏放点検	10C	-	定検停止中
直流電源系	直流電源系 1式 ・直流125V充電器 6A, 6B, 6C, 6D ・125V系蓄電池(A系) 全数60個 ・125V系蓄電池(B系) 全数60個 ・125V系蓄電池(C系) 全数60個 ・125V系蓄電池(D系) 全数60個	1	機能・性能試験	1C	直流電源系機能検査	定検停止中
	直流125V蓄電池6A	1	簡易点検	0.5Y	-	
	直流125V充電器6A	1	簡易点検	3.9M	-	定検停止中
	直流125V蓄電池6B	1	簡易点検	0.5Y	-	
	直流125V充電器6B	1	簡易点検	3.9M	-	定検停止中
	直流125V蓄電池6C	1	簡易点検	0.5Y	-	
	直流125V充電器6C	1	簡易点検	3.9M	-	定検停止中
	直流125V蓄電池6D	1	簡易点検	0.5Y	-	
	直流125V充電器6D	1	簡易点検	3.9M	-	定検停止中
	直流125Vパーセント6A, 6B, 6C, 6D	1	簡易点検	5.2M	-	定検停止中
	直流125V主母線盤6A, 6B, 6C, 6D	1	簡易点検	4C	-	定検停止中 (赤外線診断 6M)
無停電電源装置	バイタル交流電源装置 6A 1式	1	簡易点検 機能・性能試験	2C	無停電電源装置設備検査	定検停止中
	バイタル交流電源装置 6B 1式	1	簡易点検 機能・性能試験	2C	無停電電源装置設備検査	定検停止中
	バイタル交流電源装置 6C 1式	1	簡易点検 機能・性能試験	2C	無停電電源装置設備検査	定検停止中
	バイタル交流電源装置 6D 1式	1	簡易点検 機能・性能試験	2C	無停電電源装置設備検査	定検停止中
計器	計器 1式 (総合負荷, 保安規定関係, 特別精密電力 量計)	1,2,3	簡易点検	1C	-	定検停止中
	継電器 1式	1	簡易点検	1C, 4C	-	定検停止中
	主蒸気隔離弁閉鎖回路 1式	1	簡易点検 特性試験	1C	監視機能健全性確認検査(その6(電気機器分))	定検停止中
電動弁	電動弁リミトルク 1式	1,2,3	簡易点検	1C	-	定検停止中
主要制御盤	主要制御盤 1式	1,C	外観点検, 絶縁抵抗測定 簡易点検	2C, 6Y 1C, 6Y	-	定検停止中
遠隔停止系	逃がし安全弁操作回路	A	機能・性能試験	2C	遠隔停止系機能検査	定検停止中
	預備熱除去系操作回路A系	A	機能・性能試験	2C	遠隔停止系機能検査	定検停止中
	預備熱除去系操作回路B系	A	機能・性能試験	2C	遠隔停止系機能検査	定検停止中
	減圧炉心注水系操作回路B系	A	機能・性能試験	2C	遠隔停止系機能検査	定検停止中
	原子炉補機冷却水系操作回路A系	A	機能・性能試験	2C	遠隔停止系機能検査	定検停止中
	原子炉補機冷却水系操作回路B系	A	機能・性能試験	2C	遠隔停止系機能検査	定検停止中
	原子炉補機冷却水系操作回路A系	A	機能・性能試験	2C	遠隔停止系機能検査	定検停止中
	原子炉補機冷却水系操作回路B系	A	機能・性能試験	2C	遠隔停止系機能検査	定検停止中
	可燃性ガス濃度制御系操作回路A系	A	機能・性能試験	2C	遠隔停止系機能検査	定検停止中
	可燃性ガス濃度制御系操作回路B系	A	機能・性能試験	2C	遠隔停止系機能検査	定検停止中
	非常系電源設備操作回路C系	A	機能・性能試験	2C	遠隔停止系機能検査	定検停止中
	非常系電源設備操作回路D系	A	機能・性能試験	2C	遠隔停止系機能検査	定検停止中
補助ボイラー(4C)	補助ボイラー(4C)	3	漏放点検 非破壊試験 特性試験 漏えい試験 保安装置試験 負荷試験	2.5M※ B B B B B	補助ボイラー-漏放検査 補助ボイラー-漏放検査 - 補助ボイラー-設備検査 補助ボイラー-運転検査 補助ボイラー-運転検査	※補助ボイラー-設備の運転期間による管理

直流 125V 蓄電池 6A-2

本資料には、東京電力株式会社またはその他の企業
の秘密情報が含まれている可能性があります。
当社の許可なく本資料の複製物を作成すること、
本資料の内容を本来の目的以外に使用すること、
ならびに第三者に開示、公開する行為を禁止しま
す。
東京電力株式会社

東京電力 柏崎刈羽原子力発電所 文書番号



東京電力株式会社
柏崎刈羽原子力発電所 第6号機
第10保全サイクル定期事業者検査要領書

平成24年8月22日(改訂2)

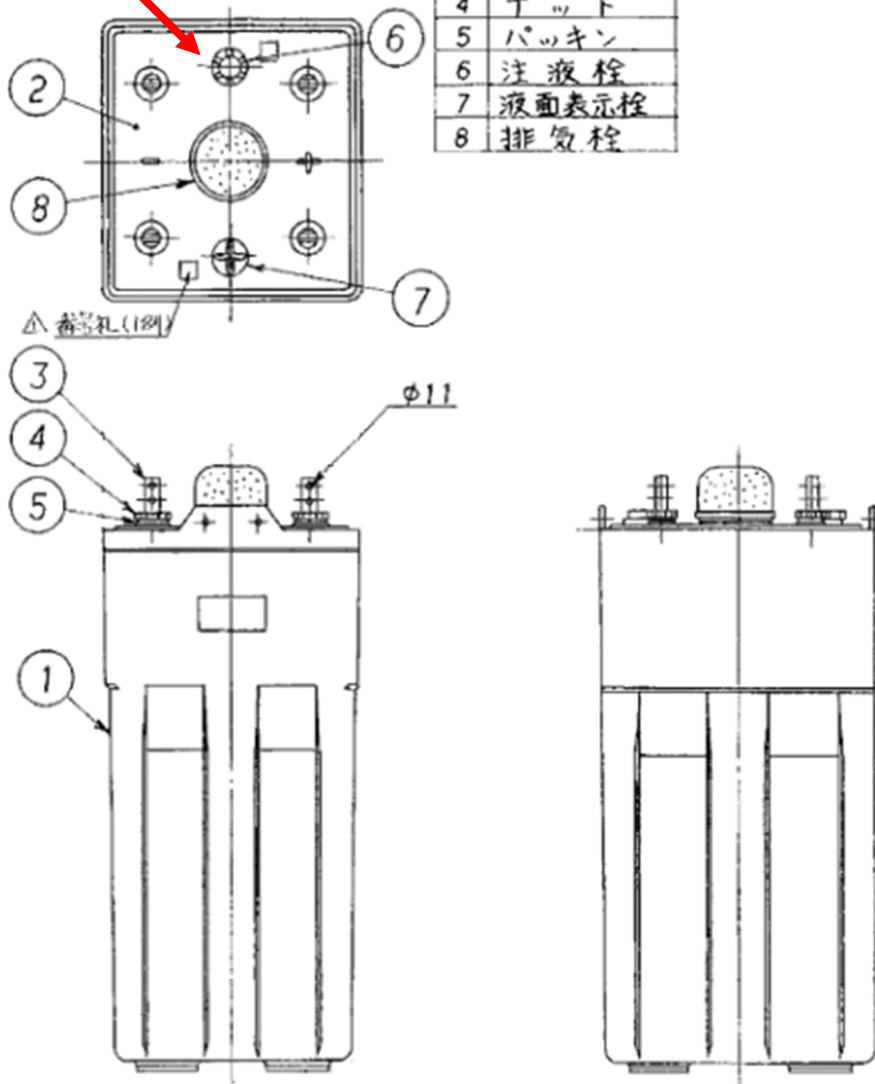
設 備 名 : 非常用予備発電装置

検 査 名 : 直流電源系機能検査

要領書番号 : K6-10-60-B-運

電圧測定及び注液栓から
比重測定が可能である。

1	電 槽
2	ふ た
3	極 柱
4	ナ ッ ト
5	パ ッ キ ン
6	注 液 栓
7	液 面 表 示 栓
8	排 気 栓



形式	定格容量 (Ah/10HR)	公称電圧 (V)	電解液量 約 (L)	重量(液入) 約 (Kg)
EF-4000	④4000	2	111	365

図 57-4-19 直流 125V 蓄電池 6A-2 構造図

柏崎刈羽原子力発電所
第7号機
保全計画
(第10保全サイクル)

柏崎刈羽原子力発電所第7号機 点検計画

機器又は系統名	実装数 (機器名)	保全の重要度	点検及び試験・検査の項目	保全方式または頻度	今回の実施計画	前回実施時期 (定検回数)	検査名	備考 () 内は適用する設備診断技術	
非常用ディーゼル機関 (C) クランク室安全弁 8台	非常用ディーゼル機関 (C) クランク室安全弁 8台	1	分解点検	130M	○	-	定検停止中		
			機能・性能試験	B	○	-	非常用予備電源設置検査 (その1)	定検停止中	
	非常用ディーゼル機関 (A) 潤滑装置	1	分解点検	65M	-	8回	-	定検停止中 保全の有効性評価No.45の反映	
			検査点検 (潤滑油交換)	13M	○	9回	-	定検停止中	
	非常用ディーゼル機関 (B) 潤滑装置	1	分解点検	65M	○	6回	-	定検停止中 保全の有効性評価No.45の反映	
			検査点検 (潤滑油交換)	13M	-	9回	-	定検停止中	
	非常用ディーゼル機関 (C) 潤滑装置	1	分解点検	65M	-	7回	-	定検停止中 保全の有効性評価No.45の反映	
			検査点検 (潤滑油交換)	13M	○	9回	-	定検停止中	
	非常用ディーゼル機関 (A) 非常用停止装置 1式	1	分解点検	65M	-	8回	-	定検停止中 保全の有効性評価No.46の反映	
			機能・性能試験	B	-	8回	-	非常用予備電源設置検査 (その1)	定検停止中
	非常用ディーゼル機関 (B) 非常用停止装置 1式	1	分解点検	65M	○	6回	-	定検停止中 保全の有効性評価No.46の反映	
			機能・性能試験	B	○	6回	-	非常用予備電源設置検査 (その1)	定検停止中
	非常用ディーゼル機関 (C) 非常用停止装置 1式	1	分解点検	65M	-	7回	-	定検停止中 保全の有効性評価No.46の反映	
			機能・性能試験	B	-	7回	-	非常用予備電源設置検査 (その1)	定検停止中
	非常用ディーゼル機関 (A) プロセス計器 1式	A,1,3	1	特性試験	1C 又は13M	○	9回	非常用予備電源設置検査 (その3)	定検停止中
	非常用ディーゼル機関 (B) プロセス計器 1式	A,1,3	1	特性試験	1C 又は13M	○	9回	非常用予備電源設置検査 (その3)	定検停止中
	非常用ディーゼル機関 (C) プロセス計器 1式	A,1,3	1	特性試験	1C 又は13M	○	9回	非常用予備電源設置検査 (その3)	定検停止中
	非常用ディーゼル機関 (A) 換気付潤滑油フィルタ	1	1	分解点検 (フィルタ分解清掃)	130M	-	8回	-	定検停止中
	非常用ディーゼル機関 (B) 換気付潤滑油フィルタ	1	1	分解点検 (フィルタ分解清掃)	130M	-	9回	-	定検停止中
	非常用ディーゼル機関 (C) 換気付潤滑油フィルタ	1	1	分解点検 (フィルタ分解清掃)	130M	○	-	-	定検停止中
	非常用ディーゼル機関 (A) (B) (C) クランク室 1式	1	1	分解点検	13M	○	9回	-	定検停止中
	非常用ディーゼル機関 (A) 燃料弁 各18台 (全数)	1	1	分解点検	13M	○	9回	-	定検停止中
	非常用ディーゼル機関 (B) 燃料弁 各18台 (全数)	1	1	分解点検	13M	○	9回	-	定検停止中
	非常用ディーゼル機関 (C) 燃料弁 各18台 (全数)	1	1	分解点検	13M	○	9回	-	定検停止中
	非常用ディーゼル機関 (A) 起動弁 各18台 (全数)	1	1	分解点検	13M	○	9回	-	定検停止中
	非常用ディーゼル機関 (B) 起動弁 各18台 (全数)	1	1	分解点検	13M	○	9回	-	定検停止中
	非常用ディーゼル機関 (C) 起動弁 各18台 (全数)	1	1	分解点検	13M	○	9回	-	定検停止中
	非常用ディーゼル機関 (A) 起動電磁弁・停止電磁弁 3台	1,2	1,2	分解点検	52M	○	6回	-	定検停止中
	非常用ディーゼル機関 (B) 起動電磁弁・停止電磁弁 3台	1,2	1,2	分解点検	52M	○	6回	-	定検停止中
	非常用ディーゼル機関 (C) 起動電磁弁・停止電磁弁 3台	1,2	1,2	分解点検	52M	○	6回	-	定検停止中
	非常用ディーゼル機関 (A) 回転計	1	1	分解点検	65M	-	8回	-	定検停止中 保全の有効性評価No.47の反映
	非常用ディーゼル機関 (B) 回転計	1	1	分解点検	65M	-	8回	-	定検停止中 保全の有効性評価No.47の反映
	非常用ディーゼル機関 (C) 回転計	1	1	分解点検	65M	-	8回	-	定検停止中 保全の有効性評価No.47の反映
	非常用ディーゼル機関 (A) (B) (C) 付帯設備 1式	1	1	検査点検	1C	○	9回	-	定検停止中
	燃料移送ポンプ (A)	1	1	分解点検	65M	-	8回	-	定検停止中 保全の有効性評価No.48の反映
	燃料移送ポンプ (A) 電動機	A	1	分解点検	4C	-	9回	-	定検停止中
	燃料移送ポンプ (B)	1	1	分解点検	65M	○	6回	-	定検停止中 保全の有効性評価No.48の反映
	燃料移送ポンプ (B) 電動機	A	1	分解点検	4C	○	6回	-	定検停止中
	燃料移送ポンプ (C)	1	1	分解点検	65M	-	8回	-	定検停止中 保全の有効性評価No.48の反映
	燃料移送ポンプ (C) 電動機	A	1	分解点検	4C	-	7回	-	定検停止中
	非常用ディーゼル機関 (A) 軽油タンク	A	1	開放点検	10C	-	8回	-	定検停止中
	非常用ディーゼル機関 (B) 軽油タンク	A	1	開放点検	10C	-	8回	-	定検停止中
直流電源系	1式 ・直流125V蓄電池 7A, 7B, 7C, 7D ・125V蓄電池 (A系) 全数60個 ・125V蓄電池 (B系) 全数60個 ・125V蓄電池 (C系) 全数60個 ・125V蓄電池 (D系) 全数60個 ・直流125V蓄電池7A	1	機能・性能試験	1C	○	9回	直流電源系機能検査	定検停止中	
		1	検査点検	0.5V	○	2011年度			

柏崎刈羽原子力発電所第7号機 点検計画

機器又は系統名	実施数 (機器名)	保全の重要度	点検及び試験・検査の項目	保全方式または頻度	今日の実施計画	前回実施時期 (定検回数)	検査名	備考 ()内は適用する設備診断技術	
	直流125V充電装置7A	1	緊急点検	39M	○	7回	-	定検停止中	
	直流125V充電機7B	1	緊急点検	0.5Y	○	2011年度	-		
	直流125V充電装置7B	1	緊急点検	39M	○	7回	-	定検停止中	
	直流125V充電機7C	1	緊急点検	0.5Y	○	2011年度	-		
	直流125V充電装置7C	1	緊急点検	39M	-	8回	-	定検停止中	
	直流125V充電機7D	1	緊急点検	0.5Y	○	2011年度	-		
	直流125V充電装置7D	1	緊急点検	39M	-	8回	-	定検停止中	
	直流125Vパワーセンタ7A, 7B, 7C, 7D	1	緊急点検	52M	-	8回	-	定検停止中	
	直流125V制御装置7A, 7B, 7C, 7D	1	緊急点検	4C	-	7回	-	定検停止中 (非外編診断 6M)	
無停電電源装置	バイタル交流電源装置 7A 1式	1	緊急点検	2C	-	9回	-	定検停止中	
			機能・性能試験	2C	-	9回	無停電電源装置設備検査	定検停止中	
	バイタル交流電源装置 7B 1式	1	緊急点検	2C	-	9回	-	定検停止中	
			機能・性能試験	2C	-	9回	無停電電源装置設備検査	定検停止中	
	バイタル交流電源装置 7C 1式	1	緊急点検	2C	○	8回	-	定検停止中	
			機能・性能試験	2C	○	8回	無停電電源装置設備検査	定検停止中	
	バイタル交流電源装置 7D 1式	1	緊急点検	2C	○	8回	-	定検停止中	
			機能・性能試験	2C	○	8回	無停電電源装置設備検査	定検停止中	
	計器	計器 1式 (組合員弁, 保安規定関係, 特別待機電力兼計)	1,2,3	緊急点検	1C	○	9回	-	定検停止中
				機能・性能試験	1C	○	9回	-	定検停止中
		主変圧器非開閉田出線 1式	1	特性試験	1C	○	9回	監視機能健全性確認検査 (その6 (電気機器分))	定検停止中
				緊急点検	1C	○	9回	-	定検停止中
電動弁	電動弁 (格納容器内, 直流電動弁)	1,2,3	緊急点検	1C	○	9回	-	定検停止中	
主要制御盤	主要制御盤 1式	1,A,C	外観点検	1C	○	9回	-	定検停止中	
			特性試験	1C	○	9回	-	定検停止中	
遠隔停止系	送引し安全弁操作回路	A	機能・性能試験	2C	○	8回	遠隔停止系機能検査	定検停止中	
	機器試験主系操作回路A系	A	機能・性能試験	2C	-	9回	遠隔停止系機能検査	定検停止中	
	機器試験主系操作回路B系	A	機能・性能試験	2C	○	8回	遠隔停止系機能検査	定検停止中	
	高圧炉心注水系統操作回路	A	機能・性能試験	2C	○	8回	遠隔停止系機能検査	定検停止中	
	原子炉補償冷却水系統操作回路A系	A	機能・性能試験	2C	-	9回	遠隔停止系機能検査	定検停止中	
	原子炉補償冷却水系統操作回路B系	A	機能・性能試験	2C	○	8回	遠隔停止系機能検査	定検停止中	
	原子炉補償冷却水系統操作回路C系	A	機能・性能試験	2C	-	9回	遠隔停止系機能検査	定検停止中	
	原子炉補償冷却水系統操作回路D系	A	機能・性能試験	2C	○	8回	遠隔停止系機能検査	定検停止中	
	可燃性ガス濃度制御系操作回路A系	A	機能・性能試験	2C	-	9回	遠隔停止系機能検査	定検停止中	
	可燃性ガス濃度制御系操作回路B系	A	機能・性能試験	2C	○	8回	遠隔停止系機能検査	定検停止中	
	非常系電源設備操作回路C系	A	機能・性能試験	2C	-	9回	遠隔停止系機能検査	定検停止中	
	非常系電源設備操作回路D系	A	機能・性能試験	2C	○	8回	遠隔停止系機能検査	定検停止中	
配管系	配管・弁 1式	A	外観点検	0.5FY	○	2010年度	-		
取水路	取水路 (タービン系) 1式	A	海生物付着防止設備	1C	○	9回	-	定検停止中	
	取水路 (その他) 1式	A	排管	C8M	○	9回	-	定検停止中 外観点検 1C	
配管	原子炉系の主な配管 1式	A,B,C	漏えい試験	10C	-	9回	-		
			異音点検	10C	○	9回	-	定検停止中	
			非破壊試験	寿命 による	○	9回	配管内厚測定検査 (その1)	定検停止中	
	タービン系の主な配管 1式	A,B,C	漏えい試験	10C	○	9回	-	定検停止中 定検起動後	
			非破壊試験	寿命 による	○	9回	配管内厚測定検査 (その2)	定検停止中	
蒸発物処理系の主な配管 1式	C	漏えい試験	10FY	○	-	-			

東京電力 柏崎刈羽原子力発電所 文書番号



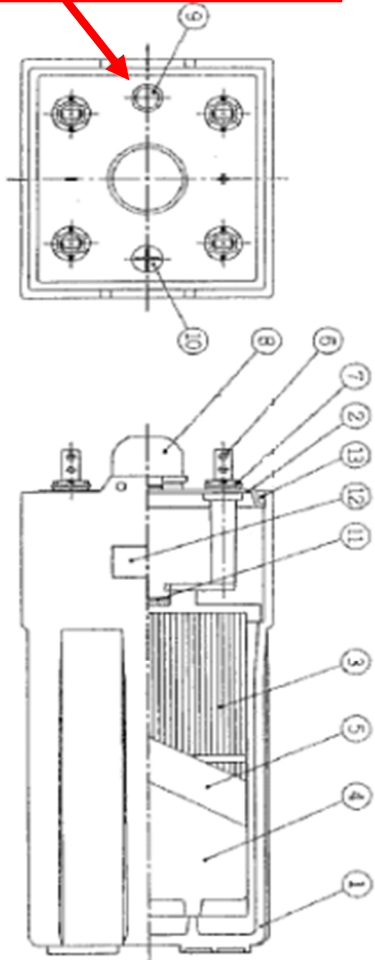
本資料には、東京電力株式会社またはその他の企業が秘密情報を含んでいる可能性があります。当社の許可なく本資料の複製物を作成すること、本資料の内容を本来の目的以外に使用すること、ならびに第三者に即ち公開する行為を禁止します。
東京電力株式会社

東京電力株式会社
柏崎刈羽原子力発電所 第7号機
第10保全サイクル定期事業者検査要領書

平成23年6月7日

設備名：非常用予備発電装置
検査名：直流電源系機能検査
要領書番号：K7-10-60-B一連

電圧測定及び注液口栓から
比重測定が可能である。



番号	品名
1	電槽
2	フタ
3	陽極板
4	陰極板
5	隔離板
6	板柱
7	板柱ナット
8	防爆排気栓
9	注液口栓
10	液面指示計
11	防マフ板
12	時号札
13	コンパウンド

形式	CS-4000	
10時間率容量	4000 Ah	
重量	液入り	約365kg
	液ナシ	約251kg
液量	約94.0ℓ	

図 57-4-20 直流 125V 蓄電池 7A-2 構造図

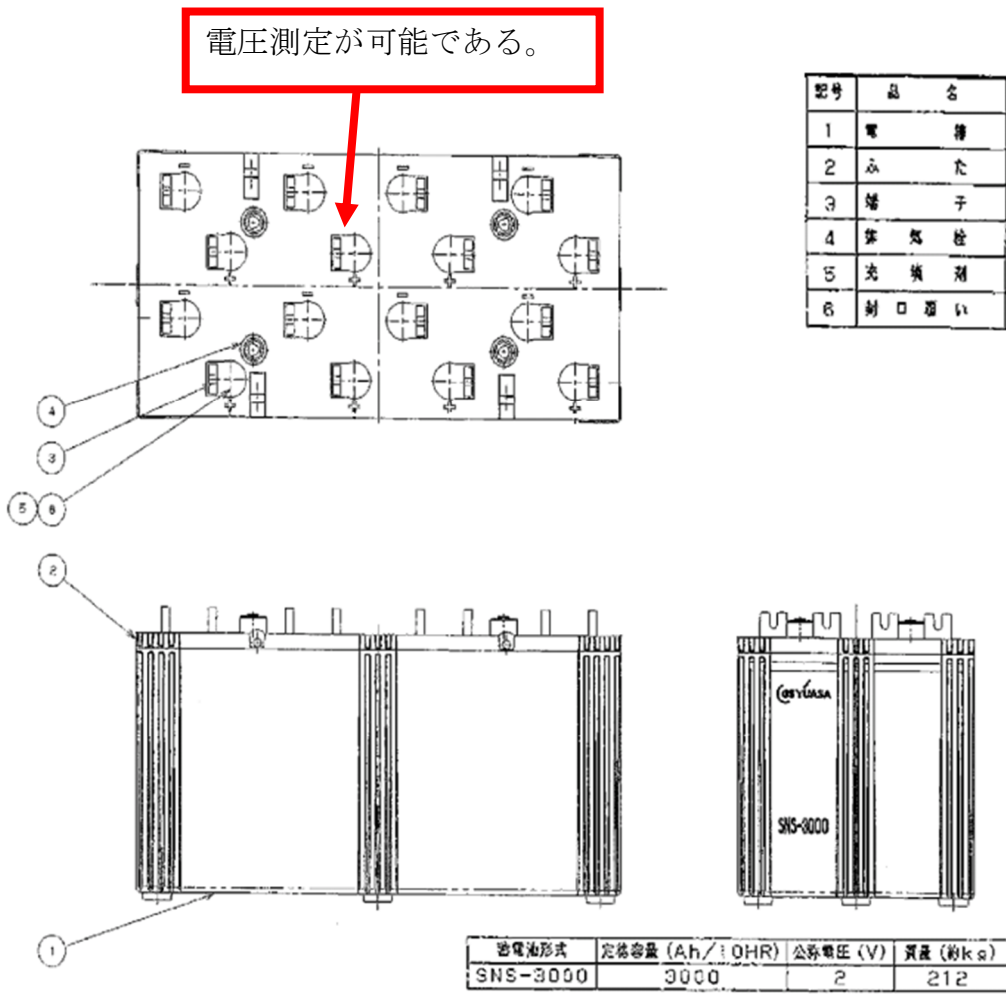


図 57-4-21 6号炉 AM用直流 125V 蓄電池構造図

電圧測定が可能である。

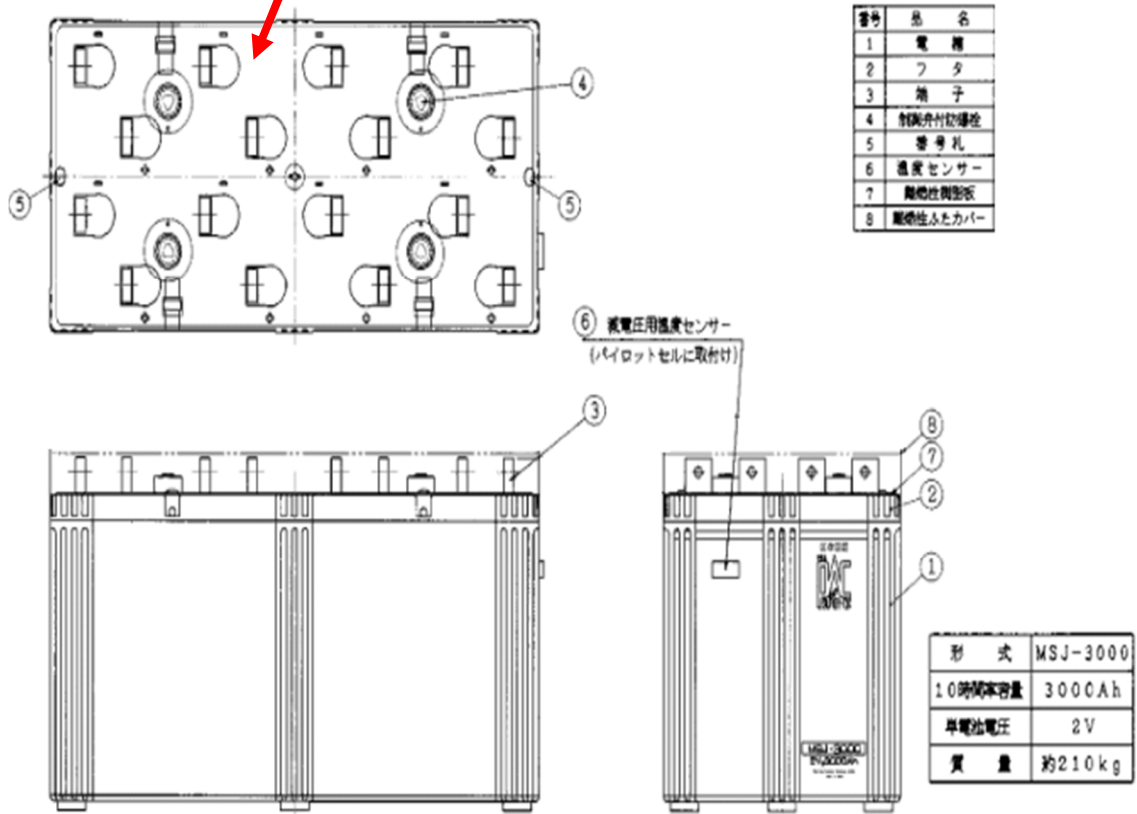


図 57-4-22 7号炉 AM用直流 125V 蓄電池構造図

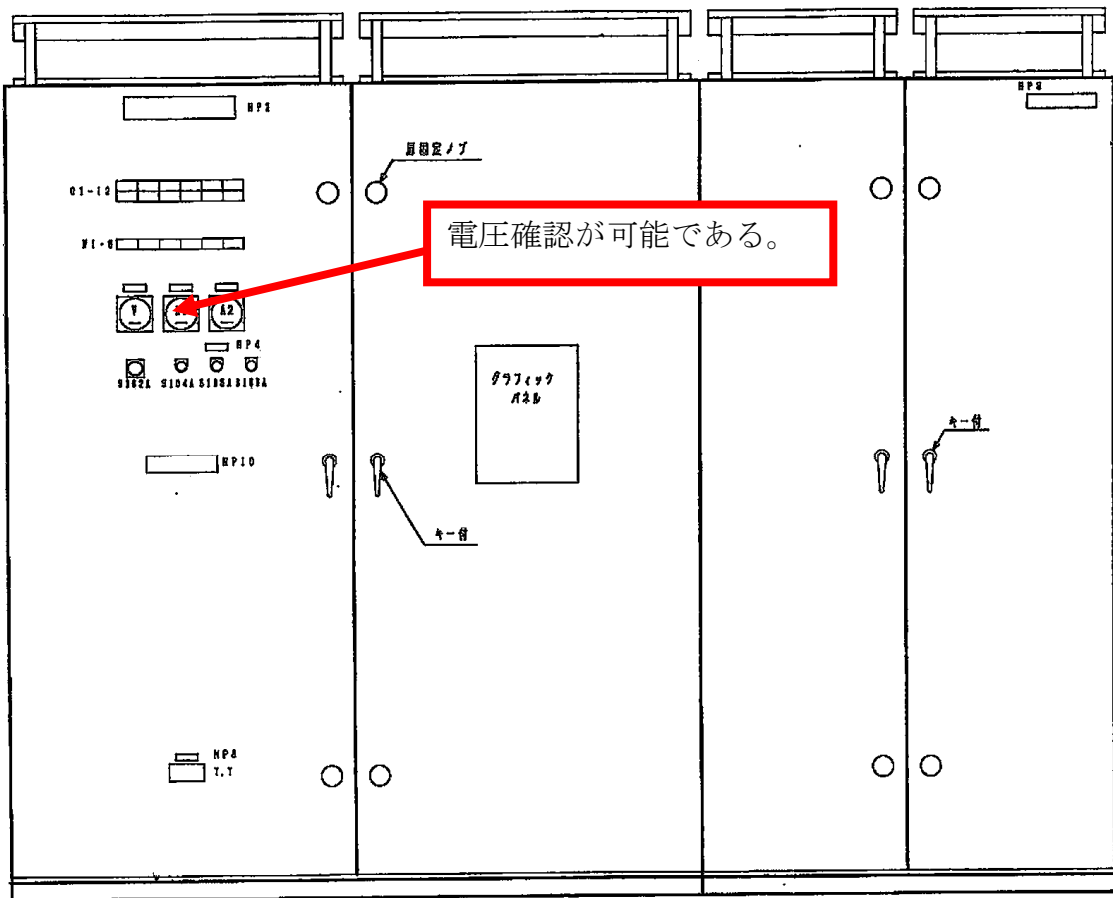


図 57-4-23 直流 125V 充電器 6A 構造図

絶縁抵抗測定が可能である。

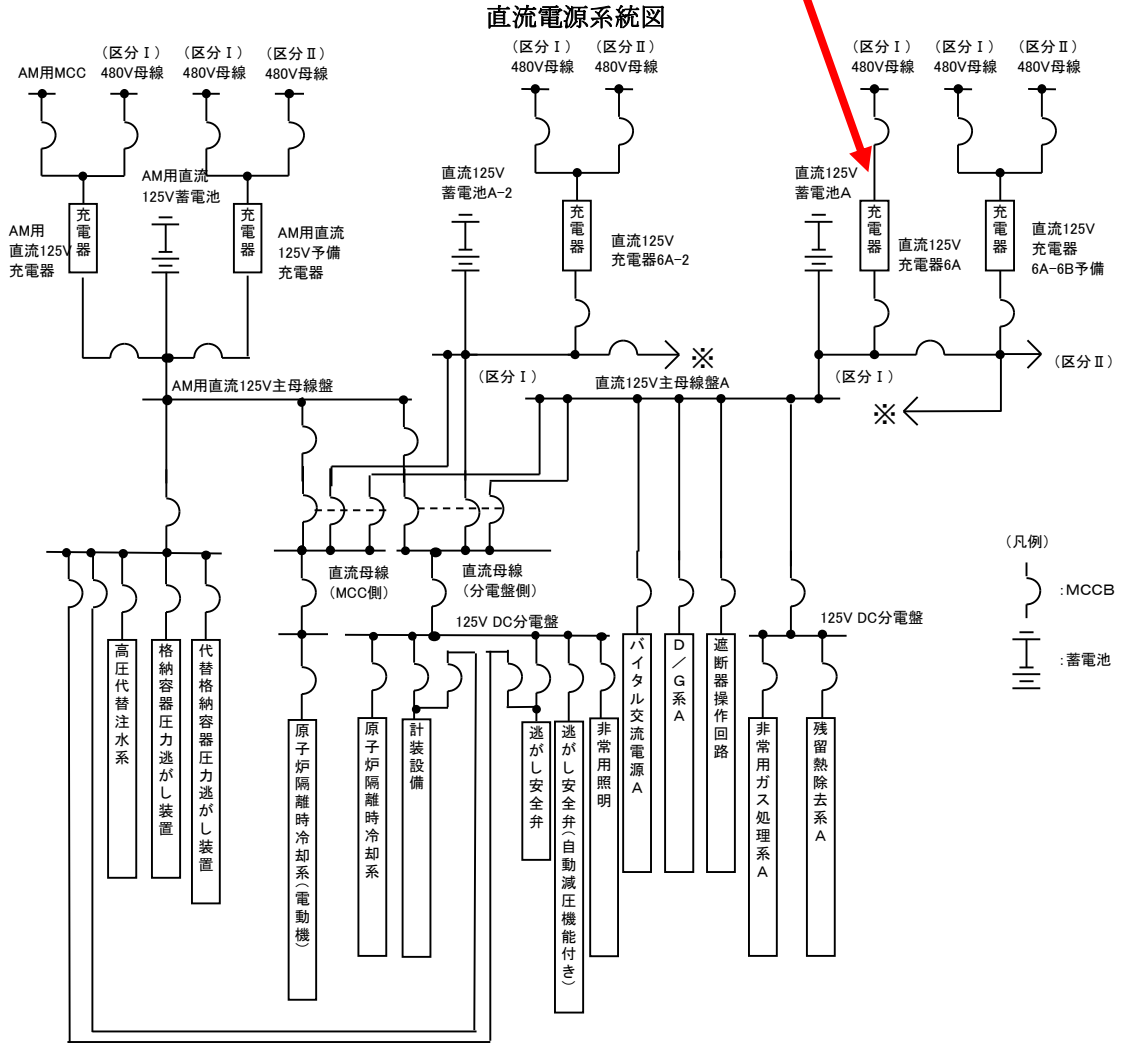


図 57-4-24 6号炉直流125V充電器A試験系統図

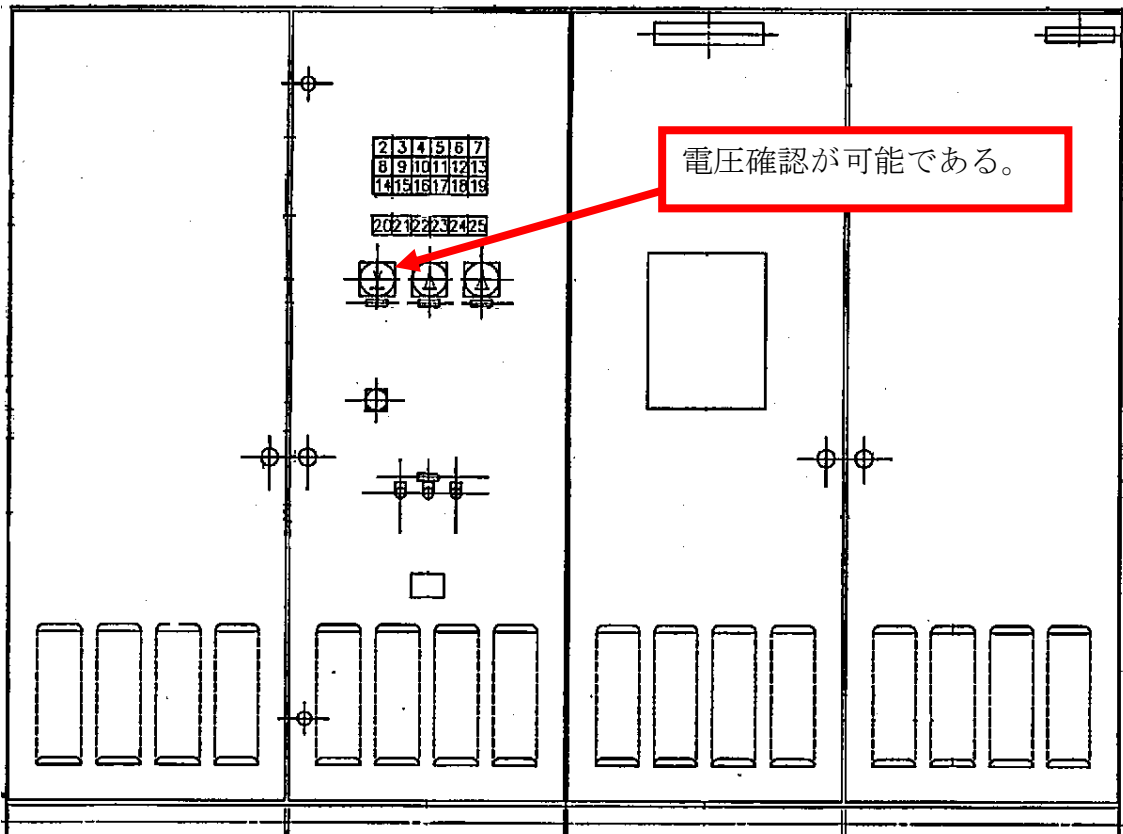


図 57-4-25 直流 125V 充電器 7A 構造図

絶縁抵抗測定が可能である。

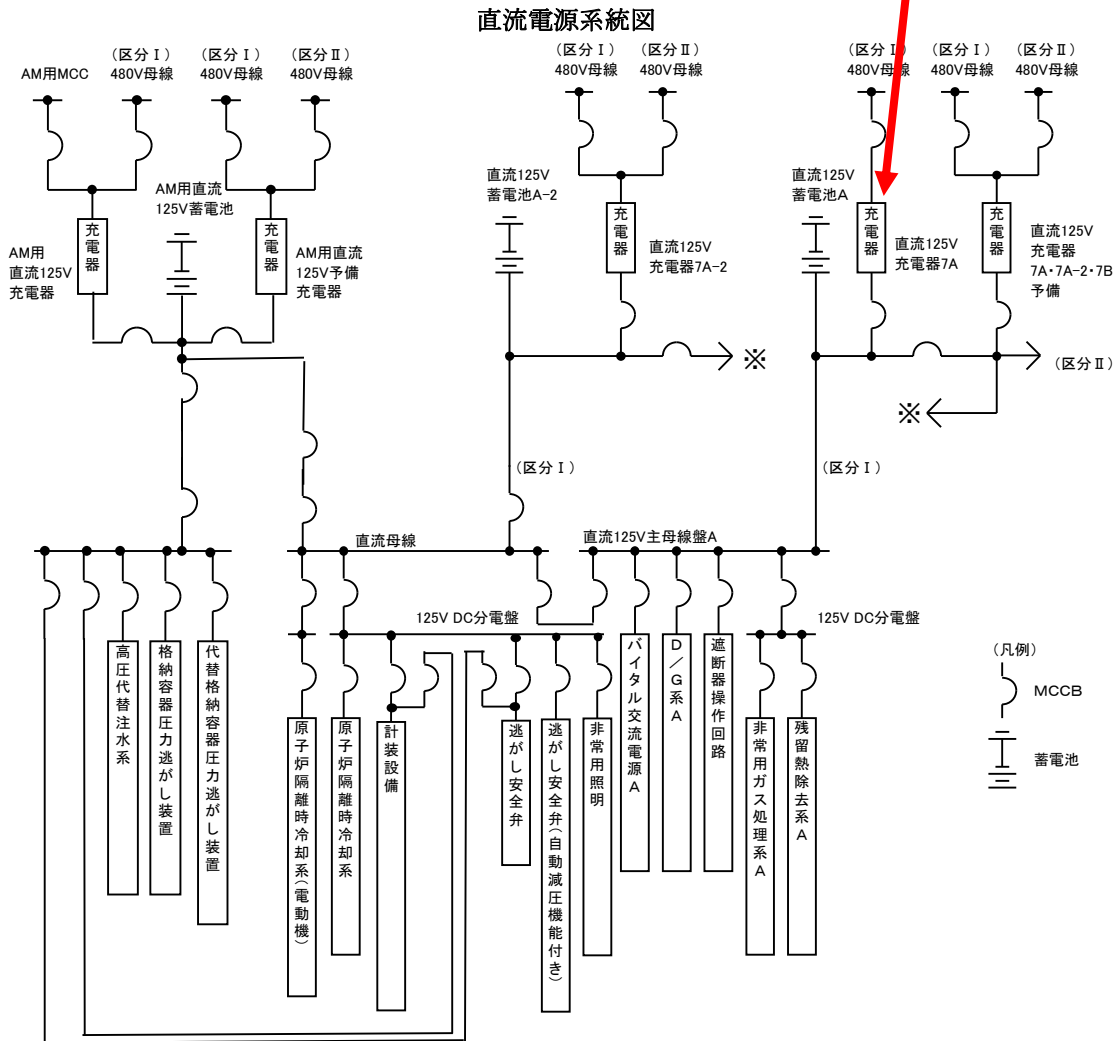


図 57-4-26 7号炉直流125V充電器A試験系統図

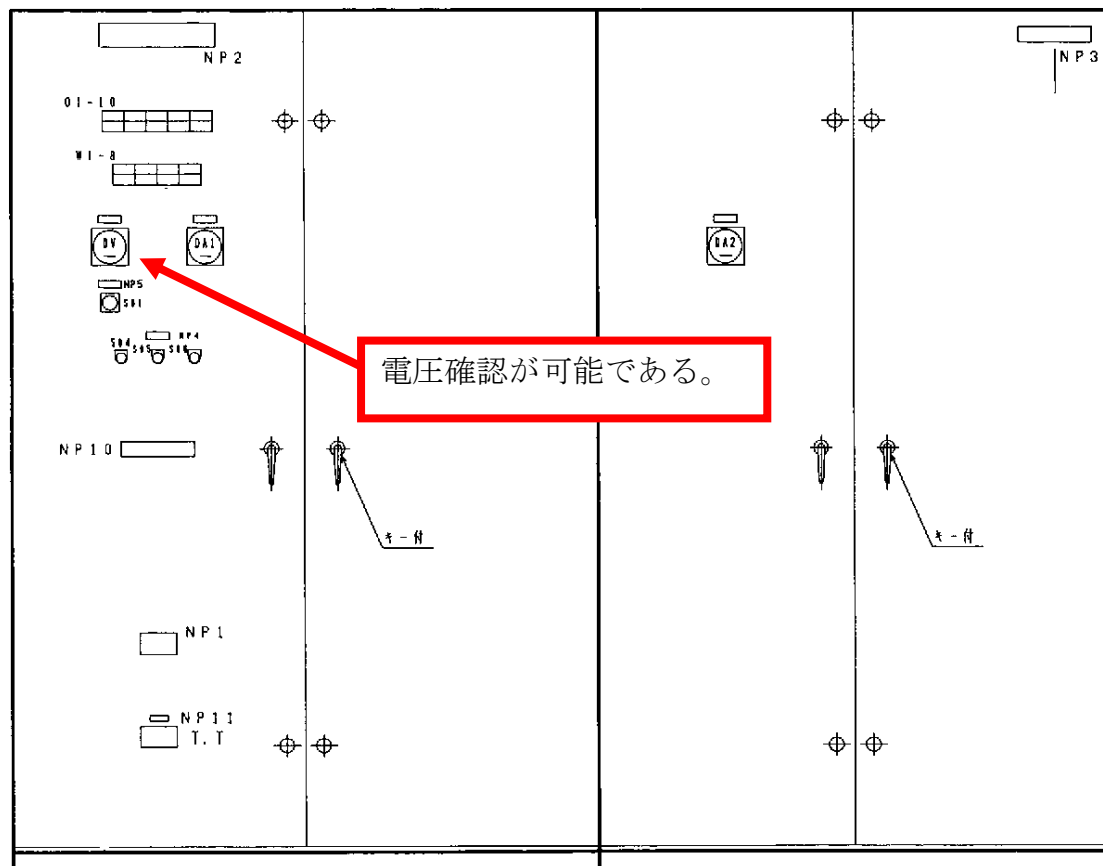


図 57-4-27 直流 125V 充電器 6A-2 構造図

絶縁抵抗測定が可能である。

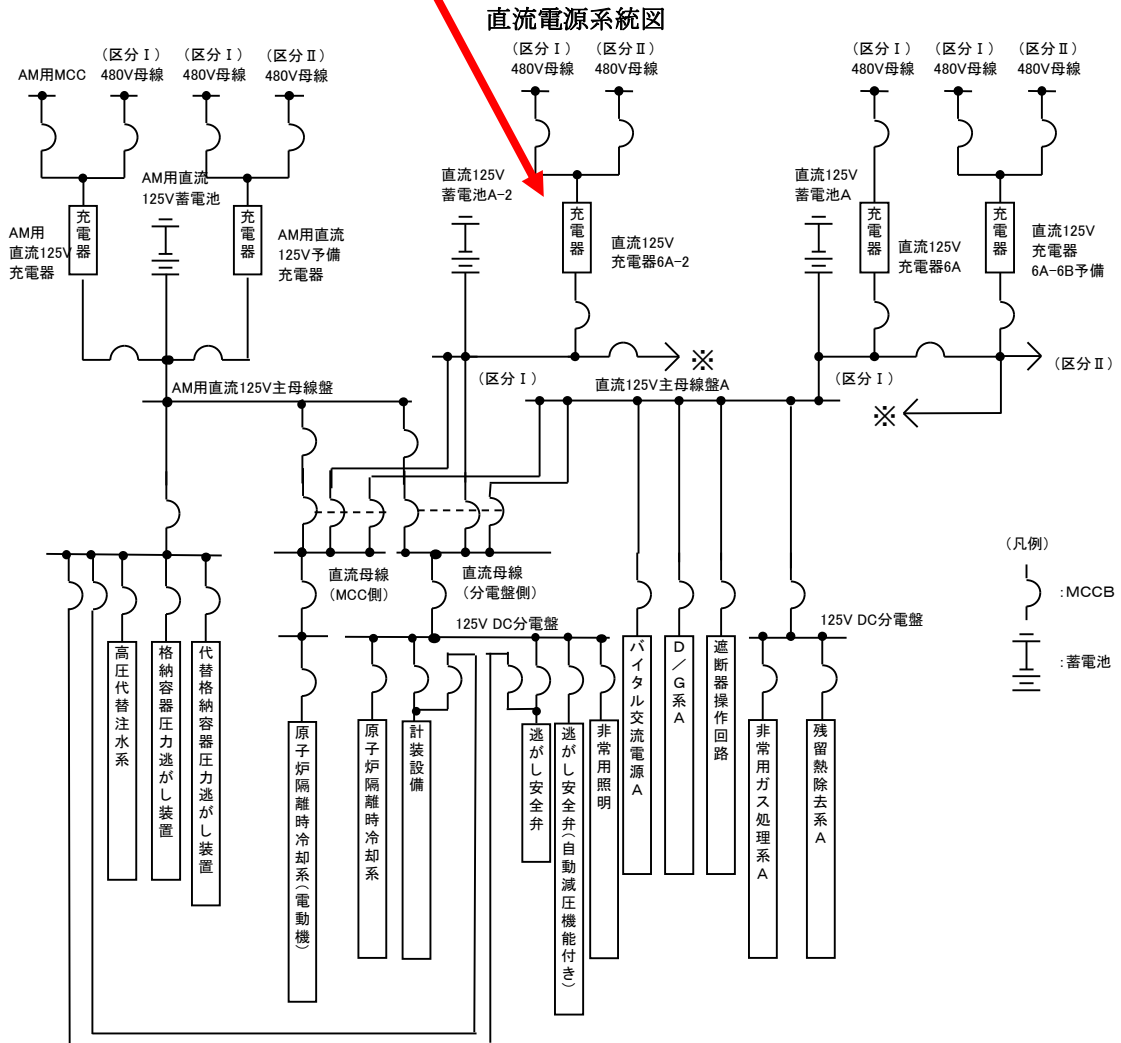


図 57-4-28 6号炉直流125V充電器A-2試験系統図

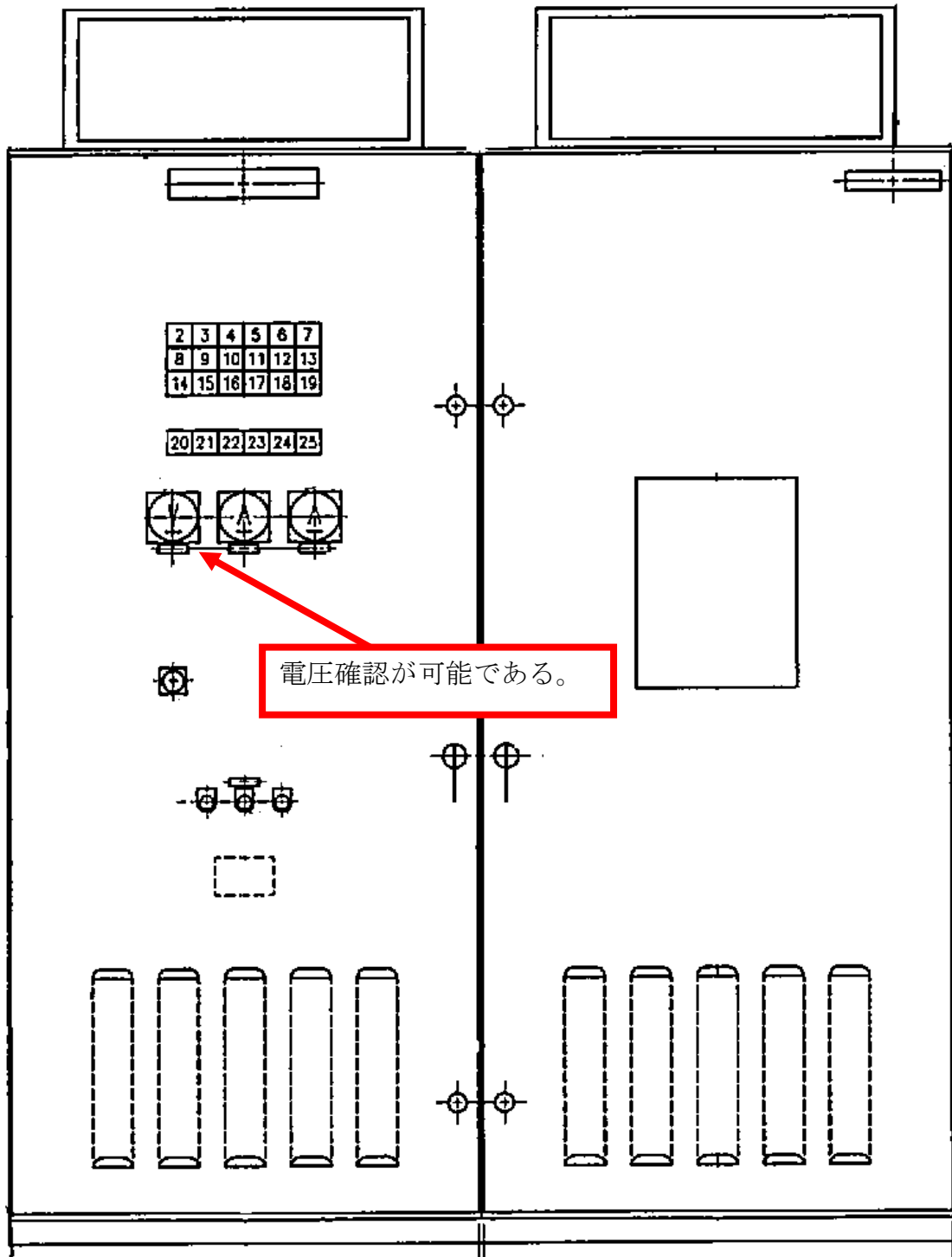


図 57-4-29 直流 125V 充電器 7A-2 構造図

絶縁抵抗測定が可能である。

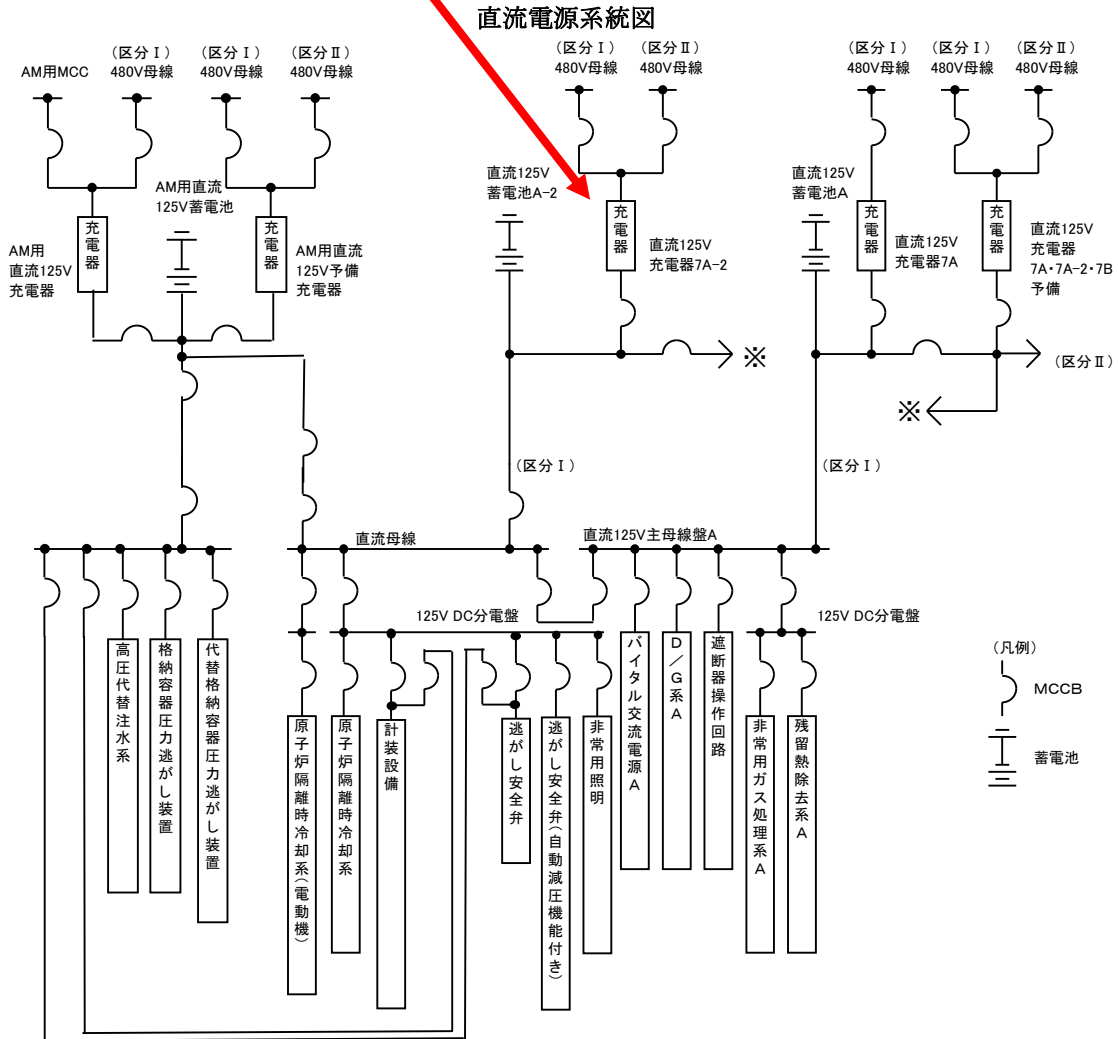


図 57-4-30 7号炉直流 125V 充電器 A-2 試験系統図

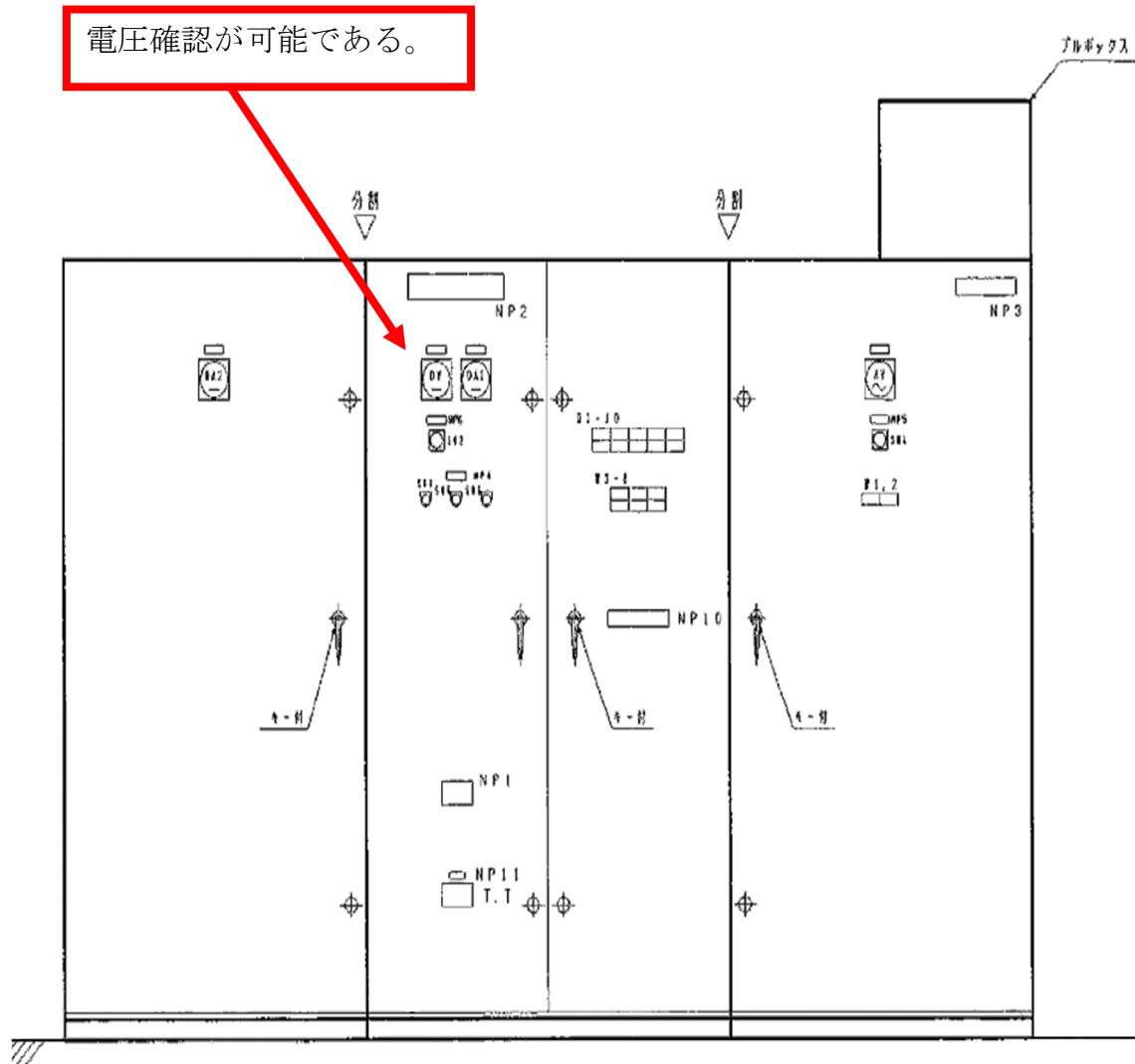


図 57-4-31 6号炉 AM用直流 125V 充電器構造図

絶縁抵抗測定が可能である。

直流電源系統図

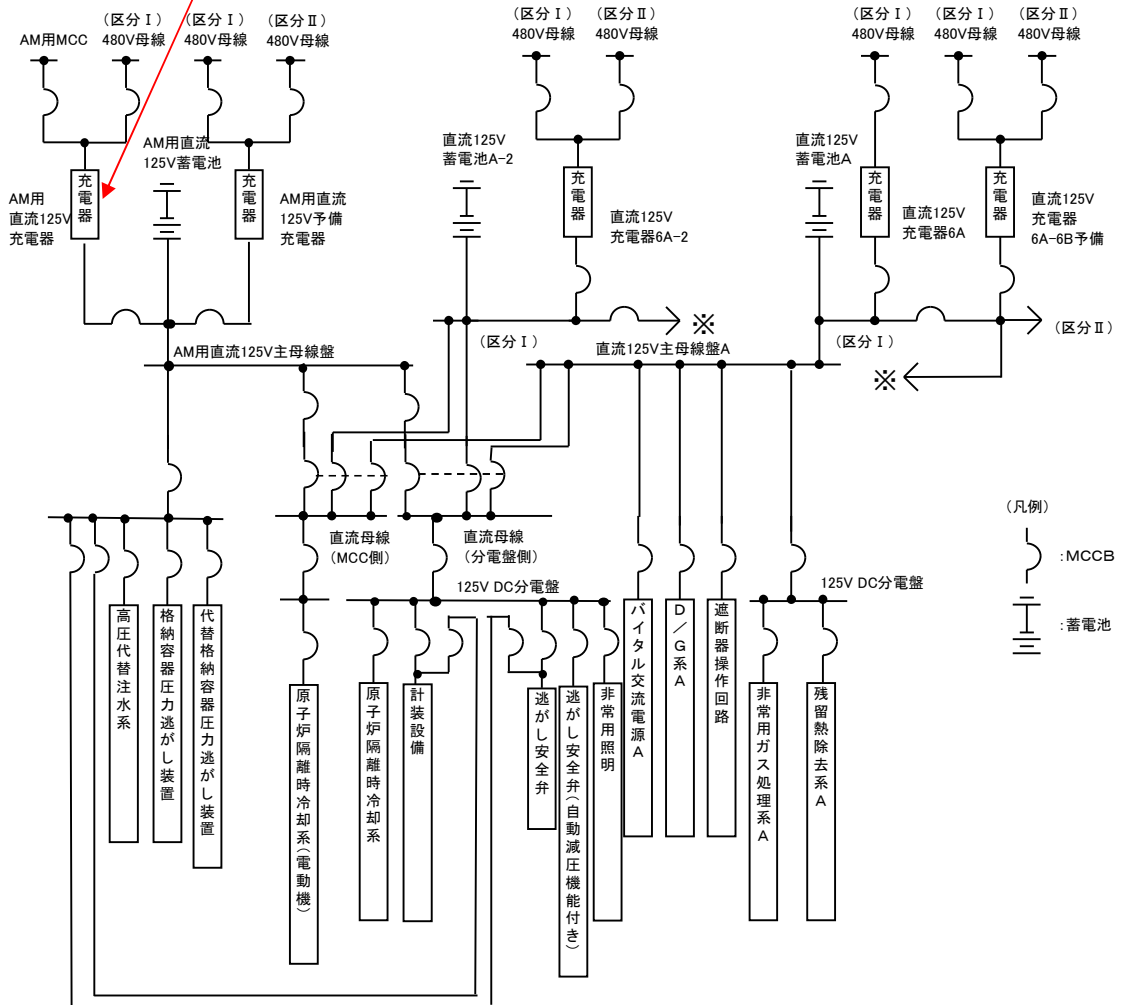


図 57-4-32 6号炉 AM用直流125V充電器試験系統図

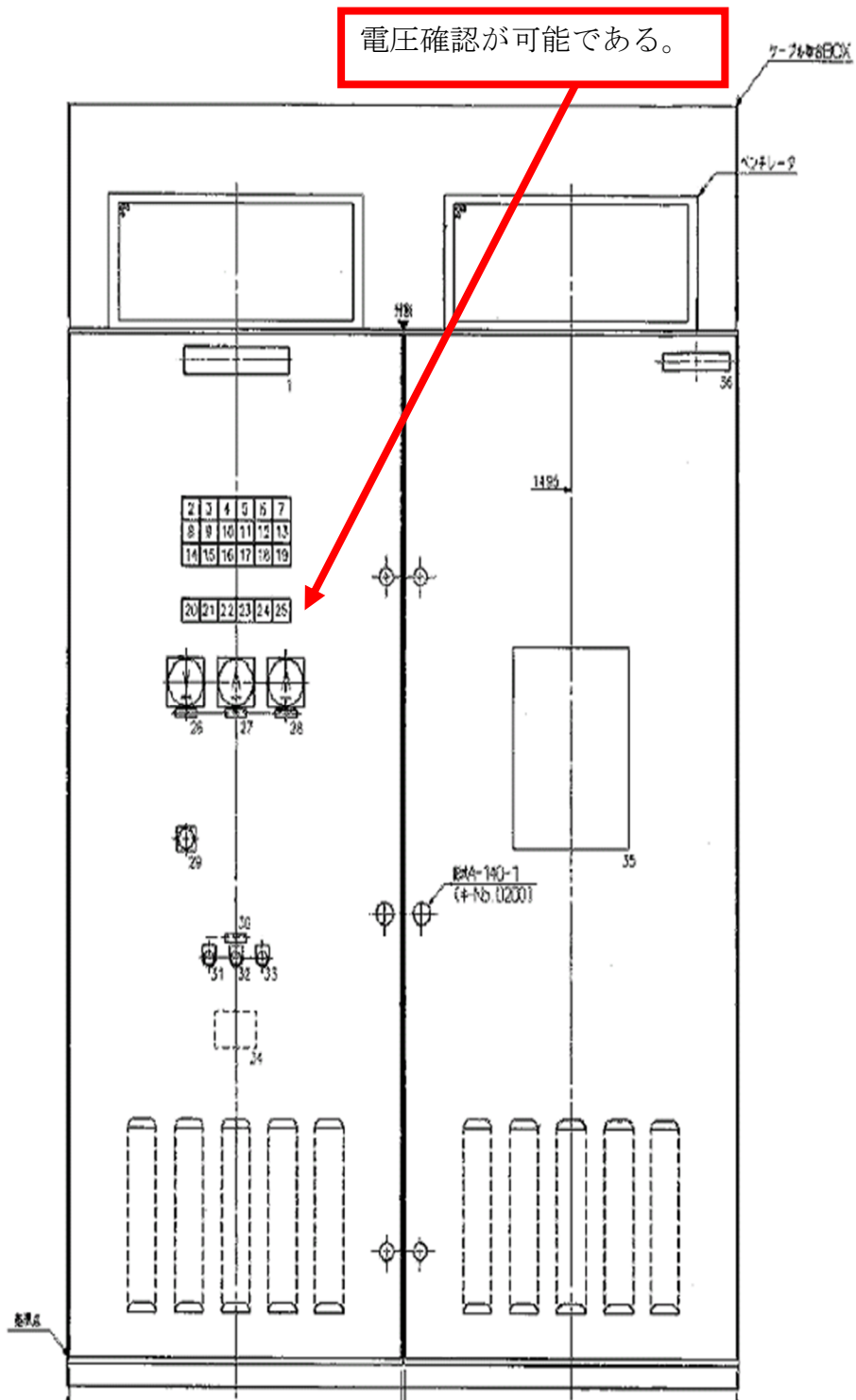


図 57-4-33 7号炉 AM用直流 125V 充電器構造図

絶縁抵抗測定が可能である。

直流電源系統図

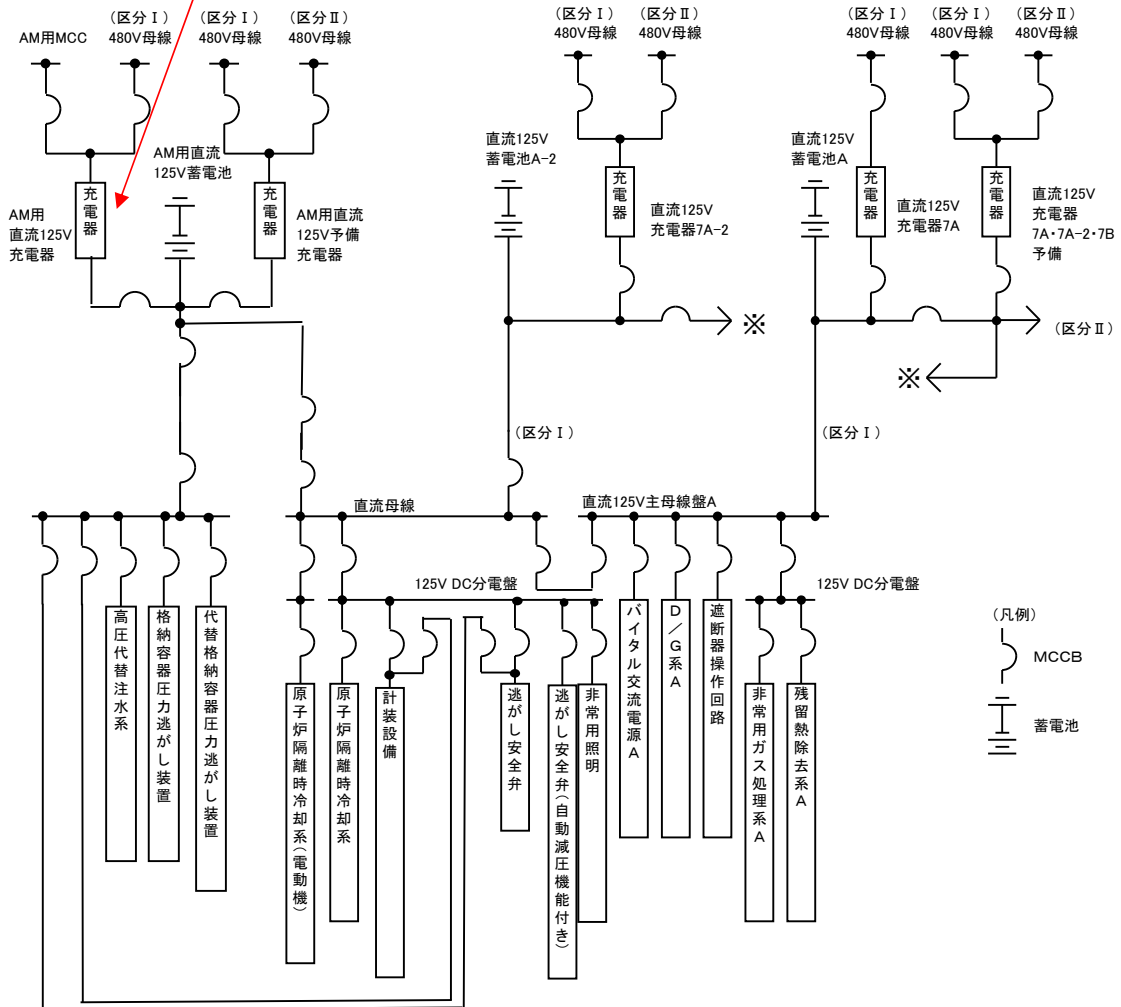
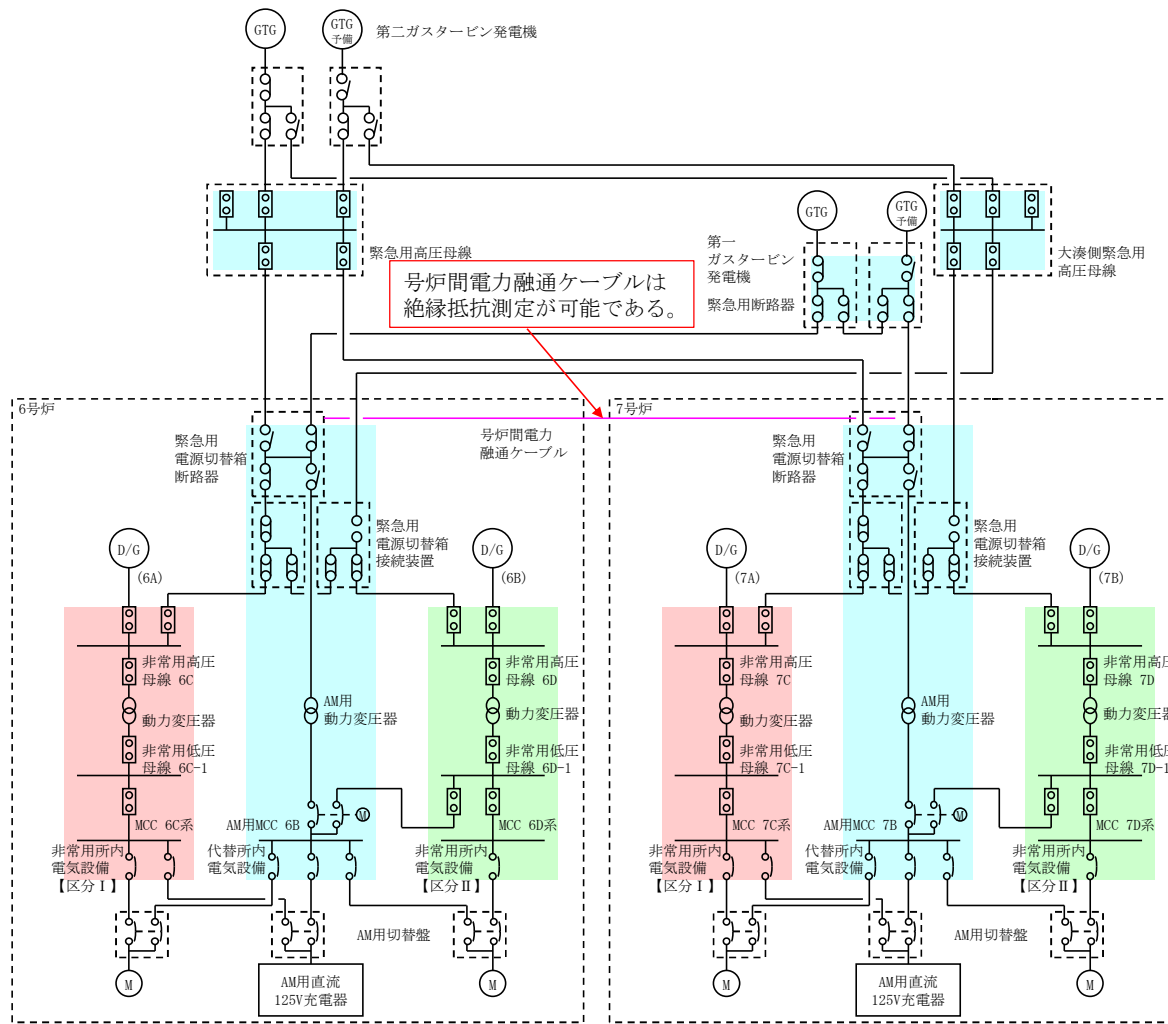


図 57-4-34 7号炉 AM用直流125V充電器試験系統図

図 57-4-35 号炉間電力融通ケーブル試験系統図



※本単線結線図は、今後の検討結果により変更となる可能性がある

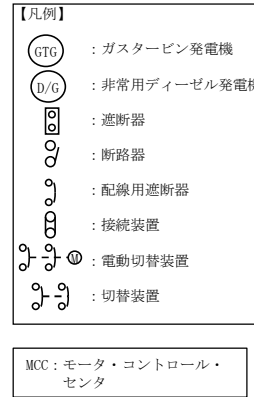
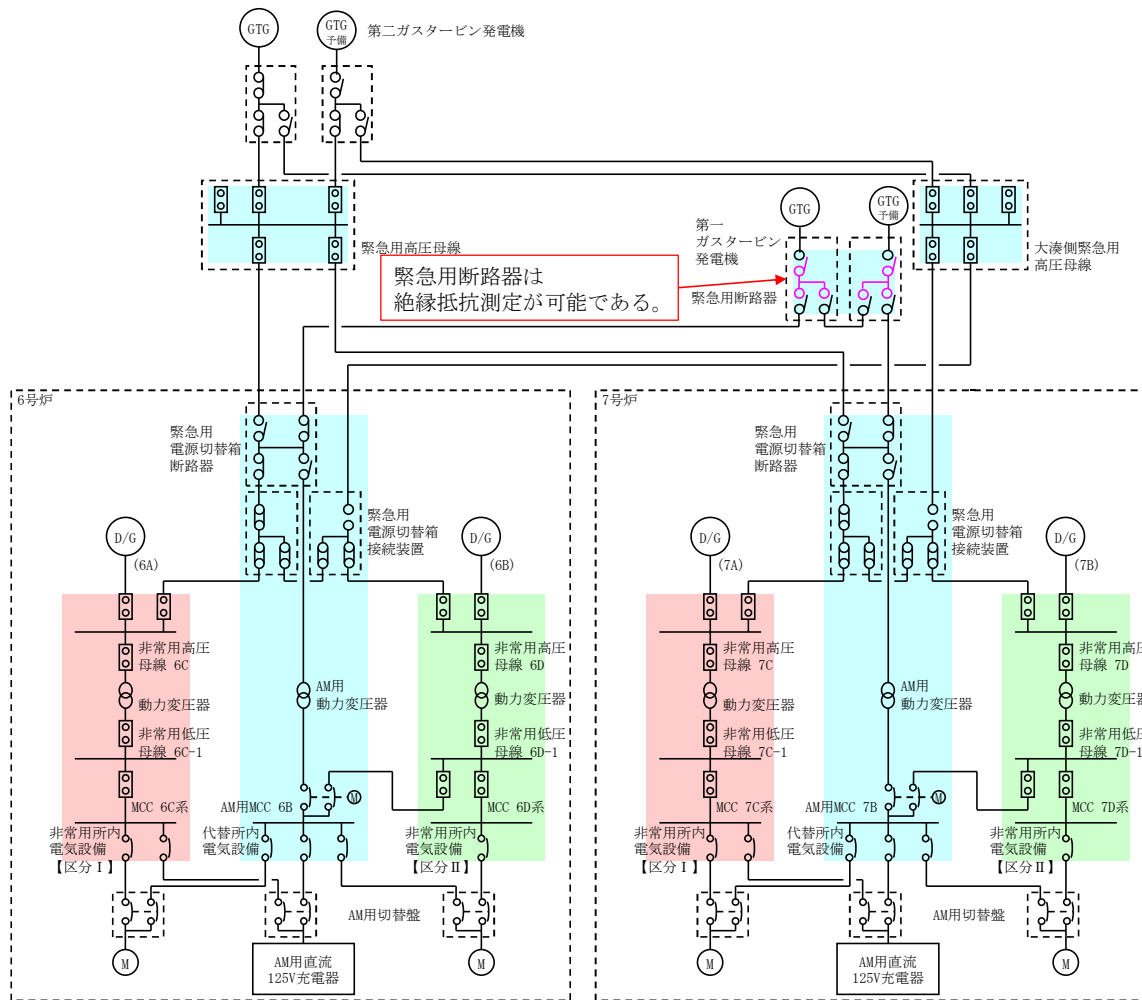


図 57-4-36 緊急用断路器試験系統図

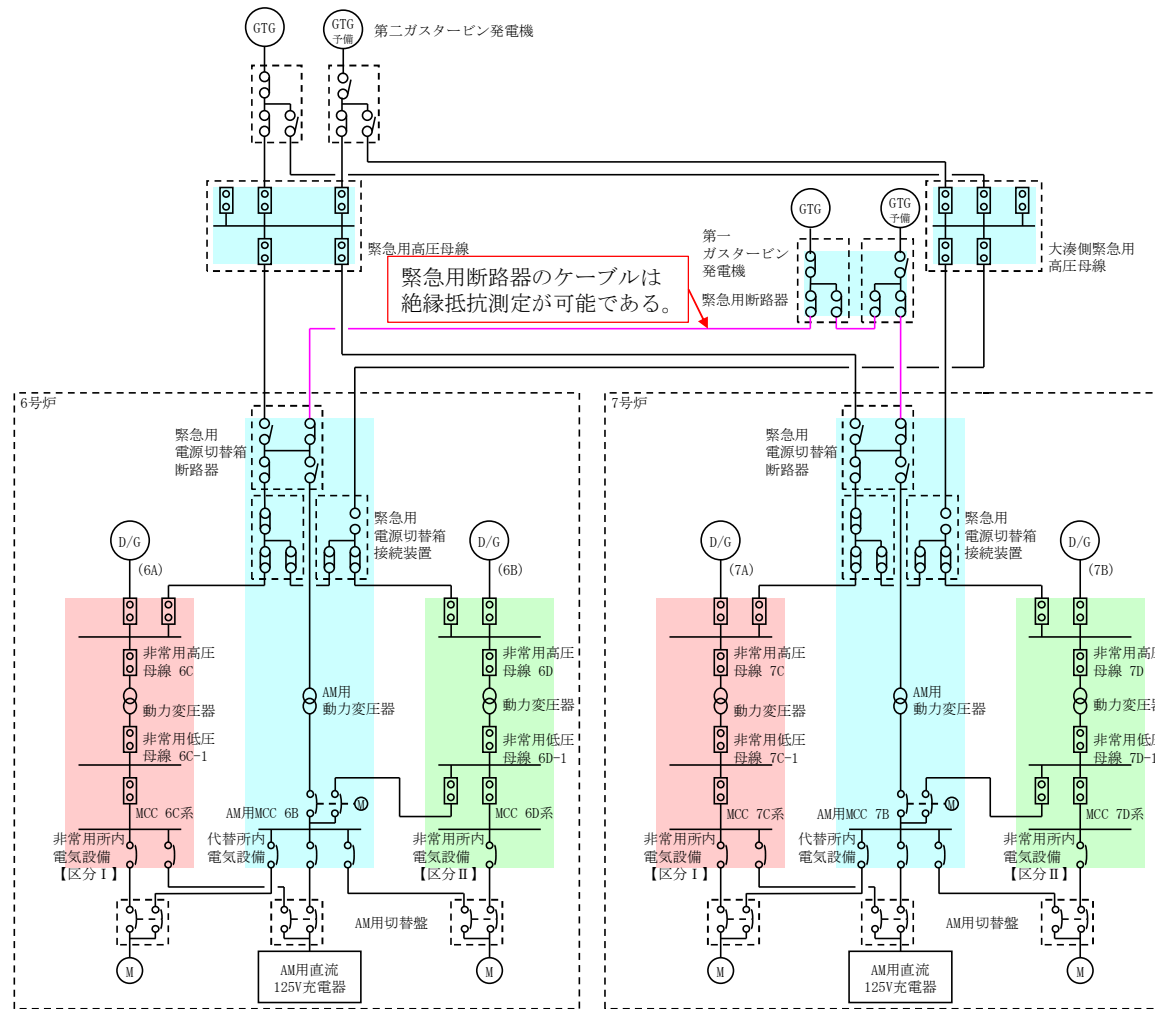


※本単線結線図は、今後の検討結果により変更となる可能性がある

【凡例】

- : ガスタービン発電機
- : 非常用ディーゼル発電機
- : 遮断器
- : 断路器
- : 配線用遮断器
- : 接続装置
- : 電動切替装置
- : 切替装置

MCC : モータ・コントロール・センタ



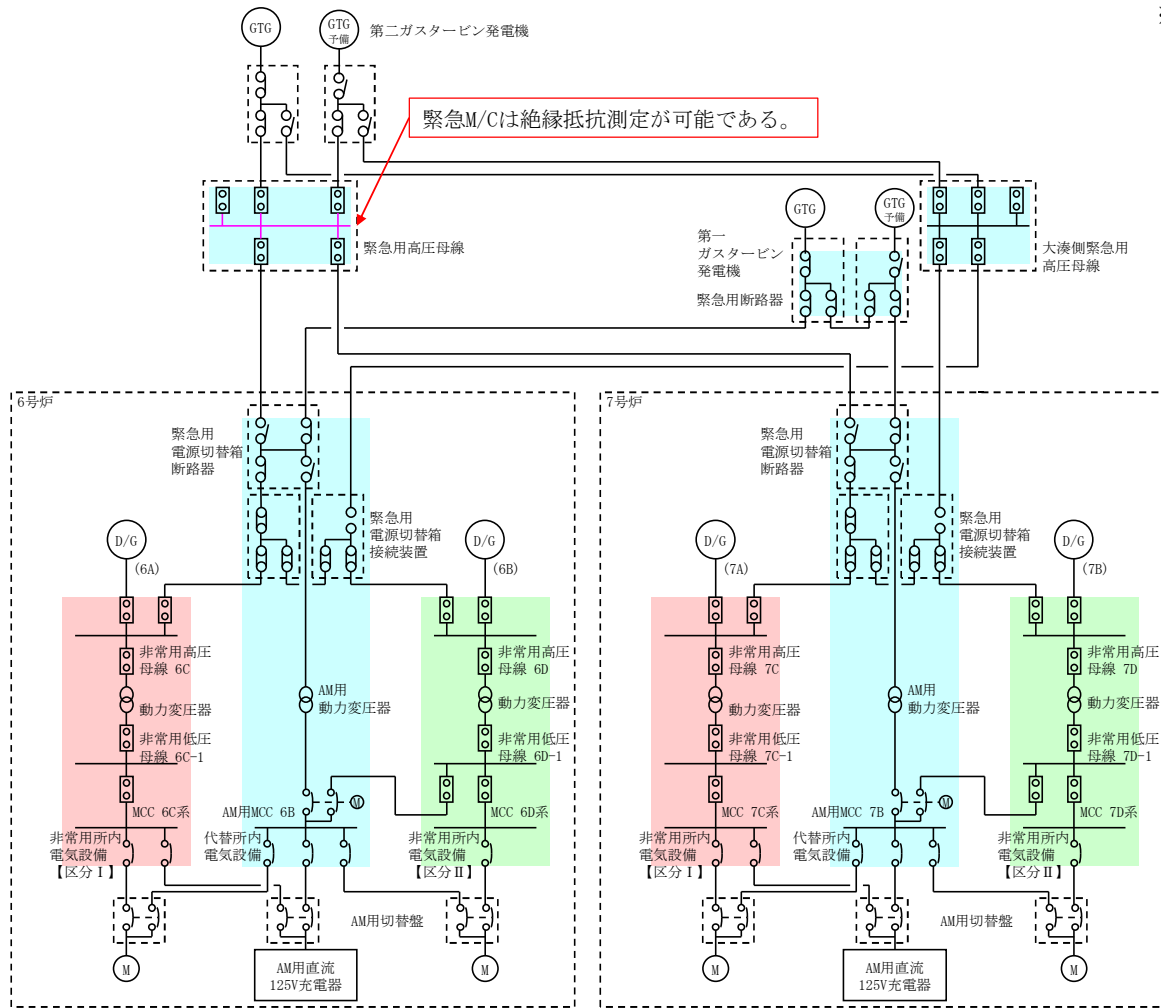
※本単線結線図は、今後の検討結果により変更となる可能性がある

【凡例】

- (GTG) : ガスタービン発電機
- (D/G) : 非常用ディーゼル発電機
- ⊞ : 遮断器
- ⊞ : 断路器
- ⊞ : 配線用遮断器
- ⊞ : 接続装置
- ⊞ : 電動切替装置
- ⊞ : 切替装置

MCC : モータ・コントロール・センタ

図 57-4-38 緊急用高圧母線試験系統図



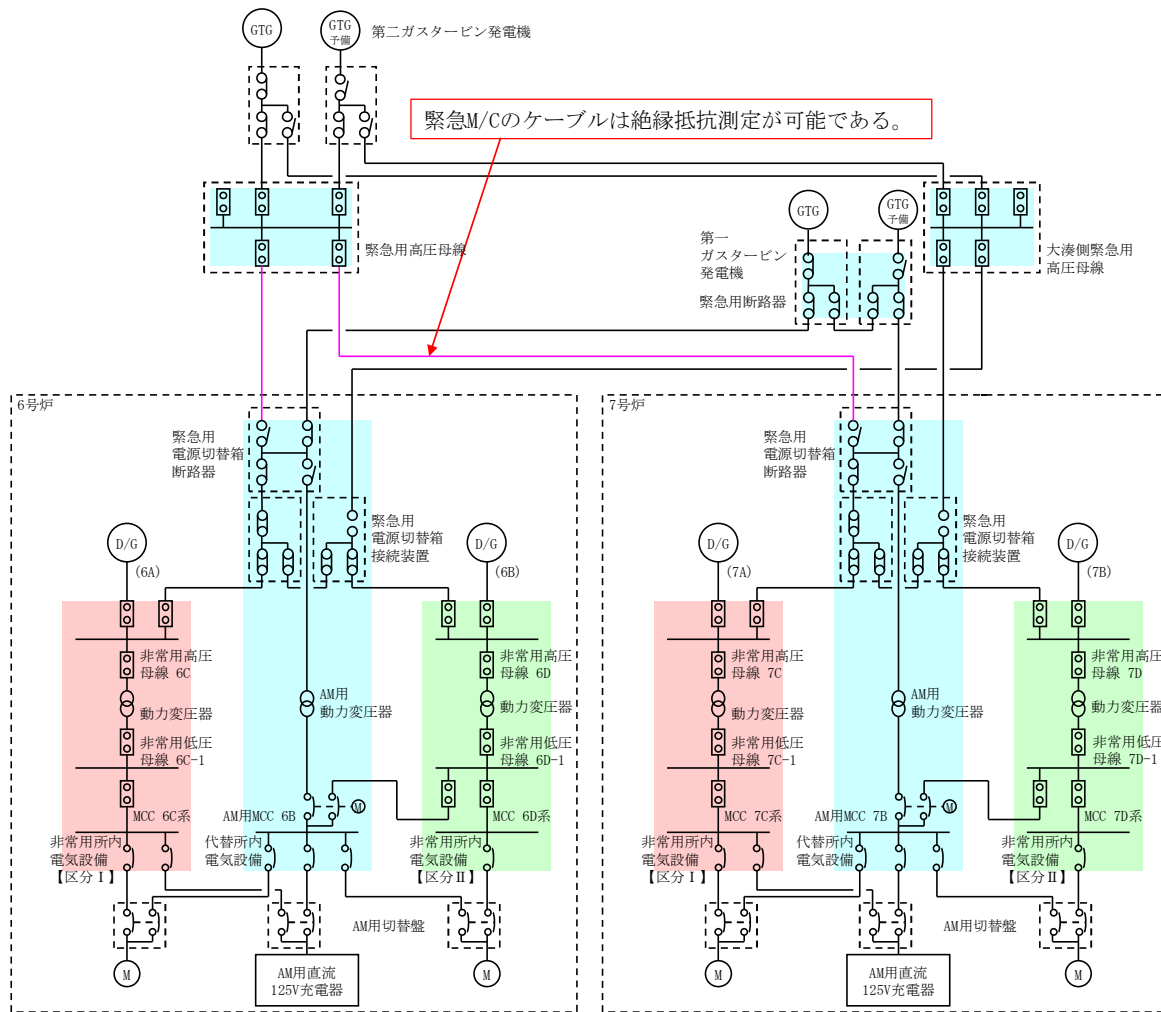
※本単線結線図は、今後の検討結果により変更となる可能性がある

【凡例】

- : ガスタービン発電機
- : 非常用ディーゼル発電機
- : 遮断器
- : 断路器
- : 配線用遮断器
- : 接続装置
- : 電動切替装置
- : 切替装置

MCC : モータ・コントロール・センタ

図 57-4-39 緊急用高圧母線用ケーブル試験系統図



※本単線結線図は、今後の検討結果により変更となる可能性がある

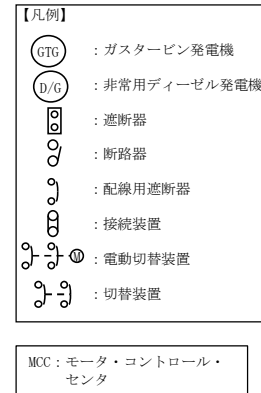
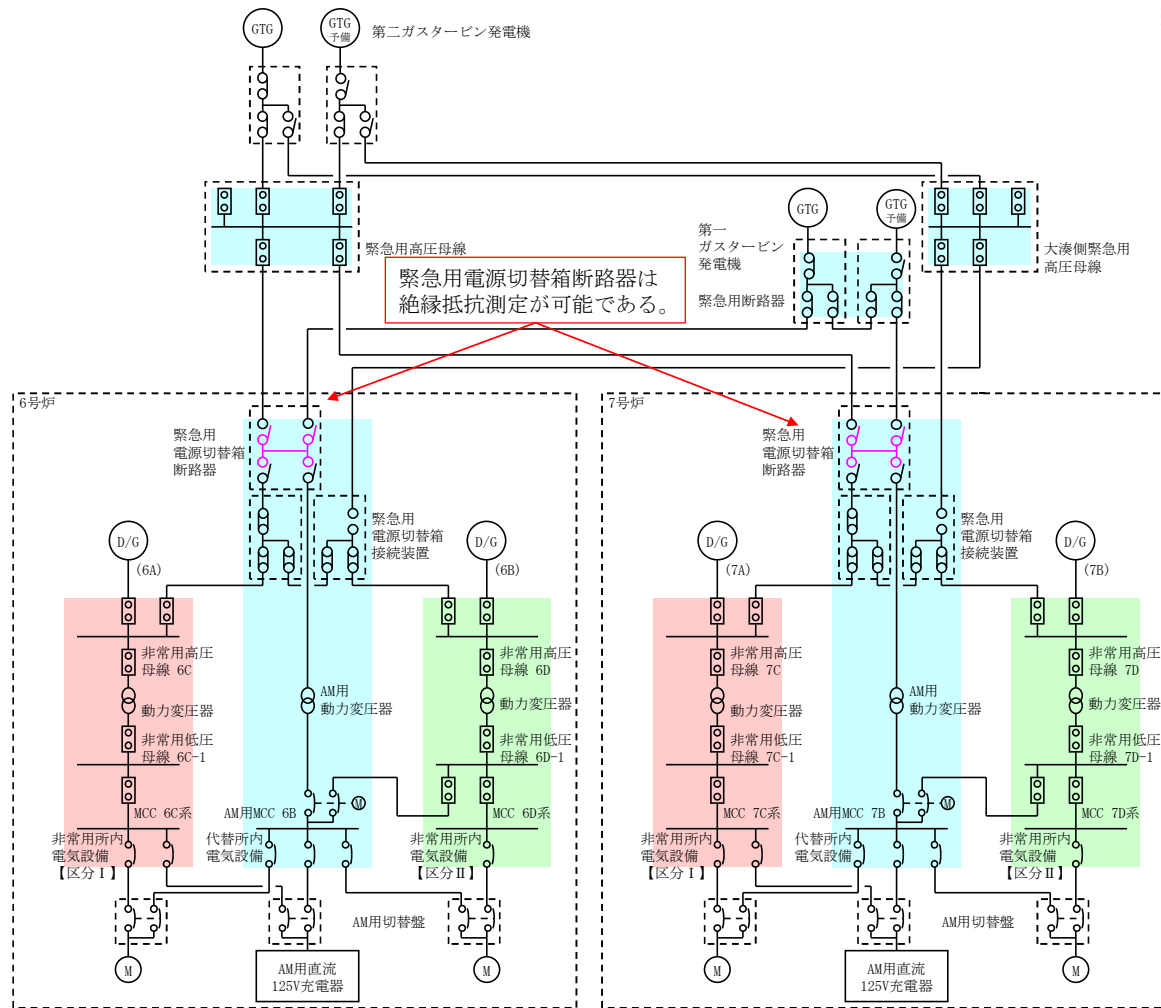


図 57-4-40 緊急用電源切替箱断路器試験系統図



※本単線結線図は、今後の検討結果により変更となる可能性がある

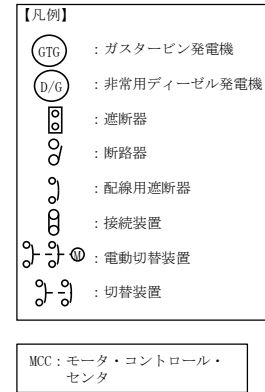
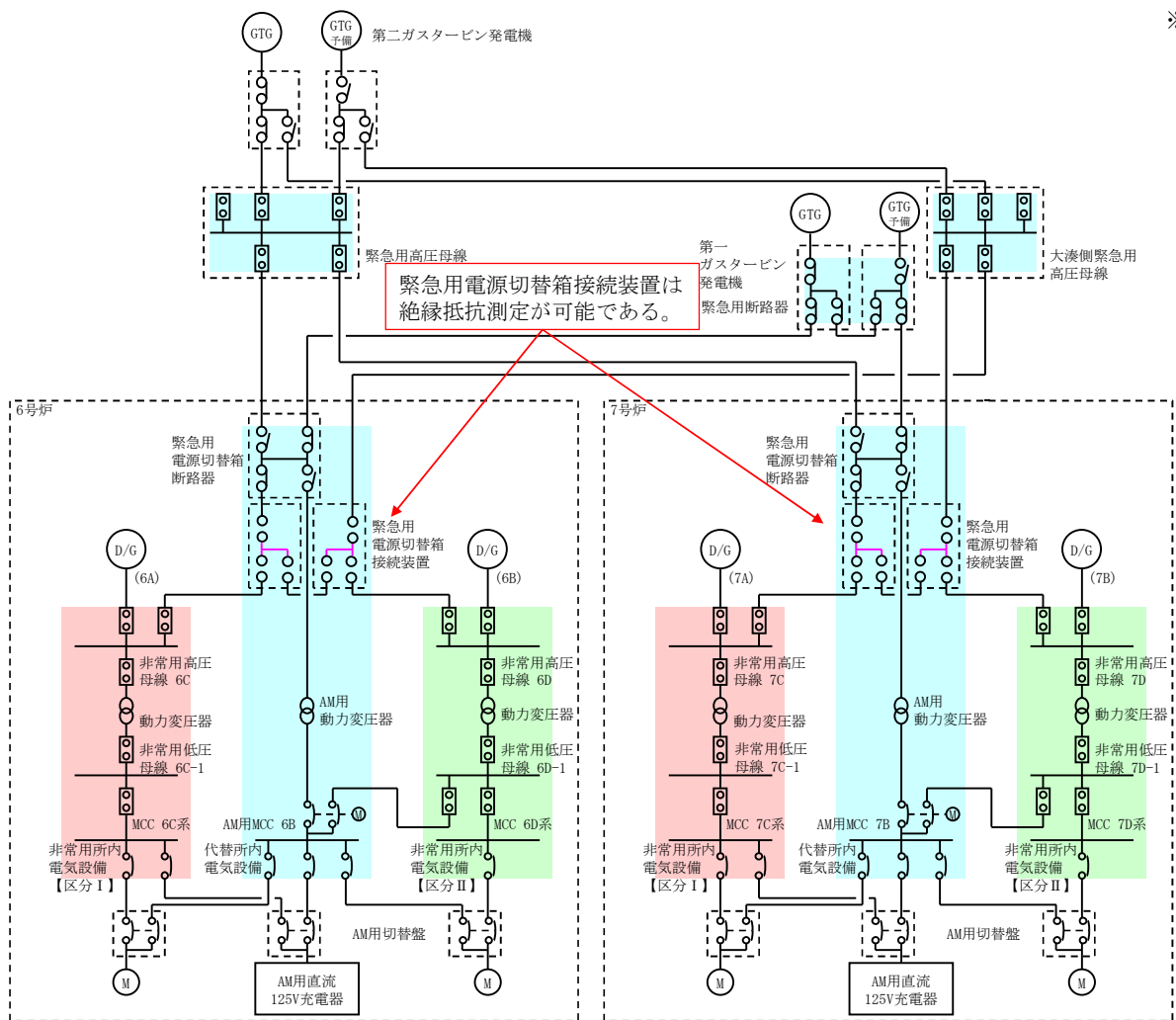


図 57-4-41 緊急用電源切替箱切替装置試験系統図



※本単線結線図は、今後の
検討結果により変更となる
可能性がある

- 【凡例】
- : ガスタービン発電機
 - : 非常用ディーゼル発電機
 - : 遮断器
 - : 断路器
 - : 配線用遮断器
 - : 接続装置
 - : 電動切替装置
 - : 切替装置
- MCC : モータ・コントロール・センタ

図 57-4-42 緊急用電源切替箱切替装置用ケーブル試験系統図

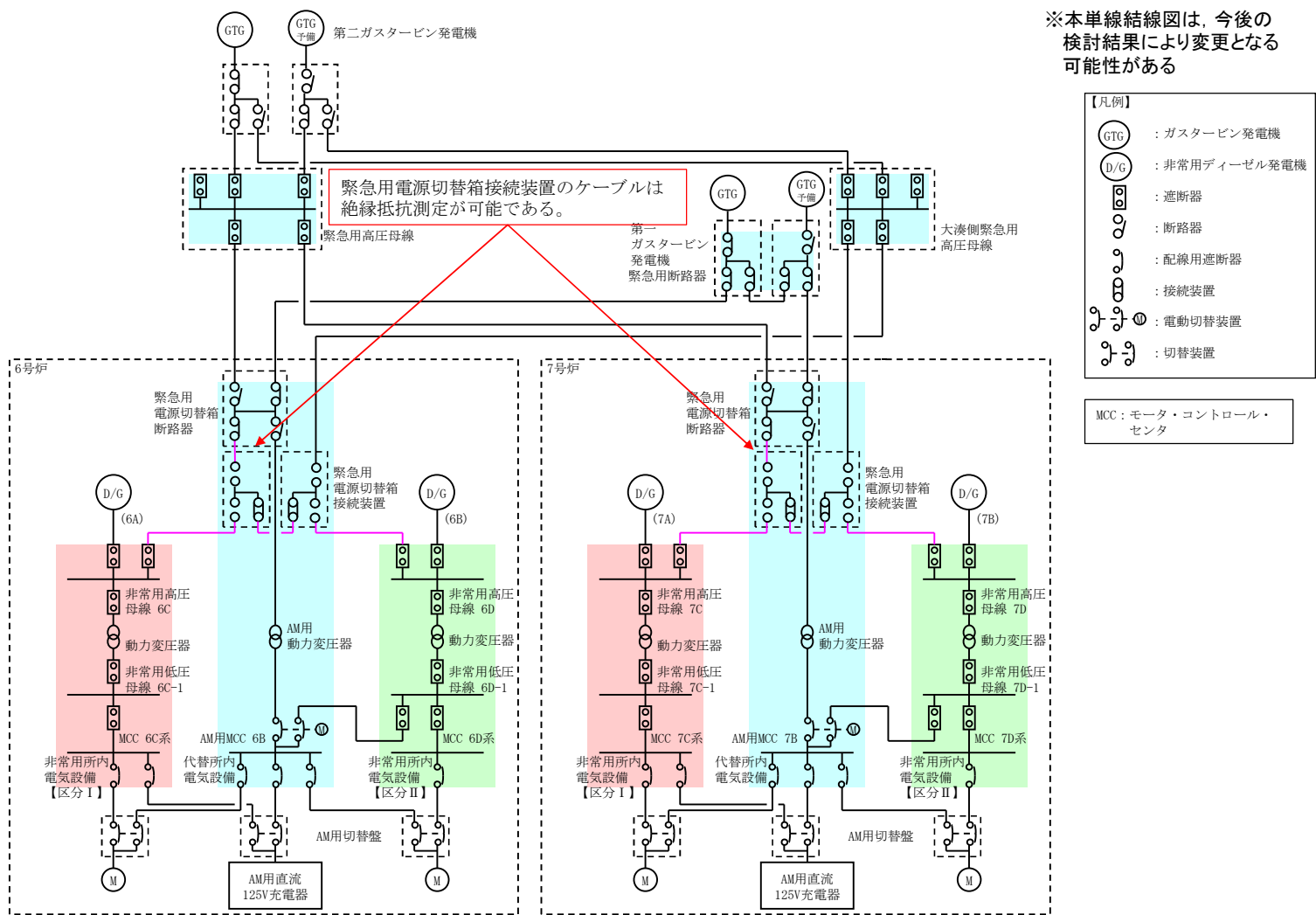
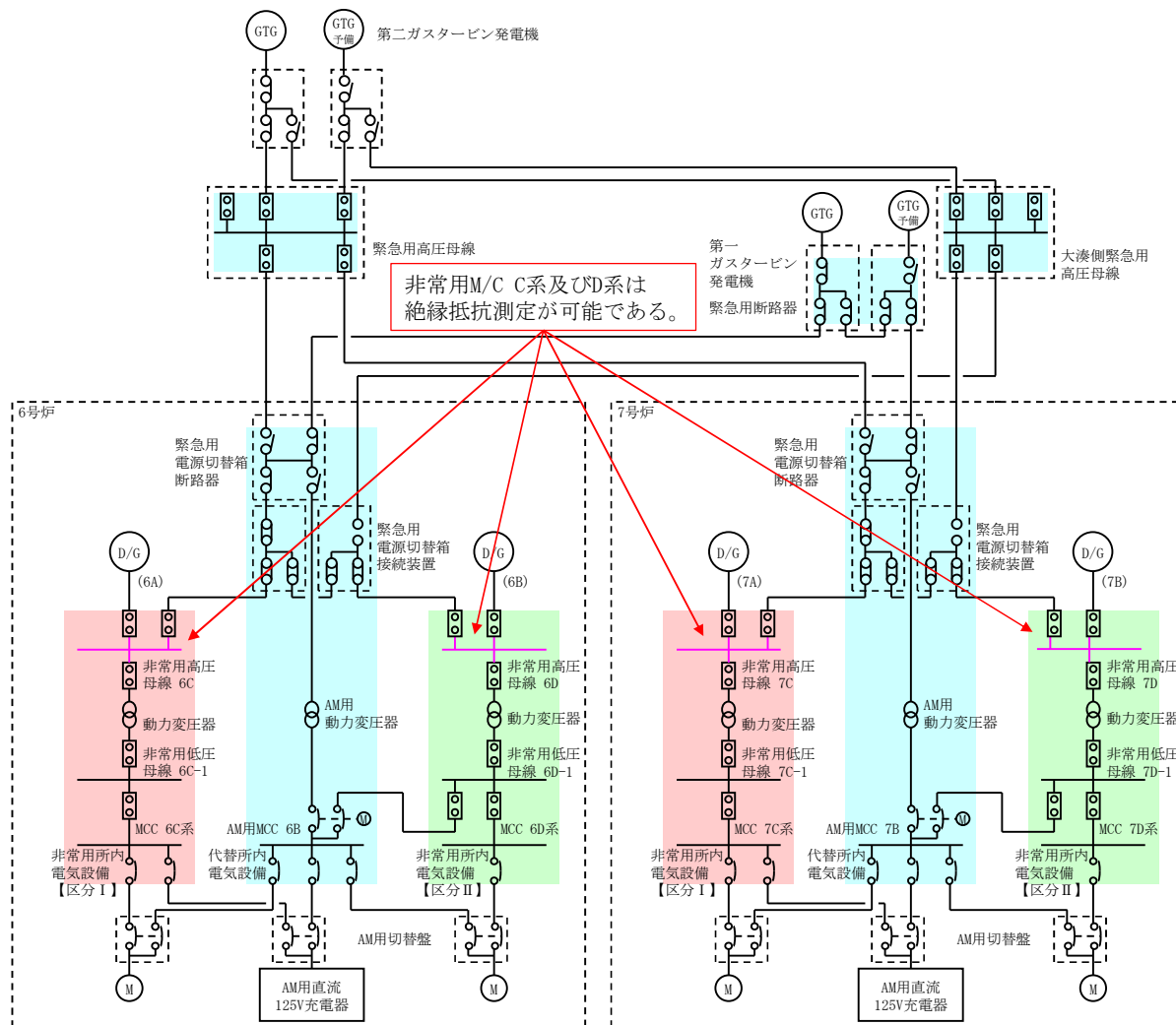


図 57-4-43 非常用高圧母線 C 系及び D 系試験系統図



※本単線結線図は、今後の検討結果により変更となる可能性がある

【凡例】

- : ガスタービン発電機
- : 非常用ディーゼル発電機
- : 遮断器
- : 断路器
- : 配線用遮断器
- : 接続装置
- : 電動切替装置
- : 切替装置

MCC : モータ・コントロール・センタ

※本単線結線図は、今後の
検討結果により変更となる
可能性がある

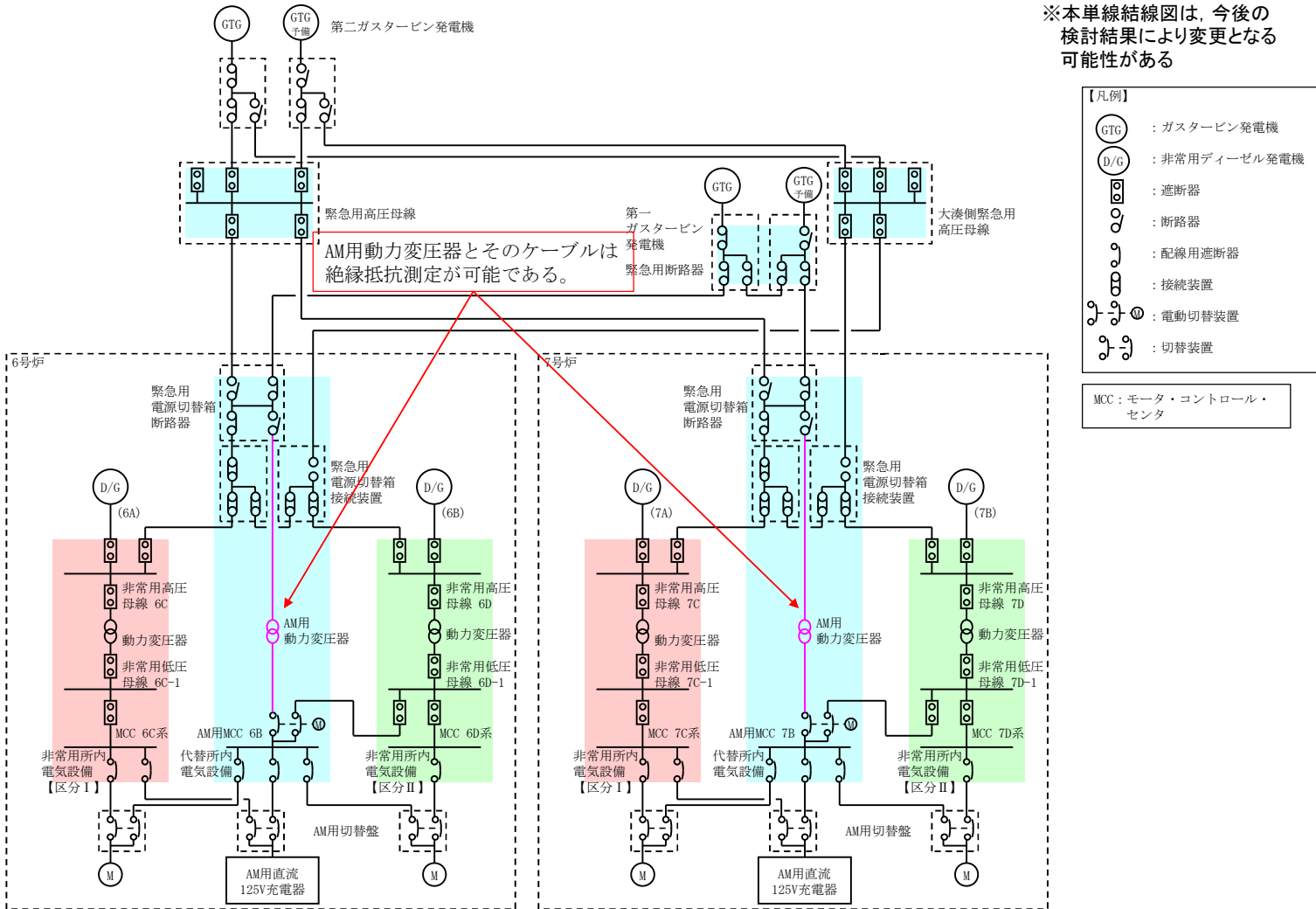
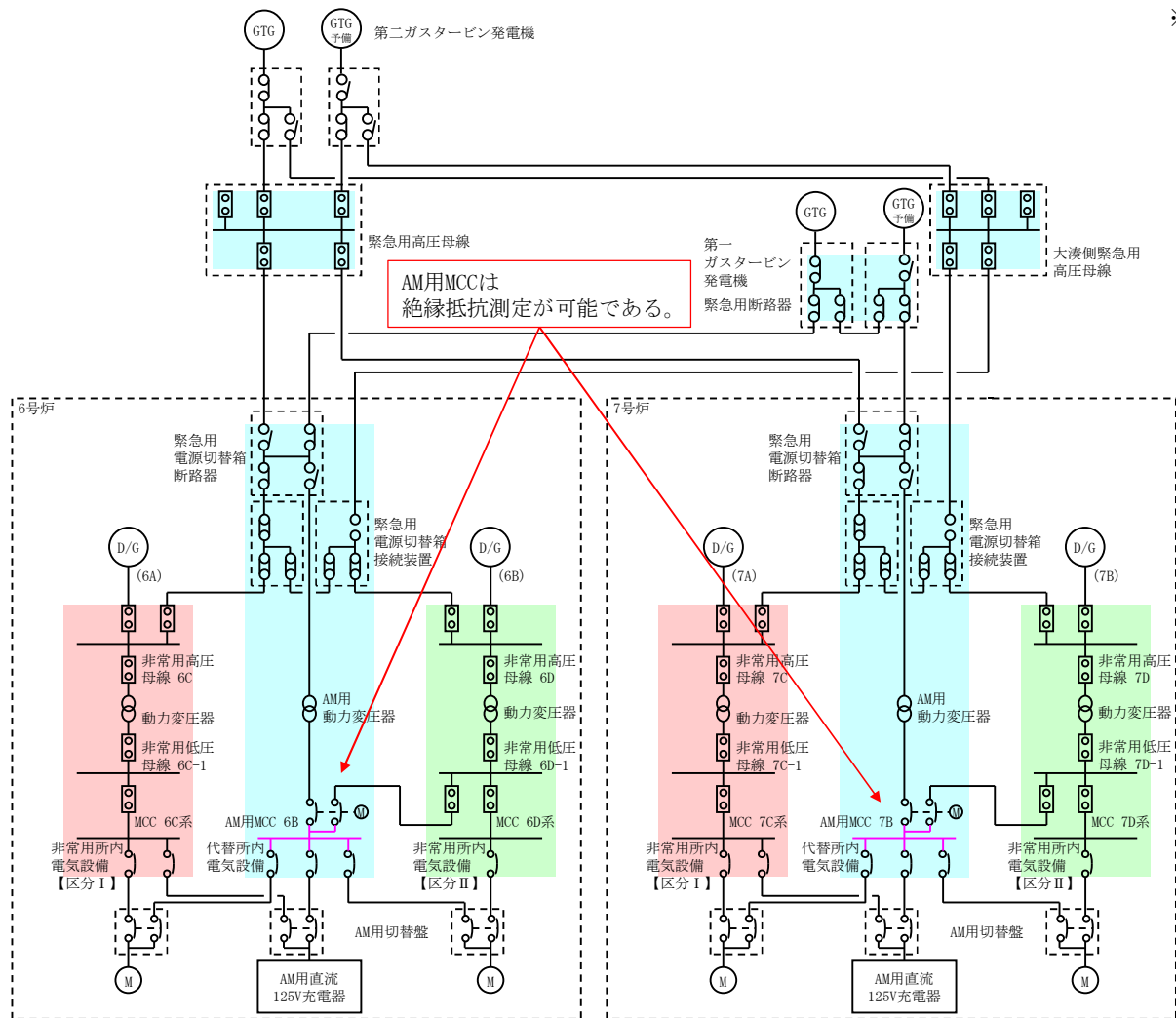


図 57-4-44 AM用動力変圧器試験系統図

図 57-4-45 AM用MCC試験系統図



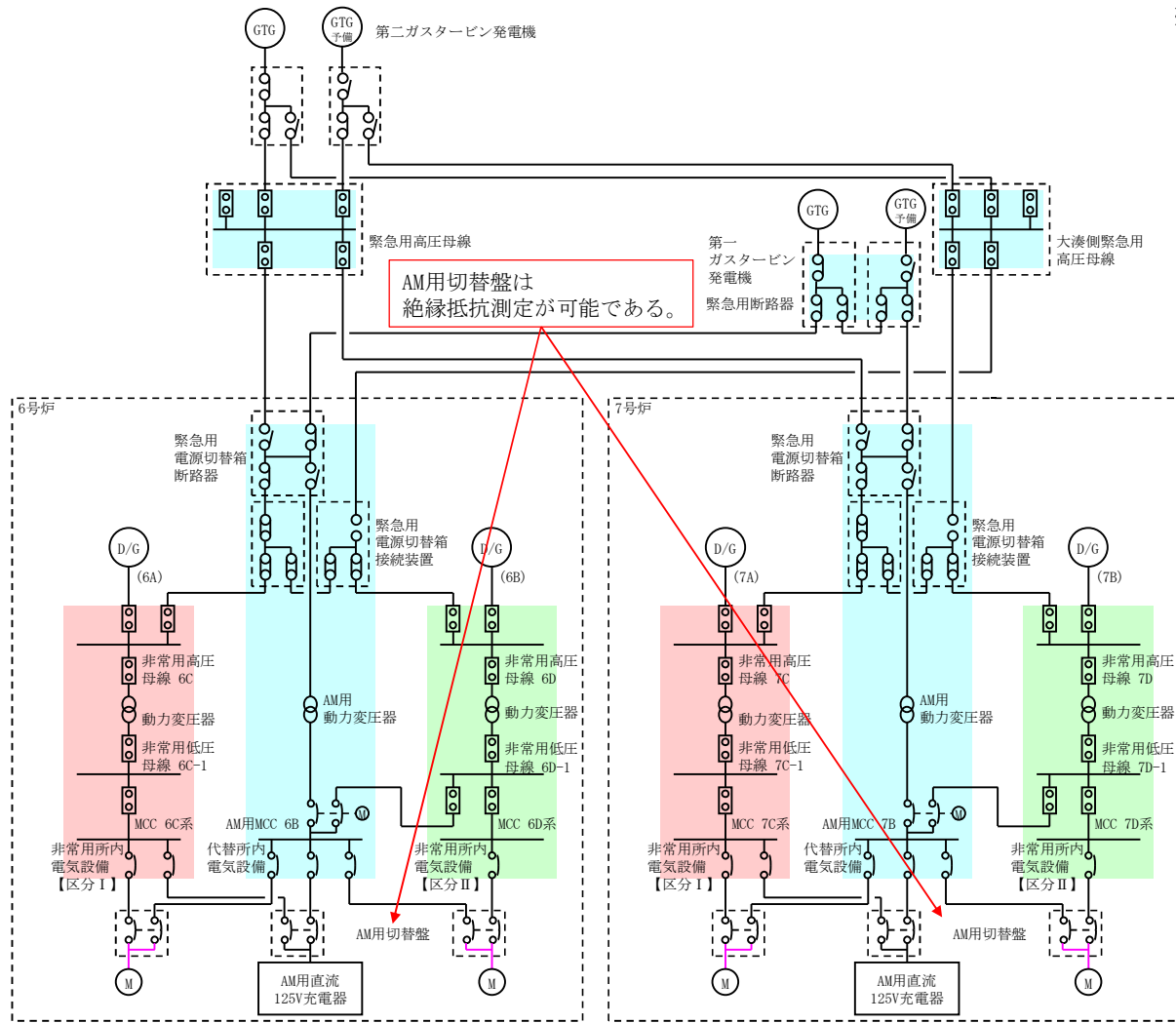
※本単線結線図は、今後の検討結果により変更となる可能性がある

【凡例】

- : ガスタービン発電機
- : 非常用ディーゼル発電機
- : 遮断器
- : 断路器
- : 配線用遮断器
- : 接続装置
- : 電動切替装置
- : 切替装置

MCC : モータ・コントロール・センタ

図 57-4-46 AM用切替盤試験系統図



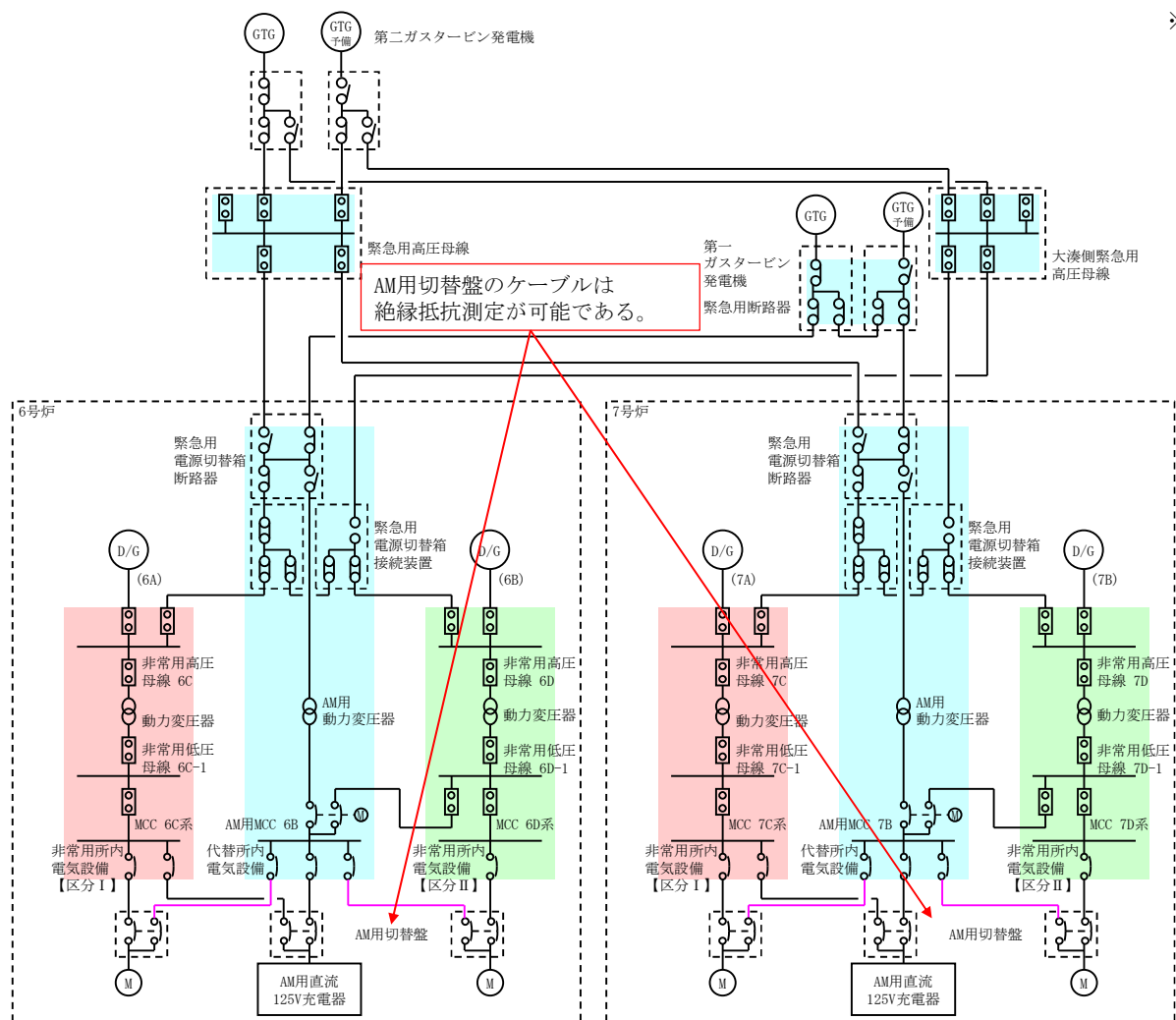
※本単線結線図は、今後の検討結果により変更となる可能性がある

【凡例】

- : ガスタービン発電機
- : 非常用ディーゼル発電機
- : 遮断器
- : 断路器
- : 配線用遮断器
- : 接続装置
- : 電動切替装置
- : 切替装置

MCC: モーター・コントロール・センタ

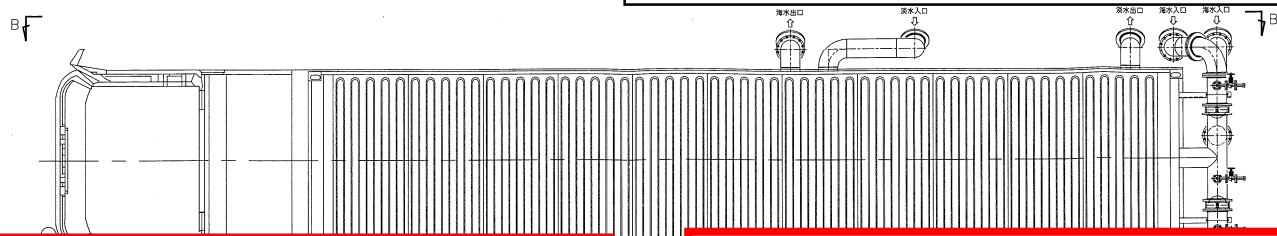
図 57-4-47 AM用切替盤用ケーブル試験系統図



※本単線結線図は、今後の検討結果により変更となる可能性がある

- 【凡例】
- : ガスタービン発電機
 - : 非常用ディーゼル発電機
 - : 遮断器
 - : 断り器
 - : 配線用遮断器
 - : 接続装置
 - : 電動切替装置
 - : 切替装置
- MCC : モータ・コントロール・センタ

※図面は詳細設計で今後変更の可能性がある。



変圧器 1 次側の絶縁抵抗測定が可能である。

変圧器 2 次側の絶縁抵抗測定が可能である。

コンテナユニット平面図

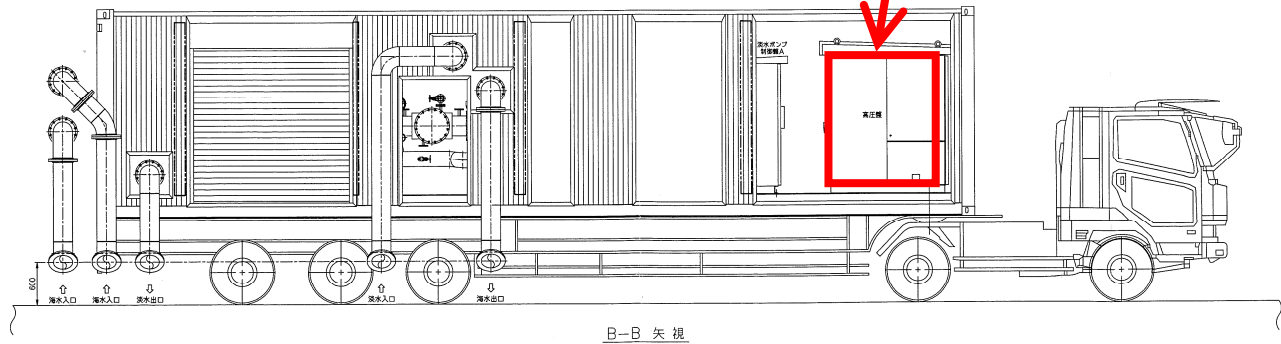
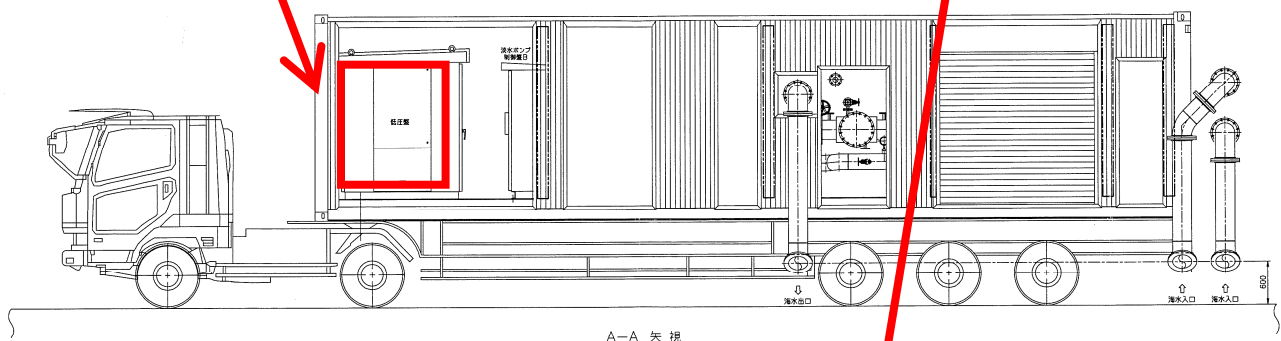
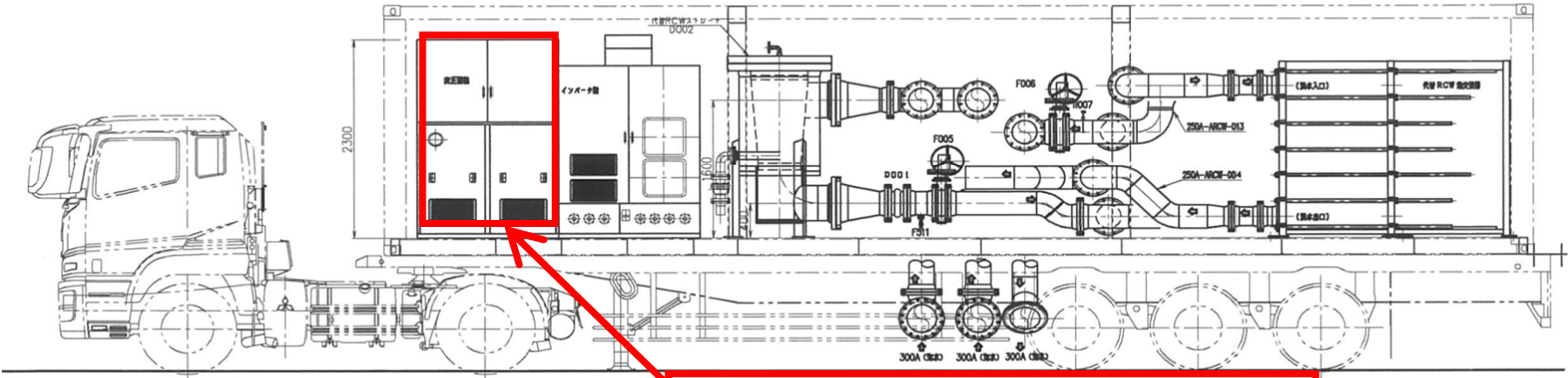


図 57-4-48 移動式変圧器構造図 (熱交換器ユニットと一体型)

※図面は詳細設計で今後変更の可能性がある。



変圧器 1/2 次側の絶縁抵抗測定が可能である。

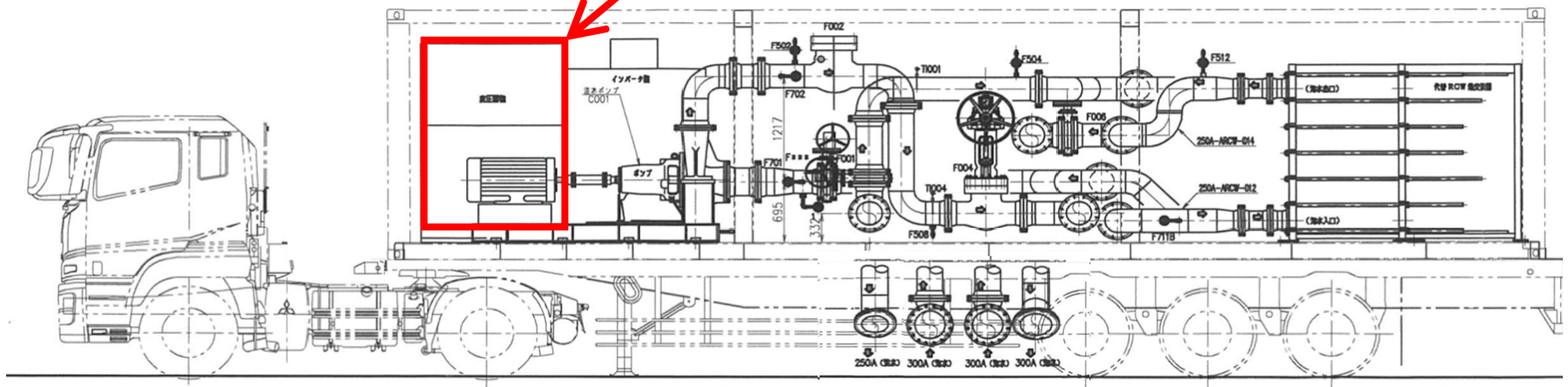


図 57-4-50 移動式変圧器構造図 (熱交換器ユニットと一体型)

57-5
容量設定根拠

枠囲みの内容は機密事項に属しますので公開できません

名 称		電源車(6号及び7号炉共用)
台 数	台	4(予備5)
容 量	kVA/個	約500

【設定根拠】

設計基準事故対処設備の電源が喪失(全交流動力電源喪失)した場合、重大事故等に対処するために必要な電力を供給するために電源車を配備する。

1. 容量

電源車の容量は、以下の①～③について必要な負荷を基に設定する。

- ① 代替原子炉補機冷却系への給電
- ② 第一ガスタービン発電機及び第二ガスタービン発電機が使用不能の場合のバックアップ給電
- ③ 代替所内電気設備からAM用直流125V充電器を経由し、直流負荷への給電

- ① 代替原子炉補機冷却系に必要となる負荷は以下のとおり、最大負荷477.7kW(6号炉)、472.4kW(7号炉)及び連続最大負荷約371kW(6号炉)、301kW(7号炉)である。したがって、電源車2台分を必要容量(800kW=500kVA×力率0.8×2台)とする。

	6号炉	7号炉
代替原子炉補機冷却水ポンプ2台	220kW (326.7kW)	150kW (321.4kW)
代替原子炉補機冷却海水ポンプ2台	150kW	150kW
制御電源	1kW	1kW
合計(連続最大負荷) (最大負荷)	約371kW (477.7kW)	約301kW (472.4kW)

- ② 第一ガスタービン発電機及び第二ガスタービン発電機が使用不能の場合、代替低圧注水系にて炉心の冠水を実施するために必要となる負荷は以下のとおり、最大負荷710kW(6号炉)、725kW(7号炉)及び連続最大負荷約619kW(6号炉)、643kW(7号炉)である。したがって、電源車2台分を必要容量(800kW=500kVA×力率0.8×2台)とする。

	6号炉	7号炉
直流125V充電器盤A	約94kW	約94kW
直流125V充電器盤A-2	約56kW	約56kW
AM用直流125V充電器盤	約41kW	約41kW
直流125V充電器盤B	約98kW	約98kW
交流120V中央制御室計測用分電盤A,B	約29kW	約23kW
中央制御室可搬型陽圧化空調機	3kW	3kW
復水移送ポンプ	55kW	55kW
復水移送ポンプ	55kW	55kW
非常用照明	約24kW	約27kW
燃料プール冷却浄化ポンプ	90kW (181kW)	110kW (192kW)
その他	約74kW	約81kW
合計(連続最大負荷) (最大負荷)	約619kW (約710kW)	約643kW (約725kW)

- ③ ②項においてAM用直流125V充電器盤へ給電するため、②項に包含される。

名称	軽油タンク(6号及び7号炉共用)	
基数	—	1(予備3)
容量	kL/基	約560

【設定根拠】

軽油タンクは、重大事故等対処時に、電源車、可搬型代替注水ポンプ、第一ガスタービン発電機及び第二ガスタービン発電機等に燃料を補給する。

1. 容量

設置許可基準規則第三章(重大事故等対処施設)において配備を要求される設備のうち、燃料補給を必要とする設備は以下のとおり。

条文	重大事故等対処設備
46条	可搬型代替直流電源設備※
47条	可搬型代替注水ポンプ(A-2級)
48条	可搬型代替交流電源設備※
50条	可搬型代替交流電源設備※
51条	可搬型代替注水ポンプ(A-2級)
54条	可搬型代替注水ポンプ(A-1級), 可搬型代替注水ポンプ(A-2級)
55条	大容量送水車
56条	可搬型代替注水ポンプ(A-2級)
57条	常設代替交流電源設備, 可搬型代替交流電源設備※, 可搬型代替直流電源設備※
60条	モニタリング・ポスト用発電機
61条	免震重要棟内緊急時対策所用ガスタービン発電機, 3号炉原子炉建屋内緊急時対策所用電源車

※: 500kVA電源車(以下, 電源車と称す)

軽油タンクの容量は、6号炉及び7号炉の同時被災を想定し、重大事故等対策の有効性評価上、重大事故等対処設備の燃料消費が最大となる事故シナリオ（取水機能喪失等）において、その機能を発揮することを要求される重大事故等対処設備が、7日間（168時間）の連続運転にて消費する燃料消費量を基に設定する。

上記条件において、6号炉及び7号炉で使用する機器に対して、保守的に定格出力にて7日間連続運転した場合の燃料消費量を算定すると、以下のとおり、475.3kLとなる。

使用機器	① 台数 (台) ※2	②燃料消費率 (kL/h)	①×②燃料消費量 (kL/168時間)
可搬型代替注水ポンプ (A-2級)	6		
電源車	4		
第一ガスタービン発電機又は第二ガスタービン発電機※1	1		
免震重要棟内緊急時対策所用ガスタービン発電機	1		
モニタリング・ポスト用発電機	3		
3号炉原子炉建屋内緊急時対策所用電源車	1		
計			475.3

※1：第一ガスタービン発電機用燃料タンク及び第二ガスタービン発電機用燃料タンクの容量は保守的に考慮せず評価

※2：6号及び7号炉の2プラントで必要となる台数

なお、可搬型代替注水ポンプ (A-1級) (54条) 及び大容量送水車 (55条) は上記条件において機能要求があるものではないが、各設備が定格出力にて7日間連続運転した場合の燃料消費量は以下のとおり、475.3kL以下となることから、軽油タンクの必要容量は475.3kLとなる。

使用機器	① 台数 (台) ※1	②燃料消費率 (kL/h) ※2	①×②燃料消費量 (kL/168時間)
可搬型代替注水ポンプ (A-1級)	2		
大容量送水車	2		

※1：6号及び7号炉の2プラントで必要となる台数

※2：大容量送水車の燃料消費率は取水用ポンプと送水用ポンプの燃料消費率の合計

必要容量は475.3kLであるが、軽油タンク容量約560kLの内数であることから、軽油タンクの容量は約560kLとする。なお、上記のとおり軽油タンクは6号炉及び7号炉で計4基設置されていることから、軽油は合計で2,240kL保有しており、必要量に対して十分な余裕を有している。

名称		タンクローリ(4kL) (6号及び7号炉共用)
台数	台	3 (予備1)
容量	kL/台	約4.0

【設定根拠】

タンクローリ(4kL)は、重大事故等対処時に、電源車、可搬型代替注水ポンプ(A-2級)、モニタリング・ポスト用発電機、及び3号炉原子炉建屋内緊急時対策所用電源車に燃料を補給する。なお、軽油タンクの容量根拠書と同様に、重大事故等対策の有効性評価上、重大事故等対処設備の燃料消費が最大となる事故シナリオ(取水機能喪失等)において、その機能を発揮することを要求される重大事故等対処設備に対して燃料補給を行うことを想定する。

1. 容量

タンクローリ(4kL)の容量は、以下のとおり、2時間に1回電源車、可搬型代替注水ポンプ(A-2級)(以下、可搬型代替注水ポンプと称す)、モニタリング・ポスト用発電機(以下、発電機と称す)、3号炉原子炉建屋内緊急時対策所用電源車への燃料補給が必要となる。

[タンクローリA]

- 電源車への給油頻度： n_{d1}

[タンクローリB]

- 可搬型代替注水ポンプへの給油頻度： n_e

[タンクローリC]

- 発電機への給油頻度： n_M

- 3号炉原子炉建屋内緊急時対策所用電源車への給油頻度： n_{d2}

タンクローリ(4kL)を用いて、電源車、可搬型代替注水ポンプ、発電機、3号炉原子炉建屋内緊急時対策所用電源車へ給油するためには、上記のと通りの給油が必要となる。

電源車、可搬型代替注水ポンプ、発電機、3号炉原子炉建屋内緊急時対策所用電源車への燃料補給のシーケンスは以下のとおり、34～78分となることから、2時間に1回の給油は可能である。

また、それぞれのシーケンスにおいて使用する軽油量からもタンクローリ(4kL)の容量は、必要量を満足している。

以上より、タンクローリ(4kL)の容量を4kLとする。

[タンクローリ A (電源車対応) シーケンス]

①

②


③

④

⑤

⑥

⑦



[タンクローリ B (可搬型代替注水ポンプ) シーケンス]

①

②

③

④

⑤

⑥

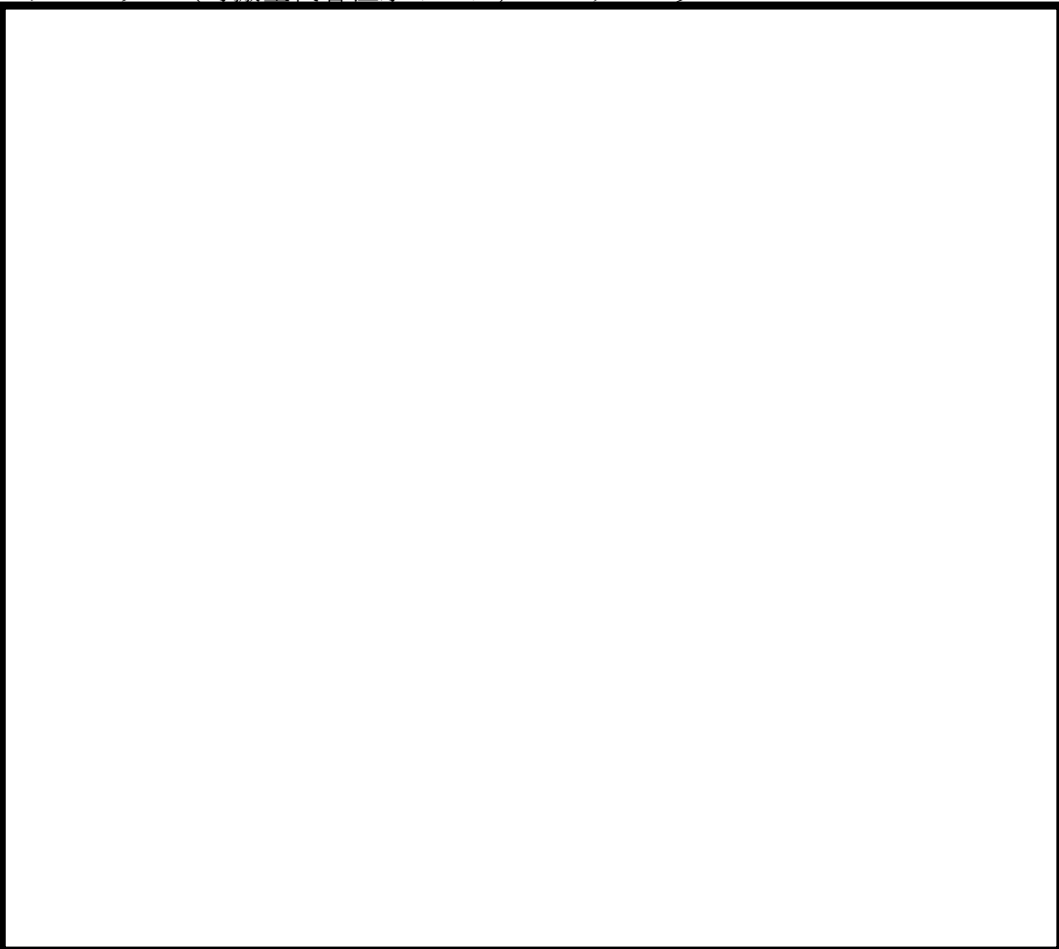
⑦

⑧

⑨

⑩

⑪



[タンクローリ C (3号炉原子炉建屋内緊急時対策所用電源車, 発電機対応) シーケンス]

- ①
- ②
- ③
- ④
- ⑤
- ⑥
- ⑦
- ⑧
- ⑨
- ⑩
- ⑪

タンクローリ A (電源車給油) 合計必要時間

$$\textcircled{4} + \textcircled{5} + \textcircled{6} + \textcircled{7} = 34 \text{ 分} < 120 \text{ 分}$$

(軽油残量:)

タンクローリ B (可搬型代替注水ポンプ給油) 合計必要時間

$$\textcircled{4} + \textcircled{5} + \textcircled{6} + \textcircled{7} + \textcircled{8} + \textcircled{9} + \textcircled{10} + \textcircled{11} = 48 \text{ 分} < 120 \text{ 分}$$

(軽油残量:)

タンクローリ C (3号炉原子炉建屋内緊急時対策所用電源車, 発電機給油)

合計必要時間

$$\textcircled{4} + \textcircled{5} + \textcircled{6} + \textcircled{7} + \textcircled{8} + \textcircled{9} + \textcircled{10} + \textcircled{11} = 78 \text{ 分} < 120 \text{ 分}$$

(軽油残量:)

※各重大事故等対処設備へ1回目の給油を行うのは、プラント被災から12時間後以降であることから、手順①②③はプラント被災12時間後までに実施する。

以降、タンクローリ Aは④～⑦、タンクローリ Bは④～⑪、タンクローリ Cは④～⑪を繰り返し、タンクローリ(4kL)の貯蔵タンクが枯渇する場合は③を加え、それぞれを繰り返す。

名称		移動式変圧器(6号及び7号炉共用)
台数	台	2(予備2)
容量	kVA	約750

【設定根拠】

移動式変圧器は、設計基準事故対処設備の電源が喪失(全交流動力電源喪失)した場合、重大事故等に対処するために必要な電力を供給する設計とする。

1. 容量

移動式変圧器は、電源車の電力を変圧し、代替原子炉補機冷却系へ給電することから、代替原子炉補機冷却系に必要となる負荷へ給電できる容量が必要となる。

代替原子炉補機冷却系の負荷は以下のとおり、約371kW(6号炉)、301kW(7号炉)である。したがって、移動用変圧器車の必要容量は600kW(=750kVA×力率0.8)とする。

	6号炉	7号炉
代替原子炉補機冷却水ポンプ2台	220kW	150kW
代替原子炉補機冷却海水ポンプ2台	150kW	150kW
制御電源	1kW	1kW
合計	約371kW	約301kW

名称	第一ガスタービン発電機及び 第二ガスタービン発電機 (6号及び7号炉共用)	
基数	基	2 (予備 2)
容量	kVA/基	約 4,500 (連続定格 : 約 3,687.5)

【設定根拠】

第一ガスタービン発電機及び第二ガスタービン発電機は、設計基準事故対処設備の電源が喪失時、重大事故等に対処するために必要な電力を供給できる設計とする。

1. 容量

最大所要負荷は、6号炉・7号炉合計し必要となる最大負荷 2,636kW 及び連続最大負荷 2,342kW である。

	6号炉	7号炉
直流 125V 充電器盤 A	約 94kW	約 94kW
直流 125V 充電器盤 A-2	約 56kW	約 56kW
AM 用直流 125V 充電器盤	約 41kW	約 41kW
直流 125V 充電器盤 B	約 98kW	約 98kW
交流 120V 中央制御室計測用分電盤 A, B	約 29kW	約 23kW
中央制御室可搬型陽圧化空調機	3kW	3kW
復水移送ポンプ	55kW	55kW
復水移送ポンプ	55kW	55kW
残留熱除去系ポンプ (起動時)	540kW (973kW)	540kW (1034kW)
非常用照明	約 24kW	約 27kW
燃料プール冷却浄化ポンプ	90kW	110kW
その他	約 74kW	約 81kW
小計	約 1,159kW	約 1,183kW
合計 (連続最大負荷) (最大負荷)	約 2,342kW (約 2,636 kW 詳細 : 57-9 参照)	

したがって、発電機の出力は最大負荷である、2,342kW (連続最大負荷 : 2,636kW) に対し十分な余裕を有する最大容量 3,600kW (連続定格 : 2,950kW) とする。

第一ガスタービン発電機及び第二ガスタービン発電機の容量は以下の通り、約 4,500kVA (連続定格 : 約 3,687.5kVA) とする。

$$Q = P \div \text{pf} = 3,600 \div 0.8 = 4,500$$

(連続定格 : $2,950 \div 0.8 = 3,687.5$)

Q : 発電機の容量 (kVA)

P : 発電機の最大容量 (kW) = 3,600 (連続定格 : 2,950)

pf : 力率 = 0.80

名称		緊急用高圧母線(6号及び7号炉共用)
母線電流容量	A	約 1,200
<p>【設定根拠】 緊急用高圧母線は、常設重大事故等対処設備として設置する。 緊急用高圧母線は、設計基準事故対処設備の電源が喪失したことにより重大事故等に対処するために必要な電力を供給できる設計とする。</p> <p>1. 容量 緊急用高圧母線の母線電流容量は、第二ガスタービンは発電機2基が接続可能であることから、第二ガスタービン発電機2基の定格電流以上に設定する。</p> <p>(1) 第二ガスタービン発電機2基分の定格電流である754Aに対し、十分余裕を有する約1,200Aとする。</p> <p style="padding-left: 40px;">第二ガスタービン発電機1基分の定格電流：$4,500\text{kVA} \div \sqrt{3} \div 6.9\text{kV} = 377\text{A}$ したがって、第二ガスタービン発電機2基分の定格電流：$377\text{A} \times 2 \text{基} = 754\text{A}$</p>		

名称		第一ガスタービン発電機用燃料タンク及び 第二ガスタービン発電機用燃料タンク (6号及び7号炉共用)
基数	基	2 (予備 2)
容量	kL/基	約 50

【設定根拠】

第一ガスタービン発電機用燃料タンク及び第二ガスタービン発電機用燃料タンクは、重大事故等対処時に第一ガスタービン発電機及び第二ガスタービン発電機への燃料補給を円滑に行うために設置する。

1. 容量

第一ガスタービン発電機用燃料タンク及び第二ガスタービン発電機用燃料タンクの容量は、第一ガスタービン発電機及び第二ガスタービン発電機 1 基の定格出力運転時の燃料消費量を基に設定する。(保守的に短時間定格出力 3,600kW にて算定)

軽油タンクからタンクローリを用いて燃料を開始するまでに 12 時間燃料補給可能な容量とする。

具体的には、12 時間燃料補給可能な容量は、以下のとおり、20.46kL となる。



以上より、第一ガスタービン発電機用燃料タンク及び第二ガスタービン発電機用燃料タンクの容量は 20.46 kL 以上である 50kL とする。

名称		第一ガスタービン発電機用燃料移送ポンプ及び 第二ガスタービン発電機用燃料移送ポンプ (6号及び7号炉共用)
台数	台	2 (予備 2)
容量	m ³ /h/台	約 3.0
揚程	m	約 50
原動機出力	kW	約 1.5

【設定根拠】

第一ガスタービン発電機用燃料移送ポンプ及び第二ガスタービン発電機用燃料移送ポンプは、重大事故時に第一ガスタービン発電機用燃料タンク及び第二ガスタービン発電機用燃料タンクから第一ガスタービン発電機及び第二ガスタービン発電機へ燃料を供給するために設置する。なお、第一ガスタービン発電機用燃料移送ポンプ及び第二ガスタービン発電機用燃料移送ポンプは供給系統 1 系列あたり、100%容量を 1 台設置する。

1. 容量の設定根拠

第一ガスタービン発電機用燃料移送ポンプ及び第二ガスタービン発電機用燃料移送ポンプの容量は、第一ガスタービン発電機及び第二ガスタービン発電機 1 基の単位時間あたりの燃料最大消費量 [] を第一ガスタービン発電機又は第二ガスタービン発電機に供給 ([]) するため、それよりも容量の大きい約 49L/min (約 3.0m³/h) とする。

2. 揚程の設定根拠

第一ガスタービン発電機用燃料移送ポンプの必要となる揚程は、以下のとおり、5.2m である。

GL～ポンプ出口中心 : []
 第一ガスタービン発電機用燃料タンク内径最深位置～GL : []
 計 [] ≒ 5.2m

以上より、第一ガスタービン発電機用燃料移送ポンプ及び第二ガスタービン発電機用燃料移送ポンプの揚程は、5.2m を十分に上回る約 50m とする。

3. 原動機出力の設定根拠

上記に示す容量と揚程を満足するポンプの必要軸動力は以下のとおり 0.61kW となる。

$$P = (g \times \rho \times Q \times H) \div (60 \times \eta)$$

$$[] = 0.61\text{kW}$$

P : 必要軸動力 (kW) g : 重力加速度 (m/s²)

ρ : 比重 (－) Q : 吐出量 (m³/min)

H : 全揚程 (m) η : ポンプ効率 (%)

上記の必要軸動力を満足する原動機を選定すると、原動機出力は約 1.5kW となる。よって、原動機として出力約 1.5kW の電動機を選定する。

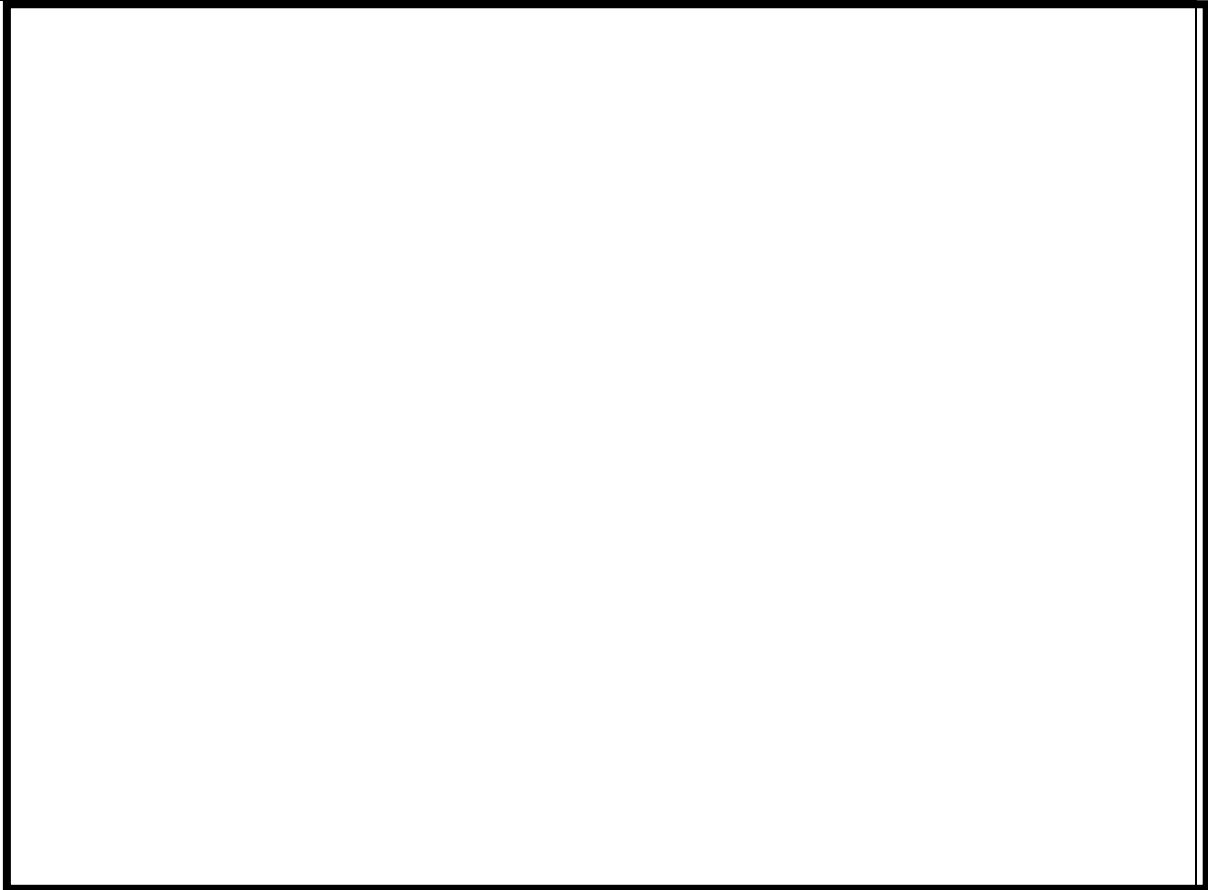


図 57-5-1 第一ガスタービン発電機用燃料移送ポンプ及び第二ガスタービン発電機用燃料移送ポンプ性能曲線

名称		タンクローリ (16kL) (6号及び7号炉共用)
台数	台	1
容量	kL/台	約 16

【設定根拠】

タンクローリ (16kL) は、重大事故等対処時に、第一ガスタービン発電機用燃料タンク及び第二ガスタービン発電機用燃料タンク、及び免震重要棟内緊急時対策所用地下貯油タンクへ燃料を補給する。なお、軽油タンクの容量根拠書と同様に、重大事故等対策の有効性評価上、重大事故等対処設備の燃料消費が最大となる事故シナリオ（取水機能喪失等）において、その機能を発揮することを要求される重大事故等対処設備に対して燃料補給を行うことを想定する。

1. 容量

タンクローリ (16kL) の容量は、以下のとおり、9時間に1回第一ガスタービン発電機用燃料タンク及び第二ガスタービン発電機用燃料タンク、及び免震重要棟内緊急時対策所用地下貯油タンクへの燃料補給が必要となる。

- 第一ガスタービン発電機用燃料タンクへの給油頻度： n_{G1}

- 第二ガスタービン発電機用燃料タンクへの給油頻度： n_{G2}

- 免震重要棟内緊急時対策所用地下貯油タンクへの給油頻度： n_{MG}

タンクローリ (16kL) を用いて第一ガスタービン発電機用燃料タンク（もしくは第二ガスタービン発電機用燃料タンク）及び免震重要棟内緊急時対策所用地下貯油タンクへ給油するためには、最大3回の給油が必要となり、上記のとおり、29時間÷3回≒9時間に1回の給油が必要となる。

第一ガスタービン発電機用燃料タンク（もしくは第二ガスタービン発電機用燃料タンク）及び免震重要棟内緊急時対策所用地下貯油タンクへの燃料補給のシーケンスは以下のとおり、約166～約181分となることから、9時間に1回の給油は可能である。

また、この燃料補給のシーケンスは1回あたりの給油量を16kLとしているため、タンクローリ (16kL) の容量を16kLとする。

[第一ガスタービン発電機用燃料タンクへの給油 シーケンス]

- ①
- ②
- ③
- ④
- ⑤

[第二ガスタービン発電機用燃料タンクへの給油 シーケンス]

- ①
- ②
- ③
- ④
- ⑤

[免震重要棟内緊急時対策所地下貯油タンクへの給油 シーケンス]

- ①
- ②
- ③
- ④
- ⑤

- 第一ガスタービン発電機用燃料タンクへの給油 合計必要時間
①+②+③+④+⑤=166分 < 9時間
- 第二ガスタービン発電機用燃料タンクへの給油 合計必要時間
①+②+③+④+⑤=180分 < 9時間
- 免震重要棟内緊急時対策所地下貯油タンクへの給油 合計必要時間
①+②+③+④+⑤=181分 < 9時間

以降、①③④⑤をそれぞれ必要回数繰り返す。

名称		所内蓄電式直流電源設備（6号炉）
直流 125V 蓄電池 A	Ah	約 6,000
直流 125V 蓄電池 A-2	Ah	約 4,000
AM用直流 125V 蓄電池	Ah	約 3,000

【設定根拠】

直流 125V 蓄電池 6A, 直流 125V 蓄電池 6A-2, AM用直流 125V 蓄電池は, 設計基準事故対処設備の電源が喪失（全交流動力電源喪失）した場合, 負荷切り離しを行わずに 8 時間, その後, 必要な負荷以外を切り離して残り 16 時間の合計 24 時間において必要な設備へ直流電源を供給できる設計とする。

1. 容量

各蓄電池の負荷は以下の通りとなる。

直流 125V 蓄電池 6A 負荷一覧表

負荷名称	0～1 分	1～480 分	480～720 分
原子炉隔離時冷却系真空ポンプ	89	44.5	-
原子炉隔離時冷却系復水ポンプ	113	56.5	-
非常用ディーゼル発電機初期励磁 ^{※1}	220	-	-
遮断器操作回路 ^{※1}	(100)	-	-
その他の負荷	939	439	154
合計(A)	1,361	540	154

※1：非常用ディーゼル発電機励磁と非常用高圧母線及び非常用低圧母線の遮断器操作回路は重なって操作されることがないため, 値の大きいほうのみを, 蓄電池容量計算上含める。

直流 125V 蓄電池 6A-2 負荷一覧表

負荷名称	480～481 分	481～1,140 分
原子炉隔離時冷却系真空ポンプ	89	44.5
原子炉隔離時冷却系復水ポンプ	113	56.5
その他の負荷	624	124
合計(A)	826	225

AM用直流 125V 蓄電池（6号炉）負荷一覧表

負荷名称	0～1,140 分	1140～1,141 分	1,141～1,440 分
原子炉隔離時冷却系真空ポンプ	-	89	44.5
原子炉隔離時冷却系復水ポンプ	-	113	56.5
その他の負荷	35	659	159
合計(A)	35	861	260

直流 125V 蓄電池 6A の容量計算結果

$$C_1 = \frac{1}{0.8} (0.69 \times 1,361) = 1,174\text{Ah}$$

$$C_2 = \frac{1}{0.8} \{8.69 \times 1,361 + 8.69 \times (540 - 1,361)\} = 5,866\text{Ah}$$

$$C_3 = \frac{1}{0.8} \{12.20 \times 1,361 + 12.20 \times (540 - 1,361) + 5.20 \times (154 - 540)\} = 5,726\text{Ah}$$

上記計算より、直流 125V 蓄電池 6A の蓄電池容量は約 6,000Ah を選定する。

直流 125V 蓄電池 6A-2 の容量計算結果

$$C_1 = \frac{1}{0.8} (1.82 \times 826) = 1,880\text{Ah}$$

$$C_2 = \frac{1}{0.8} \{12.70 \times 826 + 12.70 \times (225 - 826)\} = 3,572\text{Ah}$$

上記計算より、直流 125V 蓄電池 6A-2 の蓄電池容量は約 4,000Ah を選定する。

AM 用直流 125V 蓄電池 (6 号炉) の容量計算結果

$$C_1 = \frac{1}{0.8} (19.20 \times 35) = 840\text{Ah}$$

$$C_2 = \frac{1}{0.8} \{19.20 \times 35 + 0.69 \times (861 - 35)\} = 1,553\text{Ah}$$

$$C_3 = \frac{1}{0.8} \{24.20 \times 35 + 6.14 \times (861 - 35) + 6.14 \times (260 - 861)\} = 2,786\text{Ah}$$

上記計算より、AM 用直流 125V 蓄電池 (6 号炉) の蓄電池容量は約 3,000Ah を選定する。

名称		所内蓄電式直流電源設備（7号炉）
直流 125V 蓄電池 A	Ah	約 6,000
直流 125V 蓄電池 A-2	Ah	約 4,000
AM用直流 125V 蓄電池	Ah	約 3,000

【設定根拠】

直流 125V 蓄電池 7A, 直流 125V 蓄電池 7A-2, AM用直流 125V 蓄電池は, 設計基準事故対処設備の電源が喪失（全交流動力電源喪失）した場合, 負荷切り離しを行わずに 8 時間, その後, 必要な負荷以外を切り離して残り 16 時間の合計 24 時間において必要な設備へ直流電源を供給できる設計とする。

1. 容量

各蓄電池の負荷は以下の通りとなる。

直流 125V 蓄電池 7A 負荷一覧表

負荷名称	0～1 分	1～480 分	480～720 分
原子炉隔離時冷却系真空ポンプ	130	52	-
原子炉隔離時冷却系復水ポンプ	113	45	-
非常用ディーゼル発電機初期励磁 ^{※1}	(105)	-	-
遮断器操作回路 ^{※1}	185	-	-
その他の負荷	1,000	446	160
合計(A)	1,428	543	160

※1：非常用ディーゼル発電機初期励磁と非常用高圧母線及び非常用低圧母線の遮断器操作回路は重なって操作されることがないため, 値の大きいほうのみを, 蓄電池容量計算上含める。

直流 125V 蓄電池 7A-2 負荷一覧表

負荷名称	480～481 分	481～1,140 分
原子炉隔離時冷却系真空ポンプ	130	52
原子炉隔離時冷却系復水ポンプ	113	45
その他の負荷	696	142
合計(A)	939	239

AM用直流 125V 蓄電池（7号炉）負荷一覧表

負荷名称	0～1,140 分	1,140～1,141 分	1,141～1,440 分
原子炉隔離時冷却系真空ポンプ	-	113	45
原子炉隔離時冷却系復水ポンプ	-	130	52
その他の負荷	34	730	176
合計(A)	34	973	273

直流 125V 蓄電池 7A の容量計算結果

$$C_1 = \frac{1}{0.8} (0.66 \times 1,428) = 1,179\text{Ah}$$

$$C_2 = \frac{1}{0.8} \{8.72 \times 1,428 + 8.72 \times (543 - 1,428)\} = 5,919\text{Ah}$$

$$C_3 = \frac{1}{0.8} \{12.32 \times 1,428 + 12.32 \times (543 - 1,428) + 5.30 \times (160 - 543)\} = 5,825\text{Ah}$$

上記計算より、直流 125V 蓄電池 7A の蓄電池容量は約 6,000Ah を選定する。

直流 125V 蓄電池 7A-2 の容量計算結果

$$C_1 = \frac{1}{0.8} (1.82 \times 939) = 2,137\text{Ah}$$

$$C_2 = \frac{1}{0.8} \{12.70 \times 939 + 12.70 \times (239 - 939)\} = 3,795\text{Ah}$$

上記計算より、直流 125V 蓄電池 7A-2 の蓄電池容量は約 4,000Ah を選定する。

AM 用直流 125V 蓄電池 (7 号炉) の容量計算結果

$$C_1 = \frac{1}{0.8} (19.32 \times 34) = 822\text{Ah}$$

$$C_2 = \frac{1}{0.8} \{19.32 \times 34 + 0.66 \times (973 - 34)\} = 1,596\text{Ah}$$

$$C_3 = \frac{1}{0.8} \{24.32 \times 34 + 6.20 \times (973 - 34) + 6.20 \times (273 - 973)\} = 2,886\text{Ah}$$

上記計算より、AM 用直流 125V 蓄電池 (7 号炉) の蓄電池容量は約 3,000Ah を選定する。

名称	AM用直流125V充電器	
出力	A	約300

【設定根拠】

AM用直流125V充電器は、設計基準事故対処設備の電源が喪失（全交流動力電源喪失及び蓄電池が枯渇）した場合、電源車を代替所内電気設備へ接続することにより、AM用直流125V充電器を経由し、24時間にわたり高圧代替注水系等へ直流電源を供給できる設計とする。

1. 容量

最大所要負荷は、6号炉・7号炉の全交流動力電源喪失時に必要となる最大負荷44Aである。

	6号炉	7号炉
a. 高圧代替注水系制御電源	3A	3A
b. 格納容器圧力逃がし装置制御電源	8A	8A
c. その他	33A	26A
合計 ^{※1} (a+b+c)	44A	37A

※1. 容量計算書 蓄電池（6号炉）、蓄電池（7号炉）のその他の負荷うち、以下のとおり原子炉隔離時冷却系の運転に必要な負荷と代替格納容器圧力逃がし装置制御電源を除いた値である。

	① その他の 負荷	② 原子炉隔離時冷 却系の運転に必 要な負荷	③ 代替格納容器 圧力逃がし装 置制御電源	合計 (①-②-③)=a+b+c AM用直流125V充電器に 必要となる最大負荷)
6号炉	159A	107A	8A	44A
7号炉	176A	131A	8A	37A

したがって、AM用充電器の出力は最大所要負荷である、44A対し十分な余裕を有する約300Aとする。

名称		号炉間電力融通ケーブル
台数	組	1 (予備 1)
サイズ	mm ²	150

【設定根拠】

号炉間電力融通ケーブルは、設計基準事故等対処設備の電源（全交流動力電源喪失）が喪失した場合、他号炉のディーゼル発電機経由にて号炉間電力融通ケーブルを用いて重大事故等に対処するために必要な電力を供給する設計とする。

1. 容量

号炉間電力融通ケーブルは、非常用ディーゼル発電機にて電力を供給する容量である 1,183kW^{※1} を通電する容量が必要となる。

したがって、以下のとおり、通電電流は 99A となり、360A 通電可能なケーブルサイズとして 150mm² とする。

$$1,183\text{kW} \div \sqrt{3} \div 6.9\text{kV} = 99\text{A}$$

※1. 容量根拠書 第一ガスタービン発電機及び第二ガスタービン発電機に記載のとおり、6号炉から7号炉への融通時、必要な容量は7号炉として必要な容量 1,183kW となり、7号炉から6号炉への融通時、必要な容量は6号炉として必要な容量 1,159kW となり、大きい方の 1,183 kW が第一ガスタービン発電機及び第二ガスタービン発電機にて電力を供給する容量となる。

名称		緊急用電源切替箱断路器
定格電流	A	約 600
<p>【設定根拠】 緊急用電源切替箱断路器は、設計基準事故等対処設備の電源（全交流動力電源喪失）が喪失した場合、重大事故等に対処するために必要な電力を供給する設計とする。</p> <p>1. 容量 緊急用電源切替箱断路器は、設計基準事故等対処設備の電源（全交流動力電源喪失）が喪失した場合、重大事故等に対処するために必要な 1,183kW^{*1} を通電する容量が必要となる。 したがって、以下のとおり、通電電流は 99A となり、定格電流を約 600A とする。</p> $1,183\text{kW} \div \sqrt{3} \div 6.9\text{kV} = 99\text{A}$ <p>※1. 容量根拠書 第一ガスタービン発電機及び第二ガスタービン発電機参照</p>		

名称		緊急用断路器(6号及び7号炉共用)
定格電流	A	約 1,200
<p>【設定根拠】 緊急用断路器は、常設重大事故等対処設備として設置する。 緊急用断路器は、設計基準事故対処設備の電源が喪失したことにより重大事故等に対処するために必要な電力を供給できる設計とする。</p> <p>1. 容量 緊急用断路器の定格電流容量は、第一ガスタービン発電機1基^{※1}が接続可能であることから、第一ガスタービン発電機1基の定格電流以上に設定する。</p> <p>(2) 第一ガスタービン発電機1基分の定格電流である377Aに対し、十分余裕を有する約1,200Aとする。</p> <p>※1. 第一ガスタービン発電機1基分の定格電流：$4,500\text{kVA} \div \sqrt{3} \div 6.9\text{kV} = 377\text{A}$</p>		

名称		緊急用電源切替箱接続装置
定格電流	A	約 1,200
<p>【設定根拠】 緊急用電源切替箱接続は、設計基準事故等対処設備の電源（全交流動力電源喪失）が喪失した場合、重大事故等に対処するために必要な電力を供給する設計とする。</p> <p>1. 容量 緊急用電源切替箱接続装置、設計基準事故等対処設備の電源（全交流動力電源喪失）が喪失した場合、重大事故等に対処するために必要な 1,183kW^{*1} を通電する容量が必要となる。 したがって、以下のとおり、通電電流は 99A となり、定格電流を約 1,200A とする。</p> $1,183\text{kW} \div \sqrt{3} \div 6.9\text{kV} = 99\text{A}$ <p>※1. 容量根拠書 第一ガスタービン発電機及び第二ガスタービン発電機参照</p>		

名称		非常用高圧母線 C 系・D 系
母線電流容量	A	約 1,200
<p>【設定根拠】 非常用高圧母線 C 系・D 系は，常設重大事故等対処設備として設置する。 非常用高圧母線 C 系・D 系は，設計基準事故対処設備の電源が喪失したことにより重大事故等に対処するために必要な電力を供給できる設計とする。</p> <p>1. 容量 非常用高圧母線 C 系（又は D 系）は，第一ガスタービン発電機及び第二ガスタービン発電機からの電力又は号炉間電力融通ケーブルを介した他号炉非常用ディーゼル発電機からの電力を通電可能な設計とする。 具体的には，非常用高圧母線 C 系（又は D 系）の母線電流容量は，第一ガスタービン発電機及び第二ガスタービン発電機の定格容量 4,500kVA と非常用ディーゼル発電機 6,250kVA の容量の大きい非常用ディーゼル発電機の定格電流以上に設定する。</p> <p>（1）非常用ディーゼル発電機 1 基分の定格電流である 523A に対し，十分余裕を有する 約 1,200A とする。</p> <p>第一ガスタービン発電機及び第二ガスタービン発電機 1 基分の定格電流： $6,250\text{kVA} \div \sqrt{3} \div 6.9\text{kV} = 523\text{A}$</p>		

名称		AM用動力変圧器
容量	kVA	約 750 (6号炉) 約 800 (7号炉)

【設定根拠】

AM用変圧器は、設計基準事故対処設備の電源が喪失（全交流動力電源喪失）した場合、重大事故等に対処するために必要な電力を供給する設計とする。

1. 容量

負荷は6号炉・7号炉それぞれ160kWである。

	6号炉	7号炉
AM用直流125V充電器	約41kW	約41kW
中央制御室陽圧化可搬型空調機	3kW	3kW
復水移送ポンプ	55kW	55kW
復水移送ポンプ	55kW	55kW
R/B AM用直流125V蓄電池室排風機	0.75kW	-
DG(A)/Z排風機	-	5.5kW
合計	約155kW	約160kW

したがって、200kVA（=160kW÷力率0.8）に余裕を考慮し、約750kVA(6号炉),約800kVA(7号炉)とする。

名称		AM用MCC
母線定格電流	A	約800

【設定根拠】

AM用MCCは、設計基準事故対処設備の電源が喪失（全交流動力電源喪失）した場合、重大事故等に対処するために必要な電力を供給する設計とする。

1. 容量

負荷は6号炉が約155kW、7号炉が約160kWである。

	6号炉	7号炉
AM用直流125V充電器	約41kW	約41kW
中央制御室陽圧化可搬型空調機	3kW	3kW
復水移送ポンプ	55kW	55kW
復水移送ポンプ	55kW	55kW
R/B AM用直流125V蓄電池室排風機	0.75kW	-
DG(A)/Z排風機	-	5.5kW
合計	約155kW	約160kW

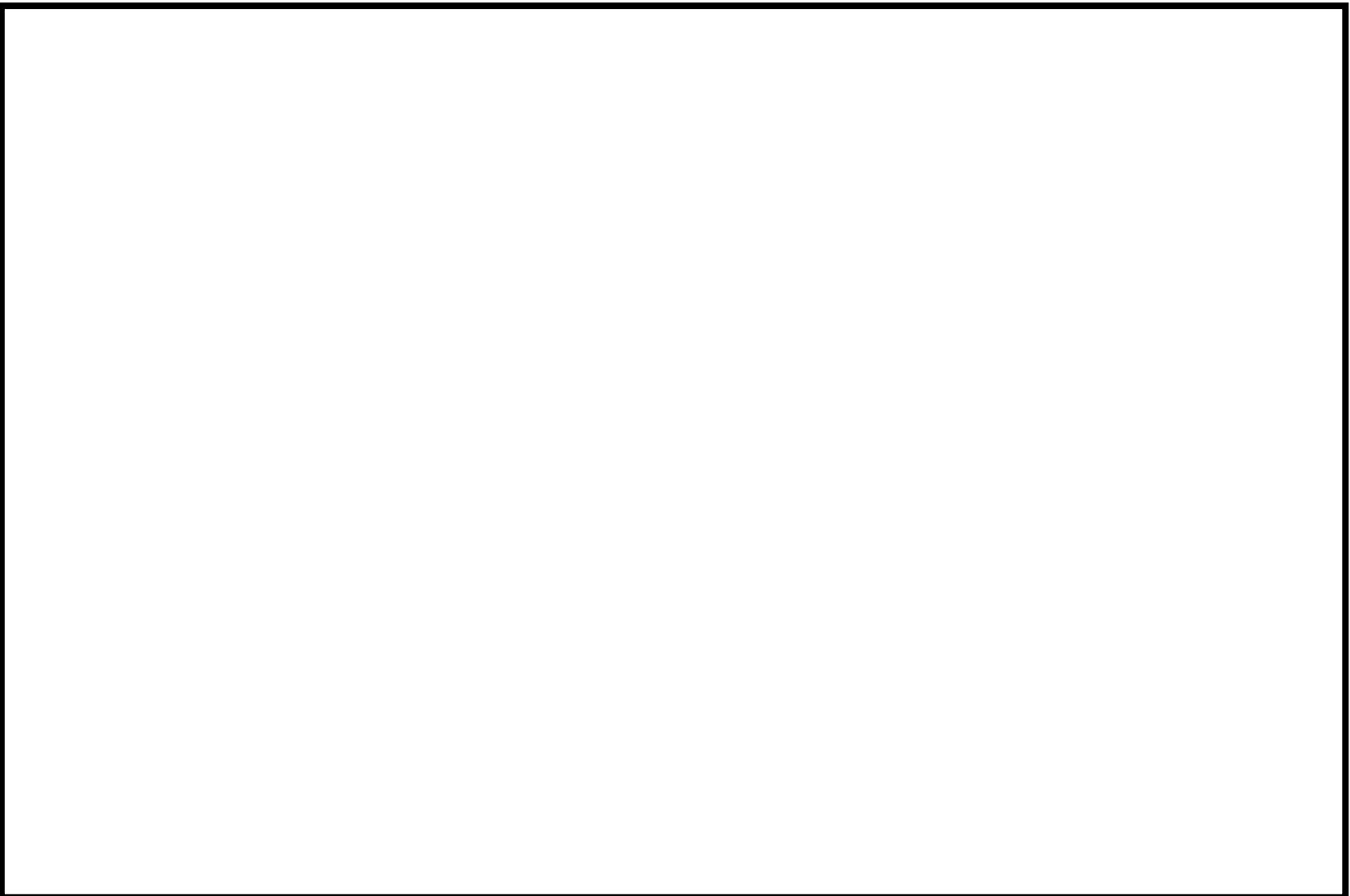
したがって、 $241\text{ A} (=160\text{ kW} \div \text{力率 } 0.8 \div \sqrt{3} \div 480\text{ V})$ に余裕を考慮し、800Aとする。

なお、AM用切替盤については、AM用切替盤に接続される負荷の容量にあわせた定格電流値を設定する。

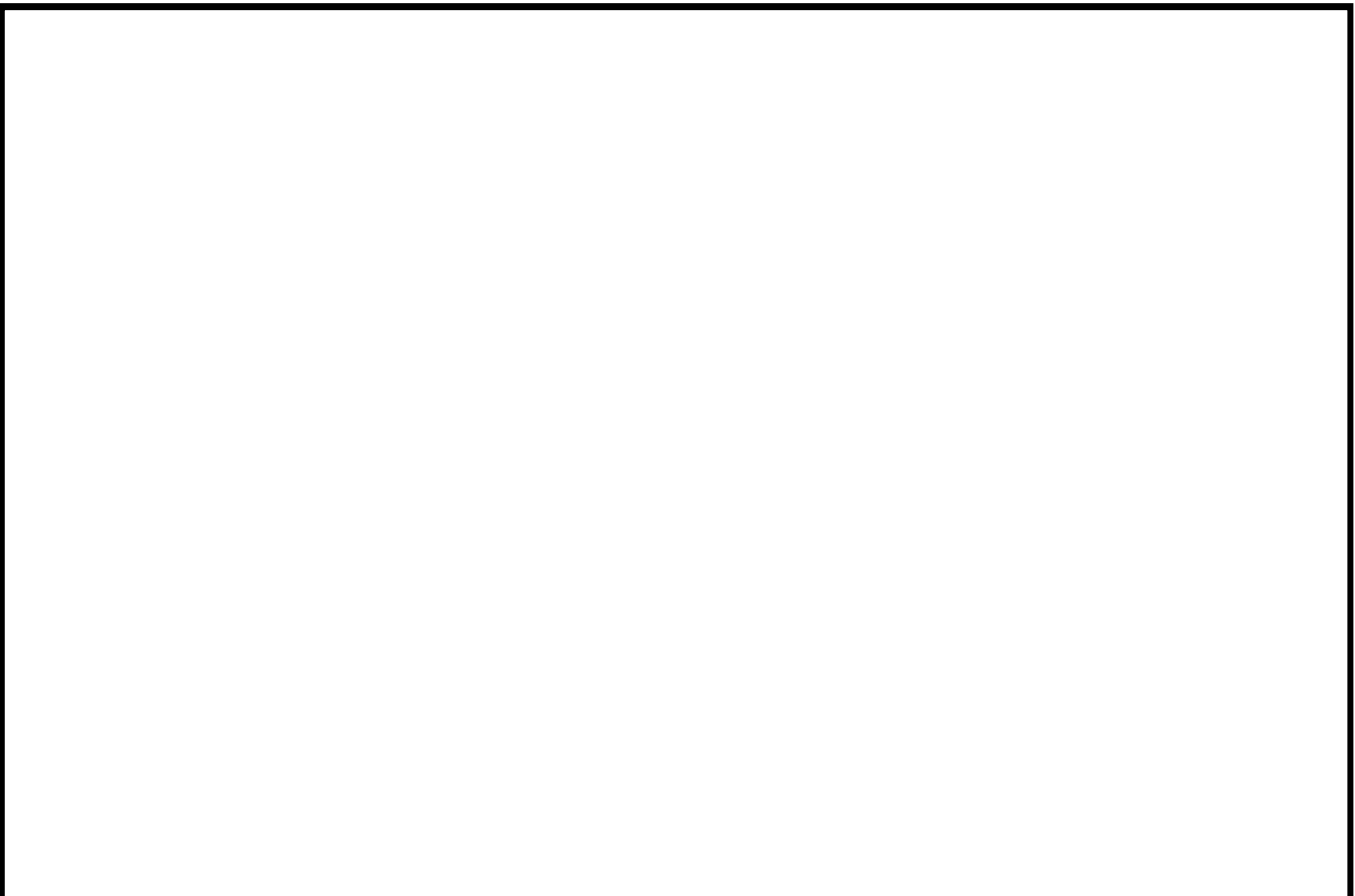
57-6
アクセスルート図

枠囲みの内容は機密事項に属しますので公開できません

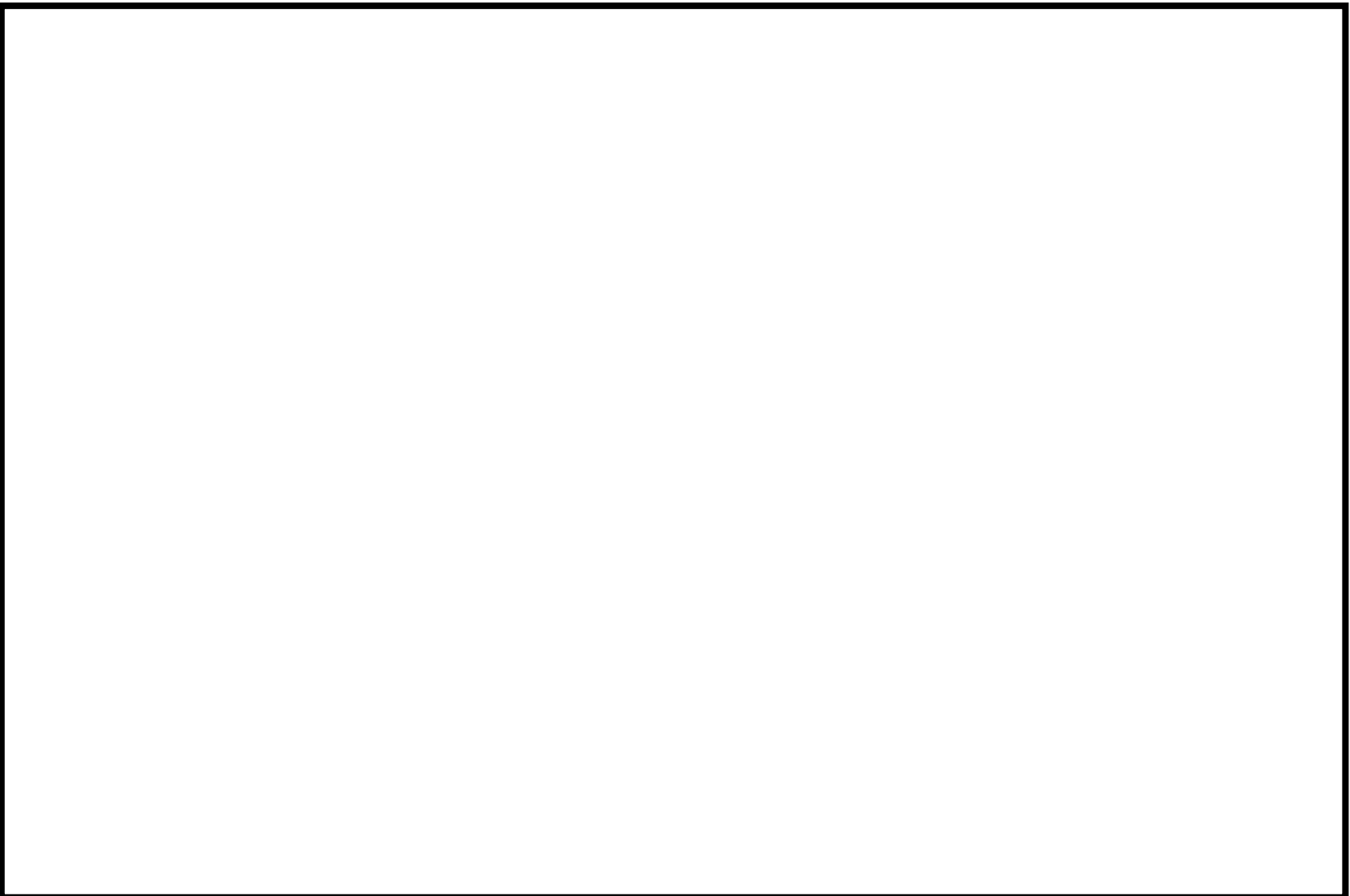
屋外アクセスルート 現場確認結果



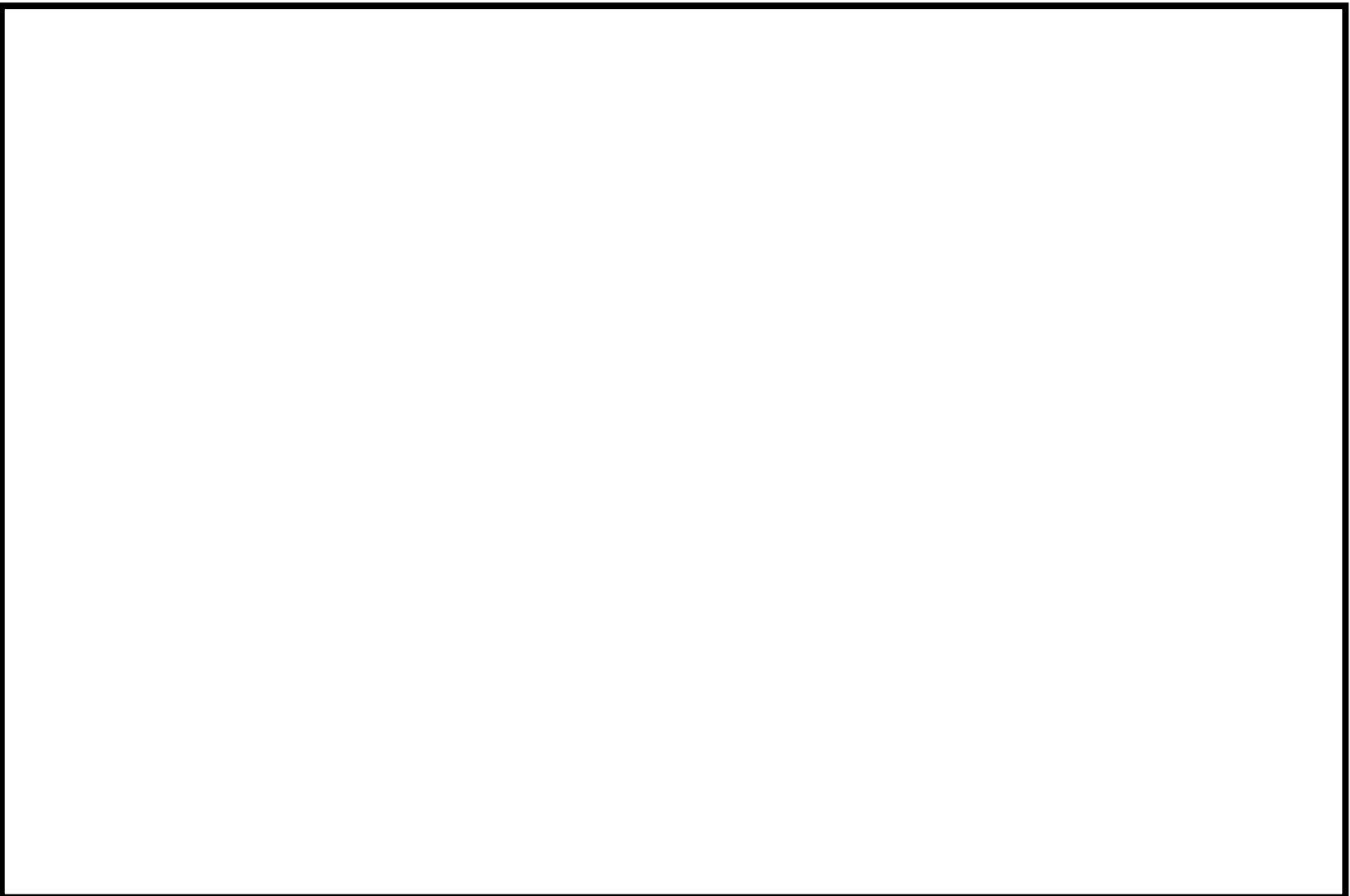
柏崎刈羽原子力発電所 6/7号炉 重大事故等発生時
アクセスルート [屋内] 現場確認結果



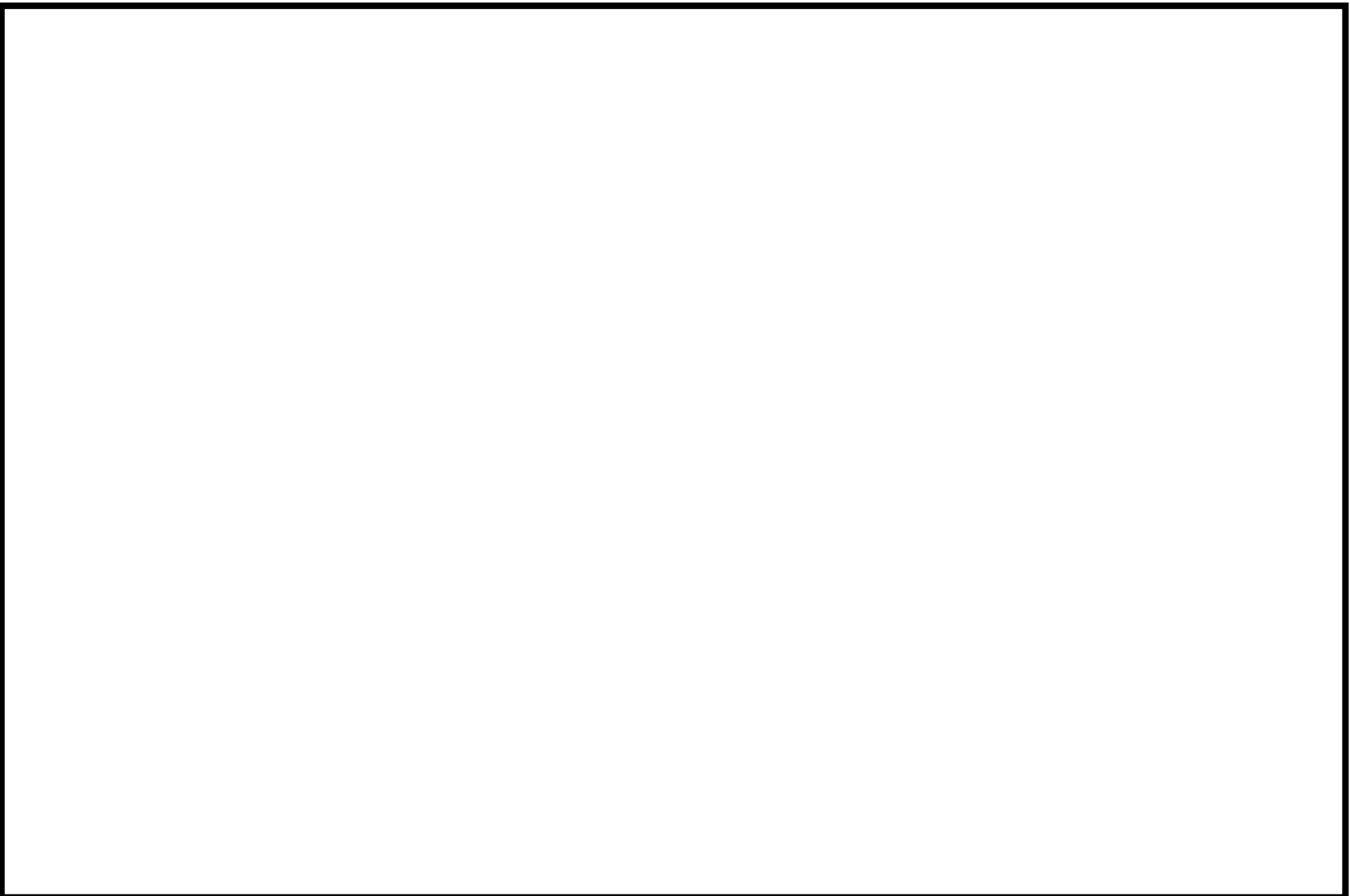
柏崎刈羽原子力発電所 6/7号炉 重大事故等発生時
アクセスルート [屋内] 現場確認結果



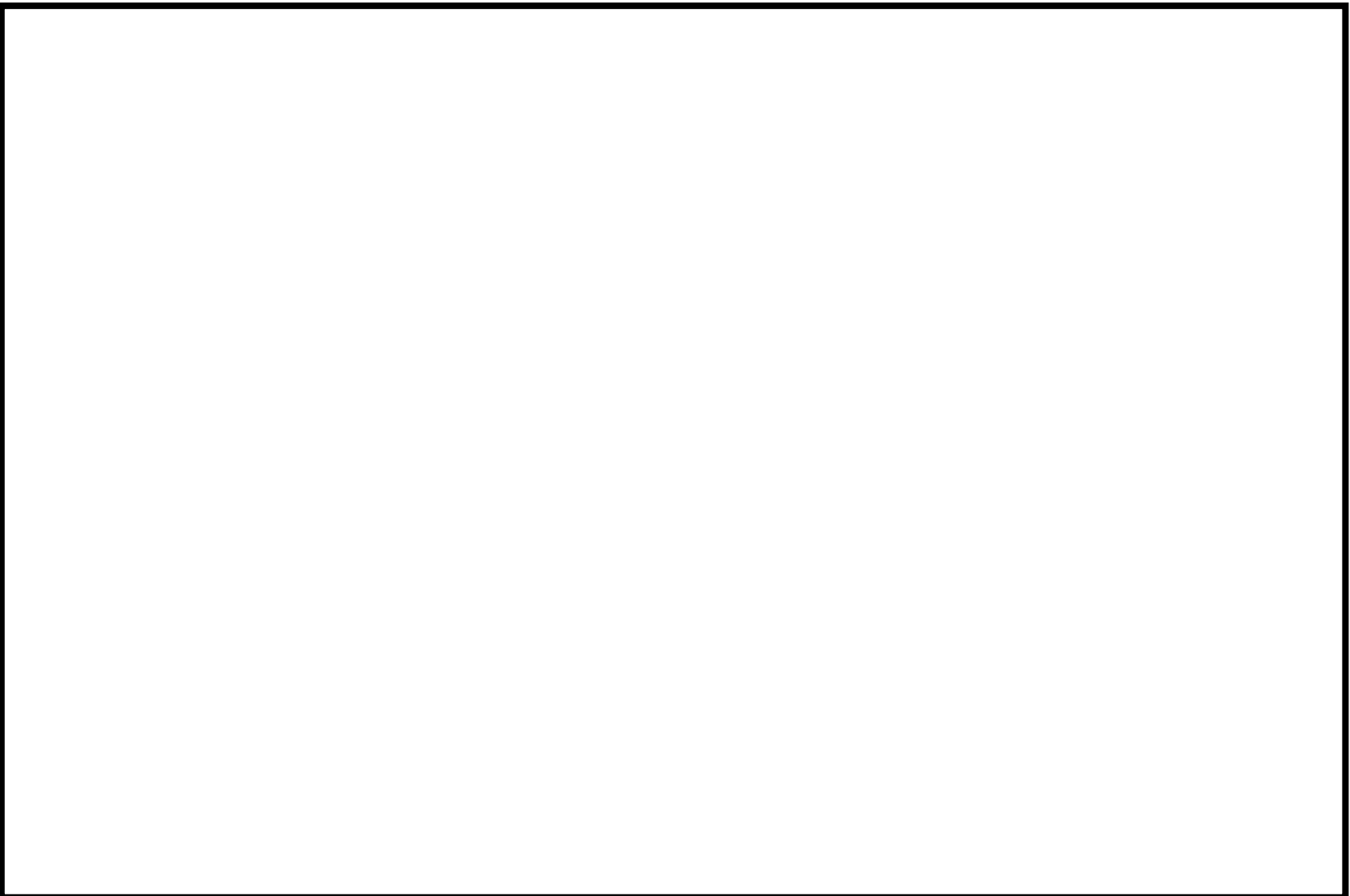
柏崎刈羽原子力発電所 6/7号炉 重大事故等発生時
アクセスルート [屋内] 現場確認結果



柏崎刈羽原子力発電所 6/7号炉 重大事故等発生時
アクセスルート [屋内] 現場確認結果



柏崎刈羽原子力発電所 6/7号炉 重大事故等発生時
アクセスルート [屋内] 現場確認結果



57-7

設計基準事故対処設備と重大事故等対処設備のバウンダリ系統図

※本単線結線図は、今後の検討結果により変更となる可能性がある

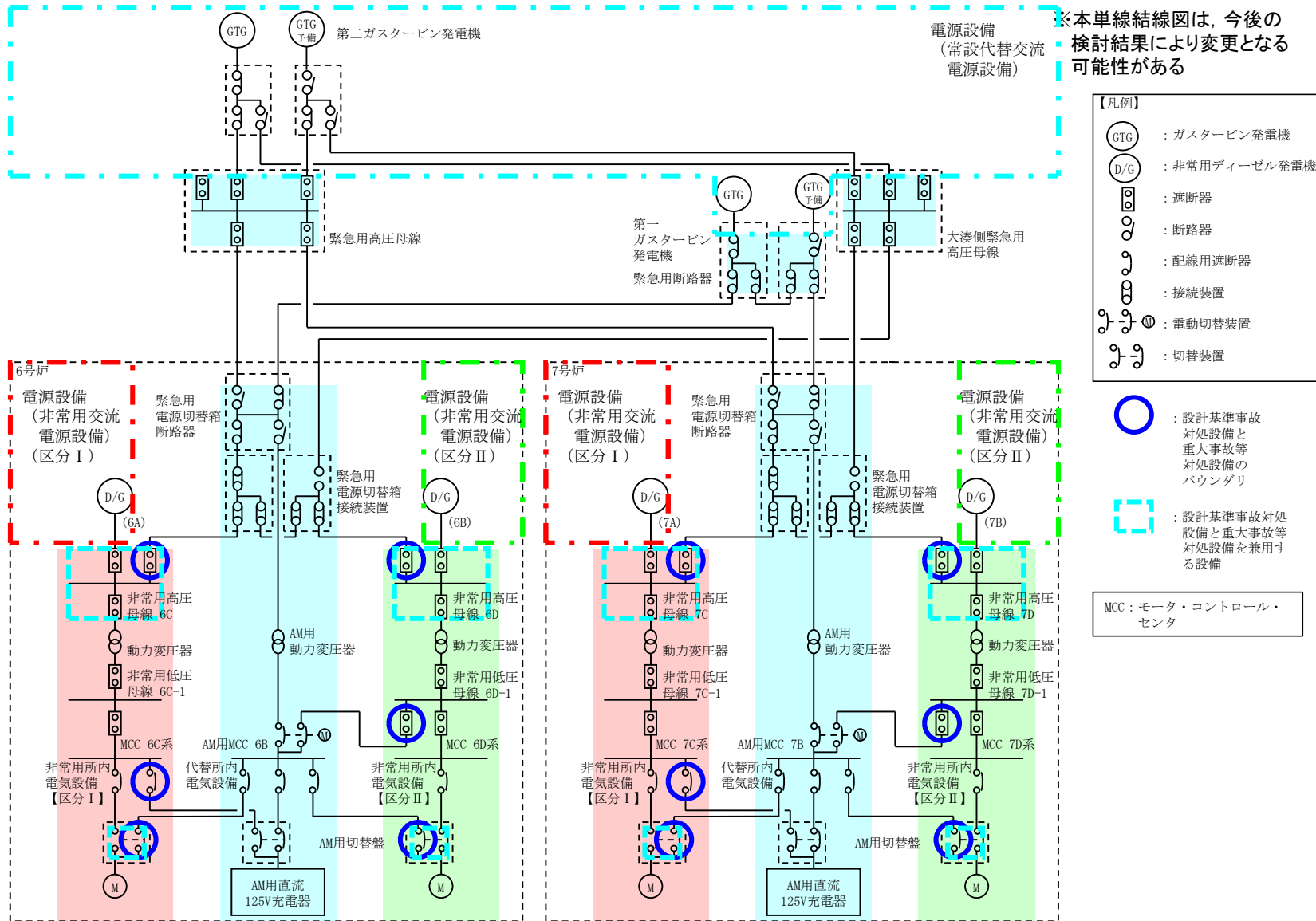
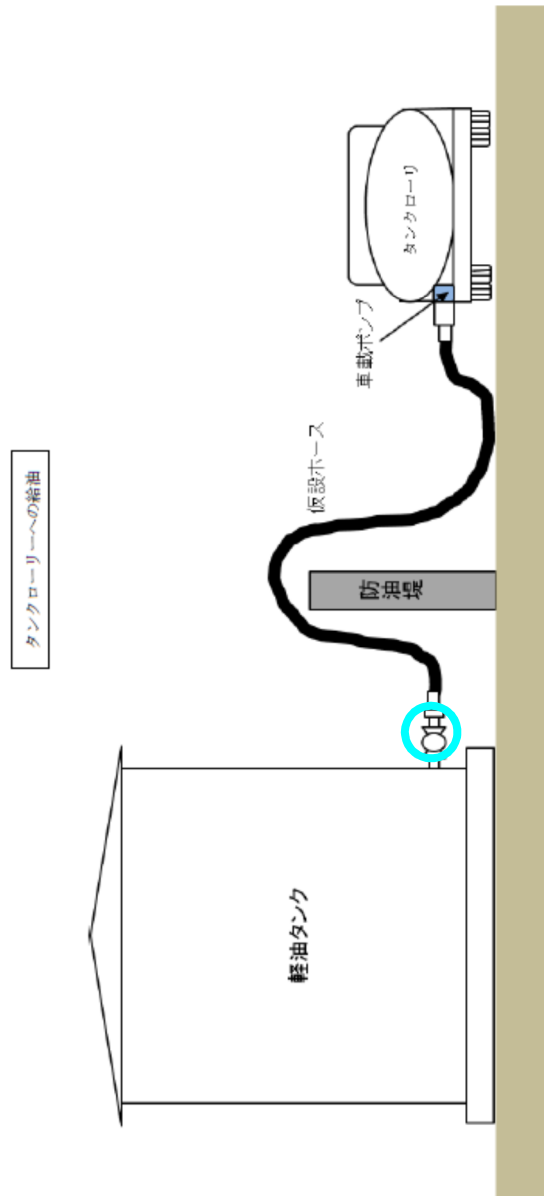


図 57-7-1 設計基準事故対処設備と重大事故等対処設備の

バックアップシステム図 (交流電源)



○ : 設計基準事故対処設備と
重大事故等対処設備のバウンダリ

図 57-7-2 設計基準事故対処設備と重大事故等対処設備のバウンダリ系統図（軽油タンク）

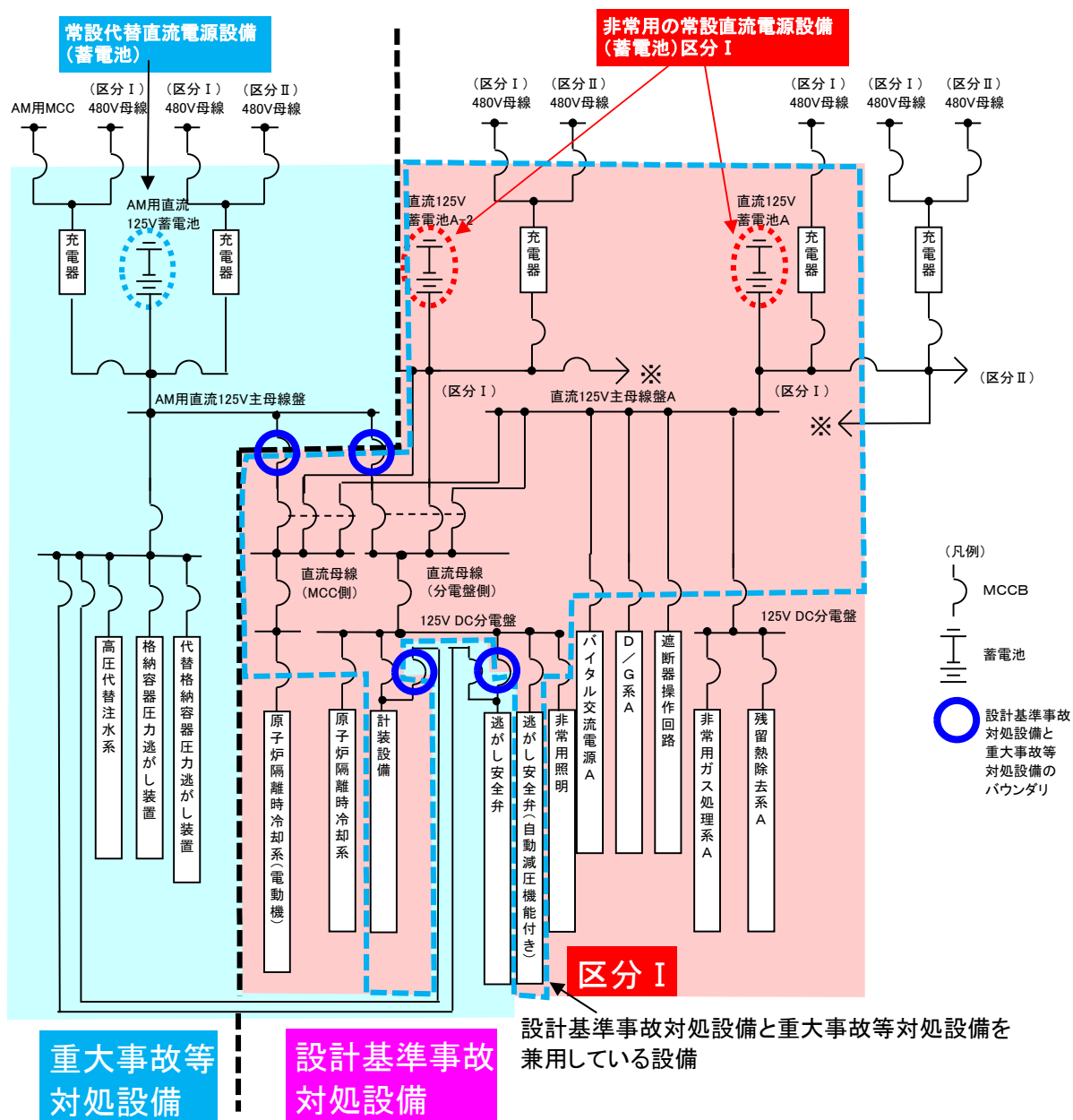


図 57-7-3 設計基準事故対応設備と重大事故等対応設備のバウンダリ系統図 (6号炉直流電源)

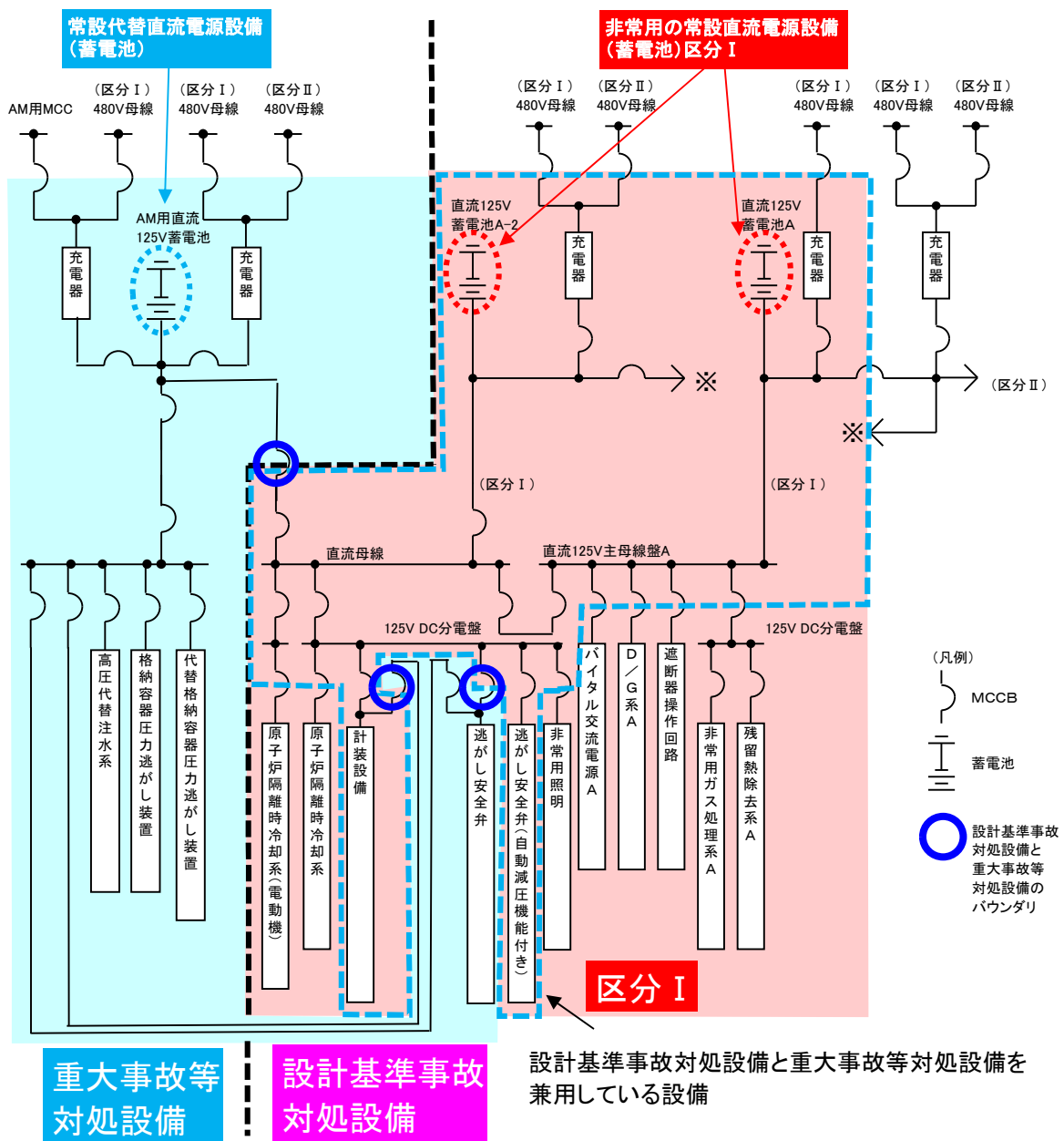


図 57-7-4 設計基準事故対処設備と重大事故等対処設備のバウンダリ系統図 (7号炉直流電源)