

57-1

SA 設備基準適合性 一覧表

表 57-1-1 電源設備一覧

	耐震 クラス	3.14.2.1	3.14.2.2	3.14.2.3	3.14.2.4	3.14.2.5	3.14.2.6	3.14.3.1	3.14.3.2
		可搬型代替 交流電源設備	常設代替 交流電源設備	所内蓄電式 直流電源設備	可搬型 直流電源設備	号炉間電力 融通電気設備	代替所内 電気設備	非常用交流 電源設備	非常用直流 電源設備
電源車	C(Ss)	主要設備	—	—	主要設備	—	—	—	—
軽油タンク	S	主要設備	主要設備	—	主要設備	—	—	主要設備	—
タンクローリ(4kL)	C(Ss)	主要設備	—	—	主要設備	—	—	—	—
第一ガスタービン発電機	C(Ss)	—	主要設備	—	—	—	—	—	—
第二ガスタービン発電機	C(Ss)	—	主要設備	—	—	—	—	—	—
タンクローリ(16kL)	C(Ss)	—	主要設備	—	—	—	—	—	—
第一ガスタービン発電機用燃料タンク	C(Ss)	—	主要設備	—	—	—	—	—	—
第二ガスタービン発電機用燃料タンク	C(Ss)	—	主要設備	—	—	—	—	—	—
第一ガスタービン発電機用燃料移送ポンプ	C(Ss)	—	主要設備	—	—	—	—	—	—
第二ガスタービン発電機用燃料移送ポンプ	C(Ss)	—	主要設備	—	—	—	—	—	—
直流 125V 蓄電池 A	S	—	—	主要設備	—	—	—	—	主要設備
直流 125V 蓄電池 A-2	S	—	—	主要設備	—	—	—	—	主要設備
AM 用直流 125V 蓄電池	S	—	—	主要設備	—	—	—	—	—
直流 125V 充電器 A	S	—	—	主要設備	—	—	—	—	主要設備
直流 125V 充電器 A-2	S	—	—	主要設備	—	—	—	—	主要設備
AM 用直流 125V 充電器	S	—	—	主要設備	主要設備	—	—	—	—
号炉間電力融通ケーブル【常設】	C(Ss)	—	—	—	—	主要設備	—	—	—
号炉間電力融通ケーブル【可搬型】	固縛	—	—	—	—	主要設備	—	—	—
緊急用断路器	C(Ss)	—	—	—	—	—	主要設備	—	—
緊急用高圧母線	C(Ss)	—	—	—	—	—	主要設備	—	—
緊急用電源切替箱断路器	S	—	—	—	—	—	主要設備	—	—
緊急用電源切替箱接続装置	S	—	—	—	—	—	主要設備	—	—
非常用高圧母線 C 系	S	—	—	—	—	—	主要設備	—	—
非常用高圧母線 D 系	S	—	—	—	—	—	主要設備	—	—
AM 用動力変圧器	S	—	—	—	—	—	主要設備	—	—
AM 用 MCC	S	—	—	—	—	—	主要設備	—	—
AM 用切替盤	S	—	—	—	—	—	主要設備	—	—
AM 用操作盤	S	—	—	—	—	—	主要設備	—	—
非常用ディーゼル発電機	S	—	—	—	—	—	—	主要設備	—
燃料移送ポンプ	C(Ss)	—	—	—	—	—	—	主要設備	—
燃料ディタンク	S	—	—	—	—	—	—	主要設備	—
直流 125V 蓄電池 B	S	—	—	—	—	—	—	—	主要設備
直流 125V 蓄電池 C	S	—	—	—	—	—	—	—	主要設備
直流 125V 蓄電池 D	S	—	—	—	—	—	—	—	主要設備
直流 125V 充電器 B	S	—	—	—	—	—	—	—	主要設備
直流 125V 充電器 C	S	—	—	—	—	—	—	—	主要設備
直流 125V 充電器 D	S	—	—	—	—	—	—	—	主要設備
直流給電車	—	自主対策設備							
号炉間連絡ケーブル	—	自主対策設備							
大湊側緊急用高圧母線	—	自主対策設備							

柏崎刈羽原子力発電所 6号及び7号炉  
SA設備基準適合性 一覧表 (可搬型)

第57条：電源設備		電源車	類型化区分		
第43条	第1項	第1号	環境条件における健全性 環境温度・湿度・圧力/ 屋外の天候/放射線	屋外	D
			荷重	(有効に機能を発揮する)	—
			海水	(海水を通水しない)	対象外
			他設備からの影響	(周辺機器等からの悪影響により機能を失うおそれがない)	—
			電磁波による影響	(電磁波により機能が損なわれない)	—
			関連資料	57-2 配置図	
	第2号	操作性	足場の確保、設備の運搬・設置、 操作スイッチ操作、接続作業	Ba, Bc, Bd, Bg	
		関連資料	57-2 配置図, 57-3 系統図		
	第3号	試験・検査 (検査性、系統構成・外部入力)	内燃機関, 発電機	G, H	
		関連資料	57-4 試験及び検査		
	第4号	切り替え性	当該系統の使用にあたり切替操作が必要	Ba	
		関連資料	57-3 系統図		
	第5号	悪影響防止 系統設計	通常時は隔離又は分離	Ab	
			その他(飛散物)	—	対象外
		関連資料	57-3 系統図, 57-7 SAバウンダリ系統図		
	第6号	設置場所	現場(設置場所)で操作可能	Aa	
		関連資料	57-2 配置図		
	第3項	第1号	可搬SAの容量	原子炉建屋の外から水又は電力を供給する可搬型設備	A
			関連資料	57-5 容量設定根拠	
		第2号	可搬SAの接続性	ボルト・ネジ接続, より簡便な接続	A, C
			関連資料	57-2 配置図, 57-3 系統図	
		第3号	異なる複数の接続箇所の確保	単独の機能で使用	Ab
			関連資料	57-2 配置図	
		第4号	設置場所	(放射線量の高くなるおそれの少ない場所を選定)	—
			関連資料	57-2 配置図	
		第5号	保管場所	屋外(共通要因の考慮対象設備あり)	Ba
			関連資料	57-2 配置図	
第6号		アクセスルート	屋外アクセスルートの確保	B	
		関連資料	57-6 アクセスルート図		
第7号		共通要因故障防止 環境条件、自然現象、外部人為 事象、溢水、火災	防止設備-対象(代替対象DB設備有り)-屋外	Ab	
			サポート系要因	対象(サポート系有り)-異なる駆動源又は冷却源	Ca
	関連資料	57-2 配置図, 57-3 系統図			

柏崎刈羽原子力発電所 6号及び7号炉  
SA設備基準適合性 一覧表 (可搬型)

第57条：電源設備		タンクローリ (4kL)		類型化区分		
第43条	第1項	第1号	環境条件における健全性	環境温度・湿度・圧力／ 屋外の天候／放射線	屋外	D
			荷重		(有効に機能を発揮する)	—
			海水		(海水を通水しない)	対象外
			他設備からの影響		(周辺機器等からの悪影響により機能を失うおそれがない)	—
			電磁波による影響		(電磁波により機能が損なわれない)	—
			関連資料	57-2 配置図		
	第2号	操作性	設備の運搬・設置、弁操作、接続作業		Bc, Bf, Bg	
	関連資料	57-2 配置図, 57-3 系統図				
	第3号	試験・検査 (検査性、系統構成・外部入力)	容器(タンク類)		C	
	関連資料	57-4 試験及び検査				
	第4号	切り替え性	当該系統の使用にあたり切替操作が不要		Bb	
	関連資料	57-3 系統図				
	第5号	悪影響防止	系統設計	通常時は隔離又は分離		Ab
			その他(飛散物)	—		対象外
		関連資料	57-3 系統図, 57-7 SAバウンダリ系統図			
	第6号	設置場所	現場(設置場所)で操作可能		Aa	
	関連資料	57-2 配置図				
	第3項	第1号	可搬SAの容量	その他設備		C
			関連資料	57-5 容量設定根拠, 57-11燃料補給に関する説明資料		
		第2号	可搬SAの接続性	より簡単な接続		C
			関連資料	57-2 配置図, 57-3 系統図		
		第3号	異なる複数の接続箇所の確保	単独の機能で使用		Ab
			関連資料	57-2 配置図		
		第4号	設置場所	(放射線量の高くなるおそれの少ない場所を選定)		—
関連資料			57-2 配置図			
第5号		保管場所	屋外(共通要因の考慮対象設備あり)		Ba	
		関連資料	57-2 配置図			
第6号		アクセスルート	屋外アクセスルートの確保		B	
		関連資料	57-6 アクセスルート図			
第7号	共通要因故障防止	環境条件、自然現象、外部人為事象、溢水、火災	防止設備-対象(代替対象DB設備有り)-屋外		Ab	
		サポート系要因	サポート系なし		対象外	
	関連資料	57-2 配置図, 57-3 系統図				



柏崎刈羽原子力発電所 6号及び7号炉  
SA設備基準適合性 一覧表 (常設)

第57条：電源設備		第一ガスタービン発電機		類型化 区分			
第 4 3 条	第 1 項	第 1 号	環境条件における健全性	環境温度・湿度・圧力/ 屋外の天候/放射線	屋外	D	
			荷重		(有効に機能を発揮する)	—	
			海水		(海水を通水しない)	対象外	
			他設備からの影響		(周辺機器等からの悪影響により機能を失う おそれがない)	—	
			電磁波による影響		(電磁波により機能が損なわれない)	—	
			関連資料	57-2 配置図			
	第 2 号	操作性		操作スイッチ操作	Bd		
	関連資料	57-2 配置図, 57-3 系統図					
	第 3 号	試験・検査 (検査性、系統構成・外部入力)		内燃機関, 発電機	G, H		
	関連資料	57-4 試験及び検査					
	第 4 号	切り替え性		当該系統の使用にあたり切替操作が必要	Ba		
	関連資料	57-3 系統図					
	第 5 号	悪 影 響 防 止	系統設計		通常時は隔離又は分離	Ab	
			その他(飛散物)		高速回転機器	Bb	
			関連資料	57-3 系統図, 57-7 SAバウンダリ系統図			
	第 6 号	設置場所		現場(設置場所)で操作可能	Aa		
	関連資料	57-2 配置図					
	第 2 項	第 1 号	常設SAの容量		重大事故等への対処を本来の目的として設置するもの	A	
			関連資料	57-5 容量設定根拠			
		第 2 号	共用の禁止		共用する設備	A	
			関連資料	—			
		第 3 号	共 通 要 因 故 障 防 止	環境条件、自然現象、外部人為 事象、溢水、火災		防止設備-対象(代替対象DB設備有り)-屋外	Ab
				サポート系故障		対象(サポート系有り)-異なる駆動源又は冷却源	Ca
				関連資料	57-2 配置図, 57-3 系統図		

柏崎刈羽原子力発電所 6号及び7号炉  
SA設備基準適合性 一覧表 (常設)

第57条：電源設備		第二ガスタービン発電機		類型化 区分			
第 4 3 条	第 1 項	第 1 号	環境条件における健全性	環境温度・湿度・圧力/ 屋外の天候/放射線	屋外	D	
			荷重		(有効に機能を発揮する)	—	
			海水		(海水を通水しない)	対象外	
			他設備からの影響		(周辺機器等からの悪影響により機能を失う おそれがない)	—	
			電磁波による影響		(電磁波により機能が損なわれない)	—	
			関連資料	57-2 配置図			
	第2号	操作性		操作スイッチ操作	Bd		
		関連資料	57-2 配置図, 57-3 系統図				
	第3号	試験・検査 (検査性、系統構成・外部入力)		内燃機関, 発電機	G, H		
		関連資料	57-4 試験及び検査				
	第4号	切り替え性		当該系統の使用にあたり切替操作が必要	Ba		
		関連資料	57-3 系統図				
	第5号	悪影響防止	系統設計		通常時は隔離又は分離	Ab	
			その他(飛散物)		高速回転機器	Bb	
			関連資料	57-3 系統図, 57-7 SAバウンダリ系統図			
	第6号	設置場所		現場(設置場所)で操作可能	Aa		
		関連資料	57-2 配置図				
	第 2 項	第1号	常設SAの容量		重大事故等への対処を本来の目的として設置するもの	A	
			関連資料	57-5 容量設定根拠			
		第2号	共用の禁止		共用する設備	A	
			関連資料	—			
		第3号	共通要因故障防止	環境条件、自然現象、外部人為 事象、溢水、火災		防止設備-対象(代替対象DB設備有り)-屋外	Ab
				サポート系故障		対象(サポート系有り)-異なる駆動源又は冷却源	Ca
	関連資料			57-2 配置図, 57-3 系統図			

柏崎刈羽原子力発電所 6号及び7号炉  
SA設備基準適合性 一覧表 (常設)

第57条：電源設備		軽油タンク		類型化 区分			
第 4 3 条	第 1 項	第 1 号	環境条件における健全性	環境温度・湿度・圧力/ 屋外の天候/放射線	屋外	D	
			荷重		(有効に機能を発揮する)	—	
			海水		(海水を通水しない)	対象外	
			他設備からの影響		(周辺機器等からの悪影響により機能を失う おそれがない)	—	
			電磁波による影響		(電磁波により機能が損なわれない)	—	
			関連資料	57-2 配置図			
	第 2 号	操作性		弁操作, 接続作業	Bf, Bg		
	関連資料	57-2 配置図, 57-3 系統図					
	第 3 号	試験・検査 (検査性、系統構成・外部入力)		容器(タンク類)	C		
	関連資料	57-4 試験及び検査					
	第 4 号	切り替え性		本来の用途以外の用途として使用するため、切替操作 が必要	A		
	関連資料	57-3 系統図					
	第 5 号	悪 影 響 防 止	系統設計		弁等の操作で系統構成	Aa	
			その他(飛散物)		対象外	対象外	
			関連資料	57-3 系統図, 57-7 SAバウンダリ系統図			
	第 6 号	設置場所		現場(設置場所)で操作可能	Aa		
	関連資料	57-2 配置図					
	第 2 項	第 1 号	常設SAの容量		DB施設の系統及び機器の容量が十分 (DB施設と同仕様の容量で設計)	B	
			関連資料	57-5 容量設定根拠			
		第 2 号	共用の禁止		共用する設備	A	
			関連資料	—			
		第 3 号	共 通 要 因 故 障 防 止	環境条件、自然現象、外部人為 事象、溢水、火災		防止設備-対象(代替対象DB設備有り)-屋外	Ab
				サポート系故障		(サポート系なし)	対象外
				関連資料	57-2 配置図, 57-3 系統図		

柏崎刈羽原子力発電所 6号及び7号炉  
SA設備基準適合性 一覧表 (可搬型)

第57条：電源設備		タンクローリ (16kL)		類型化区分		
第43条	第1項	第1号	環境条件における健全性	環境温度・湿度・圧力／ 屋外の天候／放射線	屋外	D
			荷重		(有効に機能を発揮する)	—
			海水		(海水を通水しない)	対象外
			他設備からの影響		(周辺機器等からの悪影響により機能を失うおそれがない)	—
			電磁波による影響		(電磁波により機能が損なわれない)	—
			関連資料	57-2 配置図		
		第2号	操作性	設備の運搬・設置、弁操作、接続作業		Bc, Bf, Bg
		関連資料	57-2 配置図, 57-3 系統図			
		第3号	試験・検査 (検査性、系統構成・外部入力)	容器(タンク類)		C
		関連資料	57-4 試験及び検査			
		第4号	切り替え性	当該系統の使用にあたり切替操作が不要		Bb
		関連資料	57-3 系統図			
	第5号	悪影響防止	系統設計	通常時は隔離又は分離		Ab
			その他(飛散物)	—		対象外
		関連資料	57-3 系統図, 57-7 SAバウンダリ系統図			
	第6号	設置場所	現場(設置場所)で操作可能		Aa	
	関連資料	57-2 配置図				
	第3項	第1号	可搬SAの容量	その他設備		C
			関連資料	57-5 容量設定根拠, 57-11燃料補給に関する説明資料		
		第2号	可搬SAの接続性	より簡単な接続		C
		関連資料	57-2 配置図, 57-3 系統図			
		第3号	異なる複数の接続箇所の確保	単独の機能で使用		Ab
		関連資料	57-2 配置図			
		第4号	設置場所	(放射線量の高くなるおそれの少ない場所を選定)		—
関連資料			57-2 配置図			
第5号		保管場所	屋外(共通要因の考慮対象設備あり)		Ba	
		関連資料	57-2 配置図			
第6号		アクセスルート	屋外アクセスルートの確保		B	
		関連資料	57-6 アクセスルート図			
第7号	共通要因故障防止	環境条件、自然現象、外部人為事象、溢水、火災	防止設備-対象(代替対象DB設備有り)-屋外		Ab	
		サポート系要因	サポート系なし		対象外	
	関連資料	57-2 配置図, 57-3 系統図				

柏崎刈羽原子力発電所 6号及び7号炉  
SA設備基準適合性 一覧表 (常設)

第57条：電源設備		第一ガスタービン発電機用燃料タンク		類型化 区分		
第 4 3 条	第 1 項	第 1 号	環境条件における健全性	環境温度・湿度・圧力/ 屋外の天候/放射線	屋外	D
			荷重		(有効に機能を発揮する)	—
			海水		(海水を通水しない)	対象外
			他設備からの影響		(周辺機器等からの悪影響により機能を失う おそれがない)	—
			電磁波による影響		(電磁波により機能が損なわれない)	—
			関連資料	57-2 配置図		
	第 2 号	操作性	弁操作, 接続作業		Bf, Bg	
		関連資料	57-2 配置図, 57-3 系統図			
	第 3 号	試験・検査 (検査性、系統構成・外部入力)	容器(タンク類)		C	
		関連資料	57-4 試験及び検査			
	第 4 号	切り替え性	当該系統の使用にあたり切替操作が不要		Bb	
		関連資料	57-3 系統図			
	第 5 号	悪影響防止	系統設計	通常時は隔離又は分離		Ab
			その他(飛散物)	対象外		対象外
		関連資料	57-3 系統図, 57-7 SAバウンダリ系統図			
	第 6 号	設置場所	現場(設置場所)で操作可能		Aa	
		関連資料	57-2 配置図			
	第 2 項	第 1 号	常設SAの容量	重大事故等への対処を本来の目的として設置するもの		A
			関連資料	57-5 容量設定根拠		
		第 2 号	共用の禁止	共用する設備		A
			関連資料	—		
第 3 号		共通要因故障防止	環境条件、自然現象、外部人為 事象、溢水、火災	防止設備-対象(代替対象DB設備有り)-屋外		Ab
			サポート系故障	(サポート系なし)		対象外
	関連資料	57-2 配置図, 57-3 系統図				

柏崎刈羽原子力発電所 6号及び7号炉  
SA設備基準適合性 一覧表 (常設)

第57条：電源設備		第二ガスタービン発電機用燃料タンク		類型化 区分			
第 4 3 条	第 1 項	第 1 号	環境条件における健全性	環境温度・湿度・圧力/ 屋外の天候/放射線	屋外	D	
			荷重		(有効に機能を発揮する)	—	
			海水		(海水を通水しない)	対象外	
			他設備からの影響		(周辺機器等からの悪影響により機能を失う おそれがない)	—	
			電磁波による影響		(電磁波により機能が損なわれない)	—	
			関連資料	57-2 配置図			
	第 2 号	操作性		弁操作, 接続作業	Bf, Bg		
	関連資料	57-2 配置図, 57-3 系統図					
	第 3 号	試験・検査 (検査性、系統構成・外部入力)		容器(タンク類)	C		
	関連資料	57-4 試験及び検査					
	第 4 号	切り替え性		当該系統の使用にあたり切替操作が不要	Bb		
	関連資料	57-3 系統図					
	第 5 号	悪 影 響 防 止	系統設計		通常時は隔離又は分離	Ab	
			その他(飛散物)		対象外	対象外	
		関連資料	57-3 系統図, 57-7 SAバウンダリ系統図				
	第 6 号	設置場所		現場(設置場所)で操作可能	Aa		
	関連資料	57-2 配置図					
	第 2 項	第 1 号	常設SAの容量		重大事故等への対処を本来の目的として設置するもの	A	
			関連資料	57-5 容量設定根拠			
		第 2 号	共用の禁止		共用する設備	A	
			関連資料	—			
		第 3 号	共 通 要 因 故 障 防 止	環境条件、自然現象、外部人為 事象、溢水、火災		防止設備-対象(代替対象DB設備有り)-屋外	Ab
				サポート系故障		(サポート系なし)	対象外
	関連資料		57-2 配置図, 57-3 系統図				

柏崎刈羽原子力発電所 6号及び7号炉  
SA設備基準適合性 一覧表 (常設)

第57条：電源設備		第一ガスタービン発電機用燃料移送ポンプ		類型化 区分			
第 4 3 条	第 1 項	第 1 号	環境条件における健全性	環境温度・湿度・圧力/ 屋外の天候/放射線	屋外	D	
			荷重		(有効に機能を発揮する)	—	
			海水		(海水を通水しない)	対象外	
			他設備からの影響		(周辺機器等からの悪影響により機能を失う おそれがない)	—	
			電磁波による影響		(電磁波により機能が損なわれない)	—	
			関連資料	57-2 配置図			
	第 2 号	操作性		操作スイッチ操作	Bd		
	関連資料	57-2 配置図, 57-3 系統図					
	第 3 号	試験・検査 (検査性、系統構成・外部入力)		ポンプ	A		
	関連資料	57-4 試験及び検査					
	第 4 号	切り替え性		当該系統の使用にあたり切替操作が不要	Bb		
	関連資料	57-3 系統図					
	第 5 号	悪 影 響 防 止	系統設計		通常時は隔離又は分離	Ab	
			その他(飛散物)		対象外	対象外	
		関連資料	57-3 系統図, 57-7 SAバウンダリ系統図				
	第 6 号	設置場所		現場(設置場所)で操作可能	Aa		
	関連資料	57-2 配置図					
	第 2 項	第 1 号	常設SAの容量		重大事故等への対処を本来の目的として設置するもの	A	
			関連資料	57-5 容量設定根拠			
		第 2 号	共用の禁止		共用する設備	A	
			関連資料	—			
		第 3 号	共 通 要 因 故 障 防 止	環境条件、自然現象、外部人為 事象、溢水、火災		防止設備-対象(代替対象DB設備有り)-屋外	Ab
				サポート系故障		対象(サポート系有り)-異なる駆動源又は冷却源	Ca
	関連資料		57-2 配置図, 57-3 系統図				

柏崎刈羽原子力発電所 6号及び7号炉  
SA設備基準適合性 一覧表 (常設)

第57条：電源設備		第二ガスタービン発電機用燃料移送ポンプ		類型化 区分			
第 4 3 条	第 1 項	第 1 号	環境条件における健全性	環境温度・湿度・圧力/ 屋外の天候/放射線	屋外	D	
			荷重		(有効に機能を発揮する)	—	
			海水		(海水を通水しない)	対象外	
			他設備からの影響		(周辺機器等からの悪影響により機能を失う おそれがない)	—	
			電磁波による影響		(電磁波により機能が損なわれない)	—	
			関連資料	57-2 配置図			
	第 2 号	操作性		操作スイッチ操作	Bd		
	関連資料	57-2 配置図, 57-3 系統図					
	第 3 号	試験・検査 (検査性、系統構成・外部入力)		ポンプ	A		
	関連資料	57-4 試験及び検査					
	第 4 号	切り替え性		当該系統の使用にあたり切替操作が不要	Bb		
	関連資料	57-3 系統図					
	第 5 号	悪 影 響 防 止	系統設計		通常時は隔離又は分離	Ab	
			その他(飛散物)		対象外	対象外	
		関連資料	57-3 系統図, 57-7 SAバウンダリ系統図				
	第 6 号	設置場所		現場(設置場所)で操作可能	Aa		
	関連資料	57-2 配置図					
	第 2 項	第 1 号	常設SAの容量		重大事故等への対処を本来の目的として設置するもの	A	
			関連資料	57-5 容量設定根拠			
		第 2 号	共用の禁止		共用する設備	A	
			関連資料	—			
		第 3 号	共 通 要 因 故 障 防 止	環境条件、自然現象、外部人為 事象、溢水、火災		防止設備-対象(代替対象DB設備有り)-屋外	Ab
				サポート系故障		対象(サポート系有り)-異なる駆動源又は冷却源	Ca
			関連資料	57-2 配置図, 57-3 系統図			



柏崎刈羽原子力発電所 6号及び7号炉  
SA設備基準適合性 一覧表 (常設)

第57条：電源設備		直流125V蓄電池A		類型化区分		
第43条	第1項	第1号	環境条件における健全性	環境温度・湿度・圧力／ 屋外の天候／放射線	原子炉区域を除く原子炉建屋内及びその他の建屋内	C
			荷重		(有効に機能を発揮する)	—
			海水		(海水を通水しない)	対象外
			他設備からの影響		(周辺機器等からの悪影響により機能を失うおそれがない)	—
			電磁波による影響		(電磁波により機能が損なわれない)	—
			関連資料	57-2 配置図		
	第2号	操作性		操作スイッチ操作	Bd	
		関連資料	57-2 配置図, 57-3 系統図			
	第3号	試験・検査 (検査性、系統構成・外部入力)		その他の電源設備	I	
		関連資料	57-4 試験及び検査			
	第4号	切り替え性		本来の用途以外の用途として使用するため、切替操作が必要	A	
		関連資料	57-3 系統図			
	第5号	悪影響防止	系統設計	DB施設と同じ系統構成	Ad	
			その他(飛散物)	対象外	対象外	
		関連資料	57-3 系統図, 57-7 SAバウンダリ系統図			
	第6号	設置場所		現場(設置場所)で操作可能	Aa	
		関連資料	57-2 配置図			
	第2項	第1号	常設SAの容量	DB施設の系統及び機器の容量が十分 (DB施設と同仕様の容量で設計)	B	
			関連資料	57-5 容量設定根拠		
		第2号	共用の禁止		(共用しない設備)	対象外
			関連資料	—		
		第3号	共通要因故障防止	環境条件、自然現象、外部人為事象、溢水、火災	防止設備-対象(代替対象DB設備有り)-屋内	Aa
				サポート系故障	(サポート系なし)	対象外
			関連資料	57-2 配置図, 57-3 系統図		

柏崎刈羽原子力発電所 6号及び7号炉  
SA設備基準適合性 一覧表 (常設)

第57条：電源設備		直流125V蓄電池A-2		類型化区分		
第43条	第1項	第1号	環境条件における健全性	環境温度・湿度・圧力／ 屋外の天候／放射線	原子炉区域を除く原子炉建屋内及びその他の建屋内	C
			荷重		(有効に機能を発揮する)	—
			海水		(海水を通水しない)	対象外
			他設備からの影響		(周辺機器等からの悪影響により機能を失うおそれがない)	—
			電磁波による影響		(電磁波により機能が損なわれない)	—
			関連資料	57-2 配置図		
	第2号	操作性		操作スイッチ操作	Bd	
		関連資料	57-2 配置図, 57-3 系統図			
	第3号	試験・検査 (検査性、系統構成・外部入力)		その他の電源設備	I	
		関連資料	57-4 試験及び検査			
	第4号	切り替え性		本来の用途以外の用途として使用するため、切替操作が必要	A	
		関連資料	57-3 系統図			
	第5号	悪影響防止	系統設計	DB施設と同じ系統構成	Ad	
			その他(飛散物)	対象外	対象外	
		関連資料	57-3 系統図, 57-7 SAバウンダリ系統図			
	第6号	設置場所		現場(設置場所)で操作可能	Aa	
		関連資料	57-2 配置図			
	第2項	第1号	常設SAの容量	DB施設の系統及び機器の容量が十分 (DB施設と同仕様の容量で設計)	B	
			関連資料	57-5 容量設定根拠		
		第2号	共用の禁止		(共用しない設備)	対象外
			関連資料	—		
		第3号	共通要因故障防止	環境条件、自然現象、外部人為事象、溢水、火災	防止設備-対象(代替対象DB設備有り)-屋内	Aa
				サポート系故障	(サポート系なし)	対象外
			関連資料	57-2 配置図, 57-3 系統図		

柏崎刈羽原子力発電所 6号及び7号炉  
SA設備基準適合性 一覧表 (常設)

第57条：電源設備		AM用直流125V蓄電池		類型化 区分			
第 4 3 条	第 1 項	第 1 号	環境条件における健全性	環境温度・湿度・圧力/ 屋外の天候/放射線	原子炉区域を除く原子炉建屋内及びその他の建屋内	C	
			荷重		(有効に機能を発揮する)	—	
			海水		(海水を通水しない)	対象外	
			他設備からの影響		(周辺機器等からの悪影響により機能を失う おそれがない)	—	
			電磁波による影響		(電磁波により機能が損なわれない)	—	
			関連資料	57-2 配置図			
	第 2 号	操作性		操作スイッチ操作	Bd		
	関連資料	57-2 配置図, 57-3 系統図					
	第 3 号	試験・検査 (検査性、系統構成・外部入力)		その他の電源設備	I		
	関連資料	57-4 試験及び検査					
	第 4 号	切り替え性		当該系統の使用にあたり切替操作が必要	Ba		
	関連資料	57-3 系統図					
	第 5 号	悪 影 響 防 止	系統設計		弁等の操作で系統構成	Aa	
			その他(飛散物)		対象外	対象外	
			関連資料	57-3 系統図, 57-7 SAバウンダリ系統図			
	第 6 号	設置場所		現場(設置場所)で操作可能	Aa		
	関連資料	57-2 配置図					
	第 2 項	第 1 号	常設SAの容量		重大事故等への対処を本来の目的として設置するもの	A	
			関連資料	57-5 容量設定根拠			
		第 2 号	共用の禁止		(共用しない設備)	対象外	
			関連資料	—			
		第 3 号	共 通 要 因 故 障 防 止	環境条件、自然現象、外部人為 事象、溢水、火災		防止設備-対象(代替対象DB設備有り)-屋内	Aa
				サポート系故障		(サポート系なし)	対象外
	関連資料			57-2 配置図, 57-3 系統図			

柏崎刈羽原子力発電所 6号及び7号炉  
SA設備基準適合性 一覧表 (常設)

第57条：電源設備		直流125V充電器A		類型化 区分			
第 4 3 条	第 1 項	第 1 号	環境条件における健全性	環境温度・湿度・圧力/ 屋外の天候/放射線	原子炉区域を除く原子炉建屋内及びその他の建屋内	C	
			荷重		(有効に機能を発揮する)	—	
			海水		(海水を通水しない)	対象外	
			他設備からの影響		(周辺機器等からの悪影響により機能を失う おそれがない)	—	
			電磁波による影響		(電磁波により機能が損なわれない)	—	
			関連資料	57-2 配置図			
	第 2 号	操作性		操作スイッチ操作	Bd		
	関連資料	57-2 配置図, 57-3 系統図					
	第 3 号	試験・検査 (検査性、系統構成・外部入力)		その他の電源設備	I		
	関連資料	57-4 試験及び検査					
	第 4 号	切り替え性		本来の用途以外の用途として使用するため、切替操作 が必要	A		
	関連資料	57-3 系統図					
	第 5 号	悪 影 響 防 止	系統設計		DB施設と同じ系統構成	Ad	
			その他(飛散物)		対象外	対象外	
			関連資料	57-3 系統図, 57-7 SAバウンダリ系統図			
	第 6 号	設置場所		現場(設置場所)で操作可能	Aa		
	関連資料	57-2 配置図					
	第 2 項	第 1 号	常設SAの容量		DB施設の系統及び機器の容量が十分 (DB施設と同仕様の容量で設計)	B	
			関連資料	57-5 容量設定根拠			
		第 2 号	共用の禁止		(共用しない設備)	対象外	
			関連資料	—			
		第 3 号	共 通 要 因 故 障 防 止	環境条件、自然現象、外部人為 事象、溢水、火災		防止設備-対象(代替対象DB設備有り)-屋内	Aa
				サポート系故障		(サポート系なし)	対象外
	関連資料			57-2 配置図, 57-3 系統図			

柏崎刈羽原子力発電所 6号及び7号炉  
SA設備基準適合性 一覧表 (常設)

第57条：電源設備		直流125V充電器A-2		類型化区分		
第43条	第1項	第1号	環境条件における健全性	環境温度・湿度・圧力／ 屋外の天候／放射線	原子炉区域を除く原子炉建屋内及びその他の建屋内	C
			荷重		(有効に機能を発揮する)	—
			海水		(海水を通水しない)	対象外
			他設備からの影響		(周辺機器等からの悪影響により機能を失うおそれがない)	—
			電磁波による影響		(電磁波により機能が損なわれない)	—
			関連資料	57-2 配置図		
	第2号	操作性		操作スイッチ操作	Bd	
		関連資料	57-2 配置図, 57-3 系統図			
	第3号	試験・検査 (検査性、系統構成・外部入力)		その他の電源設備	I	
		関連資料	57-4 試験及び検査			
	第4号	切り替え性		本来の用途以外の用途として使用するため、切替操作が必要	A	
		関連資料	57-3 系統図			
	第5号	悪影響防止	系統設計	DB施設と同じ系統構成	Ad	
			その他(飛散物)	対象外	対象外	
		関連資料	57-3 系統図, 57-7 SAバウンダリ系統図			
	第6号	設置場所		現場(設置場所)で操作可能	Aa	
		関連資料	57-2 配置図			
	第2項	第1号	常設SAの容量	DB施設の系統及び機器の容量が十分 (DB施設と同仕様の容量で設計)	B	
			関連資料	57-5 容量設定根拠		
		第2号	共用の禁止		(共用しない設備)	対象外
			関連資料	—		
		第3号	共通要因故障防止	環境条件、自然現象、外部人為事象、溢水、火災	防止設備-対象(代替対象DB設備有り)-屋内	Aa
				サポート系故障	(サポート系なし)	対象外
	関連資料		57-2 配置図, 57-3 系統図			

柏崎刈羽原子力発電所 6号及び7号炉  
SA設備基準適合性 一覧表 (常設)

第57条：電源設備		AM用直流125V充電器		類型化 区分			
第 4 3 条	第 1 項	第 1 号	環境条件における健全性	環境温度・湿度・圧力/ 屋外の天候/放射線	原子炉区域を除く原子炉建屋内及びその他の建屋内	C	
			荷重		(有効に機能を発揮する)	—	
			海水		(海水を通水しない)	対象外	
			他設備からの影響		(周辺機器等からの悪影響により機能を失う おそれがない)	—	
			電磁波による影響		(電磁波により機能が損なわれない)	—	
			関連資料	57-2 配置図			
	第2号	操作性		操作スイッチ操作	Bd		
		関連資料	57-2 配置図, 57-3 系統図				
	第3号	試験・検査 (検査性、系統構成・外部入力)		その他の電源設備	I		
		関連資料	57-4 試験及び検査				
	第4号	切り替え性		当該系統の使用にあたり切替操作が必要	Ba		
		関連資料	57-3 系統図				
	第5号	悪影響防止	系統設計		通常時は隔離又は分離	Ab	
			その他(飛散物)		対象外	対象外	
			関連資料	57-3 系統図, 57-7 SAバウンダリ系統図			
	第6号	設置場所		現場(設置場所)で操作可能	Aa		
		関連資料	57-2 配置図				
	第 2 項	第1号	常設SAの容量		重大事故等への対処を本来の目的として設置するもの	A	
			関連資料	57-5 容量設定根拠			
		第2号	共用の禁止		(共用しない設備)	対象外	
			関連資料	—			
		第3号	共通要因故障防止	環境条件、自然現象、外部人為 事象、溢水、火災		防止設備-対象(代替対象DB設備有り)-屋内	Aa
				サポート系故障		(サポート系なし)	対象外
	関連資料			57-2 配置図, 57-3 系統図			

柏崎刈羽原子力発電所 6号及び7号炉  
SA設備基準適合性 一覧表 (可搬型)

第57条：電源設備		号炉間電力融通ケーブル【可搬型】		類型化区分		
第43条	第1項	第1号	環境条件における健全性	環境温度・湿度・圧力／ 屋外の天候／放射線	原子炉区域を除く原子炉建屋内及びその他の建屋内	C
			荷重		(有効に機能を発揮する)	—
			海水		(海水を通水しない)	対象外
			他設備からの影響		(周辺機器等からの悪影響により機能を失うおそれがない)	—
			電磁波による影響		(電磁波により機能が損なわれない)	—
			関連資料	57-2 配置図		
	第2号	操作性		操作スイッチ操作, 接続作業	Bd, Bg	
	関連資料	57-2 配置図, 57-3 系統図				
	第3号	試験・検査 (検査性、系統構成・外部入力)		その他の電源設備	I	
	関連資料	57-4 試験及び検査				
	第4号	切り替え性		当該系統の使用にあたり切替操作が必要	Ba	
	関連資料	57-3 系統図				
	第5号	悪影響防止	系統設計		通常時は隔離又は分離	Ab
			その他(飛散物)		—	対象外
		関連資料	57-3 系統図, 57-7 SAバウンダリ系統図			
	第6号	設置場所		現場(設置場所)で操作可能	Aa	
	関連資料	57-2 配置図				
	第3項	第1号	可搬SAの容量		その他設備	C
			関連資料	57-5 容量設定根拠		
		第2号	可搬SAの接続性		ボルト・ネジ接続	A
		関連資料	57-2 配置図, 57-3 系統図			
		第3号	異なる複数の接続箇所の確保		対象外	対象外
		関連資料	57-2 配置図			
		第4号	設置場所		(放射線量の高くなるおそれの少ない場所を選定)	—
関連資料			57-2 配置図			
第5号		保管場所		屋内(共通要因の考慮対象設備あり)	Aa	
		関連資料	57-2 配置図			
第6号		アクセスルート		屋内アクセスルートの確保	A	
		関連資料	57-6 アクセスルート図			
第7号	共通要因故障防止	環境条件、自然現象、外部人為事象、溢水、火災		防止設備-対象(代替対象DB設備有り)-屋内	Aa	
		サポート系要因		サポート系なし	対象外	
	関連資料	57-2 配置図, 57-3 系統図				

柏崎刈羽原子力発電所 6号及び7号炉  
SA設備基準適合性 一覧表 (常設)

第57条：電源設備			緊急用断路器	類型化区分		
第43条	第1項	第1号	環境温度・湿度・圧力／ 屋外の天候／放射線	原子炉区域を除く原子炉建屋内及びその他の建屋内	C	
			荷重	(有効に機能を発揮する)	—	
			海水	(海水を通水しない)	対象外	
			他設備からの影響	(周辺機器等からの悪影響により機能を失う おそれがない)	—	
			電磁波による影響	(電磁波により機能が損なわれない)	—	
			関連資料	57-2 配置図		
	第2号	操作性	操作スイッチ操作, 電源操作		Bd, Be	
		関連資料	57-2 配置図, 57-3 系統図			
	第3号	試験・検査 (検査性、系統構成・外部入力)	その他の電源設備		I	
		関連資料	57-4 試験及び検査			
	第4号	切り替え性	当該系統の使用にあたり切替操作が必要		Ba	
		関連資料	57-3 系統図			
	第5号	悪影響防止	系統設計	通常時は隔離又は分離	Ab	
			その他(飛散物)	対象外	対象外	
		関連資料	57-3 系統図, 57-7 SAバウンダリ系統図			
	第6号	設置場所	現場(設置場所)で操作可能		Aa	
		関連資料	57-2 配置図			
	第2項	第1号	常設SAの容量	重大事故等への対処を本来の目的として設置するもの	A	
			関連資料	57-5 容量設定根拠		
		第2号	共用の禁止	共用する設備		A
			関連資料	—		
		第3号	共通要因故障防止	環境条件、自然現象、外部人為 事象、溢水、火災	防止設備-対象(代替対象DB設備有り)-屋内	Aa
				サポート系故障	(サポート系なし)	対象外
	関連資料		57-2 配置図, 57-3 系統図			



柏崎刈羽原子力発電所 6号及び7号炉  
SA設備基準適合性 一覧表 (常設)

第57条：電源設備		緊急用高圧母線		類型化 区分		
第 4 3 条	第 1 項	第 1 号	環境温度・湿度・圧力/ 屋外の天候/放射線	原子炉区域を除く原子炉建屋内及びその他の建屋内	C	
			荷重	(有効に機能を発揮する)	—	
			海水	(海水を通水しない)	対象外	
			他設備からの影響	(周辺機器等からの悪影響により機能を失う おそれがない)	—	
			電磁波による影響	(電磁波により機能が損なわれない)	—	
			関連資料	57-2 配置図		
	第 2 号	操作性	操作スイッチ操作		Bd	
		関連資料	57-2 配置図, 57-3 系統図			
	第 3 号	試験・検査 (検査性、系統構成・外部入力)	その他の電源設備		I	
		関連資料	57-4 試験及び検査			
	第 4 号	切り替え性	当該系統の使用にあたり切替操作が必要		Ba	
		関連資料	57-3 系統図			
	第 5 号	悪 影 響 防 止	系統設計	通常時は隔離又は分離	Ab	
			その他(飛散物)	対象外	対象外	
		関連資料	57-3 系統図, 57-7 SAバウンダリ系統図			
	第 6 号	設置場所	現場(設置場所)で操作可能		Aa	
		関連資料	57-2 配置図			
	第 2 項	第 1 号	常設SAの容量	重大事故等への対処を本来の目的として設置するもの	A	
			関連資料	57-5 容量設定根拠		
		第 2 号	共用の禁止	共用する設備		A
			関連資料	—		
第 3 号		共 通 要 因 故 障 防 止	環境条件、自然現象、外部人為 事象、溢水、火災	防止設備-対象(代替対象DB設備有り)-屋内	Aa	
			サポート系故障	(サポート系なし)	対象外	
	関連資料	57-2 配置図, 57-3 系統図				

柏崎刈羽原子力発電所 6号及び7号炉  
SA設備基準適合性 一覧表 (常設)

第57条：電源設備		緊急用電源切替箱断路器		類型化区分			
第43条	第1項	第1号	環境条件における健全性	環境温度・湿度・圧力／ 屋外の天候／放射線	原子炉区域を除く原子炉建屋内及びその他の建屋内	C	
			荷重		(有効に機能を発揮する)	—	
			海水		(海水を通水しない)	対象外	
			他設備からの影響		(周辺機器等からの悪影響により機能を失うおそれがない)	—	
			電磁波による影響		(電磁波により機能が損なわれない)	—	
			関連資料	57-2 配置図			
	第2号	操作性	操作スイッチ操作、電源操作		Bd, Be		
		関連資料	57-2 配置図, 57-3 系統図				
		第3号	試験・検査 (検査性、系統構成・外部入力)	その他の電源設備		I	
			関連資料	57-4 試験及び検査			
		第4号	切り替え性	当該系統の使用にあたり切替操作が必要		Ba	
			関連資料	57-3 系統図			
	第5号	悪影響防止	系統設計	通常時は隔離又は分離		Ab	
			その他(飛散物)	対象外		対象外	
		関連資料	57-3 系統図, 57-7 SAバウンダリ系統図				
	第6号	設置場所	現場(設置場所)で操作可能		Aa		
		関連資料	57-2 配置図				
	第2項	第1号	常設SAの容量	重大事故等への対処を本来の目的として設置するもの		A	
			関連資料	57-5 容量設定根拠			
		第2号	共用の禁止	(共用しない設備)		対象外	
			関連資料	—			
		第3号	共通要因故障防止	環境条件、自然現象、外部人為事象、溢水、火災	防止設備-対象(代替対象DB設備有り)-屋内		Aa
				サポート系故障	(サポート系なし)		対象外
	関連資料		57-2 配置図, 57-3 系統図				

柏崎刈羽原子力発電所 6号及び7号炉  
SA設備基準適合性 一覧表 (常設)

第57条：電源設備		緊急用電源切替箱接続装置		類型化区分			
第43条	第1項	第1号	環境条件における健全性	環境温度・湿度・圧力／ 屋外の天候／放射線	原子炉区域を除く原子炉建屋内及びその他の建屋内	C	
			荷重		(有効に機能を発揮する)	—	
			海水		(海水を通水しない)	対象外	
			他設備からの影響		(周辺機器等からの悪影響により機能を失うおそれがない)	—	
			電磁波による影響		(電磁波により機能が損なわれない)	—	
			関連資料	57-2 配置図			
	第2項	第2号	操作性		操作スイッチ操作	Bd	
			関連資料	57-2 配置図, 57-3 系統図			
		第3号	試験・検査 (検査性、系統構成・外部入力)		その他の電源設備	I	
			関連資料	57-4 試験及び検査			
		第4号	切り替え性		当該系統の使用にあたり切替操作が必要	Ba	
			関連資料	57-3 系統図			
	第5号	悪影響防止	系統設計		通常時は隔離又は分離	Ab	
			その他(飛散物)		対象外	対象外	
			関連資料	57-3 系統図, 57-7 SAバウンダリ系統図			
	第6号	設置場所		現場(設置場所)で操作可能	Aa		
		関連資料	57-2 配置図				
	第2項	第1号	常設SAの容量		(流路, その他設備)	対象外	
			関連資料	57-5 容量設定根拠			
		第2号	共用の禁止		(共用しない設備)	対象外	
			関連資料	—			
		第3号	共通要因故障防止	環境条件、自然現象、外部人為事象、溢水、火災		防止設備-対象(代替対象DB設備有り)-屋内	Aa
				サポート系故障		(サポート系なし)	対象外
	関連資料			57-2 配置図, 57-3 系統図			

柏崎刈羽原子力発電所 6号及び7号炉  
SA設備基準適合性 一覧表 (常設)

第57条：電源設備		非常用高圧母線C系		類型化 区分		
第 4 3 条	第 1 項	第 1 号	環境温度・湿度・圧力/ 屋外の天候/放射線	原子炉区域を除く原子炉建屋内及びその他の建屋内	C	
			荷重	(有効に機能を発揮する)	—	
			海水	(海水を通水しない)	対象外	
			他設備からの影響	(周辺機器等からの悪影響により機能を失う おそれがない)	—	
			電磁波による影響	(電磁波により機能が損なわれない)	—	
			関連資料	57-2 配置図		
	第 2 号	操作性	操作スイッチ操作		Bd	
		関連資料	57-2 配置図, 57-3 系統図			
	第 3 号	試験・検査 (検査性、系統構成・外部入力)	その他の電源設備		I	
		関連資料	57-4 試験及び検査			
	第 4 号	切り替え性	本来の用途以外の用途として使用するため、切替操作 が必要		A	
		関連資料	57-3 系統図			
	第 5 号	悪 影 響 防 止	系統設計	弁等の操作で系統構成	Aa	
			その他(飛散物)	対象外	対象外	
		関連資料	57-3 系統図, 57-7 SAバウンダリ系統図			
	第 6 号	設置場所	現場(設置場所)で操作可能		Aa	
		関連資料	57-2 配置図			
	第 2 項	第 1 号	常設SAの容量	DB施設の系統及び機器の容量が十分 (DB施設と同仕様の容量で設計)	B	
			関連資料	57-5 容量設定根拠		
		第 2 号	共用の禁止	(共用しない設備)		対象外
			関連資料	—		
		第 3 号	共 通 要 因 故 障 防 止	環境条件、自然現象、外部人為 事象、溢水、火災	防止設備-対象(代替対象DB設備有り)-屋内	Aa
				サポート系故障	(サポート系なし)	対象外
			関連資料	57-2 配置図, 57-3 系統図		

柏崎刈羽原子力発電所 6号及び7号炉  
SA設備基準適合性 一覧表 (常設)

第57条：電源設備		非常用高圧母線D系		類型化 区分			
第 4 3 条	第 1 項	第 1 号	環境条件における健全性	環境温度・湿度・圧力/ 屋外の天候/放射線	原子炉区域を除く原子炉建屋内及びその他の建屋内	C	
			荷重		(有効に機能を発揮する)	—	
			海水		(海水を通水しない)	対象外	
			他設備からの影響		(周辺機器等からの悪影響により機能を失う おそれがない)	—	
			電磁波による影響		(電磁波により機能が損なわれない)	—	
			関連資料	57-2 配置図			
	第 2 号	操作性		操作スイッチ操作	Bd		
	関連資料	57-2 配置図, 57-3 系統図					
	第 3 号	試験・検査 (検査性、系統構成・外部入力)		その他の電源設備	I		
	関連資料	57-4 試験及び検査					
	第 4 号	切り替え性		本来の用途以外の用途として使用するため、切替操作 が必要	A		
	関連資料	57-3 系統図					
	第 5 号	悪 影 響 防 止	系統設計		弁等の操作で系統構成	Aa	
			その他(飛散物)		対象外	対象外	
			関連資料	57-3 系統図, 57-7 SAバウンダリ系統図			
	第 6 号	設置場所		現場(設置場所)で操作可能	Aa		
	関連資料	57-2 配置図					
	第 2 項	第 1 号	常設SAの容量		DB施設の系統及び機器の容量が十分 (DB施設と同仕様の容量で設計)	B	
			関連資料	57-5 容量設定根拠			
		第 2 号	共用の禁止		(共用しない設備)	対象外	
			関連資料	—			
		第 3 号	共 通 要 因 故 障 防 止	環境条件、自然現象、外部人為 事象、溢水、火災		防止設備-対象(代替対象DB設備有り)-屋内	Aa
				サポート系故障		(サポート系なし)	対象外
				関連資料	57-2 配置図, 57-3 系統図		

柏崎刈羽原子力発電所 6号及び7号炉  
SA設備基準適合性 一覧表 (常設)

第57条：電源設備			AM用動力変圧器	類型化 区分		
第 4 3 条	第 1 項	第 1 号	環境条件における健全性 環境温度・湿度・圧力/ 屋外の天候/放射線	原子炉区域を除く原子炉建屋内及びその他の建屋内	C	
			荷重	(有効に機能を発揮する)	—	
			海水	(海水を通水しない)	対象外	
			他設備からの影響	(周辺機器等からの悪影響により機能を失う おそれがない)	—	
			電磁波による影響	(電磁波により機能が損なわれない)	—	
			関連資料	57-2 配置図		
	第 4 3 条	第 2 号	操作性	操作スイッチ操作	Bd	
			関連資料	57-2 配置図, 57-3 系統図		
		第 3 号	試験・検査 (検査性、系統構成・外部入力)	その他の電源設備	I	
			関連資料	57-4 試験及び検査		
		第 4 号	切り替え性	当該系統の使用にあたり切替操作が必要	Ba	
			関連資料	57-3 系統図		
	第 5 号	悪 影 響 防 止	系統設計	通常時は隔離又は分離	Ab	
			その他(飛散物)	対象外	対象外	
			関連資料	57-3 系統図, 57-7 SAバウンダリ系統図		
	第 6 号	設置場所	現場(設置場所)で操作可能	Aa		
		関連資料	57-2 配置図			
	第 2 項	第 1 号	常設SAの容量	重大事故等への対処を本来の目的として設置するもの	A	
			関連資料	57-5 容量設定根拠		
		第 2 号	共用の禁止	(共用しない設備)	対象外	
			関連資料	—		
		第 3 号	共 通 要 因 故 障 防 止	環境条件、自然現象、外部人為 事象、溢水、火災	防止設備-対象(代替対象DB設備有り)-屋内	Aa
				サポート系故障	(サポート系なし)	対象外
				関連資料	57-2 配置図, 57-3 系統図	

柏崎刈羽原子力発電所 6号及び7号炉  
SA設備基準適合性 一覧表 (常設)

第57条：電源設備			AM用MCC	類型化 区分		
第 4 3 条	第 1 項	第 1 号	環境条件における健全性 環境温度・湿度・圧力/ 屋外の天候/放射線	原子炉区域を除く原子炉建屋内及びその他の建屋内	C	
			荷重	(有効に機能を発揮する)	—	
			海水	(海水を通水しない)	対象外	
			他設備からの影響	(周辺機器等からの悪影響により機能を失う おそれがない)	—	
			電磁波による影響	(電磁波により機能が損なわれない)	—	
			関連資料	57-2 配置図		
	第 2 号	操作性	操作スイッチ操作	Bd		
		関連資料	57-2 配置図, 57-3 系統図			
	第 3 号	試験・検査 (検査性、系統構成・外部入力)	その他の電源設備	I		
		関連資料	57-4 試験及び検査			
	第 4 号	切り替え性	当該系統の使用にあたり切替操作が必要	Ba		
		関連資料	57-3 系統図			
	第 5 号	悪 影 響 防 止	系統設計	通常時は隔離又は分離	Ab	
			その他(飛散物)	対象外	対象外	
		関連資料	57-3 系統図, 57-7 SAバウンダリ系統図			
	第 6 号	設置場所	現場(設置場所)で操作可能	Aa		
		関連資料	57-2 配置図			
	第 2 項	第 1 号	常設SAの容量	重大事故等への対処を本来の目的として設置するもの	A	
			関連資料	57-5 容量設定根拠		
		第 2 号	共用の禁止	(共用しない設備)	対象外	
			関連資料	—		
		第 3 号	共 通 要 因 故 障 防 止	環境条件、自然現象、外部人為 事象、溢水、火災	防止設備-対象(代替対象DB設備有り)-屋内	Aa
				サポート系故障	(サポート系なし)	対象外
	関連資料		57-2 配置図, 57-3 系統図			

柏崎刈羽原子力発電所 6号及び7号炉  
SA設備基準適合性 一覧表 (常設)

第57条：電源設備			AM用切替盤	類型化 区分		
第 4 3 条	第 1 項	第 1 号	環境温度・湿度・圧力/ 屋外の天候/放射線	原子炉区域を除く原子炉建屋内及びその他の建屋内	C	
			荷重	(有効に機能を発揮する)	—	
			海水	(海水を通水しない)	対象外	
			他設備からの影響	(周辺機器等からの悪影響により機能を失う おそれがない)	—	
			電磁波による影響	(電磁波により機能が損なわれない)	—	
			関連資料	57-2 配置図		
	第 2 号	操作性	操作スイッチ操作	Bd		
		関連資料	57-2 配置図, 57-3 系統図			
	第 3 号	試験・検査 (検査性、系統構成・外部入力)	その他の電源設備	I		
		関連資料	57-4 試験及び検査			
	第 4 号	切り替え性	当該系統の使用にあたり切替操作が必要	Ba		
		関連資料	57-3 系統図			
	第 5 号	悪 影 響 防 止	系統設計	通常時は隔離又は分離	Ab	
			その他(飛散物)	対象外	対象外	
		関連資料	57-3 系統図, 57-7 SAバウンダリ系統図			
	第 6 号	設置場所	現場(設置場所)で操作可能	Aa		
		関連資料	57-2 配置図			
	第 2 項	第 1 号	常設SAの容量	(流路, その他設備)	対象外	
			関連資料	57-5 容量設定根拠		
		第 2 号	共用の禁止	(共用しない設備)	対象外	
			関連資料	—		
		第 3 号	共 通 要 因 故 障 防 止	環境条件、自然現象、外部人為 事象、溢水、火災	防止設備-対象(代替対象DB設備有り)-屋内	Aa
				サポート系故障	(サポート系なし)	対象外
	関連資料		57-2 配置図, 57-3 系統図			



柏崎刈羽原子力発電所 6号及び7号炉  
SA設備基準適合性 一覧表 (常設)

第57条：電源設備			AM用操作盤	類型化区分	
第43条	第1項	第1号	環境条件における健全性 環境温度・湿度・圧力／ 屋外の天候／放射線	原子炉区域を除く原子炉建屋内及びその他の建屋内	C
			荷重	(有効に機能を発揮する)	—
			海水	(海水を通水しない)	対象外
			他設備からの影響	(周辺機器等からの悪影響により機能を失う おそれがない)	—
			電磁波による影響	(電磁波により機能が損なわれない)	—
			関連資料	57-2 配置図	
	第2号	操作性	操作スイッチ操作	Bd	
		関連資料	57-2 配置図, 57-3 系統図		
		第3号	試験・検査 (検査性、系統構成・外部入力)	その他の電源設備	I
			関連資料	57-4 試験及び検査	
		第4号	切り替え性	当該系統の使用にあたり切替操作が必要	Ba
			関連資料	57-3 系統図	
	第5号	悪影響防止 系統設計	通常時は隔離又は分離	Ab	
			その他(飛散物)	対象外	
		関連資料	57-3 系統図, 57-7 SAバウンダリ系統図		
	第6号	設置場所	現場(設置場所)で操作可能	Aa	
		関連資料	57-2 配置図		
	第2項	第1号	常設SAの容量	(流路, その他設備)	対象外
			関連資料	57-5 容量設定根拠	
		第2号	共用の禁止	(共用しない設備)	対象外
			関連資料	—	
		第3号	共通要因故障防止 環境条件、自然現象、外部人為 事象、溢水、火災	防止設備-対象(代替対象DB設備有り)-屋内	Aa
				サポート系故障	(サポート系なし)
	関連資料		57-2 配置図, 57-3 系統図		

柏崎刈羽原子力発電所 6号及び7号炉  
SA設備基準適合性 一覧表 (常設)

第57条：電源設備		号炉間電力融通ケーブル【常設】		類型化区分			
第43条	第1項	第1号	環境条件における健全性	環境温度・湿度・圧力／ 屋外の天候／放射線	原子炉区域を除く原子炉建屋内及びその他の建屋内	C	
			荷重		(有効に機能を発揮する)	—	
			海水		(海水を通水しない)	対象外	
			他設備からの影響		(周辺機器等からの悪影響により機能を失うおそれがない)	—	
			電磁波による影響		(電磁波により機能が損なわれない)	—	
			関連資料	57-2 配置図			
	第2号	操作性	操作スイッチ操作, 接続作業		Bd, Bg		
		関連資料	57-2 配置図, 57-3 系統図				
	第3号	試験・検査 (検査性、系統構成・外部入力)	その他の電源設備		I		
		関連資料	57-4 試験及び検査				
	第4号	切り替え性	当該系統の使用にあたり切替操作が必要		Ba		
		関連資料	57-3 系統図				
	第5号	悪影響防止	系統設計	通常時は隔離又は分離		Ab	
			その他(飛散物)	—		対象外	
		関連資料	57-3 系統図, 57-7 SAバウンダリ系統図				
	第6号	設置場所	現場(設置場所)で操作可能		Aa		
		関連資料	57-2 配置図				
	第2項	第1号	常設SAの容量	(流路, その他設備)		C	
			関連資料	57-5 容量設定根拠			
		第2号	共用の禁止	共用する設備		A	
			関連資料	—			
		第3号	共通要因故障防止	環境条件、自然現象、外部人為事象、溢水、火災	防止設備-対象(代替対象DB設備有り)-屋内		Aa
				サポート系故障	(サポート系なし)		対象外
	関連資料		57-2 配置図, 57-3 系統図				

柏崎刈羽原子力発電所 6号及び7号炉  
SA設備基準適合性 一覧表 (常設)

第57条：電源設備		非常用ディーゼル発電機		類型化区分			
第43条	第1項	第1号	環境条件における健全性	環境温度・湿度・圧力／ 屋外の天候／放射線	原子炉区域を除く原子炉建屋内及びその他の建屋内	C	
			荷重		(有効に機能を発揮する)	—	
			海水		(海水を通水しない)	対象外	
			他設備からの影響		(周辺機器等からの悪影響により機能を失うおそれがない)	—	
			電磁波による影響		(電磁波により機能が損なわれない)	—	
			関連資料	—			
	第2号	操作性		操作スイッチ操作	Bd		
		関連資料	—				
	第3号	試験・検査 (検査性、系統構成・外部入力)		内燃機関、発電機	G, H		
		関連資料	—				
	第4号	切り替え性		当該系統の使用にあたり切替操作が必要	Ba		
		関連資料	—				
	第5号	悪影響防止	系統設計		通常時は隔離又は分離	Ab	
			その他(飛散物)		高速回転機器	Bb	
		関連資料	—				
	第6号	設置場所		現場(設置場所)で操作可能	Aa		
		関連資料	—				
	第2項	第1号	常設SAの容量		DB施設の系統及び機器の容量が十分 (DB施設と同仕様の容量で設計)	B	
			関連資料	—			
		第2号	共用の禁止		(共用しない設備)	対象外	
			関連資料	—			
		第3号	共通要因故障防止	環境条件、自然現象、外部人為事象、溢水、火災		防止設備-対象(代替対象DB設備有り)-屋内	Aa
				サポート系故障		対象(サポート系有り)-異なる駆動源又は冷却源	Ca
	関連資料		—				

柏崎刈羽原子力発電所 6号及び7号炉  
SA設備基準適合性 一覧表 (常設)

第57条：電源設備		直流125V蓄電池B		類型化 区分			
第43条	第1項	第1号	環境条件における健全性	環境温度・湿度・圧力／ 屋外の天候／放射線	原子炉区域を除く原子炉建屋内及びその他の建屋内	C	
			荷重		(有効に機能を発揮する)	—	
			海水		(海水を通水しない)	対象外	
			他設備からの影響		(周辺機器等からの悪影響により機能を失う おそれがない)	—	
			電磁波による影響		(電磁波により機能が損なわれない)	—	
			関連資料	—			
	第2号	操作性		操作スイッチ操作	Bd		
	関連資料	—					
	第3号	試験・検査 (検査性、系統構成・外部入力)		その他の電源設備	I		
	関連資料	—					
	第4号	切り替え性		本来の用途以外の用途として使用するため、切替操作 が必要	A		
	関連資料	—					
	第5号	悪影響防止	系統設計		DB施設と同じ系統構成	Ad	
			その他(飛散物)		対象外	対象外	
			関連資料	—			
	第6号	設置場所		現場(設置場所)で操作可能	Aa		
	関連資料	—					
	第2項	第1号	常設SAの容量		DB施設の系統及び機器の容量が十分 (DB施設と同仕様の容量で設計)	B	
			関連資料	—			
		第2号	共用の禁止		(共用しない設備)	対象外	
			関連資料	—			
		第3号	共通要因故障防止	環境条件、自然現象、外部人為 事象、溢水、火災		防止設備-対象(代替対象DB設備有り)-屋内	Aa
				サポート系故障		(サポート系なし)	対象外
	関連資料			—			

柏崎刈羽原子力発電所 6号及び7号炉  
SA設備基準適合性 一覧表 (常設)

第57条：電源設備		直流125V蓄電池C		類型化 区分			
第43条	第1項	第1号	環境条件における健全性	環境温度・湿度・圧力／ 屋外の天候／放射線	原子炉区域を除く原子炉建屋内及びその他の建屋内	C	
			荷重		(有効に機能を発揮する)	—	
			海水		(海水を通水しない)	対象外	
			他設備からの影響		(周辺機器等からの悪影響により機能を失う おそれがない)	—	
			電磁波による影響		(電磁波により機能が損なわれない)	—	
			関連資料	—			
	第2号	操作性		操作スイッチ操作	Bd		
	関連資料	—					
	第3号	試験・検査 (検査性、系統構成・外部入力)		その他の電源設備	I		
	関連資料	—					
	第4号	切り替え性		本来の用途以外の用途として使用するため、切替操作 が必要	A		
	関連資料	—					
	第5号	悪影響防止	系統設計		DB施設と同じ系統構成	Ad	
			その他(飛散物)		対象外	対象外	
			関連資料	—			
	第6号	設置場所		現場(設置場所)で操作可能	Aa		
	関連資料	—					
	第2項	第1号	常設SAの容量		DB施設の系統及び機器の容量が十分 (DB施設と同仕様の容量で設計)	B	
			関連資料	—			
		第2号	共用の禁止		(共用しない設備)	対象外	
			関連資料	—			
		第3号	共通要因故障防止	環境条件、自然現象、外部人為 事象、溢水、火災		防止設備-対象(代替対象DB設備有り)-屋内	Aa
				サポート系故障		(サポート系なし)	対象外
	関連資料			—			

柏崎刈羽原子力発電所 6号及び7号炉  
SA設備基準適合性 一覧表 (常設)

第57条：電源設備		直流125V蓄電池D		類型化 区分			
第43条	第1項	第1号	環境条件における健全性	環境温度・湿度・圧力／ 屋外の天候／放射線	原子炉区域を除く原子炉建屋内及びその他の建屋内	C	
			荷重		(有効に機能を発揮する)	—	
			海水		(海水を通水しない)	対象外	
			他設備からの影響		(周辺機器等からの悪影響により機能を失う おそれがない)	—	
			電磁波による影響		(電磁波により機能が損なわれない)	—	
			関連資料	—			
	第2号	操作性		操作スイッチ操作	Bd		
	関連資料	—					
	第3号	試験・検査 (検査性、系統構成・外部入力)		その他の電源設備	I		
	関連資料	—					
	第4号	切り替え性		本来の用途以外の用途として使用するため、切替操作 が必要	A		
	関連資料	—					
	第5号	悪影響防止	系統設計		DB施設と同じ系統構成	Ad	
			その他(飛散物)		対象外	対象外	
			関連資料	—			
	第6号	設置場所		現場(設置場所)で操作可能	Aa		
	関連資料	—					
	第2項	第1号	常設SAの容量		DB施設の系統及び機器の容量が十分 (DB施設と同仕様の容量で設計)	B	
			関連資料	—			
		第2号	共用の禁止		(共用しない設備)	対象外	
			関連資料	—			
		第3号	共通要因故障防止	環境条件、自然現象、外部人為 事象、溢水、火災		防止設備-対象(代替対象DB設備有り)-屋内	Aa
				サポート系故障		(サポート系なし)	対象外
	関連資料			—			

柏崎刈羽原子力発電所 6号及び7号炉  
SA設備基準適合性 一覧表 (常設)

第57条：電源設備		直流125V充電器B		類型化 区分			
第43条	第1項	第1号	環境条件における健全性	環境温度・湿度・圧力／ 屋外の天候／放射線	原子炉区域を除く原子炉建屋内及びその他の建屋内	C	
			荷重		(有効に機能を発揮する)	—	
			海水		(海水を通水しない)	対象外	
			他設備からの影響		(周辺機器等からの悪影響により機能を失う おそれがない)	—	
			電磁波による影響		(電磁波により機能が損なわれない)	—	
			関連資料		—		
	第2号	操作性		操作スイッチ操作	Bd		
	関連資料		—				
	第3号	試験・検査 (検査性、系統構成・外部入力)		その他の電源設備	I		
	関連資料		—				
	第4号	切り替え性		本来の用途以外の用途として使用するため、切替操作 が必要	A		
	関連資料		—				
	第5号	悪影響防止	系統設計		DB施設と同じ系統構成	Ad	
			その他(飛散物)		対象外	対象外	
		関連資料		—			
	第6号	設置場所		現場(設置場所)で操作可能	Aa		
	関連資料		—				
	第2項	第1号	常設SAの容量		DB施設の系統及び機器の容量が十分 (DB施設と同仕様の容量で設計)	B	
			関連資料		—		
		第2号	共用の禁止		(共用しない設備)	対象外	
			関連資料		—		
		第3号	共通要因故障防止	環境条件、自然現象、外部人為 事象、溢水、火災		防止設備-対象(代替対象DB設備有り)-屋内	Aa
				サポート系故障		(サポート系なし)	対象外
	関連資料			—			

柏崎刈羽原子力発電所 6号及び7号炉  
SA設備基準適合性 一覧表 (常設)

第57条：電源設備		直流125V充電器C		類型化 区分		
第43条	第1項	第1号	環境条件における健全性	環境温度・湿度・圧力／ 屋外の天候／放射線	原子炉区域を除く原子炉建屋内及びその他の建屋内	C
			荷重		(有効に機能を発揮する)	—
			海水		(海水を通水しない)	対象外
			他設備からの影響		(周辺機器等からの悪影響により機能を失う おそれがない)	—
			電磁波による影響		(電磁波により機能が損なわれない)	—
			関連資料	—		
	第2号	操作性		操作スイッチ操作	Bd	
	関連資料	—				
	第3号	試験・検査 (検査性、系統構成・外部入力)		その他の電源設備	I	
	関連資料	—				
	第4号	切り替え性		本来の用途以外の用途として使用するため、切替操作 が必要	A	
	関連資料	—				
	第5号	悪影響防止	系統設計		DB施設と同じ系統構成	Ad
			その他(飛散物)		対象外	対象外
			関連資料	—		
	第6号	設置場所		現場(設置場所)で操作可能	Aa	
	関連資料	—				
	第2項	第1号	常設SAの容量		DB施設の系統及び機器の容量が十分 (DB施設と同仕様の容量で設計)	B
			関連資料	—		
		第2号	共用の禁止		(共用しない設備)	対象外
			関連資料	—		
第3号		共通要因故障防止	環境条件、自然現象、外部人為 事象、溢水、火災		防止設備-対象(代替対象DB設備有り)-屋内	Aa
			サポート系故障		(サポート系なし)	対象外
	関連資料		—			



柏崎刈羽原子力発電所 6号及び7号炉  
SA設備基準適合性 一覧表 (常設)


第57条：電源設備		直流125V充電器D		類型化 区分		
第43条	第1項	第1号	環境条件における健全性	環境温度・湿度・圧力／ 屋外の天候／放射線	原子炉区域を除く原子炉建屋内及びその他の建屋内	C
			荷重		(有効に機能を発揮する)	—
			海水		(海水を通水しない)	対象外
			他設備からの影響		(周辺機器等からの悪影響により機能を失う おそれがない)	—
			電磁波による影響		(電磁波により機能が損なわれない)	—
			関連資料	—		
	第2号	操作性		操作スイッチ操作	Bd	
	関連資料	—				
	第3号	試験・検査 (検査性、系統構成・外部入力)		その他の電源設備	I	
	関連資料	—				
	第4号	切り替え性		本来の用途以外の用途として使用するため、切替操作 が必要	A	
	関連資料	—				
	第5号	悪影響防止	系統設計		DB施設と同じ系統構成	Ad
			その他(飛散物)		対象外	対象外
			関連資料	—		
	第6号	設置場所		現場(設置場所)で操作可能	Aa	
	関連資料	—				
	第2項	第1号	常設SAの容量		DB施設の系統及び機器の容量が十分 (DB施設と同仕様の容量で設計)	B
			関連資料	—		
		第2号	共用の禁止		(共用しない設備)	対象外
			関連資料	—		
第3号		共通要因故障防止	環境条件、自然現象、外部人為 事象、溢水、火災		防止設備-対象(代替対象DB設備有り)-屋内	Aa
			サポート系故障		(サポート系なし)	対象外
	関連資料		—			


57-2  
配置図

設置場所：常設設備の配置及び可搬型設備を使用時に  
設置する場所

保管場所：可搬型設備を保管している場所

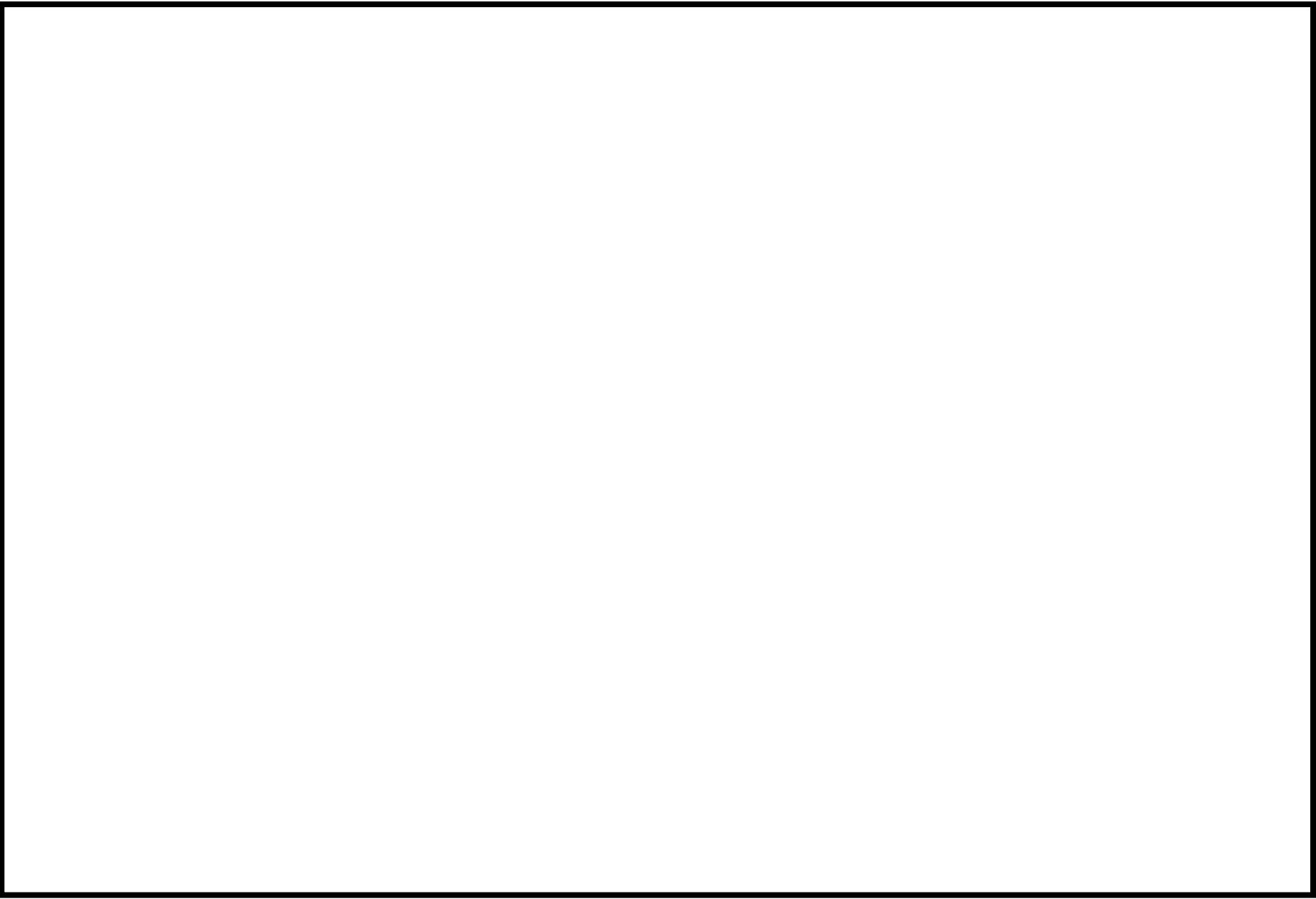
接続箇所：可搬型設備の接続先となる常設設備の設置  
場所

：設計基準対象施設

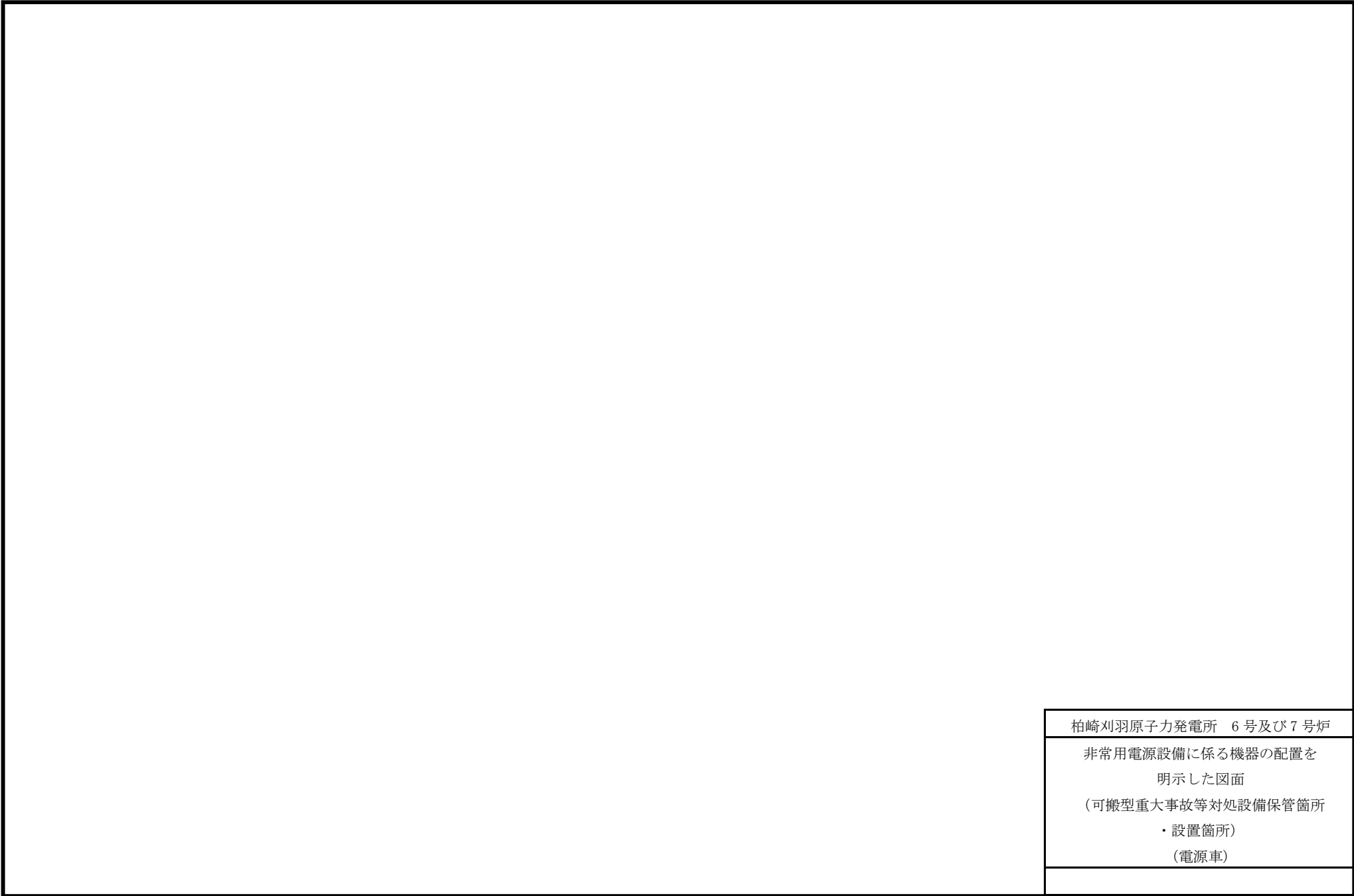
：重大事故等対処設備

(設計基準対象施設を兼用する設備を含む)

枠囲みの内容は機密事項に属しますので公開できません



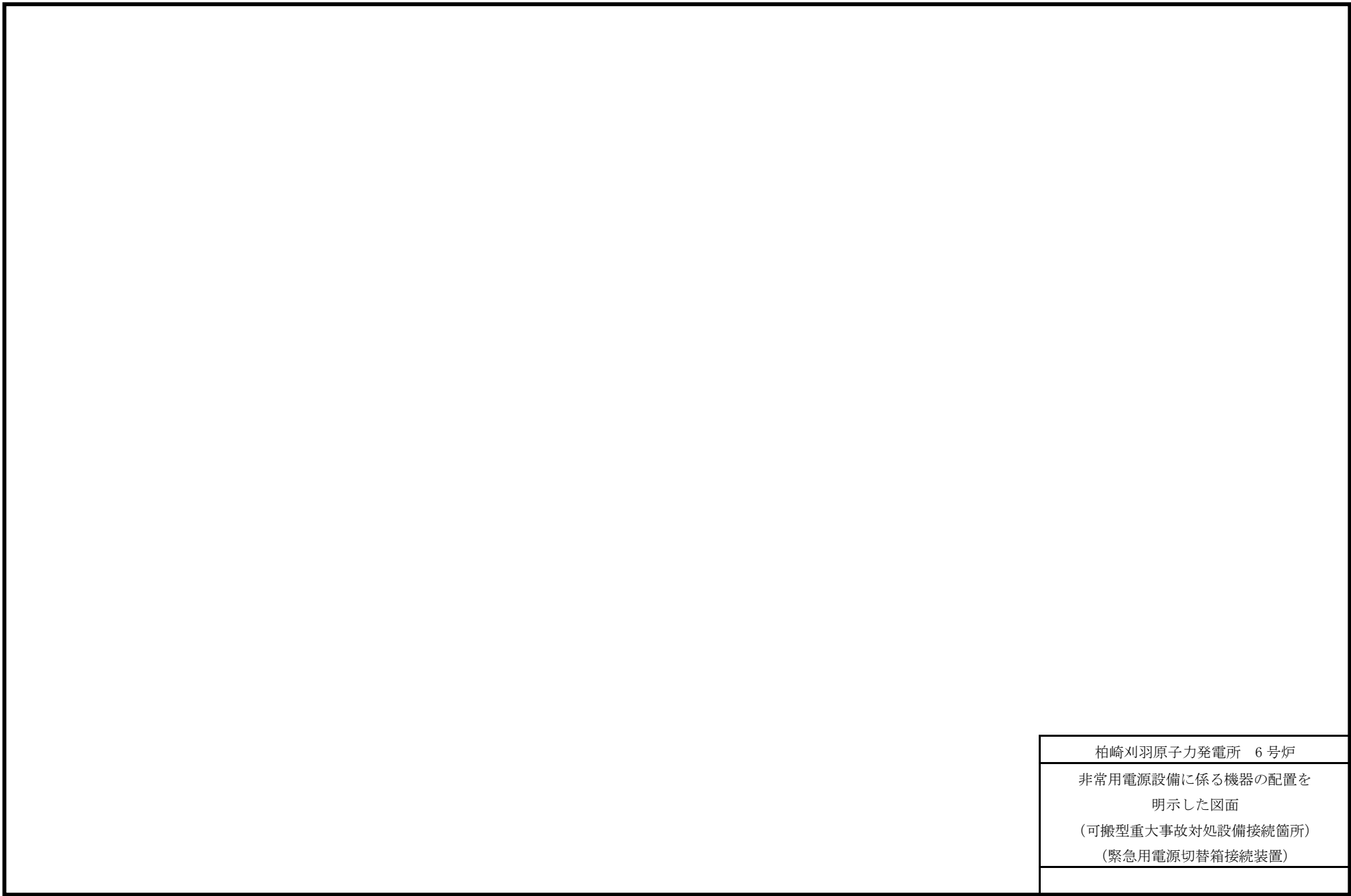
7号炉原子炉建屋と荒浜側高台保管場所及び大湊側高台保管場所の配置図



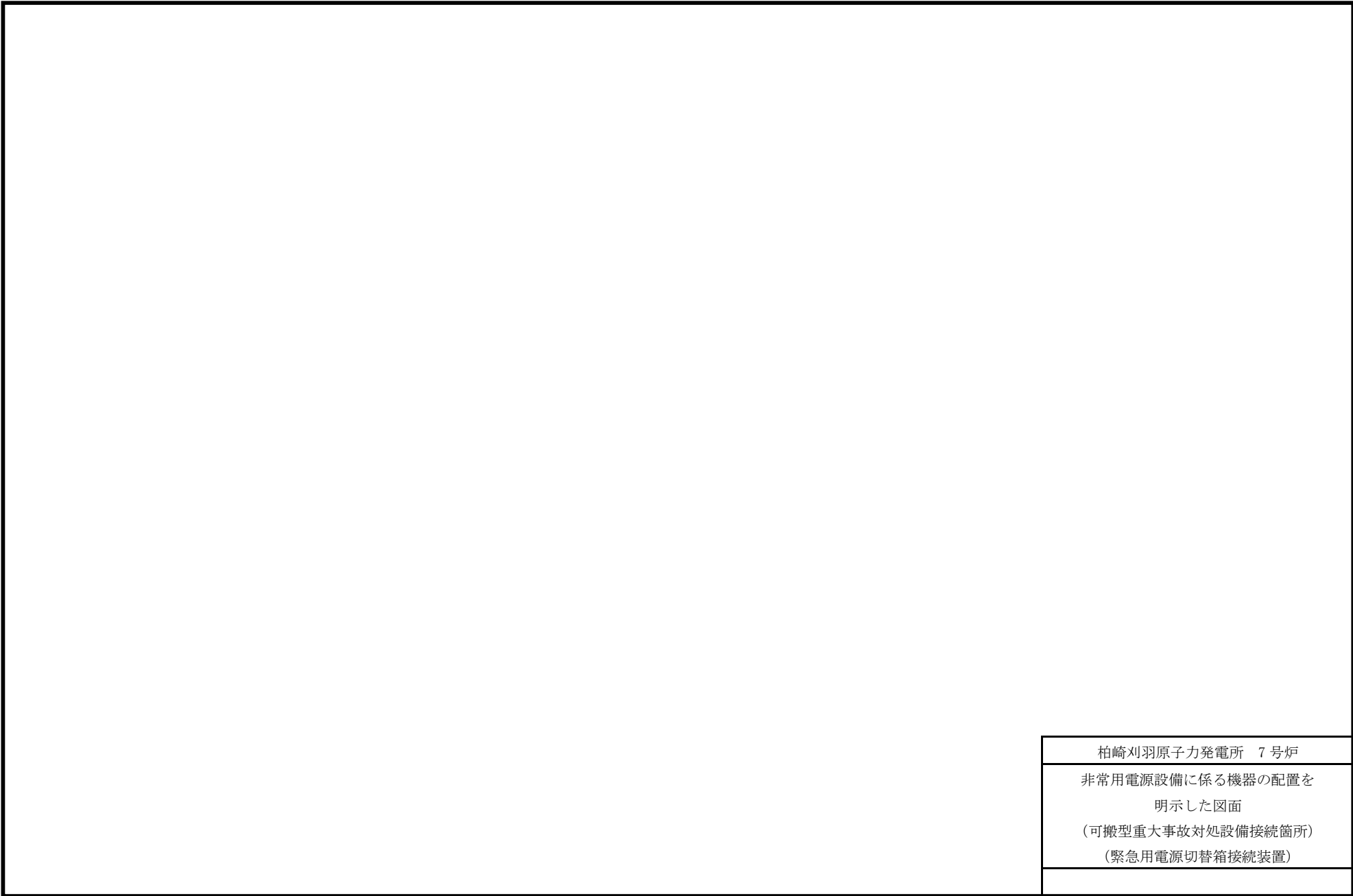
柏崎刈羽原子力発電所 6号及び7号炉
非常用電源設備に係る機器の配置を 明示した図面 (可搬型重大事故等対処設備保管箇所 ・設置箇所) (電源車)

柏崎刈羽原子力発電所 6号及び7号炉

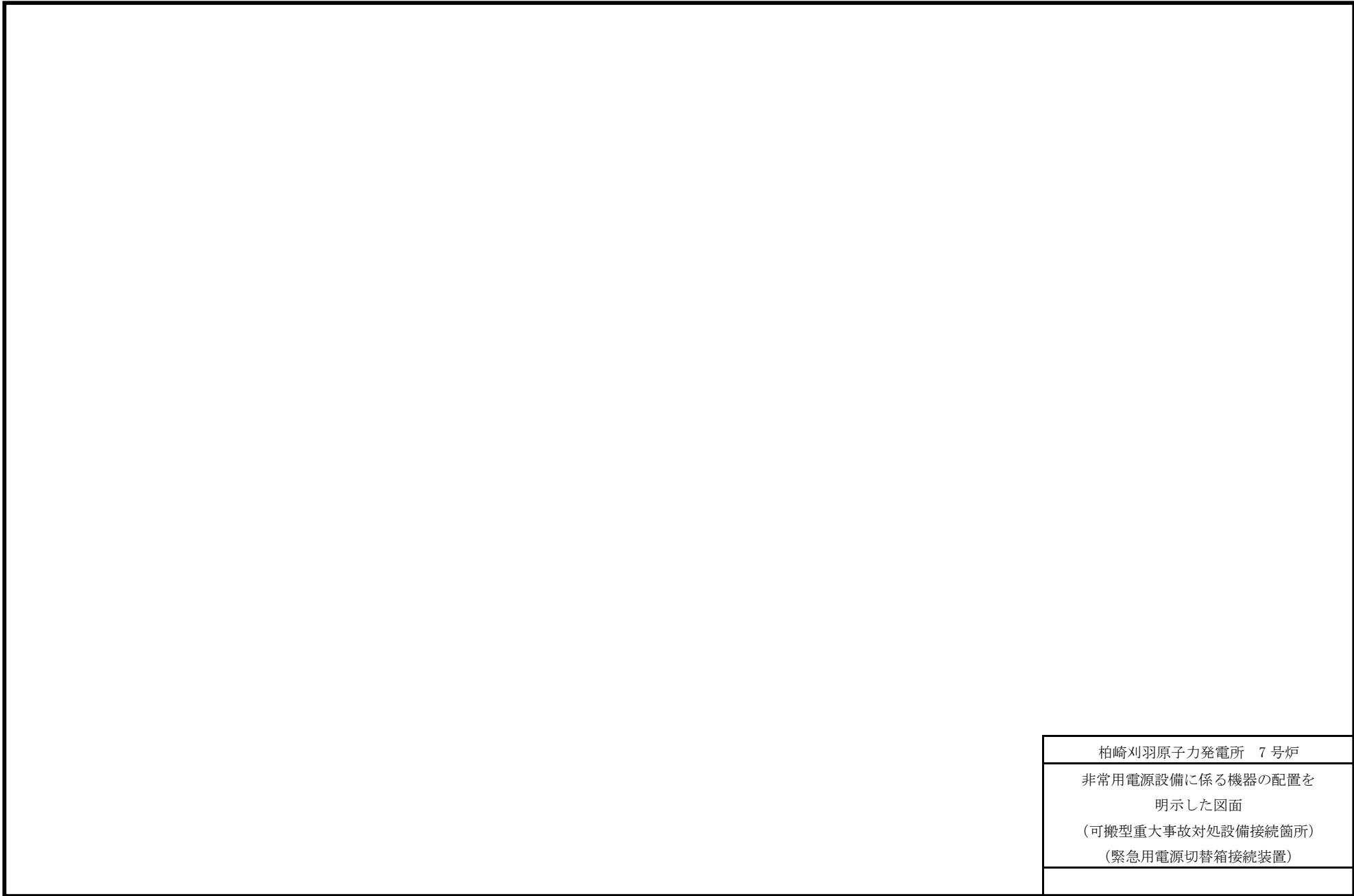
非常用電源設備に係る機器の配置を  
明示した図面  
(可搬型重大事故対処設備接続箇所)  
(電源車)



柏崎刈羽原子力発電所 6号炉
非常用電源設備に係る機器の配置を 明示した図面 (可搬型重大事故対処設備接続箇所) (緊急用電源切替箱接続装置)

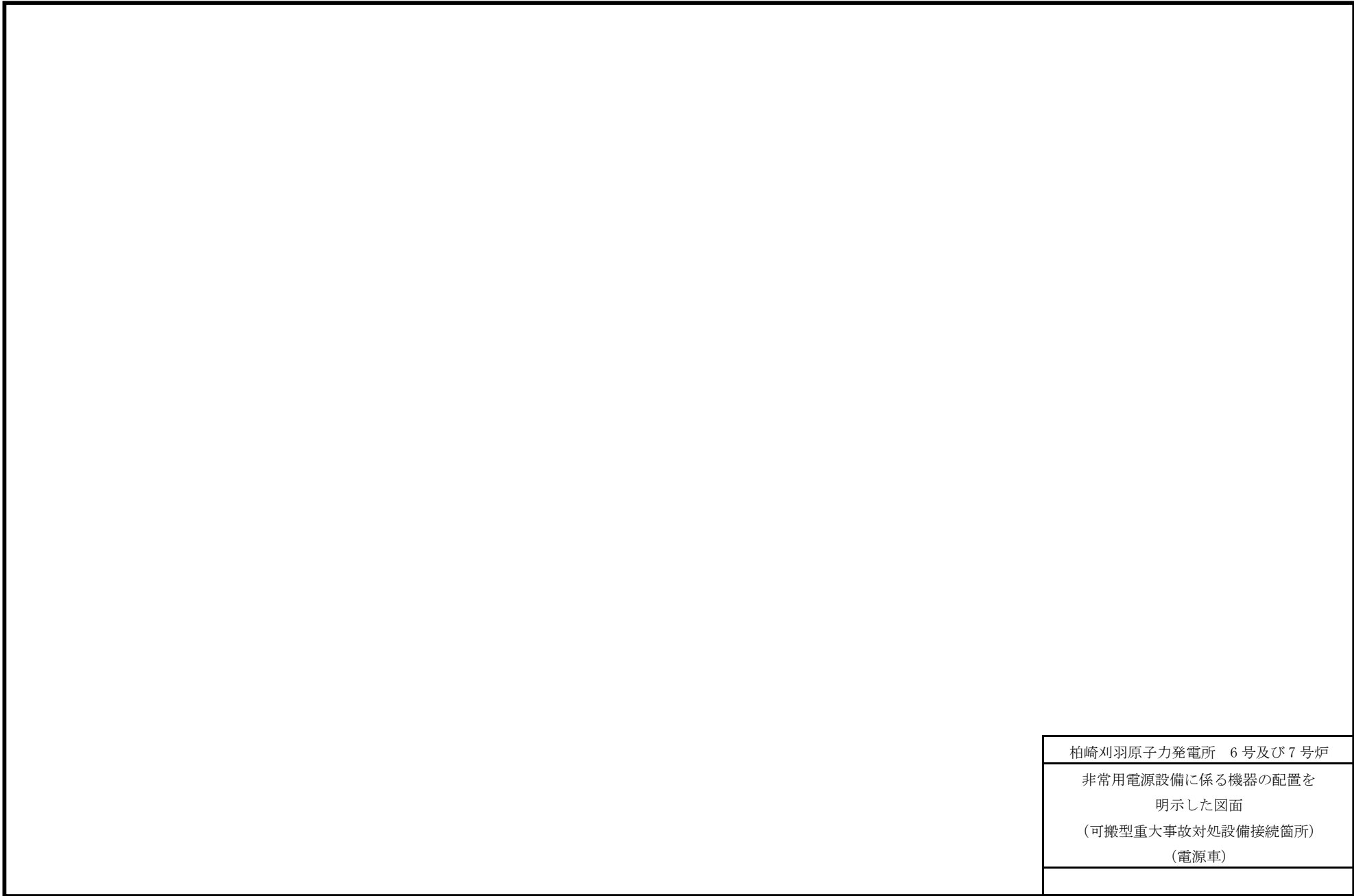


柏崎刈羽原子力発電所 7号炉
非常用電源設備に係る機器の配置を 明示した図面 (可搬型重大事故対処設備接続箇所) (緊急用電源切替箱接続装置)



柏崎刈羽原子力発電所 7号炉
非常用電源設備に係る機器の配置を 明示した図面 (可搬型重大事故対処設備接続箇所) (緊急用電源切替箱接続装置)





柏崎刈羽原子力発電所 6号及び7号炉
非常用電源設備に係る機器の配置を 明示した図面 (可搬型重大事故対処設備接続箇所) (電源車)

柏崎刈羽原子力発電所 6号及び7号炉共用

非常用電源設備に係る機器の配置を  
明示した図面  
(常設重大事故等対処設備設置場所  
(軽油タンク))

柏崎刈羽原子力発電所 6号及び7号炉共用

非常用電源設備に係る機器の配置を

明示した図面

(可搬型重大事故等対処設備

保管箇所・設置場所)

(タンクローリ (4kL))

柏崎刈羽原子力発電所 6号炉

非常用電源設備に係る機器の配置を  
明示した図面  
(可搬型重大事故等対処設備設置場所)  
(電源車)

柏崎刈羽原子力発電所 7号炉

非常用電源設備に係る機器の配置を  
明示した図面  
(可搬型重大事故等対処設備設置場所)  
(電源車)

柏崎刈羽原子力発電所 6号及び7号炉共用

非常用電源設備に係る機器の配置を

明示した図面

(可搬型重大事故等対処設備

保管箇所・設置場所)

(タンクローリ (16kL))

柏崎刈羽原子力発電所 6号及び7号炉共用

非常用電源設備に係る機器の配置を  
明示した図面  
(常設重大事故等対処設備設置場所)  
(第一ガスタービン発電機)

柏崎刈羽原子力発電所 6号及び7号炉共用

非常用電源設備に係る機器の配置を  
明示した図面  
(常設重大事故等対処設備設置場所)  
(第二ガスタービン発電機)



柏崎刈羽原子力発電所 6号及び7号炉

非常用電源設備に係る機器の配置を  
明示した図面  
(常設重大事故等対処設備設置場所)  
(緊急用断路器)

柏崎刈羽原子力発電所 6号及び7号炉
非常用電源設備に係る機器の配置を 明示した図面 (常設重大事故等対処設備設置場所 (緊急用高圧母線))

柏崎刈羽原子力発電所 6号及び7号炉共用

非常用電源設備に係る機器の配置を  
明示した図面  
(常設重大事故等対処設備設置場所)  
(燃料設備)  
(第一ガスタービン発電機用燃料タンク)

柏崎刈羽原子力発電所 6号及び7号炉共用

非常用電源設備に係る機器の配置を  
明示した図面  
(常設重大事故等対処設備設置場所)  
(燃料設備)  
(第二ガスタービン発電機用燃料タンク)

柏崎刈羽原子力発電所 6号及び7号炉共用

非常用電源設備に係る機器の配置を  
明示した図面  
(常設重大事故等対処設備設置場所)  
(燃料設備)  
(第一ガスタービン発電機用  
燃料移送ポンプ)

柏崎刈羽原子力発電所 6号及び7号炉共用

非常用電源設備に係る機器の配置を  
明示した図面  
(常設重大事故等対処設備設置場所)  
(燃料設備)  
(第二ガスタービン発電機用  
燃料移送ポンプ)

柏崎刈羽原子力発電所 6号及び7号炉

非常用電源設備に係る機器の配置を  
明示した図面  
(常設重大事故等対処設備設置場所)  
(その他の電源装置)  
(直流 125V 蓄電池 A)

柏崎刈羽原子力発電所 6号及び7号炉

非常用電源設備に係る機器の配置を  
明示した図面  
(常設重大事故等対処設備設置場所)  
(その他の電源装置)  
(直流 125V 充電器 A)



柏崎刈羽原子力発電所 6号及び7号炉

非常用電源設備に係る機器の配置を  
明示した図面  
(常設重大事故等対処設備設置場所)  
(その他の電源装置)  
(直流 125V 蓄電池 A-2)

柏崎刈羽原子力発電所 6号及び7号炉

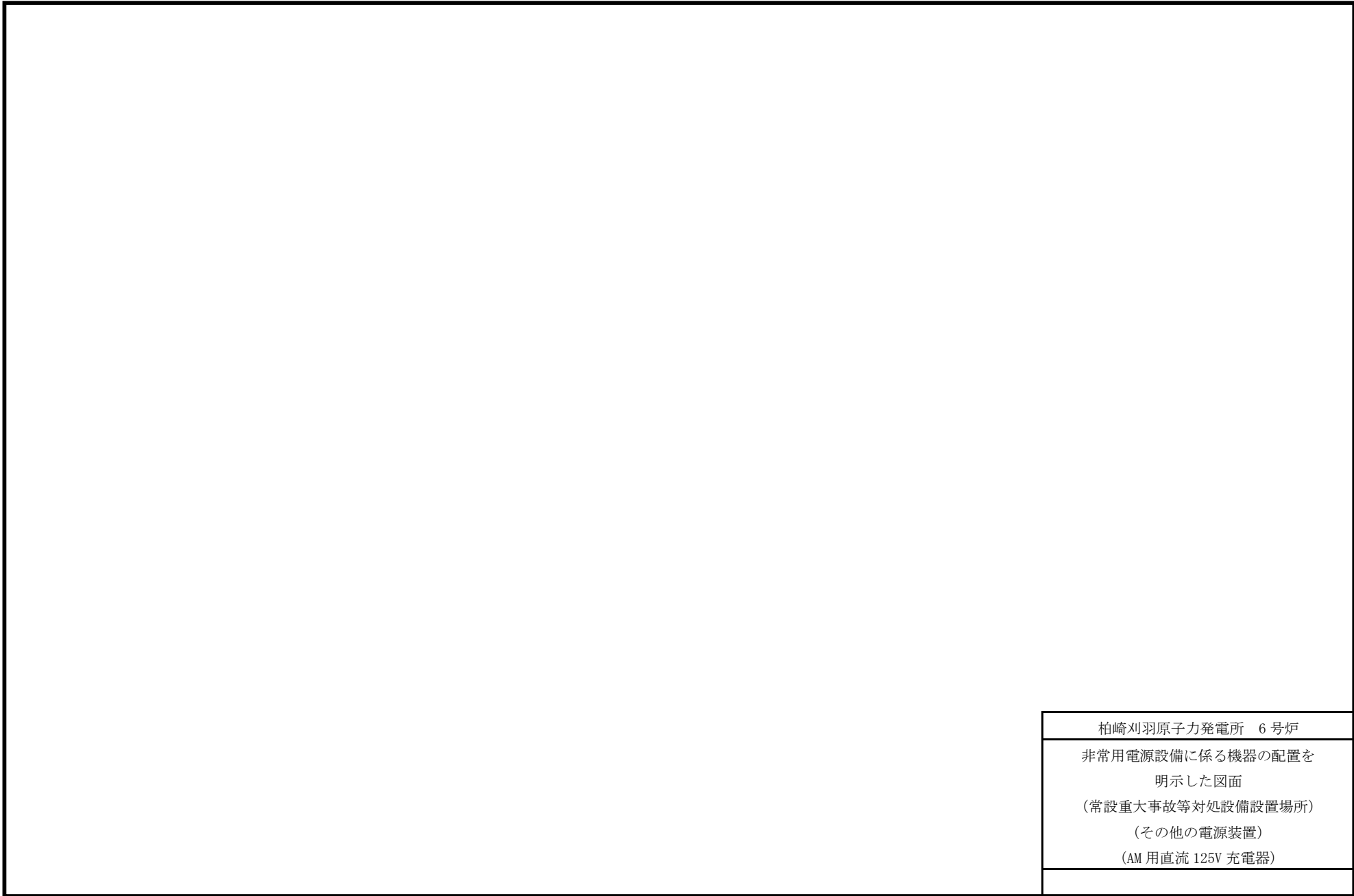
非常用電源設備に係る機器の配置を  
明示した図面  
(常設重大事故等対処設備設置場所)  
(その他の電源装置)  
(AM用直流125V蓄電池)

柏崎刈羽原子力発電所 6号炉

非常用電源設備に係る機器の配置を  
明示した図面  
(常設重大事故等対処設備設置場所)  
(直流母線 (MCC側))

柏崎刈羽原子力発電所 6号及び7号炉

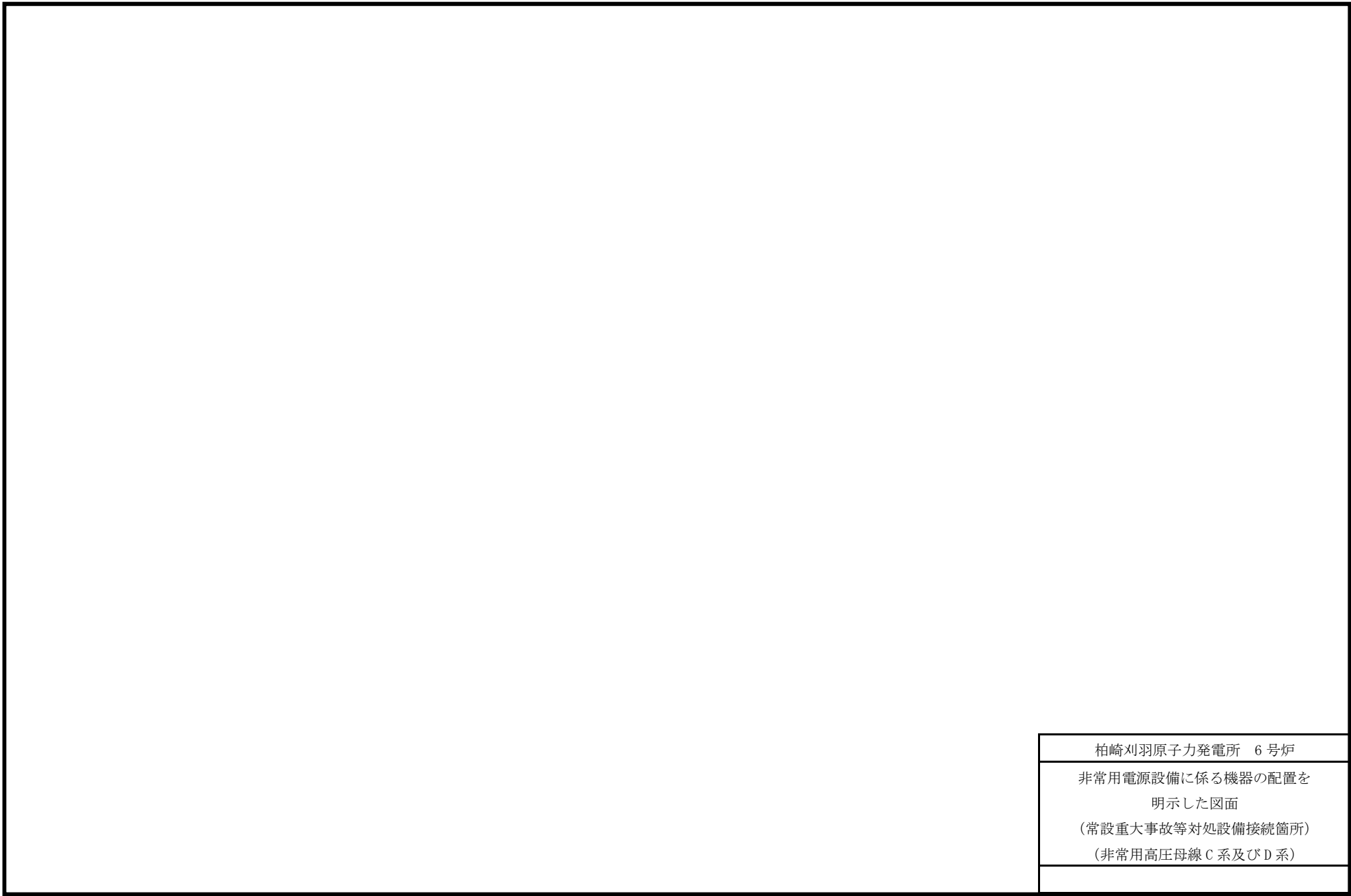
非常用電源設備に係る機器の配置を  
明示した図面  
(常設重大事故等対処設備設置場所)  
(6号炉直流母線(分電盤側))  
(7号炉直流母線))



柏崎刈羽原子力発電所 6号炉
非常用電源設備に係る機器の配置を 明示した図面 (常設重大事故等対処設備設置場所) (その他の電源装置) (AM用直流125V充電器)

柏崎刈羽原子力発電所 7号炉

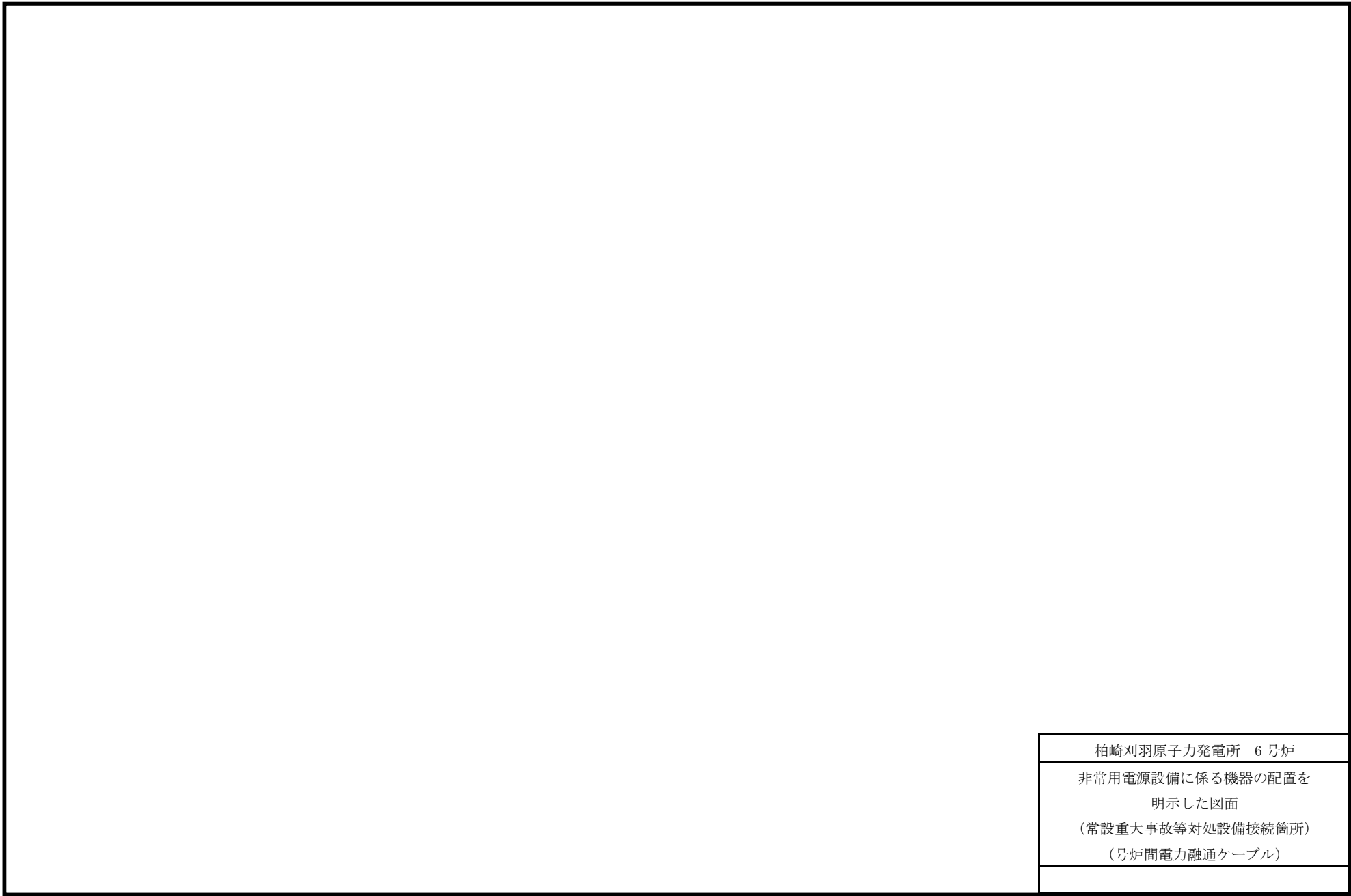
非常用電源設備に係る機器の配置を  
明示した図面  
(常設重大事故等対処設備設置場所)  
(その他の電源装置)  
(AM用直流125V充電器)



柏崎刈羽原子力発電所 6号炉
非常用電源設備に係る機器の配置を 明示した図面 (常設重大事故等対処設備接続箇所) (非常用高圧母線 C 系及び D 系)

柏崎刈羽原子力発電所 7号炉
非常用電源設備に係る機器の配置を 明示した図面 (常設重大事故等対処設備接続箇所) (非常用高圧母線C系及びD系)



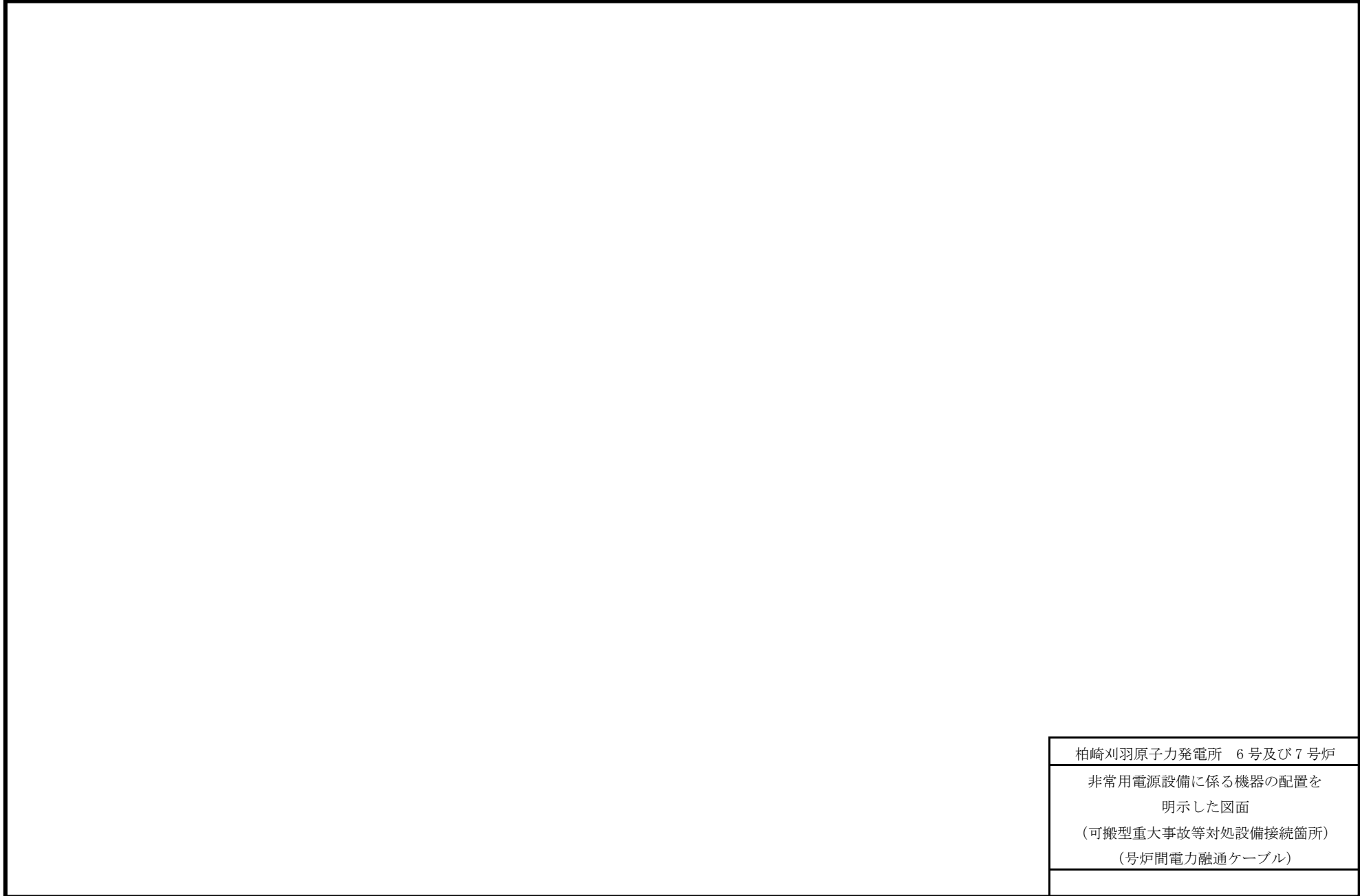


柏崎刈羽原子力発電所 6号炉
非常用電源設備に係る機器の配置を 明示した図面 (常設重大事故等対処設備接続箇所) (号炉間電力融通ケーブル)

柏崎刈羽原子力発電所 7号炉
非常用電源設備に係る機器の配置を 明示した図面 (常設重大事故等対処設備接続箇所) (号炉間電力融通ケーブル)

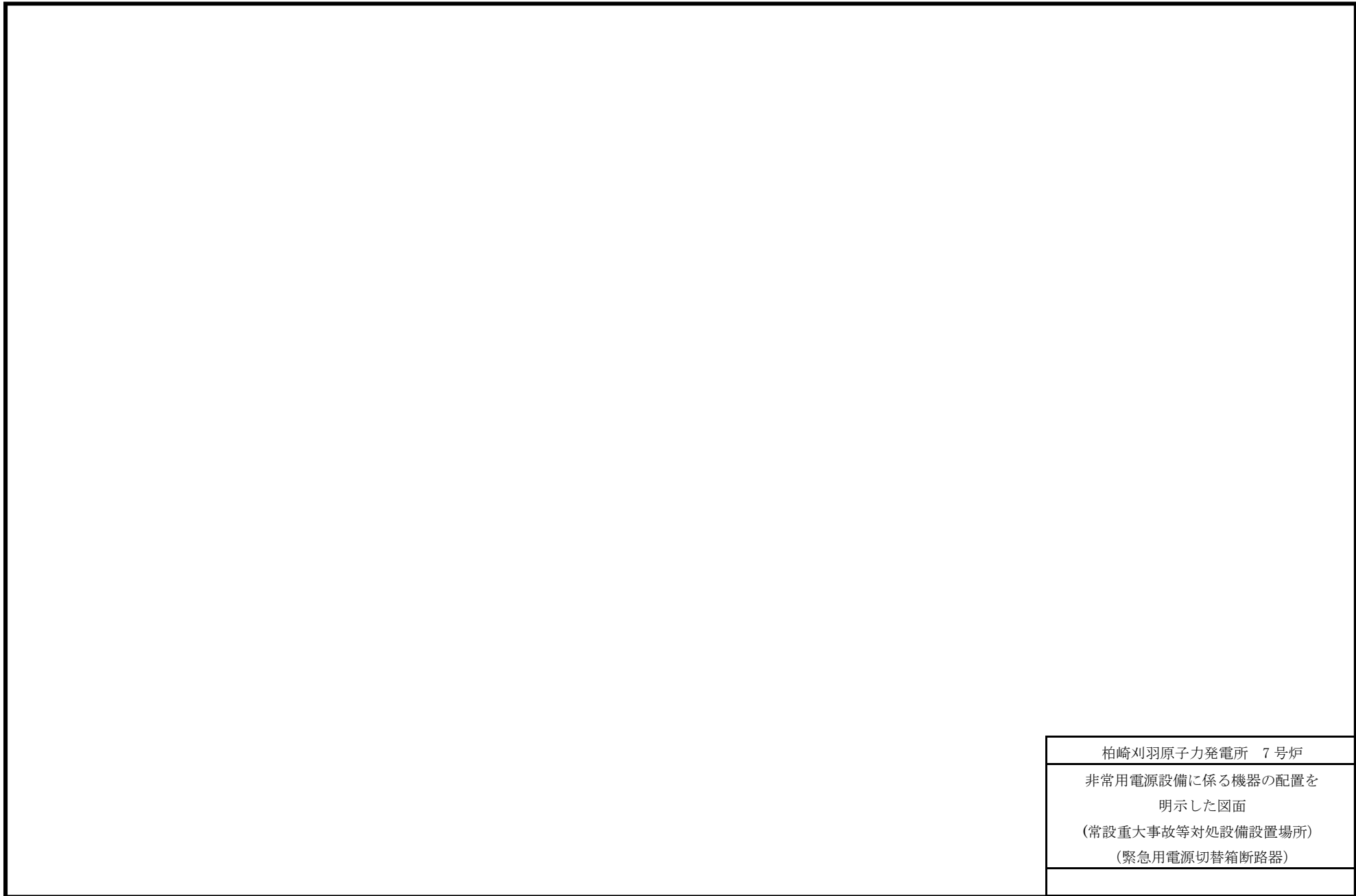
柏崎刈羽原子力発電所 6号及び7号炉

非常用電源設備に係る機器の配置を  
明示した図面  
(可搬型重大事故等対処設備・保管場所)  
(号炉間電力融通ケーブル)



柏崎刈羽原子力発電所 6号及び7号炉
非常用電源設備に係る機器の配置を 明示した図面 (可搬型重大事故等対処設備接続箇所) (号炉間電力融通ケーブル)

柏崎刈羽原子力発電所 6号炉  
非常用電源設備に係る機器の配置を  
明示した図面  
(常設重大事故等対処設備設置場所)  
(緊急用電源切替箱断路器)



柏崎刈羽原子力発電所 7号炉
非常用電源設備に係る機器の配置を 明示した図面 (常設重大事故等対処設備設置場所) (緊急用電源切替箱断路器)

柏崎刈羽原子力発電所 6号炉

非常用電源設備に係る機器の配置を

明示した図面

(設計基準事故対処設備設置場所)

(非常用ディーゼル発電機)

柏崎刈羽原子力発電所 7号炉

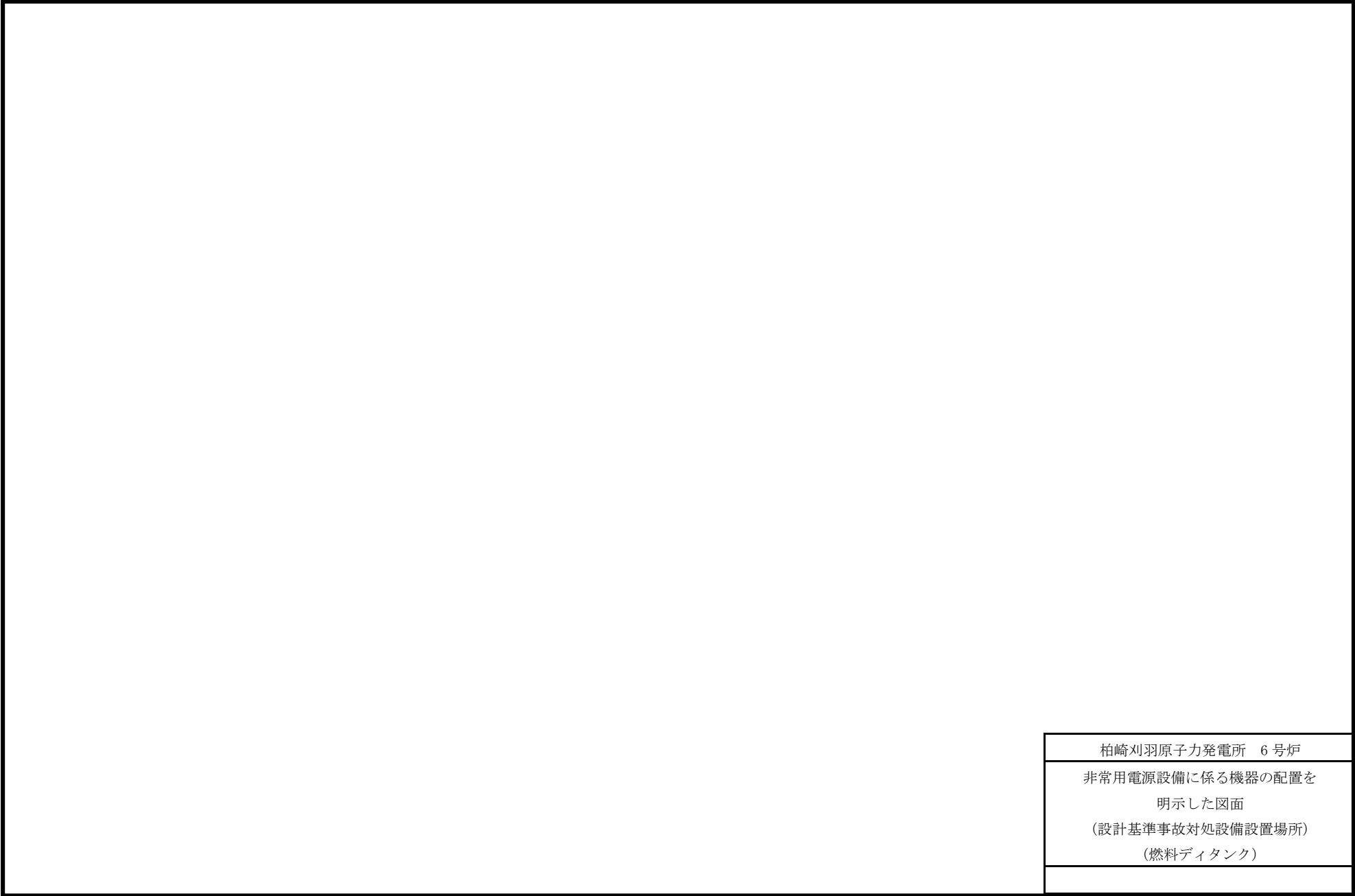
非常用電源設備に係る機器の配置を

明示した図面

(設計基準事故対処設備設置場所)

(非常用ディーゼル発電機)





柏崎刈羽原子力発電所 6号炉
非常用電源設備に係る機器の配置を 明示した図面 (設計基準事故対処設備設置場所) (燃料ディタンク)

柏崎刈羽原子力発電所 7号炉

非常用電源設備に係る機器の配置を

明示した図面

(設計基準事故対処設備設置場所)

(燃料デイトンク)

柏崎刈羽原子力発電所 6号炉

非常用電源設備に係る機器の配置を  
明示した図面  
(常設重大事故等対処設備設置場所)  
(代替所内電気設備)

柏崎刈羽原子力発電所 6号炉

非常用電源設備に係る機器の配置を  
明示した図面  
(常設重大事故等対処設備設置場所)  
(代替所内電気設備)

柏崎刈羽原子力発電所 7号炉

非常用電源設備に係る機器の配置を  
明示した図面  
(常設重大事故等対処設備設置場所)  
(代替所内電気設備)

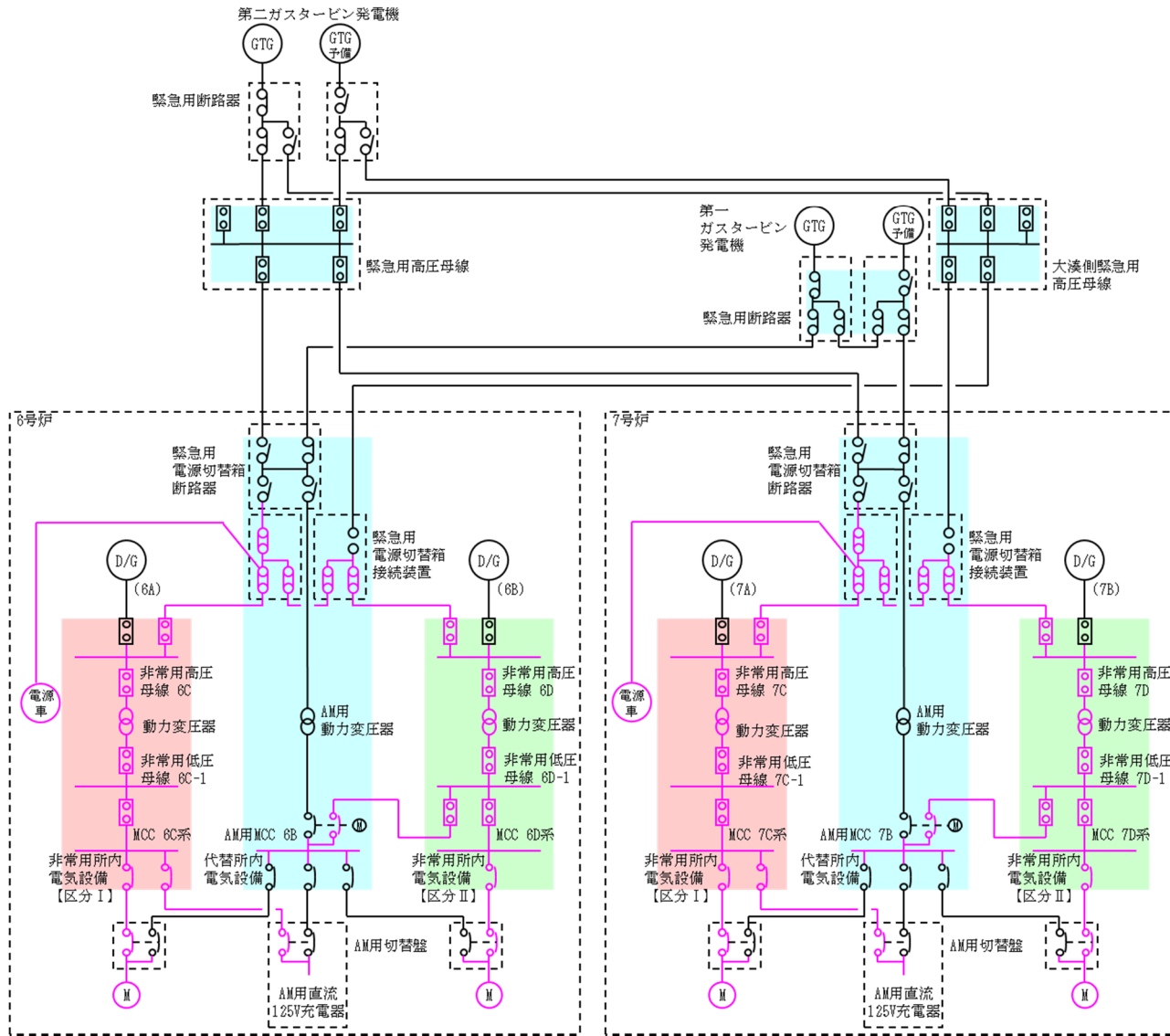
柏崎刈羽原子力発電所 7号炉  
非常用電源設備に係る機器の配置を  
明示した図面  
(常設重大事故等対処設備設置場所)  
(代替所内電気設備)

柏崎刈羽原子力発電所 6号及び7号炉  
非常用電源設備に係る機器の配置を  
明示した図面  
(常設重大事故等対処設備設置場所)  
(代替所内電気設備)

57-3  
系統図



※本単線結線図は、今後の  
検討結果により変更となる  
可能性がある



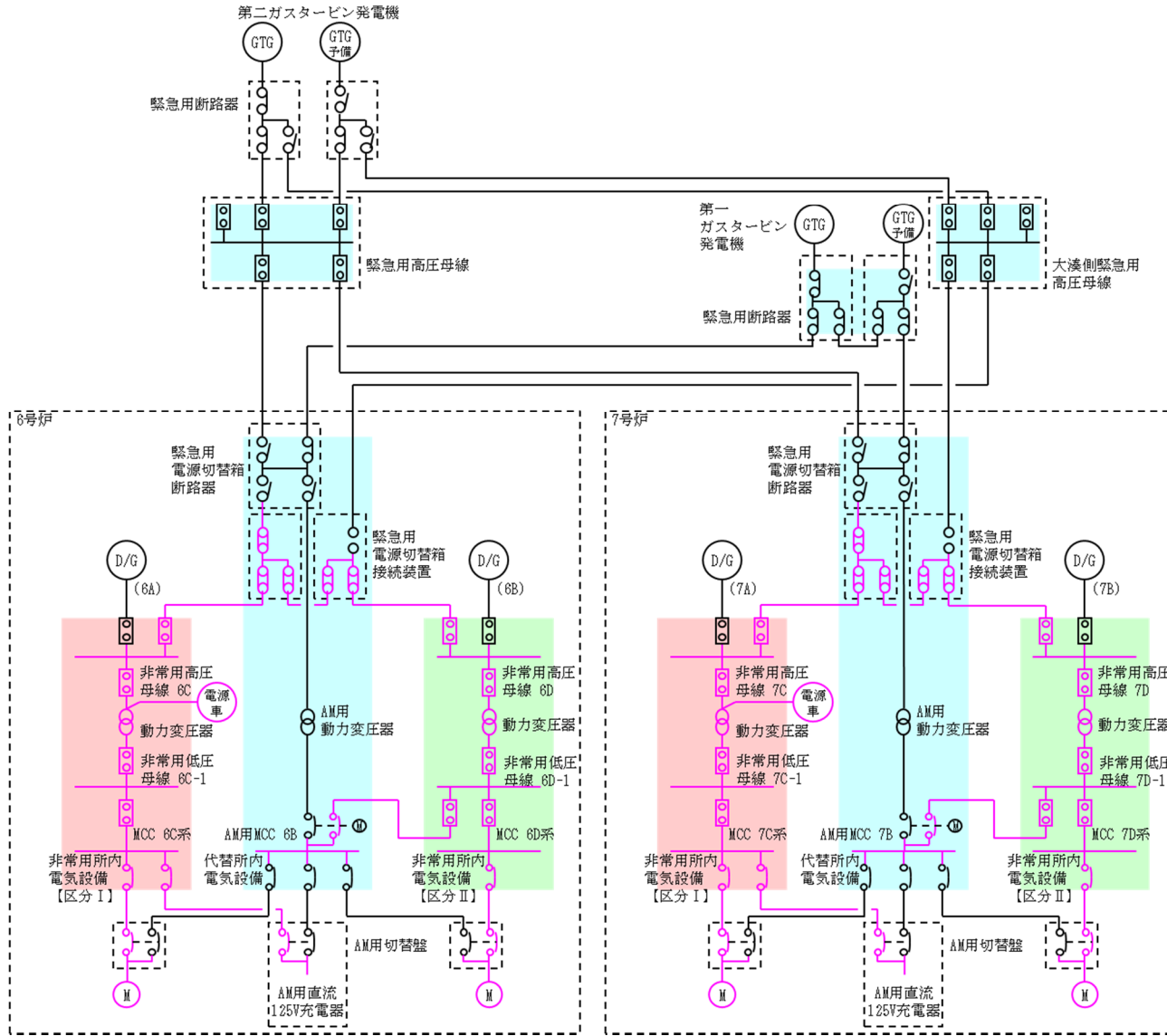
【凡例】

- : ガスタービン発電機
- : 非常用ディーゼル発電機
- : 遮断器
- : 断路器
- : 配線用遮断器
- : 接続装置
- : 電動切替装置
- : 切替装置

MCC: モーター・コントロール・センタ

図 57-3-1 電源車系統図 (非常用高圧母線 C 系及び D 系に供給) (第一接続ルート)

図 57-3-2 電源車系統図 (非常用高压母線 C 系及び D 系に供給) (第二接続ルート)



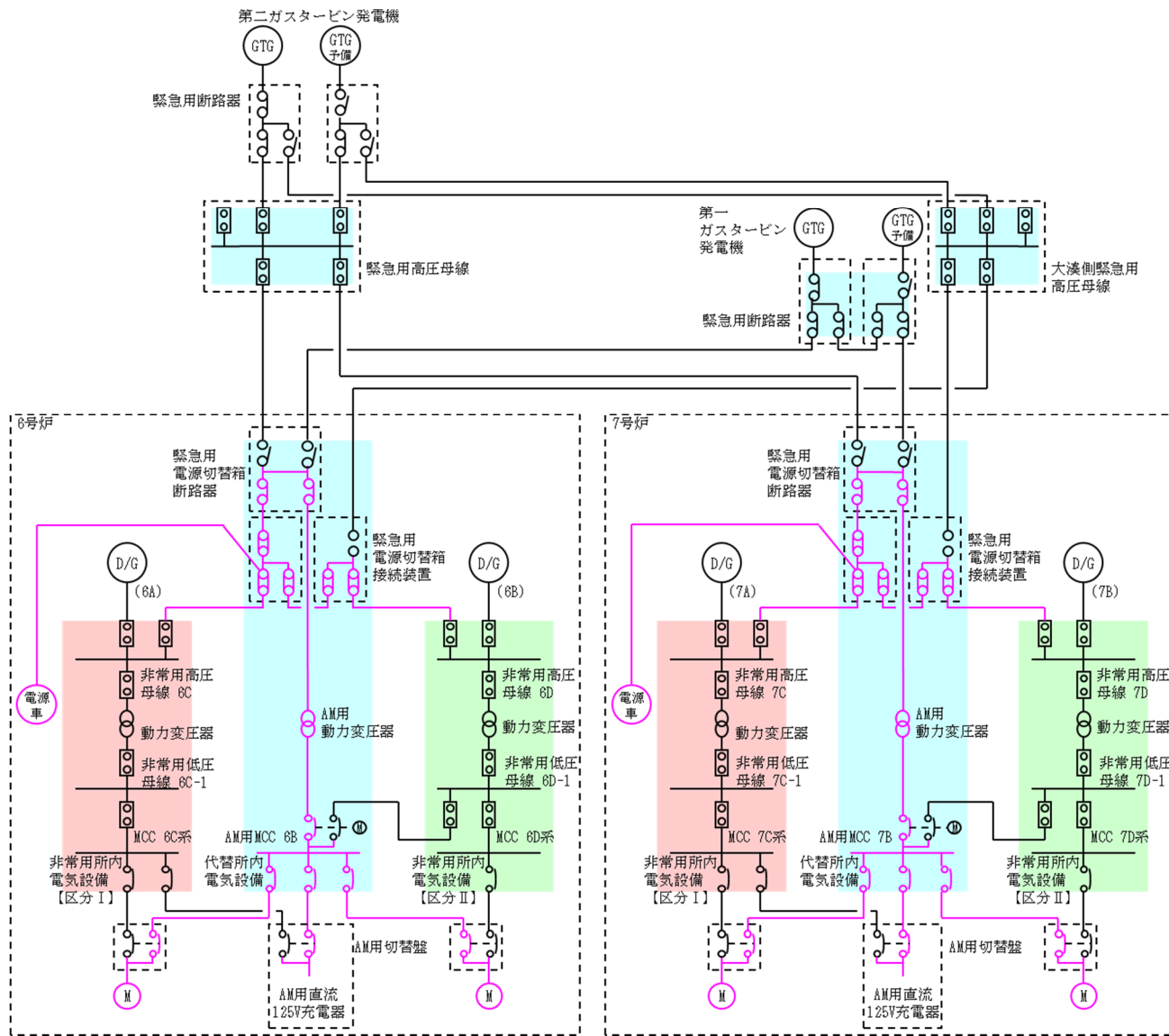
※本単線結線図は、今後の検討結果により変更となる可能性がある

【凡例】

- GTG : ガスタービン発電機
- D/G : 非常用ディーゼル発電機
- : 遮断器
- : 断路器
- : 配線用遮断器
- : 接続装置
- ⊕ : 電動切替装置
- ⊖ : 切替装置

MCC : モーター・コントロール・センタ

図 57-3-3 電源車系統図 (AM用MCCに供給) (第一接続ルート)



※本単線結線図は、今後の検討結果により変更となる可能性がある

【凡例】

- (GTG) : ガスタービン発電機
- (D/G) : 非常用ディーゼル発電機
- : 遮断器
- : 断路器
- : 配線用遮断器
- : 接続装置
- : 電動切替装置
- : 切替装置

MCC: モータ・コントロール・センタ

※本単線結線図は、今後の  
検討結果により変更となる  
可能性がある

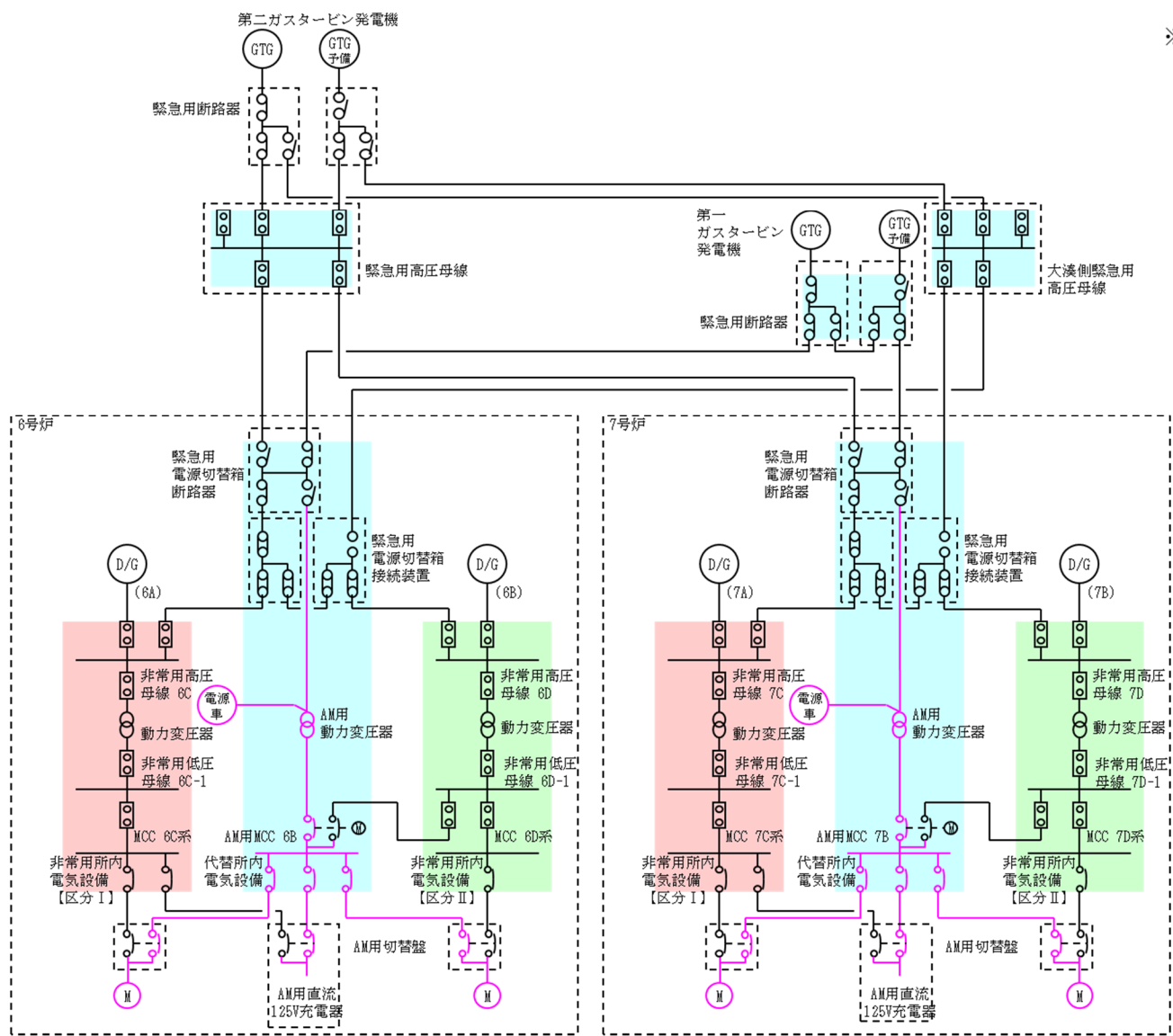
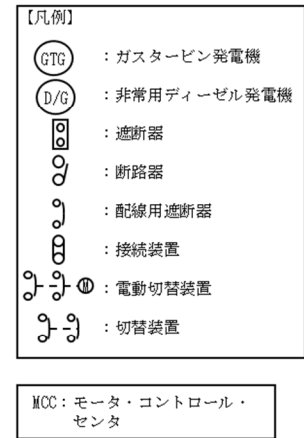
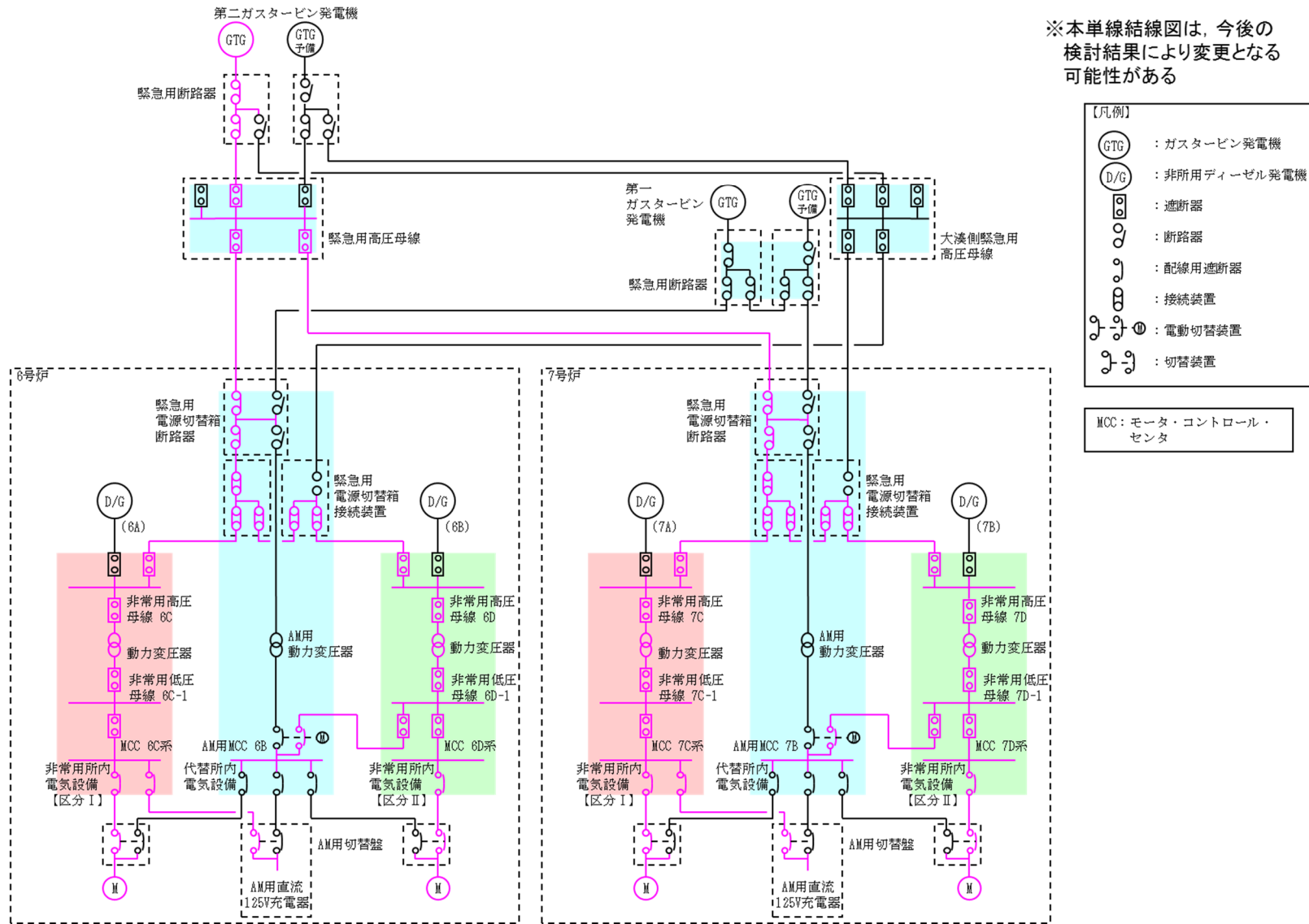


図 57-3-4 電源車系統図 (AM用MCCに供給) (第二接続ルート)

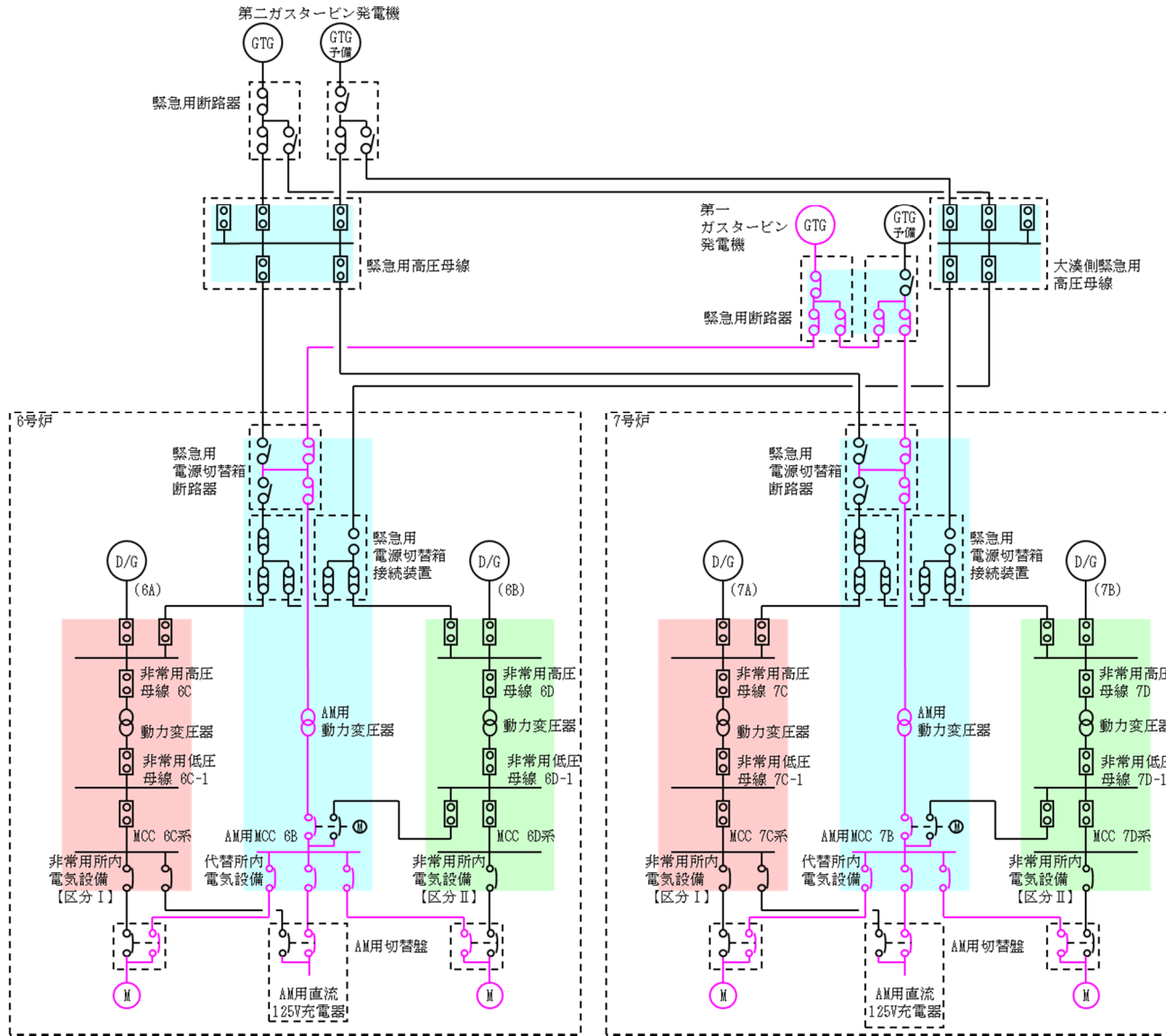


図 57-3-6 第二ガスタービン発電機系統図 (非常用高圧母線 C 系及び D 系に供給)



※本単線結線図は、今後の検討結果により変更となる可能性がある

図 57-3-7 第一ガスタービン発電機系統図 (AM用MCCに供給)



※本単線結線図は、今後の検討結果により変更となる可能性がある

**【凡例】**

- GTG : ガスタービン発電機
- D/G : 非常用ディーゼル発電機
- : 遮断器
- : 断路器
- : 配線用遮断器
- : 接続装置
- : 電動切替装置
- : 切替装置

MCC : モーター・コントロール・センタ



※本単線結線図は、今後の検討結果により変更となる可能性がある

【凡例】

- : ガスタービン発電機
- : 非常用ディーゼル発電機
- : 遮断器
- : 断路器
- : 配線用遮断器
- : 接続装置
- : 電動切替装置
- : 切替装置

MCC: モーター・コントロール・センタ

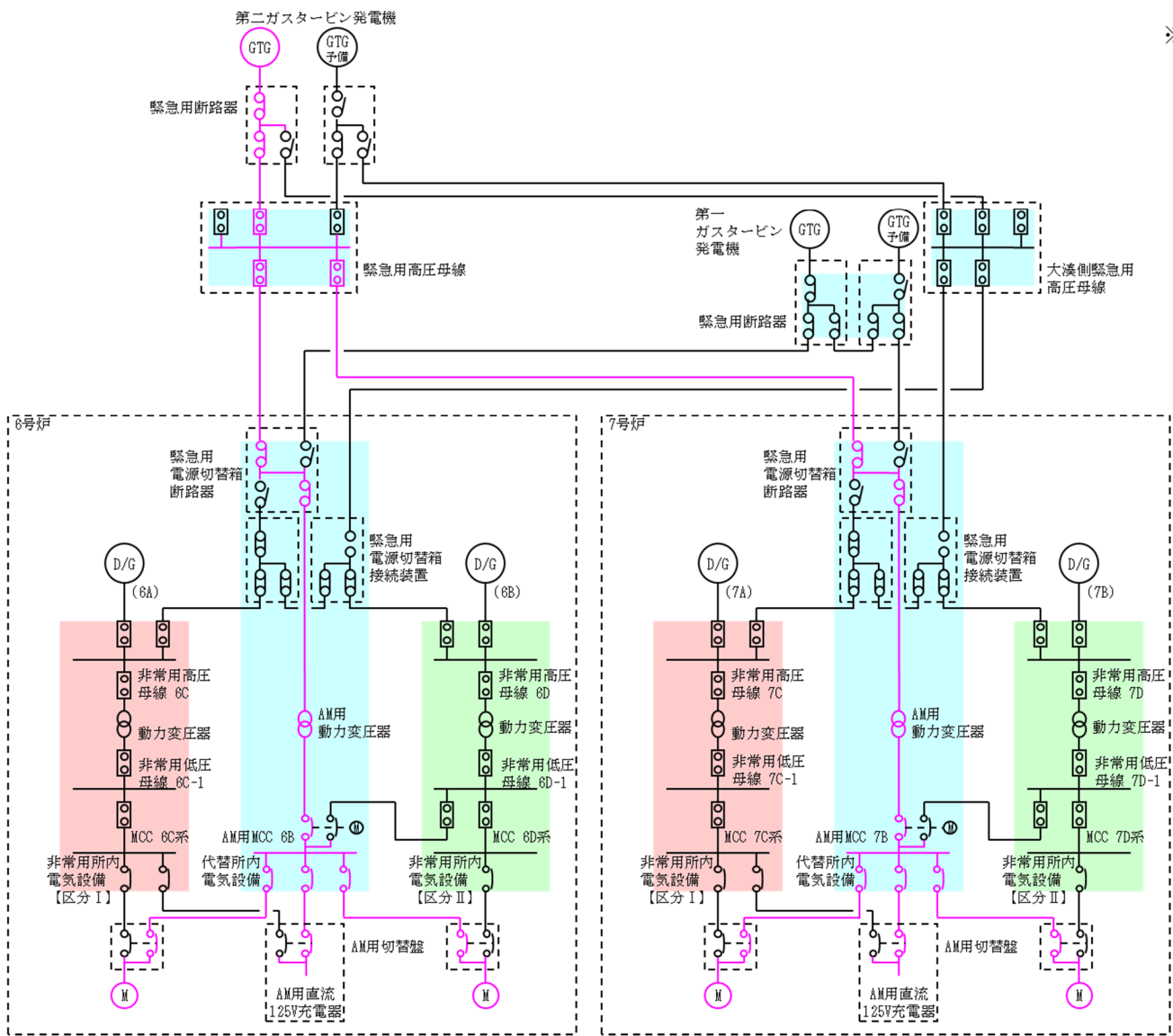


図 57-3-8 第二ガスタービン発電機系統図 (AM用MCCに供給)



※本単線結線図は、今後の  
検討結果により変更となる  
可能性がある

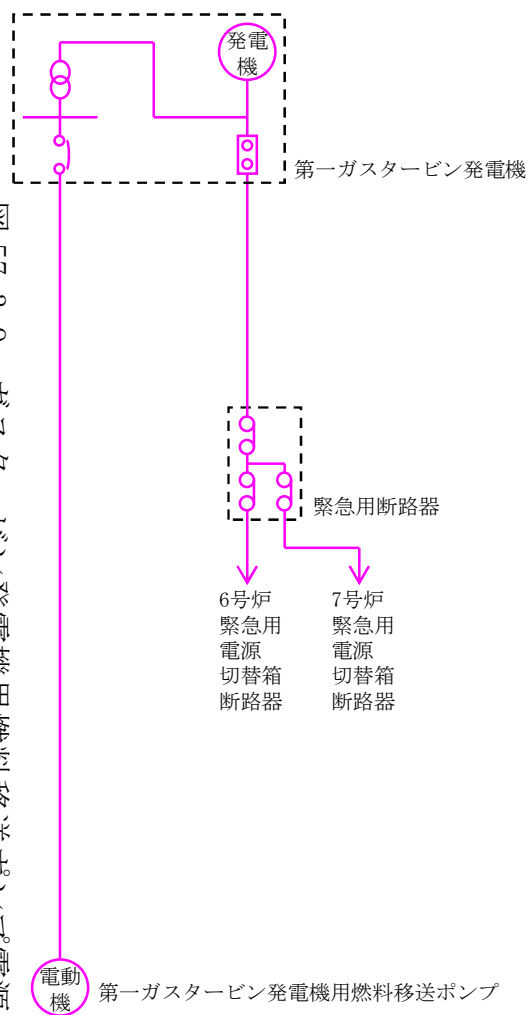
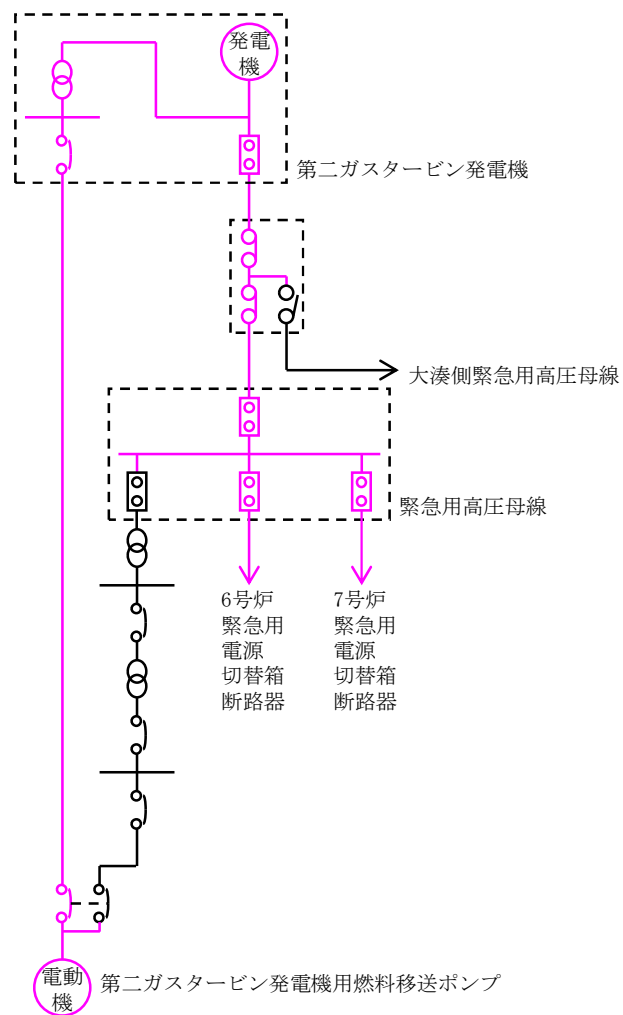
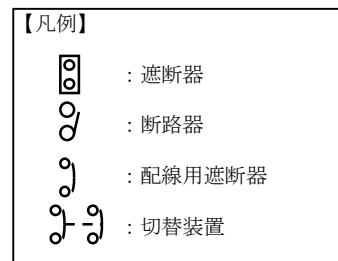


図 57-3-9 ガスタービン発電機用燃料移送ポンプ電源系統図

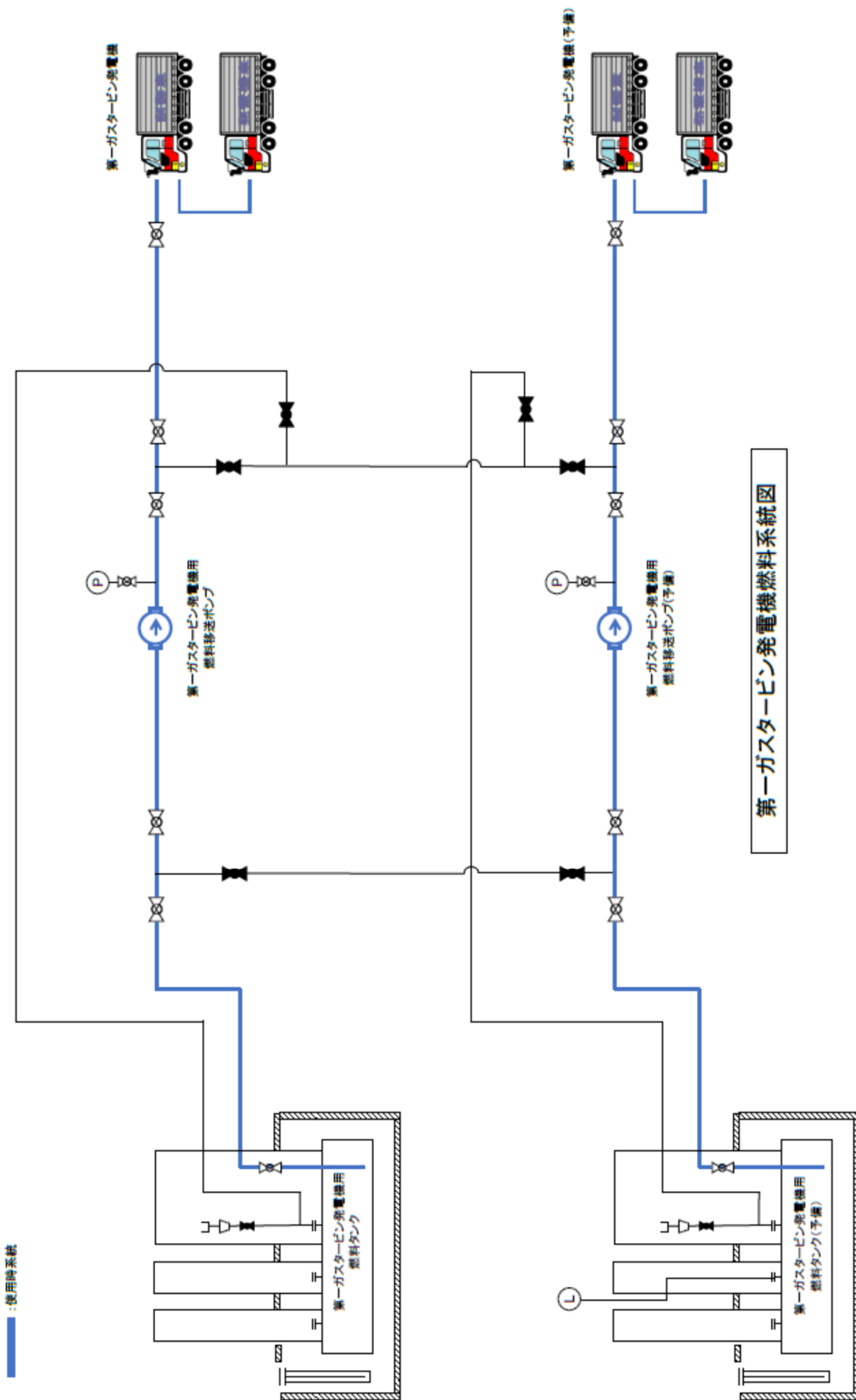


図 57-3-10 第一ガスタービン発電機燃料系統図

※第二ガスタービン発電機も同様

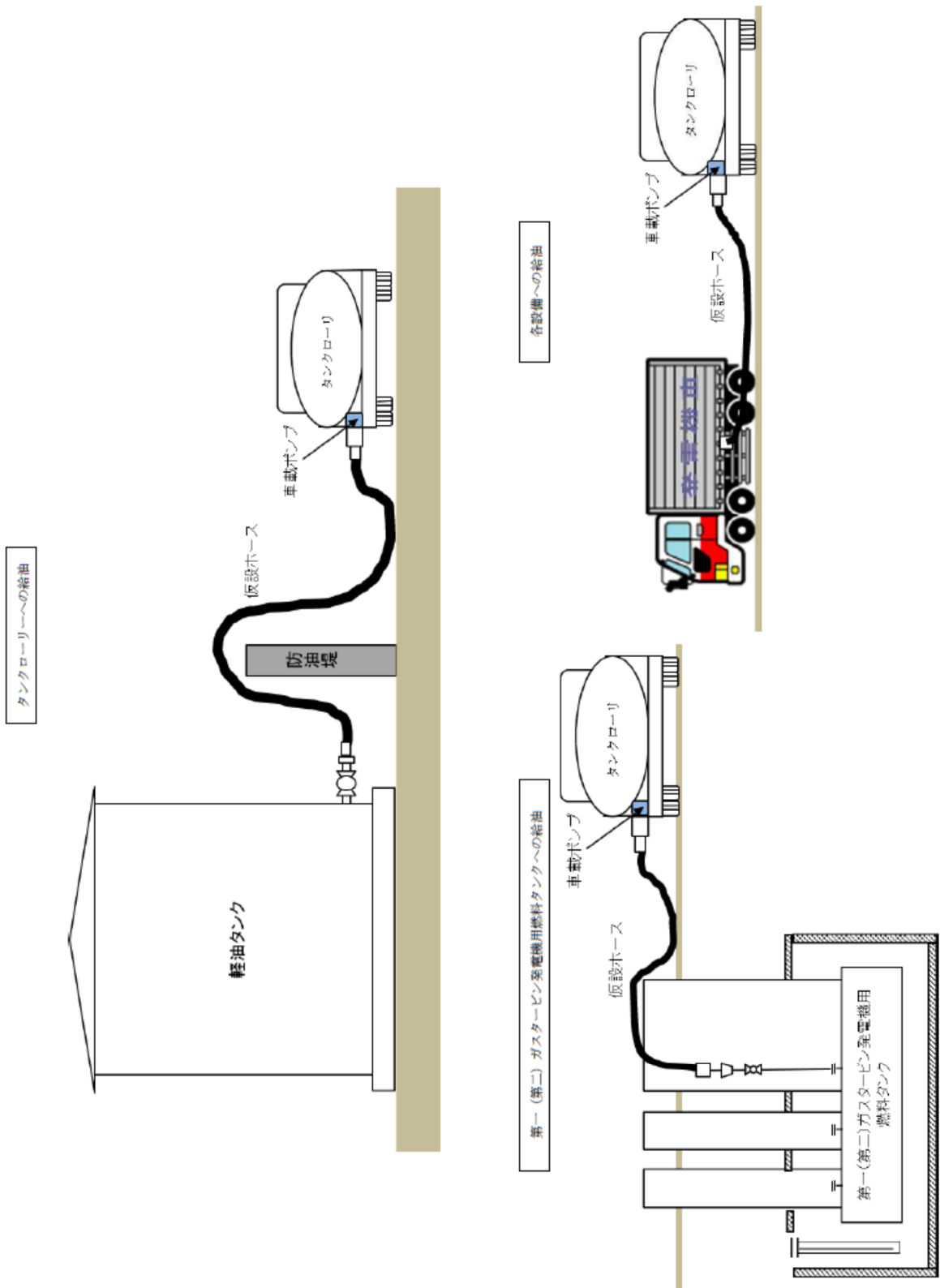


図 57-3-11 軽油タンク系統図

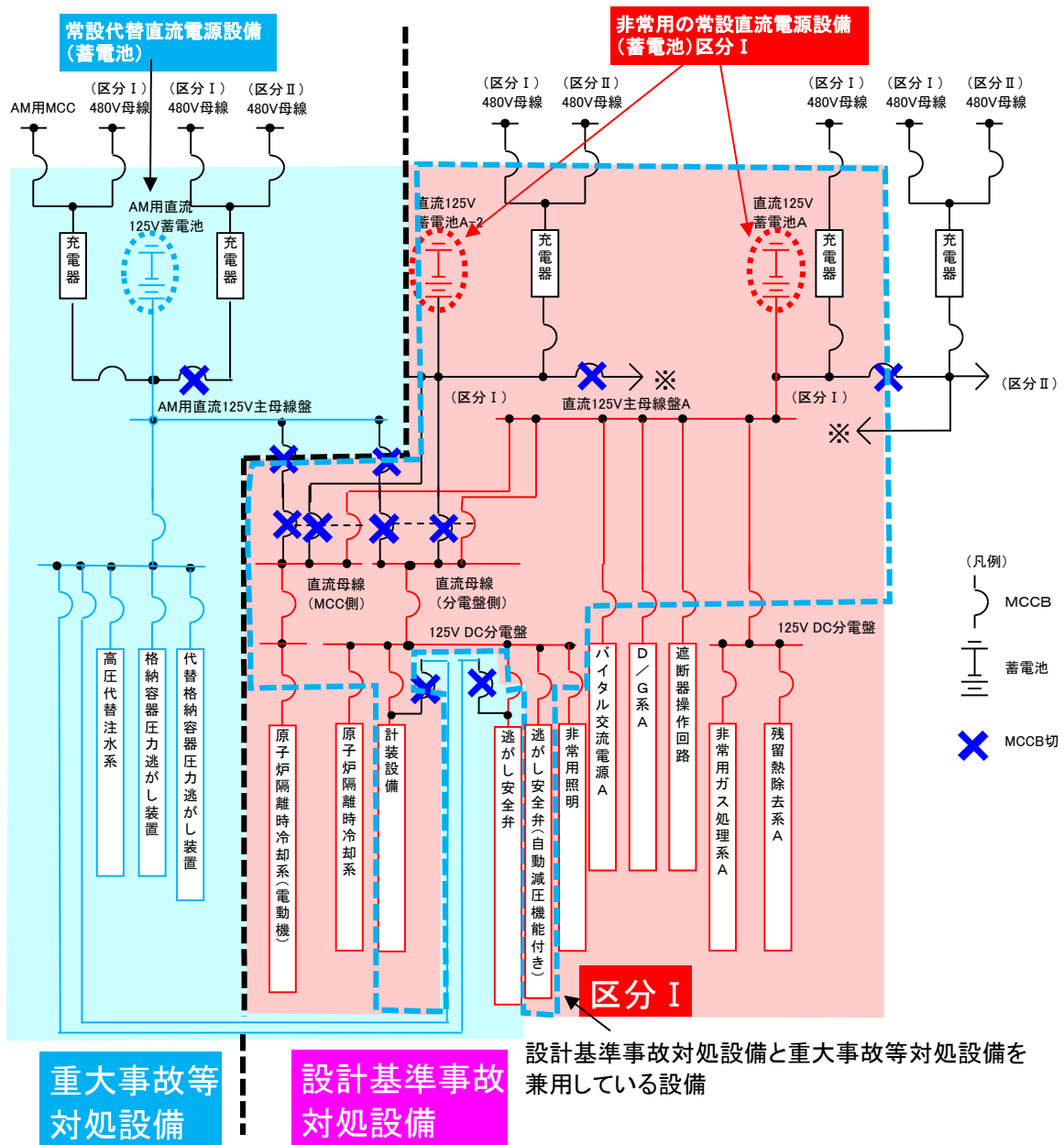


図 57-3-12 所内蓄電式直流電源設備系統図 (6号炉)  
(全交流動力電源喪失直後～8時間後)

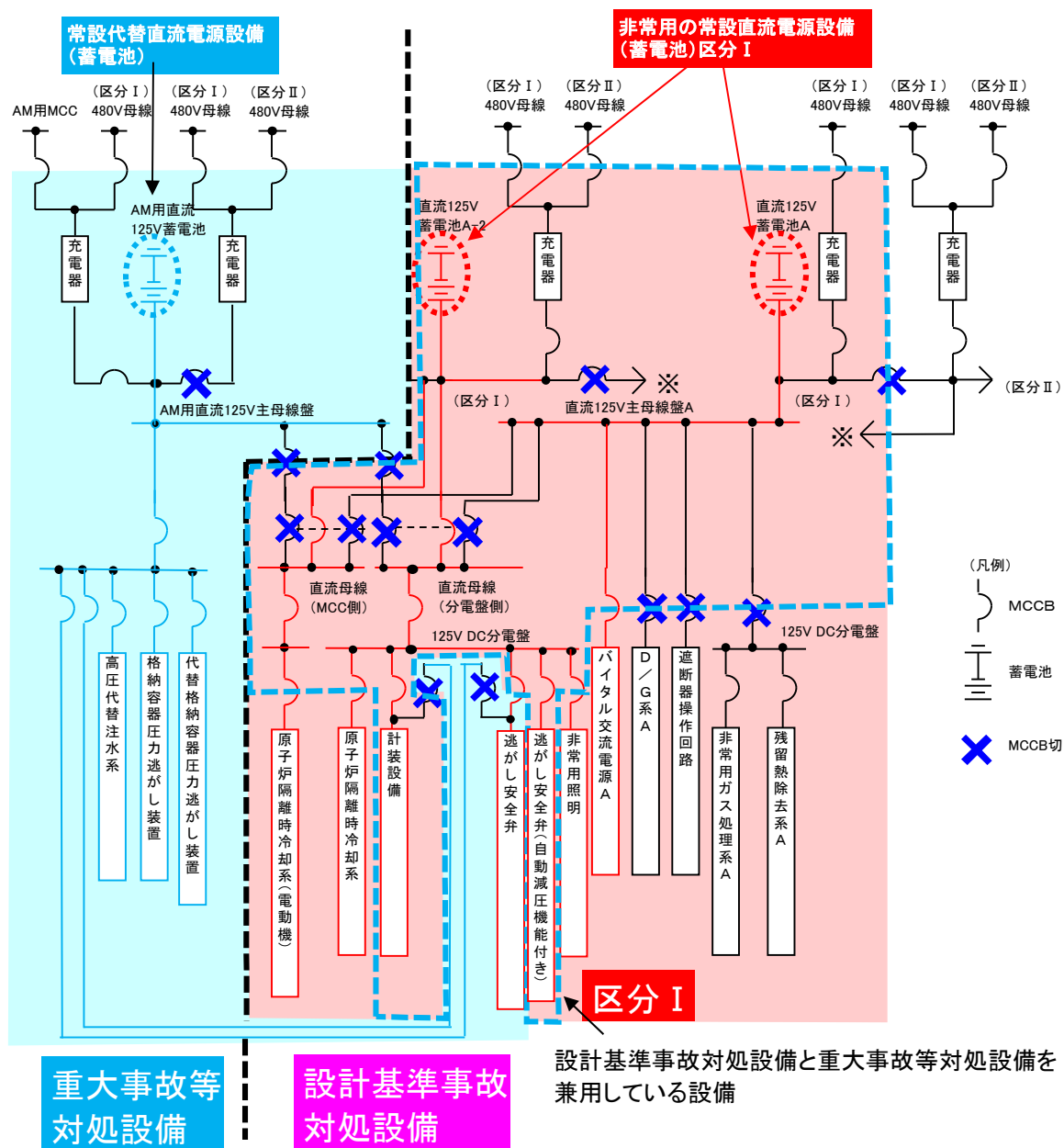


図 57-3-13 所内蓄電式直流電源設備系統図 (6号炉)  
(全交流動力電源喪失 8 時間後～19 時間後)

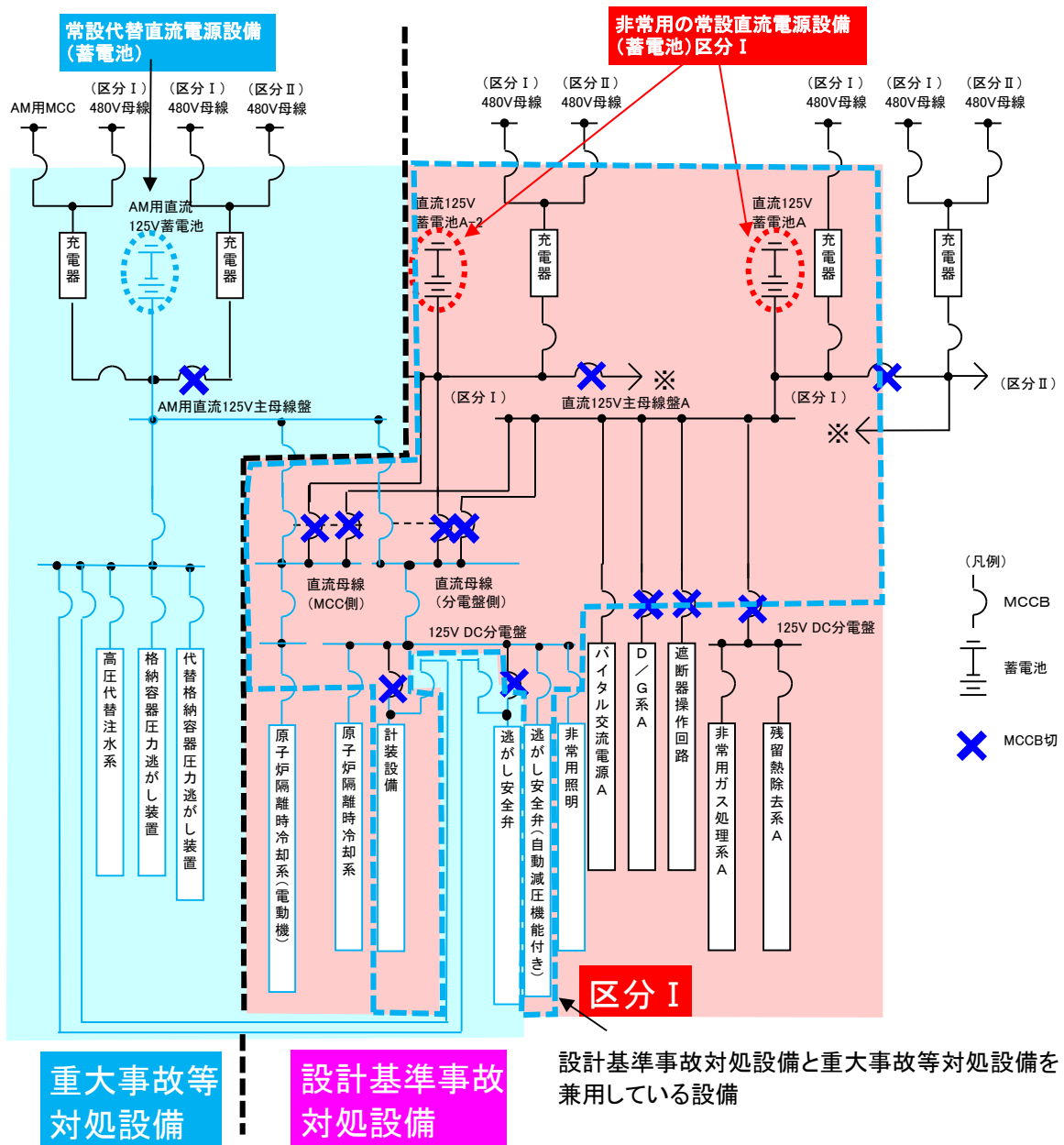


図 57-3-14 所内蓄電式直流電源設備系統図 (6号炉)  
 (全交流動力電源喪失 19 時間後～24 時間後)

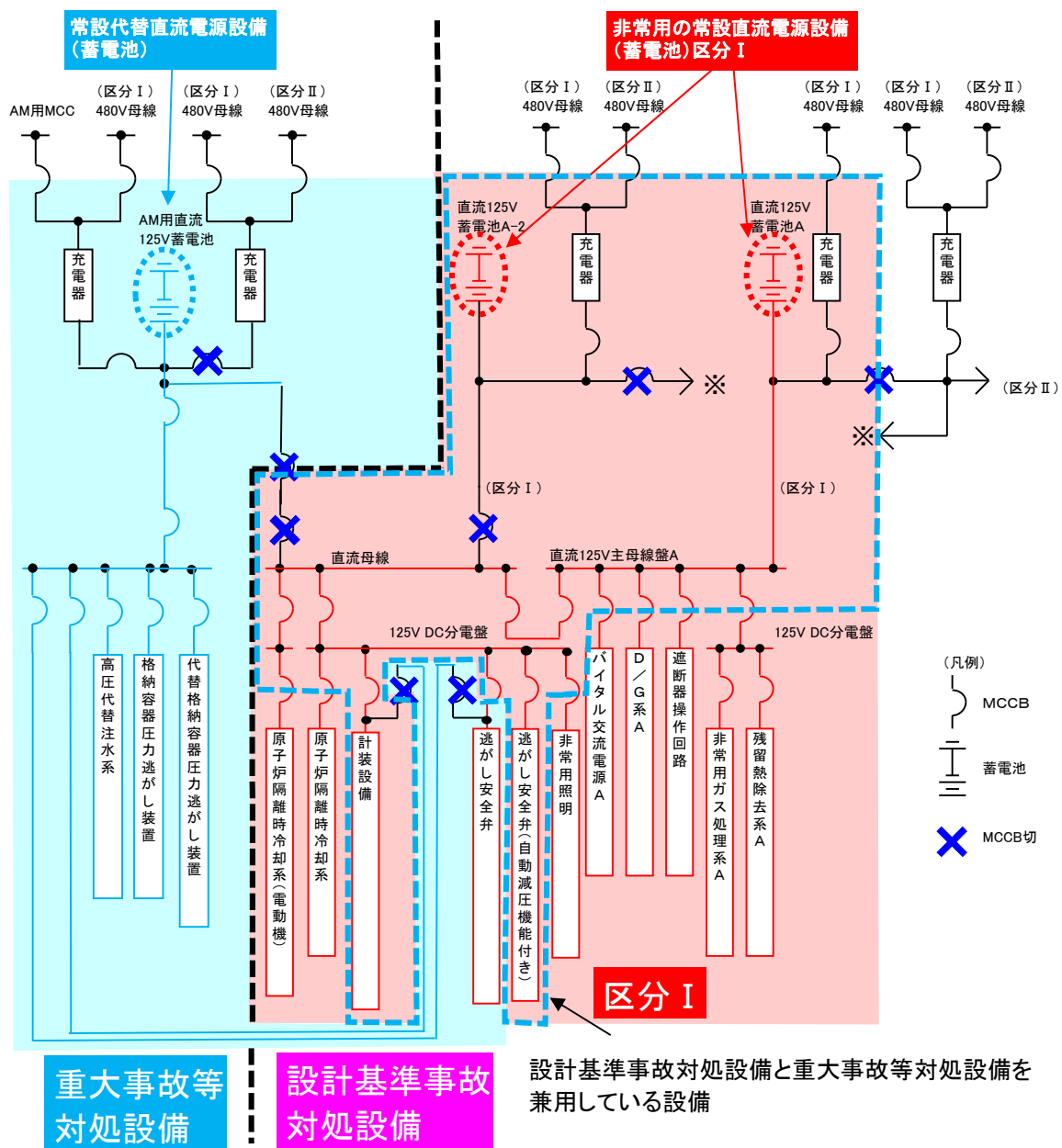


図 57-3-15 所内蓄電式直流電源設備系統図 (7号炉)  
 (全交流動力電源喪失直後～8時間後)

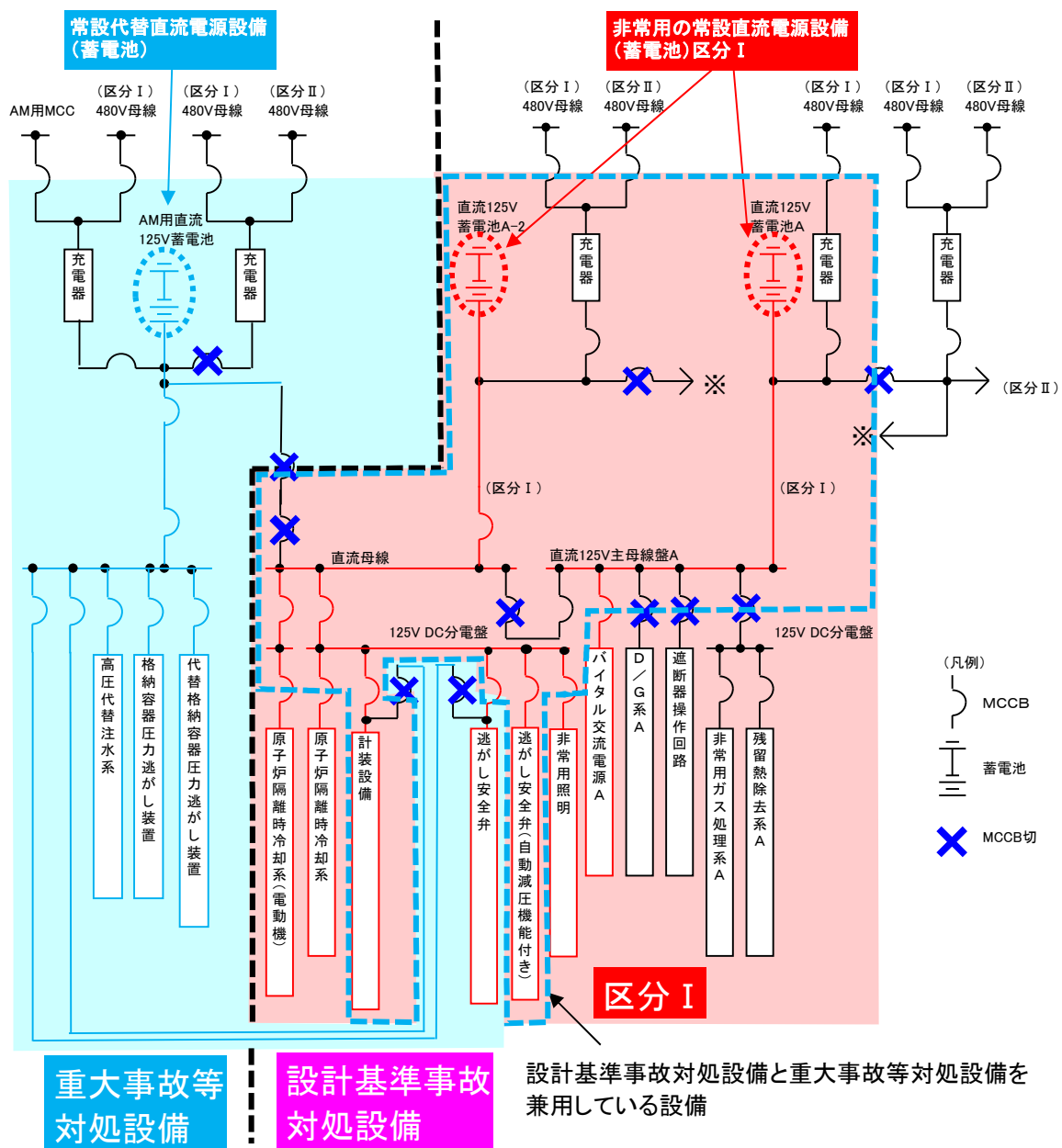


図 57-3-16 所内蓄電式直流電源設備系統図 (7号炉)  
(全交流動力電源喪失 8時間後～19時間後)



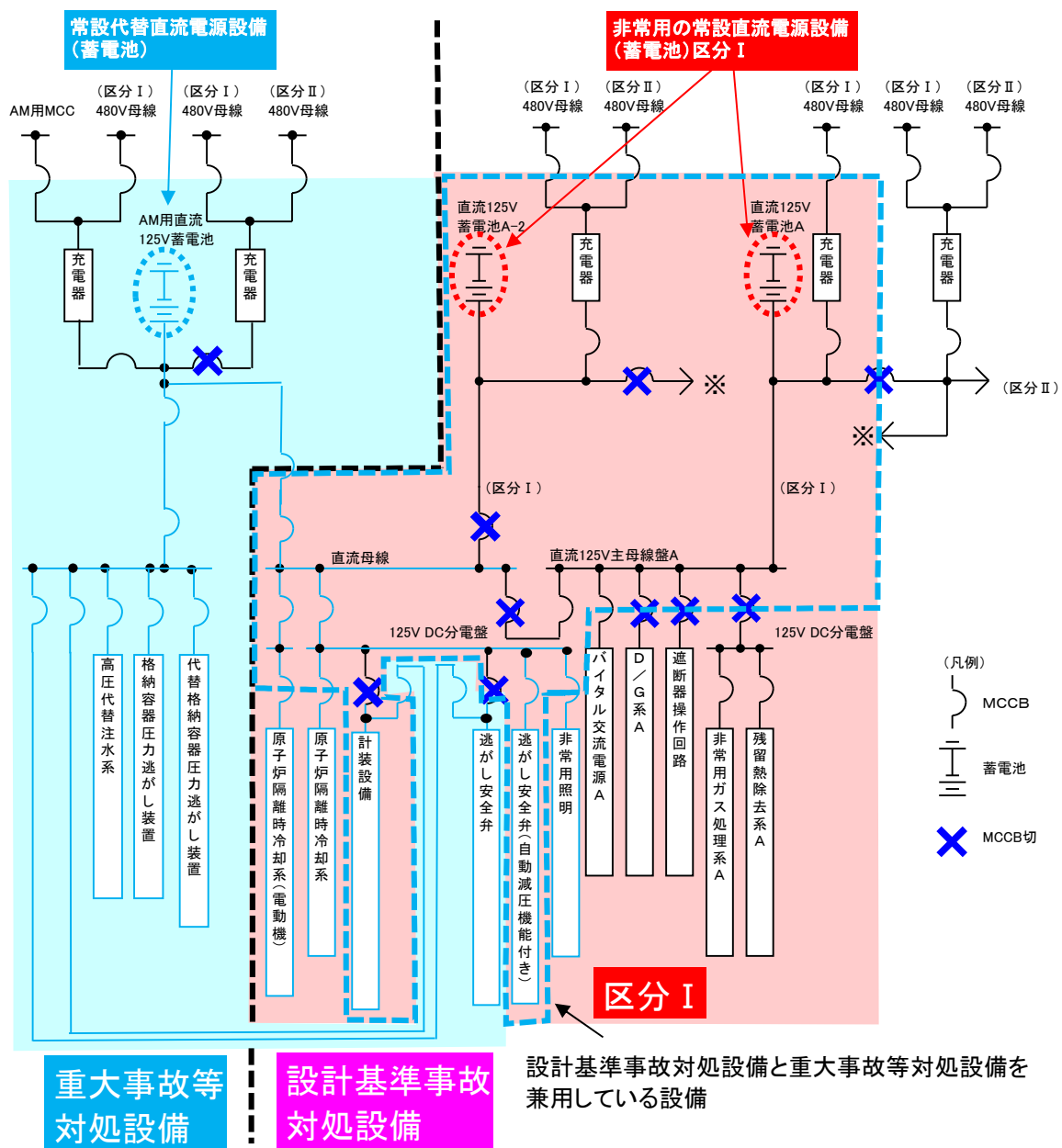
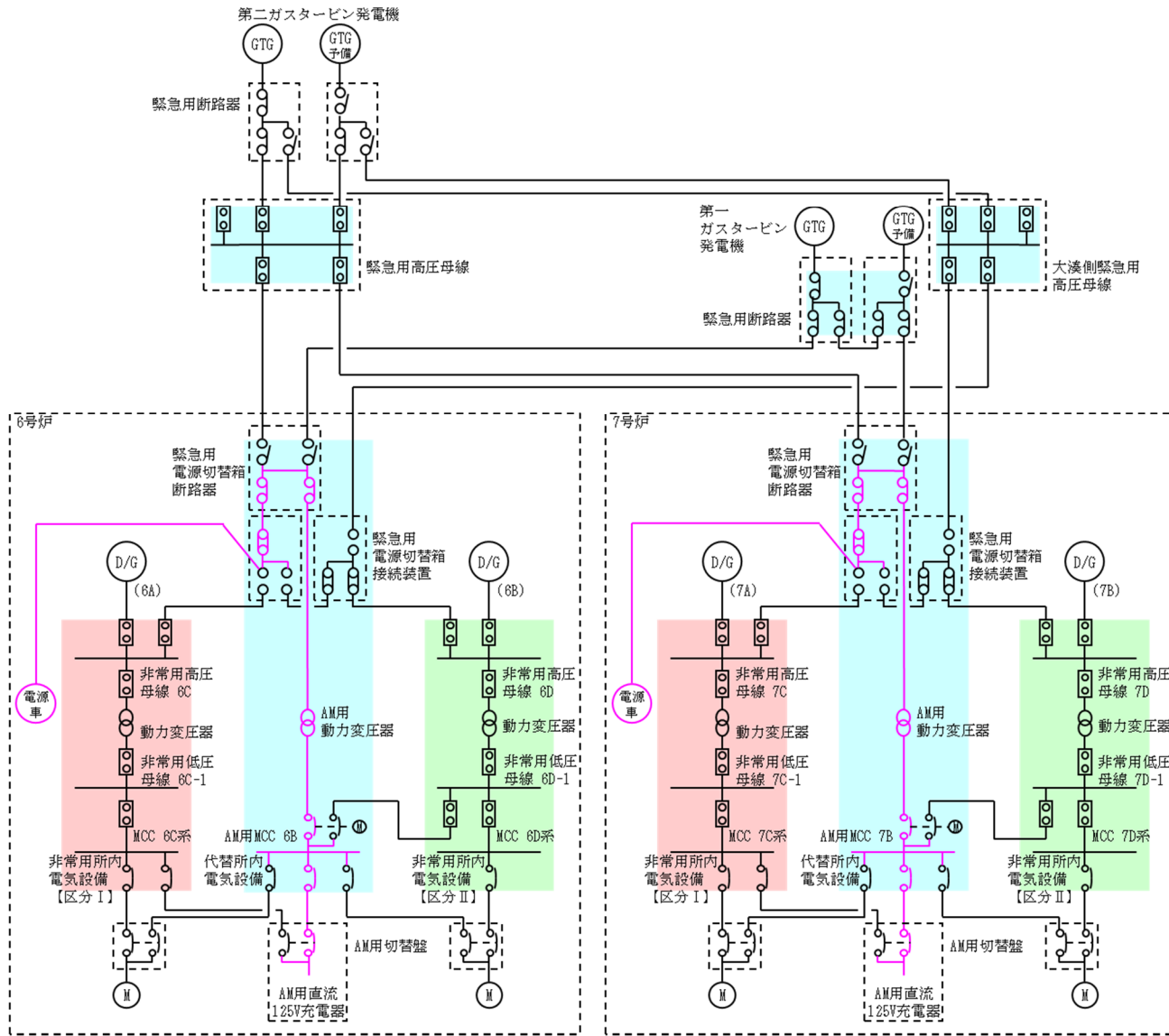
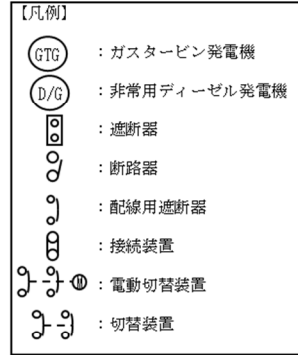


図 57-3-17 所内蓄電式直流電源設備系統図 (7号炉)  
(全交流動力電源喪失 19時間後～24時間後)

図 57-3-18 可搬型直流電源設備系統図 (電源車第一ルート)

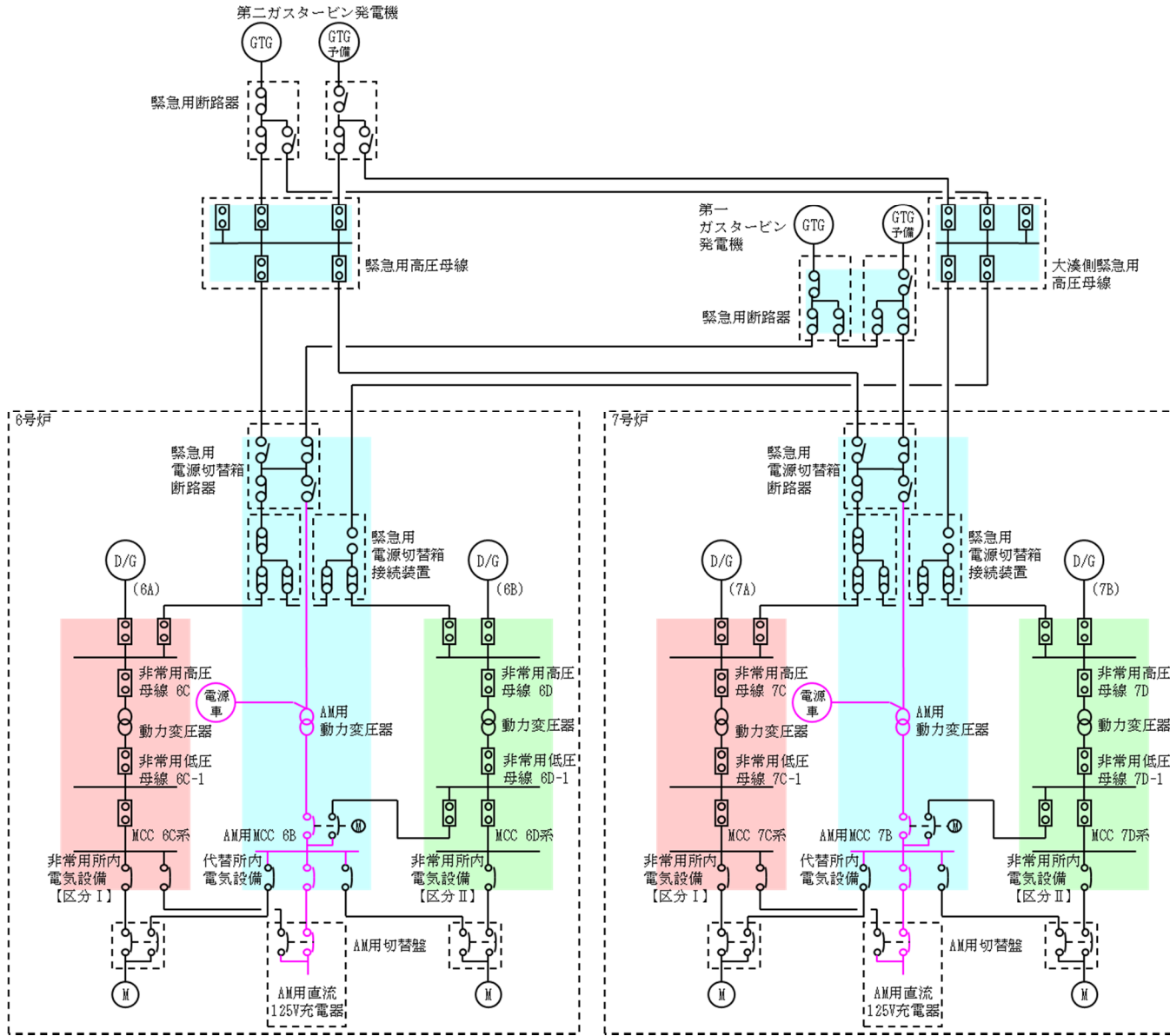


※本単線結線図は、今後の検討結果により変更となる可能性がある



MCC : モーター・コントロール・センタ

図 57-3-19 可搬型直流電源設備系統図 (電源車第二ルート)



※本単線結線図は、今後の検討結果により変更となる可能性がある

- 【凡例】
- (GTG) : ガスタービン発電機
  - (D/G) : 非常用ディーゼル発電機
  - : 遮断器
  - : 断路器
  - : 配線用遮断器
  - : 接続装置
  - ⊕ : 電動切替装置
  - ⊖ : 切替装置

MCC : モーター・コントロール・センタ

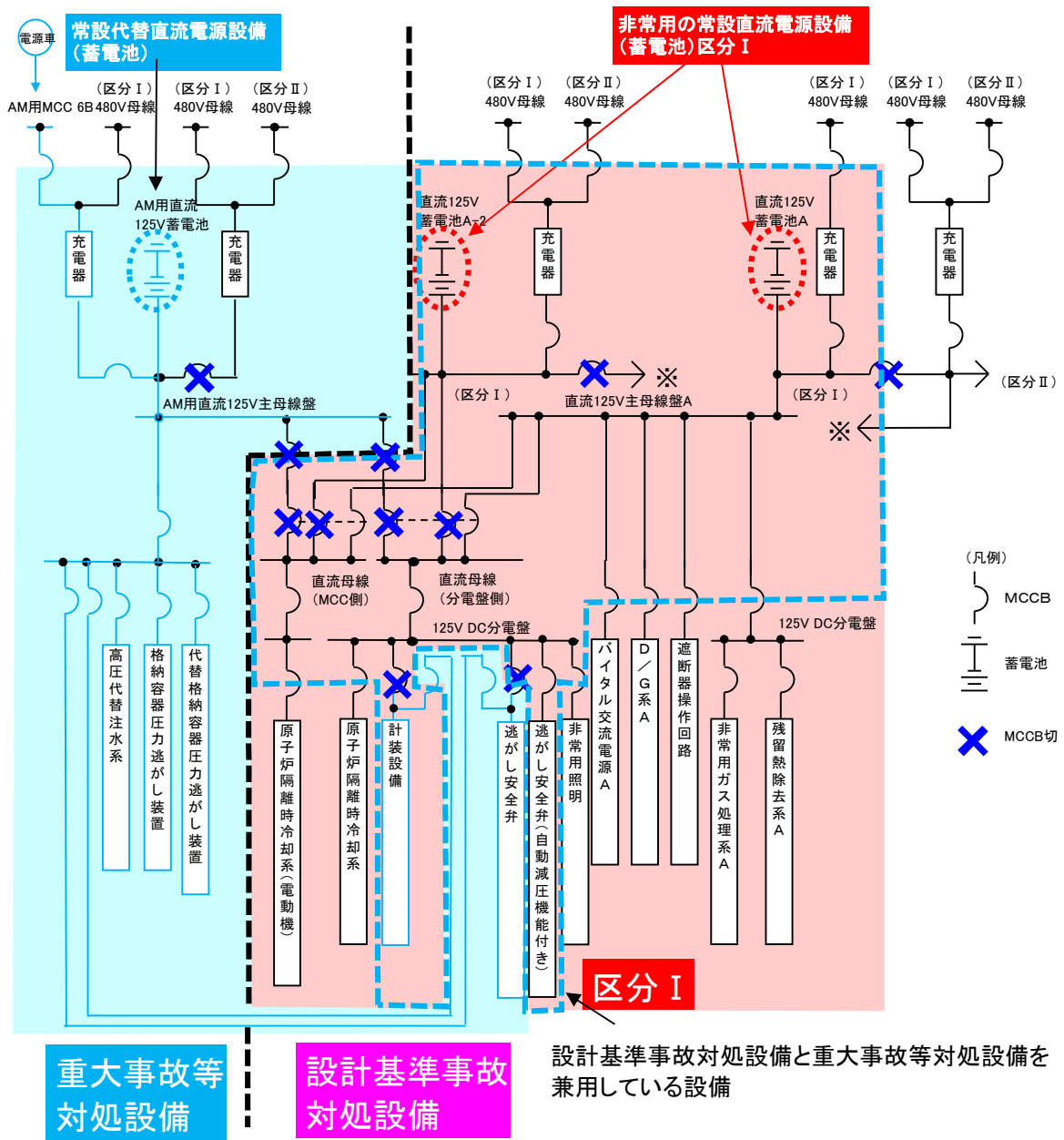


図 57-3-20 可搬型直流電源設備系統図 (直流系統) (6号炉)

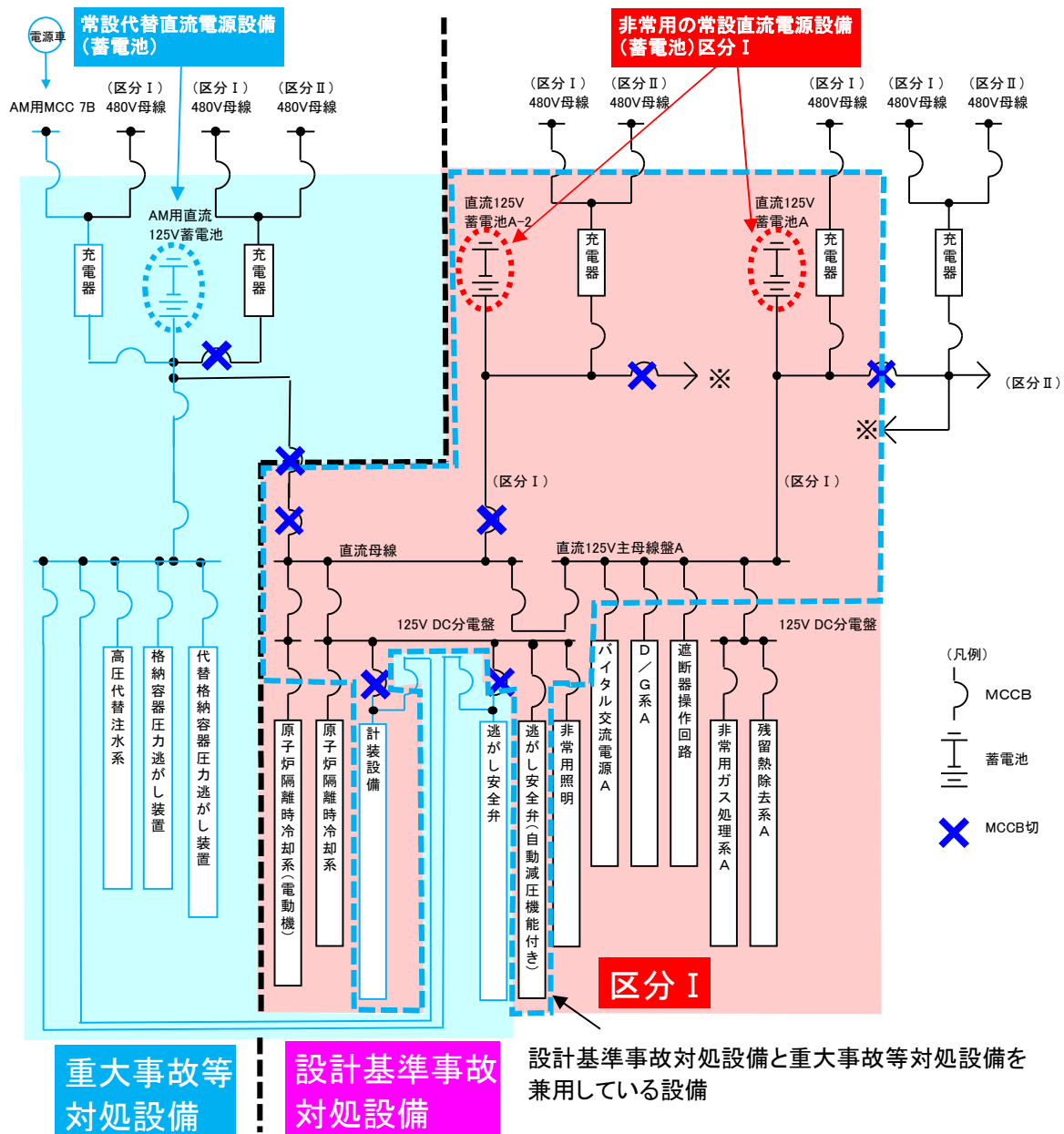
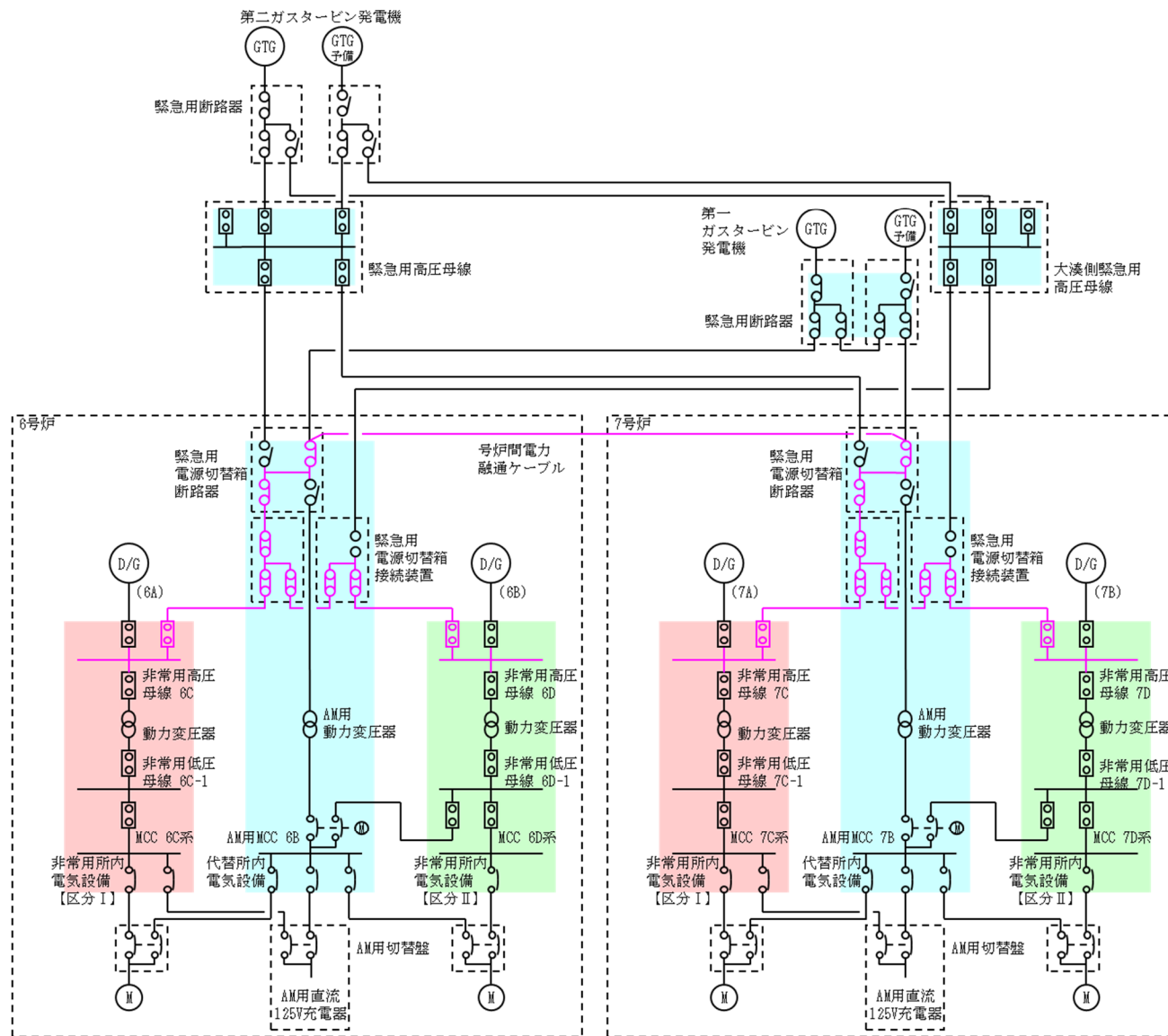


図 57-3-21 可搬型直流電源設備系統図 (直流系統) (7号炉)

図 57-3-22 号炉間電力融通ケーブル系統図



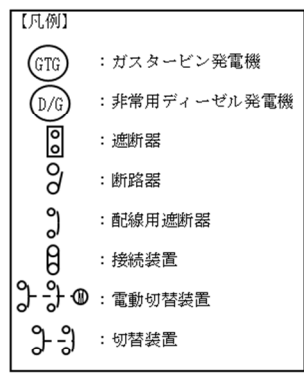
※本単線結線図は、今後の検討結果により変更となる可能性がある

【凡例】

	: ガスタービン発電機
	: 非常用ディーゼル発電機
	: 遮断器
	: 断路器
	: 配線用遮断器
	: 接続装置
	: 電動切替装置
	: 切替装置

MCC: モーター・コントロール・センタ

※本単線結線図は、今後の  
検討結果により変更となる  
可能性がある



MCC : モーター・コントロール・センタ

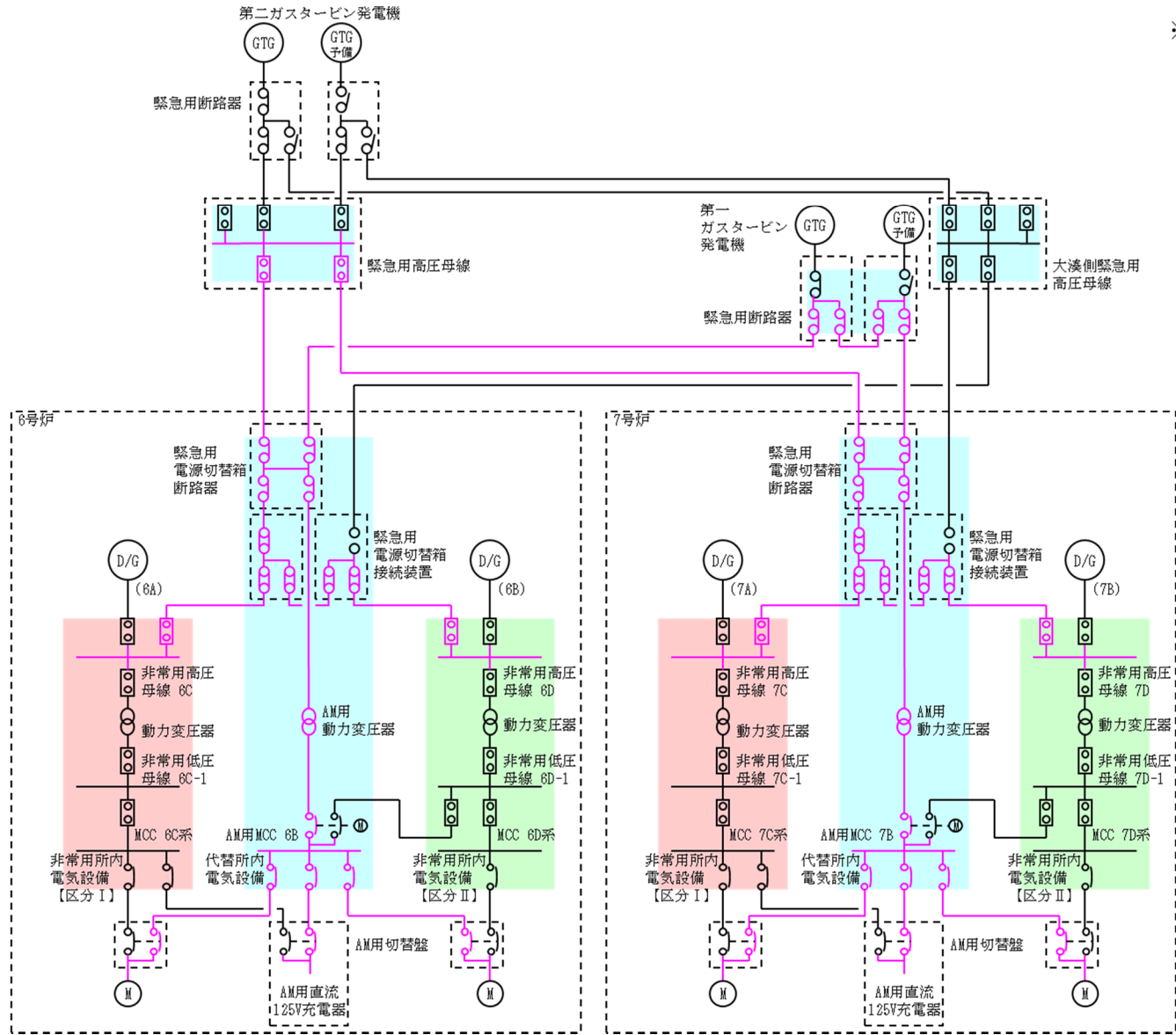
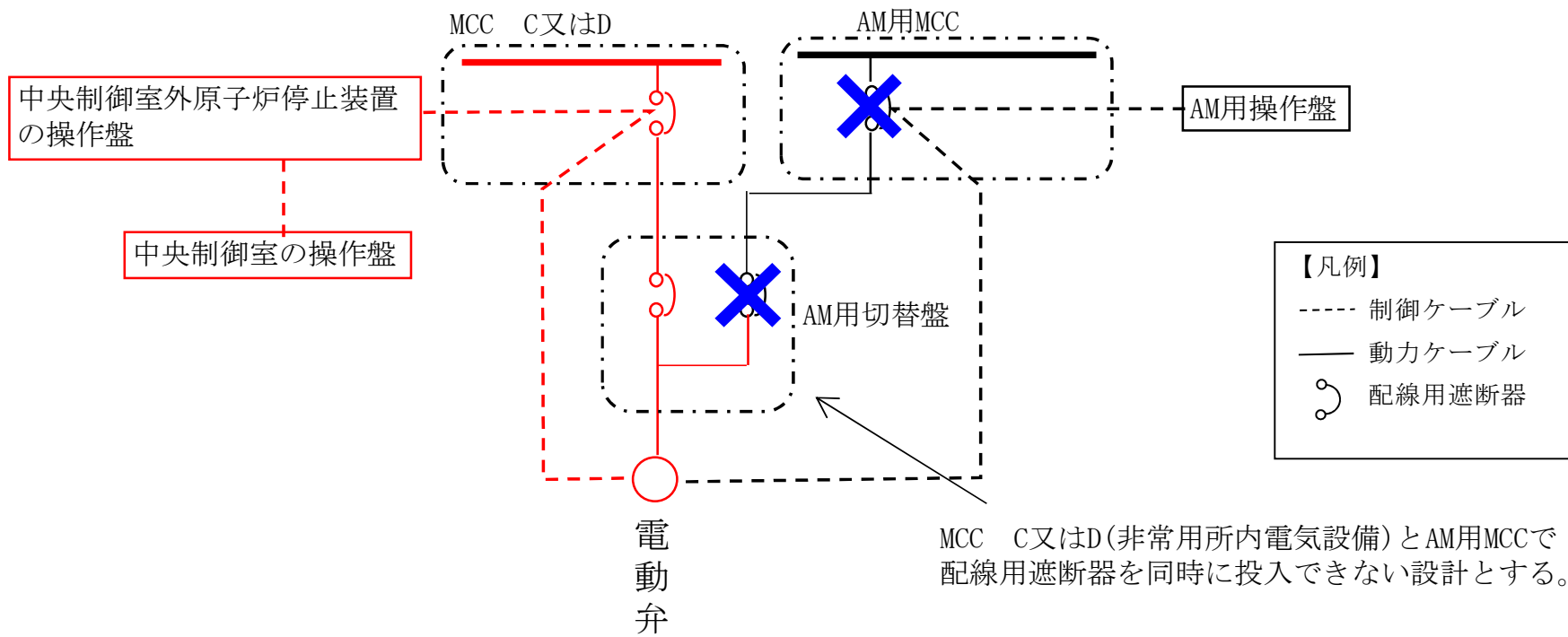


図 57-3-23 代替所内電気設備系統図

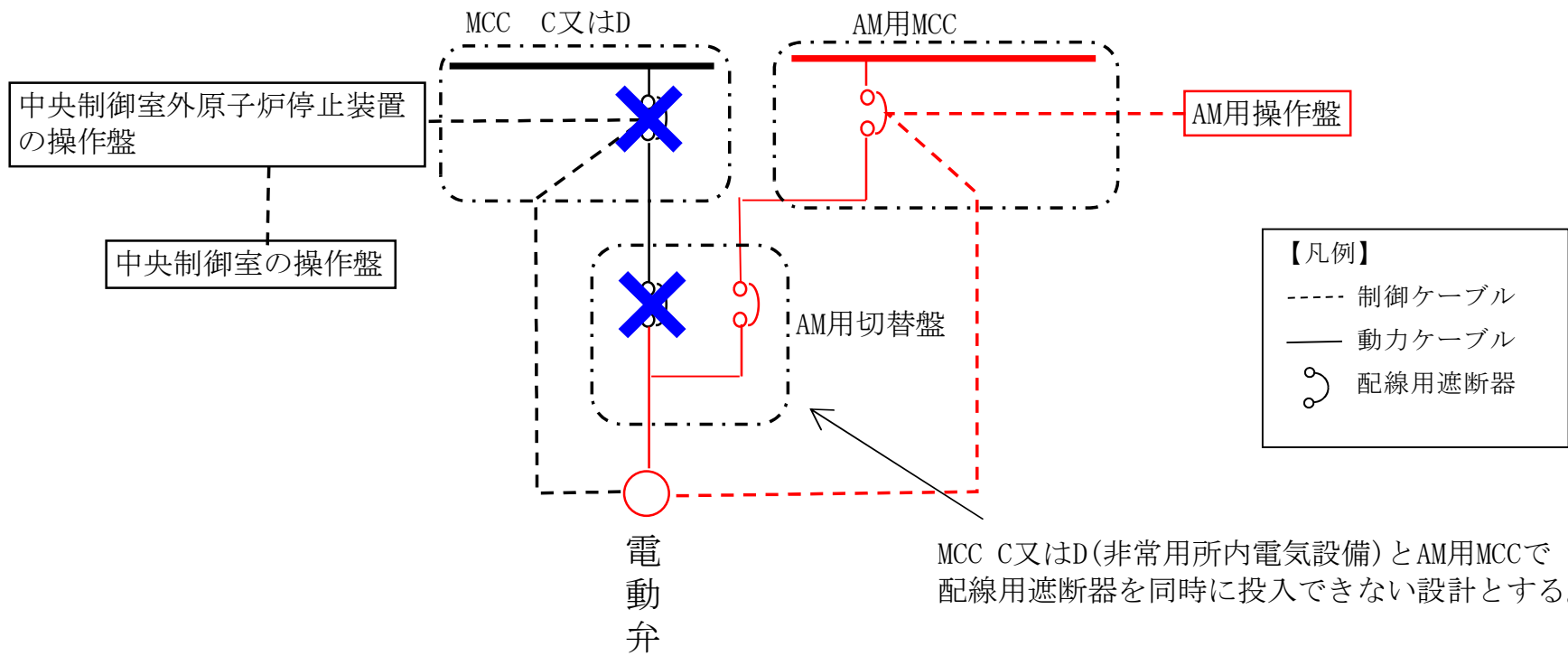
図 57-3-24 AM用切替盤, AM用操作盤系統図 (MCC C又はDから電源供給時)



MCC：モータ・コントロール・センタ



図 57-3-25 AM 用切替盤, AM 用操作盤系統図 (AM 用 MCC から電源供給時)



MCC : モータ・コントロール・センタ

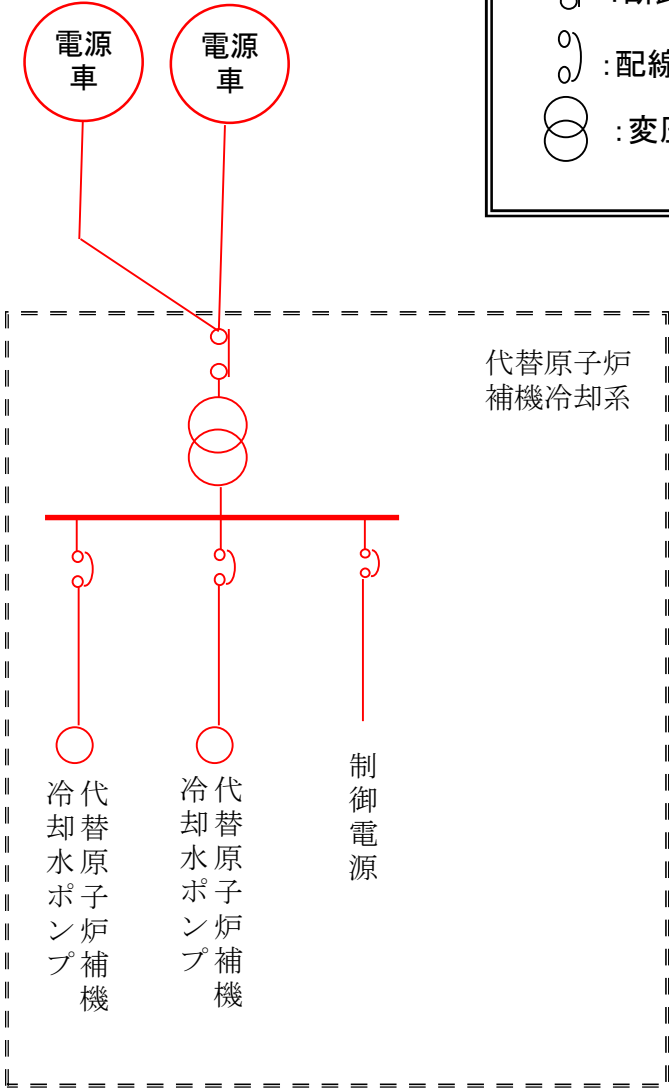
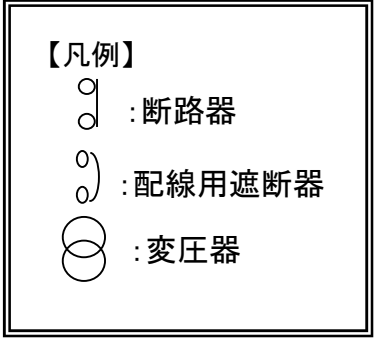
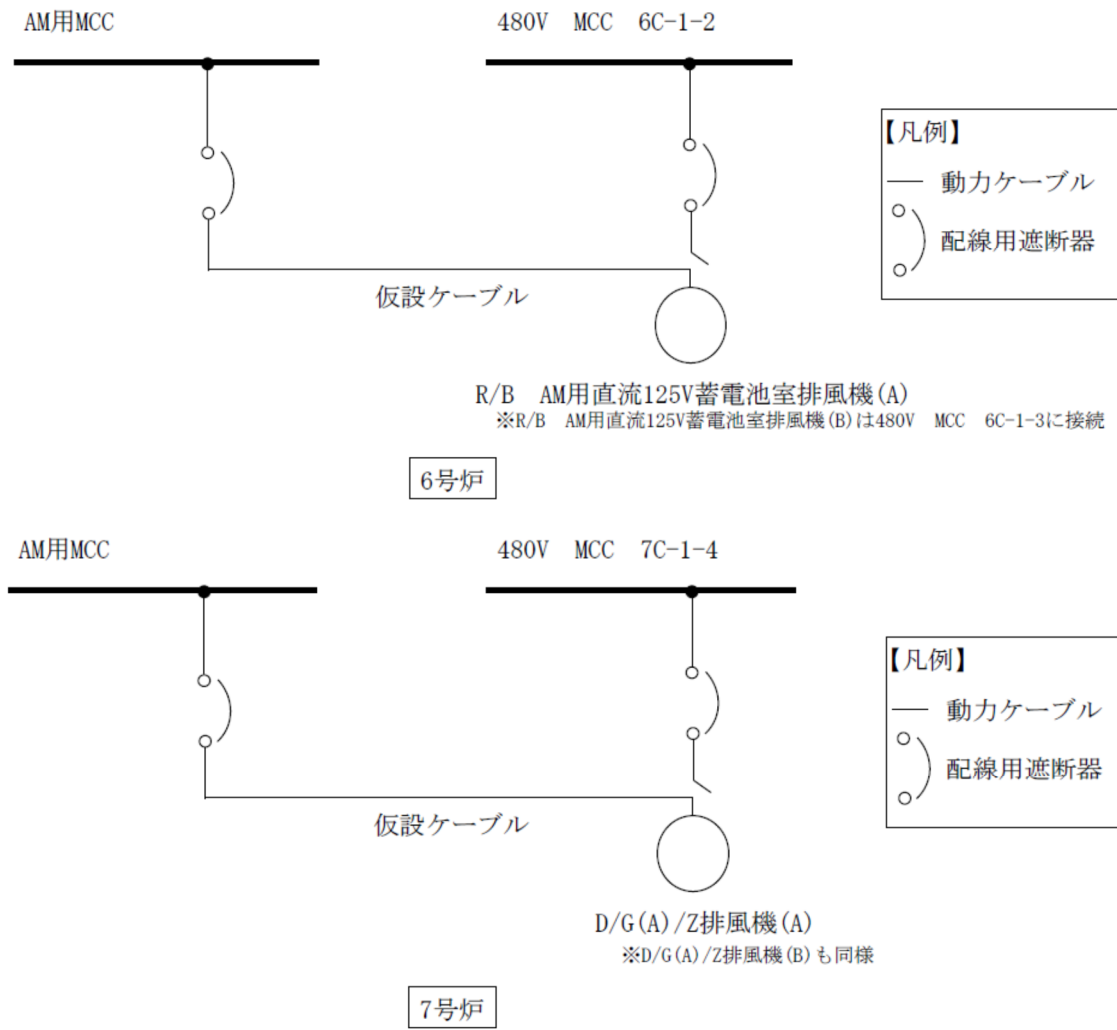


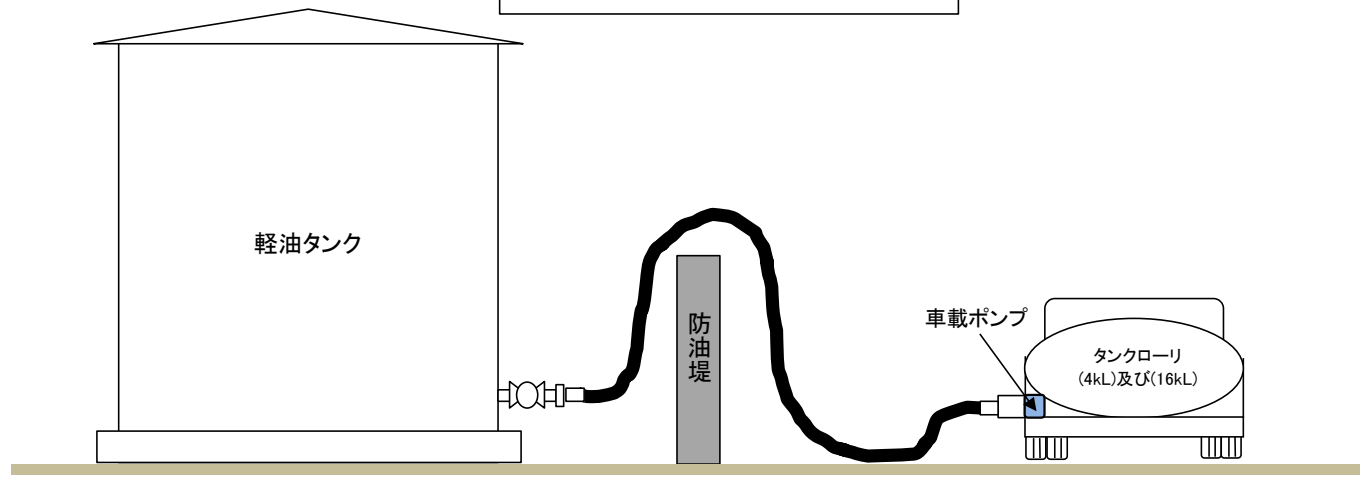
図 57-3-26 代替原子炉補機冷却系系統図

図 57-3-27 蓄電池室空調機系統図 (AM用MCCから電源供給時)



MCC : モータ・コントロール・センタ

タンクローリ(4kL)及び(16kL)への補給



重大事故等対処設備への補給

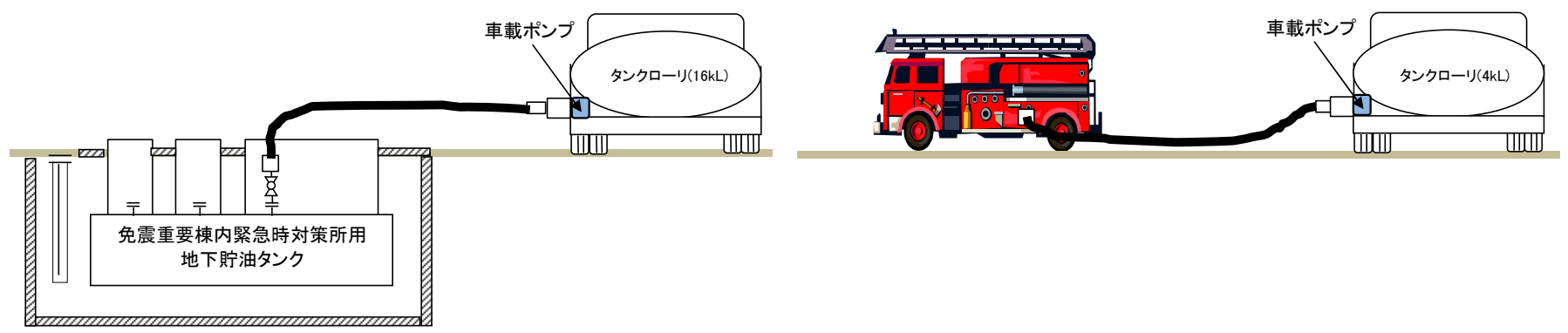


図 57-3-28 燃料補給設備系統図