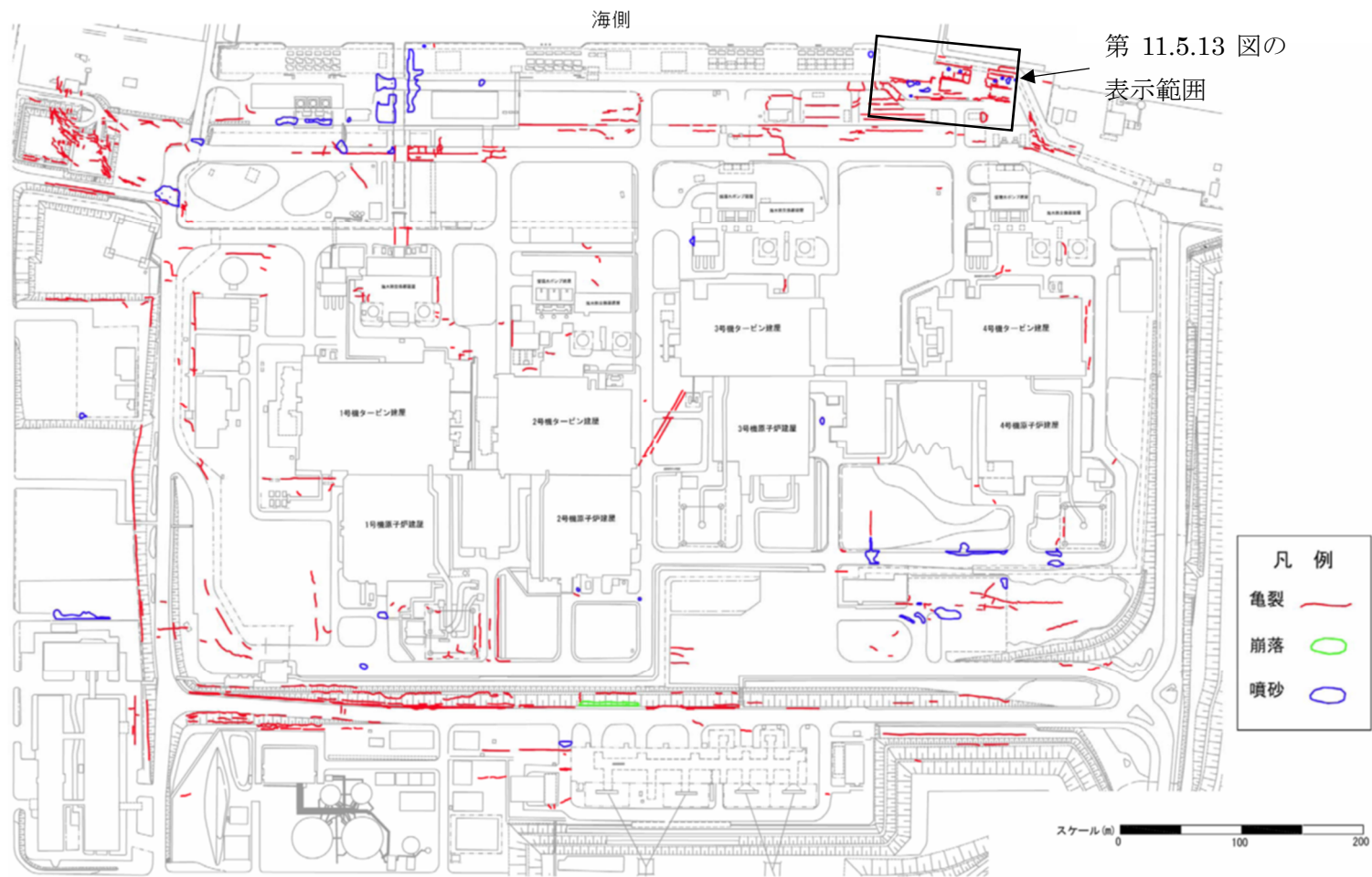
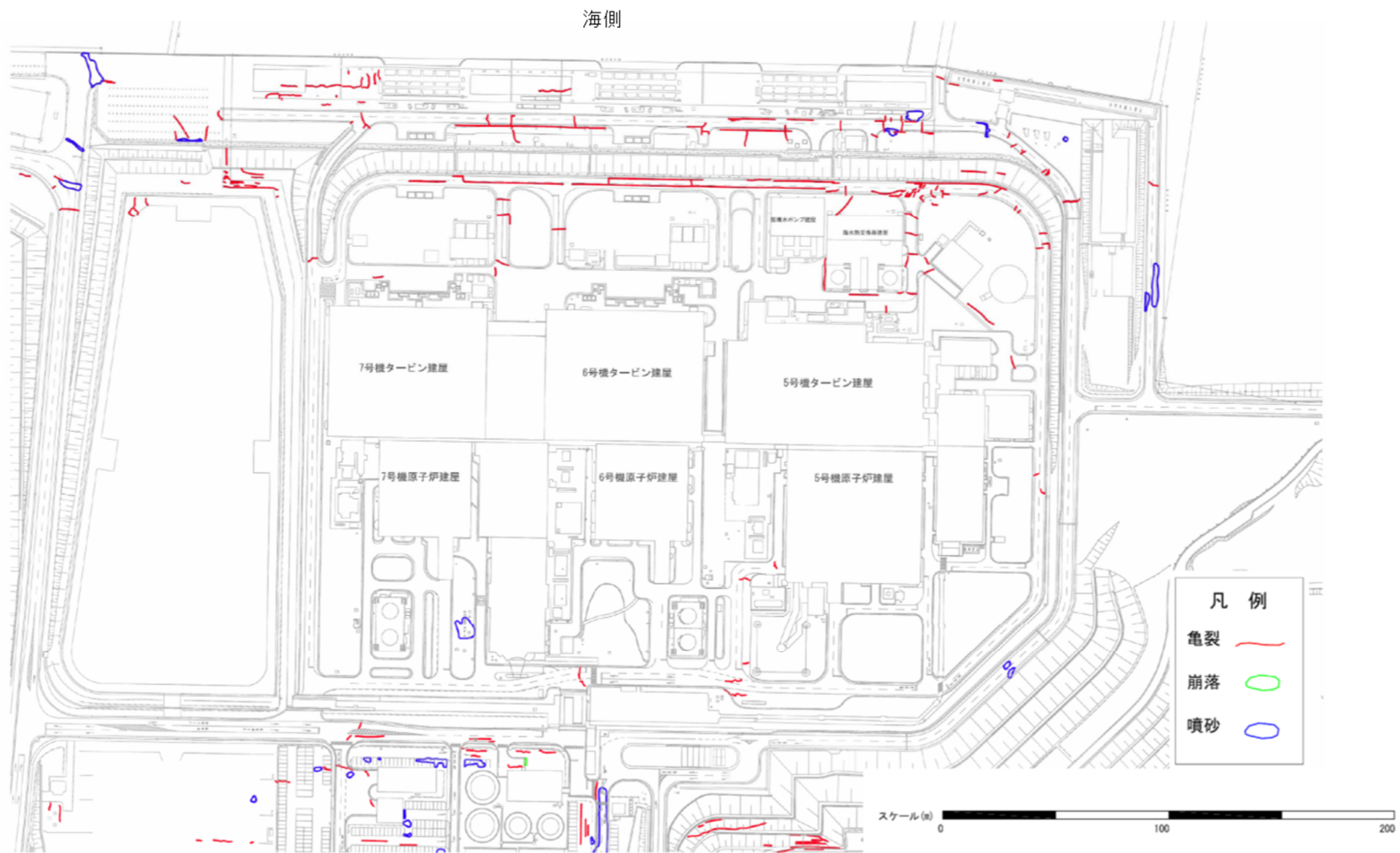


第 11-11-34 図 新潟県中越沖地震における敷地内の地盤鉛直変動図 (b)大湊側
 (耐震・構造設計小委員会 地震・津波, 地質・地盤合同 WG (第4回) (2008) に一部加筆)



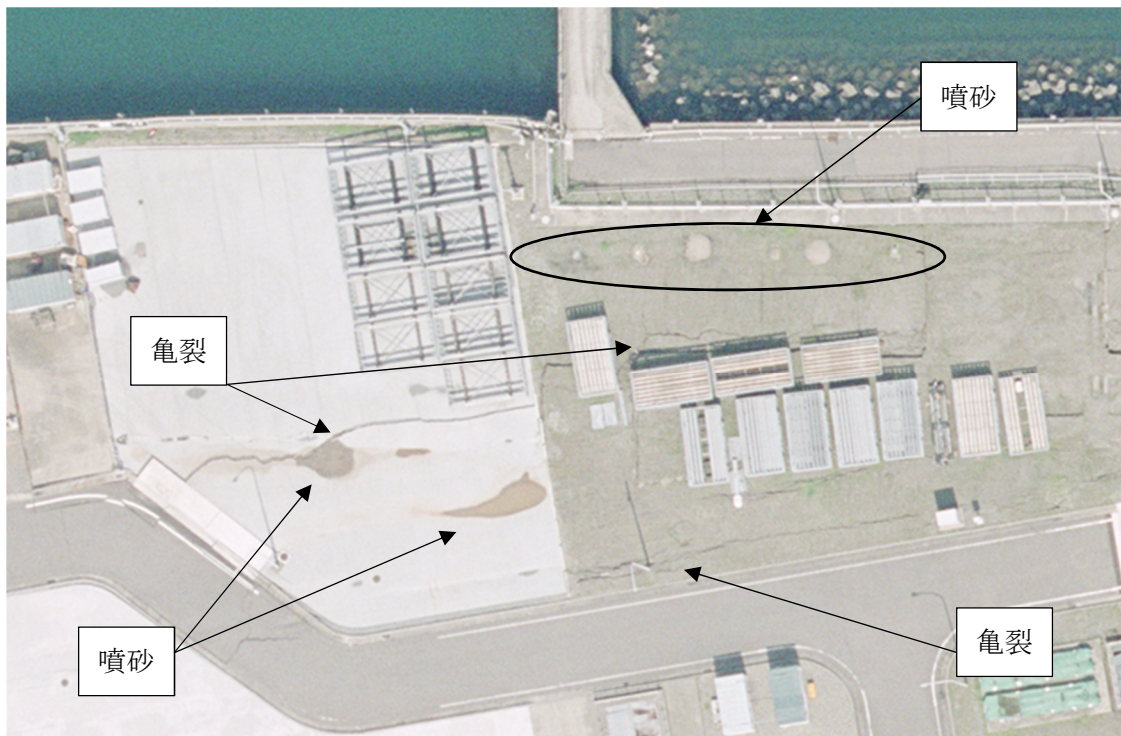
第 11-11-35 図 新潟県中越沖地震における敷地内の亀裂・噴砂位置 (a)荒浜側
 (耐震・構造設計小委員会 地震・津波, 地質・地盤合同 WG (第 3 回) (2007))



第 11-11-36 図 新潟県中越沖地震における敷地内の亀裂・噴砂位置 (b)大湊側
 (耐震・構造設計小委員会 地震・津波, 地質・地盤合同 WG (第 3 回) (2007))



(a) 新潟県中越地震前（平成 18 年撮影）



(b) 新潟県中越地震後（平成 19 年撮影）

第 11-11-37 図 新潟県中越沖地震における敷地内の亀裂及び噴砂の状況
 (耐震・構造設計小委員会 地震・津波, 地質・地盤合同 WG (第 3 回) (2007))

(3) 参考文献

- 1) 小長井ほか：2007年新潟県中越沖地震の被害とその特徴，2010 土木学会地震被害調査小委員会，2006年～2010年に発生した国内外の地震被害報告書，2010.
- 2) 東京電力（株）：新潟県中越沖地震に対する柏崎刈羽原子力発電所の耐震安全性の検討状況について，経済産業省総合資源エネルギー調査会 原子力安全・保安部会耐震・構造設計小委員会 地震・津波，地質・地盤合同WG，第3回会合配布資料（合同 W3-1），pp7-9，2007.12.25.
- 3) 東京電力（株）：新潟県中越沖地震に対する柏崎刈羽原子力発電所の耐震安全性の検討状況について，経済産業省総合資源エネルギー調査会 原子力安全・保安部会耐震・構造設計小委員会 地震・津波，地質・地盤合同WG，第4回会合配布資料（合同 W4-1-1），pp10-11，2008.2.15.

柏崎刈羽原子力発電所 6 号及び 7 号炉

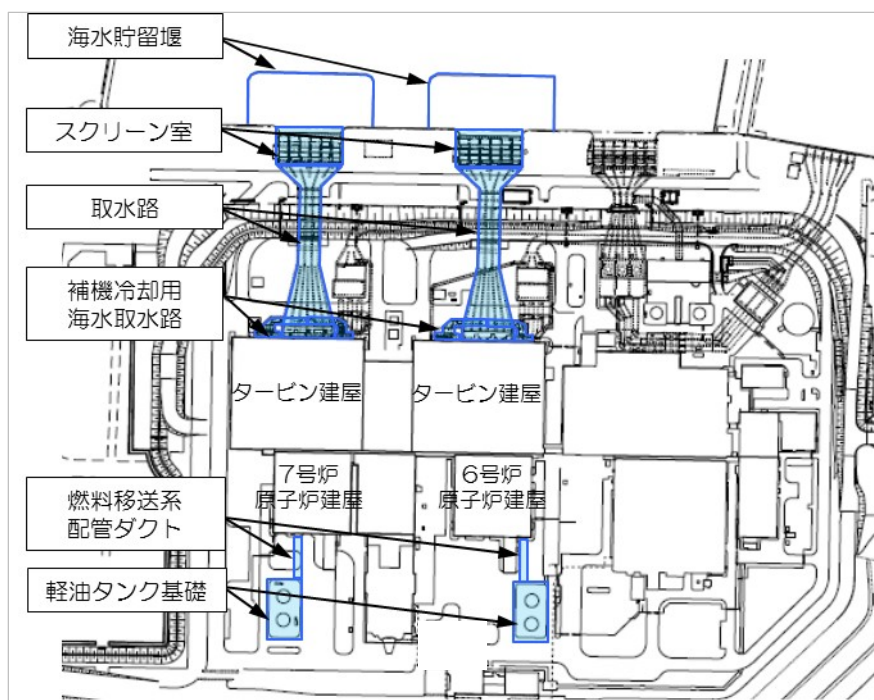
屋外重要土木構造物の耐震評価における
断面選定について
(耐震)

1. 屋外重要土木構造物の耐震評価における断面選定の考え方

1.1 方針

屋外重要土木構造物の評価対象断面については、構造物の配置、荷重条件及び地盤条件を考慮し、耐震評価上最も厳しくなると考えられる位置を評価対象断面とする。

柏崎刈羽発電所 6号及び7号炉での対象構造物は、スクリーン室、取水路、補機冷却用海水取水路、軽油タンク基礎、燃料移送系配管ダクト、海水貯留堰である。各施設の平面配置図を第12-1-1図に示す。



第12-1-1図 平面配置図

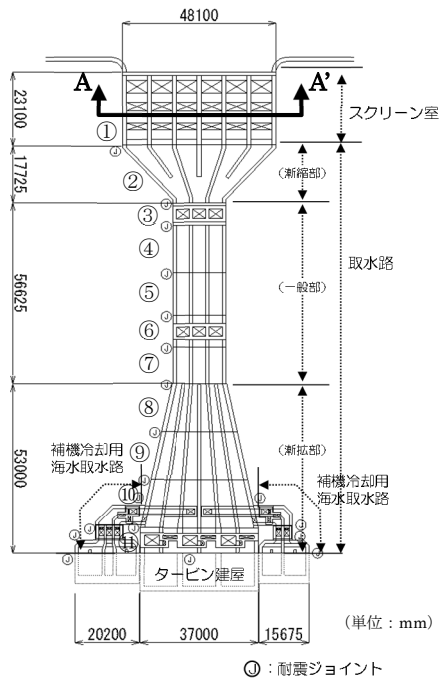
1.2 スクリーン室の断面選定の考え方

第 12-1-2 図，第 12-1-3 図及び第 12-1-4 図にスクリーン室の平面図，断面図及び縦断図を示す。

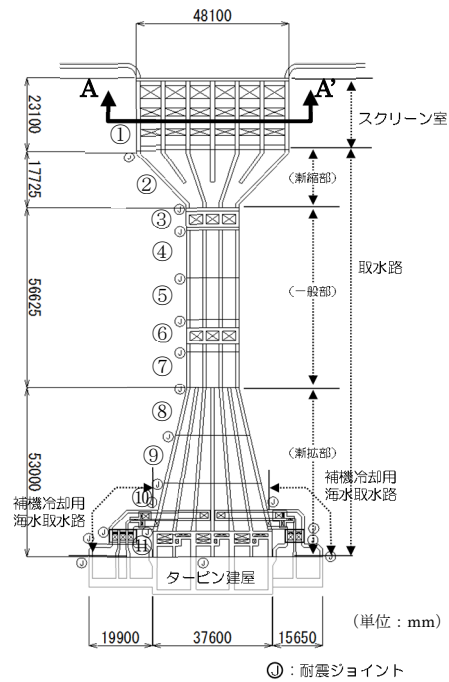
スクリーン室は，6 号及び 7 号炉ともに，延長約 23m の鉄筋コンクリート造の地中構造物であり，取水方向に対して内空寸法が一様で，頂版には取水方向におおむね規則的に開口が存在する。また，スクリーン室は，古安田層洪積粘性土層に直接設置されている。

今回の工事計画認可申請書（以下「今回工認」という。）では，スクリーン室の取水方向全長で開口を含めた平均的な剛性及び上載荷重を考慮し，基準地震動 S_s による耐震評価を実施する。

スクリーン室の検討断面では，地下水位以下に，液状化層（埋戻土層）及び液状化影響評価対象層（古安田層洪積砂質土層）が分布することから，耐震評価では有効応力解析を実施する。

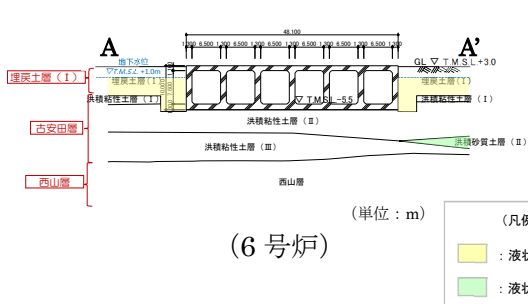


(6号炉)

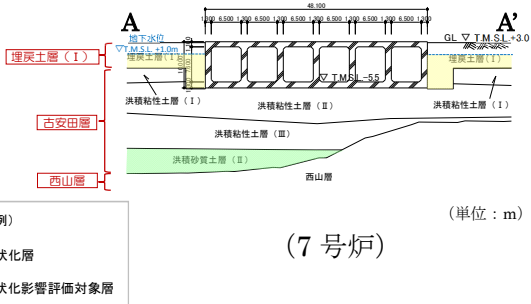


(7号炉)

第 12-1-2 図 6号及び7号炉スクリーン室 平面図

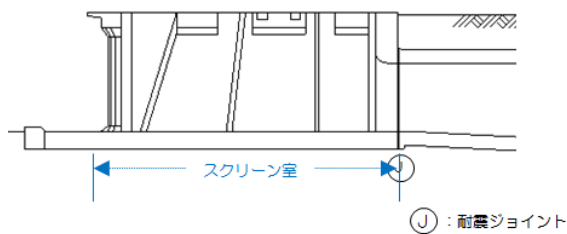


(6号炉)

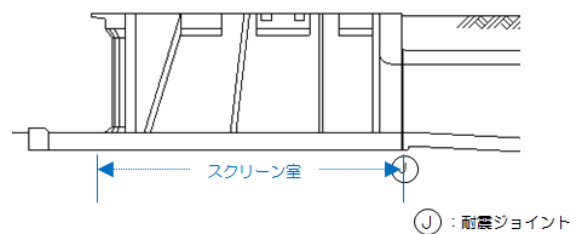


(7号炉)

第 12-1-3 図 6号及び7号炉スクリーン室 断面図



(6号炉)



(7号炉)

第 12-1-4 図 6号及び7号炉スクリーン室 縦断面図

1.3 取水路の断面選定の考え方

第 12-1-5 図に取水路の平面図を示す。

取水路は、6号及び7号炉ともに、延長約127mの鉄筋コンクリート造の地中構造物であり、取水方向に対して複数の断面形状を示し、海側から大きく漸縮部、一般部、漸拡部に分けられる。また、取水路は、古安田層洪積粘性土層に直接設置若しくはマンメイドロックを介して西山層に設置されている。

今回工認では、構造物の構造的特徴や地盤条件等を考慮した上で断面を選定し、基準地震動 S_s による耐震評価を実施する。

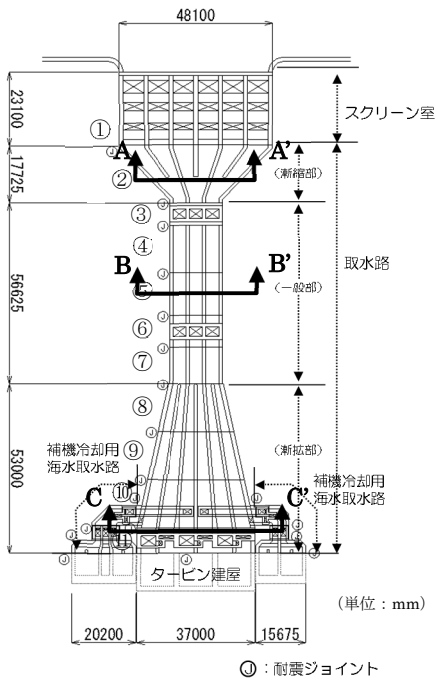
第 12-1-6 図～第 12-1-8 図及び第 12-1-1 表、第 12-1-2 表に取水路の縦断図、断面図及び構造諸元を示す。

取水路漸縮部は、一体の構造物であるが、取水方向に幅が漸縮するとともに、6連のボックスカルバート形状から3連のボックスカルバート形状に変わる構造となっている。また、縦断方向で土被り厚は同じであり、その他の設置地盤条件もほぼ同様となっている。以上のことから、スクリーン室とほぼ同等の設置条件にあるものの、構造的特徴として6連から3連のボックスカルバート形状に変わることを踏まえ、構造物の幅に対する鉛直部材の割合が少なく耐震上厳しいと判断される A - A' 断面を耐震評価の対象として選定する。

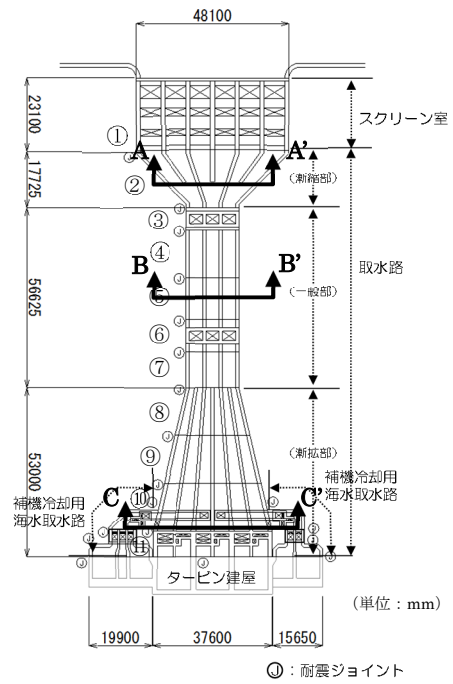
取水路一般部は、取水方向に幅が一様な3連のボックスカルバート形状の構造となっていることから、耐震評価の対象は、設置地盤条件に着目し、西山層の上限面の高さが深い区間で最も土被り厚が大きく耐震上厳しいと判断されるブロック⑤の B - B' 断面を選定する。

取水路漸拡部は、取水方向に幅が漸拡する6連のボックスカルバート形状の構造となっている。また、縦断方向で土被り厚はほぼ同等であり、その他の設置地盤条件もほぼ同様となっている。以上のことから、耐震評価の対象は、構造的特徴を踏まえ、構造物の幅に対する鉛直部材の割合が最も少なく耐震上厳しいと判断されるブロック⑩のタービン建屋側の C - C' 断面を選定する。

取水路の検討断面では、地下水位以下に、液状化層（埋戻土層）及び液状化影響評価対象層（古安田層洪積砂質土層）が分布することから、耐震評価では有効応力解析を実施する。



(6号炉)



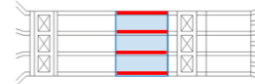
(7号炉)

第 12-1-5 図 6号及び7号炉取水路 平面図

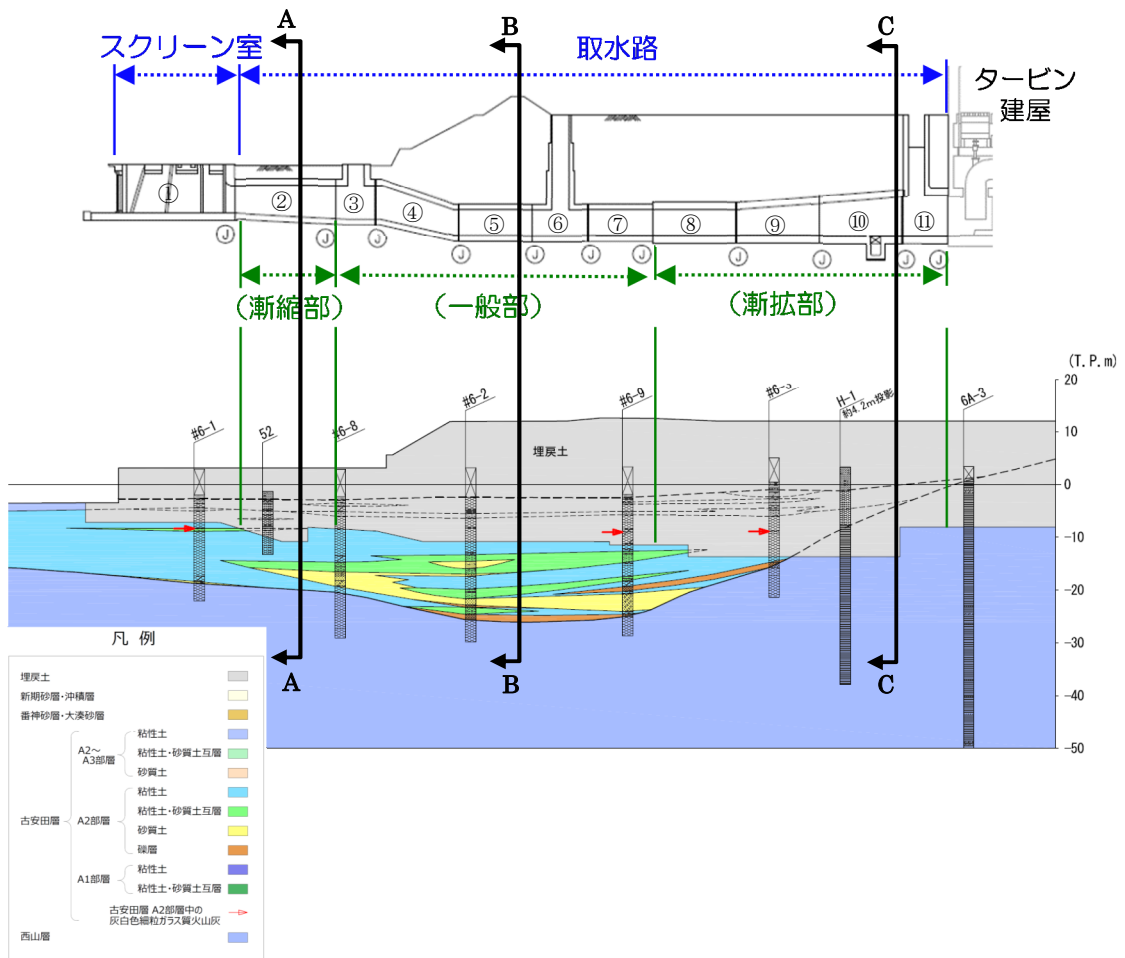
第 12-1-1 表 6 号炉取水路 構造諸元

ブロック番号	①	②	③	④	⑤	⑥	⑦	⑧	⑨	⑩	⑪
設備区分	スクリーン室	取水路 (漸縮部)	取水路 (一般部)				取水路 (漸拡部)				
幅 (m)	48.1	48.1~16.6		16.6	16.6		16.6	17.3~23.9	24.0~30.5	30.5~37.0	
高さ (m)	10.0	7.0~8.0		8.0~6.6	6.6		6.6	7.2	7.2~8.3	8.3~9.5	
壁面積率	0.19	0.20		0.24	0.24		0.24	0.37	0.28	0.23	
頂版開口	有	無	立坑	無	無	立坑	無	無	無	無	立坑
機器荷重	有	無		無	無		無	無	無	無	
土被り厚 (m)	0	2.5		2.5~14.7	14.7~19.2		15.8	15.6	15.6~14.5	14.5~13.3	

※ここで壁面積率とは、横断面のせん断変形が鉛直部材の壁率に依存することを考慮して、構造物各ブロックの全体平面積（青色部分）に対する鉛直部材の平面積（赤色部分）と定義する



壁面積率 (例: ブロック5)

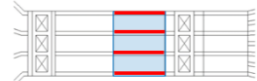


第 12-1-6 図 6 号炉取水路 縦断面図

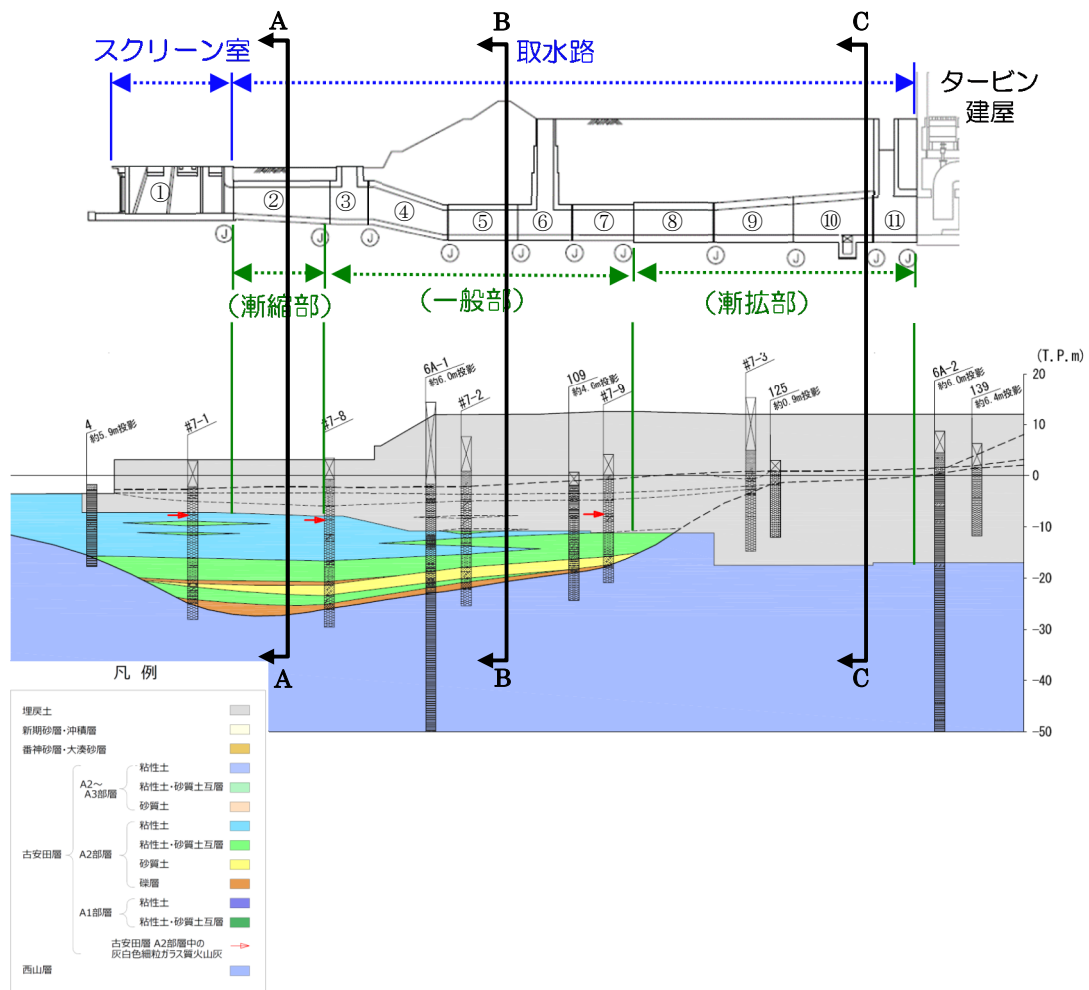
第 12-1-2 表 7号炉取水路 構造諸元

ブロック番号	①	②	③	④	⑤	⑥	⑦	⑧	⑨	⑩	⑪
設備区分	スクリーン室	取水路 (漸縮部)		取水路 (一般部)			取水路 (漸拡部)				
幅 (m)	48.1	48.1~16.6		16.6	16.6		16.6	17.3~24.0	24.0~30.9	30.9~37.6	
高さ (m)	10.0	7.0~8.0		8.0~6.6	6.6		6.6	7.2	7.2~8.3	8.3~9.5	
壁面積率	0.19	0.20		0.24	0.24		0.24	0.37	0.28	0.22	
頂板開口	有	無	立坑	無	無	立坑	無	無	無	無	立坑
機器荷重	有	無		無	無		無	無	無	無	
土被り厚 (m)	0	2.5		2.5~13.8	13.8~19.2		15.8	15.6	15.6~14.5	14.5~13.3	

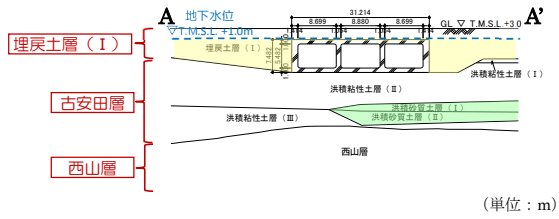
※ここで壁面積率とは、横断面のせん断形状が鉛直部材の壁面に依存することを考慮して、構造物各ブロックの全体平面積（青色部分）に対する鉛直部材の平面積（赤色部分）と定義する



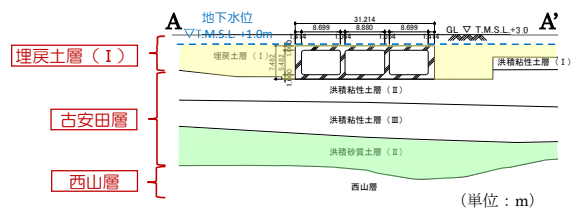
壁面積率（例：ブロック⑤）



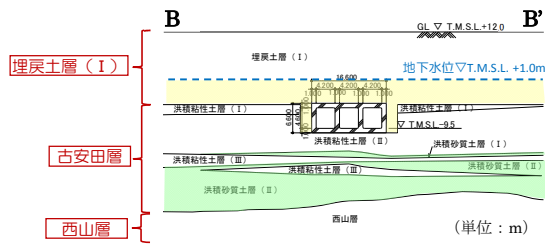
第 12-1-7 図 7号炉取水路 縦断面図



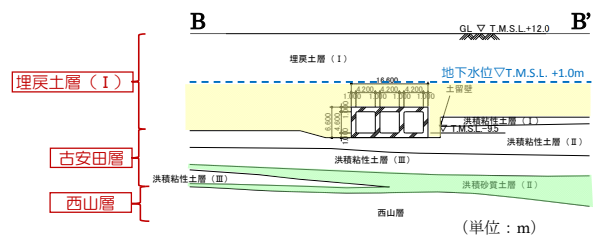
(6号炉取水路漸縮部)



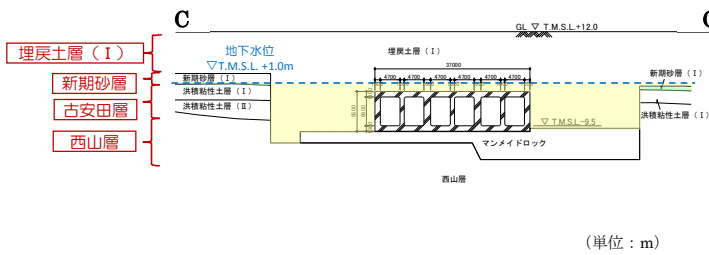
(7号炉取水路漸縮部)



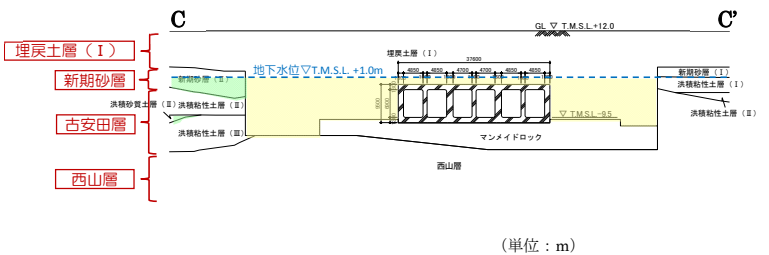
(6号炉取水路一般部)



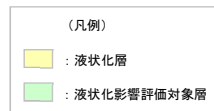
(7号炉取水路一般部)



(6号炉取水路漸拡部)



(7号炉取水路漸拡部)



第 12-1-8 図 6号及び7号炉取水路 断面図

1.4 補機冷却用海水取水路の断面選定の考え方

第 12-1-9 図～第 12-1-11 図に補機冷却用海水取水路の平面図, 縦断図及び断面図を示す。

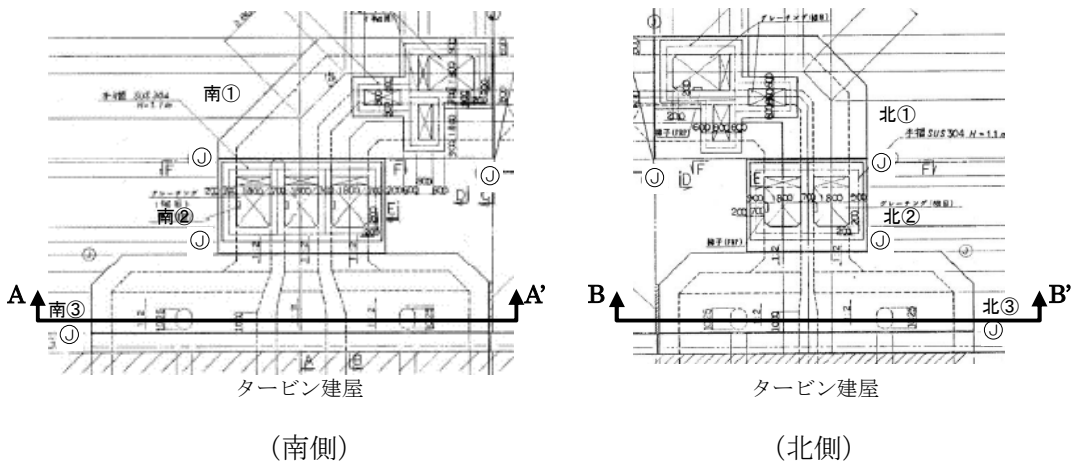
補機冷却用海水取水路は, 6 号及び 7 号炉ともに, 取水路漸拡部からそれぞれ北側, 南側に分岐した鉄筋コンクリート造の地中構造物であり, 取水方向に対して複数の断面形状を示し, 直接若しくはマンメイドロックを介して西山層に設置されている。

今回工認では, 構造物の構造的特徴や地盤条件等を考慮した上で断面を選定し, 基準地震動 S_s による耐震評価を実施する。

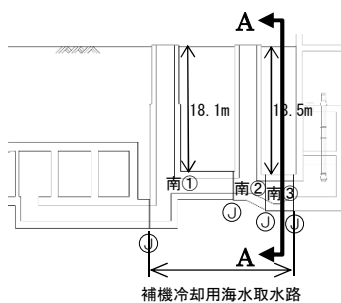
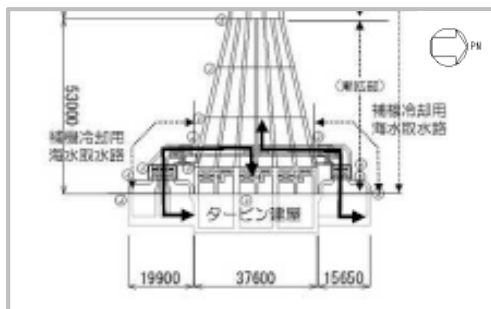
補機冷却用海水取水路 (北側) は, 取水路漸拡部から 2 連のボックスカルバート形状で分岐し, 2 連から 4 連 (柱部 2 本) のボックスカルバート形状に変わるとともに, タービン建屋近傍で幅が大きくなる構造である。また, 補機冷却用海水取水路 (南側) は, 取水路漸拡部から 2 連のボックスカルバート形状で分岐し, 2 連から 5 連 (柱部 2 本) のボックスカルバート形状に変わるとともに, タービン建屋近傍で幅が大きくなる構造である。

以上のことから, 耐震評価の対象は, 構造的特徴を踏まえ, 構造物の幅に対する鉛直部材の割合が最も少なく耐震上厳しいと判断されるタービン建屋接続位置を選定し, 北側 4 連 (柱部 2 本) ボックスカルバート部のブロック北③及び南側 5 連 (柱部 2 本) ボックスカルバート部のブロック南③を選定する。モデル化においては, ブロック全体の妻壁及び柱部を含めた平均的な剛性を考慮し, 基準地震動 S_s による耐震評価を実施する。

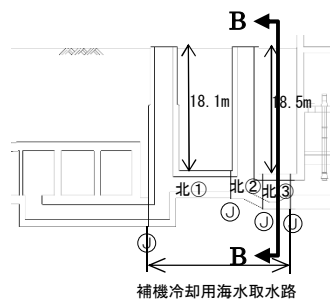
補機冷却用海水取水路の検討断面では, 地下水位以下に, 液状化層 (埋戻土層) が分布することから, 耐震評価では有効応力解析を実施する。



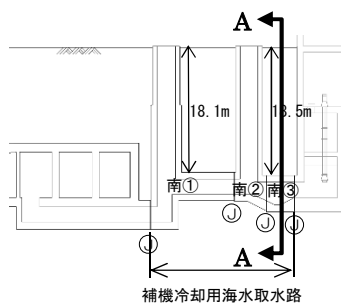
第 12-1-9 図 補機冷却用海水取水路 平面図 (例：7号炉)



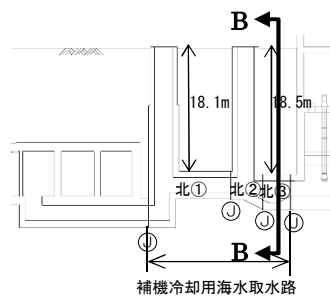
(6号炉南側)



(6号炉北側)

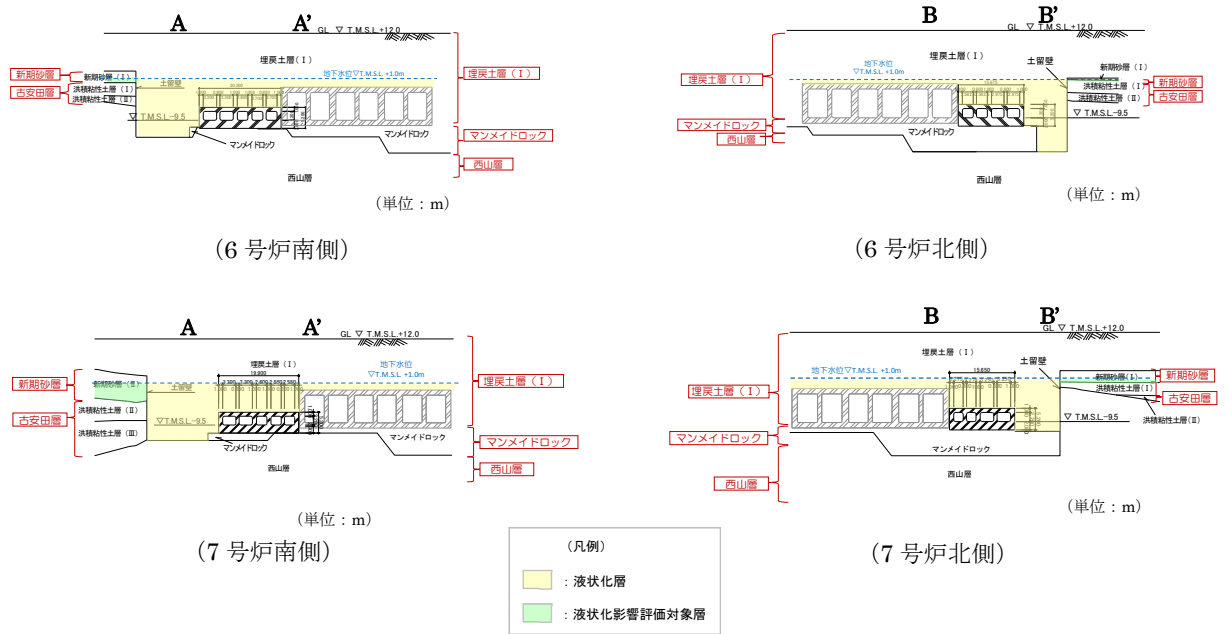


(7号炉南側)



(7号炉北側)

第 12-1-10 図 6号及び7号炉補機冷却用海水取水路 縦断面図



第 12-1-11 図 6 号及び 7 号炉補機冷却用海水取水路 断面図

1.5 軽油タンク基礎の断面選定の考え方

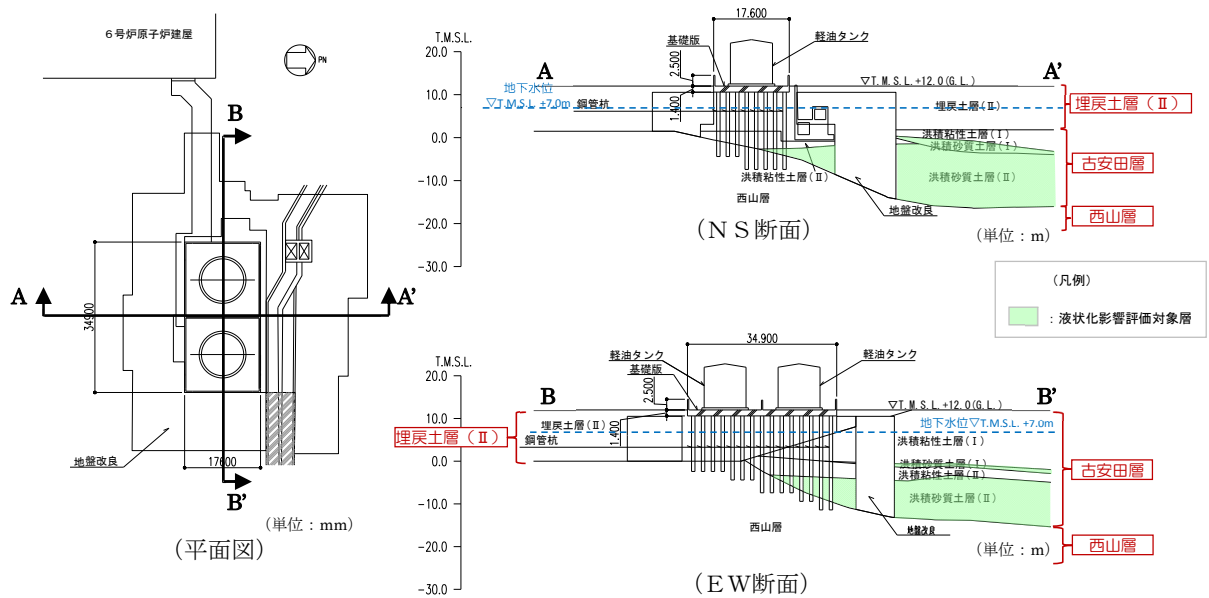
第 12-1-12 図及び第 12-1-13 図に軽油タンク基礎の平面図及び断面図を示す。

軽油タンク基礎は、6号及び7号炉ともに、鉄筋コンクリート造の基礎版が杭を介して西山層に支持される地中構造物で、幅約 18m (NS 方向) × 約 35m (EW 方向)、高さ約 1.4m の基礎版を等間隔に配置した杭で支持する比較的単純な基礎構造物であり、評価対象断面方向に一様な構造となっている。また、基礎版及び杭の周辺には地震時における変形抑制対策として地盤改良を実施しているため周辺の地盤が構造物に与える影響はどの断面も大きな差はないと考えられる。

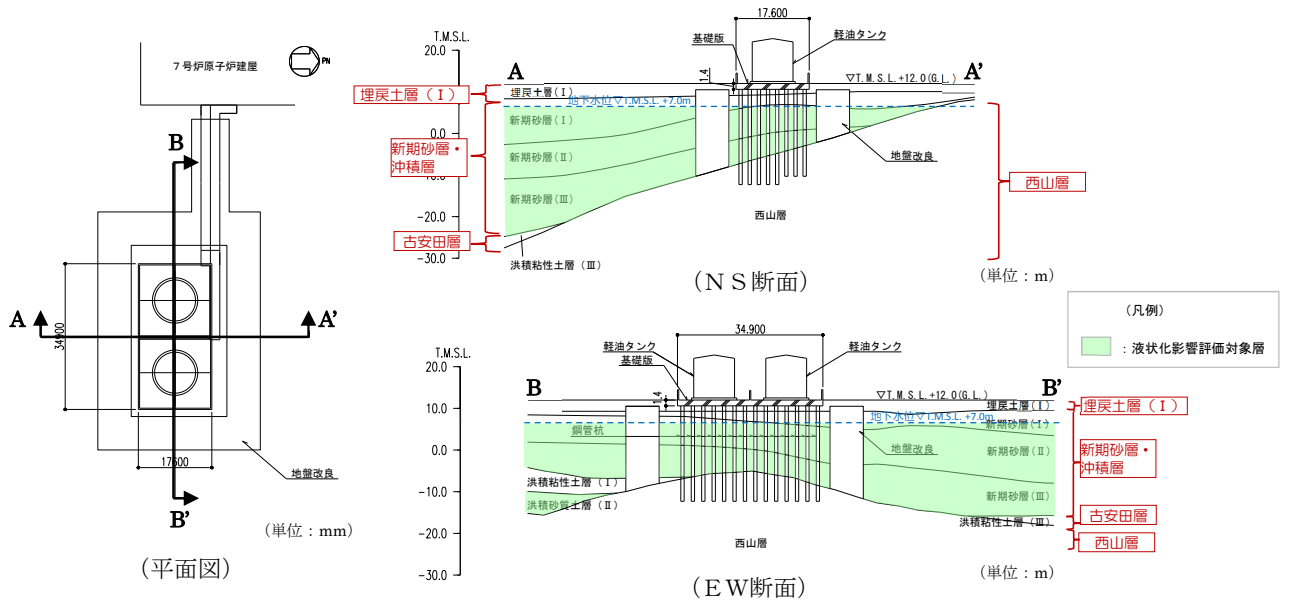
今回工認では、基礎版の長軸方向及び短軸方向の 2 断面を選定し、基準地震動 S_s による耐震評価を実施する。

6号炉軽油タンク基礎の検討断面では、地下水位以下に、液状化影響評価対象層（古安田層洪積砂質土層）が分布することから、耐震評価では有効応力解析を実施する。埋戻土層（Ⅱ）は、建設時に掘削した西山層泥岩を材料として埋め戻した粘性土であり、性状の確認を目的とした物理試験を実施した上で、非液状化層として扱う。

7号炉軽油タンク基礎の検討断面では、地下水位以下に、液状化影響評価対象層（新期砂層・沖積層、古安田層洪積砂質土層）が分布することから、耐震評価では有効応力解析を実施する。



第 12-1-12 図 6号炉軽油タンク基礎 平面図・断面図



第 12-1-13 図 7号炉軽油タンク基礎 平面図・断面図

1.6 燃料移送系配管ダクトの断面選定の考え方

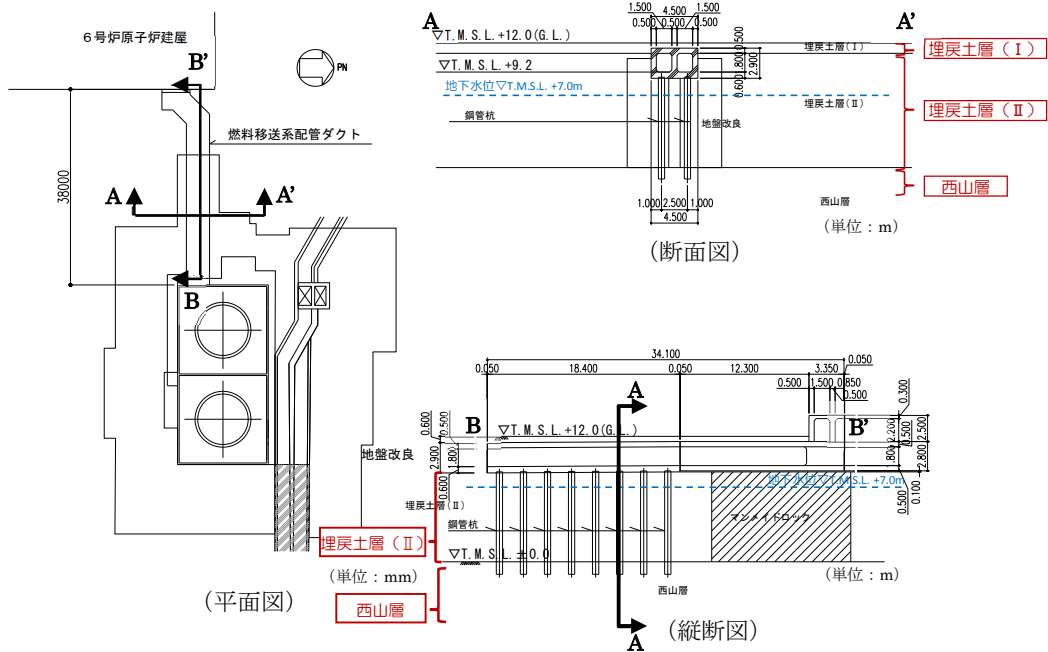
第 12-1-14 図及び第 12-1-15 図に燃料移送系配管ダクトの平面図, 断面図及び縦断図を示す。

6 号炉燃料移送系配管ダクトは, 軽油タンク側は鉄筋コンクリート造のダクトが杭を介して, 6 号炉原子炉建屋側はマンメイドロックを介して西山層に支持される地中構造物である。7 号炉燃料移送系配管ダクトは, 鉄筋コンクリート造のダクトが杭を介して西山層に支持される地中構造物である。また, 6 号及び 7 号炉ともにダクト及び杭の周辺には地震時における変形抑制対策として地盤改良を実施している。

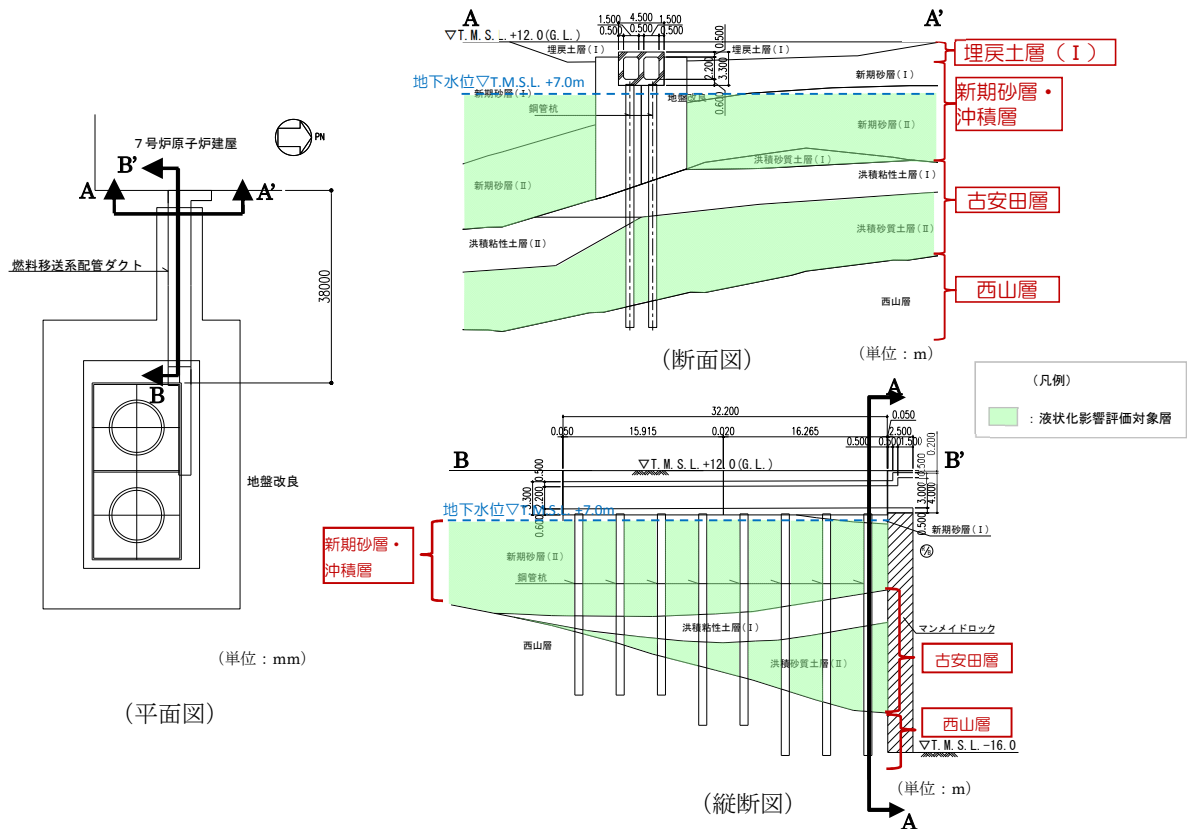
今回工認では, 6 号炉は, 軸方向に一様なダクト形状を示すことから, 支持構造に着目し, 杭基礎部とマンメイドロックに直接設置するダクトのうち, より曲げ変形が大きくなると考えられる杭基礎部の断面を選定し, 基準地震動 S_s による耐震評価を実施する。7 号炉は, 軸方向に一様な杭支持構造のダクト形状を示しており, ダクトが接する側方及び下方の地盤は軸方向にほぼ同じ条件であることから, 杭部分の曲げ変形がより大きくなると考えられる最も杭長が長い断面を選定し, 基準地震動 S_s による耐震評価を実施する。

6 号炉燃料移送系配管ダクトの検討断面では, 地下水位以下に, 液状化層及び液状化影響評価対象層は分布しない。埋戻土層 (II) は, 建設時に掘削した西山層泥岩を材料として埋め戻した粘性土であり, 性状の確認を目的とした物理試験を実施した上で, 非液状化層として扱う。

7 号炉燃料移送系配管ダクトの検討断面では, 地下水位以下に, 液状化影響評価対象層 (新期砂層・沖積層, 古安田層洪積砂質土層) が分布することから, 耐震評価では有効応力解析を実施する。



第 12-1-14 図 6号炉燃料移送系配管ダクト 平面図・断面図・縦断面図



第 12-1-15 図 7号炉燃料移送系配管ダクト 平面図・断面図・縦断面図

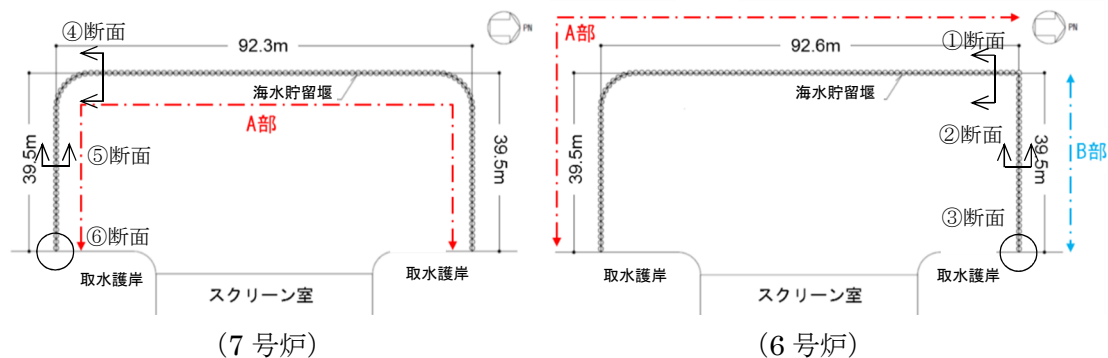
1.7 海水貯留堰の断面選定の考え方

第 12-1-16 図に海水貯留堰の平面図, 第 12-1-17 図に海水貯留堰の断面図, 第 12-1-18 図に古安田層基底面図を示す。

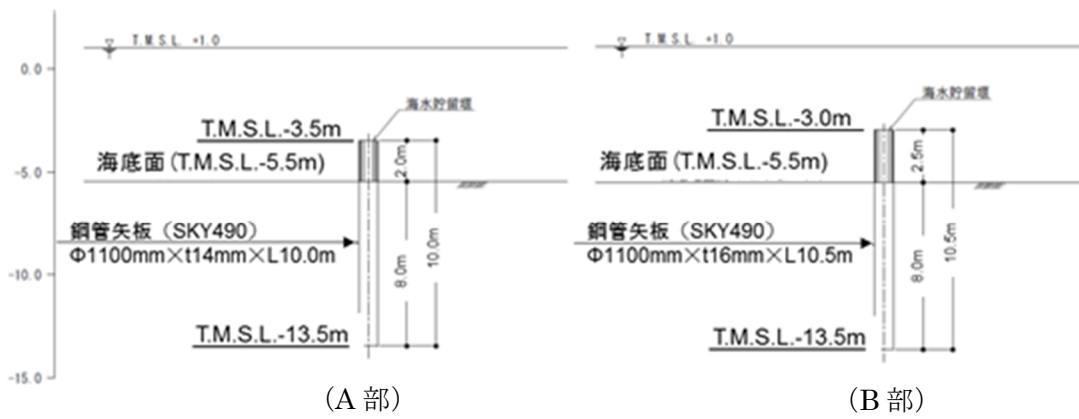
海水貯留堰は, 取水口前面の海中に設置する鋼管矢板を連結した構造物であり, 取水護岸に接続している。鋼管矢板の根入れは 8m であり, 西山層若しくは古安田層洪積粘性土層に直接設置される。鋼管矢板は, 海水を貯留するために海底面から A 部で 2.0m, B 部で 2.5m 突出している。

海水貯留堰の断面選定においては, 海水貯留堰の配置を考慮して鋼管矢板が汀線直交方向に連結した部分, 汀線平行方向に連結した部分及び取水護岸との接続部から選定する。また, 地震時の影響を考慮して海底面から突出した部分が長い B 部を優先する。地盤条件としては, 地震時の応答が大きくなると考えられる古安田層の基底面が深い位置を選定する。

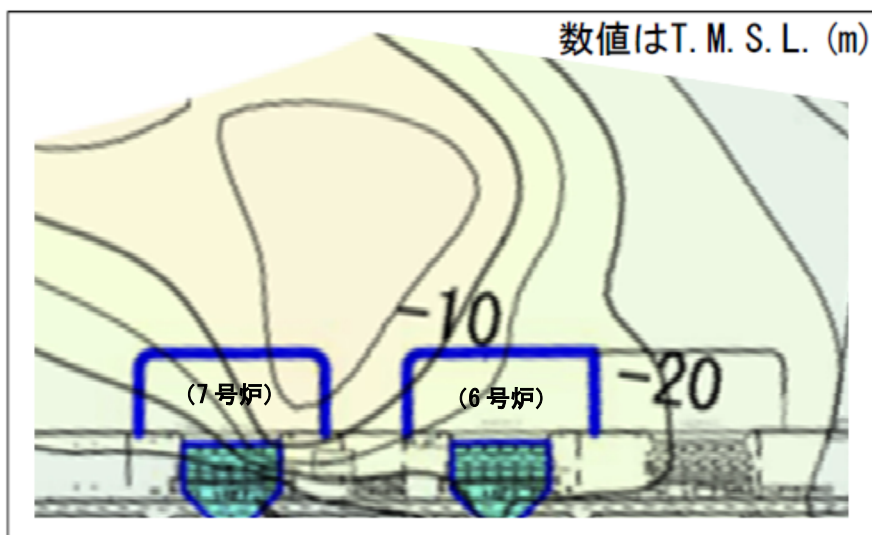
選定した断面位置を第 12-1-16 図に示す。6 号炉海水貯留堰においては汀線平行方向で古安田層の基底面が深い①断面を, 汀線直交方向で古安田層の基底面が深く突出長が長い②断面を, 取水護岸部との接続部として③断面を選定する。7 号炉海水貯留堰においては, 汀線平行方向及び汀線直交方向において古安田層の基底面が深い④断面及び⑤断面を, 取水護岸部との接続部として⑥断面を選定する。



第 12-1-16 図 6 号及び 7 号炉海水貯留堰 平面図



第 12-1-17 図 6号及び7号炉海水貯留堰 断面図



第 12-1-18 図 古安田層基底面図

2. 重大事故等対処施設の土木構造物の耐震評価における断面選定の考え方

2.1 方針

重大事故等対処施設の土木構造物の評価対象断面については、構造物の配置や荷重条件及び地盤条件を考慮し、耐震評価上最も厳しくなると考えられる位置を評価対象断面とする。

柏崎刈羽発電所 6 号及び 7 号炉での対象構造物は、第一ガスタービン発電機基礎及び第一ガスタービン発電機用燃料タンク基礎である。各施設の平面配置図を第 12-2-1 図に示す。

2.2 第一ガスタービン発電機基礎及び第一ガスタービン発電機用燃料タンク基礎の断面選定の考え方

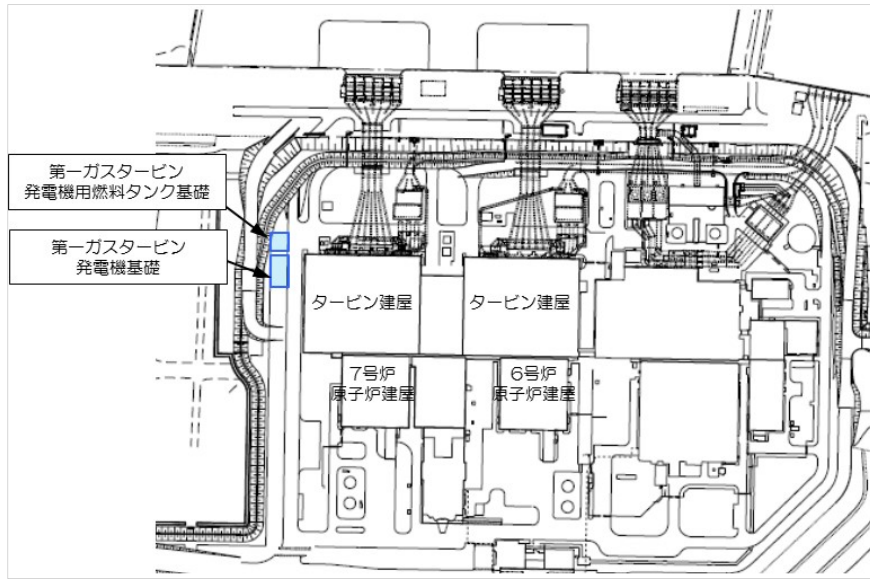
第 12-2-2 図に第一ガスタービン発電機基礎及び第一ガスタービン発電機用燃料タンク基礎の断面図を示す。

第一ガスタービン発電機基礎は、鉄筋コンクリート造の基礎版が杭を介して西山層に支持される地中埋設構造物で、幅約 14m (NS 方向) × 約 33m (EW 方向)、高さ約 3.6~6.0m の基礎版を等間隔に配置した杭で支持する比較的単純な基礎構造物であり、評価対象断面方向に一様な構造となっている。また、基礎版及び杭の周辺には地震時における変形抑制対策として地盤改良を実施しているため周辺の地盤が構造物に与える影響はどの断面も大きな差はないと考えられる。

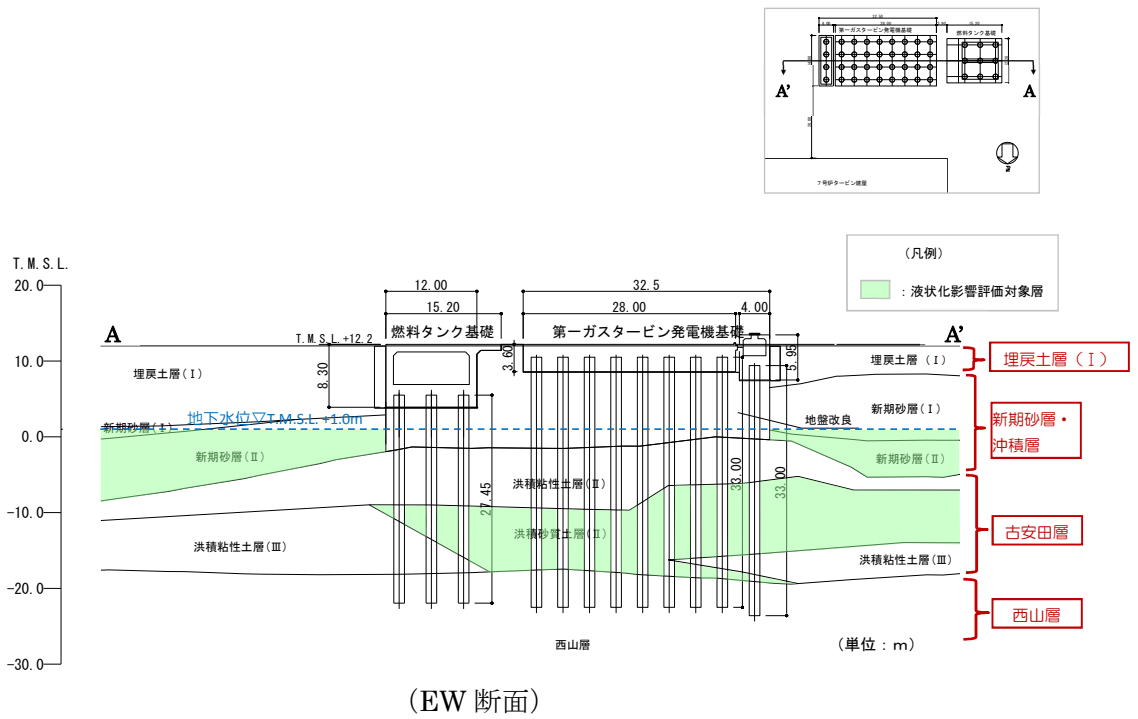
第一ガスタービン発電機用燃料タンク基礎は、鉄筋コンクリート造のピットが杭を介して西山層に支持される地中構造物で、幅約 12m (NS 方向) × 約 12m (EW 方向)、高さ約 8.3m のピットを等間隔に配置した杭で支持する比較的単純な基礎構造物であり、評価対象断面方向に一様な構造となっている。また、ピット及び杭の周辺には地震時における変形抑制対策として地盤改良を実施しているため周辺の地盤が構造物に与える影響はどの断面も大きな差はないと考えられる。

今回工認では、基礎版及びピットの長軸方向及び短軸方向の 2 断面を選定し、基準地震動 S_s による耐震評価を実施する。

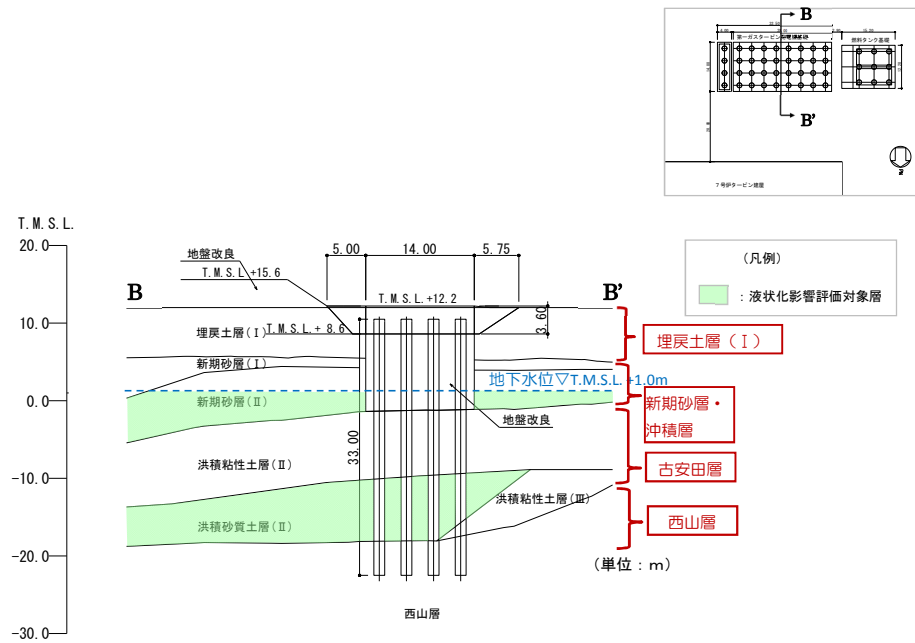
第一ガスタービン発電機基礎及び第一ガスタービン発電機用燃料タンク基礎の検討断面では、地下水位以下に、液状化影響評価対象層（新期砂層・沖積層，古安田層洪積砂質土層）が分布することから、耐震評価では有効応力解析を実施する。



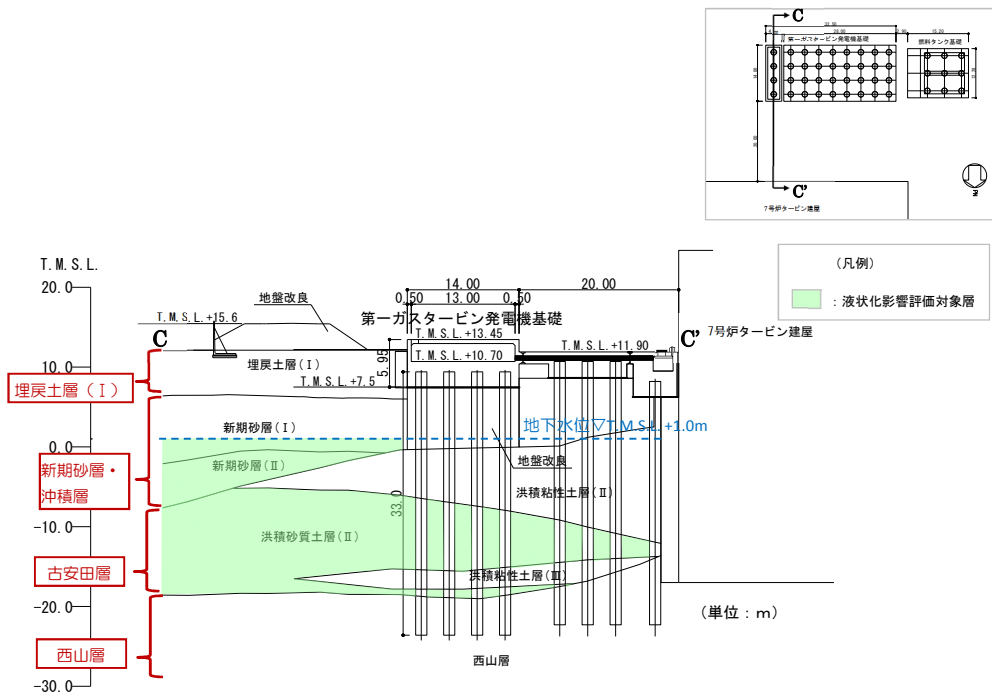
第 12-2-1 図 平面配置図



第 12-2-2 図 第一ガスタービン発電機及び第一ガスタービン発電機用
 燃料タンク基礎断面図 (1/3)

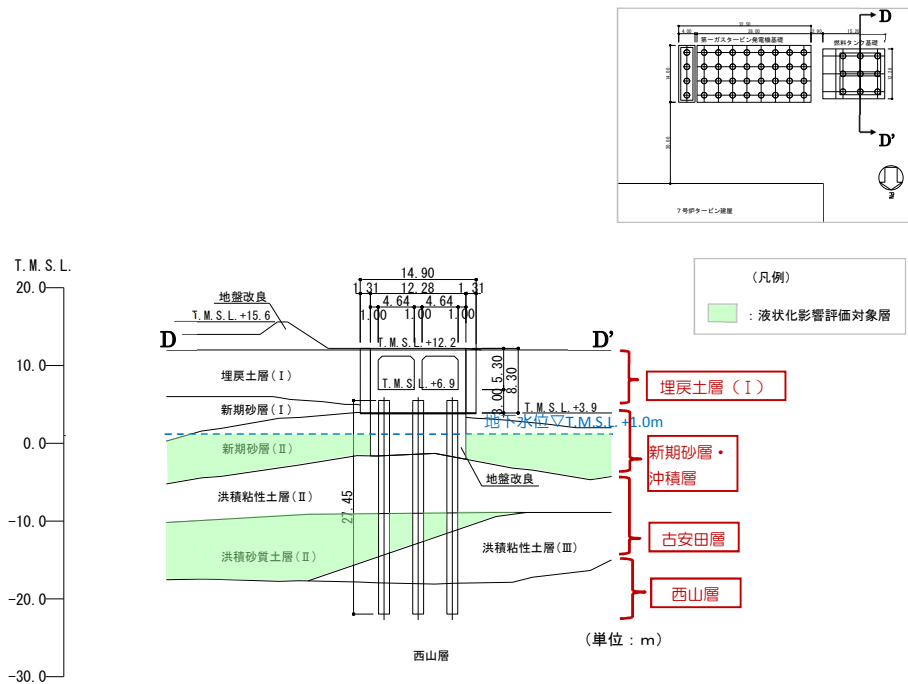


(第一ガスタービン発電機基礎 NS断面①)



(第一ガスタービン発電機基礎 NS断面②)

第 12-2-2 図 第一ガスタービン発電機及び第一ガスタービン発電機用燃料タンク基礎断面図 (2/3)



(第一ガスタービン発電機用燃料タンク基礎 NS断面)

第 12-2-2 図 第一ガスタービン発電機及び第一ガスタービン発電機用燃料タンク基礎断面図 (3/3)