

第 31 条：監視設備

< 目 次 >

1. 基本方針
 - 1.1 要求事項の整理
 - 1.2 適合のための基本方針
 - 1.2.1 設置許可基準規則第 31 条第 1 項に対する基本方針
2. 追加要求事項に対する適合方針
 - 2.1 モニタリング・ポスト
 - 2.1.1 モニタリング・ポストの配置及び計測範囲
 - 2.1.2 モニタリング・ポストの電源
 - 2.1.3 モニタリング・ポストの伝送
 - 2.2 放射能観測車
 - 2.3 気象観測設備
3. 別添
 - 別添 柏崎刈羽原子力発電所 6 号及び 7 号炉
運用，手順説明資料
監視設備
4. 参考

1. 基本方針

1.1 要求事項の整理

監視設備について、設置許可基準規則第 31 条及び技術基準規則第 34 条において、追加要求事項を明確化する。(第 1.1-1 表)

第 1.1-1 表 設置許可基準規則第 31 条, 技術基準規則第 34 条 要求事項

| 設置許可基準規則 第 31 条 (監視設備) | 技術基準規則 第 34 条 (計測装置) | 備考 |
|---|--|----------------------------------|
| <p>発電用原子炉施設には、通常運転時、運転時の異常な過渡変化時及び設計基準事故時において、当該発電用原子炉施設及びその境界付近における放射性物質の濃度及び放射線量を監視し、及び測定し、並びに設計基準事故時における迅速な対応のために必要な情報を原子炉制御室その他当該情報を伝達する必要がある場所に表示できる設備（安全施設に属するものに限る。）を設けなければならない。</p> | <p>発電用原子炉施設には、次に掲げる事項を計測する装置を施設しなければならない。ただし、直接計測することが困難な場合は、当該事項を間接的に測定する装置を施設することをもって、これに代えることができる。</p> <ul style="list-style-type: none"> 一 炉心における中性子束密度 二 炉周期 三 制御棒の位置及び液体制御材を使用する場合にあつては、その濃度 四 一次冷却材に関する次の事項 <ul style="list-style-type: none"> イ 放射性物質及び不純物の濃度 ロ 原子炉圧力容器の入口及び出口における圧力、温度及び流量 五 原子炉圧力容器（加圧器がある場合は、加圧器）内及び蒸気発生器内の水位 六 原子炉格納容器内の圧力、温度、可燃性ガスの濃度、放射性物質の濃度及び線量当量率 七 主蒸気管中及び空気抽出器その他の蒸気タービン又は復水器に接続する設備であつて放射性物質を内包する設備の排ガス中の放射性物質の濃度 八 蒸気発生器の出口における二次冷却材の圧力、温度及び流量並びに二次冷却材中の放射性物質の濃度 九 排気筒の出口又はこれに近接する箇所における排気中の放射性物質の濃度 十 排水口又はこれに近接する箇所における排水中の放射性物質の濃度 十一 放射性物質により汚染するおそれがある管理区域（管理区域のうち、その場所における外部放射線に係る線量のみが実用炉規則第二条第二項第四号に規定する線量を超えるおそれがある場所を除いた場所をいう。以下同 | <p>追加要求事項 設置許可基準規則（解釈 5）</p> |

| 設置許可基準規則 第 31 条 (監視設備) | 技術基準規則 第 34 条 (計測装置) | 備考 |
|---------------------------|--|--------|
| | じ。) 内に開口部がある排水路の出口又はこれに近接する 箇所における排水中の放射性物質の濃度 十二 管理区域内において人が常時立ち入る場所その他放 射線管理を特に必要とする場所 (燃料取扱場所その他の放 射線業務従事者に対する放射線障害の防止のための措置 を必要とする場所をいう。) の線量当量率 十三 周辺監視区域に隣接する地域における空間線量率及 び放射性物質の濃度 十四 使用済燃料その他高放射性の燃料体を貯蔵する水槽 の水温及び水位 十五 敷地内における風向及び風速 | |
| - | <u>3 第一項第十二号から第十四号までに掲げる事項を計 測する装置 (第一項第十二号に掲げる事項を計測する装置 にあつては、燃料取扱設備及び燃料貯蔵設備に属するもの に限る。) にあつては、外部電源が喪失した場合において もこれらの事項を計測することができるものでなければ ならない。</u> | 追加要求事項 |
| - | <u>4 第一項第一号及び第三号から第十五号までに掲げる 事項を計測する装置にあつては、計測結果を表示し、記録 し、及びこれを保存することができるものでなければなら ない。ただし、設計基準事故時の放射性物質の濃度及び線 量当量率を計測する主要な装置以外の装置であつて、断続 的に試料の分析を行う装置については、運転員その他の従 事者が測定結果を記録し、及びこれを保存し、その記録を 確認することをもって、これに代えることができる。</u> | 追加要求事項 |

1.2 適合のための基本方針

1.2.1 設置許可基準規則第31条第1項に対する基本方針

周辺監視区域境界付近には、モニタリング・ポスト及びモニタリング・ポイントを設置し、さらに放射能観測車により放射線測定を行う。

モニタリング・ポストは、常用所内電源に接続しており、常用所内電源喪失時においては、電源復旧までの期間、専用の無停電電源装置により電源を供給できる設計とする。また、モニタリング・ポストから中央制御室及び5号炉原子炉建屋内緊急時対策所までのデータ伝送系は、有線及び無線により、多様性を有し、指示値は中央制御室及び5号炉原子炉建屋内緊急時対策所で監視できる設計とする。モニタリング・ポストは、その測定値が設定値以上に上昇した場合、直ちに中央制御室及び5号炉原子炉建屋内緊急時対策所に警報を発信する設計とする。

また、放射性気体廃棄物の放出管理及び発電所周辺の被ばく線量評価並びに一般気象データ収集のため、発電所敷地内で気象観測設備により風向、風速その他の気象条件を測定及び記録できる設計とする。

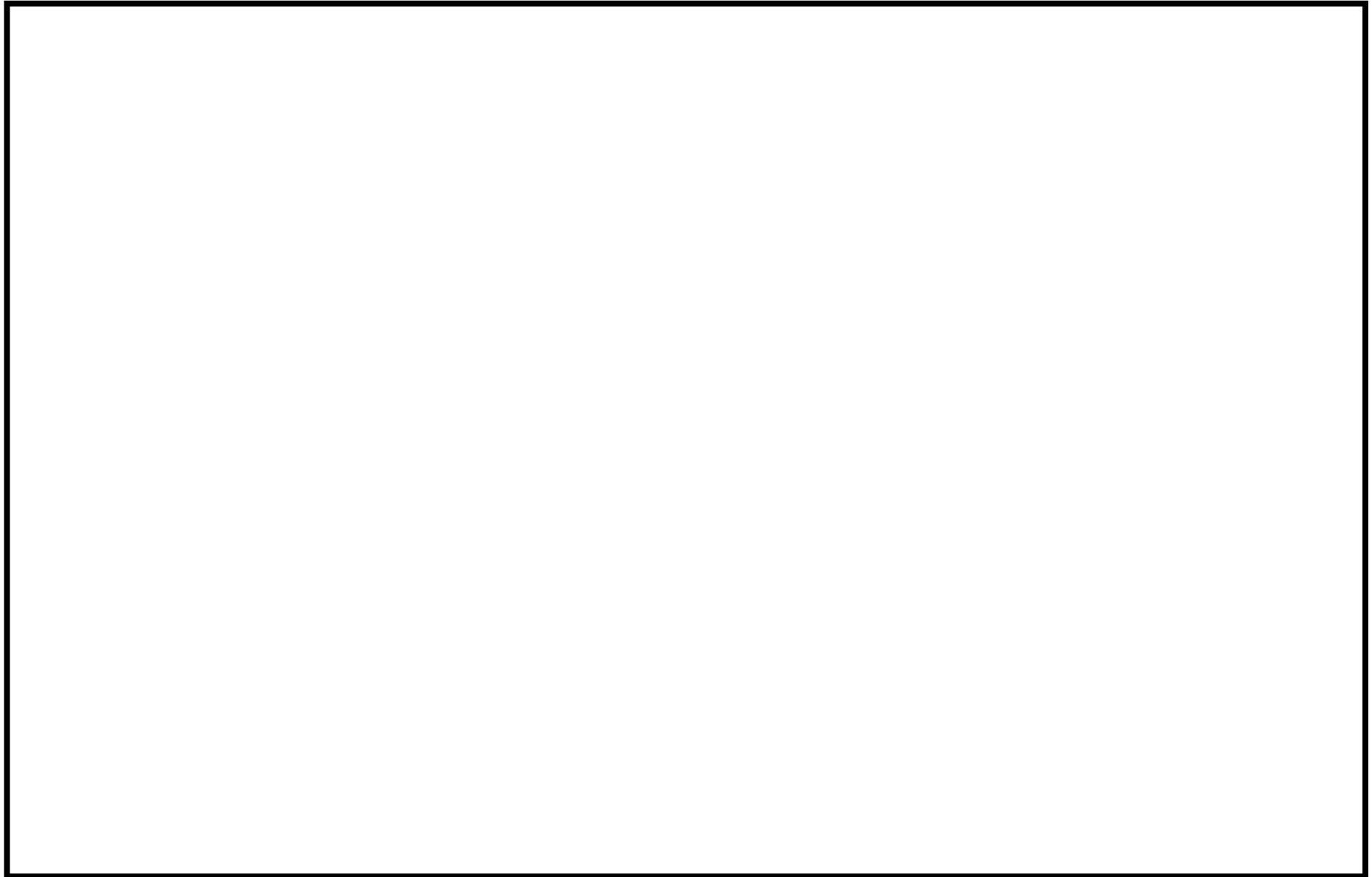
2. 追加要求事項に対する適合方針

2.1 モニタリング・ポスト

2.1.1 モニタリング・ポストの配置及び計測範囲

通常運転時，運転時の異常な過渡変化時，設計基準事故時に周辺監視区域境界付近の放射線量率を連続的に監視するために，モニタリング・ポスト 9 台を設けており，連続測定したデータは，中央制御室及び 5 号炉原子炉建屋内緊急時対策所に表示し，監視を行うことができる設計とする。また，そのデータを記録し，保存することができる設計とする。

なお，モニタリング・ポストは，その測定値が設定値以上に上昇した場合，直ちに中央制御室及び 5 号炉原子炉建屋内緊急時対策所に警報を発信する設計とする。モニタリング・ポストの配置図を第 2.1-1 図，計測範囲等を第 2.1-1 表に示す。



第 2.1-1 図 モニタリング・ポストの配置図

枠囲みの内容は機密事項に属しますので公開できません。

第 2.1-1 表 モニタリング・ポストの計測範囲等

| 名称 | 検出器の種類 | 計測範囲 | 警報動作範囲 | 個数 | 取付箇所 |
|----------------|-----------------------|-----------------------|---------|-------|--------------------------|
| モニタリング・ ポスト | NaI (Tl) シンチレーション式 | 10 ~ | 計測範囲で可変 | 各 1 台 | 周辺監視区 域境界付近 (9 箇所) |
| | イオンチェンバ | 10 ⁸ nGy/h | | 各 1 台 | |

NaI (Tl) シンチレーション式

イオンチェンバ



(モニタリング・ポストの写真)

2.1.2 モニタリング・ポストの電源

モニタリング・ポストの電源は、常用所内電源 2 系統に接続しており、常用所内電源喪失時においては、電源復旧までの期間、専用の無停電電源装置により電源を供給できる設計とする。また、モニタリング・ポストの電源は、15 時間以上常用所内電源が復旧しない場合に、重大事故等対処設備であるモニタリング・ポスト用発電機により給電が可能な設計とする。なお、モニタリング・ポスト用発電機は、約 18 時間ごとに給油を行う。

無停電電源装置及びモニタリング・ポスト用発電機の設備仕様を第 2.1-2 表に、モニタリング・ポストの電源構成概略図等を第 2.1-2 図に示す。

第 2.1-2 表 無停電電源装置及びモニタリング・ポスト用発電機の設備仕様

| 名称 | 個数 | 出力 | 発電方式 | バックアップ時間 ^{※3} | 燃料 | 備考 |
|----------------|-------------------------|--|-----------|--|----|--|
| 無停電電源装置 | 局舎毎に 1 台 計 9 台 | 1.5kVA (3.0kVA) ^{※1} (5.0kVA) ^{※2} | 蓄電池 | 約 15 時間以上 | — | 常用所内電源喪失時に自動起動し、電源復旧までの期間を担保する。 |
| モニタリング・ポスト用発電機 | 3 局舎 毎に 1 台 計 3 台 | 約 40kVA | ディーゼルエンジン | 常用所内電源喪失後 15 時間以内に手動起動させ、約 18 時間ごとに給油を行いつつ、常用所内電源復旧までの期間を担保する。 | 軽油 | 基準地震動による地震力に対する耐震性が確認できないため、機能喪失した場合は、可搬型モニタリングポストにより対応する。 |

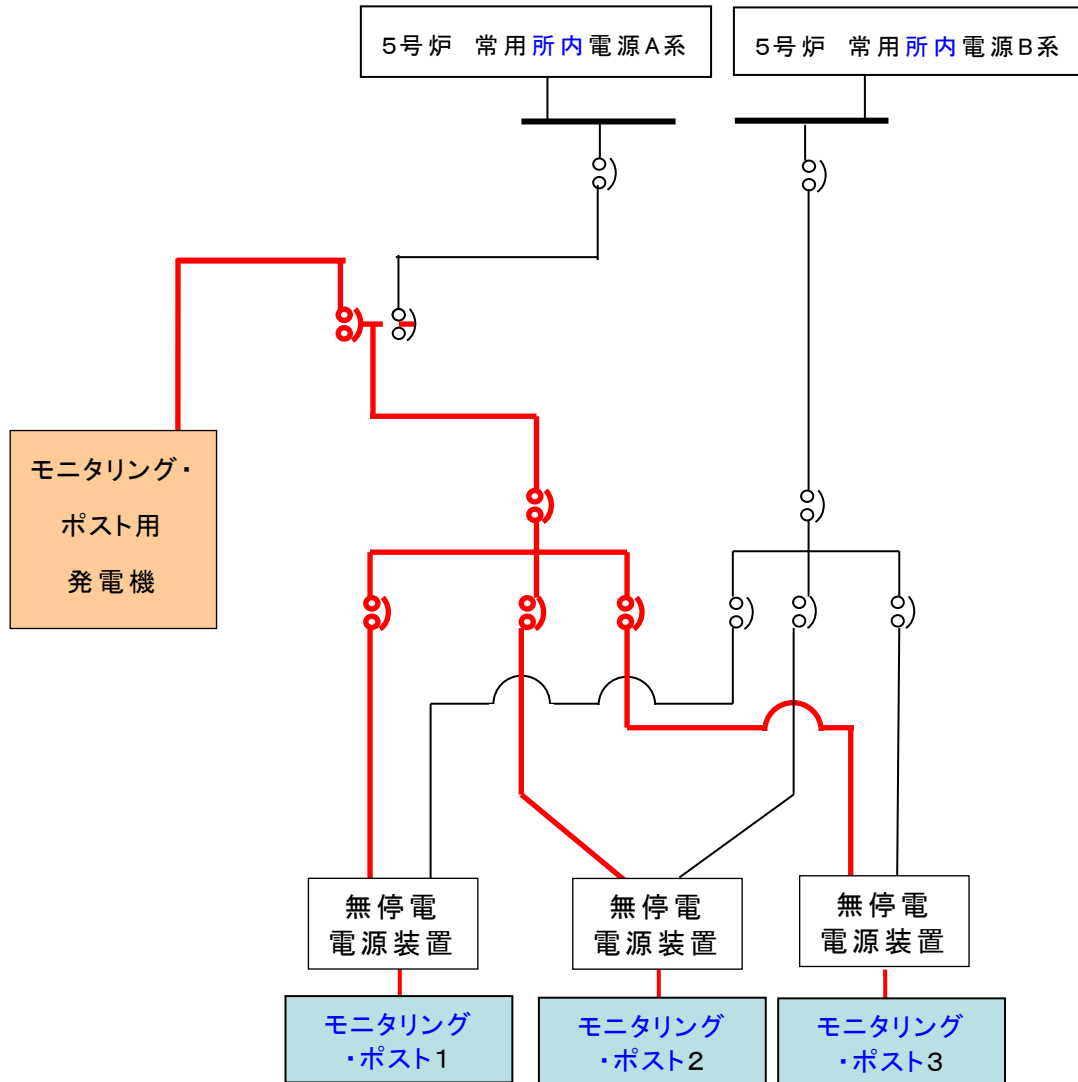
※1 モニタリング・ポスト 1, 5

※2 モニタリング・ポスト 8

※3 バックアップ時間は、各モニタリング・ポストの実負荷より算出。

○電源構成概略

(3局舎毎の構成を示す。モニタリング・ポスト4～6, モニタリング・ポスト7～9についても同様。)



第 2.1-2 図 モニタリング・ポストの電源構成概略図等 (1/2)

○外観写真



(無停電電源装置の写真)



(モニタリング・ポスト用発電機の写真)

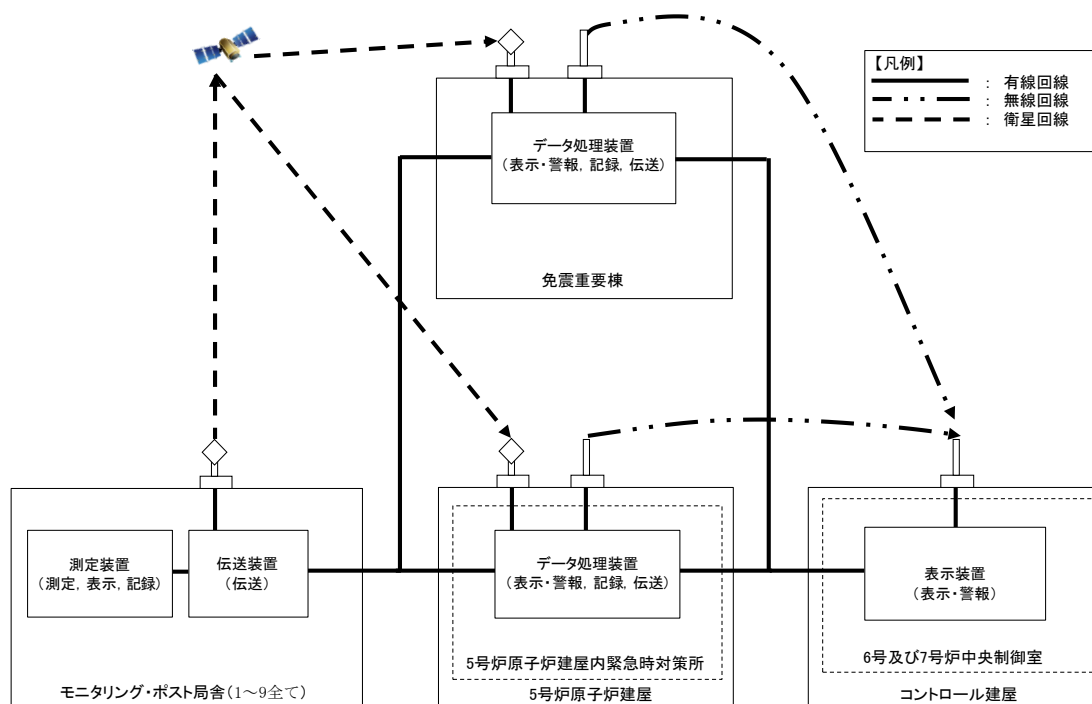
第 2.1-2 図 モニタリング・ポストの電源構成概略図等 (2/2)

2.1.3 モニタリング・ポストの伝送

モニタリング・ポストで測定したデータの伝送を行う構成は、建屋間※において有線及び無線により多様性を有し、測定したデータは、モニタリング・ポスト局舎、中央制御室及び5号炉原子炉建屋内緊急時対策所で監視できる設計とする。

モニタリング・ポストの伝送概略図を第2.1-3図に示す。

※建屋（5号炉原子炉建屋、コントロール建屋）は、モニタリング・ポストと同等以上の耐震性を有しており、伝送の多様化の対象範囲は耐震性を有した建屋間とする。なお、免震重要棟を経由するデータ伝送系は、信頼性向上を図る設備として活用する。



第 2.1-3 図 モニタリング・ポストの伝送概略図

2.2 放射能観測車

周辺監視区域境界付近の放射線量率及び空気中の放射性物質の濃度を迅速に測定するために、放射線量率を監視、測定、記録する装置、空気中の放射性物質（粒子状物質，よう素）を採取，測定する装置等を搭載した放射能観測車を1台配備する。

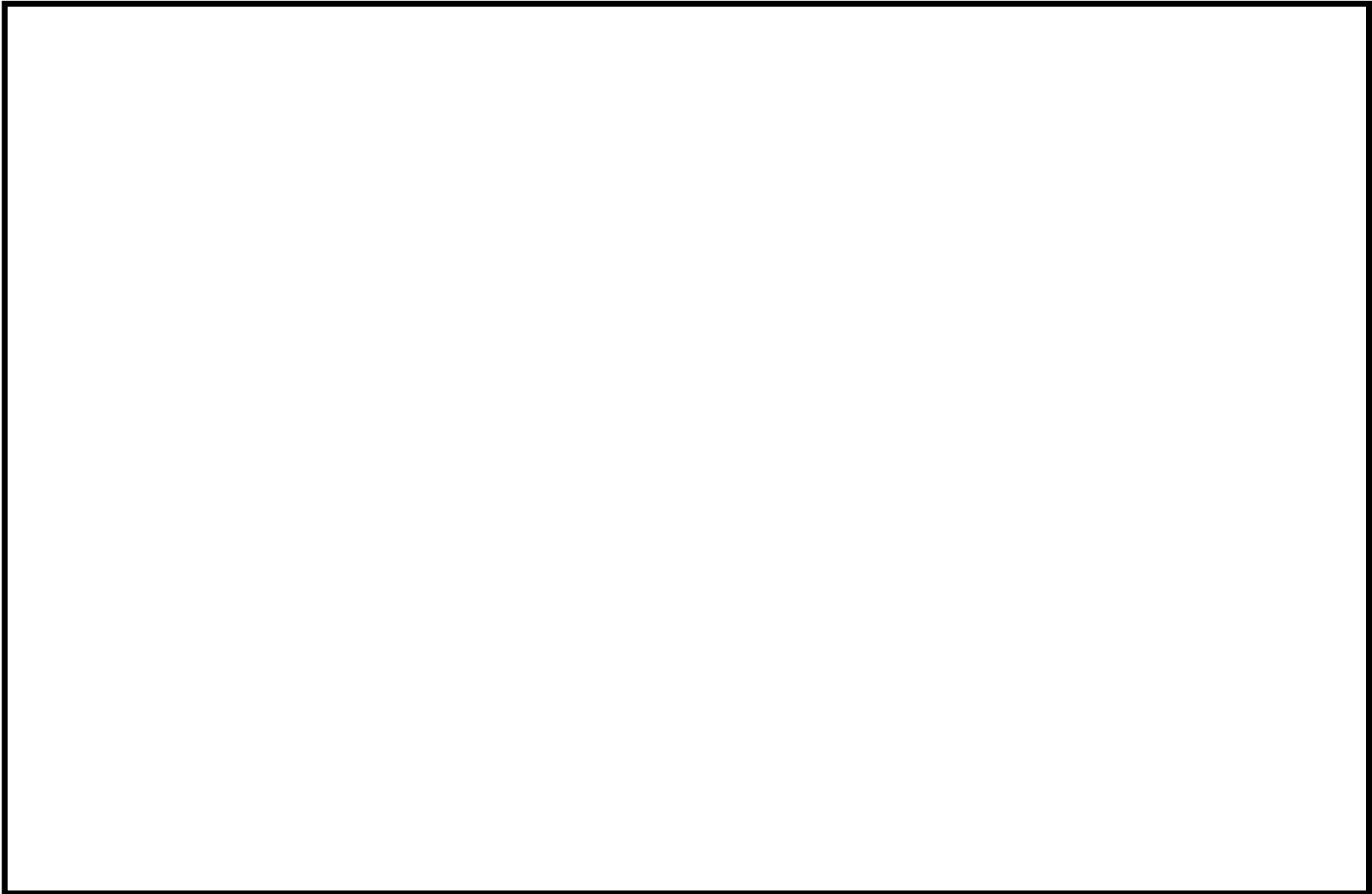
また，福島第一及び第二原子力発電所に放射能観測車を各1台，合計2台保有しており，融通することが可能である。さらに，原子力事業者間協力協定に基づき，放射能観測車11台の融通を受けることが可能である。

放射能観測車搭載の各計測器の計測範囲等を第2.2-1表に，放射能観測車の保管場所を第2.2-1図に示す。

第2.2-1表 放射能観測車搭載の各計測器の計測範囲等

| 名称 | | 検出器の種類 | 計測範囲 | 記録方法 | 個数 |
|------------|----------------|---------------------|-------------------------------|----------|----|
| 放射能 観測車 | 空間ガンマ 線測定装置 | 電離箱 | 10 ～ 10 ⁸ nGy/h | サンプリング記録 | 1台 |
| | GM計数装置 | GM管 | 1 ～ 10 ⁶ カウント | サンプリング記録 | 1台 |
| | よう素測定 装置 | NaI(Tl) シンチレーション | 1 ～ 10 ⁶ カウント | サンプリング記録 | 1台 |

| | |
|--|---|
| <p>(その他主な搭載機器) 個数 : 各1台</p> <ul style="list-style-type: none"> ・ダスト・よう素サンプラ ・PHS 端末 ・衛星電話設備 (可搬型) ・風向, 風速計 |  <p>(放射能観測車の写真)</p> |
|--|---|



第 2.2-1 図 放射能観測車の保管場所

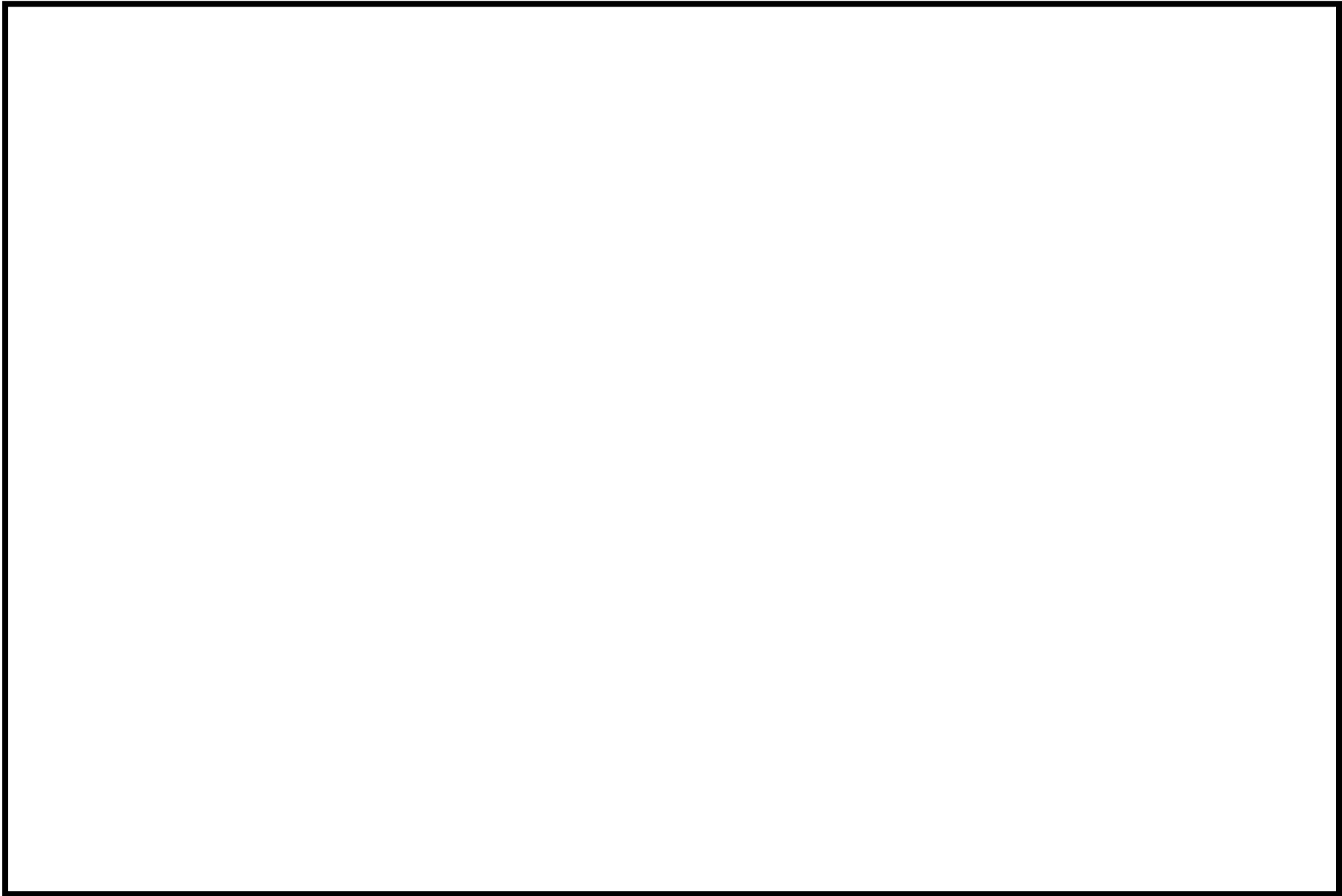
枠囲みの内容は機密事項に属しますので公開できません。

2.3 気象観測設備

気象観測設備は、放射性気体廃棄物の放出管理及び発電所周辺の一般公衆の被ばく線量評価並びに一般気象データ収集のために、風向、風速、日射量、放射収支量、雨量、温度等を測定し、連続測定したデータは、中央制御室及び5号炉原子炉建屋内緊急時対策所に表示し、監視を行うことができる設計とする。また、そのデータを記録し、保存することができる設計とする。

気象観測設備の配置図を第2.3-1図、測定項目等を第2.3-1表に示す。

また、気象観測設備のデータ伝送系については、第2.3-2図に示すとおりとする。気象観測設備のデータ伝送を行う構成は、建屋間において有線及び無線により多様性を有することで信頼性向上を図る設計とする。



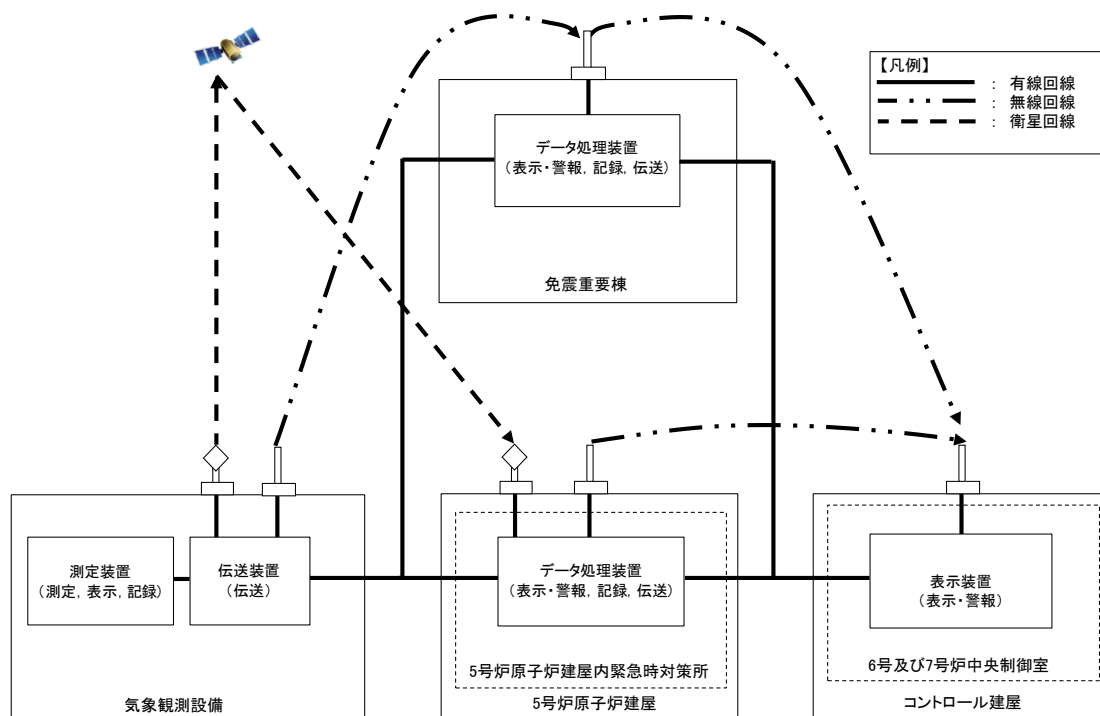
第 2.3-1 図 気象観測設備の配置図

枠囲みの内容は機密事項に属しますので公開できません。

第 2.3-1 表 気象観測設備の測定項目等

| 気象観測設備 | |
|--|--|
|     | |
| (気象観測設備の写真) | |
| <p>個数：各 1 台</p> <p>(測定項目)</p> <p>風向※，風速※</p> <p>日射量※，放射収支量※</p> <p>雨量，温度等</p> | <p>(記録)</p> <p>有線及び無線により中央制御室及び 5 号炉原子炉建屋内緊急時対策所に表示し、監視する。また、そのデータを記録し、保存する。</p> |

※ 「発電用原子炉施設の安全解析に関する気象指針」に基づく測定項目



第 2.3-2 図 気象観測設備の伝送概略図

別添

柏崎刈羽原子力発電所 6号及び7号炉

運用，手順説明資料
監視設備

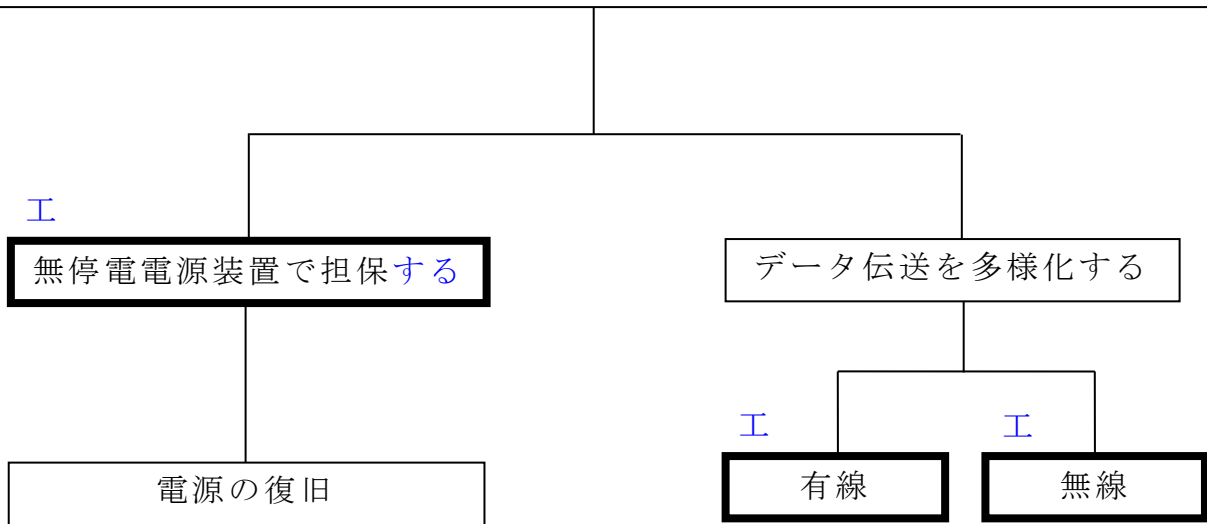
第 31 条 監視設備

【条文要求】

発電用原子炉施設には、通常運転時、運転時の異常な過渡変化時及び設計基準事故時において、当該発電用原子炉施設及びその境界付近における放射性物質の濃度及び放射線量を監視し、及び測定し、並びに設計基準事故時における迅速な対応のために必要な情報を原子炉制御室その他当該情報を伝達する必要がある場所に表示できる設備（安全施設に属するものに限る。）を設けなければならない。

【解釈】

5 第 31 条において、モニタリングポストについては、非常用所内電源に接続しない場合、無停電電源等により電源復旧までの期間を担保できる設計であること。また、モニタリングポストの伝送系は多様性を有する設計であること。




【後段規制との対応】

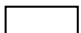
工：工認（基本設計方針，添付書類）

保：保安規定（下位文書含む）

核：核物質防護規定（下位文書含む）

【添付六，八への反映事項】

：添付六，八に反映

：当該条文に関係しない

（他条文での反映事項他）

運用，手順に係る運用対策等（設計基準）

| 設置許可条文 | 対象項目 | 区分 | 運用対策等 |
|----------------|---------|-------|-------|
| 第 31 条 監視設備 | 無停電電源装置 | 運用・手順 | — |
| | | 体制 | — |
| | | 保守・点検 | — |
| | | 教育・訓練 | — |
| | 有線 | 運用・手順 | — |
| | | 体制 | — |
| | | 保守・点検 | — |
| | | 教育・訓練 | — |
| | 無線 | 運用・手順 | — |
| | | 体制 | — |
| | | 保守・点検 | — |
| | | 教育・訓練 | — |

参考

設計基準対象施設の通信連絡設備及びモニタリング・ポストの伝送系については、免震重要棟を緊急時対策所として使用しない方針変更による影響に関して、平成 29 年 3, 4 月に説明を行っている。この際の説明資料を参考として次ページ以降に添付する。

設計基準対象施設の通信連絡設備及びモニタリング・ポストの伝送系について

設計基準対象施設の通信連絡設備及びモニタリング・ポストの伝送系は、免震重要棟に集中配置されているが、信頼性向上を目的として分散配置し、免震重要棟を経由せずとも、以下のとおり設置許可基準を満足できる設計とする。

通信連絡設備（発電所内）：多様性を確保した通信連絡設備を設ける。

通信連絡設備（発電所外）：多様性を確保した専用通信回線を設ける。

通信連絡設備（発電所内及び発電所外）：非常用所内電源系又は無停電電源に接続する。

モニタリング・ポストの伝送系：多様性を確保した伝送系を設ける。

1. 通信連絡設備（発電所内）

発電所内の通信連絡設備については表 1 のとおりの構成とし、免震重要棟を経由せずとも、2 以上の通信連絡設備を設置する設計とする。

表 1 通信連絡設備（発電所内）の構成

| | | 送受話器 (警報装置 を含む) | 電力保安 通信用電 話設備 | 衛星電話 設備 | 無線連絡 設備 | 携帯型音 声呼出電 話設備 | 免震重要棟を経由し ない通信連絡設備数 (有線系, 無線系) |
|------|--------------------------------|-----------------------|---------------------|------------|------------|---------------------|--------------------------------------|
| 図1-1 | | 緑線 | 黒線 | 赤線 | 青線 | 橙線 | |
| ① | 緊急時対策所-中央制御室 (屋内) | ○ | ● | ◎ | ◎ | — | 3 (1, 2) |
| ② | 緊急時対策所-現場 (屋外) | ○ | ● | ◎ | ◎ | — | 3 (1, 2) |
| ③ | 緊急時対策所間 (対策本部-待機場所) (屋内) | ○ | ○ | — | — | ○ | 3 (3, 0) |
| ④ | 中央制御室-現場 (屋内) | ○ | ○ | — | — | ○ | 3 (3, 0) |
| ⑤ | 中央制御室-現場 (屋外) | ○ | ○ | ◎ | ◎ | — | 4 (2, 2) |

凡例 ●：免震重要棟を経由する通信連絡設備（有線系）

○：免震重要棟を経由しない通信連絡設備（有線系）

◎：免震重要棟を経由しない通信連絡設備（無線系（衛星系含む））

※1. 緊急時対策所：5号炉原子炉建屋内緊急時対策所

中央制御室：6号及び7号炉中央制御室

現場（屋内）：コントロール建屋，原子炉建屋，タービン建屋，廃棄物処理建屋

また、緊急時の通信連絡手段を向上させる観点から、6号及び7号炉に設置する電力保安通信用電話設備（交換機）と緊急時対策所に設置する固定電話機を接続し、緊急時対策所-中央制御室及び緊急時対策所-現場（屋外）との通信連絡手段を追加する。（図1-2）

なお、免震重要棟に設置する電力保安通信用電話設備（交換機）は、通信連絡手段の信頼性向上を図る設備として活用する。

（1）通信連絡設備（発電所内）の共通要因による機能喪失の防止について

表1のとおり、通信連絡設備（発電所内）については、5種類の通信連絡設備を設置する設計とする。

上記の通信連絡設備のうち、「①緊急時対策所-中央制御室（屋内）」「②緊急時対策所-現場（屋外）」及び「⑤中央制御室-現場（屋外）」については、有線系と無線系（衛星系含む）との通信方式の相違により多様性を確保し、通信連絡の機能が全て喪失しない設計とする。

一方、屋内の通信連絡設備（「③緊急時対策所間（対策本部-待機場所）（屋内）」及び「④中央制御室-現場（屋内）」）については、無線系の通信方式を適用することが困難なことから、以下のとおり、構造の異なる装置を採用すること、位置的分散を図ること及び異なる区分の非常用低圧母線から給電することにより、屋内で想定する共通要因（地震、内部溢水、内部火災及び設計基準事故時の環境条件）に対し、通信連絡の機能が全て喪失しない設計とする。

○地震：

送受話器及び電力保安通信用電話設備の通信端末については、地震発生時の機能喪失を防止するため、転倒防止、落下防止、又は強固な収納ケースに收容する等の措置を施すこととする。また、送受話器の主装置である制御装置及び電力保安通信用電話設備の主装置である交換機が損傷した場合においては、損傷箇所を予備品等により復旧することで機能を回復できる設計とする。

なお、送受話器はアナログ制御方式、電力保安通信用電話設備はデジタル制御方式のように、内蔵機器の構造が異なる装置を採用している。

さらに、重大事故等時に使用可能な携帯型音声呼出電話設備については、設計基準地震動による地震力に対して機能維持可能な設計とする。

○内部溢水：

送受話器の主装置である制御装置は、コントロール建屋地下2階に設置し、電力保安通信用電話設備の主装置である交換機は、廃棄物処理建屋地下1階（6号炉）及び1階（7号炉）に設置することにより位置的分散を図り、異なる区分の非常用低圧母線から給電することにより、想定破損及び消火による溢水（蒸

気を含む) を考慮した場合において、同時に機能喪失しない設計とする。

また、発電所建屋内の PHS 基地局、ケーブル又はケーブル中継箇所等が損傷した場合においては、損傷箇所を予備品等により復旧することで機能を回復できる設計とする。

さらに、携帯型音声呼出電話機を保管する中央制御室及び 5 号炉原子炉建屋内緊急時対策所は内部溢水から防護された区画にするとともに、使用する専用接続箱については、地震起因による溢水による影響を受けない箇所に設置する設計とする。

○内部火災：

送受話器の主装置である制御装置は、コントロール建屋地下 2 階に設置し、電力保安通信用電話設備の主装置である交換機は、廃棄物処理建屋地下 1 階 (6 号炉) 及び 1 階 (7 号炉) に設置することにより位置的分散を図り、異なる区分の非常用低圧母線から給電するとともに、それぞれの設置場所は、3 時間以上の耐火能力を有する耐火壁により分離されており、火災が発生した場合においても同時に機能喪失しない設計とする。

また、発電所建屋内の PHS 基地局、ケーブル又はケーブル中継箇所等が損傷した場合においては、損傷箇所を予備品等により復旧することで機能を回復できる設計とする。

さらに、携帯型音声呼出電話設備については、以下のとおり、**火災防護対策を行う**設計とする。

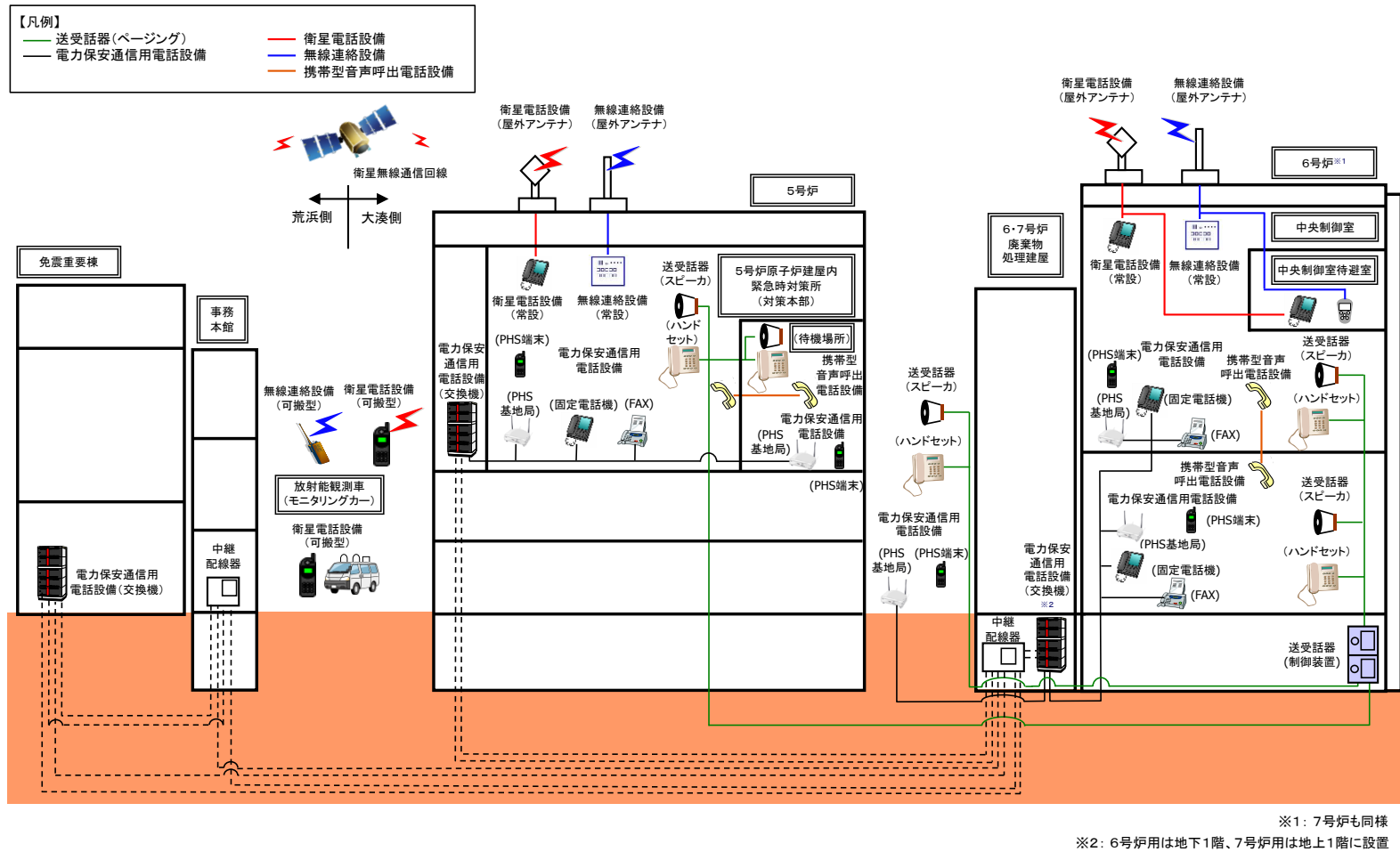
- ・ 携帯型音声呼出電話設備で使用する専用通信線は、火災の発生を防止するため、自己消火性 (UL 垂直燃焼試験) ・耐延焼性 (IEEE383) の実証試験に合格する線種を使用する設計とする。
- ・ 携帯型音声呼出電話設備を設置する箇所には、火災発生の感知及び消火のため、火災時に炎が生じる前の発煙段階から感知できるアナログ機能を有する煙感知器に加え、異なる 2 種類目の感知器としてアナログ機能を有する熱感知器を設置するとともに、消火設備を配置する設計とする。
- ・ 携帯型音声呼出電話設備で使用する専用接続箱は、地震起因による火災の影響を受けない箇所に設置する設計とする。

○設計基準事故時の環境条件：

送受話器の主装置である制御装置及び電力保安通信用電話設備の主装置である交換機は、コントロール建屋内又は廃棄物処理建屋内に設置する設備であることから、設計基準事故が発生した場合における、コントロール建屋内又は廃棄物処理建屋内で想定される温度、圧力、湿度及び放射線条件下に耐えられる

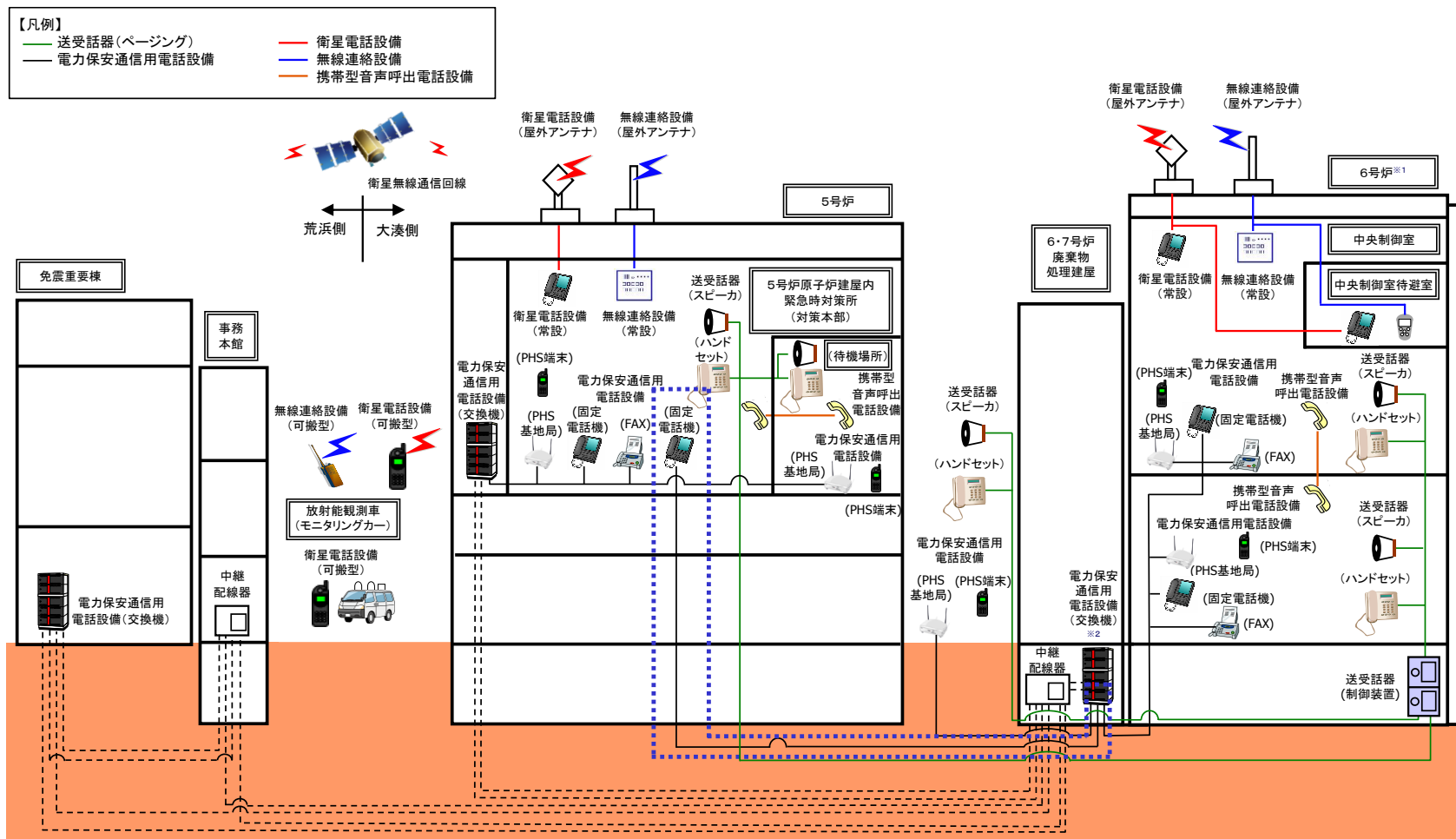
設計とする。

また、発電所建屋内の PHS 基地局、ケーブル又はケーブル中継箇所等が損傷した場合においては、損傷箇所を予備品等により復旧することで機能を回復できる設計とするが、原子炉冷却材喪失事故時及び主蒸気管破断事故時等に原子炉建屋原子炉区域内に設置する通信連絡設備の PHS 基地局、ケーブル又はケーブル中継箇所等が損傷した場合は、原子炉建屋原子炉区域内への人の立ち入りが困難となり、通信連絡も困難になると考えられるため、事故後に環境が改善し、復旧作業が可能な環境下において、損傷した箇所を予備品等により復旧することで機能を回復できる設計とする。



破線部：5号炉に設置する電力保安通信用電話設備（交換機）は、中継配線器，免震重要棟に設置する電力保安通信用電話設備（交換機）を経由し，6号及び7号炉に設置する電力保安通信用電話設備（交換機）に伝送する。

図 1-1 通信連絡設備（発電所内）の概要



※1: 7号炉も同様
※2: 6号炉用は地下1階、7号炉用は地上1階に設置

図1-2 6号及び7号炉に設置する電力保安通信用電話設備(交換機)と固定電話機との接続について

2. 通信連絡設備（発電所外）（安全パラメータ表示システム（SPDS）及びデータ伝送設備含む）

発電所外との通信連絡設備のうち、有線系回線機器の一部を免震重要棟から分散配置し、免震重要棟を経由せずとも専用通信回線を確保できる設計とする。（表 2 参照）

表 2 分散配置を実施する有線系回線

| | | |
|-------|----------------------------|--|
| 有線系回線 | 電力保安通信用回線 (1回線) | データ伝送設備 ^{※1} (緊急時対策支援システム伝送装置(社内)) |
| | | テレビ会議システム(社内向) |
| | 通信事業者回線 | 専用電話設備(ホットライン)(自治体他向) |
| | 通信事業者回線 (統合原子力防災ネットワーク) | 統合原子力防災ネットワークを用いた通信連絡設備 (IP-電話機, IP-FAX) |
| | | 統合原子力防災ネットワークを用いた通信連絡設備 (テレビ会議システム) |
| | | データ伝送設備 ^{※1} (緊急時対策支援システム伝送装置(ERSS 第一データセンター)) |

※1. 安全パラメータ表示システム（SPDS）を含む

発電所外との通信連絡設備の全体構成を表 3 に示す。表 3 のとおり、有線系回線機器の一部を免震重要棟から分散配置することにより、免震重要棟を経由せずとも、有線系及び衛星系の多様性を有した専用通信回線を確保することができる。

なお、免震重要棟を経由する以下の回線については、通信連絡手段の信頼性向上を図る設備として活用する。

- ・有線系回線である電力保安通信用回線のうち電力保安通信用電話設備(固定電話, PHS 端末, FAX) に用いる 2 回線
- ・有線系回線である電力保安通信用回線のうちデータ伝送設備(緊急時対策支援システム伝送装置) に用いる 1 回線
- ・有線系回線である電力保安通信用回線のうちテレビ会議システム(社内向) に用いる 1 回線
- ・有線系回線である電力保安通信用回線のうちデータ伝送設備(緊急時対策支援システム伝送装置(ERSS 第二データセンター)) に用いる 2 回線
- ・無線系回線である電力保安通信用回線 2 回線

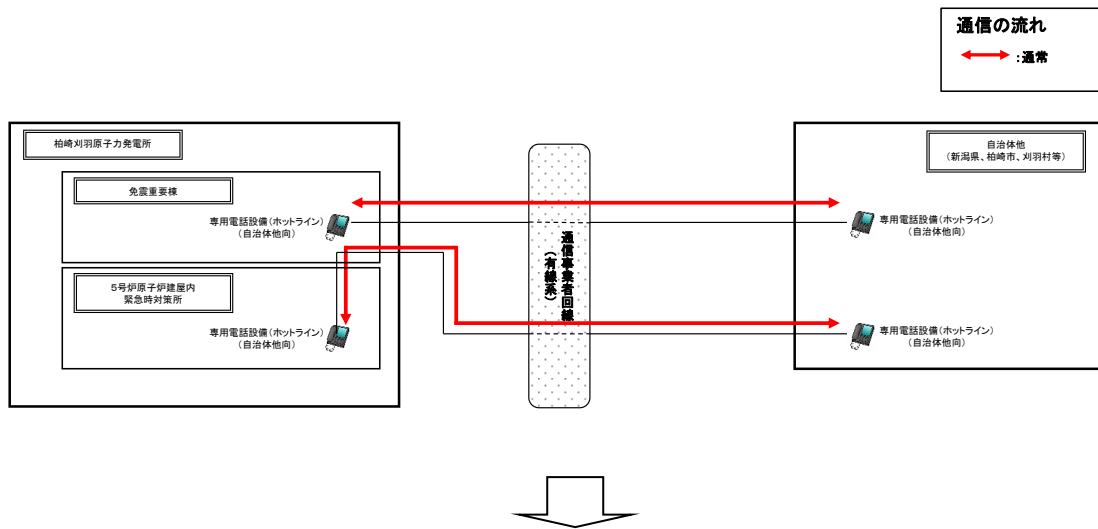
表3 通信連絡設備（発電所外）（安全パラメータ表示システム（SPDS）及びデータ伝送設備含む）の専用通信回線数について

| 項目 | 通信連絡先 | 通信連絡設備 (専用のものに限る) | 図 | 有線系回線 | | | 無線系回線 | 衛星系回線 | | 上段：現状の多様性を確保した専用通信回線数 下段：免震重要棟を經由しない多様性を確保した専用通信回線数 |
|-----------|------------------------|---|-------|-----------------------------|---------------------|----------------------------|-----------|---------|----------------------------|--|
| | | | | 電力保安通信用回線 | 通信事業者回線 | 通信事業者回線 (統合原子力防災ネットワーク) | 電力保安通信用回線 | 通信事業者回線 | 通信事業者回線 (統合原子力防災ネットワーク) | |
| 通話 | 社内 | 電力保安通信用電話設備 (固定電話機, PHS 端末, FAX) | 参図 1 | ● (2) | - | - | ● (2) | - | - | 3回線 (有線系, 無線系, 衛星系) 2回線 (有線系, 衛星系) |
| | | 衛星電話設備 (社内向) (衛星社内電話機) | 図 2-5 | - | - | - | - | ○ (1) | - | |
| | 社内+ 社外 | 統合原子力防災ネットワークを用いた通信連絡設備 (IP-電話機, IP-FAX) | 図 2-2 | - | - | ● (1) ↓ ○ (1) | - | - | ○ (1) | |
| | | 専用電話設備(ホットライン) (自治体他向) (専用電話設備) | 図 2-1 | - | ● (1) ↓ ○ (1) | - | - | - | - | |
| データ 伝送 | 社内 | データ伝送設備*1 (緊急時対策支援システム伝送装置) | 図 2-3 | ● (2) ↓ ○ (1) + ● (1) | - | - | ● (2) | ○ (1) | - | 3回線 (有線系, 無線系, 衛星系) 2回線 (有線系, 衛星系) |
| | | テレビ会議システム (テレビ会議システム (社内向)) | 図 2-5 | ● (2) ↓ ○ (1) + ● (1) | - | - | ● (2) | - | - | |
| | | 衛星電話設備 (社内向) (テレビ会議システム (社内向)) | | - | - | - | - | ○ (1) | - | |
| | 社内+ 社外 | 統合原子力防災ネットワークを用いた通信連絡設備 (テレビ会議システム) | 図 2-2 | - | - | ● (1) ↓ ○ (1) | - | - | ○ (1) | 3回線 (有線系, 無線系, 衛星系) 2回線 (有線系, 衛星系) |
| | 社外 (ERSS 第一データセンター) | データ伝送設備*1 (緊急時対策支援システム伝送装置) | 図 2-4 | - | - | ● (1) ↓ ○ (1) | - | - | ○ (1) | |
| | 社外 (ERSS 第二データセンター) | データ伝送設備*1 (緊急時対策支援システム伝送装置)*2 | 参図 2 | ● (2) | - | - | ● (2) | - | - | |

凡例 ●：免震重要棟を經由する通信連絡設備，○：免震重要棟を經由しない通信連絡設備，（ ）内の数字：回線数

※1. 安全パラメータ表示システム（SPDS）を含む ※2. 衛星系回線で伝送できる緊急時対策支援システム伝送装置（第一データセンター）に対して多様性を確保することとする。

【変更前】



【変更後】

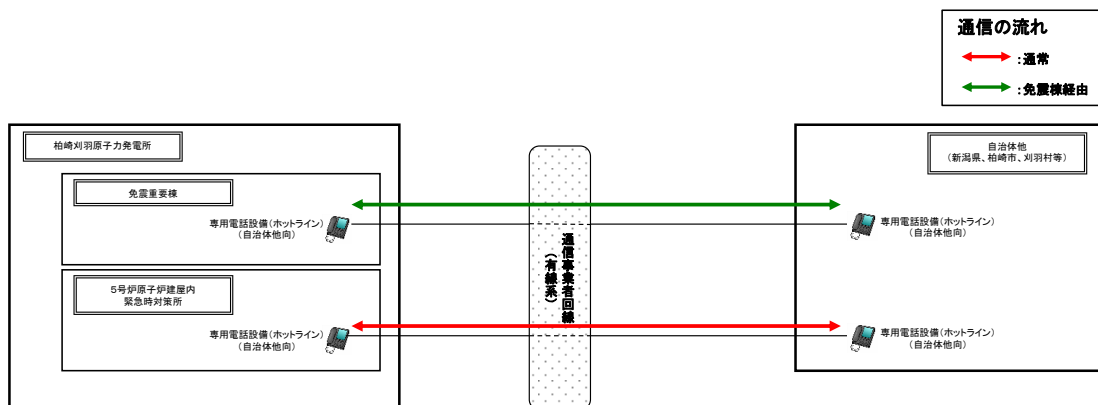
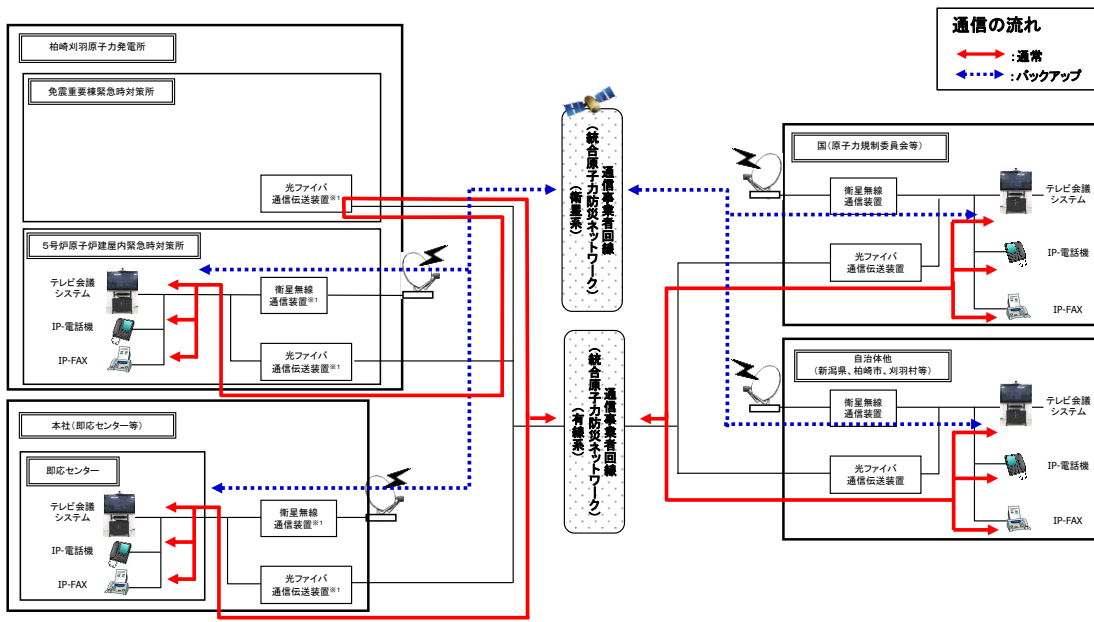


図 2-1 専用電話設備（ホットライン）（自治体他向）

【変更前】



【変更後】

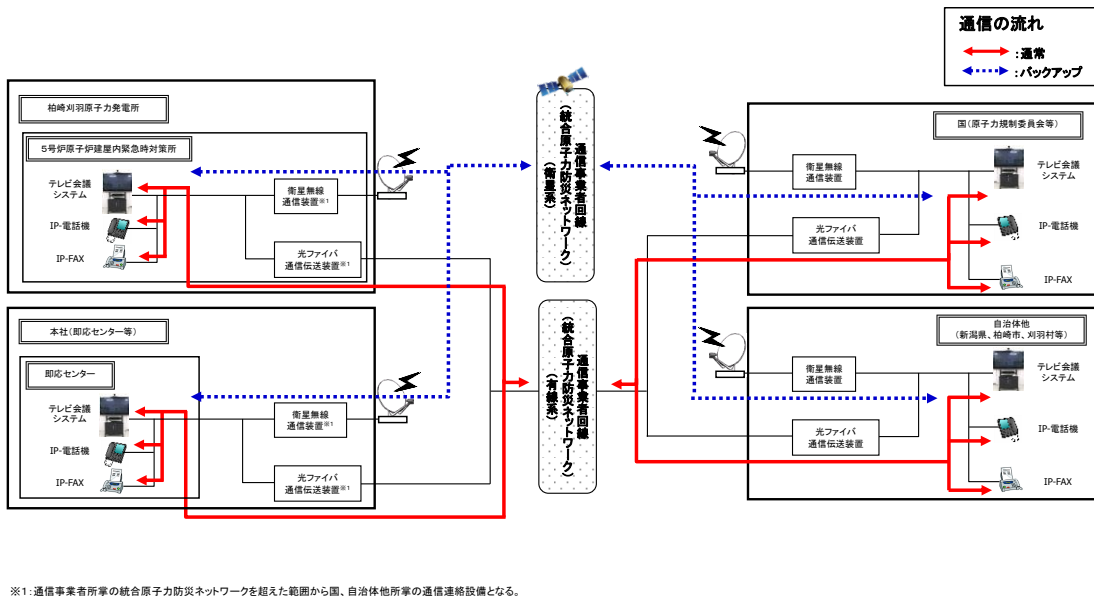
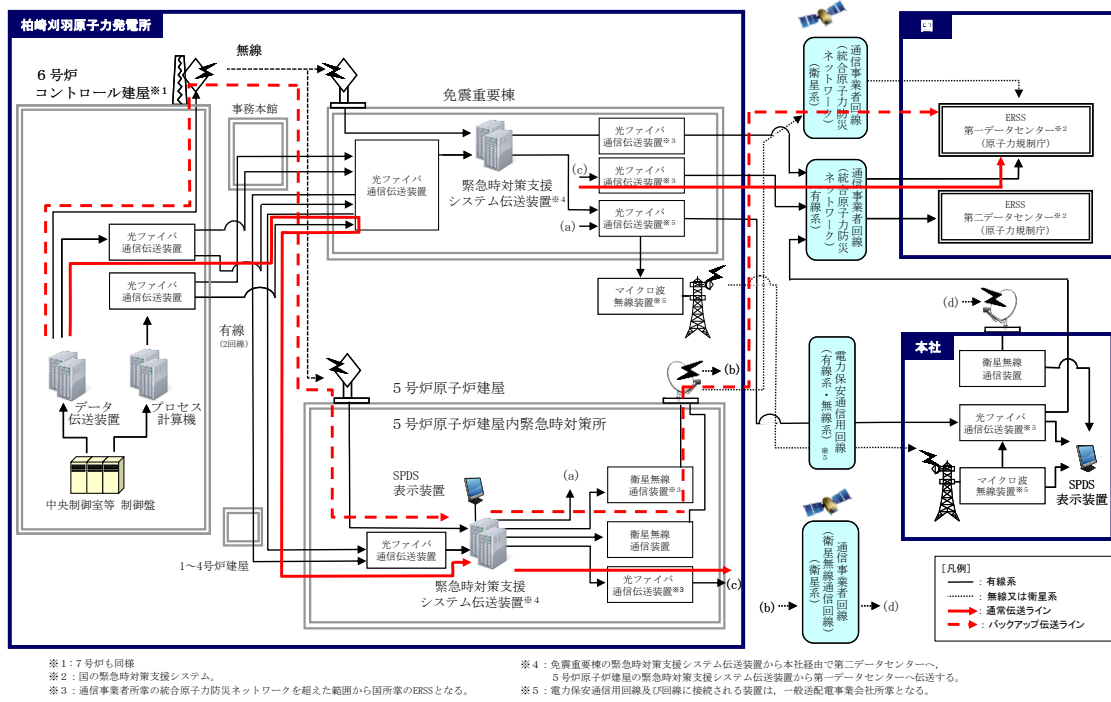


図 2-2 統合原子力防災ネットワークを用いた通信連絡設備
 (IP-電話機, IP-FAX, テレビ会議システム)

【変更前】



【変更後】

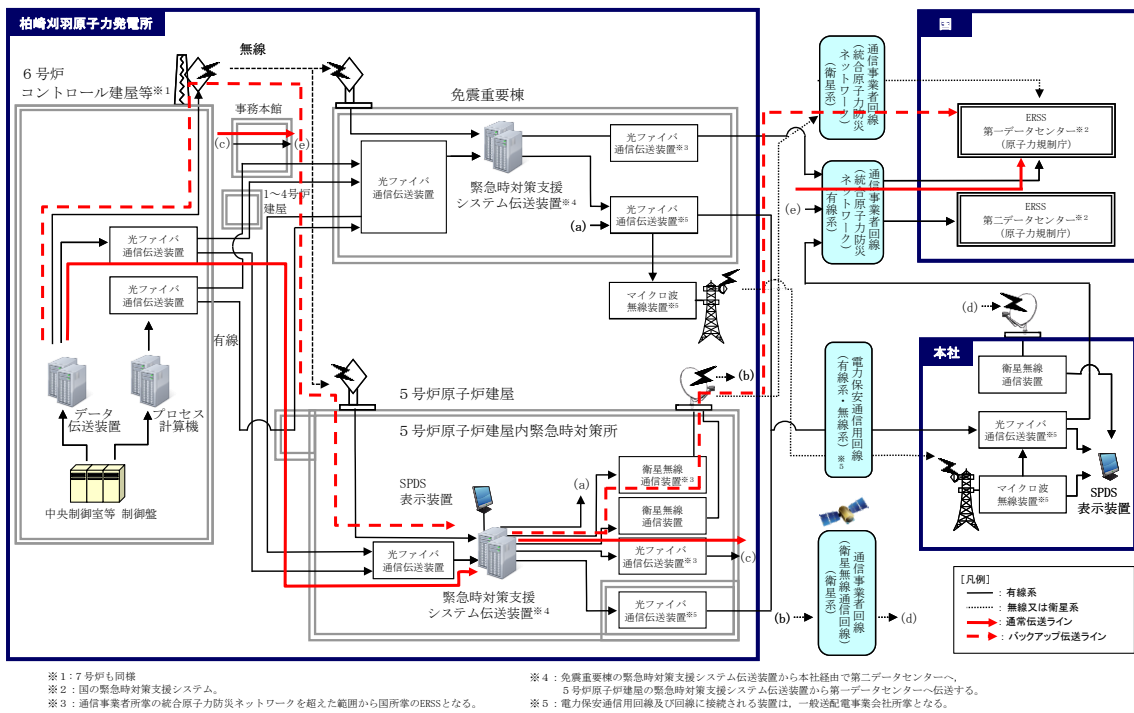
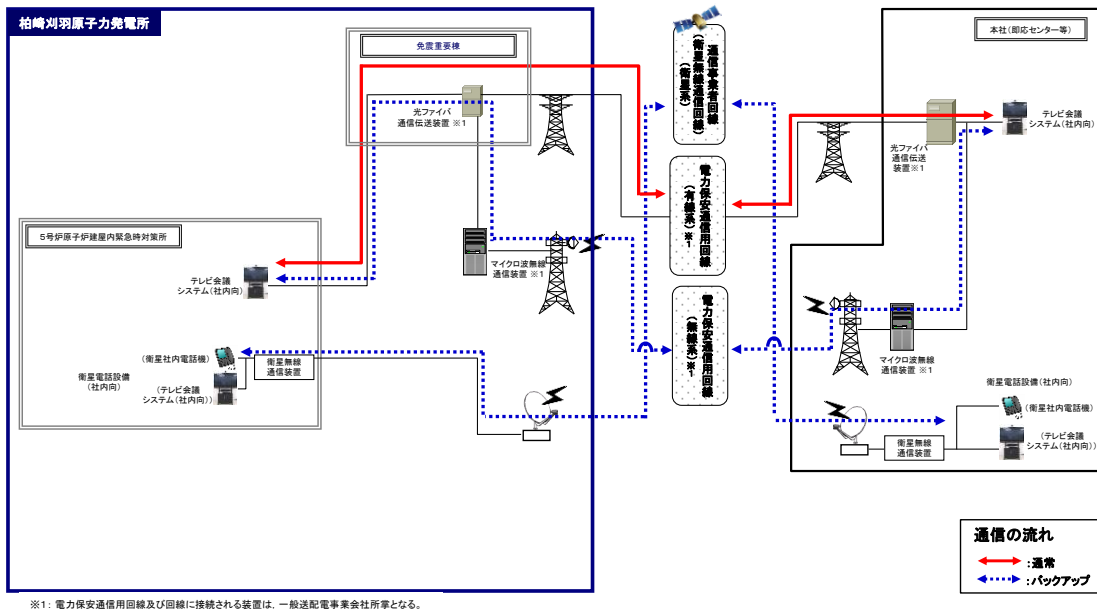


図 2-4 安全パラメータ表示システム (SPDS) 及びデータ伝送設備 (ERSS 第一データセンター)

【変更前】



【変更後】

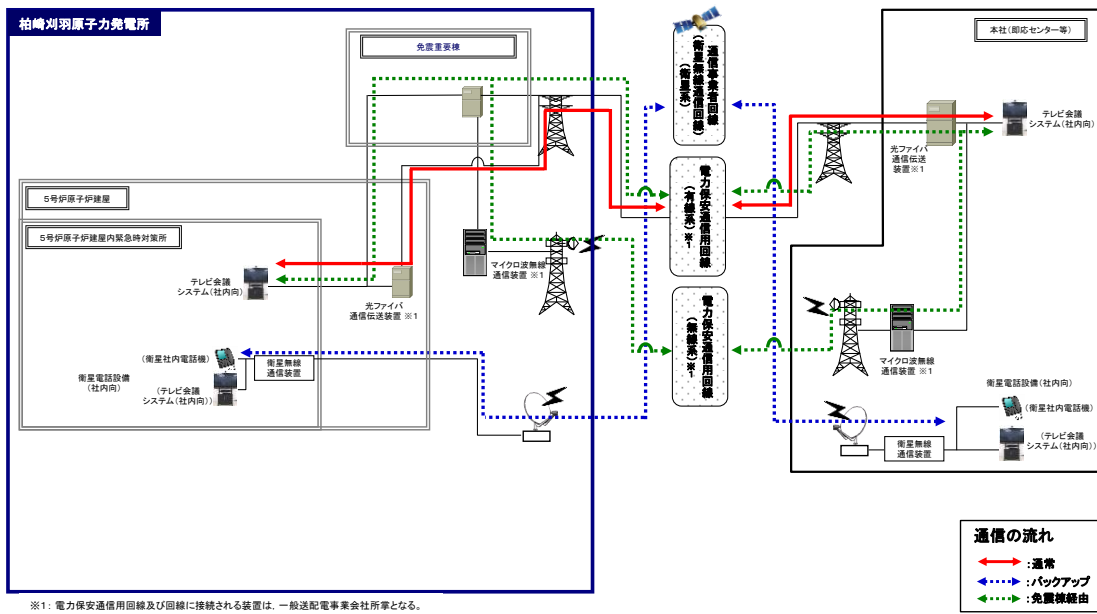


図 2-5 テレビ会議システム(社内向)及び衛星電話設備(社内向)(衛星社内電話機, テレビ会議システム(社内向))

3. 電源設計

5号炉原子炉建屋に設置する通信連絡設備は、図3、表4のとおり5号炉原子炉建屋内緊急時対策所用の電源として、6号及び7号炉非常用所内電源及び代替交流電源設備若しくは無停電電源装置（蓄電池等を含む）から給電可能な設計とする。

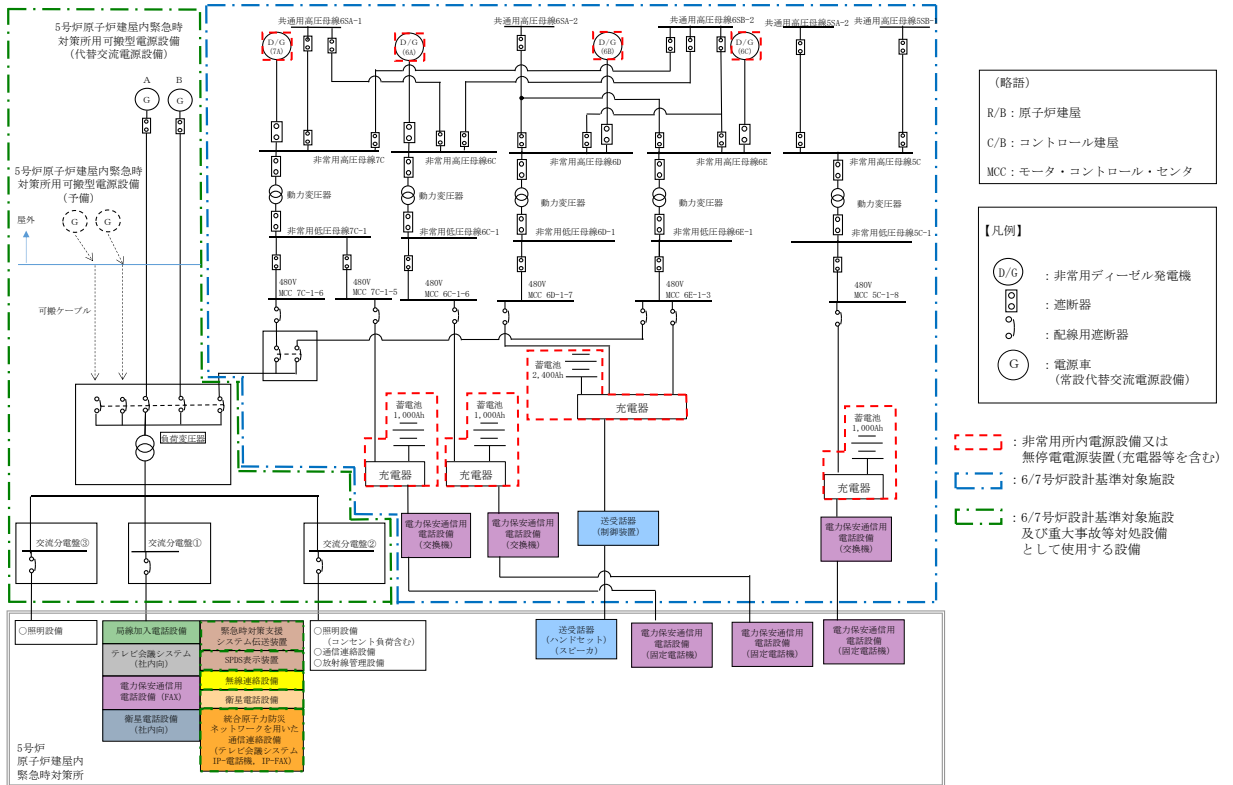


図3 5号炉原子炉建屋に設置する通信連絡設備の単線結線図

表4 5号炉原子炉建屋内緊急時対策所 必要な負荷

| 負荷名称 | 負荷容量 (kVA) |
|---------------------|------------|
| 換気空調設備 | 約 13kVA |
| 照明設備 (コンセント負荷含む) | 約 19kVA |
| 通信連絡設備※1 | 約 17kVA |
| 放射線管理設備 | 約 11kVA |
| 合計 | 約 60kVA |
| (代替交流電源設備の電源容量) | (200kVA) |

※1. 電力保安通信用電話設備及び送受話器は既設設備を流用。

4. モニタリング・ポストのデータ伝送系

モニタリング・ポストのデータ伝送系は、モニタリング・ポスト局舎（モニタリング・ポスト1～9全て）から5号炉原子炉建屋内緊急時対策所及び6号及び7号炉中央制御室に対し、免震重要棟を経由せずとも有線回線、衛星回線及び無線回線により建屋間で多様性を確保した伝送系を設置する設計とする。（図4参照）また、気象観測設備のデータ伝送系についても、モニタリング・ポストのデータ伝送系と同様に、免震重要棟を経由せずとも多様性を確保した伝送系を設置する設計とする。

なお、免震重要棟を経由するモニタリング・ポストのデータ伝送系は、信頼性向上を図る設備として活用する。

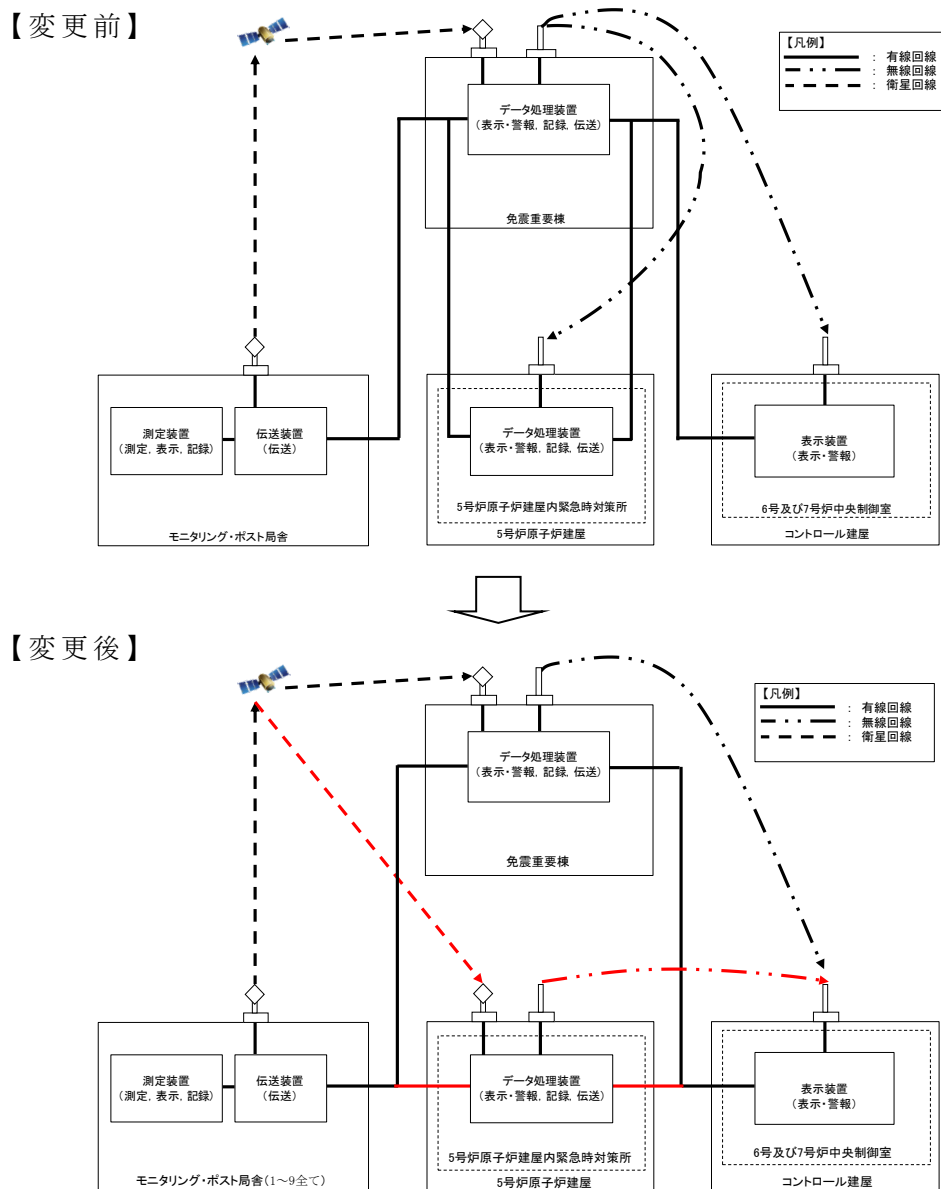


図4 モニタリング・ポストの伝送概略図

【参考】信頼性向上を図る設備について

信頼性向上を図る設備である免震重要棟に設置される通信連絡設備及びモニタリング・ポストの伝送系は、5号炉、6号炉及び7号炉に設置する通信連絡設備及びモニタリング・ポストの伝送系と位置的分散を図る設計とする。また、5号炉、6号炉及び7号炉に設置する通信連絡設備及びモニタリング・ポストの伝送系と免震重要棟に設置される通信連絡設備及びモニタリング・ポストの伝送系は、光ファイバケーブルにて接続されており、5号炉、6号炉及び7号炉に設置する通信連絡設備に対して悪影響を及ぼさない設計となっている。

なお、柏崎刈羽原子力発電所の免震重要棟は、以下のとおり耐震重要度分類のクラスC相当の耐震性能を有している。

- 財団法人日本建築センターにおける構造方法の性能評価に基づき、建築基準法に定める国土交通大臣認定を受けている。
- 地盤の支持性能は、レベル2相当地震時に生じる地震時荷重に対して、地盤支持における許容限界を超えないことを確認している。
- 地盤の液状化については、支持地盤が更新統であり、敷地地点では中越沖地震時に液状化した痕跡が見られなかったことから、液状化しないものと判断している。

以上

第 33 条：保安電源設備

<目 次>

1. 基本方針
 - 1.1 要求事項の整理
2. 追加要求事項に対する適合方針
 - 2.1 保安電源設備の概要
 - 2.1.1 常用所内電源設備の概要
 - 2.1.2 非常用所内電源設備の概要
 - 2.2 保安電源の信頼性
 - 2.2.1 発電所構内における電気系統の信頼性
 - 2.2.1.1 安全施設に対する電力系統の異常の検知とその拡大防止
 - 2.2.1.1.1 安全施設の保護装置について
 - 2.2.1.1.1.1 送電線保護装置
 - 2.2.1.1.1.2 500kV 母線保護装置
 - 2.2.1.1.1.3 66kV 母線保護装置
 - 2.2.1.1.1.4 起動変圧器保護装置
 - 2.2.1.1.1.5 その他設備に対する保護装置
 - 2.2.1.1.2 1相開放故障への対策について
 - 2.2.1.1.2.1 米国バイロン2号炉の事象の概要と問題点
 - 2.2.1.1.2.2 非常用高圧母線への電力供給について
 - 2.2.1.1.2.3 1相開放故障の検知性について
 - 2.2.1.1.3 電気設備の保護
 - 2.2.1.2 電気系統の信頼性
 - 2.2.1.2.1 系統分離を考慮した母線構成
 - 2.2.1.2.2 電気系統を構成する個々の機器の信頼性
 - 2.2.1.2.3 非常用所内電源系からの受電時等の母線の切替え操作
 - 2.2.2 電線路の独立性
 - 2.2.2.1 外部電源受電回路について
 - 2.2.2.2 複数の変電所又は開閉所との接続
 - 2.2.2.2.1 変電所等と震源として考慮する活断層の位置
 - 2.2.2.2.2 変電所又は開閉所の停止想定
 - 2.2.2.2.2.1 西群馬開閉所全停時の供給系統
 - 2.2.2.2.2.2 刈羽変電所全停時の供給系統
 - 2.2.2.3 電線路の物理的分離
 - 2.2.2.3.1 送電鉄塔への架線方法について

- 2.2.3.2 送電線の信頼性向上対策
 - 2.2.3.2.1 鉄塔基礎の安定性
 - 2.2.3.2.2 近接箇所の共倒れリスク
 - 2.2.3.2.3 風雪対策について
- 2.2.4 複数号炉を設置する場合における電力供給確保
 - 2.2.4.1 電線路が2回線喪失した場合の電力の供給
 - 2.2.4.1.1 2回線喪失時の電力供給継続
 - 2.2.4.1.2 変圧器多重故障時の電力供給
 - 2.2.4.1.3 外部電源受電設備の設備容量について
 - 2.2.4.2 受送電設備の信頼性
 - 2.2.4.2.1 開閉所設備等の耐震性評価について
 - 2.2.4.2.2 送変電設備の碍子及び遮断器等の耐震性
 - 2.2.4.2.3 開閉所基礎の設置地盤の支持性能について
 - 2.2.4.2.4 ケーブル洞道設置地盤の支持性能について
 - 2.2.4.2.5 基礎及びケーブル洞道の不等沈下による影響について
 - 2.2.4.2.6 設置地盤の液状化について
 - 2.2.4.2.7 ケーブル洞道設置地盤安定性に関する地すべり性断層の影響について
 - 2.2.4.2.8 津波の影響, 塩害対策
- 2.3 外部電源喪失時における発電所構内の電源の確保
 - 2.3.1 非常用所内電源設備及びその附属設備の信頼性
 - 2.3.1.1 多重性又は多様性及び独立性
 - 2.3.1.1.1 非常用所内電源設備の配置
 - 2.3.1.1.2 非常用所内電源設備の共通要因に対する頑健性
 - 2.3.1.2 容量について
 - 2.3.1.3 燃料貯蔵設備
 - 2.3.2 隣接する原子炉施設に属する非常用所内電源設備等への依存
- 3. 別添
 - 別添1 鉄塔基礎の安定性について
 - 別添2 吊り下げ設置型高圧遮断器について
 - 別添3 変圧器1次側の1相開放故障について
 - 別添4 1相開放故障発生箇所の識別とその後の対応操作について
 - 別添5 負荷状態に応じた保護継電器による検知方法
 - 別添6 開閉所設備等の基準地震動 S_s に対する耐震性評価結果について
 - 別添7 非常用所内電源設備の配置の基本方針
 - 別添8 柏崎刈羽原子力発電所6号及び7号炉
運用, 手順説明資料
保安電源設備

1. 基本方針

1.1 要求事項の整理

保安電源設備について、設置許可基準規則第 33 条及び技術基準規則第 45 条において、追加要求事項を明確化する（第 1.1-1 表）。

第 1.1-1 表 設置許可基準規則第 33 条及び技術基準規則第 45 条要求事項

| 設置許可基準規則 第 33 条 (保安電源設備) | 技術基準規則 第 45 条 (保安電源設備) | 備 考 |
|--|--|-------------------------|
| 発電用原子炉施設は、重要安全施設がその機能を維持するために必要となる電力を当該重要安全施設に供給するため、電力系統に連系したものでなければならない。 | — | 変更なし |
| 2 発電用原子炉施設には、非常用電源設備（安全施設に属するものに限る。以下この条において同じ。）を設けなければならない。 | <p>発電用原子炉施設には、電線路及び当該発電用原子炉施設において常時使用される発電機からの電力の供給が停止した場合において発電用原子炉施設の安全性を確保するために必要な装置の機能を維持するため、内燃機関を原動力とする発電設備又はこれと同等以上の機能を有する非常用電源設備を施設しなければならない。</p> <p>2 設計基準対象施設の安全性を確保する上で特に必要な設備には、無停電電源装置又はこれと同等以上の機能を有する装置を施設しなければならない。</p> | <p>変更なし</p> <p>変更なし</p> |
| 3 保安電源設備（安全施設へ電力を供給するための設備をいう。）は、電線路、発電用原子炉施設において常時使用される発電機及び非常用電源設備から安全施設への電力の供給が停止することがないように、機器の損壊、故障その他の異常を検知するとともに、その拡大を防止するものでなければならない。 | 3 保安電源設備（安全施設へ電力を供給するための設備をいう。）には、 <u>第一項の電線路、当該発電用原子炉施設において常時使用される発電機及び非常用電源設備から発電用原子炉施設の安全性を確保するために必要な装置への電力の供給が停止することがないように、機器の損壊、故障その他の異常を検知するとともに、その拡大を防止するために必要な措置を講じなければならない。</u> | 追加要求事項 |

| 設置許可基準規則 第 33 条 (保安電源設備) | 技術基準規則 第 45 条 (保安電源設備) | 備 考 |
|--|--|--------|
| 4 <u>設計基準対象施設に接続する電線路のうち少なくとも二回線は、それぞれ互いに独立したものであって、当該設計基準対象施設において受電可能なものであり、かつ、それにより当該設計基準対象施設を電力系統に連系するものでなければならない。</u> | 4 <u>設計基準対象施設に接続する第一項の電線路のうち少なくとも二回線は、それぞれ互いに独立したものであって、当該設計基準対象施設において受電可能なものであって、使用電圧が六万ボルトを超える特別高圧のものであり、かつ、それにより当該設計基準対象施設を電力系統に連系するように施設しなければならない。</u> | 追加要求事項 |
| 5 <u>前項の電線路のうち少なくとも一回線は、設計基準対象施設において他の回線と物理的に分離して受電できるものでなければならない。</u> | 5 <u>前項の電線路のうち少なくとも一回線は、当該設計基準対象施設において他の回線と物理的に分離して受電できるように施設しなければならない。</u> | 追加要求事項 |
| 6 <u>設計基準対象施設に接続する電線路は、同一の工場等の二以上の発電用原子炉施設を電力系統に連系する場合には、いずれの二回線が喪失した場合においても電力系統からこれらの発電用原子炉施設への電力の供給が同時に停止しないものでなければならない。</u> | 6 <u>設計基準対象施設に接続する電線路は、同一の敷地内の二以上の発電用原子炉施設を電力系統に連系する場合には、いずれの二回線が喪失した場合においても電力系統からそれらの発電用原子炉施設への電力の供給が同時に停止しないように施設しなければならない。</u> | 追加要求事項 |
| 7 <u>非常用電源設備及びその附属設備は、多重性又は多様性を確保し、及び独立性を確保し、その系統を構成する機械又は器具の単一故障が発生した場合であっても、運転時の異常な過渡変化時又は設計基準事故時において工学的安全施設及び設計基準事故に対処するための設備がその機能を確保するために十分な容量を有するものでなければならない。</u> | 7 <u>非常用電源設備及びその附属設備は、多重性又は多様性を確保し、及び独立性を確保し、その系統を構成する機械又は器具の単一故障が発生した場合であっても、運転時の異常な過渡変化時又は設計基準事故時において工学的安全施設及び設計基準事故に対処するための設備がその機能を確保するために十分な容量を有するものでなければならない。</u> | 追加要求事項 |

| <p style="text-align: center;">設置許可基準規則 第 33 条（保安電源設備）</p> | <p style="text-align: center;">技術基準規則 第 45 条（保安電源設備）</p> | <p style="text-align: center;">備 考</p> |
|---|--|--|
| <p>8 <u>設計基準対象施設は、他の発電用原子炉施設に属する非常用電源設備及びその附属設備から受電する場合には、当該非常用電源設備から供給される電力に過度に依存しないものでなければならない。</u></p> | <p>8 <u>設計基準対象施設は、他の発電用原子炉施設に属する非常用電源設備から受電する場合には、当該非常用電源設備から供給される電力に過度に依存しないように施設しなければならない。</u></p> | <p>追加要求事項</p> |

2. 追加要求事項に対する適合方針

2.1 保安電源設備の概要

2.1.1 常用所内電源設備の概要

500kV 送電線は、約 100km 離れた東京電力パワーグリッド株式会社 西群馬開閉所(以下「西群馬開閉所」という。)に連系する。また、154kV 送電線は、約 4km 離れた東北電力株式会社刈羽変電所(以下「刈羽変電所」という。)に連系する。送電系統図を第 2.1.1-1 図に示し、開閉所単線結線図を第 2.1.1-2 図に示す。

上記 3 ルート 5 回線の送電線の独立性を確保するため、万一、西群馬開閉所が停止した場合でも、外部電源系からの電力供給が可能となるよう、東北電力株式会社 154kV 荒浜線(以下「154kV 荒浜線」という。)を経由するルートで本発電所に東北電力株式会社の電力を供給することが可能な設計とする。また、刈羽変電所が停止した場合には、西群馬開閉所を経由するルートで、本発電所に東京電力パワーグリッド株式会社の電力を供給することが可能な設計とする。

これら送電線は、発電所を安全に停止するために必要な電力を供給可能な設計とする。500kV 送電線 4 回線は、1 回線停止時でも本発電所の全発生電力を送電し得る設計とする。

通常運転時には、所内電力は、主として発電機から所内変圧器を通して受電するが、500kV 送電線より 500kV 母線及び起動用開閉所変圧器を介して受電する起動用開閉所から起動変圧器を通して受電することができる。また、154kV 送電線より予備電源変圧器を介して受電する起動用開閉所から起動変圧器を通して予備電源として受電することができる。

常用高圧母線は 4 母線で構成し、所内変圧器又は共通用高圧母線から受電する。

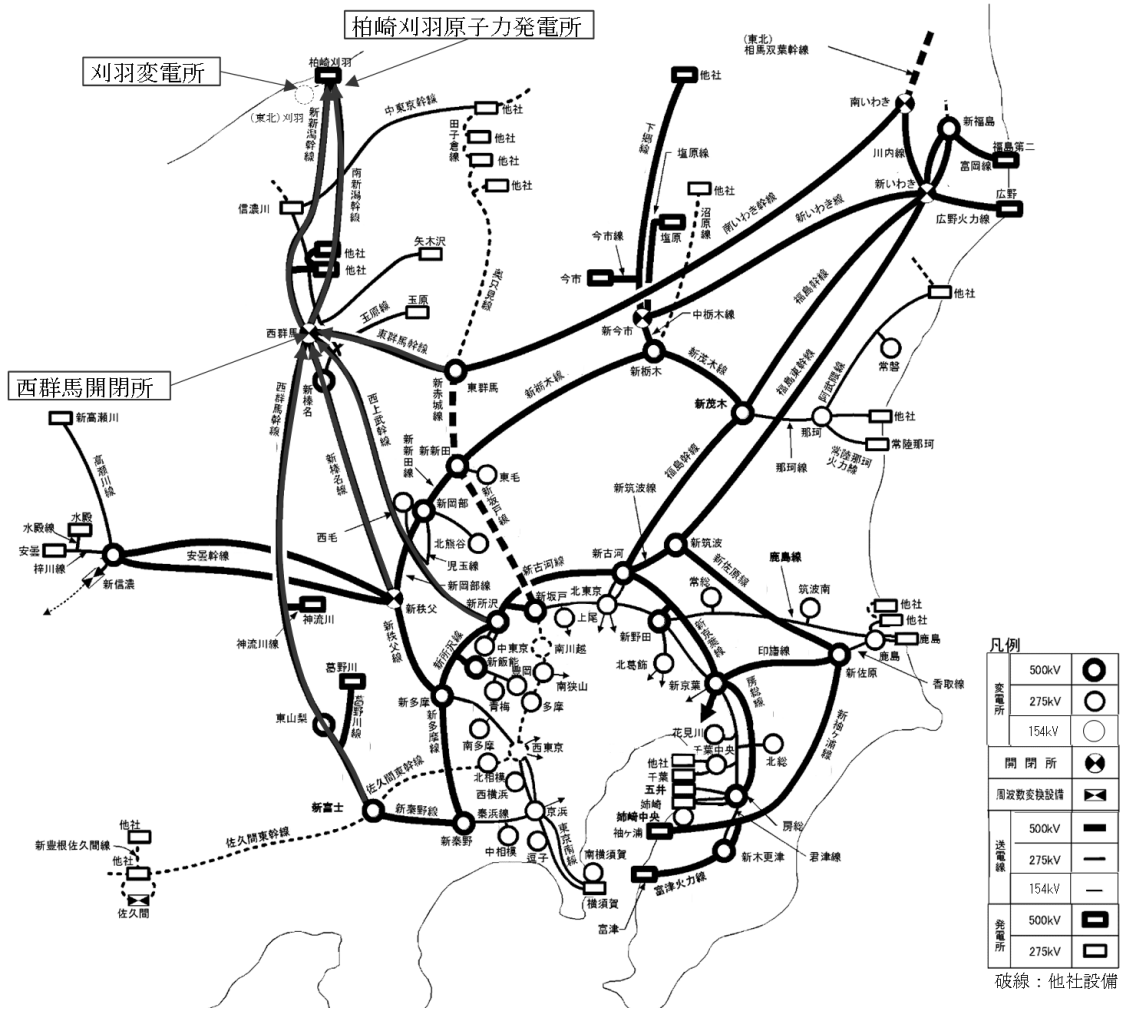
共通用高圧母線は 4 母線で構成し、起動変圧器から受電する。

常用低圧母線は 4 母線で構成し、常用高圧母線から動力用変圧器を通して受電する。

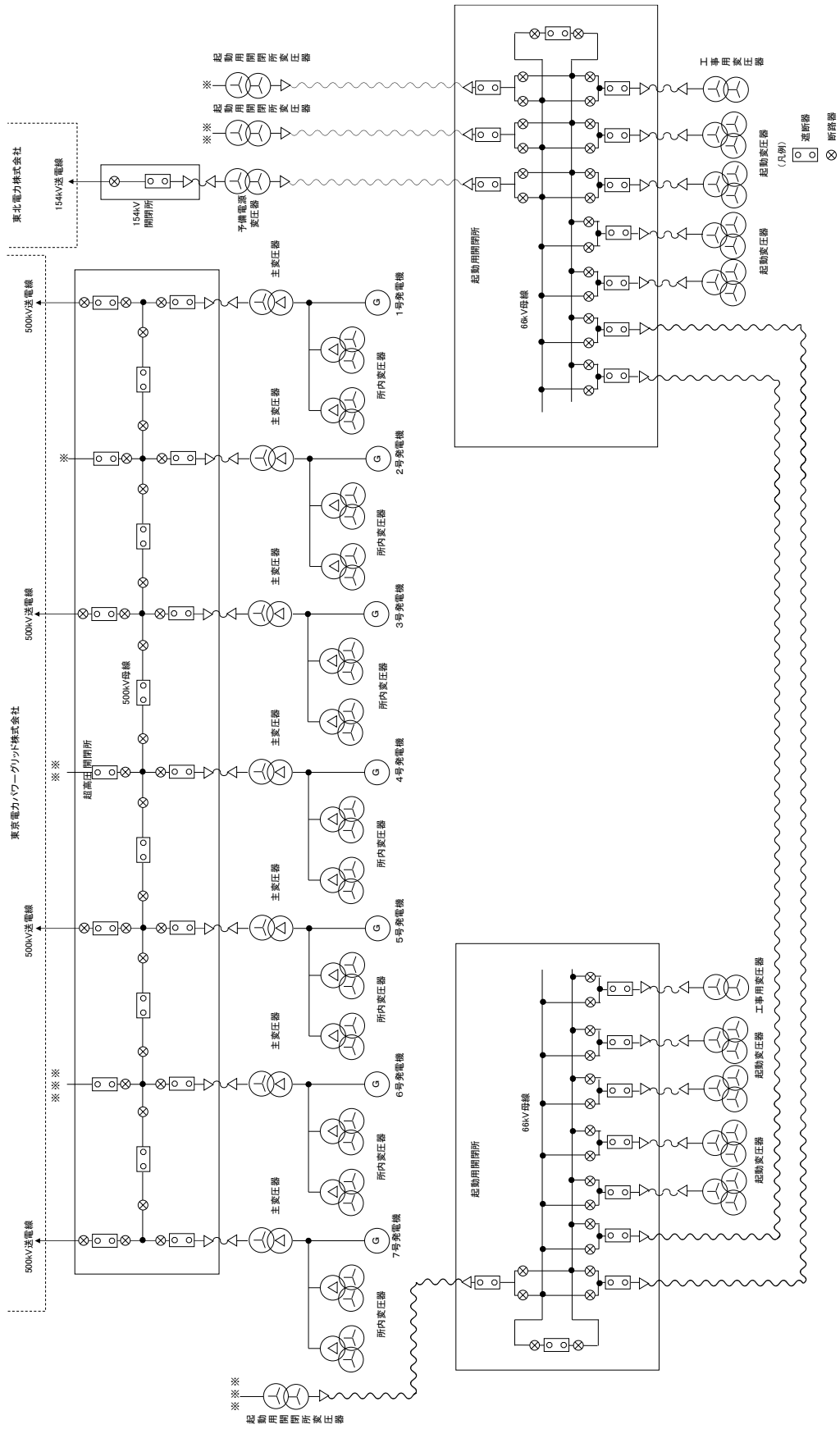
共通用低圧母線は 2 母線で構成し、共通用高圧母線から動力用変圧器を通して受電する。

所内機器で 2 台以上設置するものは、単一の所内母線の故障があっても、全部の機器電源が喪失しないよう 2 母線以上に分割接続し、所内電力供給の安定を図る。所内単線結線図を第 2.1.1-3 図に示す。

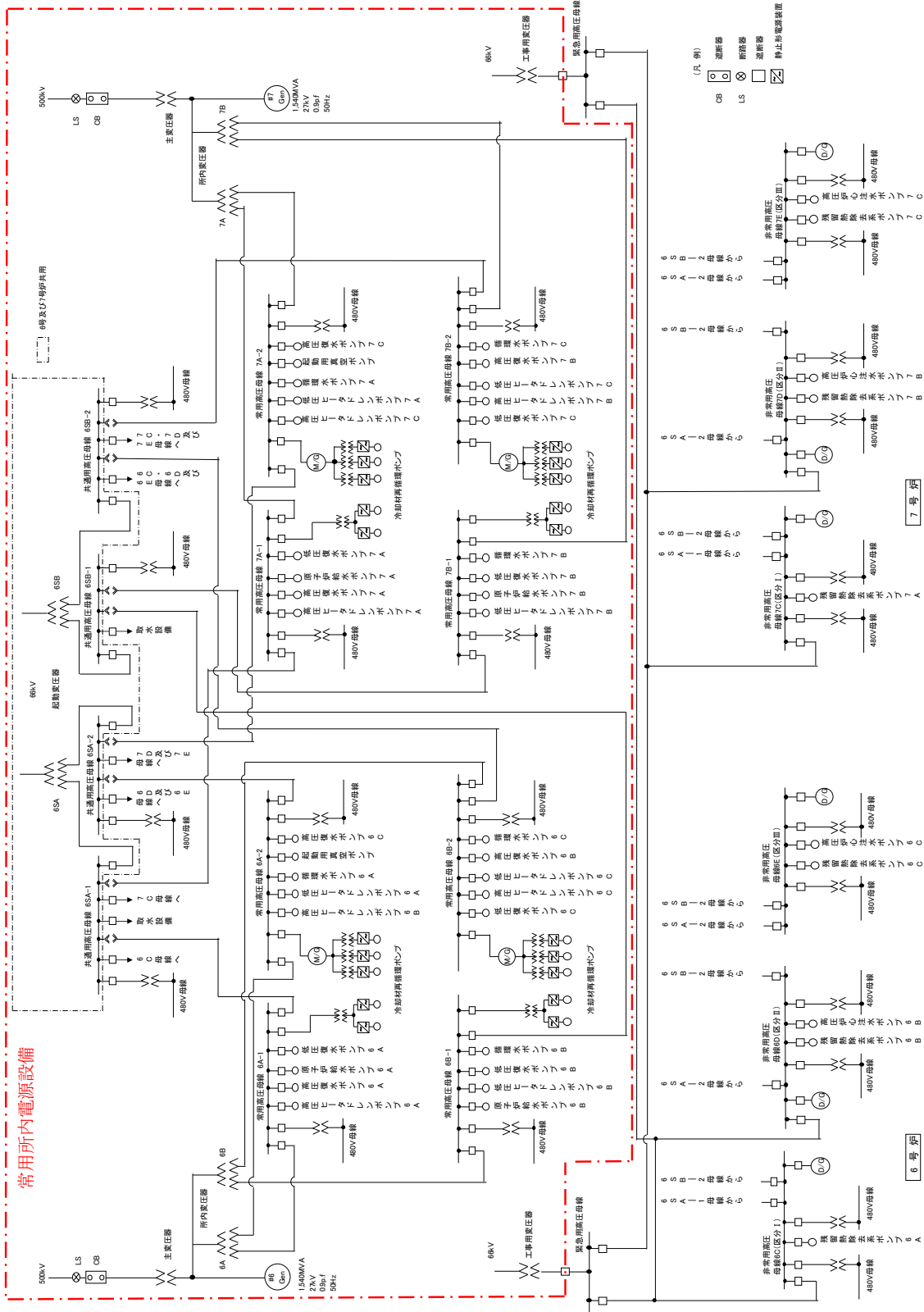
また、直流電源設備は、常用所内電源として直流 250V 1 系統及び直流 125V 常用系 1 系統の 2 系統から構成する。直流電源単線結線図を第 2.1.1-4 図に示す。



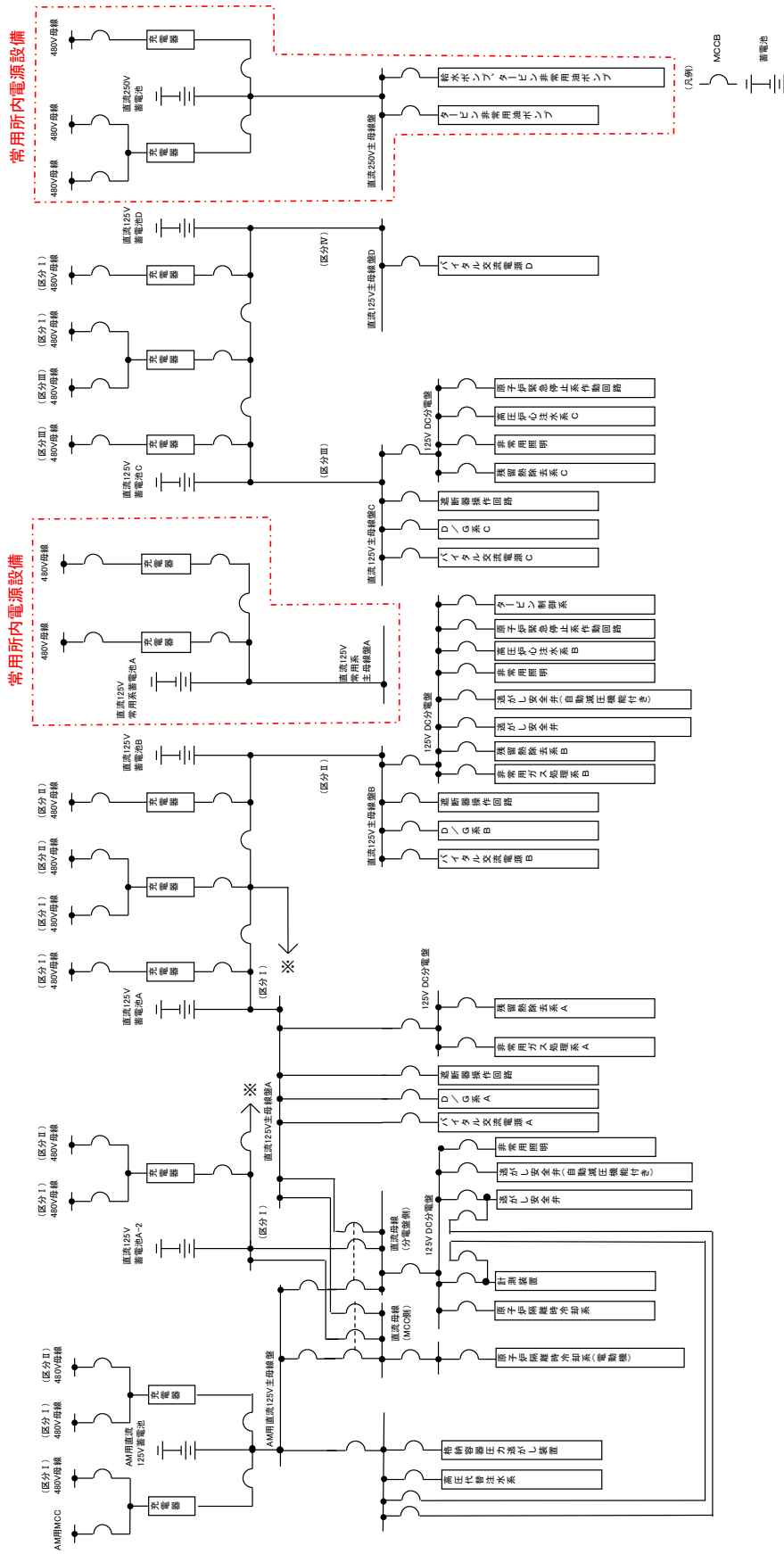
第 2.1.1-1図 送電系統図



第 2.1.1-2図 開閉所単線結線図

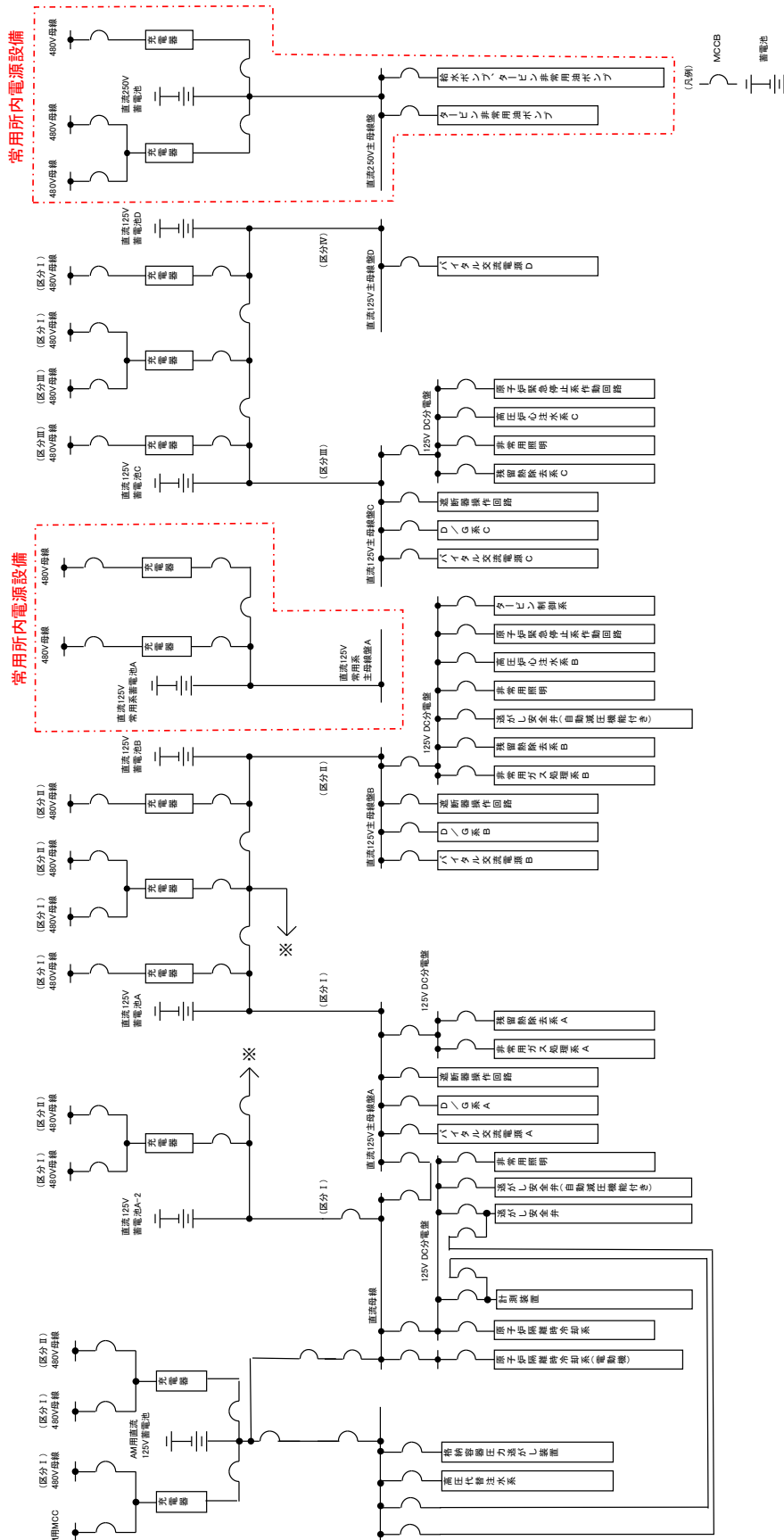


第 2.1.1-3 図 所内単線結線図 (常用所内電源設備)



(6号炉)

第 2. 1. 1-4 図 直流電源単線結線図 (常用所内電源設備) (1/2)



(7号炉)

第 2. 1. 1-4 図 直流電源単線結線図 (常用所内電源設備) (2/2)

2.1.2 非常用所内電源設備の概要

発電用原子炉施設は、重要安全施設がその機能を維持するために必要となる電力を当該重要安全施設に供給するため、電力系統に連系する設計とする。

非常用の所内高圧母線は 3 母線で構成し、共通用高圧母線又は非常用ディーゼル発電機のいずれからも受電できる設計とする。

非常用の所内低圧母線は 6 母線で構成し、非常用高圧母線から動力用変圧器を通して受電する。所内単線結線図を第 2.1.2-1 図に示す。

所内機器は、工学的安全施設に関する機器とその他の一般機器に分類する。

工学的安全施設に関する機器は非常用母線に、その他の一般機器は原則として常用あるいは共通用母線に接続する設計とする。

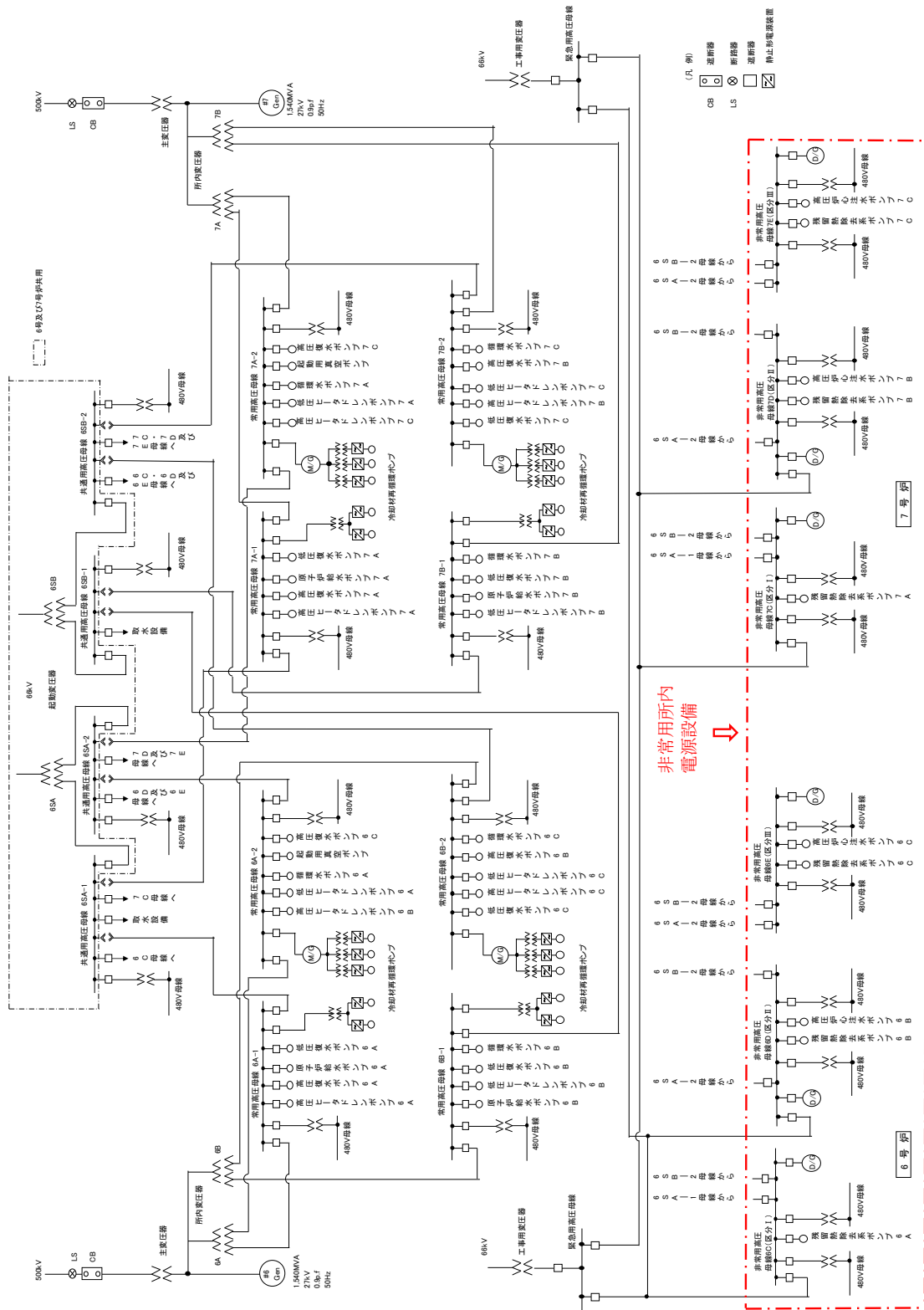
安全保護系及び工学的安全施設に関する機器は、単一の非常用母線の故障があっても、他の系統に波及して多重性を損なうことがないように系統ごとに分離して非常用母線に接続する設計とする。

3 台の非常用ディーゼル発電機は、500kV 送電線が停電した場合にそれぞれの非常用母線に電力を供給し、1 台の非常用ディーゼル発電機が作動しないと仮定した場合でも原子炉内の燃料及び原子炉冷却材圧力バウンダリの設計条件を超えることなく炉心を冷却でき、あるいは、冷却材喪失事故時にも炉心の冷却とともに、原子炉格納容器等安全上重要な系統機器の機能を確保できる容量と機能を有する設計とする。

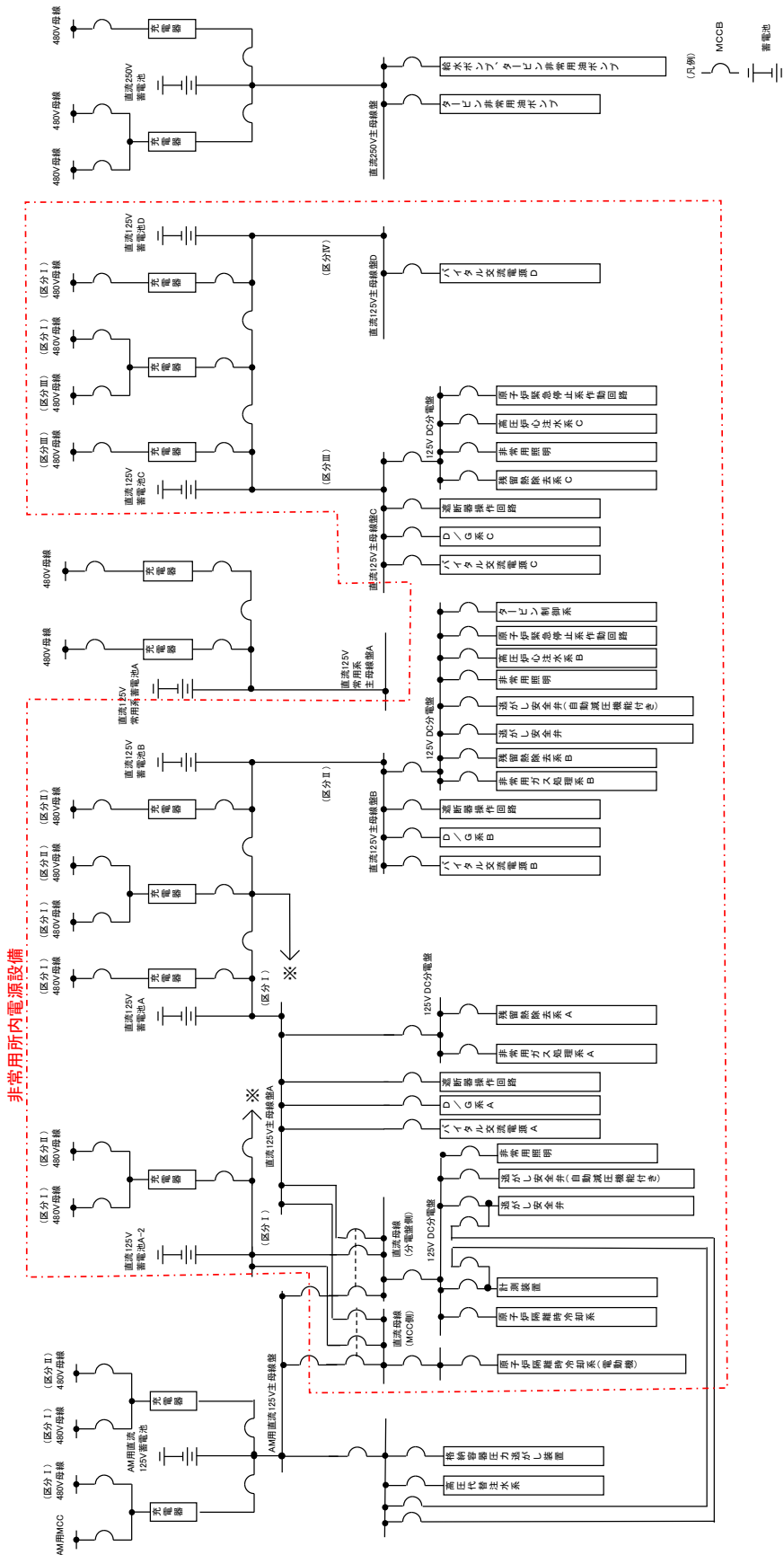
また、発電用原子炉施設の安全施設がその機能を維持するために必要な直流電源を確保するため蓄電池（非常用）を設置し、安定した交流電源を必要とするものに対しては、静止型無停電電源装置を設置する設計とする。直流電源設備は、非常用所内電源設備として 4 系統から構成する。直流電源単線結線図を第 2.1.2-2 図に、計測制御用電源単線結線図を第 2.1.2-3 図に示す。

外部電源、非常用所内電源設備、その他の関連する電気系統機器の短絡若しくは地絡又は母線の低電圧若しくは過電流等を検知できる設計とし、検知した場合には、遮断器により故障箇所を隔離し、他の安全機能への影響を限定できる設計とする。

また、非常用所内電源系からの受電時に、容易に母線切替え操作が可能な設計とする。

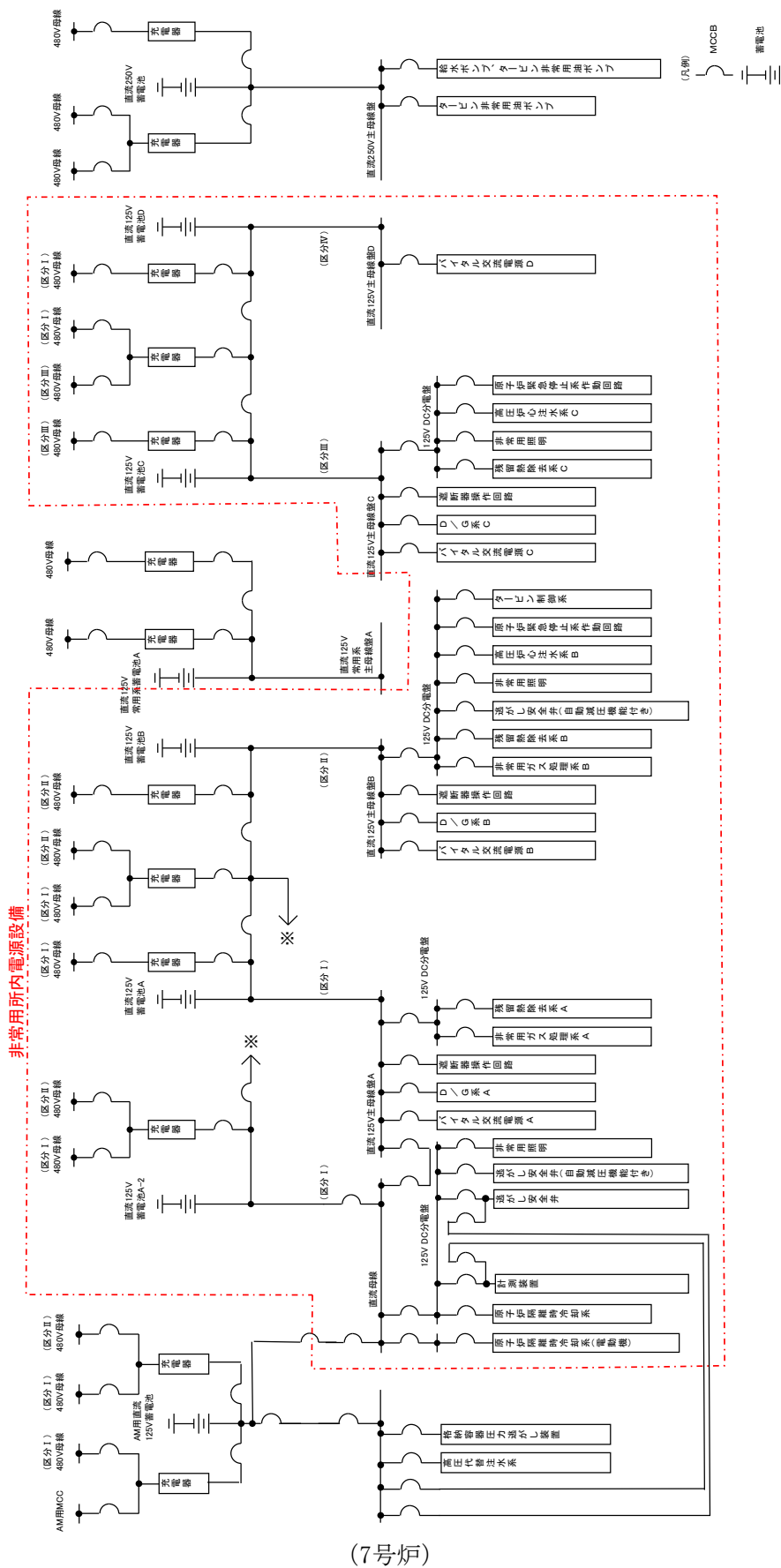


第 2.1.2-1 図 所内単線結線図 (非常用所内電源設備)

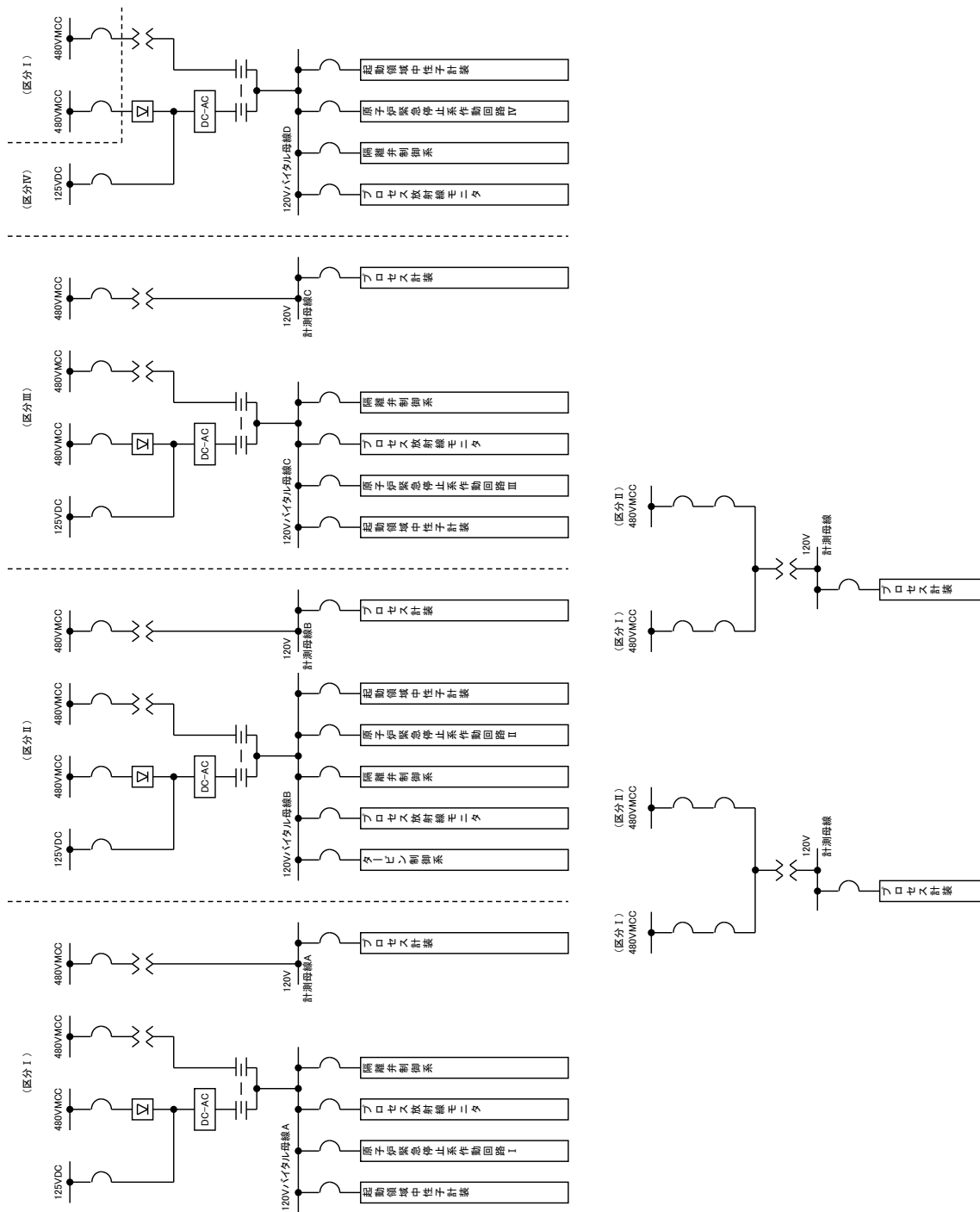


(6号炉)

第2.1.2-2図 直流電源単線結線図 (非常用所内電源設備) (1/2)



第2.1.2-2図 直流電源単線結線図 (非常用所内電源設備) (2/2)



第 2.1.2-3 図 計測制御用電源単線結線図

2.2 保安電源の信頼性

2.2.1 発電所構内における電気系統の信頼性

2.2.1.1 安全施設に対する電力系統の異常の検知とその拡大防止

2.2.1.1.1 安全施設の保護装置について

開閉所（母線等）、変圧器、その他の関連する電気系統の機器の故障により発生する短絡若しくは地絡又は母線の低電圧若しくは過電流等に対し、安全施設への電力の供給が停止することのないように、保護継電装置により検知できる設計としており、検知した場合には、異常の拡大防止のため、保護継電装置からの信号により、遮断器等により故障箇所を隔離し、故障による影響を局所化し、他の電気系統の安全性への影響を限定できる設計とする。【設置許可基準規則第33条 第3項】

なお、吊り下げ設置型高圧遮断器については、使用していない。（別添2）

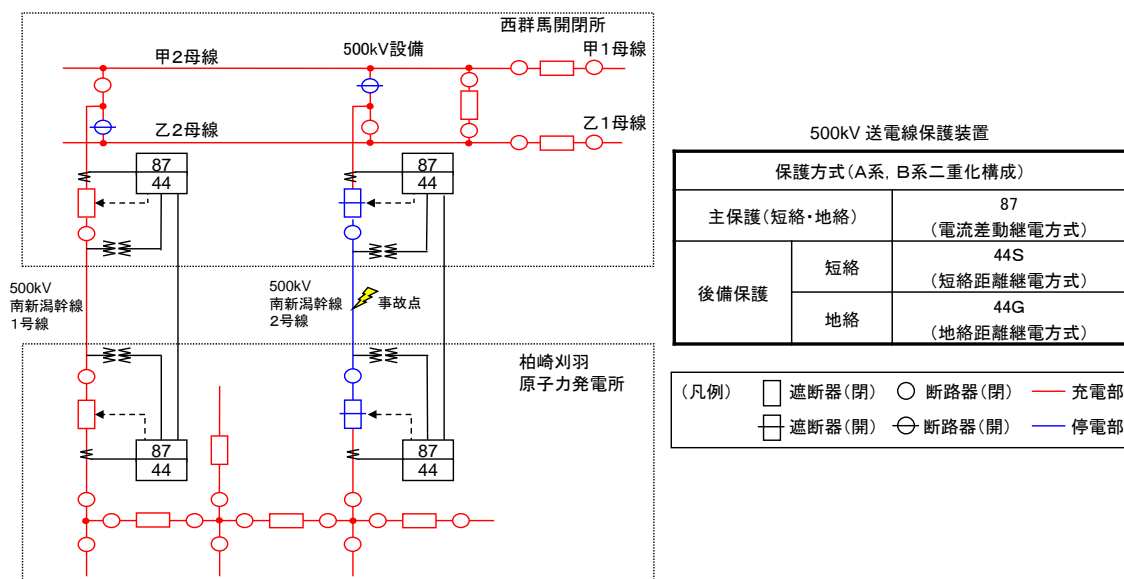
2.2.1.1.1.1 送電線保護装置

柏崎刈羽原子力発電所と西群馬開閉所を連系する東京電力パワーグリッド株式会社500kV南新潟幹線及び500kV新新潟幹線（以下「500kV南新潟幹線及び500kV新新潟幹線」という。）には、第2.2.1-1図の表に示す保護装置を設置している。

送電線の短絡若しくは地絡を検出した場合、当該送電線が連系される遮断器を開放し、故障区間を速やかに分離し、残りの健全回線の電力供給を維持することが可能な設計とする。

【設置許可基準規則第33条 第3項 解釈2】

第2.2.1-1図に500kV南新潟幹線2号線故障時に動作する遮断器及び停電範囲を示す。



第2.2.1-1図 送電線保護装置（500kV南新潟幹線2号線故障時）

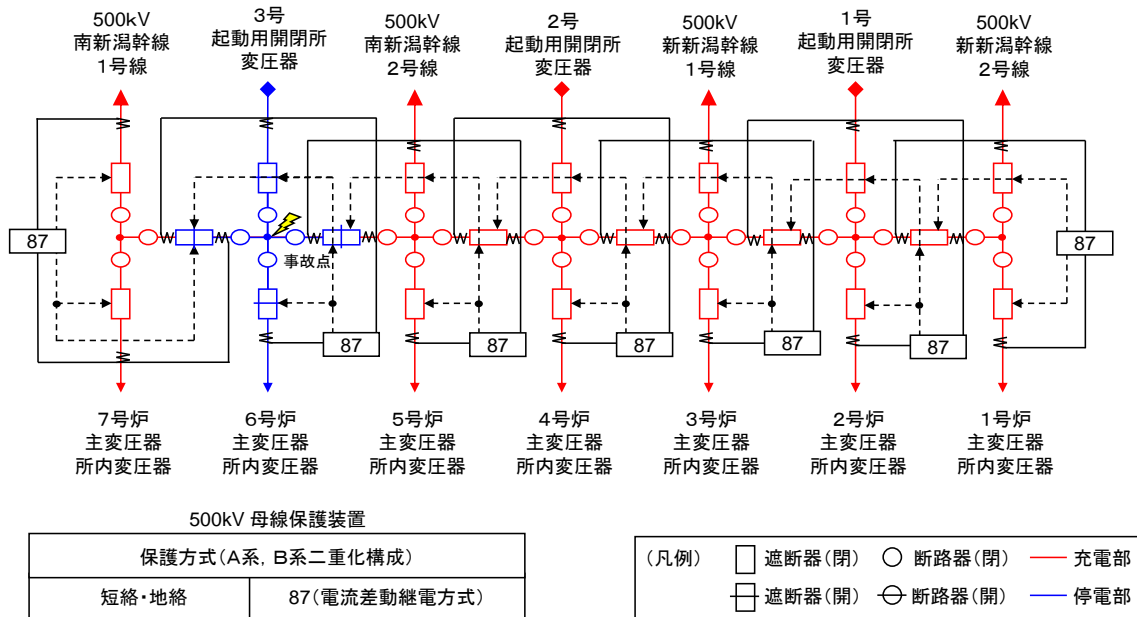
2.2.1.1.1.2 500kV 母線保護装置

柏崎刈羽原子力発電所 500kV 超高圧開閉所は、7 母線で構成されており、第 2.2.1-2 図の表に示す保護装置を設置している。

母線の短絡若しくは地絡を検出した場合、当該母線が連系される遮断器を開放し、故障区間を速やかに分離し、残りの健全側母線の電力供給を維持することが可能な設計とする。

【設置許可基準規則第 33 条 第 3 項 解釈 2】

第 2.2.1-2 図に 6 号炉が接続する母線故障時に動作する遮断器及び停電範囲を示す。



第 2.2.1-2 図 母線保護装置 (500kV 超高圧開閉所 6 号炉が接続する母線故障時)

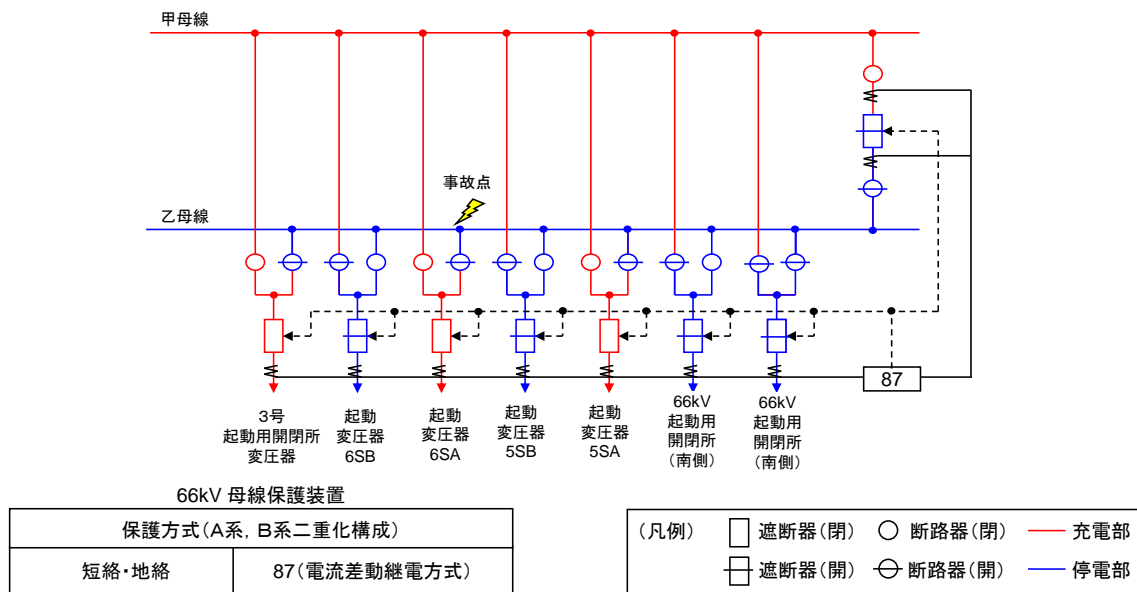
2.2.1.1.1.3 66kV 母線保護装置

柏崎刈羽原子力発電所 66kV 起動用開閉所は、500kV 超高压開閉所の北側と南側に位置している。北側、南側共に甲乙母線の二重母線で構成されており、第 2.2.1-3 図の表に示す保護装置を設置している。

母線の短絡若しくは地絡を検出した場合、当該母線が連系される遮断器を開放し、故障区間を速やかに分離し、残りの健全側母線の電力供給を維持することが可能な設計とする。

【設置許可基準規則第 33 条 第 3 項 解釈 2】

第 2.2.1-3 図に 66kV 起動用開閉所（北側）乙母線故障時に動作する遮断器及び停電範囲を示す。



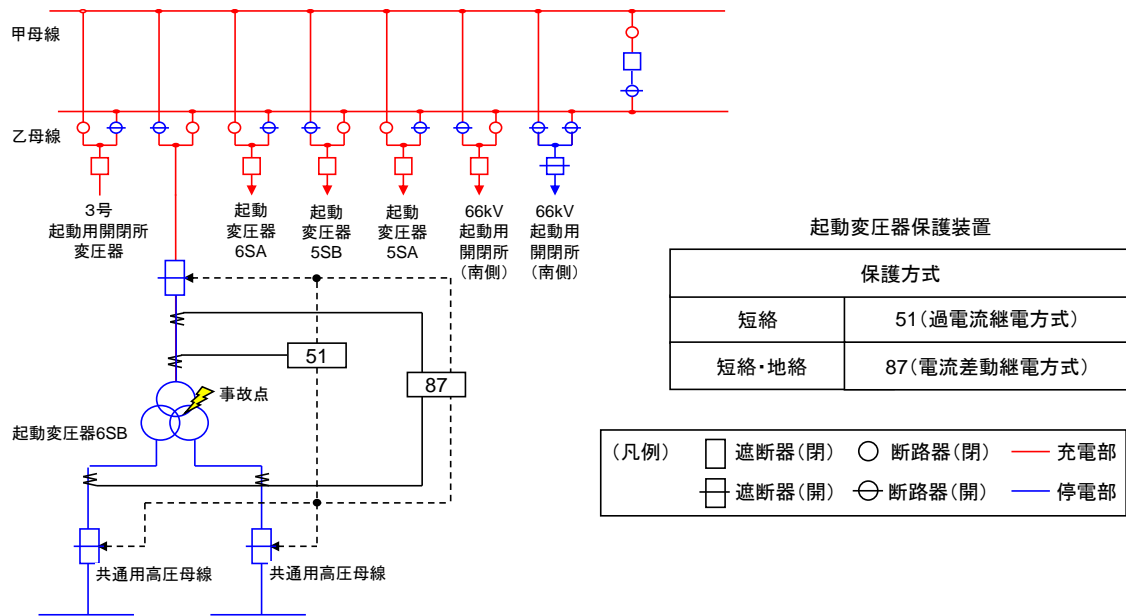
第 2.2.1-3 図 母線保護装置 (66kV 起動用開閉所 (北側) 乙母線故障時)

2.2.1.1.1.4 起動変圧器保護装置

変圧器には、第 2.2.1-4 図の表に示す保護装置を設置している。

変圧器の短絡若しくは地絡を検出した場合、当該変圧器が連系される遮断器を開放し、故障変圧器を速やかに分離するとともに、他の安全施設への影響を限定できる設計としている。【設置許可基準規則第 33 条 第 3 項 解釈 2】

第 2.2.1-4 図に起動変圧器 6SB で故障が発生した際に、動作する遮断器及び停電範囲を示す。



第 2.2.1-4 図 変圧器保護装置 (起動変圧器 6SB 故障時)

2.2.1.1.1.5 その他設備に対する保護装置

ファンやポンプ等の補機については過負荷保護継電器及び過電流保護継電器を設置している。

過負荷保護継電器 (49) 及び過電流保護継電器 (51) にて過電流を検知した場合、警報を発生させることや補機を停止させることにより、他の安全機能への影響を限定できる設計としている。【設置許可基準規則第 33 条 第 3 項 解釈 2】

2.2.1.1.2 1相開放故障への対策について

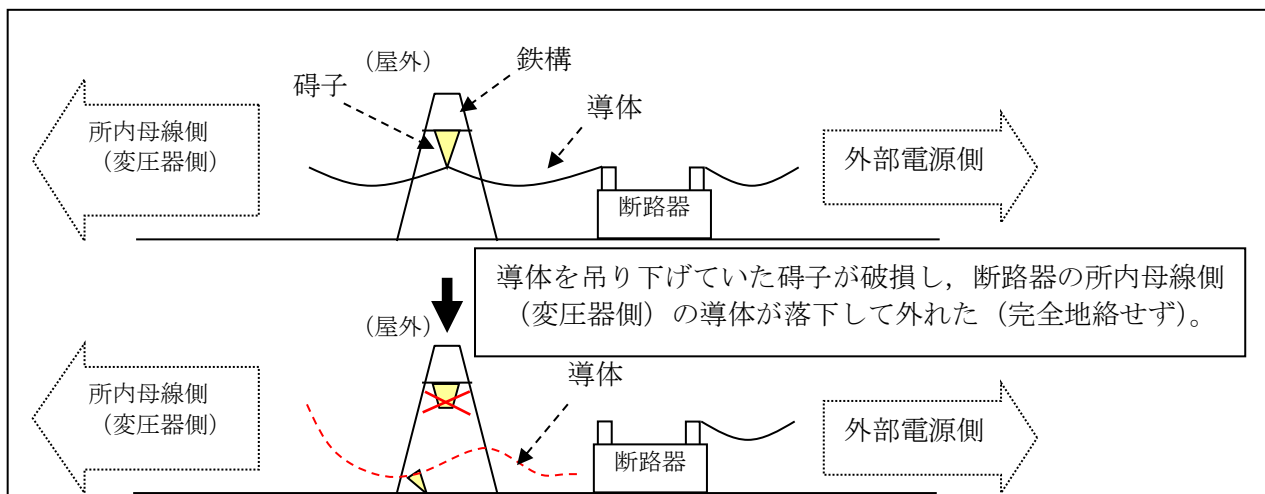
外部電源に直接接続している変圧器の1次側において3相のうちの1相の電路の開放が生じた場合にあっては、安全施設への電力の供給が不安定になったことを検知し、保護継電器が動作することによる故障箇所の隔離又は非常用母線の接続変更その他の異常の拡大を防止する対策（手動操作による対策を含む。）を行うことによって、安全施設への電力の供給が停止することがないように、電力供給の安定性を回復できる設計とする。【設置許可基準規則第33条 第3項 解釈2】

2.2.1.1.2.1 米国バイロン2号炉の事象の概要と問題点

(1) 事象の概要

2012年1月30日、米国バイロン2号炉において定格出力運転中、以下の事象が発生した。

- ① 起動用変圧器の故障（架線の碍子の破損）により、3相交流電源の1相が開放故障した状態が発生した。（第2.2.1-5図参照）
- ② このため、起動用変圧器から受電していた常用母線の電圧の低下により、一次冷却材ポンプがトリップし、原子炉がトリップした。
- ③ トリップ後の所内切替えにより、常用母線の接続が起動用変圧器側に切り替わった。
- ④ 非常用母線の電圧を監視している保護継電器のうち、1相分の保護継電器しか動作しなかったため、非常用母線の外部電源への接続が維持され、非常用母線各相の電圧が不平衡となった。
- ⑤ 原子炉トリップ後に起動した安全系補機類が、非常用母線の電圧不平衡のために過電流によりトリップした。
- ⑥ 運転員が1相開放故障状態に気づき、外部電源の遮断器を手動で動作させることにより、外部電源系から非常用母線が開放され、非常用ディーゼル発電機が自動起動し、電源を回復した。



第2.2.1-5図 米国バイロン2号炉の1相開放故障の概要

(2) 問題点

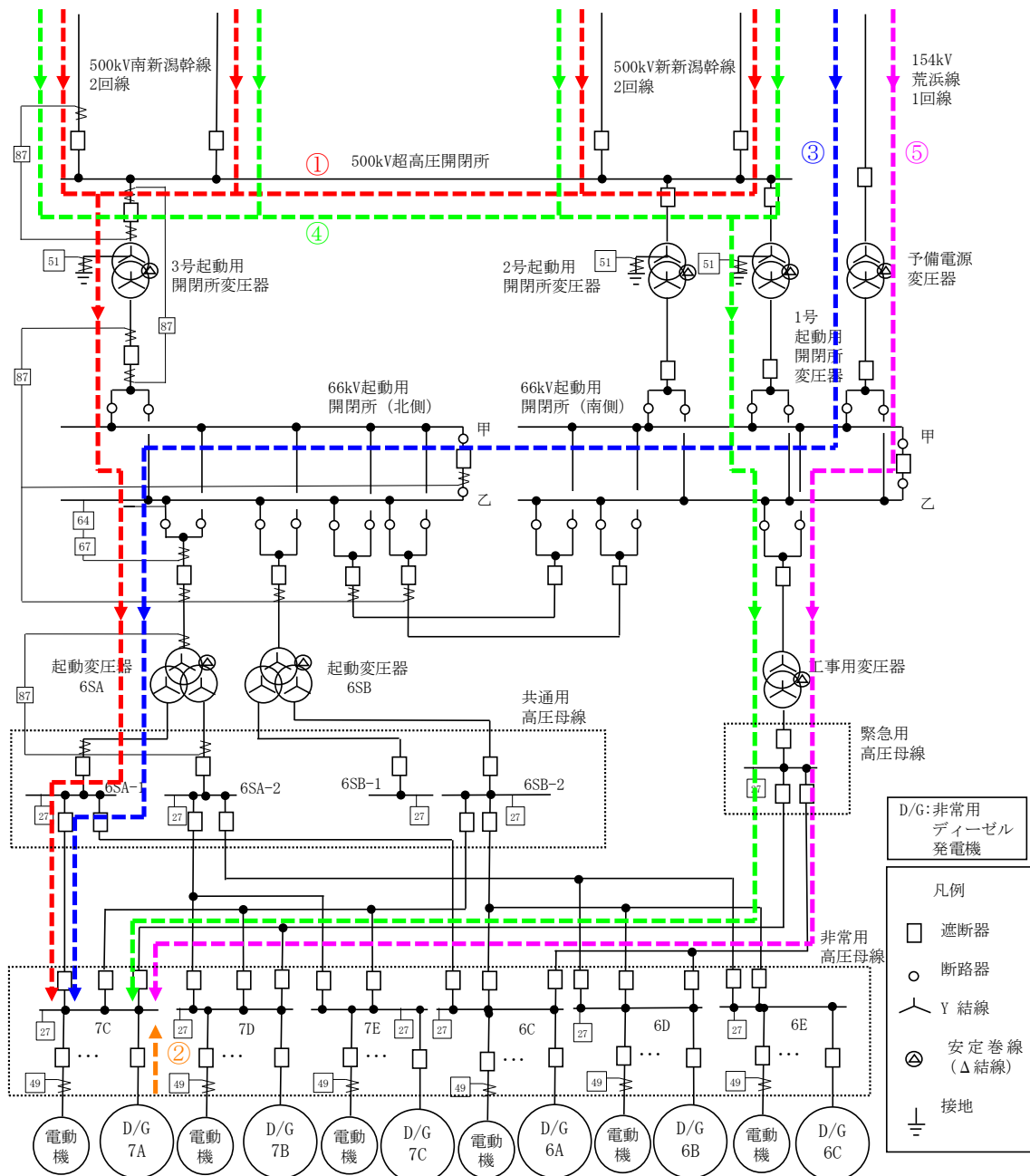
当該事象に対し、「変圧器1次側の3相のうち1相開放故障が発生した状態が検知されることなく、非常用母線への電源供給が維持された。」ことが問題点である。

2.2.1.1.2.2 非常用高圧母線への電力供給について

柏崎刈羽原子力発電所は、500kV 送電線（500kV 新新潟幹線及び 500kV 南新潟幹線）2 ルート 4 回線及び 154kV 送電線（154kV 荒浜線）1 ルート 1 回線で電力系統に連系している。非常用高圧母線は、以下の方法にて受電可能である。

- ① 通常時、500kV 超高压開閉所内にある 500kV ガス絶縁開閉装置（以下「GIS」という。）を介し、3 台の起動用開閉所変圧器にて 66kV に降圧し、66kV GIS を介し、2 台の起動変圧器から受電する。
- ② 非常用ディーゼル発電機から受電する。
- ③ 500kV 送電線、500kV GIS 若しくは起動用開閉所変圧器が使用できない場合、154kV ガス遮断器（以下「GCB」という。）を介し、予備電源変圧器にて 66kV に降圧し、66kV GIS を介し、2 台の起動変圧器から受電する。
- ④ 起動変圧器が使用できない場合、500kV 超高压開閉所内にある 500kV GIS を介し、3 台の起動用開閉所変圧器にて 66kV に降圧し、66kV GIS を介し、工事用変圧器から受電する。
- ⑤ 500kV 送電線、500kV GIS 若しくは起動用開閉所変圧器が使用できない場合及び起動変圧器が使用できない場合、154kV GCB を介し、予備電源変圧器にて 66kV に降圧し、66kV GIS を介し、工事用変圧器から受電する。

非常用高圧母線への電力供給を第 2.2.1-6 図に示す。



※例として非常用高圧母線 7C への電源供給ルートを図示

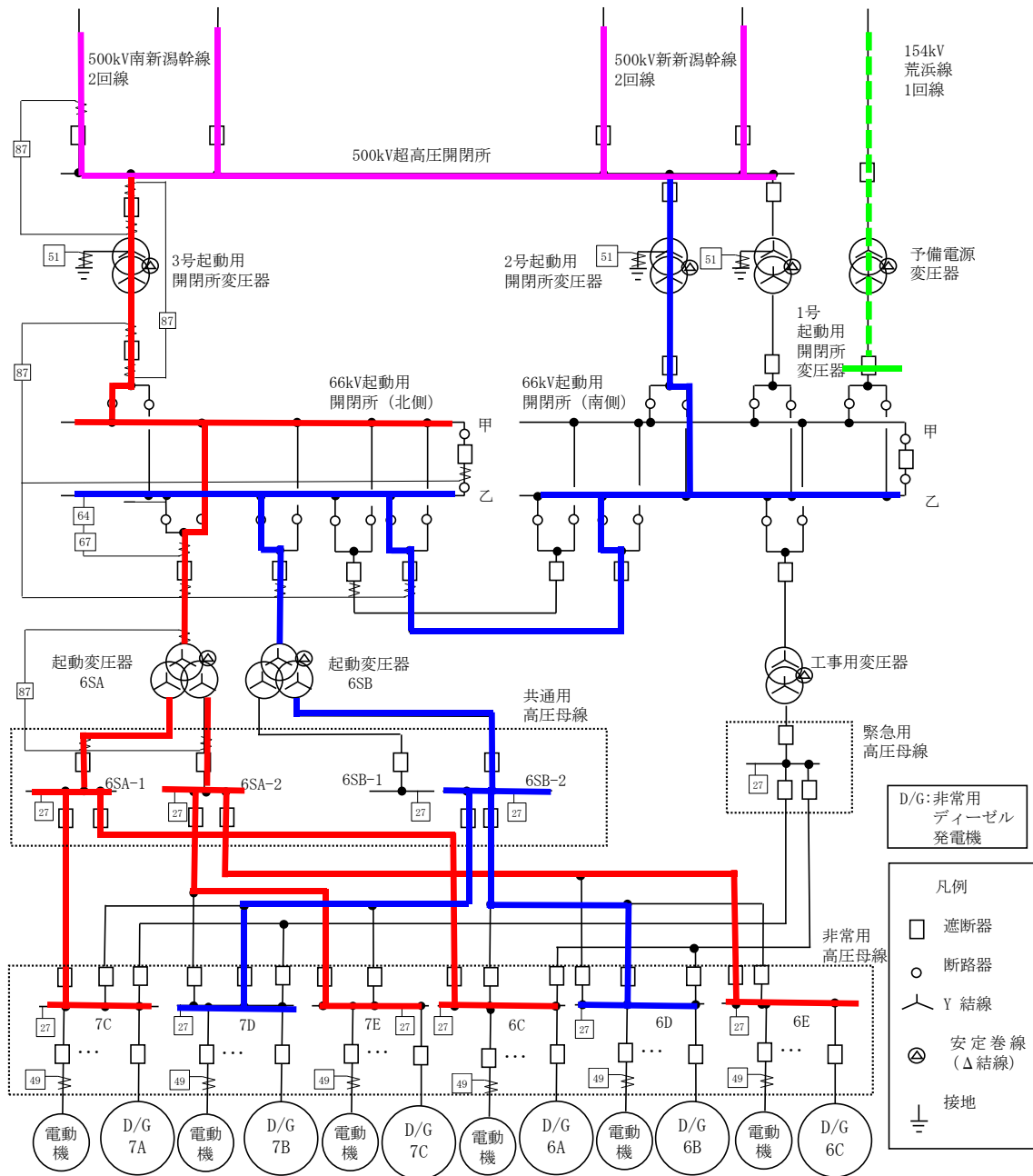
第 2. 2. 1-6 図 非常用高圧母線への電力供給

また①の経路で受電する場合、通常は 500kV 送電線から 6 号及び 7 号炉の非常用高压母線まで第 2.2.1-7 図の経路で電源供給を行っているため、以下のとおり、変圧器 1 次側において 1 相開放故障が発生しても非常用高压母線への電源供給は 1 回線以上確保可能な構成としている。

- a. 500kV 送電線 4 回線は 500kV 超高压開閉所にて連系しているため、500kV 送電線 1 回線にて 1 相開放故障が発生しても非常用高压母線の電圧に変化が生じない。
- b. 非常用高压母線 C 系及び D 系は多重化された異なる起動用開閉所変圧器及び起動変圧器から受電しているため、起動用開閉所変圧器又は起動変圧器の 1 次側において 1 相開放故障が発生しても、1 回線以上の非常用高压母線は健全な電源から受電可能である。

したがって、変圧器 1 次側において 1 相開放故障が発生した状態が検知されることなく、非常用母線への電源供給が維持されたとしても、非常用高压母線への電源供給は 1 回線以上確保可能であることから、直ちに原子炉安全を脅かすものではないが、別の変圧器 1 次側で 1 相開放故障が発生する前に速やかに検知し、故障箇所を隔離することが重要となる。

なお、154kV 送電線から予備電源変圧器までは、通常負荷へ電源供給していないこと、及び変圧器の 1 次側が非接地であることから、予備電源変圧器の 1 次側に 1 相開放故障が発生した場合、予備電源変圧器の 2 次側で電圧が低下するため、電圧計を新規に設置し、検知性を向上させている。



第 2.2.1-7 図 通常時の非常用高圧母線への受電経路

2.2.1.1.2.3 1相開放故障の検知性について

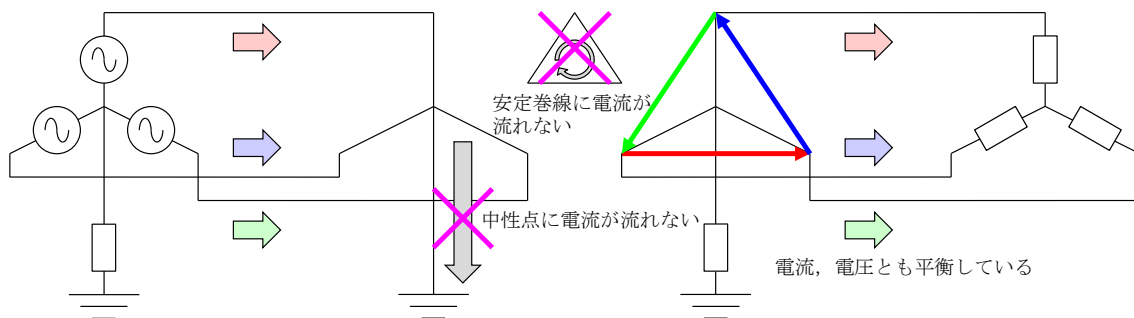
(1) 変圧器1次側に1相開放故障が発生した場合電圧が低下しない事象の概要

米国パイロン2号炉の事象のように変圧器1次側において1相開放故障が発生した場合に、所内電源系の3相の各相には、低電圧を検知する交流不足電圧継電器(27)が設置されていることから、交流不足電圧継電器(27)の検知電圧がある程度(約30%以上)低下すれば、当該の保護継電器が動作し警報が発報することにより1相開放故障を含めた電源系の異常を検知することが可能である。

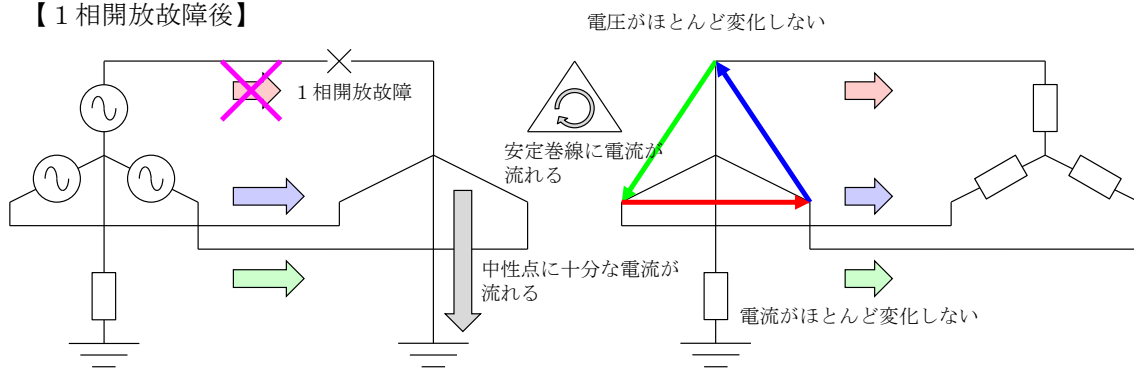
一方、変圧器負荷が非常に少ない場合や、変圧器にΔ結線の安定巻線を含む場合等においては、所内電源系側の交流不足電圧継電器(27)の検知電圧が動作範囲まで低下せず、1相開放故障が検知できない可能性がある(3相交流では、変圧器1次側における1相のみが開放故障となっても変圧器鉄心に磁束の励磁が持続され、変圧器2次側(所内電源系側)において3相ともほぼ正常に電圧が維持されてしまう場合がある)。(第2.2.1-8図参照)

したがって、変圧器1次側に1相開放故障が発生した場合の検知の可否については、交流不足電圧継電器(27)が動作することにより検知できる場合もあるものの、発生時の負荷の状態によっては検知できない可能性がある。

【1相開放故障前】



【1相開放故障後】



第2.2.1-8図 変圧器1次側における1相開放故障による電圧維持(イメージ)

(2) 当社変圧器1次側に1相開放故障が発生した場合の対応について

当社変圧器1次側の接続部位のうち、500kV送電線側については、送電線の引込部を除き、米国パイロン2号炉のように全面的に気中に露出した架線接続ではなく、接地された筐体内等に配線された構造である。

一方、154kV送電線側については、米国パイロン2号炉のような気中に露出した架線接続部と、接地された筐体内等に配線された構造箇所を有している。(第2.2.1-9図、第2.2.1-10図参照)

筐体内等の導体においては、断線による1相開放故障が発生したとしても、接地された筐体等を通じ完全地絡となることで、電流差動継電器(87)、地絡過電圧継電器(64)及び地絡方向継電器(67)による検知が可能である。

電流差動継電器(87)等が動作することにより、1相開放故障が発生した部位が自動で

隔離されるとともに、非常用ディーゼル発電機が自動起動し非常用高圧母線に電源供給される。したがって、変圧器 1 次側の 3 相のうち 1 相開放故障が発生した状態が検知されることなく、非常用母線への電源供給が維持されることはない。(別添 3)

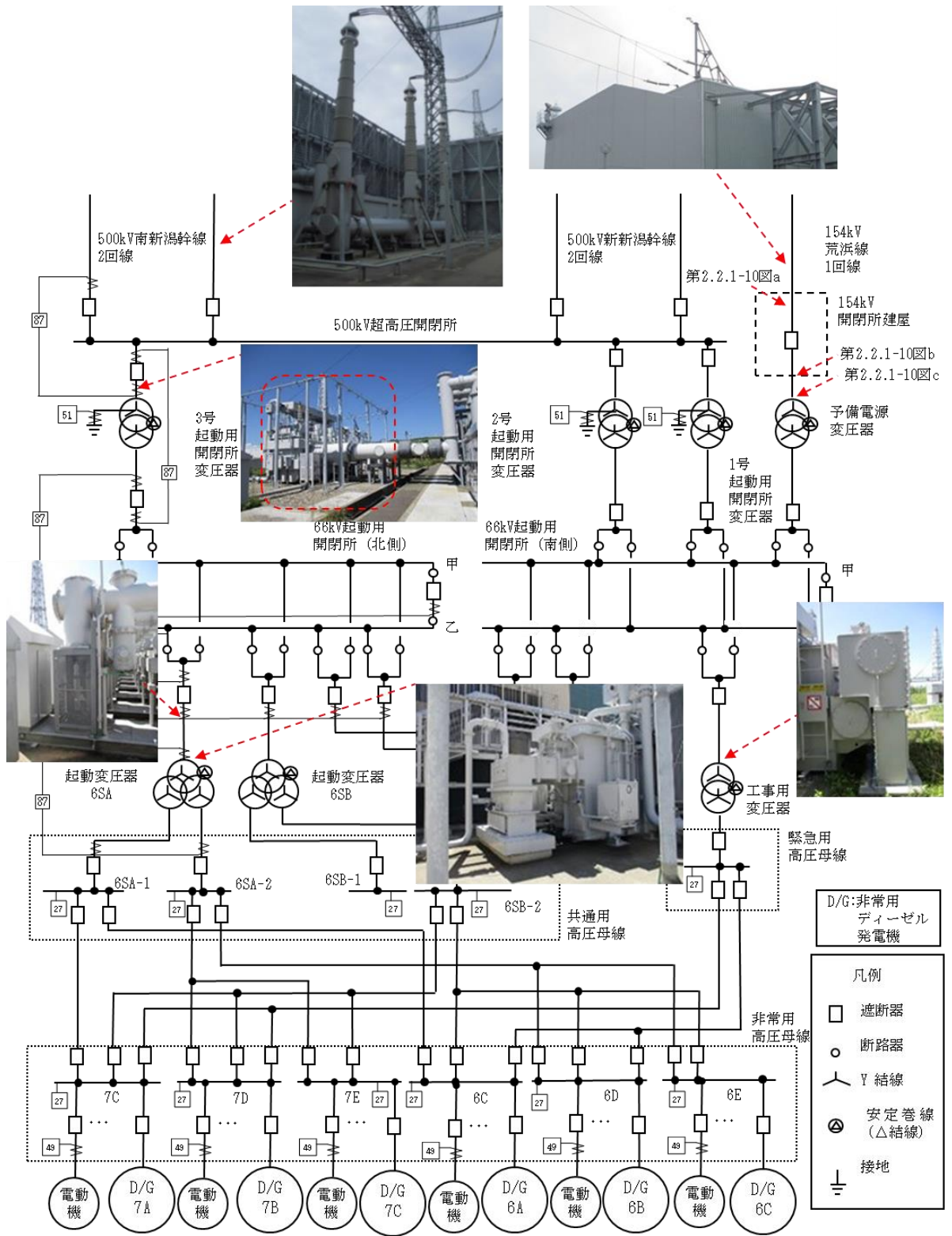
気中に露出した架線接続部を有しているのは、500kV 送電線の引込部及び 154kV 送電線の引込部から 154kV 開閉所機器が該当する。(第 2.2.1-9 図、第 2.2.1-10 図参照) 当該部位については、毎日実施する「巡視点検」にて電路の健全性を確認することにより、1 相開放故障を目視にて検知することが可能である。

目視にて検知したのちは、健全な変圧器側への受電切替えを実施すること、及び電源供給中の変圧器を手動にて切り離すことにより、非常用ディーゼル発電機が自動起動し非常用高圧母線に電源供給される。したがって、変圧器 1 次側の 3 相のうち 1 相開放故障が発生した状態が検知されることなく、非常用母線への電源供給が維持されることはない。

なお、柏崎刈羽原子力発電所では毎日実施する巡視点検時に確認すべき項目として、巡視点検要領にて第 2.2.1-1 表のとおり定めており、1 相開放故障の発見が可能である。

第 2.2.1-1 表 巡視確認項目

| 設備及び機器 | 巡視確認項目 | 点検頻度 | 備考 |
|--------|--|-------|---|
| 設備機器全般 | 1. 外観上から判断できる範囲での損傷、漏えい、異常な振動等、不具合の有無（電源施設については 1 相開放故障の観点から碍子及びブッシングの損傷、架線の断線等がないことを外観上から判断できる範囲で確認する） 2. 異音、異臭の有無 3. 作業の有無 4. 火災発生の有無 | 1 回/日 | ・表示灯, タンク類の LG, タンク類の底部等, 点検項目以外の確認を含む。 |

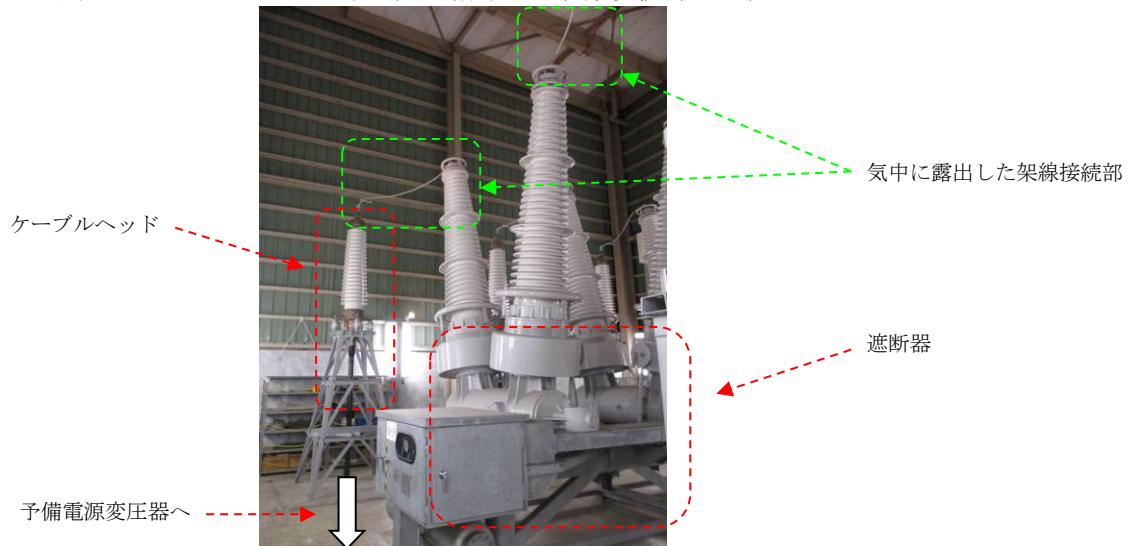


第 2. 2. 1-9 図 変圧器 1 次側の接続部位について

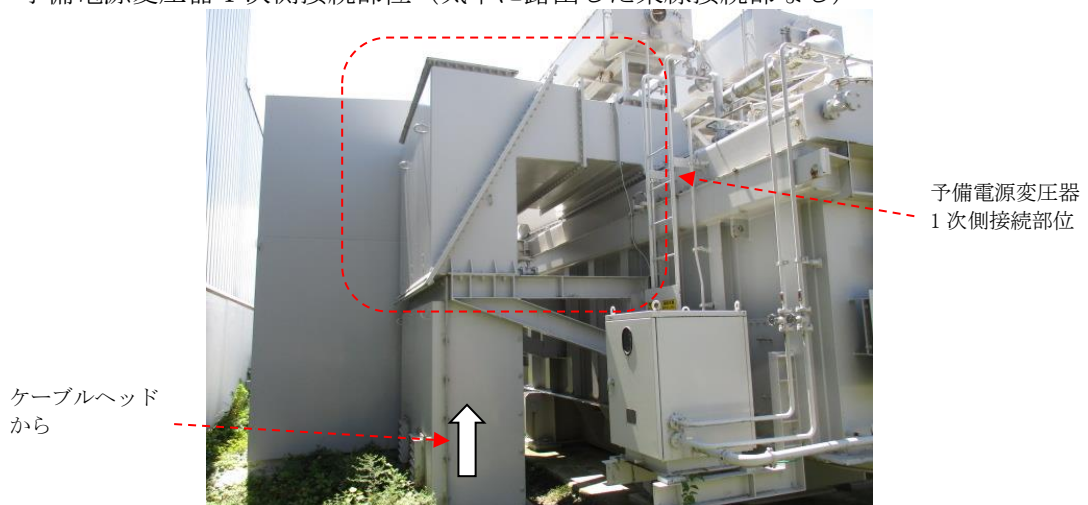
a. 154kV 引留部（壁抜ブッシング）～遮断器（気中に露出した架線接続部あり）



b. 遮断器～ケーブルヘッド（気中に露出した架線接続部あり）



c. 予備電源変圧器 1次側接続部位（気中に露出した架線接続部なし）



第 2. 2. 1-10 図 変圧器 1 次側の接続部位について（154kV 送電線側）

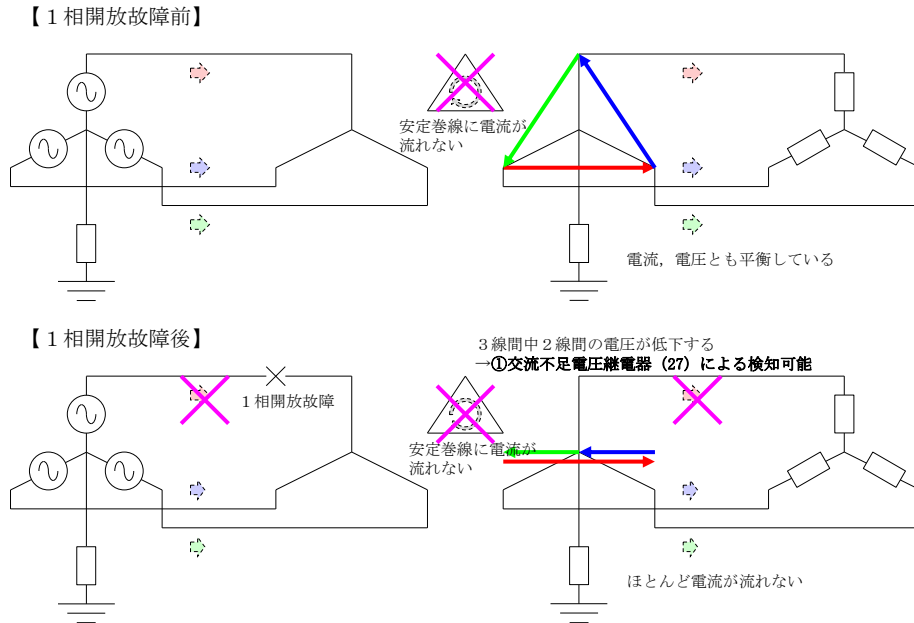
(3) 検知性向上対策について

前述の電流差動継電器 (87) 等及び目視の他に、第 2.2.1-11 図に示すとおり、変圧器の 1 次側において 1 相開放故障が発生した場合、「①交流電圧が低下する」の他にも以下の事象が発生する。(第 2.2.1-12~14 図参照)

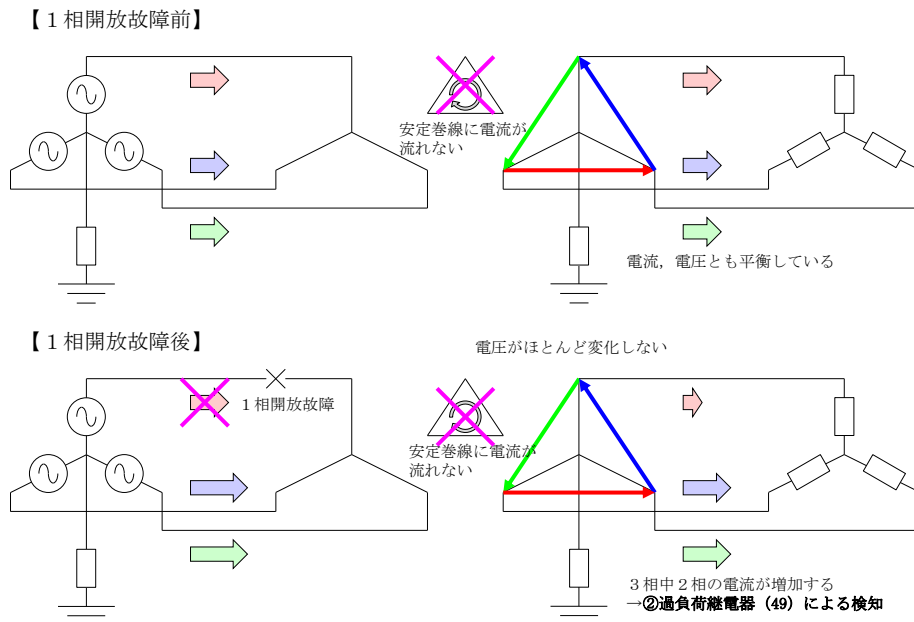
② 電動機に逆相電流が流れるため、電動機電流の 3 相のうち 2 相が増加する。

③ 変圧器の 1 次側の中性点に電流が流れる。

したがって、上記事象①②③を検知することにより、変圧器 1 次側に 1 相開放故障が発生した場合の検知性向上を図る。

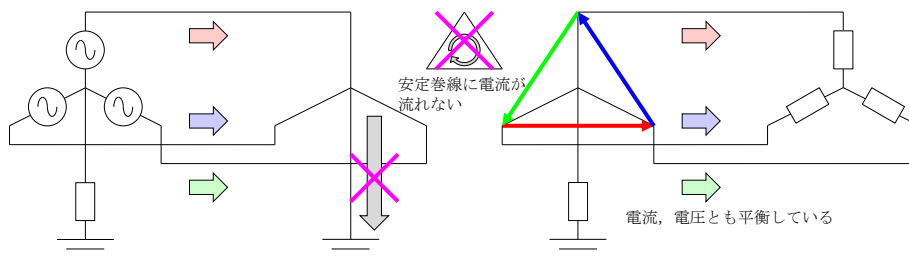


第 2.2.1-11 図 ①交流不足電圧継電器 (27) による検知 (イメージ)
(起動変圧器の 1 次側 (非接地))

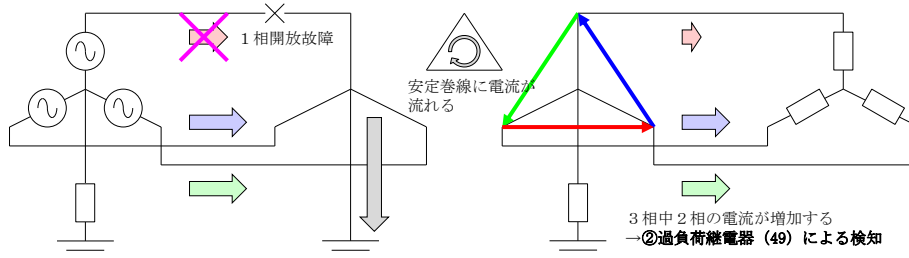


第 2.2.1-12 図 ②過負荷継電器 (49) による検知 (イメージ)
(起動変圧器の 1 次側 (非接地))

【1相開放故障前】

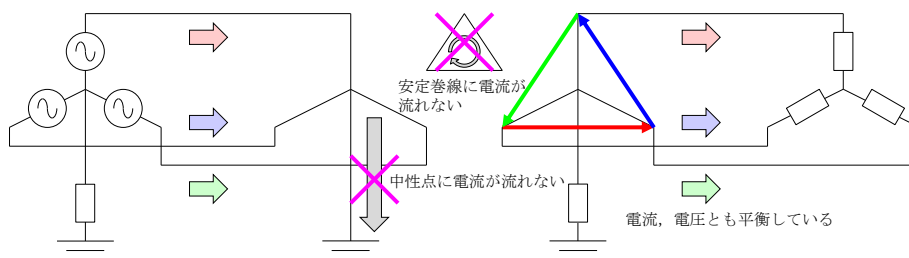


【1相開放故障後】

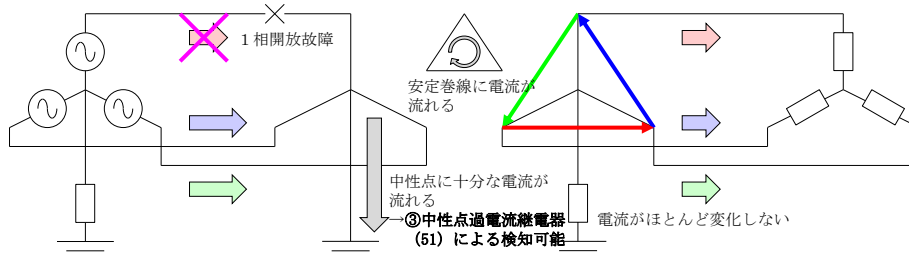


第 2.2.1-13 図 ②過負荷継電器 (49) による検知 (イメージ)
(起動用開閉所変圧器の1次側 (直接接地))

【1相開放故障前】



【1相開放故障後】



第 2.2.1-14 図 ③中性点過電流継電器 (51) による検知 (イメージ)
(起動用開閉所変圧器の1次側 (直接接地))

上記事象①②③は、変圧器の1次側において1相開放故障が発生した条件により検知できる保護継電器が異なる。1相開放故障の発生条件に応じた保護継電器による検知方法を第2.2.1-2表に示す。

第2.2.1-2表 検知性向上対策

| 1相開放故障の発生条件 | | 検知可否 ^{※1} | 保護継電器 | 検知後の対処 |
|-------------------------|---------------------|--------------------|--|--|
| 発生場所 | 起動用開閉所変圧器の状態 | | | |
| 起動用開閉所変圧器の1次側 (直接接地) | 重負荷 (負荷率：約15%以上) | ○ | ③起動用開閉所変圧器1次側中性点過電流継電器(51) ^{※2} | 警報発生後、電圧を確認し、手動にて発生箇所を隔離する。 |
| | 軽負荷 (負荷率：約15%以下) | △ | ②過負荷継電器(49) ^{※3} | 複数の電動機に過負荷継電器(49)の警報及びトリップが発生することにより、1相開放故障の発生を想定し、電圧を確認後、手動にて発生箇所を隔離する。 |
| | 無負荷 | × | なし ^{※4} | — |
| 起動変圧器の1次側 (非接地) | 重負荷 | △ | ②過負荷継電器(49) ^{※3} | 複数の電動機に過負荷継電器(49)の警報及びトリップが発生することにより、1相開放故障の発生を想定し、電圧を確認後、手動にて発生箇所を隔離する。 |
| | 軽負荷 | | | |
| | 無負荷 | ○ | ①交流不足電圧継電器(27) | 警報発生後、電圧を確認し、手動にて発生箇所を隔離する。 |

※1. ○：検知可能，△：検知可能な場合と不可能な場合あり，
×：検知できないことを示す。

※2. 既設中性点過電流継電器(51)では負荷率：約25%～約50%で検知可能であったが、新規に保護継電器を設置することにより、検知性向上を実現している。

※3. 過負荷継電器(49)の動作値に至らなければ電動機への影響は問題とならない。
また、電動機のすべりが増加し、電動機電流がさらに増加することにより過負荷継電器(49)が動作する場合や、交流電圧の低下に伴い交流不足電圧継電器(27)が動作する場合がある。

※4. 無負荷なので安全上の問題に至ることはない。

なお、1相開放故障の検知のうち過負荷継電器(49)は、起動用開閉所変圧器の負荷状態(重負荷、軽負荷、無負荷)だけではなく、各電動機の負荷状態にも依存する。具体的には電動機が重負荷で運転していると、1相開放故障が発生した場合の電流増加が大きくなり、1相開放故障の検知が容易になる。具体的な検知パターンは別添5を参照。

1 相開放故障の発生箇所ごとに応じた識別方法と対応操作を第 2. 2. 1-3 表に示す。

第 2. 2. 1-3 表 1 相開放故障発生箇所の識別とその後に対応操作

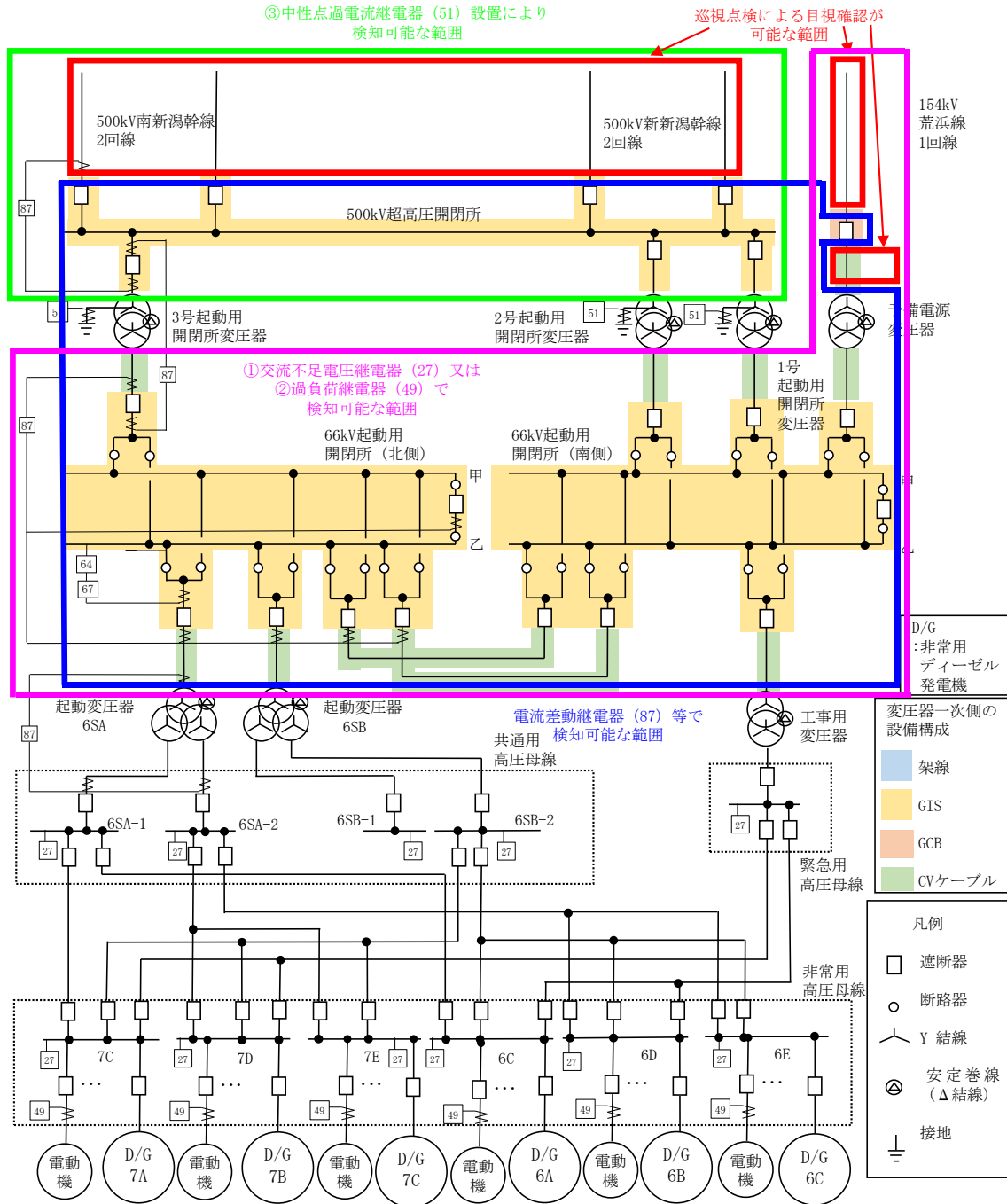
| 発生箇所 | 識別方法 | 切り離し操作 | 対応操作 | 別添 |
|---------------------|---------------------------------------|--------|---|------|
| 500kV 送電線 | 目視にて確認 | 手動 | 残り 3 回線で電源供給を維持する。 (非常用高圧母線の電圧に変化なし) | 4. 1 |
| 起動用開閉所変圧器 1 次側 | 500kV 母線又は起動用開閉所変圧器の電流差動継電器 (87) にて検知 | 自動 | 非常用高圧母線の電圧が喪失することで、交流不足電圧継電器 (27) が動作し、非常用ディーゼル発電機から電源供給を行う。 なお非常用高圧母線の少なくとも 1 系統は 1 相開放故障前同様に健全である。 | 4. 2 |
| | 中性点過電流継電器 (51) にて検知 | 手動 | 非常用高圧母線の電圧が喪失することで、交流不足電圧継電器 (27) が動作し、非常用ディーゼル発電機から電源供給を行う。 なお非常用高圧母線の少なくとも 1 系統は 1 相開放故障前同様に健全である。 | 4. 3 |
| 起動変圧器 1 次側 | 起動用開閉所変圧器又は 66kV 母線の電流差動継電器 (87) にて検知 | 自動 | 非常用高圧母線の電圧が喪失することで、交流不足電圧継電器 (27) が動作し、非常用ディーゼル発電機から電源供給を行う。 なお非常用高圧母線の少なくとも 1 系統は 1 相開放故障前同様に健全である。 | 4. 4 |
| | 過負荷継電器 (49) にて検知 | 手動 | 非常用高圧母線の電圧が喪失することで、交流不足電圧継電器 (27) が動作し、非常用ディーゼル発電機から電源供給を行う。 なお非常用高圧母線の少なくとも 1 系統は 1 相開放故障前同様に健全である。 | 4. 5 |
| | 交流不足電圧継電器 (27) にて検知 | 自動 | 非常用ディーゼル発電機から電源供給を行う。 なお非常用高圧母線の少なくとも 1 系統は 1 相開放故障前同様に健全である。 | 4. 6 |
| 予備電源変圧器 1 次側又は 2 次側 | 目視にて確認 | 手動 | 予備電源変圧器は通常時 66kV 母線と隔離されている。 (非常用高圧母線の電圧に変化なし) | 4. 7 |

なお、予備電源変圧器は通常時に非常用高圧母線に電源供給を行っていないが、予備電源変圧器を用いた電源供給時の、1相開放故障の発生箇所ごとに応じた識別方法と対応操作を第2.2.1-4表に示す。

第2.2.1-4表 1相開放故障発生箇所の識別とその後の対応操作

| 発生箇所 | 識別方法 | 切り離し操作 | 対応操作 | 別添 |
|-----------------|-------------------------|--------|---|------|
| 予備電源変圧器1次側又は2次側 | 目視にて確認 | 手動 | 非常用高圧母線の電圧が喪失することで、交流不足電圧継電器(27)が動作し、非常用ディーゼル発電機から電源供給を行う。 なお非常用高圧母線の少なくとも1系統は1相開放故障前同様に健全である。 | 4.8 |
| | 予備電源変圧器の電流差動継電器(87)にて検知 | 自動 | 非常用高圧母線の電圧が喪失することで、交流不足電圧継電器(27)が動作し、非常用ディーゼル発電機から電源供給を行う。 なお非常用高圧母線の少なくとも1系統は1相開放故障前同様に健全である。 | 4.9 |
| | 過負荷継電器(49)にて検知 | 手動 | 非常用高圧母線の電圧が喪失することで、交流不足電圧継電器(27)が動作し、非常用ディーゼル発電機から電源供給を行う。 なお非常用高圧母線の少なくとも1系統は1相開放故障前同様に健全である。 | 4.10 |
| | 交流不足電圧継電器(27)にて検知 | 自動 | 非常用ディーゼル発電機から電源供給を行う。 なお非常用高圧母線の少なくとも1系統は1相開放故障前同様に健全である。 | 4.11 |

変圧器の1次側において1相開放故障が発生した場合の検知方法及び適用範囲について第2.2.1-15図に示す。



第2.2.1-15図 1相開放故障が発生した場合の検知方法及び適用範囲について

(4) まとめ

変圧器 1 次側において 1 相開放故障が発生しても、500kV GIS での連系により非常用高圧母線の電圧に変化が起こらないこと、又は 500kV GIS から下流側は設備が多重化されていることから、非常用高圧母線への電源供給は 1 回線以上確保可能な構成としている。

したがって、変圧器 1 次側において 1 相開放故障が発生した状態が検知されることなく、非常用母線への電源供給が維持されたとしても、非常用高圧母線への電源供給は 1 回線以上確保可能であることから、直ちに原子炉安全を脅かすものではないが、別の変圧器 1 次側で 1 相開放故障が発生する前に速やかに検知し、故障箇所を隔離することが重要となる。

1 相開放故障の検知については、気中に露出した架線接続部での不具合については巡視点検等による早期発見による検知が可能である。それ以外の箇所については保護継電器でおおむね検知可能であり、手動操作を含めて 1 相開放故障箇所を隔離することにより、変圧器 1 次側の 3 相のうち 1 相開放故障が発生した状態が検知されることなく、非常用母線への電源供給が維持されることはない。

また、運転員が保護継電器の動作にて 1 相開放故障の発生を想定し、1 相開放故障発生時の対応を確実にするために、手順書等へ反映する。

2.2.1.1.3 電気設備の保護

開閉所（母線等）、変圧器、その他の関連する電気系統の機器の故障により発生する短絡若しくは地絡又は母線の低電圧若しくは過電流等に対し、保護継電装置により検知できる設計としており、検知した場合には、保護継電装置からの信号により、遮断器等により故障箇所を隔離し、故障による影響を局所化し、他の電気系統の安全性への影響を限定できる設計とする。外部電源系の保護継電装置を第 2.2.1-5 表に示す。

第 2.2.1-5 表 外部電源系保護継電装置※

| 電気設備 | 保護継電装置の種類 |
|-------------------------------|--|
| 500kV 送電線 | 電流差動継電方式 (87) 短絡距離継電方式 (44S) 地絡距離継電方式 (44G) |
| 154kV 送電線 | 交流不足電圧継電器 (27) |
| 500kV 母線 | 電流差動継電方式 (87) 母線分離継電方式 (44) |
| 66kV 母線 | 電流差動継電方式 (87) 母線分離継電方式 (44) 地絡過電圧継電方式 (64) |
| 起動用開閉所変圧器 | 過電流継電器 (51) 電流差動継電器 (87) 中性点過電流継電器 (51) |
| 起動変圧器 | 過電流継電器 (51) 電流差動継電器 (87) 地絡過電圧継電器 (64) 方向地絡継電器 (67) |
| 予備電源変圧器 工所用変圧器 | 過電流継電器 (51) 電流差動継電器 (87) |
| 非常用高圧母線 共通用高圧母線 緊急用高圧母線 | 過電流継電器 (51) 交流不足電圧継電器 (27) |
| 非常用ディーゼル発電機 | 電流差動継電器 (87) 過電流継電器 (51) 逆電力継電器 (67) |
| 負荷（電動機類） | 過負荷継電器 (49) |

※. 工事計画書に記載の保護継電装置についても追記した。

※. 主発電機、主変圧器、所内変圧器及び補助ボイラー用変圧器については、非常用高圧母線に電源供給しないため、除外した。

2.2.1.2 電気系統の信頼性

重要安全施設に対する電気系統については、系統分離を考慮した母線によって構成するとともに、電気系統を構成する個々の機器が信頼性の高いものであって、非常用所内電源系からの受電時等の母線切替え操作が容易である設計とする。

2.2.1.2.1 系統分離を考慮した母線構成

500kV 母線はタイラインにより起動用開閉所変圧器を介して起動用開閉所に接続するとともに、154kV 送電線は予備電源変圧器を介して起動用開閉所に接続する。起動用開閉所は起動変圧器を介して発電用原子炉施設へ電源供給する設計とする。非常用母線を 3 母線確保することで、多重性を損なうことなく、系統分離を考慮して母線を構成する設計とする。

詳細な系統構成は 2.2.1.1.2.2 項参照。

2.2.1.2.2 電気系統を構成する個々の機器の信頼性

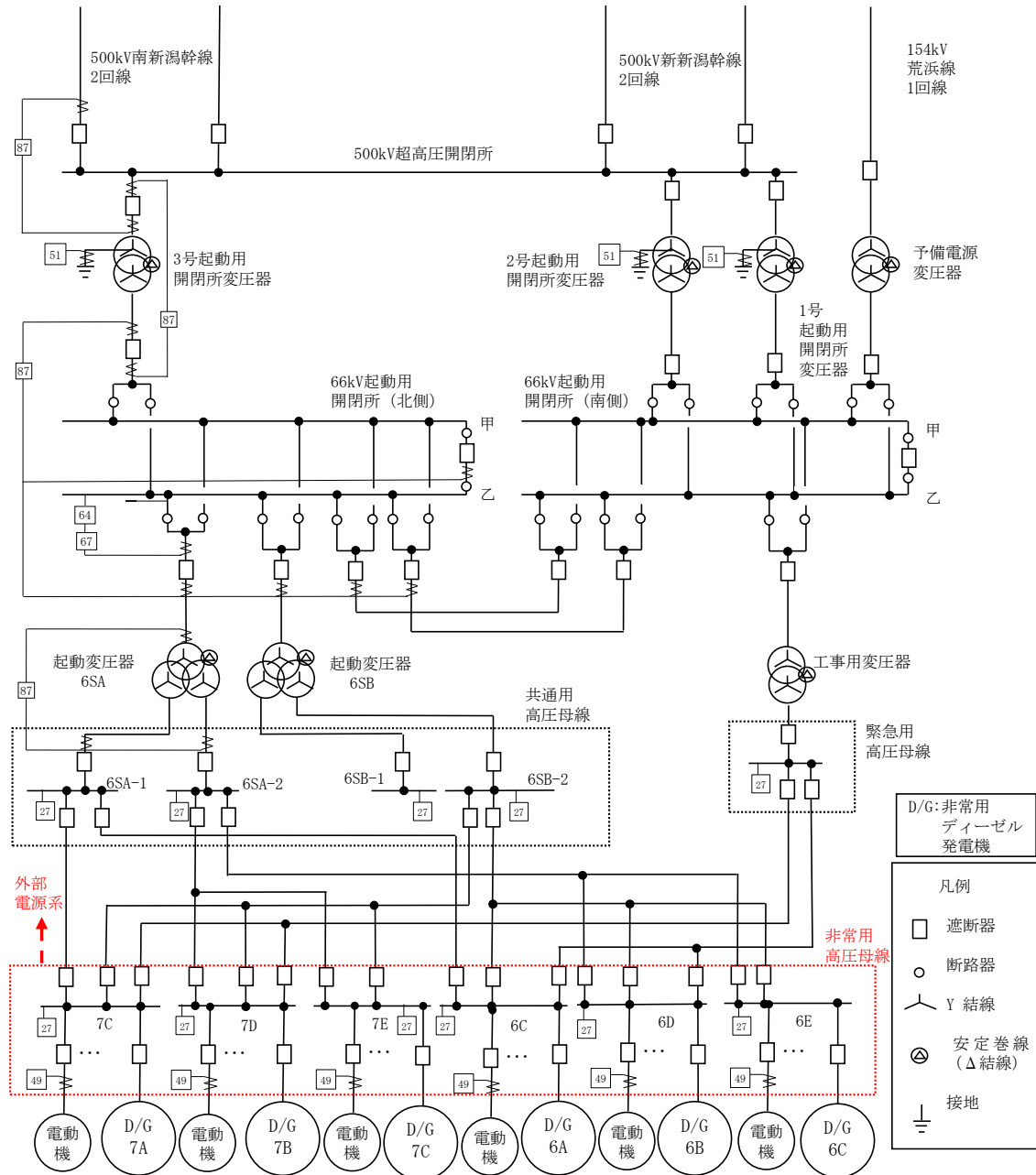
電気系統を構成する送電線（500kV 新新潟幹線及び 500kV 南新潟幹線）、母線、変圧器、非常用電源系、その他関連する機器については、電気学会電気規格調査会にて定められた規格（JEC）又は日本工業規格（JIS）等で定められた適切な仕様を選定し、信頼性の高い設計とする。

2.2.1.2.3 非常用所内電源系からの受電時等の母線の切替え操作

重要度の特に高い安全機能を有する構築物、系統及び機器で、その機能を達成するために電力を必要とするものについては、非常用高压母線からの電源供給可能な構成とし、非常用高压母線は外部電源又は非常用ディーゼル発電機のいずれからも受電できる構成としている。(第2.2.1-16図参照)【設置許可基準規則第33条 第1項】

このうち、外部電源については、送電線に接続する遮断器や断路器等を設置した500kV超高压開閉所機器、66kV起動用開閉所機器、開閉所電圧を降圧する変圧器、及び高压母線等を設置した所内高压系統から構成される。

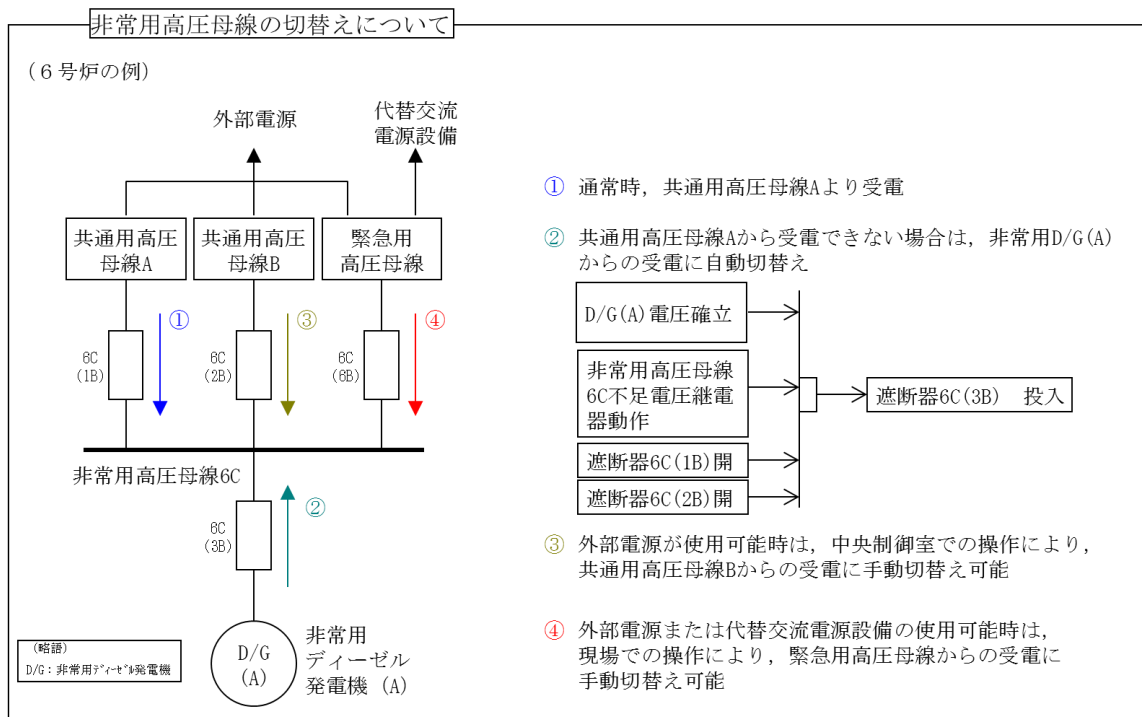
開閉所機器、変圧器及び所内高压系統については、送電線や所内電源の切替え操作が容易に実施可能なように操作スイッチ等を設ける設備構成としている。【設置許可基準規則第33条 第3項 解釈1, 第4項 解釈3, 解釈4】



第2.2.1-16図 所内単線結線図

非常用高圧母線が共通用高圧母線から受電できなくなった場合には、非常用ディーゼル発電機からの受電へ自動切替える設計とする。(第 2. 2. 1-17 図参照)【設置許可基準規則 第 33 条 第 3 項 解釈 1】

なお、非常用高圧母線が非常用ディーゼル発電機から受電できなくなった場合には、中央制御室での操作により、もう一方の共通用高圧母線からの受電へ手動切替える、又は現場での操作により、緊急用高圧母線からの受電へ手動切替える設計とする。

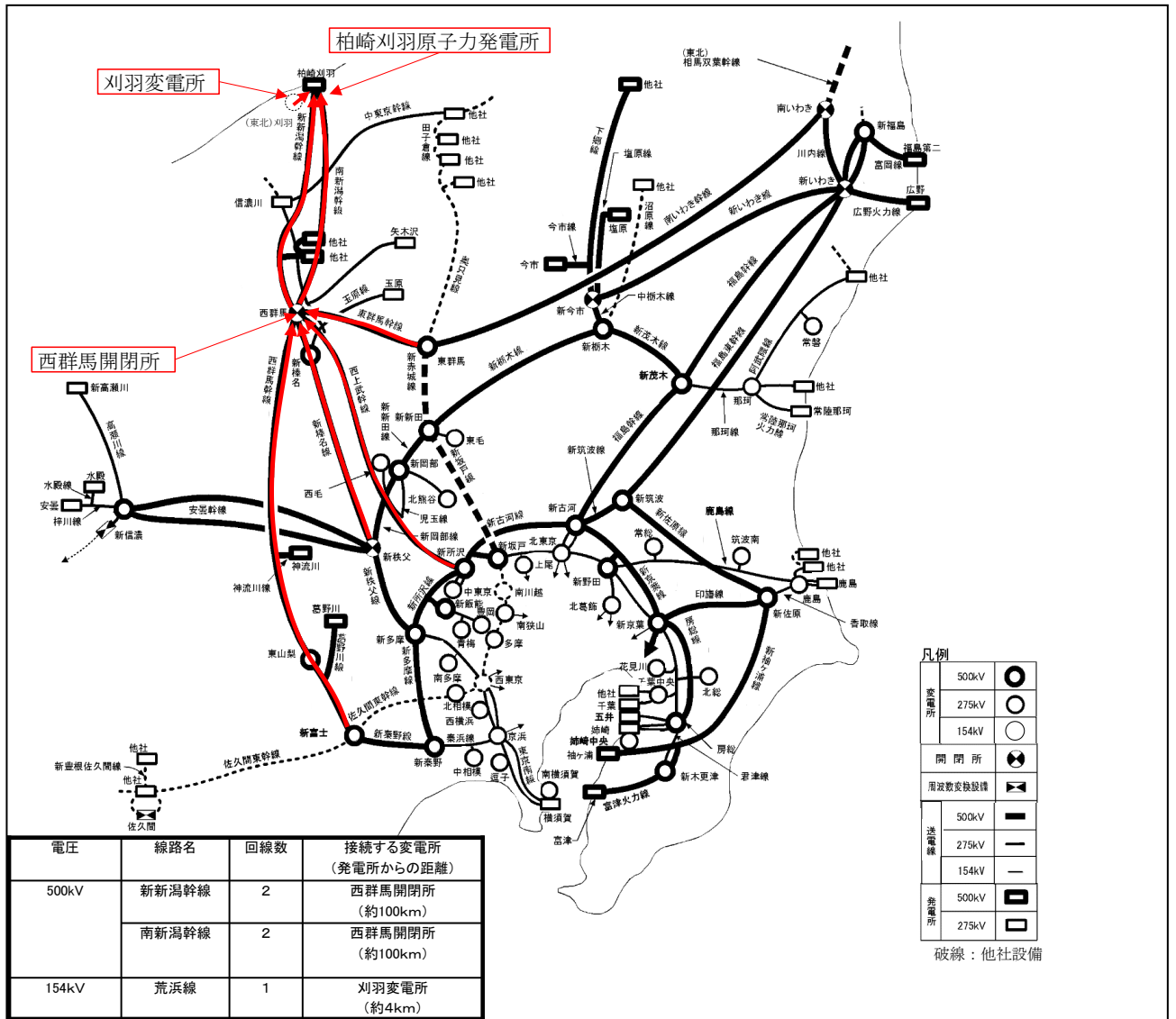


第 2. 2. 1-17 図 非常用高圧母線の受電切替えのイメージ図

2.2.2 電線路の独立性
 2.2.2.1 外部電源受電回路について

柏崎刈羽原子力発電所は、500kV 送電線 4 回線及び 154kV 送電線 1 回線の合計 5 回線にて電力系統に連系し、500kV 送電線 4 回線は約 100km 離れた西群馬開閉所に接続し、154kV 送電線 1 回線は約 4km 離れた刈羽変電所に連系する設計とする。

外部電源受電回路の送電系統図を第 2.2.2-1 図に示す。



第 2.2.2-1 図 送電系統図

2.2.2.2 複数の変電所又は開閉所との接続

500kV 送電線 4 回線は、500kV 新新潟幹線 2 回線、500kV 南新潟幹線 2 回線の 2 ルートで柏崎刈羽原子力発電所から約 100km 離れた西群馬開閉所に接続し、154kV 送電線 1 回線は、154kV 荒浜線 1 回線の 1 ルートで約 4km 離れた刈羽変電所に接続する設計とする。

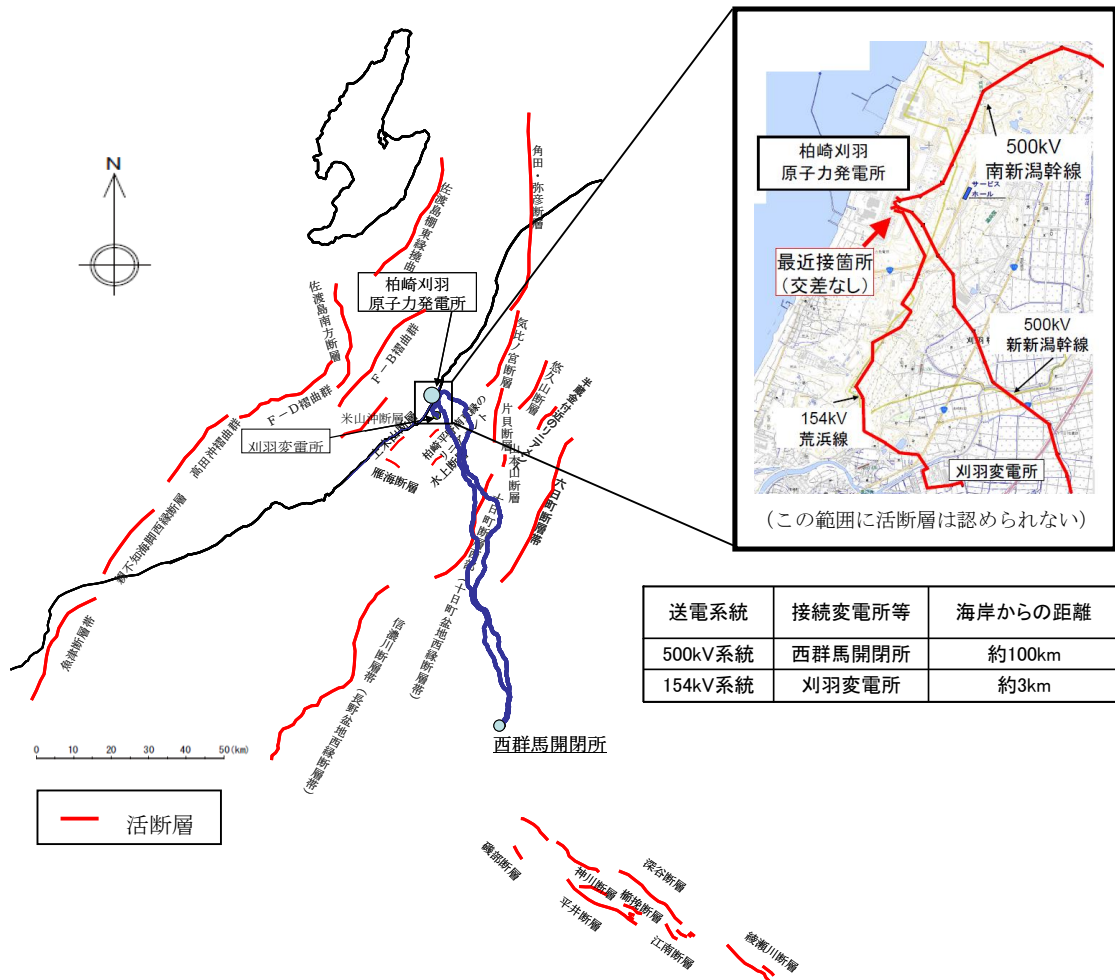
西群馬開閉所及び刈羽変電所は、その電力系統における上流側の接続先において異なる変電所に連系し、1 つの変電所が停止することによって、当該原子力施設に接続された送電線がすべて停止する事態に至らない設計とする。

西群馬開閉所は、複数の変電所と送電線で接続されており、各方面からの電力供給が可能な構成としている。【設置許可基準規則第 33 条 第 1 項、第 3 項 解釈 1、第 4 項 解釈 3、解釈 4】

2.2.2.2.1 変電所等と震源として考慮する活断層の位置

西群馬開閉所及び刈羽変電所は、その直下に震源として考慮する活断層は認められていないことを確認した。第 2.2.2-2 図に変電所等と震源として考慮する活断層の位置について示す。

西群馬開閉所及び刈羽変電所はそれぞれ独立しており、500kV 新新潟幹線 2 回線、500kV 南新潟幹線 2 回線及び 154kV 荒浜線 1 回線の全 5 回線は共通する震源として考慮する活断層の上に設置されていない。



第 2.2.2-2 図 変電所等と震源として考慮する活断層の位置

なお、刈羽変電所は、約 T.P. +6.3m であり、新潟県における津波シミュレーション結果によると津波による浸水がない場所となっている。(第 2.2.2-3 図参照)

「日本海における大規模地震に関する調査検討会 報告書」(平成 26 年 9 月)においても、柏崎市の平地*1における津波高は平均で 3.1m、最大で 3.7m(新潟県の朔望平均満潮位 T.P. +0.42~0.61m)との報告があり、刈羽変電所内の 154kV 設備の浸水のおそれはない。
(*1: 海岸線から 200m 程度以内の標高が 8m を超えない海岸線)



第 2.2.2-3 図 新潟県の津波浸水想定と送電線の位置関係
引用元: 「新潟県津波浸水想定図」(柏崎市)

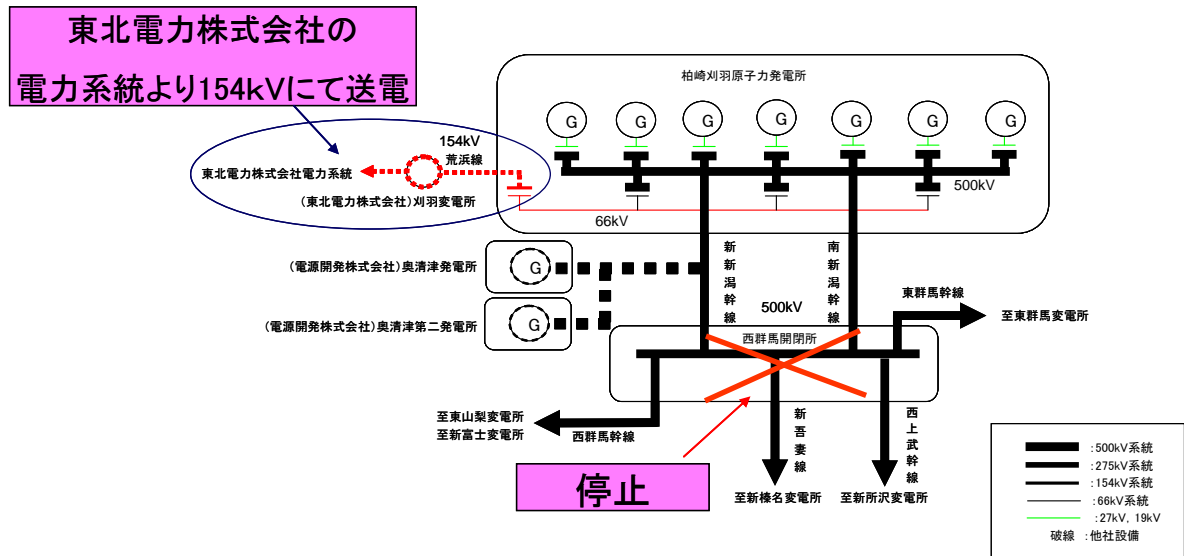
(参考) 基準津波 3 (海域の活断層 (5 断層連動モデル) + 海底地すべり) における津波浸水想定



2.2.2.2.2 変電所又は開閉所の停止想定

2.2.2.2.2.1 西群馬開閉所全停時の供給系統

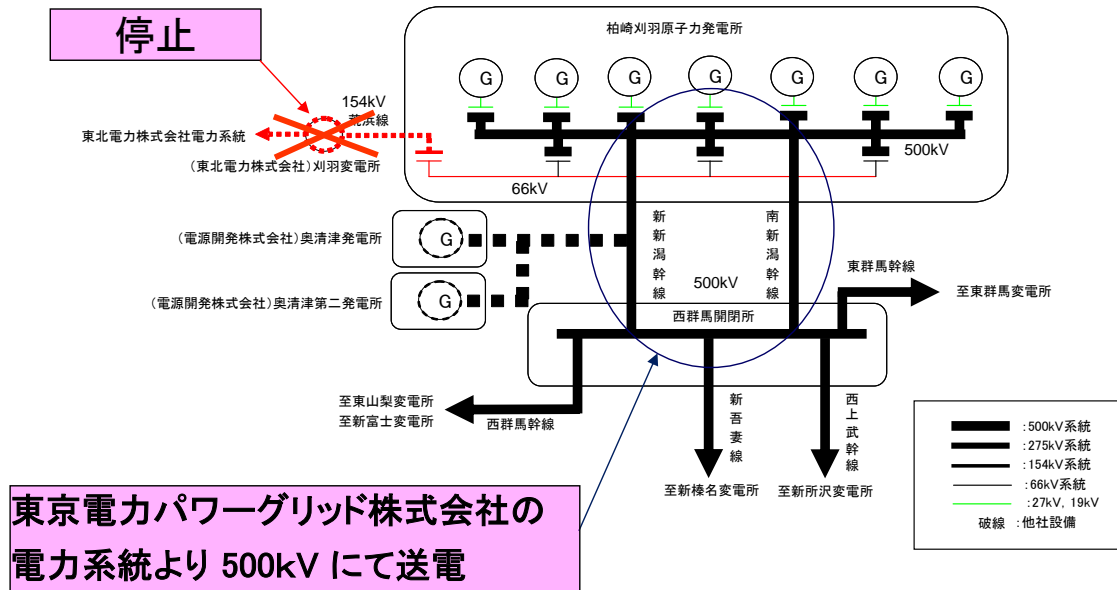
第 2.2.2-4 図に示すとおり、西群馬開閉所が停止した場合においても、刈羽変電所から 154kV 荒浜線により受電を行うことで、柏崎刈羽原子力発電所への電力供給が可能である。
 【設置許可基準規則第 33 条 第 4 項 解釈 4】



第 2.2.2-4 図 西群馬開閉所全停時の供給系統

2.2.2.2.2 刈羽変電所全停時の供給系統

第 2.2.2-5 図に示すとおり、刈羽変電所が停止した場合においても、西群馬開閉所から 500kV 新新潟幹線及び 500kV 南新潟幹線により受電を行うことで、柏崎刈羽原子力発電所への電力供給が可能である。【設置許可基準規則第 33 条 第 4 項 解釈 4】



第 2.2.2-5 図 刈羽変電所全停時の供給系統

2.2.3 電線路の物理的分離

2.2.3.1 送電鉄塔への架線方法について

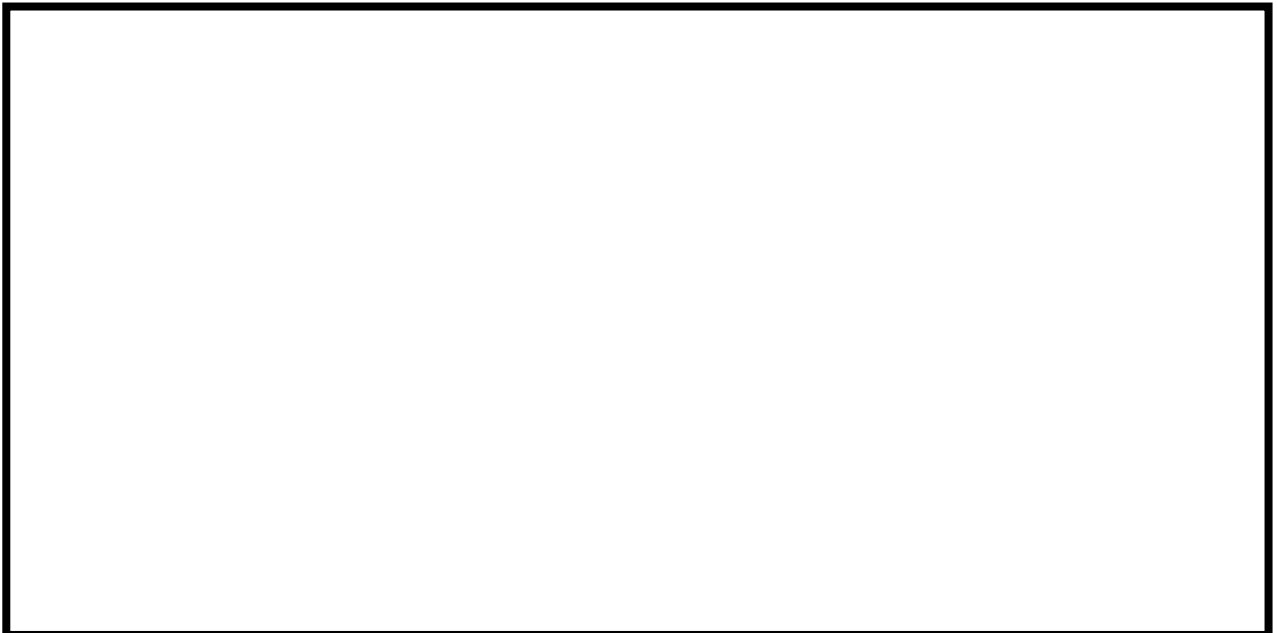
柏崎刈羽原子力発電所に接続する送電線は、500kV 送電線 4 回線と 154kV 送電線 1 回線の設備構成であり、全ての送電線が同一鉄塔に架線されている箇所はなく、物理的に分離した設計とする。

500kV 南新潟幹線、500kV 新新潟幹線、及び 154kV 荒浜線のそれぞれに送電鉄塔を備えており、物理的に分離した設計としている。(第 2.2.3-1 図参照)【設置許可基準規則第 33 条第 5 項 解釈 5】

なお、送電線の交差箇所、近接区間の状況については以下のとおりである。

【送電線の交差箇所及び近接区間】

- | | |
|---|------|
| (1) 500kV 新新潟幹線及び 500kV 南新潟幹線と 154kV 荒浜線の交差箇所 | なし |
| (2) 500kV 新新潟幹線と 500kV 南新潟幹線の送電線の交差箇所 | なし |
| (3) 500kV 新新潟幹線と 154kV 荒浜線の近接区間 | 1 区間 |
| (4) 500kV 南新潟幹線と 154kV 荒浜線の近接区間 | なし |
| (5) 500kV 南新潟幹線と 500kV 新新潟幹線の近接区間 | なし |



第 2.2.3-1 図 送電線の交差及び近接箇所

なお、送電線の近接箇所の状況は下記(1)～(3)のとおりである。

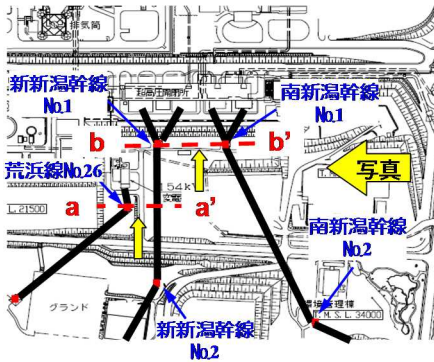
(1) 柏崎刈羽原子力発電所構内の近接箇所の状況

第 2. 2. 3-1 図における柏崎刈羽原子力発電所構内①の近接箇所を第 2. 2. 3-2 図に示す。

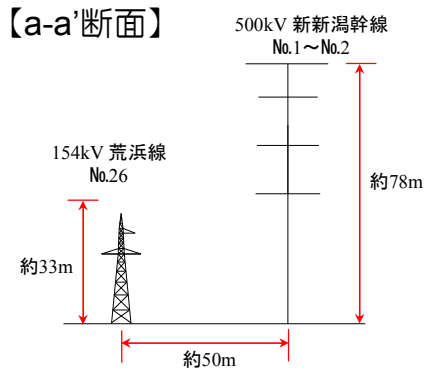
a-a' 断面は第 2. 2. 3-3 図に示すとおり、500kV 新新潟幹線No.1～No.2 の架渉線は 154kV 荒浜線に影響を与える可能性はあるが、その反対側に位置している 500kV 南新潟幹線に影響を及ぼすことはない。

したがって、500kV 新新潟幹線が倒壊しても、500kV 南新潟幹線にて外部電源の確保が可能である。【設置許可基準規則第 33 条 第 5 項 解釈 5】

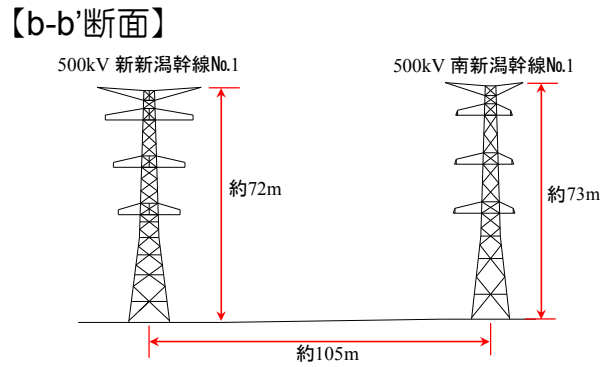
なお、b-b' 断面の状況は第 2. 2. 3-4 図に示すとおり、500kV 新新潟幹線No.1 と 500kV 南新潟幹線No.1 は鉄塔高さ以上の水平距離がある。



第 2. 2. 3-2 図 柏崎刈羽原子力発電所構内の送電線の近接箇所



第 2. 2. 3-3 図 近接箇所の詳細【a-a' 断面】

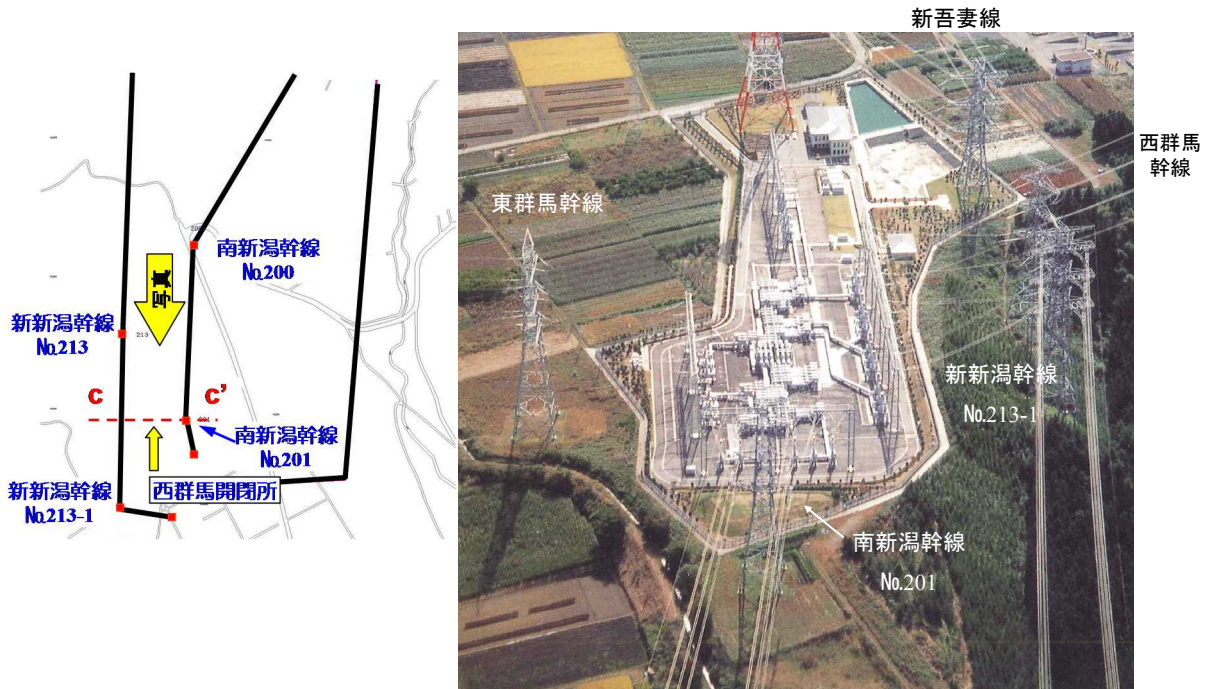


第 2. 2. 3-4 図 近接箇所の詳細【b-b' 断面】

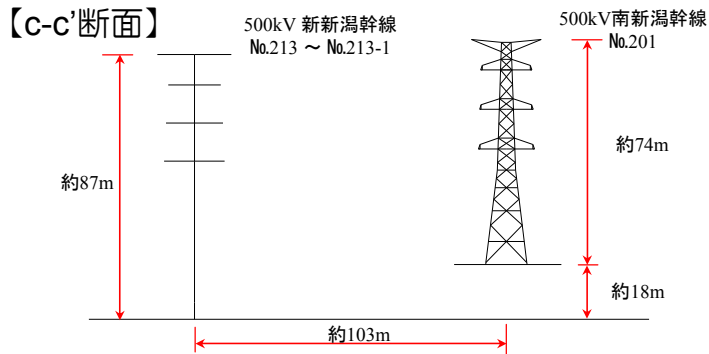
(2) 西群馬開閉所付近の近接箇所状況

第 2. 2. 3-1 図における西群馬開閉所付近②の近接箇所を第 2. 2. 3-5 図に示す。

c-c' 断面は第 2. 2. 3-6 図に示すとおり、500kV 南新潟幹線No.201 鉄塔と 500kV 新新潟幹線No.213 ~ No.213-1 の架渉線は、それぞれの高さ以上の水平距離がある。【設置許可基準規則第 33 条 第 5 項 解釈 5】



第 2. 2. 3-5 図 西群馬開閉所近傍の送電線の近接箇所



第 2. 2. 3-6 図 近接箇所の詳細【c-c' 断面】

(3) 刈羽変電所以降の送電線との交差箇所の状況

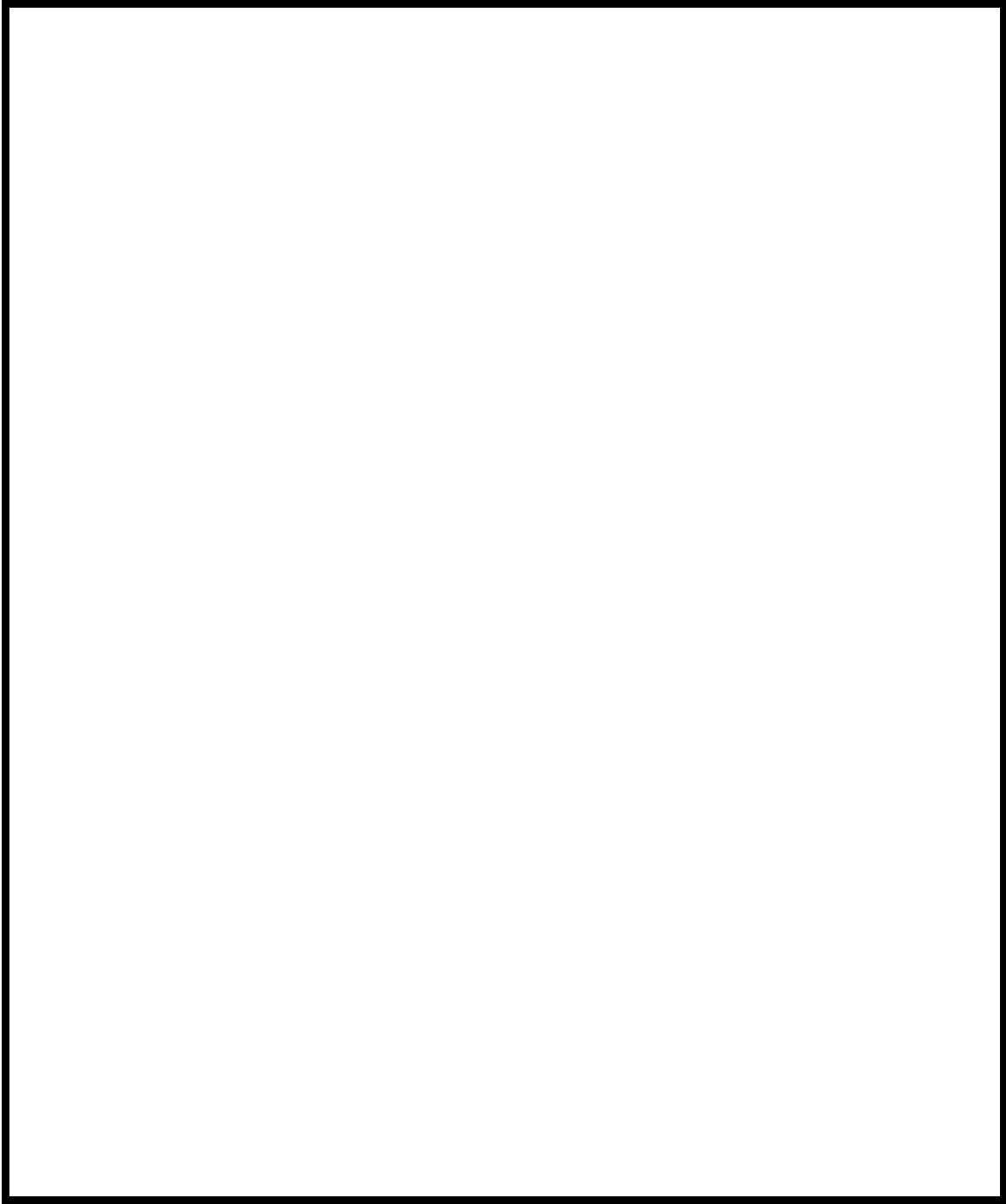
刈羽変電所に接続する東北電力株式会社送電線と 500kV 新新潟幹線, 500kV 南新潟幹線との交差箇所の状況を第 2.2.3-7 図及び第 2.2.3-8 図に, 送電線交差部異常発生時の評価について第 2.2.3-1 表に示す。

東北電力株式会社送電線 (66kV 西山線, 154kV 刈羽線, 66kV 南刈羽線) と 500kV 新新潟幹線, 500kV 南新潟幹線の交差部においては, 上部の送電線の異常発生時に下部の送電線に影響を与える可能性は否定できないが, いずれの交差部で異常があっても, 他のルートにより外部電源の確保が可能である。



第 2.2.3-1 表 送電線交差部異常発生時の評価

| No. | 交差の状況 | 交差部での異常発生時の評価 |
|-----|---|--|
| A | 500kV新新潟幹線（上部）と 東北電力株式会社66kV西山線（下部） | 500kV南新潟幹線と東北電力株式会社154kV荒浜線 （154kV刈羽線, 66kV南刈羽線）が健全 |
| B | 500kV新新潟幹線（上部）と 東北電力株式会社154kV刈羽線（下部） | 500kV南新潟幹線と東北電力株式会社154kV荒浜線 （66kV西山線, 154kV南刈羽線）が健全 |
| C | 500kV新新潟幹線（上部）と 東北電力株式会社66kV南刈羽線（下部） | 500kV南新潟幹線と東北電力株式会社154kV荒浜線 （66kV西山線, 154kV刈羽線）が健全 |
| D | 500kV南新潟幹線（上部）と 東北電力株式会社66kV西山線（下部） | 500kV新新潟幹線と東北電力株式会社154kV荒浜線 （154kV刈羽線, 66kV南刈羽線）が健全 |
| E | 500kV南新潟幹線（上部）と 東北電力株式会社154kV刈羽線（下部） | 500kV新新潟幹線と東北電力株式会社154kV荒浜線 （66kV西山線, 154kV南刈羽線）が健全 |
| F | 500kV南新潟幹線（上部）と 東北電力株式会社66kV南刈羽線（下部） | 500kV新新潟幹線と東北電力株式会社154kV荒浜線 （66kV西山線, 154kV刈羽線）が健全 |



第 2. 2. 3-8 図 送電線交差部の平面図及び縦断図

2.2.3.2 送電線の信頼性向上対策

送電線は、大規模な盛土の崩壊、大規模な地すべり、急傾斜の崩壊による被害の最小化を図るため、鉄塔基礎の安定性を確保することで、鉄塔の倒壊を防止する設計とする。

過去に発生した設備の被害状況を踏まえて、電気設備の技術基準（第32条）への適合に加え、台風等による強風発生時や冬期の着氷雪による事故防止対策を図ることにより、外部電源系からの電力供給が同時に停止することのない設計とする。

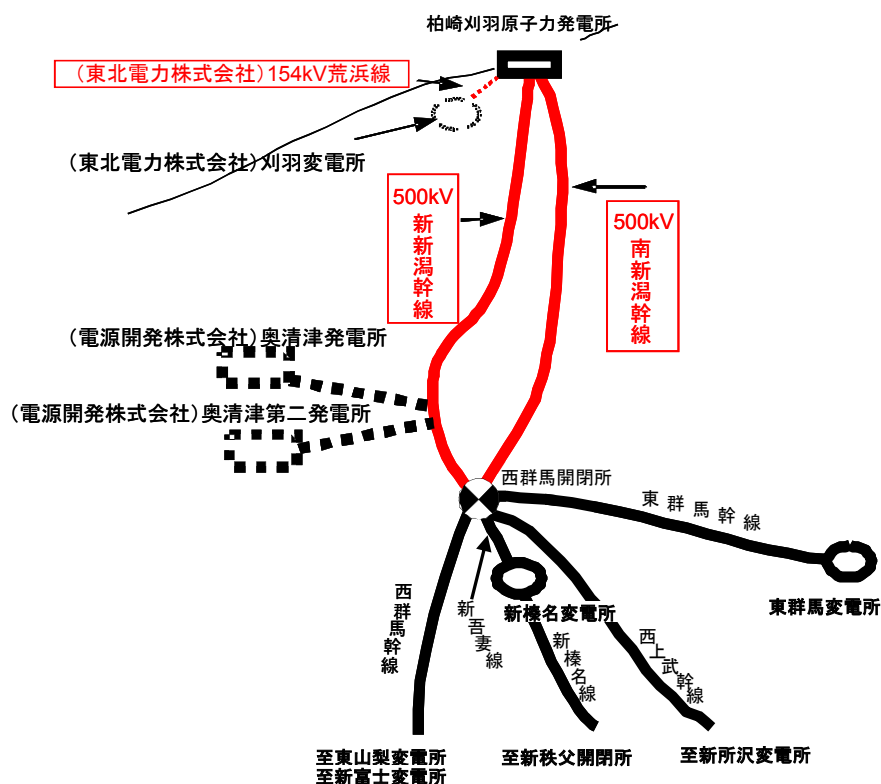
2.2.3.2.1 鉄塔基礎の安定性

一般に、送電線ルートはルート選定の段階から地すべり地域等を極力回避しており、地震による鉄塔敷地周辺の影響による被害の最小化を図っている。また、やむを得ずこのような地域を選定する場合には個別に詳細調査を実施し、基礎の安定性を検討して基礎型を選定する等の対策を実施している。

さらに、柏崎刈羽原子力発電所6号及び7号炉に連系する500kV送電線4回線及び154kV送電線1回線については、鉄塔敷地周辺で基礎の安定性に影響を与える盛土の崩壊、地すべり、急傾斜地の土砂崩壊について、図面等を用いた机上調査及び地質専門家による現地踏査を実施し、鉄塔基礎の安定性が確保されていることを確認している。評価対象となる鉄塔基数を第2.2.3-2表に、評価対象線路を第2.2.3-9図に示す。

第2.2.3-2表 基礎の安定性評価対象

| 発電所 | 送電線区分 | 対象線路 | 鉄塔基数 |
|-----------------------|-------|-------------|------|
| 柏崎刈羽原子力発電所 6号及び7号炉 | 外部電源線 | 500kV 新新潟幹線 | 214基 |
| | | 500kV 南新潟幹線 | 201基 |
| | | 154kV 荒浜線 | 26基 |

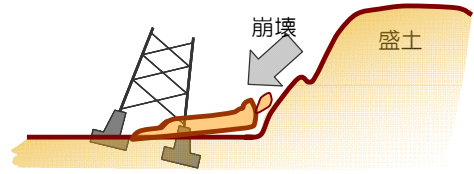


第2.2.3-9図 基礎の安定性評価対象線路

(1) 評価内容

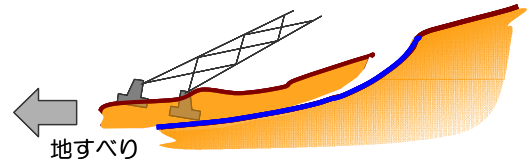
①盛土の崩壊

【リスク】盛土の崩壊に伴う土塊の流れ込みによる鉄塔傾斜，倒壊
→送電鉄塔近傍に大規模な盛土がある箇所を抽出し，リスク評価する。



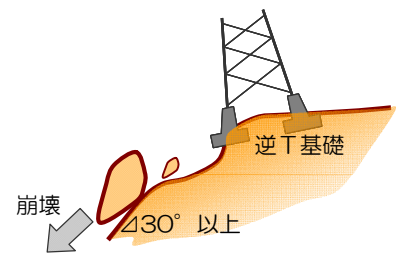
②地すべり

【リスク】鉄塔を巻込んだ地すべりによる鉄塔傾斜，倒壊
→地滑り防止地区，地滑り危険箇所，地滑り地形分布図をもとに地滑り箇所を抽出し，リスク評価する。



③急傾斜地の崩壊

【リスク】逆T字型基礎における地盤崩壊による鉄塔傾斜，倒壊
→急傾斜地（30度以上）で土砂崩壊が発生する可能性がある箇所を抽出し，リスクを評価する。



(2) 確認結果

①盛土の崩壊リスク

実測平面図や国土地理院発行の地形図等を使用し、人工的に土地の改変が加えられた箇所等を抽出

→500kV 新新潟幹線 1 基, 500kV 南新潟幹線 3 基, 154kV 荒浜線 0 基

→抽出された 4 基について現地踏査等により、現時点では基礎の安定性に問題のないことを確認 (第 2.2.3-3 表参照)

②地すべりリスク

地すべり防止区域、地すべり危険箇所、地すべり地形分布図から対象鉄塔を抽出後、空中写真判読により地すべり地形近傍の鉄塔を抽出

→500kV 新新潟幹線 28 基, 500kV 南新潟幹線 33 基, 154kV 荒浜線 2 基

→抽出された 63 基について現地踏査等により、現時点では基礎の安定性に問題のないことを確認 (第 2.2.3-3 表参照)

③急傾斜地リスク

国土地理院発行の地形図等を使用し、急傾斜を有する斜面が近傍にある鉄塔を抽出

→500kV 新新潟幹線 25 基, 500kV 南新潟幹線 0 基, 154kV 荒浜線 2 基

→抽出された 27 基について現地踏査等により、現時点では基礎の安定性に問題のないことを確認 (第 2.2.3-3 表参照, 詳細は別添 1 を参照)

第 2.2.3-3 表 基礎の安定性評価結果

| 線路名 | 鉄塔基数 | 現地踏査基数 | | | 対策工等対応 必要基数 |
|-------------|-------|--------|------|------|----------------|
| | | 盛土 | 地すべり | 急傾斜地 | |
| 500kV 新新潟幹線 | 214 基 | 1 基 | 28 基 | 25 基 | 0 基 |
| 500kV 南新潟幹線 | 201 基 | 3 基 | 33 基 | 0 基 | 0 基 |
| 154kV 荒浜線 | 26 基 | 0 基 | 2 基 | 2 基 | 0 基 |
| 3 線路 | 441 基 | 4 基 | 63 基 | 27 基 | 0 基 |

※基礎の安定性評価以降も巡視及び点検を実施しており、基礎の安定性を脅かす兆候（亀裂等）がないことを確認している。

2.2.3.2.2 近接箇所の共倒れリスク

近接箇所（第2.2.3-2図）については、3ルートが近接した状況にあるが、地形評価に加え、送電線相互の近接状況、気象状況から3ルート共倒れのリスクは極めて低いと判断している。

(1) 地形評価

第2.2.3-4表の評価より、盛土崩壊、急傾斜地の崩壊、地すべり等、将来的にも鉄塔斜面の安定性が損なわれる可能性は低い。

第2.2.3-4表 地形評価結果

| 評価項目 | 主な評価内容 | 評価結果 |
|------|---|--|
| 盛土崩壊 | ○盛土の立地状況や形状及び規模 ○盛土と鉄塔との距離 | 図面等による抽出結果4基を対象に、現地踏査等による評価の結果、基礎の安定性に影響はなし。 |
| 地すべり | ○地すべり地形の状況 ○露岩分布状況 ○移動土塊の状況 ○地表面の変状有無 ○構造物の変状有無 | 図面等による抽出結果63基を対象に、現地踏査等による評価の結果、現時点で変状は確認されず、基礎の安定性に影響はなし。 |
| 急傾斜地 | ○斜面状況（勾配及び変状有無） ○地盤特性 ○崩壊履歴 | 図面等による抽出結果27基を対象に、現地踏査による評価の結果、基礎の安定性に影響はなし。 |

(2) 3ルートの送電線・鉄塔の位置関係の評価

500kV 新新潟幹線，500kV 南新潟幹線，154kV 荒浜線において94箇所の斜面があり，(1)にて鉄塔斜面の安定性が損なわれる可能性が低いことは確認しているが，万一，斜面崩壊を仮定した場合でも，複数のルートにまたがって共倒れとなる箇所はないことを確認している。

(3) 気象状況の評価

台風の影響について、当該地域は、JEC-127-1979における基準速度圧地域区分が高温季、低温季共に、第2.2.3-5表に示す地域区分V及びVIの地域であり、地域別の50年再現風速値が特に高い地域ではない。また、雪の影響については、経過地に応じて電線への着雪厚さを個別に評価し対策を実施している。

第2.2.3-5表 基準速度圧地域区分

| 地域区分 | 速度圧 |
|------|----------------------|
| I | 240kg/m ² |
| II | 200kg/m ² |
| III | 175kg/m ² |
| IV | 150kg/m ² |
| V | 125kg/m ² |
| VI | 100kg/m ² |

2.2.3.2.3 風雪対策について

(1) 強風対策

- ・ 技術基準の設計に加え、一部の鉄塔については、地形要因等（強風が局地的に強められる特殊箇所）を考慮して風速を割り増し設計としている。

(2) 着氷雪対策

- ・ 過去の豪雪被害による対応として、電気設備の技術基準（第 32 条）への適合に加え、地域ごとに定めた着氷雪厚さによる荷重を考慮する設計としている。
- ・ 着氷雪及び強風によるギャロッピングが予測される箇所の対策として、一部の区間に偏心重量錘、ルーズスペーサを設置している。
- ・ その他、架渉線への着氷雪対策として難着雪リングやねじれ防止ダンパーを設置している。着氷雪対策品について第 2.2.3-10 図に示す。



難着雪リング

電線、地線に一定間隔で取付けることにより、着雪の連続性が分断されるため、着雪の発達が抑制される。



ねじれ防止ダンパー

電線のねじれ剛性を増加し、電線自体の回転を防止することで着雪の発達を抑制する。

第 2.2.3-10 図 着氷雪対策品

なお、送電線の信頼性向上対策について第 2.2.3-6 表及び第 2.2.3-7 表に示す。

①設備対策面

第 2.2.3-6 表 送電線の信頼性向上対策

| 項目 | 電気設備の技術基準（第 32 条） （解釈（第 58 条）） | 信頼性向上対策 |
|----|---|--|
| 風 | 風速 40m/s の風圧荷重を考慮 | ・ JEC-127-1979 における強風時荷重の導入（耐風強化設計） |
| 雪 | 架渉線の周囲に厚さ 6mm, 比重 0.9 の氷雪が付着した状態に対し、風速 28m/s の風圧荷重を考慮 | <ul style="list-style-type: none"> ・ 設置箇所に応じて、電線への湿型着雪（着雪厚さ）による荷重（厚さ 25～50mm, 密度 0.6g/cm³）を考慮（耐雪強化設計） ・ 着氷雪及び強風によるギャロッピングが予測される箇所の対策として偏心重量錘, ルーズスペーサを設置 ・ 架渉線への着氷雪対策として難着雪リングやねじれ防止ダンパー等を設置 |

第 2.2.3-7 表 500kV 新新潟幹線, 500kV 南新潟幹線及び
154kV 荒浜線の信頼性向上対策

| 線路名 | 強風対策 | 着氷雪対策 | | | |
|-------------|--------|--------|------------|--------|-----------|
| | 耐風強化設計 | 耐雪強化設計 | ギャロッピング対策品 | 難着雪リング | ねじれ防止ダンパー |
| 500kV 新新潟幹線 | ○ | ○ | ○ | ○ | ○ |
| 500kV 南新潟幹線 | ○ | ○ | ○ | ○ | ○ |
| 154kV 荒浜線 | —※1 | —※1 | —※2 | ○ | ○ |

※1. 難着雪対策を全線に施すことで着氷雪, 強風に対して信頼性向上を図っている。

※2. 線路評価の結果, ギャロッピング発生リスクが少ないため対策品を設置していない。

②保守管理面

500kV 新新潟幹線, 500kV 南新潟幹線及び 154kV 荒浜線に対し, 保安規程に定めた巡視及び点検により設備の異常兆候の把握に努めている。また, これらの巡視及び点検に加え, 地すべりや急傾斜地の崩壊が懸念される箇所に対して大規模地震や集中豪雨発生時等必要に応じて臨時巡視を実施し, 現地状況を確認している。

【巡視】

普通巡視（ヘルコフター）：1 回／年以上, 普通巡視（徒歩）：1 回／年以上

臨時巡視（台風前後, 大雨後又は地震後等）：必要の都度

【点検】

普通点検：1 回／5 年（154kV 荒浜線：1 回／10 年）

(補足) ギャロッピング対策品設置後の電気事故発生状況

ギャロッピング発生メカニズムを第 2.2.3-11 図に、ギャロッピング対策品を第 2.2.3-12 図に示す。

以下に、ギャロッピング発生実績と対策状況について示す。

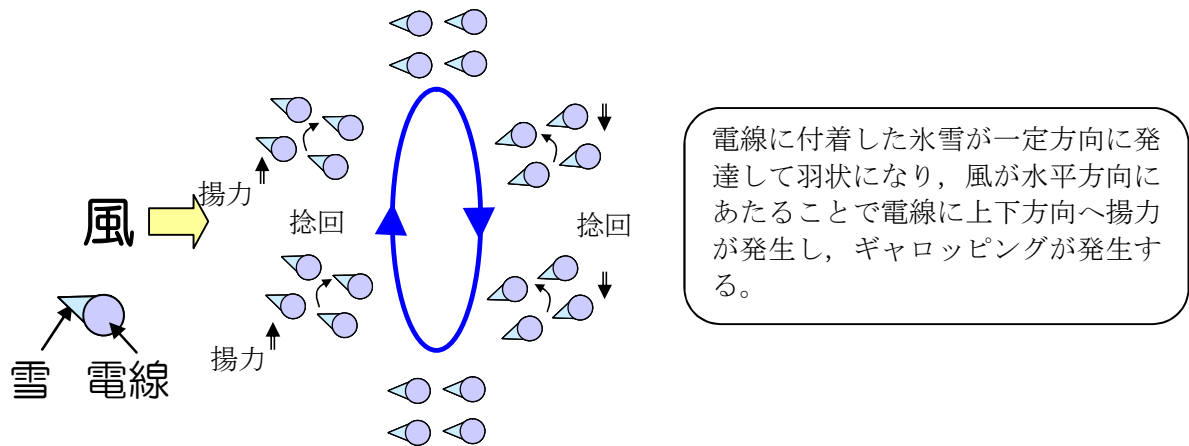
○平成 17 年 12 月, 500kV 新新潟幹線で発生したギャロッピングによる電気事故 (No.11, No.13~No.15 にて発生) を踏まえ, 以下の対策を実施した。

- ・平成 18 年 10 月, 500kV 新新潟幹線 (No.1~No.16) に偏心重量錘を設置。
 - ・平成 19 年 7 月, 500kV 南新潟幹線 (No.1~No.2, No.7~No.15) に偏心重量錘を設置。
- なお, 500kV 南新潟幹線 (No.2~No.7) については, 同送電線建設時に偏心重量錘を設置済み。

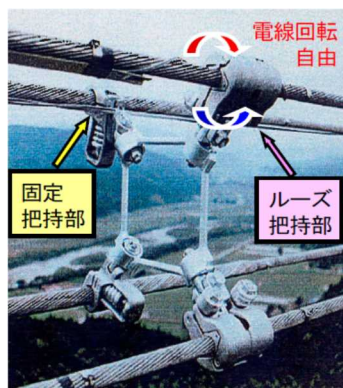
○平成 22 年 1 月, 500kV 南新潟幹線で発生したギャロッピングによる電気事故 (No.27 ~No.30 にて発生) を踏まえ, 以下の対策を実施した。

- ・平成 22 年 8 月, 500kV 南新潟幹線 (No.27~No.33) にルーズスペーサを設置。

上記, ギャロッピング対策品を設置後, 現時点において 500kV 新新潟幹線と 500kV 南新潟幹線でギャロッピングによる電気事故は発生していない。



第 2.2.3-11 図 ギャロッピング発生メカニズム



ルーズスペーサ

固定把持部側は羽形状の着雪, ルーズ把持部側は筒形状の着雪となり, 多導体としての一定の揚力を低減する。



偏心重量錘

ギャロッピング時における電線の上下運動周期と捻回周期をずらせることによりギャロッピングを抑止する。

第 2.2.3-12 図 ギャロッピング対策品

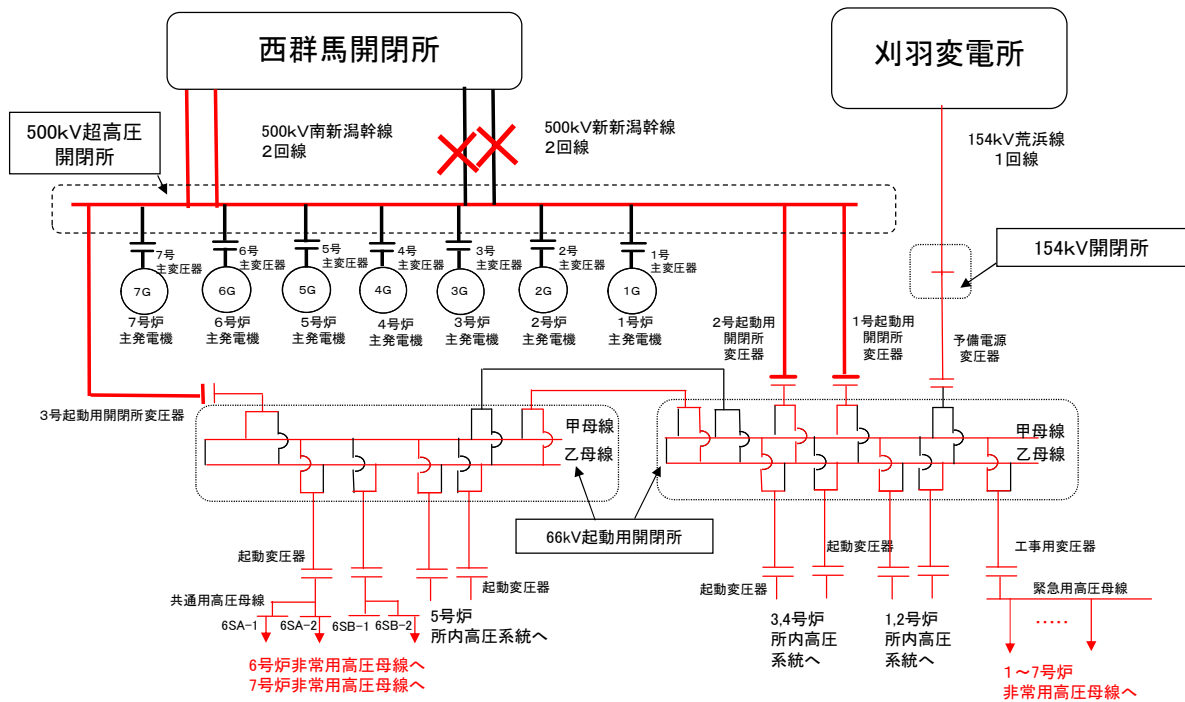
2.2.4 複数号炉を設置する場合における電力供給確保

2.2.4.1 電線路が2回線喪失した場合の電力の供給

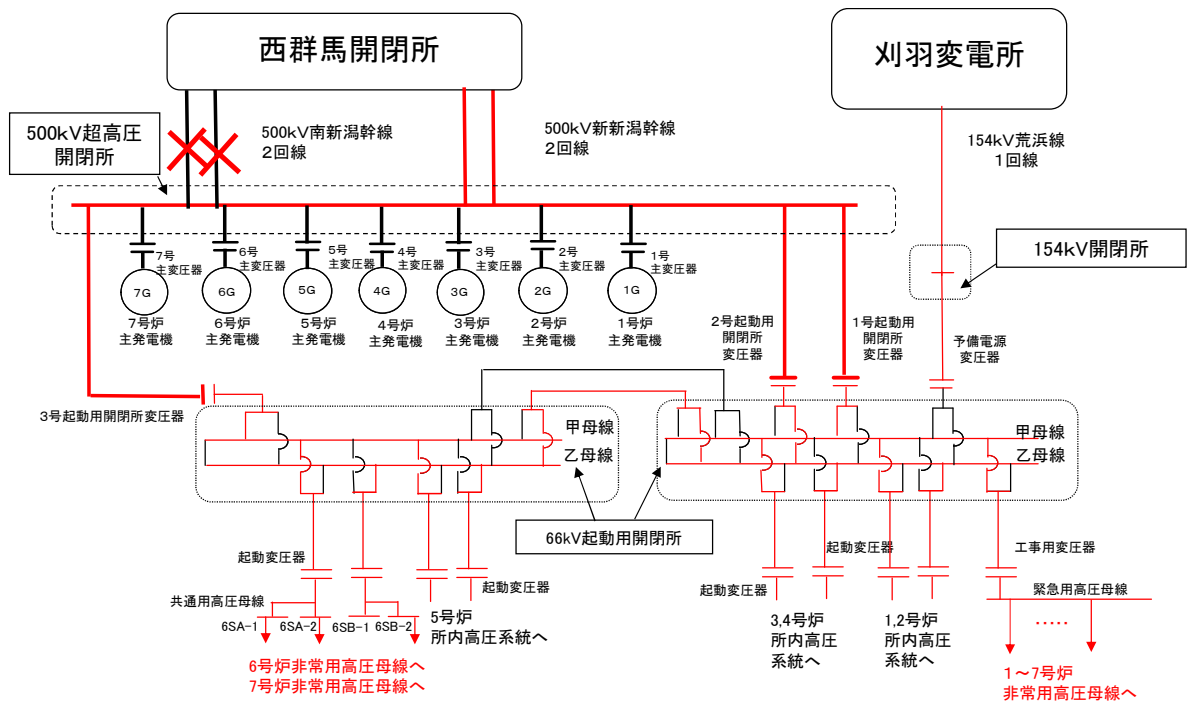
柏崎刈羽原子力発電所に接続する500kV送電線及び154kV送電線は1回線で6号及び7号炉の停止に必要な電力を供給できる容量があり、500kV送電線4回線はタイラインで接続されていることから、いかなる2回線が喪失しても、発電用原子炉を安全に停止するための電力を他の500kV送電線及び154kV送電線から供給できる設計とする。【設置許可基準規則第33条 第6項 解釈6】

2.2.4.1.1 2回線喪失時の電力供給継続

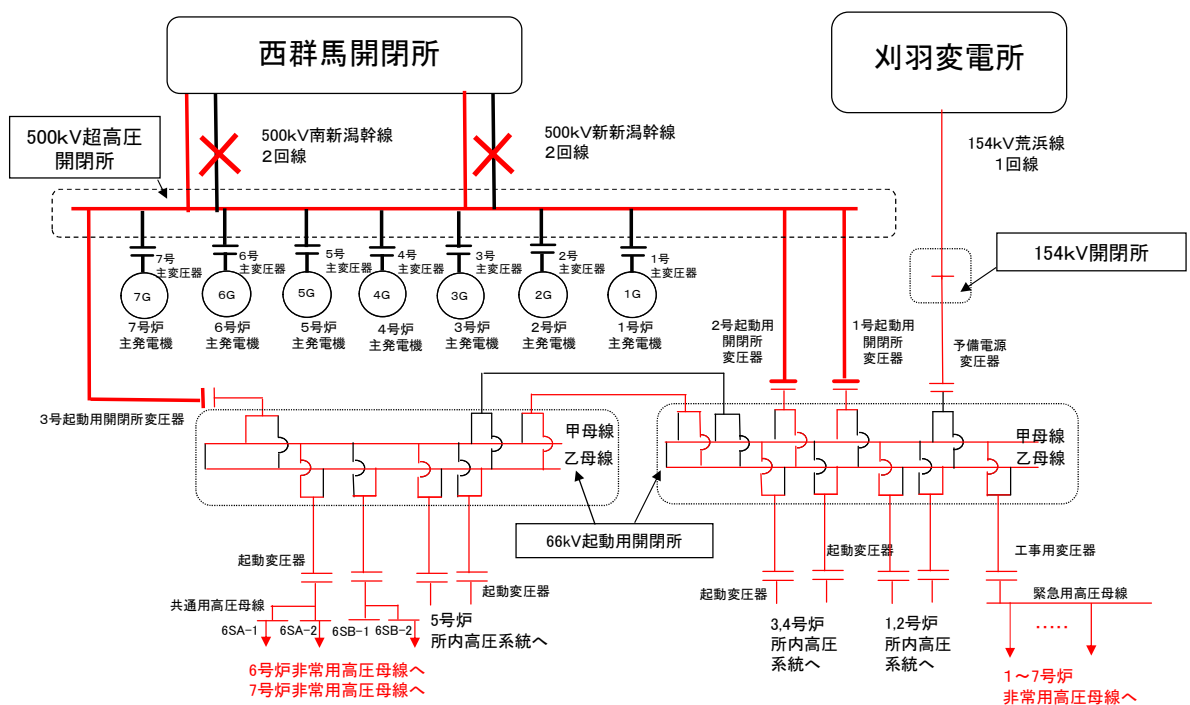
第2.2.4-1図～第2.2.4-4図に、いずれかの2回線が喪失した場合における非常用高圧母線への電力供給を示す。



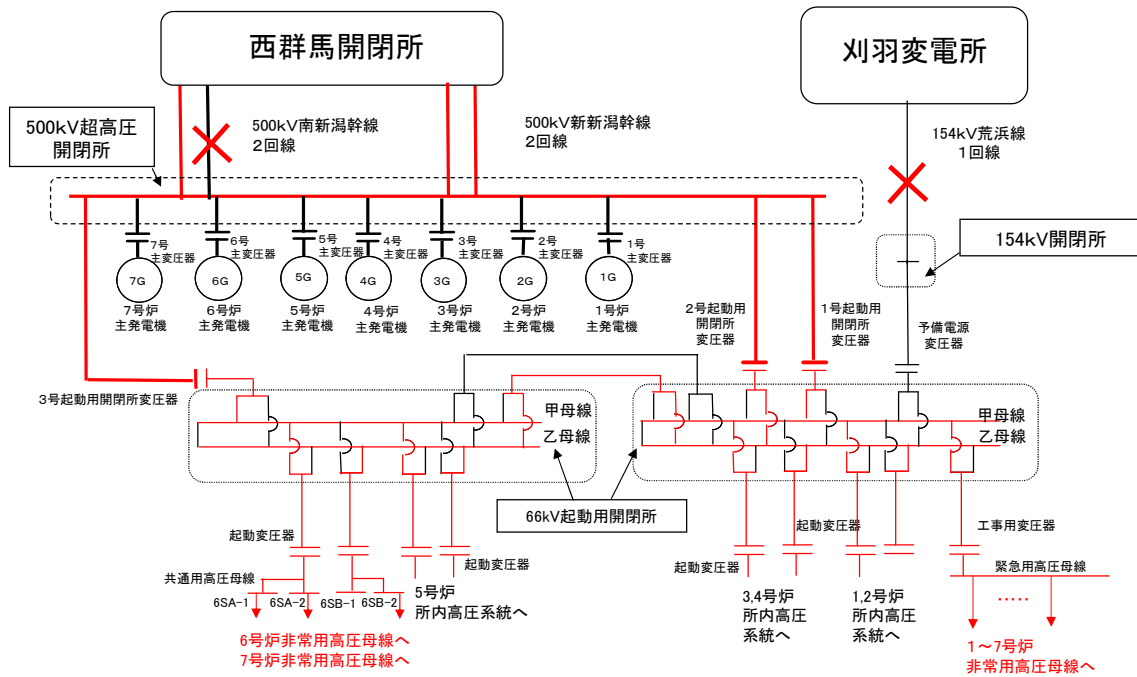
第2.2.4-1図 500kV 新新潟幹線 2回線喪失時の電力供給



第 2. 2. 4-2 図 500kV 南新潟幹線 2 回線喪失時の電力供給



第 2. 2. 4-3 図 500kV 南新潟幹線 1 回線及び 500kV 南新潟幹線 1 回線喪失時の電力供給

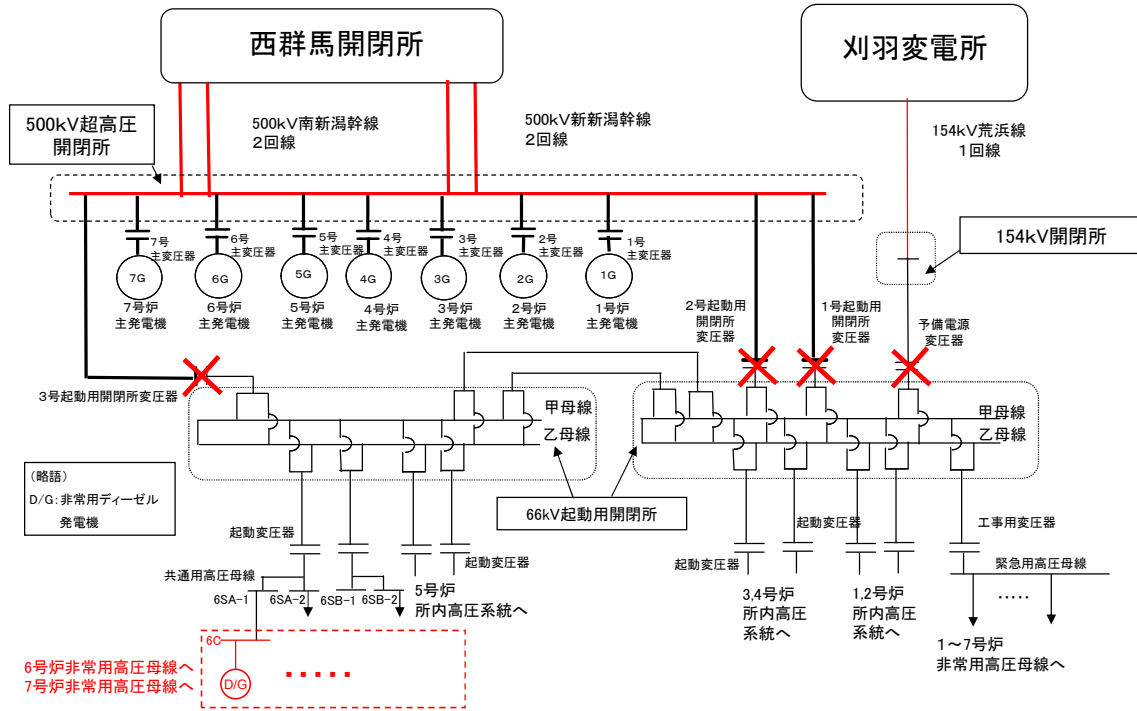


第 2. 2. 4-4 図 500kV 南新潟幹線 1 回線及び 154kV 荒浜線 1 回線喪失時の電力供給

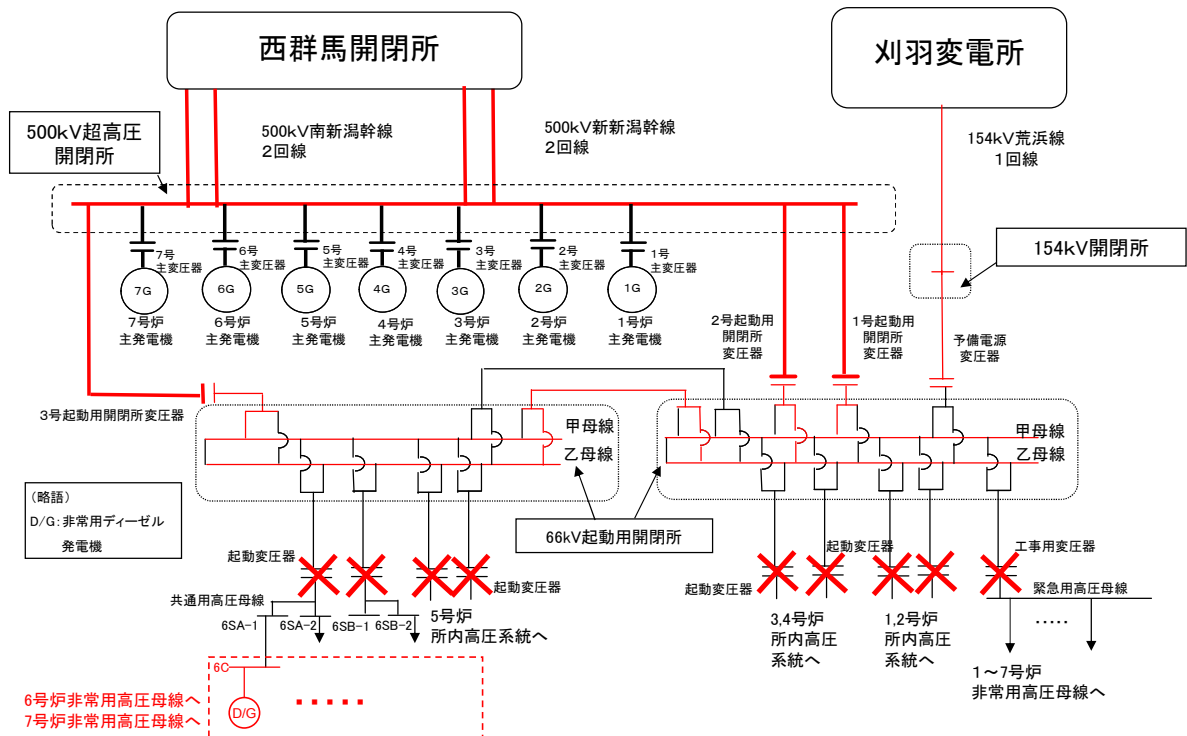
2.2.4.1.2 変圧器多重故障時の電力供給

変圧器多重故障等により 500kV 送電線 4 回線及び 154kV 送電線 1 回線から受電できない場合は、非常用高圧母線が共通用高圧母線から受電できなくなるため、発電用原子炉を安全に停止するために必要な所内電力は非常用ディーゼル発電機から受電する（2.3.1 参照）。

第 2.2.4-5 図、第 2.2.4-6 図に、変圧器多重故障時の非常用高圧母線への電力供給を示す。



第 2.2.4-5 図 起動用開閉所変圧器及び予備電源変圧器故障時の電力供給



第 2.2.4-6 図 起動変圧器及び工所用変圧器故障時の電力供給

2.2.4.1.3 外部電源受電設備の設備容量について

柏崎刈羽原子力発電所は、500kV 送電線（500kV 新新潟幹線及び 500kV 南新潟幹線）2 ルート 4 回線及び 154kV 送電線（154kV 荒浜線）1 ルート 1 回線で電力系統に連系している。非常用高圧母線は、以下の方法にて受電可能である。（第 2.2.1-6 図参照）

- ① 通常時、500kV 超高压開閉所内にあるガス絶縁開閉装置を介し、3 台の起動用開閉所変圧器にて 66kV に降圧し、66kV GIS を介し、2 台の起動変圧器から受電する。
- ② 非常用ディーゼル発電機から受電する。
- ③ 500kV 送電線、500kV GIS 若しくは起動用開閉所変圧器が使用できない場合、154kV ガス遮断器を介し、予備電源変圧器にて 66kV に降圧し、66kV GIS を介し、2 台の起動変圧器から受電する。
- ④ 起動変圧器が使用できない場合、500kV 開閉所内にある 500kV GIS を介し、3 台の起動用開閉所変圧器にて 66kV に降圧し、66kV GIS を介し、工事用変圧器から受電する。
- ⑤ 500kV 送電線、500kV GIS 若しくは起動用開閉所変圧器が使用できない場合及び起動変圧器が使用できない場合、154kV ガス遮断器を介し、予備電源変圧器にて 66kV に降圧し、66kV GIS を介し、工事用変圧器から受電する。

それぞれの送電線及び変圧器は、第 2.2.4-1 表に示す発電用原子炉を安全に停止するために必要な電力を受電し得る容量を有している。（第 2.2.4-2 表参照）【設置許可基準規則第 33 条 第 4 項】

第 2.2.4-1 表 発電用原子炉を安全に停止するために必要となる電力

| | | | | | | | | |
|---------------|--------|-------------------|----------|----------|----------|----------|----------|----------|
| | | 500kV 南新潟幹線（2 回線） | | | | | | |
| | | 500kV 新新潟幹線（2 回線） | | | | | | |
| | | 154kV 荒浜線（1 回線） | | | | | | |
| 非常用ディーゼル発電機容量 | 号炉 | 1 号 | 2 号 | 3 号 | 4 号 | 5 号 | 6 号 | 7 号 |
| | 1 台分容量 | 8.25 MVA | 8.25 MVA | 8.25 MVA | 8.25 MVA | 8.25 MVA | 6.25 MVA | 6.25 MVA |
| 必要容量 | | 53.75MVA | | | | | | |

第 2.2.4-2 表 送電線及び変圧器の設備容量

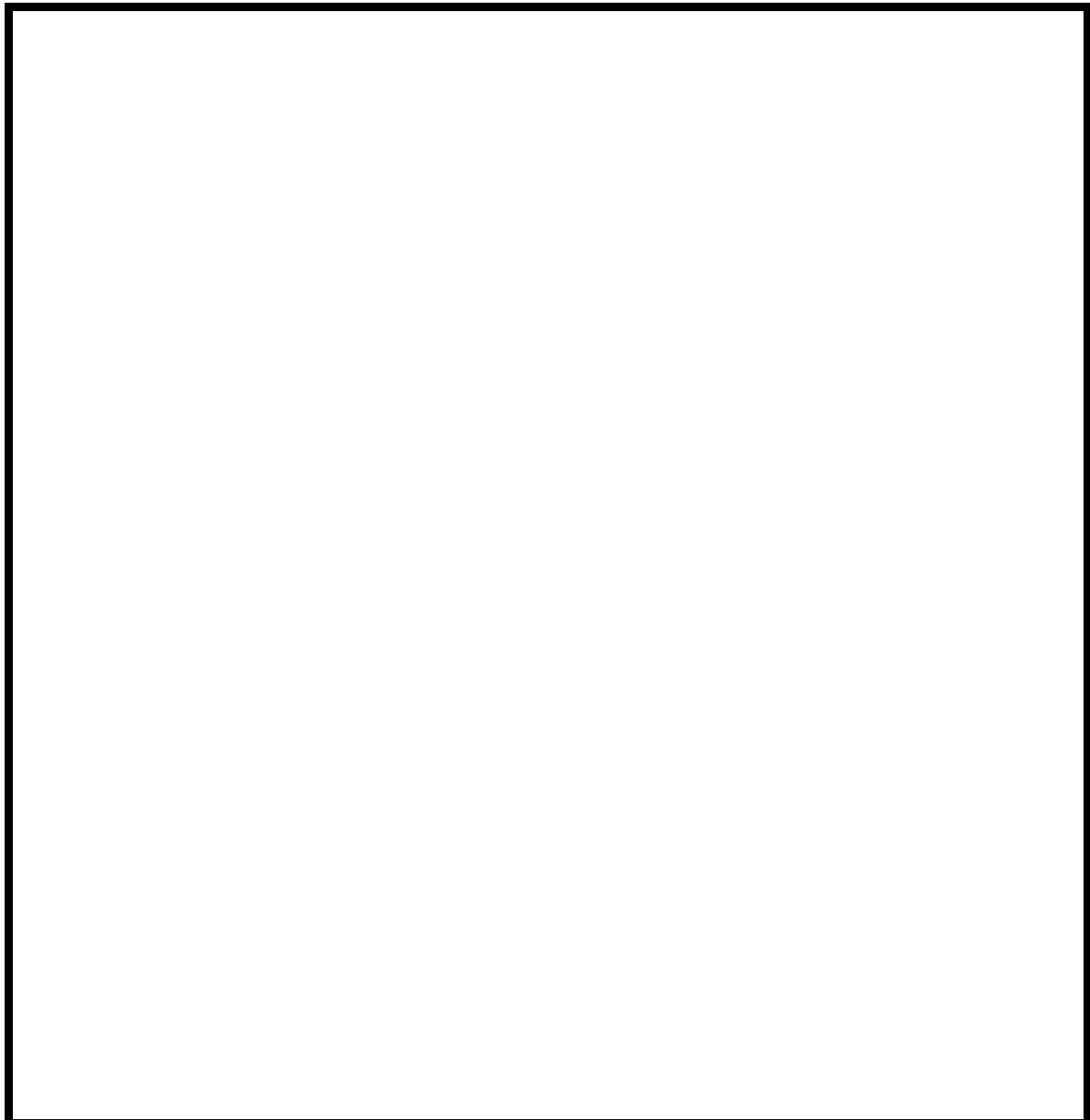
| | | | |
|-------------------------|--|--|--|
| 送電線容量 | 500kV 南新潟幹線（2 回線） | 500kV 新新潟幹線（2 回線） | 154kV 荒浜線（1 回線） |
| | 約 4,139MW/回線*1（>53.75MVA） （4,357MVA/回線） （1,2,3,4,5,6,7 号炉共用*2） | 約 4,139MW/回線*1（>53.75MVA） （4,357MVA/回線） （1,2,3,4,5,6,7 号炉共用*2） | 約 118MW/回線*1（>53.75MVA） （124MVA/回線） （1,2,3,4,5,6,7 号炉共用*2） |
| 変圧器容量 | 1 号起動用開閉所変圧器 （1,2,3,4,5,6,7 号炉共用*2） | 2 号, 3 号起動用開閉所変圧器 （1,2,3,4,5,6,7 号炉共用*2） | 予備電源変圧器 （1,2,3,4,5,6,7 号炉共用*2） |
| | 120MVA（>53.75MVA） | 170MVA×2 台（>53.75MVA） | 60MVA（>53.75MVA） |
| | 起動変圧器（6,7 号炉共用*2） | | |
| 70MVA×2 台（>6.25MVA×2 台） | | | |

*1. 力率 0.95 で MVA に換算した。

*2. 共用：安全施設（重要安全施設は除く。）については、電気事故の波及的影響を防止する観点から遮断器を設けることにより、電気的分離を実施しており、発電用原子炉施設の安全性を損なわないものとしている。

なお、刈羽変電所は第 2.2.4-7 図のとおり、154kV 系統である刈羽線及び東北電力株式会社南新潟線（以下「南新潟線」という。）を經由して、東北電力株式会社中越変電所（以下「中越変電所」という。）及び東北電力株式会社南新潟変電所（以下「南新潟変電所」という。）に接続している。南新潟変電所は東北電力株式会社新潟変電所（以下「新潟変電所」という。）に接続している。中越変電所及び新潟変電所は基幹系統である 275kV 系統に接続している。一方、刈羽変電所は 66kV 系統である東北電力株式会社西山線，東北電力株式会社剣線，東北電力株式会社比角線を經由して需要家に電源供給している。

刈羽線，南新潟線の送電線容量（ ）と比較して，刈羽変電所から需要家に供給する電力容量（ ）と，刈羽変電所から柏崎刈羽原子力発電所への電力容量（43MW）の合計は余裕がある。万一，中越変電所及び南新潟変電所のいずれか一方の変電所が停止し，他方の変電所のみから刈羽変電所を受電する場合においても，南新潟幹線及び刈羽線の送電線容量には余裕がある。



第 2.2.4-7 図 刈羽変電所に電源供給する送電線容量

2.2.4.2 受送電設備の信頼性

500kV 超高圧開閉所，154kV 開閉所，66kV 起動用開閉所及びケーブル洞道は十分な支持性能を持つ地盤に設置した上で，遮断器等の機器については耐震性の高い機器を使用する設計とする。

500kV 超高圧開閉所，154kV 開閉所，66kV 起動用開閉所は津波の影響を受けない敷地高さに設置するとともに，塩害を考慮する設計とする。

2.2.4.2.1 開閉所設備等の耐震性評価について

直接基礎構造であり、1.0Ciの地震力に対し不等沈下、傾斜又はすべりが起きないように地盤に設置していることから、十分な支持性能を確保しており、耐震クラスCを満足している。

発電所内の開閉所の遮断器は耐震クラスCを満足するガス絶縁開閉装置（GIS）及びガス遮断器を使用している。（第2.2.4-8図、第2.2.4-9図参照）

開閉所の電気設備及び変圧器については、経済産業省原子力安全・保安院指示文書「原子力発電所等の外部電源の信頼性確保に係る開閉所等の地震対策について（指示）」（平成23・06・07 原院第1号）に基づき、JEAG5003-2010「変電所等における電気設備の耐震設計指針」による耐震評価を実施することにより、耐震裕度を有する設計とする。（平成23年7月7日報告）【設置許可基準規則第33条 第6項 解釈6】



ガス絶縁開閉装置（500kV，66kV）
第2.2.4-8図 開閉所設備外観



ガス遮断器（154kV）
第2.2.4-9図 開閉所設備外観

(1) 柏崎刈羽原子力発電所開閉所設備等の耐震性評価

経済産業省原子力安全・保安院指示文書「原子力発電所等の外部電源の信頼性確保に係る開閉所等の地震対策について（指示）」（平成 23・06・07 原院第 1 号）に基づき、柏崎刈羽原子力発電所の開閉所等の電気設備が機能不全となる倒壊、損傷等が発生する可能性が低いことを確認した。

(2) 評価対象設備

当社福島第一原子力発電所の 1 号及び 2 号炉の遮断器等の損傷を踏まえ、柏崎刈羽原子力発電所における同様の開閉所設備について影響評価を行った。

また、開閉所設備で受電した後に電圧を変換する変圧器についても、地震により倒壊、転倒しないことを評価した。

(3) 開閉所設備等の影響評価手法

JEAG5003-2010「変電所等における電気設備の耐震設計指針」による評価を実施し、設計上の裕度（各部位の発生応力とその部位の許容応力の比率）を確認した。

開閉所設備については、機器下端に 3m/s^2 共振正弦 3 波を入力し、動的評価を実施している。裕度が 1.3 以上であれば、過去の地震データをほぼ包絡していることから、機能不全となる倒壊、損傷等が発生する可能性は低いものと見なす。

また、変圧器については、静的 5m/s^2 の入力で倒壊しない（基礎ボルトがせん断しない）ことを評価している。地震と共振する可能性が小さいことから、裕度が 1.0 以上であれば、機能不全となる倒壊、損傷等が発生する可能性は低いものと見なす。

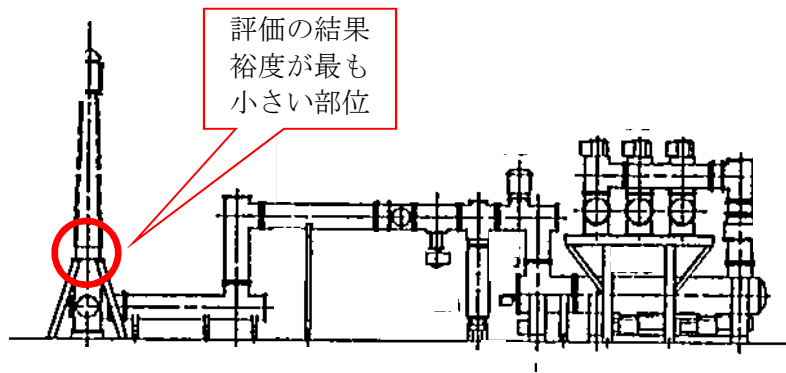
(4) 耐震性評価結果

開閉所設備の評価結果を第 2.2.4-3 表及び変圧器の評価結果を第 2.2.4-4 表に示す。概略図を第 2.2.4-10 図及び第 2.2.4-11 図に示す。評価の結果、柏崎刈羽原子力発電所における評価対象設備について、以下のとおり裕度を満足しており、機能不全となる倒壊、損傷等が発生する可能性が低いことを確認した。

なお、更なる信頼性向上対策として、一部耐震補強対策を実施した機器を除き、機器の構造変更は実施していないため、本評価は現在も有効である。

第 2.2.4-3 表 開閉所設備の評価結果

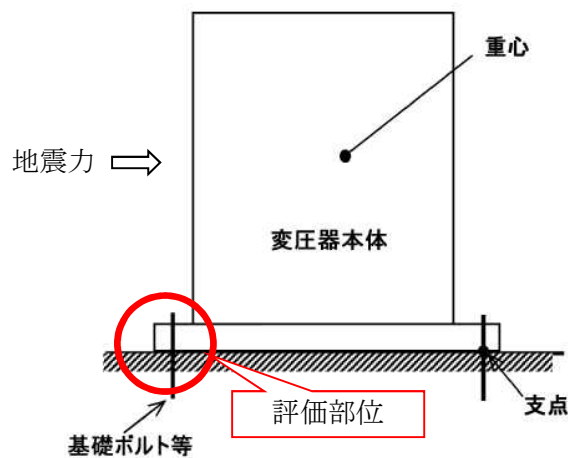
| 電圧階級 | 仕様 | 裕度 | 最小裕度部位 |
|-------|-----------------------------------|------|--------|
| 500kV | 500kV 超高圧開閉所 ガス絶縁開閉装置 (GIS) | 3.80 | ブッシング |
| 154kV | 154kV 開閉所 気中遮断器 (ガス) | 2.20 | ブッシング |
| 66kV | 66kV 起動用開閉所 ガス絶縁開閉装置 (GIS) | 2.30 | タンク |



第 2. 2. 4-10 図 500kV ガス絶縁開閉装置の最小裕度部位

第 2. 2. 4-4 表 変圧器の評価結果

| 変圧器名称 | 電圧 | 裕度 | 評価部位 |
|-------------|----------|------|-------|
| 1号起動用開閉所変圧器 | 500/66kV | 5.00 | 基礎固定部 |
| 2号起動用開閉所変圧器 | 500/66kV | 5.62 | 基礎固定部 |
| 3号起動用開閉所変圧器 | 500/66kV | 5.62 | 基礎固定部 |
| 予備電源変圧器 | 154/66kV | 3.90 | 基礎固定部 |
| 起動変圧器 6SA | 66/6.9kV | 3.40 | 基礎固定部 |
| 起動変圧器 6SB | 66/6.9kV | 3.40 | 基礎固定部 |



第 2. 2. 4-11 図 変圧器評価の概念図

(5) 更なる信頼性向上対策

更なる信頼性向上対策として、66kV 起動用開閉所において架台補強、1号起動用開閉所変圧器において基礎ボルトを追加、2号及び3号起動用開閉所変圧器において基礎耐震金具を追加する耐震裕度向上対策を実施しており、本評価よりも耐震裕度が向上している。

この耐震裕度向上対策により、500kV 超高压開閉所、起動用開閉所変圧器、66kV 起動用開閉所、起動変圧器については、基準地震動 S_s に対して信頼性を確認している。

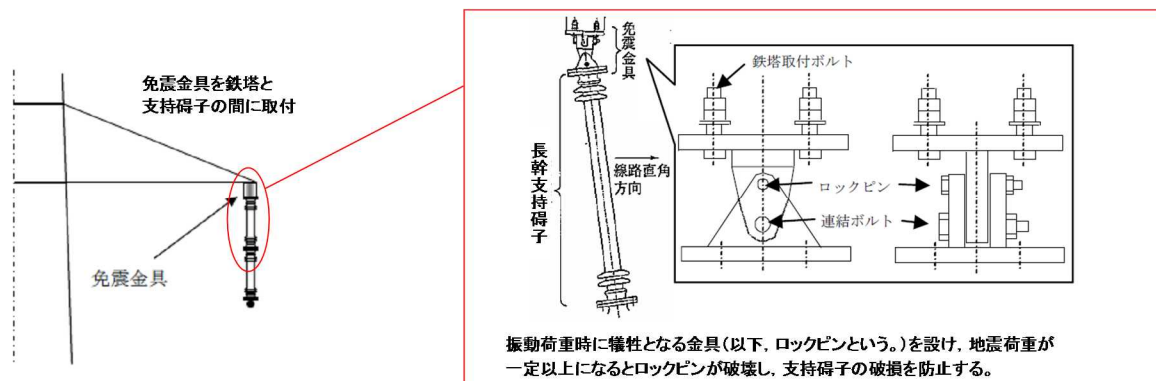
別添 6 に開閉所設備等の基準地震動 S_s に対する耐震性評価結果について示す。

2.2.4.2.2 送変電設備の碍子及び遮断器等の耐震性

(1) 送電線の長幹支持碍子の免震対策について

東日本大震災では長幹支持碍子の折損が発生したが、柏崎刈羽原子力発電所に接続されている500kV 新新潟幹線、500kV 南新潟幹線において長幹支持碍子は使用していない。

また、154kV 荒浜線の長幹支持碍子については、鉄塔と支持碍子の間に免震金具を取り付け、耐震性を強化している。耐震対策内容を第2.2.4-12図に、耐震対策状況を第2.2.4-13図及び第2.2.4-5表に示す。【設置許可基準規則第33条 第6項 解釈6】



第2.2.4-12図 支持碍子の免震化



第2.2.4-13図 免震金具取付の施工状況

第2.2.4-5表 長幹支持碍子の耐震対策状況

| 線路名 | 長幹支持碍子の耐震対策 | |
|-----------|-------------|------------------------|
| | 懸垂がいし化 | 免震金具設置 |
| 154kV 荒浜線 | — | 12基 (37個) (H23.8完了) |

※ 500kV 新新潟幹線、500kV 南新潟幹線において、長幹支持碍子は使用していない。

(2) 変電所及び開閉所の遮断器等の耐震性について

東日本大震災では空気遮断器及び断路器が損傷したが、柏崎刈羽原子力発電所に接続されている、西群馬開閉所は重心が低く耐震性の高いガス絶縁開閉装置、刈羽変電所は重心が低く耐震性の高いガス遮断器及び耐震性を強化した断路器を採用している。また上記の設備は、JEAG5003-2010「変電所等における電気設備の耐震設計指針」に基づいた評価を実施し、設計上の裕度を確認している。【設置許可基準規則第33条 第3項 解釈1】

2.2.4.2.3 開閉所基礎の設置地盤の支持性能について

(1) 500kV 超高压開閉所

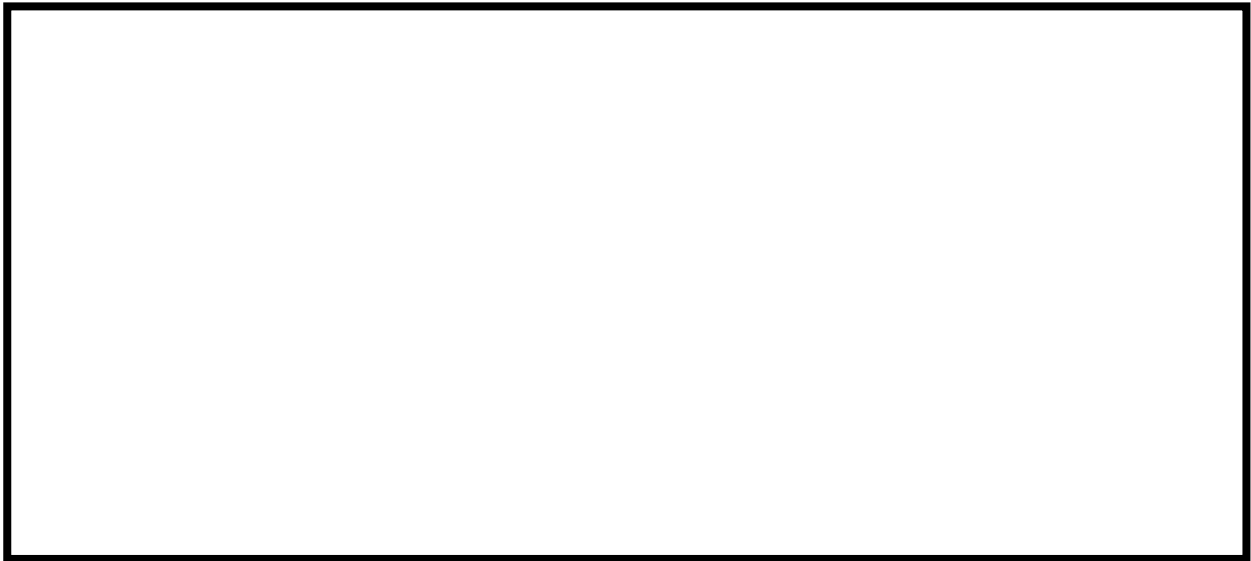
500kV 超高压開閉所（500kV 新新潟幹線，500kV 南新潟幹線に接続）は，直接基礎構造であり，1.0Ci の地震力に対し十分な支持性能を確保している。【設置許可基準規則第 33 条 第 6 項 解釈 6】

第 2.2.4-6 表に 500kV 超高压開閉所基礎の支持性能評価結果，第 2.2.4-14 図に 500kV 超高压開閉所位置，第 2.2.4-15 図に 500kV 超高压開閉所基礎構造図を示す。

第 2.2.4-6 表 500kV 超高压開閉所基礎の支持性能評価結果

| 照査項目 | 評価値 | 評価基準値 | 判定*1 |
|-------|--------------------------|--------------------------|------|
| 最大接地圧 | 182 (kN/m ²) | 392 (kN/m ²) | ○ |

*1. 評価値<評価基準値となるとき判定○となる（十分な支持性能を確保）。



第 2.2.4-14 図 500kV 超高压開閉所位置



第 2.2.4-15 图 500kV 超高压開閉所基礎構造図

(2) 154kV 開閉所

154kV 開閉所（154kV 荒浜線に接続）は、直接基礎構造であり、1.0Ci の地震力に対し十分な支持性能を確保している。【設置許可基準規則第 33 条 第 6 項 解釈 6】

第 2.2.4-7 表に 154kV 開閉所基礎の支持性能評価結果，第 2.2.4-16 図に 154kV 開閉所位置，第 2.2.4-17 図に 154kV 開閉所基礎構造図を示す。

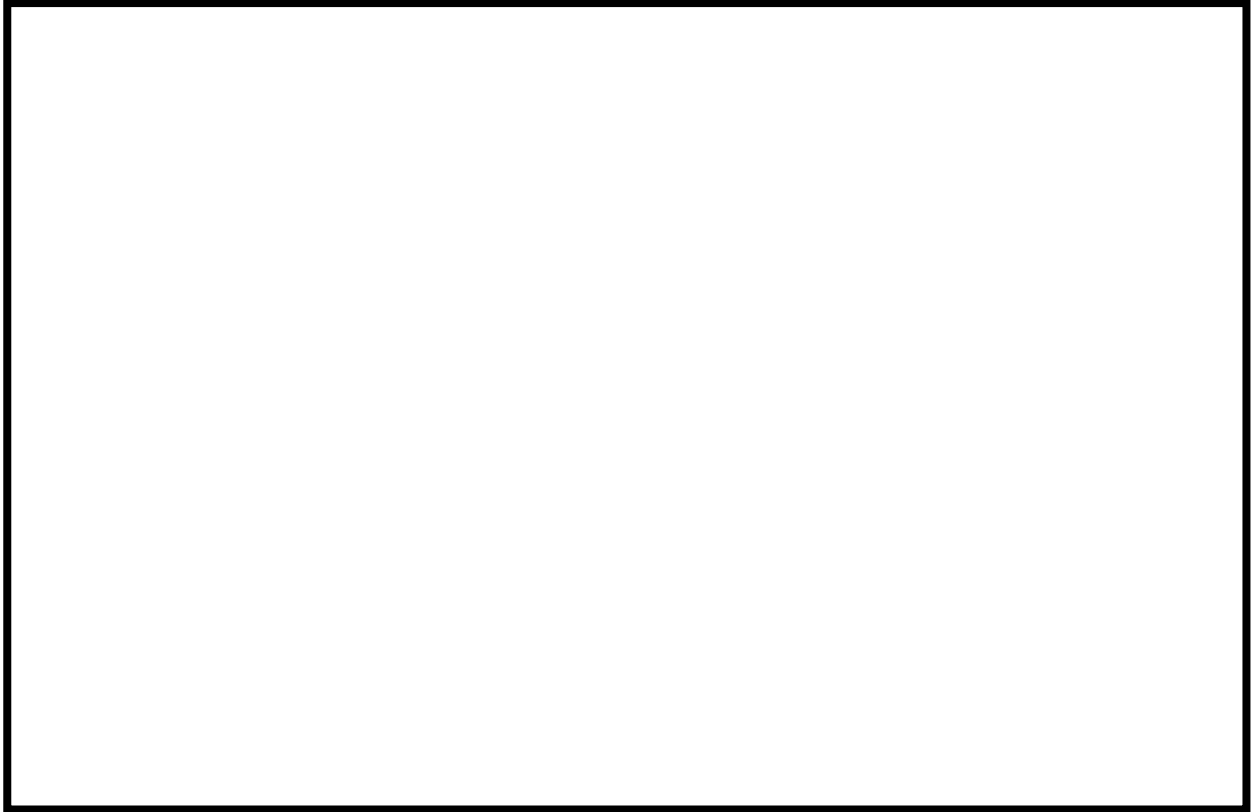
第 2.2.4-7 表 154kV 開閉所基礎の支持性能評価結果

| 照査項目 | 評価値 | 評価基準値 | 判定*1 |
|-------|-------------------------|--------------------------|------|
| 最大接地圧 | 87 (kN/m ²) | 196 (kN/m ²) | ○ |

*1. 評価値<評価基準値となるとき判定○となる（十分な支持性能を確保）。



第 2.2.4-16 図 154kV 開閉所位置



第 2. 2. 4-17 图 154kV 開閉所基礎構造図

(3) 66kV 起動用開閉所

66kV 起動用開閉所は、直接基礎構造であり、1.0Ci の地震力に対し十分な支持性能を確保している。【設置許可基準規則第 33 条 第 6 項 解釈 6】

第 2.2.4-8 表に 66kV 起動用開閉所基礎の支持性能評価結果、第 2.2.4-18 図に 66kV 起動用開閉所位置、第 2.2.4-19 図に 66kV 起動用開閉所（北側）基礎構造図、第 2.2.4-20 図に 66kV 起動用開閉所（南側）基礎構造図を示す。

第 2.2.4-8 表 66kV 起動用開閉所基礎の支持性能評価結果

| 配置場所 | 照査項目 | 評価値 | 評価基準値 | 判定*1 |
|------|-------|--------------------------|--------------------------|------|
| 北側 | 最大接地圧 | 143 (kN/m ²) | 392 (kN/m ²) | ○ |
| 南側 | 最大接地圧 | 112 (kN/m ²) | 196 (kN/m ²) | ○ |

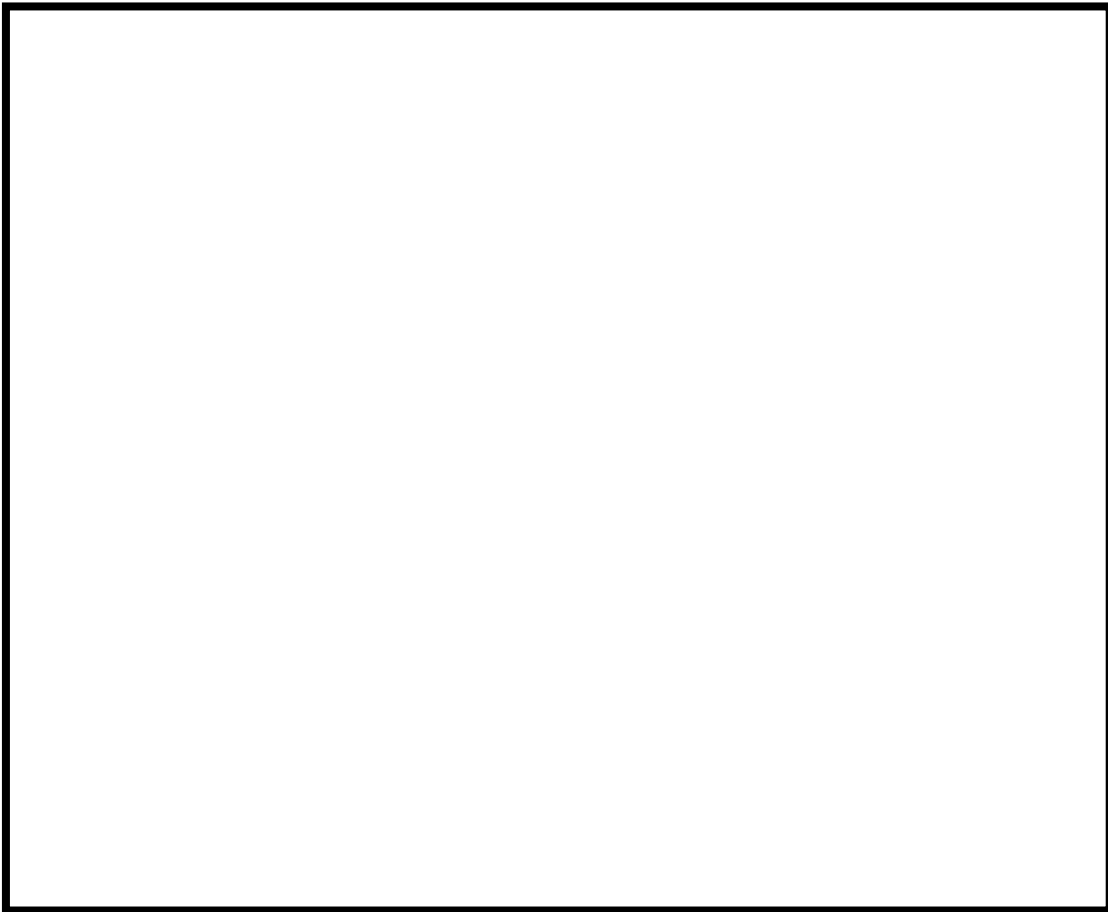
*1. 評価値<評価基準値となるとき判定○となる（十分な支持性能を確保）。



第 2.2.4-18 図 66kV 起動用開閉所位置



第 2. 2. 4-19 図 66kV 起動用開閉所（北側）基礎構造図



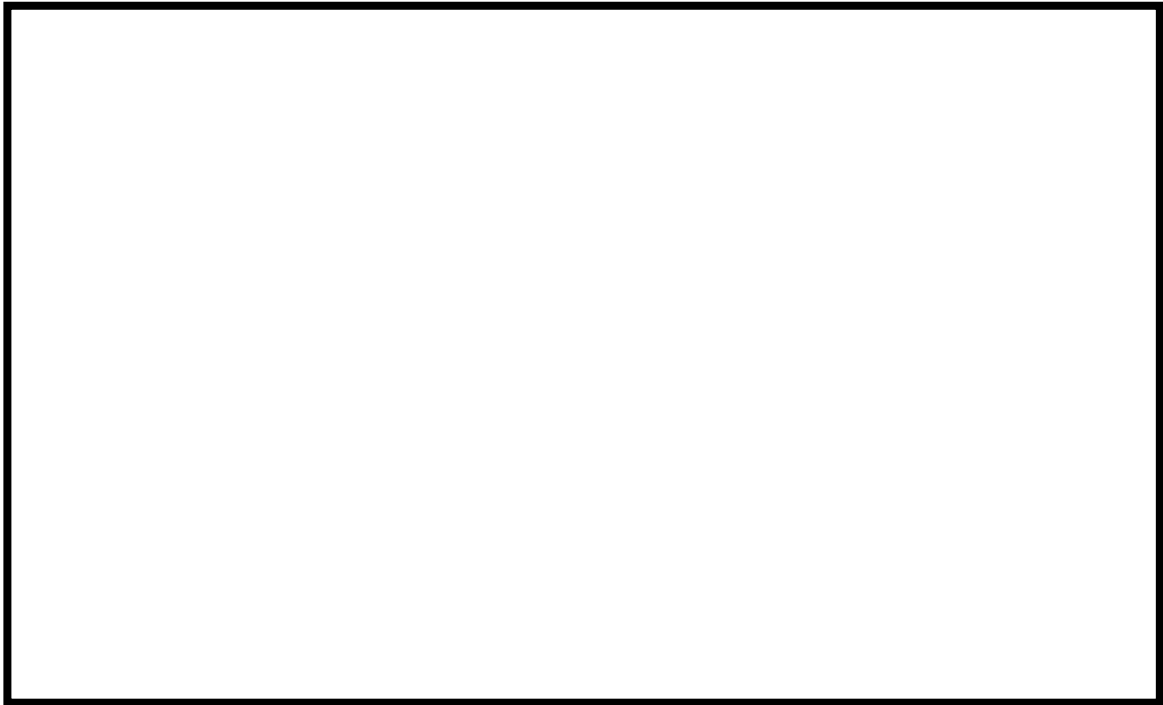
第 2. 2. 4-20 図 66kV 起動用開閉所（南側）基礎構造図

2.2.4.2.4 ケーブル洞道設置地盤の支持性能について

154kV 開閉所から柏崎刈羽 6 号及び 7 号炉まではケーブル洞道を通して接続している
(第 2.2.4-21 図)。【設置許可基準規則第 33 条 第 6 項 解釈 6】

ケーブル洞道設置地盤の支持性能については、ケーブル洞道の構造の相違により、
154kV 開閉所から 66kV 起動用開閉所（南側）にかけて、66kV 起動用開閉所（南側）から
66kV 起動用開閉所（北側）にかけて、500kV 電力ケーブル洞道及び 6 号炉 C V ケーブル洞
道の 4 つのエリアに区分した上で、検討している。

各エリアでは、評価式の特性を考慮して、ケーブル洞道の設置深さが浅くかつ、断面形
状の縦横比が大きい位置を代表断面として選定し、支持性能を確認した。



第 2.2.4-21 図 全体平面図

(1) 154kV 開閉所～66kV 起動用開閉所（南側）

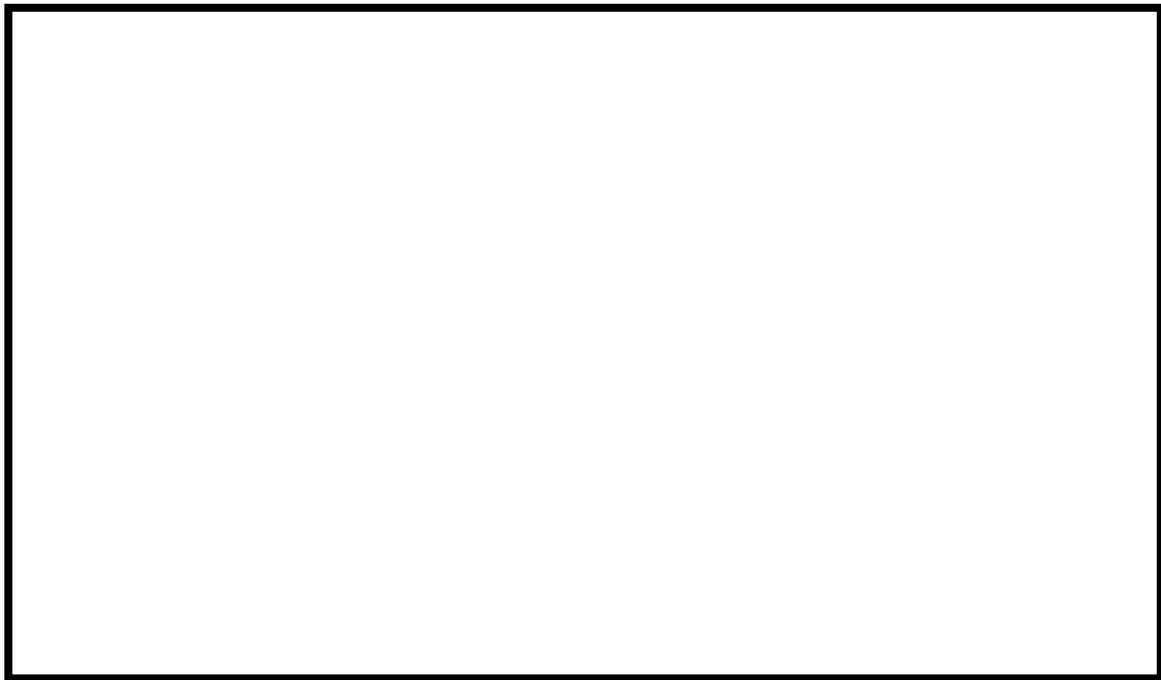
154kV 開閉所から 66kV 起動用開閉所（南側）にかけてのケーブル洞道は、直接基礎構造であり、1.0Ci の地震力に対し十分な支持性能を確保している。【設置許可基準規則第 33 条 第 6 項 解釈 6】

第 2.2.4-9 表に 154kV 開閉所～66kV 起動用開閉所（南側）ケーブル洞道支持性能評価結果，第 2.2.4-22 図に 154kV 開閉所～66kV 起動用開閉所（南側）ケーブル洞道位置図，第 2.2.4-23 図に 154kV 開閉所～66kV 起動用開閉所（南側）ケーブル洞道断面図を示す。

第 2.2.4-9 表 154kV 開閉所～66kV 起動用開閉所（南側）ケーブル洞道支持性能評価結果

| 照査項目 | 評価値 | 評価基準値 | 判定*1 |
|-------|-------------------------|----------------------------|------|
| 最大接地圧 | 77 (kN/m ²) | 1,142 (kN/m ²) | ○ |

*1. 評価値<評価基準値となる時判定○となる（十分な支持性能を確保）。



第 2.2.4-22 図 154kV 開閉所～66kV 起動用開閉所（南側）ケーブル洞道位置図



第 2.2.4-23 図 154kV 開閉所～66kV 起動用開閉所（南側）ケーブル洞道断面図

(2) 66kV 起動用開閉所（南側～北側）

66kV 起動用開閉所（南側）から 66kV 起動用開閉所（北側）にかけてのケーブル洞道は、直接基礎構造であり、1.0Ci の地震力に対し十分な支持性能を確保している。【設置許可基準規則第 33 条 第 6 項 解釈 6】

第 2.2.4-10 表に 66kV 起動用開閉所（南側～北側）ケーブル洞道支持性能評価結果、第 2.2.4-24 図に 66kV 起動用開閉所（南側～北側）ケーブル洞道位置図、第 2.2.4-25 図に 66kV 起動用開閉所（南側～北側）ケーブル洞道断面図を示す。

第 2.2.4-10 表 66kV 起動用開閉所（南側～北側）ケーブル洞道支持性能評価結果

| 照査項目 | 評価値 | 評価基準値 | 判定*1 |
|-------|--------------------------|--------------------------|------|
| 最大接地圧 | 115 (kN/m ²) | 284 (kN/m ²) | ○ |

*1. 評価値<評価基準値となるとき判定○となる（十分な支持性能を確保）。



第 2.2.4-24 図 66kV 起動用開閉所（南側～北側）ケーブル洞道位置図



第 2.2.4-25 図 66kV 起動用開閉所（南側～北側）ケーブル洞道断面図

(3) 500kV 電力ケーブル洞道

500kV 電力ケーブル洞道は、直接基礎構造であり、1.0Ci の地震力に対し十分な支持性能を確保している。【設置許可基準規則第 33 条 第 6 項 解釈 6】

第 2.2.4-11 表に 500kV 電力ケーブル洞道支持性能評価結果，第 2.2.4-26 図に 500kV 電力ケーブル洞道位置図，第 2.2.4-27 図に 500kV 電力ケーブル洞道断面図を示す。

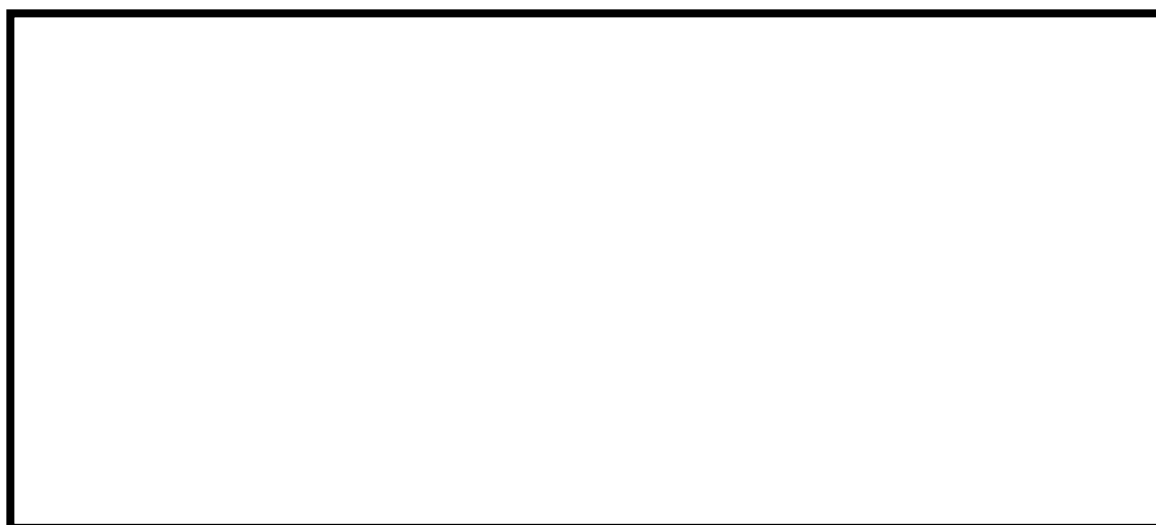
第 2.2.4-11 表 500kV 電力ケーブル洞道支持性能評価結果

| 照査項目 | 評価値 | 評価基準値 | 判定*1 |
|-------|--------------------------|----------------------------|------|
| 最大接地圧 | 153 (kN/m ²) | 1,920 (kN/m ²) | ○ |

*1. 評価値<評価基準値となるとき判定○となる（十分な支持性能を確保）。



第 2.2.4-26 図 500kV 電力ケーブル洞道位置図



第 2.2.4-27 図 500kV 電力ケーブル洞道断面図

(4) 6号炉CVケーブル洞道

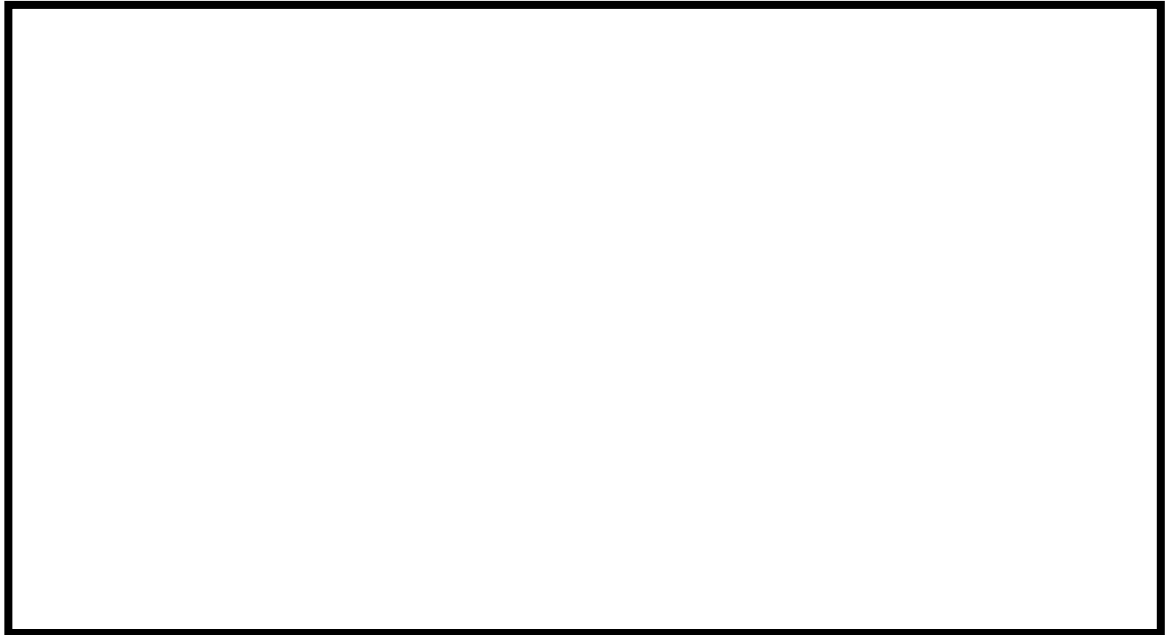
6号炉CVケーブル洞道は、直接基礎構造であり、1.0Ciの地震力に対し十分な支持性能を確保している。【設置許可基準規則第33条 第6項 解釈6】

第2.2.4-12表に6号炉CVケーブル洞道支持性能評価結果、第2.2.4-28図に6号炉CVケーブル洞道位置図、第2.2.4-29図に6号炉CVケーブル洞道断面図を示す。

第2.2.4-12表 6号炉CVケーブル洞道支持性能評価結果

| 照査項目 | 評価値 | 評価基準値 | 判定*1 |
|-------|--------------------------|----------------------------|------|
| 最大接地圧 | 160 (kN/m ²) | 1,800 (kN/m ²) | ○ |

*1. 評価値<評価基準値となるとき判定○となる (十分な支持性能を確保)。



第2.2.4-28図 6号炉CVケーブル洞道位置図



第2.2.4-29図 6号炉CVケーブル洞道断面

2.2.4.2.5 基礎及びケーブル洞道の不等沈下による影響について

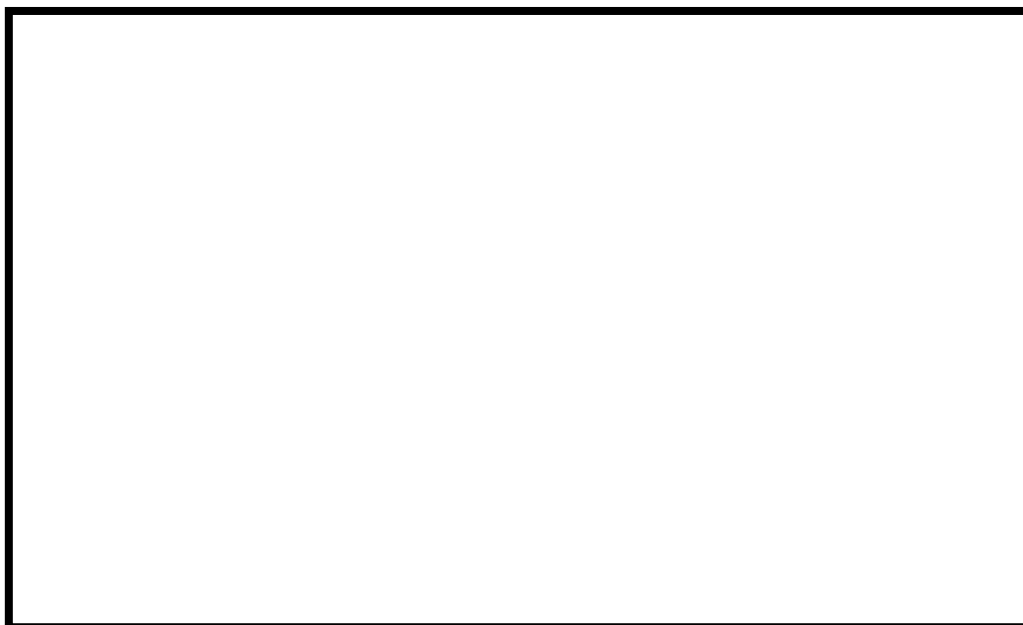
(1) 不等沈下に伴う被害事例

平成 19 年新潟県中越沖地震時には、3 号炉所内変圧器（杭基礎構造，岩盤支持）と、二次側接続母線部ダクト（直接基礎構造，埋戻土支持）の間で約 20cm の不等沈下が発生した。この不等沈下の影響によりダクトがブッシングに衝突し、ブッシング部が破損したために絶縁油が漏えい、短絡によるアーク放電が漏れた絶縁油に引火して、火災に繋がるという事象が発生した。

不等沈下が起きやすい場所は、このように、それぞれが独立した異なる種類の基礎であり、かつ、埋戻土等の沈下が起きやすい地層に設置されている場所と考えられる。

(2) 評価対象箇所の選定

6 号及び 7 号炉の保安電源のケーブルラインは、直接基礎（第 2.2.4-30 図及び第 2.2.4-13 表に設置状況を、第 2.2.4-31 図に代表断面を記載）のケーブル洞道（鉄筋コンクリート構造）内に敷設しているが、杭基礎構造の予備電源変圧器及び工事用変圧器と、ケーブル洞道との間は、異種基礎の接続箇所となっている。このため、当該接続箇所について変位量を算出し、影響評価を行った。なお、ケーブル洞道については、約 20m ごとの目地部を境に構造が独立しているため、目地部で変位を緩和することができるとともに、設置地盤の支持力も十分にあることから、設備に影響を与えるような不等沈下は起こらない設計となっている。

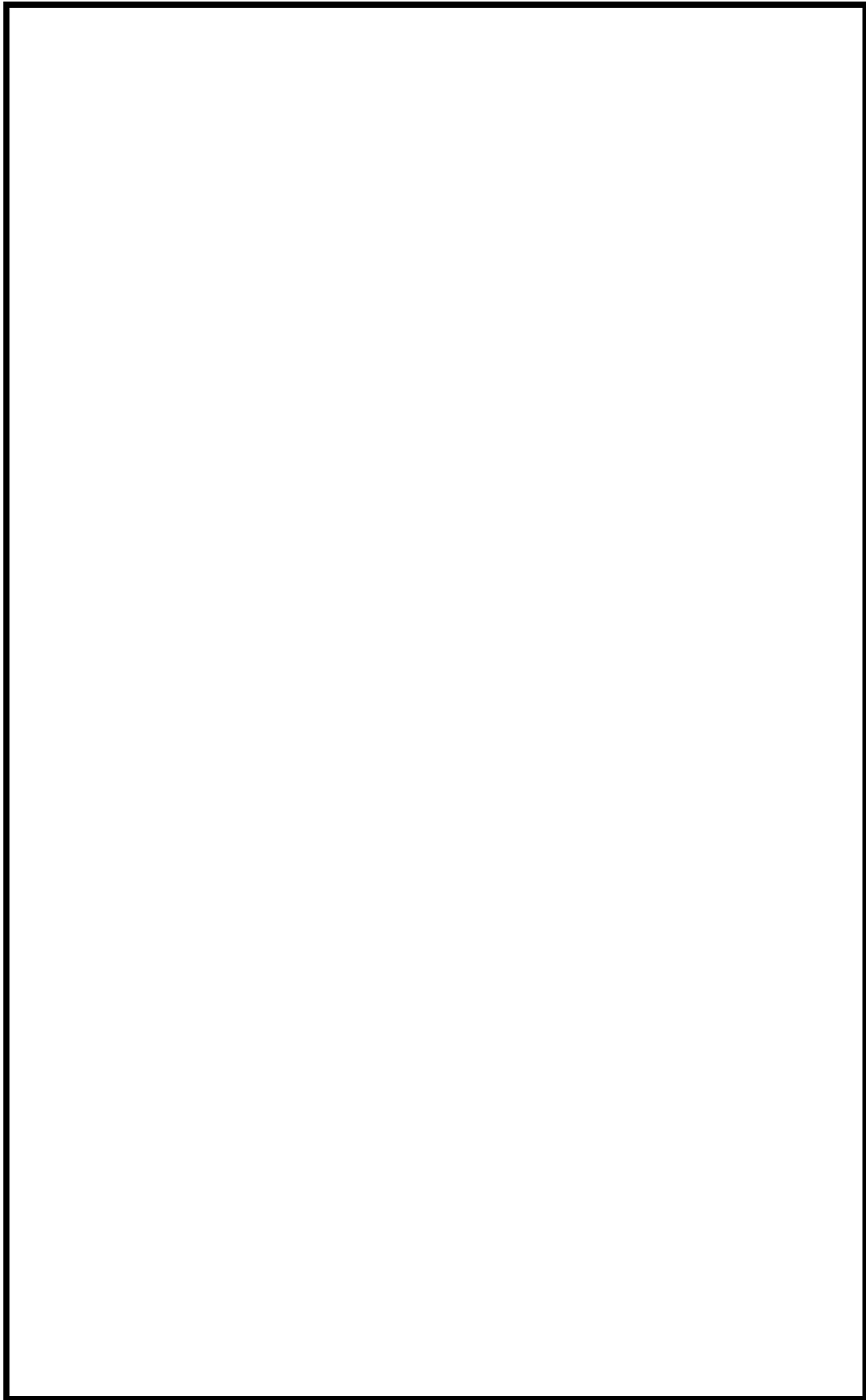


第 2. 2. 4-30 図 6 号及び 7 号炉保安電源ケーブルライン全体平面図

第 2. 2. 4-13 表 6 号及び 7 号炉保安電源ケーブルラインの基礎構造形式と設置地盤

| 設備名称 | 基礎構造形式 | 主な支持地盤 | 検討要否 | 備考 |
|---------------------|--------|--------------|------|--------|
| 154kV 開閉所 | 直接基礎 | 番神砂層 | × | 同一基礎形式 |
| ケーブル洞道 | 直接基礎 | 番神砂層 | | |
| 予備電源変圧器 工事用変圧器 | 杭基礎 | 古安田層※ | ○ | 異種基礎形式 |
| ケーブル洞道 | 直接基礎 | 番神砂層 新期砂層 | ○ | 異種基礎形式 |
| 66kV 起動用開閉所 (南側) | 直接基礎 | 古安田層※ | × | 同一基礎形式 |
| ケーブル洞道 | 直接基礎 | 古安田層※ | × | 同一基礎形式 |
| 66kV 起動用開閉所 (北側) | 直接基礎 | 古安田層※ | × | 同一基礎形式 |
| 500kV 電力 ケーブル洞道 | 直接基礎 | 新期砂層 盛土 | × | 同一基礎形式 |
| 6 号炉 CV ケーブル洞道 | 直接基礎 | 古安田層※ | × | 同一基礎形式 |
| 6 号炉 起動変圧器 | 直接基礎 | 西山層 | × | 同一基礎形式 |

※安田層下部層の MIS10～MIS7 と MIS6 の境界付近の堆積物については、本資料では『古安田層』と仮称する。



第 2. 2. 4-31 図 6 号及び 7 号炉保安電源用ケーブルを内包する洞道及び基礎の代表断面図

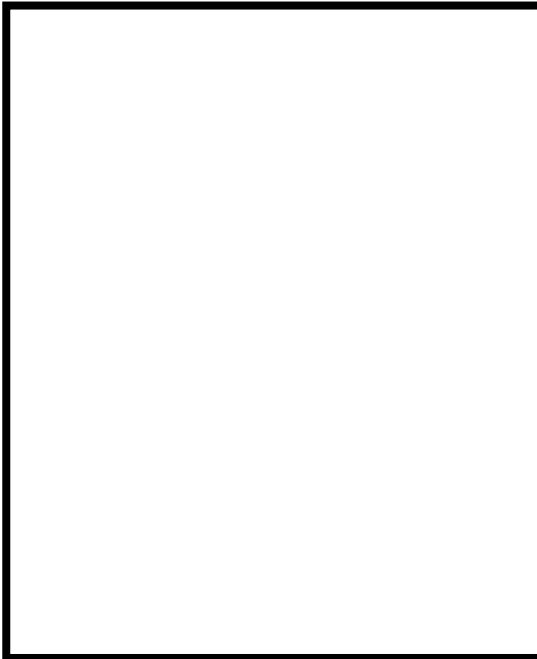
(3) 評価手法及び評価結果

変圧器は、杭基礎構造で古安田層に支持されており、ケーブル洞道は、直接基礎構造で番神砂層に支持されている。154kV 開閉所周辺平面図を第 2.2.4-32 図に、154kV 開閉所付近ボーリング柱状図を第 2.2.4-33 図、変圧器基礎の断面図及び解析モデル概念図を第 2.2.4-34 図に示す。地震時の沈下量は、粘性土主体の古安田層では小さく、砂質土主体である番神砂層で大きくなるため、変圧器（杭基礎、古安田層支持）とケーブル洞道（直接基礎、番神砂層支持）との相対沈下量は、番神砂層の沈下量に等しいものと考えて、影響評価を行った。

解析モデルの概念図を第 2.2.4-34 図に示す。地盤は番神砂層をモデル化し、上端を T. M. S. L. +27.0m の地表面、下端を T. M. S. L. +20.2m の古安田層上面とした。地震力は地表面で 1.0Ci とし、各要素に深度相当の地震力を静的に作用させ、静的非線形解析により求めたせん断ひずみから沈下量を算定した。

評価結果は第 2.2.4-14 表に示すとおり、沈下量が 1cm 以下である。

以上のことから、基礎及びケーブル洞道の不等沈下について、想定される相対沈下量は、ケーブルの性能に影響を与えるものではなく、設置地盤は十分な支持性能を確保していることを確認した。



第 2.2.4-32 図 154kV 開閉所周辺平面図



第 2.2.4-33 図 154kV 開閉所付近ボーリング柱状図



第 2.2.4-34 図 工事用変圧器～予備電源変圧器断面図及び解析モデル概念図(a-a' 断面)

第 2.2.4-14 表 地盤沈下量の算定結果

| 地層名 | 層厚 | 沈下量 |
|------|------|-----|
| 番神砂層 | 6.8m | |

2.2.4.2.6 設置地盤の液状化について

液状化の影響について、道路橋示方書・同解説（V耐震設計編，平成14年3月）に基づき，1.0Ciの地震力に対して液状化判定を実施する。

開閉所及びケーブル洞道の主な設置地盤は，第2.2.4-13表に示すとおり，基礎岩盤である西山層，更新統である古安田層，番神砂層，完新統である新期砂層，盛土層に分類される。このうち，液状化強度が最も低い盛土層に設置された500kV電力ケーブル洞道について， F_L 法に基づいた液状化判定を行う。なお，構造物の評価断面位置は第2.2.4-26図，断面図は第2.2.4-27図のとおりである。

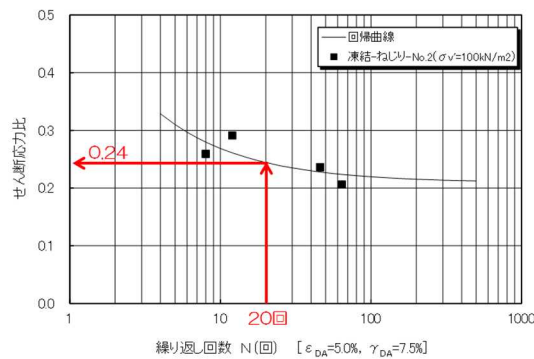
$$F_L = R / L$$

F_L ：液状化に対する抵抗率

R：動的せん断強度比

L：地震時せん断応力比

動的せん断強度比Rは，繰り返し回数20回で軸ひずみ両振幅 ε_{DA} が5%（せん断ひずみ両振幅 γ_{DA} が7.5%）に達するのに要するせん断応力振幅を，初期有効拘束圧で除した値（せん断応力比）として設定する。盛土層の動的せん断強度比Rは，液状化試験結果（第2.2.4-35図）に基づき0.24とする。



第2.2.4-35図 液状化試験結果

評価断面位置の地下水位はT.M.S.L.+8m程度であり，地表面がT.M.S.L.+40mであることから，地下水位が地表面から10m以深であるため，道路橋示方書によれば液状化の検討の必要はないが，ここでは念のため，地下水位が構造物底面レベルのT.M.S.L.+32.2mにあると保守的に仮定して検討を行った。検討に用いる地盤物性値を第2.2.4-15表に示す。

第2.2.4-15表 地盤物性値

| | |
|--|------|
| 地下水位以浅の土の単位体積重量 γ (kN/m ³) | 18.6 |
| 地下水位以下の土の有効単位体積重量 γ' (kN/m ³) | 8.8 |
| 地表面 (T.M.S.L. + (m)) | 40 |
| 地下水位 (T.M.S.L. + (m)) | 32.2 |
| 設計水平震度 Kh (1.0Ci) | 0.2 |

地震時せん断応力比Lは、地震時せん断応力と有効上載圧 σ_v' の比で定義される。このうち地震時せん断応力は、地盤の全上載圧 σ_v に、地表面からの深さ方向の低減係数 γ_d を考慮した設計水平震度 k_{hg} を乗じたものである。設計水平震度 k_{hg} には、1.0Ciの地震力を用いる。

$$L = \gamma_d \cdot k_{hg} \cdot \sigma_v / \sigma_v'$$

γ_d : 地震時せん断応力比の深さ方向の低減係数 (=1.0-0.015x)

x : 地表面からの深さ [m]

k_{hg} : 地表面における設計水平震度

σ_v : 全上載圧 [kN/m²]

σ_v' : 有効上載圧 [kN/m²]

F_L 法による液状化評価結果を、第2.2.4-16表に示す。

第2.2.4-16表 F_L 法による液状化評価結果

| 動的せん断強度比R | 地震時せん断応力比L | 液状化に対する抵抗率 F_L | 判定 |
|-----------|------------|------------------|----|
| 0.24 | 0.18 | 1.33 | ○ |

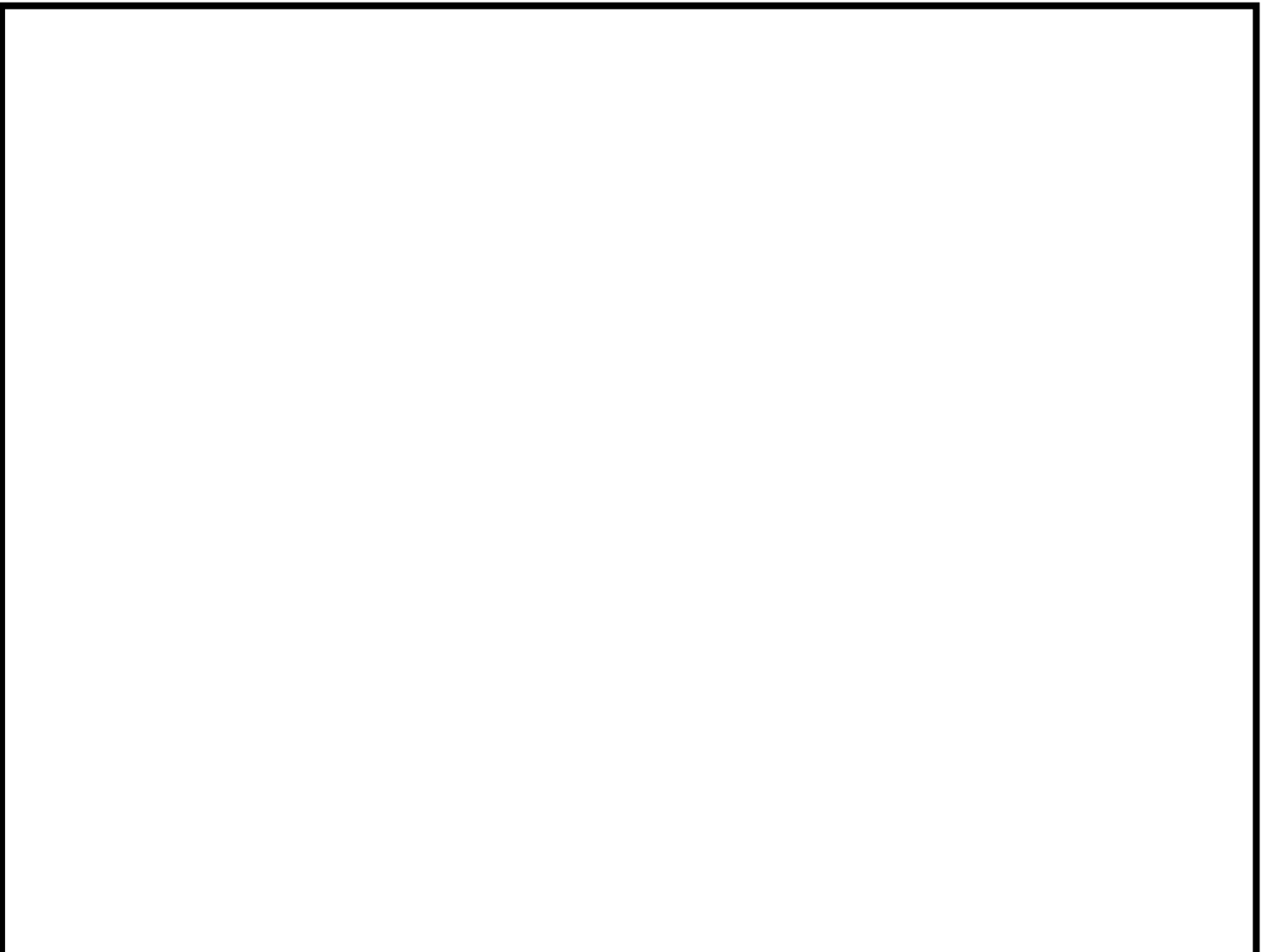
評価の結果、構造物設置レベルにおける液状化に対する抵抗率は $F_L=1.33$ と1.0を上回り、液状化しない判定となることを確認した。上記より、開閉所及びケーブル洞道の設置地盤は、液状化しないと判断され、2.2.4.2.3及び2.2.4.2.4に示すとおり、地盤は十分な支持性能を確保している。

2.2.4.2.7 ケーブル洞道設置地盤安定性に関する地すべり性断層の影響について

保安電源のケーブルラインの設置地盤については、耐震クラスCとして十分な支持性能を持つ地盤に設置することとしており、2.2.4.2.4にその評価結果を示した。

ただし、500kV 超高圧開閉所付近のケーブル洞道設置位置では、地すべり性の断層が推定されている。現状では、地すべりの原因となったことが推定される北側の番神砂層及び大湊砂層の高まりが造成により取り去られていることから、地盤は十分に安定していると定性的に判断されるが(第2.2.4-36図～第2.2.4-38図)、念のために定量的な評価を行った。

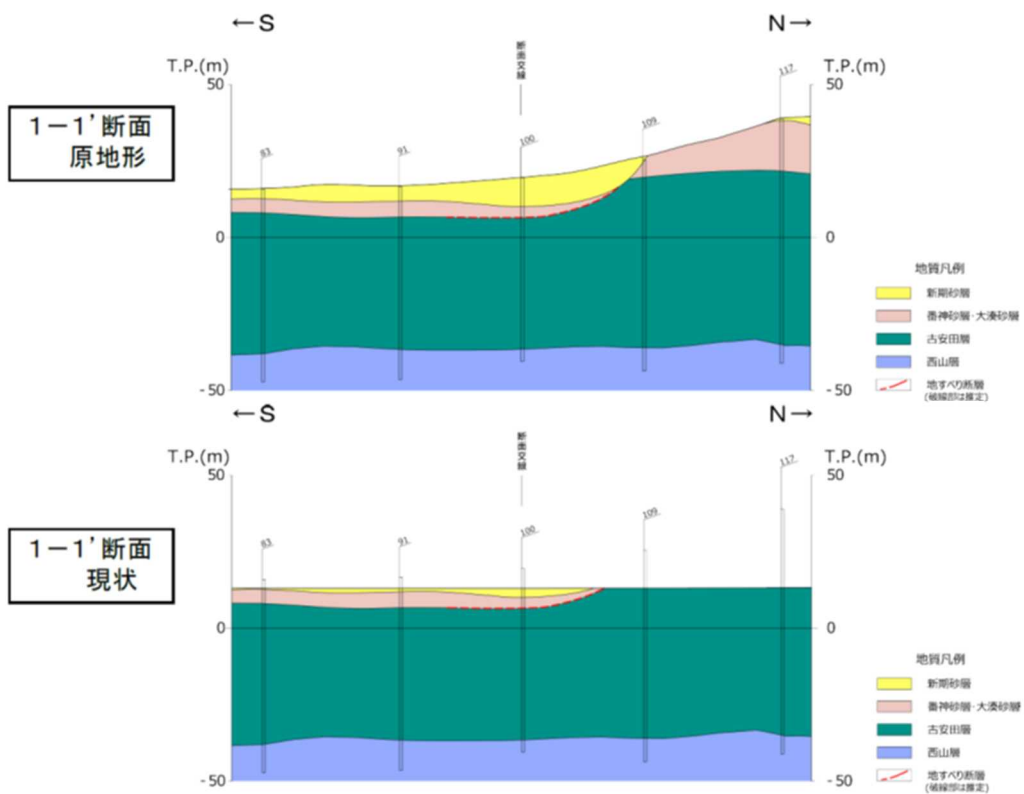
評価は円弧すべり法により行い、新期砂層及び番神砂層の密度については、密度試験結果より設定し、すべり線上のせん断強度については、荒浜側における各断層のせん断強度のうち、浅部で最も保守的な設定となる F_5 断層の残留強度相当とした。1.0Ciの地震力に対する地盤安定性評価を実施した結果、最小すべり安全率は15.5であり、設置地盤は十分安定していることを確認した。(第2.2.4-17表、第2.2.4-18表、第2.2.4-39図)



第 2. 2. 4-36 図 建設時に確認された古安田層以浅の地すべり性断層位置



第 2. 2. 4-37 図 建設時に確認された古安田層以浅の地すべり性断層位置 (拡大図)



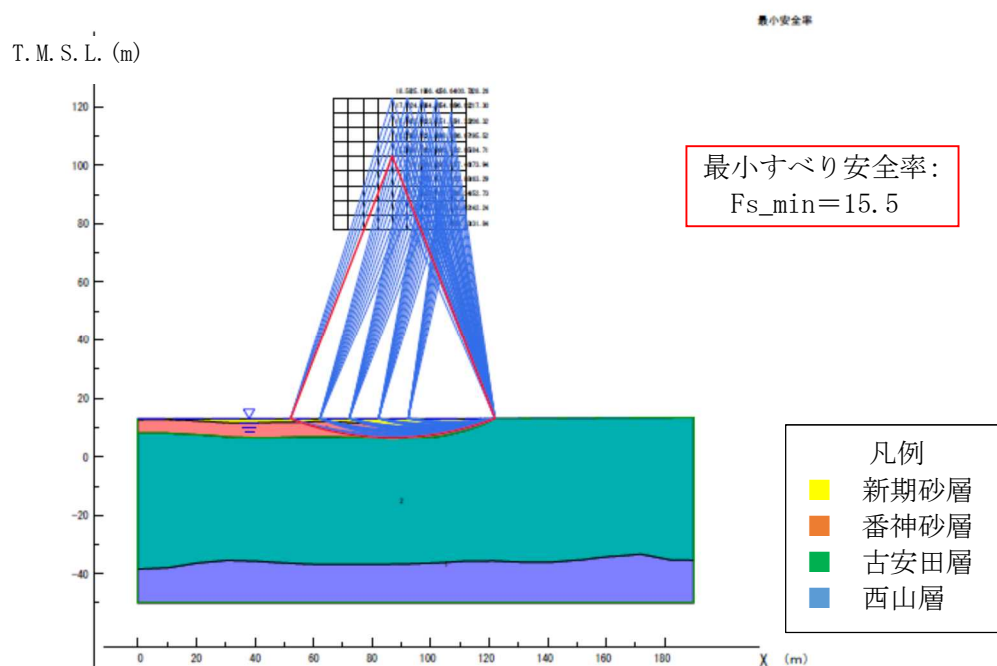
第 2. 2. 4-38 図 解析断面位置地質縦断図 (上図：原地形，下図：現状)

第 2. 2. 4-17 表

| 地層区分 | 密度 (g/cm ³) |
|------|-------------------------|
| 新期砂層 | 1. 82 |
| 番神砂層 | 1. 93 |

第 2. 2. 4-18 表

| |
|----------------------------------|
| すべり線上のせん断強度 (N/mm ²) |
| 0. 23+0. 24P |



第 2. 2. 4-39 図 円弧すべり法による地盤安定性評価結果

2.2.4.2.8 津波の影響，塩害対策

塩害に対しては，定期的に碍子洗浄が可能な設計とする。(第 2.2.4-40 図参照)【設置許可基準規則第 33 条 第 6 項 解釈 6】

津波による影響に対しては，設計基準津波高さが最大で T.M.S.L.※1 +6.9m に対し，500kV 超高圧開閉所及び 66kV 起動用開閉所高さが T.M.S.L. +13.0m, 154kV 開閉所高さが T.M.S.L. +27.0m であり，津波の影響を受けない設計とする。【設置許可基準規則第 33 条 第 6 項 解釈 6】

第 2.2.4-41 図に基準津波における遡上波による最大水位分布（詳細は，第 5 条:津波による損傷の防止 別添 1 耐津波設計方針について 1.3 基準津波による敷地周辺の遡上・浸水域を参照。）を示す。

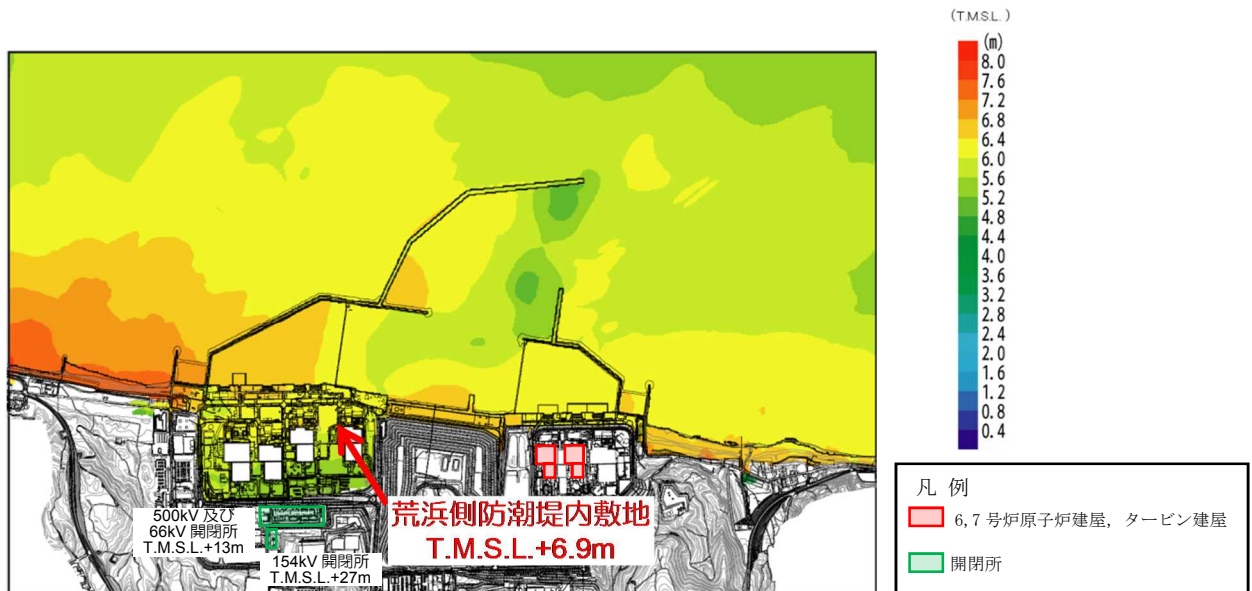
※1. T.M.S.L. : 東京湾平均海面



500kV 送電線 (開閉所出口)

154kV 送電線 (開閉所出口)

第 2.2.4-40 図 碍子洗浄装置外観



第 2.2.4-41 図 柏崎刈羽原子力発電所の敷地高さとの関係

2.3 外部電源喪失時における発電所構内の電源の確保

2.3.1 非常用所内電源設備及びその附属設備の信頼性

2.3.1.1 多重性又は多様性及び独立性

非常用ディーゼル発電機及びその附属設備は、多重性及び独立性を考慮して、必要な容量のものを3台備え、各々非常用高圧母線に接続している。また、蓄電池（非常用）及びその附属設備は、4系統を各々別の場所に設置し、多重性及び独立性を確保している。【設置許可基準規則第33条 第7項】

非常用ディーゼル発電機及びその附属設備は、常用系との独立性を考慮して、非常用所内電源設備は原子炉建屋地下1階及び地上1階、常用所内電源設備はコントロール建屋地下2階と別の場所に設置することにより、共通要因により機能が喪失しない設計とする。

2.3.1.1.1 非常用所内電源設備の配置

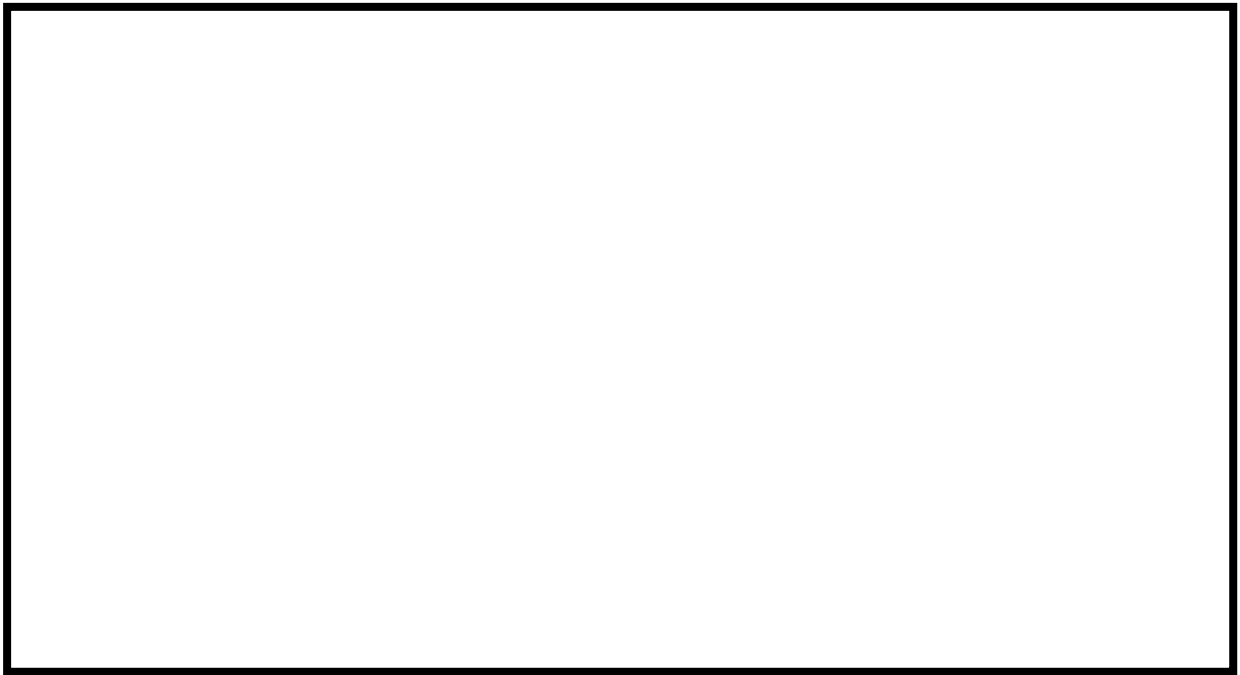
非常用所内電源設備は、区分Ⅰ、区分Ⅱ、区分Ⅲ及び区分Ⅳに区画された電気室等に設置している。第2.3.1-1図～第2.3.1-7図に非常用所内電源設備の配置位置を示す。



第 2.3.1-1 図 非常用ディーゼル発電機及び非常用高圧母線の配置 (6 号炉)



第 2.3.1-2 図 蓄電池 (非常用) 及び計測制御用電源設備の配置 (6 号炉)



第 2.3.1-3 図 非常用ディーゼル発電機及び非常用高圧母線の配置 (7 号炉)



第 2.3.1-4 図 蓄電池 (非常用) 及び計測制御用電源設備の配置 (7 号炉)



第 2.3.1-5 図 燃料ディタンクの配置 (6 号炉)



第 2.3.1-6 図 燃料ディタンクの配置 (7 号炉)



第 2.3.1-7 図 軽油タンク及び燃料移送ポンプの配置 (6 号及び 7 号炉)

2.3.1.1.2 非常用所内電源設備の共通要因に対する頑健性

非常用交流電源設備は3系統、非常用直流電源設備は4系統あり、基準地震動に対して支持機能が維持可能な建物である原子炉建屋及びコントロール建屋内の区画された部屋に設置(別添7)し、主たる共通要因(地震、津波、火災、溢水)に対し、頑健性を有している。第2.3.1-1表に非常用所内電源設備の主たる共通要因に対する頑健性を示す。

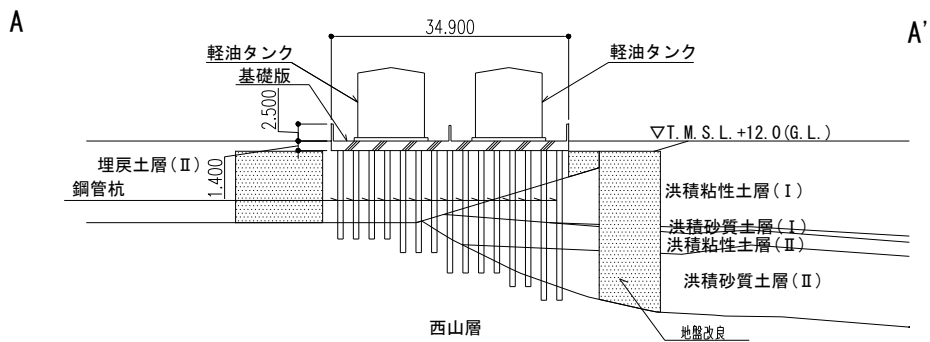
第2.3.1-1表 非常用所内電源設備の主たる共通要因に対する頑健性

| 共通要因 | 対応方針 | 状況 |
|------|--|--|
| 地震 | 設計基準地震動に対して十分な耐震性を有する設計とする。 | 設計基準地震動に対して、建屋及び安全系の電気設備が機能維持できる設計としている。 |
| 津波 | 設計基準津波に対して、浸水や波力等により機能喪失しない設計とする。 | 6/7号の敷地高さは12mであり、遡上域における最大遡上高さ(8.3m(大湊側))より高いため津波流入のおそれがない。また、浸水防止設備を設置することにより非常用電源設備が配置されているエリアへの浸水を防止している。 |
| 火災 | 適切な耐火能力を有する耐火壁(障壁)で分離を行うか、適切な離隔距離で分離した配置設計とする。 | 火災防護審査基準で要求される3時間以上の耐火能力を有するコンクリート壁により異なる系統の非常用電気品室、計測制御電源室及び蓄電池室は分離し、自動若しくは中央制御室にて遠隔操作可能な固定式消火設備を設置する。 |
| 溢水 | 想定すべき溢水(没水、蒸気及び被水)に対し、影響のないことを確認、若しくは溢水源等に対し溢水影響のないよう設備対策を実施する設計とする。 | 地震等による溢水を想定しても、電気盤が機能喪失にならないことを確認している。なお、非常用電気品室、計測制御電源室及び蓄電池室には蒸気源及び溢水源はない。 |

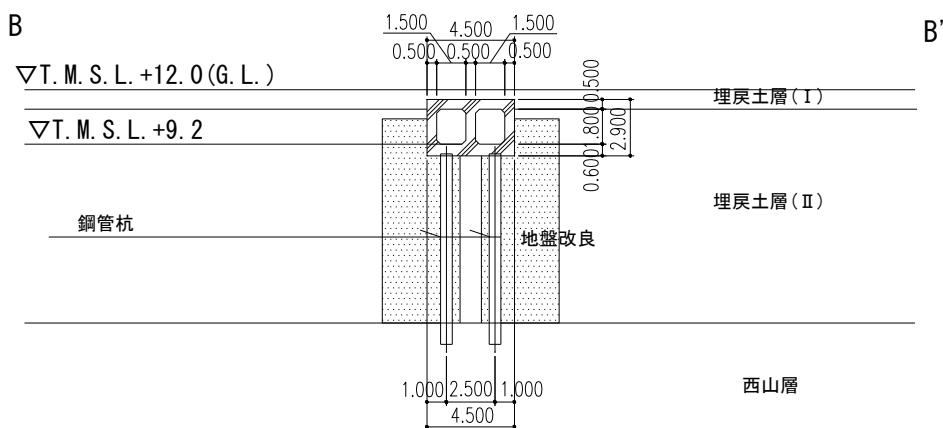
軽油タンク及び燃料移送ポンプは屋外に設置されているが、軽油タンクから燃料移送ポンプまで、及び燃料移送ポンプから燃料ディタンクまでには連絡配管が設けられており、軽油タンク及び燃料移送ポンプいずれか1系統が使用できない場合でも、原子炉建屋内にある3系統の燃料ディタンクに燃料を供給可能な設計としている。また、燃料ディタンクは外部からの燃料補給がなくても一定時間非常用ディーゼル発電機に燃料を供給可能な設計とする。(2.3.1.3項参照)

また、軽油タンク基礎及び燃料移送系配管ダクトは、耐震クラスSの設備の間接支持構造物として、原子炉建屋と同じ西山層を支持地盤としている(杭基礎形式)。第2.3.1-8図及び第2.3.1-9図に軽油タンク基礎及び燃料移送系配管ダクトの断面図を示す。

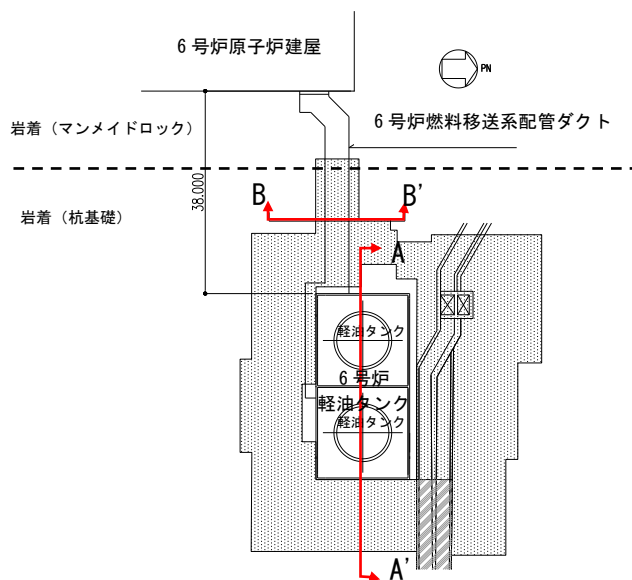
相対変位については、軽油タンク基礎と燃料移送系配管ダクトの基礎構造が同じ杭基礎形式であることから、接続箇所において相対変位が生じにくい構造となっている。燃料移送系配管ダクトと原子炉建屋は、同じ西山層を支持地盤としており、相対変位が生じにくい構造となっているが、基礎構造はダクトが杭基礎形式、建屋が直接基礎形式と異なることから、当該接続箇所について相対変位量を算定し、燃料移送系配管は、相対変位が生じた場合であっても、配管の健全性が確保されるよう、配管及び配管支持構造物を設計する。



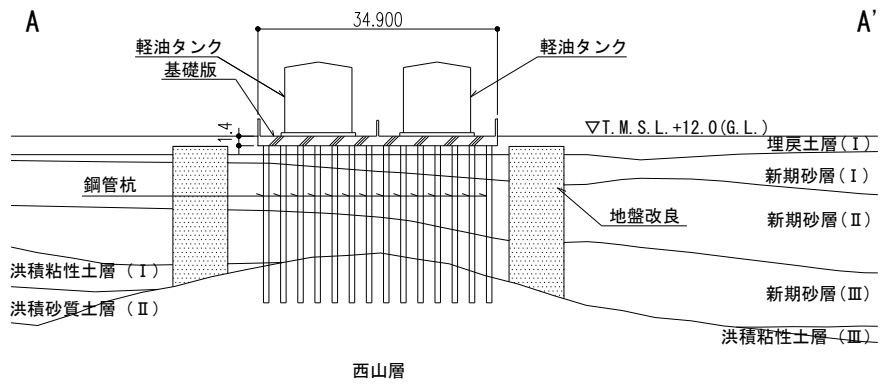
(a) 6号炉軽油タンク基礎断面図



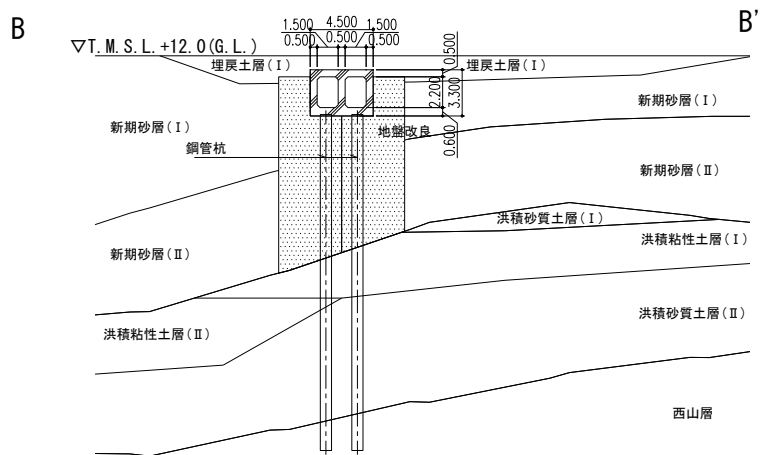
(b) 6号炉燃料移送系配管ダクト断面図 (単位：m)



第 2.3.1-8 図 軽油タンク基礎及び燃料移送系配管ダクトの断面図 (6号炉)

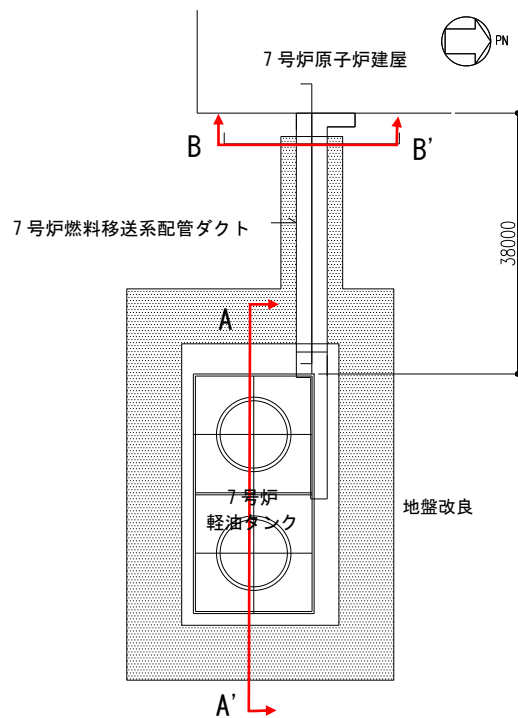


(a) 7号炉軽油タンク基礎断面図



(b) 7号炉燃料移送系配管ダクト断面図

(単位：m)



第 2. 3. 1-9 図 軽油タンク基礎及び燃料移送系配管ダクトの断面図 (7号炉)

2.3.1.2 容量について

柏崎刈羽原子力発電所 6 号及び 7 号炉非常用所内電源設備のうち、設計基準事故に対処するための設備は以下のとおりである。

① 非常用ディーゼル発電機

台数： 3

容量： 約 6,250kVA/台 (約 5,000kW/台)

<主な負荷>

- ・外部電源が完全に喪失した場合に、発電用原子炉を安全に停止するために必要な負荷
- ・工学的安全施設作動のための負荷

非常用ディーゼル発電機は、外部電源の喪失及び冷却材喪失事故が発生した際、自動起動して原子力発電所の保安上必要とされる各負荷に電力を供給するために、十分な発電機容量を有する設計とする。

各非常用ディーゼル発電機において、保安上必要とされる負荷を、第 2.3.1-2 表及び第 2.3.1-3 表に示す。

第 2.3.1-2 表 6 号炉非常用ディーゼル発電機の保安上必要とされる負荷

| 負荷 | | D/G (A) | | D/G (B) | | D/G (C) | |
|------|--------------|---------|----------------|---------|----------------|---------|----------------|
| | | 台数 | 負荷容量 (kW) | 台数 | 負荷容量 (kW) | 台数 | 負荷容量 (kW) |
| 自動起動 | 高圧炉心注水系ポンプ | — | — | 1 | 1,400 | 1 | 1,400 |
| | 残留熱除去系ポンプ | 1 | 540 | 1 | 540 | 1 | 540 |
| | 原子炉補機冷却水ポンプ | 2 | 640 (320/台) | 2 | 640 (320/台) | 2 | 520 (260/台) |
| | 原子炉補機冷却海水ポンプ | 2 | 540 (270/台) | 2 | 540 (270/台) | 2 | 540 (270/台) |
| | 非常用ガス処理装置 | 1 | 約 50 | 1 | 約 50 | — | — |
| | 非常灯 | — | 約 100 | — | 約 100 | — | 約 100 |
| | 蓄電池用充電器 | — | 約 380 | — | 約 100 | — | 約 270 |
| | ディーゼル室換気設備 | 1 | 約 150 | 1 | 約 150 | 1 | 約 160 |
| | その他の非常用負荷 | — | 約 770 | — | 約 530 | — | 約 380 |
| 手動起動 | その他の非常用負荷 | — | 約 880 | — | 約 530 | — | 約 310 |
| 合計 | | — | 約 4,050 | — | 約 4,580 | — | 約 4,220 |

※D/G：非常用ディーゼル発電機

第 2.3.1-3 表 7 号炉非常用ディーゼル発電機の保安上必要とされる負荷

| 負荷 | | D/G (A) | | D/G (B) | | D/G (C) | |
|-----------|--------------|---------|----------------|---------|----------------|---------|----------------|
| | | 台数 | 負荷容量 (kW) | 台数 | 負荷容量 (kW) | 台数 | 負荷容量 (kW) |
| 自動起動 | 高圧炉心注水系ポンプ | — | — | 1 | 1,500 | 1 | 1,500 |
| | 残留熱除去系ポンプ | 1 | 540 | 1 | 540 | 1 | 540 |
| | 原子炉補機冷却水ポンプ | 2 | 740 (370/台) | 2 | 740 (370/台) | 2 | 300 (150/台) |
| | 原子炉補機冷却海水ポンプ | 2 | 560 (280/台) | 2 | 560 (280/台) | 2 | 560 (280/台) |
| | 非常用ガス処理装置 | 1 | 約 30 | 1 | 約 30 | — | — |
| | 非常灯 | — | 約 100 | — | 約 100 | — | 約 100 |
| | 蓄電池用充電器 | — | 約 380 | — | 約 100 | — | 約 270 |
| | ディーゼル室換気設備 | 1 | 約 110 | 1 | 約 110 | 1 | 約 140 |
| その他の非常用負荷 | — | 約 760 | — | 約 560 | — | 約 410 | |
| 手動起動 | その他の非常用負荷 | — | 約 1,020 | — | 約 330 | — | 約 200 |
| 合計 | | — | 約 4,240 | — | 約 4,570 | — | 約 4,020 |

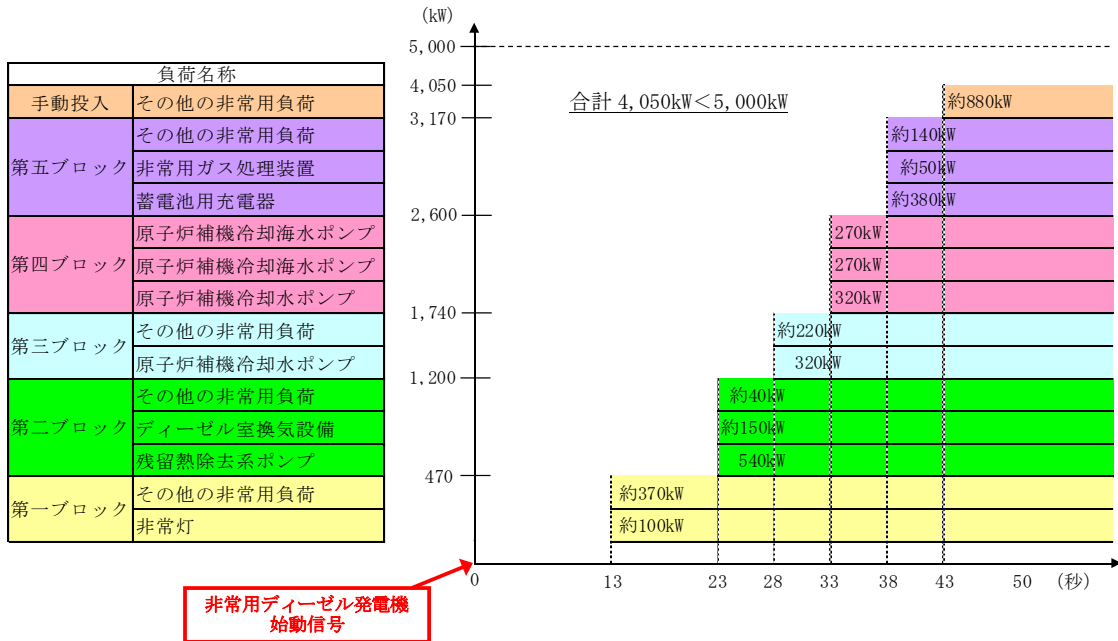
※D/G：非常用ディーゼル発電機

非常用ディーゼル発電機は、外部電源が喪失した場合に、発電用原子炉を安全に停止するために必要な電源を供給し、さらに、工学的安全施設作動のための電源も供給する。

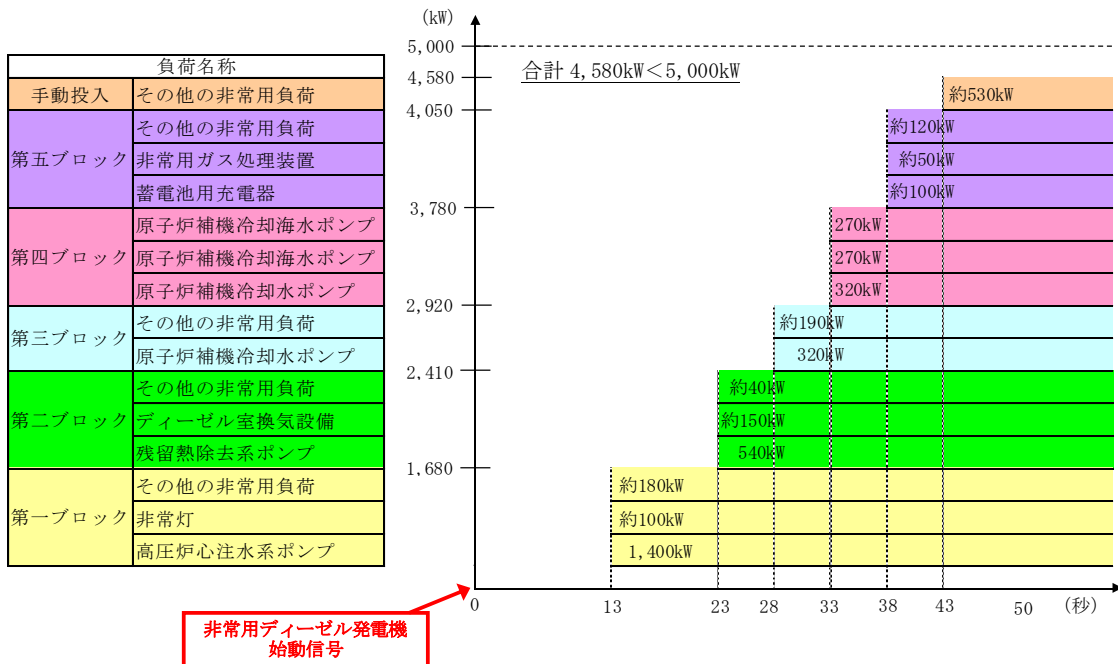
非常用ディーゼル発電機は、多重性を考慮して、必要な容量のものを3台備え、各々非常用高圧母線に接続する。3台のうち1台が故障しても発電用原子炉の安全性は確保できる。

非常用ディーゼル発電機は、非常用高圧母線低電圧信号又は非常用炉心冷却設備作動信号で起動し、約13秒で電圧を確立した後は、各非常用高圧母線に接続し負荷に電源供給する。

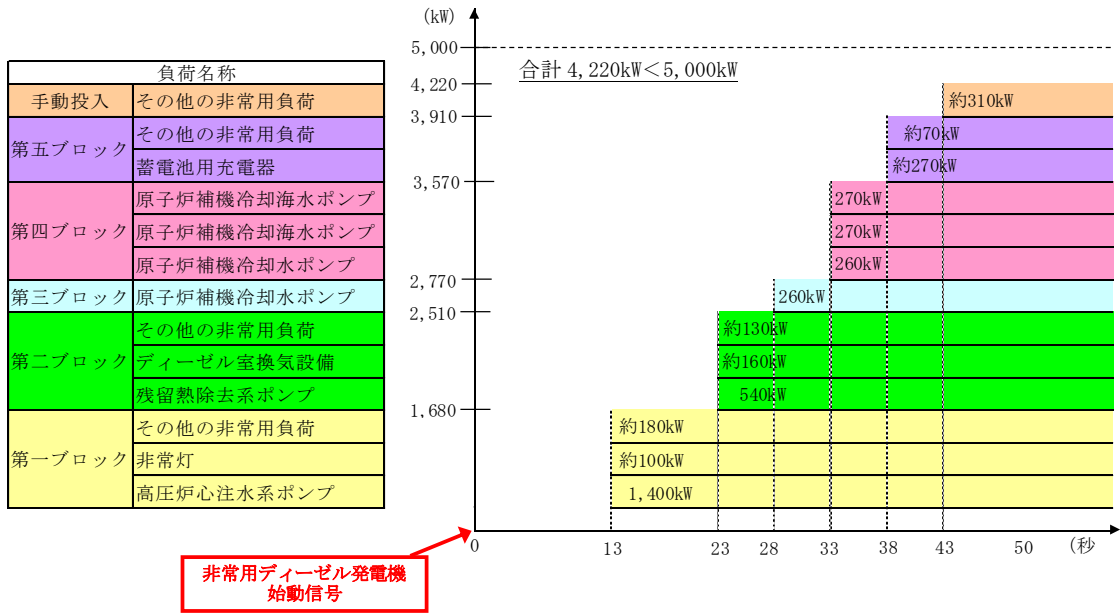
外部電源が喪失し、かつ、冷却材喪失事故が発生した場合の負荷の始動順位を第2.3.1-10図～第2.3.1-15図に示す。



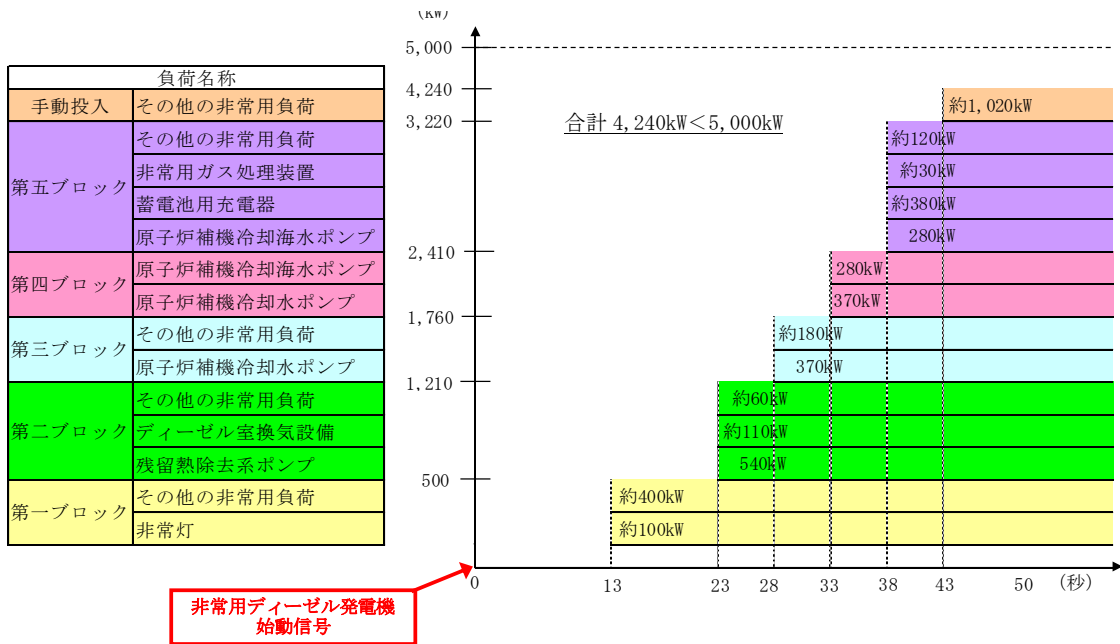
第2.3.1-10図 6号炉非常用ディーゼル発電機(A)における負荷の始動順位
(外部電源喪失及び冷却材喪失事故時)



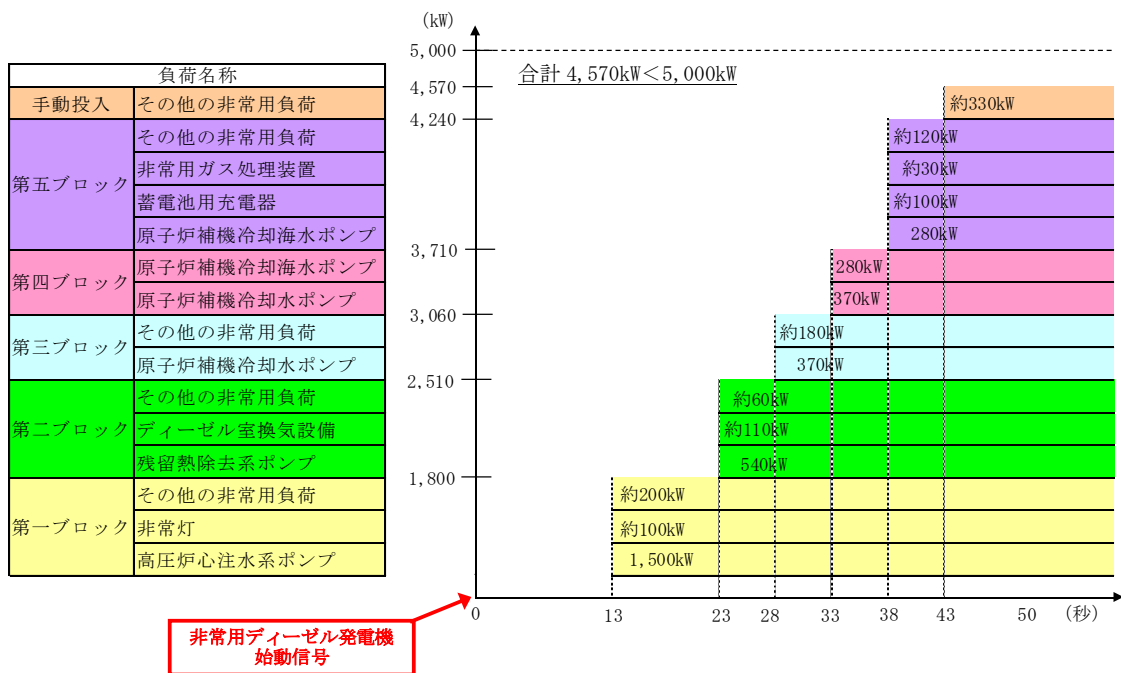
第2.3.1-11図 6号炉非常用ディーゼル発電機(B)における負荷の始動順位
(外部電源喪失及び冷却材喪失事故時)



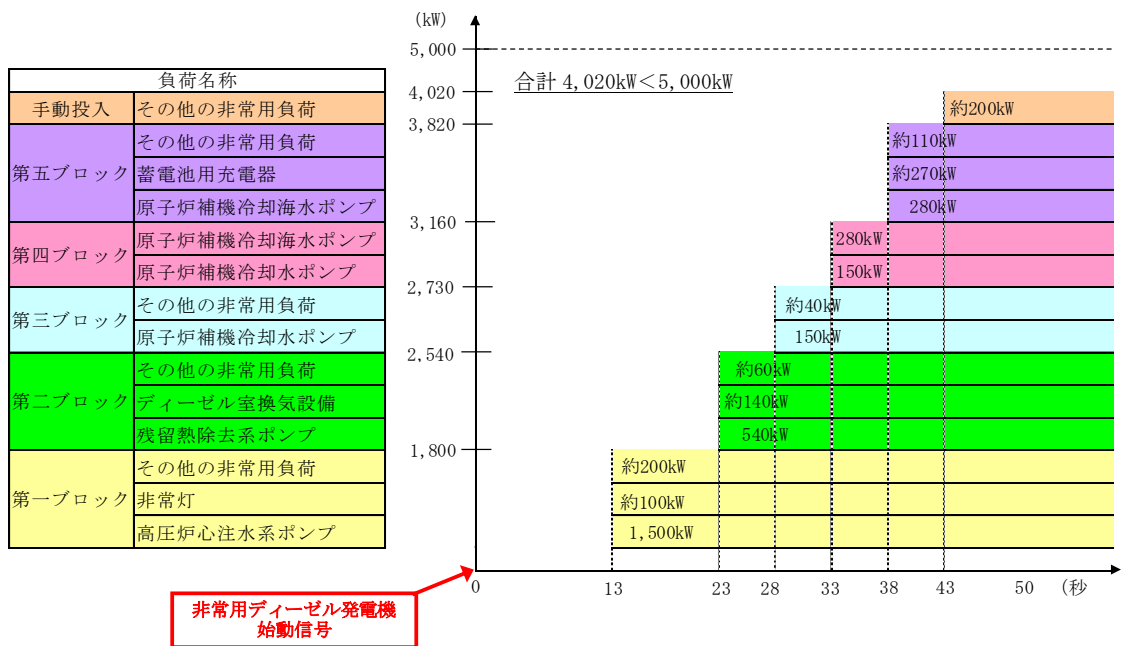
第 2. 3. 1-12 図 6 号炉非常用ディーゼル発電機 (C) における負荷の始動順位 (外部電源喪失及び冷却材喪失事故時)



第 2. 3. 1-13 図 7 号炉非常用ディーゼル発電機 (A) における負荷の始動順位 (外部電源喪失及び冷却材喪失事故時)



第 2.3.1-14 図 7号炉非常用ディーゼル発電機 (B) における負荷の始動順位 (外部電源喪失及び冷却材喪失事故時)



第 2.3.1-15 図 7号炉非常用ディーゼル発電機 (C) における負荷の始動順位 (外部電源喪失及び冷却材喪失事故時)

② 蓄電池（非常用）

非常用直流電源設備は、4系統4組のそれぞれ独立した蓄電池、充電器及び分電盤等で構成し、直流母線電圧は125Vである。主要な負荷は非常用ディーゼル発電機初期励磁、非常用高圧母線及び非常用低圧母線の遮断器操作回路、計測制御系統施設、静止形無停電電源装置等であり、設計基準事故時に非常用直流電源設備のいずれの1系統が故障しても残りの3系統で発電用原子炉の安全は確保できる。

また、万一、全交流動力電源が喪失した場合でも、安全保護系及び原子炉停止系の動作により、発電用原子炉は安全に停止でき、停止後の発電用原子炉の崩壊熱及びその他の残留熱も、原子炉隔離時冷却系により発電用原子炉の冷却が可能であり、原子炉格納容器の健全性を確保できる。

蓄電池（非常用）は鉛蓄電池で、独立したものを4系統4組設置し、非常用低圧母線にそれぞれ接続された充電器により浮動充電される。

全交流動力電源喪失に備えて、非常用直流電源設備は発電用原子炉の安全停止、停止後の冷却に必要な電源を一定時間、電源供給をまかなう蓄電池容量を確保している。全交流動力電源喪失後、常設代替交流電源設備（第一ガスタービン発電機）から約70分以内に電源供給を行うが、万一常設代替交流電源設備（第一ガスタービン発電機）が使用できない場合は、可搬型代替交流電源設備である電源車から約12時間以内に電源供給を行う。蓄電池（非常用）は、常設代替交流電源設備（第一ガスタービン発電機）が使用できない場合も考慮し、電源が必要な設備に約12時間供給できる容量とする。

なお、重大事故等対処設備の各条文にて炉心の著しい損傷、原子炉格納用容器の破損、及び貯蔵槽内燃料体等の著しい損傷防止を防止するために設けている設備への電源供給時間は、約24時間とする。

- 組 数：4
- 容 量：約10,000Ah（1組）
- 約3,000Ah（2組）
- 約2,200Ah（1組）

<主な負荷>

- ・制御用負荷（原子炉緊急停止系作動回路、遮断器操作回路、自動減圧系等）及び非常用照明
- ・原子炉隔離時冷却系
- ・静止形無停電電源装置

各蓄電池の容量を第2.3.1-4表に示す。

第2.3.1-4表 蓄電池の容量

| | 非常用直流電源設備 | | | | | (参考) 常用直流電源設備 | |
|----|-----------|---------|---------|---------|---------|------------------|-------|
| | A系 | A-2系 | B系 | C系 | D系 | 鉛蓄電池 | 鉛蓄電池 |
| 型式 | 鉛蓄電池 | 鉛蓄電池 | 鉛蓄電池 | 鉛蓄電池 | 鉛蓄電池 | 鉛蓄電池 | 鉛蓄電池 |
| 容量 | 6,000Ah | 4,000Ah | 3,000Ah | 3,000Ah | 2,200Ah | 3,000Ah | 300Ah |
| 電圧 | 125V | 125V | 125V | 125V | 125V | 250V | 125V |

③ 計測制御用電源設備

計測制御用電源設備は、バイタル交流 120V 4 母線及び計測母線 120V 3 母線で構成する。

バイタル交流母線は、4 系統に分離独立させ、それぞれ静止形無停電電源装置から電源供給する。

静止形無停電電源装置は、外部電源喪失及び全交流動力電源喪失時から重大事故等に対処するために必要な電力の供給が常設代替交流電源設備から開始されるまでの区分Ⅰにおいては約 12 時間以上、区分Ⅱ，Ⅲ，及びⅣにおいては約 1 時間においても、非常用直流電源設備である蓄電池（非常用）から直流電源が供給されることにより、静止形無停電電源装置内の変換器を介し直流を交流へ変換し、バイタル交流母線に対し電源供給を確保する。

これにより、原子炉核計装の監視による発電用原子炉の安全停止状態及び未臨界の維持状態の確認を可能とする。

なお、これらの電源を保守点検する場合は、必要な電力は非常用低圧母線に接続された予備電源変圧器から供給する。また、計測母線は分離された非常用低圧母線から電源供給する。

2.3.1.3 燃料貯蔵設備

非常用ディーゼル発電機は、工学的安全施設等の機能を確保するために必要な容量を有しておりA系、B系、C系の区分ごとに各1台合計3台有しており、また、軽油タンクから燃料移送ポンプにて非常用ディーゼル発電機へ供給される燃料油系統等もA系、B系の2系統を有しているため、非常用ディーゼル発電機の単一故障に対しても必要な機能を確保できる設計とする。非常用ディーゼル発電機燃料油供給系統の構成を第2.3.1-16図に示す。

軽油タンクは、非常用ディーゼル発電機2台を7日間以上連続運転できる容量(500kL以上*)をA系、B系の2系統を有しているため、軽油タンクの単一故障に対しても必要な機能を維持できる。

A系、B系の燃料油供給系統は連絡配管により接続されており、軽油タンクの燃料は、3台の非常用ディーゼル発電機のどれに対しても供給できる構成となっている。(連絡配管は通常時は手動弁により隔離されており、片系で漏えい等が生じた場合でも他系へ影響しないようにしている。)【設置許可基準規則第33条 第7項 解釈7】

*1 非常用ディーゼル発電機2台を定格出力にて7日間連続運転できる容量
(事故後、自動起動、燃費については定格出力にて事故後～事故後7日間を想定)

V：軽油必要容量 (L)

N：発電機定格出力 (kW) = 5,000 (力率0.8)

H：運転時間 (h) = 168 (7日間)

γ ：燃料(軽油)の密度 (kg/L) = 0.83

c：燃料消費率 (kg/kW・h) = 247.7×10^{-3}

$$V = \frac{N \times c \times H}{\gamma} \times 2 \text{台}$$

$$= \frac{5,000 \times 247.7 \times 10^{-3} \times 168}{0.83} \times 2 \text{台}$$

$$\approx 500 \text{kL} < \text{約} 550 \text{kL}$$

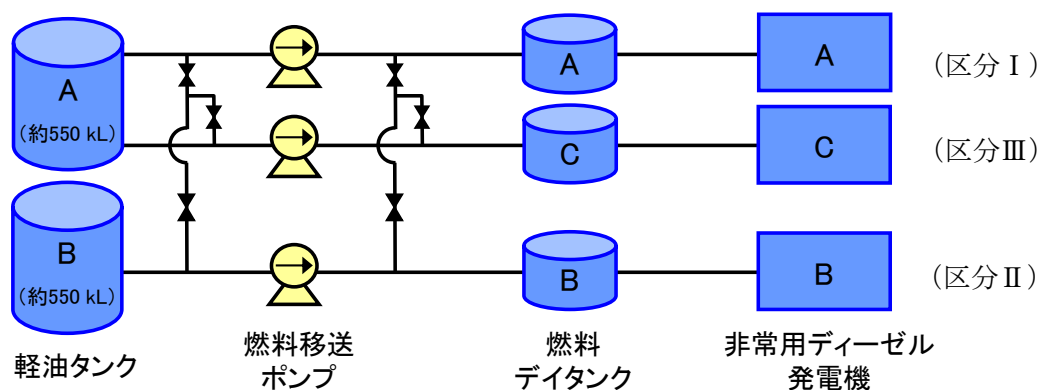
■軽油タンク

形状：たて置円筒形

基数：2

容量：約550kL/基

使用燃料：軽油



第2.3.1-16図 非常用ディーゼル発電機 燃料供給系統の構成

2.3.2 隣接する原子炉施設に属する非常用所内電源設備等への依存

(1) 非常用ディーゼル発電機の共用について

非常用ディーゼル発電機は、発電用原子炉ごとに単独で設置し、多重性を考慮して、必要な容量のものを3台備え、各々非常用高圧母線に接続しており、他の発電用原子炉施設との共用をしない設計としている。【設置許可基準規則第33条 第8項】

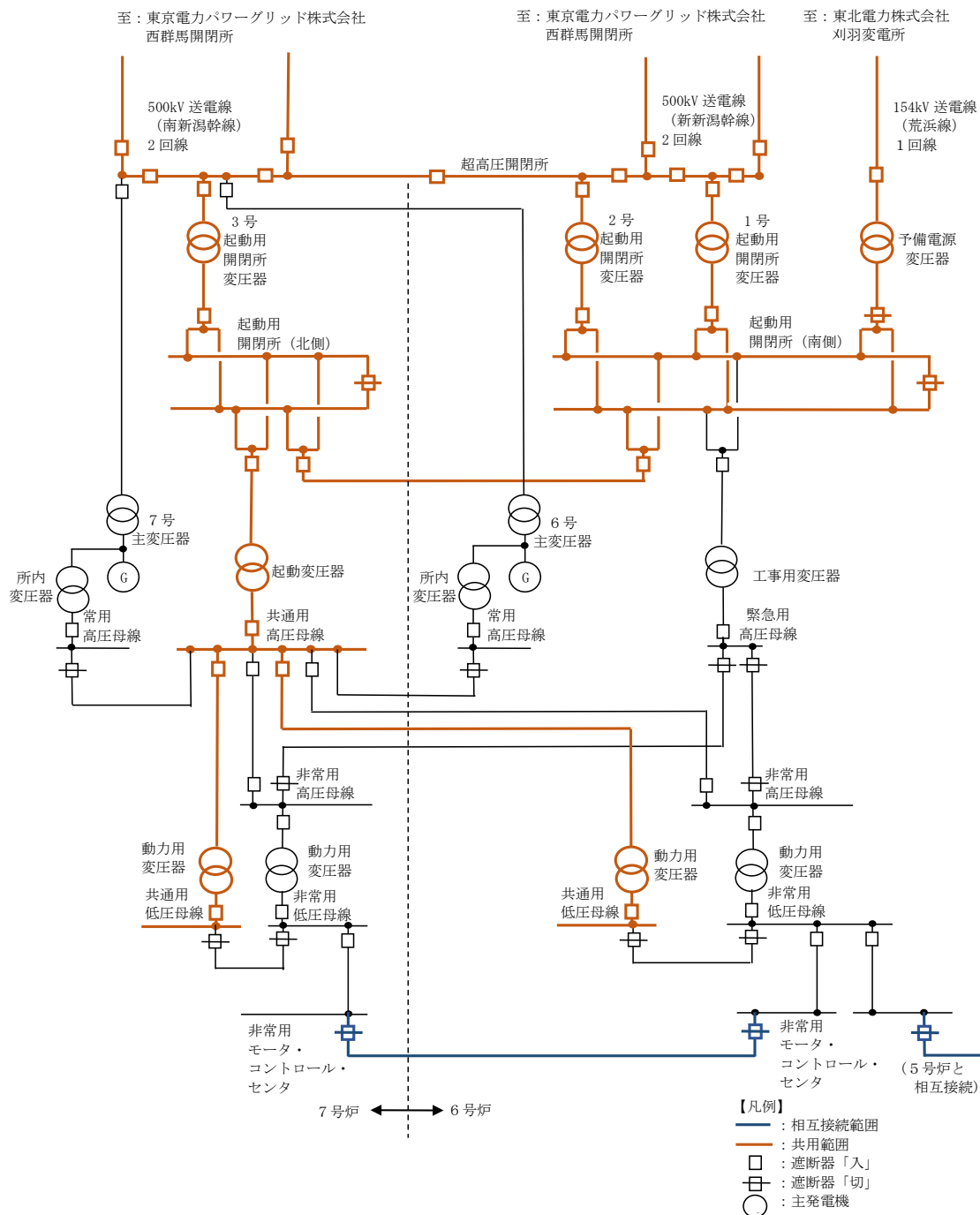
(2) 非常用所内電源系の相互接続について

6号及び7号炉非常用所内電源系は、要求される安全機能をそれぞれ満たすとともに、5号、6号及び7号炉の非常用モータ・コントロール・センタを号炉間連絡ケーブルにて相互に接続することで、下記のとおり安全性が向上する。(第2.3.2-1図参照)

○電源の融通

通常時は、号炉間連絡ケーブルの両端の遮断器を開放することにより、6号及び7号炉非常用所内電源系の分離を図っており、非常用所内電源系としての技術的要件が満たされなくなることはない設計としている。その上で、重大事故等時においては、号炉間連絡ケーブルの両端の遮断器を投入することにより、迅速かつ安全に電源融通を可能とする設備であることから、電源供給のさらなる多重化を図ることが可能となり、総合的な安全性が向上する設計とする。

なお、6号炉非常用高圧母線と7号炉非常用高圧母線は号炉間電力融通電気設備を用いた相互接続が可能な設計としているが、相互に接続することで安全性が向上する設計とする。(重大事故等対処設備については、第57条：電源設備 3.14.2.5 号炉間電力融通電気設備を参照。)



第 2.3.2-1 図 単線結線図 (非常用所内電源系の相互接続)

3. 別添

別添1 鉄塔基礎の安定性について

1 柏崎刈羽原子力発電所外部電源線における送電鉄塔基礎の安定性評価

経済産業省原子力安全・保安院指示文書「原子力発電所及び再処理施設の外部電源の信頼性確保について（指示）」（平成23・04・15原院第3号）に基づき敷地周辺の地盤変状の影響による二次的被害の要因である盛土崩壊、地すべり及び急傾斜地の土砂崩壊の影響を評価し、抽出した鉄塔について、地質の専門家による現地踏査結果を踏まえ、鉄塔基礎の安定性に影響がないことを確認した。

第1-1表に、基礎の安定性評価結果を示す。

第1-1表 基礎の安定性評価結果

| 線路名 | 鉄塔基数 | 現地踏査基数 | | | 対策工等対応 必要基数 |
|-------------|------|--------|------|------|----------------|
| | | 盛土 | 地すべり | 急傾斜地 | |
| 500kV 新新潟幹線 | 214基 | 1基 | 28基 | 25基 | 0基 |
| 500kV 南新潟幹線 | 201基 | 3基 | 33基 | 0基 | 0基 |
| 154kV 荒浜線 | 26基 | 0基 | 2基 | 2基 | 0基 |
| 3線路 | 441基 | 4基 | 63基 | 27基 | 0基 |

2 地質の専門家による現地踏査の評価項目と方法

500kV 新新潟幹線、500kV 南新潟幹線及び154kV 荒浜線の対象鉄塔について、地質の専門家による現地踏査で第2-1表に示す項目に基づき、鉄塔基礎の安定性評価を行った。

第2-1表 現地踏査における評価項目と評価方法

| 評価項目 | 主な評価項目 | 評価方法 |
|-----------|---|--|
| 盛土崩壊 | ○盛土の立地状況や形状及び規模 ○盛土と鉄塔との距離 | ○現地踏査に際しては、盛土の規模や鉄塔との距離等を確認し、鉄塔に近接する盛土については『道路土工—盛土工指針（（社）日本道路協会 平成22年4月）』に基づく安定計算を実施し、健全性を評価した。 |
| 地すべり | ○地すべり地形の状況 ○露岩分布状況 ○移動土塊の状況 ○地表面の変状有無 ○構造物の変状有無 | ○現地踏査に際しては、可能な限り見通しのよい正面又は側面から全体の地形、勾配、傾斜変換線の位置等を確認し、地すべり地の概略を把握した。 ○その後、地すべり地内を詳細に踏査し、地形状況、露岩分布状況、移動土塊の状況、構造物の変状有無等左記の評価内容を確認し、健全性を評価した。 |
| 急傾斜地の土砂崩壊 | ○斜面状況（勾配及び変状有無） ○地盤特性 ○崩壊履歴 | ○現地踏査に際しては、斜面勾配等の地形条件、斜面上の変状有無、植生状況、地下水や表流水の集水条件等、左記の評価内容を確認し、健全性を評価した。 |

3 盛土崩壊に対する鉄塔基礎の安定性評価結果

3.1 現地踏査対象の抽出

対象箇所への抽出にあたっては、送電線並びにその周辺の地形状況が記載されている実測平面図等を使用して、人工的に土地の変更が加えられた箇所を抽出した。

また、送電線路周辺で発生した盛土に関する送電線の保守記録等を確認するとともに、車両やヘリコプター等による巡視で直接現地状況を確認し、漏れのないよう盛土箇所を抽出した。

抽出の結果、鉄塔 441 基のうち 4 基が該当した。

なお、盛土の規模としては、基本的に、東北地方太平洋沖地震で倒壊した当社“66kV 夜の森線”周辺で発生した盛土崩壊箇所と同程度の規模の盛土を対象とし、更なる安全性向上の観点から、それよりも小規模な盛土についても対象とした。

3.2 現地踏査結果

対象鉄塔 4 基について、当該盛土の立地状況や形状及び規模、鉄塔との距離等を確認した結果、2 基（500kV 新新潟幹線 2 基）については、鉄塔脚から盛土までの距離が十分離れており、仮に崩壊したとしても当該鉄塔への土砂流入はないと判断した。

また、盛土が鉄塔に近接する 2 基（500kV 新新潟幹線 1 基、500kV 南新潟幹線 1 基）については、『道路土工—盛土工指針（（社）日本道路協会 平成 22 年 4 月）』に基づく安定計算を実施し、その結果を以下の第 3-1 表に示す。いずれも安全率 1.0 以上であることから基礎の安定性に影響ないと判断した。

第 3-1 表

| 支持物名 | 最小安全率 |
|-----------|-------|
| 新新潟幹線No.2 | 1.560 |
| 南新潟幹線No.5 | 1.556 |

4 地すべりに対する鉄塔基礎の安定性評価結果

4.1 現地踏査対象の抽出

地すべり防止区域（地すべり等防止法）、地すべり危険箇所（地方自治体指定）、地すべり地形分布図（（独）防災科学技術研究所）に示される範囲及び、その近傍に設置している鉄塔を選定し、さらに空中写真判読により、鉄塔との位置関係等を確認した。結果、鉄塔 441 基のうち 63 基が該当した。

4.2 現地踏査結果

対象鉄塔 63 基について、地すべり地形の概略を把握するとともに、地すべり地内における地形状況、露岩分布状況、移動土塊の状況、地表面の変状、構造物の変状の有無等について確認した。地すべりの安定性については、『道路土工—切土工・斜面安定工指針』における「地すべりの安定度判定一覧表」を参考に、地質専門家の意見をふまえて評価を行った。

上述の現地踏査で収集した地すべりの変状、地形特性に基づき、各鉄塔を評価した結果、地すべり地形内にある鉄塔が 2 基（500kV 新新潟幹線 2 基）、地すべり地形近傍にある鉄塔が 11 基（500kV 南新潟幹線 6 基、500kV 新新潟幹線 5 基）確認されたが、これら地すべり箇所については、現時点で地すべりによる変状はないため、緊急的な保全対策は必要ないと評価され、引き続き周辺地盤の変状を重点的に監視していくこととした。

5 急傾斜地の土砂崩壊に対する鉄塔基礎の安定性評価結果

5.1 現地踏査対象の抽出

急傾斜地の土砂崩壊については、鉄塔周辺の斜面の最大傾斜角が 30 度以上かつ逆 T 字基礎を抽出した結果、鉄塔 441 基のうち 27 基が該当した。

5.2 現地踏査結果

対象鉄塔 27 基について、斜面勾配等の地形条件、斜面上の変状の有無、植生状況、地下水や表流水の集水条件等を調査した。また、安定性の評価にあたっては、『道路土工一切土工・斜面安定工指針』における「表層崩壊と落石の安定性評価の目安」や「斜面崩壊対策の調査」を参考に、地質専門家の意見をふまえた評価を行った。

上述の現地踏査で収集した斜面勾配等の地形条件、地盤特性等に基づき、各鉄塔を評価した結果、崩壊や崩壊跡地が鉄塔近傍にみられた鉄塔や近接する斜面に湧水箇所がみられた鉄塔として、6 基（500kV 新新潟幹線 6 基）を抽出した。

これら 6 基について、斜面状態の確認、周辺の地盤状況の確認、過去の地震に対する被害の有無の確認等により斜面安定に関して詳細評価を行った。

500kV 新新潟幹線 6 基については、現地状況やボーリング調査等により岩盤が地表近くに位置することの確認が得られたことや、小規模な崩壊はみられるもののそれらは表層部の一部にとどまっていること等から、斜面全体は安定しているものと評価した。また、平成 16 年の中越地震や今回の東北地方太平洋沖地震において非常に大きな地震動を経験しているが、地盤変状等の被害が発生していないことを確認した。これらのことから妥当と評価した。

6 巡視及び点検実績

500kV 新新潟幹線、500kV 南新潟幹線及び 154kV 荒浜線に対し、保安規程に定めた巡視及び点検により設備の異常兆候の把握に努めている。また、これらの巡視及び点検に加え、地すべりや急傾斜地の崩壊が懸念される箇所に対して大規模地震や集中豪雨発生時等必要に応じて臨時巡視を実施し、現地状況を確認している。

巡視及び点検の頻度を第 6-1 表に、直近の巡視実績を第 6-2 表に、直近の点検実績を第 6-3 表に示す。

なお、基礎の安定性はあるが、今後、地盤変状の可能性がある 4 基（500kV 新新潟幹線 3 基、500kV 南新潟幹線 1 基）について予防的な補強を実施した。

基礎の予防的な補強例について、第 6-1 図に示す。

○巡視及び点検

第 6-1 表 巡視及び点検の頻度

| 種別 | | 方法及び頻度 |
|----|------|---|
| 巡視 | 普通巡視 | 徒歩：1 回/年以上 ヘリコプター：1 回/年以上 |
| | 臨時巡視 | 徒歩又はヘリコプター：必要の都度 (台風、地震、豪雨、豪雪等の後に実施) |
| 点検 | 普通点検 | 1 回/5 年 |

第6-2表 直近の巡視実績

| 500kV 新新潟幹線 | | | 巡視種別 | 平成 24 年度 | 平成 25 年度 | 平成 26 年度 |
|-------------|------|-----|--------|------------------------------|------------------------------|--------------------------------|
| 巡視 | 普通巡視 | 信濃川 | 徒歩 | 4/23（構内）, 10/9（構内）, 4/23～8/2 | 4/25（構内）, 10/7（構内）, 4/25～9/6 | 4/17（構内）, 10/22（構内）, 4/24～9/18 |
| | | | ヘリコプター | 6/14, 6/15, 2/12, 2/13, 3/12 | 6/5, 2/24, 3/12 | 6/4, 6/10, 2/17, 2/24 |
| | | 群馬 | 徒歩 | 10/11～10/12 | 10/17～10/29 | 9/4～10/24 |
| | | | ヘリコプター | 3/5 | 3/4 | 3/6 |
| | 臨時巡視 | 信濃川 | 徒歩 | 4/3, 10/1 | 9/17, 10/17 | 5/19, 5/20, 1/14 |
| | | | ヘリコプター | 7/9, 7/17, 7/18 | 7/9, 7/10, 10/18 | 7/2, 7/3, 1/21, 2/24 |
| | | 群馬 | 徒歩 | なし | 9/17 | 7/22, 8/11 |
| | | | ヘリコプター | 7/11 | 7/8 | 8/7, 8/8 |

| 500kV 南新潟幹線 | | | 巡視種別 | 平成 24 年度 | 平成 25 年度 | 平成 26 年度 |
|-------------|------|-----|--------|------------------------------|-------------------------------|--------------------------------|
| 巡視 | 普通巡視 | 信濃川 | 徒歩 | 4/23（構内）, 10/9（構内）, 4/23～8/7 | 4/25（構内）, 10/7（構内）, 4/26～9/19 | 4/17（構内）, 10/22（構内）, 4/17～10/9 |
| | | | ヘリコプター | 6/14, 6/15, 2/12, 2/13, 3/12 | 6/5, 2/24, 3/12 | 6/4, 6/10, 2/17, 2/24 |
| | | 群馬 | 徒歩 | 7/3～7/4 | 10/2～10/21 | 10/23～11/20 |
| | | | ヘリコプター | 3/5 | 3/4 | 3/6 |
| | 臨時巡視 | 信濃川 | 徒歩 | 4/3, 10/1 | 9/17, 10/17 | 5/19, 5/20 |
| | | | ヘリコプター | 7/9, 7/17, 7/18 | 7/9, 7/10, 10/18 | 7/2, 7/3, 1/21, 2/24 |
| | | 群馬 | 徒歩 | なし | なし | なし |
| | | | ヘリコプター | 7/11 | 7/8 | 8/7 |

| 154kV 荒浜線 | | | 巡視種別 | 平成 24 年度 | 平成 25 年度 | 平成 26 年度 |
|-----------|-------|--------|-------------------------|--------------------------|-------------------------|----------|
| 巡視 | 普通巡視※ | 徒歩 | 8/28（構内）, 2/20（構内）, 9/5 | 8/27（構内）, 2/19（構内）, 9/27 | 8/8（構内）, 2/17（構内）, 9/25 | |
| | | ヘリコプター | 3/5 | 3/12 | 3/6 | |

※. 東北電力株式会社にて実施

第 6-3 表 直近の点検実績

| 500kV 新新潟幹線 | | 平成 24 年度 | 平成 25 年度 | 平成 26 年度 |
|-------------|-----|--------------|------------|----------------------|
| 普通点検 | 信濃川 | 4/23～8/2 | なし | なし |
| | 群馬 | 10/11, 10/12 | 6/17, 6/18 | 6/16, 6/17, 10/28 |

| 500kV 南新潟幹線 | | 平成 24 年度 | 平成 25 年度 | 平成 26 年度 |
|-------------|-----|----------|---------------------|----------------------|
| 普通点検 | 信濃川 | なし | 4/25～9/19 | なし |
| | 群馬 | 7/3, 7/4 | 7/16, 7/18, 7/19 | 7/15, 7/17, 10/27 |

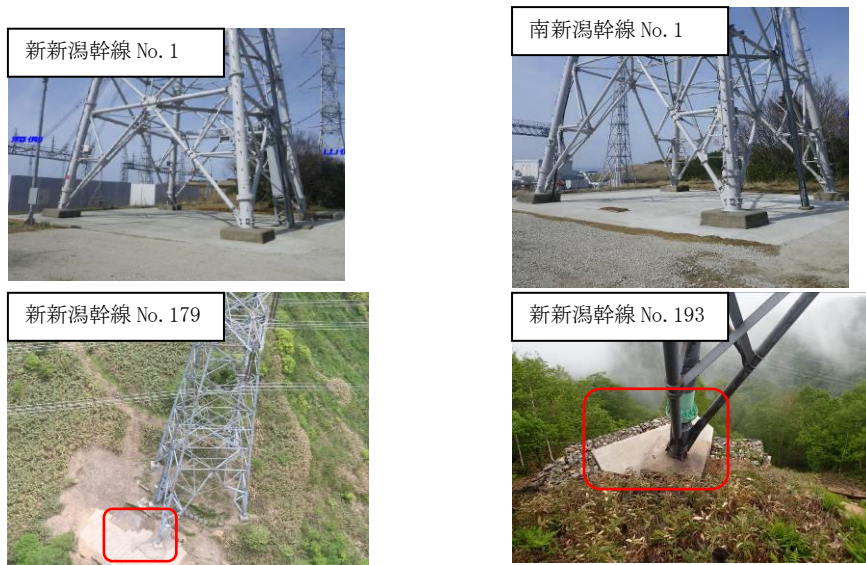
| 154kV 荒浜線 | | 平成 24 年度 | 平成 25 年度 | 平成 26 年度 |
|-----------|--|----------|----------|----------|
| 普通点検* | | 9/13 | なし | なし |

※. 東北電力株式会社にて実施 (1 回/10 年)

○基礎地盤の予防的な補強

500kV 新新潟幹線 No. 1 及び 500kV 南新潟幹線 No. 1 については、変位抑制を目的としたコンクリート舗装を実施した。(第 6-1 図参照)

500kV 新新潟幹線 No. 179 及び No. 193 については、変位抑制を目的とした鋼管杭による基礎補強を実施した。(第 6-1 図参照)



第 6-1 図 基礎の予防的な補強例

別添2 吊り下げ設置型高圧遮断器について

1 事象概要

平成23年3月11日の東北地方太平洋沖地震による揺れで、東北電力株式会社女川原子力発電所1号機高圧電源盤6-1Aで火災が発生したことを受け、平成23年5月31日に発出された経済産業省原子力安全・保安院指示文書「原子力発電所における吊り下げ設置型の高圧遮断器に係る火災防護上の必要な措置の実施等について（指示）」（平成23・05・30 原院第2号）に基づき、原子力発電所において所有している吊り下げ設置型高圧遮断器の有無を確認した。

2 吊り下げ設置型高圧遮断器の有無

柏崎刈羽原子力発電所で使用している吊り下げ設置型の高圧遮断器について調査した結果、設置されていないことを確認した。

別添3 変圧器1次側の1相開放故障について

1 外部電源系の変圧器の巻線仕様一覧

柏崎刈羽原子力発電所6号炉及び7号炉の非常用高圧母線に電源供給する外部電源系の変圧器巻線仕様を第1-1表に示す。

第1-1表 変圧器の巻線仕様

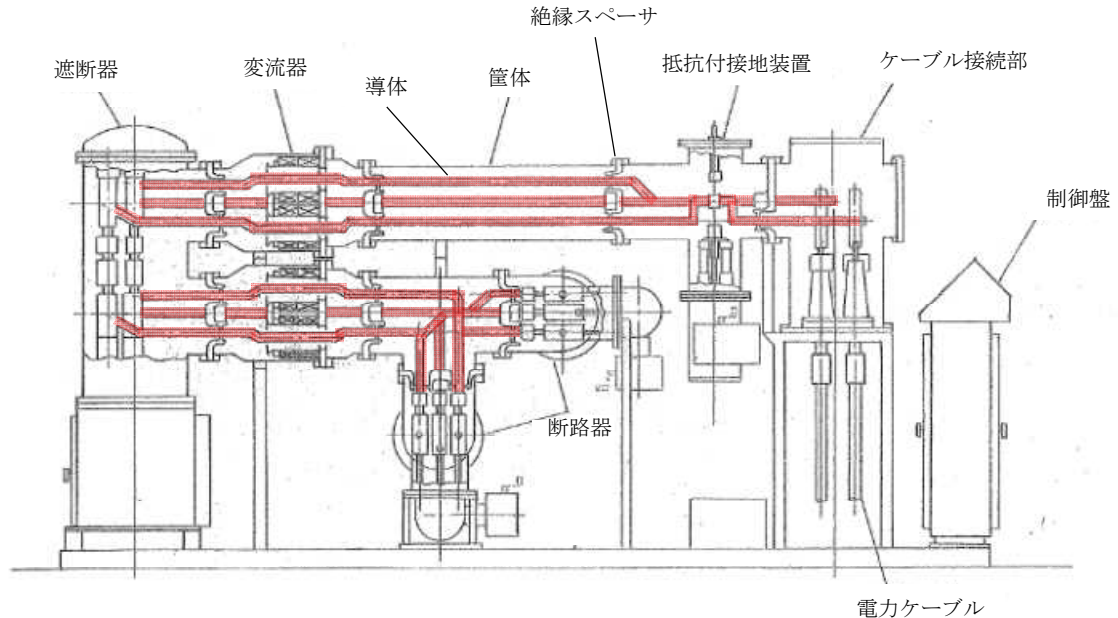
| 変圧器名称 | 電圧 | 巻線の結線方法 | | |
|-------------|------------|----------------|--------------|-------|
| | | 1次側 (外部電源側) | 2次側 (負荷側) | 安定巻線※ |
| 予備電源変圧器 | 154kV/66kV | Y (非接地) | Y (抵抗接地) | Δ |
| 起動変圧器(6SA) | 66kV/6.9kV | Y (非接地) | Y (抵抗接地) | Δ |
| 起動変圧器(6SB) | 66kV/6.9kV | Y (非接地) | Y (抵抗接地) | Δ |
| 工所用変圧器 | 66kV/6.9kV | Y (非接地) | Y (非接地) | Δ |
| 1号起動用開閉所変圧器 | 550kV/66kV | Y (直接接地) | Y (抵抗接地) | Δ |
| 2号起動用開閉所変圧器 | 550kV/66kV | Y (直接接地) | Y (抵抗接地) | Δ |
| 3号起動用開閉所変圧器 | 550kV/66kV | Y (直接接地) | Y (抵抗接地) | Δ |

※安定巻線は、当該変圧器で発生する高調波等の抑制を目的で設置されている。

2 1相開放故障発生時の検知について

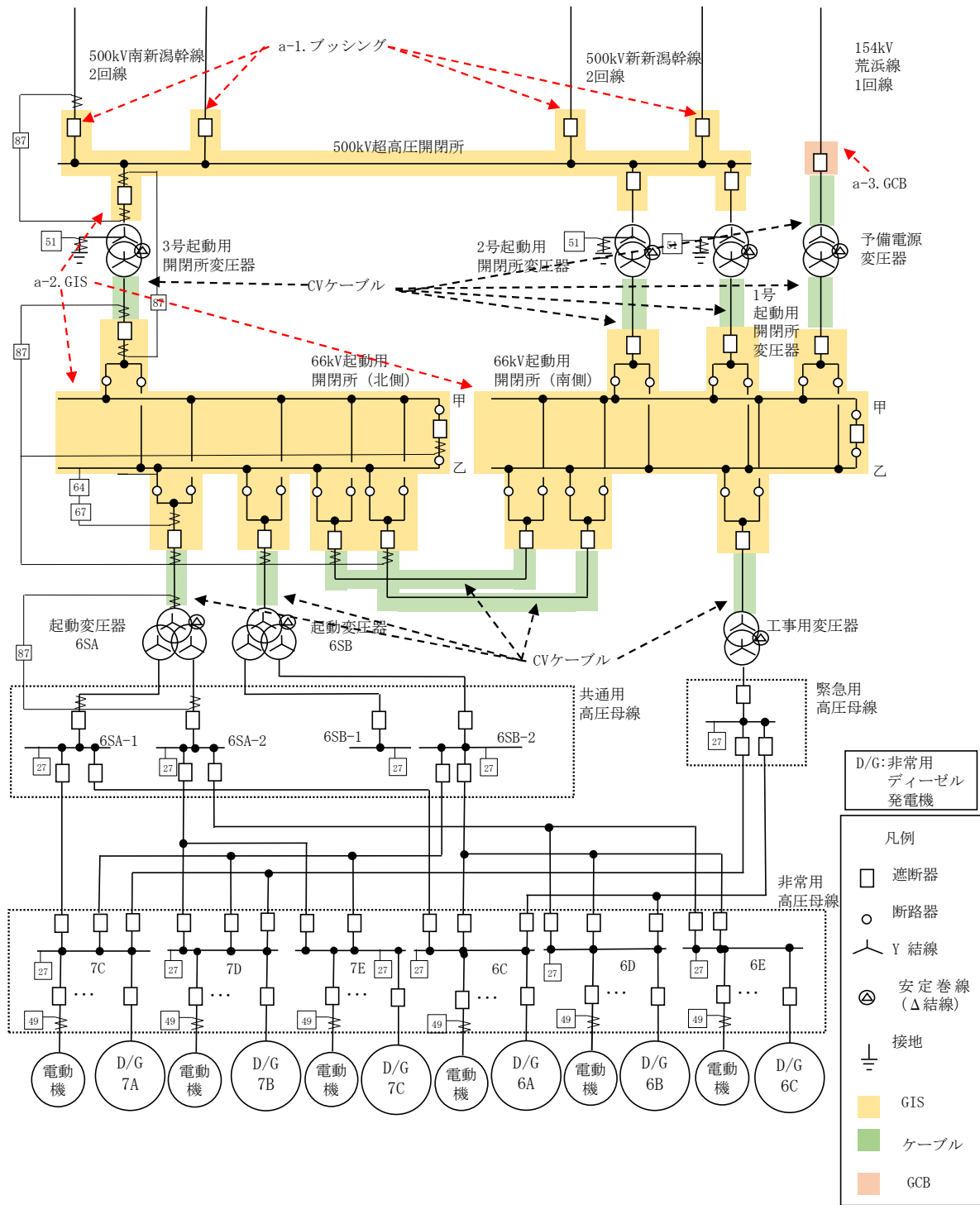
2.1 電流差動継電器(87)による検知

変圧器の1次側において、米国パイロン2号炉の事象のように1相開放故障が発生した場合、500kV送電線側については、米国パイロン2号炉同様の気中に露出した接続ではなく、第2-1図のように接地された筐体内等に導体が収納された構造である。このような構造の場合、導体の断線による1相開放故障が発生したとしても、接地された筐体等を通じ完全地絡となることで、電流差動継電器(87)による検知が可能である。



第2-1図 接地された筐体内等に導体が収納された構造 (500kV GISの例)

第 2-2 図に完全地絡による電流差動継電器（87）により検知可能な GIS、変圧器及び CV ケーブルの各部位を示す。



第 2-2 図 完全地絡による電流差動継電器（87）による検知部位

以下に GIS、変圧器及び CV ケーブルの構造に関する詳細を示す。

a. GIS の故障検知について

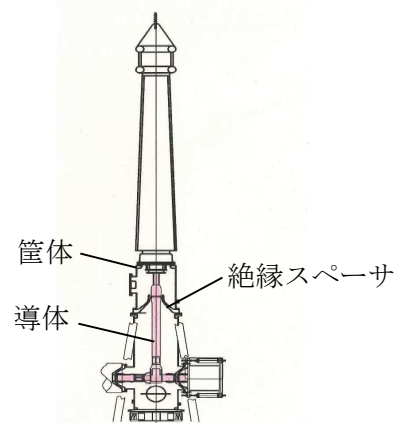
GIS は、接地されたタンク内に導体が収納されており、絶縁性の高い SF6 ガスにより絶縁が確保されている。

GIS は、ブッシングを通じて架線と接続する構成である。

a-1. ブッシング

ブッシングは第 2-3 図のとおり磁器碍管に導体等が収納された構造となっており、ブッシング内の導体等の破損については、磁器碍管の破損がない限り考えにくい。

仮に、磁器碍管の破損による故障が発生した場合、導体と筐体間で地絡が発生する。その場合、電流差動継電器 (87) が設置されており、検知が可能である。



第 2-3 図 ブッシングの外観及び内部構造部

a-2. GIS (ブッシング除き)

(a) 導体

GIS は第 2-1 図のとおり絶縁スペーサで GIS 内の導体を支持する構造となっており、絶縁スペーサは、機械的強度が高く壊れる可能性が小さいと考えられることから、導体の脱落が生じにくい構造となっている。したがって、GIS 内部での 1 相開放故障は発生しにくい構造である。

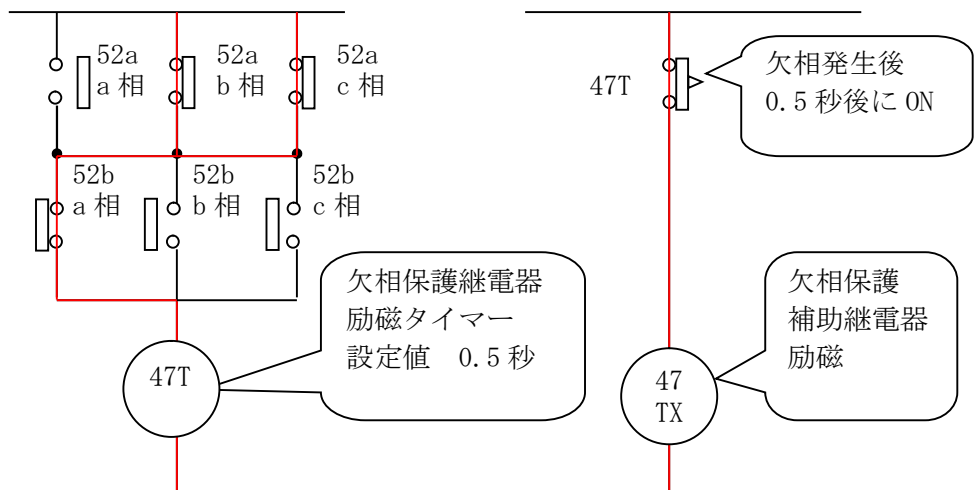
仮に、絶縁スペーサが破損した場合、導体と筐体間で地絡が発生する。その場合、電流差動継電器 (87) が設置されており、検知が可能である。

(b) 遮断器の投入動作不良による欠相の検知

遮断器により 1 相開放故障が発生する要因として、各相個別に開放及び投入が可能な遮断器の投入動作不良による欠相が考えられる。しかし、投入動作不良による欠相が発生した場合においては、欠相継電器 (47) を設置しており、検知が可能である。(第 2-4 図参照)

欠相が生じた場合、欠相保護継電器が動作し、遮断器は 3 相開放されるため、欠相状態は解除され、また警報により、1 相開放故障の検知が可能である。

【例：a相のみ開放，b，c相投入】

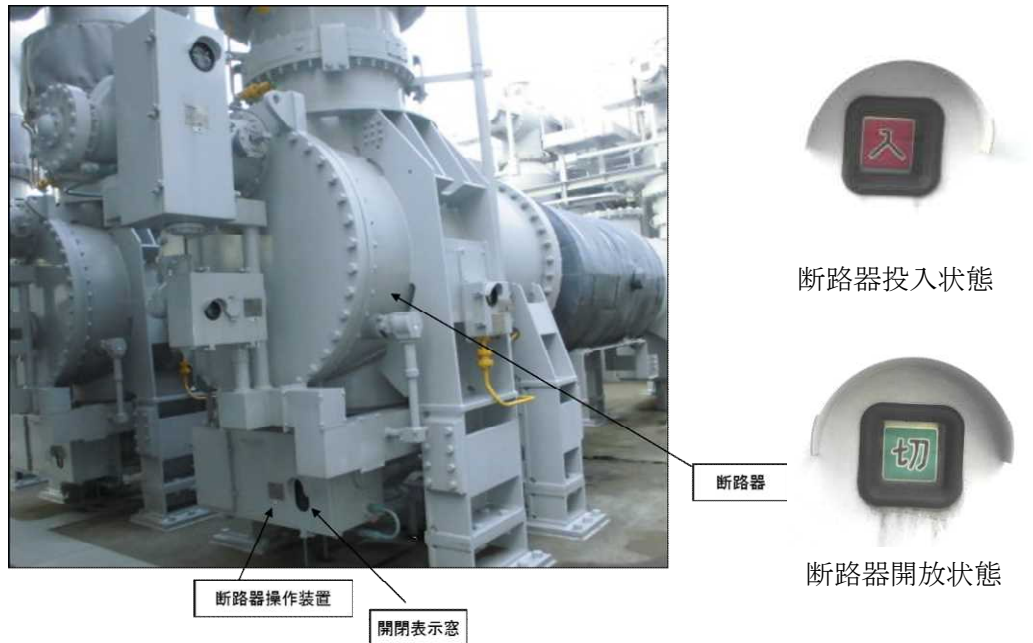


第 2-4 図 遮断器投入不良による 1 相開放故障検知のインターロック

(c) 断路器の投入動作不良による欠相の検知

断路器投入時は遮断器開放状態であり，投入操作時は現場に運転員がいるため，第 2-5 図のとおり投入成功状態の確認が可能であることから，投入動作不良による欠相の検知は可能である。

なお，断路器通電状態の場合は，開放及び投入不可のインターロックが構成されており，操作不可である。



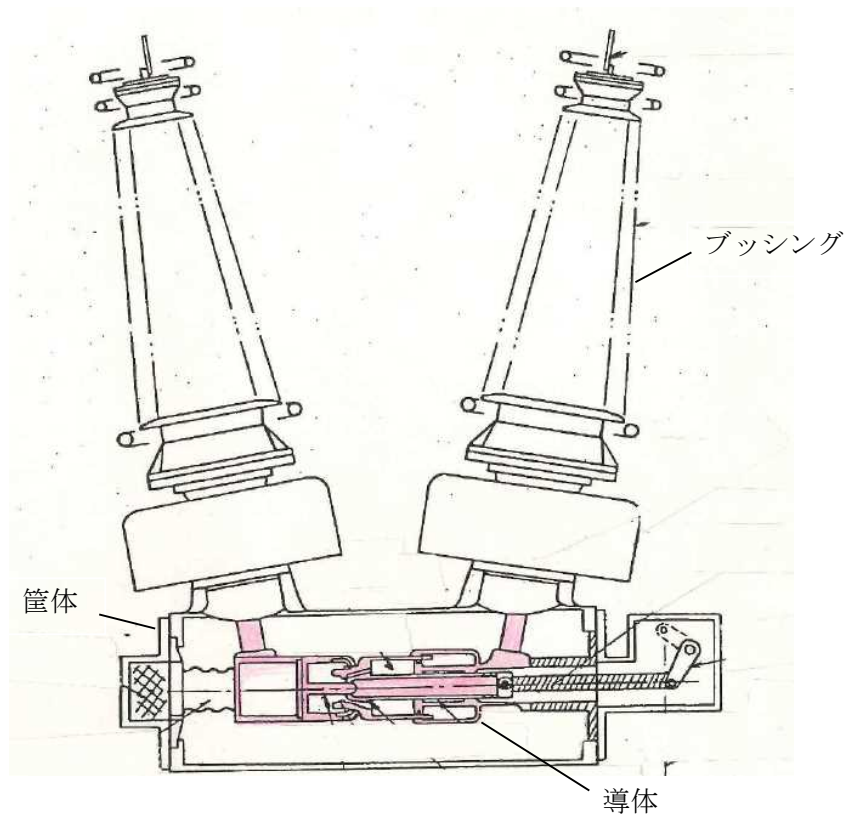
第 2-5 図 断路器の開放及び投入表示について

a-3. GCB

GCBは第2-6図のとおり GIS同様ブッシングを通じて気中部と接続する構成である。

ブッシングは磁器碍管に導体等が収納された構造となっており、ブッシング内の導体等の破損については、磁器碍管の破損がない限り考えにくい。

仮に、磁器碍管の破損による故障が発生した場合、導体と筐体間で地絡が発生する。その場合、電流差動継電器(87)が設置されており、検知が可能である。



第2-6図 GCB 構造概要

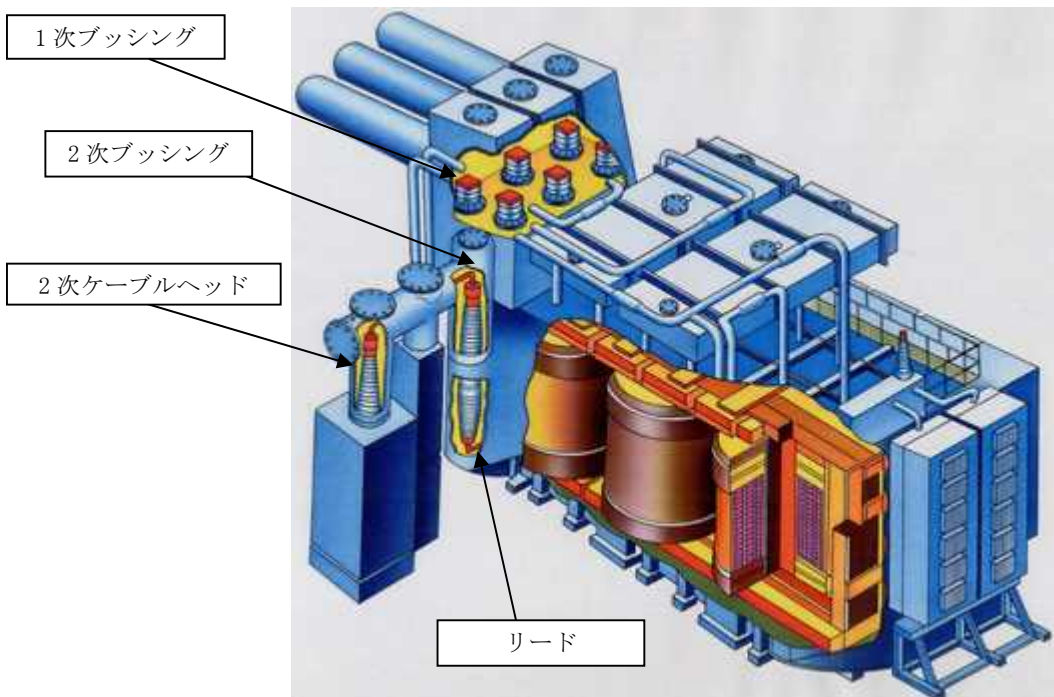
b. 変圧器の故障検知について

変圧器は第2-7図のとおり接地された筐体内に導体が収納されており、絶縁油により絶縁が確保されている。導体は、タンク内ブッシングを介し、リード線で変圧器巻線と連結した構造である。

変圧器は、十分強度を持った筐体内にあるため、断線が発生する可能性は低い。

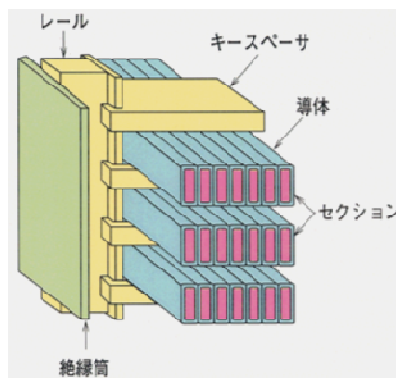
仮に、変圧器の筐体内で断線が発生した場合、アークが発生し、機械的保護継電器である衝撃油圧継電器が動作することによって検知に至る場合や、地絡が生じることによって電流差動継電器（87）検知が可能である。

変圧器の構造を第2-7図に示す。



第2-7図 変圧器構造概要

なお、変圧器巻線については、第2-8図のとおり複数の導体により構成されており、断線が発生し、1相開放故障が発生する可能性は低い。

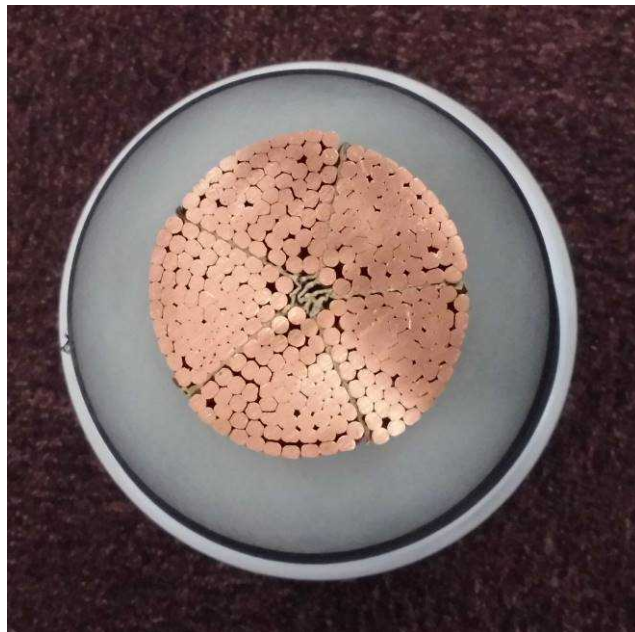
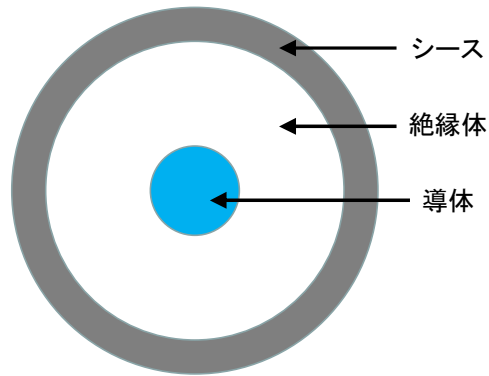


第2-8図 変圧器巻線概要

c. CV ケーブルの故障検知について

CV ケーブルは第 2-9 図のとおり絶縁体と、接地されたシースに導体が内包されており、導体の断線が起きにくい構造となっている。仮に、断線が発生した場合でも、アークの発生により接地されたシースを通じ、地絡が発生し電流差動継電器 (87) (66kV GIS から起動変圧器間は電流差動継電器 (87) の代わりに、地絡過電圧継電器 (64) と地絡方向継電器 (67) とが動作する設計である) が動作し異常を検知することが可能。

CV ケーブルの構造を第 2-9 図に示す。



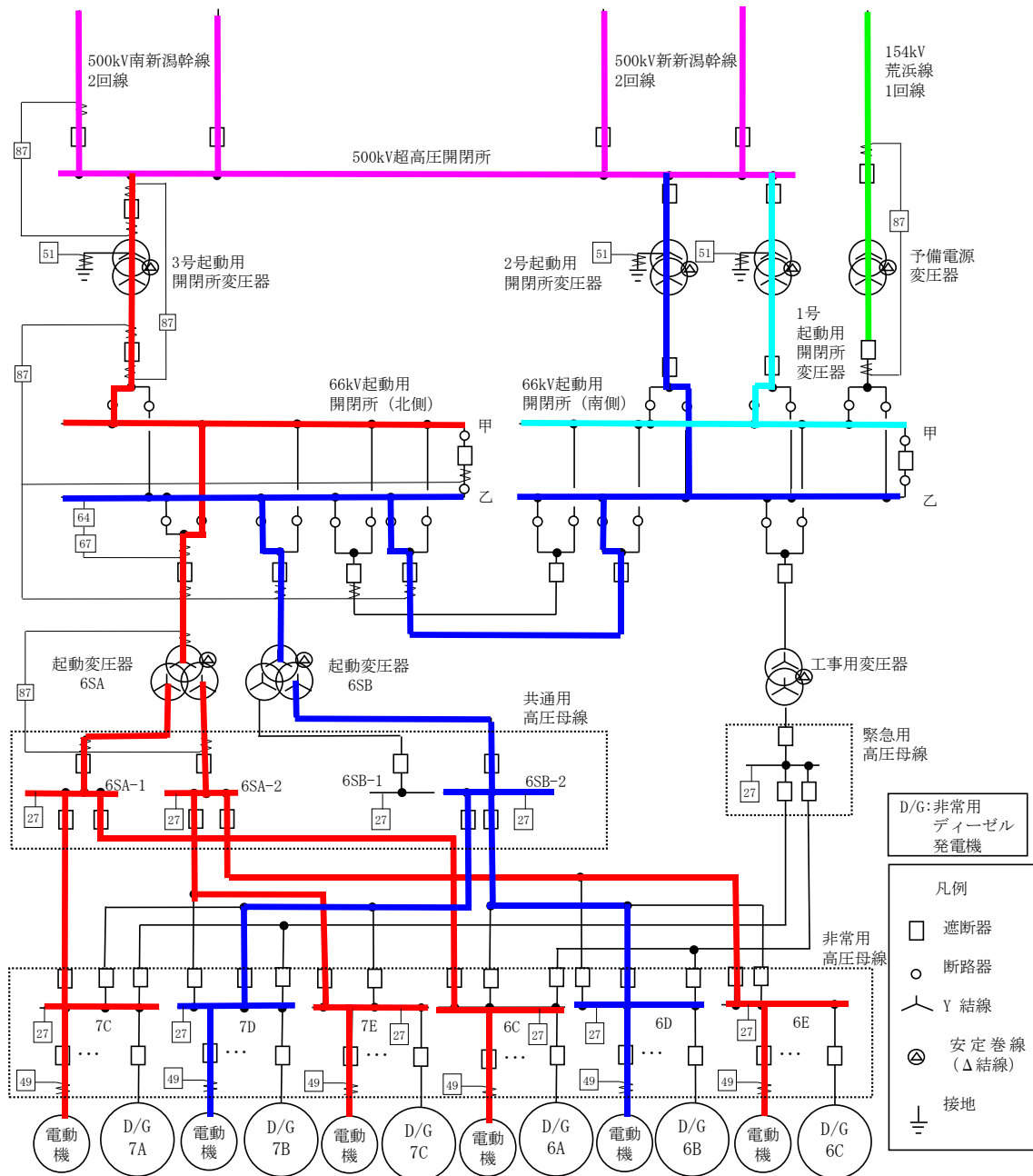
第 2-9 図 CV ケーブル構造図

別添4 1相開放故障発生箇所の識別とその後の対応操作について

1 500kV送電線で発生する1相開放故障
(目視による確認)

(1) 1相開放故障直前の状態

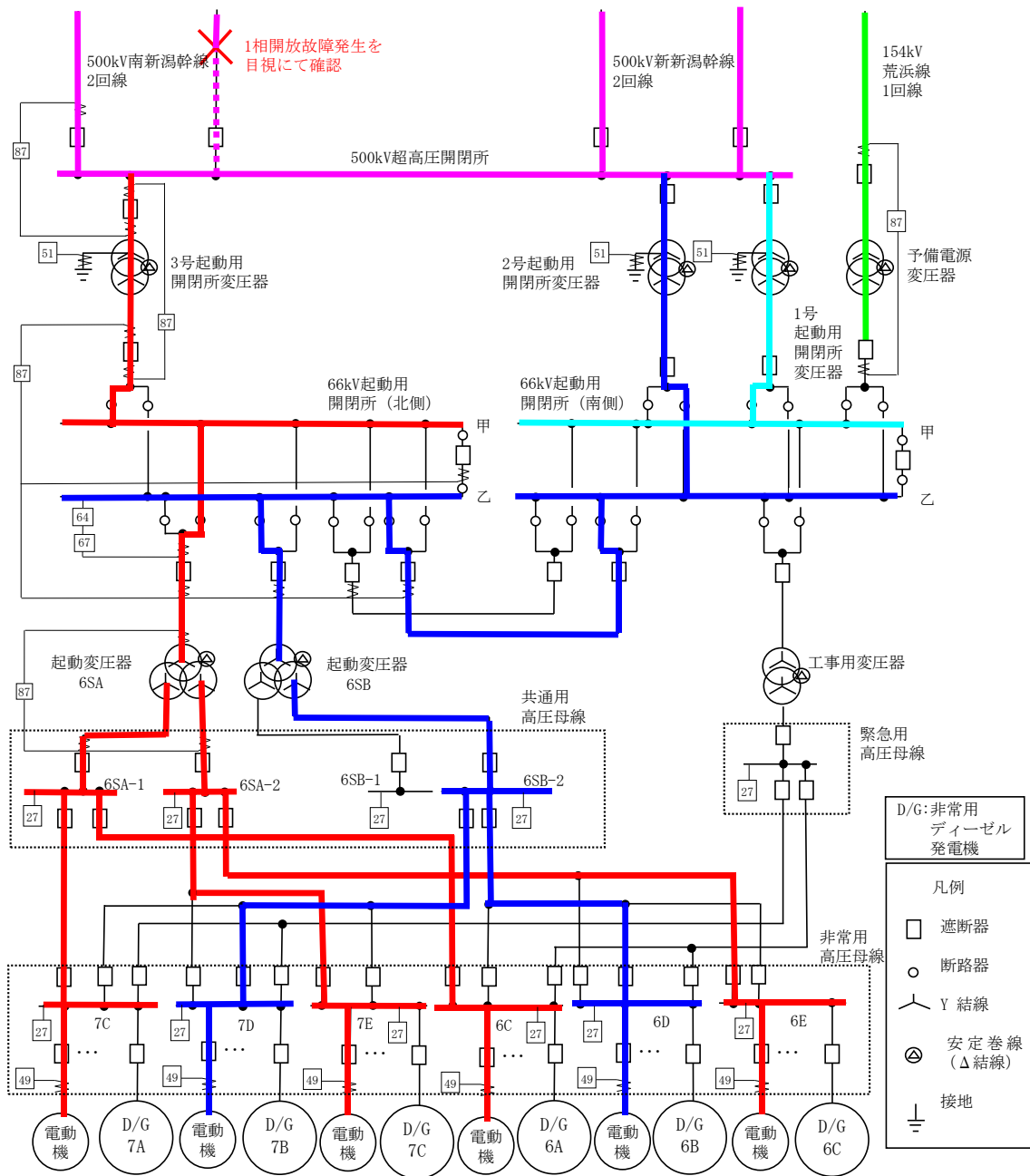
第1-1図の通り、500kV送電線から500kV超高压開閉所、起動用開閉所変圧器、66kV起動用開閉所、起動変圧器、共通用高压母線を経由し、非常用高压母線を受電している状態を想定する。



第1-1図 1相開放故障直前の状態

(2) 1相開放故障直後の状態

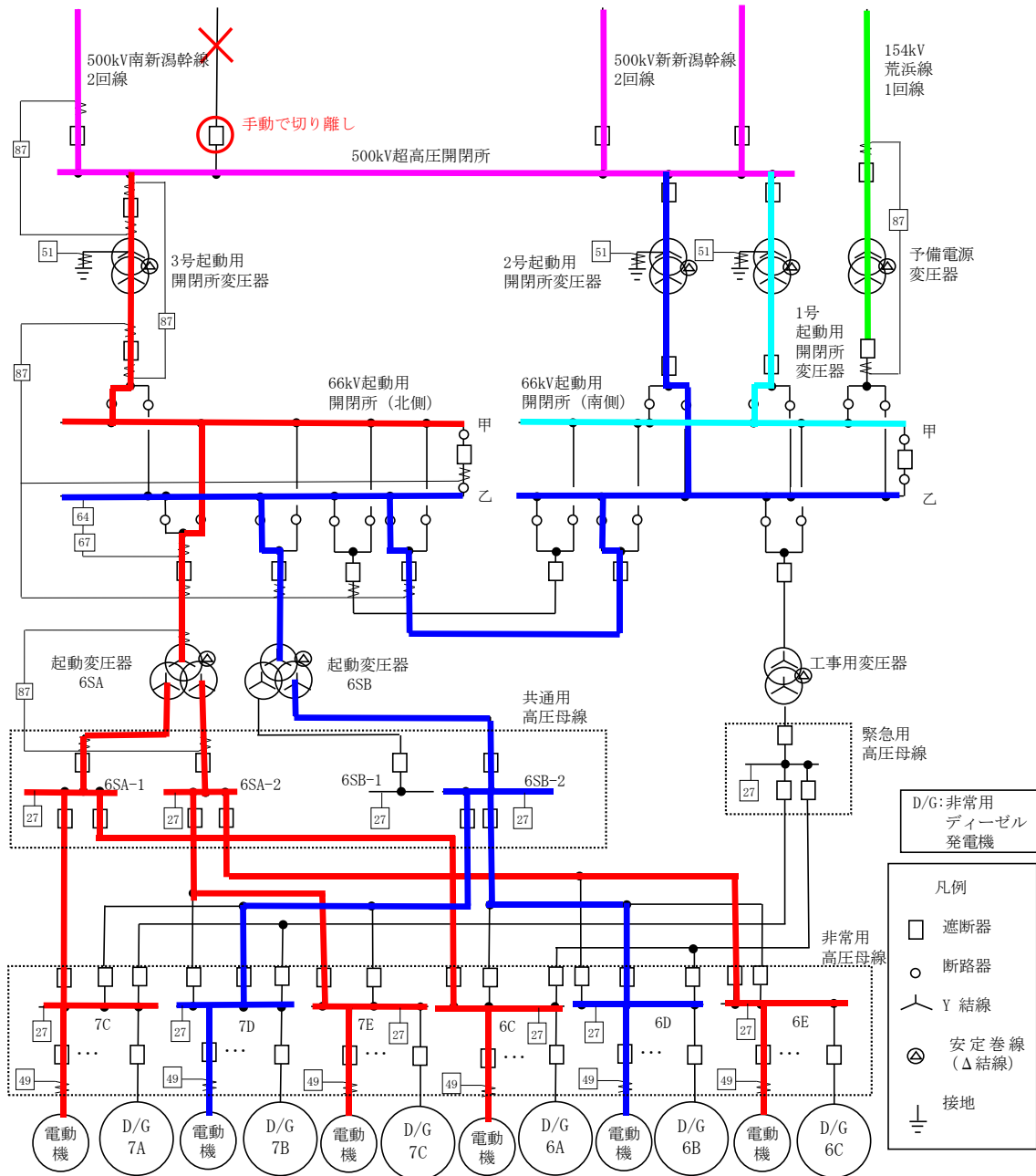
第1-2図の通り、500kV送電線の1回線で1相開放故障が発生すると、故障部位を目視で確認できる。このことから運転員は、500kV送電線の1回線にて1相開放故障が発生したことを検知可能である。



第1-2図 1相開放故障直後の状態

(3) 故障箇所を隔離した状態

第1-3図の通り、運転員の手動操作により、500kV送電線1回線を外部電源系から隔離すると、残り3回線で電源供給を行う。

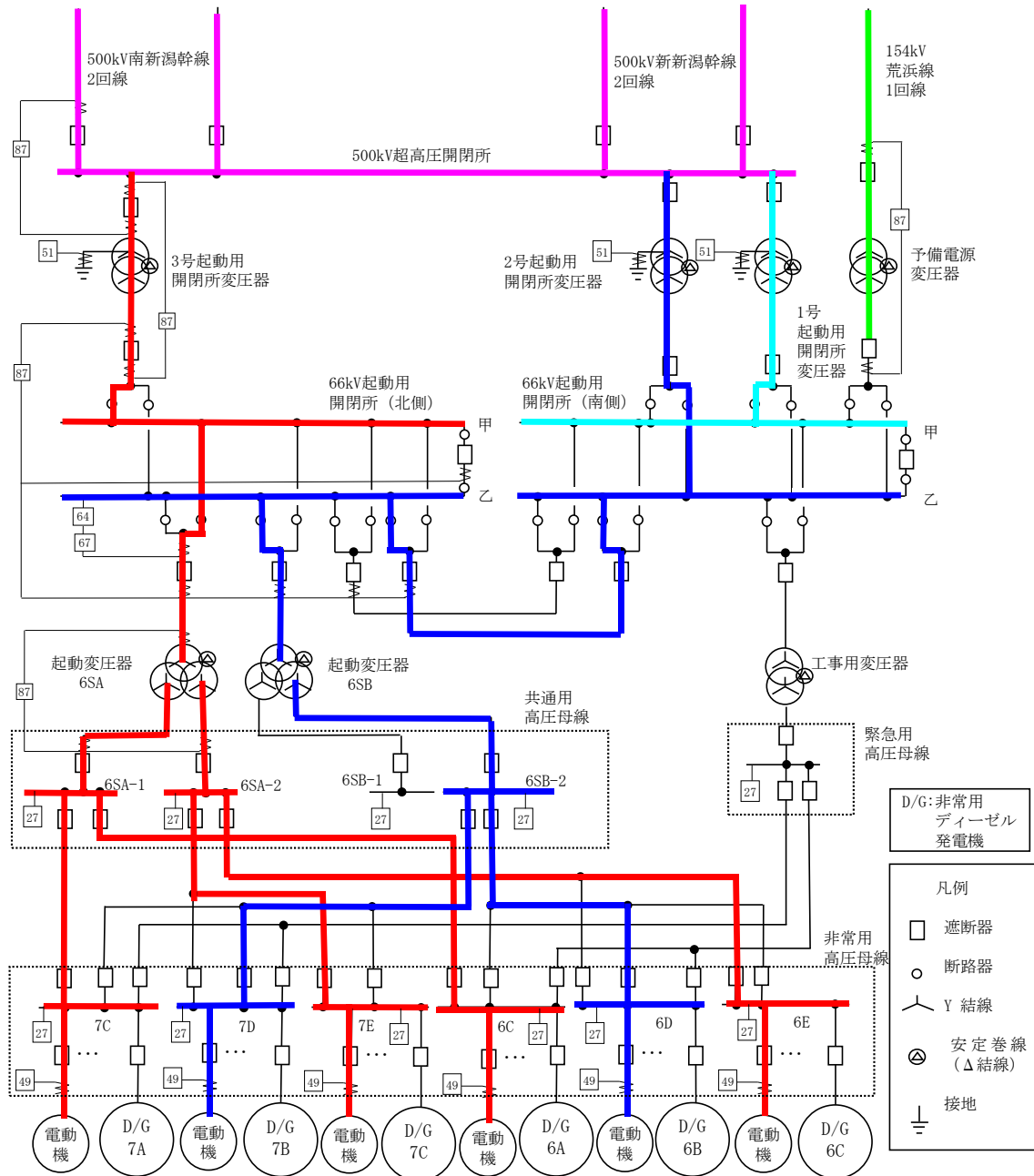


第1-3図 故障箇所を隔離した状態

2 起動用開閉所変圧器1次側で発生する1相開放故障
 (電流差動継電器(87)にて検知)

(1) 1相開放故障直前の状態

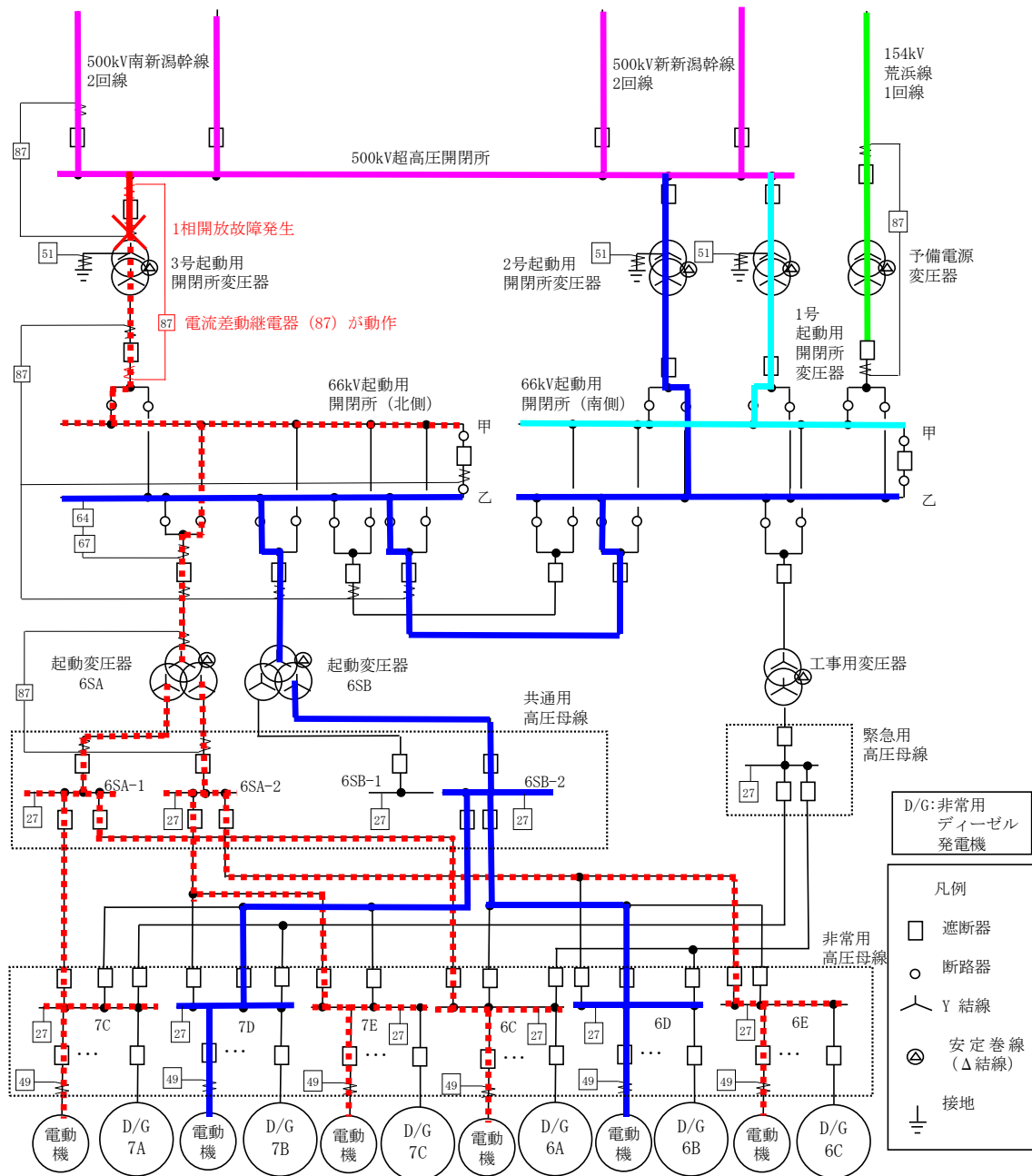
第2-1図の通り、500kV送電線から500kV超高压開閉所、起動用開閉所変圧器、66kV起動用開閉所、起動変圧器、共通用高压母線を経由し、非常用高压母線を受電している状態(通常時の電源供給ルート)を想定する。



第2-1図 1相開放故障直前の状態

(2) 1相開放故障直後の状態

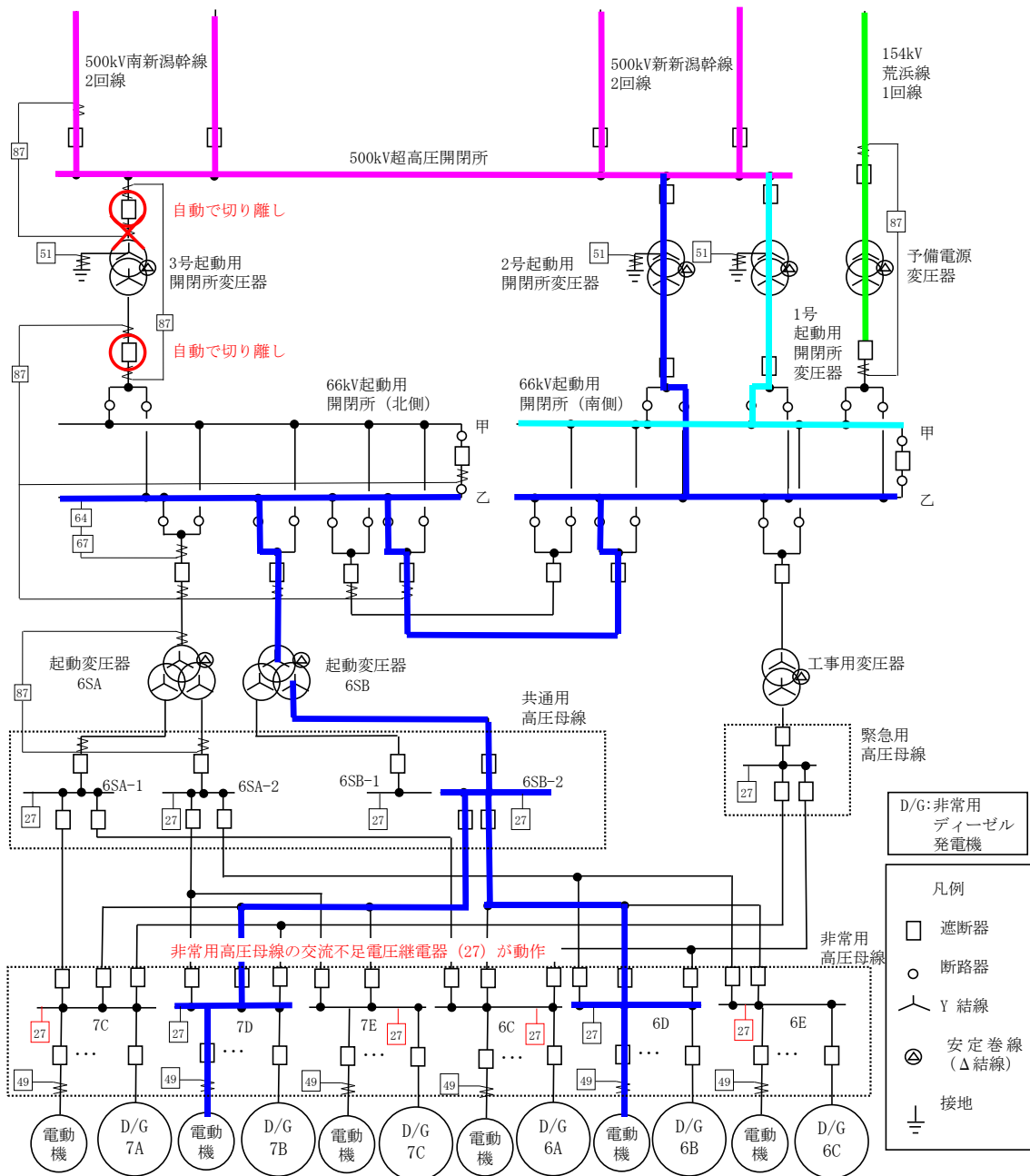
第2-2図の通り、3号起動用開閉所変圧器の1次側で1相開放故障が発生すると、3号起動用開閉所変圧器の電流差動継電器(87)が動作する。このことから運転員は、3号起動用開閉所変圧器にて1相開放故障を含めた異常が発生したことを検知可能である。



第2-2図 1相開放故障直後の状態

(3) 故障箇所を隔離した状態

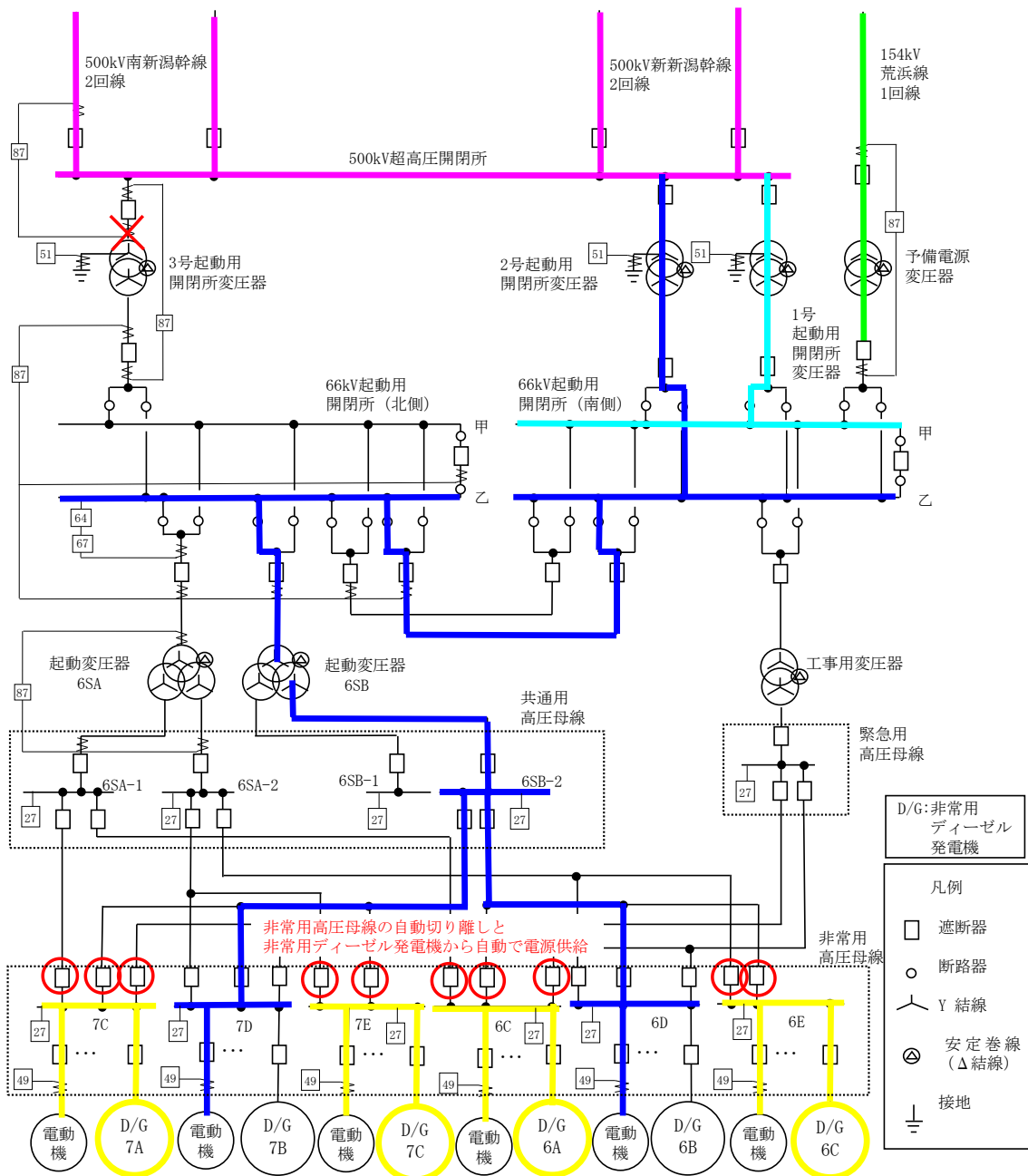
第 2-3 図の通り，電流差動継電器（87）の自動操作により，3号起動用開閉所変圧器を外部電源系から隔離すると，3号起動用開閉所変圧器から受電していた複数の非常用高圧母線の交流不足電圧継電器（27）が動作する。



第 2-3 図 故障箇所を隔離した状態

(4) 非常用高圧母線を隔離した状態

第2-4図の通り、交流不足電圧継電器(27)の自動操作により、非常用高圧母線を外部電源系から隔離すると、非常用ディーゼル発電機が自動起動し、負荷に電源を供給する。

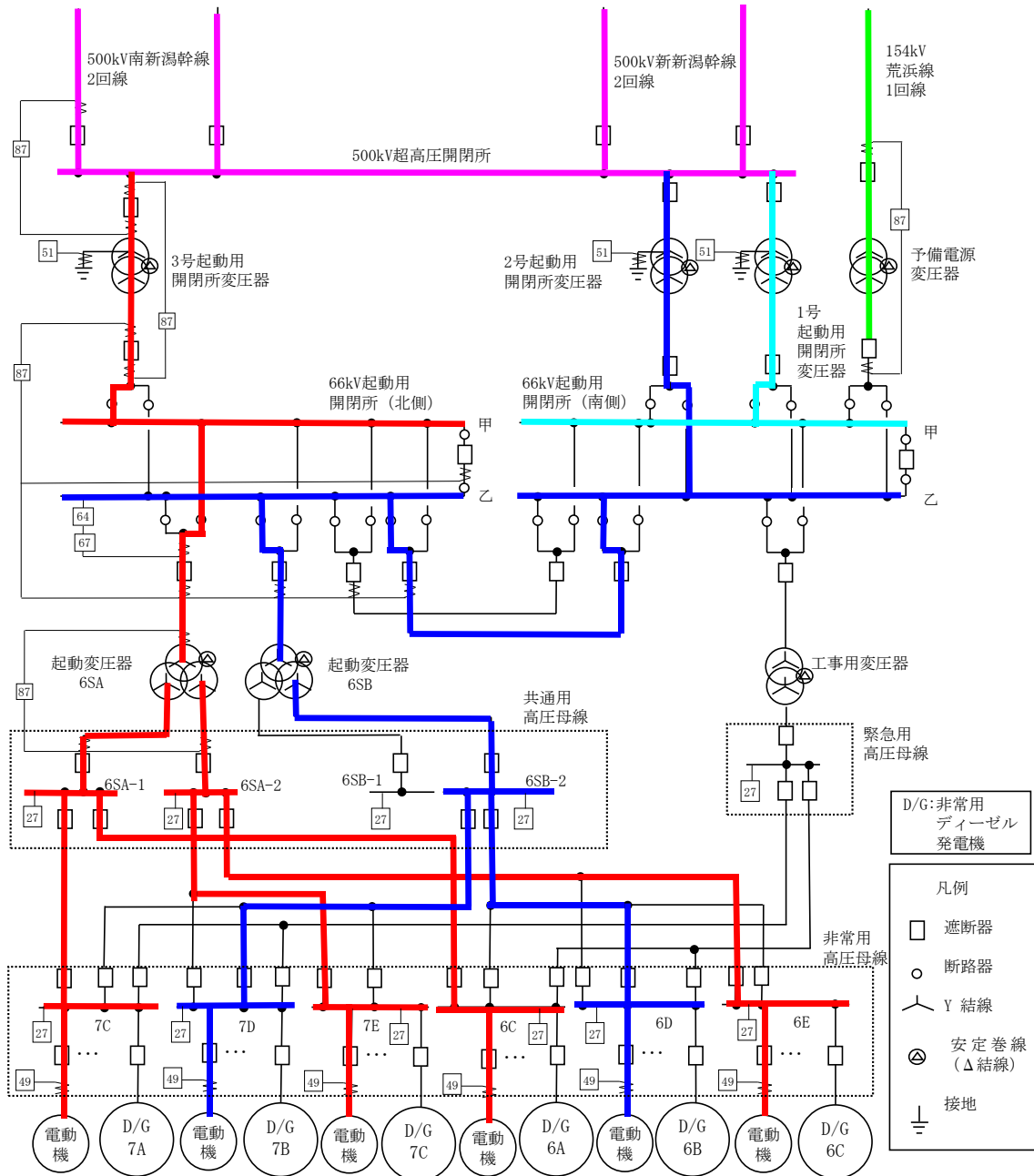


第2-4図 非常用高圧母線を隔離した状態

3 起動用開閉所変圧器1次側で発生する1相開放故障
 (中性点過電流継電器(51)にて検知)

(1) 1相開放故障直前の状態

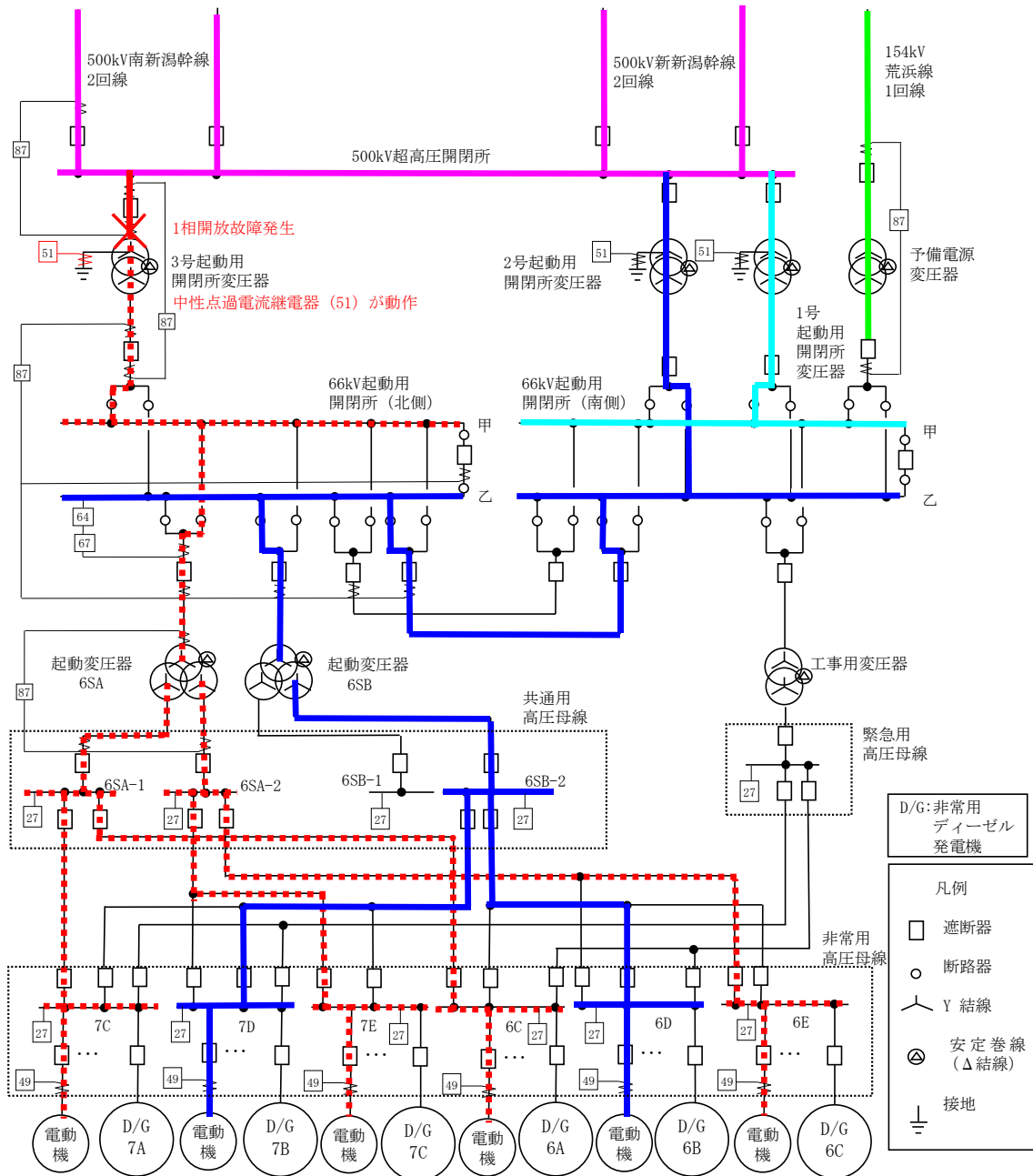
第3-1図の通り、500kV送電線から500kV超高压開閉所、起動用開閉所変圧器、66kV起動用開閉所、起動変圧器、共通用高压母線を経由し、非常用高压母線を受電している状態(通常時の電源供給ルート)を想定する。



第3-1図 1相開放故障直前の状態

(2) 1相開放故障直後の状態

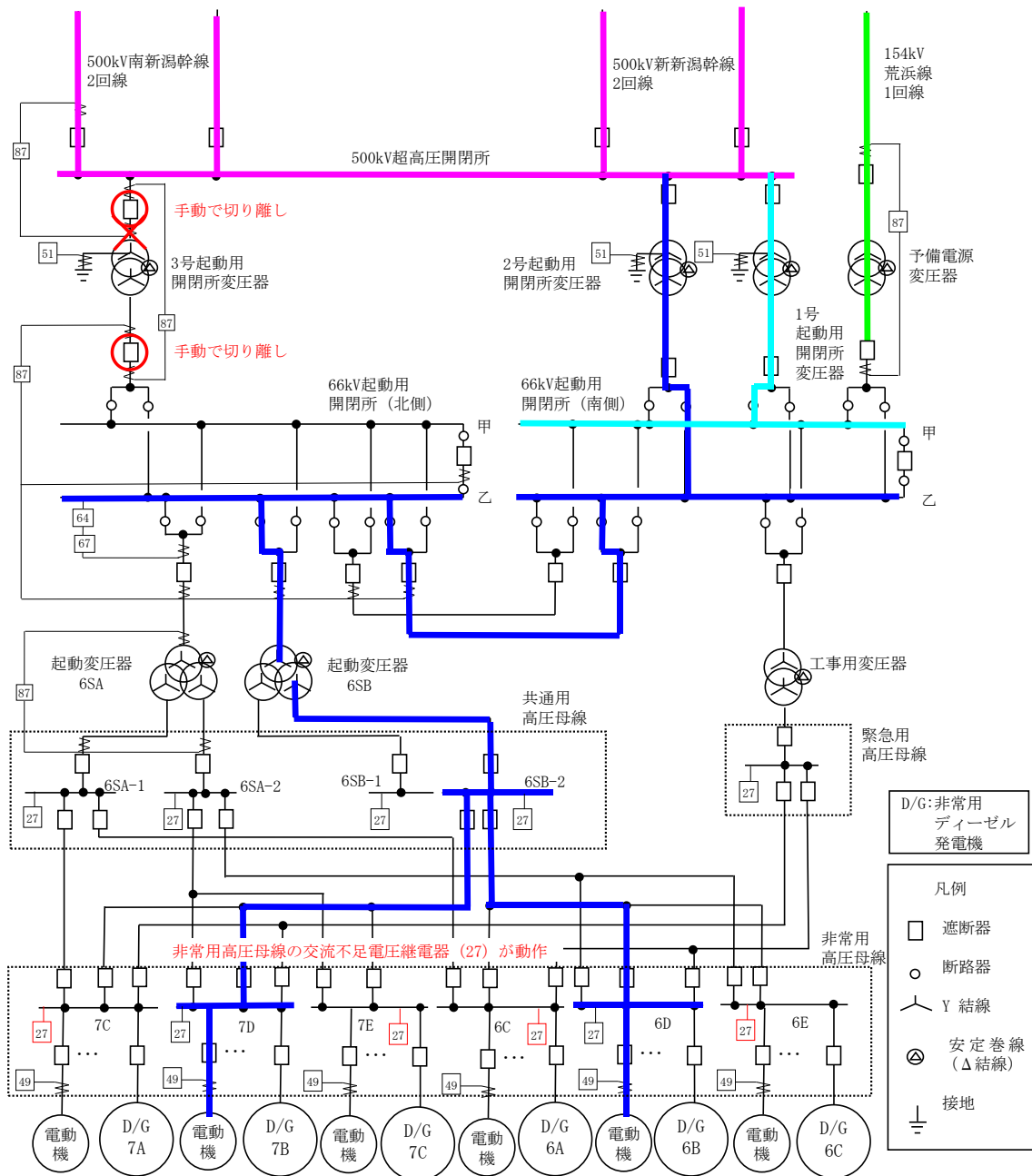
第3-2図の通り、3号起動用開閉所変圧器の1次側で1相開放故障が発生すると、3号起動用開閉所変圧器の中性点過電流継電器(51)が動作する。このことから運転員は、3号起動用開閉所変圧器にて1相開放故障を含めた異常が発生したことを検知可能である。



第3-2図 1相開放故障直後の状態

(3) 故障箇所を隔離した状態

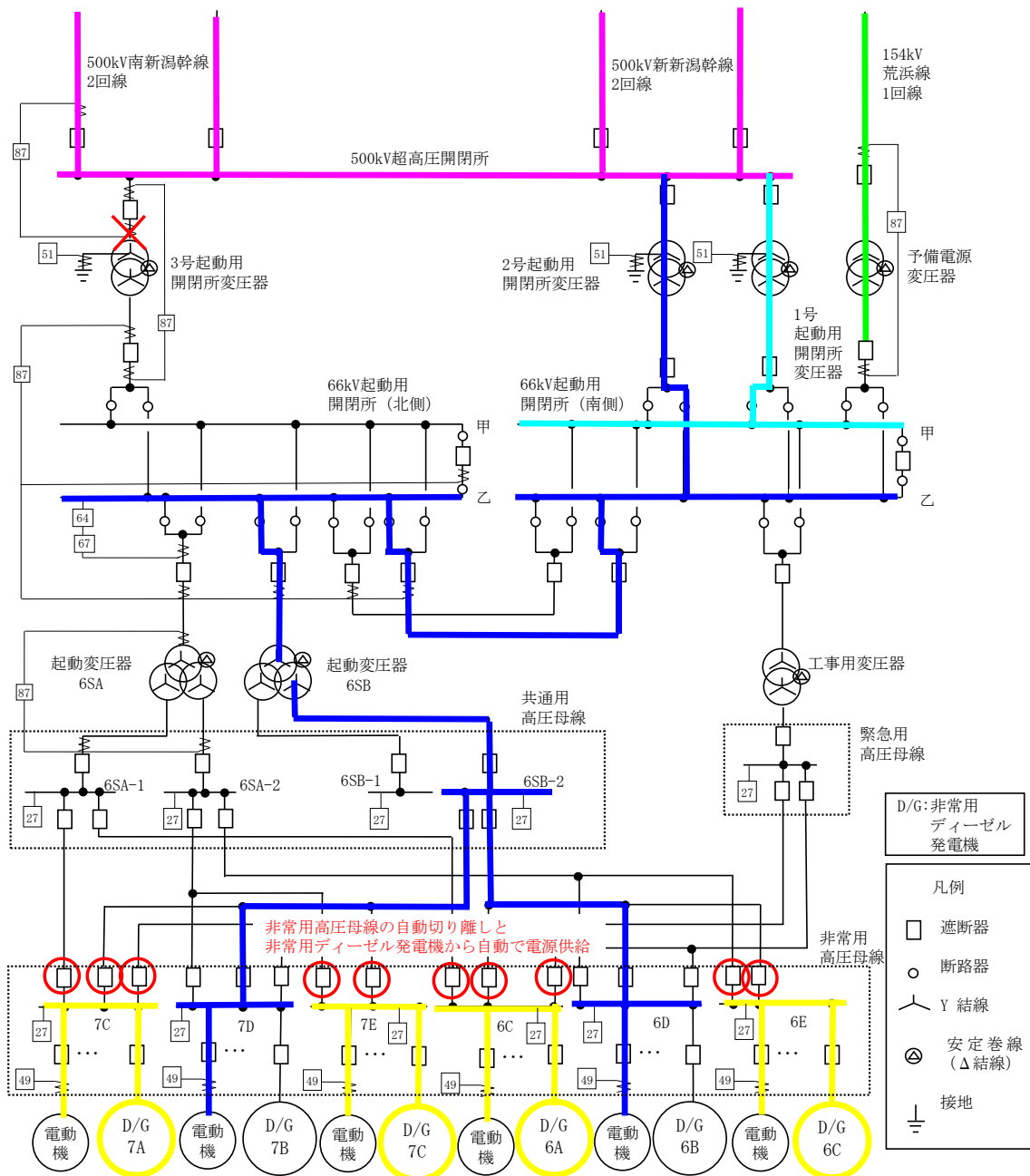
第 3-3 図の通り，運転員の手動操作により，3 号起動用開閉所変圧器を外部電源系から隔離すると，3 号起動用開閉所変圧器から受電していた複数の非常用高圧母線の交流不足電圧継電器（27）が動作する。



第 3-3 図 故障箇所を隔離した状態

(4) 非常用高圧母線を隔離した状態

第3-4図の通り、交流不足電圧継電器(27)の自動操作により、非常用高圧母線を外部電源系から隔離すると、非常用ディーゼル発電機が自動起動し、負荷に電源を供給する。

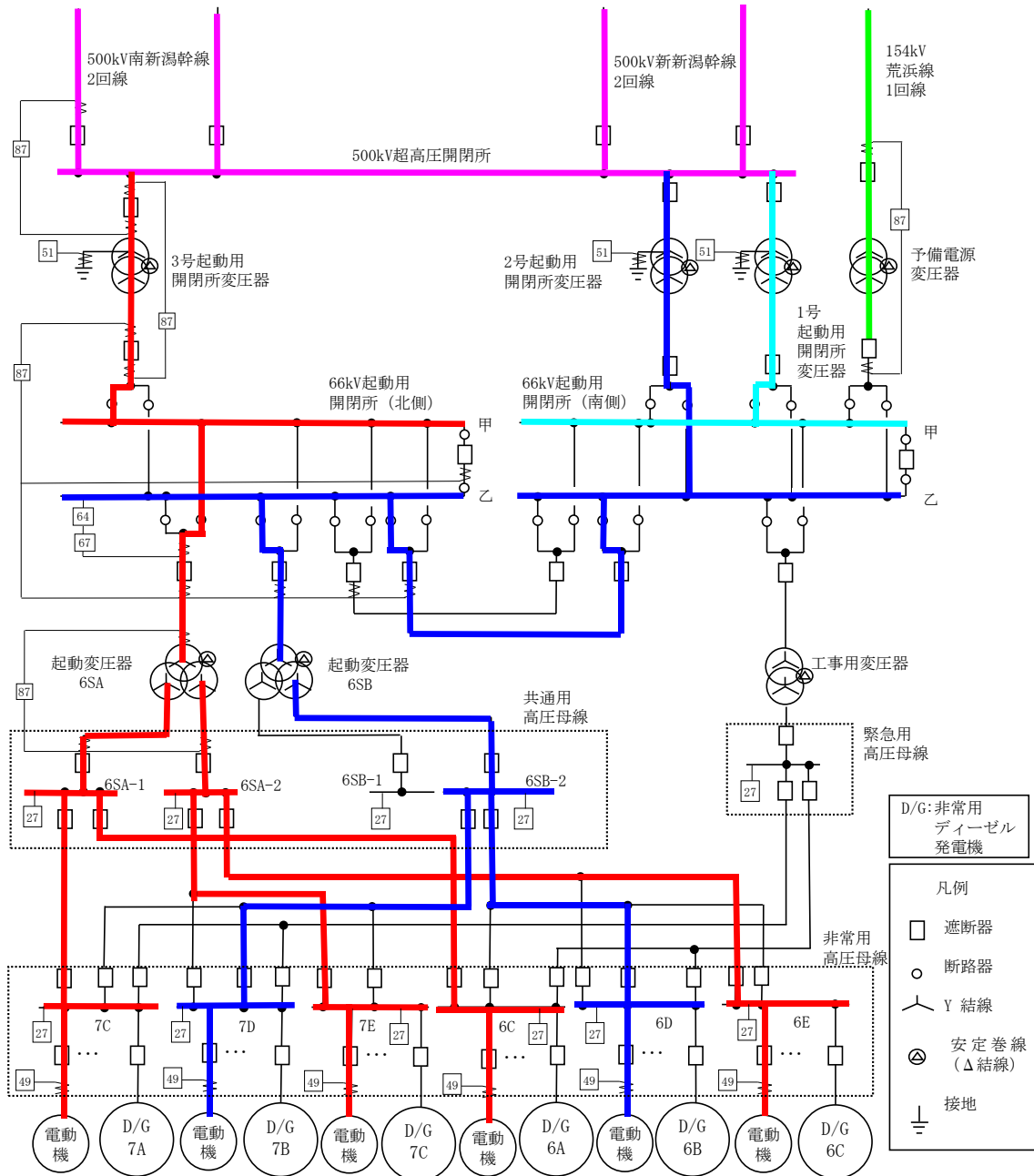


第3-4図 非常用高圧母線を隔離した状態

4 起動変圧器1次側で発生する1相開放故障
 (電流差動継電器(87)にて検知)

(1) 1相開放故障直前の状態

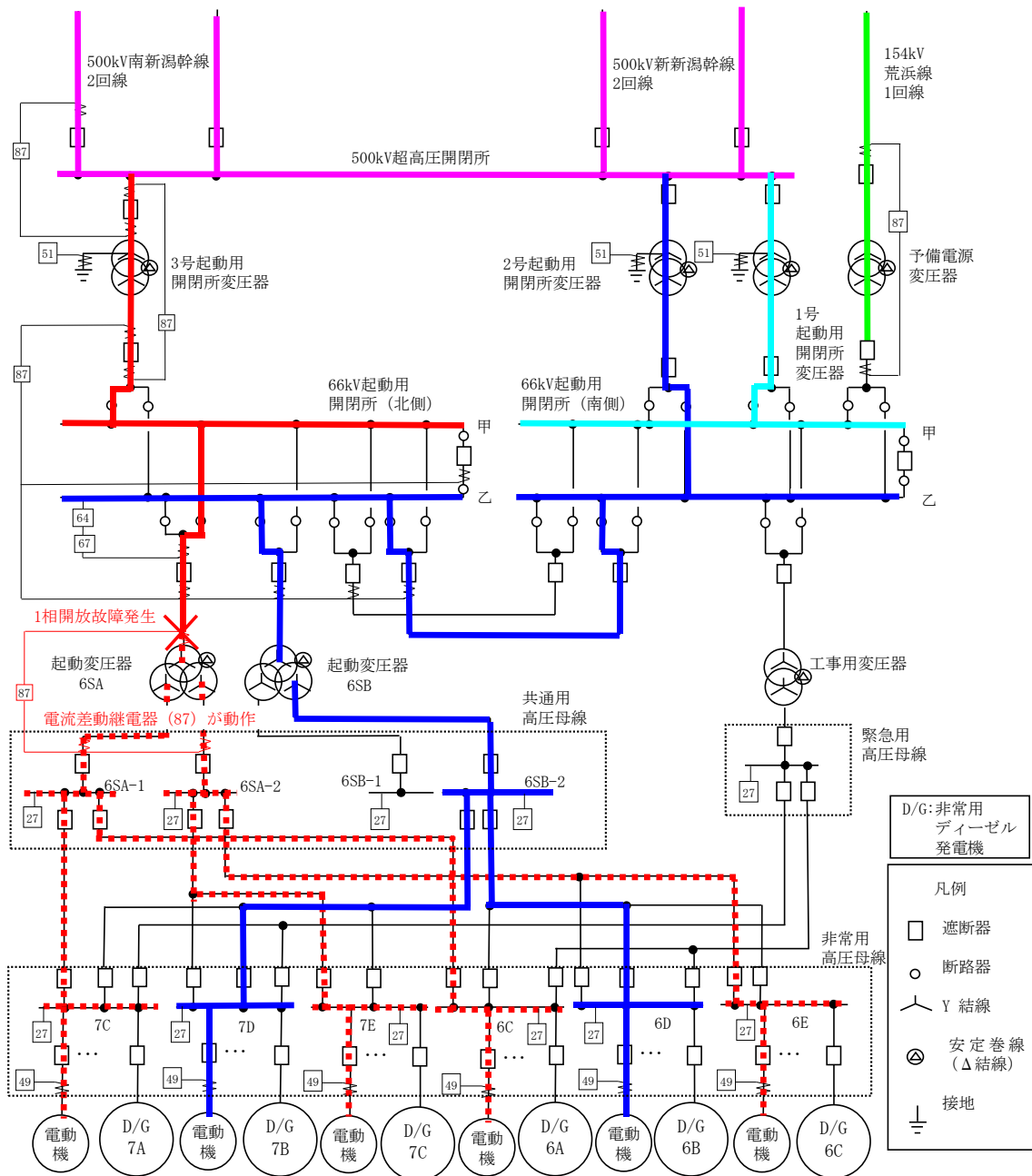
第4-1図の通り、500kV送電線から500kV超高压開閉所、起動用開閉所変圧器、66kV起動用開閉所、起動変圧器、共通用高压母線を経由し、非常用高压母線を受電している状態(通常時の電源供給ルート)を想定する。



第4-1図 1相開放故障直前の状態

(2) 1相開放故障直後の状態

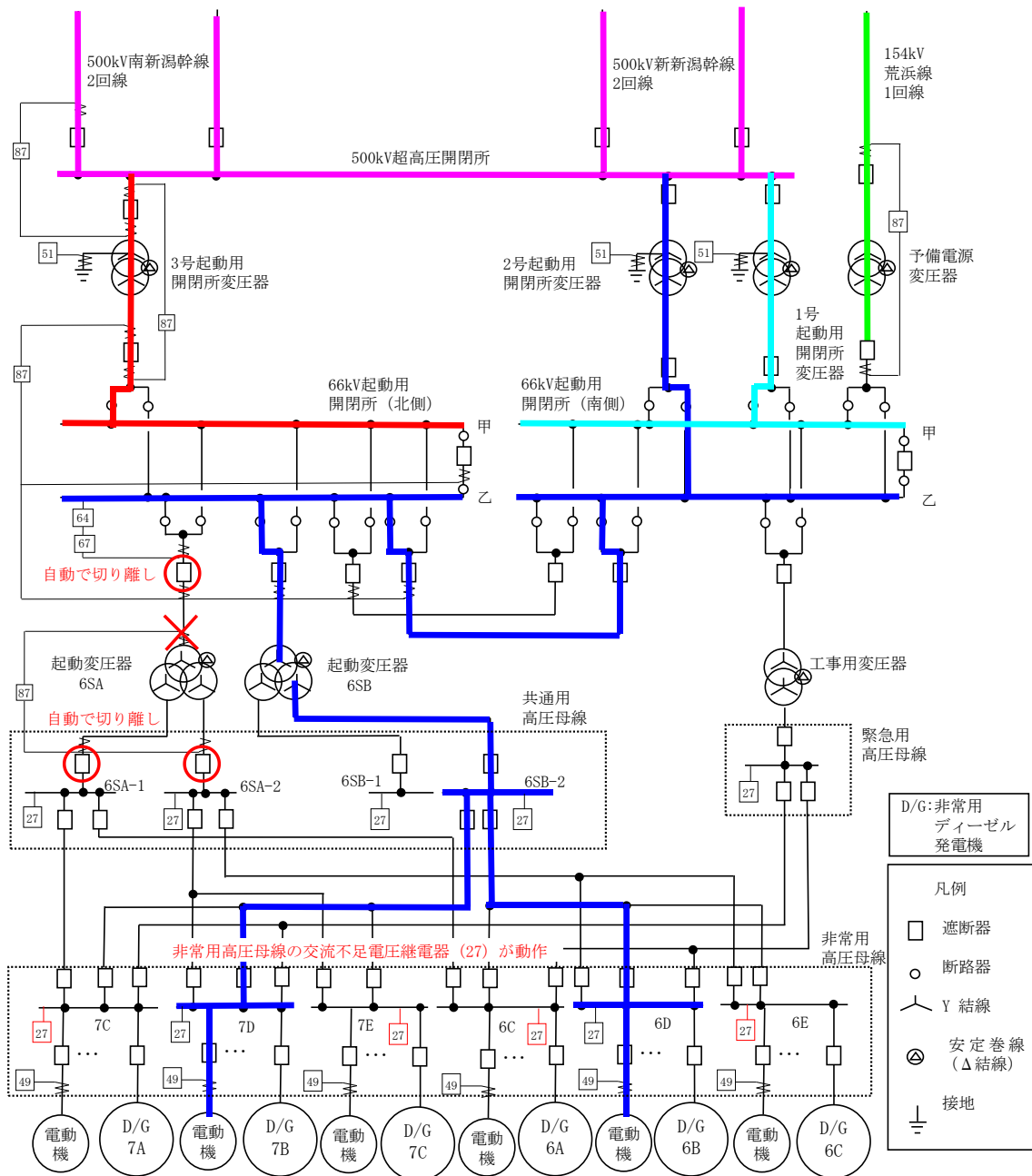
第4-2図の通り、起動変圧器6SAの1次側で1相開放故障が発生すると、起動変圧器6SAの電流差動継電器(87)が動作する。このことから運転員は、起動変圧器6SAにて1相開放故障を含めた異常が発生したことを検知可能である。



第4-2図 1相開放故障直後の状態

(3) 故障箇所を隔離した状態

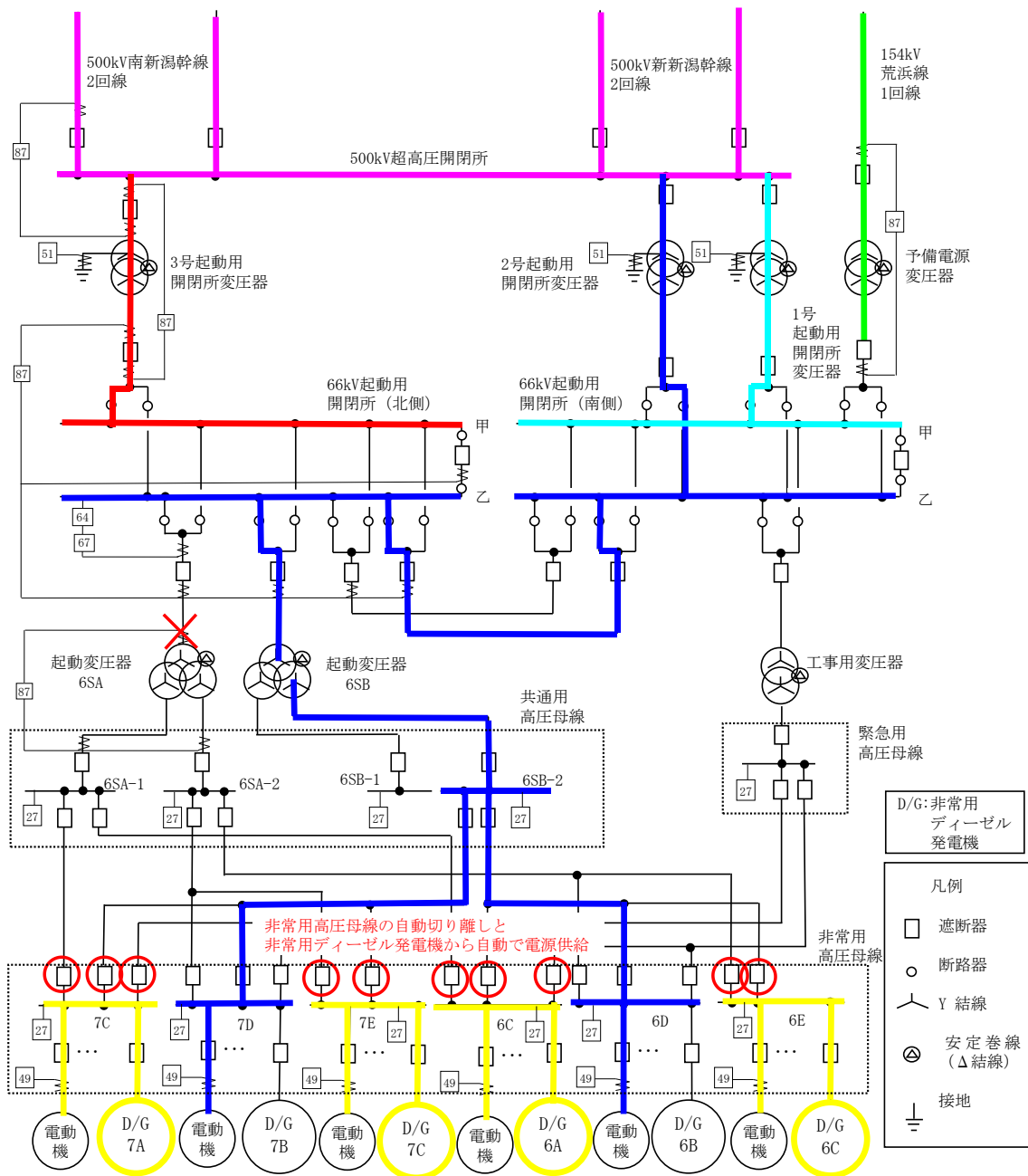
第4-3図の通り、電流差動継電器(87)の自動操作により、起動変圧器6SAを外部電源系から隔離すると、起動変圧器6SAから受電していた複数の非常用高圧母線の交流不足電圧継電器(27)が動作する。



第4-3図 故障箇所を隔離した状態

(4) 非常用高圧母線を隔離した状態

第4-4図の通り、交流不足電圧継電器(27)の自動操作により、非常用高圧母線を外部電源系から隔離すると、非常用ディーゼル発電機が自動起動し、負荷に電源を供給する。

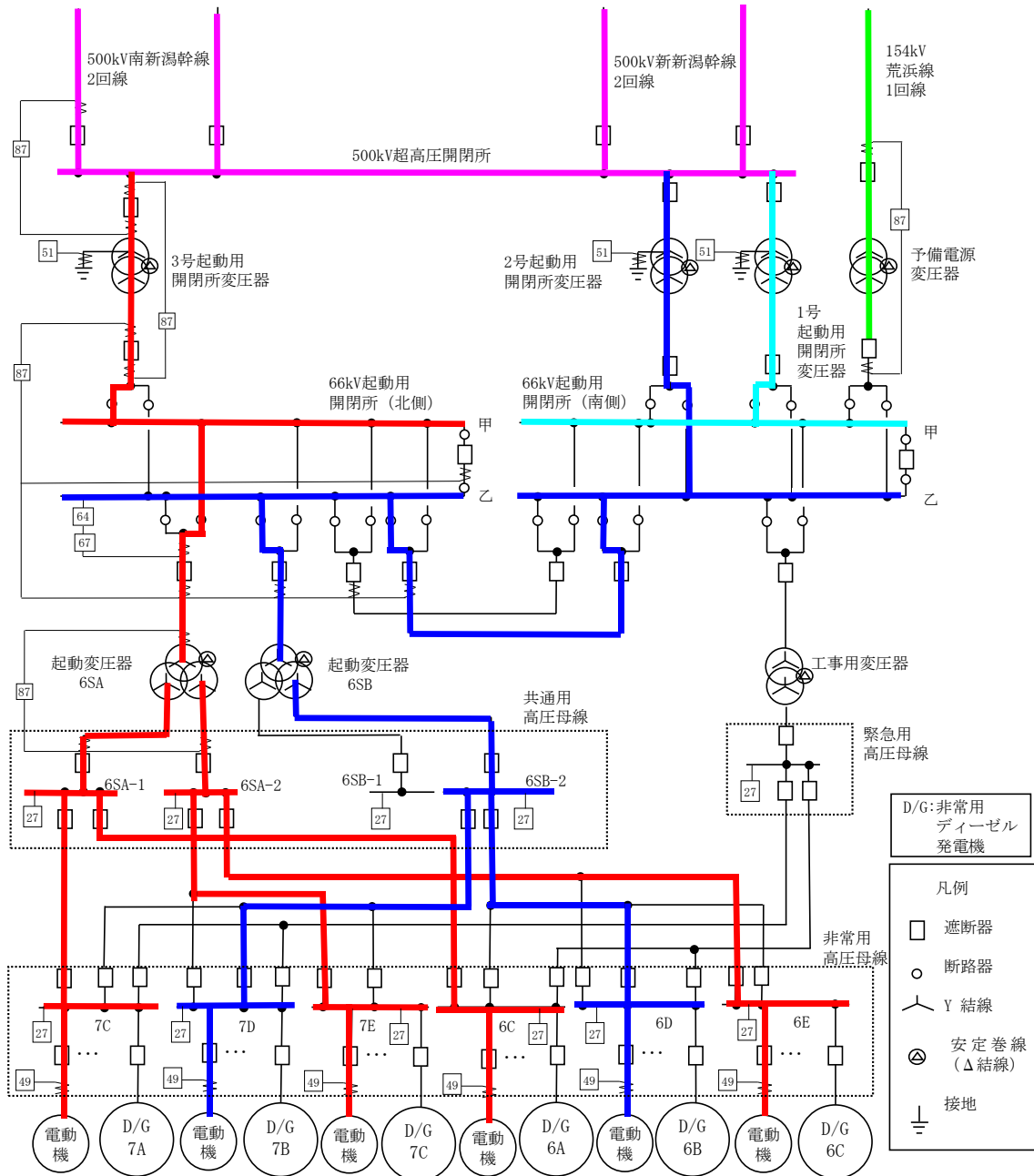


第4-4図 非常用高圧母線を隔離した状態

5 起動変圧器1次側で発生する1相開放故障
 (過負荷継電器(49)にて検知)

(1) 1相開放故障直前の状態

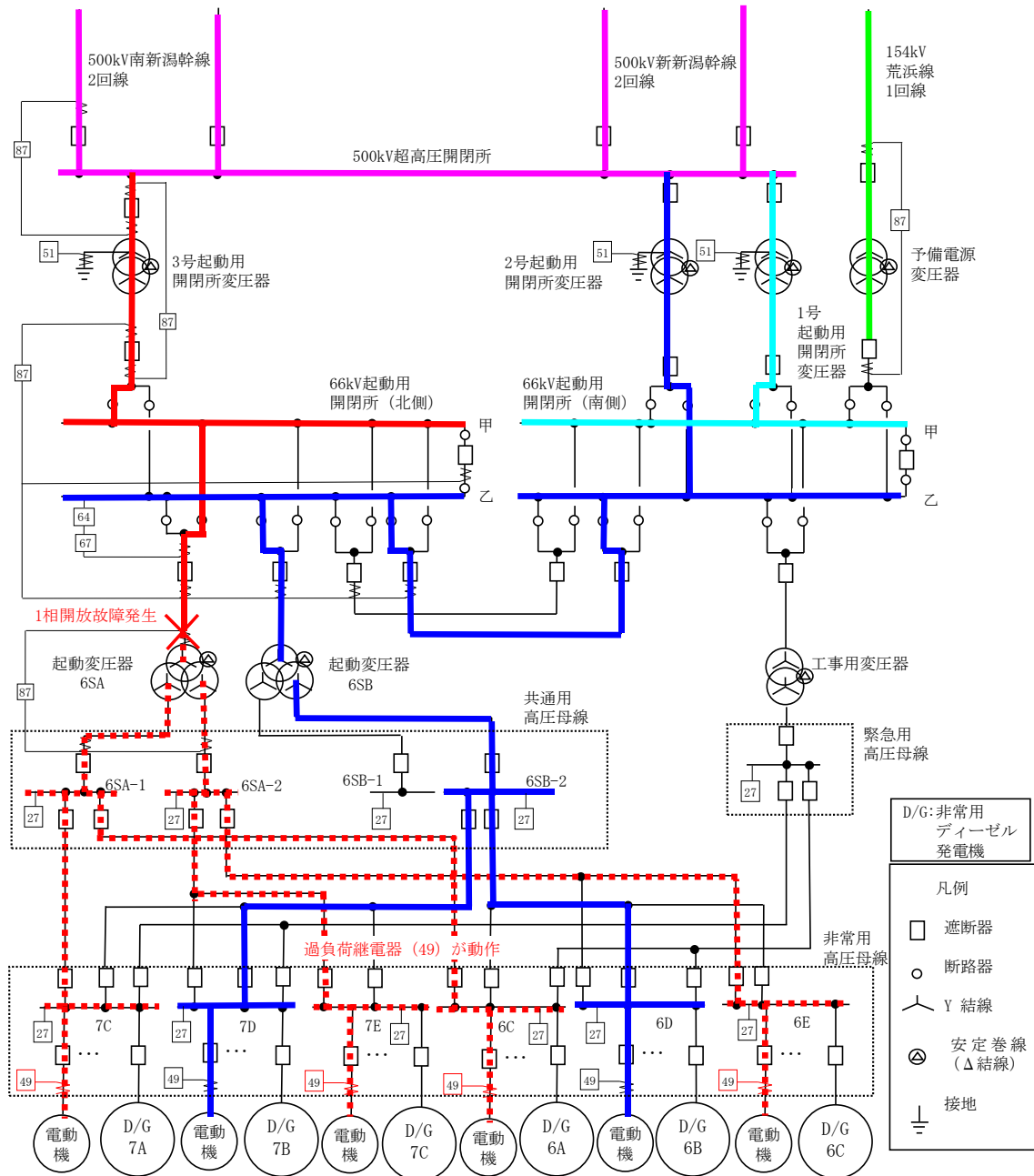
第5-1図の通り、500kV送電線から500kV超高压開閉所、起動用開閉所変圧器、66kV起動用開閉所、起動変圧器、共通用高压母線を経由し、非常用高压母線を受電している状態(通常時の電源供給ルート)を想定する。



第5-1図 1相開放故障直前の状態

(2) 1相開放故障直後の状態

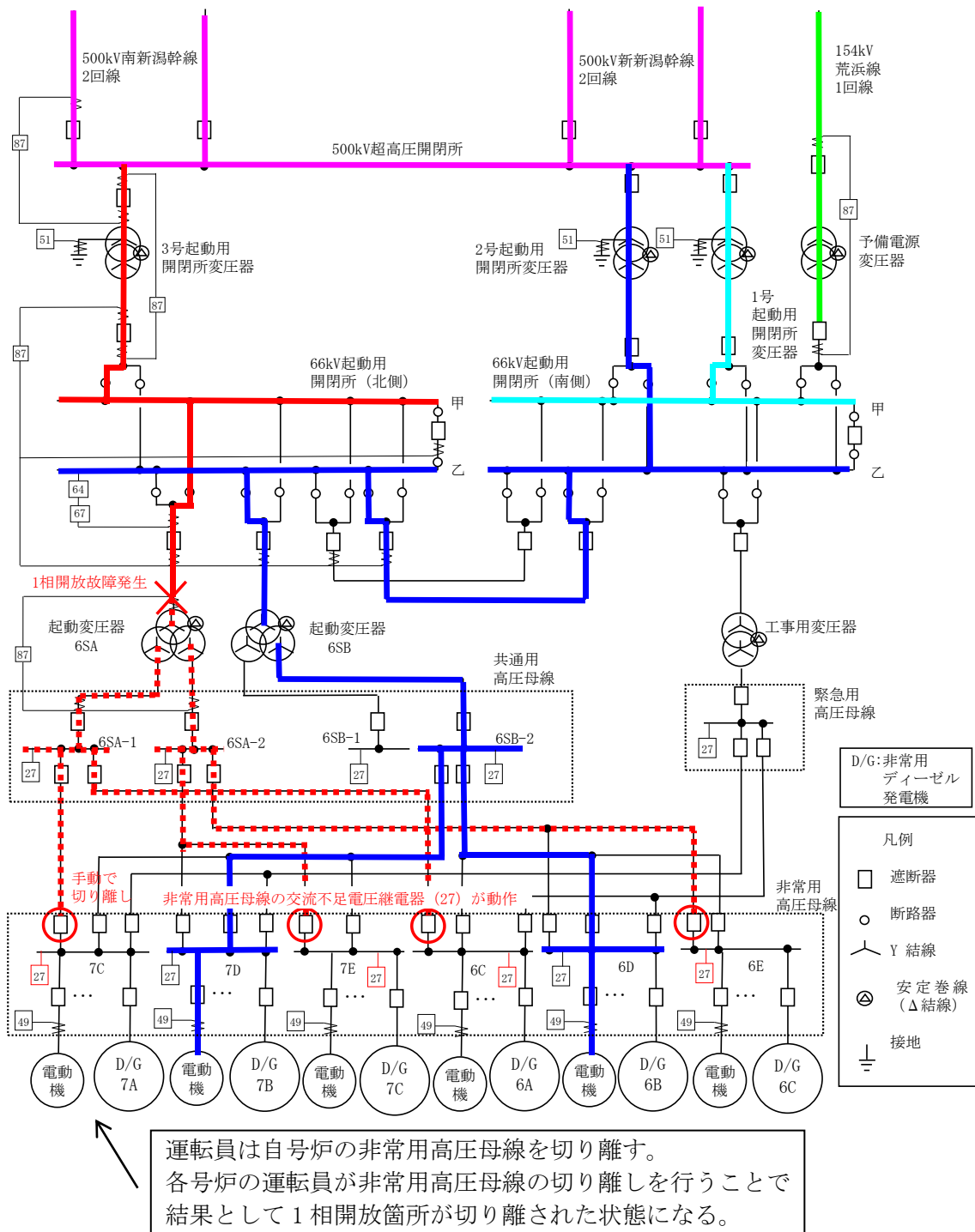
第5-2図の通り、起動変圧器6SAの1次側で1相開放故障が発生すると、起動変圧器6SAから受電していた複数の負荷の過負荷継電器(49)が動作する。2台以上の電動機で過負荷継電器が発生している場合、非常用高圧母線の電圧を確認することにより、外部電源系にて1相開放故障を含めた異常が発生したことを検知可能である。



第5-2図 1相開放故障直後の状態

(3) 故障箇所を隔離した状態

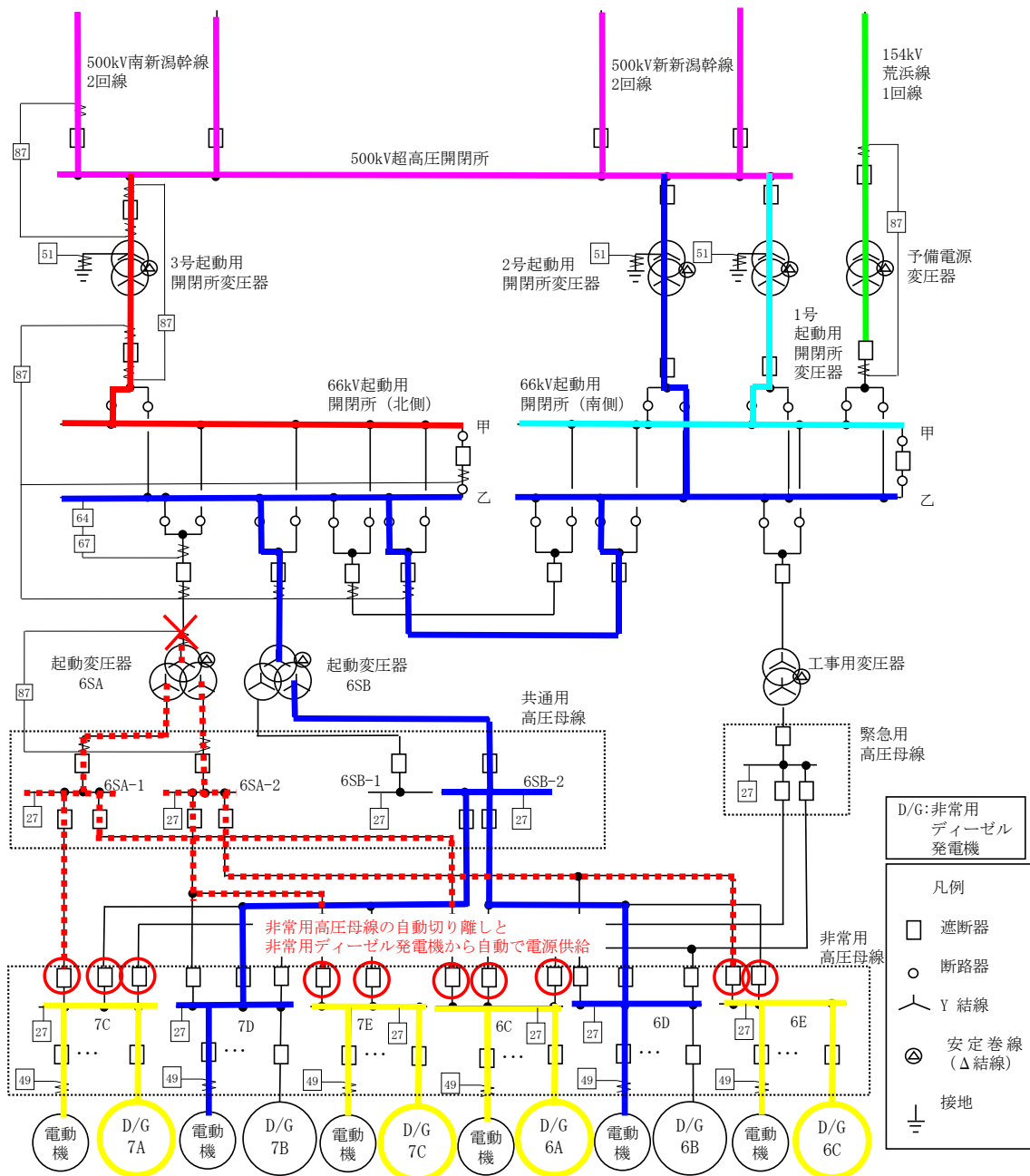
第5-3図の通り、運転員の手動操作により、過負荷継電器(49)が動作した非常用高圧母線を外部電源系から隔離すると、当該非常用高圧母線の交流不足電圧継電器(27)が動作する。



第5-3図 故障箇所を隔離した状態

(4) 非常用高圧母線を隔離した状態

第5-4図の通り、交流不足電圧継電器(27)の自動操作により、非常用高圧母線を外部電源系から隔離すると、非常用ディーゼル発電機が自動起動し、負荷に電源を供給する。

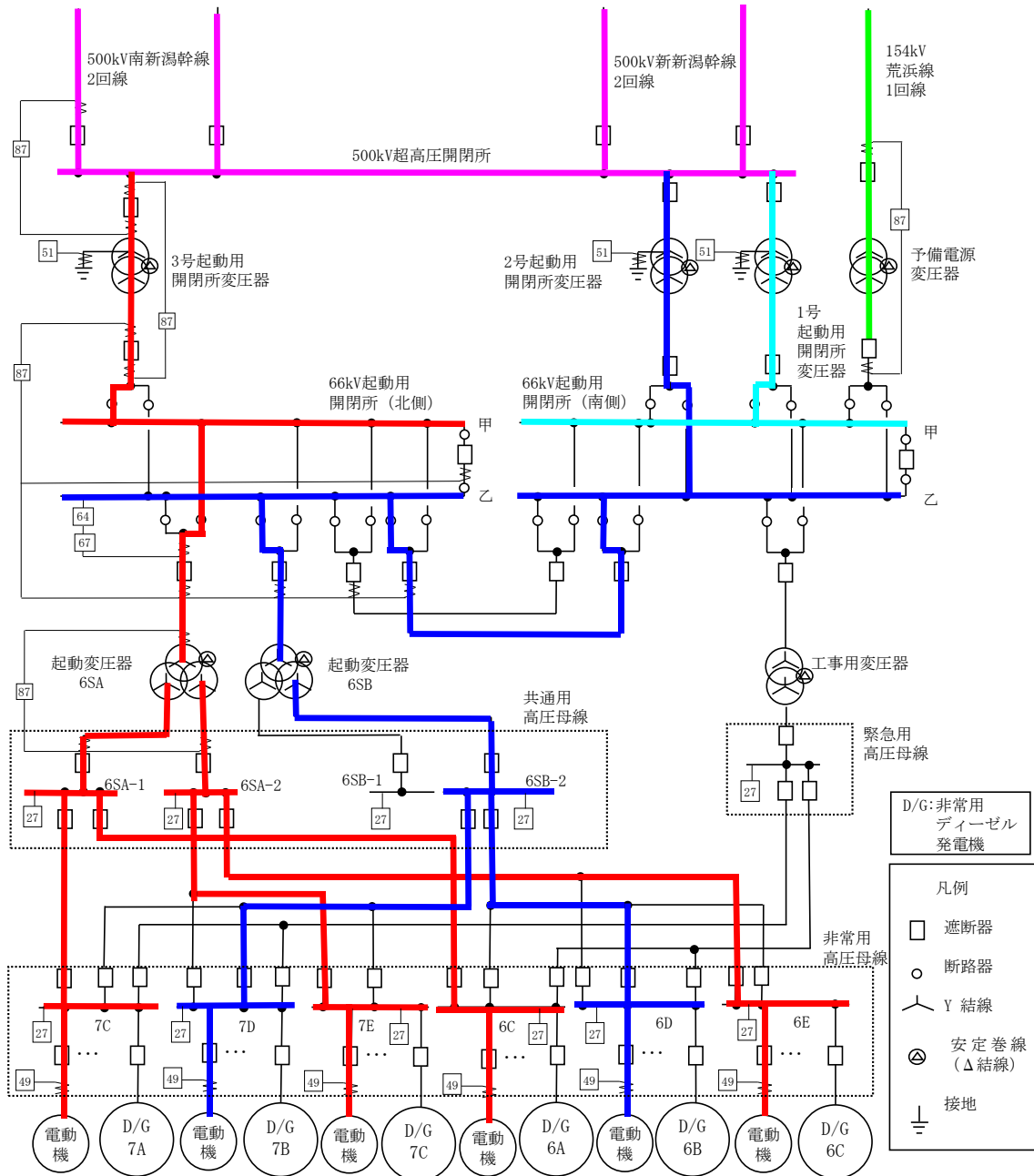


第5-4図 非常用高圧母線を隔離した状態

6 起動変圧器1次側で発生する1相開放故障
 (交流不足電圧継電器(27)にて検知)

(1) 1相開放故障直前の状態

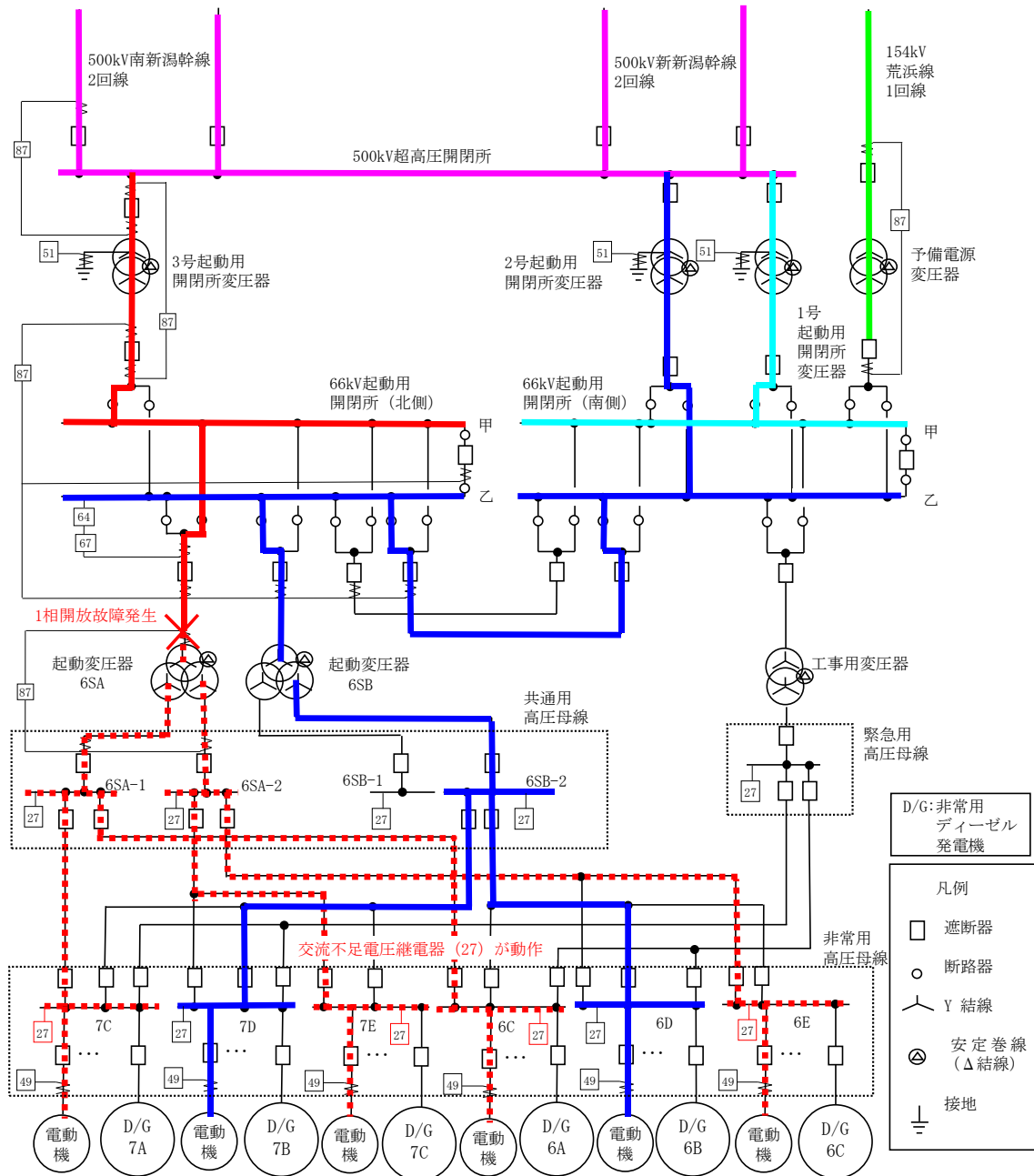
第6-1図の通り、500kV送電線から500kV超高压開閉所、起動用開閉所変圧器、66kV起動用開閉所、起動変圧器、共通用高压母線を経由し、非常用高压母線を受電している状態(通常時の電源供給ルート)を想定する。



第6-1図 1相開放故障直前の状態

(2) 1相開放故障直後の状態

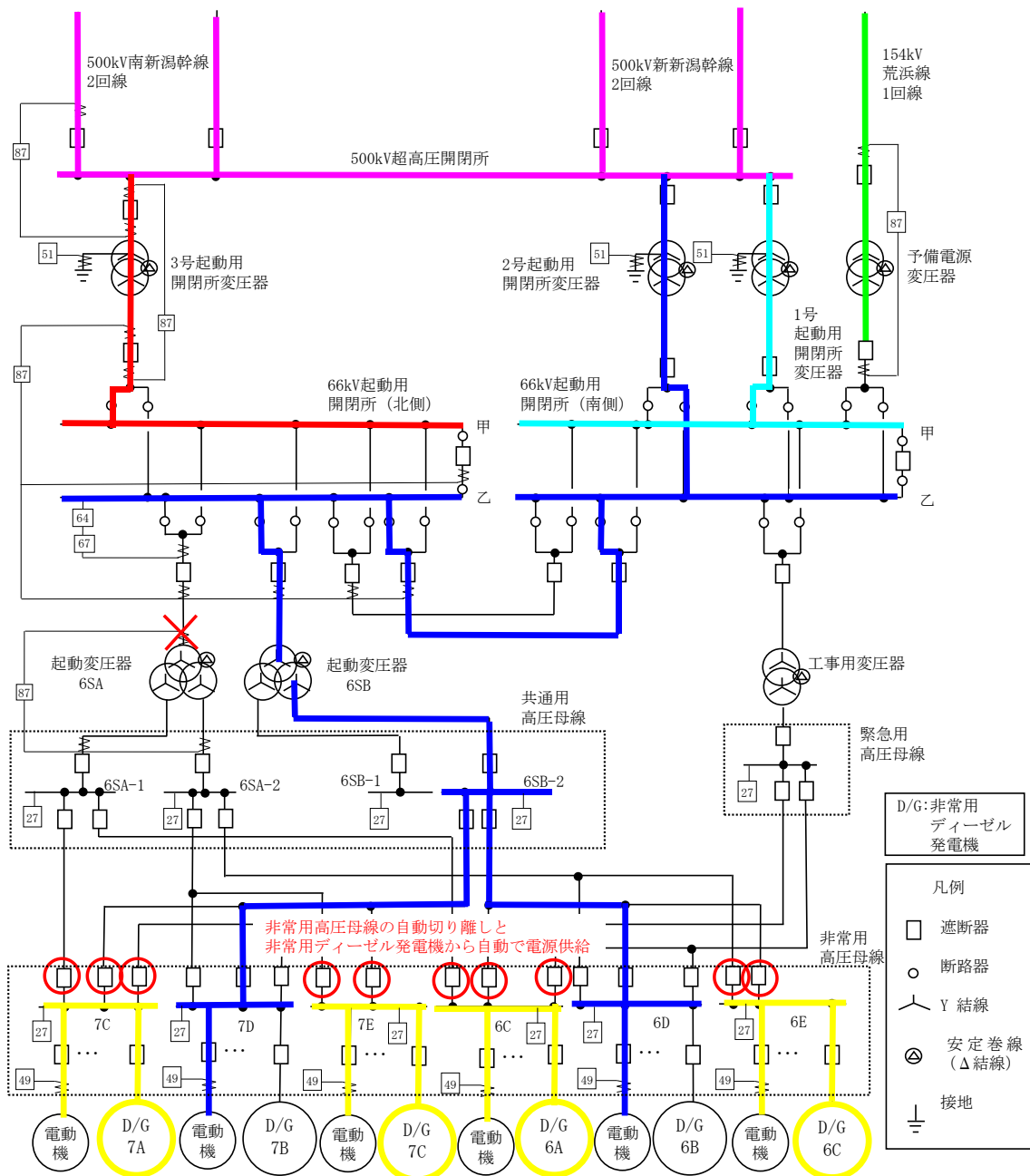
第6-2図の通り、起動変圧器6SAの1次側で1相開放故障が発生すると、起動変圧器6SAから受電していた複数の母線の交流不足電圧継電器(27)が動作する。このことから運転員は、起動変圧器6SAにて1相開放故障を含めた異常が発生したことを検知可能である。



第6-2図 1相開放故障直後の状態

(3) 非常用高圧母線を隔離した状態

第6-3図の通り、交流不足電圧継電器(27)の自動操作により、非常用高圧母線を外部電源系から隔離すると、非常用ディーゼル発電機が自動起動し、負荷に電源を供給する。

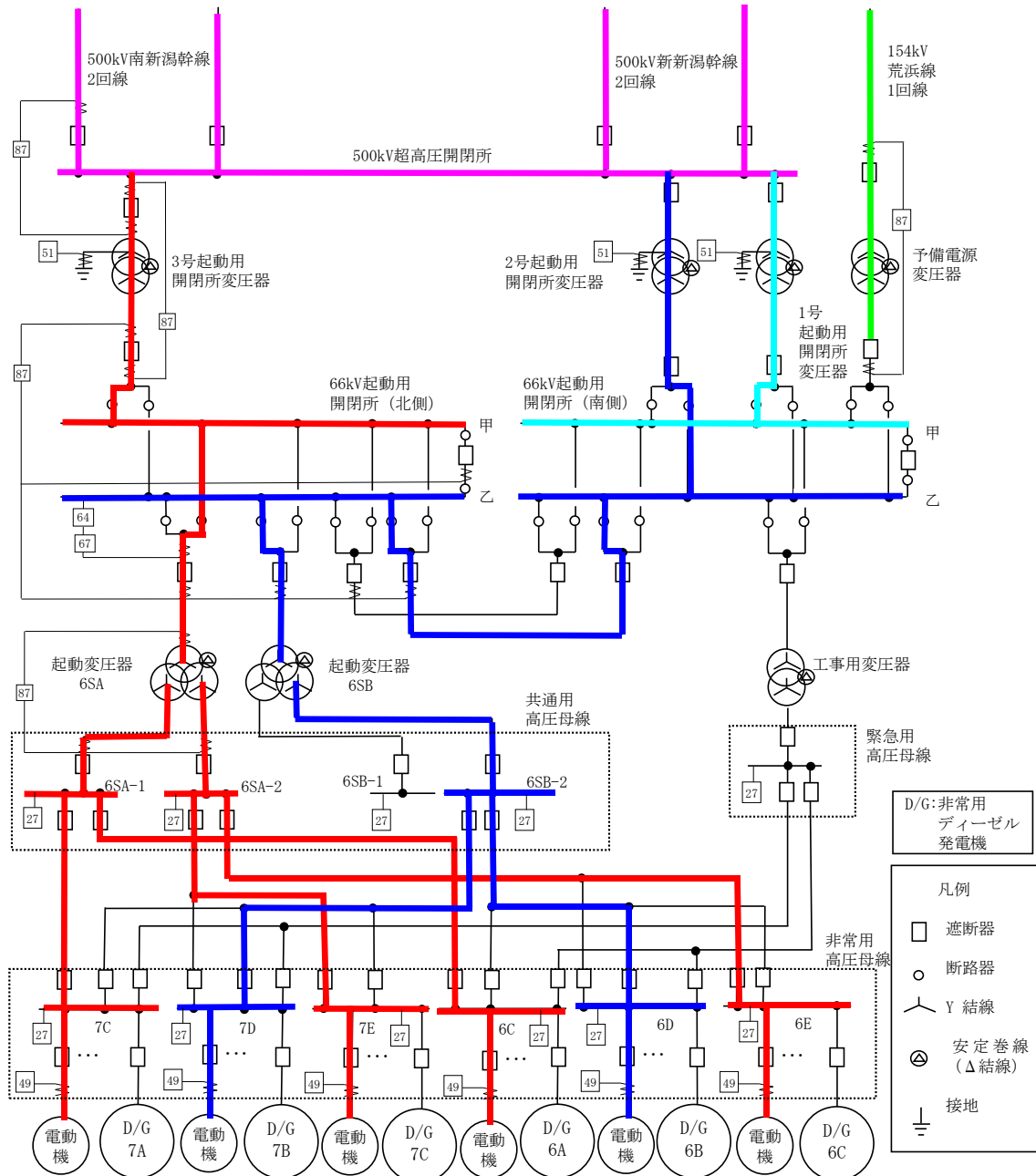


第6-3図 非常用高圧母線を隔離した状態

7 予備電源変圧器 1 次側で発生する 1 相開放故障
 (目視にて検知)

(1) 1 相開放故障直前の状態

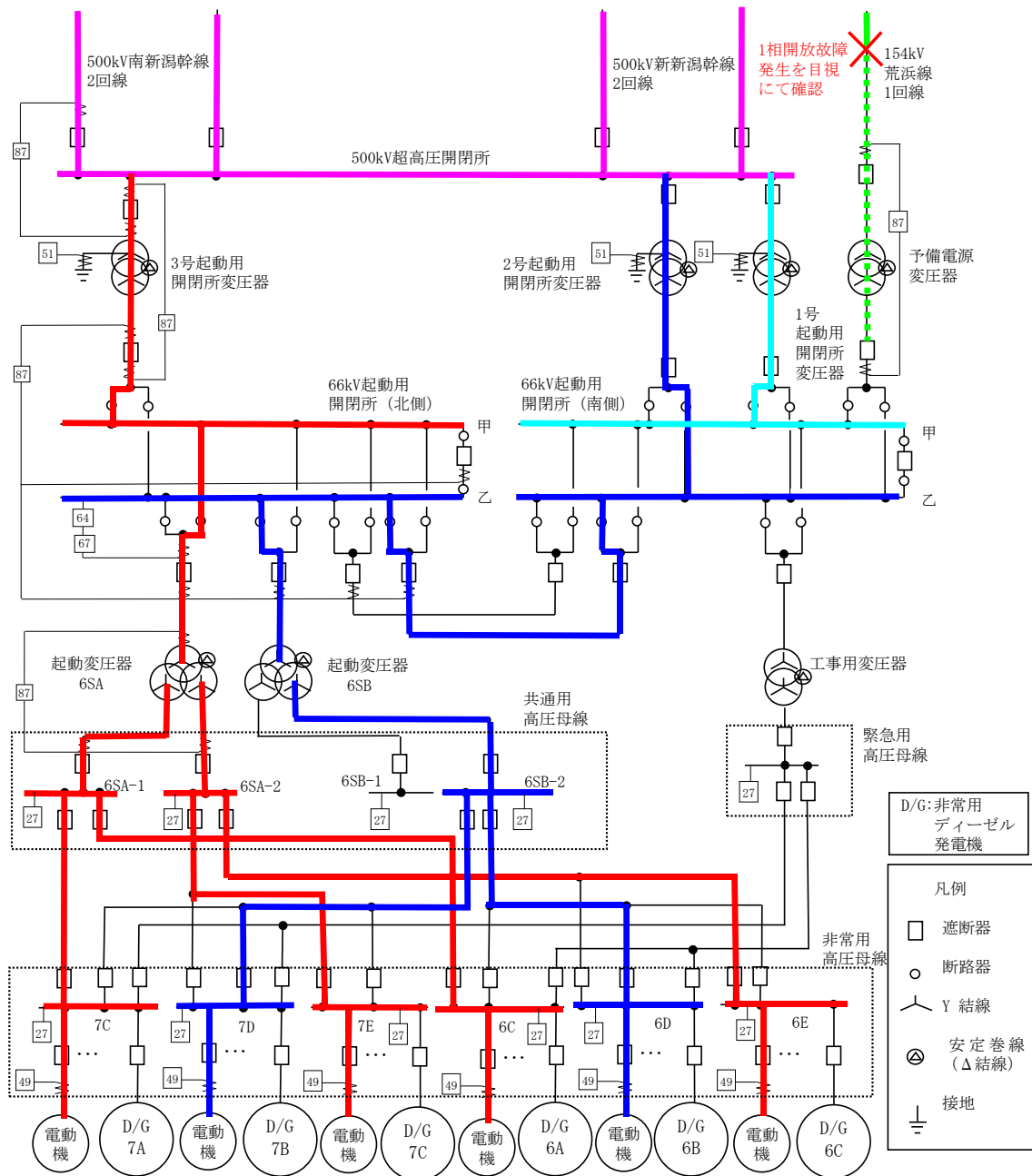
第 7-1 図の通り、500kV 送電線から 500kV 超高压開閉所、起動用開閉所変圧器、66kV 起動用開閉所、起動変圧器、共通用高压母線を経由し、非常用高压母線を受電している状態(通常時の電源供給ルート)を想定する。



第 7-1 図 1 相開放故障直前の状態

(2) 1相開放故障直後の状態

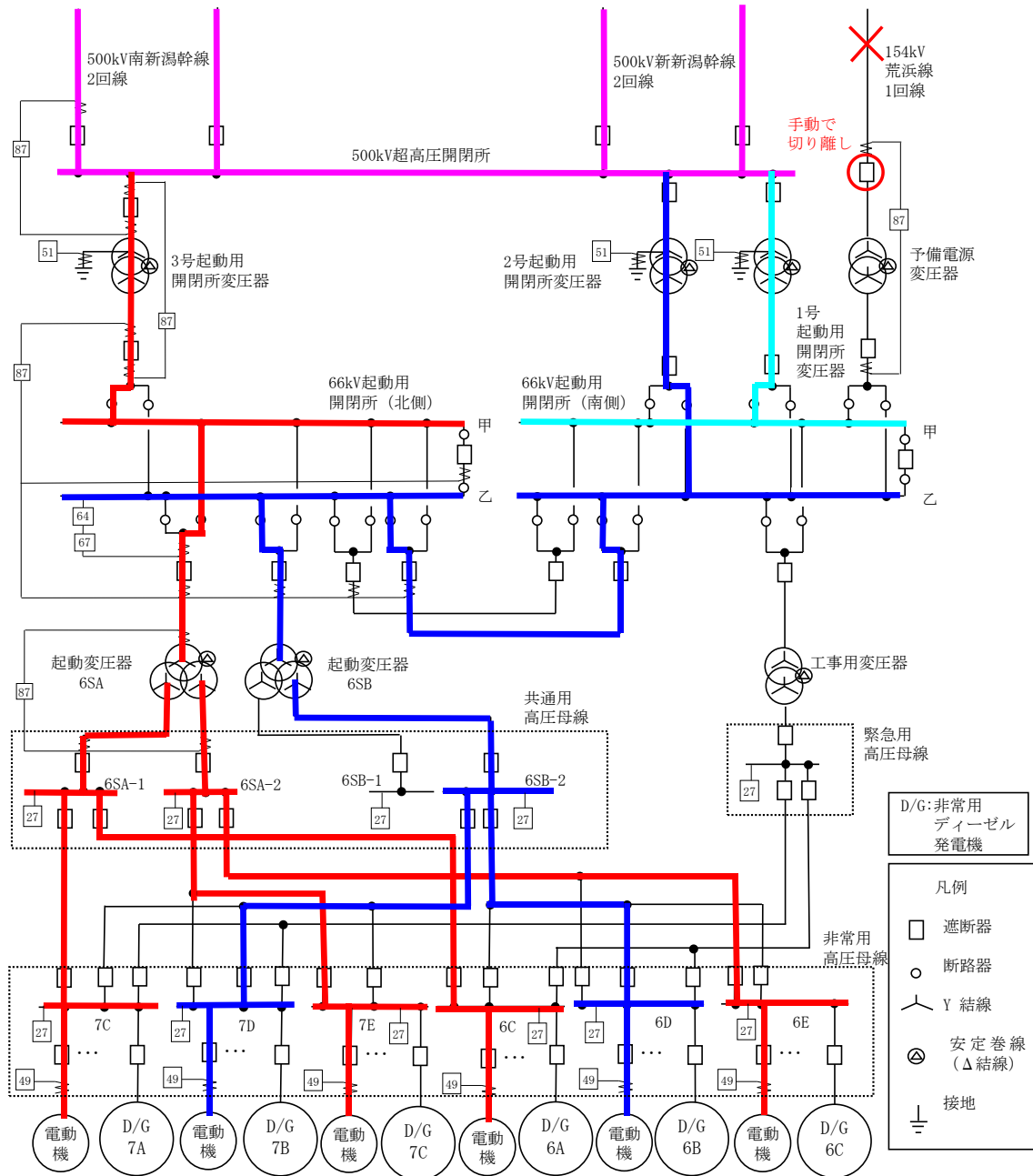
第7-2図の通り、予備電源変圧器の1次側で1相開放故障が発生すると、故障部位を目視で確認できる。このことから運転員は、予備電源変圧器1次側にて1相開放故障が発生したことを検知可能である。



第7-2図 1相開放故障直後の状態

(3) 故障箇所を隔離した状態

第7-3図の通り、運転員の手動操作により、予備電源変圧器を外部電源系から隔離すると、500kV送電線4回線で電源供給を行う。

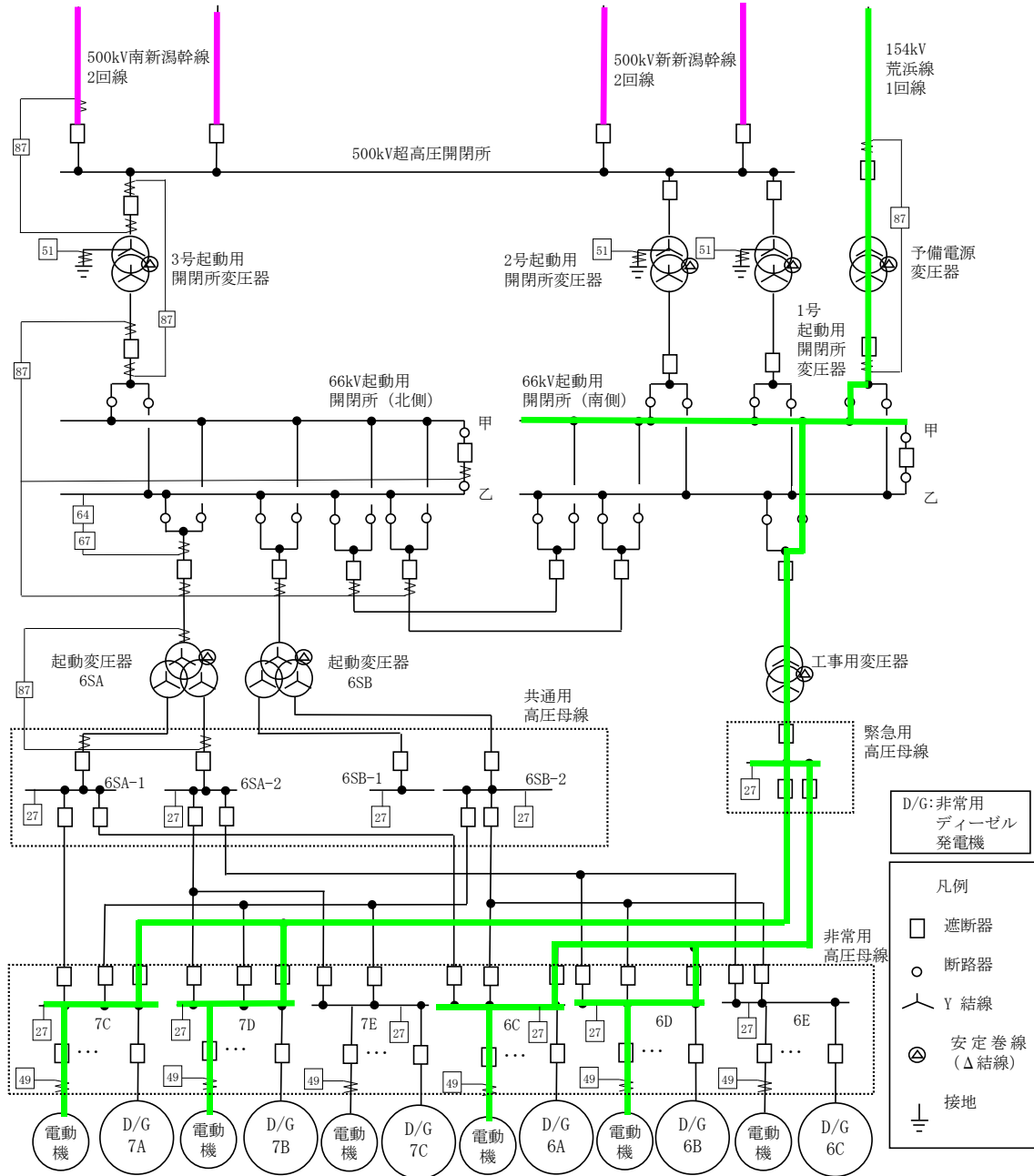


第7-3図 故障箇所を隔離した状態

8 予備電源変圧器 1 次側で発生する 1 相開放故障
 (目視にて検知)

(1) 1 相開放故障直前の状態

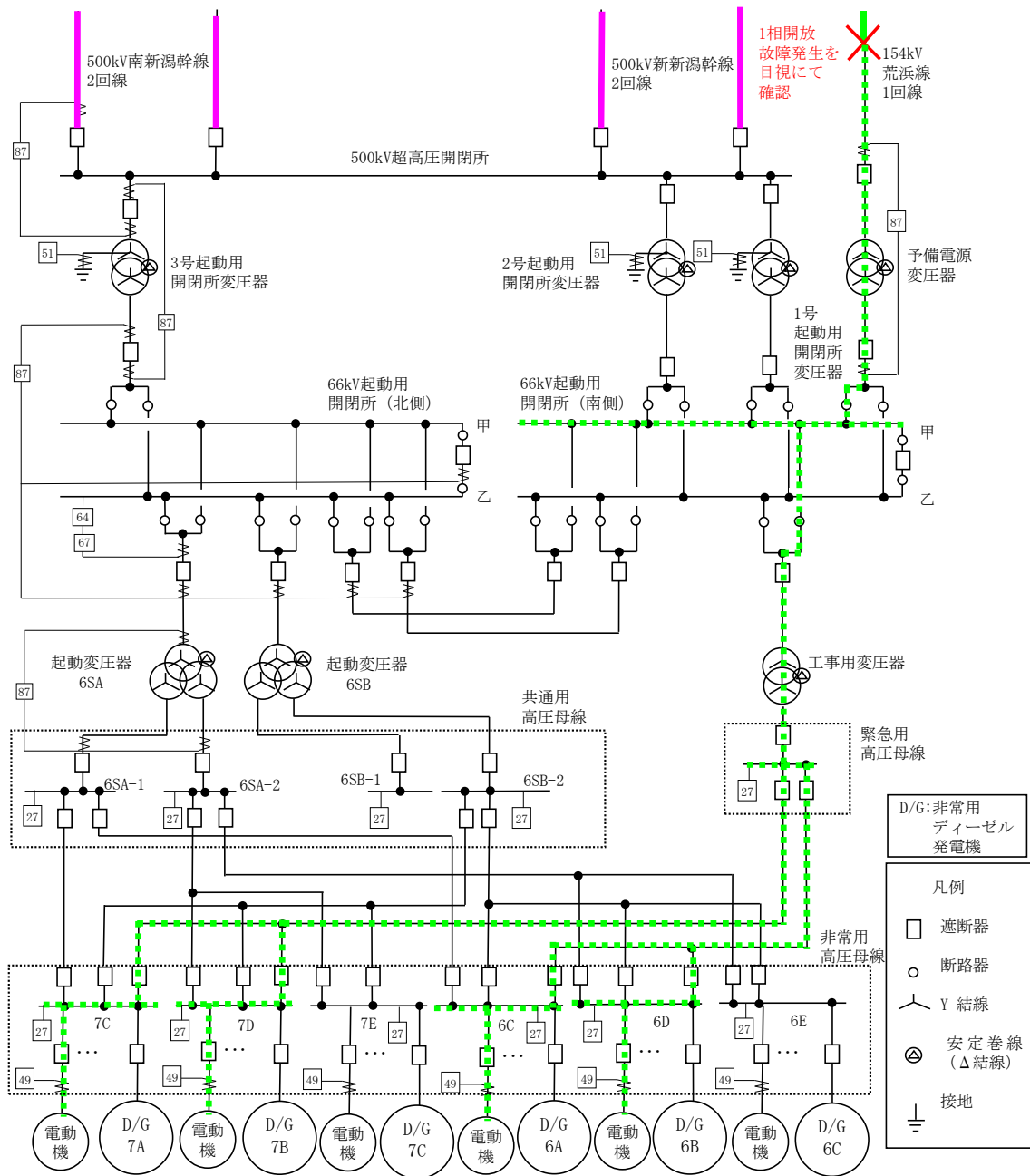
第 8-1 図の通り，154kV 送電線から予備電源変圧器，66kV 起動用開閉所，工所用変圧器，緊急用高圧母線を経由し，非常用高圧母線を受電している状態を想定する。



第 8-1 図 1 相開放故障直前の状態

(2) 1相開放故障直後の状態

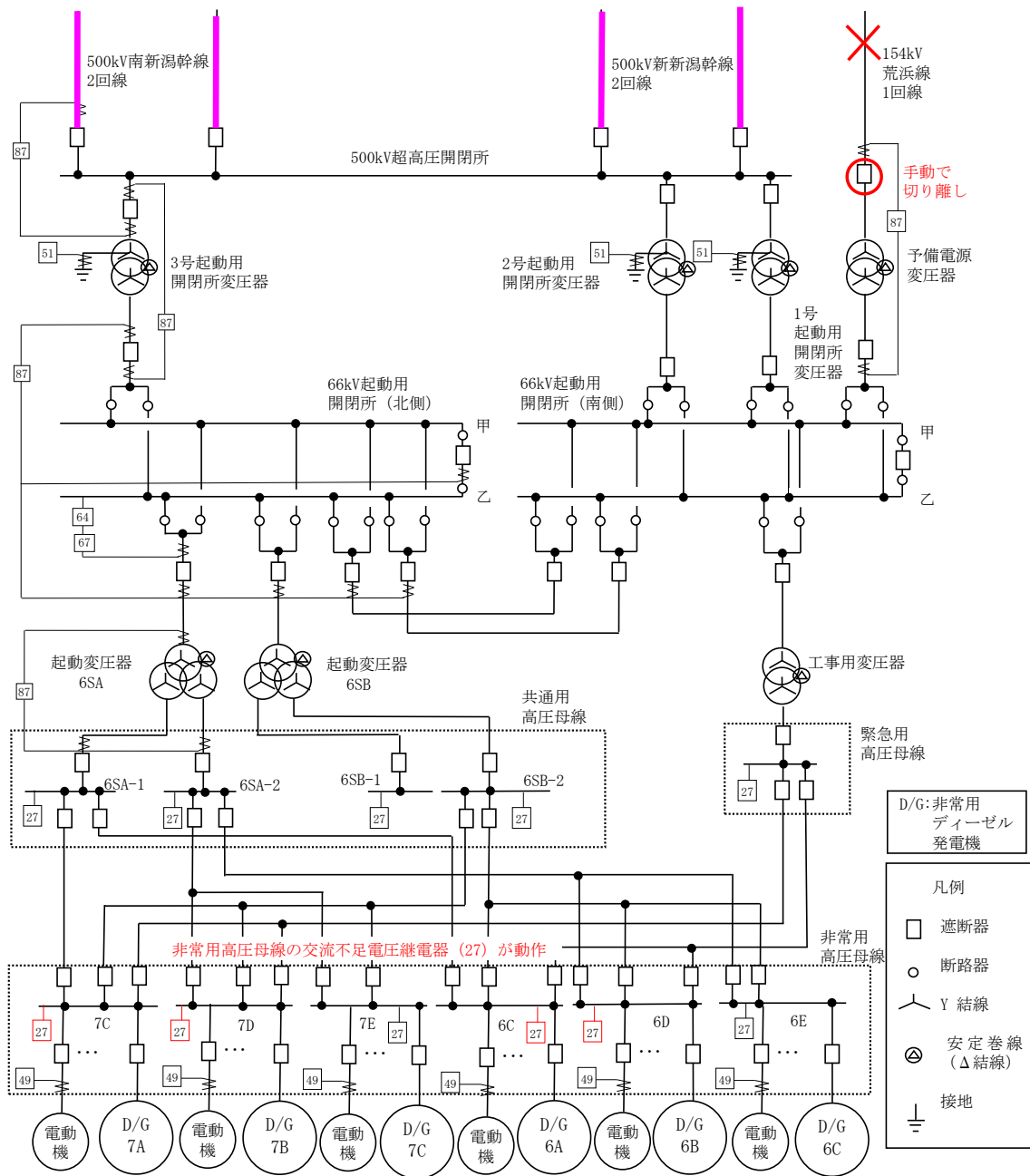
第8-2図の通り、予備電源変圧器の1次側で1相開放故障が発生すると、故障部位を目視で確認できる。このことから運転員は、予備電源変圧器1次側にて1相開放故障が発生したことを検知可能である。



第8-2図 1相開放故障直後の状態

(3) 故障箇所を隔離した状態

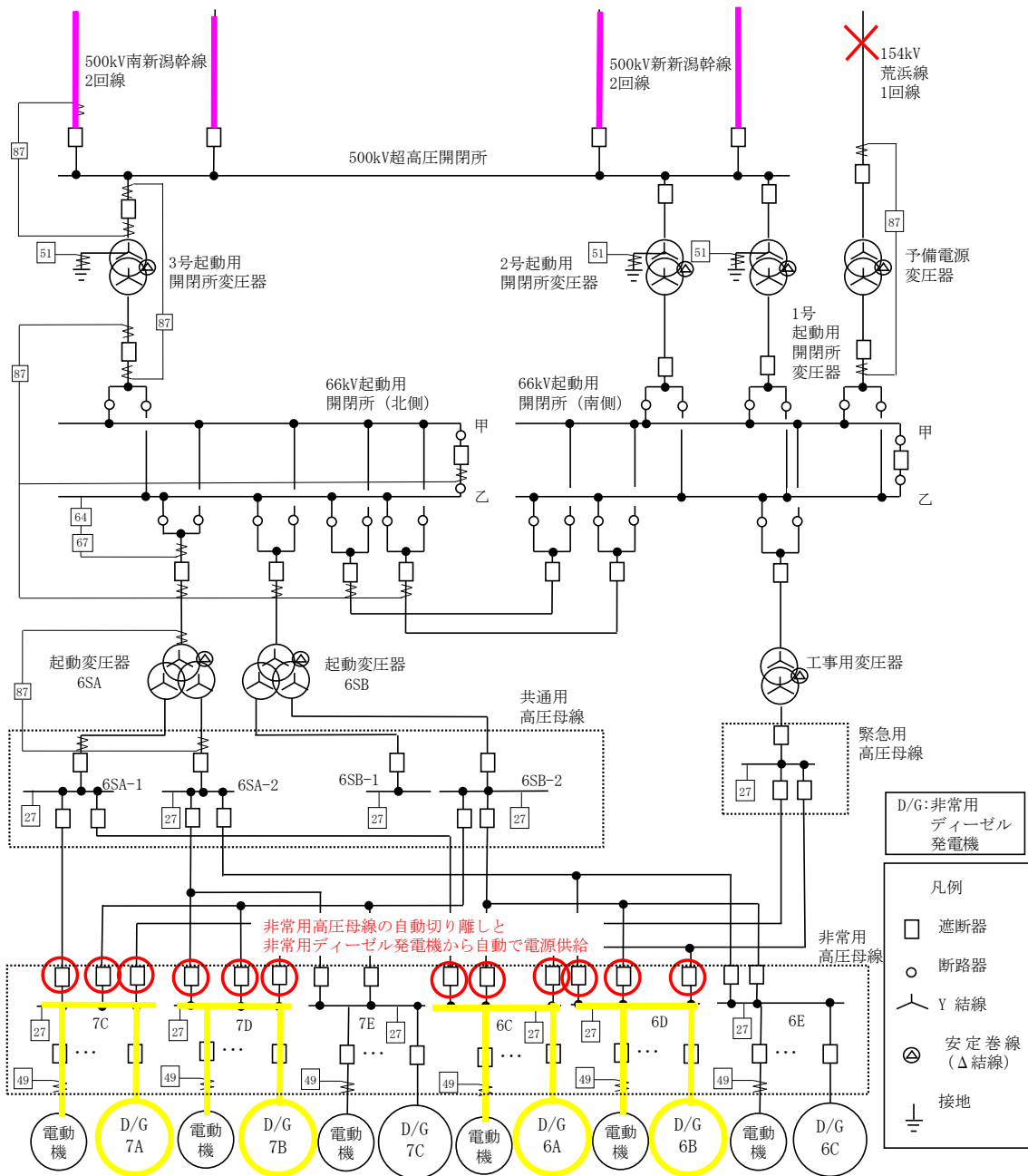
第8-3図の通り、運転員の手動操作により、予備電源変圧器を外部電源系から隔離すると、予備電源変圧器から受電していた複数の非常用高圧母線の交流不足電圧継電器(27)が動作する。



第8-3図 故障箇所を隔離した状態

(4) 非常用高圧母線を隔離した状態

第8-4図の通り、交流不足電圧継電器(27)の自動操作により、非常用高圧母線を外部電源系から隔離すると、非常用ディーゼル発電機が自動起動し、負荷に電源を供給する。

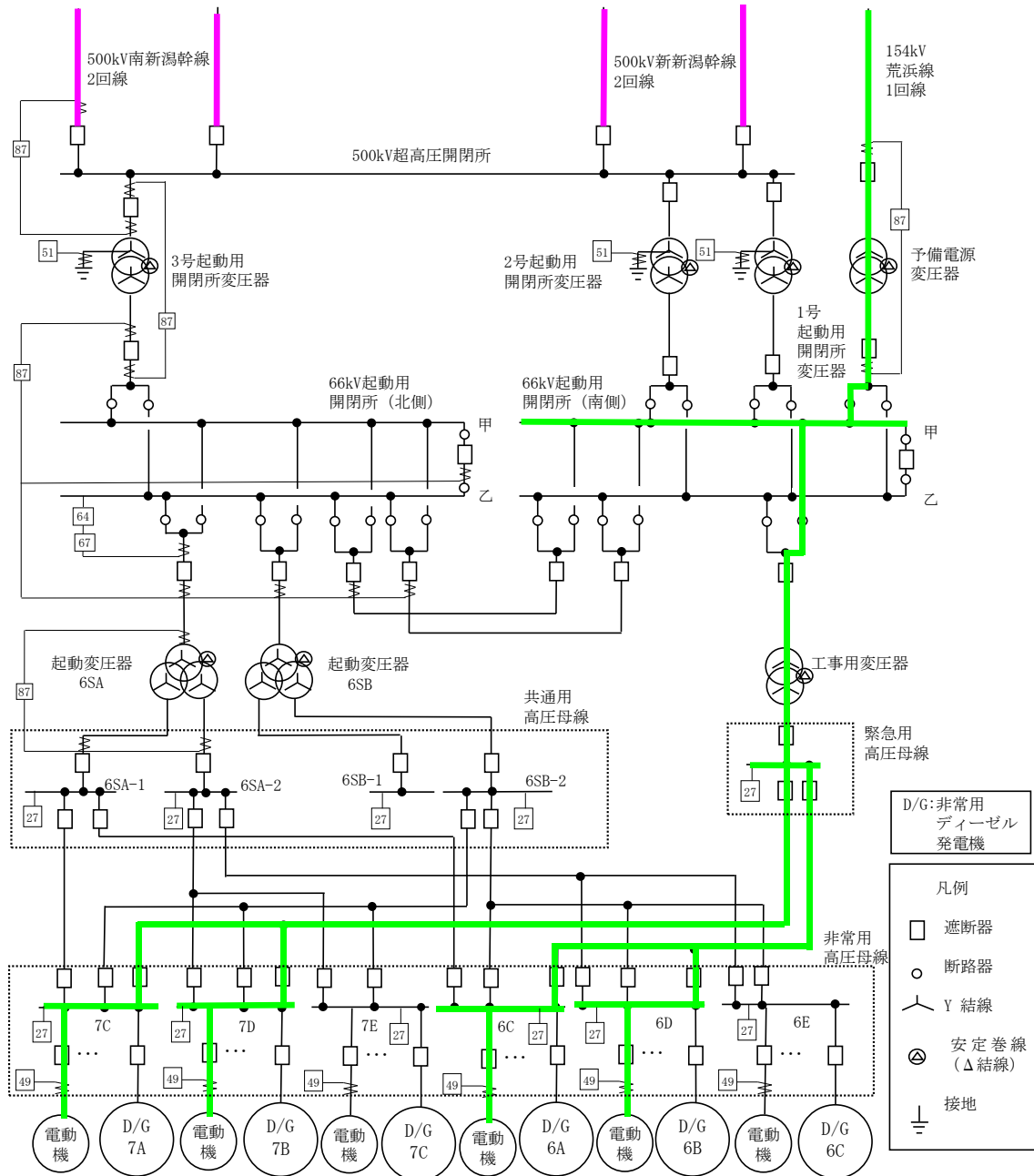


第8-4図 非常用高圧母線を隔離した状態

9 予備電源変圧器 1 次側で発生する 1 相開放故障
 (電流差動継電器 (87) にて検知)

(1) 1 相開放故障直前の状態

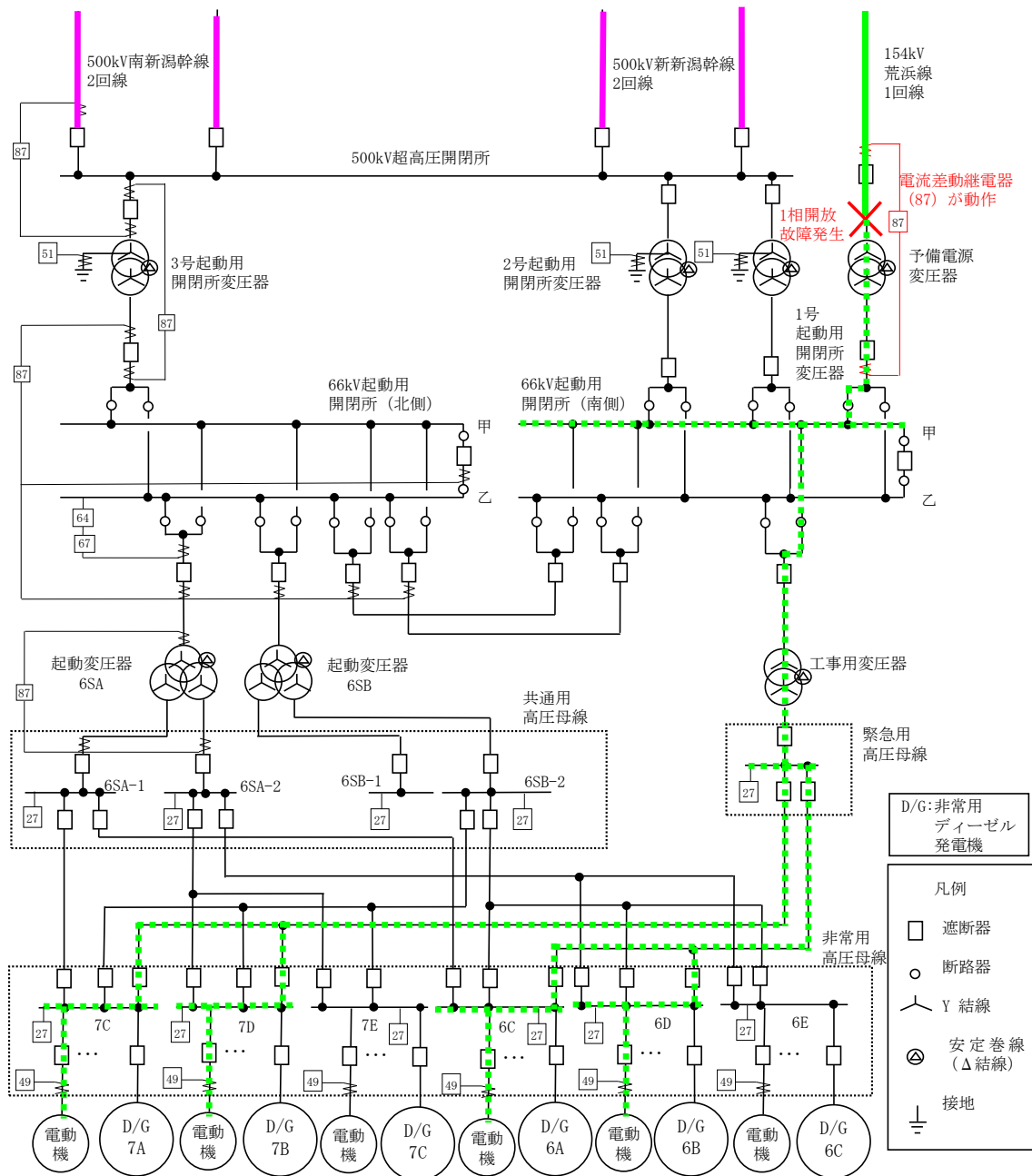
第 9-1 図の通り, 154kV 送電線から予備電源変圧器, 66kV 起動用開閉所, 工所用変圧器, 緊急用高圧母線を経由し, 非常用高圧母線を受電している状態を想定する。



第 9-1 図 1 相開放故障直前の状態

(2) 1相開放故障直後の状態

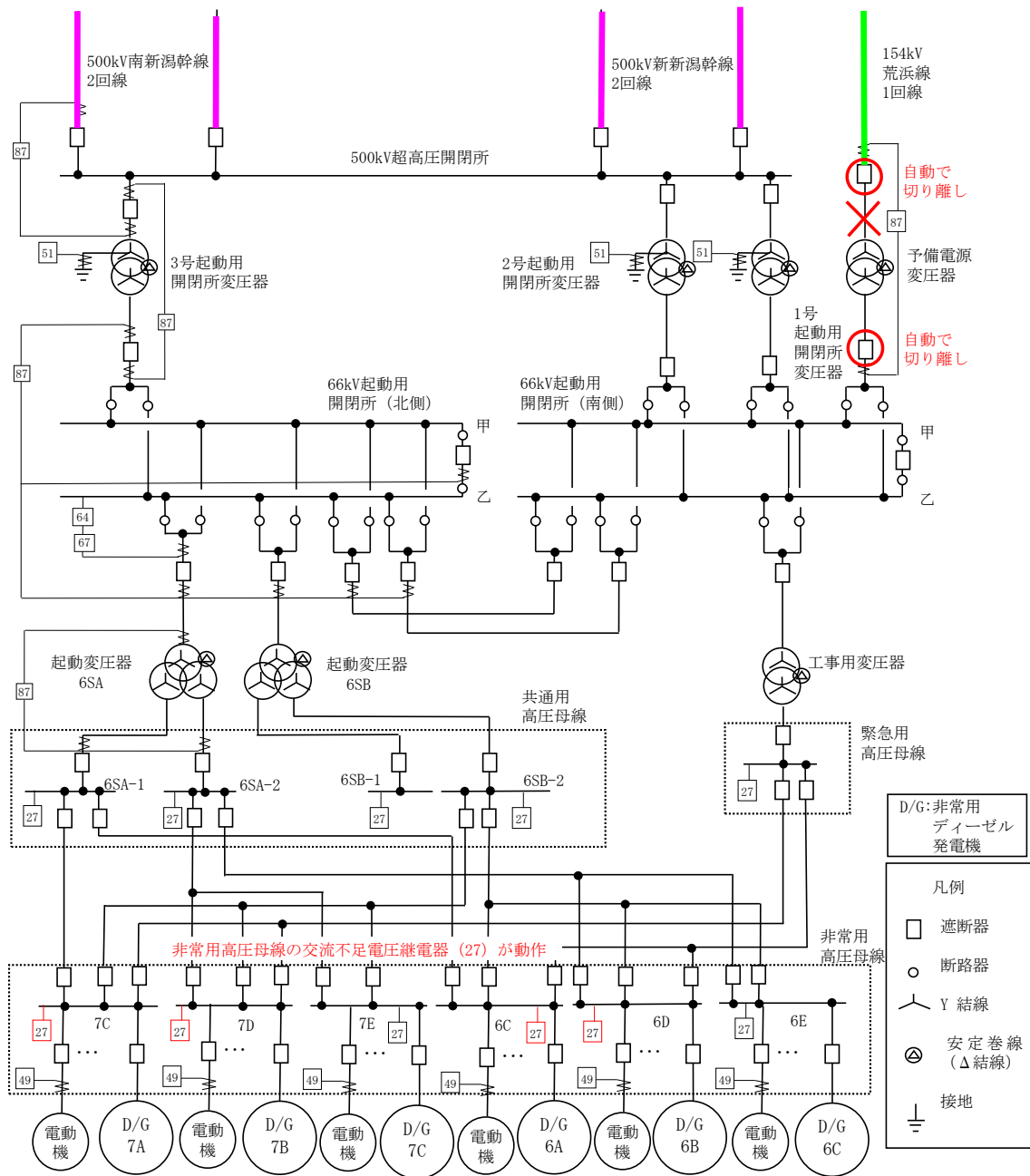
第9-2図の通り、予備電源変圧器の1次側で1相開放故障が発生すると、予備電源変圧器の電流差動継電器(87)が動作する。このことから運転員は、予備電源変圧器にて1相開放故障を含めた異常が発生したことを検知可能である。



第9-2図 1相開放故障直後の状態

(3) 故障箇所を隔離した状態

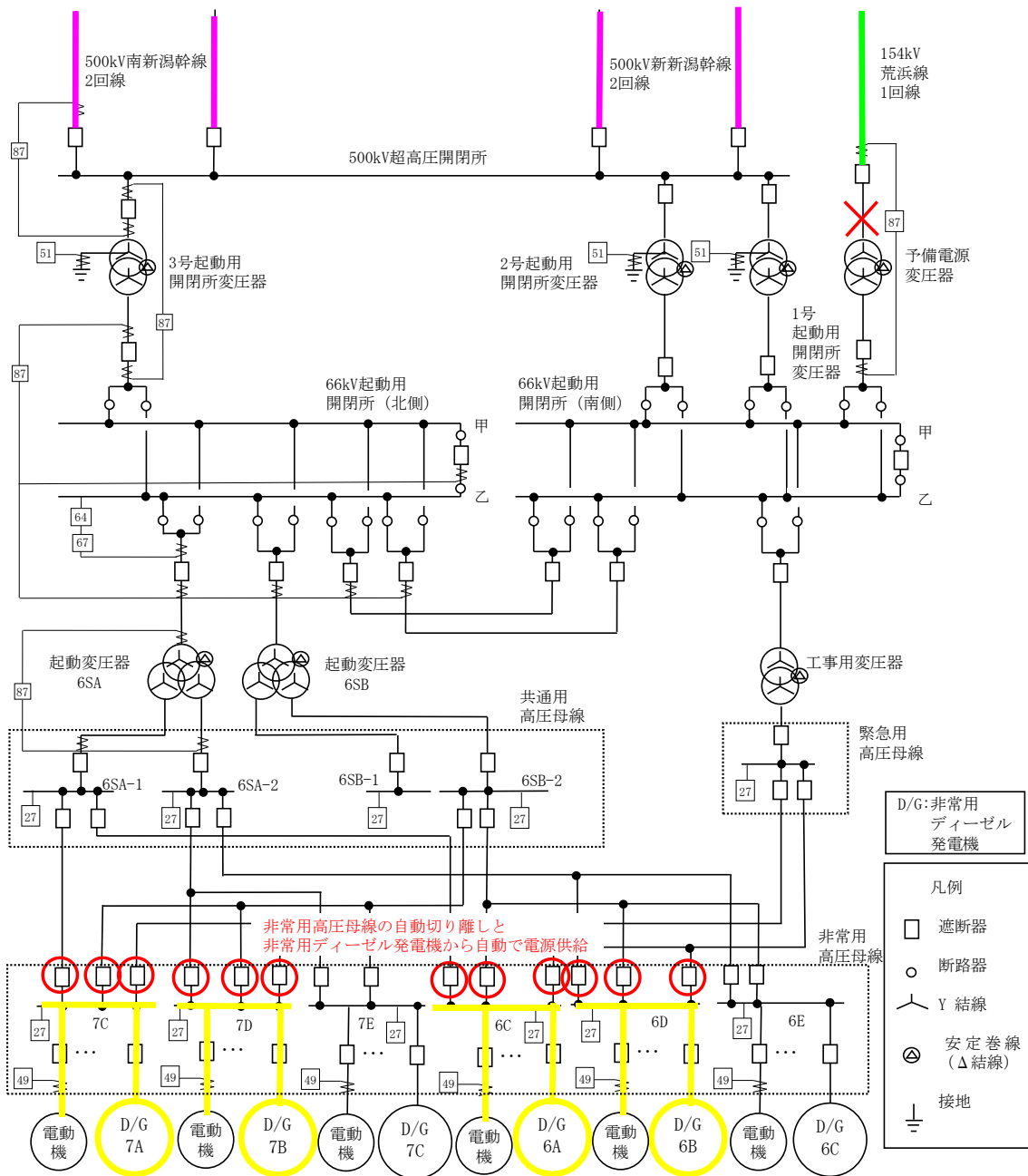
第9-3図の通り、電流差動継電器(87)の自動操作により、予備電源変圧器を外部電源系から隔離すると、予備電源変圧器から受電していた複数の非常用高圧母線の交流不足電圧継電器(27)が動作する。



第9-3図 故障箇所を隔離した状態

(4) 非常用高圧母線を隔離した状態

第9-4図の通り、交流不足電圧継電器(27)の自動操作により、非常用高圧母線を外部電源系から隔離すると、非常用ディーゼル発電機が自動起動し、負荷に電源を供給する。

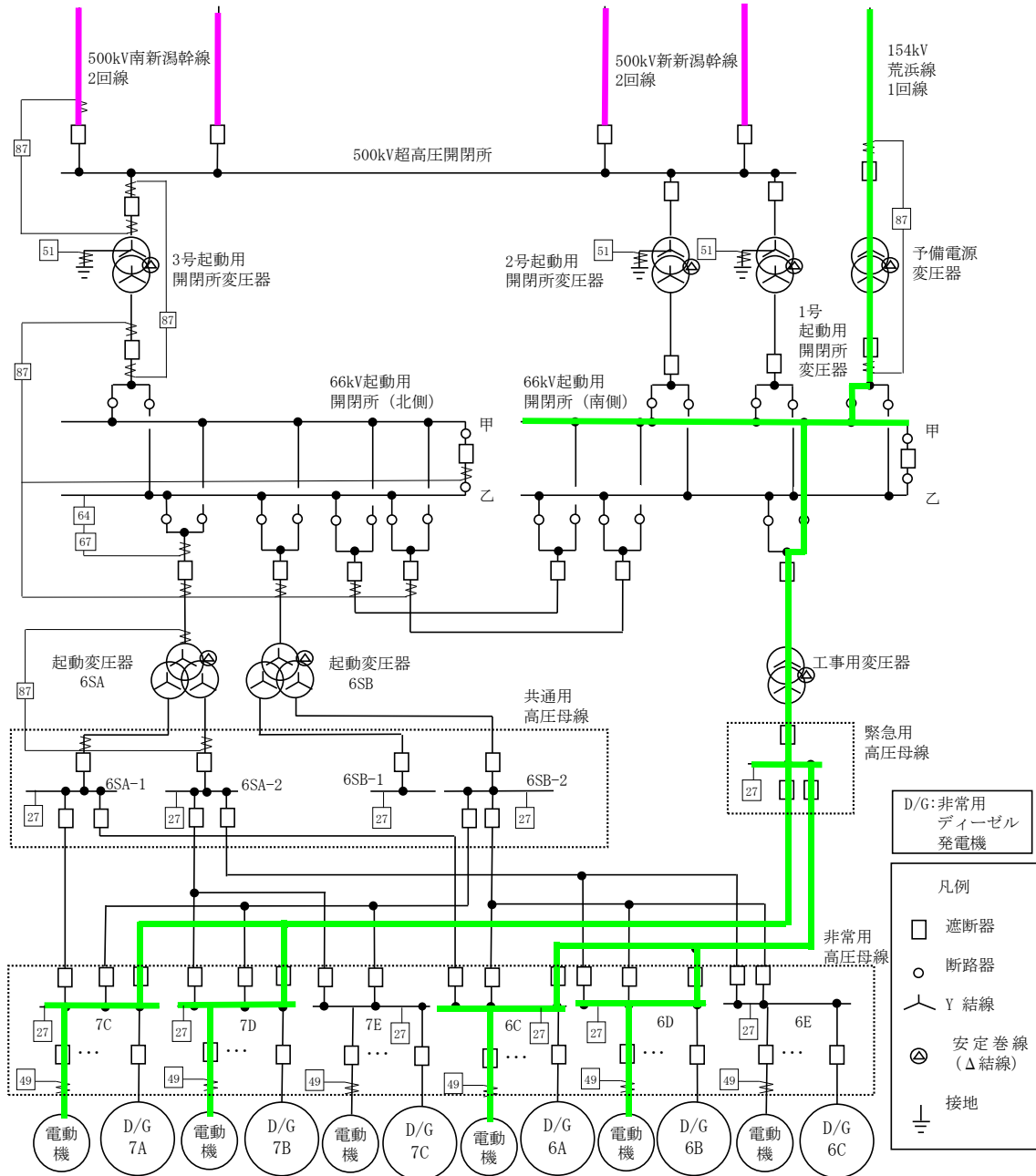


第9-4図 非常用高圧母線を隔離した状態

10 予備電源変圧器 1 次側で発生する 1 相開放故障
 (過負荷継電器 (49) にて検知)

(1) 1 相開放故障直前の状態

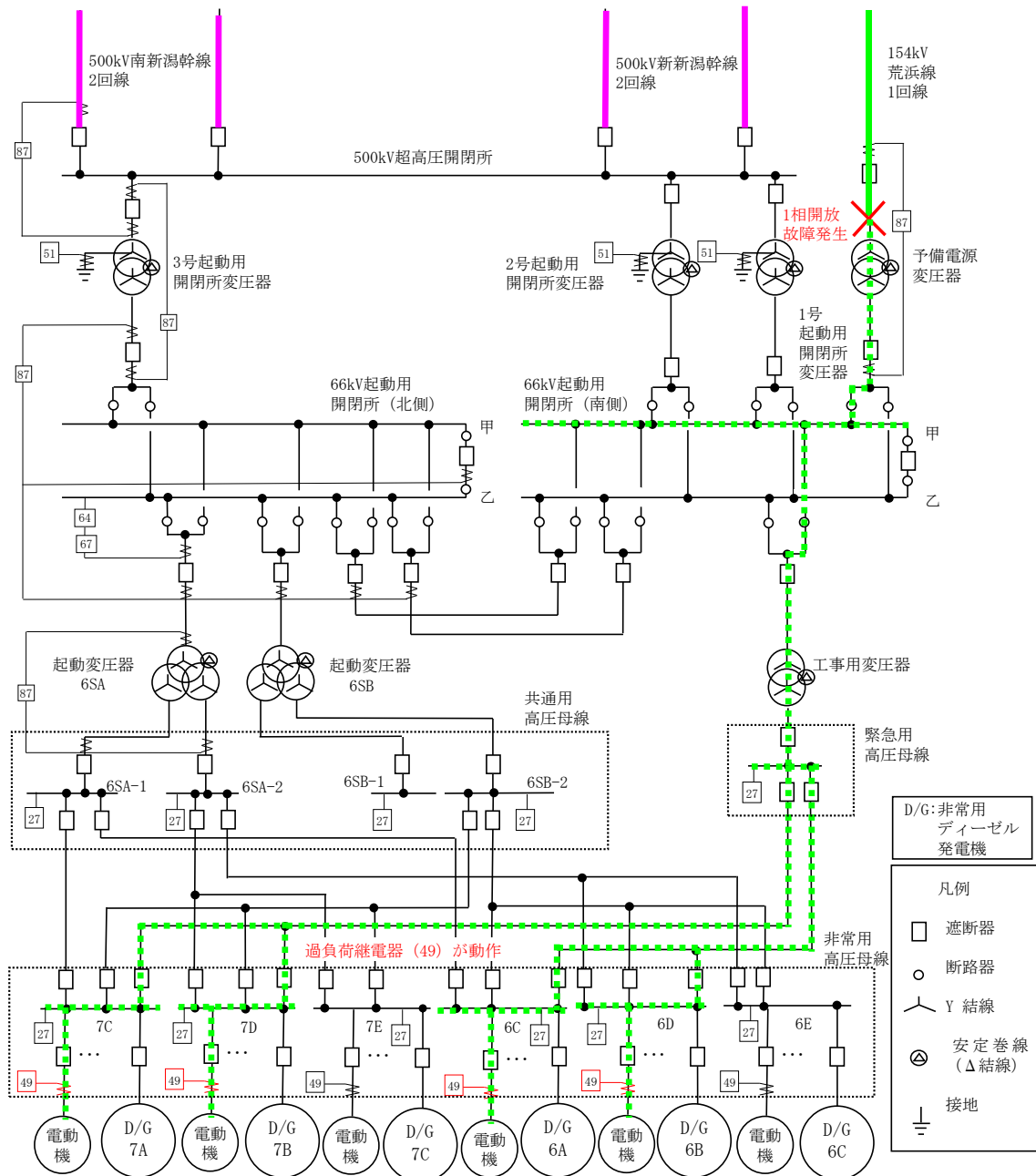
第 10-1 図の通り、154kV 送電線から予備電源変圧器、66kV 起動用開閉所、工所用変圧器、緊急用高圧母線を経由し、非常用高圧母線を受電している状態を想定する。



第 10-1 図 1 相開放故障直前の状態

(2) 1相開放故障直後の状態

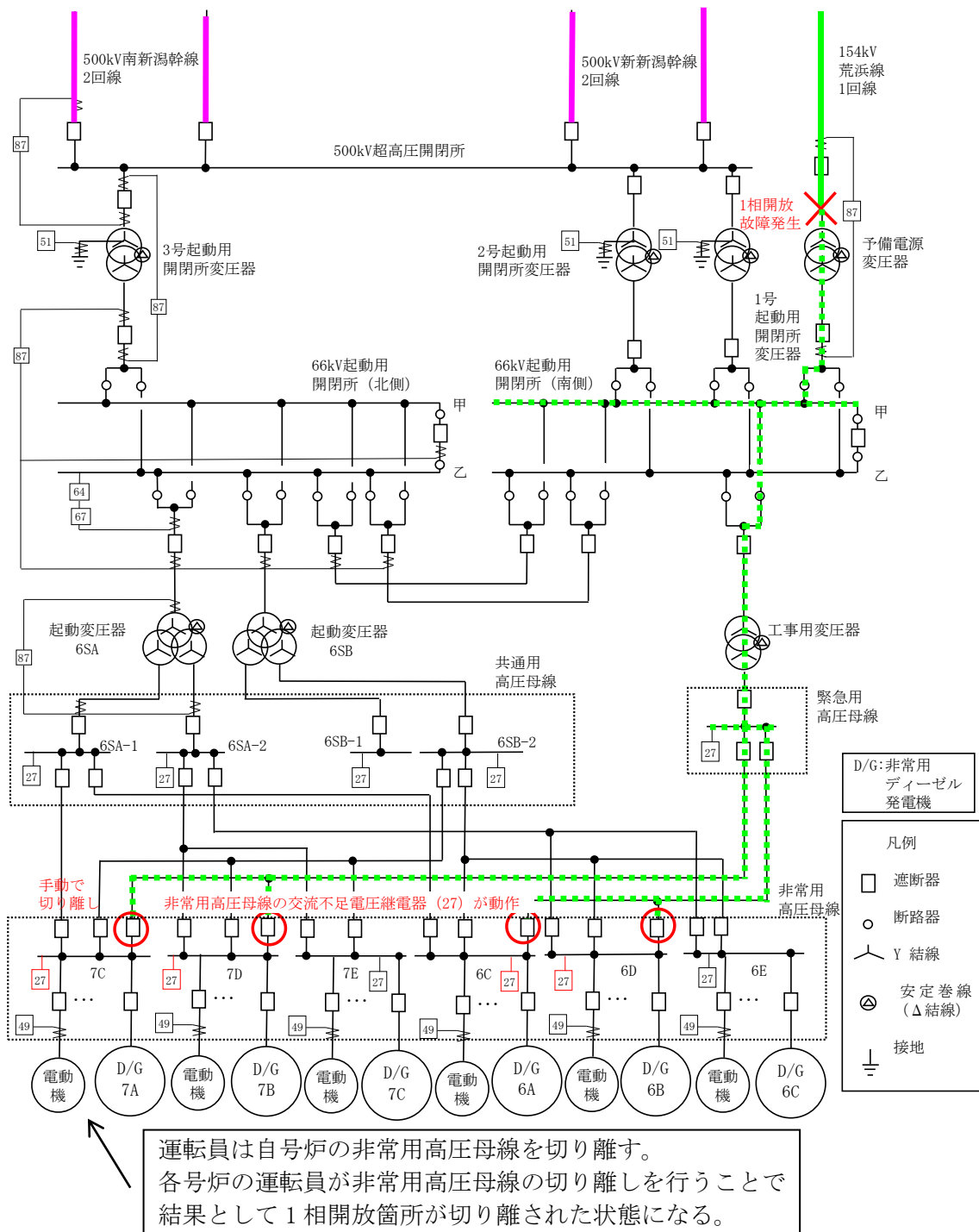
第10-2図の通り、予備電源変圧器の1次側で1相開放故障が発生すると、予備電源変圧器から受電していた複数の負荷の過負荷継電器(49)が動作する。2台以上の電動機で過負荷継電器が発生している場合、非常用高圧母線の電圧を確認することにより、外部電源系にて1相開放故障を含めた異常が発生したことを検知可能である。



第10-2図 1相開放故障直後の状態

(3) 故障箇所を隔離した状態

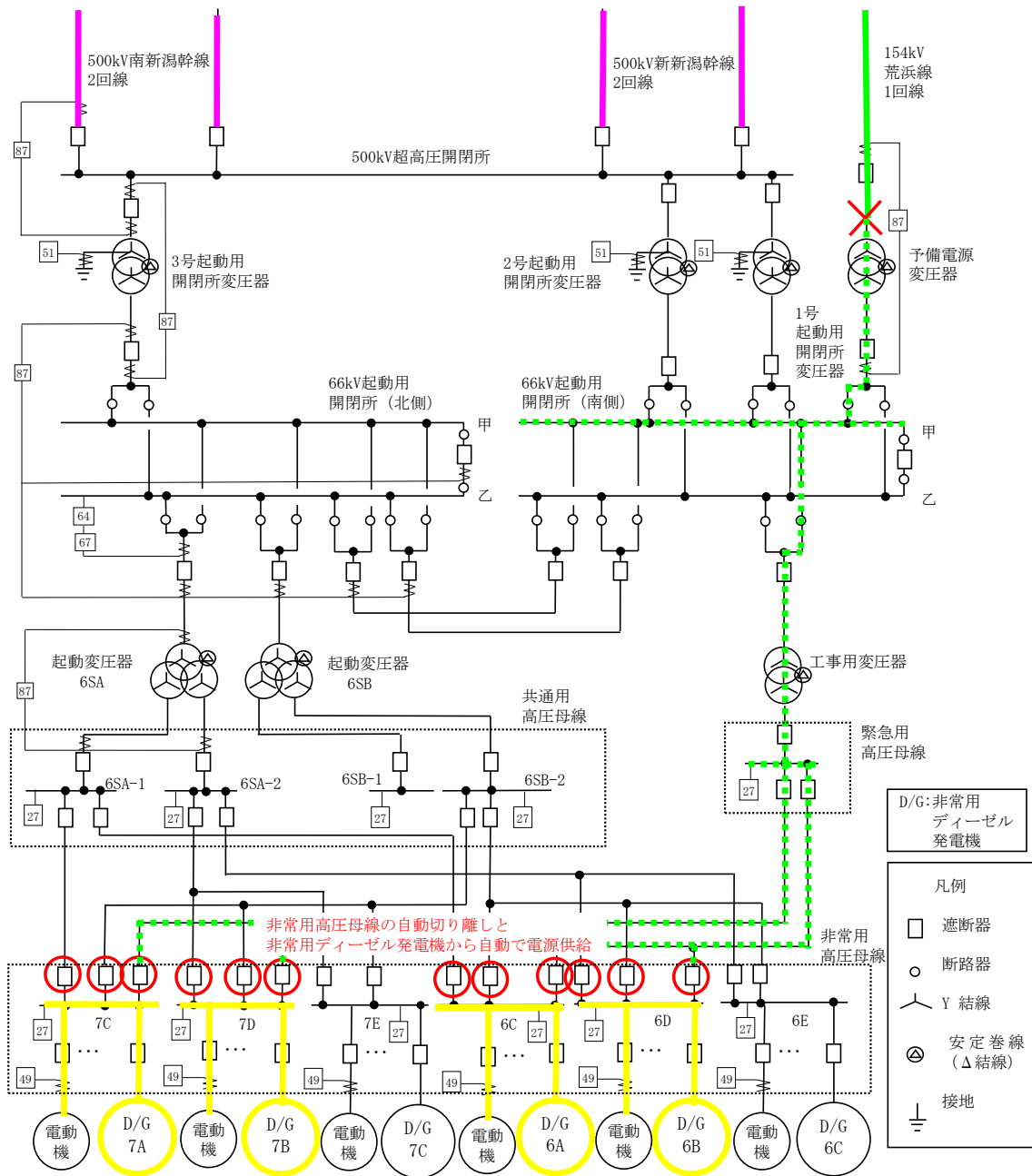
第10-3図の通り、運転員の手動操作により、過負荷継電器(49)が動作した非常用高圧母線を外部電源系から隔離すると、当該非常用高圧母線の交流不足電圧継電器(27)が動作する。



第10-3図 故障箇所を隔離した状態

(4) 非常用高圧母線を隔離した状態

第10-4図の通り、交流不足電圧継電器(27)の自動操作により、非常用高圧母線を外部電源系から隔離すると、非常用ディーゼル発電機が自動起動し、負荷に電源を供給する。

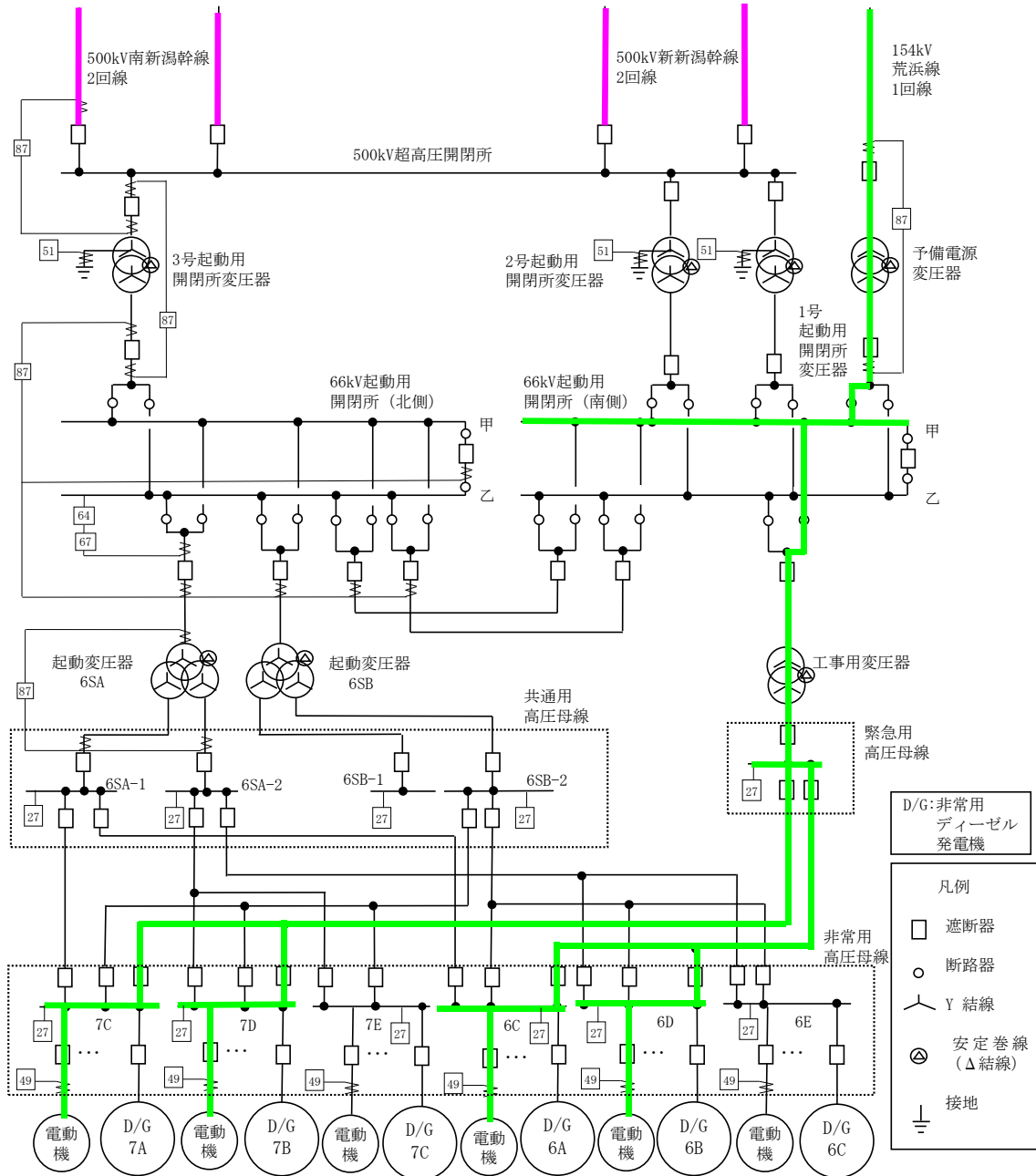


第10-4図 非常用高圧母線を隔離した状態

11 予備電源変圧器 1 次側で発生する 1 相開放故障
 (交流不足電圧継電器 (27) にて検知)

(1) 1 相開放故障直前の状態

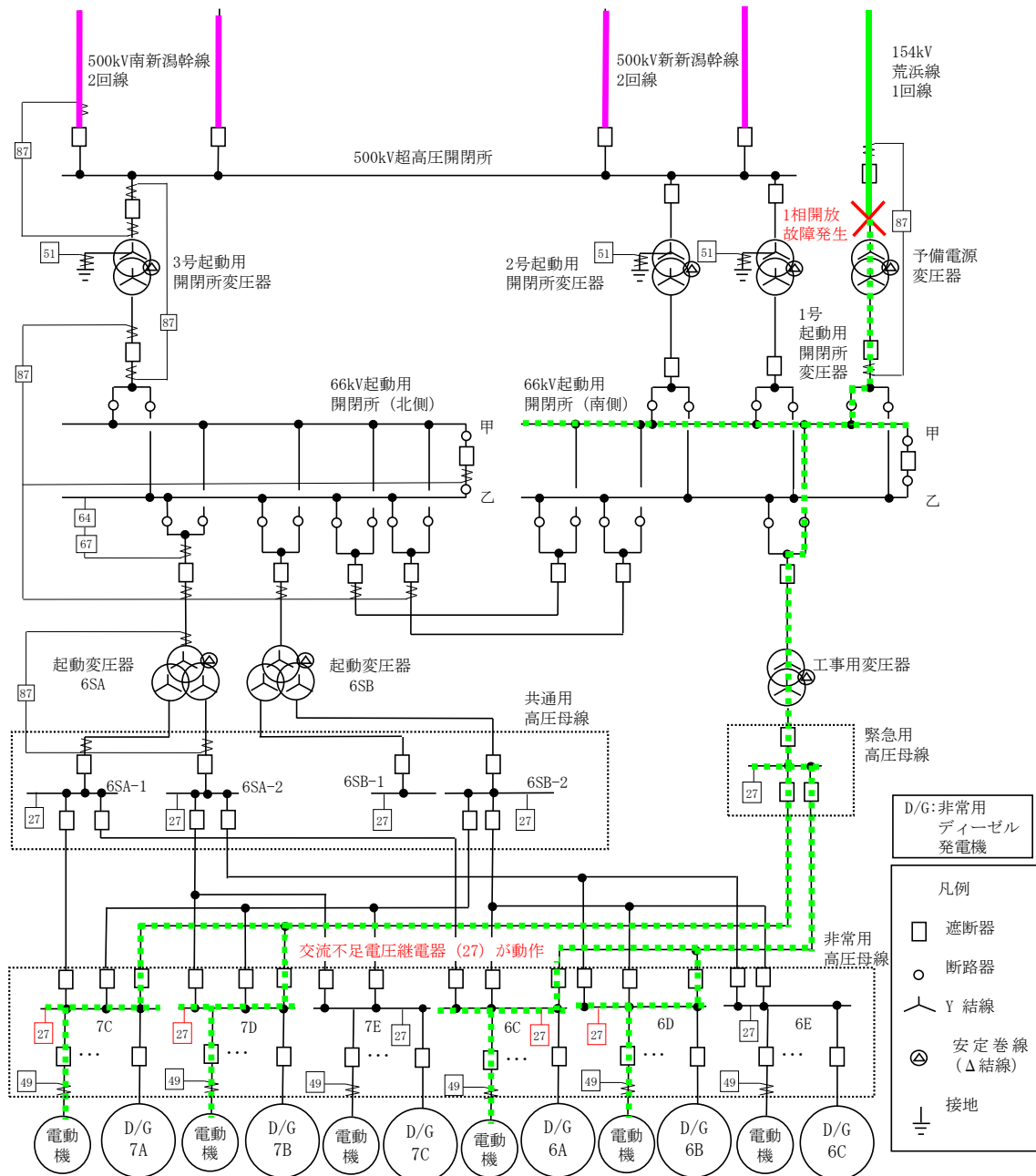
第 11-1 図の通り、154kV 送電線から予備電源変圧器、66kV 起動用開閉所、工所用変圧器、緊急用高圧母線を経由し、非常用高圧母線を受電している状態を想定する。



第 11-1 図 1 相開放故障直前の状態

(2) 1相開放故障直後の状態

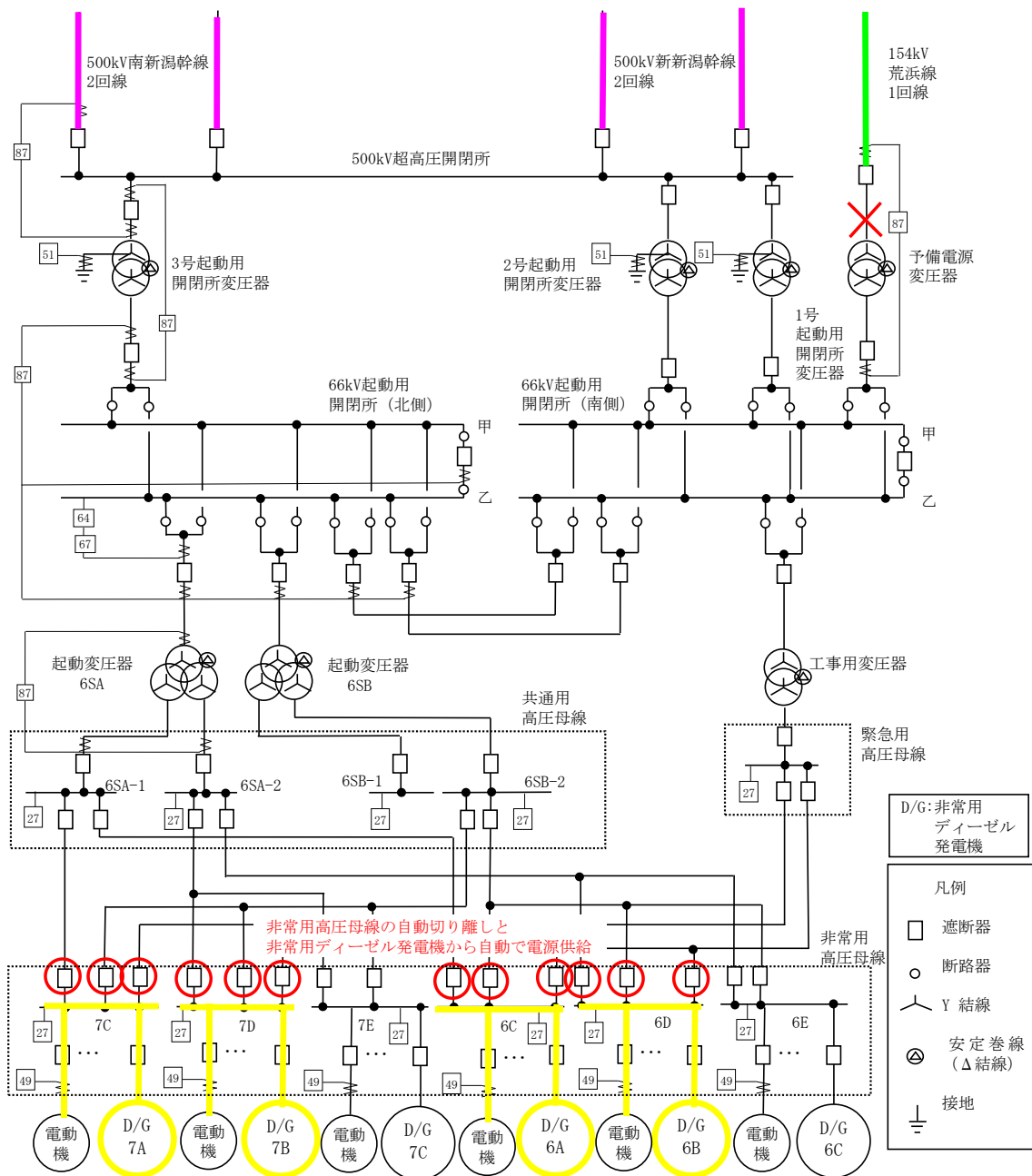
第11-2図の通り、予備電源変圧器の1次側で1相開放故障が発生すると、予備電源変圧器から受電していた複数の母線の交流不足電圧継電器(27)が動作する。このことから運転員は、予備電源変圧器にて1相開放故障を含めた異常が発生したことを検知可能である。



第11-2図 1相開放故障直後の状態

(3) 非常用高圧母線を隔離した状態

第 11-3 図の通り、交流不足電圧継電器 (27) の自動操作により、非常用高圧母線を外部電源系から隔離すると、非常用ディーゼル発電機が自動起動し、負荷に電源を供給する。



第 11-3 図 非常用高圧母線を隔離した状態

別添5 負荷状態に応じた保護継電器による検知方法

保護継電器による検知方法は

- 1相開放故障発生場所が起動用開閉所変圧器の1次側か起動変圧器の1次側か
 - 起動用開閉所変圧器の負荷状態
 - 非常用高圧母線以下の負荷状態
- に応じて第1表の通り複数のパターンに分類される。

第1表 負荷状態に応じた検知方法の差異

| 起動用開閉所 変圧器の状態 | 非常用高圧母線 以下の負荷の状態 | 起動用開閉所変圧器 1次側での1相開放故障 | 起動変圧器 1次側での1相開放故障 |
|------------------|---------------------|--------------------------|----------------------|
| 重負荷 | 重負荷 | 1項参照 | 4項参照 |
| 重負荷 | 軽負荷 | 1項参照 | 5項参照 |
| 軽負荷 | 重負荷 | 2項参照 | 4項参照 |
| 軽負荷 | 軽負荷 | 2項参照 | 5項参照 |
| 無負荷 | 無負荷 | 3項参照 | 6項参照 |

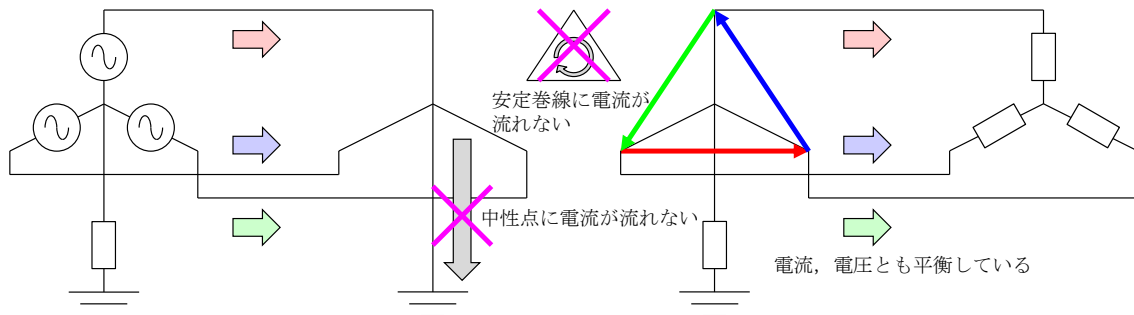
1 起動用開閉所変圧器 1 次側の 1 相開放故障かつ起動用開閉所変圧器が重負荷

各保護継電器での検知の可否を第 1-1 表に示す。また、1 相開放故障前後の電流及び電圧の状態を第 1-1 図に示す。

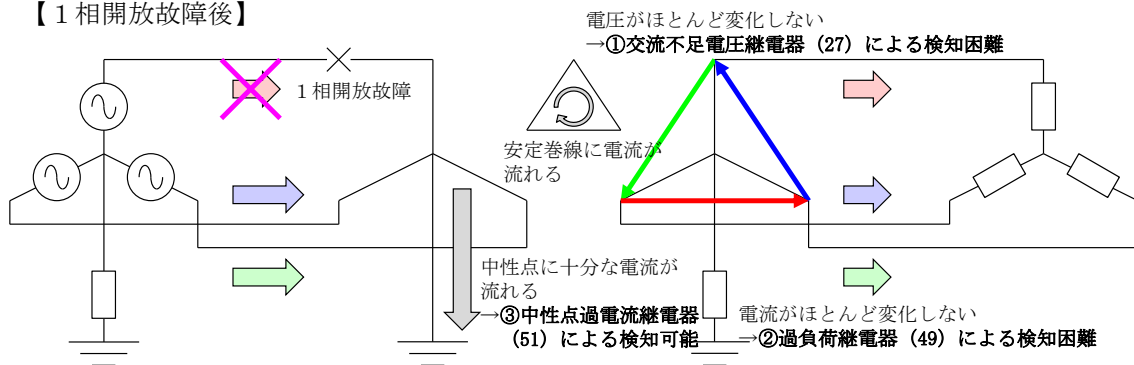
第 1-1 表 各保護継電器での検知の可否

| 保護継電器 | 検知の可否 |
|----------------|--|
| 交流不足電圧継電器 (27) | × 安定巻線の作用で変圧器 2 次側にほぼ平衡な電圧が誘起されることで、電圧が低下しないため、検知困難である。(ごく稀に検知可能な場合がある。) |
| 過負荷継電器 (49) | × 安定巻線の作用で変圧器 2 次側にほぼ平衡な電流が流れることで、電流が増加しないため、検知困難である。(ごく稀に検知可能な場合がある。) |
| 中性点過電流継電器 (51) | ○ 起動用開閉所変圧器 1 次側中性点に、中性点過電流継電器 (51) の整定値を上回る電流が流れるため、検知可能である。 |
| 【参考】 負荷への影響 | ○ 過負荷継電器 (49) の整定値を下回る負荷電流が流れるため、負荷への影響はない。 なお、電動機のすべりが増加し、電動機電流がさらに増加することにより過負荷継電器 (49) が動作する場合や、交流電圧の低下に伴い交流不足電圧継電器 (27) が動作する場合がある。 |

【1 相開放故障前】



【1 相開放故障後】



第 1-1 図 1 相開放故障前後の電流及び電圧の状態

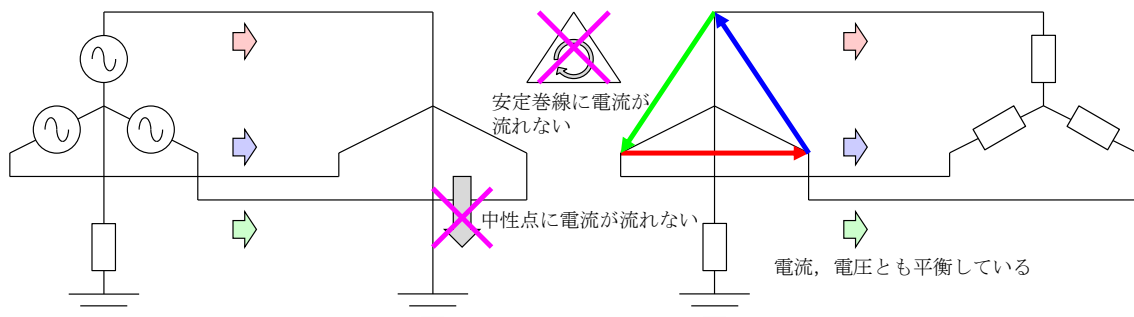
2 起動用開閉所変圧器 1 次側の 1 相開放故障かつ起動用開閉所変圧器が軽負荷

各保護継電器での検知の可否を第 2-1 表に示す。また、1 相開放故障前後の電流及び電圧の状態を第 2-1 図に示す。

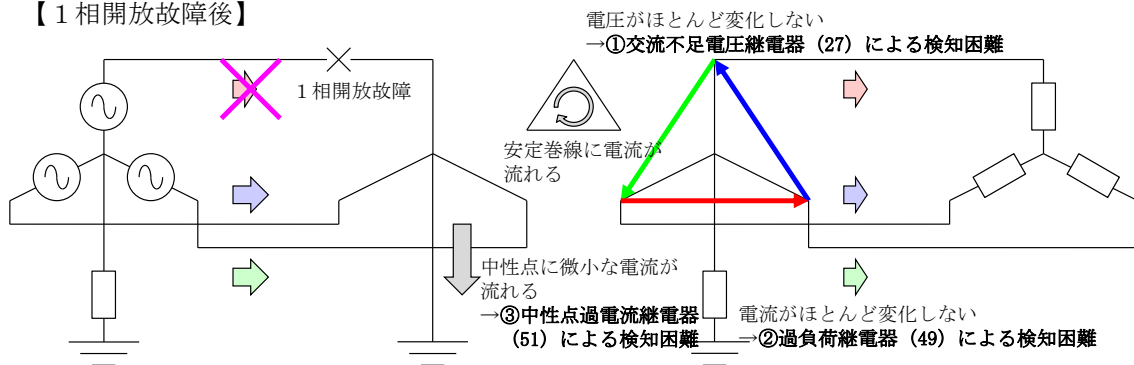
第 2-1 表 各保護継電器での検知の可否

| 保護継電器 | 検知の可否 |
|----------------|--|
| 交流不足電圧継電器 (27) | × 安定巻線の作用で変圧器 2 次側にほぼ平衡な電圧が誘起されることで、電圧が低下しないため、検知困難である。(ごく稀に検知可能な場合がある。) |
| 過負荷継電器 (49) | × 安定巻線の作用で変圧器 2 次側にほぼ平衡な電流が流れることで、電流が増加しないため、検知困難である。(ごく稀に検知可能な場合がある。) |
| 中性点過電流継電器 (51) | × 起動用開閉所変圧器 1 次側中性点に、中性点過電流継電器 (51) の整定値を下回る電流が流れるため、検知困難である。 |
| 【参考】負荷への影響 | ○ 過負荷継電器 (49) の整定値を下回る負荷電流が流れるため、負荷への影響はない。 なお、電動機のすべりが増加し、電動機電流がさらに増加することにより過負荷継電器 (49) が動作する場合や、交流電圧の低下に伴い交流不足電圧継電器 (27) が動作する場合がある。 |

【1 相開放故障前】



【1 相開放故障後】



第 2-1 図 1 相開放故障前後の電流及び電圧の状態

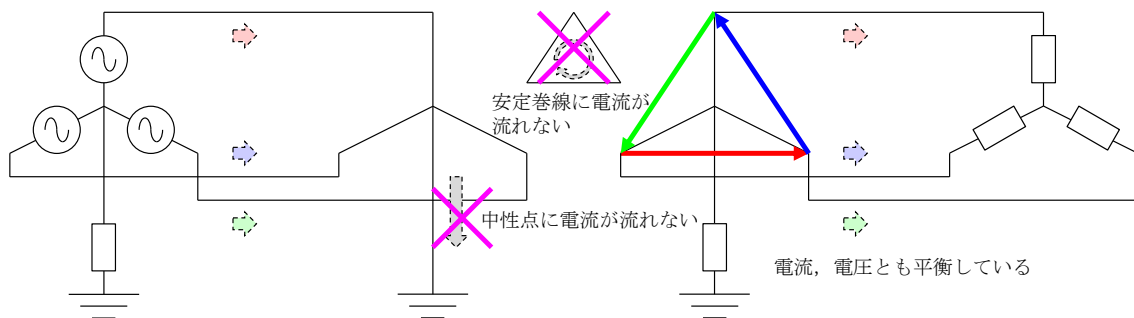
3 起動用開閉所変圧器 1 次側の 1 相開放故障かつ無負荷

各保護継電器での検知の可否を第 3-1 表に示す。また、1 相開放故障前後の電流及び電圧の状態を第 3-1 図に示す。

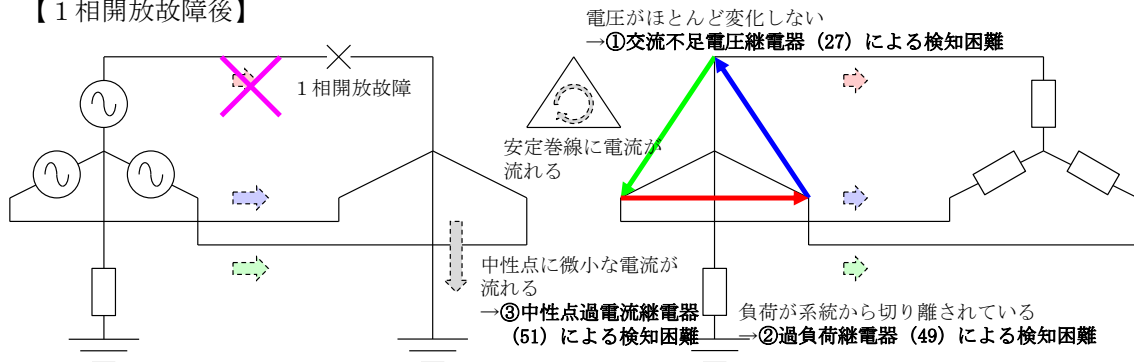
第 3-1 表 各保護継電器での検知の可否

| 保護継電器 | 検知の可否 |
|----------------|--|
| 交流不足電圧継電器 (27) | × 安定巻線的作用で変圧器 2 次側にほぼ平衡な電圧が誘起されることで、電圧が低下しないため、検知困難である。 |
| 過負荷継電器 (49) | × 無負荷状態では過負荷継電器 (49) が系統から切り離された状態となっているため、検知困難である。 |
| 中性点過電流継電器 (51) | × 起動用開閉所変圧器 1 次側中性点に、ほとんど電流が流れないため、検知困難である。 |
| 【参考】 負荷への影響 | ○ 負荷が系統から切り離された状態となっているため、影響ない。 |

【1 相開放故障前】



【1 相開放故障後】



第 3-1 図 1 相開放故障前後の電流及び電圧の状態

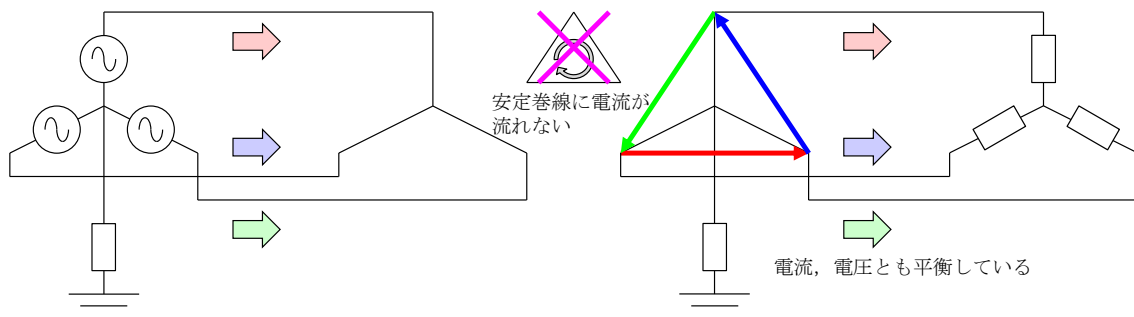
4 起動変圧器 1 次側の 1 相開放故障かつ非常用高圧母線が重負荷

各保護継電器での検知の可否を第 4-1 表に示す。また、1 相開放故障前後の電流及び電圧の状態を第 4-1 図に示す。

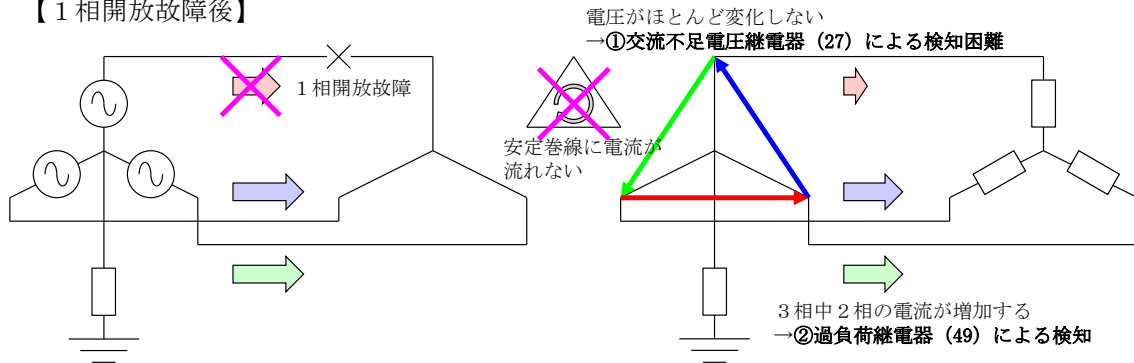
第 4-1 表 各保護継電器での検知の可否

| 保護継電器 | 検知の可否 |
|----------------|--|
| 交流不足電圧継電器 (27) | × 非常用高圧母線より下流に接続された電動機が変圧器 2 次側に逆電圧が誘起されることで、電圧が低下しないため、検知困難である。(ごく稀に検知可能な場合がある。) |
| 過負荷継電器 (49) | ○ 電動機負荷に過負荷継電器 (49) の整定値を上回る電流が流れるため、検知可能である。 |

【1 相開放故障前】



【1 相開放故障後】



第 4-1 図 1 相開放故障前後の電流及び電圧の状態

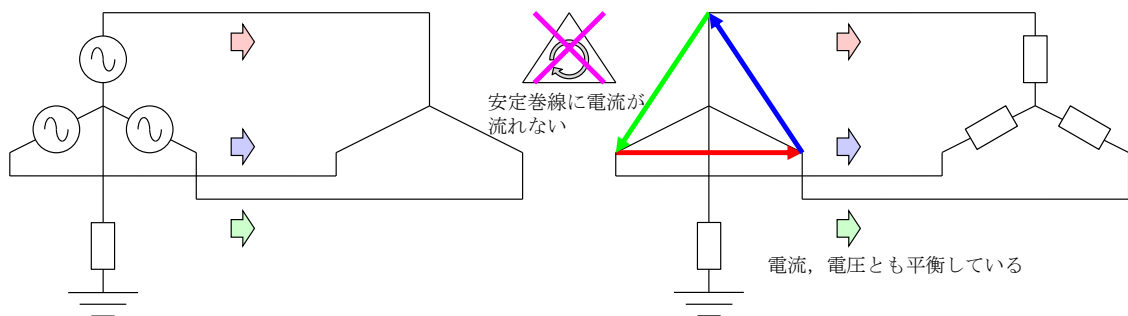
5 起動変圧器 1 次側の 1 相開放故障かつ非常用高圧母線が軽負荷

各保護継電器での検知の可否を第 5-1 表に示す。また、1 相開放故障前後の電流及び電圧の状態を第 5-1 図に示す。

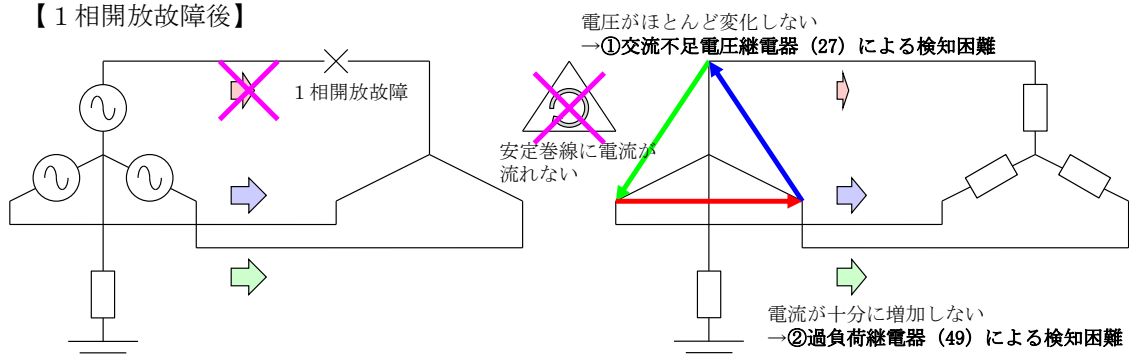
第 5-1 表 各保護継電器での検知の可否

| 保護継電器 | 検知の可否 |
|----------------|--|
| 交流不足電圧継電器 (27) | × 非常用高圧母線より下流に接続された電動機が変圧器 2 次側に逆電圧が誘起されることで、電圧が低下しないため、検知困難である。(ごく稀に検知可能な場合がある。) |
| 過負荷継電器 (49) | × 電動機負荷に過負荷継電器 (49) の整定値を下回る電流が流れるため、検知困難である。 |
| 【参考】負荷への影響 | ○ 過負荷継電器 (49) の整定値を下回る負荷電流が流れるため、負荷への影響はない。 なお、電動機のすべりが増加し、電動機電流がさらに増加することにより過負荷継電器 (49) が動作する場合や、交流電圧の低下に伴い交流不足電圧継電器 (27) が動作する場合がある。 |

【1 相開放故障前】



【1 相開放故障後】



第 5-1 図 1 相開放故障前後の電流及び電圧の状態

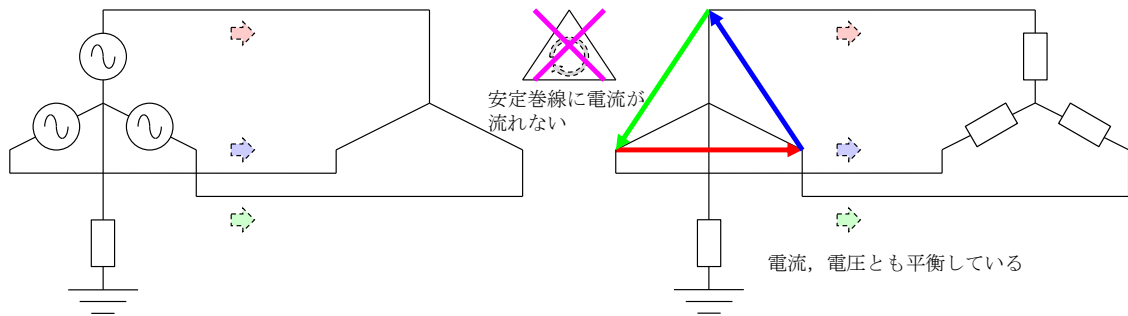
6 起動変圧器 1 次側の 1 相開放故障かつ無負荷

各保護継電器での検知の可否を第 6-1 表に示す。また、1 相開放故障前後の電流及び電圧の状態を第 6-1 図に示す。

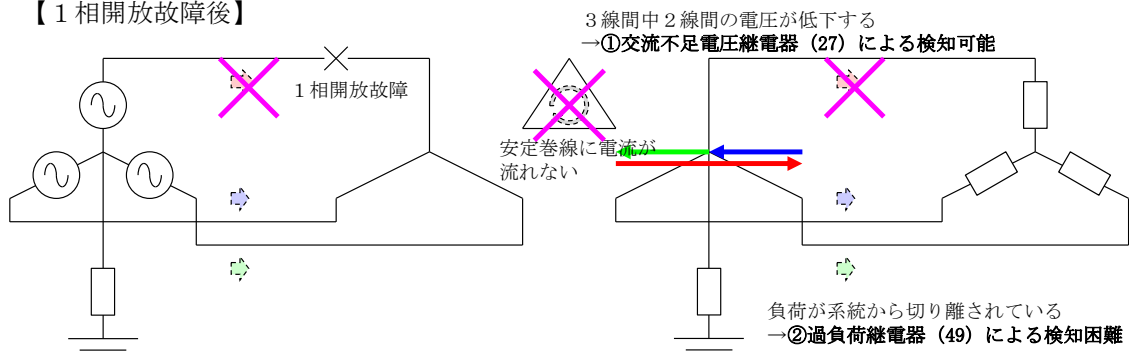
第 6-1 表 各保護継電器での検知の可否

| 保護継電器 | 検知の可否 |
|----------------|---|
| 交流不足電圧継電器 (27) | ○ 欠相相に電圧が誘起されず、交流不足電圧継電器 (27) の整定値より電圧が低下するため、検知可能である。 |
| 過負荷継電器 (49) | × 無負荷状態では過負荷継電器 (49) が系統から切り離された状態となっているため、検知困難である。 |
| 【参考】 負荷への影響 | ○ 負荷が系統から切り離された状態となっているため、影響ない。 |

【1 相開放故障前】



【1 相開放故障後】



第 6-1 図 1 相開放故障前後の電流及び電圧の状態

別添 6 開閉所設備等の基準地震動 Ss に対する耐震性評価結果について

(1) 評価対象設備

外部電源における更なる信頼性向上対策として、500kV 送電線からの外部電源受電回路の設備（500kV 超高压開閉所、66kV 起動用開閉所、起動用開閉所変圧器、起動変圧器）について、基準地震動 Ss に対する耐震評価対象とし、信頼性を確認する。

なお、外部電源受電回路の設備は耐震 C クラスであり、本評価は地盤の液状化を考慮せず、設置変更許可申請書（平成 25 年 9 月 27 日）の基準地震動 Ss にて信頼性を確認したものである。

(2) 耐震評価内容

評価対象設備への入力地震動は、基準地震動 Ss により各設備設置位置の算出した応答を用いる。（設置変更許可申請書（平成 25 年 9 月 27 日）の基準地震動 Ss を使用）

開閉所設備については、設備をはり要素モデル化し、スペクトルモーダル解析又は時刻歴応答解析により、各部位に発生する応力が許容応力*以下であることを確認する。

また、変圧器については、基礎固定部に発生する引張応力とせん断応力が許容応力*以下であることを確認する。

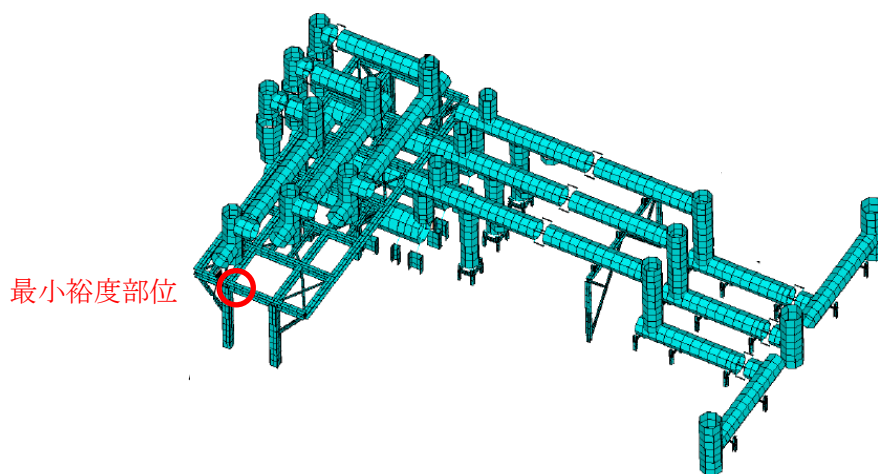
※「原子力発電所耐震設計技術規程（JEAC4601 - 2008）」に準拠

(3) 耐震性評価結果

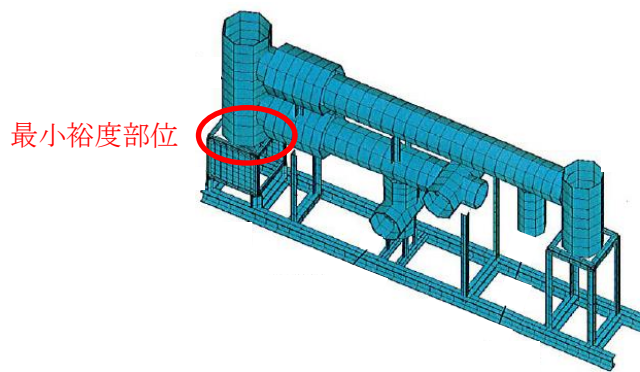
開閉所設備の評価結果を第 1 表及び変圧器の評価結果を第 2 表に示す。概略図を第 1 図～第 3 図に示す。評価の結果、500kV 送電線からの外部電源受電回路の設備（500kV 超高压開閉所、66kV 起動用開閉所、起動用開閉所変圧器、起動変圧器）については、基準地震動 Ss に対して許容応力を満足しており信頼性を有している。

第 1 表 基準地震動 Ss に対する開閉所設備の評価結果

| 電圧階級 | 設備名 | 最小裕度部位 | 使用材料 | 発生応力 (MPa) | 許容応力 (MPa) | 裕度 |
|-------|--------------------------------|---------|-------|------------|------------|------|
| 500kV | 500kV 超高压開閉所 ガス絶縁開閉装置 (GIS) | GIS 架構部 | SS400 | 192 | 279 | 1.45 |
| 66kV | 66kV 起動用開閉所 ガス絶縁開閉装置 (GIS) | GIS 架構部 | SS400 | 220 | 279 | 1.26 |



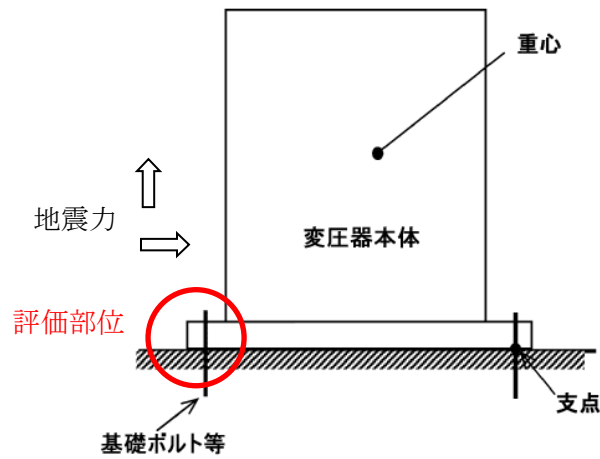
第 1 図 500kV ガス絶縁開閉装置における最小裕度部位



第2図 66kV ガス絶縁開閉装置における最小裕度部位

第2表 基準地震動 S_s に対する変圧器の評価結果

| 変圧器名称 | 電圧 | 評価部位 | 評価項目 | 発生応力 (MPa) | 許容応力 (MPa) | 裕度 |
|-------------|----------|------------|------------|------------|------------|------|
| 1号起動用開閉所変圧器 | 500/66kV | 基礎固定部 (溶接) | 引張とせん断の組合せ | 149 | 160 | 1.07 |
| 2号起動用開閉所変圧器 | 500/66kV | 基礎固定部 (溶接) | 引張とせん断の組合せ | 127 | 160 | 1.25 |
| 3号起動用開閉所変圧器 | 500/66kV | 基礎固定部 (溶接) | 引張とせん断の組合せ | 127 | 160 | 1.25 |
| 起動変圧器 6SA | 66/6.9kV | 基礎固定部 (溶接) | 引張とせん断の組合せ | 121 | 160 | 1.32 |
| 起動変圧器 6SB | 66/6.9kV | 基礎固定部 (溶接) | 引張とせん断の組合せ | 126 | 160 | 1.26 |

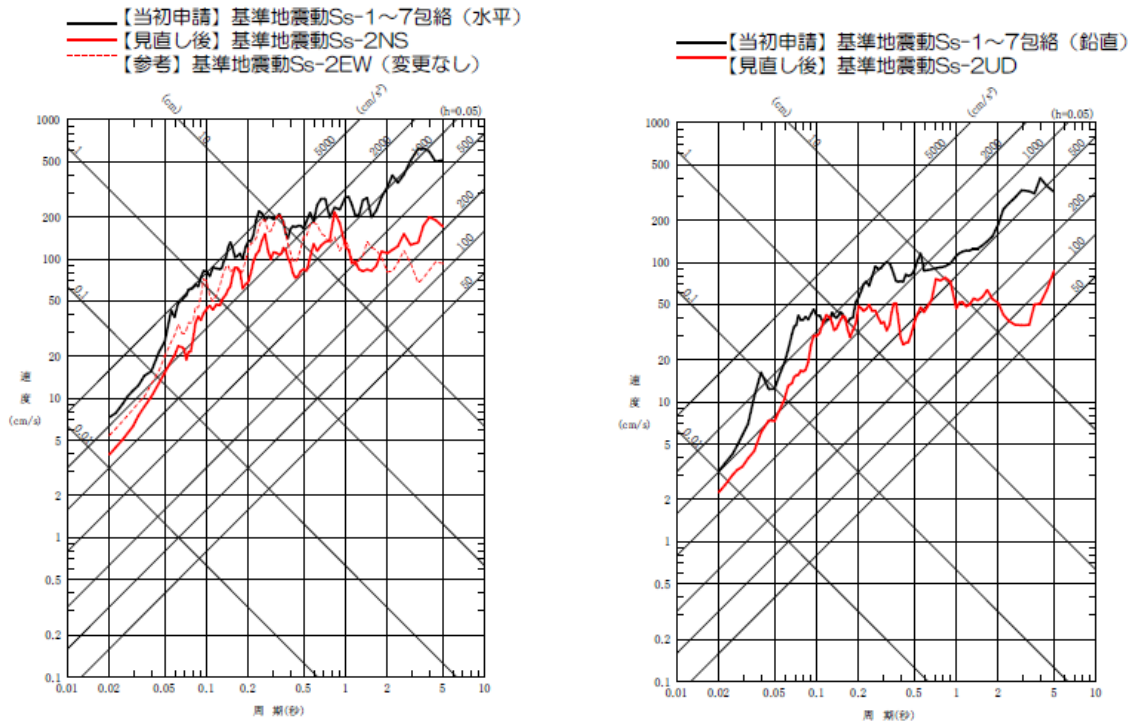


第3図 変圧器評価の概念図

(4) 申請（平成 25 年 9 月 27 日）後に設定した基準地震動 Ss による影響評価

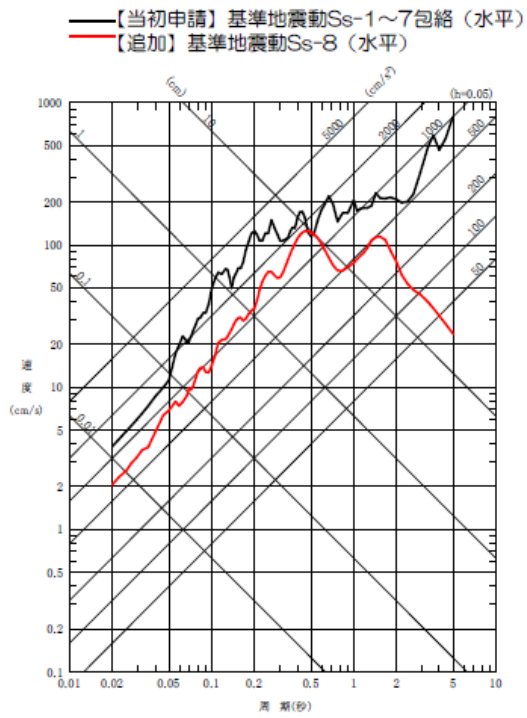
申請後において基準地震動 Ss は、荒浜側は Ss-2 の NS 方向及び UD 方向が変更され、大湊側は Ss-8 が追加となったことから、申請時の基準地震動 Ss と変更のあった基準地震動 Ss を比較し、影響を確認する。

第 4 図に、荒浜側の申請時基準地震動 Ss と変更後基準地震動 Ss の比較を示す。荒浜側 Ss-2 の NS 方向は、申請時の基準地震動 Ss に包絡されていることを確認した。また、UD 方向は、一部の周期帯 (0.12 秒) で申請時の応答加速度を最大で 1.08 倍上回っていたが、荒浜側の設備で最も裕度の低い 66kV 起動用開閉所においても裕度 1.26 であるため、裕度は確保されていると評価した。

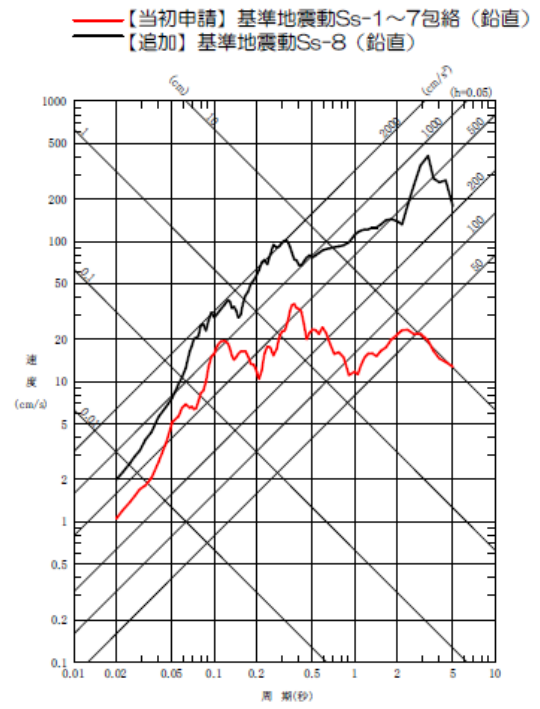


(a) 水平方向 (b) 鉛直方向
第 4 図 荒浜側 申請時基準地震動 Ss と変更後基準地震動 Ss の比較

第 5 図に、大湊側の申請時基準地震動 Ss と変更後基準地震動 Ss の比較を示す。大湊側 Ss-8 の水平方向は、一部の周期帯 (0.5 秒) で申請時の応答加速度を最大で 1.06 倍上回っていたが、大湊側の設備で最も裕度の低い起動変圧器 6SB においても裕度 1.26 であるため、裕度は確保されていると評価した。また、UD 方向は、申請時の基準地震動 Ss に包絡されていることを確認した。



(a) 水平方向



(B) 鉛直方向

第5図 大湊側 申請時基準地震動 Ss と変更後基準地震動 Ss の比較

以上より、500kV 送電線からの外部電源受電回路の設備について、申請後に設定した基準地震動 Ss に対しても裕度は確保されていると評価した。

別添7 非常用所内電源設備の配置の基本方針

電気設備は、区分ごとに区画された部屋に設置し、主たる共通要因（地震、津波、火災、溢水）に対し、頑健性を有している。

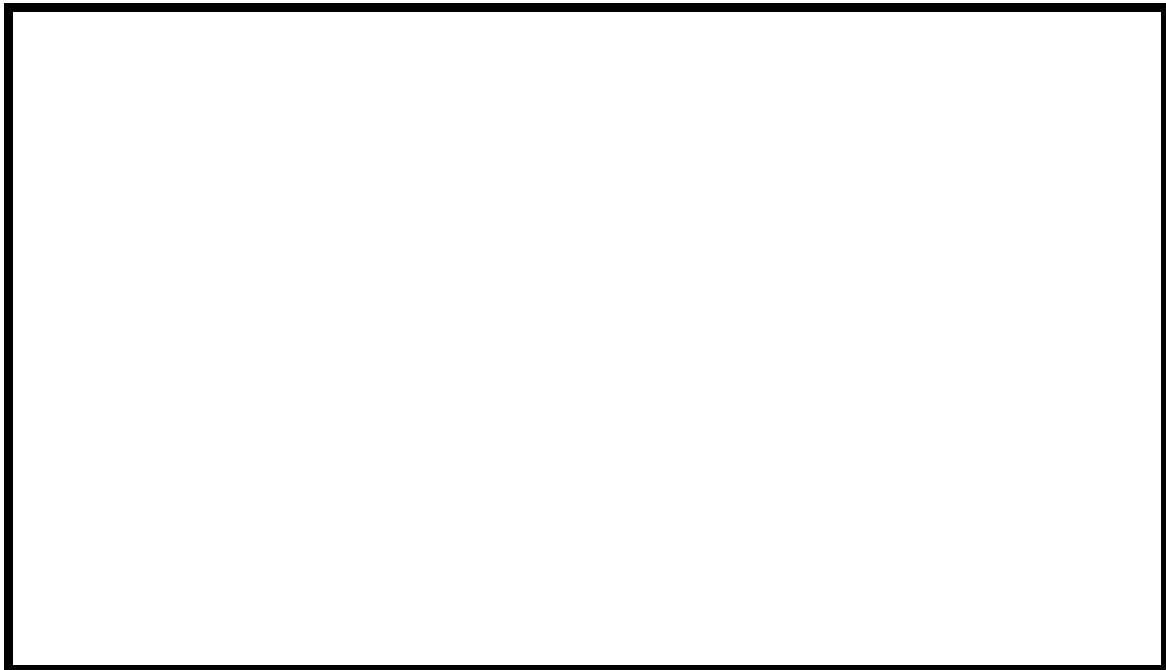
プラント全体の配置設計コンセプトにおいて、電気品室は非放射性機器から構成されているため、原子炉建屋の二次格納施設外に配置している。また、電気設備はケーブル、トレイ等の物量削減のため、電源供給を行う対象設備の近傍に配置している。



電気設備を配置するうえでの基本的なコンセプトは、以下の通りである。

- 非放射性機器で構成されるため、原子炉建屋の二次格納施設外へ配置
- ヒューマンエラーの発生を極力低減する配置
- ケーブル等の物量が極力低減される配置
- 地震、津波、火災、溢水に対する頑健性を確保する配置
- 同じ機能を有する設備は運転性、保守性に配慮し集中配置

6号及び7号炉の電気設備の配置及び動線は第1図の通りであり、上記の基本的なコンセプトを満足している。



第1図 現状の電気設備の配置と動線

ここでケーススタディとして、電気設備の区分分離の考え方について、現状と異なる配置を行った場合の得失の検討を行う。検討対象として、下記の3ケースの配置パターンについて、検討を行った。

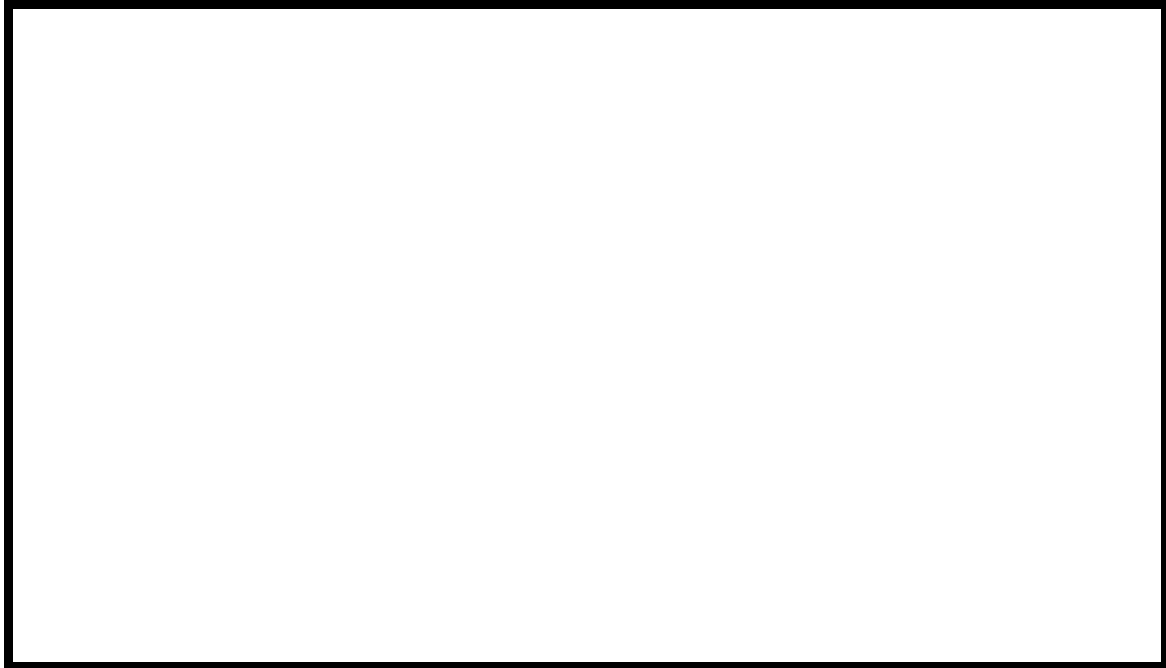
- (1) 原子炉建屋二次格納施設内外に電気設備を分離配置する場合
- (2) 6号炉と7号炉で電気設備を互い違いに配置する場合
- (3) 区分ごとに配置する建屋を分離する場合

1 原子炉建屋二次格納施設内外に電気設備を分離配置する場合

原子炉建屋二次格納施設内外に電気設備を分離配置するケースを検討した場合の配置図を第2図、現状と比較した得失を第1表に示す。

図は原子炉建屋内の区分Ⅱの電気設備を原子炉建屋二次格納施設の外から内に変更する場合を想定している。

この場合、二次格納施設内へのアクセスで不要な被ばくが生じることになる。不要な被ばくを避け、プラントの運転及び保守を踏まえた動線とするためには、電気設備を原子炉建屋二次格納施設外に配置することが望ましい。



第2図 原子炉建屋二次格納施設内外に電気設備を分離配置する場合の配置と動線

第1表 原子炉建屋二次格納施設内外に電気設備を分離配置する場合の得失

| 評価項目 | 現状と比較した場合の得失 |
|-----------|----------------------------|
| 地震及び火災等防護 | 同等 |
| 人的安全性 | 低下（動線上に管理区域があるため不要な被ばくをする） |
| 運転及び保守性 | 低下（動線が長くなる） |
| 物量 | 増加（ケーブル、トレイ、貫通部等の物量増大） |

2 6号炉と7号炉で電気設備を互い違いに配置する場合

6号炉と7号炉で電気設備を互い違いに配置するケースを検討した場合の配置図を第3図、現状と比較した得失を第2表に示す。

図は6号炉と7号炉の原子炉建屋及びコントロール建屋に配置している区分Ⅱ及び区分Ⅳの電気設備を、入れ替えて配置する場合を想定している。

この場合、各々の電源供給対象設備のケーブルが6号炉と7号炉で混在、また運転中ユニットのエリアに当該ユニット以外の監視操作、点検対象設備が存在することになる。号炉毎の配置エリア単位による識別管理ができなくなることから、運転操作性、保守性向上の阻害（ヒューマンエラー等）が発生する可能性が高くなるおそれがある。



第3図 6号炉と7号炉で電気設備を互い違いに配置する場合の配置と動線

第2表 6号炉と7号炉で電気設備を互い違いに配置する場合の得失

| 評価項目 | 現状と比較した場合の得失 |
|-----------|---------------------------|
| 地震及び火災等防護 | 同等 |
| 人的安全性 | 同様 |
| 運転及び保守性 | 低下（動線が長くなる、ヒューマンエラーの懸念あり） |
| 物量 | 増加（ケーブル、トレイ、貫通部等の物量増大） |

3 区分ごとに配置する建屋を分離する場合

区分ごとに配置する建屋を分離するケースを検討した場合の配置図を第4図、現状と比較した得失を第3表に示す。

図は区分Ⅰと区分Ⅲの電気設備をそれぞれ原子炉建屋に、区分Ⅱと区分Ⅳの電気設備をそれぞれコントロール建屋に集中配置する場合を想定している。

この場合、ケーブルの取り合いが複雑化し、建屋間を行き来するケーブルの物量や必要スペースが増えるデメリットがある。このことから電気設備は電源供給を行う対象設備の近傍に配置することが最適である。



第4図 区分ごとに配置する建屋を分離する場合の配置と動線

第3表 区分ごとに配置する建屋を分離する場合の得失

| 評価項目 | 現状と比較した場合の得失 |
|-----------|------------------------|
| 地震及び火災等防護 | 同等 |
| 人的安全性 | 同様 |
| 運転及び保守性 | 低下（動線が長くなる） |
| 物量 | 増加（ケーブル、トレイ、貫通部等の物量増大） |

柏崎刈羽原子力発電所 6 号及び 7 号炉

運用，手順説明資料

保安電源設備

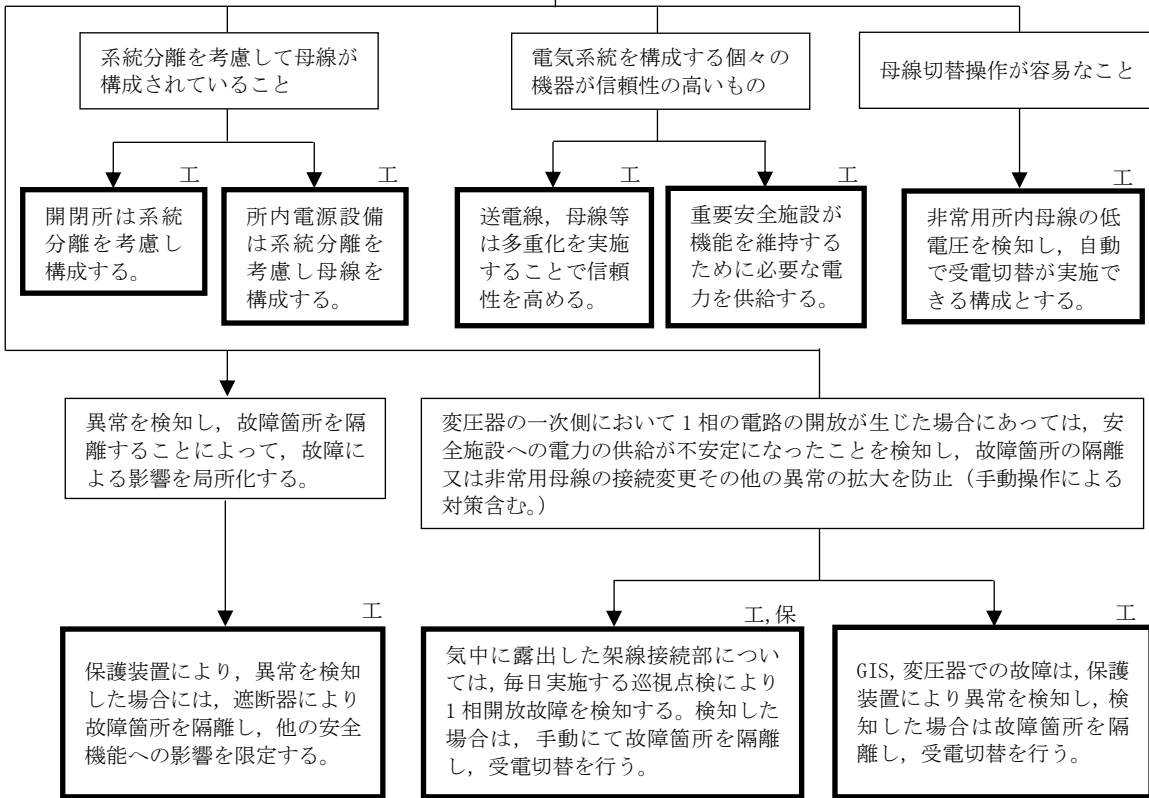
第 33 条 保安電源設備（追加要求事項）

3 保安電源設備（安全施設へ電力を供給するための設備をいう。）は、電線路、発電用原子炉施設において常時使用される発電機及び非常用電源設備から安全施設への電力の供給が停止することがないように、機器の損壊、故障その他の異常を検知するとともに、その拡大を防止するものでなければならない。

【解釈】

第3項に規定する「安全施設への電力の供給が停止することがない」とは、重要安全施設に対して、その多重性を損なうことがないように、電気系統についても系統分離を考慮して母線が構成されるとともに、電気系統を構成する個々の機器が信頼性の高いものであって、非常用所内電源系からの受電時等の母線の切替操作が容易なことをいう。なお、上記の「非常用所内電源系」とは、非常用所内電源設備（非常用ディーゼル発電機及びバッテリー等）及び工学安全施設を含む重要安全施設への電力供給設備（非常用母線スイッチギヤ及びケーブル等）をいう。

第3項に規定する「機器の損壊、故障その他の異常を検知するとともに、その拡大を防止する」とは、電気系統の機器の短絡若しくは地絡又は母線の低電圧若しくは過電流等を検知し、遮断器等により故障箇所を隔離することによって、故障による影響を局所化できるとともに、他の安全機能への影響を限定できることをいう。また、外部電源に直接接続している変圧器の一次側において3相のうち1相の電路の開放が生じた場合にあっては、安全施設への電力の供給が不安定になったことを検知し、故障箇所の隔離又は非常用母線の接続変更その他の異常の拡大を防止する対策（手動による対策を含む。）を行うことによって、安全施設への電力の供給が停止することがないように、電力供給の安定性を回復できることをいう。



【後段規制との対応】
 工：工認（基本設計方針，添付書類）
 保：保安規定（運用，手順に係る事項，下位文書含む）
 核：核防規定（下位文書含む）

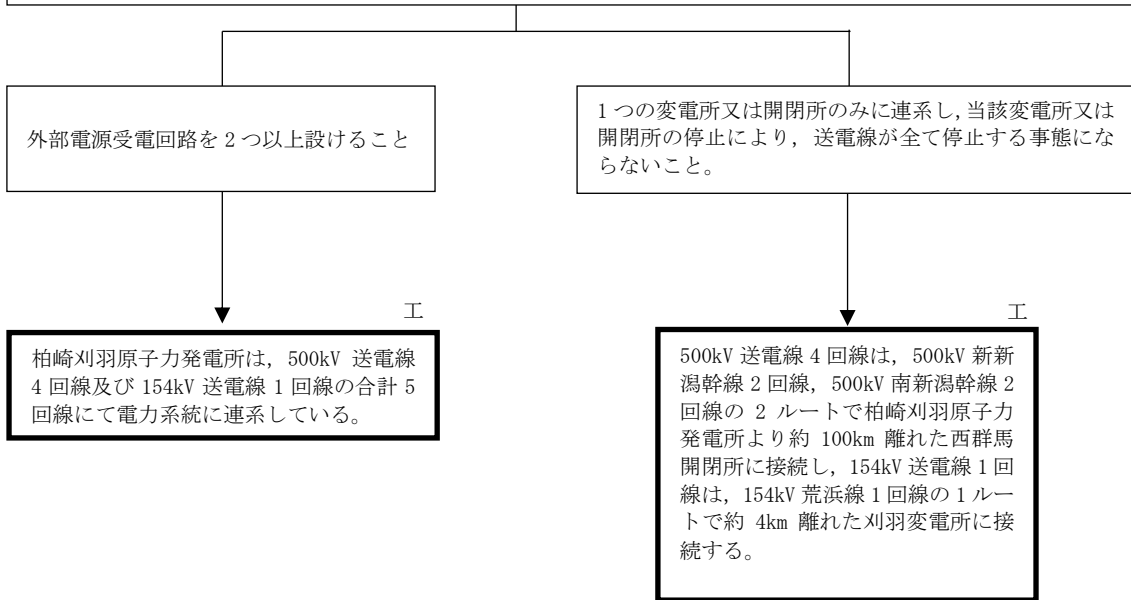
【添付六，八への反映事項】
 []：添付六，八に反映
 []：当該条文に該当しない（他条文での反映事項他）

4 設計基準対象施設に接続する電線路のうち少なくとも二回線は、それぞれ互いに独立したものであつて、当該設計基準対象施設において受電可能なものであり、かつ、それにより当該設計基準対象施設を電力系統に連系するものでなければならない。

【解釈】

第4項に規定する「少なくとも二回線」とは、送受電可能な回線又は受電可能な回線の組み合わせにより、**電力系統と非常用所内配電設備とを接続する外部電源受電回路を2つ以上設けること**により達成されることをいう。

第4項に規定する「互いに独立したもの」とは、発電用原子炉施設に接続する電線路の上流側の接続先において**1つの変電所又は開閉所のみ**に連系し、当該変電所又は開閉所が停止することにより当該発電用原子炉施設に接続された送電線が全て停止する事態にならないことをいう。



1つの変電所又は開閉所のみ

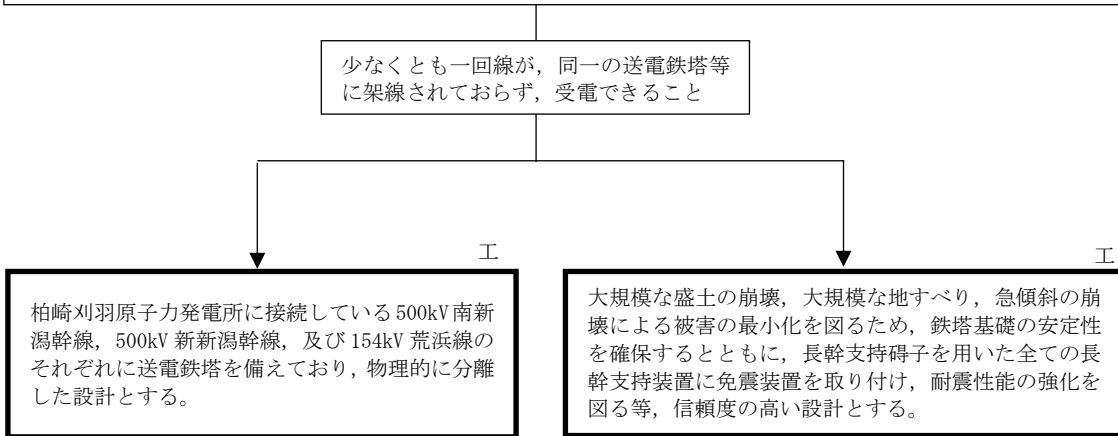
柏崎刈羽原子力発電所は、500kV 送電線4回線及び154kV 送電線1回線の合計5回線にて電力系統に連系している。

500kV 送電線4回線は、500kV 新新潟幹線2回線、500kV 南新潟幹線2回線の2ルートで柏崎刈羽原子力発電所より約100km離れた西群馬開閉所に接続し、154kV 送電線1回線は、154kV 荒浜線1回線の1ルートで約4km離れた刈羽変電所に接続する。

5 前項の電線路のうち少なくとも一回線は、設計基準対象施設において他の回線と物理的に分離して受電できるものでなければならない。

【解釈】

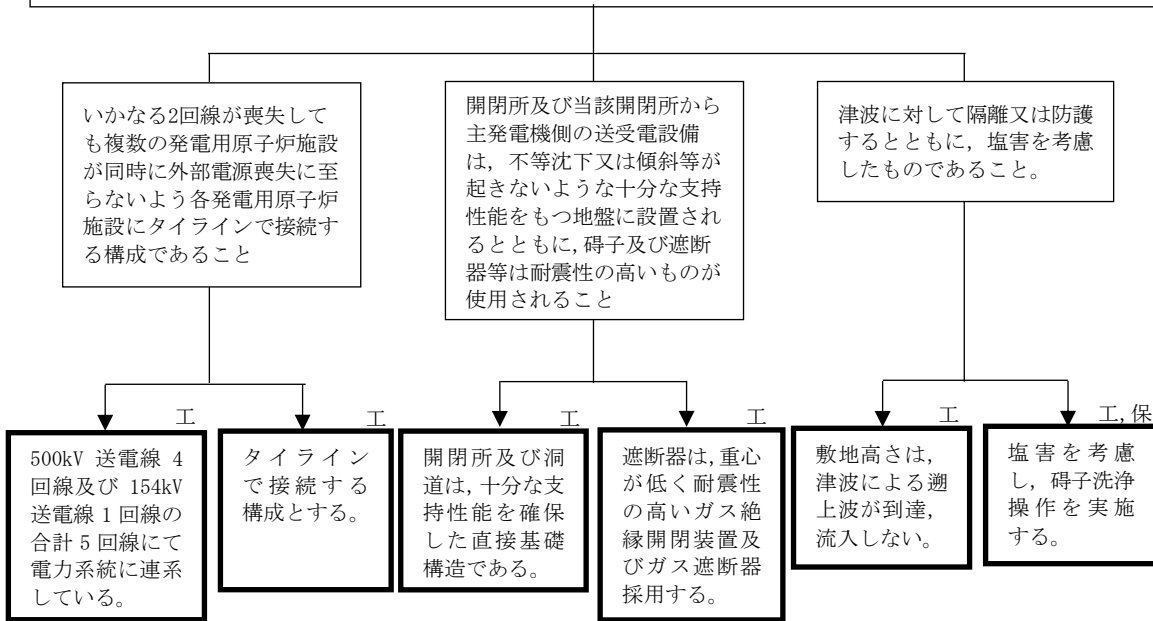
第5項に規定する「物理的に分離」とは、**同一の送電線鉄塔等に架線されていないこと**をいう。



6 設計基準対象施設に接続する電線路は、同一の工場等の二以上の発電用原子炉施設を電力系統に連系する場合には、いずれの二回線が喪失した場合においても電力系統からこれらの**発電用原子炉施設への電力の供給が同時に停止しないものでなければならない。**

【解釈】

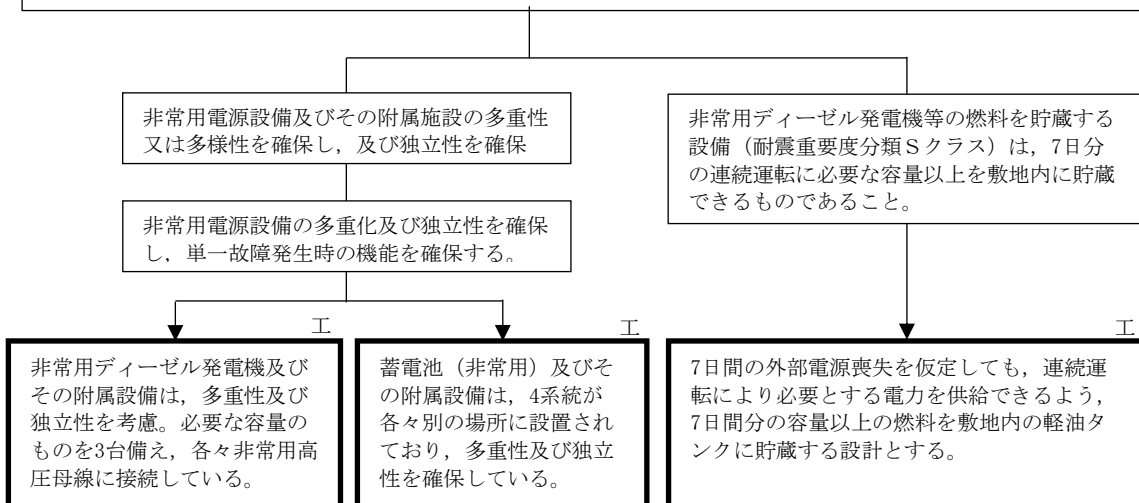
第6項に規定する「同時に停止しない」とは、複数の発電用原子炉施設が設置されている原子力発電所の場合、外部電源系が3回線以上の送電線で電力系統と接続されることにより、**いかなる2回線が喪失しても複数の発電用原子炉施設が同時に外部電源喪失に至らないよう各発電用原子炉施設にタイラインで接続する構成であることをいう。**なお、上記の「外部電源系」とは、外部電源（電力系統）に加えて当該発電用原子炉施設の主発電機からの電力を発電用原子炉施設に供給するための一連の設備をいう。また、**開閉所及び当該開閉所から主発電機側の送受電設備は、不等沈下又は傾斜等が起きないように十分な支持性能をもつ地盤に設置されるとともに、罫子及び遮断器等は耐震性の高いものが使用されること。**さらに、**津波に対して隔離又は防護するとともに、塩害を考慮したものであること。**



7 非常用電源設備及びその附属設備は、**多重性又は多様性を確保し、及び独立性を確保し**、その系統を構成する機械又は器具の単一故障が発生した場合であっても、運転時の異常な過渡変化時又は設計基準事故時において工学的安全施設及び設計基準事故に対処するための設備がその機能を確保するために**十分な容量を有するものでなければならない。**

【解釈】

第7項に規定する「十分な容量」とは、**7日間の外部電源喪失を仮定しても、非常用ディーゼル発電機等の連続運転により必要とする電力を供給できることをいう。**非常用ディーゼル発電機等の燃料を貯蔵する設備（耐震重要度分類Sクラス）は、7日分の連続運転に必要な容量以上を敷地内に貯蔵できるものであること。



8 設計基準対象施設は、他の発電用原子炉施設に属する非常用電源設備及びその附属設備から受電する場合には、当該非常用電源設備から供給される電力に過度に依存しないものでなければならない。

【解釈】

第8項に規定する「他の発電用原子炉施設に属する非常用電源設備及びその附属設備から受電する場合」とは、発電用原子炉施設ごとに、必要な電気容量の非常用電源設備を設置した上で、安全性の向上が認められる設計であることを条件として、認められ得る非常用電源設備の共用をいう。

非常用電源設備を共用する場合、過度に依存しないものでなければならない。

設計基準事故において、発電用原子炉施設に属する非常用電源設備及びその附属設備は、原子炉毎に単独で設置し、他の原子炉施設と共用しない設計とする。

工
非常用所内電源設備を号炉ごとに設置

表 1 (1/5) 技術的能力に係る運用対策等 (設計基準)

| 設置許可 基準対象 条文 | 対象項目 | 区分 | 運用対策等 |
|----------------------|---------------------------|-------|-------|
| 第 33 条 保安電源 設備 | 開閉所設備, 所内電気設備の 系統分離 | 運用・手順 | — |
| | | 体制 | — |
| | | 保守・点検 | — |
| | | 教育・訓練 | — |
| | 送電線, 母線等 の多重化 | 運用・手順 | — |
| | | 体制 | — |
| | | 保守・点検 | — |
| | | 教育・訓練 | — |
| | 重要安全施設へ の電力供給 | 運用・手順 | — |
| | | 体制 | — |
| | | 保守・点検 | — |
| | | 教育・訓練 | — |
| | 受電系統の 自動切替 | 運用・手順 | — |
| | | 体制 | — |
| | | 保守・点検 | — |
| | | 教育・訓練 | — |
| | 保護装置による 異常の検知 | 運用・手順 | — |
| | | 体制 | — |
| | | 保守・点検 | — |
| | | 教育・訓練 | — |

表 1 (2/5) 技術的能力に係る運用対策等 (設計基準)

| 設置許可 基準対象 条文 | 対象項目 | 区分 | 運用対策等 |
|----------------------|------------------------------|-------|---|
| 第 33 条 保安電源 設備 | 保護装置による 異常の検知 | 運用・手順 | — |
| | | 体制 | — |
| | | 保守・点検 | — |
| | | 教育・訓練 | — |
| | 電流不平衡の 監視又は開閉所 碍子の巡視点検 | 運用・手順 | <ul style="list-style-type: none"> ・変圧器一次側において 1 相開放を検知した場合，故障箇所の隔離又は非常用母線を健全な電源から受電できるよう切替えを実施する。 ・1 相開放故障が検知されない状態において，安全系機器に悪影響が生じた場合にも，運転員がそれを認知し，適切な対応を行えるよう手順書等を整備する。 |
| | | 体制 | — |
| | | 保守・点検 | — |
| | | 教育・訓練 | — |
| | 故障箇所の隔 離，受電切替 | 運用・手順 | — |
| | | 体制 | — |
| | | 保守・点検 | — |
| | | 教育・訓練 | — |

表 1 (3/5) 技術的能力に係る運用対策等 (設計基準)

| 設置許可 基準対象 条文 | 対象項目 | 区分 | 運用対策等 |
|----------------------|--|-------|-------|
| 第 33 条 保安電源 設備 | 500kV 送電線 4 回線及び 154 kV 送電線 1 回線 | 運用・手順 | — |
| | | 体制 | — |
| | | 保守・点検 | — |
| | | 教育・訓練 | — |
| | 送電線の物理的 分離 | 運用・手順 | — |
| | | 体制 | — |
| | | 保守・点検 | — |
| | | 教育・訓練 | — |
| | 鉄塔基礎の安定 性, 碍子の耐震 性強化 | 運用・手順 | — |
| | | 体制 | — |
| | | 保守・点検 | — |
| | | 教育・訓練 | — |

表 1 (4/5) 技術的能力に係る運用対策等 (設計基準)

| 設置許可 基準対象 条文 | 対象項目 | 区分 | 運用対策等 |
|----------------------|--|-------|--|
| 第 33 条 保安電源 設備 | 500kV 送電線 4 回線及び 154 kV 送電線 1 回線, タイライン構成 | 運用・手順 | — |
| | | 体制 | — |
| | | 保守・点検 | — |
| | | 教育・訓練 | — |
| | 地盤 (十分な支持性 能) | 運用・手順 | — |
| | | 体制 | — |
| | | 保守・点検 | — |
| | | 教育・訓練 | — |
| | 遮断器 (ガス絶 縁開閉装置, ガ ス遮断器) | 運用・手順 | — |
| | | 体制 | — |
| | | 保守・点検 | — |
| | | 教育・訓練 | — |
| | 地盤 (津波の影響を 受けない敷地高 さ) | 運用・手順 | — |
| | | 体制 | — |
| | | 保守・点検 | — |
| | | 教育・訓練 | — |
| | 碍子洗浄 | 運用・手順 | ・電気設備の塩害を考慮し, 定期的に 碍子洗浄操作を実施する。 ・また, 碍子の汚損が激しい場合は, 臨 時に碍子洗浄操作を実施する。 |
| | | 体制 | — |
| | | 保守・点検 | — |
| | | 教育・訓練 | — |

表 1 (5/5) 技術的能力に係る運用対策等 (設計基準)

| 設置許可 基準対象 条文 | 対象項目 | 区分 | 運用対策等 |
|----------------------|-------------------------------|-------|-------|
| 第 33 条 保安電源 設備 | ディーゼル発電 機の多重性及び 独立性 | 運用・手順 | — |
| | | 体制 | — |
| | | 保守・点検 | — |
| | | 教育・訓練 | — |
| | 蓄電池の多重性 及び独立性 | 運用・手順 | — |
| | | 体制 | — |
| | | 保守・点検 | — |
| | | 教育・訓練 | — |
| | 7 日間分の容量 以上の燃料貯 蔵, 燃料輸送 | 運用・手順 | — |
| | | 体制 | — |
| | | 保守・点検 | — |
| | | 教育・訓練 | — |
| | 非常用電源設備 を号炉毎に設置 | 運用・手順 | — |
| | | 体制 | — |
| | | 保守・点検 | — |
| | | 教育・訓練 | — |

第 34 条 緊急時対策所

<目 次>

1. 基本方針
 - 1.1 要求事項の整理
 - 1.2 適合のための設計方針
 - 1.2.1 設置許可基準規則第 34 条に対する基本方針
2. 追加要求事項に対する適合方針
 - 2.1 設置場所及び収容人員
 - 2.2 プラントの状態を把握するための設備
 - 2.3 発電所内外関連箇所との通信連絡設備
 - 2.4 酸素濃度計及び二酸化炭素濃度計
3. 別添
 - 別添 1 緊急時対策所について（被ばく評価除く）
 - 別添 2 運用，手順説明資料

1. 基本方針

1.1 要求事項の整理

設置許可基準規則第 34 条及び技術基準規則第 46 条を第 1.1-1 表に示す。また、第 1.1-1 表において、新規制基準に伴う追加要求事項を明確化する。

第 1.1-1 表 設置許可基準規則第 34 条及び技術基準規則第 46 条要求事項

| 設置許可基準規則 第 34 条（緊急時対策所） | 技術基準規則 第 46 条（緊急時対策所） | 備考 |
|---|--|------|
| 工場等には、一次冷却系統に係る発電用原子炉施設の損壊その他の異常が発生した場合に適切な措置をとるため、緊急時対策所を原子炉制御室以外の場所に設けなければならない。 | 工場等には、一次冷却系統に係る発電用原子炉施設の損壊その他の異常が発生した場合に適切な措置をとるため、緊急時対策所を原子炉制御室以外の場所に施設しなければならない。 | 変更なし |

1.2 適合のための設計方針

1.2.1 設置許可基準規則第 34 条に対する基本方針

緊急時対策所を中央制御室以外の場所に設置することで、一次冷却系統に係る原子炉施設の損壊その他の異常が発生した場合に適切な措置をとることが可能な設計とする。

緊急時対策所は、5号炉原子炉建屋付属棟に設置する。また、5号炉原子炉建屋内緊急時対策所は対策本部及び待機場所から構成される。

緊急時対策所は、関係要員を収容することで一次冷却系統に係る原子炉施設の損壊その他の異常が発生した場合に適切な措置をとることが可能な設計とする。

また必要な情報を中央制御室内の運転員を介さずに正確かつ速やかに把握するため、安全パラメータ表示システム (SPDS) を設置することで、異常が発生した場合に適切な措置をとることが可能な設計とする。

また送受話器 (警報装置を含む)、電力保安通信用電話設備、テレビ会議システム、専用電話設備、衛星電話設備 (社内向)、無線連絡設備、衛星電話設備、携帯型音声呼出電話設備及び統合原子力防災ネットワークを用いた通信連絡設備を設置又は保管することで、発電所内の関係要員への指示及び発電所外関係箇所との通信連絡を行うことが可能な設計とする。

緊急時対策所には酸素濃度計及び二酸化炭素濃度計を保管することで、緊急時対策所内の酸素濃度及び二酸化炭素濃度が活動に支障がない範囲にあることを把握することが可能な設計とする。

2. 追加要求事項に対する適合方針

2.1 設置場所及び収容人員

(1) 5号炉原子炉建屋内緊急時対策所 (6号及び7号炉共用)

5号炉原子炉建屋内緊急時対策所は、5号炉原子炉建屋内に設け、緊急時に関係要員が必要な期間にわたり安全に滞在できるよう遮蔽、換気について考慮した設計とする。

2.2 プラントの状態を把握するための設備

(1) 5号炉原子炉建屋内緊急時対策所 (6号及び7号炉共用)

5号炉原子炉建屋内緊急時対策所には、中央制御室内の運転員を介さずに事故状態を正確かつ速やかに把握するため、安全パラメータ表示システム (SPDS) を設置する。

5号炉原子炉建屋内緊急時対策所において事故状態の把握と必要な指示を行う

ことが出来るよう、炉心反応度の状態、炉心冷却の状態、格納容器の状態、放射能隔離の状態、非常用炉心冷却系（ECCS）の状態等の把握、並びに使用済み燃料プールの状態及び環境情報の把握が可能な設計とする。

2.3 発電所内外関連箇所との通信連絡設備

中央制御室と密接な連絡が可能なように、専用電話を含む多重の通信連絡設備（電力保安通信用電話設備等の送受話器）を設置する。

所外必要箇所とは、専用であって多様性を備えた通信回線にて連絡できる通信連絡設備（電力保安通信用電話設備等）により、連絡可能なようにする。

2.4 酸素濃度計及び二酸化炭素濃度計

5号炉原子炉建屋内緊急時対策所の酸素濃度及び二酸化炭素濃度が把握できるよう、酸素濃度及び二酸化炭素濃度計を保管する。

3. 別添

別添1 緊急時対策所について（被ばく評価除く）

別添2 運用、手順説明資料

別添 1

緊急時対策所について
(被ばく評価除く)

目 次

1. 概要
 - 1.1 設置の目的
 - 1.2 拠点配置
 - 1.3 新規制基準への適合方針

2. 設計方針
 - 2.1 建物及び収容人数について
 - 2.2 電源設備について
 - 2.3 遮蔽設計について
 - 2.4 換気空調系設備について
 - 2.5 必要な情報を把握できる設備について
 - 2.6 通信連絡設備について

3. 運用
 - 3.1 必要要員の構成，配置について
 - 3.2 事象発生後の要員の動きについて
 - 3.3 汚染持ち込み防止について
 - 3.4 配備する資機材の数量及び保管場所について

4. 耐震設計方針について

5. 添付資料
 - 5.1 チェンジングエリアについて
 - 5.2 配備資機材等の数量等について
 - 5.3 通信連絡設備の必要な容量及びデータ回線容量について
 - 5.4 SPDS のデータ伝送概要とパラメータについて
 - 5.5 緊急時対策所の要員数とその運用について
 - 5.6 原子力警戒態勢，緊急時態勢について
 - 5.7 緊急時対策本部内における各機能班との情報共有について
 - 5.8 5号炉原子炉建屋内緊急時対策所と5号炉のプラント管理について
 - 5.9 設置許可基準規則第6条（外部からの衝撃による損傷の防止）への適合方針について
 - 5.10 福島第一原子力発電所事故を踏まえた原子力防災組織の見直しについて
 - 5.11 柏崎刈羽原子力発電所の緊急時対策本部体制と指揮命令及び情報の流れについて
 - 5.12 停止中の1～5号炉のパラメータ監視性について
 - 5.13 5号炉原子炉建屋内緊急時対策所の構造及び耐震設計について
 - 5.14 移動式待機所について
 - 5.15 5号炉原子炉建屋内緊急時対策所の耐震設計について
 - 5.16 大湊側緊急時対策所の設置計画について

1. 概要

1.1 設置の目的

本申請において、当社柏崎刈羽原子力発電所の緊急時対策所として、5号炉原子炉建屋内に「5号炉原子炉建屋内緊急時対策所」を設置することにより適合を図る。柏崎刈羽原子力発電所では5号炉原子炉建屋内緊急時対策所を、一次冷却系統に係る発電用原子炉施設の損壊その他の異常が発生した場合、並びに重大事故等が発生した場合において、中央制御室以外の場所から適切な指示又は連絡を行うために使用する拠点と位置付ける。

また5号炉原子炉建屋内緊急時対策所は、重大事故等に対処するための要員がとどまることができるよう遮蔽、換気について考慮した設計とするとともに、代替交流電源設備からの給電が可能な設計とする。

(1) 緊急時対策所の特徴

緊急時対策所の特徴を表1.1-1に示す。

5号炉原子炉建屋内緊急時対策所は、耐震性を有する5号炉原子炉建屋内に設置する設計とする。5号炉原子炉建屋に設置する5号炉原子炉建屋内緊急時対策所は、柏崎刈羽原子力発電所6号炉、7号炉において想定される全ての事象に対し緊急時対策所の拠点として使用できるよう、基準地震動による地震力に対しても機能喪失しない設計とする。5号炉原子炉建屋内緊急時対策所は、迅速な拠点立ち上げを可能とするため、対策要員の執務室、宿直室に近い場所に設置する設計とする。

表1.1-1 緊急時対策所の特徴

| 緊急時対策所 | 特徴 |
|---------------------|--|
| 5号炉原子炉建屋内 緊急時対策所 | <ul style="list-style-type: none">・基準地震動を含むすべての想定事象発生時において、対策要員が緊急時対策所内にとどまり、指揮・復旧活動を行うことが可能である。・対策要員の執務室、宿直室に近く、本部要員参集等の初動体制を迅速かつ容易に確立できる。・代替電源設備をはじめとする緊急時対策所諸設備が常設であるため、緊急時対策所拠点の立ち上げが迅速かつ容易である。・被災号機に近い位置に設置することから、居住性やアクセスルートに配慮した設計とする。 |

なお、5号炉原子炉建屋内緊急時対策所は、重大事故時のプルーム通過時においても重大事故等に対処するために必要な指示を行う要員、原子炉格納容器の破損等による発電所外への放射性物質の拡散を抑制するための対策に対処するために必要な要員を収容するため、緊急時対策所内に居住性を高めた設計とする。また、5号炉原子炉建屋内緊急時対策所は、5号炉原子炉建屋内緊急時対策所（対策本部）、5号炉原子炉建屋内緊急時対策所（待機場所）で構成する設計とする。

5号炉原子炉建屋内緊急時対策所の機能概要比較を表1.1-2及び図1.1-1に示す。

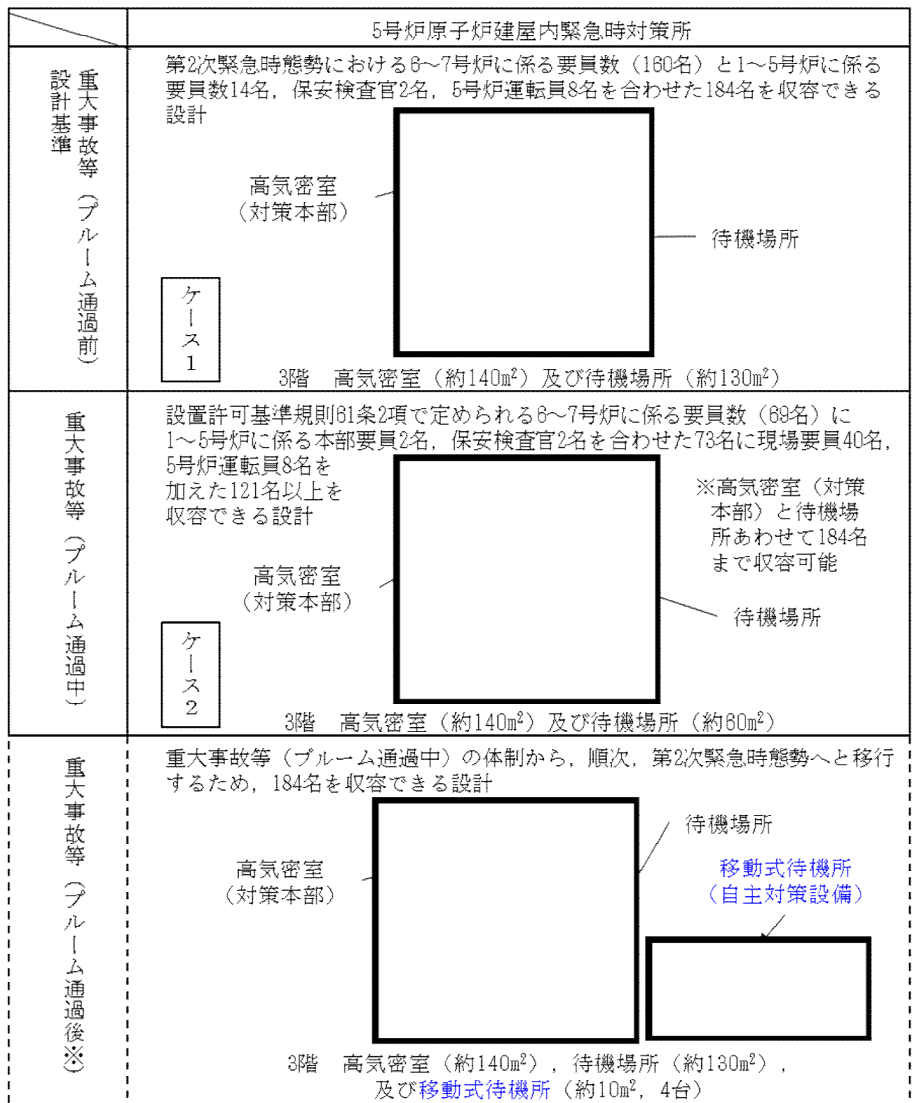
表1.1-2 緊急時対策所の機能概要比較

| 緊急時対策所 | 場所 | 面積 | 事故想定と拠点活用 | | | 緊急時対策所活用ケース |
|-----------------|----------------|--------------------|-----------|----------|---------------------|-------------|
| | | | 耐震性 | プルーム時居住性 | その他 ^(*1) | |
| 5号炉原子炉建屋内緊急時対策所 | 5号炉原子炉建屋（耐震構造） | 約270m ² | ○ | — | ○ ^(*2) | ケース1 |
| 5号炉原子炉建屋内緊急時対策所 | 同上 | 約200m ² | ○ | ○ | ○ ^(*2) | ケース2 |

<凡例> ○：活用可能，△：活用場合がある，—：設計配慮外

(*1)「その他」とは、設計基準事故への対処ケースのほか、地震の影響を受けず、重大事故等に伴うプルーム通過の影響も受けないケースを指す。

(*2) 5号炉原子炉建屋内緊急時対策所用可搬型電源設備が損傷の場合、大湊側高台保管場所に配備する同可搬型電源設備を移動させ接続替えを行い、電源設備の機能を修復する。



移動式待機所は、図 5.14-1 を参照。

※ブルーム通過後の第2次緊急時態勢への移行は、環境改善後、可能な限り実施できるよう準備するもの

図 1.1-1 緊急時対策所の機能概要比較図

(2) 事象進展に応じた必要要員数の考え方

緊急時対策所においては、事象進展に応じて必要要員数が変化する。具体的には以下の4フェーズに整理できる。

(フェーズⅠ) 重大事故等発生から放射性物質(プルーム)放出開始まで

(フェーズⅡ) 少なくとも1つのプラントにおいて比較的高濃度の放射性物質(プルーム)の放出が行われている期間(フェーズⅠ+10時間まで)

(フェーズⅢ) 放射性物質(プルーム)の放出は比較的低濃度になるが、現場環境等を把握し、事前に準備した戦略の実施可否を確認するために時間を要することから、必要最低限の作業を除き状況把握や戦略検討に従事する期間(フェーズⅡ+10~24時間まで)

(フェーズⅣ) 事象収束に向けた各種作業を本格化する期間(フェーズⅢ完了後)

フェーズ移行の判断及び考え方については、事象進展に伴う対応作業と対策要員規模を鑑み、以下の通り整理できる。

(フェーズⅠ⇒Ⅱ) 放射性物質(プルーム)の影響により可搬型モニタリングポスト等の線量率が上昇した場合。(不要な被ばく回避のため、一部現場要員を所外退避させる)

(フェーズⅡ⇒Ⅲ) 放射性物質(プルーム)の放出が低濃度となることによる、可搬型モニタリングポスト及び自主対策設備であるモニタリング・ポストの指示値により周辺環境中の放射性物質が十分減少したと評価できる場合(プルームの影響により可搬型モニタリングポスト等の線量率が上昇した後に線量率が減少に転じ、更に線量率が安定的な状態になって、5号炉原子炉建屋屋上階の階段室近傍(可搬型外気取入送風機の外気吸込場所)に設置する可搬型モニタリングポストの値が0.2mGy/h(※1)を下回った場合)

(※1)保守的に0.2mGy/hを0.2mSv/hとして換算し、仮に7日間被ばくし続けたとしても、 $0.2\text{mSv/h} \times 168\text{h} = 33.6\text{mSv} \approx 34\text{mSv}$ 程度と100mSvに対して十分余裕があり、5号炉原子炉建屋内緊急時対策所の居住性評価である約58mSvに加えた場合でも100mSvを超えることのない値として設定

(プルーム通過判断を以て、陽圧化装置(空気ボンベ)から可搬型陽圧化空調機へと切り替える、またチェン징エリア等の除染他、来たるべき次フェーズに大人数が戻ってくることへの備えを進める)

(フェーズⅢ⇒Ⅳ) プルーム通過後の建屋内の雰囲気線量が屋外より高い状況を解消するため、可搬型陽圧化空調機の給気エリアとなる通路雰囲気のパージを完了した場合。(アクセスルート of 安全確保や除染など放射線管理措置を完了させる)

それぞれのフェーズにおける必要要員数は以下のとおりとなる。

(フェーズⅠ) 第2次緊急時態勢の要員数 (本部 84 名, 現場 90 名)

: 常設代替交流電源設備の起動, 可搬型代替注水ポンプ (消防車) の配備, 代替原子炉補機冷却系の設置など, 事象収束に向けた各種作業に必要な要員数。

6号及び7号炉において事象が同時に発生しない場合においても, フェーズⅡ以降に伴い現場作業が出来なくなることが分かっているため, フェーズⅠ完了時点でフェーズⅣ到達までの間に必要となりうる操作 (格納容器ベント, 代替循環冷却など) は全て完了させ, フェーズⅡ移行に備える。

(フェーズⅡ) 監視, 通信連絡を主とした必要最低限の本部要員数 (27 名) の2倍及びフェーズⅡ中の監視, 給油^(*), フェーズⅢ移行後の初動に必要な最低限の現場要員数 (17 名) と設備故障等の不測事態への対応^(*)及びフェーズⅢ移行後の給油作業等^(*)への対応に必要な追加現場要員数 (40 名) の合計 (本部 54 名, 現場 57 名)

: 本部要員数は, 比較的高濃度の放射性物質が通過するまでの間, 本館内に留まり, 監視及び通信連絡を主として対応するために必要な要員数。なお, 所外から参集して交替することができない場合も想定し, 必要要員数の2倍を確保し, 半分は休息しておく。

現場要員数は, フェーズⅡでも発生してしまう給油作業の他, 展開済みの各種設備の監視, フェーズⅢ移行後の初動対応を行うために必要な要員数 (17 名) と, 設備故障等の不測事態やフェーズⅢ移行後の給油作業等に備えて待機しておくために必要な要員数 (40 名) の合計。この人数を確保することで, フェーズⅡにおいて必要な要員数 (17 名) の2倍を確保できるため, 適宜休憩をとることも可能となる。

(フェーズⅢ) フェーズⅡの必要最低限の本部要員数 (27 名) 及び現場要員数 (57

名)に、状況把握や戦略確認に必要な追加本部要員数(27名)を加えた数(本部54名、現場57名)

:本部要員数は、放射性物質(プルーム)の放出が比較的low濃度になり所外からの参集及び交替が確実になることから、必要要員数の2倍の確保は不要となる。これにかわって、状況把握や戦略確認に従事することから、「意思決定・指揮機能」、「情報収集・計画立案機能」、「現場対応機能」に係る要員の一部(27名)を緊急時対策所に再参集させる。再参集ができない場合、もしくは現場環境が早く改善されることでフェーズIIからフェーズIIIへの移行が早まる場合は、フェーズIIの本部要員全体で当該対応を実施する。

現場要員数は、本部要員が状況把握や戦略確認に従事している間、給油作業等を行うとともに設備故障等の不測事態に備えて待機しておくために必要な要員数。

(フェーズIV) 第2次緊急事態と同等の要員数(本部84名、現場90名)

:事象収束に向けた各種作業を本格化することから、事象進展に応じて柔軟に対応できるようフェーズIと同等の要員数を確保することを基本とする。要員確保としては一時的に所外退避させた現場要員を徐々に戻すこととするが、格納容器破損ケースのような厳しい場合には直ちには戻せないことも考えられ、本部及び現場ともにフェーズIIの本部要員及び現場要員全体での当該対応を継続実施する。

(*1) 給油作業等への対応を行う要員数としては、フェーズII及びフェーズIIIにおける給油作業及び格納容器ベント実施後の作業(格納容器圧力逃がし装置のフィルタ装置(以下、「フィルタ装置」)の排水作業、薬液注入、窒素パージ)に必要な作業人数のほか、異なる時刻に格納容器ベントを実施する場合も対応可能となるよう、格納容器ベント実施前の作業(フィルタ装置排水ポンプ水張り)に必要な作業人数を考慮し、各作業人数の合計を参照した。

(*2) 設備故障等の不測事態への対応を行う要員数としては、原子炉への注水に係る主な設備(可搬型代替注水ポンプ、代替原子炉補機冷却系、ガスタービン発電機)が各々1台故障した場合でも対応可能となるよう、各々の予備機との交換作業に必要な作業人数の合計を参照した。

これらの必要要員数の変化を図1.1-2に示す。これらの必要要員数に加えて、緊急

時対策所を設置するプラントの運転員や保安検査官を収容する必要がある場合は、当該要員数を考慮したうえで、各緊急時対策所は必要な要員を収容できる設計とする。

ただし、フェーズⅠからフェーズⅡの移行にあたっては、本部要員 30 名、現場要員 33 名を一旦、所外に退避させることとなる。無用な被ばくを避ける観点から、原則退避させることとするが、何らかの理由により退避できない場合も想定し、各緊急時対策所はフェーズⅠにおける収容可能要員数をフェーズⅡ、フェーズⅢにおいても維持できる設計とする。

| | | | | | |
|------|------------|--|--|--|-----------------------------|
| | | ▽プルーム放出開始 | | | |
| | ▽事故発生 0 | | | ▽プルーム放出完了 | ▽状況把握 戦略確認完了 |
| | 事故前 | 炉心露出, 損傷 | プルーム放出 | 状況把握, 戦略確認 | 収束活動 |
| フェーズ | | フェーズ I 〔 事象収束に向けた各種作業, フェーズ II 移行準備 〕 | フェーズ II 〔 監視, 通信連絡, 給油, フェーズ III 移行後の初動準備 〕 | フェーズ III 〔 状況把握, 戦略確認, 不測事態対応 (待機), 給油等 〕 | フェーズ IV 〔 事象収束に向けた各種作業 〕 |
| 本部要員 | | 本部要員 (84) | 本部要員 (54※) ※ 27×2 | 本部要員 (54) | 本部要員 (84) |
| 現場要員 | | 現場要員 (90) | 現場要員 (57) | 現場要員 (57) | 現場要員 (90) |

図 1.1-2 事象進展毎の必要要員数の動き

1.2 拠点配置

5号炉原子炉建屋内緊急時対策所の配置図を以下に示す。

5号炉原子炉建屋内緊急時対策所は、十分な耐震性を有する5号炉原子炉建屋に設置する。また、敷地高さT. M. S. L. +12mの5号炉原子炉建屋の3階フロア（T. M. S. L. +27.8m）に設置することにより、発電所への津波による影響を受けない設計とする。配置は、6号炉、7号炉中央制御室から直線距離で約200m離れた位置（アクセス道路での移動距離は約400m）とし、また、換気設備及び電源設備を6号炉、7号炉中央制御室から独立させることにより、6号炉、7号炉中央制御室との共通要因により同時に機能喪失しない設計とする。

* T. M. S. L. : 東京湾平均海面（旧称 T. P.）

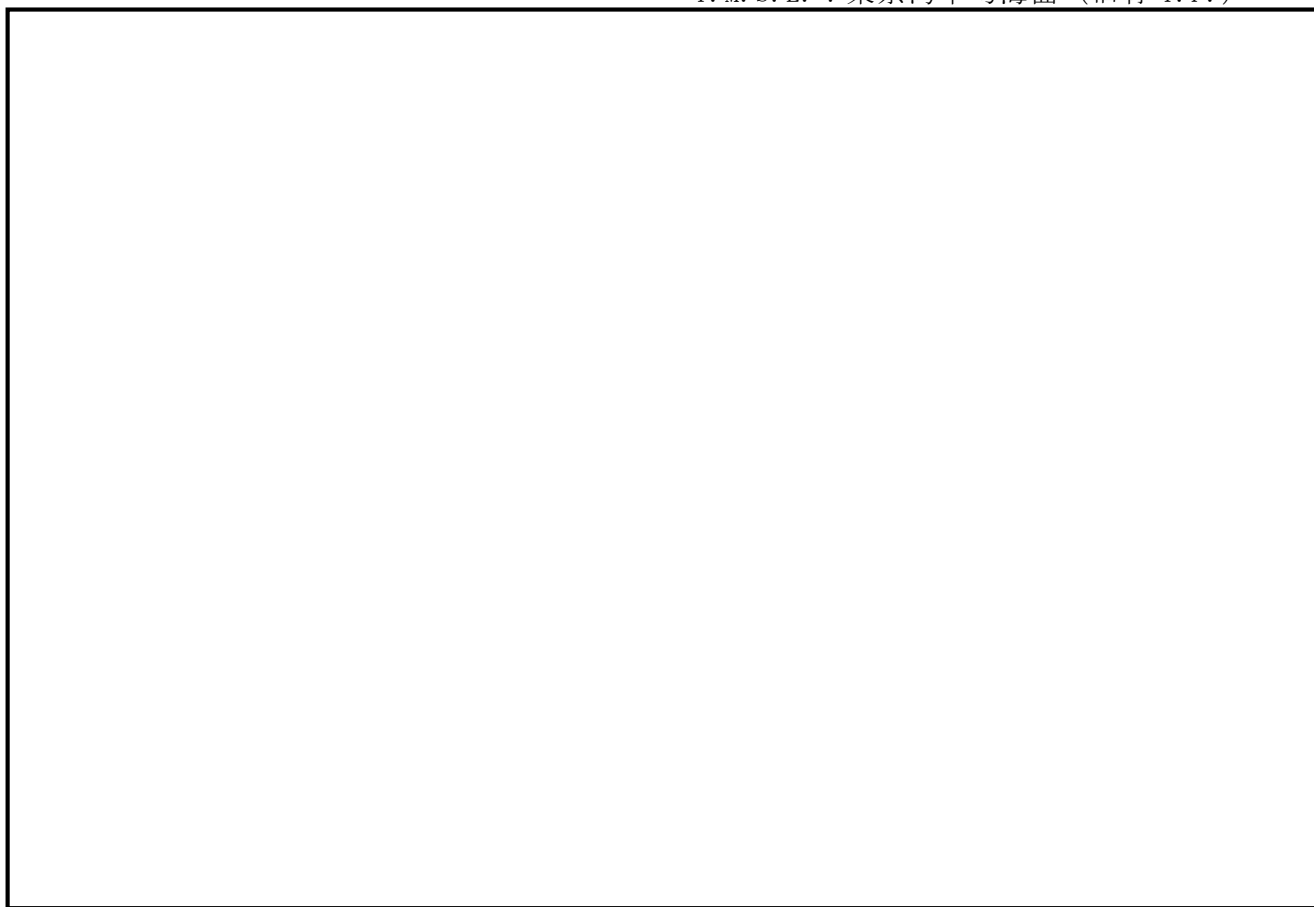


図1.2-1 5号炉原子炉建屋内緊急時対策所 配置図

1.3 新規制基準への適合方針

(1) 設計基準事象への対処

緊急時対策所に関する設計基準事象への対処のための追加要求事項と、その適合方針は以下、表 1.3-1、表 1.3-2 のとおりである。

表 1.3-1 「実用発電用原子炉及びその附属施設の位置、構造及び設備の基準に関する規則」 第三十四条（緊急時対策所）

| 実用発電用原子炉及びその附属施設の位置、構造及び設備の基準に関する規則 | 実用発電用原子炉及びその附属施設の位置、構造及び設備の基準に関する規則の解釈 | 適合方針 |
|--|--|--|
| <p>（緊急時対策所）</p> <p>第三十四条 工場等には、一次冷却系統に係る発電用原子炉施設の損壊その他の異常が発生した場合に適切な措置をとるため、緊急時対策所を原子炉制御室以外の場所に設けなければならない。</p> | <p>第34条（緊急時対策所）</p> | <p>一次冷却系統に係る発電用原子炉施設の損壊その他の異常が発生した場合に適切な措置をとるため、6号炉、7号炉中央制御室以外の場所に緊急時対策所を設置することとし、5号炉原子炉建屋内緊急時対策所を設ける。</p> |

表 1.3-2 「実用発電用原子炉及びその附属施設の技術基準に関する規則」 第四十六条（緊急時対策所）

| 実用発電用原子炉及びその附属施設の技術基準に関する規則 | 実用発電用原子炉及びその附属施設の技術基準に関する規則の解釈 | 適合方針 |
|---|---|--|
| <p>（緊急時対策所）</p> <p>第四十六条 工場等には、一次冷却系統に係る発電用原子炉施設の損壊その他の異常が発生した場合に適切な措置をとるため、緊急時対策所を原子炉制御室以外の場所に施設しなければならない。</p> | <p>第46条（緊急時対策所）</p> <p>1 第46条に規定する「緊急時対策所」の機能としては、一次冷却材喪失事故等が発生した場合において、関係要員が必要な期間にわたり滞在でき、原子炉制御室内の運転員を介さずに事故状態等を正確にかつ速やかに把握できること。また、発電所内の関係要員に指示できる通信連絡設備、並びに発電所外関連箇所と専用であって多様性を備えた通信回線にて連絡できる通信連絡設備及びデータを伝送できる設備を施設しなければならない。</p> | <p>一次冷却系統に係る発電用原子炉施設の損壊その他の異常が発生した場合に適切な措置をとるため、6号炉、7号炉中央制御室以外の場所に緊急時対策所を設置することとし、5号炉原子炉建屋内緊急時対策所を設ける。</p> <p>緊急時対策所は災害時に約180名の関係要員を収容できる設計とする。</p> <p>また、中央制御室内の運転員を介さずプラントの状態を把握するために必要なパラメータを収集、表示するために安全パラメータ表示システム（SPDS）を5号炉原子炉建屋内緊急時対策所に設置する設計とする。</p> |

| 実用発電用原子炉及びその附属施設の技術基準に関する規則 | 実用発電用原子炉及びその附属施設の技術基準に関する規則の解釈 | 適合方針 |
|---|---|--|
| <p>(緊急時対策所)</p> <p>第四十六条 工場等には、一次冷却系統に係る発電用原子炉施設の損壊その他の異常が発生した場合に適切な措置をとるため、緊急時対策所を原子炉制御室以外の場所に施設しなければならない。</p> | <p>第46条 (緊急時対策所)</p> <p>1 第46条に規定する「緊急時対策所」の機能としては、一次冷却材喪失事故等が発生した場合において、関係要員が必要な期間にわたり滞在でき、原子炉制御室内の運転員を介さずに事故状態等を正確にかつ速やかに把握できること。また、発電所内の関係要員に指示できる通信連絡設備、並びに発電所外関連箇所と専用であって多様性を備えた通信回線にて連絡できる通信連絡設備及びデータを伝送できる設備を施設しなければならない。</p> <p>さらに、酸素濃度計を施設しなければならない。酸素濃度計は、設計基準事故時において、外気から緊急時対策所への空気の取り込みを、一時的に停止した場合に、事故対策のための活動に支障がない酸素濃度の範囲にあることが正確に把握できるものであること。また、所定の精度を保証するものであれば、常設設備、可搬型を問わない。</p> | <p>適合方針</p> <p>また、当該発電用原子炉施設及びその境界付近における放射性物質の濃度及び放射線量を監視及び測定し、並びに設計基準事故時における迅速な対応のために必要な情報を5号炉原子炉建屋内緊急時対策所に表示できる設備を設ける。</p> <p>さらに、所外の緊急時対策支援システム (ERSS) へ必要なデータを伝送できる設備を、5号炉原子炉建屋内緊急時対策所に設置する設計とする。</p> <p>事故に対処する発電所内の関係要員に対して必要な指示が出来る通信連絡設備を5号炉原子炉建屋内緊急時対策所に設置する。</p> <p>さらに、発電所外の関連箇所と必要な通信連絡を行うための、専用であって多様性を有した通信回線で構成する通信連絡設備を5号炉原子炉建屋内緊急時対策所に設置する設計とする。</p> <p>5号炉原子炉建屋内緊急時対策所は必要な換気ができる設計としているほか、必要に応じて換気系を一時的に停止する運用とする。</p> <p>5号炉原子炉建屋内緊急時対策所では、空調隔離時でも酸素濃度計及び二酸化炭素濃度計により、室内環境を確認することができる。</p> |

以下は、外部からの衝撃による損傷の防止に関する設置許可基準規則条文において定められる緊急時対策所に関する要求事項と、その適合方針である。

表 1.3-3 「実用発電用原子炉及びその附属施設の位置、構造及び設備の基準に関する規則」 第 6 条（外部からの衝撃による損傷の防止）

| 実用発電用原子炉及びその附属施設の位置、構造及び設備の基準に関する規則 | 実用発電用原子炉及びその附属施設の位置、構造及び設備の基準に関する規則の解釈 | 適合方針 |
|---|---|---|
| <p>(外部からの衝撃による損傷の防止)</p> <p>第六条 安全施設は、想定される自然現象（地震及び津波を除く。次項において同じ。）が発生した場合においても安全機能を損なわないものでなければならない。</p> <p>2 重要安全施設は、当該重要安全施設に大きな影響を及ぼすおそれがあると想定される自然現象により当該重要安全施設に作用する衝撃及び設計基準事故時に生ずる応力を適切に考慮したものでなければならない。</p> | <p>第 6 条（外部からの衝撃による損傷防止）</p> <p>1 第 6 条は、設計基準において想定される自然現象（地震及び津波を除く。）に対して、安全施設が安全機能を損なわないために必要な安全施設以外の施設又は設備等（重大事故等対処設備を含む。）への措置を含む。</p> <p>2 第 1 項に規定する「想定される自然現象」とは、敷地の自然環境を基に、洪水、風（台風）、竜巻、凍結、降水、積雪、落雷、地滑り、火山の影響、生物学的事象又は森林火災等から適用されるものをいう。</p> <p>3 第 1 項に規定する「想定される自然現象（地震及び津波を除く。）が発生した場合においても安全機能を損なわないもの」とは、設計上の考慮を要する自然現象又はその組み合わせに遭遇した場合において、自然事象そのものがもたらす環境条件及びその結果として施設で生じ得る環境条件において、その設備が有する安全機能が達成されることをいう。</p> <p>4 第 2 項に規定する「重要安全施設」については、「発電用軽水型原子炉施設の安全機能の重要度分類に関する審査指針」（平成 2 年 8 月 3 0 日原子力安全委員会決定）の「V. 2. (2) 自然現象に対する設計上の考慮」に示されるものとする。</p> <p>5 第 2 項に規定する「大きな影響を及ぼすおそれがあると想定される自然現象」とは、対象となる自然現象に対応して、最新の科学的技術的知見を踏まえて適切に予想されるものをいう。なお、過去の記録、現地調査の結果及び最新知見等を参考にして、必要のある場合には、異種の自然現象を重畳させるものとする。</p> | <p>一次冷却系統に係る発電用原子炉施設の損壊その他の異常が発生した場合に適切な措置をとるため、設計基準において想定される自然現象に対して、5号炉原子炉建屋内緊急時対策所が安全機能を損なわないよう、必要な措置をとった設計とする。*</p> |

| 実用発電用原子炉及びその附属施設の位置、構造及び設備の基準に関する規則 | 実用発電用原子炉及びその附属施設の位置、構造及び設備の基準に関する規則の解釈 | 適合方針 |
|--|---|------|
| <p>2 重要安全施設は、当該重要安全施設に大きな影響を及ぼすおそれがあると想定される自然現象により当該重要安全施設に作用する衝撃及び設計基準事故時に生ずる応力を適切に考慮したものでなければならない。</p> <p>3 安全施設は、工場等内又はその周辺において想定される発電用原子炉施設の安全性を損なわせる原因となるおそれがある事象であって人為によるもの（故意によるものを除く。）に対して安全機能を損なわないものでなければならない。</p> | <p>6 第2項に規定する「適切に考慮したもの」とは、大きな影響を及ぼすおそれがあると想定される自然現象により当該重要安全施設に作用する衝撃及び設計基準事故が発生した場合に生じる応力を単純に加算することを必ずしも要求するものではなく、それぞれの因果関係及び時間的变化を考慮して適切に組み合わせた場合をいう。</p> <p>7 第3項は、設計基準において想定される発電用原子炉施設の安全性を損なわせる原因となるおそれがある事象であって人為によるもの（故意によるものを除く。）に対して、安全施設が安全機能を損なわないために必要な安全施設以外の施設又は設備等（重大事故等対処設備を含む。）への措置を含む。</p> <p>8 第3項に規定する「発電用原子炉施設の安全性を損なわせる原因となるおそれがある事象であって人為によるもの（故意によるものを除く。）」とは、敷地及び敷地周辺の状況をもとに選択されるものであり、飛来物（航空機落下等）、ダムの崩壊、爆発、近隣工場等の火災、有毒ガス、船舶の衝突又は電磁的障害等をいう。なお、上記の航空機落下については、「実用発電用原子炉施設への航空機落下確率の評価基準について」（平成14・07・29 原院第4号（平成14年7月30日原子力安全・保安院制定））等に基づき、防護設計の要否について確認する。</p> | |

* 「5.9 設置許可基準規則第6条（外部からの衝撃による損傷の防止）への適合方針について」として後述する。

以下は、火災による損傷の防止に関する設置許可基準規則条文において定められる緊急時対策所に関する要求事項と、その適合方針である。

表 1.3-4 「実用発電用原子炉及びその附属施設の位置、構造及び設備の基準に関する規則」 第八条（火災による損傷の防止）

| 実用発電用原子炉及びその附属施設の位置、構造及び設備の基準に関する規則 | 実用発電用原子炉及びその附属施設の位置、構造及び設備の基準に関する規則の解釈 | 適合方針 |
|---|---|--|
| <p>(火災による損傷の防止)</p> <p>第八条 設計基準対象施設は、火災により発電用原子炉施設の安全性が損なわれないよう、火災の発生を防止することができ、かつ、早期に火災発生を感知する設備(以下「火災感知設備」という。)及び消火を行う設備(以下「消火設備」といい、安全施設に属するものに限る。)並びに火災の影響を軽減する機能を有するものでなければならない。</p> <p>2 消火設備(安全施設に属するものに限る。)は、破損、誤作動又は誤操作が起きた場合においても発電用原子炉を安全に停止させるための機能を損なわないものでなければならない。</p> | <p>第8条（火災による損傷の防止）</p> <p>1 第8条については、設計基準において発生する火災により、発電用原子炉施設の安全性が損なわれないようにするため、設計基準対象施設に対して必要な機能（火災の発生防止、感知及び消火並びに火災による影響の軽減）を有することを求めている。</p> <p>また、上記の「発電用原子炉施設の安全性が損なわれない」とは、安全施設が安全機能を損なわないことを求めている。</p> <p>したがって、安全施設の安全機能が損なわれるおそれがある火災に対して、発電用原子炉施設に対して必要な措置が求められる。</p> <p>2 第8条について、別途定める「実用発電用原子炉及びその附属施設の火災防護に係る審査基準」（原規技発第1306195号（平成25年6月19日原子力規制委員会決定））に適合するものであること。</p> <p>3 第2項の規定について、消火設備の破損、誤作動又は誤操作が起きた場合のほか、火災感知設備の破損、誤作動又は誤操作が起きたことにより消火設備が作動した場合においても、発電用原子炉を安全に停止させるための機能を損なわないものであること。</p> | <p>適合方針</p> <p>5号炉原子炉建屋内緊急時対策所の建物及び各々の緊急時対策所機能として設置する換気設備、電源設備、必要な情報を把握できる設備、通信連絡設備及びそれらへのアクセスルートに対して、不燃性材料又は難燃性材料の使用による火災の発生防止対策を実施する設計とする。</p> <p>万一、5号炉原子炉建屋内緊急時対策所（緊急時対策所周辺に設置する関連設備、及びそれらへのアクセスルートを含む）に火災が発生した場合においても、消防法に準拠した火災感知器、消火設備を設置しており、当該機器等に発生した火災を速やかに感知し消火することによって、当該緊急時対策所に設置する機器等の損傷を最小限に抑えることができる。</p> |

(2) 重大事故等への対処

緊急時対策所に関する重大事故等への対処のための追加要求事項と、その適合方針は以下の通りである。

表 1.3-5 「実用発電用原子炉及びその附属施設の位置、構造及び設備の基準に関する規則」 第六十一条（緊急時対策所）

| 実用発電用原子炉及びその附属施設の位置、構造及び設備の基準に関する規則 | 実用発電用原子炉及びその附属施設の位置、構造及び設備の基準に関する規則の解釈 | 適合方針 |
|---|--|-------------------|
| <p>(緊急時対策所)</p> <p>第六十一条 第三十四条の規定により設置される緊急時対策所は、重大事故等が発生した場合においても当該重大事故等に対処するための適切な措置が講じられるよう、次に掲げるものでなければならぬ。</p> <p>一 重大事故等に対処するために必要な指示を行う要員がとどまることができるよう、適切な措置を講じたものであること。</p> <p>二 重大事故等に対処するために必要な指示ができるよう、重大事故等に対処するために必要な情報を把握できる設備を設けたものであること。</p> <p>三 発電用原子炉施設の内外の通信連絡をする必要のある場所と通信連絡を行うために必要な設備を設けたものであること。</p> <p>2 緊急時対策所は、重大事故等に対処するために必要な数の要員を収容することができるものでなければならない。</p> | <p>第61条（緊急時対策所）</p> <p>1 第1項及び第2項の要件を満たす緊急時対策所とは、以下に掲げる措置又はこれらと同等以上の効果を有する措置を行うための設備を備えたものをいう。</p> <p>a) 基準地震動による地震力に対し、免震機能等により、緊急時対策所の機能を喪失しないようにするとともに、基準津波の影響を受けないこと。</p> <p>b) 緊急時対策所と原子炉制御室は共通要因により同時に機能喪失しないこと。</p> <p>c) 緊急時対策所は、代替交流電源からの給電を可能とすること。また、当該代替電源設備を含めて緊急時対策所の電源設備は、多重性又は多様性を有すること。</p> <p>d) 緊急時対策所の居住性が確保されるように、適切な遮蔽設計及び換気設計を行うこと。</p> <p>e) 緊急時対策所の居住性については、次の要件を満たすものであること。</p> <p>① 想定する放射性物質の放出量等は東京電力株式会社福島第一原子力発電所事故と同等とすること。</p> <p>② プルーム通過時等に特別な防護措置を講じる場合を除き、対策要員は緊急時対策所内でのマスクの着用なしとして評価すること。</p> <p>③ 交代要員体制、安定ヨウ素剤の服用、仮設設備等を考慮してもよい。ただし、その場合は、実施のための体制を整備すること。</p> <p>④ 判断基準は、対策要員の実効線量が7日間で100mSvを超えないこと。</p> <p>f) 緊急時対策所の外側が放射性物質により汚染したような状況下において、緊急時対策所への汚染の持ち込みを防止するため、モニタリング及び作業服の着替え等を行うための区画を設けること。</p> | <p>*本表欄外下部に示す</p> |

| 実用発電用原子炉及びその附属施設の位置、構造及び設備の基準に関する規則 | 実用発電用原子炉及びその附属施設の位置、構造及び設備の基準に関する規則の解釈 | 設計方針 |
|-------------------------------------|---|-------------------|
| | <p>2 第2項に規定する「重大事故等に対処するために必要な数の要員」とは、第1項第1号に規定する「重大事故等に対処するために必要な指示を行う要員」に加え、少なくとも原子炉格納容器の破損等による工場等外への放射性物質の拡散を抑制するための対策に対処するために必要な数の要員を含むものとする。</p> | <p>*本表欄外下部に示す</p> |

(*) 以下、表 1.3-5 の適合方針について説明する。

a. 要員 (規則第六十一条2項, 規則解釈第61条2)

5号炉原子炉建屋内緊急時対策所には、6号及び7号炉に係る重大事故等に対処するために必要な指示を行う要員に加え、原子炉格納容器の破損等による発電所外への放射性物質の拡散を抑制するための対策に対処するために必要な数の要員160名、1～5号炉に係る要員14名及び保安検査官の2名をあわせて176名を収容できる設計とする。

b. 同時機能喪失回避 (規則解釈第61条1のb)

5号炉原子炉建屋内緊急時対策所は、6号炉、7号炉中央制御室から十分離れていること(約200m)、換気設備及び電源設備を6号炉、7号炉中央制御室から独立させ、6号炉、7号炉中央制御室との共通要因により同時に機能喪失しない設計とする。

c. 電源設備 (規則解釈第61条1のc)

5号炉原子炉建屋内緊急時対策所は、通常時、外部電源から受電する設計とする。外部電源喪失時、5号炉原子炉建屋内緊急時対策所は、可搬型代替交流電源設備及び予備の可搬型代替交流電源設備から受電可能な設計とし、予備の可搬型代替交流電源設備は可搬型代替交流電源設備と多重性を有した設計とする。

d. 居住性対策 (規則解釈第61条1のd, e)

5号炉原子炉建屋内緊急時対策所の重大事故等の対策要員の居住性が確保される

ように、適切な遮蔽設計及び換気設計を行う。

5号炉原子炉建屋内緊急時対策所では重大事故等時において必要な対策活動を行うため、5号炉原子炉建屋内緊急時対策所（対策本部）及び5号炉原子炉建屋内緊急時対策所（待機場所）を設置する。5号炉原子炉建屋内緊急時対策所（対策本部）は気密性を確保した高気密室内に設置し、上部及び側面に遮蔽を設置することで直接線、スカイシャイン線、及びグランドシャインによる外部被ばくを抑制するとともに、高気密室を可搬型陽圧化空調機、可搬型外気取入送風機または陽圧化装置を用いて陽圧化し、重大事故等に伴うプルーム通過中及びプルーム通過後の意図しない放射性物質の流入による内部・外部被ばくを抑制する。また、高気密室内には二酸化炭素吸収装置を設置し、外気を遮断した状態においても二酸化炭素濃度増加による窒息を防止可能とする。

5号炉原子炉建屋内緊急時対策所（待機場所）は気密性を確保した中央制御室空調機械室に設置し、上部及び側面に遮蔽を設置することで直接線、スカイシャイン線、及びグランドシャインによる外部被ばくを抑制するとともに、中央制御室空調機械室を可搬型陽圧化空調機または陽圧化装置を用いて陽圧化し、重大事故等に伴うプルーム通過中及びプルーム通過後の意図しない放射性物質の流入による内部・外部被ばくを抑制する。

遮蔽設計及び換気設計により5号炉原子炉建屋内緊急時対策所の居住性については、「実用発電用原子炉に係る重大事故等時の制御室及び緊急時対策所の居住性に係る被ばく評価に関する審査ガイド」に基づき評価した結果、対策要員の実効線量は7日間で約58mSv（5号炉原子炉建屋内緊急時対策所）であり、対策要員の実効線量が100mSvを超えないことを確認している。

e. 必要な情報を把握できる設備（規則第六十一条1項の二）

5号炉原子炉建屋内緊急時対策所には、重大事故等時のプラントの状態並びに環境放射線量・気象状況を把握するため、安全パラメータ表示システム（SPDS）を設置する。

f. 通信連絡設備（規則第六十一条1項の三）

5号炉原子炉建屋内緊急時対策所には、重大事故等に対処する発電所内の関係要員に対して必要な指示が出来る通信連絡設備を設置する。また、5号炉原子炉建屋内緊

急時対策所には、発電所外の関連箇所と必要な通信連絡を行うための通信連絡設備を設置する。

g. 汚染の持ち込み防止（規則解釈第61条1のf）

重大事故等時に5号炉原子炉建屋内緊急時対策所の外側が放射性物質により汚染したような状況下において、緊急時対策所への汚染の持ち込みを防止するため、モニタリング及び作業服の着替え等を行うための区画を、5号炉原子炉建屋内の5号炉原子炉建屋内緊急時対策所出入口付近に設ける。

h. 資機材配備（規則第六十一条1項の一）

5号炉原子炉建屋内緊急時対策所には、必要な要員が緊急時対策所内に7日間とどまり、重大事故等に対処するために必要な食料と飲料水を配備する。また対策要員が7日間緊急時対策所内にとどまり、現場での復旧作業に必要な数量の放射線防護資機材（着替え、マスク等）を配備する。

i. 地震（規則解釈第61条1のa）

5号炉原子炉建屋内緊急時対策所は5号炉原子炉建屋内に設置していることから、基準地震動による地震力に対し、機能を喪失しない設計とする。

5号炉原子炉建屋内緊急時対策所の機能維持にかかる電源設備、換気設備、必要な情報を把握できる設備、通信連絡設備等については、転倒防止措置等を施すことで、基準地震動に対し機能を喪失しない設計とする。また地震、地震随伴火災及び地震による内部溢水を想定した場合においても、5号炉原子炉建屋内緊急時対策所の要員が必要な対策活動を行うため、5号炉原子炉建屋内のアクセスが出来るように設計する。

j. 津波（規則解釈第61条1のa）

柏崎刈羽原子力発電所の敷地における基準津波による最高水位は T.M.S.L.*+8.3m 程度と評価される。

これに対し5号炉原子炉建屋内緊急時対策所は、T.M.S.L.+12mの敷地に設置された5号炉原子炉建屋の3階フロア（T.M.S.L.+27.8m）に設定することにより、周辺に設置する関連設備、アクセスルートを含め、基準津波の影響を受けない設計とする。

* T.M.S.L.：東京湾平均海面（旧称 T.P.）

以下は火災による損傷の防止に関する設置許可基準規則条文において定められる緊急時対策所に関する要求事項と、その適合方針である。

表 1.3-6 「実用発電用原子炉及びその附属施設の位置、構造及び設備の基準に関する規則」 第四十一条（火災による損傷の防止）

| 実用発電用原子炉及びその附属施設の位置、構造及び設備の基準に関する規則 | 実用発電用原子炉及びその附属施設の位置、構造及び設備の基準に関する規則の解釈 | 設計方針 |
|---|--|-------------------|
| <p>（火災による損傷の防止）</p> <p>第四十一条 重大事故等対処施設は、火災により重大事故等に対処するために必要な機能を損なうおそれがないよう、火災の発生を防止することができ、かつ、火災感知設備及び消火設備を有するものでなければならない。</p> | <p>第 4 1 条（火災による損傷の防止）</p> <p>1 第 4 1 条の適用に当たっては、第 8 条第 1 項の解釈に準ずるものとする。</p> <p>第 8 条（火災による損傷の防止）</p> <p>1 第 8 条については、設計基準において発生する火災により、発電用原子炉施設の安全性が損なわれないようにするため、設計基準対象施設に対して必要な機能（火災の発生防止、感知及び消火並びに火災による影響の軽減）を有することを求めている。</p> <p>また、上記の「発電用原子炉施設の安全性が損なわれない」とは、安全施設が安全機能を損なわないことを求めている。</p> <p>したがって、安全施設の安全機能が損なわれるおそれがある火災に対して、発電用原子炉施設に対して必要な措置が求められる。</p> | <p>*本表欄外下部に示す</p> |

(*) 以下、表 1.3-6 の適合方針について説明する。

k. 火災防護（規則解釈第 4 1 条）

5 号炉原子炉建屋内緊急時対策所は火災により緊急時対策所に必要な機能を損なうおそれがないよう、火災の発生を防止することができ、かつ、火災感知設備及び消火設備を有する設計とする。

火災の発生を防止するため、5 号炉原子炉建屋内緊急時対策所（緊急時対策所周辺に設置する関連設備、及びそれらへのアクセスルートを含む）は、系統内に水素が滞留することを防止する設計としている。また、主要構造物、設備は不燃性材料を使用し、ケーブルは自己消火性（UL 垂直燃焼試験）・耐延焼性（IEEE383）の実証試験に合格する線種を使用する設計とする。地震への対策としては「1.3(2) i 地震」

に記載する耐震設計とすることによって火災発生を防止できる設計とする。

火災感知及び消火については、5号炉原子炉建屋内緊急時対策所（緊急時対策所周辺に設置する関連設備，及びそれらへのアクセスルートを含む）に消防法に基づき火災感知器を設置している。特に、5号炉原子炉建屋内緊急時対策所に設置する屋内のケーブル敷設箇所等には、火災時に炎が生じる前の発煙段階から感知できる煙感知器に加え、異なる2種類目の感知器として熱感知器を設置する設計とする。感知器は、外部電源が喪失した場合においても電源を確保する設計とし、6号及び7号炉中央制御室等にて適切に監視できる設計とする。

消火設備としては消火栓及び消火器を適切に設置している。5号炉原子炉建屋内緊急時対策所（緊急時対策所周辺に設置する関連設備，及びそれらへのアクセスルートを含む）のうち、火災によって煙が充満し消火が困難となる可能性のある室内には、固定式消火設備を配備する設計とする。

なお、5号炉原子炉建屋内緊急時対策所に設置する設備のうち、重大事故等対処設備に関する概要を表1.3-7に示す。また表1.3-8に設計基準対象施設及び重大事故等対処設備一覧を示す。

表 1.3-7 重大事故等対処設備に関する概要（61条 緊急時対策所）（1/5）

| 系統機能 | 設備 | 代替する機能を有する 設計基準対象施設 | | 設備 種別 | 設備分類 | | |
|--------------|-----------------------------------|------------------------|-------------|-----------|--------------------------------|-----------|--|
| | | 設備 | 耐震重要 度分類 | 常設 可搬型 | 分類 | 機器 クラス | |
| 居住性の確保（対策本部） | 5号炉原子炉建屋内緊急時対策所（対策本部） | — | — | 常設 | （重大事故等対処施設） | — | |
| | 5号炉原子炉建屋内緊急時対策所（対策本部）高気密室 | | | 常設 | 常設耐震重要重大事故防止設備 常設重大事故緩和設備※1 | — | |
| | 5号炉原子炉建屋内緊急時対策所（対策本部）遮蔽 | | | 常設 | 常設耐震重要重大事故防止設備 常設重大事故緩和設備※1 | — | |
| | 5号炉原子炉建屋内緊急時対策所（対策本部）可搬型陽圧化空調機 | | | 可搬 | 可搬型重大事故防止設備 可搬型重大事故緩和設備※2 | — | |
| | 5号炉原子炉建屋内緊急時対策所（対策本部）可搬型外気取入送風機 | | | 可搬 | 可搬型重大事故防止設備 可搬型重大事故緩和設備※2 | — | |
| | 5号炉原子炉建屋内緊急時対策所（対策本部）陽圧化装置（空気ポンプ） | | | 可搬 | 可搬型重大事故緩和設備※3 | SA-3 | |
| | 5号炉原子炉建屋内緊急時対策所（対策本部）二酸化炭素吸収装置 | | | 常設 | 常設耐震重要重大事故防止設備 常設重大事故緩和設備※1 | — | |
| | 酸素濃度計（対策本部）※5 | | | 可搬 | 可搬型重大事故等対処設備 （防止でも緩和でもない設備） | — | |
| | 二酸化炭素濃度計（対策本部）※5 | | | 可搬 | 可搬型重大事故等対処設備 （防止でも緩和でもない設備） | — | |
| | 差圧計（対策本部）※5 | | | 可搬 | 可搬型重大事故等対処設備 （防止でも緩和でもない設備） | — | |
| | 可搬型エリアモニタ（対策本部） | | | 可搬 | 可搬型重大事故緩和設備※3 | — | |
| | 5号炉屋外緊急連絡用インターフォン | | | 常設 | 常設重大事故等対処設備 （防止でも緩和でもない設備） | — | |
| | 可搬型モニタリングポスト | 60条に記載 | | | | | |

※1 常設耐震重要重大事故防止設備・常設重大事故緩和設備等を操作する人が健全であることを担保する常設設備であるため、本分類とする。

※2 常設重大事故防止設備・常設重大事故緩和設備等を操作する人が健全であることを担保する常設設備であるため、本分類とする。

※3 常設重大事故緩和設備等を操作する人が健全であることを担保する可搬型設備であるため、本分類とする。

※4 常設重大事故緩和設備等を操作する人が健全であることを担保する常設設備であるため、本分類とする。

※5 計測器本体を示すため計器名を記載。

表 1.3-7 重大事故等対処設備に関する概要 (61 条 緊急時対策所) (2/5)

| 系統機能 | 設備 | 代替する機能を有する 設計基準対象施設 | | 設備 種別 | 設備分類 | |
|------------------------|---|------------------------|-------------|-----------|--|-----------|
| | | 設備 | 耐震重要 度分類 | 常設 可搬型 | 分類 | 機器 クラス |
| 居住性の確保 (対策本部) (つづき) | 5号炉原子炉建屋内緊急時対策所 (対策本部) 可搬型陽圧化空調機用仮設ダクト [流路] | — | — | 可搬 | 可搬型重大事故緩和設備 ^{※3} | SA-3 |
| | 5号炉原子炉建屋内緊急時対策所 (対策本部) 陽圧化装置 (配管・弁) [流路] | — | — | 常設 | 常設重大事故緩和設備 ^{※4} | SA-2 |
| 居住性の確保 (待機場所) | 5号炉原子炉建屋内緊急時対策所 (待機場所) | — | — | 常設 | (重大事故等対処施設) | — |
| | 5号炉原子炉建屋内緊急時対策所 (待機場所) 遮蔽 | — | — | 常設 | 常設耐震重要重大事故防止設備 常設重大事故緩和設備 ^{※1} | — |
| | 5号炉原子炉建屋内緊急時対策所 (待機場所) 室内遮蔽 | — | — | 常設 | 常設耐震重要重大事故防止設備 常設重大事故緩和設備 ^{※1} | — |
| | 5号炉原子炉建屋内緊急時対策所 (待機場所) 可搬型陽圧化空調機 | — | — | 可搬 | 可搬型重大事故防止設備 可搬型重大事故緩和設備 ^{※2} | — |
| | 5号炉原子炉建屋内緊急時対策所 (待機場所) 陽圧化装置 (空気ポンプ) | — | — | 可搬 | 可搬型重大事故緩和設備 ^{※3} | SA-3 |
| | 酸素濃度計 (待機場所) ^{※5} | — | — | 可搬 | 可搬型重大事故等対処設備 (防止でも緩和でもない設備) | — |
| | 二酸化炭素濃度計 (待機場所) ^{※5} | — | — | 可搬 | 可搬型重大事故等対処設備 (防止でも緩和でもない設備) | — |
| | 差圧計 (待機場所) ^{※5} | — | — | 可搬 | 可搬型重大事故等対処設備 (防止でも緩和でもない設備) | — |
| | 可搬型エリアモニタ (待機場所) | — | — | 可搬 | 可搬型重大事故緩和設備 ^{※3} | — |

※1 常設耐震重要重大事故防止設備・常設重大事故緩和設備等を操作する人が健全であることを担保する常設設備であるため、本分類とする。

※2 常設重大事故防止設備・常設重大事故緩和設備等を操作する人が健全であることを担保する常設設備であるため、本分類とする。

※3 常設重大事故緩和設備等を操作する人が健全であることを担保する可搬型設備であるため、本分類とする。

※4 常設重大事故緩和設備等を操作する人が健全であることを担保する常設設備であるため、本分類とする。

※5 計測器本体を示すため計器名を記載。

表 1.3-7 重大事故対処設備に関する概要（61条 緊急時対策所）（3/5）

| 系統機能 | 設備 | 代替する機能を有する 設計基準対象施設 | | 設備 種別 | 設備分類 | |
|-----------------------|--|------------------------|-------------|-----------|---------------------------|-----------|
| | | 設備 | 耐震重要 度分類 | 常設 可搬型 | 分類 | 機器 クラス |
| 居住性の確保（待機場所） （つづき） | 5号炉原子炉建屋内緊急時対策 所（待機場所）可搬型陽圧化空調 機用仮設ダクト〔流路〕 | — | — | 可搬 | 可搬型重大事故緩和設備 ^{※3} | SA-3 |
| | 5号炉原子炉建屋内緊急時対策 所（待機場所）陽圧化装置（配管・ 弁）〔流路〕 | | | 常設 | 常設重大事故緩和設備 ^{※4} | SA-2 |

※1 常設耐震重要重大事故防止設備・常設重大事故緩和設備等を操作する人が健全であることを担保する常設設備であるため、本分類とする。

※2 常設重大事故防止設備・常設重大事故緩和設備等を操作する人が健全であることを担保する常設設備であるため、本分類とする。

※3 常設重大事故緩和設備等を操作する人が健全であることを担保する可搬型設備であるため、本分類とする。

※4 常設重大事故緩和設備等を操作する人が健全であることを担保する常設設備であるため、本分類とする。

※5 計測器本体を示すため計器名を記載。

表 1.3-7 重大事故対処設備に関する概要（61条 緊急時対策所）（4/5）

| 系統機能 | 設備 | 代替する機能を有する 設計基準対象施設 | | 設備 種別 | 設備分類 | |
|---------------------------|-----------------------------|------------------------|-------------|-----------|------|-----------|
| | | 設備 | 耐震重要 度分類 | 常設 可搬型 | 分類 | 機器 クラス |
| 必要な情報の把握 | 安全パラメータ表示システム（SPDS） | 62条に記載 | | | | |
| 通信連絡（5号炉原子炉建 屋内緊急時対策所） | 無線連絡設備（常設） | 62条に記載 | | | | |
| | 無線連絡設備（可搬型） | | | | | |
| | 携帯型音声呼出電話設備 | | | | | |
| | 衛星電話設備（常設） | | | | | |
| | 衛星電話設備（可搬型） | | | | | |
| | 統合原子力防災ネットワークを 用いた通信連絡設備 | | | | | |
| | 無線通信装置〔伝送路〕 | | | | | |
| | 無線連絡設備（屋外アンテナ）〔伝 送路〕 | | | | | |
| | 衛星電話設備（屋外アンテナ）〔伝 送路〕 | | | | | |
| | 衛星無線通信装置〔伝送路〕 | | | | | |
| | 有線（建屋内）〔伝送路〕 | | | | | |
| | 5号炉屋外緊急連絡用インター フォン | | | | | |

表 1.3-7 重大事故対処設備に関する概要（61条 緊急時対策所）（5/5）

| 系統機能 | 設備 | 代替する機能を有する 設計基準対象施設 | | 設備 種別 | 設備分類 | |
|----------------------------|-----------------------------|------------------------|-------------|-----------|------------------------------|-----------|
| | | 設備 | 耐震重要 度分類 | 常設 可搬型 | 分類 | 機器 クラス |
| 電源の確保（5号炉原子炉 建屋内緊急時対策所） | 5号炉原子炉建屋内緊急時対策 所用可搬型電源設備 | 非常用所内電源設備 | — | 可搬 | 可搬型重大事故防止設備 可搬型重大事故緩和設備 | — |
| | 可搬ケーブル | | | 可搬 | 可搬型重大事故防止設備 可搬型重大事故緩和設備 | — |
| | 負荷変圧器 | | | 常設 | 常設耐震重要重大事故防止設備 常設重大事故緩和設備 | — |
| | 交流分電盤 | | | 常設 | 常設耐震重要重大事故防止設備 常設重大事故緩和設備 | — |
| | 軽油タンク | 57条に記載 | | | | |
| | タンクローリ（4kL） | | | | | |
| | 軽油タンク出口ノズル・弁〔燃料 流路〕 | | | | | |

表 1.3-8 設計基準対象施設及び重大事故等対処設備一覧

| | | 設計基準対象施設 | 重大事故等対処設備 |
|-----------------|--------------------------|--|---|
| 5号炉原子炉建屋内緊急時対策所 | 施設 | 5号炉原子炉建屋内緊急時対策所 | 5号炉原子炉建屋内緊急時対策所 |
| | 代替電源設備 | 非常用所内電源 | 5号炉原子炉建屋内緊急時対策所用可搬型電源設備， 負荷変圧器，交流分電盤 |
| | 居住性を確保するための設備 | 酸素濃度計，二酸化炭素濃度計 | 高気密室，可搬型陽圧化空調機，可搬型外気取入送風機，陽圧化装置， 二酸化炭素吸収装置，遮蔽，酸素濃度計，二酸化炭素濃度計，差圧計， 可搬型エリアモニタ，可搬型モニタリングポスト |
| | 必要な情報を把握できる設備， 通信連絡設備 | 安全パラメータ表示システム（SPDS） 通信連絡設備（送受信器（警報装置を含む。），電力保安通信用電話設備，テレビ会議システム，専用電話設備，衛星電話設備（社内向），無線連絡設備，衛星電話設備），携帯型音声呼出電話設備，統合原子力防災ネットワークを用いた通信連絡設備 | 安全パラメータ表示システム（SPDS） 通信連絡設備（無線連絡設備，衛星電話設備），携帯型音声呼出電話設備，統合原子力防災ネットワークを用いた通信連絡設備 5号炉屋外緊急連絡用インターフォン |

2. 設計方針

本項では、5号炉原子炉建屋内緊急時対策所の主として設計基準対象施設としての緊急時対策所拠点と、各々に設置する重大事故等対処拠点の設備設計方針について、ケース1～ケース2として説明する。以下に、各ケースの設計上の拠点の考え方について概略を示す。

表2-1 緊急時対策所の拠点の考え方

| | 緊急時対策所名称 | 設置場所 | 拠点の考え方 |
|------|---|--|--|
| ケース1 | 5号炉原子炉建屋内緊急時対策所 (対策本部) 及び (待機場所) | 5号炉原子炉建屋 3階高気密室 及び 5号炉原子炉建屋 3階中央制御室空 調機械室 | <ul style="list-style-type: none"> ・設計基準対処時の拠点として活用できるよう設計する。 (竜巻襲来に伴う5号炉原子炉建屋内緊急時対策所用可搬型電源設備の修復に際しては大湊側高台保管場所に配備する同可搬型電源設備を移動させ接続替えを行い、電源設備の機能を修復する。) ・プルームを伴わない重大事故等対処拠点として活用できるよう設計する。(基準地震動に対処できる設計とする。) |
| ケース2 | 5号炉原子炉建屋内緊急時対策所 (対策本部) 及び (待機場所(プルーム通過時にとどまる場所)) | 5号炉原子炉建屋 3階高気密室 及び 5号炉原子炉建屋 3階中央制御室空 調機械室(プルーム通過時にとどまる場所) | <ul style="list-style-type: none"> ・設計基準対処時の拠点として活用できるよう設計する。 ・重大事故等対処拠点として活用できるよう設計する。(基準地震動、プルームに対処できる設計とする。) |

2.1 建物及び収容人数について

(1) 5号炉原子炉建屋内緊急時対策所

5号炉原子炉建屋内緊急時対策所は、5号炉原子炉建屋3階高気密室に約140㎡、緊急時対策所(待機場所)として中央制御室空調機械室に約60㎡(5号炉中央制御室換気空調系設備、5号炉原子炉建屋内緊急時対策所空気ポンベ陽圧化装置設置面積除き)、合計約200㎡を有する設計とする。

5号炉原子炉建屋の基準地震動入力時の耐震壁の最大せん断ひずみは、5号炉原子炉建屋内緊急時対策所を設置する5号炉原子炉建屋地上3階において評価基準値を満足する設計としており、遮蔽性能等について機能喪失しない設計とする。

a. 5号炉原子炉建屋内緊急時対策所(対策本部)及び(待機場所)(ケース1)

5号炉原子炉建屋には5号炉中央制御室とは別に、緊急時対策所(対策本部)として5号炉原子炉建屋3階高気密室に約140㎡、緊急時対策所(待機場所)として中央制御室空調機械室に約60㎡(5号炉中央制御室換気空調系設備、5号炉原子炉建屋内緊急時対策所陽圧化装置(空気ポンベ)設置面積、対策要員のアクセスルート等除き)、合計約200㎡を有する設計とする。5号炉原子炉建屋内緊急時対策所部屋見取り図を図2.1-1に示す。

なお、待機場所については5号炉設備が設置されている場所や5号炉原子炉建屋内緊急時対策所の設備の設置場所、対策要員のアクセスルートとして必要な空間を除いた場所を活用することとしている。

5号炉原子炉建屋内緊急時対策所(対策本部)のレイアウトを図2.1-2、緊急時対策所(待機場所)の配置詳細図を図2.1-3に示す。

5号炉原子炉建屋内緊急時対策所は、基準地震動による地震被災対応のため、及び重大事故のプルーム通過時以外の対応のため、約180名の緊急時対策要員が活動することを想定し、十分な広さと機能を有した設計とする。

枠囲みの内容は機密事項に属しますので公開できません。

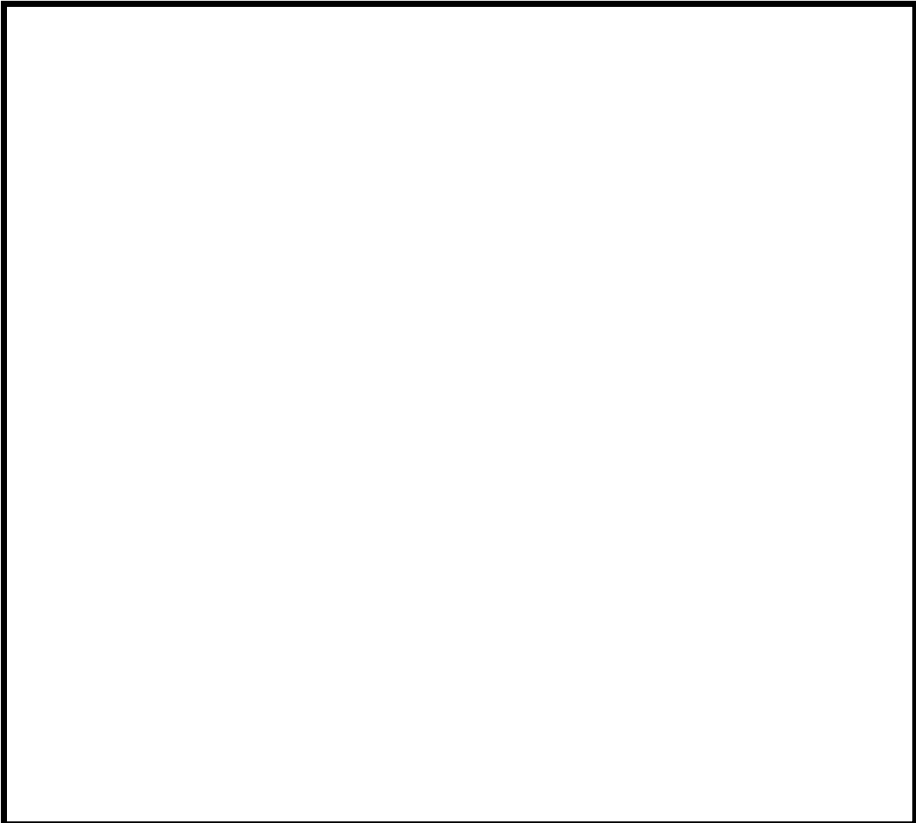
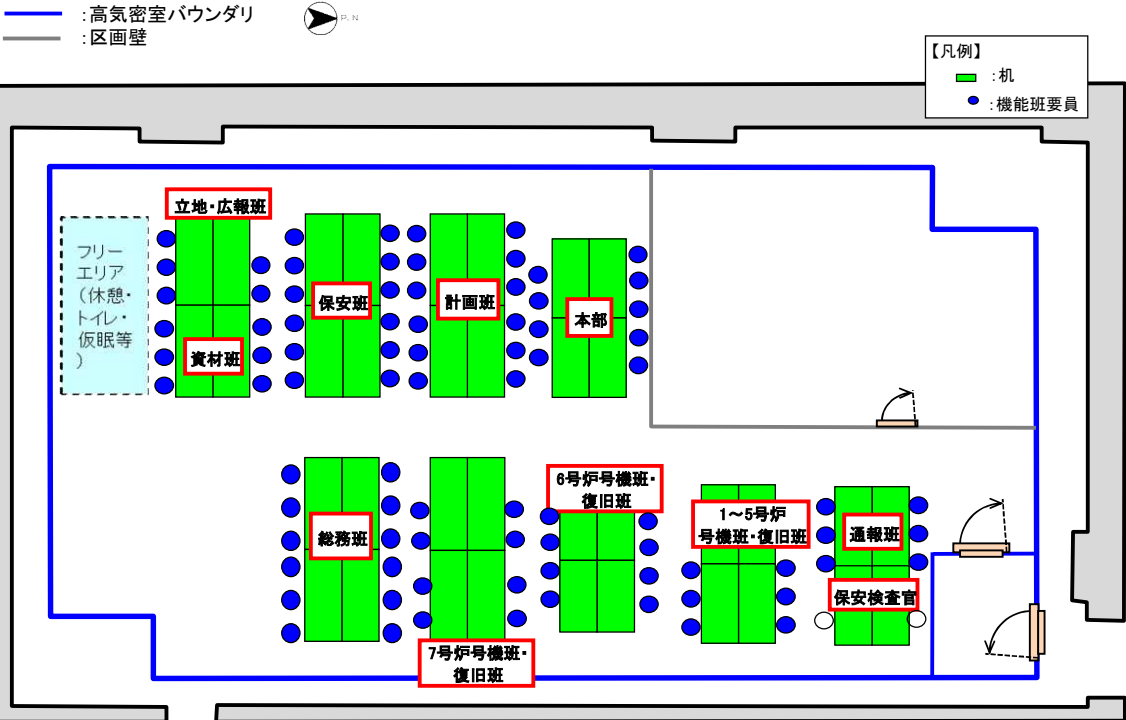


図 2.1-1 5号炉原子炉建屋内緊急時対策所 部屋見取り図



(注)レイアウトについては、1~5号炉対応要員も含めており、訓練等で有効性を確認し適宜見直していく。自衛消防隊は状況に応じて緊急時対策本部に入る。

図 2.1-2 5号炉原子炉建屋内緊急時対策所 (対策本部)

枠囲みの内容は機密事項に属しますので公開できません。

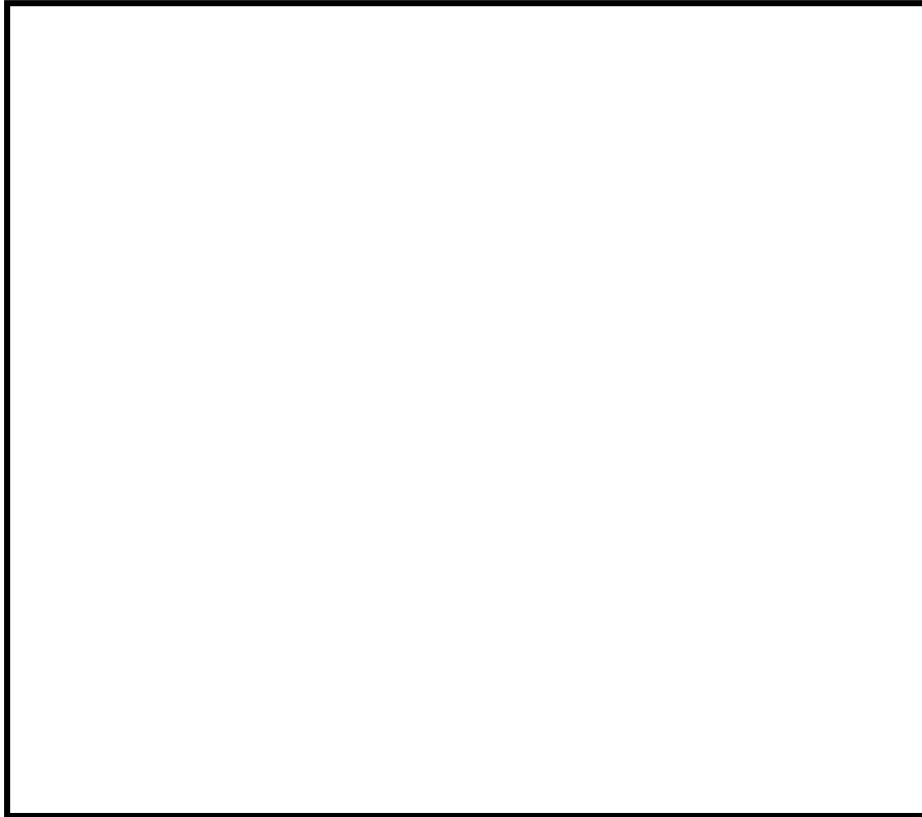


図 2.1-3 5号炉原子炉建屋内緊急時対策所（待機場所）配置詳細図

b. 5号炉原子炉建屋内緊急時対策所(対策本部)及び(待機場所)(ケース2)

5号炉原子炉建屋内緊急時対策所(対策本部)には重大事故等対応時の緊急時対策所として約140m², 緊急時対策所(待機場所)として中央制御室空調機械室に約60m²(待機場所内のプルーム通過時にとどまる場所), 合計約200m²を有する設計とする。

5号炉原子炉建屋内緊急時対策所(対策本部)は, 基準地震動による地震被災対応のため, 及び重大事故等時のプルーム通過に備えた十分な広さと機能を有する設計とする。プルーム通過中においても, 6号及び7号炉に係る重大事故等に対処するために必要な指示を行う要員52名に, 原子炉格納容器の破損等による発電所外への放射性物質の拡散を抑制するための対策に対処するために必要な数の要員57名のうちの17名を加えた69名, 1~5号炉に係る要員2名及び保安検査官の2名の合計73名が5号炉原子炉建屋内緊急時対策所(対策本部)で, 原子炉格納容器の破損等による発電所外への放射性物質の拡散を抑制するための対策に対処するために必要な数の要員57名のうちの40名と5号炉運転員8名の合計48名が5号炉原子炉建屋内緊急時対策所(待機場所)で活動することを想定し, 十分な広さと機能を有する設計とする。

プルーム通過中において, 5号炉原子炉建屋内緊急時対策所(待機場所)に待機する要員は, 室内遮蔽の内側にとどまることで不要な被ばくを抑制する設計とする。プルーム通過時にとどまる場所には, マスク等の放射線防護資機材, 水・食料, 照明, トイレ等とどまっている間に必要となる資機材を保管・設営できる設計とするとともに, トイレ等配置については待避中の安全衛生に配慮した設計とし, 訓練等を通じ改善を図ることとする。

なお, プルーム通過後においては, プラント状況等により, 必要に応じて一時退避させた要員を再参集させ, プルーム通過に備える必要最低限の重大事故等対策要員に限定した以前の体制へと移行させる設計とし, 最大180名の緊急時対策要員が活動出来るよう設計する。

原子力防災組織については, 福島第一原子力発電所事故の教訓を反映し, Incident Command System(ICS)の考え方を導入して, 重大事故等対応に伴う体制の縮小・拡大に際しても, 必要な指揮命令, 及び現場復旧活動が円滑に行うことが出来るよう設計する。

5号炉原子炉建屋内緊急時対策所部屋見取り図を図2.1-4, 5号炉原子炉建屋

内緊急時対策所(対策本部)(プルーム通過中)のレイアウトイメージを図 2.1-5
に示す。

5号炉原子炉建屋内緊急時対策所(対策本部)は、緊急時対策所の外側が汚染したような状況下において、緊急時対策所への汚染の持ち込みを防止するため、モニタリング及び作業服の着替え等を行うためのチェンジングエリアを設ける。

チェンジングエリアは、5号炉原子炉建屋内緊急時対策所(対策本部)に併設する設計とし、緊急時対策要員の被ばく低減の観点から5号炉原子炉建屋内に設営する。

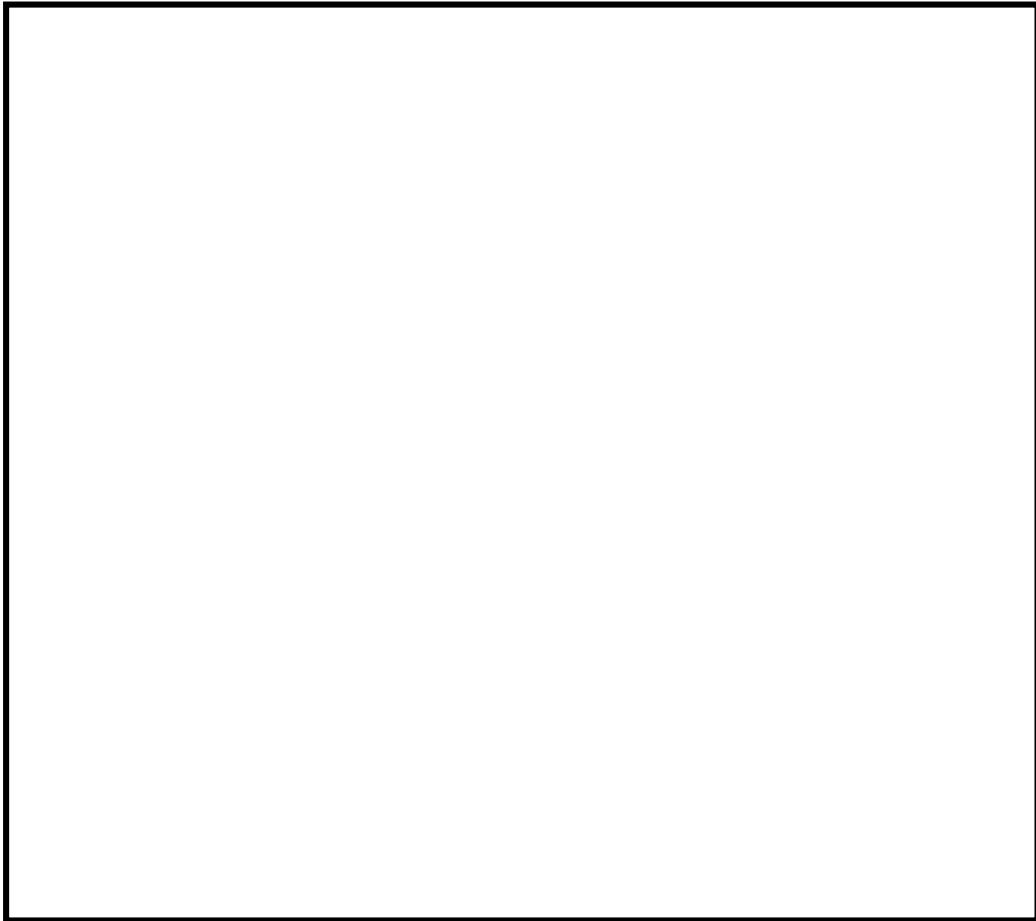
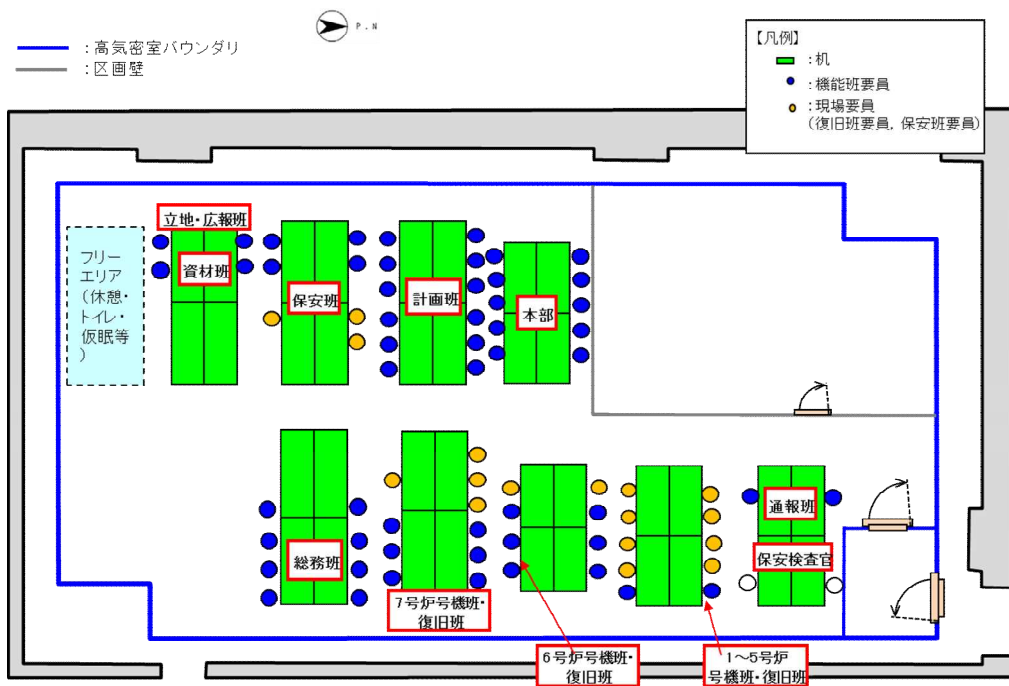


図 2.1-4 5号炉原子炉建屋内緊急時対策所 部屋見取り図



(注)レイアウトについては、1～5号炉対応要員も含めており、訓練等で有効性を確認し適宜見直していく。

図 2.1-5 5号炉原子炉建屋内緊急時対策所（対策本部）（プルーム通過中）レイアウトイメージ

2.2 電源設備について

(1) 5号炉原子炉建屋内緊急時対策所

a. 5号炉原子炉建屋内緊急時対策所(ケース1)

5号炉原子炉建屋内緊急時対策所の必要な負荷は、通常時、5号炉の共通用高圧母線、及び6号炉もしくは7号炉の非常用高圧母線より受電可能とする。

5号炉原子炉建屋内緊急時対策所の必要な負荷は、外部電源喪失時、6号炉もしくは7号炉の非常用ディーゼル発電機を介し受電可能な設計とする。

5号炉原子炉建屋内緊急時対策所の必要な負荷は、5号炉の共通用高圧母線、及び6号炉もしくは7号炉の非常用高圧母線より受電できない場合、5号炉東側保管場所に設置している可搬型代替交流電源設備である5号炉原子炉建屋内緊急時対策所用可搬型電源設備から受電可能とする。

5号炉原子炉建屋内緊急時対策所用可搬型電源設備は1台で5号炉原子炉建屋内緊急時対策所に給電するために必要な容量を有するものを、1台故障による機能喪失の防止と燃料補給のために停止する際にも給電を継続するため2台を1セットとして配備する設計とする。

5号炉原子炉建屋内緊急時対策所用可搬型電源設備は、プラント設備(6号炉及び7号炉中央制御室用)の電源から独立した専用の電源設備とし、5号炉原子炉建屋内緊急時対策所と中央制御室は共通要因により同時に機能喪失しない設計とする。

また、予備機を大湊側高台保管場所に2台1セットを配備するとともに、故障時のバックアップ及び保守点検による待機除外時のバックアップとして更に1台配備し、合計3台の予備を配備する設計とすることで、多重性を有する設計とする。

電源構成を図 2.2-1、予備機の接続箇所を図 2.2-2、必要な負荷を表 2.2-1 に示す。

また、5号炉原子炉建屋内緊急時対策所用可搬型電源設備の仕様を表 2.2-2 に示す。

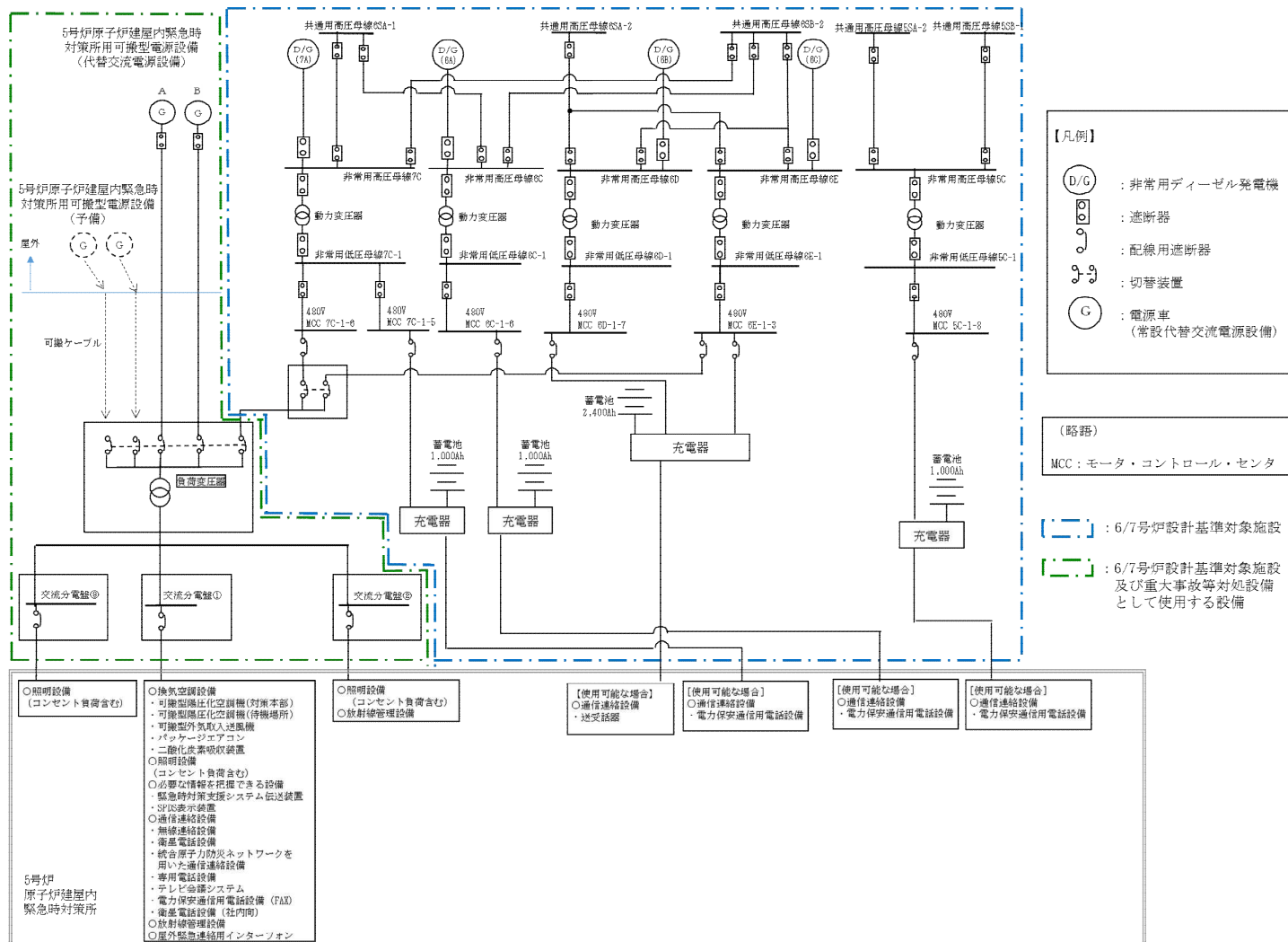


図 2.2-1 5号炉原子炉建屋内緊急時対策所 電源構成

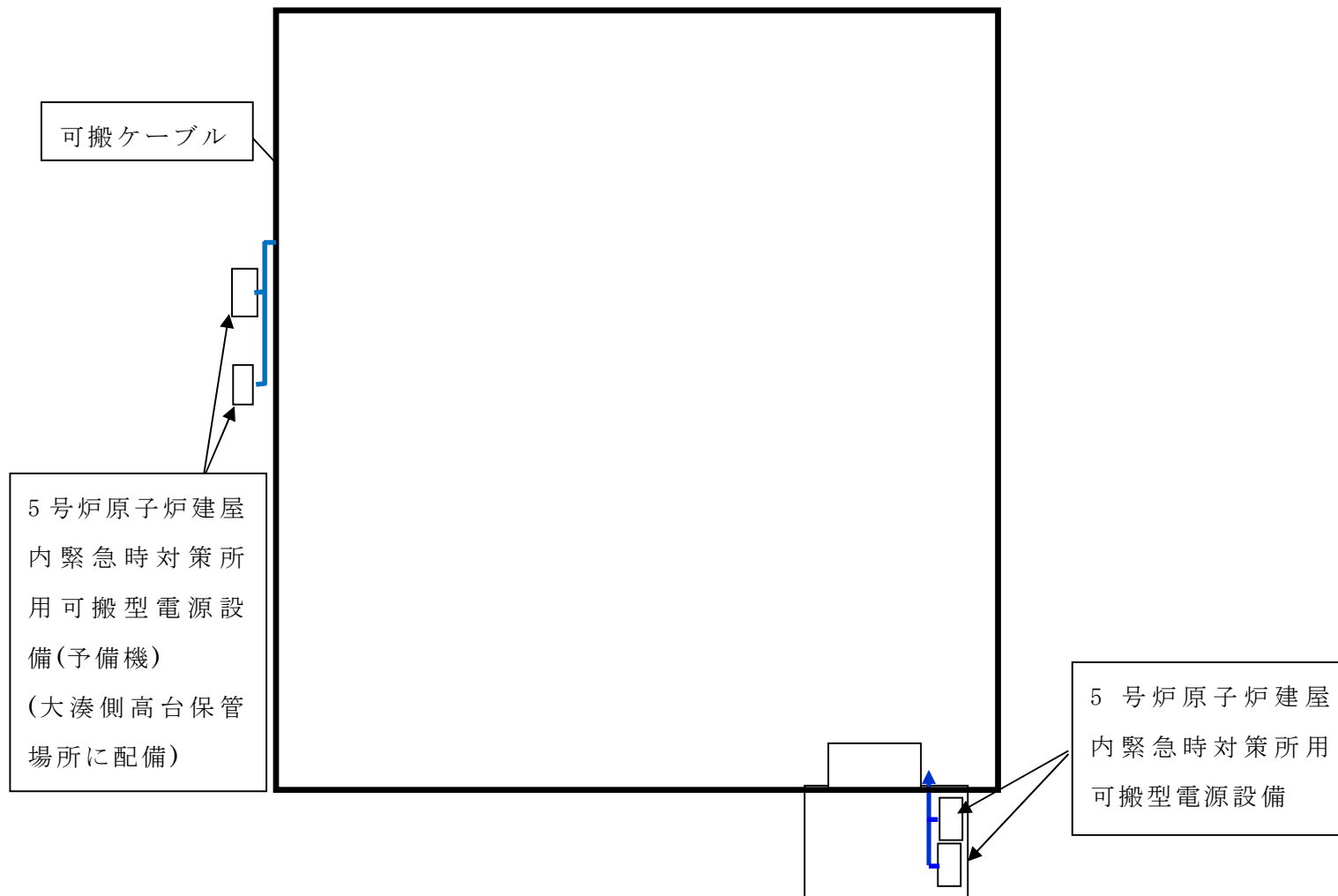


図 2.2-2 5号炉原子炉建屋内緊急時対策所用可搬型電源設備 設置場所

枠囲みの内容は機密事項に属しますので公開できません。

表 2.2-1 5号炉原子炉建屋内緊急時対策所 必要な負荷

| 負荷名称 | 負荷容量(kVA) |
|------------------------------|-----------|
| 換気空調設備 | 約 21kVA |
| 照明設備(コンセント負荷含む) | 約 12kVA |
| 安全パラメータ表示システム(SPDS), 通信連絡設備※ | 約 13kVA |
| 放射線管理設備 | 約 14kVA |
| 合計 | 約 60kVA |

※電力保安通信用電話設備及び送受話器は除く

表 2.2-2 5号炉原子炉建屋内緊急時対策所可搬型電源設備の仕様

| | 5号炉原子炉建屋内 緊急時対策所用可搬型 電源設備 | (参考) 6号及び7号炉の非常用 ディーゼル発電機 |
|----|---------------------------------|---------------------------------|
| 容量 | 約 200kVA | 約 6,250kVA |
| 電圧 | 440V | 6.9kV |
| 力率 | 0.8 | 0.8 |

5号炉原子炉建屋内緊急時対策所の負荷リストは、表 2.2-1 に示すとおり、最大約 60kVA であり、5号炉原子炉建屋内緊急時対策所用可搬型電源設備 200kVA1 台により給電可能な設計とする。一方、燃料補給時、5号炉原子炉建屋内緊急時対策所用可搬型電源設備を停止する必要があることから、1台追加配備し、速やかに切り替えることが可能な設計とする。

また、軽油タンクからタンクローリ(4kL)を用いて、軽油を補給することにより、7日以上5号炉原子炉建屋内緊急時対策所用可搬型電源設備を運転可能な設計とする。

5号炉原子炉建屋内緊急時対策所用可搬型電源設備は燃料タンク(990L)を内蔵しており、表 2.2-1 に示す負荷に対して 66 時間以上連続給電が可能であり、格納容器ベント実施前にあらかじめ給油を行うことにより、格納容器ベント実施後早期に給油が必要となることはない設計とする。

なお、給油については、可搬型モニタリング設備及び原子炉格納容器の圧力等を監視し、適切なタイミングで行うこととする。給油作業にかかる被ばく線量は表 2.2-3 のとおり。

万が一、5号炉原子炉建屋内緊急時対策所用可搬型電源設備が停止した場合、無負荷運転中の5号炉原子炉建屋内緊急時対策所用可搬型電源設備

へ切り替えることにより 10 時間以上給電可能な設計とする。

5号炉原子炉建屋内緊急時対策所用可搬型電源設備の給油タイミングを図 2.2-3 に示す。図 2.2-4 に 5号炉原子炉建屋内緊急時対策所用可搬型電源設備燃料補給作業タイムチャートを示す。

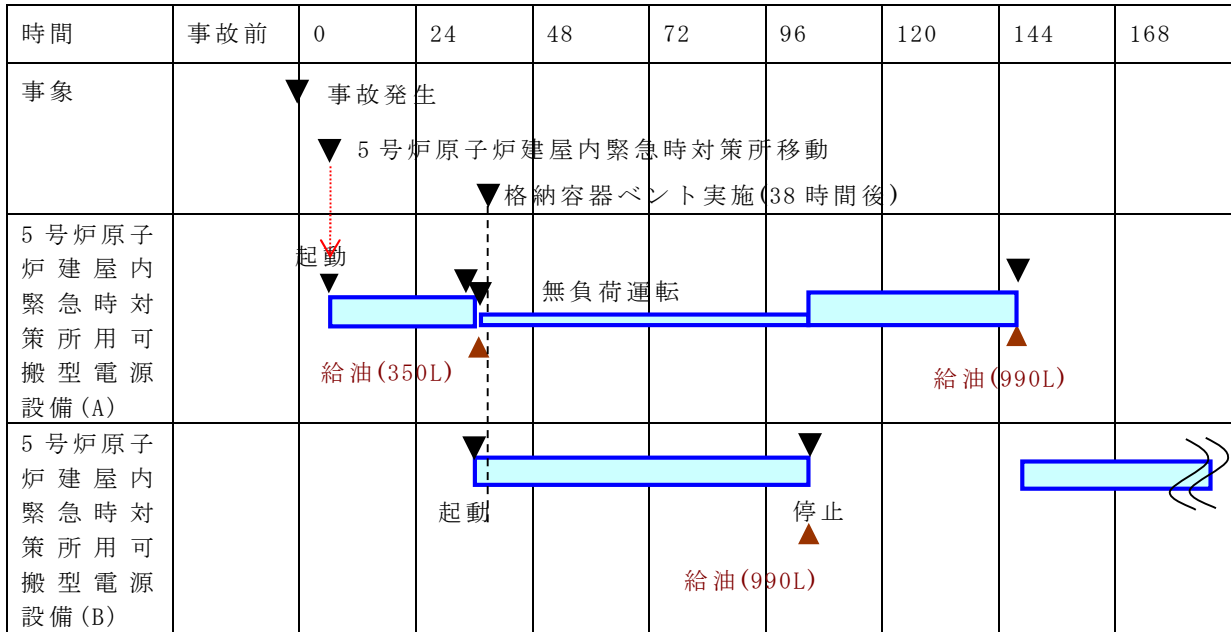
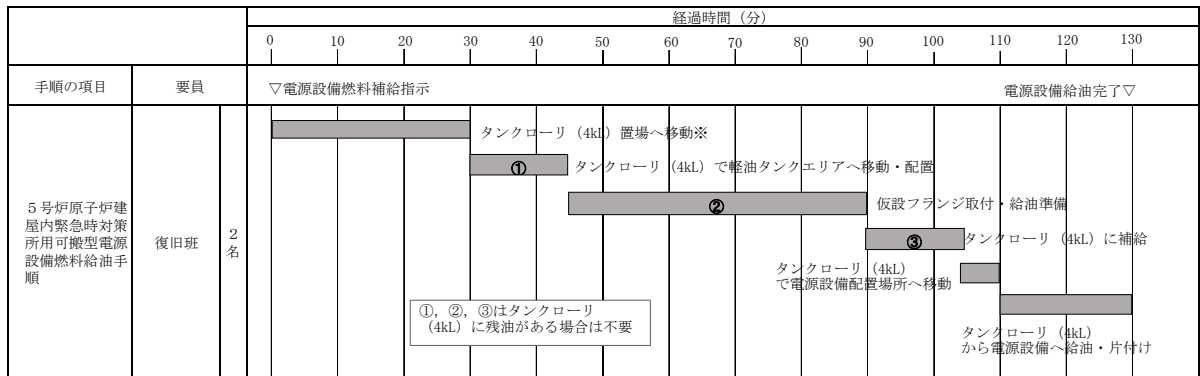


図 2.2-3 5号炉原子炉建屋内緊急時対策所用可搬型電源設備の給油時間



※ 5号炉原子炉建屋内緊急時対策所から荒浜側高台保管場所の場合。大湊側高台保管場所の場合は20分。

図 2.2-4 5号炉原子炉建屋内緊急時対策所用可搬型電源設備燃料補給作業タイムチャート

(技術的能力審査資料「1.18 緊急時対策所の居住性等に関する手順等」より抜粋)

b. 5号炉原子炉建屋内緊急時対策所(ケース2)

電源設備は「a. 5号炉原子炉建屋内緊急時対策所(ケース1)」と同様である。

<被ばく線量の評価条件>

- ・ 発災プラント：6号炉及び7号炉
- ・ ソースターム：大破断 LOCA 時に非常用炉心冷却系の機能及び全交流動力電源が喪失するシーケンス
6号炉格納容器ベント実施，7号炉代替循環冷却成功
- ・ 評価点：6号炉可搬型代替注水ポンプ(防火水槽取水)の設置箇所
(補給のために5号炉原子炉建屋内緊急時対策所用可搬型電源設備設置場所よりも発災プラントに近い6号炉及び7号炉軽油タンクエリアに移動することから，保守的に選定。配置見直し等により，今後見直す可能性がある。)
- ・ 大気拡散条件：発災プラント周辺現場作業エリアのうち厳しい評価結果を与える作業場所の相対濃度及び相対線量を参照
- ・ 評価時間：合計 29 分(作業場所への移動：5 分，作業：19 分，
作業場所からの移動：5 分)
(現場作業時間 19 分(訓練実績，ポンプ性能を用いた机上検討等から算定)に，保守的に移動時間中も同じ線量率で被ばくするものとして往復 10 分(発電所内移動時間の実績から算定)を加えたもの)
- ・ 遮蔽：考慮しない
- ・ マスクによる防護係数：1000
- ・ 被ばく経路：以下を考慮
原子炉建屋内に浮遊する放射性物質からのガンマ線による外部被ばく，
放射性雲中の放射性物質からのガンマ線による外部被ばく，
放射性雲中の放射性物質を吸入摂取することによる内部被ばく，
地表面に沈着した放射性物質からのガンマ線による外部被ばく，
格納容器圧力逃がし装置のフィルタ装置及び配管並びによろ素フィルタ内の放射性物質からのガンマ線による外部被ばく

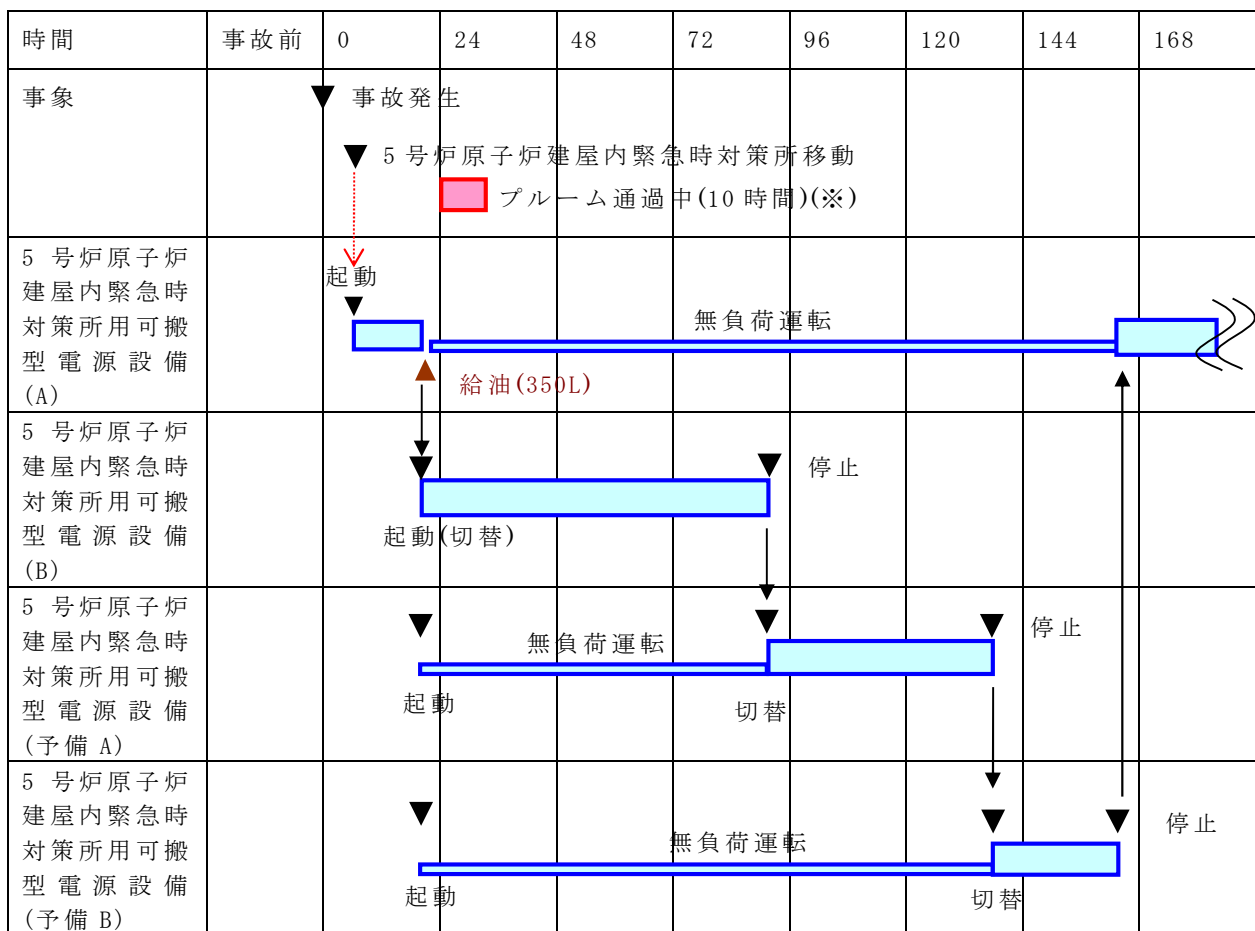
表 2.2-3 6号炉放出時における燃料補給に伴う被ばく量

(6号炉と7号炉からの寄与の和) (mSv)

| | | |
|---------------------------|-----|-----|
| 作業開始時間 (事故発生後の経過時間)(h) | 102 | 147 |
| 作業に係る被ばく線量 | 約28 | 約23 |

【補足】格納容器が破損した場合の給電方法について

緊急時対策所の居住性評価で想定する格納容器が破損した場合、給油が不要となるように、大湊側高台保管場所に設置する5号炉原子炉建屋内緊急時対策所用可搬型電源設備(予備)を5号炉原子炉建屋南側に移動させ、順次切り替え操作を行うこととする。切り替えのタイミングについて図2.2-5に示す。



※：「実用発電用原子炉に係る重大事故時の制御室及び緊急時対策所の居住性に係る被ばく評価に関する審査ガイド」に基づく事象進展時間

図2.2-5 5号炉原子炉建屋内緊急時対策所用可搬型電源設備の切替手順
(原子炉格納容器が破損した場合)

プルーム放出前に予め5号炉原子炉建屋内緊急時対策所用可搬型電源設備への給油を行い、また、大湊側高台保管場所に設置する5号炉原子炉建屋内緊急時対策所用可搬型電源設備(予備)を2台5号炉原子炉建屋南側に配備し、速やかに切り替え操作ができるよう負荷変圧器に接続する設計とする。

予備機の配備については、後述する図 2.2-6 に示す手順に従い、予め実施することとする。

原子炉格納容器が破損した場合、事故発生から 23 時間後、88 時間後、133 時間後、165 時間後に 5 号炉原子炉建屋地上 3 階に設置する負荷変圧器の遮断器の切り替え操作を行うことにより、プルーム放出後の給油を行うことなく 7 日間連続して負荷へ給電可能な設計とする。

(2) 5 号炉原子炉建屋内緊急時対策所用代替交流電源を可搬型設備とする理由について

5 号炉原子炉建屋内緊急時対策所については、原子炉建屋内の残留熱除去ポンプ等のような大型の電動機は使用せず、小容量の負荷のみで構成する。これにより、常設代替交流電流設備であるガスタービン発電機のような常設設備でなくとも給電可能となるため、無給油での給電継続能力及び万一の故障時の交換による復旧の迅速性に着目し、汎用性の高い小型の可搬型発電機を適用する。更に予備機を異なる場所に保管することで、復旧性を向上させる設計とする。

可搬型設備を使用する場合、可搬型設備の保管場所までのアクセス、保管場所から使用場所までの運搬、現場状況の確認、及び接続に時間を要すると考えられる。また、可搬型設備の給油時にタンクローリのような他の可搬型設備を使用するため、同様に時間を要すると考えられる。したがって、当社は、重大事故等発生後 12 時間は可搬型設備を使用せずに対応可能な設計とする原則を設けている。一方、5 号炉原子炉建屋内緊急時対策所用代替交流電源は、表 2.2-4 のとおり設計上の考慮を行うことにより、重大事故等発生後 12 時間未満でも使用可能な設計とする。

表 2.2-4 5号炉原子炉建屋内緊急時対策所用代替交流電源に対する
設計上の考慮について

| | |
|---------------------------|---|
| | 5号炉原子炉建屋内緊急時対策所用代替交流電源に対する設計上の考慮 |
| 保管場所までのアクセスについて | 5号炉原子炉建屋内緊急時対策所用代替交流電源へのアクセスルートを整備することにより、5号炉原子炉建屋内緊急時対策所立ち上げ時に要員がアクセスして立ち上げることが可能な設計とする。 (図 3.2-7 発電所構内への参集ルート 参照) |
| 可搬型設備の保管場所から使用場所までの運搬について | 保管場所と使用場所を同じにすることにより、運搬に時間を要しない設計とする。 |
| 使用場所の現場状況の確認について | 頑強な格納容器圧力逃がし装置基礎に固定するとともに、予め電源ケーブルを接続し、5号炉原子炉建屋内緊急時対策所用代替交流電源と電源ケーブルの相対変位を発生させない対策を実施することにより、使用場所の現場状況の確認に時間を要しない設計とする。 |
| 可搬型設備の接続について | 予め電源ケーブルを接続することにより、接続に要する時間を要しない設計とする。 |
| 他の可搬型設備の使用について | 12時間以上の無給油での給電を可能とすることにより、12時間以内の可搬型設備による給油が不要な設計とする。 |

前述の復旧性に関しては、5号炉原子炉建屋内緊急時対策所用代替交流電源である5号炉原子炉建屋内緊急時対策所用可搬型電源設備は、移動式クレーン等の資機材を用いて、大湊側高台保管場所の車両に積載する5号炉原子炉建屋内緊急時対策所用可搬型電源設備と入れ替えが可能な設計とする。5号炉原子炉建屋内緊急時対策所用可搬型電源設備は、燃料補給を考慮し2台配備すること、また、入替え対象ではない1台にて66時間連続運転が可能であることから、十分時間的な余裕をもって入替えが可能な設計とする。

(3) 代替交流電源設備稼働時の放射線量上昇について

5号炉原子炉建屋内緊急時対策所用可搬型電源設備の燃焼・冷却用空気取入口には、放射性物質をろ過するフィルタを設置していない。そのため、フィルタに放射性物質が蓄積することによる放射線量の増加懸念はないと想定している。

なお重大事故等への対応が長期化することも見越して、5号炉原子炉建屋内緊急時対策所可搬型電源設備の内部やダクトに放射性物質が沈着し放射線量が高くなった場合にも対処できるよう、可搬型の生体遮蔽装置を発電所内に配備する設計とする。

(4) 5号炉原子炉建屋内緊急時対策所用可搬型電源設備損傷時の緊急時対応について

5号炉原子炉建屋内緊急時対策所用可搬型電源設備は、プルーム通過時や燃料補給時等において当該電源設備が停止した場合でも、予備機に速やかに切り替えることで給電再開できるよう2台を一組として配置するが、5号炉原子炉建屋内緊急時対策所用可搬型電源設備2台が同時に損傷するケースもあり得るものと考えられる。最も考え得るものは5号炉原子炉建屋内緊急時対策所への竜巻襲来である。その際には大湊側高台保管場所に配備している予備機を5号炉原子炉建屋近傍まで移動させ、ケーブルの接続替え作業を行うこと、もしくは仮設ケーブルを敷設し、負荷変圧器への接続替えで、電源設備の機能を復旧することが可能な設計とする。図2.2-6に5号炉原子炉建屋内緊急時対策所用可搬型電源設備の復旧のタイムチャートを示す。

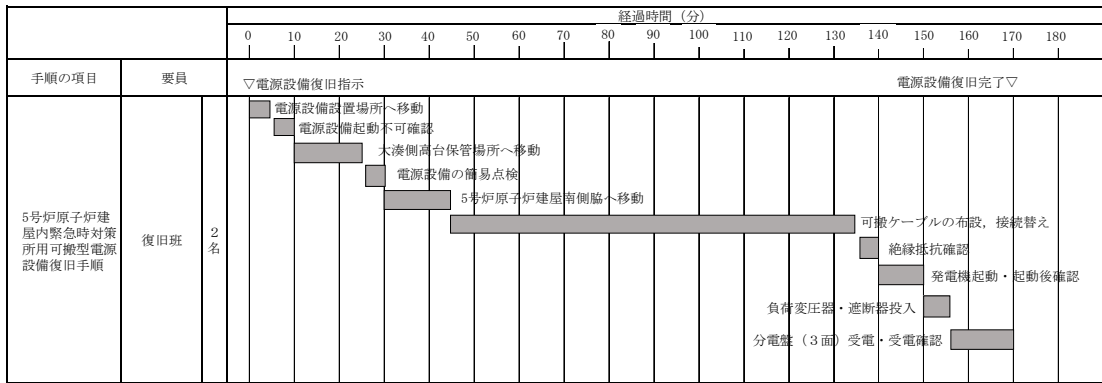


図 2.2-6 5号炉原子炉建屋内緊急時対策所用可搬型電源設備の復旧の
タイムチャート
(技術的能力審査資料「1.18 緊急時対策所の居住性等に関する手順等」より抜粋)

2.3 遮蔽設計について

(1) 5号炉原子炉建屋内緊急時対策所(ケース1)

5号炉原子炉建屋内緊急時対策所は、一次冷却系統に係る発電用原子炉施設の損壊その他の異常が発生した場合に対策要員がとどまるために必要な居住性を確保するため、5号炉原子炉建屋内緊急時対策所天井及び側壁面について適切な厚さの遮蔽を設ける設計とする。

(2) 5号炉原子炉建屋内緊急時対策所(ケース2)

5号炉原子炉建屋内緊急時対策所は、重大事故等対応時に緊急時対策所にとどまる要員(重大事故等に対処する為に必要な指示を行う要員及び原子炉格納容器の破損等による工場等外への放射性物質の拡散を抑制するための対策に必要な要員)が、過度の被ばくを受けないように適切な厚さの遮蔽を設け、緊急時対策所換気空調設備の機能とあいまって、緊急時対策所にとどまる対策要員の実効線量が7日間で100mSvを超えない設計とする。

5号炉原子炉建屋内緊急時対策所遮蔽を図2.3-1～11に示す。対策本部、待機場所のうちブルーム通過時にとどまる場所とともに、原子炉建屋3階に設置するとともに、天井及び側壁面の遮蔽とコンクリート躯体とによりコンクリート遮蔽 相当の遮蔽能力を有する設計とする。

枠囲みの内容は機密事項に属しますので公開できません。

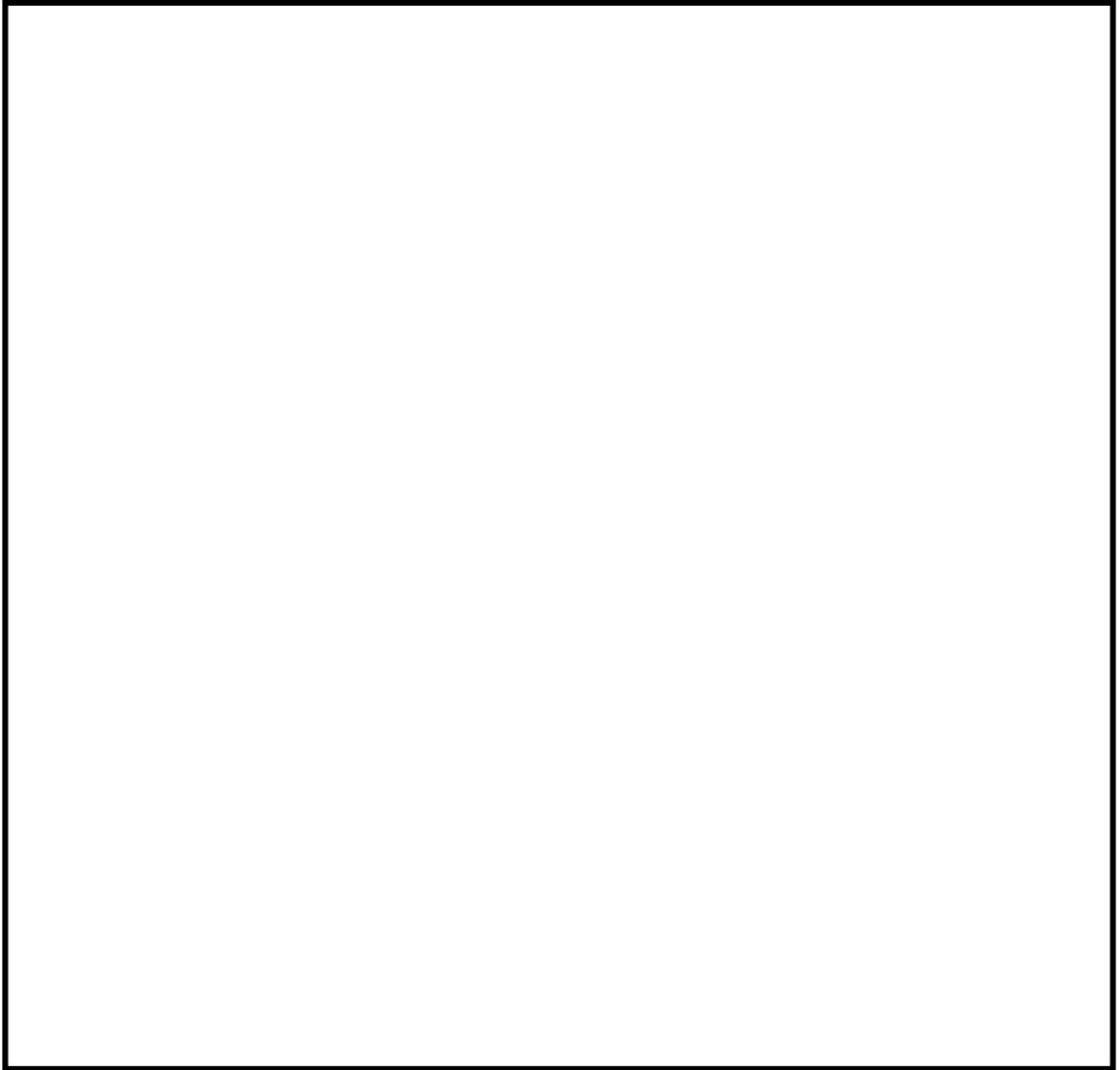


図 2.3-1 5号炉原子炉建屋内緊急時対策所 遮蔽説明図(屋上平面図)

枠囲みの内容は機密事項に属しますので公開できません。

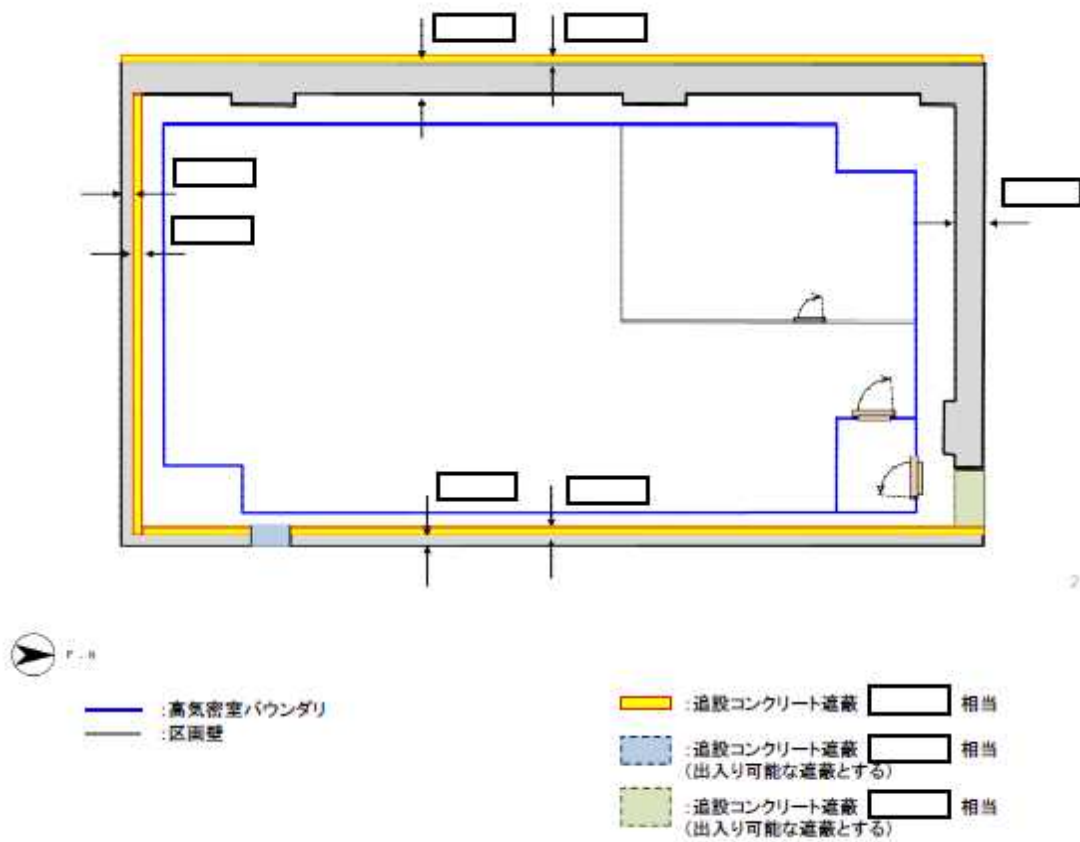


図 2.3-2 5号炉原子炉建屋内緊急時対策所（対策本部）
遮蔽説明図（平面図）

枠囲みの内容は機密事項に属しますので公開できません。

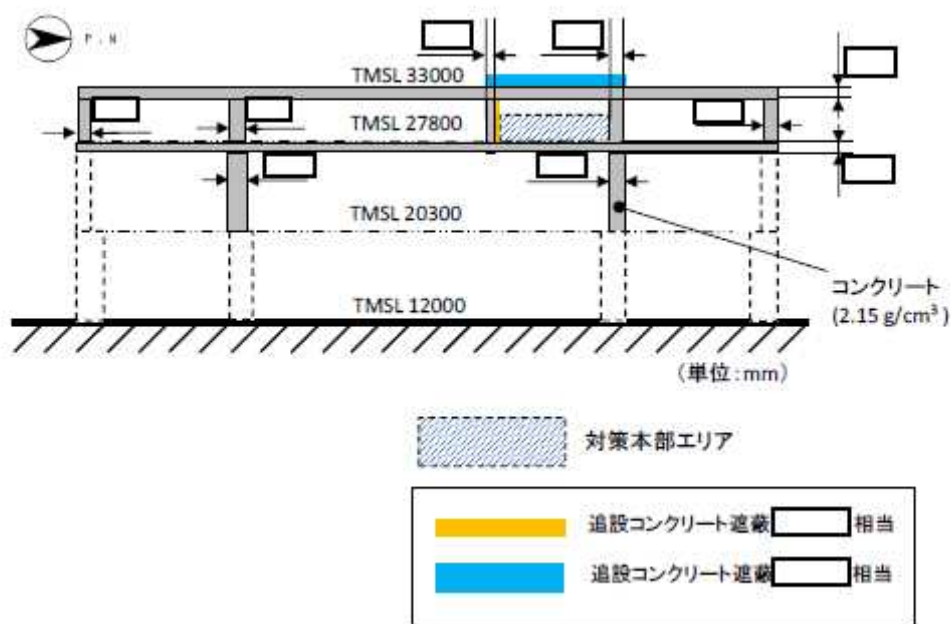


図 2.3-3 5号炉原子炉建屋内緊急時対策所（対策本部）
遮蔽説明図(NS方向)

枠囲みの内容は機密事項に属しますので公開できません。

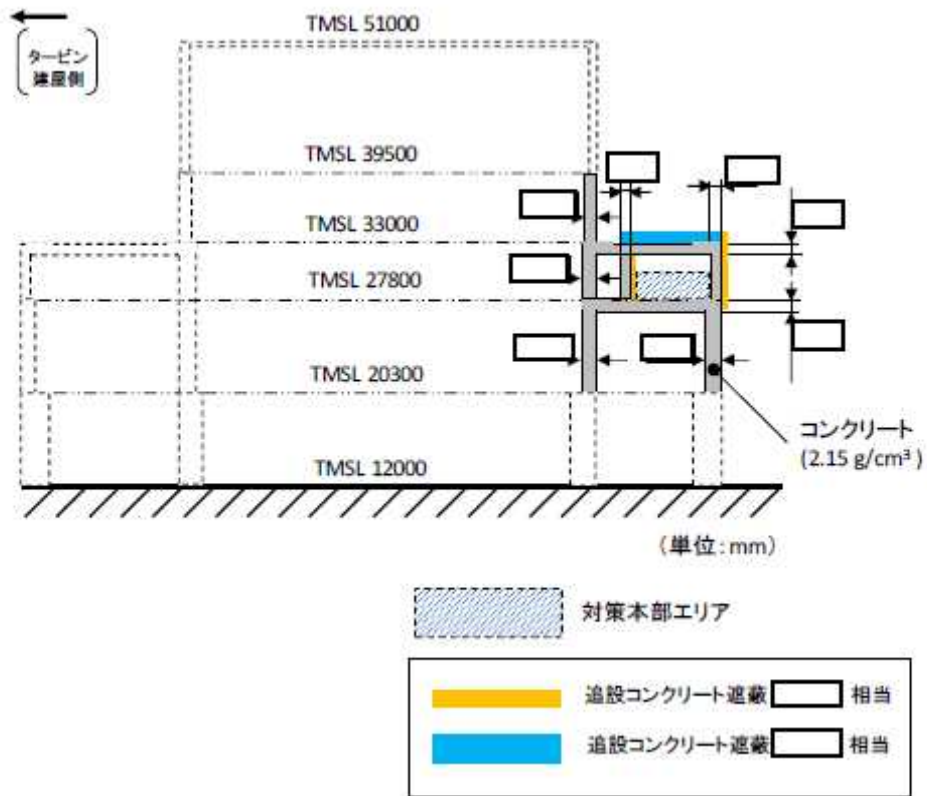


図 2.3-4 5号炉原子炉建屋内緊急時対策所（対策本部）
遮蔽説明図(EW方向)

枠囲みの内容は機密事項に属しますので公開できません。

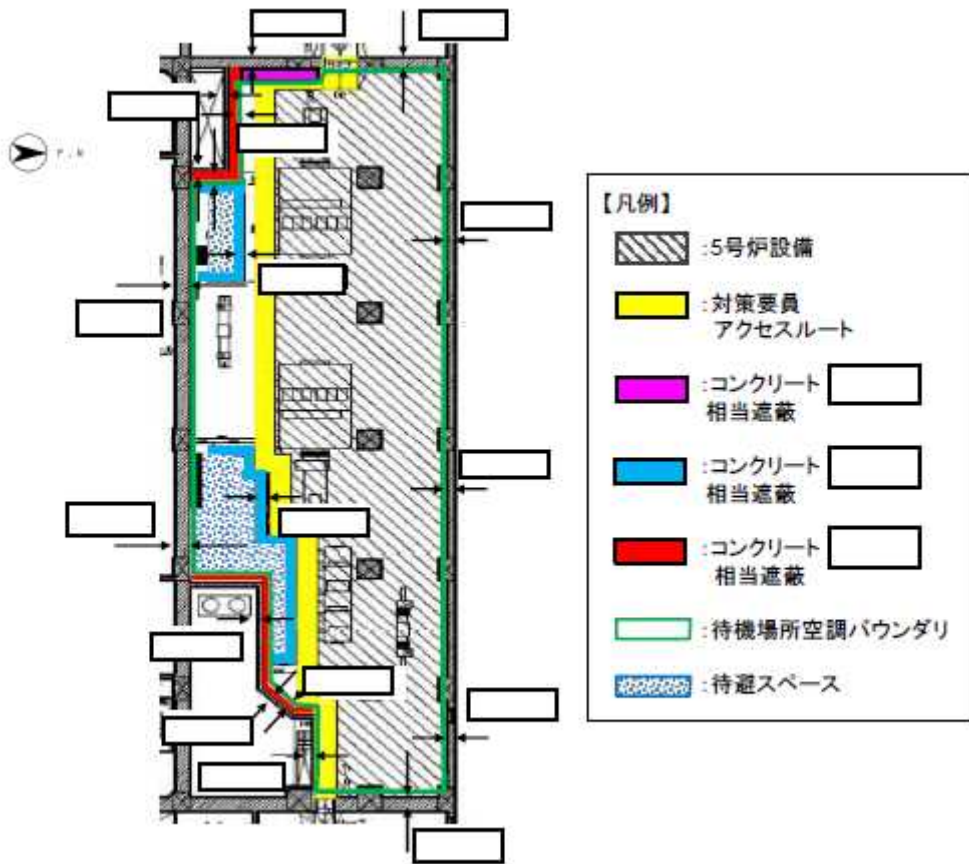


図 2.3-5 5号炉原子炉建屋内緊急時対策所（待機場所）
遮蔽説明図（平面図）

枠囲みの内容は機密事項に属しますので公開できません。

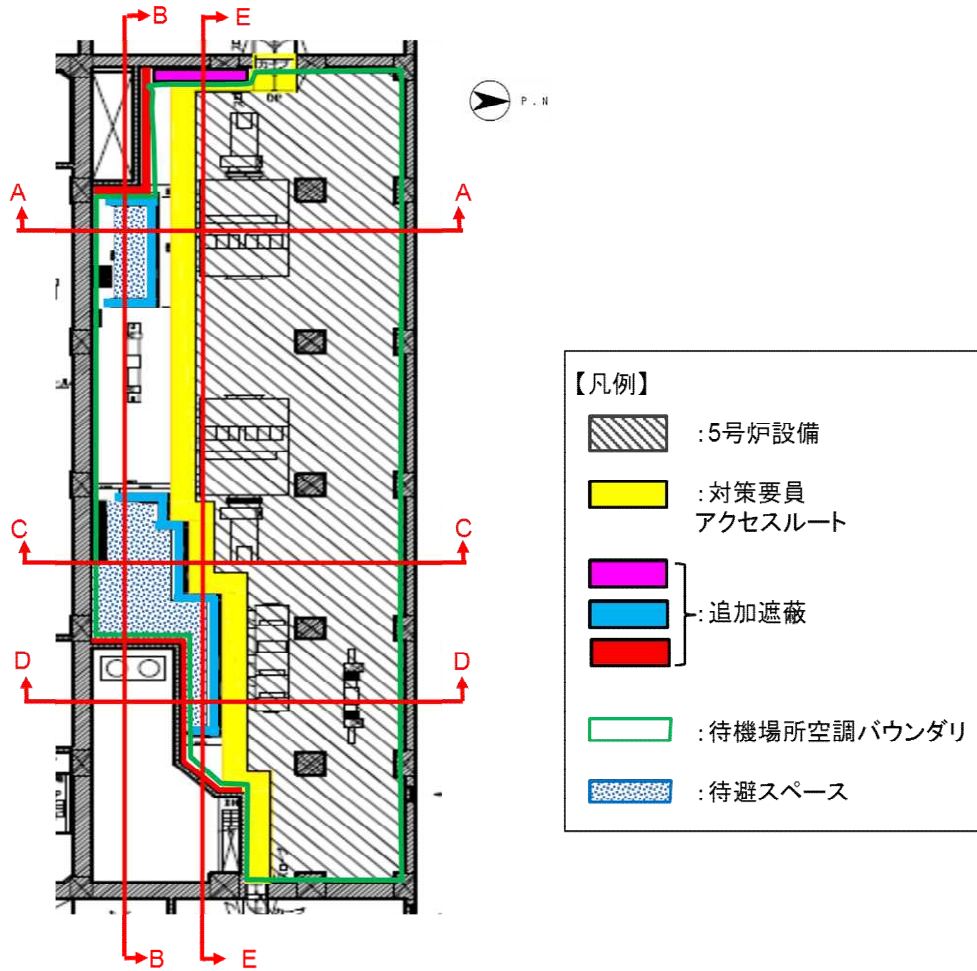


図 2.3-6 5号炉原子炉建屋内緊急時対策所（待機場所）遮蔽断面説明
凡例図

枠囲みの内容は機密事項に属しますので公開できません。

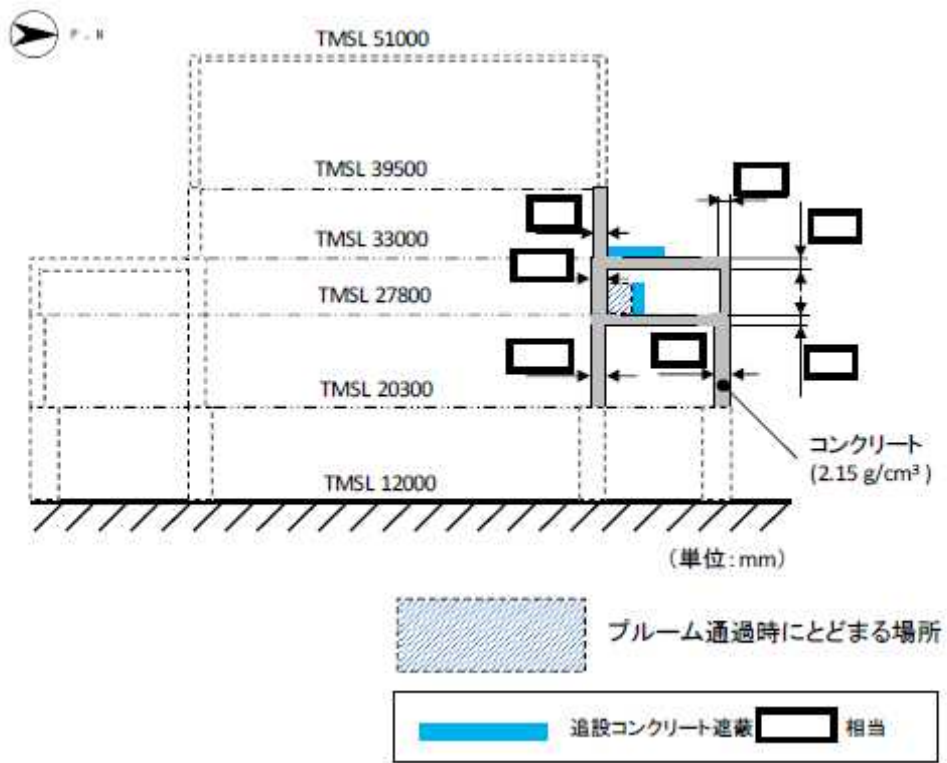


図 2.3-7 5号炉原子炉建屋内緊急時対策所（待機場所）
遮蔽説明図(A-A方向)

枠囲みの内容は機密事項に属しますので公開できません。

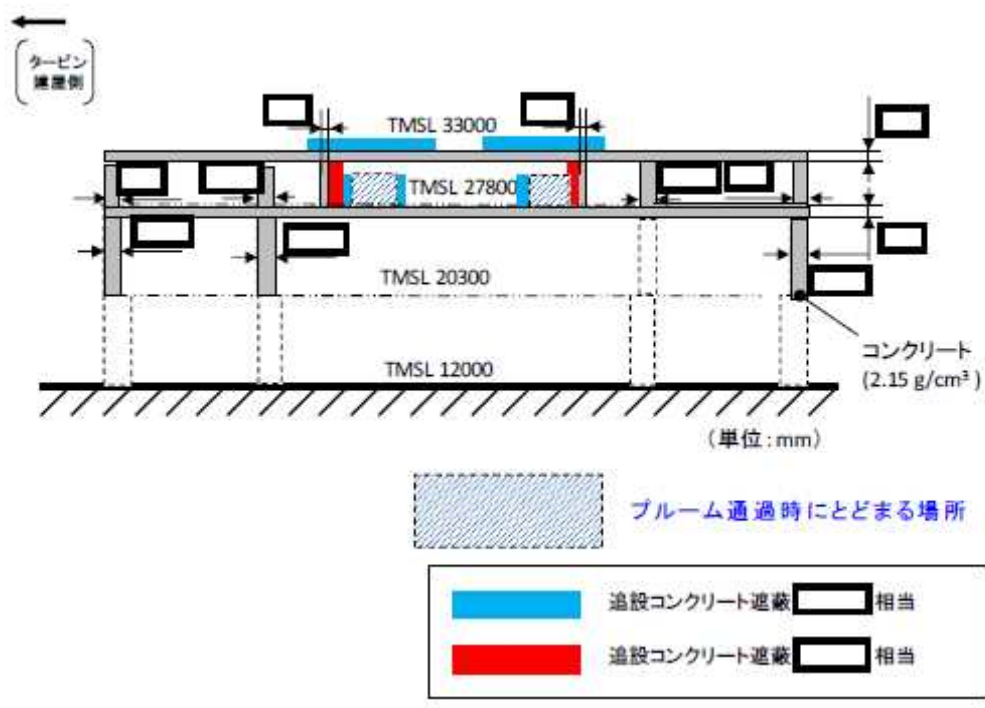


図 2.3-8 5号炉原子炉建屋内緊急時対策所（待機場所）
遮蔽説明図(B-B方向)

枠囲みの内容は機密事項に属しますので公開できません。

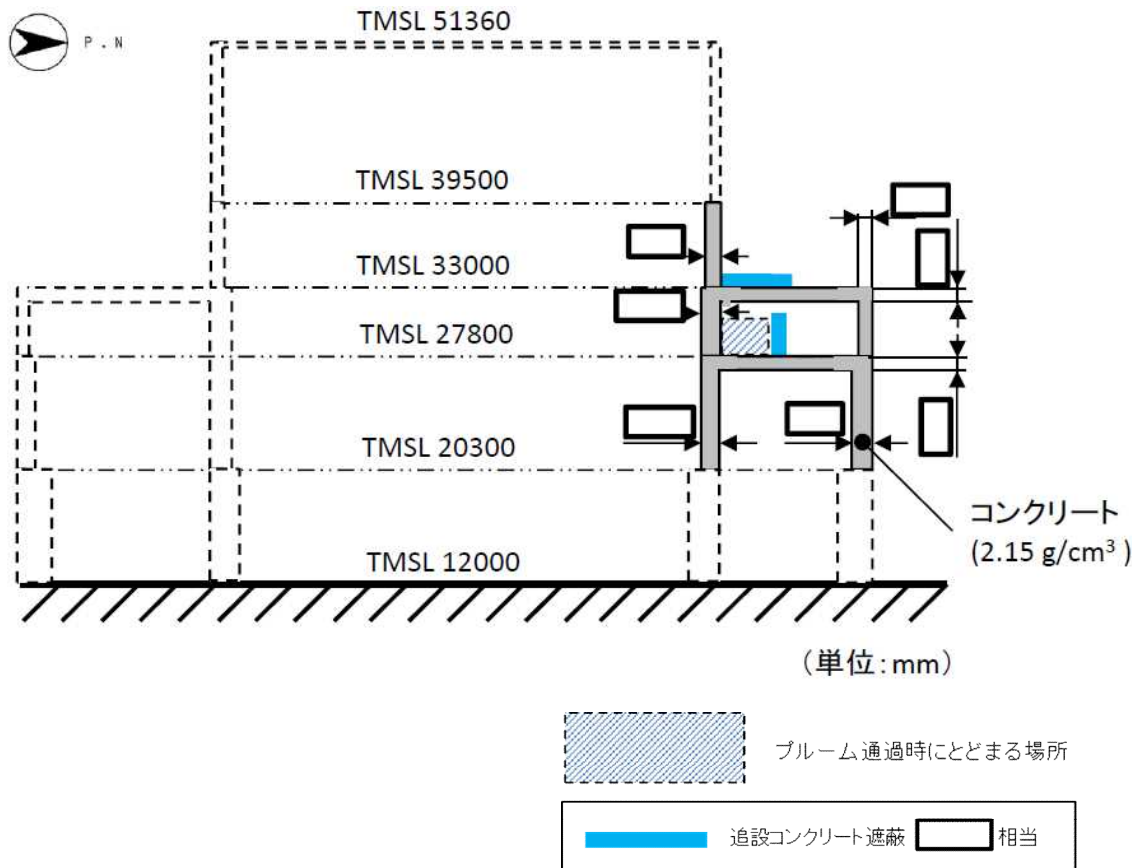


図 2.3-9 5号炉原子炉建屋内緊急時対策所（待機場所）
遮蔽説明図（C-C 方向）

(※1) C-C 方向断面における当該部位厚さは [] であるが、5号炉原子炉建屋附属棟地上2階北側壁面は西側半分の厚さが [] であることから補足説明資料（61-10）被ばく評価においては保守的に一律 [] と見なして取扱っている。

枠囲みの内容は機密事項に属しますので公開できません。

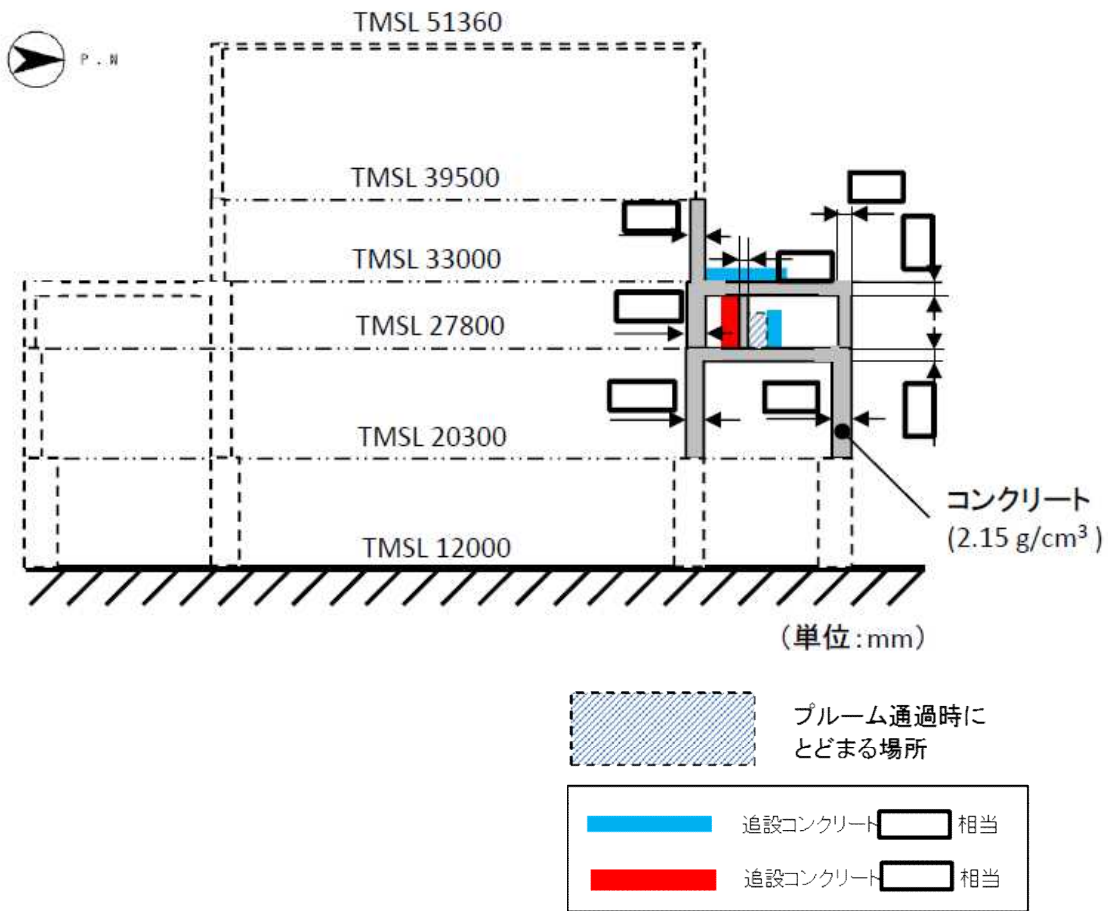


図 2.3-10 5号炉原子炉建屋内緊急時対策所（待機場所）
遮蔽説明図(D-D方向)

(※2) D-D方向断面における当該部位厚さは [] であるが、5号炉原子炉建屋附属棟地上2階北側壁面は西側半分の厚さが [] であることから補足説明資料(61-10)被ばく評価においては保守的に一律 [] と見なして取扱っている。

枠囲みの内容は機密事項に属しますので公開できません。

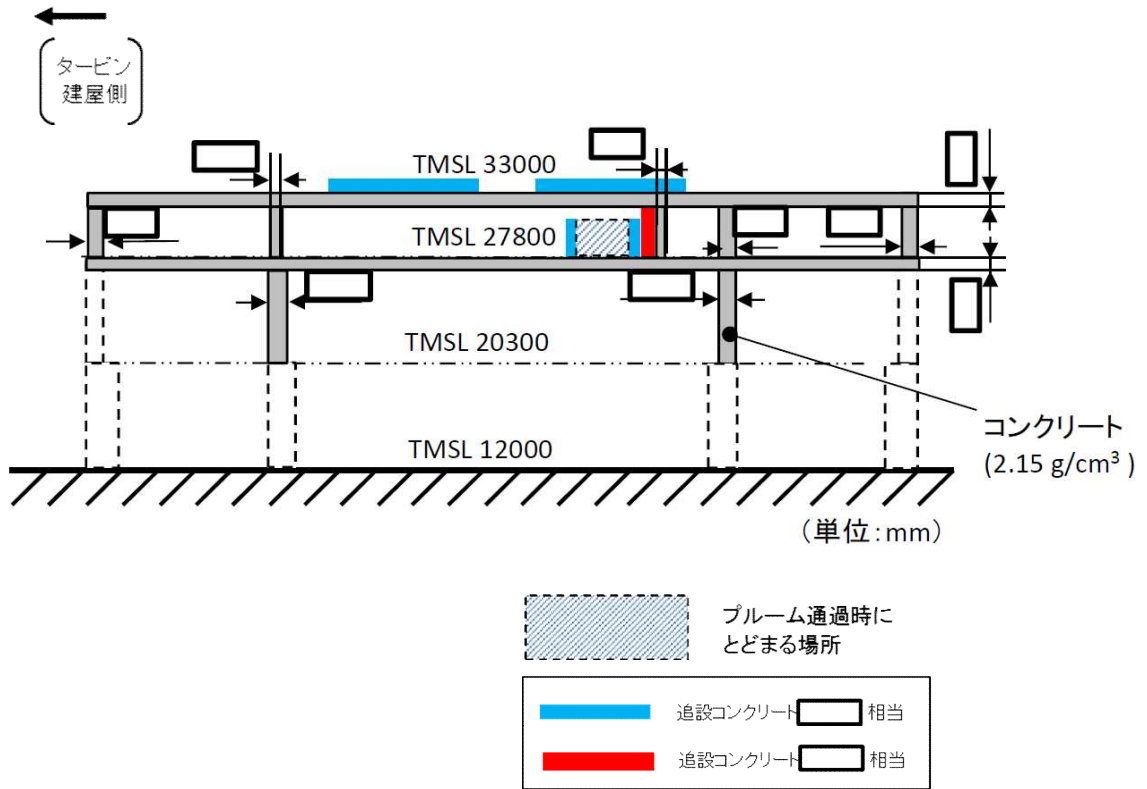


図 2.3-11 5号炉原子炉建屋内緊急時対策所（待機場所）
遮蔽説明図（E-E方向）

2.4 換気空調系設備について

2.4.1 5号炉原子炉建屋内緊急時対策所（対策本部）

(1) 換気設備の概要

5号炉原子炉建屋緊急時対策所（対策本部）は、5号炉原子炉建屋地上3階に設置する高気密室を拠点として使用する設計とし、5号炉原子炉建屋内緊急時対策所（対策本部）換気設備を用いることにより、重大事故等発生時においても、緊急時対策所にとどまる対策要員の7日間の実効線量が100mSvを超えない設計とする。

5号炉原子炉建屋内緊急時対策所（対策本部）換気設備は、可搬型陽圧化空調機、可搬型外気取入送風機、陽圧化装置（空気ポンプ）、二酸化炭素吸収装置及び監視計器により構成する。

重大事故等発生時のプルーム通過前においては、可搬型陽圧化空調機で高気密室を陽圧化し、フィルタを介さない外気の流入を低減する設計とする。

プルーム通過中においては、可搬型陽圧化空調機を停止し、給気口を閉止板等により隔離するとともに、陽圧化装置（空気ポンプ）により高気密室を陽圧化し、外気の流入を完全に遮断可能な設計とする。ここで、高気密室内を陽圧化装置（空気ポンプ）により陽圧化する場合、二酸化炭素吸収装置を循環運転することで二酸化炭素を除去し、外気の流入を遮断した状態においても二酸化炭素増加による対策要員の窒息を防止可能な設計とする。

プルーム通過直後に5号炉原子炉建屋付属棟内の放射性物質濃度が屋外より高い場合においては、5号炉原子炉建屋内緊急時対策所（対策本部）可搬型外気取入送風機を用いて屋外からの外気を直接給気し、放射性物質濃度が屋外より高い屋内エリアの空気を置換できる設計とする。また、5号炉原子炉建屋内緊急時対策所（対策本部）可搬型外気取入送風機と5号炉原子炉建屋内緊急時対策所（対策本部）可搬型陽圧化空調機とを連結して運用することで、5号炉原子炉建屋屋上から外気を給気可能な設計とする。可搬型外気取入送風機は各々の機能のために1台ずつ、合計2台使用する。

プルーム通過後においては、プルーム通過前と同様に可搬型陽圧化空調機により高気密室を陽圧化することにより、フィルタを介さない外気の流入を低減する設計とする。

なお、高気密室は、5号炉中央制御室換気空調系バウンダリ内に設置し、重大事故等発生時に中央制御室換気空調系を停止し高気密室内から閉止板により中央制御室換気空調系の給排気ダクトを隔離可能な設計とする。

また、高気密室の差圧制御は差圧調整弁の開度調整により行う。また異常加圧発生時には、大気開放弁を開操作することにより、高気密室を大気圧にすることが可能な設計とする。

5号炉原子炉建屋内緊急時対策所（対策本部）換気設備は、表2.4-1の設備等により構成され、5号炉原子炉建屋内緊急時対策所（対策本部）換気設備の系統概略図（プルーム通過前後の場合）を図2.4-1に、系統概略図（プルーム通過後に建屋内の放射性物質濃度が屋外より高い場合）を図2.4-2に、系統概略図（プルーム通過中の場合）を図2.4-3に、配置図を図2.4-4に示す。

表 2.4-1 5号炉原子炉建屋内緊急時対策所（対策本部）の 重大事故等 対処設備機器仕様

| 設備名称 | 数量 | 仕様 |
|--------------------------|--------------|---|
| 高気密室 | 1式 | 材料 : 炭素鋼 設計漏えい量 : 64m ³ /h 以下 (設計換気量) (20Pa 陽圧化時) |
| 可搬型陽圧化空調機 ^{*1} | 1台 (予備1台) | 定格風量 : 600m ³ /h/台 高性能フィルタ捕集効率 : 99.9%以上 活性炭フィルタ捕集効率 : 99.9%以上 |
| 可搬型外気取入送風機 ^{*1} | 2台 (予備1台) | 定格風量 : 600m ³ /h/台 |
| 陽圧化装置(空気ポンプ) | 123本以上 | 容量 : 約47L/本 充填圧力 : 約15MPa |
| 二酸化炭素吸収装置 | 1台 (予備1台) | 容量 : 600m ³ /h/台 吸収剤吸収性能 : <input type="text"/> m ³ /kg 吸収剤容量 : <input type="text"/> kg/台 |
| 監視計器 ^{*2} | 1式 | 差圧計, 二酸化炭素濃度計, 酸素濃度計, 可搬型モニタリングポスト, 可搬型エリアモニタ |

*1 可搬型陽圧化空調機は、対策本部を陽圧化するために対策本部用1台（予備1台）、待機場所を陽圧化するために待機場所用2台（予備1台）を用いる設計とする。また可搬型外気取入送風機は、建屋内の雰囲気線量が屋外より高い場合において対策本部へ直接外気を取り入れ、建屋内のパージを行うため2台（予備1台）を用いる設計とする。

*2 監視計器のうち、可搬型モニタリングポストについては「3.17 監視測定設備（設置許可基準規則第60条に対する設計方針を示す章）」で示す。

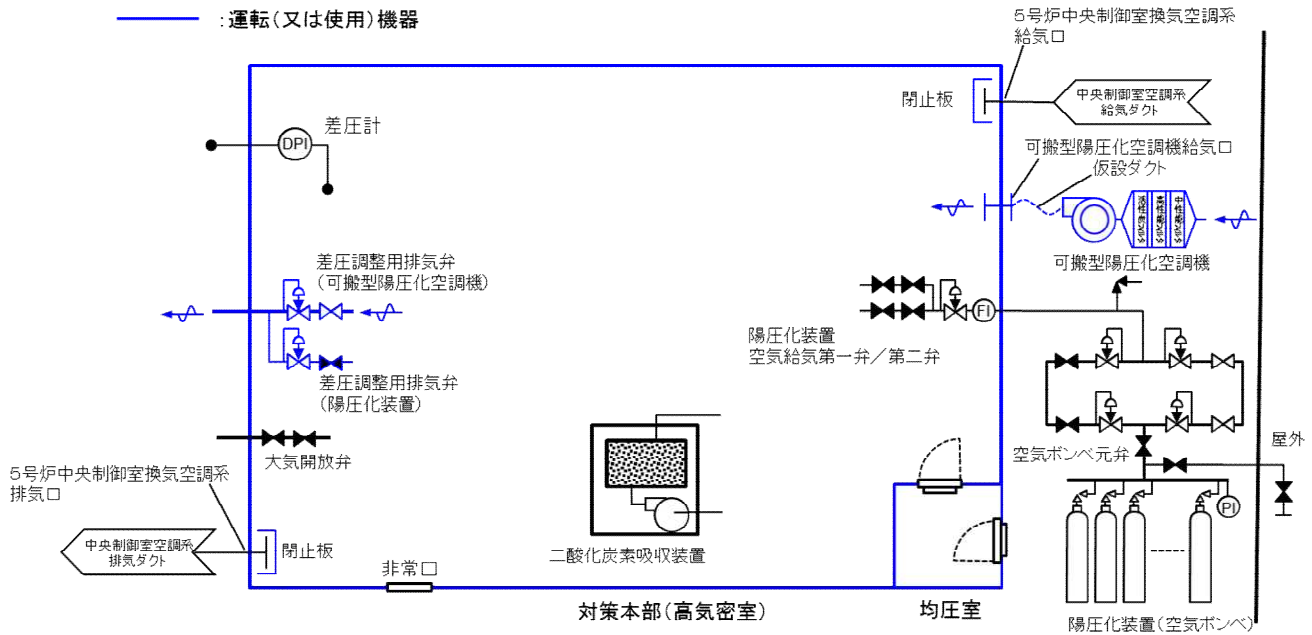


図 2.4-1 5号炉原子炉建屋内緊急時対策所（対策本部）換気設備 系統概略図
 （プルーム通過前及び通過後：可搬型陽圧化空調機による陽圧化）

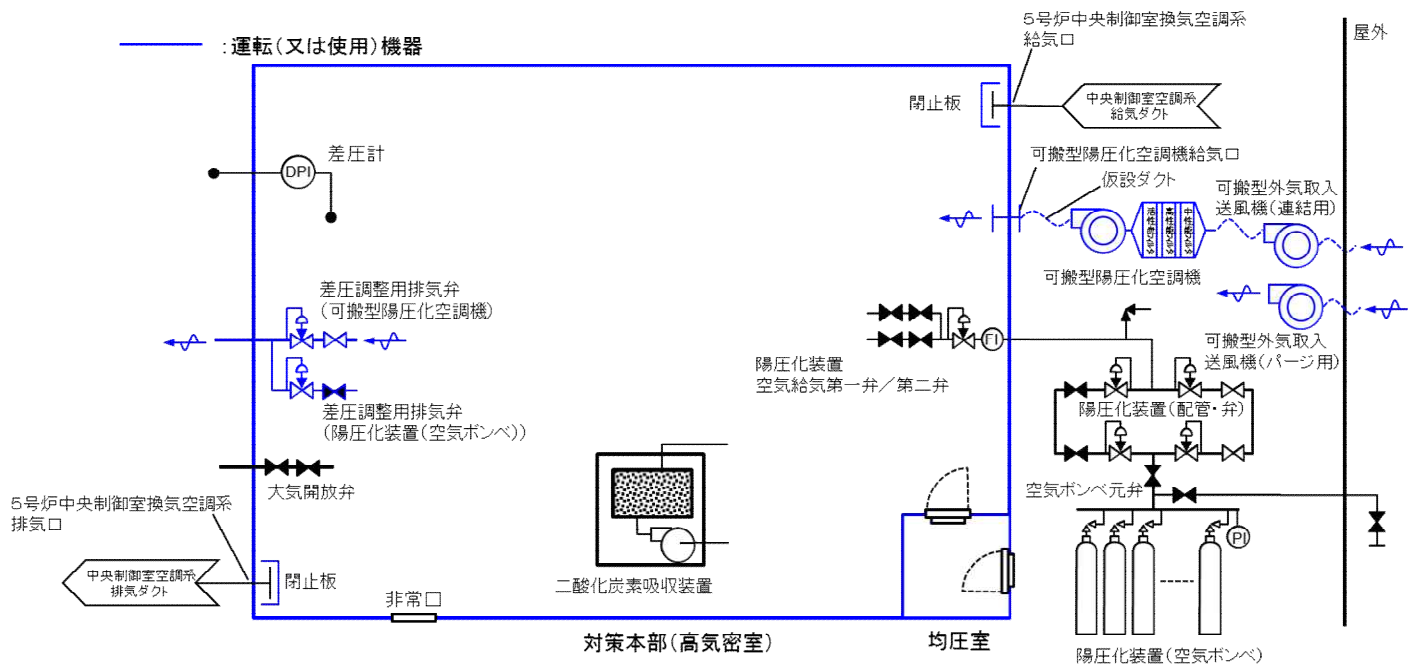


図 2.4-2 5号炉原子炉建屋内緊急時対策所（対策本部）換気設備 系統概略図
 （プルーム通過直後に建屋内の放射性物質濃度が屋外より高い場合：可搬型外気
 取入送風機及び可搬型陽圧化空調機の連結運用による外気取り入れ陽圧化、並び
 に建屋内空気置換）

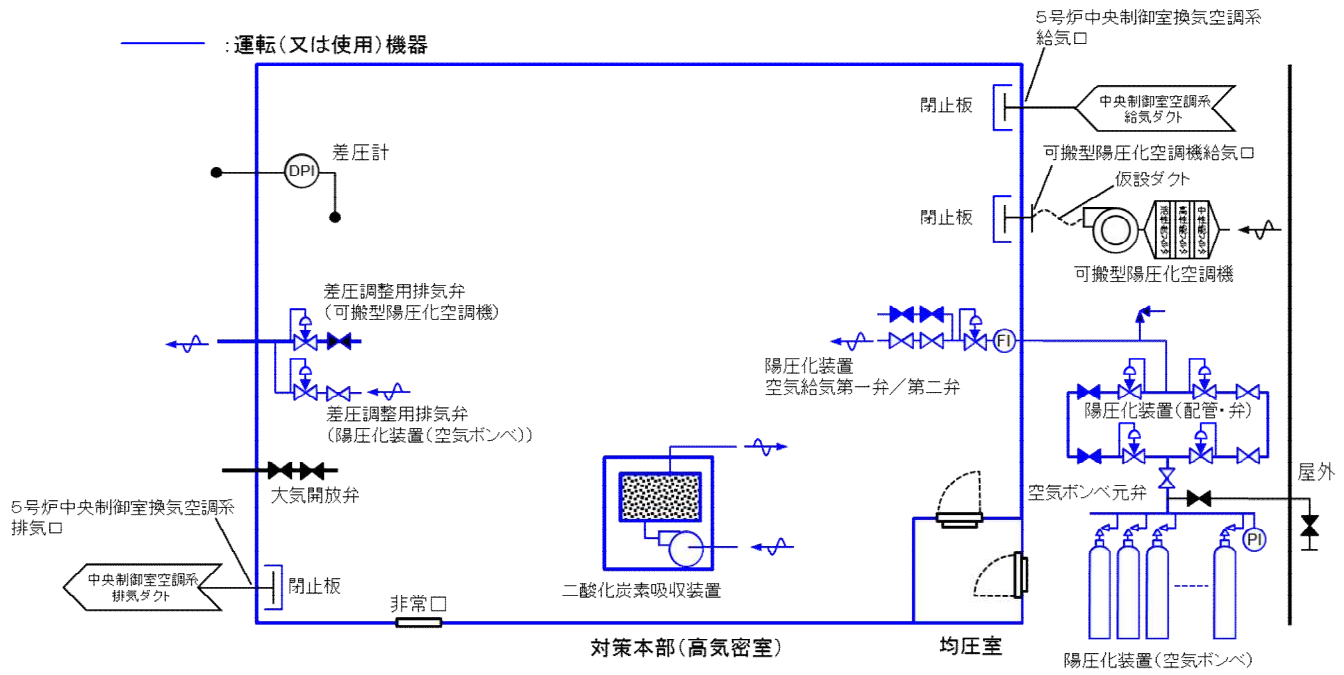


図 2.4-3 5号炉原子炉建屋内緊急時対策所(対策本部)換気設備 系統概略図
 (プルーム通過中:陽圧化装置(空気ポンペ)による陽圧化)

枠囲みの内容は機密事項に属しますので公開できません。

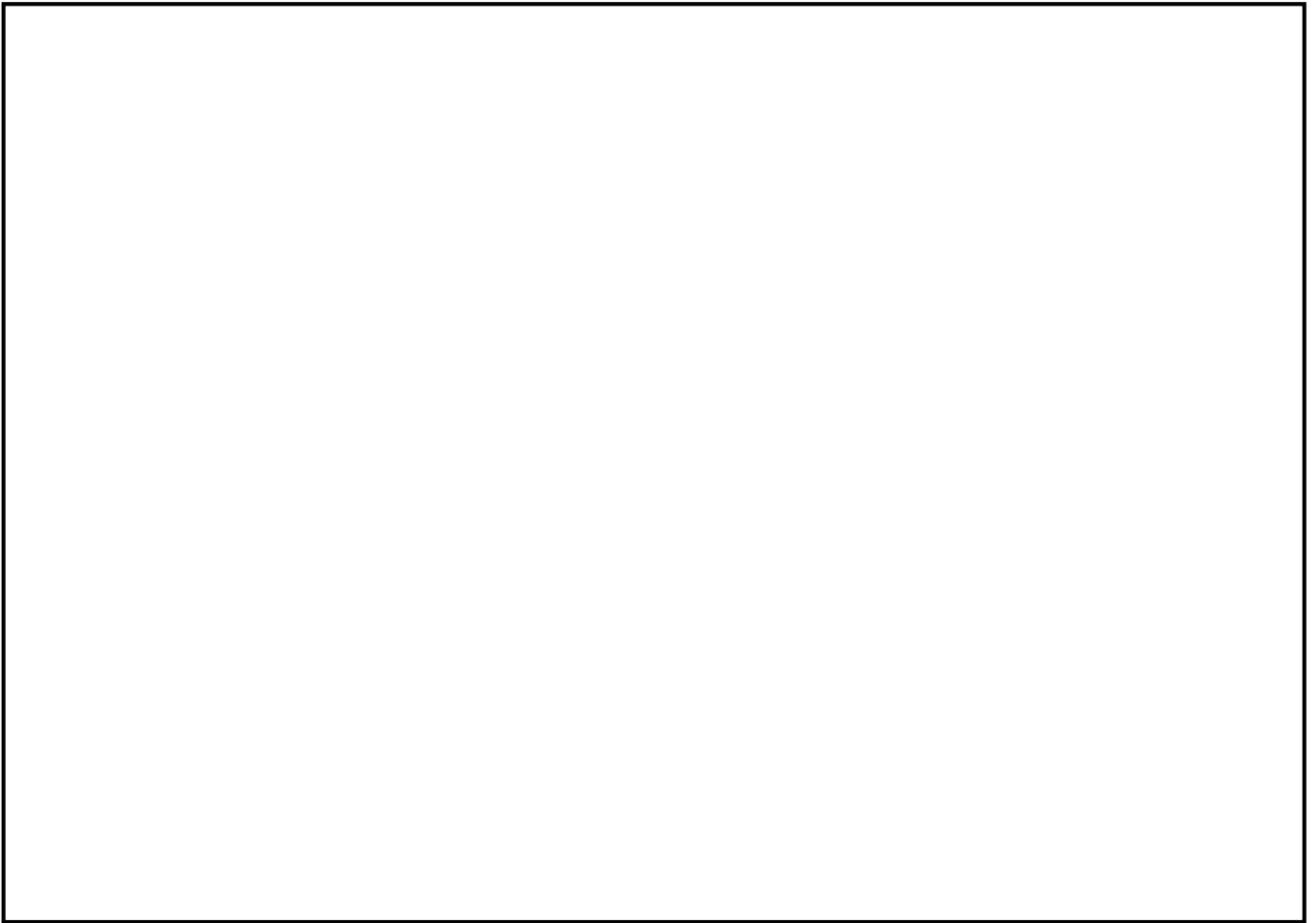


図 2.4-4 5号炉原子炉建屋内緊急時対策所（対策本部）換気設備 配置図

(2) 設計方針

a. 収容人数（「3.1 必要要員の構成，配置について」参照）

5号炉原子炉建屋緊急時対策所（対策本部）の換気設備は，重大事故等時において，収容人数として下記の「①プルーム通過前後」及び「②プルーム通過中」の最大人数となる **86名** を収容可能な設計とする。

① プルーム通過前及び通過後

・収容人数：86名

（6号及び7号炉対策要員：72名，1～5号炉対策要員：12名，保安検査官：2名）

② プルーム通過中

・収容人数：73名

（6号及び7号炉対策要員：69名，1～5号炉対策要員：2名，保安検査官：2名）

b. 許容二酸化炭素濃度，許容酸素濃度

許容二酸化炭素濃度は，JEAC4622-2009「原子力発電所中央制御室運転員の事故時被ばくに関する規程」に定める **0.5%以下** とする。許容酸素濃度は，労働安全衛生法 酸素欠乏症等防止規則に定める **18%以上** とする。

c. 必要換気量の計算式

① 二酸化炭素濃度基準に基づく必要換気量（ Q_1 ）

- ・収容人数：n名
- ・許容二酸化炭素濃度：C=0.5%（JEAC4622-2009）
- ・大気二酸化炭素濃度：C₀=0.039%（標準大気の二酸化炭素濃度）
- ・二酸化炭素発生量：M=0.030m³/h/名（空気調和・衛生工学便覧の軽作業の作業程度の吐出し量）
- ・必要換気量： $Q_1 = 100 \times M \times n \div (C - C_0)$ m³/h（空気調和・衛生工学便覧の二酸化炭素濃度基準必要換気量）

$$Q_1 = 100 \times 0.030 \times n \div (0.5 - 0.039) = 6.51 \times n \text{ [m}^3/\text{h]}$$

② 酸素濃度基準に基づく必要換気量（ Q_2 ）

- ・収容人数：n名
- ・吸気酸素濃度：a=20.95%（標準大気の酸素濃度）
- ・許容酸素濃度：b=18%（労働安全衛生法 酸素欠乏症等防止規則）
- ・成人の呼吸量：c=0.48m³/h/名（空気調和・衛生工学便覧）
- ・乾燥空気換算呼吸酸素濃度：d=16.4%（空気調和・衛生工学便覧）

・必要換気量 : $Q_2 = c \times (a - d) \times n \div (a - b) \text{ m}^3/\text{h}$ (空気調和・衛生工学便覧の酸素濃度基準必要換気量)

$$Q_2 = 0.48 \times (20.95 - 16.4) \times n \div (20.95 - 18.0) = 0.741 \times n \text{ [m}^3/\text{h]}$$

d. 必要換気量

① プルーム通過前及び通過後 (可搬型陽圧化空調機の必要換気量)

プルーム通過前及び通過後における可搬型陽圧化空調機運転時は、重大事故等時における最大の収容人数である 86 名に対して、二酸化炭素吸収装置を運転しないことから二酸化炭素濃度上昇が支配的となった場合において窒息防止に必要な換気量を有する設計とする。

よって必要換気量は、二酸化炭素濃度基準の必要換気量の計算式を用い以下のとおりとする。

$$Q_1 = 6.51 \times 86 = \underline{560 \text{ [m}^3/\text{h}] \text{ 以上}}$$

(6号及び7号炉要員：469[m³/h]，1～5号炉対策要員：78[m³/h]，保安検査官：13[m³/h])

② プルーム通過中 (緊急時対策所陽圧化装置の必要換気量)

プルーム通過中においては二酸化炭素吸収装置により二酸化炭素濃度の上昇を抑える設計としている。そのため緊急時対策所陽圧化装置運転時は、重大事故等時における最大の収容人数である 86 名に対して、酸素濃度低下が支配的となった場合において窒息防止に必要な換気量を有する設計とする。

よって必要換気量は、酸素濃度基準の計算式を用い以下のとおりとする。

$$Q_2 = 0.741 \times 86 = \underline{64 \text{ [m}^3/\text{h}] \text{ 以上}}$$

(6号及び7号炉要員：53[m³/h]，1～5号炉対策要員：9[m³/h]，保安検査官：2[m³/h])

(3) 高気密室

a. 必要差圧

高気密室は、配置上、風の影響を直接受けない屋内に設置されているため、5号炉原子炉建屋内緊急時対策所高気密室内へのインリークは隣接区画との温度差によって生じる空気密度の差に起因する差圧によるものが考えられる。隣接区画との境界壁間に隙間がある場合は、両区画に温度差があると図 2.4-5 のように空気の密度差に起因し、高温区画では上部の空気が低温側に、低温区画では下部の空気が高温側に流れ込む。これら各々の方向に生じる圧力差の合計は、図 2.4-6 のように高温区画の境界で ΔP_1 、低温区画の境界で ΔP_2 となる。

低温及び高温の設計基準については、観測記録（気象庁アメダス）年超過確率評価を踏まえ最低気温が最も小さく、及び最高気温が最も大きくなる値を設計基準として定めた。評価の結果、統計的な処理による年超過確率 10⁻⁴/年の値として最低気温は-15.2℃、及び最高気温は 38.8℃となった。

5号炉原子炉建屋内緊急時対策所（対策本部）の高気密室の陽圧化バウンダリの設計に際しては、重大事故等時の室内の温度を5号炉原子炉建屋内緊急時対策所（対策本部）のある原子炉建屋付属棟の設計最高温度 40℃、隣接区画を年超過確率 10⁻⁴/年の値よりも厳しい最低温度-17.0℃と仮定し、生じる最大圧力差 $\Delta P_3 = \Delta P_2 - \Delta P_1$ 以上に陽圧化することにより、隣接区画から室内へのインリークを防止する設計とする。

ここで、高気密室の必要差圧は、下記の計算式より、 $\Delta P_3 = 8.11\text{Pa}$ に余裕をもった **20Pa 以上**とする。

- ・ 5号炉原子炉建屋内緊急時対策所階高 H： $H \leq 3.3\text{m}$
- ・ 外気（大気圧）の乾燥空気密度： ρ_0
- ・ 隣接区画（高温／低温）の乾燥空気密度 ρ_1 、 ρ_2
 - 隣接区画（高温） $\rho_1 = 1.127 \text{ [kg/m}^3\text{]}$ （設計最高温度 40℃想定）
 - 隣接区画（低温） $\rho_2 = 1.378 \text{ [kg/m}^3\text{]}$ （外気最低温度-17℃想定）
- ・ 隣接区画（高温／低温）に対して生じる差圧： ΔP_1 、 ΔP_2
 - 隣接区画（高温） $\Delta P_1 = | \rho_0 - \rho_1 | \times H$
 - 隣接区画（低温） $\Delta P_2 = | \rho_2 - \rho_0 | \times H$

・室内へのインリークを防止するための必要差圧： ΔP_3

$$\begin{aligned}\Delta P_3 &= \Delta P_2 - \Delta P_1 \\ &= (\rho_2 - \rho_1) \times H \\ &= (1.378 - 1.127) \times 3.3 \\ &= 0.828 [\text{kg/m}^3] (= 8.11 [\text{Pa}])\end{aligned}$$

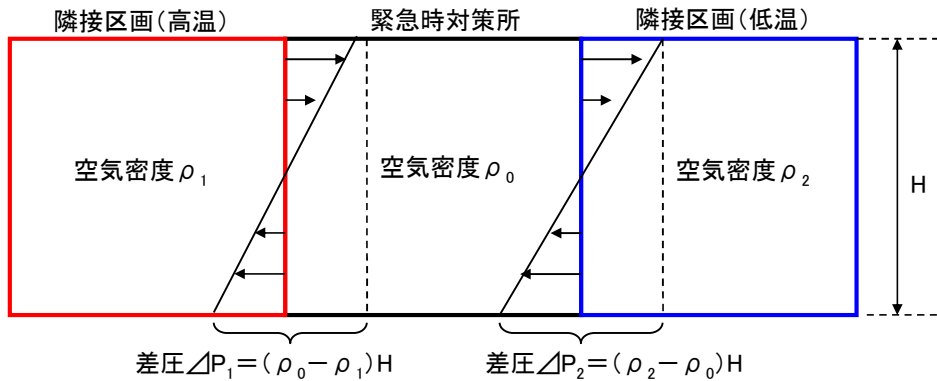


図 2.4-5 温度差のある区画の圧力分布イメージ図

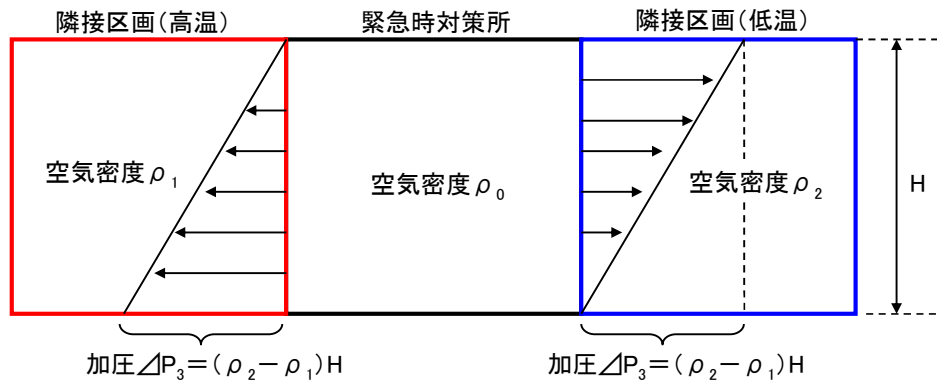


図 2.4-6 緊急時対策所を陽圧化した場合の圧力分布イメージ図

b. 気密性

高気密室の気密性は設計漏えい量 $64\text{m}^3/\text{h}$ 以下 (20Pa 陽圧化時) を確保可能な設計とする。

また、高気密室を陽圧化する場合の差圧制御は、差圧調整弁（可搬型陽圧化空調機）及び差圧調整弁（緊急時対策所陽圧化装置）を切り替えることにより行い、高気密室から室外への排気量を調整する。プルーム通過前及び通過後においては可搬型陽圧化空調機の $560\text{m}^3/\text{h}$ 以上の換気量により 20Pa 以上の陽圧化状態を維持可能とするとともに、プルーム通過中においては緊急時対策所陽

圧化装置の $64\text{m}^3/\text{h}$ 以上の換気量により 20Pa 以上の陽圧化状態を維持可能な設計とする。

c. 室温調整

緊急時対策所（対策本部）の設置される高気密室内は、パッケージエアコンを用いて室温調整可能な設計とする。また、パッケージエアコンについては、故障等に備えて予備を保有する。

高気密室及びパッケージエアコンの配置図を図2.4-7に示す。

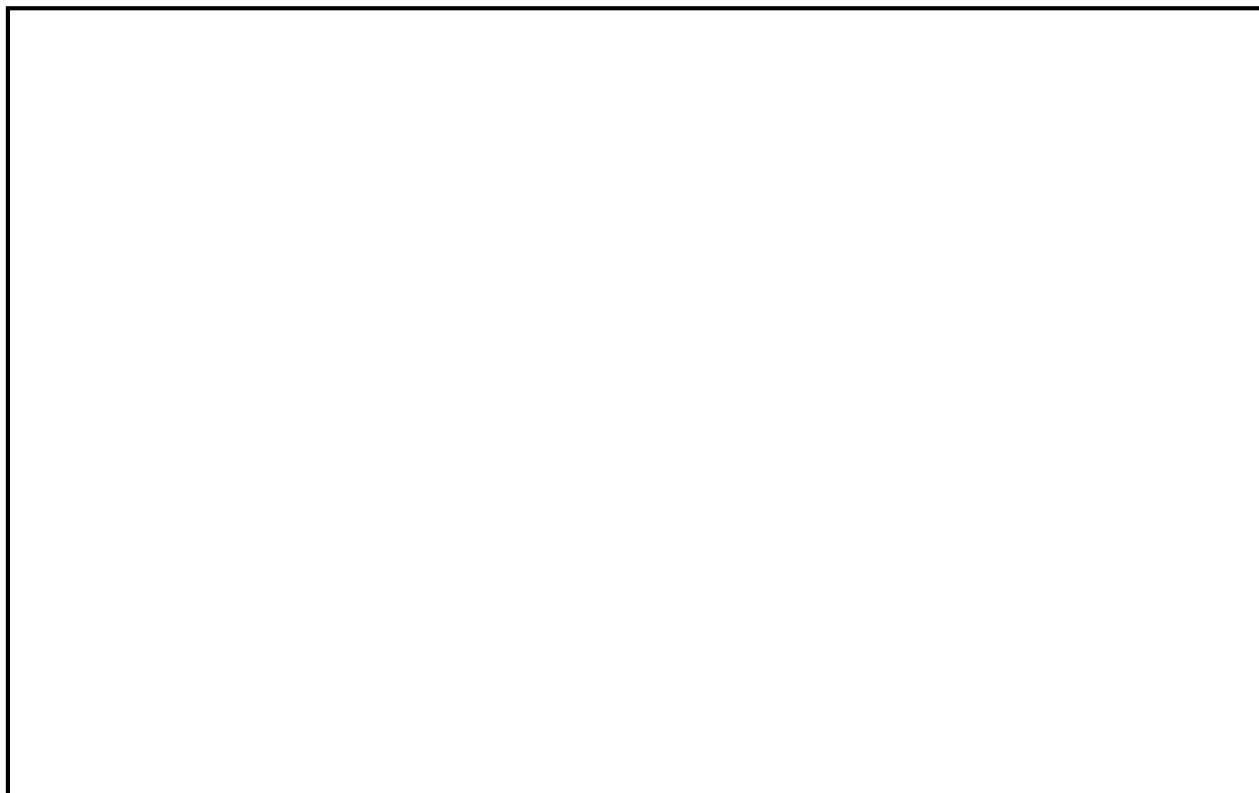


図 2.4-7 高気密室及びパッケージエアコンの配置図

(4) 可搬型陽圧化空調機

a. 構造

5号炉原子炉建屋内緊急時対策所（対策本部）及び（待機場所）で用いる可搬型陽圧化空調機の概要図を図2.4-8に示す。可搬型陽圧化空調機は、中性能フィルタ、高性能フィルタ、活性炭フィルタ及びブロワから構成される。各フィルタはパッキンを介してブロワに接続しており、フィルタを介さない外気取込を防止する密閉構造となっている。

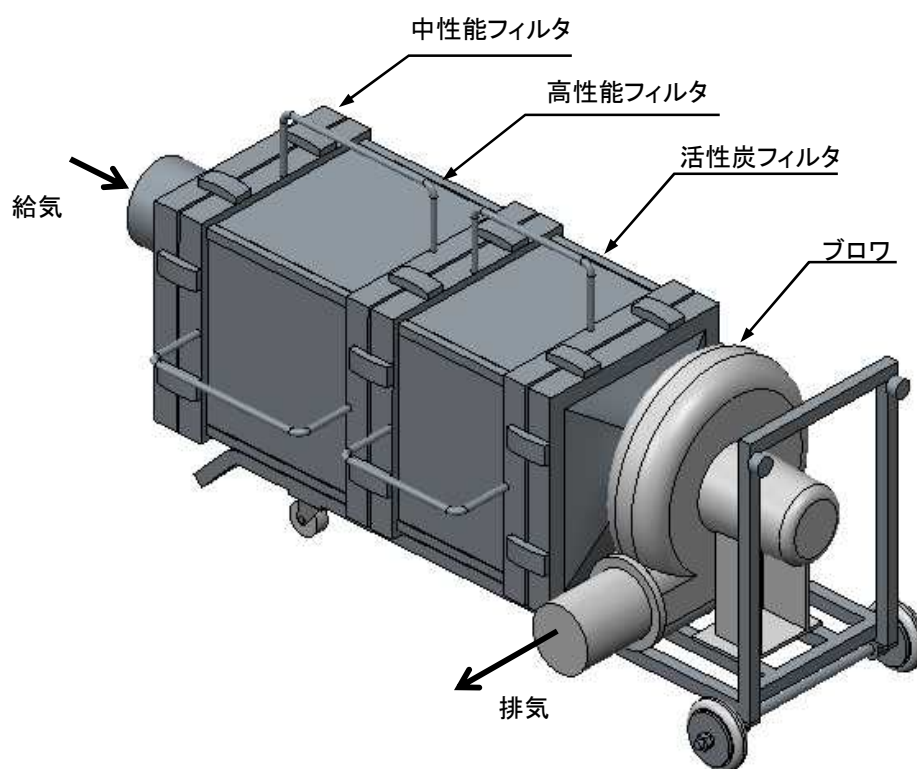


図 2.4-8 緊急時対策所可搬型陽圧化空調機の概要図

b. 風量

可搬型陽圧化空調機の風量は1台当り600m³/hを確保することにより、プルーム通過前及び通過後の可搬型陽圧化空調機運転時の必要換気量である560m³/h以上を満足する設計とする。

c. フィルタ性能

(a) フィルタ捕集効率

可搬型陽圧化空調機の高性能フィルタ及び活性炭フィルタの捕集効率を表 2.4-2 に示す。フィルタ捕集効率は、定期的に性能検査を実施し総合除去効率が確保されていることを確認する。

表 2.4-2 可搬型陽圧化空調機のフィルタ捕集効率

| 種類 | 単体除去効率(%) | 総合除去効率(%) |
|---------|---------------------------|-------------------------|
| 高性能フィルタ | 99.97(0.15 μ mPAO 粒子) | 99.9(0.3 μ mPAO 粒子) |
| 活性炭フィルタ | 99.99(相対湿度 85%以下) | 99.9(相対湿度 85%以下) |

(b) フィルタ保持容量

可搬型陽圧化空調機は、緊急時対策所の居住性確保の要件である福島第一原子力発電所事故相当の放射性物質の放出量を想定した場合においても、空調機が吸込む想定核分裂生成物量に対し十分な保持容量を有している。そのため供用中のフィルタ交換は不要な設計とし、居住空間の汚染のおそれはない。

放射性物質の想定放出量と可搬型陽圧化空調機の保持容量を表 2.4-3 に示す。

表 2.4-3 放射性物質の想定放出量と可搬型陽圧化空調機の保持容量

| 種類 | 想定核分裂生成物量 | 保持容量 |
|--------|-----------|----------|
| 放射性微粒子 | 約 1g | 約 400g/台 |
| 有機よう素 | 約 6 mg | 約 50g/台 |

(c) 活性炭フィルタ使用可能期間

活性炭フィルタは，大気中の湿分等の吸着障害物質を吸着することによる吸着面積の減少により吸着能力が劣化する（以下，大気ウェザリング）。

可搬型陽圧化空調機のフィルタと同等の活性炭炭素繊維に対し，東京大学アイソトープ総合センターで通常大気に127，187，310，365日間連続通気した状態での大気ウェザリングの影響として CH_3I による劣化状況を確認した（常温・湿度60%環境に換算した）結果を図2.4-9に示す。図2.4-9より，実規模のフィルタ厚さ $0.112\text{g}/\text{cm}^2$ においては，187日（運転時間：8時間/日 \times 187日 $=1,496$ 時間）にわたり99.9%以上の捕集効率を確保できることから，7日間（168時間）の連続運転において捕集効率を99.9%以上確保することは十分可能である。

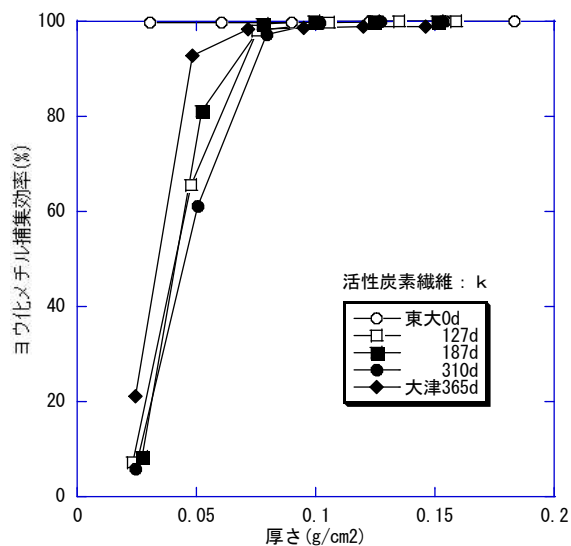


図 2.4-9 活性炭素繊維フィルタの厚さと捕集効率の関係（出典：日本放射線安全管理学会誌，Vol.7，No.2，TEDA 添着活性炭素繊維フィルタのウェザリング試験，東大 RI セ，野川憲夫）

(5) 陽圧化装置

a. 系統構成

5号炉原子炉建屋内緊急時対策所（対策本部）及び（待機場所）に設置する陽圧化装置は陽圧化装置（空気ポンプ），陽圧化装置（配管・弁（圧力調整弁，流量調整弁，空気給気弁，及び差圧調整弁等））から構成される。陽圧化装置（空気ポンプ）に蓄圧された約15MPaの空気を圧力調整弁により1MPa以下に減圧したのち，更に流量調整弁及び空気給気弁により減圧後，高気密室に給気し，高気密室を陽圧化する設計とする。

ここで，高気密室を陽圧化するための必要差圧は，陽圧化装置により一定流量の空気を室内に給気し，高気密室からの排気量を高気密室に設置された差圧調整弁の開度調整により制御できる設計とする。

陽圧化装置の系統概要図を図2.4-10に示す。

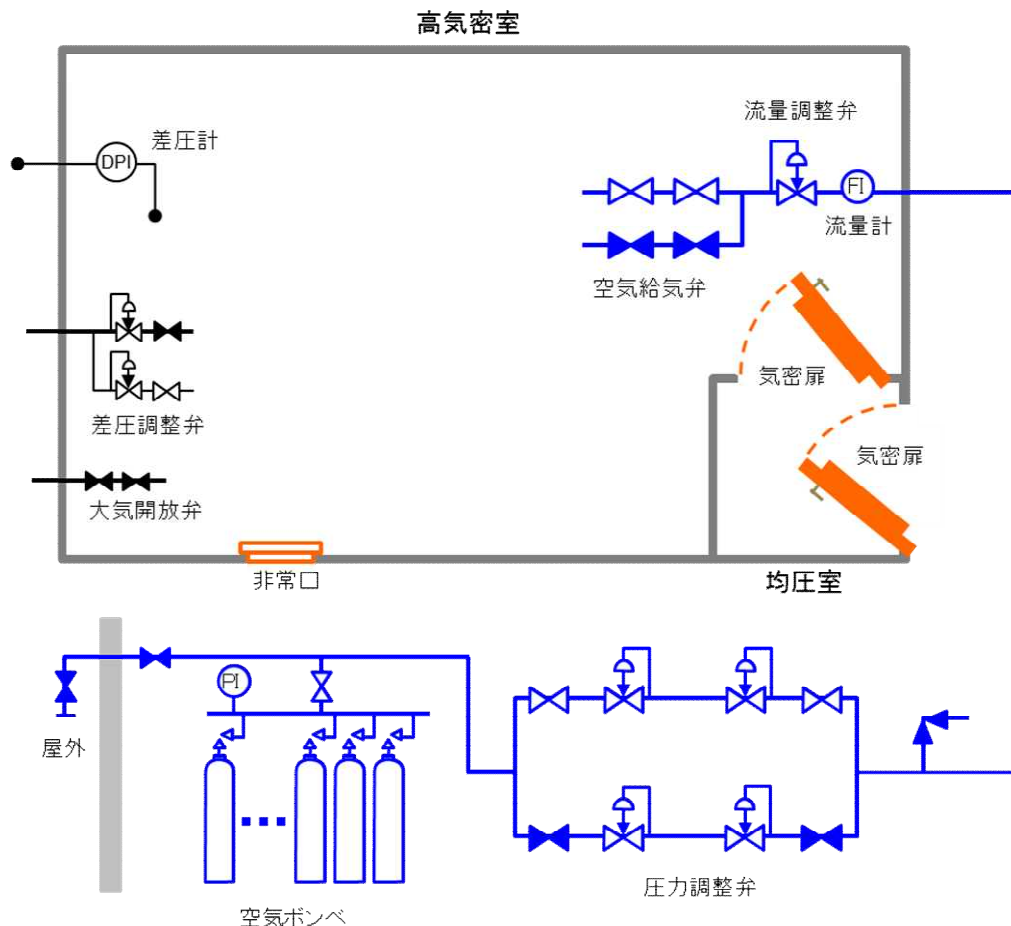


図2.4-10 陽圧化装置 系統概要図

b. 必要ポンベ本数

必要ポンベ本数としては、以下に示す「(a) プルーム通過中に必要となるポンベ本数」に必要となる 117 本に加えて、「(b) 陽圧化切替時に必要な空気ポンベ本数」に必要となる 6 本を考慮し、合計で 123 本以上確保する設計とする。

(a) プルーム通過中に必要となるポンベ本数

高気密室を 10 時間陽圧化する必要最低限のポンベ本数は、陽圧化装置（空気ポンベ）運用時の必要換気量である $64\text{m}^3/\text{h}$ （6 号及び 7 号炉要員： $53[\text{m}^3/\text{h}]$ ，1～5 号炉要員： $9[\text{m}^3/\text{h}]$ ，及び保安検査官： $2[\text{m}^3/\text{h}]$ ）に対するポンベ供給可能空気量 $5.50\text{m}^3/\text{本}$ から下記の通り 117 本（6 号及び 7 号炉要員：98 本，1～5 号炉対策要員：16 本，保安検査官：3 本）となる。なお，高気密室に対する陽圧化試験を実施し必要ポンベ本数が 10 時間陽圧を維持するのに十分であることの確認を実施する。現場に設置するポンベ本数については，現場運用を考慮し別途決定する。

- ・ポンベ初期充填圧力 : 14.7MPa (at 35°C)
- ・ポンベ内容積 : 46.7L
- ・圧力調整弁最低制御圧力 : 0.89MPa
- ・ポンベ供給可能空気量 : $5.50\text{m}^3/\text{本}$ (at -4°C)

以上より，必要ポンベ本数は下記の通り 117 本以上となる。

$$64\text{m}^3/\text{h} \div 5.50\text{m}^3/\text{本} \times 10 \text{ 時間} \doteq 117 \text{ 本}$$

(b) 陽圧化切替操作時に必要なポンベ本数

プルーム通過後は，高気密室の陽圧化を，陽圧化装置（空気ポンベ）による給気から可搬型陽圧化空調機による給気に切り替える。切替操作の間，陽圧化装置（空気ポンベ）の給気と可搬型陽圧化空調機の給気を並行して行うことにより，高気密室の陽圧化状態を損なわない設計とする。

高気密室の陽圧化を，陽圧化装置（空気ポンベ）の給気から可搬型陽圧化空調機による給気へ切り替える操作のタイムチャートを図 2.4-11 に示す。

ここで，可搬型陽圧化空調機から高気密室給気口への仮設ダクトの接続，

高気密室給気口の閉止板取外し，及びその他の高気密室内の弁の操作に必要となる所要時間は 10 分である。これに加え，プルーム通過直後に建屋内の雰囲気線量が屋外より高い場合に，屋外から可搬型陽圧化空調機に直接外気を取入を可能とするための可搬型外気取入送風機，仮設ダクト敷設※¹及び可搬型陽圧化空調機の起動操作（10 分），可搬型陽圧化空調機起動失敗を想定した場合の予備機への切替操作※²（10 分）を考慮すると，本操作の所要時間は合計で 30 分となる。

※1 5号炉原子炉建屋内緊急時対策所（対策本部）脇の階段室は1つ上の階層にて屋上出口に繋がっており，仮設ダクト敷設長さは約 20m となる。

※2 可搬型陽圧化空調機はフィルタユニット及びブロウユニットに分割可能であり個々の重量は 30kg 以下とし，固定架台にはボルトのみの固定とすることで容易に予備機への切替操作が可能な設計とする。

以上より，陽圧化切替操作時に必要なポンペ本数として，(a) プルーム通過中に必要となるポンペ本数の計算式を用い，以下のとおり **6本以上**を確保する設計とする。

$$64\text{m}^3/\text{h} \div 5.50\text{m}^3/\text{本} \times 0.5 \text{時間} \approx 6 \text{本}$$

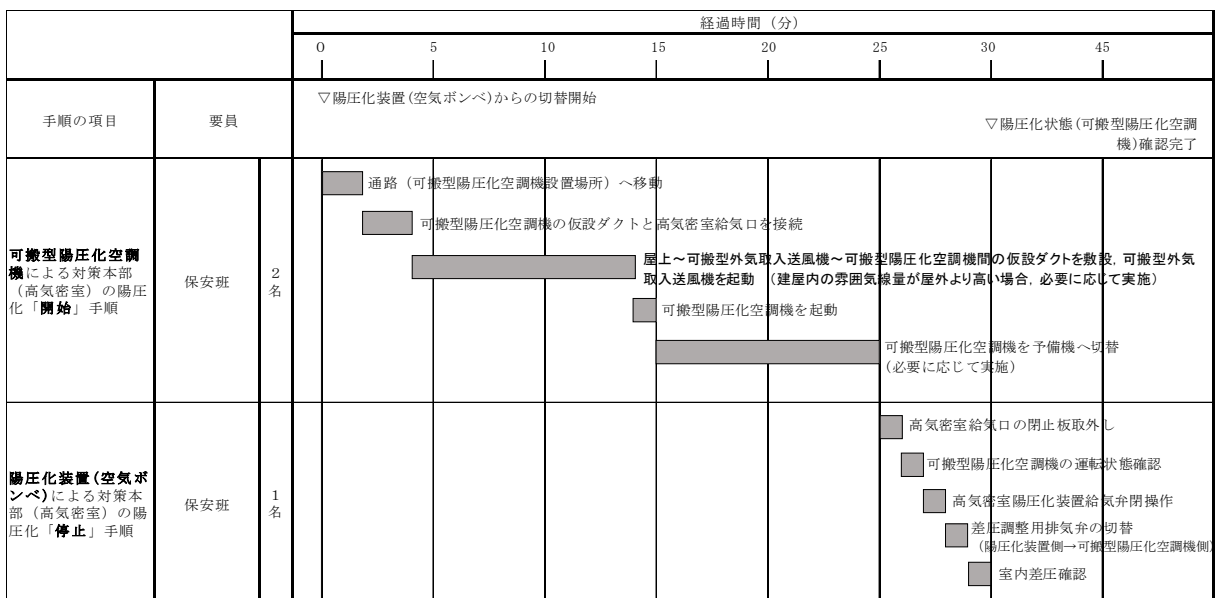


図2.4-11 緊急時対策所陽圧化装置（空気ボンベ）から可搬型陽圧化空調機への切替操作タイムチャート
(技術的能力審査資料「1.18緊急時対策所の居住性に関する手順等」より抜粋)

(6) 二酸化炭素吸収装置

a. 系統構成

5号炉原子炉建屋内緊急時対策所（対策本部）に設置する二酸化炭素吸収装置はブロワ、吸収缶、入口隔離弁、出口隔離弁及び水封配管等から構成され、ブロワにより吸収缶内の二酸化炭素吸収剤に室内の空気を循環することにより二酸化炭素を除去可能な系統構成とし、発生する二酸化炭素すべてを吸収可能な二酸化炭素吸収剤容量を確保することで高気密室内の二酸化炭素濃度の上昇を抑制する設計とする。

また、二酸化炭素吸収装置は100%容量×2系列とすることにより、装置の単一故障を想定しても機能を維持する設計とする。

二酸化炭素吸収装置の系統図を図2.4-12に、外形図を図2.4-13に示す。

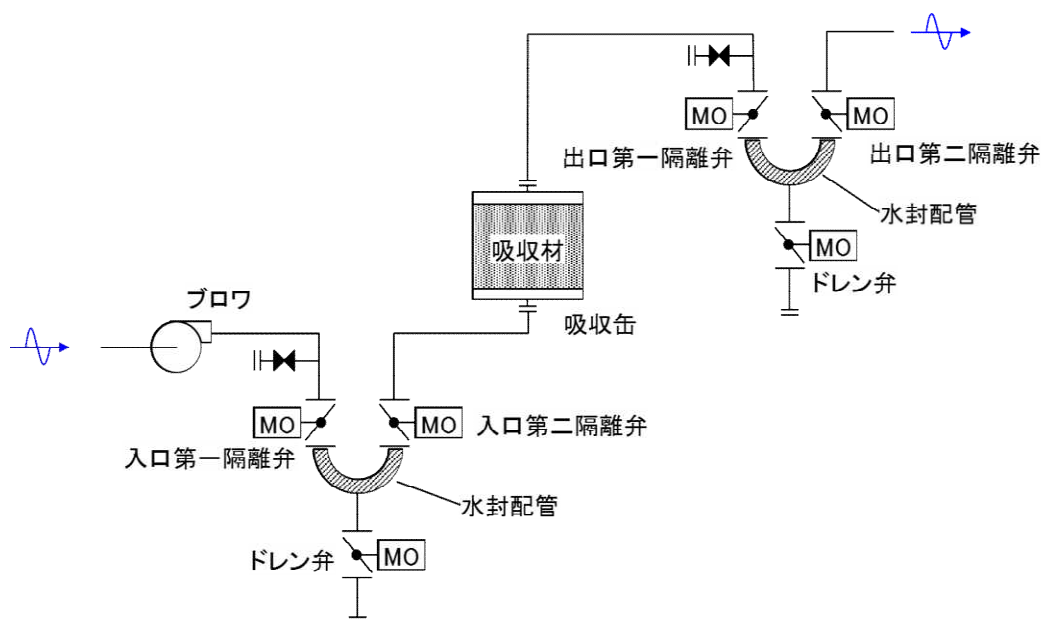


図 2.4-12 二酸化炭素吸収装置 系統図

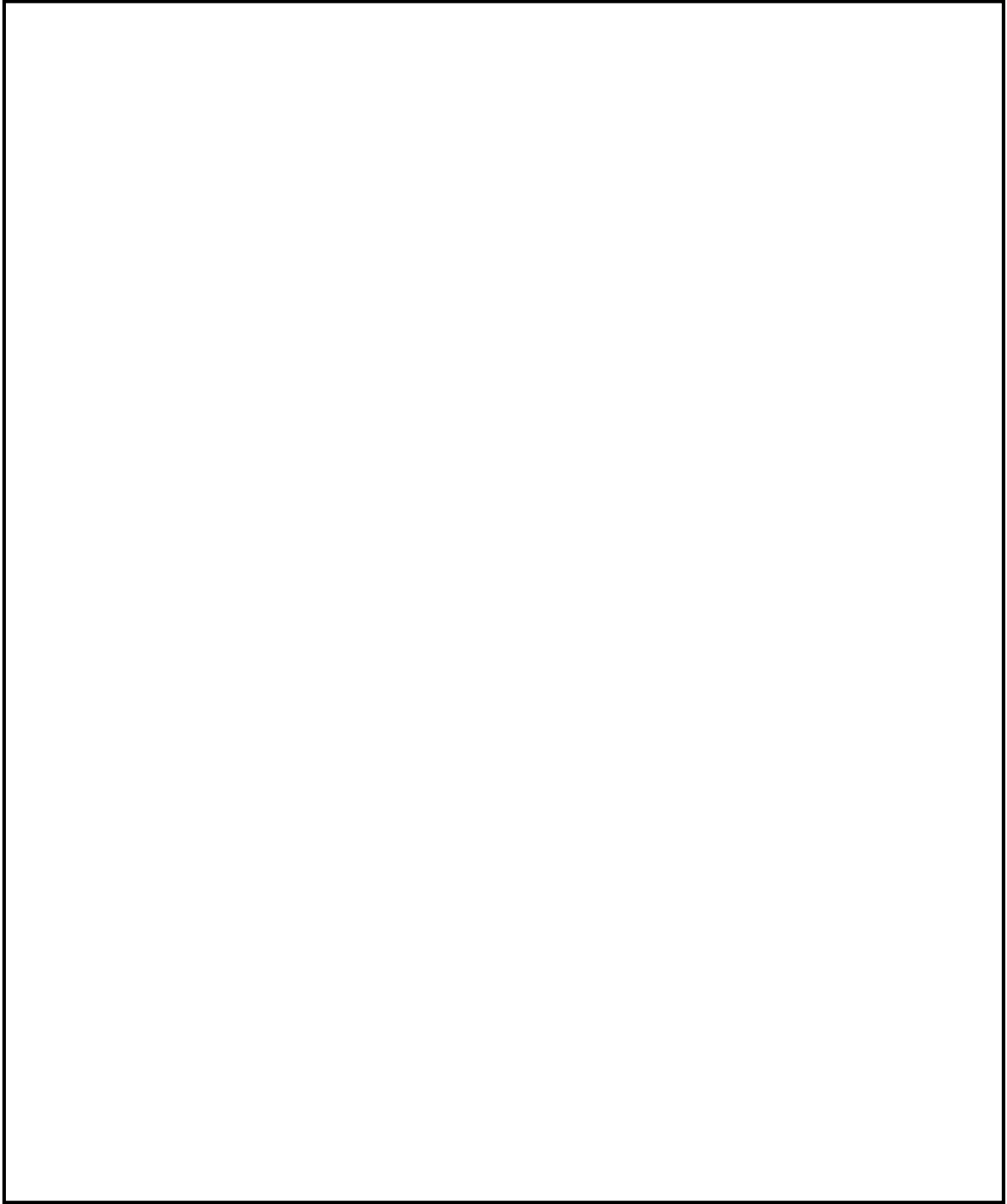
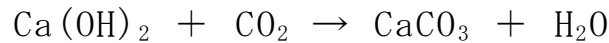


図 2.4-13 二酸化炭素吸収装置 外形図

b. 二酸化炭素の除去原理及び吸収性能

二酸化炭素吸収装置の吸収剤は、水酸化カルシウム（消石灰）を主成分としており大気中の二酸化炭素と触媒等を用いずに直接反応する。これにより吸収剤単位質量当たり m³/kgの二酸化炭素を吸収可能な設計とする。



c. 二酸化炭素吸収剤容量

二酸化炭素吸収装置は、外気を遮断した高気密室内に重大事故等時における最大の収容人数である86名が10時間待避した場合において、室内の二酸化炭素量濃度を0.5%以下に維持するために必要な二酸化炭素吸収剤量として

kg/台を確保する設計とする。表2.4-4にその設計条件及び計算結果を示す。

なお、必要吸収剤量及び設計吸収剤量については以下の通り定義する。

表 2.4-4 設計吸収剤量の設計条件及び計算結果

| | 項目 | 設計値 | 備考 |
|----------------|--------------|--|---|
| A | 空間容積 | 538m ³ | 高気密室の容積 ^{*1} |
| B | 空隙率 | 0.95 | — |
| C | 収容人数 | 86名 | プルーム通過中を想定 |
| D | 陽圧化時間 | 10 h | — |
| E ₁ | 二酸化炭素発生量 | 0.030m ³ /h/名 | 軽作業(空気調和・衛生工学便覧) |
| E ₂ | 換気量 | 64m ³ /h | 陽圧化装置(空気ポンプ)給気量 |
| F ₀ | 初期二酸化炭素濃度 | 0.039% | WMO 温室効果ガス年版 (気象庁訳)2013年報 |
| F ₁ | 許容二酸化炭素濃度 | 0.5%以下 | JEAC 4622-2009 |
| H | 積算二酸化炭素発生量 | 20.5m ³ | $C \times D \times E_1 - (F_1 - F_0) \times (A \times B + E_2 \times D) \div 100$ |
| I | 吸収剤二酸化炭素吸収性能 | | — |
| J | 設計裕度 | | 安全率 |
| K | 設計吸収剤量 | | $H \div I \times J$ |

※1 対策本部居住エリア140m²に加え、高気密室内機械室の通路部分約23m²を加味し、(140m²+23m²)×3.3m = 約538m³

また、二酸化炭素吸収剤は予備として100%容量を確保し、二酸化炭素吸収装置の予備機側の吸収剤と交換することで、装置の運転時間の延長が可能な設計とする。

d. 保管時の二酸化炭素吸収剤性能劣化防止

二酸化炭素吸収剤の水酸化カルシウム ($\text{Ca}(\text{OH})_2$) は、常温の大気中で二酸化炭素と反応し炭酸カルシウム (CaCO_3) となることから、待機時に大気に触れないように密閉保管する必要がある。

ここで、 $\text{Ca}(\text{OH})_2$ 、及び CaCO_3 は水溶液として二酸化炭素と反応する（湿分により二酸化炭素吸収性能は低下することがない）ため、二酸化炭素吸収剤は入口及び出口の2箇所を設置する隔離弁の間の配管を水封することにより、保管状態において二酸化炭素吸収性能を低下させることなく大気から隔離可能な設計とする。

(7) 二酸化炭素吸収装置の性能試験

a. 試験方法

二酸化炭素吸収装置の性能試験は、ブロワ定格風量時においてブロワ下流側に二酸化炭素ボンベから二酸化炭素を吸収缶に供給し二酸化炭素濃度計により出口側の二酸化炭素濃度を測定し、10時間における二酸化炭素吸収剤による二酸化炭素吸収量を測定する。

ここで、二酸化炭素供給量は、ガスメータによりプルーム通過時の高気密室内での二酸化炭素発生量を一定で制御し、10時間の試験により表2.4-4に示す20.5m³の二酸化炭素発生量を供給可能とする。

本試験は、以下に示す試験方法及び判定基準に基づき実施する。

(試験方法)

- ・ 二酸化炭素吸収装置の風量600m³/h、二酸化炭素吸収剤容量 kg
- ・ 再現性確認として3回実施

(判定基準)

- ・ 二酸化炭素20.5m³/10hを除去可能であること
- ・ 二酸化炭素濃度（吸収缶出口側）を0.5%以下に維持

二酸化炭素吸収性能試験装置の系統図を図2.4-14に示す。

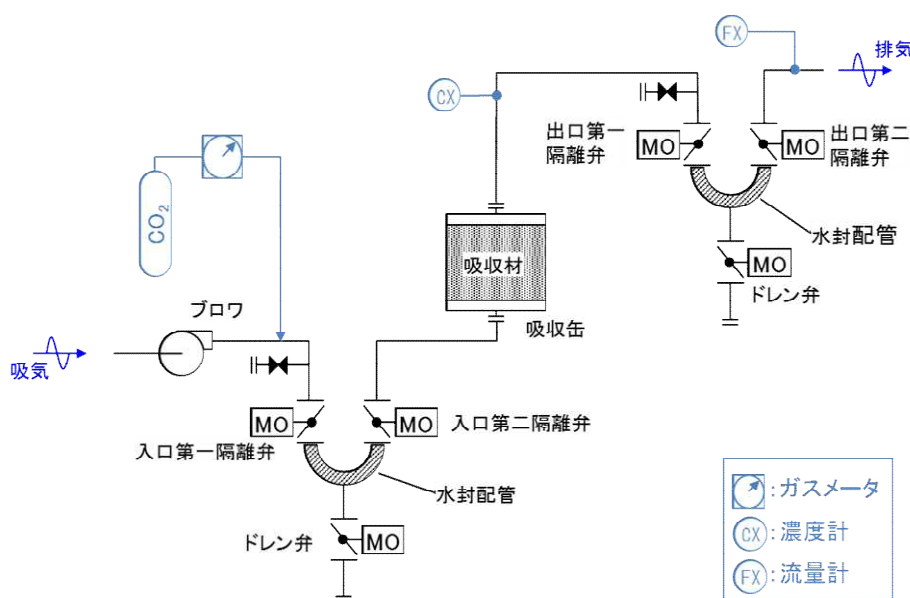


図2.4-14 二酸化炭素吸収性能試験装置 系統図

b. 試験結果

二酸化炭素吸収性能試験結果として、二酸化炭素吸収量の積算値の測定結果を表 2.4-5 に、二酸化炭素吸収缶出口の二酸化炭素濃度の時間変化を図 2.4-15 に示す。

二酸化炭素吸収装置の性能試験（試験時間 10 時間）を 3 回実施し、いずれも二酸化炭素吸収量の積算値が設計条件の二酸化炭素発生量（20.5m³）以上となること、試験中は吸収缶出口側の二酸化炭素濃度が、常に許容二酸化炭素濃度である 0.5% 以下であることから、設計条件において二酸化炭素吸収装置は必要な二酸化炭素吸収性能を有している。

表 2.4-5 二酸化炭素吸収性能試験結果（二酸化炭素吸収量の積算値）

| 試験回数 | 二酸化炭素吸収量（積算） | 判定 |
|------|----------------------|----|
| 1 回目 | 23.34 m ³ | 合格 |
| 2 回目 | 22.28 m ³ | 合格 |
| 3 回目 | 22.36 m ³ | 合格 |



図 2.4-15 二酸化炭素濃度の時間変化（二酸化炭素吸収装置性能試験結果より）

2.4.2 5号炉原子炉建屋内緊急時対策所（待機場所）

(1) 換気設備の概要

5号炉原子炉内建屋緊急時対策所（待機場所）換気設備は、重大事故等時のプルーム通過前、通過後及びプルーム通過中において、緊急時対策所にとどまる対策要員の7日間の実効線量が100mSvを超えない設計とする。

5号炉原子炉建屋内緊急時対策所（待機場所）換気設備は、可搬型陽圧化空調機、陽圧化装置（空気ポンベ）、及び監視計器により構成され、二酸化炭素吸収装置を除き5号炉原子炉建屋緊急時対策所（対策本部）換気設備と同様の設計方針とする。

重大事故等発生時のプルーム通過前及び通過後においては、可搬型陽圧化空調機により陽圧化することにより、フィルタを介さない外気の流入を低減可能な設計とする。

重大事故等発生時のプルーム通過中においては、可搬型陽圧化空調機を停止し、給気口を閉止板により隔離するとともに、陽圧化装置（空気ポンベ）により陽圧化し、外気の流入を完全に遮断可能な設計とする。

5号炉原子炉建屋内緊急時対策所（待機場所）換気設備は、表2.4-6の設備等により構成され、5号炉原子炉建屋内緊急時対策所（待機場所）換気設備の系統概略図（プルーム通過前及び通過後の場合）を図2.4-16に、系統概略図（プルーム通過中の場合）を図2.4-17に、系統概略図（プルーム通過直後に建屋内の放射性物質濃度が屋外より高い場合）を図2.4-18に示す。

表 2.4-6 5号炉原子炉建屋内緊急時対策所（待機場所）の
重大事故等対処設備の機器仕様

| 設備名称 | 数量 | 仕様 |
|--------------|--------------|--|
| 可搬型陽圧化空調機※ | 2台 (予備2台) | ブロワ風量：600m ³ /h/台 高性能フィルタ捕集効率：99.9%以上 活性炭フィルタ捕集効率：99.9%以上 |
| 陽圧化装置（空気ポンベ） | 1792本以上 | 容量：約47L/本 充填圧力：約15MPa |
| 監視計器 | 1式 | 差圧計，二酸化炭素濃度計，酸素濃度計，可搬型エリアモニタ |

※ 可搬型陽圧化空調機は、詳細な設計仕様については「2.4.1 5号炉原子炉建屋内緊急時対策所（対策本部），(4) 可搬型陽圧化空調機」に示すものと同様とする。

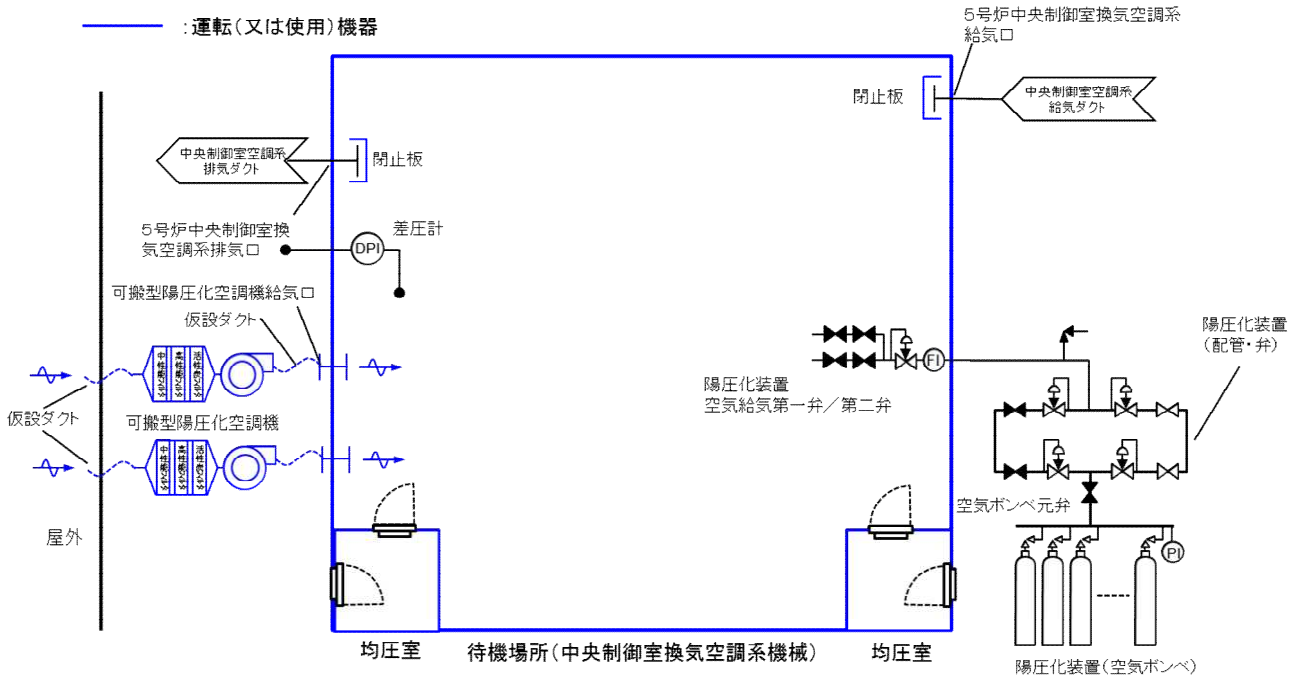


図 2.4-16 5号炉原子炉建屋内緊急時対策所（待機場所）換気設備 系統概略図
 （プルーム通過前及び通過後：可搬型陽圧化空調機による陽圧化）

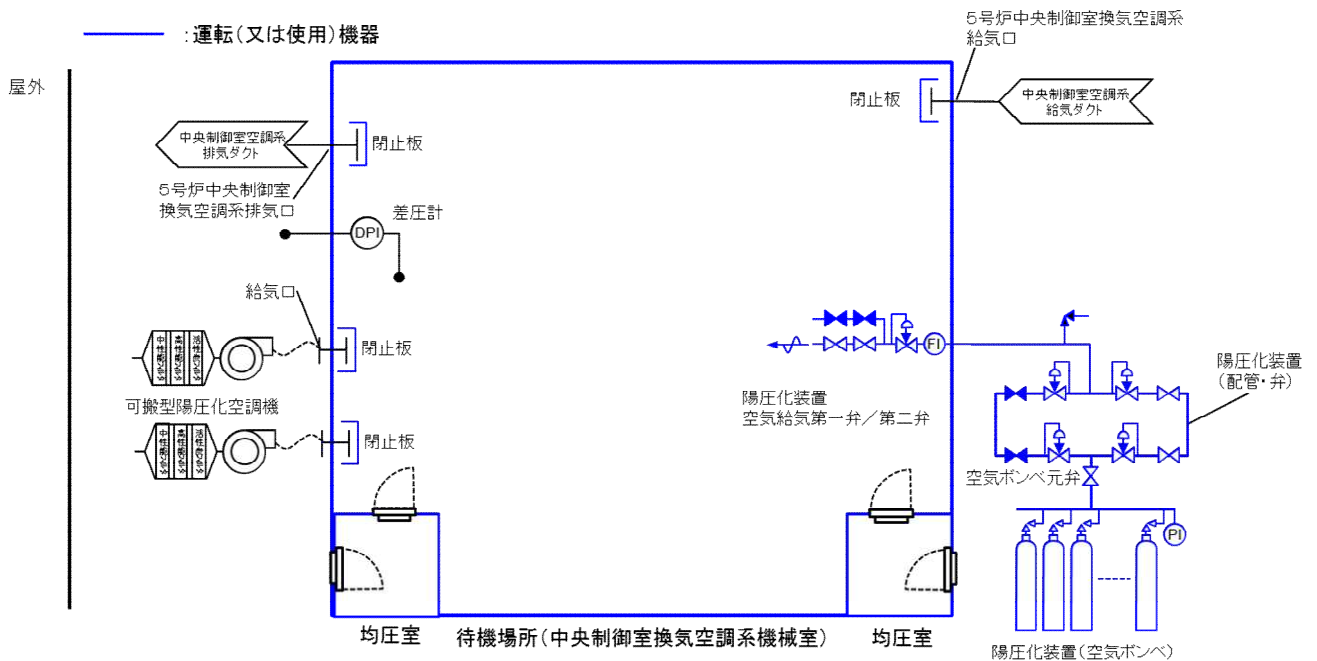


図 2.4-17 5号炉原子炉建屋内緊急時対策所（待機場所）換気設備 系統概略図
 （プルーム通過中：陽圧化装置（空気ポンペ）による陽圧化）

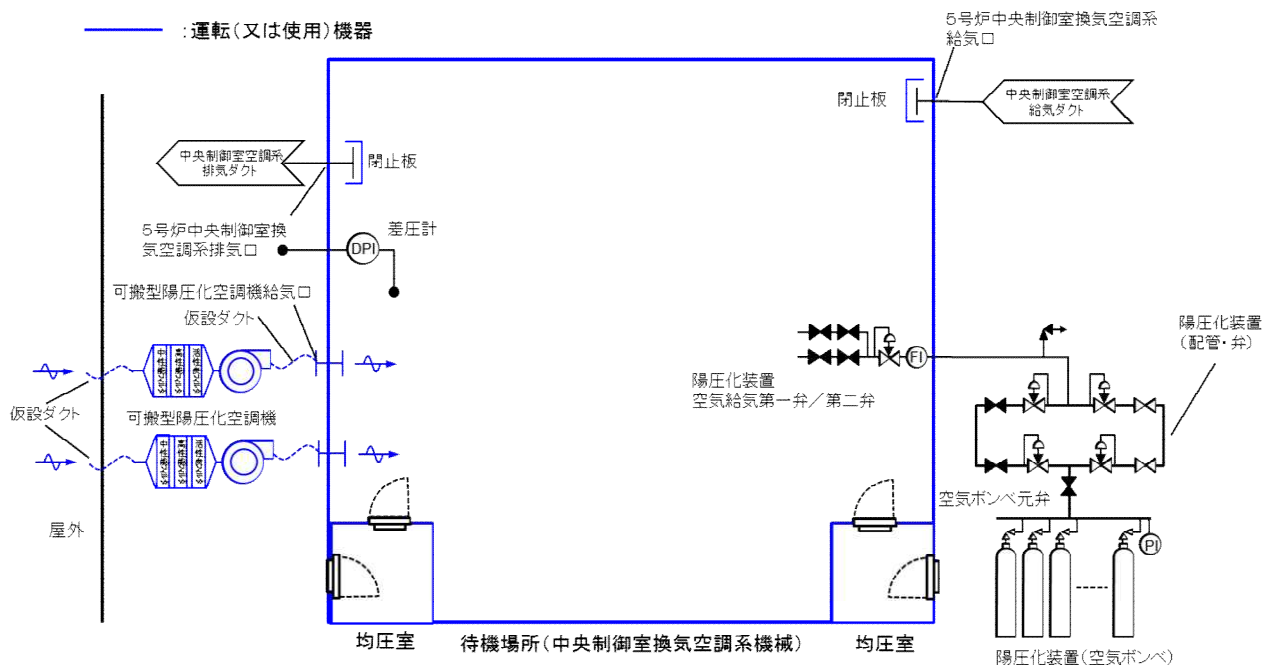


図 2.4-18 5号炉原子炉建屋内緊急時対策所（待機場所）換気設備 系統概略図
 （プルーム通過直後に建屋内の放射性物質濃度が屋外より高い場合
 : 可搬型陽圧化空調機による陽圧化）

(2) 設計方針

a. 収容人数（「3.1 必要要員の構成，配置について」参照）

5号炉原子炉建屋緊急時対策所（待機場所）の換気設備は，重大事故等時において，収容人数として下記の「①プルーム通過前後」及び「②プルーム通過中」のうち，最大人数となる **98名** を収容可能な設計とする。

① プルーム通過前及び通過後

・収容要員人数：98名

（6号及び7号炉対策要員：90名，5号炉運転員：8名）

② プルーム通過中

・収容要員人数：65名

（6号及び7号炉対策要員：57名，5号炉運転員：8名）

b. 必要換気量の計算式

窒息防止に必要な換気風量としては，プルーム通過前後の待機場所の必要換気量の考え方（「2.4.1 5号炉原子炉建屋内緊急時対策所対策本部，（2）設計方針，b. 必要換気量」参照）と同様に，二酸化炭素濃度上昇が必要換気量の支配的要因となることから，二酸化炭素濃度基準の必要換気量に配慮した設計とする。

○二酸化炭素濃度基準に基づく必要換気量（ Q_1 ）

・収容人数：n名

・許容二酸化炭素濃度：C=0.5%（JEAC4622-2009）

・大気二酸化炭素濃度：C₀=0.039%（標準大気の二酸化炭素濃度）

・二酸化炭素発生量：M=0.030m³/h/名（空気調和・衛生工学便覧の軽作業の作業程度の吐出し量）

・必要換気量： $Q_1 = 100 \times M \times n \div (C - C_0)$ m³/h（空気調和・衛生工学便覧の二酸化炭素濃度基準必要換気量）

$$Q_1 = 100 \times 0.030 \times n \div (0.5 - 0.039) = 6.51 \times n \text{ [m}^3/\text{h]}$$

c. 必要換気量

可搬型陽圧化空調機運転時の必要換気量は，重大事故等時における最大の収容人数である98名に対して，二酸化炭素濃度上昇が支配的となった場合において窒息を防止可能な設計とする。

よって必要換気量は，二酸化炭素濃度基準の必要換気量の計算式を用い

ると $Q_1 = 6.51 \times 98 = \underline{638} [\text{m}^3/\text{h}]$ 以上 (6号及び7号炉対策要員: $586 [\text{m}^3/\text{h}]$, 5号炉運転員: $52 [\text{m}^3/\text{h}]$) となる。

d. 待機場所の設計漏洩量

①待機場所を陽圧化するための必要差圧

待機場所は、配置上、風の影響を直接受けない屋内に設置されているため、室内へのインリークは隣接区画との温度差によって生じる空気密度の差に起因する差圧によるものと考えられる。

よって、待機場所を陽圧化するための必要差圧は、高気密室の必要差圧の考え方(「2.4.1 5号炉原子炉建屋内緊急時対策所対策本部, (3) 高気密室, a. 必要差圧」を参照)と同様に下記の計算式より、 $\Delta P_3 = 11.6 \text{Pa}$ に余裕をもった **20Pa 以上** とする。

- ・待機場所の階高 H : $H \leq 4.7 \text{m}$
- ・外気(大気圧)の乾燥空気密度: ρ_0
- ・隣接区画(高温/低温)の乾燥空気密度: ρ_1, ρ_2
 - 隣接区画(高温) $\rho_1 = 1.127 [\text{kg}/\text{m}^3]$ (設計最高温度 40°C 想定)
 - 隣接区画(低温) $\rho_2 = 1.378 [\text{kg}/\text{m}^3]$ (外気最低温度 -17°C 想定)
- ・隣接区画(高温/低温)に対して生じる差圧: $\Delta P_1, \Delta P_2$
 - 隣接区画(高温) $\Delta P_1 = |\rho_0 - \rho_1| \times H$
 - 隣接区画(低温) $\Delta P_2 = |\rho_2 - \rho_0| \times H$
- ・室内へのインリークを防止するための必要差圧: ΔP_3
 - $$\begin{aligned} \Delta P_3 &= \Delta P_2 - \Delta P_1 \\ &= (\rho_2 - \rho_1) \times H \\ &= (1.378 - 1.127) \times 4.9 \\ &= 1.180 [\text{kg}/\text{m}^3] (= 11.6 [\text{Pa}]) \end{aligned}$$

②待機場所を陽圧化するための設計漏えい量

待機場所は5号炉原子炉建屋地上3階の既設の部屋を流用することから、20Pa陽圧化した状態における気密性について、JIS A 2201に基づく気密性能試験により確認を実施した。

気密性能試験結果として、3回の測定結果から求まる回帰曲線(気密特性式)を図2.4-19に示す。図2.4-19より、待機場所を20Pa陽圧化した場合の設計漏えい量は **938m³/h** となる。

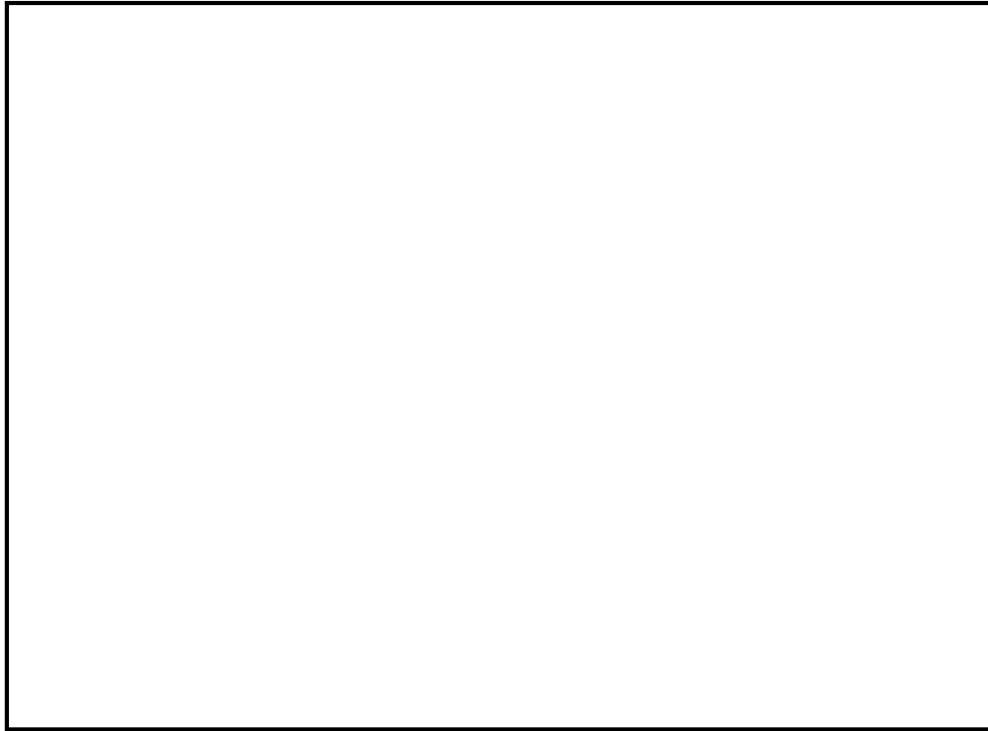


図 2.4-19 待機場所の気密性能試験結果（回帰曲線）

(3) 可搬型陽圧化空調機

a. 配備数量

上記に示す「c. 必要換気量」の $638\text{m}^3/\text{h}$ 、及び「d. 設計漏洩量」の $938\text{m}^3/\text{h}$ に対して十分な余裕を持たせることとし、可搬型陽圧化空調機は、定格風量 $600\text{m}^3/\text{h}/\text{台}$ の機器を 2 台確保する設計とする。

(4) 陽圧化装置

a. 必要換気量

プルーム通過時における陽圧化装置の必要換気量は、(3)可搬型陽圧化空調機の風量と同様に 938m³/h を確保可能な設計とする。

b. 陽圧化装置（空気ポンベ）の必要本数

必要ポンベ本数としては、下記に示す「(a) プルーム通過中に必要となるポンベ本数」に必要となる 1706 本に加えて、「(b) 陽圧化切替時に必要な空気ポンベ本数」に必要となる 86 本を考慮し、合計で 1792 本以上確保する設計とする。

(a) プルーム通過中に必要となるポンベ本数

待機場所を 10 時間陽圧化する必要最低限のポンベ本数は、陽圧化装置（空気ポンベ）運用時の必要換気量である 938m³/h に対するポンベ供給可能空気量 5.50m³/本から下記の通り **1706 本**となる。なお、現場に設置するポンベ本数については、待機場所に対する陽圧化試験を実施し必要ポンベ本数が 10 時間陽圧化維持するのに十分であることの確認を実施し、余裕分のポンベ本数については現場運用を考慮し別途決定する。

- ・ポンベ初期充填圧力 : 14.7MPa (at 35℃)
- ・ポンベ内容積 : 46.7L
- ・圧力調整弁最低制御圧力 : 0.89MPa
- ・ポンベ供給可能空気量 : 5.50m³/本 (at -4℃)

以上より、必要ポンベ本数は下記の通り 1706 本以上となる。

$$938\text{m}^3/\text{h} \div 5.50\text{m}^3/\text{本} \times 10 \text{時間} \approx 1706 \text{本}$$

(b) 陽圧化切替操作時に必要な空気ポンベ本数

プルーム通過後において、陽圧化装置（空気ポンベ）による給気から可搬型陽圧化装置による給気に切り替える。切替操作を行っている間、陽圧化装置（空気ポンベ）の給気と可搬型陽圧化空調機の給気を並行して行うことにより、陽圧化を維持した状態で切替操作が可能な設計とする。

陽圧化装置（空気ポンベ）の給気から可搬型陽圧化空調機の給気への切

替操作のタイムチャートを図 2.4-20 に示す。

ここで、可搬型陽圧化空調機から待機場所給気口への仮設ダクトの接続、待機場所給気口の閉止板取外しに必要となる所要時間は 10 分である。これに加え、プルーム通過直後に建屋内の雰囲気線量が屋外より高い場合に、屋外から可搬型陽圧化空調機に直接外気の取入を可能とするための仮設ダクト敷設^{※1}及び可搬型陽圧化空調機の起動操作（10 分）、可搬型陽圧化空調機起動失敗を想定した場合の予備機への切替操作^{※2}（10 分）を考慮すると、本操作の所要時間は合計で 30 分となる。

※1 5号炉原子炉建屋内緊急時対策所（待機場所）脇の階段室は1つ上の階層にて屋上出口に繋がっており、仮設ダクト敷設長さは約 20m となる。

※2 可搬型陽圧化空調機はフィルタユニット及びブロウユニットに分割可能であり個々の重量は 30kg 以下とし、固定架台にはボルトのみの固定とすることで容易に予備機への切替操作が可能な設計とする。

以上より、陽圧化切替操作時に必要なポンペ本数は、(a) プルーム通過中に必要となるポンペ本数の計算式を用い、以下のとおり **86 本以上**を確保する設計とする。

$$938\text{m}^3/\text{h} \div 5.50\text{m}^3/\text{本} \times 30\text{分} \div 86\text{本}$$

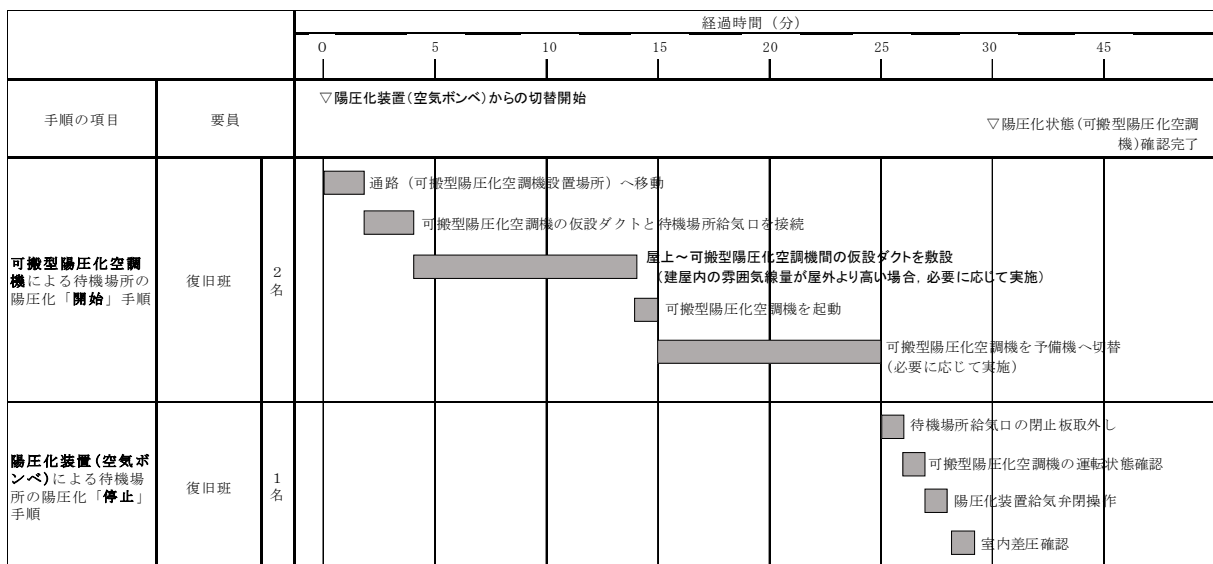


図 2.4-20 陽圧化装置（空気ポンペ）から可搬型陽圧化空調機への切替操作のタイムチャート
(技術的能力審査資料「1.18緊急時対策所の居住性に関する手順等」より抜粋)

(5) 換気設備の配置

待機場所の換気設備の配置を図 2.4-21, 22 に示す。可搬型陽圧化空調機は、使用機と予備機の保管場所を分けて配置する設計とする。陽圧化装置（空気ポンプ）は、5号炉原子炉建屋3階及び2階の複数の部屋に設置することにより必要数量1792本以上を設置するために必要なエリアを確保可能な設計とする。

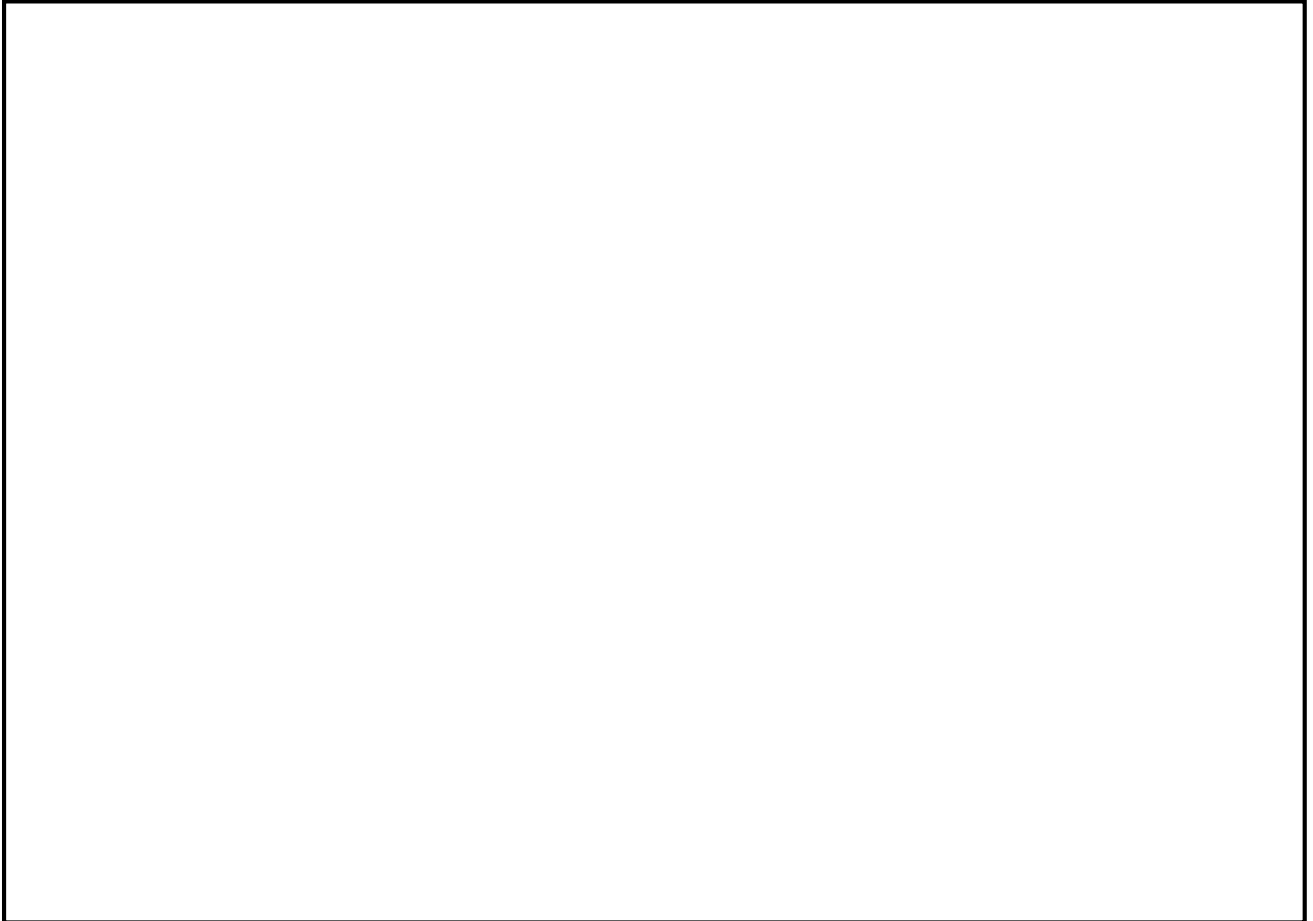


図 2.4-21 5号炉原子炉建屋内緊急時対策所（待機場所）換気設備 配置図

（5号炉原子炉建屋 地上3階）

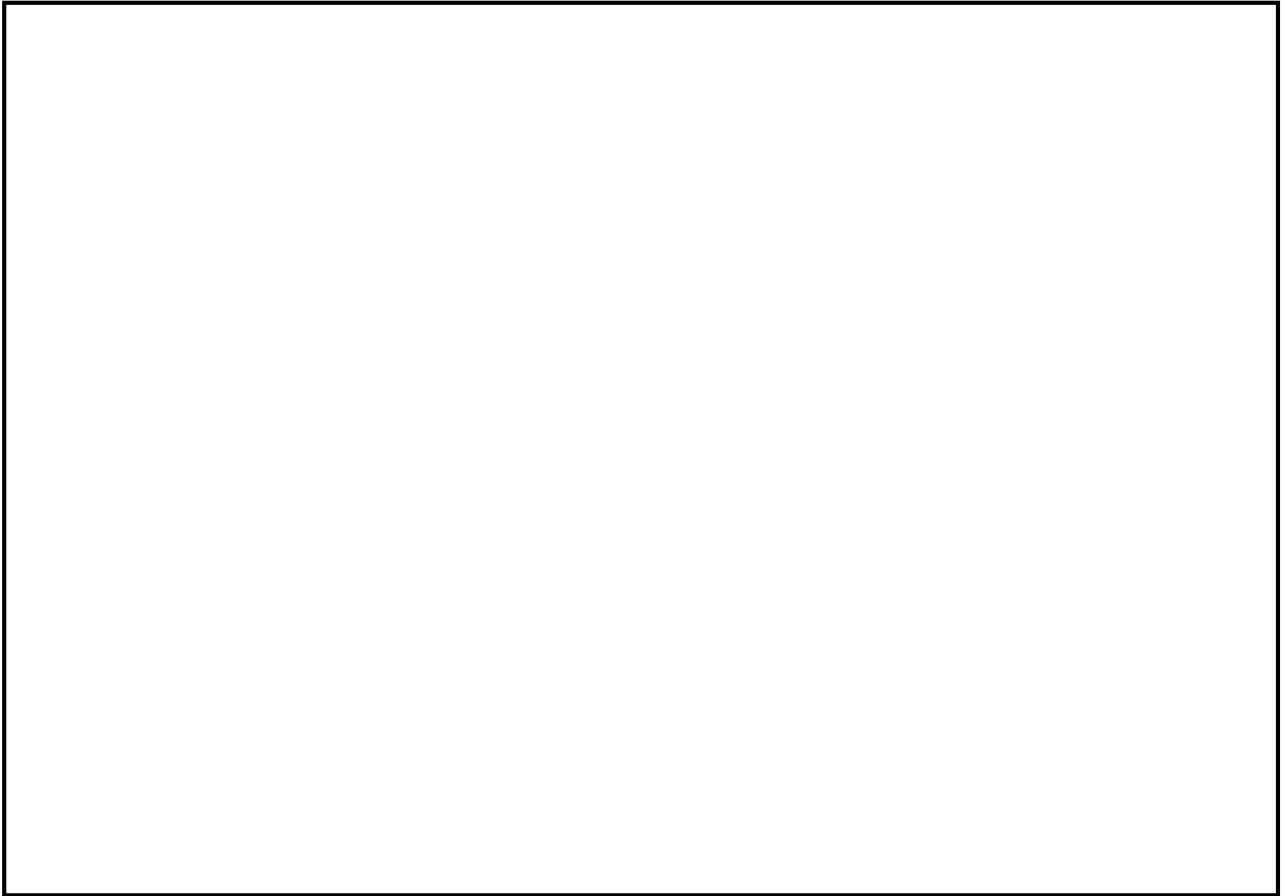


図 2.4-22 5号炉原子炉建屋内緊急時対策所（待機場所）換気設備 配置図
（5号炉原子炉建屋 地上2階）

2.5 必要な情報を把握できる設備について

(1) 5号炉原子炉建屋内緊急時対策所

a. 5号炉原子炉建屋内緊急時対策所（ケース1）

5号炉原子炉建屋内緊急時対策所において、重大事故等時に対処するために必要な情報（プラントパラメータ）を把握できる設備として、主にデータ伝送装置、緊急時対策支援システム伝送装置及び安全パラメータ表示システム（SPDS）を構築する設計とする。

6号及び7号炉のデータ伝送装置はコントロール建屋に設置し、緊急時対策支援システム伝送装置及びSPDS表示装置は5号炉原子炉建屋内緊急時対策所に設置する設計とする。

6号及び7号炉のコントロール建屋にあるデータ伝送装置から5号炉原子炉建屋内緊急時対策所にある緊急時対策支援システム伝送装置へのデータ伝送手段は、有線（光ファイバ通信回線）と無線（無線通信回線）により構成し、多様性を確保する設計とする。概要を図2.5-1に示す。

SPDS表示装置で把握できる主なパラメータを表2.5-1に示す。

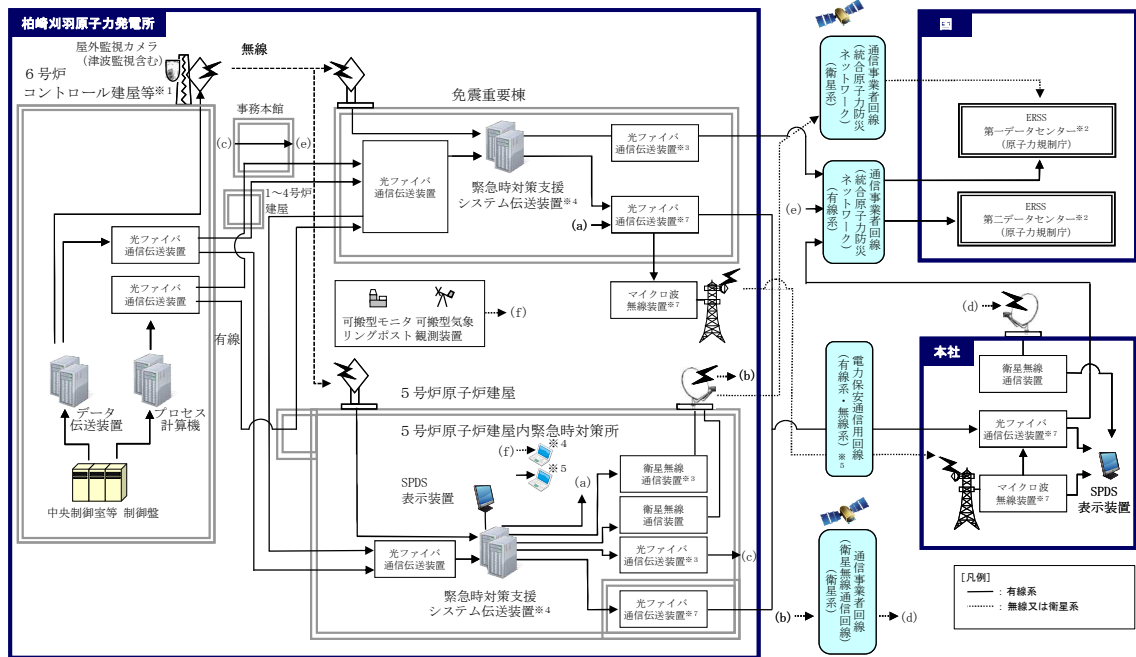
表2.5-1に示すとおり、格納容器内の状態、使用済燃料プールの状態、水素爆発による格納容器の破損防止、水素爆発による原子炉建屋の損傷防止を確認できるパラメータについてもSPDS表示装置にて確認できる設計とする。また、原子炉水位、圧力等の主要なパラメータの計測が困難となった場合においても、緊急時対策所で推定を行うことができるよう可能な限り関連パラメータを確認できる設計とする。

また、SPDS表示装置は今後の監視パラメータ追加や表示機能の拡張等を考慮した設計とする。

なお、放射性物質の放射線量の測定に用いる可搬型モニタリングポスト、風向及び風速その他の気象条件の測定に用いる可搬型気象観測装置のデータは、無線により5号炉原子炉建屋内緊急時対策所に伝送することで確認できる設計とする。

b. 5号炉原子炉建屋内緊急時対策所 (ケース2)

設備構成及び概要は「a. 5号炉原子炉建屋内緊急時対策所 (ケース1)」と同様である。



※1: 7号炉も同様
 ※2: 国の緊急時対策支援システム。
 ※3: 通信事業者所掌の統合原子力防災ネットワークを超えた範囲から国所掌のERSSとなる。
 ※4: 可搬型モニタリングポスト等データ表示装置
 ※5: 屋外監視カメラ監視装置 (有線又は無線系による伝送)
 ※6: 免震重要棟の緊急時対策支援システム伝送装置から本社経由で第二データセンターへ、
 5号炉原子炉建屋の緊急時対策支援システム伝送装置から第一データセンターへ伝送する。
 ※7: 電力保安通信用回線及び回線に接続される装置は、一般送配電事業者所掌となる。

図2.5-1 安全パラメータ表示システム (SPDS) 等の概要

表2.5-1 SPDS表示装置で把握できる主なパラメータ

| 目 的 | 対象パラメータ |
|------------------------|------------------------|
| 炉心反応度の状態確認 | 中性子束 |
| 炉心冷却の状態確認 | 原子炉水位（広帯域）（燃料域） |
| | 原子炉圧力 |
| | 原子炉圧力容器温度 |
| | 高压炉心注水系系統流量 |
| | 原子炉隔離時冷却系系統流量 |
| | 残留熱除去系系統流量 |
| | 復水補給水系流量（RHR A系代替注水流量） |
| | 復水補給水系流量（RHR B系代替注水流量） |
| | 非常用ディーゼル発電機の給電状態 |
| | 非常用高压母線電圧 |
| | 格納容器内の状態確認 |
| 格納容器内温度 | |
| 格納容器内水素濃度，酸素濃度 | |
| 格納容器内雰囲気放射線レベル | |
| サブプレッション・チェンバ・プール水位 | |
| 格納容器下部水位 | |
| 格納容器スプレイ弁開閉状態 | |
| 残留熱除去系系統流量 | |
| 復水補給水系流量（RHR B系代替注水流量） | |
| 復水補給水系流量（格納容器下部注水流量） | |
| 放射能隔離の状態確認 | 格納容器隔離の状態 |
| | 排気筒放射線レベル |
| 環境の情報確認 | モニタリングポストの指示 |
| | 気象情報 |
| 使用済燃料プールの状態確認 | 使用済燃料貯蔵プール水位・温度（SA） |
| | 使用済燃料貯蔵プール水位・温度（SA広域） |
| 水素爆発による格納容器の破損防止確認 | フィルタ装置水素濃度 |
| | フィルタ装置出口放射線モニタ |
| 水素爆発による原子炉建屋の損傷防止確認 | 原子炉建屋水素濃度 |

2.6 通信連絡設備について

(1) 5号炉原子炉建屋内緊急時対策所

a. 5号炉原子炉建屋内緊急時対策所（ケース1）

発電所内の関係要員に対して必要な指示を行うための通信連絡設備（発電所内用）を5号炉原子炉建屋内緊急時対策所に設置する設計とする。

また、発電所外の関連箇所へ連絡を行うための通信連絡設備（発電所外用）を5号炉原子炉建屋内緊急時対策所に設置する設計とする。概要を図2.6-1に示す。

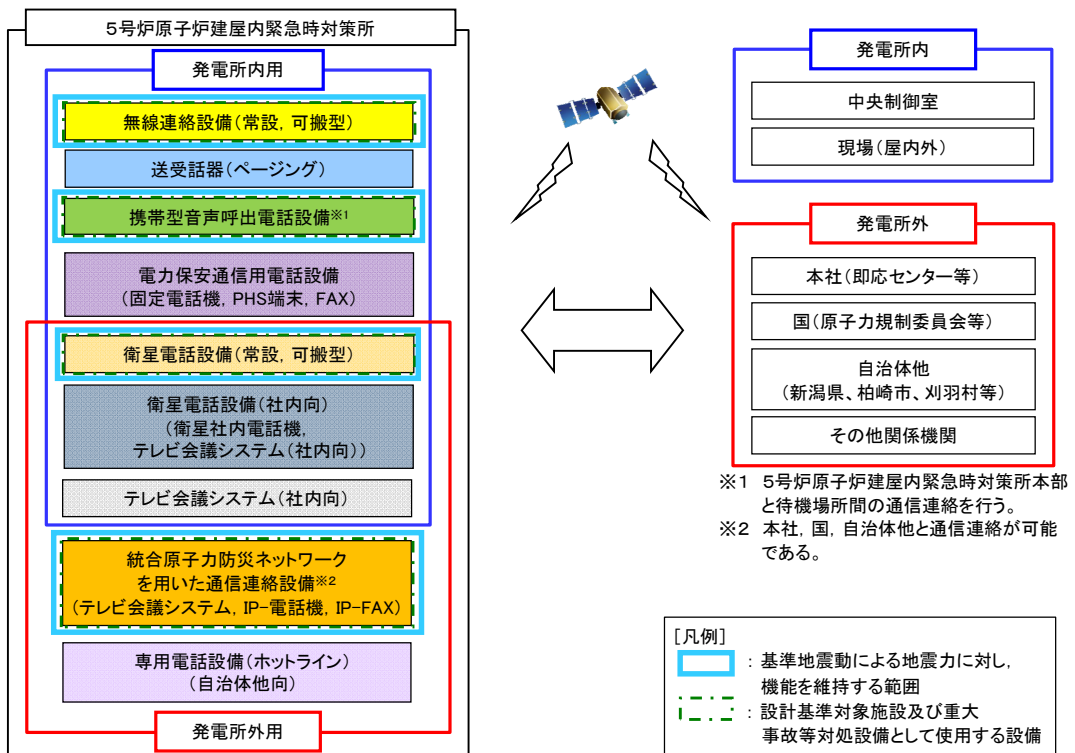


図 2.6-1 5号炉原子炉建屋内緊急時対策所 通信連絡設備の概要

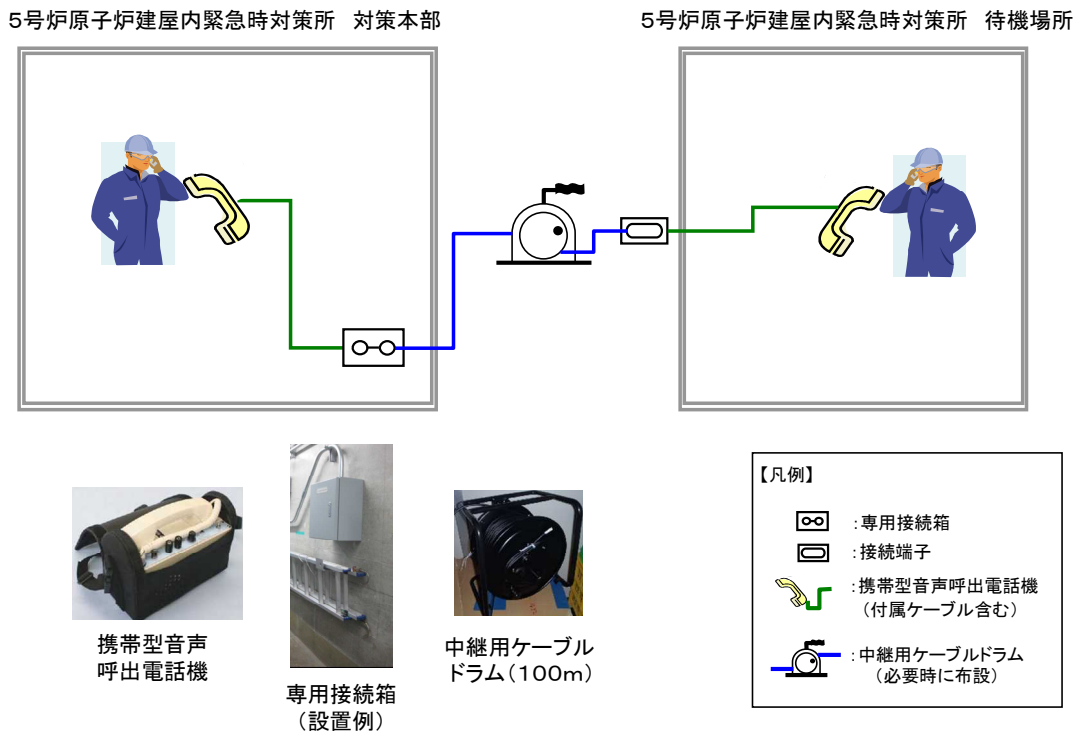
b. 5号炉原子炉建屋内緊急時対策所（ケース2）

設備構成及び概要は「a. 5号炉原子炉建屋内緊急時対策所（ケース1）」と同様である。

c. 対策本部と待機場所との通信連絡

第2次緊急時態勢発令後，5号炉原子炉建屋内緊急時対策所（待機場所）の対策要員はプルーム通過中にとどまる場所内にて待機することとしている。

5号炉原子炉建屋内緊急時対策所の待機場所において，対策本部との通信連絡を行うための通信連絡設備として，携帯型音声呼出電話設備を設置する設計とする。概要を図2.6-2に示す。



※今後の詳細検討及び訓練を通して設備構成等の見直しを行う。

図 2.6-2 5号炉原子炉建屋内緊急時対策所の対策本部と待機場所間における通信連絡設備の概要

3. 運用

3.1 必要要員の構成，配置について

(1) 原子力防災組織

当社は，福島事故から得られた課題から原子力防災組織に適用すべき必要要件を定め，米国における非常事態対応のために標準化された Incident Command System (ICS) を参考に，重大事故等の中期的な対応が必要となる場合及び発電所の複数の原子炉施設で同時に重大事故等が発生した場合に対応できるよう，原子力防災組織を構築する。

(詳細は 5.10 参照)

柏崎刈羽原子力発電所における原子力防災組織は，その基本的な機能として，①意思決定・指揮，②情報収集・計画立案，③現場対応，④対外対応，⑤ロジスティック・リソース管理を有しており，①の責任者として本部長（所長）があたり，②～⑤の機能毎に責任者として「統括」を置く。

本部長（所長）の権限については，あらかじめ定める要領等に記載された範囲において，②～⑤の各統括に委譲されており，各統括はその範囲内において自律的に活動することができる。(詳細は 5.11 参照)

②～⑤の機能を担う必要要員規模は対応すべき事故の様相，また事故の進展や収束の状況により異なるが，ブルーム通過の前・中・後でも対策要員の規模を拡大・縮小しながら円滑な事故対応が可能な組織設計とする。

柏崎刈羽原子力発電所原子力事業者防災業務計画では，原子力災害が発生するおそれがある場合又は発生した場合に，その情勢に応じて，以下のように態勢を区分する。

(詳細は 5.6 参照)

- ① 原子力警戒態勢（原子力災害対策指針にて定められている警戒事態に対処するための態勢）
- ② 第 1 次緊急時態勢（原子力災害対策指針にて定められている施設敷地緊急事態（原子力災害対策特別措置法第 10 条に基づく通報事象相当）に対処するための態勢）
- ③ 第 2 次緊急時態勢（原子力災害対策指針にて定められている全面緊急事態（原子力災害対策特別措置法第 15 条に基づく報告事象相当）に対処するための態勢）

重大事故等発生時には，第 2 次緊急時態勢を発令し，原子力防災組織の要員がその対応にあたる。初動対応後に想定される原子力防災組織の要員を図 3.1-1 に示す。ま

た、夜間及び休日（平日の勤務時間帯以外）における 6 号及び 7 号炉に係る原子力防災組織の要員は図 3.1-2 に示すとおり、①重大事故等に対処するために必要な指示を行う要員 28 名と、②原子炉格納容器の破損等による発電所外への放射性物質の拡散を抑制するために必要な要員として、中央制御室待避所にとどまる運転員 18 名と復旧班現場要員の 14 名、保安班現場要員 2 名、自衛消防隊（消防隊長 1 名、初期消火班（消防車隊）6 名、警備員 3 名）10 名を加えた合計 72 名を想定する。

原子炉格納容器が破損し、大量のプルームが放出されるような事態においては、不要な被ばくから要員を守るため、緊急時対策所にとどまる必要のない要員については、所外に一時退避させる。

プルーム通過後にプラント状況等により、必要に応じて一時退避させた要員を再参集させる。

なお、プルーム通過の判断については、発電所敷地内に重大事故等対処設備として設置する可搬型モニタリングポスト及び自主対策設備である常設型モニタリング・ポストの指示値により判断を行う。保安班長は、プルームの影響により可搬型モニタリングポスト等の線量率が上昇した後に線量率が減少に転じ、更に線量率が安定的な状態になった場合に、プルームが通過したと判断する。

(2) 5 号炉原子炉建屋内緊急時対策所

第 2 次緊急時態勢において、5 号炉原子炉建屋内緊急時対策所（対策本部）で対応する 6 号及び 7 号炉に係る要員は、図 3.1-1 に示すとおり、①重大事故等に対処するために必要な指示を行う要員 72 名である。加えて、5 号炉原子炉建屋内緊急時対策所（対策本部）で対応する 1～5 号炉に係る要員として 12 名と保安検査官 2 名をあわせて、86 名が 5 号炉原子炉建屋内緊急時対策所（対策本部）に収容できるものとする（表 3.1-1 参照）。また、6 号及び 7 号炉に係る要員として、図 3.1-1 における②原子炉格納容器の破損等による発電所外への放射性物質の拡散を抑制するために必要な要員 106 名のうち中央制御室にて対応を行う運転員 18 名を除く 88 名と、1～5 号炉に係る現場要員 2 名をあわせて 90 名（表 3.1-1 参照）についての待機場所としては、5 号炉原子炉建屋内緊急時対策所（待機場所）を確保する。

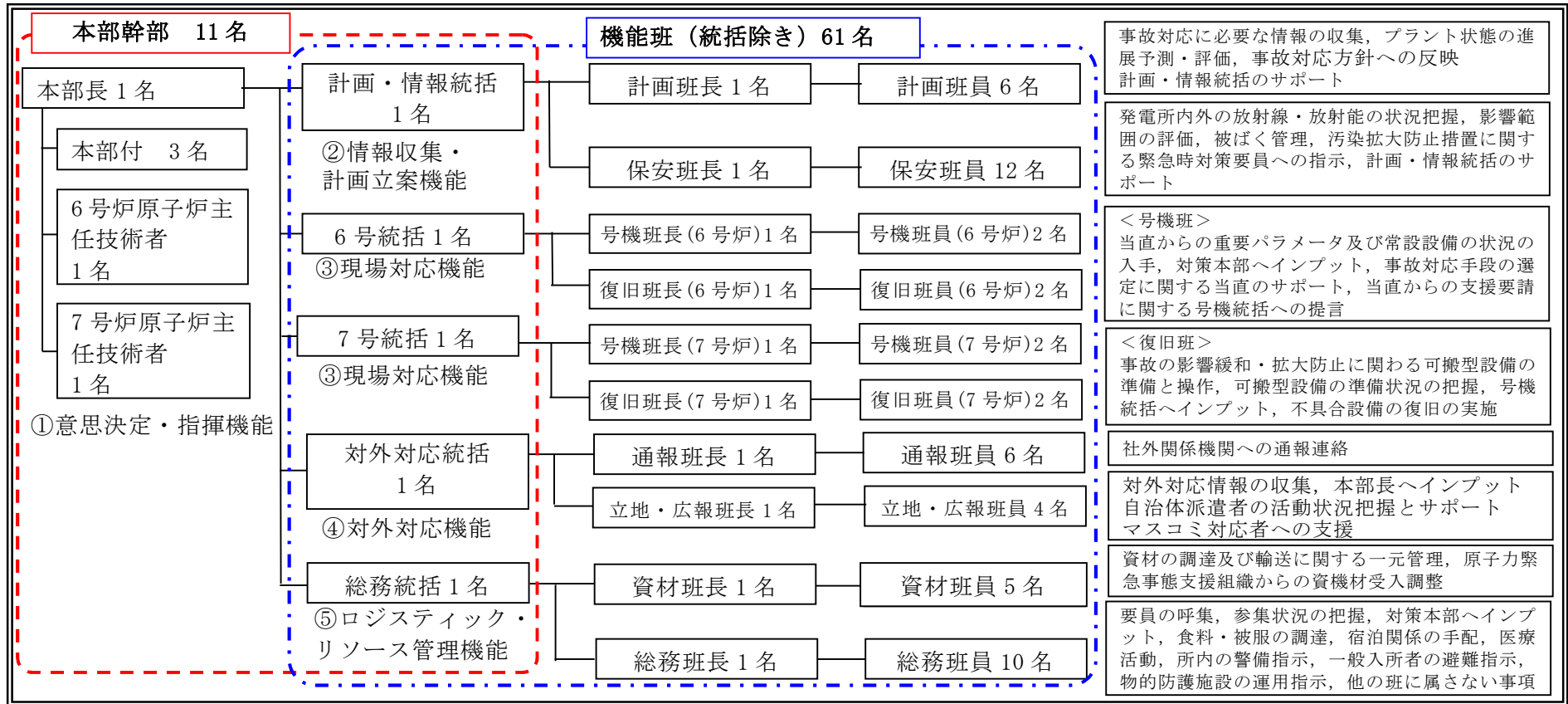
プルーム通過中において、5 号炉原子炉建屋内緊急時対策所（対策本部）にとどまる 6 号及び 7 号炉に対応する要員は交替要員を考慮して、図 3.1-3 及び表 3.1-1 に示すとおり、①重大事故等に対処するために必要な指示を行う要員 52 名と、②原子炉格

納容器の破損等による発電所外への放射性物質の拡散を抑制するために必要な要員 75 名のうち中央制御室待避所にとどまる運転員 18 名及び 5 号炉原子炉建屋内緊急時対策所（待機場所）にとどまる要員 40 名を除く 17 名の合計 69 名とする。これに加えて、5 号炉原子炉建屋内緊急時対策所（対策本部）で対応する 1～5 号炉に係る要員は 2 名と、保安検査官 2 名をあわせて、73 名（表 3.1-1 参照）が 5 号炉原子炉建屋内緊急時対策所（対策本部）に収容できるものとする。また、5 号炉原子炉建屋内緊急時対策所（待機場所）には、プルーム通過中において、現場要員 40 名と 5 号炉運転員 8 名の合計 48 名が収容できるものとする。

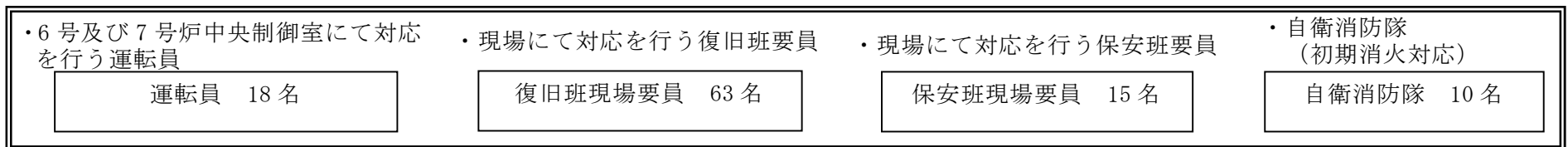
本部長（所長）は、この要員数を目安として、5 号炉原子炉建屋内緊急時対策所にとどまる要員を判断する。

重大事故等に対処するための要員の動きを図 3.1-4 に示す。

①重大事故等に対処するために必要な指示を行う要員 72名



②原子炉格納容器の破損等による発電所外への放射性物質の拡散防止を抑制するために必要な要員 106名

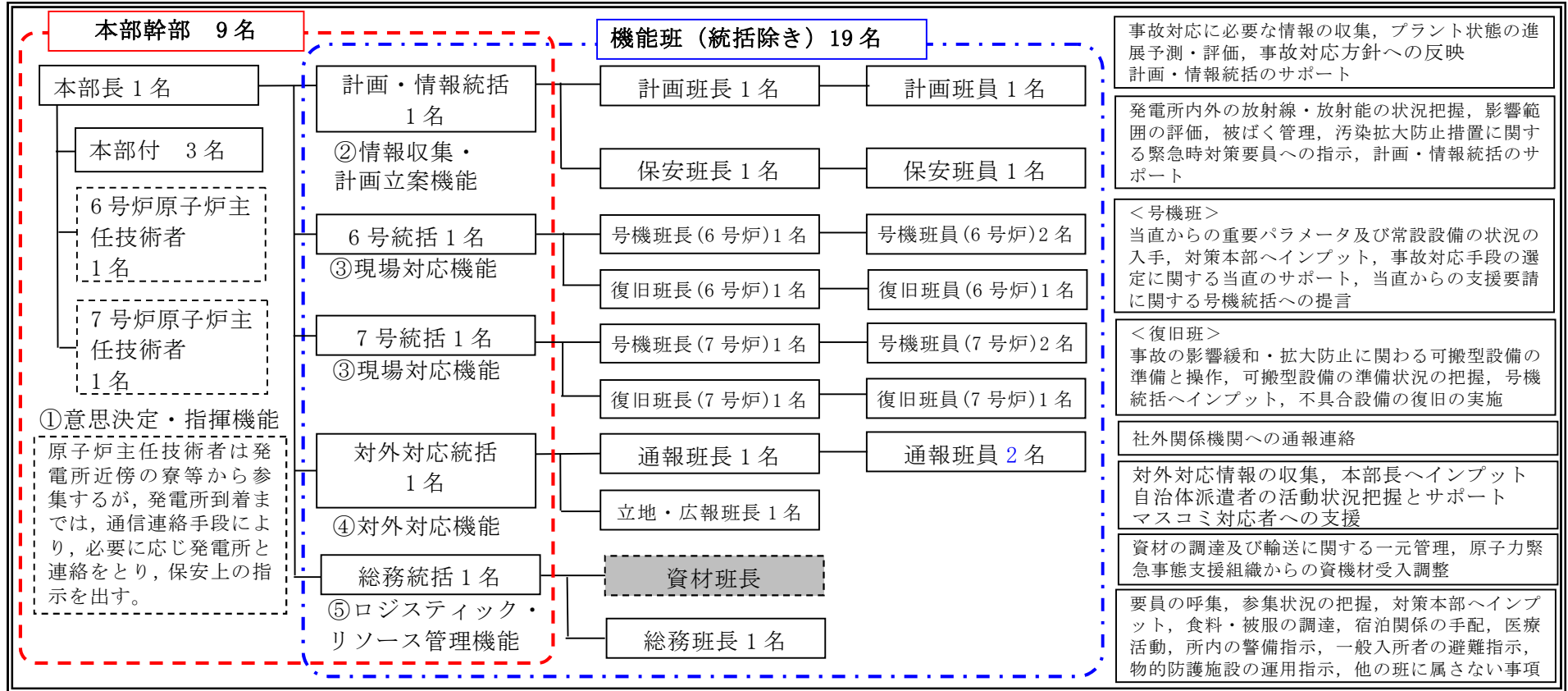


※上記①, ②の要員については、長期的な対応に備え、所外に待機させた交替要員を召集し、順次交替させる。
今後の訓練等の結果により人数を見直す可能性がある。

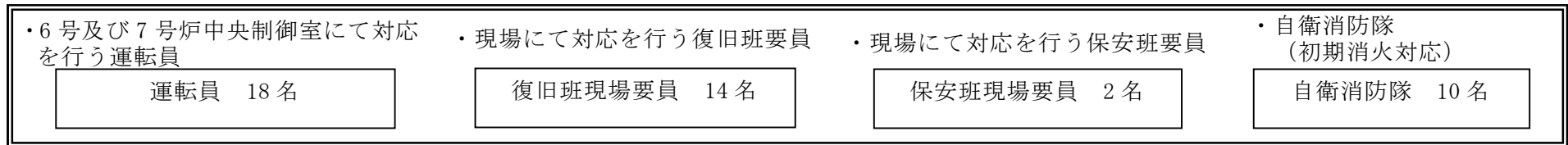
図 3.1-1 原子力防災組織の要員 (第2次緊急時態勢 緊急時対策所, 中央制御室, 自衛消防隊 6号及び7号炉対応要員)

① 重大事故等に対処するために必要な指示を行う要員 28名

凡例： : 初動態勢では統括が兼務する班長



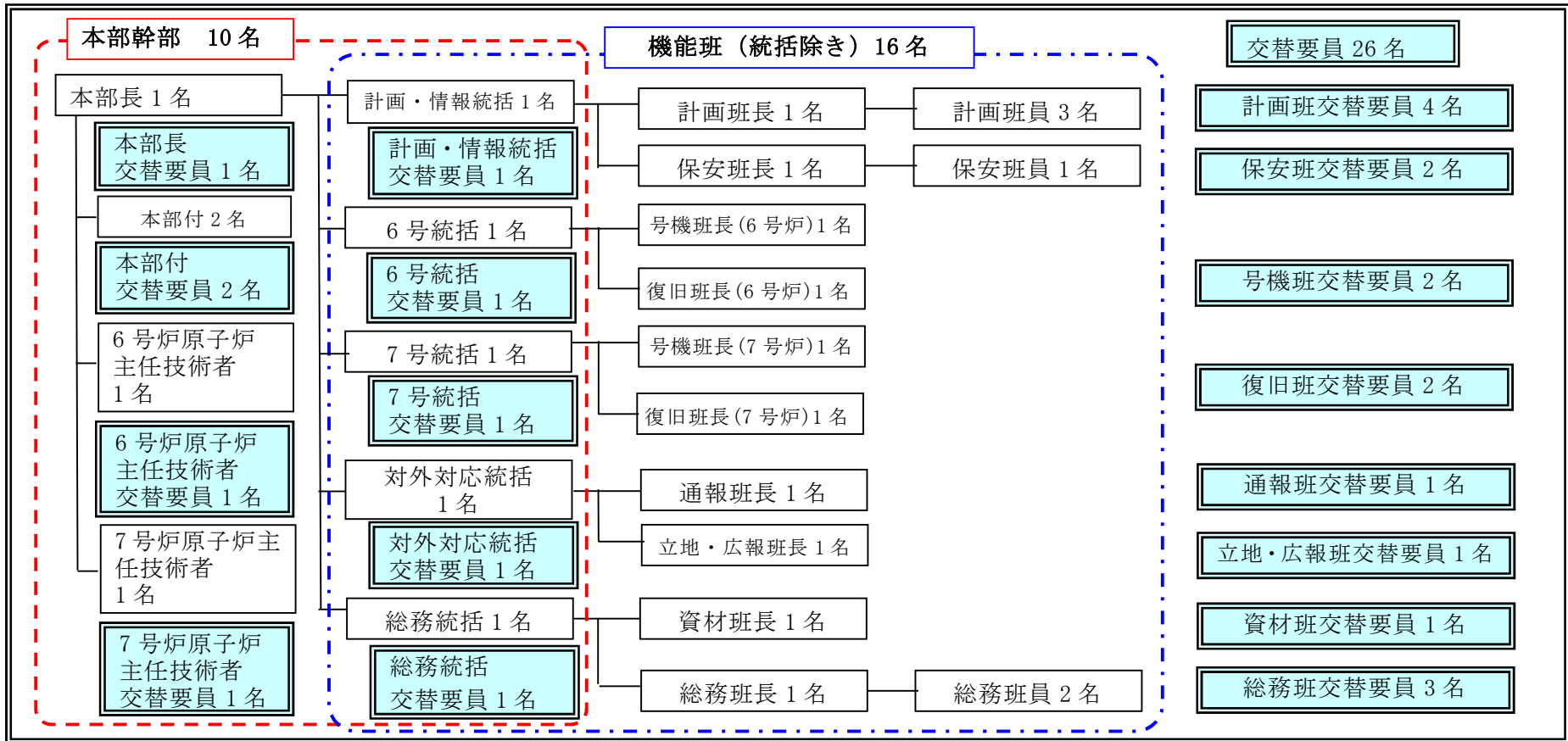
② 原子炉格納容器の破損等による発電所外への放射性物質の拡散防止を抑制するために必要な要員 44名



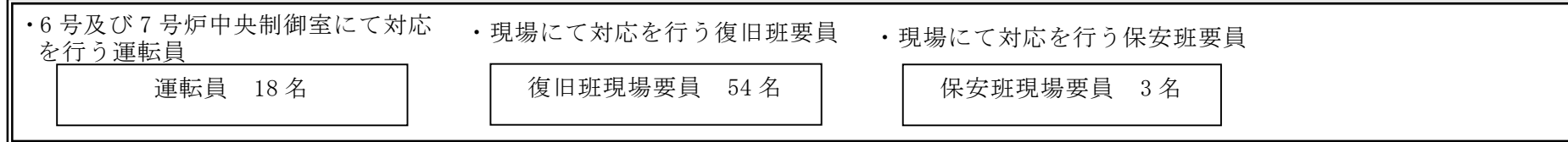
※上記①、②の要員については、今後の訓練等の結果により人数を見直す可能性がある。

図 3.1-2 原子力防災組織の要員 (夜間及び休日 (平日の勤務時間帯以外)、緊急時対策所、中央制御室、自衛消防隊 6号及び7号炉対応要員)

①重大事故等に対処するために必要な指示を行う要員 52名



②原子炉格納容器の破損等による発電所外への放射性物質の拡散防止を抑制するために必要な要員 75名



※上記①, ②の要員については, 今後の訓練等の結果により人数を見直す可能性がある。

図 3.1-3 プルーム通過時 緊急時対策所, 中央制御室にとどまる6号及び7号炉対応要員

表 3.1-1 重大事故発生時の事象進展に伴う 5 号炉原子炉建屋内緊急時対策所の
 収容人数 (1/4) (名)

| 事象進展 | 要員数 (※1) | | | | 緊急時 対策所 (対策本 部) (①) | 緊急時 対策所 (待機場 所) (②) | 中央 制御 室 | 中央 制御 室待 避室 | その 他の 建屋 | 現場 | 収容 人数 合計 |
|-----------|---------------|-------------|-----------|---------|------------------------------|---------------------------------|---------------|----------------------|----------------|----|----------------|
| | 本部要員(※2) | 現場要員 | 本部要員(※2) | 現場要員 | | | | | | | |
| 通常時 ※4 | 6号及び7号炉 | 本部要員(※2) | 意思決定・指揮 | 4 | — | — | — | — | 28 | — | — |
| | | | 情報収集・計画立案 | 5 | | | | | | | |
| | | | 現場対応 | 12 | | | | | | | |
| | | | 対外対応 | 5 | | | | | | | |
| | | | ロジ・リソース管理 | 2 | | | | | | | |
| | 現場要員 | 運転員 (当直) | 18 | — | — | 6~18 | — | — | 0~12 | | |
| | | 復旧班現場要員(※2) | 14 | — | — | — | — | 14 | — | | |
| | | 保安班現場要員(※2) | 2 | — | — | — | — | 2 | — | | |
| | | 自衛消防隊(※3) | 10 | — | — | — | — | 10 | — | | |
| | 1~5号炉 | 本部要員(※2) | 情報収集・計画立案 | 1 | — | — | — | — | 1 | — | |
| | | | 現場対応 | 3 | — | — | — | — | 3 | — | |
| | | 復旧班現場要員(※2) | 2 | — | — | — | — | 2 | — | | |
| | | 5号炉運転員 (当直) | 8 | — | — | 8 | — | — | — | | |
| | ① 初動態 勢 | 6号及び7号炉 | 本部要員 | 意思決定・指揮 | 4 | 28 | — | — | — | — | |
| 情報収集・計画立案 | | | | 5 | | | | | | | |
| 現場対応 | | | | 12 | | | | | | | |
| 対外対応 | | | | 5 | | | | | | | |
| ロジ・リソース管理 | | | | 2 | | | | | | | |
| 現場要員 | | 運転員 (当直) | 18 | — | — | 6~18 | — | — | 0~12 | | |
| | | 復旧班現場要員 | 14 | — | 14 | — | — | — | (14) | | |
| | | 保安班現場要員 | 2 | — | 2 | — | — | — | (2) | | |
| | | 自衛消防隊(※3) | 10 | — | 1 | — | — | 9 | (10) | | |
| 1~5号炉 | | 本部要員 | 情報収集・計画立案 | 1 | 1 | — | — | — | — | — | |
| | | | 現場対応 | 3 | 3 | — | — | — | — | — | |
| | | 復旧班現場要員 | 2 | — | 2 | — | — | — | (2) | | |
| | | 5号炉運転員 (当直) | 8 | — | — | 8 | — | — | — | | |

※1：要員数については、今後の訓練等の結果により人数を見直す可能性がある。

※2：平日昼間は、5号炉定検事務室等で勤務している。夜間及び休日（平日の勤務時間帯以外）については、宿泊棟等で待機。

※3：自衛消防隊は、消防隊長1名、初期消火班（消防車隊）6名、警備員3名で構成され、火災の規模に応じ、消火班が召集される。

※4：直ちに発電所全所員に非常召集を行い、この要員の中から状況に応じて必要要員を確保するとともに、残りの要員については交替要員として待機させる。

表 3.1-1 重大事故発生時の事象進展に伴う 5 号炉原子炉建屋内緊急時対策所の
収容人数 (2/4) (名)

| 事象進展 | | 要員数 (※1) | | 緊急時 対策所 (対策本 部) (①) | 緊急時 対策所 (待機場 所) (②) | 中央 制御 室 | 中央 制御 室待 避室 | その 他の 建屋 | 現場 | 収容 人数 合計 | |
|-----------------------|---------|----------|--------------|------------------------------|---------------------------------|---------------|----------------------|----------------|-----|----------------|-----------|
| ② 原子力 警戒態 勢 | 6号及び7号炉 | 本部要員 | 意思決定・指揮 | 6 | 72 | - | - | - | - | ① : 86 | |
| | | | 情報収集・計画立案 | 21 | | | | | | | |
| | | | 現場対応 | 14 | | | | | | | |
| | | | 対外対応 | 13 | | | | | | | |
| | | | ロジ・リソース管理 | 18 | | | | | | | |
| | | 現場要員 | 運転員 (当直) | 18 | - | - | 6~18 | - | - | 0~12 | ② : 90 |
| | | | 復旧班現場要員 (※4) | 63 | - | 63 | - | - | - | (63) | |
| | | | 保安班現場要員 (※4) | 15 | - | 15 | - | - | - | (15) | |
| | | | 自衛消防隊 (※3) | 10 | - | 10 | - | - | - | (10) | |
| | | | | | | | | | | | |
| | 1~5号炉 | 本部要員 | 意思決定・指揮 | 5 | 12 | - | - | - | - | - | |
| | | | 情報収集・計画立案 | 2 | | | | | | | |
| | | | 現場対応 | 5 | | | | | | | |
| | | 復旧班現場要員 | 2 | - | 2 | - | - | - | (2) | | |
| 5号炉運転員 (当直) | 8 | - | - | 8 | - | - | - | | | | |
| 保安検査官 | 2 | 2 | - | - | - | - | - | | | | |
| ③ 第1次 緊急時 態勢 | 6号及び7号炉 | 本部要員 | 意思決定・指揮 | 6 | 72 | - | - | - | - | ① : 86 | |
| | | | 情報収集・計画立案 | 21 | | | | | | | |
| | | | 現場対応 | 14 | | | | | | | |
| | | | 対外対応 | 13 | | | | | | | |
| | | | ロジ・リソース管理 | 18 | | | | | | | |
| | | 現場要員 | 運転員 (当直) | 18 | - | - | 6~18 | - | - | 0~12 | ② : 90 |
| | | | 復旧班現場要員 (※4) | 63 | - | 63 | - | - | - | (63) | |
| | | | 保安班現場要員 (※4) | 15 | - | 15 | - | - | - | (15) | |
| | | | 自衛消防隊 (※3) | 10 | - | 10 | - | - | - | (10) | |
| | | | | | | | | | | | |
| | 1~5号炉 | 本部要員 | 意思決定・指揮 | 5 | 12 | - | - | - | - | - | |
| | | | 情報収集・計画立案 | 2 | | | | | | | |
| | | | 現場対応 | 5 | | | | | | | |
| | | 復旧班現場要員 | 2 | - | 2 | - | - | - | (2) | | |
| 5号炉運転員 (当直) | 8 | - | - | 8 | - | - | - | | | | |
| 保安検査官 | 2 | 2 | - | - | - | - | - | | | | |

※1: 要員数については、今後の訓練等の結果により人数を見直す可能性がある。

※2: 平日昼間は、5号炉定検事務室等で勤務している。夜間及び休日（平日の勤務時間帯以外）については、宿泊棟等で待機。

※3: 自衛消防隊は、消防隊長1名、初期消火班（消防車隊）6名、警備員3名で構成され、火災の規模に応じ、消火班が召集される。

※4: 直ちに発電所全所員に非常召集を行い、この要員の中から状況に応じて必要要員を確保するとともに、残りの要員については交替要員として待機させる。

表 3.1-1 重大事故等時の事象進展に伴う 5 号炉原子炉建屋内緊急時対策所の
収容人数(3/4) (名)

| 事象進展 | | 要員数 (※1) | | 緊急時 対策所 (対策本 部) (①) | 緊急時 対策所 (待機場 所) (②) | 中央 制御 室 | 中央 制御 室待 避室 | その 他の 建屋 | 現場 | 収容 人数 合計 | |
|---|-----------|-------------|-------------|------------------------------|---------------------------------|---------------|----------------------|----------------|-----|---|------|
| ④ 第 2 次 緊急時 態勢 | 6号及び7号炉 | 本部要員(※2) | 意思決定・指揮 | 6 | 72 | - | - | - | - | ① : 86 (要 員数 84+ 保安 検査 官 2) ② : 90 | |
| | | | 情報収集・計画立案 | 21 | | | | | | | |
| | | | 現場対応 | 14 | | | | | | | |
| | | | 対外対応 | 13 | | | | | | | |
| | | | ロジ・リソース管理 | 18 | | | | | | | |
| | | 現場要員 | 運転員 (当直) | 18 | - | - | 6~18 | - | - | | 0~12 |
| | | | 復旧班現場要員(※3) | 63 | - | 63 | - | - | - | | (63) |
| | | | 保安班現場要員(※3) | 15 | - | 15 | - | - | - | | (15) |
| | 自衛消防隊(※2) | 10 | - | 10 | - | - | - | (10) | | | |
| | 1~5号炉 | 本部要員 | 意思決定・指揮 | 5 | 12 | - | - | - | - | - | |
| | | | 情報収集・計画立案 | 2 | | | | | | | |
| | | | 現場対応 | 5 | | | | | | | |
| | | 復旧班現場要員 | 2 | - | 2 | - | - | - | (2) | | |
| | | 5号炉運転員 (当直) | 8 | - | - | 8 | - | - | - | | |
| 保安検査官 | | 2 | 2 | - | - | - | - | - | | | |
| ⑤ プルー ム通過 中(発 災から 24時間 後)※4 | 6号及び7号炉 | 本部要員 | 意思決定・指揮 | 5 | 52 | - | - | - | - | ① : 73 ② : 48 ※5 | |
| | | | 情報収集・計画立案 | 7 | | | | | | | |
| | | | 現場対応 | 6 | | | | | | | |
| | | | 対外対応 | 3 | | | | | | | |
| | | | ロジ・リソース管理 | 5 | | | | | | | |
| | | 本部交替要員 | 26 | | | | | | | | |
| | 現場要員 | 運転員 (当直) | 18 | - | - | - | 18 | - | - | | |
| | | 復旧班現場要員 | 54 | 14 | 40 | - | - | - | - | | |
| | | 保安班現場要員 | 3 | 3 | - | - | - | - | - | | |
| | | 自衛消防隊 | 0 | - | - | - | - | - | - | | |
| | 1~5号炉 | 本部要員(※2) | 現場対応 | 1 | 1 | - | - | - | - | - | |
| | | | 交替要員 | 1 | 1 | - | - | - | - | - | |
| | | 5号炉運転員 (当直) | 8 | - | 8 | - | - | - | - | | |
| | | 保安検査官 | 2 | 2 | - | - | - | - | - | | |

※1: 要員数については、今後の訓練等の結果により人数を見直す可能性がある。

※2: 自衛消防隊は、消防隊長1名、初期消火班(消防車隊)6名、警備員3名で構成され、火災の規模に応じ、消火班が召集される。

※3: 直ちに発電所全所員に非常召集を行い、この要員の中から状況に応じて必要要員を確保するとともに、残りの要員については交替要員として待機させる。

※4: 「実用発電用原子炉に係る重大事故時の制御室及び緊急時対策所の居住性に係る被ばく評価に関する審査ガイド」に基づく事象進展時間

※5: プルーム放出前に、緊急時対策所ことどまる要員以外の要員は発電所外に退避する。

※6: 必要に応じ、発電所外から交替・待機要員を呼び寄せ要員として加える。

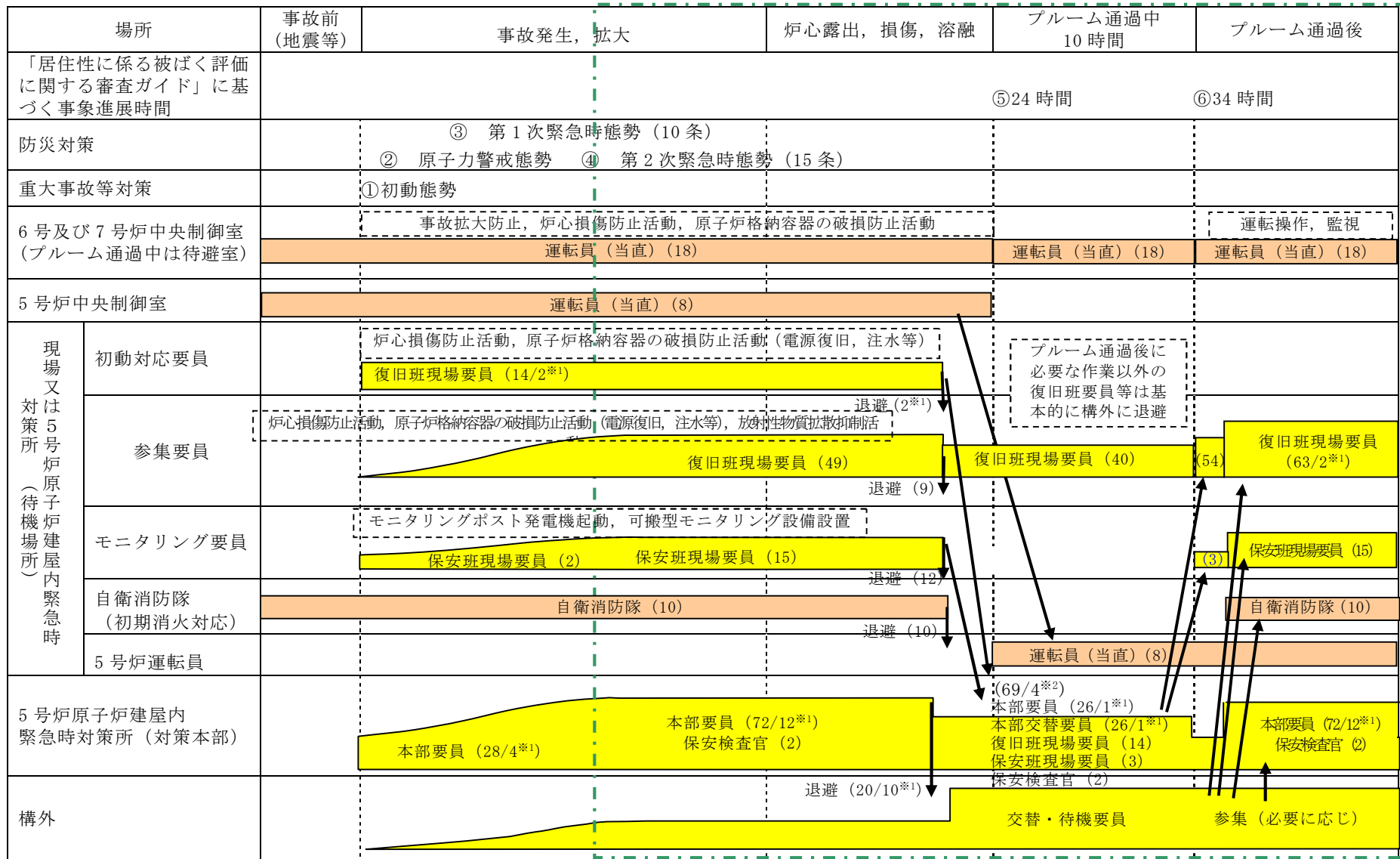
SA

表 3.1-1 重大事故等時の事象進展に伴う 5 号炉原子炉建屋内緊急時対策所の
収容人数(4/4) (名)

| 事象進展 | 要員数 (※1) | | 緊急時 対策所 (対策本 部) (①) | 緊急時 対策所 (現場要 員待機 場所) (②) | 中央 制御 室 | 中央 制御 室待 避室 | その 他の 建屋 | 現場 | 収容 人数 合計 | |
|---|----------|----------|------------------------------|---|---------------|----------------------|----------------|----|----------------|-----------|
| ⑥ プルーム通過 後(プ ルーム 放出開 始から 10時間 後)※4 | 6号及び7号炉 | 本部要員 | 意思決定・指揮 | 6 | 52 | - | - | - | - | ① : 73 |
| | | | 情報収集・計画立案 | 21 | | | | | | |
| | | | 現場対応 | 14 | | | | | | |
| | | | 対外対応 | 6 | | | | | | |
| | | | ロジ・リソース管理 | 5 | | | | | | |
| | | | 本部交替要員 | - | | | | | | |
| | 現場要員 | 運転員 (当直) | 18 | - | - | 6~18 | - | - | 0~12 | ※6 |
| | | 復旧班現場要員 | 54 | 14 | 40 | - | - | - | (54) | |
| | | 保安班現場要員 | 3 | 3 | - | - | - | - | (3) | |
| | | 自衛消防隊 | 0 | - | - | - | - | - | - | |
| | 1~5号炉 | 本部要員 | 現場対応 | 2 | 2 | - | - | - | - | |
| 交替要員 | | | - | - | - | - | - | - | - | |
| 5号炉運転員 (当直) | | 8 | - | 8 | - | - | - | - | | |
| 保安検査官 | | 2 | 2 | - | - | - | - | - | | |

⑥ : S A

- ※1 : 要員数については、今後の訓練等の結果により人数を見直す可能性がある。
- ※2 : 自衛消防隊は、消防隊長1名、初期消火班(消防車隊)6名、警備員3名で構成され、火災の規模に応じ、消火班が召集される。
- ※3 : 直ちに発電所全所員に非常召集を行い、この要員の中から状況に応じて必要要員を確保するとともに、残りの要員については交替要員として待機させる。
- ※4 : 「実用発電用原子炉に係る重大事故時の制御室及び緊急時対策所の居住性に係る被ばく評価に関する審査ガイド」に基づく事象進展時間
- ※5 : プルーム放出前に、緊急時対策所ことどまる要員以外の要員は発電所外に退避する。
- ※6 : 必要に応じ、発電所外から交替・待機要員を呼び寄せ要員として加える。



※要員数については, 今後の訓練等の結果により人数を見直す可能性がある。
 ※1: 1~5号炉に係る対応要員, ※2: 1~5号炉に係る対応要員及び保安検査官の人数

図 3.1-4 5号炉原子炉建屋内緊急時対策所, 中央制御室 事故発生からプルーム通過までの要員の動き

3.2 事象発生後の要員の動きについて

(1) 要員の非常召集要領について

a. 平日勤務時間中

平日勤務時間中における緊急時対策所で初動態勢時に対応する要員（本部要員，現場要員）（「3.1 必要要員の構成，配置について」表 3.1-1 参照）は，平日勤務時間における対応者（執務できない場合の交替者を含む）を明確にした上で，5号炉定検事務室又はその近傍，及び第二企業センター又はその近傍で分散して執務する。具体的には，本部要員については，各機能における統括と班長を分散配置することによって，初動態勢時に対応する要員が損耗する状況になったとしても，個々の機能が喪失しないように考慮する。また，5号炉原子炉建屋内緊急時対策所の立ち上げ時に必要となる5号炉原子炉建屋内緊急時対策所可搬型陽圧化空調機等の立ち上げに係る要員は，5号炉定検事務室又はその近傍で執務する。

また，意思決定・指揮機能を担務する発電所長及び表 3.2-1 に示す本部長代行者の中から合計 2 名が，5号炉定検事務室又はその近傍，及び第二企業センター又はその近傍で執務する。なお，本部長及び本部長代行の 2 名は分散して執務する。

初動態勢時における原子力防災組織の要員を図 3.2-1～3.2-3 に，5号炉原子炉建屋内緊急時対策所，5号炉定検事務室，第二企業センターの位置関係を図 3.2-4 に示す。

なお，当該運用については，社内の要領等に記載する。

非常召集連絡について，原子力災害対策指針の「警戒事態」，「施設敷地緊急事態」，「全面緊急事態」に該当する事象が発生した場合には，事象確認者である当直副長等が，連絡責任者である運転管理部長に連絡し，原子力防災管理者である発電所長に報告する。原子力防災管理者は，連絡責任者に緊急時対策要員の召集連絡指示を行い，連絡責任者は総務班長に非常召集の指示をする。非常召集連絡のフローについて，表 3.2-2 に示す。

総務班長は，電話，送受話器等にて，発電所内の緊急時対策要員に対しての召集連絡を行うとともに，発電所入構者への周知を行う。

なお，発電所からの退避については，発電所で予め定めた方法で，発電所入構者のうち緊急時対策要員以外の所員及び一般入構者は発電所内の緊急時対策要員以外の所員の誘導で，また構内作業員はそれぞれの所属構内企業の誘導で安否確認後，順次実施する。

b. 夜間及び休日（平日の勤務時間帯以外）中

夜間及び休日（平日の勤務時間帯以外）中における緊急時対策所で初動態勢時に対応する要員（本部要員，現場要員）は，夜間及び休日（平日の勤務時間帯以外）中における対応者を明確にした上で，5号炉定検事務室又はその近傍，及び第二企業センター又はその近傍で分散して執務及び宿泊する。具体的には，各機能における統括と班長を分散配置することによって，初動態勢時に対応する要員が損耗する状況になったとしても，個々の機能が喪失しないように考慮する。また，5号炉原子炉建屋内緊急時対策所の立ち上げ時に必要となる5号炉原子炉建屋内緊急時対策所可搬型陽圧化空調機等の立ち上げに係る要員は，5号炉定検事務室又はその近傍で執務及び宿泊する。

また，意思決定・指揮機能を担務する発電所長及び表 3.2-1 に示す本部長代行者の中から合計2名が，5号炉定検事務室又はその近傍，及び第二企業センター又はその近傍で執務及び宿泊する。なお，本部長及び本部長代行の2名は分散して執務及び宿泊する。

なお，当該運用については，社内の要領等に記載する。

非常召集連絡について，原子力災害対策指針の「警戒事態」，「施設敷地緊急事態」，「全面緊急事態」に該当する事象が発生した場合には，事象確認者である当直副長等が，連絡責任者である夜間・休日責任者に連絡し，原子力防災管理者である発電所長に報告する。原子力防災管理者は，連絡責任者に緊急時対策要員の召集連絡指示を行い，連絡責任者は総務班長に非常召集の指示をする。非常召集連絡のフローについて，表3.2-2に示す。

総務班長は，電話，送受話器等にて，発電所内の緊急時対策要員に対しての召集連絡を実施し，発電所外にいる緊急時対策要員を速やかに非常召集するため，電話，自動呼出・安否確認システム等を活用し要員の非常召集及び情報提供を行うとともに，発電所入構者に対しても周知を行う。

また，発電所内の緊急時対策要員以外の所員，一般入構者及び構内作業員の発電所からの退避については，「3.2(1)a. 平日勤務時間中」の対応と同様である。

なお，新潟県内で震度6弱以上の地震が発生した場合には，非常召集連絡がなくても自発的に緊急時対策要員は参集する。

地震等により家族，自宅等が被災した場合や自治体からの避難指示等が出された場合は，家族の身の安全を確保した上で参集する。

参集場所は，柏崎エネルギーホール又は刈羽寮（図 3.2-6 参照）とし，その両方

を使用するが、発電所の状況が入手できる場合は、直接発電所へ参集可能とする。

参集場所は発電所員の居住エリアと万が一プルームが放出された後にも使用することを考え、発電所からの方位を考慮して選定した。柏崎エネルギーホールは敷地面積約 3,000m²、延床面積約 1,900m²の建築基準法の新耐震設計法に基づき設計された鉄筋コンクリート造（一部鉄骨造、一部鉄骨鉄筋コンクリート造）の建築物であり、2007 年中越沖地震発生時においても大きな被害を受けておらず、十分な耐震性を有している。また、刈羽寮は敷地面積約 4,600m²、延床面積約 1,100 m²の建築基準法の新耐震設計法に基づき設計された鉄筋コンクリート造の建築物であり十分な耐震性を有している。

緊急時対策要員の非常召集要領の詳細について、表 3.2-2 に示す。また、自動呼出・安否確認システムの概要を図 3.2-5 に示す。

柏崎市、刈羽村からの要員参集ルートについては、図 3.2-6 に示すとおりであり、要員参集ルートの障害要因としては、比較的平坦な土地であることから土砂災害の影響は少なく、地震による橋の崩壊、津波による参集ルートの浸水が考えられる。

地震による橋梁の崩落については、要員参集ルート上の橋梁が崩落等により通行ができなくなった場合でも、迂回ルートが複数存在することから、参集は可能である。また、木造建物の密集地域はなくアクセスに支障はない。なお、地震による参集ルート上の主要な橋梁への影響については、2007 年新潟県中越沖地震においても、橋梁本体の損傷による構造安全性に著しい影響のあるような損傷は見られず^(※1)、実際に徒歩による通行に支障はなかった。

新潟県が実施した広域避難シミュレーション^(※2)によれば、大規模な地震が発生し、発電所で重大事故等が発生した場合、住民避難のため発電所の南西の海側ルートに交通渋滞が発生しやすいという結果が得られており、交通集中によるアクセス性への影響回避のため、参集ルートとしては可能な限り避けることとし、複数ある参集ルートから適切なルートを選定する。

津波浸水時については、アクセス性への影響を未然に回避するため、大津波警報発生時には基準津波が襲来した際に浸水が予想されるルート（図 3.2-6 に図示した海沿いルート）は使用しないこととし、これ以外の参集ルートを使用して参集することとする。

また、発電所敷地外から発電所構内への参集ルートは、通常の正門を通過するルートに加え、迂回ルートも確保している。発電所構内への参集ルートを図 3.2-7

に示す。

復旧班長は、格納容器ベント実施の見通しが判明した後は、現場に出向している現場要員に対しては、随時、通信連絡設備（無線連絡設備等）を使用し、計画班が随時評価する格納容器ベント実施予測時刻を連絡するとともに、現場要員のうちプルーム通過前に発電所から退避予定の要員に対しては、格納容器ベント実施予測時刻の2時間前までに余裕をもって5号炉原子炉建屋内緊急時対策所に戻ってくるよう指示する。

総務班長は、格納容器ベント実施の見通しが判明した後は、復旧班他と協働し、緊急時対応に必要な要員のみを参集させることとし、不測の事態に備えるため防護具を携帯させる。参集途中の要員に対しては、随時、通信連絡設備（衛星電話設備等）を使用して、格納容器ベント実施予測時刻を連絡する。また、プルーム放出時の参集要員の無用な被ばくを回避するため、PAZ（予防的防護措置を準備する区域、発電所から半径5km）外への退避時間を考慮し、遅くとも格納容器ベントの実施見通しの2時間前までに参集途中の要員に対して、参集の中止、PAZ外への退避を指示する。

意図せずプルーム放出が始まる等不測の事態が発生した場合、本部長は、総務班長を通じて、参集途中の要員に対して、緊急にPAZ外に退避するよう指示することを基本とするが、5号炉原子炉建屋内緊急時対策所までの移動時間等を考慮し、参集を継続させるかについて総合的に判断する。

（※1）参考文献：2007年新潟県中越沖地震の被害とその特徴／小長井一男（東京大学教授 生産技術研究所）他

国土技術政策研究所資料 No.439，土木研究所資料 No.4086，建築研究資料 No.112「平成19年（2007年）新潟県中越沖地震被害調査報告」

（※2）参考文献：新潟県殿向け「平成26年度新潟県広域避難時間推計業務」～最終報告書～ BGS-BX-140147 平成26年8月 三菱重工業株式会社

<http://www.pref.niigata.lg.jp/genshiryoku/1356794481823.html>

表 3.2-1 本部長代行者

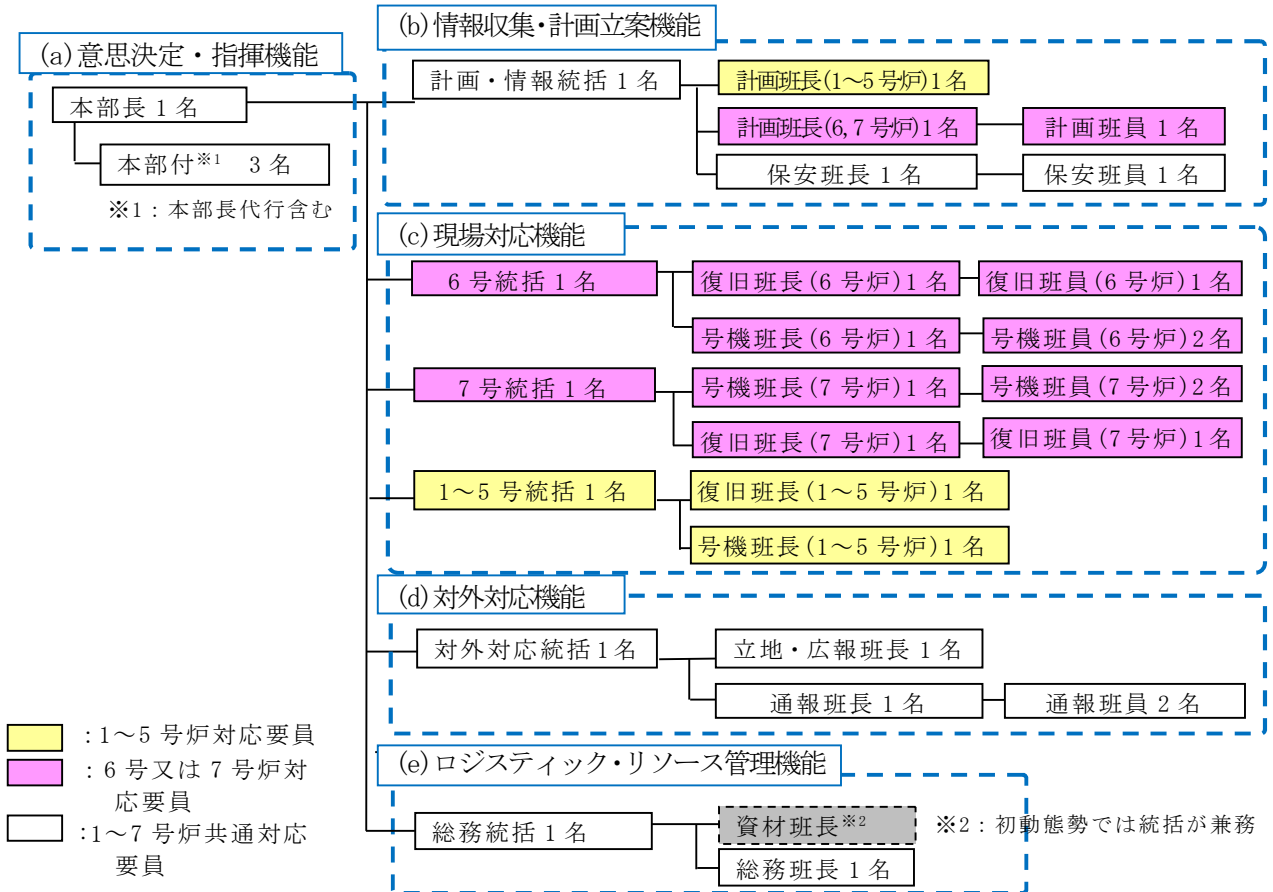
| 代行者 | 役職 ^{※1} |
|-----|-----------------------------|
| 1 | 原子力安全センター所長 |
| 2 | ユニット所長(5～7号炉) |
| 3 | ユニット所長(1～4号炉) |
| 4 | 副所長(技術系所員) |
| 5 | 防災安全部長 |
| 6 | 第二運転管理部長 |
| 7 | 第二保全部長 |
| 8 | 第一運転管理部長 |
| 9 | 第一保全部長 |
| 10 | 第二運転管理部運転管理担当 ^{※2} |
| 11 | 第二保全部保全担当 ^{※2} |
| 12 | 第一運転管理部運転管理担当 ^{※2} |
| 13 | 第一保全部保全担当 ^{※2} |

※1 役職については、組織見直し等により変更される場合がある。

※2 運転管理担当、保全担当は部長を補佐する専任職のことをいう。

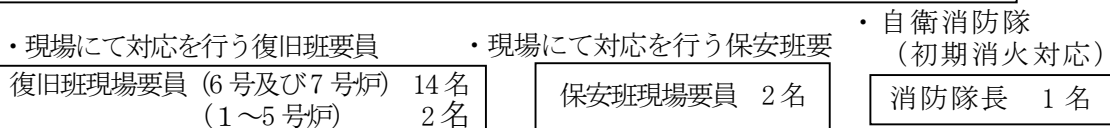
重大事故等に対処するために必要な指示を行う要員（本部要員） 32 名

各機能の成立性を考慮して、「5号炉定検事務室又はその近傍」及び「第二企業センター又はその近傍」に分散して緊急時対策要員を配置し、非常召集時には、5号炉原子炉建屋内緊急時対策所に参集する。



※上記の要員については、今後の訓練等の結果により人数を見直す可能性がある。

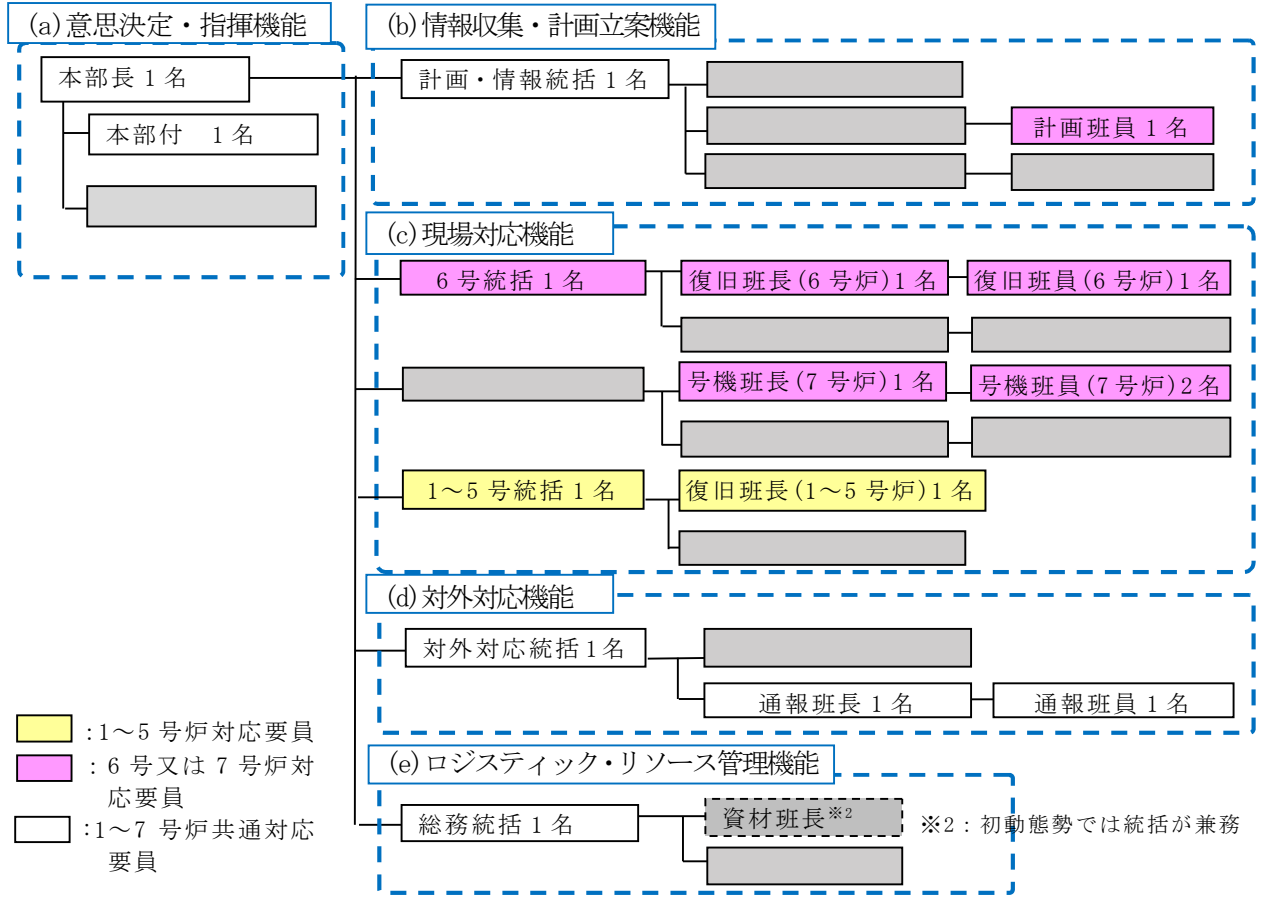
原子炉格納容器の破損等による発電所外への放射性物質の拡散防止を抑制するために必要な要員（現場要員） 19 名



※上記の要員については、今後の訓練等の結果により人数を見直す可能性がある。

図 3.2-1 初動態勢時における原子力防災組織の要員 (6, 7号炉対応要員, 1~5号炉対応要員)

重大事故等に対処するために必要な指示を行う要員（本部要員）16名



※上記の要員については、今後の訓練等の結果により人数を見直す可能性が

原子炉格納容器の破損等による発電所外への放射性物質の拡散防止を抑制するために必要な要員（現場要員）（6名）

緊急時対策所の立上げを保安班現場要員（2名）と本部要員復旧班（2名）で実施

- ・ 現場にて対応を行う復旧班要員
 - ・ 現場にて対応を行う保安班要員
 - ・ 自衛消防隊（初期消火対応）
- 復旧班現場要員（6号及び7号炉）4名 保安班現場要員 2名

※上記の要員については、今後の訓練等の結果により人数を見直す可能性が

図 3.2-2 5号炉定検事務室又はその近傍に配置する初動態勢時における

原子力防災組織の要員

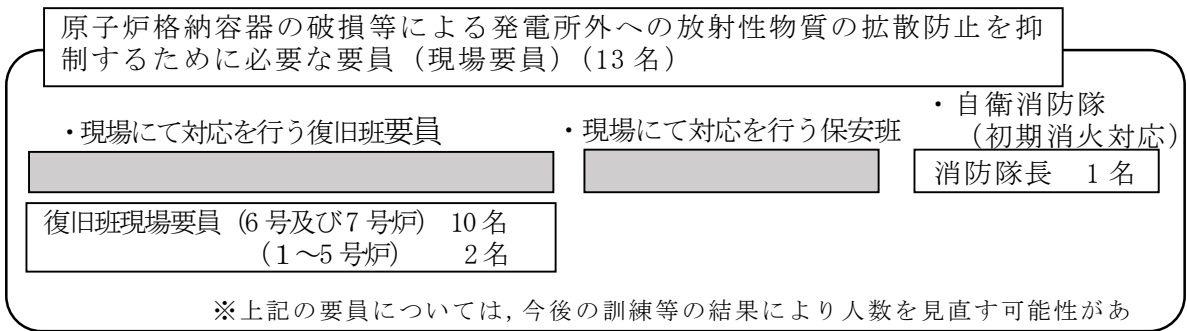
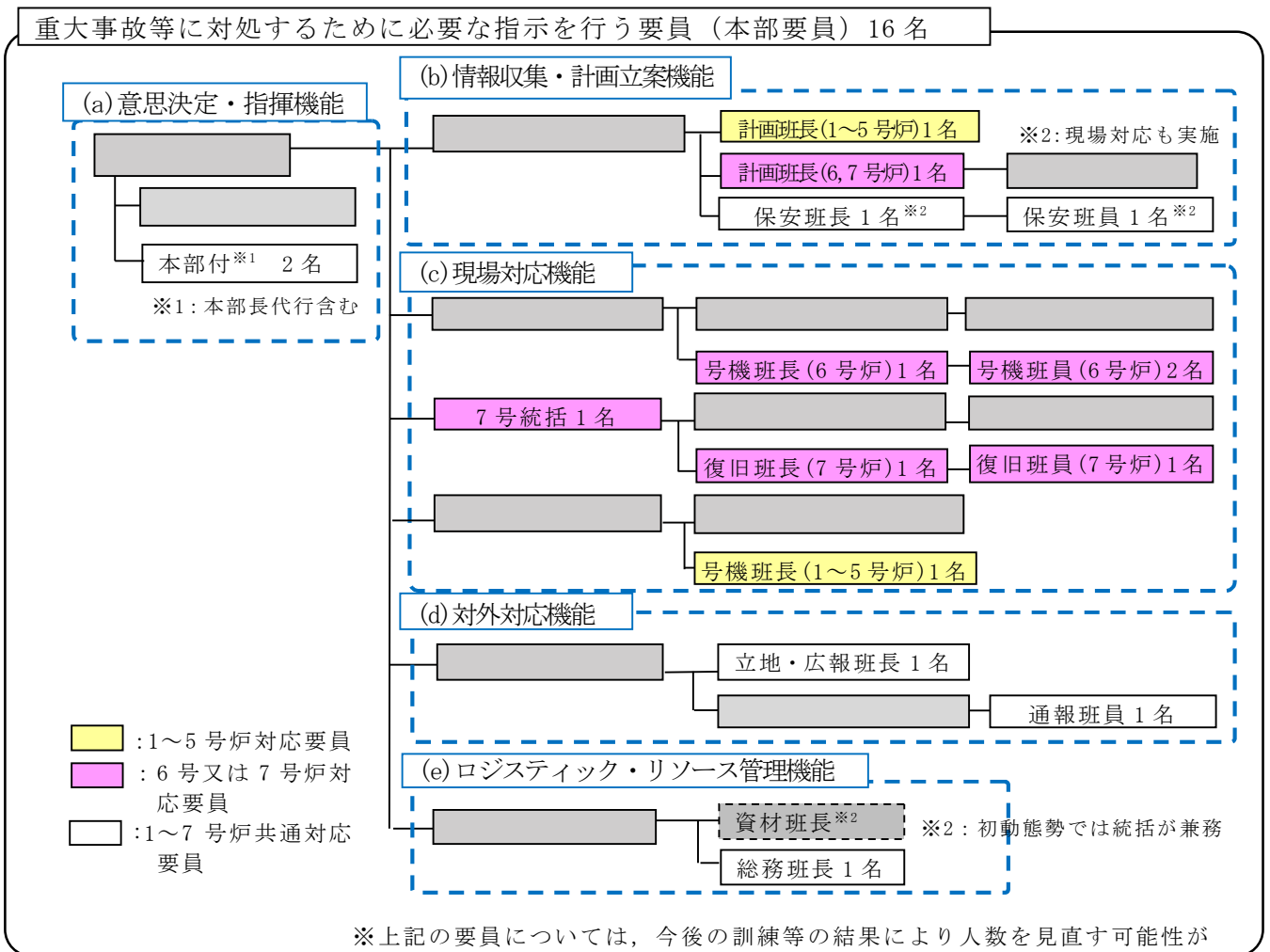


図 3.2-3 第二企業センター又はその近傍に配置する初動態勢時における原子力防災組織の要員

枠囲みの内容は機密事項に属しますので公開できません。

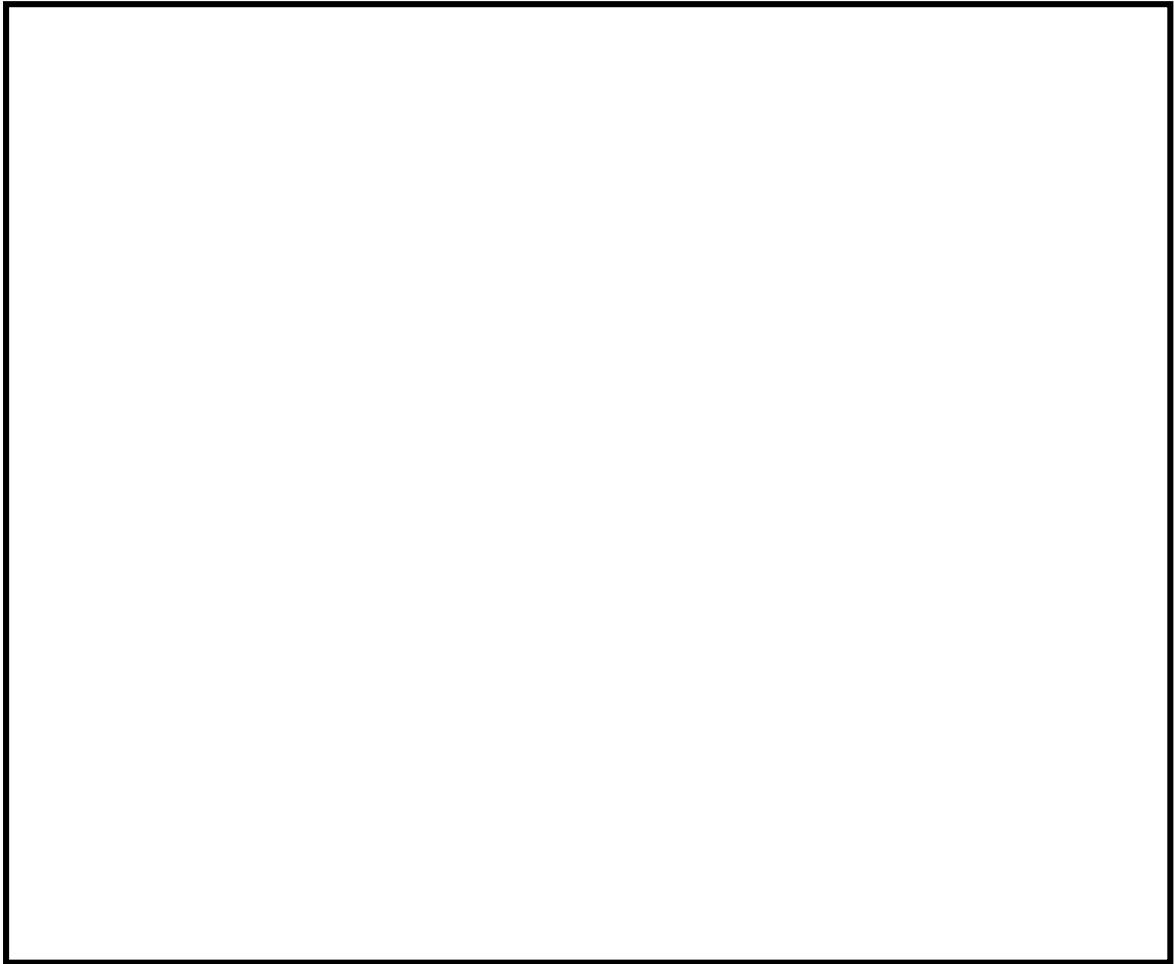


図 3.2-4 5号炉原子炉建屋内緊急時対策所，5号炉定検事務室，第二企業センターの位置関係

表 3.2-2 緊急時対策要員の非常召集要領のまとめ

| 非常召集連絡 | 非常召集の実施 |
|---|--|
| <p>原子力災害対策指針の「警戒事態」, 「施設敷地緊急事態」, 「全面緊急事態」に該当する事象が発生した場合, 以下のフローにて緊急時対策要員に対する召集連絡を行う。</p> | <p>○電話又は自動呼出・安否確認システムにより召集連絡を受けた緊急時対策要員は, 発電所に向けて参集する。また, 新潟県内で震度6弱以上の地震が発生した場合は, 電話又は自動呼出・安否確認システムによる召集連絡がなくとも自発的に発電所に参集する。</p> |
| <div style="display: flex; justify-content: space-between;"> <div style="width: 48%;"> <p>< 平日勤務時間中 ></p> </div> <div style="width: 48%;"> <p>< 夜間及び休日 (平日の勤務時間帯以外) ></p> </div> </div> | <p>○地震等により家族, 自宅等が被災した場合や自治体からの避難指示等が出された場合は, 家族を一旦避難所に避難させる等の必要な措置を行い, 家族の身の安全を確保した上で移動する。</p> <p>○集合場所は, 基本的には柏崎エネルギーホール又は刈羽寮とするが, 発電所の状況が入手できる場合は, 直接発電所へ参集可能とする。</p> <p>○柏崎エネルギーホール又は刈羽寮に集合した要員は, 緊急時対策本部と非常召集に係る以下の確認, 調整を行い, 通信連絡設備, 懐中電灯等を持参し, 発電所と連絡を取りながら集団で移動する。柏崎エネルギーホール, 刈羽寮には通信連絡設備として衛星電話設備 (可搬型) を各10台配備する。</p> <p>① 発電所の状況 (発電所への移動が可能なプラント状況かどうか (格納容器ベントの実施見通し), 発電所に行くための必要な装備 (放射線防護服, マスク, 線量計を含む))</p> <p>② その他発電所で得られた情報 (発電所への移動に関する道路状況等, 移動する上で有益な情報)</p> <p>③ 発電所へ移動する人の情報 (人数, 体調, 移動手段 (徒歩, 車両), 連絡先)</p> <p>○原子炉主任技術者は通信連絡手段により, 必要の都度, 発電所の連絡責任者と連絡をとり, 発電用原子炉施設の運転に関し, 保安上の指示を行う。</p> |

○自動呼出・安否確認システムによる緊急時対策要員の召集

平日勤務時間中については総務班長が、夜間・休日については夜間・休日当番者が自動呼出・安否確認システムを操作し、緊急時対策要員の自宅又は携帯電話への呼出電話もしくは携帯電話へのメール発信を行う。

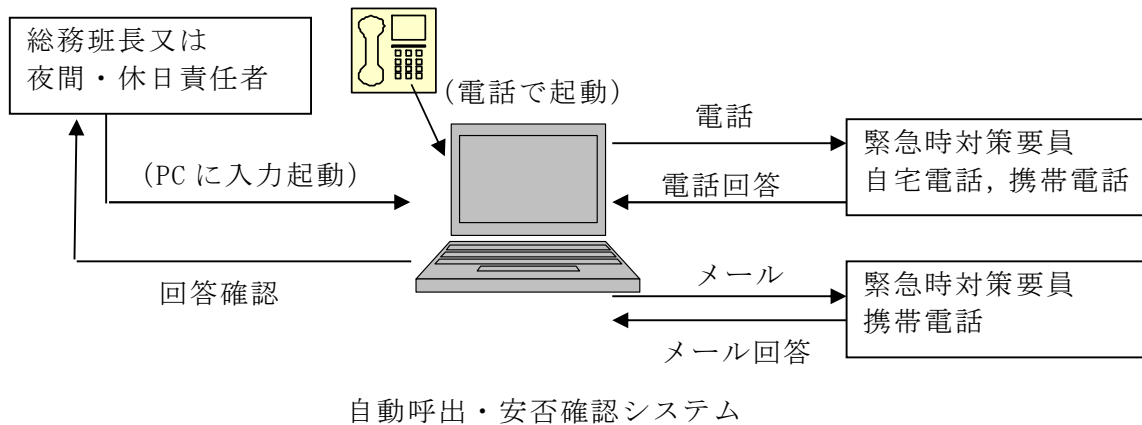


図 3.2-5 自動呼出・安否確認システムの概要

枠囲みの内容は機密事項に属しますので公開できません。

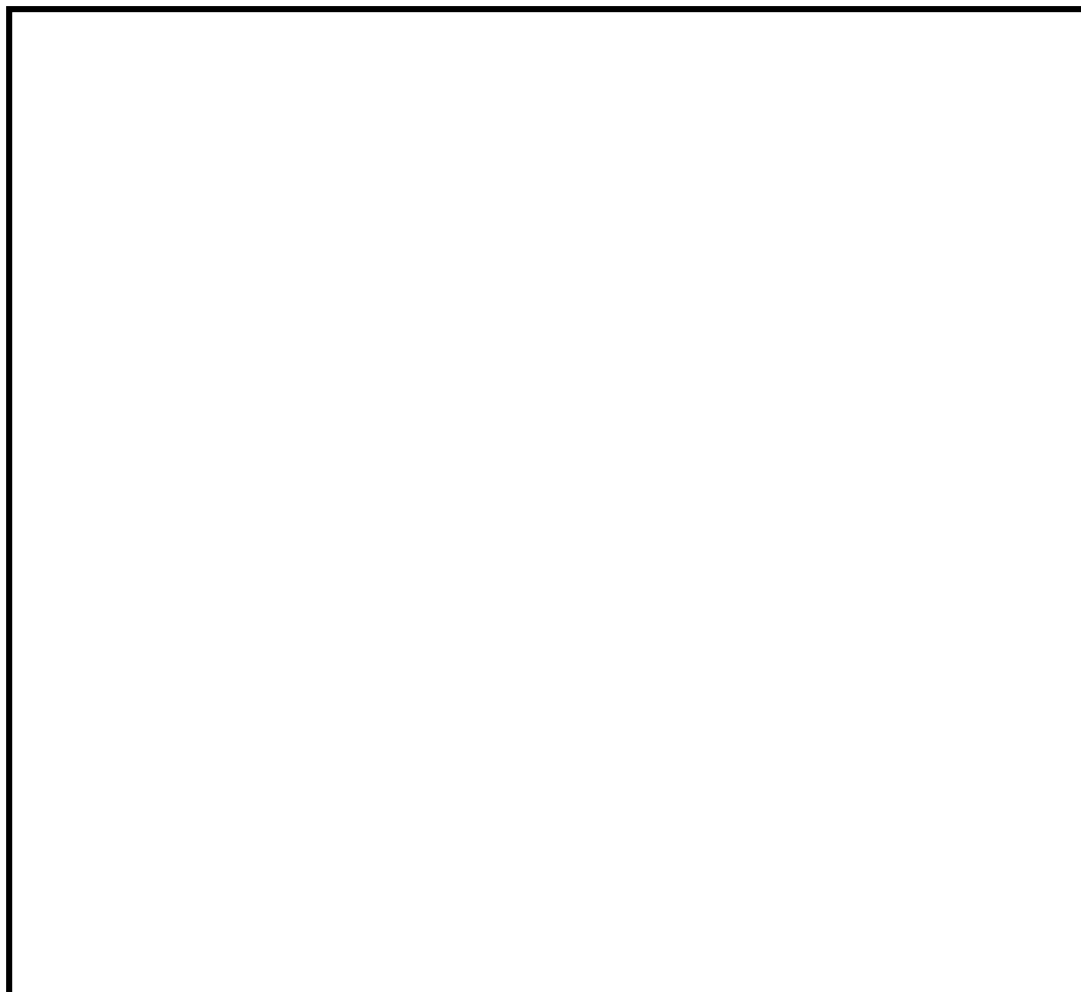


図 3.2-6 柏崎市，刈羽村からの要員参集ルート

枠囲みの内容は機密事項に属しますので公開できません。



図 3.2-7 発電所構内への参集ルート

(2) 5号原子炉建屋内緊急時対策所の立ち上げについて

緊急時対策所で初動態勢時に対応する要員は、召集連絡を受けた場合は、5号炉定検事務室又はその近傍の執務及び宿泊場所、及び第二企業センター又はその近傍の執務及び宿泊場所から、この執務又は宿泊場所から持ち出した通信連絡設備（衛星電話設備（可搬型）、無線連絡設備（可搬型））を所持して、5号炉原子炉建屋内緊急時対策所に参集する。

5号炉原子炉建屋内緊急時対策所の通信連絡設備、必要な情報を把握できる設備等へは、通常、5号炉共通用高圧母線、及び6号炉もしくは7号炉の非常用高圧母線から給電が行われ、外部電源喪失時には、6号炉もしくは7号炉の非常用ディーゼル発電機を介し受電可能な設計となっている。なお、5号炉の共通用高圧母線、及び6号炉もしくは7号炉の非常用高圧母線より受電できない場合、5号炉東側保管場所に設置している可搬型代替交流電源設備である5号炉原子炉建屋内緊急時対策所用可搬型電源設備から受電可能となっており、その場合の受電に要する時間は約25分と想定する。タイムチャートを図3.2-8に示す。

また、5号炉原子炉建屋内緊急時対策所（対策本部）及び5号炉原子炉建屋内緊急時対策所（待機場所）の可搬型陽圧化空調機の起動対応は、保安班2名及び復旧班2名で行い、この起動に要する時間は図3.2-13のタイムチャートに示す通り約60分と想定する。

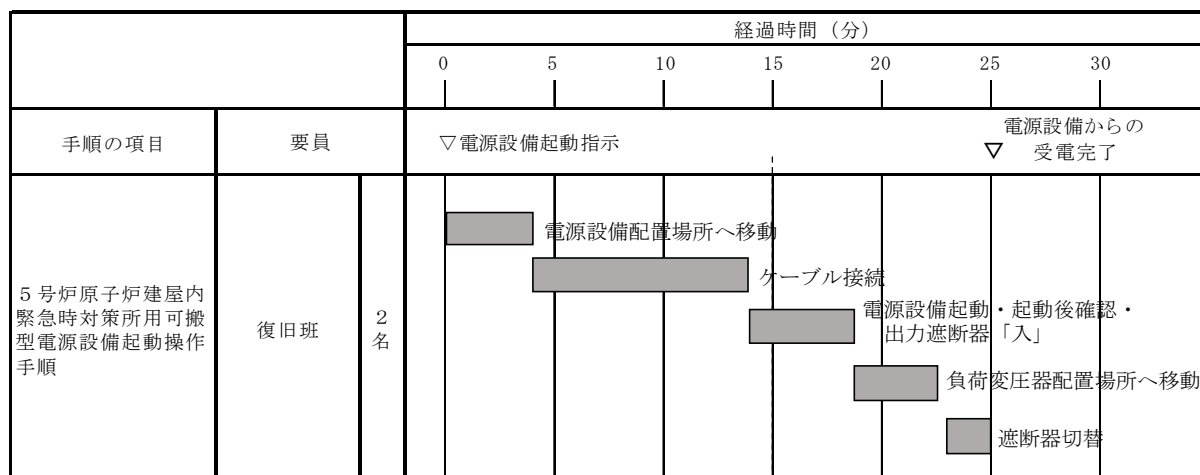


図 3.2-8 5号炉原子炉建屋内緊急時対策所用可搬型電源設備立ち上げのタイムチャート

(3) 5号炉原子炉建屋内緊急時対策所からの一時退避について

事故対応にもかかわらず、プラントの状況が悪化した場合、プルーム通過前に、以下の手順にて、とどまる必要のない要員を所外（原子力事業所災害対策支援拠点等）に一時退避させる。

- ① 本部長は、プルームの放出のおそれがある場合、5号炉原子炉建屋内緊急時対策所にとどまる要員の対策本部又は待機場所への移動と、とどまる必要がない要員の発電所から一時退避に関する判断を行う。
- ② 本部長は、プルーム放出中に緊急時対策所にとどまる要員と、発電所から一時退避する要員とを明確にする。
- ③ 本部長の指示の下、とどまる要員は対策本部又は待機場所に移動する。
- ④ 本部長は、発電所から一時退避するための要員の退避に係る体制、連絡手段、移動手段を確保させ、放射性物質による影響が少ないと想定される場所（原子力事業所災害対策支援拠点等）への退避を指示する。柏崎エネルギーホールへの退避ルートは参集ルートと同じルートとなり、距離約11km、徒歩で4時間程度かかる。
- ⑤ 本部長は、プルーム通過後にプラント状況等により、必要に応じて一時退避させた要員を再参集する。

(4) 5号炉原子炉建屋内緊急時対策所における換気設備等について

5号炉原子炉建屋内緊急時対策所の「対策本部」及び「待機場所」における換気設備の運用として、下記に示す「(a) 可搬型陽圧化空調機による陽圧化（プルーム通過前）」、「(b) 陽圧化装置（空気ポンベ）による陽圧化（プルーム通過中）」、「(c) 陽圧化装置（空気ポンベ）から可搬型陽圧化空調機への切替え（プルーム通過後）」を実施する。

また、プルーム通過直後に建屋内の雰囲気線量が屋外より高い場合においては、「(d) 可搬型外気取入送風機による通路部のページ」を別途実施する。

換気設備運用のイメージを図3.2-10に、プルーム通過前・中・後の換気設備の運用の全体像について図3.2-11に示す。また、上記(a)～(d)の操作のタイムチャートを図3.2-13～16に示す。

(a) 可搬型陽圧化空調機による陽圧化（プルーム通過前）

5号炉原子炉建屋内緊急時対策所を立ち上げる際に、以下の要領にて、可搬型陽圧化空調機により対策本部及び待機場所の陽圧化を開始する。

- ① 5号炉中央制御室換気空調系の送風機及び排風機を停止する。
- ② 5号炉 MCR 外気取入ダンパ, MCR 排気ダンパ及び MCR 非常用外気取入ダンパを閉操作する。
- ③ 5号炉中央制御室換気空調系給排気口に閉止板を取り付ける。
- ④ 可搬型陽圧化空調機を起動し、対策本部及び待機場所の陽圧化を開始する。
- ⑤ 対策本部及び待機場所の差圧計の指示を確認し、陽圧化に必要な差圧が確保できていることを確認する。

(b) 陽圧化装置（空気ポンベ）による陽圧化（プルーム通過中）

プルーム通過時においては、可搬型陽圧化空調機から陽圧化装置（空気ポンベ）に切替えることにより対策本部及び待機場所への外気の流入を遮断する。

陽圧化装置（空気ポンベ）による加圧判断のフローチャートは図 3.2-12 に示すとおりであり、以下の①②のいずれかの場合において、陽圧化装置（空気ポンベ）による加圧を開始する。

- ① 以下の【条件 1-1】及び【条件 1-2】が満たされた場合

【条件 1-1】6号炉及び7号炉の炉心損傷及び格納容器破損の評価に必要なパラメータの監視不可

及び

【条件 1-2】可搬型モニタリングポスト（5号炉近傍に設置するもの、以下同じ）、可搬型エリアモニタいずれかの線量率の指示が急上昇した場合（警報発生）

- ② 以下の【条件 2-1-1】又は【条件 2-1-2】、及び【条件 2-2-1】又は【条件 2-2-2】が満たされた場合

(どちらか)

【条件 2-1-1】6号炉又は7号炉にて炉心損傷後に格納容器ベント判断

【条件 2-1-2】6号炉又は7号炉にて炉心損傷後に格納容器破損徴候が発生

及び

(どちらか)

【条件 2-2-1】 格納容器ベント実施の直前

【条件 2-2-2】 可搬型モニタリングポスト，可搬型エリアモニタいずれかの線量率の指示が急上昇した場合（警報発生）

【条件 2-2-1】 であれば加圧実施時期が明確であること，【条件 1-2】 及び【条件 2-2-2】 であれば放射性物質が緊急時対策所に到達したことを可搬型エリアモニタによって瞬時に検知できる設計とすることから，加圧判断が遅れることはない。加圧判断後の操作は 1～2 分で実施可能な設計とするため，最長でも 2 分以内*で外気の流入を遮断することが可能となる。

※陽圧化装置（空気ポンベ）は，通常運転時において空気ポンベの元弁を”開”とし，ポンベラック毎に隔離弁を設置する隔離弁は通常運転時に”閉”としておく。陽圧化装置（空気ポンベ）使用時には，各々のポンベラックの隔離弁を事故発生後 24 時間以内に開操作しておき，加圧判断を受けて，対策本部及び待機場所内に設置する給気弁を開操作することで陽圧化が開始可能な設計とする。

可搬型陽圧化空調機による対策本部及び待機場所の陽圧化から陽圧化装置（空気ポンベ）による対策本部及び待機場所の陽圧化への切替えは，陽圧化装置（空気ポンベ）の起動，可搬型陽圧化空調機仮設ダクトの切離し，給気口への閉止板取付けにより実施する。また対策本部については差圧制御用排気弁の切替操作を実施する。

対策本部及び待機場所において，仮設ダクトはフック及び結束バンド等により，給気口の閉止板はトグルクランプ等により容易に取付け/取外しが可能な設計とする。また，陽圧化装置（空気ポンベ）給気弁及び差圧調整弁はレバー操作により容易に全開/全閉操作が可能な設計とする。なお，加圧判断後の操作が陽圧化を維持したままで，1～2 分で実施が可能であることについては，モックアップ試験等により確認している。

なお，判断に用いる監視計器は，5 号炉近傍に設置する可搬型モニタリングポスト，可搬型エリアモニタの 2 種類であるが，設計基準対象設備であるモニタリングポスト，気象観測設備，重大事故等対処設備であるその他の場所にて運用する可搬型モニタリングポスト及び可搬型気象観測装置についても値が参照可能な場合は傾向監視を実施し，加圧判断の一助とする。

陽圧化装置（空気ポンベ）の操作手順は以下に示すとおりである。

- ① 可搬型陽圧化空調機の仮設ダクトを切離し、対策本部及び待機場所への給気口に閉止板を取付けるとともに、陽圧化装置（空気ポンベ）空気給気弁を開操作、加えて対策本部においては差圧調整弁（陽圧化装置（空気ポンベ））を開操作及び差圧調整弁（可搬型陽圧化装置）を閉操作し、対策本部及び待機場所の陽圧化を開始する。

本操作については、全て対策本部及び待機場所内から操作可能とすることにより、速やかな切替操作を可能とする。

- ② 陽圧化状態の差圧確認後に、対策本部及び待機場所外に設置する可搬型陽圧化空調機を停止する。
- ③ 対策本部においては、差圧確認後に二酸化炭素濃度上昇を防止するために、二酸化炭素吸収装置を装置本体に設置されたスイッチを操作することにより起動する。

(c) 陽圧化装置（空気ポンベ）から可搬型陽圧化空調機への切替（プルーム通過後）

陽圧化装置（空気ポンベ）による加圧は、プルーム通過中において原則停止しないが、発電所敷地内に重大事故等対処設備として設置する可搬型モニタリングポスト及び自主対策設備であるモニタリング・ポストの線量率の指示から、プルーム通過を確認できた場合には停止を検討する。

プルームについては、可搬型モニタリングポスト等の線量率の指示が上昇した後に、減少に転じ、更に線量率が安定的な状態になり、周辺環境中の放射性物質が十分減少し、5号炉原子炉建屋屋上階の階段室近傍（可搬型外気取入送風機の外気吸込場所）に設置する可搬型モニタリングポストの値が0.2mGy/h※を下回った場合に、通過したものと判断する。

可搬型モニタリングポストの設置予定位置を図3.2-9に示す。

※保守的に0.2mGy/hを0.2mSv/hとして換算し、仮に7日間被ばくし続けたとしても、 $0.2\text{mSv/h} \times 168\text{h} = 33.6\text{mSv} \approx 34\text{mSv}$ 程度と100mSvに対して十分余裕があり、5号炉原子炉建屋内緊急時対策所の居住性評価である約58mSvに加えた場合でも100mSvを超えることのない値として設定

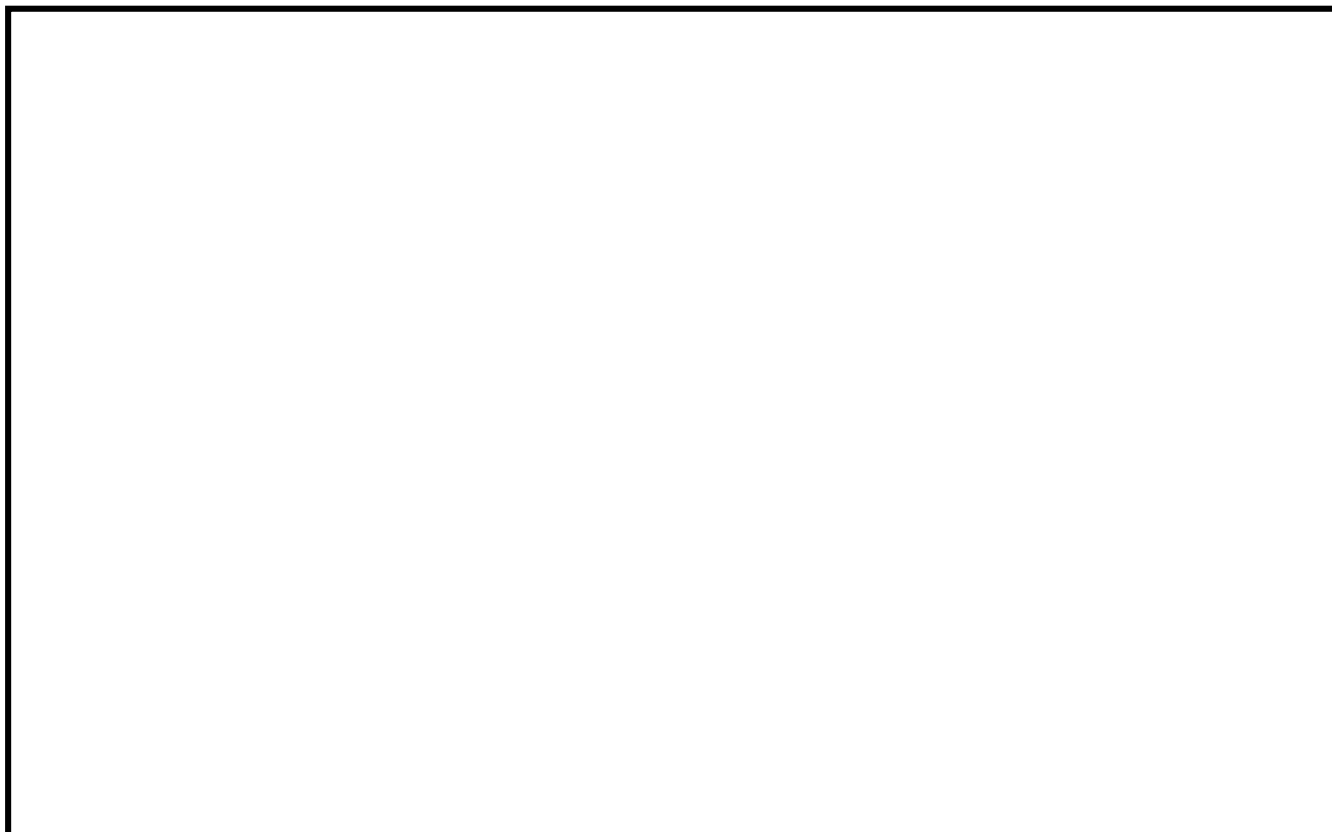


図 3.2-9 プルーム通過判断用可搬型モニタリングポスト設置位置

また、自主対策として配備する対策本部用の空気ボンベカードル車については、事前に接続口付近に移動させておき、必要に応じて使用する準備を整えておく。

対策本部及び待機場所の陽圧化を、陽圧化装置（空気ボンベ）による給気から可搬型陽圧化空調機による給気に切替える場合においては、以下の通り、切替操作を行っている間を、陽圧化装置（空気ボンベ）の給気と可搬型陽圧化空調機の給気を並行して行うことにより、対策本部及び待機場所の陽圧化状態を損なわない設計とする。

- ① 対策本部及び待機場所の内側において、給気口の閉止板を取外し対策本部内に 5 号炉原子炉建屋内緊急時対策所可搬型陽圧化空調機による給気を開始する。
- ② 対策本部及び待機場所の内側において、差圧調整弁（可搬型陽圧化空調機）を開操作し、差圧調整弁（陽圧化装置（空気ボンベ））を閉操作、陽圧化装置（空気ボンベ）空気給気弁を閉操作する。

対策本部においては、可搬型陽圧化空調機から高気密室給気口への

仮設ダクトの接続，高気密室給気口の閉止板取外し，及びその他の高気密室内の弁の操作に必要となる所要時間は 10 分である。これに加え，プルーム通過直後に建屋内の雰囲気線量が屋外より高い場合^{※1}に，屋外から可搬型陽圧化空調機に直接外気の取入を可能とするための可搬型外気取入送風機，仮設ダクト敷設^{※2}及び可搬型陽圧化空調機の起動操作（10 分），可搬型陽圧化空調機起動失敗を想定した場合の予備機への切替操作^{※3}（10 分）を考慮すると，本操作の所要時間は合計で 30 分となる。^{※4}

※1 5 号炉近傍に設置する可搬型モニタリングポストの値と建屋内雰囲気線量の測定結果を比較して判断する。

※2 5 号炉原子炉建屋内緊急時対策所（対策本部）脇の階段室は 1 つ上の階層にて屋上出口（図 3.2-9）に繋がっており，仮設ダクト敷設長さは約 20m となる。

※3 可搬型陽圧化空調機はフィルタユニット及びブロウユニットに分割可能であり個々の重量は 30kg 以下とし，固定架台にはボルトのみの固定とすることで容易に予備機への切替操作が可能な設計とする。

※4 プルーム通過後の可搬型陽圧化空調機への切替え操作詳細については，「2.4 換気空調系設備について」に示す。

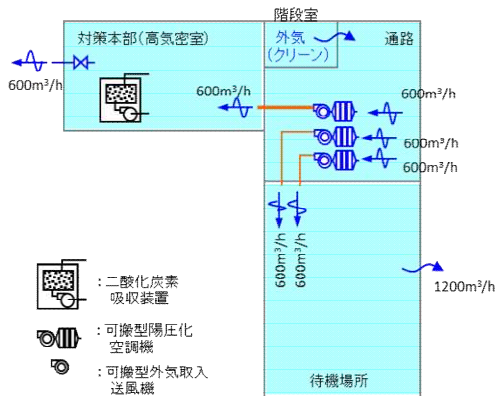
(d) 可搬型外気取入送風機による通路部のページ

プルーム通過直後に 5 号炉原子炉建屋付属棟内の放射性物質濃度が屋外より高い場合においては，5 号炉原子炉建屋内緊急時対策所（対策本部）可搬型外気取入送風機を用いて屋外からの外気を直接給気し，放射性物質濃度が屋外より高い屋内エリアの空気を置換できる設計とする。また，5 号炉原子炉建屋内緊急時対策所（対策本部）可搬型外気取入送風機と 5 号炉原子炉建屋内緊急時対策所（対策本部）可搬型陽圧化空調機とを連結して運用することで，5 号炉原子炉建屋屋上から外気を給気可能な設計とする。

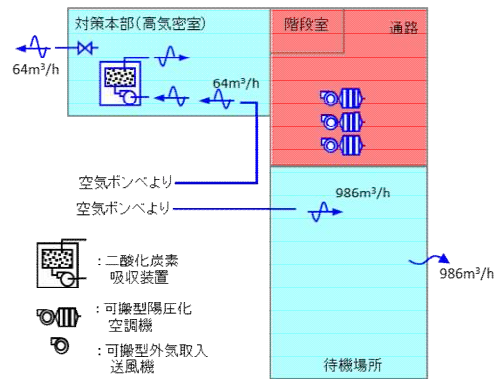
本操作は上記(c)項のプルーム通過後に建屋内の雰囲気線量が屋外より高い場合における操作と同様に，可搬型外気取入送風機の起動操作等の所要時間 10 分に，屋外から外気取入を行うための仮設ダクト敷設 10 分，予備機への切替操作 10 分を想定し，合計で 30 分を考慮する

ここで，床及び壁面に汚染が確認された場合においては，除染を行うこととする。

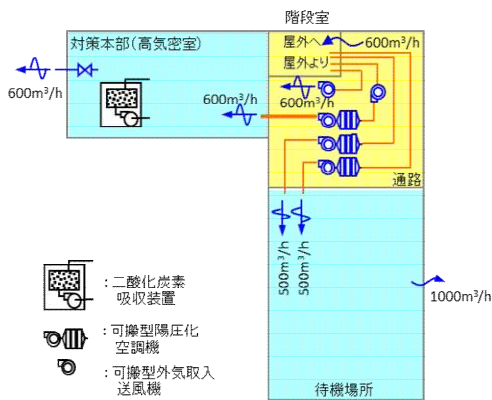
フェーズⅠ：0～24h(PCV破損時プルーム通過前)



フェーズⅡ：24～34h(PCV破損時プルーム通過中)



フェーズⅢ：34～44h(PCV破損時通路パージ中)



フェーズⅣ：44h～(全体ファン陽圧化)

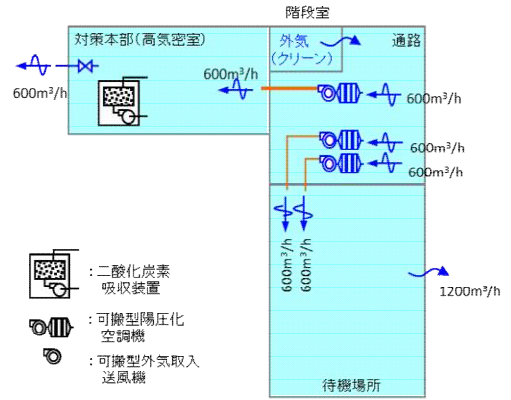


図 3.2-10 5号炉原子炉建屋内緊急時対策所における換気設備の運用イメージ

| | | 経過時間 (時間) | | | | | | | | | |
|-----------------------|--|----------------------------|----|---------------------|-----------------------|------------------------------|-----------------------|-------|----|----|--|
| | | 0 | 24 | 34 | 35 | 44 | 45 | 46 | 47 | 48 | |
| 場所 | | ▽事象発生 | | ▽プルーム放出開始 | ▽通路のパージ開始(可搬型外気取入送風機) | | ▽通路のパージ完了(可搬型外気取入送風機) | | | | |
| | | | | ▽陽圧化開始(可搬型空調機) | ▽陽圧化開始(空気ポンプ) | | ▽空気ポンプから可搬型空調機へ切替 | | | | |
| フェーズ | | フェーズⅠ | | フェーズⅡ | | フェーズⅢ | | フェーズⅣ | | | |
| 5号炉原子炉建屋内緊急時対策所(対策本部) | | 可搬型陽圧化空調機運転(1台:陽圧化) (a) | | 空気ポンプ加圧(陽圧化) (b) | | 可搬型外気取入送風機運転(1台:外気取入) (c) | | | | | |
| 高気密室 | | | | | | 可搬型陽圧化空調機運転(1台:陽圧化) (c) | | | | | |
| 5号炉原子炉建屋内地上3階北西側通路 | | | | | | 可搬型外気取入送風機運転(1台:パージ用) (d) | | | | | |
| 5号炉原子炉建屋内緊急時対策所(待機場所) | | 可搬型陽圧化空調機運転(2台:陽圧化) (a) | | 空気ポンプ加圧(陽圧化) (b) | | 可搬型陽圧化空調機運転(2台:陽圧化) (c) | | | | | |

図 3.2-11 5号炉原子炉建屋内緊急時対策所における換気設備の運用全体像

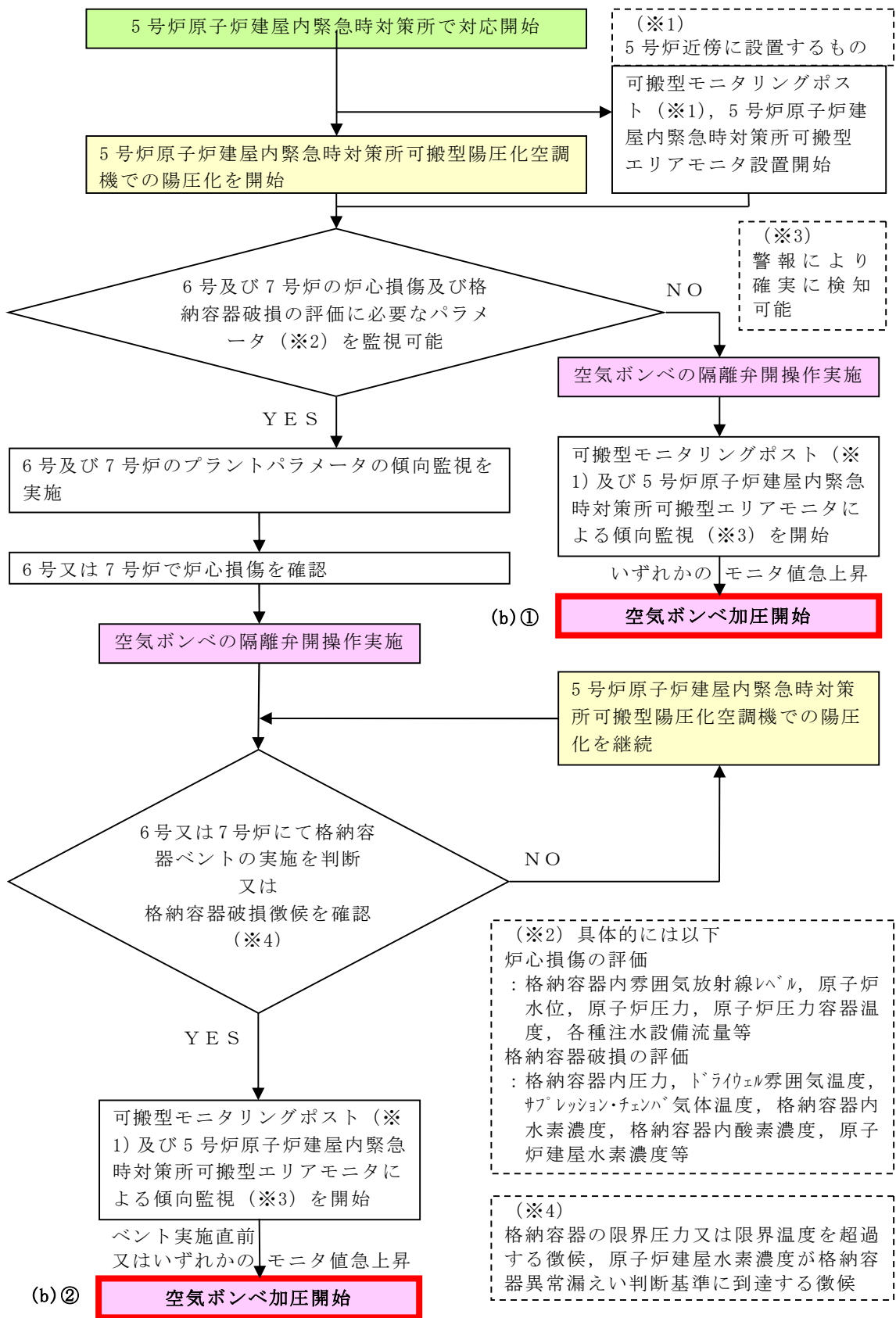


図 3.2-12 5号炉原子炉建屋内緊急時対策所陽圧化装置（空気ポンベ）による加圧判断のフローチャート

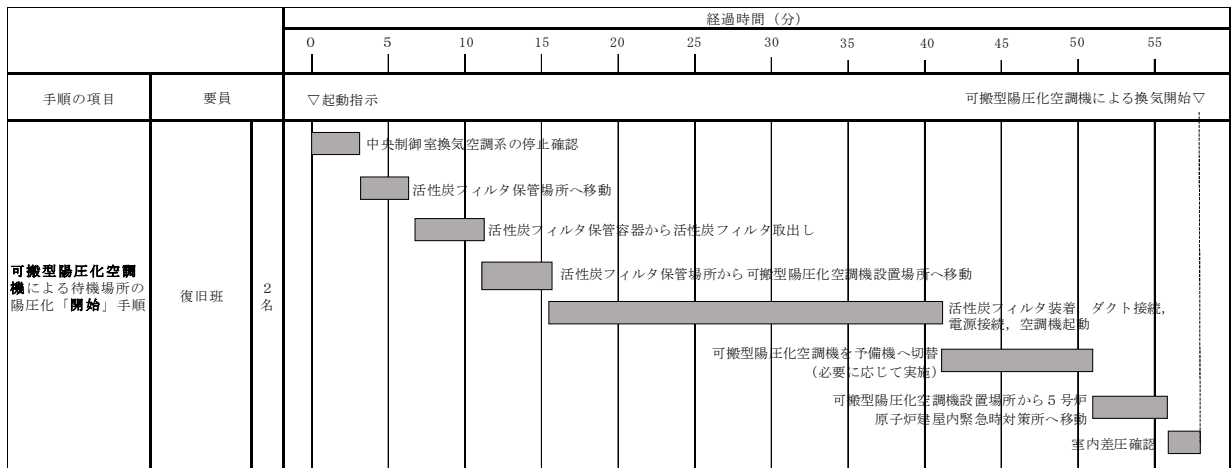
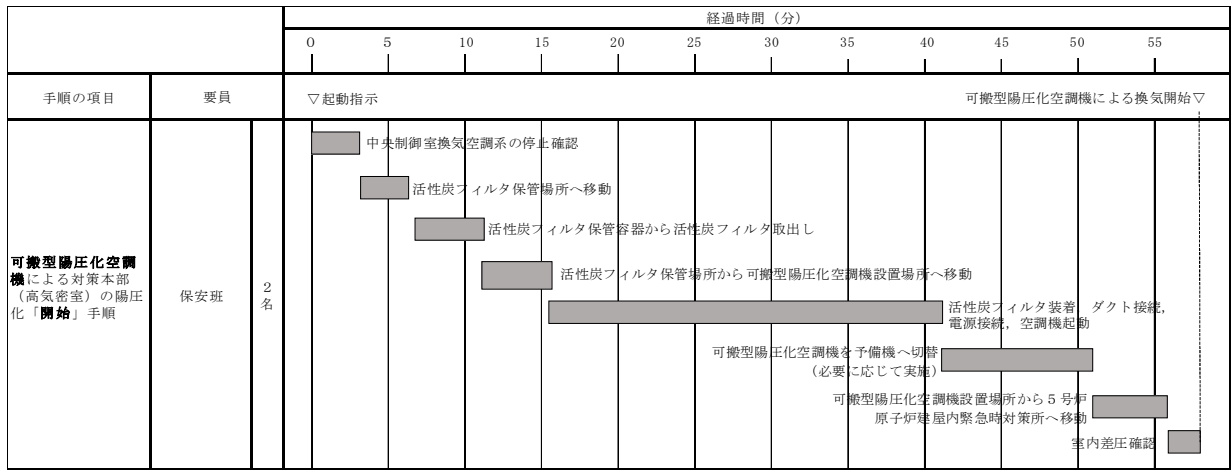


図 3.2-13 可搬型陽圧化空調機により陽圧化する場合(ブルーム通過前)のタイムチャート(操作手順(a))

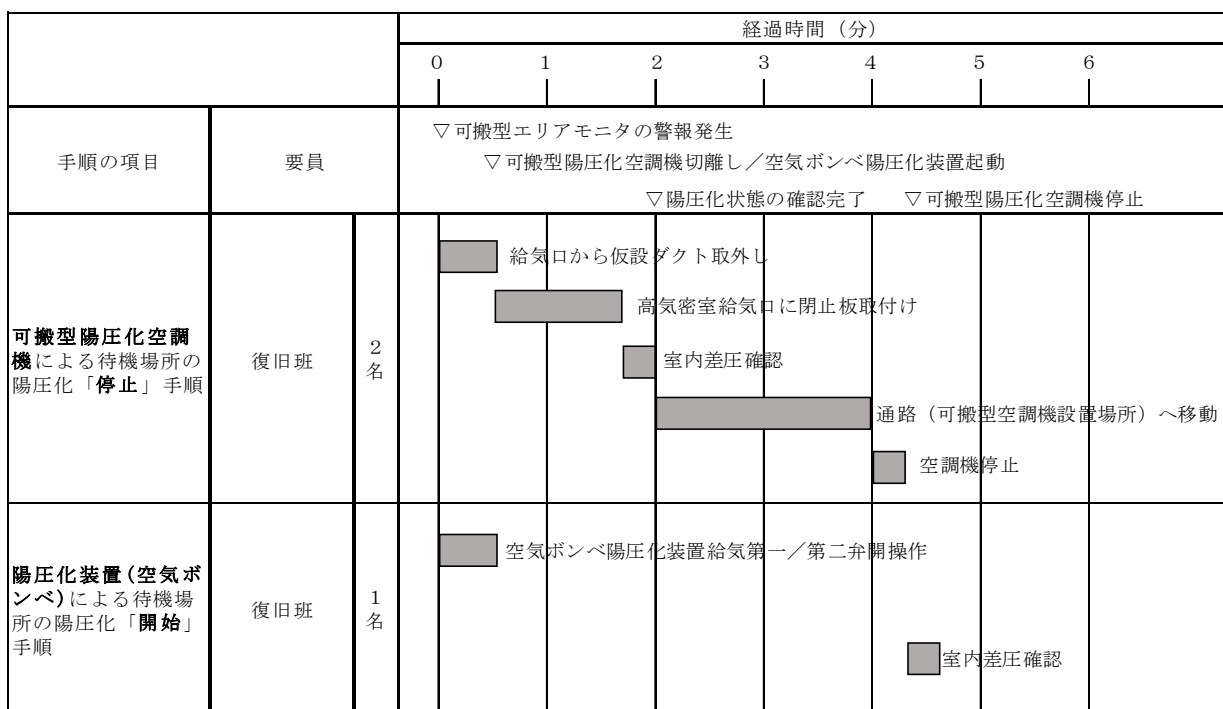
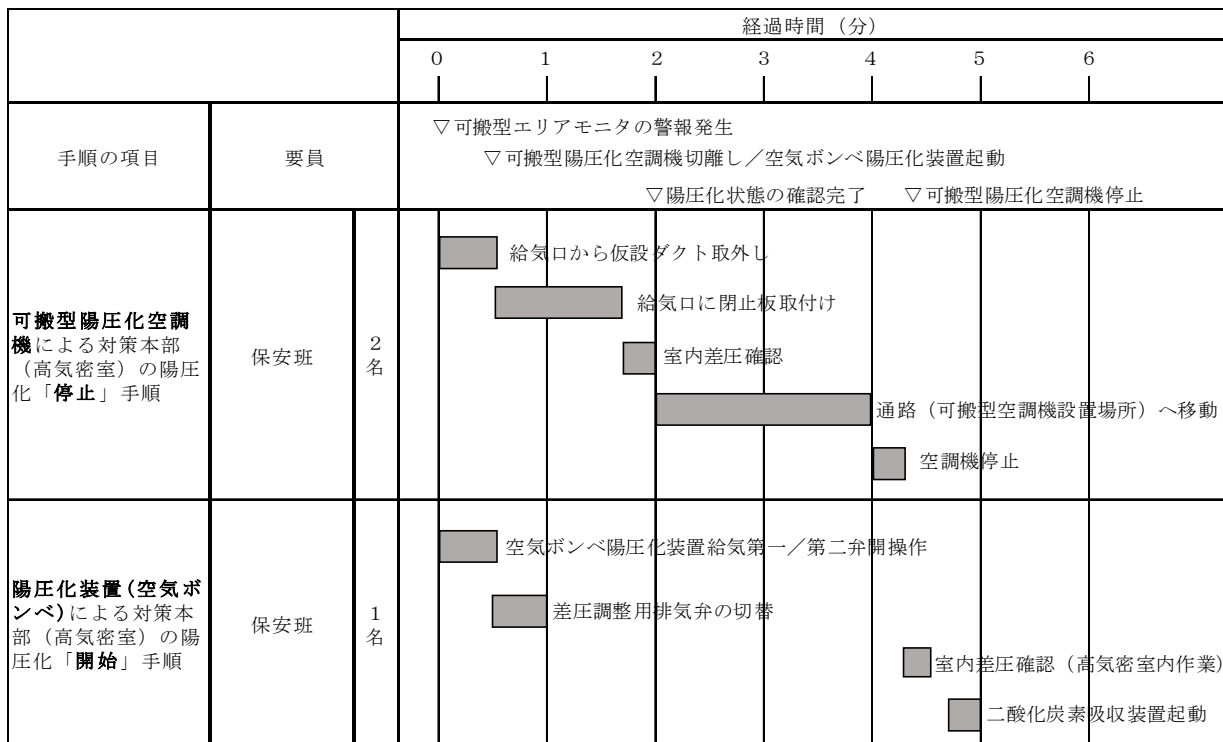


図 3.2-14 陽圧化装置（空気ポンベ）により陽圧化を開始する場合（プルーム通過中）のタイムチャート（操作手順(b)）

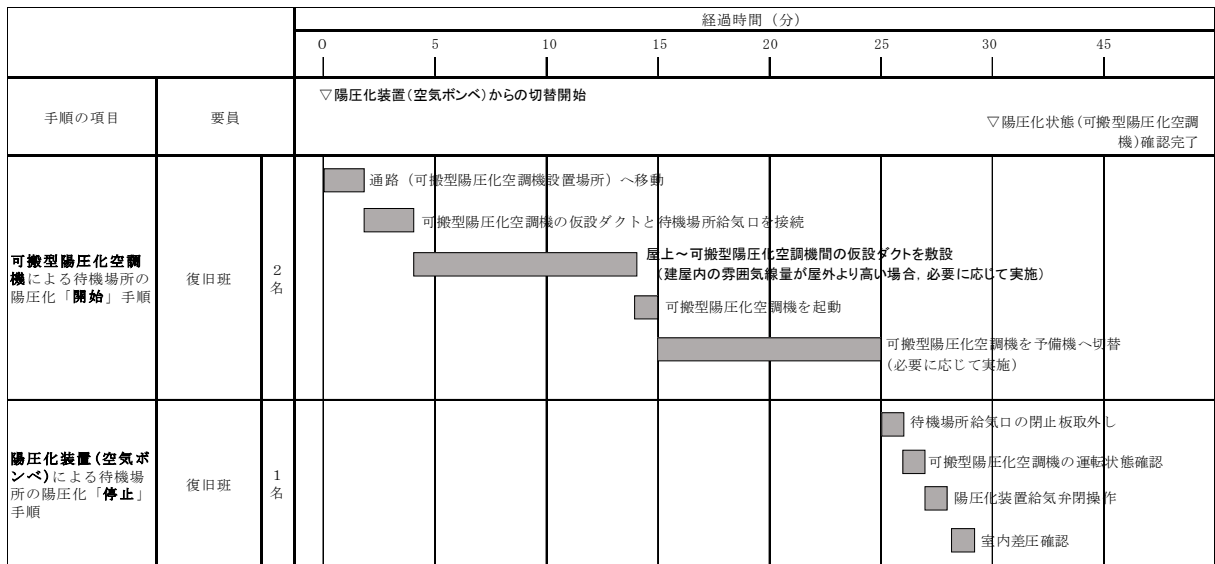
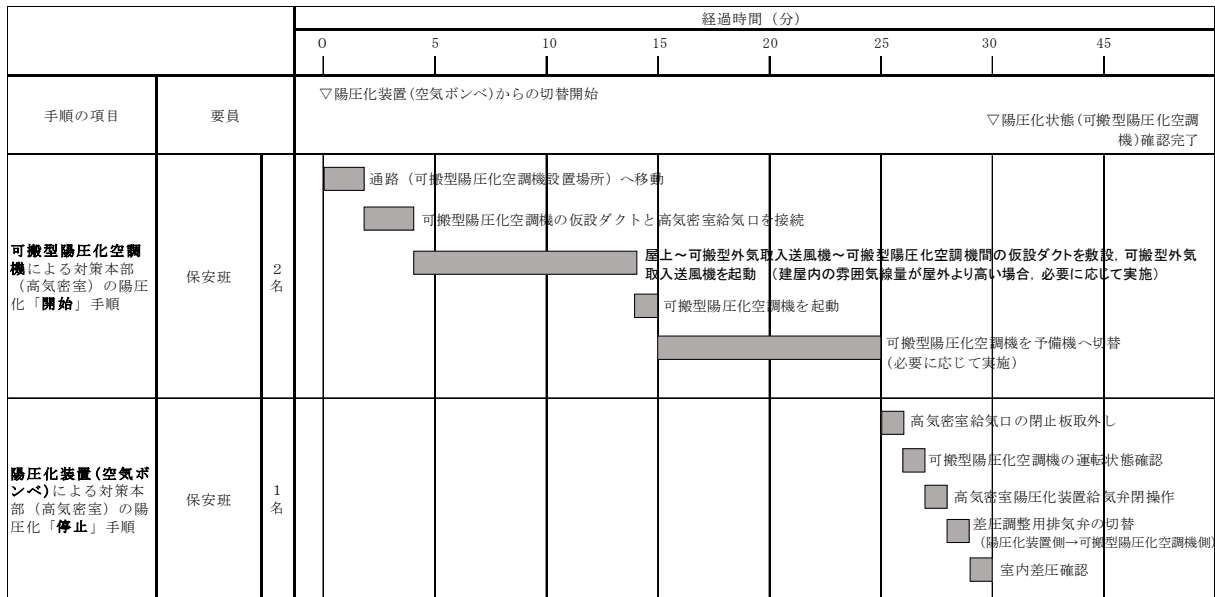


図 3.2-15 陽圧化装置(空気ポンベ)から可搬型陽圧化空調機へ切り替える場合(プルーム通過後)のタイムチャート(操作手順(c))

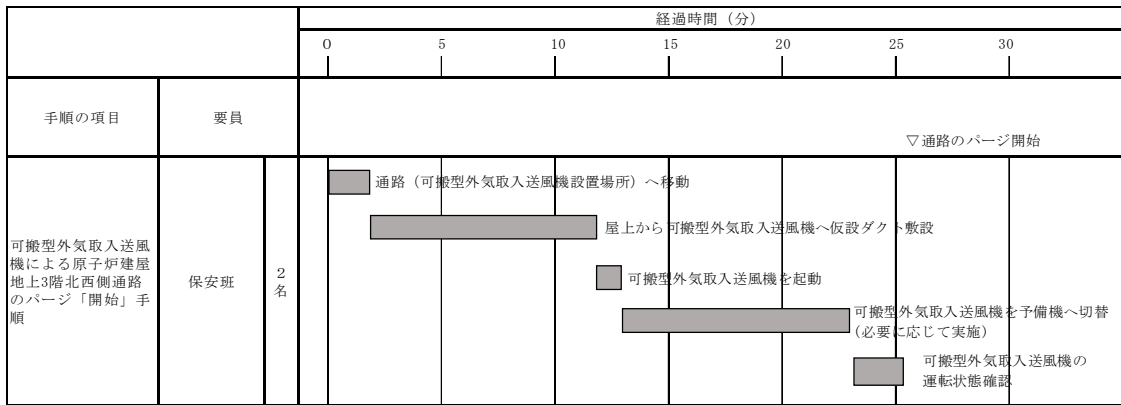


図 3.2-16 可搬型外気取入送風機による通路部のページを開始する場合のタイムチャート (操作手順(d))

3.3 汚染持ち込み防止について

緊急時対策所には，緊急時対策所の外側が放射性物質により汚染したような状況下において，緊急時対策所への汚染の持ち込みを防止するため，モニタリング及び作業服の着替え等を行うためのチェンジングエリアを設ける。

チェンジングエリアは，緊急時対策所に待機していた要員が，緊急時対策所外で作業を行った後，再度，緊急時対策所に入室する際等に利用する。

チェンジングエリアは，要員の被ばく低減の観点から，5号炉原子炉建屋内，かつ5号炉原子炉建屋内緊急時対策所陽圧化バウンダリに隣接した場所に設営する。また，チェンジングエリア付近の全照明が消灯した場合を想定し，乾電池内蔵型照明を配備する。5号炉原子炉建屋内緊急時対策所のチェンジングエリア設営場所及び概略図を図3.3-1，2に示す。

なお，5号炉原子炉建屋内緊急時対策所対策本部及び待機場所に入室するアクセスルートは2ルート設けることから，使用するアクセスルートに応じてチェンジングエリアを設営する。

また，チェンジングエリアの設営は，保安班員2名で，南側アクセスルートを使用する場合で約60分，北東側アクセスルートを使用する場合で約90分を想定している。チェンジングエリアの設営のタイムチャートを図3.3-3に示す。

(1) 5号炉原子炉建屋南側アクセスルートを使用する場合

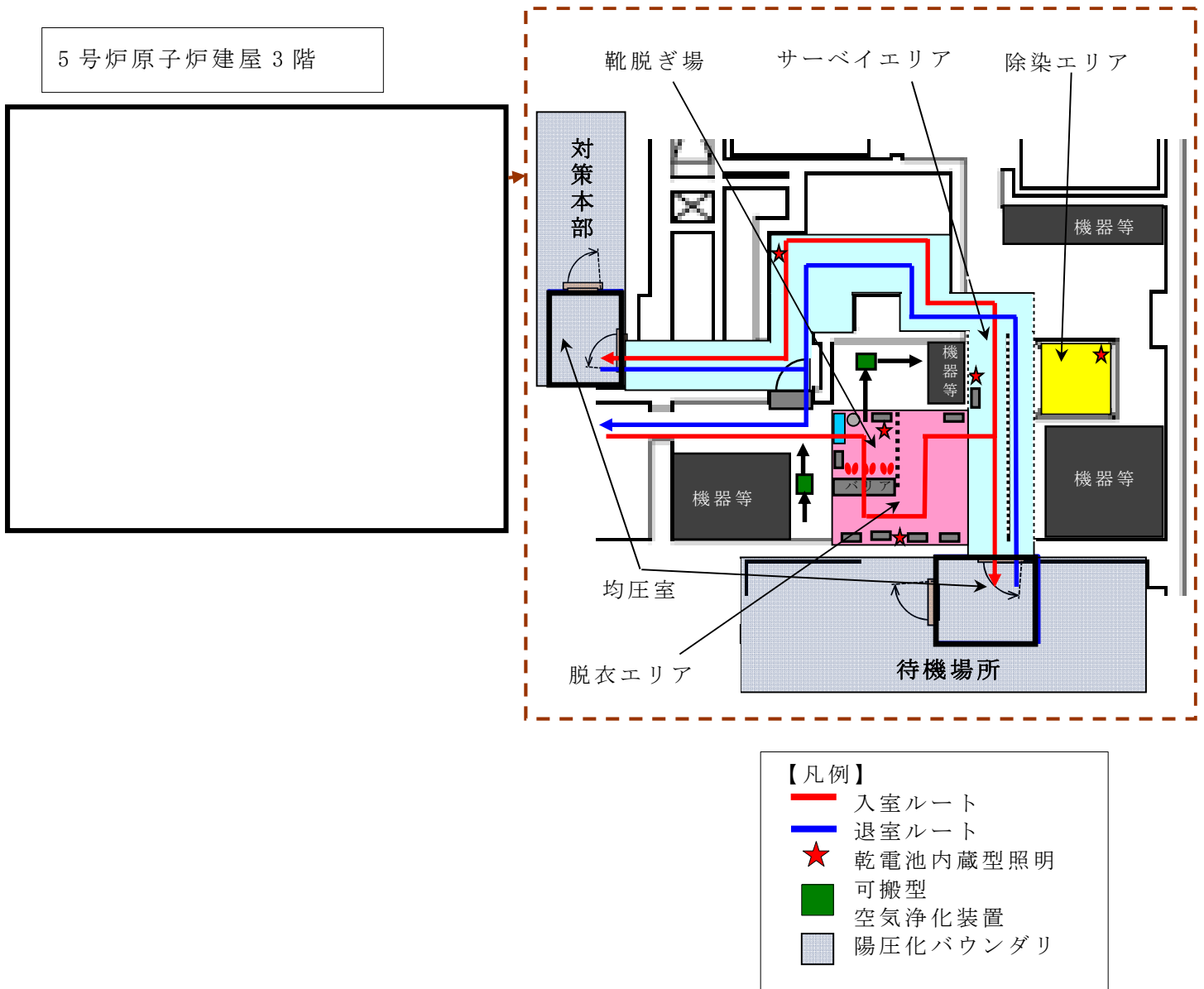


図 3.3-1 5号炉原子炉建屋内緊急時対策所チェンジングエリア
設営場所及び概略図(5号炉原子炉建屋南側アクセスルート)

枠囲みの内容は機密事項に属しますので公開できません。

(2) 5号炉原子炉建屋北東側アクセスルートを使用する場合

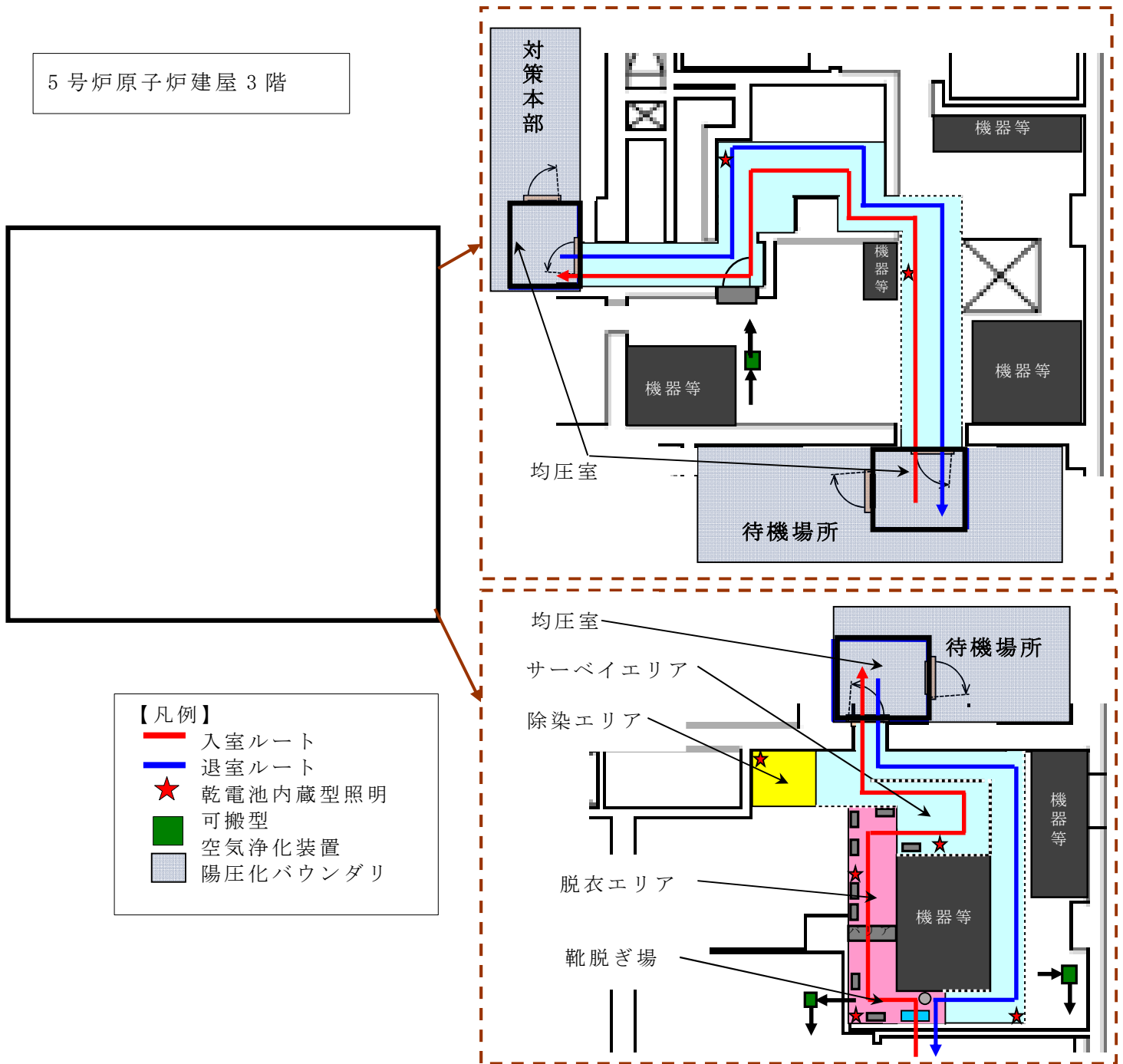
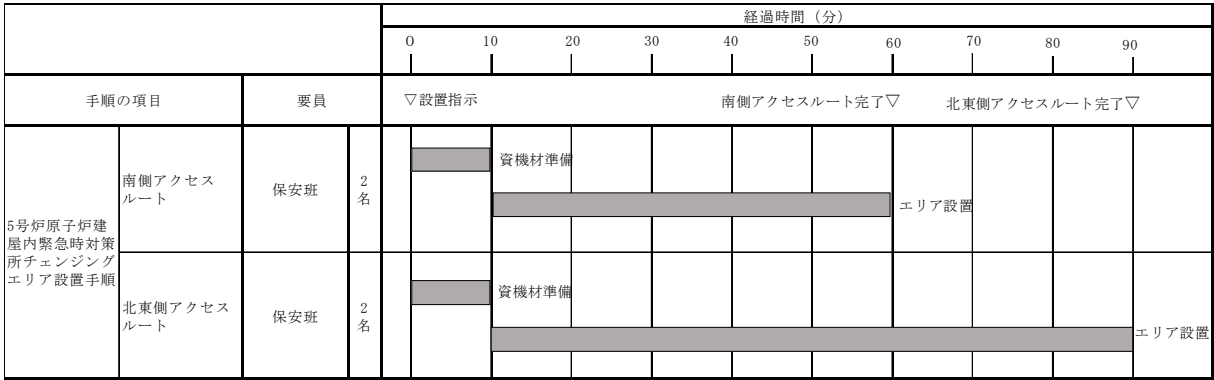


図 3.3-2 5号炉原子炉建屋内緊急時対策所チェンジングエリア設営場所及び概略図(5号炉原子炉建屋北東側アクセスルート)

枠囲みの内容は機密事項に属しますので公開できません。



※チェン징エリアは，南側又は北東側アクセスルートのいずれかを設置する。

図 3.3-3 チェン징エリアの設営のタイムチャート

3.4 配備する資機材の数量及び保管場所について

a. 資機材

緊急時対策所には、少なくとも外部から支援なしに7日間の活動を可能とするため、必要な資機材を配備する。なお、それぞれの資機材は、汚染が付着しないようビニール袋等であらかじめ養生し、配備する。5号炉原子炉建屋内緊急時対策所に配備する資機材の数量を表3.4-1に、資機材保管場所の位置及び調達経路を図3.4-1に示す。

表 3.4-1 配備する資機材の数量

| 区分 | 品目 | 数量 | | 備考 |
|--------------|---|--------------------|--------------------------------------|-----------------------------------|
| 放射線管理用資機材 | 防護具 ^{※3} | 汚染防護服 | 1,890 着 | 180名 ^{※1} ×7日×1.5=1,890 |
| | | 全面マスク | 810 個 | 180名×3日×1.5=810 ^{※2} |
| | | チャコールフィルタ | 3,780 個 | 180名×7日×2×1.5=3,780 |
| | 個人線量計 | 個人線量計 | 180 台 | 180名 |
| | サーベイメータ等 | GM汚染サーベイメータ | 5 台 | 予備を含む |
| | | 電離箱サーベイメータ | 8 台 | 予備を含む |
| | | 可搬型エリアモニタ | 3 台 | 対策本部及び待機場所に重大事故等対処設備として設置する。予備を含む |
| チェンジグエリア用資機材 | | 1 式 | | |
| 資料 | 重大事故対策の検討に必要な資料 ・発電所周辺地図 ・発電所周辺人口関連データ ・主要系統模式図 ・系統図及びプラント配置図 等 | 1 式 | | |
| 食料等 | 食料等 ・食料 ・飲料水（1.5リットル） | 3,780 食 2,520 本 | 180名×7日×3食=3,780 180名×7日×2本=2,520 | |
| その他 | 酸素濃度計 | 酸素濃度計 | 3 台 | 対策本部及び待機場所に重大事故等対処設備として設置する。予備を含む |
| | 二酸化炭素濃度計 | 二酸化炭素濃度計 | 3 台 | 対策本部及び待機場所に重大事故等対処設備として設置する。予備を含む |
| | ヨウ素剤 | ヨウ素剤 | 1,440 錠 | 180名×（初日2錠+2日目以降1錠/1日=8錠）=1,440 |
| | 照明 | ・乾電池内蔵型照明 ・懐中電灯 | 1 式 | 表 3.4-2 参照 |

※1：1～7号炉対応の緊急時対策要員164名＋自衛消防隊10名＋余裕

※2：4日目以降は除染で対応する。

※3：初動態勢時に緊急時対策所に参集する要員（51名）分を5号炉定検事務室又はその近傍の執務及び宿泊場所、並びに第二企業センター又はその近傍の執務及び宿泊場所に配備する。

5号炉原子炉建屋 地上3階

〔対策本部内にブルーム通過時
を考慮し、約1日分を確保〕

5号炉原子炉建屋内緊急時対策所（対策本部）

5号炉原子炉建屋内緊急時対策所（待機場所）

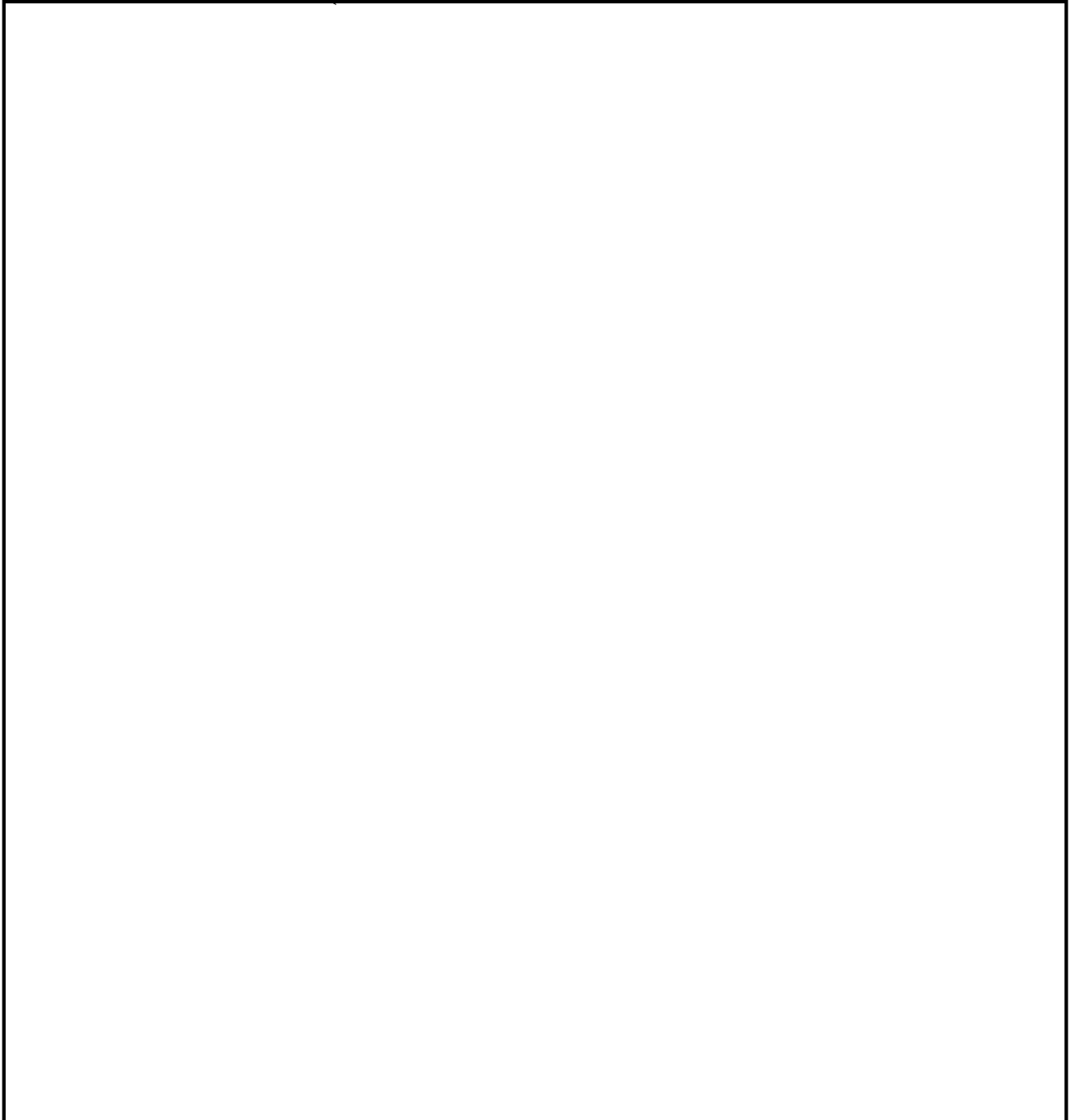


図 3.4-1 5号炉原子炉建屋内緊急時対策所 資機材保管場所の位置及び
調達経路

枠囲みの内容は機密事項に属しますので公開できません。

b. 照明

(a) 設計基準対象施設

設計基準事故に対処するために、5号炉原子炉建屋内緊急時対策所（対策本部）、5号炉原子炉建屋内緊急時対策所（待機場所）及び5号炉原子炉建屋屋内アクセスルート上に非常用照明、常用照明、直流非常灯及び蓄電池内蔵型照明を設置する設計とする。

非常用照明（5号炉原子炉建屋内緊急時対策所（対策本部）を除く）は5号炉非常用所内電源設備から、常用照明は5号炉常用所内電源設備から、直流非常灯は5号炉非常用直流電源設備から給電可能な設計とする。

また、5号炉原子炉建屋内緊急時対策所（対策本部）内に設置する非常用照明及び蓄電池内蔵型照明は、外部電源が喪失した際に必要な照明が確保できるよう、6号及び7号炉非常用ディーゼル発電機から給電可能な設計とし、全交流動力電源喪失時に5号炉原子炉建屋内緊急時対策所用可搬型電源設備から給電可能な設計とする。

図 3.4-2 に照明装置、図 3.4-3 に照明配置図を示す。



直流非常灯

仕様

- ・ 定格電圧：直流 110V
- ・ 床面 1 ルクス以上（設計値）
（非常灯：床面 1 ルクス以上）

蓄電池内蔵型照明

仕様

- ・ 定格電圧：交流 100V
- ・ 点灯可能時間：12 時間以上
（全交流動力電源喪失時から代替交流電源から給電開始されるまでの間として想定する 70 分以上点灯が必要）

非常用照明（蛍光灯）

仕様

- ・ 定格電圧：交流 100V
（常用照明の仕様は非常用照明と同じ）

図 3.4-2 照明装置

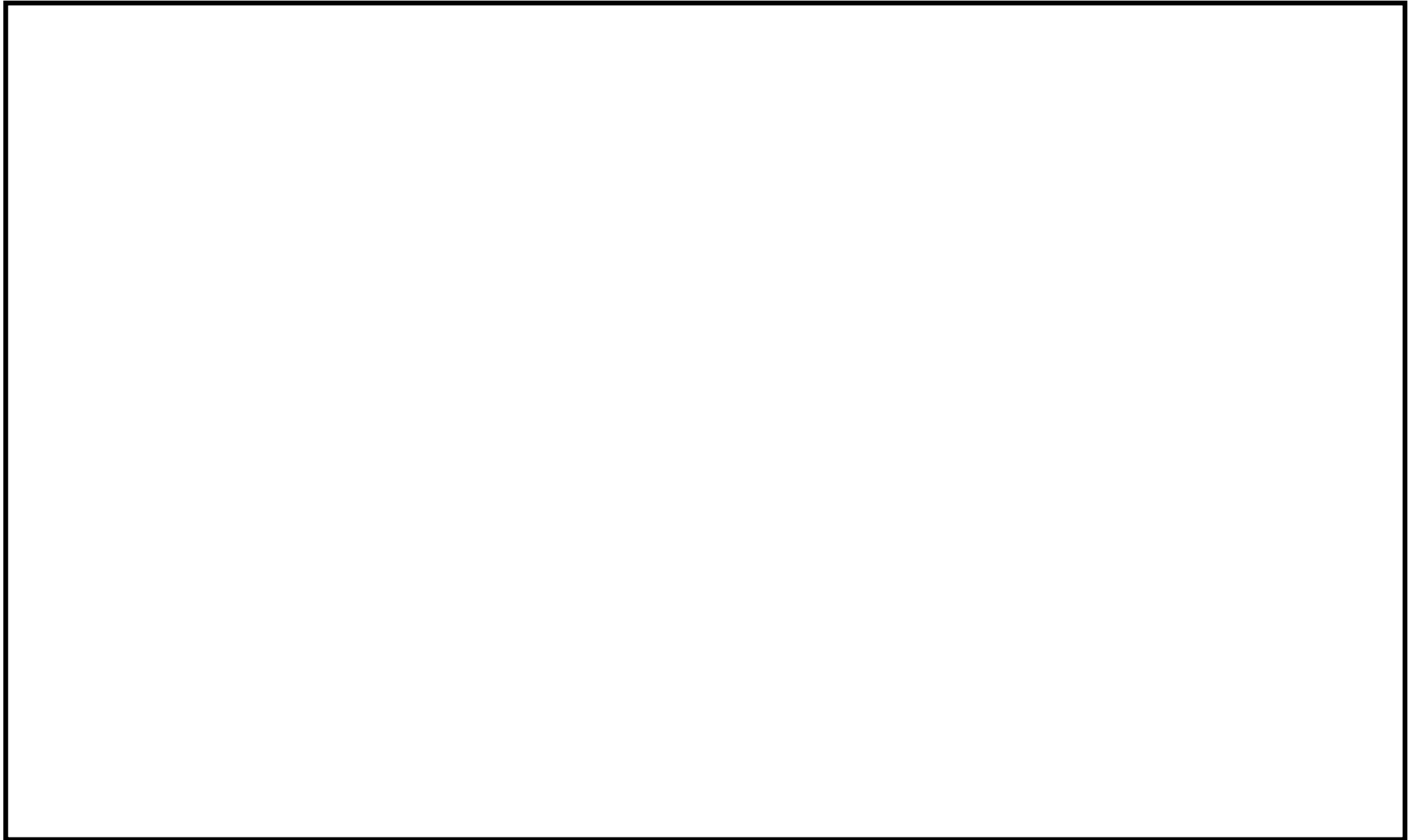


図 3.4-3 照明配置図(1/4)

枠囲みの内容は機密事項に属しますので公開できません。

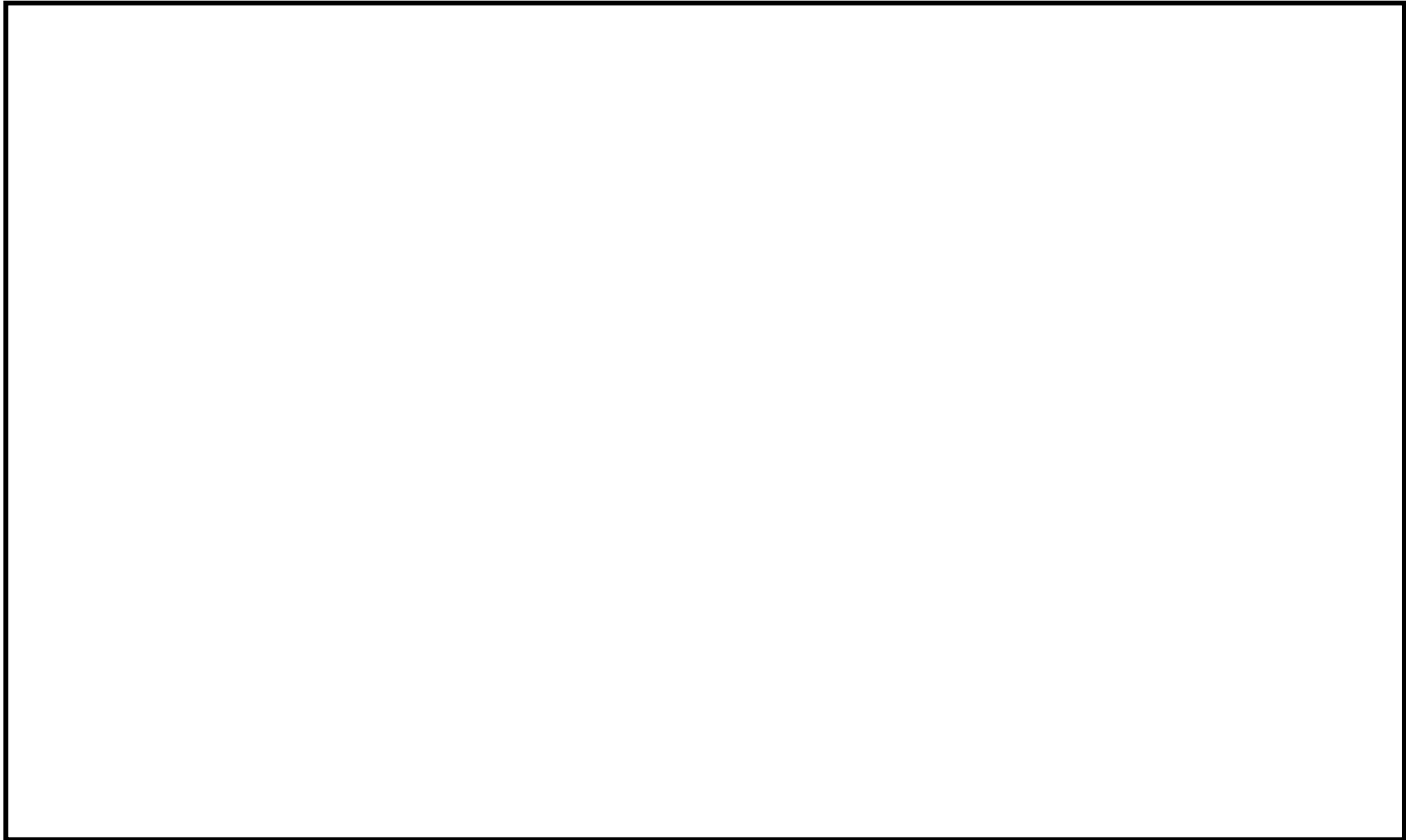


図 3.4-3 照明配置図(2/4)

枠囲みの内容は機密事項に属しますので公開できません。

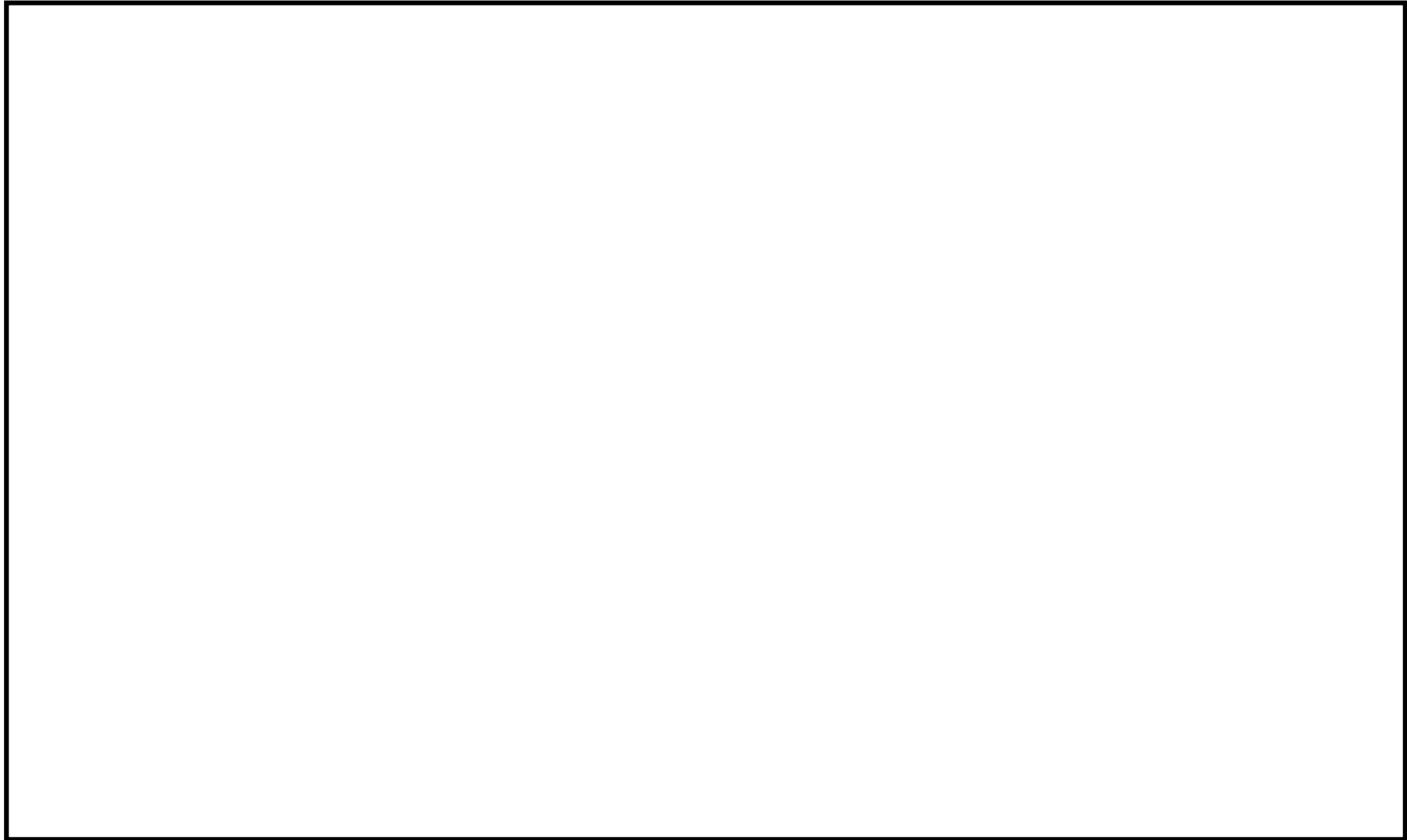


図 3.4-3 照明配置図(3/4)

枠囲みの内容は機密事項に属しますので公開できません。

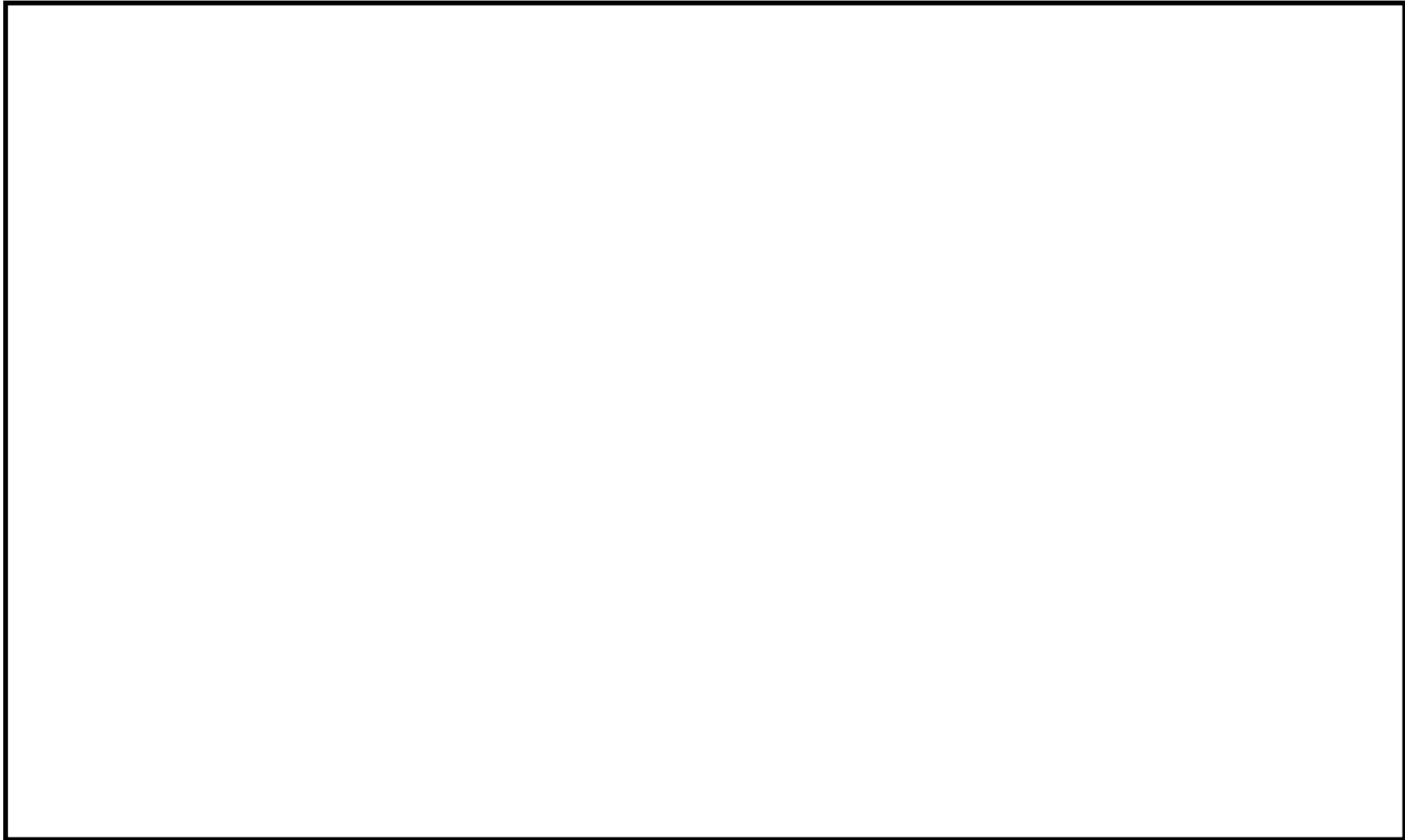


図 3.4-3 照明配置図(4/4)

枠囲みの内容は機密事項に属しますので公開できません。

(b) 重大事故等対処設備

重大事故等時に対処するために、5号炉原子炉建屋内緊急時対策所(対策本部)に非常用照明及び蓄電池内蔵型照明を設置する設計とする。

また、5号炉原子炉建屋内緊急時対策所(待機場所)及び5号炉原子炉建屋内アクセスルートに5号炉原子炉建屋内緊急時対策所(対策本部)に保管する乾電池内蔵型照明を設置し、必要な照度*を確保できる設計とする。

さらに乾電池内蔵型照明(ランタンタイプLEDライト)が活用できない場合を考慮し、乾電池内蔵型照明(ヘッドライト(ヘルメット装着用))及び懐中電灯を5号炉原子炉建屋内緊急時対策所(対策本部)に保管する設計とする。

表3.4-2に乾電池内蔵型照明の保管場所、数量及び仕様、図3.4-4に乾電池内蔵型照明を用いた現場状況、図3.4-5に照明配置図を示す。

※照度：1ルクス以上(建築基準法施行令)

表 3.4-2 乾電池内蔵型照明の保管場所、数量及び仕様

| | 保管場所 | 数量 | 仕様 |
|--|-------------------------------|--|---|
| 乾電池内蔵型照明（ランタンタイプLEDライト）  | 5号炉原子炉建屋内緊急時対策所（対策本部） | 60個 ^{※1} （5号炉原子炉建屋内緊急時対策所現場要員待機場所6個＋5号炉原子炉建屋内アクセスルート44個＋予備10個） | 電源：乾電池（単一×3） 点灯可能時間：約72時間 （消灯した場合、予備を点灯させ、乾電池交換を実施する。） なお、7日間使用可能なように乾電池（単一×300）を配備する。 |
| 乾電池内蔵型照明（ヘッドライト（ヘルメット装着用））  | 5号炉定検事務室又はその近傍に設置する執務場所又は宿泊場所 | 50個 ^{※1} （原子力防災組織の初動態勢時に緊急時対策所に参集する要員のうち5号炉定検事務室又はその近傍で執務及び宿泊する要員22名） | 電源：乾電池（単三×3） 点灯可能時間：約10時間 |
| | 第二企業センター又はその近傍に設置する執務場所又は宿泊場所 | 50個 ^{※1} （原子力防災組織の初動態勢時に緊急時対策所に参集する要員のうち第二企業センター又はその近傍で執務及び宿泊する要員29名） | |
| 懐中電灯  | 5号炉定検事務室又はその近傍に設置する執務場所又は宿泊場所 | 30個 ^{※1} （原子力防災組織の初動態勢時に緊急時対策所に参集する要員のうち5号炉定検事務室又はその近傍で執務及び宿泊する要員22名） | 電源：乾電池（単三×2） 点灯可能時間：約9時間 （管理区域での作業可能な10時間点灯できるように予備乾電池を持参する。） |
| | 第二企業センター又はその近傍に設置する執務場所又は宿泊場所 | 50個 ^{※1} （原子力防災組織の初動態勢時に緊急時対策所に参集する要員のうち第二企業センター又はその近傍で執務及び宿泊する要員29名） | |
| | 5号炉原子炉建屋内緊急時対策所（対策本部） | 70個 ^{※1} （現場要員90名のうち、5号炉定検事務室又はその近傍で執務及び宿泊する要員22名を除く68名） | |

※1. 個数（予備数を含む）については、運用を考慮し今後変更となる場合がある。

1. 現場要員待機場所 (5 ルクス)



2. 階段 (5 ルクス)



3. 通路 (原子炉建屋 1 階) (3 ルクス)



(※貼付画像については、印刷仕上がり時に照明確認時点と同様の雰囲気となるよう補正を施してあります。)

図 3.4-4 乾電池内蔵型照明

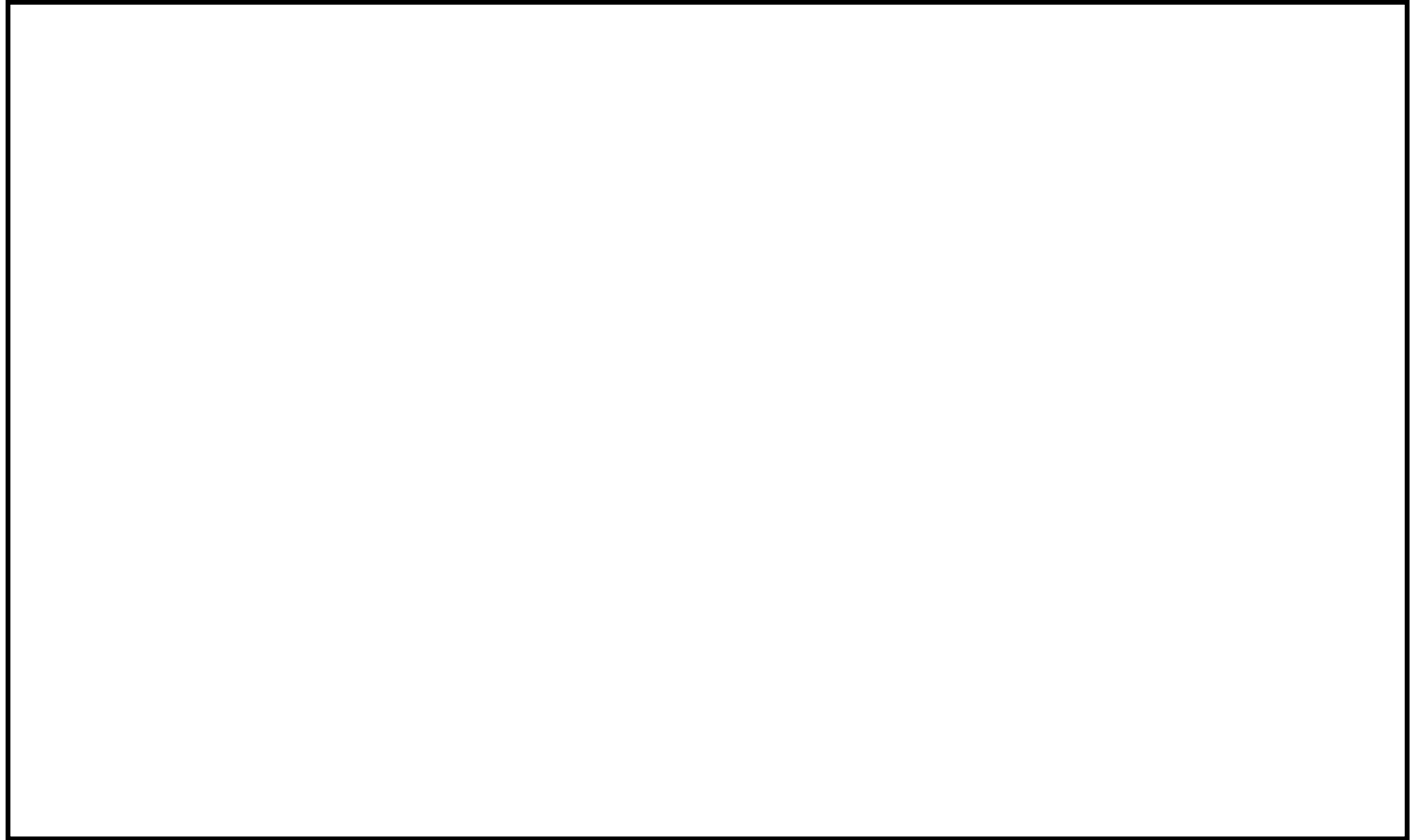


図 3.4-5 照明配置図(1/4)

枠囲みの内容は機密事項に属しますので公開できません。

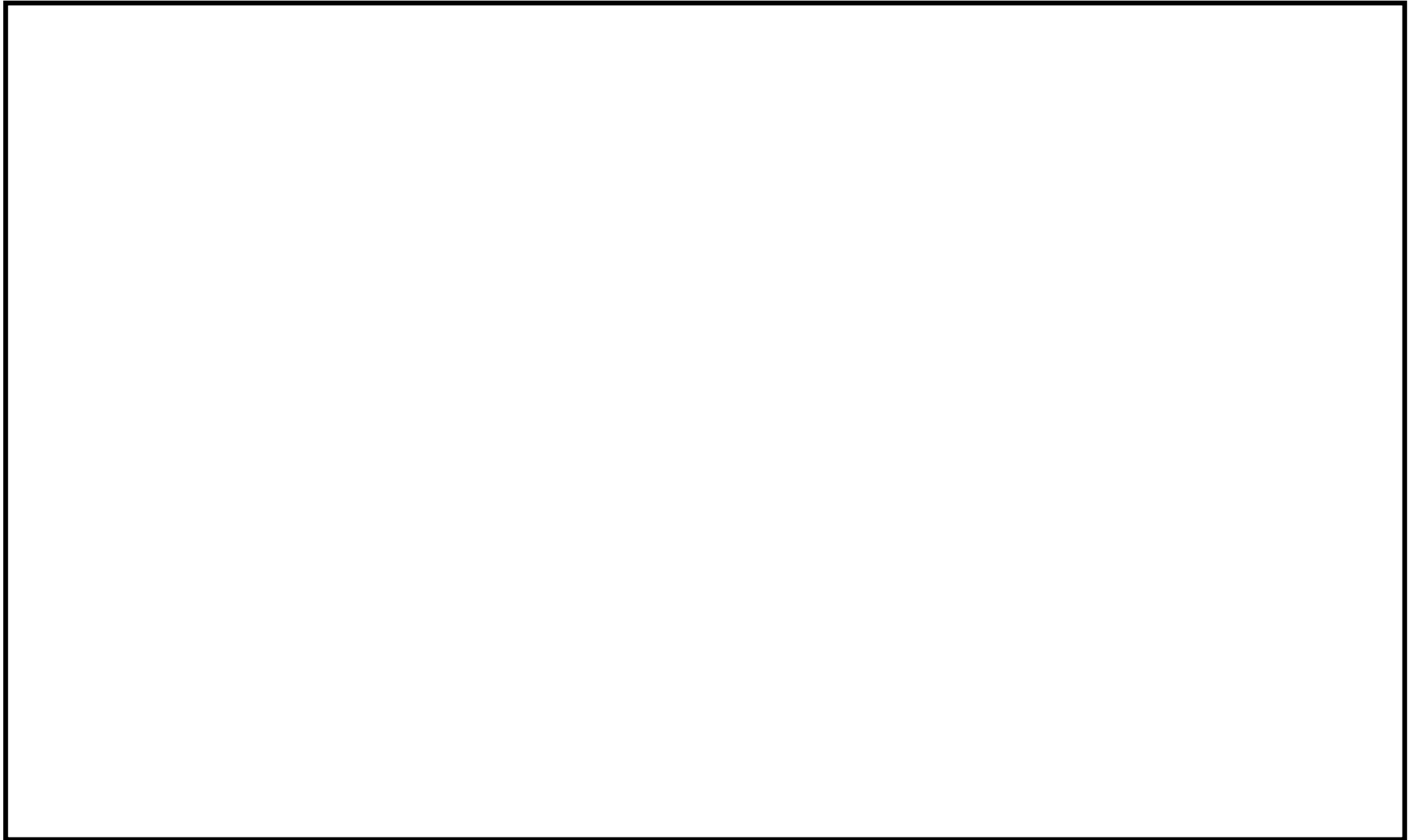


図 3.4-5 照明配置図(2/4)

枠囲みの内容は機密事項に属しますので公開できません。

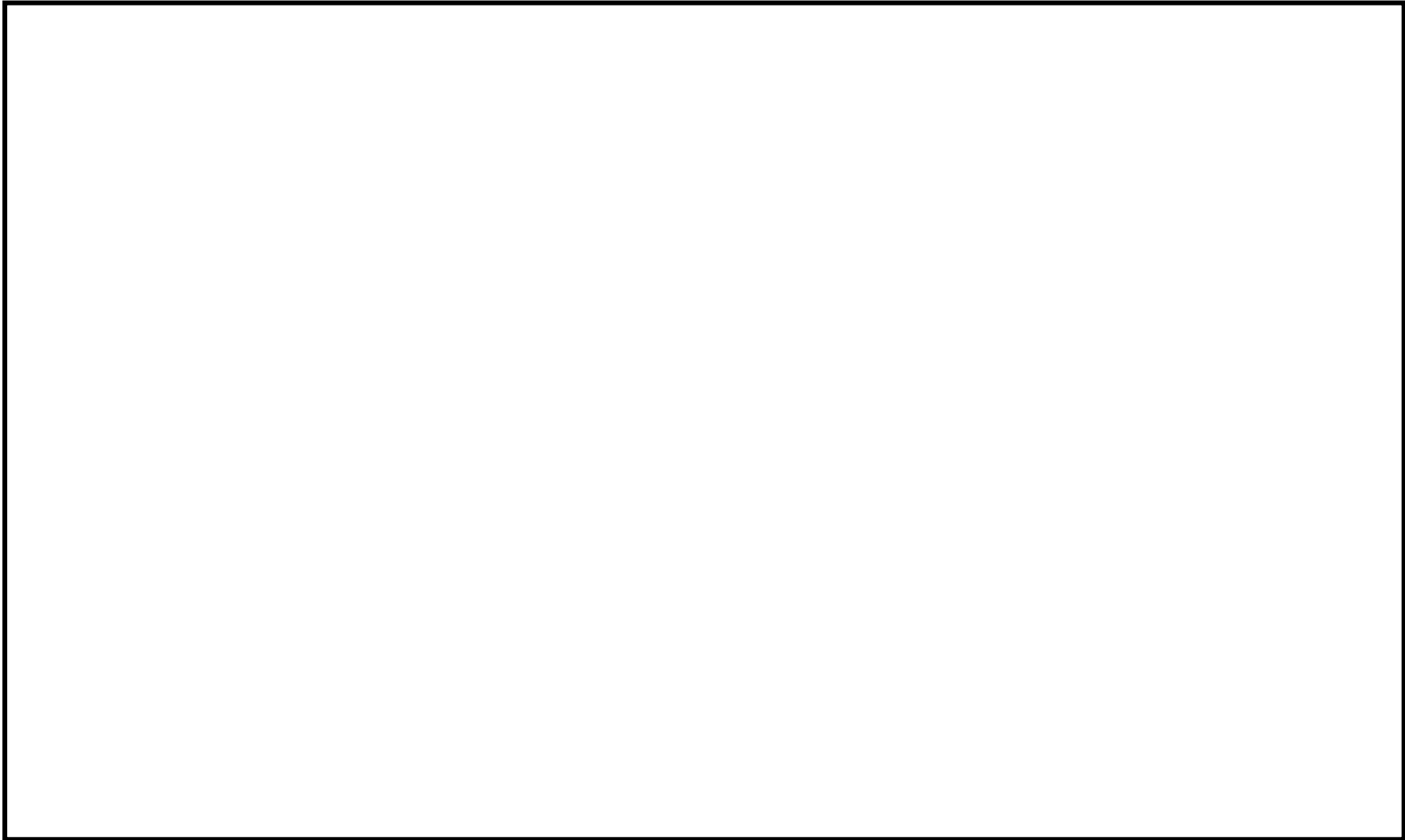


図 3.4-5 照明配置図(3/4)

枠囲みの内容は機密事項に属しますので公開できません。

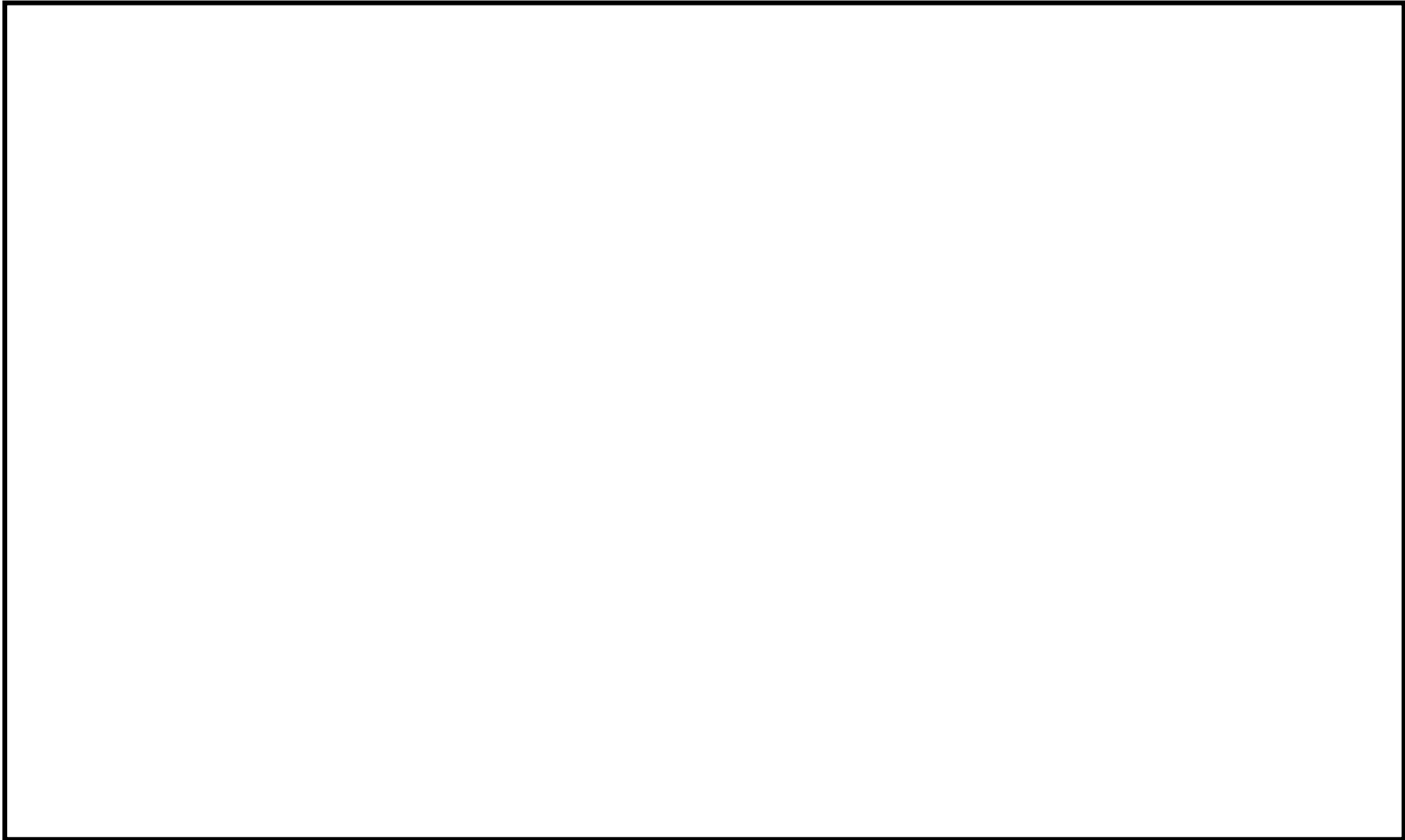


図 3.4-5 照明配置図(4/4)

枠囲みの内容は機密事項に属しますので公開できません。

4. 耐震設計方針について

緊急時対策所の機能は、事故に対応するために必要な対策要員がとどまるとともに、対策要員が事故時において事故対応に必要な情報を把握し、対策指令・通信連絡を可能とすることであり、またこれら設備に対して、電源供給を行うことである。

本項では、緊急時対策所に設置する以下の設備に対する耐震設計方針を示す。

- ・ 居住性を確保するための設備
- ・ 必要な情報を把握できる設備
- ・ 通信連絡設備
- ・ 電源設備

また、5号炉原子炉建屋内緊急時対策所への対策要員の参集及び交替のため、重大事故等への対処のための現場出向や可搬型重大事故等対処設備の運搬のため、5号炉原子炉建屋内緊急時対策所を設置する5号炉原子炉建屋内のアクセスルートを確認する必要がある。設備と併せて、アクセスルートについての耐震設計方針も示す

なお、緊急時対策所が設置される5号炉原子炉建屋については、基準地震動による地震力に対して機能が喪失しない設計とする。5号炉原子炉建屋の耐震成立性の見通しについては、本補足説明資料「5.15 5号炉原子炉建屋内緊急時対策所の耐震設計について」で示す。

※1 5号炉原子炉建屋内緊急時対策所は、5号炉原子炉建屋内緊急時対策所（対策本部）及び5号炉原子炉建屋内緊急時対策所（待機場所）とで構成される。なお以下では、5号炉原子炉建屋内緊急時対策所（対策本部）及び5号炉原子炉建屋内緊急時対策所（待機場所）の両方をまとめて扱う場合、単に5号炉原子炉建屋内緊急時対策所と呼称する。

(1) 5号炉原子炉建屋内緊急時対策所の機能と主要設備について

5号炉原子炉建屋内緊急時対策所（対策本部），及び5号炉原子炉建屋内緊急時対策所（待機場所）の機能と主要設備を表4-1に示す。

表4-1 5号炉原子炉建屋内緊急時対策所の機能と主要設備

| 機能 | 主要設備 |
|---------------|--|
| 居住性を確保するための設備 | <p>【対策本部】 対策本部遮蔽，高気密室，可搬型陽圧化空調機，可搬型外気取入送風機，陽圧化装置（空気ポンベ），陽圧化装置（配管・弁），二酸化炭素吸収装置，酸素濃度計，二酸化炭素濃度計，差圧計，可搬型エリアモニタ</p> <p>【待機場所】 待機場所遮蔽，室内遮蔽，可搬型陽圧化空調機，陽圧化装置（空気ポンベ），陽圧化装置（配管・弁），酸素濃度計，二酸化炭素濃度計，差圧計，可搬型エリアモニタ</p> |
| 通信連絡設備 | <p>【対策本部】 発電所内用 無線連絡設備，衛星電話設備，5号炉屋外緊急連絡用インターフォン※¹</p> <p>発電所外用 衛星電話設備，統合原子力防災ネットワークを用いた通信連絡設備</p> <p>【待機場所】 発電所内用 携帯型音声呼出電話設備※²</p> |
| 必要な情報を把握できる設備 | <p>【対策本部】 安全パラメータ表示システム（SPDS）</p> |
| 電源設備 | <p>5号炉原子炉建屋内緊急時対策所用可搬型電源設備，負荷変圧器，交流分電盤</p> |

※1：5号炉建屋内緊急時対策所には，重大事故等が発生した場合において，対策要員を5号炉原子炉建屋内緊急時対策所に円滑かつ安全に收容することができるよう，5号炉屋外緊急連絡用インターフォンを設置する。

※2：5号炉原子炉建屋内緊急時対策所本部と待機場所間の通信連絡を行うために設置する設計とする。

(2) 居住性を確保するための設備

a. 5号炉原子炉建屋内緊急時対策所（対策本部）

(a) 対策本部遮蔽

対策本部と遮蔽性能を期待する壁面等について、図 4-1、4-2 に示す。5号炉原子炉建屋内緊急時対策所は、対策本部を設置する高気密室の天井にあたる原子炉建屋屋上及び側面の壁を形成するコンクリート躯体を遮蔽体として見なして設計することとする。また一部の壁については遮蔽性能を補うため、追加の遮蔽を設置する設計とする。これら遮蔽体は基準地震動による地震力に対して遮蔽性能を維持することを確認する。

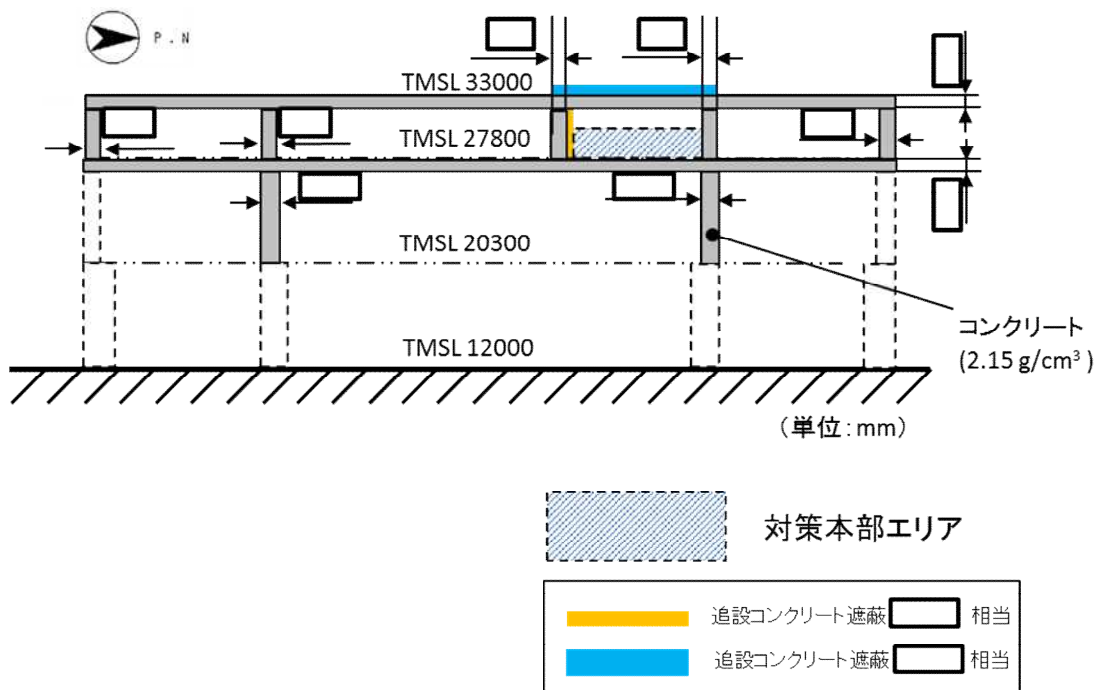


図 4-1 5号炉原子炉建屋内緊急時対策所（対策本部）
遮蔽説明図（NS方向）

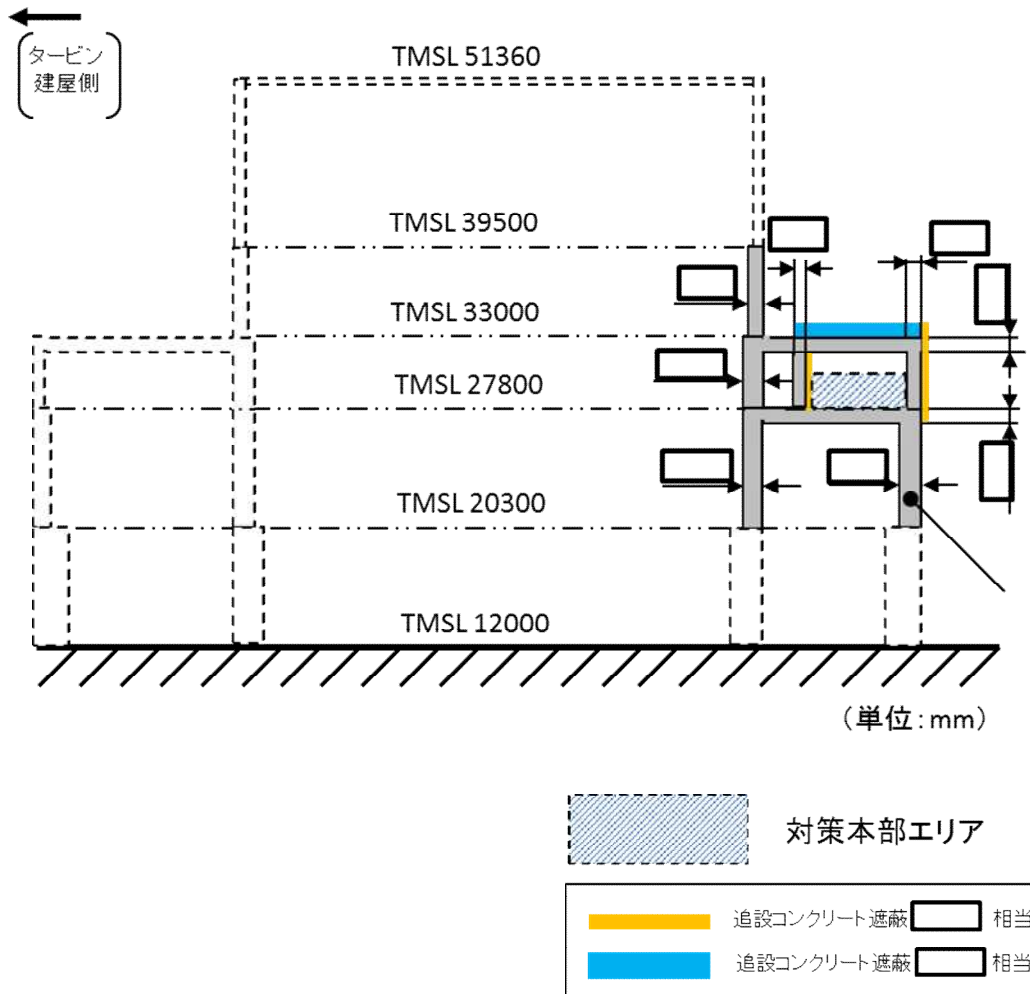


図 4-2 5号炉原子炉建屋内緊急時対策所（対策本部）
遮蔽説明図(EW方向)

(b) 高気密室

5号炉原子炉建屋内緊急時対策所（対策本部）高気密室は、5号炉原子炉建屋地上3階に設置される常設の重大事故等対処設備として、基準地震動による地震力に対して機能が喪失しない設計とする（詳細な設計方針については5.13項に示す）。

(c) 5号炉原子炉建屋内緊急時対策所（対策本部）可搬型陽圧化空調機，可搬型外気取入送風機の耐震設計

5号炉原子炉建屋内緊急時対策所（対策本部）可搬型陽圧化空調機，可搬型外気取入送風機は，転倒防止措置等を施すとともに，加振試験等により基準地震動による地震力に対して機能が喪失しないことを確認する。

本装置を保管用架台に設置した状態の外観を図4-3に示す。



図4-3 5号炉原子炉建屋内緊急時対策所（対策本部）可搬型陽圧化空調機，可搬型外気取入送風機 設置状態外観
（可搬型外気取入送風機はフィルタユニット無し）

(d) 5号炉原子炉建屋内緊急時対策所（対策本部）陽圧化装置の耐震設計

5号炉原子炉建屋内緊急時対策所（対策本部）陽圧化装置は，空気ポンプの転倒防止措置等を施すとともに，配管・弁が基準地震動による地震力に対して機能を喪失しない設計とする。

(e) 5号炉原子炉建屋内緊急時対策所（対策本部）二酸化炭素吸収装置の耐震設計

5号炉原子炉建屋内緊急時対策所（対策本部）二酸化炭素吸収装置は，加振試験等により基準地震動による地震力に対して機能が喪失しないこ

とを確認する。

(f) 酸素濃度計，二酸化炭素濃度計，差圧計，可搬型エリアモニタの耐震設計

5号炉原子炉建屋内緊急時対策所（対策本部）に設置する酸素濃度計，二酸化炭素濃度計，差圧計，可搬型エリアモニタは，転倒防止措置等を施すとともに，加振試験等により基準地震動による地震力に対して機能が喪失しないことを確認する。

表 4-2 5号炉原子炉建屋内緊急時対策所（対策本部） 酸素濃度計，二酸化炭素濃度計，差圧計，可搬型エリアモニタに係る耐震設計

| 設備 | 機器 | 耐震設計 |
|----------------|-----------|--|
| 居住性を確保するための設備* | 酸素濃度計 | ・ 酸素濃度計は，耐震性を有する 5号炉原子炉建屋に設置し，転倒防止措置等を施すとともに，加振試験等により基準地震動による地震力に対して機能が喪失しないことを確認する。 |
| | 二酸化炭素濃度計 | ・ 二酸化炭素濃度計は，耐震性を有する 5号炉原子炉建屋に設置し，転倒防止措置等を施すとともに，加振試験等により基準地震動による地震力に対して機能が喪失しないことを確認する。 |
| | 差圧計 | ・ 差圧計は，耐震性を有する 5号炉原子炉建屋に設置し，転倒防止措置等を施すとともに，加振試験等により基準地震動による地震力に対して機能が喪失しないことを確認する。 |
| | 可搬型エリアモニタ | ・ 可搬型エリアモニタは，耐震性を有する 5号炉原子炉建屋に設置し，転倒防止措置等を施すとともに，加振試験等により基準地震動による地震力に対して機能が喪失しないことを確認する。 |

* 居住性を確保するための設備のうち，可搬型モニタリングポストについては「3.17 監視測定設備（設置許可基準規則第 60 条に対する設計方針を示す章）」で示す。

b. 5号炉原子炉建屋内緊急時対策所（待機場所）

(a) 待機場所遮蔽

待機場所と遮蔽性能を期待する壁面等について、図 4-4～10 に示す。5号炉原子炉建屋内緊急時対策所は、待機場所を設置する5号炉原子炉建屋内緊急時対策所（待機場所）の天井にあたる原子炉建屋屋上及び側面の壁を形成するコンクリート躯体を遮蔽体として見なして設計することとする。また一部の壁及び天井については遮蔽性能を補うよう、追加の遮蔽を壁、天井、又はプルーム通過時にとどまる場所に設置する設計とする。これら遮蔽体は基準地震動による地震力に対して遮蔽性能を維持することを確認する。

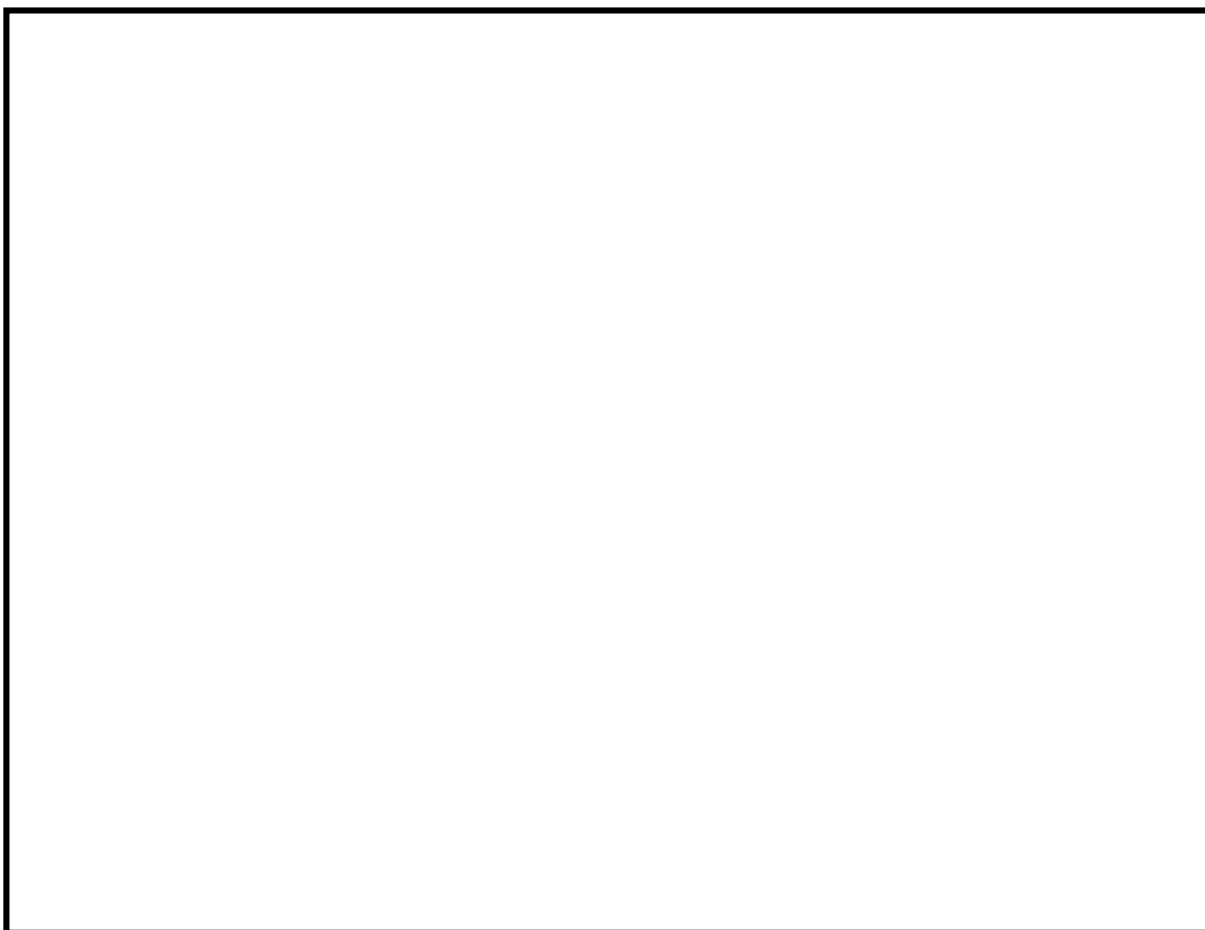


図 4-4 5号炉原子炉建屋内緊急時対策所（待機場所）遮蔽説明図
（平面図）

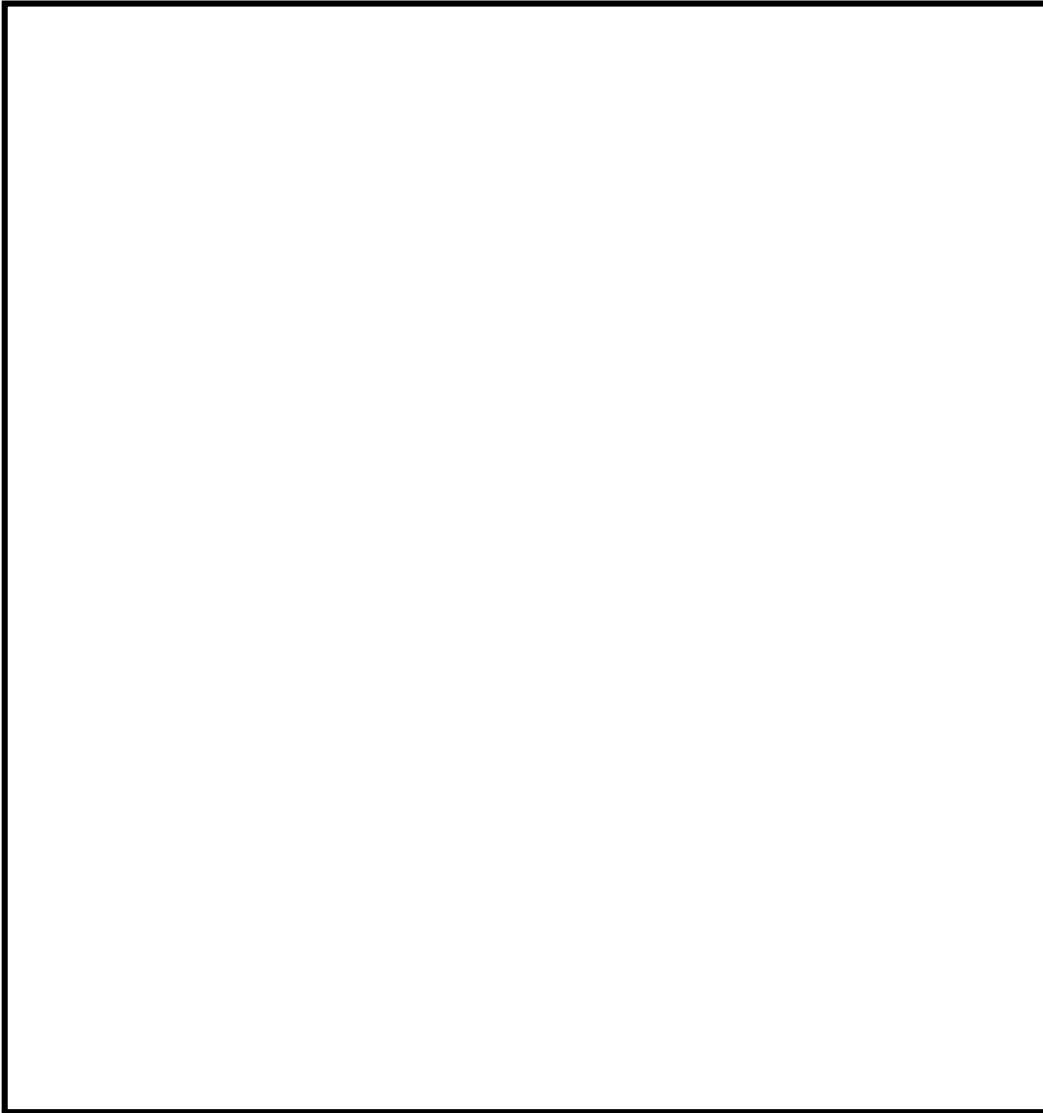


図 4-5 5号炉原子炉建屋内緊急時対策所 遮蔽説明図(屋上平面図)

枠囲みの内容は機密事項に属しますので公開できません。

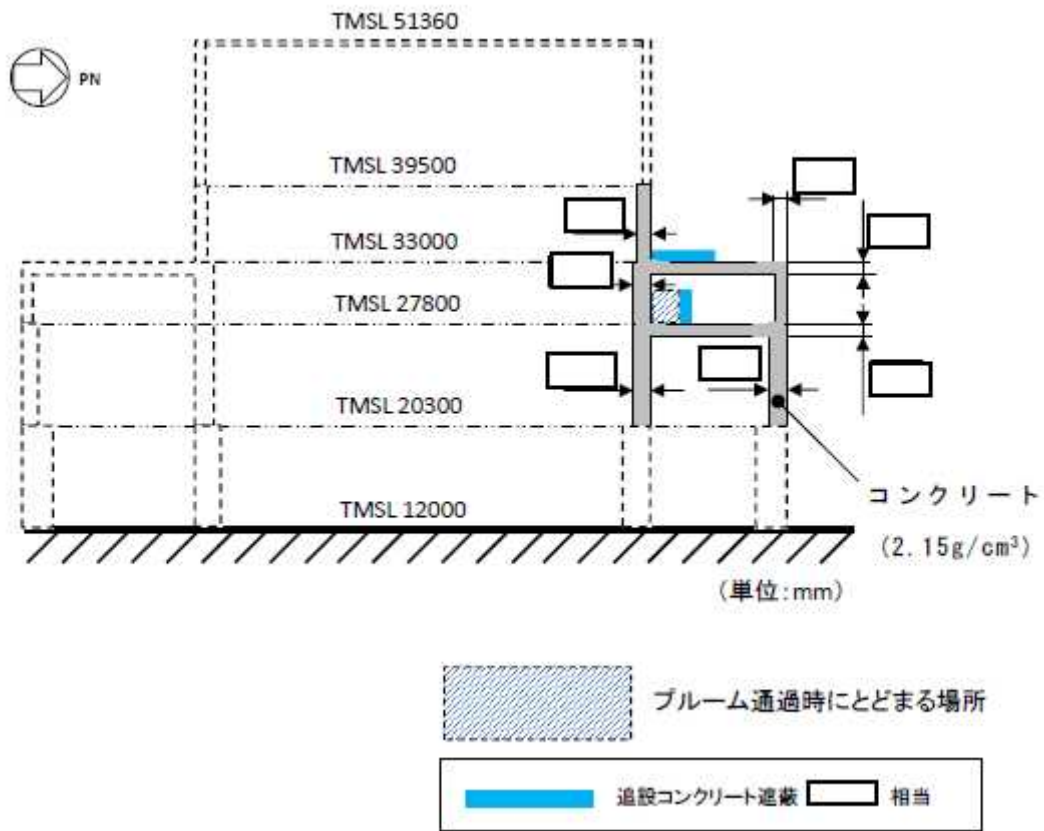


図 4-6 5号炉原子炉建屋内緊急時対策所（待機場所）
遮蔽説明図（A-A 方向）

枠囲みの内容は機密事項に属しますので公開できません。

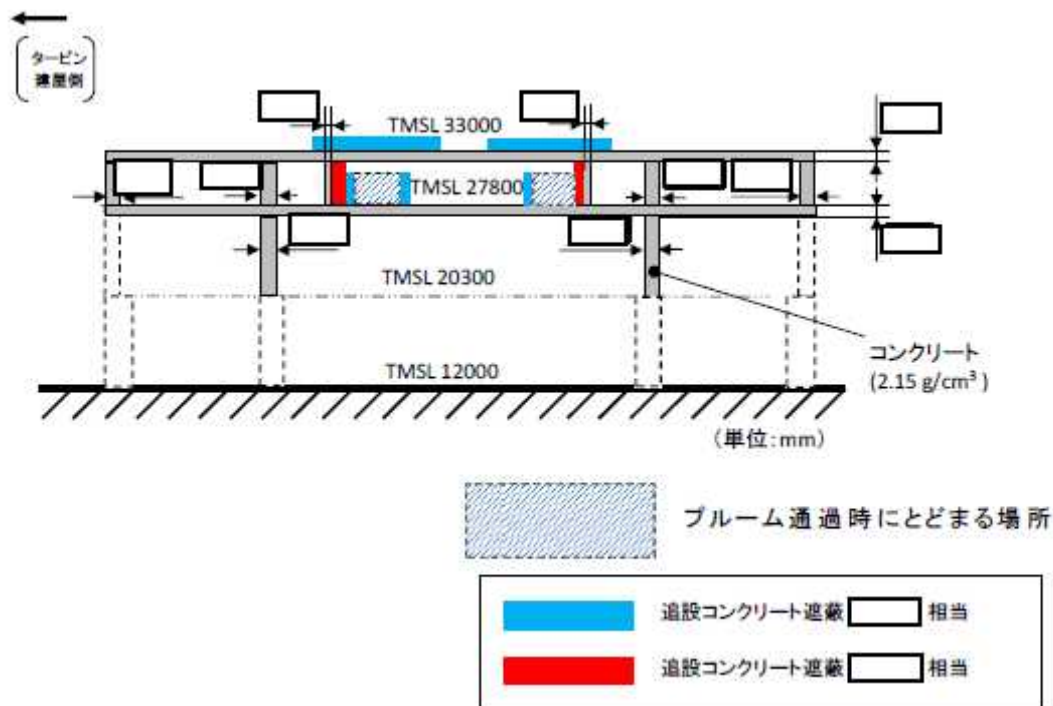


図 4-7 5号炉原子炉建屋内緊急時対策所（待機場所）
遮蔽説明図（B-B 方向）

枠囲みの内容は機密事項に属しますので公開できません。

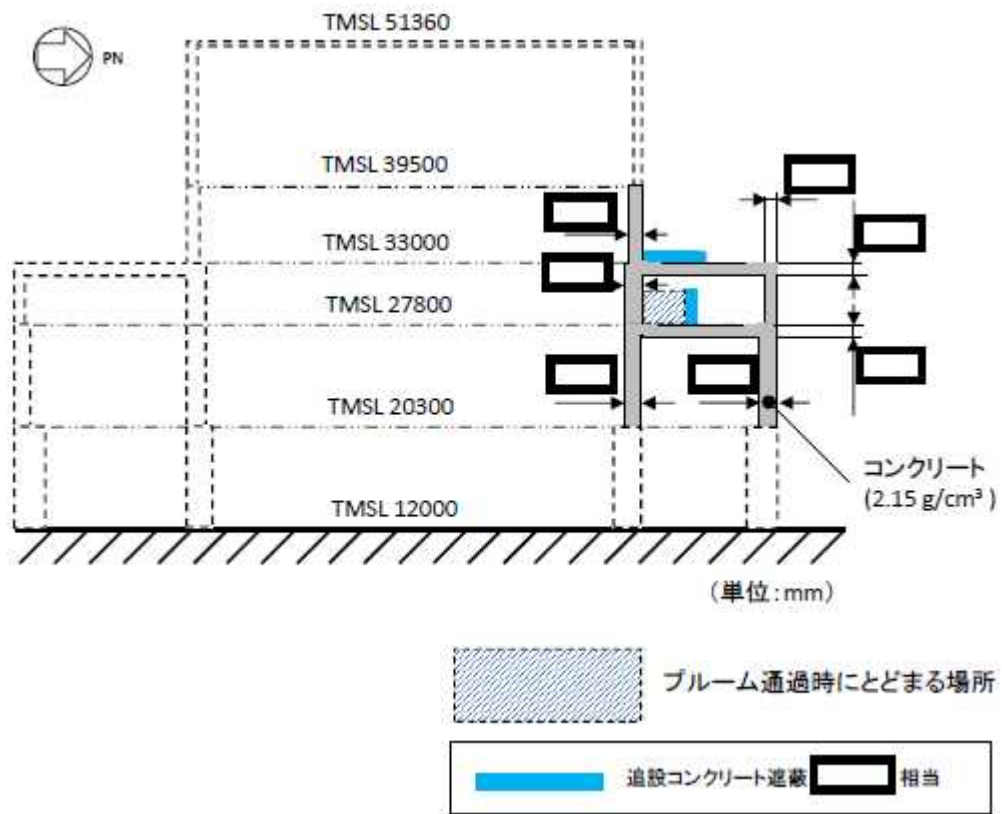


図 4-8 5号炉原子炉建屋内緊急時対策所（待機場所）
遮蔽説明図（C-C方向）

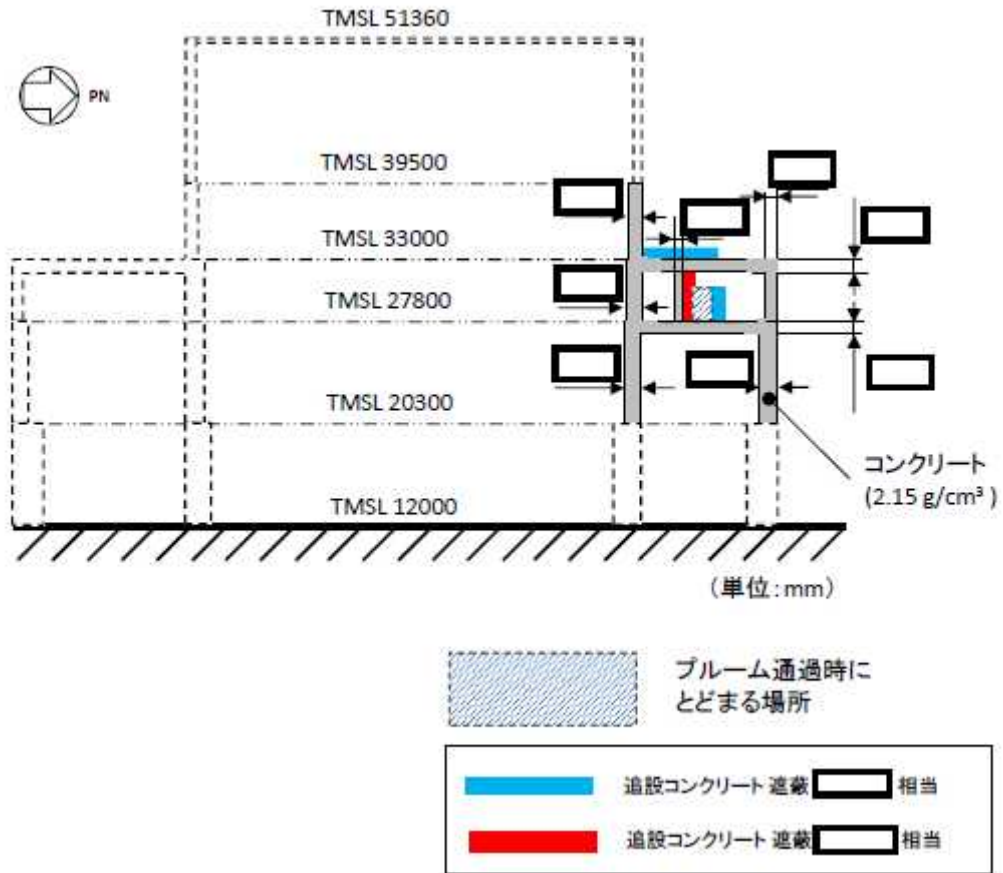


図 4-9 5号炉原子炉建屋内緊急時対策所（待機場所）
遮蔽説明図（D-D 方向）

枠囲みの内容は機密事項に属しますので公開できません。

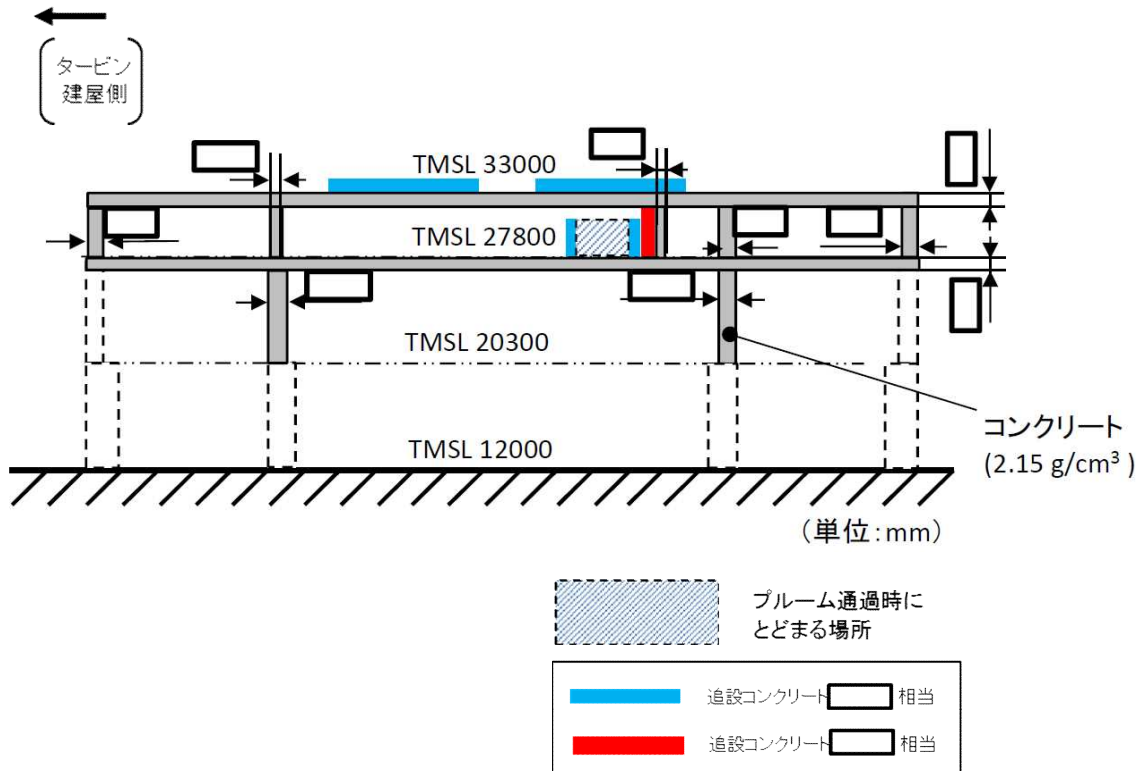


図 4-10 5号炉原子炉建屋内緊急時対策所（待機場所）
遮蔽説明図（E-E 方向）

(b) 待機場所気密壁

待機場所と気密性能を期待する壁面等について、図 4-11 に示す。5 号炉原子炉建屋内緊急時対策所は、待機場所を設置する 5 号炉原子炉建屋内緊急時対策所（待機場所）の天井にあたる原子炉建屋屋上及び側面の壁を形成するコンクリート躯体に気密性を期待し、外部から接続する可搬型陽圧化空調機及び陽圧化装置（空気ポンプ）を用いて送気することで待機場所全体を陽圧化バウンダリとして見なして設計することとする。これらバウンダリ壁は基準地震動による地震力に対して気密性能を維持することを確認する。

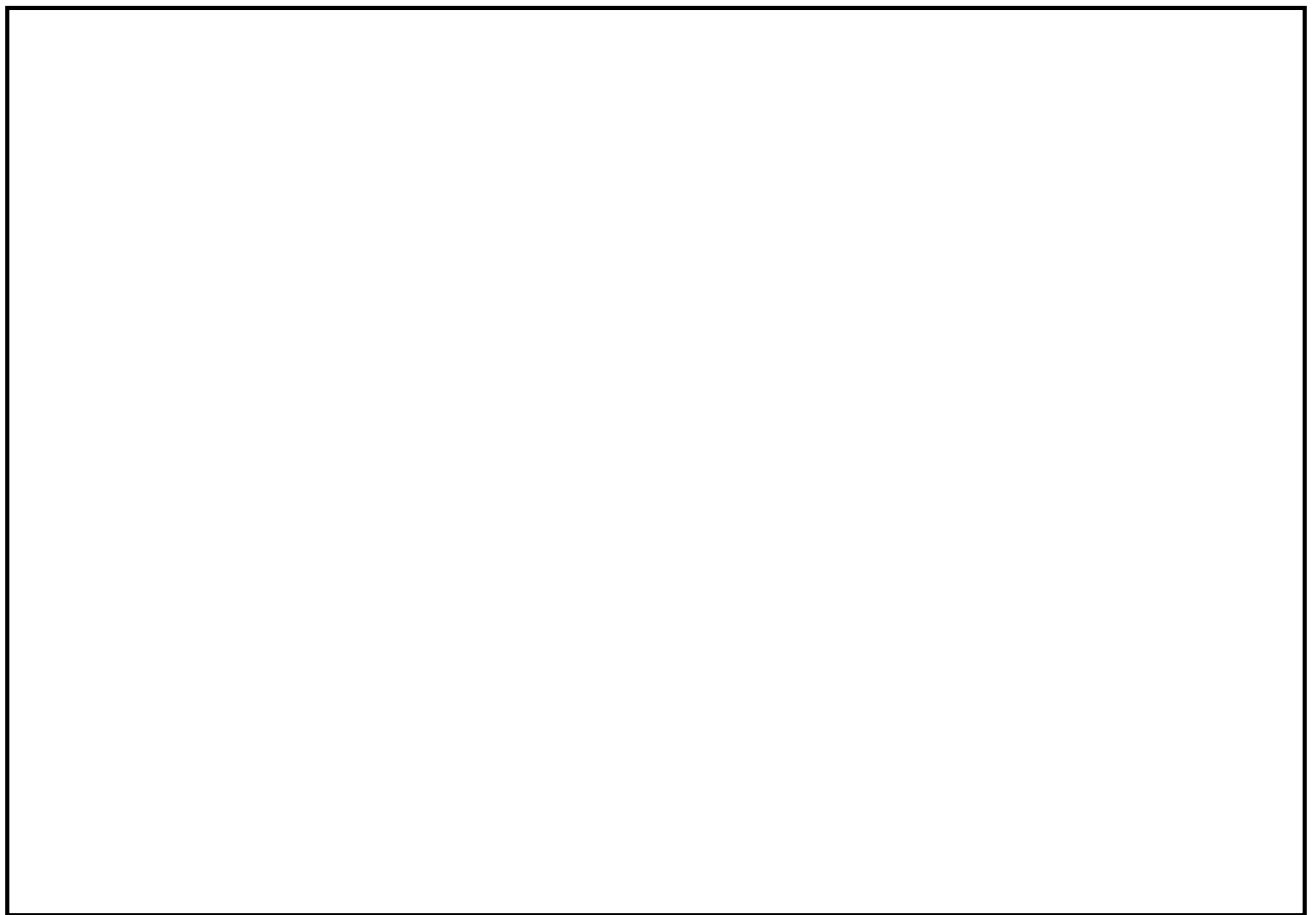


図 4-11 5 号炉原子炉建屋内緊急時対策所（待機場所）換気設備 配置図
(5 号炉原子炉建屋 地上 3 階)

(c) 5号炉原子炉建屋内緊急時対策所（待機場所）可搬型陽圧化空調機の耐震設計

5号炉原子炉建屋内緊急時対策所（待機場所）可搬型陽圧化空調機は、転倒防止措置等を施すとともに、加振試験等により基準地震動による地震力に対して機能が喪失しないことを確認する。

本装置を保管用架台に設置した状態の外観を図 4-12 に示す。



図 4-12 5号炉原子炉建屋内緊急時対策所（待機場所）
可搬型陽圧化空調機保管状態外観

(d) 5号炉原子炉建屋内緊急時対策所（待機場所）陽圧化装置の耐震設計

5号炉原子炉建屋内緊急時対策所（待機場所）陽圧化装置は、空気ポンプの転倒防止措置等を施すとともに、配管・弁が基準地震動による地震力に対して機能を喪失しない設計とする。

(e) 酸素濃度計，二酸化炭素濃度計，差圧計，可搬型エリアモニタの耐震設計

5号炉原子炉建屋内緊急時対策所（待機場所）にて使用する酸素濃度計，二酸化炭素濃度計，差圧計及び可搬型エリアモニタは，通常時に対策本部内に保管し転倒防止措置等を施すとともに，加振試験等により基準地震動による地震力に対して機能が喪失しないことを確認する。

表 4-3 5号炉原子炉建屋内緊急時対策所（待機場所）酸素濃度計，二酸化炭素濃度計，差圧計，可搬型エリアモニタに係る耐震設計

| 設備 | 機器 | 耐震設計 |
|----------------|-----------|---|
| 居住性を確保するための設備* | 酸素濃度計 | <ul style="list-style-type: none"> 酸素濃度計は，耐震性を有する5号炉原子炉建屋に設置し，転倒防止措置等を施すとともに，加振試験等により基準地震動による地震力に対して機能が喪失しないことを確認する。 |
| | 二酸化炭素濃度計 | <ul style="list-style-type: none"> 二酸化炭素濃度計は，耐震性を有する5号炉原子炉建屋に設置し，転倒防止措置等を施すとともに，加振試験等により基準地震動による地震力に対して機能が喪失しないことを確認する。 |
| | 差圧計 | <ul style="list-style-type: none"> 差圧計は，耐震性を有する5号炉原子炉建屋に設置し，転倒防止措置等を施すとともに，加振試験等により基準地震動による地震力に対して機能が喪失しないことを確認する。 |
| | 可搬型エリアモニタ | <ul style="list-style-type: none"> 可搬型エリアモニタは，耐震性を有する5号炉原子炉建屋に設置し，転倒防止措置等を施すとともに，加振試験等により基準地震動による地震力に対して機能が喪失しないことを確認する。 |

※酸素濃度計，二酸化炭素濃度計，差圧計及び可搬型エリアモニタは，通常時に対策本部で保管してあるものを，5号炉原子炉建屋内緊急時対策所の立ち上げ時に人力にて待機場所に運搬のうえ使用する設計とする。

(3) 必要な情報を把握できる設備及び通信連絡設備

5号炉原子炉建屋内緊急時対策所（待機場所）に設置する必要な情報を把握できる設備及び通信連絡設備は、転倒防止措置等を施すことで、基準地震動による地震力に対して機能を喪失しない設計とする。

また、建屋間の伝送ルートは、無線系回線により基準地震動による地震力に対する耐震性を確保する設計とし、有線系回線については可とう性を有するとともに、余長の確保及び2回線化することにより、地震力による影響を低減する設計とする。

表 4-4 5号炉原子炉建屋内緊急時対策所 通信連絡設備に係わる耐震設計

| 通信種別 | 主要設備 | | 耐震設計 |
|-------|-------------------------|-----------|---|
| 発電所内外 | 衛星電話設備 | 常設 | <ul style="list-style-type: none"> 衛星電話設備（常設）の衛星電話用アンテナ，端末装置は，耐震性を有する5号炉原子炉建屋に設置し，転倒防止措置等を施すとともに，加振試験等により基準地震動による地震力に対して機能が喪失しないことを確認する。 衛星電話設備（常設）の端末装置から衛星電話用アンテナまでのケーブルは，耐震性を有する電線管等に敷設する。 |
| | | 可搬型 | <ul style="list-style-type: none"> 衛星電話設備（可搬型）は，耐震性を有する5号炉原子炉建屋に設置し，転倒防止措置等を施すとともに，加振試験等により基準地震動による地震力に対して機能が喪失しないことを確認する。 |
| 発電所内 | 無線連絡設備 | 常設 | <ul style="list-style-type: none"> 無線連絡設備（常設）の無線連絡用アンテナ，据置型の端末装置は，耐震性を有する5号炉原子炉建屋に設置し，転倒防止措置等を施すとともに，加振試験等により基準地震動による地震力に対して機能が喪失しないことを確認する。 据置型の端末装置から無線連絡用アンテナまでのケーブルは，耐震性を有する電線管等に敷設する。 |
| | | 可搬型 | <ul style="list-style-type: none"> 無線連絡設備（可搬型）は，耐震性を有する5号炉原子炉建屋に設置し，転倒防止措置等を施すとともに，加振試験等により，基準地震動による地震力に対して機能が喪失しないことを確認する。 |
| | 携帯型音声呼出電話設備※ | 可搬型 | <ul style="list-style-type: none"> 携帯型音声呼出電話設備は，耐震性を有する5号炉原子炉建屋に設置し，転倒防止措置等を施すとともに，加振試験等により，基準地震動による地震力に対して機能が喪失しないことを確認する。 |
| | 5号炉屋外緊急連絡用インターフォン | 常設 | <ul style="list-style-type: none"> 5号炉屋外緊急連絡用インターフォンは，耐震性を有する5号炉原子炉建屋に設置し，転倒防止措置等を施すとともに，加振試験等により，基準地震動による地震力に対して機能が喪失しないことを確認する。 |
| 発電所外 | 統合原子力防災ネットワークを用いた通信連絡設備 | テレビ会議システム | <ul style="list-style-type: none"> 統合原子力防災ネットワークを用いた通信連絡設備（テレビ会議システム，IP-電話機，IP-FAX及び通信装置）は，耐震性を有する5号炉原子炉建屋に設置し，転倒防止措置等を施すとともに，加振試験等により基準地震動による地震力に対して機能が喪失しないことを確認する。 |
| | | IP-電話機 | |
| | | IP-FAX | |

※:5号炉原子炉建屋内緊急時対策所本部と待機場所間の通信連絡を行うために設置する設計とする。また通常時は対策本部で保管してあるものを，5号炉原子炉建屋内緊急時対策所の立ち上げ時に人力にて待機場所に運搬のうえ使用する設計とする。

表 4-5 5号炉原子炉建屋内緊急時対策所 必要な情報を把握できる設備に係わる耐震設計

| 場所 | 主要設備 | | 耐震設計 |
|--------------------------|---------------------|-----|---|
| 6号炉 及び7号炉 コントロール建屋 | データ伝送装置 | | ・データ伝送装置は、耐震性を有する6号及び7号炉コントロール建屋内に設置し、転倒防止措置等を施すとともに、加振試験等により基準地震動による地震力に対して機能が喪失しないことを確認する。 |
| | 光ファイバ 通信伝送装置 | | ・光ファイバ通信伝送装置は、耐震性を有する6号及び7号炉コントロール建屋内に設置し、転倒防止措置等を施すとともに、加振試験等により基準地震動による地震力に対して機能が喪失しないことを確認する。 |
| | 無線通信装置 | | ・無線通信装置は、耐震性を有する6号及び7号炉コントロール建屋内に設置し、転倒防止措置等を施すとともに、加振試験等により基準地震動による地震力に対して機能が喪失しないことを確認する。 ・無線通信装置から無線通信用アンテナまでのケーブルは、耐震性を有する電線管等に敷設する。 |
| 建屋間 | 建屋間 伝送 ルート | 無線系 | ・無線通信用アンテナは、耐震性を有する6号及び7号炉コントロール建屋及び5号炉原子炉建屋に設置し、転倒防止措置等を施すとともに、加振試験等により基準地震動による地震力に対して機能が喪失しないことを確認する。 |
| | | 有線系 | ・有線系のケーブルについては、可とう性を有するとともに余長を確保する。 |
| 5号炉 原子炉建屋内 緊急時対策所 | 光ファイバ 通信伝送装置 | | ・光ファイバ通信伝送装置は、耐震性を有する5号炉原子炉建屋内に設置し、転倒防止措置等を施すとともに、加振試験等により基準地震動による地震力に対して機能が喪失しないことを確認する。 |
| | 無線通信装置 | | ・無線通信装置は、耐震性を有する5号炉原子炉建屋内に設置し、転倒防止措置等を施すとともに、加振試験等により基準地震動による地震力に対して機能が喪失しないことを確認する。 ・無線通信装置から無線通信用アンテナまでのケーブルは、耐震性を有する電線管等に敷設する。 |
| | 緊急時対策支援 システム伝送装置 | | ・緊急時対策支援システム伝送装置は、耐震性を有する5号炉原子炉建屋内に設置し、転倒防止措置等を施すとともに、加振試験等により基準地震動による地震力に対して機能が喪失しないことを確認する。 |
| | SPDS 表示装置 | | ・SPDS 表示装置は耐震性を有する5号炉原子炉建屋内に設置し、転倒防止措置等を施すとともに、加振試験等により基準地震動による地震力に対して機能が喪失しないことを確認する。 |

(4) 電源設備

5号炉原子炉建屋内緊急時対策所用可搬型電源設備は5号炉原子炉建屋東側に設置し、頑強なフィルタベント建屋基礎に固定することで転倒防止措置等を施すとともに、加振試験等により基準地震動による地震力に対して機能が喪失しないことを確認する。5号炉原子炉建屋内緊急時対策所用可搬型電源設備は、予備を大湊側高台保管場所に保管することとする。予備は車両に搭載すること等で転倒防止措置等を施すとともに、加振試験等により基準地震動による地震力に対して機能が喪失しないことを確認する。

また、負荷変圧器、交流分電盤は、耐震性を有する5号炉原子炉建屋に設置し、転倒防止措置等を施すとともに、盤及び装置が基準地震動による地震力に対して機能が喪失しないことを確認する。5号炉原子炉建屋内緊急時対策所用可搬型電源設備から負荷変圧器、交流分電盤及び5号炉原子炉建屋内緊急時対策所重大事故対処設備までのケーブルは、耐震性を有する電線管等に敷設する。

5号炉原子炉建屋内緊急時対策所用可搬型電源設備の保管場所を図4-13に、また、外観を図4-14に示す。

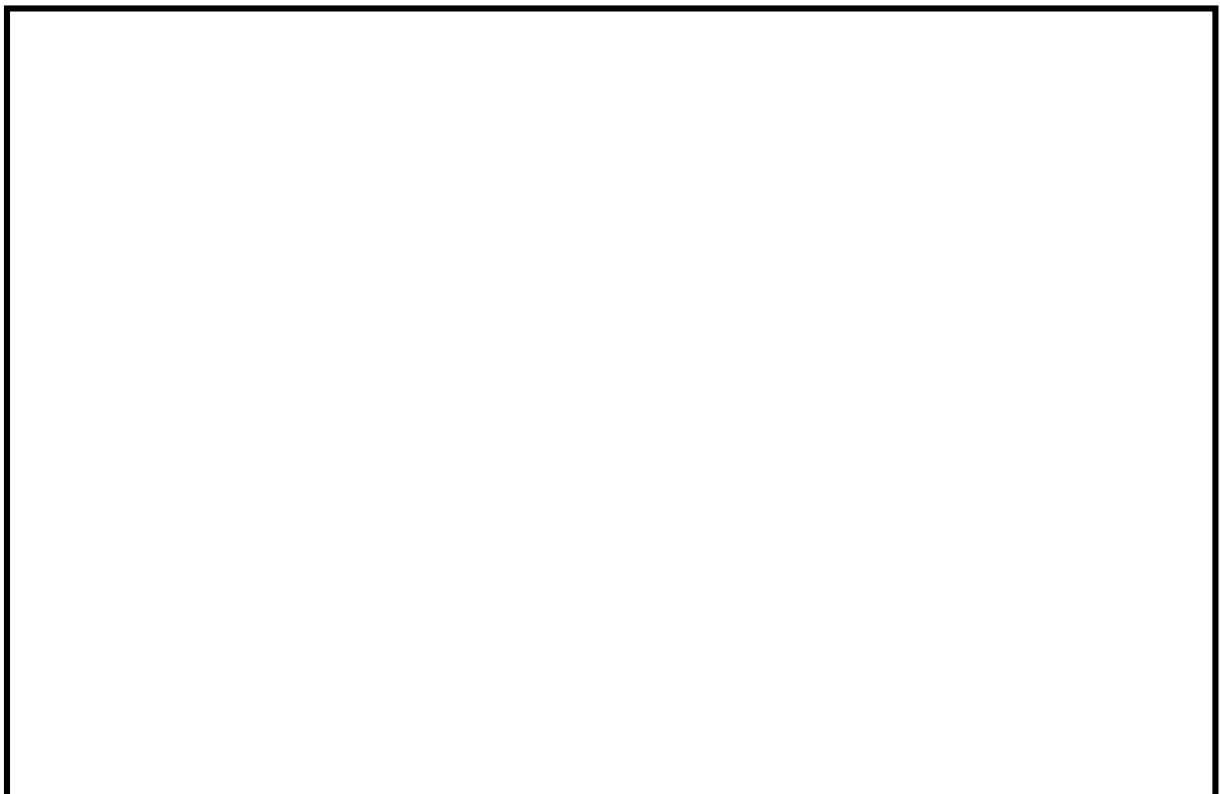


図 4-13 5号炉原子炉建屋内緊急時対策所用可搬型電源設備 保管場所



图 4-14 5号炉原子炉建屋内緊急時対策所用可搬型電源設備 外觀

(5) 建屋内アクセスルートの耐震設計

地震，地震随伴火災及び地震による内部溢水を想定した場合においても，5号炉原子炉建屋内緊急時対策所の対策要員が必要な事故対応を行うため，5号炉原子炉建屋内のアクセスルートを確認する設計とする。

a. アクセスルートと選定に際しての確認事項

建屋内アクセスルートの耐震設計として緊急時対策所の機能に影響を与えるおそれがある以下の事項について確認及び対策を行うこととする。5号炉原子炉建屋内緊急時対策所のアクセスルート（南側アクセスルート，北東側アクセスルート）を図 4-15～18 に示す。

① 地震時の影響

5号炉原子炉建屋内緊急時対策所の対策要員が必要な事故対応を行うための作業現場との往来に際し，地震に起因して機器の転倒等により通行が阻害されないことをプラントウォークダウンにて確認する。

② 地震随伴火災の影響

5号炉原子炉建屋内緊急時対策所の対策要員が必要な事故対応を行うための作業現場との往来に際し，地震に起因して機器が損壊し，火災源となることにより通行が阻害されないように設計する。

③ 地震による内部溢水の影響

5号炉原子炉建屋内緊急時対策所の対策要員が必要な事故対応を行うための作業現場との往来に際し，地震に起因して溢水源となる配管等が損壊することで発生する影響により，通行が阻害されないように設計する。

枠囲みの内容は機密事項に属しますので公開できません。

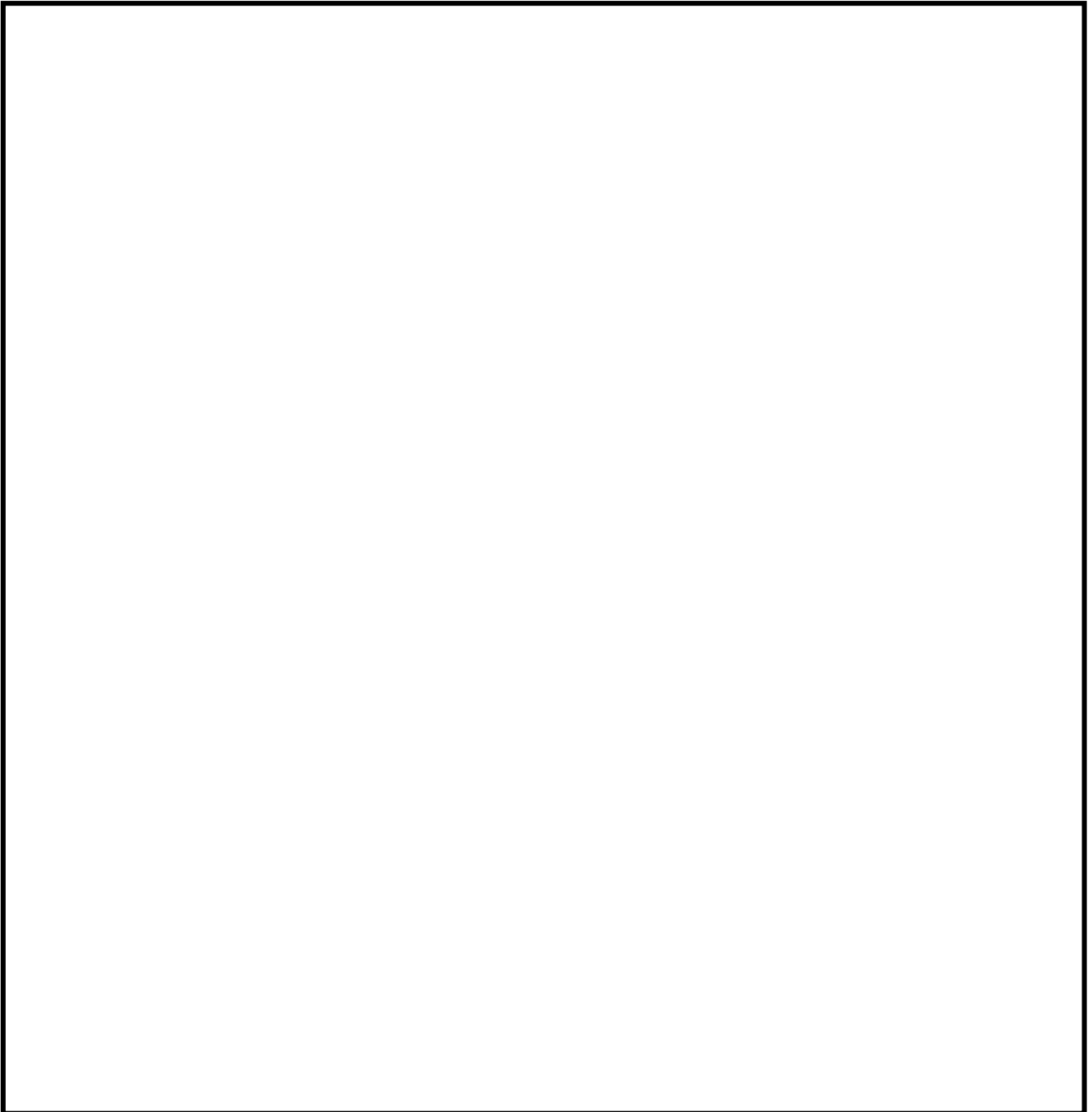


図 4-15 5号炉原子炉建屋内緊急時対策所のアクセスルート
(原子炉建屋1階)

枠囲みの内容は機密事項に属しますので公開できません。

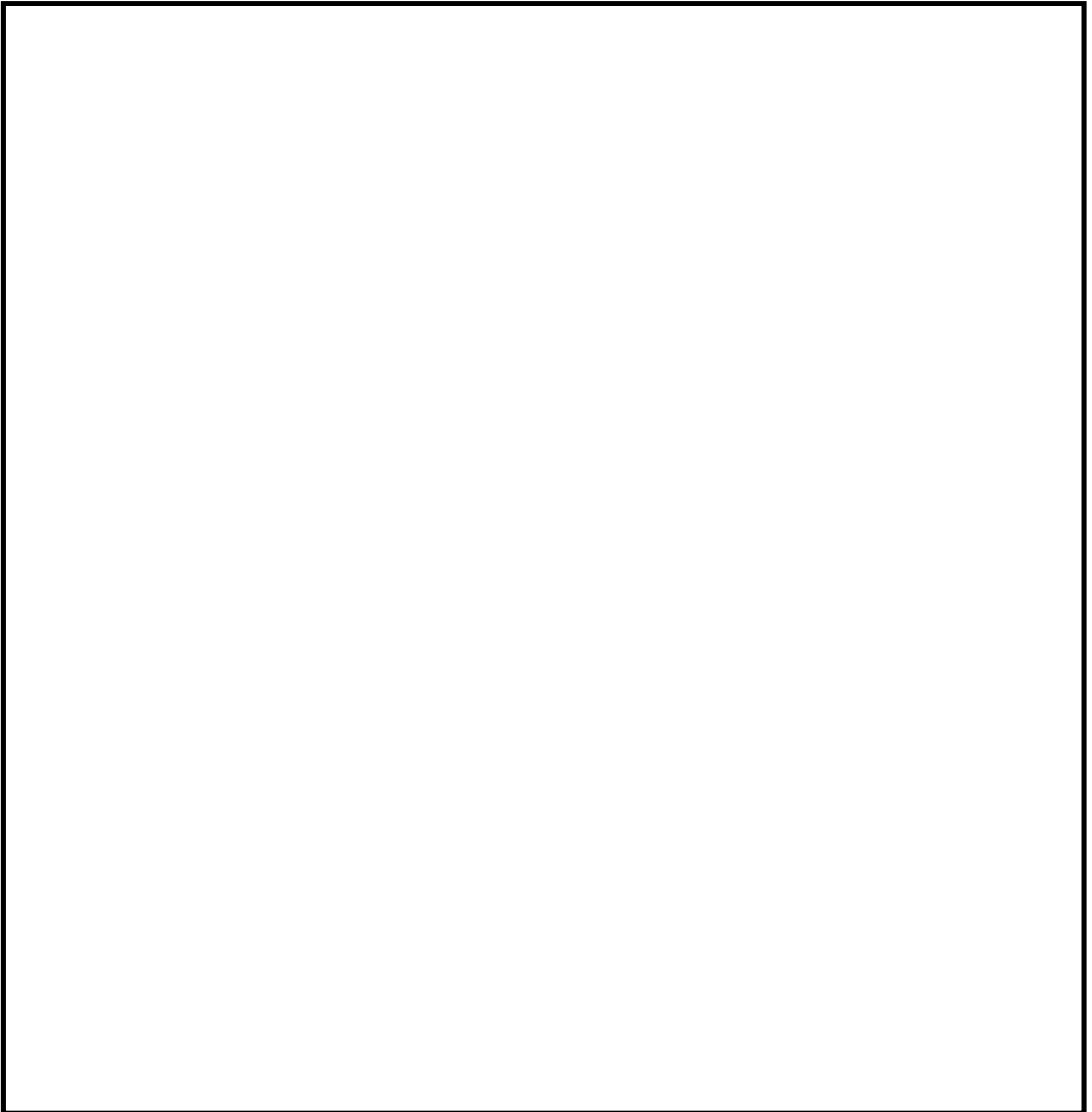


図 4-16 5号炉原子炉建屋内緊急時対策所のアクセスルート
(原子炉建屋中2階)

枠囲みの内容は機密事項に属しますので公開できません。

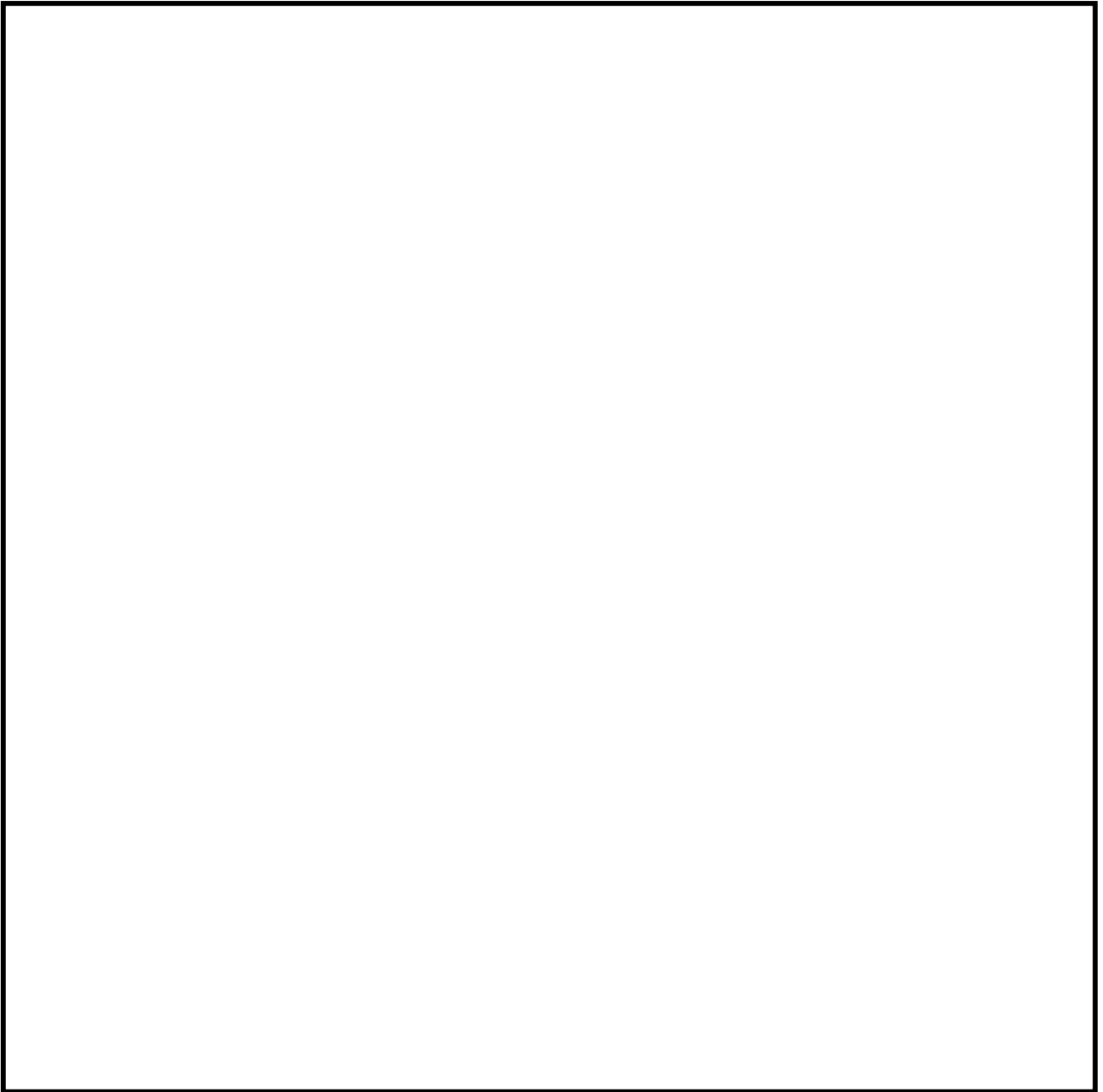


図 4-17 5号炉原子炉建屋内緊急時対策所のアクセスルート
(原子炉建屋 2階)

枠囲みの内容は機密事項に属しますので公開できません。

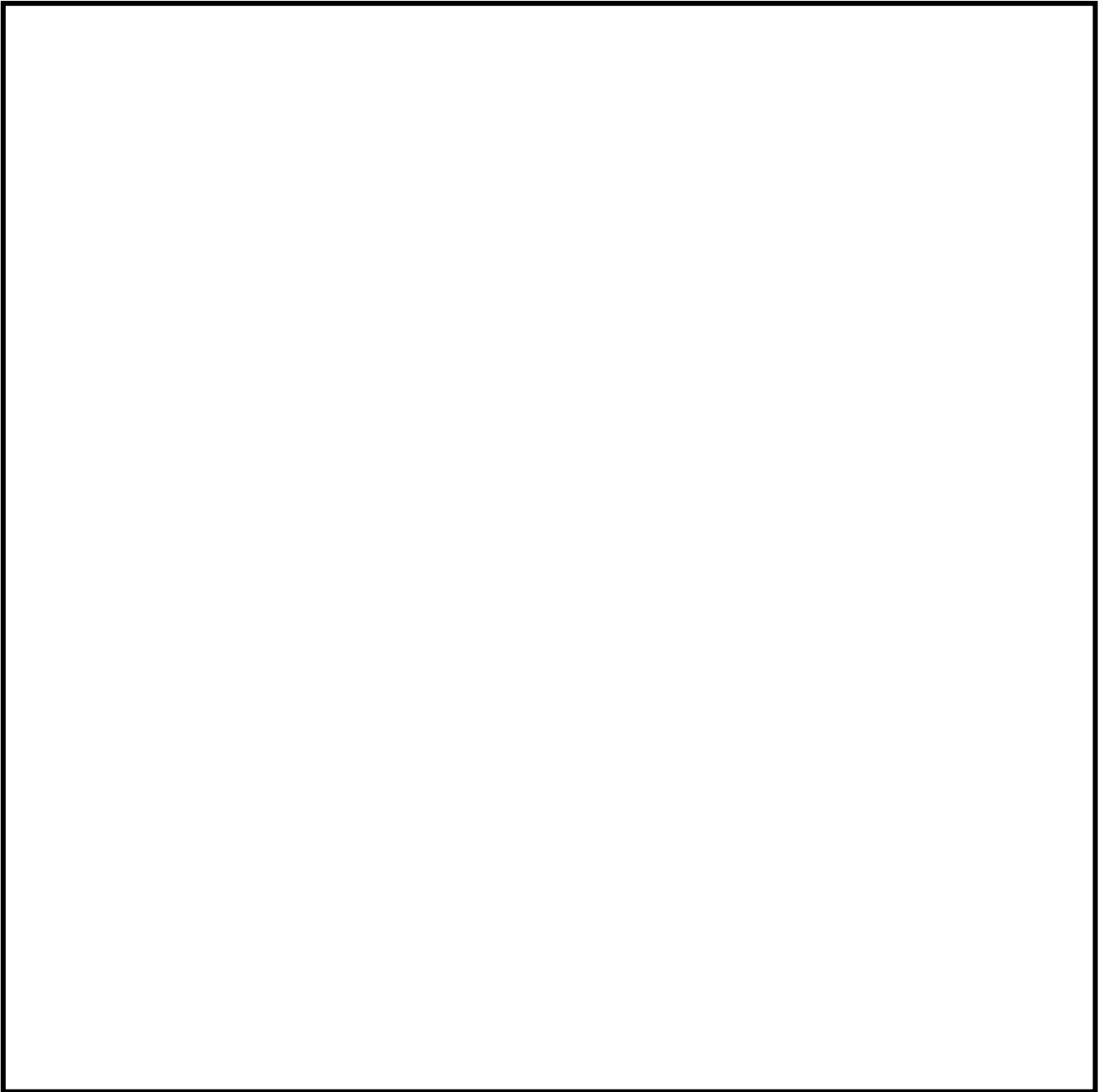


図 4-18 5号炉原子炉建屋内緊急時対策所のアクセスルート
(原子炉建屋3階)

b. 地震時の影響評価結果

5号炉原子炉建屋内緊急時対策所の5号炉原子炉建屋内アクセスルート上の資機材等の転倒防止確認結果を表4-6に示し、アクセスルートウォークダウン確認状況を表4-7に示す。

(アクセスルートウォークダウンの観点・結果)

- ・ 周辺機器までの離隔距離をとる等により、アクセス性に与える影響がないことを確認した。
- ・ 周辺に作業用ホイス・レール、グレーチング、手すり等がある場合、落下防止措置等により、アクセス性に与える影響がないことを確認した。
- ・ 周辺に保管されている資機材等がある場合、転倒防止処置等が実施されていることを確認した。
- ・ 万が一、周辺に保管されている資機材等が転倒した場合であっても、通行可能な通路幅があるか、通路幅がない場合であっても迂回又は乗り越えが可能であるため、アクセス性に与える影響がないことを確認した。
- ・ 上部に照明器具がある場合、蛍光灯等の落下を想定しても、アクセス性に与える影響がないことを確認した。
- ・ 周辺に油タンク等がある場合、位置、構造及び可燃物移設等により、火災によるアクセス性に与える影響がないことを確認した。







なお、柏崎刈羽原子力発電所の屋内設置物（資機材等）の固縛については、2007年新潟県中越沖地震時に、仮置きしていた資機材が地震動により移動し、ほう酸水注入系配管の保温材を変形させた事象を踏まえ、以下の方針に基づき資機材等の固縛を実施する運用としており、5号炉原子炉建屋内緊急時対策所のアクセスルートを設定する場所についても同様の対策が完了している。

- ① 資機材等についてはその物品の形状や保管状態、人の退避空間の確保、現場へのアクセスルート確保を検討のうえ、改善すべき点があれば固定・固縛・転倒防止・レイアウトの変更等を行う。
- ② 資機材等については重要設備近傍に近づけない（重要設備近傍に設置する場合は、固定、固縛を実施する）。

表 4-6 資機材等の転倒防止確認結果

| 資機材等 | | 設置箇所 | 確認結果 | |
|-------|--------------------------------------|--|---|---|
| 棚・ラック | B系ディーゼル発電機制御盤室通路 ・ディーゼル発電機用工具棚 | 5号炉原子炉建屋地上1階 (非管理区域) T.M.S.L.+12,300 | <ul style="list-style-type: none"> 一般的な転倒防止策を実施 転倒した場合でも通行可能な通路幅、乗り越え又は迂回が可能のためアクセス性の問題なし (転倒防止処置例は写真1参照) | ○ |
| ボンベ | B系ディーゼル発電機制御盤室通路 ・高圧窒素ガス供給系ボンベラック | 5号炉原子炉建屋地上1階 (非管理区域) T.M.S.L.+12,300 | <ul style="list-style-type: none"> 一般的な転倒防止策を実施 転倒した場合でも通行可能な通路幅、乗り越え又は迂回が可能のためアクセス性の問題なし (転倒防止処置例は写真2参照) | ○ |
| リフター | B系非常用ディーゼル電気品室 ・リフター | 5号炉原子炉建屋地上1階 (非管理区域) T.M.S.L.+12,300 | <ul style="list-style-type: none"> 一般的な転倒防止策を実施 転倒した場合でも通行可能な通路幅、乗り越え又は迂回が可能のためアクセス性の問題なし (転倒防止処置例は写真3参照) | ○ |
| | HPCS系非常用ディーゼル電気品室 ・リフター | 5号炉原子炉建屋地上1階 (非管理区域) T.M.S.L.+12,300 | <ul style="list-style-type: none"> 一般的な転倒防止策を実施 転倒した場合でも通行可能な通路幅、乗り越え又は迂回が可能のためアクセス性の問題なし (転倒防止処置例は写真3参照) | ○ |

表 4-7 資機材等の転倒防止処置の例

| | 資機材等の外観 | 転倒防止対策 |
|-----------------|---|--|
| 棚・ラック等 (写真1) |  |  |
| ポンベ (写真2) |  |  |
| リフター (写真3) |  |  |

※類似の転倒防止処置例は代表例の写真を示す

c. 重大事故対処時における建屋北側からのアクセス

5号炉原子炉建屋内緊急時対策所へは、前記 a. に記載の通り、原子炉建屋屋内の2方向からのアクセスが可能なよう設計している。

さらに5号炉原子炉建屋の北側屋内の通路等が利用可能な場合には、5号炉原子炉建屋北側の建屋入口扉を経由して、5号炉原子炉建屋内緊急時対策所へ移動可能な設計とする。これにより6号及び7号炉の格納容器破損時やフィルタベント装置使用時等、事故号炉からの放射線影響が高い場合に、事故号炉に近づくことなく5号炉原子炉建屋内緊急時対策所へアクセスできるようにする。建屋北側のアクセスマートを図4-19～21に図示する。

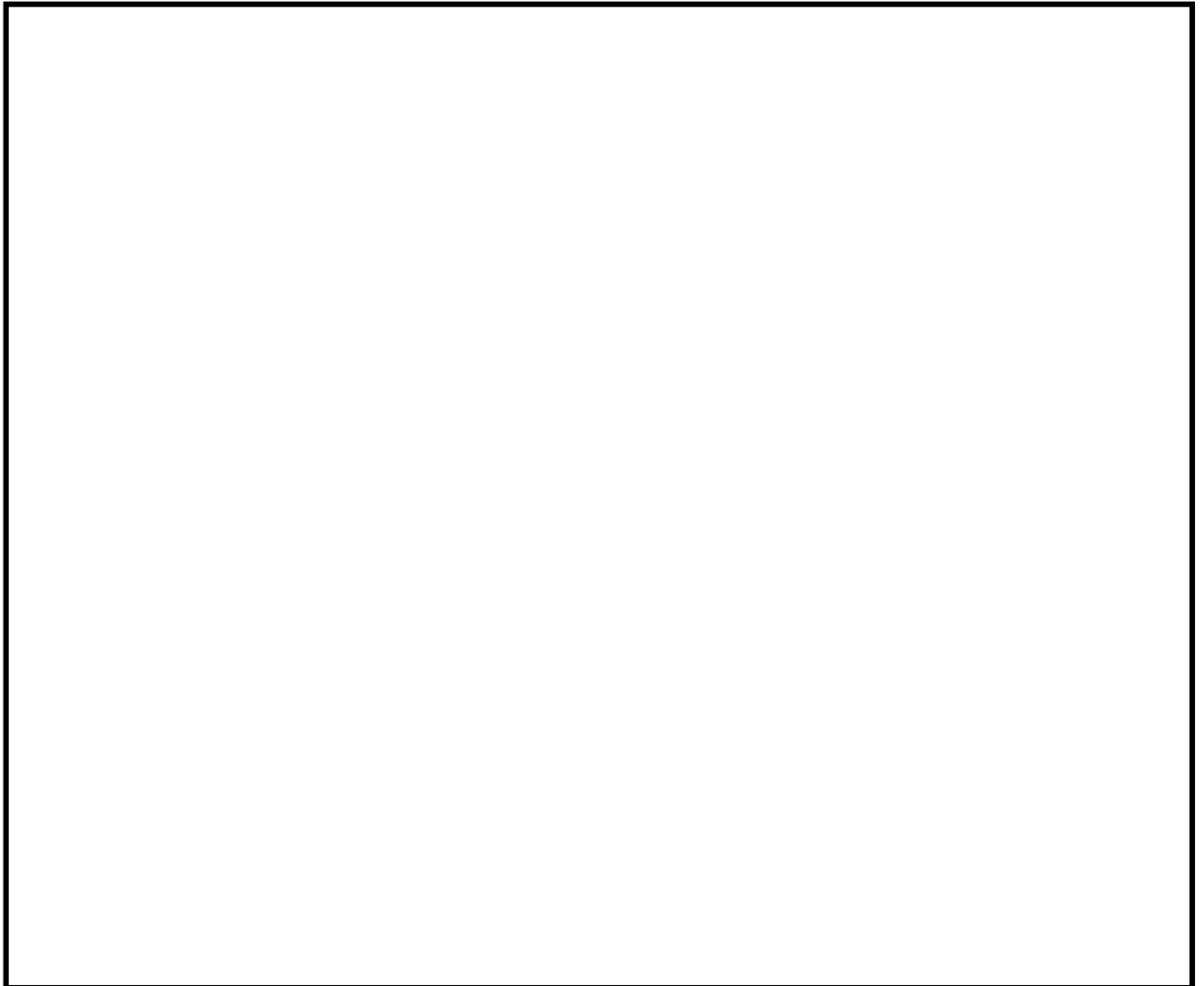


図 4-19 5号炉原子炉建屋北側からのアクセスマート
(原子炉建屋1階)

枠囲みの内容は機密事項に属しますので公開できません。

なお、5号炉原子炉建屋屋内北側には耐震グレードの低い5号炉設備（廃棄物処理系機器）が配置された設計となっていることから、地震後においてアクセスルートが健全である場合に活用することとする。

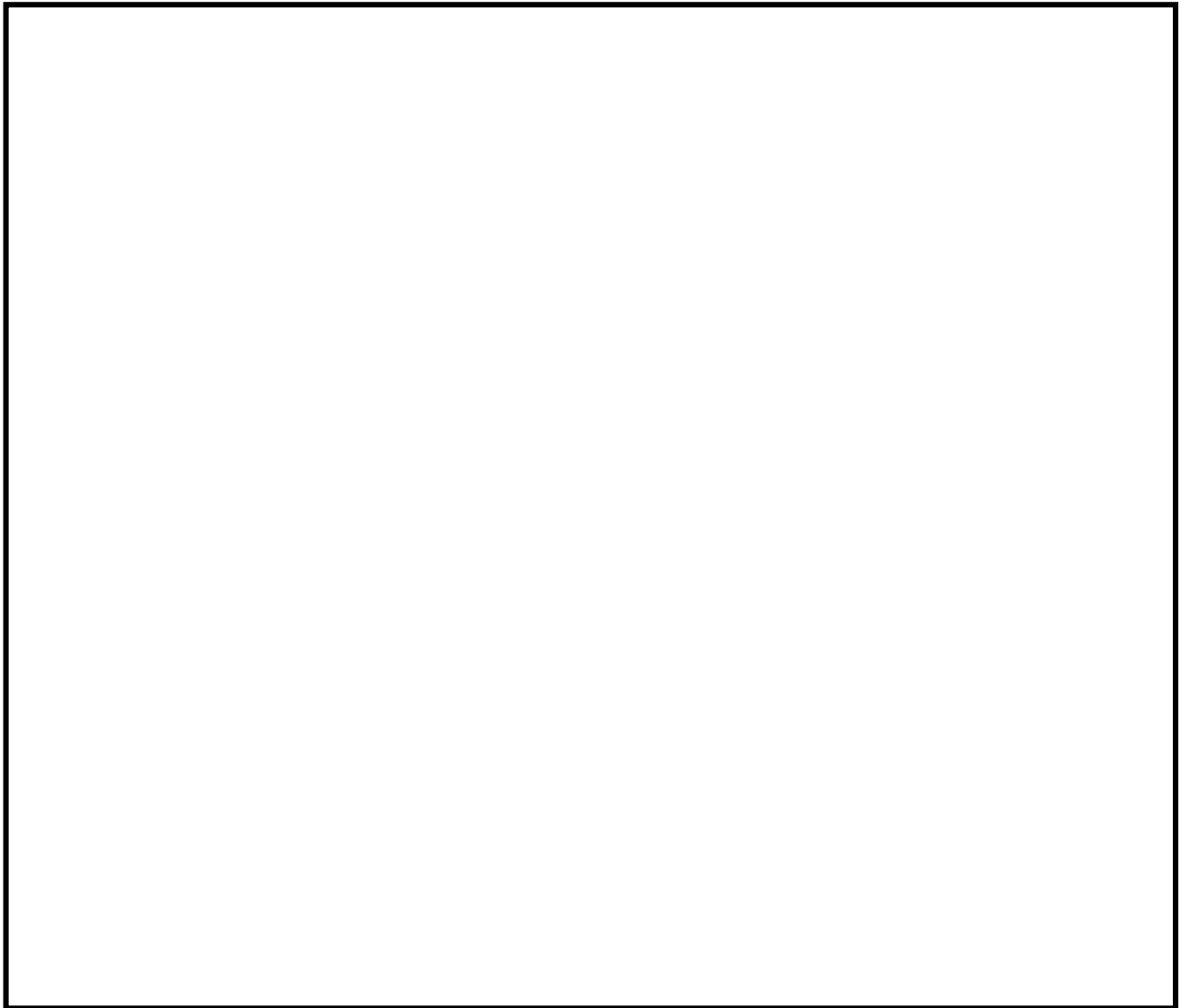


図 4-20 5号炉原子炉建屋北側からのアクセスルート
(原子炉建屋中2階)

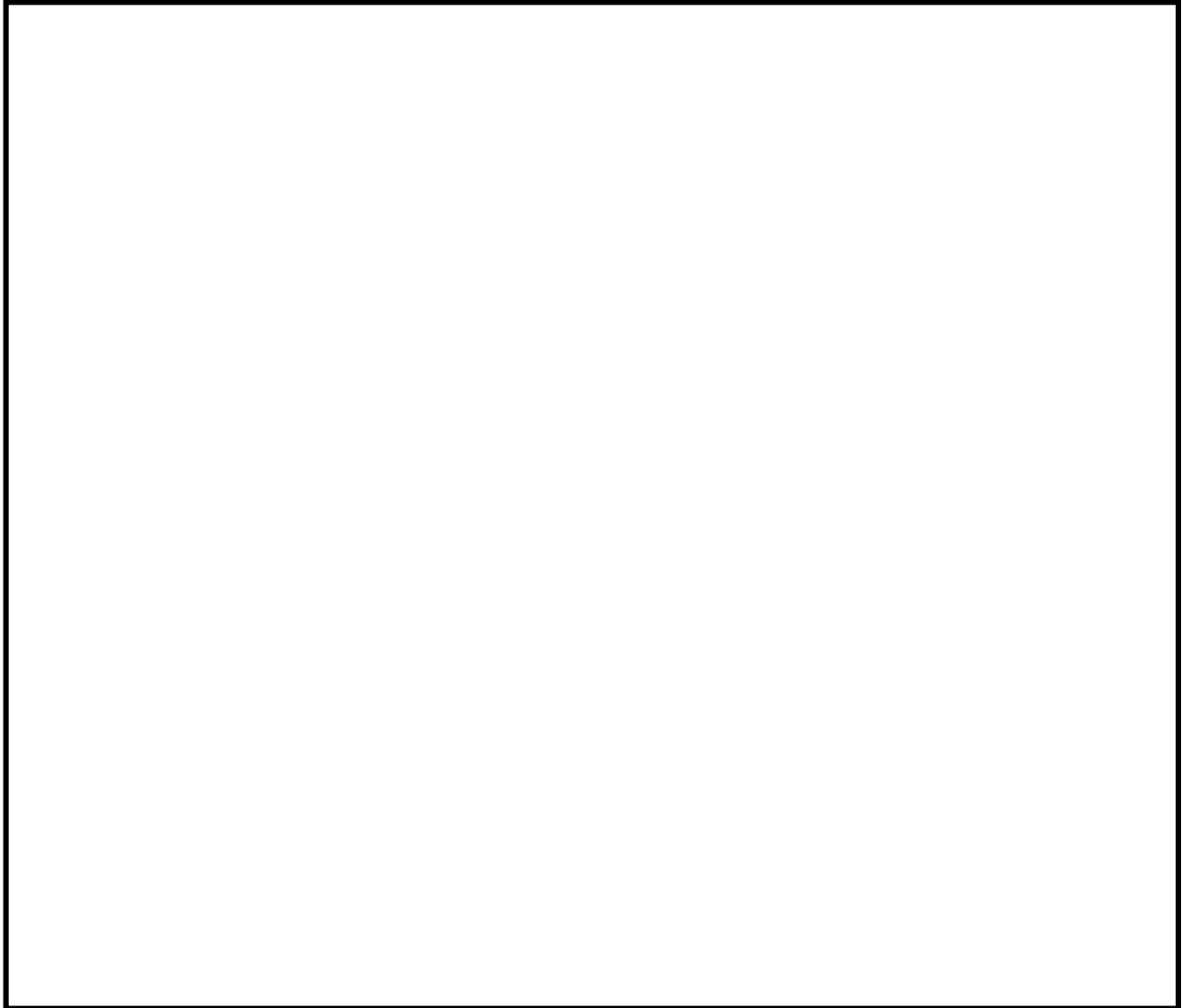


図 4-21 5号炉原子炉建屋北側からのアクセスルート
(原子炉建屋 2階)

5. 添付資料

5.1 チェンジングエリアについて

(1) チェンジングエリアの基本的な考え方

チェンジングエリアの設営に当たっては、「実用発電用原子炉及びその附属施設の位置、構造及び設備の基準に関する規則の解釈」第 61 条第 1 項（緊急時対策所）並びに「実用発電用原子炉及びその附属設備の技術基準に関する規則の解釈」第 76 条第 1 項（緊急時対策所）に基づき、緊急時対策所の外側が放射性物質により汚染したような状況下において、緊急時対策所への汚染の持ち込みを防止するため、モニタリング及び作業服の着替え等を行うための区画を設けることを基本的な考え方とする。

なお、チェンジングエリアは 6 号及び 7 号炉共用とする。

（実用発電用原子炉及びその附属設備の技術基準に関する規則の解釈第 76 条第 1 項（緊急時対策所）抜粋）

緊急時対策所の外側が放射性物質により汚染したような状況下において、緊急時対策所への汚染の持ち込みを防止するため、モニタリング及び作業服の着替え等を行うための区画を設けること。

(2) チェンジングエリアの概要

チェンジングエリアは、脱衣エリア、サーベイエリア、除染エリアからなり、5 号炉原子炉建屋内緊急時対策所陽圧化バウンダリに隣接するとともに、要員の被ばく低減の観点から 5 号炉原子炉建屋内に設営する。概要は表 5.1-1 のとおり。

表 5.1-1 チェンジングエリアの概要

| 項目 | | 理由 |
|-----------|--|---|
| 設営場所 | 5号炉原子炉建屋 3階 | 緊急時対策所の外側が放射性物質により汚染したような状況下において、緊急時対策所への汚染の持ち込みを防止するため、モニタリング及び作業服の着替え等を行うための区画を設ける。 |
| 設営形式 | エアーテント | 設営の容易さ及び迅速化の観点から、エアーテントを採用する。 |
| 手順着手の判断基準 | 原子力災害対策特別措置法第10条特定事象が発生した後、保安班長が、事象進展の状況（格納容器雰囲気放射線レベル計（CAMS）等により炉心損傷を判断した場合等）、参集済みの要員数及び保安班が実施する作業の優先順位を考慮して、チェンジングエリア設営を行うと判断した場合。 | 緊急時対策所の外側が放射性物質により汚染するようなおそれが発生した場合、チェンジングエリアの設営を行う。 |
| 実施者 | 保安班 | チェンジングエリアを速やかに設営できるよう定期的に訓練を行っている保安班が設営を行う。 |

(3) チェンジングエリアの設営場所及び屋内のアクセスルート

チェンジングエリアは、5号炉原子炉建屋内緊急時対策所陽圧化バウンダリに隣接した場所に設置する。チェンジングエリアの設営場所及び屋内のアクセスルートは、図5.1-1, 2のとおり。

なお、5号炉原子炉建屋内緊急時対策所対策本部及び待機場所に入室するアクセスルートは2ルート設けることから、使用するアクセスルートに応じてチェンジングエリアを設営する。

a. 5号炉原子炉建屋南側アクセスルートを使用する場合

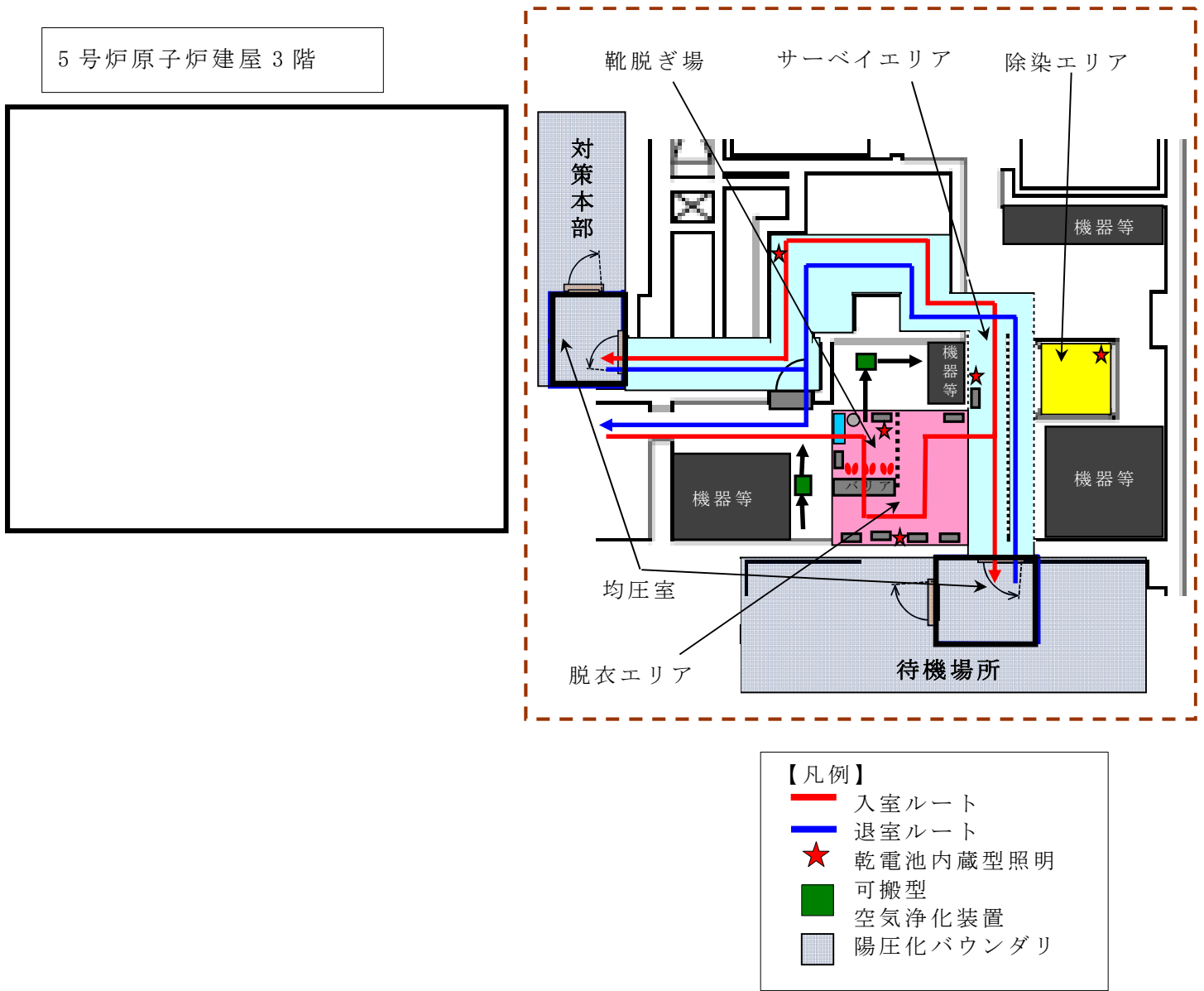


図 5.1-1 5号炉原子炉建屋内緊急時対策所チェンジングエリアの設営場所及び屋内のアクセスルート(5号炉原子炉建屋南側アクセスルート)

枠囲みの内容は機密事項に属しますので公開できません。

b. 5号炉原子炉建屋北東側アクセスルートを使用する場合

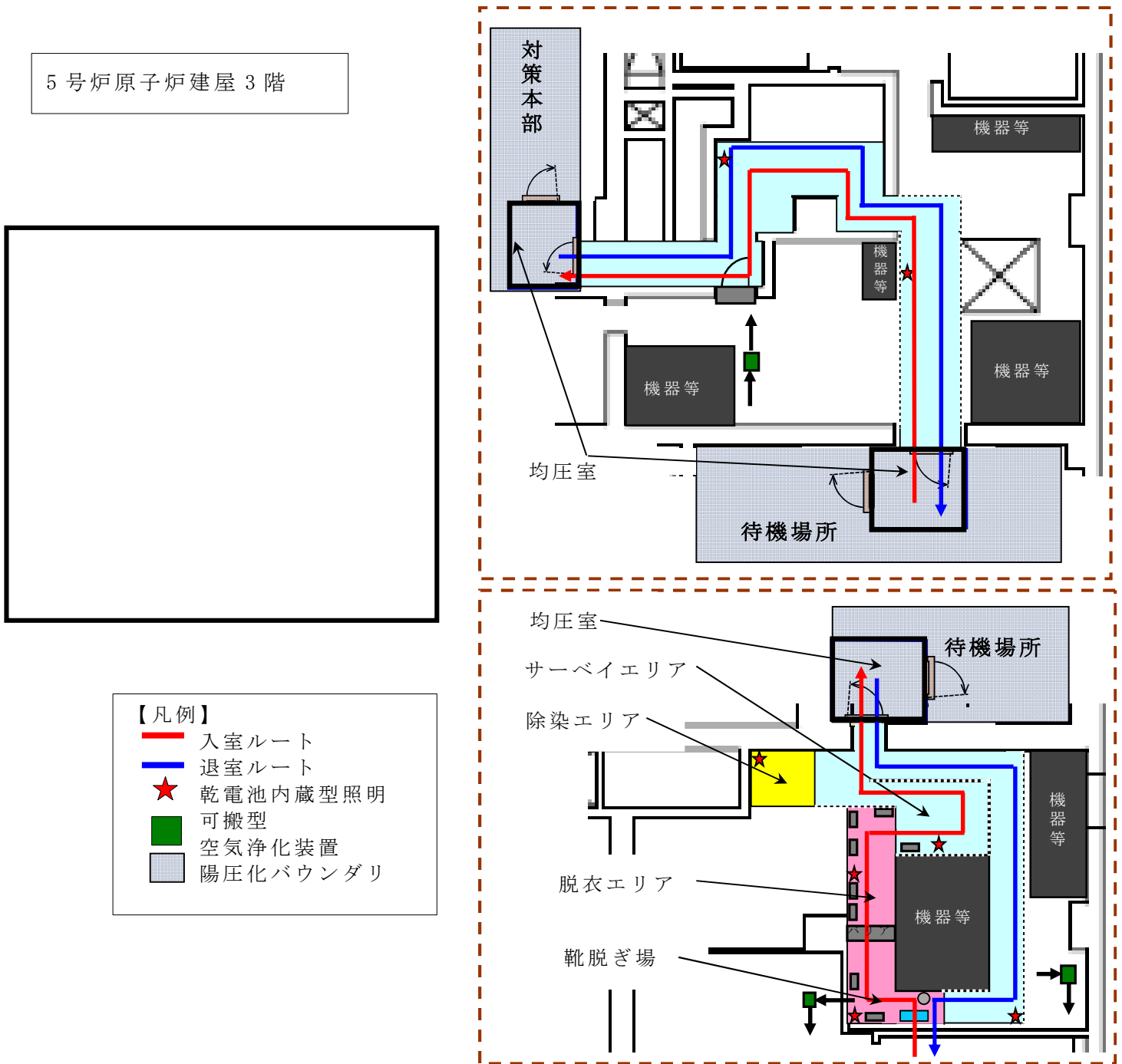


図 5.1-2 5号炉原子炉建屋内緊急時対策所チェンジングエリアの設営場所及び屋内のアクセスルート(5号炉原子炉建屋北東側アクセスルート)

枠囲みの内容は機密事項に属しますので公開できません。

(4)チェンジングエリアの設営（考え方，資機材）

a. 考え方

緊急時対策所への放射性物質の持ち込みを防止するため，図 5.1-3 の設営フローに従い，図 5.1-4，5 のとおりチェンジングエリアを設営する。チェンジングエリアの設営は，保安班員 2 名で，南側アクセスルートを使用する場合は約 60 分，北東側アクセスルートを使用する場合は約 90 分を想定している。

なお，チェンジングエリアが速やかに設営できるよう定期的に訓練を行い，設営時間の短縮及び更なる改善を図ることとしている。

チェンジングエリアの設営は，原子力防災組織の緊急時対策要員（夜間及び休日（平日の勤務時間帯以外）の保安班 2 名，または参集要員（10 時間後までに参集）のうち，チェンジングエリアの設営に割り当てることができる要員で行う。

設営の着手は，保安班長が，原子力災害対策特別措置法第 10 条特定事象が発生した後，事象進展の状況（格納容器雰囲気放射線レベル計（CAMS）等により炉心損傷を判断した場合等），参集済みの要員数及び保安班が実施する作業の優先順位を考慮して判断し，速やかに実施する。

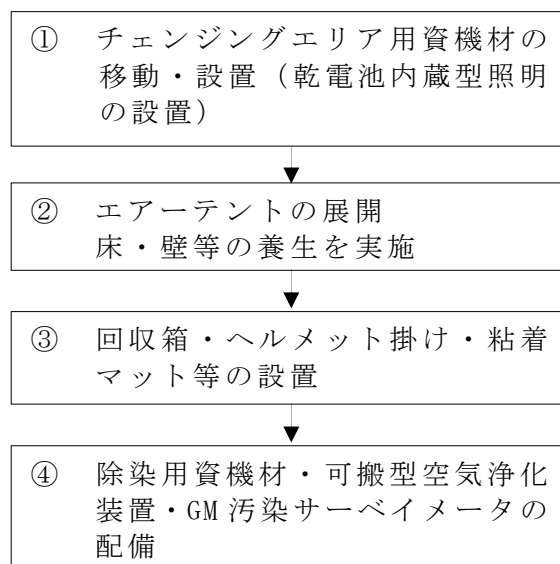


図 5.1-3 チェンジングエリア設営フロー

5号炉原子炉建屋内緊急時対策所

(a) 5号炉原子炉建屋南側アクセスルートを使用する場合

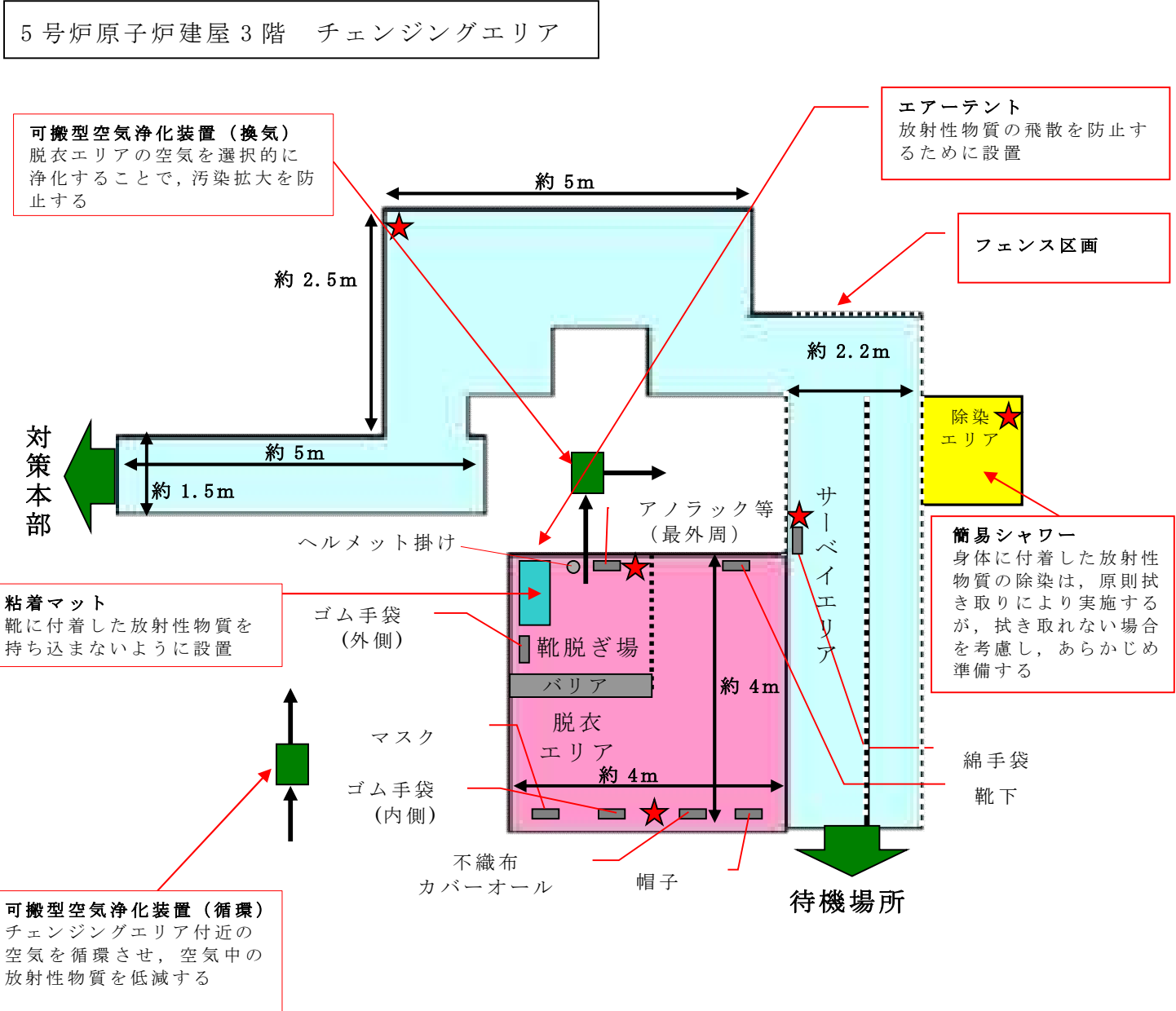


図 5.1-4 5号炉原子炉建屋内緊急時対策所チェンジングエリア
(5号炉原子炉建屋南側アクセスルート)

(b) 5号炉原子炉建屋北東側アクセスルートを使用する場合

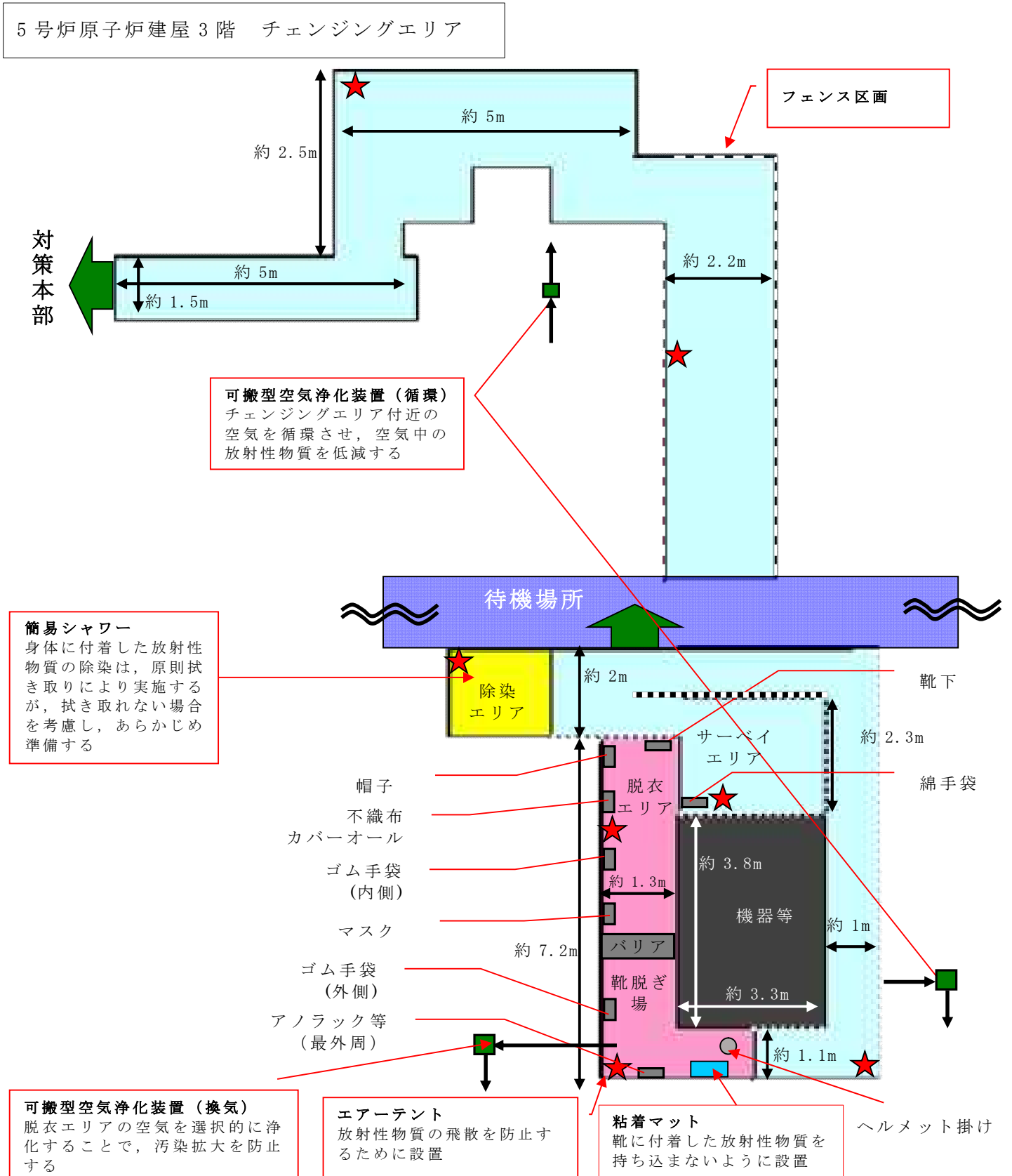


図 5.1-5 5号炉原子炉建屋内緊急時対策所チェンジングエリア
(5号炉原子炉建屋北東側アクセスルート)

b. チェンジングエリア用資機材

チェンジングエリア用資機材については、運用開始後のチェンジングエリアの補修や汚染によるシート張替え等も考慮して、表 5.1-2 のとおりとする。チェンジングエリア用資機材は、チェンジングエリア付近に保管する。なお、アクセスルートに応じてチェンジングエリアを設営するため、チェンジングエリア用資機材は南側アクセスルート又は北東側アクセスルートのチェンジングエリア設営に必要な最大数を保管する。

表 5.1-2 5号炉原子炉建屋内緊急時対策所チェンジングエリア用資機材

| 名称 | 数量 (6号及び7号炉共用) | 根拠 |
|----------------|-------------------|-------------------|
| エアーテント(南側ルート) | 1式 | チェンジングエリア設営に必要な数量 |
| エアーテント(北東側ルート) | 1式 | |
| 養生シート | 3巻 | |
| バリア | 4個 | |
| フェンス | 28枚 | |
| 粘着マット | 2枚 | |
| ヘルメット掛け | 1式 | |
| ポリ袋 | 25枚 | |
| テープ | 5巻 | |
| ウエス | 2箱 | |
| ウェットティッシュ | 10巻 | |
| はさみ | 6個 | |
| マジック | 2本 | |
| 簡易シャワー | 1台 | |
| 簡易タンク | 1台 | |
| トレイ | 1個 | |
| バケツ | 2個 | |
| 可搬型空気浄化装置 | 3台(予備1台) | |
| 乾電池内蔵型照明 | 7台(予備1台) | |

(5) チェンジングエリアの運用

(出入管理，脱衣，汚染検査，除染，着衣，要員に汚染が確認された場合の対応，廃棄物管理，チェンジングエリアの維持管理)

a. 出入管理

チェンジングエリアは，緊急時対策所の外側が放射性物質により汚染したような状況下において，緊急時対策所に待機していた要員が，緊急時対策所外で作業を行った後，再度，緊急時対策所に入室する際等に利用する。緊急時対策所外は，放射性物質により汚染しているおそれがあることから，緊急時対策所外で活動する要員は防護具を着用し活動する。

チェンジングエリアのレイアウトは図 5.1-4, 5 のとおりであり，チェンジングエリアには下記の①から③のエリアを設けることで緊急時対策所内への放射性物質の持ち込みを防止する。

① 脱衣エリア

防護具を適切な順番で脱衣するエリア

② サーベイエリア

防護具を脱衣した要員の身体や物品のサーベイを行うエリア。

汚染が確認されなければ緊急時対策所内へ移動する。

③ 除染エリア

サーベイエリアにて汚染が確認された際に除染を行うエリア

b. 脱衣

チェンジングエリアにおける防護具の脱衣手順は以下のとおり。

- ・脱衣エリアの靴脱ぎ場で、汚染区域用靴，ヘルメット，ゴム手袋外側，アノラック等を脱衣する。
- ・脱衣エリアで，不織布カバーオール，ゴム手袋内側，マスク，帽子，靴下，綿手袋を脱衣する。

なお，チェンジングエリアでは，保安班員が要員の脱衣状況を適宜確認し，指導，助言，防護具の脱衣の補助を行う。

c. 汚染検査

チェンジングエリアにおける汚染検査手順は以下のとおり。

- ・脱衣後，サーベイエリアに移動する。
- ・サーベイエリアにて汚染検査を受ける。
- ・汚染基準を満足する場合は，緊急時対策所へ入室する。汚染基準を超える場合は，除染エリアに移動する。

なお，保安班員でなくても汚染検査ができるように汚染検査の手順について図示等を行う。また，保安班員は汚染検査の状況について，適宜確認し，指導，助言をする。

d. 除染

チェンジングエリアにおける除染手順は以下のとおり。

- ・汚染検査にて汚染基準を超える場合は，除染エリアに移動する。
- ・汚染箇所をウェットティッシュで拭き取りする。
- ・再度汚染箇所について汚染検査する。
- ・汚染基準を超える場合は，簡易シャワーで除染する。（簡易シャワーでも汚染基準を超える場合は，汚染箇所を養生し，再度除染ができる施設へ移動する。）

e. 着衣

防護具の着衣手順は以下のとおり。

- ・緊急時対策所内で、綿手袋、靴下、帽子、不織布カバーオール、マスク、ゴム手袋内側、ゴム手袋外側等を着衣する。
- ・チェン징エリアの靴脱ぎ場で、ヘルメット、汚染区域用靴等を着用する。

保安班員は、要員の作業に応じて、アノラック等の着用を指示する。

f. 要員に汚染が確認された場合の対応

サーベイエリア内で要員の汚染が確認された場合は、サーベイエリアに隣接した除染エリアで要員の除染を行う。

要員の除染については、ウェットティッシュでの拭き取りによる除染を基本とするが、拭き取りにて除染できない場合も想定し、汚染箇所への水洗いによって除染が行えるよう簡易シャワーを設ける。

簡易シャワーで発生した汚染水は、図 5.1-6 のとおり必要に応じてウエスへ染み込ませる等により固体廃棄物として処理する。

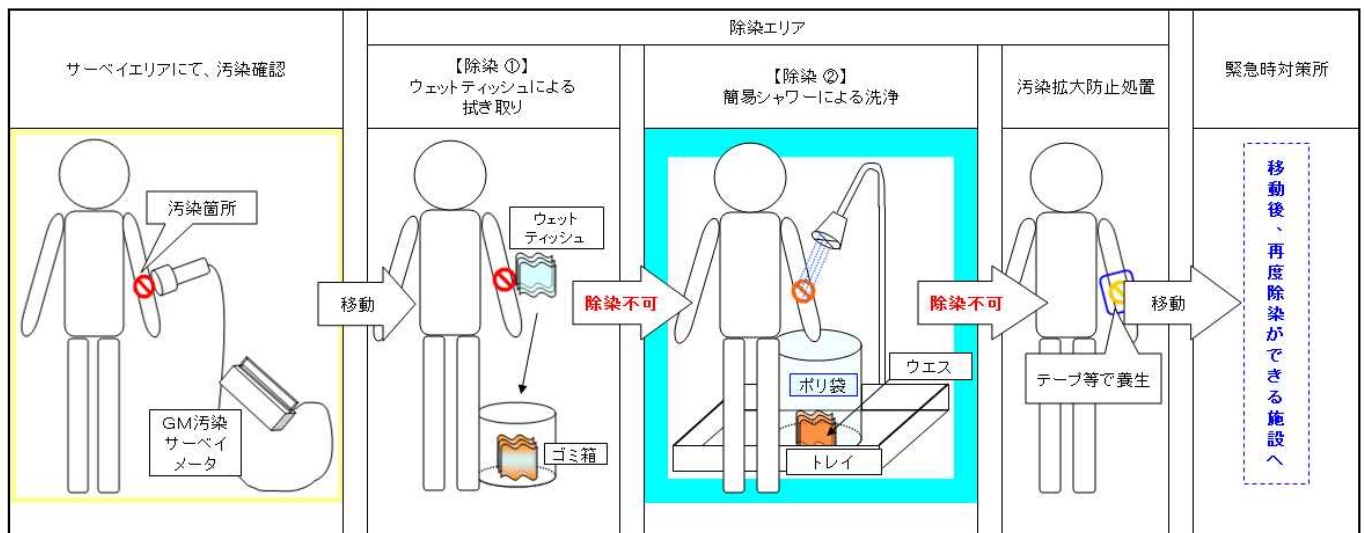


図 5.1-6 除染及び汚染水処理イメージ図

g. 廃棄物管理

緊急時対策所外で活動した要員が脱衣した防護具については、チェンジングエリア内に留め置くとチェンジングエリア内の線量率の上昇及び汚染拡大へつながる要因となることから、適宜チェンジングエリア外に持ち出しチェンジングエリア内の線量率の上昇及び汚染拡大防止を図る。

h. チェンジングエリアの維持管理

保安班員は、チェンジングエリア内の表面汚染密度、線量率及び空気中放射性物質濃度を定期的（1回/日以上）に測定し、放射性物質の異常な流入や拡大がないことを確認する。

ブルーム通過後にチェンジングエリアの出入管理を再開する際には、表面汚染密度、線量率及び空気中放射性物質濃度の測定を実施し、必要に応じチェンジングエリアの除染を実施する。なお、測定及び除染を行った要員は、脱衣エリアにて脱衣を行う。

ただし、5号炉原子炉建屋北東側アクセスルートのチェンジングエリアの北西側通路で測定及び除染を行った要員が、北東側の脱衣エリアまで移動できない場合は、北西側通路近傍に汚染拡大防止のための簡易的なエリアを区画し、脱衣を行う。

(6) チェンジングエリアに係る補足事項

a. 可搬型空気浄化装置

チェンジングエリアには、更なる被ばく低減のため、可搬型空気浄化装置を設置する。可搬型空気浄化装置は、最も汚染が拡大するおそれのある脱衣エリアの空気を吸い込み浄化するよう配置し、脱衣エリアを換気することで、緊急時対策所外で活動した要員の脱衣による汚染拡大を防止する。

緊急時対策所内への汚染持込防止を目的とした可搬型空気浄化装置で換気ができていることの確認は、チェンジングエリアのエアーテント生地がしぼむ状態になっているかどうかを目視する等により確認する。可搬型空気浄化装置は、脱衣エリアを換気できる風量とし、仕様等を図 5.1-7 に示す。

なお、緊急時対策所はプルーム通過時には、原則出入りしない運用とすることから、チェンジングエリアについてもプルーム通過時は、原則利用しない。したがって、チェンジングエリア用の可搬型空気浄化装置についてもプルーム通過時には運用しないことから、可搬型空気浄化装置のフィルタが高線量化することでの居住性への影響はない。

ただし、可搬型空気浄化装置は長期的に運用する可能性があることから、フィルタの線量が高くなることも想定し、本体（フィルタ含む）の予備を1台設ける。なお、交換したフィルタ等は、線源とならないようチェンジングエリアから遠ざけて保管する。


| | |
|---|--|
|  | <p>○外形寸法： 縦 380× 横 350×高 1100mm</p> <p>○風量： 9m³/min (540m³/h)</p> <p>○重量： 約 45kg</p> <p>○フィルタ： 微粒子フィルタ よう素フィルタ</p> |
| | <p>微粒子フィルタ</p> <p>微粒子フィルタのろ材はガラス繊維であり、微粒子を含んだ空気がろ材を通過する際に、微粒子が捕集される。</p> <p>よう素フィルタ</p> <p>よう素フィルタのろ材は、活性炭素繊維であり、よう素を含んだ空気がフィルタを通過する際に、よう素が活性炭素繊維を通ることにより吸着・除去される。</p> |

図 5.1-7 可搬型空気浄化装置の仕様等

b. チェンジングエリアの設営状況

チェンジングエリアは、靴脱ぎ場及び脱衣エリアの空間をエアーテントにより区画する。エアーテントの外観は図 5.1-8 のとおりであり、高圧ポンペにより約 3 分間送風することで、展張することが可能である。なお、展張は手動及びブロワによる送風も可能な設計とする。

チェンジングエリア内面は、必要に応じて汚染の除去の容易さの観点から養生シートを貼ることとし、一時閉鎖となる時間を短縮している。また、エアーテントに損傷が生じた際は、速やかに補修が行えるよう補修用の資機材を準備する。



図 5.1-8 エアーテントの外観

枠囲みの内容は機密事項に属しますので公開できません。

枠囲みの内容は機密事項に属しますので公開できません。

c. チェンジングエリアへの空気の流れ

5号炉原子炉建屋内緊急時対策所チェンジングエリアは、一定の気密性が確保された5号炉原子炉建屋内に設置し、5号炉原子炉建屋南側アクセスルートを使用する場合は図5.1-9、5号炉原子炉建屋北東側アクセスルートを使用する場合は図5.1-10のように、汚染の区分ごとにエリアを区画し、汚染を管理する。

また、更なる被ばく低減のため、可搬型空気浄化装置を2台設置する。1台はチェンジングエリア付近を循環運転することによりチェンジングエリア付近全体の放射性物質を低減し、もう1台は、脱衣を行うホットエリアの空気を吸い込み浄化し、チェンジングエリア内に図5.1-9、10のように空気の流れをつくることで脱衣による汚染拡大を防止する。

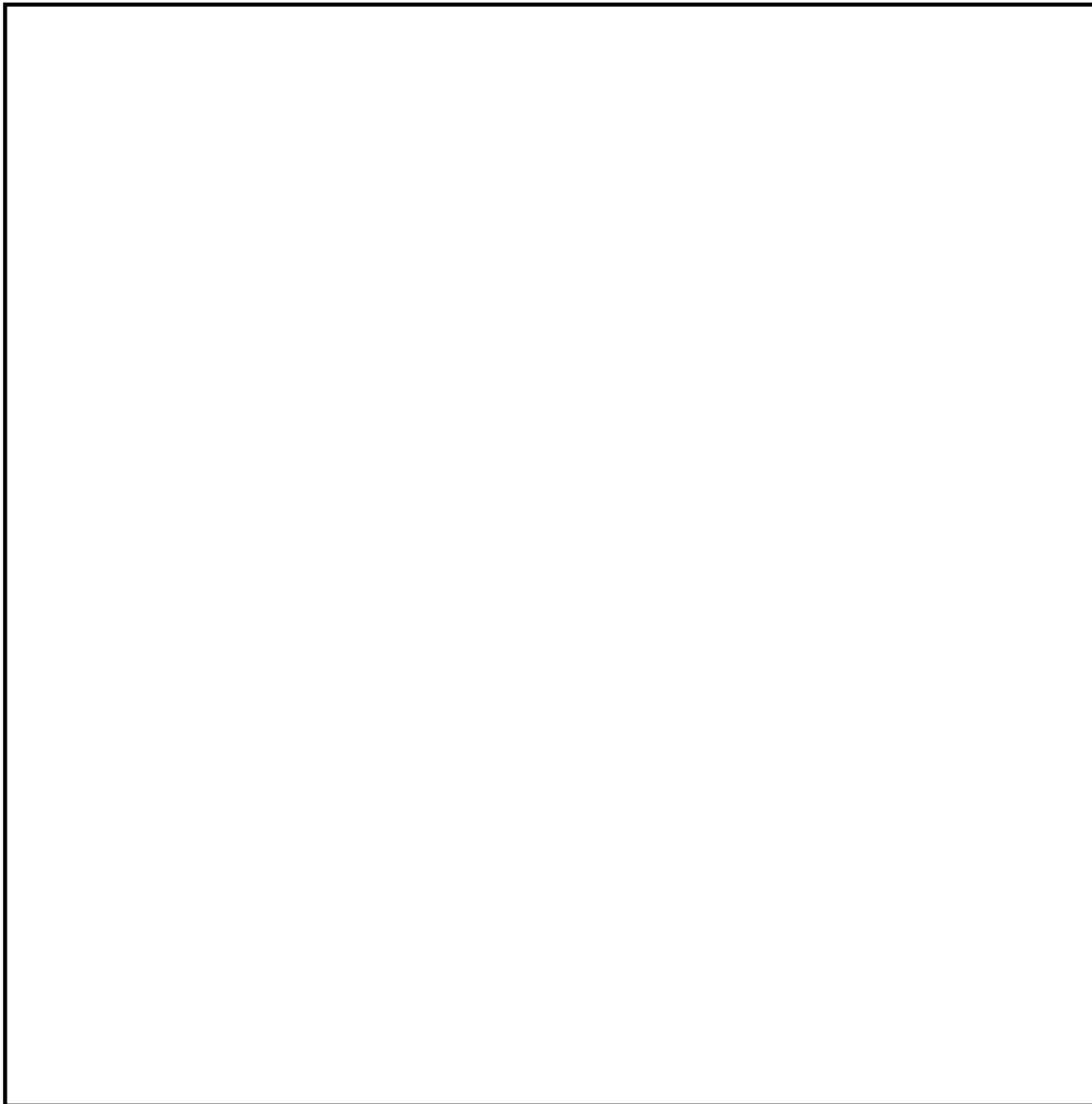


図 5.1-9 5号炉原子炉建屋内緊急時対策所チェンジングエリアの空気の流れ
(5号炉原子炉建屋南側アクセスルート)

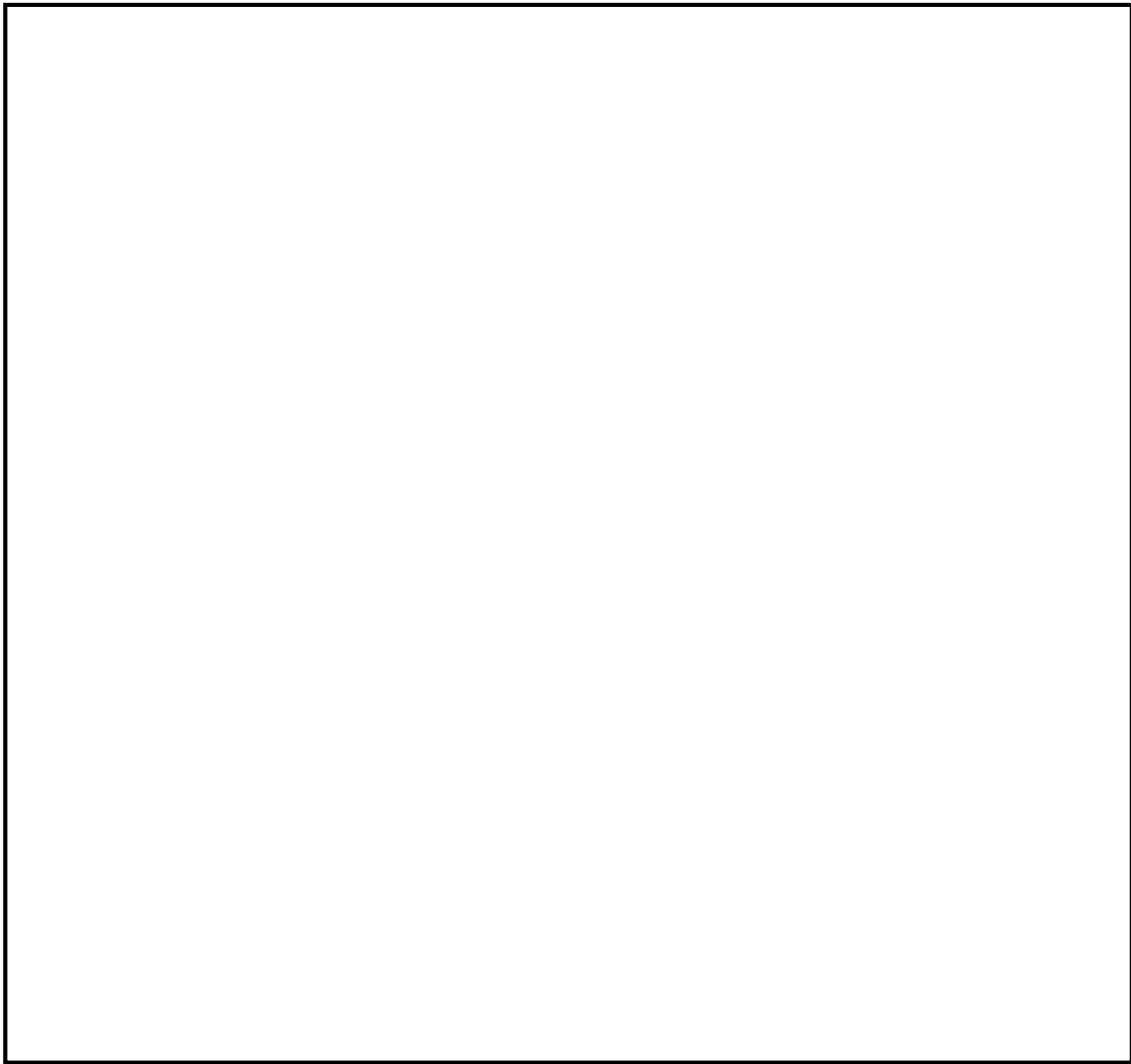


図 5.1-10 5号炉原子炉建屋内緊急時対策所チェンジングエリアの空気の
流れ（5号炉原子炉建屋北東側アクセスルート）

枠囲みの内容は機密事項に属しますので公開できません。

d. チェンジングエリアでのクロスコンタミ防止について

緊急時対策所に入室しようとする要員に付着した汚染が、他の要員に伝播することがないようにサーベイエリアにおいて要員の汚染が確認された場合は、汚染箇所を養生するとともに、サーベイエリア内に汚染が移行していないことを確認する。

サーベイエリア内に汚染が確認された場合は、一時的にチェンジングエリアを閉鎖するが、速やかに養生シートを張り替える等により、要員の出入りに大きな影響は与えないようにする。ただし、緊急時対策所から緊急に現場に行く必要がある場合は、張り替え途中であっても、要員は防護具を着用していることから、退室することは可能である。

また、緊急時対策所への入室の動線と退室の動線を分離することで、脱衣時の接触を防止する。なお、緊急時対策所から退室する要員は、防護具を着用しているため、緊急時対策所に入室しようとする要員と接触したとしても、汚染が身体に付着することはない。

(7) 汚染の管理基準

表 5.1-3 のとおり、状況に応じた汚染の管理基準により運用する。

ただし、表 5.1-3 の管理基準での運用が困難となった場合は、バックグラウンドと識別できる値を設定する。


表 5.1-3 汚染の管理基準

| 状況 | | 汚染の管理基準 | 根拠等 |
|-----|--|---------------------------------------|--|
| 状況① | 屋外（発電所構内全般）へ少量の放射性物質が漏えい又は放出されるような原子力災害時 | 1,300cpm (4Bq/cm ²) | 法令に定める表面汚染密度限度（アルファ線を放出しない放射性同位元素の表面汚染密度限度）： 40Bq/cm ² の1/10 |
| 状況② | 大規模プルームが放出されるような原子力災害時 | 40,000cpm (120Bq/cm ²) | 原子力災害対策指針における OIL4 に準拠 |
| | | 13,000cpm (40Bq/cm ²) | 原子力災害対策指針における OIL4 【1ヶ月後の値】に準拠 |

(8) 乾電池内蔵型照明

チェンジングエリア設置場所付近の全照明が消灯した場合に乾電池内蔵型照明を使用する。乾電池内蔵型照明は、脱衣、汚染検査、除染時に必要な照度を確保するために表 5.1-4 に示す数量及び仕様とする。

表 5.1-4 チェンジングエリアの乾電池内蔵型照明

| | 保管場所 | 数量 | 仕様 |
|---|---------------------|----------|--|
| 乾電池内蔵型照明  | 5号炉原子炉建屋内 緊急時対策所 | 7台(予備1台) | 電源：乾電池(単一×3) 点灯可能時間：約72時間 (消灯した場合、予備を点灯させ、乾電池交換を実施する。) |

(9) チェンジングエリアのスペースについて

緊急時対策所における現場作業を行う要員は、プルーム通過直後に作業を行うことを想定している要員数 14 名を考慮し、同時に 14 名の要員がチェンジングエリア内に収容できる設計とする。チェンジングエリアに同時に 14 名の要員が来た場合、全ての要員が緊急時対策所に入りきるまで約 30 分であり、全ての要員が汚染している場合でも約 56 分であることを確認している。

また、仮に想定人数以上の要員が同時にチェンジングエリアに来た場合でもチェンジングエリアは建屋内に設置しており、屋外での待機はなく不要な被ばくを防止することができる。

(10) 保安班の緊急時対応のケーススタディー

保安班は、チェンジングエリアの設営以外に、緊急時対策所の可搬型陽圧化空調機運転(約 60 分)、可搬型エリアモニタの設置(20 分)、可搬型モニタリングポストの設置(最大 435 分)、可搬型気象観測装置の設置(90 分)を行うことを想定している。これら対応項目の優先順位については、保安班長が状況に応じ判断する。以下にタイムチャートの例を示す。なお、緊

急時対策所のチェンジングエリアは、北東側ルートを設定した場合(90分)を想定する。

例えば、平日の勤務時間帯に事故が発生した場合(ケース①)には、全ての対応を並行して実施することになる。また、夜間・休日(平日の勤務時間帯以外)に事故が発生した場合で、原子力災害対策特別措置法第10条発生直後から周辺環境が汚染してしまうような事象が発生した場合(ケース②)は、原子力防災組織の緊急時対策要員の保安班2名で、チェンジングエリアの設定を優先し、次に可搬型モニタリングポスト等の設置を行うことになる。

・ケース①(平日の勤務時間帯の場合)

| 対応項目 | 要員 | 参集前 2 | 参集後 15 | 0 1 2 3 4 5 6 7 8 9 10 11 12 13 14 15 | | | | | | | | | | | | | | | | |
|---------------------|---------|----------|-----------|---------------------------------------|--|--|--|--|--|--|--|--|--|--|--|--|--|--|--|--|
| | | | | 事象発生 10条 参集済 | | | | | | | | | | | | | | | | |
| 状況把握(モニタリング・ポストなど) | 保安班(現場) | 2 | | | | | | | | | | | | | | | | | | |
| 可搬型陽圧化空調機の運転 | 保安班(現場) | 2 | | | | | | | | | | | | | | | | | | |
| 可搬型エリアモニタの設置 | 保安班(現場) | 2 | | | | | | | | | | | | | | | | | | |
| 5号炉原子炉建屋内緊急時対策所への移動 | 保安班(現場) | 15 | | | | | | | | | | | | | | | | | | |
| 可搬型モニタリングポストの設置 | 保安班(現場) | 2 | | | | | | | | | | | | | | | | | | |
| 可搬型気象観測装置の設置 | 保安班(現場) | 2 | | | | | | | | | | | | | | | | | | |
| 緊急時対策所チェンジングエリアの設営 | 保安班(現場) | 2 | | | | | | | | | | | | | | | | | | |
| 中央制御室チェンジングエリアの設営 | 保安班(現場) | 2 | | | | | | | | | | | | | | | | | | |

・ケース②(夜間・休日(平日の勤務時間帯以外)に事故が発生した場合)

| 対応項目 | 要員 | 参集前 2 | 参集後 15 | 0 1 2 3 4 5 6 7 8 9 10 11 12 13 14 15 | | | | | | | | | | | | | | | | |
|--------------------|---------|----------|-----------|---------------------------------------|--|--|--|--|--|--|--|--|--|--|--|--|--|--|--|--|
| | | | | 事象発生 10条 要員参集 | | | | | | | | | | | | | | | | |
| 状況把握(モニタリング・ポストなど) | 保安班(現場) | 2 | | | | | | | | | | | | | | | | | | |
| 可搬型陽圧化空調機の運転 | 保安班(現場) | 2 | | | | | | | | | | | | | | | | | | |
| 可搬型エリアモニタの設置 | 保安班(現場) | 2 | | | | | | | | | | | | | | | | | | |
| 可搬型モニタリングポストの設置 | 保安班(現場) | 2 | | | | | | | | | | | | | | | | | | |
| 可搬型気象観測装置の設置 | 保安班(現場) | 2 | | | | | | | | | | | | | | | | | | |
| 緊急時対策所チェンジングエリアの設営 | 保安班(現場) | 2 | | | | | | | | | | | | | | | | | | |
| 中央制御室チェンジングエリアの設営 | 保安班(現場) | 2 | | | | | | | | | | | | | | | | | | |

※可搬型モニタリングポストの設置の前に、保安班長の判断によりチェンジングエリアの設営を優先。

5.2 配備資機材等の数量等について

(1) 通信連絡設備の通信種別と配備台数，電源設備

5号炉原子炉建屋内緊急時対策所に配備する通信連絡設備の通信種別と配備台数等は次のとおりである。

| 通信種別 | 主要施設 | | 配備台数 ^{※1} | 電源設備 |
|-------|-------------------------|-----------------------|--------------------|------------------------------------|
| 発電所内外 | 衛星電話設備 | 衛星電話設備（常設） | 9台 | 非常用高圧母線，代替交流電源設備 ^{※2} |
| | | 衛星電話設備（可搬型） | 15台 | 充電式電池（本体に蔵），代替交流電源設備 ^{※2} |
| 発電所内 | 電力保安通信用電話設備 | 固定電話機 | 19台 | 充電器 |
| | | FAX | 2台 | 非常用高圧母線，代替交流電源設備 ^{※2} |
| | 送受話器 | ハンドセット | 2台 | 非常用高圧母線，充電器 |
| | | スピーカー | 2台 | 非常用高圧母線，充電器 |
| | 無線連絡設備 | 無線連絡設備（常設） | 4台 | 非常用高圧母線，代替交流電源設備 ^{※2} |
| | | 無線連絡設備（可搬型） | 90台 | 充電式電池（本体に蔵） |
| | 携帯型音声呼出電話設備 | 携帯型音声呼出電話機 | 6台 | 単二乾電池4本（連続約4日間使用可能） ^{※3} |
| | | 中継用ケーブルドラム | 2台 | 対策本部-待機場所間の通信連絡用2台 |
| 発電所外 | 統合原子力防災ネットワークを用いた通信連絡設備 | テレビ会議システム（衛星系・有線系 共用） | 1式 | 非常用高圧母線，代替交流電源設備 ^{※2} |
| | | IP-電話機（有線系） | 4台 | 非常用高圧母線，代替交流電源設備 ^{※2} |
| | | IP-電話機（衛星系） | 2台 | 非常用高圧母線，代替交流電源設備 ^{※2} |
| | | IP-FAX（有線系） | 1台 | 非常用高圧母線，代替交流電源設備 ^{※2} |
| | | IP-FAX（衛星系） | 1台 | 非常用高圧母線，代替交流電源設備 ^{※2} |
| | 衛星電話設備（社内向） | 衛星社内電話機 | 4台 | 非常用高圧母線，代替交流電源設備 ^{※2} |
| | | テレビ会議システム（社内向） | 1式 | 非常用高圧母線，代替交流電源設備 ^{※2} |
| | テレビ会議システム | テレビ会議システム（社内向） | 1式 | 非常用高圧母線，代替交流電源設備 ^{※2} |
| | 専用電話設備 | 専用電話設備（自治体他向） | 7台 | 乾電池，手動発電 |

※1：予備を含む（今後，訓練等で見直しを行う）

※2：5号炉原子炉建屋内緊急時対策所用可搬型電源設備を指す

※3：予備の乾電池を保有することで7日間以上継続しての通話が可能

(2) 放射線防護資機材品名と配備数

○防護具

| 品名 | 配備数 (6/7号炉共用) ※7 | | |
|-------------------------|---------------------|-------------|------------|
| | 5号炉原子炉建屋内 緊急時対策所 | 中央制御室 | 構内 (参考) |
| 不織布カバーオール | 1,890 着※1 | 420 着※8 | 約 5,000 着 |
| 靴下 | 1,890 足※1 | 420 足※8 | 約 5,000 足 |
| 帽子 | 1,890 着※1 | 420 着※8 | 約 5,000 着 |
| 綿手袋 | 1,890 双※1 | 420 双※8 | 約 5,000 双 |
| ゴム手袋 | 3,780 双※2 | 840 双※9 | 約 15,000 双 |
| ろ過式呼吸用保護具 (以下内訳) | 810 個※3 | 180 個※10 | 約 2,050 個 |
| 電動ファン付き全面マスク | 80 個※15 | 20 個※17,23 | 約 50 個 |
| 全面マスク | 730 個※16 | 160 個※18 | 約 2,000 個 |
| チャコールフィルタ (以下内訳) | 1,890 組※1 | 420 組※8 | 約 2,500 組 |
| 電動ファン付き全面マスク用 | 560 組※19 | 140 組※21,23 | 約 500 組 |
| 全面マスク用 | 1,330 組※20 | 280 組※22 | 約 2,000 組 |
| アノラック | 945 着※4 | 210 着※11 | 約 3,000 着 |
| 汚染区域用靴 | 40 足※5 | 10 足※12 | 約 300 足 |
| 高線量対応防護服 (タングステンベスト) | 14 着※6 | — | 10 着 |
| セルフエアセット※13 | 4 台 | 4 台 | 約 100 台 |
| 酸素呼吸器※14 | — | 5 台 | 約 20 台 |

※1: 180名 (1~7号炉対応の緊急時対策要員 164名 + 自衛消防隊 10名 + 余裕。以下同様) × 7日 × 1.5倍

※2: ※1×2

※3: 180名 × 3日 (除染による再使用を考慮) × 1.5倍

※4: 180名 × 7日 × 1.5倍 × 50% (年間降水日数を考慮)

※5: 80名 (1~7号炉対応の現場復旧班要員 65名 + 保安班要員 15名) × 0.5 (現場要員の半数)

※6: 14名 (ブルーム通過直後に対応する現場復旧班要員 14名)

※7: 予備を含む (今後, 訓練等で見直しを行う)

※8: 20名 (6号及び7号炉運転員 18名 + 余裕) × 2交代 × 7日 × 1.5倍

※9: ※8×2

※10: 20名 (6号及び7号炉運転員 18名 + 余裕) × 2交代 × 3日 (除染による再使用を考慮) × 1.5倍

※11: 20名 (6号及び7号炉運転員 18名 + 余裕) × 2交代 × 7日 × 1.5倍 × 50% (年間降水日数を考慮)

※12: 20名 (6号及び7号炉運転員 18名 + 余裕) × 0.5 (現場要員の半数)

※13: 初期対応用 3台 + 予備 1台

※14: インターフェイスシステム LOCA 等対応用 4台 + 予備 1台

※15: 80名 (1~7号炉対応の現場復旧班要員 65名 + 保安班要員 15名)

※16: ※3 - ※15

※17: 20名 (6号及び7号炉運転員 18名 + 余裕)

※18: ※10 - ※17, ※19: ※15 × 7日, ※20: ※1 - ※19, ※21: ※17 × 7日, ※22: ※8 - ※21

※23: 中央制御室の被ばく評価において, 運転員が交替する場合の入退域時に電動ファン付き全面マスクを着用するとして評価していることから, 交替の拠点となる後方支援拠点にも同数配備する。

- ・1.5 倍の妥当性の確認について

【緊急時対策所】

初動態勢時（1 日目），1～7 号炉対応の要員は緊急時対策要員 164 名＋自衛消防隊 10 名であり，機能班要員 84 名，現場要員 80 名及び自衛消防隊 10 名で構成されている。このうち，本部要員は，緊急時対策所を陽圧化することにより，防護具類を着用する必要がないが，全要員は 12 時間に 1 回交代するため，2 回の交代分を考慮する。また，現場要員 80 名は，1 日に 6 回現場に行くことを想定する。自衛消防隊は火災現場には消防服で出向し，防護具類を着用する必要がないため考慮しない。

ブルーム通過以降（2 日目以降），1～7 号炉対応の要員は緊急時対策要員 111 名＋5 号炉運転員 8 名であり，機能班要員 54 名，現場要員 57 名及び 5 号炉運転員 8 名で構成されている。このうち，本部要員は，緊急時対策所を陽圧化することにより，防護具類を着用する必要がないが，全要員は 7 日目以降に 1 回交代するため，1 回の交代分を考慮する。また，現場要員は 1 日に 2 回現場に行くことを想定する。自衛消防隊は火災現場には消防服で出向し，防護具類を着用する必要がないため考慮しない。

$$174 \text{ 名} \times 2 \text{ 交代} + 80 \text{ 名} \times 6 \text{ 回} + 119 \text{ 名} + 65 \text{ 名} \times 2 \text{ 回} \times 6 \text{ 日} = 1,727 \text{ 着} < 1,890 \text{ 着}$$

【中央制御室】

要員数 18 名は，運転員（中操）7 名と運転員（現場）11 名で構成されている。このうち，運転員（中操）は，中央制御室内を陽圧化することにより，防護具類を着用する必要がない。ただし，運転員は 2 交代を考慮し，交代時の 1 回着用を想定する。また，運転員（現場）は，1 日に 1 回現場に行くことを想定している。

$$18 \text{ 名} \times 1 \text{ 回} \times 2 \text{ 交代} \times 7 \text{ 日} + 11 \text{ 名} \times 1 \text{ 回} \times 2 \text{ 交代} \times 7 \text{ 日} = 406 \text{ 着} < 420 \text{ 着}$$

上記想定により，重大事故等発生時に，交代等で中央制御室に複数の班がいる場合を考慮しても，初動対応として十分な数量を確保している。

なお，いずれの場合も防護具類が不足する場合は，構内より適宜運搬することにより補充する。

○計測器（被ばく管理，汚染管理）

| 品名 | | 配備台数（6 号及び 7 号炉共用）※7 | |
|--------------|--------|----------------------|--------|
| | | 5 号炉原子炉建屋内 緊急時対策所 | 中央制御室 |
| 個人線量計 | 電子式線量計 | 180 台※1 | 70 台※2 |
| | ガラスバッチ | 180 台※1 | 70 台※2 |
| GM 汚染サーベイメータ | | 5 台※3 | 3 台※3 |
| 電離箱サーベイメータ | | 8 台※4 | 2 台※4 |
| 可搬型エリアモニタ | | 3 台※5 | 3 台※6 |

※1：180 名（1～7 号炉対応の緊急時対策要員 164 名＋自衛消防隊 10 名＋余裕）

※2：18 名（6 号及び 7 号炉運転員 18 名）＋46 名（引継班，日勤班，作業管理班）＋余裕

※3：モニタリング及びチェンジングエリアにて使用

※4：モニタリングに使用

※5：緊急時対策所の居住性（線量率）を確認するための重大事故等対処設備として 2 台（予備 1 台）を緊急時対策所内に保管する。5 号炉原子炉建屋内緊急時対策所の対策本部及び待機場所に 1 台ずつ設置する。

設置のタイミングは，チェンジングエリア設営判断と同時（原子力災害対策特別措置法第 10 条特定事象）

※6：各エリアにて使用。設置のタイミングは，チェンジングエリア設営判断と同時（原子力災害対策特別措置法第 10 条特定事象）

※7：予備を含む（今後，訓練等で見直しを行う）

(3) 重大事故対策の検討に必要な資料

5号炉原子炉建屋内緊急時対策所に以下の資料を配備する。

| 資 | 料 | 名 |
|-----|----------------------------|------------|
| 1. | 発電所周辺地図 | |
| ① | 発電所周辺地域地図 | (1/25,000) |
| ② | 発電所周辺地域地図 | (1/50,000) |
| 2. | 発電所周辺航空写真パネル | |
| 3. | 発電所気象観測データ | |
| ① | 統計処理データ | |
| ② | 毎時観測データ | |
| 4. | 発電所周辺環境モニタリング関連データ | |
| ① | 空間線量モニタリング設備配置図 | |
| ② | 環境試料サンプリング位置図 | |
| ③ | 環境モニタリング測定データ | |
| 5. | 発電所周辺人口関連データ | |
| ① | 方位別人口分布図 | |
| ② | 集落の人口分布図 | |
| ③ | 市町村人口表 | |
| 6. | 主要系統模式図 (各号炉) | |
| 7. | 原子炉設置 (変更) 許可申請書 (各号炉) | |
| 8. | 系統図及びプラント配置図 | |
| ① | 系統図 | |
| ② | プラント配置図 | |
| 9. | プラント関係プロセス及び放射線計測配置図 (各号炉) | |
| 10. | プラント主要設備概要 (各号炉) | |
| 11. | 原子炉安全保護系ロジック一覧表 (各号炉) | |
| 12. | 規定類 | |
| ① | 原子力施設保安規定 | |
| ② | 原子力事業者防災業務計画 | |
| 13. | 事故時操作基準 | |

(4) その他資機材等

5号炉原子炉建屋内緊急時対策所に以下の資機材等を配備する。

| 名称 | 仕様等 | 容量 |
|-------------------|--|---|
| 酸素濃度計 | <ul style="list-style-type: none"> ・測定範囲：0～100% ・測定精度：±0.5% (0～25.0%) ±3.0% (25.1%以上) ・電 源：単3形乾電池4本 ・検知原理：ガルバニ電池式 ・管理目標：18%以上（酸素欠乏症防止規則を準拠） | 3台 ^{※1} |
| 二酸化炭素濃度計 | <ul style="list-style-type: none"> ・測定範囲：0～10,000ppm ・測定精度：±3%FS ・電 源：単3形乾電池4本 ・検知原理：非分散形赤外線式（NDIR） ・管理目標：0.5%以下（事務所衛生基準規則を準拠） | 3台 ^{※1} |
| 一般テレビ （回線，機器） | 報道や気象情報等を入手するため，一般テレビ（回線，機器）を配備する。 | 1式 |
| 社内パソコン （回線，機器） | 社内情報共有必要な資料・書類等を作成するため，社内用パソコンを配備するとともに，必要なインフラ（社内回線）を整備する。 | 1式 |
| 飲食料 | <p>プルーム通過中に5号炉原子炉建屋内緊急時対策所から退出する必要があるないように，余裕数を見込んで1日分以上の食料及び飲料水を待避室内に保管する。</p> <p>残りの数量については，5号炉原子炉建屋に保管することで，必要に応じて取りに行くことが可能である。</p> | 3,780食 ^{※2} 2,520本 ^{※3} (1.5リットル) |
| 簡易トイレ | プルーム通過中に緊急時対策所から退出する必要があるよう，また，本設のトイレが使用できない場合に備え，簡易トイレを配備する。 | 1式 |
| ヨウ素剤 | 初日に2錠，二日目以降は1錠／一日服用する。 | 1,440錠 ^{※4} |

※1：予備を含む。

※2：180名（1～7号炉対応の緊急時対策要員164名＋自衛消防隊10名＋余裕）×7日×3食

※3：180名（1～7号炉対応の緊急時対策要員164名＋自衛消防隊10名＋余裕）×7日×2本（1.5リットル／本）

※4：180名（1～7号炉対応の緊急時対策要員164名＋自衛消防隊10名＋余裕）×（初日2錠＋2日目以降1錠／1日×6日）

5.3 通信連絡設備の必要な容量及びデータ回線容量について

(1) 5号炉原子炉建屋内緊急時対策所の通信連絡設備の必要な容量について

5号炉原子炉建屋内緊急時対策所に配備している通信連絡設備の容量及び事故時に想定される必要な容量は表5.3-1のとおりである。

表5.3-1 5号炉原子炉建屋内緊急時対策所の通信連絡設備の必要容量

| 通信種別 | 主要設備 | | 数量 ^{※1} | 最低必要数量 ^{※2} | 最低必要数量 ^{※2} の根拠 |
|-------------------|-------------------------|-----------------------|------------------|--|--|
| 発電所内外 | 衛星電話設備 | 衛星電話設備（常設） | 9台 | 5台 | 号機班3台 (6,7号炉中央制御室連絡用2台, 停止号炉中央制御室連絡用1台), 通報班1台, 共用1台 |
| | | 衛星電話設備（可搬型） | 15台 | 3台 | 共用（モニタリングカー等） |
| 発電所内 | 電力保安通信用電話設備 | 固定電話機 | 19台 | 4台 | 号機班（6号炉）2台（中央制御室連絡用）, 号機班（7号炉）2台（中央制御室連絡用） |
| | | FAX | 2台 | 2台 | 6号炉中央制御室連絡用1台, 7号炉中央制御室連絡用1台 |
| | 送受話器 | ハンドセット | 2台 | 1台 | 所内連絡用 |
| | | スピーカー | 2台 | 1台 | |
| | 無線連絡設備 | 無線連絡設備（常設） | 4台 | 4台 | 復旧班現場連絡用4台 |
| | | 無線連絡設備（可搬型） | 90台 | 18台 | 現場連絡用18台 |
| | 携帯型音声呼出電話設備 | 携帯型音声呼出電話機 | 6台 | 4台 | 対策本部2台, 待機場所2台, 予備2台 |
| | | 中継用ケーブルドラム | 2台 | 2台 | 対策本部-待機場所間の通信連絡用2台 |
| 5号炉屋外緊急連絡用インターフォン | インターフォン設備 | 5台 | 5台 | 屋外からの連絡用3台, 5号炉原子炉建屋内緊急時対策所（対策本部）及び5号炉中操制御室各1台 | |
| 発電所外 | 統合原子力防災ネットワークを用いた通信連絡設備 | テレビ会議システム（衛星系・有線系 共用） | 1式 | 1式 | 社内外会議用 |
| | | IP-電話機（有線系） | 4台 | 2台 | 政府関係者用1台, 当社用1台 |
| | | IP-電話機（衛星系） | 2台 | 2台 | 政府関係者用1台, 当社用1台 |
| | | IP-FAX（有線系） | 1台 | 1台 | 発電所内外連絡用 共用 |
| | | IP-FAX（衛星系） | 1台 | 1台 | 発電所内外連絡用 共用 |
| | 衛星電話設備（社内向） | 衛星社内電話機 | 4台 | 4台 | 本社連絡用 |
| | | テレビ会議システム（社内向） | 1式 | 1式 | 社内外会議用 |
| | テレビ会議システム | テレビ会議システム（社内向） | 1式 | 1式 | 社内会議用 |
| | 専用電話設備（自治体他向） | | 7台 | — | 他の発電所外用通信連絡設備にて代用が可能 |

※1：予備を含む（今後、訓練等で見直しを行う）

※2：今後、訓練等で見直しを行う。

(2) 事故時に必要なデータ伝送に関する必要回線容量について

5号炉原子炉建屋内緊急時対策所には、発電所外用として緊急時対策支援システム（ERSS）へ必要なデータを伝送できる設備を配備し、専用であって多様性を確保した統合原子力防災ネットワークに接続しており、表 5.3-2 のように事故時に必要なデータ（必要回線容量）を伝送できる回線容量を有している。

表 5.3-2 事故時に必要なデータ伝送に関する必要回線容量について

| 通信回線種別 | | 回線容量 | 必要回線容量 | データ伝送 (緊急時対策支援 システム伝送装置) | 通信連絡 (統合原子力防災ネットワーク を用いた通信連絡設備) |
|-----------------------|-----------|---------|---------|--------------------------------|---|
| | | | | | |
| 統合原子力 防災ネット ワーク | 有線系 回線 | 5Mbps | 1.3Mbps | 6kbps (1～7号炉分) | 1.3Mbps (テレビ会議システム, IP-電話機, IP-FAX) |
| | 衛星系 回線 | 384kbps | 248kbps | 6kbps (1～7号炉分) | 242kbps (テレビ会議システム, IP-電話機, IP-FAX) |

5.4 SPDS のデータ伝送概要とパラメータについて

5号炉原子炉建屋内緊急時対策所に設置する緊急時対策支援システム伝送装置は、6号炉及び7号炉のコントロール建屋に設置するデータ伝送装置からデータを収集し、SPDS表示装置にて確認できる設計とする。

5号炉原子炉建屋内緊急時対策所に設置する緊急時対策支援システム伝送装置に入力されるパラメータ（SPDSパラメータ）は、5号炉原子炉建屋内緊急時対策所において、データを確認することができる。

通常データ伝送ラインである有線系回線が使用できない場合、5号炉原子炉建屋内緊急時対策所に設置する緊急時対策支援システム伝送装置は、主なERSS伝送パラメータ※をバックアップ伝送ラインである無線系回線により6号炉及び7号炉のコントロール建屋に設置するデータ伝送装置からデータを収集し、SPDS表示装置にて確認できる設計とする。

各パラメータは、緊急時対策支援システム伝送装置に2週間分（1分周期）のデータが保存され、SPDS表示装置にて過去データ（2週間分）が確認できる設計とする。

※一部の「環境の情報確認」に関するパラメータは、バックアップ伝送ラインを経由せず、SPDS表示装置で確認できる。

SPDSパラメータについては、緊急時対策所において必要な指示を行うことが出来るよう、プラント・系統全体の安定・変化傾向を把握し、それによって事故の様相の把握とその復旧方策、代替措置の計画・立案・指揮・助言を行うために必要な情報を選定する。すなわち、以下に示す対応活動が可能となるように必要なパラメータが表示・把握できる設計とする。

- ① 各号炉の中央制御室（運転員）を支援する観点から「炉心反応度の状態」、「炉心冷却の状態」、「格納容器の状態」、「放射能隔離の状態」、「非常用炉心冷却系（ECCS）の状態等」の確認に加え、「使用済み燃料プールの状態」の把握、並びに「環境の情報」の把握。
- ② 上記①を元にした設備・系統の機能が維持できているか、性能を発揮できているか等プラント状況・挙動の把握。

上記①②が可能となるパラメータを確認することで、中央制御室でのバルブ開閉等の操作の結果として予測されるプラント状況・挙動との比較を行うことができ、前述の計画・立案・指揮・助言を行うことができること

から、弁の開閉状態等については一部を除き SPDS パラメータとして選定しない。弁の開閉状態等についての情報が必要な場合には、通信連絡設備を用いて中央制御室（運転員）に確認する。

（例：中央制御室にて低圧代替注水操作を行った場合、緊急時対策所においては、原子炉水位・復水補給水系流量（原子炉圧力容器）を確認することで操作成功時の予測との比較を行うことができる。）

バックアップ伝送ラインでは、これらパラメータ以外にも、「水素爆発による格納容器の破損防止」「水素爆発による原子炉建屋の損傷防止」に必要なパラメータ（バックアップ対象パラメータ）を収集し、緊急時対策所に設置する SPDS 表示装置において確認できる設計とする。

SPDS 表示装置で確認できるパラメータ（6 号炉, 7 号炉）を表 5.4-1, 5.4-2 に示す。また、表 5.4-3 に設置許可基準規則第 58 条における計装設備とバックアップ対象パラメータの整理を示す。

なお、ERSS 伝送パラメータ以外のバックアップ対象パラメータについては、5 号炉原子炉建屋内緊急時対策所に設置する衛星電話設備、統合原子力防災ネットワークを用いた通信連絡設備（テレビ会議システム、IP-電話機、IP-FAX）を使用し国等の関係各所と情報共有することは可能である。

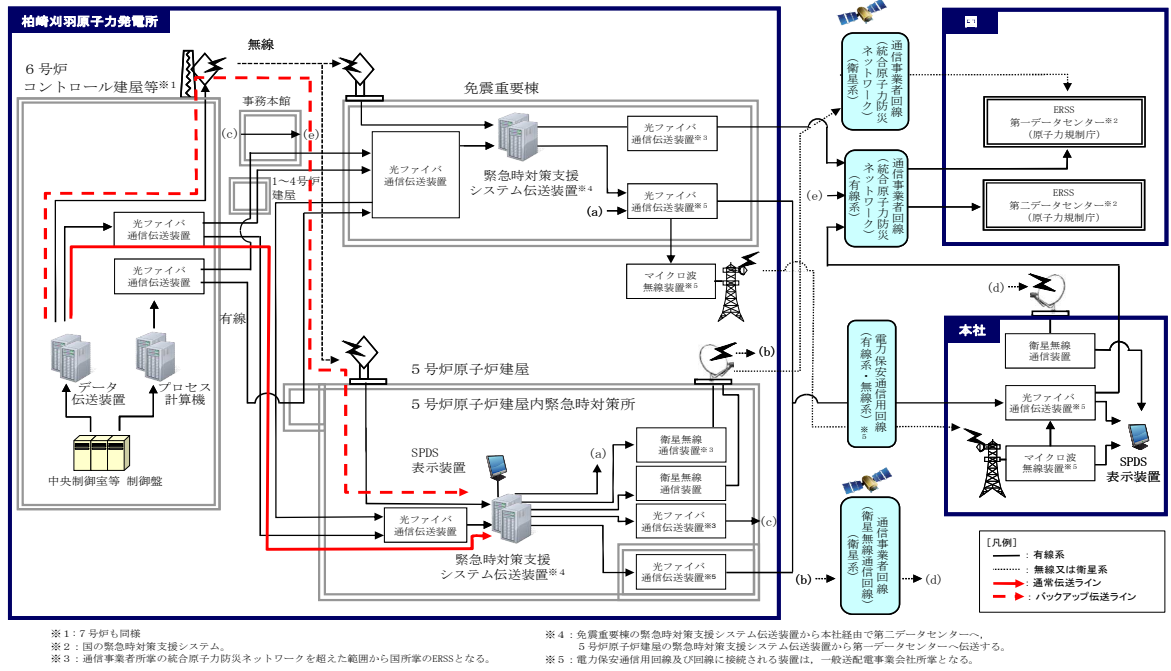


図 5.4-1 安全パラメータ表示システム (SPDS) 等のデータ伝送概要

表 5.4-1 SPDS 表示装置で確認できるパラメータ 6 号炉 (1 / 1 0)

| 目的 | 対象パラメータ | SPDS パラメータ | ERSS 伝送 パラメータ | バック アップ対象 パラメータ |
|---------------------|-----------------------|---------------|------------------|-----------------------|
| 炉心反応度 の状態確認 | A P R M 平均値 | ○ | ○ | ○ |
| | A P R M (A) | ○ | — | ○ |
| | A P R M (B) | ○ | — | ○ |
| | A P R M (C) | ○ | — | ○ |
| | A P R M (D) | ○ | — | ○ |
| | S R N M (A) 対数計数率出力 | ○ | ○ | ○ |
| | S R N M (B) 対数計数率出力 | ○ | ○ | ○ |
| | S R N M (C) 対数計数率出力 | ○ | ○ | ○ |
| | S R N M (D) 対数計数率出力 | ○ | ○ | ○ |
| | S R N M (E) 対数計数率出力 | ○ | ○ | ○ |
| | S R N M (F) 対数計数率出力 | ○ | ○ | ○ |
| | S R N M (G) 対数計数率出力 | ○ | ○ | ○ |
| | S R N M (H) 対数計数率出力 | ○ | ○ | ○ |
| | S R N M (J) 対数計数率出力 | ○ | ○ | ○ |
| | S R N M (L) 対数計数率出力 | ○ | ○ | ○ |
| | S R N M (A) 計数率高高 | ○ | ○ | ○ |
| | S R N M (B) 計数率高高 | ○ | ○ | ○ |
| | S R N M (C) 計数率高高 | ○ | ○ | ○ |
| | S R N M (D) 計数率高高 | ○ | ○ | ○ |
| | S R N M (E) 計数率高高 | ○ | ○ | ○ |
| | S R N M (F) 計数率高高 | ○ | ○ | ○ |
| S R N M (G) 計数率高高 | ○ | ○ | ○ | |
| S R N M (H) 計数率高高 | ○ | ○ | ○ | |
| S R N M (J) 計数率高高 | ○ | ○ | ○ | |
| S R N M (L) 計数率高高 | ○ | ○ | ○ | |
| 炉心冷却の 状態確認 | 原子炉圧力 (広帯域) (B V) | ○ | ○ | ○ |
| | 原子炉圧力 (A) | ○ | — | ○ |
| | 原子炉圧力 (B) | ○ | — | ○ |
| | 原子炉圧力 (C) | ○ | — | ○ |
| | 原子炉圧力 (S A) | ○ | — | ○ |
| | 原子炉水位 (広帯域) P B V | ○ | ○ | ○ |

6号炉（2/10）

| 目的 | 対象パラメータ | SPDS パラメータ | ERSS 伝送 パラメータ | バック アップ対象 パラメータ |
|---------------|----------------------|---------------|------------------|-----------------------|
| 炉心冷却の 状態確認 | 原子炉水位（広帯域）（A） | ○ | — | ○ |
| | 原子炉水位（広帯域）（C） | ○ | — | ○ |
| | 原子炉水位（広帯域）（F） | ○ | — | ○ |
| | 原子炉水位（燃料域）P B V | ○ | ○ | ○ |
| | 原子炉水位（燃料域）（A） | ○ | — | ○ |
| | 原子炉水位（燃料域）（B） | ○ | — | ○ |
| | 原子炉水位（S A）（ワイド） | ○ | — | ○ |
| | 原子炉水位（S A）（ナロー） | ○ | — | ○ |
| | 炉水温度 P B V | ○ | ○ | ○ |
| | 逃し安全弁 開 | ○ | ○ | ○ |
| | 原子炉水位計凝縮槽（A）温度（気相部） | ○ | — | ○ |
| | 原子炉水位計凝縮槽（A）温度（液相部） | ○ | — | ○ |
| | 原子炉水位計凝縮槽（A）温度（計装配管） | ○ | — | ○ |
| | 原子炉水位計凝縮槽（B）温度（気相部） | ○ | — | ○ |
| | 原子炉水位計凝縮槽（B）温度（液相部） | ○ | — | ○ |
| | 原子炉水位計凝縮槽（B）温度（計装配管） | ○ | — | ○ |

6号炉（3／10）

| 目的 | 対象パラメータ | SPDS パラメータ | ERSS 伝送 パラメータ | バック アップ対象 パラメータ |
|---------------|------------------------------|---------------|------------------|-----------------------|
| 炉心冷却の 状態確認 | H P C F (B) 系統流量 | ○ | ○ | ○ |
| | H P C F (C) 系統流量 | ○ | ○ | ○ |
| | 高压炉心注水系 (B) ポンプ吐出圧力 | ○ | — | ○ |
| | 高压炉心注水系 (C) ポンプ吐出圧力 | ○ | — | ○ |
| | R C I C 系統流量 | ○ | ○ | ○ |
| | 高压代替注水系系統流量 | ○ | — | ○ |
| | R H R (A) 系統流量 | ○ | ○ | ○ |
| | R H R (B) 系統流量 | ○ | ○ | ○ |
| | R H R (C) 系統流量 | ○ | ○ | ○ |
| | 残留熱除去系熱交換器 (A) 入口温度 | ○ | — | ○ |
| | 残留熱除去系熱交換器 (B) 入口温度 | ○ | — | ○ |
| | 残留熱除去系熱交換器 (C) 入口温度 | ○ | — | ○ |
| | 残留熱除去系熱交換器 (A) 出口温度 | ○ | — | ○ |
| | 残留熱除去系熱交換器 (B) 出口温度 | ○ | — | ○ |
| | 残留熱除去系熱交換器 (C) 出口温度 | ○ | — | ○ |
| | 残留熱除去系熱交換器 (A) 入口冷却水流量 | ○ | — | ○ |
| | 残留熱除去系熱交換器 (B) 入口冷却水流量 | ○ | — | ○ |
| | 残留熱除去系熱交換器 (C) 入口冷却水流量 | ○ | — | ○ |
| | 原子炉補機冷却水系 (A) 系統流量 | ○ | — | ○ |
| | 原子炉補機冷却水系 (B) 系統流量 | ○ | — | ○ |
| | 原子炉補機冷却水系 (C) 系統流量 | ○ | — | ○ |
| | 6 . 9 k V 6 A 1 母線電圧 | ○ | ○ | ○ |
| | 6 . 9 k V 6 A 2 母線電圧 | ○ | ○ | ○ |
| | 6 . 9 k V 6 B 1 母線電圧 | ○ | ○ | ○ |
| | 6 . 9 k V 6 B 2 母線電圧 | ○ | ○ | ○ |
| | 6 . 9 k V 6 S A 1 母線電圧 | ○ | ○ | ○ |
| | 6 . 9 k V 6 S A 2 母線電圧 | ○ | ○ | ○ |
| | 6 . 9 k V 6 S B 1 母線電圧 | ○ | ○ | ○ |
| | 6 . 9 k V 6 S B 2 母線電圧 | ○ | ○ | ○ |
| | 6 . 9 k V 6 C 母線電圧 | ○ | ○ | ○ |
| | 6 . 9 k V 6 D 母線電圧 | ○ | ○ | ○ |
| | 6 . 9 k V 6 E 母線電圧 | ○ | ○ | ○ |
| | D / G 6 A 遮断器 投入 | ○ | ○ | ○ |
| | D / G 6 B 遮断器 投入 | ○ | ○ | ○ |
| | D / G 6 C 遮断器 投入 | ○ | ○ | ○ |
| | 原子炉圧力容器温度 (原子炉圧力容器下鏡上部温度) | ○ | — | ○ |
| | 復水補給水系流量 (R H R A 系代替注水流量) | ○ | — | ○ |
| | 復水貯蔵槽水位 (S A) | ○ | — | ○ |

6号炉（4／10）

| 目的 | 対象パラメータ | SPDS パラメータ | ERSS 伝送 パラメータ | バック アップ対象 パラメータ |
|----------------|---|---------------|------------------|-----------------------|
| 格納容器内 の状態確認 | CAMS (A) D/W放射能 | ○ | ○ | ○ |
| | CAMS (B) D/W放射能 | ○ | ○ | ○ |
| | CAMS (A) S/C放射能 | ○ | ○ | ○ |
| | CAMS (B) S/C放射能 | ○ | ○ | ○ |
| | ドライウエル圧力（広帯域）（最大） | ○ | ○ | ○ |
| | 格納容器内圧力（D/W） | ○ | — | ○ |
| | サブプレッションチェンバ圧力（最大） | ○ | ○ | ○ |
| | 格納容器内圧力（S/C） | ○ | — | ○ |
| | RPVベロシール部周辺温度（最大） | ○ | ○ | ○ |
| | サブプレッションプール水位 BV | ○ | ○ | ○ |
| | サブプレッション・チェンバ・プール水位 | ○ | — | ○ |
| | サブプレッション・チェンバ気体温度 | ○ | — | ○ |
| | S/P水温度（最大） | ○ | ○ | ○ |
| | サブプレッション・チェンバ・プール水温度 （中間上部） | ○ | — | ○ |
| | サブプレッション・チェンバ・プール水温度 （中間下部） | ○ | — | ○ |
| | サブプレッション・チェンバ・プール水温度 （下部） | ○ | — | ○ |
| | CAMS (A) 水素濃度 | ○ | ○ | ○ |
| | CAMS (B) 水素濃度 | ○ | ○ | ○ |
| | 格納容器内水素濃度（SA）（D/W） | ○ | — | ○ |
| | 格納容器内水素濃度（SA）（S/C） | ○ | — | ○ |
| | CAMS (A) 酸素濃度 | ○ | ○ | ○ |
| | CAMS (B) 酸素濃度 | ○ | ○ | ○ |
| | CAMS (A) サンプル切替（D/W） | ○ | ○ | ○ |
| | CAMS (B) サンプル切替（D/W） | ○ | ○ | ○ |
| | RHR (A) 系統流量 | ○ | ○ | ○ |
| | RHR (B) 系統流量 | ○ | ○ | ○ |
| | RHR (C) 系統流量 | ○ | ○ | ○ |
| | RHR格納容器冷却ライン隔離弁B 全閉以外 | ○ | ○ | ○ |
| | RHR格納容器冷却ライン隔離弁C 全閉以外 | ○ | ○ | ○ |
| | 残留熱除去系ポンプ（A）吐出圧力 | ○ | — | ○ |
| | 残留熱除去系ポンプ（B）吐出圧力 | ○ | — | ○ |
| | 残留熱除去系ポンプ（C）吐出圧力 | ○ | — | ○ |
| | ドライウエル雰囲気温度（上部ドライウエルフ ランジ部雰囲気温度） | ○ | — | ○ |
| | ドライウエル雰囲気温度（下部ドライウエルリ ターンライン上部雰囲気温度） | ○ | — | ○ |
| | 復水補給水系流量（RHR B系代替注水流 量） | ○ | — | ○ |

6号炉（5／10）

| 目的 | 対象パラメータ | SPDS パラメータ | ERSS 伝送 パラメータ | バック アップ対象 パラメータ |
|------------------|--------------------------|---------------|------------------|-----------------------|
| 格納容器内 の状態確認 | 復水移送ポンプ（A）吐出圧力 | ○ | — | ○ |
| | 復水移送ポンプ（B）吐出圧力 | ○ | — | ○ |
| | 復水移送ポンプ（C）吐出圧力 | ○ | — | ○ |
| | 復水補給水系温度（代替循環冷却） | ○ | — | ○ |
| | 格納容器下部水位（ペDESTAL水位高（3m）） | ○ | — | ○ |
| | 格納容器下部水位（ペDESTAL水位高（2m）） | ○ | — | ○ |
| | 格納容器下部水位（ペDESTAL水位高（1m）） | ○ | — | ○ |
| | 復水補給水系流量（格納容器下部注水流量） | ○ | — | ○ |
| 放射能隔離 の状態確認 | 排気筒排気放射能（IC）（最大） | ○ | ○ | ○ |
| | 排気筒排気（SCIN）放射能（A） | ○ | ○ | ○ |
| | 排気筒排気（SCIN）放射能（B） | ○ | ○ | ○ |
| | 主蒸気管放射能高（スクラム）区分（1） | ○ | ○ | ○ |
| | 主蒸気管放射能高（スクラム）区分（2） | ○ | ○ | ○ |
| | 主蒸気管放射能高（スクラム）区分（3） | ○ | ○ | ○ |
| | 主蒸気管放射能高（スクラム）区分（4） | ○ | ○ | ○ |
| | PCIS隔離 内側 | ○ | ○ | ○ |
| | PCIS隔離 外側 | ○ | ○ | ○ |
| | MSIV（内側）閉 | ○ | ○ | ○ |
| | 主蒸気内側隔離弁（A） 全閉以外 | ○ | ○ | ○ |
| | 主蒸気内側隔離弁（B） 全閉以外 | ○ | ○ | ○ |
| | 主蒸気内側隔離弁（C） 全閉以外 | ○ | ○ | ○ |
| | 主蒸気内側隔離弁（D） 全閉以外 | ○ | ○ | ○ |
| | MSIV（外側）閉 | ○ | ○ | ○ |
| | 主蒸気外側隔離弁（A） 全閉以外 | ○ | ○ | ○ |
| | 主蒸気外側隔離弁（B） 全閉以外 | ○ | ○ | ○ |
| 主蒸気外側隔離弁（C） 全閉以外 | ○ | ○ | ○ | |
| 主蒸気外側隔離弁（D） 全閉以外 | ○ | ○ | ○ | |
| 環境の情報 確認 | SGTS（A）作動（1系） | ○ | ○ | ○ |
| | SGTS（B）作動（1系） | ○ | ○ | ○ |
| | SGTS排ガス放射能（IC）（最大） | ○ | ○ | ○ |
| | SGTS排ガス（SCIN）放射能（A） | ○ | ○ | ○ |
| | SGTS排ガス（SCIN）放射能（B） | ○ | ○ | ○ |
| | 非常用ガス処理系（A）排気流量 | ○ | — | ○ |
| | 非常用ガス処理系（B）排気流量 | ○ | — | ○ |
| | 原子炉建屋外気差圧（A） | ○ | — | ○ |
| | 原子炉建屋外気差圧（B） | ○ | — | ○ |
| | 原子炉建屋外気差圧（C） | ○ | — | ○ |
| | 原子炉建屋外気差圧（D） | ○ | — | ○ |
| | 6号機 海水モニタ（指数タイプ） | ○ | ○ | —※ |

※ バックアップ伝送ラインを経由せず、SPDS表示装置にて確認できる。

6号炉（6 / 10）

| 目的 | 対象パラメータ | SPDS パラメー タ | ERSS 伝送 パラメータ | バック アップ対象 パラメータ | |
|------------------------|------------------------|-------------------|------------------|-----------------------|----|
| 環境の情報 確認 | モニタリングポストNo. 1 高線量率 | ○ | ○ | —※ | |
| | モニタリングポストNo. 2 高線量率 | ○ | ○ | —※ | |
| | モニタリングポストNo. 3 高線量率 | ○ | ○ | —※ | |
| | モニタリングポストNo. 4 高線量率 | ○ | ○ | —※ | |
| | モニタリングポストNo. 5 高線量率 | ○ | ○ | —※ | |
| | モニタリングポストNo. 6 高線量率 | ○ | ○ | —※ | |
| | モニタリングポストNo. 7 高線量率 | ○ | ○ | —※ | |
| | モニタリングポストNo. 8 高線量率 | ○ | ○ | —※ | |
| | モニタリングポストNo. 9 高線量率 | ○ | ○ | —※ | |
| | モニタリングポストNo. 1 低線量率 | ○ | ○ | —※ | |
| | モニタリングポストNo. 2 低線量率 | ○ | ○ | —※ | |
| | モニタリングポストNo. 3 低線量率 | ○ | ○ | —※ | |
| | モニタリングポストNo. 4 低線量率 | ○ | ○ | —※ | |
| | モニタリングポストNo. 5 低線量率 | ○ | ○ | —※ | |
| | モニタリングポストNo. 6 低線量率 | ○ | ○ | —※ | |
| | モニタリングポストNo. 7 低線量率 | ○ | ○ | —※ | |
| | モニタリングポストNo. 8 低線量率 | ○ | ○ | —※ | |
| | モニタリングポストNo. 9 低線量率 | ○ | ○ | —※ | |
| | 風向 20 m | | ○ | ○ | —※ |
| | 風向 85 m | | ○ | ○ | —※ |
| | 風向 160 m | | ○ | ○ | —※ |
| | 風速 20 m | | ○ | ○ | —※ |
| | 風速 85 m | | ○ | ○ | —※ |
| | 風速 160 m | | ○ | ○ | —※ |
| | 大気安定度 | | ○ | ○ | —※ |
| | 可搬型モニタリングポストNo. 1 高線量率 | | ○ | ○ | —※ |
| | 可搬型モニタリングポストNo. 2 高線量率 | | ○ | ○ | —※ |
| | 可搬型モニタリングポストNo. 3 高線量率 | | ○ | ○ | —※ |
| | 可搬型モニタリングポストNo. 4 高線量率 | | ○ | ○ | —※ |
| | 可搬型モニタリングポストNo. 5 高線量率 | | ○ | ○ | —※ |
| | 可搬型モニタリングポストNo. 6 高線量率 | | ○ | ○ | —※ |
| | 可搬型モニタリングポストNo. 7 高線量率 | | ○ | ○ | —※ |
| | 可搬型モニタリングポストNo. 8 高線量率 | | ○ | ○ | —※ |
| | 可搬型モニタリングポストNo. 9 高線量率 | | ○ | ○ | —※ |
| | 可搬型モニタリングポストNo. 1 低線量率 | | ○ | ○ | —※ |
| | 可搬型モニタリングポストNo. 2 低線量率 | | ○ | ○ | —※ |
| 可搬型モニタリングポストNo. 3 低線量率 | | ○ | ○ | —※ | |
| 可搬型モニタリングポストNo. 4 低線量率 | | ○ | ○ | —※ | |
| 可搬型モニタリングポストNo. 5 低線量率 | | ○ | ○ | —※ | |
| 可搬型モニタリングポストNo. 6 低線量率 | | ○ | ○ | —※ | |

※ バックアップ伝送ラインを經由せず、SPDS 表示装置にて確認できる。

6号炉（7／10）

| 目的 | 対象パラメータ | SPDS パラメータ | ERSS 伝送 パラメータ | バック アップ対象 パラメータ |
|----------------------------|----------------------------|---------------|------------------|-----------------------|
| 環境の情報 確認 | 可搬型モニタリングポストNo. 7 低線量 率 | ○ | ○ | —※ |
| | 可搬型モニタリングポストNo. 8 低線量 率 | ○ | ○ | —※ |
| | 可搬型モニタリングポストNo. 9 低線量 率 | ○ | ○ | —※ |
| | 風向（可搬型） | ○ | ○ | —※ |
| | 風速（可搬型） | ○ | ○ | —※ |
| | 大気安定度（可搬型） | ○ | ○ | —※ |
| 非常用炉心冷 却系（ECC S）の状態等 | A D S A 作動 | ○ | ○ | ○ |
| | A D S B 作動 | ○ | ○ | ○ |
| | R C I C 作動 | ○ | ○ | ○ |
| | H P C F ポンプ（B） 起動 | ○ | ○ | ○ |
| | H P C F ポンプ（C） 起動 | ○ | ○ | ○ |
| | R H R ポンプ（A） 起動 | ○ | ○ | ○ |
| | R H R ポンプ（B） 起動 | ○ | ○ | ○ |
| | R H R ポンプ（C） 起動 | ○ | ○ | ○ |
| | R H R 注入弁（A）全閉以外 | ○ | ○ | ○ |
| | R H R 注入弁（B）全閉以外 | ○ | ○ | ○ |
| | R H R 注入弁（C）全閉以外 | ○ | ○ | ○ |
| 全制御棒全挿入 | ○ | ○ | ○ | |
| 総給水流量 | ○ | ○ | ○ | |

※ バックアップ伝送ラインを經由せず、SPDS表示装置にて確認できる。

6号炉（8／10）

| 目的 | 対象パラメータ | SPDS パラメータ | ERSS 伝送 パラメータ | バック アップ対象 パラメータ |
|-----------------------|---|---------------|------------------|-----------------------|
| 使用済燃料 プールの状 態確認 | 使用済燃料貯蔵プール水位・温度（S A） （使用済燃料貯蔵プールエリア雰囲気温度） | ○ | — | ○ |
| | 使用済燃料貯蔵プール水位・温度（S A） （使用済燃料貯蔵プール温度 （燃料ラック上端+6000mm）） | ○ | — | ○ |
| | 使用済燃料貯蔵プール水位・温度（S A） （使用済燃料貯蔵プール温度 （燃料ラック上端+5000mm）） | ○ | — | ○ |
| | 使用済燃料貯蔵プール水位・温度（S A） （使用済燃料貯蔵プール温度 （燃料ラック上端+4000mm）） | ○ | — | ○ |
| | 使用済燃料貯蔵プール水位・温度（S A） （使用済燃料貯蔵プール温度 （燃料ラック上端+3000mm）） | ○ | — | ○ |
| | 使用済燃料貯蔵プール水位・温度（S A） （使用済燃料貯蔵プール温度 （燃料ラック上端+2000mm）） | ○ | — | ○ |
| | 使用済燃料貯蔵プール水位・温度（S A） （使用済燃料貯蔵プール温度 （燃料ラック上端+1000mm）） | ○ | — | ○ |
| | 使用済燃料貯蔵プール水位・温度（S A） （使用済燃料貯蔵プール温度 （燃料ラック上端）） | ○ | — | ○ |
| | 使用済燃料貯蔵プール水位・温度（S A） （使用済燃料貯蔵プール温度 （燃料ラック上端 -1000mm）） | ○ | — | ○ |
| | 使用済燃料貯蔵プール放射線モニタ （低レンジ） | ○ | — | ○ |
| | 使用済燃料貯蔵プール放射線モニタ （高レンジ） | ○ | — | ○ |

6号炉（9 / 10）

| 目的 | 対象パラメータ | SPDS パラメータ | ERSS 伝送 パラメータ | バック アップ対象 パラメータ |
|-----------------------|--|---------------|------------------|-----------------------|
| 使用済燃料 プールの状 態確認 | 使用済燃料貯蔵プール水位・温度（S A 広域） （使用済燃料貯蔵プール温度 （燃料ラック上端 +7155mm）） | ○ | - | ○ |
| | 使用済燃料貯蔵プール水位・温度（S A 広域） （使用済燃料貯蔵プール温度 （燃料ラック上端 +6750mm）） | ○ | - | ○ |
| | 使用済燃料貯蔵プール水位・温度（S A 広域） （使用済燃料貯蔵プール温度 （燃料ラック上端 +6500mm）） | ○ | - | ○ |
| | 使用済燃料貯蔵プール水位・温度（S A 広域） （使用済燃料貯蔵プール温度 （燃料ラック上端 +6000mm）） | ○ | - | ○ |
| | 使用済燃料貯蔵プール水位・温度（S A 広域） （使用済燃料貯蔵プール温度 （燃料ラック上端 +5500mm）） | ○ | - | ○ |
| | 使用済燃料貯蔵プール水位・温度（S A 広域） （使用済燃料貯蔵プール温度 （燃料ラック上端 +5000mm）） | ○ | - | ○ |
| | 使用済燃料貯蔵プール水位・温度（S A 広域） （使用済燃料貯蔵プール温度 （燃料ラック上端 +4000mm）） | ○ | - | ○ |
| | 使用済燃料貯蔵プール水位・温度（S A 広域） （使用済燃料貯蔵プール温度 （燃料ラック上端 +3000mm）） | ○ | - | ○ |
| | 使用済燃料貯蔵プール水位・温度（S A 広域） （使用済燃料貯蔵プール温度 （燃料ラック上端 +2000mm）） | ○ | - | ○ |
| | 使用済燃料貯蔵プール水位・温度（S A 広域） （使用済燃料貯蔵プール温度 （燃料ラック上端 +1000mm）） | ○ | - | ○ |
| | 使用済燃料貯蔵プール水位・温度（S A 広域） （使用済燃料貯蔵プール温度 （燃料ラック上端）） | ○ | - | ○ |
| | 使用済燃料貯蔵プール水位・温度（S A 広域） （使用済燃料貯蔵プール温度 （燃料ラック上端 -1000mm）） | ○ | - | ○ |
| | 使用済燃料貯蔵プール水位・温度（S A 広域） （使用済燃料貯蔵プール温度 （燃料ラック上端 -3000mm）） | ○ | - | ○ |
| | 使用済燃料貯蔵プール水位・温度（S A 広域） （使用済燃料貯蔵プール温度 （燃料ラック上端 -4240mm）） | ○ | - | ○ |

6号炉（10／10）

| 目的 | 対象パラメータ | SPDS パラメータ | ERSS 伝送 パラメータ | バック アップ対象 パラメータ |
|---------------------|--|---------------|------------------|-----------------------|
| 水素爆発による格納容器の破損防止確認 | フィルタ装置水素濃度 （格納容器圧力逃がし装置水素濃度） | ○ | － | ○ |
| | フィルタ装置水素濃度 （フィルタベント装置出口水素濃度） | ○ | － | ○ |
| | フィルタ装置出口放射線モニタ（A） | ○ | － | ○ |
| | フィルタ装置出口放射線モニタ（B） | ○ | － | ○ |
| | フィルタ装置入口圧力 | ○ | － | ○ |
| | フィルタ装置水位（A） | ○ | － | ○ |
| | フィルタ装置水位（B） | ○ | － | ○ |
| | フィルタ装置スクラバ水 pH | ○ | － | ○ |
| | フィルタ装置金属フィルタ差圧（A） | ○ | － | ○ |
| | フィルタ装置金属フィルタ差圧（B） | ○ | － | ○ |
| | 耐圧強化ベント系放射線モニタ（A） | ○ | － | ○ |
| | 耐圧強化ベント系放射線モニタ（B） | ○ | － | ○ |
| 水素爆発による原子炉建屋の損傷防止確認 | 原子炉建屋水素濃度 （R／B オペフロ水素濃度 A） | ○ | － | ○ |
| | 原子炉建屋水素濃度 （R／B オペフロ水素濃度 B） | ○ | － | ○ |
| | 原子炉建屋水素濃度 （R／B オペフロ水素濃度 C） | ○ | － | ○ |
| | 原子炉建屋水素濃度 （上部ドライウエル所員用エアロック） | ○ | － | ○ |
| | 原子炉建屋水素濃度 （上部ドライウエル機器搬入用ハッチ） | ○ | － | ○ |
| | 原子炉建屋水素濃度 （サブプレッション・チェンバ出入口） | ○ | － | ○ |
| | 原子炉建屋水素濃度 （下部ドライウエル所員用エアロック） | ○ | － | ○ |
| | 原子炉建屋水素濃度 （下部ドライウエル機器搬入用ハッチ） | ○ | － | ○ |
| | 静的触媒式水素再結合器 動作監視装置 （北側 P A R 吸気口温度） | ○ | － | ○ |
| | 静的触媒式水素再結合器 動作監視装置 （北側 P A R 排気口温度） | ○ | － | ○ |
| | 静的触媒式水素再結合器 動作監視装置 （南側 P A R 吸気口温度） | ○ | － | ○ |
| | 静的触媒式水素再結合器 動作監視装置 （南側 P A R 排気口温度） | ○ | － | ○ |

表 5.4-2 SPDS 表示装置で確認できるパラメータ 7号炉 (1 / 10)

| 目的 | 対象パラメータ | SPDS パラメータ | ERSS 伝送 パラメータ | バック アップ対象 パラメータ |
|-----------------|-----------------|---------------|------------------|-----------------------|
| 炉心反応度 の状態確認 | A P R M (平均値) | ○ | ○ | ○ |
| | A P R M (A) | ○ | — | ○ |
| | A P R M (B) | ○ | — | ○ |
| | A P R M (C) | ○ | — | ○ |
| | A P R M (D) | ○ | — | ○ |
| | S R N M (A) 計数率 | ○ | ○ | ○ |
| | S R N M (B) 計数率 | ○ | ○ | ○ |
| | S R N M (C) 計数率 | ○ | ○ | ○ |
| | S R N M (D) 計数率 | ○ | ○ | ○ |
| | S R N M (E) 計数率 | ○ | ○ | ○ |
| | S R N M (F) 計数率 | ○ | ○ | ○ |
| | S R N M (G) 計数率 | ○ | ○ | ○ |
| | S R N M (H) 計数率 | ○ | ○ | ○ |
| | S R N M (J) 計数率 | ○ | ○ | ○ |
| | S R N M (L) 計数率 | ○ | ○ | ○ |
| | S R N M A 計数率高高 | ○ | ○ | ○ |
| | S R N M B 計数率高高 | ○ | ○ | ○ |
| | S R N M C 計数率高高 | ○ | ○ | ○ |
| | S R N M D 計数率高高 | ○ | ○ | ○ |
| | S R N M E 計数率高高 | ○ | ○ | ○ |
| | S R N M F 計数率高高 | ○ | ○ | ○ |
| | S R N M G 計数率高高 | ○ | ○ | ○ |
| | S R N M H 計数率高高 | ○ | ○ | ○ |
| S R N M J 計数率高高 | ○ | ○ | ○ | |
| S R N M L 計数率高高 | ○ | ○ | ○ | |

7号炉（2 / 10）

| 目的 | 対象パラメータ | SPDS パラメータ | ERSS 伝送 パラメータ | バック アップ対象 パラメータ |
|---------------|-------------------------|---------------|------------------|-----------------------|
| 炉心冷却の 状態確認 | 原子炉圧力 A | ○ | ○ | ○ |
| | 原子炉圧力 (A) | ○ | — | ○ |
| | 原子炉圧力 (B) | ○ | — | ○ |
| | 原子炉圧力 (C) | ○ | — | ○ |
| | 原子炉圧力 (S A) | ○ | — | ○ |
| | 原子炉水位 (W) A | ○ | ○ | ○ |
| | 原子炉水位 (広帯域) (A) | ○ | — | ○ |
| | 原子炉水位 (広帯域) (C) | ○ | — | ○ |
| | 原子炉水位 (広帯域) (F) | ○ | — | ○ |
| | 原子炉水位 (F) | ○ | ○ | ○ |
| | 原子炉水位 (燃料域) (A) | ○ | — | ○ |
| | 原子炉水位 (燃料域) (B) | ○ | — | ○ |
| | 原子炉水位 (S A) (ワイド) | ○ | — | ○ |
| | 原子炉水位 (S A) (ナロー) | ○ | — | ○ |
| | C U W再生熱交換器入口温度 | ○ | ○ | ○ |
| | S R V開 (C R T) | ○ | ○ | ○ |
| | 原子炉水位計凝縮槽 (A) 温度 (気相部) | ○ | — | ○ |
| | 原子炉水位計凝縮槽 (A) 温度 (液相部) | ○ | — | ○ |
| | 原子炉水位計凝縮槽 (A) 温度 (計装配管) | ○ | — | ○ |
| | 原子炉水位計凝縮槽 (B) 温度 (気相部) | ○ | — | ○ |
| | 原子炉水位計凝縮槽 (B) 温度 (液相部) | ○ | — | ○ |
| | 原子炉水位計凝縮槽 (B) 温度 (計装配管) | ○ | — | ○ |
| | H P C F (B) 系統流量 | ○ | ○ | ○ |
| | H P C F (C) 系統流量 | ○ | ○ | ○ |
| | 高圧炉心注水系ポンプ (B) 吐出圧力 | ○ | — | ○ |
| | 高圧炉心注水系ポンプ (C) 吐出圧力 | ○ | — | ○ |
| | R C I C系統流量 | ○ | ○ | ○ |
| | 高圧代替注水系系統流量 | ○ | — | ○ |
| | R H R (A) 系統流量 | ○ | ○ | ○ |
| | R H R (B) 系統流量 | ○ | ○ | ○ |
| | R H R (C) 系統流量 | ○ | ○ | ○ |
| | 残留熱除去系熱交換器 (A) 入口温度 | ○ | — | ○ |
| | 残留熱除去系熱交換器 (B) 入口温度 | ○ | — | ○ |
| | 残留熱除去系熱交換器 (C) 入口温度 | ○ | — | ○ |
| | 残留熱除去系熱交換器 (A) 出口温度 | ○ | — | ○ |
| | 残留熱除去系熱交換器 (B) 出口温度 | ○ | — | ○ |
| | 残留熱除去系熱交換器 (C) 出口温度 | ○ | — | ○ |
| | 残留熱除去系熱交換器 (A) 入口冷却水流量 | ○ | — | ○ |
| | 残留熱除去系熱交換器 (B) 入口冷却水流量 | ○ | — | ○ |
| | 残留熱除去系熱交換器 (C) 入口冷却水流量 | ○ | — | ○ |

7号炉（3／10）

| 目的 | 対象パラメータ | SPDS パラメータ | ERSS 伝送 パラメータ | バック アップ対象 パラメータ |
|----------------|--------------------------|---------------|------------------|-----------------------|
| 炉心冷却の 状態確認 | 原子炉補機冷却水系（A）系統流量 | ○ | — | ○ |
| | 原子炉補機冷却水系（B）系統流量 | ○ | — | ○ |
| | 原子炉補機冷却水系（C）系統流量 | ○ | — | ○ |
| | 6.9 kV 7A1 母線電圧 | ○ | ○ | ○ |
| | 6.9 kV 7A2 母線電圧 | ○ | ○ | ○ |
| | 6.9 kV 7B1 母線電圧 | ○ | ○ | ○ |
| | 6.9 kV 7B2 母線電圧 | ○ | ○ | ○ |
| | 6.9 kV 6SA1 母線電圧 | ○ | ○ | ○ |
| | 6.9 kV 6SA2 母線電圧 | ○ | ○ | ○ |
| | 6.9 kV 6SB1 母線電圧 | ○ | ○ | ○ |
| | 6.9 kV 6SB2 母線電圧 | ○ | ○ | ○ |
| | 6.9 kV 7C 母線電圧 | ○ | ○ | ○ |
| | 6.9 kV 7D 母線電圧 | ○ | ○ | ○ |
| | 6.9 kV 7E 母線電圧 | ○ | ○ | ○ |
| | M/C 7C D/G 受電遮断器閉 | ○ | ○ | ○ |
| | M/C 7D D/G 受電遮断器閉 | ○ | ○ | ○ |
| | M/C 7E D/G 受電遮断器閉 | ○ | ○ | ○ |
| | 原子炉圧力容器温度 （RPV下鏡上部温度） | ○ | — | ○ |
| | 復水補給水系流量（RHR A系代替注水流量） | ○ | — | ○ |
| 復水貯蔵槽水位（SA） | ○ | — | ○ | |
| 格納容器内の 状態確認 | 格納容器内雰囲気放射線モニタ（A）D/W | ○ | ○ | ○ |
| | 格納容器内雰囲気放射線モニタ（B）D/W | ○ | ○ | ○ |
| | 格納容器内雰囲気放射線モニタ（A）S/C | ○ | ○ | ○ |
| | 格納容器内雰囲気放射線モニタ（B）S/C | ○ | ○ | ○ |
| | ドライウェル圧力（W） | ○ | ○ | ○ |
| | 格納容器内圧力（D/W） | ○ | — | ○ |
| | S/C 圧力（最大値） | ○ | ○ | ○ |
| | 格納容器内圧力（S/C） | ○ | — | ○ |
| | D/W 温度（最大値） | ○ | ○ | ○ |
| | S/P 水温度最大値 | ○ | ○ | ○ |
| | S/P 水位（W）（最大値） | ○ | ○ | ○ |

7号炉（4／10）

| 目的 | 対象パラメータ | SPDS パラメータ | ERSS 伝送 パラメータ | バック アップ対象 パラメータ |
|----------------|-------------------------------|---------------|------------------|-----------------------|
| 格納容器内の 状態確認 | サブレーション・チェンバ・プール水位 | ○ | － | ○ |
| | サブレーション・チェンバ気体温度 | ○ | － | ○ |
| | サブレーション・チェンバ・プール水温度 （中間上部） | ○ | － | ○ |
| | サブレーション・チェンバ・プール水温度 （中間下部） | ○ | － | ○ |
| | サブレーション・チェンバ・プール水温度 （下部） | ○ | － | ○ |
| | 格納容器内水素濃度（A） | ○ | ○ | ○ |
| | 格納容器内水素濃度（B） | ○ | ○ | ○ |
| | 格納容器内水素濃度（SA）（D/W） | ○ | － | ○ |
| | 格納容器内水素濃度（SA）（S/C） | ○ | － | ○ |
| | 格納容器内酸素濃度（A） | ○ | ○ | ○ |
| | 格納容器内酸素濃度（B） | ○ | ○ | ○ |
| | CAMS（A）D/W測定中 | ○ | ○ | ○ |
| | CAMS（B）D/W測定中 | ○ | ○ | ○ |
| | CAMS（A）S/C測定中 | ○ | ○ | ○ |
| | CAMS（B）S/C測定中 | ○ | ○ | ○ |
| | RHR（A）系統流量 | ○ | ○ | ○ |
| | RHR（B）系統流量 | ○ | ○ | ○ |
| | RHR（C）系統流量 | ○ | ○ | ○ |
| | PCVスプレイ弁（B） 全閉 | ○ | ○ | ○ |
| | PCVスプレイ弁（C） 全閉 | ○ | ○ | ○ |
| | 残留熱除去系ポンプ（A）吐出圧力 | ○ | － | ○ |
| | 残留熱除去系ポンプ（B）吐出圧力 | ○ | － | ○ |
| | 残留熱除去系ポンプ（C）吐出圧力 | ○ | － | ○ |
| | ドライウエル雰囲気温度 （上部D/W内雰囲気温度） | ○ | － | ○ |
| | ドライウエル雰囲気温度 （下部D/W内雰囲気温度） | ○ | － | ○ |
| | 復水補給水系流量（RHR B系代替注水流量） | ○ | － | ○ |
| | 復水移送ポンプ（A）吐出圧力 | ○ | － | ○ |
| | 復水移送ポンプ（B）吐出圧力 | ○ | － | ○ |
| | 復水移送ポンプ（C）吐出圧力 | ○ | － | ○ |
| | 復水補給水系温度（代替循環冷却） | ○ | － | ○ |
| | 格納容器下部水位（D/W下部水位（3m）） | ○ | － | ○ |
| | 格納容器下部水位（D/W下部水位（2m）） | ○ | － | ○ |
| | 格納容器下部水位（D/W下部水位（1m）） | ○ | － | ○ |
| | 復水補給水系流量（格納容器下部注水流量） | ○ | － | ○ |

7号炉（5／10）

| 目的 | 対象パラメータ | SPDS パラメータ | ERSS 伝送 パラメータ | バック アップ対象 パラメータ |
|---------------------|----------------------|---------------|------------------|-----------------------|
| 放射能隔離の 状態確認 | 排気筒放射線モニタ（IC）最大値 | ○ | ○ | ○ |
| | 排気筒放射線モニタ（SCIN）A | ○ | ○ | ○ |
| | 排気筒放射線モニタ（SCIN）B | ○ | ○ | ○ |
| | 区分Ⅰ主蒸気管放射能高高 | ○ | ○ | ○ |
| | 区分Ⅱ主蒸気管放射能高高 | ○ | ○ | ○ |
| | 区分Ⅲ主蒸気管放射能高高 | ○ | ○ | ○ |
| | 区分Ⅳ主蒸気管放射能高高 | ○ | ○ | ○ |
| | PCIS 隔離 内側 | ○ | ○ | ○ |
| | PCIS 隔離 外側 | ○ | ○ | ○ |
| | 主蒸気内側隔離弁 全弁全閉 | ○ | ○ | ○ |
| | 主蒸気内側隔離弁（A）全閉 | ○ | ○ | ○ |
| | 主蒸気内側隔離弁（B）全閉 | ○ | ○ | ○ |
| | 主蒸気内側隔離弁（C）全閉 | ○ | ○ | ○ |
| | 主蒸気内側隔離弁（D）全閉 | ○ | ○ | ○ |
| | 主蒸気外側隔離弁 全弁全閉 | ○ | ○ | ○ |
| | 主蒸気外側隔離弁（A）全閉 | ○ | ○ | ○ |
| | 主蒸気外側隔離弁（B）全閉 | ○ | ○ | ○ |
| | 主蒸気外側隔離弁（C）全閉 | ○ | ○ | ○ |
| 主蒸気外側隔離弁（D）全閉 | ○ | ○ | ○ | |
| 環境の情報 確認 | SGTS（A）作動 | ○ | ○ | ○ |
| | SGTS（B）作動 | ○ | ○ | ○ |
| | SGTS放射線モニタ（IC）最大値 | ○ | ○ | ○ |
| | SGTS排ガス放射線モニタ（SCIN）A | ○ | ○ | ○ |
| | SGTS排ガス放射線モニタ（SCIN）B | ○ | ○ | ○ |
| | 非常用ガス処理系（A）排気流量 | ○ | — | ○ |
| | 非常用ガス処理系（B）排気流量 | ○ | — | ○ |
| | 原子炉建屋外気差圧（A） | ○ | — | ○ |
| | 原子炉建屋外気差圧（B） | ○ | — | ○ |
| | 原子炉建屋外気差圧（C） | ○ | — | ○ |
| | 原子炉建屋外気差圧（D） | ○ | — | ○ |
| | 7号機 海水モニタ（指数タイプ） | ○ | ○ | —※ |
| | モニタリングポストNo. 1 高線量率 | ○ | ○ | —※ |
| | モニタリングポストNo. 2 高線量率 | ○ | ○ | —※ |
| | モニタリングポストNo. 3 高線量率 | ○ | ○ | —※ |
| | モニタリングポストNo. 4 高線量率 | ○ | ○ | —※ |
| モニタリングポストNo. 5 高線量率 | ○ | ○ | —※ | |
| モニタリングポストNo. 6 高線量率 | ○ | ○ | —※ | |

※ バックアップ伝送ラインを経由せず、SPDS表示装置にて確認できる。

7号炉（6／10）

| 目的 | 対象パラメータ | SPDS パラメータ | ERSS 伝送 パラメータ | バック アップ対象 パラメータ |
|-------------|------------------------|---------------|------------------|-----------------------|
| 環境の情報 確認 | モニタリングポストNo. 7 高線量率 | ○ | ○ | —※ |
| | モニタリングポストNo. 8 高線量率 | ○ | ○ | —※ |
| | モニタリングポストNo. 9 高線量率 | ○ | ○ | —※ |
| | モニタリングポストNo. 1 低線量率 | ○ | ○ | —※ |
| | モニタリングポストNo. 2 低線量率 | ○ | ○ | —※ |
| | モニタリングポストNo. 3 低線量率 | ○ | ○ | —※ |
| | モニタリングポストNo. 4 低線量率 | ○ | ○ | —※ |
| | モニタリングポストNo. 5 低線量率 | ○ | ○ | —※ |
| | モニタリングポストNo. 6 低線量率 | ○ | ○ | —※ |
| | モニタリングポストNo. 7 低線量率 | ○ | ○ | —※ |
| | モニタリングポストNo. 8 低線量率 | ○ | ○ | —※ |
| | モニタリングポストNo. 9 低線量率 | ○ | ○ | —※ |
| | 風向 20 m | ○ | ○ | —※ |
| | 風向 85 m | ○ | ○ | —※ |
| | 風向 160 m | ○ | ○ | —※ |
| | 風速 20 m | ○ | ○ | —※ |
| | 風速 85 m | ○ | ○ | —※ |
| | 風速 160 m | ○ | ○ | —※ |
| | 大気安定度 | ○ | ○ | —※ |
| | 可搬型モニタリングポストNo. 1 高線量率 | ○ | ○ | —※ |
| | 可搬型モニタリングポストNo. 2 高線量率 | ○ | ○ | —※ |
| | 可搬型モニタリングポストNo. 3 高線量率 | ○ | ○ | —※ |
| | 可搬型モニタリングポストNo. 4 高線量率 | ○ | ○ | —※ |
| | 可搬型モニタリングポストNo. 5 高線量率 | ○ | ○ | —※ |
| | 可搬型モニタリングポストNo. 6 高線量率 | ○ | ○ | —※ |
| | 可搬型モニタリングポストNo. 7 高線量率 | ○ | ○ | —※ |
| | 可搬型モニタリングポストNo. 8 高線量率 | ○ | ○ | —※ |
| | 可搬型モニタリングポストNo. 9 高線量率 | ○ | ○ | —※ |
| | 可搬型モニタリングポストNo. 1 低線量率 | ○ | ○ | —※ |
| | 可搬型モニタリングポストNo. 2 低線量率 | ○ | ○ | —※ |
| | 可搬型モニタリングポストNo. 3 低線量率 | ○ | ○ | —※ |
| | 可搬型モニタリングポストNo. 4 低線量率 | ○ | ○ | —※ |
| | 可搬型モニタリングポストNo. 5 低線量率 | ○ | ○ | —※ |
| | 可搬型モニタリングポストNo. 6 低線量率 | ○ | ○ | —※ |
| | 可搬型モニタリングポストNo. 7 低線量率 | ○ | ○ | —※ |
| | 可搬型モニタリングポストNo. 8 低線量率 | ○ | ○ | —※ |
| | 可搬型モニタリングポストNo. 9 低線量率 | ○ | ○ | —※ |
| | 風向（可搬型） | ○ | ○ | —※ |
| | 風速（可搬型） | ○ | ○ | —※ |
| | 大気安定度（可搬型） | ○ | ○ | —※ |

※ バックアップ伝送ラインを經由せず、SPDS表示装置にて確認できる。

7号炉（7／10）

| 目的 | 対象パラメータ | SPDS パラメータ | ERSS 伝送 パラメータ | バック アップ対象 パラメータ |
|--------------------|---------------------|---------------|------------------|-----------------------|
| 非常用炉心冷却系（ECCS）の状態等 | A D S A 作動 | ○ | ○ | ○ |
| | A D S B 作動 | ○ | ○ | ○ |
| | R C I C 起動状態（C R T） | ○ | ○ | ○ |
| | H P C F ポンプ（B）起動 | ○ | ○ | ○ |
| | H P C F ポンプ（C）起動 | ○ | ○ | ○ |
| | R H R ポンプ（A）起動 | ○ | ○ | ○ |
| | R H R ポンプ（B）起動 | ○ | ○ | ○ |
| | R H R ポンプ（C）起動 | ○ | ○ | ○ |
| | R H R 注入弁（A）全閉 | ○ | ○ | ○ |
| | R H R 注入弁（B）全閉 | ○ | ○ | ○ |
| | R H R 注入弁（C）全閉 | ○ | ○ | ○ |
| | 全制御棒全挿入 | ○ | ○ | ○ |
| 全給水流量 | ○ | ○ | ○ | |

7号炉（8／10）

| 目的 | 対象パラメータ | SPDS パラメータ | ERSS 伝送 パラメータ | バック アップ対象 パラメータ |
|-----------------------|--|---------------|------------------|-----------------------|
| 使用済燃料 プールの状 態確認 | 使用済燃料貯蔵プール水位・温度（S A） （使用済燃料貯蔵プールエリア雰囲気温度） | ○ | — | ○ |
| | 使用済燃料貯蔵プール水位・温度（S A） （使用済燃料貯蔵プール温度 （燃料ラック上端+6000mm）） | ○ | — | ○ |
| | 使用済燃料貯蔵プール水位・温度（S A） （使用済燃料貯蔵プール温度 （燃料ラック上端+5000mm）） | ○ | — | ○ |
| | 使用済燃料貯蔵プール水位・温度（S A） （使用済燃料貯蔵プール温度 （燃料ラック上端+4000mm）） | ○ | — | ○ |
| | 使用済燃料貯蔵プール水位・温度（S A） （使用済燃料貯蔵プール温度 （燃料ラック上端+3000mm）） | ○ | — | ○ |
| | 使用済燃料貯蔵プール水位・温度（S A） （使用済燃料貯蔵プール温度 （燃料ラック上端+2000mm）） | ○ | — | ○ |
| | 使用済燃料貯蔵プール水位・温度（S A） （使用済燃料貯蔵プール温度 （燃料ラック上端+1000mm）） | ○ | — | ○ |
| | 使用済燃料貯蔵プール水位・温度（S A） （使用済燃料貯蔵プール温度 （燃料ラック上端）） | ○ | — | ○ |
| | 使用済燃料貯蔵プール水位・温度（S A） （使用済燃料貯蔵プール温度 （燃料ラック上端-1000mm）） | ○ | — | ○ |
| | 使用済燃料貯蔵プール放射線モニタ （低レンジ） | ○ | — | ○ |
| | 使用済燃料貯蔵プール放射線モニタ （高レンジ） | ○ | — | ○ |

7号炉 (9 / 10)

| 目的 | 対象パラメータ | SPDS パラメータ | ERSS 伝送 パラメータ | バック アップ対象 パラメータ |
|-----------------------|---|---------------|------------------|-----------------------|
| 使用済燃料 プールの状 態確認 | 使用済燃料貯蔵プール水位・温度 (S A 広域) (使用済燃料貯蔵プール温度 (燃料ラック上端 +7202mm)) | ○ | — | ○ |
| | 使用済燃料貯蔵プール水位・温度 (S A 広域) (使用済燃料貯蔵プール温度 (燃料ラック上端 +6750mm)) | ○ | — | ○ |
| | 使用済燃料貯蔵プール水位・温度 (S A 広域) (使用済燃料貯蔵プール温度 (燃料ラック上端 +6500mm)) | ○ | — | ○ |
| | 使用済燃料貯蔵プール水位・温度 (S A 広域) (使用済燃料貯蔵プール温度 (燃料ラック上端 +6000mm)) | ○ | — | ○ |
| | 使用済燃料貯蔵プール水位・温度 (S A 広域) (使用済燃料貯蔵プール温度 (燃料ラック上端 +5500mm)) | ○ | — | ○ |
| | 使用済燃料貯蔵プール水位・温度 (S A 広域) (使用済燃料貯蔵プール温度 (燃料ラック上端 +5000mm)) | ○ | — | ○ |
| | 使用済燃料貯蔵プール水位・温度 (S A 広域) (使用済燃料貯蔵プール温度 (燃料ラック上端 +4000mm)) | ○ | — | ○ |
| | 使用済燃料貯蔵プール水位・温度 (S A 広域) (使用済燃料貯蔵プール温度 (燃料ラック上端 +3000mm)) | ○ | — | ○ |
| | 使用済燃料貯蔵プール水位・温度 (S A 広域) (使用済燃料貯蔵プール温度 (燃料ラック上端 +2000mm)) | ○ | — | ○ |
| | 使用済燃料貯蔵プール水位・温度 (S A 広域) (使用済燃料貯蔵プール温度 (燃料ラック上端 +1000mm)) | ○ | — | ○ |
| | 使用済燃料貯蔵プール水位・温度 (S A 広域) (使用済燃料貯蔵プール温度 (燃料ラック上端)) | ○ | — | ○ |
| | 使用済燃料貯蔵プール水位・温度 (S A 広域) (使用済燃料貯蔵プール温度 (燃料ラック上端 -1000mm)) | ○ | — | ○ |
| | 使用済燃料貯蔵プール水位・温度 (S A 広域) (使用済燃料貯蔵プール温度 (燃料ラック上端 -3000mm)) | ○ | — | ○ |
| | 使用済燃料貯蔵プール水位・温度 (S A 広域) (使用済燃料貯蔵プール温度 (燃料ラック上端 -4193mm)) | ○ | — | ○ |

7号炉（10／10）

| 目的 | 対象パラメータ | SPDS パラメータ | ERSS 伝送 パラメータ | バック アップ対象 パラメータ |
|---------------------|--|---------------|------------------|-----------------------|
| 水素爆発による格納容器の破損防止確認 | フィルタ装置水素濃度 （格納容器圧力逃がし装置水素濃度） | ○ | — | ○ |
| | フィルタ装置水素濃度 （フィルタベント装置出口水素濃度） | ○ | — | ○ |
| | フィルタ装置出口放射線モニタ（A） | ○ | — | ○ |
| | フィルタ装置出口放射線モニタ（B） | ○ | — | ○ |
| | フィルタ装置入口圧力 | ○ | — | ○ |
| | フィルタ装置水位（A） | ○ | — | ○ |
| | フィルタ装置水位（B） | ○ | — | ○ |
| | フィルタ装置スクラバ水 pH | ○ | — | ○ |
| | フィルタ装置金属フィルタ差圧（A） | ○ | — | ○ |
| | フィルタ装置金属フィルタ差圧（B） | ○ | — | ○ |
| | 耐圧強化ベント系放射線モニタ（A） | ○ | — | ○ |
| 耐圧強化ベント系放射線モニタ（B） | ○ | — | ○ | |
| 水素爆発による原子炉建屋の損傷防止確認 | 原子炉建屋水素濃度 （R／B オペフロ水素濃度 A） | ○ | — | ○ |
| | 原子炉建屋水素濃度 （R／B オペフロ水素濃度 B） | ○ | — | ○ |
| | 原子炉建屋水素濃度 （R／B オペフロ水素濃度 C） | ○ | — | ○ |
| | 原子炉建屋水素濃度 （上部ドライウエル所員用エアロック） | ○ | — | ○ |
| | 原子炉建屋水素濃度 （上部ドライウエル機器搬入用ハッチ） | ○ | — | ○ |
| | 原子炉建屋水素濃度 （サブプレッション・チェンバ出入口） | ○ | — | ○ |
| | 原子炉建屋水素濃度 （下部ドライウエル所員用エアロック） | ○ | — | ○ |
| | 原子炉建屋水素濃度 （下部ドライウエル機器搬入用ハッチ） | ○ | — | ○ |
| | 静的触媒式水素再結合器 動作監視装置 （北側 P A R 吸気口温度） | ○ | — | ○ |
| | 静的触媒式水素再結合器 動作監視装置 （北側 P A R 排気口温度） | ○ | — | ○ |
| | 静的触媒式水素再結合器 動作監視装置 （南側 P A R 吸気口温度） | ○ | — | ○ |
| | 静的触媒式水素再結合器 動作監視装置 （南側 P A R 排気口温度） | ○ | — | ○ |

5.5 緊急時対策所の要員数とその運用について

(1) 重大事故時に必要な指示を行う要員

ブルーム通過中においても、重大事故等に対処するために緊急時対策所にとどまる必要のある要員は、交替要員も考慮して、①重大事故等に対処するために必要な指示を行う要員 52 名（6 号及び 7 号炉対応要員）と 1～5 号炉対応要員 2 名をあわせた 54 名と、②原子炉格納容器の破損等による発電所外への放射性物質の拡散を抑制するために必要な要員 75 名のうち、中央制御室待避室にとどまる運転員 18 名を除く 57 名の合計 111 名を想定している。

| 要員 | 考え方 | 人数 | 合計 |
|---------|---|------|------|
| 本部長・統括他 | 緊急時対策本部を指揮・統括する本部長，本部長を補佐する計画・情報統括，6 号統括，7 号統括，対外対応統括，総務統括，原子炉主任技術者 2 名，本部付 2 名，1～5 号統括は，重大事故等において，指揮をとる要員として緊急時対策所にとどまる。 | 11 名 | 54 名 |
| 各班長・班員 | 各班については，本部長からの指揮を受け，重大事故等に対処するため，最低限必要な要員を残して，緊急時対策所にとどまる。 その際，各班長の業務を必要に応じその上司である統括が兼務する。 | 16 名 | |
| 交替要員 | 上記，本部長，各統括，原子炉主任技術者及び本部付の交替要員については 11 名，班長，班員クラスの交替要員については 16 名を確保する。 | 27 名 | |

(2) 原子炉格納容器破損時に所外への拡散を抑制する要員

プルーム通過後に実施する作業は、重大事故等対策の有効性評価の重要事故シーケンスのうち、格納容器破損防止（雰囲気圧力・温度による静的負荷（格納容器過圧・過温破壊）、水素燃焼）を参考とし、重大事故対応に加えて、放射性物質拡散防止のための放水操作等が可能な要員数を確保する。また、設備故障等の不測事態への対応を考慮する。交替要員については、順次、構外に待機している要員を当てる。

| 要員 | 作業項目 | 作業に必要な人数 | 人数 | 合計 | |
|--------------------------|----------------------------------|--|--------------------|-----|-----|
| 運転員 (当直) | プルーム通過時には、運転員については中央制御室待避室に待避する。 | — | 18名 | 18名 | |
| 復旧班要員 | 事故後の設備監視、給油作業等 | 6号及び7号炉ガスタービン発電機の運転監視 | 2名/ (6号及び7号炉) | 2名 | 32名 |
| | | 可搬型代替注水ポンプによる復水貯蔵槽への注水監視 | 2名/ (6号及び7号炉) | 2名 | |
| | | 燃料補給（燃料タンクからタンクローリへの軽油移し替え、可搬型代替注水ポンプへの燃料補給） | 4名/ (6号及び7号炉) | 4名 | |
| | | 放射性物質拡散抑制対応（放射性物質の拡散を抑制するための原子炉建屋への放水操作の再開） | 4名/ (6号及び7号炉) | 4名 | |
| | | 格納容器圧力逃がし装置対応 フィルタ装置排水ポンプ水張り | 2名/ (6号及び7号炉)※2 | 2名 | |
| | | フィルタ装置の排水 | 4名/ (6号及び7号炉)※2 | 2名 | |
| | | フィルタ装置への薬液注入 | 12名/ (6号及び7号炉) | 12名 | |
| | | フィルタ装置の排水ラインの窒素パージ | 4名/ (6号及び7号炉) | 4名 | |
| | 設備故障等の不測事態への対応 | 可搬型代替注水ポンプの予備機への交換（1台故障を想定） | 3名/台 | 3名 | 22名 |
| | | 代替原子炉補機冷却系の予備機への交換（1台故障を想定） | 13名/台 | 13名 | |
| ガスタービン発電機等の電源復旧（1基故障を想定） | | 6名/基 | 6名 | | |
| 保安班要員 | 作業現場の放射線モニタリング | 3名 | 3名 | 3名 | |

※1 要員数については、今後の訓練等の結果より人数を見直す可能性がある。

※2 フィルタ装置排水ポンプ水張り（作業A）は格納容器ベント実施前の作業で、フィルタ装置の排水（作業B）は格納容器ベント実施後の作業であるため、各号炉単位で同時に発生することがない。加えてこれら二つの作業は作業時間帯に十分な間隔があるため、作業A完了後に作業Bを実施することとし、作業Aと作業B合計で対策本部内に4名の現場要員を確保するものとした。

重大事故等に柔軟に対処できるよう、整備した設備等の手順書を制定するとともに、訓練により必要な力量を習得する。訓練は継続的に実施し、必要の都度運用の改善を図っていく。

5.6 原子力警戒態勢，緊急時態勢について

柏崎刈羽原子力発電所原子力事業者防災業務計画では，原子力災害が発生するおそれがある場合又は発生した場合に，事故原因の除去，原子力災害（原子力災害が生ずる蓋然性を含む。）の拡大の防止その他必要な活動を迅速かつ円滑に行うため，次表に定める原子力災害の情勢に応じて態勢を区分している。

表 5.6-1 態勢の区分

| 発生事象の情勢 | 態勢の区分 |
|--|------------|
| 別表 2-1 の事象が発生したときから，第 1 次緊急時態勢が発令されるまでの間，又は別表 2-2 の事象に該当しない状態となり，事象が収束し原子力警戒態勢を取る必要が無くなったときまでの間 | 原子力警戒態勢 |
| 別表 2-2 の事象が発生し，原子力防災管理者が原子力災害対策特別措置法第 10 条第 1 項に基づく通報を行ったとき，若しくは新潟県地域防災計画等に基づく災害対策本部を設置した旨の連絡を受けたときから，第 2 次緊急時態勢を発令するまでの間，又は別表 2-2 の事象に該当しない状態となり，事象が収束し第 1 次緊急時態勢を取る必要が無くなったとき，かつ新潟県地域防災計画等に基づく災害対策本部を廃止した旨の連絡を受けたときまでの間 | 第 1 次緊急時態勢 |
| 別表 2-3 の事象が発生し，その旨を関係箇所に報告したとき，又は内閣総理大臣による原子力災害対策特別措置法第 15 条第 2 項に基づく原子力緊急事態宣言が行われたときから，内閣総理大臣による原子力災害対策特別措置法第 15 条第 4 項に基づく原子力緊急事態解除宣言が行われ，さらに新潟県地域防災計画等に基づく災害対策本部を廃止した旨の連絡を受けたとき，かつ別表 2-2 及び別表 2-3 の事象に該当しない状態となり，事象が収束し緊急時態勢を取る必要が無くなったときまでの間 | 第 2 次緊急時態勢 |

注) 原子力災害対策特別措置法第 15 条第 4 項の原子力緊急事態解除宣言が行われた後においても，発電所対策本部長の判断により緊急時態勢を継続することができる。

(柏崎刈羽原子力発電所原子力事業者防災業務計画 平成 29 年 3 月より抜粋)

表 5.6-2 原子力災害対策指針に基づく警戒事態を判断する基準

(柏崎刈羽原子力発電所原子力事業者防災業務計画 平成 29 年 3 月
別表 2-1 原子力災害対策指針に基づく警戒事態を判断する基準を抜粋)

| 略称 | 警戒事態を判断する基準 |
|--------------------------------------|--|
| ①AL11 原子炉停止機能の異常のおそれ | 原子炉の運転中に原子炉保護回路の 1 チャンネルから原子炉停止信号が発信され、その状態が一定時間継続された場合において、当該原子炉停止信号が発信された原因を特定できないこと。 |
| ②AL21 原子炉冷却材の漏えい | 原子炉の運転中に保安規定で定められた数値を超える原子炉冷却材の漏えいが起こり、定められた時間内に定められた措置を実施できないこと。 |
| ③AL22 原子炉給水機能の喪失 | 原子炉の運転中に当該原子炉への全ての給水機能が喪失すること。 |
| ④AL23 原子炉除熱機能の一部喪失 | 原子炉の運転中に主復水器による当該原子炉から熱を除去する機能が喪失した場合において、当該原子炉から残留熱を除去する機能の一部が喪失すること。 |
| ⑤AL25 全交流電源喪失のおそれ | 全ての非常用交流母線からの電気の供給が 1 系統のみとなった場合で当該母線への電気の供給が 1 つの電源のみとなり、その状態が 15 分以上継続すること、又は外部電源喪失が 3 時間以上継続すること。 |
| ⑥AL29 停止中の原子炉冷却機能の一部喪失 | 原子炉の停止中に原子炉容器内の水位が水位低設定値まで低下すること。 |
| ⑦AL30 使用済燃料貯蔵槽の冷却機能喪失のおそれ | 使用済燃料貯蔵槽の水位が一定の水位まで低下すること。 |
| ⑧AL42 単一障壁の喪失又は喪失可能性 | 燃料被覆管障壁もしくは原子炉冷却系障壁が喪失するおそれがあること、又は、燃料被覆管障壁もしくは原子炉冷却系障壁が喪失すること。 |
| ⑨AL51 原子炉制御室他の機能喪失のおそれ | 原子炉制御室その他の箇所からの原子炉の運転や制御に影響を及ぼす可能性が生じること。 |
| ⑩AL52 所内外通信連絡機能の一部喪失 | 原子力事業所内の通信のための設備又は原子力事業所内と原子力事業所外との通信のための設備の一部の機能が喪失すること。 |
| ⑪AL53 重要区域での火災・溢水による安全機能の一部喪失のおそれ | 重要区域において、火災又は溢水が発生し、防災業務計画等命令第 2 条第 2 項第 8 号に規定する安全上重要な構築物、系統又は機器(以下「安全機器等」という。)の機能の一部が喪失するおそれがあること。 |
| ⑫ 地震 | 当該原子炉施設等立地道府県において、震度 6 弱以上の地震が発生した場合。 |
| ⑬ 津波 | 当該原子炉施設等立地道府県において、大津波警報が発令された場合。 |
| ⑭ 外部事象 | 当該原子炉施設において新規制基準で定める設計基準を超える外部事象が発生した場合(竜巻、洪水、台風、火山等)。 |

表 5.6-3 原子力災害対策指針に基づく施設敷地緊急事態を判断する基準 (1/3)

(柏崎刈羽原子力発電所原子力事業者防災業務計画 平成 29 年 3 月)

別表 2-2 原子力災害対策特別措置法第 10 条第 1 項に基づく通報基準を抜粋)

| 略称 | 法令 |
|--|--|
| <p>①SE01 敷地境界付近の放射線量の上昇</p> | <p>(1)放射線測定設備について、単位時間（2分以内のものに限る。）ごとのガンマ線の放射線量を測定し1時間あたりの数値に換算して得た数値が$5\mu\text{Sv/h}$以上の放射線量を検出すること。ただし、次の各号のいずれかに該当する場合は、当該数値は検出されなかったこととする。 (a)排気筒及び指定エリアモニタに示す測定設備により検出された数値に異常が認められないものとして、原子力規制委員会に報告した場合 (b)当該数値が落雷の時に検出された場合 (2)放射線測定設備のすべてについて$5\mu\text{Sv/h}$を下回っている場合において、当該放射線測定設備の数値が$1\mu\text{Sv/h}$以上であるときは、当該放射線測定設備における放射線量と原子炉の運転等のための施設の周辺において、中性子線が検出されないことが明らかになるまでの間、中性子線測定用可般式測定器により測定した中性子の放射線量とを合計して得た数値が、$5\mu\text{Sv/h}$以上のものとなっているとき。</p> |
| <p>②SE02 通常放出経路での気体放射性物質の放出</p> | <p>当該原子力事業所における原子炉の運転等のための施設の排気筒その他これらに類する場所において、当該原子力事業所の区域の境界付近に達した場合におけるその放射能水準が$5\mu\text{Sv/h}$に相当する以上の気体放射性物質が検出されたこと。（10分間以上継続）</p> |
| <p>③SE03 通常放出経路での液体放射性物質の放出</p> | <p>当該原子力事業所における原子炉の運転等のための施設の排水口その他これらに類する場所において、当該原子力事業所の区域の境界付近に達した場合におけるその放射能水準が$5\mu\text{Sv/h}$に相当する以上の液体放射性物質が検出されたこと。（10分間以上継続）</p> |
| <p>④SE04 火災爆発等による管理区域外での放射線の放出</p> | <p>当該原子力事業所の区域内の場所のうち原子炉の運転等のための施設の内部に設定された管理区域外の場所において、火災、爆発その他これらに類する事象の発生の際に、$50\mu\text{Sv/h}$以上の放射線量の水準が10分間以上継続して検出されたこと、又は、火災、爆発その他これらに類する事象の状況により放射線量の測定が困難である場合であって、その状況にかんがみ、放射線量が検出される蓋然性が高いこと。</p> |

表 5.6-3 原子力災害対策指針に基づく施設敷地緊急事態を判断する基準 (2/3)

(柏崎刈羽原子力発電所原子力事業者防災業務計画 平成 29 年 3 月

別表 2-2 原子力災害対策特別措置法第 10 条第 1 項に基づく通報基準を抜粋)

| 略称 | 法令 |
|--|--|
| <p>⑤SE05 火災爆発等による 管理区域外での放 射性物質の放出</p> | <p>当該原子力事業所の区域内の場所のうち原子炉の運転等のための施設の内部に設定された管理区域外の場所において、火災、爆発その他これらに類する事象の発生の際に、当該場所における放射能水準が$5\mu\text{Sv/h}$に相当するものとして空気中の放射性物質について次に掲げる放射能水準以上の放射性物質が検出されたこと、又は、火災、爆発その他これらに類する事象の状況により放射性物質の濃度の測定が困難である場合であって、その状況にかんがみ、次に掲げる放射性物質が検出される蓋然性が高いこと。</p> <p>(a) 検出された放射性物質の種類が明らかで、かつ、一種類である場合にあっては、放射性物質の種類又は区分に応じた空气中濃度限度に50を乗じて得た値</p> <p>(b) 検出された放射性物質の種類が明らかで、かつ、二種類以上の放射性物質がある場合にあっては、それらの放射性物質の濃度のそれぞれその放射性物質についての前号の規定により得られた値に対する割合の和が一となるようなそれらの放射性物質の濃度の値</p> <p>(c) 検出された放射性物質の種類が明らかでない場合にあっては、空气中濃度限度(当該空气中に含まれていないことが明らかである放射性物質の種類に係るものを除く。)のうち、最も低いものに50を乗じて得た値</p> |
| <p>⑥SE06 施設内(原子炉外) 臨界事故のおそれ</p> | <p>原子炉の運転等のための施設の内部(原子炉の内部を除く。)において、核燃料物質等の形状による管理、質量による管理その他の方法による管理が損なわれる状態その他の臨界状態の発生の蓋然性が高い状態にあること。</p> |
| <p>⑦SE21 原子炉冷却材漏えいによる非常用炉心冷却装置作動</p> | <p>原子炉の運転中に非常用炉心冷却装置の作動を必要とする原子炉冷却材の漏えいが発生すること。</p> |
| <p>⑧SE22 原子炉注水機能喪失のおそれ</p> | <p>原子炉の運転中に当該原子炉への全ての給水機能が喪失した場合において、全ての非常用の炉心冷却装置(当該原子炉へ高圧で注水する系に限る。)による注水ができないこと。</p> |
| <p>⑨SE23 残留熱除去機能の喪失</p> | <p>原子炉の運転中に主復水器による当該原子炉から熱を除去する機能が喪失した場合において、当該原子炉から残留熱を除去する全ての機能が喪失すること。</p> |
| <p>⑩SE25 全交流電源の 30 分以上喪失</p> | <p>全ての交流母線からの電気の供給が停止し、かつ、その状態が 30 分以上継続すること。</p> |

表 5.6-3 原子力災害対策指針に基づく施設敷地緊急事態を判断する基準 (3/3)

(柏崎刈羽原子力発電所原子力事業者防災業務計画 平成 29 年 3 月

別表 2-2 原子力災害対策特別措置法第 10 条第 1 項に基づく通報基準を抜粋)

| 略称 | 法令 |
|---------------------------------|---|
| ⑪SE27 直流電源の部分喪失 | 非常用直流母線が一となった場合において、当該直流母線に電気を供給する電源が一となる状態が 5 分以上継続すること。 |
| ⑫SE29 停止中の原子炉冷却機能の喪失 | 原子炉の停止中に原子炉容器内の水位が非常用炉心冷却装置(当該原子炉へ低圧で注水する系に限る。)が作動する水位まで低下すること。 |
| ⑬SE30 使用済燃料貯蔵槽の冷却機能喪失 | 使用済燃料貯蔵槽の水位を維持できないこと又は当該貯蔵槽の水位を維持できていないおそれがある場合において、当該貯蔵槽の水位を測定できないこと。 |
| ⑭SE41 格納容器健全性喪失のおそれ | 原子炉格納容器内の圧力又は温度の上昇率が一定時間にわたって通常の運転及び停止中において想定される上昇率を超えること。 |
| ⑮SE42 2つの障壁の喪失又は喪失可能性 | 燃料被覆管の障壁が喪失した場合において原子炉冷却系の障壁が喪失するおそれがあること、燃料被覆管の障壁及び原子炉冷却系の障壁が喪失するおそれがあること、又は燃料被覆管の障壁もしくは原子炉冷却系の障壁が喪失するおそれがある場合において原子炉格納容器の障壁が喪失すること。 |
| ⑯SE43 原子炉格納容器圧力逃がし装置の使用 | 原子炉の炉心の損傷が発生していない場合において、炉心の損傷を防止するために原子炉格納容器圧力逃がし装置を使用すること。 |
| ⑰SE51 原子炉制御室の一部の機能喪失・警報喪失 | 原子炉制御室の環境が悪化し、原子炉の制御に支障が生じること、又は原子炉もしくは使用済燃料貯蔵槽に異常が発生した場合において、原子炉制御室に設置する原子炉施設の状態を表示する装置もしくは原子炉施設の異常を表示する警報装置の機能の一部が喪失すること。 |
| ⑱SE52 所内外通信連絡機能のすべての喪失 | 原子力事業所内の通信のための設備又は原子力事業所内と原子力事業所外との通信のための設備の全ての機能が喪失すること。 |
| ⑲SE53 火災・溢水による安全機能の一部喪失 | 火災又は溢水が発生し、安全機器等の機能の一部が喪失すること。 |
| ⑳SE55 防護措置の準備及び一部実施が必要な事象の発生 | その他原子炉施設以外に起因する事象が原子炉施設に影響を及ぼすおそれがあること等放射性物質又は放射線が原子力事業所外へ放出され、又は放出されるおそれがあり、原子力事業所周辺において、緊急事態に備えた防護措置の準備及び防護措置の一部の実施を開始する必要がある事象が発生すること。 |
| ㉑XSE61 事業所外運搬での放射線量率の上昇 | 事業所外運搬に使用する容器から1m離れた場所において、 $100\mu\text{Sv/h}$ 以上の放射線量が主務省令で定めるところにより検出されたこと。 |
| ㉒XSE62 事業所外運搬での放射性物質漏えい | 事業所外運搬の場合にあって、火災、爆発その他これらに類する事象の発生の際に、当該事象に起因して、当該運搬に使用する容器から放射性物質が漏えいすること又は当該漏えいの蓋然性が高い状態にあること。 |

表 5.6-4 原子力災害対策指針に基づく全面緊急事態を判断する基準 (1/3)

(柏崎刈羽原子力発電所原子力事業者防災業務計画 平成 29 年 3 月)

別表 2-3 原子力災害対策特別措置法第 15 条第 1 項の原子力緊急事態宣言発令の基準を抜粋)

| 略称 | 法令 |
|--|--|
| <p>①GE01 敷地境界付近の放射線量の上昇</p> | <p>(1)放射線測定設備について、単位時間（2分以内のものに限る。）ごとのガンマ線の放射線量を測定し1時間あたりの数値に換算して得た数値が$5\mu\text{Sv/h}$以上（これらの放射線量が2地点以上において検出された場合又は10分間以上継続して検出された場合に限る。）の放射線量を検出すること。ただし、次の各号のいずれかに該当する場合は、当該数値は検出されなかったこととする。 (a)排気筒及び指定エリアモニタに示す測定設備により検出された数値に異常が認められないものとして、原子力規制委員会に報告した場合 (b)当該数値が落雷の時に検出された場合 (2)放射線測定設備のすべてについて$5\mu\text{Sv/h}$を下回っている場合において、当該放射線測定設備の数値が$1\mu\text{Sv/h}$以上であるときは、当該放射線測定設備における放射線量と原子炉の運転等のための施設の周辺において、中性子線が検出されないことが明らかになるまでの間、中性子線測定用可搬式測定器により測定した中性子の放射線量とを合計して得た数値が、$5\mu\text{Sv/h}$以上のものとなっているとき。</p> |
| <p>②GE02 通常放出経路での気体放射性物質の放出</p> | <p>当該原子力事業所における原子炉の運転等のための施設の排気筒その他これに類する場所において、当該原子力事業所の区域の境界付近に達した場合におけるその放射能水準が$5\mu\text{Sv/h}$に相当する以上の気体放射性物質が検出されたこと。（10分間以上継続）</p> |
| <p>③GE03 通常放出経路での液体放射性物質の放出</p> | <p>当該原子力事業所における原子炉の運転等のための施設の排水口その他これに類する場所において、当該原子力事業所の区域の境界付近に達した場合におけるその放射能水準が$5\mu\text{Sv/h}$に相当する以上の液体放射性物質が検出されたこと。（10分間以上継続）</p> |
| <p>④GE04 火災爆発等による管理区域外での放射線の異常放出</p> | <p>当該原子力事業所の区域内の場所のうち原子炉の運転等のための施設の内部に設定された管理区域外の場所において、火災、爆発その他これらに類する事象の発生の際に、当該場所における放射線量の水準として5mSv/hが検出されたこと、又は、火災、爆発その他これらに類する事象の状況により放射線量の測定が困難である場合であって、その状況にかんがみ、放射線量が検出される蓋然性が高いこと。</p> |

表 5.6-4 原子力災害対策指針に基づく全面緊急事態を判断する基準 (2/3)

(柏崎刈羽原子力発電所原子力事業者防災業務計画 平成 29 年 3 月

別表 2-3 原子力災害対策特別措置法第 15 条第 1 項の原子力緊急事態宣言発令の基準を抜粋)

| 略称 | 法令 |
|--|--|
| <p>⑤GE05 火災爆発等による 管理区域外での放 射性物質の異常放 出</p> | <p>当該原子力事業所の区域内の場所のうち原子炉の運転等のための施設の内部に設定された管理区域外の場所において、火災、爆発その他これらに類する事象の発生の際に、当該場所におけるその放射能水準が1時間当たり500μSv/hに相当するものとして空気中の放射性物質について次に掲げる放射能水準以上の放射性物質が検出されたこと又は、火災、爆発その他これらに類する事象の状況により放射性物質の濃度の測定が困難である場合であって、その状況にかんがみ、次に掲げる放射性物質が検出される蓋然性が高いこと。 (a)検出された放射性物質の種類が明らかで、かつ、一種類である場合にあっては、放射性物質の種類又は区分に応じた空气中濃度限度に5,000を乗じて得た値 (b)検出された放射性物質の種類が明らかで、かつ、二種類以上の放射性物質がある場合にあっては、それらの放射性物質の濃度のそれぞれその放射性物質についての前号の規定により得られた値に対する割合の和が一となるようなそれらの放射性物質の濃度の値 (c)検出された放射性物質の種類が明らかでない場合にあっては、空气中濃度限度(当該空气中に含まれていないことが明らかである放射性物質の種類に係るものを除く。)のうち、最も低いものに5,000を乗じて得た値</p> |
| <p>⑥GE06 施設内(原子炉外) での臨界事故</p> | <p>原子炉の運転等のための施設の内部(原子炉の内部を除く。)において、核燃料物質が臨界状態にあること。</p> |
| <p>⑦GE11 原子炉停止機能の 異常</p> | <p>原子炉の非常停止が必要な場合において、制御棒の挿入により原子炉を停止することができないこと又は停止したことを確認することができないこと。</p> |
| <p>⑧GE21 原子炉冷却材漏え い時における非常 用炉心冷却装置に よる注水不能</p> | <p>原子炉の運転中に非常用炉心冷却装置の作動を必要とする原子炉冷却材の漏えいが発生した場合において、全ての非常用の炉心冷却装置による当該原子炉への注水ができないこと。</p> |
| <p>⑨GE22 原子炉注水機能の 喪失</p> | <p>原子炉の運転中に当該原子炉への全ての給水機能が喪失した場合において、全ての非常用の炉心冷却装置による当該原子炉への注水ができないこと。</p> |
| <p>⑩GE23 残留熱除去機能喪 失後の圧力制御機 能喪失</p> | <p>原子炉の運転中に主復水器による当該原子炉から熱を除去する機能が喪失した場合において、当該原子炉から残留熱を除去する全ての機能が喪失したときに、原子炉格納容器の圧力抑制機能が喪失すること。</p> |
| <p>⑪GE25 全交流電源の1時 間以上喪失</p> | <p>全ての交流母線からの電気の供給が停止し、かつ、その状態が1時間以上継続すること。</p> |

表 5.6-4 原子力災害対策指針に基づく全面緊急事態を判断する基準 (3/3)

(柏崎刈羽原子力発電所原子力事業者防災業務計画 平成 29 年 3 月

別表 2-3 原子力災害対策特別措置法第 15 条第 1 項の原子力緊急事態宣言発令の基準を抜粋)

| 略称 | 法令 |
|--------------------------------------|---|
| ⑫GE27 全直流電源の 5 分以上喪失 | 全ての非常用直流母線からの電気の供給が停止し、かつ、その状態が 5 分以上継続すること。 |
| ⑬GE28 炉心損傷の検出 | 炉心の損傷の発生を示す原子炉格納容器内の放射線量を検知すること。 |
| ⑭GE29 停止中の原子炉冷却機能の完全喪失 | 原子炉の停止中に原子炉容器内の水位が非常用炉心冷却装置(当該原子炉へ低圧で注水する系に限る。)が作動する水位まで低下し、当該非常用炉心冷却装置が作動しないこと。 |
| ⑮GE30 使用済燃料貯蔵槽の冷却機能喪失・放射線検出 | 使用済燃料貯蔵槽の水位が照射済燃料集合体の頂部から上方 2 メートルの水位まで低下すること、又は当該水位まで低下しているおそれがある場合において、当該貯蔵槽の水位を測定できないこと。 |
| ⑯GE41 格納容器圧力の異常上昇 | 原子炉格納容器内の圧力又は温度が当該格納容器の設計上の最高使用圧力又は最高使用温度に達すること。 |
| ⑰GE42 2 つの障壁喪失及び 1 つの障壁の喪失又は喪失可能性 | 燃料被覆管の障壁及び原子炉冷却系の障壁が喪失した場合において、原子炉格納容器の障壁が喪失するおそれがあること。 |
| ⑱GE51 原子炉制御室の機能喪失・警報喪失 | 原子炉制御室が使用できなくなることにより、原子炉制御室からの原子炉を停止する機能及び冷温停止状態を維持する機能が喪失すること又は原子炉施設に異常が発生した場合において、原子炉制御室に設置する原子炉施設の状態を表示する装置若しくは原子炉施設の異常を表示する警報装置の全ての機能が喪失すること。 |
| ⑲GE55 住民の避難を開始する必要がある事象発生 | その他原子炉施設以外に起因する事象が原子炉施設に影響を及ぼすおそれがあること等放射性物質又は放射線が異常な水準で原子力事業所外へ放出され、又は放出されるおそれがあり、原子力事業所周辺の住民の避難を開始する必要がある事象が発生すること。 |
| ⑳XGE61 事業所外運搬での放射線量率の異常上昇 | 事業所外運搬に使用する容器から 1m 離れた場所において、10mSv/h 以上の放射線量が主務省令で定めるところにより検出されたこと。 主務省令で定めるところとは「通報すべき事業所外運搬に係る事象等に関する省令第 2 条第 1 項」令第 4 条第 4 項第 4 号の規定による放射線量の検出は、火災、爆発その他これらに類する事象の発生の際に検出することとする。 |
| ㉑XGE62 事業所外運搬での放射性物質の異常漏えい | 事業所外運搬の場合にあって、火災、爆発その他これらに類する事象の発生の際に、当該事象に起因して、当該運搬に使用する容器から原子力災害対策特別措置法に基づき原子力防災管理者が通報すべき事業所外運搬に係る事象等に関する省令第 4 条に定められた量の放射性物質が漏えいすること又は当該漏えいの蓋然性が高い状態にあること。 |

5.7 緊急時対策本部内における各機能班との情報共有について

緊急時対策本部内における各機能班，本社緊急時対策本部間との基本的な情報共有方法は以下のとおりである。今後の訓練等で有効性を確認し適宜見直していく。

a. プラント状況，重大事故等への対応状況の情報共有

- ① 号機班が通信連絡設備を用い当直長からプラント状況を逐次入手し，ホワイトボード等に記載するとともに，主要な情報について緊急時対策本部中央の幹部席に向かって発話する。
- ② 計画班は，SPDS 表示装置等によりプラントパラメータを監視し，状況把握，今後の進展予測，中期的な対応・戦略を検討する。
- ③ 各機能班は，適宜，入手したプラント状況，周辺状況，重大事故等への対応状況をホワイトボード等に記載するとともに，適宜 OA 機器（パーソナルコンピュータ等）内の共通様式に入力することで，緊急時対策本部内の全要員，本社緊急時対策本部との情報共有を図る。
- ④ 6号統括，7号統括は，ユニット責任者として配下の各機能班の発話，情報共有記録を下に全体の状況把握，今後の進展予測・戦略検討に努めると共に，定期的に配下の各機能班長を召集して，プラント状況，今後の対応方針について説明し，状況認識，対応方針の共有化を図る。
- ⑤ 本部長は定期的に各統括を召集して，対外対応を含む対応戦略等を協議し，その結果を本部幹部席で緊急時対策本部内の全要員に向けて発話し，全体の共有を図る。

b. 指示・命令，報告

- ① 各機能班は各々の責任と権限が予め定められており，幹部席での発話や他の機能班から直接聴取，OA 機器内の共通様式からの情報に基づき，自律的に自班の業務に関する検討・対応を行うと共に，その対応状況をホワイトボード等への記載，並びに OA 機器内の共通様式に入力することで，緊急時対策本部内の情報共有を図る。また，重要な情報について上司である統括へ報告するが，無用な発話，統括への報告・連絡・相談で緊急時対策本部内の情報共有を阻害しないように配慮している。
- ② 各統括は，配下の各機能班長ら報告を受け，各班長に指示・命令を行うとともに，重要な情報について，適宜本部幹部席で発話することで情報共有する。
- ③ 本部長は，各統括からの発話，報告を受け，適宜指示・命令を出す。

c. 本社緊急時対策本部との情報共有

緊急時対策本部と本社緊急時対策本部間の情報共有は、テレビ会議システム、社内情報共有ツールと合わせて、同じミッションを持つ総括、班長どうしで通信連絡設備を使用し、連絡、共有を行う。

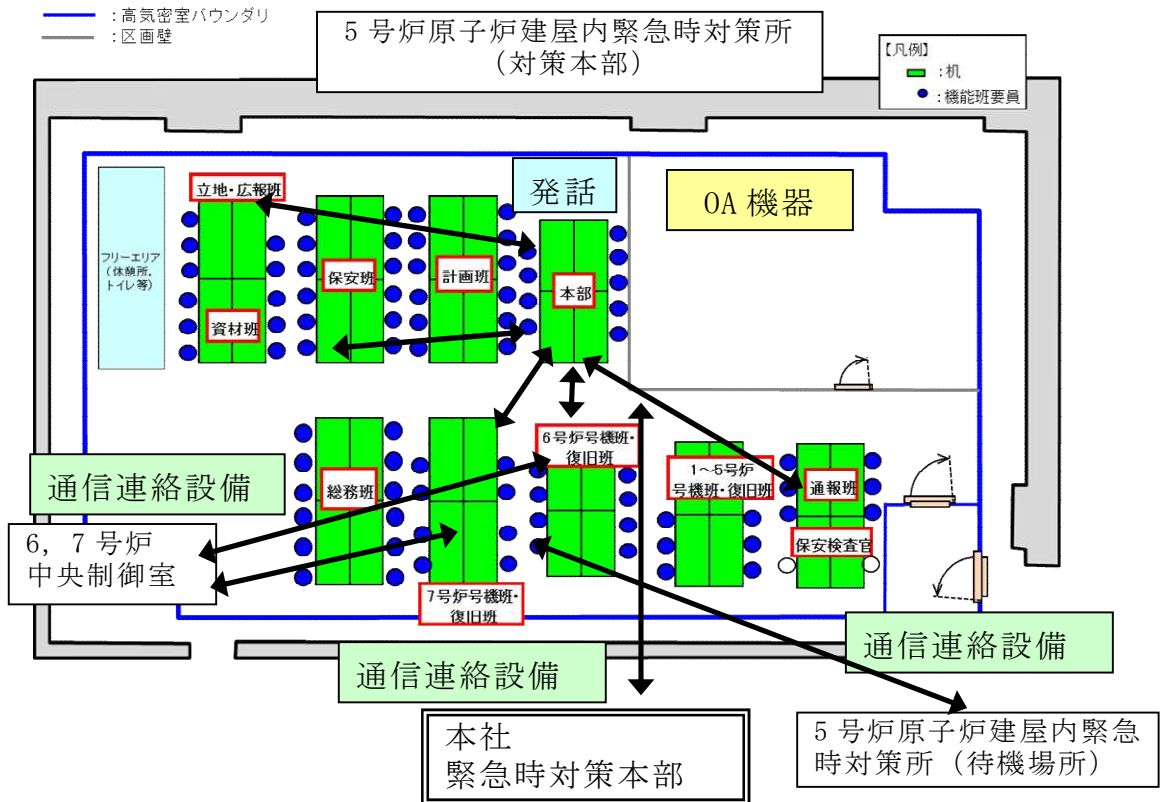


図 5.7-1 5号炉原子炉建屋内緊急時対策所（対策本部）緊急時対策本部における各機能班，本社緊急時対策本部との情報共有イメージ

5.8 5号炉原子炉建屋内緊急時対策所と5号炉のプラント管理について

5号炉原子炉建屋内緊急時対策所（対策本部）は、5号炉原子炉建屋内の2階中央制御室の上部にあたる3階高気密室に設置する。そのため、緊急時対策所設備の設置及び運用に際しては、5号炉プラントの停止管理業務と干渉が生じることがないように、換気設備および電源設備を独立させている他、以下事項について留意した設計とする。

- ① 5号炉プラントの事故を想定し、その対応の妨げにならないこと
- ② 事故を想定した5号炉プラントから、5号炉原子炉建屋内緊急時対策所の対応業務への影響が生じないこと
- ② 5号炉原子炉建屋内緊急時対策所からの発災で、5号炉プラントの通常停止管理業務への影響が生じないこと

(1) 5号炉プラントの事故を想定し、その対応の妨げにならないこと

5号炉原子炉施設は、平成24年1月25日以降、停止状態を安定継続しており、全ての燃料は使用済燃料プールに取り出されている（平成29年4月現在）。そのため、5号炉プラントの運転員業務はプールに保管中の使用済燃料の冷却に関する監視・操作が中心となり、5号炉で事故として考え得る影響は使用済燃料プールに関するものが中心となると考える。

具体的には、「使用済燃料プール注水停止」、「使用済燃料プール使用済燃料プール冷却停止」、「使用済燃料プール水位低下」事象の発生が考えられる。また以下では「全交流電源喪失」事象を伴うものとして検討を行った。

「使用済燃料プール注水停止」、「使用済燃料プール水位低下」事象に対しては、5号炉タービン建屋脇の消火栓配管に消防車を接続し送水することで、使用済燃料プールへの注水、水位維持対応を可能としている。

また5号炉原子炉建屋脇に設置する電源車接続口を經由して受電する代替交流電源からの電源供給により、恒設の注水系を活用できるように設計する。

なお「使用済燃料プール使用済燃料プール冷却停止」事象に対しては、上記代替交流電源からの電源供給による恒設の冷却系と可搬式熱交換機器による冷却機能維持対応が可能となるように設計する。

上記対応業務に必要な設備及び電源構成は5号炉原子炉建屋内緊急時対策所設備と分離されているほか、5号炉中央制御室での監視・操作、現場での対応操作、現場へのアクセスルートについて干渉が発生することのない様配慮した設計とする。図5.8-1に5号炉中央制御室及び5号炉原子炉建屋内緊急時対策所の配置を示す。

枠囲みの内容は機密事項に属しますので公開できません。

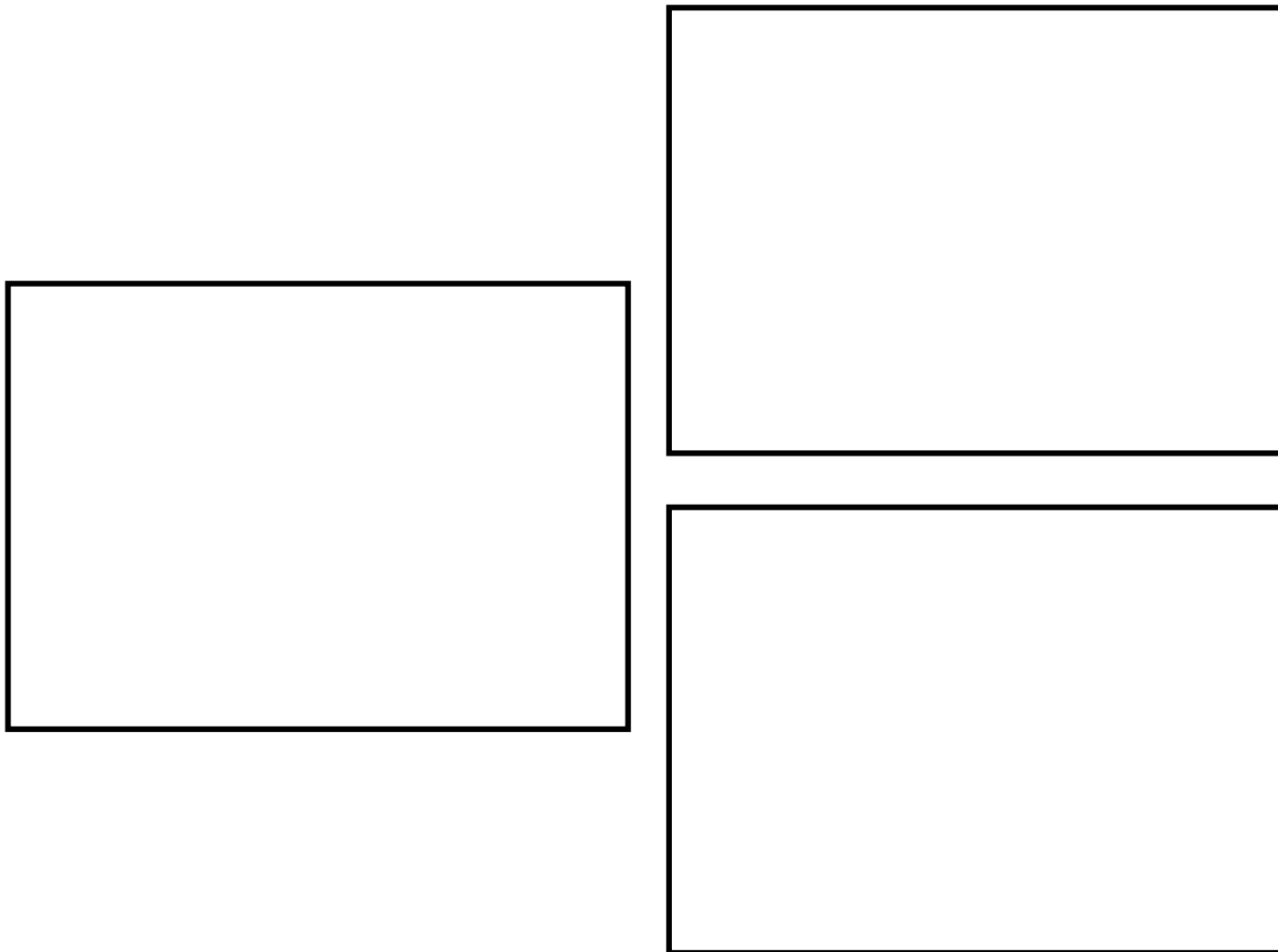


図 5.8-1 5号炉中央制御室及び5号炉原子炉建屋内緊急時対策所の配置

(2) 事故を想定した5号炉プラントから、5号炉原子炉建屋内緊急時対策所の対応業務への影響が生じないこと

(1) 以外に5号炉で発生する可能性のある事象として、「地震」、「津波」、「内部溢水（使用済燃料プールのスロッシングを含む）」、「内部火災」、「外部火災」を想定し必要な措置を行うこととする。このうち、「地震」、「津波」については、規則解釈第61条1のaに適合するため、基準地震動及び基準津波発生時に機能を喪失しない設計とすることから、「内部溢水」「内部火災」「外部火災」に対する措置を以下に示す。

a. 5号炉の内部溢水影響に対する措置

5号炉で発生する内部溢水に関連し、5号炉原子炉建屋内緊急時対策所活動エリア、換気設備、電源設備、必要な情報を把握できる設備、通信連絡設備等緊急時対策所設備と設置場所、アクセスルートについて、溢水防護区画として設定し溢水を想定のうえ評価を行い、必要措置を施すこととする。

具体的には、止水措置や耐震B,Cクラス機器の耐震性の確保等、必要な溢水防護対策を実施することにより、5号炉原子炉建屋内緊急時対策所機能を維持する。（緊急時対策所は重大事故等対処施設でもあることから、詳細は、「重大事故等対処設備について（補足説明資料） 共通 共-8 重大事故等対処設備の内部溢水に対する防護方針について」に記載）

b. 5号炉の内部火災影響に対する措置

5号炉で発生する内部火災に関連し、5号炉原子炉建屋内緊急時対策所活動エリア、換気設備、電源設備、必要な情報を把握できる設備、通信連絡設備等緊急時対策所設備と設置場所、アクセスルートについて、火災防護区画として設定し、不燃性材料又は難燃性材料の使用により、5号炉原子炉建屋内緊急時対策所機能を維持する。また、5号炉原子炉建屋1階屋内東側に設置している冷却材再循環ポンプMGセットについて、危険物である第四類第四石油類（潤滑油）を抜き取り、危険物を貯蔵しない設備に変更する対策をすることにより、5号炉原子炉建屋内緊急時対策所のアクセスルートを維持する。

万一5号炉に火災が発生した場合においても、消防法に準拠した火災感知器、消火設備を設置しており、当該機器等に発生した火災を速やかに感知し消火することによって、5号炉原子炉建屋内緊急時対策所に設置する機器等の損傷を最小限に抑えることができる。

（緊急時対策所は重大事故等対処施設でもあることから、詳細は、41条補足説明資料41-2「火災による損傷の防止を行う重大事故等対処施設の分類について」に記載）

c. 5号炉の外部火災影響に対する措置

5号炉原子炉建屋内緊急時対策所へのアクセスルートは、5号炉原子炉建屋南側に設置している5号炉変圧器設備及び5号炉軽油タンク設備との離隔をとることにより、火災発生時の熱影響が対策要員のアクセスに影響しない様配慮した設計とする。また、5号炉原子炉建屋内緊急時対策所用可搬型電源設備は、5号炉原子

炉建屋南側に設置している 5 号炉軽油タンク設備との離隔をとることにより、タンク火災発生時の熱影響が対策要員の 5 号炉原子炉建屋内緊急時対策所用可搬型電源設備の機能に影響しない様配慮した設計とする。

(詳細は、「第 6 条：外部からの衝撃による損傷の防止」別添資料 4-1「外部火災影響評価について」添付資料 6「敷地内における危険物タンクの火災について」に記載)

(3) 5 号炉原子炉建屋内緊急時対策所からの発災で、5 号炉プラントの通常停止管理業務への影響が生じないこと

5 号炉原子炉建屋内緊急時対策所で何らかの影響が生じたとして、5 号炉の停止管理業務が妨げられないよう配慮する設計とする。

a. 5 号炉原子炉建屋内緊急時対策所で発生する内部溢水に対する措置

5 号炉原子炉建屋内緊急時対策所設備としては、破損等により内部溢水を引き起こす系統、機器を設置していない。そのため、5 号炉原子炉建屋内緊急時対策所が原因で 5 号炉に内部溢水が発生することはなく、5 号炉プラントの監視操作にも影響はないと評価できる。

b. 5 号炉原子炉建屋内緊急時対策所で発生する火災防護に対する措置

5 号炉原子炉建屋内緊急時対策所で発生する火災に関しては、5 号炉原子炉建屋内緊急時対策所設備への不燃性材料又は難燃性材料の使用により、5 号炉中央制御室エリアに火災影響が及ぶことが無きよう設計する。

万一、5 号炉原子炉建屋内緊急時対策所(緊急時対策所周辺に設置する関連設備、及びそれらへのアクセスルートを含む)に火災が発生した場合においても、消防法に準拠した火災感知器、消火設備を設置しており、当該機器等に発生した火災を速やかに感知し消火することによって、5 号炉中央制御室に設置する機器等の損傷を最小限に抑えることができる。

(4) プロセス計算機停止時において、プラントの通常停止管理業務への影響が生じないこと

緊急時対策所の設置に際しては、5 号炉における原子炉内の燃料を全て使用済み燃料プールに移動した上で、5 号炉プロセス計算機を一時的に移設することにより必要スペースを確保する。プロセス計算機は、運転員の補助機能(制御棒位置の記録や事故順序記録等)やプラント運転中に使用する機能(原子炉出力の計算や制御棒価値ミニマイザ機能等)であり、プラント停止時は中央制御室の盤面器具(指示計、記録計、表示器)によりプラント監視や操作は可能であることから、プロセス計算機が停止してもプラント停止時の通常監視に支障はないと評価する。

5.9 設置許可基準規則第6条（外部からの衝撃による損傷の防止）への適合方針について

緊急時対策所に関する追加要求事項のうち、設置許可基準規則第6条（外部からの衝撃による損傷の防止）への適合方針は以下のとおりである。

(1) 風（台風）

設計基準風速は保守的に最も風速が大きい新潟市の観測記録史上1位である40.1m/sとする。想定される影響としては、5号炉原子炉建屋内緊急時対策所の建物及び緊急時対策所機能として設置する換気設備、電源設備、必要な情報を把握できる設備、通信連絡設備（以下、建物等という。）に対して、風荷重を考慮し、柏崎刈羽原子力発電所の緊急時対策所機能が喪失しない設計とする。

なお、風（台風）による飛来物の影響は、強い上昇気流を伴い風速も大きい竜巻の方が飛来物の影響が大きいことから、竜巻評価に包絡する。

(2) 竜巻

設計竜巻の最大瞬間風速は、設計基準竜巻の最大瞬間風速（76m/s）に将来的な気候変動の不確実性を踏まえ、F3の風速範囲の上限値である92m/sとする。

想定される影響としては、5号炉原子炉建屋内緊急時対策所の建物等に対して、風荷重、気圧差荷重及び飛来物衝突の際の衝撃荷重を適切に組み合わせた荷重について、柏崎刈羽原子力発電所の緊急時対策所機能が喪失しない設計とする。

また、竜巻襲来による影響として、5号炉原子炉建屋内緊急時対策所用可搬型電源設備が2台同時に損傷するケースへの対応としては、大湊側高台保管場所に配備する予備機と接続替えすることで、電源設備の機能を修復することが可能な設計とする。

(3) 低温（凍結）

低温の設計基準については、規格基準類、観測記録（気象庁アメダス）及び年超過確率評価を踏まえ、最低気温が最も小さくなる値を設計基準として定めた。評価の結果、統計的な処理による最低気温の年超過確率 10^{-4} /年の値は -15.2°C となる。

また、低温の継続時間については、過去の最低気温を記録した当日の気温推移に鑑み、保守的に24時間と設定した。また、設計基準温度より高い温度（ -2.6°C ）が長期間（173.4時間）継続した場合について考慮する。

低温の影響モードとして凍結を想定するが、5号炉原子炉建屋内緊急時対策所の

建物等に対して，設計基準対象施設として低温の影響を受けないことで，柏崎刈羽原子力発電所の緊急時対策所機能が喪失しない設計とする。

(4) 降水

設計基準降水量については，規格基準類，観測記録（気象庁アメダス）及び年超過確率評価を踏まえ，降水量が最も大きくなる値を設計基準として定めた。評価の結果，統計的な処理による柏崎市の最大降水量の年超過確率 10^{-4} /年の値は 101.3mm/h となる。

降水による浸水については，5号炉原子炉建屋内緊急時対策所の建物等は，構内排水路による排水等により，柏崎刈羽原子力発電所の緊急時対策所機能が喪失しない設計とする。

降水による荷重については，5号炉原子炉建屋内緊急時対策所の建物等は，排水口による排水等により影響を受けない設計とすることで，柏崎刈羽原子力発電所の緊急時対策所機能が喪失しない設計とする。

(5) 積雪

設計基準積雪量は，最深積雪量の平均値 31.1cm に，統計処理による 1日あたりの積雪量の年超過頻度 10^{-4} /年値 135.9cm を加えた 167cm とする。

5号炉原子炉建屋内緊急時対策所の建物に対して，積雪による静的荷重について，柏崎刈羽原子力発電所の緊急時対策所機能が喪失しない設計とする。

(6) 落雷

5号炉原子炉建屋内緊急時対策所は，5号炉主排気筒頂部に設置されている避雷針の遮へい効果により，落雷頻度が著しく低く，雷が直撃する可能性は十分小さいと考えられることから緊急時対策所の機能として設置する換気設備，電源設備，必要な情報を把握できる設備，通信連絡設備を維持できる。

また，必要な情報を把握できる設備，通信連絡設備（発電所内）について，発電所建屋内の通信連絡設備及び地下布設の専用通信回線（有線系）は，建屋の壁等により落雷の影響を受けにくい設計とする。万が一，PHS 基地局及びデータ伝送に係る光ファイバ通信伝送装置が損傷した場合は，予備品を用いて復旧し，必要な機能を維持できる設計とする。

なお、データ伝送設備、通信連絡設備（発電所外）については、5号炉原子炉建屋に配備すると共に、通信連絡設備（専用通信回線（有線系））を送電鉄塔に配備し、互いに独立しつつ分散することで同時に機能喪失しない設計とする。

(7) 地滑り

5号炉原子炉建屋内緊急時対策所の建物等は、斜面からの離隔距離を確保し地滑りのおそれがない位置に設置することにより、柏崎刈羽原子力発電所の緊急時対策所機能が喪失しない設計とする。

(8) 火山

5号炉原子炉建屋内緊急時対策所へ影響を及ぼし得る火山のうち、将来の活動可能性が否定できない33火山について、設計対応が不可能な火山事象は、地質調査結果によれば、発電所敷地及び周辺で、痕跡が認められないことから、到達する可能性は十分小さいものと判断される。

その他の5号炉原子炉建屋内緊急時対策所の機能に影響を与える可能性のある火山事象を抽出した結果、降下火砕物が抽出された。

降下火砕物の堆積量については、文献調査結果や国内外の噴火実績等による評価を実施した結果、保守性を考慮した35cmを設計基準に設定する。

5号炉原子炉建屋内緊急時対策所の建物に対して、降灰による静的荷重について、柏崎刈羽原子力発電所の緊急時対策所機能が喪失しない設計とする。

また、5号炉原子炉建屋内緊急時対策所について、火山と積雪との重畳により、積雪単独事象より緊急時対策所を設置する建屋への荷重影響が増長されるが、除灰及び除雪を行うなど適切な対応を行い、緊急時対策所の機能を喪失しない設計とする。

(9) 生物学的事象

生物学的事象として、海生生物であるクラゲ等の発生、陸上では小動物の侵入を考慮する。

クラゲ等の発生については、5号炉原子炉建屋内緊急時対策所の建物等には、海水取水を必要としない設備とすることで、柏崎刈羽原子力発電所の緊急時対策所機能が喪失しない設計とする。

小動物の侵入については、5号炉原子炉建屋内緊急時対策所の建物等のうち、屋内設備は建屋貫通部への止水処置等により、屋外設備は設備開口部への貫通部シール処理等により影響を受けない設計とすることで、柏崎刈羽原子力発電所の緊急時対策所機能が喪失しない設計とする。

(10) 火災・爆発（森林火災、近隣工場等の火災・爆発、航空機落下火災等）

5号炉原子炉建屋内緊急時対策所へ影響を及ぼし得る外部火災としては、森林火災、近隣工場等の火災・爆発、航空機墜落による火災が考えられる。

森林火災としては、発電所構内の森林の全面的な火災を想定する。影響としては5号炉原子炉建屋内緊急時対策所の外壁に対する森林火災時の火炎からの輻射熱による温度上昇を確認し、機能に影響のない設計とする。

外壁以外の5号炉原子炉建屋内緊急時対策所の機能として設置する換気設備、電源設備、必要な情報を把握できる設備、通信連絡設備については、各建屋内側に設置されていることから影響はないものとする。

また、5号炉原子炉建屋内緊急時対策所の電源設備のうち代替交流電源設備については、森林火災時の火炎からの輻射熱による温度上昇を確認し、機能に影響のない設計とする。

近隣工場等の火災・爆発としては、5号炉原子炉建屋内緊急時対策所設置場所周辺の危険物の影響を想定し、柏崎刈羽原子力発電所の緊急時対策所機能を喪失しない設計とする。

航空機墜落による火災としては、偶発的な航空機墜落に対して、5号炉原子炉建屋内緊急時対策所と中央制御室を互いに独立して分散配置し、共通要因により同時に機能を喪失しない設計とする。

5号炉原子炉建屋内緊急時対策所は、森林火災に伴い発生する有毒ガスに対しては、防火帯林縁からの離隔（約297m）を確保することにより影響を受けない設計とする。また近隣工場等の火災に伴い発生する有毒ガスに対しては、外気取入口（5号炉原子炉建屋3階北側に設置）への伝播経路が原子炉建屋等の構造物により遮られることにより、外気取入口に到達しないことから、影響を受けない設計とする。

航空機墜落による火災に伴い発生する有毒ガスに対しては、5号炉原子炉建屋内緊急時対策所は、柏崎刈羽原子力発電所の緊急時対策所機能が喪失しない設計とする。

(11) 有毒ガス

外部火災以外による有毒ガスのうち、敷地外で発生する有毒ガスについては離隔距離を確保していること及び敷地内の建屋内に貯蔵されている有毒物質が影響を及ぼすことはなく、敷地内屋外設備からの有毒ガス、窒素ガスの濃度は外気取入口において判定基準以下となる設置位置であるため問題ない。

また、敷地内外からの有毒ガスが発生した場合においても、要員が必要な対応ができるようセルフエアセット等防護具を利用することが出来る設計とする。

(12) 船舶の衝突

船舶の衝突に対し、5号炉原子炉建屋内緊急時対策所の建物等には、海水取水を必要としない設備とすることで、柏崎刈羽原子力発電所の緊急時対策所機能が喪失しない設計とする。

(13) 電磁的障害

電磁的障害による擾乱に対し、5号炉原子炉建屋内緊急時対策所の建物等のうち、安全パラメータ表示システム、通信連絡設備等は、フィルタの設置等により影響を受けない設計とすることで、柏崎刈羽原子力発電所の緊急時対策所機能が喪失しない設計とする。

5.10 福島第一原子力発電所事故を踏まえた原子力防災組織の見直しについて

(1) 福島第一原子力発電所事故対応の課題と必要要件

a. 福島第一原子力発電所事故対応の課題

当社福島第一原子力発電所事故対応では発電所対策本部の指揮命令が混乱し、迅速・的確な意思決定ができなかったが、緊急時活動や体制面における課題及び、それぞれの課題に対する必要要件を表 5.10-1 に示す。

表 5.10-1 福島第一原子力発電所事故対応の課題と必要要件

| 課 題* | 必要要件 |
|---|---|
| 自然災害と同時に起こり得る複数原子炉施設の同時被災を想定した備えが十分でなかった。 | ①複数施設の同時被災、中長期的な対応を考慮した要員体制を構築する。 |
| 事故の状況や進展が個別の号炉毎に異なるにもかかわらず、従前の機能班単位で活動した。 | ②号機班を設け号炉単位に連絡体制を密にする。 |
| 中央制御室と発電所対策本部の間、発電所対策本部と本社対策本部間において機器の動作状況を共有し、正しく共有できなかった。 | ③中央制御室と発電所対策本部間の通信連絡設備を強化する。 |
| | ④情報共有ツールの活用により情報共有を図る。 |
| 所長が全ての班(12班)を管理するフラットな体制で緊急時対応を行っていたため、あらゆる情報が発電所対策本部の本部長に報告され、情報が輻輳し混乱した。 | ⑤所長が直接監督する人数を減らす。(監督限界の設定) |
| | ④情報共有ツールを活用し、情報共有することにより、本部における発話を制限する。 |
| 所長からの権限委譲が適切でなく、ほとんどの判断を所長が行う体制となっていた。 | ⑥所長の権限を下部組織に委譲する。 |
| 本来復旧活動を最優先で実施しなくてはならない発電所の要員が、対外的な広報や通報の最終的な確認者となり、復旧活動と対外情報発信活動の両立を求められた。 | ⑦対外対応を専属化し、所長の対外発信や広報の権限を委譲する。 |
| | ⑧対外対応活動を本社対策本部に一元化する。 |
| 公表の遅延、情報の齟齬、関係者間での情報共有の不足等が生じ、事故時の対外公表・情報伝達が不十分だった。 | ④情報共有ツールの活用により情報共有を図る。 |
| | ⑦対外対応を専属化し、所長の対外発信や広報の権限を委譲する。 |
| 本社対策本部が、発電所対策本部に事故対応に対する細かい指示や命令、コメントを出し、所長の判断を超えて外部の意見を優先したことで、発電所対策本部の指揮命令系統を混乱させた。 | ⑨現場決定権は発電所対策本部に与え本社対策本部は支援に徹する。 |
| | ⑩指揮命令系統を明確化し、それ以外の者からの指示には従わない。 |
| 官邸から所長へ直接連絡が入り、発電所対策本部を混乱させた。 | ⑪外部からの問合せ対応は本社対策本部が行い、外部からの発電所への直接介入を防止する。 |
| 緊急時対応に必要な作業を当社社員が自ら持つべき技術として設定していなかったことから、作業を自ら迅速に実行できなかった。 | ⑫外部からの支援に頼らずに当社社員が自ら対応できるように可搬型代替注水ポンプやホイールローダ等をあらかじめ配備し、運転操作を習得する。 |

| 課 題※ | 必要要件 |
|--|---|
| 地震・津波による発電所内外の被害と放射性物質による屋外の汚染により、事故収束対応のための資機材の迅速な輸送、受け渡しができなかった。 | <p>⑬ 後方支援拠点となる原子力事業所災害対策支援拠点を速やかに立ち上げられるよう、拠点を整備し、あらかじめ派遣する人員を決める。</p> <p>⑬ 汚染エリアでの輸送にも従事できるよう、輸送部隊に放射線教育を実施する。</p> |
| 本社は、資材の迅速な準備、輸送、受け渡しで十分な支援ができなかった。 | ⑬ 本社は、災害発生後、発電所が必要としている資機材を迅速に送ることができるよう、調達・輸送面に関する運用を手順化する。 |
| 通常の管理区域以上の状態が屋外にまで拡大したため、放射線管理員が不足した。 | ⑫ 社員に対して放射線放射線計測器の取扱研修を行い、放射線管理補助員を育成する。 |

※ 当社の「社内事故調報告書（福島原子力事故調査報告書）」や、「福島原子力事故の総括および原子力安全改革プラン」以外にも、以下に示すような報告書が公表されており、これらの中には当社が取り組むべき有益な提言が含まれていると認識している。

- ・ 東京電力福島原子力発電所における事故調査・検証委員会 最終報告（政府事故調）
- ・ 東京電力福島原子力発電所事故調査委員会報告書（国会事故調）
- ・ 東京電力株式会社福島第一原子力発電所事故の技術的知見について（原子力安全・保安院）
- ・ 「福島第一」事故検証プロジェクト最終報告書（大前研一）
- ・ Lessons Learned from the Nuclear Accident at the Fukushima Daiichi Nuclear Power Station（INPO）
- ・ 福島原発事故独立検証委員会 調査・検証報告書（民間事故調）

b. 原子力防災組織に必要な要件の整理

柏崎刈羽原子力発電所及び本社の原子力防災組織は、福島第一原子力発電所での課題を踏まえ、発電所の複数の原子炉施設で同時に重大事故等が発生した場合及び重大事故等の中期的な対応が必要となる場合でも対応できるようにするため、当社の原子力防災組織へ反映すべき必要要件及び要件適用の考え方を表 5.10-2 に整理した。

表 5.10-2 当社原子力防災組織へ反映すべき必要要件及び要件適用の考え方

| 必要要件* | | 当社の原子力防災組織への要件適用の考え方 |
|-------------|---|---|
| 組織構造上の要件 | ①複数施設同時被災，中長期的な対応ができる体制の構築 | <ul style="list-style-type: none"> ・発電所対策本部要員を増強。 ・交替して中長期的な対応を実施。 |
| | ②中央制御室毎の連絡体制の構築 | <ul style="list-style-type: none"> ・号機班の設置。 (プラント状況の様相・規模に応じて縮小・拡張する) |
| | ⑤監督限界の設定 | <ul style="list-style-type: none"> ・指示命令が混乱しないよう、現場指揮官を頂点に、直属の部下は最大7名以下に収まる構造を大原則とする。 ・原子力防災組織に必要な機能を以下の5つに定義し、統括を新規に設置。 <ol style="list-style-type: none"> 1. 意思決定・指揮 2. 対外対応 3. 情報収集と計画立案 4. 現場対応 5. ロジスティック，リソース管理 |
| | ⑦対外対応の専属化 | <ul style="list-style-type: none"> ・対外対応に関する責任者や専属の対応者の配置。 |
| 組織運営上の要件 | ⑨現場決定権を所長に与える。 | <ul style="list-style-type: none"> ・最終的な対応責任は現場指揮官に与え、現場第一線で活動する者以外は、たとえ上位職位・上位職者であっても現場のサポートに徹する役割とする。 ・必要な役割や対応について、あらかじめ本部長の権限を統括に委譲することで、自発的な対応を行えるようにする。 ・本社から発電所への介入は行わない。 |
| | ⑥所長の権限を下部組織に委譲 | |
| | ⑩指揮命令系統の明確化 | |
| | ⑧対外対応活動を本社対策本部に一本化 | <ul style="list-style-type: none"> ・本社対策本部に対外対応に関する責任者と専属の対応者を配置し、広報、情報発信を一本化する。 ・外部からの問合せは全て本社が行い、発電所への直接介入を防止する。 |
| | ⑪外部からの対応の本社一元化 | |
| | ④情報共有ツールの活用 | <ul style="list-style-type: none"> ・縦割りの指示命令系統による情報伝達に齟齬がでないよう、全組織で同一の情報を共有するための情報伝達・収集様式(テンプレート)の統一や情報共有のツールを活用する。 ・これに伴い、本部における発話を制限する。(情報錯綜の防止) |
| | ⑫現場力の強化 | <ul style="list-style-type: none"> ・外部からの支援に頼らずに当社社員が自ら対応できるように可搬型代替注水ポンプやホイールローダ等をあらかじめ配備し、運転操作を習得。 ・放射線管理補助員を育成する。 |
| ⑬発電所支援体制の構築 | <ul style="list-style-type: none"> ・後方支援拠点となる原子力事業所災害対策支援拠をすみやかに立ち上げられるよう、拠点を整備し、あらかじめ派遣する人員を決める。 ・輸送を行う協力企業に放射線教育を実施する。 ・本社は、災害発生後、発電所が必要としている資機材を迅速に送ることができるよう、調達・輸送面に関する運用を手順化する。 | |

表 5.10-2 における対応策③は設備対策のため、本表には記載せず。

なお、当社の原子力防災組織へ反映すべき必要な要件の整理に当たり、弾力性をもった運用が可能である、米国の消防、警察、軍等の災害現場・事件現場等における標準化された現場指揮に関するマネジメントシステム [ICS¹ (Incident Command System)] を参考にしている。ICSの主な特徴を表 5.10-3 に示す。

表 5.10-3 ICSの主な特徴

| 特 徴 | 対応する要件 ※ |
|--|-------------|
| <p>・災害規模に応じて拡大・縮小可能な組織構造</p> <p>基本的な機能として、Command (指揮), Operation(現場対応), Planning (情報収集と計画立案), Logistics (リソース管理), Finance/Administration (経理, 総務)がある。可能であれば現場指揮官が全てを実施しても構わないが、対応規模等、必要に応じ独立した班を組織する。規模の拡大に応じ、組織階層構造を深くする形で組織を拡張する。</p> | ① ② ⑤ |
| <p>・監督限界の設定 (3～7名程度まで)</p> <p>Incident Commander (現場指揮官)を頂点に、直属の部下は3～7名の範囲で収まる構造を大原則とする。本構造の持つ意味は、一人の人間が緊急時に直接指揮命令を下せる範囲は経験的に7名まで(望ましくは5名まで)であることに由来している。</p> | ⑤ |
| <p>・直属の上司の命令のみに従う指揮命令系統の明確化</p> <p>自分の直属の組織長からブリーフィングを受けて各組織のミッションと自分の役割を確実に理解する。善意であっても、誰の指示も受けず勝手に動いてはならない。反対に、指揮命令系統上にいない人物からの指示で動くこともしてはならない。</p> | ⑩ |
| <p>・決定権を現場指揮官に与える役割分担の明確化</p> <p>最終的な対応責任は現場指揮官にあたえ、たとえ上位組織・上位職者であっても周辺はそのサポートに徹する役割を分担する(米国の場合、たとえ大統領であっても現場指揮官に命令することはできない)。</p> | ⑥ ⑨ |
| <p>・全組織レベルでの情報共有を効率的に行うための様式やツールの活用</p> <p>縦割りの指揮命令系統による情報伝達の齟齬を補うために、全組織で同一の情報を共有するための情報伝達・収集様式の統一や情報共有のためのツールを活用する。</p> | ④ |
| <p>・技量や要件の明確化と維持のための教育・訓練の徹底</p> <p>日本の組織体制では、役職や年次による役割分担が一般的だが、ICSでは各役割のミッションを明確にし、そこにつく者の技量や要件を明示、それを満たすための教育/訓練を課すことで「その職務を果たすことができる者」がその役職に就く運用となっている。</p> | ⑫ |
| <p>・現場指揮官をサポートする指揮専属スタッフの配置</p> <p>現場指揮官の意思決定をサポートする役割を持つ指揮専属スタッフを設けることが出来る。(指揮専属スタッフは、現場指揮官に変わって意思決定は行わない立場であるが、与えられた役割に対し部門横断的な活動を行うことができる点で現場指揮官と各機能班の指揮命令系統とは異なった特徴を有している。)</p> | — |

※ 対応する要件のうち、③は設備対策のため、⑦、⑧、⑪、⑬は、ICSの特徴に整理できないため、上表に記載していない。なお、⑦、⑧、⑪は対外対応機能を分離し、本社広報、情報発信を一本化することで対応。⑬については本社に発電所支援機能を独立させ強化することで対応。(詳細は次ページ以降参照)

ICSは上記の特徴から、たとえ想定を超えるような事態を迎えても、柔軟に対応し事態

¹ 参考文献:

- ・「3.11以降の日本の危機管理を問う」(神奈川大学法学研究所叢書27) 務台俊介編著、レオ・ボスナー/小池貞利/熊丸由布治著 発行所:(株)晃洋書房 2013.1.30 初版
- ・21st Century FEMA Study Course:-Introduction to Incident Command System, ICS-100, National Incident Management System(NIMS), Command and Management (ICS-100. b)/FEMA/2011.6
- ・「緊急時総合調整システム Incident Command System (ICS) 基本ガイドブック」永田高志/石井正三/長谷川学/寺谷俊康/水野浩利/深見真希/レオ・ボスナー著 発行元:公益社団法人日本医師会 2014.6.20 初版

を收拾することを目的とした弾力性を持ったシステムであり、当社の原子力防災組織へ反映すべき必要な要件におおむね合致していると考えている。

(2) 具体的な改善策

当社の原子力防災組織の具体的な改善策について以下に記す。

a. 組織構造上の特徴

- 基本的な機能として5つの役割にグルーピング
- 指揮命令が混乱しないよう、また、監督限界を考慮し、指揮官（本部長）の直属の部下（統括）を7名以下、統括の直属の部下（各班の班長）も7名以下となるよう組織を構成（発電所 図 5.10-1、本社 図 5.10-2）。班員についても役割に応じたチーム編成とすることで、班長以下の指揮命令系統にも監督限界を配慮（例：総務班の場合は、厚生チーム、警備チーム、医療チーム、総務チーム等、役割毎に分類）
- 号機班は、プラント状況の様相・規模に応じて縮小、拡張可能なよう号炉毎に配置（図 5.10-1）
- ロジスティック機能を計画立案、現場対応機能から分離
- 対外対応に関する責任者として対外対応統括を配置
- 社外対応を行う要所となるポジションにはリスクコミュニケーターを配置
- 現場指揮官の意思決定をサポートする役割を持つ指揮専属スタッフとして安全監督担当を配置。現場の安全性について、指揮官（本部長）に助言を行うとともに、現場作業員の安全性を確保するために協働し、緊急時対策要員の安全確保に努める役割を担う。安全監督担当は、部門横断的な活動を行うことができる点で本部長、統括と各機能班長の指揮命令系統とは異なった位置づけとなっており、現場作業員の安全性確保に関し、各統括・班長に対して是正を促すことができる。

b. 組織運営上の特徴

- 指揮命令系統上にいない人物からの指示で動くことがないようにする。
- 最終的な対応責任は発電所対策本部にあり、重大事故等発生時における本社対策本部の役割は、事故の収束に向けた発電所対策本部の活動の支援に徹すること、現地の発電所長からの支援要請に基づいて活動することを原則とし、事故対応に対する細かい指示や命令、コメントの発信を行わない。
- 必要な役割や対応について、あらかじめ本部長の権限を委譲することで、各統括や班長が自発的な対応を行えるようにする。
- 発電所の被災状況や、プラントの状況を共有する社内情報共有ツール（チャット、COP Common Operational Picture）を整備することにより、発電所や本社等の関係者に電話や紙による情報共有に加え、より円滑に情報を共有出来るような環境を整備する。（図 5.10-3）
- テレビ会議システムで共有すべき情報は、全員で共有すべき情報に限定する等、発話内容を制限することで、適切な意思決定、指揮命令を行える環境を整備する。

- 発電所対策本部と本社対策本部間の情報共有は、テレビ会議システム、社内情報共有ツールと合わせて、同じミッションを持つ総括、班長どうしで通信連絡設備を使用し、連絡、情報共有を行う。
- 外部からの支援に頼らずに当社社員が自ら対応できるように可搬型代替注水ポンプやホイールローダ等をあらかじめ配備し、運転操作を習得。
- 本社は、後方支援拠点となる原子力事業所災害対策支援拠点をすみやかに立ち上げられるよう、拠点を整備し、あらかじめ派遣する人員を選定。
- 本社は、災害発生後、発電所が必要としている資機材を迅速に送ることが出来るよう、調達・輸送面に関する運用をあらかじめ手順化。

機能毎に統括を置き，発電所対策本部長（所長）の監督人数を削減

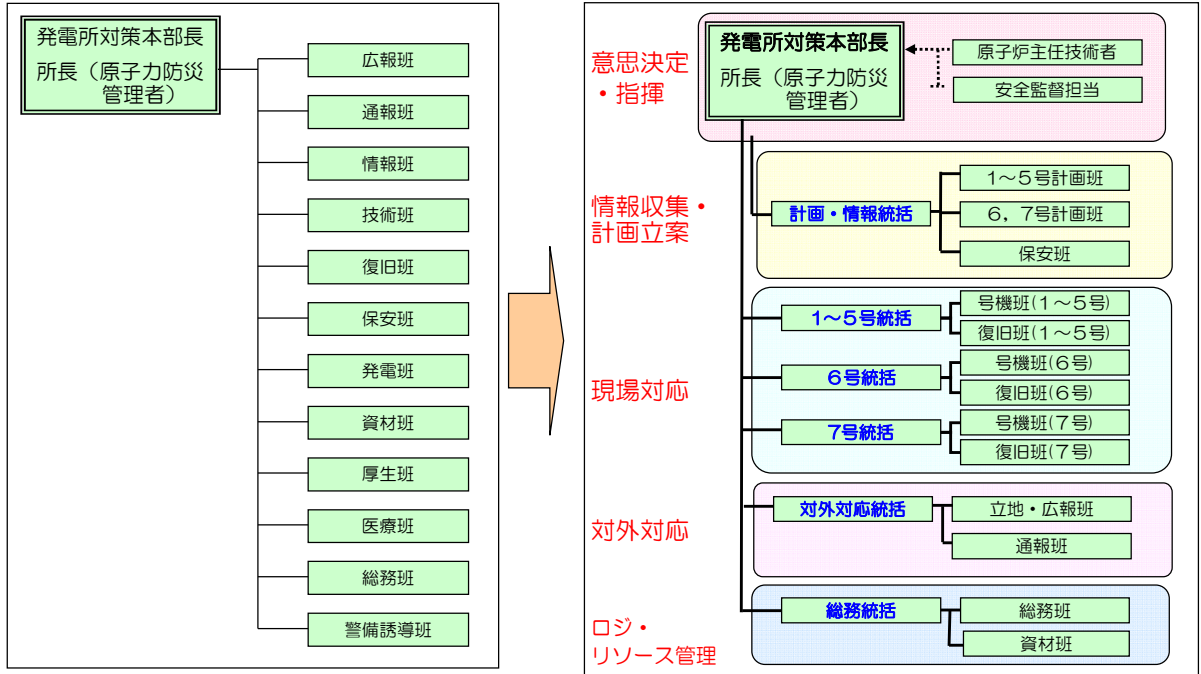


図 5. 10-1 柏崎刈羽原子力発電所の原子力防災組織の改善

号機班は，号機毎に配置

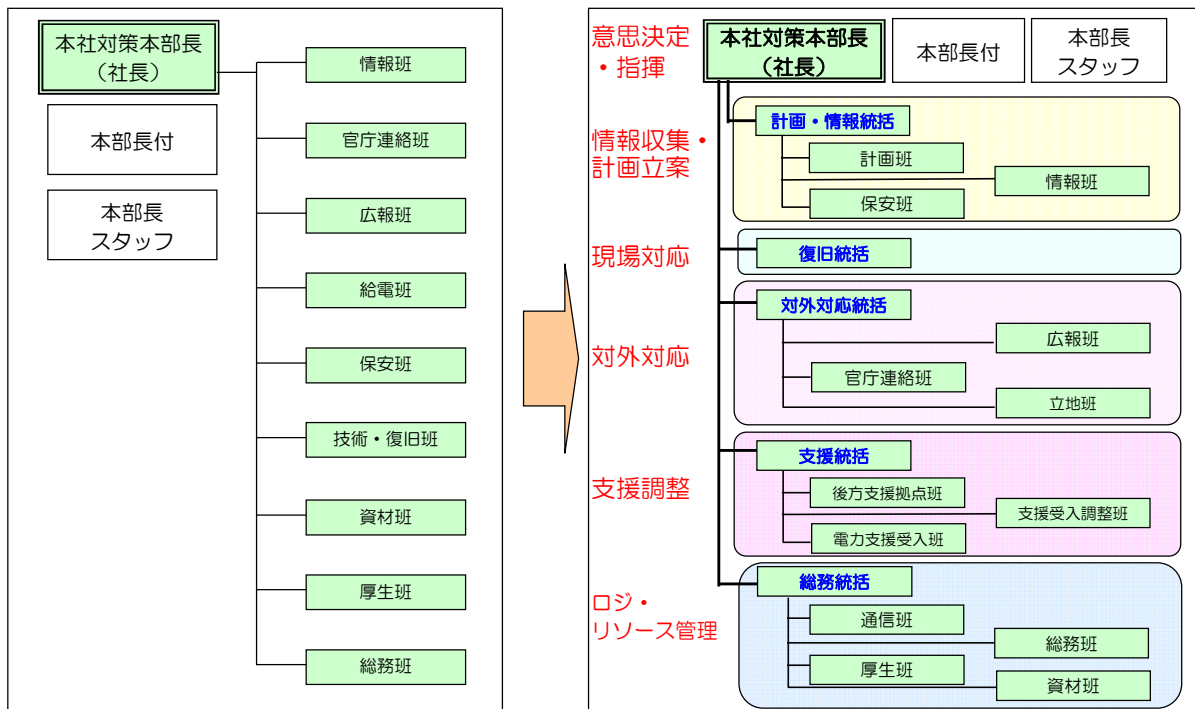
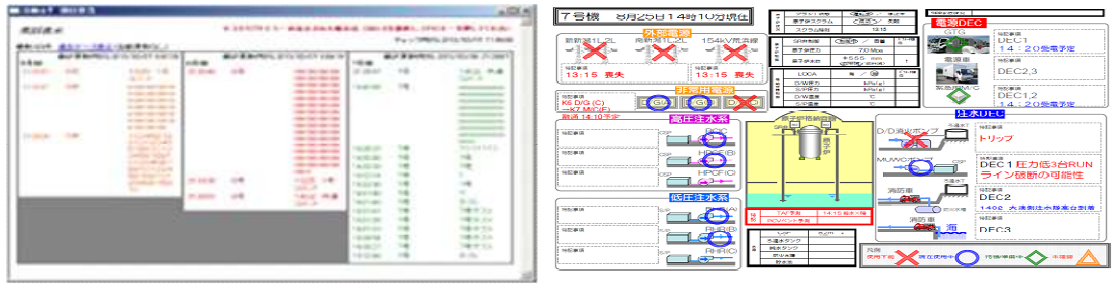


図 5. 10-2 本社の原子力防災組織の改善



社内情報共有ツール（チャット）

社内情報共有ツール（COP）

※ 緊急時組織の運用については、訓練を通じて改善を図っていることから、今後変更となる可能性がある。

図 5.10-3 社内情報共有ツール

(3) 改善後の効果について

原子力防災組織を改善したことにより、以下の効果があると考えている。

- 指示命令系統が機能毎に明確になる。
- 管理スパンが設定されたことにより、指揮者（特に本部長）の負担が低減され、指揮者は、プラント状況等を客観的に俯瞰し、指示が出せるようになる。
- 本部長から各統括に権限が委譲され、各統括の指示の下、各機能班が自律的に自班の業務に対する検討・対応を行うことができるようになる。
- 運用や情報共有ツール等を改善することにより、発電所対策本部、各機能班のみならず、本社との情報共有がスムーズに行えるようになる。

訓練シナリオを様々に変えながら訓練を繰り返すことで、技量の維持・向上を図るとともに、原子力災害は初期段階における状況把握と即応性が重要であることから、それらを中心に更なる改善を加えることにより、実践力を高めることが可能になると考えている。また、複数プラント同時事故に対応するブラインド訓練（訓練員に事前にシナリオを知らせない訓練）を継続することにより、重大事故時のマネジメント力と組織力が向上していくものと考えている。



発電所緊急時対策本部（本部長）

図 5.10-4 柏崎刈羽原子力発電所の原子力防災訓練の様子

5.11 柏崎刈羽原子力発電所の緊急時対策本部体制と指揮命令及び情報の流れについて

当社は福島第一原子力発電所の事故から得られた教訓を踏まえ、事故以降、原子力防災組織の見直しを進めてきている。具体的には、緊急時訓練を繰り返し実施して見直しを重ね、実効的な組織を目指して継続的な改善を行っているところである。

こうした取り組みを経て現在柏崎刈羽原子力発電所において組織している緊急時対策本部の体制について、以下に説明する。

1. 基本的な考え方

柏崎刈羽原子力発電所の原子力防災組織を図 5.11-1 に示す。

緊急時体制の構築に伴う基本的な考え方は以下のとおり。

・機能毎の整理

まず基本的な機能を以下の4つに整理し、機能毎に責任者として「統括」を配置する。さらに「統括」の下に機能班を配置する。

- ① 情報収集・計画立案
- ② 現場対応
- ③ 対外対応
- ④ ロジスティック・リソース管理

これらの統括の上に、組織全体を統括し、意思決定、指揮を行う「本部長(所長)」を置く。

このように役割、機能を明確に整理するとともに、階層化によって管理スパンを適正な範囲に制限する。

・権限委譲と自律的活動

あらかじめ定める要領等に記載された手順の範囲内において、本部長の権限は各統括、班長に委譲されており、各統括、班長は上位職の指示を待つことなく、自律的に活動する。

なお、各統括、班長が権限を持つ作業が人身安全を脅かす状態となる場合においては、本部長へ作業の可否判断を求めることとする。

・戦略の策定と対応方針の確認

計画・情報統括は、本部長のブレーンとして事故対応の戦略を立案し、本部長に進言する。また、こうした視点から対応実施組織が行う事故対応の方向性の妥当性を常に確認し、必要に応じて是正を提言する。

・申請号炉と長期停止号炉の分離

号炉毎に行う現場対応については、申請号炉である6号及び7号炉と長期停止号炉である1～5号炉に対応する組織を分離する。

・申請号炉の復旧操作対応

申請号炉である6号及び7号炉については、万一の両プラント同時被災の場合の輻輳する状況にも適切に対応できるようにするため、各号炉を統括する者をそれぞれに置き(「6号統括」と「7号統括」)、統括以下、号炉毎に独立した

組織とすることで、要員が担当号炉に専念できる体制とする。

- ・ 本部長の管理スパン

以上のように統括を配置すると、本部長は 1～7 号炉の現場の対応について、1～5 号統括、6 号統括、7 号統括の 3 名を管理することになる。

本部長は各統括に基本的な役割を委譲していることから、3 名の統括を通じて全号炉の管理をするが、プラントが事前の想定を超えた状況になり、2 基を超えるプラントで本部長が統括に対して直接の指示を行う必要が生じた場合には、本部長の判断により、本部長が指名した者と本部長が役割を分割し、それぞれの担当号炉を分けて管理する。(図 5.11-2)

- ・ 発電所全体に亘る活動

発電所全体を所管する自衛消防隊は、火災の発生箇所、状況に応じて、1～5 号統括、6 号統括、7 号統括のいずれかの指揮下で活動する。

また、発電所全体を所管する保安班は、計画・情報統括配下に配置する。

2. 役割・機能(ミッション)

緊急時対策本部における各職位の役割・機能(ミッション)を、表 5.11-1 に示す。

この中で、特に緊急時にプラントの復旧操作を担当する号機班と復旧班、及び号機統括の役割・機能について、以下のとおり補足する。

○号機班：プラント設備に関する運転操作について、当直による実際の対応を確認する。この運転操作には、常設設備を用いた対応まで含む。

これらの運転操作の実施については、本部長から当直副長にその実施権限が委譲されているため、号機班から特段の指示が無くても、当直が手順に従って自律的に実施し、号機班へは実施の報告が上がって来ることになる。万一、当直の対応に疑義がある場合には、号機班長は当直に助言する。

○復旧班：設備や機能の復旧や、可搬型設備を用いた対応を実施する。

これらの対応の実施については、復旧班にその実施権限が委譲されているため、復旧班が手順に従って自律的に準備し、号機統括へ状況の報告を行う。

○号機統括：当直及び号機班と復旧班の実施するプラント復旧操作に関する報告を踏まえて、担当号炉における復旧活動の責任者として当該活動を統括する。

なお、あらかじめ決められた範囲での復旧操作については当直及び復旧班にその実施権限が委譲されているため、号機統括は万一対応に疑義がある場合には是正の指示を行う。

また、当該号炉の火災の場合には、自衛消防隊の指揮を行う。

3. 指揮命令及び情報の流れについて

緊急時対策本部において、指揮命令は基本的に本部長を頭に、階層構造の上位から下位に向かってなされる。一方、下位から上位へは、実施事項等が報告される。これとは別に、常に横方向の情報共有が行われ、例えば同じ号炉の号機班と復旧班など、連携が必要な班の間には常に綿密な情報の共有がなされる。

なお、あらかじめ定めた手順の範囲内において、本部長の権限は各統括、班長に委譲されているため、その範囲であれば特に本部長や統括からの指示は要しない。複数号炉にまたがる対応や、あらかじめ定めた手順を超えるような場合には、本部長や統括が判断を行い、各班に実施の指示を行う。

以上のような指揮命令及び情報の流れについて、具体例として以下の 2 つのケースの場合を示す。

(ケース 1) 可搬型代替注水ポンプによる 6 号炉への注水(定められた手順で対応が可能な場合の例：図 5. 11-3)

- ・復旧班長(6 号炉)の指示の下、6 号復旧班が自律的に可搬型代替注水ポンプによる注水を準備、開始する。
- ・復旧班長(6 号炉)は、6 号統括に状況を報告するとともに号機班(6 号炉)にも情報を共有する。
- ・6 号炉当直副長の指示の下、当直が自律的に原子炉圧力容器への注水ラインを構成する。
- ・号機班長(6 号炉)は、6 号統括に状況を報告するとともに復旧班(6 号炉)にも情報を共有する。
- ・号機班長(6 号炉)は復旧班から共有された情報をもとに、原子炉圧力容器への注水の準備ができたことを当直に連絡する。
- ・当直は原子炉圧力容器への注水を開始する。
- ・号機班長(6 号炉)は 6 号統括に、原子炉圧力容器への注水開始を報告する。

(ケース 2) 複数個所の火災発生(自衛消防隊の指揮権が委譲される場合の例：図 5. 11-4)

- ・6 号炉での火災消火のため、6 号統括が自分の指揮下に入るよう自衛消防隊に命じ出動を指示する。
- ・自衛消防隊が 6 号炉で活動中に 1 号炉で火災発生。1 号炉当直副長は初期消火班にて対応する。
- ・両火災の対応の優先度について 1～5 号統括と 6 号統括を中心に本部にて協議し、本部長の判断にて「6 号炉での消火活動の継続」を決定する。
- ・6 号炉消火後、6 号統括は、自衛消防隊に 1 号炉へ移動するよう指示し、自衛消防隊の指揮権を 1～5 号統括に委譲する。

・自衛消防隊は1～5号統括の指揮の下、1号炉の消火活動を実施する。

4. その他

(1) 夜間・休日（平日の勤務時間帯以外）の体制

夜間・休日（平日の勤務時間帯以外）については、上述した体制をベースに、特に初動対応に必要な要員を中心に宿直体制をとり、常に必要な要員数を確保することによって事故に対処できるようにする。その後順次参集する要員によって徐々に体制を拡大していく。

(2) 要員が負傷した際等の代行の考え方

特に夜間・休日（平日の勤務時間帯以外）において万一何らかの理由で要員が負傷する等により役割が実行できなくなった場合には、平日昼間のように十分なバックアップ要員がないことが考えられる。

このような場合には、同じ機能を担務する下位の職位の要員が代行するか、または上位の職位の要員が下位の職位の要員の職務を兼務する（例：復旧班長が負傷した場合は復旧班副班長が代行するか、または統括が兼務する）。

具体的な代行者の選定については、上位職の者（例えば班長の代行者については統括）が決定する。

表 5.11-1 各職位のミッション

| 職 位 | ミ ッ シ ョ ン |
|-----------|---|
| 本部長 | <ul style="list-style-type: none"> ・ 防災態勢の発令, 変更の決定 ・ 緊急時対策本部 (以下「対策本部」という。) の指揮・統括 ・ 重要な事項の意思決定 |
| 原子炉主任技術者 | <ul style="list-style-type: none"> ・ 原子炉安全に関する保安の監督, 本部長への助言 |
| 安全監督担当 | <ul style="list-style-type: none"> ・ 人身安全に関する安全の監督, 本部長への助言 |
| 計画・情報統括 | <ul style="list-style-type: none"> ・ 事故対応方針の立案 ・ プラントパラメータ等の把握とプラント状態の予測 ・ 本部長への技術的進言・助言 (重大事故等対処設備等, 構内設備の活用) |
| 計画班 | <ul style="list-style-type: none"> ・ 事故対応に必要な情報 (パラメータ, 常設設備の状況・可搬型設備の準備状況等) の収集, プラント状態の進展予測・評価 ・ プラント状態の進展予測・評価結果の事故対応方針への反映 ・ アクシデントマネジメントの専門知識に関する計画・情報統括のサポート |
| 保安班 | <ul style="list-style-type: none"> ・ 発電所内外の放射線・放射能の状況把握, 影響範囲の評価 ・ 被ばく管理, 汚染拡大防止措置に関する緊急時対策要員への指示 ・ 影響範囲の評価に基づく対応方針に関する計画・情報統括への助言 ・ 放射線の影響の専門知識に関する計画・情報統括のサポート |
| 号機統括 | <ul style="list-style-type: none"> ・ 対象号炉に関する事故の影響緩和・拡大防止に関わるプラント設備の運転操作への助言, 可搬型設備を用いた対応, 不具合設備の復旧の統括 |
| 号機班 | <ul style="list-style-type: none"> ・ 当直からの重要パラメータ及び常設設備の状況の入手, 対策本部へインプット ・ 事故対応手段の選定に関する当直のサポート ・ 当直からの支援要請に関する号機統括への助言 |
| 当 直 (運転員) | <ul style="list-style-type: none"> ・ 重要パラメータ及び常設設備の状況把握と操作 ・ 中央制御室内監視・操作の実施 ・ 事故の影響緩和, 拡大防止に関わるプラントの運転操作 |
| 復旧班 | <ul style="list-style-type: none"> ・ 事故の影響緩和・拡大防止に関わる可搬型設備の準備と操作 ・ 可搬型設備の準備状況の把握, 号機統括へインプット ・ 不具合設備の復旧の実施 |
| 自衛消防隊 | <ul style="list-style-type: none"> ・ 初期消火活動 (消防車隊) |
| 対外対応統括 | <ul style="list-style-type: none"> ・ 対外対応活動の統括 ・ 対外対応情報の収集, 本部長へインプット |
| 通報班 | <ul style="list-style-type: none"> ・ 社外関係機関への通報連絡 |
| 立地・広報班 | <ul style="list-style-type: none"> ・ 自治体派遣者の活動状況把握とサポート ・ マスコミ対応者への支援 |
| 総務統括 | <ul style="list-style-type: none"> ・ 発電所対策本部の運営支援の統括 |
| 資材班 | <ul style="list-style-type: none"> ・ 資材の調達及び輸送に関する一元管理 ・ 原子力緊急事態支援組織からの資機材受入調整 |
| 総務班 | <ul style="list-style-type: none"> ・ 要員の呼集, 参集状況の把握, 対策本部へインプット ・ 食料・被服の調達 ・ 宿泊関係の手配 ・ 医療活動 ・ 所内の警備指示 ・ 一般入所者の避難指示 ・ 物的防護施設の運用指示 ・ 他の班に属さない事項 |

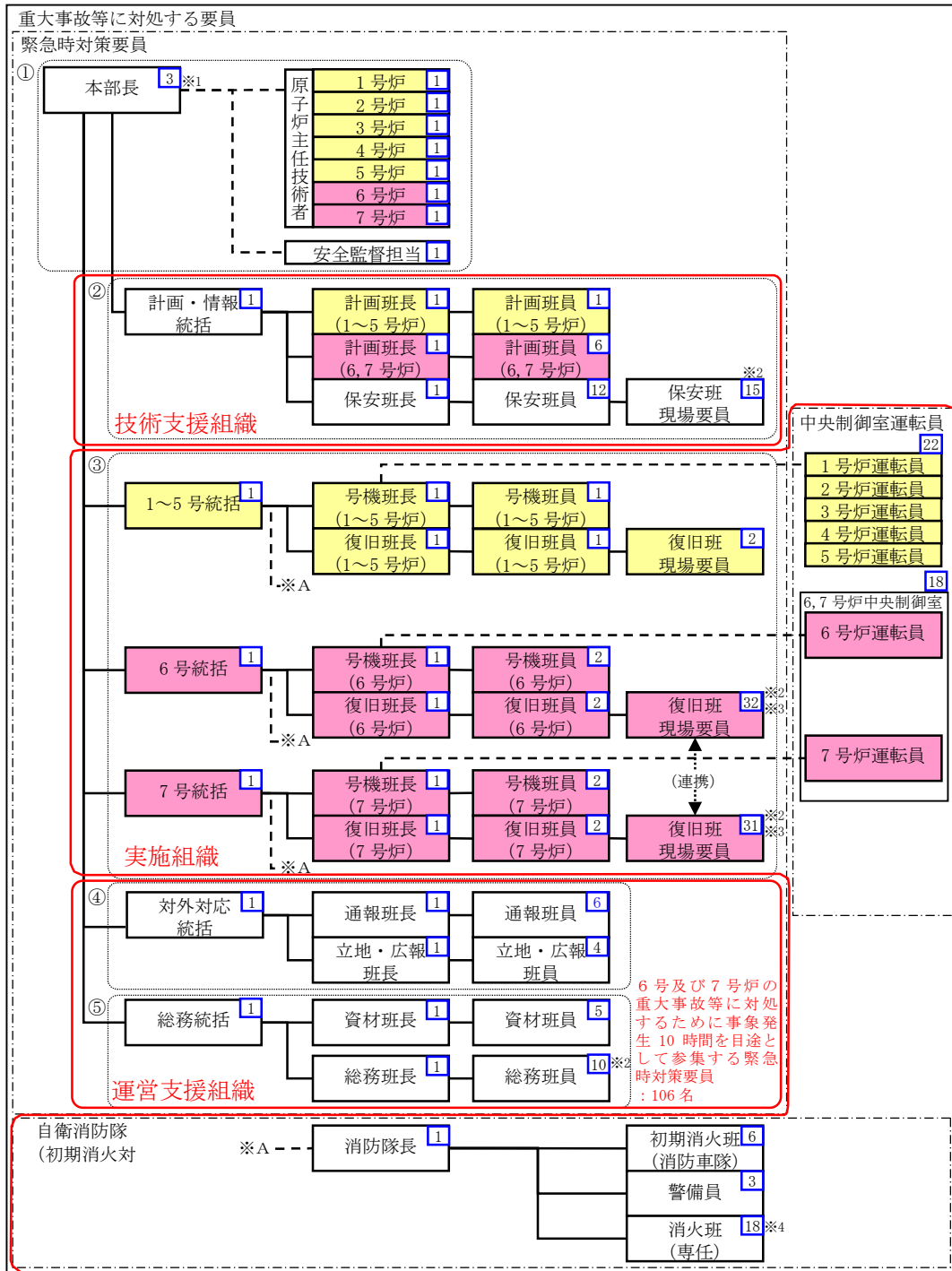


図 5.11-1 柏崎刈羽原子力発電所 原子力防災組織 体制図
(第2次緊急時態勢・参集要員召集後 6,7号炉とも運転中の場合)

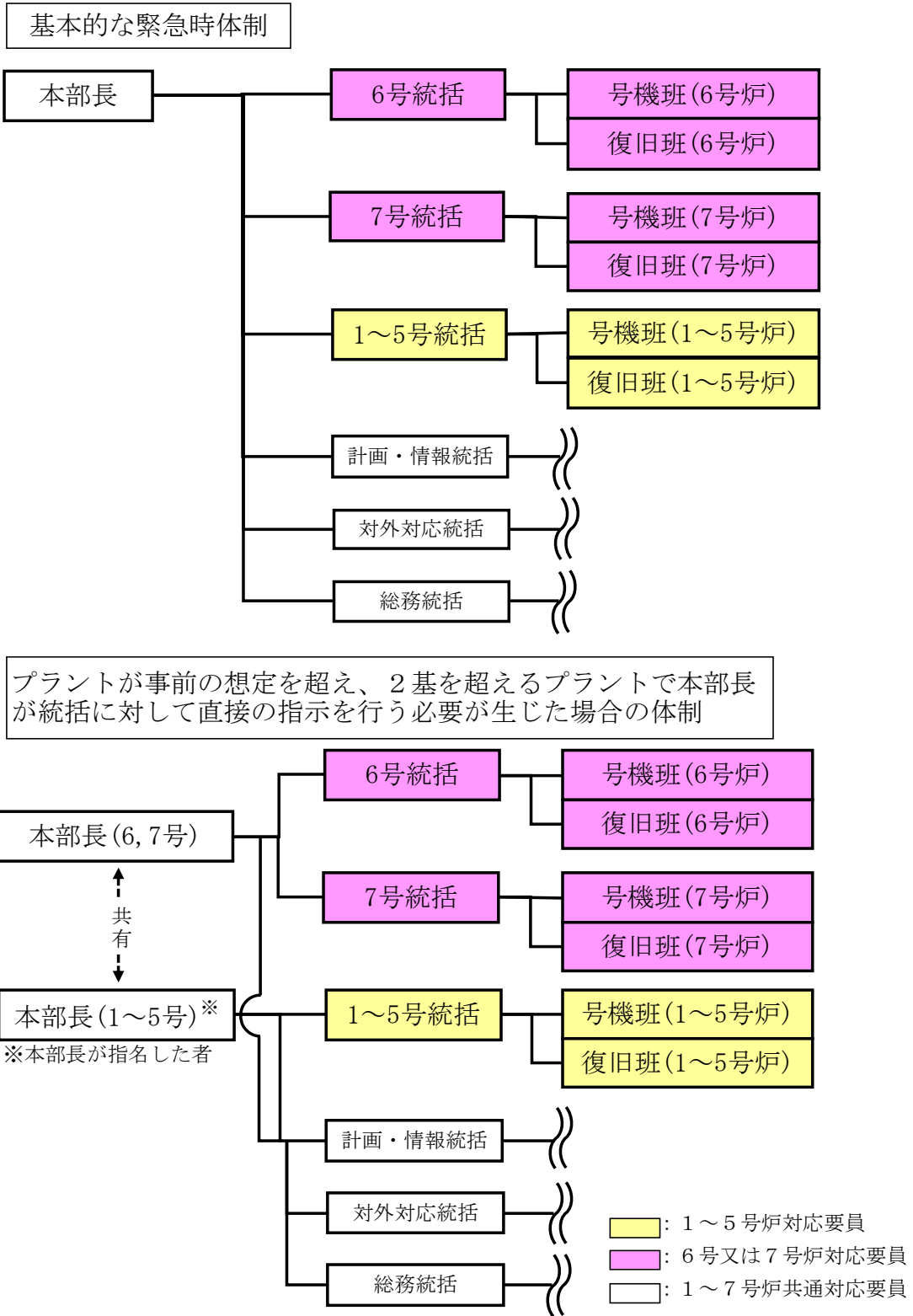
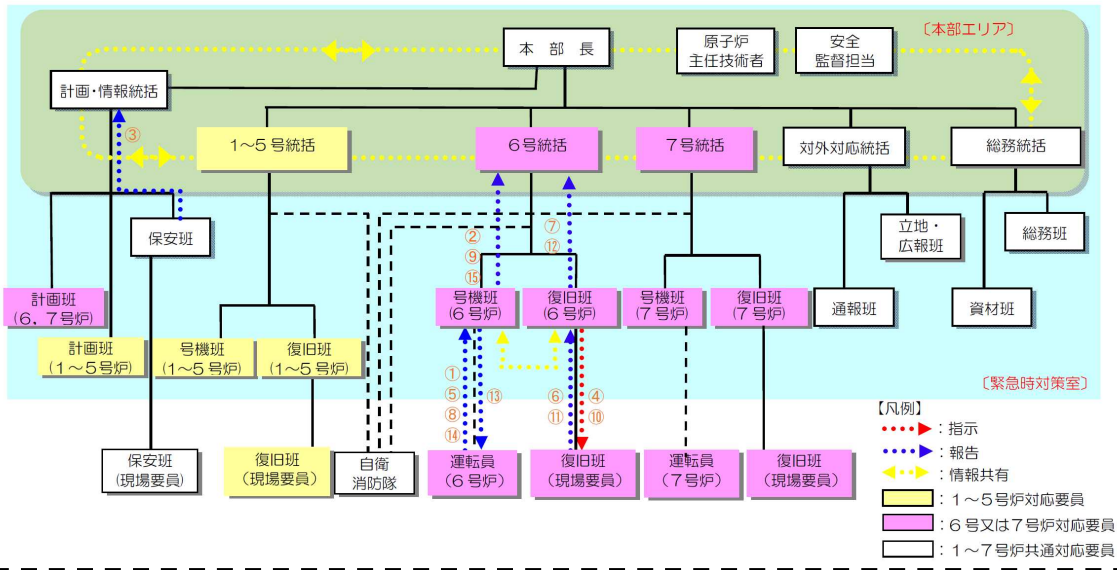


図 5.11-2 柏崎刈羽原子力発電所 緊急時対策本部体制(概要)

枠囲みの内容は機密事項に属しますので公開できません。



指示・命令の流れ(例：可搬型代替注水ポンプによる6号炉への注水が必要となった場合)

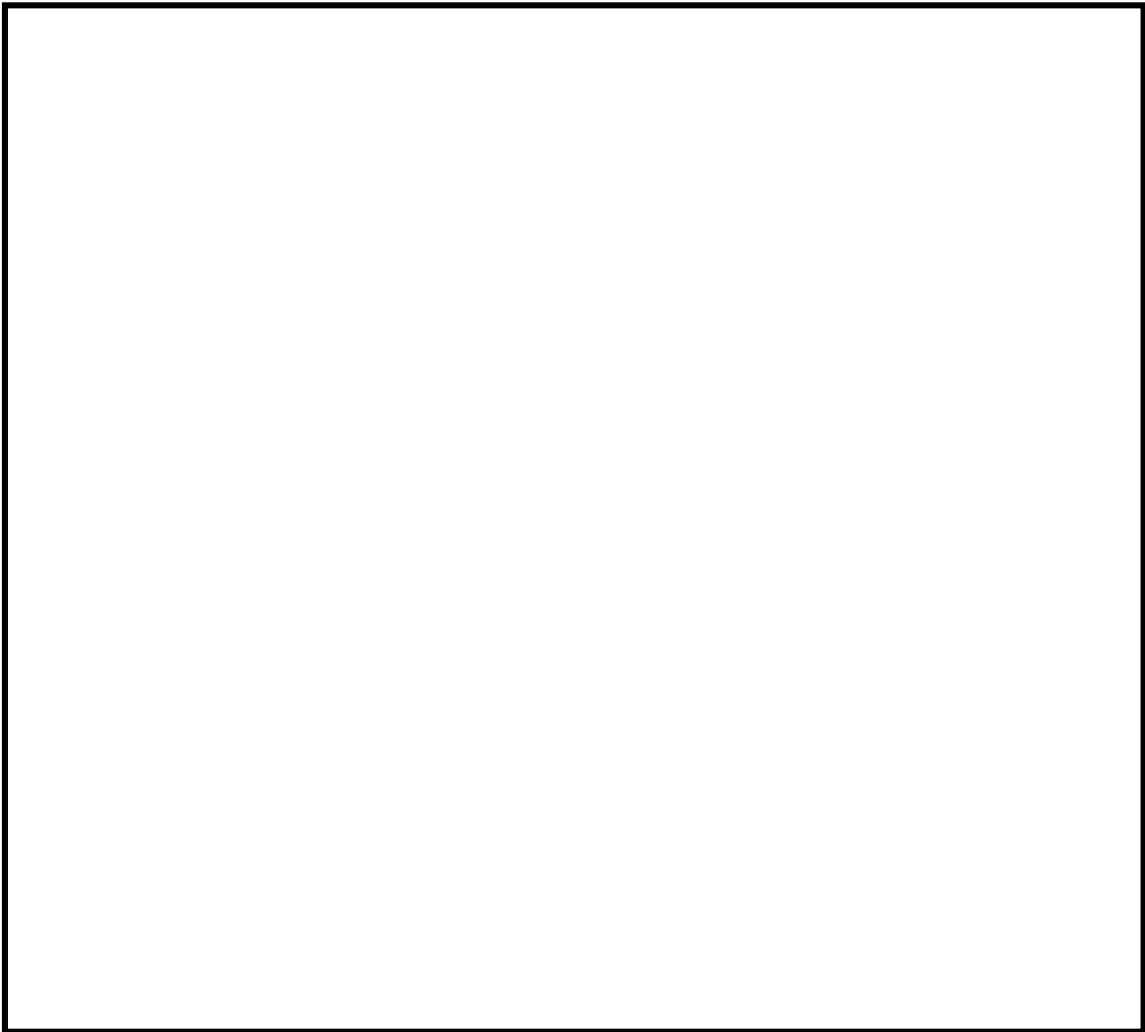
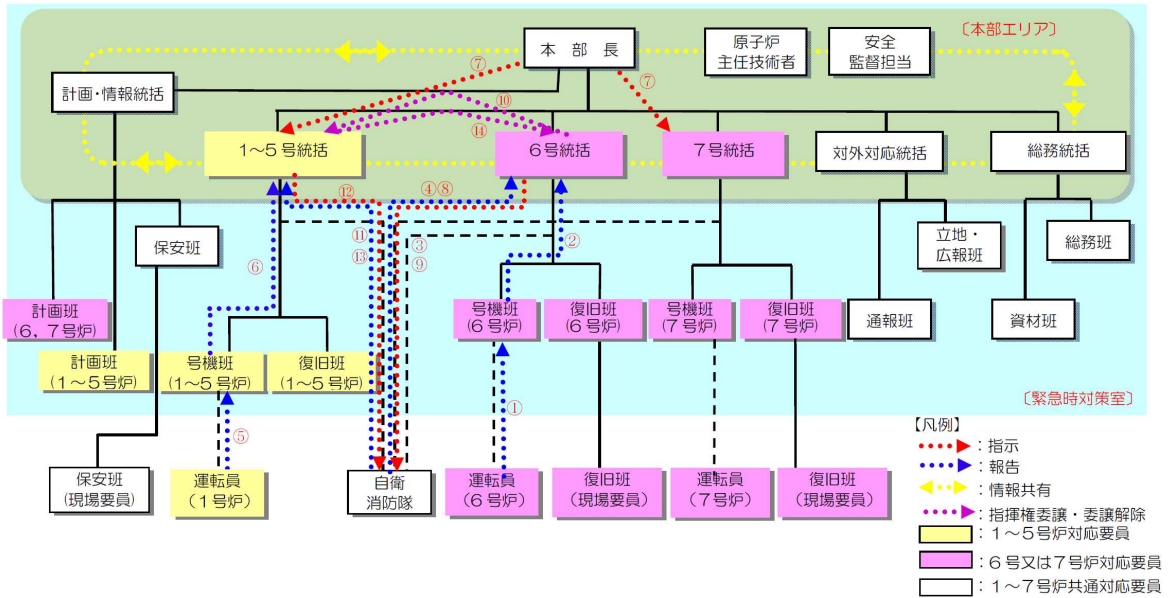


図 5.11-3 可搬型代替注水ポンプによる6号炉への注水が必要になった場合の情報の流れ

枠囲みの内容は機密事項に属しますので公開できません。



指示・命令の流れ(例：6号炉で火災が発生し、その後1号炉で火災が発生した場合)

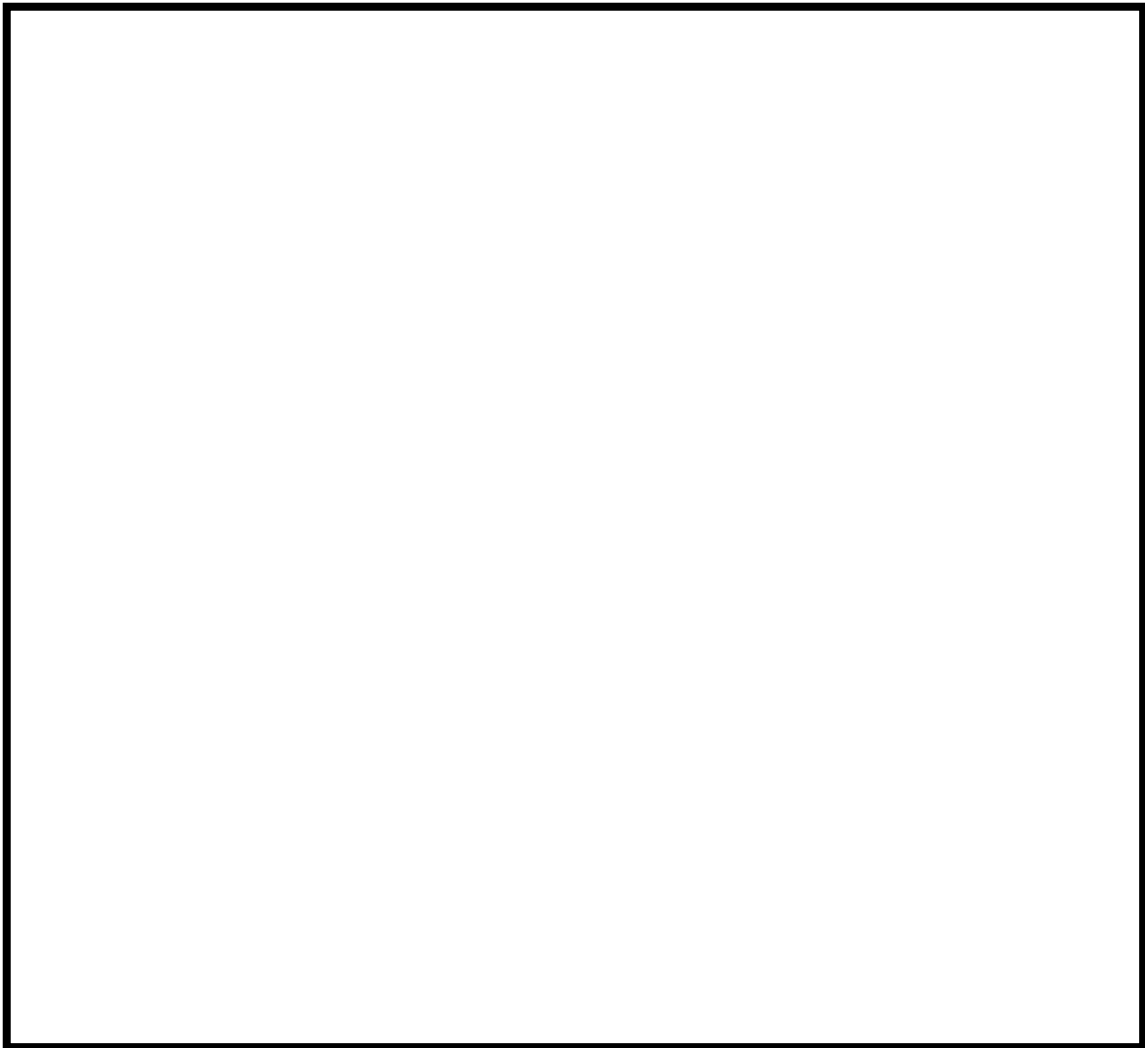


図 5.11-4 火災発生時(2箇所の場合)の対応と情報の流れ(例)

5.12 停止中の1～5号炉のパラメータ監視性について

停止中の1～5号炉プラントの事故・異常状況への対処を行うのは、基本的には運転員であることから、6号炉、7号炉いずれかの格納容器ベント時には6号及び7号炉に加え、1～5号炉の運転員が中央制御室にとどまることが出来るよう放射線防護資機材等の配備を行うこととし、更に5号炉については緊急時対策所を設置する設計とし、人による監視を継続して行うことで事態への対処を行うこととする。

一方、6号炉、7号炉が重大事故に伴い格納容器破損に至った際には、放出される放射性物質により中央制御室内の居住性環境がさらに悪化することが予想される。その際には、各号炉の中央制御室からは一旦緊急時対策所に運転員を待避させる。

なお、プラントパラメータの遠隔監視に関して、6号炉、7号炉ではプラント計測制御設備からプロセス信号を取り込み、伝送するためのデータ伝送装置と、中央制御室内待避室において表示するためのデータ表示装置を設置することで、重大事故等時においても継続してプラント監視が可能な設計としている一方で、申請前号炉である1～5号炉には上記のようなデータ伝送装置や表示装置をはじめとするプラント情報を監視するための設備について工事計画途上である。

そのため停止中の1～5号炉が6号炉、7号炉と同時被災し全交流動力電源喪失に至った際には、プラントパラメータを把握し、伝送・表示するための措置として6号炉、7号炉のような専用の設備には期待することが出来ない。

したがって、プラント状況を把握するための設備について設置が完了するまで自主対策の措置としては、各号炉の既設の計測制御設備と、可搬の計測資機材類を組み合わせることで、6号炉、7号炉の格納容器ベント時に1～4号炉中央制御室及び5号炉原子炉建屋内緊急時対策所において各号炉の運転員が自号炉の使用済燃料プール内の燃料健全性確認に必要な監視を行うことが可能なようにする。以下にその概略を示す。

(1) 監視対象

6号炉、7号炉申請時点で、申請前かつプラント停止中の1～5号炉においては、いずれも使用済燃料プールに使用済燃料が保管・冷却されているため、使用済燃料プールの冷却状態の把握が必要である。なお1～5号炉においては、いずれも使用済燃料の崩壊熱は低くなっているため、対応操作に対する時間余裕も充分ある状況である（スロッシングによる漏えいを考慮し、65℃から100℃に達するまでに約30時間）。

(2) 使用済燃料プールの冷却状態の把握方法

1～5号炉の使用済燃料貯蔵プール水位・水温は、9箇所に設置した熱電対のうち、気相に露出している熱電対と、水中にある熱電対を用いて電気信号として検出し、中央制御室に指示・記録する設計としている（水中にある各検出点温度と気相部の温度を比較することにより、間接的に水位を監視する）。使用済燃料貯蔵ラック上端付近から使用済燃料プール上端付近を計測範囲としている。

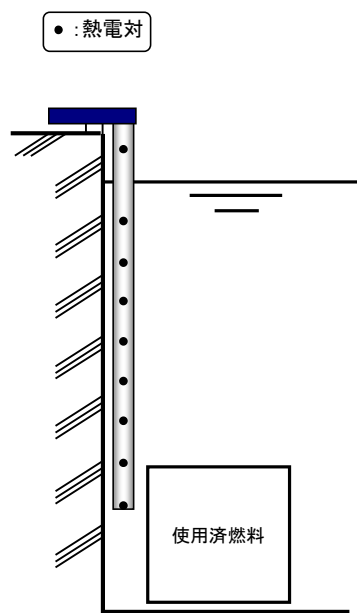


図 5.12-1 使用済燃料貯蔵プール水位・水温 概要図

(3) 伝送方法

① 5号炉中央制御室～5号炉原子炉建屋内緊急時対策所他所内必要拠点

5号炉中央制御室のデジタル記録計に5号炉原子炉建屋内緊急時対策所付近に設置する仮設電源より給電を行いつつ、デジタル記録計の信号出力を仮設のLANケーブルにより、5号炉原子炉建屋内緊急時対策所他所内必要拠点に伝送することで、遠隔でプラントの状態を把握できる。なお、ケーブル敷設等作業は事故後に参集した要員により、6号炉、7号炉のベント実施前に作業を完了させることが可能となる様、必要な資機材類の配備や手順の整備、要員の確保、タイムラインの明確化に努める。

② 1～4号炉中央制御室～5号炉原子炉建屋内緊急時対策所他所内必要拠点

1～4号炉中央制御室のデジタル記録計に仮設電源による電源供給を行いつつ、デジ

タル記録計の信号出力を仮設の伝送装置や光ケーブル等により5号炉原子炉建屋内緊急時対策所他所内必要拠点に伝送することで、遠隔でプラントの状態を把握できる。なお、ケーブル敷設等作業は上記①と同様。

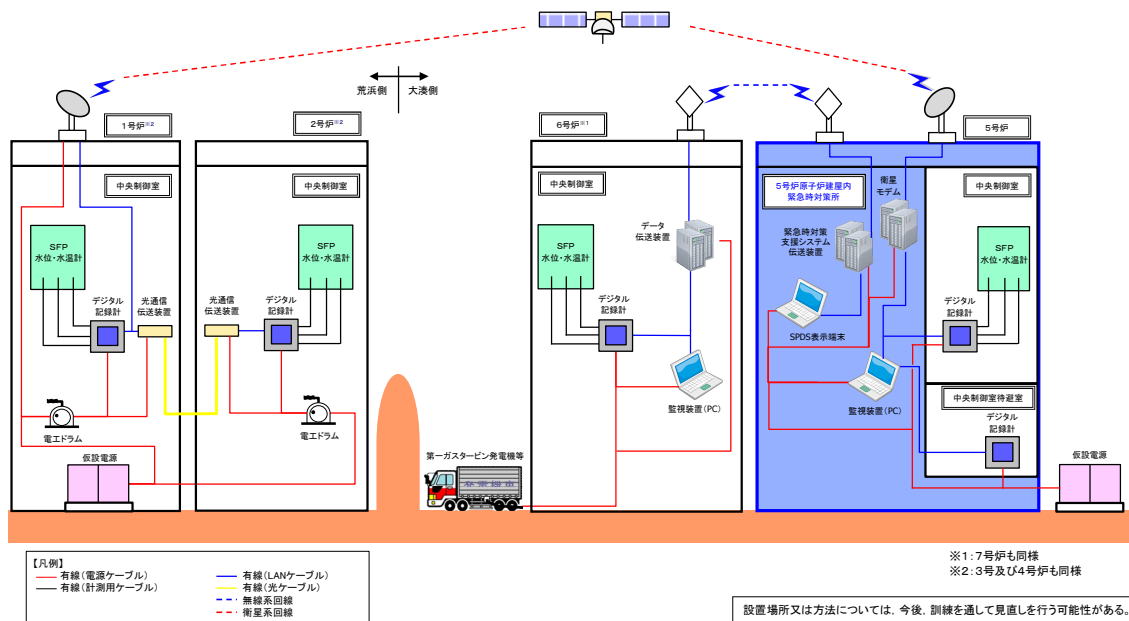


図 5.12-2 デジタル記録計と伝送装置とを組み合わせた使用済燃料プールパラメータの緊急時対策所からの遠隔監視 概要図

5.13 5号炉原子炉建屋内緊急時対策所の構造及び耐震設計について

(1) 5号炉原子炉建屋内緊急時対策所（対策本部）

5号炉原子炉建屋内緊急時対策所（対策本部）の機能は、鋼製の高気密室、及び緊急時対策所遮蔽により構成される。

高気密室は、鋼製の柱を溶接した高気密室架構により必要な構造強度を確保し、高気密室架構に設置する鋼板により必要な気密性を確保可能な設計とする。鋼板は鋼製の胴縁を介して高気密室架構の柱に溶接され、高気密室架構は柱と柱の間をブレースにより補強することより剛性を高め、ベースプレート及び基礎ボルトにより床面に支持する構造とする。

ここで、高気密室は、常設重大事故等対処設備において「常設耐震重要重大事故防止設備」及び「常設重大事故緩和設備」に分類し、「原子力発電所耐震設計技術指針 JEAG4601-1987」及び「原子力発電所耐震設計技術指針 JEAG4601-1991 追補版」に基づき、機器・配管系として耐震設計を行うこととする。

また、緊急時対策所遮蔽は、5号炉原子炉建屋を構成するコンクリート躯体の一部であり、必要な構造強度を確保するとともに、対策要員の居住性を維持するための被ばく線量低減可能な遮蔽厚さを確保する設計とする。

ここで、緊急時対策所遮蔽は、常設重大事故等対処設備において「常設耐震重要重大事故防止設備」及び「常設重大事故緩和設備」に分類し、「原子力発電所耐震設計技術指針 JEAG4601-1987」及び「原子力発電所耐震設計技術指針 JEAG4601-1991 追補版」に基づき、建物・構築物として耐震設計を行うこととする。

対策本部の各要求機能に対する許容限界（評価基準）について表 5.13-1 に示す。

また、対策本部内部の平面図を図 5.13-1 に、高気密室架構のイメージを図 5.13-2 に、高気密室架構のブレース及び気密パネル取付けイメージを図 5.13-3 に、高気密室の配置計画図を図 5.13-4～6 に示す。

表 5.13-1 対策本部の各要求機能に対する許容限界（評価基準）

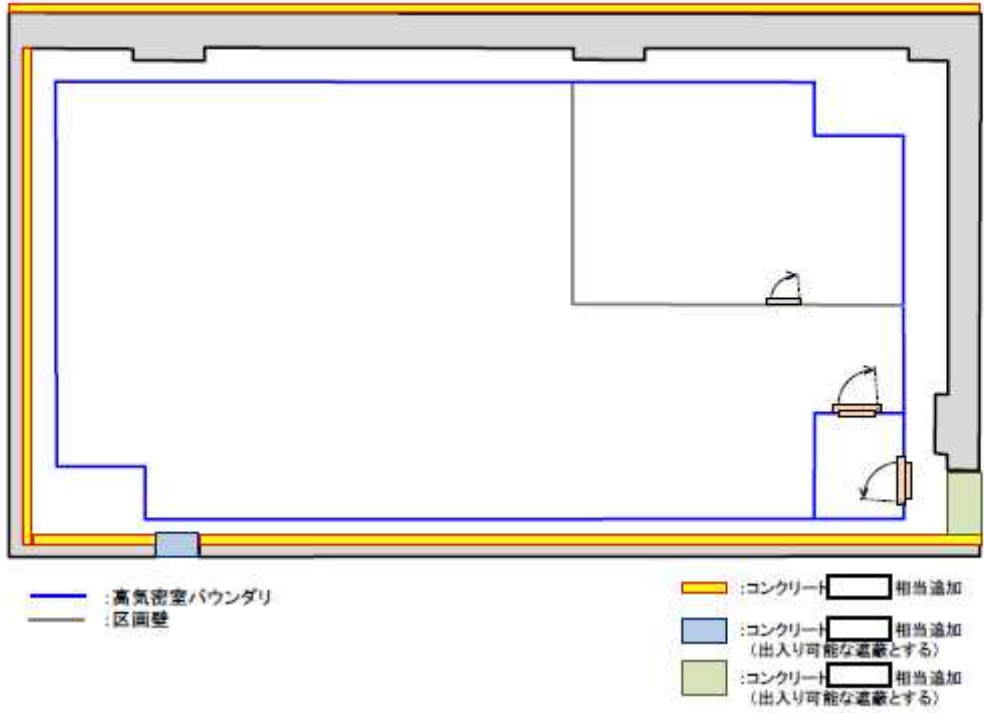
| 要求機能 | 機能設計上の性能目標 | 地震力 | 部位 | 許容限界（評価基準） |
|--------------------|---------------------------|-------------|---------------------------------------|--|
| — | 構造強度を有すること | 基準地震動 Ss | 高気密室基礎部（ベースプレート、基礎ボルト） | 供用状態Dでの許容応力以下となること |
| | | | 高気密室架構（柱、ブレース） | 供用状態Dでの許容応力以下となること |
| | | | 耐震壁 ^{※1} （緊急時対策所（対策本部）遮蔽） | 最大せん断ひずみ 2×10^{-3} 以下となること |
| 気密性 | 気密性能を維持すること | 基準地震動 Ss | 鋼鈑 | 供用状態Dでの許容応力以下となること |
| 遮蔽性 | 遮蔽体の損傷により遮蔽性を損なわないこと | 基準地震動 Ss | 耐震壁 ^{※1} （緊急時対策所（対策本部）遮蔽） | 最大せん断ひずみ 2×10^{-3} 以下となること |
| 支持機能 ^{※2} | 機器・配管系等の設備を支持する機能を損なわないこと | 基準地震動 Ss | 高気密室架構（胴縁） | 供用状態Dでの許容応力以下となること |

※1：建屋全体としては、地震力をおもに耐震壁で負担する構造となっており、柱、梁、間仕切壁等が耐震壁の変形に追従すること、全体に剛性の高い構造となっており複数の耐震壁の相対変形が小さく床スラブの変形が抑えられるため、各層の耐震壁が最大せん断ひずみの許容限界を満足していれば、建物・構築物に要求される機能は維持される設計とする。

※2：高気密室内に設置する機器・配管系等の設備は高気密室架構の柱に設置される鋼製の胴縁から支持され、高気密室架構の各部位はこれらの設備が胴縁に設置された状態において許容限界を満足する設計とする。

枠囲みの内容は機密事項に属しますので公開できません。

枠囲みの内容は機密事項に属しますので公開できません。



5.13-1 対策本部内部の平面図

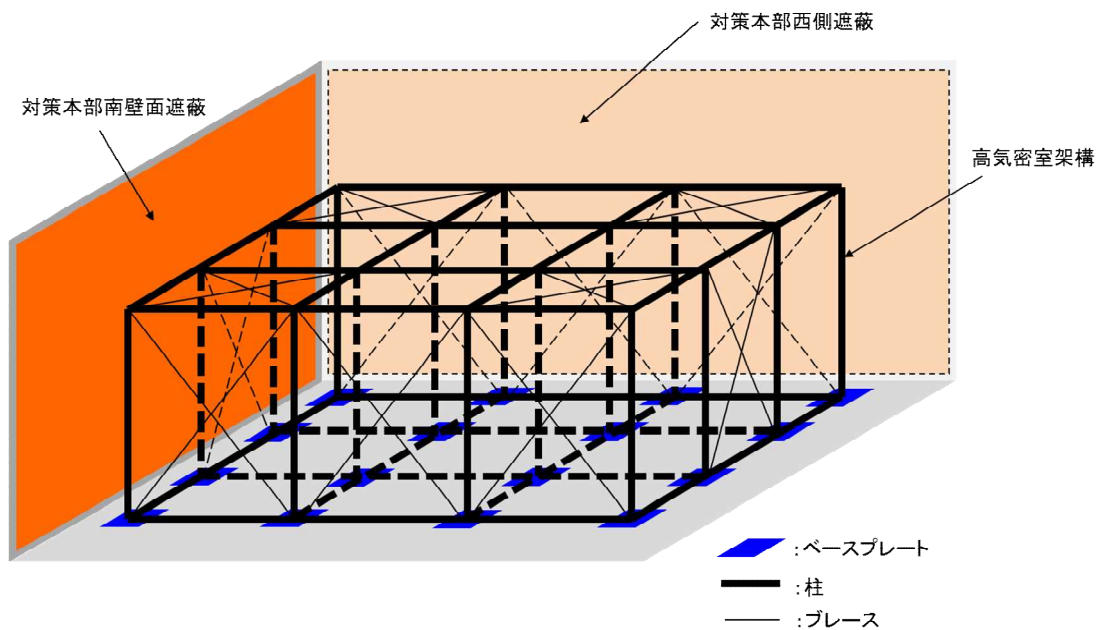


図 5.13-2 高気密室架構のイメージ図

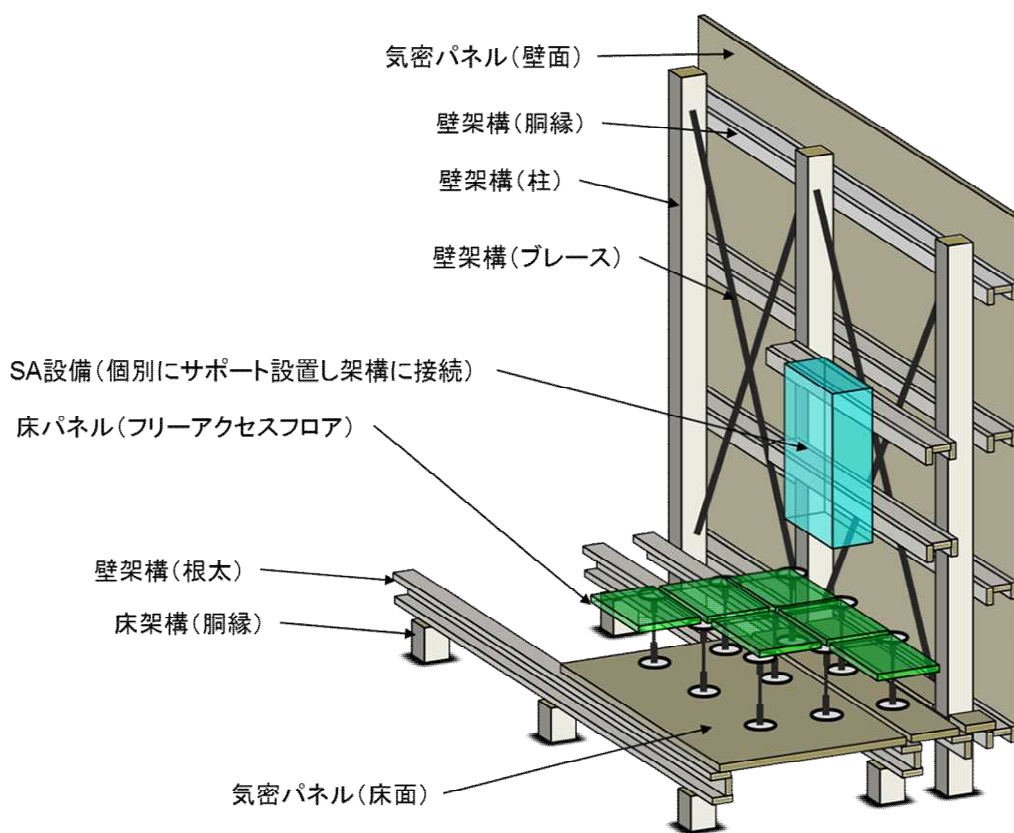


図 5.13-3 高気密室架構のブレース及び気密パネル取付けイメージ図

枠囲みの内容は機密事項に属しますので公開できません。

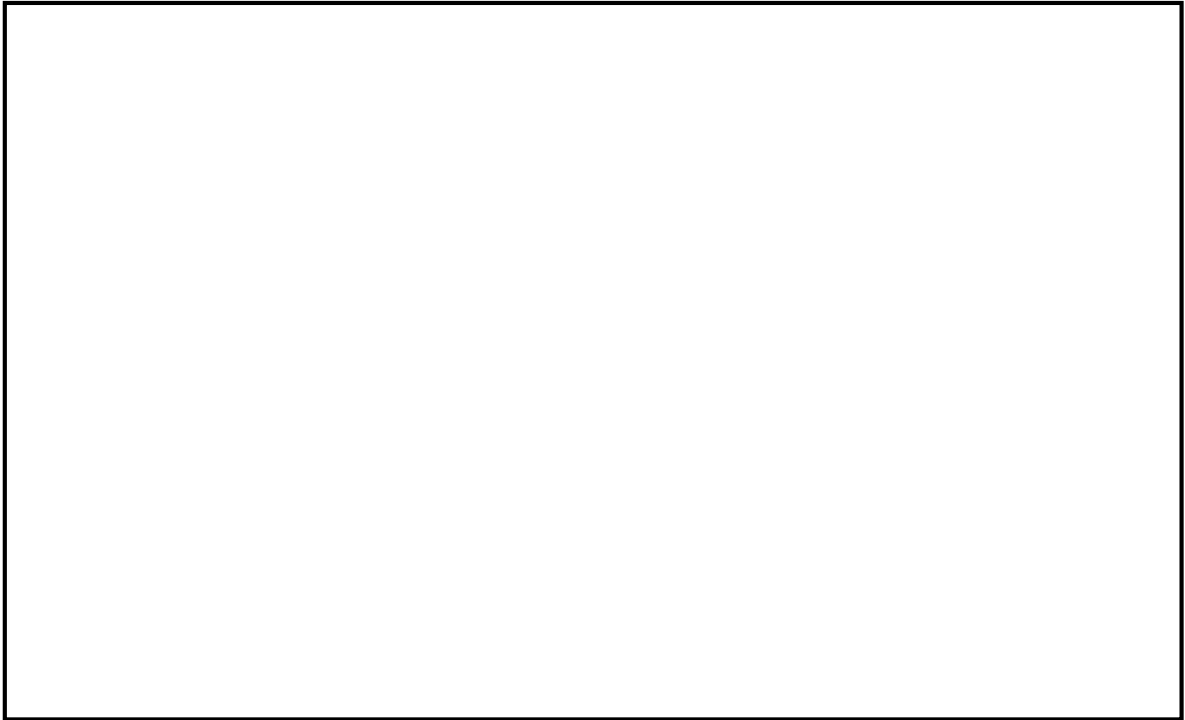


図 5.13-4 高気密室の配置計画図（平面図）



図 5.13-5 高気密室の配置計画図（断面図）

枠囲みの内容は機密事項に属しますので公開できません。



図 5.13-6 高気密室の配置計画図（床面構造概要図）

(2) 5号炉原子炉建屋内緊急時対策所（待機場所）

5号炉原子炉建屋内緊急時対策所（待機場所）の機能は、待機場所の空調バウンダリである躯体壁の気密性及び待機場所の遮蔽壁が有する遮蔽性を担うコンクリート躯体、及び待機場所内に設置する待避スペースの遮蔽性を担う室内遮蔽により構成される。

5号炉原子炉建屋内緊急時対策所（待機場所）のコンクリート躯体は、5号炉原子炉建屋を構成するコンクリート躯体の一部であり、必要な構造強度を確保するとともに、対策要員の居住性を維持するための被ばく線量を低減できる遮蔽厚さを確保するとともに、換気設備とあいまって対策要員の居住性を維持するための気密性を有する設計とする。

ここで、待機場所のコンクリート躯体は、常設重大事故等対処設備において「常設耐震重要重大事故防止設備」及び「常設重大事故緩和設備」に分類し、「原子力発電所耐震設計技術指針 JEAG4601-1987」及び「原子力発電所耐震設計技術指針 JEAG4601-1991 追補版」に基づき、建物・構築物として耐震設計を行うこととする。

室内遮蔽は、鋼製の柱をボルト締結した架構により必要な構造強度を確保し、架構に設置する遮蔽材により必要な遮蔽性を確保可能な設計とする。遮蔽材は待避スペースの架構の柱にボルト締結され、架構は柱と柱の間をブレースにより補強することより剛性を高め、ベースプレート及び基礎ボルトにより床面に支持する構造とする。

ここで、室内遮蔽は、常設重大事故等対処設備において「常設耐震重要重大事故防止設備」及び「常設重大事故緩和設備」に分類し、「鋼構造設計規準 一許容応力度設計法一（日本建築学会）」に基づき、鋼構造の構造体として耐震設計を行うこととする。

待機場所の各要求機能とコンクリート躯体及び室内遮蔽に対する許容限界（評価基準）について表 5.13-2 に示す。

また、待機場所内部の配置図を図 5.13-7、室内遮蔽の構造図を図 5.13-8 に示す。

表 5.13-2 待機場所の各要求機能に対する許容限界（評価基準）

| 要求機能 | 機能設計上の性能目標 | 地震力 | 部位 | | 許容限界 (評価基準) |
|------|---------------------------|-------------|-----------------|-------------------------------------|--|
| | | | 待機場所 | 待機場所内の待避スペース | |
| — | 構造強度を有すること | 基準地震動 Ss | 待機場所遮蔽 (耐震壁) | | 最大せん断ひずみ 2×10^{-3} 以下となること |
| | | | | 室内遮蔽 (底面部架構, 柱架構, ブレース架構, 基礎ボルト) | 遮蔽材の直接支持構造物として, 基準地震動 Ss による地震力で機能維持するように設計されていること |
| 気密性 | 気密性能を維持すること | 基準地震動 Ss | 待機場所遮蔽 (耐震壁) | | 最大せん断ひずみ 2×10^{-3} 以下となること |
| 遮蔽性 | 遮蔽体の損傷により遮蔽性を損なわないこと | 基準地震動 Ss | 待機場所遮蔽 (耐震壁) | | 最大せん断ひずみ 2×10^{-3} 以下となること |
| | | | | 室内遮蔽 (遮蔽材) | 鋼構造物 (室内遮蔽の架構) の変位に追従すること |
| 支持機能 | 機器・配管系等の設備を支持する機能を損なわないこと | 基準地震動 Ss | 待機場所遮蔽 (耐震壁) | | 最大せん断ひずみ 2×10^{-3} 以下となること |
| | | | | 室内遮蔽 (遮蔽材) | 鋼構造物 (室内遮蔽の架構) の変位に追従すること |

[補足]

- ※1：建屋全体としては、地震力をおもに耐震壁で負担する構造となっており、柱、梁、間仕切壁等が耐震壁の変形に追従すること、全体に剛性の高い構造となっており複数の耐震壁の相対変形が小さく床スラブの変形が抑えられるため、各層の耐震壁が最大せん断ひずみの許容限界を満足していれば、建物・構築物に要求される機能は維持される設計とする。
- ※2：室内遮蔽は、地震力を鋼構造物の構造体（底面部架構、柱架構、ブレース架構）で負担する構造となるよう設計する。また遮蔽体は構造体の変形に追従するため室内遮蔽に要求される機能は維持される設計とする。

枠囲みの内容は機密事項に属しますので公開できません。

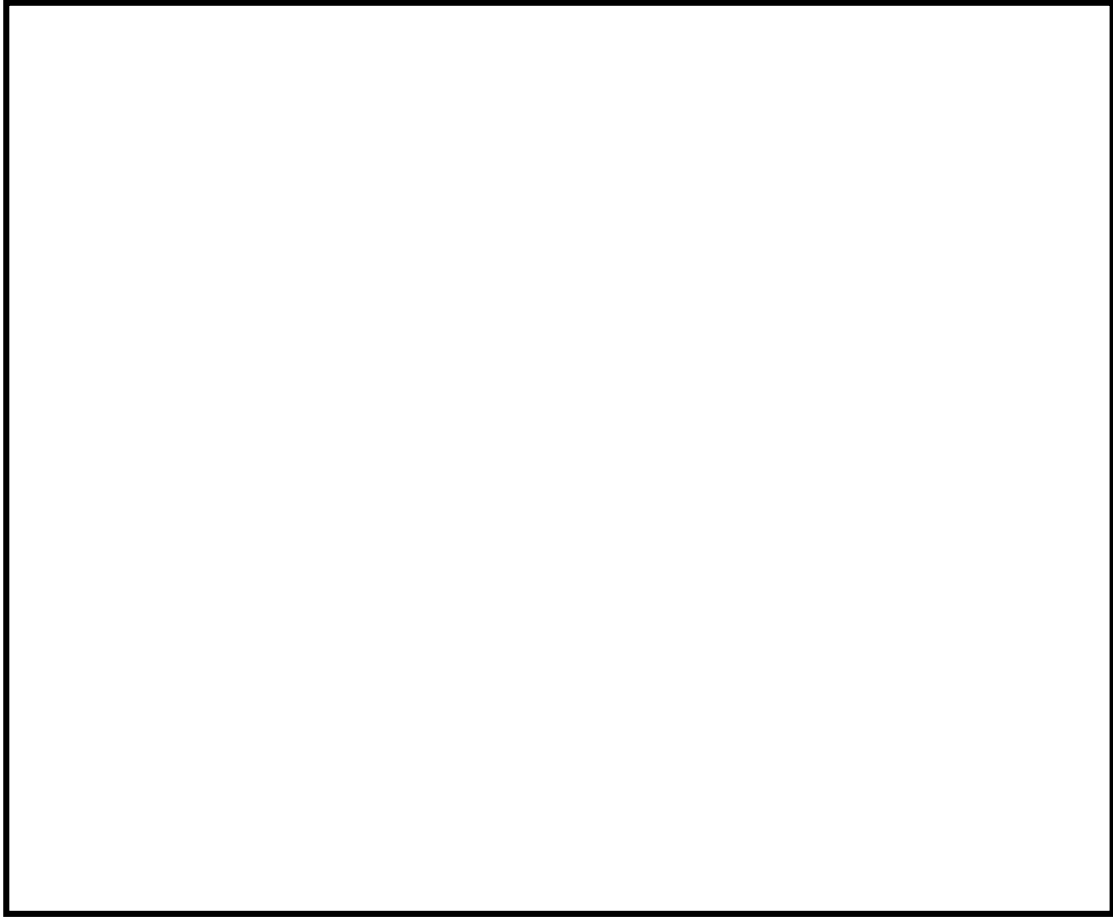


図 5.13-7 5号炉原子炉建屋内緊急時対策所（待機場所） 配置図

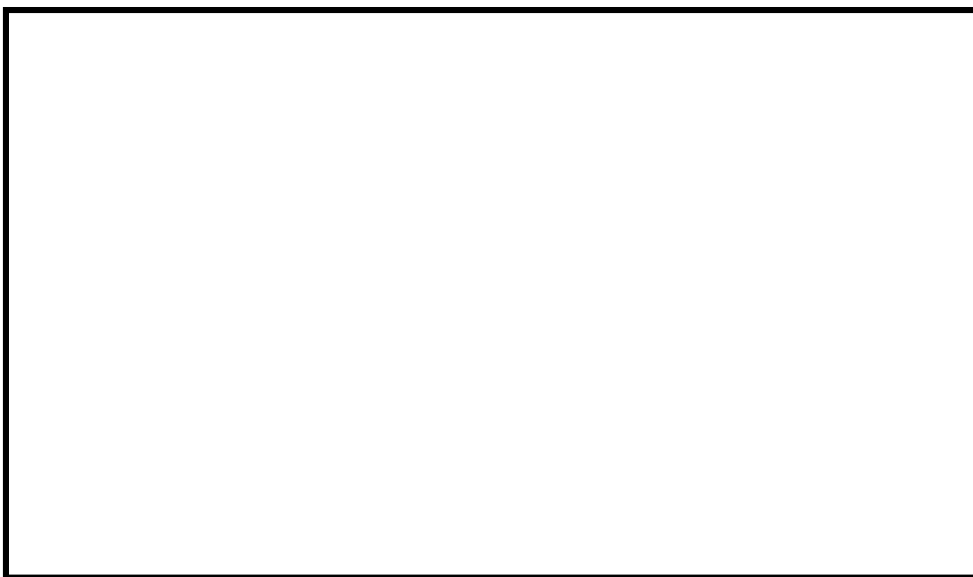


図 5.13-8 5号炉原子炉建屋内緊急時対策所（待機場所） 室内遮蔽の構造図

5.14 移動式待機所について

(1) 移動式待機所の役割と要件について

当社柏崎刈羽原子力発電所は発電所構内が広い特徴を有することから、事故発生後の敷地内の放射線量率分布やアクセス性等に様々な事故後環境が考えられ、かつ、複数号機被災対応における事象進展も号炉によって様々となることもあり得る。

このため、固定施設としての緊急時対策所を設置するほかに、移動式の現場要員待機所を設けることが、事故対応への柔軟性と対応要員の放射線安全、労働環境向上に寄与することが期待できる。ひいては事故対応の長期的、安定的取り組みへとつながるものとする。

(2) 移動式待機所の居住性要件

居住性に対する要件については、後述する被ばく評価の基本想定シナリオにおいて以下を満足することとした。

- ・ プールーム通過時間（格納容器ベント実施後 10 時間）経過後に、1mSv/h 以下の線量率となること。^{※1}
- ・ 事故発生後 7 日（168 時間）時点で 0.2mSv/h 以下の線量率となること^{※2}

※1 設備の故障等の不測の事態にも対応できるよう 1 交替当たり 8 時間待機するものと想定し、1 回の待機に伴う合計被ばく量が 10mSv 以下となるよう 1mSv/h 以下と設定。

※2 1 日あたり 8 時間の勤務時間を想定した場合、そのうち 2 時間現場要員待機場所を使用すると考えられる（発電所外ブリーフィング 1 時間→現場作業 1 時間→休憩 30 分→現場作業 1 時間→休憩 1 時間→現場作業 1 時間→休憩 30 分→現場作業 1 時間→発電所外ブリーフィング 1 時間）。従って、発生後 8 日目から 30 日目までの 23 日間作業をした場合に合計 46 時間≒50 時間滞在すると想定し、休憩中の合計被ばく量が 10mSv 以下となるよう 0.2mSv/h 以下と設定。

（被ばく評価の基本想定シナリオ）

- ・ 6 号または 7 号炉のいずれか 1 つが「大破断 LOCA 時に非常用炉心冷却系の機能及び全交流動力電源が喪失するシーケンス」（以下、「大 LCOA+ECCS 全喪失+SBO シナリオ」）で格納容器圧力逃がし装置を用いた格納容器ベントを行う。
- ・ 6 号炉または 7 号炉の残る 1 つが「大 LCOA+ECCS 全喪失+SBO シナリオ」で代替循環冷却系による事象収束を行う。

(3) 移動式待機所の居住性以外の要件

居住性以外の要件については、(1) 移動式待機所の役割、で記載の通り、要員が安全にとどまることができること、また現場作業に迅速、かつ確実に出向できることができる設計とする。

【移動式待機所の設備設計方針】

a. 機能

- ・現場要員がとどまるための必要空間が確保できること
- ・遮蔽、気密及び換気設備による居住性の確保ができること
(待機中の負担軽減のため、マスクを外して滞在出来ること)
(空気の取り込みを一時停止した場合においても、影響がないことを確認するための酸素濃度計、及び二酸化炭素濃度計の配備)
- ・現場要員と対策本部とが通信連絡を行うための設備を設置すること
- ・必要負荷設備へ代替電源設備から給電できること
- ・汚染の持ち込みを防止するためのモニタリング及び作業服の着替え等を行う区画を設置すること
- ・放射線防護装備資機材（マスク・着替え等）、水・食料を配備すること

b. 設計条件

- ・地震により機能喪失しない、また津波による影響を受けない

5号炉原子炉建屋内緊急時対策所（待機場所）と移動式待機所の設備概要について、表5.14-1に示す。移動式待機所の設備の設計方針は、移動可能な車両形態であることを除き、5号炉原子炉建屋内緊急時対策所（待機場所）と同等の機能を備えるよう設計する。

表 5.14-1 現場要員待機に対する設備設計方針比較

| | | |
|--------------------------------|---|---|
| | 5号炉原子炉建屋内緊急時対策所 (待機場所) | 移動式待機所 |
| 現場要員待機場所の 設置・保管場所及び設 置高さ | 5号炉原子炉建屋屋内地上3階 中央制御室空調機械室 T. M. S. L. +27.8m | 荒浜側高台保管場所 T. M. S. L. +36m |
| 構造 | 原子炉建屋 室内 (常設) | 車両 (可搬) |
| 現場要員待機場所の 面積と収容可能要員 数 | 約 131 m ² 約 90 名 | 約 10 m ² ×4 台 約 10 名×4 |
| 居住性設備 | <ul style="list-style-type: none"> ・無窓，コンクリート遮蔽，鉛遮蔽 ・可搬型陽圧化空調機によるろ過空気陽圧化，空気ポンペ陽圧化装置による清浄空気陽圧化 ・酸素濃度計，二酸化炭素濃度計，差圧計の配備 | <ul style="list-style-type: none"> ・無窓，鉛遮蔽 ・可搬型陽圧化空調機によるろ過空気陽圧化 ・酸素濃度計，二酸化炭素濃度計，差圧計の配備 |
| 通信連絡設備 | <ul style="list-style-type: none"> ・対策本部～待機場所間連絡 (携帯型音声呼出電話設備) | <ul style="list-style-type: none"> ・対策本部～待機場所間連絡 (無線連絡設備等) |
| 放射線管理設備 | 可搬型エリアモニタ | 可搬型エリアモニタ |
| 電源設備 | <ul style="list-style-type: none"> ・5号炉の共通用高圧母線，及び6号炉もしくは7号炉の非常用高圧母線 ・5号炉原子炉建屋内緊急時対策所用可搬型電源設備 | 可搬型電源設備（車載） |
| 資機材 | 収容要員の一日分を室内保管 | 収容要員の一日分を室内保管 |
| 地震 | Ss 機能維持 | Ss 機能維持（転倒防止） |
| 津波 | 設置場所は津波影響を受けない (T. M. S. L. +27.8m) | 津波影響を受けない場所で保管 (T. M. S. L. +36m) |

2. 移動式待機所の概要

移動式待機所の外観を図 5.14-1 に、収容スペース詳細を図 5.14-2 に示す。



図 5.14-1 移動式待機所 外観図



図 5.14-2 移動式待機所 要員収容スペース概略図

枠囲みの内容は機密事項に属しますので公開できません。

また、**移動式待機所**の保管場所及び使用場所は荒浜側高台保管場所とする。なお、**移動式待機所**は車両構造を有していることから、その特徴を生かし、被災後に健全性が確認でき、かつ放射線量率が低い場所があればその場所に移動して運用することも可能とする。保管・使用場所と、移動して使う際の想定候補地を図 5.14-3 に示す。



図 5.14-3 **移動式待機所**の保管及び使用場所

5.15 5号炉原子炉建屋内緊急時対策所の耐震設計について

緊急時対策所が設置される5号炉原子炉建屋については、基準地震動による地震力に対して機能が喪失しない設計とする。

以下では、5号炉原子炉建屋の地震応答解析モデルについて示すとともに、基準地震動 S_s による地震応答解析を実施し、耐震成立性の見通しについて示す。

なお、5号炉原子炉建屋内緊急時対策所※1の機能である、居住性の確保、必要な情報の把握、通信連絡、電源の確保各々についての設備の耐震性、及び地震を想定した場合の5号炉原子炉建屋内緊急時対策所の屋内アクセスルートの成立性については、本補足説明資料「4. 耐震設計方針について」で示す。

※1 5号炉原子炉建屋内緊急時対策所は、5号炉原子炉建屋内緊急時対策所（対策本部）及び5号炉原子炉建屋内緊急時対策所（待機場所）とで構成される。なお以下では、5号炉原子炉建屋内緊急時対策所（対策本部）及び5号炉原子炉建屋内緊急時対策所（待機場所）の両方をまとめて扱う場合、単に5号炉原子炉建屋内緊急時対策所と呼称する。

(1) 5号炉原子炉建屋の地震応答解析モデルについて

5号炉原子炉建屋は、重大事故等対処施設において「常設耐震重要重大事故防止設備及び常設重大事故緩和設備の間接支持構造物」（以下「間接支持構造物」という。）に分類される。また、5号炉原子炉建屋を構成する壁及びスラブの一部は5号炉原子炉建屋内緊急時対策所（対策本部）遮蔽及び5号炉原子炉建屋内緊急時対策所（待機場所）遮蔽に該当し、これら遮蔽は重大事故等対処施設において「常設耐震重要重大事故防止設備」、「常設重大事故緩和設備」に分類される。

5号炉原子炉建屋は、柏崎刈羽原子力発電所5号炉の建設時の工事計画認可申請書（以下「既工認」という。）において、地震応答解析を実施しているが、今回工認においては地震応答解析モデルを一部見直す予定である。

以下では、今回工認で採用予定の地震応答解析モデル及び地震応答解析モデルの既工認時からの変更点について示した上で、妥当性及び適用性について説明する。

a. 構造概要

5号炉原子炉建屋内緊急時対策所が設置される5号炉原子炉建屋は、地下4階、地上4階建てで、基礎底面からの高さは75.0mである。平面は、地下部分では一辺83.0mの正方形、最上階では51.0m(NS)×53.0m(EW)のほぼ正方形をなしている。

建屋の主体構造は鉄筋コンクリート造（一部鉄骨鉄筋コンクリート造）で、屋根トラスは鉄骨造である。原子炉建屋は原子炉棟とその付属棟より構成されており、それら両棟は同一基礎スラブ上に設置された一体構造である。その主たる耐震要素は、原子炉格納容器の回りを囲んでいる原子炉一次遮蔽壁、原子炉棟の外壁及び付属棟の外壁である。基礎は、泥岩上に直接設置されている。5号炉原子炉建屋内緊急時対策所は、5号炉原子炉建屋の3階に設置されており、原子炉建屋躯体の一部が5号炉原子炉建屋内緊急時対策所（対策本部）遮蔽及び5号炉原子炉建屋内緊急時対策所（待機場所）遮蔽を構成している。

建屋の概略平面図を図5.15-1に、建屋の断面図を図5.15-2及び図5.15-3に、5号炉原子炉建屋内緊急時対策所の設置位置を図5.15-4に示す。

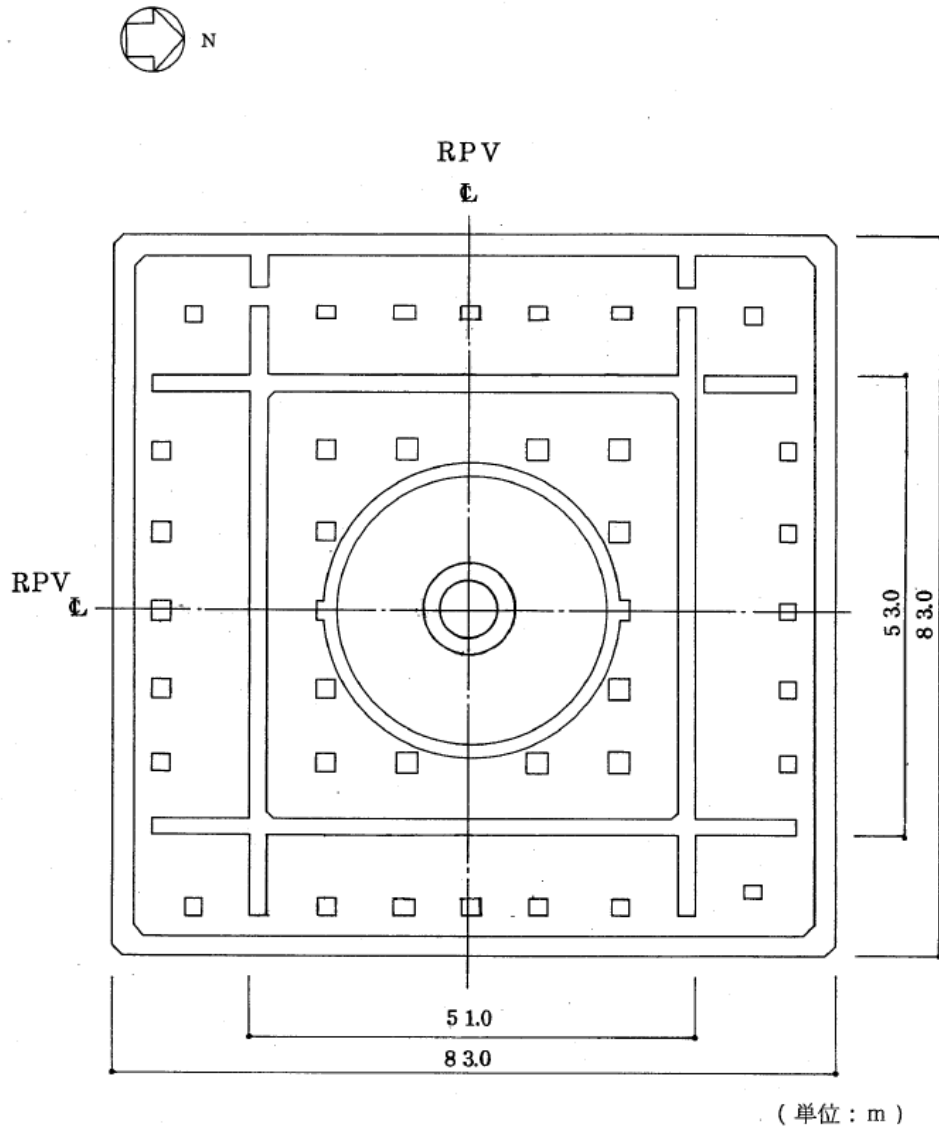


图 5.15-1 5号炉原子炉建屋概略平面图 (基础盘上)

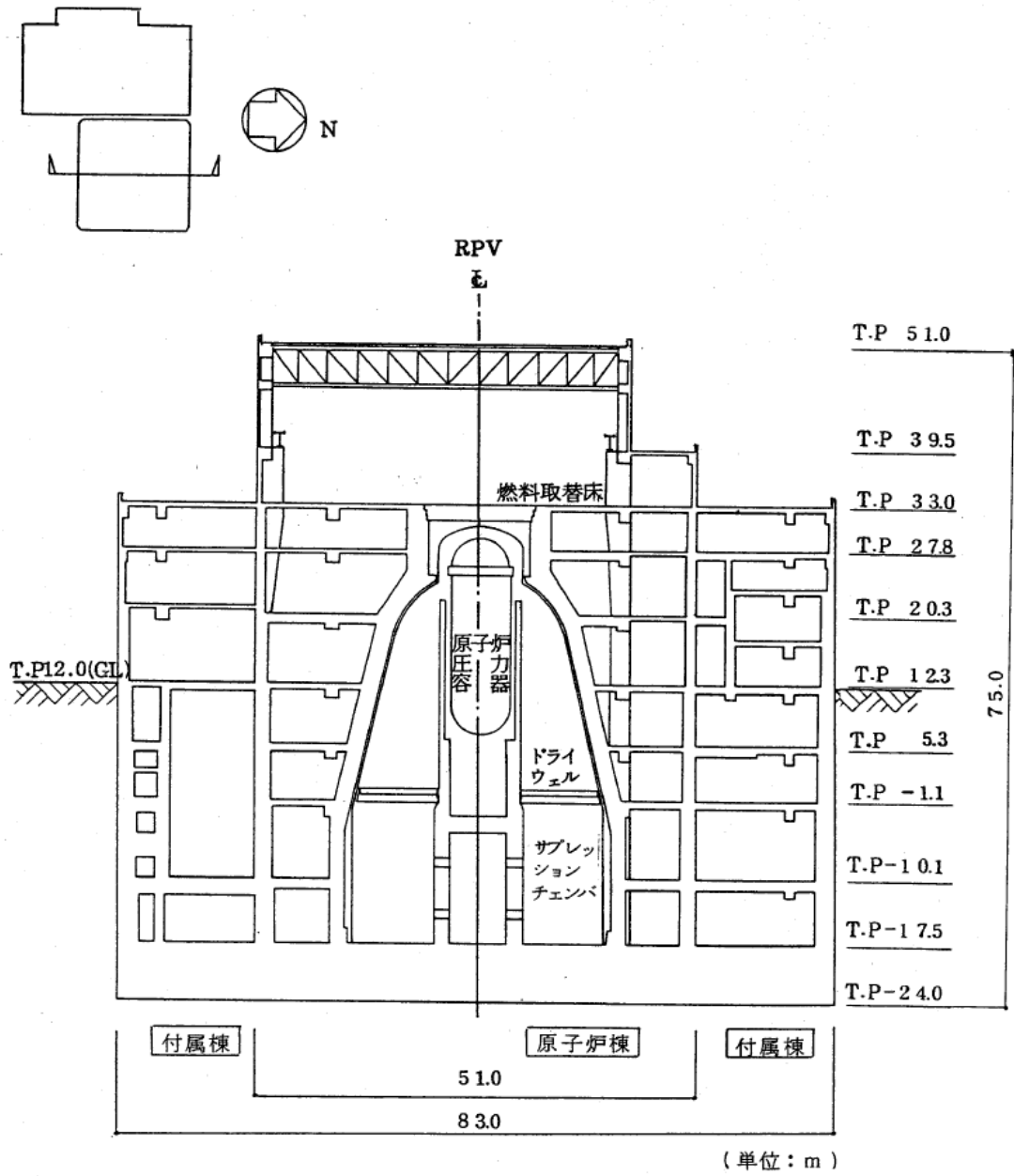


図 5.15-2 5号炉原子炉建屋断面図 (NS 方向)

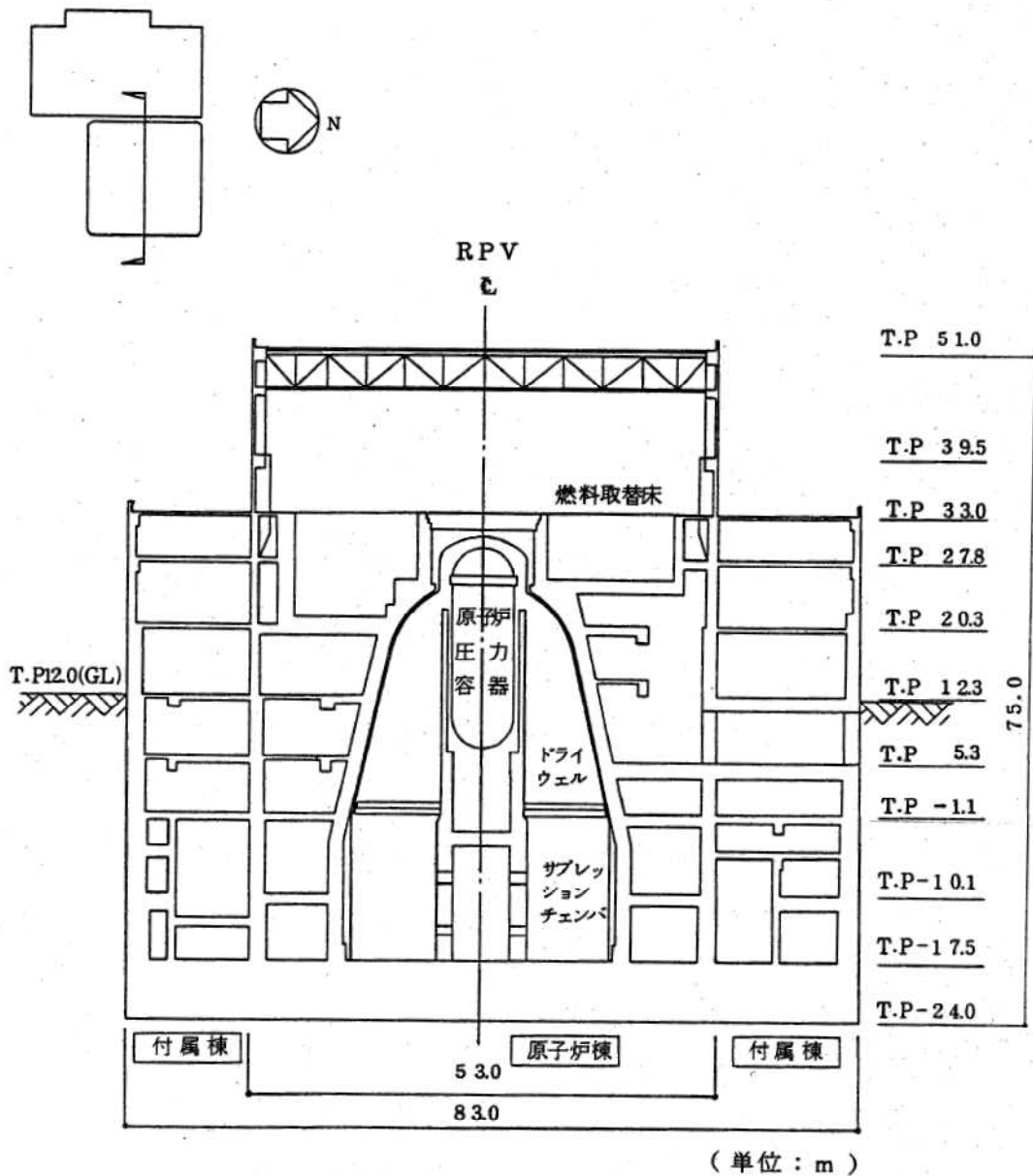


図 5.15-3 5号炉原子炉建屋断面図 (EW 方向)

枠組みの内容は機密事項に属しますので公開できません

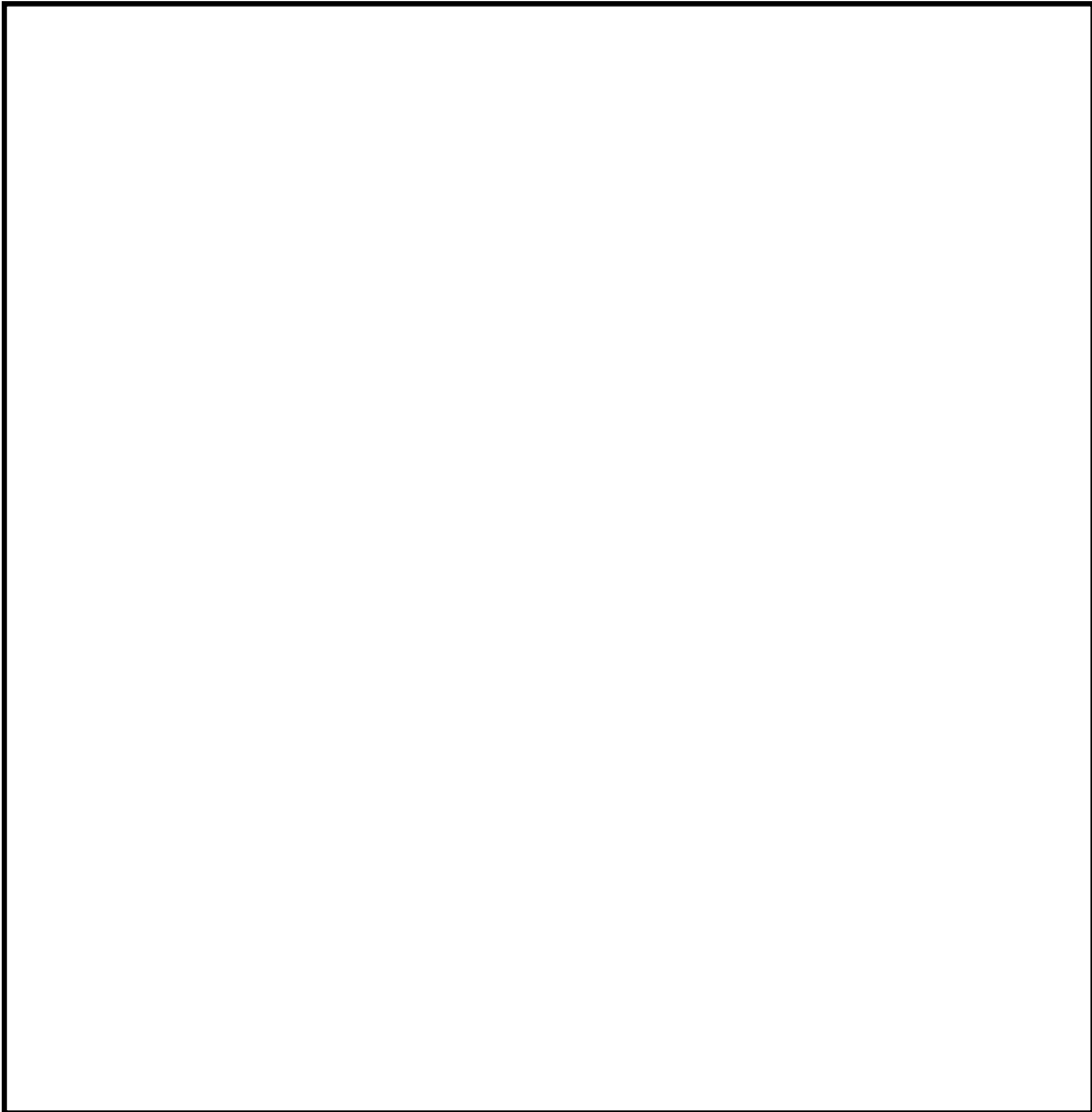


図 5.15-4 5号炉原子炉建屋内緊急時対策所の設置位置

b. 地震応答解析モデル

地震応答解析に用いるモデルは、建屋を質点系とし地盤を等価なばねで評価した建屋-地盤連成モデルとする。建屋の地震応答解析モデル図及び諸元を図 5.15-5 に、地盤モデルを表 5.15-1 に示す。

建屋は、曲げ変形とせん断変形をする質点系としてモデル化しており、建屋側方の地盤は水平ばねで、また、建屋底面下の地盤は水平ばね及び回転ばねで置換している。地下部分側面の地盤水平ばねは、各質点の支配深さに従って地盤を水平に分割し、波動論により評価している。なお、表層部分については、基準地震動 S_s による地盤の応答レベルを踏まえ、ばね評価を行わないこととする。

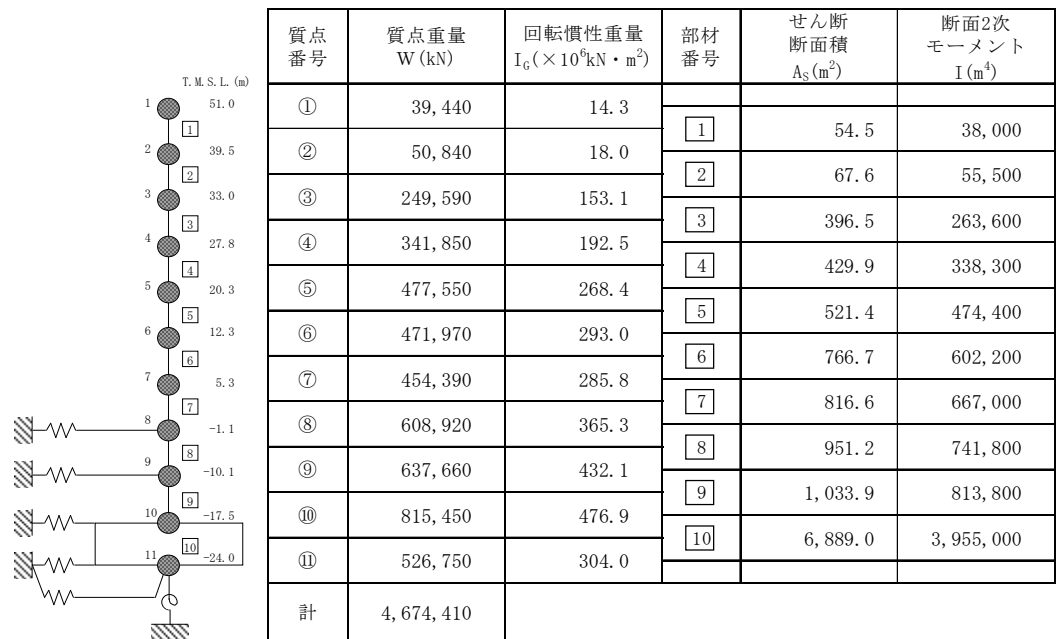
また、基礎スラブ底面における地盤の水平及び回転ばねは、それ以深の地盤を等価な半無限地盤とみなして、波動論により評価している。

復元力特性は、建屋の方向別に、層を単位とした水平断面形状より、「原子力発電所耐震設計技術指針 JEAG4601-1991 追補版」（以下「JEAG4601-1991」という。）に基づいて設定する。水平方向の地震応答解析は、上記復元力特性を用いた弾塑性応答解析とする。

入力地震動は、解放基盤表面レベルに想定する基準地震動 S_s を用いることとする。埋め込みを考慮した水平モデルであるため、モデルに入力する地震動は、一次元波動論に基づき、解放基盤表面レベルに想定する基準地震動 S_s に対する地盤の応答として評価する。また、基礎底面レベルにおけるせん断力を入力地震動に付加することにより、地盤の切り欠き効果を考慮する。



(NS 方向)



(EW 方向)

図 5.15-5 5号炉原子炉建屋質点系モデル図及び諸元

表 5.15-1 5号炉原子炉建屋 地盤モデル

| 標高 T. M. S. L. (m) | 地質 | 層厚 H (m) | 単位体積 重量 γ (kN/m ³) | ポアソン比 ν | せん断波 速度 Vs (m/s) | 初期せん断 弾性係数 G ₀ (kN/m ²) |
|--------------------------|------------|----------------|--|----------------|---------------------------|---|
| +12.0 | 〔砂層〕 | 4.0 | 17.9 | 0.41 | 140 | 34,600 |
| +8.0 | | 4.0 | 17.9 | 0.40 | 170 | 54,900 |
| +4.0 | | 4.0 | 17.9 | 0.40 | 200 | 69,600 |
| 0.0 | 古安田層 | 9.0 | 17.5 | 0.48 | 310 | 171,000 |
| -9.0 | 西山層 | 51.0 | 16.7 | 0.45 | 490 | 409,000 |
| -60.0 | | 40.0 | 17.2 | 0.44 | 560 | 550,000 |
| -100.0 | | 34.0 | 18.0 | 0.43 | 610 | 683,000 |
| -134.0 | 〔解放 基盤〕 | - | 19.9 | 0.42 | 710 | 1,020,000 |

c. 既工認モデルからの変更点

(a) 既工認モデルからの変更点について

5号炉原子炉建屋については、既工認で耐震計算書を添付しているが、今回工認においては地震応答解析モデルを一部見直す予定である。地震応答解析モデルにおける主要な変更点を表 5.15-2 に示す。

採用予定の項目のうち、補助壁については、設計時には耐震要素として考慮していなかった壁のうち、規格規準に適合する壁を新たな耐震要素として選定するものであることから、5号炉原子炉建屋の地震応答解析モデルにも適用可能な項目であると考えられる。詳細については後述する。

また、5号炉原子炉建屋は、既工認時は設計基準強度に基づくコンクリート剛性を用いていたが、今回工認では、6号及び7号炉と同様に強度試験データに基づく実強度を採用する。ただし、5号炉原子炉建屋は6号及び7号炉各建屋とは設計基準強度が異なるため、5号炉原子炉建屋としての強度試験データを整理した上で、コンクリート実剛性算出に使用する実強度の数値を検討する。

なお、建屋地盤相互作用効果を考慮するための地震応答解析モデルとして、既工認では、格子型モデル（多質点系並列地盤モデル）を採用していたが、今回工認では、埋め込みSRモデルを採用する。埋め込みSRモデルは、「JEAG4601-1991」に基づき設定するものであり、かつ柏崎刈羽原子力発電所3号、4号、6号及び7号炉原子炉建屋等の既工認で採用実績のあるモデルであることから、技術的な論点とはならない変更点であると考えている。

また、表 5.15-2 で示した主要な変更点以外の変更点としては、「建屋の弾塑性解析」及び「表層地盤の埋め込み効果の無視」が挙げられる。「建屋の弾塑性解析」については、既工認では採用していないが、「JEAG4601-1991」に基づき採用するものであり、妥当性・適用性が確認されている項目であると判断している。また、「表層地盤の埋め込み効果の無視」については、地震動レベルの増大を踏まえその効果は無視するとしたものである。これらの2項目については、6号及び7号炉の地震応答解析モデルで採用を予定しており、主要な論点とはなっていないことから、ここでも主要な変更点としては抽出しないこととした。

表 5.15-2 5号炉原子炉建屋 地震応答解析モデルの主要な変更点

| 項目 | 既工認 | 今回工認 | 備考 |
|--------------------|---|---------------------------|---|
| 耐震要素（建屋壁） のモデル化 | 外壁等の主要な壁のみモデル化 | 左記に加え，考慮可能な壁（補助壁）を追加でモデル化 | 6号及び7号炉原子炉建屋，タービン建屋等の地震応答解析モデルで採用予定の項目。 |
| 建屋コンクリート 剛性 | 設計基準強度（240kg/cm ² ）に基づく剛性を使用 | コンクリート実強度に基づく剛性を使用 | 同上 |
| 地震応答解析 モデル | 格子型モデル | 埋め込み SR モデル | 同上 |

(b) 考慮する補助壁について

補助壁の選定基準の設定に当たっては、先行審査を含む既工認で適用実績のある規準である、日本建築学会：「原子力施設鉄筋コンクリート構造計算規準・同解説（2005）」（以下「RC-N 規準」という。）を参考とし、表 5.15-3 に示す選定条件を設定することとする。

また、地震応答解析で用いる解析モデルへの反映方針としては、「JEAG4601-1991」におけるスケルトン評価法のベースとなった実験の内容や耐震壁と補助壁の違い（鉄筋比、直交壁の有無）を踏まえ、補助壁のせん断スケルトンカーブとしては第1折点で降伏する完全弾塑性型とし、曲げスケルトンとしては補助壁の剛性を無視する保守的な設定とする。

なお、実際の地震応答解析は、複数の耐震壁と補助壁のスケルトンカーブを軸ごとに集約した合算後のスケルトンカーブを用いて解析を実施している。スケルトンカーブの集約方法を図 5.15-6 に示す。

今回の評価では、補助壁を考慮した地震応答解析を実施し、「JEAG4601-1991」に基づくせん断ひずみの許容限界を下回っていることを確認する方針である。補助壁は前述したとおり、RC-N 規準を参考にして、原子力発電所建屋の耐震要素として考慮可能な壁を選定していることから、既往の耐震壁と同様の許容限界が適用可能であると考えられる。また、せん断力は耐震壁と補助壁で負担するため、層としての変形量は同一となることから、耐震壁と補助壁を軸ごとに集約した解析モデルにより求まるせん断ひずみを用いた評価を行えば、補助壁に要求される機能が維持されることが確認できるものと考えられる。

以上で説明した補助壁の選定方針及び地震応答解析モデルへの反映方針は、6号及び7号炉原子炉建屋等で採用する補助壁の取り扱いと同一であり、全ての既設建屋に適用可能な手法であると考えられることから、5号炉原子炉建屋に対して適用することは妥当であると判断した。

なお、柏崎刈羽原子力発電所では、鉄筋コンクリート造建物の躯体について、躯体の健全性維持の観点から、社内マニュアル*に基づく定期点検を実施しており、補助壁を含めた全ての壁が維持管理の対象となっていることから、耐震要素として補助壁を新たに考慮した場合についてもこれまでと同様の維持管理を実施することで特段の支障は生じないものと考えられる。

※NE-55-7「原子力発電所建築設備点検マニュアル」

表 5.15-3 補助壁の選定条件

| 項目 | RC-N 規準 (算定外の規定) | 補助壁の選定条件 |
|---------|---|---|
| 壁厚・内法高さ | <ul style="list-style-type: none"> 壁の厚さは 200mm 以上, かつ壁の内法高さの 1/30 以上 | <ul style="list-style-type: none"> 壁の厚さは 300mm 以上, かつ壁の内法高さの 1/30 以上 |
| せん断補強筋比 | <ul style="list-style-type: none"> 壁のせん断補強筋比は, 直交する各方向に関し, それぞれ 0.25%以上 | 同左 |
| 壁筋 | <ul style="list-style-type: none"> 複筋配置 D13 以上の異形鉄筋を用い, 壁の見付面に関する間隔は 300mm 以下 | 同左 |
| その他条件 | | <ul style="list-style-type: none"> 下階まで壁が連続している, 若しくは床スラブを介して壁に生じるせん断力を下階の耐震壁に伝達できる壁 |
| | | <ul style="list-style-type: none"> フレーム構面外でも上記を満たす壁 |

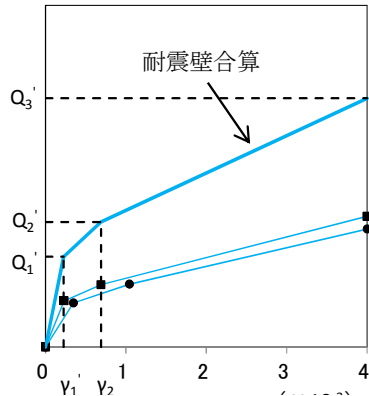
① 耐震壁のスケルトンの算定

耐震壁については、せん断スケルトンカーブを「JEAG4601-1991」の評価法に従い算定する。ここで、コンクリート強度は、実強度とする。複数壁の合算方法は以下とする。

- Q_1' : 各壁 q_1' の和
- γ_1' : Q_1'/G (耐震壁 A_s の和)
- Q_2' : 各壁 q_2' の和
- γ_2' : 各壁 γ_2' の最小値
- Q_3' : 各壁 q_3' の和
- γ_3' : 4.0×10^{-3}

ここで、 q_i' : 個々の耐震壁のせん断力
 G : せん断弾性係数

Q(t)



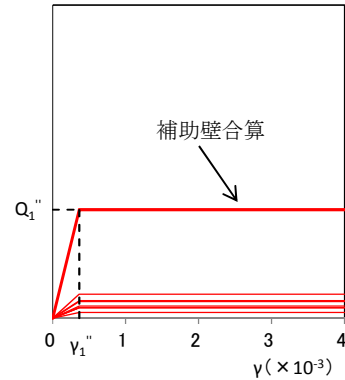
② 補助壁のスケルトンの算定

補助壁については、「JEAG4601-1991」で評価される第1折点まで耐力を有すると仮定して、完全弾塑性型のスケルトンカーブとする。複数壁の合算方法は以下とする。

- Q_1'' : 各壁 q_1'' の和 (Q_2'', Q_3'' も同じ)
- γ_1'' : Q_1''/G (補助壁 A_s の和)

ここで、 q_i'' : 個々の補助壁のせん断力

Q(t)



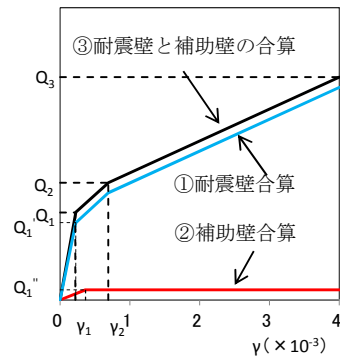
③ 地震応答解析モデルのためのスケルトンの設定 (1軸への集約方法)

①耐震壁と②補助壁を合算して、1軸に集約したスケルトンカーブを設定する。

合算方法は以下とする。

- Q_1 : 耐震壁 Q_1' と補助壁 Q_1'' の和
- γ_1 : Q_1/G (耐震壁 A_s + 補助壁 A_s の和)
- Q_2 : 耐震壁 Q_2' と補助壁 Q_2'' の和
- γ_2 : 耐震壁 γ_2' の最小値
- Q_3 : 耐震壁 Q_3' と補助壁 Q_3'' の和
- γ_3 : 4.0×10^{-3}

Q(t)



④ 地震応答解析モデルのためのスケルトンの設定 (Q-γ 曲線から τ-γ 曲線へ変換, SI 単位系に換算)

③で得られた Q-γ 曲線を τ-γ 曲線に変換する。

変換方法は以下とする。

- τ_1 : $Q_1/(耐震壁 A_s + 補助壁 A_s \text{ の和})$
- τ_2 : $Q_2/(耐震壁 A_s + 補助壁 A_s \text{ の和})$
- τ_3 : $Q_3/(耐震壁 A_s + 補助壁 A_s \text{ の和})$

τ(N/mm²)

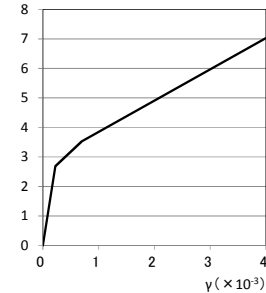


図 5.15-6 スケルトンカーブの算定フロー

表 5.15-3 で示した考え方に基づき、耐震要素として考慮する補助壁の選定を実施した。既工認で考慮していたせん断断面積（耐震壁のみ）と今回工認で考慮するせん断断面積（耐震壁＋補助壁）について整理した結果を表 5.15-4 に示す。

表 5.15-4 5号炉原子炉建屋 既工認と今回工認のせん断断面積の整理表（単位：m²）

| 階 | NS 方向 | | EW 方向 | |
|-----|--------------|-------------------|--------------|-------------------|
| | 既工認 (耐震壁) | 今回工認 (耐震壁＋補助壁) | 既工認 (耐震壁) | 今回工認 (耐震壁＋補助壁) |
| CRF | 42.6 | 42.6 | 54.5 | 54.5 |
| 4F | 61.0 | 61.0 | 67.6 | 67.6 |
| 3F | 295.8 | 336.1 | 299.8 | 396.5 |
| 2F | 335.8 | 411.7 | 344.4 | 429.9 |
| 1F | 484.0 | 566.6 | 462.7 | 521.4 |
| B1F | 570.7 | 702.2 | 602.1 | 766.7 |
| B2F | 658.6 | 837.9 | 661.1 | 816.6 |
| B3F | 724.3 | 919.7 | 740.8 | 951.2 |
| B4F | 802.2 | 1079.7 | 805.4 | 1033.9 |

(c) 5号炉原子炉建屋の地震応答解析に採用するコンクリート実剛性について

今回工認においては、6号及び7号炉原子炉建屋、同タービン建屋、コントロール建屋、廃棄物処理建屋について、地震応答解析においてコンクリート実剛性を採用する予定である。5号炉原子炉建屋についても、地震応答解析においてコンクリート実剛性を採用する予定であるが、6号及び7号炉原子炉建屋等とは設計基準強度が異なることから、5号炉原子炉建屋としての建設時の強度試験データを整理した上で、コンクリート実剛性算出に使用する実強度の数値を検討する。

5号炉原子炉建屋の28日強度の統計値を表5.15-5に示す。本統計値は、5号炉原子炉建屋の各階、各部位ごとに打設の際に採取した供試体から得られており、十分な数のデータから算出されているため、建屋コンクリートの平均的な28日強度を推定する統計値として妥当性・信頼性を有していると考えられる。コンクリートは一般的に強度が安定した後も緩やかに強度が増進する傾向があると言われていたが、ここでは保守的に28日以降の経年によるコンクリート強度の増進効果を見捨てることとし、地震応答解析で採用するコンクリート実剛性の設定に当たっては、28日強度の平均値である 328kg/cm^2 を保守的に評価して有効数字3桁を切り下げ、 320kg/cm^2 (31.3N/mm^2) という値を用いることとした。地震応答解析に採用するコンクリート物性値を表5.15-6に示す。

なお、本項目で設定したコンクリート実強度は、解析で用いるコンクリート部の剛性算出のために使用する値であり、応力解析で用いるコンクリートの許容値としては、従来の計算と同様に設計基準強度を採用する方針である。

表 5.15-5 5号炉原子炉建屋の28日強度統計値

| | |
|-----------------------------------|-----|
| 28日強度平均値 (kg/cm ²) | 328 |
| 標準偏差 (kg/cm ²) | 33 |
| 最小値 (kg/cm ²) | 245 |
| 最大値 (kg/cm ²) | 421 |
| 標本数 | 772 |

表 5.15-6 地震応答解析に採用するコンクリート物性値

| | |
|-----------|---|
| コンクリート実強度 | 320kg/cm ² (31.3N/mm ²) |
| ヤング係数 | 2.48×10 ⁴ N/mm ² |
| せん断弾性係数 | 1.03×10 ⁴ N/mm ² |

(2) 5号炉原子炉建屋内緊急時対策所の耐震評価の見通しについて

(a) 影響検討の方針

本検討では、前述した地震応答解析モデルを用いて、基準地震動 S_s による地震応答解析を実施し、5号炉原子炉建屋の耐震安全性を概略的に確認する。本検討は概略検討であるため、検討に用いる地震動としては、図 5.15-7 に示す基準地震動 S_s -1~8 の応答スペクトルを踏まえ、建屋応答への影響が大きいと考えられる基準地震動 S_s -1 を代表波として選定する。基準地震動 S_s -1 の加速度時刻歴波形を図 5.15-8 に示す。

5号炉原子炉建屋内緊急時対策所（対策本部）遮蔽及び5号炉原子炉建屋内緊急時対策所（待機場所）遮蔽の耐震安全性への影響確認に当たっては、最大接地圧が地盤の極限支持力を超えないことを確認する。構造強度については、最大せん断ひずみが許容限界を超えないことを確認する。また、気密性、遮蔽性及び支持機能の維持については、最大せん断ひずみが許容限界を超えないことを確認する。

各要求機能に対する許容限界は表 5.15-7 のとおり設定する。

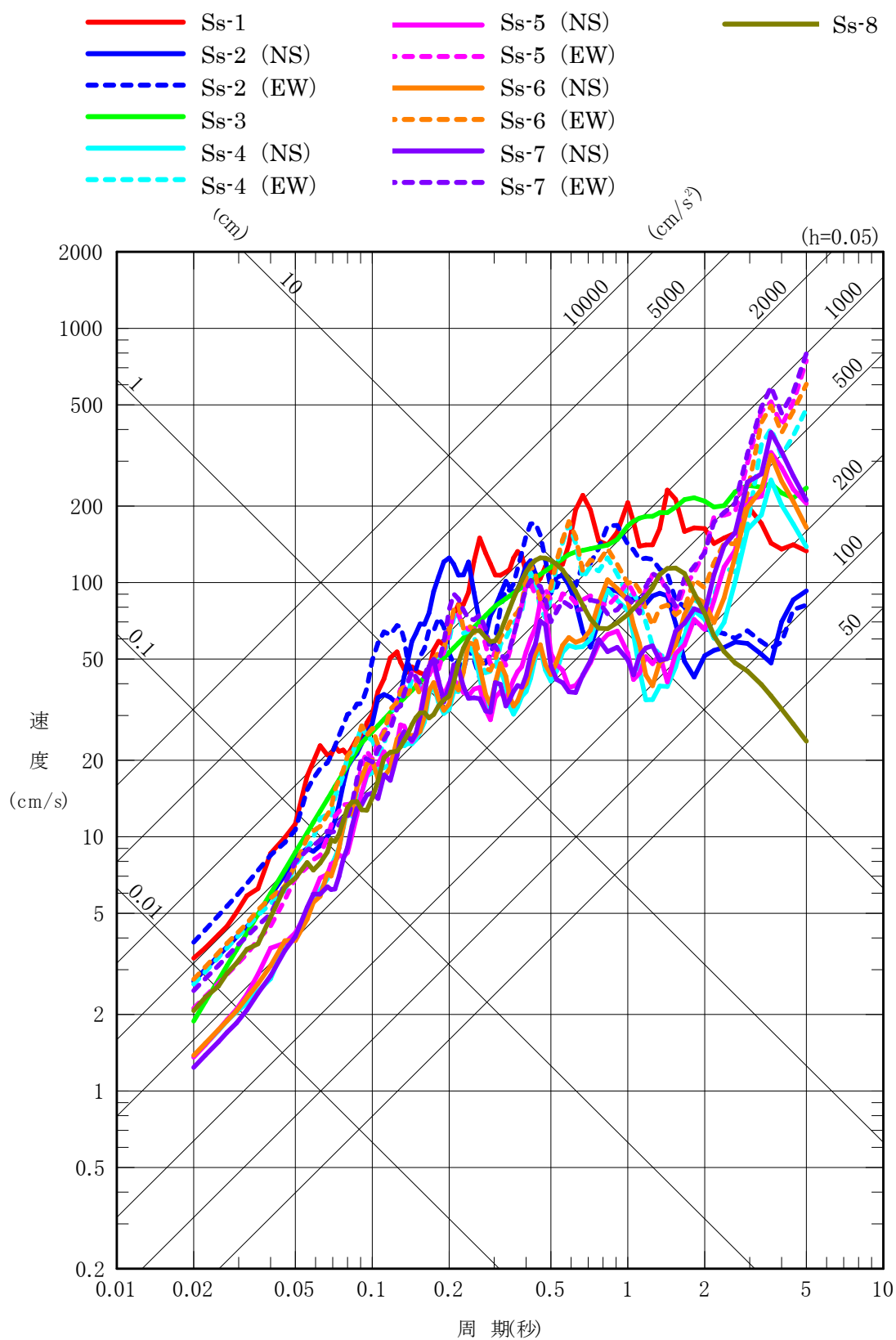


図 5.15-7 基準地震動の応答スペクトル (大湊側・水平方向)

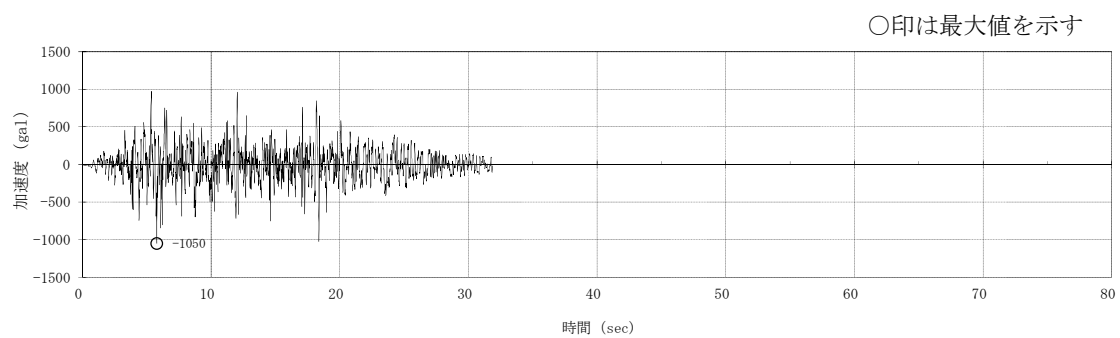


図 5.15-8 加速度時刻歴波形 (基準地震動 Ss-1H)

表 5.15-7 地震応答解析による評価における許容限界（重大事故等対処施設としての評価）

| 要求機能 | 機能設計上の性能目標 | 地震力 | 部位 | 機能維持のための考え方 | 許容限界 (評価基準値) |
|--------------|---------------------------|-------------|--|-------------------------------------|---|
| — | 構造強度を有すること | 基準地震動 Ss | 耐震壁 (5号炉原子炉建屋内緊急時対策所（対策本部）遮蔽，及び5号炉原子炉建屋内緊急時対策所（待機場所）遮蔽) | 最大せん断ひずみが構造強度を確保するための許容限界を超えないことを確認 | 最大せん断ひずみ 2.0×10^{-3} |
| | | | 基礎地盤 | 最大接地圧が地盤の支持力度を超えないことを確認 | 極限支持力度 $4,412 \text{ kN/m}^2$ (450 t/m^2) |
| 気密性 (注1) | 換気機能とあいまって気密機能を維持すること | 基準地震動 Ss | 耐震壁 ^(注2) (5号炉原子炉建屋内緊急時対策所（待機場所）遮蔽) | 最大せん断ひずみが気密性を維持するための許容限界を超えないことを確認 | おおむね弾性範囲 若しくは最大せん断ひずみ 2.0×10^{-3} (注1) |
| 遮蔽性 | 遮蔽体の損傷により遮蔽性を損なわないこと | 基準地震動 Ss | 耐震壁 ^(注2) (5号炉原子炉建屋内緊急時対策所（対策本部）遮蔽，及び5号炉原子炉建屋内緊急時対策所（待機場所）遮蔽) | 最大せん断ひずみが遮蔽性を維持するための許容限界を超えないことを確認 | 最大せん断ひずみ 2.0×10^{-3} |
| 支持機能 (注3) | 機器・配管系等の設備を支持する機能を損なわないこと | 基準地震動 Ss | 耐震壁 ^(注2) | 最大せん断ひずみが支持機能を維持するための許容限界を超えないことを確認 | 最大せん断ひずみ 2.0×10^{-3} |

(注 1) 5号炉原子炉建屋内緊急時対策所（対策本部）の気密性については、原子炉建屋のコンクリート躯体とは別に設置される鋼製の高气密室により機能を維持する方針である。5号炉原子炉建屋内緊急時対策所（待機場所）については、原子炉建屋のコンクリート躯体（5号炉原子炉建屋内緊急時対策所（待機場所）遮蔽）により換気機能とあいまって機能を維持する方針である。気密性の維持の確認に当たって、最大応答がせん断スケルトン曲線上の第一折点を下回っている場合はおおむね弾性範囲にあると判断し、気密性が維持されているものと評価する。また、せん断スケルトン曲線上の第一折点を上回っている場合は、許容限界として設定した最大せん断ひずみによる空気漏えい量を算定し、設置する換気設備の性能と比較することにより、必要な気密性が維持されることを確認する。

(注 2) 建屋全体としては、地震力を主に耐震壁で負担する構造となっており、柱、梁、間仕切壁等が耐震壁の変形に追従すること、全体に剛性の高い構造となっており複数の耐震壁間の相対変形が小さく床スラブの変形が抑えられるため、各層の耐震壁が最大せん断ひずみの許容限界を満足していれば、建物・構築物に要求される機能は維持される。

(注 3) 「支持機能」の確認には、「内包する設備に対する波及的影響」の確認が含まれる。

b. 地震応答解析結果

基準地震動 Ss-1 による最大応答値を、それぞれ図 5.15-9～14 に示す。

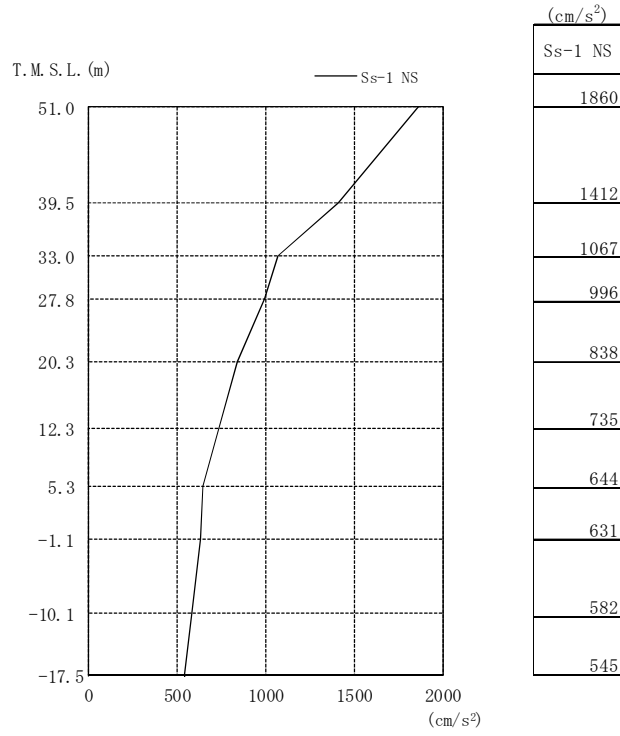


図 5.15-9 最大応答加速度 NS 方向

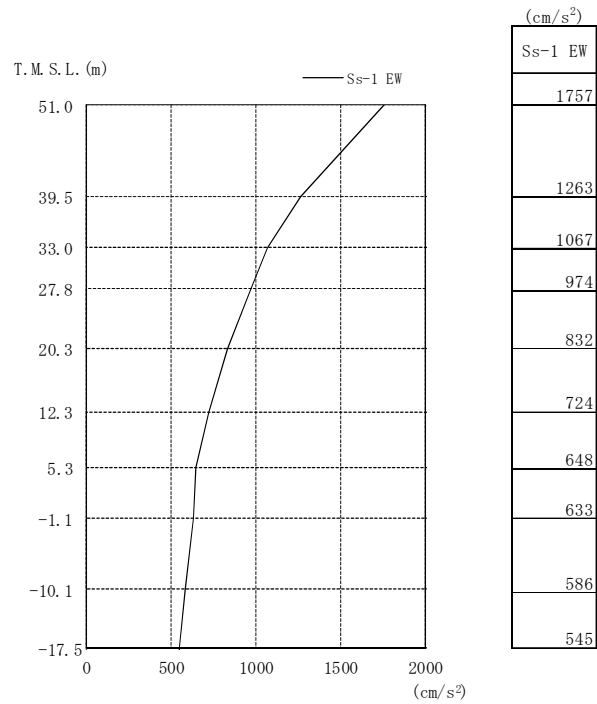


図 5.15-10 最大応答加速度 EW 方向

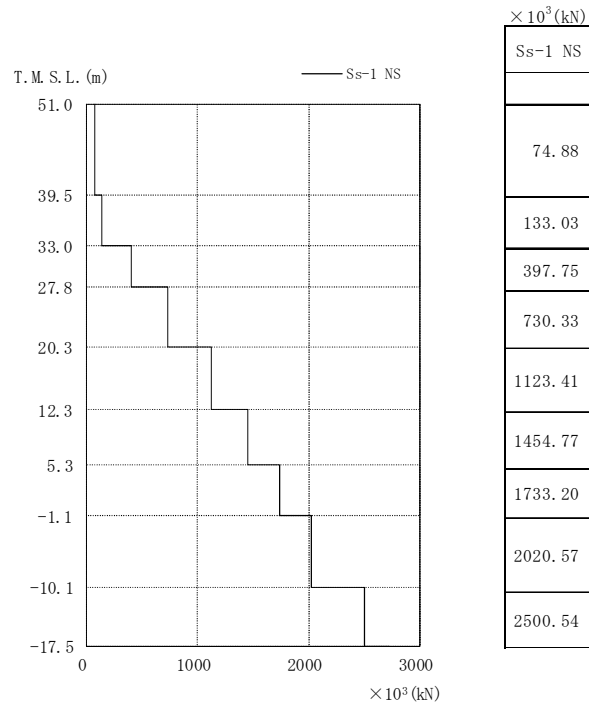


図 5.15-11 最大応答せん断力 NS 方向

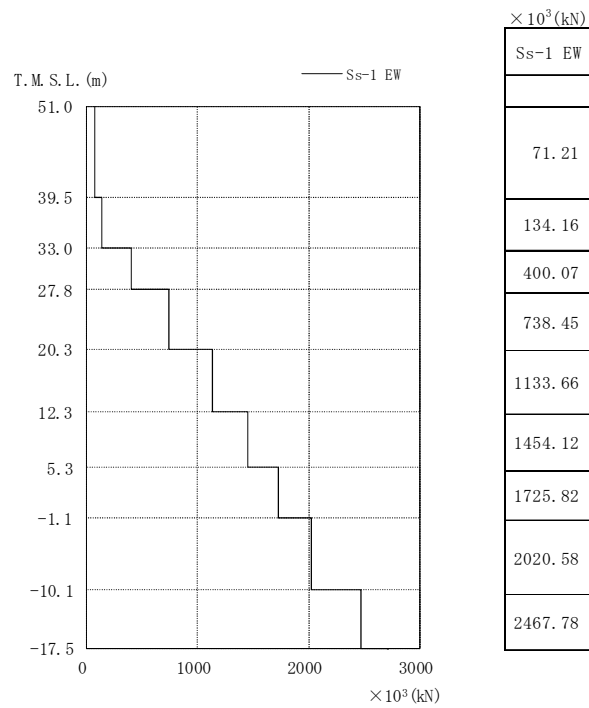


図 5.15-12 最大応答せん断力 EW 方向

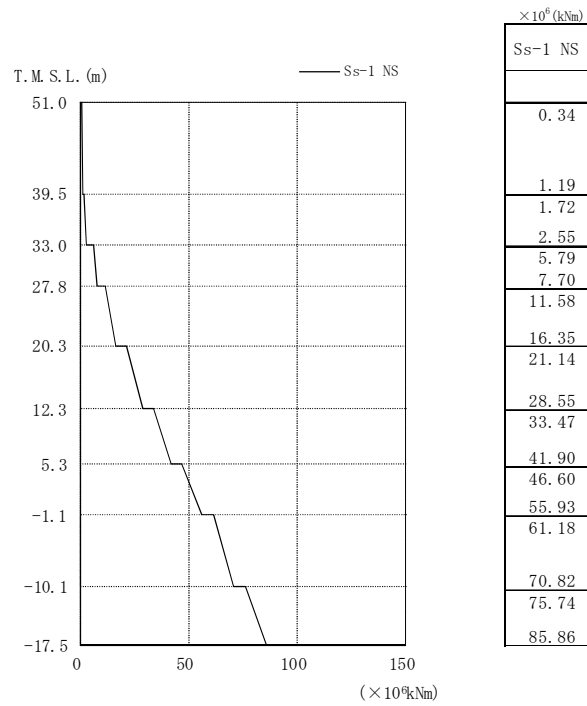


図 5.15-13 最大応答曲げモーメント NS 方向

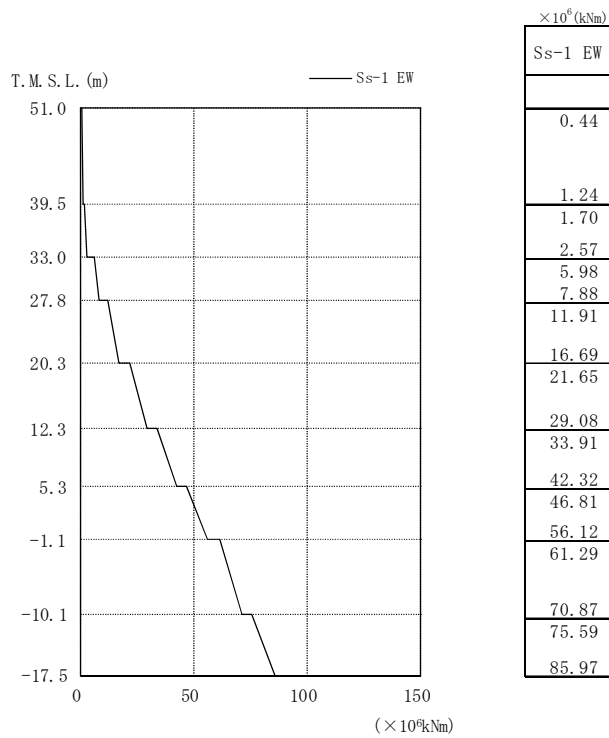


図 5.15-14 最大応答曲げモーメント EW 方向

c. 耐震安全性評価結果

基準地震動 Ss-1 による地震応答解析結果に基づく接地圧は NS 方向で $2,121\text{kN/m}^2$, EW 方向で $2,121\text{kN/m}^2$ であり, 設置地盤の極限支持力 $4,412\text{kN/m}^2$ (450tf/m^2) に対して十分な余裕がある。

基準地震動 Ss-1 による最大応答せん断ひずみ一覧を図 5.15-15 及び図 5.15-16 に, 最大応答をせん断スケルトン曲線上にプロットした結果を図 5.15-17～図 5.15-25 に示す。これより, 建屋各階の応答は, 評価基準値(2.0×10^{-3})を満足することが確認できる。また, 5号炉原子炉建屋内緊急時対策所遮蔽に該当する部位を含む層(3階: T.M.S.L.27.8m～T.M.S.L.33.0m)の応答はせん断スケルトン曲線上の第1折点以下であり, おおむね弾性状態であることが確認できる。

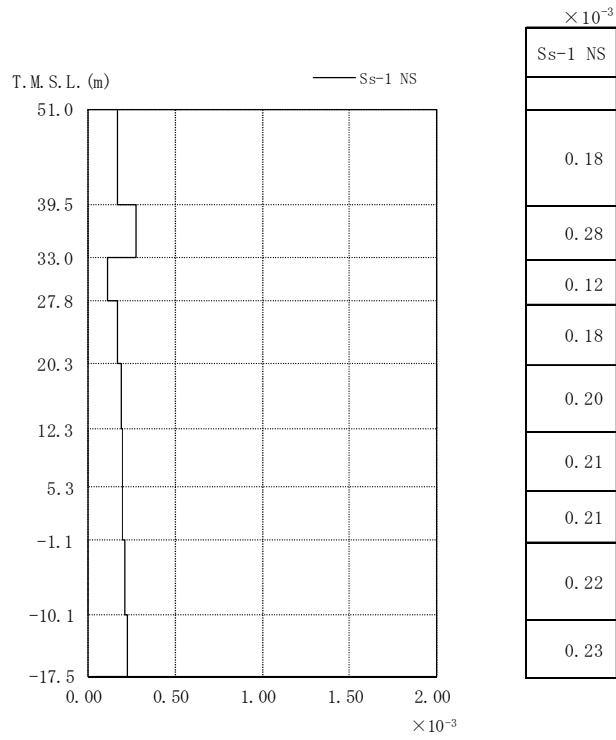


図 5.15-15 最大応答ひずみ NS 方向

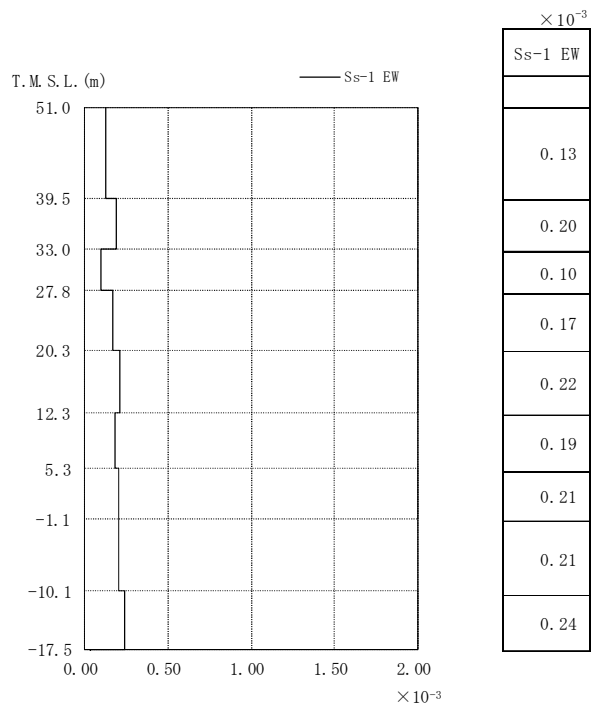
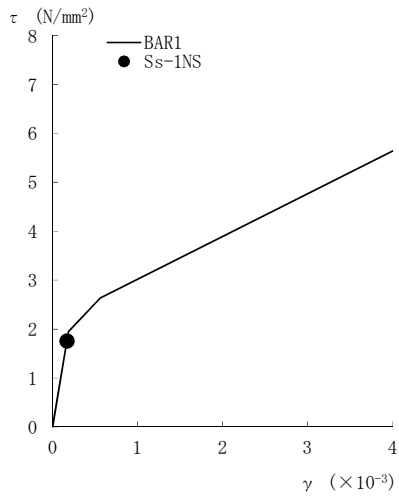
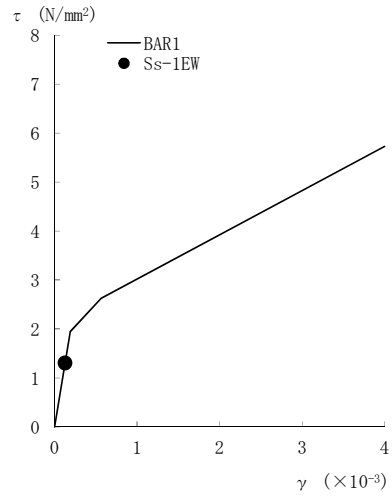


図 5.15-16 最大応答ひずみ EW 方向

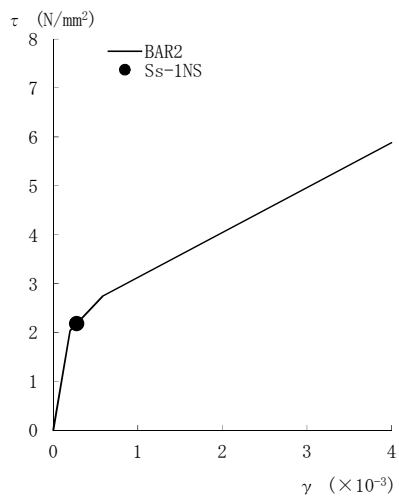


(NS 方向)

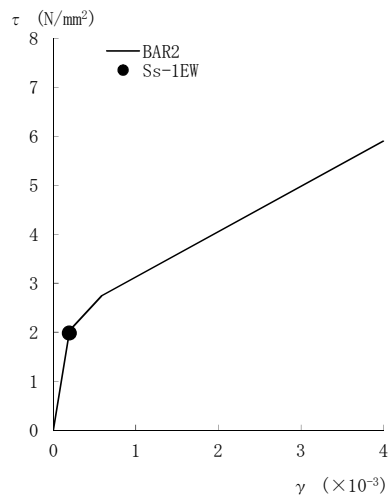


(EW 方向)

図 5.15-17 せん断スケルトン曲線上へのプロット (CRF)

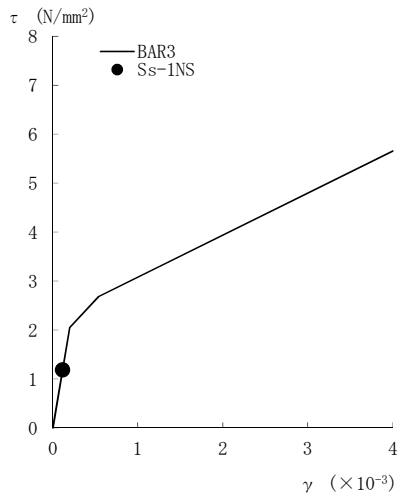


(NS 方向)

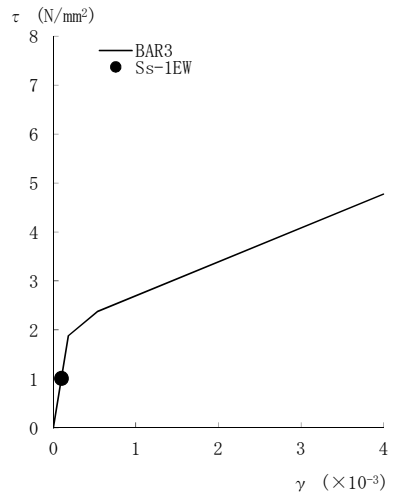


(EW 方向)

図 5.15-18 せん断スケルトン曲線上へのプロット (4F)



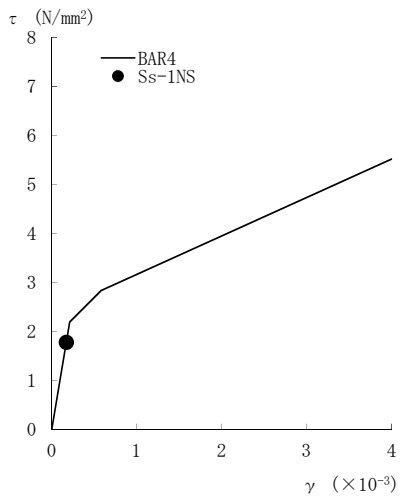
(NS 方向)



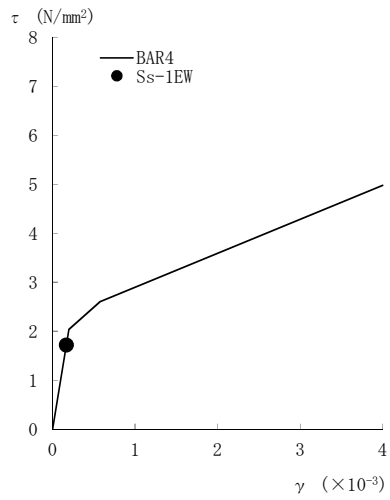
(EW 方向)

図 5.15-19 せん断スケルトン曲線上へのプロット (3F*)

※緊急時対策所遮蔽を含む部位

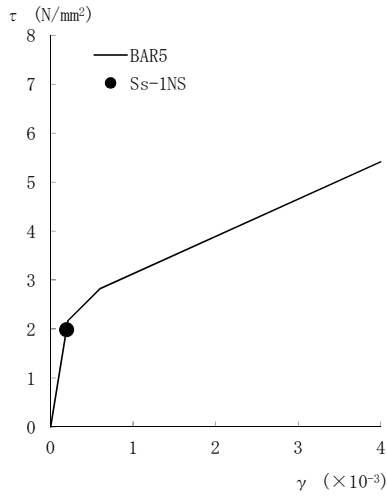


(NS 方向)

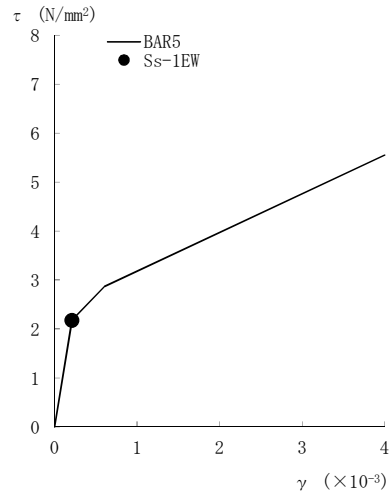


(EW 方向)

図 5.15-20 せん断スケルトン曲線上へのプロット (2F)

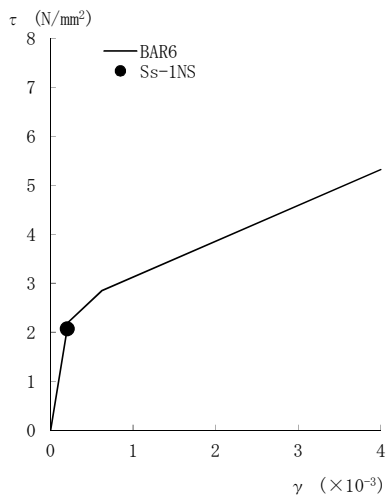


(NS 方向)

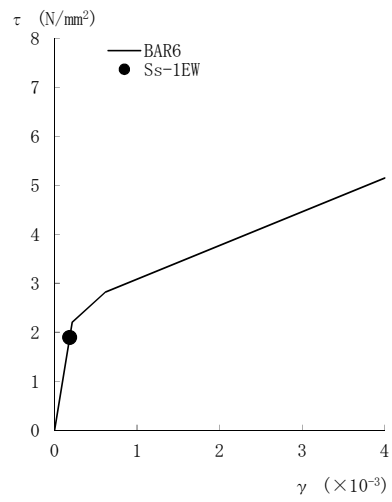


(EW 方向)

図 5.15-21 せん断スケルトン曲線上へのプロット (1F)

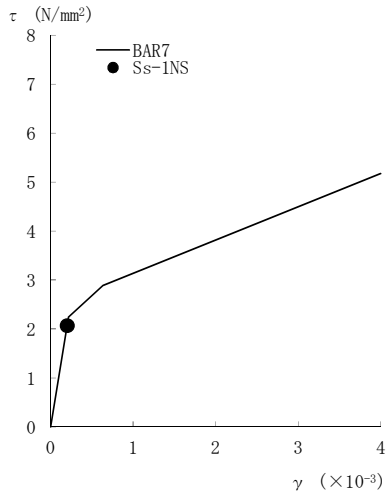


(NS 方向)

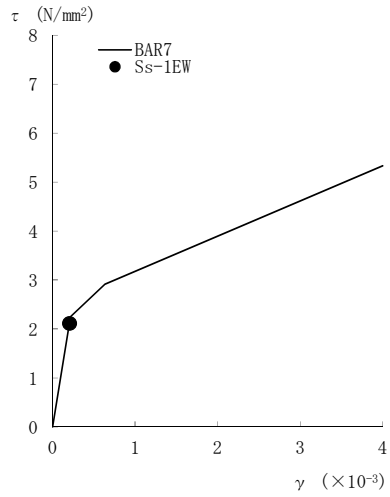


(EW 方向)

図 5.15-22 せん断スケルトン曲線上へのプロット (B1F)

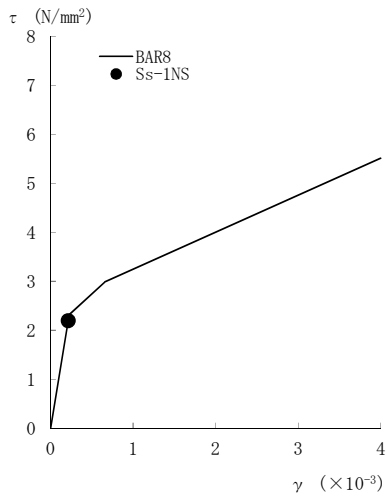


(NS 方向)

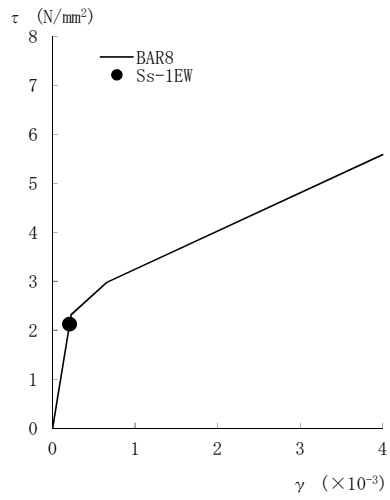


(EW 方向)

図 5.15-23 せん断スケルトン曲線上へのプロット(B2F)

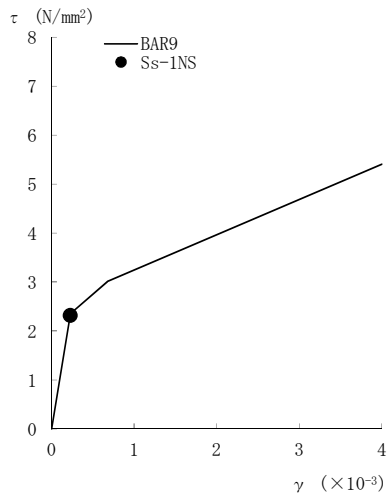


(NS 方向)

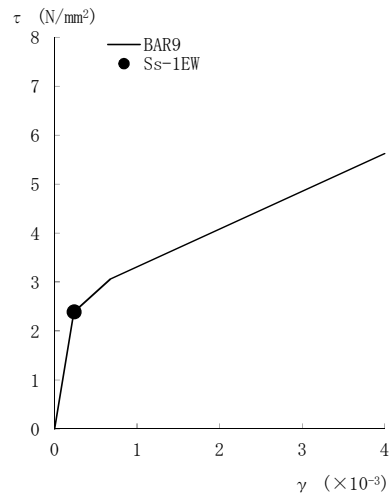


(EW 方向)

図 5.15-24 せん断スケルトン曲線上へのプロット(B3F)



(NS 方向)



(EW 方向)

図 5.15-25 せん断スケルトン曲線上へのプロット(B4F)

(3) まとめ

建屋内に緊急時対策所が設置される予定の柏崎刈羽原子力発電所 5 号炉原子炉建屋について、今回工認の耐震評価に用いる動解モデルを示した上で、既工認モデルからの変更点を整理し、その妥当性を確認した。

また、基準地震動 S_s に対する 5 号炉原子炉建屋の耐震成立性を確認することを目的として、基準地震動 S_s-1 による地震応答解析を実施した。その結果、5 号炉原子炉建屋の応答が評価基準値を満足することを確認した。

詳細な評価結果は、今回工認の時点で示すこととするが、今回の地震応答解析結果からは、重大な課題が存在するとは考えられない。

5号炉原子炉建屋 埋め込み効果を考慮することの妥当性確認

はじめに

5号炉原子炉建屋の地下部建屋側面と地盤の接触面積比を確認することで、動解モデルにおいて埋め込み効果（側面水平ばね）を考慮することの妥当性を確認する。

地盤接触面積比による埋め込み効果を考慮することの妥当性確認

参表 5.15-1 に、図面を元に計算した 5号炉原子炉建屋の地盤と建屋の接触面積比率を示す。4面の建屋-地盤の接触面積比（地盤と接している壁面積/地中外壁面積）を平均化した場合の接触地盤面積比は 86.0%であった。

「JEAG4601-1991」において引用されている「建屋埋込み効果の評価法の標準化に関する調査報告書」※1によると埋め込みを見込むためには、建屋は少なくとも三面が埋め込まれていることが必要であるとされている。また、「JEAC4601-2008」※2において引用されている、「埋め込み基礎の接触状況が構造物の応答に与える影響について」※3等の文献では、建物・構築物の地下部分の大部分（3面又は面積で75%以上）が周辺地盤と接している場合には、全埋め込みと同様な埋め込み効果が期待できるものとされている。

5号炉原子炉建屋は 86.0%が地盤と接していることから、埋め込み効果を考慮することは妥当であると考えられる。

参表 5.15-1 地盤と建屋の接触面積比率

| | 地下部表面積 (m ²) | 接地表面積 (m ²) | 接触面積比 (%) | 備考 |
|----|-----------------------------|----------------------------|--------------|-----------------------------------|
| 北側 | 2988 | 2988 | 100% | |
| 南側 | 2988 | 2954 | 98.9% | トレンチが存在するためわずかに地盤と接していない部分がある。 |
| 東側 | 2988 | 2894 | 96.9% | 同上 |
| 西側 | 2988 | 1440 | 48.2% | 西側にタービン建屋が存在するため接地表面積が他の3面と比較し小さい |
| 合計 | 11952 | 10276 | 86.0% | |

※1：社団法人日本電気協会 電気技術基準調査委員会 建屋埋込み効果の評価法の標準化に関する調査報告書：昭和 62 年 6 月

※2：社団法人日本電気協会 原子力発電所耐震設計技術規定 JEAC4601-2008, 2009

※3：吉田ほか：埋め込み基礎の接触状況が構造物の応答に与える影響について 第 11 回日本工学シンポジウム, pp1287-1292,2002

5.16 大湊側緊急時対策所の設置計画について

本申請において、柏崎刈羽原子力発電所の緊急時対策所として、5号炉原子炉建屋内に「5号炉原子炉建屋内緊急時対策所」を設置することとするが、より確実な災害対応を行うため、新たに「大湊側緊急時対策所」を新設し、平成32年7月に竣工を予定している。以下に、大湊側緊急時対策所の設置計画について概略を記す。

(1) 大湊側緊急時対策所の特徴

柏崎刈羽原子力発電所の緊急時対策所として、耐震構造の建屋内に「5号炉原子炉建屋内緊急時対策所」を設置することとしており、6号及び7号炉に係る重大事故等への対処は可能であると考えている。

一方、柏崎刈羽原子力発電所は、7プラントを有すると共に敷地も広大であることから、将来的には荒浜側に設置している1～4号炉に係る重大事故等が発生した場合の対処なども考慮し、大湊側の高台に大湊側緊急時対策所を新設することで、事故対応への柔軟性を向上させる設計とする。

大湊側緊急時対策所は、5号炉原子炉建屋内緊急時対策所の機能を最大限生かしつつ以下の特徴を有するものとする。

- ・ 建屋を耐震構造とする。
- ・ 配置場所を耐津波対策も考慮し大湊側高台とする。
(設置高さ T.M.S.L. +15m 以上とする。)
- ・ 放射線被ばく上有利となるよう、緊急時対策室（指揮所）を地下に設ける。

2 拠点の緊急時対策所の設置場所及び特徴を、図 5.16-1 及び表 5.16-1 に示す。

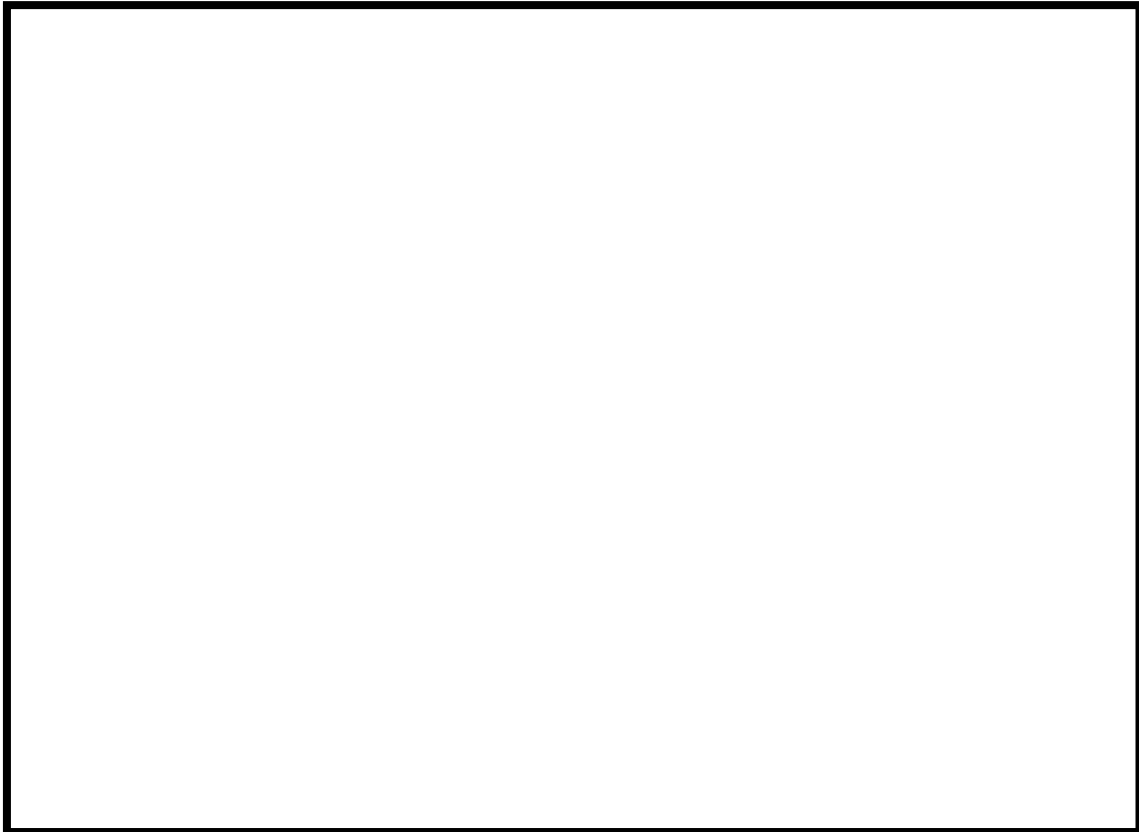


図 5.16-1 緊急時対策所の設置場所

表 5.16-1 緊急時対策所の特徴

| | | 5号炉原子炉建屋内 緊急時対策所 ^{※2} | 大湊側緊急時対策所 (大湊側) ^{※3} |
|----------------------|--------------|---|----------------------------------|
| プラント との距離 | 荒浜側 (1号炉) | 約 1,700m | 約 1,400m |
| | 大湊側 (7号炉) | 約 260m | 約 450m |
| 建屋構造 | | 耐震構造 (Ss 機能維持) | 耐震構造 (Ss 機能維持) |
| 代替電源設備 ^{※1} | | 5号炉原子炉建屋内緊急時 対策所用可搬型電源設備 | ガスタービン発電機 |
| 初動対応の容易性 | | 移動が必要 | 移動が必要 |
| 活動拠点の確保 | | 緊急時対策所の機能を維持しつつ、現場状況に応じて、対策要員の待機場所や事故収束に向けた復旧活動拠点への活用が可能。 | |

※1：共通要因による電源喪失しないよう常用電源を別系統とし、かつ、異なる代替電源方式とする。

※2：5号炉起動時においては、5号炉原子炉建屋内緊急時対策所は5号炉中央制御室機能との干渉により使用出来ないため、基本的な考え方を保持しつつ、大湊側での拠点の拡充等について、引き続き検討していく。

※3：大湊側緊急時対策所は詳細設計中であり、変更となる可能性がある。

(2) 大湊側緊急時対策所の概要

大湊側緊急時対策所は、鉄筋コンクリート造の地上2階地下2階の耐震構造の建屋とし、緊急時対策所の機能を内包させ、屋外に非常用発電機、軽油タンク等を配置する。

以下に、大湊側緊急時対策所の各フロアの構成について示す。また、大湊側緊急時対策所の建屋概要を図5.16-2～5に示す。

地上2階：空調機、フィルタ室等の設備機械フロア

地上1階：電気品室、出入管理等を行う放射線管理フロア等

地下1階：電気品室、通信機械室等の通信機械フロア

地下2階：緊急時対策所、会議室等の緊急時対策所フロア

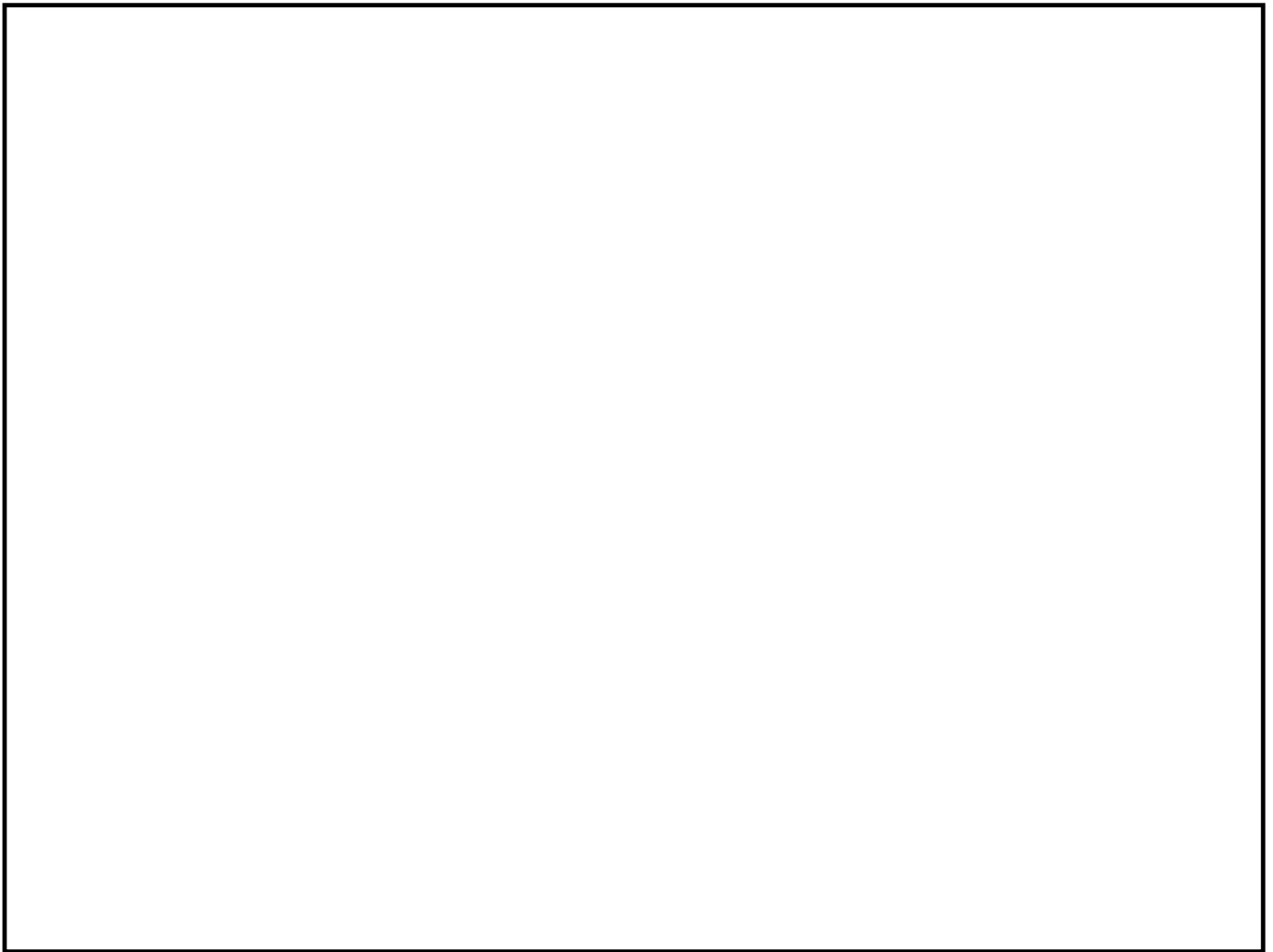


図 5.16-2 大湊側緊急時対策所建屋概要（断面図）

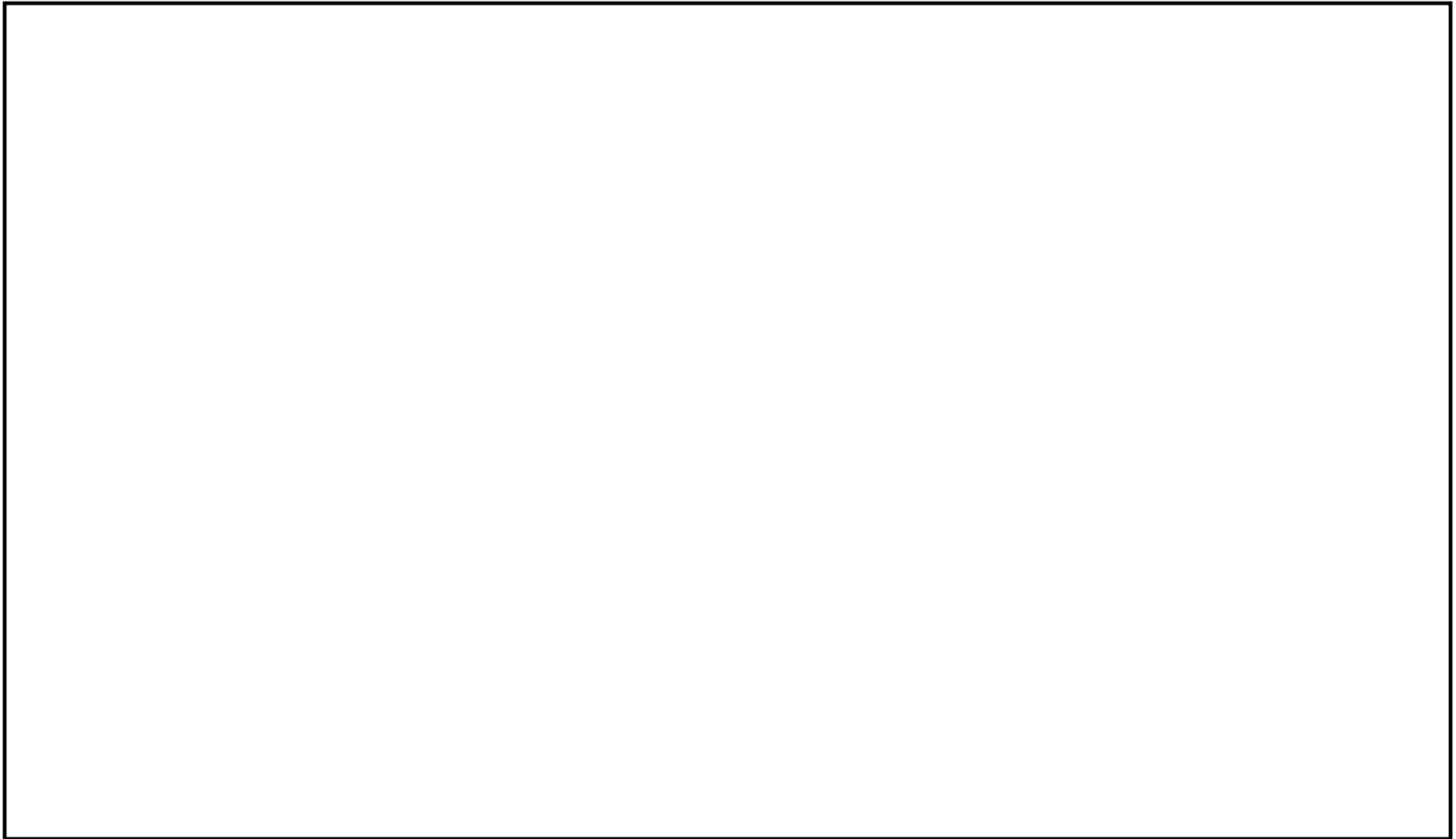


図 5.16-3 大湊側緊急時対策所の建屋概要（2階・屋上平面図）

枠囲みの内容は機密事項に属しますので公開できません。

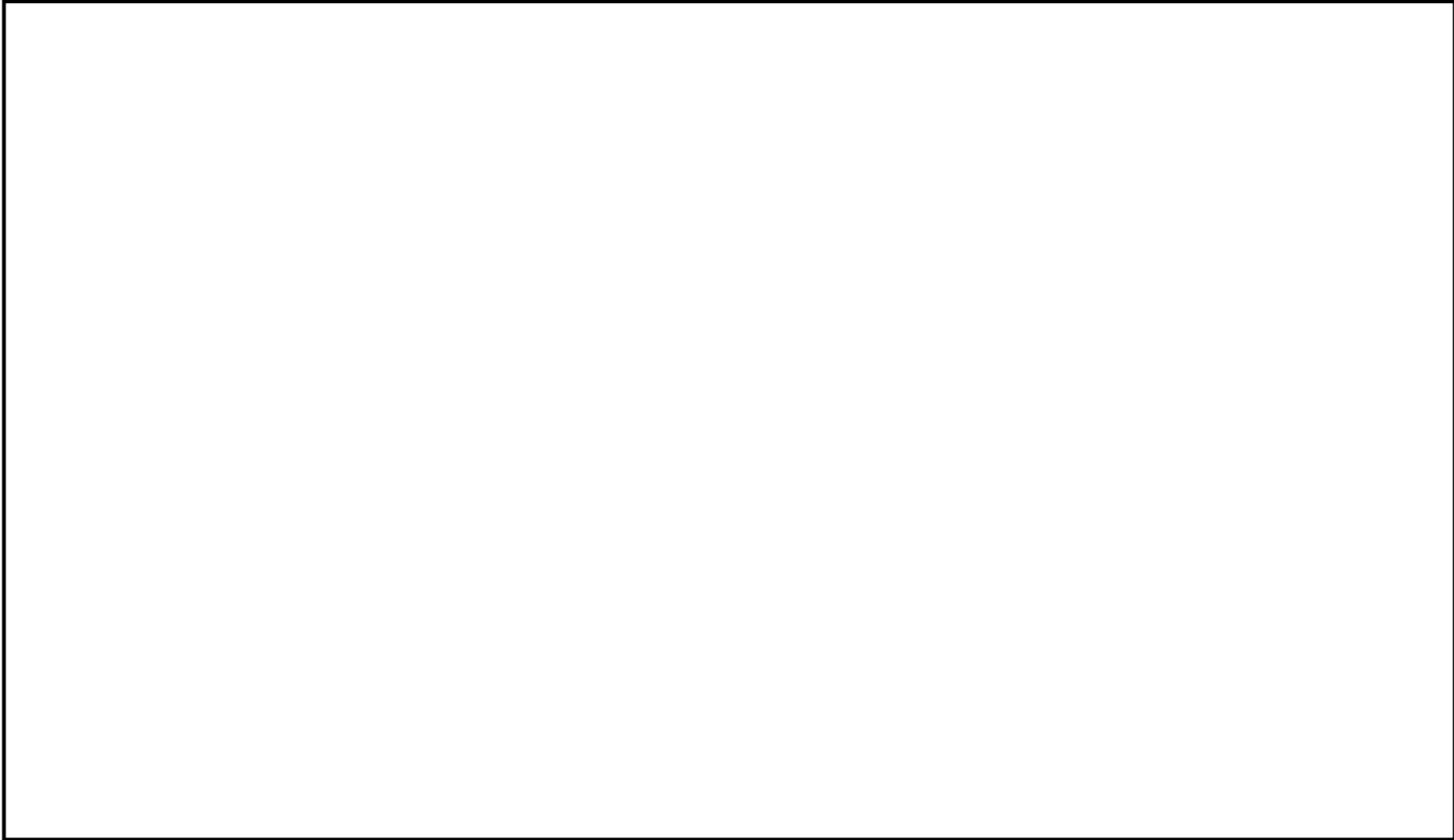


図 5.16-4 大湊側緊急時対策所の建屋概要 (1 階・地下 1 階平面図)

枠囲みの内容は機密事項に属しますので公開できません。



図 5. 16-5 大湊側緊急時対策所の建屋概要（地下 2 階・地下ピット平面図）

〔参考〕各拠点の緊急時対策所の仕様について

各拠点の緊急時対策所の仕様について比較したものを表 5.15-3 に示す。

大湊側緊急時対策所は、5号炉原子炉建屋内緊急時対策所の機能を最大限生かしつつ、以下のとおり設備を設置する予定である。

表 5.16-3 各拠点の緊急時対策所の仕様について※1

| | | 5号炉原子炉建屋内緊急時対策所 (大湊側) | 大湊側緊急時対策所 (大湊側) |
|-----------|--------------|--|--|
| 設置高さ | | T. M. S. L. +27.8m | T. M. S. L. +30m |
| 建屋構造 | | 耐震構造 (地上3階既設活用) (Ss機能維持) | 耐震構造 (地上2階地下2階) (Ss機能維持) |
| 延べ床面積 | | 既設建屋活用 | 約7,280 m ² |
| 緊急時対策室面積 | | 約200 m ² | 約610 m ² |
| 緊急時対策室の場所 | | 地上3階 | 地下2階 |
| 緊対要員数 | | 180名程度 | 250名程度 |
| 電源設備 | | 所内電源(大湊側) 非常用電源系統 可搬型電源設備 | 所内電源(大湊側) 非常用電源系統 ガスタービン発電機 |
| 換気設備 | | 可搬型空調方式 空気ポンベ設置 | 空気ポンベ設置 全号機の同時被災を想定した 被ばく評価 |
| 通信・情報設備 | | 無線, 有線, 衛星通信設備, テレビ会議システム, 中央制御室との通信設備, 緊急時対策支援システム伝送装置・表示装置他 | |
| 放射線管理設備 | | 可搬型出入管理装置 可搬型エリアモニタ | 常設出入管理装置 常設エリアモニタ |
| 放射線防護設備 | | 無窓, 高性能・よう素フィルタ付 | 無窓, 高性能・よう素フィルタ付 |
| 自然災害による影響 | 地震 | Ss機能維持 | |
| | 津波※2 | T. M. S. L. +27.8m | T. M. S. L. +30m |
| | 火災・竜巻 落雷他 | 火災・竜巻・落雷他による影響により, 緊急時対策所機能が喪失しない設計とする。 | |
| その他特徴 | | 基準地震動を含むすべての重大事故時等に対応可能 | 同左 機械室等の非居室も 放射線フィルタ設置 (汚染取込防止) |

※1 大湊側緊急時対策所は詳細設計中であり, 変更となる可能性がある。

※2 基準津波高さ T. M. S. L. +8.3m

柏崎刈羽原子力発電所 6号及び7号炉

運用，手順説明資料

原子炉制御室等

34条 緊急時対策所

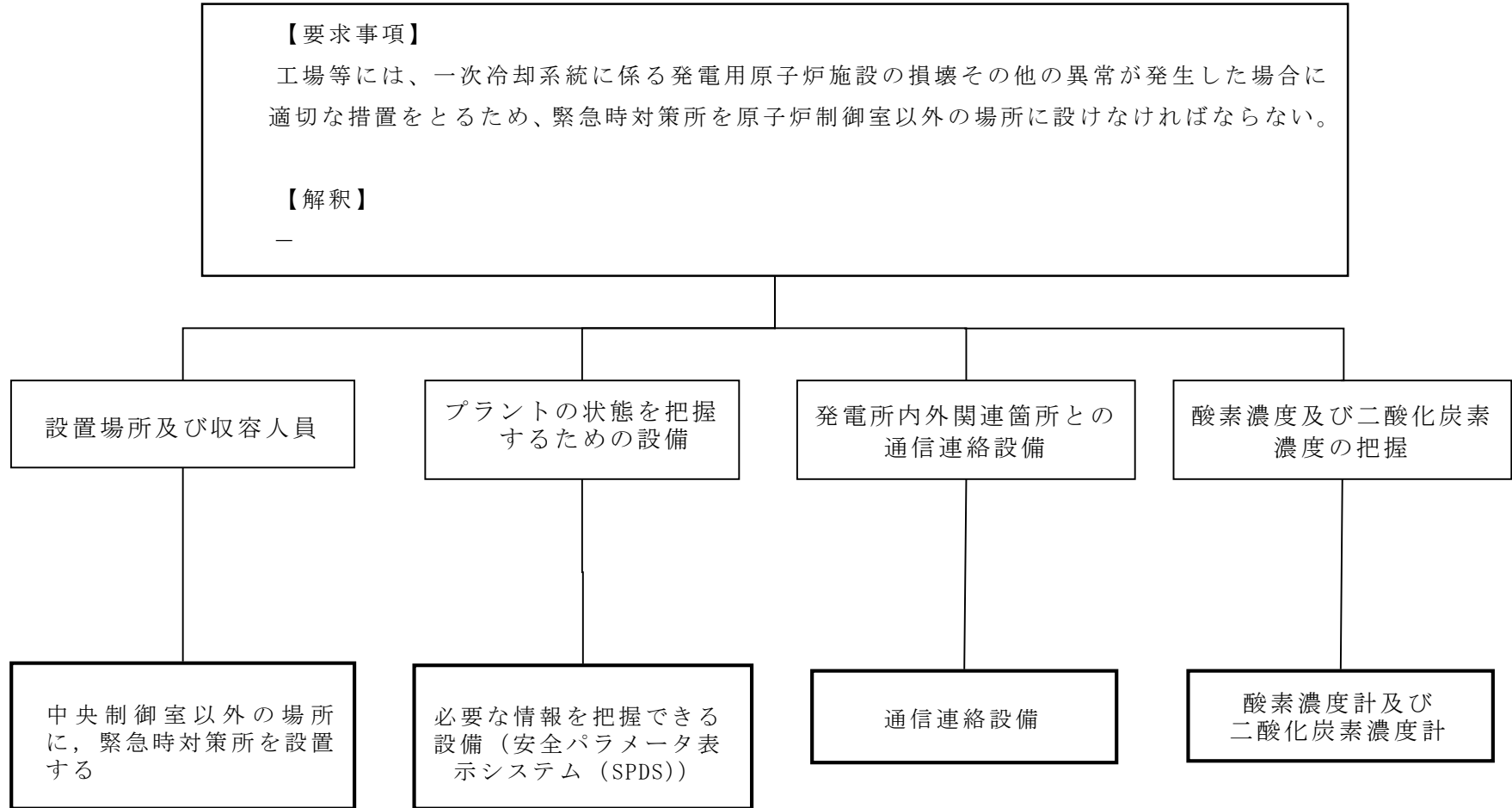


表1 技術的能力に係る運用対策等（設計基準）

| 設置許可基準対象条文 | 対象項目 | 区分 | 運用対策等 |
|------------------------|---------------|-------|---|
| <p>第34条 緊急時対策所</p> | <p>緊急時対策所</p> | 運用・手順 | — |
| | | 体制 | — |
| | | 保守・点検 | 緊急時対策所に要求される機能を維持するため、保守計画に基づき適切に保守管理、点検を実施するとともに、必要に応じ補修を行う。 |
| | | 教育・訓練 | 保守・点検に関する教育を定期的に行う。 |

第 35 条：通信連絡設備

<目 次>

1. 基本方針
 - 1.1 要求事項の整理
 - 1.2 適合のための基本方針
 - 1.2.1 設置許可基準規則第 35 条第 1 項に対する基本方針
 - 1.2.2 設置許可基準規則第 35 条第 2 項に対する基本方針
2. 追加要求事項に対する適合方針
 - 2.1 通信連絡設備の概要
 - 2.2 通信連絡設備（発電所内）
 - 2.3 通信連絡設備（発電所外）
 - 2.4 安全パラメータ表示システム (SPDS) 及びデータ伝送設備
 - 2.5 多様性を確保した通信回線
 - 2.6 通信連絡設備の電源設備
3. 別添
 - 別添 柏崎刈羽原子力発電所 6 号及び 7 号炉
運用，手順説明資料
通信連絡設備
4. 参考
 - 参考 1 通信連絡設備の一覧
 - 参考 2 機能ごとに必要な通信連絡設備
 - 参考 3 携帯型音声呼出電話設備等の使用方法及び使用場所
 - 参考 4 5 号炉原子炉建屋内緊急時対策所における SPDS 表示装置
 - 参考 5 安全パラメータ表示システム (SPDS) のデータ伝送概要と確認できる
パラメータ
 - 参考 6 過去のプラントパラメータ閲覧について
 - 参考 7 5 号炉原子炉建屋内緊急時対策所の通信連絡設備に係る耐震措置について
 - 参考 8 5 号炉原子炉建屋内緊急時対策所における通信連絡設備の電源について
 - 参考 9 5 号炉原子炉建屋内緊急時対策所の充電器の仕様について
 - 参考 10 多様性を確保した通信回線の容量について
 - 参考 11 主要な通信連絡設備の配置について
 - 参考 12 協力会社との通信連絡
 - 参考 13 設計基準対象施設の通信連絡設備及びモニタリング・ポストの伝送系
について

1. 基本方針

1.1 要求事項の整理

設置許可基準規則第 35 条及び技術基準規則第 47 条を表 1.1-1 に示す。また、表 1.1-1 において、新規制基準に伴う追加要求事項を明確化する。

表 1.1-1 設置許可基準規則第 35 条及び技術基準規則第 47 条要求事項

| 設置許可基準規則第 35 条 (通信連絡設備) | 技術基準規則第 47 条 (警報装置等) | 備考 |
|---|--|----------|
| 工場等には、設計基準事故が発生した場合において工場等内の人に対し必要な指示ができるよう、警報装置（安全施設に属するものに限る。）及び <u>多様性を確保した通信連絡設備（安全施設に属するものに限る。）</u> を設けなければならない。 | 4 工場等には、一次冷却系統に係る発電用原子炉施設の損壊又は故障の際に発電用原子炉施設内の人に対し必要な指示ができるよう、警報装置及び <u>多様性を確保した通信連絡設備を施設しなければならない。</u> | 一部追加要求事項 |
| 2 <u>工場等には、設計基準事故が発生した場合において発電用原子炉施設外の通信連絡をする必要がある場所と通信連絡ができるよう、多様性を確保した専用通信回線を設けなければならない。</u> | 5 <u>工場等には、設計基準事故が発生した場合において当該発電用原子炉施設外の通信連絡をする必要がある場所と通信連絡ができるよう、多様性を確保した専用通信回線を施設しなければならない。</u> | 追加要求事項 |

1.2 適合のための基本方針

1.2.1 設置許可基準規則第35条第1項に対する基本方針

設計基準事故が発生した場合において、中央制御室等から人が立ち入る可能性のある原子炉建屋、タービン建屋等の建屋内外各所の者への必要な操作、作業又は退避の指示等の連絡を行うことができる設備として、送受話器（警報装置を含む。）、電力保安通信用電話設備、携帯型音声呼出電話設備、無線連絡設備及び衛星電話設備の多様性を確保した通信連絡設備（発電所内）を設置又は保管する設計とする。

5号炉原子炉建屋内緊急時対策所へ事故状態等の把握に必要なデータを伝送できる設備として、安全パラメータ表示システム（SPDS）を設置する設計とする。

また、通信連絡設備（発電所内）及び安全パラメータ表示システム（SPDS）については、非常用所内電源設備又は無停電電源装置（充電器等を含む。）に接続し、外部電源が期待できない場合でも動作可能な設計とする。

1.2.2 設置許可基準規則第35条第2項に対する基本方針

設計基準事故が発生した場合において、発電所外の本社、国、自治体、その他関係機関等の必要箇所へ事故の発生等に係る連絡を音声等により行うことができる通信連絡設備（発電所外）として、テレビ会議システム、専用電話設備、衛星電話設備（社内向）、衛星電話設備及び統合原子力防災ネットワークを用いた通信連絡設備を設置又は保管する設計とする。また、発電所内から発電所外の緊急時対策支援システム（ERSS）等へ必要なデータを伝送できる設備として、データ伝送設備を設置する設計とする。

通信連絡設備（発電所外）及びデータ伝送設備については、有線系回線又は衛星系回線による通信方式の多様性を確保した専用通信回線に接続し、輻輳等による制限を受けることなく常時使用できる設計とする。

また、通信連絡設備（発電所外）及びデータ伝送設備については、非常用所内電源設備又は無停電電源装置（充電器等を含む。）に接続し、外部電源が期待できない場合でも動作可能な設計とする。

2. 追加要求事項に対する適合方針

2.1 通信連絡設備の概要

発電所内及び発電所外との通信連絡設備として、以下の通信連絡設備を設置する設計とする。通信連絡設備の概要を図 2.1-1 に示す。

(1) 通信連絡設備（発電所内）

中央制御室等から建屋内外各所の者に対し、必要な操作、作業又は退避の指示等の連絡を行う。

(2) 安全パラメータ表示システム (SPDS)

重大事故等時に対処するために必要な情報（プラントパラメータ）を把握するため、5号炉原子炉建屋内緊急時対策所へデータを伝送する。

(3) 通信連絡設備（発電所外）

発電所外の必要箇所へ事故の発生等に係る連絡を音声等により行う。

(4) データ伝送設備

発電所内から発電所外の緊急時対策支援システム（ERSS）等へ必要なデータを伝送する。

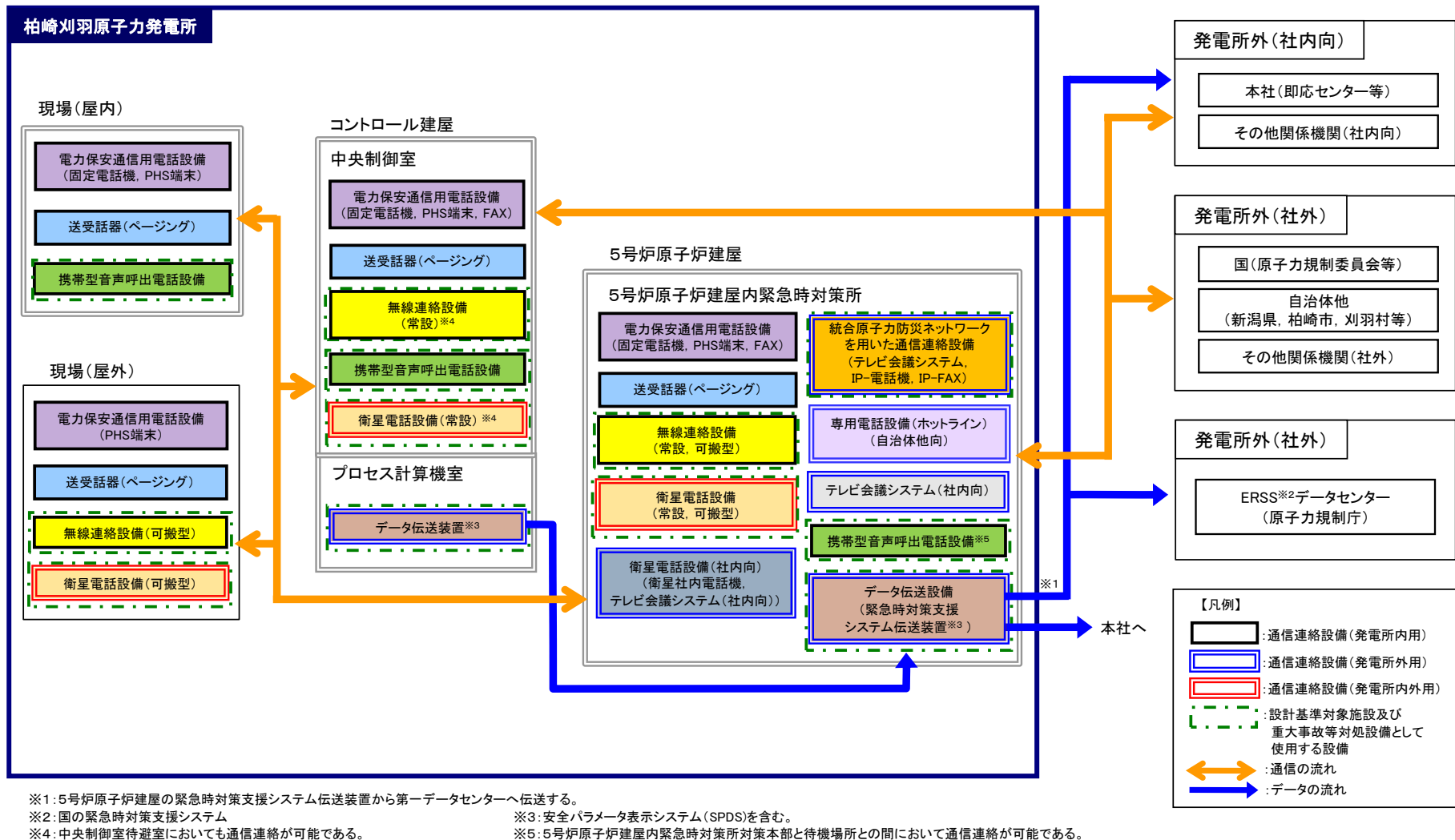


図 2.1-1 通信連絡設備の概要

2.2 通信連絡設備（発電所内）

中央制御室等から人が立ち入る可能性のある原子炉建屋，タービン建屋等の建屋内外各所の者への必要な操作，作業又は退避の指示等の連絡を行うことができる設備として，送受話器（警報装置を含む。），電力保安通信用電話設備，携帯型音声呼出電話設備，無線連絡設備及び衛星電話設備の多様性を確保した通信連絡設備（発電所内）を設置又は保管する設計とする。概要を図 2.2-1 に示す。

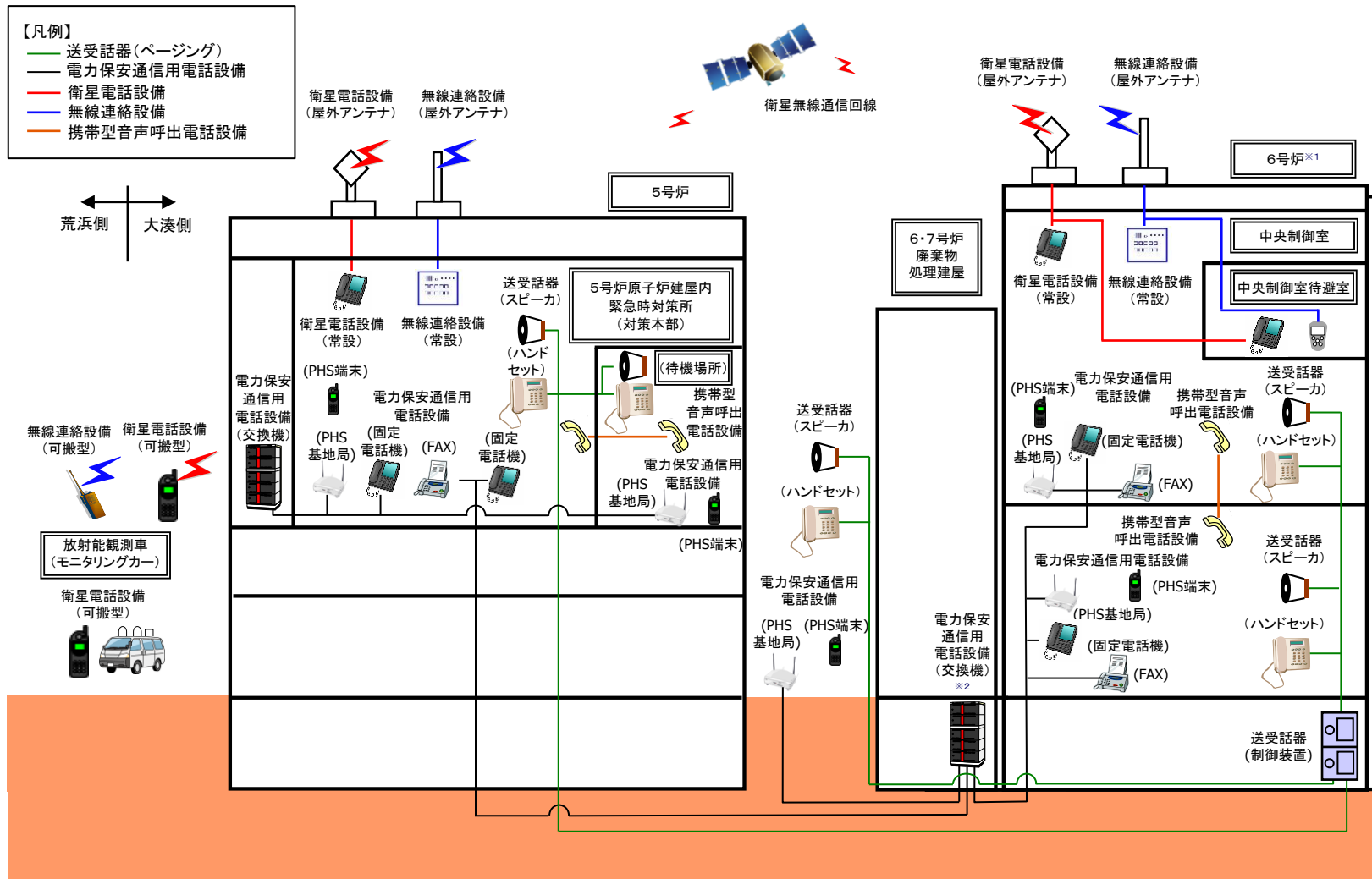
通信連絡設備（発電所内）の多様性を表 2.2-1 に示す。

また，通信連絡設備（発電所内）のうち，設計基準対象施設である衛星電話設備，無線連絡設備及び携帯型音声呼出電話設備は，重大事故等時においても使用し，重大事故等が発生した場合においても機能維持を図る設計とする。

電力保安通信用電話設備における建屋間の有線系回線の構成は，6号及び7号炉に設置する電力保安通信用電話設備（交換機）と5号炉原子炉建屋内緊急時対策所内に設置する固定電話機を接続する設計とする。

万が一，有線系回線が損傷し，電力保安通信用電話設備の機能が喪失した場合，発電所建屋外は無線連絡設備又は衛星電話設備，発電所建屋内は携帯型音声呼出電話設備により，発電所内の必要箇所との通信連絡が可能な設計とする。

通信連絡設備（発電所内）については，定期的な外観点検及び通信連絡の確認により適切な保守管理を行い，常時使用できることを確認する。



※1: 7号炉も同様
 ※2: 6号炉用は地下1階、7号炉用は地上1階に設置

図 2.2-1 通信連絡設備 (発電所内) の概要

表 2.2-1 通信連絡設備（発電所内）の多様性

| 主要設備 | | 機能 | 通信回線種別 | 通信連絡の場所 ^{※1} |
|--------------------|----------------------------|-----|---------------|---|
| 送受話器 (警報装置を含む。) | ハンドセット・ スピーカ | 電話 | 有線系回線 | ・緊急時対策所－中央制御室 ・中央制御室－現場（屋内） ・中央制御室－現場（屋外） |
| 電力保安通信用 電話設備 | 固定電話機 | 電話 | 有線系回線 | ・緊急時対策所－中央制御室 ・中央制御室－現場（屋内） |
| | PHS 端末 | 電話 | 有線系 /無線系回線 | ・緊急時対策所－中央制御室 ・緊急時対策所－現場（屋外） ・中央制御室－現場（屋内） ・中央制御室－現場（屋外） |
| | FAX | FAX | 有線系回線 | ・緊急時対策所－中央制御室 |
| 衛星電話設備 | 衛星電話設備（常設）， 衛星電話設備（可搬型） | 電話 | 衛星系回線 | ・緊急時対策所－中央制御室 ・緊急時対策所－現場（屋外） |
| 無線連絡設備 | 無線連絡設備（常設）， 無線連絡設備（可搬型） | 電話 | 無線系回線 | ・緊急時対策所－中央制御室 ・緊急時対策所－現場（屋外） |
| 携帯型音声呼出 電話設備 | 携帯型音声呼出電話機 | 電話 | 有線系回線 | ・中央制御室－現場（屋内） ・緊急時対策所 ^{※2} |

※1 緊急時対策所：5号炉原子炉建屋内緊急時対策所

中央制御室：6号及び7号炉中央制御室

現場（屋内）：コントロール建屋，原子炉建屋，タービン建屋，廃棄物処理建屋

※2 5号炉原子炉建屋内緊急時対策所の対策本部と待機場所間の通信連絡を行う。

2.3 通信連絡設備（発電所外）

(1) 所外必要箇所の選定

発電所外の通信連絡をする必要がある場所として、本社、国、自治体、その他関係機関等を選定する。

(2) 通信連絡設備（発電所外）

発電所外の必要箇所と事故の発生等に係る連絡を音声等により行うため、通信連絡設備（発電所外）として、テレビ会議システム、専用電話設備、衛星電話設備（社内向）、衛星電話設備及び統合原子力防災ネットワークを用いた通信連絡設備を設置又は保管する設計とし、有線系回線又は衛星系回線による通信方式の多様性を確保した専用通信回線に接続し、輻輳等による制限を受けることなく常時使用できる設計とする。概要を図 2.3-1、図 2.3-2 及び図 2.3-3 に示す。

また、通信連絡設備（発電所外）のうち、設計基準対象施設である統合原子力防災ネットワークを用いた通信連絡設備及び衛星電話設備は、重大事故等が発生した場合においても使用し、重大事故等が発生した場合においても機能維持を図る設計とする。

a. テレビ会議システム

専用の電力保安通信用回線（有線系）に接続しているテレビ会議システム（社内向）

b. 専用電話設備

通信事業者が提供する専用通信回線（有線系）に接続する専用電話設備

c. 衛星電話設備（社内向）

通信事業者が提供する衛星無線通信回線（衛星系）に接続しているテレビ会議システム（社内向）及び衛星社内電話機

d. 衛星電話設備

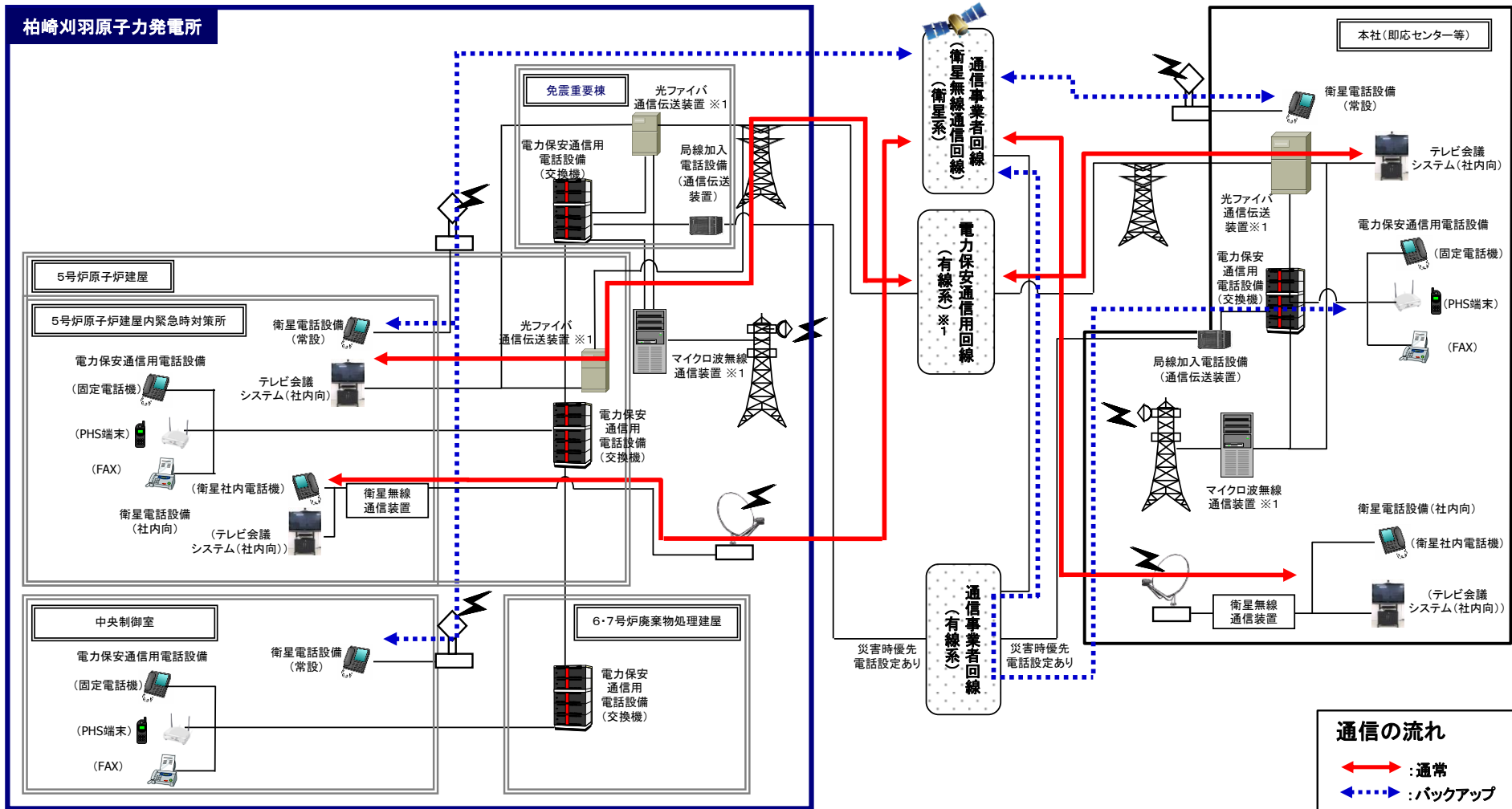
通信事業者が提供する衛星無線通信回線（衛星系）に接続している衛星電話設備（常設）、衛星電話設備（可搬型）

e. 統合原子力防災ネットワークを用いた通信連絡設備

通信事業者が提供する特定顧客専用の統合原子力防災ネットワーク（有線系及び衛星系）を用いた IP-電話機、IP-FAX、テレビ会議システム

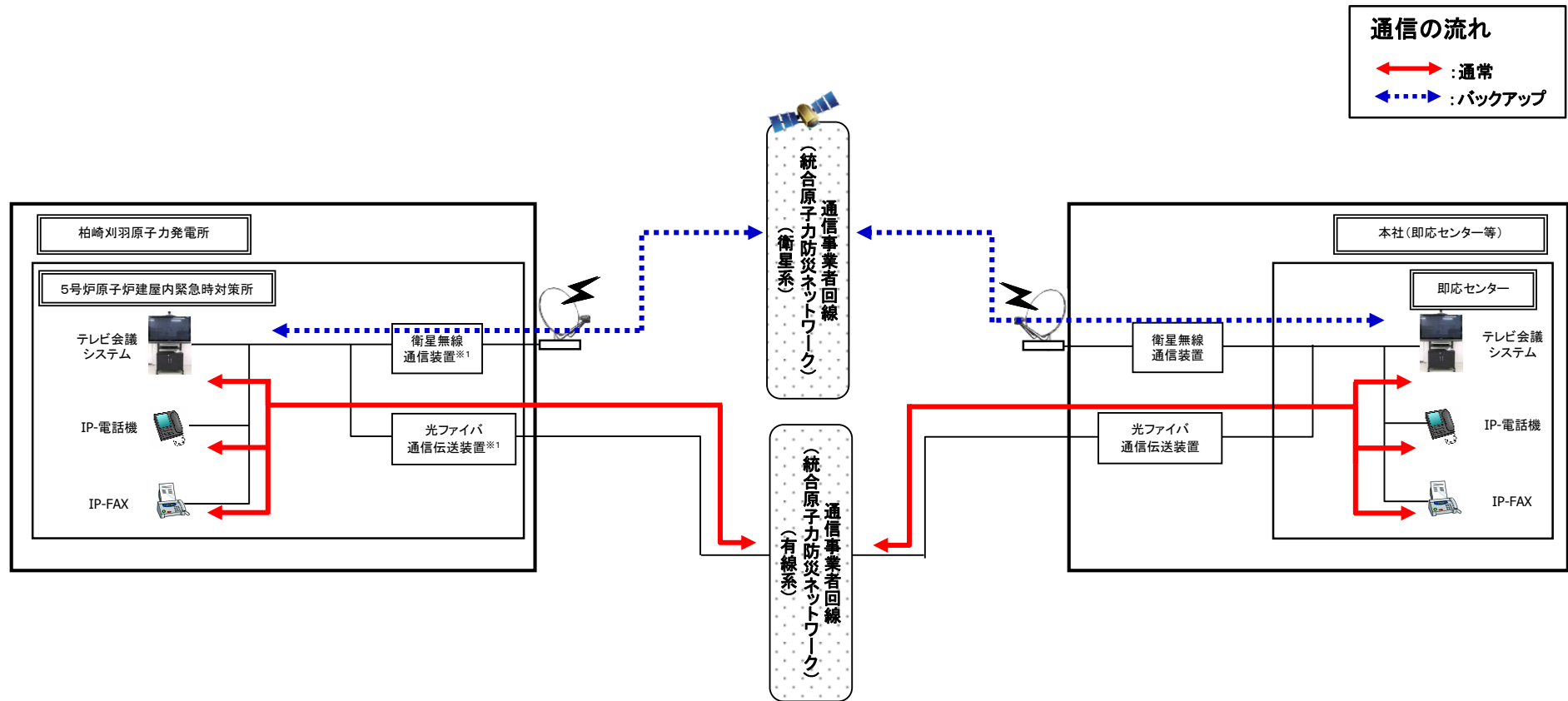
なお、専用の電力保安通信用回線は、送電鉄塔に配備する有線系回線によって構成し、発電所外の必要箇所と通信連絡する設計とする。万が一、電力保安通信用回線による通信連絡の機能が喪失した場合、統合原子力防災ネットワークを用いた通信連絡設備等の衛星系回線により、発電所外の必要箇所との通信連絡が可能な設計とする。

通信連絡設備（発電所外）については、定期的な外観点検及び通信連絡の確認により適切な保守管理を行い、常時使用できることを確認する。



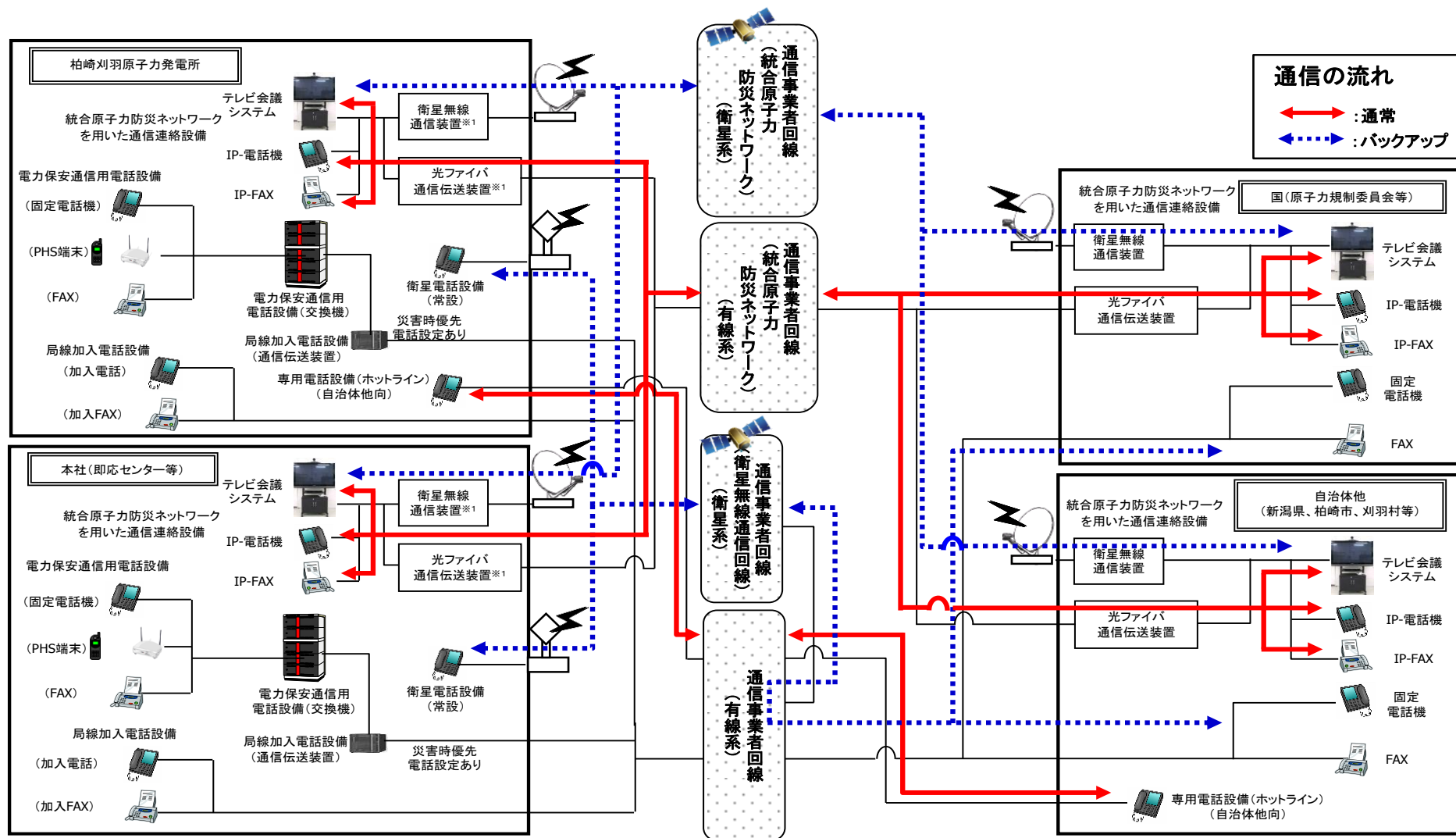
※1: 電力保安通信用回線及び回線に接続される装置は、一般送配電事業者所掌となる。

図 2.3-1 通信連絡設備（発電所外〔社内関係箇所〕）の概要（その1）
 （テレビ会議システム（社内向）、衛星電話設備（社内向）、衛星電話設備）



※1: 通信事業者所掌の統合原子力防災ネットワークを超えた範囲から国、自治体他所掌の通信連絡設備となる。

図 2.3-2 通信連絡設備（発電所外〔社内関係箇所〕）の概要（その2）
（統合原子力防災ネットワークを用いた通信連絡設備）



※1: 通信事業者所掌の統合原子力防災ネットワークを超えた範囲から国、自治体他所掌の通信連絡設備となる。

図 2.3-3 通信連絡設備（発電所外〔社外関係箇所〕）の概要
 （衛星電話設備，専用電話設備（ホットライン），統合原子力防災ネットワークを用いた通信連絡設備）

2.4 安全パラメータ表示システム（SPDS）及びデータ伝送設備

5号炉原子炉建屋内緊急時対策所へ事故状態等の把握に必要なデータを伝送できる設備として、データ伝送装置、緊急時対策支援システム伝送装置及びSPDS表示装置で構成する安全パラメータ表示システム（SPDS）を設置する設計とする。また、発電所内から発電所外の緊急時対策支援システム（ERSS）等へ必要なデータを伝送できる設備として、緊急時対策支援システム伝送装置で構成するデータ伝送設備を設置する設計とする。

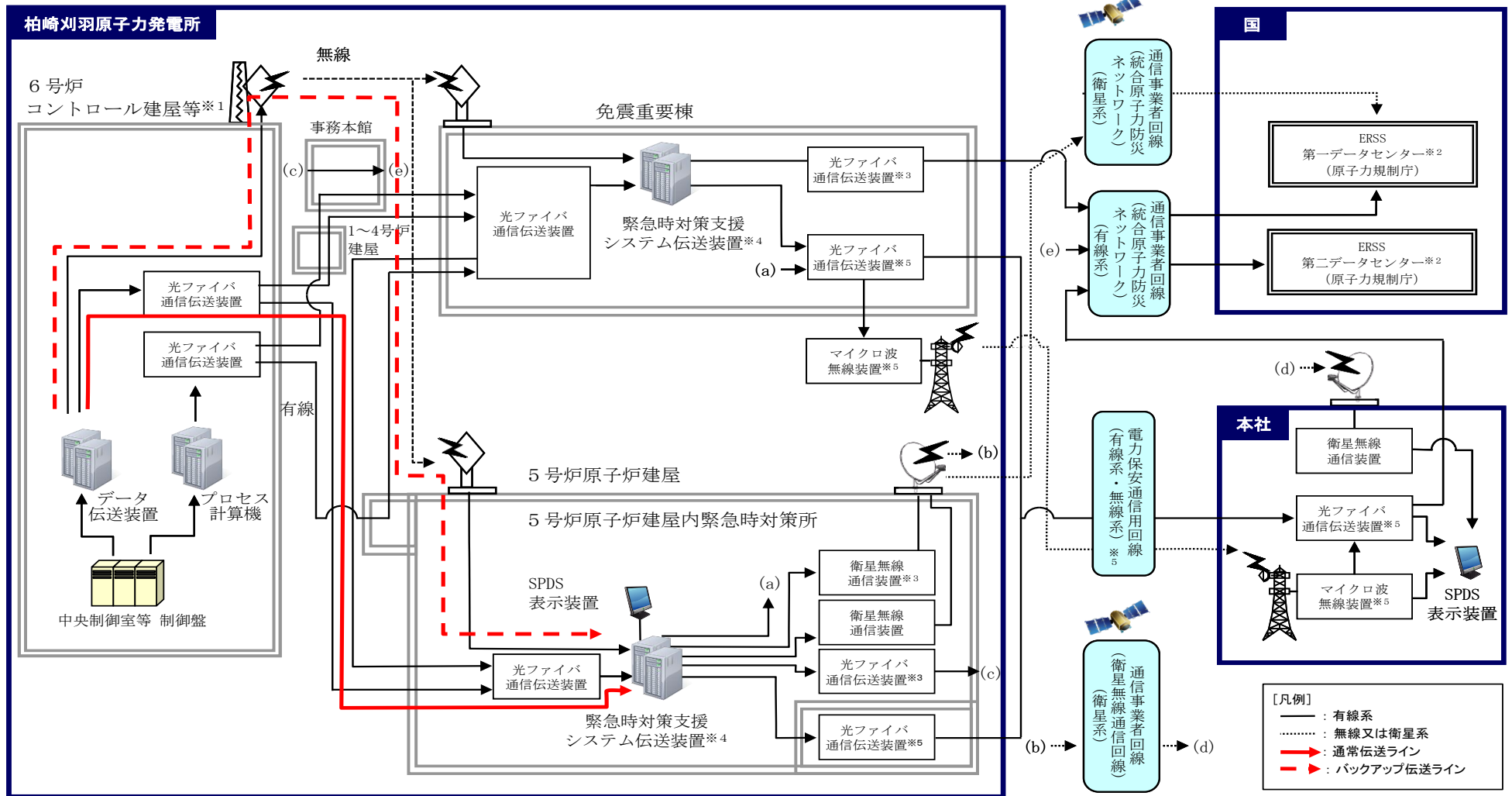
データ伝送設備は、データ伝送装置からデータを収集し、緊急時対策支援システム（ERSS）等へ必要なデータを伝送可能な設計とし、常時使用できるよう、通信事業者が提供する特定顧客専用の統合原子力防災ネットワーク（有線系及び衛星系）に接続し多様性を確保するとともに、専用の電力保安通信用回線（有線系）及び通信事業者が提供する専用の衛星無線通信回線（衛星系）にも接続し多様性を確保する設計とする。概要を図2.4-1に示す。

なお、安全パラメータ表示システム（SPDS）及びデータ伝送設備のうち、設計基準対象施設であるデータ伝送装置、緊急時対策支援システム伝送装置及びSPDS表示装置は、重大事故等時においても使用し、重大事故等が発生した場合においても機能維持を図る設計とする。

安全パラメータ表示システム（SPDS）における発電所内建屋間の有線系回線の構成は、6号及び7号炉と5号炉間を直接接続する設計とする。

万が一、有線系回線に損傷が発生し有線系回線によるデータ伝送の機能が喪失した場合、無線通信装置により、発電所内建屋間のデータ伝送が継続可能な設計とする。

安全パラメータ表示システム（SPDS）及びデータ伝送設備については、定期的な外観点検及び通信連絡の確認により適切な保守管理を行い、常時使用できることを確認する。



※1：7号炉も同様

※2：国の緊急時対策支援システム。

※3：通信事業者所掌の統合原子力防災ネットワークを超えた範囲から国所掌のERSSとなる。

※4：免震重要棟の緊急時対策支援システム伝送装置から本社経由で第二データセンターへ、5号炉原子炉建屋の緊急時対策支援システム伝送装置から第一データセンターへ伝送する。

※5：電力保安通信用回線及び回線に接続される装置は、一般送配電事業会社所掌となる。

図 2.4-1 安全パラメータ表示システム (SPDS) 及びデータ伝送設備の概要

2.5 多様性を確保した通信回線

通信連絡設備（発電所外）及びデータ伝送設備については、有線系回線又は衛星系回線による通信方式の多様性を確保した通信回線に接続し、輻輳等による制限を受けることなく常時使用できる設計とする。主要設備ごとに接続する通信回線種別を表 2.5-1 に記載するとともに、概要を図 2.5-1 に示す。

表 2.5-1 多様性を確保した通信回線

| 通信回線種別 | | 主要設備 | | 機能 | 専用 | 通信の制限※1 |
|--|------------------|---------------------------------|---------------------|-------|----|---------|
| 電力保安 通信用回線 ※2 | 有線系回線 (光ファイバ) | テレビ会議システム | テレビ会議システム (社内向) | テレビ会議 | ○ | ◎ |
| | | データ伝送設備 | 緊急時対策支援 システム伝送装置 | データ伝送 | ○ | ◎ |
| 通信事業者 回線 | 衛星系回線 | 衛星電話設備 | 衛星電話設備 (常設, 可搬型) | 電話 | — | ○ |
| | 衛星系回線 | データ伝送設備 | 緊急時対策支援 システム伝送装置 | データ伝送 | ○ | ◎ |
| | 衛星系回線 | 衛星電話設備 (社内向) | テレビ会議システム (社内向) | テレビ会議 | ○ | ◎ |
| | | | 衛星社内電話機 | 電話 | ○ | ◎ |
| 有線系回線 (ホットライン) (自治体他向) | 専用電話設備 | 専用電話設備 | 電話 | ○ | ◎ | |
| 通信事業者 回線 (統合原子力 防災ネット ワーク) | 有線系回線 (光ファイバ) | 統合原子力防災 ネットワークを用い た通信連絡設備 | IP-電話機 | 電話 | ○ | ◎ |
| | | | IP-FAX | FAX | ○ | ◎ |
| | | | テレビ会議システム | テレビ会議 | ○ | ◎ |
| | 衛星系回線 | | IP-電話機 | 電話 | ○ | ◎ |
| | | | IP-FAX | FAX | ○ | ◎ |
| | | | テレビ会議システム | テレビ会議 | ○ | ◎ |
| 有線系回線 (光ファイバ) | データ伝送設備 | 緊急時対策支援 システム伝送装置 | データ伝送 | ○ | ◎ | |
| 衛星系回線 | | | | | | |

※1：通信の制限とは、輻輳のほか、災害発生時の通信事業者による通信規制を想定

※2：電力保安通信用回線及び回線に接続される装置は、一般送配電事業会社所掌となる。

【凡例】・専用 ○：専用回線 —：非専用回線
・輻輳 ◎：制限なし ○：制限のおそれが少ない ×：制限のおそれがある

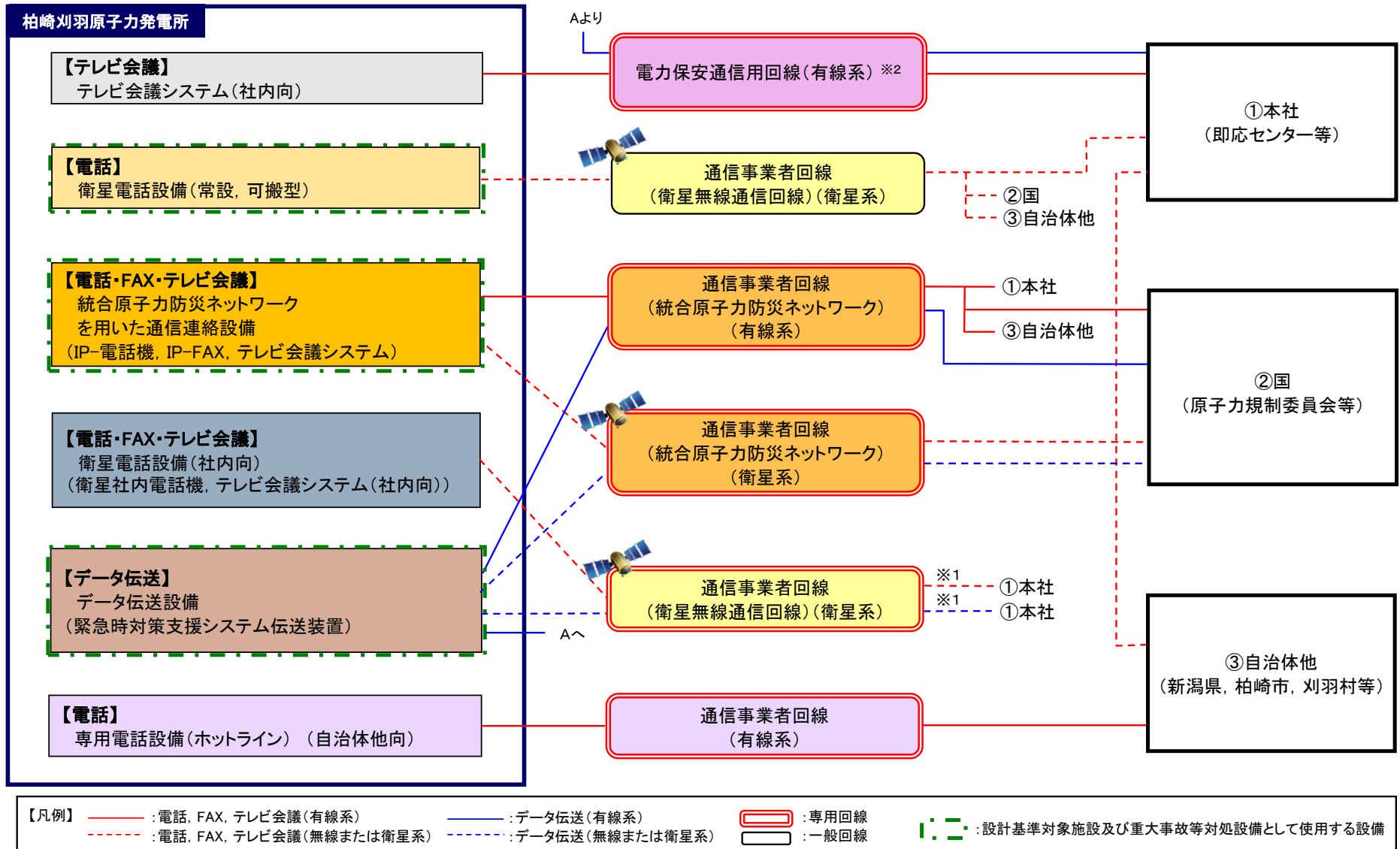


図2.5-1 多様性を確保した通信回線の概要

2.6 通信連絡設備の電源設備

(1) 6号及び7号炉中央制御室

6号及び7号炉中央制御室における通信連絡設備は、外部電源喪失時、非常用所内電源設備である非常用ディーゼル発電機又は無停電電源装置(充電器等を含む。)から受電可能な設計とする。

さらに、6号及び7号炉中央制御室における通信連絡設備は、代替電源設備として常設代替交流電源設備である第一ガスタービン発電機又は可搬型代替交流電源設備である電源車から受電可能な設計とする。概要を図2.6-1及び図2.6-2に示す。

また、通信連絡設備の電源設備を表2.6-1、表2.6-2、表2.6-3及び表2.6-4に示す。

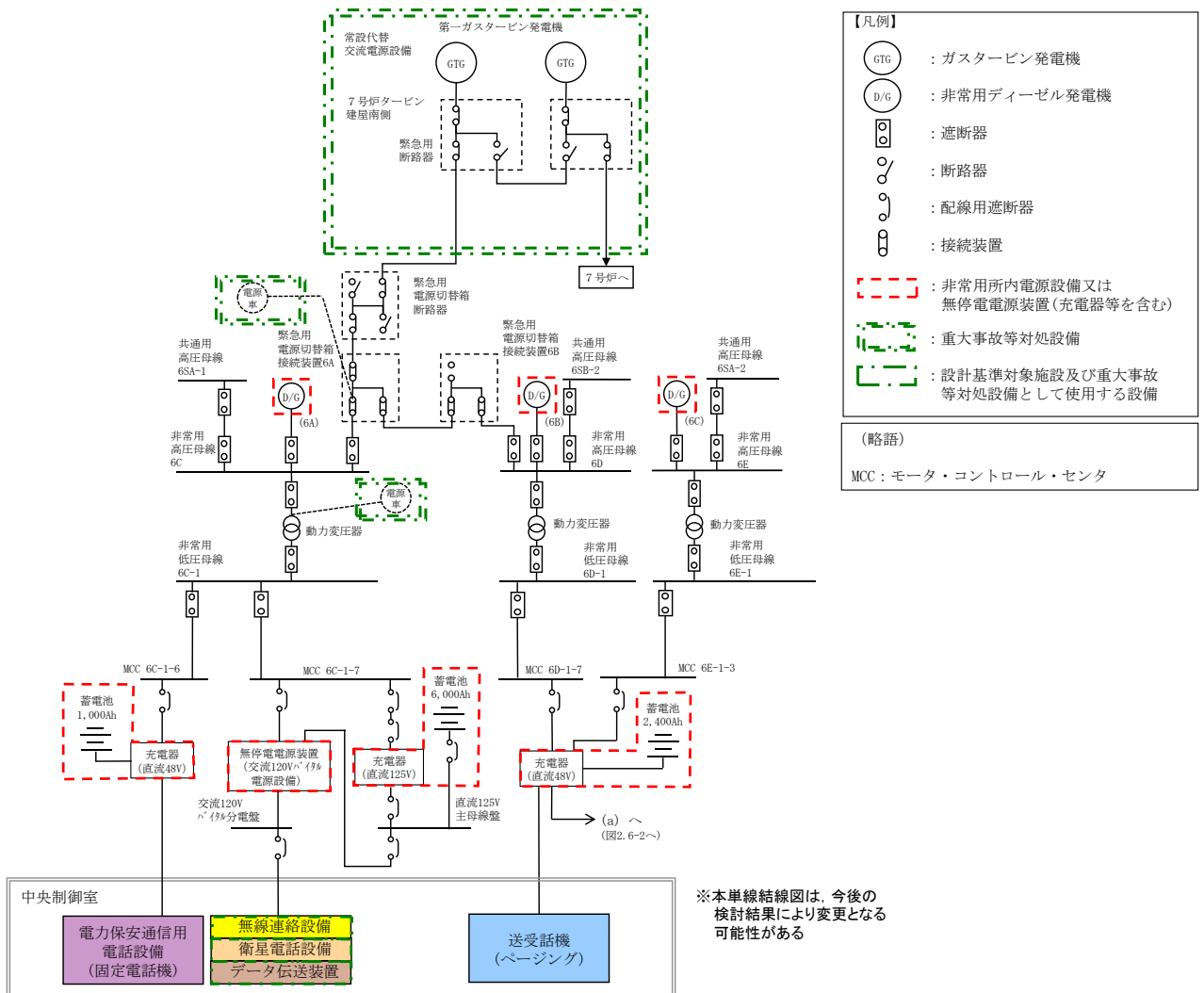
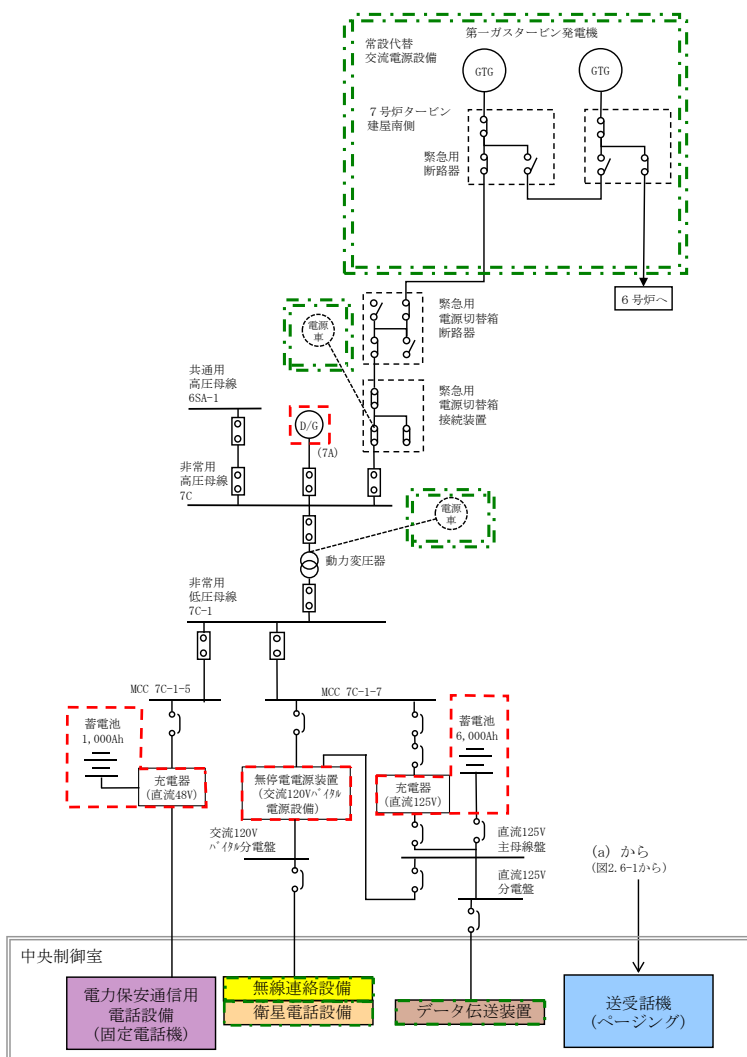


図2.6-1 中央制御室における通信連絡設備の電源構成 (6号炉)



【凡例】

- : ガスタービン発電機
- : 非常用ディーゼル発電機
- : 遮断器
- : 断路器
- : 配線用遮断器
- : 接続装置
- : 非常用所内電源設備又は無停電電源装置(充電器等を含む)
- : 重大事故等対処設備
- : 設計基準対象施設及び重大事故等対処設備として使用する設備

(略語)

MCC : モータ・コントロール・センタ

※本単線結線図は、今後の検討結果により変更となる可能性がある

図2.6-2 中央制御室における通信連絡設備の電源構成 (7号炉)

(2) 5号炉原子炉建屋内緊急時対策所

5号炉原子炉建屋内緊急時対策所における通信連絡設備は、外部電源喪失時、非常用所内電源設備である非常用ディーゼル発電機又は無停電電源装置(充電器等を含む。)から受電可能な設計とする。

さらに、5号炉原子炉建屋内緊急時対策所における通信連絡設備は、代替電源設備として代替交流電源設備である5号炉原子炉建屋内緊急時対策所用可搬型電源設備から受電可能な設計とする。概要を図2.6-3に示す。

また、通信連絡設備の電源設備を表2.6-1、表2.6-2、表2.6-3及び表2.6-4に示す。

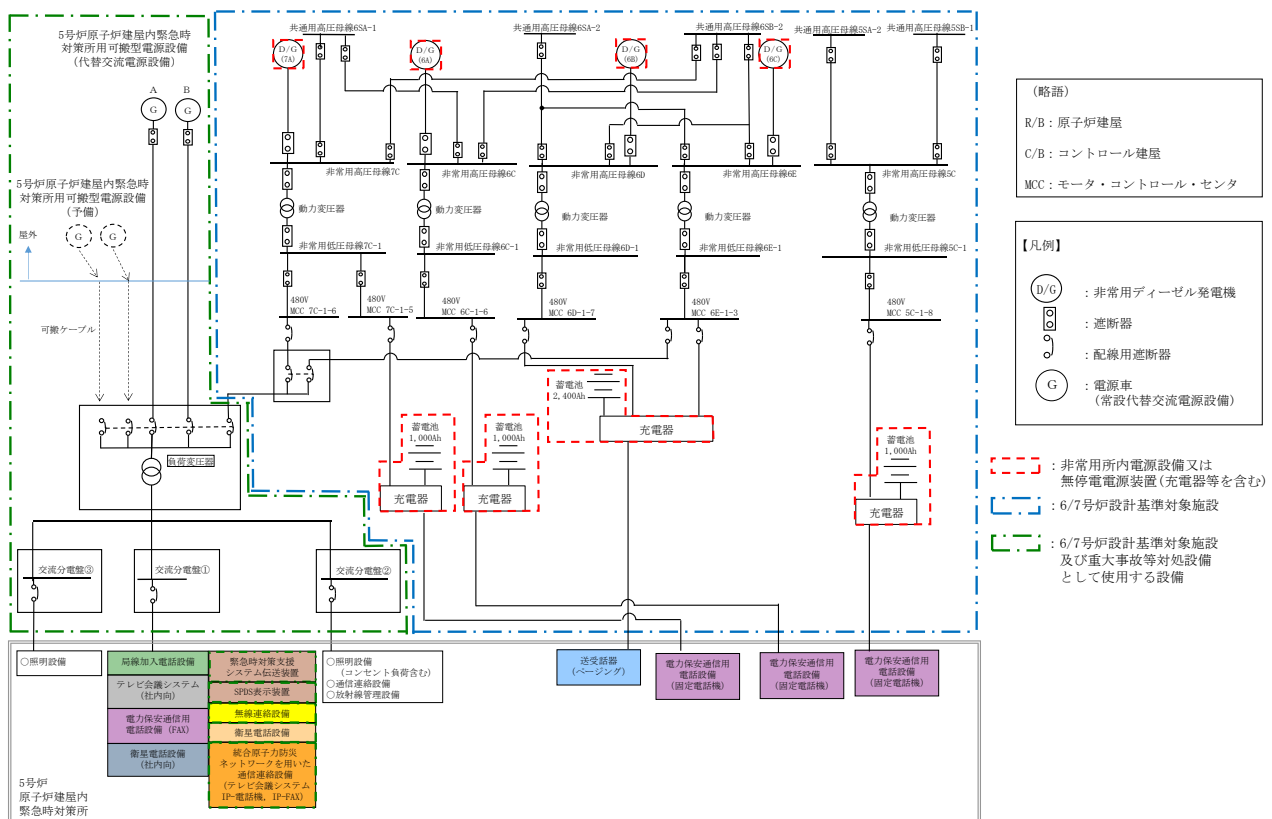


図 2.6-3 5号炉原子炉建屋内緊急時対策所における通信連絡設備の電源構成

表 2.6-1 通信連絡設備（発電所内）の電源設備（その1）


| 通信種別 | 主要施設 | | 非常用所内電源設備 又は無停電電源装置等 | 代替電源設備 | |
|--------------|--------------------|-----------------|----------------------------|-------------------------------------|--|
| 発電所内 | 携帯型音声呼出電話設備 | 携帯型音声呼出電話機 | 6号及び7号炉 中央制御室 | 乾電池 ^{※1} | (乾電池) |
| | | | 5号炉原子炉建屋内緊急時対策所 | | |
| | 送受話器 (警報装置を含む。) | ハンドセット, スピーカ | 6号及び7号炉 中央制御室 | 非常用ディーゼル発電機 充電器 (蓄電池) | 第一 GTG ^{※2} (常設代替交流電源設備) 電源車 (可搬型代替交流電源設備) |
| | | | 5号炉原子炉建屋内緊急時対策所 | | |
| | 無線連絡設備 | 無線連絡設備 (常設) | 6号及び7号炉 中央制御室 | 非常用ディーゼル発電機 無停電電源装置 | 第一 GTG ^{※2} (常設代替交流電源設備) 電源車 (可搬型代替交流電源設備) |
| | | | 5号炉原子炉建屋内緊急時対策所 | 非常用ディーゼル発電機 | 可搬型電源設備 ^{※3} (代替交流電源設備) |
| 無線連絡設備 (可搬型) | | 5号炉原子炉建屋内緊急時対策所 | 充電式電池 (本体内蔵) ^{※4} | 可搬型電源設備 ^{※3} (代替交流電源設備) | |

※1 乾電池により約4日間の連続通話が可能。また、必要な予備の乾電池を保有し、予備の乾電池と交換することにより7日間以上継続しての通話が可能。

※2 GTG：ガスタービン発電機

※3 5号炉原子炉建屋内緊急時対策所用可搬型電源設備

※4 充電式電池により約12時間の連続通話が可能。また、ほかの端末若しくは予備の充電式電池と交換することにより7日間以上継続しての通話が可能であり、使用後の充電式電池は代替電源設備にて充電可能。

 : 設計基準対象施設及び重大事故等対処設備として使用する設備


 : 重大事故等対処設備


表 2.6-2 通信連絡設備（発電所内）の電源設備（その2）

| 通信種別 | 主要施設 | | 非常用所内電源設備 又は無停電電源装置等 | 代替電源設備 | |
|------|-----------------|--------|-------------------------|---------------------------|--|
| 発電所内 | 電力保安通信用 電話設備 | 固定電話機 | 6号及び7号炉 中央制御室 | 非常用ディーゼル発電機 充電器（蓄電池） | 第一GTG ^{※2} （常設代替交流電源設備） 電源車（可搬型代替交流電源設備） |
| | | | 5号炉原子炉建屋内緊急時対策所 | 充電器（蓄電池） | — |
| | | PHS 端末 | 6号及び7号炉 中央制御室 | 充電式電池（本体内蔵） ^{※1} | 第一GTG ^{※2} （常設代替交流電源設備） 電源車（可搬型代替交流電源設備） |
| | | | 5号炉原子炉建屋内緊急時対策所 | | 可搬型電源設備 ^{※3} （代替交流電源設備） |
| | | FAX | 6号及び7号炉 中央制御室 | 非常用ディーゼル発電機 | 第一GTG ^{※2} （常設代替交流電源設備） 電源車（可搬型代替交流電源設備） |
| | | | 5号炉原子炉建屋内緊急時対策所 | 非常用ディーゼル発電機 | 可搬型電源設備 ^{※3} （代替交流電源設備） |

※1 充電式電池により約4時間の通話が可能。また、ほかの端末若しくは予備の充電式電池と交換することにより7日間以上継続しての通話が可能であり、使用後の充電式電池は代替電源設備にて充電可能。

※2 GTG：ガスタービン発電機

※3 5号炉原子炉建屋内緊急時対策所用可搬型電源設備

：設計基準対象施設及び重大事故等対処設備として使用する設備


：重大事故等対処設備


表 2.6-3 通信連絡設備（発電所内及び発電所外）の電源設備

| 通信種別 | 主要施設 | | 非常用所内電源設備 又は無停電電源装置等 | 代替電源設備 | |
|-------|-------------------------|---------------------|-------------------------|---------------------------|--|
| 発電所内外 | 安全パラメータ 表示システム(SPDS) | データ伝送装置 | 6号炉 プロセス計算機室 | 非常用ディーゼル発電機 無停電電源装置 | 第一GTG ^{※1} （常設代替交流電源設備） 電源車（可搬型代替交流電源設備） |
| | | | 7号炉 プロセス計算機室 | 非常用ディーゼル発電機 充電器（蓄電池） | |
| | データ伝送設備 | 緊急時対策支援 システム伝送装置 | 免震重要棟 | 充電器（蓄電池） | — |
| | | | 5号炉原子炉建屋内緊急時対策所 | 非常用ディーゼル発電機 | 可搬型電源設備 ^{※2} （代替交流電源設備） |
| | | SPDS表示装置 | 5号炉原子炉建屋内緊急時対策所 | 非常用ディーゼル発電機 | 可搬型電源設備 ^{※2} （代替交流電源設備） |
| | 衛星電話設備 | 衛星電話設備（常設） | 6号及び7号炉 中央制御室 | 非常用ディーゼル発電機 無停電電源装置 | 第一GTG ^{※1} （常設代替交流電源設備） 電源車（可搬型代替交流電源設備） |
| | | | 5号炉原子炉建屋内緊急時対策所 | 非常用ディーゼル発電機 | 可搬型電源設備 ^{※2} （代替交流電源設備） |
| | | 衛星電話設備（可搬型） | 5号炉原子炉建屋内緊急時対策所 | 充電式電池（本体内蔵） ^{※3} | 可搬型電源設備 ^{※2} （代替交流電源設備） |

※1 GTG：ガスタービン発電機。

※2 5号炉原子炉建屋内緊急時対策所用可搬型電源設備

※3 充電式電池により約4時間の通話が可能。また、ほかの端末若しくは予備の充電式電池と交換することにより7日間以上継続しての通話が可能であり、使用後の充電式電池は代替電源設備にて充電可能。

：設計基準対象施設及び重大事故等対処設備として使用する設備
ただし、免震重要棟に設置する緊急時対策支援システム伝送装置を除く。




：重大事故等対処設備

表 2.6-4 通信連絡設備（発電所外）の電源設備

| 通信種別 | 主要施設 | | 非常用所内電源設備 又は無停電電源装置等 | 代替電源設備 | |
|------|---------------------------------|-------------------------------|-------------------------|-------------------|----------------------------------|
| 発電所外 | 統合原子力防災 ネットワークを用いた 通信連絡設備 | テレビ会議システム (有線系, 衛星系 共用) | 5号炉原子炉建屋内緊急時対策所 | 非常用ディーゼル発電機 | 可搬型電源設備 ^{※2} (代替交流電源設備) |
| | | IP-電話機 (有線系, 衛星系) | 5号炉原子炉建屋内緊急時対策所 | | |
| | | IP-FAX (有線系, 衛星系) | 5号炉原子炉建屋内緊急時対策所 | | |
| | 専用電話設備 | 専用電話設備 (ホットライン) (自治体他向) | 5号炉原子炉建屋内緊急時対策所 | 乾電池 ^{※1} | 手動発電, 乾電池 (予備) |
| | テレビ会議システム | テレビ会議システム (社内向) | 5号炉原子炉建屋内緊急時対策所 | 非常用ディーゼル発電機 | 可搬型電源設備 ^{※2} (代替交流電源設備) |
| | 衛星電話設備 (社内向) | テレビ会議システム (社内向) | 5号炉原子炉建屋内緊急時対策所 | 非常用ディーゼル発電機 | 可搬型電源設備 ^{※2} (代替交流電源設備) |
| | | 衛星社内電話機 | 5号炉原子炉建屋内緊急時対策所 | | |

※1 乾電池により 10 日間以上の連続通話が可能。また、手動発電又は予備の乾電池と交換することにより通話時間を延長可能。

※2 5号炉原子炉建屋内緊急時対策所用可搬型電源設備

 : 設計基準対象施設及び重大事故等対処設備として使用する設備
 : 重大事故等対処設備

別添

柏崎刈羽原子力発電所 6 号及び 7 号炉

運用，手順説明資料

通信連絡設備

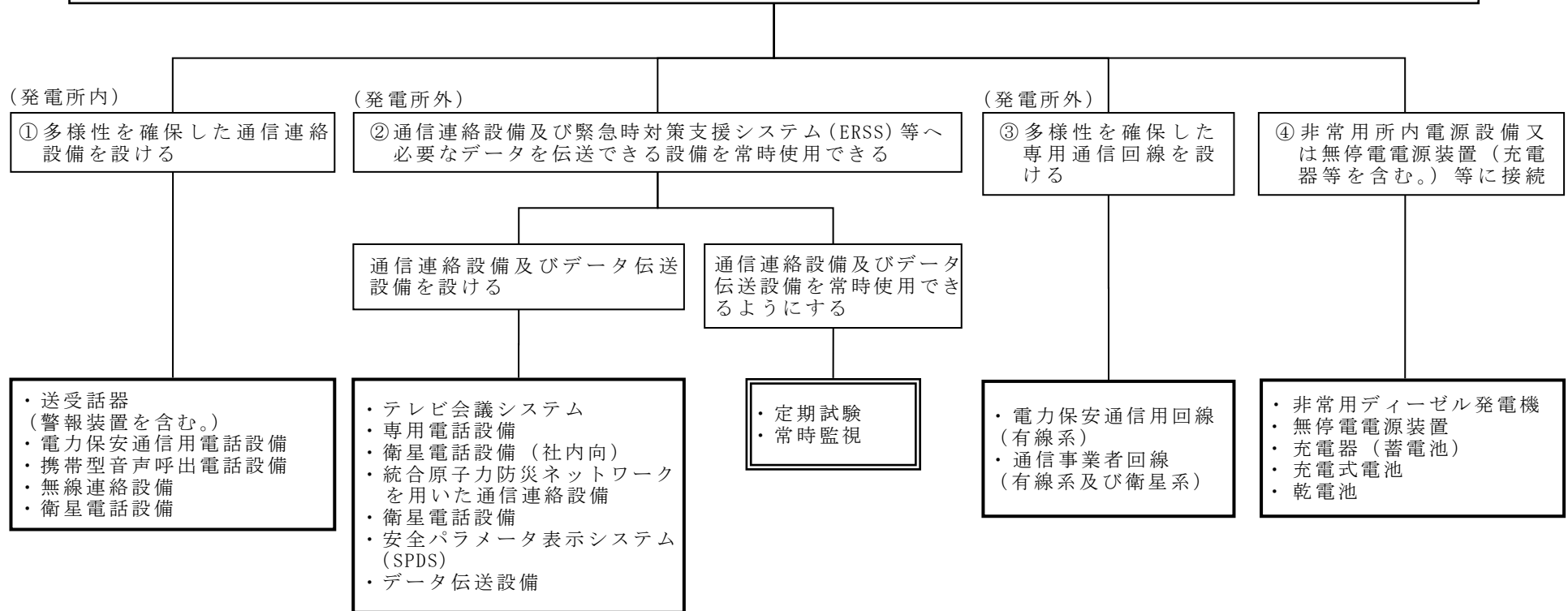
35条 通信連絡設備

【要求事項】

発電所内の人に対し必要な指示ができるよう、多様性を確保した通信連絡設備を設けなければならない
 発電所外に通信連絡する必要がある場所と通信連絡できるよう多様性を確保した専用回線を設けなければならない

【解釈】

- ① 発電所内の通信連絡については、多様性を確保した通信連絡設備を設ける
- ② 発電所外の必要箇所へ連絡を行うことができる通信連絡設備及び緊急時対策支援システム（ERSS）等へ必要なデータを伝送できる設備を常時使用できる
- ③ 発電所外の通信連絡設備については、多様性を確保した専用通信回線を設ける
- ④ 通信連絡設備の電源については、非常用所内電源設備又は無停電電源装置（充電器等を含む。）に接続する



運用，手順に係る対策等（設計基準）（1/2）

| 設置許可条文 | 対象項目 | 区分 | 運用対策等 |
|------------------------|---|-------|---|
| <p>第35条 通信連絡設備</p> | <p>（発電所内）</p> <ul style="list-style-type: none"> ・送受話器（警報装置を含む。） ・電力保安通信用電話設備 ・携帯型音声呼出電話設備 ・無線連絡設備 ・衛星電話設備 ・安全パラメータ表示システム（SPDS） | 運用・手順 | <ul style="list-style-type: none"> ・使用者を特定せず，通信連絡設備が使用できるよう通信連絡設備の操作手順を定める。 |
| | | 体制 | <ul style="list-style-type: none"> ・通信連絡設備の操作 ・各主管グループによる点検並びに補修 |
| | | 保守・点検 | <ul style="list-style-type: none"> ・定期試験(点検)については，別添表1のとおり。 ・故障時の補修 |
| | | 教育・訓練 | <ul style="list-style-type: none"> ・通報連絡に関する訓練 |
| | <p>（発電所外）</p> <ul style="list-style-type: none"> ・テレビ会議システム ・専用電話設備 ・衛星電話設備（社内向） ・衛星電話設備 ・統合原子力防災ネットワークを用いた通信連絡設備 ・データ伝送設備 | 運用・手順 | <ul style="list-style-type: none"> ・使用者を特定せず，通信連絡設備が使用できるよう通信連絡設備の操作手順を定める。 |
| | | 体制 | <ul style="list-style-type: none"> ・通信連絡設備の操作 ・各主管グループによる点検並びに補修 |
| | | 保守・点検 | <ul style="list-style-type: none"> ・定期試験(点検)については，別添表1のとおり。 ・故障時の補修 |
| | | 教育・訓練 | <ul style="list-style-type: none"> ・通報連絡に関する訓練 |

運用，手順に係る対策等（設計基準）（2/2）

| 設置許可条文 | 対象項目 | 区分 | 運用対策等 |
|------------------------|---|-------|--|
| <p>第35条 通信連絡設備</p> | <ul style="list-style-type: none"> 電力保安通信用回線（有線系） 通信事業者回線（有線系及び衛星系） | 運用・手順 | — |
| | | 体制 | ・各主管グループによる点検 |
| | | 保守・点検 | ・通信連絡設備の定期試験(点検)時に併せて確認する。定期試験(点検)については，別添表1のとおり。 |
| | | 教育・訓練 | — |
| | <ul style="list-style-type: none"> 非常用ディーゼル発電機 無停電電源装置 充電器（蓄電池） 充電式電池 乾電池 | 運用・手順 | — |
| | | 体制 | ・各主管グループによる点検並びに補修 |
| | | 保守・点検 | <ul style="list-style-type: none"> 点検計画に基づく点検 充電式電池及び乾電池については，通信連絡設備の定期試験(点検)時に併せて確認する。定期試験(点検)については，別添表1のとおり。 故障時の補修 |
| | | 教育・訓練 | — |
| | <ul style="list-style-type: none"> 定期試験 常時監視^{※1} <p>※1 PHS 端末等の端末装置に関しては，定期試験（点検）による監視とする。また，データ伝送設備に関しては，常時監視を行う。</p> | 運用・手順 | <ul style="list-style-type: none"> 専用通信回線，安全パラメータ表示システム（SPDS）及びデータ伝送設備の異常時における対応手順 |
| | | 体制 | ・各主管グループによる点検並びに補修 |
| | | 保守・点検 | ・定期試験(点検)については，別添表1のとおり。 |
| | | 教育・訓練 | — |

別添表1 通信連絡設備（設計基準）における点検項目並びに点検頻度

| 設計基準対象施設 | | 点検項目 | 点検頻度 |
|---------------------------------|---------------------|--------------|----------------------|
| 送受話器 (警報装置を含む。) | ハンドセット, スピーカ | 外観点検 機能確認 | 1回/年 |
| 電力保安通信用 電話設備 | 固定電話機 | 外観点検 機能確認 | 1回/6ヶ月 ^{※1} |
| | PHS 端末 | | |
| | FAX | | |
| テレビ会議システム | テレビ会議システム (社内向) | 外観点検 機能確認 | 1回/6ヶ月 |
| 携帯型音声呼出 電話設備 | 携帯型音声呼出電話機 | 外観点検 通信確認 | 1回/6ヶ月 |
| 衛星電話設備 | 衛星電話設備 (常設) | 外観点検 通信確認 | 1回/6ヶ月 |
| | 衛星電話設備 (可搬型) | 外観点検 通信確認 | 1回/6ヶ月 |
| 無線連絡設備 | 無線連絡設備 (常設) | 外観点検 通信確認 | 1回/6ヶ月 |
| | 無線連絡設備 (可搬型) | 外観点検 通信確認 | 1回/6ヶ月 |
| 安全パラメータ 表示システム (SPDS) | データ伝送装置 | 外観点検 機能確認 | 1回/年 |
| | 緊急時対策支援 システム伝送装置 | 外観点検 機能確認 | 1回/年 |
| | SPDS 表示装置 | 外観点検 機能確認 | 1回/年 |
| 専用電話設備 | 専用電話設備 (ホットライン) | 外観点検 機能確認 | 1回/6ヶ月 |
| 衛星電話設備 (社内向) | テレビ会議システム (社内向) | 外観点検 機能確認 | 1回/6ヶ月 |
| | 衛星社内電話機 | 外観点検 通信確認 | 1回/6ヶ月 |
| 統合原子力防災ネ ットワークを用い た通信連絡設備 | TV会議システム | 外観点検 通信確認 | 1回/6ヶ月 |
| | IP-電話機 | | |
| | IP-FAX | | |
| データ伝送設備 | 緊急時対策支援 システム伝送装置 | 外観点検 機能確認 | 1回/年 |

※1：緊急時対策所に設置している端末を対象とする。中央制御室等に設置している端末は、通常時から使用しているため、通話することで健全性を確認している。また、故障が発生した場合は、適切に補修を行う。

参 考

柏崎刈羽原子力発電所 6号及び7号炉

通信連絡設備（補足説明資料）

参考1 通信連絡設備の一覧

発電所内及び発電所外において必要な箇所と通信連絡を行うための設備について、保管場所及び配備台数を参考表1.1-1、参考表1.1-2及び参考表1.1-3に示す。



通信連絡設備の保管に当たっては、保管環境（温度、湿度、振動等）を考慮した設計とする。

重大事故等が発生した場合においても使用する通信連絡設備についての保管に当たっては、有効性評価において想定する時間に対して影響がなく速やかに使用できるよう考慮した設計とする。また、保守点検時及び設備が故障した場合においても速やかに代替機器を準備できるよう予備品を配備する。

保管場所及び配備台数については、訓練により実効性を確認し、必要に応じて適宜改善を図ることとする。




参考表 1.1-1 通信連絡設備の一覧（通信連絡設備（発電所内））

通信連絡設備（発電所内）（1 / 3）

| 主要設備 | | 台数・設置場所 | 新規制基準要求 | | 写真 |
|------------------------------|--------|--|---------|----|---|
| | | | 既存 | 新規 | |
| 送受話器 （ページング） （警報装置を含む） | ハンドセット | 約370台 ・ 5号炉原子炉建屋内緊急時対策所：4台 ・ 6号及び7号炉中央制御室：各11台 ・ 6号及び7号炉原子炉建屋ほか：約330台 屋外：約20台 | ○ | |  ハンドセット |
| | スピーカ | 約1000台 ・ 5号炉原子炉建屋内緊急時対策所：4台 ・ 中央制御室：21台(6号炉), 18台(7号炉) ・ 6号及び7号炉原子炉建屋他：約920台 屋外：約40台 | ○ | |  スピーカ |





・台数については、今後、訓練等を通して見直しを行う。

通信連絡設備（発電所内）（2 / 3）

| 主要設備 | | 台数・設置場所 | 新規制基準要求 | | 写真 |
|-----------------|-------|--|---------|----|---|
| | | | 既存 | 新規 | |
| 電力保安通信用 電話設備 | 固定電話機 | 約280台 ・ 5号炉原子炉建屋内緊急時対策所：19台 ・ 6号及び7号炉中央制御室：14台(共用) ・ 事務建屋・原子炉建屋ほか：約250台 | ○ | |  |
| | PHS端末 | 約250台 ・ 5号炉原子炉建屋内緊急時対策所：30台 ・ 6号及び7号炉中央制御室：17台(共用) ・ 発電所員他配備分：約200台 | ○ | |  |
| | FAX | 4台 ・ 5号炉原子炉建屋内緊急時対策所：2台 ・ 6号及び7号炉中央制御室：各1台 | ○ | |  |

・台数については、今後、訓練等を通して見直しを行う。

通信連絡設備（発電所内）（3 / 3）

| 主要設備 | | 台数・設置場所 | 新規制基準要求 | | 写真 |
|-----------------|---------------------|---|---------|----|---|
| | | | 既存 | 新規 | |
| 携帯型音声 呼出電話設備 | 携帯型 音声呼出 電話機 | 26台 ・ 6号及び7号炉中央制御室 :各10台 ・ 5号炉原子炉建屋内緊急時対策所:6台 | | ○ |  |
| | 中継用 ケーブル ドラム | 12台 ・ 6号及び7号炉中央制御室 :各5台 ・ 5号炉原子炉建屋内緊急時対策所:2台 | | ○ |  |
| 衛星電話設備 | 衛星電話 設備 (常設) | 11台 ・ 5号炉原子炉建屋内緊急時対策所:9台 ・ 6号及び7号炉中央制御室 :各1台(待避室用を含む) | | ○ |   |
| | 衛星電話 設備 (可搬型) | 39台 ・ 5号炉原子炉建屋内緊急時対策所 :15台 ・ 参集地点(刈羽寮, 柏崎エネルギーホール) :24台 | | ○ |  |
| 無線連絡設備 | 無線連絡 設備 (常設) | 6台 ・ 5号炉原子炉建屋内緊急時対策所:4台 ・ 6号及び7号炉中央制御室 :各1台(待避室用を含む) | | ○ |   |
| | 無線連絡 設備 (可搬型) | 180台 ・ 5号炉原子炉建屋内緊急時対策所 :90台 ・ 事務建屋ほか :90台 | | ○ |  |

・台数については、今後、訓練等を通して見直しを行う。

参考表 1.1-2 通信連絡設備の一覧（通信連絡設備（発電所外））

通信連絡設備（発電所外）（1 / 3）

| 主要設備 | | 台数・設置場所 | 新規制基準要求 | | 写真 |
|--------------------|--------------------|---------------------------|---------|----|--|
| | | | 既存 | 新規 | |
| テレビ会議システム | テレビ会議システム (社内向) | 1式 ・5号炉原子炉建屋内緊急時対策所 | ○ | |  |
| 専用電話設備 (ホットライン) | 専用電話設備 (自治体他向) | 7台 ・5号炉原子炉建屋内緊急時対策所:7台 | ○ | |  |
| 衛星電話設備 (社内向) | テレビ会議システム (社内向) | 1式 ・5号炉原子炉建屋内緊急時対策所 | | ○ |  |
| | 衛星社内電話機 | 4台 ・5号炉原子炉建屋内緊急時対策所:4台 | | ○ |  |




・台数については、今後、訓練等を通して見直しを行う。

通信連絡設備（発電所外）（2 / 3）

| 主要設備 | | 台数・設置場所 | 新規制基準要求 | | 写真 |
|-------------------------|-----------|---|---------|----|---|
| | | | 既存 | 新規 | |
| 統合原子力防災ネットワークを用いた通信連絡設備 | IP-電話機 | 6台(有線系:4台, 衛星系2台) ・5号炉原子炉建屋内緊急時対策所:4台(有線系), 2台(衛星系) | | ○ |  |
| | IP-FAX | 2台(有線系:1台, 衛星系1台) ・5号炉原子炉建屋内緊急時対策所:1台(有線系), 1台(衛星系) | | ○ |  |
| | テレビ会議システム | 1式(有線系・衛星系 共用) ・5号炉原子炉建屋内緊急時対策所 | | ○ |  |

・台数については、今後、訓練等を通して見直しを行う。

通信連絡設備（発電所外）（3 / 3）

| 主要設備 | | 台数・設置場所 | 新規制基準要求 | | 写真 |
|--------|-----------------|--|---------|----|---|
| | | | 既存 | 新規 | |
| 衛星電話設備 | 衛星電話設備 （常設） | 11台 ・ 5号炉原子炉建屋内緊急時対策所 : 9台 ・ 6号及び7号炉中央制御室 : 各1台 | | ○ |   衛星電話用端末装置 衛星電話用アンテナ |
| | 衛星電話設備 （可搬型） | 39台 ・ 5号炉原子炉建屋内緊急時対策所 : 15台 ・ 参集地点（刈羽寮，柏崎エネルギーホール） : 24台 | | ○ |  |

・台数については、今後、訓練等を通して見直しを行う。

参考表 1.1-3 通信連絡設備の一覧
 (安全パラメータ表示システム (SPDS) 及びデータ伝送設備)

| 主要設備 | | 台数・設置場所 | 新規制基準要求 | | 写真 |
|----------------------|-----------------|--|---------|----|--|
| | | | 既存 | 新規 | |
| 安全パラメータ表示システム (SPDS) | データ伝送装置 | 1式 ・6号炉 コントロール建屋 プロセス計算機室 ・7号炉 コントロール建屋 プロセス計算機室 | | ○ |   6号炉 7号炉 |
| | 緊急時対策支援システム伝送装置 | 1式 ・5号炉原子炉建屋内緊急時対策所 | | ○ |  |
| | SPDS表示装置 | 1式 ・5号炉原子炉建屋内緊急時対策所 | | ○ |  ※ |
| データ伝送設備 (発電所外) | 緊急時対策支援システム伝送装置 | 1式 ・5号炉原子炉建屋内緊急時対策所 | | ○ |  |

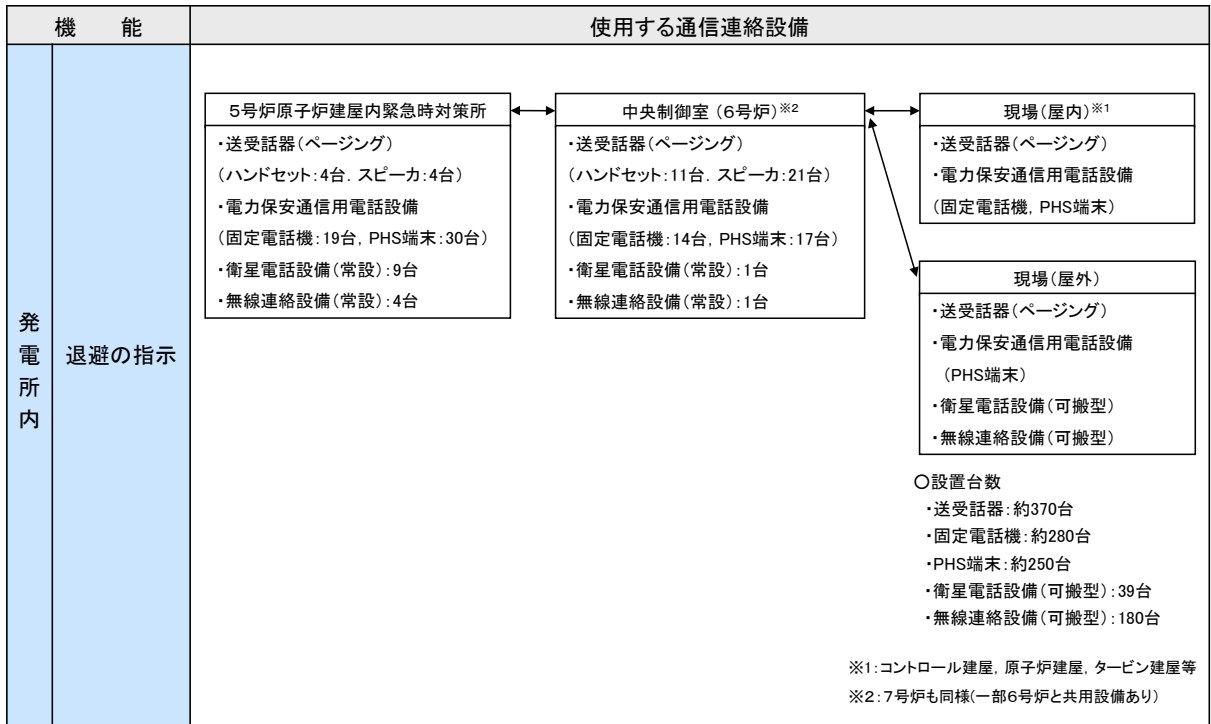
・台数については、今後、訓練等を通して見直しを行う。

※ イメージ写真

参考2 機能ごとに必要な通信連絡設備

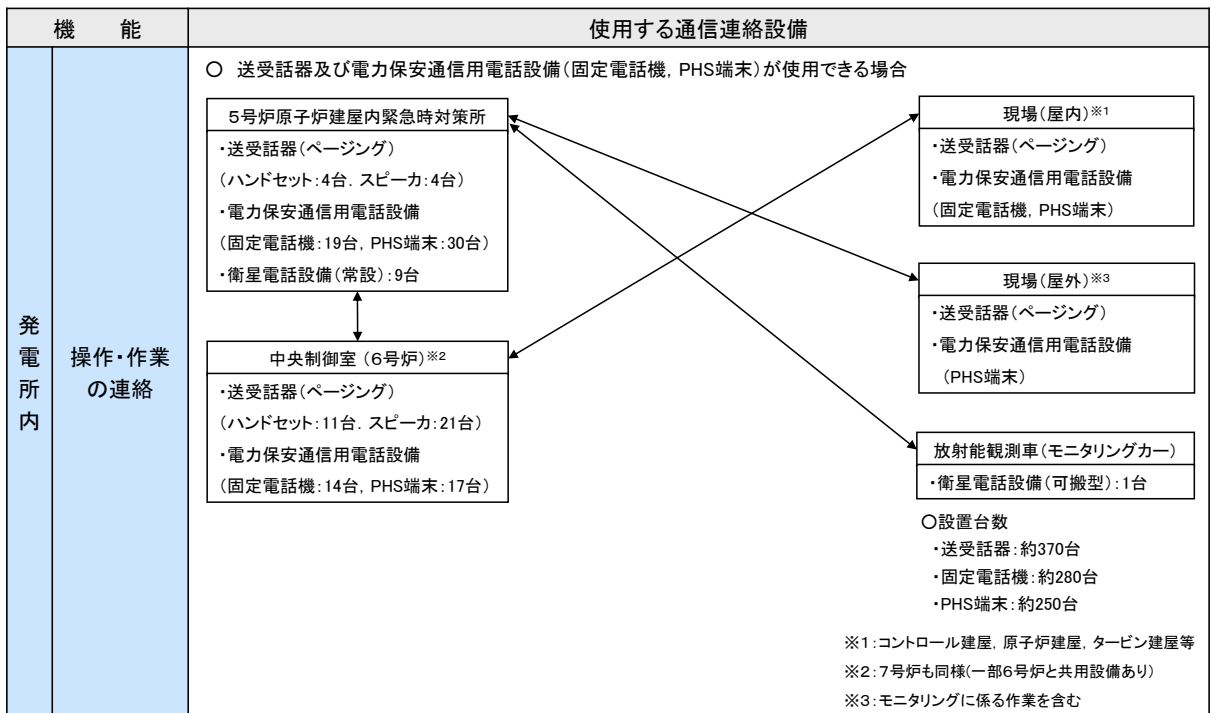
発電所内における「退避の指示」及び「操作・作業の連絡」、発電所外への「連絡・通報等」に必要な通信連絡設備の種類，配備台数等について，通信連絡が必要な箇所ごとに整理した通信連絡の指揮系統を参考図 2.1-1，参考図 2.1-2 及び参考図 2.1-3 に示す。

通信連絡設備は，使用する要員，連絡先（自治体その他関係機関）に，より速やかに連絡が実施できるよう必要な台数を整備する。また，予備品の台数は，これまでの使用実績や新規購入時の納期の実績等を踏まえ，設備が故障した場合も速やかに代替機器を準備できる台数を整備する。



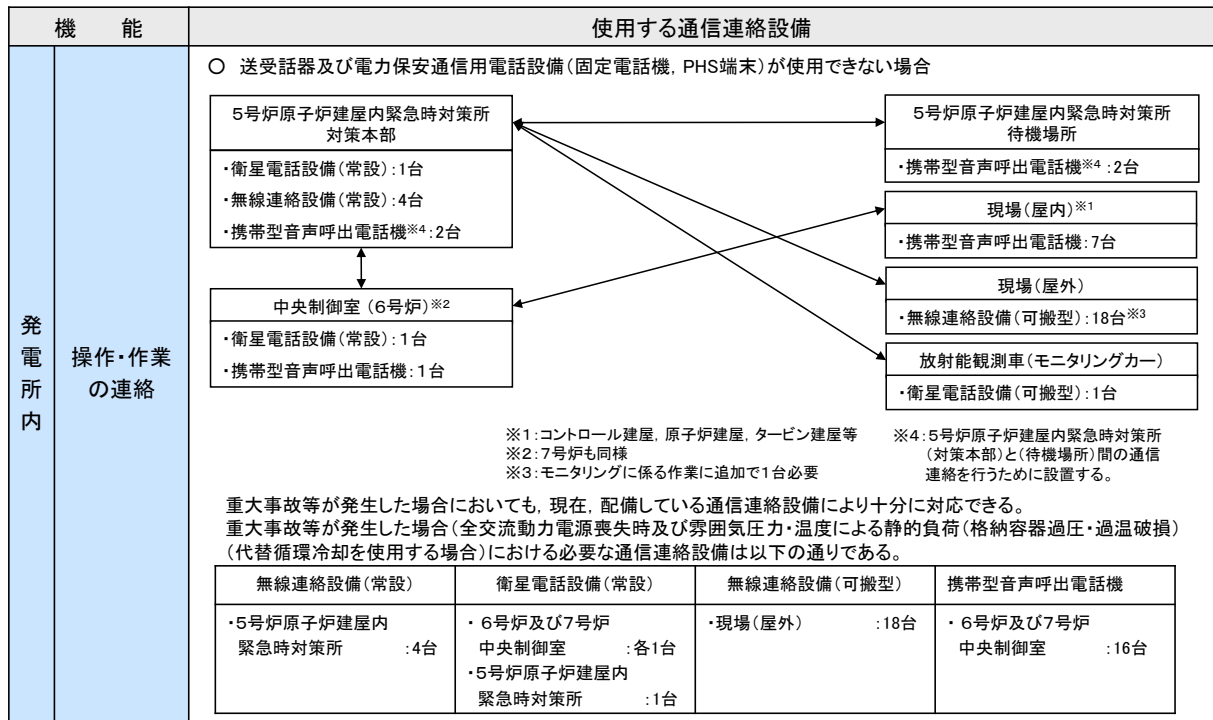
・台数については、配備台数を示す。また、今後、訓練等を通して見直しを行う。

参考図 2.1-1 「退避の指示」における通信連絡の指揮系統図



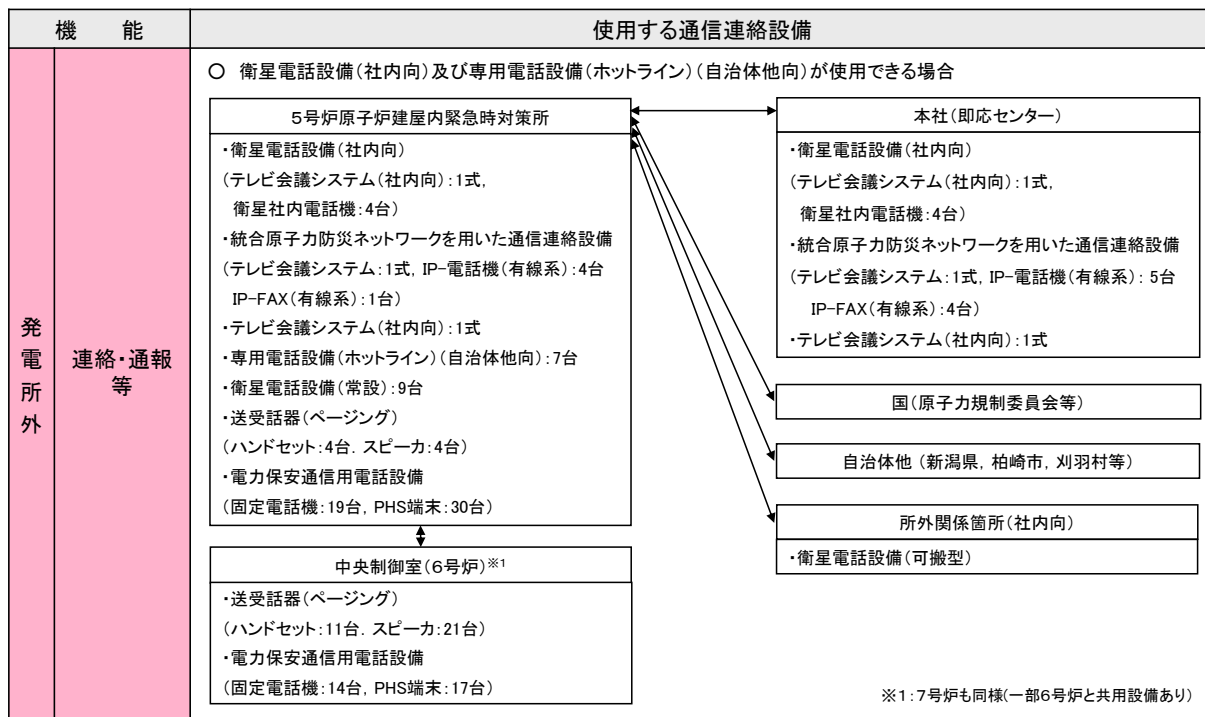
・台数については、配備台数を示す。また、今後、訓練等を通して見直しを行う。

参考図 2.1-2 「操作・作業の連絡」における通信連絡の指揮系統図 (1 / 2)



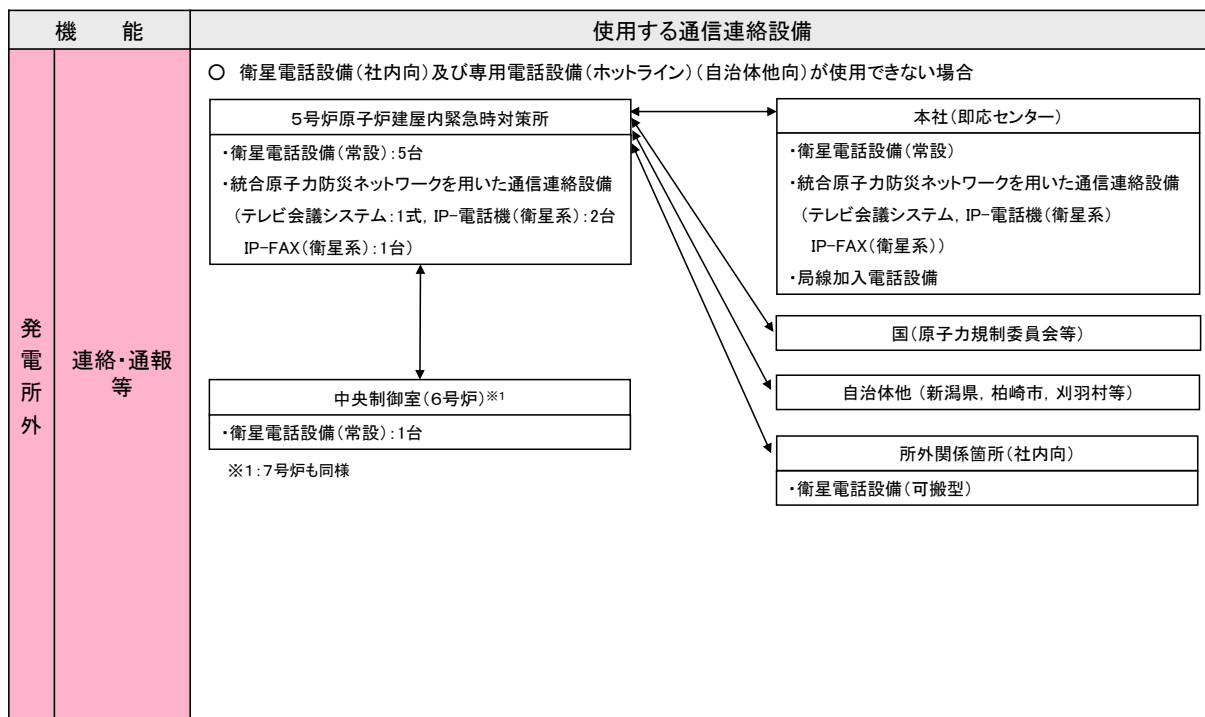
・台数については、今後、訓練等を通して見直しを行う。

参考図 2.1-2 「操作・作業の連絡」における通信連絡の指揮系統図(2/2)



・台数については、配備台数を示す。また、今後、訓練等を通して見直しを行う。

参考図 2.1-3 「連絡・通報等」における通信連絡の指揮系統図(1/2)



・台数については、今後、訓練等を通して見直しを行う。

参考図 2.1-3 「連絡・通報等」における通信連絡の指揮系統図(2/2)

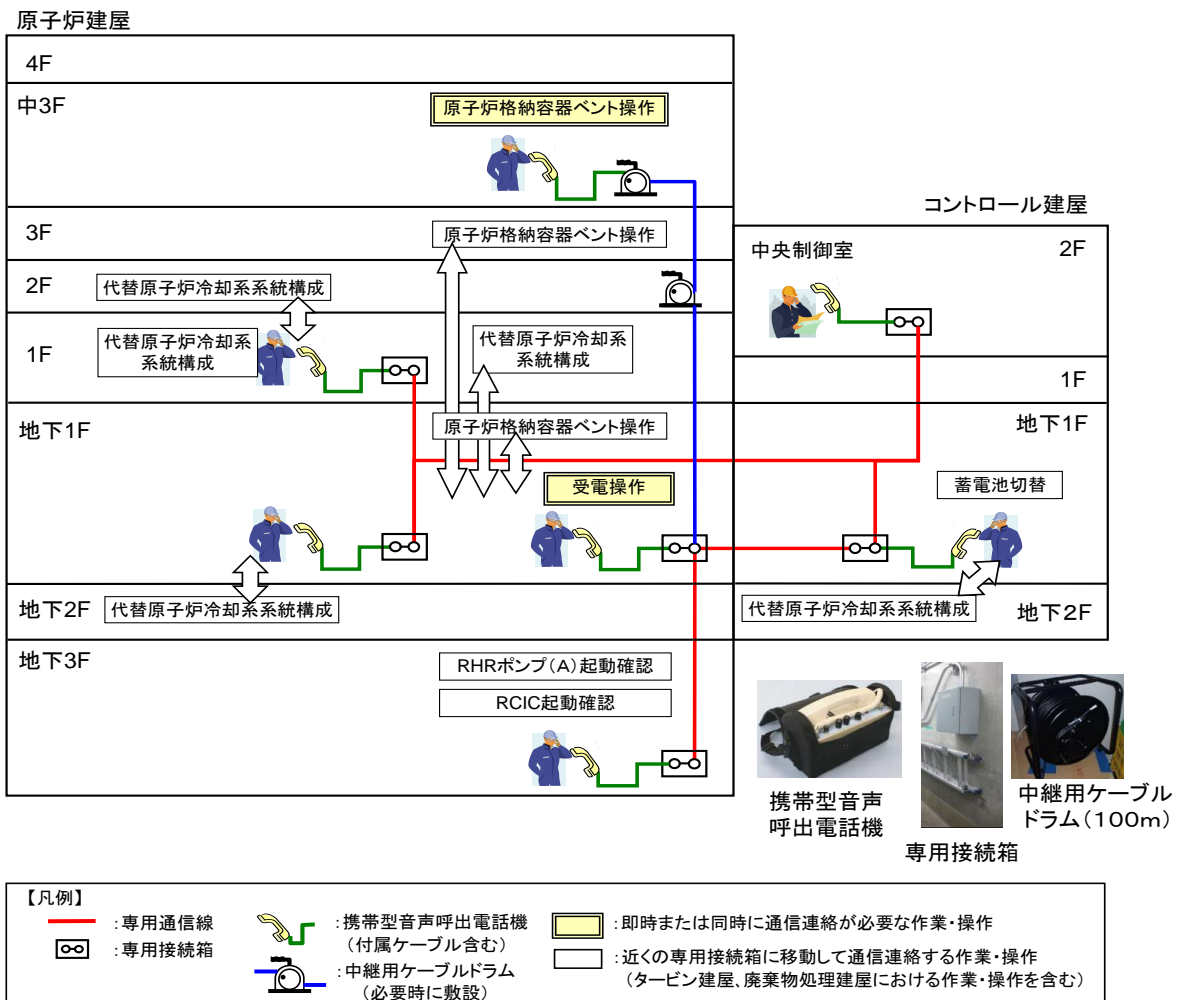
参考3 携帯型音声呼出電話設備等の使用方法及び使用場所

中央制御室に保管する携帯型音声呼出電話設備は、通常使用している所内の通信連絡設備が使用できない場合において、6号及び7号炉中央制御室と各現場間に敷設している専用通信線を用い、携帯型音声呼出電話機を専用接続箱に接続するとともに、必要時に中継用ケーブルを敷設することにより必要な通信連絡を行うことが可能な設計とする。

なお、専用接続箱については、地震起因による溢水の影響を受けない箇所に設置し、溢水時においても使用可能な設計とする。

通信連絡設備の必要台数は、有効性評価における各重要事故シーケンスで使用する台数とする。

携帯型音声呼出電話機を用いた中央制御室と現場との通信連絡の概要について、参考図3.1-1に示す。また、各重要事故シーケンスで使用する携帯型音声呼出電話機を使用する通話場所の例を参考表3.1-1、各重要事故シーケンスで使用する携帯型音声呼出電話設備及び無線連絡設備等の台数を参考表3.1-2、参考表3.1-3に示す。



参考図 3.1-1 携帯型音声呼出電話機を用いた通信連絡の概要 (重大事故シーケンス 全交流動力電源喪失時 (7号炉) の例)

参考表 3.1-1 携帯型音声呼出電話機を使用する通話場所の例
 (重大事故シーケンス 全交流動力電源喪失時 (7号炉) の例)

| 作業・操作内容 | 作業・操作場所 | |
|------------------------|---------------|---------------|
| 蓄電池切替 | コントロール建屋 地下1階 | 計測制御電源盤室 |
| 受電操作 | 原子炉建屋地下1階 | 非常用電気品室 |
| MUWC弁操作 | 廃棄物処理建屋地下3階 | MUWCポンプ室 |
| MUWCポンプ起動確認 | | |
| 代替原子炉冷却系 系統構成 | 原子炉建屋 地下2階 | 通路 |
| | 原子炉建屋 1階 | 通路, 非常用D/G室 |
| | 原子炉建屋 2階 | FPC熱交換器室近傍 |
| | コントロール建屋 地下2階 | HECW室 |
| | タービン建屋 1階 | CWレイダウンエリア |
| | タービン建屋 地下1階 | RCW熱交換器室 |
| 原子炉格納容器 ベント操作(S/C側) | 原子炉建屋 中3階 | 非常用D/G(B)送風機室 |
| | 原子炉建屋 3階 | 通路 |
| | 原子炉建屋 地下1階 | 通路 |
| RCIC起動確認 | 原子炉建屋地下3階 | RCICポンプ室 |
| RHRポンプ(A)起動確認 | | RHRポンプ(A)室 |

参考表 3.1-2 各重大事故シーケンスで使用する携帯型音声呼出電話設備の台数

| 各重大事故シーケンス | | 使用場所 号炉 | コントロール建屋 | | | | 廃棄物 処理建屋 | | タービン 建屋 | | 原子炉 建屋 | | 計 |
|---|------------------------------|---|----------|----|----|----|-------------|----|------------|----|-----------|----|---|
| | | | 中央制御室 | | 6号 | 7号 | 6号 | 7号 | 6号 | 7号 | 6号 | 7号 | |
| | | | 6号 | 7号 | | | | | | | | | |
| 運転中の原子炉における重大事故に至るおそれがある事故 (炉心損傷防止) | ①-1 | 高圧・低圧注水機能喪失 | 1* | 1 | 1* | - | - | - | - | 6* | 1 | 10 | |
| | ①-2 | 高圧注水・減圧機能喪失 | 1* | 1 | 1* | - | - | - | - | 6* | 1 | 10 | |
| | ①-3-1 | 全交流動力電源喪失 (外部電源喪失+DG喪失) | 1* | 1 | 1* | 1 | - | - | - | 6* | 6 | 16 | |
| | ①-3-2 | 全交流動力電源喪失 ((外部電源喪失+DG喪失)+RCIC失敗) | 1* | 1 | 1* | 1 | - | - | - | 6* | 6 | 16 | |
| | ①-3-3 | 全交流動力電源喪失 ((外部電源喪失+DG喪失)+直流電源喪失) | 1* | 1 | 1* | 1 | - | - | - | 6* | 6 | 16 | |
| | ①-3-4 | 全交流動力電源喪失 ((外部電源喪失+DG喪失)+SRV再閉失敗) | 1* | 1 | 1* | 1 | - | - | - | 6* | 6 | 16 | |
| | ①-4-1 | 崩壊熱除去機能喪失 (残留熱除去系が故障した場合) | 1* | 1 | 1* | - | - | - | - | 6* | 3 | 12 | |
| | ①-4-2 | 崩壊熱除去機能喪失 (取水機能が喪失した場合) | 1* | 1 | 1* | 1 | - | - | - | 6* | 5 | 15 | |
| | ①-5 | 原子炉停止機能喪失 | 1* | 1 | 1* | - | - | - | - | 6* | 2 | 11 | |
| ①-6 | LOCA時注水機能喪失 | 1* | - | 1* | - | - | - | - | 6* | 2 | 10 | | |
| ①-7 | 格納容器バイパス (インターフェイスシステム LOCA) | 1* | - | 1* | - | - | - | - | 6* | - | 8 | | |
| 重大事故 (格納容器破損防止) | ②-1-1 | 雰囲気圧力・温度による静的負荷 (格納容器過圧・過温破損) 代替循環冷却を使用する場合 | 1* | 1 | 1* | 1 | - | - | - | 6* | 2 | 12 | |
| | ②-1-2 | 雰囲気圧力・温度による静的負荷 (格納容器過圧・過温破損) 代替循環冷却を使用しない場合 | 1* | 1 | 1* | - | - | - | - | 6* | 2 | 11 | |
| | ②-2 | 高圧溶融物放出/格納容器雰囲気直接加熱 | 1* | - | 1* | - | - | - | - | 6* | - | 8 | |
| | ②-3 | 原子炉圧力容器外の溶融燃料-冷却材相互作用 | 1* | 1 | 1* | - | - | - | - | 6* | 1 | 10 | |
| | ②-4 | 水素燃焼 | 1* | 1 | 1* | - | - | - | - | 6* | 4 | 13 | |
| | ②-5 | 溶融炉心・コンクリート相互作用 | 1* | - | 1* | - | - | - | - | 6* | 1 | 9 | |
| 使用済燃料プールにおける重大事故に至るおそれがある事故 (SFP破損防止) | ③-1 | 想定事故1 (使用済燃料プールの冷却機能又は注水機能が喪失) | 1* | 1 | 1* | - | - | - | - | 6* | 1 | 10 | |
| | ③-2 | 想定事故2 (サイフォン現象等により使用済燃料プール水の小規模な喪失) | 1* | 1 | 1* | - | - | - | - | 6* | 2 | 11 | |
| 運転停止中の原子炉における重大事故に至るおそれがある事故 (停止中原子炉の燃料損傷防止) | ④-1 | 崩壊熱除去機能喪失 (RHR故障による停止時冷却機能喪失) | 1* | 1 | 1* | - | - | - | - | 6* | 2 | 11 | |
| | ④-2 | 全交流動力電源喪失 | 1* | 1 | 1* | - | - | - | - | 6* | 4 | 13 | |
| | ④-3 | 原子炉冷却材の流出 | 1* | 1 | 1* | - | - | - | - | 6* | 2 | 11 | |
| | ④-4 | 反応度の誤投入 | 1* | - | 1* | - | - | - | - | 6* | - | 8 | |

・台数については、今後、訓練等を通して見直しを行う。 ・携帯型音声呼出電話機は、6号及び7号炉の中央制御室に計20台を保管している。

※：7号炉において事故が発生した場合の6号炉の台数を示す。6号炉においては必要台数の多い運転中に全交流動力電源喪失事故が発生した場合の台数を示す。

参考表3.1-3 各重大事故シーケンスで使用する無線連絡設備等の台数

| 各重大事故シーケンス | 使用場所 設備 | 屋内 (緊急時対策所及び中央制御室) | 屋外 | |
|---|------------------------------|---|--------------|----|
| | | 無線連絡設備等 (常設) | 無線連絡設備 (可搬型) | |
| 運転中の原子炉における重大事故に至るおそれがある事故 (炉心損傷防止) | ①-1 | 高圧・低圧注水機能喪失 | 7 | 7 |
| | ①-2 | 高圧注水・減圧機能喪失 | 3 | - |
| | ①-3-1 | 全交流動力電源喪失 (外部電源喪失+DG 喪失) | 7 | 14 |
| | ①-3-2 | 全交流動力電源喪失 ((外部電源喪失+DG 喪失)+RCIC 失敗) | 7 | 14 |
| | ①-3-3 | 全交流動力電源喪失 ((外部電源喪失+DG 喪失)+直流電源喪失) | 7 | 14 |
| | ①-3-4 | 全交流動力電源喪失 ((外部電源喪失+DG 喪失)+SRV 再閉失敗) | 7 | 14 |
| | ①-4-1 | 崩壊熱除去機能喪失 (残留熱除去系が故障した場合) | 7 | 7 |
| | ①-4-2 | 崩壊熱除去機能喪失 (取水機能が喪失した場合) | 7 | 14 |
| | ①-5 | 原子炉停止機能喪失 | 3 | - |
| | ①-6 | LOCA 時注水機能喪失 | 7 | 7 |
| ①-7 | 格納容器バイパス (インターフェイスシステム LOCA) | 3 | - | |
| 重大事故 (格納容器破損防止) | ②-1-1 | 雰囲気圧力・温度による静的負荷 (格納容器過圧・過温破損) 代替循環冷却を使用する場合 | 7 | 18 |
| | ②-1-2 | 雰囲気圧力・温度による静的負荷 (格納容器過圧・過温破損) 代替循環冷却を使用しない場合 | 7 | 8 |
| | ②-2 | 高圧溶融物放出/格納容器雰囲気直接加熱 | 3 | - |
| | ②-3 | 原子炉圧力容器外の溶融燃料-冷却材相互作用 | 3 | - |
| | ②-4 | 水素燃焼 | 7 | 14 |
| ②-5 | 溶融炉心・コンクリート相互作用 | 3 | - | |
| 使用済燃料プールにおける重大事故に至るおそれがある事故 (SFP 破損防止) | ③-1 | 想定事故 1 (使用済燃料プールの冷却機能又は注水機能が喪失) | 7 | 11 |
| | ③-2 | 想定事故 2 (サイフォン現象等により使用済燃料プール水の小規模な喪失) | 7 | 11 |
| 運転停止中の原子炉における重大事故に至るおそれがある事故 (停止中原子炉の燃料損傷防止) | ④-1 | 崩壊熱除去機能喪失 (RHR 故障による停止時冷却機能喪失) | 7 | 9 |
| | ④-2 | 全交流動力電源喪失 | 7 | 12 |
| | ④-3 | 原子炉冷却材の流出 | 7 | 9 |
| | ④-4 | 反応度の誤投入 | - | - |

・台数については、今後、訓練等を通して見直しを行う。・無線連絡設備のほか、衛星電話設備も使用可能であり、衛星電話設備も使用する。

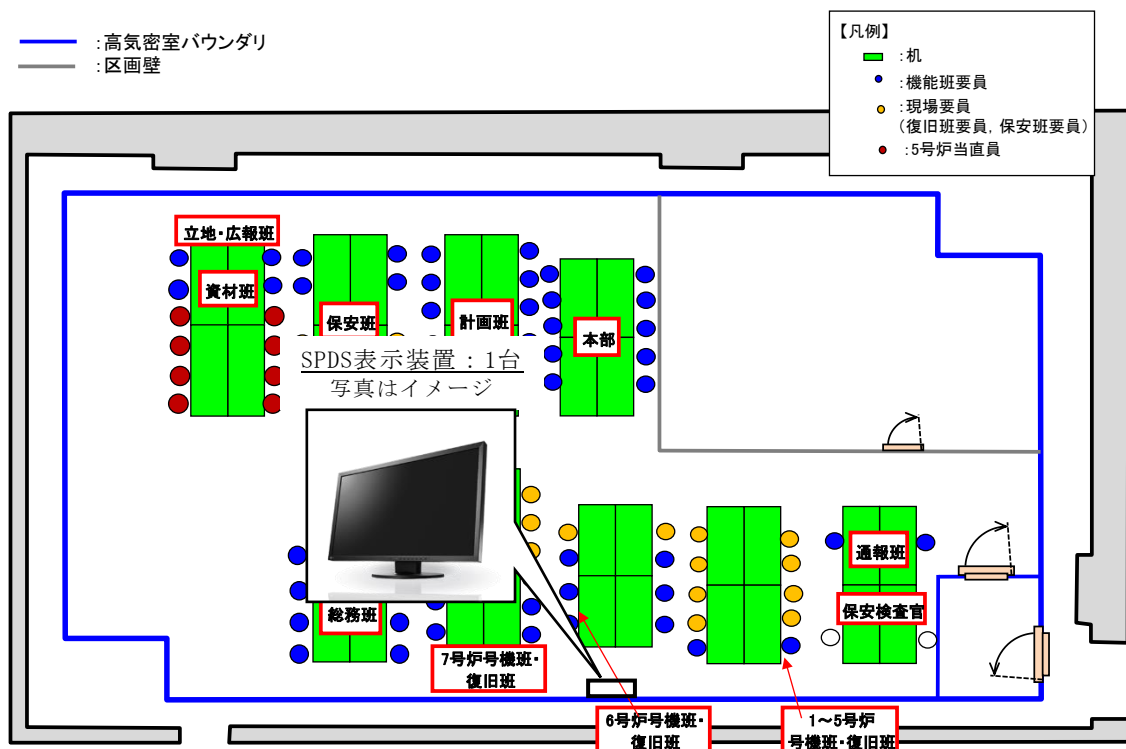
参考4 5号炉原子炉建屋内緊急時急時対策所におけるSPDS表示装置

(1) 5号炉原子炉建屋内緊急時対策所

5号炉原子炉建屋内緊急時対策所におけるSPDSデータの表示については、SPDS表示装置の画面に表示させることで、プラントの状態を共有すること可能な設計とする。

なお、ほかの表示モニタを配備し、SPDS表示装置の画面を表示させることが可能な設計とする。

概要を参考図4.1-1に示す。



(注) レイアウトについては、訓練等で有効性を確認し適宜見直していく

参考図 4.1-1 5号炉原子炉建屋内緊急時対策所におけるSPDSデータ表示の概要

参考5 安全パラメータ表示システム(SPDS)のデータ伝送概要と確認できるパラメータ

5号炉原子炉建屋内緊急時対策所内に設置する緊急時対策支援システム伝送装置は、6号及び7号炉のコントロール建屋に設置するデータ伝送装置からデータを収集し、SPDS表示装置にて確認できる設計とする。

5号炉原子炉建屋内緊急時対策所内に設置する緊急時対策支援システム伝送装置に入力されるパラメータ(SPDSパラメータ)は、5号炉原子炉建屋内緊急時対策所において、データを確認できるとともに、国の緊急時対策支援システム(ERSS)へ伝送できる設計とする。

通常 of データ伝送ラインである有線系回線が使用できない場合、5号炉原子炉建屋内緊急時対策所内に設置する緊急時対策支援システム伝送装置は、バックアップ伝送ラインである無線系回線により6号及び7号炉のコントロール建屋に設置するデータ伝送装置からデータを収集し、SPDS表示装置にて確認できる設計とする。

バックアップ伝送ラインでは、緊急時対策支援システム伝送装置はERSSへ伝送している主な*パラメータ(ERSS伝送パラメータ)を収集するとともに、ERSSへ伝送しているパラメータ以外にも、原子炉格納容器内の状態、使用済燃料プールの状態、水素爆発による原子炉格納容器の破損防止確認、水素爆発による原子炉建屋の損傷防止の確認に必要なパラメータ(バックアップ対象パラメータ)を収集し、確認できる設計とする。

原子炉水位、圧力等の主要なパラメータの計測が困難となった場合においても、緊急時対策所において推定できるよう可能な限り関連パラメータを確認できる設計とする。

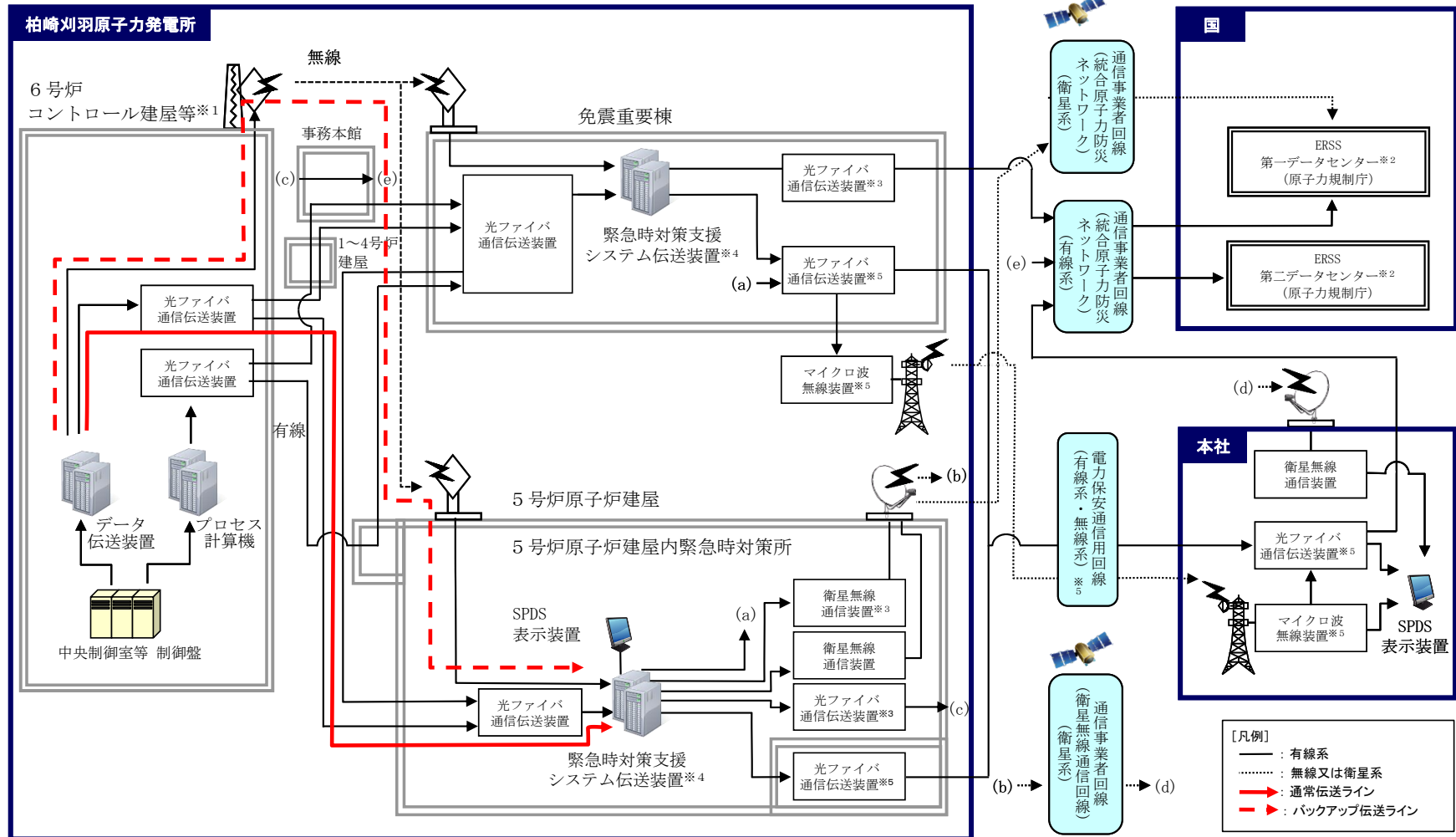
周辺の環境放射線状況を把握するため、可搬型モニタリングポスト及び可搬型気象観測装置のデータを伝送し、確認できる設計とする。

なお、今後の監視パラメータ追加や表示機能の拡張等を考慮し、余裕のあるデータ伝送容量を持つとともに表示機能の拡張性を考慮した設計とし、適宜、パラメータを追加及び表示することとする。

安全パラメータ表示システム(SPDS)のデータ伝送概要を参考図5.1-1に示す。

また、SPDS表示装置で確認できるパラメータ(6号炉、7号炉)を参考表5.1-1、参考表5.1-2に示す。

※一部の「環境の情報確認」に関するパラメータは、バックアップ伝送ラインを経由せず、SPDS表示装置で確認できる。



※1：7号炉も同様

※2：国の緊急時対策支援システム。

※3：通信事業者所掌の統合原子力防災ネットワークを超えた範囲から国所掌のERSSとなる。

※4：免震重要棟の緊急時対策支援システム伝送装置から本社経由で第二データセンターへ、5号炉原子炉建屋の緊急時対策支援システム伝送装置から第一データセンターへ伝送する。

※5：電力保安通信用回線及び回線に接続される装置は、一般送配電事業会社所掌となる。

参考図 5.1-1 安全パラメータ表示システム (SPDS) のデータ伝送概要

参考表 5.1-1 SPDS 表示装置で確認できるパラメータ
6号炉 (1 / 10)

| 目的 | 対象パラメータ | SPDS パラメータ | ERSS 伝送 パラメータ | バック アップ対象 パラメータ |
|-----------------|-------------------|---------------|------------------|-----------------------|
| 炉心反応度の 状態確認 | A PRM 平均値 | ○ | ○ | ○ |
| | A PRM (A) | ○ | — | ○ |
| | A PRM (B) | ○ | — | ○ |
| | A PRM (C) | ○ | — | ○ |
| | A PRM (D) | ○ | — | ○ |
| | S RNM (A) 対数計数率出力 | ○ | ○ | ○ |
| | S RNM (B) 対数計数率出力 | ○ | ○ | ○ |
| | S RNM (C) 対数計数率出力 | ○ | ○ | ○ |
| | S RNM (D) 対数計数率出力 | ○ | ○ | ○ |
| | S RNM (E) 対数計数率出力 | ○ | ○ | ○ |
| | S RNM (F) 対数計数率出力 | ○ | ○ | ○ |
| | S RNM (G) 対数計数率出力 | ○ | ○ | ○ |
| | S RNM (H) 対数計数率出力 | ○ | ○ | ○ |
| | S RNM (J) 対数計数率出力 | ○ | ○ | ○ |
| | S RNM (L) 対数計数率出力 | ○ | ○ | ○ |
| | S RNM (A) 計数率高高 | ○ | ○ | ○ |
| | S RNM (B) 計数率高高 | ○ | ○ | ○ |
| | S RNM (C) 計数率高高 | ○ | ○ | ○ |
| | S RNM (D) 計数率高高 | ○ | ○ | ○ |
| | S RNM (E) 計数率高高 | ○ | ○ | ○ |
| | S RNM (F) 計数率高高 | ○ | ○ | ○ |
| | S RNM (G) 計数率高高 | ○ | ○ | ○ |
| | S RNM (H) 計数率高高 | ○ | ○ | ○ |
| S RNM (J) 計数率高高 | ○ | ○ | ○ | |
| S RNM (L) 計数率高高 | ○ | ○ | ○ | |
| 炉心冷却の状 態確認 | 原子炉圧力 (広帯域) (BV) | ○ | ○ | ○ |
| | 原子炉圧力 (A) | ○ | — | ○ |
| | 原子炉圧力 (B) | ○ | — | ○ |
| | 原子炉圧力 (C) | ○ | — | ○ |
| | 原子炉圧力 (SA) | ○ | — | ○ |
| | 原子炉水位 (広帯域) PBV | ○ | ○ | ○ |

6号炉 (2 / 10)

| 目的 | 対象パラメータ | SPDS パラメータ | ERSS 伝送 パラメータ | バック アップ対象 パラメータ |
|---------------|-------------------------|---------------|------------------|-----------------------|
| 炉心冷却の状 態確認 | 原子炉水位 (広帯域) (A) | ○ | — | ○ |
| | 原子炉水位 (広帯域) (C) | ○ | — | ○ |
| | 原子炉水位 (広帯域) (F) | ○ | — | ○ |
| | 原子炉水位 (燃料域) P B V | ○ | ○ | ○ |
| | 原子炉水位 (燃料域) (A) | ○ | — | ○ |
| | 原子炉水位 (燃料域) (B) | ○ | — | ○ |
| | 原子炉水位 (S A) (ワイド) | ○ | — | ○ |
| | 原子炉水位 (S A) (ナロー) | ○ | — | ○ |
| | 炉水温度 P B V | ○ | ○ | ○ |
| | 逃し安全弁 開 | ○ | ○ | ○ |
| | 原子炉水位計凝縮槽 (A) 温度 (気相部) | ○ | — | ○ |
| | 原子炉水位計凝縮槽 (A) 温度 (液相部) | ○ | — | ○ |
| | 原子炉水位計凝縮槽 (A) 温度 (計装配管) | ○ | — | ○ |
| | 原子炉水位計凝縮槽 (B) 温度 (気相部) | ○ | — | ○ |
| | 原子炉水位計凝縮槽 (B) 温度 (液相部) | ○ | — | ○ |
| | 原子炉水位計凝縮槽 (B) 温度 (計装配管) | ○ | — | ○ |

6号炉 (3/10)

| 目的 | 対象パラメータ | SPDS パラメータ | ERSS 伝送 パラメータ | バック アップ対象 パラメータ |
|---------------|------------------------------|---------------|------------------|-----------------------|
| 炉心冷却の状 態確認 | H P C F (B) 系統流量 | ○ | ○ | ○ |
| | H P C F (C) 系統流量 | ○ | ○ | ○ |
| | 高压炉心注水系 (B) ポンプ吐出圧力 | ○ | — | ○ |
| | 高压炉心注水系 (C) ポンプ吐出圧力 | ○ | — | ○ |
| | R C I C 系統流量 | ○ | ○ | ○ |
| | 高压代替注水系系統流量 | ○ | — | ○ |
| | R H R (A) 系統流量 | ○ | ○ | ○ |
| | R H R (B) 系統流量 | ○ | ○ | ○ |
| | R H R (C) 系統流量 | ○ | ○ | ○ |
| | 残留熱除去系熱交換器 (A) 入口温度 | ○ | — | ○ |
| | 残留熱除去系熱交換器 (B) 入口温度 | ○ | — | ○ |
| | 残留熱除去系熱交換器 (C) 入口温度 | ○ | — | ○ |
| | 残留熱除去系熱交換器 (A) 出口温度 | ○ | — | ○ |
| | 残留熱除去系熱交換器 (B) 出口温度 | ○ | — | ○ |
| | 残留熱除去系熱交換器 (C) 出口温度 | ○ | — | ○ |
| | 残留熱除去系熱交換器 (A) 入口冷却水流量 | ○ | — | ○ |
| | 残留熱除去系熱交換器 (B) 入口冷却水流量 | ○ | — | ○ |
| | 残留熱除去系熱交換器 (C) 入口冷却水流量 | ○ | — | ○ |
| | 原子炉補機冷却水系 (A) 系統流量 | ○ | — | ○ |
| | 原子炉補機冷却水系 (B) 系統流量 | ○ | — | ○ |
| | 原子炉補機冷却水系 (C) 系統流量 | ○ | — | ○ |
| | 6.9 kV 6A1 母線電圧 | ○ | ○ | ○ |
| | 6.9 kV 6A2 母線電圧 | ○ | ○ | ○ |
| | 6.9 kV 6B1 母線電圧 | ○ | ○ | ○ |
| | 6.9 kV 6B2 母線電圧 | ○ | ○ | ○ |
| | 6.9 kV 6SA1 母線電圧 | ○ | ○ | ○ |
| | 6.9 kV 6SA2 母線電圧 | ○ | ○ | ○ |
| | 6.9 kV 6SB1 母線電圧 | ○ | ○ | ○ |
| | 6.9 kV 6SB2 母線電圧 | ○ | ○ | ○ |
| | 6.9 kV 6C 母線電圧 | ○ | ○ | ○ |
| | 6.9 kV 6D 母線電圧 | ○ | ○ | ○ |
| | 6.9 kV 6E 母線電圧 | ○ | ○ | ○ |
| | D/G 6A 遮断器 投入 | ○ | ○ | ○ |
| | D/G 6B 遮断器 投入 | ○ | ○ | ○ |
| | D/G 6C 遮断器 投入 | ○ | ○ | ○ |
| | 原子炉圧力容器温度 (原子炉圧力容器下鏡上部温度) | ○ | — | ○ |
| | 復水補給水系流量 (RHR A系代替注水流量) | ○ | — | ○ |
| | 復水貯蔵槽水位 (SA) | ○ | — | ○ |

6号炉(4/10)

| 目的 | 対象パラメータ | SPDS パラメータ | ERSS 伝送 パラメータ | バック アップ対象 パラメータ |
|----------------|---|---------------|------------------|-----------------------|
| 格納容器内の 状態確認 | CAMS (A) D/W放射能 | ○ | ○ | ○ |
| | CAMS (B) D/W放射能 | ○ | ○ | ○ |
| | CAMS (A) S/C放射能 | ○ | ○ | ○ |
| | CAMS (B) S/C放射能 | ○ | ○ | ○ |
| | ドライウエル圧力(広帯域)(最大) | ○ | ○ | ○ |
| | 格納容器内圧力(D/W) | ○ | — | ○ |
| | サブプレッションチェンパ圧力(最大) | ○ | ○ | ○ |
| | 格納容器内圧力(S/C) | ○ | — | ○ |
| | RPVベロシール部周辺温度(最大) | ○ | ○ | ○ |
| | サブプレシジョンプール水位 BV | ○ | ○ | ○ |
| | サブプレシジョン・チェンパ・プール水位 | ○ | — | ○ |
| | サブプレシジョン・チェンパ気体温度 | ○ | — | ○ |
| | S/P水温度(最大) | ○ | ○ | ○ |
| | サブプレシジョン・チェンパ・プール水温度 (中間上部) | ○ | — | ○ |
| | サブプレシジョン・チェンパ・プール水温度 (中間下部) | ○ | — | ○ |
| | サブプレシジョン・チェンパ・プール水温度 (下部) | ○ | — | ○ |
| | CAMS (A) 水素濃度 | ○ | ○ | ○ |
| | CAMS (B) 水素濃度 | ○ | ○ | ○ |
| | 格納容器内水素濃度(SA)(D/W) | ○ | — | ○ |
| | 格納容器内水素濃度(SA)(S/C) | ○ | — | ○ |
| | CAMS (A) 酸素濃度 | ○ | ○ | ○ |
| | CAMS (B) 酸素濃度 | ○ | ○ | ○ |
| | CAMS (A) サンプル切替(D/W) | ○ | ○ | ○ |
| | CAMS (B) サンプル切替(D/W) | ○ | ○ | ○ |
| | RHR (A) 系統流量 | ○ | ○ | ○ |
| | RHR (B) 系統流量 | ○ | ○ | ○ |
| | RHR (C) 系統流量 | ○ | ○ | ○ |
| | RHR格納容器冷却ライン隔離弁B 全閉以外 | ○ | ○ | ○ |
| | RHR格納容器冷却ライン隔離弁C 全閉以外 | ○ | ○ | ○ |
| | 残留熱除去系ポンプ(A) 吐出圧力 | ○ | — | ○ |
| | 残留熱除去系ポンプ(B) 吐出圧力 | ○ | — | ○ |
| | 残留熱除去系ポンプ(C) 吐出圧力 | ○ | — | ○ |
| | ドライウエル雰囲気温度(上部ドライウエルフラン ジ部雰囲気温度) | ○ | — | ○ |
| | ドライウエル雰囲気温度(下部ドライウエルリター ンライン上部雰囲気温度) | ○ | — | ○ |
| | 復水補給水系流量(RHR B系代替注水流量) | ○ | — | ○ |

6号炉 (5/10)

| 目的 | 対象パラメータ | SPDS パラメータ | ERSS 伝送 パラメータ | バック アップ対象 パラメータ |
|-------------------|-------------------------------|---------------|------------------|-----------------------|
| 格納容器内の 状態確認 | 復水移送ポンプ (A) 吐出圧力 | ○ | — | ○ |
| | 復水移送ポンプ (B) 吐出圧力 | ○ | — | ○ |
| | 復水移送ポンプ (C) 吐出圧力 | ○ | — | ○ |
| | 復水補給水系温度 (代替循環冷却) | ○ | — | ○ |
| | 格納容器下部水位 (ペDESTAL水位高 (3m)) | ○ | — | ○ |
| | 格納容器下部水位 (ペDESTAL水位高 (2m)) | ○ | — | ○ |
| | 格納容器下部水位 (ペDESTAL水位高 (1m)) | ○ | — | ○ |
| | 復水補給水系流量 (格納容器下部注水流量) | ○ | — | ○ |
| 放射能隔離の 状態確認 | 排気筒排気放射能 (IC) (最大) | ○ | ○ | ○ |
| | 排気筒排気 (SCIN) 放射能 (A) | ○ | ○ | ○ |
| | 排気筒排気 (SCIN) 放射能 (B) | ○ | ○ | ○ |
| | 主蒸気管放射能高 (スクラム) 区分 (1) | ○ | ○ | ○ |
| | 主蒸気管放射能高 (スクラム) 区分 (2) | ○ | ○ | ○ |
| | 主蒸気管放射能高 (スクラム) 区分 (3) | ○ | ○ | ○ |
| | 主蒸気管放射能高 (スクラム) 区分 (4) | ○ | ○ | ○ |
| | PCIS 隔離 内側 | ○ | ○ | ○ |
| | PCIS 隔離 外側 | ○ | ○ | ○ |
| | MSIV (内側) 閉 | ○ | ○ | ○ |
| | 主蒸気内側隔離弁 (A) 全閉以外 | ○ | ○ | ○ |
| | 主蒸気内側隔離弁 (B) 全閉以外 | ○ | ○ | ○ |
| | 主蒸気内側隔離弁 (C) 全閉以外 | ○ | ○ | ○ |
| | 主蒸気内側隔離弁 (D) 全閉以外 | ○ | ○ | ○ |
| | MSIV (外側) 閉 | ○ | ○ | ○ |
| | 主蒸気外側隔離弁 (A) 全閉以外 | ○ | ○ | ○ |
| | 主蒸気外側隔離弁 (B) 全閉以外 | ○ | ○ | ○ |
| | 主蒸気外側隔離弁 (C) 全閉以外 | ○ | ○ | ○ |
| 主蒸気外側隔離弁 (D) 全閉以外 | ○ | ○ | ○ | |
| 環境の情報確 認 | SGTS (A) 作動 (1系) | ○ | ○ | ○ |
| | SGTS (B) 作動 (1系) | ○ | ○ | ○ |
| | SGTS 排ガス放射能 (IC) (最大) | ○ | ○ | ○ |
| | SGTS 排ガス (SCIN) 放射能 (A) | ○ | ○ | ○ |
| | SGTS 排ガス (SCIN) 放射能 (B) | ○ | ○ | ○ |
| | 非常用ガス処理系 (A) 排気流量 | ○ | — | ○ |
| | 非常用ガス処理系 (B) 排気流量 | ○ | — | ○ |
| | 原子炉建屋外気差圧 (A) | ○ | — | ○ |
| | 原子炉建屋外気差圧 (B) | ○ | — | ○ |
| | 原子炉建屋外気差圧 (C) | ○ | — | ○ |
| | 原子炉建屋外気差圧 (D) | ○ | — | ○ |
| | 6号機 海水モニタ (指数タイプ) | ○ | ○ | —* |

※ バックアップ伝送ラインを経由せず、SPDS 表示装置にて確認できる。

6号炉 (6 / 10)

| 目的 | 対象パラメータ | SPDS パラメータ | ERSS 伝送 パラメータ | バック アップ対象 パラメータ |
|------------------------|------------------------|---------------|------------------|-----------------------|
| 環境の情報確認 | モニタリングポストNo. 1 高線量率 | ○ | ○ | —※ |
| | モニタリングポストNo. 2 高線量率 | ○ | ○ | —※ |
| | モニタリングポストNo. 3 高線量率 | ○ | ○ | —※ |
| | モニタリングポストNo. 4 高線量率 | ○ | ○ | —※ |
| | モニタリングポストNo. 5 高線量率 | ○ | ○ | —※ |
| | モニタリングポストNo. 6 高線量率 | ○ | ○ | —※ |
| | モニタリングポストNo. 7 高線量率 | ○ | ○ | —※ |
| | モニタリングポストNo. 8 高線量率 | ○ | ○ | —※ |
| | モニタリングポストNo. 9 高線量率 | ○ | ○ | —※ |
| | モニタリングポストNo. 1 低線量率 | ○ | ○ | —※ |
| | モニタリングポストNo. 2 低線量率 | ○ | ○ | —※ |
| | モニタリングポストNo. 3 低線量率 | ○ | ○ | —※ |
| | モニタリングポストNo. 4 低線量率 | ○ | ○ | —※ |
| | モニタリングポストNo. 5 低線量率 | ○ | ○ | —※ |
| | モニタリングポストNo. 6 低線量率 | ○ | ○ | —※ |
| | モニタリングポストNo. 7 低線量率 | ○ | ○ | —※ |
| | モニタリングポストNo. 8 低線量率 | ○ | ○ | —※ |
| | モニタリングポストNo. 9 低線量率 | ○ | ○ | —※ |
| | 風向 20 m | ○ | ○ | —※ |
| | 風向 85 m | ○ | ○ | —※ |
| | 風向 160 m | ○ | ○ | —※ |
| | 風速 20 m | ○ | ○ | —※ |
| | 風速 85 m | ○ | ○ | —※ |
| | 風速 160 m | ○ | ○ | —※ |
| | 大気安定度 | ○ | ○ | —※ |
| | 可搬型モニタリングポストNo. 1 高線量率 | ○ | ○ | —※ |
| | 可搬型モニタリングポストNo. 2 高線量率 | ○ | ○ | —※ |
| | 可搬型モニタリングポストNo. 3 高線量率 | ○ | ○ | —※ |
| | 可搬型モニタリングポストNo. 4 高線量率 | ○ | ○ | —※ |
| | 可搬型モニタリングポストNo. 5 高線量率 | ○ | ○ | —※ |
| | 可搬型モニタリングポストNo. 6 高線量率 | ○ | ○ | —※ |
| | 可搬型モニタリングポストNo. 7 高線量率 | ○ | ○ | —※ |
| | 可搬型モニタリングポストNo. 8 高線量率 | ○ | ○ | —※ |
| 可搬型モニタリングポストNo. 9 高線量率 | ○ | ○ | —※ | |
| 可搬型モニタリングポストNo. 1 低線量率 | ○ | ○ | —※ | |
| 可搬型モニタリングポストNo. 2 低線量率 | ○ | ○ | —※ | |
| 可搬型モニタリングポストNo. 3 低線量率 | ○ | ○ | —※ | |
| 可搬型モニタリングポストNo. 4 低線量率 | ○ | ○ | —※ | |
| 可搬型モニタリングポストNo. 5 低線量率 | ○ | ○ | —※ | |
| 可搬型モニタリングポストNo. 6 低線量率 | ○ | ○ | —※ | |

※ バックアップ伝送ラインを經由せず、SPDS 表示装置にて確認できる。

6号炉 (7 / 10)

| 目的 | 対象パラメータ | SPDS パラメータ | ERSS 伝送 パラメータ | バック アップ対象 パラメータ |
|----------------------|------------------------|---------------|------------------|-----------------------|
| 環境の情報確認 | 可搬型モニタリングポストNo. 7 低線量率 | ○ | ○ | —※ |
| | 可搬型モニタリングポストNo. 8 低線量率 | ○ | ○ | —※ |
| | 可搬型モニタリングポストNo. 9 低線量率 | ○ | ○ | —※ |
| | 風向 (可搬型) | ○ | ○ | —※ |
| | 風速 (可搬型) | ○ | ○ | —※ |
| | 大気安定度 (可搬型) | ○ | ○ | —※ |
| 非常用炉心冷却系 (ECCS) の状態等 | ADS A 作動 | ○ | ○ | ○ |
| | ADS B 作動 | ○ | ○ | ○ |
| | R C I C 作動 | ○ | ○ | ○ |
| | H P C F ポンプ (B) 起動 | ○ | ○ | ○ |
| | H P C F ポンプ (C) 起動 | ○ | ○ | ○ |
| | R H R ポンプ (A) 起動 | ○ | ○ | ○ |
| | R H R ポンプ (B) 起動 | ○ | ○ | ○ |
| | R H R ポンプ (C) 起動 | ○ | ○ | ○ |
| | R H R 注入弁 (A) 全閉以外 | ○ | ○ | ○ |
| | R H R 注入弁 (B) 全閉以外 | ○ | ○ | ○ |
| | R H R 注入弁 (C) 全閉以外 | ○ | ○ | ○ |
| | 全制御棒全挿入 | ○ | ○ | ○ |
| 総給水流量 | ○ | ○ | ○ | |

※ バックアップ伝送ラインを経由せず、SPDS 表示装置にて確認できる。

6号炉（8／10）

| 目的 | 対象パラメータ | SPDS パラメータ | ERSS 伝送 パラメータ | バック アップ対象 パラメータ |
|---------------|---|---------------|------------------|-----------------------|
| 使用済燃料プールの状態確認 | 使用済燃料貯蔵プール水位・温度（S A） （使用済燃料貯蔵プールエリア雰囲気温度） | ○ | — | ○ |
| | 使用済燃料貯蔵プール水位・温度（S A） （使用済燃料貯蔵プール温度 （燃料ラック上端+6000mm）） | ○ | — | ○ |
| | 使用済燃料貯蔵プール水位・温度（S A） （使用済燃料貯蔵プール温度 （燃料ラック上端+5000mm）） | ○ | — | ○ |
| | 使用済燃料貯蔵プール水位・温度（S A） （使用済燃料貯蔵プール温度 （燃料ラック上端+4000mm）） | ○ | — | ○ |
| | 使用済燃料貯蔵プール水位・温度（S A） （使用済燃料貯蔵プール温度 （燃料ラック上端+3000mm）） | ○ | — | ○ |
| | 使用済燃料貯蔵プール水位・温度（S A） （使用済燃料貯蔵プール温度 （燃料ラック上端+2000mm）） | ○ | — | ○ |
| | 使用済燃料貯蔵プール水位・温度（S A） （使用済燃料貯蔵プール温度 （燃料ラック上端+1000mm）） | ○ | — | ○ |
| | 使用済燃料貯蔵プール水位・温度（S A） （使用済燃料貯蔵プール温度 （燃料ラック上端）） | ○ | — | ○ |
| | 使用済燃料貯蔵プール水位・温度（S A） （使用済燃料貯蔵プール温度 （燃料ラック上端 -1000mm）） | ○ | — | ○ |
| | 使用済燃料貯蔵プール放射線モニタ （低レンジ） | ○ | — | ○ |
| | 使用済燃料貯蔵プール放射線モニタ （高レンジ） | ○ | — | ○ |

6号炉 (9/10)

| 目的 | 対象パラメータ | SPDS パラメータ | ERSS 伝送 パラメータ | バック アップ対象 パラメータ |
|---------------|---|---------------|------------------|-----------------------|
| 使用済燃料プールの状態確認 | 使用済燃料貯蔵プール水位・温度 (S A 広域) (使用済燃料貯蔵プール温度 (燃料ラック上端 +7155mm)) | ○ | — | ○ |
| | 使用済燃料貯蔵プール水位・温度 (S A 広域) (使用済燃料貯蔵プール温度 (燃料ラック上端 +6750mm)) | ○ | — | ○ |
| | 使用済燃料貯蔵プール水位・温度 (S A 広域) (使用済燃料貯蔵プール温度 (燃料ラック上端 +6500mm)) | ○ | — | ○ |
| | 使用済燃料貯蔵プール水位・温度 (S A 広域) (使用済燃料貯蔵プール温度 (燃料ラック上端 +6000mm)) | ○ | — | ○ |
| | 使用済燃料貯蔵プール水位・温度 (S A 広域) (使用済燃料貯蔵プール温度 (燃料ラック上端 +5500mm)) | ○ | — | ○ |
| | 使用済燃料貯蔵プール水位・温度 (S A 広域) (使用済燃料貯蔵プール温度 (燃料ラック上端 +5000mm)) | ○ | — | ○ |
| | 使用済燃料貯蔵プール水位・温度 (S A 広域) (使用済燃料貯蔵プール温度 (燃料ラック上端 +4000mm)) | ○ | — | ○ |
| | 使用済燃料貯蔵プール水位・温度 (S A 広域) (使用済燃料貯蔵プール温度 (燃料ラック上端 +3000mm)) | ○ | — | ○ |
| | 使用済燃料貯蔵プール水位・温度 (S A 広域) (使用済燃料貯蔵プール温度 (燃料ラック上端 +2000mm)) | ○ | — | ○ |
| | 使用済燃料貯蔵プール水位・温度 (S A 広域) (使用済燃料貯蔵プール温度 (燃料ラック上端 +1000mm)) | ○ | — | ○ |
| | 使用済燃料貯蔵プール水位・温度 (S A 広域) (使用済燃料貯蔵プール温度 (燃料ラック上端)) | ○ | — | ○ |
| | 使用済燃料貯蔵プール水位・温度 (S A 広域) (使用済燃料貯蔵プール温度 (燃料ラック上端 -1000mm)) | ○ | — | ○ |
| | 使用済燃料貯蔵プール水位・温度 (S A 広域) (使用済燃料貯蔵プール温度 (燃料ラック上端 -3000mm)) | ○ | — | ○ |
| | 使用済燃料貯蔵プール水位・温度 (S A 広域) (使用済燃料貯蔵プール温度 (燃料ラック上端 -4240mm)) | ○ | — | ○ |

6号炉（10／10）

| 目的 | 対象パラメータ | SPDS パラメータ | ERSS 伝送 パラメータ | バック アップ対象 パラメータ |
|---------------------|--|---------------|------------------|-----------------------|
| 水素爆発による格納容器の破損防止確認 | フィルタ装置水素濃度 (格納容器圧力逃がし装置水素濃度) | ○ | — | ○ |
| | フィルタ装置水素濃度 (フィルタベント装置出口水素濃度) | ○ | — | ○ |
| | フィルタ装置出口放射線モニタ (A) | ○ | — | ○ |
| | フィルタ装置出口放射線モニタ (B) | ○ | — | ○ |
| | フィルタ装置入口圧力 | ○ | — | ○ |
| | フィルタ装置水位 (A) | ○ | — | ○ |
| | フィルタ装置水位 (B) | ○ | — | ○ |
| | フィルタ装置スクラバ水 pH | ○ | — | ○ |
| | フィルタ装置金属フィルタ差圧 (A) | ○ | — | ○ |
| | フィルタ装置金属フィルタ差圧 (B) | ○ | — | ○ |
| | 耐圧強化ベント系放射線モニタ (A) | ○ | — | ○ |
| | 耐圧強化ベント系放射線モニタ (B) | ○ | — | ○ |
| 水素爆発による原子炉建屋の損傷防止確認 | 原子炉建屋水素濃度 (R/B オペフロ水素濃度 A) | ○ | — | ○ |
| | 原子炉建屋水素濃度 (R/B オペフロ水素濃度 B) | ○ | — | ○ |
| | 原子炉建屋水素濃度 (R/B オペフロ水素濃度 C) | ○ | — | ○ |
| | 原子炉建屋水素濃度 (上部ドライウエル所員用エアロック) | ○ | — | ○ |
| | 原子炉建屋水素濃度 (上部ドライウエル機器搬入用ハッチ) | ○ | — | ○ |
| | 原子炉建屋水素濃度 (サブプレッション・チェンバ出入口) | ○ | — | ○ |
| | 原子炉建屋水素濃度 (下部ドライウエル所員用エアロック) | ○ | — | ○ |
| | 原子炉建屋水素濃度 (下部ドライウエル機器搬入用ハッチ) | ○ | — | ○ |
| | 静的触媒式水素再結合器 動作監視装置 (北側 P A R 吸気口温度) | ○ | — | ○ |
| | 静的触媒式水素再結合器 動作監視装置 (北側 P A R 排気口温度) | ○ | — | ○ |
| | 静的触媒式水素再結合器 動作監視装置 (南側 P A R 吸気口温度) | ○ | — | ○ |
| | 静的触媒式水素再結合器 動作監視装置 (南側 P A R 排気口温度) | ○ | — | ○ |

参考表 5.1-2 SPDS 表示装置で確認できるパラメータ
7号炉 (1 / 10)

| 目的 | 対象パラメータ | SPDS パラメータ | ERSS 伝送 パラメータ | バック アップ対象 パラメータ |
|----------------|---------------|---------------|------------------|-----------------------|
| 炉心反応度の 状態確認 | A PRM (平均値) | ○ | ○ | ○ |
| | A PRM (A) | ○ | — | ○ |
| | A PRM (B) | ○ | — | ○ |
| | A PRM (C) | ○ | — | ○ |
| | A PRM (D) | ○ | — | ○ |
| | S RNM (A) 計数率 | ○ | ○ | ○ |
| | S RNM (B) 計数率 | ○ | ○ | ○ |
| | S RNM (C) 計数率 | ○ | ○ | ○ |
| | S RNM (D) 計数率 | ○ | ○ | ○ |
| | S RNM (E) 計数率 | ○ | ○ | ○ |
| | S RNM (F) 計数率 | ○ | ○ | ○ |
| | S RNM (G) 計数率 | ○ | ○ | ○ |
| | S RNM (H) 計数率 | ○ | ○ | ○ |
| | S RNM (J) 計数率 | ○ | ○ | ○ |
| | S RNM (L) 計数率 | ○ | ○ | ○ |
| | S RNM A 計数率高高 | ○ | ○ | ○ |
| | S RNM B 計数率高高 | ○ | ○ | ○ |
| | S RNM C 計数率高高 | ○ | ○ | ○ |
| | S RNM D 計数率高高 | ○ | ○ | ○ |
| | S RNM E 計数率高高 | ○ | ○ | ○ |
| | S RNM F 計数率高高 | ○ | ○ | ○ |
| | S RNM G 計数率高高 | ○ | ○ | ○ |
| | S RNM H 計数率高高 | ○ | ○ | ○ |
| S RNM J 計数率高高 | ○ | ○ | ○ | |
| S RNM L 計数率高高 | ○ | ○ | ○ | |

7号炉 (2 / 10)

| 目的 | 対象パラメータ | SPDS パラメータ | ERSS 伝送 パラメータ | バック アップ対象 パラメータ |
|---------------|-------------------------|---------------|------------------|-----------------------|
| 炉心冷却の状 態確認 | 原子炉圧力 A | ○ | ○ | ○ |
| | 原子炉圧力 (A) | ○ | — | ○ |
| | 原子炉圧力 (B) | ○ | — | ○ |
| | 原子炉圧力 (C) | ○ | — | ○ |
| | 原子炉圧力 (S A) | ○ | — | ○ |
| | 原子炉水位 (W) A | ○ | ○ | ○ |
| | 原子炉水位 (広帯域) (A) | ○ | — | ○ |
| | 原子炉水位 (広帯域) (C) | ○ | — | ○ |
| | 原子炉水位 (広帯域) (F) | ○ | — | ○ |
| | 原子炉水位 (F) | ○ | ○ | ○ |
| | 原子炉水位 (燃料域) (A) | ○ | — | ○ |
| | 原子炉水位 (燃料域) (B) | ○ | — | ○ |
| | 原子炉水位 (S A) (ワイド) | ○ | — | ○ |
| | 原子炉水位 (S A) (ナロー) | ○ | — | ○ |
| | C U W再生熱交換器入口温度 | ○ | ○ | ○ |
| | S R V開 (C R T) | ○ | ○ | ○ |
| | 原子炉水位計凝縮槽 (A) 温度 (気相部) | ○ | — | ○ |
| | 原子炉水位計凝縮槽 (A) 温度 (液相部) | ○ | — | ○ |
| | 原子炉水位計凝縮槽 (A) 温度 (計装配管) | ○ | — | ○ |
| | 原子炉水位計凝縮槽 (B) 温度 (気相部) | ○ | — | ○ |
| | 原子炉水位計凝縮槽 (B) 温度 (液相部) | ○ | — | ○ |
| | 原子炉水位計凝縮槽 (B) 温度 (計装配管) | ○ | — | ○ |
| | H P C F (B) 系統流量 | ○ | ○ | ○ |
| | H P C F (C) 系統流量 | ○ | ○ | ○ |
| | 高压炉心注水系ポンプ (B) 吐出圧力 | ○ | — | ○ |
| | 高压炉心注水系ポンプ (C) 吐出圧力 | ○ | — | ○ |
| | R C I C系統流量 | ○ | ○ | ○ |
| | 高压代替注水系系統流量 | ○ | — | ○ |
| | R H R (A) 系統流量 | ○ | ○ | ○ |
| | R H R (B) 系統流量 | ○ | ○ | ○ |
| | R H R (C) 系統流量 | ○ | ○ | ○ |
| | 残留熱除去系熱交換器 (A) 入口温度 | ○ | — | ○ |
| | 残留熱除去系熱交換器 (B) 入口温度 | ○ | — | ○ |
| | 残留熱除去系熱交換器 (C) 入口温度 | ○ | — | ○ |
| | 残留熱除去系熱交換器 (A) 出口温度 | ○ | — | ○ |
| | 残留熱除去系熱交換器 (B) 出口温度 | ○ | — | ○ |
| | 残留熱除去系熱交換器 (C) 出口温度 | ○ | — | ○ |
| | 残留熱除去系熱交換器 (A) 入口冷却水流量 | ○ | — | ○ |
| | 残留熱除去系熱交換器 (B) 入口冷却水流量 | ○ | — | ○ |
| | 残留熱除去系熱交換器 (C) 入口冷却水流量 | ○ | — | ○ |

7号炉 (3 / 10)

| 目的 | 対象パラメータ | SPDS パラメータ | ERSS 伝送 パラメータ | バック アップ対象 パラメータ |
|----------------|--------------------------|---------------|------------------|-----------------------|
| 炉心冷却の状 態確認 | 原子炉補機冷却水系 (A) 系統流量 | ○ | — | ○ |
| | 原子炉補機冷却水系 (B) 系統流量 | ○ | — | ○ |
| | 原子炉補機冷却水系 (C) 系統流量 | ○ | — | ○ |
| | 6.9 kV 7A1 母線電圧 | ○ | ○ | ○ |
| | 6.9 kV 7A2 母線電圧 | ○ | ○ | ○ |
| | 6.9 kV 7B1 母線電圧 | ○ | ○ | ○ |
| | 6.9 kV 7B2 母線電圧 | ○ | ○ | ○ |
| | 6.9 kV 6SA1 母線電圧 | ○ | ○ | ○ |
| | 6.9 kV 6SA2 母線電圧 | ○ | ○ | ○ |
| | 6.9 kV 6SB1 母線電圧 | ○ | ○ | ○ |
| | 6.9 kV 6SB2 母線電圧 | ○ | ○ | ○ |
| | 6.9 kV 7C 母線電圧 | ○ | ○ | ○ |
| | 6.9 kV 7D 母線電圧 | ○ | ○ | ○ |
| | 6.9 kV 7E 母線電圧 | ○ | ○ | ○ |
| | M/C 7C D/G 受電遮断器閉 | ○ | ○ | ○ |
| | M/C 7D D/G 受電遮断器閉 | ○ | ○ | ○ |
| | M/C 7E D/G 受電遮断器閉 | ○ | ○ | ○ |
| | 原子炉圧力容器温度 (RPV下鏡上部温度) | ○ | — | ○ |
| | 復水補給水系流量 (RHR A系代替注水流量) | ○ | — | ○ |
| | 復水貯蔵槽水位 (SA) | ○ | — | ○ |
| 格納容器内の 状態確認 | 格納容器内雰囲気放射線モニタ (A) D/W | ○ | ○ | ○ |
| | 格納容器内雰囲気放射線モニタ (B) D/W | ○ | ○ | ○ |
| | 格納容器内雰囲気放射線モニタ (A) S/C | ○ | ○ | ○ |
| | 格納容器内雰囲気放射線モニタ (B) S/C | ○ | ○ | ○ |
| | ドライウエル圧力 (W) | ○ | ○ | ○ |
| | 格納容器内圧力 (D/W) | ○ | — | ○ |
| | S/C 圧力 (最大値) | ○ | ○ | ○ |
| | 格納容器内圧力 (S/C) | ○ | — | ○ |
| | D/W 温度 (最大値) | ○ | ○ | ○ |
| | S/P 水温度最大値 | ○ | ○ | ○ |
| | S/P 水位 (W) (最大値) | ○ | ○ | ○ |

7号炉 (4/10)

| 目的 | 対象パラメータ | SPDS パラメータ | ERSS 伝送 パラメータ | バック アップ対象 パラメータ |
|-----------------------|--------------------------------|---------------|------------------|-----------------------|
| 格納容器内の 状態確認 | サブプレッション・チェンバ・プール水位 | ○ | — | ○ |
| | サブプレッション・チェンバ気体温度 | ○ | — | ○ |
| | サブプレッション・チェンバ・プール水温度 (中間上部) | ○ | — | ○ |
| | サブプレッション・チェンバ・プール水温度 (中間下部) | ○ | — | ○ |
| | サブプレッション・チェンバ・プール水温度 (下部) | ○ | — | ○ |
| | 格納容器内水素濃度 (A) | ○ | ○ | ○ |
| | 格納容器内水素濃度 (B) | ○ | ○ | ○ |
| | 格納容器内水素濃度 (S A) (D/W) | ○ | — | ○ |
| | 格納容器内水素濃度 (S A) (S/C) | ○ | — | ○ |
| | 格納容器内酸素濃度 (A) | ○ | ○ | ○ |
| | 格納容器内酸素濃度 (B) | ○ | ○ | ○ |
| | CAMS (A) D/W測定中 | ○ | ○ | ○ |
| | CAMS (B) D/W測定中 | ○ | ○ | ○ |
| | CAMS (A) S/C測定中 | ○ | ○ | ○ |
| | CAMS (B) S/C測定中 | ○ | ○ | ○ |
| | RHR (A) 系統流量 | ○ | ○ | ○ |
| | RHR (B) 系統流量 | ○ | ○ | ○ |
| | RHR (C) 系統流量 | ○ | ○ | ○ |
| | PCVスプレイ弁 (B) 全閉 | ○ | ○ | ○ |
| | PCVスプレイ弁 (C) 全閉 | ○ | ○ | ○ |
| | 残留熱除去系ポンプ (A) 吐出圧力 | ○ | — | ○ |
| | 残留熱除去系ポンプ (B) 吐出圧力 | ○ | — | ○ |
| | 残留熱除去系ポンプ (C) 吐出圧力 | ○ | — | ○ |
| | ドライウェル雰囲気温度 (上部D/W内雰囲気温度) | ○ | — | ○ |
| | ドライウェル雰囲気温度 (下部D/W内雰囲気温度) | ○ | — | ○ |
| | 復水補給水系流量 (RHR B系代替注水流量) | ○ | — | ○ |
| | 復水移送ポンプ (A) 吐出圧力 | ○ | — | ○ |
| | 復水移送ポンプ (B) 吐出圧力 | ○ | — | ○ |
| | 復水移送ポンプ (C) 吐出圧力 | ○ | — | ○ |
| | 復水補給水系温度 (代替循環冷却) | ○ | — | ○ |
| | 格納容器下部水位 (D/W下部水位 (3m)) | ○ | — | ○ |
| | 格納容器下部水位 (D/W下部水位 (2m)) | ○ | — | ○ |
| | 格納容器下部水位 (D/W下部水位 (1m)) | ○ | — | ○ |
| 復水補給水系流量 (格納容器下部注水流量) | ○ | — | ○ | |

7号炉 (5/10)

| 目的 | 対象パラメータ | SPDS パラメータ | ERSS 伝送 パラメータ | バック アップ対象 パラメータ |
|-----------------|------------------------|---------------|------------------|-----------------------|
| 放射能隔離の 状態確認 | 排気筒放射線モニタ (IC) 最大値 | ○ | ○ | ○ |
| | 排気筒放射線モニタ (SCIN) A | ○ | ○ | ○ |
| | 排気筒放射線モニタ (SCIN) B | ○ | ○ | ○ |
| | 区分Ⅰ主蒸気管放射能高高 | ○ | ○ | ○ |
| | 区分Ⅱ主蒸気管放射能高高 | ○ | ○ | ○ |
| | 区分Ⅲ主蒸気管放射能高高 | ○ | ○ | ○ |
| | 区分Ⅳ主蒸気管放射能高高 | ○ | ○ | ○ |
| | PCIS 隔離 内側 | ○ | ○ | ○ |
| | PCIS 隔離 外側 | ○ | ○ | ○ |
| | 主蒸気内側隔離弁 全弁全閉 | ○ | ○ | ○ |
| | 主蒸気内側隔離弁 (A) 全閉 | ○ | ○ | ○ |
| | 主蒸気内側隔離弁 (B) 全閉 | ○ | ○ | ○ |
| | 主蒸気内側隔離弁 (C) 全閉 | ○ | ○ | ○ |
| | 主蒸気内側隔離弁 (D) 全閉 | ○ | ○ | ○ |
| | 主蒸気外側隔離弁 全弁全閉 | ○ | ○ | ○ |
| | 主蒸気外側隔離弁 (A) 全閉 | ○ | ○ | ○ |
| | 主蒸気外側隔離弁 (B) 全閉 | ○ | ○ | ○ |
| | 主蒸気外側隔離弁 (C) 全閉 | ○ | ○ | ○ |
| 主蒸気外側隔離弁 (D) 全閉 | ○ | ○ | ○ | |
| 環境の情報確 認 | SGTS (A) 作動 | ○ | ○ | ○ |
| | SGTS (B) 作動 | ○ | ○ | ○ |
| | SGTS放射線モニタ (IC) 最大値 | ○ | ○ | ○ |
| | SGTS排ガス放射線モニタ (SCIN) A | ○ | ○ | ○ |
| | SGTS排ガス放射線モニタ (SCIN) B | ○ | ○ | ○ |
| | 非常用ガス処理系 (A) 排気流量 | ○ | — | ○ |
| | 非常用ガス処理系 (B) 排気流量 | ○ | — | ○ |
| | 原子炉建屋外気差圧 (A) | ○ | — | ○ |
| | 原子炉建屋外気差圧 (B) | ○ | — | ○ |
| | 原子炉建屋外気差圧 (C) | ○ | — | ○ |
| | 原子炉建屋外気差圧 (D) | ○ | — | ○ |
| | 7号機 海水モニタ (指数タイプ) | ○ | ○ | —※ |
| | モニタリングポストNo. 1 高線量率 | ○ | ○ | —※ |
| | モニタリングポストNo. 2 高線量率 | ○ | ○ | —※ |
| | モニタリングポストNo. 3 高線量率 | ○ | ○ | —※ |
| | モニタリングポストNo. 4 高線量率 | ○ | ○ | —※ |
| | モニタリングポストNo. 5 高線量率 | ○ | ○ | —※ |
| | モニタリングポストNo. 6 高線量率 | ○ | ○ | —※ |

※ バックアップ伝送ラインを經由せず、SPDS 表示装置にて確認できる。

7号炉 (6 / 10)

| 目的 | 対象パラメータ | SPDS パラメータ | ERSS 伝送 パラメータ | バック アップ対象 パラメータ |
|---------|------------------------|---------------|------------------|-----------------------|
| 環境の情報確認 | モニタリングポストNo. 7 高線量率 | ○ | ○ | —※ |
| | モニタリングポストNo. 8 高線量率 | ○ | ○ | —※ |
| | モニタリングポストNo. 9 高線量率 | ○ | ○ | —※ |
| | モニタリングポストNo. 1 低線量率 | ○ | ○ | —※ |
| | モニタリングポストNo. 2 低線量率 | ○ | ○ | —※ |
| | モニタリングポストNo. 3 低線量率 | ○ | ○ | —※ |
| | モニタリングポストNo. 4 低線量率 | ○ | ○ | —※ |
| | モニタリングポストNo. 5 低線量率 | ○ | ○ | —※ |
| | モニタリングポストNo. 6 低線量率 | ○ | ○ | —※ |
| | モニタリングポストNo. 7 低線量率 | ○ | ○ | —※ |
| | モニタリングポストNo. 8 低線量率 | ○ | ○ | —※ |
| | モニタリングポストNo. 9 低線量率 | ○ | ○ | —※ |
| | 風向 20 m | ○ | ○ | —※ |
| | 風向 85 m | ○ | ○ | —※ |
| | 風向 160 m | ○ | ○ | —※ |
| | 風速 20 m | ○ | ○ | —※ |
| | 風速 85 m | ○ | ○ | —※ |
| | 風速 160 m | ○ | ○ | —※ |
| | 大気安定度 | ○ | ○ | —※ |
| | 可搬型モニタリングポストNo. 1 高線量率 | ○ | ○ | —※ |
| | 可搬型モニタリングポストNo. 2 高線量率 | ○ | ○ | —※ |
| | 可搬型モニタリングポストNo. 3 高線量率 | ○ | ○ | —※ |
| | 可搬型モニタリングポストNo. 4 高線量率 | ○ | ○ | —※ |
| | 可搬型モニタリングポストNo. 5 高線量率 | ○ | ○ | —※ |
| | 可搬型モニタリングポストNo. 6 高線量率 | ○ | ○ | —※ |
| | 可搬型モニタリングポストNo. 7 高線量率 | ○ | ○ | —※ |
| | 可搬型モニタリングポストNo. 8 高線量率 | ○ | ○ | —※ |
| | 可搬型モニタリングポストNo. 9 高線量率 | ○ | ○ | —※ |
| | 可搬型モニタリングポストNo. 1 低線量率 | ○ | ○ | —※ |
| | 可搬型モニタリングポストNo. 2 低線量率 | ○ | ○ | —※ |
| | 可搬型モニタリングポストNo. 3 低線量率 | ○ | ○ | —※ |
| | 可搬型モニタリングポストNo. 4 低線量率 | ○ | ○ | —※ |
| | 可搬型モニタリングポストNo. 5 低線量率 | ○ | ○ | —※ |
| | 可搬型モニタリングポストNo. 6 低線量率 | ○ | ○ | —※ |
| | 可搬型モニタリングポストNo. 7 低線量率 | ○ | ○ | —※ |
| | 可搬型モニタリングポストNo. 8 低線量率 | ○ | ○ | —※ |
| | 可搬型モニタリングポストNo. 9 低線量率 | ○ | ○ | —※ |
| | 風向 (可搬型) | ○ | ○ | —※ |
| | 風速 (可搬型) | ○ | ○ | —※ |
| | 大気安定度 (可搬型) | ○ | ○ | —※ |

※ バックアップ伝送ラインを経由せず，SPDS 表示装置にて確認できる。

7号炉（7／10）

| 目的 | 対象パラメータ | SPDS パラメータ | ERSS 伝送 パラメータ | バック アップ対象 パラメータ |
|--------------------|-------------------|---------------|------------------|-----------------------|
| 非常用炉心冷却系（ECCS）の状態等 | ADS A 作動 | ○ | ○ | ○ |
| | ADS B 作動 | ○ | ○ | ○ |
| | R C I C 起動状態（CRT） | ○ | ○ | ○ |
| | H P C F ポンプ（B）起動 | ○ | ○ | ○ |
| | H P C F ポンプ（C）起動 | ○ | ○ | ○ |
| | R H R ポンプ（A）起動 | ○ | ○ | ○ |
| | R H R ポンプ（B）起動 | ○ | ○ | ○ |
| | R H R ポンプ（C）起動 | ○ | ○ | ○ |
| | R H R 注入弁（A）全閉 | ○ | ○ | ○ |
| | R H R 注入弁（B）全閉 | ○ | ○ | ○ |
| | R H R 注入弁（C）全閉 | ○ | ○ | ○ |
| | 全制御棒全挿入 | ○ | ○ | ○ |
| | 全給水流量 | ○ | ○ | ○ |

7号炉 (8/10)

| 目的 | 対象パラメータ | SPDS パラメータ | ERSS 伝送 パラメータ | バック アップ対象 パラメータ |
|---------------|---|---------------|------------------|-----------------------|
| 使用済燃料プールの状態確認 | 使用済燃料貯蔵プール水位・温度 (S A) (使用済燃料貯蔵プールエリア雰囲気温度) | ○ | — | ○ |
| | 使用済燃料貯蔵プール水位・温度 (S A) (使用済燃料貯蔵プール温度 (燃料ラック上端+6000mm)) | ○ | — | ○ |
| | 使用済燃料貯蔵プール水位・温度 (S A) (使用済燃料貯蔵プール温度 (燃料ラック上端+5000mm)) | ○ | — | ○ |
| | 使用済燃料貯蔵プール水位・温度 (S A) (使用済燃料貯蔵プール温度 (燃料ラック上端+4000mm)) | ○ | — | ○ |
| | 使用済燃料貯蔵プール水位・温度 (S A) (使用済燃料貯蔵プール温度 (燃料ラック上端+3000mm)) | ○ | — | ○ |
| | 使用済燃料貯蔵プール水位・温度 (S A) (使用済燃料貯蔵プール温度 (燃料ラック上端+2000mm)) | ○ | — | ○ |
| | 使用済燃料貯蔵プール水位・温度 (S A) (使用済燃料貯蔵プール温度 (燃料ラック上端+1000mm)) | ○ | — | ○ |
| | 使用済燃料貯蔵プール水位・温度 (S A) (使用済燃料貯蔵プール温度 (燃料ラック上端)) | ○ | — | ○ |
| | 使用済燃料貯蔵プール水位・温度 (S A) (使用済燃料貯蔵プール温度 (燃料ラック上端-1000mm)) | ○ | — | ○ |
| | 使用済燃料貯蔵プール放射線モニタ (低レンジ) | ○ | — | ○ |
| | 使用済燃料貯蔵プール放射線モニタ (高レンジ) | ○ | — | ○ |

7号炉 (9 / 10)

| 目的 | 対象パラメータ | SPDS パラメータ | ERSS 伝送 パラメータ | バック アップ対象 パラメータ |
|---------------|---|---------------|------------------|-----------------------|
| 使用済燃料プールの状態確認 | 使用済燃料貯蔵プール水位・温度 (S A 広域) (使用済燃料貯蔵プール温度 (燃料ラック上端 +7202mm)) | ○ | — | ○ |
| | 使用済燃料貯蔵プール水位・温度 (S A 広域) (使用済燃料貯蔵プール温度 (燃料ラック上端 +6750mm)) | ○ | — | ○ |
| | 使用済燃料貯蔵プール水位・温度 (S A 広域) (使用済燃料貯蔵プール温度 (燃料ラック上端 +6500mm)) | ○ | — | ○ |
| | 使用済燃料貯蔵プール水位・温度 (S A 広域) (使用済燃料貯蔵プール温度 (燃料ラック上端 +6000mm)) | ○ | — | ○ |
| | 使用済燃料貯蔵プール水位・温度 (S A 広域) (使用済燃料貯蔵プール温度 (燃料ラック上端 +5500mm)) | ○ | — | ○ |
| | 使用済燃料貯蔵プール水位・温度 (S A 広域) (使用済燃料貯蔵プール温度 (燃料ラック上端 +5000mm)) | ○ | — | ○ |
| | 使用済燃料貯蔵プール水位・温度 (S A 広域) (使用済燃料貯蔵プール温度 (燃料ラック上端 +4000mm)) | ○ | — | ○ |
| | 使用済燃料貯蔵プール水位・温度 (S A 広域) (使用済燃料貯蔵プール温度 (燃料ラック上端 +3000mm)) | ○ | — | ○ |
| | 使用済燃料貯蔵プール水位・温度 (S A 広域) (使用済燃料貯蔵プール温度 (燃料ラック上端 +2000mm)) | ○ | — | ○ |
| | 使用済燃料貯蔵プール水位・温度 (S A 広域) (使用済燃料貯蔵プール温度 (燃料ラック上端 +1000mm)) | ○ | — | ○ |
| | 使用済燃料貯蔵プール水位・温度 (S A 広域) (使用済燃料貯蔵プール温度 (燃料ラック上端)) | ○ | — | ○ |
| | 使用済燃料貯蔵プール水位・温度 (S A 広域) (使用済燃料貯蔵プール温度 (燃料ラック上端 -1000mm)) | ○ | — | ○ |
| | 使用済燃料貯蔵プール水位・温度 (S A 広域) (使用済燃料貯蔵プール温度 (燃料ラック上端 -3000mm)) | ○ | — | ○ |
| | 使用済燃料貯蔵プール水位・温度 (S A 広域) (使用済燃料貯蔵プール温度 (燃料ラック上端 -4193mm)) | ○ | — | ○ |

7号炉（10／10）

| 目的 | 対象パラメータ | SPDS パラメータ | ERSS 伝送 パラメータ | バック アップ対象 パラメータ |
|---------------------|--|---------------|------------------|-----------------------|
| 水素爆発による格納容器の破損防止確認 | フィルタ装置水素濃度 (格納容器圧力逃がし装置水素濃度) | ○ | — | ○ |
| | フィルタ装置水素濃度 (フィルタベント装置出口水素濃度) | ○ | — | ○ |
| | フィルタ装置出口放射線モニタ (A) | ○ | — | ○ |
| | フィルタ装置出口放射線モニタ (B) | ○ | — | ○ |
| | フィルタ装置入口圧力 | ○ | — | ○ |
| | フィルタ装置水位 (A) | ○ | — | ○ |
| | フィルタ装置水位 (B) | ○ | — | ○ |
| | フィルタ装置スクラバ水 pH | ○ | — | ○ |
| | フィルタ装置金属フィルタ差圧 (A) | ○ | — | ○ |
| | フィルタ装置金属フィルタ差圧 (B) | ○ | — | ○ |
| | 耐圧強化ベント系放射線モニタ (A) | ○ | — | ○ |
| | 耐圧強化ベント系放射線モニタ (B) | ○ | — | ○ |
| 水素爆発による原子炉建屋の損傷防止確認 | 原子炉建屋水素濃度 (R/B オペフロ水素濃度 A) | ○ | — | ○ |
| | 原子炉建屋水素濃度 (R/B オペフロ水素濃度 B) | ○ | — | ○ |
| | 原子炉建屋水素濃度 (R/B オペフロ水素濃度 C) | ○ | — | ○ |
| | 原子炉建屋水素濃度 (上部ドライウエル所員用エアロック) | ○ | — | ○ |
| | 原子炉建屋水素濃度 (上部ドライウエル機器搬入用ハッチ) | ○ | — | ○ |
| | 原子炉建屋水素濃度 (サブプレッション・チェンバ出入口) | ○ | — | ○ |
| | 原子炉建屋水素濃度 (下部ドライウエル所員用エアロック) | ○ | — | ○ |
| | 原子炉建屋水素濃度 (下部ドライウエル機器搬入用ハッチ) | ○ | — | ○ |
| | 静的触媒式水素再結合器 動作監視装置 (北側 P A R 吸気口温度) | ○ | — | ○ |
| | 静的触媒式水素再結合器 動作監視装置 (北側 P A R 排気口温度) | ○ | — | ○ |
| | 静的触媒式水素再結合器 動作監視装置 (南側 P A R 吸気口温度) | ○ | — | ○ |
| | 静的触媒式水素再結合器 動作監視装置 (南側 P A R 排気口温度) | ○ | — | ○ |

参考6 過去のプラントパラメータ閲覧について

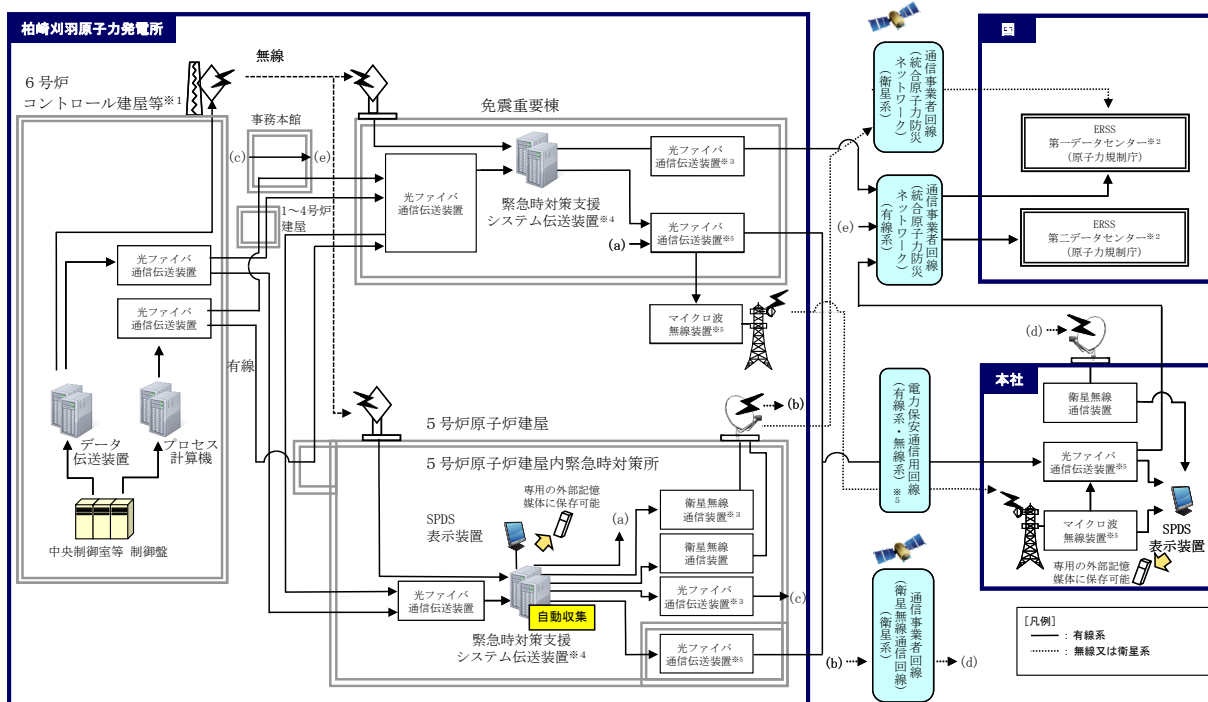
緊急時対策支援システム伝送装置に収集されるプラントパラメータ（SPDSパラメータ）は、緊急時対策支援システム伝送装置で2週間分（1分周期）のデータを保存（自動収集）できる設計とする。

緊急時対策支援システム伝送装置に保存されたデータについては、5号炉原子炉建屋内緊急時対策所のSPDS表示装置又は緊急時対策支援システム伝送装置及び本社に設置しているSPDS表示装置から専用のセキュリティを有した外部記憶媒体へ保存できる設計とする。

重大事故等が発生した場合には、5号炉原子炉建屋内緊急時対策所において、プラントパラメータ（SPDSパラメータ）を専用のセキュリティを有した外部記憶媒体へ保存し保管する手順を整備する。これにより、SPDS表示装置にて外部記憶媒体に保存されたプラントパラメータ（SPDSパラメータ）の過去のデータを閲覧することができる設計とする。

また、SPDS表示装置にてプラントパラメータ（SPDSパラメータ）の監視も可能な設計とする。

概要を参考図6.1-1に示す。



※1：7号炉も同様
 ※2：国の緊急時対策支援システム。
 ※3：通信事業者所掌の統合原子力防災ネットワークを超えた範囲から国所掌のERSSとなる。
 ※4：免震重要棟の緊急時対策支援システム伝送装置から本社経由で第二データセンターへ、5号炉原子炉建屋の緊急時対策支援システム伝送装置から第一データセンターへ伝送する。
 ※5：電力保安通信用回線及び回線に接続される装置は、一般送配電事業者所掌となる。

参考図 6.1-1 過去のプラントパラメータ閲覧の概要

参考 7 5号炉原子炉建屋内緊急時対策所の通信連絡設備に係る耐震措置について

5号炉原子炉建屋内緊急時対策所内に設置又は保管する通信連絡設備は、転倒防止措置等を施す設計とする。さらに、5号炉原子炉建屋内緊急時対策所内に設置又は保管する重大事故等対処設備は、転倒防止措置等を施すとともに加振試験等により基準地震動による地震力に対して機能を喪失しない設計とする。

5号炉原子炉建屋内緊急時対策所へ事故状態等の把握に必要なデータを伝送するための安全パラメータ表示システム（SPDS）及び5号炉原子炉建屋内緊急時対策所内におけるデータ伝送設備については、転倒防止措置等を施すとともに加振試験等により基準地震動による地震力に対して機能を喪失しない設計とする。

また、建屋間の伝送ルートは、無線系回線により基準地震動による地震力に対する耐震性を確保する設計とし、有線系回線については可とう性を有するとともに、余長を確保することにより、地震力による影響を低減する設計とする。

5号炉原子炉建屋内緊急時対策所の通信連絡機能に係る設備のうち重大事故等対処設備の耐震措置について、参考表 7.1-1 に示す。また、安全パラメータ表示システム（SPDS）及びデータ伝送設備の耐震措置について、参考表 7.1-2 に示す。

参考表 7.1-1 5号炉原子炉建屋内緊急時対策所の通信連絡設備（発電所内），通信連絡設備（発電所外）に係る耐震措置

| 通信種別 | 主要設備 | | 耐震措置 |
|-------|-------------------------------------|-----------------|---|
| 発電所内外 | 衛星電話設備 | 衛星電話設備 （常設） | <ul style="list-style-type: none"> 衛星電話設備（常設）の衛星電話用アンテナ，端末装置は，耐震性を有する5号炉原子炉建屋に設置し，転倒防止措置等を施すとともに，加振試験等により基準地震動による地震力に対して機能が喪失しないことを確認する。 衛星電話設備（常設）の端末装置から衛星電話用アンテナまでのケーブルは，耐震性を有する電線管等に敷設する。 |
| | | 衛星電話設備 （可搬型） | <ul style="list-style-type: none"> 衛星電話設備（可搬型）は，耐震性を有する5号炉原子炉建屋に設置し，転倒防止措置等を施すとともに，加振試験等により基準地震動による地震力に対して機能が喪失しないことを確認する。 |
| 発電所内 | 無線連絡設備 | 無線連絡設備 （常設） | <ul style="list-style-type: none"> 無線連絡設備（常設）の無線連絡用アンテナ，端末装置は，耐震性を有する5号炉原子炉建屋に設置し，転倒防止措置等を施すとともに，加振試験等により基準地震動による地震力に対して機能が喪失しないことを確認する。 無線連絡設備（常設）の端末装置から無線連絡用アンテナまでのケーブルは，耐震性を有する電線管等に敷設する。 |
| | | 無線連絡設備 （可搬型） | <ul style="list-style-type: none"> 無線連絡設備（可搬型）は，耐震性を有する5号炉原子炉建屋に設置し，転倒防止措置等を施すとともに，加振試験等により基準地震動による地震力に対して機能が喪失しないことを確認する。 |
| | 携帯型音声 呼出電話設備※ | | <ul style="list-style-type: none"> 携帯型音声呼出電話設備は，耐震性を有する5号炉原子炉建屋に設置し，転倒防止措置等を施すとともに，加振試験等により基準地震動による地震力に対して機能が喪失しないことを確認する。 |
| 発電所外 | 統合原子力防災 ネットワーク を用いた 通信連絡設備 | テレビ会議 システム | <ul style="list-style-type: none"> 統合原子力防災ネットワークを用いた通信連絡設備（テレビ会議システム，IP-電話機及びIP-FAX）は，耐震性を有する5号炉原子炉建屋に設置し，転倒防止措置等を施すとともに，加振試験等により基準地震動による地震力に対して機能が喪失しないことを確認する。 |
| | | IP-電話機 | |
| | | IP-FAX | |

※：5号炉原子炉建屋内緊急時対策所本部と待機場所間の通信連絡を行うために設置する設計とする。

参考表 7.1-2 5号炉原子炉建屋内緊急時対策所の安全パラメータ表示システム（SPDS）及びデータ伝送設備に係る耐震措置

| 場所 | 主要設備 | | 耐震設計 |
|--------------------------|---------------------|-----|---|
| 6号炉 及び7号炉 コントロール建屋 | データ伝送装置 | | ・データ伝送装置は、耐震性を有する6号及び7号炉コントロール建屋内に設置し、転倒防止措置等を施すとともに、加振試験等により基準地震動による地震力に対して機能が喪失しないことを確認する。 |
| | 光ファイバ 通信伝送装置 | | ・光ファイバ通信伝送装置は、耐震性を有する6号及び7号炉コントロール建屋内に設置し、転倒防止措置等を施すとともに、加振試験等により基準地震動による地震力に対して機能が喪失しないことを確認する。 |
| | 無線通信装置 | | ・無線通信装置は、耐震性を有する6号及び7号炉コントロール建屋内に設置し、転倒防止措置等を施すとともに、加振試験等により基準地震動による地震力に対して機能が喪失しないことを確認する。 ・無線通信装置から無線通信用アンテナまでのケーブルは、耐震性を有する電線管等に敷設する。 |
| 建屋間 | 建屋間 伝送 ルート | 無線系 | ・無線通信用アンテナは、耐震性を有する6号及び7号炉コントロール建屋及び5号炉原子炉建屋に設置し、転倒防止措置等を施すとともに、加振試験等により基準地震動による地震力に対して機能が喪失しないことを確認する。 |
| | | 有線系 | ・有線系のケーブルについては、可とう性を有するとともに余長を確保する。 |
| 5号炉 原子炉建屋内 緊急時対策所 | 光ファイバ 通信伝送装置 | | ・光ファイバ通信伝送装置は、耐震性を有する5号炉原子炉建屋内に設置し、転倒防止措置等を施すとともに、加振試験等により基準地震動による地震力に対して機能が喪失しないことを確認する。 |
| | 無線通信装置 | | ・無線通信装置は、耐震性を有する5号炉原子炉建屋内に設置し、転倒防止措置等を施すとともに、加振試験等により基準地震動による地震力に対して機能が喪失しないことを確認する。 ・無線通信装置から無線通信用アンテナまでのケーブルは、耐震性を有する電線管等に敷設する。 |
| | 緊急時対策支援 システム伝送装置 | | ・緊急時対策支援システム伝送装置は、耐震性を有する5号炉原子炉建屋内に設置し、転倒防止措置等を施すとともに、加振試験等により基準地震動による地震力に対して機能が喪失しないことを確認する。 |
| | SPDS表示装置 | | ・SPDS表示装置は耐震性を有する5号炉原子炉建屋内に設置し、転倒防止措置等を施すとともに、加振試験等により基準地震動による地震力に対して機能が喪失しないことを確認する。 |

参考8 5号炉原子炉建屋内緊急時対策所における通信連絡設備の電源について

5号炉原子炉建屋内緊急時対策所の必要な負荷は、通常時、5号炉の共通用高圧母線及び6号炉若しくは7号炉の非常用高圧母線より受電可能とする。

5号炉原子炉建屋内緊急時対策所の必要な負荷は、外部電源喪失時、6号炉若しくは7号炉の非常用ディーゼル発電機から受電可能な設計とする。

5号炉原子炉建屋内緊急時対策所の必要な負荷は、6号炉若しくは7号炉の非常用高圧母線より受電できない場合、5号炉東側保管場所に設置している可搬型代替交流電源設備である5号炉原子炉建屋内緊急時対策所用可搬型電源設備から受電可能とする。5号炉原子炉建屋内緊急時対策所用可搬型電源設備は、1台で5号炉原子炉建屋内緊急時対策所に給電するために必要な容量を有するものを、1台故障による機能喪失の防止と燃料補給のために停止する際にも給電を継続するため、2台を1セットとして配備する設計とする。

5号炉原子炉建屋内緊急時対策所用可搬型電源設備は、プラント設備(6号炉及び7号炉中央制御室用)の電源から独立した専用の電源設備とし、5号炉原子炉建屋内緊急時対策所と中央制御室は共通要因により同時に機能喪失しない設計とする。

また、予備機を大湊側高台保管場所に2台1セットを配備するとともに、バックアップ及び保守点検による待機除外時のバックアップとして更に1台配備し、合計3台の予備を配備する設計とすることで、多重性を有する設計とする。

5号炉原子炉建屋内緊急時対策所の必要な負荷を参考表8.1-1に示す。

また、5号炉原子炉建屋内緊急時対策所用可搬型電源設備の仕様を参考表8.1-2に示す。

参考表 8.1-1 5号炉原子炉建屋内緊急時対策所 必要な負荷

| 負荷名称 | 負荷容量(kVA) |
|-------------------------------|-----------|
| 換気空調設備 | 約 21kVA |
| 照明設備 (コンセント負荷含む) | 約 12kVA |
| 安全パラメータ表示システム (SPDS), 通信連絡設備* | 約 13kVA |
| 放射線管理設備 | 約 14kVA |
| 合計 | 約 60kVA |

※ 電力保安通信用電話設備及び送受話器は除く

参考表 8.1-2 5号炉原子炉建屋内緊急時対策所用可搬型電源設備の仕様

| | 5号炉原子炉建屋内 緊急時対策所用可搬型 電源設備 | (参考) 6号炉及び7号炉の非 常用ディーゼル発電機 |
|----|---------------------------------|----------------------------------|
| 容量 | 約 200kVA | 約 6,250kVA |
| 電圧 | 440V | 6.9kV |
| 力率 | 0.8 | 0.8 |

5号炉原子炉建屋内緊急時対策所の負荷リストは、参考表 8.1-1 に示すとおり、最大約 60kVA であり、5号炉原子炉建屋内緊急時対策所用可搬型電源設備 200kVA 1台により給電可能な設計とする。一方、燃料補給時、5号炉原子炉建屋内緊急時対策所用可搬型電源設備を停止する必要があることから、1台追加配備し、速やかに切り替えることが可能な設計とする。

また、軽油タンクからタンクローリ(4kL)を用いて、軽油を補給することにより、7日以上5号炉原子炉建屋内緊急時対策所用可搬型電源設備を運転可能な設計とする。

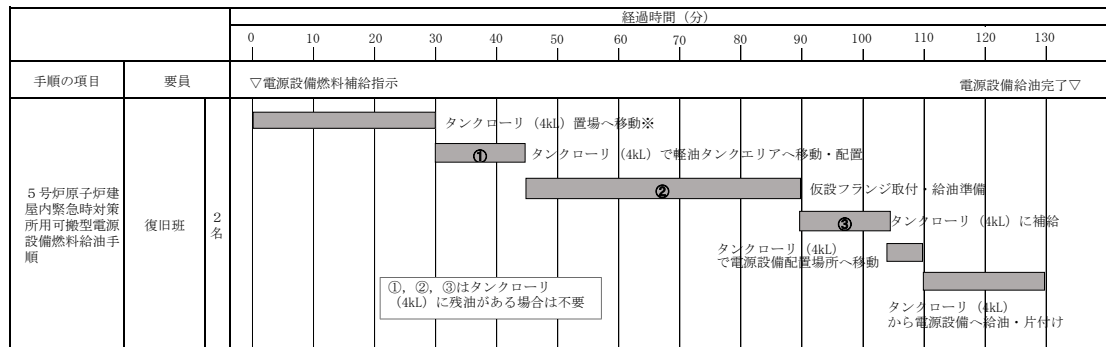
5号炉原子炉建屋内緊急時対策所用可搬型電源設備は燃料タンク(990L)を内蔵しており、参考表 8.1-1 に示す負荷に対して66時間以上連続給電が可能であり、格納容器ベント実施前にあらかじめ給油を行うことにより、格納容器ベント実施後早期に給油が必要となることはない設計とする。

なお、給油については、可搬型モニタリング設備及び原子炉格納容器の圧力等を監視し、適切なタイミングで行うこととする。

万が一、5号炉原子炉建屋内緊急時対策所用可搬型電源設備が停止した場合、無負荷運転中の5号炉原子炉建屋内緊急時対策所用可搬型電源設備へ切り替えることにより10時間以上給電可能な設計とする。5号炉原子炉建屋内緊急時対策所用可搬型電源設備の給油タイミングを参考図 8.1-1 に示す。参考図 8.1-2 に5号炉原子炉建屋内緊急時対策所用可搬型電源設備燃料補給作業タイムチャートを示す。

| 時間 | 事故前 | 0 | 24 | 48 | 72 | 96 | 120 | 144 | 168 |
|----------------------------|-----|-------------------------------|----|--------------------|----|----------------|-----|----------|-----|
| 事象 | | ▼ 事故発生 ▼ 5号炉原子炉建屋内緊急時対策所移動 | | ▼ 格納容器ベント実施(38時間後) | | | | | |
| 5号炉原子炉建屋内緊急時対策所用可搬型電源設備(A) | | 起動 給油(350L) | | 無負荷運転 | | | | 給油(990L) | |
| 5号炉原子炉建屋内緊急時対策所用可搬型電源設備(B) | | | 起動 | | | 停止 給油(990L) | | | |

参考図 8.1-1 5号炉原子炉建屋内緊急時対策所用可搬型電源設備の給油時間



※5号炉原子炉建屋内緊急時対策所から荒浜側高台保管場所の場合、大湊側高台保管場所の場合は20分。

参考図 8.1-2 5号炉原子炉建屋内緊急時対策所用可搬型電源設備

燃料給油手順タイムチャート

(技術的能力審査資料「1.18 緊急時対策所の居住性等に関する手順等」より抜粋)

参考9 5号炉原子炉建屋内緊急時対策所の充電器の仕様について

5号炉原子炉建屋内緊急時対策所における通信連絡設備のうち電力保安通信用電話設備（固定電話機）は、外部電源喪失時、以下に示すとおり、充電器（直流48V）から給電可能な設計とする。

a. 充電器（直流48V）電力保安通信用電話設備用の仕様

| 蓄電池容量[Ah] | 給電可能時間（停電補償時間） |
|-----------|----------------|
| 1,000 | 15時間以上 |

充電器（直流48V）電力保安通信用電話設備用から給電可能な設備の負荷

| 充電器から給電可能な設備 | | 負荷[A] | 充電器容量[A] |
|--------------|-----------------|-------------|----------|
| 通信連絡設備 | 電力保安通信用 電話設備 | 固定電話機 40 | 200 |
| 合計 | | 40 | |

各負荷については、今後の詳細設計により、変更となる可能性がある。

参考 10 多様性を確保した通信回線の容量について

発電所外との通信連絡設備及びデータ伝送設備が接続する多様性を確保した通信回線は、参考表 10.1-1 に示すとおり、必要回線容量を確保した回線容量を有している。

参考表 10.1-1 多様性を確保した通信回線の回線容量

| 通信回線種別 | | 主要設備 | | 必要回線容量 ^{※2} | | | 回線容量 | |
|--|-----------------------|---------------------------------|------------------------------|----------------------|-------------------|---------|---------|-----------|
| | | | | 主要設備 | その他 ^{※3} | | | |
| 電力保安 通信用回線 | 有線系回線 | テレビ会議システム（社内向） | | 768kbps | 408Mbps | 410Mbps | 1Gbps | |
| | | データ伝送設備 （緊急時対策支援システム伝送装置） | | 336kbps | | | | |
| 通信事業者 回線 | 衛星系回線 | 衛星電話 設備 | 衛星電話設備（常設） | 11 回線 | — | 11 回線 | 11 回線 | |
| | | | 衛星電話設備（可搬型） | 39 回線 | — | 39 回線 | 39 回線 | |
| | 衛星系回線 | 衛星電話 設備 （社内向） | | 320kbps | 50kbps | 370kbps | 384kbps | |
| | | | 衛星社内電話機 | (64kbps) | | | | |
| | | | テレビ会議システム（社内向） | (256kbps) | | | | |
| | 衛星系回線 | データ伝送設備 （緊急時対策支援システム伝送装置） | | 168kbps | — | 168kbps | 384kbps | |
| 有線系回線 | 専用電話設備（ホットライン）（自治体他向） | | 7 回線 | — | 7 回線 | 7 回線 | | |
| 通信事業者 回線 （統合原子力 防災ネット ワーク） | 有線系回線 | 統合原子力防災 ネットワークを用 いた通信連絡設備 | | 1.3Mbps | — | 1.3Mbps | 5Mbps | |
| | | | | IP-電話機 | | | | (352kbps) |
| | | | | IP-FAX | | | | (150kbps) |
| | | | | テレビ会議システム | | | | (768kbps) |
| | | | データ伝送設備 （緊急時対策支援システム伝送装置） | 6kbps | | | | |
| | 衛星系回線 | 統合原子力防災 ネットワークを用 いた通信連絡設備 | | 242kbps | — | 248kbps | 384kbps | |
| | | | | IP-電話機 | | | | (64kbps) |
| | | | | IP-FAX | | | | (50kbps) |
| テレビ会議システム | | | | (128kbps) | | | | |
| | | データ伝送設備 （緊急時対策支援システム伝送装置） | 6kbps | | | | | |

各容量については、今後の詳細設計により、変更となる可能性がある。

※1：（ ）は内訳を示す。

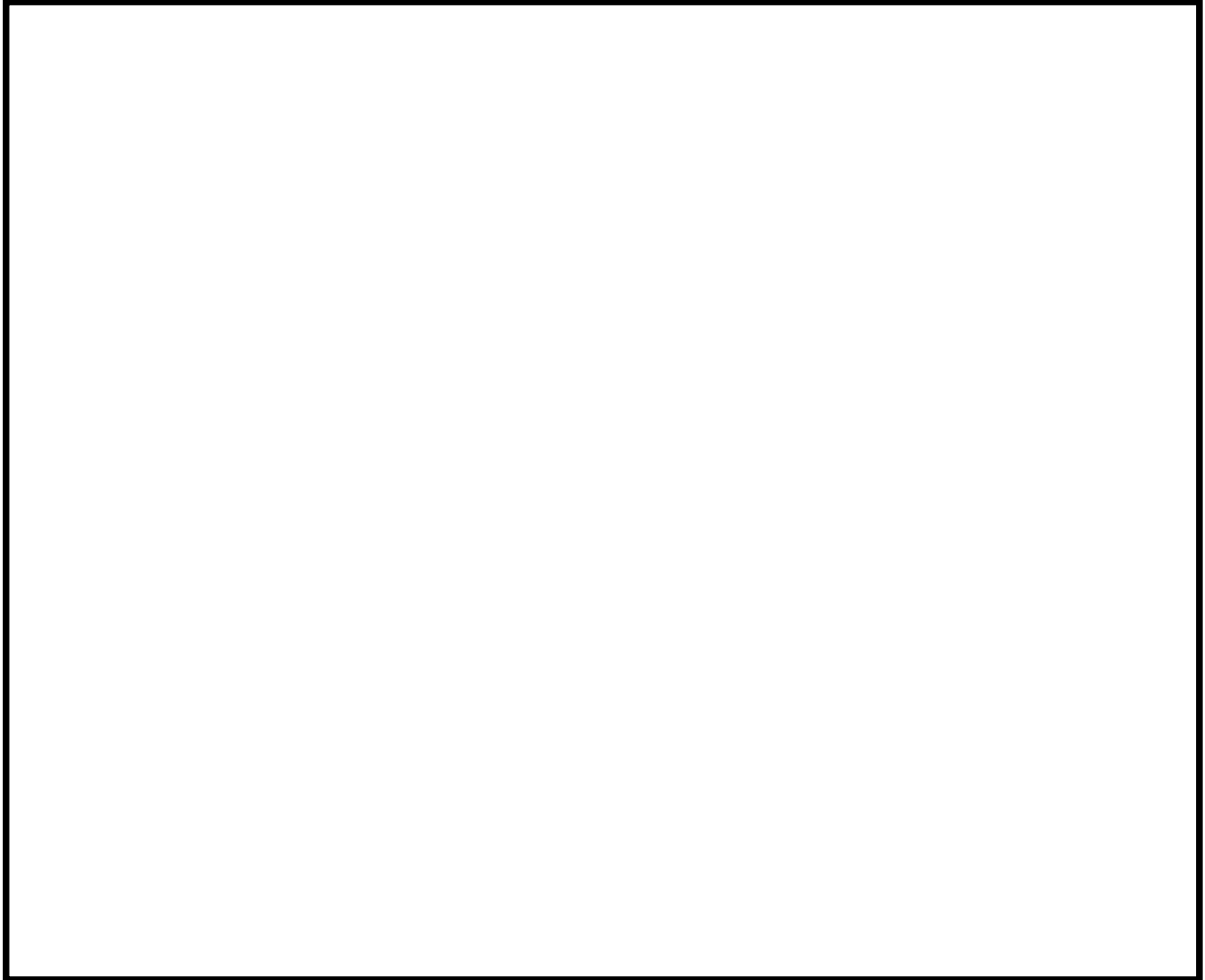
※2：その他容量は、実測データも含まれていることから、小さな変動の可能性はある。

参考 11 主要な通信連絡設備の配置について



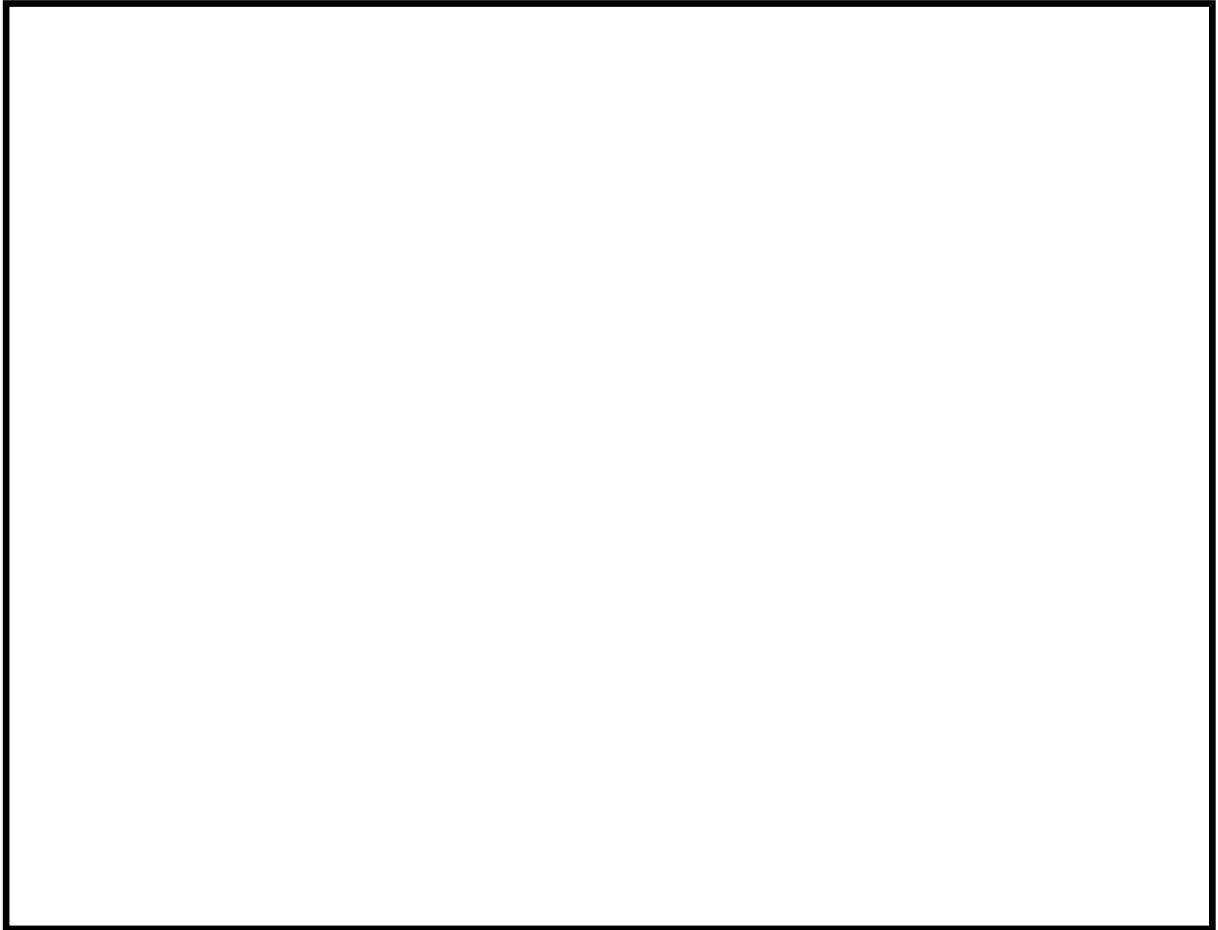
参考図 11.1-1 主要な通信連絡設備の配置図
(コントロール建屋地上2階中央制御室)

枠囲みの内容は機密事項に属しますので公開できません。



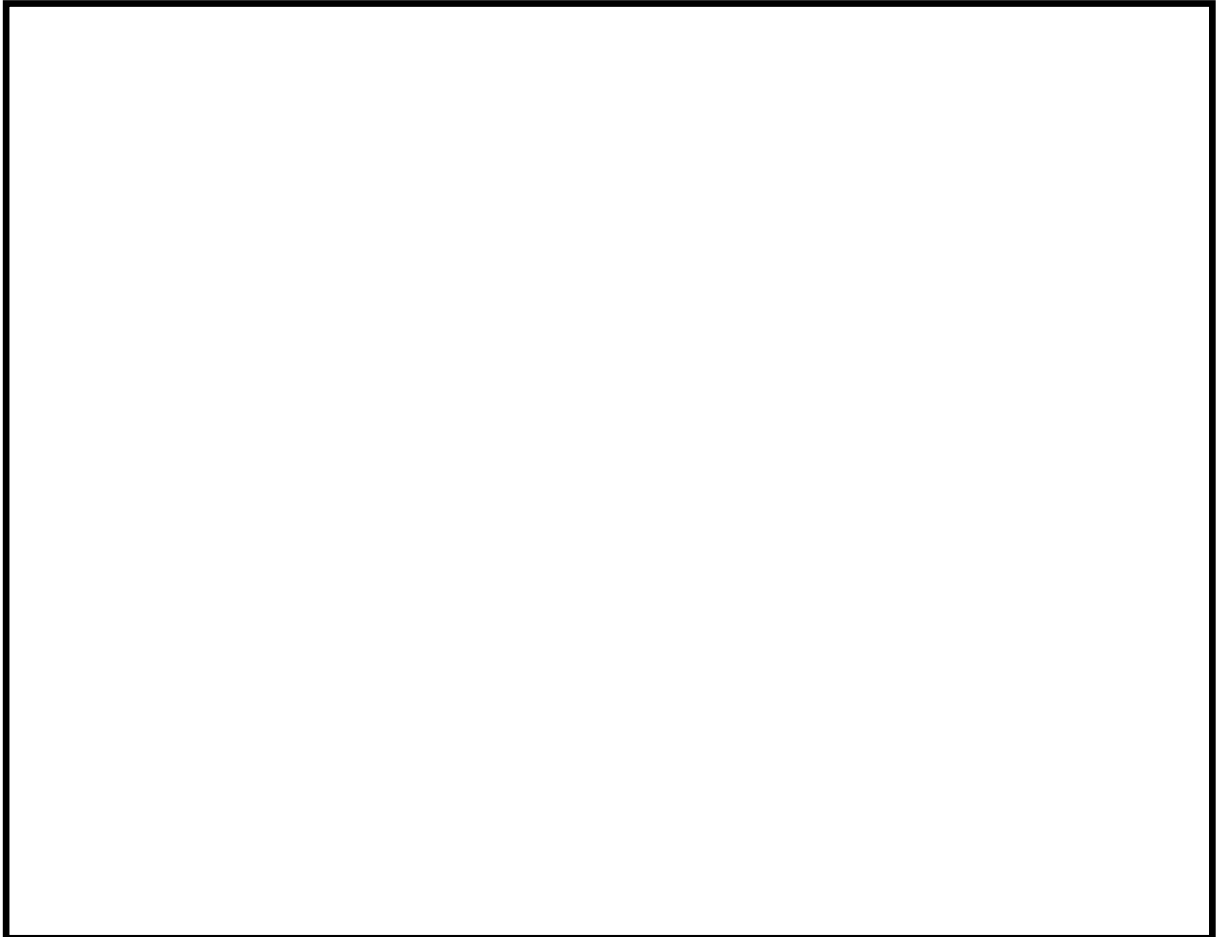
参考図 11.1-2 主要な通信連絡設備の配置図
(コントロール建屋地上1階プロセス計算機室)

枠囲みの内容は機密事項に属しますので公開できません。



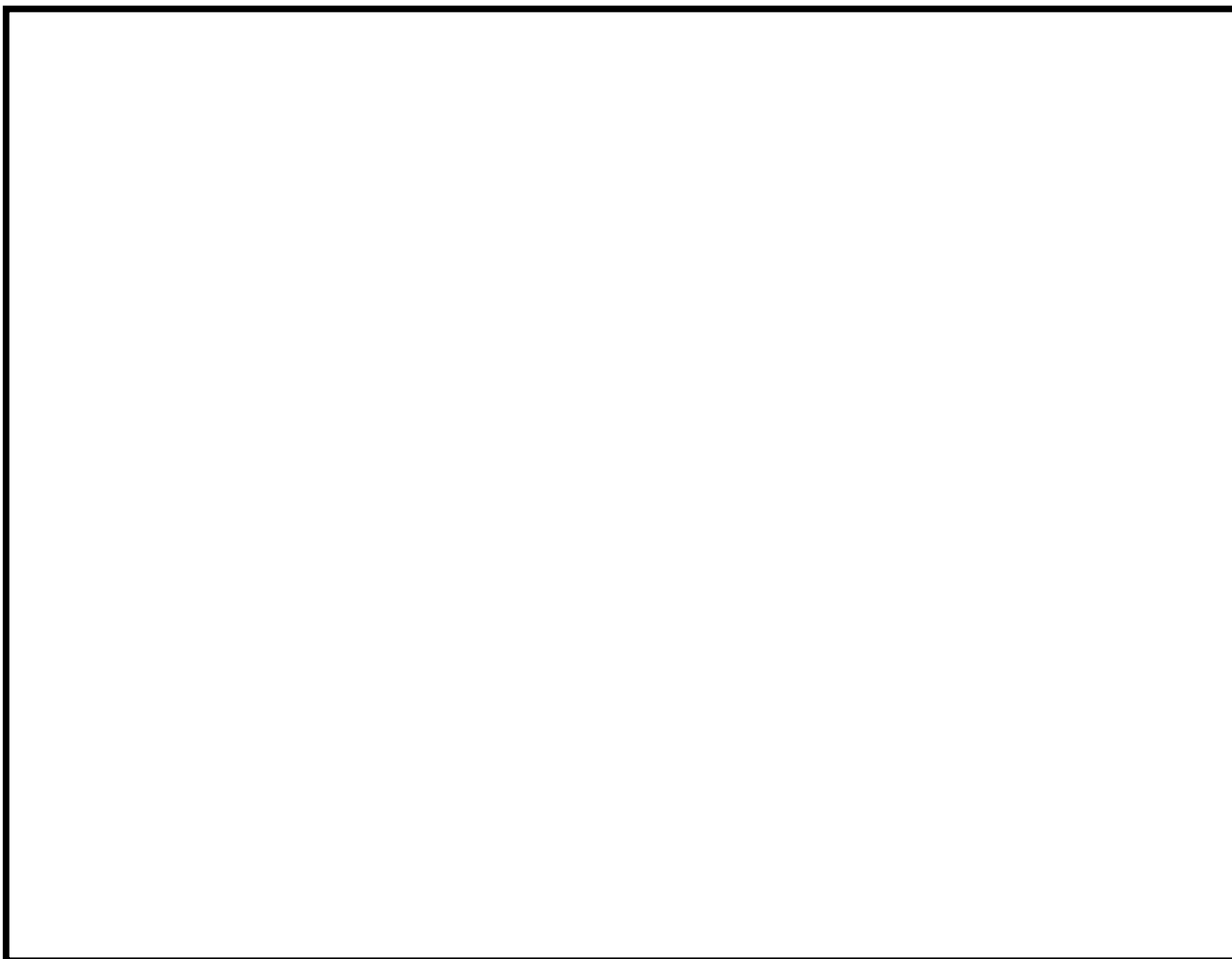
参考図 11.1-3 主要な通信連絡設備の配置図
(コントロール建屋地下2階)

枠囲みの内容は機密事項に属しますので公開できません。



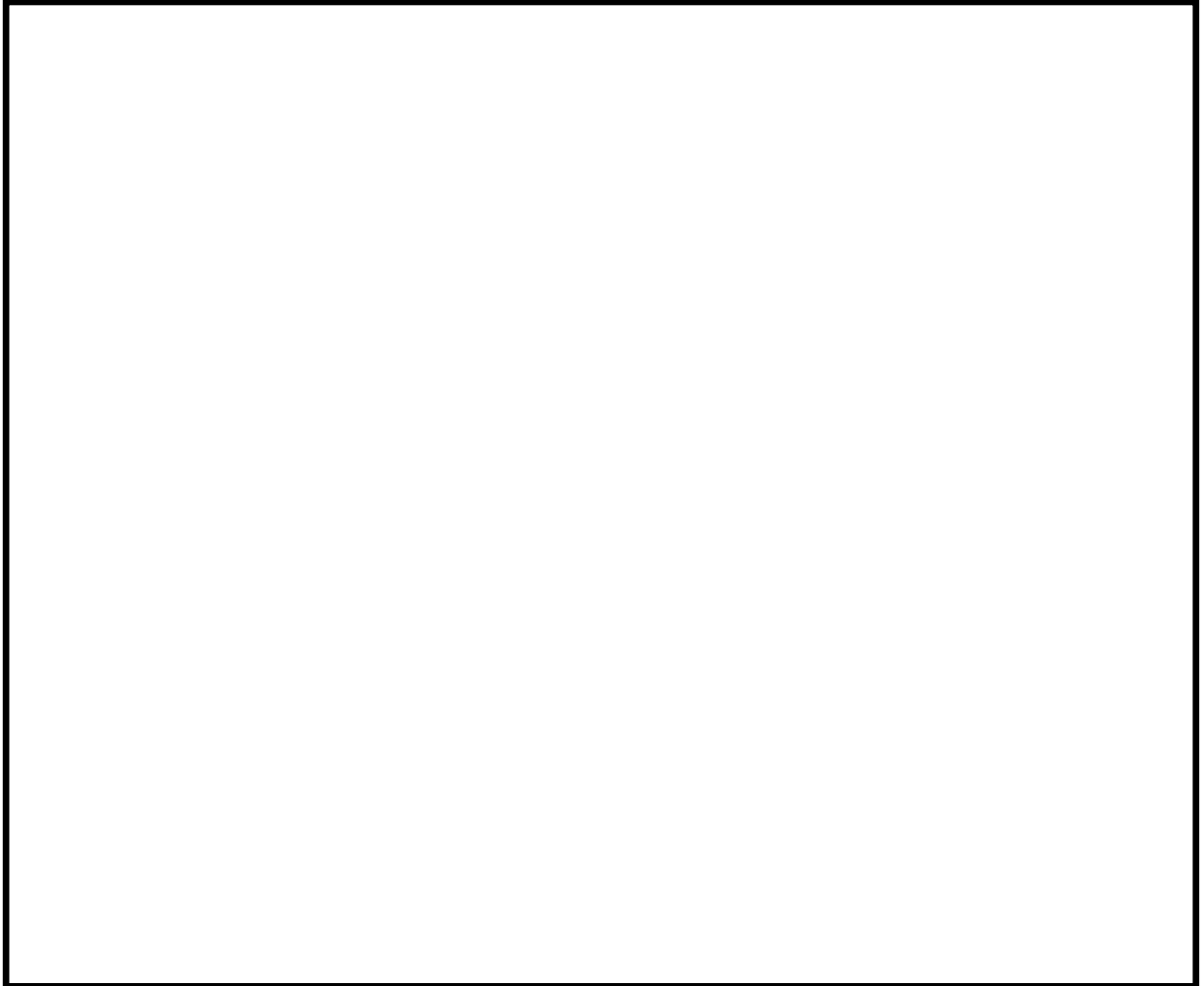
参考図 11.1-4 主要な通信連絡設備の配置図
(廃棄物処理建屋地上1階及び地下1階)

枠囲みの内容は機密事項に属しますので公開できません。



参考図 11.1-5 主要な通信連絡設備の配置図（5号炉原子炉建屋内緊急時対策所）

枠囲みの内容は機密事項に属しますので公開できません。



参考図 11.1-6 主要な通信連絡設備の配置図（5号炉原子炉建屋地上3階）

枠囲みの内容は機密事項に属しますので公開できません。

参考 12 協力会社との通信連絡

重大事故等時におけるプラントメーカー及び協力会社からの支援については、協定を締結する等して、事故発生後に必要な支援を受けられる体制を確立しており、5号炉原子炉建屋内緊急時対策所内に設置する衛星電話設備(常設)等を使用し、支援を要請する。

○プラントメーカーによる支援

重大事故等時における当社が実施する事故収拾活動を円滑に実施するため、プラント状況に応じた事故収束手段及び復旧対策に関する技術支援を迅速に得られるよう、プラントメーカーとの間で支援体制を整備する。

なお、支援が必要な場合は、5号炉原子炉建屋内緊急時対策所の緊急時対策本部要員から衛星電話設備(常設)等により直接又は本社を経由してプラントメーカーによる支援を要請する。

○協力会社による支援

重大事故等時における当社が実施する事故収拾活動を円滑に実施するため、事故収束及び復旧対策活動の協力が得られるよう、協力会社との間で支援体制を整備する。

なお、支援が必要な場合は、5号炉原子炉建屋内緊急時対策所の緊急時対策本部要員から、衛星電話設備(常設)等により直接又は本社を経由して協力会社による支援を要請する。

参考 13 設計基準対象施設の通信連絡設備及びモニタリング・ポストの伝送系
について

設計基準対象施設の通信連絡設備及びモニタリング・ポストの伝送系は、免震重要棟に集中配置されているが、信頼性向上を目的として分散配置し、免震重要棟を経由せずとも、以下のとおり設置許可基準を満足できる設計とする。

通信連絡設備（発電所内）：多様性を確保した通信連絡設備を設ける。

通信連絡設備（発電所外）：多様性を確保した専用通信回線を設ける。

通信連絡設備（発電所内及び発電所外）：非常用所内電源系又は無停電電源に接続する。

モニタリング・ポストの伝送系：多様性を確保した伝送系を設ける。

1. 通信連絡設備（発電所内）

発電所内の通信連絡設備については参考表 13.1-1 のとおりの構成とし、免震重要棟を経由せずとも、2以上の通信連絡設備を設置する設計とする。

参考表 13.1-1 通信連絡設備（発電所内）の構成

| | 参考図13.1-1 | 送受信器 (警報装置 を含む) | 電力保安 通信用電 話設備 | 衛星電話 設備 | 無線連絡 設備 | 携帯型音 声呼出電 話設備 | 免震重要棟を経由し ない通信連絡設備数 (有線系, 無線系) |
|---|--------------------------------|-----------------------|---------------------|------------|------------|---------------------|--------------------------------------|
| | | 緑線 | 黒線 | 赤線 | 青線 | 橙線 | |
| ① | 緊急時対策所-中央制御室 (屋内) | ○ | ● | ◎ | ◎ | — | 3 (1, 2) |
| ② | 緊急時対策所-現場 (屋外) | ○ | ● | ◎ | ◎ | — | 3 (1, 2) |
| ③ | 緊急時対策所間 (対策本部-待機場所) (屋内) | ○ | ○ | — | — | ○ | 3 (3, 0) |
| ④ | 中央制御室-現場 (屋内) | ○ | ○ | — | — | ○ | 3 (3, 0) |
| ⑤ | 中央制御室-現場 (屋外) | ○ | ○ | ◎ | ◎ | — | 4 (2, 2) |

凡例 ●：免震重要棟を経由する通信連絡設備（有線系）

○：免震重要棟を経由しない通信連絡設備（有線系）

◎：免震重要棟を経由しない通信連絡設備（無線系（衛星系含む））

※1. 緊急時対策所：5号炉原子炉建屋内緊急時対策所

中央制御室：6号及び7号炉中央制御室

現場（屋内）：コントロール建屋，原子炉建屋，タービン建屋，廃棄物処理建屋

また、緊急時の通信連絡手段を向上させる観点から、6号及び7号炉に設置する電力保安通信用電話設備（交換機）と緊急時対策所に設置する固定電話機を接続し、緊急時対策所-中央制御室及び緊急時対策所-現場（屋外）との通信連絡手段を追加する。（参考図 13.1-2）

なお、免震重要棟に設置する電力保安通信用電話設備（交換機）は、通信連絡手段の信頼性向上を図る設備として活用する。

（1）通信連絡設備（発電所内）の共通要因による機能喪失の防止について

参考表 13.1-1 のとおり、通信連絡設備（発電所内）については、5種類の通信連絡設備を設置する設計とする。

上記の通信連絡設備のうち、「①緊急時対策所-中央制御室（屋内）」「②緊急時対策所-現場（屋外）」及び「⑤中央制御室-現場（屋外）」については、有線系と無線系（衛星系含む）との通信方式の相違により多様性を確保し、通信連絡の機能が全て喪失しない設計とする。

一方、屋内の通信連絡設備（「③緊急時対策所間（対策本部-待機場所）（屋内）」及び「④中央制御室-現場（屋内）」）については、無線系の通信方式を適用することが困難なことから、以下のとおり、構造の異なる装置を採用すること、位置的分散を図ること及び異なる区分の非常用低圧母線から給電することにより、屋内で想定する共通要因（地震、内部溢水、内部火災及び設計基準事故時の環境条件）に対し、通信連絡の機能が全て喪失しない設計とする。

○地震：

送受話器及び電力保安通信用電話設備の通信端末については、地震発生時の機能喪失を防止するため、転倒防止、落下防止、又は強固な収納ケースに收容する等の措置を施すこととする。また、送受話器の主装置である制御装置及び電力保安通信用電話設備の主装置である交換機が損傷した場合においては、損傷箇所を予備品等により復旧することで機能を回復できる設計とする。

なお、送受話器はアナログ制御方式、電力保安通信用電話設備はデジタル制御方式のように、内蔵機器の構造が異なる装置を採用している。

さらに、重大事故等時に使用可能な携帯型音声呼出電話設備については、設計基準地震動による地震力に対して機能維持可能な設計とする。

○内部溢水：

送受話器の主装置である制御装置は、コントロール建屋地下2階に設置し、電力保安通信用電話設備の主装置である交換機は、廃棄物処理建屋地下1階（6号炉）及び1階（7号炉）に設置することにより位置的

分散を図り，異なる区分の非常用低圧母線から給電することにより，想定破損及び消火による溢水（蒸気を含む）を考慮した場合において，同時に機能喪失しない設計とする。

また，発電所建屋内の PHS 基地局，ケーブル又はケーブル中継箇所等が損傷した場合においては，損傷箇所を予備品等により復旧することで機能を回復できる設計とする。

さらに，携帯型音声呼出電話機を保管する中央制御室及び 5 号炉原子炉建屋内緊急時対策所は内部溢水から防護された区画にするとともに，使用する専用接続箱については，地震起因による溢水による影響を受けない箇所に設置する設計とする。

○内部火災：

送受話器の主装置である制御装置は，コントロール建屋地下 2 階に設置し，電力保安通信用電話設備の主装置である交換機は，廃棄物処理建屋地下 1 階（6 号炉）及び 1 階（7 号炉）に設置することにより位置的分散を図り，異なる区分の非常用低圧母線から給電するとともに，それぞれの設置場所は，3 時間以上の耐火能力を有する耐火壁により分離されており，火災が発生した場合においても同時に機能喪失しない設計とする。

また，発電所建屋内の PHS 基地局，ケーブル又はケーブル中継箇所等が損傷した場合においては，損傷箇所を予備品等により復旧することで機能を回復できる設計とする。

さらに，携帯型音声呼出電話設備については，以下のとおり，火災防護対策を行う設計とする。

- ・携帯型音声呼出電話設備で使用する専用通信線は，火災の発生を防止するため，自己消火性（UL 垂直燃焼試験）・耐延焼性（IEEE383）の実証試験に合格する線種を使用する設計とする。
- ・携帯型音声呼出電話設備を設置する箇所には，火災発生の感知及び消火のため，火災時に炎が生じる前の発煙段階から感知できるアナログ機能を有する煙感知器に加え，異なる 2 種類目の感知器としてアナログ機能を有する熱感知器を設置するとともに，消火設備を配置する設計とする。
- ・携帯型音声呼出電話設備で使用する専用接続箱は，地震起因による火災の影響を受けない箇所に設置する設計とする。

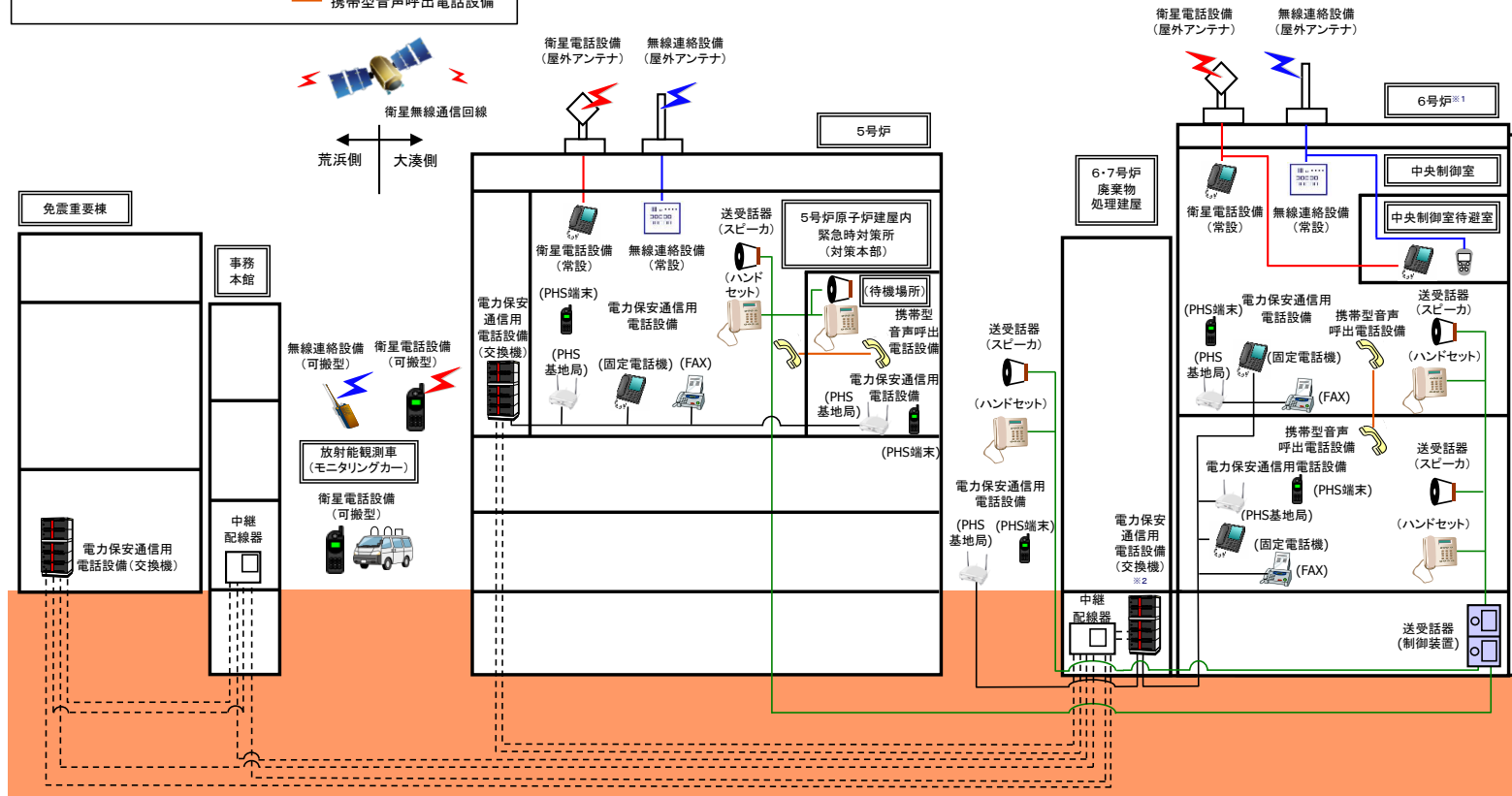
○設計基準事故時の環境条件：

送受話器の主装置である制御装置及び電力保安通信用電話設備の主装置である交換機は，コントロール建屋内又は廃棄物処理建屋内に設置

する設備であることから、設計基準事故が発生した場合における、コントロール建屋内又は廃棄物処理建屋内で想定される温度、圧力、湿度及び放射線条件下に耐えられる設計とする。

また、発電所建屋内の PHS 基地局、ケーブル又はケーブル中継箇所等が損傷した場合においては、損傷箇所を予備品等により復旧することで機能を回復できる設計とするが、原子炉冷却材喪失事故時及び主蒸気管破断事故時等に原子炉建屋原子炉区域内に設置する通信連絡設備の PHS 基地局、ケーブル又はケーブル中継箇所等が損傷した場合は、原子炉建屋原子炉区域内への人の立ち入りが困難となり、通信連絡も困難になると考えられるため、事故後に環境が改善し、復旧作業が可能な環境下において、損傷した箇所を予備品等により復旧することで機能を回復できる設計とする。

- 【凡例】
- 送受話器(ページング)
 - 電力保安通信用電話設備
 - 衛星電話設備
 - 無線連絡設備
 - 携帯型音声呼出電話設備

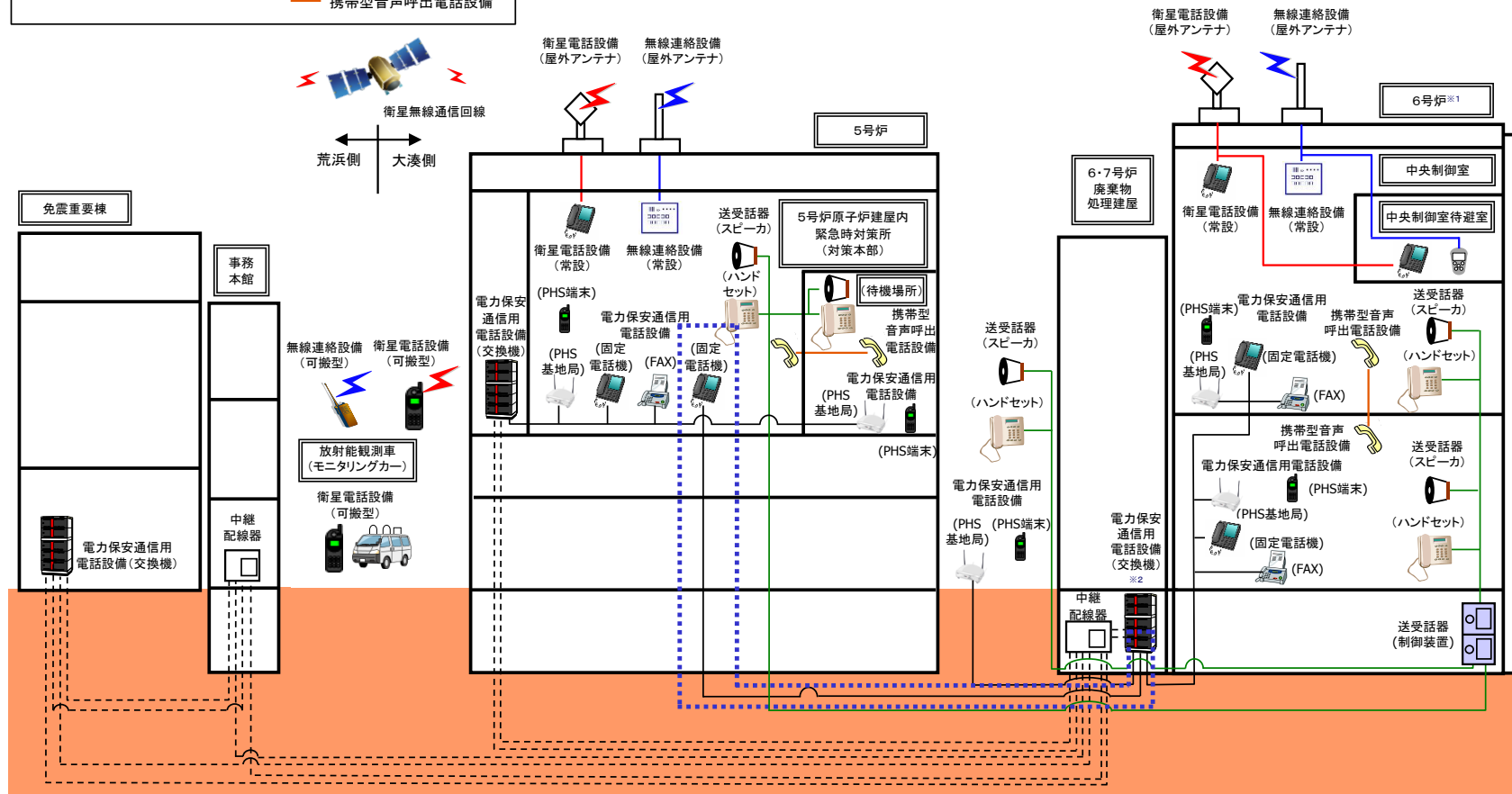


※1: 7号炉も同様
 ※2: 6号炉用は地下1階、7号炉用は地上1階に設置

破線部: 5号炉に設置する電力保安通信用電話設備(交換機)は、中継配線器、免震重要棟に設置する電力保安通信用電話設備(交換機)を経由し、6号及び7号炉に設置する電力保安通信用電話設備(交換機)に伝送する。

参考図 13. 1-1 通信連絡設備(発電所内)の概要

- 【凡例】
- 送受話器(ページング)
 - 電力保安通信用電話設備
 - 衛星電話設備 (屋外アンテナ)
 - 無線連絡設備 (屋外アンテナ)
 - 携帯型音声呼出電話設備



※1: 7号炉も同様
 ※2: 6号炉用は地下1階、7号炉用は地上1階に設置

参考図 13.1-2 6号及び7号炉に設置する電力保安通信用電話設備(交換機)と固定電話機との接続について

2. 通信連絡設備（発電所外）（安全パラメータ表示システム（SPDS）及びデータ伝送設備含む）

発電所外との通信連絡設備のうち、有線系回線機器の一部を免震重要棟から分散配置し、免震重要棟を経由せずとも専用通信回線を確保できる設計とする。（参考表 13.1-2 参照）

参考表 13.1-2 分散配置を実施する有線系回線

| | | |
|-------|----------------------------|--|
| 有線系回線 | 電力保安通信用回線 (1回線) | データ伝送設備 ^{※1} (緊急時対策支援システム伝送装置(社内)) |
| | | テレビ会議システム(社内向) |
| | 通信事業者回線 | 専用電話設備(ホットライン)(自治体他向) |
| | 通信事業者回線 (統合原子力防災ネットワーク) | 統合原子力防災ネットワークを用いた通信連絡設備 (IP-電話機, IP-FAX) |
| | | 統合原子力防災ネットワークを用いた通信連絡設備 (テレビ会議システム) |
| | | データ伝送設備 ^{※1} (緊急時対策支援システム伝送装置(ERSS 第一データセンター)) |

※1. 安全パラメータ表示システム（SPDS）を含む

発電所外との通信連絡設備の全体構成を参考表 13.1-3 に示す。参考表 13.1-3 のとおり、有線系回線機器の一部を免震重要棟から分散配置することにより、免震重要棟を経由せずとも、有線系及び衛星系の多様性を有した専用通信回線を確保することができる。

なお、免震重要棟を経由する以下の回線については、通信連絡手段の信頼性向上を図る設備として活用する。

- ・有線系回線である電力保安通信用回線のうち電力保安通信用電話設備(固定電話, PHS 端末, FAX) に用いる 2 回線
- ・有線系回線である電力保安通信用回線のうちデータ伝送設備(緊急時対策支援システム伝送装置) に用いる 1 回線
- ・有線系回線である電力保安通信用回線のうちテレビ会議システム(社内向) に用いる 1 回線
- ・有線系回線である電力保安通信用回線のうちデータ伝送設備(緊急時対策支援システム伝送装置(ERSS 第二データセンター)) に用いる 2 回線
- ・無線系回線である電力保安通信用回線 2 回線

参考表 13.1-3 通信連絡設備（発電所外）（安全パラメータ表示システム（SPDS）及びデータ伝送設備含む）の専用通信回線数について

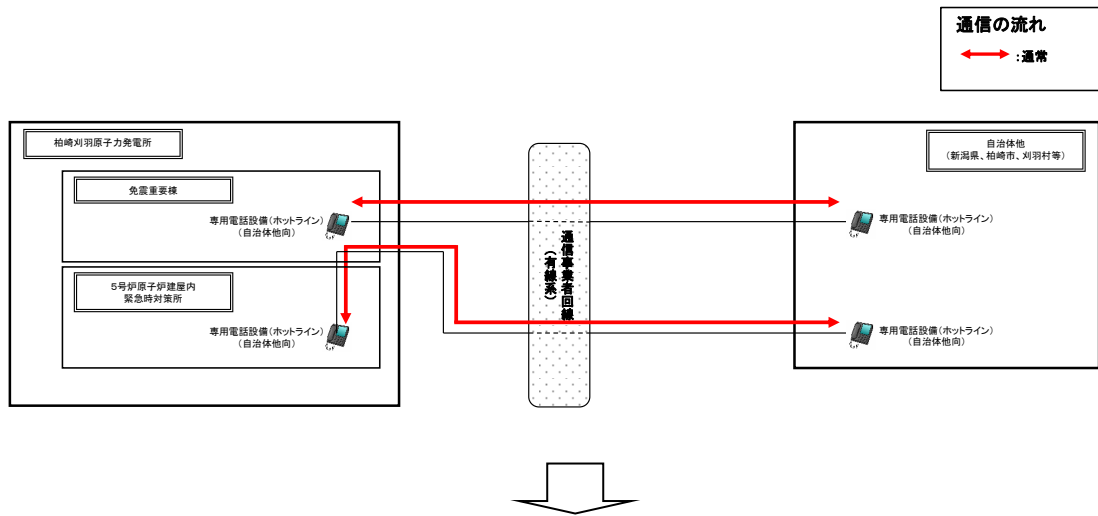
| 項目 | 通信連絡先 | 通信連絡設備 (専用のものに限る) | | 有線系回線 | | | 無線系回線 | 衛星系回線 | | 上段：現状の多様性を確保した 専用通信回線数 下段：免震重要棟を経由しない多様性を確保した専用通信回線数 |
|-----------|----------------------------|---|----------------|-----------------------------|---------------------|--------------------------------|---------------|---------|--------------------------------|--|
| | | | | 電力保安 通信用回線 | 通信事業者回線 | 通信事業者回線 (総合原子力防災 ネットワーク) | 電力保安 通信用回線 | 通信事業者回線 | 通信事業者回線 (総合原子力防災 ネットワーク) | |
| 通話 | 社内 | 電力保安通信用電話設備 (固定電話機, PHS 端末, FAX) | 参考図 13.1-10 | ● (2) | - | - | ● (2) | - | - | 3回線 (有線系, 無線系, 衛星系) 2回線 (有線系, 衛星系) |
| | | 衛星電話設備 (社内向) (衛星社内電話機) | 参考図 13.1-7 | - | - | - | - | ○ (1) | - | |
| | 社内+ 社外 | 総合原子力防災ネットワークを用いた通信 連絡設備 (IP-電話機, IP-FAX) | 参考図 13.1-4 | - | - | ● (1) ↓ ○ (1) | - | - | ○ (1) | |
| | | 専用電話設備(ホットライン)(自治体他向) (専用電話設備) | 参考図 13.1-3 | - | ● (1) ↓ ○ (1) | - | - | - | - | |
| データ 伝送 | 社内 | データ伝送設備※1 (緊急時対策支援システム伝送装置) | 参考図 13.1-5 | ● (2) ↓ ○ (1) + ● (1) | - | - | ● (2) | ○ (1) | - | 3回線 (有線系, 無線系, 衛星系) 2回線 (有線系, 衛星系) |
| | | テレビ会議システム (テレビ会議システム (社内向)) | 参考図 13.1-7 | ● (2) ↓ ○ (1) + ● (1) | - | - | ● (2) | - | - | 3回線 (有線系, 無線系, 衛星系) 2回線 (有線系, 衛星系) |
| | | 衛星電話設備 (社内向) (テレビ会議システム (社内向)) | | - | - | - | - | ○ (1) | - | |
| | 社内+ 社外 | 総合原子力防災ネットワークを用いた通信 連絡設備 (テレビ会議システム) | 参考図 13.1-4 | - | - | ● (1) ↓ ○ (1) | - | - | ○ (1) | |
| | 社外 (ERSS 第一 データセンター) | データ伝送設備※1 (緊急時対策支援システム伝送装置) | 参考図 13.1-6 | - | - | ● (1) ↓ ○ (1) | - | - | ○ (1) | 3回線 (有線系, 無線系, 衛星系) |
| | 社外 (ERSS 第二 データセンター) | データ伝送設備※1 (緊急時対策支援システム伝送装置)※2 | 参考図 13.1-11 | ● (2) | - | - | ● (2) | - | - | 2回線 (有線系, 衛星系) |

凡例 ●：免震重要棟を経由する通信連絡設備，○：免震重要棟を経由しない通信連絡設備，（ ）内の数字：回線数

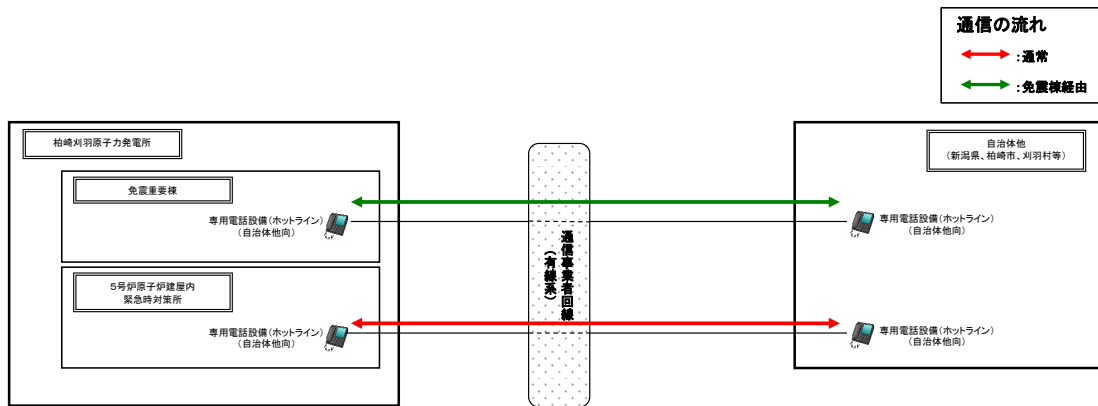
※1. 安全パラメータ表示システム（SPDS）を含む

※2. 衛星系回線で伝送できる緊急時対策支援システム伝送装置（第一データセンター）に対して多様性を確保することとする。

【変更前】

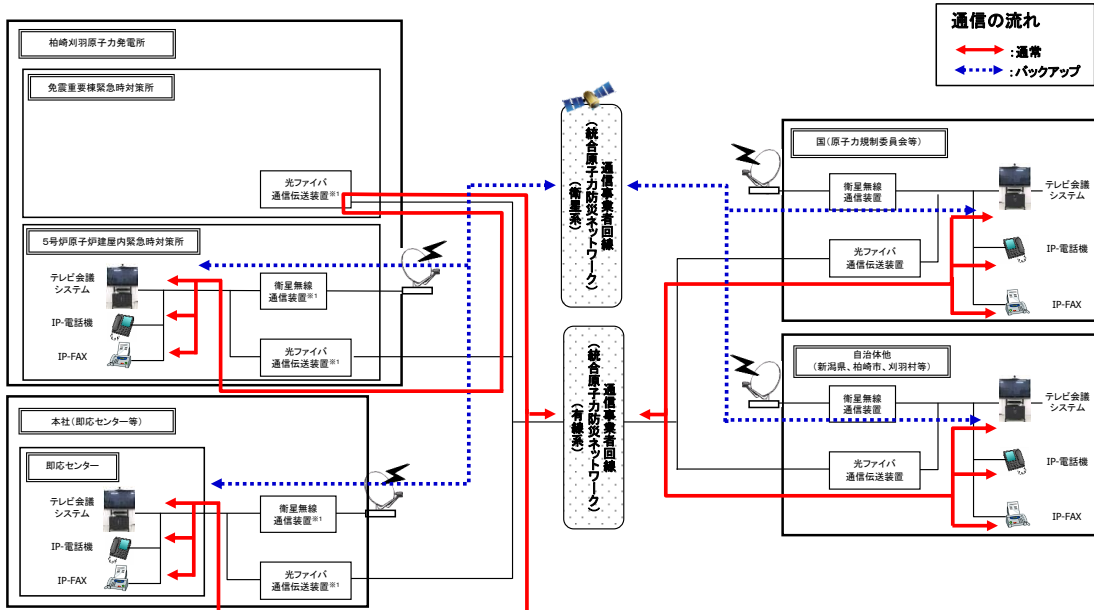


【変更後】

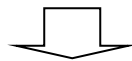


参考図 13.1-3 専用電話設備（ホットライン）（自治体他向）

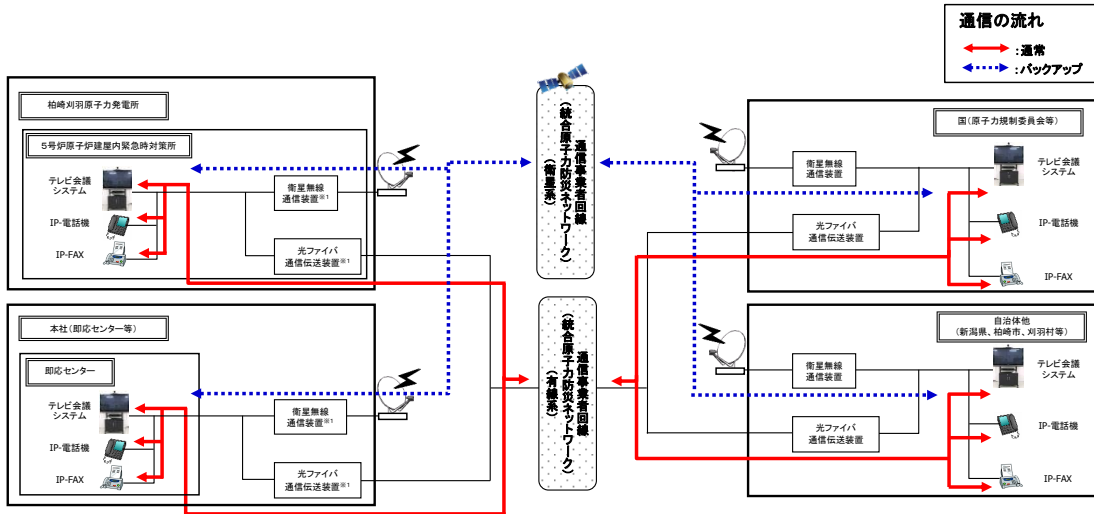
【変更前】



※1: 通信事業者所掌の統合原子力防災ネットワークを超えた範囲から国、自治体他所掌の通信連絡設備となる。



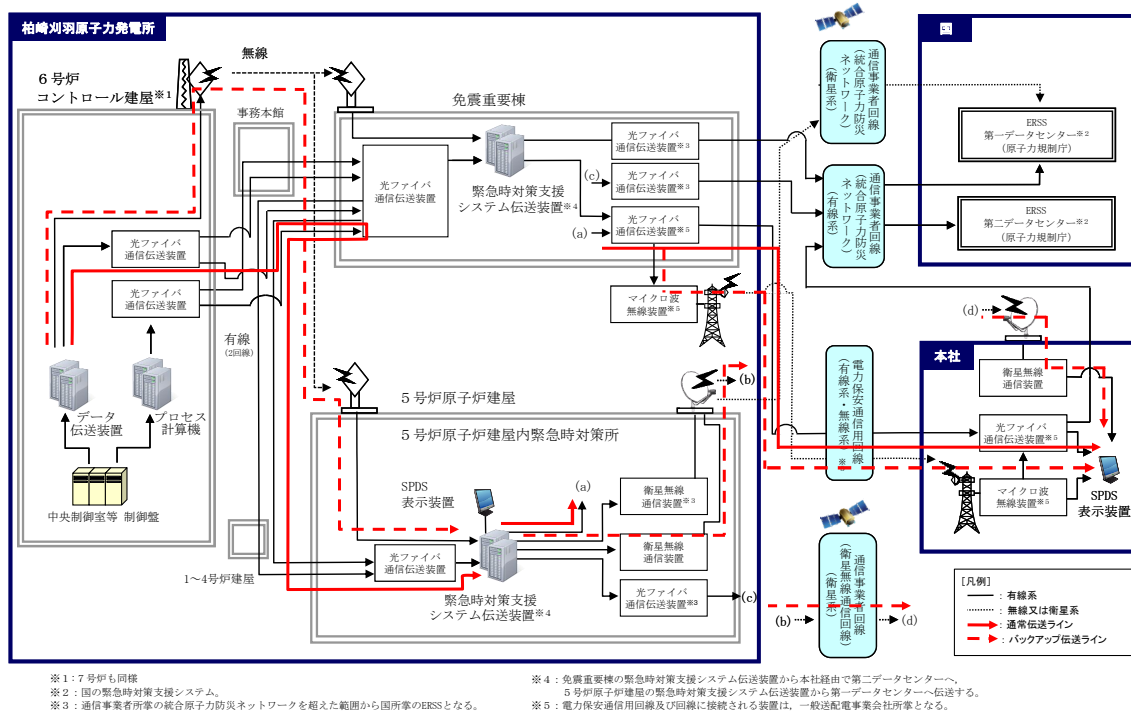
【変更後】



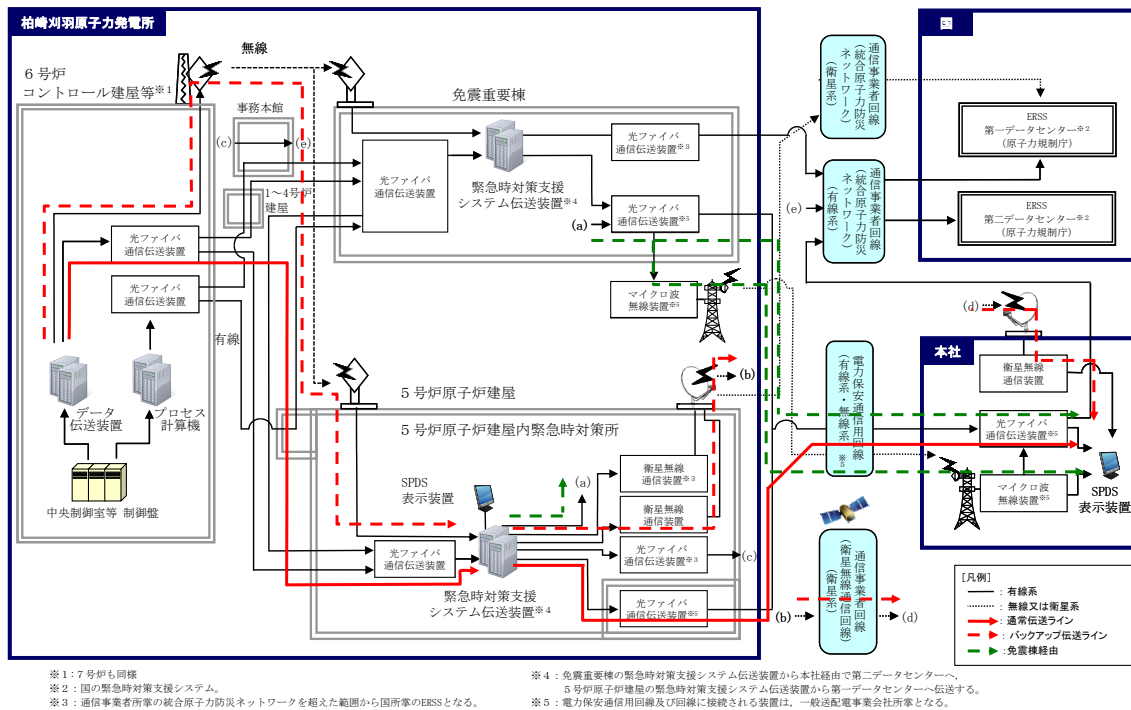
※1: 通信事業者所掌の統合原子力防災ネットワークを超えた範囲から国、自治体他所掌の通信連絡設備となる。

参考図 13.1-4 統合原子力防災ネットワークを用いた通信連絡設備 (IP-電話機, IP-FAX, テレビ会議システム)

【変更前】

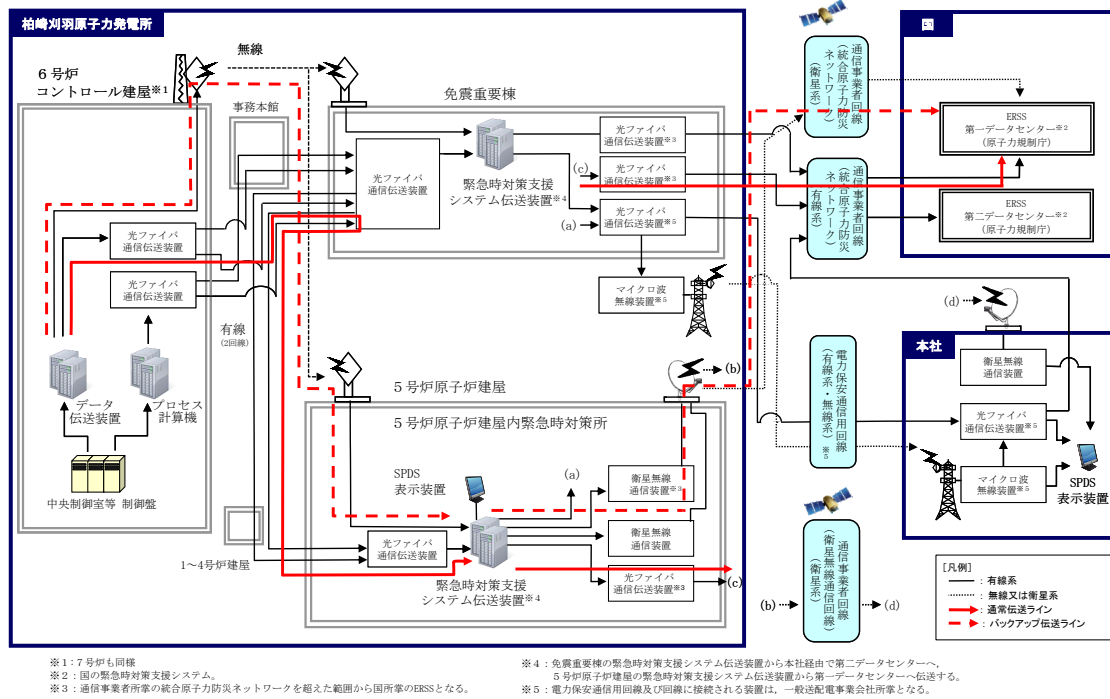


【変更後】

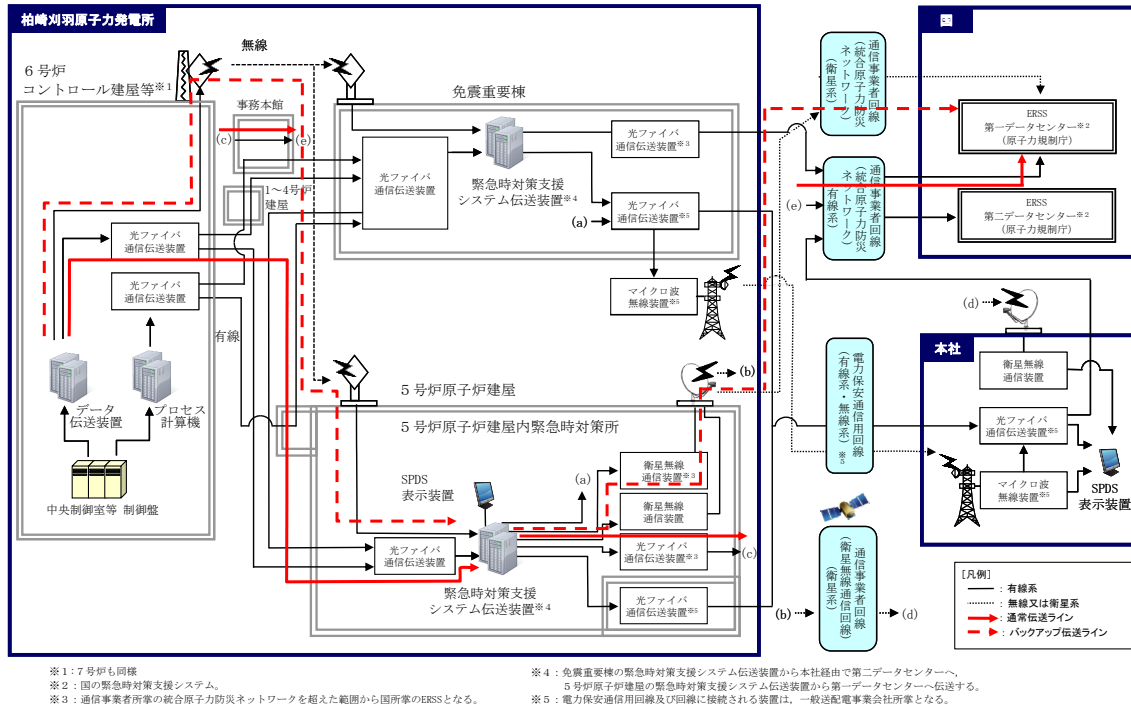


参考図 13. 1-5 安全パラメータ表示システム（SPDS）及びデータ伝送設備（社内）

【変更前】

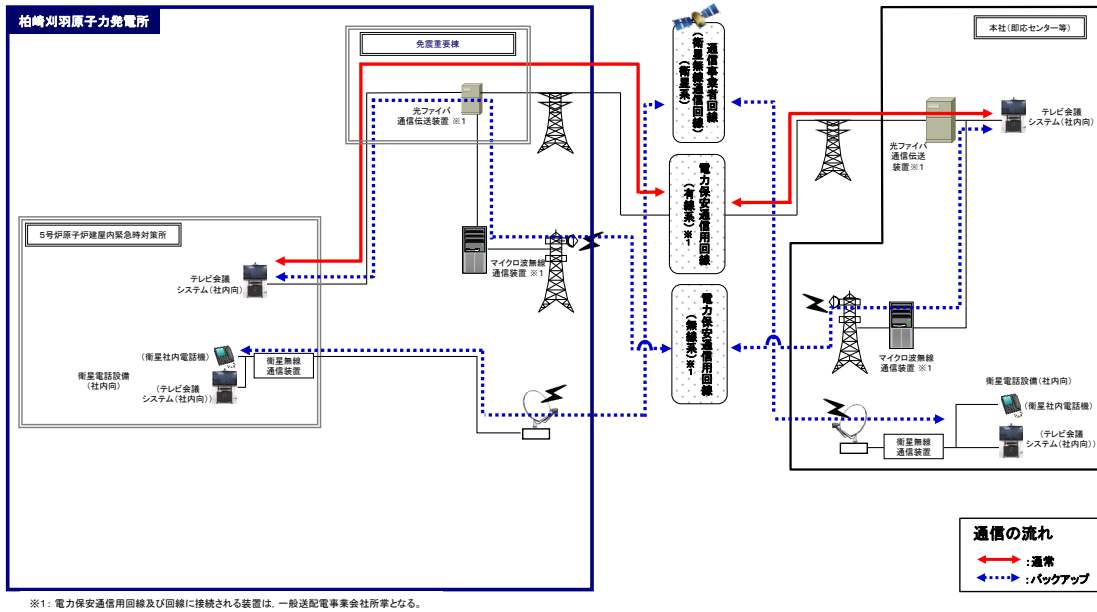


【変更後】

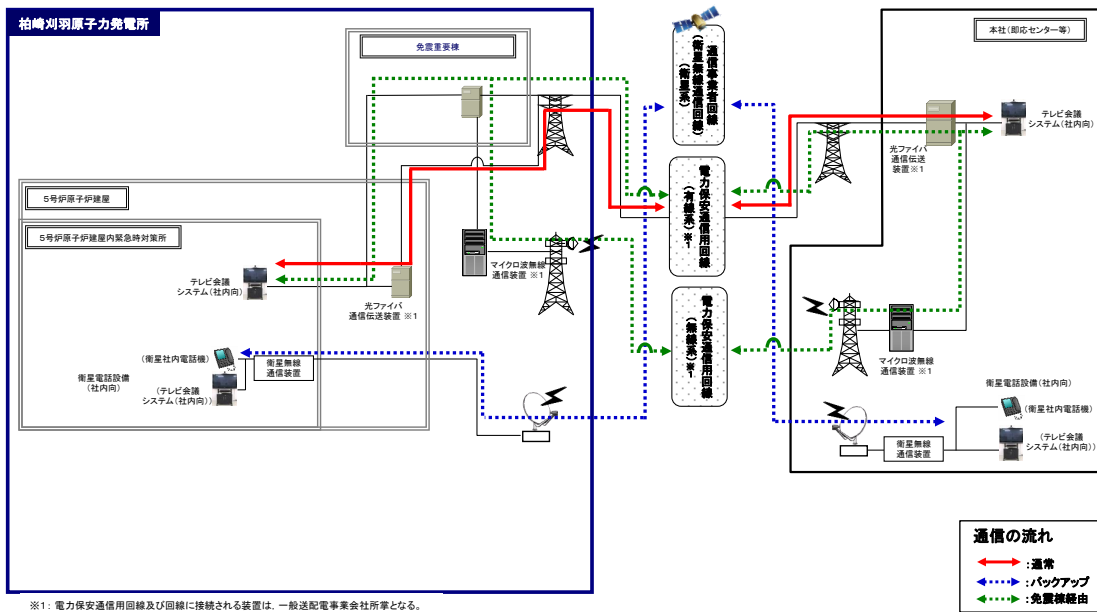


参考図 13.1-6 安全パラメータ表示システム (SPDS) 及びデータ伝送設備 (ERSS 第一データセンター)

【変更前】



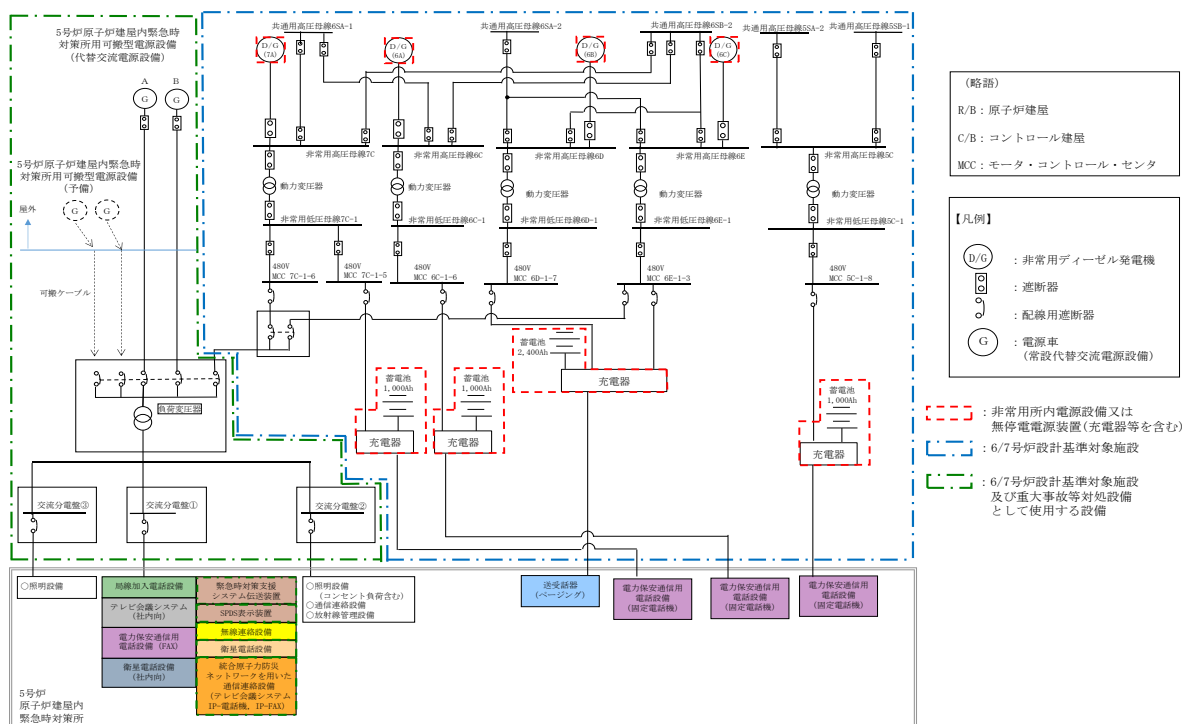
【変更後】



参考図 13.1-7 テレビ会議システム（社内向）及び衛星電話設備（社内向）
（衛星社内電話機，テレビ会議システム(社内向)）

3. 電源設計

5号炉原子炉建屋に設置する通信連絡設備は、参考図 13.1-8、参考表 13.1-4 のとおり 5号炉原子炉建屋内緊急時対策所用の電源として、6号及び7号炉非常用所内電源及び代替交流電源設備若しくは無停電電源装置（蓄電池等を含む）から給電可能な設計とする。



参考図 13.1-8 5号炉原子炉建屋に設置する通信連絡設備の単線結線図

参考表 13.1-4 5号炉原子炉建屋内緊急時対策所 必要な負荷

| 負荷名称 | 負荷容量(kVA) |
|----------------------|-----------|
| 換気空調設備 | 約 13kVA |
| 照明設備 (コンセント負荷含む) | 約 19kVA |
| 通信連絡設備 ^{※1} | 約 17kVA |
| 放射線管理設備 | 約 11kVA |
| 合計 | 約 60kVA |
| (代替交流電源設備の電源容量) | (200kVA) |

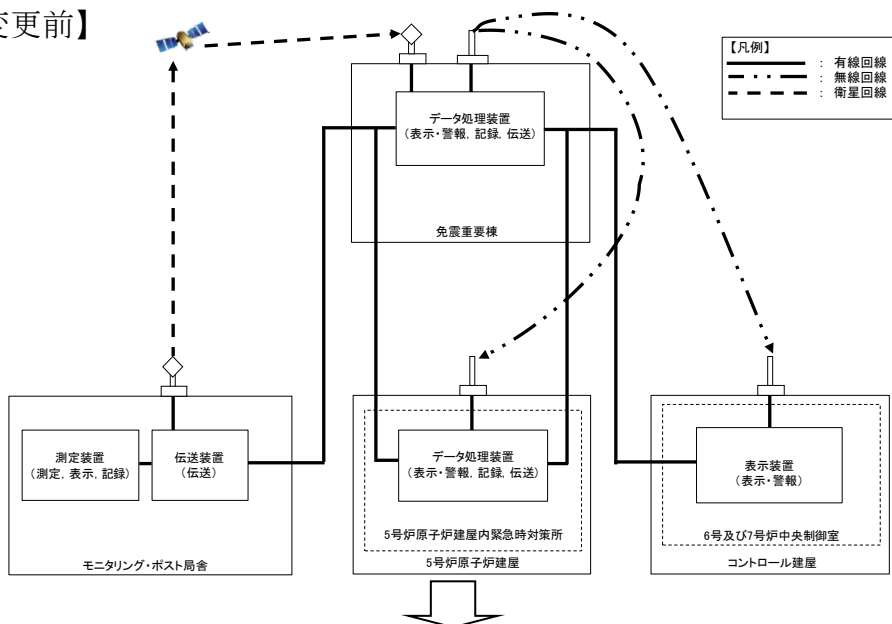
※1. 電力保安通信用電話設備及び送受話器は既設設備を流用。

4. モニタリング・ポストのデータ伝送系

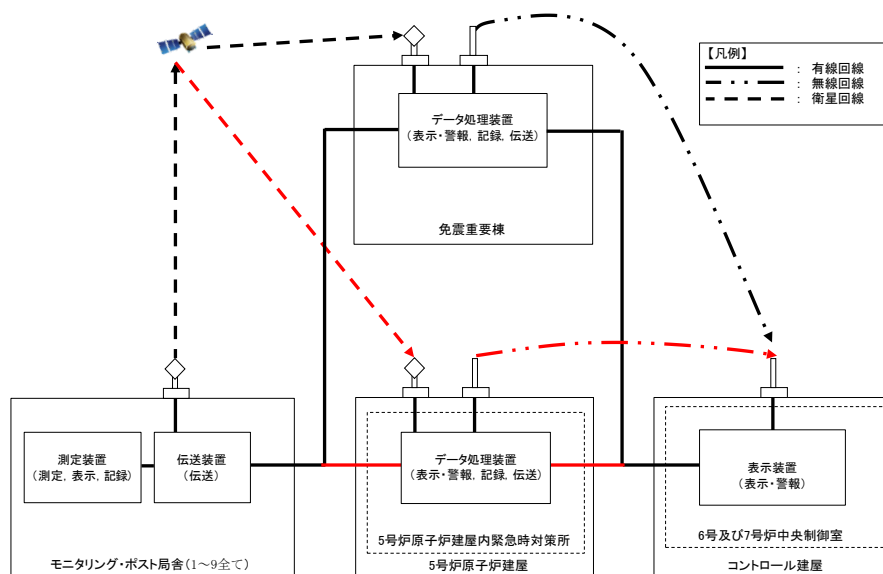
モニタリング・ポストのデータ伝送系は、モニタリング・ポスト局舎（モニタリング・ポスト1～9全て）から5号炉原子炉建屋内緊急時対策所及び6号及び7号炉中央制御室に対し、免震重要棟を経由せずとも有線回線、衛星回線及び無線回線により建屋間で多様性を確保した伝送系を設置する設計とする。（参考図 13.1-9 参照）また、気象観測設備のデータ伝送系についても、モニタリング・ポストのデータ伝送系と同様に、免震重要棟を経由せずとも多様性を確保した伝送系を設置する設計とする。

なお、免震重要棟を経由するモニタリング・ポストのデータ伝送系は、信頼性向上を図る設備として活用する。

【変更前】



【変更後】



参考図 13.1-9 モニタリング・ポストの伝送

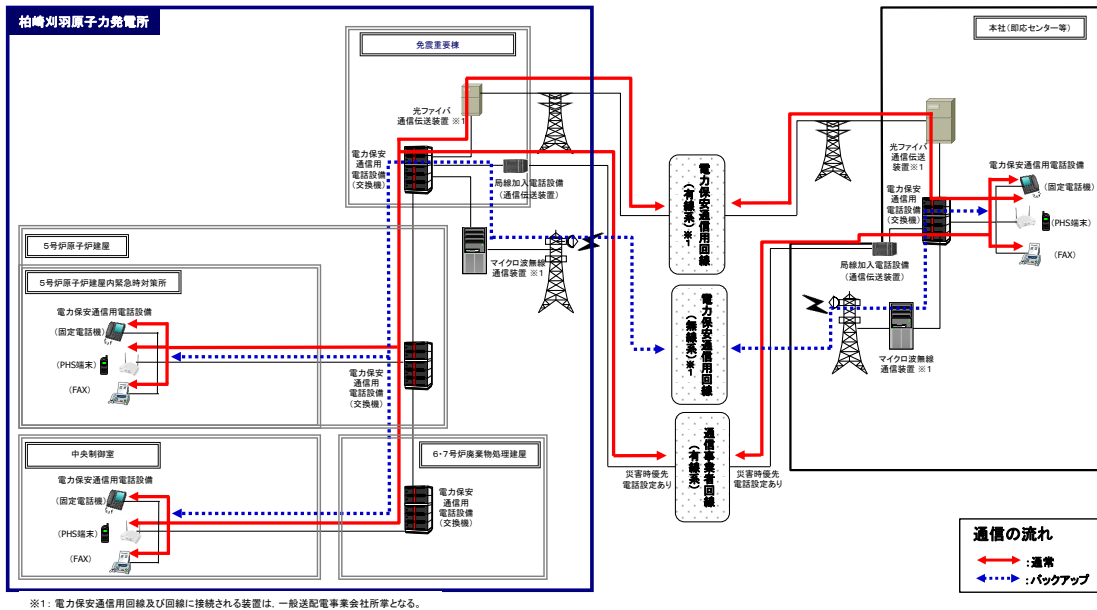
【参考】信頼性向上を図る設備について

信頼性向上を図る設備である免震重要棟に設置される通信連絡設備及びモニタリング・ポストの伝送系は、5号炉、6号炉及び7号炉に設置する通信連絡設備及びモニタリング・ポストの伝送系と位置的分散を図る設計とする。また、5号炉、6号炉及び7号炉に設置する通信連絡設備及びモニタリング・ポストの伝送系と免震重要棟に設置される通信連絡設備及びモニタリング・ポストの伝送系は、光ファイバケーブルにて接続されており、5号炉、6号炉及び7号炉に設置する通信連絡設備に対して悪影響を及ぼさない設計となっている。

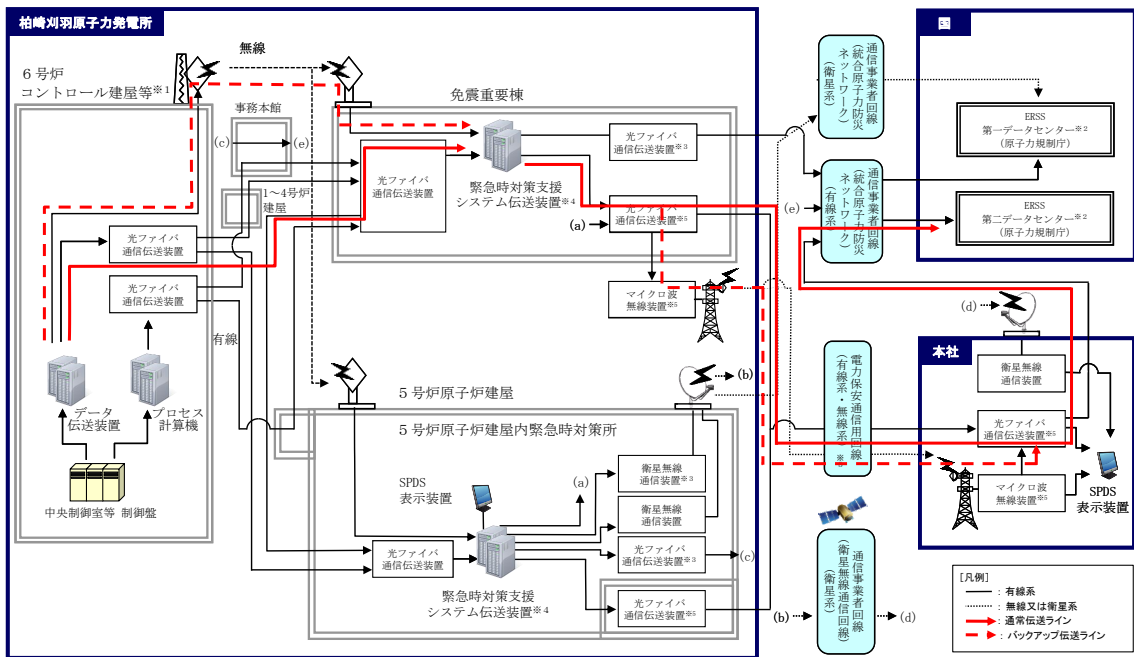
なお、柏崎刈羽原子力発電所の免震重要棟は、以下のとおり耐震重要度分類のクラスC相当の耐震性能を有している。

- 財団法人日本建築センターにおける構造方法の性能評価に基づき、建築基準法に定める国土交通大臣認定を受けている。
- 地盤の支持性能は、レベル2相当地震時に生じる地震時荷重に対して、地盤支持における許容限界を超えないことを確認している。
- 地盤の液状化については、支持地盤が更新統であり、敷地地点では中越沖地震時に液状化した痕跡が見られなかったことから、液状化しないものと判断している。

以上



参考図 13.1-10 電力保安通信用電話設備(固定電話, PHS 端末, FAX)



参考図 13.1-11 安全パラメータ表示システム (SPDS) 及びデータ伝送設備 (ERSS 第二データセンター)