

第 11 条：安全避難通路等について

<目 次>

1. 基本方針
 - 1.1 要求事項の整理
 - 1.2 適合のための基本方針
 - 1.2.1 設置許可基準規則第 11 条第 1 項及び第 2 項に対する基本方針
2. 追加要求事項に対する適合方針
 - 2.1 設計基準事故対策のための作業場所の抽出
 - 2.2 作業用照明の設計方針
 - 2.3 可搬型照明の設計方針
3. 別紙
 - 別紙 1 現場操作の確認結果について
 - 別紙 2 新規制基準適合申請に係る発電用原子炉施設追加設備の安全避難通路等について（設置許可基準規則第 11 条第 1 項及び第 2 項への適合性）
4. 別添
 - 別添 柏崎刈羽原子力発電所 6 号及び 7 号炉運用，手順説明資料
安全避難通路等

1. 基本方針

1.1 要求事項の整理

安全避難通路等について，設置許可基準規則第 11 条及び技術基準規則第 13 条において，追加要求事項を明確化する（第 1 表）。

第 1 表 設置許可基準規則第 11 条及び技術基準規則第 13 条 要求事項

設置許可基準規則 第 11 条（安全避難通路等）	技術基準規則 第 13 条（安全避難通路等）	備 考
<p>発電用原子炉施設には，次に掲げる設備を設けなければならない。</p> <p>一 その位置を明確かつ恒久的に表示することにより容易に識別できる安全避難通路</p> <p>二 照明用の電源が喪失した場合においても機能を損なわない避難用の照明</p> <p>三 <u>設計基準事故が発生した場合に用いる照明（前号の避難用の照明を除く。）及びその専用の電源</u></p>	<p>発電用原子炉施設には，次に掲げる設備を施設しなければならない。</p> <p>一 その位置を明確かつ恒久的に表示することにより容易に識別できる安全避難通路</p> <p>二 照明用の電源が喪失した場合においても機能を損なわない避難用の照明</p> <p>三 <u>設計基準事故が発生した場合に用いる照明（前号の避難用の照明を除く。）及びその専用の電源</u></p>	<p>変更なし</p> <p>追加要求事項</p>

1.2 適合のための基本方針

1.2.1 設置許可基準規則第11条第1項及び第2項に対する基本方針

発電用原子炉施設は、安全避難通路及び安全避難通路の位置を明確かつ恒久的に表示する避難用の照明として非常灯及び誘導灯を設置する設計とする。

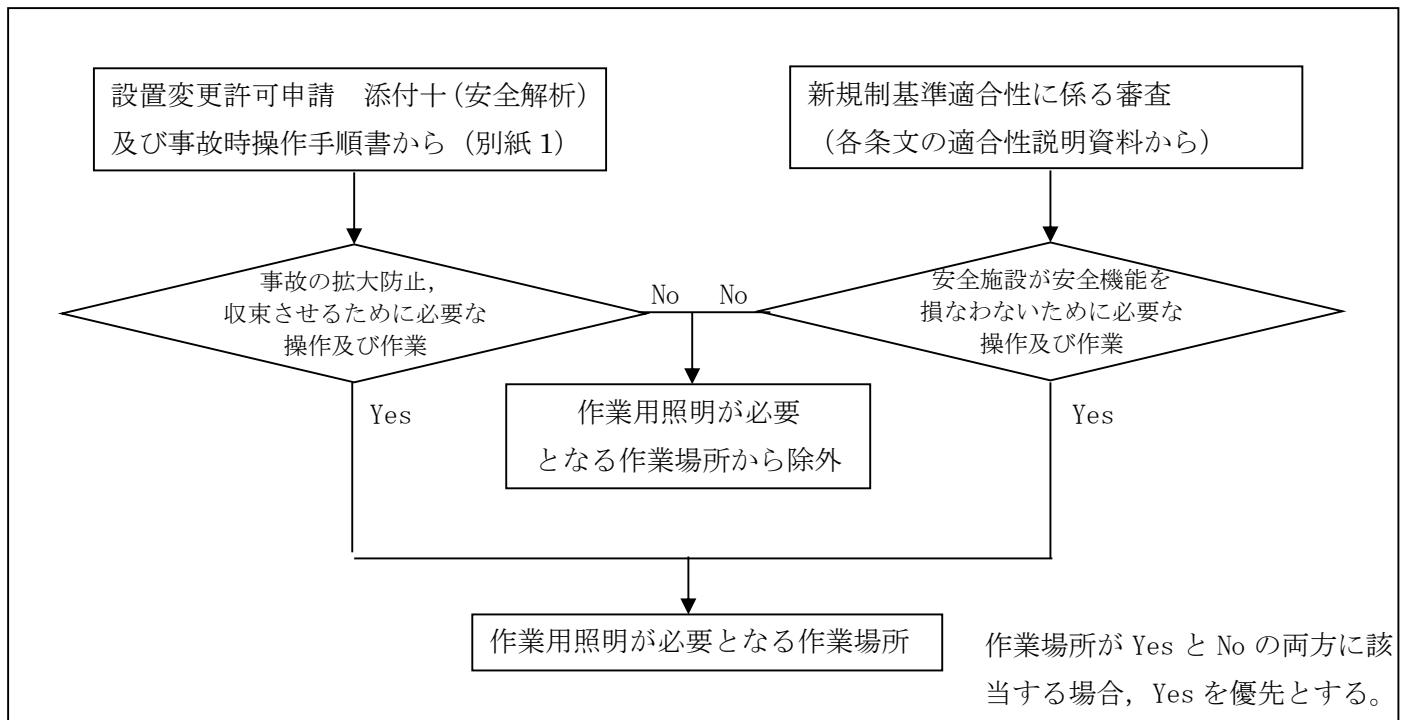
避難用の照明の電源が喪失した場合においても、点灯可能なよう非常灯及び誘導灯に蓄電池を内蔵する設計とする。

また、新規制基準適合申請に係る発電用原子炉施設追加設備の安全避難通路等について、別紙2に示す。

2. 追加要求事項に対する適合方針

2.1 設計基準事故対策のための作業場所の抽出

設計基準事故が発生した場合に事故の拡大防止, 収束させるために必要な操作及び作業時に用いる作業用照明が必要となる作業場所, 及び安全施設が安全機能を損なわないために必要な操作及び作業時に用いる作業用照明が必要となる作業場所を第 2.1-1 図のとおり抽出し, 第 2.1-1 表のとおり, 発電用原子炉の停止, 停止後の冷却及び監視等の操作が必要となる中央制御室, 現場機器室, 緊急時対策所及び現場機器室へのアクセスルートに, 避難用の照明とは別に作業用照明を設置する設計とする。



第 2.1-1 図 作業用照明が必要となる作業場所の抽出フロー

第 2.1-1 表 作業用照明が必要となる作業場所

選定項目	作業用照明が必要となる作業場所 ()内は動線上の必要となる作業用照明配置図 6号及び7号炉各建屋の頁番号
① 発電用原子炉の停止、停止後の冷却、監視等の操作	<発電用原子炉設置変更許可申請書 添付資料十に示す事故> ・ 中央制御室 (6号:1, 7号:1)
② 設計基準事故発生時に必要な操作を実施する現場機器室	<残留熱除去系の原子炉停止時冷却モードを実施する際において、中央制御室にて残留熱除去系最小流量バイパス弁を全閉にし、電源停止操作を実施> ・ 非常用電気品(A), (B), (C)室 (6号:1, 2, 10) (7号:1, 2, 21)
③ 設計基準事故発生時、中央制御室での操作実施後、非常用炉心冷却系等の運転継続が必要な動的機器の状態の確認を実施する現場機器室	<発電用原子炉設置変更許可申請書 添付資料十に示す事故> (原子炉冷却設備) ・ 残留熱除去系(A), (B), (C)ポンプ室 (6号:1, 3, 4, 1, 5, 13, 9, 10, 11, 12) (7号:1, 3, 4, 1, 5, 24, 20, 21, 22, 23) ・ 原子炉補機冷却水系(A), (D)ポンプ室 (原子炉補機冷却海水系(A), (D)ポンプ設置) (6号:1, 2, 5, 14) (7号:1, 2, 5, 25) ・ 原子炉補機冷却水系(B), (E)ポンプ室 (原子炉補機冷却海水系(B), (E)ポンプ設置) (6号:1, 2, 5, 14) (7号:1, 2, 5, 25) ・ 原子炉補機冷却水系(C), (F)ポンプ室 ・ 原子炉補機冷却海水系(C), (F)ポンプ室 (6号:1, 2, 5, 14, 15, 16) (7号:1, 2, 5, 25, 26, 27) ・ 高圧炉心注水系(B), (C)ポンプ室 (6号:1, 3, 4, 1, 5, 13, 9, 10, 11, 12) (7号:1, 3, 4, 1, 5, 24, 20, 21, 22, 23) ・ 原子炉隔離時冷却系ポンプ・タービン室 (6号:1, 3, 4, 1, 5, 13, 9, 10, 11, 12) (7号:1, 3, 4, 1, 5, 24, 20, 21, 22, 23) ・ 制御棒駆動水系(A), (B)ポンプ室 (6号:1, 3, 4, 1, 5, 13, 9, 10, 11, 12) (7号:1, 3, 4, 1, 5, 24, 20, 21, 22, 23) ・ 非常用ディーゼル発電機(A), (B), (C)室 (6号:1, 2, 10, 9) (7号:1, 2, 21, 20) (非常用換気設備) ・ 非常用ガス処理系排風機(A), (B)室 (6号:1, 3, 4, 1, 5, 13, 9, 8, 7) (7号:1, 3, 4, 1, 5, 24, 20, 19, 18) ・ 中央制御室再循環装置室 (6号:1, 2, 1) (7号:1)
④ 第八条 (火災による損傷の防止):内部火災発生時に必要な操作を実施する現場機器室	<残留熱除去系の原子炉停止時冷却モードを実施する際において、火災によって非常用所内電源設備の機能が喪失した場合、停止時冷却外側隔離弁の手動開操作を実施> ・ 弁室(A), (B), (C)・・・原子炉建屋1階 (6号:1, 3, 4, 1, 5, 13, 9) (7号:1, 3, 4, 1, 5, 24, 20)

	<p><消火活動を実施></p> <ul style="list-style-type: none"> 中央制御室 (6号:1, 7号:1)
⑤ 第九条 (溢水による損傷の防止等): 内部溢水発生時に必要な操作を実施する現場機器室	<p><内部溢水により燃料プール冷却浄化系が機能喪失した場合に、燃料プール冷却機能維持のため残留熱除去系へ手動弁開操作による切替えを実施></p> <ul style="list-style-type: none"> 燃料プール冷却浄化系弁室 (6号:1, 3, 4, 1, 5, 13, 9, 8) (7号:1, 3, 4, 1, 5, 24, 20, 19) 弁室(A), (B), (C)・・・原子炉建屋地下中1階(6号炉のみ) (6号:1, 3, 4, 1, 5, 13, 9, 10) 弁室(A), (B), (C)・・・原子炉建屋1階(7号炉のみ) (7号:1, 3, 4, 1, 5, 24, 20)
⑥ 第十二条 (安全施設): 静的機器の単一故障発生時に必要な操作及び復旧作業を実施する現場機器室	<p><残留熱除去系の原子炉停止時冷却モードを実施する際において、単一故障によって非常用所内電源設備の機能が喪失した場合、停止時冷却外側隔離弁の手動開操作を実施></p> <ul style="list-style-type: none"> 弁室(B), (C)・・・原子炉建屋1階 (6号:1, 3, 4, 1, 5, 13, 9) (7号:1, 3, 4, 1, 5, 24, 20) <p><非常用ガス処理系のフィルタ交換及び配管補修を実施></p> <ul style="list-style-type: none"> 非常用ガス処理系排風機(A), (B)室 (6号:1, 3, 4, 1, 5, 13, 9, 8, 7) (7号:1, 3, 4, 1, 5, 24, 20, 19, 18) 通路(非常用ガス処理系配管ルート(燃料取替床, 原子炉建屋3階)) (6号:1, 3, 4, 1, 5, 13, 9, 8, 7, 6) (7号:1, 3, 4, 1, 5, 24, 20, 19, 18, 17) <p><中央制御室換気空調系のフィルタ交換及びダクト補修を実施></p> <ul style="list-style-type: none"> 中央制御室換気空調系再循環装置室 (6号:1, 2, 1) (7号:1) 計測制御用電源盤(Ⅱ)室空調機室(7号炉のみ) (7号:1, 2) 区分Ⅱ, Ⅳケーブル処理室(7号炉のみ) (7号:1) 区分Ⅰ, Ⅲケーブル処理室(7号炉のみ) (7号:1)
⑦ 第十四条 (全交流動力電源喪失対策設備): 全交流動力電源喪失時から重大事故等に対処するために必要な電力の供給が交流動力電源から開始される前までに必要な操作を実施する現場機器室	<p><非常用ディーゼル発電機の確認></p> <ul style="list-style-type: none"> 非常用ディーゼル発電機(A), (B), (C)室 (6号:1, 2, 10, 9) (7号:1, 2, 21, 20) <p><不要な負荷の切り離しとして、電源切操作を実施></p> <ul style="list-style-type: none"> 計測制御用電源盤(Ⅰ), (Ⅱ), (Ⅲ), (Ⅳ)室 (6号:1, 2) (7号:1, 2) <p><常設代替交流電源設備から受電前準備操作として、遮断器の切操作を実施></p> <ul style="list-style-type: none"> 非常用電気品(A), (B)室 (6号:1, 2, 10) (7号:1, 2, 21)
⑧ 第二十六条 (原子炉制御室等): 中央制御室退避事象時に必要な操作を実施する現場機器室	<ul style="list-style-type: none"> 中央制御室外原子炉停止装置室 (6号:1, 2, 10) (7号:1, 2, 21)

<p>⑨ 第三十四条（緊急時対策所）：②～⑧に対処するために必要な指示を実施する緊急時対策所</p>	<ul style="list-style-type: none"> ・ 5号炉原子炉建屋内緊急時対策所※ (5号：1～4) ・ 5号炉東側保管場所※
<p>⑩ 中央制御室から現場機器室までの建屋内アクセスルート</p>	<ul style="list-style-type: none"> ・ 通路 (6号：1～27) (7号：1～27)

※. 屋外からの動線は、「1.0 重大事故等対策における共通事項 1.0.2 共通事項 (1) 重大事故等対処設備に係る事項 b. アクセスルートの確保」参照

2.2 作業用照明の設計方針

作業用照明は、常用照明、非常用照明、直流非常灯及び蓄電池内蔵型照明を設置する設計とする。(第2.2-1表)

非常用照明は、外部電源喪失時にも必要な照明が確保できるよう、非常用ディーゼル発電機から電力を供給する設計とする。

直流非常灯又は蓄電池内蔵型照明は、全交流動力電源喪失時から重大事故等に対処するために必要な電力の供給が常設代替交流電源設備から開始される前までに必要な操作を実施する中央制御室及び現場機器室に設置し、全交流動力電源喪失時から重大事故等に対処するために必要な電力の供給が常設代替交流電源設備から開始される前まで(約70分間に余裕を考慮し12時間以上)点灯可能な設計とする。

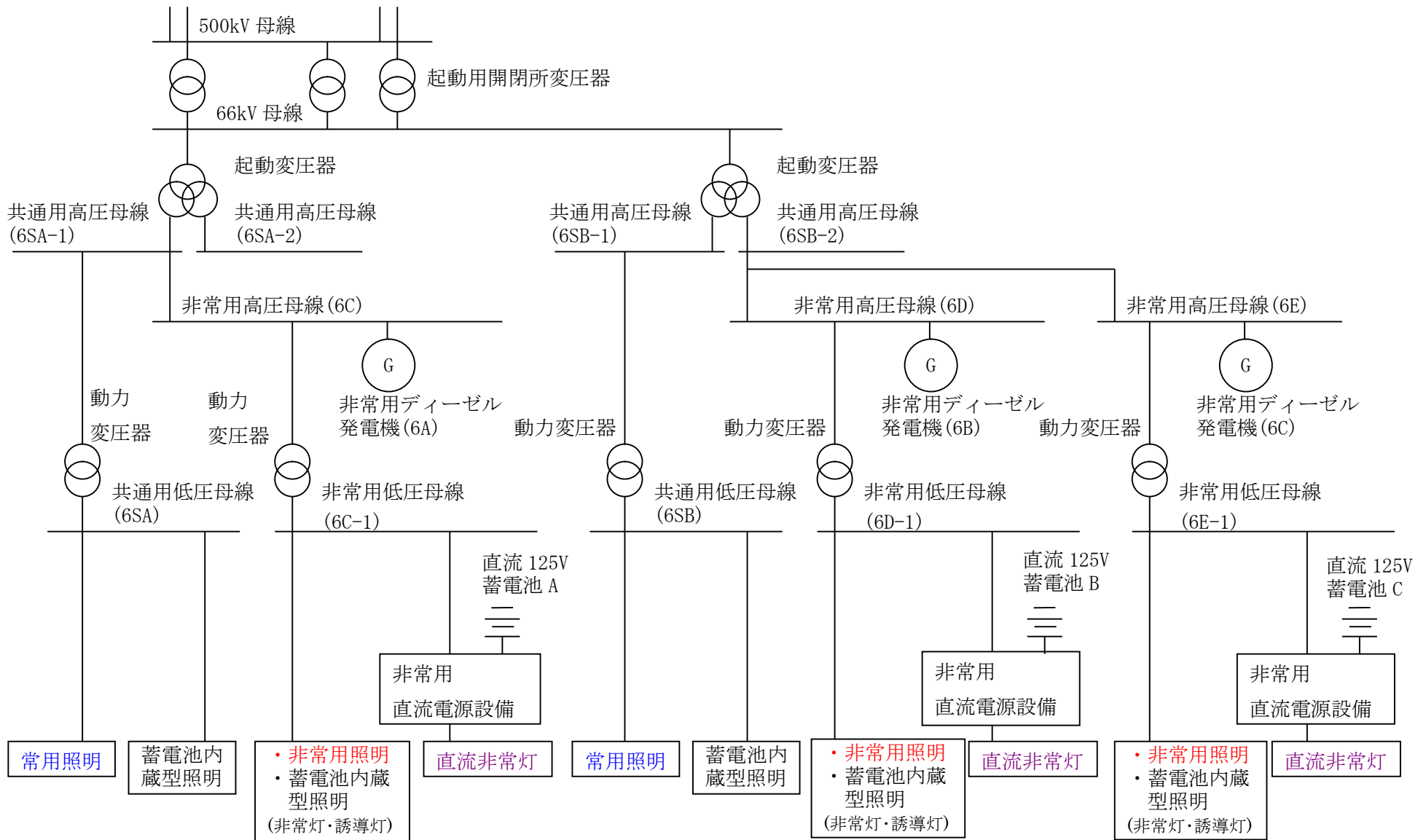
非常用照明、直流非常灯及び蓄電池内蔵型照明は、設計基準事故が発生した場合に必要な操作が行えるよう、建築基準法施行令第126条の五に準拠した非常灯と同等以上の照度を有する設計とする。

第2.2-1表 作業用照明の種類、給電元及び設置場所について

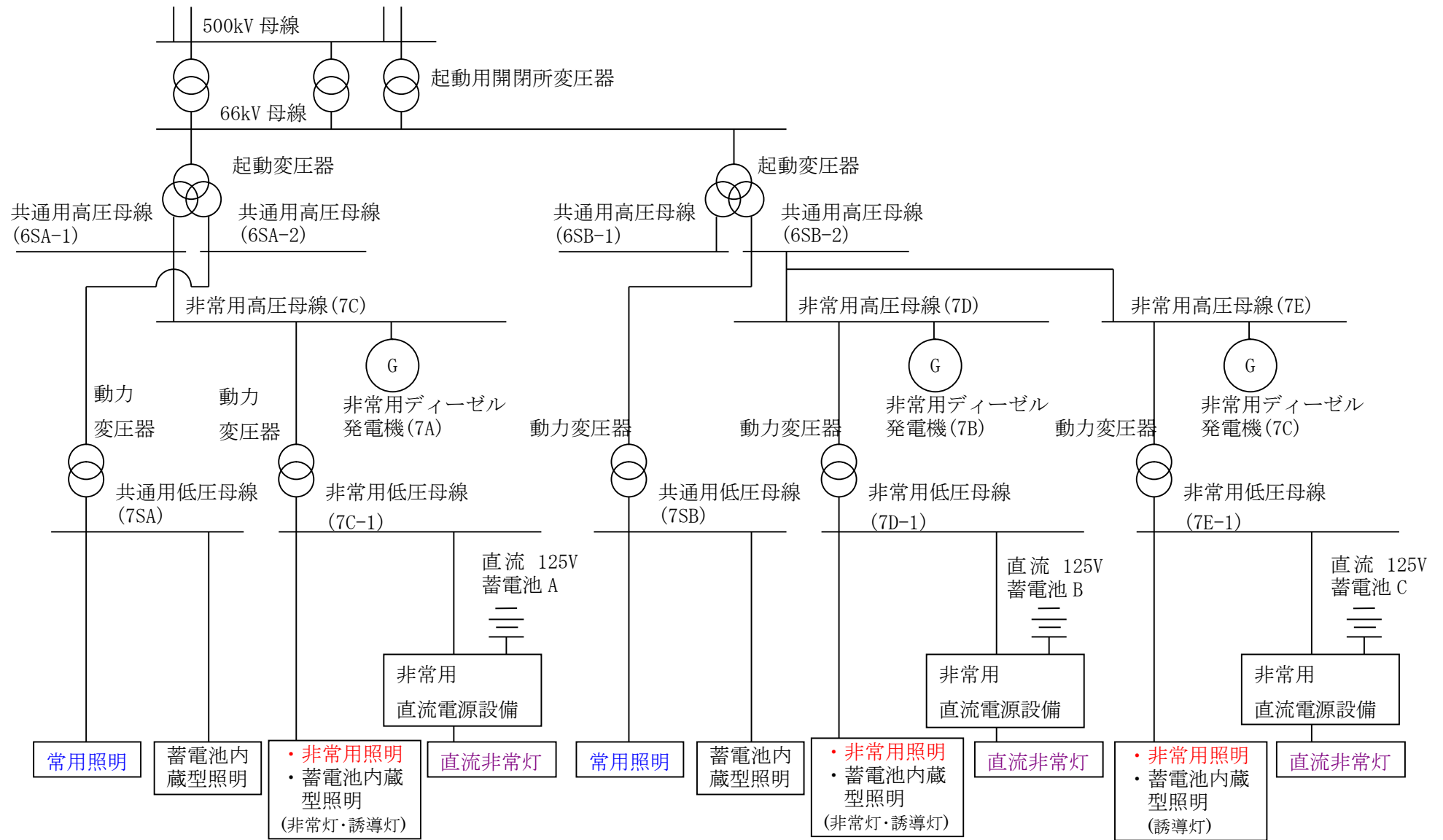
	給電元	設置場所
常用照明 (蛍光灯, 白熱灯, 水銀灯)	共通用低圧母線 (常用低圧母線)	現場機器室 (5号炉原子炉建屋内緊急時対策所) [※] アクセスルート
非常用照明 (蛍光灯, 白熱灯, 水銀灯)	非常用低圧母線	中央制御室 現場機器室 (5号炉原子炉建屋内緊急時対策所) [※] アクセスルート
直流非常灯	非常用直流電源設備	中央制御室 現場機器室
蓄電池内蔵型照明	内蔵蓄電池 (非常用低圧母線) (共通用低圧母線)	中央制御室 現場機器室 5号炉原子炉建屋内緊急時対策所 アクセスルート

※. 5号炉原子炉建屋内緊急時対策所内作業については、建屋内に設置する蓄電池内蔵型照明を使用し、建屋内に設置する非常用照明が使用可能な場合は当該照明も使用する。

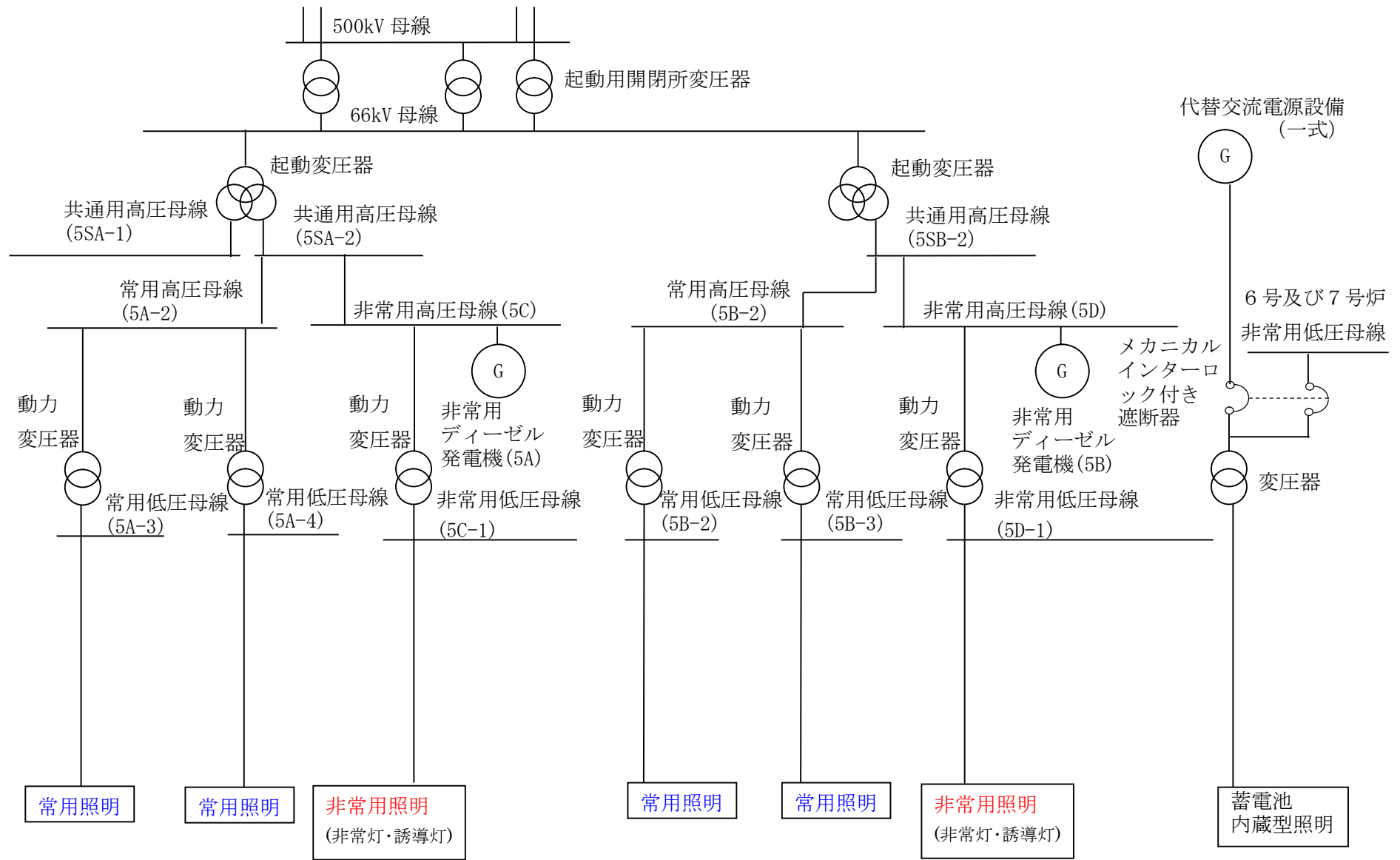
第2.2-1図に作業用照明電源系統図、第2.2-2図に作業用照明装置、第2.2-3図に作業用照明配置図を示す。



第 2.2-1 図 作業用照明電源系統図 (6 号炉) (1/3)



第 2.2-1 図 作業用照明電源系統図 (7号炉) (2/3)



第 2.2-1 図 作業用照明電源系統図 (5 号炉原子炉建屋内緊急時対策所) (3/3)



蓄電池内蔵型照明

仕様

- ・ 定格電圧：交流 100V
- ・ 点灯可能時間：12 時間以上
(全交流動力電源喪失時から重大事故等に対処するために必要な電力の供給が常設代替交流電源設備から開始されるまでの間として想定する 70 分以上点灯が必要)



直流非常灯

仕様

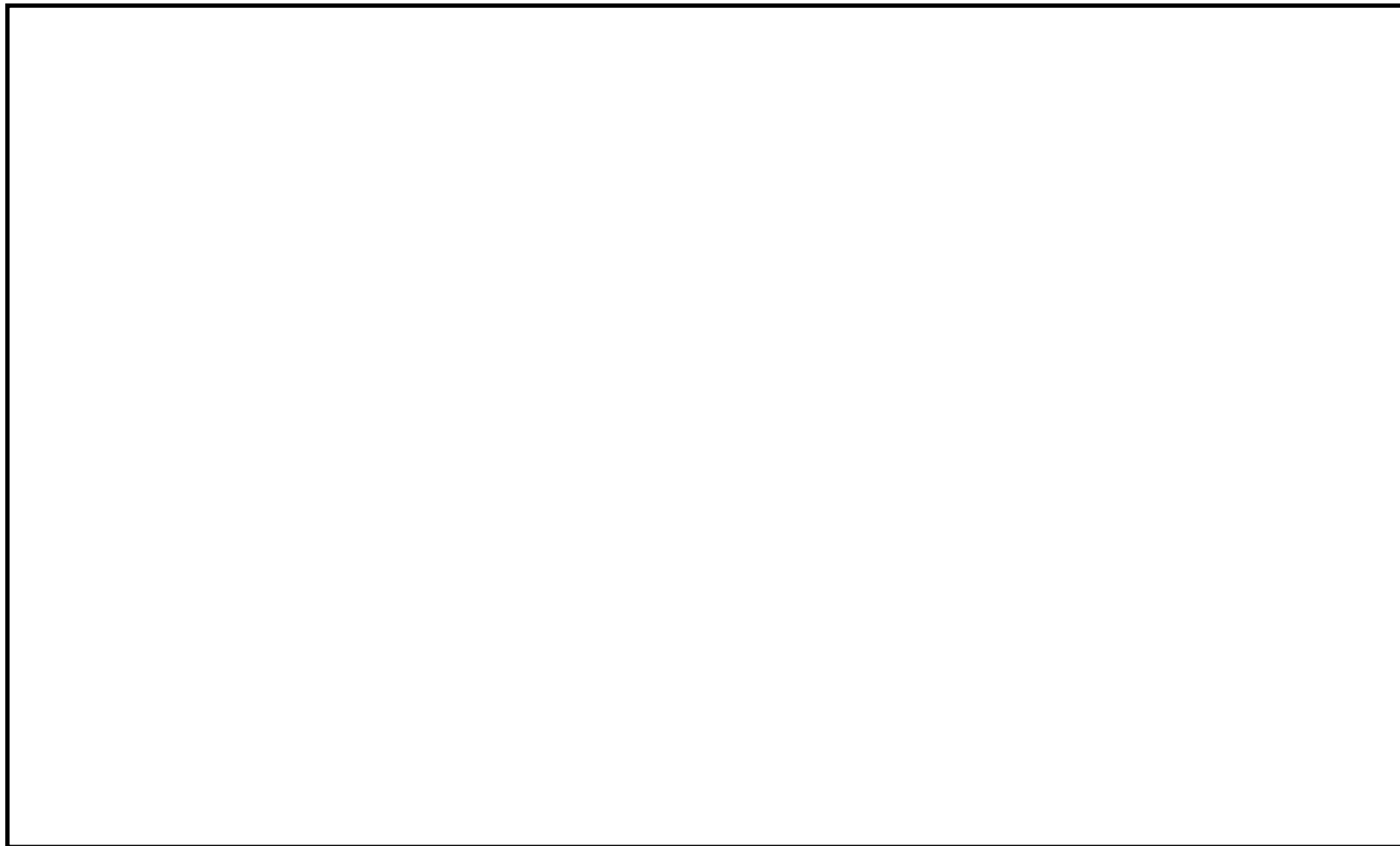
- ・ 定格電圧：直流 110V
- ・ 床面 1 ルクス以上 (設計値)
(非常灯：床面 1 ルクス以上)
- ・ 点灯可能時間：12 時間以上
(全交流動力電源喪失時から重大事故等に対処するために必要な電力の供給が常設代替交流電源設備から開始されるまでの間として想定する 70 分以上点灯が必要)

非常用照明 (蛍光灯)

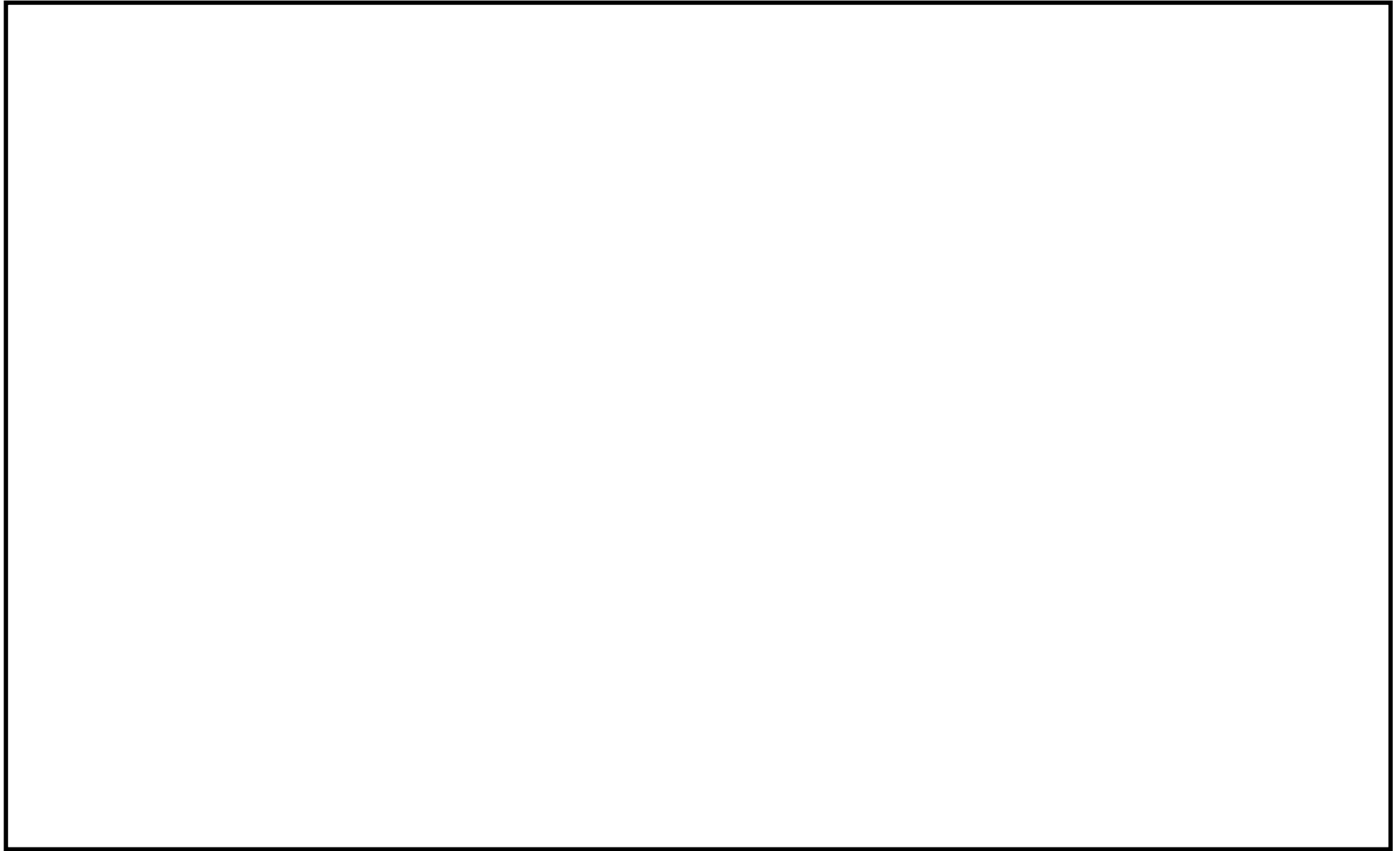
仕様

- ・ 定格電圧：交流 100V
(常用照明の仕様は非常用照明と同じ)
 - ・ 中央制御室：
 - ベンチ盤操作部エリア：1,000 ルクス (設計値)
 - 鉛直にある計器面：300~400 ルクス (設計値)
- 【参考】事務所衛生基準規則による基準
精密な作業 300 ルクス以上

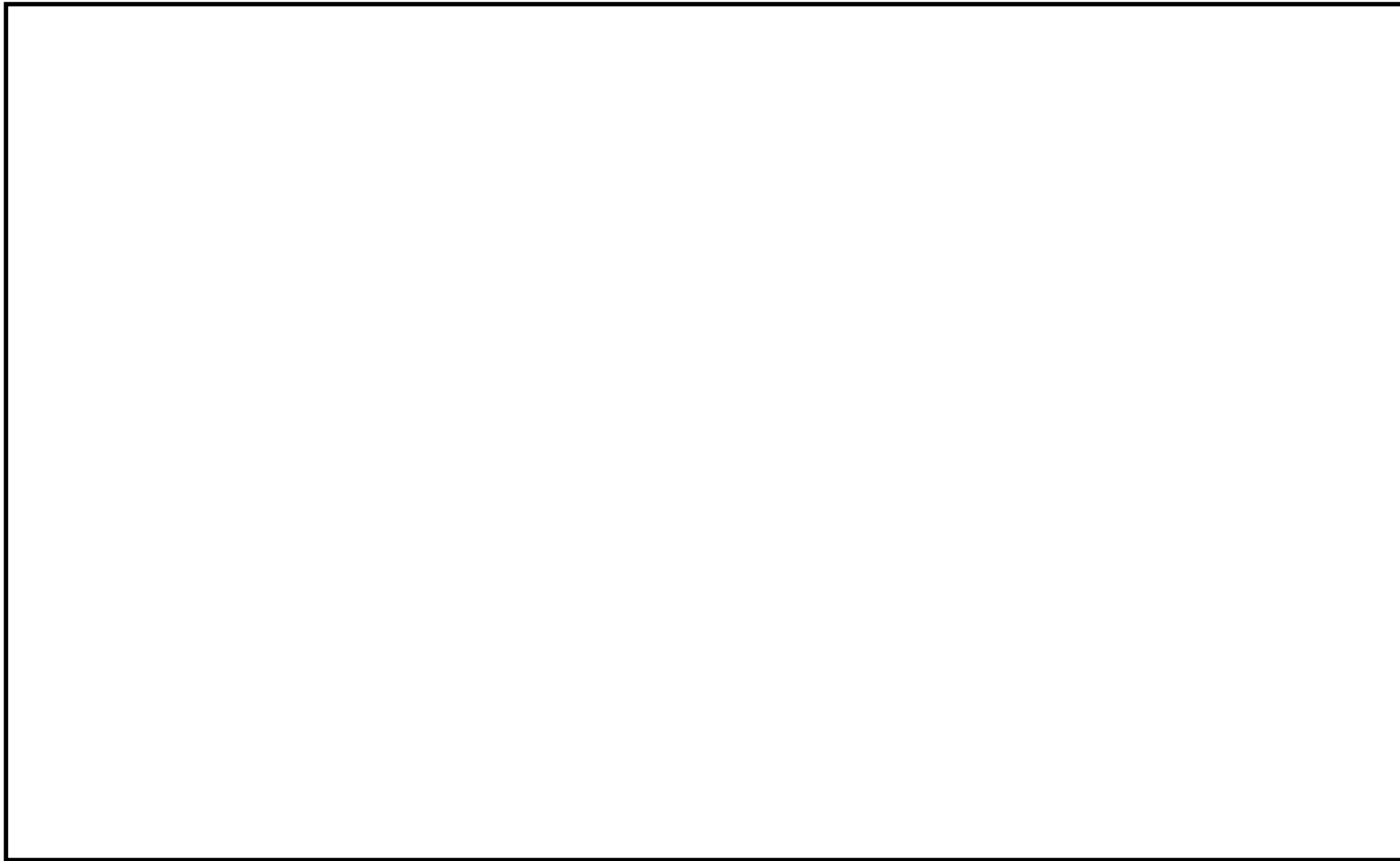
第 2.2-2 図 作業用照明装置



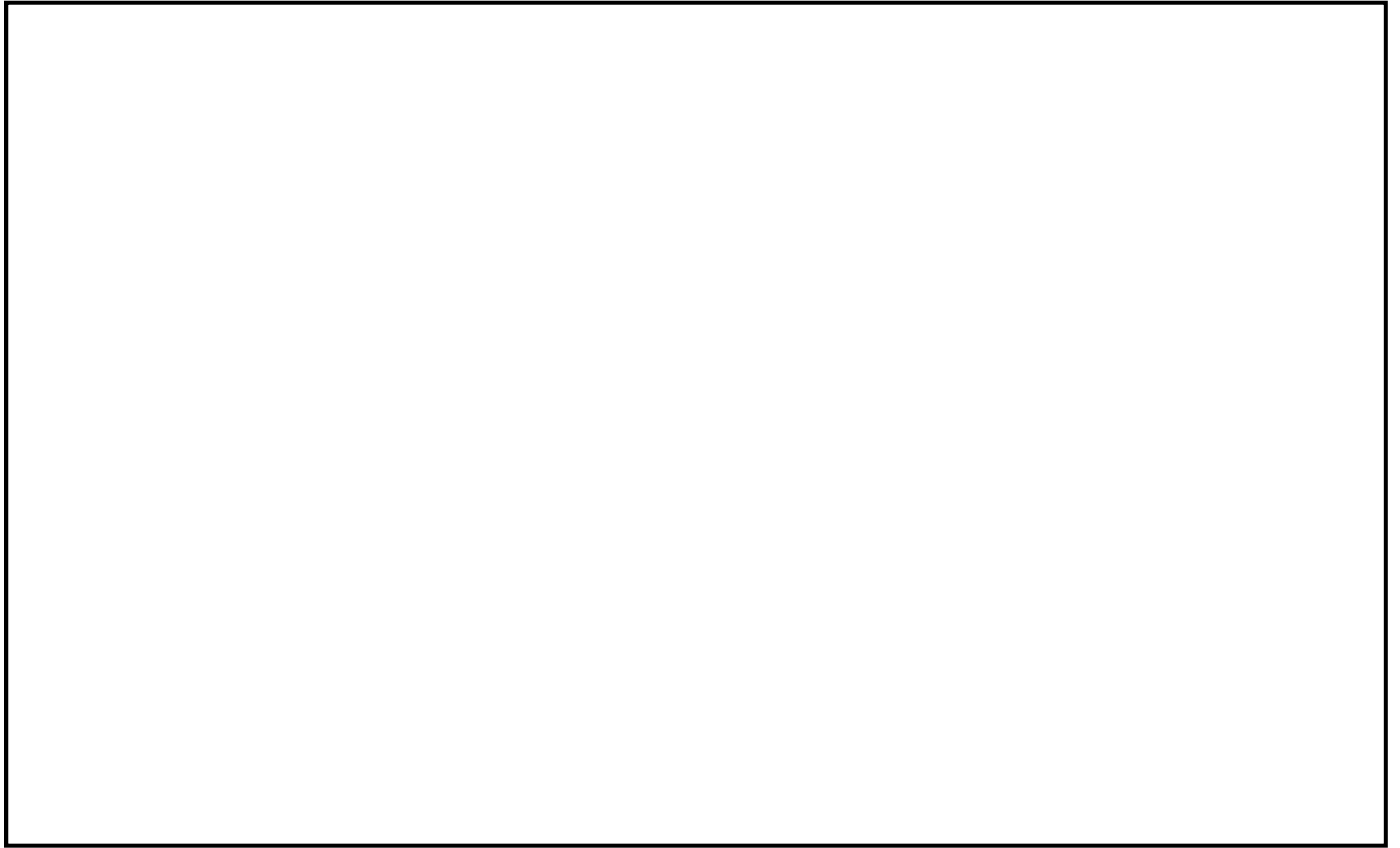
第 2.2-3 図 作業用照明配置図 6 号及び 7 号炉各建屋(1/27)



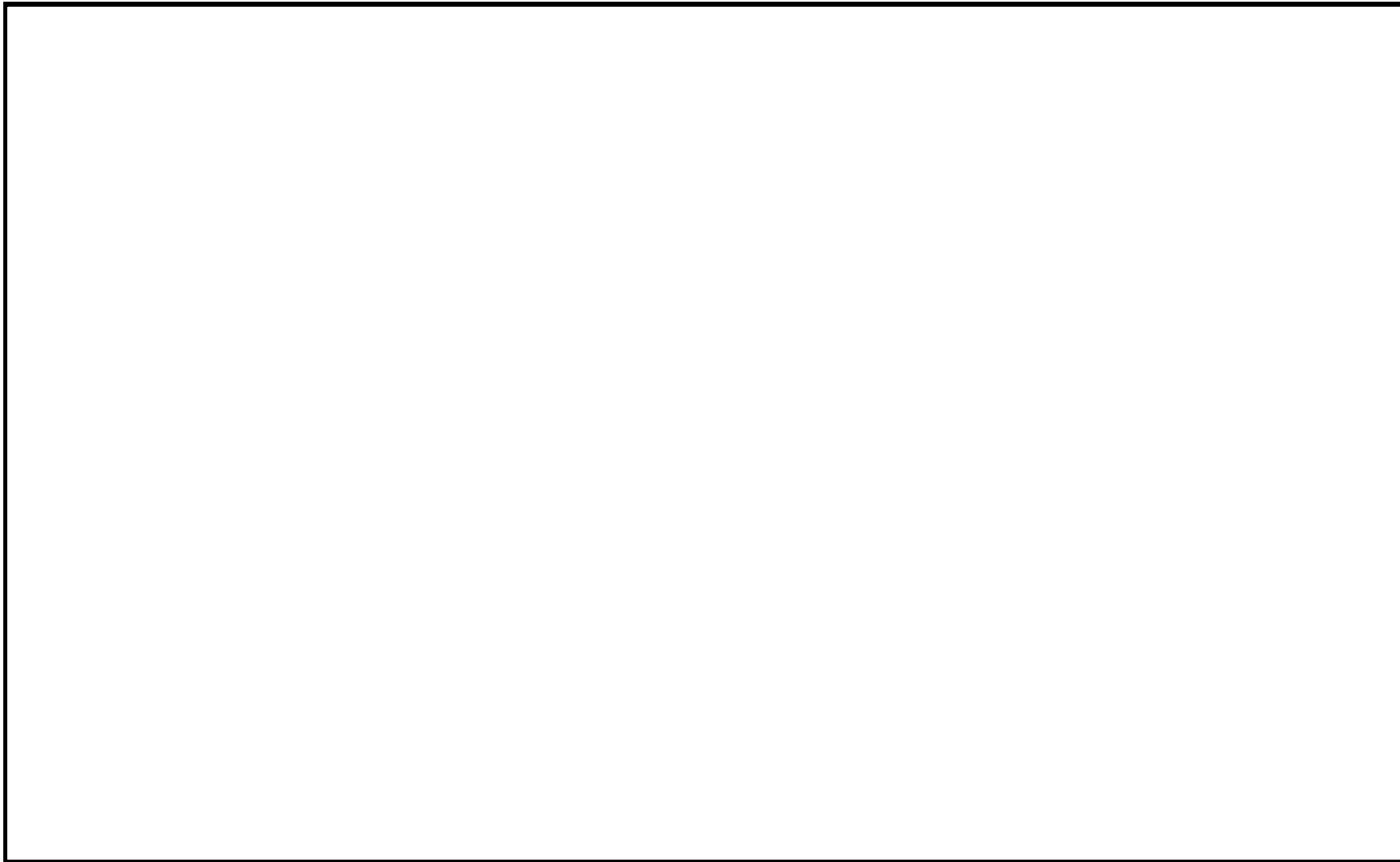
第 2.2-3 図 作業用照明配置図 6 号及び 7 号炉各建屋 (2/27)



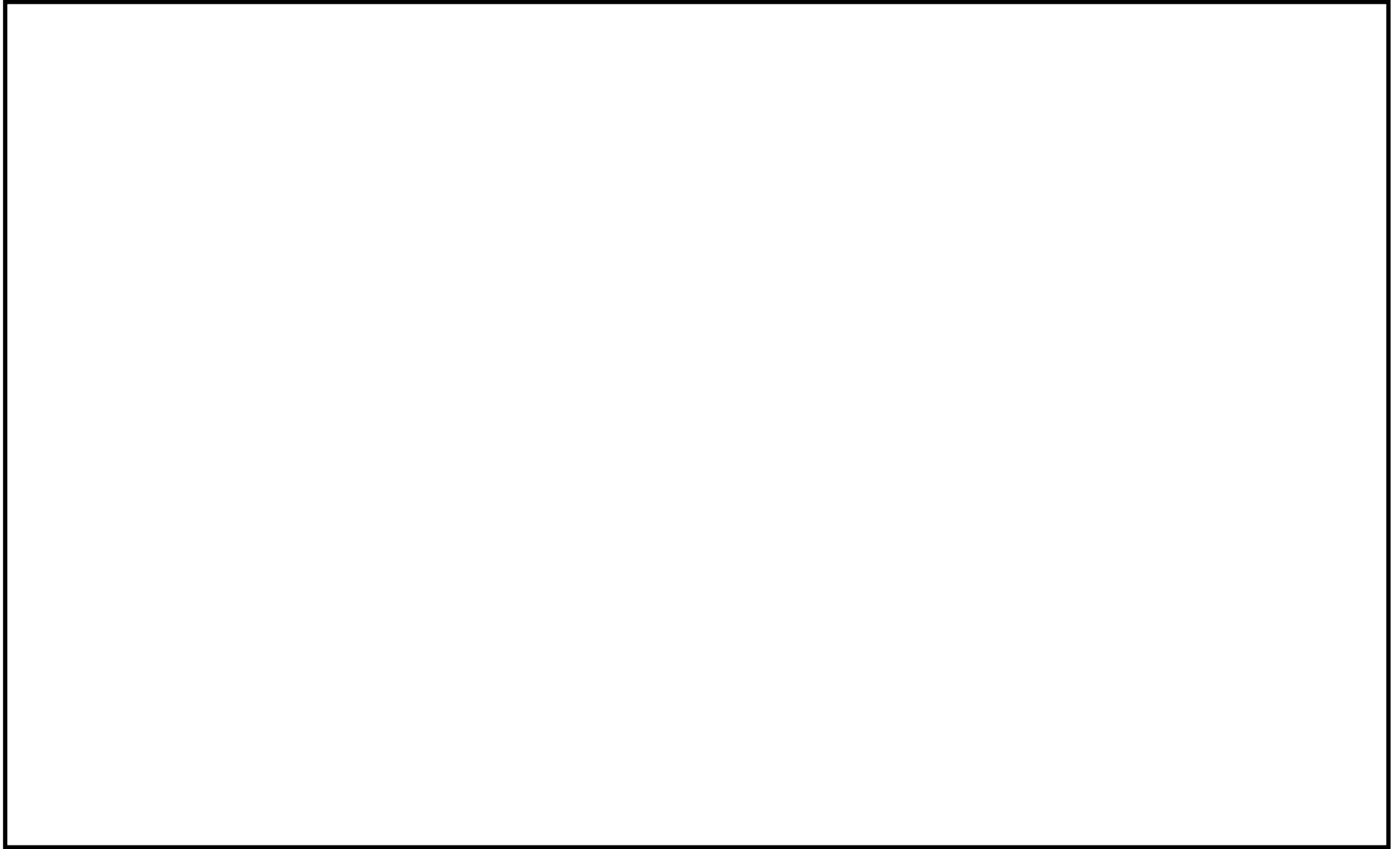
第 2.2-3 図 作業用照明配置図 6 号及び 7 号炉各建屋 (3/27)



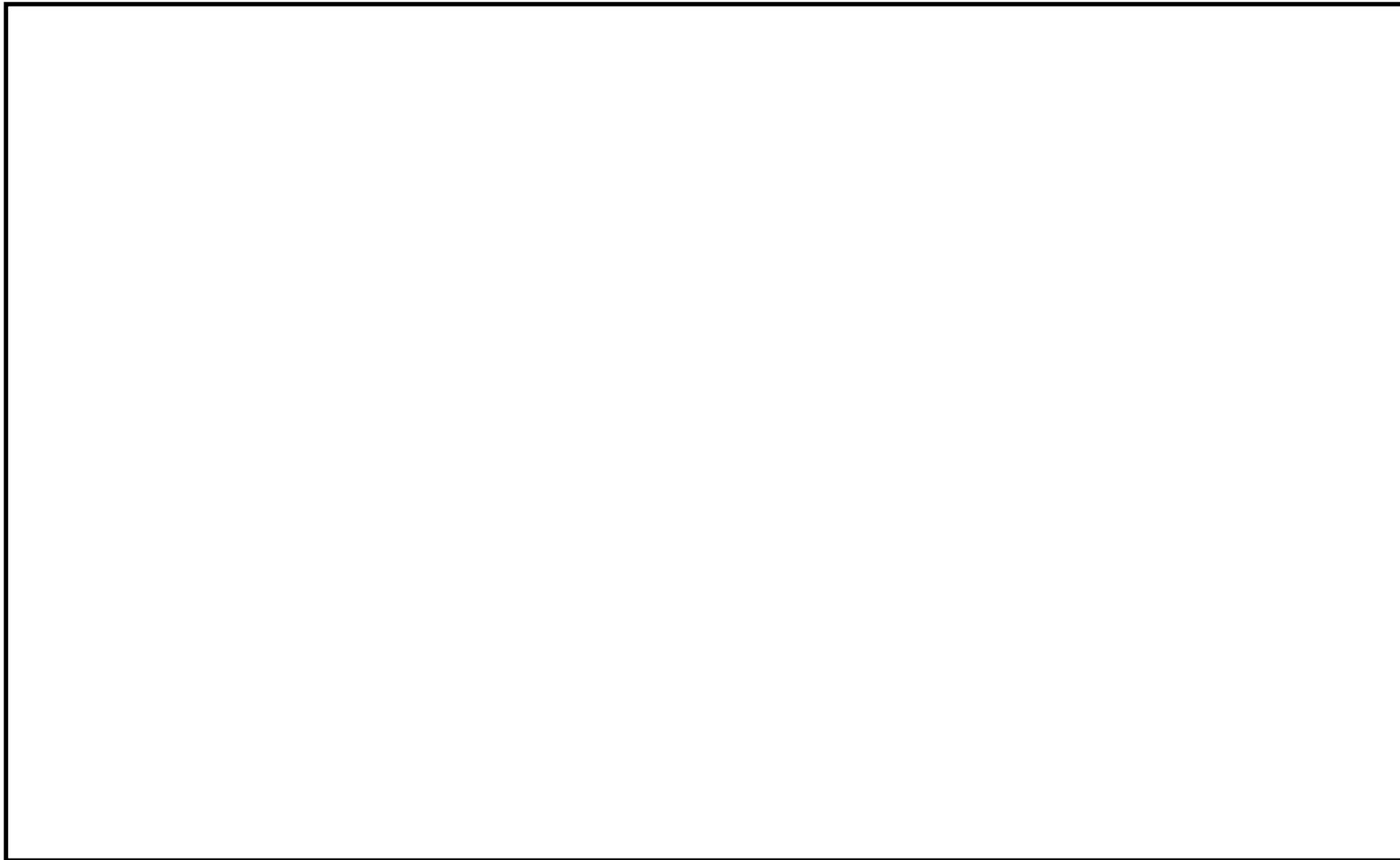
第 2.2-3 図 作業用照明配置 6 号及び 7 号炉各建屋 (4/27)



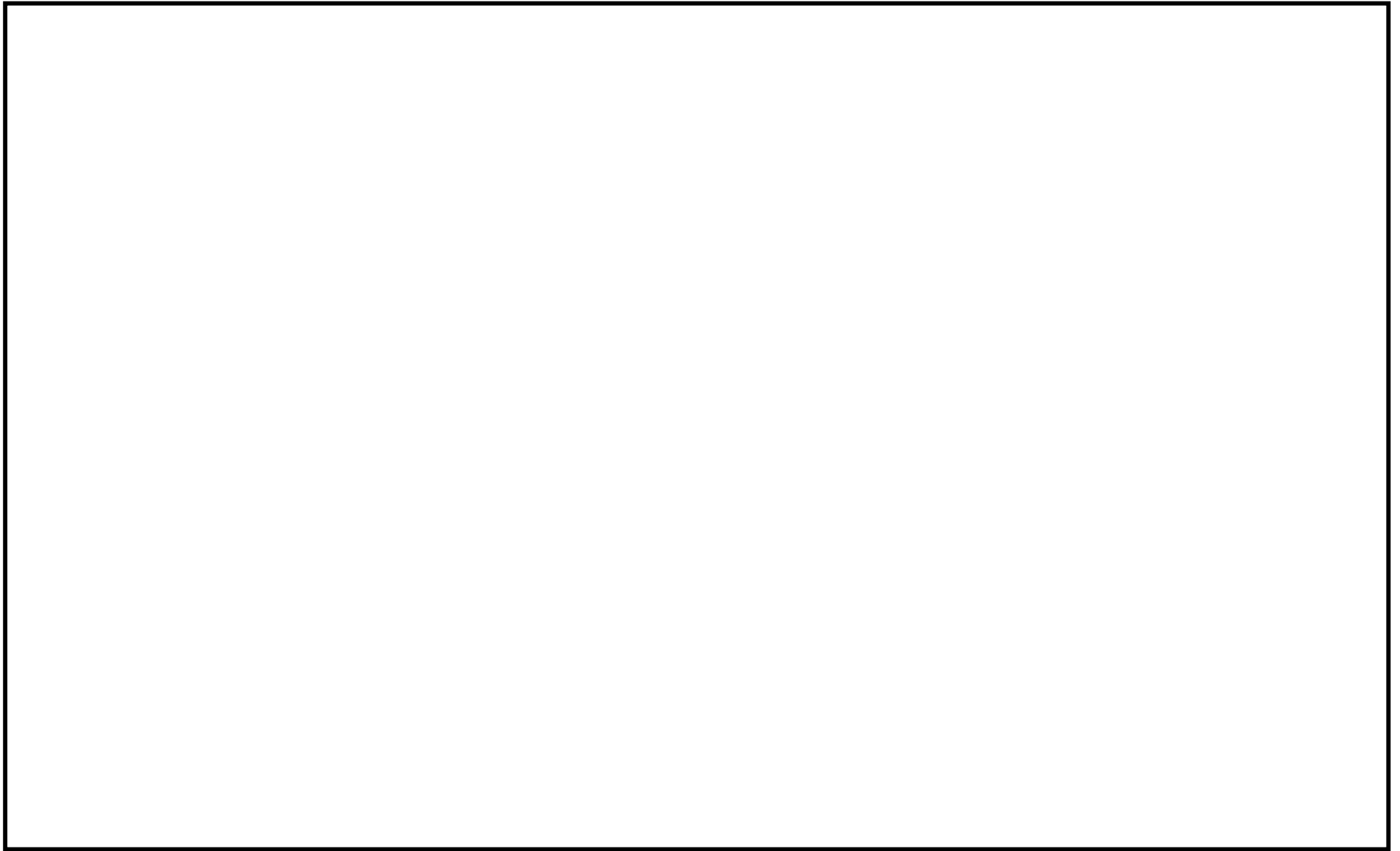
第 2.2-3 図 作業用照明配置 6 号及び 7 号炉各建屋 (5/27)



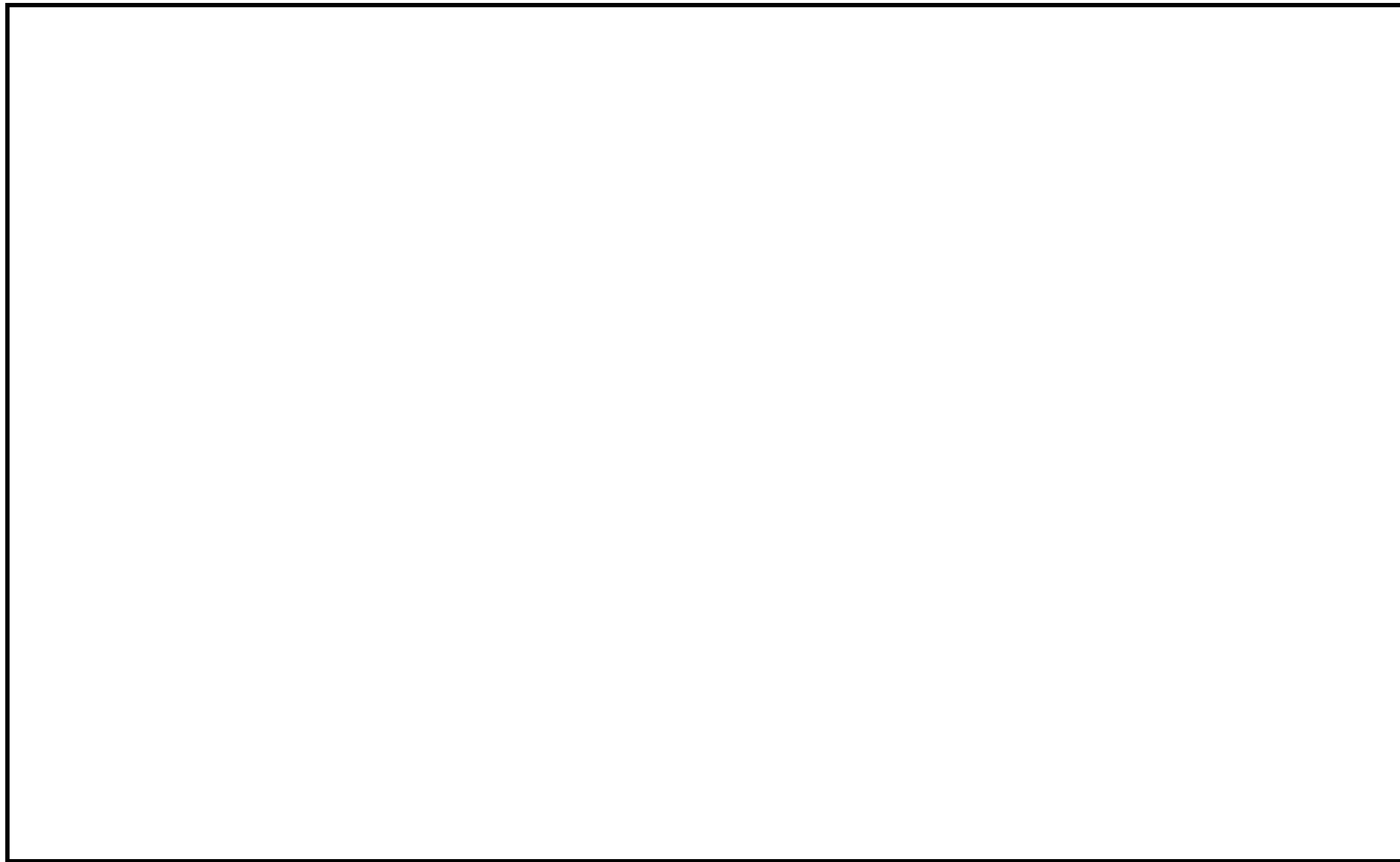
第 2.2-3 図 作業用照明配置 6 号及び 7 号炉各建屋 (6/27)



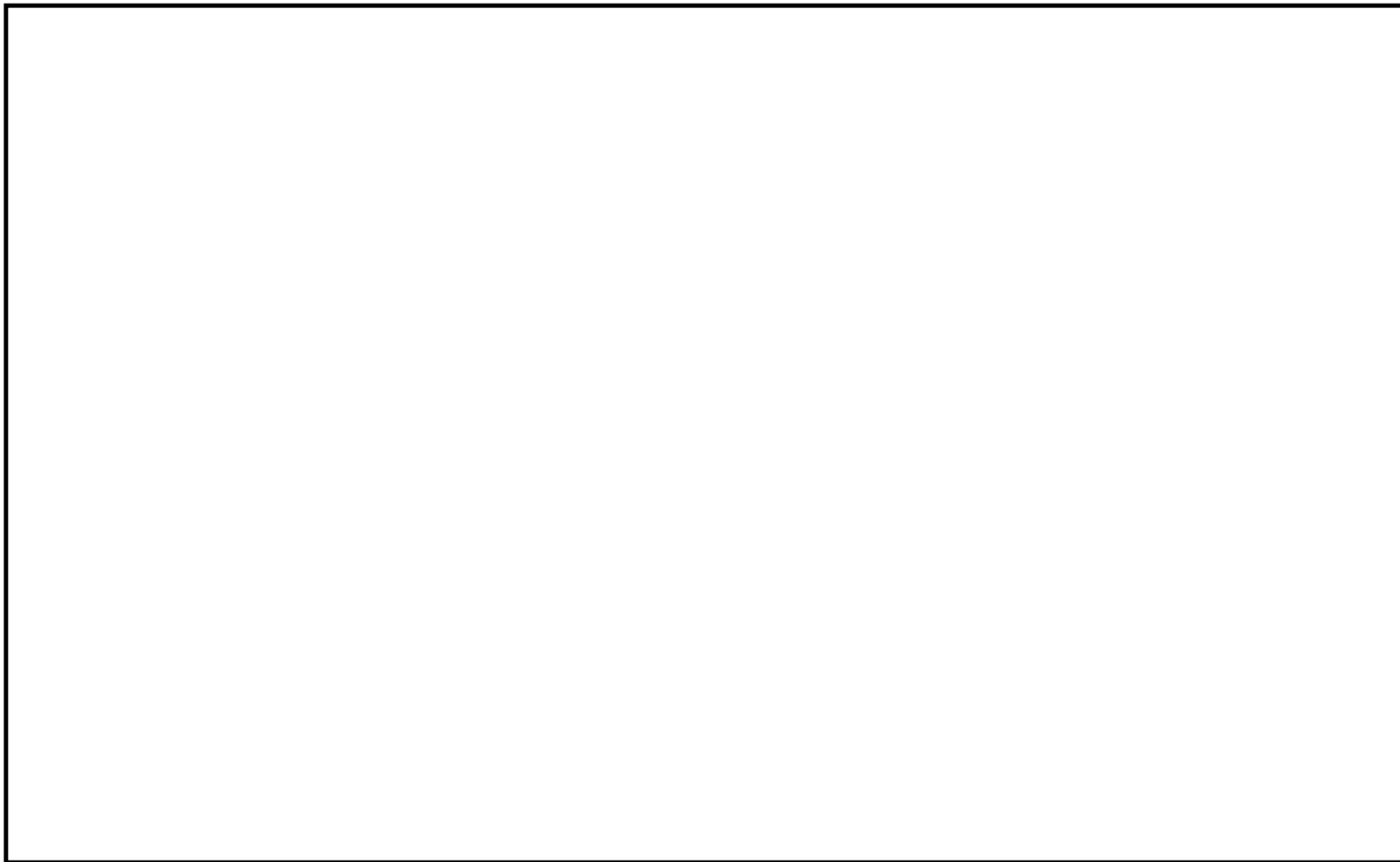
第 2.2-3 図 作業用照明配置 6 号及び 7 号炉各建屋 (7/27)



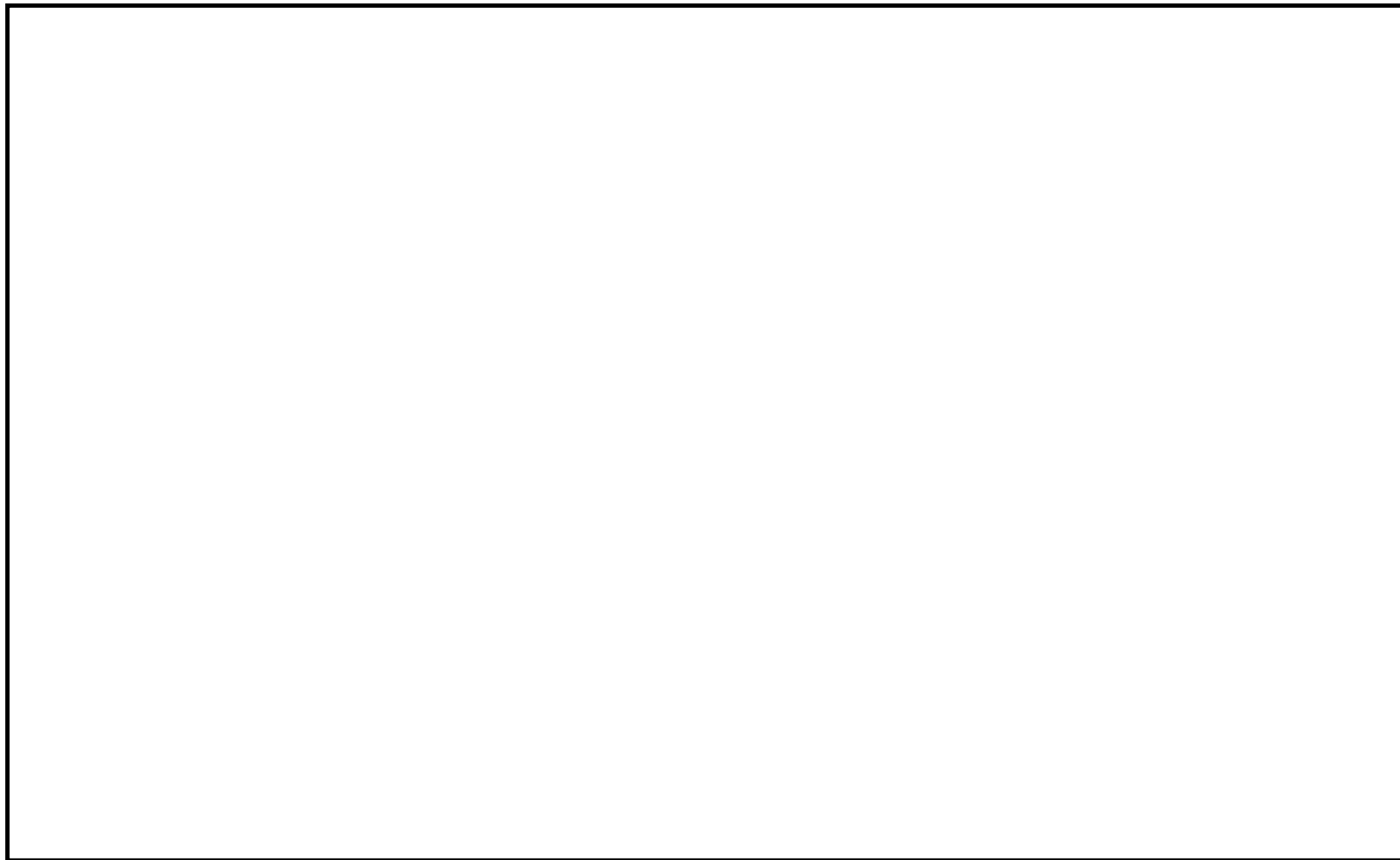
第 2.2-3 図 作業用照明配置 6 号及び 7 号炉各建屋 (8/27)



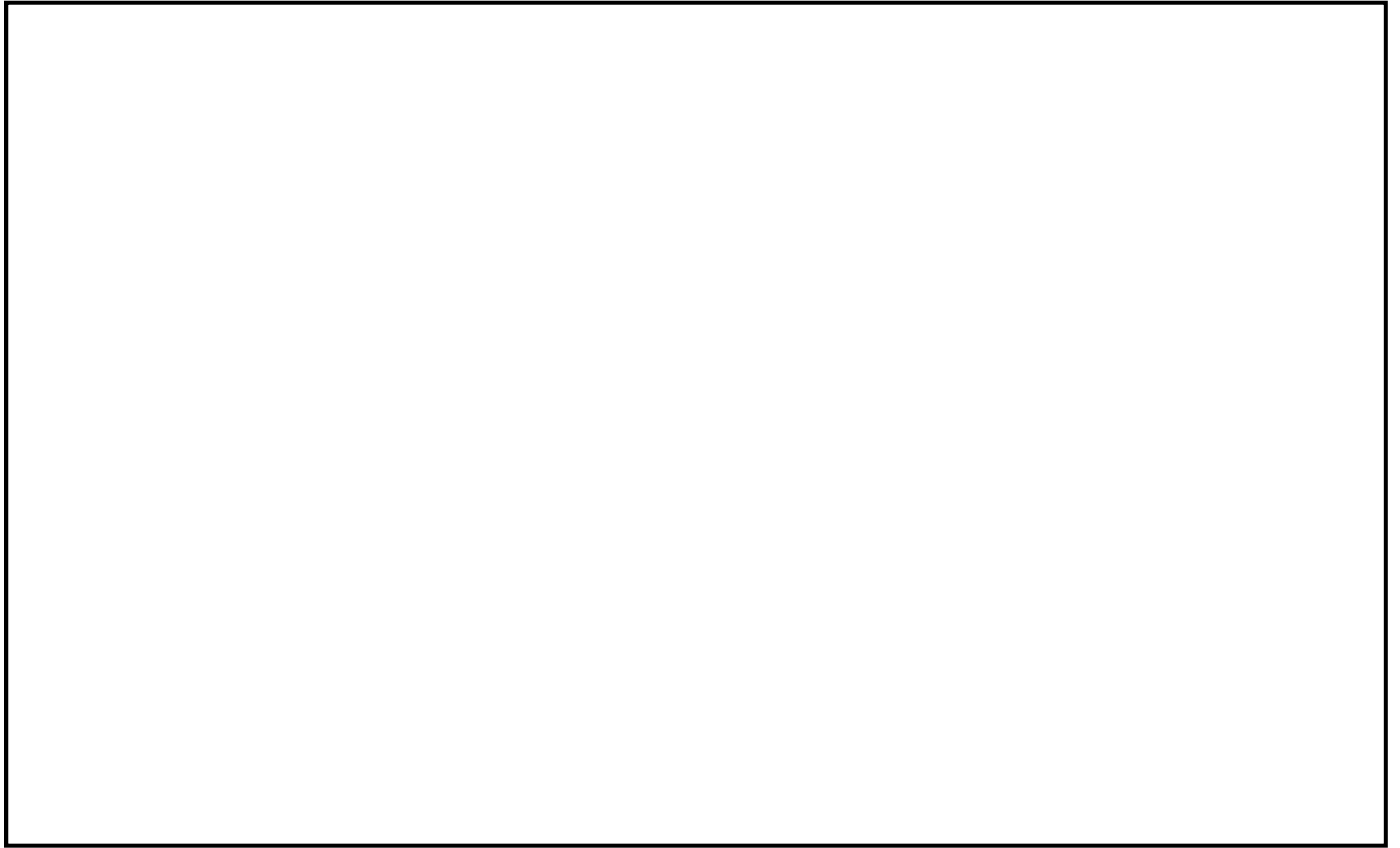
第 2.2-3 図 作業用照明配置図 6 号及び 7 号炉各建屋 (9/27)



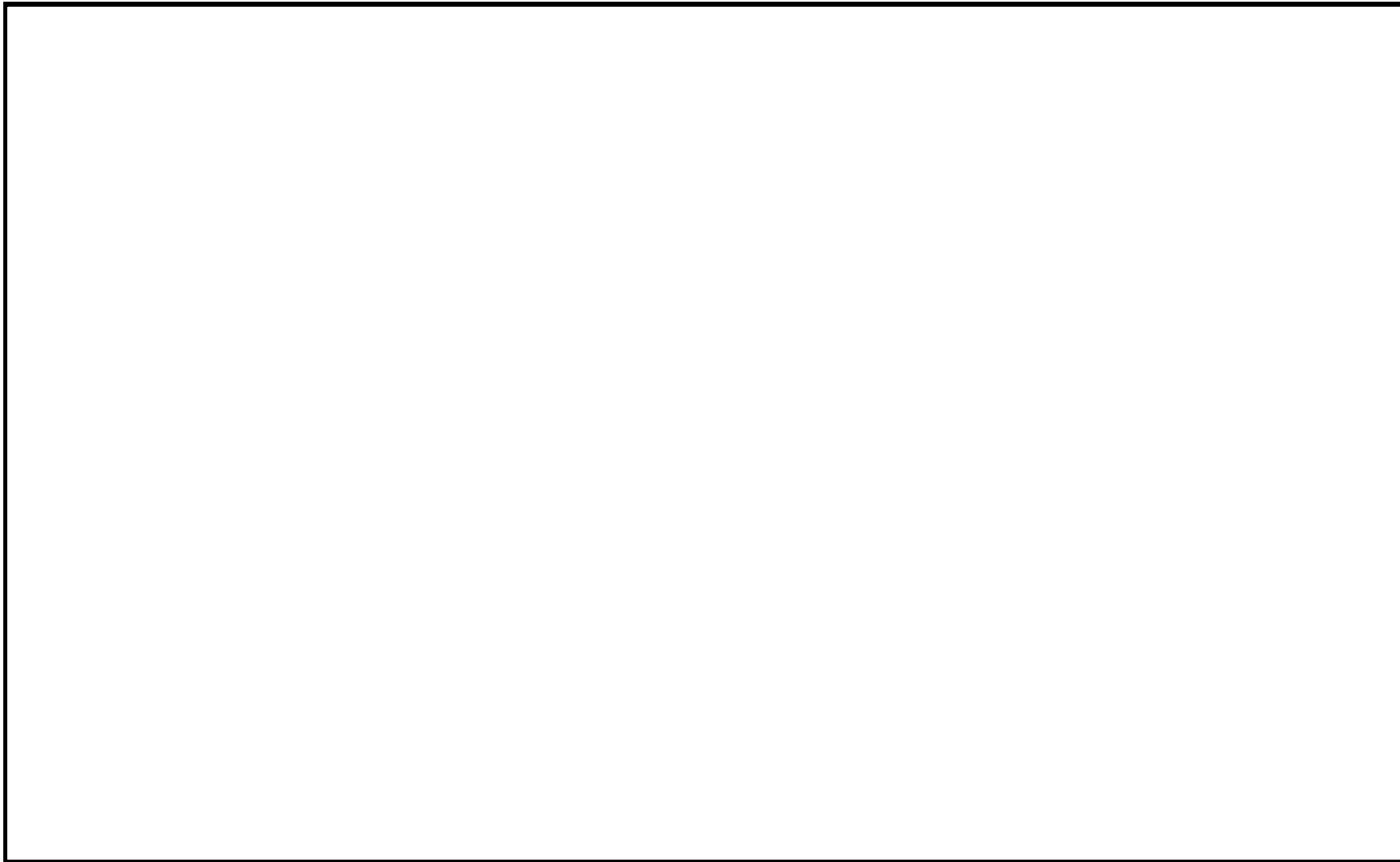
第 2.2-3 図 作業用照明配置図 6 号及び 7 号炉各建屋(10/27)



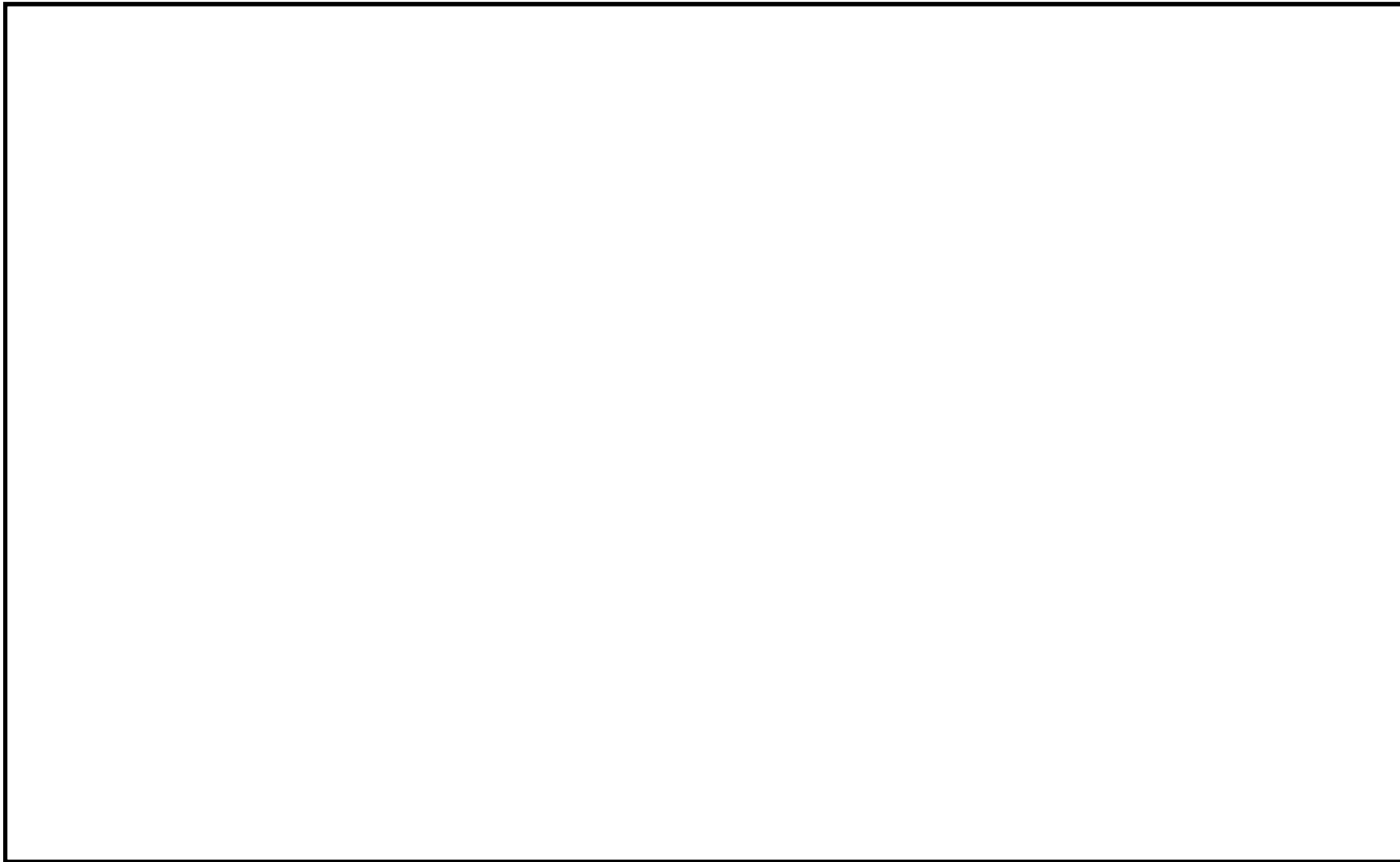
第 2.2-3 図 作業用照明配置図 6 号及び 7 号炉各建屋(11/27)



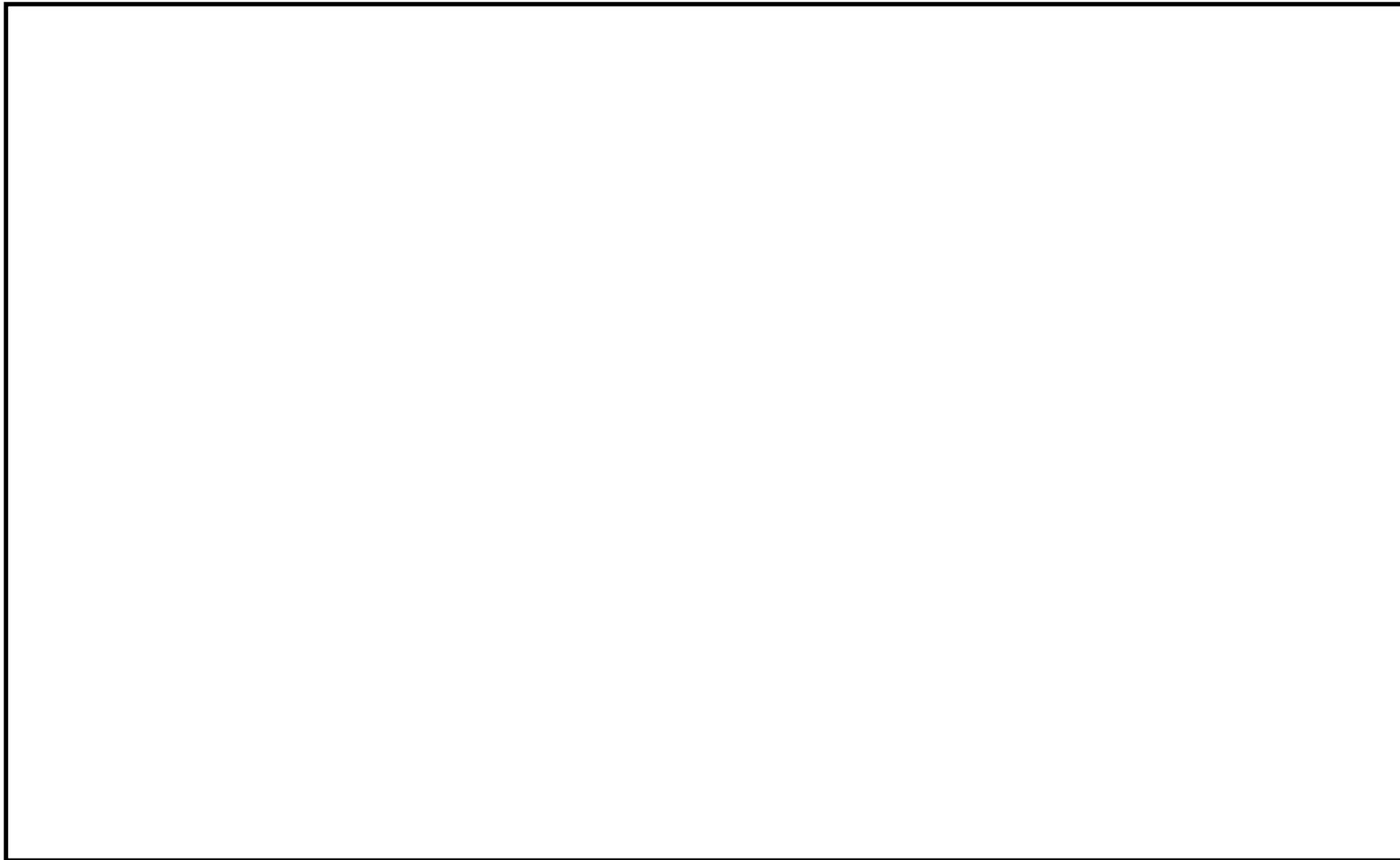
第 2.2-3 図 作業用照明配置 6 号及び 7 号炉各建屋(12/27)



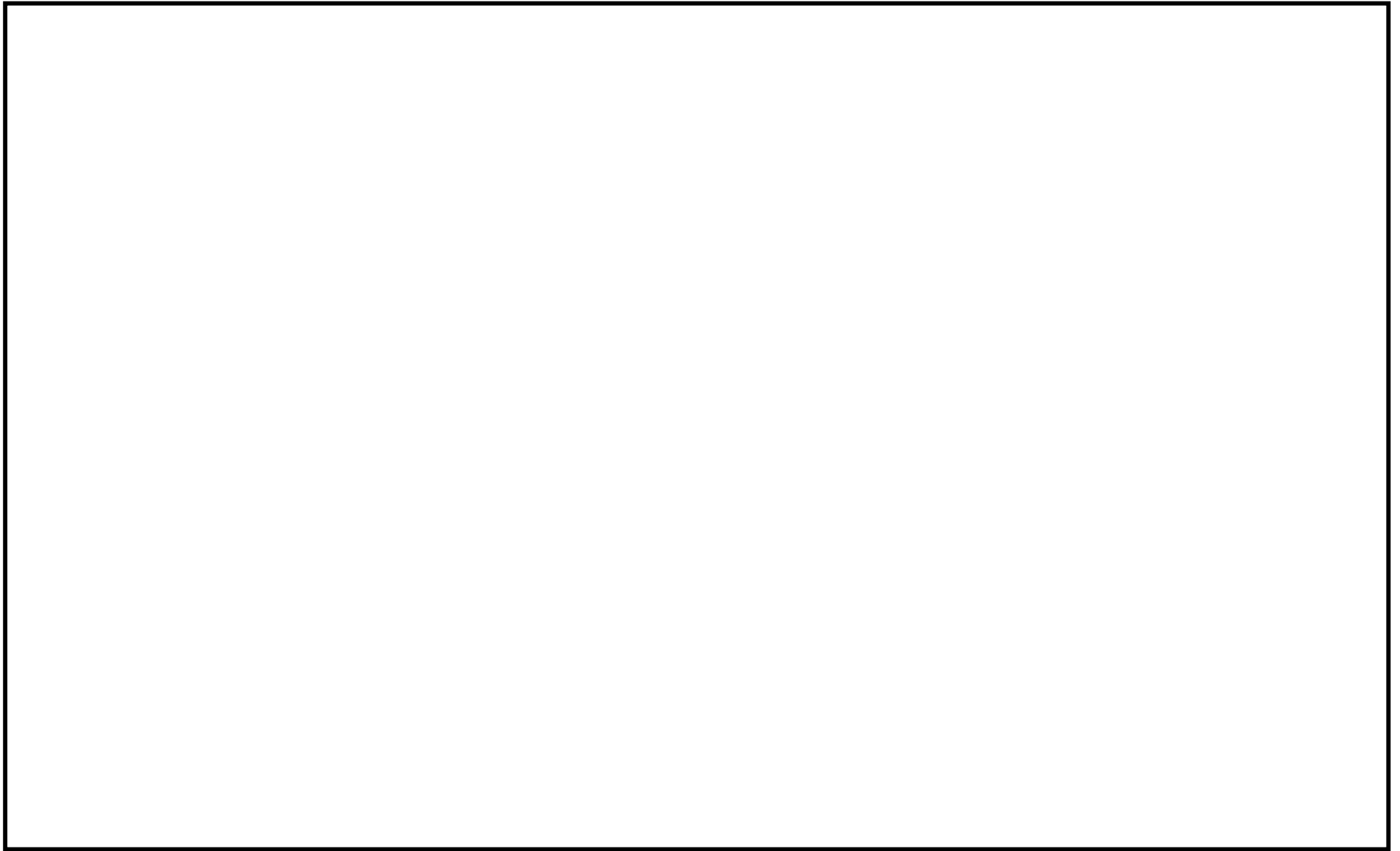
第 2.2-3 図 作業用照明配置 6 号及び 7 号炉各建屋(13/27)



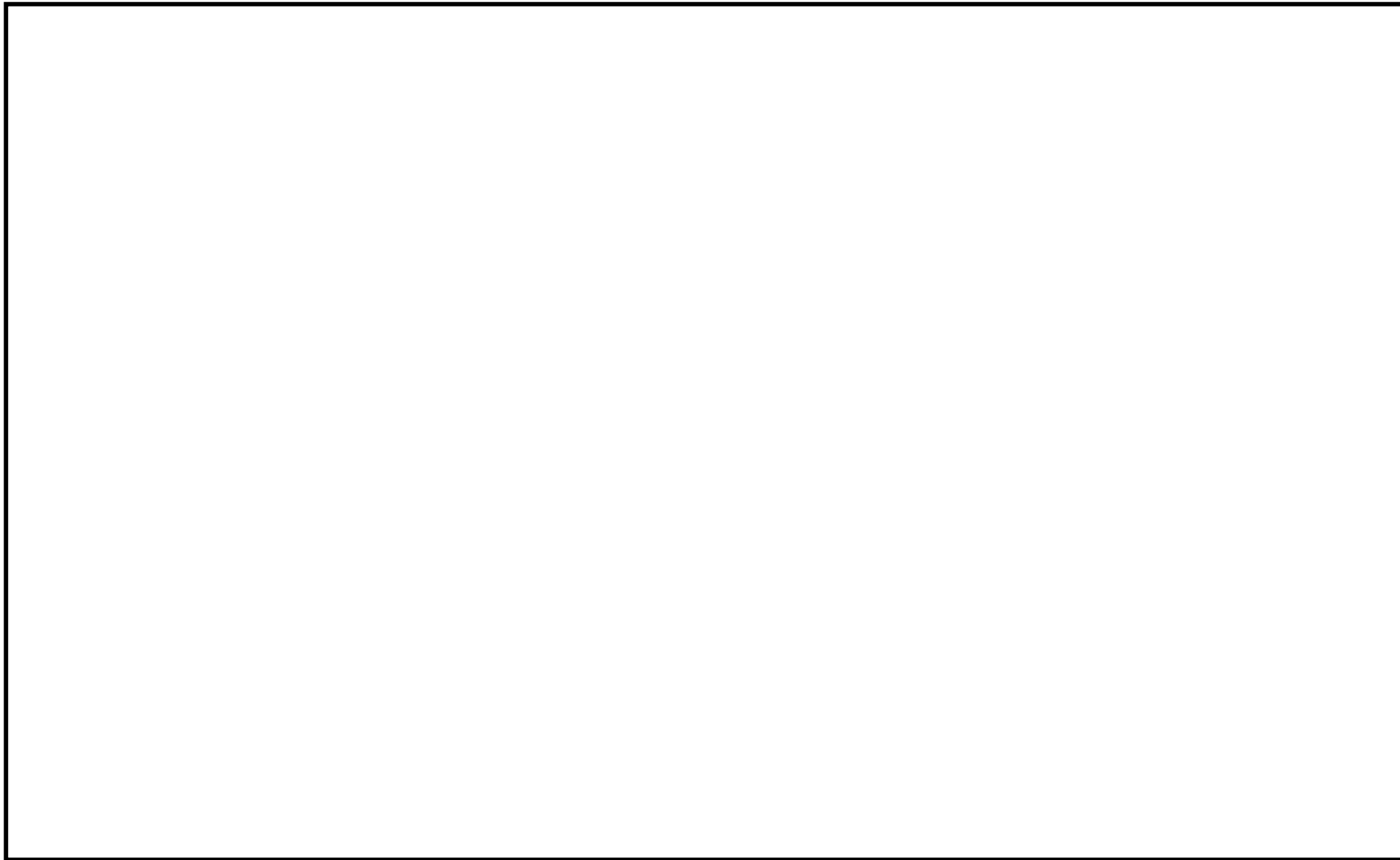
第 2.2-3 図 作業用照明配置 6 号及び 7 号炉各建屋(14/27)



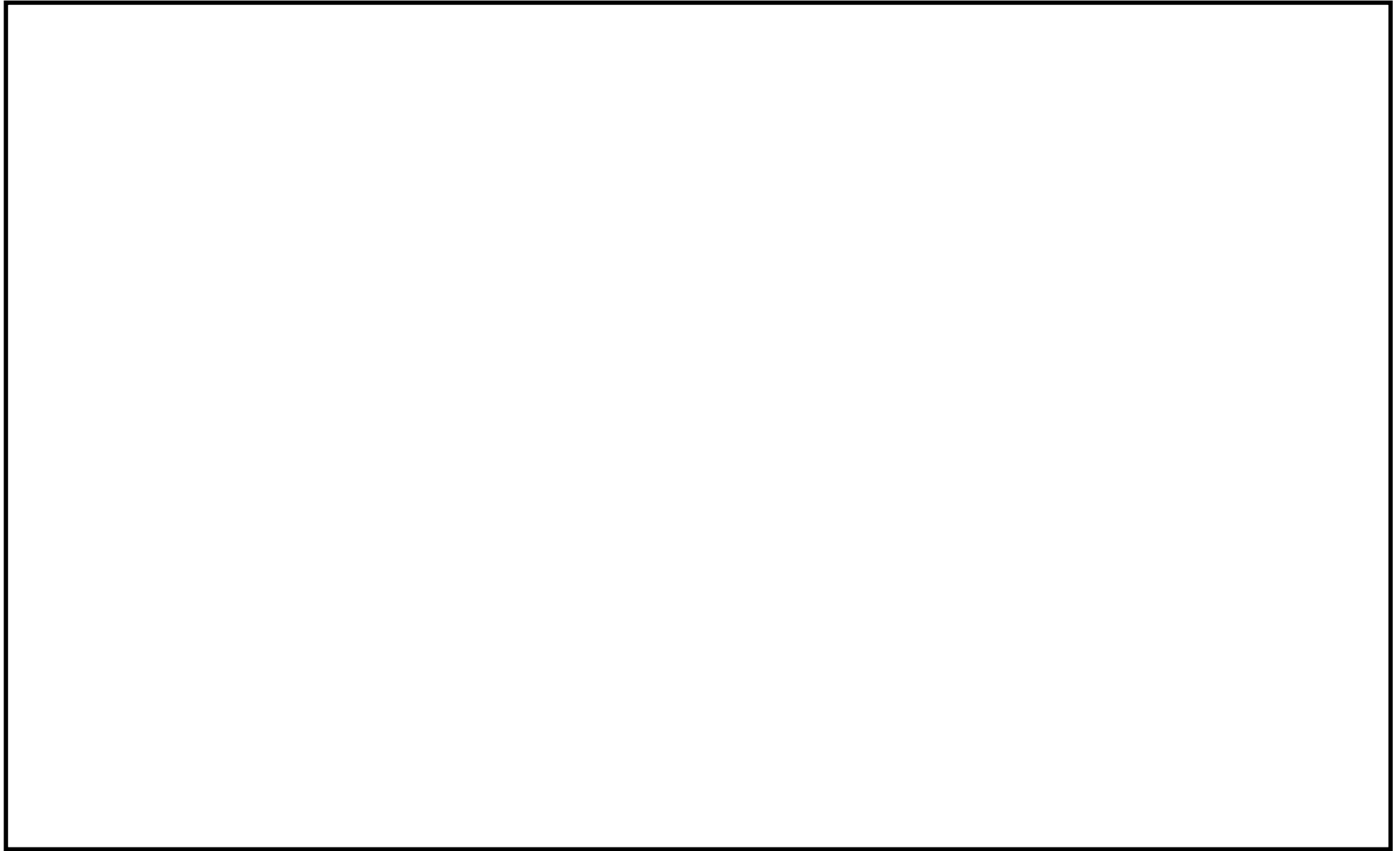
第 2.2-3 図 作業用照明配置 6 号及び 7 号炉各建屋(15/27)



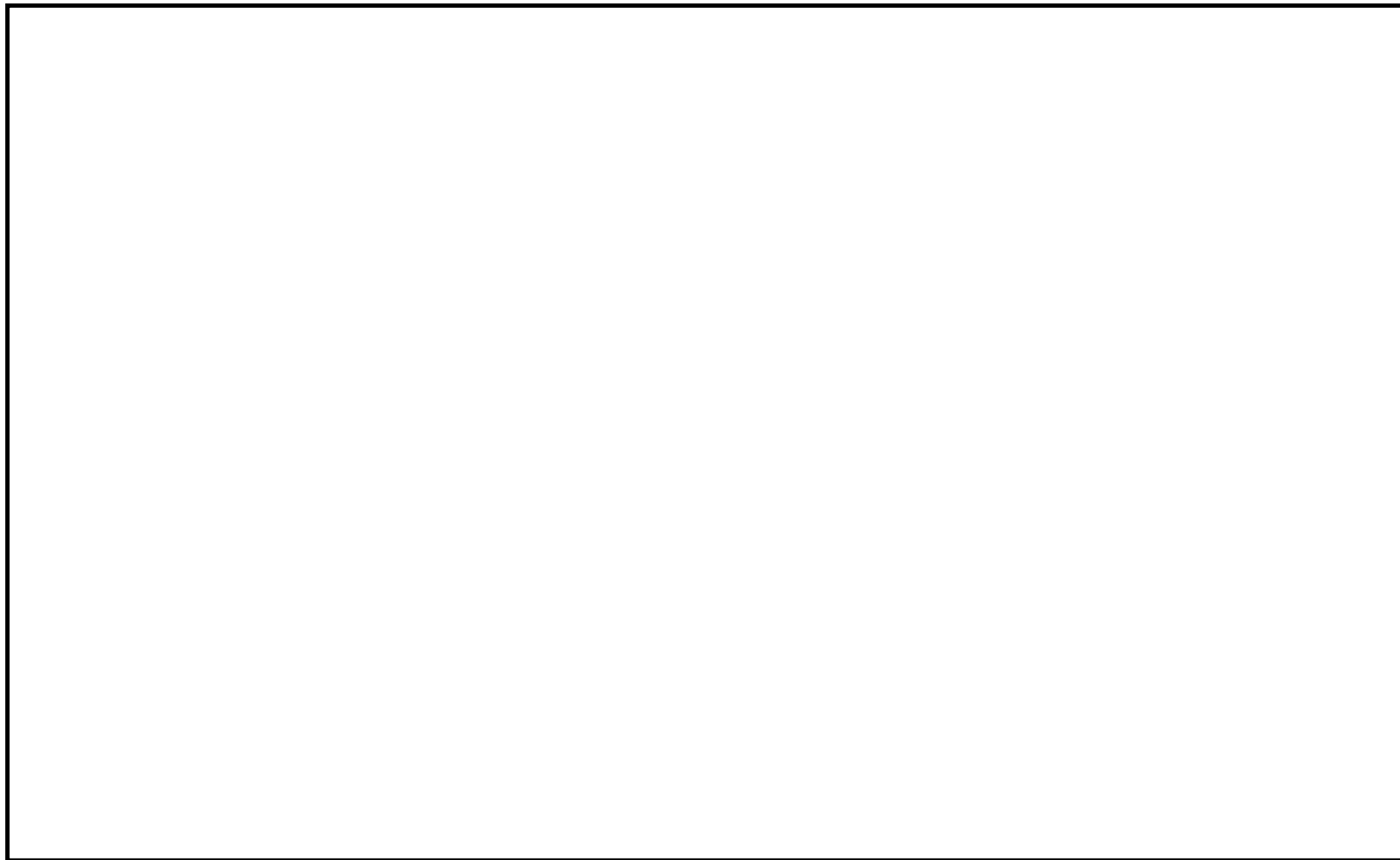
第 2.2-3 図 作業用照明配置 6 号及び 7 号炉各建屋(16/27)



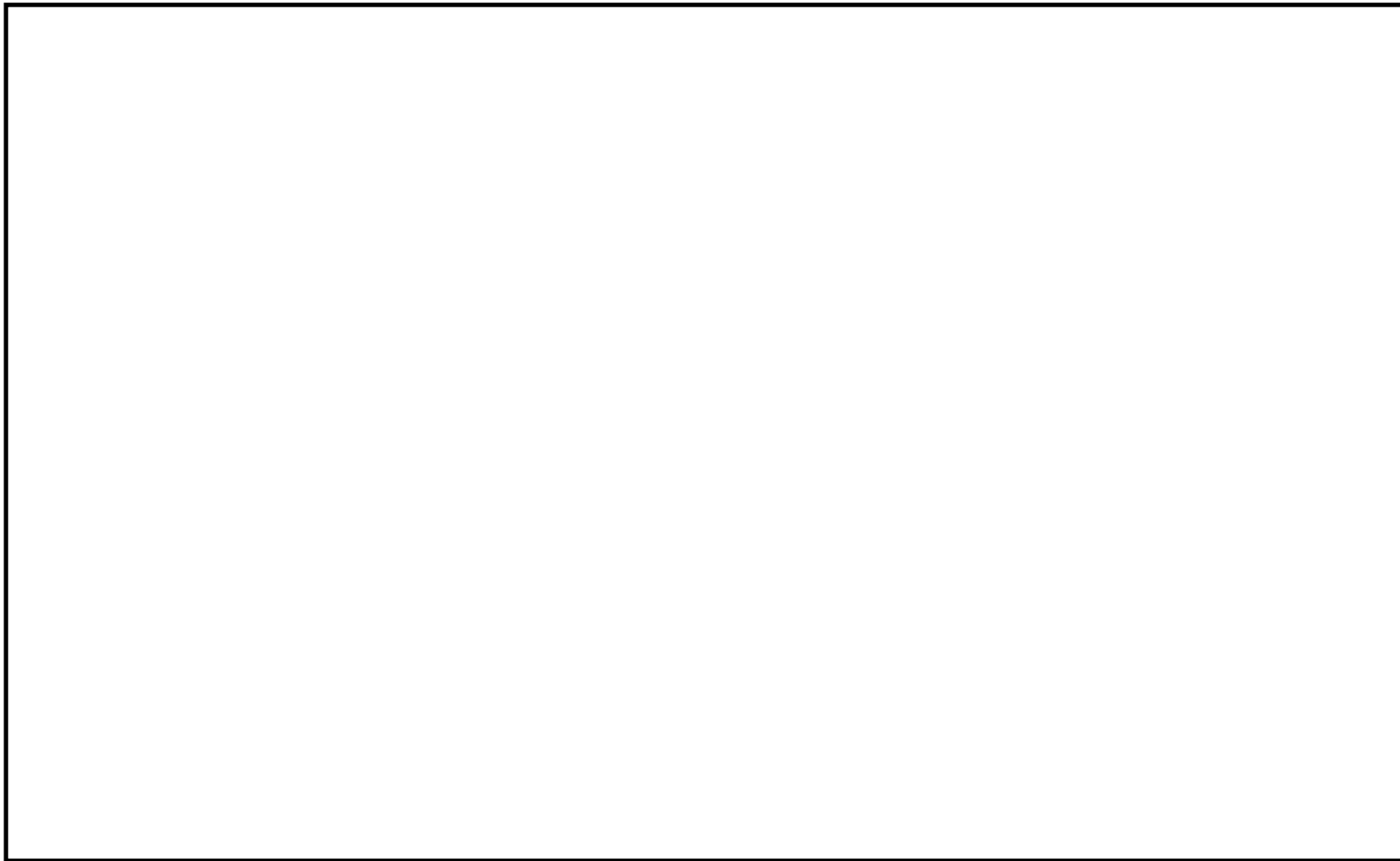
第 2.2-3 図 作業用照明配置図 6 号及び 7 号炉各建屋(17/27)



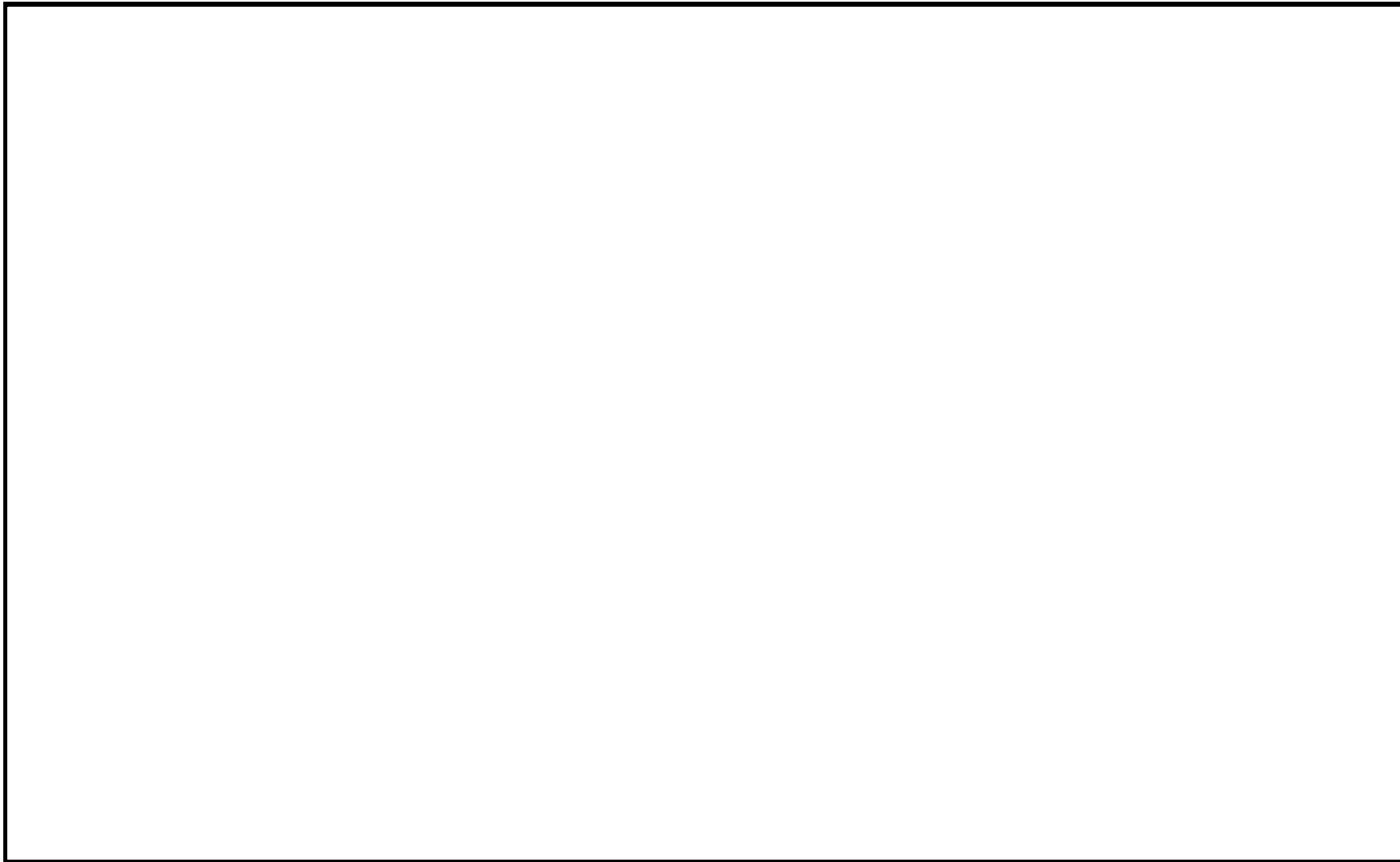
第 2.2-3 図 作業用照明配置図 6 号及び 7 号炉各建屋(18/27)



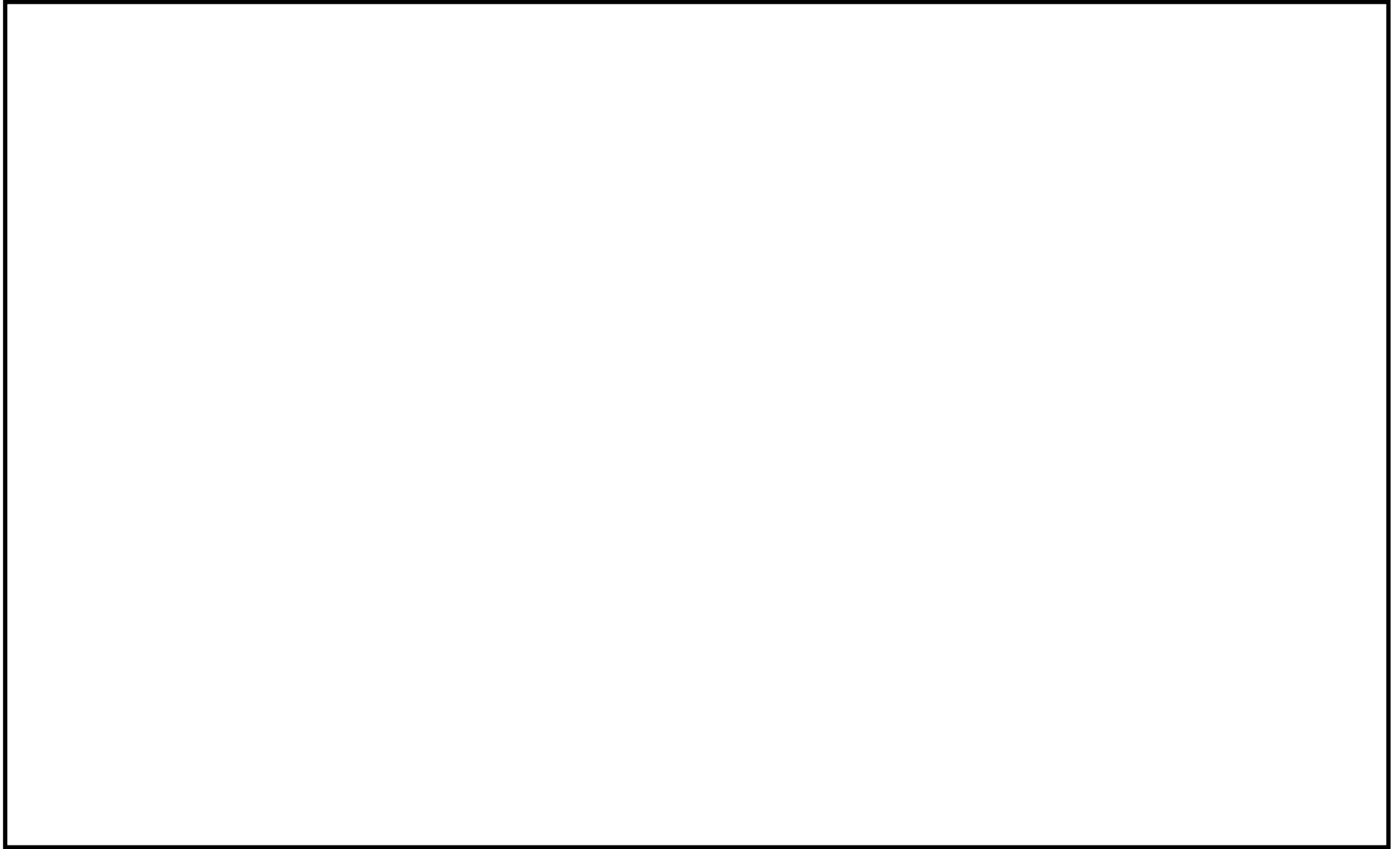
第 2.2-3 図 作業用照明配置図 6 号及び 7 号炉各建屋(19/27)



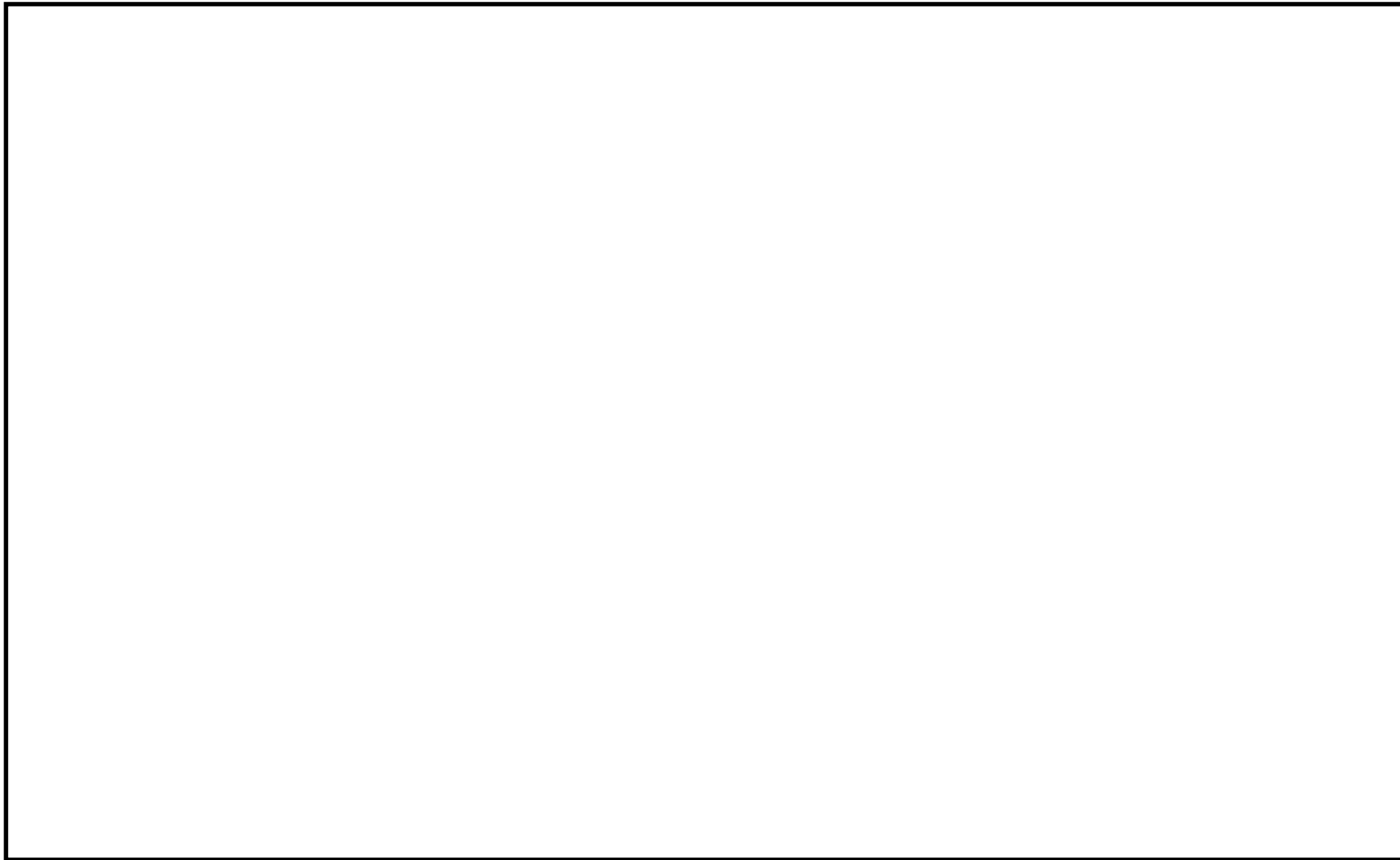
第 2.2-3 図 作業用照明配置 6 号及び 7 号炉各建屋(20/27)



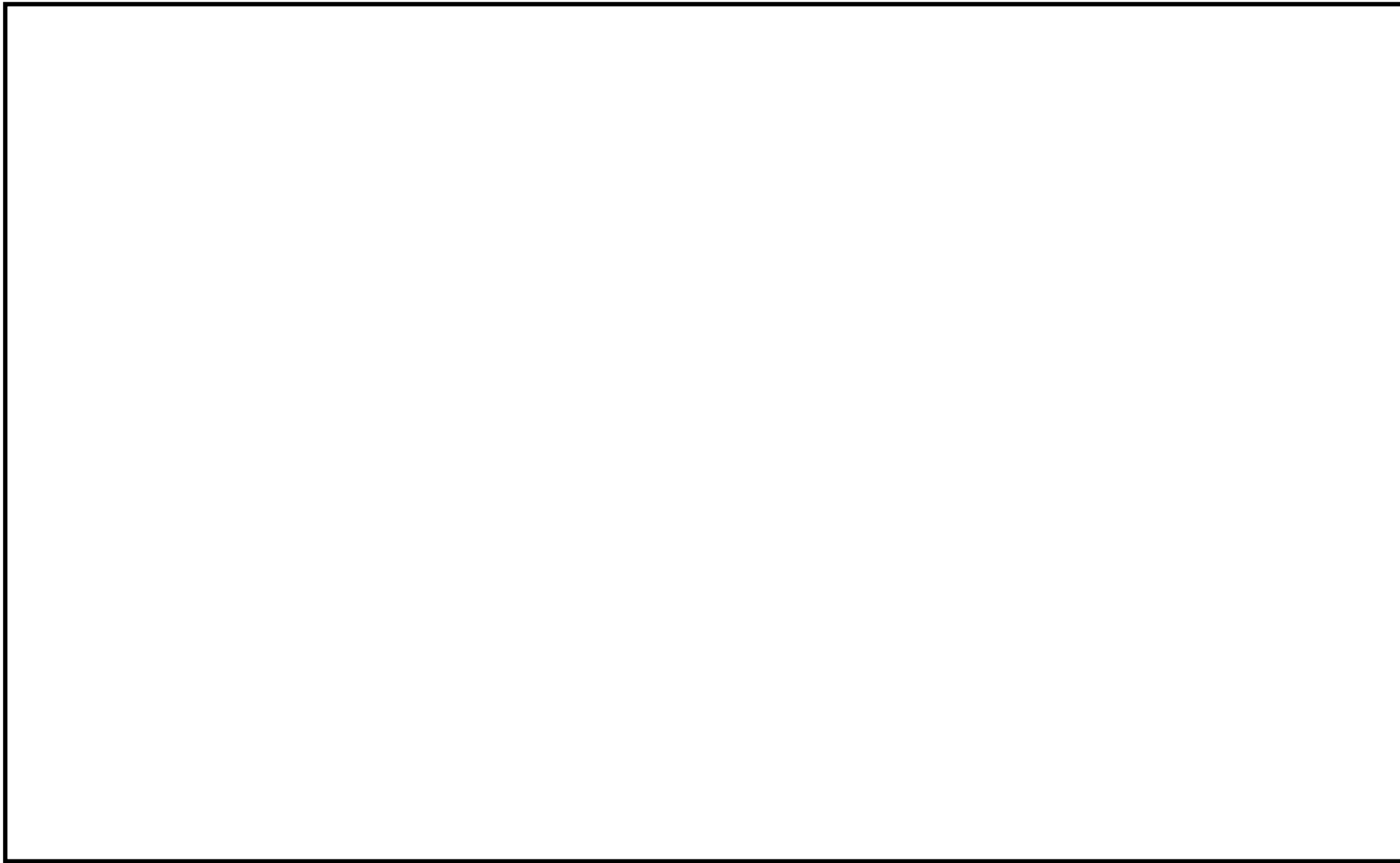
第 2.2-3 図 作業用照明配置 6 号及び 7 号炉各建屋(21/27)



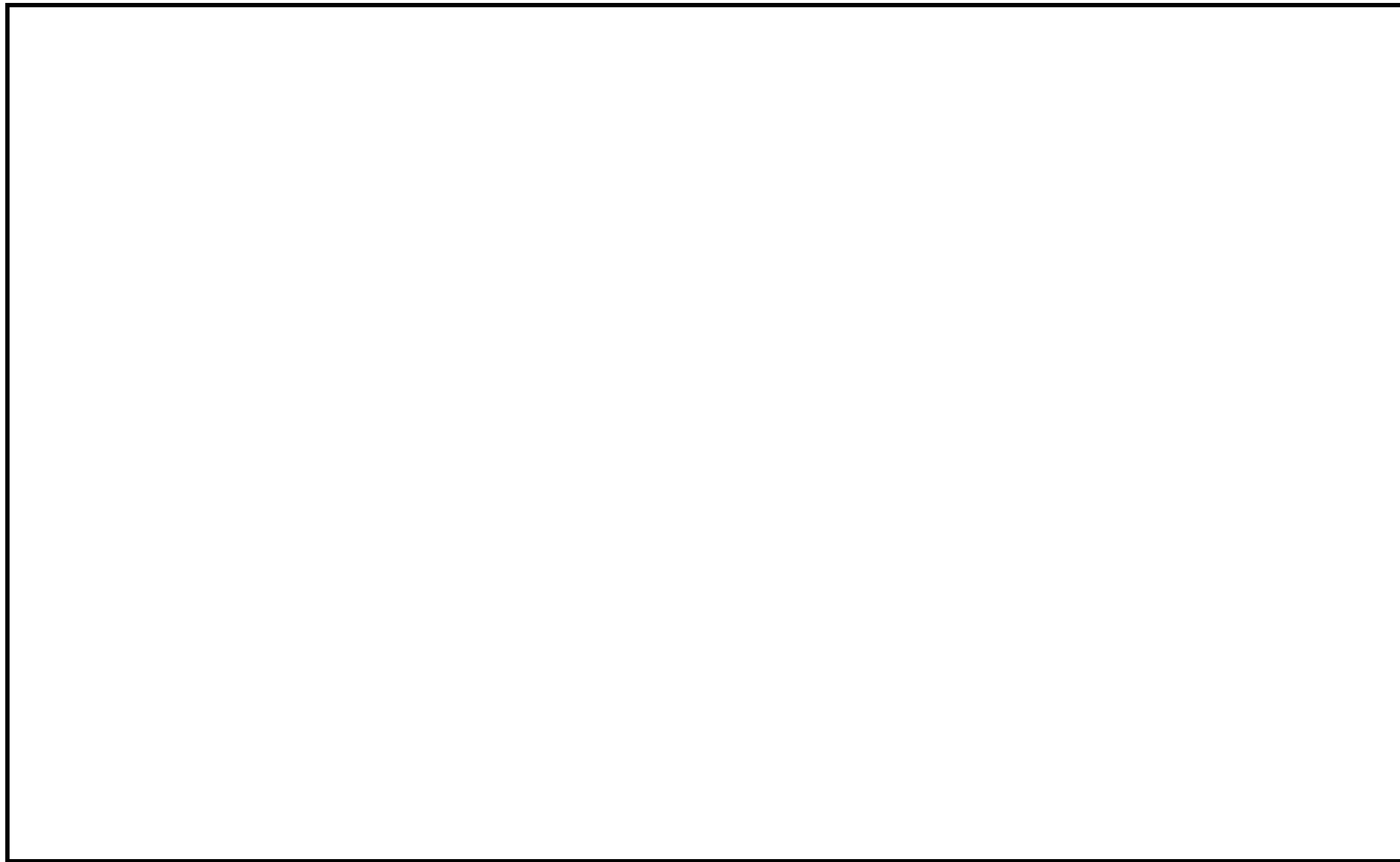
第 2.2-3 図 作業用照明配置 6 号及び 7 号炉各建屋(22/27)



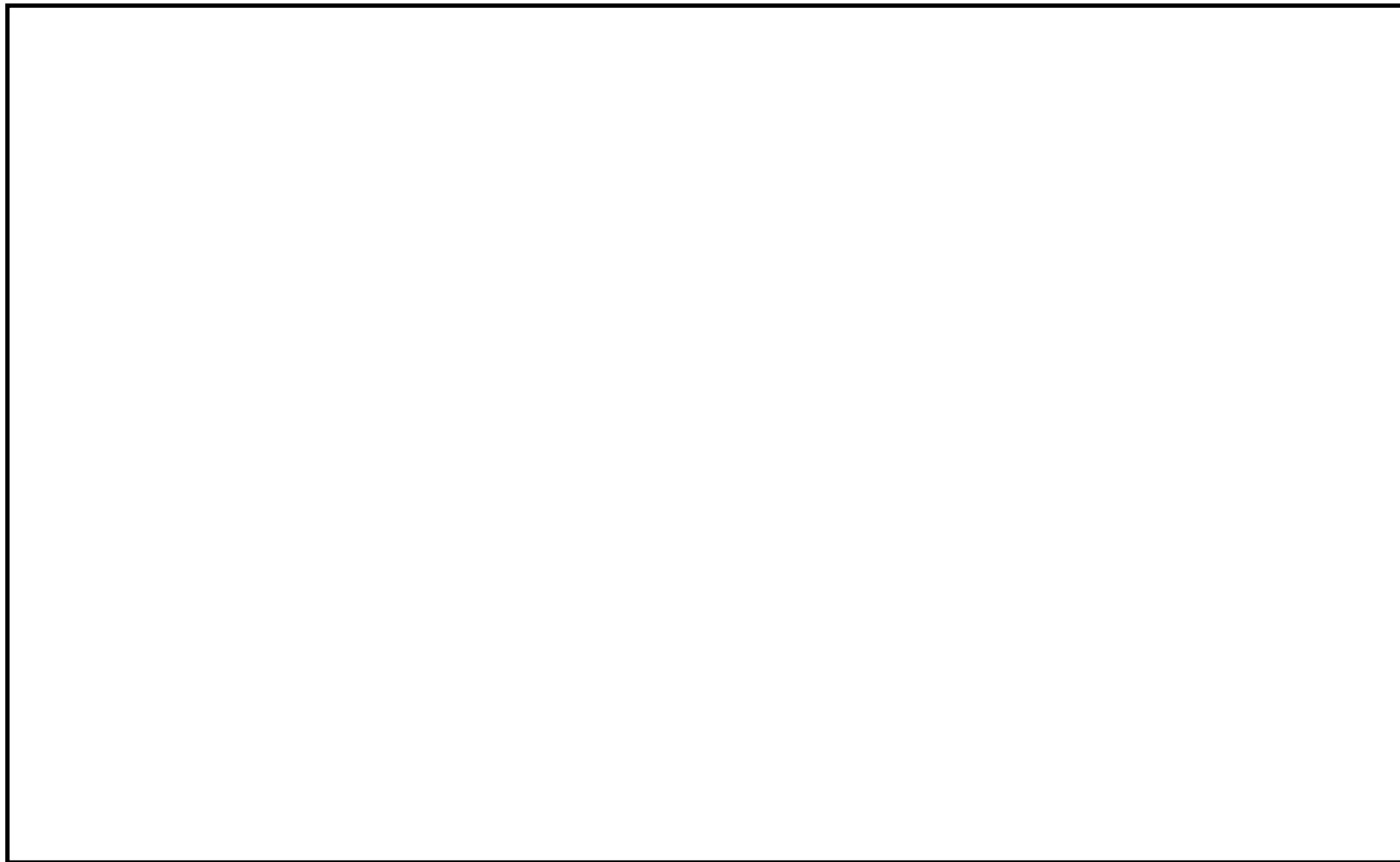
第 2.2-3 図 作業用照明配置 6 号及び 7 号炉各建屋(23/27)



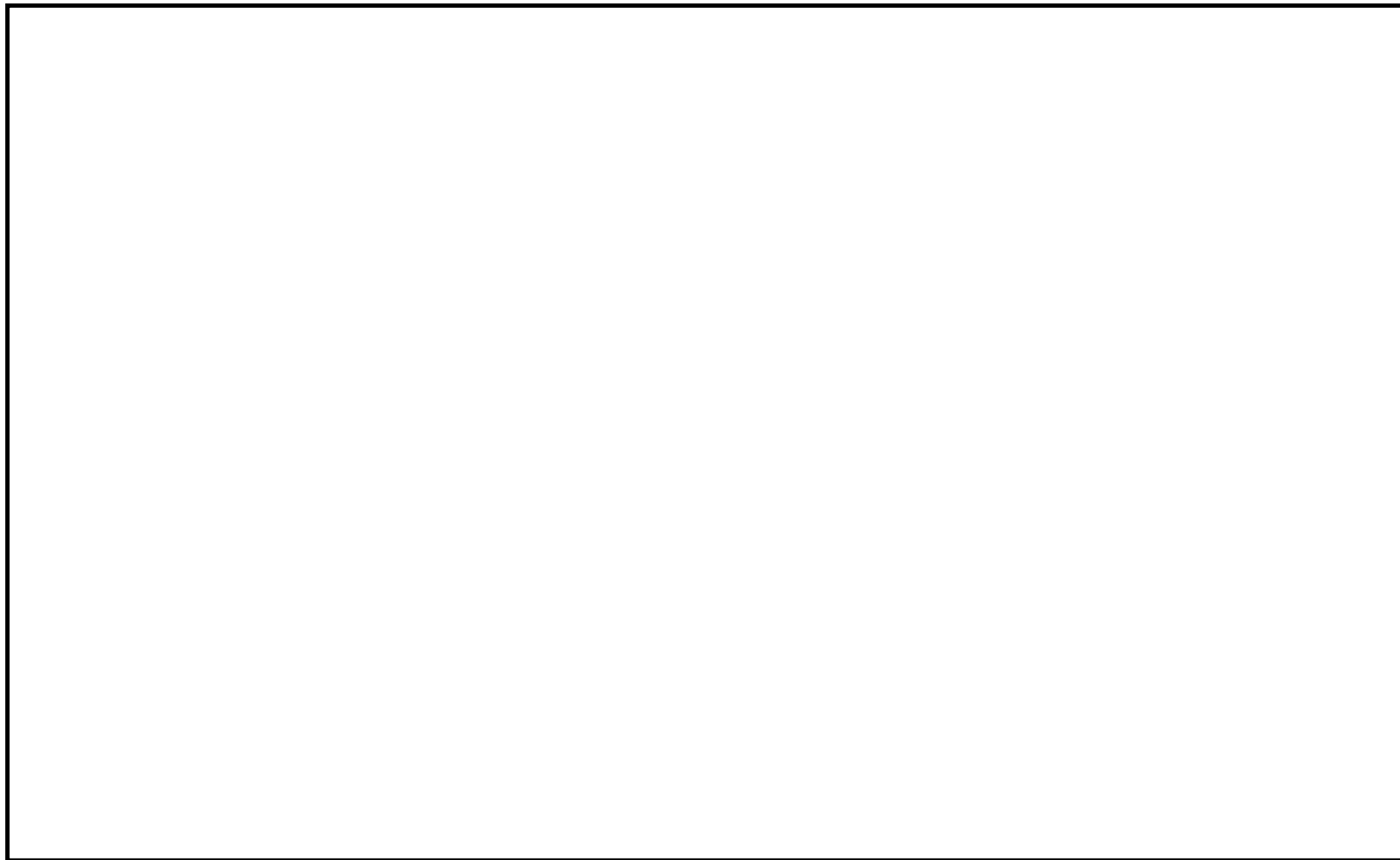
第 2.2-3 図 作業用照明配置 6 号及び 7 号炉各建屋(24/27)



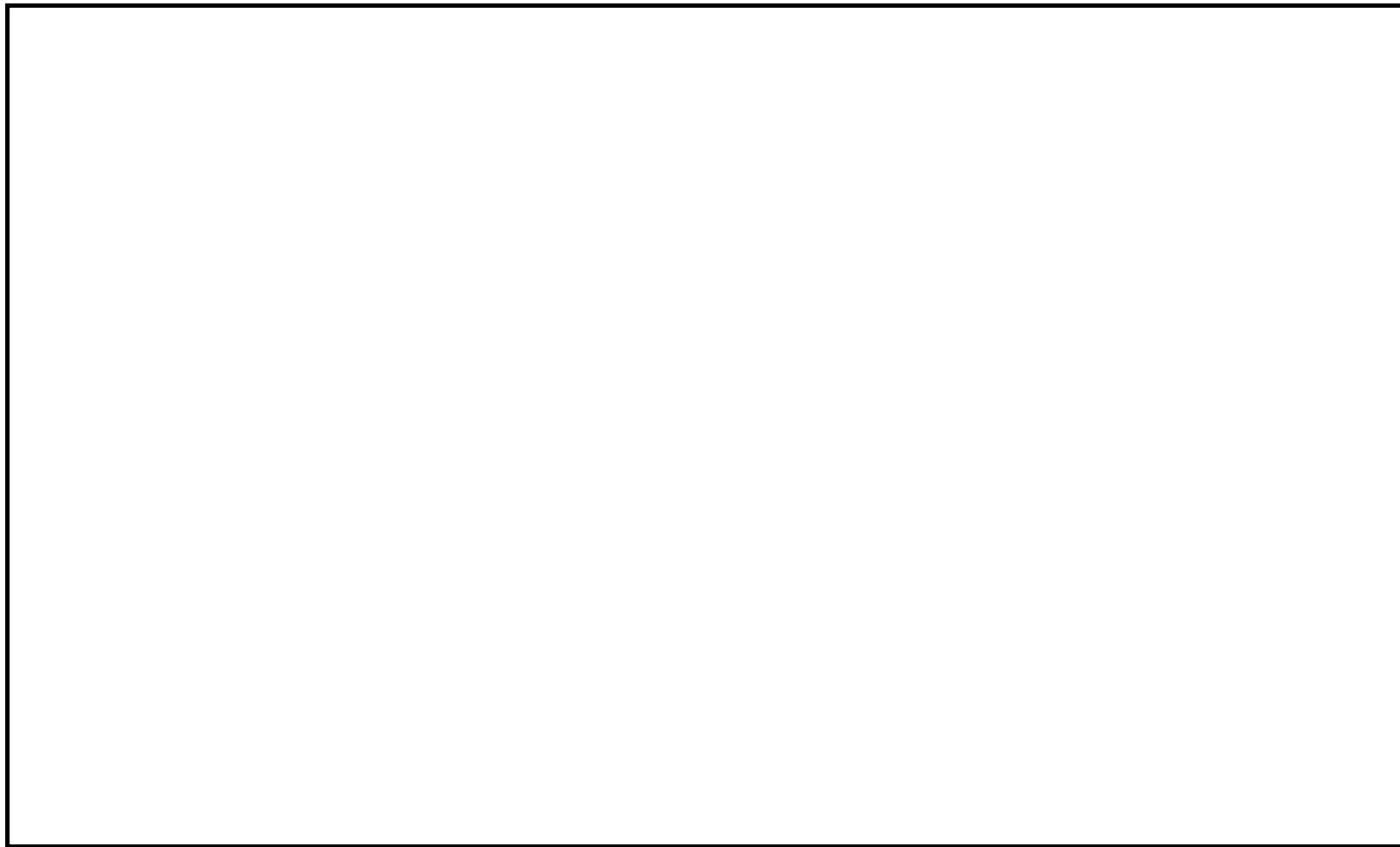
第 2.2-3 図 作業用照明配置図 6 号及び 7 号炉各建屋(25/27)



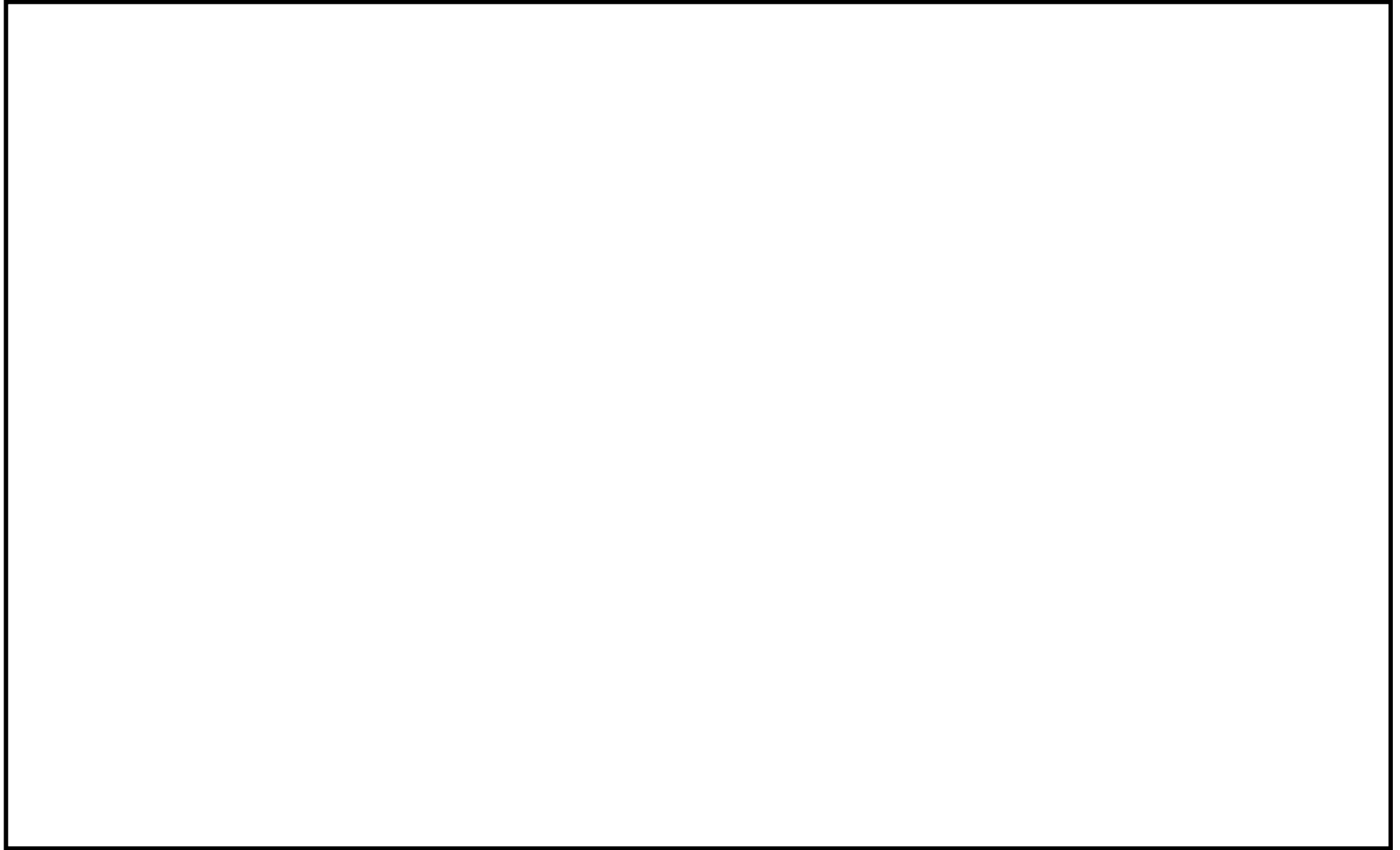
第 2.2-3 図 作業用照明配置図 6 号及び 7 号炉各建屋(26/27)



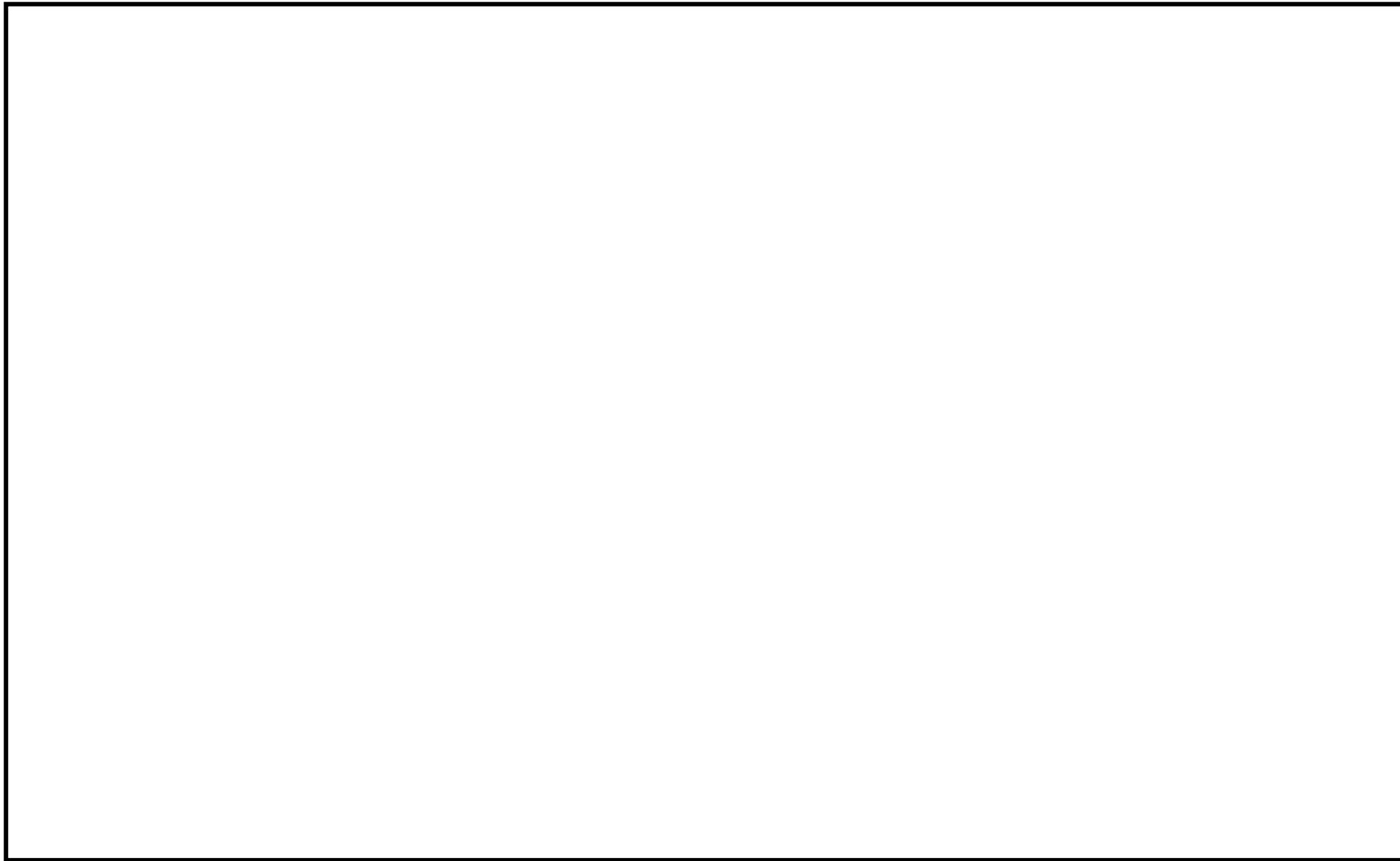
第 2.2-3 図 作業用照明配置図 6 号及び 7 号炉各建屋(27/27)



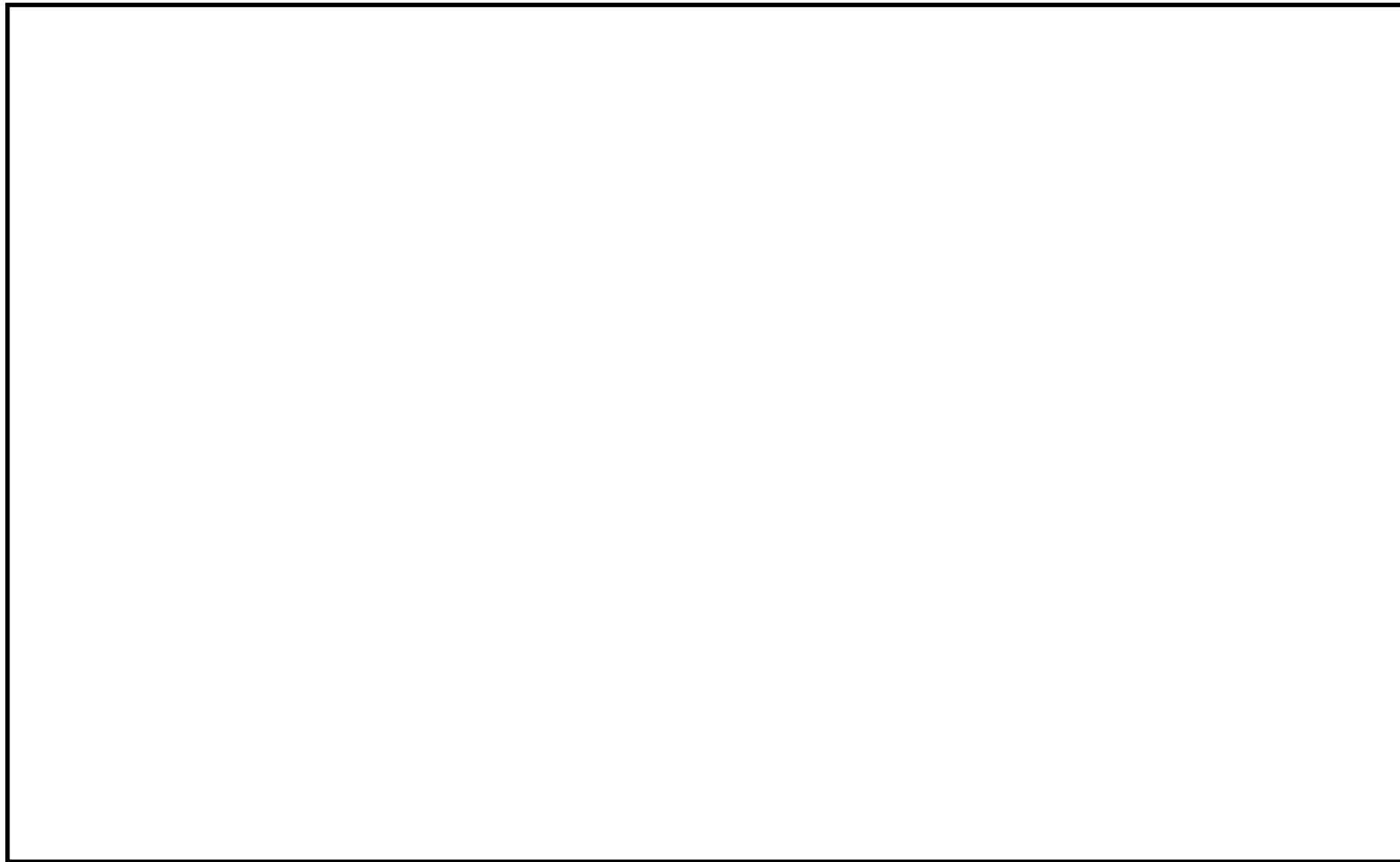
第 2.2-3 図 作業用照明配置図 5 号炉原子炉建屋内緊急時対策所(1/4)



第 2.2-3 図 作業用照明配置図 5 号炉原子炉建屋内緊急時対策所(2/4)



第 2.2-3 図 作業用照明配置図 5 号炉原子炉建屋内緊急時対策所(3/4)



第 2.2-3 図 作業用照明配置図 5 号炉原子炉建屋内緊急時対策所(4/4)

2.3 可搬型照明の設計方針

可搬型照明は、以下のとおり配備する設計とする。

- (1) 全交流動力電源喪失時に現場機器室（非常用電気品室等）までの移動について
全交流動力電源喪失時に現場機器室（非常用電気品室等）までの移動に必要な照度を確保できるよう可搬型照明を配備する設計とする。

可搬型照明については、使用時に即使用できるように内蔵電池にて点灯可能な懐中電灯及び乾電池内蔵型照明（ヘッドライト（ヘルメット装着用））を用い、中央制御室から作業現場に向かうまでに必要となる時間（事象発生から約10分）までに十分準備可能なように初動操作に対応する運転員が常時滞在している中央制御室に配備する。

- (2) 非常用ガス処理系配管の補修について

非常用ガス処理系配管補修を実施時、狭隘部については、必要な照度を確保できるよう可搬型照明を配備する設計とする。なお、可搬型照明としてLEDライト（フロアライト）を用いることにより、補修箇所を十分認識できること、および補修を実施可能な照度が確保されていることを確認している。（第2.3-1図）

可搬型照明については、内蔵電池を備えるとともに、現場復旧要員が持参し、使用時に即使用できるように内蔵電池にて点灯可能なLEDライト（フロアライト）を用い、作業開始前に準備可能なように大湊側高台保管場所に配備する。



配管補修箇所（可搬型照明なし）



配管補修箇所（可搬型照明2台使用）

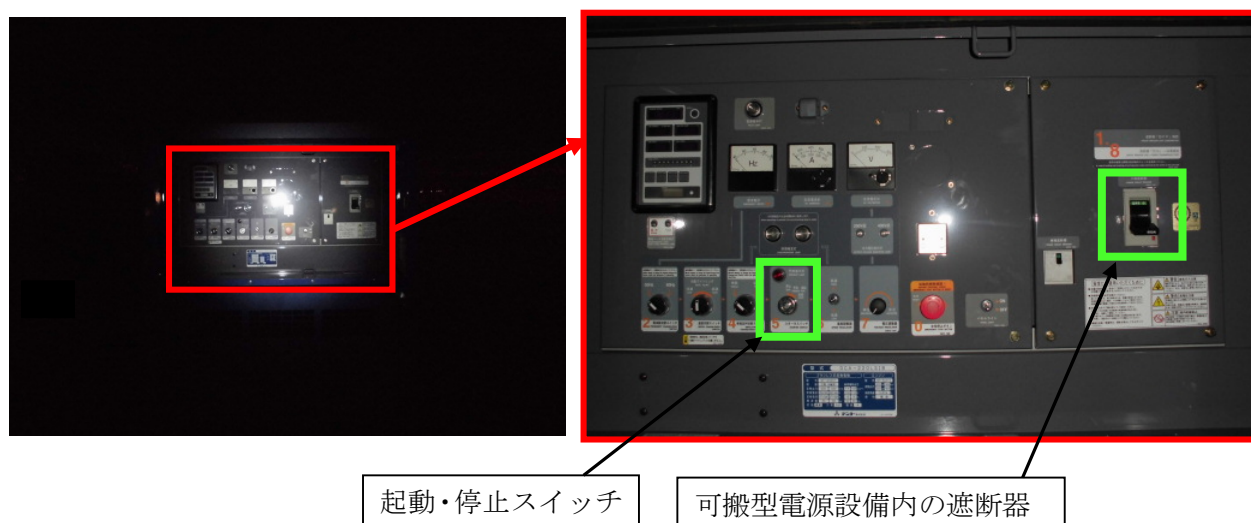
第2.3-1図 非常用ガス処理系配管補修で可搬型照明が必要となる場所の現場状況

- (3) 5号炉原子炉建屋内緊急時対策所用可搬型電源設備からの受電について

5号炉東側保管場所に設置する5号炉原子炉建屋内緊急時対策所用可搬型電源設備からの受電時の操作（受電完了まで約25分）については、必要な照度を確保できるよう可搬型照明を配備する設計とする。なお、可搬型照明として懐中電灯及び乾電池内蔵型照明（ヘッドライト（ヘルメット装着用））を用いることにより、夜間において操作可能な照度が確保されていることを確認している。（第2.3-2図）

可搬型照明については、内蔵電池を備えるとともに、5号炉原子炉建屋内緊急時対策所用可搬型電源設備起動対応の要員が持参し、使用時に即使用できるように内蔵電池にて点灯可能な懐中電灯及び乾電池内蔵型照明（ヘッドライト（ヘルメット装着用））

を用い、作業開始前に準備可能なように5号炉定検事務室又はその近傍に設置する執務場所又は宿泊場所及び第二企業センター又はその近傍に設置する執務場所又は宿泊場所に配備する。



第2.3-2図 5号炉原子炉建屋内緊急時対策所用可搬型電源設備から受電時の操作(夜間時)

(1)～(3)項以外の作業については、建屋内に作業用照明を確保するため、可搬型照明を使用せずとも操作に必要な照明は確保される。

一方、何らかの要因で作業用照明が機能喪失する可能性も考慮し、初動操作に対応する運転員及び初動対応要員が通常滞在する中央制御室等に懐中電灯等の可搬型照明を配備し、昼夜、場所を問わず作業を可能とする。

可搬型照明は、乾電池内蔵型照明（ヘッドライト（ヘルメット装着用））を運転員及び5号炉原子炉建屋内緊急時対策所立ち上げ要員、5号炉原子炉建屋内緊急時対策所用可搬型電源設備起動対応要員全員に配備するとともに、中央制御室、現場機器室、5号炉原子炉建屋内緊急時対策所、5号炉東側保管場所及び非常用ガス処理系配管ルートでの作業を考慮し、懐中電灯、乾電池内蔵型照明（ランタンタイプLEDライト）、乾電池内蔵型照明（三脚タイプLEDライト）及びLEDライト（フロアライト）を配備することにより、十分な数量を確保する。（第2.3-1表）

また、複数の可搬型照明（例えば、現場対応時は懐中電灯と乾電池内蔵型照明（ヘッドライト（ヘルメット装着用））と予備の乾電池を用意することにより、照明を確保し、電池交換を可能とする。

なお、乾電池については、可搬型照明が7日間使用可能な数量を確保する。

第 2.3-1 表 可搬型照明の保管場所、数量及び仕様

	保管場所 ^{※1}	数量 ^{※1}	仕様 ^{※1}
懐中電灯 	中央制御室	20個（6号及び7号炉共用） （現場対応10名分＋ 予備10個）	電源：乾電池（単三×2） 点灯可能時間：約9時間 （管理区域での作業可 能な10時間 ^{※2} 点灯で できるように予備乾電 池を持参する。）
	現場控室 （配置図：15 頁参照）	4個（6号及び7号炉共用） （管理区域で懐中電灯が使用 不能時の予備）	
	5号炉定検事 務室又はその 近傍に設置す る執務場所又 は宿泊場所	30個（6号及び7号炉共用） （原子力防災組織の初動態勢 時に5号炉原子炉建屋内緊急 時対策所に参集する要員のう ち5号炉定検事務室又はその 近傍で執務及び宿泊する要員 22 名分＋予備8個）	
	第二企業セン ター又はその 近傍の執務場 所又は宿泊場 所	50個（6号及び7号炉共用） （原子力防災組織の初動態勢 時に5号炉原子炉建屋内緊急 時対策所に参集する要員のう ち第二企業センター，その近 傍で執務及び宿泊する要員29 名分＋予備21個）	
乾電池内蔵型照明（ランタ ンタイプLEDライト） 	中央制御室	20個（6号及び7号炉共用） （中央制御室対応として 中央制御室主盤エリア5個＋中 央制御室裏盤エリア10個＋ 中央制御室待避室2個＋ 予備3個）	電源：乾電池（単一×3） 点灯可能時間：約72時 間 （消灯した場合，予備 を点灯させ，乾電池 交換を実施する。）
	5号炉原子炉 建屋内緊急時 対策所（対策 本部）（配置 図：39頁参照）	60個（6号及び7号炉共用）（5 号炉原子炉建屋内緊急時対策 所（待機場所）6個＋5号炉原 子炉建屋内アクセスルート44 個＋予備10個）	

<p>乾電池内蔵型照明（三脚タイプLEDライト）</p> 	<p>中央制御室</p>	<p>4個（6号及び7号炉共用） （ランタンタイプLEDの補助）</p>	<p>電源：乾電池（単三×6） 点灯可能時間：約30時間</p>
<p>乾電池内蔵型照明（ヘッドライト（ヘルメット装着用））</p> 	<p>中央制御室</p>	<p>100個 （運転員全員に配備）</p>	<p>電源：乾電池（単三×1） 点灯可能時間：約8時間 （管理区域での作業可能な10時間^{※2}点灯できるように予備乾電池を持参する。）</p>
	<p>5号炉定検事務室又はその近傍に設置する執務場所又は宿泊場所</p>	<p>50個（6号及び7号炉共用） （原子力防災組織の初動態勢時に5号炉原子炉建屋内緊急時対策所に参集する要員のうち5号炉定検事務室又はその近傍で執務及び宿泊する要員22名分+予備28個）</p>	<p>電源：乾電池（単三×3） 点灯可能時間：約10時間^{※2}</p>
	<p>第二企業センター又はその近傍に設置する執務場所又は宿泊場所</p>	<p>50個（6号及び7号炉共用） （原子力防災組織の初動態勢時に5号炉原子炉建屋内緊急時対策所に参集する要員のうち第二企業センター又はその近傍で執務及び宿泊する要員29名分+予備21個）</p>	
<p>LEDライト（フロアライト）</p> 	<p>大湊側高台保管場所</p>	<p>4個（6号及び7号炉共用） （非常用ガス処理系配管の補修用2個+予備2個）</p>	<p>電池：内蔵蓄電池 点灯可能時間：約6時間 （管理区域での作業可能な10時間^{※2}点灯できるように予備を2個持参する。）</p>

※1. 保管場所、数量、仕様については、今後の検討により変更となる可能性がある。

※2. 管理区域での作業可能な10時間は、1日当たり所定労働時間に加え2時間を超えないこととして決定していることから、現場作業中、可搬型照明にて照度を確保可能である。

別紙1 現場操作の確認結果について

第1表 運転時の異常な過渡変化およびプラント停止・冷却に対する主要操作の整理 (1/3)

■ : 手順書で要求されている操作を実施するための場所 ■ : 必要に応じて現場確認が行われる可能性がある場所

運転時の異常な過渡変化	事象ベース	事故対応中の主な操作項目	手順書要求操作場所	必要に応じて確認する現場エリア	
(1)原子炉起動時における制御棒の異常な引き抜き 【原因】 原子炉の起動時に運転員の誤操作により制御棒が連続的に引き抜かれ、原子炉出力が上昇する。	・原子炉スクラム 主蒸気隔離弁「開」の場合	原子炉スクラム確認	中央制御室	対象外 (中央制御室で十分対応可能)	
		主蒸気隔離弁全開確認			
		原子炉モードスイッチ「停止」位置切替			
		大型表示盤ファーストヒット表示の確認			
		原子炉の状態確認(原子炉水位・圧力、警報灯)			
		RIP4台トリップ・6台ランバック確認			
		所内電源切替確認			
		SRV動作状態確認			
		PCIS(一次格納容器隔離系)作動確認			
		SGTS自動起動確認、必要に応じて「停止」操作(R/B差圧調整)			R/B 管理 3F SGTS排風機室
		SRNMによる原子炉未臨界確認			
		PCIS(一次格納容器隔離系)リセット			
		原子炉スクラム信号のクリアを確認			対象外 (中央制御室で十分対応可能)
原子炉スクラムリセット ・CRD充てん水圧力低KOS「バイパス」位置 ・原子炉スクラムリセットSW「リセット」操作 ・CRD充てん水圧力低KOS「通常」位置					
ユニット操作手順書に基づき冷温停止(原子炉の停止及び冷却)	(12)プラント停止・冷却と同様				
(2)出力運転中の制御棒の異常な引き抜き 【原因】 原子炉の出力運転中に運転員の誤操作により制御棒が連続的に引き抜かれ、原子炉出力が上昇する。	・ユニット操作手順書	過剰に引き抜かれた制御棒を通常的位置へ戻す	中央制御室	対象外 (中央制御室で十分対応可能)	
		ユニット操作手順書に基づき冷温停止(原子炉の停止及び冷却)	(12)プラント停止・冷却と同様		
(3)原子炉冷却材流量の部分喪失 【原因】 原子炉の出力運転中に常用高圧母線の故障等により、再循環ポンプ3台の電源が喪失し、炉心流量が減少する。	・原子炉冷却材再循環ポンプ2台/3台トリップ	RIPトリップ警報の確認(3台停止の確認)	中央制御室	対象外 (中央制御室で十分対応可能)	
		ユニット操作手順書に基づき冷温停止(原子炉の停止及び冷却)	(12)プラント停止・冷却と同様		
(4)外部電源喪失 【原因】 外部電源の喪失により、発電機負荷遮断が生じ、蒸気加減弁が急速に閉止する。	・発電所全停	原子炉スクラム確認	中央制御室	対象外 (中央制御室で十分対応可能)	
		主蒸気隔離弁全開確認			
		原子炉モードスイッチ「停止」位置切替			
		大型表示盤ファーストヒット表示の確認			
		原子炉の状態確認(原子炉水位・圧力、警報灯)			
		M/C A系～E系電源喪失確認			
		RIP、給・復水ポンプ全台停止確認			
		RCIC「起動」操作・原子炉水位調整			R/B 管理 B3F RCIC室
		主蒸気隔離弁「全開」操作			対象外 (中央制御室で十分対応可能)
		SRV動作状態・PCVパラメータ確認			R/B 非管 1F 非常用D/G A～C室
		非常用D/G A～C自動起動・M/C C～E系受電確認			対象外 (中央制御室で十分対応可能)
		PCIS(一次格納容器隔離系)作動確認			R/B 管理 3F SGTS排風機室
		SGTS自動起動確認、必要に応じて「停止」操作(R/B差圧調整)			対象外 (中央制御室で十分対応可能)
		SRNMによる原子炉未臨界確認			T/B 非管 B1F RSWポンプエリア T/B 非管 B1F, B2F RCWポンプエリア
		RCW・RSWポンプ全台起動確認			R/B 管理 B3F RHR A～C室
		RHR S/P冷却「起動」操作			R/B 管理 B3F CRDポンプ室
		CRDポンプ自動起動確認			
		SRV及びRCICによる原子炉減圧・水位制御操作			
		PCIS(一次格納容器隔離系)リセット			
		原子炉スクラム信号のクリアを確認			対象外 (中央制御室で十分対応可能)
		原子炉スクラムリセット ・CRD充てん水圧力低KOS「バイパス」位置 ・原子炉スクラムリセットSW「リセット」操作 ・CRD充てん水圧力低KOS「通常」位置			
		ユニット操作手順書に基づき冷温停止(原子炉の停止及び冷却)			(12)プラント停止・冷却と同様

第1表 運転時の異常な過渡変化およびプラント停止・冷却に対する主要操作の整理 (2/3)

運転時の異常な過渡変化	事象ベース	事故対応中の主な操作項目	手順書要求操作場所	必要に応じて確認する現場エリア
(5) 給水加熱喪失 【原因】 原子炉の出力運転中に、給水加熱器への蒸気流量が喪失して、給水温度が徐々に低下し、炉心入口サブクーリングが増加して、原子炉出力が上昇する。	・原子炉スクラム 主蒸気隔離弁「開」の場合	(1) 原子炉起動時における制御棒の異常な引き抜きと同様		
(6) 原子炉冷却材流量制御系の誤動作 【原因】 原子炉の出力運転中に、原子炉冷却材の再循環流量制御系の故障等により、再循環流量が増加し、原子炉出力が上昇する。	・原子炉スクラム 主蒸気隔離弁「開」の場合	(1) 原子炉起動時における制御棒の異常な引き抜きと同様		
(7) 負荷の喪失 【原因】 原子炉の出力運転中に電力系統事故等により、発電機負荷遮断が生じ、タービン蒸気加減弁が急速に閉止し、原子炉圧力が上昇する。	・原子炉スクラム 主蒸気隔離弁「開」の場合 (タービン・バイパス弁が作動する場合) ・原子炉スクラム 主蒸気隔離弁「閉」の場合 (タービン・バイパス弁が作動しない場合)	タービン・バイパス弁が作動する場合 (1) 原子炉起動時における制御棒の異常な引き抜きと同様 タービン・バイパス弁が作動しない場合 (8) 主蒸気隔離弁の誤閉止と同様		
(8) 主蒸気隔離弁の誤閉止 【原因】 原子炉の出力運転中に、原子炉水位低等の誤信号、誤操作等により主蒸気隔離弁が閉止し、原子炉圧力が上昇する。	・原子炉スクラム 主蒸気隔離弁「閉」の場合	原子炉スクラム確認	中央制御室	対象外 (中央制御室で十分対応可能)
		主蒸気隔離弁全閉確認		
		原子炉モードスイッチ「停止」位置切替		
		大型表示盤ファーストヒット表示の確認		
		原子炉の状態確認 (原子炉水位・圧力、警報灯)		
		RIP4台トリップ・6台ランバック確認		
		所内電源切替確認		
		SRV動作状態確認		
		PCIS (一次格納容器隔離系) 隔離確認		
		SGTS自動起動確認、必要に応じて「停止」操作 (R/B差圧調整)		
		RCIC「起動」操作 (H/W水位低下時)		
		RHR S/P冷却「起動」操作 (S/P水温に応じて実施)		
		SRNMによる原子炉未臨界確認		
		SRV及びRCICによる原子炉減圧・水位制御操作		
		PCIS (一次格納容器隔離系) リセット		
		主蒸気隔離弁「全開」操作		
		原子炉スクラム信号のクリアを確認		
原子炉スクラムリセット ・ CRD充てん水圧力低KOS「バイパス」位置 ・ 原子炉スクラムリセットSW「リセット」操作 ・ CRD充てん水圧力低KOS「通常」位置	R/B 管理 3F SGTS排風機室 R/B 管理 B3F RCIC室 R/B 管理 B3F RHR A～C室			
ユニット操作手順書に基づき冷温停止 (原子炉の停止及び冷却)	(12) プラント停止・冷却と同様	対象外 (中央制御室で十分対応可能)		
(9) 給水制御系の故障 【原因】 原子炉の出力運転中に、給水制御系の誤動作等により、給水流量が急激に増加し、炉心入口サブクーリングが増加して、原子炉出力が増加する。	・給水制御系の異常 原子炉水位が上昇する場合 ・原子炉スクラム 主蒸気隔離弁「開」の場合	(1) 原子炉起動時における制御棒の異常な引き抜きと同様		
(10) 原子炉圧力制御系の故障 【原因】 ①何らかの原因で、圧力制御装置に主蒸気流量を零とするような零出力信号、又は主蒸気流量を最大とするような最大出力信号の誤信号が発生する。 ②何らかの原因で、タービン蒸気加減弁又はタービン・バイパス弁1個が故障し、制御系の信号に関係なくこれらの弁が開閉する。	・原子炉スクラム 主蒸気隔離弁「閉」の場合	(8) 主蒸気隔離弁の誤閉止と同様		
(11) 給水流量の全喪失 【原因】 原子炉の出力運転中に、給水制御系の故障又は給水ポンプのトリップにより、部分的な給水流量の減少又は全給水流量の喪失が起こり原子炉水位が低下する。	・給水全喪失 ・原子炉スクラム 主蒸気隔離弁「開」の場合	(1) 原子炉起動時における制御棒の異常な引き抜きと同様		

第1表 運転時の異常な過渡変化およびプラント停止・冷却に対する主要操作の整理 (3/3)

運転時の異常な過渡変化	事象ベース	事故対応中の主な操作項目	手順書要求操作場所	必要に応じて確認する現場エリア	
(12) 原子炉停止・冷却	ユニット操作手順書	原子炉減圧操作実施 タービンバイパス弁による減圧操作	中央制御室	対象外 (中央制御室で十分対応可能)	
		原子炉圧力が0.93MPa以下になったことを確認			
		停止時冷却系3系列運転可能確認			
		RHR配管フラッシング操作 ・ RHRポンプ「切保持」 ・ 補機テストスイッチ「試運転位置」 ・ 中央制御室でのRHR弁状態確認 ・ 現場での弁状態確認 RHR系燃料プール側入口弁 RHR系停止時冷却ライン洗浄弁 ・ RHRフラッシング開始 ・ フラッシングの終了 現場・中央制御室の復旧	SHCで使用するRHRは事故対応中に、配管への高温水の通水及び炉内へのS/C水の注水等を実施している可能性が高く、事象整定後のSHCでは、通常停止中に実施する配管フラッシングやウォーミングは不要となるため、抽出対象外とする。		
		RHR配管ウォーミング操作開始 ・ 中央制御室でのS/C水温・水位の確認 ・ 中央制御室でのRHRラインナップ			
		・ 現場でのRHRラインナップ RHR最小流量バイパス弁 電源「切」操作	R/B 非管理 B1F 非常用電気品室A～C室		
		RHR 停止時冷却「起動」操作	中央制御室	R/B 管理 B3F RHR A～C室	
		原子炉水温度低下確認 RC1C隔離確認	対象外 (中央制御室で十分対応可能)		
		CUW F/D 1系列待機	事故時はCUW系は緊急性が低いため対象外		
		原子炉水温度100℃以下確認	中央制御室	対象外 (中央制御室で十分対応可能)	

第2表 設計基準事故およびプラント停止・冷却に対する主要操作の整理 (1/2)

■ : 手順書で要求されている操作を実施するための場所 ■ : 必要に応じて現場確認が行われる可能性がある場所

設計基準事故	事象ベース	事故対応中の主な操作項目	手順書要求操作場所	必要に応じて確認する現場エリア
(1)原子炉冷却材喪失 【原因】 原子炉の出力運転中に、何らかの原因により、原子炉冷却材圧力バウンダリを構成する配管あるいはこれに付随する機器等の破損等を想定した場合には、原子炉冷却材が系外に流出する。この場合、冷却水が補給できず炉心の冷却能力が低下し、最も厳しい事態では崩壊熱による燃料の過度の温度上昇が起こり、核分裂生成物が燃料から放出され、さらにはジルコニウム-水反応及び水の放射線分解により可燃性ガスが発生する可能性がある。 また、格納容器の冷却ができないと格納容器内圧力、温度が過度に上昇する可能性がある。	・破断事故 破断事故で外部電源がない場合	原子炉スクラム確認	中央制御室	対象外 (中央制御室で十分対応可能)
		主蒸気隔離弁全開確認		
原子炉モードスイッチ「停止」位置切替				
大型表示盤ファーストヒット表示の確認				
原子炉の状態確認(原子炉水位・圧力、警報灯)				
M/C A系～E系電源喪失確認				
RIP、給・復水ポンプ全台停止確認				
非常用D/G A～C自動起動・M/C C～E系受電確認				
ECCS自動起動確認 ・HPCF ・RHR(LPFLモード) ・RCIC ・RCW全台運転 ・RSW全台運転				
SGTS自動起動確認、必要に応じて「停止」操作(R/B差圧調整)				
PCIS(一次格納容器隔離系)作動確認				
原子炉未臨界確認				
原子炉状態(RPV・PCV・モニタ等)の確認				
下記機器の状態確認 ・復水・給水ポンプの運転確認 ・復水貯蔵槽水位確認 ・主復水器ホットウェル水位確認				
【HPCF, RCICによる原子炉水位調整可能な場合】				
RHR S/P冷却「切替」操作				
必要に応じて、D/Wスプレー、S/Pスプレーを実施				
FCS A/B「起動」操作、可燃性ガス濃度低下の確認				
ユニット操作手順書に基づき冷温停止(原子炉の停止および冷却)	運転時の異常な過渡変化の(12)プラント停止・冷却と同様			
【HPCF, RCICによる原子炉水位調整不可な場合】	中央制御室	RCICの運転を確認		対象外 (中央制御室で十分対応可能)
SRV「開」操作し、原子炉を減圧				
MSIV「全閉」確認				
RHR LPFL注入確認 RCIC「隔離」確認				
原子炉水位維持可能を確認し、HPCFポンプ「停止」操作				
RHR S/P冷却「切替」操作				
必要に応じて、D/Wスプレー、S/Pスプレーを実施				
FCS A/B「起動」操作、可燃性ガス濃度低下の確認				
ADS「リセット」操作				
・現場でのRHRラインナップ RHR最小流量バイパス弁 電源「切」操作		R/B 非管理 B1F 非常用電気品室A～C室		
RHR 停止時冷却「起動」操作	中央制御室	R/B 管理 B3F RHR A～C室		
(2)原子炉冷却材流量の喪失	・原子炉冷却材再循環ポンプ4台以上トリップ ・原子炉スクラム ・主蒸気隔離弁「閉」の場合	運転時の異常な過渡変化の(8)主蒸気隔離弁の誤閉止と同様		
(3)原子炉冷却材ポンプの軸固着	原子炉冷却材流量の喪失評価で包絡	(2)原子炉冷却材流量の喪失と同様		

第2表 設計基準事故およびプラント停止・冷却に対する主要操作の整理 (2/2)

設計基準事故	事象ベース	事故対応中の主な操作項目	手順書要求操作場所	必要に応じて確認する現場エリア
(4) 制御棒落下 【原因】 原子炉が臨界又は臨界近傍にあるときに、制御棒駆動軸から分離した制御棒が炉心から落下し、急激な反応度投入と出力分布変化が生じる。	・原子炉スクラム 主蒸気隔離弁「閉」の場合	運転時の異常な過渡変化の(8)主蒸気隔離弁の誤閉止と同様		
(5) 放射性気体廃棄物処理施設の破損 【原因】 原子炉運転中、何らかの原因で放射性気体廃棄物処理施設(以下「オフガス系」という。)の一部が破損した場合には、オフガス系に保持されていた希ガスが環境に放出される可能性がある。	・気体廃棄物処理系設備破損の場合	警報確認・指示記録計監視 (0G系警報、建屋・設備の放射線モニタ等) タービン建屋内作業員・運転員退避指示 空気抽出器・気体廃棄物処理系「隔離」操作 原子炉手動スクラム操作 主蒸気隔離弁全開確認 原子炉モードスイッチ「停止」位置切替	中央制御室	対象外 (中央制御室で十分対応可能)
	・原子炉スクラム 主蒸気隔離弁「閉」の場合	復水器真空度悪化時に使用 運転時の異常な過渡変化の(8)主蒸気隔離弁の誤閉止と同様		
(6) 主蒸気管破断 【原因】 原子炉の出力運転中に、何らかの原因により格納容器外で主蒸気管が破断した場合には、破断口から冷却材が流出し、放射性物質が環境に放出される可能性がある。	・主蒸気配管破断	警報確認・指示記録計監視 (主蒸気管流量警報等、建屋内温度・モニタ等) SGTS起動確認・必要に応じて「停止」操作 (R/B差圧調整) 建屋内作業員・運転員退避指示 原子炉手動スクラム 主蒸気隔離弁「全閉」操作 原子炉モードスイッチ「停止」位置切替 RIP4台自動トリップ・6台ランバック確認	中央制御室	対象外 (中央制御室で十分対応可能)
		R/B 管理 3F SGTS排風機室		
		対象外 (中央制御室で十分対応可能)		
	・原子炉スクラム 主蒸気隔離弁「閉」の場合	運転時の異常な過渡変化の(8)主蒸気隔離弁の誤閉止と同様		
	・発電所全停	運転時の異常な過渡変化(4)外部電源喪失と同様		
(7) 燃料集合体の落下 【原因】 原子炉の燃料交換時に、燃料取扱設備の故障、破損等により燃料集合体が落下して破損し、放射性物質が環境に放出される可能性がある。	・燃料落下事故	燃料落下事故発生状況の確認 (ITV、各放射線モニタ) 原子炉建屋内作業員・運転員退避指示 SGTS「起動」操作 原子炉建屋空調設備「停止」操作 (R/B空調、D/Wパージファン) 原子炉水の廃棄物処理系への排水「停止」操作 原子炉ウエル等の水位調整のためのCRDポンプ「手動調整」や「停止」操作 必要に応じて、RHR SHC、RIP「停止」操作 放射性物質濃度低下のためのCUW、FPC定格流量運転の維持 全作業員の屋外への退避指示 (タービン建屋での空気汚染が認められた場合) MCR再循環送風機「起動」操作	中央制御室	対象外 (中央制御室で十分対応可能)
		R/B 管理 3F SGTS排風機室		
		対象外 (中央制御室で十分対応可能)		
		C/B 非管理 2F MCR再循環送風機エリア		
(8) 可燃性ガスの発生	原子炉冷却材喪失で包絡	(1) 原子炉冷却材喪失と同様		

別紙 2 新規制基準適合申請に係る発電用原子炉施設追加設備の安全避難通路等について（設置許可基準規則第 11 条第 1 項及び第 2 項への適合性）

1. 概要

「実用発電用原子炉及びその附属施設の位置，構造及び設備の基準に関する規則」第十一条（安全避難通路等）第 1 項第一号によって要求される『その位置を明確かつ恒久的に表示することにより容易に識別できる安全避難通路』については，追加設備である 5 号炉原子炉建屋内緊急時対策所に安全避難通路及び安全避難通路の位置を明確かつ恒久的に表示する避難用の照明として非常灯及び誘導灯を設置する。

「実用発電用原子炉及びその附属施設の位置，構造及び設備の基準に関する規則」第十一条（安全避難通路等）第 1 項第二号によって要求される『照明用の電源が喪失した場合においても機能を損なわない避難用の照明』については，追加設備である 5 号炉原子炉建屋内緊急時対策所に用いる避難用の照明の電源が喪失した場合においても，点灯可能なよう非常灯及び誘導灯に蓄電池を内蔵する。

2. 安全避難通路について

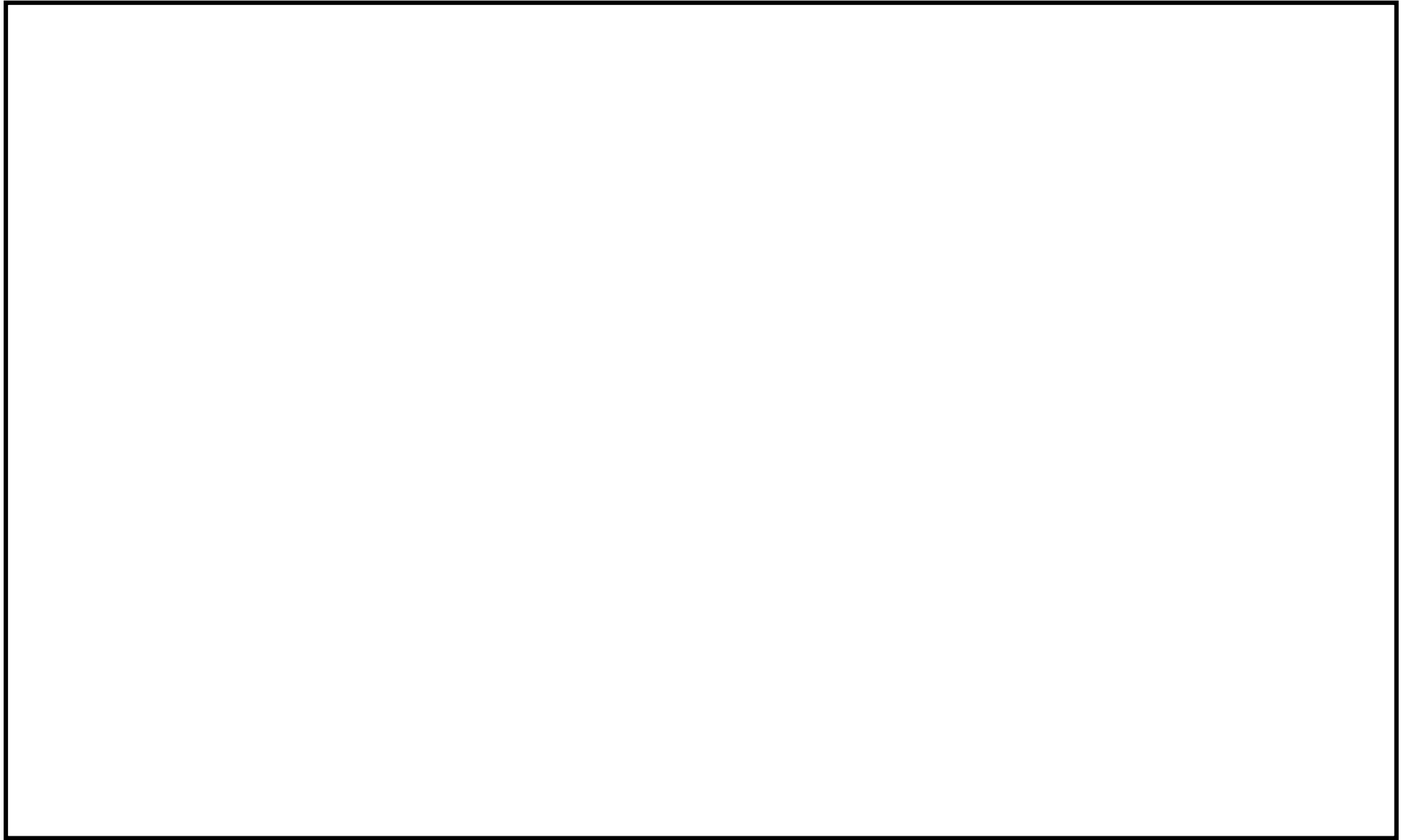
5 号炉原子炉建屋内緊急時対策所に設置する安全避難通路及び避難用の照明配置図を第別紙 2-1 図に示す。

安全避難通路の位置を明確かつ恒久的に表示する避難用の照明として，以下に準拠し蓄電池内蔵の非常灯及び誘導灯を設置する。

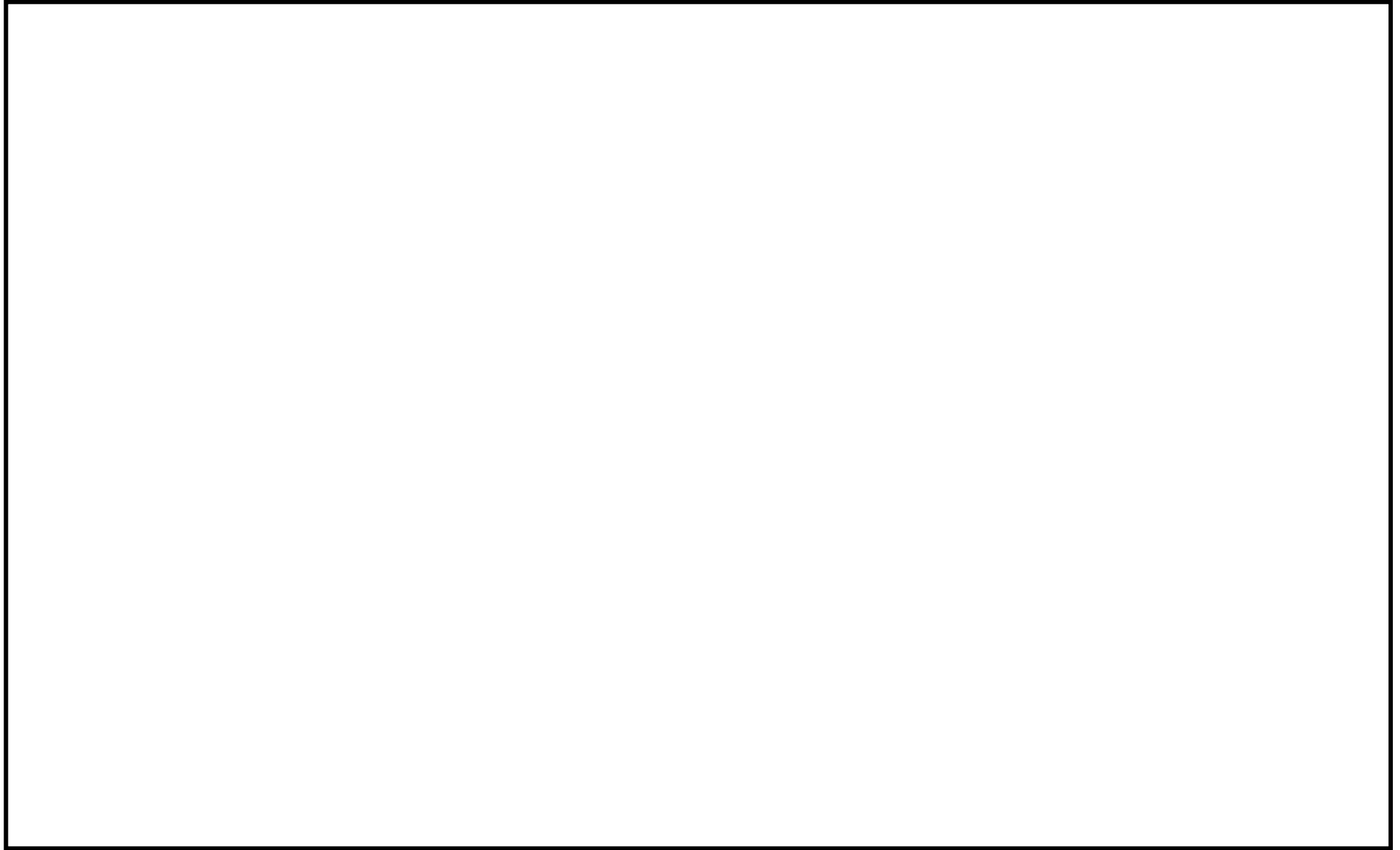
- ・非常灯：建築基準法施行令第 126 条の四，五及び昭和 45 年建設省告示第 1830 号
- ・誘導灯：消防法施行令第 26 条及び消防法施行規則第 28 条

蓄電池は，非常灯については昭和 45 年建設省告示第 1830 号に準拠し 30 分以上，誘導灯については消防法施行規則第 28 条に準拠し 20 分以上点灯できる容量を有するものとする。

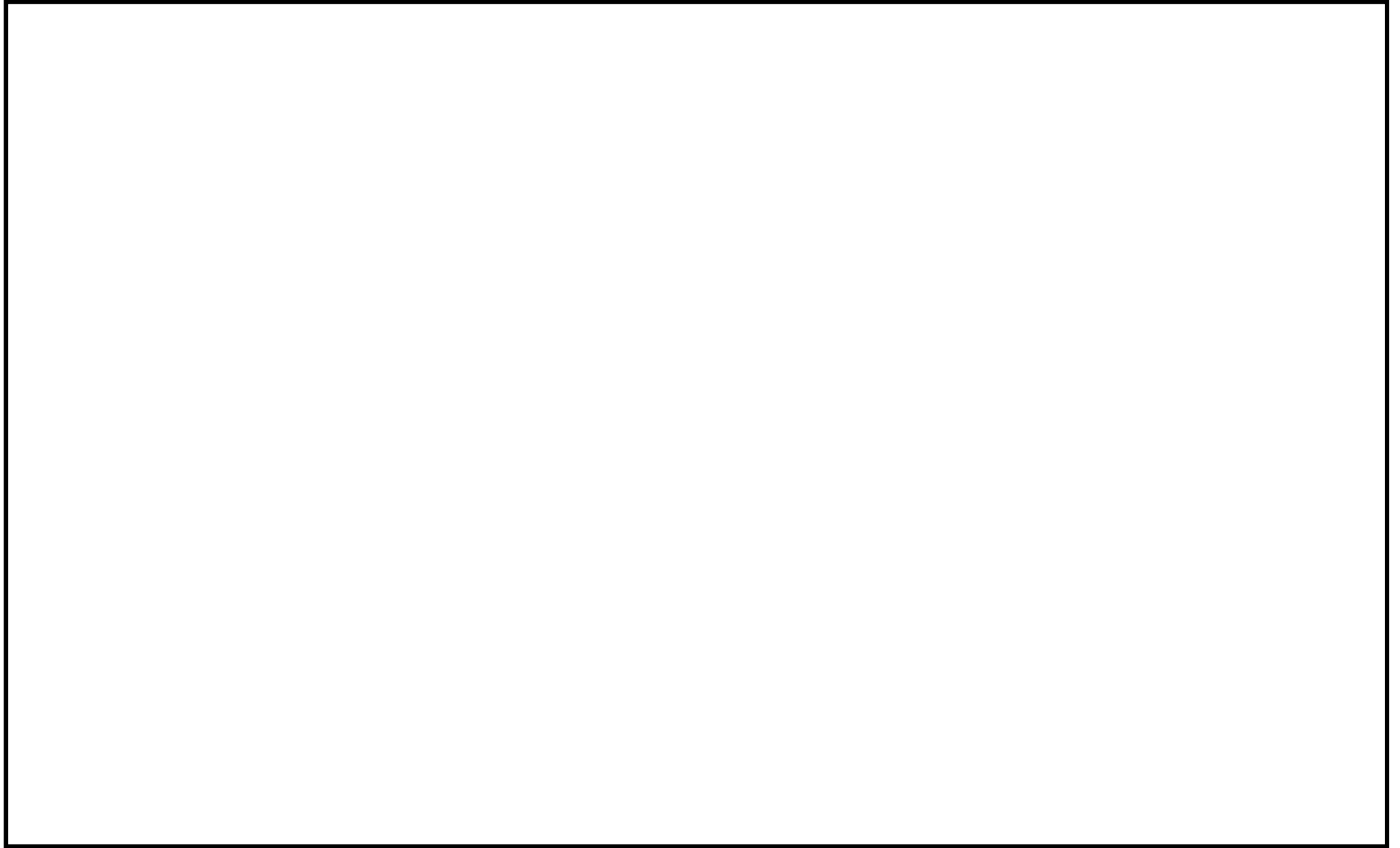
第別紙 2-2 図に避難用の照明装置を示す。



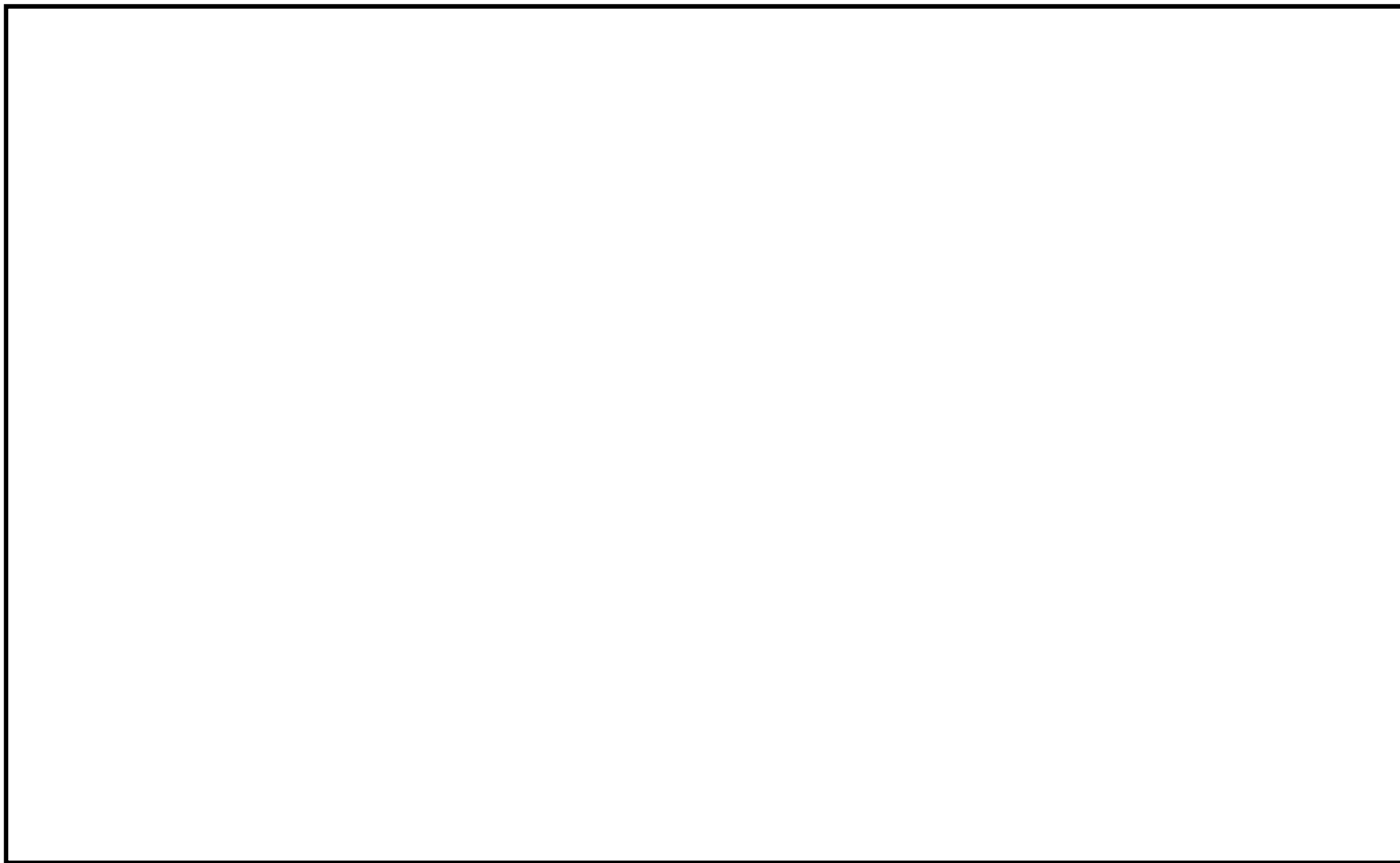
第別紙 2-1 図 安全避難通路及び避難用の照明配置図 5号炉原子炉建屋内緊急時対策所(1/8)



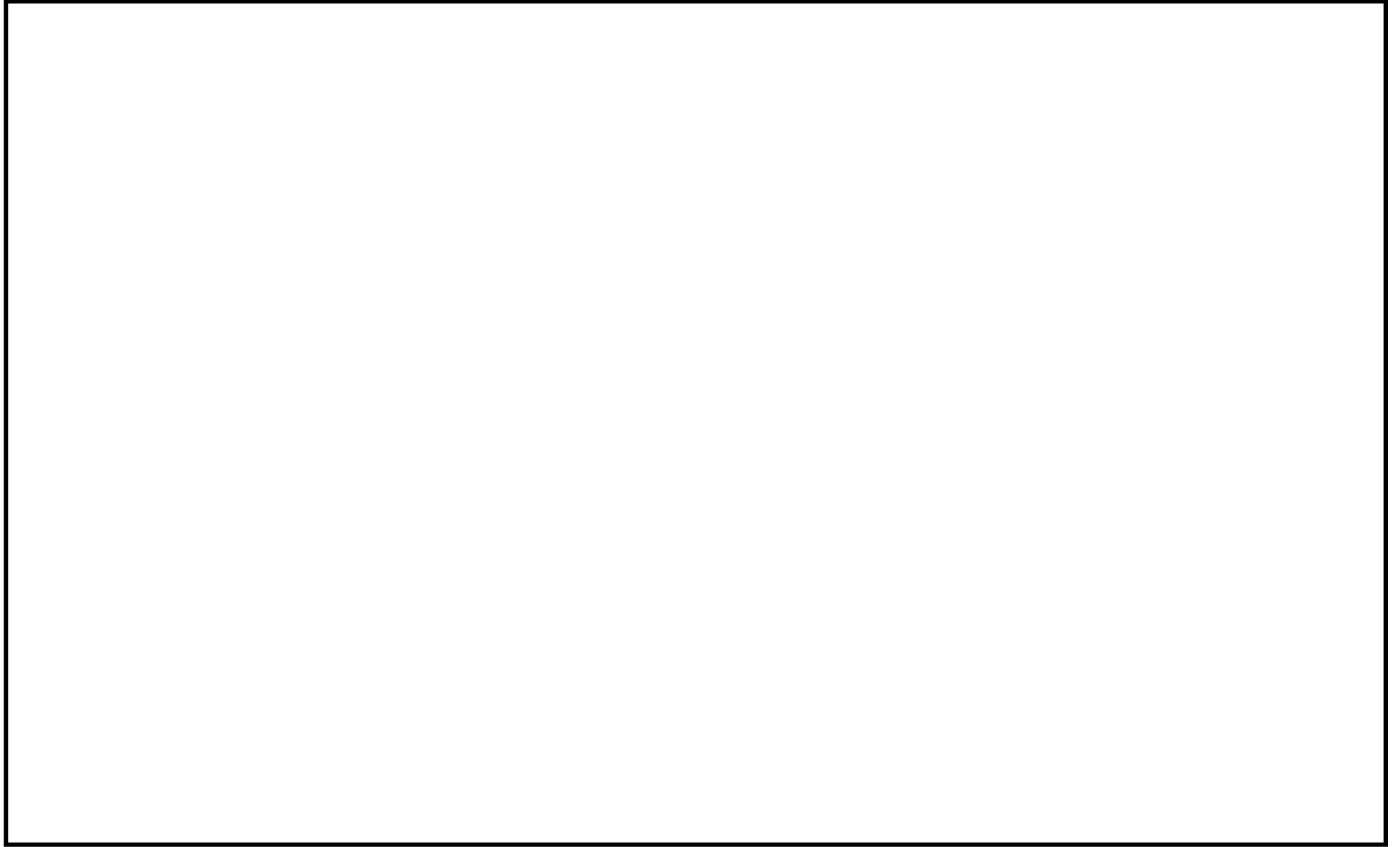
第別紙 2-1 図 安全避難通路及び避難用の照明配置図 5号炉原子炉建屋内緊急時対策所(2/8)



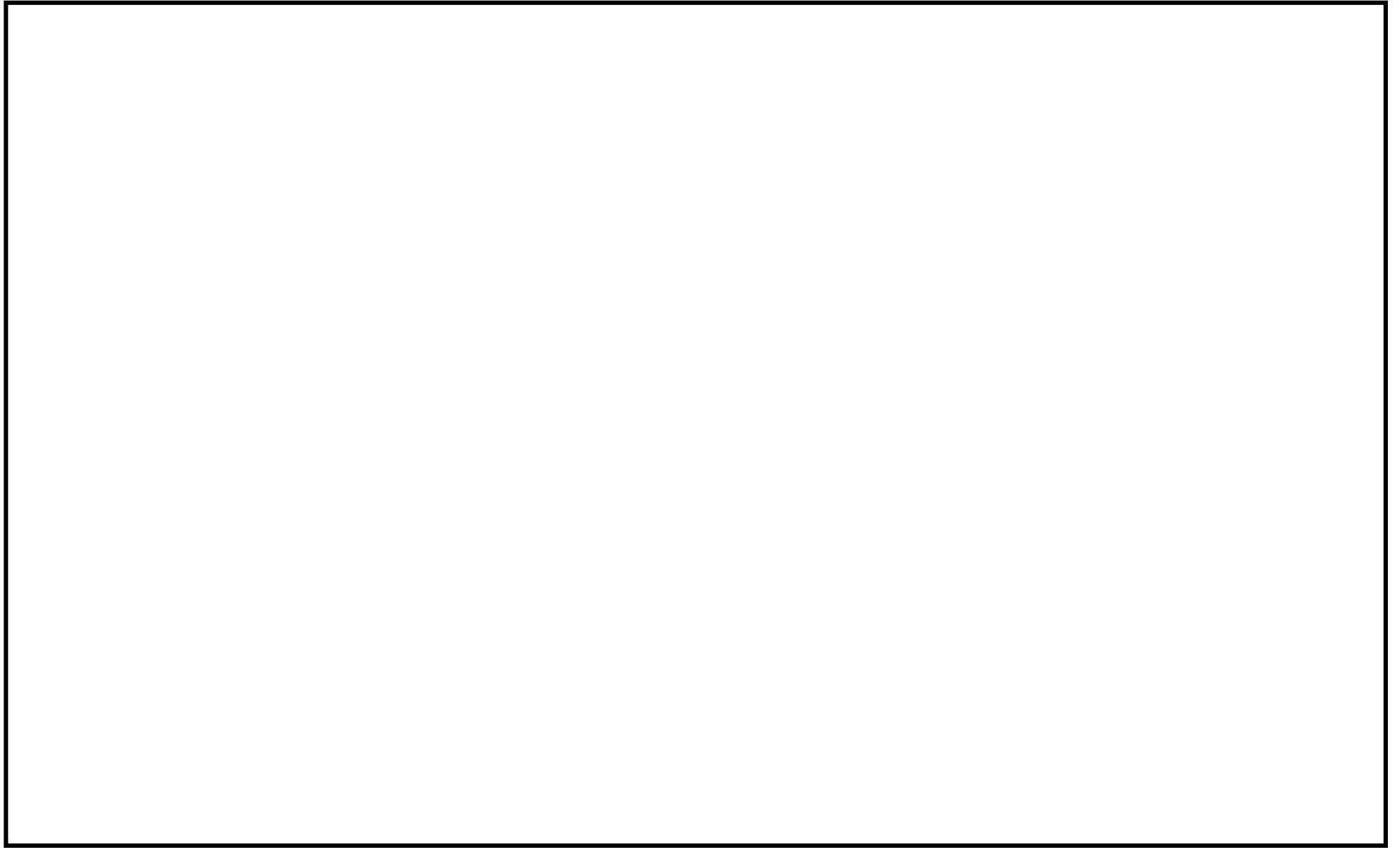
第別紙 2-1 図 安全避難通路及び避難用の照明配置図 5号炉原子炉建屋内緊急時対策所(3/8)



第別紙 2-1 図 安全避難通路及び避難用の照明配置図 5 号炉原子炉建屋内緊急時対策所(4/8)



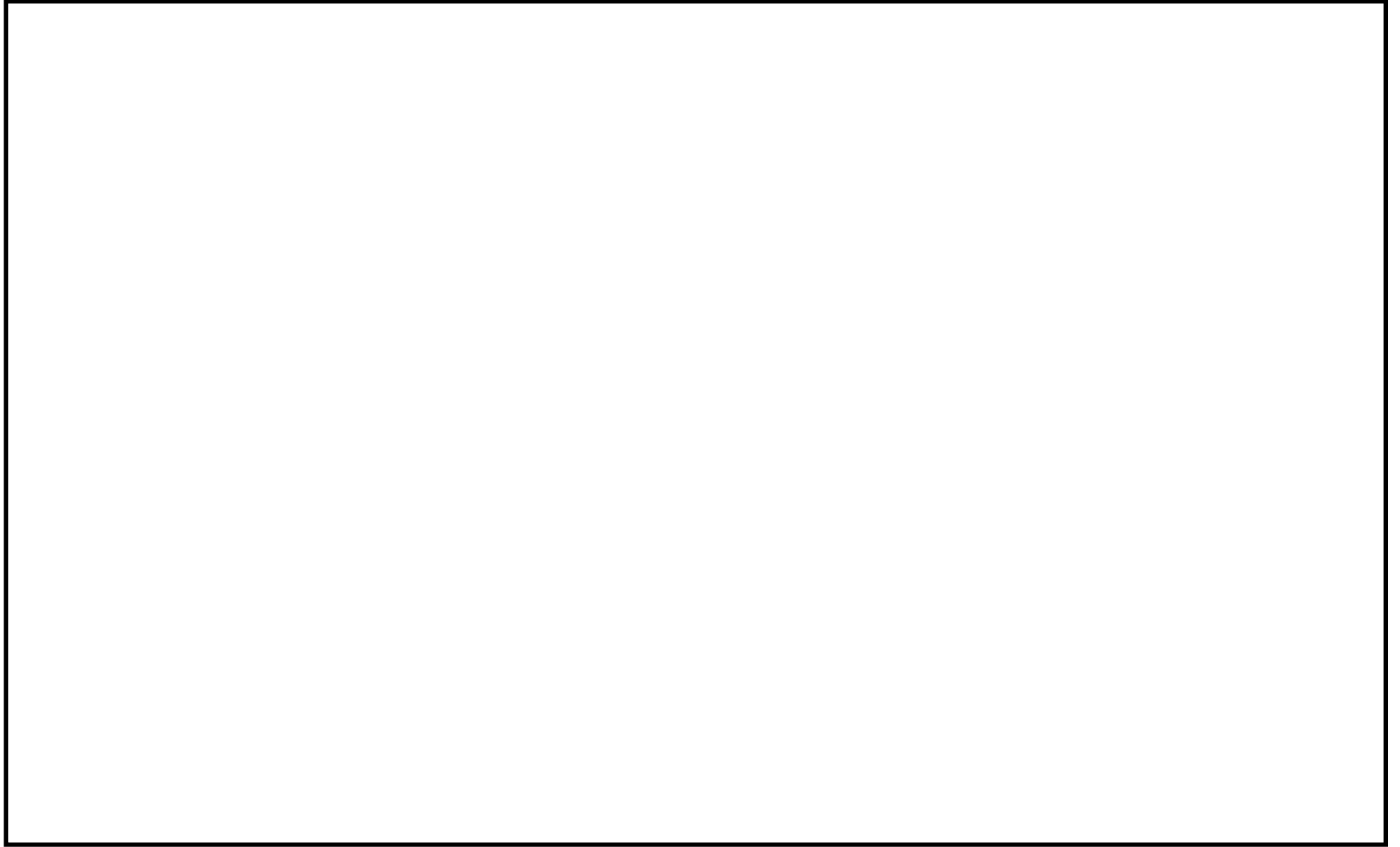
第別紙 2-1 図 安全避難通路及び避難用の照明配置図 5号炉原子炉建屋内緊急時対策所(5/8)



第別紙 2-1 図 安全避難通路及び避難用の照明配置図 5号炉原子炉建屋内緊急時対策所(6/8)



第別紙 2-1 図 安全避難通路及び避難用の照明配置図 5号炉原子炉建屋内緊急時対策所(7/8)



第別紙 2-1 図 安全避難通路及び避難用の照明配置図 5 号炉原子炉建屋内緊急時対策所(8/8)



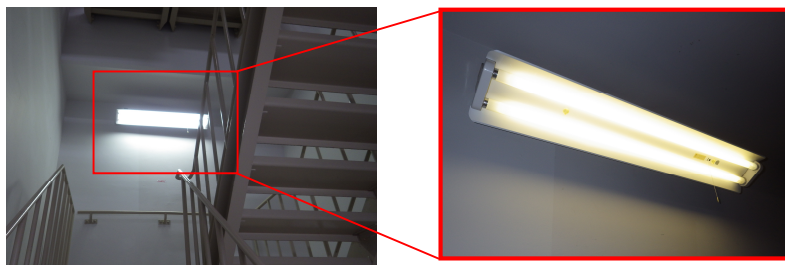
非常灯



避難口誘導灯



通路誘導灯（廊下・通路）



通路誘導灯（階段）

第別紙 2-2 図 避難用の照明装置

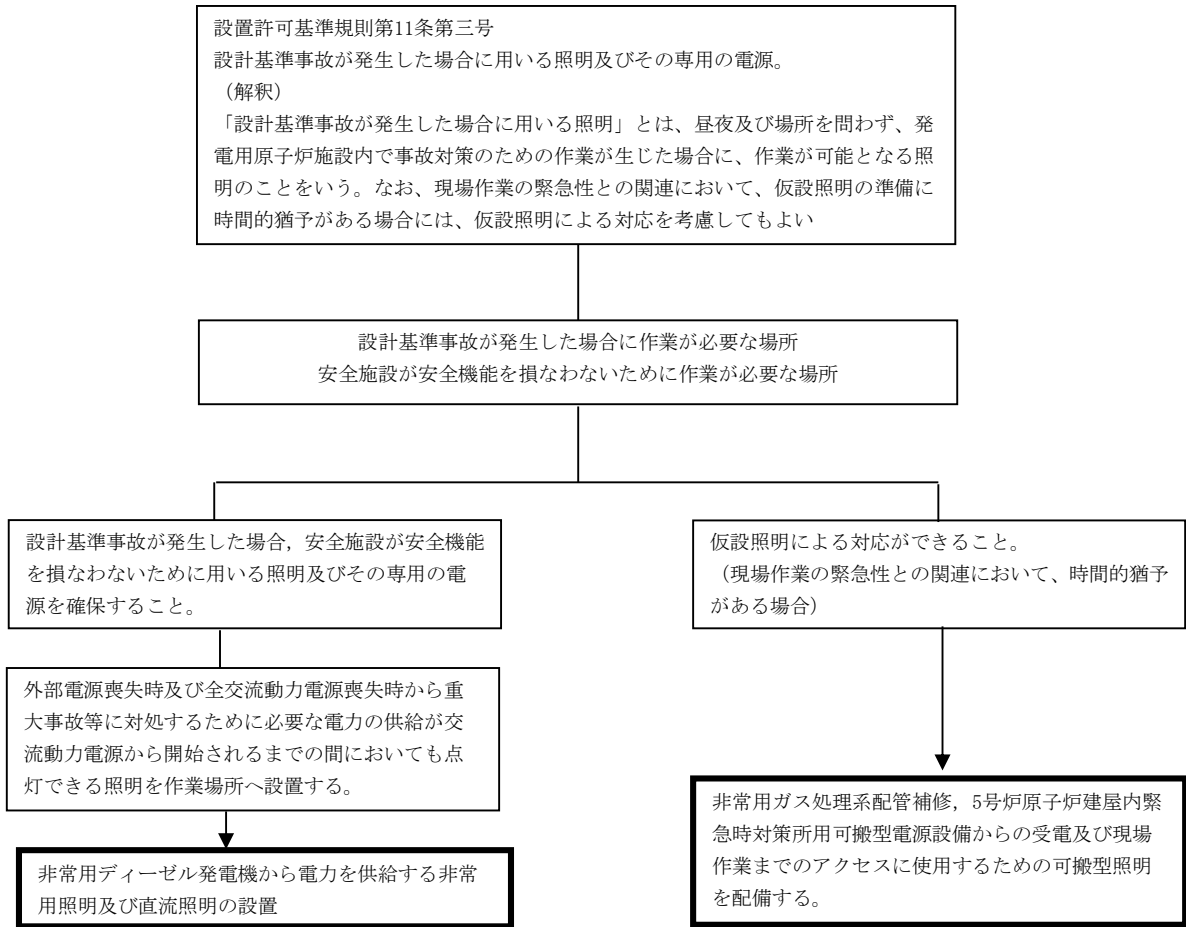
別添

柏崎刈羽原子力発電所 6 号及び 7 号炉

運用, 手順説明資料

安全避難通路等

11 条安全避難通路等



保

【後段規制との対応】	【添付六，八への反映事項】
工：工認（基本設計方針，添付書類）	<input checked="" type="checkbox"/> : 添付六，八に反映
保：保安規定（下位文章含む）	<input type="checkbox"/> : 当該条文に関係しない
核：核防規定（下位文章含む）	(他条文での反映事項他)

運用, 手順に係る対策等 (設計基準)

設置許可基準対象条文	対象項目	区分	運用対策等
第 11 条 安全避難通路等	可搬型照明を配備	運用・手順	必要時に迅速に使用できるよう、必要数及び保管場所を定める。
		体制	—
		保守・点検	—
		教育・訓練	—

第 12 条：安全施設

<目 次>

1. 基本方針
 - 1.1 要求事項の整理
2. 追加要求事項に対する適合方針
 - 2.1 静的機器の単一故障
 - 2.1.1 安全機能の重要度が特に高い安全機能を有する系統のうち単一の設計とする箇所の確認
 - 2.1.2 非常用ガス処理系
 - 2.1.2.1 単一故障仮定時の安全機能の確認結果
 - 2.1.2.2 基準適合性
 - 2.1.3 格納容器スプレイ冷却系
 - 2.1.3.1 単一故障仮定時の安全機能の確認結果
 - 2.1.3.2 基準適合性
 - 2.1.4 中央制御室換気空調系
 - 2.1.4.1 単一故障仮定時の安全機能の確認結果
 - 2.1.4.2 基準適合性
 - 2.2 安全施設の共用・相互接続
 - 2.2.1 共用・相互接続設備の抽出
 - 2.2.2 基準適合性（可燃性ガス濃度制御系を除く）
 - 2.2.2.1 重要安全施設
 - 2.2.2.2 安全施設（重要安全施設を除く）
 - 2.2.3 基準適合性（可燃性ガス濃度制御系）

3. 別紙

別紙 1 単一故障

- 別紙 1-1 重要度の特に高い安全機能を有する系統 抽出表
- 別紙 1-2 重要度の特に高い安全機能を有する系統 整理表
- 別紙 1-3 設計基準事故解析で期待する異常状態緩和系
- 別紙 1-4 地震, 溢水, 火災以外の共通要因について
- 別紙 1-5 被ばく評価に用いた気象資料の代表性について
- 別紙 1-参考 1 単一設計採用時の安全確保基本方針
- 別紙 1-参考 2 非常用ガス処理系・中央制御室換気空調系システム信頼性・
事故シーケンス頻度評価(ランダム要因・地震要因)について
- 別紙 1-参考 3 福島第二原子力発電所の知見
(サプレッションプール水温度検出器中継端子箱について)
- 別紙 1-参考 4 ケーブル敷設問題における対策

別紙 2 共用・相互接続

- 別紙 2-1 共用・相互接続設備 抽出表
- 別紙 2-2 共用・相互接続設備 概略図

4. 別添

- 別添 1 柏崎刈羽原子力発電所 6 号及び 7 号炉
運用, 手順説明資料
安全施設

1. 基本方針

1.1 要求事項の整理

設置許可基準規則第 12 条及び技術基準規則第 14 条，第 15 条を表 1.1-1 に示す。また，表 1.1-1 において，新規制基準に伴う追加要求事項を明確化する。

表 1.1-1 設置許可基準規則第 12 条及び技術基準規則第 14 条，第 15 条
要求事項

設置許可基準規則第 12 条 (安全施設)	技術基準規則第 14 条 (安全設備)	備考
安全施設は、その安全機能の重要度に応じて、安全機能が確保されたものでなければならない。	—	変更なし
2 安全機能を有する系統のうち、安全機能の重要度が特に高い安全機能を有するものは、当該系統を構成する機械又は器具の単一故障（単一の原因によって一つの機械又は器具が所定の安全機能を失うこと（従属要因による多重故障を含む。）をいう。以下同じ。）が発生した場合であって、外部電源が利用できない場合においても機能できるよう、当該系統を構成する機械又は器具の機能、構造及び動作原理を考慮して、多重性又は多様性を確保し、及び独立性を確保するものでなければならない。	第二条第二項第九号ハ及びホに掲げる安全設備は、当該安全設備を構成する機械又は器具の単一故障（設置許可基準規則第十二条第二項に規定する単一故障をいう。以下同じ。）が発生した場合であって、外部電源が利用できない場合においても機能できるよう、構成する機械又は器具の機能、構造及び動作原理を考慮して、多重性又は多様性を確保し、及び独立性を確保するよう、施設しなければならない。	変更なし (静的機器の単一故障に関する考え方の明確化)

設置許可基準規則第 12 条 (安全施設)	技術基準規則第 14 条 (安全設備)	備考
3 安全施設は、設計基準事故時及び設計基準事故に至るまでの間に想定される全ての環境条件において、その機能を発揮することができるものでなければならない。	2 安全設備は、設計基準事故時及び当該事故に至るまでの間に想定される全ての環境条件において、その機能を発揮することができるよう、施設しなければならない。	変更なし

設置許可基準規則第 12 条 (安全施設)	技術基準規則第 15 条 (設計基準対象施設の機能)	備考
—	設計基準対象施設は、通常運転時において発電用原子炉の反応度を安全かつ安定的に制御でき、かつ、運転時の異常な過渡変化時においても発電用原子炉固有の出力抑制特性を有するとともに、発電用原子炉の反応度を制御することにより核分裂の連鎖反応を制御できる能力を有するものでなければならない。	変更なし
4 安全施設は、その健全性及び能力を確認するため、その安全機能の重要度に応じ、発電用原子炉の運転中又は停止中に試験又は検査ができるものでなければならない。	2 設計基準対象施設は、その健全性及び能力を確認するため、発電用原子炉の運転中又は停止中に必要な箇所の保守点検（試験及び検査を含む。）ができるよう、施設しなければならない。	変更なし
—	3 設計基準対象施設は、通常運転時において容器、配管、ポンプ、弁その他の機械又は器具から放射性物質を含む流体が著しく漏えいする場合は、流体状の放射性廃棄物を処理する設備によりこれを安全に処理するように施設しなければならない。	変更なし

設置許可基準規則第 12 条 (安全施設)	技術基準規則第 15 条 (設計基準対象施設の機能)	備考
5 安全施設は、蒸気タービン、ポンプその他の機器又は配管の損壊に伴う飛散物により、安全性を損なわないものでなければならない。	4 設計基準対象施設に属する設備であって、蒸気タービン、ポンプその他の機器又は配管の損壊に伴う飛散物により損傷を受け、発電用原子炉施設の安全性を損なうことが想定されるものには、防護施設の設置その他の損傷防止措置を講じなければならない。	変更なし
6 重要安全施設は、二以上の発電用原子炉施設において共用し、又は相互に接続するものであってはならない。ただし、二以上の発電用原子炉施設と共用し、又は相互に接続することによって当該二以上の発電用原子炉施設の安全性が向上する場合は、この限りでない。	5 設計基準対象施設に属する安全設備であって、第二条第二項第九号ハに掲げるものは、二以上の発電用原子炉施設において共用し、又は相互に接続するものであってはならない。ただし、二以上の発電用原子炉施設と共用し、又は相互に接続することによって当該二以上の発電用原子炉施設の安全性が向上する場合は、この限りでない。	追加要求事項
7 安全施設（重要安全施設を除く。）は、二以上の発電用原子炉施設と共用し、又は相互に接続する場合には、発電用原子炉施設の安全性を損なわないものでなければならない。	6 前項の安全設備以外の安全設備を二以上の発電用原子炉施設と共用し、又は相互に接続する場合には、発電用原子炉施設の安全性を損なわないよう、施設しなければならない。	追加要求事項

2. 追加要求事項に対する適合方針

2.1 静的機器の単一故障

静的機器の単一故障に関する要求事項が明確となった設置許可基準規則第 12 条第 2 項に対する適合方針を説明する。

2.1.1 安全機能の重要度が特に高い安全機能を有する系統のうち単一の設計とする箇所の確認

設置許可基準規則第 12 条の解釈において、「安全機能を有する系統のうち、安全機能の重要度が特に高い安全機能を有するもの」は以下の機能を有するものとされている。

- 一 その機能を有する系統の多重性又は多様性を要求する安全機能
 - ・ 原子炉の緊急停止機能
 - ・ 未臨界維持機能
 - ・ 原子炉冷却材圧力バウンダリの過圧防止機能
 - ・ 原子炉停止後における除熱のための崩壊熱除去機能
 - ・ 原子炉停止後における除熱のための原子炉が隔離された場合の注水機能
 - ・ 原子炉停止後における除熱のための原子炉が隔離された場合の圧力逃がし機能
 - ・ 事故時の原子炉の状態に応じた炉心冷却のための原子炉内高圧時における注水機能
 - ・ 事故時の原子炉の状態に応じた炉心冷却のための原子炉内低圧時における注水機能
 - ・ 事故時の原子炉の状態に応じた炉心冷却のための原子炉内高圧時における減圧系を作動させる機能
 - ・ 格納容器内又は放射性物質が格納容器内から漏れ出た場所の雰囲気中の放射性物質の濃度低減機能
 - ・ 格納容器の冷却機能
 - ・ 格納容器内の可燃性ガス制御機能
 - ・ 非常用交流電源から非常用の負荷に対し電力を供給する機能
 - ・ 非常用直流電源から非常用の負荷に対し電力を供給する機能
 - ・ 非常用の交流電源機能
 - ・ 非常用の直流電源機能
 - ・ 非常用の計測制御用直流電源機能
 - ・ 補機冷却機能

- ・ 冷却用海水供給機能
- ・ 原子炉制御室非常用換気空調機能
- ・ 圧縮空気供給機能

二 その機能を有する複数の系統があり、それぞれの系統について多重性又は多様性を要求する安全機能

- ・ 原子炉冷却材圧力バウンダリを構成する配管の隔離機能
- ・ 原子炉格納容器バウンダリを構成する配管の隔離機能
- ・ 原子炉停止系に対する作動信号（常用系として作動させるものを除く）の発生機能
- ・ 工学的安全施設に分類される機器若しくは系統に対する作動信号の発生機能
- ・ 事故時の原子炉の停止状態の把握機能
- ・ 事故時の炉心冷却状態の把握機能
- ・ 事故時の放射能閉じ込め状態の把握機能
- ・ 事故時のプラント操作のための情報の把握機能

また、設置許可基準規則第 12 条の解釈において、以下の記載がなされている。

- 4 第 2 項に規定する「単一故障」は、動的機器の単一故障及び静的機器の単一故障に分けられる。重要度の特に高い安全機能を有する系統は、短期間では動的機器の単一故障を仮定しても、長期間では動的機器の単一故障又は想定される静的機器の単一故障のいずれかを仮定しても、所定の安全機能を達成できるように設計されていることが必要である。
- 5 第 2 項について、短期間と長期間の境界は 24 時間を基本とし、運転モードの切替えを行う場合はその時点が短期間と長期間の境界とする。例えば運転モードの切替えとして、加圧水型軽水炉の非常用炉心冷却系及び格納容器熱除去系の注入モードから再循環モードへの切替えがある。また、動的機器の単一故障又は想定される静的機器の単一故障のいずれかを仮定すべき長期間の安全機能の評価に当たっては、想定される最も過酷な条件下においても、その単一故障が安全上支障のない期間に除去又は修復できることが確実であれば、その単一故障を仮定しなくてよい。さらに、単一故障の発生の可能性が極めて小さいことが合理的に説明できる場合、あるいは、単一故障を仮定することで系統の機能が失われる場合であっても、他の系統を用いて、その機能を代替できることが安全解析等により確認できれば、当該機器に対する多重性の要求は適用しない。

これらの要求により、安全機能の重要度が特に高い安全機能を有する系統のうち、長期間（24 時間以上もしくは運転モード切替え以降）にわたって安全機能が要求される静的機器についての単一故障の仮定の適用に関する考え方が明確となったため、柏崎刈羽原子力発電所 6 号及び 7 号炉において、「発電用軽水型原子炉施設の安全機能の重要度分類に関する審査指針」（重要度分類指針）に示される安全施設の中から各安全機能を担保する系統を抽出し、多重性又は多様性及び独立性の確保について整理した。なお、系統の抽出にあたっては、「安全機能を有する電気・機械装置の重要度分類指針」（JEAG4612-2010，社団法人日本電気協会）及び「安全機能を有する計測制御装置の設計指針」（JEAG4611-2009，社団法人日本電気協会）を参考とした。また、独立性の確保においては、設置許可基準規則第 12 条に関する適合性の確認として、共通要因（地震，溢水，火災）についての整理を行った。あわせて、設計基準事故解析において期待する異常状態緩和系が全て含まれていることを確認した。各安全機能を担保する系統の抽出結果を別紙 1-1 に，整理結果を別紙 1-2 に，設計基準事故解析において期待する異常状態緩和系の確認結果を別紙 1-3 に示す。また，別紙 1-2 で整理した共通要因（地震，溢水，火災）以外の共通要因故障の起因となりうるモードについての整理結果を別紙 1-4 に示す。

なお，設置許可基準規則第 2 条において，多重性，多様性，独立性は以下の通り定義されている。

- 十七 「多重性」とは、同一の機能を有し、かつ、同一の構造、動作原理その他の性質を有する二以上の系統又は機器が同一の発電用原子炉施設に存在することをいう。
- 十八 「多様性」とは、同一の機能を有する二以上の系統又は機器が、想定される環境条件及び運転状態において、これらの構造、動作原理その他の性質が異なることにより、共通要因（二以上の系統又は機器に同時に影響を及ぼすことによりその機能を失わせる要因をいう。以下同じ。）又は従属要因（単一の原因によって確実に系統又は機器に故障を発生させることとなる要因をいう。以下同じ。）によって同時にその機能が損なわれないことをいう。
- 十九 「独立性」とは、二以上の系統又は機器が、想定される環境条件及び運転状態において、物理的方法その他の方法によりそれぞれ互いに分離することにより、共通要因又は従属要因によって同時にその機能が損なわれないことをいう。

別紙 1-2 の整理結果に基づき、安全機能を担保する系統が単一の種類の系統であり、かつ単一設計箇所を有するために多重性又は多様性の確保についての基準適合性に関する更なる検討が必要な系統を抽出した結果、以下の 3 系統が抽出された。

(1) 非常用ガス処理系 (単一設計箇所:配管及びフィルタユニット)

(2) 格納容器スプレイ冷却系(単一設計箇所:格納容器スプレイ・ヘッド)

(3) 中央制御室換気空調系 (単一設計箇所:ダクト及び再循環フィルタ)

なお、柏崎刈羽原子力発電所原子炉設置変更許可申請書(1号, 2号, 3号, 4号, 5号, 6号及び7号原子炉施設の変更)(平成22年4月19日付け, 平成21・08・12原第11号をもって設置変更許可)の添付書類八の「1.2 発電用軽水型原子炉施設に関する安全設計審査指針への適合」のうち、「指針7. 共用に関する設計上の考慮(平成2年8月30日)」及び「指針45. 可燃性ガス濃度制御系」に記載していた可燃性ガス濃度制御系及び同系統可搬式再結合装置(6号及び7号炉共用, 既設)については、「柏崎刈羽原子力発電所6号及び7号炉 共用に関する設計上の考慮について」(平成27年4月)に記載の通り, 単一設計となっている配管の二重化を行うとともに, 再結合装置を各号炉1台ずつ追加し, かつ常設設備に変更することから, 別紙1-2の整理の通り, 上記抽出の対象外となった。

別紙 1-2 の整理結果から、これらの系統はいずれも長期間にわたって機能が要求されるため、原則として静的機器の単一故障を仮定しても所定の安全機能を達成できるように設計されていることが必要な系統となることを確認した。

これらの系統について、設置許可基準規則第12条の解釈において静的機器の単一故障の想定は不要と記載されている下記の3条件のいずれに該当するかを整理した。

- ① 想定される最も過酷な条件下においても、その単一故障が安全上支障のない期間に除去又は修復できることが確実である場合
- ② 単一故障の発生の可能性が極めて小さいことが合理的に説明できる場合
- ③ 単一故障を仮定することで系統の機能が失われる場合であっても、他の系統を用いて、その機能を代替できることが安全解析等により確認できる場合

その結果、下記の通り、①～③のいずれかに該当するため、設置許可基準規則

に適合することを確認した。

- (1) 非常用ガス処理系 : ①
- (2) 格納容器スプレイ冷却系 : ③
- (3) 中央制御室換気空調系 : ①

詳細を 2.1.2 以降で示す。

2.1.2 非常用ガス処理系

2.1.2.1 単一故障仮定時の安全機能の確認結果

(1) 設備概要

非常用ガス処理系は、事故時の格納容器内又は放射性物質が格納容器内から漏れ出した場所の雰囲気中の放射性物質の濃度低減機能を有する系統である。非常用ガス処理系の系統概略図を図 2.1.2-1 に示す。

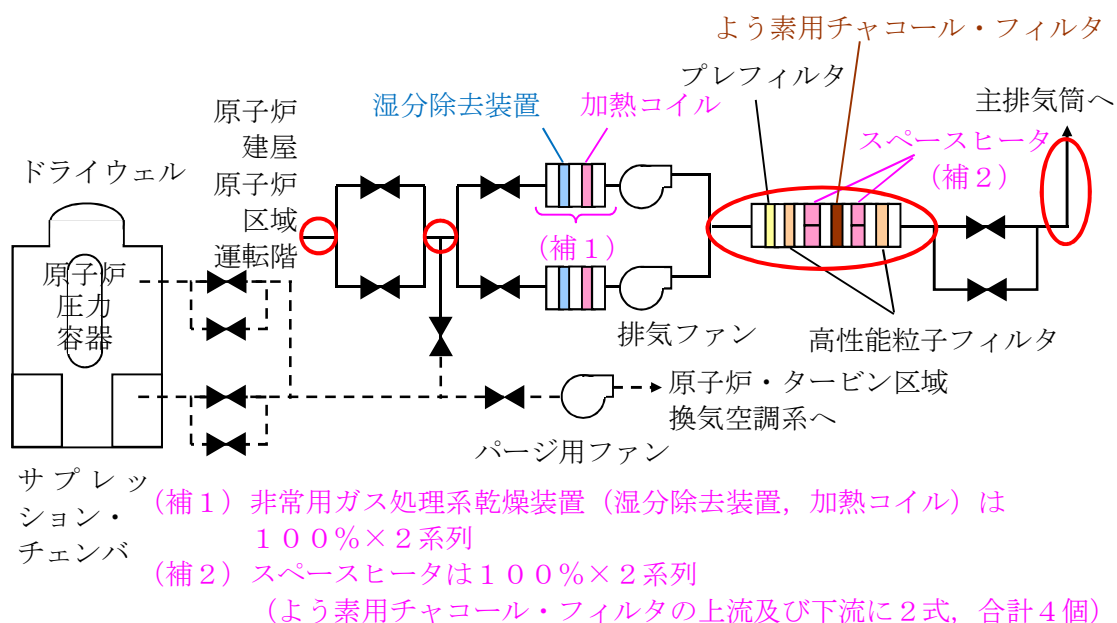


図 2.1.2-1 非常用ガス処理系 系統概略図

(○：単一設計の静的機器)

図 2.1.2-1 に示す通り、非常用ガス処理系の動的機器である弁・乾燥装置 (湿分除去装置・加熱コイル)・排気ファン・スペースヒータは全て二重化しており、配管の一部とフィルタユニット (スペースヒータ除く) が単一設計となっている。

これらの単一設計箇所材質・塗装有無・内部流体 (通常時, 設計基準事故時)・設置場所を表 2.1.2-1 に示す。

表 2.1.2-1 非常用ガス処理系 単一設計静的機器

		6号炉		7号炉	
		配管	フィルタ ユニット	配管	フィルタ ユニット
材質		炭素鋼	炭素鋼	炭素鋼	炭素鋼
塗装		有（錆止め） （外面）	有 （外面）	有（錆止め） （外面）	有 （外面）
内部 流体	通常 時	屋内空気	屋内空気	屋内空気	屋内空気
	事故 時	[乾燥装置 上流] 湿分の多い 空気（核分裂 生成物（F P）含む） [乾燥装置 下流] 乾燥した空 気（F P 含 む）	乾燥した空 気（F P 含 む）	[乾燥装置 上流] 湿分の多い 空気（核分裂 生成物（F P）含む） [乾燥装置 下流] 乾燥した空 気（F P 含 む）	乾燥した空 気（F P 含 む）
設置場所		屋内	屋内	屋内	屋内

(2) 静的機器の単一故障が発生した場合の影響度合い

単一設計となっている静的機器の単一故障が発生した場合の影響度合いを確認するため、仮に事故発生から24時間後に非常用ガス処理系が使用できなくなった後はそのままF Pを地上放散したと仮定して評価した。影響度合いを確認するための目安として、設計基準事故時の判断基準である周辺公衆の実効線量5mSvとの比較を行った。

原子炉冷却材喪失（LOCA）時、格納容器の漏えい率に従って原子炉建屋原子炉区域内に漏れ出たF Pは、事故発生から24時間までの間は非常用ガス処理系によって処理し、非常用ガス処理系の排気口から放出する。一方、24時間後以降は原子炉建屋原子炉区域内から原子炉建屋原子炉区域外に漏えいして地上放散すると仮定する。

このときの評価条件の中で原子炉設置変更許可申請書添付書類十 3.4.4 原子炉冷却材喪失から変更したものを表 2.1.2-2 に示す。

表 2.1.2-2 非常用ガス処理系故障時影響評価条件（LOCA，変更点）

項目	評価条件
原子炉建屋からの換気率	0～24 時間：0.5 回/d（非常用ガス処理系） 24 時間以降：0.5 回/d（建屋漏えい）
よう素除去効率	0～24 時間：99.99%（非常用ガス処理系） 24 時間以降：0%（－）
実効放出継続時間	0～24 時間（非常用ガス処理系の排気口放出） 相対濃度 χ / Q [s/m ³]：10 時間 相対線量 D / Q [Gy/Bq]：10 時間 24 時間以降（地上放散） χ / Q [s/m ³]：350 時間 D / Q [Gy/Bq]：200 時間
環境に放出された放射性物質の大気拡散条件 (気象データは変更なし ^{※1} (1985 年 10 月～1986 年 9 月))	0～24 時間（非常用ガス処理系の排気口放出） χ / Q [s/m ³]：6 号炉 2.5×10^{-6} 7 号炉 2.1×10^{-6} D / Q [Gy/Bq]：6 号炉 1.0×10^{-19} 7 号炉 8.9×10^{-20} 24 時間以降（地上放散） χ / Q [s/m ³]：6 号炉 7.2×10^{-6} 7 号炉 5.6×10^{-6} D / Q [Gy/Bq]：6 号炉 1.1×10^{-19} 7 号炉 9.8×10^{-20}

※1 気象データの代表性については別紙 1-5 に示す。

以上の条件を用いて評価した結果、敷地境界外の実効線量は 6 号炉では約 4.3×10^{-3} mSv，7 号炉では約 3.4×10^{-3} mSv となった。

(なお、原子炉設置変更許可申請書添付書類十 3.4.4 原子炉冷却材喪失における評価結果は、6 号炉で約 1.6×10^{-5} mSv，7 号炉で約 1.5×10^{-5} mSv である。)

また、原子炉建屋原子炉区域運転階にて F P が発生する燃料集合体の落下 (FHA) 時にも非常用ガス処理系の機能に期待していることから、仮に燃料集合体の落下から 24 時間後に非常用ガス処理系が使用できなくなった場合の影響度合いをあわせて確認した。

原子炉停止から 3 日後の原子炉の燃料交換時に発生することを想定している燃料集合体の落下時、原子炉建屋原子炉区域運転階に発生した F P は、事故発生から 24 時間までの間は非常用ガス処理系によって処理し、非常用ガス処

理系の排気口から放出する。一方、24 時間後以降は原子炉建屋原子炉区域内から原子炉建屋原子炉区域外に漏えいして地上放散すると仮定する。

このときの評価条件の中で原子炉設置変更許可申請書添付書類十 3.4.3 燃料集合体の落下から変更したものを表 2.1.2-3 に示す。

表 2.1.2-3 非常用ガス処理系故障時影響評価条件 (FHA, 変更点)

項目	評価条件
原子炉建屋からの換気率	0～24 時間：0.5 回/d (非常用ガス処理系) 24 時間以降：0.5 回/d (建屋漏えい)
よう素除去効率	0～24 時間：99.99% (非常用ガス処理系) 24 時間以降：0% (—)
実効放出継続時間	0～24 時間 (非常用ガス処理系の排気口放出) $\chi / Q [s/m^3]$: 10 時間 $D / Q [Gy/Bq]$: 10 時間 24 時間以降 (地上放散) $\chi / Q [s/m^3]$: 40 時間 $D / Q [Gy/Bq]$: 30 時間
環境に放出された放射性物質の大気拡散条件 (気象データは変更なし ^{※1} (1985 年 10 月～1986 年 9 月))	0～24 時間 (非常用ガス処理系の排気口放出) $\chi / Q [s/m^3]$: 6 号炉 2.5×10^{-6} 7 号炉 2.1×10^{-6} $D / Q [Gy/Bq]$: 6 号炉 1.0×10^{-19} 7 号炉 8.9×10^{-20} 24 時間以降 (地上放散) $\chi / Q [s/m^3]$: 6 号炉 1.3×10^{-5} 7 号炉 9.9×10^{-6} $D / Q [Gy/Bq]$: 6 号炉 2.5×10^{-19} 7 号炉 2.2×10^{-19}
呼吸率	5.16[m ³ /d] (事故全体としての実効放出継続時間が 24 時間以上であるため、呼吸率は小児の 1 日平均の呼吸率を使用)

以上の条件を用いて評価した結果、敷地境界外の実効線量は 6 号炉では約 $4.0 \times 10^{-1} \text{mSv}$, 7 号炉では約 $3.1 \times 10^{-1} \text{mSv}$ となった。

(なお、原子炉設置変更許可申請書添付書類十 3.4.3 燃料集合体の落下における評価結果は、6 号炉で約 $1.1 \times 10^{-2} \text{mSv}$, 7 号炉で約 $1.1 \times 10^{-2} \text{mSv}$ である。)

以上の通り、静的機器の単一故障が発生し、かつ(3)に示す修復を行わないと仮定しても、設計基準事故時の判断基準である周辺公衆の実効線量 5mSvを下回る程度の影響度合いであることを確認した。これにより、(3)に示す修復作業期間は、安全上支障のない期間であることを確認した。

(3) 静的機器の単一故障が発生した場合の修復可能性

仮に事故発生から 24 時間後に単一故障が発生した後、当該単一故障箇所の修復が可能か否かを確認した。

なお、上記単一故障発生時、プラントは既に停止状態にあり、本修復はあくまでも応急処置として実施するものである。事故収束後に、技術基準に適合する修復を改めて実施する。

①故障の想定

非常用ガス処理系において単一設計を採用している静的機器である配管及びフィルタユニットについて、表 2.1.2-4 に示す破損もしくは閉塞が発生することを想定する。

ただし、配管閉塞の原因となりうるほこり等については運用管理の中で排除することから、配管閉塞は想定不要とした。

また、破損の規模としては、構造及び運転条件等から瞬時に全周破断に至ることは考えにくいとため、配管及びフィルタユニットについて亀裂やピンホール等によるリークの発生を損傷モードとして想定する。ただし、配管については、損傷モードを保守的に考え、全周破断についても想定する。

以上から、想定すべき故障として以下の 3 種類を選定した。

・配管破損（リーク発生、全周破断）

・フィルタユニット破損（リーク発生）

・フィルタユニット閉塞

表 2.1.2-4 非常用ガス処理系 機能達成に必要な項目別の
故障モード整理表

項目	部位	多重化／ 多様化	想定故障 モード	故障原 因	対応設備	対応設備の多 重化／多様化
流体 移送	配管	一部無	破損	腐食 (a)	—	—
				外力 (b)	—	—
			閉塞	異物 (c)	—	—
	排気 ファン	有				
	弁	有				
F P 除 去	フィル タ ユ ニ ッ ト(よう 素用チ ャコー ル・フィ ルタ)	無	破損	腐食 (a)	—	—
				外力 (b)	—	—
			閉塞	湿分	湿分除去 装置	有
					加熱コイ ル	有
					スペース ヒータ	有
				異物 (d)	プレフィ ルタ	無
高性能粒 子フィル タ	無					

- (a) 単一設計となっている一部の配管及びフィルタユニットの腐食による破損
- (b) 単一設計となっている一部の配管及びフィルタユニットの外力による破損
- (c) 単一設計となっている一部の配管の異物による閉塞
- (d) フィルタユニットの異物による閉塞

②配管破損（リーク発生，全周破断）時の修復可能性

非常用ガス処理系において単一設計を採用している配管を図 2.1.2-2 に示す。

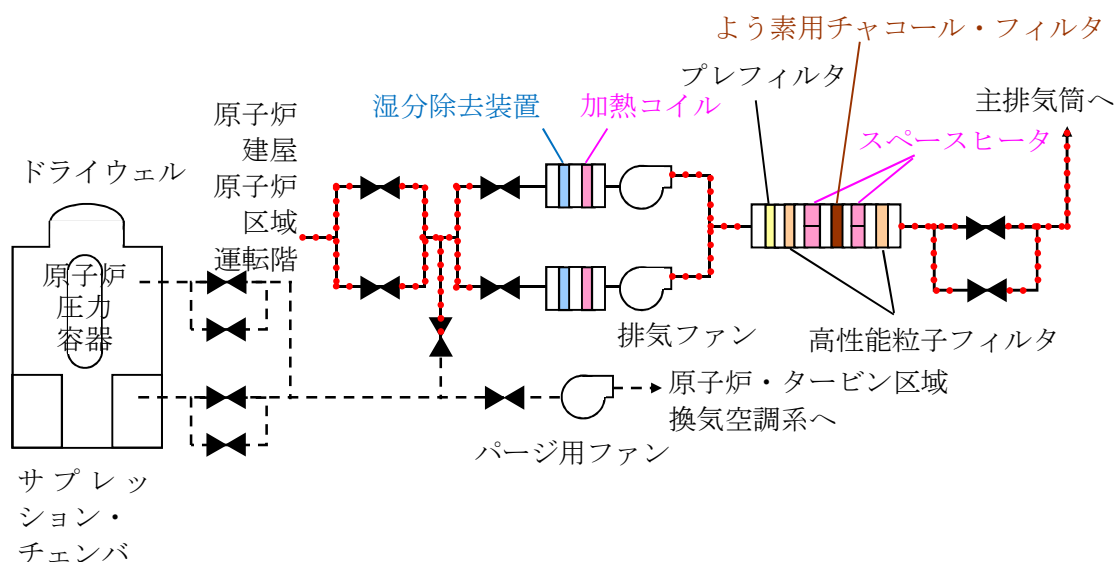


図 2.1.2-2 非常用ガス処理系配管のうち単一設計箇所

図 2.1.2-2 に示す単一設計箇所のうち、排気ファンより上流側で配管破損が発生した場合は、原子炉建屋原子炉区域内からの給気が維持されるため、非常用ガス処理系の機能も維持されることから、修復は不要である。

また、フィルタユニットより下流側でかつ原子炉建屋原子炉区域外に出た後で配管破損が発生した場合は、原子炉建屋原子炉区域内からの給気及びフィルタユニットによるFPの濃度低減機能が維持されることから、同様に当該機能復旧のための修復は不要である。なお、この場合、放出高さが低所側に変化することとなるが、その影響は(2)の影響度合いに包絡される。

以上から、排気ファン下流側かつ原子炉建屋原子炉区域内の配管にリークあるいは全周破断が発生することを想定し、修復可能性を検討する。

(ア) 検知性

事故時の非常用ガス処理系作動時において、中央制御室内では原子炉建屋内の負圧維持を監視計器により確認する。当該系統配管の破損により系統の機能維持に悪影響が生じた場合、原子炉建屋内の負圧に影響を与えるため、原子炉建屋差圧を監視することにより、系統機能への悪影響を検知することが可能である。

また、系統機能に悪影響を与えるような損傷については、現場においては目視等で破損位置を特定可能と考えている。

(イ) 修復作業性

非常用ガス処理系の単一設計箇所の配管については、単一故障で損傷した場合は配管直管部、及び、壁貫通部、エルボ部、ティ継手部の配管破損箇所に応じた修復が可能である。配管の修復方法としては、損傷モードによって柔軟に対応できるように、ベロメタル補修、ホースバンド固定、耐圧ホース取付け等の複数の方法を準備している。配管の損傷を確認後、現場状況、損傷状況に応じた最適な方法を選択することで、確実な修復が可能である。

ここで、非常用ガス処理系の配管補修においては、一部に狭隘箇所があることから、可搬型照明（LED ライト（フロアライト））を4個（補修用2個＋予備2個、6号及び7号炉共用）を配備する。

これらの修復用資機材は発電所構内に保管する計画としている。

以下に、損傷状況に応じた方法の例として、「(a) 配管部にピンホール・亀裂が生じた場合」、「(b) 配管が全周破断した場合」について、それぞれ修復方法を示す。

(a) 配管部にピンホール・亀裂が生じた場合

(補修方法の例)

配管部にピンホール・亀裂が生じた場合は、損傷部にベロメタル補修を実施することが妥当と考えている。作業方法は、図 2.1.2-3 に示すイメージの通り、配管破断位置を確認後に、破断位置についてガラスクロステープ等のテープ類を巻き付けて固定し、そのテープの上からベロメタルを塗り、硬化させることで配管破断部を埋め、配管機能を修復する方法である。図 2.1.2-4 に、小口径配管でのベロメタル補修の例を示す。

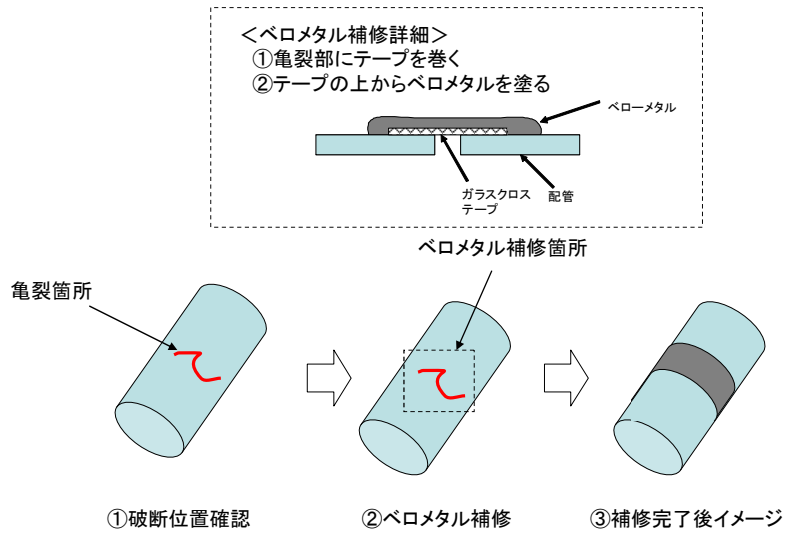


図 2.1.2-3 ベロメタル補修の作業方法



図 2.1.2-4 ベロメタル補修の例示

(修復方法の妥当性)

ベロメタル補修については一般的な配管補修方法であるため、配管機能を修復する方法として妥当と判断している。しかしながら、更なる知見拡充として、修復方法の妥当性を、モックアップ試験によって確認している。図 2.1.2-5 にモックアップ試験の試験装置、図 2.1.2-6 にモックアップ試験時の写真を示す。本試験では、非常用ガス処理系配管と同じような鋼材配管を準備し、配管に亀裂損傷を模擬して、それらの損傷位置についてベロメタル補修を行い、その後に当該配管の耐圧試験を行い試験圧力に耐えられることを確認している。試験の結果、非常用ガス処理系配管の最高使用圧力 24.52kPa を超える 32kPa に対し、漏えいが無いことを確認しており、当該配管の補修方法として妥当であることが確認できている。

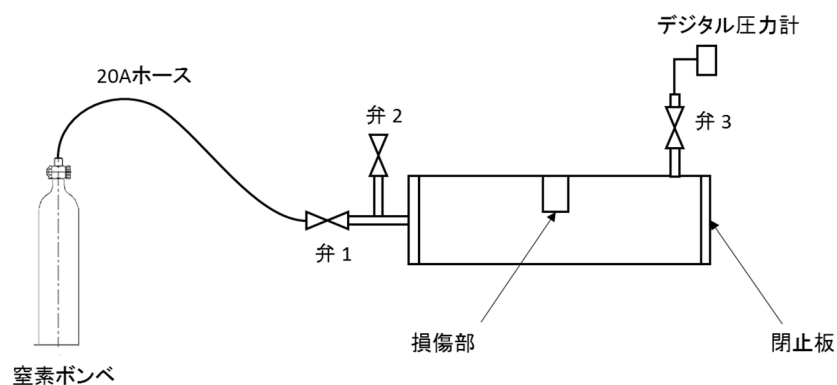


図 2.1.2-5 ベロメタル補修のモックアップ試験装置概要



図 2.1.2-6 ベロメタル補修後の耐圧試験

(作業工程)

作業工程の概略予定を表 2.1.2-5 に示す。破断位置を確認後に作業方法を検討し、作業計画を立てる。作業開始1日目は、主に足場組立作業を実施し、ベロメタル補修作業のための環境を整える。2日目でベロメタル補修作業を行い、ベロメタル硬化を待つ。その後、漏えい確認を実施し3日以内に修復作業を完了させる作業工程を考えている。

表 2.1.2-5 亀裂補修時の作業工程の概略予定

作業開始からの日数	1日		2日		3日		4日	
(1)亀裂補修								
・作業準備	■							
・足場組立		■						
・亀裂補修			■					
・補修材養生期間				■				
・漏えい確認					■			

(作業訓練)

ベロメタル補修作業は、事故時に修復作業が必要になった際に、当社社員で対応できるよう訓練を実施する計画を検討している。本作業に必要な訓練は、表 2.1.2-5 の作業工程でも示す通り足場組立作業とベロメタル補修作業であり、これらの作業について技量が必要なものについては訓練計画を定め、計画に従って訓練することで修復作業の対応性を高めていく。

これまでに実施している修復作業訓練のうち、当社社員による足場組立及び足場解体作業訓練の状況を図 2.1.2-7～図 2.1.2-9 に示す。非常用ガス処理系配管損傷時における補修作業用の足場については、損傷箇所、損傷状況に応じて足場敷設方法を検討していくことになるが、これらが柔軟に対応できるように屋内での作業、屋外での作業を複数のケースで足場組立・解体作業訓練を実施している。これまでの訓練実績としては平成 27 年 6 月 22～24 日、平成 27 年 6 月 29・30 日、平成 27 年 10 月 19～21 日・23 日、平成 28 年 5 月 16 日・30 日、平成 28 年 9 月 6～8 日、平成 28 年 11 月 7～10 日に実施しているが、今後も事故発生に備え、当社社員による足場組立・解体作業の技量を高めるため、訓練計画を立案し定期的に訓練を行うこととする。

なお、非常用ガス処理系配管補修と同様に、中央制御室換気空調系ダクトの補修についても足場が必要になることから、足場組立・解体作業の訓

練は中央制御室換気空調系ダクト補修の訓練としても実施している。



図 2.1.2-7 足場組立・解体作業訓練（屋外①）



図 2.1.2-8 足場組立・解体作業訓練（屋外②）



図 2.1.2-9 足場組立・解体作業訓練（屋内）

(b) 配管が全周破断した場合
(補修方法の例)

配管が全周破断した場合は、破断・損傷部を切断・撤去し、その間に耐圧ホースを取付ける「耐圧ホース取付補修」を実施することが妥当と考えている。作業方法は図 2. 1. 2-10 で直管部，エルボ部，ティ継手部がそれぞれ破断した場合について図示しているが，破断位置確認後，その破断面等の損傷部を配管切断装置等で切断し，切断したスペースに耐圧ホースをホースバンド等で取付けることで配管機能を修復する方法である。

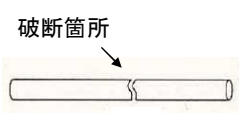
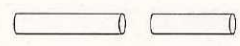
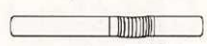
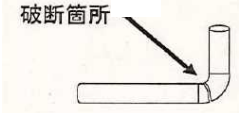
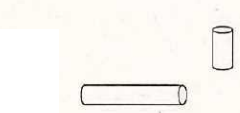
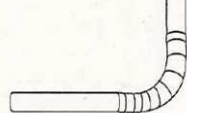
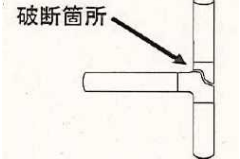
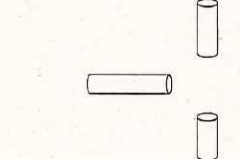
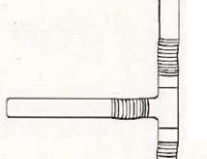
損傷位置	①破断位置確認	②損傷部を撤去 (配管切断作業)	③耐圧ホース取付 (ホースバンド等で取付)
直管部			
エルボ部			
ティ継手部			

図 2. 1. 2-10 耐圧ホース取付補修イメージ

(修復方法の妥当性)

耐圧ホース取付補修作業は、非常用ガス処理系配管の系統設計圧力、温度に応じた耐圧ホースを選定し、配管機能を修復する方法として妥当である。修復方法の妥当性については、モックアップ試験によって確認している。図 2. 1. 2-11 に耐圧ホース取付補修作業概要，図 2. 1. 2-12 にモックアップ試験の装置概要を示す。

非常用ガス処理系配管の補修作業は、損傷部を配管ごと切断し，切断した部分に耐圧ホースを取り付ける工法である。配管切断面については，耐圧ホースを取り付け易くするため，火災防護対策を施した上で切断面の磨きを行い，耐圧ホースと配管の口径調整のために，磨き面に接着剤を塗布

シリコンゴムを巻き付ける。その後、磨き面に耐圧ホースを接続しバンドで固縛し、密閉性を高めるためにシリコンゴムと耐圧ホースの接続部をコーキング剤で密閉する。

上記の通り配管に取り付けた耐圧ホースについて、ブローにより通気試験を実施し、流路を確保するための十分な機能が確保できることを確認している。

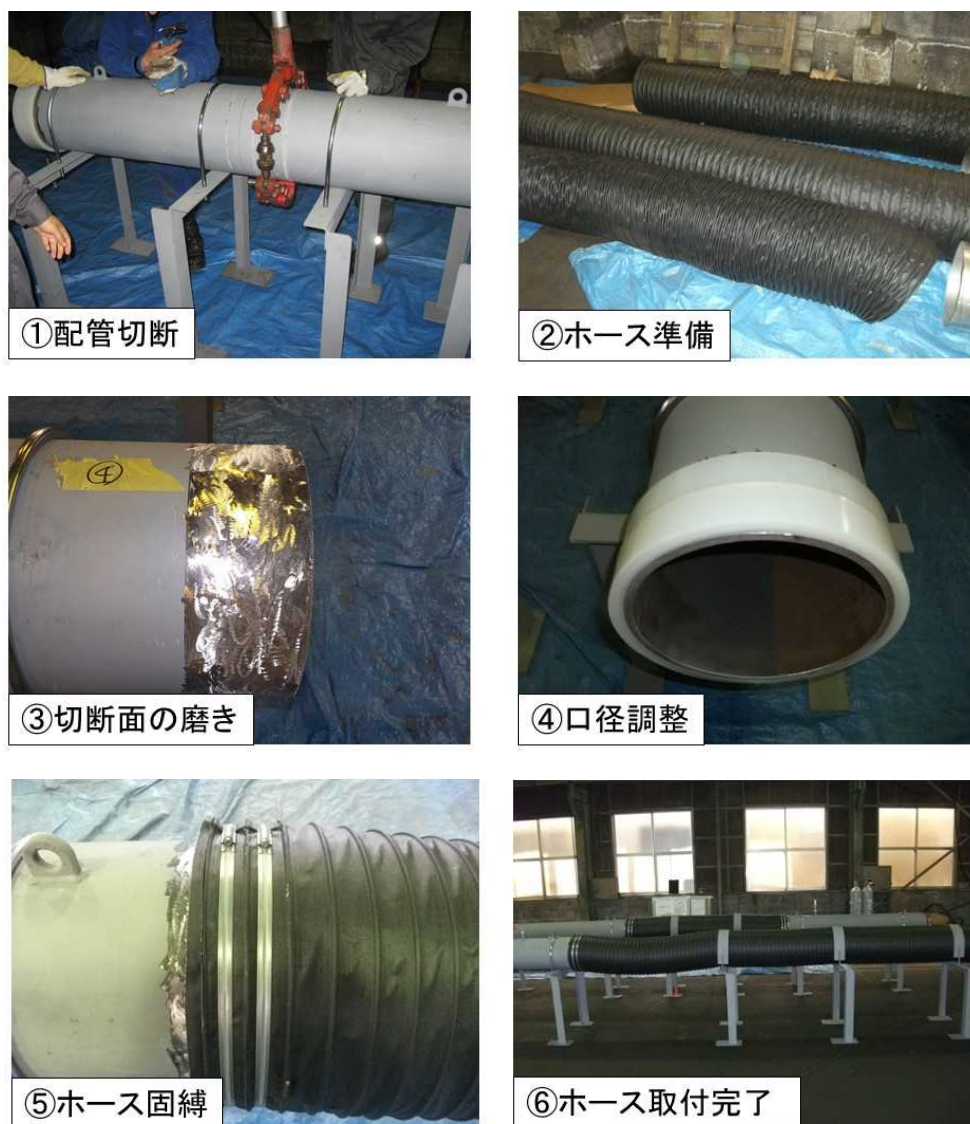


図 2.1.2-11 耐圧ホース取付補修作業概要

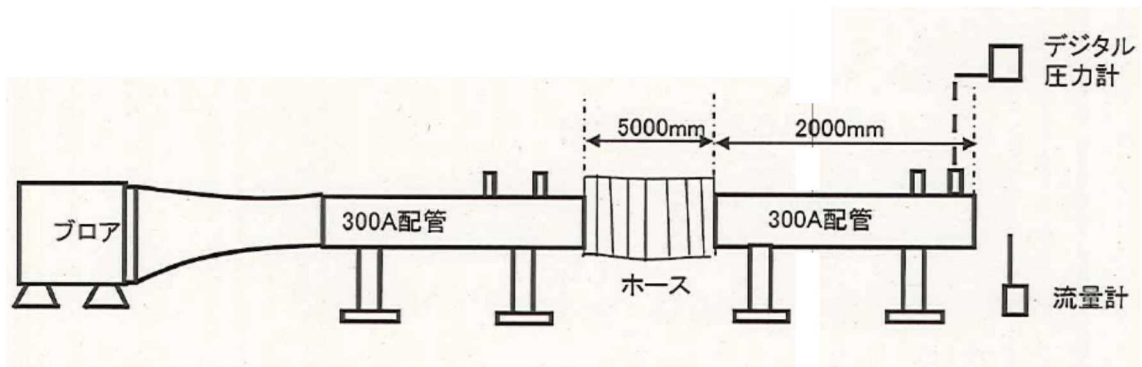


図 2.1.2-12 耐圧ホース取付補修のモックアップ試験装置概要

(作業工程)

作業工程の概略予定を表 2.1.2-6 に示す。破断位置を確認後に作業方法を検討し、作業計画を立てる。作業開始1日目は、主に足場組立作業を実施し、耐圧ホース取付補修作業のための環境を整える。2日目で損傷配管の切断及び干渉物撤去等を行い、3日目に耐圧ホースを取付け、漏えい確認を実施し3日以内に修復作業を完了させる作業工程を考えている。

表 2.1.2-6 全周破断時の作業工程の概略予定

作業開始からの日数	1日	2日	3日	4日
(2)全周破断補修				
・作業準備	■			
・足場組立		■		
・配管切断、干渉物撤去等		■		
・ホース取付			■	
・漏えい確認				■

(作業訓練)

耐圧ホース取付補修作業は、事故時に修復作業が必要になった際に当社社員または発電所構内企業により対応ができるよう体制を整備する。本作業工程にある足場組立作業、配管切断作業、ホース取付作業について技量が必要となるものについては訓練計画を定め、計画に従って訓練することで修復作業の対応性を高めていく。

(ウ) 修復作業時の作業環境に係る線量評価

修復作業時は、原子炉建屋原子炉区域内のF Pによる被ばくに加えて、フィルタに補集されたF Pからの直接ガンマ線による被ばくも考慮する必要がある。このとき、原子炉建屋原子炉区域内は一定のF P濃度と考えると、(2)で示した設計基準事故（原子炉冷却材喪失、燃料集合体の落下）時において、作業員の被ばくの観点から最も過酷な条件となるのは、フィルタユニットを設置している部屋（SGTS室）での修復作業となることから、SGTS室における線量率の評価を実施した。

原子炉冷却材喪失時の評価条件の中で原子炉設置変更許可申請書添付書類十 3.4.4 原子炉冷却材喪失から変更したものを表 2.1.2-7 に、評価結果を表 2.1.2-8 に示す。

表 2.1.2-7 非常用ガス処理系配管修復時 線量率評価条件
(LOCA, 変更点)

項目	評価条件
原子炉建屋からの換気率	0～24 時間：0.5 回/d（非常用ガス処理系） 24 時間以降：0 回/d（－）
よう素除去効率	0～24 時間：99.99%（内部被ばく及び外部被ばく評価時） 100%（直接ガンマ線評価時） 24 時間以降：0%（－）
修復作業開始時間	単一故障発生（24 時間）時点
修復作業エリア容積	980[m ³]（SGTS 室）
直接ガンマ線評価点	フィルタ表面から 1m
線量換算係数	よう素の吸入摂取に対して、成人実効線量換算係数を使用 I-131：2.0×10 ⁻⁵ mSv/Bq I-132：3.1×10 ⁻⁷ mSv/Bq I-133：4.0×10 ⁻⁶ mSv/Bq I-134：1.5×10 ⁻⁷ mSv/Bq I-135：9.2×10 ⁻⁷ mSv/Bq
呼吸率	1.2m ³ /h（成人活動時の呼吸率）
マスクによる防護係数	PF1000

表 2.1.2-8 非常用ガス処理系配管修復時 線量率評価結果
(LOCA)

被ばく経路	線量率(mSv/h)
原子炉建屋原子炉区域内F P 内部被ばく	約 4.5×10^{-3}
原子炉建屋原子炉区域内F P 外部被ばく	約 6.8×10^{-3}
フィルタからの直接ガンマ線による被ばく	約 6.0×10^{-1}
合計	約 6.1×10^{-1}

作業員 1 人当たりの作業時間を 8 時間とすると、表 2.1.2-8 より原子炉冷却材喪失時の配管修復における被ばく線量は作業員 1 人当たり最大約 4.9mSv となり、緊急時作業に係る線量限度 100mSv に照らしても、修復可能であることを確認した。

このとき、修復作業を 3 日間と仮定すると、(2) 表 2.1.2-2 の条件で評価した総放出量のうち、希ガス約 62%、よう素約 81%が修復作業によって非常用ガス処理系によるよう素除去有り・非常用ガス処理系の排気口放出に変わることとなる。その結果、大気拡散条件を表 2.1.2-2 の放出位置毎の値の通りとすると、敷地境界外の実効線量は 6 号炉では約 8.6×10^{-4} mSv、7 号炉では約 6.7×10^{-4} mSv となり、修復作業によって実効線量が約 5 分の 1 になることを確認した。

また、燃料集合体の落下時の評価条件の中で原子炉設置変更許可申請書添付書類十 3.4.3 燃料集合体の落下から変更したものを表 2.1.2-9 に、評価結果を表 2.1.2-10 に示す。

表 2.1.2-9 非常用ガス処理系配管修復時 線量率評価条件
(FHA, 変更点)

項目	評価条件
原子炉建屋からの換気率	0～24 時間：0.5 回/d (非常用ガス処理系) 24 時間以降：0 回/d (－)
よう素除去効率	0～24 時間：99.99% (内部被ばく及び外部被ばく評価時) 100% (直接ガンマ線評価時) 24 時間以降：0% (－)
修復作業開始時間	単一故障発生 (24 時間) から 30 日後時点
修復作業エリア容積	980[m ³] (SGTS 室)
直接ガンマ線評価点	フィルタ表面から 1m
線量換算係数	よう素の吸入摂取に対して、成人実効線量換算係数を使用 I-131 : 2.0×10^{-5} mSv/Bq I-132 : 3.1×10^{-7} mSv/Bq I-133 : 4.0×10^{-6} mSv/Bq I-134 : 1.5×10^{-7} mSv/Bq I-135 : 9.2×10^{-7} mSv/Bq
呼吸率	1.2m ³ /h (成人活動時の呼吸率)
マスクによる防護係数	PF1000

表 2.1.2-10 非常用ガス処理系配管修復時
線量率評価結果 (FHA)

被ばく経路	線量率 (mSv/h)
原子炉建屋原子炉区域内 F P 内部被ばく	約 6.6×10^{-2}
原子炉建屋原子炉区域内 F P 外部被ばく	約 8.3×10^{-2}
フィルタからの直接ガンマ線による被ばく	約 7.3
合計	約 7.4

作業員 1 人当たりの作業時間を 8 時間とすると、表 2.1.2-10 より燃料集合体の落下時のダクト修復における被ばく線量は作業員 1 人当たり最大約 59mSv となり、緊急時作業に係る線量限度 100mSv に照らしても、修復可能であることを確認した。

このとき、修復作業を 3 日間と仮定すると、(2) 表 2.1.2-3 の条件で評

価した総放出量のうち、希ガス約0.00000005%、よう素約0.0000004%が修復作業によって非常用ガス処理系によるよう素除去有り・非常用ガス処理系の排気口放出に変わる事となる。その結果、大気拡散条件を表2.1.2-3の放出位置毎の値の通りとすると、敷地境界外の実効線量は6号炉では約 $4.0 \times 10^{-1} \text{mSv}$ 、7号炉では約 $3.1 \times 10^{-1} \text{mSv}$ となり、修復作業を行っても実効線量はほぼ変わらないことを確認した。

以上から、(2)で示した設計基準事故(原子炉冷却材喪失、燃料集合体の落下)時において、線量の観点からは修復可能であることを確認した。

③フィルタユニット破損(リーク発生)時の修復可能性

非常用ガス処理系において単一設計を採用しているフィルタユニットを図2.1.2-13に示す。

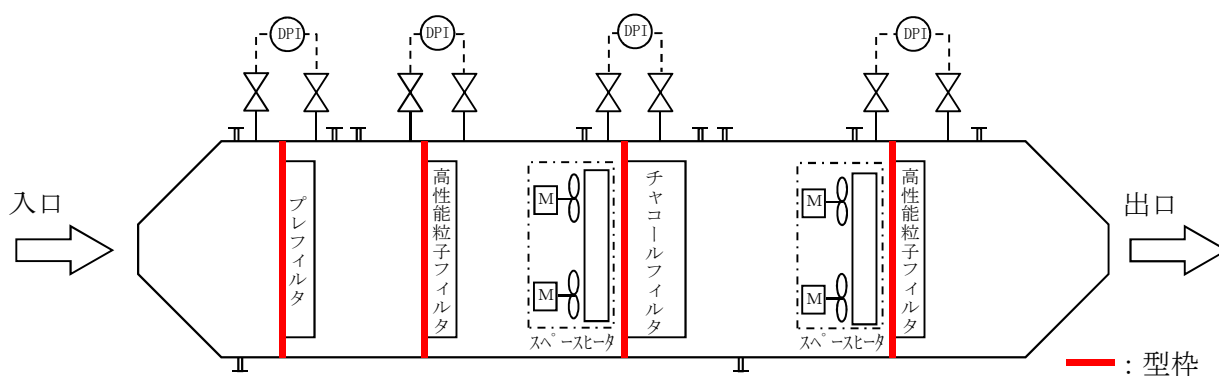


図2.1.2-13 非常用ガス処理系フィルタユニット

図2.1.2-13に示すフィルタユニットにリークが発生することを想定し、修復可能性を検討する。

(ア) 検知性

事故時の非常用ガス処理系作動時において、中央制御室内では原子炉建屋内の負圧維持を監視計器により確認する。当該系統フィルタユニットの破損(リーク発生)により系統の機能維持に悪影響が生じた場合、原子炉建屋内の負圧に影響を与えるため、原子炉建屋差圧を監視することにより、系統機能への悪影響を検知することが可能である。

また、系統機能に悪影響を与えるような損傷については、現場においては目視等で破損位置を特定可能と考えている。

(イ) 修復作業性

フィルタユニットの破損に対する修復は、配管破損に対する修復と同様に、ベロメタル等による方法から現場状況に応じた最適な方法を選択することで、確実な修復が可能である。これらの修復用資機材は発電所構内に保管する計画としている。

イメージを図 2.1.2-14 に示す。

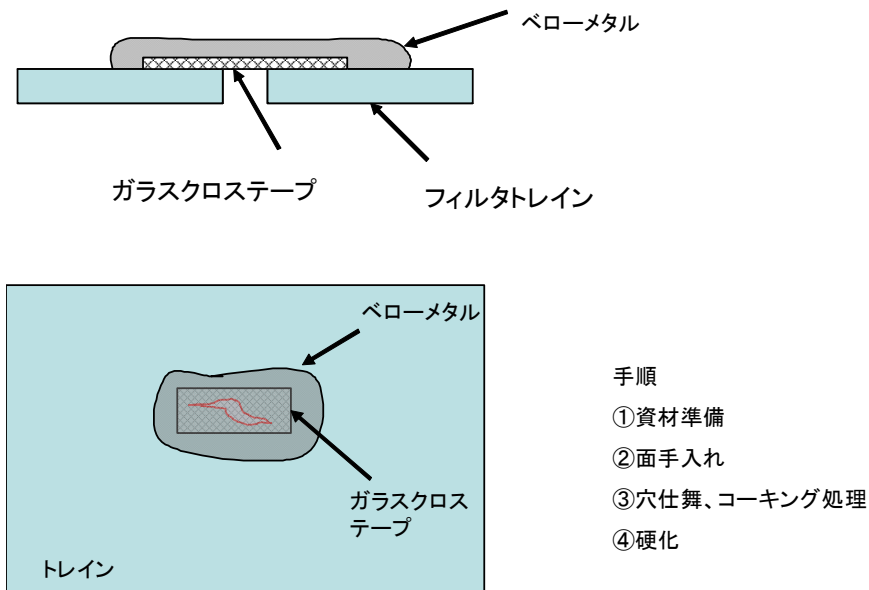


図 2.1.2-14 フィルタユニットのベロメタル補修イメージ

(ウ) 修復作業時の作業環境に係る線量評価

フィルタユニットを設置している部屋 (SGTS 室) での修復作業となることから、線量率の評価結果は②と同様に、表 2.1.2-8 及び表 2.1.2-10 となる。

作業員 1 人当たりの作業時間を 8 時間とすると、表 2.1.2-8 より原子炉冷却材喪失時のフィルタユニット修復における被ばく線量は作業員 1 人当たり最大約 4.9mSv となり、緊急時作業に係る線量限度 100mSv に照らしても、修復可能であることを確認した。

また、表 2.1.2-10 より燃料集合体の落下時のフィルタユニット修復における被ばく線量は作業員 1 人当たり最大約 59mSv となり、緊急時作業に係る線量限度 100mSv に照らしても、修復可能であることを確認した。

以上から、(2)で示した設計基準事故(原子炉冷却材喪失、燃料集合体の落下)時において、線量の観点からは修復可能であることを確認した。

④フィルタユニット閉塞時の修復可能性

図 2.1.2-13 に示すフィルタユニットに閉塞が発生することを想定し、修復可能性を検討する。

(ア) 検知性

事故時の非常用ガス処理系作動時において、中央制御室内では原子炉建屋内の負圧維持を監視計器により確認する。当該系統フィルタユニットの閉塞により系統の機能維持に悪影響が生じた場合、原子炉建屋内の負圧に影響を与えるため、原子炉建屋差圧を監視することにより、系統機能への悪影響を検知することが可能である。

また、系統機能に悪影響を与えるような閉塞については、各フィルタ差圧の傾向を確認することで位置を特定可能と考えている。

(イ) 修復作業性

フィルタユニット閉塞時に対する修復箇所として、チャコールフィルタ、プレフィルタ、高性能フィルタがある。それらフィルタ交換作業のうち、最も時間を要するチャコールフィルタ取替作業を代表として、以下に手順を示す。

i. 作業準備(修復資機材運搬等)

フィルタの予備品は発電所構内に保管する計画としており、台車等で運搬可能である。チャコール充填排出装置は非常用ガス処理系フィルタ装置室内で保管しており運搬不要である。

ii. チャコール充填用足場設置

iii. 充填排出装置設置

iv. フィルタユニット開放

v. 既設チャコール排出

vi. 新チャコール充填

vii. フィルタユニット復旧

チャコールフィルタの取り替えについては、検知後、3日間で可能である。

(内訳：i ii iii 1日、iv v 1日、vi vii 1日、計3日間)

チャコールフィルタ活性炭抜き取り作業(v)のイメージを図 2.1.2-15

に、チャコールフィルタ活性炭充填作業 (vi) のイメージを図 2.1.2-16 に示す。

修復作業については、協力企業にて取替実績もあり施工手順も配備されている。

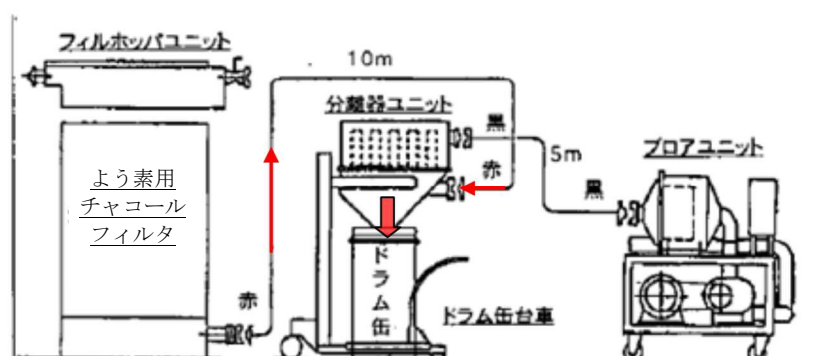


図 2.1.2-15 チャコールフィルタ活性炭抜き取り作業

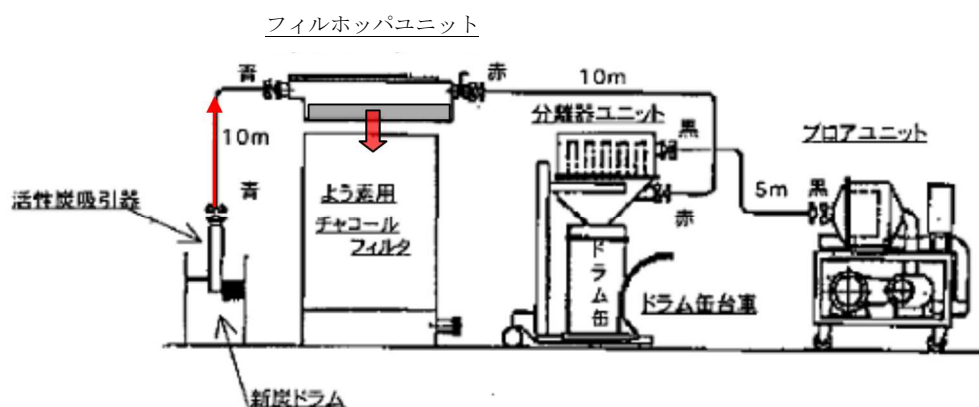


図 2.1.2-16 チャコールフィルタ活性炭充填作業

(ウ) 修復作業時の作業環境に係る線量評価

フィルタユニットを設置している部屋 (SGTS室) での修復作業となることから、線量率の評価結果は②と同様に、表 2.1.2-8 及び表 2.1.2-10 となる。

作業員 1 人当たりの作業時間を 8 時間とすると、表 2.1.2-8 より原子炉冷却材喪失時のフィルタユニット修復における被ばく線量は作業員 1 人当たり最大約 4.9mSv となり、緊急時作業に係る線量限度 100mSv に照らしても、修復可能であることを確認した。

また、表 2.1.2-10 より燃料集合体の落下時のフィルタユニット修復における被ばく線量は作業員 1 人当たり最大約 59mSv となり、緊急時作業に係る線量限度 100mSv に照らしても、修復可能であることを確認した。

以上から、(2) で示した設計基準事故（原子炉冷却材喪失，燃料集合体の落下）時において、線量の観点からは修復可能であることを確認した。

2.1.2.2 基準適合性

2.1.2.1 (2) 及び (3) の通り、非常用ガス処理系の静的機器のうち単一設計を採用している配管及びフィルタユニットにおいて、非常用ガス処理系に要求される「格納容器内又は放射性物質が格納容器内から漏れ出た場所の雰囲気中の放射性物質の濃度低減機能」に影響を及ぼすような故障が発生した場合には、安全上支障のない期間に修復が可能であることを確認した。従って、静的機器の単一故障の想定は不要と記載されている 3 条件のうちの

① 想定される最も過酷な条件下においても、その単一故障が安全上支障のない期間に除去又は修復できることが確実にある場合に該当することを確認した。

以上から、非常用ガス処理系の静的機器のうち単一設計を採用している配管及びフィルタユニットについては、設置許可基準規則第 12 条の解釈に従い、その単一故障を仮定しないこととする。

2.1.3 格納容器スプレイ冷却系

2.1.3.1 単一故障仮定時の安全機能の確認結果

(1) 設備概要

格納容器スプレイ冷却系は、残留熱除去系のうち2系統が有する格納容器スプレイ冷却モードとしての機能であり、事故時の格納容器の冷却機能を有する系統である。

格納容器スプレイ冷却系の系統概略図を図 2.1.3-1 に示す。

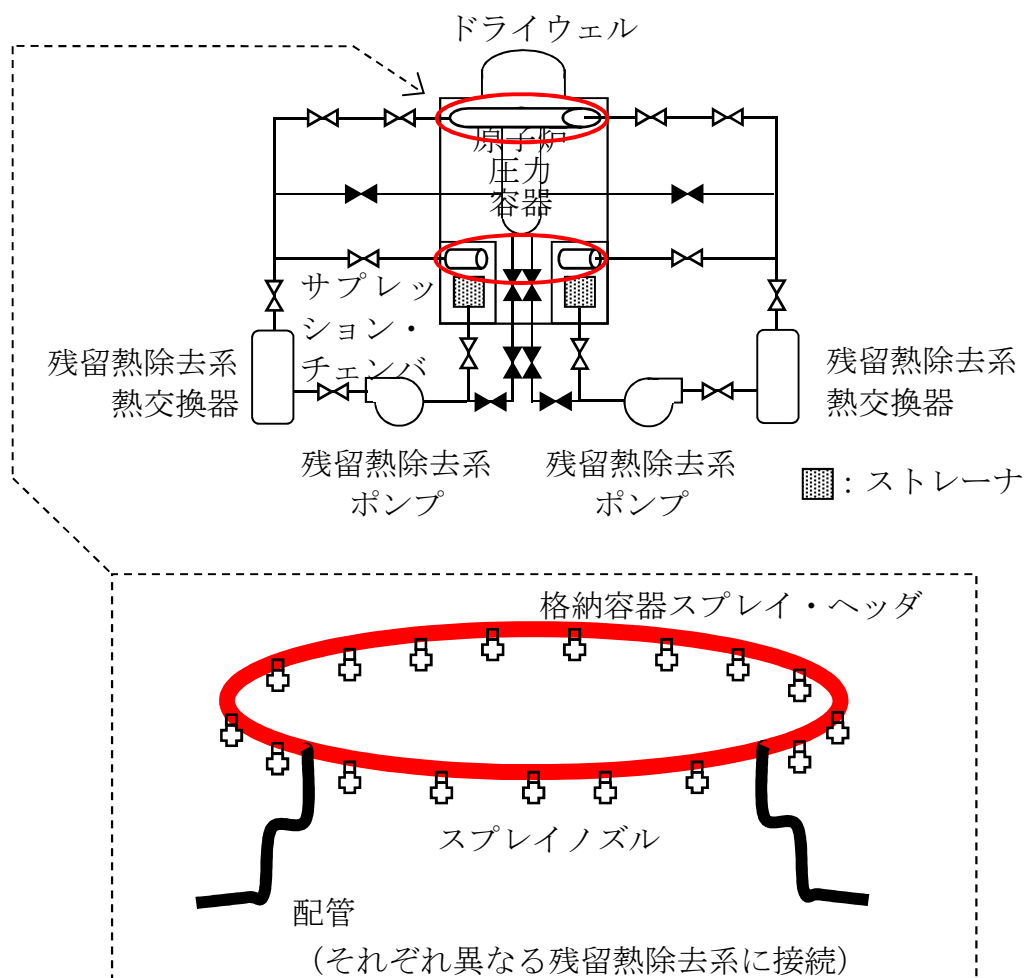


図 2.1.3-1 格納容器スプレイ冷却系 系統概略図

(○：単一設計の静的機器)

図 2.1.3-1 に示す通り、格納容器スプレイ冷却系の動的機器である残留熱除去系ポンプ・弁は全て二重化しており、格納容器スプレイ・ヘッド（ドライウエル，サブプレッション・チェンバ）が単一設計となっている。

これらの単一設計箇所¹の材質・塗装有無・内部流体（通常時，設計基準事故時）・設置場所を表 2.1.3-1 に示す。

表 2.1.3-1 格納容器スプレイ冷却系 単一設計静的機器

		6号炉		7号炉	
		格納容器スプレイ・ヘッド (ドライウェル)	格納容器スプレイ・ヘッド (サプレッション・チェンバ)	格納容器スプレイ・ヘッド (ドライウェル)	格納容器スプレイ・ヘッド (サプレッション・チェンバ)
材質		炭素鋼	炭素鋼	炭素鋼	炭素鋼
塗装		有 (外面)	有 (外面)	有 (外面)	有 (外面)
内部流体	通常時	窒素 (定検時は室内空気)	窒素 (定検時は室内空気) ただし定例試験時 水 (サプレッション・プール水)	窒素 (定検時は室内空気)	窒素 (定検時は室内空気) ただし定例試験時 水 (サプレッション・プール水)
	事故時	水 (サプレッション・プール水)	水 (サプレッション・プール水)	水 (サプレッション・プール水)	水 (サプレッション・プール水)
設置場所		原子炉格納容器内	原子炉格納容器内	原子炉格納容器内	原子炉格納容器内

(2) 静的機器の単一故障が発生した場合の影響度合い

単一設計となっている格納容器スプレイ・ヘッドにおいて，仮に閉塞が発生した場合においても，格納容器スプレイ・ヘッドは環状に繋がっており，かつ流体を移送する二重化した系統は異なる箇所²で接続しているため，閉塞箇所を迂回して流体を移送することが可能であり，影響はない。

しかしながら，仮に破損が発生した場合の影響度合いを確認するため，これによって事故発生から15分後の格納容器スプレイ冷却モードへの運転モード切替時に格納容器スプレイ冷却系のスプレイ機能が使用できなくなったと仮

定して評価した。

設計基準事故の中で格納容器スプレイ冷却系の機能に期待しているのは、原子炉冷却材喪失時である。ただし、格納容器内圧力及びドライウェル内温度のピークは破断した配管からの高温の水の流出が終了するタイミングであり、非常用炉心冷却系によって原子炉圧力容器内に注水した低温の水が破断した配管から溢水し始めた時点で格納容器内圧力及びドライウェル内温度は大きく低下する。格納容器スプレイ冷却系に期待しているのは、この非常用炉心冷却系の水が溢水した後である。その後、格納容器内圧力、温度は緩やかに上昇し、残留熱除去系熱交換器の性能によって規定される格納容器スプレイ冷却系の除熱量と崩壊熱が等しくなる時点から緩やかに下降する。このタイミングがサブプレッション・チェンバ内温度のピークである。(図 2.1.3-2, 図 2.1.3-3 参照)

このような事象の特徴から、格納容器スプレイ・ヘッドの破損によって格納容器スプレイ冷却系のスプレイ機能が使用不可となっても、切り替え操作なしに格納容器スプレイ・ヘッドの破損箇所からそのまま格納容器内に注水することで循環による除熱が可能であり、格納容器圧力・温度のピーク値に変化を与えることなく、動的機器の単一故障を仮定した場合と同等の性能で格納容器内の除熱を行うことができる。

なお、格納容器スプレイ冷却系を用いず、残留熱除去系熱交換器を用いて除熱しつつ原子炉圧力容器内に低圧注水を行うことでも、原子炉圧力容器と格納容器が破断した配管を通じて繋がっているため、格納容器内の除熱を行うことができる。

また、静的機器の単一故障を想定する場合は、使用可能な動的機器が増えることから、格納容器内の除熱を行う系統を増やすことも可能であり、更なる格納容器内の除熱を行うことも可能である。

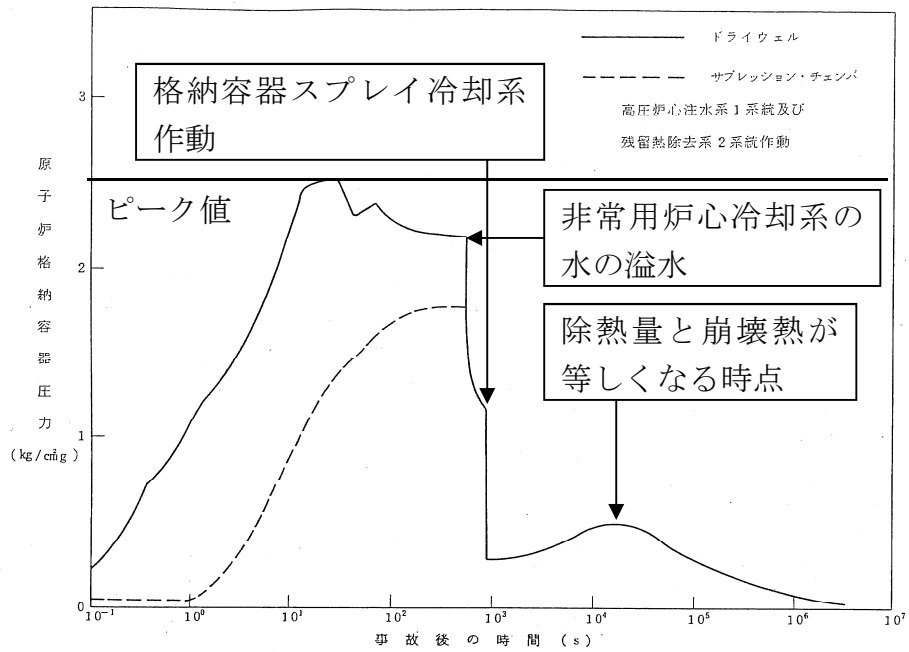


図 2.1.3-2 格納容器圧力変化
(設置変更許可申請書 添付書類十 3.5.1)

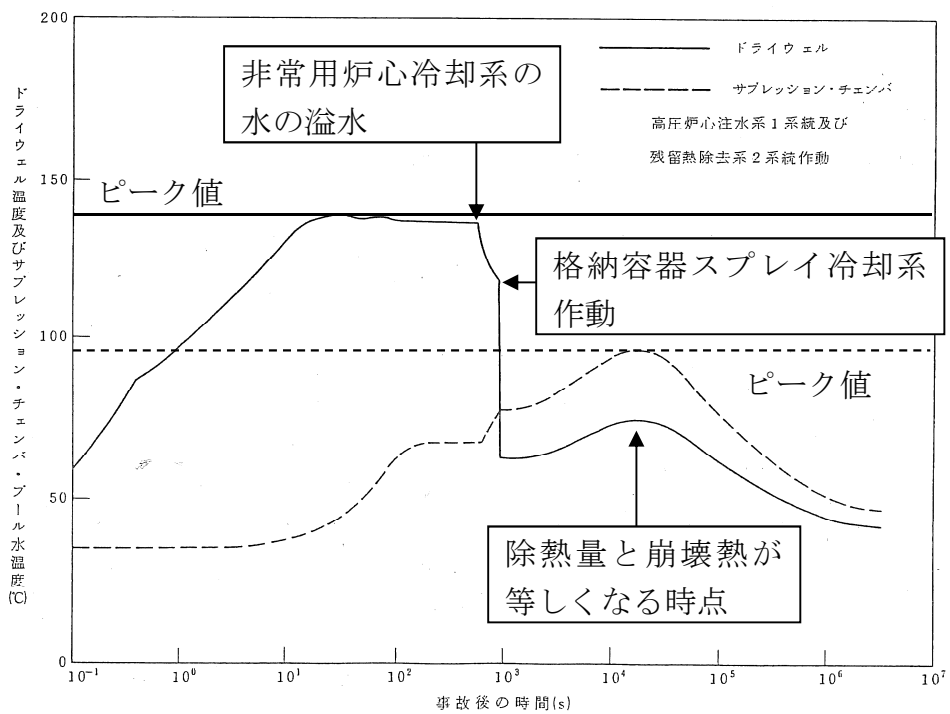


図 2.1.3-3 格納容器温度変化
(設置変更許可申請書 添付書類十 3.5.1)

また、設計基準事故の中でスプレイ機能によるF P低減効果を期待している事象があることから、仮に事故発生から15分後の格納容器スプレイ冷却モードへの運転モード切替時に格納容器スプレイ冷却系のスプレイ機能が使用できなくなったと仮定して評価した。影響度合いを確認するための目安として、設計基準事故時の判断基準である周辺公衆の実効線量5mSvとの比較を行った。

スプレイ機能によるF P低減効果を期待している事象は設計基準事故の中では原子炉冷却材喪失時である。スプレイ機能によるF P低減効果がなくなり、分配係数1になったと仮定する。その他の評価条件は全て原子炉設置変更許可申請書添付書類十 3.4.4 原子炉冷却材喪失から変更しないものとする。

この条件を用いて評価した結果、敷地境界外の実効線量は6号炉では約 1.6×10^{-5} mSv、7号炉では約 1.5×10^{-5} mSvとなり、設計基準事故時の判断基準である周辺公衆の実効線量5mSvを下回る程度の影響度合いであることを確認した。

(なお、原子炉設置変更許可申請書添付書類十 3.4.4 原子炉冷却材喪失における評価結果は、6号炉で約 1.6×10^{-5} mSv、7号炉で約 1.5×10^{-5} mSvとなっており、スプレイ機能の喪失による影響は小さいことがわかる。これは、スプレイ機能の喪失により環境へのおよぼす放射線量は増加するものの、被ばく線量に支配的な影響を及ぼす希ガスの放出量には影響がないためである。)

以上の通り、静的機器の単一故障が発生したと仮定しても、その影響度合いは設計基準事故時の判断基準を下回る程度であり、格納容器の冷却機能は維持されることを確認した。

なお、格納容器スプレイ冷却系において単一設計を採用している静的機器である格納容器スプレイ・ヘッドは格納容器内に存在し、かつ、当該設備の機能に期待するのは格納容器内において設計基準事故が発生している状態である。

従って、格納容器内にて修復作業を行うことは不可能である。

2.1.3.2 基準適合性

2.1.3.1 (2) の通り、格納容器スプレイ冷却系の静的機器のうち単一設計を採用している格納容器スプレイ・ヘッドにおいて、スプレイ機能に影響を及ぼすような破損が発生した場合にも、格納容器スプレイ冷却系に要求される「格納容器の冷却機能」は同等の性能で維持されることを確認した。従って、静的機器の単

一故障の想定は不要と記載されている 3 条件のうちの

③単一故障を仮定することで系統の機能が失われる場合であっても、他の系統を用いて、その機能を代替できることが安全解析等により確認できる場合の要求の通り、同等の機能を達成できることから、本条件に該当することを確認した。

以上から、格納容器スプレイ冷却系の静的機器のうち単一設計を採用している格納容器スプレイ・ヘッダについては、設置許可基準規則第 12 条の解釈に従い、多重性の要求は適用しないこととする。

2.1.4 中央制御室換気空調系

2.1.4.1 単一故障仮定時の安全機能の確認結果

(1) 設備概要

中央制御室換気空調系は、事故時の原子炉制御室非常用換気空調機能を有する系統である。

中央制御室換気空調系の系統概略図を図 2.1.4-1 に示す。

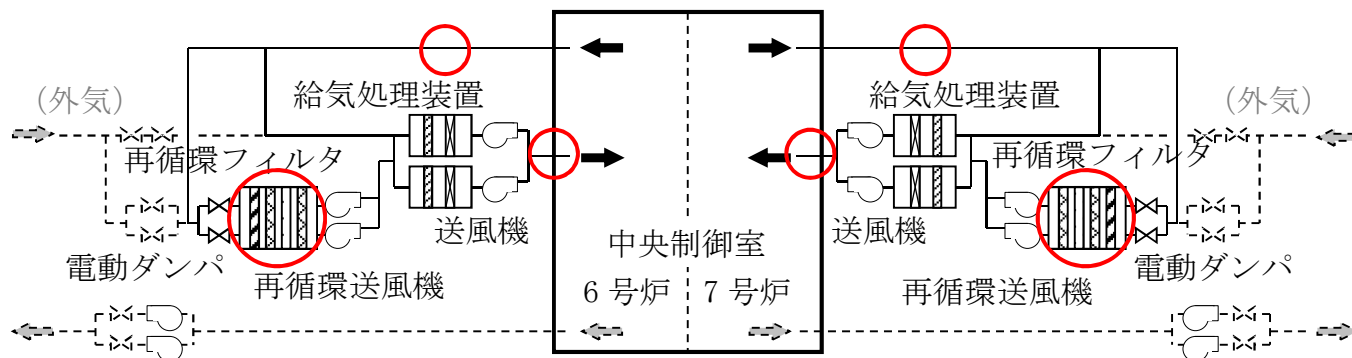


図 2.1.4-1 中央制御室換気空調系 系統概略図

(○：単一設計の静的機器)

図 2.1.4-1 に示す通り、中央制御室換気空調系の動的機器である送風機・電動ダンパ及び静的機器である給気処理装置は全て二重化しており、静的機器であるダクトの一部と再循環フィルタが単一設計となっている。

これらの単一設計箇所の材質・塗装有無・内部流体（通常時，設計基準事故時）・設置場所を表 2.1.4-1 に示す。

表 2.1.4-1 中央制御室換気空調系 単一設計静的機器

		ダクト	再循環フィルタ
材質	通常時	炭素鋼	[ケーシング]
	事故時		炭素鋼 [フィルタ] 活性炭，ガラス繊維
塗装		無 (一部保温あり)	有 (ケーシング) (外面)
内部流体	通常時	空気	屋内空気
	事故時	空気 (F P 含む)	空気 (F P 含む)
設置場所		屋内	屋内

なお、事故時には酸欠防止のために外気取入れラインを用いて非常時外気取込運転を行う場合もあるが、当該機能は運転員の過度の被ばくを防止する機能ではなく、外気取入れライン破損時は破損箇所から外気が流入し、同ライン閉塞時は運転員が適宜扉を開放する等により酸欠を防止する。従って、外気取入れラインは中央制御室換気空調系の事故時の原子炉制御室非常用換気空調機能を担保するラインからは除外する。

(2) 静的機器の単一故障が発生した場合の影響度合い

単一設計となっている静的機器の単一故障が発生した場合の影響度合いを確認するため、仮に事故発生から24時間後に中央制御室換気空調系のF P除去機能が使用できなくなると仮定して評価した。なお、設計基準事故の中で中央制御室換気空調系の機能に直接期待している事象はないが、技術基準規則第38条の解釈において以下の記載があることから、被ばく評価手法(内規)に基づき、原子炉冷却材喪失時及び主蒸気管破断時について検討し、仮想事故相当のソースタームを想定した。

- 1 2 第5項に規定する「遮蔽その他の適切な放射線防護措置」とは、一次冷却材喪失等の設計基準事故時に、原子炉制御室内にとどまり必要な操作、措置を行う運転員が過度の被ばくを受けないよう施設し、運転員が原子炉制御室に入り、とどまる間の被ばくを「核原料物質又は核燃料物質の製錬の事業に関する規則等の規定に基づく線量限度等を定める告示」第7条第1項における緊急時作業に係る線量限度100mSv以下にできるものであることをいう。

この場合における運転員の被ばく評価は、判断基準の線量限度内であることを確認すること。被ばく評価手法は、「原子力発電所中央制御室の居住性に係る被ばく評価手法について(内規)」(平成21・07・27原院第1号(平成21年8月12日原子力安全・保安院制定)) (以下「被ばく評価手法(内規)」という。)に基づくこと。チャコールフィルターを通らない空気の原子炉制御室への流入量については、被ばく評価手法(内規)に基づき、原子炉制御室換気設備の新設の際、原子炉制御室換気設備再循環モード時における再循環対象範囲境界部での空気の流入に影響を与える改造の際、及び、定期的に測定を行い、運転員の被ばく評価に用いている想定した空気量を下回っていることを確認すること。

影響度合いを確認するための目安として、上述の判断基準である運転員の線

量限度 100mSv との比較を行った。

また、被ばく評価手法（内規）において以下の記載があることから、より大きな実効線量となる原子炉冷却材喪失時で代表した。

4.1 BWR 型原子炉施設

原子炉冷却材喪失及び主蒸気管破断を対象とする。原子炉冷却材喪失及び主蒸気管破断は、一方の事故で包絡できる場合は、いずれかで代表してもよい。

① 6号炉

原子炉冷却材喪失時、中央制御室換気空調系は運転員が事故時運転モードを投入するまでの 15 分間通常時の運転状態を維持すると仮定する。さらに、外気の取り入れ量を多くするため保守的に 6 号炉だけではなく 7 号炉の換気空調系も通常時の運転状態で運転していると仮定する。事故発生から 15 分後に 6 号炉の事故時運転モード（再循環）を投入し、かつ外気少量取込を行うこととする。この時点で 7 号炉の換気空調系は停止状態と仮定する。その後、事故発生から 24 時間後に 6 号炉の再循環フィルタの F P 除去機能が使用できなくなると仮定する。評価条件を表 2.1.4-2 に示す。

表 2.1.4-2 6号炉 中央制御室換気空調系故障時影響評価条件

項目	評価条件
想定事故	原子炉冷却材喪失（仮想事故）
よう素除去効率	0～15分：0%（通常運転状態） 15分～24時間：90%（再循環） 24時間～30日：0%（再循環フィルタ機能喪失）
実効放出継続時間	よう素：340時間 希ガス：110時間
環境に放出された放射性物質の大気拡散条件	中央制御室内 χ/Q [s/m ³]（よう素）：1.5×10 ⁻⁴ χ/Q [s/m ³]（希ガス）：1.8×10 ⁻⁴ D/Q [Gy/Bq]：1.4×10 ⁻¹⁸ 入退域時 χ/Q [s/m ³]：7.6×10 ⁻⁵ D/Q [Gy/Bq]：8.1×10 ⁻¹⁹ （気象データは設計基準事故時被ばくと同様（1985年10月～1986年9月））
呼吸率	1.2[m ³ /h] （成人活動時の呼吸率）
外気リークイン量	0.5[回/h] （2010年3月16日～17日に実施した中央制御室空気流入率測定試験結果0.3[回/h]に余裕をみた値）
外気取込量	0～15分：10,000[m ³ /h] （2プラント通常運転状態） 15分～30日：500[m ³ /h]（少量取込）
空間容積	20,800[m ³]（6号及び7号炉中央制御室全体）
運転員勤務形態	5直2交替

以上の条件を用いて評価した結果、運転員の実効線量は約 19mSv となった。（なお、当該故障を仮定しない場合の評価結果は、約 13mSv である。
（26条別添2「柏崎刈羽原子力発電所6号及び7号炉 中央制御室の居住性に係る被ばく評価について」に記載））

② 7号炉

原子炉冷却材喪失時、中央制御室換気空調系は運転員が事故時運転モー

ドを投入するまでの15分間通常時の運転状態を維持すると仮定する。さらに、外気の取り入れ量を多くするため保守的に7号炉だけではなく6号炉の換気空調系も通常時の運転状態で運転していると仮定する。事故発生から15分後に7号炉の事故時運転モード（再循環）を投入し、かつ外気少量取込を行うこととする。この時点で6号炉の換気空調系は停止状態と仮定する。その後、事故発生から24時間後に7号炉の再循環フィルタのFP除去機能が使用できなくなると仮定する。評価条件を表2.1.4-3に示す。

表 2.1.4-3 7号炉 中央制御室換気空調系故障時影響評価条件

項目	評価条件
想定事故	原子炉冷却材喪失（仮想事故）
よう素除去効率	0～15分：0%（通常運転状態） 15分～24時間：90%（再循環） 24時間～30日：0%（再循環フィルタ機能喪失）
実効放出継続時間	よう素：340時間 希ガス：110時間
環境に放出された放射性物質の大気拡散条件	中央制御室内 $\chi / Q [s/m^3]$ （よう素）： 2.7×10^{-4} $\chi / Q [s/m^3]$ （希ガス）： 3.0×10^{-4} $D / Q [Gy/Bq]$ ： 2.3×10^{-18} 入退域時 $\chi / Q [s/m^3]$ ： 7.7×10^{-5} $D / Q [Gy/Bq]$ ： 8.2×10^{-19} （気象データは設計基準事故時被ばくと同様（1985年10月～1986年9月））
呼吸率	1.2[m ³ /h] （成人活動時の呼吸率）
外気リークイン量	0.5[回/h] （2010年3月16日～17日に実施した中央制御室空気流入率測定試験結果0.3[回/h]に余裕をみた値）
外気取込量	0～15分：10,000[m ³ /h] （2プラント通常運転状態） 15分～30日：2,000[m ³ /h]（少量取込）
空間容積	20,800[m ³]（6号及び7号炉中央制御室全体）
運転員勤務形態	5直2交替

以上の条件を用いて評価した結果、運転員の実効線量は約 34mSv となった。（なお、当該故障を仮定しない場合の評価結果は、約 22mSv である。

（26 条別添 2「柏崎刈羽原子力発電所 6 号及び 7 号炉 中央制御室の居住性に係る被ばく評価について」に記載）

以上①②の通り、静的機器の単一故障が発生し、かつ（3）に示す修復を行わないと仮定しても、判断基準である運転員の線量限度 100mSv を下回る程度の影響度合いであることを確認した。これにより、（3）に示す修復作業期間は、安全上支障のない期間であることを確認した。

(3) 静的機器の単一故障が発生した場合の修復可能性

仮に事故発生から 24 時間後に単一故障が発生した後、当該単一故障箇所の修復が可能か否かを確認した。

なお、上記単一故障発生時、プラントは既に停止状態にあり、本修復はあくまでも応急処置として実施するものである。事故収束後に、技術基準に適合する修復を改めて実施する。

①故障の想定

中央制御室換気空調系において単一設計を採用している静的機器であるダクト及び再循環フィルタについて、表 2.1.4-4 に示す破損もしくは閉塞が発生することを想定する。

ただし、ダクト閉塞の原因となりうるほこり等については運用管理の中で排除することから、ダクト閉塞は想定不要とした。

また、破損の規模としては、構造及び運転条件等から瞬時に全周破断に至ることは考えにくい。ため、ダクト及び再循環フィルタケーシングについて亀裂やピンホール等によるリークの発生を損傷モードとして想定する。ただし、ダクトについては、損傷モードを保守的に考え、全周破断についても想定する。

以上から、想定すべき故障として以下の 3 種類を選定した。

・ダクト破損（リーク発生、全周破断）

・再循環フィルタケーシング破損（リーク発生）

・再循環フィルタ閉塞

表 2.1.4-4 中央制御室換気空調系
機能達成に必要な項目別の故障モード整理表

項目	部位	多重化／ 多様化	想定故障 モード	故障原因	対応設備	対応設備の多 重化／多様化
流体移送	ダクト	一部無	破損	腐食 (a)	—	—
				外力 (b)	—	—
			閉塞	異物 (c)	—	—
	送風機	有				
	給気処理装置	有				
再循環送風機	有					
電動ダンパ	有					
F P 除去	再循環 フィルタ	無	破損	腐食 (a)	—	—
				外力 (b)	—	—
			閉塞	湿分 (d)	—	—
				異物 (e)	プレフィルタ	無
					高性能粒子 フィルタ	無

- (a) 単一設計となっている一部のダクト及び再循環フィルタの腐食による破損
- (b) 単一設計となっている一部のダクト及び再循環フィルタの外力による破損
- (c) 単一設計となっている一部のダクトの異物による閉塞
- (d) 再循環フィルタの湿分による閉塞
- (e) 再循環フィルタの異物による閉塞

②ダクト破損（リーク発生，全周破断）時の修復可能性

中央制御室換気空調系において単一設計を採用しているダクトを図 2. 1. 4-2 に示す。

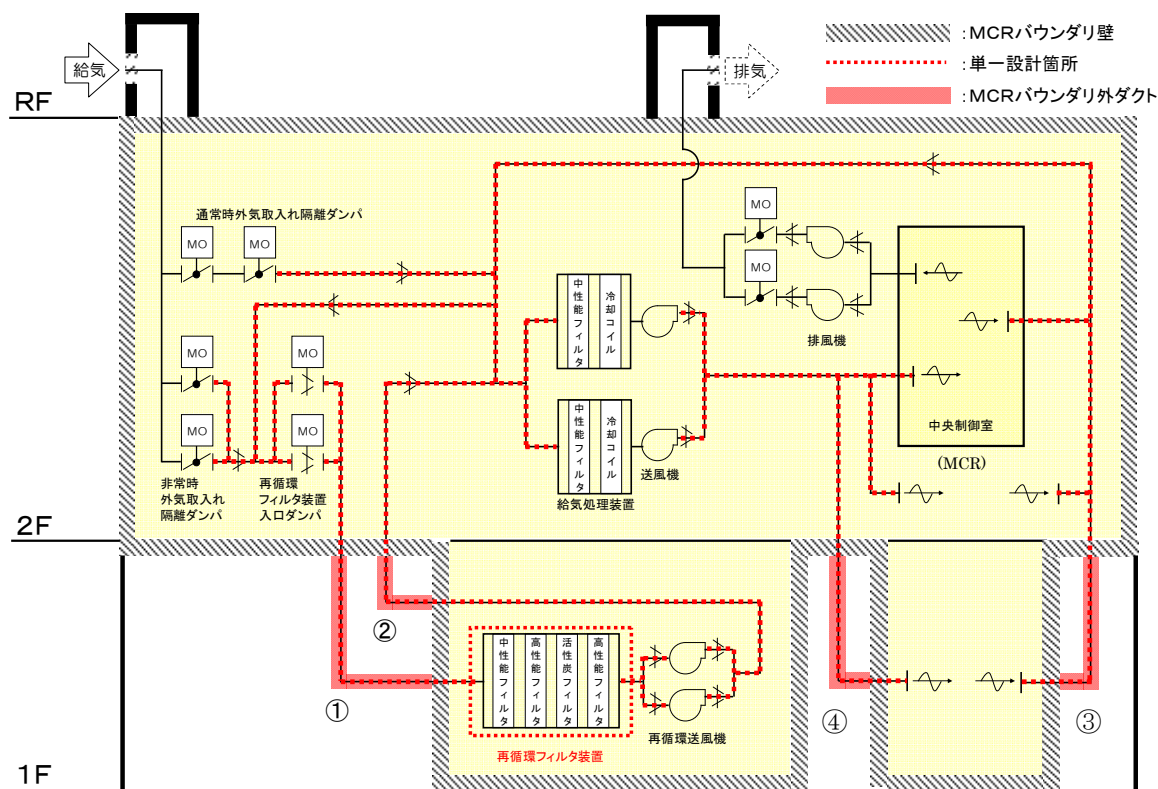


図 2. 1. 4-2 中央制御室換気空調系ダクトのうち単一設計箇所

図 2. 1. 4-2 に示す単一設計箇所のうち，中央制御室バウンダリ内でダクト破損が発生した場合は，中央制御室バウンダリ内での給排気が可能であるため，中央制御室換気空調系の機能も維持されることから，修復は不要である。

従って，中央制御室バウンダリ外のダクト（7号炉）にリークあるいは全周破断が発生することを想定し，修復可能性を検討する。

ここで，図 2. 1. 4-2 に示すバウンダリ外のダクト①～④の敷設状況を図 2. 1. 4-3 に示す。

なお，ダクト④にリークあるいは全周破断が発生することを想定した場合，給気処理装置を通過して冷却した空気がダクト④の先にある下部中央制御室に全量は到達しないこととなるが，非常時においては下部中央制御室内の主な熱源となる計算機等への電源供給を短時間で遮断することから，温度の観点から著しい悪影響を及ぼすことはない。



図 2.1.4-3 バウンダリ外ダクト敷設状況

(ア) 検知性

事故時の中央制御室換気空調系作動時において、中央制御室内では再循環流量を監視計器により確認するとともに、線量計による空間線量率の測定を実施する。当該系統ダクト（バウンダリ外）の破損により系統の機能維持に悪影響が生じた場合、再循環流量に影響を与えるとともに、中央制御室内の空間線量率の上昇傾向を変化させるため、再循環流量を監視しつつ、異常発生時に空間線量率の上昇傾向をあわせて確認することにより、系統機能への悪影響を検知することが可能である。

また、系統機能に悪影響を与えるような損傷については、現場においては目視等で破損位置を特定可能と考えている。

(イ) 修復作業性

(補修方法の例)

ダクト直管部、及び、ダクト貫通部、ダクトコーナー部等のダクト破損箇所に応じた修復が可能である。また、ダクトの修復は、ジャバラ内装ダクト工法、及び、当て板（金属板）、紫外線硬化型FRPシート、不燃性樹脂シート等による複数の方法から現場状況に応じた最適な方法を選択することで、確実な修復が可能である。これらの修復用資機材は発電所構内に保管する計画としている。

表 2.1.4-5 に、ダクトの修復方法の例として、ダクト直管部、ダクト貫通部（周辺）、ダクト貫通部（内部）、及びダクトコーナー部の損傷状況に対する補修方法の一例を示す。

また、図 2.1.4-4 に当て板によるダクト直管部の亀裂補修の例を示す。

表 2.1.4-5 中央制御室換気空調系ダクト 修復方法の一例 (1 / 2)

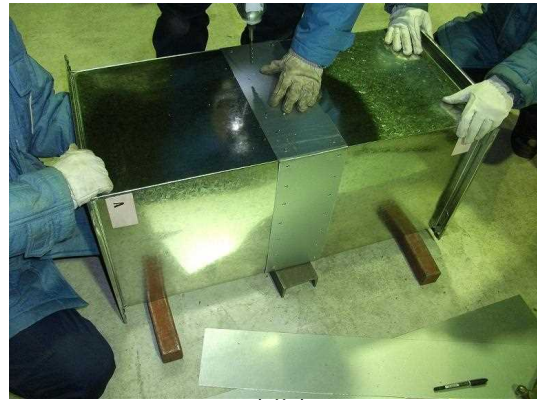
		ダクト破損状況	
		部分的な亀裂、穴あき	全周破断
ダクト破損箇所	ダクト直管部		
	ダクト貫通部(周辺)		
	ダクト貫通部(内部)		
	ダクトコーナー部		

表 2.1.4-5 中央制御室換気空調系ダクト 修復方法の一例 (2/2)

ダクト補修方法	
ジャバラ内装ダクト工法	<p>広範囲のダクト破損に対する補修方法案</p>
紫外線硬化型FRPシート ダクト補修方法	<p>突起物(ダクトフランジ、ダクト補強、ダクトサポート等)周辺の破損に対する補修方法案 ⇒シート状のため、曲げ加工が不要。切断が容易。</p>
不燃性樹脂シート	<p>軽微なダクト破損箇所に対する作業時間短縮方法案 ⇒樹脂層に粘着性があるため、破損部に張るだけで施工可能。</p>



(i)



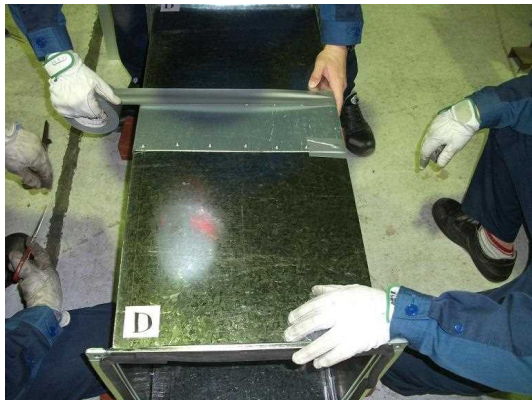
(ii)



(iii)



(iv)



(v)



(vi)

図 2.1.4-4 中央制御室換気空調系ダクト 亀裂補修の例

(修復方法の妥当性)

ダクト修復方法の妥当性確認として、モックアップ試験によってダクト修復の妥当性確認を実施する。 図 2.1.4-5 にモックアップ試験概要図を示す。モックアップ試験では、部分的な亀裂及び穴あきと全周破断に対して、当て板、紫外線硬化樹脂シート、及び不燃性樹脂シートを用いた修復を行い、その後耐圧試験を行い試験圧力に耐えられることを確認する。

ダクト破損箇所の修復状況として、紫外線硬化樹脂シートによる修復状況（欠陥 1A, 1B）を図 2.1.4-6 に、不燃性樹脂シートによる修復状況（欠陥 2A, 2B）を図 2.1.4-7 に示す。

耐圧試験では、ダクト内の動圧が最大となる中央制御室送風機出口ダクトにおける動圧約 0.5kPa (風量 100,000m³/h, φ 約 1.1m) に対し保守的な 0.6kPa で 10 分間保持した状態で、発泡液を用いて著しい漏えいがないことを確認した。

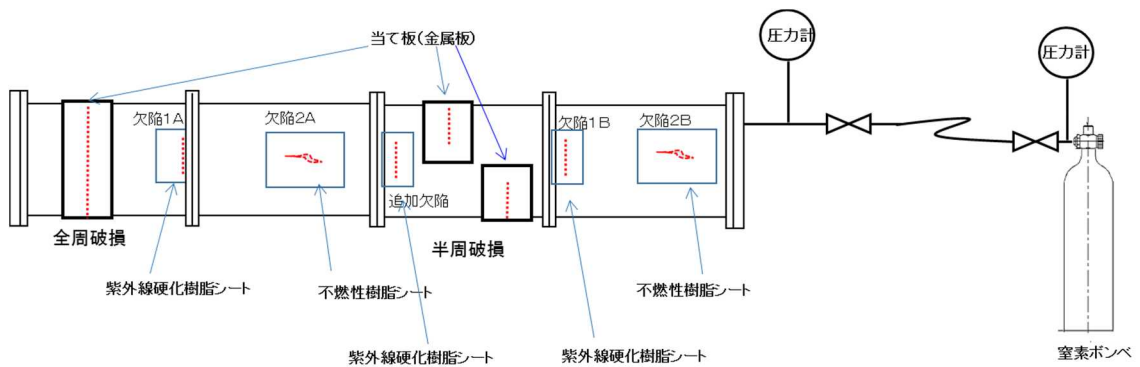
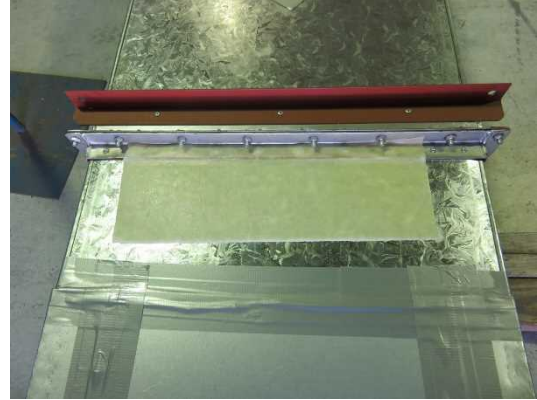
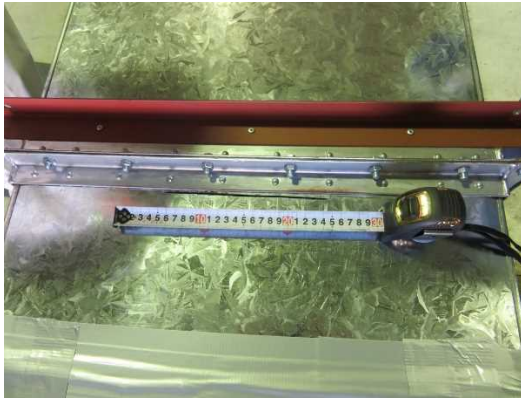
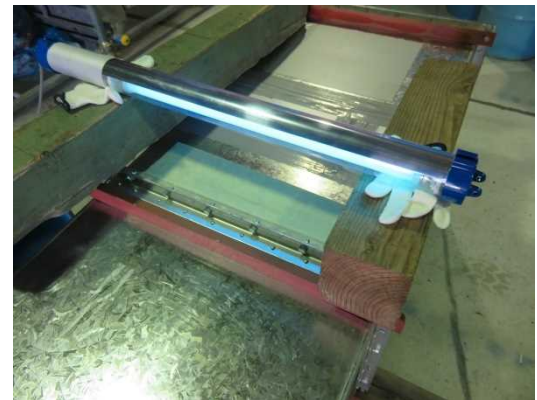
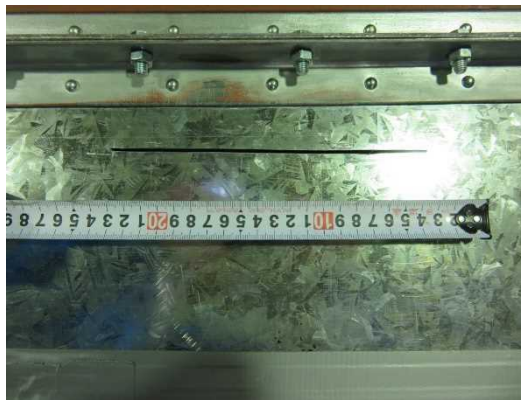


図 2.1.4-5 ダクト修復のモックアップ試験概要図

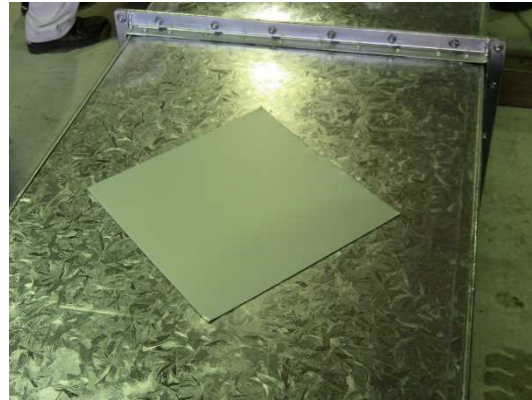


(欠陥 1A)

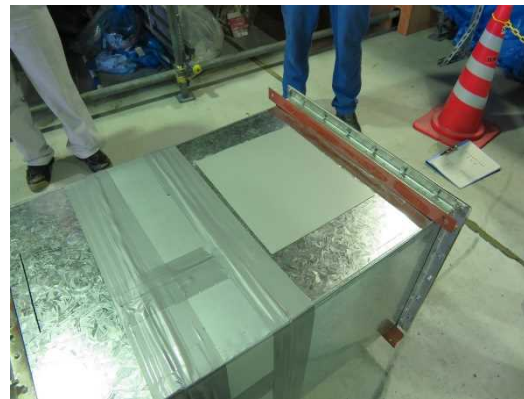


(欠陥 1B)

図 2.1.4-6 紫外線硬化樹脂シートによる修復状況 (欠陥 1A, 1B)



(欠陥 2A)



(欠陥 2B)

図 2.1.4-7 不燃性樹脂シートによる修復状況 (欠陥 2A, 2B)

(作業工程)

作業工程の概略予定を表 2.1.4-6 に示す。破損箇所を確認後に修復方法を検討し、作業計画を立てる。作業開始1日目は、補修材や工具類搬入、足場組立て作業等の作業準備を実施し、ダクト補修のための作業環境を整える。2日目でダクト補修作業を実施し、3日目に漏えい確認を実施し3日以内に修復作業を完了させる作業工程を考えている。

表 2.1.4-6 ダクト修復の概略工程

作業内容	日 数		1日目		2日目		3日目		4日目	
(1)ダクト補修										
・作業準備(補修材、工具類搬入)	■									
・足場組立(必要な場合)		■								
・保温取り外し(必要な場合)			■							
・亀裂補修				■						
・補修材養生期間					■					
・漏えい確認						■				

(作業訓練)

中央制御室換気空調系ダクトの補修方法については、発電所員により補修作業が行えるよう事故時に備えて訓練を実施している。当て板（金属板）による補修及び紫外線硬化樹脂シートによる補修の訓練について図 2.1.4-8 に示す。訓練では、中央制御室換気空調系ダクトを模擬したダクトを、実際の現場状況を踏まえて高所に設置し、ダクトの全周破断、半周破損（上面コーナー部）、半周破損（下面コーナー部）のように、複数の損傷をダクトに設けて、これらを補修する作業を実施している。よって、高所のダクトについて補修作業エリアを確保するための足場設置作業についても本訓練にて実施し、足場組立完成後に、当て板（金属板）や樹脂シートによる補修を行い、補修の妥当性を確認するためにダクトの漏えい確認を行い、補修方法の効果を確認している。これらの訓練を当社社員により平成 26 年 5 月 26～29 日、平成 27 年 3 月 16～17 日、平成 28 年 9 月 26～30 日、平成 28 年 11 月 29 日～12 月 2 日に実施しており、中央制御室空調系ダクトの補修方法の信頼性を確認することができている。なお、今後も補修方法について改善検討または新規補修方法検討を行い、訓練を継続または新たに実施する必要があると判断する作業については、訓練を実施することとし、補修作業を確実に実施できるようにする。

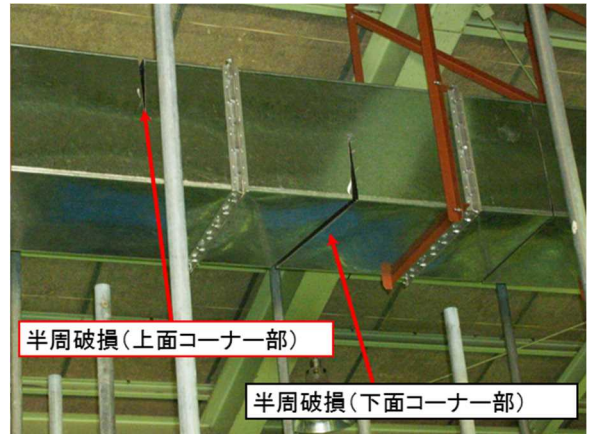
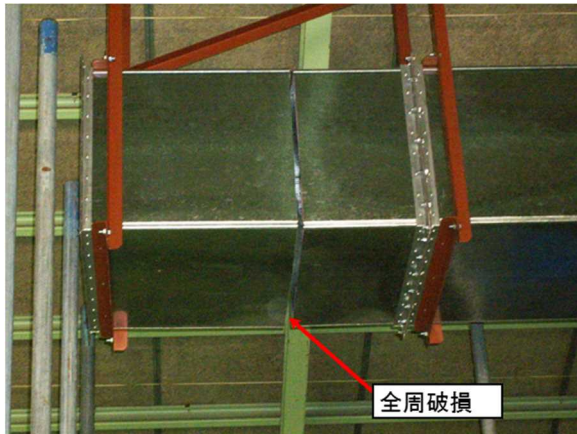


図 2.1.4-8 ダクト修復 作業訓練の例

(ウ) 修復作業時の作業環境に係る線量評価

修復作業時は、外気と同等と整理している中央制御室バウンダリ外のFPによる被ばくに加えて、再循環フィルタに補集されたFPからの直接ガンマ線による被ばくも考慮する必要がある。再循環フィルタからの直接ガンマ線の影響は距離に依存することから、各作業エリアにおける線量率の評価を実施した。なお、(2)同様、より大きな実効線量となる原子炉冷却材喪失時で代表して評価を実施した。

評価条件を表 2.1.4-7 に、評価結果を表 2.1.4-8～表 2.1.4-10 に示す。

表 2.1.4-7 中央制御室換気空調系ダクト（7号炉）修復時
線量率評価条件
(表 2.1.4-3 からの変更点)

項目	評価条件
よう素除去効率	0～15分 : 0% (通常運転状態) 15分～24時間 : 90% (内部被ばく及び外部被ばく評価時) 100% (直接ガンマ線評価時) 24時間～30日 : 0% (－)
修復作業開始時間	単一故障発生 (24時間) 時点
修復作業エリア容積	ダクト①, ② : 629.8[m ³] ダクト③ : 477.0[m ³] ダクト④ : 234.0[m ³]
直接ガンマ線評価点	ダクト①, ② : フィルタ表面から 350cm ダクト③ : フィルタ表面から 1160cm ダクト④ : フィルタ表面から 390cm
線量換算係数	よう素の吸入摂取に対して、成人実効線量換算係数を使用 I-131 : 2.0×10^{-5} mSv/Bq I-132 : 3.1×10^{-7} mSv/Bq I-133 : 4.0×10^{-6} mSv/Bq I-134 : 1.5×10^{-7} mSv/Bq I-135 : 9.2×10^{-7} mSv/Bq
マスクによる防護係数	PF1000

表 2.1.4-8 中央制御室換気空調系ダクト①②修復時
線量率評価結果

被ばく経路	線量率 (mSv/h)
作業エリア内F P 内部被ばく	約 2.2×10^{-4}
作業エリア内F P 外部被ばく	約 1.8×10^{-2}
再循環フィルタからの直接ガンマ線による被ばく	約 1.2×10^{-2}
原子炉建屋原子炉区域内のF Pによる外部被ばく (直接ガンマ線・スカイシャインガンマ線)	約 1.7×10^{-1}
大気中に放出されたF Pによる外部被ばく	約 1.9×10^{-2}
合計	約 2.2×10^{-1}

表 2.1.4-9 中央制御室換気空調系ダクト③修復時 線量率評価結果

被ばく経路	線量率 (mSv/h)
作業エリア内F P 内部被ばく	約 2.2×10^{-4}
作業エリア内F P 外部被ばく	約 1.6×10^{-2}
再循環フィルタからの直接ガンマ線による被ばく	約 2.1×10^{-6}
原子炉建屋原子炉区域内のF Pによる外部被ばく (直接ガンマ線・スカイシャインガンマ線)	約 1.7×10^{-1}
大気中に放出されたF Pによる外部被ばく	約 1.9×10^{-2}
合計	約 2.1×10^{-1}

表 2.1.4-10 中央制御室換気空調系ダクト④修復時
線量率評価結果

被ばく経路	線量率 (mSv/h)
作業エリア内F P 内部被ばく	約 2.2×10^{-4}
作業エリア内F P 外部被ばく	約 1.3×10^{-2}
再循環フィルタからの直接ガンマ線による被ばく	約 2.0×10^{-5}
原子炉建屋原子炉区域内のF Pによる外部被ばく (直接ガンマ線・スカイシャインガンマ線)	約 1.7×10^{-1}
大気中に放出されたF Pによる外部被ばく	約 1.9×10^{-2}
合計	約 2.0×10^{-1}

作業員 1 人当たりの作業時間を 8 時間とすると、表 2.1.4-8～表 2.1.4-10 より原子炉冷却材喪失時のダクト修復における被ばく線量は作業員 1 人当たり最大約 1.8mSv となり、緊急時作業に係る線量限度 100mSv に照らし

でも、修復可能であることを確認した。

③再循環フィルタケーシング破損（リーク発生）時の修復可能性

中央制御室換気空調系において単一設計を採用している再循環フィルタを
図 2.1.4-9 に示す。

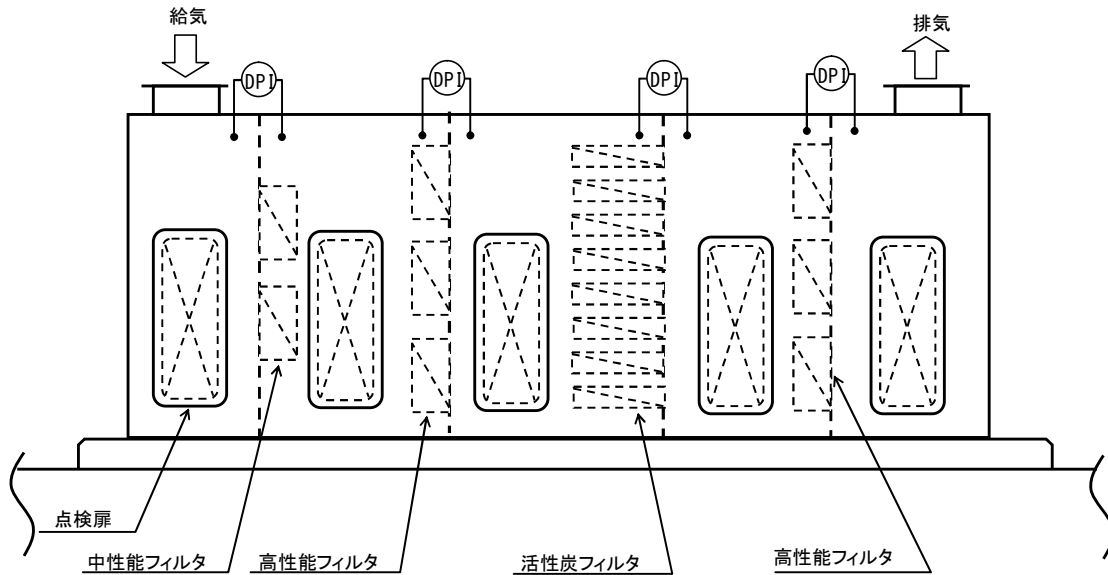


図 2.1.4-9 中央制御室換気空調系再循環フィルタ

図 2.1.4-9 に示す再循環フィルタケーシングにリークが発生することを想定し、修復可能性を検討する。

(ア) 検知性

再循環フィルタは現場計器により常時差圧を測定している。中央制御室換気空調系再循環フィルタケーシングの破損（リーク発生）により系統の機能維持に悪影響が生じた場合、定期的なパトロールによるフィルタ差圧の確認により、系統機能への悪影響を検知することが可能である。

また、系統機能に悪影響を与えるような損傷については、現場においては目視等で破損位置を特定可能と考えている。

(イ) 修復作業性

再循環フィルタケーシングの破損に対する修復は、ダクト破損に対する修復と同様に、紫外線硬化型FRPシート、不燃性樹脂シート等による複数の方法から現場状況に応じた最適な方法を選択することで、確実な修復が可能である。これらの修復用資機材は発電所構内に保管する計画としている。

(ウ) 修復作業時の作業環境に係る線量評価

再循環フィルタを設置している部屋（中央制御室バウンダリ内）での修復作業となる。7号炉について、②の評価条件である表 2.1.4-7 からの変更点を表 2.1.4-11 に、線量率の評価結果を表 2.1.4-12 に示す。

表 2.1.4-11 中央制御室換気空調系フィルタケーシング修復時
線量率評価条件（表 2.1.4-7 からの変更点）

項目	評価条件
修復作業エリア容積	20,800[m ³]
直接ガンマ線評価点	フィルタ表面から 50cm

表 2.1.4-12 中央制御室換気空調系フィルタケーシング修復時
線量率評価結果（7号炉）

被ばく経路	線量率(mSv/h)
作業エリア内F P 内部被ばく	約 1.3×10^{-4}
作業エリア内F P 外部被ばく	約 5.1×10^{-2}
再循環フィルタからの直接ガンマ線による被ばく	約 5.9×10^{-1}
原子炉建屋原子炉区域内のF Pによる外部被ばく (直接ガンマ線・スカイシャインガンマ線)	約 1.9×10^{-5}
大気中に放出されたF Pによる外部被ばく	約 1.5×10^{-3}
合計	約 6.4×10^{-1}

同様に6号炉についての線量率の評価結果を表 2.1.4-13 に示す。

表 2.1.4-13 中央制御室換気空調系フィルタケーシング修復時
線量率評価結果（6号炉）

被ばく経路	線量率(mSv/h)
作業エリア内F P 内部被ばく	約 7.1×10^{-5}
作業エリア内F P 外部被ばく	約 3.1×10^{-2}
再循環フィルタからの直接ガンマ線による被ばく	約 2.8×10^{-1}
原子炉建屋原子炉区域内のF Pによる外部被ばく (直接ガンマ線・スカイシャインガンマ線)	約 5.6×10^{-4}
大気中に放出されたF Pによる外部被ばく	約 9.4×10^{-4}
合計	約 3.1×10^{-1}

作業員 1 人当たりの作業時間を 8 時間とすると、表 2.1.4-12 及び表 2.1.4-13 より原子炉冷却材喪失時の再循環フィルタケーシング修復における被ばく線量は作業員 1 人当たり最大約 5.1mSv となり、緊急時作業に係る線量限度 100mSv に照らしても、修復可能であることを確認した。

④再循環フィルタ閉塞時の修復可能性

図 2.1.4-9 に示す再循環フィルタに閉塞が発生することを想定し、修復可能性を検討する。

(ア) 検知性

再循環フィルタは現場計器により常時差圧を測定している。中央制御室換気空調系フィルタの閉塞により系統の機能維持に悪影響が生じた場合、定期的なパトロールによるフィルタ差圧の確認により、系統機能への悪影響を検知することが可能である。

また、系統機能に悪影響を与えるような閉塞については、各フィルタ差圧の傾向を確認することで位置を特定可能と考えている。

(イ) 修復作業性

再循環フィルタの仕様を表 2.1.4-14 に、再循環フィルタの取付け状態を図 2.1.4-10 に示す。活性炭フィルタ、及び、高性能フィルタ、中性能フィルタは寸法及び重量ともに、作業員 2 名により、1 日以内で運搬や取付け・取外しが可能である。これらのフィルタの予備品は発電所構内に保管する計画としている。

表 2.1.4-14 再循環フィルタの仕様

号 炉	フィルタ数量 (個)			フィルタ寸法 (mm)			フィルタ重量(kg/個)		
	活性炭	高性能	中性能	活性炭	高性能	中性能	活性炭	高性能	中性能
6	16	10	5	654×713×197	610×610×292	594×594×150	約 40	20	4.5
7	16	12	4	654×700×197	610×610×292	594×594×293	約 30	18	8



(高性能フィルタの取付け状態)

(活性炭フィルタの取付け状態)

図 2.1.4-10 再循環フィルタの取付け状態

(ウ) 修復作業時の作業環境に係る線量評価

再循環フィルタを設置している部屋(中央制御室バウンダリ内)での修復作業となることから、線量率の評価結果は③と同様に、表 2.1.4-12 及び表 2.1.4-13 となる。

作業員 1 人当たりの作業時間を 8 時間とすると、表 2.1.4-12 及び表 2.1.4-13 より原子炉冷却材喪失時の再循環フィルタ修復における被ばく線量は作業員 1 人当たり最大約 5.1mSv となり、緊急時作業に係る線量限度 100mSv に照らしても、修復可能であることを確認した。

2.1.4.2 基準適合性

2.1.4.1 (2) 及び (3) の通り、中央制御室換気空調系の静的機器のうち単一設計を採用しているダクト及び再循環フィルタにおいて、中央制御室換気空調系に要求される「原子炉制御室非常用換気空調機能」に影響を及ぼすような故障が発生した場合には、安全上支障のない期間に修復が可能であることを確認した。従って、静的機器の単一故障の想定は不要と記載されている 3 条件のうちの

①想定される最も過酷な条件下においても、その単一故障が安全上支障のない期間に除去又は修復できることが確実である場合に該当することを確認した。

以上から、中央制御室換気空調系の静的機器のうち単一設計を採用しているダクト及び再循環フィルタについては、設置許可基準規則第 12 条の解釈に従い、その単一故障を仮定しないこととする。

2.2 安全施設の共用・相互接続

設置許可基準規則第 12 条第 6 項及び第 7 項に対する基準適合性を説明する。

2.2.1 共用・相互接続設備の抽出

設置許可基準規則第 12 条の解釈において、以下の記載がなされている。

- 1 第 1 項に規定する「安全機能の重要度に応じて、安全機能が確保されたもの」については、「発電用軽水型原子炉施設の安全機能の重要度分類に関する審査指針」による。ここで、当該指針における「安全機能を有する構築物、系統及び機器」は本規定の「安全施設」に読み替える。
- 1.1 第 6 項に規定する「重要安全施設」については、「発電用軽水型原子炉施設の安全機能の重要度分類に関する審査指針」においてクラス MS-1 に分類される下記の機能を有する構築物等を対象とする。
 - ・原子炉の緊急停止機能
 - ・未臨界維持機能
 - ・原子炉冷却材圧力バウンダリの過圧防止機能
 - ・原子炉停止後の除熱機能
 - ・炉心冷却機能
 - ・放射性物質の閉じ込め機能並びに放射線の遮蔽及び放出低減機能（ただし、可搬型再結合装置及び沸騰水型発電用原子炉施設の排気筒（非常用ガス処理系排気管の支持機能を持つ構造物）を除く。）
 - ・工学的安全施設及び原子炉停止系への作動信号の発生機能
 - ・安全上特に重要な関連機能（ただし、原子炉制御室遮蔽、取水口及び排水口を除く。）

これらの要求により、設置許可基準規則第 12 条第 6 項及び第 7 項の対象となる系統は、「発電用軽水型原子炉施設の安全機能の重要度分類に関する審査指針」（重要度分類指針）に示される安全機能を有する構築物、系統及び機器（安全施設）となる。

安全施設については、2 基以上の発電用原子炉施設間で共用する場合は、発電用原子炉施設の安全性を損なうことのない設計としており、設置許可基準規則第 12 条第 7 項の共用設備に関する規則に適合することを確認した。また、設置許可基準規則第 12 条第 7 項の相互接続設備に関する規則については、復水補給水系等が該当する系統であるが、同様に発電用原子炉施設の安全性を損なうことのない設計としており、適合することを確認した。

ただし、可燃性ガス濃度制御系の可搬式再結合装置については、常設設備に変更し、かつ発電用原子炉施設間で共用しない設計に変更する。詳細を 2.2.3 に示す。

一方、安全施設のうち重要安全施設については、該当する構築物等のうち、

- ・安全上特に重要な関連機能を有する中央制御室（下部中央制御室を除く）
- ・安全上特に重要な関連機能を有する中央制御室換気空調系（下部中央制御室の換気を除く）

が 2 基以上の発電用原子炉施設間で共用する施設、

- ・安全上特に重要な関連機能を有する非常用交流電源系

が 2 基以上の発電用原子炉施設間で相互に接続する施設となる。これらの施設については、共用又は相互に接続することで安全性が向上することから、設置許可基準規則第 12 条第 6 項に適合することを確認した。

これらの確認を行うにあたり、柏崎刈羽原子力発電所 6 号及び 7 号炉において、重要度分類指針に示される安全施設の中から 2 基以上の発電用原子炉施設間で共用する系統を抽出した結果を別紙 2-1 に示す。系統の抽出にあたっては、「安全機能を有する電気・機械装置の重要度分類指針」（JEAG4612-2010, 社団法人日本電気協会）及び「安全機能を有する計測制御装置の設計指針」（JEAG4611-2009, 社団法人日本電気協会）を参考とし、図 2.2.1-1 に示す抽出フローに従って実施した。抽出された対象施設の一覧を表 2.2.1-1 に示す。また、抽出した系統の概略図を別紙 2-2 に示す。

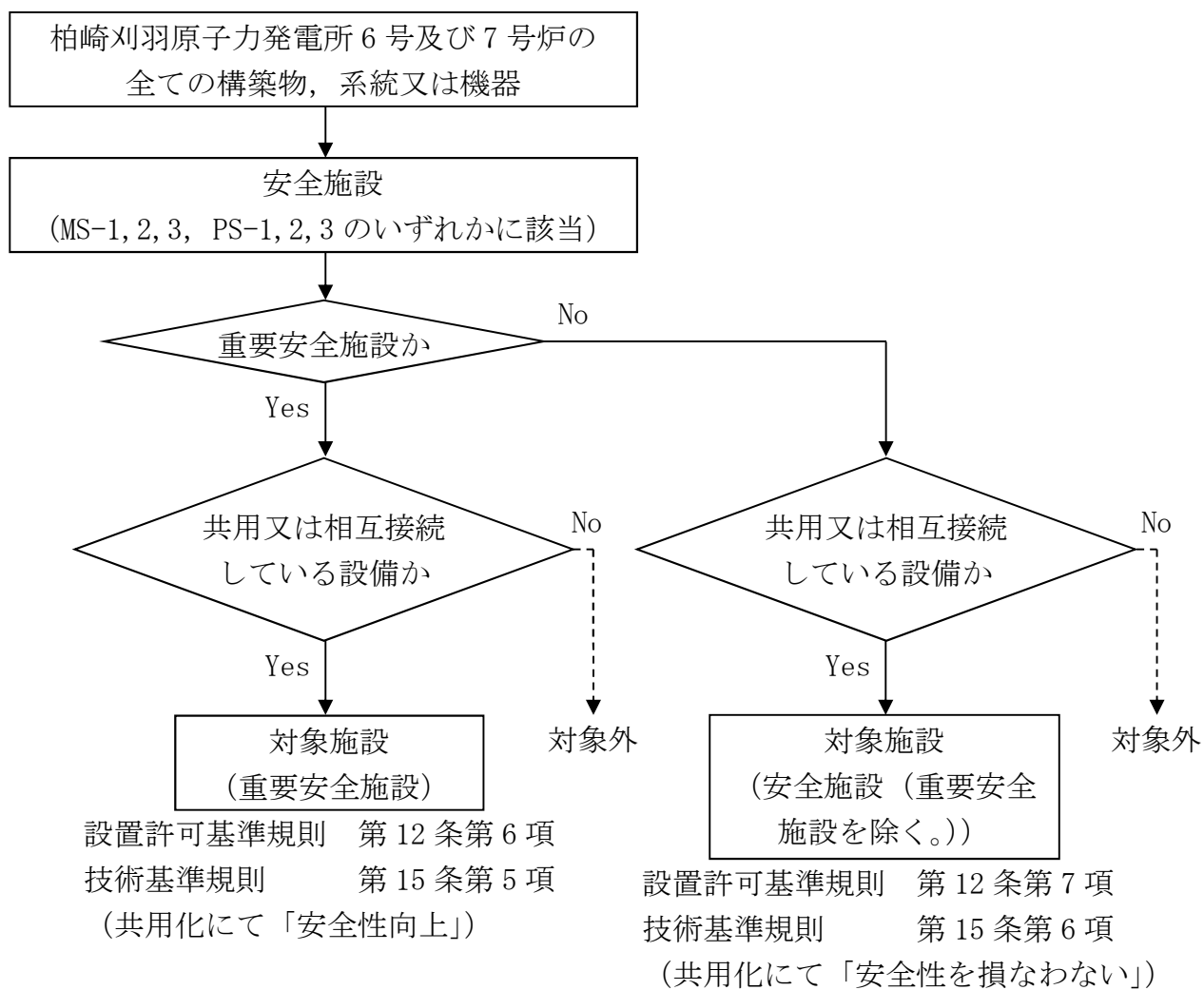


図 2.2.1-1 共用又は相互接続している安全施設の抽出フロー

表 2.2.1-1 共用・相互接続設備の抽出結果一覧 (1/2)

共用・相互接続設備	重要度分類	共用／相互接続
重要安全施設		
・中央制御室（下部中央制御室を除く）	MS-1	共用
・中央制御室換気空調系（下部中央制御室の換気を除く）	MS-1	共用
・非常用交流電源系	MS-1	相互接続
安全施設（重要安全施設を除く。）		
・中央制御室遮蔽	MS-1	共用
・使用済燃料プール（使用済燃料貯蔵ラックを含む）	PS-2	共用
・燃料プール冷却浄化系	PS-3	
・燃料取替機	PS-2	
・原子炉建屋クレーン	PS-2	
・燃料プール冷却浄化系の燃料プール入口逆止弁	MS-2	
・圧力抑制室プール水排水系（圧力抑制室プール水サージタンク，ポンプ等）	PS-3	共用
・液体廃棄物処理系（低電導度廃液系，高電導度廃液系）	PS-3	共用
・固体廃棄物処理系（原子炉冷却材浄化系粉末樹脂沈降分離槽，使用済樹脂槽，濃縮廃液タンク，固体廃棄物処理系固化装置，固体廃棄物処理建屋，固体廃棄物貯蔵庫）	PS-3	共用
・焼却炉建屋	PS-3	共用
・使用済燃料輸送容器保管建屋	PS-3	共用
・取水設備	PS-3	共用
・放水設備	PS-3	

表 2.2.1-1 共用・相互接続設備の抽出結果一覧 (2/2)

共用・相互接続設備	重要度分類	共用／相互接続
安全施設（重要安全施設を除く。）		
<ul style="list-style-type: none"> ・ 500kV 送電線及び 154kV 送電線 ・ 変圧器 (起動用開閉所変圧器, 起動変圧器, 予備電源変圧器, 工事用変圧器, 共通用高圧母線, 共通用低圧母線) (油劣化防止装置, 冷却装置を含む) ・ 開閉所 (超高圧開閉所機器, 起動用開閉所機器, 154kV 開閉所機器) 	<p>PS-3</p> <p>PS-3</p> <p>PS-3</p>	共用
<ul style="list-style-type: none"> ・ 所内ボイラ設備 ・ 所内蒸気系及び戻り系 	<p>PS-3</p> <p>PS-3</p>	共用
<ul style="list-style-type: none"> ・ 不活性ガス系 	MS-3	共用
<ul style="list-style-type: none"> ・ 5号炉原子炉建屋内緊急時対策所 	MS-3	共用
<ul style="list-style-type: none"> ・ 通信連絡設備 	MS-3	共用
<ul style="list-style-type: none"> ・ 放射線監視設備 (固定モニタリング設備, 気象観測設備) 	MS-3	共用
<ul style="list-style-type: none"> ・ 放射線監視設備 (焼却炉建屋排気筒放射線モニタ, 焼却炉建屋放射線モニタ) 	MS-3	共用
<ul style="list-style-type: none"> ・ 津波監視カメラ 	MS-3	共用
<ul style="list-style-type: none"> ・ 消火系 (圧力調整用消火ポンプ, 電動駆動消火ポンプ, ディーゼル駆動消火ポンプ, ろ過水タンク, 防火扉等) 	MS-3	共用
<ul style="list-style-type: none"> ・ 安全避難通路 ・ 非常用照明 	<p>MS-3</p> <p>MS-3</p>	共用
<ul style="list-style-type: none"> ・ 復水貯蔵槽 ・ 復水補給水系 	<p>PS-3</p> <p>PS-3</p>	相互接続
<ul style="list-style-type: none"> ・ 計装用圧縮空気系 ・ 計装用圧縮空気設備 	<p>MS-3</p> <p>PS-3</p>	相互接続

これらの確認において、「安全性を損なうことのない」こと、及び「安全性

が向上する」ことの判断基準は以下の通りとした。

- ・「安全性を損なうことのない」こと
：共用又は相互に接続することによって、要求される安全機能が阻害されることがないように配慮していること
- ・「安全性が向上する」こと
：各設備に要求される安全機能を満たしつつ、共用又は相互に接続することのメリットを期待できるよう配慮していること

詳細を 2.2.2 以降で示す。

2.2.2 基準適合性（可燃性ガス濃度制御系を除く）

2.2.2.1 重要安全施設

表 2.2.1-1 に示す通り、重要安全施設のうち、2 基以上の発電用原子炉施設間で共用する施設として、

- ・中央制御室（下部中央制御室を除く）
- ・中央制御室換気空調系（下部中央制御室の換気を除く）

2 基以上の発電用原子炉施設間で相互に接続する施設として、

- ・非常用交流電源系

がある。

これらの施設について、共用又は相互接続による安全性への影響を確認した結果を表 2.2.2-1 及び表 2.2.2-2 に示す。

表 2.2.2-1 重要安全施設 共用の適切性 (1/2)

共用設備	重要度分類	共用により安全性が向上することの説明
中央制御室 (下部中央制御室を除く)	MS-1	<p>(6, 7 号炉共用)</p> <p>6 号炉中央制御室（下部中央制御室を除く）及び 7 号炉中央制御室（下部中央制御室を除く）は、それぞれの空間に対して要求される安全機能を満たすとともに、共用することで、下記の通り安全性が向上する。</p> <p>○運転員の融通等</p> <p>各号炉で必要な人員を確保したうえで、共用により 6, 7 号炉中央制御室を自由に行き来できる空間とすることにより、片方の号炉で事故等が発生した場合の人員融通を可能にするとともに、両方の号炉で事故等が発生した場合に相互の号炉での対応状況を参考としたより適切な対応が可能となることから、安全性が向上する。</p>

表 2. 2. 2-1 重要安全施設 共用の適切性 (2/2)

共用設備	重要度 分類	共用により安全性が向上することの説明
<p>中央制御室換気空調系 (下部中央制御室の換気を除く)</p>	<p>MS-1</p>	<p>(6, 7 号炉共用)</p> <p>6 号炉中央制御室換気空調系 (下部中央制御室の換気を除く) 及び 7 号炉中央制御室換気空調系 (下部中央制御室の換気を除く) は, 要求される安全機能をそれぞれ満たすとともに, 共用することで, 下記の通り安全性が向上する。</p> <p>○更なる多重性の確保</p> <p>各換気空調系 (下部中央制御室の換気を除く) は, 共用空間である 6 号炉中央制御室 (下部中央制御室を除く) 及び 7 号炉中央制御室 (下部中央制御室を除く) に対して, 100%容量のものを 2 系統ずつ設置しており, 共用により多重性を確保することから, 安全性が向上する。</p> <p>また, 2. 1. 4 において, 設置許可基準規則第 12 条の解釈に従い単一故障を仮定しないこととした各号炉単一設計の再循環フィルタについても, 共用により多重性を確保することから, 安全性が向上する。</p>

表 2.2.2-2 重要安全施設 相互接続の適切性

相互接続設備	重要度 分類	相互接続により安全性が向上することの説明
非常用交流電源系	MS-1	<p>(5, 6, 7 号炉相互接続)</p> <p>6 号炉非常用交流電源系及び7 号炉非常用交流電源系は, 要求される安全機能をそれぞれ満たすとともに, 5, 6, 7 号炉の非常用モーターコントロールセンターを連絡ケーブルにて相互に接続することで, 下記の通り安全性が向上する。</p> <p>○電源の融通</p> <p>通常時は, 5, 6, 7 号炉間連絡ケーブルの両端の遮断器を開放するにより, 6 号炉非常用交流電源系及び 7 号炉非常用交流電源系の分離を図っており, 非常用交流電源系としての技術的要件が満たされなくなることはない設計としている。そのうえで, 重大事故等発生時においては, 5, 6, 7 号炉間連絡ケーブルの両端の遮断器を投入することにより, 迅速かつ安全に電源融通を可能とする設備であることから, 安全性が向上する。</p>

表 2.2.2-1 及び表 2.2.2-2 の通り, 共用又は相互に接続することで安全性が向上することから, 設置許可基準規則第 12 条第 6 項に適合することを確認した。

2.2.2.2 安全施設（重要安全施設を除く）

表 2.2.1-1 に示す通り、重要安全施設を除く安全施設のうち、2 基以上の発電用原子炉施設間で共用する施設は以下の通りである。

- ・ 中央制御室遮蔽
- ・ 使用済燃料プール（使用済燃料貯蔵ラックを含む）
- ・ 燃料プール冷却浄化系，燃料プール冷却浄化系の燃料プール入口逆止弁
- ・ 燃料取替機
- ・ 原子炉建屋クレーン
- ・ 圧力抑制室プール水排水系
（圧力抑制室プール水サージタンク，ポンプ等）
- ・ 液体廃棄物処理系（低電導度廃液系，高電導度廃液系）
- ・ 固体廃棄物処理系
（原子炉冷却材浄化系粉末樹脂沈降分離槽，使用済樹脂槽，濃縮廃液タンク，固体廃棄物処理系固化装置，固体廃棄物処理建屋，固体廃棄物貯蔵庫）
- ・ 焼却炉建屋
- ・ 使用済燃料輸送容器保管建屋
- ・ 取水設備
- ・ 放水設備
- ・ 500kV 送電線及び 154kV 送電線
- ・ 変圧器
（起動用開閉所変圧器，起動変圧器，予備電源変圧器，工事用変圧器，共通用高圧母線，共通用低圧母線）
（油劣化防止装置，冷却装置を含む）
- ・ 開閉所
（超高压開閉所機器，起動用開閉所機器，154kV 開閉所機器）
- ・ 所内ボイラ設備
- ・ 所内蒸気系及び戻り系
- ・ 不活性ガス系
- ・ 5 号炉原子炉建屋内緊急時対策所
- ・ 通信連絡設備（1 号，2 号，3 号，4 号，5 号，6 号及び 7 号炉共用，6 号及び 7 号炉共用）
- ・ 放射線監視設備
（固定モニタリング設備，気象観測設備，焼却炉建屋排気筒放射線モニタ，焼却炉建屋放射線モニタ）
- ・ 津波監視カメラ

・消火系

(圧力調整用消火ポンプ，電動駆動消火ポンプ，
ディーゼル駆動消火ポンプ，ろ過水タンク，防火扉等)

・安全避難通路

・非常用照明

これらの施設のうち，

・焼却炉建屋

・5号炉原子炉建屋内緊急時対策所

・通信連絡設備（6号及び7号炉共用）

・津波監視カメラ

・消火系（防火扉等）

を除く施設については，共用により安全性を損なわない設計とすることで，設置（変更）許可を得ている。

共用による安全性への影響を確認した結果を表 2.2.2-3 に示す。

表 2.2.2-3 安全施設 共用の適切性 (1/6)

共用設備	重要度 分類	共用により安全性を損なわないことの説明
<ul style="list-style-type: none"> ・ 中央制御室遮蔽 	MS-1	<p>(6, 7 号炉共用)</p> <p>6 号炉中央制御室及び7 号炉中央制御室内の運転員を防護するための設備であり、一体となった遮蔽を条件として居住性評価を行って、要求される安全機能を達成できることを確認している。従って、安全性を損なうことはない。</p>
<ul style="list-style-type: none"> ・ 使用済燃料プール（使用済燃料貯蔵ラックを含む） ・ 燃料プール冷却浄化系 ・ 燃料取替機 ・ 原子炉建屋クレーン ・ 燃料プール冷却浄化系の燃料プール入口逆止弁 	<p>PS-2</p> <p>PS-3</p> <p>PS-2</p> <p>PS-2</p> <p>MS-2</p>	<p>(6 号炉：1, 2, 5, 6 号炉共用 7 号炉：1, 2, 5, 7 号炉共用)</p> <p>1, 2, 5, 6 号炉の使用済燃料を6 号炉の使用済燃料プールに、1, 2, 5, 7 号炉の使用済燃料を7 号炉の使用済燃料プールに貯蔵することが可能な設計としているが、設備容量の範囲内で運用するため、冷却能力が不足する等は発生せず、安全性を損なうことはない。^(※1)</p> <p>なお、6 号炉燃料は6 号炉使用済燃料プールのみ、7 号炉燃料は7 号炉使用済燃料プールのみ、貯蔵可能な設計としている。</p>

(※1) 使用済燃料の号炉間輸送に用いる使用済燃料構内輸送容器については、「核燃料物質等の工場又は事業所の外における運搬に関する規則」における技術上の基準に適合した容器（核燃料輸送物設計承認及び容器承認を取得した容器）を用いることから、発電用原子炉施設としての重要度分類は対象外である。なお、本容器は号炉に関わらず使用するものであり、号炉間輸送時は実用発電用原子炉の設置、運転等に関する規則第 88 条（工場又は事業所において行われる運搬）を遵守し、輸送を行うことから、事業所外運搬と同様に安全性が損なわれることはない。

表 2. 2. 2-3 安全施設 共用の適切性 (2/6)

共用設備	重要度分類	共用により安全性を損なわないことの説明
<p>・ 圧力抑制室プール水排水系（圧力抑制室プール水サージタンク、ポンプ等）</p>	<p>PS-3</p>	<p>(5, 6, 7 号炉共用)</p> <p>各号炉に必要な容量を確保しており、何らかの要因で個別号炉側の設備が損傷した場合にも、号炉間接続部の弁を閉操作することにより隔離できる。従って、安全性を損なうことはない。ただし、圧力抑制室プール水サージタンクは溢水対策完了までの間、運用を停止することとしている。</p>
<p>・ 液体廃棄物処理系（低電導度廃液系、高電導度廃液系）</p>	<p>PS-3</p>	<p>(低電導度廃液系：6, 7 号炉共用 高電導度廃液系：5, 6, 7 号炉共用)</p> <p>液体廃棄物処理系はその性状に応じて処理する設計としており、その処理容量は共用対象号炉における合計の予想発生量を考慮して設計している。また、何らかの要因で個別号炉側の設備が損傷した場合にも、号炉間接続部の弁を閉操作することにより隔離できる。従って、安全性を損なうことはない。^(※2)</p>
<p>・ 固体廃棄物処理系（原子炉冷却材浄化系粉末樹脂沈降分離槽、使用済樹脂槽、濃縮廃液タンク、固体廃棄物処理系固化装置、固体廃棄物処理建屋、固体廃棄物貯蔵庫）</p>	<p>PS-3</p>	<p>(原子炉冷却材浄化系粉末樹脂沈降分離槽：6, 7 号炉共用 使用済樹脂槽：6, 7 号炉共用 濃縮廃液タンク：5, 6, 7 号炉共用 固体廃棄物処理系固化装置：5, 6, 7 号炉共用 固体廃棄物処理建屋：1～7 号炉共用 固体廃棄物貯蔵庫：1～7 号炉共用)</p> <p>固体廃棄物処理系はその性状に応じて処理する設計としており、その処理容量は共用対象号炉における合計の予想発生量を考慮して設計しているため、安全性を損なうことはない。^(※2)</p>

(※2) 集中監視制御を行う 5 号炉廃棄物処理系制御室については、居住性の確保等の安全機能を有する施設ではないことから、発電用原子炉施設としての重要度分類は対象外である。

表 2.2.2-3 安全施設 共用の適切性 (3/6)

共用設備	重要度 分類	共用により安全性を損なわないことの説明
・ 焼却炉建屋	PS-3	<p>(1~7号炉共用)</p> <p>焼却炉建屋は共用対象号炉における合計の予想発生量を考慮して処理及び保管容量を設計しているため、安全性を損なうことはない。</p>
・ 使用済燃料輸送 容器保管建屋	PS-3	<p>(1~7号炉共用)</p> <p>使用済燃料輸送容器保管建屋は設備容量の範囲内で運用するため、安全性を損なうことはない。</p>
・ 取水設備 ・ 放水設備	PS-3 PS-3	<p>(5, 6, 7号炉共用)</p> <p>各号炉に必要な容量を確保しており、取水を阻害する等の悪影響のない設計としているため、安全性を損なうことはない。</p>

表 2.2.2-3 安全施設 共用の適切性 (4/6)

共用設備	重要度 分類	共用により安全性を損なわないことの説明
<ul style="list-style-type: none"> • 500kV 送電線及び 154kV 送電線 • 変圧器（起動用開閉所変圧器，起動変圧器，予備電源変圧器，工所用変圧器，共通用高圧母線，共通用低圧母線） （油劣化防止装置，冷却装置を含む） • 開閉所（超高圧開閉所機器，起動用開閉所機器，154kV 開閉所機器） 	<p>PS-3</p> <p>PS-3</p> <p>PS-3</p>	<p>(500kV 送電線及び 154kV 送電線:1~7 号炉共用 起動用開閉所変圧器:1~7 号炉共用 起動変圧器:6,7 号炉共用 予備電源変圧器:1~7 号炉共用 工所用変圧器:6,7 号炉共用 共通用高圧母線:6,7 号炉共用 共通用低圧母線:6,7 号炉共用 超高圧開閉所機器:1~7 号炉共用 起動用開閉所機器:1~7 号炉共用 154kV 開閉所機器:1~7 号炉共用)</p> <p>各号炉に必要な容量を確保しているため，安全性を損なうことはない。</p> <p>ただし，予備電源変圧器については，各号炉の非常用ディーゼル発電機 1 系統分の電源を供給できる容量を確保している。</p> <p>外部電源の受電ルートには遮断器を設け，電気事故が発生した場合，故障箇所を隔離し，他の系統への影響を及ぼさない設計としている。共用箇所の故障により外部電源を受電できなくなった場合は，非常用ディーゼル発電機により各号炉の非常用所内電源系に給電する。</p> <p>なお，6 号炉非常用高圧母線と 7 号炉非常用高圧母線は，重大事故等対処設備である緊急用高圧母線を介して相互にケーブルが接続されているが，遮断器を設け，電気事故が発生した場合，故障箇所を隔離し，他の号炉への影響を及ぼさない設計としている。</p>

表 2.2.2-3 安全施設 共用の適切性 (5/6)

共用設備	重要度 分類	共用により安全性を損なわないことの説明
<ul style="list-style-type: none"> ・ 所内ボイラ設備 ・ 所内蒸気系及び 戻り系 	PS-3 PS-3	(5, 6, 7 号炉共用) 各号炉に必要な容量を確保している。また、何らかの要因で個別号炉側の設備が損傷した場合にも、号炉間接続部の弁を閉操作することにより隔離できる。従って、安全性を損なうことはない。
<ul style="list-style-type: none"> ・ 不活性ガス系 	MS-3	(5, 6, 7 号炉共用) 各号炉に必要な容量を確保している。また、何らかの要因で個別号炉側の設備が損傷した場合にも、号炉間接続部の弁を閉操作することにより隔離できる。従って、安全性を損なうことはない。
<ul style="list-style-type: none"> ・ 5 号炉原子炉建 屋内緊急時対策 所 	MS-3	(5 号炉原子炉建屋内緊急時対策所 : 6, 7 号炉共用) 共用対象号炉に対して同時に対応するために必要な機能及び居住性を有しているため、安全性を損なうことはない。
<ul style="list-style-type: none"> ・ 通信連絡設備 (1 号, 2 号, 3 号, 4 号, 5 号, 6 号 及び 7 号炉共 用, 6 号及び 7 号 炉共用) 	MS-3	(平成 22 年 4 月 19 日設置変更許可後に設置した もの : 6, 7 号炉共用) 上記以外 : 1~7 号炉共用) 共用対象号炉内で同時に通信・通話するために必要な仕様を満足する設備としているため、安全性を損なうことはない。
<ul style="list-style-type: none"> ・ 放射線監視設備 (固定モニタリ ング設備, 気象 観測設備) 	MS-3	(1~7 号炉共用) 共用対象号炉内で共通の対象である発電所周辺の放射線等を監視するための設備であり、監視に必要な仕様を満足する設備としているため、安全性を損なうことはない。

表 2.2.2-3 安全施設 共用の適切性 (6/6)

共用設備	重要度 分類	共用により安全性を損なわないことの説明
<ul style="list-style-type: none"> 放射線監視設備 (焼却炉建屋排気筒放射線モニタ, 焼却炉建屋放射線モニタ) 	MS-3	<p>(1~7号炉共用)</p> <p>発電所内に2つある焼却炉建屋にそれぞれ設置しており, 共用対象号炉内で共通の対象である共用エリアにおける放射線量率等を測定する設備であり, 測定に必要な仕様を満足する設備としているため, 安全性を損なうことはない。</p>
<ul style="list-style-type: none"> 津波監視カメラ 	MS-3	<p>(6,7号炉共用)</p> <p>津波監視カメラは, 監視に必要な要件を満足する仕様としており, 隣接する共用対象号炉に迫る自然現象(津波含む)を共通事項として把握する設備としているため, 安全性を損なうことはない。</p>
<ul style="list-style-type: none"> 消火系(圧力調整用消火ポンプ, 電動駆動消火ポンプ, ディーゼル駆動消火ポンプ, ろ過水タンク, 防火扉等) 	MS-3	<p>(圧力調整用消火ポンプ: 5,6,7号炉共用 電動駆動消火ポンプ: 5,6,7号炉共用 ディーゼル駆動消火ポンプ: 5,6,7号炉共用 ろ過水タンク: 5,6,7号炉共用 及び 1~7号炉共用 防火扉等: 6,7号炉共用)</p> <p>各ポンプ及びタンクは, 各号炉の消火活動に必要な容量を確保している。また, 何らかの要因で個別号炉側の設備が損傷した場合にも, 号炉間接続部の弁を閉操作することにより隔離できる。従って, 安全性を損なうことはない。</p> <p>防火扉等は, 共用対象号炉内で共通の対象を防護するために必要な耐火能力を有する設計としているため, 安全性を損なうことはない。</p>
<ul style="list-style-type: none"> 安全避難通路 非常用照明 	MS-3 MS-3	<p>(6,7号炉共用)</p> <p>安全に避難するために使用するものであり, 共用対象号炉内で同時に避難するために必要な仕様を満足する設備としているため, 安全性を損なうことはない。</p>

また、表 2.2.1-1 に示す通り、重要安全施設を除く安全施設のうち、2 基以上の発電用原子炉施設間で相互に接続する施設は以下の通りである。

- 復水貯蔵槽，復水補給水系
- 計装用圧縮空気系，計装用圧縮空気設備

これらの施設について、相互接続による安全性への影響を確認した結果を表 2.2.2-4 に示す。

表 2.2.2-4 安全施設 相互接続の適切性

相互接続設備	重要度 分類	相互接続により安全性を損なわないことの 説明
<ul style="list-style-type: none"> • 復水貯蔵槽 • 復水補給水系 	PS-3 PS-3	(6, 7 号炉相互接続) 各号炉で要求される安全機能をそれぞれ満たす容量を確保するとともに、何らかの要因で一方の号炉で損傷が発生した場合にも号炉間接続部の弁は常時閉であるため、安全性を損なうことはない。 連絡時においても、各号炉にて設計された圧力に差異はないことから、安全性を損なうことはない。
<ul style="list-style-type: none"> • 計装用圧縮空気系 • 計装用圧縮空気設備 	MS-3 PS-3	(5, 6, 7 号炉相互接続) 各号炉で要求される安全機能をそれぞれ満たす容量を確保するとともに、何らかの要因で一方の号炉で損傷が発生した場合にも号炉間接続部の弁は常時閉であるため、安全性を損なうことはない。 連絡時においても、各号炉にて設計された圧力に差異はないことから、安全性を損なうことはない。

表 2.2.2-3 及び表 2.2.2-4 の通り、共用又は相互に接続することで安全性を損なわないことから、設置許可基準規則第 12 条第 7 項に適合することを確認した。

2.2.3 基準適合性（可燃性ガス濃度制御系）

可燃性ガス濃度制御系は、図 2.2.3-1 に示す通り、6号及び7号炉共用の可搬式再結合装置を採用している。

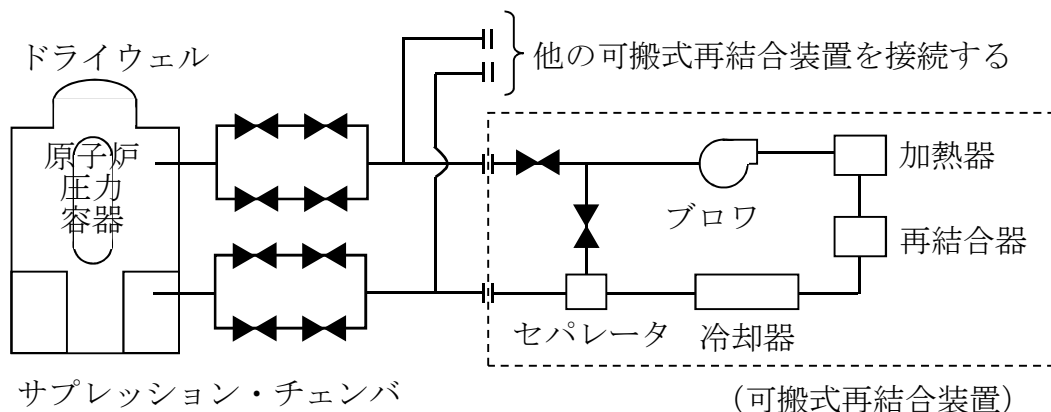


図 2.2.3-1 可燃性ガス濃度制御系 系統概略図（変更前）

しかし、本系統については、図 2.2.3-2 に示す通り、単一設計となっている配管の二重化を行うとともに、再結合装置を各号炉 1 台ずつ追加し、かつ常設設備に変更することとしている。

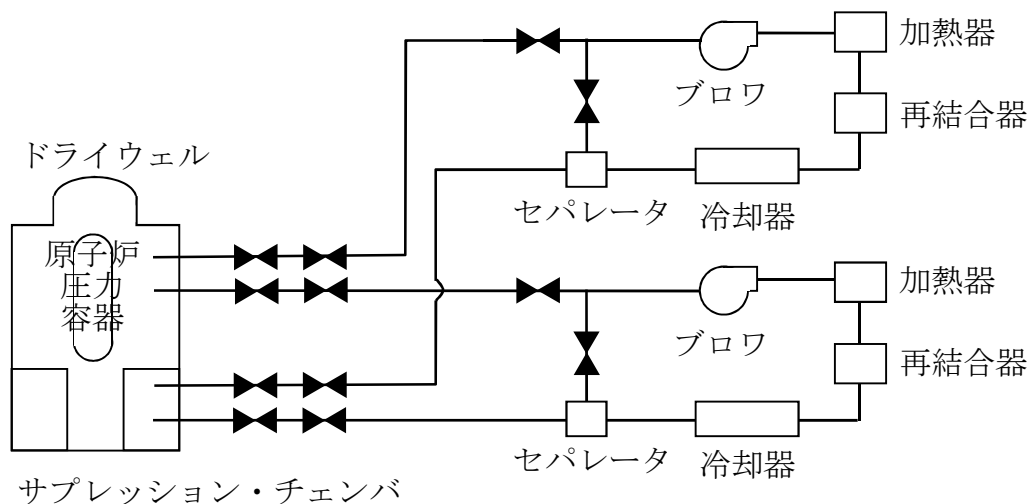


図 2.2.3-2 可燃性ガス濃度制御系 系統概略図（変更後）

従って、2基以上の発電用原子炉施設間で共用又は相互に接続することのない施設となることから、設置許可基準規則第 12 条第 6 項及び第 7 項に適合することを確認した。

分類	定義	重要度分類指針		柏崎刈羽原子力発電所 6号及び7号炉				
		機能	構築物、系統又は機器		重要度が特に高い安全機能			
PS-1	その損傷又は故障により発生する事象によって、(a)炉心の著しい損傷又は(b)燃料の大量の破損を引き起こすおそれのある構築物、系統及び機器	1)原子炉冷却材圧力バウンダリ機能	原子炉冷却材圧力バウンダリを構成する機器・配管系（計装等の小口径配管・機器は除く。）	原子炉圧力容器	(対象外)			
				冷却材再循環ポンプ	(対象外)			
				配管、弁	(対象外)			
				隔離弁	【No. 22】原子炉冷却材圧力バウンダリを構成する配管の隔離機能			
				制御棒駆動機構ハウジング	(対象外)			
				中性子束計装管ハウジング	(対象外)			
		2)過剰反応度の印加防止機能	制御棒カップリング	制御棒カップリング	【No. 2】未臨界維持機能			
				制御棒駆動機構カップリング				
				制御棒駆動機構ラッチ機構				
		3)炉心形状の維持機能	炉心支持構造物（炉心シュラウド、シュラウドサポート、上部格子板、炉心支持板、制御棒案内管）、燃料集合体（但し、燃料を除く。）	炉心シュラウド	(対象外)			
				シュラウドサポート				
				上部格子板				
				炉心支持板				
				燃料支持金具				
				制御棒案内管				
制御棒駆動機構ハウジング								
燃料集合体（上部タイププレート）								
燃料集合体（下部タイププレート）								
燃料集合体（スペーサ）								
直接関連系（燃料集合体）	チャンネルボックス							
1)原子炉の緊急停止機能	原子炉停止系の制御棒による系（制御棒及び制御棒駆動系（スクラム機能））	制御棒	【No. 1】原子炉の緊急停止機能					
		制御棒案内管						
		制御棒駆動機構						
		直接関連系（原子炉停止系の制御棒による系）		水圧制御ユニット（スクラムバ イロット弁、スクラム弁、フェイルオーバー、窒素容器、配管、弁）				
		2)未臨界維持機能		原子炉停止系（制御棒による系、ほう酸水注入系）	制御棒	【No. 2】未臨界維持機能		
					制御棒カップリング			
					制御棒駆動機構カップリング			
					直接関連系（原子炉停止系の制御棒による系）		制御棒駆動機構 制御棒駆動機構ハウジング	
		3)原子炉冷却材圧力バウンダリの過圧防止機能		逃がし安全弁（安全弁としての開機能）	逃がし安全弁（安全弁開機能）	【No. 3】原子炉冷却材圧力バウンダリの過圧防止機能		
		4)原子炉停止後の除熱機能		残留熱を除去する系統（残留熱除去系（原子炉停止時冷却モード）、原子炉隔離時冷却系、高圧炉心注水系、逃がし安全弁（手動逃がし機能）、自動減圧系（手動逃がし機能））	残留熱除去系（原子炉停止時冷却モード）（ポンプ、熱交換器、原子炉停止時冷却モードのルートとなる配管及び弁）	【No. 4】原子炉停止後における除熱のための崩壊熱除去機能		
					直接関連系（残留熱除去系（原子炉停止時冷却モード））		熱交換器バイパス配管及び弁	
					直接関連系（原子炉隔離時冷却系）	原子炉隔離時冷却系（ポンプ、アプレッション・プール、タービン、アプレッション・プールから注水先までの配管、弁）	タービンへの蒸気供給配管、弁	【No. 5】原子炉停止後における除熱のための原子炉が隔離された場合の注水機能
ポンプ ミニマフロー化配管、弁								
ストレート								
復水貯蔵槽								
復水貯蔵槽出口水源切換弁								
ポンプの復水貯蔵槽からの吸込配管、弁								
潤滑油冷却器及びその冷却器までの冷却水供給配管								
高圧炉心注水系（ポンプ、アプレッション・プール、アプレッション・プールから注水先までの配管、弁、注入ヘッダ）	高圧炉心注水系（逃がし安全弁（手動逃がし機能）、自動減圧系（手動逃がし機能））		ポンプ ミニマフロー化配管、弁				【No. 5】原子炉停止後における除熱のための原子炉が隔離された場合の注水機能	
			ストレート					
		復水貯蔵槽						
		復水貯蔵槽出口水源切換弁						
直接関連系（高圧炉心注水系）	高圧炉心注水系	ポンプの復水貯蔵槽からの吸込配管、弁						

重要度の特に高い安全機能を有する系統 抽出表

分類	定義	重要度分類指針		柏崎刈羽原子力発電所 6号及び7号炉		
		機能	構築物、系統又は機器		重要度が特に高い安全機能	
MS-1	1) 異常状態発生時に原子炉を緊急に停止し、残留熱を除去し、原子炉冷却材圧力バウンダリの過圧を防止し、敷地周辺公衆への過度の放射線の影響を防止する構築物、系統及び機器	5) 炉心冷却機能	非常用炉心冷却系（低圧注水系、原子炉隔離時冷却系、高圧炉心注水系、自動減圧系）	逃がし安全弁（手動逃がし機能）	【No. 6】 原子炉停止後における除熱のための原子炉が隔離された場合の圧力逃がし機能	
				直接関連系（逃がし安全弁（手動逃がし機能））	原子炉圧力容器から逃がし安全弁までの主蒸気配管	【No. 21】 圧縮空気供給機能
				自動減圧系（手動逃がし機能）	駆動用窒素源（アキュムレータ、アキュムレータから逃がし安全弁までの配管、弁）	【No. 6】 原子炉停止後における除熱のための原子炉が隔離された場合の圧力逃がし機能
				直接関連系（自動減圧系（手動逃がし機能））	原子炉圧力容器から逃がし安全弁までの主蒸気配管	【No. 21】 圧縮空気供給機能
				駆動用窒素源（アキュムレータ、アキュムレータから逃がし安全弁までの配管、弁）		
				残留熱除去系（低圧注水モード）（ポンプ、サブプレッション・プール、サブプレッション・プールから注水先までの配管、弁（熱交換器、インスティン含む）、注水ヘッダ）		【No. 8】 事故時の原子炉の状態に応じた炉心冷却のための原子炉内低圧時における注水機能
		直接関連系（残留熱除去系（低圧注水モード））	ポンプ ミニマフローラインの配管、弁			
		ストレーナ				
		原子炉隔離時冷却系（ポンプ、サブプレッション・プール、タービン、サブプレッション・プールから注水先までの配管、弁）		【No. 7】 事故時の原子炉の状態に応じた炉心冷却のための原子炉内高圧時における注水機能		
		タービンへの蒸気供給配管、弁				
		ポンプ ミニマフローライン配管、弁				
		ストレーナ				
		直接関連系（原子炉隔離時冷却系）	復水貯蔵槽			
		復水貯蔵槽出口水源切替弁				
		ポンプの復水貯蔵槽からの吸込配管、弁				
		潤滑油冷却器及びその冷却器までの冷却水供給配管				
		高圧炉心注水系（ポンプ、サブプレッション・プール、サブプレッション・プールから注水先までの配管、弁、注水ヘッダ）		【No. 7】 事故時の原子炉の状態に応じた炉心冷却のための原子炉内高圧時における注水機能		
		ストレーナ				
直接関連系（高圧炉心注水系）	ポンプ ミニマフローライン配管、弁	【No. 8】 事故時の原子炉の状態に応じた炉心冷却のための原子炉内低圧時における注水機能				
復水貯蔵槽						
復水貯蔵槽出口水源切替弁						
ポンプの復水貯蔵槽からの吸込配管、弁						
自動減圧系（逃がし安全弁）		【No. 9】 事故時の原子炉の状態に応じた炉心冷却のための原子炉内高圧時における減圧系を動作させる機能				
直接関連系（自動減圧系（逃がし安全弁））	原子炉圧力容器から逃がし安全弁までの主蒸気配管	【No. 21】 圧縮空気供給機能				
駆動用窒素源（アキュムレータ、アキュムレータから逃がし安全弁までの配管、弁）						
原子炉格納容器（格納容器本体、貫通部、所員用エアロック、機器搬入ハッチ、座席鉄筋コンクリートマット）		（対象外）				
直接関連系（原子炉格納容器）	ダイヤモンドフロア					
ベント管						
スプレイ管						
ベント管付真空破壊弁						
逃がし安全弁排気管のエンチキ						
原子炉建屋原子炉区域（フローアウトパネル付き）		（対象外）				
直接関連系（原子炉建屋原子炉区域）	原子炉建屋常用換気空調系隔離弁					
原子炉格納容器隔離弁及び格納容器バウンダリ配管		【No. 23】 原子炉格納容器バウンダリを構成する配管の隔離機能				
直接関連系（原子炉格納容器隔離弁及び格納容器バウンダリ配管）	主蒸気隔離弁駆動用空気又は窒素源（アキュムレータ、アキュムレータから主蒸気隔離弁までの配管、弁）	【No. 21】 圧縮空気供給機能				
主蒸気流量制限器		（対象外）				
残留熱除去系（格納容器スプレイ冷却モード）（ポンプ、熱交換器、サブプレッション・プール、サブプレッション・プールからスプレイ先（ドライエッジ及びサブプレッション・チェンバ 気相部）までの配管、弁、スプレイ・ヘッダ（ドライエッジ及びサブプレッション・プール））		【No. 11】 格納容器の冷却機能				
直接関連系（残留熱除去系（格納容器スプレイ冷却モード））	ポンプ ミニマフローラインの配管、弁					
ストレーナ						
非常用ガス処理系（乾燥装置、排風機、フィルター装置、原子炉建屋原子炉区域吸込口から主排気筒頂部までの配管、弁）		【No. 10】 格納容器内又は放射性物質が格納容器内から漏れ出した場所の雰囲気中の放射性物質の濃度低減機能				
直接関連系（非常用ガス処理系）	乾燥装置（乾燥機能部分）					
主排気筒（非常用ガス処理系排気管の支持機能）						

重要度の特に高い安全機能を有する系統 抽出表

分類	定義	重要度分類指針		柏崎刈羽原子力発電所 6号及び7号炉				
		機能	構築物、系統又は機器		重要度が特に高い安全機能			
PS-1	2) 安全上必須なその他の構築物、系統及び機器	1) 工学的安全施設及び原子炉停止系への作動信号の発生機能	安全保護系	可燃性ガス濃度制御系（再結合装置、原子炉格納容器から再結合装置までの配管、弁、再結合装置から原子炉格納容器までの配管、弁）	【No. 12】 格納容器内の可燃性ガス制御機能			
				直接関連系（可燃性ガス濃度制御系）		残留熱除去系（再結合装置への冷却水供給を司る部分）		
				遮蔽設備（原子炉遮蔽壁、一次遮蔽壁、二次遮蔽壁）		(対象外)		
		2) 安全上特に重要な関連機能	非常用所内電源系、制御室及びその遮蔽、非常用換気空調系、非常用補機冷却水系（いずれも、MS-1関連のもの）	安全保護系	原子炉緊急停止の安全保護回路	【No. 24】 原子炉停止系に対する作動信号（常用系として作動させるものを除く）の発生機能		
					<ul style="list-style-type: none"> 非常用炉心冷却系作動の安全保護回路 主蒸気隔離の安全保護回路 原子炉格納容器隔離の安全保護回路 非常用ガス処理系作動の安全保護回路 		【No. 25】 工学的安全施設に分類される機器若しくは系統に対する作動信号の発生機能	
					非常用交流電源系（非常用ディーゼル発電機、発電機から非常用負荷までの配電設備及び回路）	【No. 13】 非常用交流電源から非常用の負荷に対し電力を供給する機能 【No. 15】 非常用の交流電源機能		
					直接関連系（非常用交流電源系）		燃料系（軽油タンク～機関）	
							始動用空気系（空気だめ～機関）	
							吸気系	
						冷却水系	(対象外)	
中央制御室及び中央制御室遮蔽	(対象外)							
中央制御室換気空調系（放射線防護機能及び有毒ガス防護機能）（非常用再循環送風機、非常用再循環フィルタ装置、空調ユニット、送風機、排風機、ダクト及びダンパ）	【No. 20】 原子炉制御室非常用換気空調機能							
原子炉補機冷却水系（ポンプ、熱交換器、非常用系負荷冷却パイプ配管、弁）	【No. 18】 補機冷却機能							
直接関連系（原子炉補機冷却水系）		タービン冷却						
原子炉補機冷却海水系（ポンプ、配管、弁、ストレーナ）	【No. 19】 冷却用海水供給機能							
直接関連系（原子炉補機冷却海水系）		ストレーナ（異物除去機能を司る部分） 非常用取水設備						
非常用直流電源系（蓄電池（非常用）、蓄電池（非常用）から非常用負荷までの配電設備及び回路）	【No. 14】 非常用直流電源から非常用の負荷に対し電力を供給する機能 【No. 16】 非常用の直流電源機能							
計測制御用電源設備（電源装置から非常用計測制御装置までの配電設備及び回路）	【No. 17】 非常用の計測制御用直流電源機能							
PS-2	1) その損傷又は故障により発生する事象によって、炉心の著しい損傷又は燃料の大量の破損を直ちに引き起こすおそれはないが、敷地外への過度の放射性物質の放出のおそれのある構築物、系統及び機器	1) 原子炉冷却材を内蔵する機能（ただし、原子炉冷却材圧力バウンダリから除外されている計装等の小口径のもの及びバウンダリに直接接続されていないものは除く。）	主蒸気系、原子炉冷却材浄化系（いずれも、格納容器隔離弁の外側のみ）	原子炉冷却材浄化系（原子炉冷却材圧力バウンダリから外れる部分）	(対象外)			
			主蒸気系					
			原子炉冷却材圧力バウンダリに直接接続されていないものであって、放射性物質を貯蔵する機能	放射線廃棄物処理施設（放射能インベントリの大きいもの）、使用済燃料プール（使用済燃料貯蔵ラックを含む）	気体廃棄物処理系（活性炭式希ガスホールドアップ装置）	使用済燃料プール（使用済燃料貯蔵ラックを含む）	(対象外)	
			新燃料貯蔵庫（臨界を防止する機能）（減速材流入防止堰又は新燃料貯蔵ラック）					
			燃料を安全に取り扱う機能	燃料取扱設備	燃料交換機	原子炉建屋クレーン	(対象外)	
			直接関連系（燃料取扱設備）	原子炉ウェル				
			2) 通常運転時及び運転時の異常な過渡変化時に作動を要求されるものであって、その故障により、炉心冷却が損なわれる可能性の高い構築物、系統及び機器	1) 安全弁及び逃がし弁の吹き止まり機能	逃がし安全弁（吹き止まり機能に関連する部分）	逃がし安全弁（吹き止まり機能に関連する部分）	(対象外)	
			1) PS-2の構築物、系統及び機器の損傷又は故障により敷地周辺公衆に与える放射線の影響を十分小さくするようにする構築物、系統及び機器	1) 使用済燃料プール水の補給機能	非常用補給水系	残留熱除去系（使用済燃料プール水の補給）（ポンプ、サブプレッション・プール、サブプレッション・プールから使用済燃料プールまでの配管、弁）	(対象外)	
						直接関連系（残留熱除去系（使用済燃料プール水の補給））		ポンプミニマムフローラインの配管、弁
								ストレーナ
2) 放射性物質放出の防止機能	燃料集合体落下事故時放射能放出を低減する系	気体廃棄物処理系の隔離弁、主排気筒（非常用ガス処理系排気管の支持機能以外）		気体廃棄物処理系隔離弁	(対象外)			
				主排気筒（非常用ガス処理系排気管の支持機能以外の部分）				
				燃料プール冷却浄化系の燃料プール入口逆止弁				
				原子炉建屋原子炉区域（ブローアウトパネル付き）	(対象外)			
				直接関連系（原子炉建屋原子炉区域）		原子炉建屋非常用換気空調系隔離弁		
				非常用ガス処理系	(対象外)			
				直接関連系（非常用ガス処理系）		乾燥装置（乾燥機能部分） 主排気筒（非常用ガス処理系排気管の支持機能）		

重要度の特に高い安全機能を有する系統 抽出表

分類	定義	重要度分類指針		柏崎刈羽原子力発電所 6号及び7号炉			
		機能	構築物、系統又は機器		重要度が特に高い安全機能		
MS-2	2) 異常状態への対応上特に重要な構築物、系統及び機器	1) 事故時のプラント状態の把握機能	事故時監視計器の一部	・中性子束（起動領域モニタ） ・原子炉スクラム用電磁接触器の状態 ・制御棒位置	【No. 26】 事故時の原子炉の停止状態の把握機能		
				・原子炉水位（広帯域、燃料域） ・原子炉圧力	【No. 27】 事故時の炉心冷却状態の把握機能		
				・格納容器内圧力 ・サブプレッション・チェンバ・プール水温 ・格納容器内放射線レベル	【No. 28】 事故時の放射能閉じ込め状態の把握機能		
				【低温停止への移行】 ・原子炉圧力 ・原子炉水位（広帯域） 【ドライウエルスプレイ】 ・原子炉水位（広帯域、燃料域） ・格納容器内圧力 【サブプレッション・プール冷却】 ・原子炉水位（広帯域、燃料域） ・サブプレッション・チェンバ・プール水温 【可燃性ガス濃度制御系起動】 ・格納容器内水素濃度 ・格納容器内酸素濃度	【No. 29】 事故時のプラント操作のための情報の把握機能		
	2) 異常状態の緩和機能	BWRには対象機能なし。	—	(対象外)			
	3) 制御室外からの安全停止機能	制御室外原子炉停止装置（安全停止に関連するもの）	中央制御室外原子炉停止装置（安全停止に関連するもの）の操作回路	—	(対象外)		
PS-3	1) 異常状態の起回事象となるものであって、PS-1及びPS-2以外の構築物、系統及び機器	1) 原子炉冷却材保持機能（PS-1、PS-2以外のもの） 2) 原子炉冷却材の循環機能 3) 放射性物質の貯蔵機能 4) 電源供給機能（非常用を除く）	原子炉冷却材圧力バウンダリから除外される計装等の小口径配管、弁 冷却材再循環系 注）現状では、液体及び固体の放射性廃棄物処理系が考えられる。 新燃料貯蔵庫	計装配管、弁	(対象外)		
				試料採取系配管、弁			
				ドレン配管、弁			
				ベント配管、弁			
				冷却材再循環ポンプ		(対象外)	
				圧力抑制室排水系（圧力抑制室排水タンク）		(対象外)	
				復水貯蔵槽			
				液体廃棄物処理系（低電導度廃液系、高電導度廃液系）			
				固体廃棄物処理系（原子炉冷却材浄化系粉末樹脂沈降分離槽、使用済樹脂槽、濃縮廃液タンク、固体廃棄物処理系固化装置、固体廃棄物処理建屋、固体廃棄物貯蔵庫）			
				焼却炉建屋			
				使用済燃料輸送容器保管建屋			
				新燃料貯蔵庫			
				新燃料貯蔵ラック			
				発電機及びその励磁装置（発電機、励磁機）			(対象外)
				直接関連系（発電機及び励磁装置）			
				固定子冷却装置 発電機水素ガス冷却装置 軸密封油装置 励磁電源系			
				蒸気タービン（主タービン、主要弁、配管）		(対象外)	
				直接関連系（蒸気タービン）			
				主蒸気系（主蒸気／駆動源） タービン制御系 タービン潤滑油系			
				復水系（復水器を含む）（復水器、復水ポンプ、配管／弁）		(対象外)	
直接関連系（復水系（復水器含む））							
タービン、発電機及びその励磁装置、復水系（復水器を含む） 給水系、循環水系、送電線、変圧器、開閉所	(対象外)						
給水系（電動駆動給水ポンプ、タービン駆動給水ポンプ、給水加熱器、配管／弁）							
直接関連系（給水系）	(対象外)						
駆動用蒸気							
循環水系（循環水ポンプ、配管／弁）	(対象外)						
直接関連系（循環水系）							
取水設備（屋外トレンチを含む）	(対象外)						
常用所内電源系（発電機又は外部電源系から所内負荷までの配電設備及び電路（MS-1関連以外）、蓄電池（常用）、蓄電池（常用）から常用負荷までの配電設備及び電路（MS-1関連以外）、計測制御用電源設備（電源装置から常用計測制御装置までの配電設備及び電路（MS-1関連以外））							
500kV送電線及び154kV送電線	(対象外)						
変圧器（所内変圧器、起動用開閉所変圧器、起動変圧器、予備電源変圧器、工事用変圧器、共通用高圧母線、共通用低圧母線）	(対象外)						
直接関連系（変圧器）							
油劣化防止装置 冷却装置							
開閉所（母線、遮断器、断路器、電路）	(対象外)						

重要度の特に高い安全機能を有する系統 抽出表

重要度分類指針		柏崎刈羽原子力発電所 6号及び7号炉			
分類	定義	機能	構築物、系統又は機器		重要度が特に高い安全機能
MS-3	5) プラント計測・制御機能 (安全保護機能を除く)	原子炉制御系、運転監視補助装置 (制御棒価値ミニマイザ)、原子炉核計装系の一部、原子炉プラント・プロセス計装の一部	原子炉制御系 (制御棒価値ミニマイザを含む) 原子炉核計装系の一部 原子炉プラント・プロセス計装の一部		(対象外)
			6) プラント運転補助機能	所内ボイラ設備、計装用圧縮空気系	所内ボイラ設備 (所内ボイラ、給水タンク、給水ポンプ、配管/弁)
	所内蒸気系及び戻り系 (ポンプ、配管/弁)				
	計装用圧縮空気設備 (空気圧縮機、中間冷却器、配管、弁)				
	直接関連系 (計装用圧縮空気設備)	後部冷却器 気水分離器 空気貯槽			
	原子炉補機冷却水系 (MS-1) 関連以外 (配管/弁)				
	タービン補機冷却水系 (タービン補機冷却ポンプ、熱交換器、配管/弁)				
	直接関連系 (タービン補機冷却水系)	サージタンク			
	タービン補機冷却海水系 (タービン補機冷却海水ポンプ、配管/弁、ストレーナ)				
	復水補給水系 (復水移送ポンプ、配管/弁)				
直接関連系 (復水補給水系)	復水貯蔵槽				
2) 原子炉冷却材中放射性物質濃度を通常運転に支障のない程度に低く抑える構築物、系統及び機器	1) 核分裂生成物の原子炉冷却材中への放射防止機能 2) 原子炉冷却材の浄化機能	燃料被覆管	燃料被覆管	上部端栓、下部端栓 タイロッド	(対象外)
			原子炉冷却材浄化系、復水浄化系	原子炉冷却材浄化系 (再生熱交換器、非再生熱交換器、ポンプ、ろ過脱塩装置、配管、弁) 復水浄化系 (復水ろ過装置、復水脱塩装置、配管、弁)	(対象外)
1) 運転時の異常な過渡変化があっても、MS-1、MS-2とあいまって、事象を緩和する構築物、系統及び機器	1) 原子炉圧力の上昇の緩和機能	逃がし安全弁 (逃がし弁機能)、タービン・バイパス弁	逃がし安全弁 (逃がし弁機能)	原子炉圧力容器から逃がし安全弁までの主蒸気配管 駆動用室素源 (アキュムレータ、アキュムレータから逃がし安全弁までの配管、弁)	(対象外)
			タービン・バイパス弁		原子炉圧力容器からタービン・バイパス弁までの主蒸気配管 駆動用油圧源 (アキュムレータ、アキュムレータからタービン・バイパス弁までの配管、弁)
	2) 出力上昇の抑制機能	冷却材再循環流量制御系 (ポンプ・トリップ機能)、制御棒引技監視装置	冷却材再循環流量制御系 (ポンプ・トリップ機能) 制御棒引技阻止機能 選択制御棒挿入機構		(対象外)
			3) 原子炉冷却材の補給機能	制御棒駆動水圧系、原子炉隔離時冷却系	制御棒駆動水圧系 (ポンプ、復水貯蔵槽、復水貯蔵槽から制御棒駆動機構までの配管及び弁)
	直接関連系 (制御棒駆動水圧系)	原子炉隔離時冷却系 (ポンプ、タービン、復水貯蔵槽、復水貯蔵槽から注入先までの配管、弁)			タービンへの蒸気供給配管、弁 ポンプミニマムフローライン配管、弁 潤滑油冷却器及びその冷却器までの冷却水供給配管
4) 原子炉冷却材の再循環流量低下の緩和機能	冷却材再循環ポンプMGセット	冷却材再循環ポンプMGセット		(対象外)	
5) タービントリップ	BWRK-1は対象機能なし	-		(対象外)	

重要度の特に高い安全機能を有する系統 抽出表

分類	定義	重要度分類指針		柏崎刈羽原子力発電所 6号及び7号炉		
		機能	構築物、系統又は機器		重要度が特に高い安全機能	
2) 異常状態への対応上必要な構築物、系統及び機器	1) 緊急時対策上重要なもの及び異常状態の把握機能		原子力発電所緊急時対策所、試料採取系、通信連絡設備、放射能監視設備、事故時監視計器の一部、消火系、安全避難通路、非常用照明	5号炉原子炉建屋内緊急時対策所		(対象外)
				直接関連系 (5号炉原子炉建屋内緊急時対策所)	情報収集設備	
					通信連絡設備	
					資料及び器材	
				遮蔽設備		(対象外)
				試料採取系（異常時に必要な原子炉冷却材放射性物質濃度サンプリング分析及び原子炉格納容器雰囲気放射性物質濃度サンプリング分析機能を有する範囲）		
				通信連絡設備（1つの専用回路を含む複数の回路を有する通信連絡設備）		(対象外)
				放射線監視設備		気体廃棄物処理設備エリア排気モニタのみ 【No. 29】事故時のプラント操作のための情報の把握機能
				事故時監視計器の一部		(対象外)
				津波監視カメラ		(対象外)
				消火系（水消火設備、泡消火設備、二酸化炭素消火設備、等）		(対象外)
				直接関連系 (消火系)	圧力調整用消火ポンプ、電動駆動消火ポンプ、ディーゼル駆動消火ポンプ	
ろ過水タンク						
火災検出装置（受信機含む）						
防火扉、防火タンバ、耐火壁、隔壁（消火設備の機能を維持・担保するために必要なもの）		(対象外)				
安全避難通路						
直接関連系 (安全避難通路)	安全避難用扉	(対象外)				
非常用照明		(対象外)				

※間接関連系は、当該系の機能遂行に直接必要ない構築物、系統及び機器であるため、記載を省略した。

【補足】間接関連系について

「重要度の特に高い安全機能を有する系統 抽出表」においては、注記の通り、間接関連系は当該系の機能遂行に直接必要ない構築物、系統及び機器であるため、記載を省略している。

間接関連系の確認にあたっては、当該系及び直接関連系と同様に、「安全機能を有する電気・機械装置の重要度分類指針」(JEAG4612-2010, 社団法人日本電気協会)及び「安全機能を有する計測制御装置の設計指針」(JEAG4611-2009, 社団法人日本電気協会)を参考として抽出しているが、ここではその妥当性を示す。

- (1) 間接関連系と整理した構築物、系統及び機器が重要度の特に高い安全機能を有する当該系の独立性を喪失させることがないかの確認 [同一機能内での区分分離の確認]

間接関連系とは、当該系が安全機能を果たす上では必須ではないもの、もしくは機能喪失時に当該系へ悪影響を与えるまでに時間余裕があり代替手段の構築等に対応が可能なもの、と整理している。具体的には、以下のような関連系が該当する。

- ① 当該系の安全機能要求以降に当該系の状態監視機能を有する関連系
(例：監視系、記録計)
- ② 当該系に課せられた設計条件を担保する上で必要であるが、その関連系の機能喪失の発生から当該系の機能喪失発生までには相当の時間余裕を有し、その間に補修又は代替手段が可能な関連系
(例：燃料プール冷却浄化系(使用済燃料プールの冷却機能を司る範囲))
- ③ 当該系の安全機能を果たした後の排気、排水等処理する関連系
(例：原子炉補機冷却海水系の排水ライン)
- ④ 当該系の性能向上や環境改善などに直接係わり、その機能喪失によっても当該系の安全機能が確保し得るものであって、さらなる性能確保のための関連系
(例：原子炉隔離時冷却系タービン／ポンプ室空調機)
- ⑤ 当該系の安全機能要求以前の信頼性維持に直接係わる関連系
(例：テストライン)
- ⑥ 当該系の安全機能要求以前の待機状態維持に直接係わる関連系
(例：非常用直流電源系充電器)

これら間接関連系のうち、重要度の特に高い安全機能を有する系統の間接関連系と整理した具体的な構築物、系統及び機器は以下の通りである。

重要度の特に高い安全機能を有する系統	間接関連系 (数字は前頁の①～⑥)
ほう酸水注入系	ポンプテストライン配管・弁・タンク ^⑤ ，電気ヒータ ^⑥
残留熱除去系 (低圧注水モード，格納容器スプレー冷却モードを含む)	封水ポンプ・封水ライン配管・弁 ^⑥ ，ポンプテストライン配管・弁 ^⑤ ，停止時冷却モード注入ライン試験可能逆止弁試験装置 ^⑤ ，注水ライン試験可能逆止弁試験装置 ^⑤
原子炉隔離時冷却系	復水補給水系（封水機能） ^⑥ ，ポンプテストライン配管・弁 ^⑤ ，注水ライン試験可能逆止弁試験装置 ^⑤ ，タービン軸封装置 ^④ ，タービン／ポンプ室空調機 ^④
高圧炉心注水系	ポンプテストライン配管・弁 ^⑤ ，注水ライン試験可能逆止弁試験装置 ^⑤ ，復水補給水系（封水機能） ^⑥
逃がし安全弁（手動逃がし機能），自動減圧系（手動逃がし機能），自動減圧系（逃がし安全弁）	高圧窒素ガス供給系 ^⑥
原子炉格納容器隔離弁及び格納容器バウンダリ配管	不活性ガス系 ^⑥ ※隔離弁操作用
非常用ガス処理系	フィルタ装置スペースヒータ ^⑥
非常用交流電源系	始動用空気系（空気圧縮機～空気だめ） ^⑥ ，排気配管 ^③
原子炉補機冷却海水系	取水路スクリーン ^④
非常用直流電源系	充電器 ^⑥ ，蓄電池室排気系 ^⑥

これらの構築物，系統及び機器の故障によって当該系の独立性を喪失させることがないことは全て確認しており，間接関連系と整理したことは妥当である。

- (2) 間接関連系と整理した構築物，系統及び機器が当該系とは異なる安全施設の機能を阻害するような悪影響を与えることがないかの確認における整理
[異なる機能間での区分分離の確認]

各安全施設が間接関連系を含む他系統から悪影響を受けるか否かの確認においては，安全重要度が低いクラスの系統や安全施設以外からの影響も見ることがあり，影響を与える側から整理するよりも影響を受ける側から整理する方が妥当である。

従って，影響を受ける側から見た場合に，耐震上の波及影響を与えるものがないか，溢水源となるものがないか，火災源となるものがないか等，網羅的に抽出して確認している。(各条文の適合性確認にて詳細は説明)

このため，影響を与える側を間接関連系と整理するか否かは本確認行為においては関係がない。

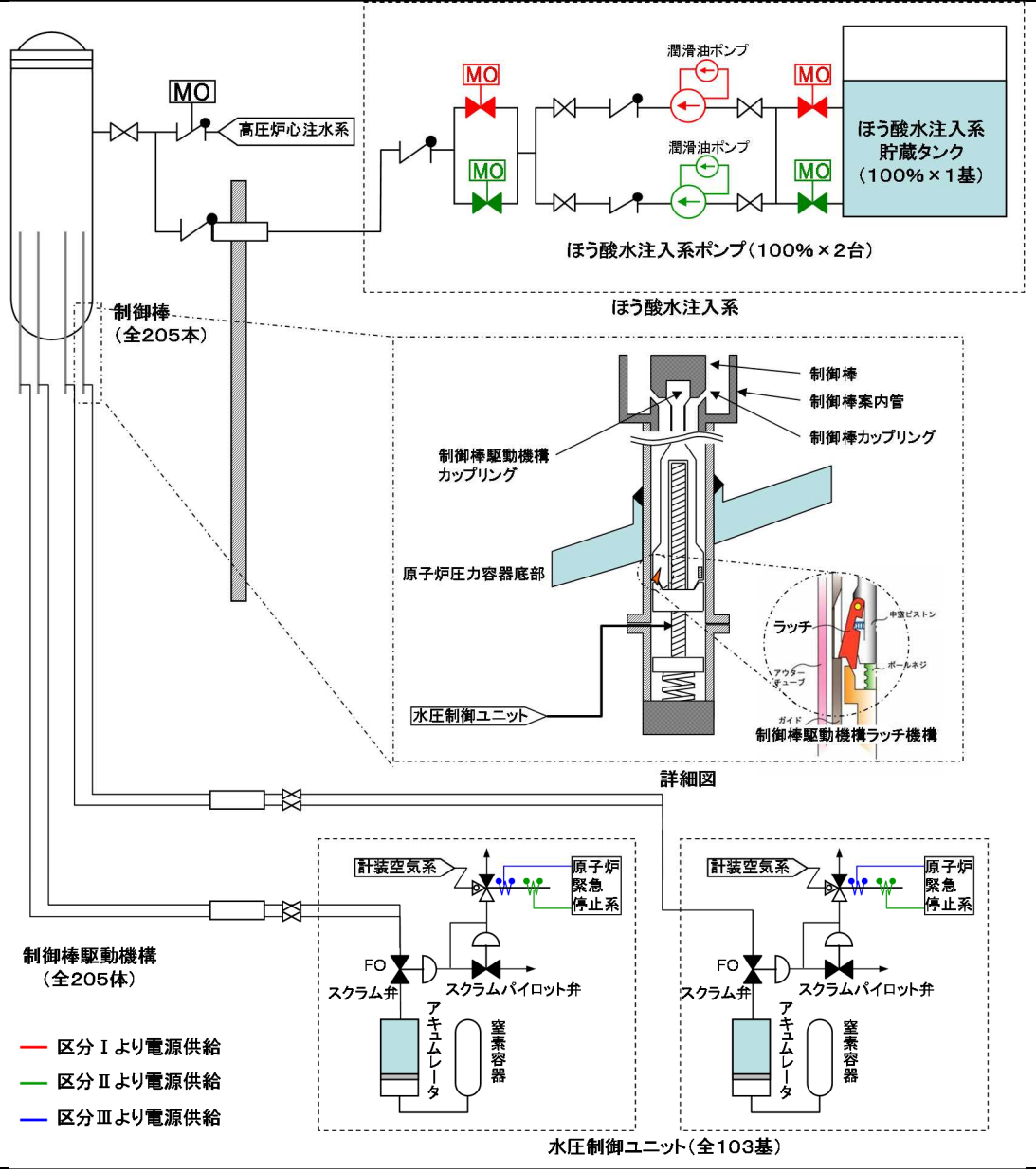
上記 (1) (2) から，間接関連系としての整理は妥当である。

以上

重要度の特に高い安全機能を有する系統

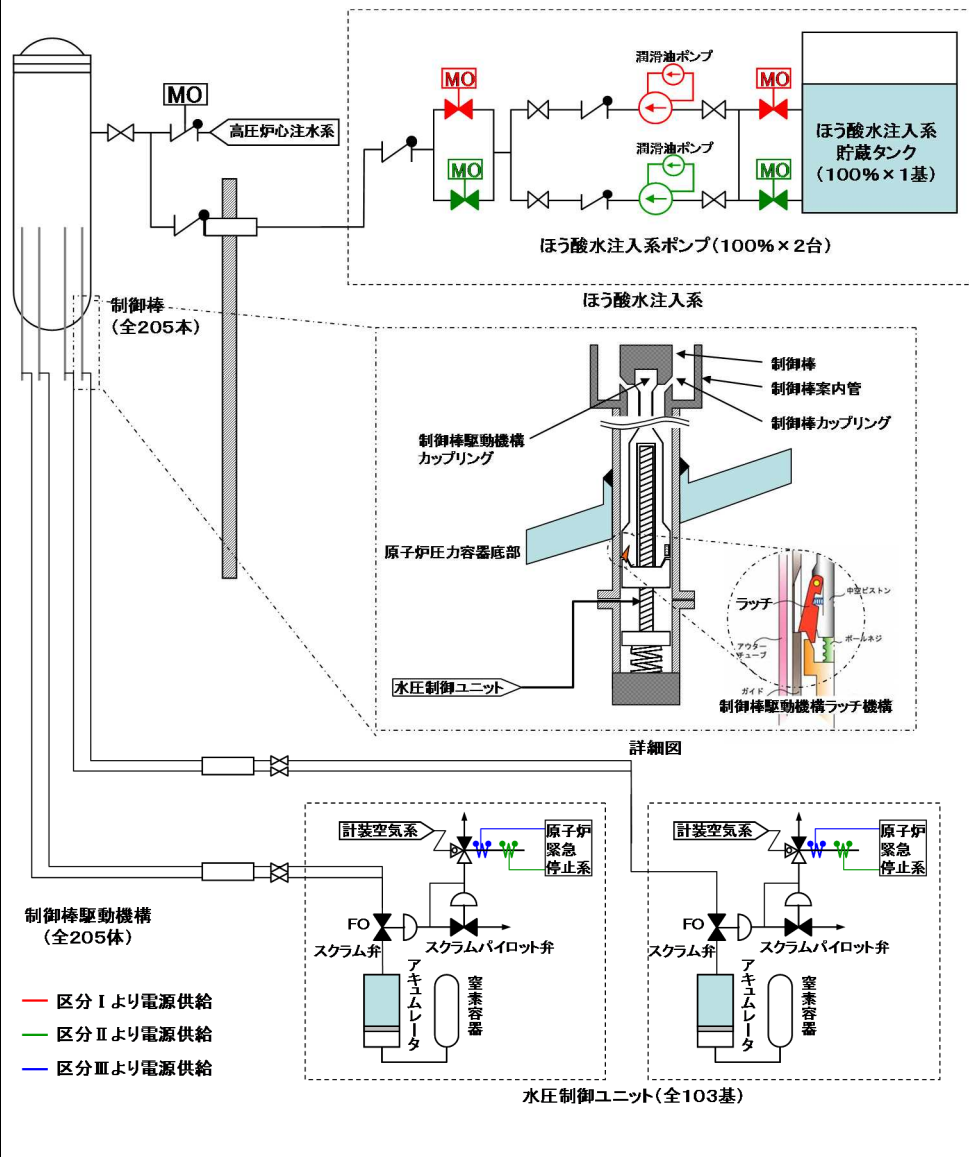
No.	1
安全機能	《その機能を有する系統の多重性又は多様性を要求する安全機能》 原子炉の緊急停止機能
対象系統・機器	制御棒 及び 制御棒駆動系（制御棒駆動機構／水圧制御ユニット（スクラム機能））
多重性/多様性	<p>制御棒は 205 本，制御棒を動作させる制御棒駆動機構は 205 体，制御棒をスクラム動作させる水圧制御ユニットは 103 基（水圧制御ユニット 1 基に対し制御棒 2 本が動作（1 基だけ制御棒 1 本を動作させるものがある））設置されている。</p> <p>制御棒駆動機構は 1 本の制御棒に対して 1 体ずつ設けられており，他の制御棒駆動機構との接続箇所はない。また，水圧制御ユニットは当該ユニットがスクラム動作させる制御棒とのみ接続しており，ユニット毎に分離している。さらに，スクラム動作を行うためのスクラム弁，及びスクラムパイロット弁は各水圧制御ユニットに個別に設けられている。</p> <p>上記より，制御棒及び制御棒駆動系は，独立した複数個の停止機能を持ち，その数が高温停止に必要な数に対し十分な余裕を持っており，実質的に幾つかの独立した停止機能とみなせることから，多重性を有している。</p>
独立性	<p>（1）制御棒及び制御棒駆動系は，想定される最も過酷な環境条件である原子炉冷却材喪失事故時において健全に動作するよう設計している。</p> <p>（2）制御棒及び制御棒駆動系は，いずれも耐震 S クラス設備として設計している。また，溢水，火災による機器の損傷が発生した場合でも制御棒が緊急挿入されるフェイルセーフ設計となっており，スクラム機能への影響はない。</p> <p>（3）電源喪失が発生した場合でも制御棒が緊急挿入されるフェイルセーフ設計となっており，スクラム機能への影響はない。</p> <p>前述（1）～（3）により，共通要因又は従属要因によって当該機能を同時に喪失させない設計としており，独立性を有している。</p>
期間	使用時間はスクラム挿入時間である 2.80 秒以下（短期間）

系統概略図



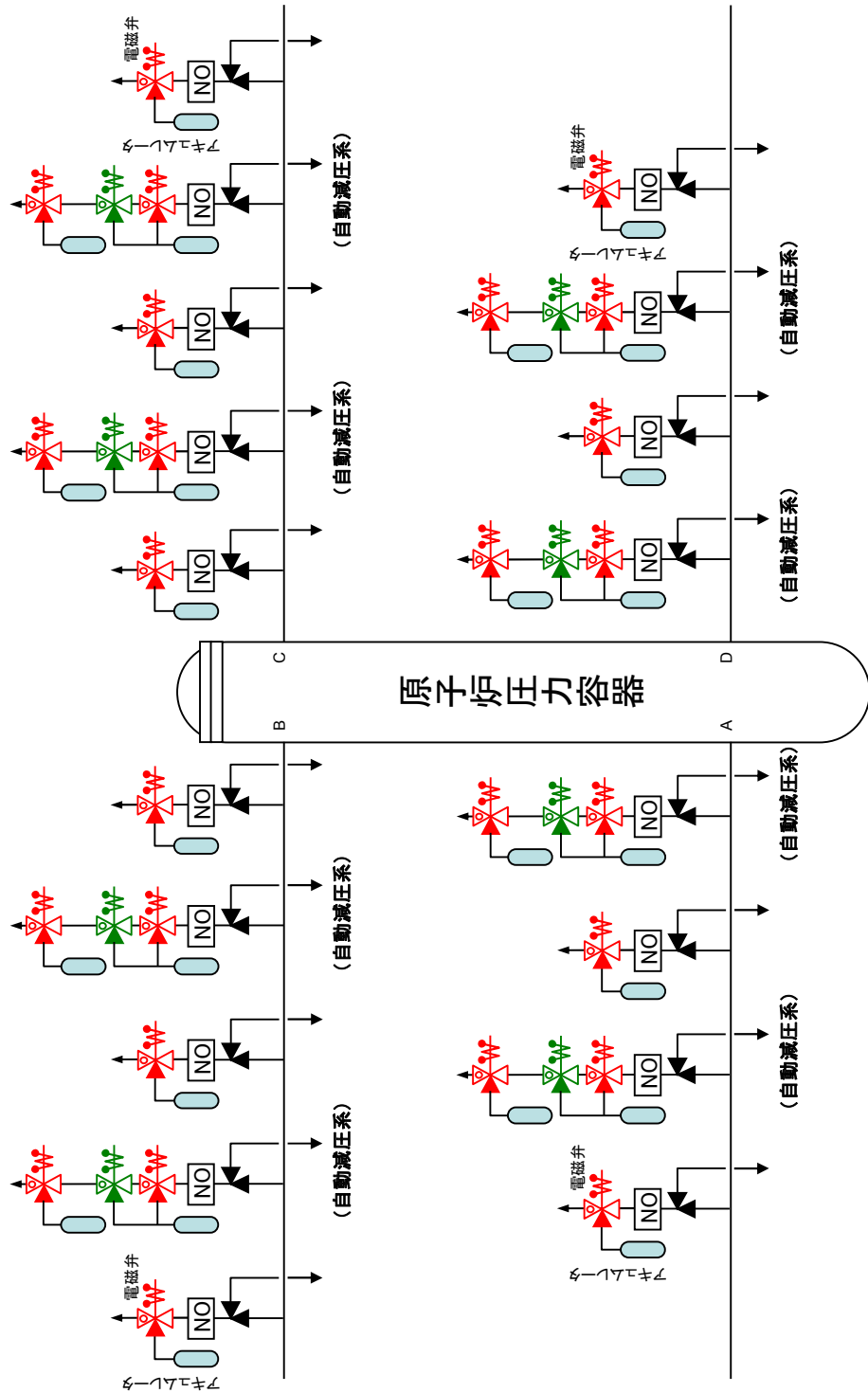
No.	2
安全機能	《その機能を有する系統の多重性又は多様性を要求する安全機能》 未臨界維持機能
対象系統・機器	制御棒 ほう酸水注入系
多重性/多様性	<p>制御棒は内部に固体状のボロンカーバイドが充填されており、中性子を吸収する構造となっている。原子炉スクラムにより挿入された制御棒は、ラッチ機構により機械的に全挿入位置に保持される。</p> <p>一方、ほう酸水注入系は、制御棒の後備設備として、五ほう酸ナトリウム水溶液を高圧ポンプにより原子炉内に注入し、五ほう酸ナトリウム水溶液が原子炉内全域に行き渡ることにより中性子を吸収する構造となっている。</p> <p>制御棒とほう酸水注入系は異なる機構により未臨界を維持することが可能な設計となっており、多様性を有している。</p>
独立性	<p>(1) 制御棒及びほう酸水注入系は、想定される最も過酷な環境条件（制御棒：原子炉冷却材喪失事故時、ほう酸水注入系：制御棒が炉心に挿入できない状態が生じた事象初期）において健全に動作するよう設計している。</p> <p>(2) 制御棒及びほう酸水注入系は、いずれも耐震Sクラス設備として設計している。また、溢水、火災については、制御棒とほう酸水注入系の位置的分散を図るとともに、溢水、火災の影響軽減対策等を実施することにより、同時に機能喪失しないよう設計している。</p> <p>(3) ほう酸水注入系のサポート系については、電源についてはそれぞれ異なる区分から供給しており、1系統のサポート系の故障が他の系統の機能に影響を及ぼさないよう設計している。</p> <p>前述(1)～(3)により、共通要因又は従属要因によって当該機能を同時に喪失させない設計としており、独立性を有している。</p>
期間	<p>制御棒の使用時間は挿入後その位置を維持する時間となるため24時間以上（長期間）</p> <p>ほう酸水注入系の使用時間はタンク内のほう酸水を全て注入するまでの3時間（短期間）</p>

系統概略
図



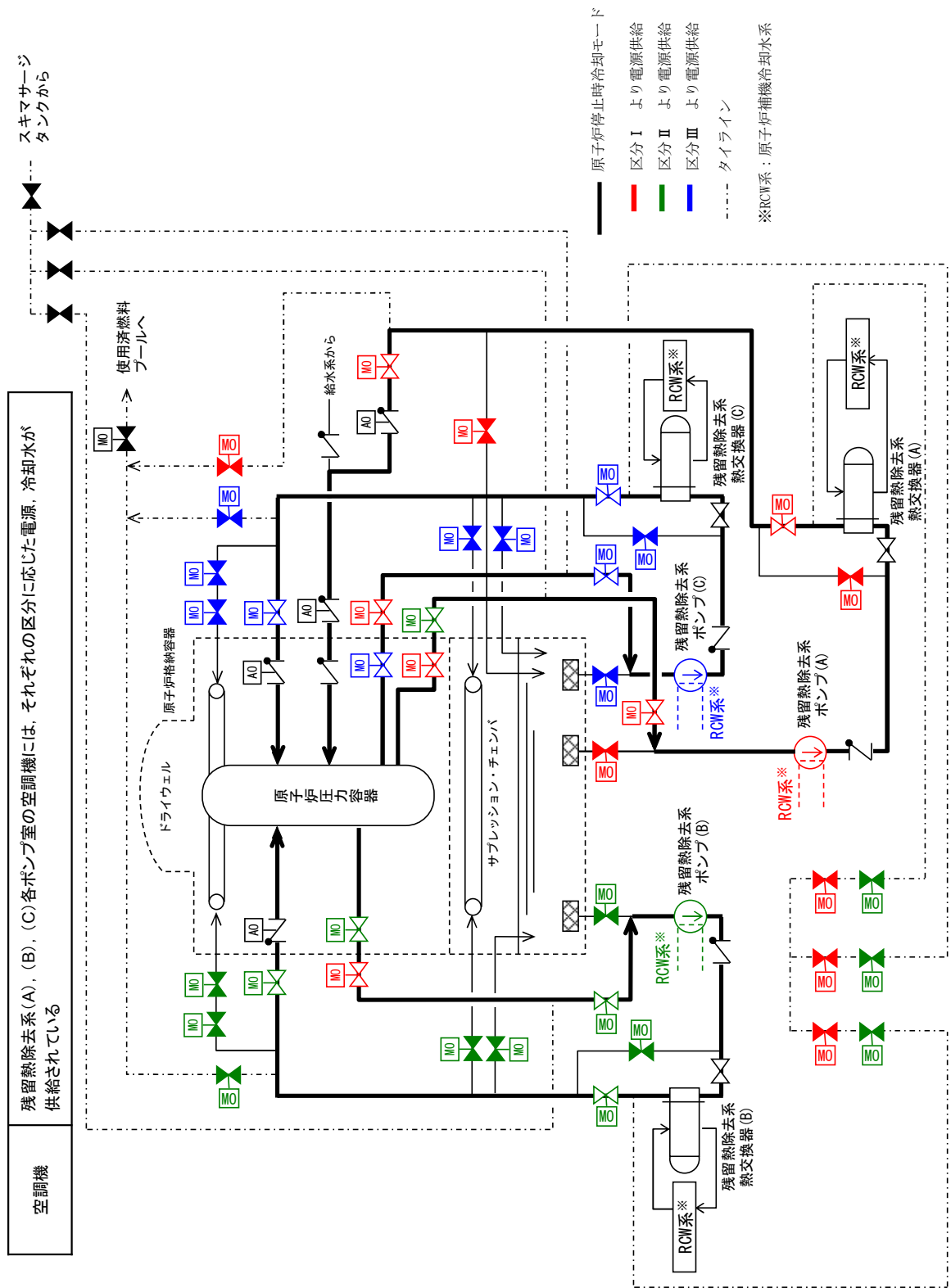
No.	3
安全機能	《その機能を有する系統の多重性又は多様性を要求する安全機能》 原子炉冷却材圧力バウンダリの過圧防止機能
対象系統・機器	逃がし安全弁（安全弁としての開機能）
多重性/多様性	逃がし安全弁（安全弁としての開機能）は18弁あり、各弁に対して個別に駆動用バネが設置されており、多重性を有している。
独立性	<p>（1）逃がし安全弁は、想定される最も過酷な環境条件である原子炉冷却材喪失事故時において健全に動作するよう設計している。</p> <p>（2）逃がし安全弁は、耐震Sクラス設備として設計している。また、溢水については冷却材喪失事故時の環境条件下においても動作可能な設計とし、火災については、逃がし安全弁が窒素充填された原子炉格納容器内に設置されていることから、火災の影響により機能喪失しない設計としている。</p> <p>（3）逃がし安全弁は4本の主蒸気配管に分散して配置する設計としており、また、安全弁としての機能は各弁に個別に設置された駆動バネにより確保しており、サポート系を必要としない設計としている。</p> <p>前述（1）～（3）により、共通要因又は従属要因によって当該機能を同時に喪失させない設計としており、独立性を有している。</p>
期間	1回あたりの使用時間は極短時間であり、事象全体での使用時間も24時間未満（短期間）
系統概略図	12条-別紙1-2-3-2 ページ参照

— 区分Ⅰより電源供給
— 区分Ⅱより電源供給

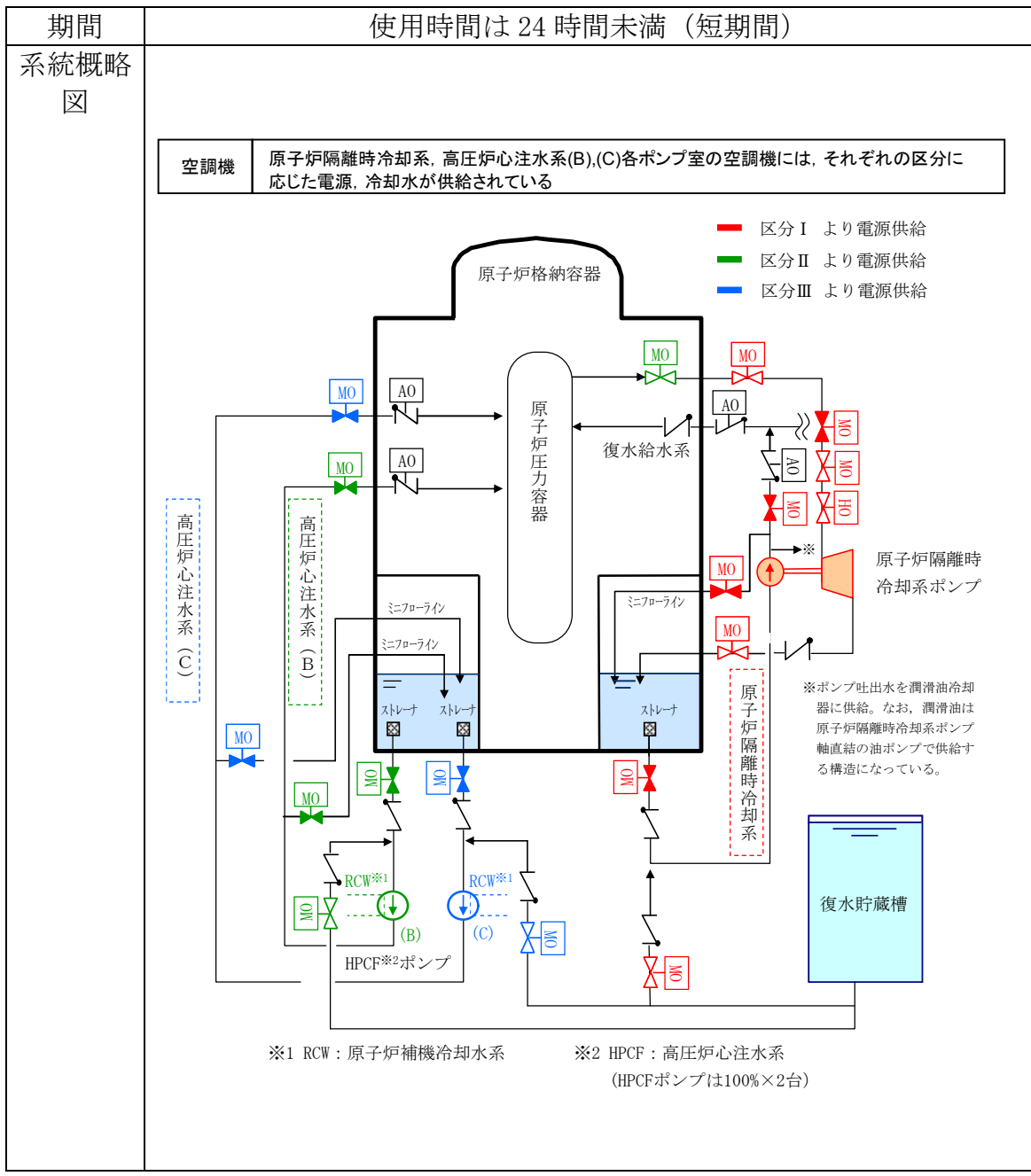


No.	4
安全機能	《その機能を有する系統の多重性又は多様性を要求する安全機能》 原子炉停止後における除熱のための崩壊熱除去機能
対象系統・機器	残留熱除去系（原子炉停止時冷却モード）
多重性/多様性	残留熱除去系（原子炉停止時冷却モード）は3系統あり、それぞれの系統を用いて崩壊熱の除去が可能であることから、多重性を有している。
独立性	<p>（1）残留熱除去系は3系統とも、想定される最も過酷な環境条件である原子炉冷却材喪失事故時において健全に動作するよう設計している。</p> <p>（2）残留熱除去系は、いずれも耐震Sクラス設備として設計している。また、溢水、火災については、位置的分散を図るとともに、溢水、火災の影響軽減対策等を実施することにより、3系統が同時に機能喪失しないよう設計している。</p> <p>（3）3系統の設備は、1系統の故障が他のすべての系統に波及しないよう、それぞれ区画されたエリアに分離、又は位置的分散を図るよう配置する設計としている。サポート系についても、電源については基本的にはそれぞれ異なる区分から、冷却水については主系統と同一の区分から供給しており、1系統のサポート系の故障が他のすべての系統に影響を及ぼさないよう設計している。</p> <p>なお、格納容器外側隔離弁の電源区分については、残留熱除去系による注水機能よりも格納容器バウンダリ機能を優先することから、主系統と電源を分離している。そこで、主系統が他の系統の故障により機能喪失することを防ぐために、格納容器外側隔離弁については以下の通り手動操作ができるよう設計している。</p> <ul style="list-style-type: none"> ・区分Ⅰ電源喪失時 <ul style="list-style-type: none"> ：区分Ⅱの電源が使用可能な場合は残留熱除去系ポンプ（B）を使用し、区分Ⅰ電源の外側隔離弁1弁を手動開 区分Ⅲの電源が使用可能な場合は残留熱除去系ポンプ（C）を使用し、区分Ⅰ電源の外側隔離弁1弁を手動開 ・区分Ⅱ電源喪失時 <ul style="list-style-type: none"> ：区分Ⅰの電源が使用可能な場合は残留熱除去系ポンプ（A）を使用し、区分Ⅱ電源の外側隔離弁1弁を手動開 区分Ⅲの電源が使用可能な場合は残留熱除去系ポンプ（C）を使用し、区分Ⅰ電源の外側隔離弁1弁を電動又は手動開

	<ul style="list-style-type: none"> ・ 区分Ⅲ電源喪失時 <p>： 区分Ⅰの電源が使用可能な場合は残留熱除去系ポンプ（A）を使用し，区分Ⅱ電源の外側隔離弁1弁を電動又は手動開</p> <p>区分Ⅱの電源が使用可能な場合は残留熱除去系ポンプ（B）を使用し，区分Ⅰ電源の外側隔離弁1弁を電動又は手動開</p> <p>この手動操作性について簡易評価したところ，原子炉停止時冷却モードが必要な状況下において，弁操作場所の線量率は約1mSv/h以下であり，弁開操作に必要な時間を約1時間と見積もったとしても，弁操作時の被ばく線量は100mSvを下回る。</p> <p>また，残留熱除去系にはタイラインがあるが，タイラインの破損により同時に系統機能を喪失しないために適切に弁を設置しており，その弁も耐震Sクラス設備として設計している。</p> <p>前述（1）～（3）により，共通要因又は従属要因によって当該機能を同時に喪失させない設計としており，独立性を有している。</p>
期間	使用時間は24時間以上（長期間）
系統概略図	12条-別紙1-2-4-3 ページ参照

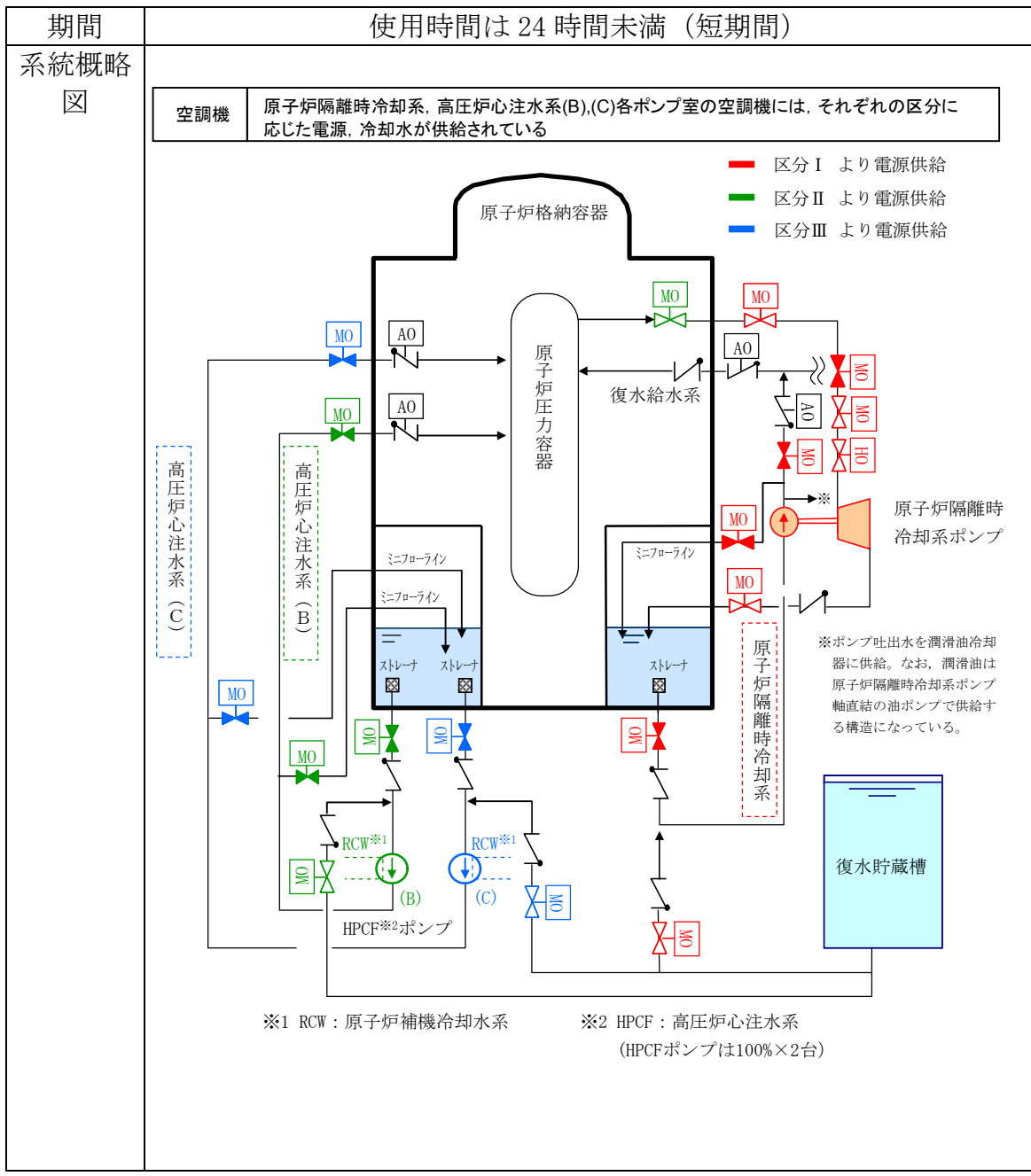


No.	5
安全機能	《その機能を有する系統の多重性又は多様性を要求する安全機能》 原子炉停止後における除熱のための原子炉が隔離された場合の注水機能
対象系統・機器	原子炉隔離時冷却系 高圧炉心注水系
多重性/多様性	原子炉隔離時冷却系と高圧炉心注水系は、いずれも高圧で原子炉への注水を行う系統であるが、原子炉隔離時冷却系は、原子炉で発生する蒸気を用いてタービンを回転させ、このタービンにより駆動されるポンプにより原子炉への注水を行う。一方、高圧炉心注水系は、電動機により駆動されるポンプにより原子炉への注水を行う系統であり、2系統設置されている。 これら異なる駆動原理により、複数の高圧注水手段を確保していることから、多重性/多様性を有している。
独立性	<p>(1) 原子炉隔離時冷却系と高圧炉心注水系は、想定される最も過酷な環境条件である原子炉冷却材喪失事故時において健全に動作するよう設計している。</p> <p>(2) 原子炉隔離時冷却系と高圧炉心注水系は、いずれも耐震Sクラス設備として設計している。また、溢水、火災については、位置的分散を図るとともに、溢水、火災の影響軽減対策等を実施することにより、3系統が同時に機能喪失しないよう設計している。</p> <p>(3) 3系統の設備は、1系統の故障が他のすべての系統に波及しないよう、それぞれ区画されたエリアに分離して配置する設計としている。サポート系についても、電源については、原子炉隔離時冷却系の原子炉格納容器隔離弁を除きそれぞれ異なる区分から、冷却水については主系統と同一の区分から供給しており、1系統のサポート系の故障が他のすべての系統に影響を及ぼさないよう設計している。</p> <p>なお、原子炉隔離時冷却系の原子炉格納容器隔離弁は、原子炉格納容器バウンダリ機能を持つことから、内側隔離弁と外側隔離弁の電源を分離している。しかし、高圧炉心注水系の1系統は、原子炉格納容器隔離弁と異なる区分から給電しており、少なくとも1系統の高圧注水機能を確保できる設計としている。</p> <p>前述(1)～(3)により、共通要因又は従属要因によって当該機能を同時に喪失させない設計としており、独立性を有している。 なお、水源はサプレッション・プール及び復水貯蔵槽の独立した2つの水源を有している。</p>

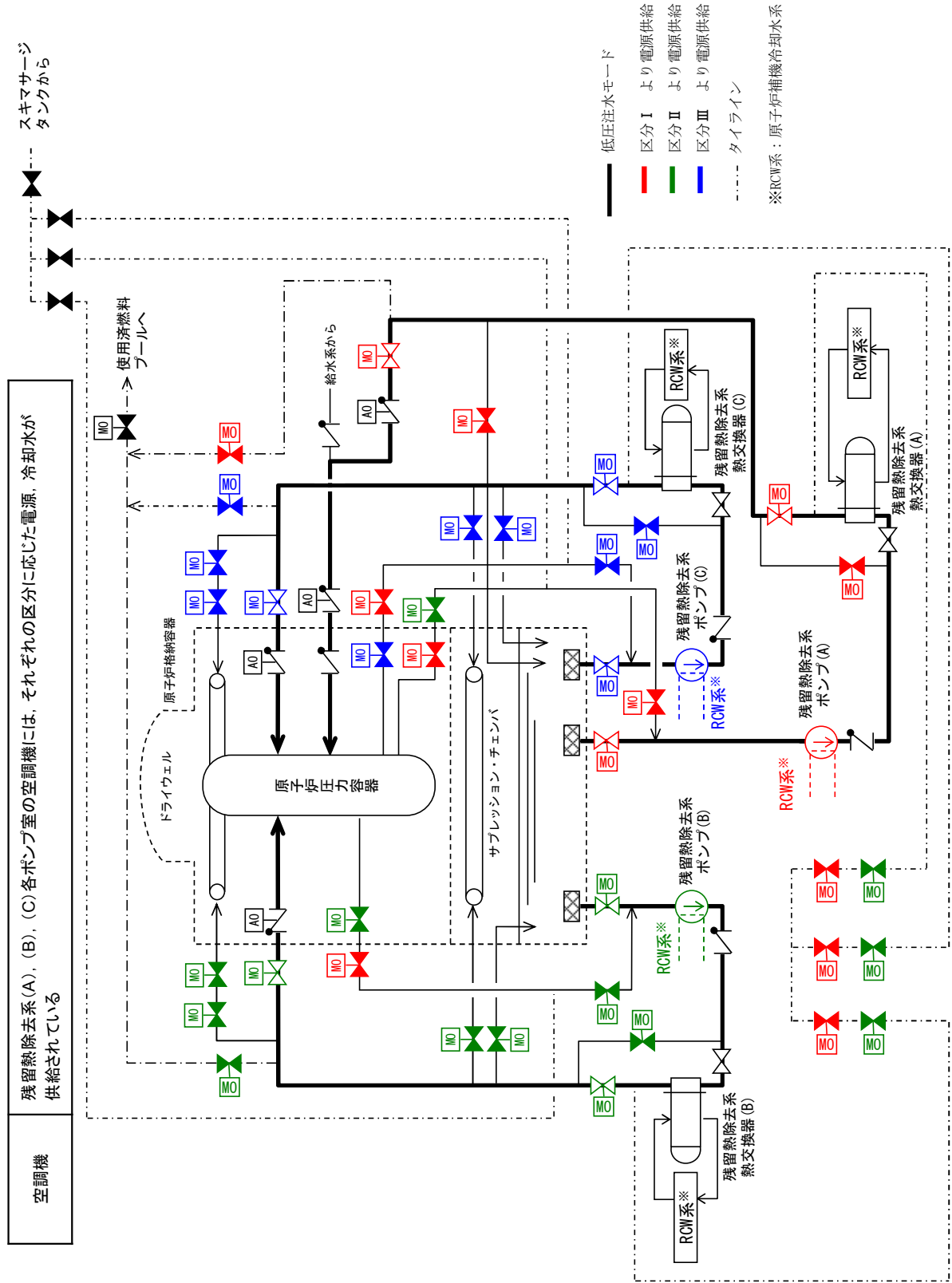


No.	6
安全機能	《その機能を有する系統の多重性又は多様性を要求する安全機能》 原子炉停止後における除熱のための原子炉が隔離された場合の 圧力逃がし機能
対象系 統・機器	逃がし安全弁（手動逃がし機能） 自動減圧系（手動逃がし機能）
多重性/ 多様性	逃がし安全弁（手動逃がし機能）は 18 弁設置されており、このうち 8 弁は自動減圧系（手動逃がし機能）を兼ねている。これらの弁には、 全ての弁に対してそれぞれ個別にアキュムレータが設けられ、個別 に動作させることが可能な設計としており、多重性を有している。
独立性	<p>（1）逃がし安全弁及び自動減圧系は、想定される最も過酷な環境条件である原子炉冷却材喪失事故時において健全に動作するよう設計している。</p> <p>（2）自動減圧系（手動逃がし機能）は、いずれも耐震 S クラス設備として設計している。また、溢水については原子炉冷却材喪失事故時の環境条件下においても動作可能な設計とし、火災については、逃がし安全弁が窒素充填された原子炉格納容器内に設置されていることから、火災の影響により機能喪失しない設計としている。</p> <p>（3）逃がし安全弁は 4 本の主蒸気配管に分散して配置する設計としている。サポート系について、自動減圧系（手動逃がし機能）の電源については 2 区分から供給しており、1 区分の故障によっても機能に影響を及ぼさないよう設計している。</p> <p>前述（1）～（3）により、共通要因又は従属要因によって当該機能を同時に喪失させない設計としており、独立性を有している。</p>
期間	使用時間は減圧状態維持のため 24 時間以上（長期間）
系統概略 図	12 条-別紙 1-2-3-2 ページ参照

No.	7
安全機能	《その機能を有する系統の多重性又は多様性を要求する安全機能》 事故時の原子炉の状態に応じた炉心冷却のための 原子炉内高圧時における注水機能
対象系 統・機器	原子炉隔離時冷却系 高圧炉心注水系
多重性/ 多様性	原子炉隔離時冷却系と高圧炉心注水系は、いずれも高圧で原子炉への注水を行う系統であるが、原子炉隔離時冷却系は、原子炉で発生する蒸気を用いてタービンを回転させ、このタービンにより駆動されるポンプにより原子炉への注水を行う。一方、高圧炉心注水系は、電動機により駆動されるポンプにより原子炉への注水を行う系統であり、2系統設置されている。 これら異なる駆動原理により、複数の高圧注水手段を確保していることから、多重性/多様性を有している。
独立性	(1) 原子炉隔離時冷却系と高圧炉心注水系は、想定される最も過酷な環境条件である原子炉冷却材喪失事故時において健全に動作するよう設計している。 (2) 原子炉隔離時冷却系と高圧炉心注水系は、いずれも耐震Sクラス設備として設計している。また、溢水、火災については、位置的分散を図るとともに、溢水、火災の影響軽減対策等を実施することにより、3系統が同時に機能喪失しないよう設計している。 (3) 3系統の設備は、1系統の故障が他のすべての系統に波及しないよう、それぞれ区画されたエリアに分離して配置する設計としている。サポート系についても、電源については、原子炉隔離時冷却系の原子炉格納容器隔離弁を除きそれぞれ異なる区分から、冷却水については主系統と同一の区分から供給しており、1系統のサポート系の故障が他のすべての系統に影響を及ぼさないよう設計している。 なお、原子炉隔離時冷却系の原子炉格納容器隔離弁は、原子炉格納容器バウンダリ機能を持つことから、内側隔離弁と外側隔離弁の電源を分離している。しかし、高圧炉心注水系の1系統は、原子炉格納容器隔離弁と異なる区分から給電しており、少なくとも1系統の高圧注水機能を確保できる設計としている。 前述(1)～(3)により、共通要因又は従属要因によって当該機能を同時に喪失させない設計としており、独立性を有している。 なお、水源はサプレッション・プール及び復水貯蔵槽の独立した2つの水源を有している。

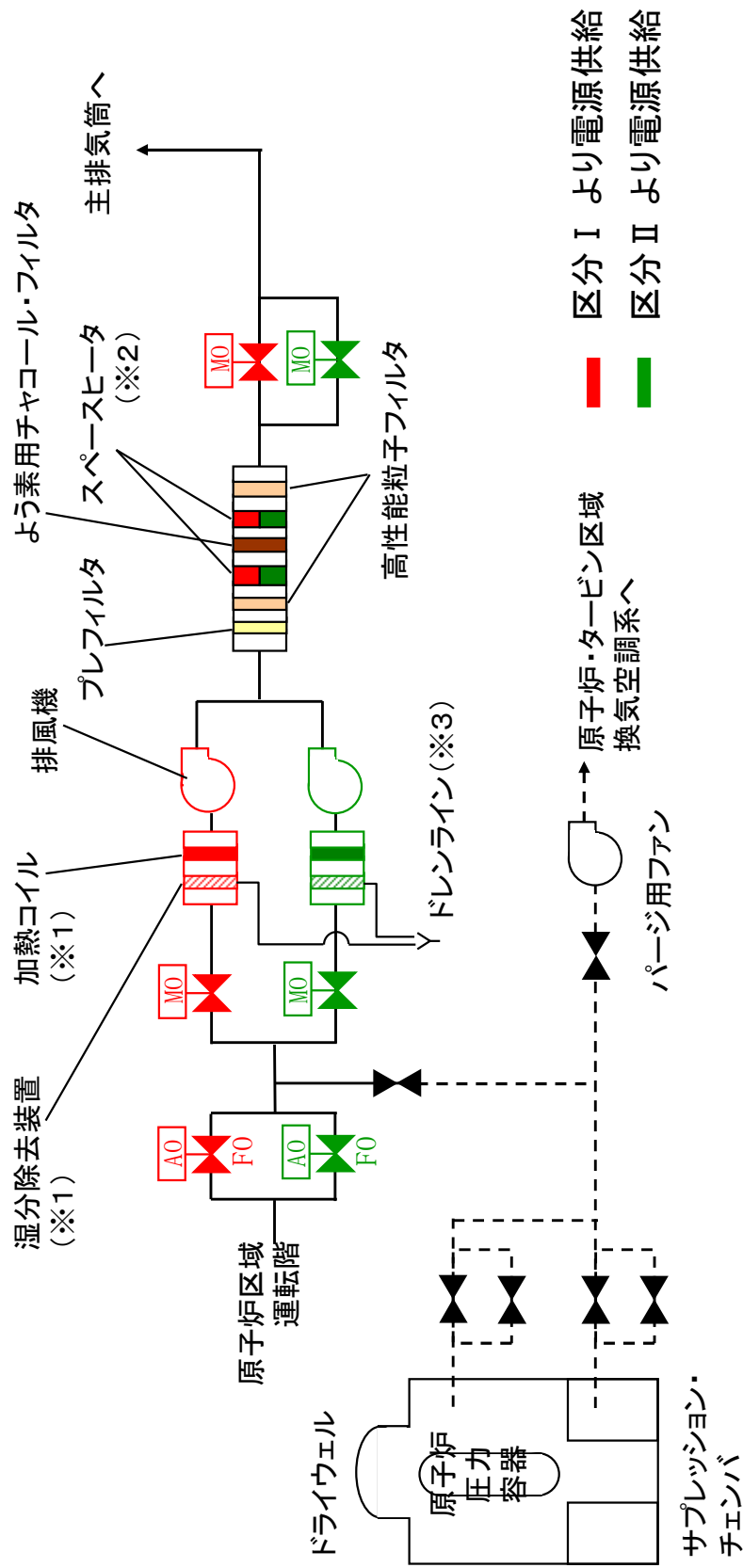


No.	8
安全機能	《その機能を有する系統の多重性又は多様性を要求する安全機能》 事故時の原子炉の状態に応じた炉心冷却のための 原子炉内低圧時における注水機能
対象系統・機器	残留熱除去系（低圧注水モード） 高圧炉心注水系
多重性/多様性	残留熱除去系（低圧注水モード）は3系統、高圧炉心注水系は2系統あり、それぞれの系統を用いて原子炉への注水が可能であることから、多重性を有している。
独立性	<p>（1）残留熱除去系と高圧炉心注水系は、想定される最も過酷な環境条件である原子炉冷却材喪失事故時において健全に動作するよう設計している。</p> <p>（2）残留熱除去系と高圧炉心注水系は、いずれも耐震Sクラス設備として設計している。また、溢水、火災については、残留熱除去系（低圧注水モード）の3系統及び高圧炉心注水系の2系統がすべて機能喪失しないよう位置的分散を図るとともに、溢水、火災の影響軽減対策等を実施することにより、同時に機能喪失しないよう設計している。</p> <p>（3）各系統の設備は、1系統の故障が他のすべての系統に波及しないよう、それぞれ区画されたエリアに分離、又は位置的分散を図るよう配置する設計としている。サポート系についても、電源についてはそれぞれ異なる区分から、冷却水については主系統と同一の区分から供給しており、1系統のサポート系の故障が他のすべての系統に影響を及ぼさないよう設計している。</p> <p>また、残留熱除去系にはタイラインがあるが、タイラインの破損により同時に系統機能を喪失しないために適切に弁を設置しており、その弁も耐震Sクラス設備として設計している。</p> <p>前述（1）～（3）により、共通要因又は従属要因によって当該機能を同時に喪失させない設計としており、独立性を有している。</p>
期間	使用時間は24時間以上（長期間）
系統概略図	残留熱除去系は12条-別紙1-2-8-2 ページ参照 高圧炉心注水系は12条-別紙1-2-7-2 ページ参照



No.	9
安全機能	《その機能を有する系統の多重性又は多様性を要求する安全機能》 事故時の原子炉の状態に応じた炉心冷却のための 原子炉内高圧時における減圧系を作動させる機能
対象系 統・機器	自動減圧系
多重性/ 多様性	逃がし安全弁は 18 弁設置されており、このうち 8 弁は自動減圧系(自動逃がし機能)を兼ねている。これらの弁には、全ての弁に対してそれぞれ個別にアキュムレータが設けられ、個別に動作させることが可能な設計としており、多重性を有している。
独立性	<p>(1) 自動減圧系は、想定される最も過酷な環境条件である原子炉冷却材喪失事故時において健全に動作するよう設計している。</p> <p>(2) 自動減圧系は、いずれも耐震 S クラス設備として設計している。また、溢水については原子炉冷却材喪失事故時の環境条件下においても動作可能な設計とし、火災については、逃がし安全弁が窒素充填された格納容器内に設置されていることから、火災の影響により機能喪失しないよう設計している。</p> <p>(3) 逃がし安全弁は 4 本の主蒸気配管に分散して配置する設計としている。サポート系について、自動減圧系の電源については 2 区分から供給しており、1 区分の故障によっても機能に影響を及ぼさないよう設計している。</p> <p>前述 (1) ~ (3) により、共通要因又は従属要因によって当該機能を同時に喪失させない設計としており、独立性を有している。</p>
期間	逃がし安全弁 (手動逃がし機能) にて減圧維持後は使用しないため、使用時間は 24 時間未満 (短期間)
系統概略 図	12 条-別紙 1-2-3-2 ページ参照

No.	10
安全機能	《その機能を有する系統の多重性又は多様性を要求する安全機能》 格納容器内又は放射性物質が格納容器内から漏れ出た場所の 雰囲気中の放射性物質の濃度低減機能
対象系統・機器	非常用ガス処理系
多重性/ 多様性	非常用ガス処理系排風機及び出入口弁は2系統設置されており、多重性を有している。 一方、 <u>静的機器の一部（配管の一部、フィルタユニット）は単一設計であり、基準適合性に関する更なる検討が必要</u> である。
独立性	<p>（1）非常用ガス処理系は、2系統とも、想定される最も過酷な環境条件である原子炉冷却材喪失事故時において健全に動作するよう設計している。</p> <p>（2）非常用ガス処理系は、耐震Sクラス設備として設計している。また、溢水については影響軽減対策を実施し、火災についても火災の発生防止対策を実施するとともに2系統の排風機・乾燥装置並びにサポート系である室内空調機間への耐火壁及び感知設備・自動消火設備を設置することで、機能喪失しないよう設計している。</p> <p>（3）2系統の設備は、1系統の故障が他の系統に波及しないよう配置する設計としている。また、サポート系についても、電源についてはそれぞれ異なる区分から供給しており、1系統のサポート系の故障が他の系統に影響を及ぼさないよう設計している。</p> <p>前述（1）～（3）により、共通要因又は従属要因によって当該機能を同時に喪失させない設計としており、独立性を有している。</p>
期間	使用時間は24時間以上（長期間）
系統概略図	12条-別紙1-2-10-2 ページ参照



- (※1) SGT5乾燥装置(湿分除去装置、加熱コイル)は100%×2系列
- (※2)スペースヒータは100%×2系列(よう素用チャコール・フィルタの上流及び下流に2式、合計4個)
- (※3)乾燥装置ドレンラインは、A系及びB系で独立配管によりファンネルヘッドレン水を移送するため、ドレン配管閉塞により乾燥装置が同時に機能喪失することはない。

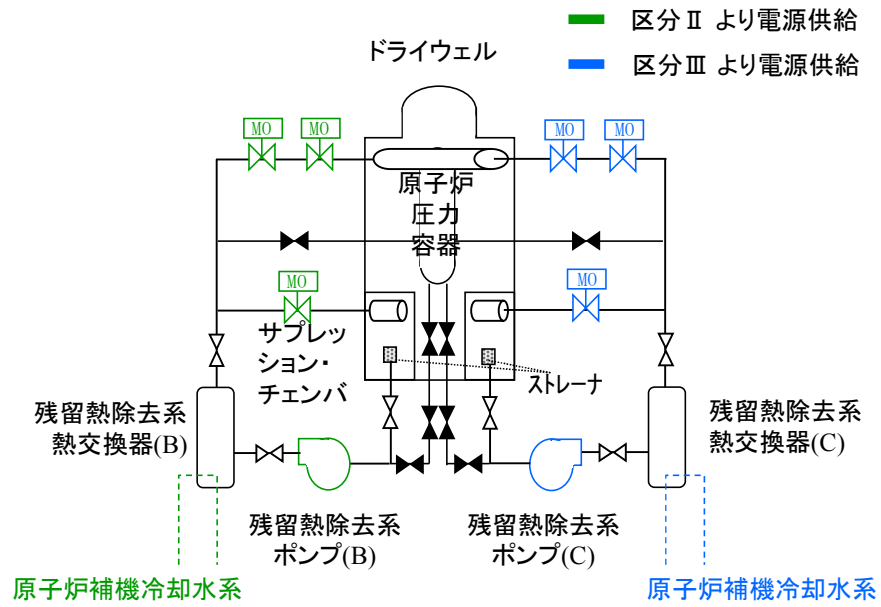
空調機	非常用ガス処理系(A), (B)室の空調機には、それぞれの区分に応じた電源、冷却水が供給されている
-----	---

No.	11
安全機能	《その機能を有する系統の多重性又は多様性を要求する安全機能》 格納容器の冷却機能
対象系統・機器	残留熱除去系（格納容器スプレイ冷却モード） （格納容器スプレイ冷却系）
多重性/多様性	格納容器スプレイ冷却系は2系統あり、それぞれの系統を用いて格納容器スプレイ冷却が可能であることから、多重性を有している。 一方、 <u>静的機器の一部（格納容器スプレイ・ヘッド（ドライウェル、サプレッション・チェンバ））は単一設計であり、基準適合性に関する更なる検討が必要</u> である。
独立性	<p>（1）格納容器スプレイ冷却系は、2系統とも、想定される最も過酷な環境条件である原子炉冷却材喪失事故時において健全に動作するよう設計している。</p> <p>（2）格納容器スプレイ冷却系は、いずれも耐震Sクラス設備として設計している。また、溢水、火災については、原子炉建屋内の機器は2系統がすべて機能喪失しないよう位置的分散を図るとともに、溢水、火災の影響軽減対策等を実施することにより、同時に機能喪失しないよう設計している。</p> <p>（3）2系統の設備は、1系統の故障が他の系統に波及しないよう、それぞれ区画されたエリアに分離、又は位置的分散を図るよう配置する設計としている。サポート系についても、電源についてはそれぞれ異なる区分から、冷却水については主系統と同一の区分から供給しており、1系統のサポート系の故障が他のすべての系統に影響を及ぼさないよう設計している。</p> <p>前述（1）～（3）により、共通要因又は従属要因によって当該機能を同時に喪失させない設計としており、独立性を有している。</p>
期間	使用時間は運転モード切替以降 24 時間以上（長期間）

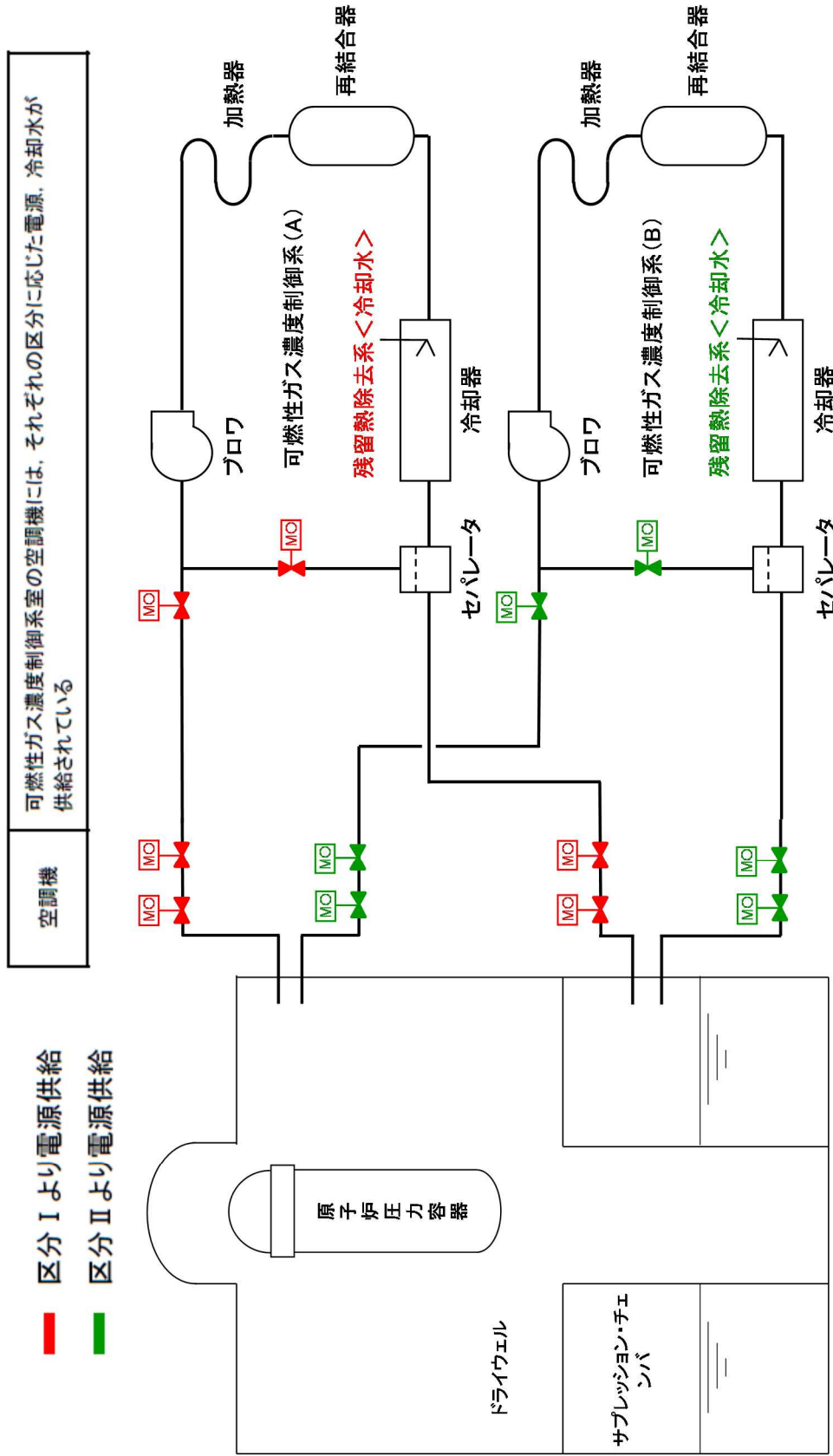
系統概略



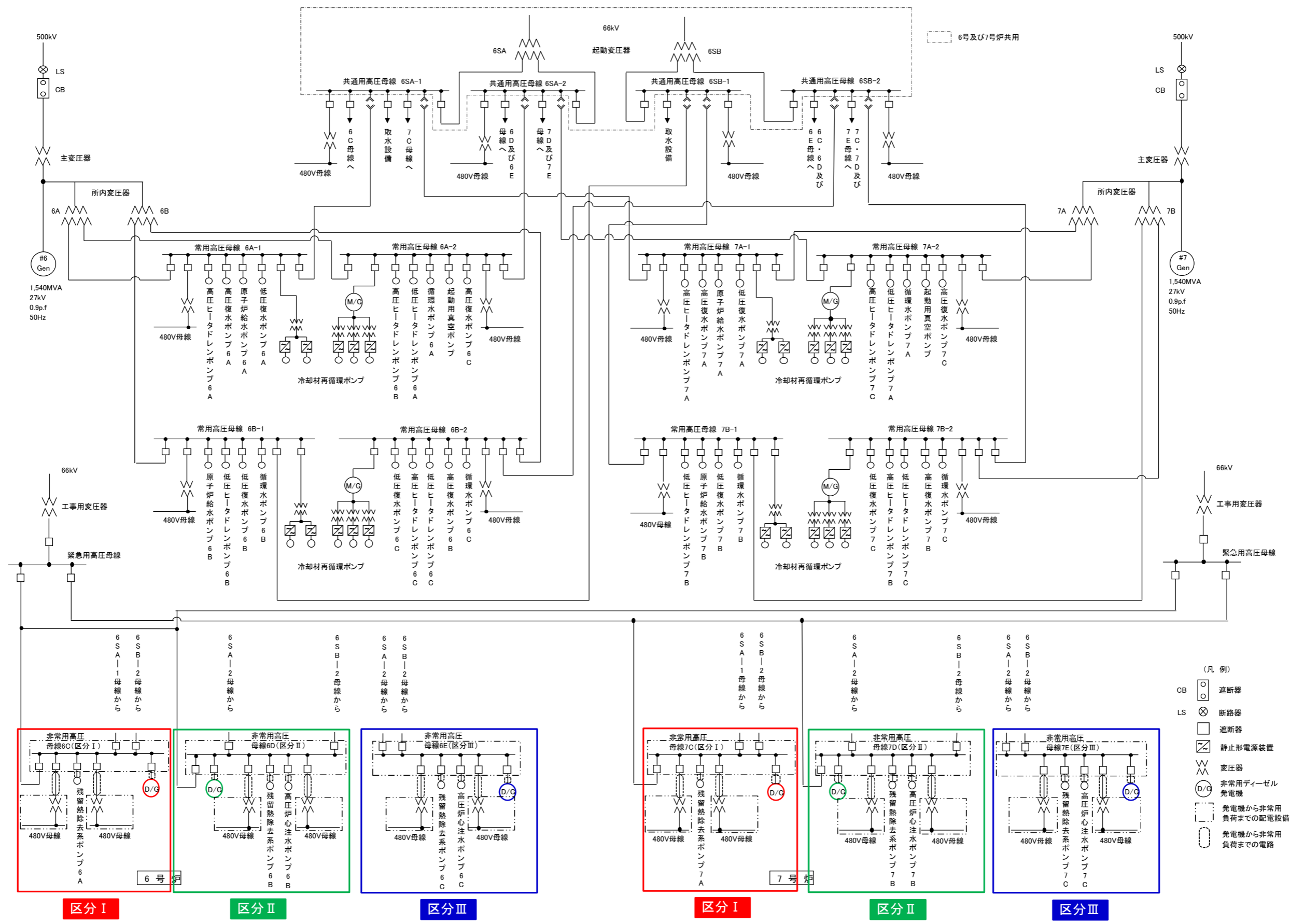
空調機	残留熱除去系(B), (C)各ポンプ室の空調機には, それぞれの区分に応じた電源, 冷却水が供給されている
-----	---



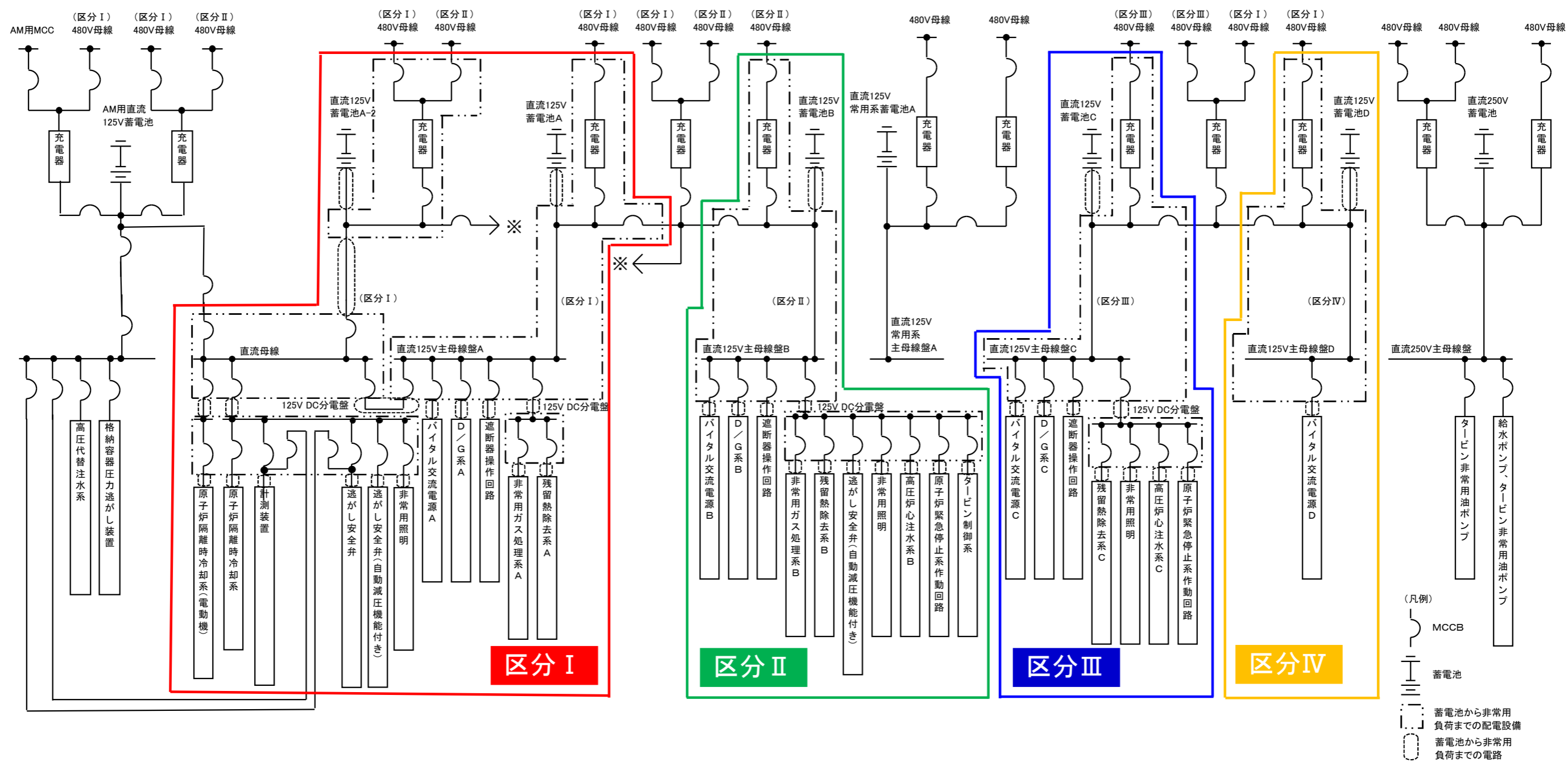
No.	12
安全機能	《その機能を有する系統の多重性又は多様性を要求する安全機能》 格納容器内の可燃性ガス制御機能
対象系統・機器	可燃性ガス濃度制御系
多重性/多様性	可燃性ガス濃度制御系は2系統あり、それぞれの系統を用いて可燃性ガスの制御が可能であることから、多重性を有している。
独立性	<p>(1) 可燃性ガス濃度制御系は、2系統とも、想定される最も過酷な環境条件である原子炉冷却材喪失事故時において健全に動作するよう設計している。</p> <p>(2) 可燃性ガス濃度制御系は、いずれも耐震Sクラス設備として設計している。また、溢水については影響軽減対策を実施し、火災についても火災の発生防止対策を実施するとともに2系統の再結合装置並びにサポート系の室内空調機間への耐火壁及び感知設備・自動消火設備を設置することで、機能喪失しないよう設計している。</p> <p>(3) 2系統の再結合装置は、1系統の故障が他の系統に波及しないよう、それぞれ位置的分散を考慮して配置する設計としている。また、サポート系についても、電源についてはそれぞれ異なる区分から、冷却水については主系統と同一の区分から供給しており、1系統のサポート系の故障が他の系統に影響を及ぼさないよう設計している。</p> <p>前述(1)～(3)により、共通要因又は従属要因によって当該機能を同時に喪失させない設計としており、独立性を有している。</p>
期間	使用時間は24時間以上(長期間)
系統概略図	12条-別紙1-2-12-2 ページ参照



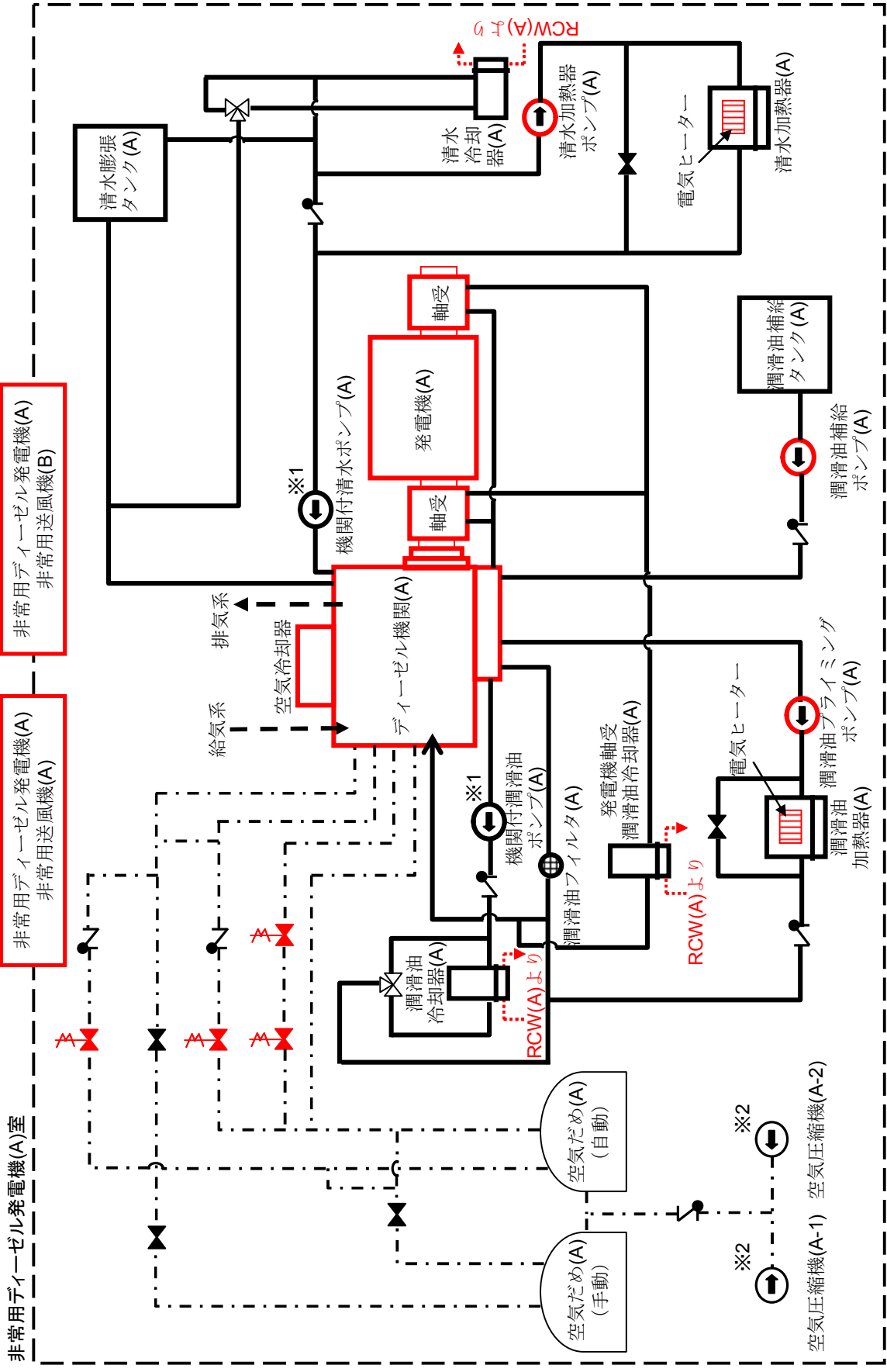
No.	13
安全機能	《その機能を有する系統の多重性又は多様性を要求する安全機能》 非常用交流電源から非常用の負荷に対し電力を供給する機能
対象系統・機器	非常用交流電源系
多重性/多様性	非常用交流電源系は3区分あり、多重性を有している。
独立性	<p>(1) 非常用交流電源系は、いずれも二次格納施設外の環境条件として、非常用電気品区域換気空調系によって温度制御された状態において健全に動作するよう設計している。一部の電路については、想定される最も苛酷な環境条件として原子炉冷却材喪失事故時において健全に動作するよう設計している。</p> <p>(2) 非常用交流電源系は、いずれも耐震Sクラス設備として設計している。また、溢水、火災については、位置的分散を図るとともに、溢水、火災の影響軽減対策等を実施することにより、同時に機能喪失しないよう設計している。</p> <p>(3) 3系統の設備は、1系統の故障が他の系統に波及しないよう、それぞれ区画されたエリアに分離、又は必要な離隔距離を確保して配置する設計としている。また、外部電源の受電ルートには遮断器を設け、電気事故が発生した場合、故障箇所を隔離し、他の系統へ影響を及ぼさない設計としている。サポート系についても、空調系についてはそれぞれ異なる区分から供給しており、1系統のサポート系の故障が他の系統に影響を及ぼさないよう設計している。</p> <p>前述(1)～(3)により、共通要因又は従属要因によって当該機能を同時に喪失させない設計としており、独立性を有している。</p>
期間	使用時間は24時間以上(長期間)
系統概略図	12条-別紙1-2-13-2 ページ参照



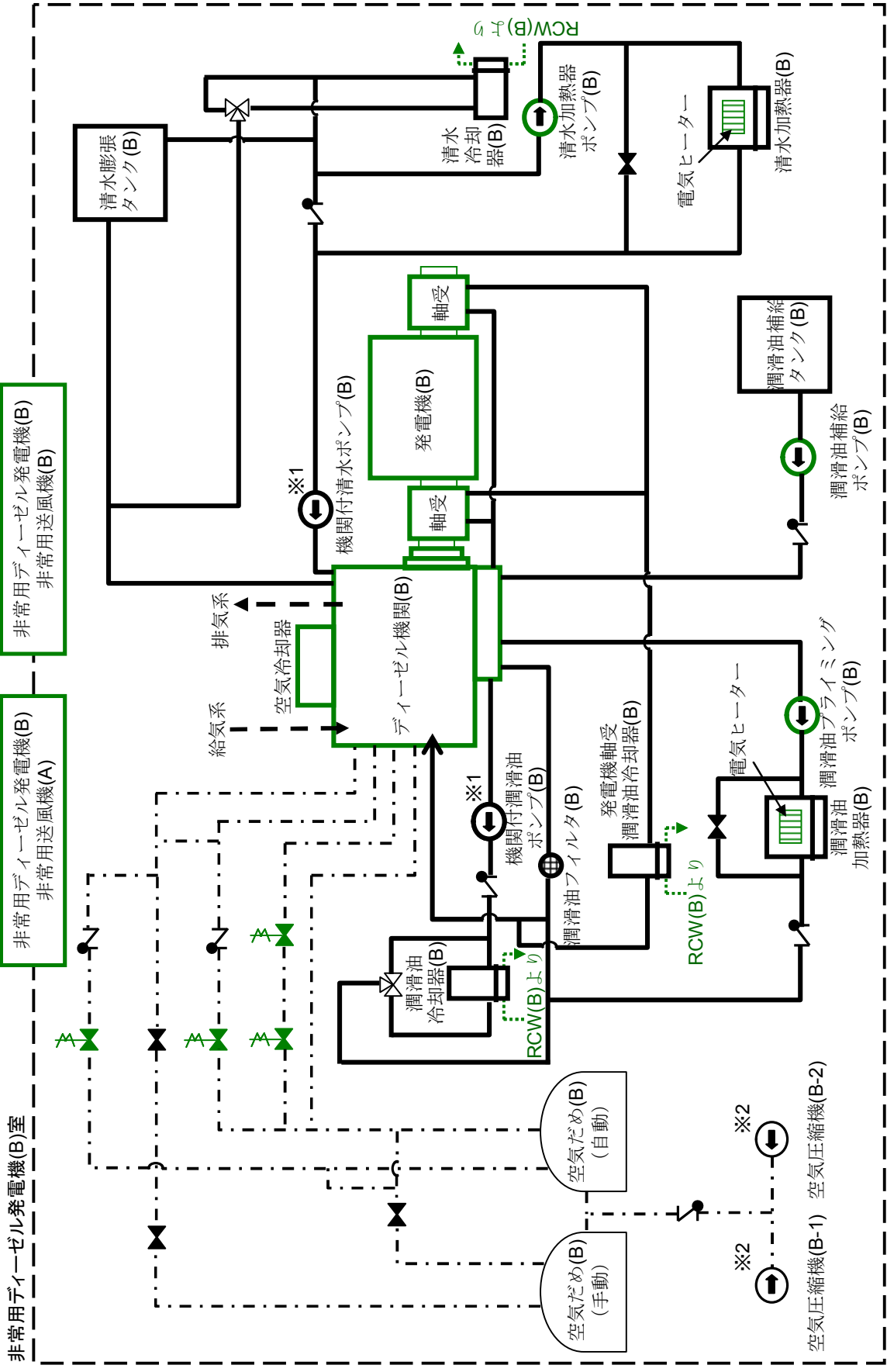
No.	14
安全機能	《その機能を有する系統の多重性又は多様性を要求する安全機能》 非常用直流電源から非常用の負荷に対し電力を供給する機能
対象系統・機器	非常用直流電源系
多重性/多様性	非常用直流電源系は4区分あり，多重性を有している。
独立性	<p>(1) 非常用直流電源系は，いずれも二次格納施設外の環境条件として，コントロール建屋計測制御電源盤区域換気空調系によって温度制御された状態において健全に動作するよう設計している。一部の電路については，想定される最も苛酷な環境条件として原子炉冷却材喪失事故時において健全に動作するよう設計している。</p> <p>(2) 非常用直流電源系は，いずれも耐震Sクラス設備として設計している。また，溢水，火災については，位置的分散を図るとともに，溢水，火災の影響軽減対策等を実施することにより，4系統のうち2系統以上が同時に機能喪失しないよう設計している。</p> <p>(3) 4系統の設備は，1系統の故障が他の系統に波及しないよう，それぞれ区画されたエリアに分離，又は必要な離隔距離を確保して配置する設計としている。また，異なる区分の非常用直流電源系を接続する場合，充電器に遮断器を設け，電気事故が発生した場合，故障箇所を隔離し，他の系統へ影響を及ぼさない設計としている。サポート系の空調系については，1系統の故障が他の系統に影響を及ぼさないよう設計している。</p> <p>前述(1)～(3)により，共通要因又は従属要因によって当該機能を同時に喪失させない設計としており，独立性を有している。</p>
期間	使用時間は24時間以上(長期間)
系統概略図	12条-別紙1-2-14-2 ページ参照



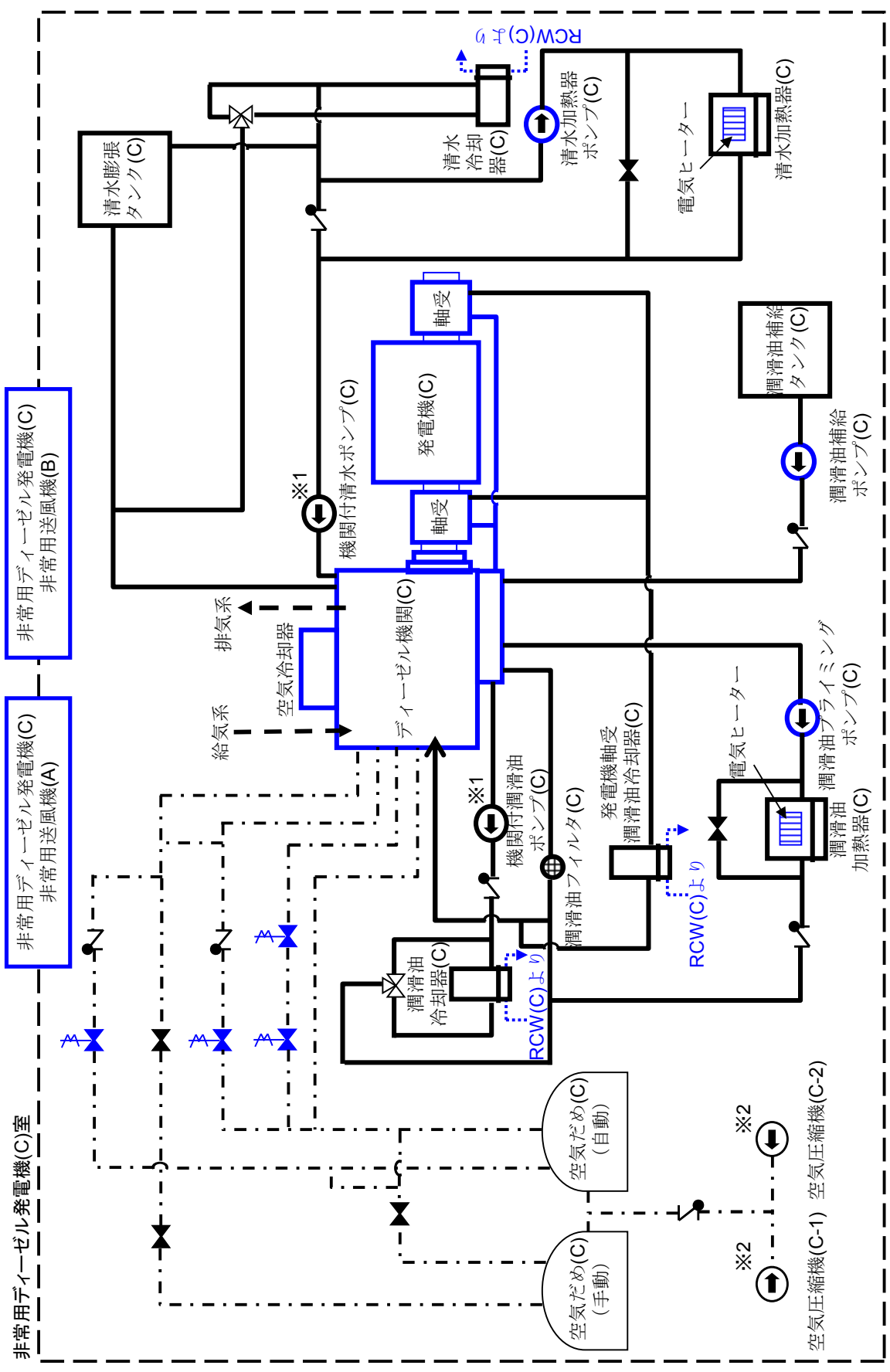
No.	15
安全機能	《その機能を有する系統の多重性又は多様性を要求する安全機能》 非常用の交流電源機能
対象系統・機器	非常用ディーゼル発電機
多重性/多様性	非常用ディーゼル発電機は3系統あり，多重性を有している。
独立性	<p>(1) 非常用ディーゼル発電機は，いずれも二次格納施設外の環境条件として，非常用電気品区域換気空調系によって温度制御された状態において健全に動作するよう設計している。一部の電路については，想定される最も苛酷な環境条件として原子炉冷却材喪失事故時において健全に動作するよう設計している。</p> <p>(2) 非常用ディーゼル発電機は，いずれも耐震Sクラス設備として設計している。また，溢水，火災については，位置的分散を図るとともに，溢水，火災の影響軽減対策等を実施することにより，2系統以上が同時に機能喪失しないよう設計している。</p> <p>(3) 非常用ディーゼル発電機は，1系統の故障が他の系統に波及しないよう，それぞれ区画されたエリアに分離，又は必要な離隔距離を確保して配置する設計としている。サポート系についても，電源についてはそれぞれ異なる区分から，冷却水については主系統と同一の区分から，空調系についてはそれぞれ異なる区分から供給しており，1系統のサポート系の故障が他の系統に影響を及ぼさないよう設計している。</p> <p>前述(1)～(3)により，共通要因又は従属要因によって当該機能を同時に喪失させない設計としており，独立性を有している。</p>
期間	使用時間は24時間以上(長期間)
系統概略図	12条-別紙1-2-15-2～5 ページ参照



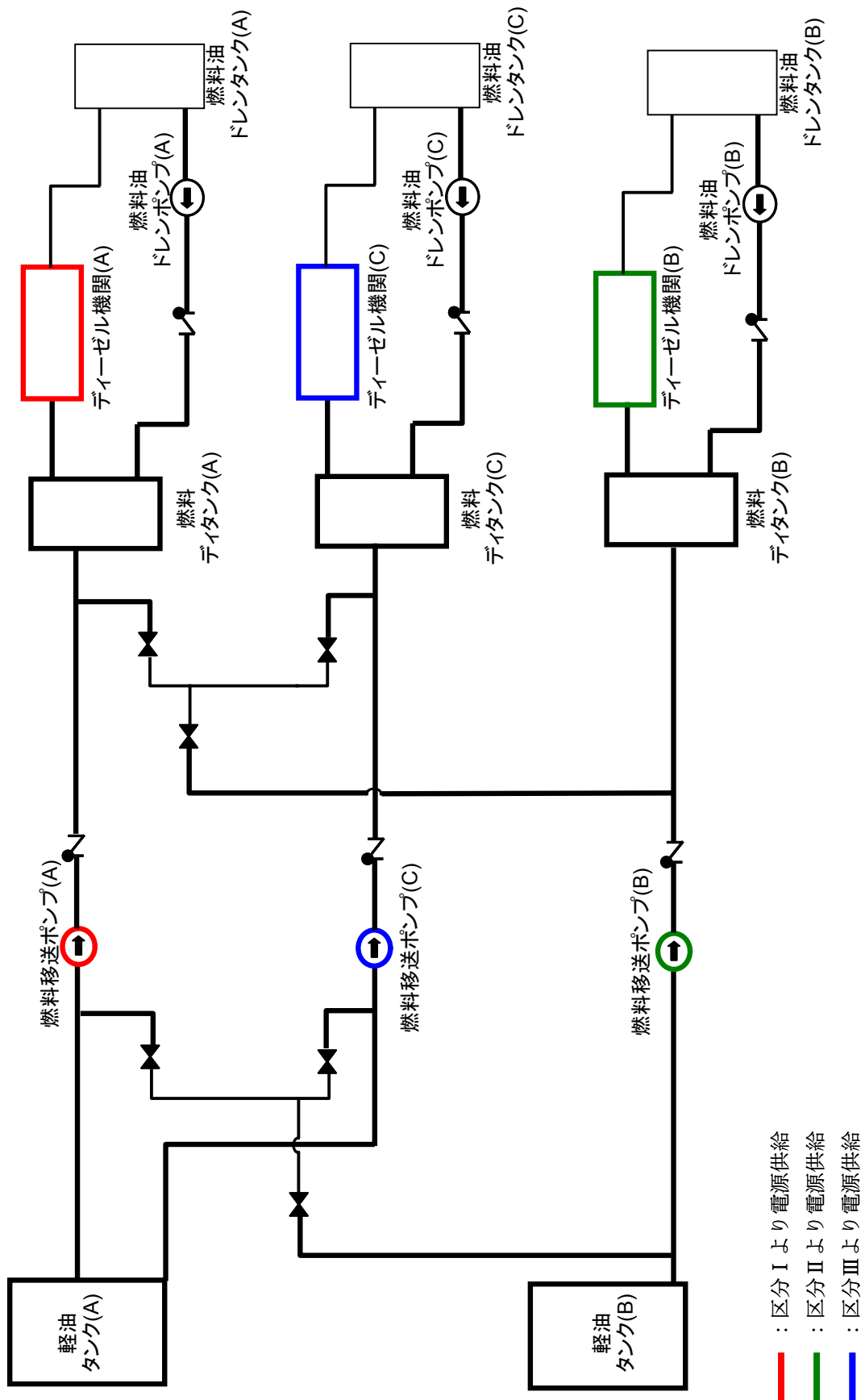
- - - : 始動空気系
 ——— : 区分Iより電源供給 (ディーゼル発電機(A)起動後は、ディーゼル発電機(A)より電源供給)
 ※1: ディーゼル機関の軸動力にて駆動 RCW: 原子炉補機冷却水系
 ※2: ディーゼル機関運転には必須とならない設備



- - - : 始動空気系
 ——— : 区分IIより電源供給 (ディーゼル発電機(B)起動後は、ディーゼル発電機(B)より電源供給)
 ※1: ディーゼル機関の軸動力にて駆動 RCW: 原子炉補機冷却水系
 ※2: ディーゼル機関運転には必須とならない設備

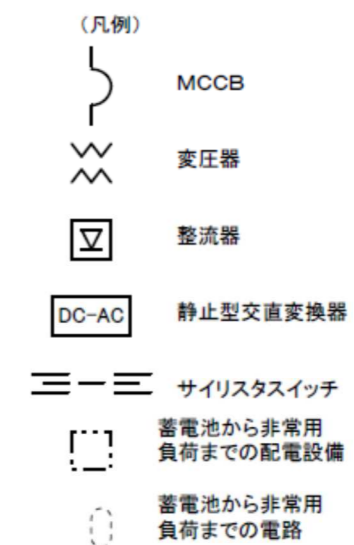
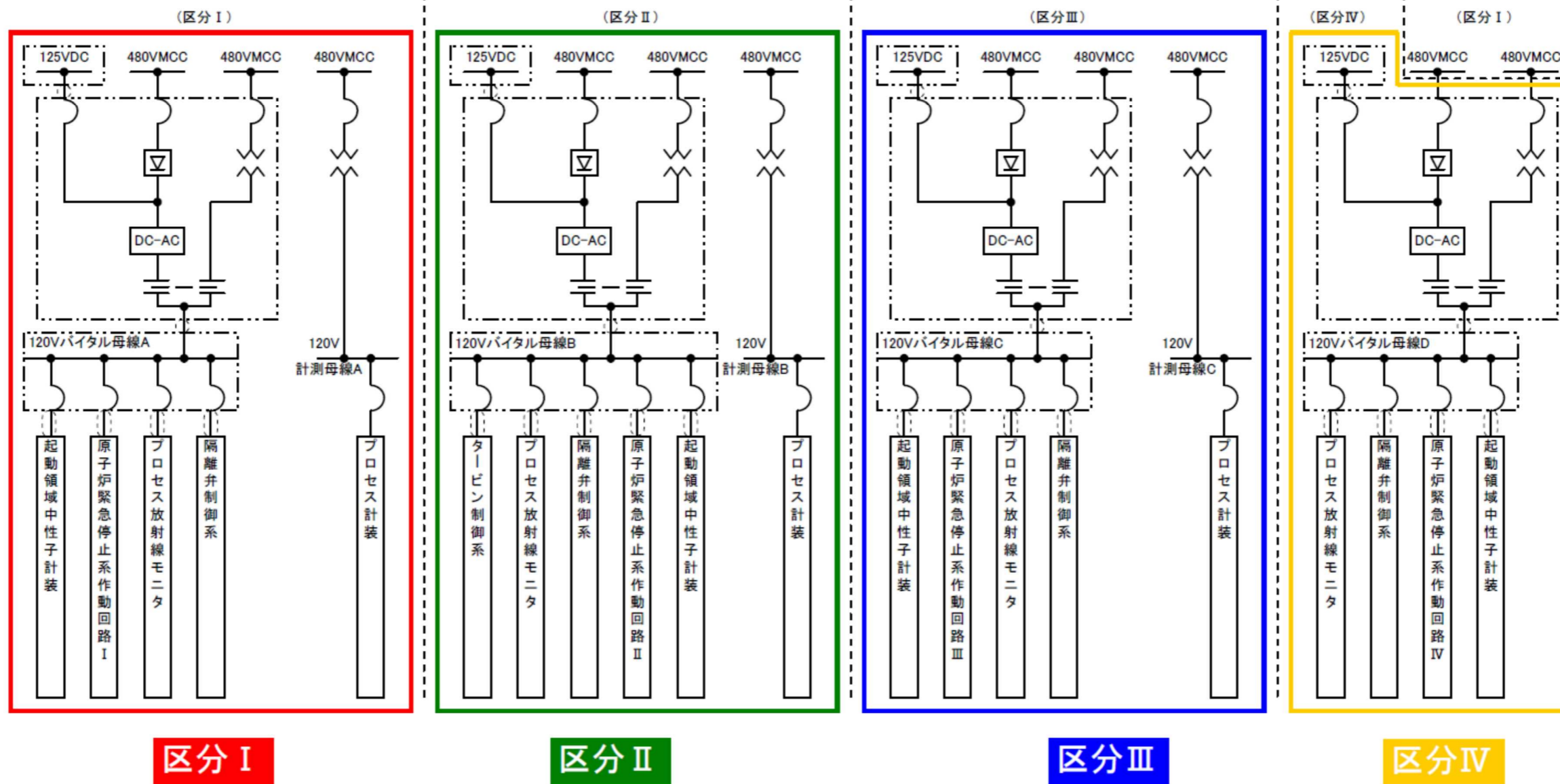


--- : 始動空気系
 --- : 区分Ⅲより電源供給 (ディーゼル発電機(C)起動後は、ディーゼル発電機(C)より電源供給)
 --- : 始動空気系
 --- : 区分Ⅲより電源供給 (ディーゼル発電機(C)起動後は、ディーゼル発電機(C)より電源供給)
 ※1 : ディーゼル機関の軸動力にて駆動 RCW : 原子炉補機冷却水系
 ※2 : ディーゼル機関運転には必須とならない設備

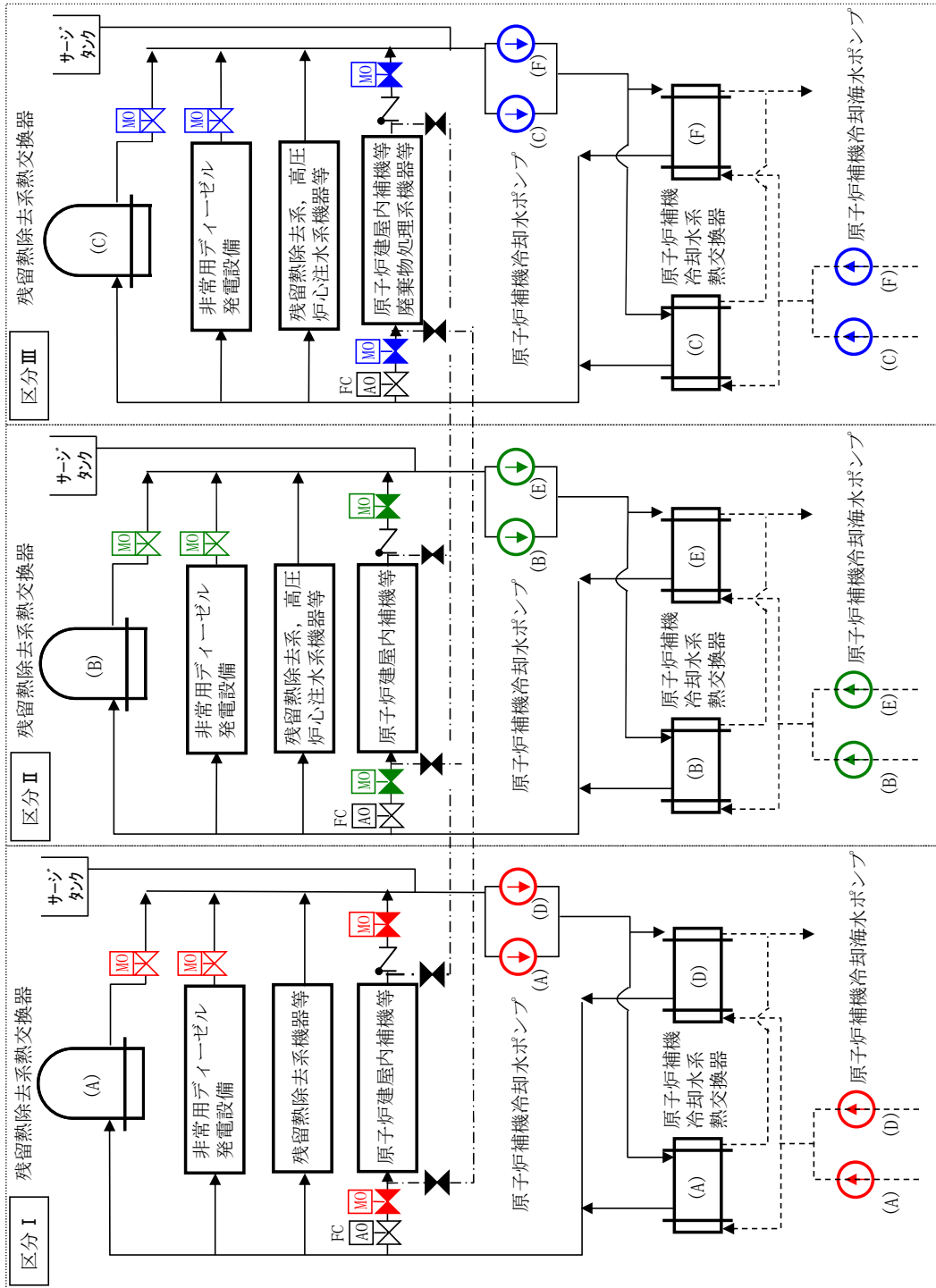


No.	16
安全機能	《その機能を有する系統の多重性又は多様性を要求する安全機能》 非常用の直流電源機能
対象系統・機器	非常用直流電源系
多重性/多様性	非常用直流電源系は4区分あり，多重性を有している。
独立性	<p>(1) 非常用直流電源系は，いずれも二次格納施設外の環境条件として，コントロール建屋計測制御電源盤区域換気空調系によって温度制御された状態において健全に動作するよう設計している。一部の電路については，想定される最も苛酷な環境条件として原子炉冷却材喪失事故時において健全に動作するよう設計している。</p> <p>(2) 非常用直流電源系は，いずれも耐震Sクラス設備として設計している。また，溢水，火災については，位置的分散を図るとともに，溢水，火災の影響軽減対策等を実施することにより，4系統のうち2系統以上が同時に機能喪失しないよう設計している。</p> <p>(3) 4系統の設備は，1系統の故障が他の系統に波及しないよう，それぞれ区画されたエリアに分離，又は必要な離隔距離を確保して配置する設計としている。また，異なる区分の非常用直流電源系を接続する場合，充電器に遮断器を設け，電気事故が発生した場合，故障箇所を隔離し，他の系統へ影響を及ぼさない設計としている。サポート系の空調系については，1系統の故障が他の系統に影響を及ぼさないよう設計している。</p> <p>前述(1)～(3)により，共通要因又は従属要因によって当該機能を同時に喪失させない設計としており，独立性を有している。</p>
期間	使用時間は24時間以上(長期間)
系統概略図	12条-別紙1-2-14-2 ページ参照

No.	17
安全機能	《その機能を有する系統の多重性又は多様性を要求する安全機能》 非常用の計測制御用直流電源機能
対象系統・機器	計測制御用電源設備
多重性/多様性	計測制御用電源設備は4区分あり、多重性を有している。
独立性	<p>(1) 計測制御用電源設備は、いずれも二次格納施設外の環境条件として、コントロール建屋計測制御電源盤区域換気空調系によって温度制御された状態において健全に動作するよう設計している。一部の電路については、想定される最も苛酷な環境条件として原子炉冷却材喪失事故時において健全に動作するよう設計している。</p> <p>(2) 計測制御用電源設備は、いずれも耐震Sクラス設備として設計している。また、溢水、火災については、位置的分散を図るとともに、溢水、火災の影響軽減対策等を実施することにより、2系統以上が同時に機能喪失しないよう設計している。</p> <p>(3) 4系統の設備は、1系統の故障が他の系統に波及しないよう、それぞれ区画されたエリアに分離、又は必要な離隔距離を確保して配置する設計としている。サポート系の空調系については、1系統の故障が他の系統に影響を及ぼさないよう設計している。</p> <p>前述(1)～(3)により、共通要因又は従属要因によって当該機能を同時に喪失させない設計としており、独立性を有している。</p>
期間	使用時間は24時間以上(長期間)
系統概略図	12条-別紙1-2-17-2 ページ参照



No.	18
安全機能	《その機能を有する系統の多重性又は多様性を要求する安全機能》 補機冷却機能
対象系統・機器	原子炉補機冷却水系
多重性/多様性	原子炉補機冷却水系は3系統あり、それぞれの系統を用いて補機の冷却が可能であることから、多重性を有している（なお、1区分あたりポンプは2台（1台は通常時予備））。
独立性	<p>（1）原子炉補機冷却水系は、二次格納施設内外の環境条件として通常運転時において健全に動作するよう設計している。</p> <p>（2）原子炉補機冷却水系は、いずれも耐震Sクラス設備として設計している。また、溢水、火災については、位置的分散を図るとともに、溢水、火災の影響軽減対策等を実施することにより、2系統以上が同時に機能喪失しないよう設計している。</p> <p>（3）3系統の設備は、1系統の故障が他の系統に波及しないよう、それぞれ区画されたエリアに分離して配置する設計としている。サポート系についても、電源についてはそれぞれ異なる区分から、冷却水（海水系）については主系統と同一の区分から供給しており、1系統のサポート系の故障が他の系統に影響を及ぼさないよう設計している。また、原子炉補機冷却水系にはプラント停止中の設備点検時に用いるタイラインがあり、タイラインは常用系に設置されているが、非常時には常用系は弁により自動で隔離されることから、タイラインの破損により同時に系統機能を喪失しない設計となっている。その弁も耐震Sクラス設備として設計している。</p> <p>前述（1）～（3）により、共通要因又は従属要因によって当該機能を同時に喪失させない設計としており、独立性を有している。</p>
期間	使用時間は24時間以上（長期間）
系統概略図	12条-別紙1-2-18-2 ページ参照



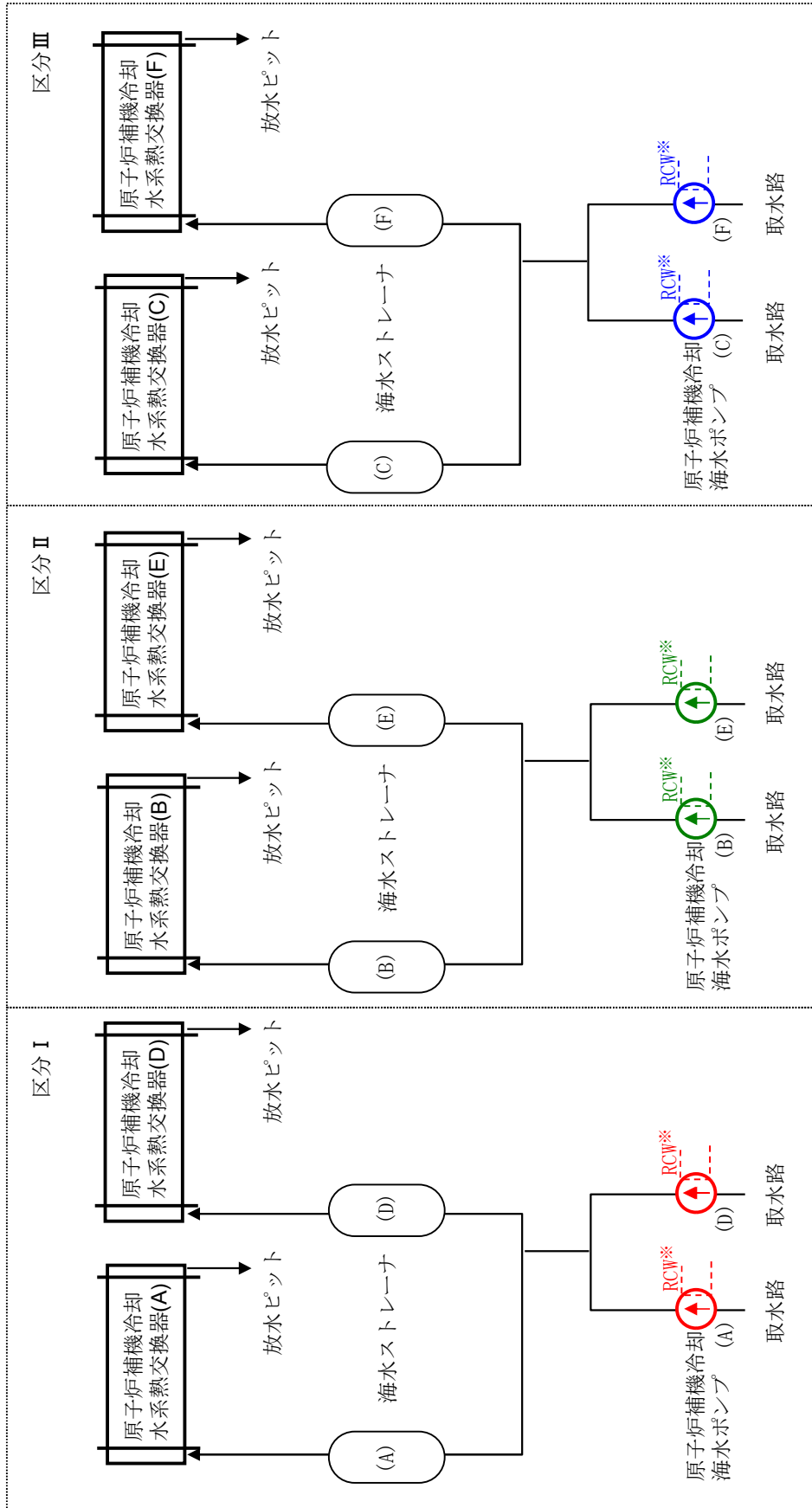
— 区分 I より電源供給 — 区分 II より電源供給 — 区分 III より電源供給 - - - - - タイプライン

→ 原子炉補機冷却水ポンプ (A), (B), (D), (F) → 原子炉補機冷却水ポンプ (E) → 原子炉補機冷却水ポンプ (C)

空調機

原子炉補機冷却水系ポンプ(A/D)、(B/E)、(C/F)室の空調機には、それぞれの区分に応じた電源、冷却水が供給されている

No.	19
安全機能	《その機能を有する系統の多重性又は多様性を要求する安全機能》 冷却用海水供給機能
対象系統・機器	原子炉補機冷却海水系
多重性/多様性	原子炉補機冷却海水系は3系統あり、それぞれの系統を用いて補機の除熱が可能であることから、多重性を有している（なお、1区分あたりポンプは2台（1台は通常時予備））。
独立性	<p>（1）原子炉補機冷却海水系は、二次格納施設外の環境条件として通常運転時において健全に動作するよう設計している。</p> <p>（2）原子炉補機冷却海水系は、いずれも耐震Sクラス設備として設計している。また、溢水、火災については、位置的分散を図るとともに、溢水、火災の影響軽減対策等を実施することにより、2系統以上が同時に機能喪失しないよう設計している。</p> <p>（3）3系統の設備は、1系統の故障が他の系統に波及しないよう、それぞれ区画されたエリアに分離して配置する設計としている。サポート系についても、電源についてはそれぞれ異なる区分から、冷却水については主系統と同一の区分から供給しており、1系統のサポート系の故障が他の系統に影響を及ぼさないよう設計している。</p> <p>前述（1）～（3）により、共通要因又は従属要因によって当該機能を同時に喪失させない設計としており、独立性を有している。</p>
期間	使用時間は24時間以上（長期間）
系統概略図	12条-別紙1-2-19-2 ページ参照



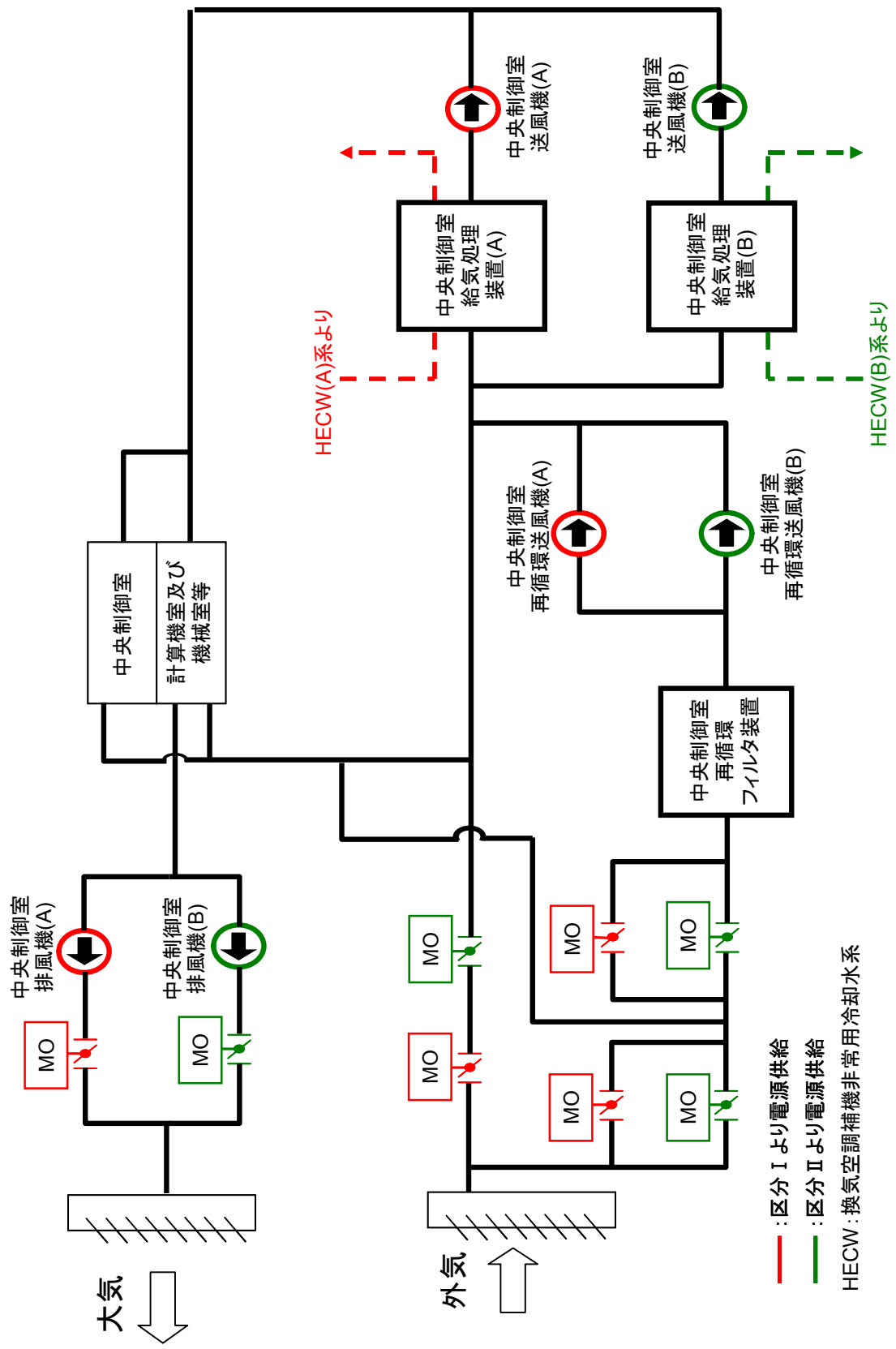
※ RCW：原子炉補機冷却水系

- 区分Ⅰより電源供給
- 区分Ⅱより電源供給
- 区分Ⅲより電源供給

空調機

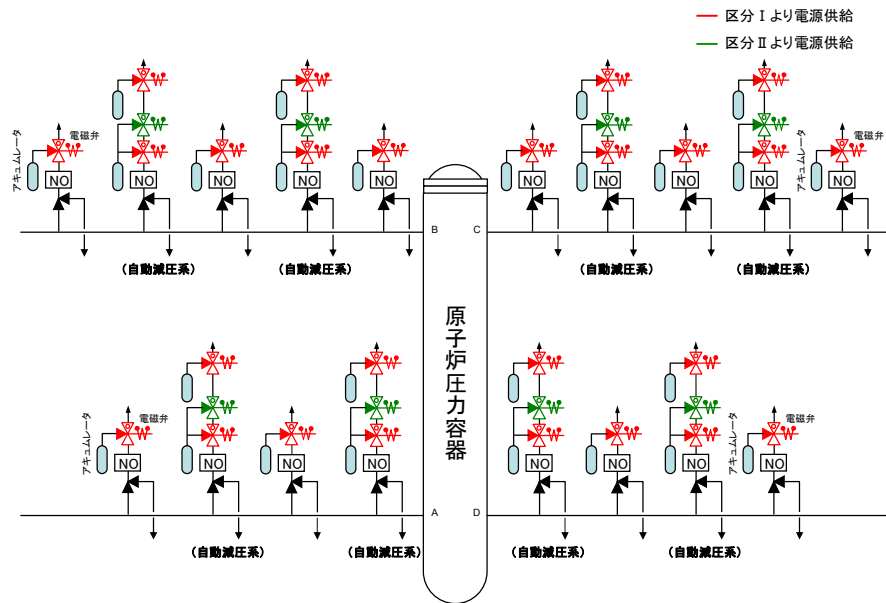
原子炉補機冷却海水系ポンプ(A/D), (B/E), (C/F)室の空調機には、それぞれ別の区分に応じた電源、冷却水が供給されている

No.	20
安全機能	《その機能を有する系統の多重性又は多様性を要求する安全機能》 原子炉制御室非常用換気空調機能
対象系統・機器	中央制御室換気空調系
多重性/多様性	中央制御室換気空調系送排風機及び出入口ダンパは二重化しており、多重性を有している。 一方、 <u>静的機器の一部（ダクトの一部、再循環フィルタ）は単一設計であり、基準適合性に関する更なる検討が必要</u> である。
独立性	<p>(1) 中央制御室換気空調系は、二次格納施設外の環境条件において健全に動作するよう設計している。</p> <p>(2) 中央制御室換気空調系は、いずれも耐震Sクラス設備として設計している。また、溢水については影響軽減対策を実施し、火災についても火災の発生防止対策を実施するとともに2系統の送風機・排風機・再循環送風機間への耐火壁及び感知設備・自動消火設備を設置することで、機能喪失しないよう設計している。</p> <p>(3) 中央制御室換気空調系のサポート系は、電源についてそれぞれ異なる区分から、冷却水について主系統と同一の区分から供給しており、1系統のサポート系の故障が他の系統に影響を及ぼさないよう設計している。</p> <p>前述(1)～(3)により、共通要因又は従属要因によって当該機能を同時に喪失させない設計としており、独立性を有している。</p>
期間	使用時間は24時間以上（長期間）
系統概略図	12条-別紙1-2-20-2 ページ参照

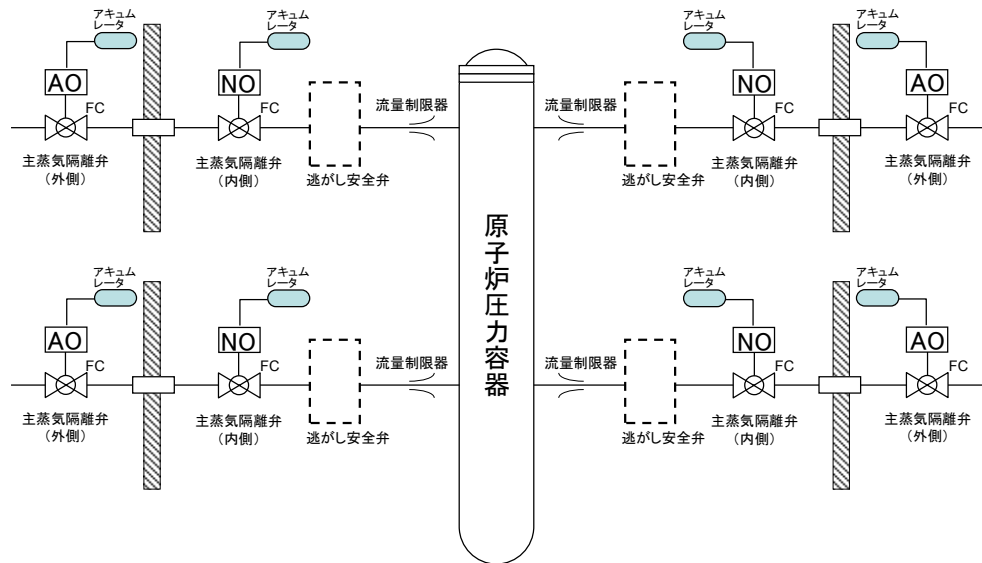


No.	21
安全機能	《その機能を有する系統の多重性又は多様性を要求する安全機能》 圧縮空気供給機能
対象系統・機器	駆動用窒素源（逃がし安全弁への供給，主蒸気隔離弁への供給）
多重性/多様性	<p>駆動用窒素源（アキュムレータ）は逃がし安全弁，主蒸気隔離弁ともに個別についており，逃がし安全弁，主蒸気隔離弁そのものが多重性を有しているため，駆動用窒素源も多重性を有している。</p> <p>主蒸気隔離弁については，アキュムレータが機能喪失した場合は，パネ力にて自動で動作可能な設計としており，駆動源として多様性を有している。</p>
独立性	<p>（１）アキュムレータは逃がし安全弁（自動減圧系），主蒸気隔離弁ともに，想定される最も過酷な環境条件である原子炉冷却材喪失事故時において健全に動作するよう設計している。</p> <p>（２）アキュムレータは逃がし安全弁，主蒸気隔離弁ともに，耐震Ｓクラス設備として設計している。また，溢水については原子炉冷却材喪失事故時の環境条件下においても動作可能な設計とし，火災については，逃がし安全弁が窒素充填された原子炉格納容器内に設置されていることから，火災の影響により機能喪失しない設計としている。</p> <p>（３）アキュムレータは逃がし安全弁，主蒸気隔離弁ともにそれぞれ分離しており，４本の主蒸気配管に分散して配置する設計としている。サポート系についても，逃がし安全弁（自動減圧系），主蒸気隔離弁の電源については２区分から供給しており，１区分の故障によっても機能に影響を及ぼさないよう設計している。</p> <p>前述（１）～（３）により，共通要因又は従属要因によって当該機能を同時に喪失させない設計としており，独立性を有している。</p>
期間	<p>駆動用窒素源（逃がし安全弁への供給）の使用時間は 24 時間以上（長期間）</p> <p>駆動用窒素源（主蒸気隔離弁への供給）の使用時間は 24 時間未満（短期間）</p>

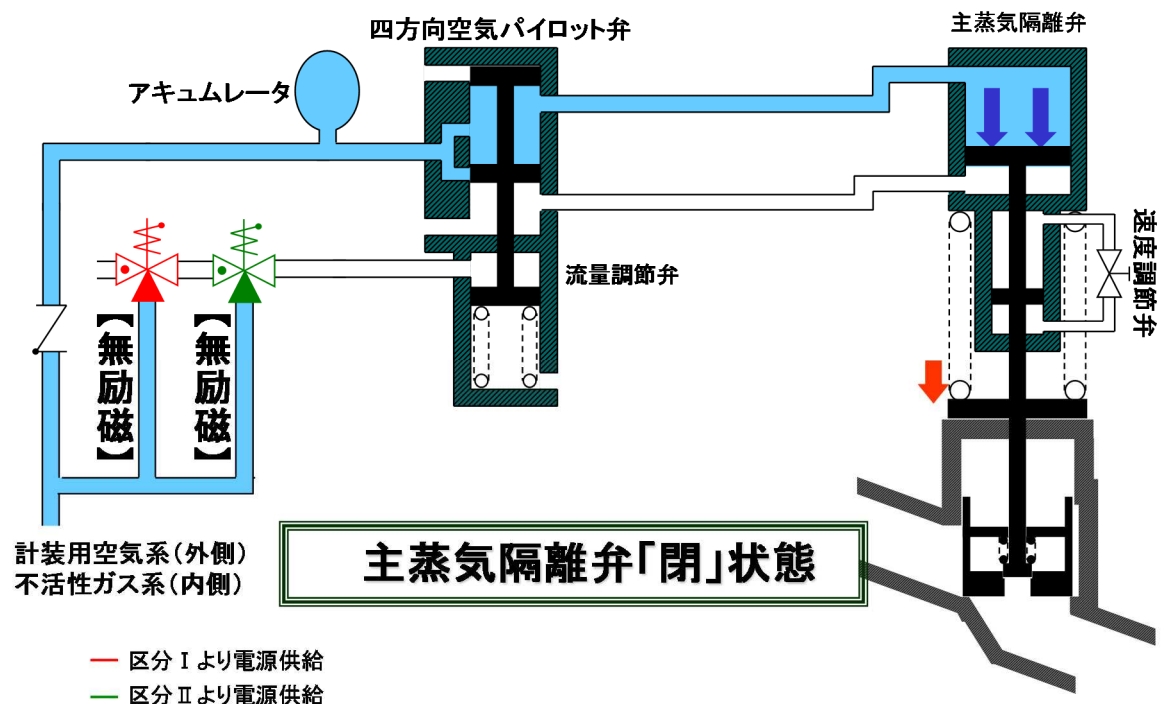
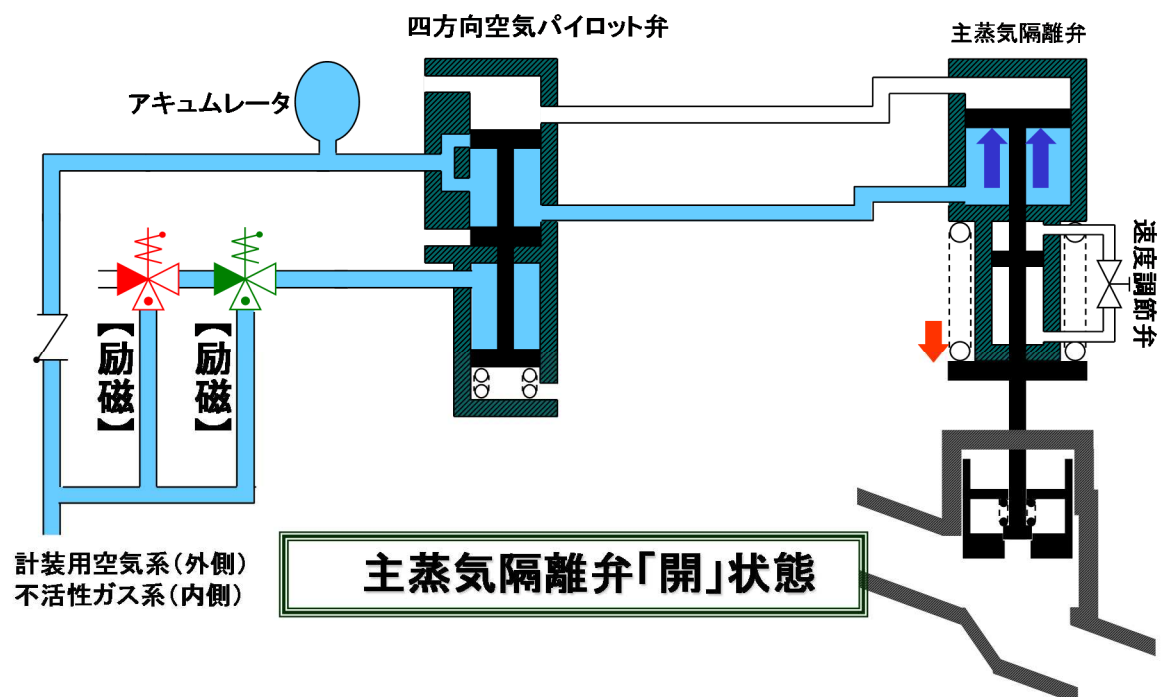
系統概略



駆動用窒素源 (逃がし安全弁への供給)

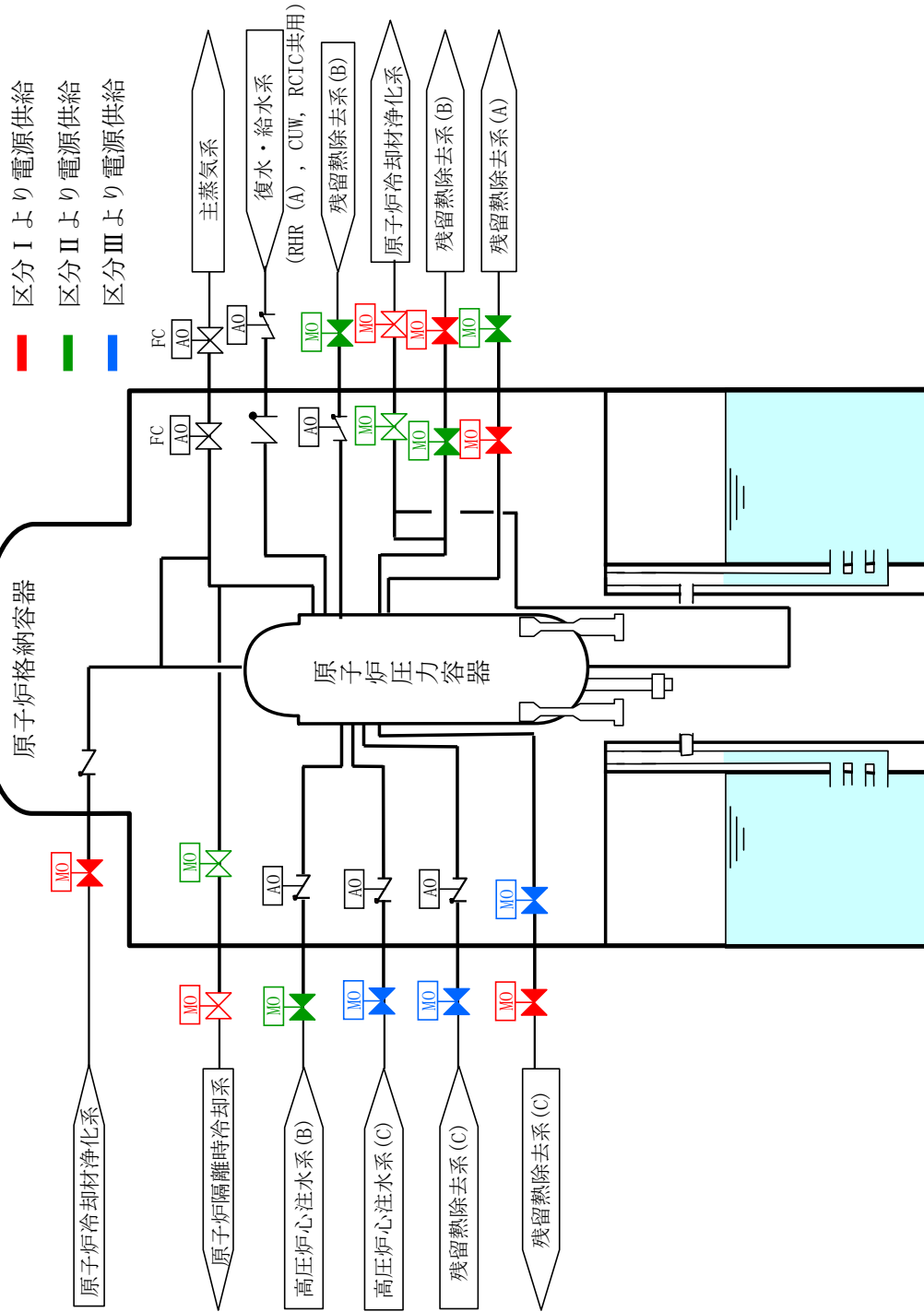


駆動用窒素源 (主蒸気隔離弁への供給 (動作原理については 12 条-別紙 1-2-21-3 参照))



No.	22
安全機能	《その機能を有する複数の系統があり、それぞれの系統について多重性又は多様性を要求する安全機能》 ----- 原子炉冷却材圧力バウンダリを構成する配管の隔離機能
対象系統・機器	原子炉圧力容器バウンダリ隔離弁
多重性/多様性	原子炉圧力容器バウンダリ隔離弁は、JEAC4602-2004「原子炉冷却材圧力バウンダリ、原子炉格納容器バウンダリの範囲を定める規程」に基づき設置されており、かつ、設置許可基準規則17条への適合性を有していることから多重性/多様性を有している。
独立性	<p>(1) 原子炉圧力容器バウンダリ隔離弁は、想定される最も過酷な環境条件である原子炉冷却材喪失事故時において健全に動作するよう設計している。</p> <p>(2) 原子炉圧力容器バウンダリ隔離弁は、いずれも耐震Sクラス設備として設計している。また、溢水、火災については、それぞれの配管における原子炉圧力容器バウンダリ隔離弁（第1隔離弁、第2隔離弁）の位置的分散を図るとともに、溢水、火災の影響軽減対策等を実施することにより、同時に機能喪失しないよう設計している。</p> <p>(3) 原子炉圧力容器バウンダリ隔離弁（第1隔離弁、第2隔離弁）は、弁駆動源である電源、空気が単一故障で喪失した場合でも、もう一方の隔離弁機能に波及しないよう、下記のとおり駆動方法を分離した設計にしている。</p> <ul style="list-style-type: none"> ・第1隔離弁、第2隔離弁がともに電動弁の場合には、互いに電源の区分を分離するよう設計している。 ・第1隔離弁、第2隔離弁がともに空気作動弁の場合には、駆動源喪失時にフェイルクローズとするよう設計している。 ・第1隔離弁、第2隔離弁のうち、いずれかに逆止弁がある場合は、もう一方の隔離弁駆動源が喪失した場合でも、逆止弁で隔離機能が確保可能となるよう設計している。 <p>前述(1)～(3)により、共通要因又は従属要因によって当該機能を同時に喪失させない設計としており、独立性を有している。</p>
期間	隔離時間は極短時間だが、隔離状態を維持するための使用時間は24時間以上（長期間）
系統概略図	12条-別紙1-2-22-2 ページ参照

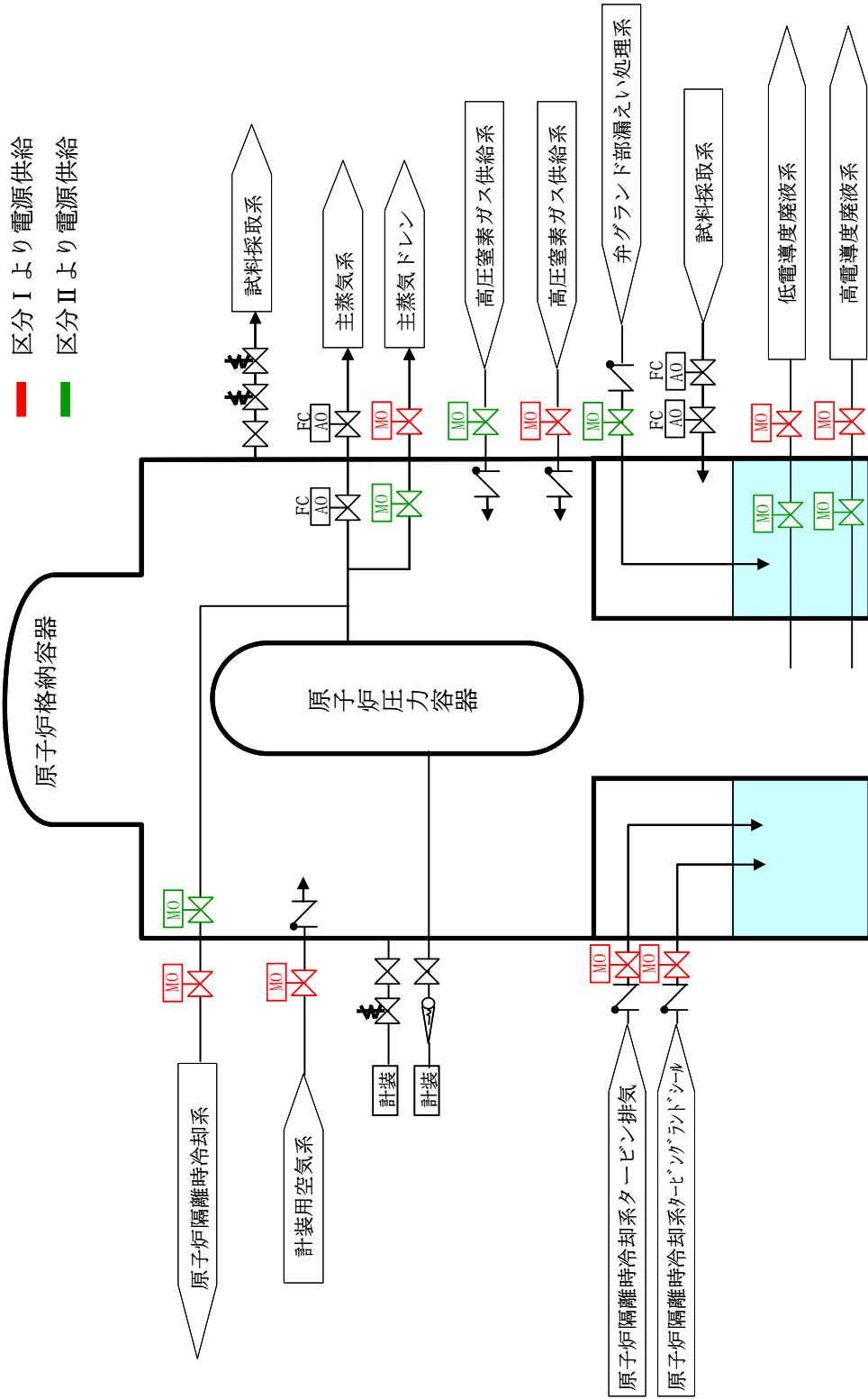
原子炉圧力容器バウンダリ隔離弁概要図



本図で示す原子炉圧力容器バウンダリ隔離弁は、「通常運転時の原子炉冷却材補給系によって通常停止等の安全上十分な措置がとれるまでの間、原子炉冷却材系への冷却水の補給が十分可能なほど破断時の流出流量が少ない小口径配管」のものについては省略している。また、通常時または事故時に開となるおそれがないものについても省略している。

No.	23
安全機能	《その機能を有する複数の系統があり、それぞれの系統について多重性又は多様性を要求する安全機能》 ----- 原子炉格納容器バウンダリを構成する配管の隔離機能
対象系統・機器	原子炉格納容器バウンダリ隔離弁
多重性/多様性	原子炉格納容器バウンダリ隔離弁は、JEAC4602-2004「原子炉冷却材圧力バウンダリ、原子炉格納容器バウンダリの範囲を定める規程」に基づき設置されており、多重性/多様性を有している。
独立性	<p>(1) 原子炉格納容器バウンダリ隔離弁は、想定される最も過酷な環境条件である原子炉冷却材喪失事故時において健全に動作するよう設計している。</p> <p>(2) 原子炉格納容器バウンダリ隔離弁は、いずれも耐震Sクラス設備として設計している。また、溢水、火災については、影響軽減対策等を実施することにより、同時に機能喪失しないよう設計している。</p> <p>(3) 原子炉格納容器バウンダリ隔離弁が2弁あるものについて、弁駆動源である電源供給、空気供給が単一故障で喪失した場合でも、もう一方の隔離弁機能に波及しないよう、下記の通り駆動方法を分離するよう設計している。</p> <ul style="list-style-type: none"> ・第1隔離弁、第2隔離弁がともに電動弁の場合には、互いに電源の区分を分離するよう設計している。 ・第1隔離弁、第2隔離弁がともに空気作動弁の場合には、駆動源喪失時にフェイルクローズとするよう設計している。 ・第1隔離弁、第2隔離弁のうち、いずれかに逆止弁がある場合は、もう一方の隔離弁駆動源が喪失した場合でも、逆止弁で隔離機能確保可能となるよう設計している。 ・原子炉圧力容器に接続される計装配管の場合には、エクセスフローチェック弁（過流量阻止弁）、又は駆動源喪失時にフェイルクローズとなる電磁弁により、隔離できるよう設計している。 <p>前述（1）～（3）により、共通要因又は従属要因によって当該機能を同時に喪失させない設計としており、独立性を有している。</p>
期間	隔離時間は極短時間だが、隔離状態を維持するための使用時間は24時間以上（長期間）
系統概略図	12条-別紙1-2-23-2 ページ参照

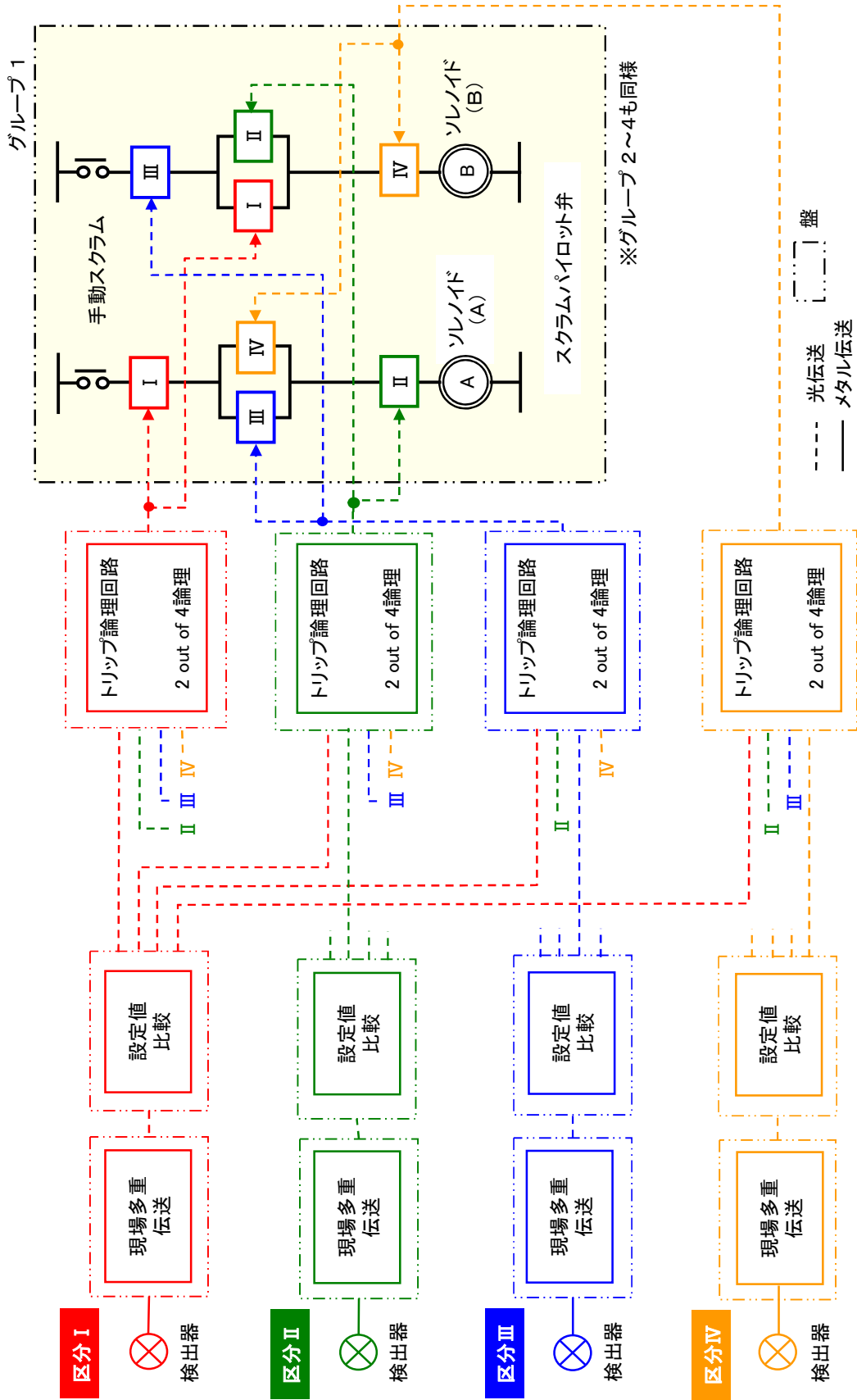
原子炉格納容器バウンダリ隔離弁概要図



本図で示す原子炉格納容器バウンダリ隔離弁は、原子炉格納容器を貫通する配管のうち、JEAC4602-2004「原子炉冷却材圧力バウンダリ、原子炉格納容器バウンダリの範囲を定める規程」に基づき隔離弁が2弁要求されるもので、通常時間、事故時間、事故時間を記載している。原子炉格納容器バウンダリ隔離弁で「通常時間、事故時間」のもの、「原子炉格納容器の内側、外側、又は内外で閉じた系を構成する配管」のものについては隔離弁が1弁要求であり、本図では省略している。

No.	24
安全機能	《その機能を有する複数の系統があり、それぞれの系統について多重性又は多様性を要求する安全機能》 ----- 原子炉停止系に対する作動信号（常用系として作動させるものを除く）の発生機能
対象系統・機器	原子炉緊急停止の安全保護回路
多重性/多様性	原子炉緊急停止の安全保護回路は4区分の検出器から得られた信号を用い、4区分のトリップ論理回路（2 out of 4）を通じてトリップ信号を発生させており、多重性を有している。
独立性	<p>（1）原子炉緊急停止の安全保護回路は、想定される最も過酷な環境条件として原子炉冷却材喪失事故時において健全に動作するよう設計している。</p> <p>（2）原子炉緊急停止の安全保護回路は、いずれも耐震Sクラス設備として設計している。また、溢水、火災による機器の損傷が発生した場合においてもトリップさせるフェイルセーフ設計となっており、機能への影響はない。</p> <p>（3）原子炉緊急停止の安全保護回路は、それぞれ区画されたエリアに設置、又は必要な離隔距離を確保して配置しており、物理的分離を行っている。また、他区分で故障が生じても影響がないよう、信号の取り合いは光伝送により電氣的な分離が図られている。サポート系についても、電源についてはそれぞれ異なる区分から供給しており、1系統のサポート系の故障が他の系統に影響を及ぼさないよう設計している。</p> <p>前述（1）～（3）により、共通要因又は従属要因によって当該機能を同時に喪失させない設計としており、独立性を有している。</p>
期間	使用時間はスクラムのタイミングのみ（短期間）
系統概略図	12条-別紙1-2-24-2 ページ参照

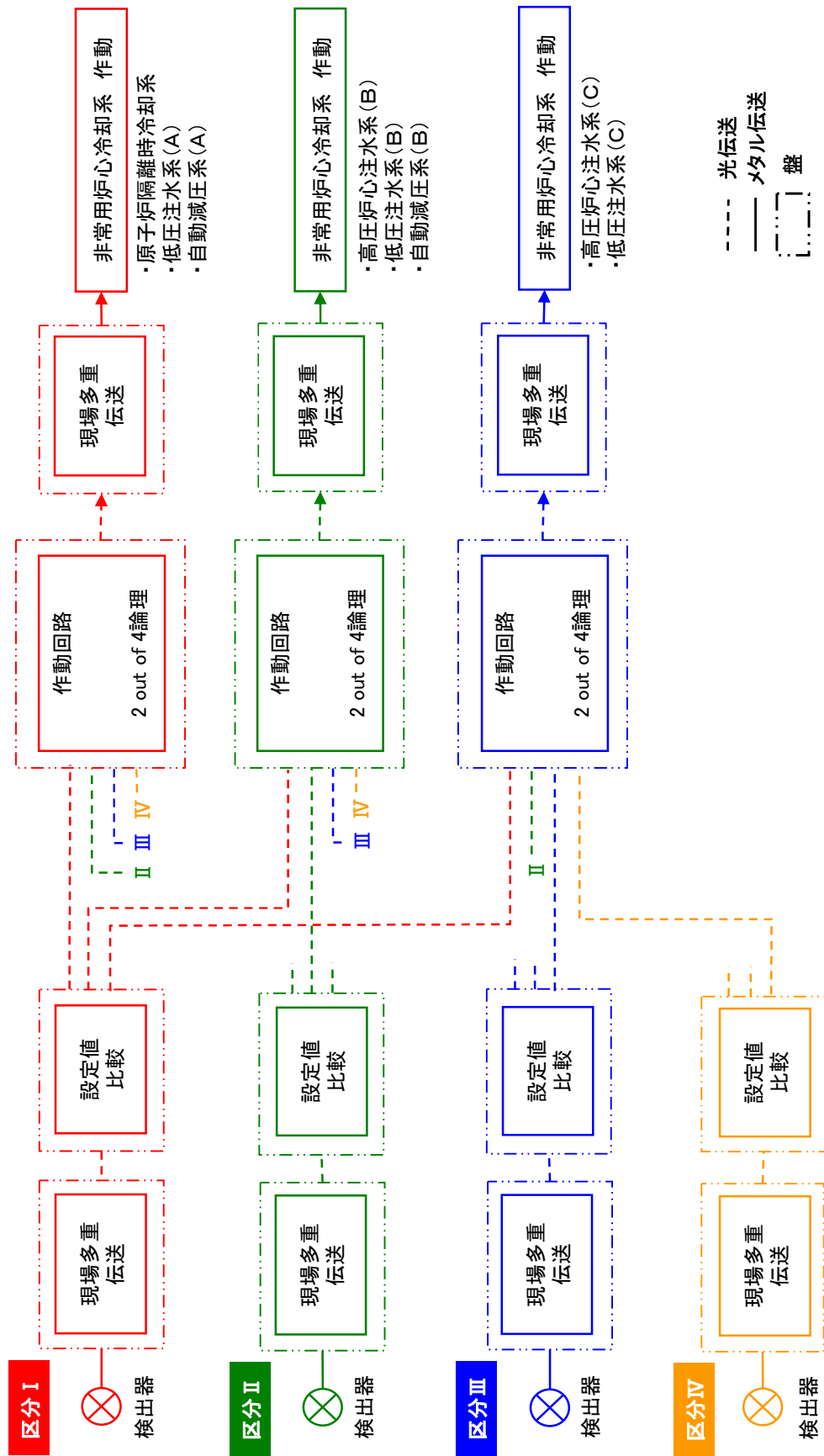
(原子炉緊急停止の安全保護回路)



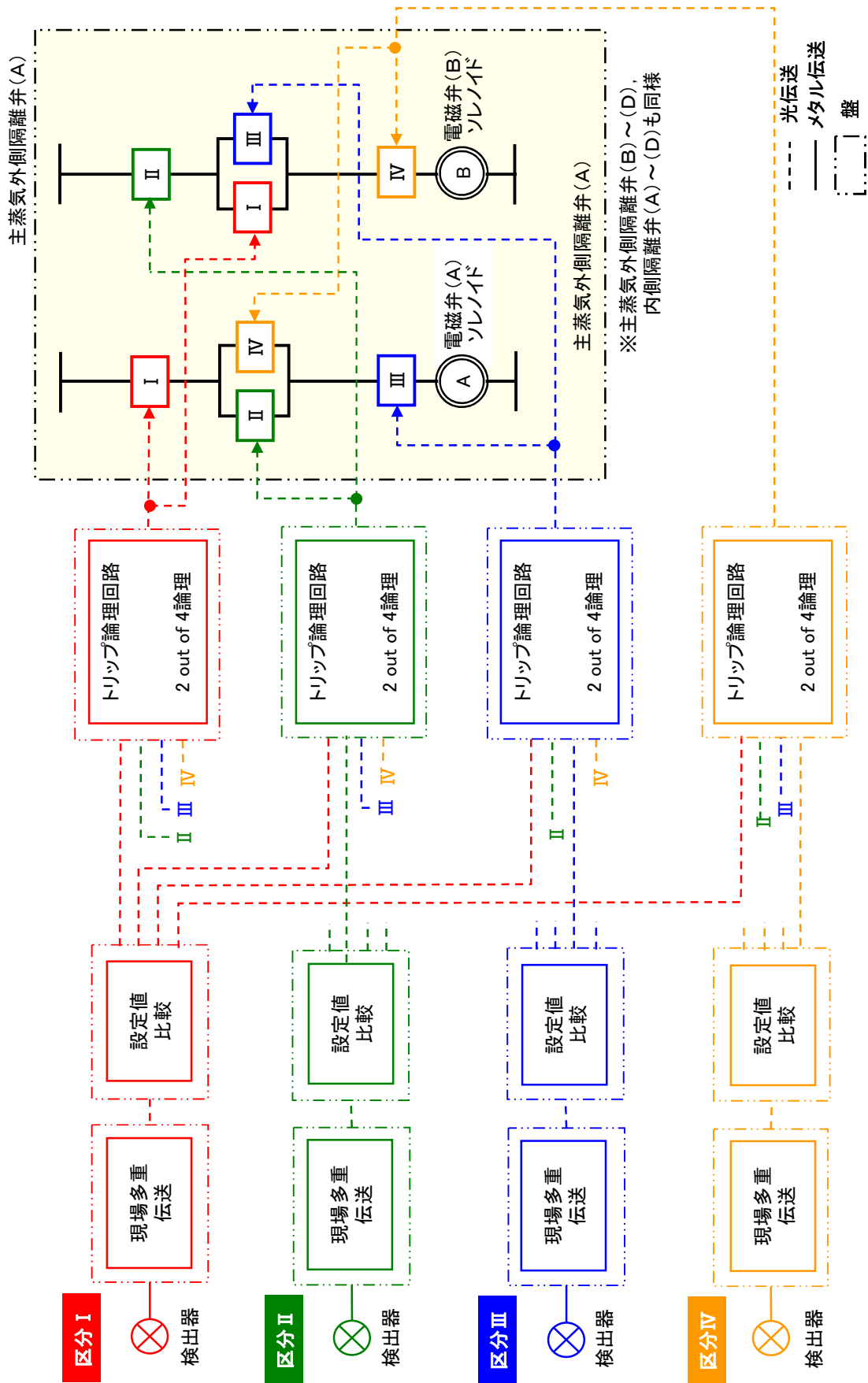
No.	25
安全機能	《その機能を有する複数の系統があり、それぞれの系統について多重性又は多様性を要求する安全機能》 ----- 工学的安全施設に分類される機器若しくは系統に対する作動信号の発生機能
対象系統・機器	非常用炉心冷却系作動の安全保護回路 主蒸気隔離の安全保護回路 原子炉格納容器隔離の安全保護回路 非常用ガス処理系作動の安全保護回路
多重性/多様性	非常用炉心冷却系作動の安全保護回路は4区分の検出器から得られた信号を用い、3区分の安全論理回路(2 out of 4)を通じて作動信号を発生させており、多重性を有している。 主蒸気隔離の安全保護回路は4区分の検出器から得られた信号を用い、4区分の論理回路(2 out of 4)を通じて作動信号を発生させており、多重性を有している。 原子炉格納容器隔離の安全保護回路は4区分の検出器から得られた信号を用い、2区分の論理回路(2 out of 4)を通じて作動信号を発生させており、多重性を有している。 非常用ガス処理系作動の安全保護回路は4区分の検出器から得られた信号を用い、2区分の論理回路(2 out of 4)を通じて作動信号を発生させており、多重性を有している。
独立性	(1) 各回路は、想定される最も過酷な環境条件として原子炉冷却材喪失事故時において健全に動作するよう設計している。 (2) 各回路は、いずれも耐震Sクラス設備として設計している。また、溢水、火災については、下記のいずれかの対策を行い、溢水、火災の影響により機能喪失しないよう設計している。 ①機器の損傷が発生した場合においてもトリップさせるフェイルセーフ設計とする。 ②4区分のうち2区分以上(可燃性ガス濃度制御系については、2区分のうち1区分)が機能喪失しないよう溢水、火災の影響軽減対策等を実施する。 (3) 各回路は、それぞれ区画されたエリアに設置、又は必要な離隔距離を確保して配置しており、物理的分離を行っている。また、他区分で故障が生じて影響がないよう、信号を取り合う場合は光伝送により電氣的な分離が図られている。 サポート系についても、電源についてはそれぞれ異なる区分から供給しており、1系統のサポート系の故障が他の系統に影響を及ぼさないよう設計している。

	前述（１）～（３）により，共通要因又は従属要因によって当該機能を同時に喪失させない設計としており，独立性を有している。
期間	使用時間は 24 時間以上（長期間）
系統概略 図	12 条-別紙 1-2-25-3～6 ページ参照

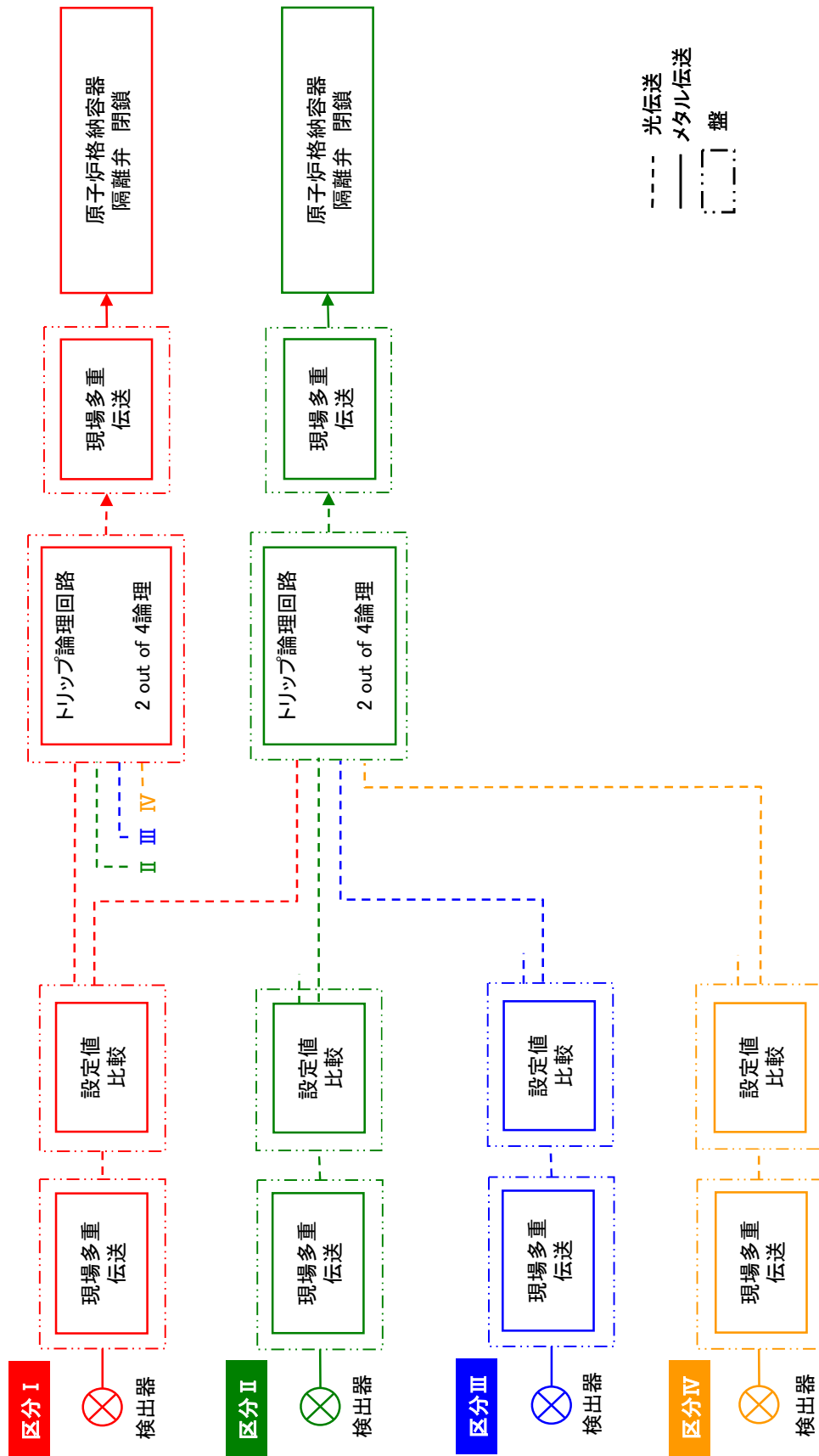
(非常用炉心冷却系作動の安全保護回路)



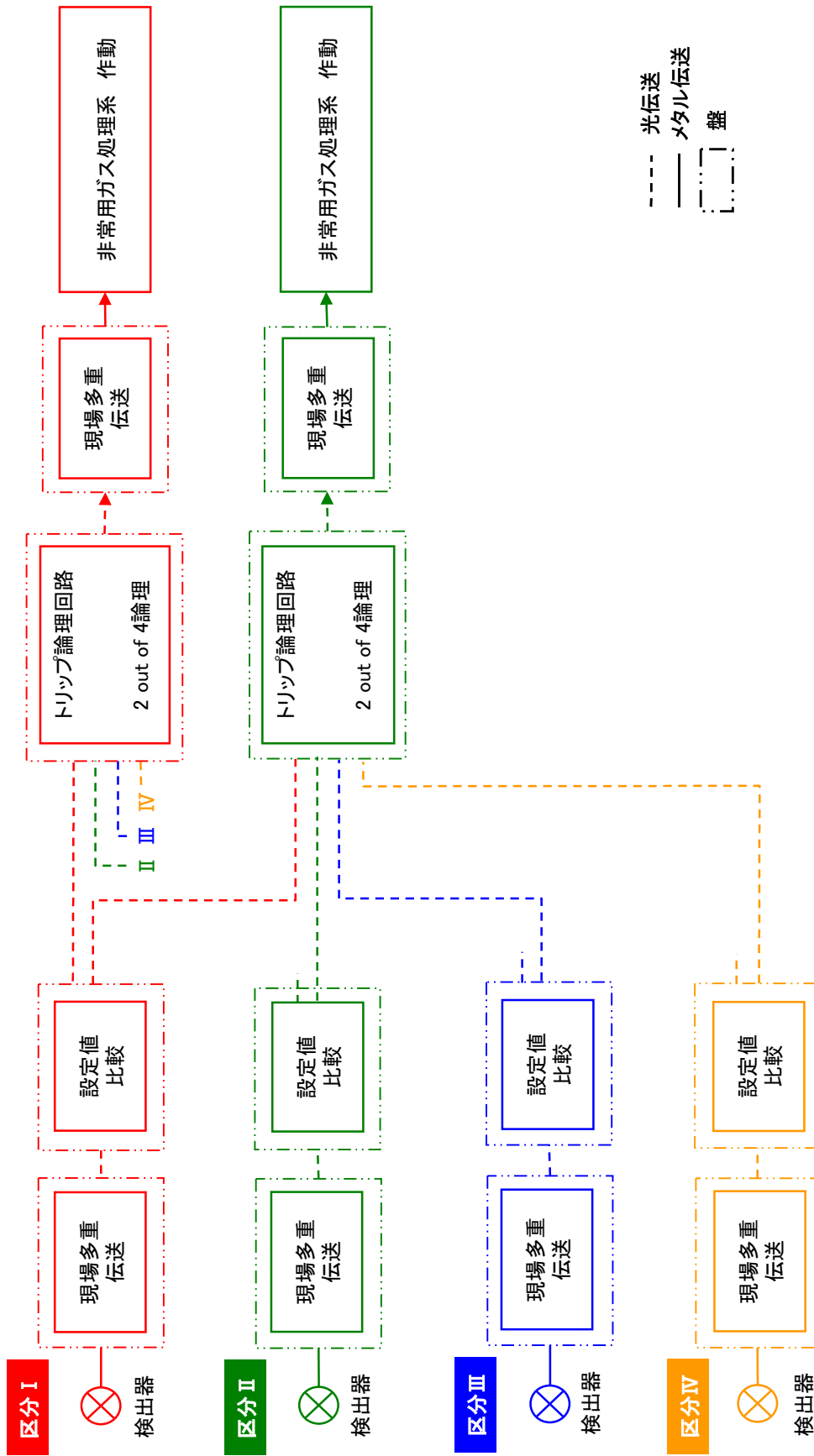
(主蒸気隔離の安全保護回路)



(原子炉格納容器隔離の安全保護回路)



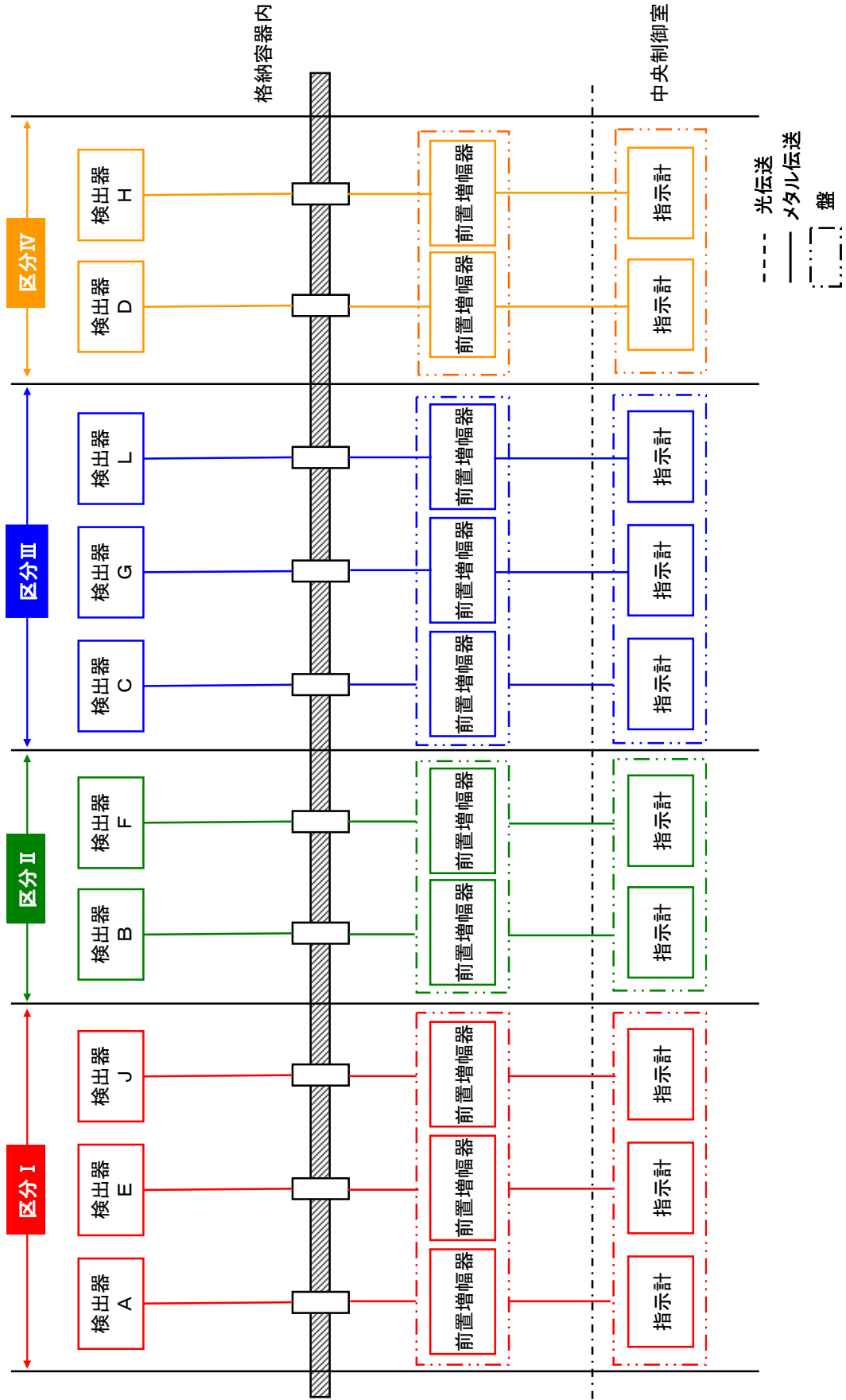
(非常用ガス処理系作動の安全保護回路)



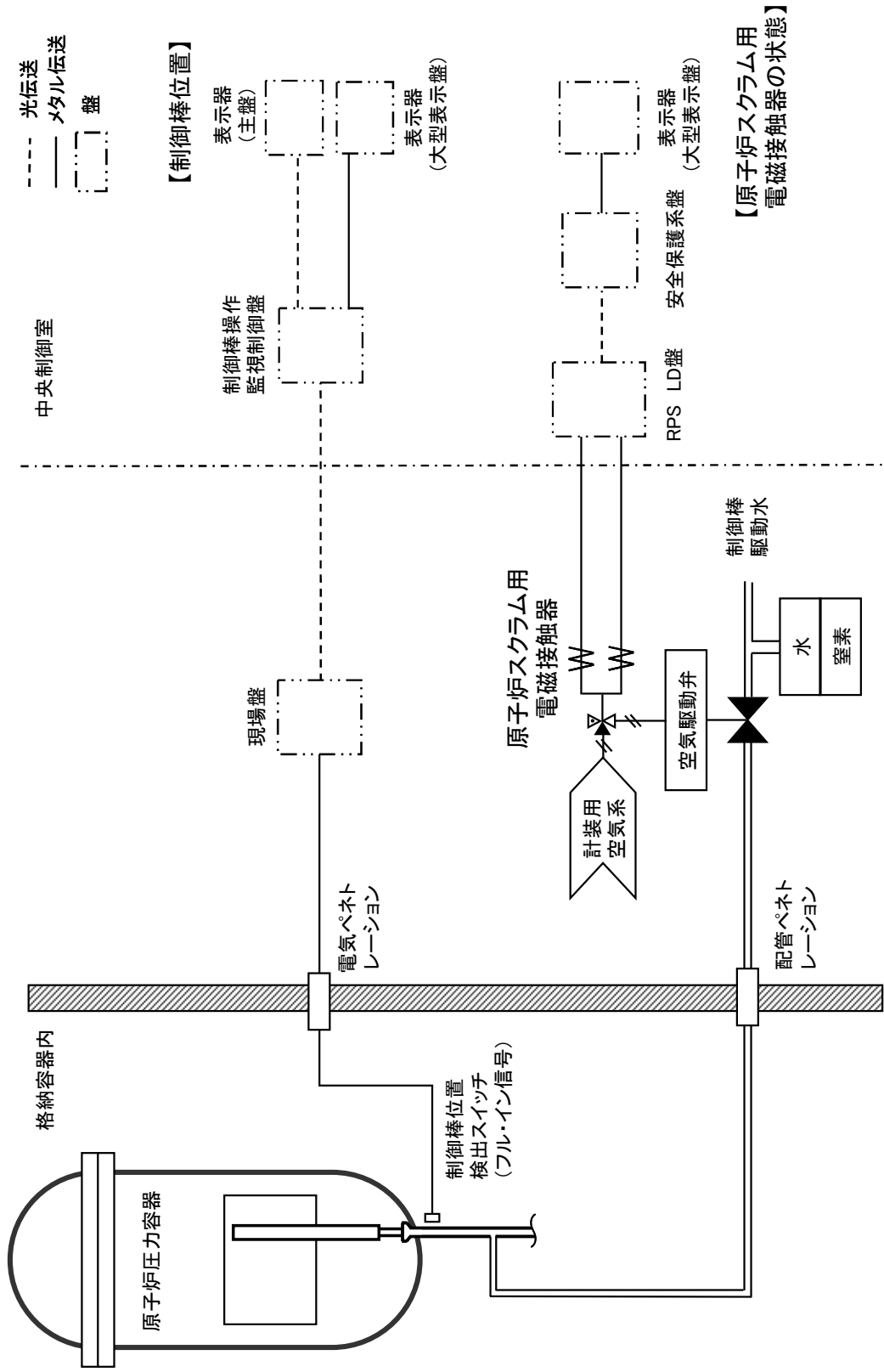
No.	26
安全機能	《その機能を有する複数の系統があり、それぞれの系統について多重性又は多様性を要求する安全機能》 ----- 事故時の原子炉の停止状態の把握機能
対象系統・機器	中性子束（起動領域モニタ） 原子炉スクラム用電磁接触器の状態 及び 制御棒位置
多重性/多様性	中性子束（起動領域モニタ）は4区分あり，多重性を有している。 原子炉スクラム用電磁接触器の状態と制御棒位置は，この2種で多様性を有している。
独立性	<p><中性子束（起動領域モニタ）></p> <p>（1）起動領域モニタは，想定される最も過酷な環境条件として原子炉冷却材喪失事故時において健全に動作するよう設計している。</p> <p>（2）起動領域モニタは，いずれも耐震Sクラス設備として設計している。また，溢水，火災については，位置的分散を図るとともに，溢水，火災の影響軽減対策等を実施することにより，同時に監視不能とならないよう設計している。</p> <p>（3）起動領域モニタは，それぞれ区画されたエリアに設置，又は必要な離隔距離を確保して配置しており，物理的分離を行っている。サポート系についても，電源についてはそれぞれ異なる区分から供給しており，1系統のサポート系の故障が他の系統に影響を及ぼさないよう設計している。</p> <p>前述（1）～（3）により，共通要因又は従属要因によって当該機能を同時に喪失させない設計としており，独立性を有している。</p> <p><原子炉スクラム用電磁接触器の状態 及び 制御棒位置></p> <p>原子炉の停止状態を原子炉スクラム用電磁接触器の状態と制御棒位置で判断することにより，炉心の停止状態を把握する。</p> <p>（1）原子炉スクラム用電磁接触器の状態は，想定される最も過酷な環境条件として原子炉冷却材喪失事故時において健全に動作するよう設計している。</p> <p>制御棒位置は，通常運転時の環境条件下において動作するよう設計している。</p>

	<p>(2) 原子炉スクラム用電磁接触器の状態は、いずれも耐震Sクラス設備として設計している。また、溢水については、中央制御室は溢水源が無いこと、火災については常駐する運転員による早期感知・消火が可能であることから、機能に影響を及ぼすものではない。 制御棒位置は、耐震Cクラス設備として設計している。</p> <p>(3) 原子炉スクラム用電磁接触器の状態は、区分毎に盤筐体に収納し、物理的分離を行っている。 サポート系についても、電源についてはそれぞれ異なる区分から供給しており、1系統のサポート系の故障が他の系統に影響を及ぼさないよう設計している。 制御棒位置と原子炉スクラム用電磁接触器の状態を監視するために必要な設備とは、物理的分離を行っている。</p> <p>前述(1)～(3)により、共通要因又は従属要因によって当該機能を同時に喪失させない設計としており、独立性を有している。</p>
期間	使用時間は24時間以上(長期間)
系統概略図	中性子束(起動領域モニタ)は12条-別紙1-2-26-3ページ参照 原子炉スクラム用電磁接触器の状態及び制御棒位置は12条-別紙1-2-26-4ページ参照

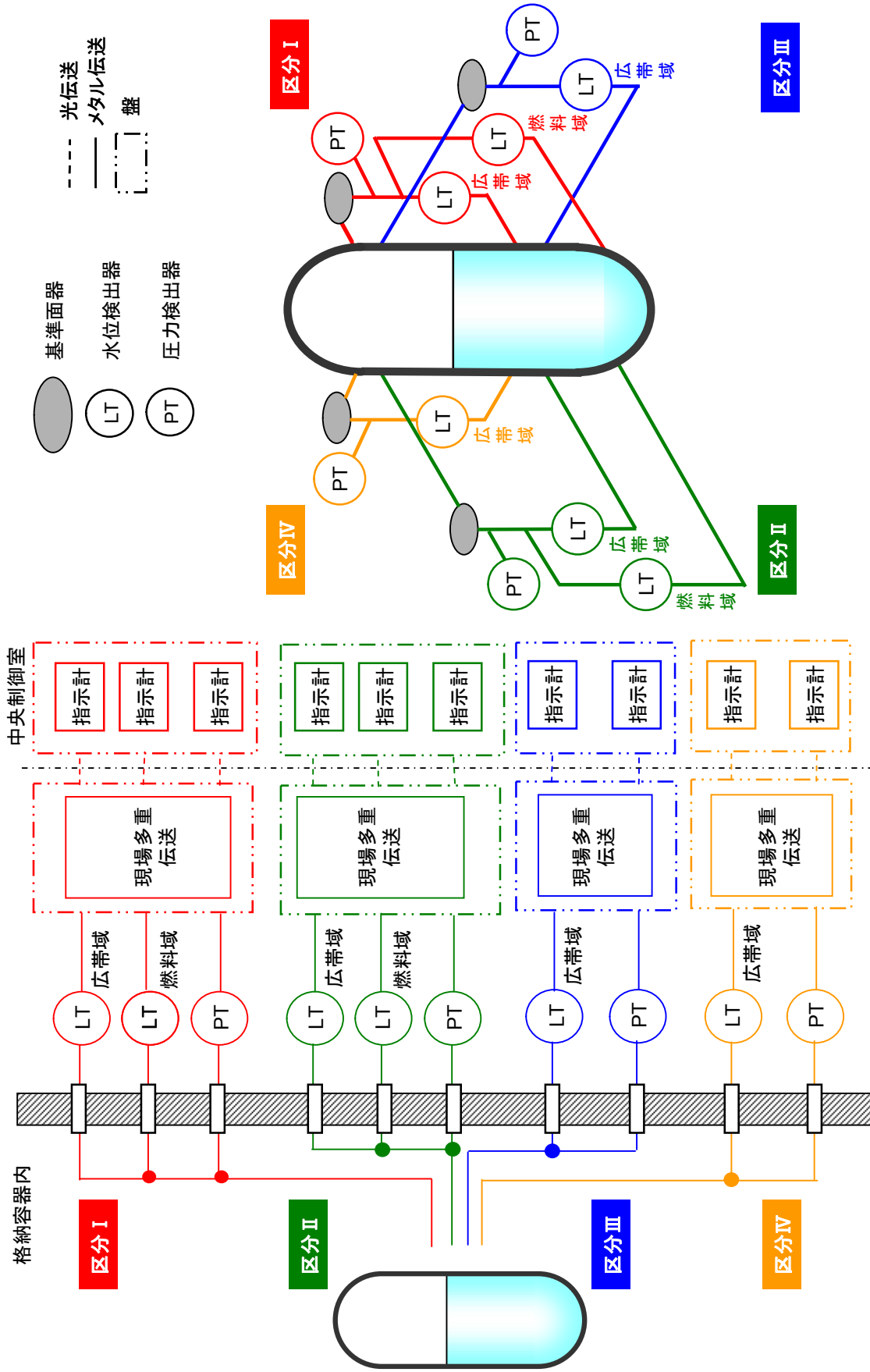
(中性子束 (起動領域モニタ))



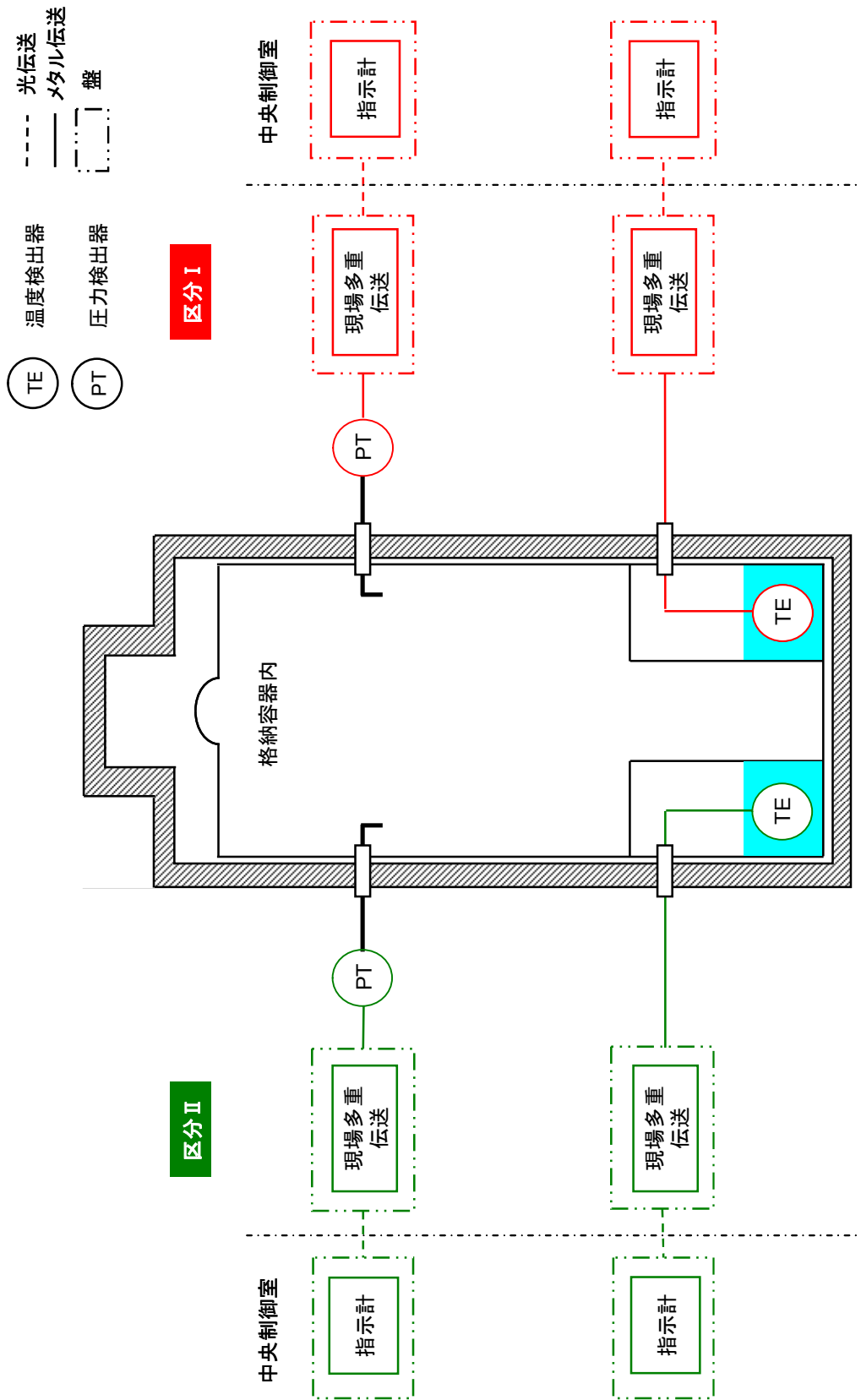
(原子炉スクラム用電磁接触器の状態 及び 制御棒位置)



No.	27
安全機能	《その機能を有する複数の系統があり、それぞれの系統について多重性又は多様性を要求する安全機能》 ----- 事故時の炉心冷却状態の把握機能
対象系統・機器	原子炉水位（広帯域，燃料域） 原子炉圧力
多重性/多様性	原子炉水位（広帯域）は4区分あり，多重性を有している。 原子炉水位（燃料域）は2区分あり，多重性を有している。 原子炉圧力は4区分あり，多重性を有している。
独立性	（1）各計装は，想定される最も過酷な環境条件として原子炉冷却材喪失事故時において健全に動作するよう設計している。 （2）各計装は，いずれも耐震Sクラス設備として設計している。また，溢水，火災については，位置的分散を図るとともに，溢水，火災の影響軽減対策等を実施することにより，同時に監視不能とならないよう設計している。 （3）各計装は，それぞれ区画されたエリアに設置，又は必要な離隔距離を確保して配置しており，物理的分離を行っている。 サポート系についても，電源についてはそれぞれ異なる区分から供給しており，1系統のサポート系の故障が他の系統に影響を及ぼさないよう設計している。 前述（1）～（3）により，共通要因又は従属要因によって当該機能を同時に喪失させない設計としており，独立性を有している。
期間	使用時間は24時間以上（長期間）
系統概略図	12条-別紙1-2-27-2 ページ参照

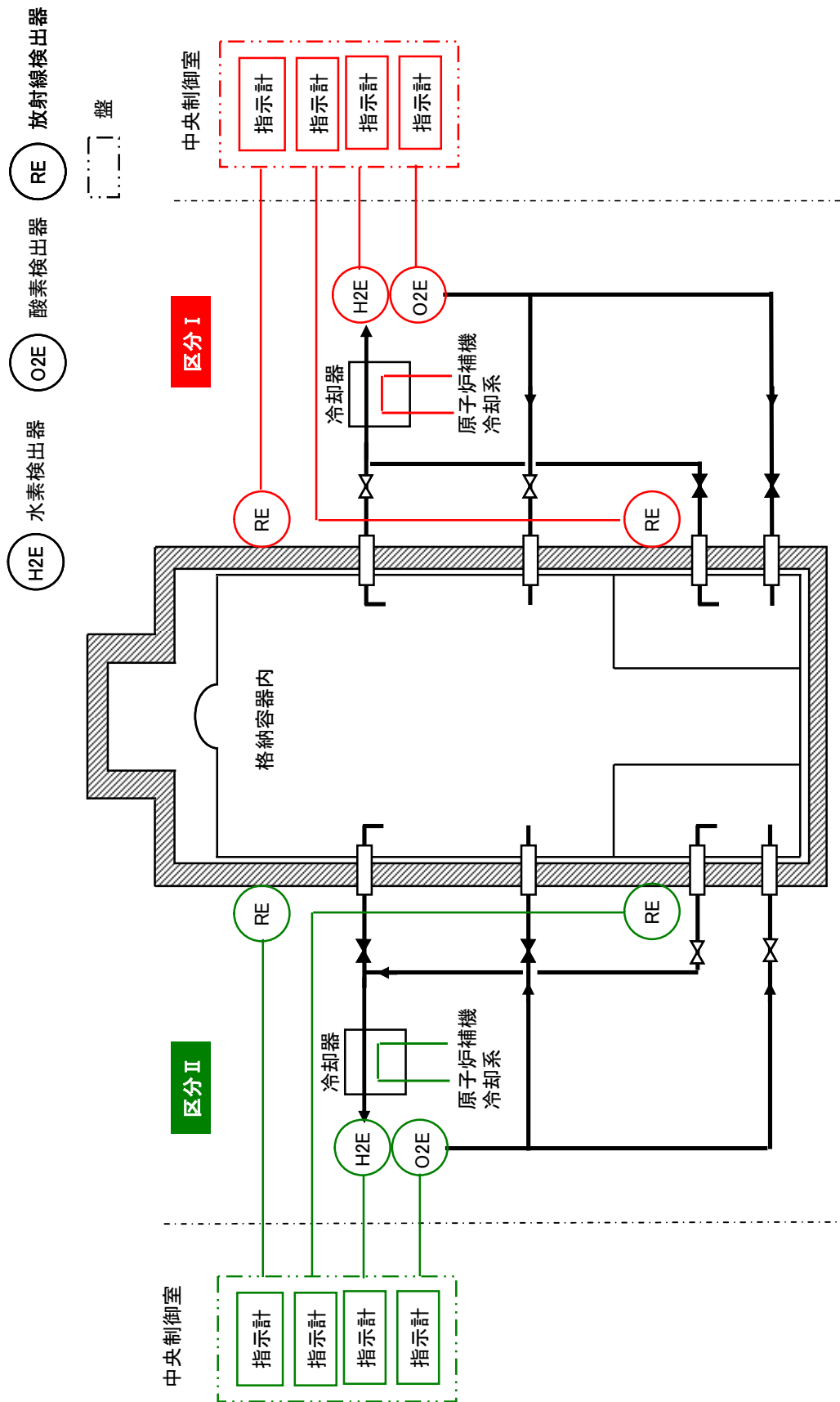


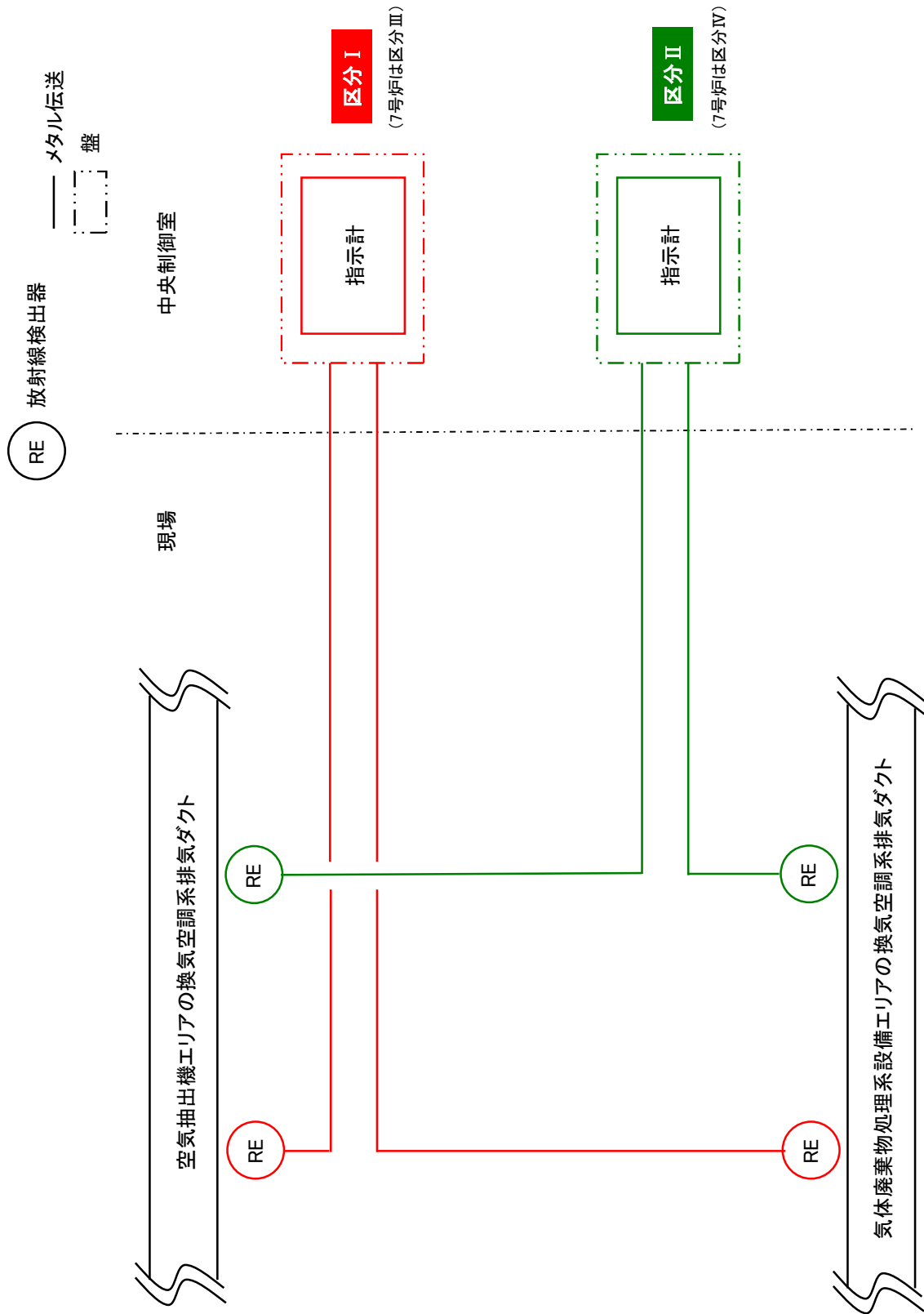
No.	28
安全機能	《その機能を有する複数の系統があり、それぞれの系統について多重性又は多様性を要求する安全機能》 事故時の放射能閉じ込め状態の把握機能
対象系統・機器	格納容器内圧力 サブプレッション・チェンバ・プール水温 格納容器内放射線レベル
多重性/多様性	格納容器内圧力は2区分あり，多重性を有している。 サブプレッション・チェンバ・プール水温は2区分あり，多重性を有している。 格納容器内放射線レベルは2区分あり，多重性を有している。
独立性	<p>(1) 各計装は，想定される最も過酷な環境条件として原子炉冷却材喪失事故時において健全に動作するよう設計している。</p> <p>(2) 各計装は，いずれも耐震Sクラス設備として設計している。また，溢水，火災については，位置的分散を図るとともに，溢水，火災の影響軽減対策等を実施することにより，同時に監視不能とならないよう設計している。</p> <p>(3) 各計装は，それぞれ区画されたエリアに設置，又は必要な離隔距離を確保して配置しており，物理的分離を行っている。サポート系についても，電源についてはそれぞれ異なる区分から供給しており，1系統のサポート系の故障が他の系統に影響を及ぼさないよう設計している。</p> <p>前述(1)～(3)により，共通要因又は従属要因によって当該機能を同時に喪失させない設計としており，独立性を有している。</p>
期間	使用時間は24時間以上(長期間)
系統概略図	格納容器内圧力，サブプレッション・チェンバ・プール水温は 12条-別紙1-2-28-2 ページ参照 格納容器内放射線レベルは 12条-別紙1-2-29-3 ページ参照



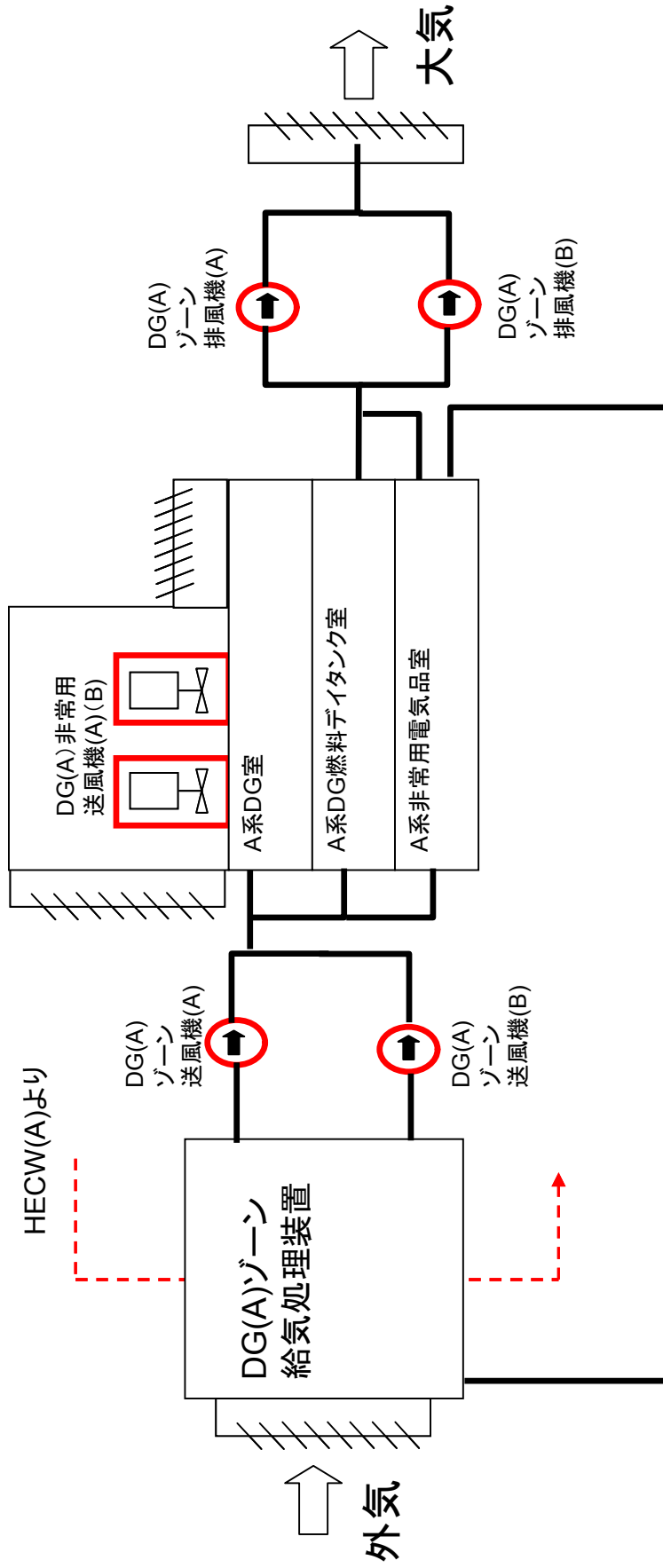
No.	29
安全機能	《その機能を有する複数の系統があり、それぞれの系統について多重性又は多様性を要求する安全機能》 ----- 事故時のプラント操作のための情報の把握機能
対象系統・機器	[低温停止への移行] 原子炉圧力 原子炉水位（広帯域） [ドライウェルスプレイ] 原子炉水位（広帯域，燃料域） 格納容器内圧力 [サプレッション・プール冷却] 原子炉水位（広帯域，燃料域） サプレッション・チェンバ・プール水温 [可燃性ガス濃度制御系起動] 格納容器内水素濃度 格納容器内酸素濃度 [放射性気体廃棄物処理系の隔離] 気体廃棄物処理設備エリア排気モニタ
多重性/多様性	[低温停止への移行] 原子炉圧力は4区分あり，多重性を有している。 原子炉水位（広帯域）は4区分あり，多重性を有している。 [ドライウェルスプレイ] 原子炉水位（広帯域）は4区分あり，多重性を有している。 原子炉水位（燃料域）は2区分あり，多重性を有している。 格納容器内圧力は2区分あり，多重性を有している。 [サプレッション・プール冷却] 原子炉水位（広帯域）は4区分あり，多重性を有している。 原子炉水位（燃料域）は2区分あり，多重性を有している。 サプレッション・チェンバ・プール水温は2区分あり，多重性を有している。 [可燃性ガス濃度制御系起動] 格納容器内水素濃度は2区分あり，多重性を有している。 格納容器内酸素濃度は2区分あり，多重性を有している。 [放射性気体廃棄物処理系の隔離] 気体廃棄物処理設備エリア排気モニタは2区分あり，多重性を有している。
独立性	（1）各計装は，想定される最も過酷な環境条件として原子炉冷却材喪失事故時において健全に動作するよう設計している。 （気体廃棄物処理設備エリア排気モニタは，放射性気体廃棄物処理施設の破損時に想定される状態） なお，格納容器内水素濃度及び酸素濃度は，格納容器内のガスを除湿，冷却及び減圧して計器に導き，格納容器内の温度の影響を直接受

	<p>けない設計としている。</p> <p>(2) 各計装は、いずれも耐震Sクラス設備として設計している。また、溢水、火災については、位置的分散を図るとともに、溢水、火災の影響軽減対策等を実施することにより、同時に監視不能とならないよう設計している。</p> <p>(3) 各計装は、それぞれ区画されたエリアに設置、又は必要な離隔距離を確保して配置しており、物理的分離を行っている。サポート系についても、電源についてはそれぞれ異なる区分から供給しており、1系統のサポート系の故障が他の系統に影響を及ぼさないよう設計している。</p> <p>前述(1)～(3)により、共通要因又は従属要因によって当該機能を同時に喪失させない設計としており、独立性を有している。</p>
<p>期間</p>	<p>使用時間は24時間以上(長期間)</p>
<p>系統概略図</p>	<p>[低温停止への移行] 原子炉圧力は12条-別紙1-2-27-2 ページ参照 原子炉水位(広帯域)は12条-別紙1-2-27-2 ページ参照</p> <p>[ドライウェルスプレイ] 原子炉水位(広帯域)は12条-別紙1-2-27-2 ページ参照 原子炉水位(燃料域)は12条-別紙1-2-27-2 ページ参照 格納容器内圧力は12条-別紙1-2-28-2 ページ参照</p> <p>[サブプレッション・プール冷却] 原子炉水位(広帯域)は12条-別紙1-2-27-2 ページ参照 原子炉水位(燃料域)は12条-別紙1-2-27-2 ページ参照 サブプレッション・チェンバ・プール水温は12条-別紙1-2-28-2 ページ参照</p> <p>[可燃性ガス濃度制御系起動] 格納容器内水素濃度は12条-別紙1-2-29-3 ページ参照 格納容器内酸素濃度は12条-別紙1-2-29-3 ページ参照</p> <p>[放射性気体廃棄物処理系の隔離] 気体廃棄物処理設備エリア排気モニタは12条-別紙1-2-29-4 ページ参照</p>





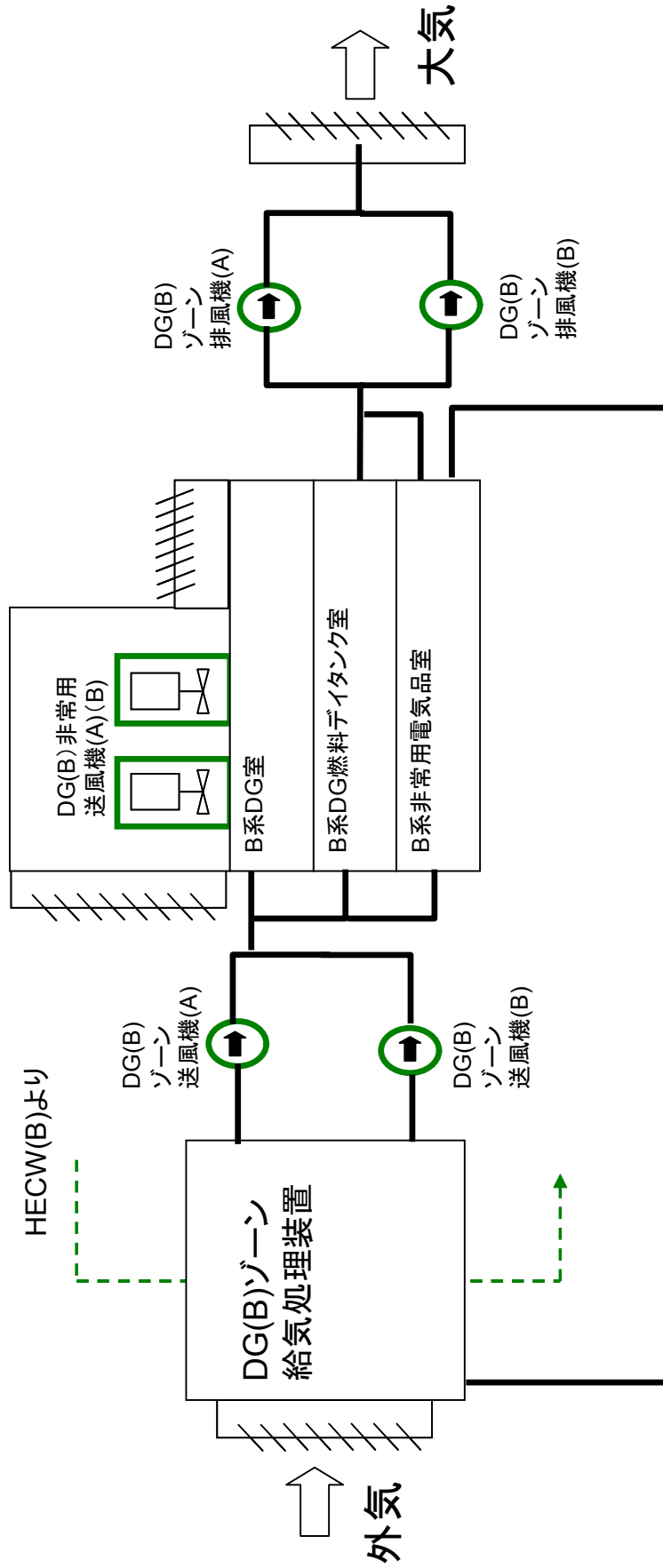
No.	その他 1
安全機能	《その機能を有する系統の多重性又は多様性を要求する安全機能》
対象系統・機器	非常用電気品区域換気空調系
多重性/多様性	非常用電気品区域換気空調系は3系統あり，多重性を有している。
独立性	<p>(1) 非常用電気品区域換気空調系は，いずれも二次格納施設外の環境条件において健全に動作するよう設計されている。</p> <p>(2) 非常用電気品区域換気空調系は，いずれも耐震Sクラス設備として設計している。また，溢水，火災については，影響軽減対策等を実施することにより，同時に機能喪失しないよう設計している。</p> <p>(3) 非常用電気品区域換気空調系は，1系統の故障が他の系統に波及しないよう，位置的分散を考慮して配置する設計としている。サポート系についても，電源についてはそれぞれ異なる区分から，冷却水については主系統と同一の区分から供給しており，1系統のサポート系の故障が他の系統に影響を及ぼさないよう設計している。</p> <p>前述(1)～(3)により，共通要因又は従属要因によって当該機能を同時に喪失させない設計としており，独立性を有している。</p>
期間	使用時間は24時間以上(長期間)
系統概略図	12条-別紙1-2-その他-2～4 ページ参照



— : 区分 I より電源供給

DG: 非常用ディーゼル発電機

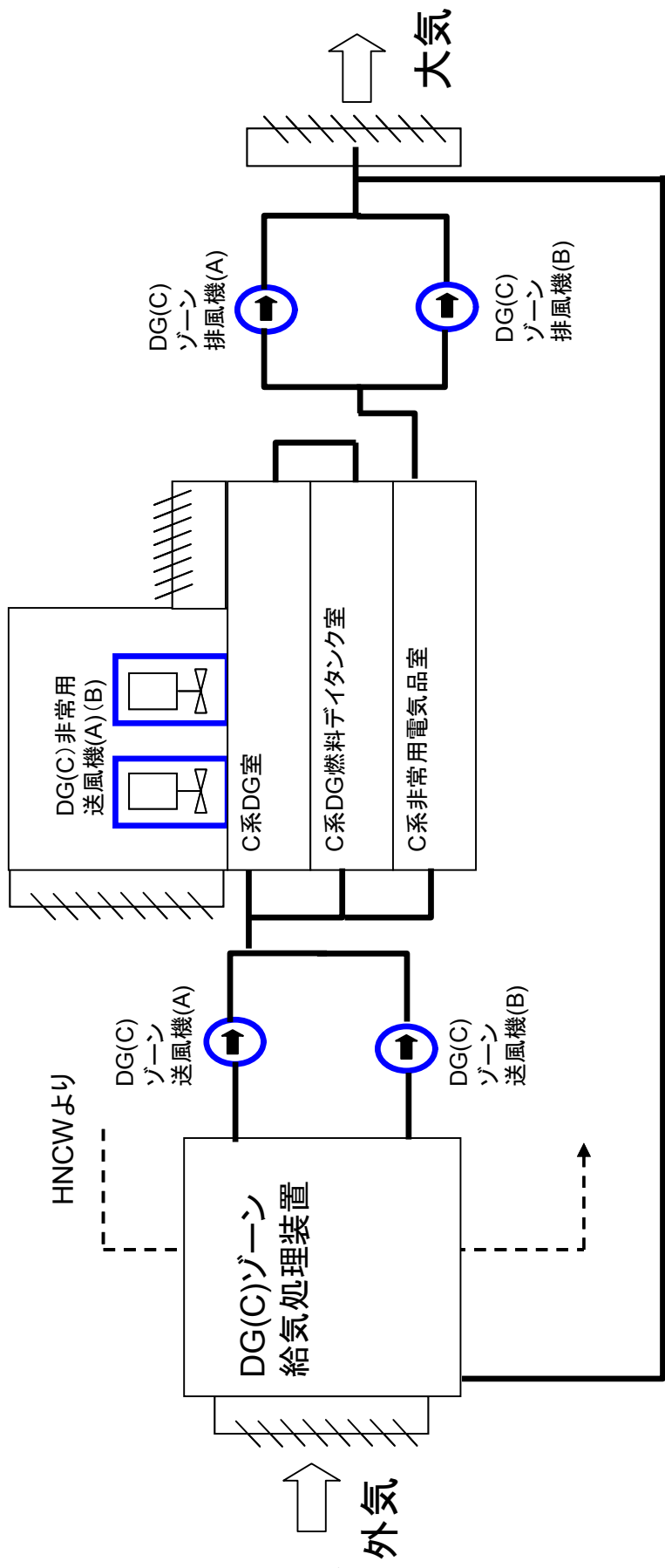
HECW: 換気空調補機非常用冷却水系



— : 区分Ⅱより電源供給

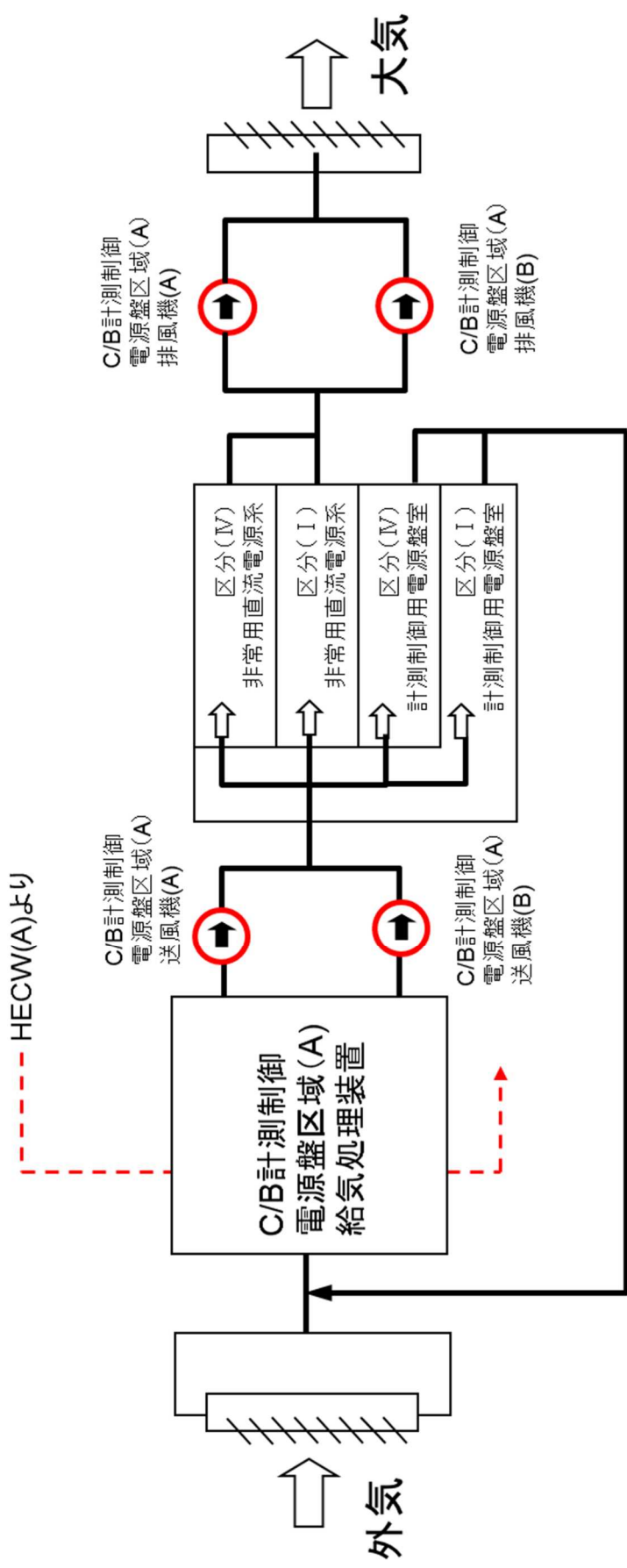
DG: 非常用ディーゼル発電機

HECW: 換気空調補機非常用冷却水系

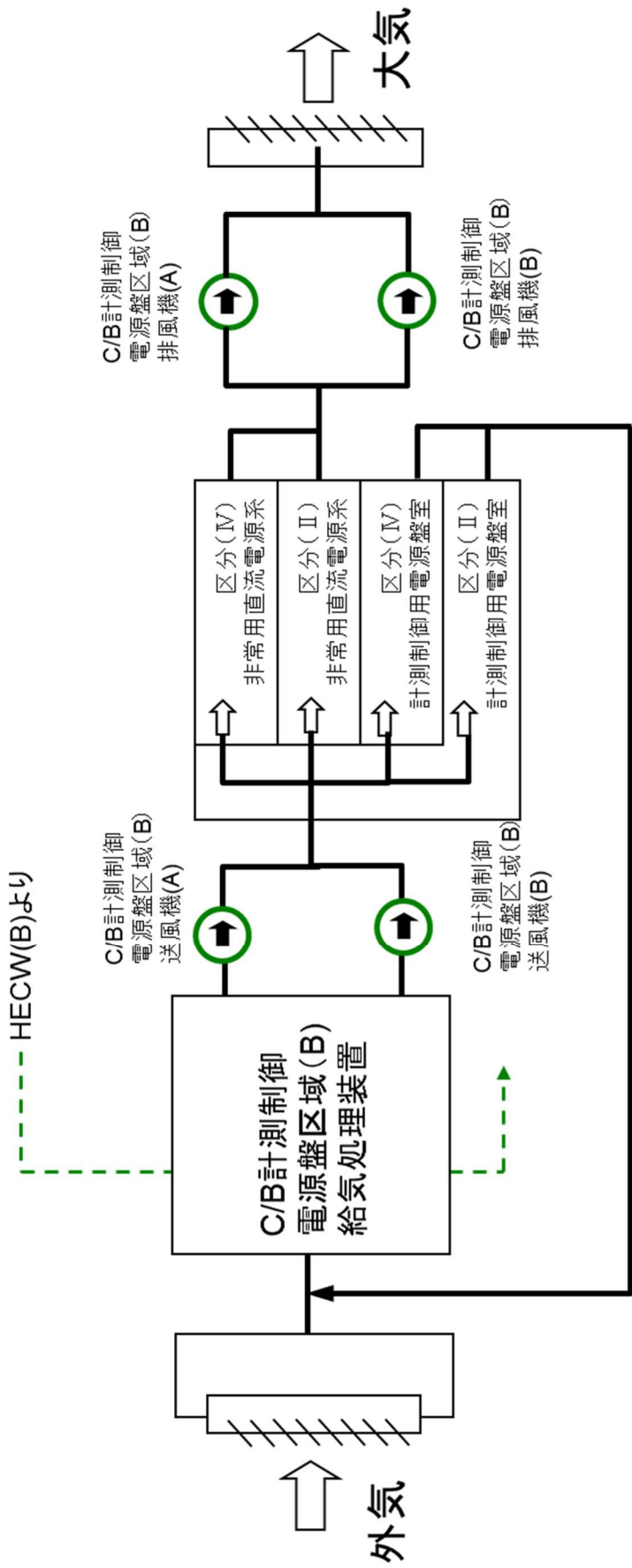


- : 区分Ⅲより電源供給
- DG: 非常用ディーゼル発電機
- HNCW: 換気空調補機常用冷却水系

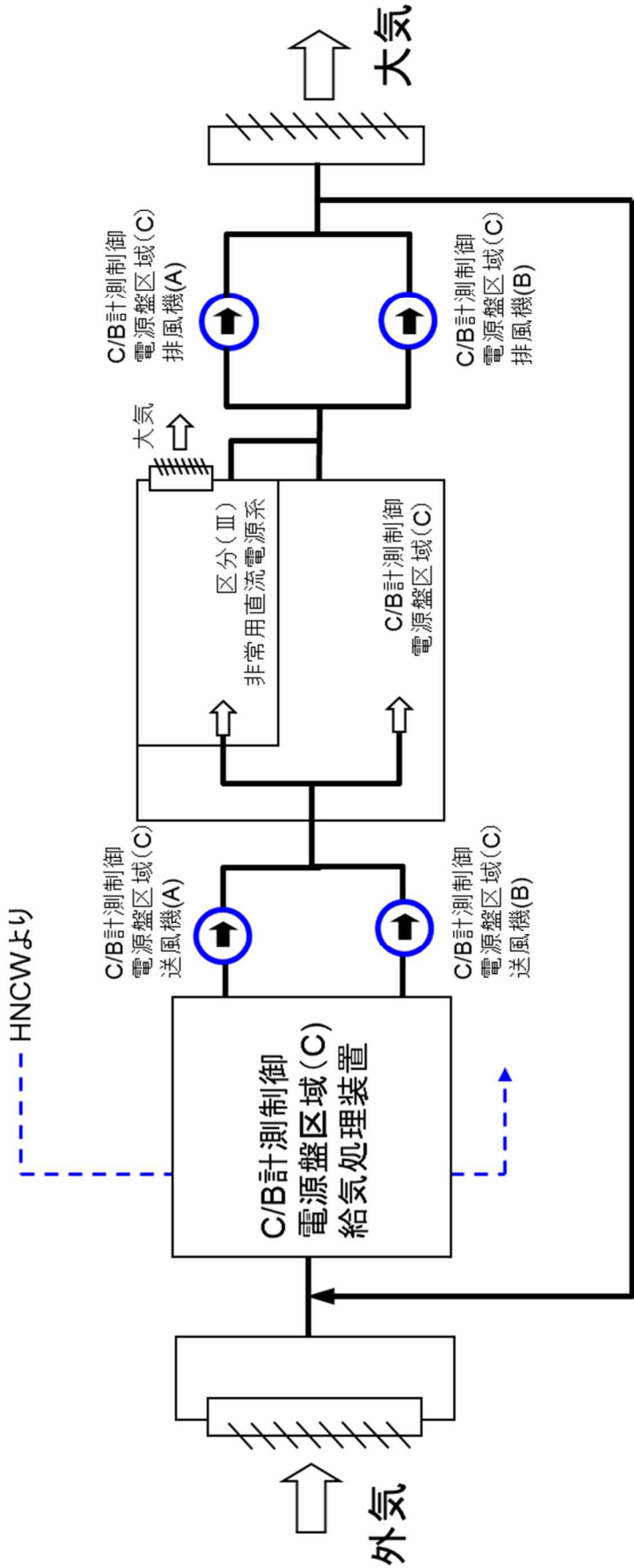
No.	その他 2
安全機能	《その機能を有する系統の多重性又は多様性を要求する安全機能》
対象系統・機器	コントロール建屋計測制御電源盤区域換気空調系
多重性/多様性	コントロール建屋計測制御電源盤区域換気空調系は 3 系統あり，多重性を有している。
独立性	<p>(1) コントロール建屋計測制御電源盤区域換気空調系は，いずれも二次格納施設外の環境条件において健全に動作するよう設計されている。</p> <p>(2) コントロール建屋計測制御電源盤区域換気空調系は，いずれも耐震 S クラス設備として設計している。また，溢水，火災については，影響軽減対策等を実施することにより，同時に機能喪失しないよう設計している。</p> <p>(3) コントロール建屋計測制御電源盤区域換気空調系は，1 系統の故障が他の系統に波及しないよう，位置的分散を考慮して配置する設計としている。サポート系についても，電源についてはそれぞれ異なる区分から，冷却水については主系統と同一の区分から供給しており，1 系統のサポート系の故障が他の系統に影響を及ぼさないよう設計している。</p> <p>前述 (1) ~ (3) により，共通要因又は従属要因によって当該機能を同時に喪失させない設計としており，独立性を有している。</p>
期間	使用時間は 24 時間以上 (長期間)
系統概略図	12 条-別紙 1-2-その他-6~8 ページ参照



— : 区分 I より電源供給
 C/B: コントロール建屋
 HECW: 換気空調補機非常用冷却水系



- : 区分IIより電源供給
- C/B:コントロール建屋
- HECW:換気空調補機非常用冷却水系

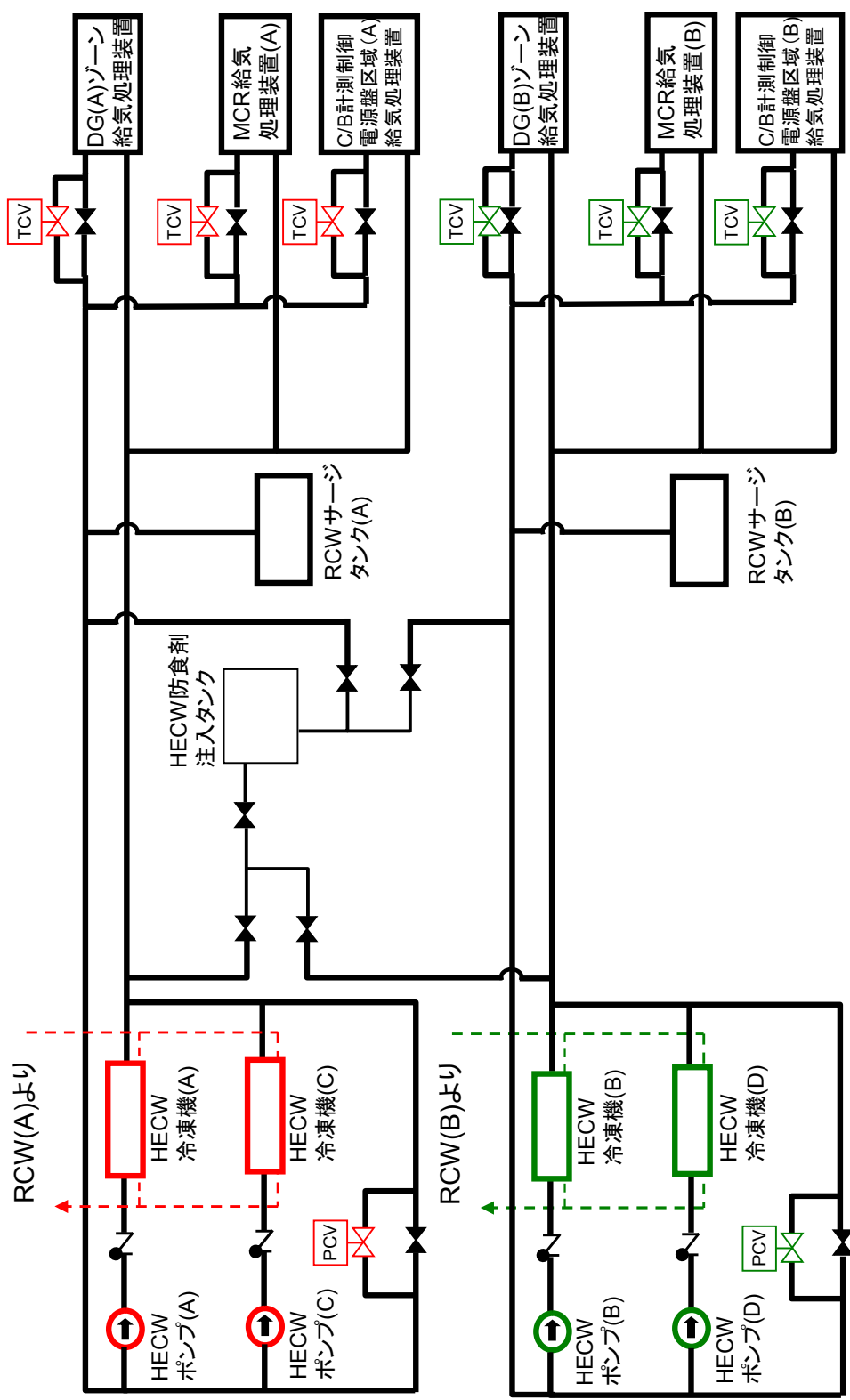


— : 区分Ⅲより電源供給

C/B:コントロール建屋

HNCW:換気空調補機常用冷却水系

No.	その他 3
安全機能	《その機能を有する系統の多重性又は多様性を要求する安全機能》
対象系統・機器	換気空調補機非常用冷却水系
多重性/多様性	換気空調補機非常用冷却水系は2系統あり，多重性を有している。
独立性	<p>(1) 換気空調補機非常用冷却水系は，いずれも二次格納施設外の環境条件として通常運転時において健全に動作するよう設計している。</p> <p>(2) 換気空調補機非常用冷却水系は，耐震Sクラス設備として設計している。また，溢水，火災については，位置的分散を図るとともに，溢水，火災の影響軽減対策等を実施することにより，2系統が同時に機能喪失しないよう設計している。</p> <p>(3) 換気空調補機非常用冷却水系は，1系統の故障が他の系統に波及しないよう，それぞれ区画されたエリアに分離して配置する設計としている。サポート系についても，電源についてはそれぞれ異なる区分から，冷却水については主系統と同一の区分から供給しており，1系統のサポート系の故障が他のすべての系統に影響を及ぼさないよう設計している。</p> <p>前述(1)～(3)により，共通要因又は従属要因によって当該機能を同時に喪失させない設計としており，独立性を有している。</p>
期間	使用時間は24時間以上(長期間)
系統概略図	12条-別紙1-2-その他-10 ページ参照



DG: 非常用ディーゼル発電機
 HECW: 換気空調補機非常用冷却水系
 MCR: 中央制御室換気空調系
 RCW: 原子炉補機冷却水系
 C/B: コントロール建屋

— : 区分 I より電源供給
 — : 区分 II より電源供給
 PCV: 圧力調整弁
 TCV: 温度調整弁

【補足】区分分離について

「柏崎刈羽原子力発電所における不適切なケーブルの敷設に係る対応について（報告）」（平成 28 年 1 月，東京電力株式会社）及び「柏崎刈羽原子力発電所における不適切なケーブルの敷設に係る東京電力からの報告に対する評価及び今後の対応について」（平成 28 年 2 月 10 日，原子力規制庁）を踏まえ，各安全機能において確認を行った独立性の確保を含めて区分分離全体の基本原則について再整理を行った結果を以下に示す。

1. 区分分離の種類

設置許可基準規則第 12 条に基づく区分分離には，

- (A) 多重性又は多様性を確保するために設置した同一の機能を有する安全施設との間において，「単一故障（従属要因による多重故障含む）^{※1}」が発生した場合であっても機能できるよう「独立性」を確保

【設置許可基準規則第 12 条第 2 項】

- (B) 他の安全施設との間，または非安全施設との間において，「その一方の運転又は故障等」により安全機能が阻害されないように「機能的隔離及び物理的分離」を実施

【設置許可基準規則第 12 条第 1 項 及び 重要度分類指針】

の 2 種類がある。

重要度の特に高い安全機能を有する系統においては (A) (B) の両方を満足する必要があり，その他の安全施設においては (B) を満足する必要がある。この概念図を図 1 に示す。

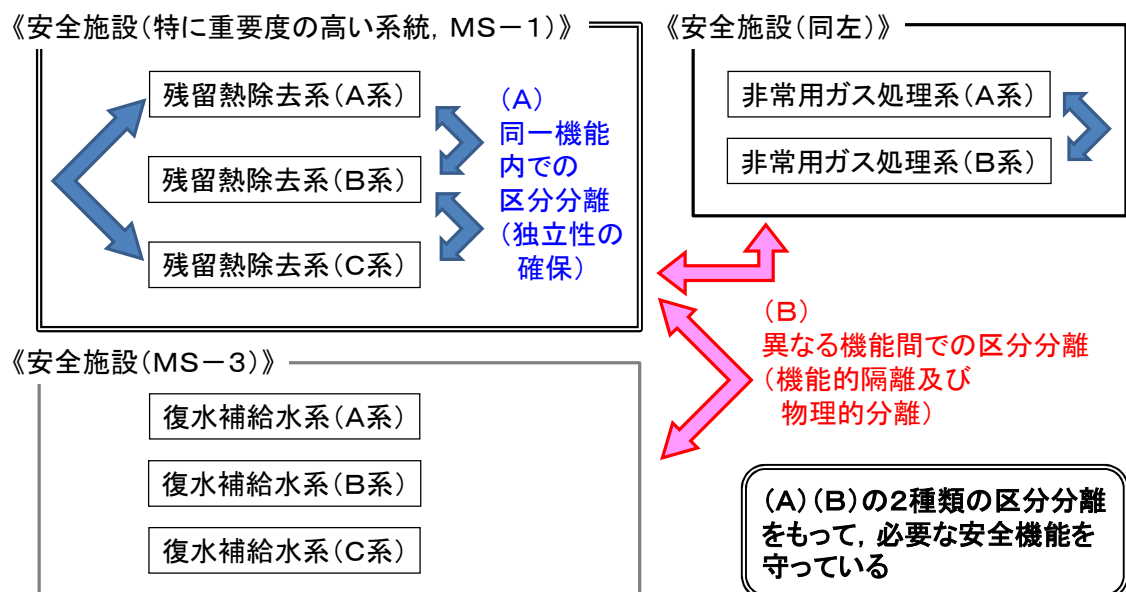


図 1 区分分離の概念図

ここで、(A)については、当該系（重要度の特に高い安全機能を有する系統）のみならず、直接関連系も対象となる。間接関連系については（A）を満足する必要はないが、共通要因又は従属要因とならないことが必要となる。（当該系、直接関連系、間接関連系については参考1参照）

また、(B)については、安全施設全てを対象としているが、
「同位ないし上位の重要度を有する他方に期待される安全機能が阻害され、
もって原子炉施設の安全が損なわれることのないように」
することが目的である。

この目的を踏まえると、安全施設のうち、クラス3（PS-3、MS-3）の系統については、影響を与えられる側の系統として見たときには、当該安全機能が阻害された場合においても代替性や復旧性を考慮すると原子炉施設の安全が損なわれることはない、と評価できる。

従って、以降、クラス3の系統については影響を与えられる側の系統としては省略する。

なお、柏崎刈羽原子力発電所6号炉及び7号炉においては、これらの区分分離の他に、設置許可基準規則第8条（火災による損傷の防止）^{※2}や同第9条（溢水による損傷の防止等）に基づく区分分離も実施している。

※1 例えば、非常用ディーゼル発電機A系故障により確実に発生する非常用炉心冷却系A系全ての故障を指す。設計基準事故解析においては、このような故障も考慮して、最も厳しくなる単一故障を仮定している。なお、安全機能（例：事故時の原子炉の状態に応じた炉心冷却のための原子炉内低圧時における注水機能）別に見れば、単一故障によって複数系統が同時に機能喪失することはない。

※2 火災に対する分離については、設置許可基準規則第12条に基づく分離と第8条に基づく分離で以下のような違いがある。

(A) 同一機能内での区分分離（独立性の確保）【第12条】

火災によっても他区分の設備が損傷しないよう、火災の影響を受ける可能性のある機器について、IEEE384-1992 (IEEE Standard Criteria for Independence of Class 1E Equipment and Circuits) に基づく離隔距離の確保、又は耐火障壁の設置により、同一機能内での区分分離を行う。

(B) 異なる機能間での区分分離（機能的隔離及び物理的分離）

【第12条】

火災によっても他機能の安全設備の機能を確保するよう、火災の

影響を受ける可能性のある機器について、IEEE384-1992 (IEEE Standard Criteria for Independence of Class 1E Equipment and Circuits) に基づく離隔距離の確保、又は耐火障壁の設置により、異なる機能間での区分分離を行う。

(C) 区域又は区画内の安全機能が全喪失することを仮定した区分分離 (3 時間耐火障壁による物理的分離) 【第 8 条】

上記 (A) (B) の区分分離に加え、原子炉の高温停止及び低温停止に係る安全機能を有する機器については、保守的に、火災により当該機器を設置する区域又は区画内の安全機能が全喪失することを仮定しても、少なくとも 1 区分以上の原子炉の高温停止及び低温停止機能が確保されるように、3 時間耐火能力を有する耐火障壁等の設置により、原則として、安全系区分 I・II 間での区分分離を行う。

2. 区分分離によって確保すべき安全機能の容量

1. で示した 2 種類の区分分離において、確保すべき安全機能の容量は以下の通りとなる。

(A) 同一機能内での区分分離 (独立性の確保) の場合

共通要因又は従属要因によって、2 以上の系列が同時に機能を損なわない設計が必要であるため、同一機能内での分離を脅かすエネルギーを有する事象が発生した場合にも、当該機能が 100%容量以上を維持できれば良い。

(B) 異なる機能間での区分分離 (機能的隔離及び物理的分離) の場合

1 つの系統の運転又は故障等で他の機能を有する系統の“期待される安全機能”を損なわない設計が必要であり、“期待される安全機能”とは当該機能の 100%容量、と整理できるため、異なる機能間での分離を脅かすエネルギーを有する事象が発生した場合にも、各機能で 100%容量以上が維持できれば良い。^{※3}

すなわち、(A) (B) いずれも各機能で 100%容量以上が維持できれば良い、ということになる。

※3 新規制基準においては、火災/溢水により原子炉に外乱が及び、かつ、安全保護系、原子炉停止系の作動を要求される場合には、その影響 (火災/溢水) を考慮し、安全評価指針に基づき安全解析を行う必要がある、とされていることを踏まえ、分離を脅かす事象によって引き起こされるプラント状態を考慮して維持する容量を決定する必要がある。

3. 区分分離の設計方針

2. で示した同一機能内又は異なる機能間での分離を脅かすエネルギーは以下の通りとなる。

[プラント内部で発生するエネルギー]

- ・環境条件
- ・火災
- ・溢水
- ・内的エネルギー（配管内のエネルギー，回転機器の回転エネルギー）

[プラント外部で発生するエネルギー]

- ・地震
- ・津波
- ・その他自然現象，人為事象（偶発的）

これらのエネルギーを想定した分離設計の考え方について，分離方法毎に整理した結果を表1に示す。（詳細については参考2参照）

表1 区分分離の設計方針

分離方法	想定事象	機器		分離手段		設計方針
				距離	障壁	
物理的分離	内的エネルギー	配管の損傷において影響がある機器		○	—	(格納容器内) ・パイプホイップ評価を行い、配管の破断により安全機能が損なわれないような配置設計(必要に応じてパイプホイップレストレイントを設置)とする。
				○	○	(格納容器外) ・系統区分を考慮した配置とし、安全上重要な系統及び機器については、原則、各区分ごとに障壁による分離配置を行い、配管の破断配管と分離する設計とする。
		回転機器の損傷において影響がある機器		○	○	(タービンミサイル) ・「タービンミサイル評価について」(昭和52年7月20日原子力委員会原子炉安全専門審査会)に基づきタービンミサイル評価を行い、使用済燃料プールへの落下確率が 10^{-7} /年以下であるように配置上の考慮を行う。 ・タービンミサイルが貫通しない障壁を設ける設計とする。
				○	○	(その他ポンプ、モータ等のインターナルミサイル) ・ポンプ、モータ、タービン(RCIC系、給水系)などの異常によりミサイルが発生する確率が 10^{-7} /年以下であること。 ・上記が不可能な場合には、安全上重要な系統、機器へのミサイル落下確率(破損に至らしめる確率)が 10^{-7} /年以下であること。 ・上記が不可能な場合には、離隔壁を追加すること。
	火災	火災において影響がある機器	ケーブル	○	—	・IEEE Std 384-1992(IEEE Standard Criteria for Independence of Class 1E Equipment and Circuits)に基づく離隔距離により分離する設計とする。 ・耐火障壁等により分離する設計とする。
		補機	○	○		
		盤・ラック	○	○		
その他 (想定事象に対する頑健性の確保)	環境条件		各機器は想定される環境条件に耐えうる設計とする。			
	溢水 [※]		溢水の発生要因(想定破損、消火等、地震起因)ならびに溢水影響モード(没水、被水、蒸気曝露)それぞれに対し、『溢水の発生防止』、『溢水の拡大防止』、『溢水の影響防止』の3方を適切に組み合わせることにより、複数の安全区分が同時に機能喪失しないよう設計する。			
	地震		耐震重要施設は基準地震動に対してその機能を損なわない設計とする。			
	津波 [※]		設計基準津波が各機器に到達しないよう防護する設計とする。			
	その他自然現象、人為事象(偶発的) [※]		屋内機器は影響を受けないこと、屋外機器は個別に防護する設計とする。			
分離方法	分離手段		設計方針			
機能的隔離	隔離装置		タイラインを有する系統間を弁の構成によって隔離する、計装系において光変換カード等を系統間に介在させる、電気系において遮断器等を用いた隔離部分を設ける設計とする。			

※想定事象に対する頑健性の確保のため、物理的分離を実施する場合がある。

表 1 の方針に基づき分離設計を行った具体例として、残留熱除去系（RHR）の例を表 2 及び図 2 に示す。（関連する図面については参考 3 参照）

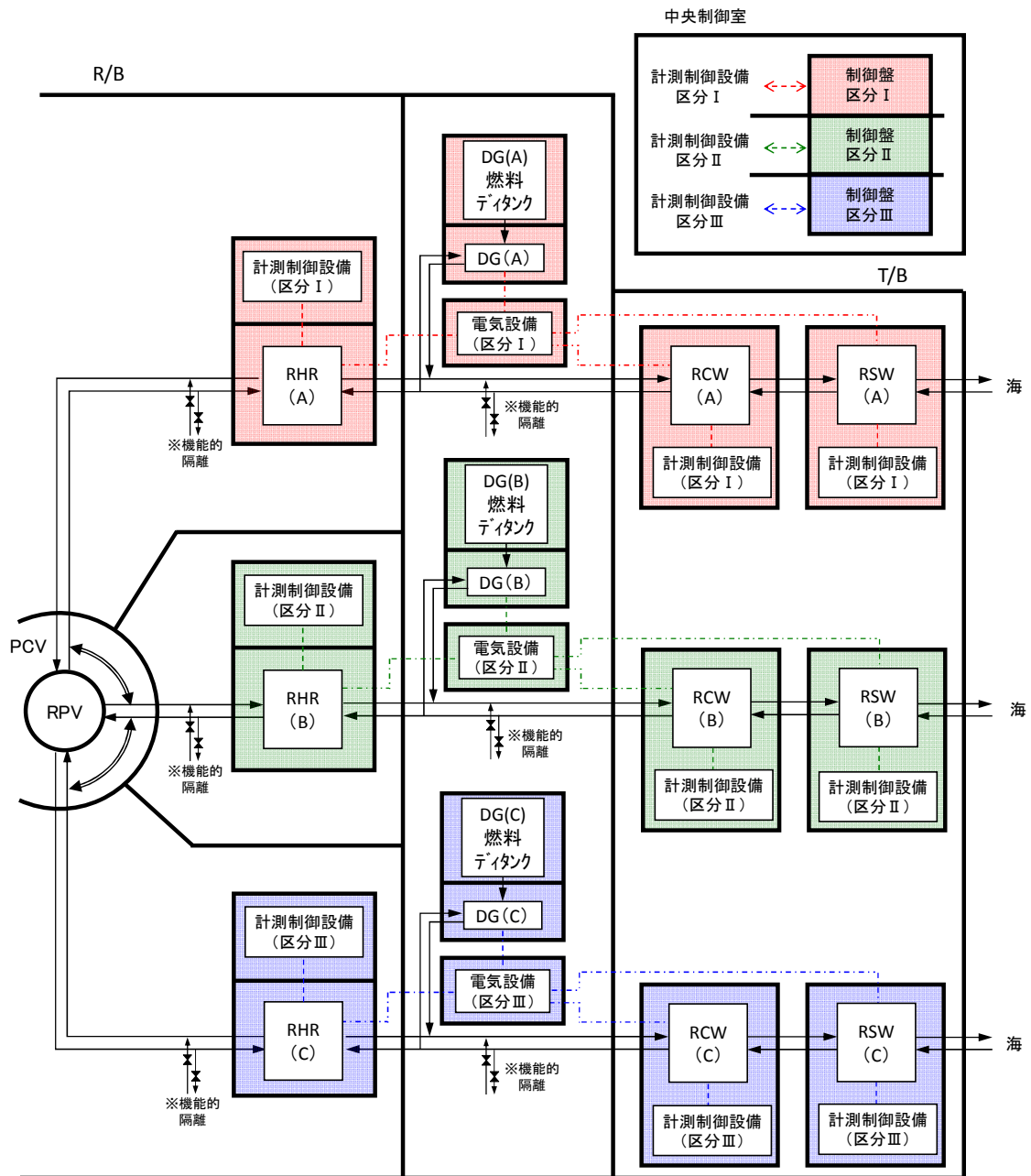
表2 RHRの分離設計(1/2)

	系統	構成機器	物理的分離		機能的隔離	その他
			距離	障壁		本体強化
機械設備	RHR系 (SHCモード)	ポンプ(A/B/C)	○	○	—	○
		熱交換器(A/B/C)	○	○	—	○
		配管【PCV内】	○	—	—	○
		配管【PCV外】	○	○	—	○
		弁(A/B/C)【PCV内】※1	○	—	—	○
		弁(A/B/C)【PCV外】※1	○	○	○	○
	RCW系	ポンプ(A/B/C)	○	○	—	○
		配管	○	○	—	○
		弁(A/B/C)※1	○	—	○	○
	RSW系	ポンプ(A/B/C)	○	○	—	○
		配管	○	○	—	○
		弁(A/B/C)※1	○	○	—	○
	DG系	非常用ディーゼル発電機(A/B/C)	○	○	—	○
		非常用ディーゼル発電機(A/B/C)補機 (始動用空気だめ, 潤滑油冷却器, 清水冷却器等)	○	○	—	○
	DGFO系	軽油タンク(A/B)	○	—	—	○
		DG(A/B/C)燃料ディタンク	○	○	—	○
		燃料移送ポンプ(A/B/C)	○	○	—	○
		燃料移送系配管(A/B/C)	○	○	—	○
		弁(A/B/C)※1	○	○	○	○

表 2 RHR の分離設計 (2/2)

	系統	構成機器	物理的分離		機能的隔離	その他
			距離	障壁		本体強化
機械設備 つづき	HECW系	ポンプ(A/B)	○	○	—	○
		冷凍機(A/B)	○	○	—	○
		配管	○	○	—	○
		弁(A/B)※1	○	○	○	○
	HVAC系	C/B計測制御電源盤区域(A/B/C)送風機	○	○	—	○
		C/B計測制御電源盤区域(A/B/C)排風機	○	○	—	○
		DG(A/B/C)/Z送風機	○	○	—	○
		DG(A/B/C)/Z排風機	○	○	—	○
		DG(A/B/C)非常用送風機	○	○	—	○
		RHR室空調機	○	○	—	○
		中央制御室送風機(A/B)	—	○	—	○
		中央制御室排風機(A/B)	—	○	—	○
		中央制御室再循環送風機(A/B)	—	○	—	○
配管/ダクト	○	○	—	○		
ダンパ(A/B)※1	○	—	—	○		
電気・計測制御設備	盤・ラック(非常用高圧/低圧母線, 現場多重伝送盤, 非常用ディーゼル発電機制御盤, 工学的安全施設盤, 中央運転監視盤)	○	○	○	○	
	ケーブル	○	—	—	○	

※1 弁ならびにダンパについては、SHCモードインサービス時に操作を実施する弁・ダンパ、動作する制御弁、ならびに他の運転モードや他系統との機能的隔離のための弁について記載している。



※電気設備及び計測制御設備の機能的分離としての隔離装置は設備内に設ける。

凡例 ———— : 距離又は障壁による分離 ———— : 配管 - - - - : 動力ケーブル
 <=> : パイプホイップレストレイント等による物理的分離 - - - - : 制御・計装ケーブル

図2 RHR（原子炉停止時冷却モード）主要設備 分離設計概要図

4. まとめ

区分分離について再整理した結果、1.で示した2種類が存在し、2.で示した通り各機能で100%容量以上を維持するため、3.で示した考え方にに基づき、当該系/関連系（直接関連系、間接関連系）について分離設計を行っていることを確認した。

安全施設一覧

重要度分類指針		柏崎刈羽原子力発電所 6号及び7号炉			
分類	定義	機能	構築物、系統又は機器		
PS-1	その損傷又は故障により発生する事象によって、 (a) 炉心の著しい損傷又は (b) 燃料の大量の破損を引き起こすおそれのある構築物、系統及び機器	1) 原子炉冷却材圧力バウンダリ機能	原子炉冷却材圧力バウンダリを構成する機器・配管系（計装等の小口径配管・機器は除く。）	原子炉圧力容器 冷却材再循環ポンプ 配管、弁 隔離弁 制御棒駆動機構ハウジング 中性子束計装管ハウジング	
		2) 過剰反応度の印加防止機能	制御棒カップリング	制御棒カップリング 制御棒駆動機構カップリング 制御棒駆動機構ラッチ機構	
		3) 炉心形状の維持機能	炉心支持構造物（炉心シュラウド、シュラウドサポート、上部格子板、炉心支持板、制御棒案内管）、燃料集合体（但し、燃料を除く。）	炉心シュラウド シュラウドサポート 上部格子板 炉心支持板 燃料支持金具 制御棒案内管 制御棒駆動機構ハウジング 燃料集合体（上部タイプレート） 燃料集合体（下部タイプレート） 燃料集合体（スペーサ） 直接関連系（燃料集合体） チャンネルボックス	
		1) 原子炉の緊急停止機能	原子炉停止系の制御棒による系（制御棒及び制御棒駆動系（スクラム機能））	制御棒 制御棒案内管 制御棒駆動機構 直接関連系（原子炉停止系の制御棒による系）	水圧制御ユニット（スクラムイロット弁、スクラム弁、アキュムレータ、窒素容器、配管、弁）
		2) 未臨界維持機能	原子炉停止系（制御棒による系、ほう酸水注入系）	制御棒 制御棒カップリング 制御棒駆動機構カップリング 直接関連系（原子炉停止系の制御棒による系）	制御棒駆動機構 制御棒駆動機構ハウジング ほう酸水注入系（ほう酸水注入ポンプ、注入弁、タンク出口弁、ほう酸水貯蔵タンク、ポンプ吸込配管及び弁、注入配管及び弁） ほう酸水注入系（間接関連系）
		3) 原子炉冷却材圧力バウンダリの過圧防止機能	逃がし安全弁（安全弁としての開機能）	逃がし安全弁（安全弁開機能）	逃がし安全弁（安全弁開機能）

重要度分類指針		柏崎刈羽原子力発電所 6号及び7号炉		
分類	定義	機能	構築物、系統又は機器	
		4) 原子炉停止後の除熱機能	残留熱除去系（原子炉停止時冷却モード）（ポンプ、熱交換器、原子炉停止時冷却モードのルートとなる配管及び弁）	
			直接関連系（残留熱除去系（原子炉停止時冷却モード））	熱交換器バイパス配管及び弁
			残留熱除去系（原子炉停止時冷却モード）（間接関連系）	ポンプテストライン配管・弁、停止時冷却モード注入ライン試験可能逆止弁試験装置
			原子炉隔離時冷却系（ポンプ、サブプレッション・プール、タービン、サブプレッション・プールから注水先までの配管、弁）	
			直接関連系（原子炉隔離時冷却系）	タービンへの蒸気供給配管、弁
				ポンプ ミニマフローライン配管、弁
				ストレーナ
				復水貯蔵槽
				復水貯蔵槽出口水源切換弁
				ポンプの復水貯蔵槽からの吸込配管、弁
			潤滑油冷却器及びその冷却器までの冷却水供給配管	
			原子炉隔離時冷却系（間接関連系）	復水補給水系（封水機能）、ポンプテストライン配管・弁、注水ライン試験可能逆止弁試験装置、タービン軸封装置、タービン/ポンプ室空調機
			高圧炉心注水系（ポンプ、サブプレッション・プール、サブプレッション・プールから注水先までの配管、弁、注入ヘッド）	
			直接関連系（高圧炉心注水系）	ポンプ ミニマフローライン配管、弁
				ストレーナ
				復水貯蔵槽
		復水貯蔵槽出口水源切換弁		
			ポンプの復水貯蔵槽からの吸込配管、弁	
		高圧炉心注水系（間接関連系）	ポンプテストライン配管・弁、注水ライン試験可能逆止弁試験装置、復水補給水系（封水機能）	
		逃がし安全弁（手動逃がし機能）		
		直接関連系（逃がし安全弁（手動逃がし機能））	原子炉圧力容器から逃がし安全弁までの主蒸気配管	
			駆動用窒素源（アキュムレータ、アキュムレータから逃がし安全弁までの配管、弁）	
		逃がし安全弁（手動逃がし機能）（間接関連系）	高圧窒素ガス供給系	
		自動減圧系（手動逃がし機能）		
		直接関連系（自動減圧系（手動逃がし機能））	原子炉圧力容器から逃がし安全弁までの主蒸気配管	
			駆動用窒素源（アキュムレータ、アキュムレータから逃がし安全弁までの配管、弁）	
		自動減圧系（手動逃がし機能）（間接関連系）	高圧窒素ガス供給系	

重要度分類指針		柏崎刈羽原子力発電所 6号及び7号炉 構築物、系統又は機器			
分類	定義	機能			
MS-1	1) 異常状態発生時に原子炉を緊急に停止し、残留熱を除去し、原子炉冷却材圧力バウンダリの過圧を防止し、敷地周辺公衆への過度の放射線の影響を防止する構築物、系統及び機器	5) 炉心冷却機能	非常用炉心冷却系（低圧注水系、原子炉隔離時冷却系、高圧炉心注水系、自動減圧系）	残留熱除去系（低圧注水モード）（ポンプ、サブプレッション・プール、サブプレッション・プールから注水先までの配管、弁（熱交換器パイプライン含む）、注水ヘッド）	
				直接関連系（残留熱除去系（低圧注水モード））	ポンプ ミニマフローラインの配管、弁
					ストレーナ
				残留熱除去系（低圧注水モード）（間接関連系）	封水ポンプ・封水ライン配管・弁、ポンプテストライン配管・弁、注水ライン試験可能逆止弁試験装置
				原子炉隔離時冷却系（ポンプ、サブプレッション・プール、タービン、サブプレッション・プールから注水先までの配管、弁）	
				直接関連系（原子炉隔離時冷却系）	タービンへの蒸気供給配管、弁
					ポンプ ミニマフローライン配管、弁
					ストレーナ
					復水貯蔵槽
					復水貯蔵槽出口水源切換弁
					ポンプの復水貯蔵槽からの吸込配管、弁
				潤滑油冷却器及びその冷却器までの冷却水供給配管	
				原子炉隔離時冷却系（間接関連系）	復水補給水系（封水機能）、ポンプテストライン配管・弁、注水ライン試験可能逆止弁試験装置、タービン軸封装置、タービン/ポンプ室空調機
				高圧炉心注水系（ポンプ、サブプレッション・プール、サブプレッション・プールから注水先までの配管、弁、注水ヘッド）	
直接関連系（高圧炉心注水系）	ストレーナ				
	ポンプ ミニマフローライン配管、弁				
	復水貯蔵槽				
	復水貯蔵槽出口水源切換弁				
ポンプの復水貯蔵槽からの吸込配管、弁					
高圧炉心注水系（間接関連系）	ポンプテストライン配管・弁、注水ライン試験可能逆止弁試験装置、復水補給水系（封水機能）				
自動減圧系（逃がし安全弁）					
直接関連系（自動減圧系（逃がし安全弁））	原子炉圧力容器から逃がし安全弁までの主蒸気配管				
	駆動用窒素源（アキュムレータ、アキュムレータから逃がし安全弁までの配管、弁）				
自動減圧系（逃がし安全弁）（間接関連系）	高圧窒素ガス供給系				

重要度分類指針		柏崎刈羽原子力発電所 6号及び7号炉 構築物、系統又は機器	
分類	定義	機能	
			原子炉格納容器 (格納容器本体、貫通部、所員用エアロック、機器搬入ハッチ、座部鉄筋コンクリートマット)
			直接関連系 (原子炉格納容器) <ul style="list-style-type: none"> ダイヤモンドフロア ベント管 スプレイ管 ベント管付真空破壊弁 逃がし安全弁排気管のクエンチ
			原子炉格納容器 (間接関連系) <ul style="list-style-type: none"> 不活性ガス系 ドライウェル冷却系 残留熱除去系 (サブプレッション・チェンバ・プール水冷却モード)
			原子炉建屋原子炉区域 (ブローアウトパネル付き)
			直接関連系 (原子炉建屋原子炉区域) <ul style="list-style-type: none"> 原子炉建屋常用換気空調系隔離弁
			原子炉建屋原子炉区域 (間接関連系) <ul style="list-style-type: none"> 計装用圧縮空気系
			原子炉格納容器隔離弁及び格納容器バウンダリ配管
			直接関連系 (原子炉格納容器隔離弁及び格納容器バウンダリ配管) <ul style="list-style-type: none"> 主蒸気隔離弁駆動用空気又は窒素源 (アキュムレータ、アキュムレータから主蒸気隔離弁までの配管、弁)
			原子炉格納容器隔離弁及び格納容器バウンダリ配管 (間接関連系) <ul style="list-style-type: none"> 不活性ガス系
			主蒸気流量制限器
			残留熱除去系 (格納容器スプレイ冷却モード) (ポンプ、熱交換器、サブプレッション・プール、サブプレッション・プールからスプレイ先 (ドライウェル及びサブプレッション・チェンバ気相部) までの配管、弁、スプレイ・ヘッド (ドライウェル及びサブプレッション・プール))
			直接関連系 (残留熱除去系 (格納容器スプレイ冷却モード)) <ul style="list-style-type: none"> ポンプ ミニマフローラインの配管、弁 ストレナ
			残留熱除去系 (格納容器スプレイ冷却モード) (間接関連系) <ul style="list-style-type: none"> 封水ポンプ及び封水ラインの配管・弁、ポンプテストライン配管・弁
			非常用ガス処理系 (乾燥装置、排風機、フィルタ装置、原子炉建屋原子炉区域吸込口から主排気筒頂部までの配管、弁)
			直接関連系 (非常用ガス処理系) <ul style="list-style-type: none"> 乾燥装置 (乾燥機能部分) 主排気筒 (非常用ガス処理系排気管の支持機能)
			非常用ガス処理系 (間接関連系) <ul style="list-style-type: none"> フィルタ装置スペースヒータ
			可燃性ガス濃度制御系 (再結合装置、原子炉格納容器から再結合装置までの配管、弁、再結合装置から原子炉格納容器までの配管、弁)
			直接関連系 (可燃性ガス濃度制御系) <ul style="list-style-type: none"> 残留熱除去系 (再結合装置への冷却水供給を司る部分)
			遮蔽設備 (原子炉遮蔽壁、一次遮蔽壁、二次遮蔽壁)
	6) 放射性物質の閉じ込め機能、放射線の遮蔽及び放出低減機能	原子炉格納容器、原子炉格納容器隔離弁、原子炉格納容器スプレイ冷却系、原子炉建屋、非常用ガス処理系、非常用再循環ガス処理系、可燃性ガス濃度制御系	

		重要度分類指針		柏崎刈羽原子力発電所 6号及び7号炉	
分類	定義	機能		構築物、系統又は機器	
		1) 工学的安全施設及び原子炉停止系への作動信号の発生機能	安全保護系	原子炉緊急停止の安全保護回路	
				<ul style="list-style-type: none"> ・非常用炉心冷却系作動の安全保護回路 ・主蒸気隔離の安全保護回路 ・原子炉格納容器隔離の安全保護回路 ・非常用ガス処理系作動の安全保護回路 	
2) 安全上必要なその他の構築物、系統及び機器		2) 安全上特に重要な関連機能	非常用所内電源系、制御室及びその遮蔽、非常用換気空調系、非常用補機冷却水系（いずれも、MS-1関連のもの）	非常用交流電源系（非常用ディーゼル発電機、発電機から非常用負荷までの配電設備及び電路）	
				直接関連系（非常用交流電源系）	燃料系（軽油タンク～機関）
					始動用空気系（空気だめ～機関）
					吸気系
					冷却水系
				非常用交流電源系（間接関連系）	始動用空気系（空気圧縮機～空気だめ）、排気配管
				中央制御室	
				中央制御室遮蔽	
				中央制御室換気空調系（放射線防護機能及び有毒ガス防護機能）（非常用再循環送風機、非常用再循環フィルタ装置、空調ユニット、送風機、排風機、ダクト及びダンパ）	
				原子炉補機冷却水系（ポンプ、熱交換器、非常用系負荷冷却ライン配管、弁）	
				直接関連系（原子炉補機冷却水系）	サージタンク
				原子炉補機冷却海水系（ポンプ、配管、弁、ストレーナ）	
				直接関連系（原子炉補機冷却海水系）	ストレーナ（異物除去機能を司る部分） 非常用取水設備
				原子炉補機冷却海水系（間接関連系）	取水路スクリーン
				非常用直流電源系（蓄電池（非常用）、蓄電池（非常用）から非常用負荷までの配電設備及び電路）	
非常用直流電源系（間接関連系）	充電器、蓄電池室排気系				
計測制御用電源設備（電源装置から非常用計測制御装置までの配電設備及び電路）					
1) 原子炉冷却材を内蔵する機能（ただし、原子炉冷却材圧力バウンダリから除外されている計装等の小口径のもの及びバウンダリに直接接続されていないものは除く。）	主蒸気系、原子炉冷却材浄化系（いずれも、格納容器隔離弁の外側のみ）	原子炉冷却材浄化系（原子炉冷却材圧力バウンダリから外れる部分）			
		主蒸気系			
		原子炉隔離時冷却系タービン蒸気供給ライン（原子炉冷却材圧力バウンダリから外れる部分であって外側隔離弁下流からタービン止め弁まで）			

重要度分類指針		柏崎刈羽原子力発電所 6号及び7号炉 構築物、系統又は機器			
分類	定義	機能			
PS-2	1) その損傷又は故障により発生する事象によって、炉心の著しい損傷又は燃料の大量の破損を直ちに引き起こすおそれはないが、敷地外への過度の放射性物質の放出のおそれのある構築物、系統及び機器	2) 原子炉冷却材圧力バウンダリに直接接続されていないものであって、放射性物質を貯蔵する機能	放射性廃棄物処理施設（放射能インベントリの大きいもの）、使用済燃料プール（使用済燃料貯蔵ラックを含む）	気体廃棄物処理系（活性炭式希ガスホールドアップ装置）	
				気体廃棄物処理系（間接関連系）	排ガスフィルタ、排ガス抽出器、配管・弁
				使用済燃料プール（使用済燃料貯蔵ラックを含む）	
				使用済燃料プール（間接関連系）	燃料プール冷却浄化系（使用済燃料プールの冷却機能を司る範囲）
				新燃料貯蔵庫（臨界を防止する機能） （減速材流入防止堰又は新燃料貯蔵ラック）	
PS-2	2) 通常運転時及び運転時の異常な過渡変化時に作動を要求されるものであって、その故障により、炉心冷却が損なわれる可能性の高い構築物、系統及び機器	3) 燃料を安全に取り扱う機能	燃料取扱設備	燃料取替機	
				原子炉建屋クレーン	
				直接関連系（燃料取扱設備）	原子炉ウエル
	1) 安全弁及び逃がし弁の吹き止まり機能	逃がし安全弁（吹き止まり機能に関連する部分）	逃がし安全弁（吹き止まり機能に関連する部分）		
			1) PS-2の構築物、系統及び機器の損傷又は故障により敷地周辺公衆に与える放射線の影響を十分小さくするようにする構築物、系統及び機器	1) 使用済燃料プール水の補給機能	非常用補給水系
直接関連系（残留熱除去系（使用済燃料プール水の補給））	ポンプミニマムフローラインの配管、弁				
	ストレーナ				
残留熱除去系（使用済燃料プール水の補給）（間接関連系）	封水ポンプ及び封水ラインの配管・弁、ポンプテストライン配管・弁				
MS-2	2) 放射性物質放出の防止機能	燃料集合体落下事故時放射能放出を低減する系			
			主排気筒（非常用ガス処理系排気管の支持機能以外の部分）		
			燃料プール冷却浄化系の燃料プール入口逆止弁		
			原子炉建屋原子炉区域（ブローアウトパネル付き）		
			直接関連系（原子炉建屋原子炉区域）	原子炉建屋常用換気空調系隔離弁	
			原子炉建屋原子炉区域（間接関連系）	計装用圧縮空気系	
			非常用ガス処理系		
			直接関連系（非常用ガス処理系）	乾燥装置（乾燥機能部分）	
				主排気筒（非常用ガス処理系排気管の支持機能）	
			非常用ガス処理系（間接関連系）	フィルタ装置スペースヒータ	

重要度分類指針		柏崎刈羽原子力発電所 6号及び7号炉 構築物、系統又は機器			
分類	定義	機能			
2) 異常状態への対応上特に重要な構築物、系統及び機器	1) 事故時のプラント状態の把握機能	事故時監視計器の一部	<ul style="list-style-type: none"> ・中性子束（起動領域モニタ） ・原子炉スクラム用電磁接触器の状態 ・制御棒位置 		
			<ul style="list-style-type: none"> ・原子炉水位（広帯域、燃料域） ・原子炉圧力 		
			<ul style="list-style-type: none"> ・格納容器内圧力 ・サブプレッション・チェンバ・プール水温 ・格納容器内放射線レベル 		
2) 異常状態の緩和機能	BWRには対象機能なし。	-	<ul style="list-style-type: none"> [低温停止への移行] ・原子炉圧力 ・原子炉水位（広帯域） [ドライウエルスプレイ] ・原子炉水位（広帯域、燃料域） ・格納容器内圧力 [サブプレッション・プール冷却] ・原子炉水位（広帯域、燃料域） ・サブプレッション・チェンバ・プール水温 [可燃性ガス濃度制御系起動] ・格納容器内水素濃度 ・格納容器内酸素濃度 		
			3) 制御室外からの安全停止機能	制御室外原子炉停止装置（安全停止に関連するもの）	中央制御室外原子炉停止装置（安全停止に関連するもの）の操作回路
			1) 原子炉冷却材保持機能（PS-1, PS-2以外のもの）	原子炉冷却材圧力バウンダリから除外される計装等の小口径配管，弁	計装配管，弁
ドレン配管，弁	ベント配管，弁				
2) 原子炉冷却材の循環機能	冷却材再循環系	冷却材再循環ポンプ			冷却材再循環ポンプ（間接関連系）
		制御棒駆動水圧系（パージ水）			
3) 放射性物質の貯蔵機能	注）現状では，液体及び固体の放射性廃棄物処理系が考えられる。	圧力抑制室プール水排水系（圧力抑制室プール水サージタンク）	復水貯蔵槽		
		液体廃棄物処理系（低電導度廃液系，高電導度廃液系）	液体廃棄物処理系（間接関連系）		
		液体廃棄物処理系（サンブ・ポンプ・配管・弁，ろ過脱塩装置，濃縮装置（環境放出可能水の部分は含まず），堰）	固体廃棄物処理系（原子炉冷却材浄化系粉末樹脂沈降分離槽，使用済樹脂槽，濃縮廃液タンク，固体廃棄物処理系固化装置，固体廃棄物処理建屋，固体廃棄物貯蔵庫）		
		固体廃棄物処理系（間接関連系）	ポンプ，配管，弁		
		焼却炉建屋	使用済燃料輸送容器保管建屋		
		新燃料貯蔵庫	新燃料貯蔵ラック		
		発電機及びその励磁装置（発電機，励磁機）	直接関連系（発電機及び励磁装置）	固定子冷却装置	発電機水素ガス冷却装置
				軸密封油装置	励磁電源系

重要度分類指針		柏崎刈羽原子力発電所 6号及び7号炉 構築物, 系統又は機器			
分類	定義	機能			
PS-3	1) 異常状態の起回事象となるものであって, PS-1及びPS-2以外の構築物, 系統及び機器	4) 電源供給機能 (非常用を除く)	タービン, 発電機及びその励磁装置, 復水系 (復水器を含む) 給水系, 循環水系, 送電線, 変圧器, 開閉所	蒸気タービン (主タービン, 主要弁, 配管)	
				直接関連系 (蒸気タービン)	主蒸気系 (主蒸気/駆動源)
					タービン制御系
					タービン潤滑油系
				蒸気タービン (間接関連系)	蒸気乾燥器 (炉内構造物), 湿分分離加熱器, タービングランド蒸気系, タービン補助蒸気系
				復水系 (復水器を含む) (復水器, 復水ポンプ, 配管/弁)	
				直接関連系 (復水系 (復水器を含む))	復水器空気抽出系 (蒸気式空気抽出系, 配管/弁)
				給水系 (電動駆動給水ポンプ, タービン駆動給水ポンプ, 給水加熱器, 配管/弁)	
				直接関連系 (給水系)	駆動用蒸気
				循環水系 (循環水ポンプ, 配管/弁)	
				直接関連系 (循環水系)	取水設備 (屋外トレンチを含む)
				循環水系 (間接関連系)	放水設備
				常用所内電源系 (発電機又は外部電源系から所内負荷までの配電設備及び電路 (MS-1関連以外), 蓄電池 (常用), 蓄電池 (常用) から常用負荷までの配電設備及び電路 (MS-1関連以外), 計測制御用電源設備 (電源装置から常用計測制御装置までの配電設備及び電路 (MS-1関連以外)))	
				500kV送電線及び154kV送電線 変圧器 (所内変圧器)	
				変圧器 (起動用開閉所変圧器, 起動変圧器, 予備電源変圧器, 工事用変圧器, 共通用高圧母線, 共通用低圧母線)	
直接関連系 (変圧器)	油劣化防止装置 冷却装置				
開閉所 (母線, 遮断器, 断路器, 電路)					
5) プラント計測・制御機能 (安全保護機能を除く)	原子炉制御系, 運転監視補助装置 (制御棒価値ミニマイザ), 原子炉核計装系の一部, 原子炉プラント・プロセス計装の一部	<ul style="list-style-type: none"> 原子炉制御系 (制御棒価値ミニマイザを含む) 原子炉核計装系の一部 原子炉プラント・プロセス計装の一部 			
		所内ボイラ設備 (所内ボイラ, 給水タンク, 給水ポンプ, 配管/弁)			
直接関連系 (所内ボイラ設備)	所内ボイラ用変圧器から所内ボイラ給電部までの配電設備及び電路				
所内蒸気系及び戻り系 (ポンプ, 配管/弁)					

重要度分類指針		柏崎刈羽原子力発電所 6号及び7号炉		
分類	定義	機能	構築物, 系統又は機器	
	6) プラント運転補助機能	所内ボイラ設備, 計装用圧縮空気系	計装用圧縮空気設備 (空気圧縮機, 中間冷却器, 配管, 弁)	
			直接関連系 (計装用圧縮空気設備)	後部冷却器
				気水分離器
				空気貯槽
				原子炉補機冷却水系 (MS-1) 関連以外 (配管/弁)
				タービン補機冷却水系 (タービン補機冷却ポンプ, 熱交換器, 配管/弁)
			直接関連系 (タービン補機冷却水系)	サージタンク
				タービン補機冷却海水系 (タービン補機冷却海水ポンプ, 配管/弁, ストレーナ)
				復水補給水系 (復水移送ポンプ, 配管/弁)
				直接関連系 (復水補給水系)
2) 原子炉冷却材中放射性物質濃度を通常運転に支障のない程度に低く抑える構築物, 系統及び機器	1) 核分裂生成物の原子炉冷却材中への放射防止機能	燃料被覆管	燃料被覆管	
			燃料被覆管 (間接関連系)	ウォーターロッド
				上部端栓, 下部端栓
			タイロッド	
	2) 原子炉冷却材の浄化機能	原子炉冷却材浄化系, 復水浄化系	原子炉冷却材浄化系 (再生熱交換器, 非再生熱交換器, ポンプ, ろ過脱塩装置, 配管, 弁)	
			原子炉冷却材浄化系 (間接関連系)	制御棒駆動水圧系 (パージ水)
			復水浄化系 (復水ろ過装置, 復水脱塩装置, 配管, 弁)	
1) 運転時の異常な過渡変化があっても, MS-1, MS-2とあいまって, 事象を緩和する構築物, 系統及び機器	1) 原子炉圧力の上昇の緩和機能	逃がし安全弁 (逃がし弁機能), タービン・バイパス弁	逃がし安全弁 (逃がし弁機能)	
			直接関連系 (逃がし安全弁 (逃がし弁機能))	原子炉圧力容器から逃がし安全弁までの主蒸気配管
				駆動用窒素源 (アキュムレータ, アキュムレータから逃がし安全弁までの配管, 弁)
			逃がし安全弁 (逃がし弁機能) (間接関連系)	高圧窒素ガス供給系
				タービン・バイパス弁
			直接関連系 (タービン・バイパス弁)	原子炉圧力容器からタービン・バイパス弁までの主蒸気配管
		駆動用油圧源 (アキュムレータ, アキュムレータからタービン・バイパス弁までの配管, 弁)		
		タービン・バイパス弁 (間接関連系)	駆動用油圧系	
	2) 出力上昇の抑制機能	冷却材再循環流量制御系 (ポンプ・トリップ機能), 制御棒引抜監視装置		・冷却材再循環流量制御系 (ポンプ・トリップ機能) ・制御棒引抜阻止機能 ・選択制御棒挿入機構
				制御棒駆動水圧系 (ポンプ, 復水貯蔵槽, 復水貯蔵槽から制御棒駆動機構までの配管及び弁)
直接関連系 (制御棒駆動水圧系)			ポンプサクションフィルタ	
		ポンプミニマムフローライン配管, 弁		

		重要度分類指針		柏崎刈羽原子力発電所 6号及び7号炉				
分類	定義	機能		構築物、系統又は機器				
MS-3		3) 原子炉冷却材の補給機能	制御棒駆動水圧系, 原子炉隔離時冷却系	原子炉隔離時冷却系 (ポンプ, タービン, 復水貯蔵槽, 復水貯蔵槽から注入先までの配管, 弁)				
		直接関連系 (原子炉隔離時冷却系)		タービンへの蒸気供給配管, 弁	ポンプミニマムフローライン配管, 弁			
				潤滑油冷却器及びその冷却器までの冷却水供給配管				
		原子炉隔離時冷却系 (間接関連系)		復水補給水系 (封水機能), ポンプテストライン配管・弁, 注水ライン試験可能逆止弁試験装置, タービン軸封装置, タービン/ポンプ室空調機				
		4) 原子炉冷却材の再循環流量低下の緩和機能	冷却材再循環ポンプMGセット	冷却材再循環ポンプMGセット				
	5) タービントリップ	BWRには対象機能なし。	-					
	2) 異常状態への対応上必要な構築物, 系統及び機器	1) 緊急時対策上重要なもの及び異常状態の把握機能	原子力発電所緊急時対策所, 試料採取系, 通信連絡設備, 放射能監視設備, 事故時監視計器の一部, 消火系, 安全避難通路, 非常用照明	5号炉原子炉建屋内緊急時対策所				
				直接関連系 (5号炉原子炉建屋内緊急時対策所)	情報収集設備	通信連絡設備	資料及び器材	遮蔽設備
					試料採取系 (異常時に必要な原子炉冷却材放射性物質濃度サンプリング分析及び原子炉格納容器雰囲気放射性物質濃度サンプリング分析機能を有する範囲)			
					通信連絡設備 (1つの専用回路を含む複数の回路を有する通信連絡設備)			
放射線監視設備								
事故時監視計器の一部								
津波監視カメラ								
消火系 (水消火設備, 泡消火設備)								
消火系 (二酸化炭素消火設備, 等)								
直接関連系 (消火系)				圧力調整用消火ポンプ, 電動駆動消火ポンプ, ディーゼル駆動消火ポンプ	ろ過水タンク	火災検出装置 (受信機含む)		
				防火扉, 防火ダンパ, 耐火壁, 隔壁 (消火設備の機能を維持・担保するために必要なもの)				
				安全避難通路				
				直接関連系 (安全避難通路)	安全避難用扉			
安全避難通路 (間接関連系)				誘導灯, 標識				
非常用照明								

区分分離の設計方針(補足説明)

(1) 内的エネルギー

内的エネルギーとしては、「配管内の高エネルギー」と「回転機器の回転エネルギー」がある。これらエネルギーに対しての分離設計に対するクライテリアを下表に示す。

機器	設計方針
配管の損傷において影響がある機器	(格納容器内) パイプホップ評価を行い、配管の破断により安全機能が損なわれないような配置設計(必要に応じてパイプホップレストレイントを設置)とする。
	(格納容器外) 系統区分を考慮した配置とし、安全上重要な系統及び機器については、原則、各区分ごとに障壁による分離配置を行い、損傷の可能性のある高エネルギー配管と分離する設計とする。
回転機器の損傷において影響がある機器	(タービンミサイル) ・「タービンミサイル評価について」(昭和52年7月20日原子力委員会原子炉安全専門審査会)に基づきタービンミサイル評価を行い、使用済燃料プールへの落下確率が 10^{-7} /年以下であるように配置上の考慮を行う。 ・タービンミサイルが貫通しない障壁を設ける設計とする。
	(その他ポンプ、モータ等のインターナルミサイル) ・ポンプ、モータ、タービン(RCIC系、給水系)などの異常によりミサイルが発生する確率が 10^{-7} /年以下であること。 ・上記が不可能な場合には、安全上重要な系統、機器へのミサイル落下確率(破損に至らしめる確率)が 10^{-7} /年以下であるように配置上の考慮を行う。 ・上記が不可能な場合には、離隔壁を追加する設計とする。

(1-1) 内的エネルギー(配管の損傷)

配管の損傷においては、高温、高圧の配管系が不特定の原因により破断した際に起きる配管のむち打ち現象(パイプホィップ)による安全機能への影響を考慮する。配置設計、配管応力及びジェット力を踏まえて、配管破断時に安全上の設計要求を満足する設計とする。

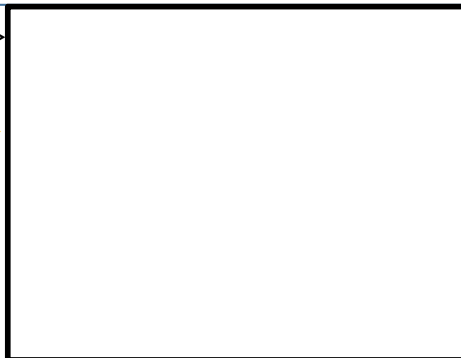
<安全上の設計要求>

破断を想定した配管以外のRPVバウンダリを構成するECCS等配管およびSRV排気管を含むADS機能によりプラントが安全に停止できること

機器	設計方針
配管の損傷において影響がある機器	(格納容器内) パイプホィップ評価を行い、配管の破断により安全機能が損なわれないような配置設計(必要に応じてパイプホィップレストレイントを設置)とする。
	(格納容器外) 系統区分を考慮した配置とし、安全上重要な系統及び機器については、原則、各区分ごとに障壁による分離配置を行い、損傷の可能性のある高エネルギー配管と分離する設計とする。

<PCV外での障壁による分離例>

MSTトンネル室



原子炉建屋1階

MSTトンネル室での配管の破断を考慮した場合、区分Ⅱ、区分Ⅲの安全機能に影響がないよう障壁による分離配置が達成されている。

枠囲みの内容は機密事項に属しますので公開できません。

【補足:パイプホィップ評価(1/2)】

<パイプホィップ評価の基本方針>

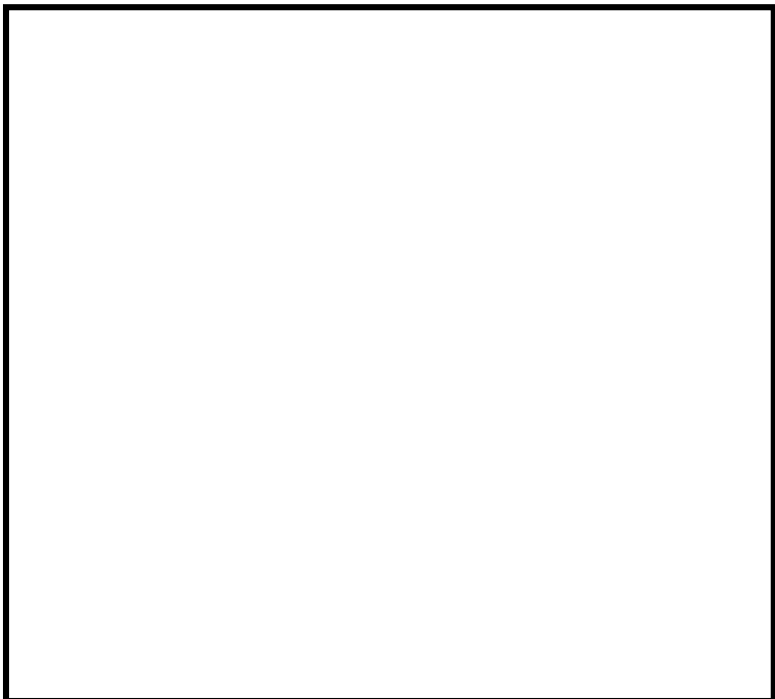
- ①配管系のうち、高エネルギー配管の応力評価を踏まえ、破断箇所を特定する。
- ②配管破断時のパイプホィップによる防護対象設備への影響を評価する。
- ③影響が想定される場合はパイプホィップレストレイントを設置する。
- ④最終的な配置設計を踏まえて安全上の要求を満足していることの確認を行う。

枠囲みの内容は機密事項に属しますので公開できません。

<高エネルギー配管の定義>

プラントの通常運転圧力、および温度の最高値が、それぞれ19.3kg/cm²(275psig)を超えるか、または93.3℃(200°F)を超える配管。ただし、プラントの通常運転中、その系統が運転されている時間に対して、上記圧力または温度を超える時間が、2%以下の系統の配管は、低エネルギー配管とみなす。

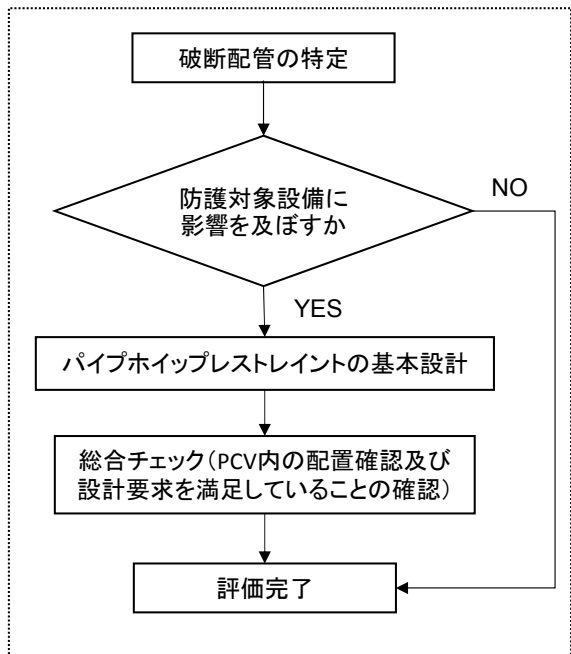
区域	高エネルギー配管
格納容器外	主蒸気系配管
	給水系配管
	原子炉隔離時冷却系配管
	原子炉冷却材浄化系配管
	制御棒駆動水圧系配管
格納容器内	主蒸気系配管
	給水系配管
	残留熱除去系配管
	高圧炉心注水系配管
	原子炉隔離時冷却系配管
	原子炉冷却材浄化系配管
	制御棒駆動水圧系配管
	ほう酸水注入系配管



格納容器内高エネルギー配管の鳥瞰図の例

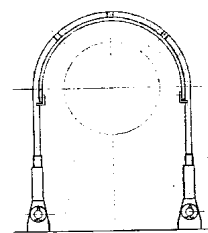
【補足:パイプホイップ評価(2/2)】

＜概略フローチャート＞



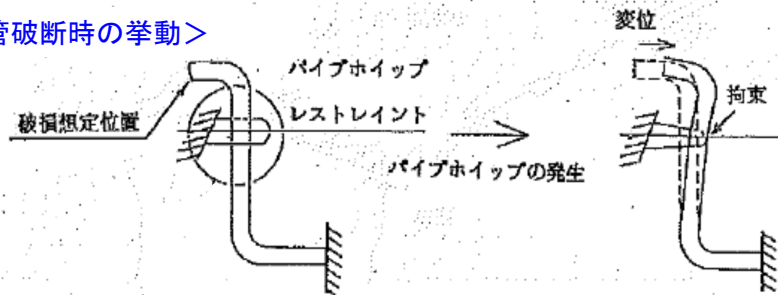
＜パイプホイップレストレイント＞

パイプホイップから防護対象設備を防護するためのU字型のレストレイント。破断配管のむち打ち変位を拘束すること及びエネルギーの吸収を目的とする。



パイプホイップレストレイントの構造

＜配管破断時の挙動＞



【通常時】

【配管破断時】

上記方針にてパイプホイップレストレイントを設置することにより、PCV内でのパイプホイップ時について安全上の設計要求を満足していることを確認。

(1-2) 内的エネルギー(回転機器の損傷)

機器	設計方針
回転機器の損傷において影響がある機器	(タービンミサイル) ・「タービンミサイル評価について」(昭和52年7月20日原子力委員会原子炉安全専門審査会)に基づきタービンミサイル評価を行い、使用済燃料プールへの落下確率が 10^{-7} /年以下であるように配置上の考慮を行う。 ・タービンミサイルが貫通しない障壁を設ける設計とする。
	(その他ポンプ、モータ等のインターナルミサイル) ・ポンプ、モータ、タービン(RCIC系、給水系)などの異常によりミサイルが発生する確率が 10^{-7} /年以下であること。 ・上記が不可能な場合には、安全上重要な系統、機器へのミサイル落下確率(破損に至らしめる確率)が 10^{-7} /年以下であるように配置上の考慮を行う。 ・上記が不可能な場合には、離隔壁を追加する設計とする。

【補足：タービンミサイル】

高速回転機器の破損による飛散物の評価については、「タービンミサイル評価について」(昭和52年7月20日原子力委員会原子炉安全専門審査会)に基づき評価する。

<評価対象施設>

- a.タービンミサイル発生及びこれに付随して生ずる異常状態後のプラント安全停止に必要なもの
- b.内蔵する放射性物質のインベントリが大きく損傷した場合、敷地外への過度の放射性物質放出の恐れがあるもの

枠囲みの内容は機密事項に属しますので公開できません。

評価対象施設			損傷確率評価
a	(a)	原子炉停止系	配置的に分離されているための評価対象外
	(b)	逃がし安全弁または自動減圧系(手動逃がし機能)	
	(c)	原子炉隔離時冷却系または高圧炉心注水系	
	(d)	残留熱除去系(原子炉停止時冷却モード)	
	(e)	非常用所内電源系(非常用交流電源系, 非常用直流電源系, 計測制御用電源設備)	多様性を有する設計であるため評価対象外
	(f)	中央制御室	
b	(g)	原子炉格納容器と原子炉冷却材圧力バウンダリの同時破損	厚さ2mの遮蔽壁で防護されているため評価対象外
	(h)	使用済燃料プール	評価対象

図 タービンミサイルを防止する設計

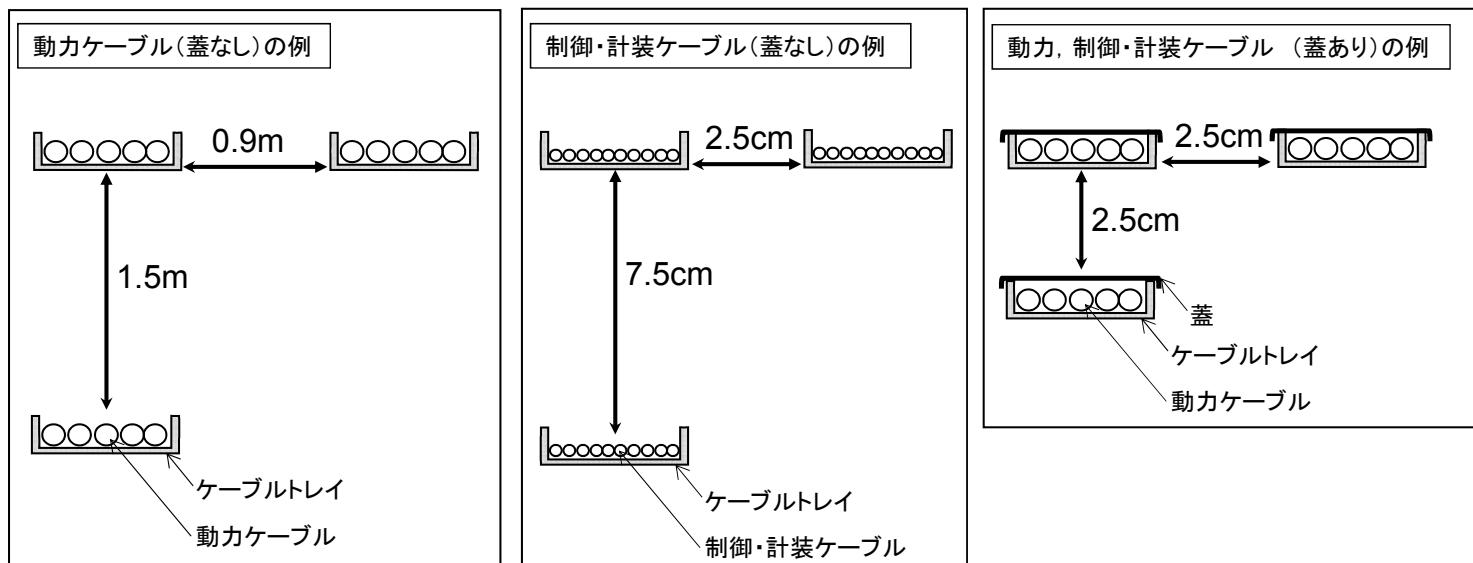
<タービンミサイル評価>

使用済燃料プールへの落下確率が 10^{-7} /年以下であるように配置上の考慮を行う

(2) 火災において影響がある機器(距離による分離)

●ケーブルの分離

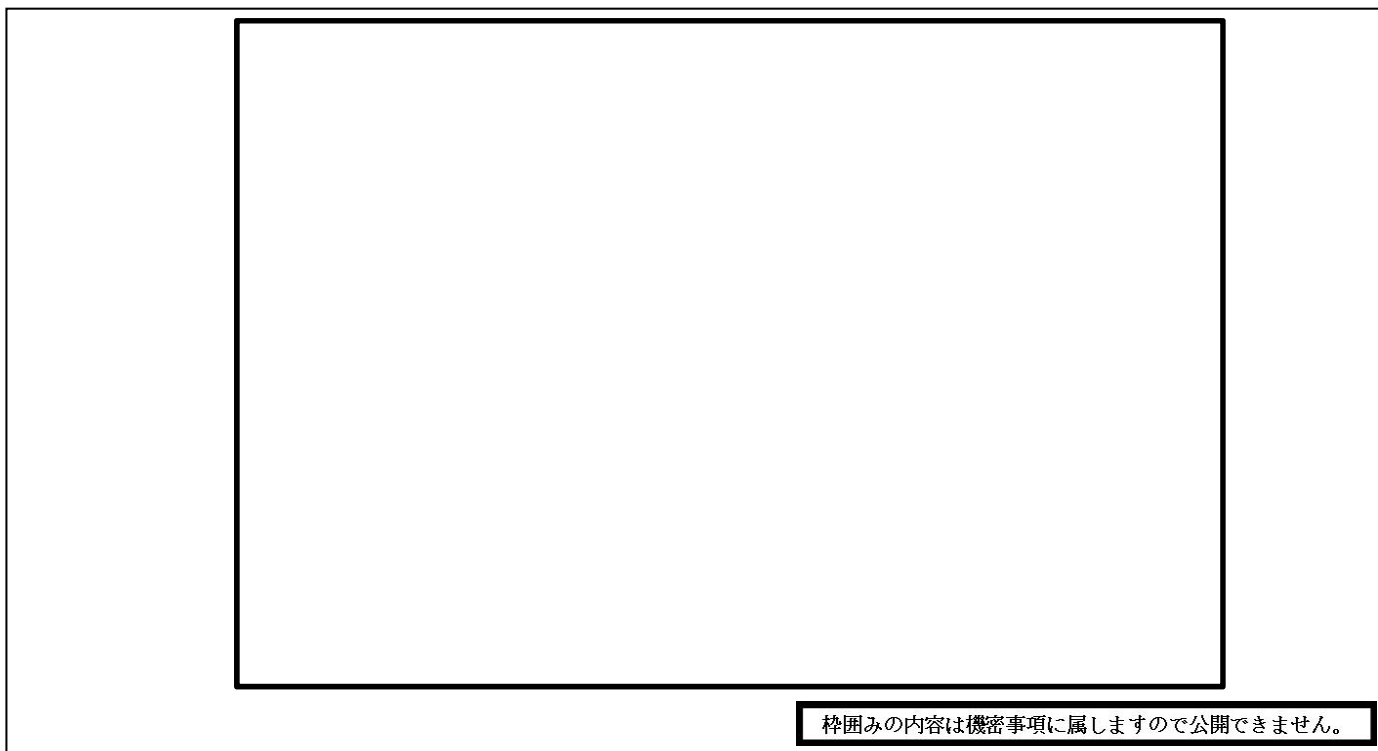
IEEE384-1992に基づく離隔距離により分離する設計とする。



(2) 火災において影響がある機器(障壁による分離)

●補機分離

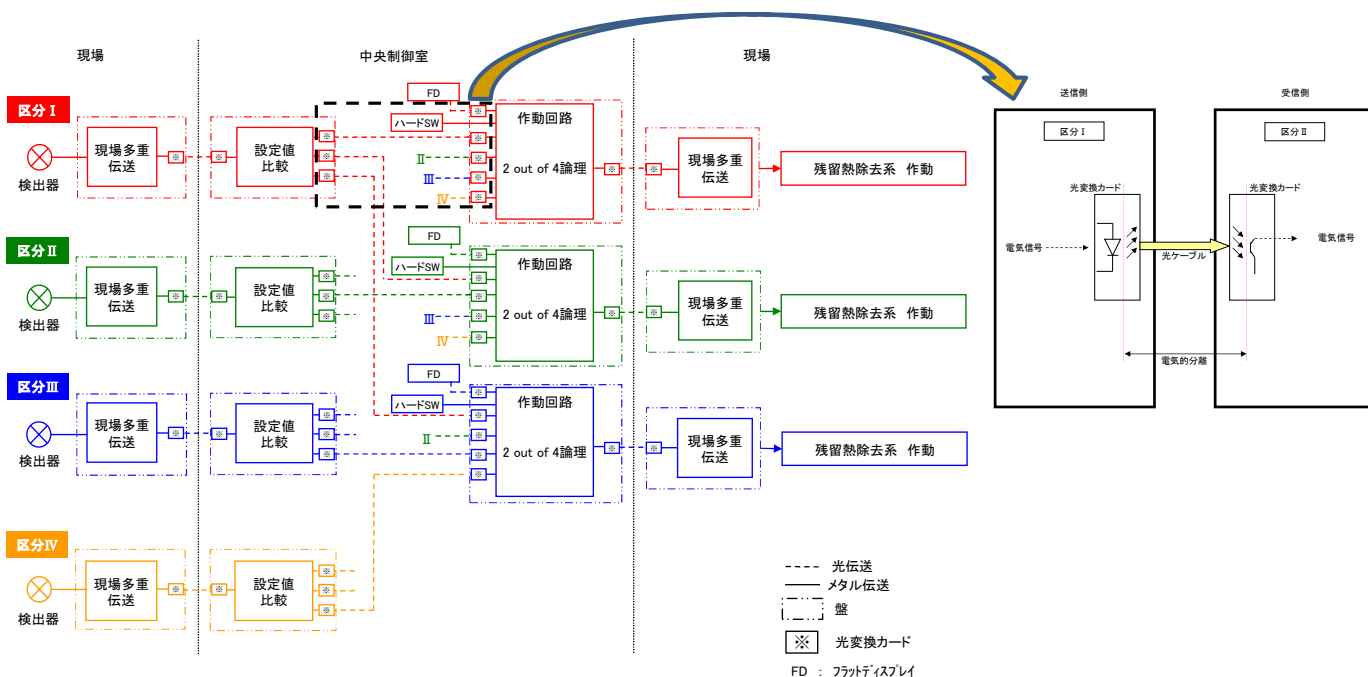
耐火障壁等により分離する設計とする(例:RHR系ポンプ)。



(3) 隔離装置(1/2)

●光変換カードによる分離

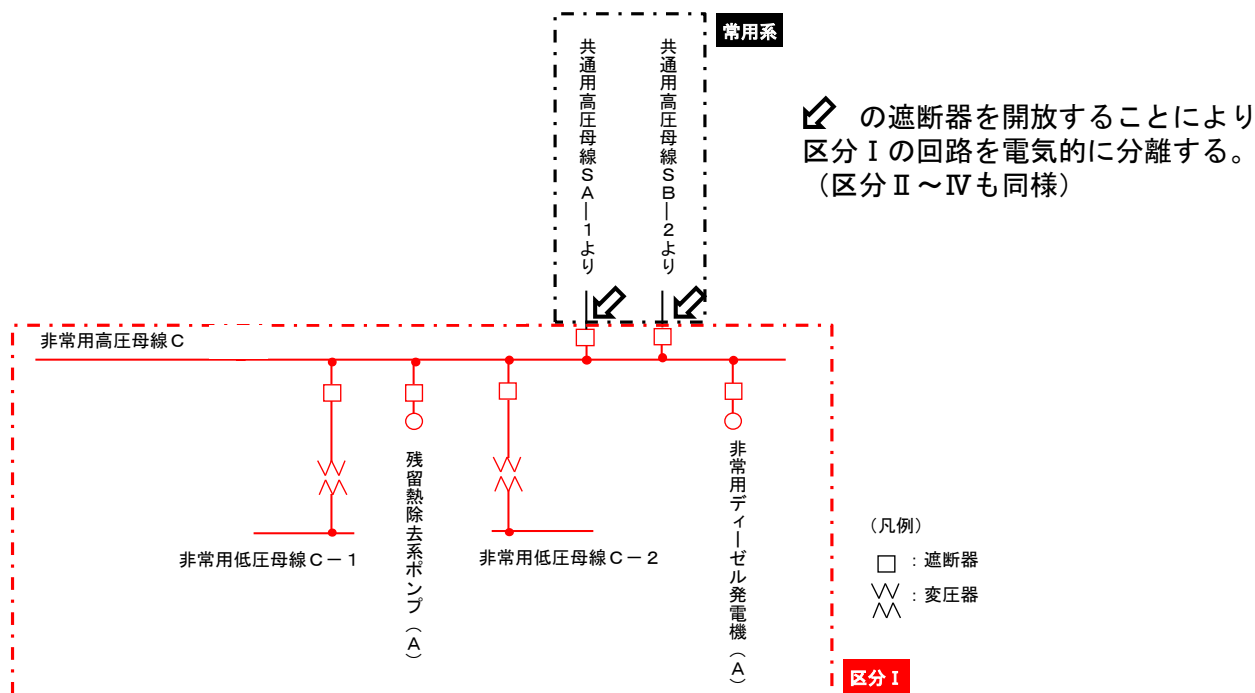
一方の回路で短絡、地絡等の故障が生じた場合でも、他方の回路の安全機能に影響を与えないように、光変換カードによって電気信号を光に変換して伝送を行うことで電気的に分離する設計とする。



(3) 隔離装置(2/2)

● 遮断器による分離

他の回路に過電流が生じた場合でも、当該回路の安全機能に影響を与えないように、電気回路の接点を開放することにより電氣的に分離する設計とする。



(4) 溢水(1/4)

(A) 同一機能内での区分分離(独立性の確保)

(共通)

(B) 異なる機能間での区分分離(機能的隔離及び物理的分離)

溢水の発生要因(想定破損, 消火等, 地震起因)ならびに溢水影響モード(没水, 被水, 蒸気曝露)それぞれに対し、『溢水の発生防止』※1『溢水の拡大防止』※2『溢水の影響防止』※3の3方策を適切に組み合わせることにより、複数の安全区分が同時に機能喪失しないよう設計している。

※1 溢水の発生防止対策例 : 耐震性強化, 隔離運用等

※2 溢水の拡大防止対策例 : 止水処理, 検知器の設置等

※3 溢水の影響防止対策例 : 機能喪失判定値の向上, 防護対象設備移設等

(4) 溢水 (2 / 4)

【発生要因】

【想定破損】

- : 溢水の影響を評価するために想定する機器の破損等により生じる溢水
 - 水, 油, 蒸気を内包する設備(系統)を溢水源として想定
 - 発生箇所は溢水源が存在する区画で, 単一箇所での発生を想定

【消火等】

- : 発電所内で生じる異常状態(火災を含む)の拡大防止のために設置される系統からの放水による溢水
 - PCVスプレイによる放水, 消火栓からの放水を溢水源として想定
 - 発生箇所は, PCVスプレイはPCV内, 消火栓からの放水は火災発生時に消火栓による消火活動を行う区画
 - ガス消火設備や消火器等を用いて消火活動を行うことを前提としている区画は, 消火栓からの放水を想定しない

【地震起因】

- : 地震に起因する機器の破損等により生じる溢水
 - 耐震B,Cクラスに分類され, 基準地震動による地震力に対して耐震性が確保されていることを確認していない設備を溢水源として想定
 - また, 地震に伴い発生する津波, SFPからのスロッシング水も溢水源として想定
 - 全て同時に発生することを想定

(4) 溢水 (3 / 4)

【具体的評価例】

● 想定破損による没水影響評価の実施(具体的な評価実施例)

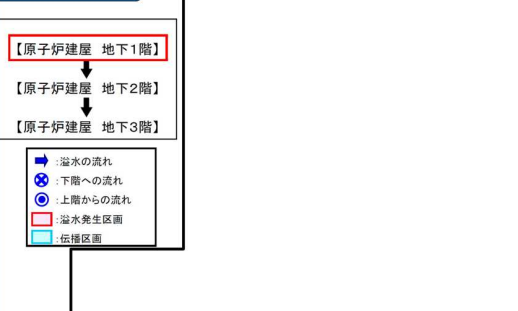
評価ケースの設定

- 溢水発生区画
: K7 原子炉建屋地下1階パイプスペース(A)室 (R-B1-13)
- 溢水源
: 同区画内に存在する溢水源の中で溢水量が最大のもを代表溢水源に設定

存在する溢水源	溢水量(m3)	代表溢水源
FPC	96	
MUWC	149	
RHR	252	○
RCIC	123	
MUWP	188	

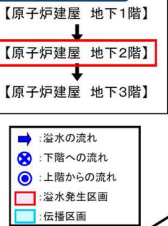
● 想定破損による没水影響評価の実施(具体的な評価実施例)

伝播範囲図



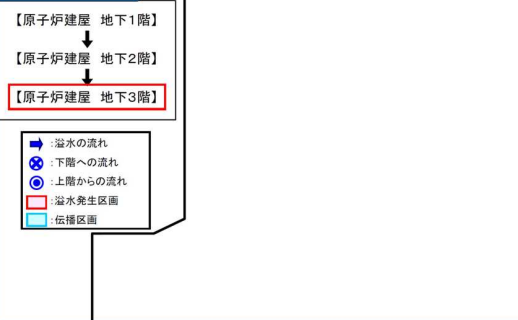
● 想定破損による没水影響評価の実施(具体的な評価実施例)

伝播範囲図



● 想定破損による没水影響評価の実施(具体的な評価実施例)

伝播範囲図



枠囲みの内容は機密事項に属しますので公開できません。

(4) 溢水(4/4)

【具体的評価例】

● 想定破損による没水影響評価の実施(具体的な評価実施例)

防護対象設備の機能喪失判定

溢水防護区画	溢水防護対象設備	区分	溢水水位(m)	機能喪失高さ(m)	判定	
					没水	被水※1
[Redacted]	[Redacted]	I	0.41	0.26	x	-
		I		0.14	x	-
		I		1.02	x	○
		I		1.02	x	○
		I		1.02	x	○
		I		1.02	x	○
		I	2.71	0.24	x	○
		I		0.24	x	○
		I		1.41	x	○
		I		0.69	x	○
		I		3.01	○	○
		I		2.16	x	○
		I		3.67	○	○
		I		1.53	x	○
		I		0.34	x	○
		I		0.34	x	○
I	1.09	x	○			



● 想定破損による没水影響評価の実施(具体的な評価実施例)

防護対象設備の機能喪失判定

溢水防護区画	溢水防護対象設備	区分	溢水水位(m)	機能喪失高さ(m)	判定	
					没水	被水※1
[Redacted]	[Redacted]	I	2.00	0.55	x	○
		I		2.20	○	○
		I		1.77	x	○
		I		3.26	○	○
		I		4.02	○	○
		I		2.30	○	x
		I	1.60	0.26	x	○
		I		0.50	x	-
		I		0.65	x	-
		I		0.50	x	-
		I		0.47	x	-
		I		0.47	x	-

※1: 上階からの溢水伝播がある場合は被水による影響も評価する。無い場合は評価不要とし、「-」で示す。(「5.3 想定破損による被水影響評価」参照)

※2: 通路部においては、ゆらぎの効果(0.05m)も考慮する。(補足説明資料17参照)

● 想定破損による没水影響評価の実施(具体的な評価実施例)

判定

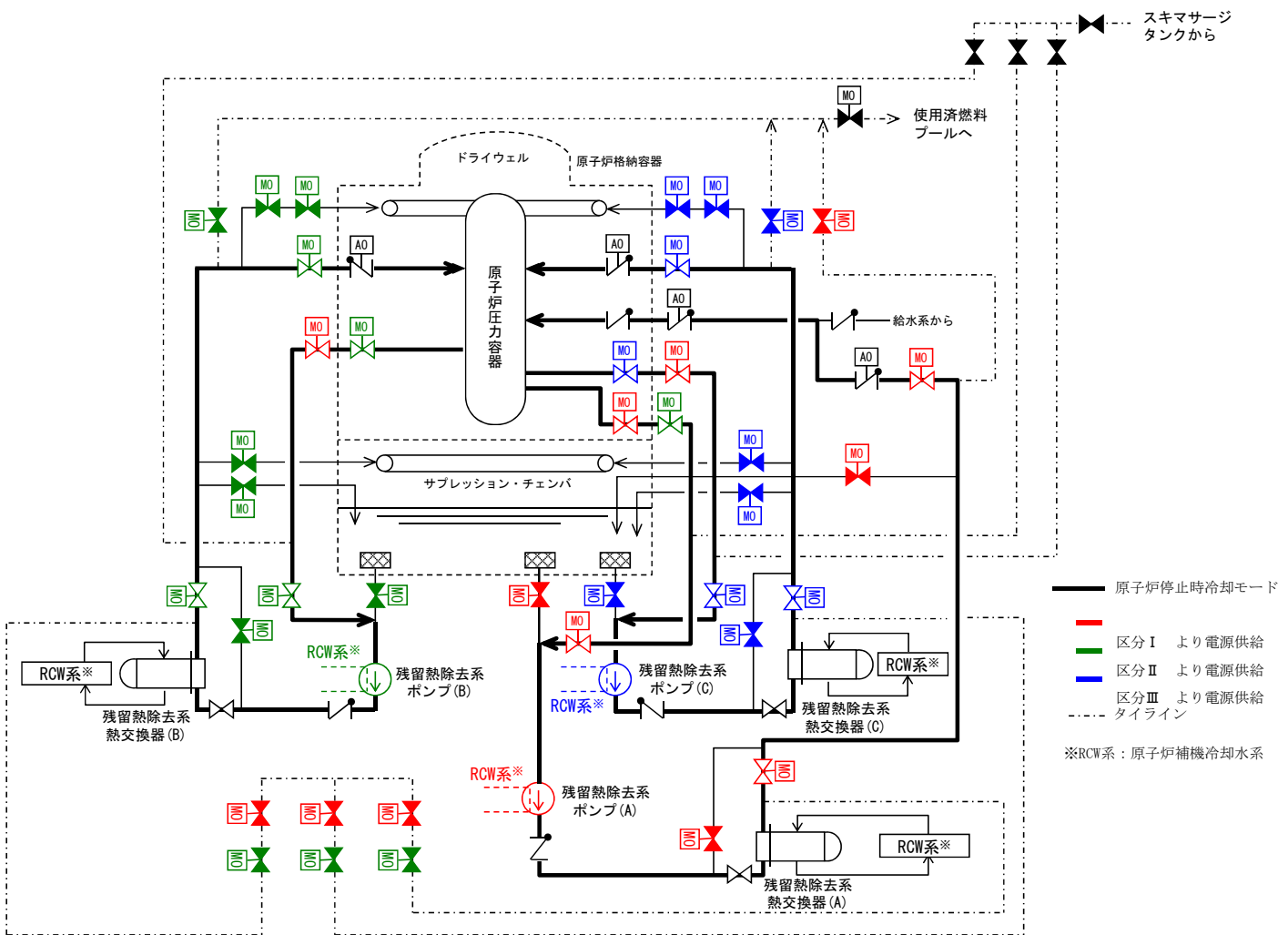
➢ 一部の防護対象設備の機能に影響を及ぼすものの、同一の安全機能を有する他の系列の機器(残留熱除去系(B)系等)の機能は維持される

➢ 従って、原子炉の停止機能、冷却機能及び放射性物質の閉じ込め機能が維持されるとともに、使用済燃料プールの冷却機能及び給水機能が維持されることから、判定基準を満足する

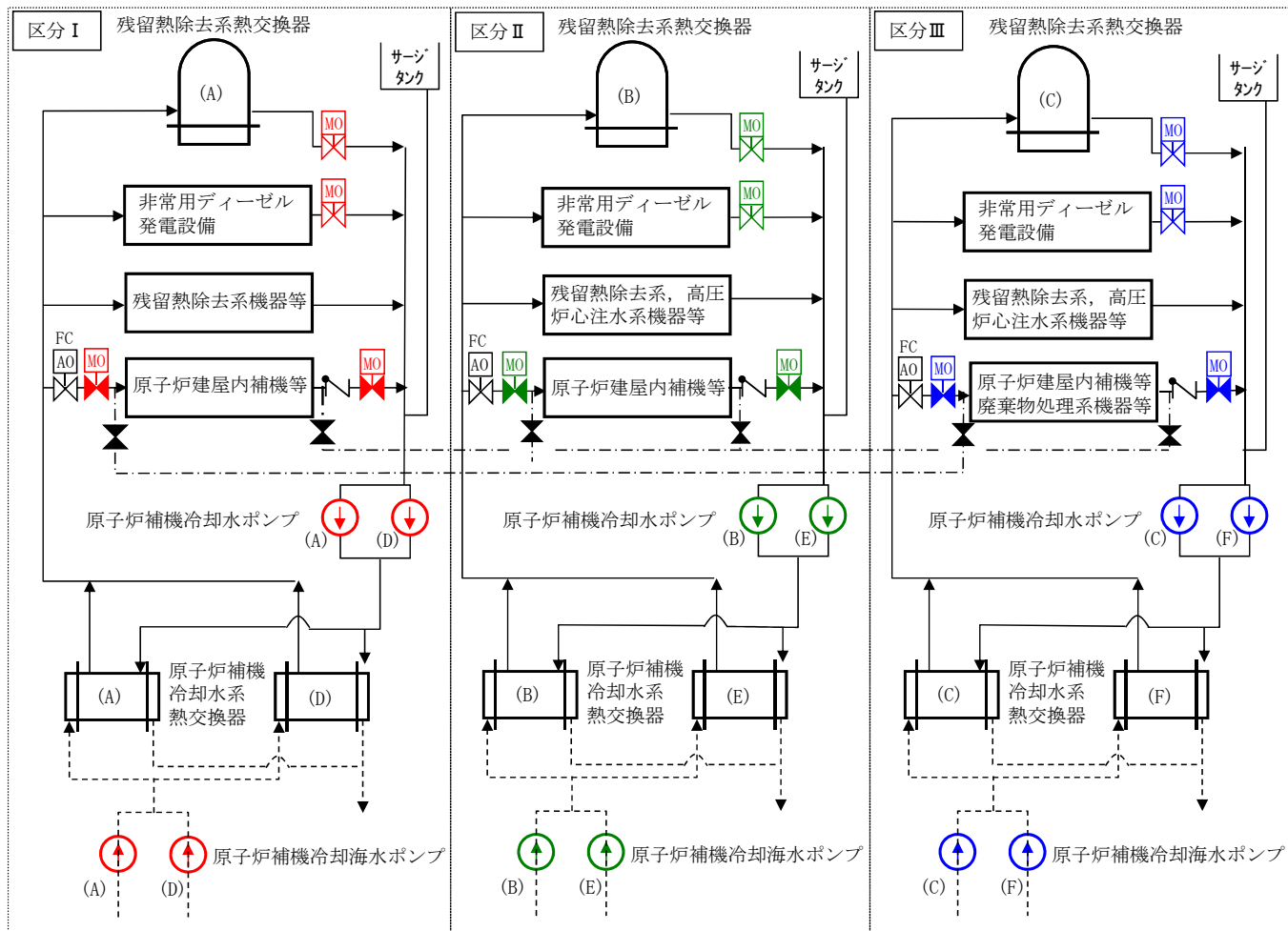
原子炉施設														
分類	a. 止めろ				b. 止めろ				c. 止めろ					
	緊急停止機能	全廠緊急停止機能	原子炉隔離/停止機能	原子炉隔離/停止機能	原子炉隔離/停止機能	原子炉隔離/停止機能	原子炉隔離/停止機能	原子炉隔離/停止機能	原子炉隔離/停止機能	原子炉隔離/停止機能	原子炉隔離/停止機能	原子炉隔離/停止機能	原子炉隔離/停止機能	原子炉隔離/停止機能
機能判定	○	○	○	○	○	○	○	○	○	○	○	○	○	○
基礎機能	水圧制御システム	水圧制御システム	ほうふ入水	ほうふ入水	ほうふ入水	ほうふ入水	ほうふ入水	ほうふ入水	ほうふ入水	ほうふ入水	ほうふ入水	ほうふ入水	ほうふ入水	ほうふ入水
区分	(A)	(B)	(A)	(A)	(B)	(B)	(B)	(B)	(B)	(B)	(B)	(B)	(B)	(B)
判定	○	○	○	○	○	○	○	○	○	○	○	○	○	○

機能喪失した系統

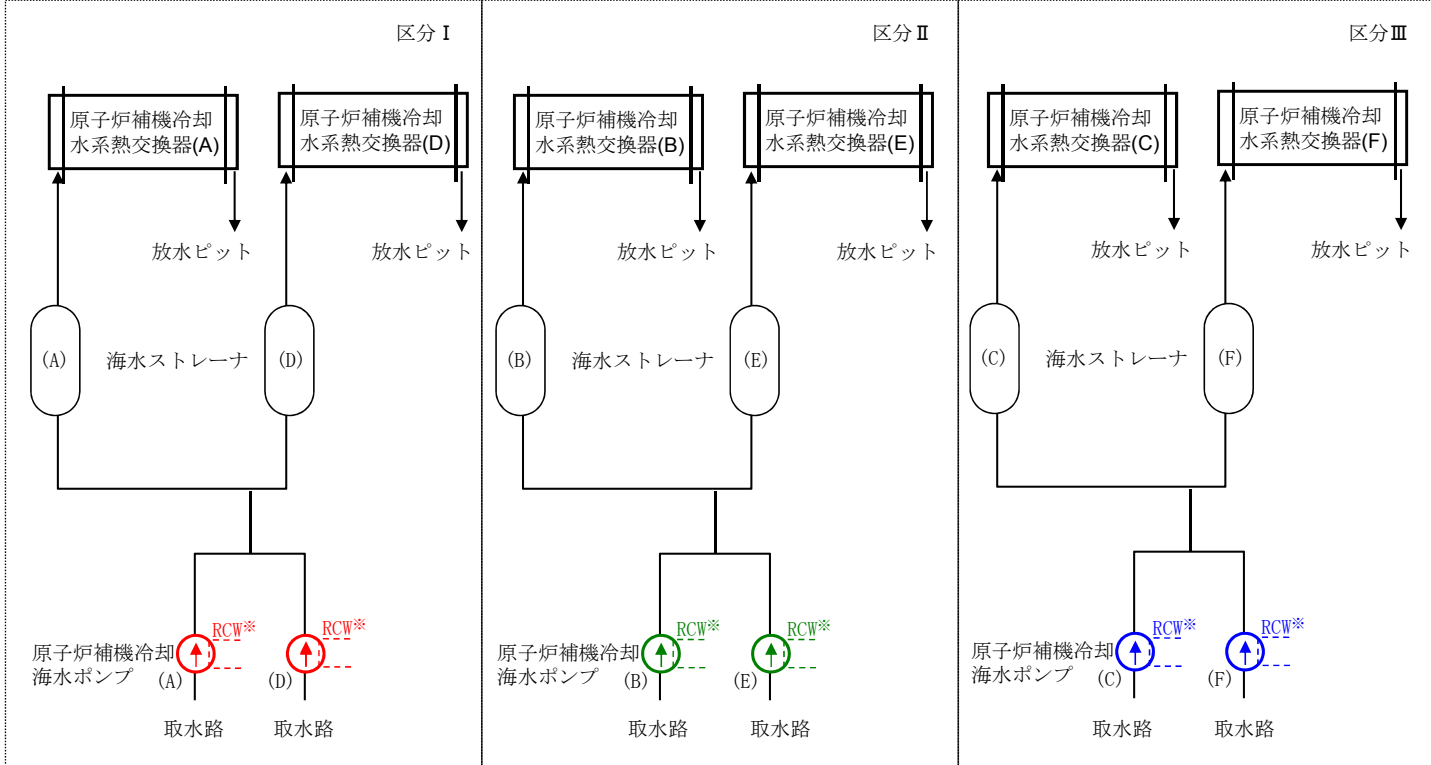
RHR関連概要図



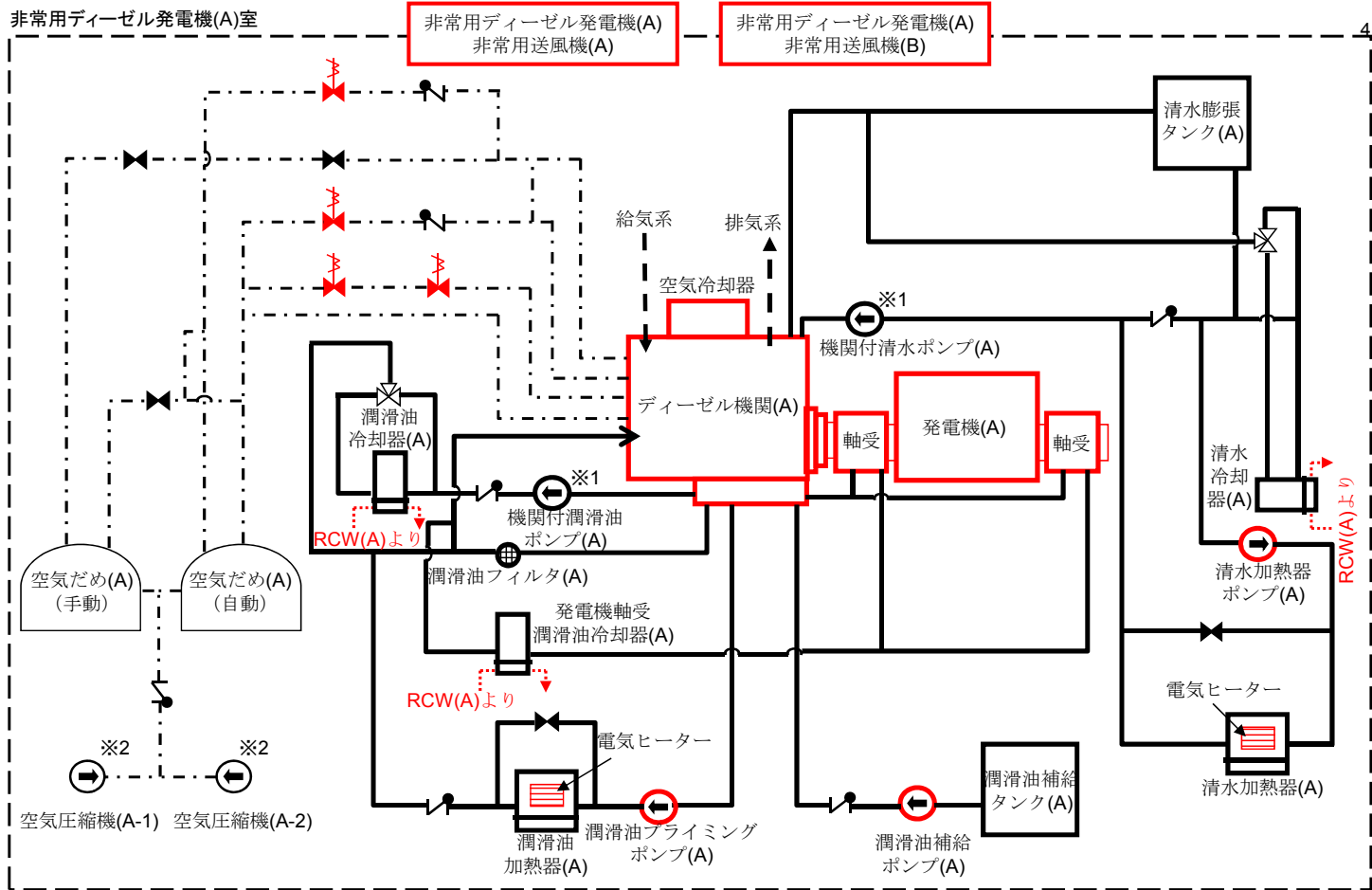
RHR系 (原子炉停止時冷却モード) 系統図



RCW系 系統図

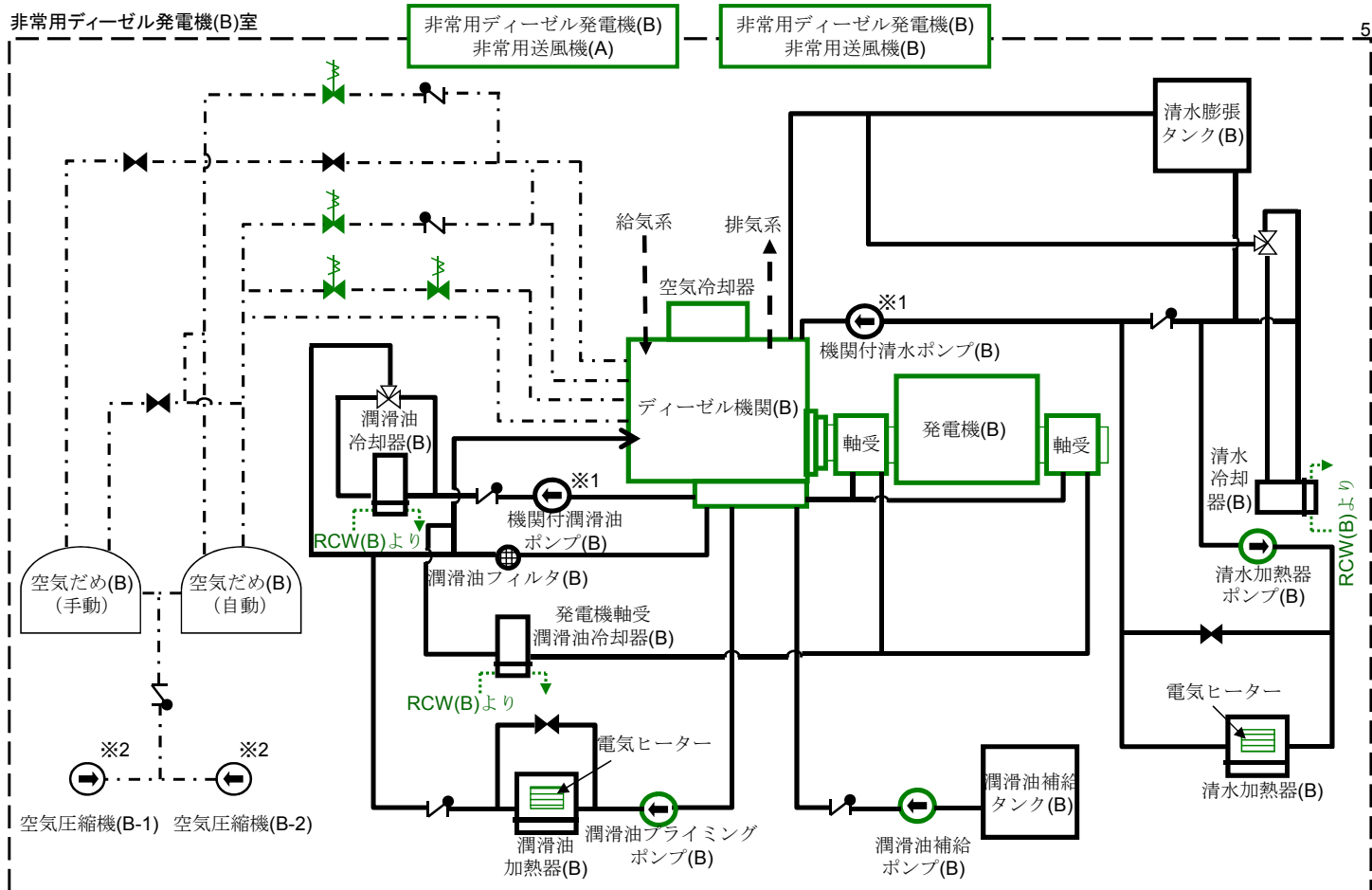


RSW系 系統図



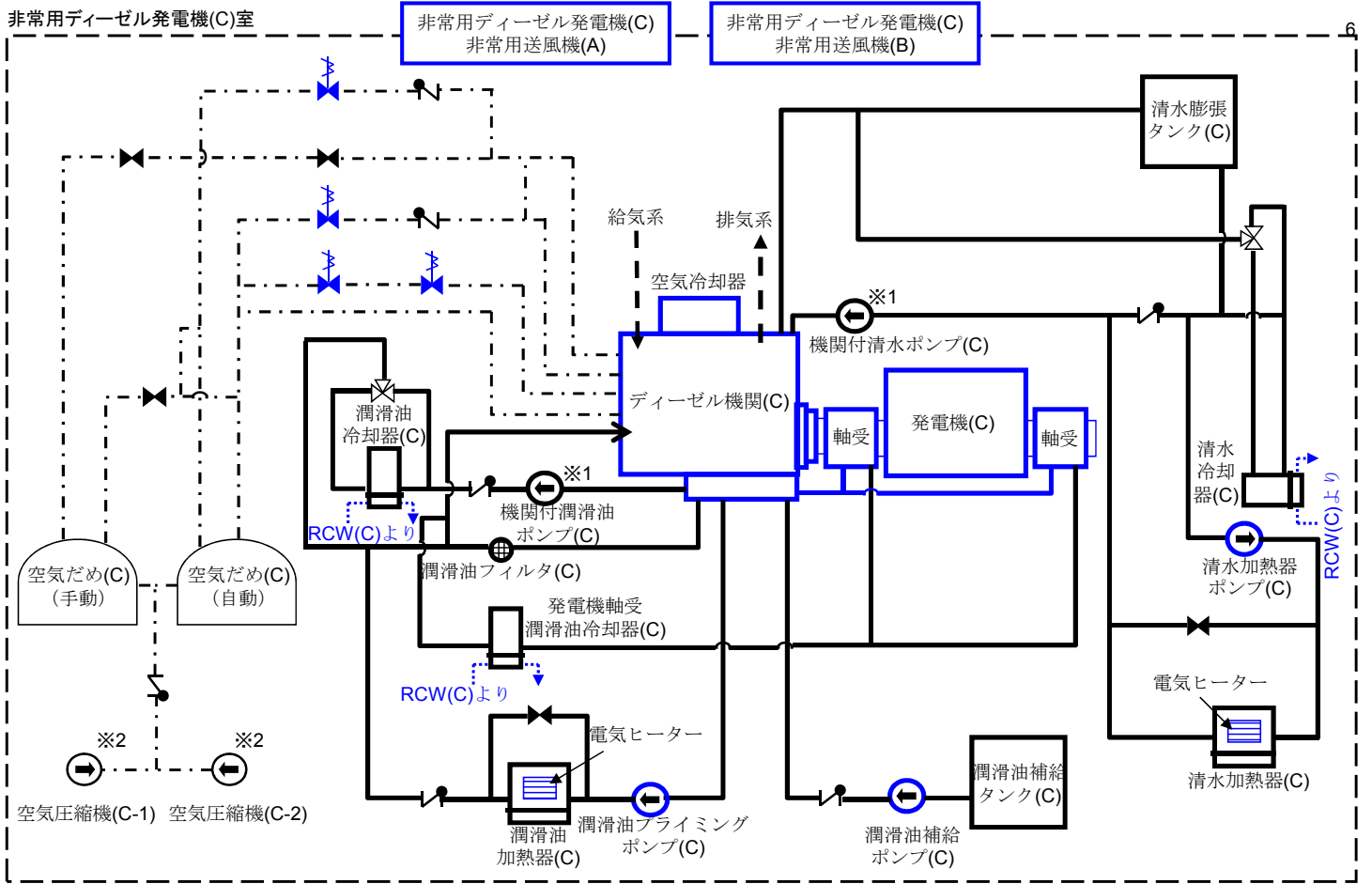
--- : 始動空気系
 — : 区分 I より電源供給 (ディーゼル発電機(A)起動後は、ディーゼル発電機(A)より電源供給)
 ※1 : ディーゼル機関の軸動力にて駆動
 ※2 : ディーゼル機関運転には必須とならない設備
 RCW : 原子炉補機冷却水系

非常用ディーゼル発電機 (A) 系統図



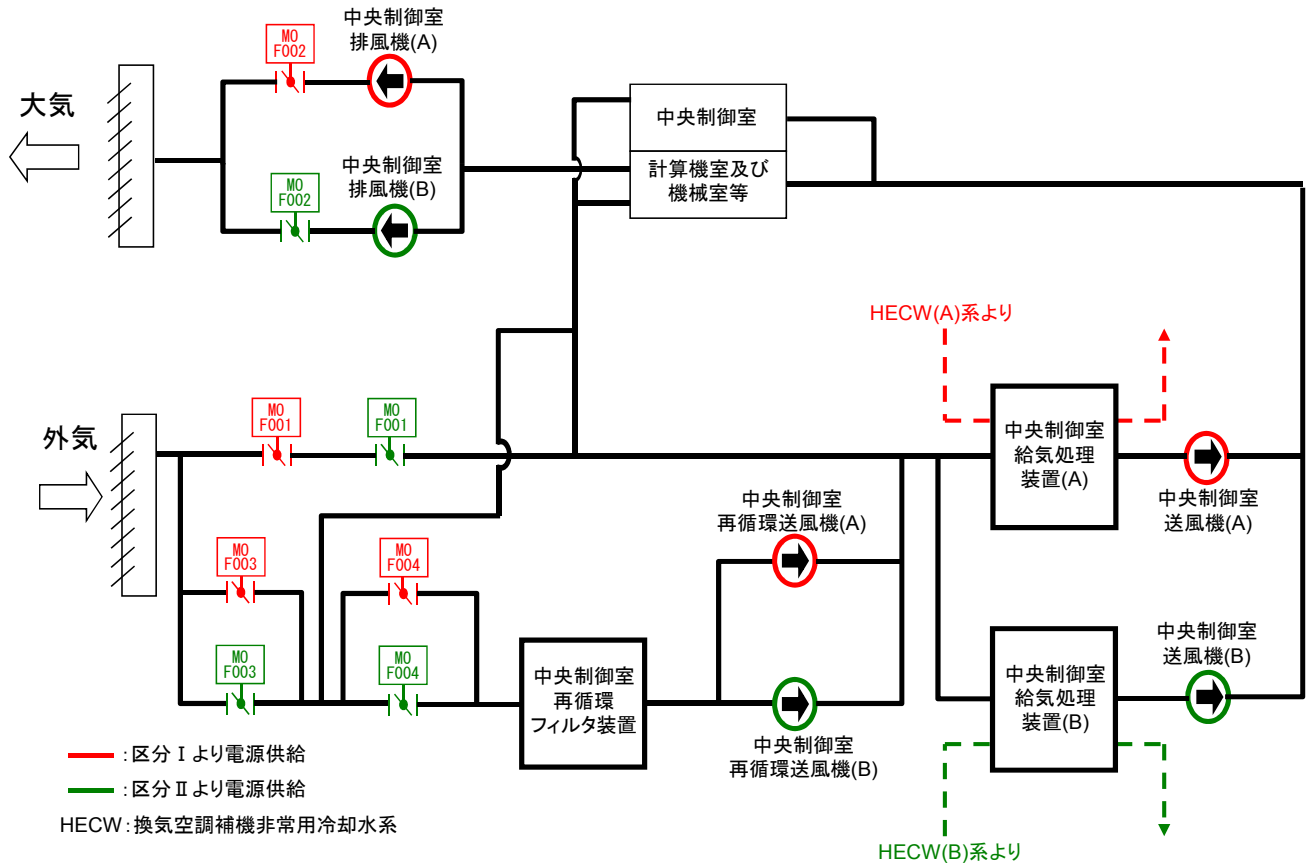
--- : 始動空気系
 — : 区分 II より電源供給 (ディーゼル発電機(B)起動後は、ディーゼル発電機(B)より電源供給)
 ※1 : ディーゼル機関の軸動力にて駆動
 ※2 : ディーゼル機関運転には必須とならない設備
 RCW : 原子炉補機冷却水系

非常用ディーゼル発電機 (B) 系統図

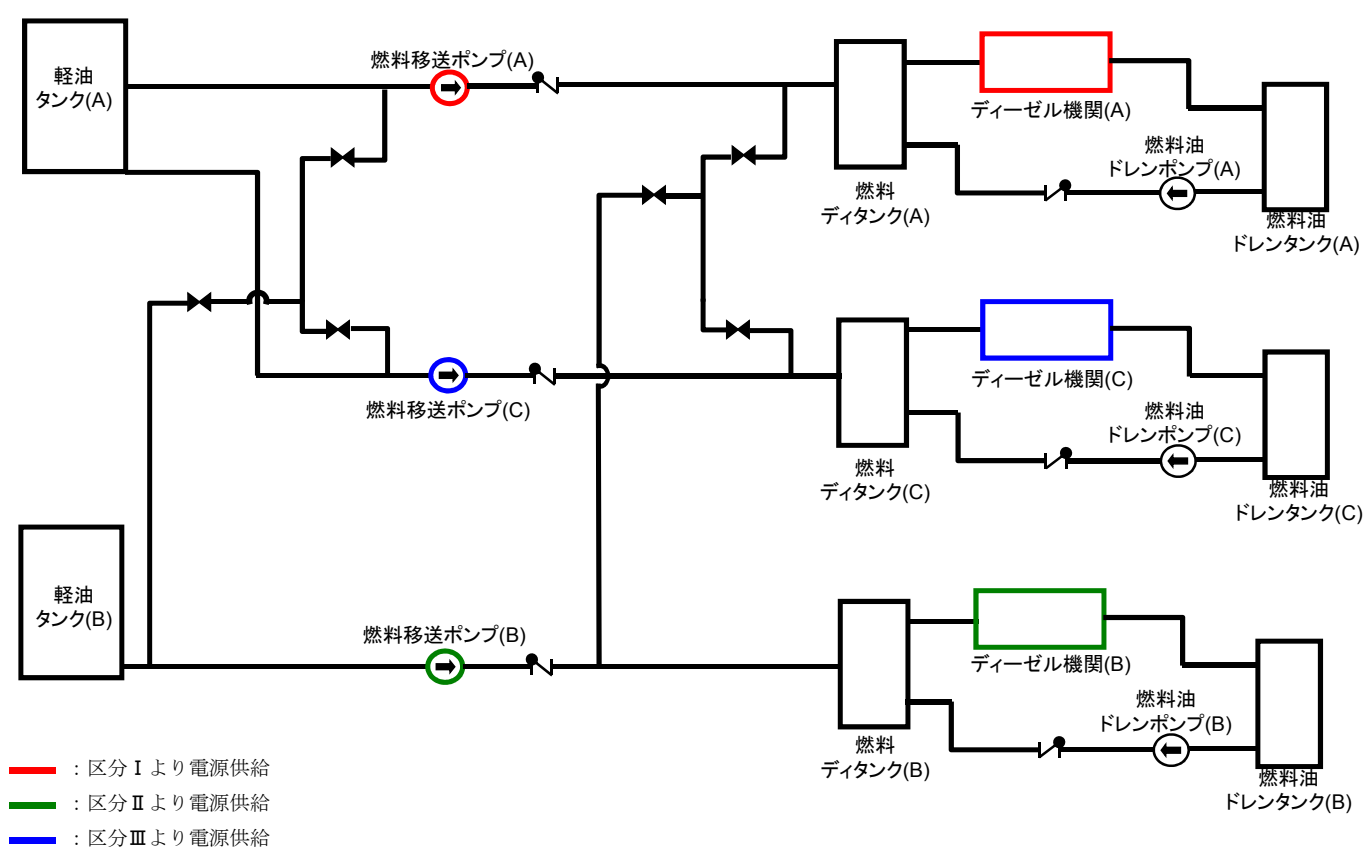


--- : 始動空気系
 — : 区分Ⅲより電源供給 (ディーゼル発電機(C)起動後は、ディーゼル発電機(C)より電源供給)
 ※1 : ディーゼル機関の軸動力にて駆動 RCW : 原子炉補機冷却水系
 ※2 : ディーゼル機関運転には必須とならない設備

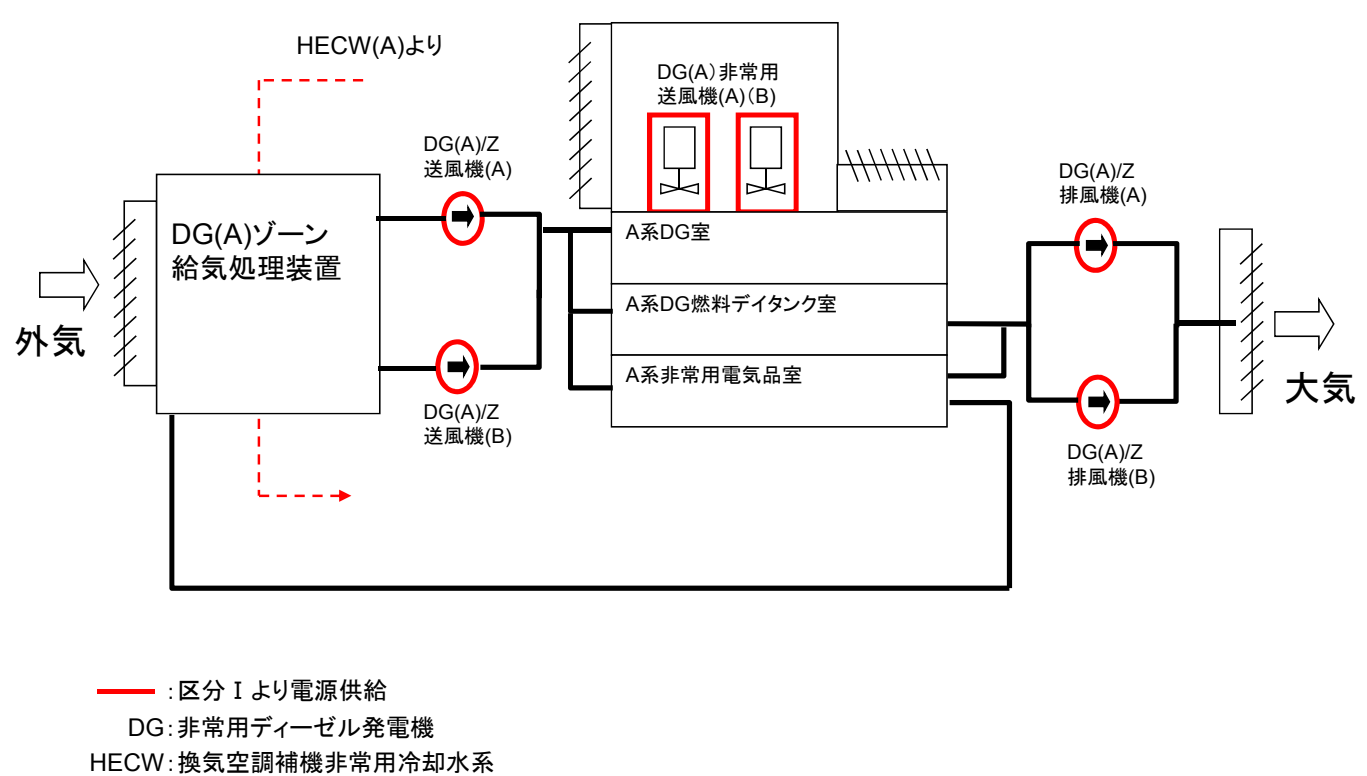
非常用ディーゼル発電機 (C) 系統図



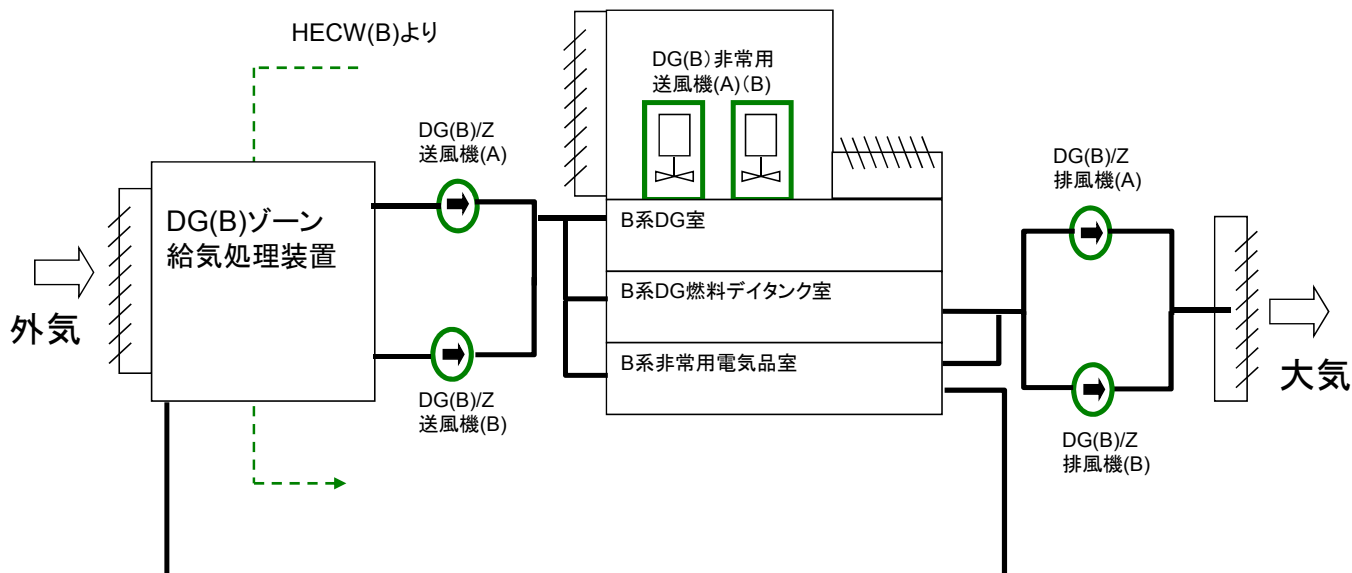
中央制御室換気空調系 系統図



非常用ディーゼル発電設備燃料移送系 系統図

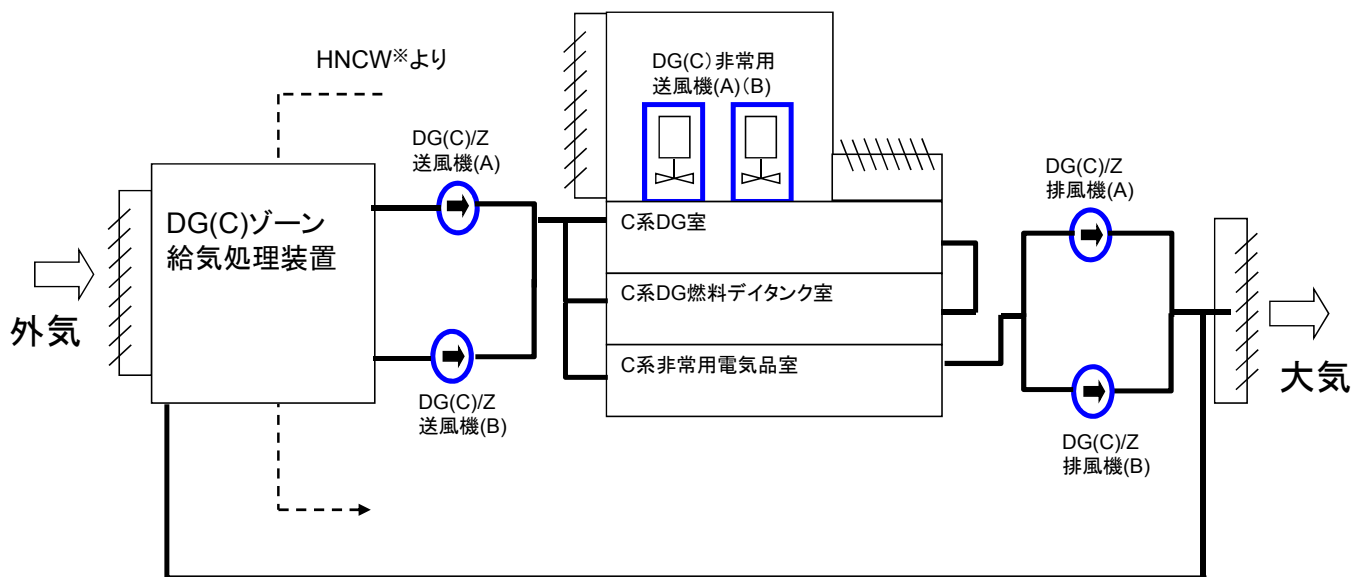


非常用電気品 (A) 区域換気空調系 系統図



— : 区分Ⅱより電源供給
 DG: 非常用ディーゼル発電機
 HECW: 換気空調補機非常用冷却水系

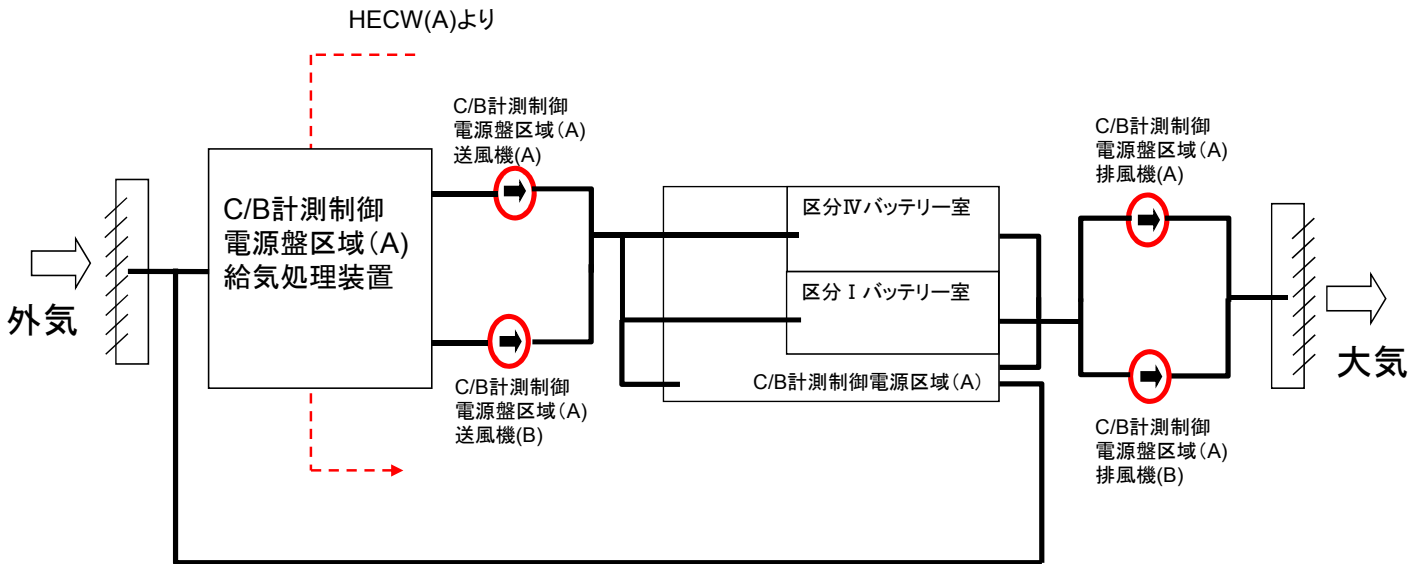
非常用電気品 (B) 区域換気空調系 系統図



— : 区分Ⅲより電源供給
 DG: 非常用ディーゼル発電機
 HNCW: 換気空調補機常用冷却水系

※非常時においては外気のみ(補機冷却水系不要)にて冷却可能な設計とする

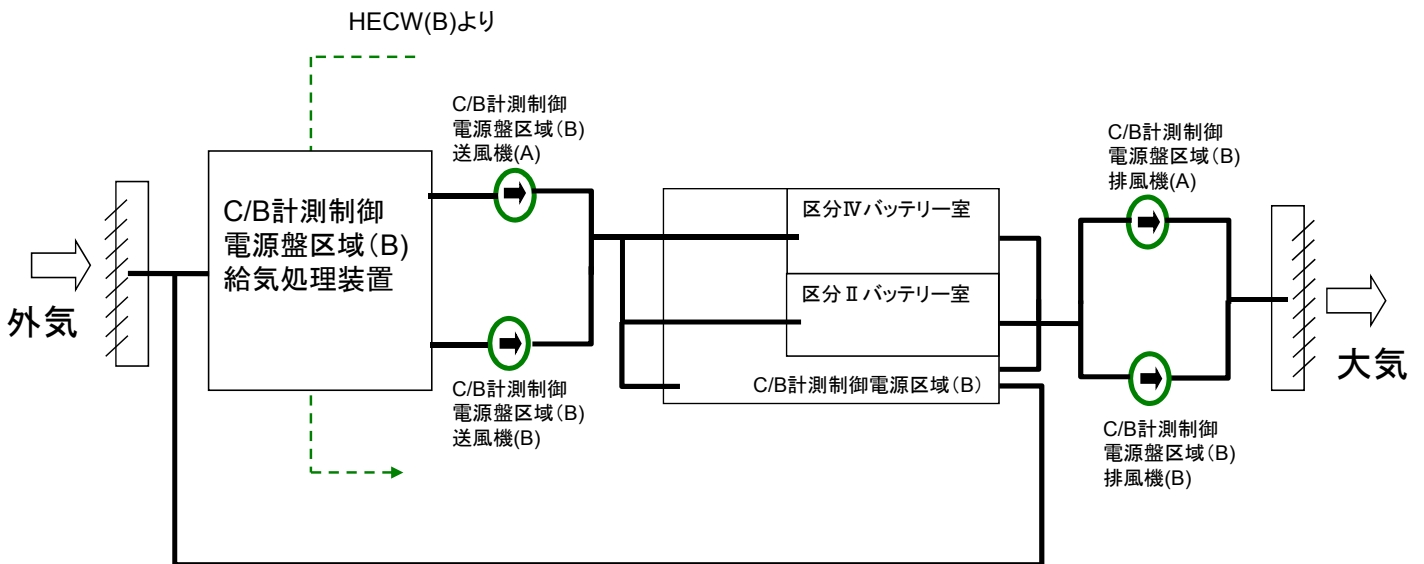
非常用電気品 (C) 区域換気空調系 系統図



— : 区分 I より電源供給

HECW: 換気空調補機非常用冷却水系

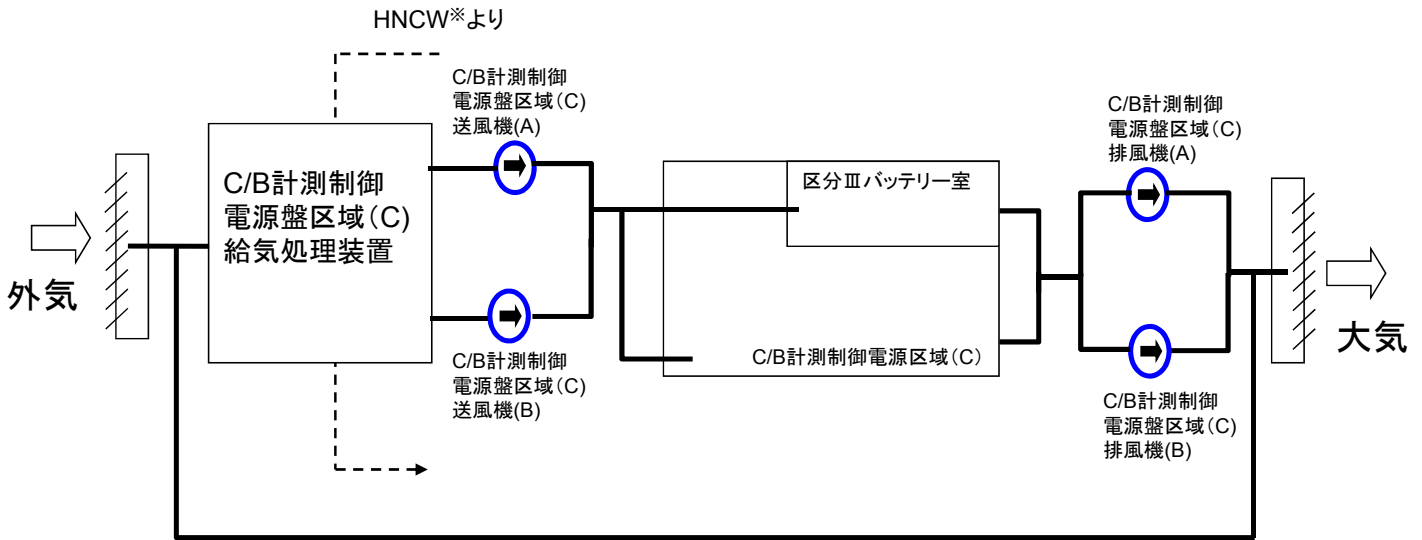
C/B計測制御電源盤区域 (A) 換気空調系 系統図



— : 区分 II より電源供給

HECW: 換気空調補機非常用冷却水系

C/B計測制御電源盤区域 (B) 換気空調系 系統図

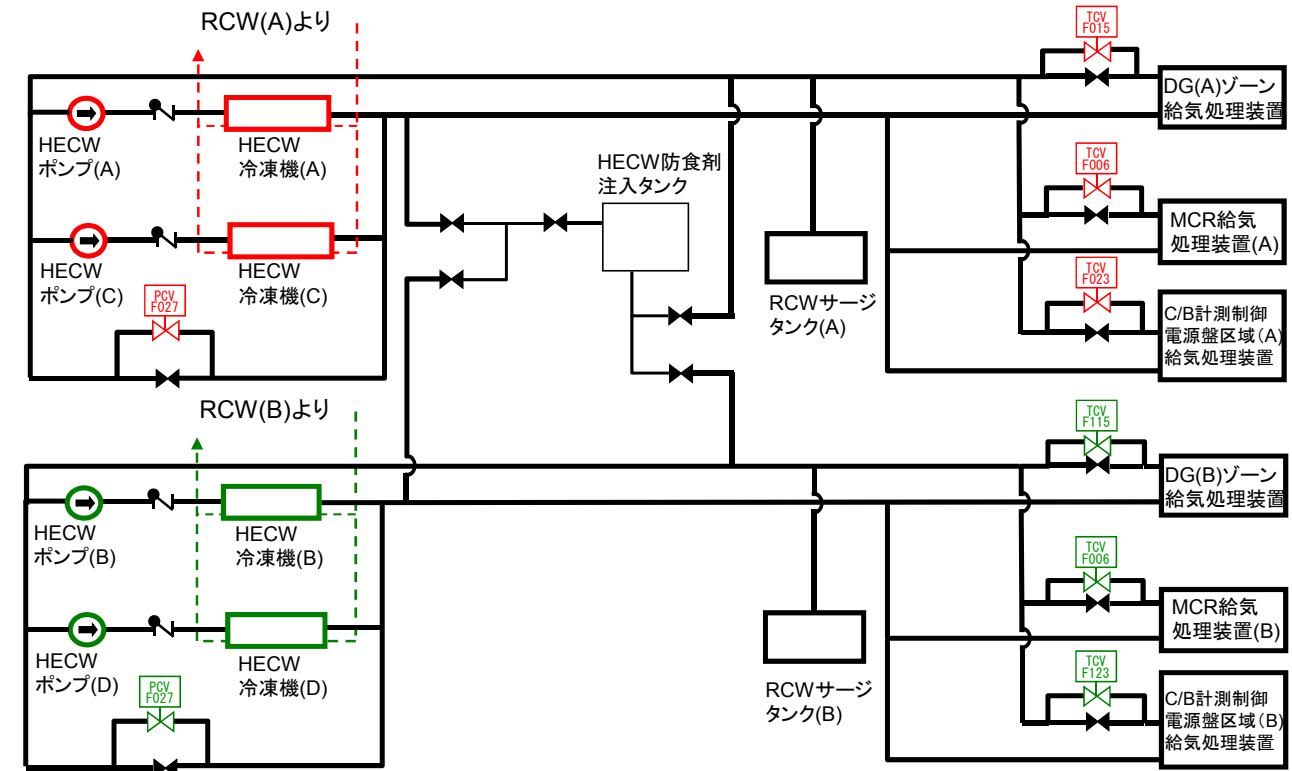


— : 区分Ⅲより電源供給

HNCW: 換気空調補機常用冷却水系

※非常時においては外気のみ(補機冷却水系不要)にて冷却可能な設計とする

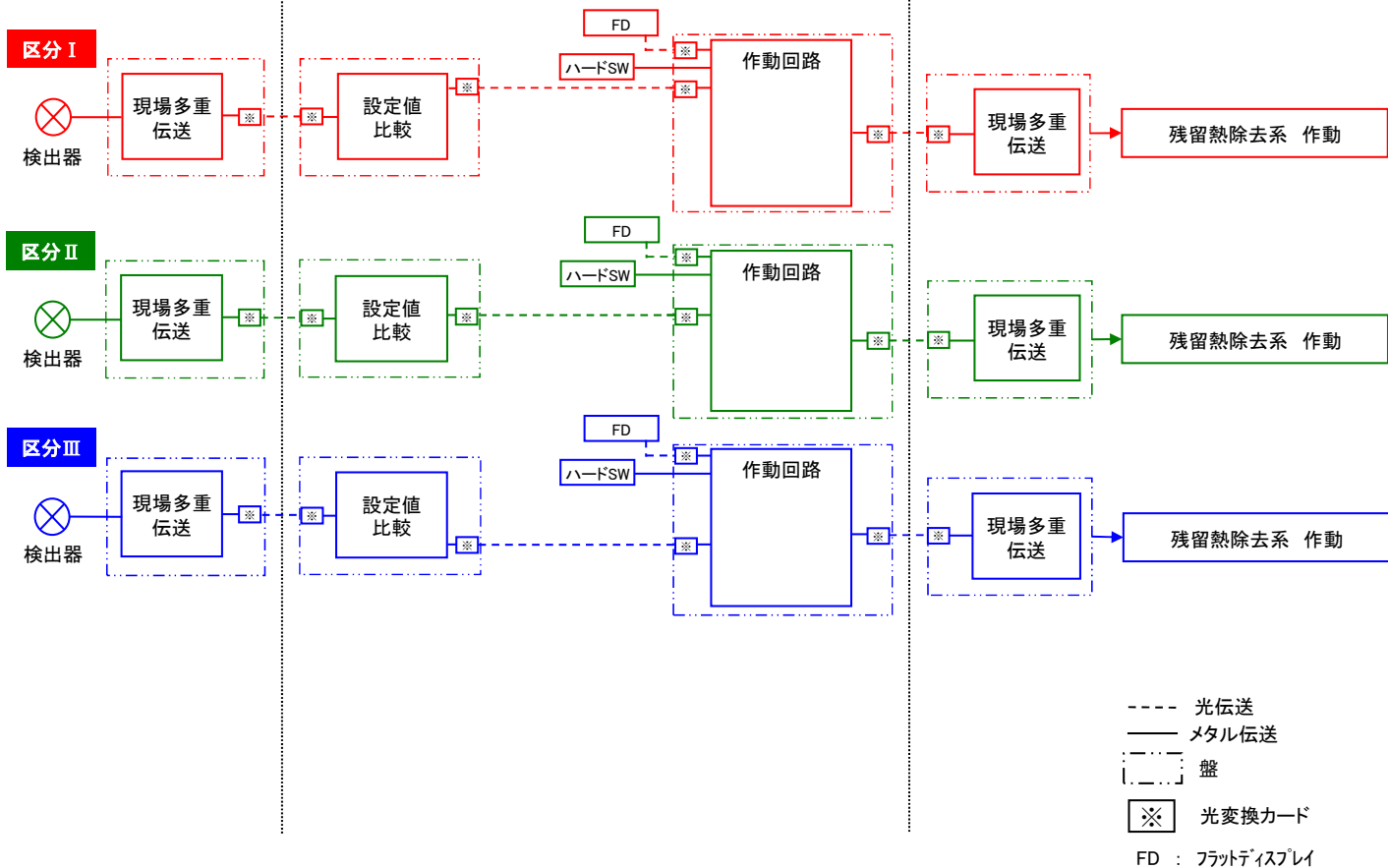
C/B計測制御電源盤区域 (C) 換気空調系 系統図



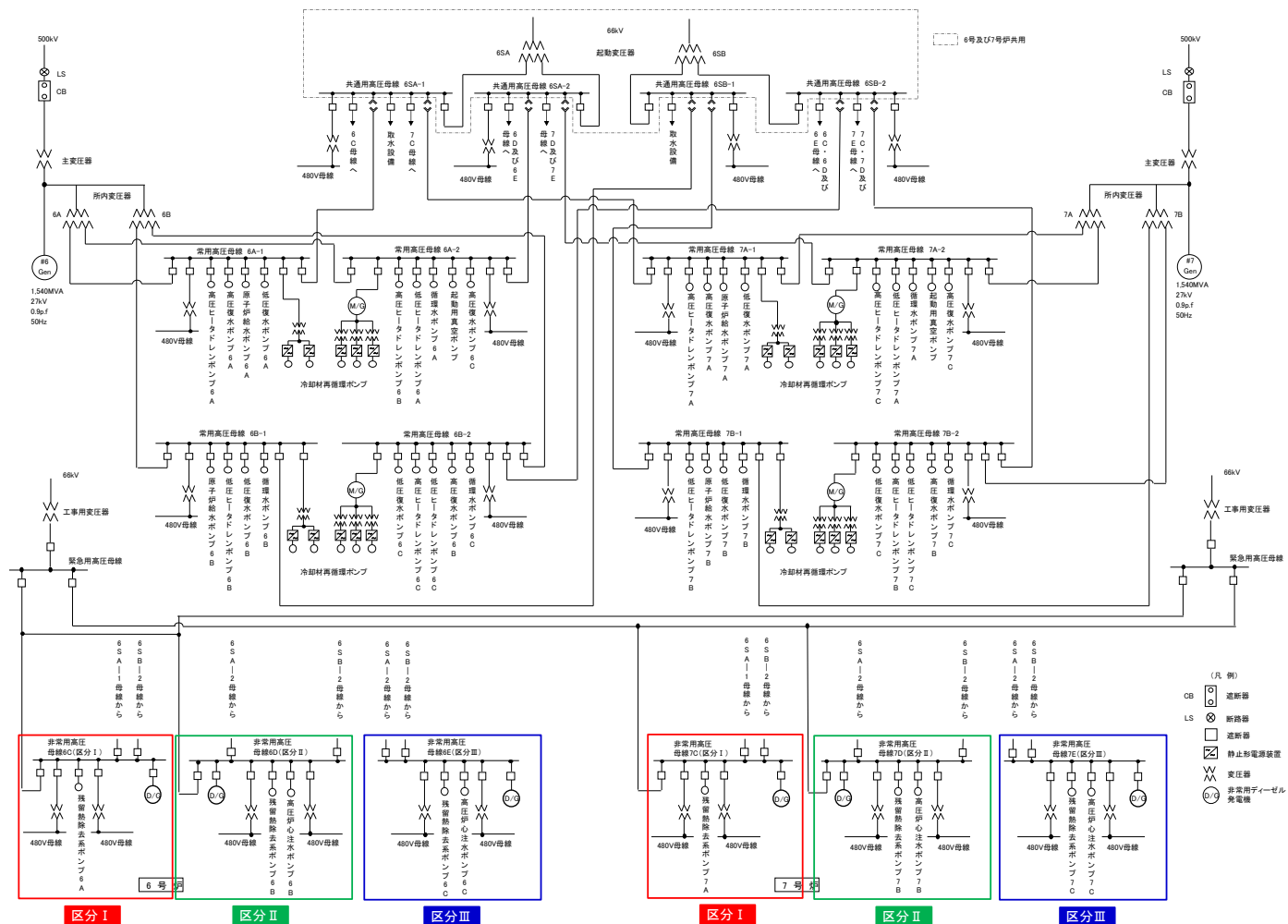
DG: 非常用ディーゼル発電機
 HECW: 換気空調補機非常用冷却水系
 MCR: 中央制御室換気空調系
 RCW: 原子炉補機冷却水系
 C/B: コントロール建屋

— : 区分Ⅰより電源供給
 — : 区分Ⅱより電源供給
 PCV: 圧力調整弁
 TCV: 温度調整弁

非常用換気空調補機冷却系 系統図

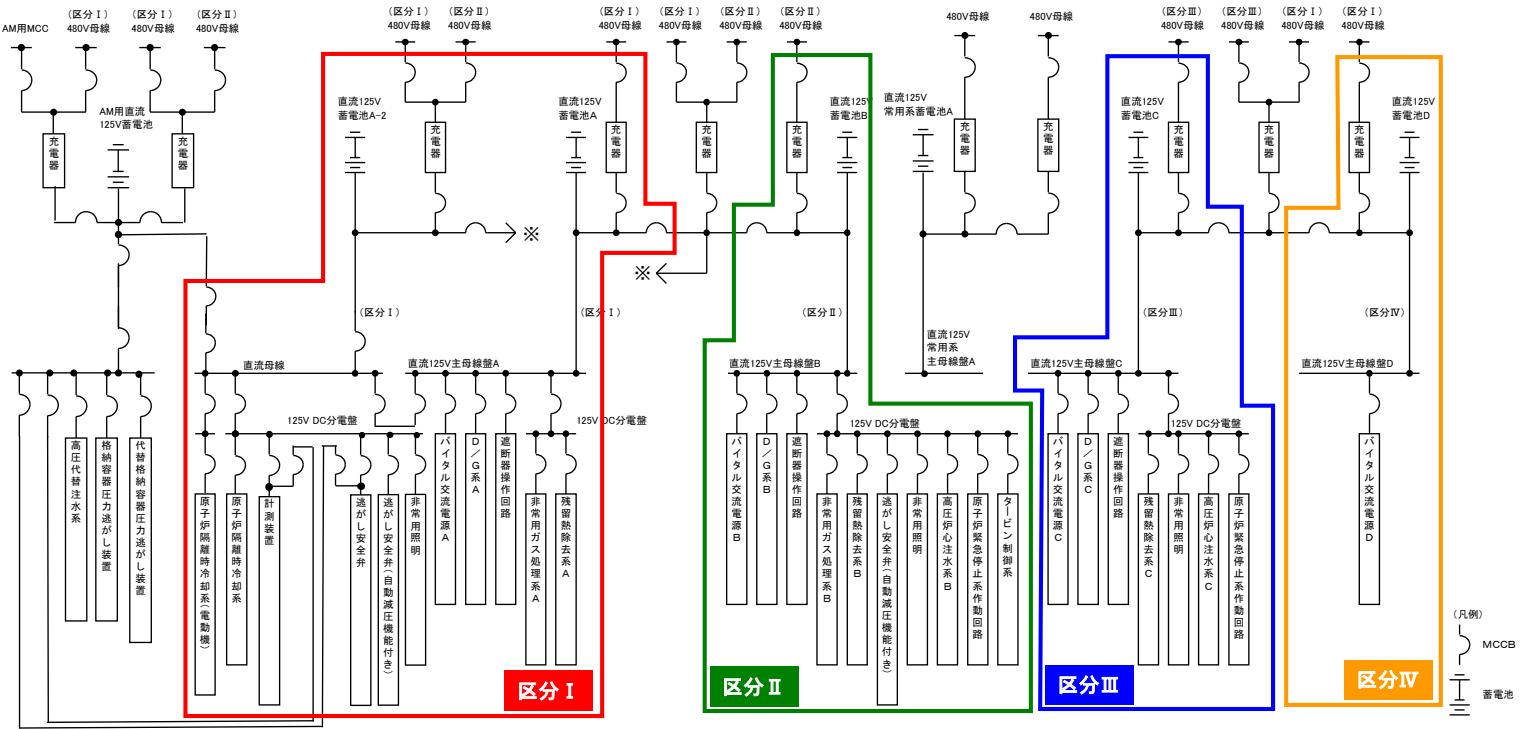


RHR (原子炉停止時冷却モード) - 計測制御設備 系統図一

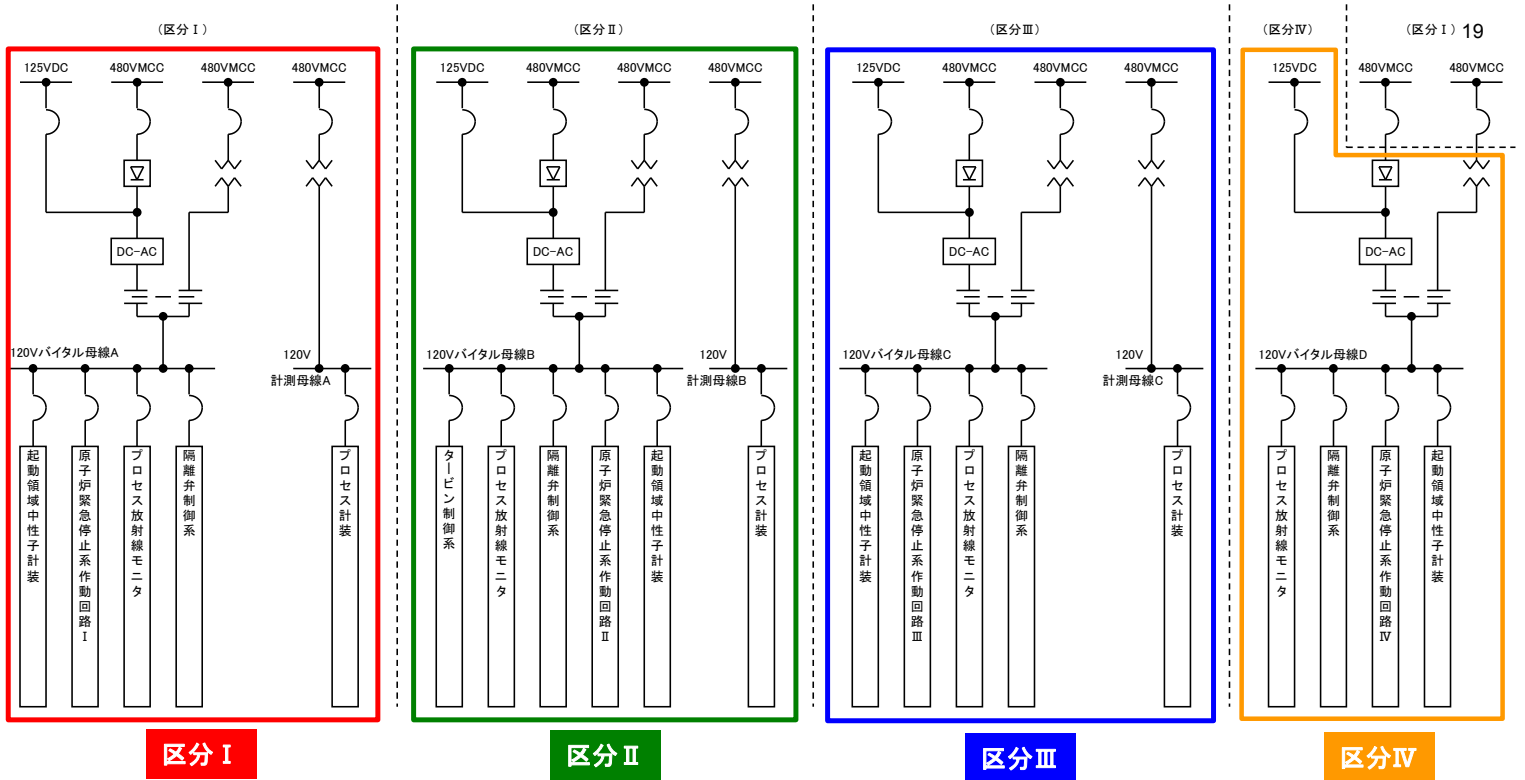


非常用交流電源系 系統図

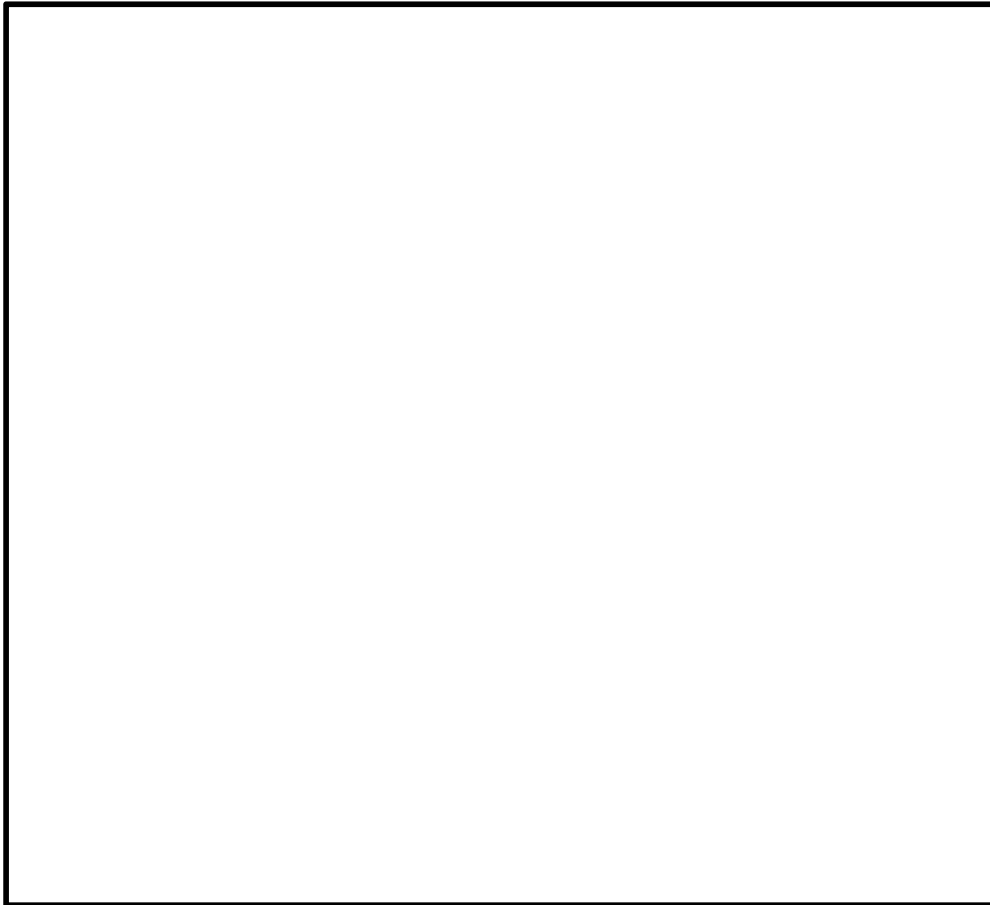
12条-別紙1-2-補足-参考3-9



非常用直流電源系 系統図

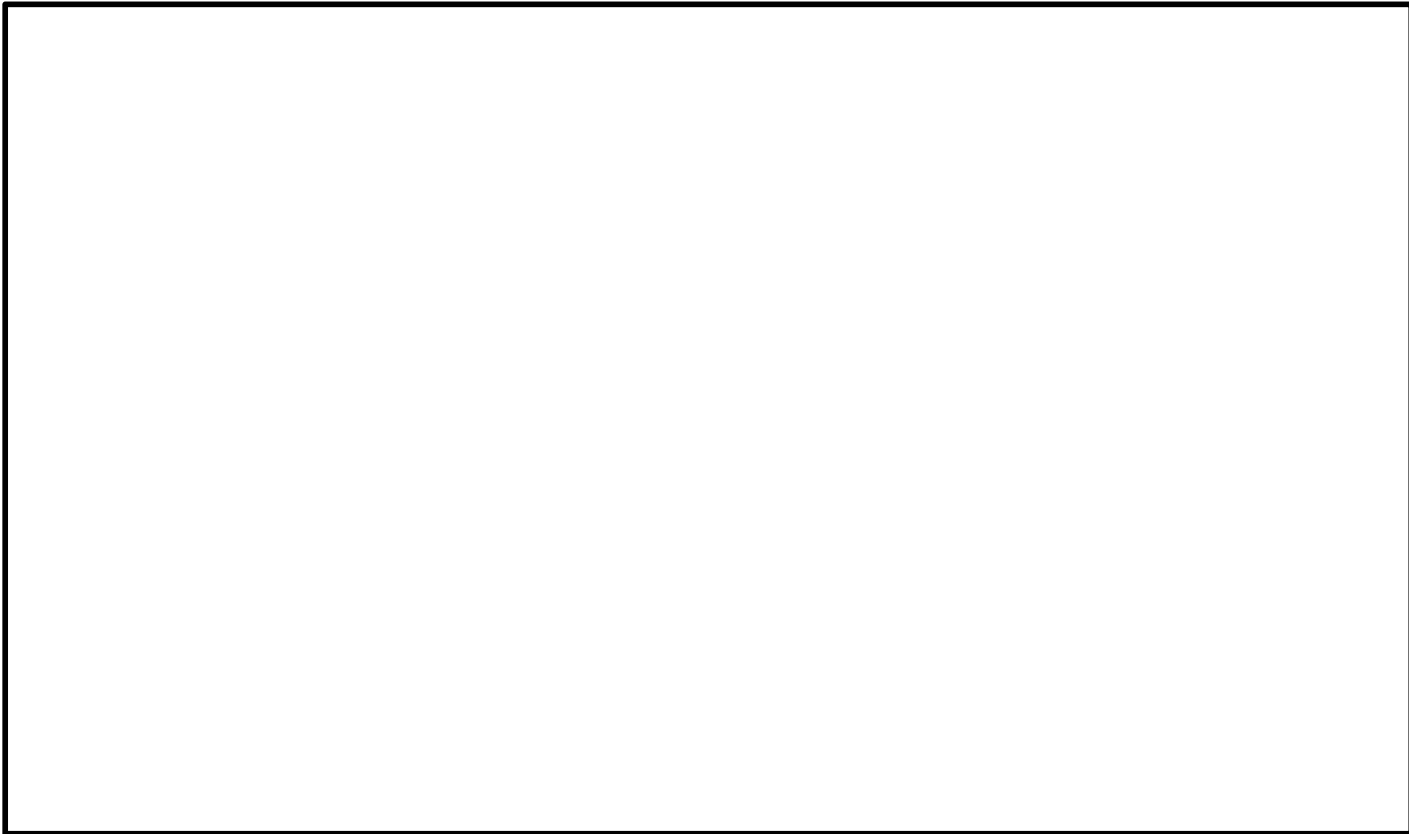


計測制御用電源設備 系統図



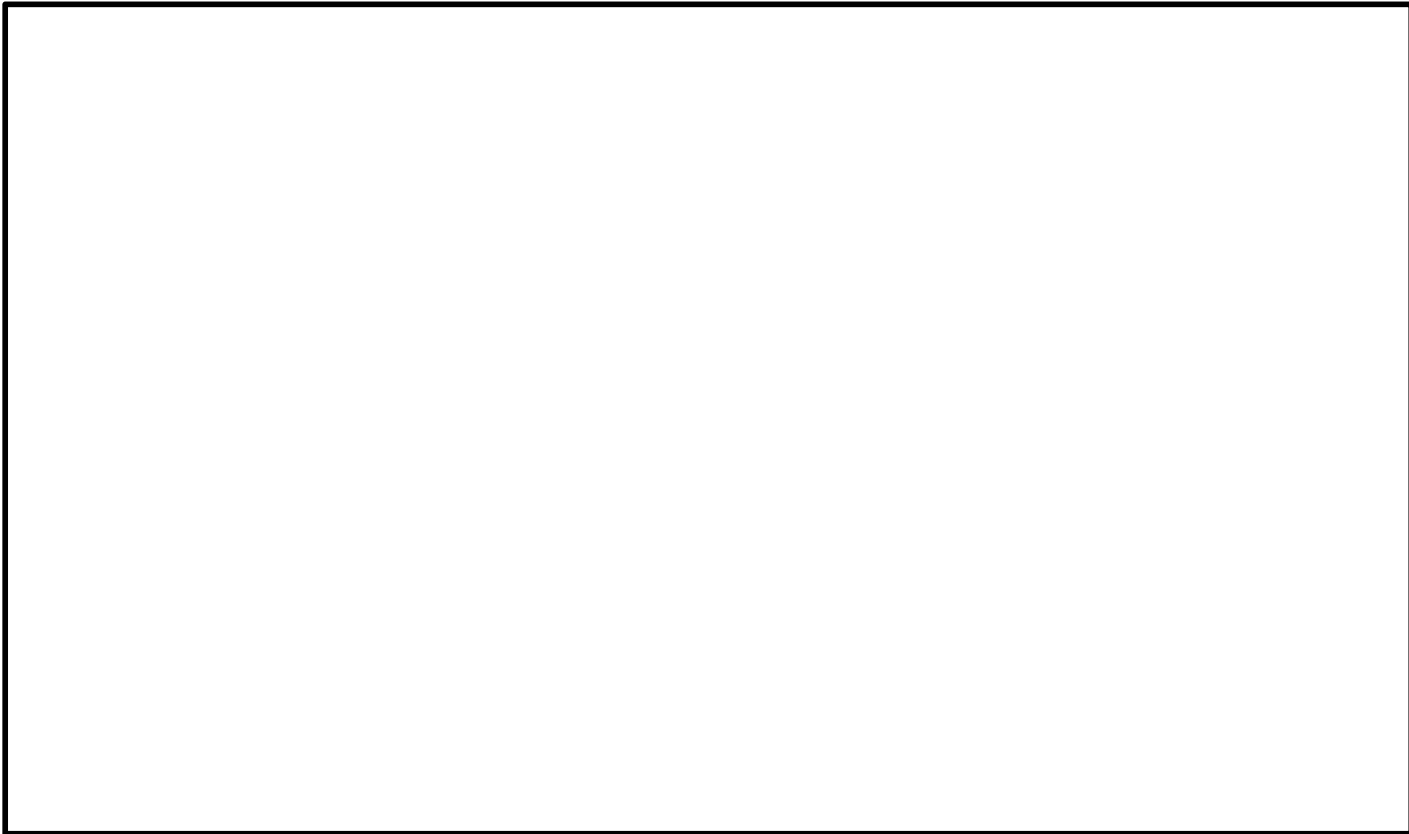
枠囲みの内容は機密事項に属しますので公開できません。

原子炉格納容器内の区分分離の概要図



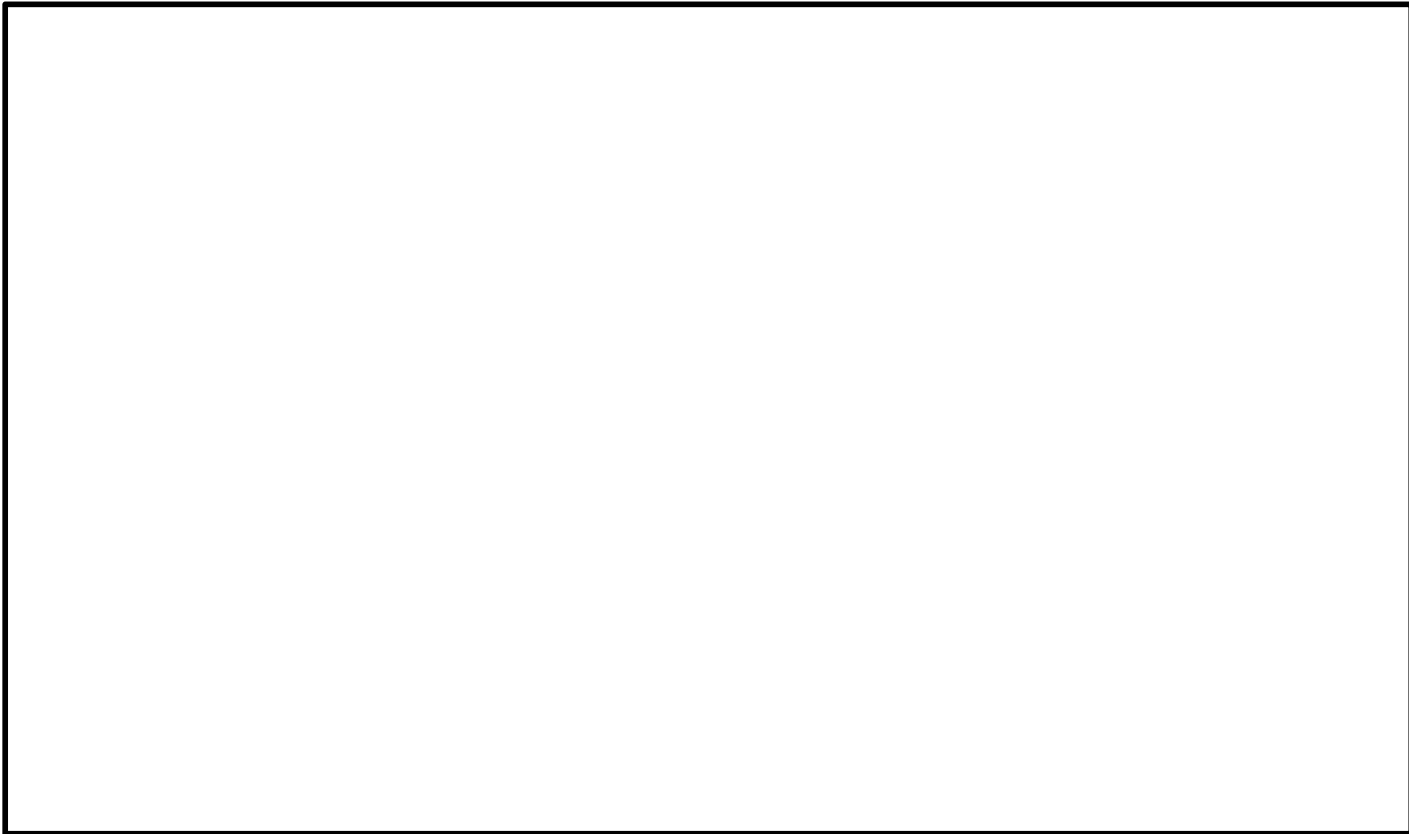
枠囲みの内容は機密事項に属しますので公開できません。

7号炉原子炉建屋 地下3階 機器配置図



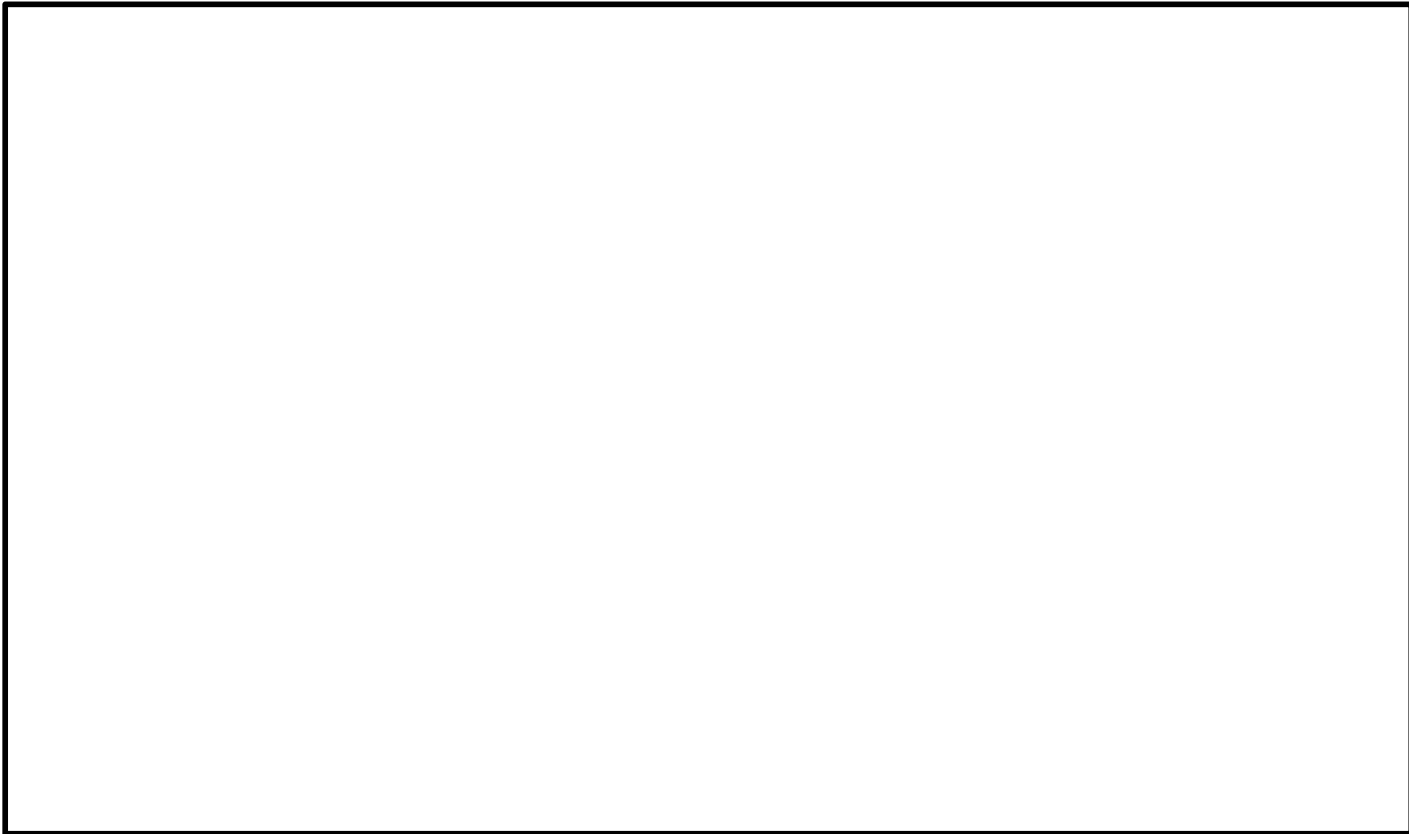
枠囲みの内容は機密事項に属しますので公開できません。

7号炉原子炉建屋 地下2階 機器配置図



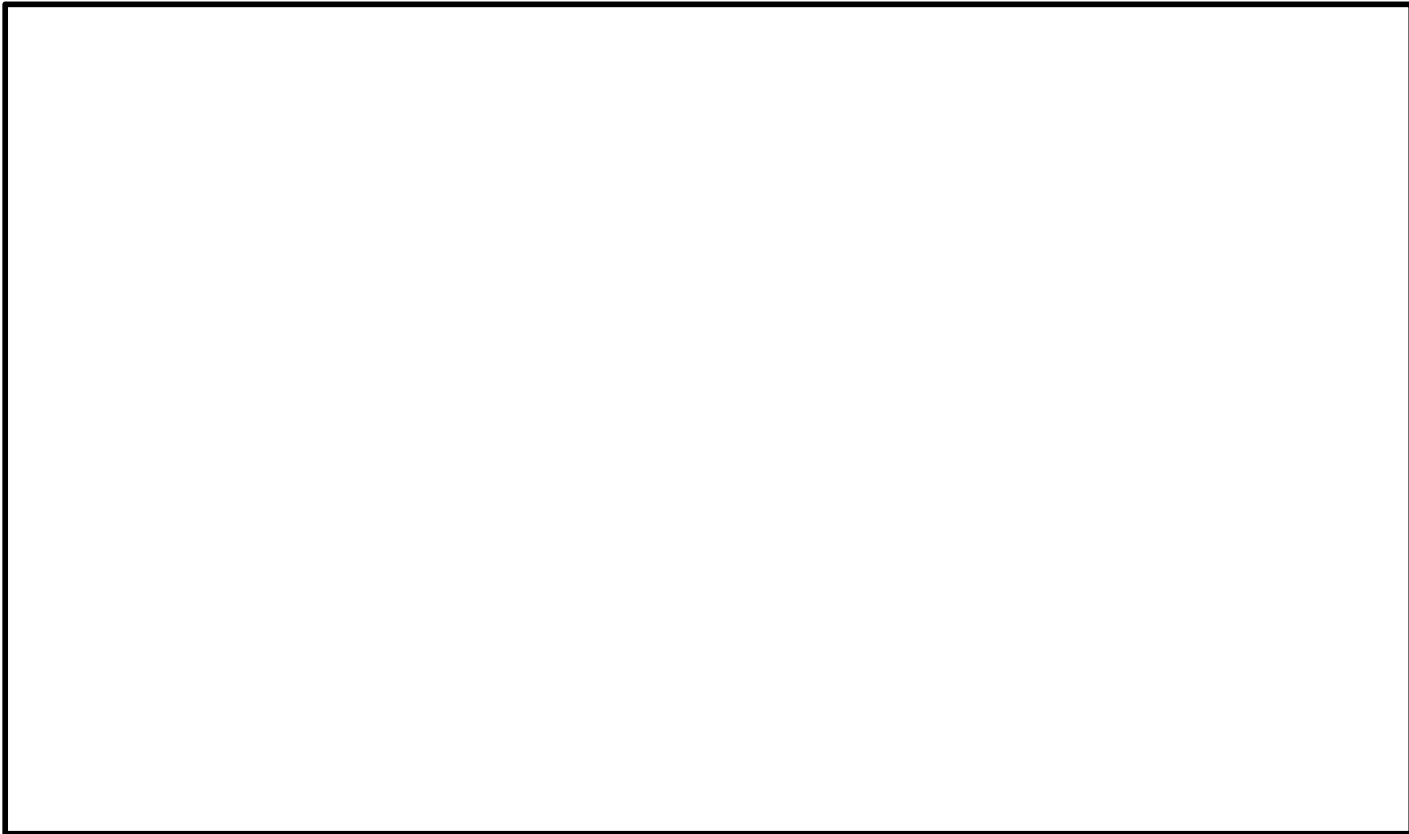
枠囲みの内容は機密事項に属しますので公開できません。

7号炉原子炉建屋 地下1階 機器配置図



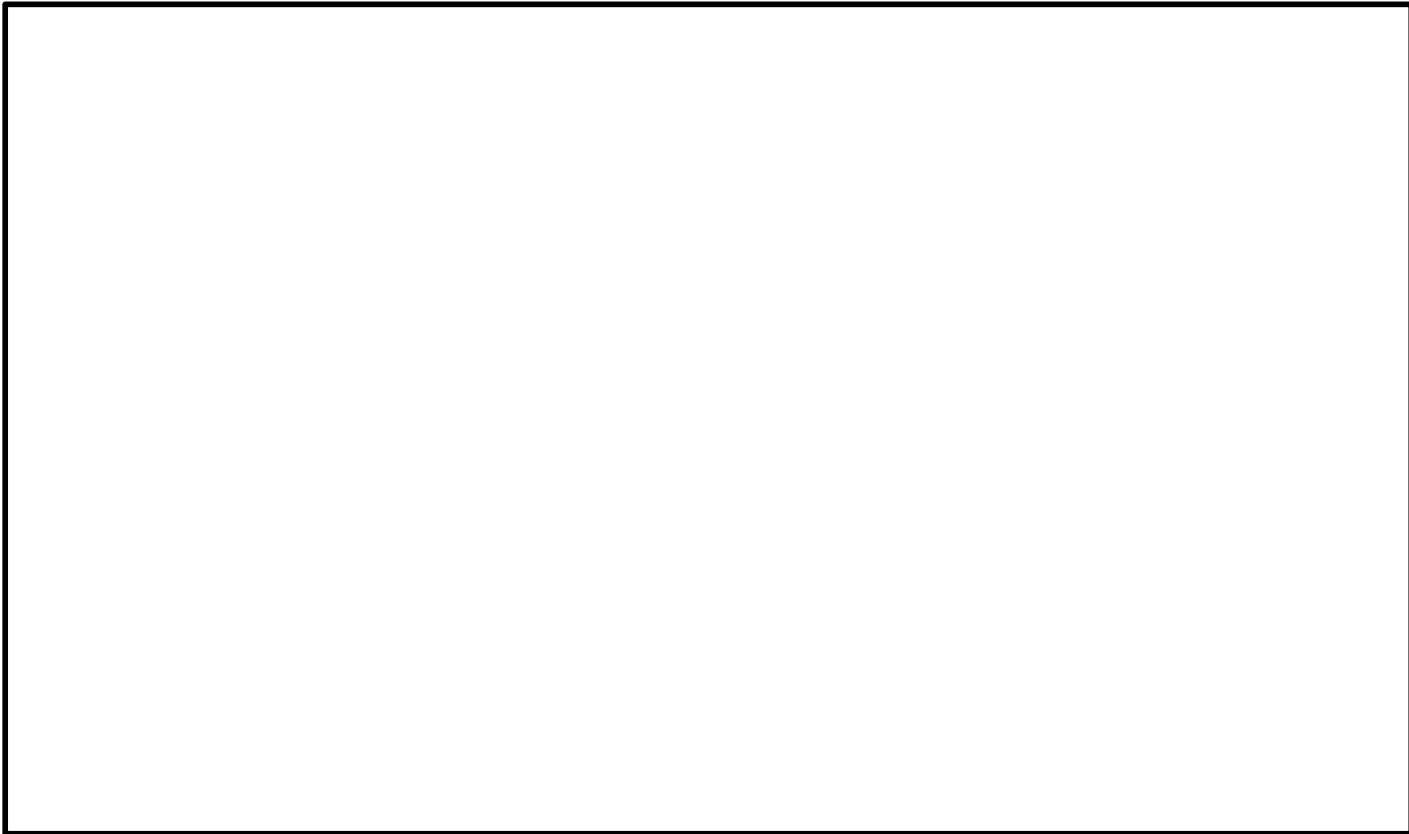
枠囲みの内容は機密事項に属しますので公開できません。

7号炉原子炉建屋 地上1階 機器配置図



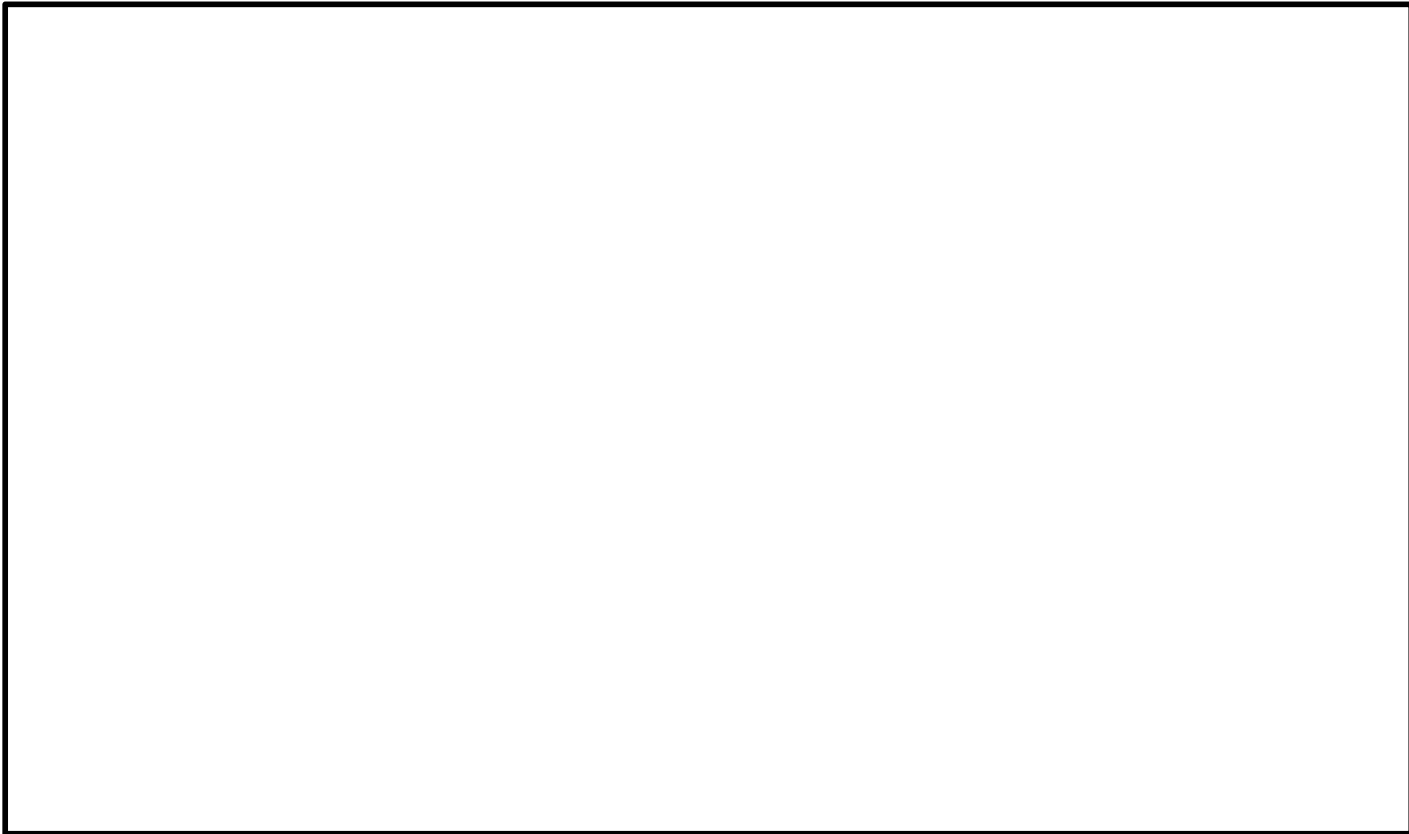
枠囲みの内容は機密事項に属しますので公開できません。

7号炉原子炉建屋 地上2階 機器配置図



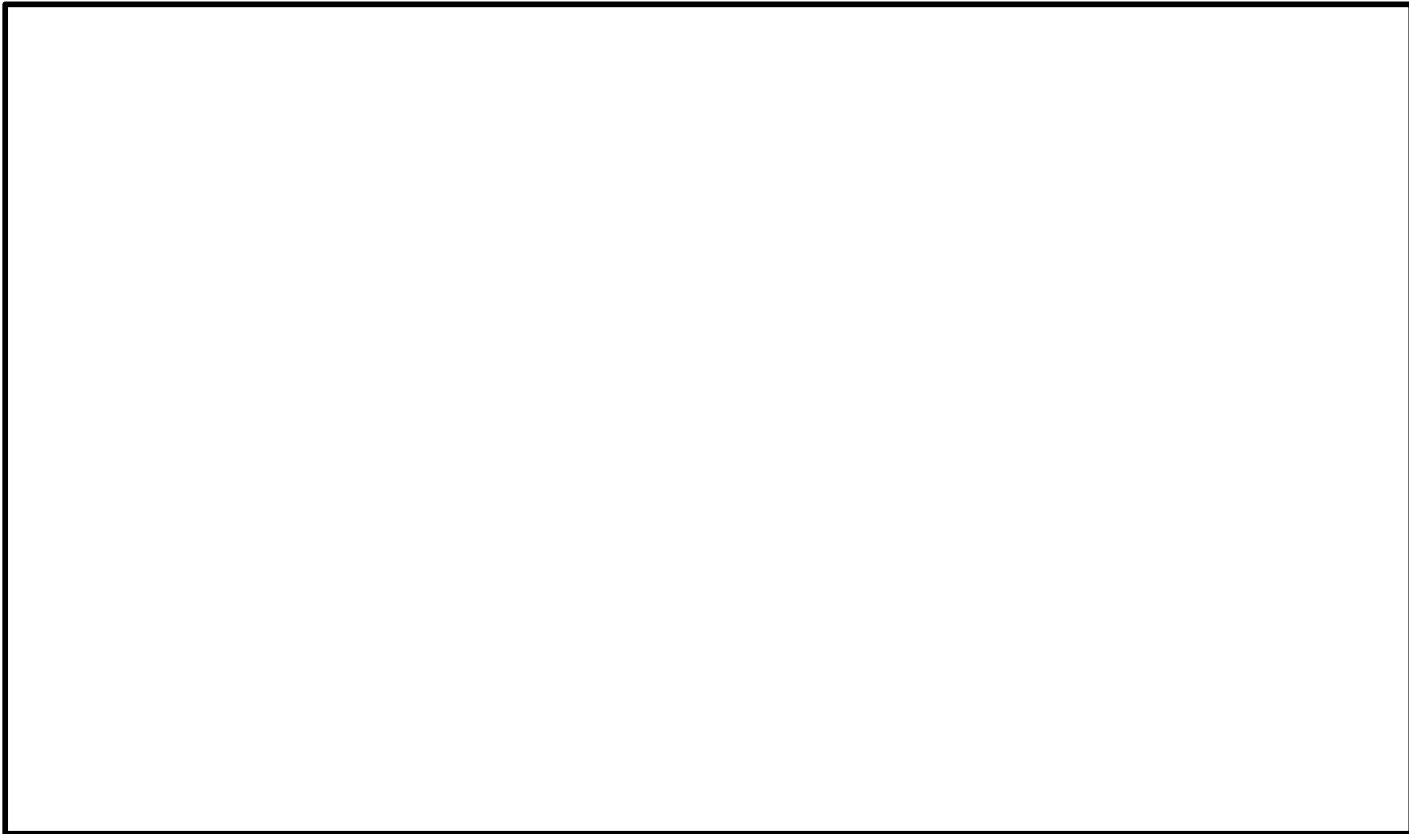
枠囲みの内容は機密事項に属しますので公開できません。

7号炉原子炉建屋 地上3階 機器配置図



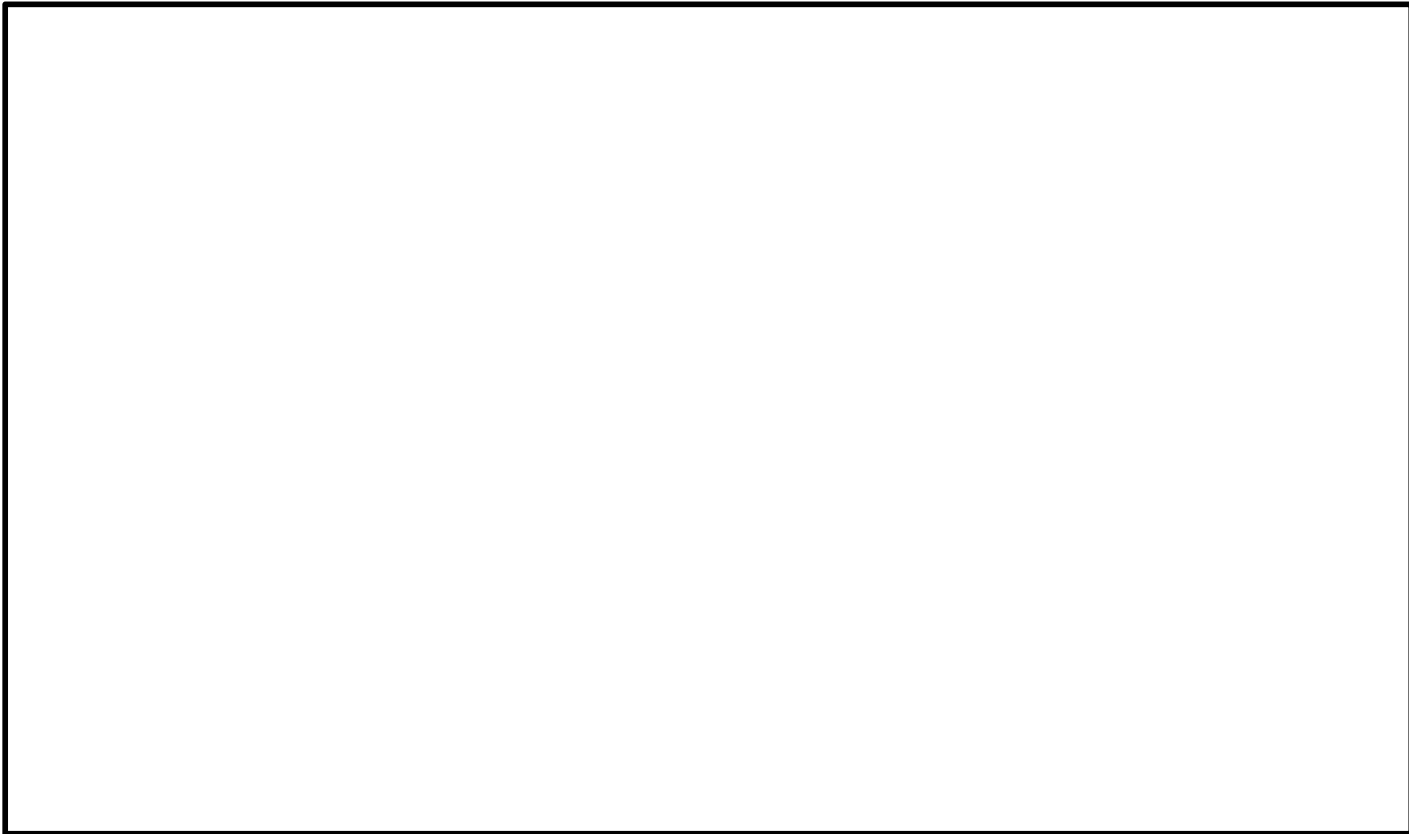
枠囲みの内容は機密事項に属しますので公開できません。

7号炉原子炉建屋 地上3階(中間階) 機器配置図



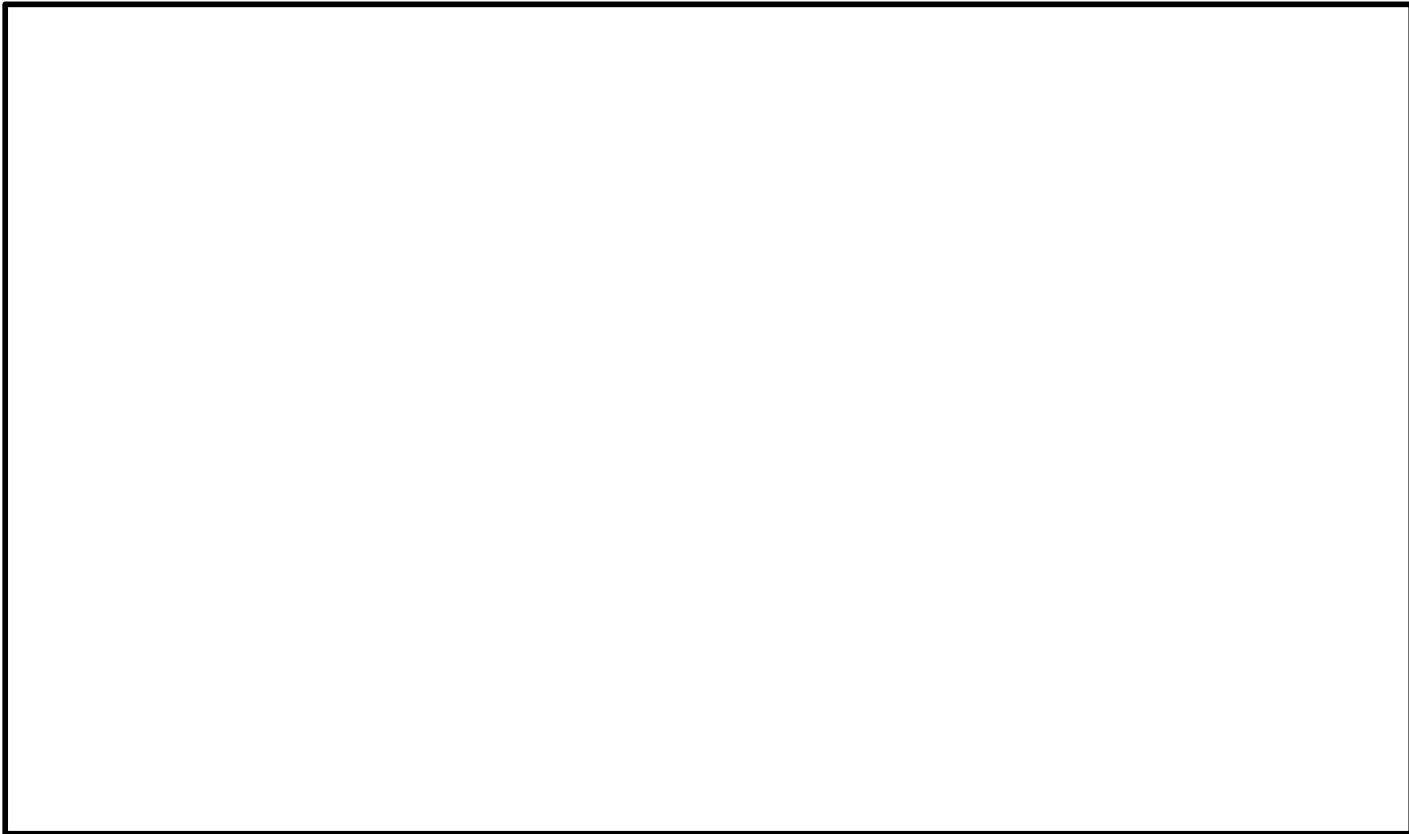
枠囲みの内容は機密事項に属しますので公開できません。

7号炉原子炉建屋 地上4階 機器配置図



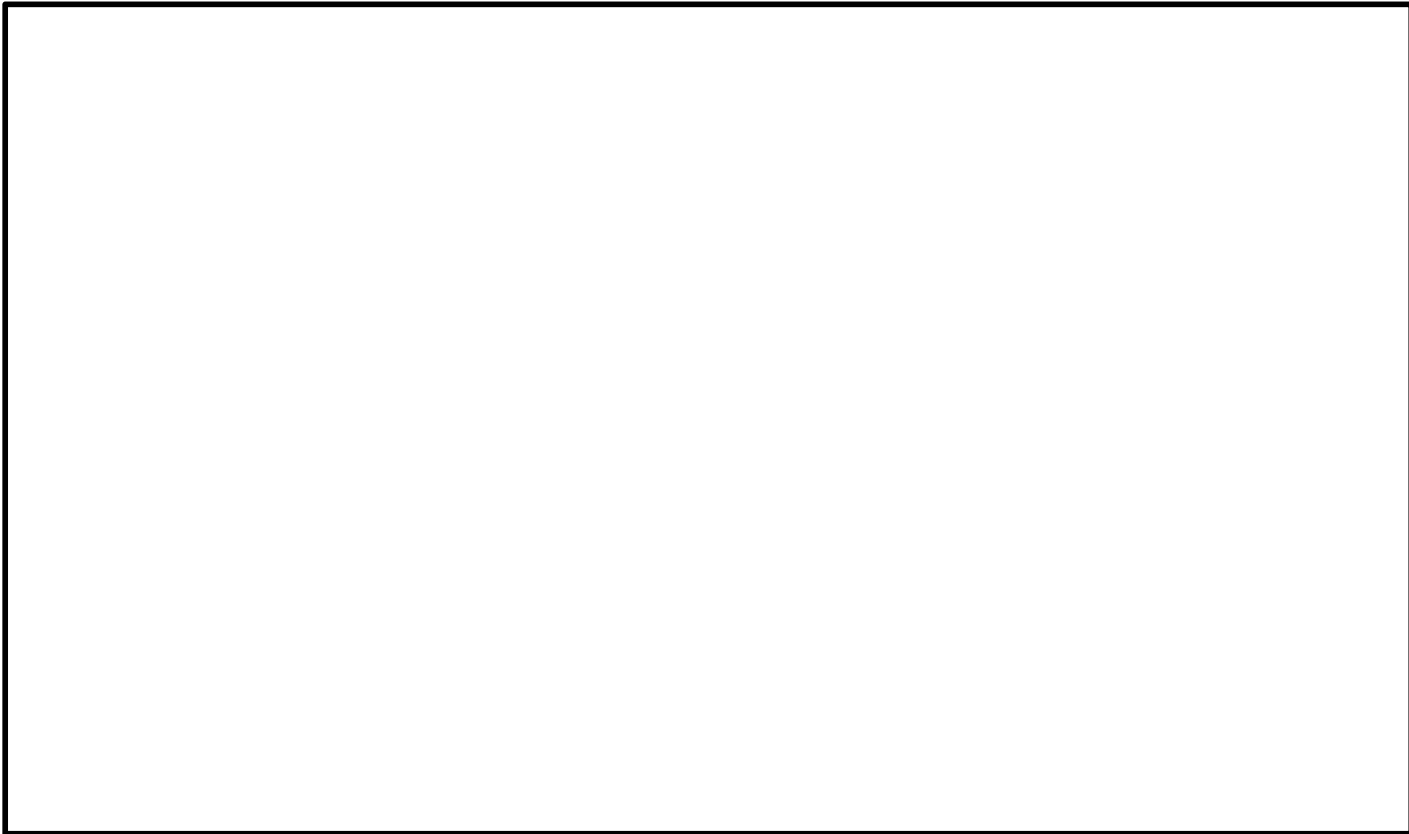
枠囲みの内容は機密事項に属しますので公開できません。

7号炉屋外 機器配置図



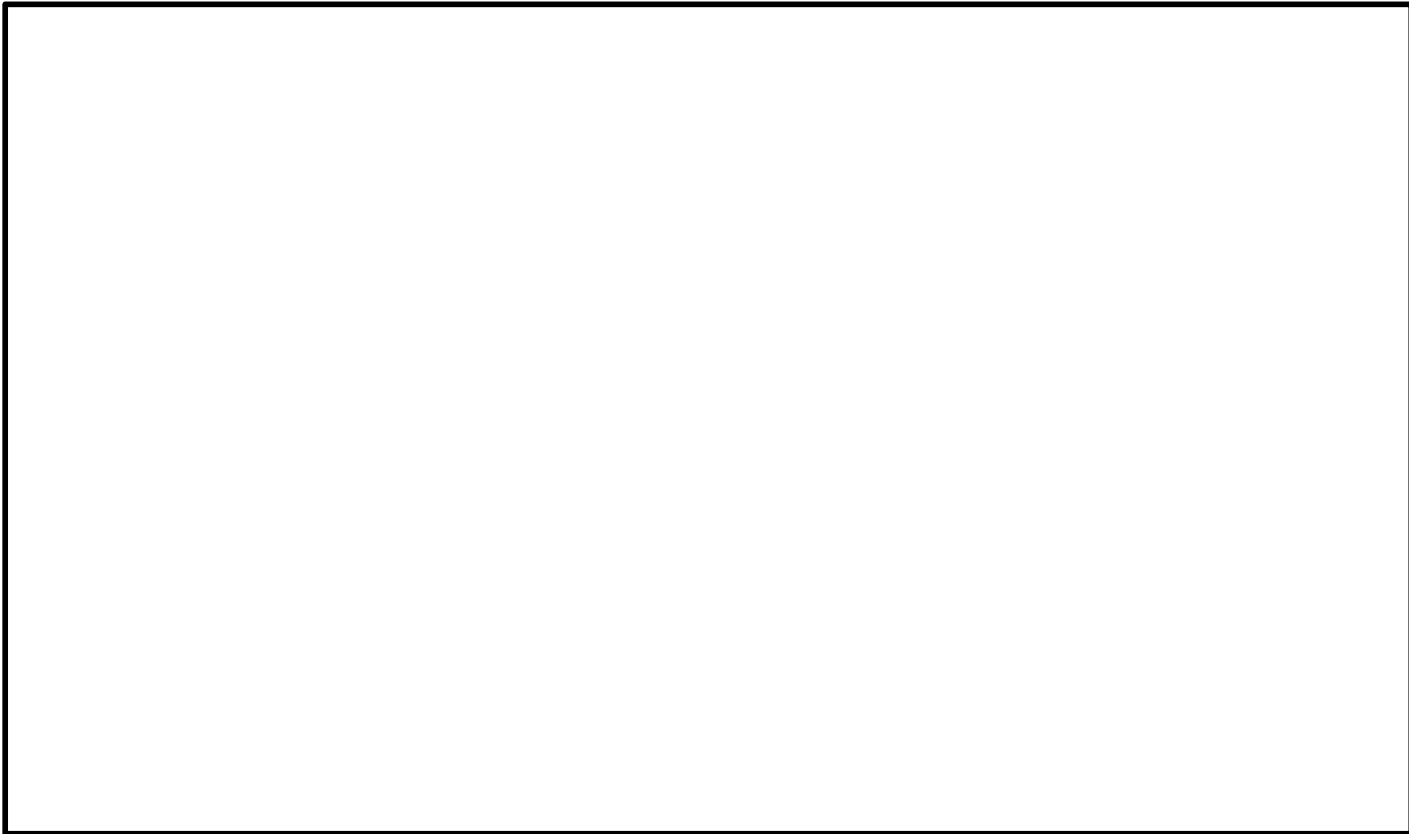
枠囲みの内容は機密事項に属しますので公開できません。

7号炉タービン建屋 地下2階 機器配置図



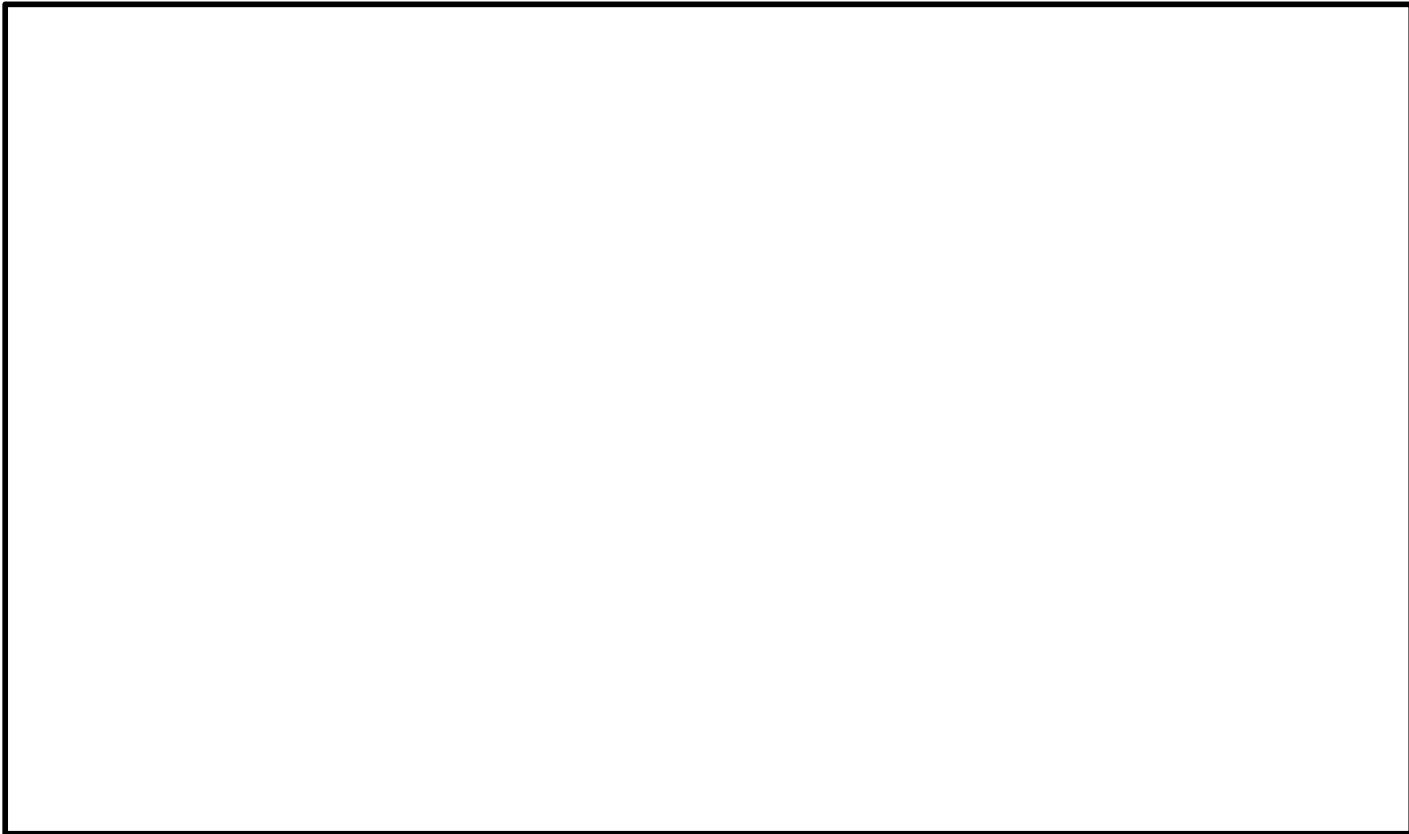
枠囲みの内容は機密事項に属しますので公開できません。

7号炉タービン建屋 地下1階 機器配置図



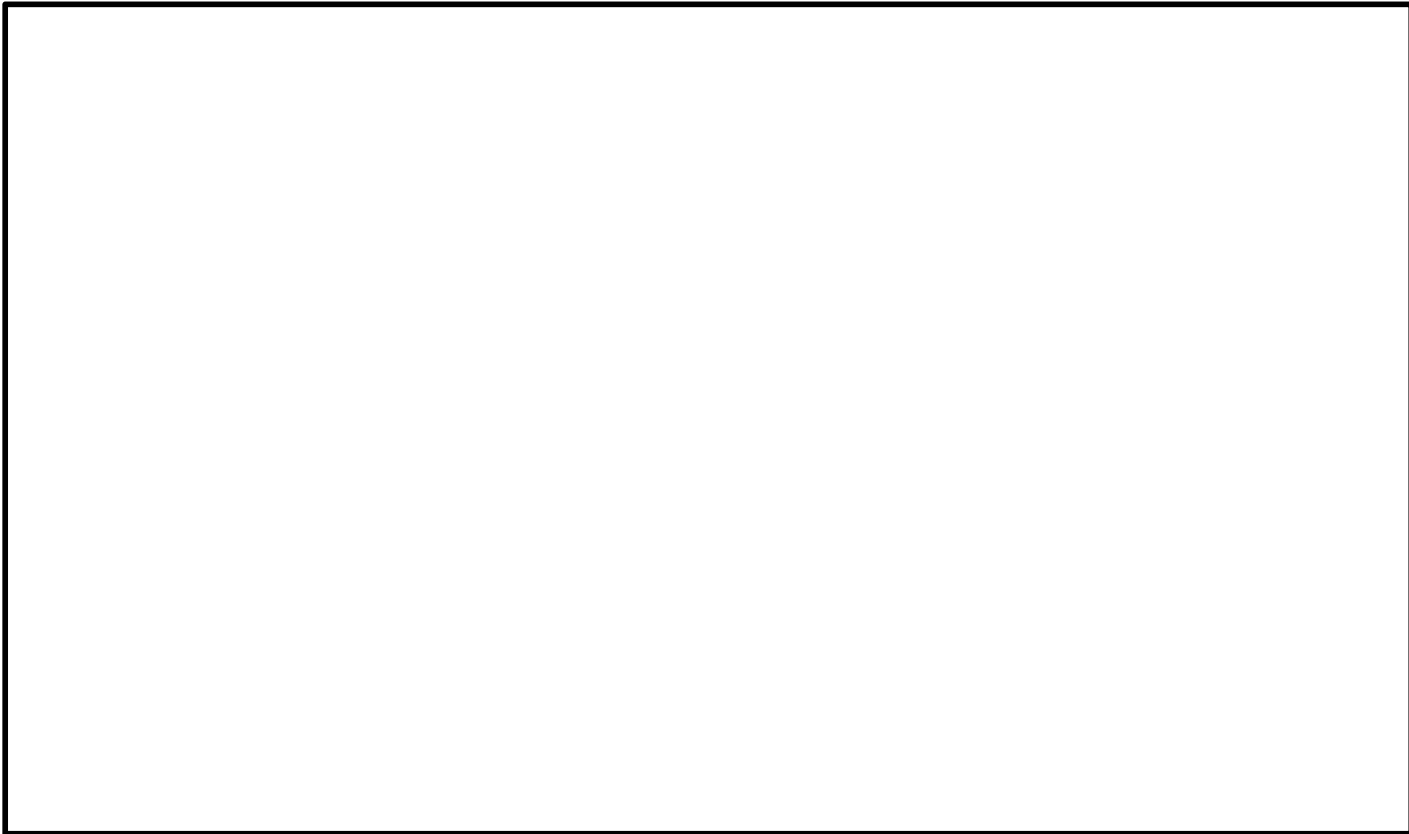
枠囲みの内容は機密事項に属しますので公開できません。

7号炉コントロール建屋 地下2階及び地下中2階 機器配置図



枠囲みの内容は機密事項に属しますので公開できません。

7号炉コントロール建屋 地下1階及び地下中1階 機器配置図



枠囲みの内容は機密事項に属しますので公開できません。

7号炉コントロール建屋 地上1階及び地上2階 機器配置図

設計基準事故解析で期待する異常状態緩和系

1. 確認方針

設計基準事故解析においては、異常状態緩和系によって、原則として運転員の介在なしで事象が収束することを確認している。安全保護回路等が動作することで必要な機能は満足され、プラント状態把握は事象収束のためには必要とされない。ただし、運転員の介在をもって事象を収束させる設計基準事故もあり、このためにプラント状態把握を行う場合もある。

これら設計基準事故解析で期待する異常状態緩和系について、全て別紙 1-1、別紙 1-2 に含まれていることを確認する。

2. 確認結果

柏崎刈羽原子力発電所 6 号炉及び 7 号炉の設計基準事故解析において、期待する異常状態緩和系を以下に示す。

設計基準事故	期待する異常状態緩和系	重要度分類
原子炉冷却材の喪失又は炉心冷却状態の著しい変化		
・ 原子炉冷却材喪失	制御棒 及び 制御棒駆動系 原子炉緊急停止の安全保護回路 原子炉隔離時冷却系 高圧炉心注水系 (※) 残留熱除去系 (低圧注水モード) 自動減圧系 非常用炉心冷却系作動の安全保護回路 非常用交流電源系, 非常用ディーゼル発電機	MS-1
・ 原子炉冷却材流量の喪失	制御棒 及び 制御棒駆動系 原子炉緊急停止の安全保護回路 逃がし安全弁 (安全弁としての開機能)	MS-1

<ul style="list-style-type: none"> 原子炉冷却材流量の喪失 (続き) 	残留熱除去系 (原子炉停止時冷却モード)	MS-1
	原子炉隔離時冷却系	
	高圧炉心注水系	
	逃がし安全弁 (手動逃がし機能)	
	自動減圧系 (手動逃がし機能)	
	非常用交流電源系, 非常用ディーゼル発電機	
反応度の異常な投入又は原子炉出力の急激な変化		
<ul style="list-style-type: none"> 制御棒落下 	制御棒 及び 制御棒駆動系	MS-1
	原子炉緊急停止の安全保護回路	
	残留熱除去系 (原子炉停止時冷却モード)	
	原子炉隔離時冷却系	
	高圧炉心注水系	
	逃がし安全弁 (手動逃がし機能)	
	自動減圧系 (手動逃がし機能)	
	非常用交流電源系, 非常用ディーゼル発電機	
環境への放射性物質の異常な放出		
<ul style="list-style-type: none"> 放射性気体廃棄物処理施設の破損 	気体廃棄物処理設備エリア排気モニタ	MS-3
	気体廃棄物処理系隔離弁	MS-2
	主排気筒 (非常用ガス処理系排気管の支持機能以外の部分)	
<ul style="list-style-type: none"> 主蒸気管破断 	制御棒 及び 制御棒駆動系	MS-1
	原子炉緊急停止の安全保護回路	

<p>・主蒸気管破断 (続き)</p>	原子炉格納容器隔離弁 (主蒸気隔離弁)	MS-1
	主蒸気隔離の安全保護回路	
	主蒸気流量制限器	
	残留熱除去系 (原子炉停止時冷却モード)	
	原子炉隔離時冷却系	
	高压炉心注水系	
	逃がし安全弁 (手動逃がし機能)	
	自動減圧系 (手動逃がし機能)	
非常用交流電源系, 非常用ディーゼル発電機		
<p>・燃料集合体の落下</p>	原子炉建屋原子炉区域	MS-2
	非常用ガス処理系	
	主排気筒 (非常用ガス処理系排気管の支持機能)	MS-1
	非常用ガス処理系作動の安全保護回路	
<p>・原子炉冷却材喪失</p>	原子炉格納容器	MS-1
	原子炉格納容器隔離弁	
	原子炉建屋原子炉区域	
	非常用ガス処理系	
	非常用ガス処理系作動の安全保護回路	
	主排気筒 (非常用ガス処理系排気管の支持機能)	
<p>・制御棒落下</p>	主蒸気隔離の安全保護回路	MS-1
<p>原子炉格納容器内圧力, 雰囲気等の異常な変化</p>		
<p>・原子炉冷却材喪失</p>	原子炉格納容器 (真空破壊装置)	MS-1
	格納容器スプレイ冷却系	
	事故時監視計器 (格納容器内圧力)	MS-2

・原子炉冷却材喪失（続き）	非常用交流電源系，非常用ディーゼル発電機	MS-1
・可燃性ガスの発生	可燃性ガス濃度制御系	MS-1
	事故時監視計器（格納容器内水素濃度，格納容器内酸素濃度）	MS-2
	原子炉格納容器（真空破壊装置）	MS-1
	非常用交流電源系，非常用ディーゼル発電機	

(※) 燃料被覆管温度が最大となるよう一系統は配管両端破断を想定しており，残る一系統は給電する非常用ディーゼル発電機の単一故障によって機能を喪失すると仮定している系統

これらの設計基準事故解析で期待する異常状態緩和系は全て別紙 1-1, 別紙 1-2 に含まれていることを確認した。

なお，設計基準事故解析において期待するMS-3の異常状態緩和系は，

気体廃棄物処理設備エリア排気モニタ

(MS-3，事故時のプラント操作のための情報の把握機能)

のみである。

地震，溢水，火災以外の共通要因について

1. 考慮するハザード

重要度の特に高い安全機能を有する系統における独立性の確認として，地震，溢水（内部溢水），火災（内部火災）による共通要因故障の有無を別紙 1-2 にて整理している。ここでは，地震，溢水，火災以外の共通要因故障の起因となりうるハザードについて整理する。

設計基準対象施設について考慮するハザードは，設置許可基準規則の以下の条文に該当するものである。

第四条 地震による損傷の防止

第五条 津波による損傷の防止

第六条 外部からの衝撃による損傷の防止

第八条 火災による損傷の防止

第九条 溢水による損傷の防止等

これらの条文のうち，地震，溢水，火災以外の共通要因故障の起因となりうるハザードは，

第五条 津波による損傷の防止

第六条 外部からの衝撃による損傷の防止

である。

2. 津波による損傷の防止（設置許可基準規則第五条）

津波による損傷の防止については，設置許可基準規則第五条に対する適合性の説明の中で整理するが，重要度の特に高い安全機能を有する系統に対しては，同別記 3 の通り，以下の対策をとることで基準津波に対して安全機能を損なわない設計としている。

- ・ 津波による遡上波が到達しない高い場所への配置
- ・ 津波が流入することを防止するための設備の設置等の津波防護対策
- ・ 基準津波による水位の低下に対する海水ポンプの機能保持対策

3. 外部からの衝撃による損傷の防止（設置許可基準規則第六条）

外部からの衝撃による損傷の防止については，設置許可基準規則第六条に対する適合性の説明の中で整理するが，重要度の特に高い安全機能を有する系統に対しては，以下の通り，安全機能を損なわない設計としている。

- ・ 発電所敷地で想定される風（台風），竜巻，低温（凍結），降水，積雪，落雷，地滑り，火山の影響，生物学的事象の自然現象（地震及び津波を除く。）が発生した場合において，自然現象そのものがもたらす環境条件

及びその結果として施設で生じ得る環境条件においても安全機能を損なわない設計

- ・「発電用軽水型原子炉施設の安全機能の重要度分類に関する審査指針」(平成2年8月30日原子力安全委員会決定)の「V. 2. (2) 自然現象に対する設計上の考慮」に示される重要安全施設は、科学的技術的知見を踏まえ、当該重要安全施設に大きな影響を及ぼすおそれがあると想定される自然現象により当該重要安全施設に作用する衝撃及び設計基準事故時に生じる応力について、それぞれの因果関係及び時間的変化を考慮して適切に組み合わせた設計
- ・発電所敷地又はその周辺において想定される火災・爆発（森林火災，近隣工場等の火災・爆発，航空機落下火災），有毒ガス，船舶の衝突，電磁的障害の原子炉施設の安全性を損なわせる原因となるおそれがある事象であって人為によるもの（故意によるものを除く。）に対して安全機能を損なわない設計
- ・自然現象，人為事象の組み合わせについても，地震，津波，風（台風），竜巻，低温（凍結），降水，積雪，落雷，地滑り，火山の影響，生物学的事象，森林火災等の影響を考慮し，事象が単独で発生した場合の影響と比較して，複数の事象が重畳することで影響が増長される組み合わせを特定し，その組合せの影響に対しても安全機能を損なわない設計

各ハザードに対する具体的な設計上の考慮は表1の通りである。

表1 設置許可基準規則第六条のハザードに対する設計上の考慮（1 / 3）

ハザード	設計上の考慮
風（台風）	基準風速による風荷重に対して，安全施設及び安全施設を内包する区画の構造健全性の確保，若しくは，風（台風）による損傷を考慮し安全上支障のない期間での修復等の対応，又は，それらを適切に組み合わせることで，その安全機能を損なうことのない設計とする。
竜巻	設計竜巻の風圧力による荷重，気圧差による荷重及び飛来物の衝撃荷重を組み合わせた設計竜巻荷重等を適切に組み合わせた設計荷重に対して，安全施設及び安全施設を内包する区画の構造健全性の確保，若しくは，飛来物による損傷を考慮し安全上支障のない期間での修復等の対応，又は，それらを適切に組み合わせることで，その安全機能を損なわない設計とする。
低温（凍結）	基準温度による凍結に対し，安全施設の低温に対する健全性の確保，若しくは，低温による凍結を考慮し，安全上支障のない期間での修復等の対応，又は，それらを適切に組み合わせることで，その安全機能を損なうことのない設計とする。
降水	基準降水量による浸水及び荷重に対し，安全施設の浸水，荷重に対する健全性の確保，若しくは，降水による損傷を考慮して，代替設備により必要な機能を確保すること，安全上支障のない期間での修復等の対応，又は，それらを適切に組み合わせることで，その安全機能を損なわない設計とする。
積雪	基準積雪量による荷重，閉塞に対し，安全施設の荷重，閉塞に対する健全性の確保，若しくは，積雪による損傷を考慮し，安全上支障のない期間での修復等の対応，又は，それらを適切に組み合わせることで，その安全機能を損なうことのない設計とする。
落雷	基準電流値による雷サージに対し，安全施設の雷サージに対する健全性の確保，若しくは，雷サージによる損傷を考慮し，安全上支障のない期間での修復等の対応，又は，それらを適切に組み合わせることで，その安全機能を損なうことのない設計とする。

表1 設置許可基準規則第六条のハザードに対する設計上の考慮（2 / 3）

ハザード	設計上の考慮
地滑り	<p>地滑りに対し斜面からの離隔距離を確保し地滑りのおそれがない位置に設置すること，若しくは，地滑りによる損傷を考慮して，代替設備により必要な機能を確保すること，安全上支障のない期間での修復等の対応，又は，それらを適切に組み合わせることで，その安全機能を損なわない設計とする。</p>
火山の影響	<p>想定される降下火砕物に対し，その静的負荷等の直接的影響に対し，安全施設の健全性の確保，若しくは，降下火砕物による損傷を考慮し，安全上支障のない期間での修復等の対応，又は，それらを適切に組み合わせることで，その安全機能を損なうことのない設計とする。</p> <p>また，降下火砕物の間接的影響である7日間の外部電源喪失等に対して，発電所の安全性を維持するために必要となる電源の供給が継続でき，安全機能を損なわない設計とする。</p>
生物学的事象	<p>生物学的事象として海洋生物であるクラゲ等の発生，小動物等の侵入に対し，除塵装置及び海水ストレーナを設置し，必要に応じて塵芥を除去すること，及び，屋内設備は建屋止水処置等により，屋外設備は端子箱貫通部の閉止処置を行うこと，若しくは，生物学的事象による損傷を考慮して，代替設備により必要な機能を確保すること，安全上支障のない期間での修復等の対応，又は，それらを適切に組み合わせることで，その安全機能を損なわない設計とする。</p>
森林火災， 近隣工場等の火災・爆発，航空機落下火災	<p>想定される森林火災，近隣工場等の火災・爆発，航空機落下に伴う火災について，防火帯の設置又は離隔距離の確保等により，安全機能を損なわない設計とする。</p> <p>また，二次的影響であるばい煙等による影響については，換気空調設備に適切な防護対策を講じること等により安全施設の安全機能を損なわない設計とする。</p>
有毒ガス	<p>想定される有毒ガスの発生については，発生源からの離隔を確保すること等により，安全施設の安全機能を損なわない設計とする。</p>

表1 設置許可基準規則第六条のハザードに対する設計上の考慮（3／3）

ハザード	設計上の考慮
船舶の衝突	航路を通行する船舶の衝突に対し、航路からの離隔距離を確保することにより、安全施設の船舶の衝突に対する健全性の確保、若しくは、船舶の衝突による損傷を考慮して、代替設備により必要な機能を確保すること、安全上支障のない期間での修復等の対応、又はそれらを適切に組み合わせることで、その安全機能を損なわない設計とする。
電磁的障害	電磁的障害による擾乱に対し、制御盤へ入線する電源受電部にラインフィルタや絶縁回路の設置、外部からの信号入出力部にラインフィルタや絶縁回路の設置、通信ラインにおける光ケーブルの適用等により、安全施設の電磁的障害に対する健全性の確保、若しくは、電磁的障害による損傷を考慮して、代替設備により必要な機能を確保すること、安全上支障のない期間での修復等の対応、又はそれらを適切に組み合わせることで、その安全機能を損なわない設計とする。
重畳	事象が単独で発生した場合の影響と比較して、複数の事象が重畳することで影響が増長される組み合わせを特定し、その中から荷重の大きさ等の観点で代表性のある、地震、積雪、火山等の組み合わせの影響に対し、安全機能を損なわない設計とする。

4. 結論

地震、溢水、火災以外の共通要因故障の起因となりうるハザードについて整理した結果、設置許可基準規則第五条及び第六条に対する適合性を有しており、各々に対して安全機能を損なわない設計としていることを確認した。

被ばく評価に用いた気象資料の代表性について

柏崎刈羽原子力発電所敷地内において観測した 1985 年 10 月から 1986 年 9 月までの 1 年間の気象データを用いて評価を行うに当たり、当該 1 年間の気象データが長期間の気象状態を代表しているかどうかの検討を F 分布検定により実施した。

以下に検定方法及び検討結果を示す。

1. 検定方法

(1) 検定に用いた観測データ

気象資料の代表性を確認するに当たっては、通常は被ばく評価上重要な排気筒高風を用いて検定するものの、被ばく評価では保守的に地上風を使用することもあることから、排気筒高さ付近を代表する標高 85m の観測データに加え、参考として標高 20m の観測データを用いて検定を行った。

(2) データ統計期間

統計年：2004 年 4 月～2013 年 3 月

検定年：1985 年 10 月～1986 年 9 月

(3) 検定方法

不良標本の棄却検定に関する F 分布検定の手順に従って検定を行った。

2. 検定結果

検定の結果、排気筒高さ付近を代表する標高 85m の観測データについては、有意水準 5 % で棄却されたのは 3 項目（風向：E, SSE, 風速階級：5.5～6.4m/s）であった。

棄却された 3 項目のうち、風向（E, SSE）についてはいずれも海側に向かう風であること及び風速（5.5～6.4m/s）については、棄却限界をわずか

に超えた程度であることから、評価に使用している気象データは、長期間の気象状態を代表しているものと判断した。

なお、標高 20m の観測データについては、有意水準 5 % で棄却されたのは 11 項目であったものの、排気筒高さ付近を代表する標高 85m の観測データにより代表性は確認できていることから、当該データの使用には特段の問題はないものと判断した。

検定結果を表 1 から表 4 に示す。

表1 棄却検定表（風向）

検定年：敷地内C点（標高85m，地上高51m）1985年10月～1986年9月

統計期間：敷地内A点（標高85m，地上高75m）2004年4月～2013年3月
（%）

統計年 風向	2004	2005	2006	2007	2008	2009	2010	2011	2012	平均値	検定年 1985	棄却限界		判定 ○採択 ×棄却
												上限	下限	
N	5.69	5.93	6.42	6.24	6.96	7.84	4.80	5.14	6.46	6.16	5.73	8.40	3.93	○
NNE	2.37	2.67	2.64	2.52	2.71	2.71	1.81	2.64	2.59	2.52	2.05	3.21	1.82	○
NE	3.72	3.22	2.93	2.63	2.78	3.67	2.67	2.58	1.80	2.89	1.91	4.33	1.44	○
ENE	4.01	3.08	3.35	3.21	3.41	3.89	2.26	3.21	2.67	3.23	2.80	4.55	1.91	○
E	5.00	4.09	4.96	4.36	4.91	4.24	4.05	4.77	3.46	4.43	5.73	5.70	3.15	×
ESE	9.57	7.00	8.17	7.24	7.57	6.22	5.91	6.72	6.61	7.22	9.16	9.93	4.52	○
SE	12.55	11.46	15.22	14.10	16.82	14.55	14.59	16.25	16.02	14.62	15.18	18.86	10.38	○
SSE	9.61	10.11	11.19	11.20	10.09	12.53	13.86	12.30	11.71	11.40	7.24	14.71	8.08	×
S	3.94	5.28	4.47	4.64	3.53	4.94	5.03	4.38	4.19	4.49	4.26	5.84	3.14	○
SSW	2.77	3.13	2.26	2.75	2.23	2.74	2.40	2.33	2.10	2.52	2.09	3.34	1.70	○
SW	6.53	5.31	2.40	3.02	2.64	2.71	3.47	2.66	2.59	3.48	3.00	7.00	0.00	○
WSW	7.34	6.87	5.49	6.14	4.57	4.82	5.57	5.09	4.89	5.64	6.90	7.98	3.31	○
W	6.83	6.61	7.40	7.14	7.03	6.69	7.91	6.47	6.30	6.93	6.96	8.15	5.71	○
WNW	7.98	7.58	9.82	9.34	9.38	7.14	8.94	7.54	9.23	8.55	9.82	10.95	6.15	○
NW	7.25	11.76	8.16	9.98	10.21	8.06	10.81	11.02	12.59	9.98	10.97	14.38	5.58	○
NNW	4.37	5.38	4.54	4.59	4.37	4.94	5.46	6.03	5.81	5.05	5.30	6.60	3.51	○
CALM	0.47	0.53	0.58	0.89	0.80	2.31	0.47	0.86	1.00	0.88	0.91	2.26	0.00	○

表2 棄却検定表（風速）

検定年：敷地内C点（標高85m，地上高51m）1985年10月～1986年9月

統計期間：敷地内A点（標高85m，地上高75m）2004年4月～2013年3月
（%）

統計年 風速 (m/s)	2004	2005	2006	2007	2008	2009	2010	2011	2012	平均値	検定年 1985	棄却限界		判定 ○採択 ×棄却
												上限	下限	
0.0～0.4	0.47	0.53	0.58	0.89	0.80	2.31	0.47	0.86	1.00	0.88	0.91	2.26	0.00	○
0.5～1.4	4.75	5.71	6.03	7.32	7.90	6.85	7.07	6.46	7.24	6.59	6.92	8.94	4.24	○
1.5～2.4	11.41	11.40	12.47	13.01	12.69	12.88	12.03	12.79	12.87	12.40	11.37	13.93	10.86	○
2.5～3.4	13.48	14.54	16.18	15.98	15.91	15.58	14.65	14.25	13.59	14.91	15.33	17.43	12.38	○
3.5～4.4	13.37	13.96	14.49	14.81	13.94	13.26	14.43	14.30	12.81	13.93	14.83	15.53	12.33	○
4.5～5.4	13.08	11.42	13.71	12.68	11.37	11.06	12.54	12.17	10.20	12.03	11.51	14.71	9.35	○
5.5～6.4	9.70	9.33	9.65	9.03	9.22	9.13	8.88	9.14	8.85	9.22	8.38	9.95	8.48	×
6.5～7.4	6.83	6.47	5.78	5.13	6.33	7.48	6.02	6.47	6.48	6.33	6.12	7.93	4.73	○
7.5～8.4	3.93	4.15	3.58	3.49	4.32	4.47	4.07	4.43	4.40	4.09	4.41	4.98	3.21	○
8.5～9.4	2.88	2.99	2.67	2.53	2.62	3.73	2.25	2.94	3.35	2.88	3.16	3.97	1.80	○
9.5以上	20.11	19.50	14.87	15.12	14.90	13.26	17.59	16.18	19.20	16.75	17.07	22.68	10.81	○

表3 棄却検定表（風向）

検定年：敷地内A点（標高20m，地上高10m）1985年10月～1986年9月

統計期間：敷地内A点（標高20m，地上高10m）2004年4月～2013年3月
（%）

統計年 風向	2004	2005	2006	2007	2008	2009	2010	2011	2012	平均値	検定年 1985	棄却限界		判定 ○採択 ×棄却
												上限	下限	
N	6.69	6.51	7.04	7.31	7.68	7.57	4.58	6.12	6.88	6.71	7.29	9.00	4.42	○
NNE	1.16	1.25	1.61	1.52	1.46	2.26	1.08	1.82	1.37	1.50	1.83	2.39	0.62	○
NE	2.05	2.04	2.54	2.44	2.71	2.92	2.23	2.69	1.85	2.38	1.76	3.27	1.50	○
ENE	2.23	1.98	2.39	1.87	2.22	2.69	2.21	2.87	2.03	2.28	3.37	3.07	1.48	×
E	7.67	7.29	8.01	7.76	9.52	10.10	9.25	9.08	9.49	8.68	5.30	11.13	6.24	×
ESE	11.24	9.56	9.53	8.74	8.87	8.91	9.27	9.60	10.55	9.59	12.40	11.60	7.58	×
SE	16.89	17.03	19.17	18.62	16.29	14.20	16.10	13.36	12.51	16.02	14.47	21.54	10.49	○
SSE	2.90	2.67	2.73	2.69	2.52	1.89	2.46	2.57	1.89	2.48	5.59	3.35	1.61	×
S	2.80	2.94	3.00	2.92	2.33	2.22	2.56	2.82	2.54	2.68	2.56	3.37	2.00	○
SSW	1.25	1.43	1.12	1.48	1.12	1.12	1.54	1.66	1.21	1.33	1.85	1.82	0.83	×
SW	2.56	3.19	2.76	3.57	2.81	2.86	3.23	3.19	2.97	3.02	2.93	3.76	2.27	○
WSW	7.22	6.41	5.70	5.69	5.24	5.80	5.88	5.30	5.25	5.83	6.56	7.39	4.28	○
W	8.17	9.30	10.30	9.31	9.11	8.53	10.63	7.79	8.87	9.11	8.66	11.35	6.87	○
WNW	8.14	9.96	7.98	7.75	8.04	7.21	8.33	7.40	9.02	8.20	9.11	10.25	6.15	○
NW	8.73	9.09	6.53	8.78	8.31	7.85	8.26	9.57	10.52	8.63	8.56	11.34	5.92	○
NNW	3.74	3.60	2.70	2.37	2.60	3.72	4.27	3.76	3.60	3.38	4.31	4.95	1.80	○
CALM	6.55	5.75	6.88	7.16	9.17	10.14	8.11	10.41	9.43	8.18	3.45	12.27	4.09	×

表4 棄却検定表（風速）

検定年：敷地内A点（標高20m，地上高10m）1985年10月～1986年9月

統計期間：敷地内A点（標高20m，地上高10m）2004年4月～2013年3月
（%）

統計年 風速 (m/s)	2004	2005	2006	2007	2008	2009	2010	2011	2012	平均値	検定年 1985	棄却限界		判定 ○採択 ×棄却
												上限	下限	
0.0～0.4	6.55	5.75	6.88	7.16	9.17	10.14	8.11	10.41	9.43	8.18	3.45	12.27	4.09	×
0.5～1.4	44.91	45.66	49.32	47.96	47.40	47.44	48.83	49.05	46.74	47.48	28.26	51.17	43.80	×
1.5～2.4	16.53	15.25	16.39	15.74	16.31	15.49	15.64	13.87	14.91	15.57	30.49	17.60	13.53	×
2.5～3.4	7.82	8.12	7.90	8.26	8.39	8.26	7.15	8.02	7.74	7.96	10.11	8.87	7.05	×
3.5～4.4	4.93	6.14	4.78	4.98	4.44	5.04	4.55	5.68	5.27	5.09	6.12	6.41	3.77	○
4.5～5.4	4.74	4.30	3.34	3.96	3.60	3.55	3.80	4.39	4.43	4.01	4.34	5.17	2.86	○
5.5～6.4	3.65	3.58	2.93	3.55	2.77	2.77	3.57	3.31	3.27	3.27	4.00	4.14	2.40	○
6.5～7.4	3.67	3.67	2.75	3.29	2.27	1.99	2.90	2.54	2.86	2.88	3.16	4.30	1.47	○
7.5～8.4	3.06	3.08	1.95	2.40	2.13	1.89	2.45	1.51	2.30	2.31	3.21	3.57	1.04	○
8.5～9.4	1.85	1.97	1.17	1.39	1.75	1.43	1.52	0.66	1.36	1.46	2.39	2.41	0.50	○
9.5以上	2.28	2.47	2.59	1.32	1.75	2.00	1.48	0.56	1.69	1.79	4.47	3.34	0.25	×

単一設計採用時の安全確保基本方針

1. 安全確保方針

重要度の特に高い安全機能を有する系統については、設計基準の範疇において機能を確実に維持できるよう原則として多重性又は多様性及び独立性を確保する。

ただし、長期間にわたって機能が要求される静的機器において、その故障の発生確率が合理的に見て極めて小さいと判断できることを前提に、その故障を仮定しても他の系統を用いて当該機能を代替できることを安全解析等によって確認できること、あるいはその故障が想定される最も過酷な条件下においても安全上支障のない時間内に除去若しくは修復ができることを確認した場合は、単一設計を採用する場合もある。

このように、長期間にわたって機能が要求される静的機器において単一設計を採用している系統についての安全確保の基本方針を図 1 に示す。

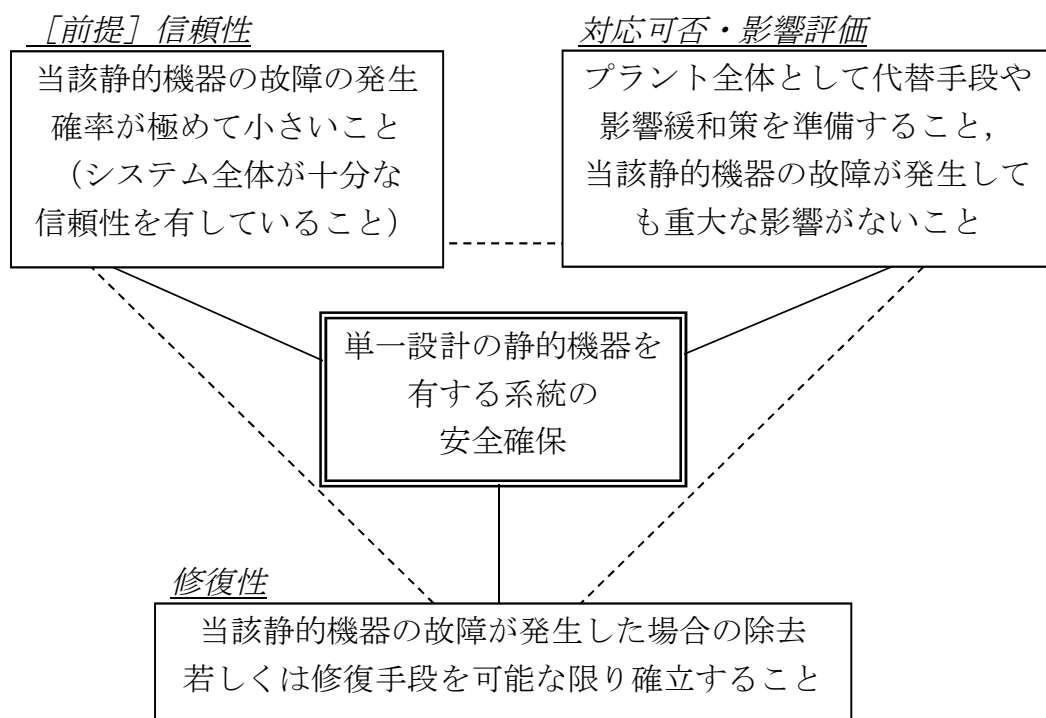


図 1 単一設計の静的機器を有する系統の安全確保の基本方針

図 1 に示す通り、単一設計を採用する場合の前提は、上述の 3 条件のうち、そ

の故障の発生確率が合理的に見て極めて小さいと判断できることである。このとき、系統の特徴に鑑み、必要に応じてシステム全体の信頼性を定量的に評価し、単一設計を採用してもシステム全体が十分な信頼性を有していることを確認する。

これを前提に、仮に静的機器の単一故障が発生した場合を想定し、深層防護の観点からプラント全体として代替手段や影響緩和策を準備するとともに、当該事象の影響度合いを評価し、重大な影響がないことを確認する。

さらに、仮に静的機器の単一故障が発生した場合に除去若しくは修復を行うことを想定し、除去若しくは修復が可能であればその手段を確立することで、可能な限り早期に機能を復旧させ、更なる安全性の確保に努めることとする。

2. 安全確保方針に基づく検討結果

2.1 非常用ガス処理系

(1) 設備概要

非常用ガス処理系は、事故時の格納容器内又は放射性物質が格納容器内から漏れ出した場所の雰囲気中の放射性物質の濃度低減機能を有する系統である。非常用ガス処理系の系統概略図を図2に示す。

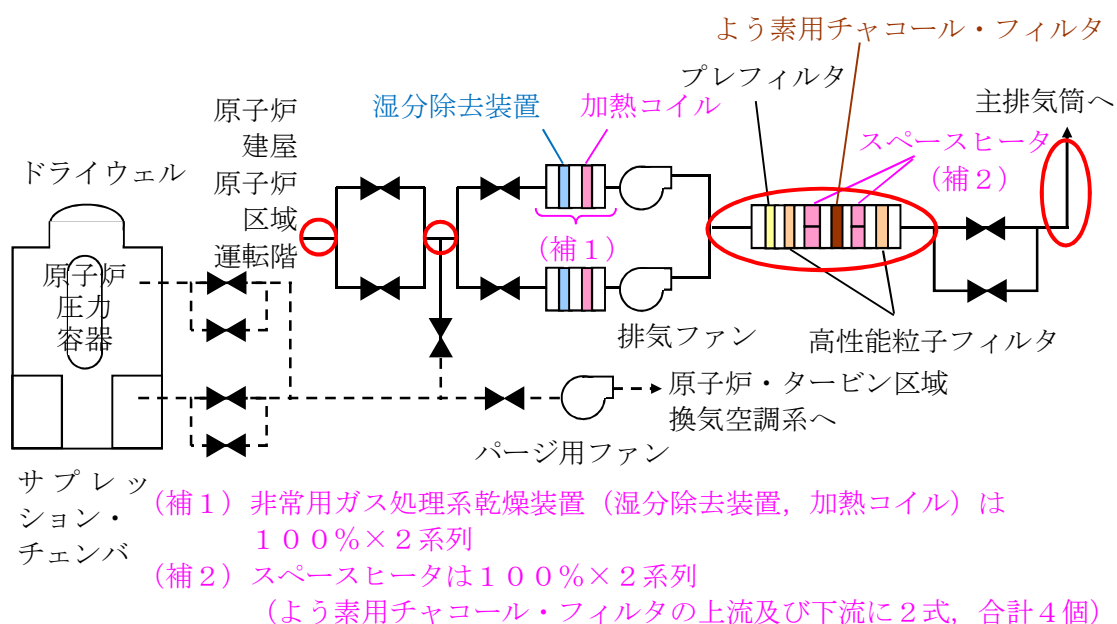


図2 非常用ガス処理系 系統概略図

(○：単一設計の静的機器)

(2) 前提条件の確認（静的機器の単一故障の発生の可能性）

図2に示す通り、非常用ガス処理系の動的機器である弁・乾燥装置（湿分除去装置・加熱コイル）・排気ファン・スペースヒータは全て二重化しており、配管の一部とフィルタユニット（スペースヒータ除く）が単一設計となっている。これらの設備について、事故時の格納容器内又は放射性物質が格納容器内から漏れ出した場所の雰囲気中の放射性物質の濃度低減機能を達成するために必要な項目別に整理を行った結果を表1に示す。

表1 非常用ガス処理系 機能達成に必要な項目別の整理表

項目	部位	多重化／多様化	想定故障モード	故障原因	対応設備	対応設備の多重化／多様化
流体移送	配管	一部無	破損	腐食(a)	—	—
				外力(b)	—	—
			閉塞	異物(c)	—	—
	排気ファン	有				
弁	有					
F P 除去	フィルタユニット(よう素用チャコール・フィルタ)	無	破損	腐食(a)	—	—
				外力(b)	—	—
			閉塞	湿分	湿分除去装置	有
					加熱コイル	有
					スペースヒータ	有
				異物(d)	プレフィルタ	無
高性能粒子フィルタ	無					

表1の結果から、

- (a) 単一設計となっている一部の配管及びフィルタユニットの腐食による破損
- (b) 単一設計となっている一部の配管及びフィルタユニットの外力による破損
- (c) 単一設計となっている一部の配管の異物による閉塞
- (d) フィルタユニットの異物による閉塞

の発生可能性についての検討が必要であると整理できる。

これらの単一設計箇所材質・塗装有無・内部流体（通常時、設計基準事故時）・設置場所を表2に示す。

表2 非常用ガス処理系 単一設計静的機器

		6号炉		7号炉	
		配管	フィルタ ユニット	配管	フィルタ ユニット
材質		炭素鋼	炭素鋼	炭素鋼	炭素鋼
塗装		有（錆止め） （外面）	有 （外面）	有（錆止め） （外面）	有 （外面）
内部 流体	通常時	屋内空気	屋内空気	屋内空気	屋内空気
	事故時	[乾燥装置 上流] 湿分の多い 空気（核分裂 生成物（F P）含む） [乾燥装置 下流] 乾燥した空 気（F P 含 む）	乾燥した空 気（F P 含 む）	[乾燥装置 上流] 湿分の多い 空気（核分裂 生成物（F P）含む） [乾燥装置 下流] 乾燥した空 気（F P 含 む）	乾燥した空 気（F P 含 む）
設置場所		屋内	屋内	屋内	屋内

表2の通り、通常時の内部流体は屋内空気である。従って、内部流体の特性から、通常時に

- (a) 単一設計となっている一部の配管及びフィルタユニットの腐食による破損
- (c) 単一設計となっている一部の配管の異物による閉塞
- (d) フィルタユニットの異物による閉塞

が発生する可能性は極めて小さいと判断できる。

これは、(a)については図3に示す鋼材の大気暴露試験結果から腐食量が非常に少ないことを確認できているため、(c) (d)については閉塞の原因となりうるほこり等については運用管理の中で排除することを設計の前提条件としているためである。

これらの結果は、表3に示す点検実績からも明らかである。

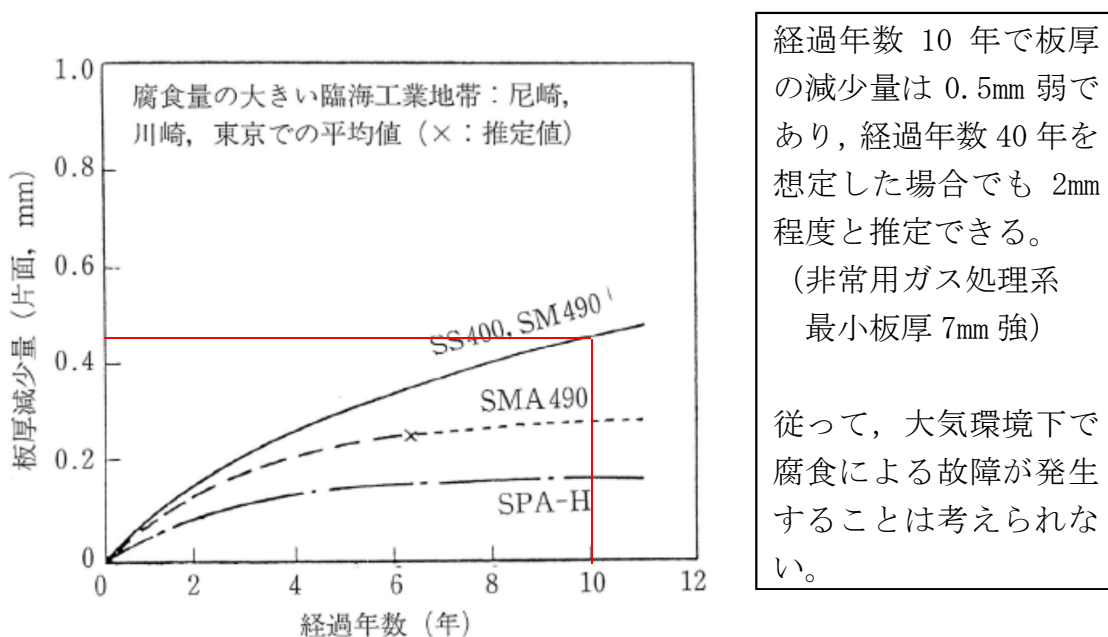


図3 普通鋼および耐候性鋼の暴露試験結果
(出典：腐食・防食ハンドブック，腐食防食協会)

表3 柏崎刈羽原子力発電所6号及び7号炉 非常用ガス処理系
点検実績

	点検時期及び頻度	点検内容	点検結果
配管	中越沖地震後点検	外観点検	異常なし
フィルタユニット	定期検査 (毎定検)	外観点検 (腐食，フィルタの破損がないこと)	これまでの点検において異常は確認されていない

また、当該系統は耐震Sクラスであり、耐震計算を行って設計している。そのため、設計基準の範疇において、地震によって破損が発生する可能性は極めて小さいと判断できる。

津波については、設計基準の範疇において、建屋内の当該系統構成機器まで到達することはない。そのため、津波によって破損が発生する可能性は極めて小さいと判断できる。

地震・津波以外の外部事象（風（台風含む）、竜巻、積雪、低温、落雷、地滑り、火山の影響、降水、生物学的事象、外部火災、有毒ガス、船舶の衝突、電磁的障害）については、当該系統は防護対象ではないと整理しているが、設

計基準の範疇において、必要に応じ対策を実施することで建屋内の当該系統構成機器まで影響を及ぼすことは考えられない。そのため、地震・津波以外の外部事象によって破損が発生する可能性は極めて小さいと判断できる。

従って、

(b) 単一設計となっている一部の配管及びフィルタユニットの外力による破損
が発生する可能性は極めて小さいと判断できる。

事故時においても、内部流体は空気であるが、湿分とFPを多く含む点異なる。

湿分については、表1に示した通り、多重化した乾燥装置（湿分除去装置・加熱コイル）を設置している。これらの設備によって、直径数 μm の水滴を99%以上除去したうえで、相対湿度を70%以下にしているため、乾燥装置下流では湿分の影響はない。加えて、多重化したスペースヒータを設置して相対湿度を70%以下に保持し、フィルタユニットにおける湿分の影響を極力排除している。

一方、乾燥装置上流は湿分の多い空気であるが、非常用ガス処理系の機能に期待する設計基準事故の実効放出継続時間は最大でも360時間と限定的であり、当該事故期間中に腐食による配管の破損が発生する可能性は極めて小さいと判断できる。

また、系統を通過するFP（希ガス、よう素等）については、気体または揮発性の高い物質であるため、物質の特性から、フィルタ閉塞の原因となる可能性は極めて小さいと判断できる。

粒子状FPについても、事故時に想定される通過量が非常に少ないことから、フィルタ閉塞の原因となる可能性は極めて小さいと判断できる。

従って、事故時も通常時と同様に、

(a) 単一設計となっている一部の配管及びフィルタユニットの腐食による破損
(c) 単一設計となっている一部の配管の異物による閉塞
(d) フィルタユニットの異物による閉塞
が発生する可能性は極めて小さいと判断できる。

一方、ニューシア（原子力施設情報公開ライブラリー）及びBWR事業者協議会（JBOG）、一般社団法人原子力安全推進協会、電気事業連合会において共有している過去の故障事例を確認しても、当該単一設計箇所該当する機器のトラブル事例はない。加えて、福島第二原子力発電所において東北地方

太平洋沖地震後に以下の通り長期間連続運転を行っているものの、いずれの号機においても故障は発生していないという実績がある。

福島第二原子力発電所 1号炉：約4ヶ月連続運転（B系統）
2号炉：1週間毎に切替運転
（両系統とも約1週間連続運転）
3号炉：1週間毎に切替運転（同上）
4号炉：1週間毎に切替運転（同上）

従って、運転実績からも、故障が発生する可能性は極めて小さいと判断できる。

これらの評価結果は、有限責任中間法人 日本原子力技術協会（現 原子力安全推進協会）が2009年にとりまとめた「故障件数の不確実さを考慮した国内一般機器故障率の推定」における国内一般故障率（21ヵ年データ）時間故障率（平均値）にて、

配管（3インチ未満）：リーク	6.6×10^{-10} [h] ^{※1}
配管（3インチ以上）：リーク	1.0×10^{-9} [h] ^{※1}
※1 機器，材質変更箇所や分岐によって区分される 1セクション間当たりの故障率	
ファン／ブロー	：起動失敗 1.3×10^{-7} [h]
	継続運転失敗 6.0×10^{-7} [h]

と整理されており、静的機器である配管の故障発生確率が、動的機器であるファン／ブローの故障発生確率に比べて十分小さいとされている知見とも整合する。これらのデータを用いてシステム全体の信頼性を評価した結果を別紙1-参考2に示す。

なお、上記配管故障率データは内部流体が液体のものであり、内部流体が気体である非常用ガス処理系においては、より小さい故障発生確率になると推測できる。

また、この知見は米国においても同様であり、NUREG/CR-6928「Industry-Average Performance for Components and Initiating Events at U.S. Commercial Nuclear Power Plants」においては、

枠囲みの内容は機密事項に属しますので公開できません。

Pipe Non-Emergency service water (Mean)

external leak small : 2.53×10^{-10} [/h-ft]^{※2}

external leak large : 2.53×10^{-11} [/h-ft]^{※2}

※2 単位時間・単位長さあたりの故障率

Fan (Standby) (Mean)

fail to run for 1 hour of operation : 1.91×10^{-3} [/h]

fail to run after 1 hour of operation : 1.11×10^{-4} [/h]

と整理されているほか、EPRI TR-3002000079「Pipe Rupture Frequencies for Internal Flooding Probabilistic Risk Assessments : Revision 3」においても、



とされている。

一方、石油・ガスの海洋施設の設備に関する信頼性データベースである OREDA (Offshore Reliability Data) においても、



と整理されており、この知見とも整合する。

なお、ドイツの PRA データベースである ZEDB や、スウェーデン及びフィンランドの PRA データベースである T-book においては、



ことを確認している。

このように、国内外の知見としても、静的機器の故障の発生の可能性は極めて小さく、系統全体の信頼性の支配的な要因にはならないと整理されていることを確認している。

以上の理由から、通常時・事故時を通して、(a)～(d)の発生の可能性は極めて小さいと判断できることから、前提条件を満たすことを確認した。

(3) 深層防護の観点から見た対応の可否

仮にフィルタユニットの閉塞等の静的機器の単一故障が発生した場合を想定し、これによって非常用ガス処理系が使用できなくなった場合、第3層設備の1つが使用不可となるため、深層防護の観点から、第4層設備も含めてプラント全体として対応可能か否かを検討した。

設計基準事故の中で非常用ガス処理系の機能に期待しているのは、格納容器内にて発生したF Pが格納容器外に漏れ出る事象である原子炉冷却材喪失時である。このとき、非常用ガス処理系が使用不可となれば、耐圧強化ベント系(サプレッション・チェンバの排気ラインを使用する場合)や格納容器圧力逃がし装置を用いることで、格納容器内のF Pを直接濃度低減しつつ格納容器外に放出することができる。

また、設計基準事故の中では、原子炉建屋原子炉区域運転階にてF Pが発生する燃料集合体の落下時にも非常用ガス処理系の機能に期待している。この事故は原子炉の燃料交換時に発生することを想定しているため、外部電源が健全な状態であると整理できる。このとき、非常用ガス処理系が使用不可となれば、原子炉区域・タービン区域換気空調系を用いることで、主排気筒を通じてF Pを含む空気を高所から放出することができる。これにより、周辺公衆への影響を低減することができる。

以上の通り、深層防護の観点から見たとき、非常用ガス処理系の静的機器の単一故障が発生した場合でも対応可能である。

(4) 静的機器の単一故障が発生した場合の影響度合い

(3)の通り、深層防護の観点からは非常用ガス処理系の静的機器の単一故障が発生した場合でも対応可能であるが、仮に事故発生から24時間後に非常用ガス処理系が使用できなくなった後はそのままF Pを地上放散したと仮定して、その影響度合いを確認した。

なお、このような状態は、発生の可能性が極めて小さいと評価できる単一故障をあえて想定した状態であるため、設計基準の範疇を超えるものであると評価できるが、影響度合いを確認するための目安として、設計基準事故時の判

断基準である周辺公衆の実効線量 5mSv との比較を行った。

確認の結果は 2.1.2.1 (2) の通りであり、静的機器の単一故障が発生したと仮定しても、設計基準事故時の判断基準である周辺公衆の実効線量 5mSv を下回る程度の影響度合いであることを確認した。

(5) 静的機器の単一故障が発生した場合の修復可能性

(3) の通り、深層防護の観点からは非常用ガス処理系の静的機器の単一故障が発生した場合でも対応可能であるが、仮に事故発生から 24 時間後に単一故障が発生した後、当該単一故障箇所の修復が可能か否かを確認した。

なお、上記単一故障発生時、プラントは既に停止状態にあり、本修復はあくまでも応急処置として実施するものである。事故収束後に、技術基準に適合する修復を改めて実施する。

確認の結果は 2.1.2.1 (3) の通りであり、単一故障箇所の修復が可能であることを確認した。

(6) 検討結果

(2) ～ (5) の通り、長期間にわたって機能が要求される静的機器において単一設計を採用している非常用ガス処理系について、1. の安全確保方針に基づく安全性の確保がなされていることを確認した。

2.2 格納容器スプレイ冷却系

(1) 設備概要

格納容器スプレイ冷却系は、残留熱除去系のうち2系統が有する格納容器スプレイ冷却モードとしての機能であり、事故時の格納容器の冷却機能を有する系統である。

格納容器スプレイ冷却系の系統概略図を図4に示す。

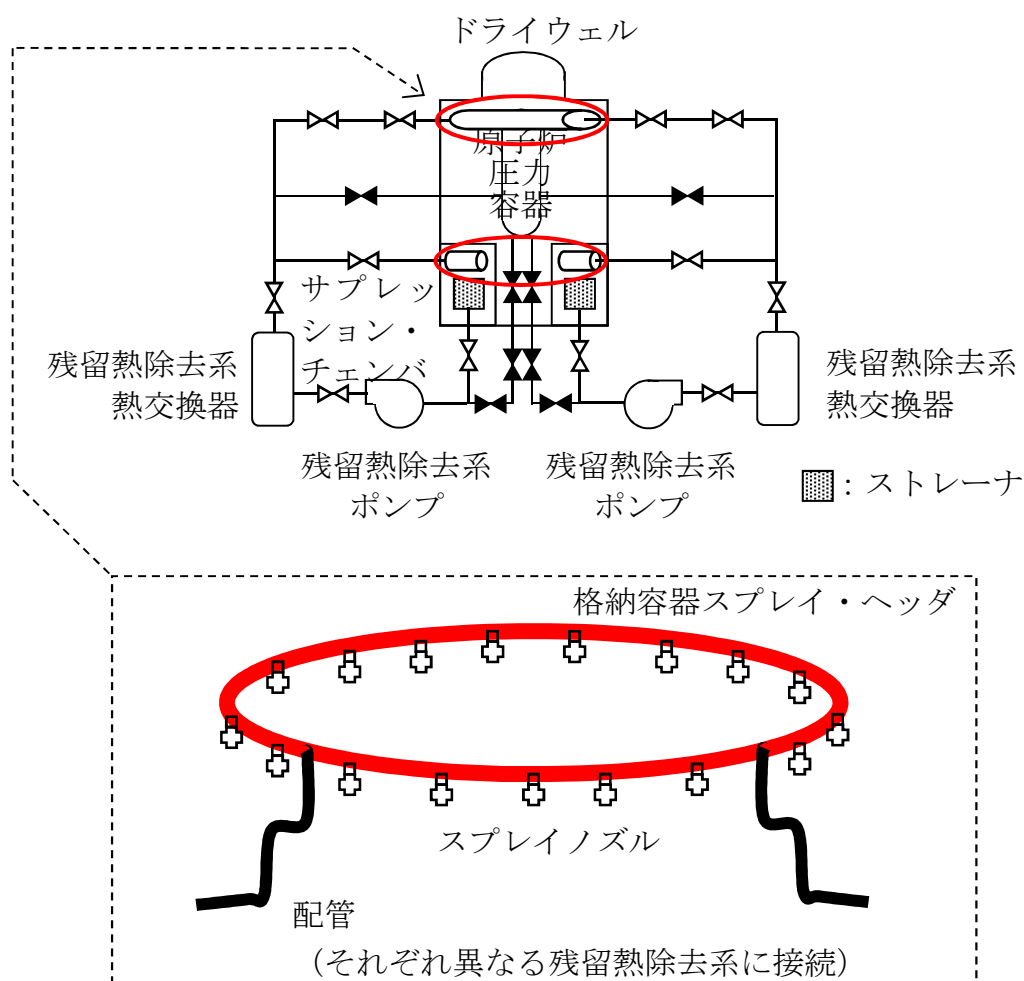


図4 格納容器スプレイ冷却系 系統概略図

(○：単一設計の静的機器)

(2) 前提条件の確認（静的機器の単一故障の発生の可能性）

図4に示す通り、格納容器スプレイ冷却系の動的機器である残留熱除去系ポンプ・弁は全て二重化しており、格納容器スプレイ・ヘッダ（ドライウエル、サプレッション・チェンバ）が単一設計となっている。これらの設備について、

事故時の格納容器の冷却機能を達成するために必要な項目別に整理を行った結果を表4に示す。

表4 格納容器スプレイ冷却系 機能達成に必要な項目別の整理表

項目	部位	多重化／ 多様化	想定故障 モード	故障原 因	対応設備	対応設備の多 重化／多様化
流体 移送	配管	有				
	ポンプ	有				
	熱交換器	有				
	弁	有				
流体 放出	格納容器 スプレイ・ヘ ッダ(ド ライウ ェル)	無	破損	腐食 (a)	—	—
				外力 (b)	—	—
			閉塞	異物	ストレー ナ	有
	格納容器 スプレイ・ヘ ッダ(サ プレッ ション・ チェン バ)	無	破損	腐食 (a)	—	—
				外力 (b)	—	—
			閉塞	異物	ストレー ナ	有

表4の結果から、

- (a) 格納容器スプレイ・ヘッドの腐食による破損
 - (b) 格納容器スプレイ・ヘッドの外力による破損
- の発生可能性についての検討が必要であると整理できる。

これらの単一設計箇所材質・塗装有無・内部流体（通常時、設計基準事故時）・設置場所を表5に示す。

表5 格納容器スプレイ冷却系 単一設計静的機器

		6号炉		7号炉	
		格納容器スプレイ・ヘッド (ドライウエル)	格納容器スプレイ・ヘッド (サプレッション・チェンバ)	格納容器スプレイ・ヘッド (ドライウエル)	格納容器スプレイ・ヘッド (サプレッション・チェンバ)
材質		炭素鋼	炭素鋼	炭素鋼	炭素鋼
塗装		有 (外面)	有 (外面)	有 (外面)	有 (外面)
内部流体	通常時	窒素 (定検時は室内空気)	窒素 (定検時は室内空気) ただし定例試験時 水(サプレッション・プール水)	窒素 (定検時は室内空気)	窒素 (定検時は室内空気) ただし定例試験時 水(サプレッション・プール水)
	事故時	水(サプレッション・プール水)	水(サプレッション・プール水)	水(サプレッション・プール水)	水(サプレッション・プール水)
設置場所		原子炉格納容器内	原子炉格納容器内	原子炉格納容器内	原子炉格納容器内

表5の通り、通常時の内部流体は基本的に窒素である。従って、内部流体の特性から、通常時に

(a) 格納容器スプレイ・ヘッドの腐食による破損が発生する可能性は極めて小さいと判断できる。

なお、定期検査中の格納容器開放時の内部流体は屋内空気となるが、図3に示す鋼材の大気暴露試験結果から腐食量が非常に少ないことを確認できているため、同様に腐食による破損が発生する可能性は極めて小さいと判断できる。(格納容器スプレイ・ヘッドの呼び厚さは8mm以上)

また、格納容器スプレイ・ヘッド(サプレッション・チェンバ)は定例試験において、水(サプレッション・プール水)を通水し、適切な流量が出ることを確認しているが、その時間は短時間であり、配管内部が腐食することは考え

にくく、腐食による破損が発生する可能性は極めて小さいと判断できる。
これは、表 6 に示す点検実績からも明らかである。

表 6 柏崎刈羽原子力発電所 6 号及び 7 号炉
格納容器スプレイ冷却系 点検実績

	点検時期及び 頻度	点検内容	点検結果
格納容器スプレイ・ ヘッド（ドライウェ ル，サブレッショ ン・チェンバ）	定期検査 （毎定検）	外観点検 （変形，腐食， 詰まりがない こと）	これまでの点 検において異 常は確認され ていない

また、当該系統は耐震 S クラスであり、耐震計算を行って設計している。そのため、設計基準の範疇において、地震によって破損が発生する可能性は極めて小さいと判断できる。

津波については、設計基準の範疇において、建屋内の当該系統構成機器まで到達することはない。そのため、津波によって破損が発生する可能性は極めて小さいと判断できる。

地震・津波以外の外部事象（風（台風含む）、竜巻、積雪、低温、落雷、地滑り、火山の影響、降水、生物学的事象、外部火災、有毒ガス、船舶の衝突、電磁的障害）については、設計基準の範疇において、必要に応じ対策を実施することで建屋内の当該系統構成機器まで影響を及ぼすことは考えられない。そのため、地震・津波以外の外部事象によって破損が発生する可能性は極めて小さいと判断できる。

従って、

（b）格納容器スプレイ・ヘッドの外力による破損
が発生する可能性は極めて小さいと判断できる。

事故時においても、内部流体は水であるものの格納容器圧力、温度ともに 300 時間程度で静定し、その後は間欠的に格納容器の除熱を行うことで事象収束することから使用時間は限定的であるため、事故期間中に腐食による格納容器スプレイ・ヘッドの破損が発生する可能性は極めて小さいと判断できる。従って、事故時も通常時と同様に、

（a）格納容器スプレイ・ヘッドの腐食による破損
が発生する可能性は極めて小さいと判断できる。

なお、表 4 に示した通り、事故時の閉塞による故障の発生の可能性については、吸込口にストレーナを設置し、かつ系統として二重化することで対応している。また、格納容器スプレイ・ヘッドの閉塞を防止するために、吸込口のストレーナの孔径は最小通路サイズ(6号炉は格納容器スプレイ最小通路サイズ \square mm, 7号炉は残留熱除去系ポンプ付属サイクロンセパレータ入口オリフィス最小径 \square mm)以下の設計としている。

また、格納容器スプレイ・ヘッド(サブプレッション・チェンバ)は定例試験において通水しており、閉塞が発生していないことを確認する運用としている。

一方、ニューシア及びBWR事業者協議会(JBOG)、一般社団法人原子力安全推進協会、電気事業連合会において共有している過去の故障事例を確認しても、当該単一設計箇所に該当する機器のトラブル事例はない。

従って、運転実績からも、故障が発生する可能性は極めて小さいと判断できる。

これらの評価結果は、「故障件数の不確実さを考慮した国内一般機器故障率の推定」における国内一般故障率(21ヵ年データ)時間故障率(平均値)にて、

配管(3インチ未満)	: リーク	6.6×10^{-10} [/h] ^{※1}
配管(3インチ以上)	: リーク	1.0×10^{-9} [/h] ^{※1}
電動ポンプ(非常用待機, 純水)	: 起動失敗	1.3×10^{-7} [/h]
電動ポンプ(常用運転, 純水)	: 継続運転失敗	1.1×10^{-6} [/h]

※1 P.12条-別紙1-参考1-8参照

と整理されており、静的機器である配管の故障発生確率が、動的機器である電動ポンプの故障発生確率に比べて十分小さいとされている知見とも整合する。

また、この知見は米国においても同様であり、NUREG/CR-6928においては、

Pipe Non-Emergency service water (Mean)

external leak small : 2.53×10^{-10} [/h-ft]^{※2}

external leak large : 2.53×10^{-11} [/h-ft]^{※2}

Motor-Driven Pump (Standby) (Mean)

fail to run for 1 hour of operation : 3.78×10^{-4} [/h]

fail to run after 1 hour of operation : 5.79×10^{-6} [/h]

※2 P.12条-別紙1-参考1-9参照

と整理されているほか、EPRI TR-3002000079においても、



とされている。

一方、OREDAにおいても、



と整理されており、この知見とも整合する。

なお、ドイツのPRAデータベースであるZEDBや、スウェーデン及びフィンランドのPRAデータベースであるT-bookにおいては、



ことを確認している。

このように、国内外の知見としても、静的機器の故障の発生の可能性は極めて小さく、系統全体の信頼性の支配的な要因にはならないと整理されていることを確認している。

以上の理由から、通常時・事故時を通して、(a)・(b)の発生の可能性は極めて小さいと判断できることから、前提条件を満たすことを確認した。

(3) 深層防護の観点から見た対応の可否

仮に格納容器スプレイ・ヘッドの閉塞が発生した場合においても、格納容器スプレイ・ヘッドは環状に繋がっており、かつ流体を移送する二重化した系統は異なる箇所接続しているため、閉塞箇所を迂回して流体を移送することが可能であり、影響はない。

しかしながら、仮に格納容器スプレイ・ヘッドの破損が発生した場合を想定し、これによって格納容器スプレイ冷却系のスプレイ機能が使用できなくなった場合、第3層設備の1つが使用不可となるため、深層防護の観点から、第4層設備も含めてプラント全体として対応可能か否かを検討した。

確認の結果は 2.1.3.1 (2) の通りであり、格納容器の冷却機能は維持されることを確認した。

加えて、耐圧強化ベント系や格納容器圧力逃がし装置を用いることで、格納容器内の高温の気体を放出し、格納容器内の除熱を行うことも可能である。

以上の通り、深層防護の観点から見たとき、格納容器スプレイ冷却系の静的機器の単一故障が発生した場合でも対応可能である。

(4) 静的機器の単一故障が発生した場合の影響度合い

(3) の通り、深層防護の観点からは格納容器スプレイ冷却系の静的機器の単一故障が発生した場合でも対応可能であり、かつ格納容器内圧力、温度のピーク値には影響はないが、スプレイ機能による F P 低減効果を期待している事象があることから、仮に事故発生から 15 分後の格納容器スプレイ冷却モードへの運転モード切替時に格納容器スプレイ冷却系のスプレイ機能が使用できなくなったと仮定して、その影響度合いを確認した。

なお、このような状態は、発生の可能性が極めて小さいと評価できる単一故障をあえて想定した状態であるため、設計基準の範疇を超えるものであると評価できるが、影響度合いを確認するための目安として、設計基準事故時の判断基準である周辺公衆の実効線量 5mSv との比較を行った。

確認の結果は 2.1.3.1 (2) の通りであり、静的機器の単一故障が発生したと仮定しても、設計基準事故時の判断基準である周辺公衆の実効線量 5mSv を下回る程度の影響度合いであることを確認した。

(5) 検討結果

(2) ～ (4) の通り、長期間にわたって機能が要求される静的機器において単一設計を採用している格納容器スプレイ冷却系について、1. の安全確保方針に基づく安全性の確保がなされていることを確認した。

なお、格納容器スプレイ冷却系において単一設計を採用している静的機器である格納容器スプレイ・ヘッドは格納容器内に存在し、かつ、当該設備の機能に期待するのは格納容器内において設計基準事故が発生している状態である。

従って、格納容器内にて修復作業を行うことは不可能である。

2.3 中央制御室換気空調系

(1) 設備概要

中央制御室換気空調系は、事故時の原子炉制御室非常用換気空調機能を有する系統である。

中央制御室換気空調系の系統概略図を図5に示す。

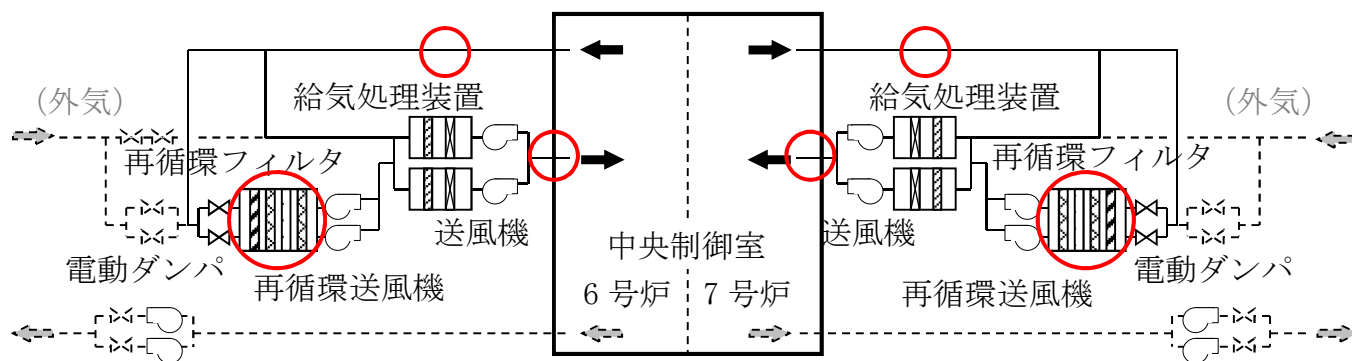


図5 中央制御室換気空調系 系統概略図

(○：単一設計の静的機器)

(2) 前提条件の確認（静的機器の単一故障の発生の可能性）

図5に示す通り、中央制御室換気空調系の動的機器である送風機・電動ダンパ及び静的機器である給気処理装置は全て二重化しており、静的機器であるダクトの一部と再循環フィルタが単一設計となっている。これらの設備について、事故時の原子炉制御室非常用換気空調機能を達成するために必要な項目別に整理を行った結果を表7に示す。

なお、事故時には酸欠防止のために外気取入れラインを用いて非常時外気取込運転を行う場合もあるが、当該機能は運転員の過度の被ばくを防止する機能ではなく、外気取入れライン破損時は破損箇所から外気が流入し、同ライン閉塞時は運転員が適宜扉を開放する等により酸欠を防止する。従って、外気取入れラインは中央制御室換気空調系の事故時の原子炉制御室非常用換気空調機能を担保するラインからは除外する。

表7 中央制御室換気空調系 機能達成に必要な項目別整理表

項目	部位	多重化／ 多様化	想定故障 モード	故障原因	対応設備	対応設備の多 重化／多様化
流体 移送	ダクト	一部無	破損	腐食 (a)	—	—
				外力 (b)	—	—
			閉塞	異物 (c)	—	—
	送風機	有				
	給気処 理装置	有				
再循環 送風機	有					
電動 ダンパ	有					
F P 除 去	再循環 フィル タ	無	破損	腐食 (a)	—	—
				外力 (b)	—	—
			閉塞	湿分 (d)	—	—
				異物 (e)	プレフィル タ	無
					高性能粒子 フィルタ	無

表7の結果から、

- (a) 単一設計となっている一部のダクト及び再循環フィルタの腐食による破損
- (b) 単一設計となっている一部のダクト及び再循環フィルタの外力による破損
- (c) 単一設計となっている一部のダクトの異物による閉塞
- (d) 再循環フィルタの湿分による閉塞
- (e) 再循環フィルタの異物による閉塞

の発生可能性について検討が必要であると整理できる。

これらの単一設計箇所（材質・塗装有無・内部流体（通常時，設計基準事故時）・設置場所）を表 8 に示す。

表 8 中央制御室換気空調系 単一設計静的機器

		ダクト	再循環フィルタ
材質		炭素鋼	[ケーシング] 炭素鋼 [フィルタ] 活性炭，ガラス繊維
塗装		無 (一部保温あり)	有 (ケーシング) (外面)
内部 流体	通常時	空気	屋内空気
	事故時	空気 (F P 含む)	空気 (F P 含む)
設置場所		屋内	屋内

表 8 の通り，通常時の内部流体は空気又は屋内空気であることから，通常時に

- (c) 単一設計となっている一部のダクトの異物による閉塞
- (d) 再循環フィルタの湿分による閉塞
- (e) 再循環フィルタの異物による閉塞

が発生する可能性は極めて小さいと判断できる。

これは，(c) (e) については閉塞の原因となりうるほこり等については運用管理の中で排除することを設計の前提条件としているため，(d) については再循環フィルタの設計値である相対湿度 70%以下を維持できるよう給気処理装置にて湿度調整することを前提条件としているためである。

同様に，通常時の内部流体が空気又は屋内空気であることから，腐食による故障についても軽微であり，適切に保全を実施することで機能喪失に至る故障が発生することはないと判断できる。従って，通常時に

- (a) 単一設計となっている一部のダクト及び再循環フィルタの腐食による破損

が発生する可能性は極めて小さいと判断できる。

これは，図 3 に示す鋼材の大気暴露試験結果から腐食量が非常に少ないことを確認できているためである。

これらは，表 9 に示す点検実績からも明らかである。

表9 柏崎刈羽原子力発電所6号及び7号炉
中央制御室換気空調系 点検実績

	点検時期及び頻度	点検内容	点検結果
ダクト	中越沖地震後点検	外観点検	異常なし
再循環 フィルタ	定期検査 (毎定検)	外観点検 (腐食、フィルタ の破損がないこ と)	これまでの点検に おいて異常は確認 されていない

また、当該系統は耐震Sクラスであり、耐震計算を行って設計している。そのため、設計基準の範疇において、地震によって破損が発生する可能性は極めて小さいと判断できる。

津波については、設計基準の範疇において、建屋内の当該系統構成機器まで到達することはない。そのため、津波によって破損が発生する可能性は極めて小さいと判断できる。

地震・津波以外の外部事象（風（台風含む）、竜巻、積雪、低温、落雷、地滑り、火山の影響、降水、生物学的事象、外部火災、有毒ガス、船舶の衝突、電磁的障害）については、設計基準の範疇において、必要に応じ対策を実施することで建屋内の当該系統構成機器まで影響を及ぼすことは考えられない。そのため、地震・津波以外の外部事象によって破損が発生する可能性は極めて小さいと判断できる。

従って、

(b) 単一設計となっている一部のダクト及び再循環フィルタの外力による破損
が発生する可能性は極めて小さいと判断できる。

事故時においても、内部流体は空気であるが、F Pを多く含む点が異なる。

この系統を通過するF P（希ガス、よう素等）については、気体または揮発性の高い物質であるため、フィルタ閉塞の原因となる可能性は極めて小さいと判断できる。

粒子状F Pについても、事故時に想定される通過量が非常に少ないことから、フィルタ閉塞の原因となる可能性は極めて小さいと判断できる。

従って、事故時も通常時と同様に、

- (a) 単一設計となっている一部のダクト及び再循環フィルタの腐食による破損
- (c) 単一設計となっている一部のダクトの異物による閉塞

(e) 再循環フィルタの異物による閉塞が発生する可能性は極めて小さいと判断できる。

また、非常用ガス処理系と異なり、乾燥装置やスペースヒータといった湿分に対応する設備は設置していないが、事故時に発生する水蒸気を直接吸い込む系統ではないことから、湿分がフィルタ閉塞の原因となる可能性は極めて小さいと判断できる。従って、事故時も通常時と同様に、

(d) 再循環フィルタの湿分による閉塞が発生する可能性は極めて小さいと判断できる。

一方、ニューシア及びBWR事業者協議会（JBOG）、一般社団法人原子力安全推進協会、電気事業連合会において共有している過去の故障事例を確認すると、以下の4件が発生していたことが分かるが、過去約50年分のニューシア登録情報5,811件（2014年3月末時点）のうちのわずか4件であり、故障の発生の可能性は極めて小さいと判断できる。

①ニューシア通番 3004

「中央操作室の換気空調系ダクトの一部破損について」

（2003年7月3日発生）

②ニューシア通番 10103

「中央制御室換気空調系外気取り入れダクトの腐食について」

（2008年12月11日発生）

③ニューシア通番 10991

「福島第一原子力発電所5号機 タービン建屋内における空調ダクトへの空気の吸い込みについて」

（2010年6月10日発生）

④ニューシア通番 11926

「中央制御室換気空調系ダクト腐食」

（2014年1月7日発生）

なお、これらの故障事例から、腐食のリスクが懸念される箇所は外気取り入れダクトであると整理できる。当該ダクトについては、これらの事象に鑑み、点検長期計画を作成して定期的に点検・交換を行っており、状況に応じてダクト交換等の対応を検討することから、同様の故障の発生の可能性は極めて小さいと判断できる。

また、福島第二原子力発電所において東北地方太平洋沖地震後に以下の通

り長期間連続運転を行っているものの、故障は発生していないという実績がある。

福島第二原子力発電所 1号炉：約3ヶ月連続再循環運転

従って、運転実績からも、故障が発生する可能性は極めて小さいと評価できる。

これらの評価結果は、「故障件数の不確実さを考慮した国内一般機器故障率の推定」における国内一般故障率（21ヵ年データ）時間故障率（平均値）にて、

配管（3インチ未満）：リーク	6.6×10^{-10} [h] ^{※1}
配管（3インチ以上）：リーク	1.0×10^{-9} [h] ^{※1}
ファン／ブロア：起動失敗	1.3×10^{-7} [h]
継続運転失敗	6.0×10^{-7} [h]

※1 P.12条-別紙1-参考1-8参照

と整理されており、静的機器である配管の故障発生確率が、動的機器であるファン／ブロアの故障発生確率に比べて十分小さいとされている知見とも整合する。これらのデータを用いてシステム全体の信頼性を評価した結果を別紙1-参考2に示す。

なお、この知見は米国においても同様であり、NUREG/CR-6928においては、

Pipe Non-Emergency service water (Mean)

external leak small : 2.53×10^{-10} [h-ft]^{※2}

external leak large : 2.53×10^{-11} [h-ft]^{※2}

Fan (Standby) (Mean)

※2 P.12条-別紙1-参考1-9参照

fail to run for 1 hour of operation : 1.91×10^{-3} [h]

fail to run after 1 hour of operation : 1.11×10^{-4} [h]

と整理されているほか、EPRI TR-3002000079においても、



とされている。

また、OREDAにおいても、



と整理されており、この知見とも整合する。

なお、ドイツのPRAデータベースであるZEDBや、スウェーデン及びフィンランドのPRAデータベースであるT-bookにおいては、



ことを確認している。

このように、国内外の知見としても、静的機器の故障の発生の可能性は極めて小さく、系統全体の信頼性の支配的な要因にはならないと整理されていることを確認している。

以上の理由から、通常時・事故時を通して、(a)～(e)の発生の可能性は極めて小さいと判断できることから、前提条件を満たすことを確認した。

(3) 深層防護の観点から見た対応の可否

仮に再循環フィルタの閉塞等の静的機器の単一故障が発生した場合を想定し、これによって中央制御室換気空調系が使用できなくなった場合、深層防護の観点から、第4層設備も含めてプラント全体として対応可能か否かを検討した。

なお、設計基準事故の中で中央制御室換気空調系の機能に直接期待している事象はないが、技術基準規則第38条の解釈において以下の記載があることから、被ばく評価手法(内規)に基づき、原子炉冷却材喪失時及び主蒸気管破断時について検討する。

- 1 2 第5項に規定する「遮蔽その他の適切な放射線防護措置」とは、一次冷却材喪失等の設計基準事故時に、原子炉制御室内にとどまり必要な操作、措置を行う運転員が過度の被ばくを受けないよう施設し、運転員が原子炉制御室に入り、とどまる間の被ばくを「核原料物質又は核燃料物質の製錬の事業に関する規則等の規定に基づく線量限度等

を定める告示」第7条第1項における緊急時作業に係る線量限度100mSv以下にできるものであることをいう。

この場合における運転員の被ばく評価は、判断基準の線量限度内であることを確認すること。被ばく評価手法は、「原子力発電所中央制御室の居住性に係る被ばく評価手法について（内規）」（平成21・07・27原院第1号（平成21年8月12日原子力安全・保安院制定））（以下「被ばく評価手法（内規）」という。）に基づくこと。チャコールフィルターを通らない空気の原子炉制御室への流入量については、被ばく評価手法（内規）に基づき、原子炉制御室換気設備の新設の際、原子炉制御室換気設備再循環モード時における再循環対象範囲境界部での空気の流入に影響を与える改造の際、及び、定期的に測定を行い、運転員の被ばく評価に用いている想定した空気量を下回っていることを確認すること。

原子炉冷却材喪失時及び主蒸気管破断時において、中央制御室換気空調系が使用不可となれば、中央制御室内に流入したFPを除去することができなくなる。

すなわち、深層防護の観点から見たとき、中央制御室換気空調系の静的機器の単一故障が発生した場合はFP除去のための代替手段がない状態となる。

ただし、6号及び7号炉は中央制御室（下部中央制御室を除く）及び中央制御室換気空調系（共用空間の居住性に係るものに限る）を共用しており、片方の号炉のFP除去機能が使用できない場合でも、残る号炉のFP除去機能によってFPを低減することが可能である。また、重大事故等時においても同じ中央制御室を使用することから、運転員が中央制御室内にとどまり必要な操作措置がとれるような構造とするため、一定の放射線防護措置をとることは可能である。

(4) 静的機器の単一故障が発生した場合の影響度合い

(3) の通り、深層防護の観点から見たとき、中央制御室換気空調系の静的機器の単一故障が発生した場合はFP除去のための代替手段がない状態となるため、仮に事故発生から24時間後に中央制御室換気空調系のFP除去機能が使用できなくなったと仮定して、その影響度合いを確認した。ただし、被ばく評価手法（内規）に基づき、仮想事故相当のソースタームを想定した。

ここで、影響度合いを確認するための目安として、(3) に示した判断基準である運転員の線量限度100mSvとの比較を行った。

確認の結果は 2.1.4.1 (2) の通りであり、静的機器の単一故障が発生したと仮定しても、判断基準である運転員の線量限度 100mSv を下回る程度の影響度合いであることを確認した。

(5) 静的機器の単一故障が発生した場合の修復可能性

(3) の通り、深層防護の観点から見たとき、中央制御室換気空調系の静的機器の単一故障が発生した場合はF P除去のための代替手段がない状態となるため、仮に事故発生から 24 時間後に単一故障が発生した後、当該単一故障箇所での修復が可能か否かを確認した。

なお、上記単一故障発生時、プラントは既に停止状態にあり、本修復はあくまでも応急処置として実施するものである。事故収束後に、技術基準に適合する修復を改めて実施する。

確認の結果は 2.1.4.1 (3) の通りであり、単一故障箇所の修復が可能であることを確認した。

(6) 検討結果

(2) ～ (5) の通り、長期間にわたって機能が要求される静的機器において単一設計を採用している中央制御室換気空調系について、1. の安全確保方針に基づく安全性の確保がなされていることを確認した。

非常用ガス処理系・中央制御室換気空調系
システム信頼性・事故シーケンス頻度評価
(ランダム要因・地震要因) について

1. 概要

単一の静的機器関連の系統について、確率論的リスク評価 (PRA) を参考にシステム信頼性及び事故シーケンス頻度の概略評価を実施した。得られた結果及び考察をまとめたものを表 1 に示す。

表 1 システム信頼性及び事故シーケンス頻度評価結果のまとめ

			SGTS	MCR 空調	考察
ランダム	システム 非信頼度	単一の 静的機器	5. 2E-5	1. 5E-4	単一の静的機器は冗長化 機器と同等の信頼性を有 する
		冗長化 機器	2. 5E-4	5. 4E-4	
	LOCA 時事故 シーケンス 頻度	単一の 静的機器	1. 8E-9 (/炉年)	1. 8E-9 (/炉年)	単一の静的機器関連の事 故シーケンス頻度は極め て小さい
地震	フラジリティ 最弱機器	単一の 静的機器	HCLPF 1. 66	HCLPF 1. 27	単一の静的機器は地震に 対して十分な耐性を有す る

2. ランダム要因

2.1 システム信頼性

非常用ガス処理系（SGTS）及び中央制御室換気空調系（MCR 空調）のランダム要因の非信頼度を概略評価した結果、点推定値で SGTS が 3.0×10^{-4} 、MCR 空調が 6.8×10^{-4} （単位無し）¹となった。内訳は以下の通り。

表2 ランダム要因の非信頼度

	SGTS	MCR 空調
単一の静的機器 (配管・フィルタ)	5.2E-5	1.5E-4
冗長化機器*1 (ポンプ・弁等)	2.5E-4	5.4E-4
合計	3.0E-4	6.8E-4

*1: 冗長化機器の非信頼度の値は、冗長化ラインがすべて機能喪失する確率を記載している。

非信頼度の概略評価のイメージをフォールトツリーとして表したものを図1（SGTS）、図2（MCR 空調）に示す。評価に使用したパラメータを表4、表5に示す。

上記の値算出の際、単一の静的機器（配管・フィルタ）の故障率として、国内21ヵ年データ記載の液体輸送の機器故障率を用いているが、SGTS及びMCR空調は気体輸送（大気圧）であるため、実際の故障発生事例の環境等を考慮すると、上記の単一の静的機器（配管・フィルタ）の非信頼度は更に小さい値になると予想される。[☆]

SGTS及びMCR空調は動的機器について冗長化されているため、冗長化機器と単一の静的機器の非信頼度（冗長化機器については、冗長化ラインが全て機能喪失する確率）は同等となっており、図1、図2に示したとおり機器・設備毎に見ても特に寄与が高いものは存在せず、バランスのとれたシステム構成となっている。また、SGTS、MCR空調共に、システム全体としての非信頼度は 10^{-4} オーダーとなっており、他のシステムの非信頼度（表6参照）と比較しても小さい値であり、現状で十分な信頼性を有しているものと考えられる。

¹ SGTSの使命時間としては、設計基準事故で想定しているSGTSの使用時間で最長のものである、360時間を採用。MCR空調の使命時間としては、技術基準で定められている評価日数30日（720時間）に余裕をみた時間として1000時間を採用。

2.2 事故シーケンス評価

SGTS, MCR 空調はそれぞれ LOCA 時に機能要求されるため, LOCA が発生した場合に単一の静的機器が故障することにより系統が機能喪失する事故シーケンス (単一の静的機器関連事故シーケンス) の発生頻度評価を実施した。事故シーケンス評価の使命時間については, 内の事象運転時 L1PRA 評価 (以下, 内運 L1PRA 評価) と同様の仮定²をおいて 24 時間を設定した。更に以下の事故シーケンスの発生頻度との比較を実施した。

<比較①>

LOCA 時に炉心損傷に至るシナリオ (TW, TC, LOCA 時注水不能シーケンス (AE, S1E, S2E))

<比較②>

仮に SGTS の動的機器 (ファン) が冗長化されていない (単一の) 場合, その動的機器の故障により系統が機能喪失する事故シーケンス

事故シーケンス評価結果を表 3 に示す。

LOCA 時の単一の静的機器関連事故シーケンスの発生頻度は 10^{-9} /炉年オーダーとなり, 極めて小さい³ことがわかる。また比較①の結果から, LOCA 時の事故シーケンスとしては, 炉心損傷シーケンス (TW シーケンス, LOCA 時注水不能シーケンス (AE, S1E, S2E)) の発生頻度と比較しても単一の静的機器関連事故シーケンスの発生頻度が小さいことがわかる。

² 事故シナリオの特性及び緩和設備の能力に基づいて, 設定した使命時間中に安定したプラント状態をもたらすことが可能。更に内の事象は, 設備のランダム故障を取り扱っており, 地震等の外的事象に比べて設備の復旧に期待しやすい。また, 単独プラントの事象であることが想定されるため, 同じサイト内からの支援 (物的, 人的) にも期待できる。

³ 航空機落下評価や海外の PRA 基準でスクリーニング基準としている 10^{-7} /年より小さい。

表 3 LOCA 時事故シーケンス評価 (単位: /炉年)

起回事象	単一の静的機器関連事故 S_q		<比較①> 炉心損傷 S_q			<比較②> 単一の動的機器が存在 した場合の当該機器に よる SGTS 機能喪失
	SGTS 機能喪失 ($3.5E-6$)	MCR 空調 機能喪失 ($3.5E-6$)	TW	TC	AE/S1E /S2E	
大 LOCA	$7.0E-11$	$7.0E-11$	$3.0E-9$	$5.2E-15$	$5.0E-10$	$1.2E-9$
中 LOCA	$7.0E-10$	$7.0E-10$	$3.0E-8$	$5.2E-14$	$4.0E-9$	$1.2E-8$
小 LOCA	$1.0E-9$	$1.0E-9$	$5.0E-8$	$7.9E-14$	$4.0E-12$	$1.8E-8$
LOCA 合計	$1.8E-9$	$1.8E-9$	$8.3E-8$	$1.4E-13$	$4.5E-9$	$3.2E-8$

※ 起回事象発生頻度 大 LOCA: $2.0E-5$, 中 LOCA: $2.0E-4$, 小 LOCA: $3.0E-4$ (/炉年)

※ TW, TC, LOCA 時注水不能シーケンス (AE, S1E, S2E) の頻度は内運 L1PRA 評価結果より

☆ 実際の故障事例

<配管リーク>

連番	件名	概要・原因
192	再生熱交換器連絡配管からの一次冷却材漏えいについて	バイパス流と主流の混合による比較的短周期の温度ゆらぎが発生し、熱疲労割れ
239	余熱除去系配管破断に伴う原子炉手動停止について	水素爆発
1714*	補機冷却水系海水配管からの海水漏えいに伴う原子炉手動停止について	貝等の異物によりライニングに傷ができ、海水による材料の腐食減肉が進行

*登録日の関係で、21カ年データの実績には入っていない。

<ストレーナ/フィルタ（海水）閉塞>

※システム信頼性評価では、本実績を考慮した故障率は使用していない。

（ストレーナ/フィルタ（淡水）の故障率を使用）

連番	件名	概要・原因
924	高圧注水系ストレーナ清掃に伴う待機除外について	貝殻等の付着
1876	タービン機器冷却水海水系（TCWS）渦流ストレーナ（B）洗浄ラインの詰まりについて	砂・貝等の流入

表 4 評価に使用した主なパラメータ一覧（故障率）

		時間故障率[/h]
配管 3 インチ以上*1	リーク	1.0E-9
	閉塞	3.2E-10
電動弁（淡水）	作動失敗	4.8E-8
	閉塞	9.7E-9
	外部リーク	2.5E-9
空気作動弁	作動失敗	1.1E-7
	閉塞	1.0E-8
	外部リーク	1.0E-8
逆止弁	開失敗	7.1E-9
	外部リーク	2.8E-9
電動ポンプ（純水）	起動失敗（常用待機）	2.6E-7
	継続運転失敗	1.1E-6
ファン/ブロワ	起動失敗	1.3E-7
	継続運転失敗	6.0E-7
ダンパ	作動失敗	1.1E-8
	閉塞	5.5E-9
	外部リーク	5.5E-9
	内部リーク	5.5E-9
ヒータ	機能喪失	1.3E-8
ストレーナ/フィルタ （淡水）	外部リーク	9.9E-9
	内部破損	9.9E-9
	閉塞	9.9E-9
放射線検出器	不動作	3.4E-8
	高出力/低出力	7.3E-8

*1 機器, 材料変更箇所や分岐によって区分される 1 セクション当たりの故障率

表 5 評価に使用した主なパラメータ一覧（共通原因故障因子）

	β	γ	備考
弁/ダンパ	0.13	0.565	代用（弁）
ポンプ/ファン/ブロワ/ヒータ	0.039	0.52	代用（ポンプ）
計装/制御機器	0.082	0.67	

表 6 KK-7 号機 内的事象運転時 L1
 代表的なフォールトツリーの非信頼度 (平均値)

システム	非信頼度	備考
スクラム系	3.9E-7	スクラム電気系の非信頼度
	5.9E-4	ARI の非信頼度
	2.6E-11	スクラム機械系の非信頼度
再循環ポンプトリップ	6.9E-10	RPT の非信頼度
高圧炉心冷却系	4.0E-2	給水系の非信頼度 (隔離事象時)
	1.5E-2	給水系の非信頼度 (非隔離事象時)
	3.2E-3	HPCF-B 非信頼度 (過渡変化時)
	3.2E-3	HPCF-C 非信頼度 (過渡変化時)
	5.8E-3	RCIC 非信頼度 (過渡変化時)
	6.0E-3	HPCF-B 非信頼度 (LOCA 時)
	6.5E-3	HPCF-C 非信頼度 (LOCA 時)
	5.2E-3	RCIC 非信頼度 (LOCA 時)
原子炉減圧系	1.2E-2	手動減圧の非信頼度 (過渡変化時)
	6.8E-6	自動減圧及び手動減圧の非信頼度 (LOCA 時)
低圧炉心冷却系	3.5E-2	復水系の非信頼度
	6.2E-3	LPFL-A 非信頼度 (過渡変化時)
	6.4E-3	LPFL-B 非信頼度 (過渡変化時)
	6.8E-3	LPFL-C 非信頼度 (過渡変化時)
	6.4E-3	LPFL-A 非信頼度 (LOCA 時)
	6.5E-3	LPFL-B 非信頼度 (LOCA 時)
	6.9E-3	LPFL-C 非信頼度 (LOCA 時)
崩壊熱除去系	1.3E-2	PCS の非信頼度 (過渡変化時)
	6.7E-3	RHR-A の非信頼度 (過渡変化時)
	6.6E-3	RHR-B の非信頼度 (過渡変化時)
	7.0E-3	RHR-C の非信頼度 (過渡変化時)
非常用電源系	1.5E-4	非常用電源 C 系の非信頼度
	1.6E-4	非常用電源 D 系の非信頼度
	1.6E-4	非常用電源 E 系の非信頼度
SLC	3.4E-1	SLC の非信頼度

※使命時間は 24 時間

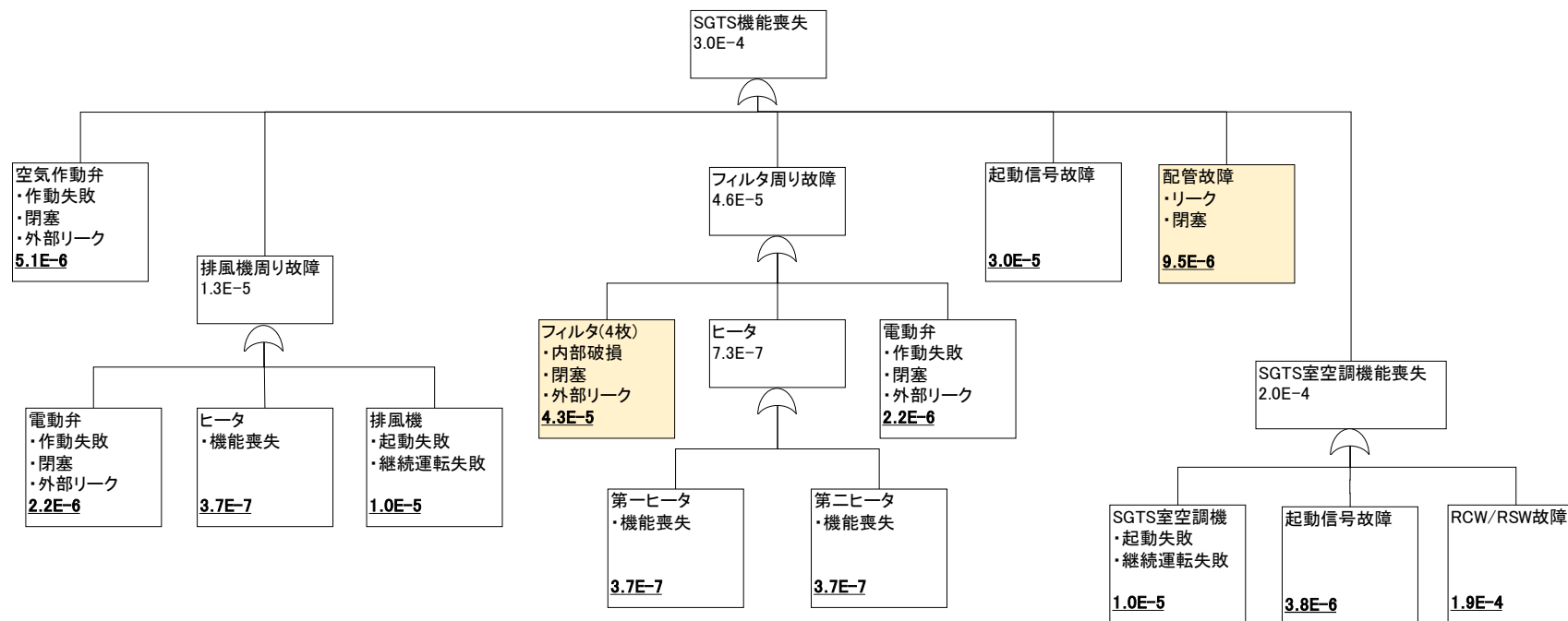


図 1 概略フォールトツリー (SGTS)

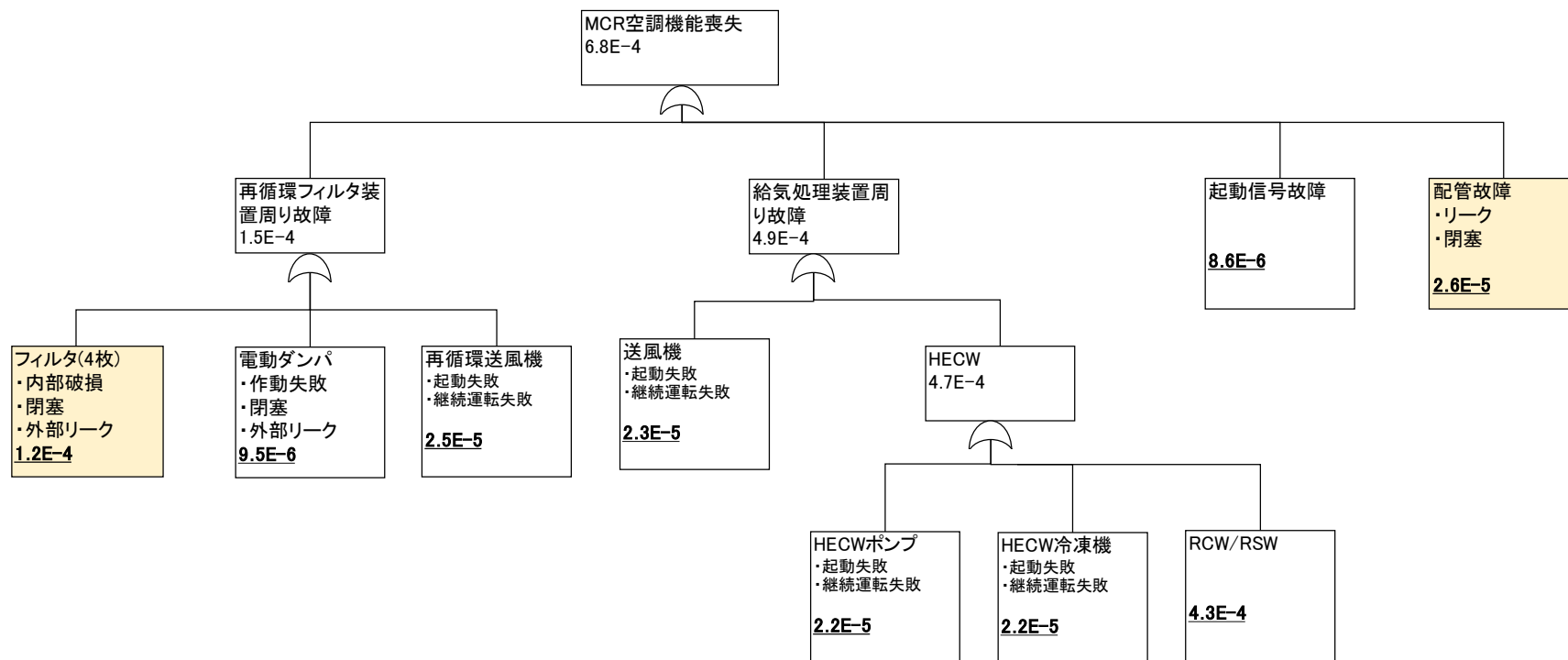


図 2 概略フォールトツリー (MCR 空調)

3. 地震要因非信頼度

SGTS 及び MCR 空調の地震要因の非信頼度を評価した。それぞれの評価結果を図 3 及び図 4 に示す。非信頼度評価に使用した fragility 評価結果については表 7 に示す。

図 3 及び図 4 に示したとおり地震要因については、SGTS、MCR 空調共に冗長化機器の非信頼度がシステム全体の非信頼度に対して支配的となっている⁴。

機器・設備毎に見ると、表 7 に示したとおり、静的機器の fragility については SGTS フィルタ装置の HCLPF が 1.66，MCR 空調ダクトの HCLPF が 1.27 となっており、冗長化機器と比べて特段弱くはない。また、RCW 熱交換器の HCLPF が 0.98 と小さく、SGTS、MCR 空調共に、支配的な要因となっている。

主要なシナリオは、RCW 熱交換器が機能喪失し、SGTS についてはローカル空調の冷却、MCR 空調については HECW の冷却ができなくなり、システムの機能喪失となるシナリオである。

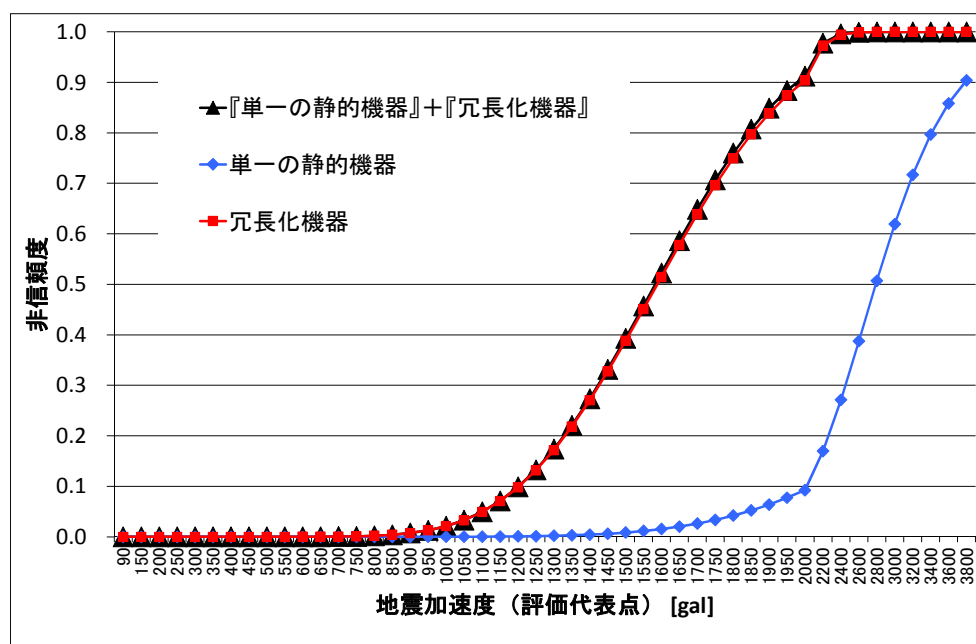


図 3 地震要因の非信頼度 (SGTS)

⁴ 機器の相関性の評価手法については、研究レベルの検討がなされている段階であるため、多重化されている機器については地震 PRA と同様に完全相関を想定している。したがって、例えば RCW 熱交換器を多重化している効果は結果に現れていないため、冗長化機器の非信頼度は実際よりも大きめに算定されている可能性がある。

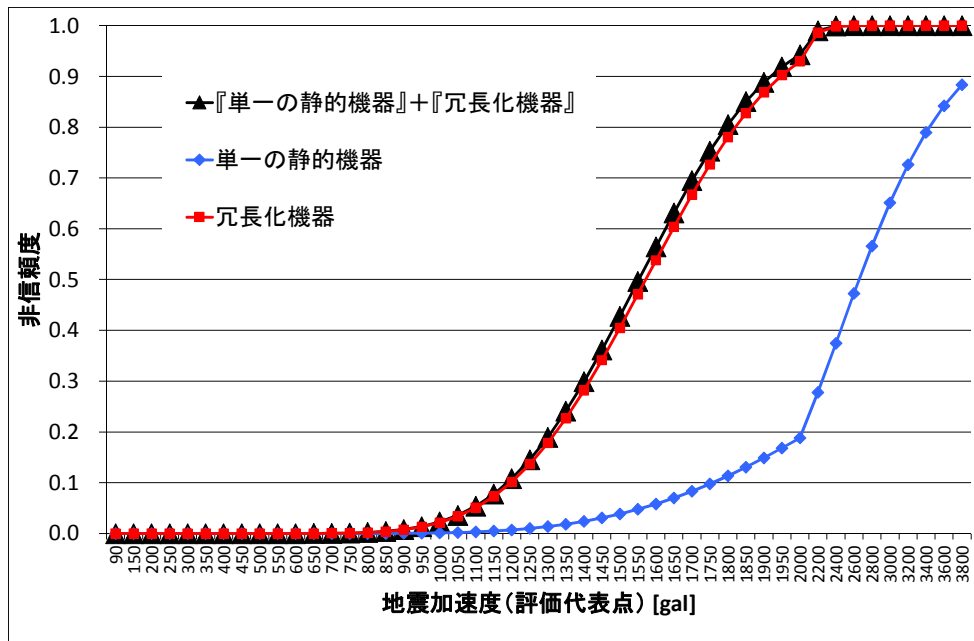


図4 地震要因の非信頼度 (MCR 空調)

表7 フラジリティ評価結果

		対象設備				フラジリティ評価結果				
系統名	単一 ライン/ 冗長ラ イン	機器名称	損傷モード	評価部位	評価項目 (応力分類)	Am (G)	β_c	β_r	β_u	HCLPF (G)
SGTS	単一	SGTS配管	構造損傷	配管サポート	組合せ	3.95	0.36	0.26	0.25	1.70
		フィルタ装置	構造損傷	取付ボルト	組合せ	3.06	0.26	0.20	0.17	1.66
	冗長	排風機	機能損傷	ファン	水平加速度	3.01	0.25	0.20	0.15	1.69
		乾燥装置	構造損傷	取付ボルト	組合せ	4.02	0.26	0.20	0.17	2.18
		SGTS弁	機能損傷	弁駆動部	水平加速度	8.01	0.36	0.26	0.25	3.45
		SGTS室空調機	機能損傷	ファン	鉛直加速度	3.59	0.18	0.10	0.15	2.38
		タービン建屋(T/B)	-	-	-	2.65	0.20	0.13	0.15	1.67
		非常用取水路	せん断 WCOM	隔壁	-	2.20	0.25	0.07	0.24	1.33
		RCWポンプ	機能損傷	ポンプ	鉛直加速度	3.92	0.18	0.10	0.15	2.60
		RCW熱交換器	構造損傷	耐震強化サポート	組合せ	1.81	0.26	0.20	0.17	0.98
		RCWサージタンク	構造損傷	基礎ボルト	組合せ	4.87	0.26	0.20	0.17	2.64
		RCW配管	構造損傷	配管本体	一次応力	2.58	0.36	0.26	0.25	1.11
		RCW弁	機能損傷	弁駆動部	水平加速度	3.62	0.36	0.26	0.25	1.56
		RSWポンプ	機能損傷	モータ	水平加速度	2.75	0.25	0.20	0.15	1.54
		RSWストレナ	構造損傷	基礎ボルト	組合せ	75.45	0.26	0.20	0.17	40.98
		RSW配管	構造損傷	配管サポート	曲げ引張+軸引張	3.34	0.36	0.26	0.25	1.44
		RSW弁	機能損傷	弁駆動部	水平加速度	5.44	0.36	0.26	0.25	2.34
		MCR 空調	単一	ダクト	構造損傷	ダクト本体	曲げ座屈	2.72	0.33	0.24
中央制御室再循環フィルタ装置	構造損傷			基礎ボルト	組合せ	5.04	0.26	0.20	0.17	2.74
冗長	中央制御室再循環送風機		機能損傷	ファン	鉛直加速度	2.64	0.18	0.10	0.15	1.75
	中央制御室送風機		機能損傷	ファン	水平加速度	2.71	0.25	0.20	0.15	1.52
	MCR給気処理装置		構造損傷	MCR外気処理装置	引張+せん断	3.93	0.26	0.20	0.17	2.13
	MCR再循環フィルタ装置入口ダンパ		機能損傷	ダンパ	水平加速度	5.61	0.25	0.20	0.15	3.15
	HECW配管		構造損傷	配管本体	一次応力	3.21	0.35	0.25	0.25	1.41
	HECWポンプ		機能損傷	ポンプ	鉛直加速度	2.91	0.18	0.10	0.15	1.93
	HECW冷凍機		機能損傷	HECW冷凍機	鉛直加速度	2.91	0.18	0.10	0.15	1.93
	HECW弁		機能損傷	弁駆動部	水平加速度	5.15	0.35	0.25	0.24	2.29
	タービン建屋(T/B)		-	-	-	2.65	0.20	0.13	0.15	1.67
	非常用取水路		せん断 WCOM	隔壁	-	2.20	0.25	0.07	0.24	1.33
	RCWポンプ		機能損傷	ポンプ	鉛直加速度	3.92	0.18	0.10	0.15	2.60
	RCW熱交換器		構造損傷	耐震強化サポート	組合せ	1.81	0.26	0.20	0.17	0.98
	RCWサージタンク		構造損傷	基礎ボルト	組合せ	4.87	0.26	0.20	0.17	2.64
	RCW配管		構造損傷	配管本体	一次応力	2.58	0.36	0.26	0.25	1.11
	RCW弁		機能損傷	弁駆動部	水平加速度	3.62	0.36	0.26	0.25	1.56
	RSWポンプ		機能損傷	モータ	水平加速度	2.75	0.25	0.20	0.15	1.54
RSWストレナ	構造損傷	基礎ボルト	組合せ	75.45	0.26	0.20	0.17	40.98		
RSW配管	構造損傷	配管サポート	曲げ引張+軸引張	3.34	0.36	0.26	0.25	1.44		
RSW弁	機能損傷	弁駆動部	水平加速度	5.44	0.36	0.26	0.25	2.34		

福島第二原子力発電所の知見
(サプレッションプール水温度検出器中継端子箱について)

福島第二原子力発電所 1 号機は、東北地方太平洋沖地震により原子炉除熱機能喪失ならびに圧力抑制機能喪失に陥り、格納容器内の環境が通常とは異なる状態になった。

事故後に、計測設備の点検を実施したところ、サプレッションプール水温度検出器の絶縁抵抗低下が確認された。絶縁抵抗低下の原因は、格納容器内に設置されている中継端子箱の浸水により、端子台の吸湿及び発錆によるものであった。端子台を使用しない直ジョイント部については絶縁抵抗低下の程度が低く判定基準を満足していた。中継端子箱への浸水は、事故対応中のサプレッションプール水位上昇によるものであった。

柏崎刈羽原子力発電所 6，7 号機のサプレッションプール水温度検出器中継端子箱設備状況について確認した内容を以下に整理する。

	6 号機	7 号機
中継端子箱設置高さ	TMSL <input type="text"/> (箱上端)	TMSL <input type="text"/> (箱上端)
W/W ベント配管高さ	TMSL <input type="text"/> (配管中央)	TMSL <input type="text"/> (配管中央)
W/W ベント配管高さ - 1 m	TMSL <input type="text"/>	TMSL <input type="text"/>
S/C 水位計 (NWL)	TMSL <input type="text"/>	TMSL <input type="text"/>
中継端子箱内ケーブル 接続方法	端子台 (直ジョイント化に変更 中)	直ジョイント

設計基準事故時には、サプレッションプールを水源とする残留熱除去系が運転するため、サプレッションプール水位が上昇し中継端子箱が水没することはない。

重大事故等発生時は、外部水源からの注水により、サプレッションプール水位が上昇する可能性がある。その場合、W/Wベント配管高さ-1 m到達時に外部水源による格納容器スプレイを停止することになっている。この水位と比べ、サプレッションプール水温度計中継端子箱は低い位置にあるため水没することになる。このため、端子台を使用している 6 号機については、直ジョイントに変更することで、事故時の耐環境性向上を図る設計とする。

また、サプレッションプール水温度が測定不能になった場合は、他のパラメータにより推定することができる。

以上

ケーブル敷設問題における対策

1. ケーブル敷設問題における問題点

柏崎刈羽原子力発電所で確認されたケーブル敷設問題は、安全系と常用系との分離及び異なる安全系間の分離が正しく行われておらず、常用系設備が安全系設備に波及的影響を与える可能性、及び異区分の安全系設備が共通要因故障によって同時に機能喪失に至る可能性があり、安全系設備に関する設計要求事項を満足できない状態となってしまったものである。

これは安全系設備への影響を確認するプロセスが十分でなかったことが原因であり、本ケーブル敷設問題を受け、根本原因分析を実施し、業務プロセスにおける以下の問題点を抽出した。

【工事計画プロセスにおける要因】

- ・当社は、工事を計画するにあたり「安全上の重要度が低い設備のトラブルを、安全上の重要度が高い設備に波及させない」ことを防止するための仕組みが不十分だった。(図1 問題点①)

【設計変更管理プロセスにおける要因】

- ・従来の設計変更管理プロセスは「設計管理基本マニュアル」に基づき、設計変更管理の対象となった設備に対する設計要求事項（安全機能への影響確認含む）を整理し、その設計要求事項のとおり工事が実施されていることを確認するプロセスとなっており、設計変更管理対象外の設備に対する設計要求事項の確認が十分ではなかった。(図1 問題点①)
- ・常用系設備が安全系設備に与える波及的影響、共通要因故障が同時に異区分の安全系設備に与える影響等、他設備への影響に対する考慮（専門的知識を持つ者による確認）が十分ではなかった。(図1 問題点②)

【調達管理プロセスにおける要因】

- ・当社は、調達時の工事共通仕様書において遵守すべき適用法令を明示しているが、工事追加仕様書において具体的な設計要求事項に関する記載が十分ではなかった。(図1 問題点③)

【工事監理プロセスにおける要因】

- ・担当者は、設計要求事項と現場の設備及び設備図書が一致していることを確認すべきだったが、確認できていなかった。(図1 問題点④)

2. ケーブル敷設問題に対する再発防止対策

1 項に示すようなケーブル敷設問題に関する根本原因分析を踏まえて、同様な問題が発生しないよう常用系設備が安全系設備に与える波及的影響、共通要因故障が同時に異区分の安全系設備に与える影響等、他設備への影響を確認する新たなプロセスを「工事計画プロセス」に追加するとともに、工事を実施する際の業務プロセスである「設計変更管理プロセス」、「調達管理プロセス」、「工事監理プロセス」について改善を実施した。従前の業務フローにおける問題点と改善した業務フローを図 1 に示す。

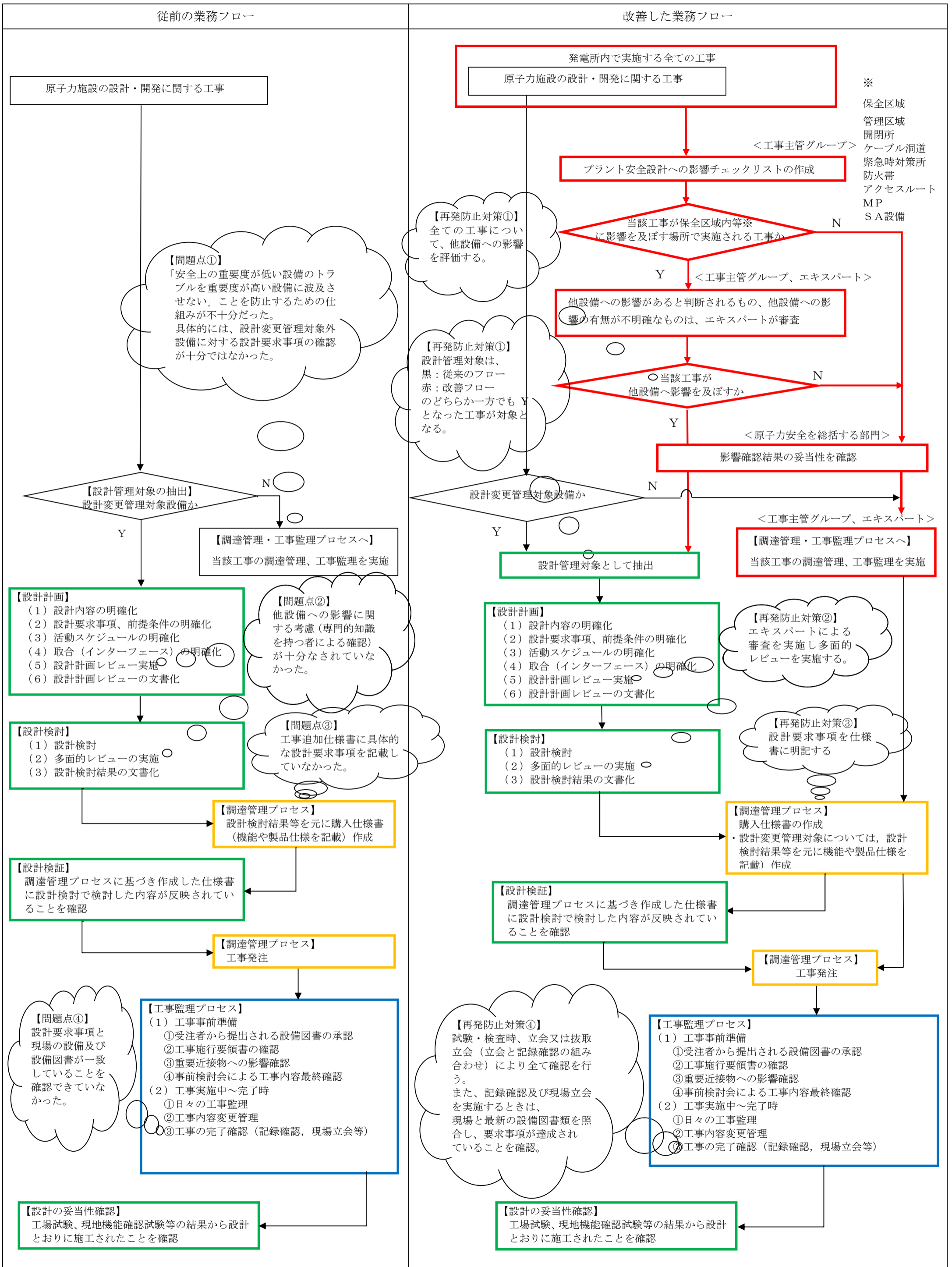


図1 従前と対策後の業務フロー比較

当社は、前記の改善した業務プロセスを実施することで、工事計画段階で設備ごとの設計要求事項を整理し、工事実施段階で計画のとおりにより工事が実施されていることを確認している。

各業務プロセスにおける改善内容の詳細を以下に示す。

【工事計画のプロセス】

従来の工事計画のプロセスにおいては、工事計画を立案する際に新しく設置する設備が他設備へ影響を与えるリスクを検討すべきであったが、確認するためのプロセスが構築されていなかった。

特に設計変更管理プロセスの対象外となる設備（※1）は、設計要求事項の明確化や工事主管グループ以外からの設計レビューを受けるプロセスとなっておらず、他設備への影響を確認するプロセスがなかったことから、ケーブル以外の設備においてもケーブル敷設問題と同様な事象を起こしやすい状況であった（実際にケーブル敷設問題で問題となった工事の多くがこのケースの工事である）。

※1：設計管理基本マニュアルでは、原子力発電プラントを構成する構築物、システム、機器及びそれらの運用管理業務等に関する新設計・新技術の導入あるいは設計変更を、設計変更管理の対象としている。
設計変更管理の対象外となる設備はプラントにとって重要度の低いものであり、具体的な例として、PHS等の一般通信機器や定検時における仮設足場のようなユーティリティ使用機器等が挙げられる。

このため、全ての工事（セキュリティ関連工事についても対象）について、当該工事が他設備へ影響を与えないよう考慮するための対策として、「保守管理基本マニュアル」を改訂するとともに、「プラント安全設計への影響確認業務ガイド（以下「ガイド」という。）」を制定し、工事を計画した段階で、当該工事が他設備へ影響を与えないことを確認するプロセスを追加し、運用を開始している。

なお、この確認により、設計変更管理プロセスの対象外となる設備でも他設備へ影響ありと判断された工事については、設計変更管理プロセスに基づく管理を行い、設計要求事項の確認等を実施する。（図1 再発防止対策①）

具体的には、計画する工事が安全系設備やSA対策設備等に影響を与えないことを工事主管グループがプラント安全設計への影響チェックリストに基づき確認する。

（参考1）

適切に影響確認が行われるためには、当該チェックリストが、工事主管グループによって効果的に活用される必要があるため、ケーブル問題の対策として選定した各分野の専門的知識を有する者（以下「エキスパート」という。）が影響の有無を確認する際の視点を取りまとめたものを「影響確認する際の確認点・留意点」としてガイドに反映し、これを参照する仕組みとした。

（参考 2）

また、工事主管グループには事務系のグループも含まれることを考慮し、まずは安全系設備や SA 対策設備等が設置されているエリアであることを認識させることが、より効果的な影響確認につながると考え、ガイドに記載するチェックフローでは、冒頭に具体的な場所を示すこととした。

（参考 3）

工事主管グループの確認時に他設備への影響があると判断されるもの、又は他設備への影響の有無が不明確なものについては、エキスパートの審査を受けることとした。エキスパートは、発電所及び本社に配置しており、他設備への影響があると判断された工事に対して、設計要求事項や設計内容を適宜レビューし、当該の工事が他設備へ影響を与えない設計であることを確認する役割を担っている。

エキスパートを設置する分野は、共通要因故障や波及的影響を発生させる可能性のある事象に対処するための共通設計分野（法令、地震、雷、火災、溢水等）と個別の系統や設備仕様（区分分離、ケーブル等）に関する設計分野を設定している。エキスパートの任命に当たっては、候補者に対して教育を行い、面談を通じて力量確認を実施している。

なお、工事主管グループにて作成したチェックリストは、原子力安全を総括する部門が集約して再確認することとしており、工事主管グループによる確認結果に不足があると判断した場合、又はエキスパートへの確認が必要と判断した場合には、工事実施前までに工事主管グループへ再確認結果を伝えることとしている。

【設計変更管理プロセス】

設計変更管理プロセスは「設計管理基本マニュアル」に基づき、本社又は発電所の工事主管グループが設計担当箇所となり、各設計変更管理プロセスにおいて、設計の重要度に応じた設計管理業務を実施する。

具体的には、設計要求事項を明確化し、後段の調達管理プロセスに設計要求事項が確実に反映されるようにするとともに、設計変更された設備等が設計要求事項に適合していることを確認する。

また、各設計変更管理プロセスにおいて設計の重要度に応じたレビュー、検証等を行い、それぞれのプロセスにおける責任者の承認を得ることになっている。

これまでは、上記の設計変更管理を行うことで、設計変更された設備が設計要求事項に適合できるよう運用されていたが、今回のケーブル敷設問題において、設計変更管理対象となった設備でも分離要求を満足していないことが確認される等、他設備への影響を確認するプロセスが不足していたことがわかっている。

このため、設計変更管理プロセスについても、各工事に関する他設備への影響を確認するとともに、設計計画、設計検討等の各段階でエキスパートのレビューを受けることで、設備が設計要求事項に確実に適合するようプロセスを以下のとおり改善することとした。

①設計管理対象の抽出

設計担当箇所は、原子力発電プラントを構成する構築物、システム、機器及びそれらの運用管理業務等に関する新設計・新技術の導入あるいは設計変更について、その設計変更内容（プラントの基本設計及びそれに関わる設計変更かどうか等）、及びその設備の重要度等を考慮して設計管理対象に該当するかどうかを判断する。

加えて、工事計画のプロセスにおいて、他設備へ影響を与える可能性がある判断された工事についても、設計管理対象として抽出される。

(図1 再発防止対策①)

②設計計画

設計担当箇所は、当該の設計変更に対する設計要求事項を明確化する。具体的には、設計を変更する原子力発電プラントを構成する構築物、システム、機器及びそれらの運用管理業務等が具備すべき機能や性能、準拠すべき法令や基準、運転経験から得られた情報等を整理するとともに、設計変更に対して当社が要求すべき事項を明確化する。

また、明確化した設計要求事項の妥当性について、設計の重要度に応じて設定されたレビューア（重要度の高い案件では設計管理の責任者やエキスパート等が選定される）によるレビューを受け、設計要求事項を決定する。

(図1 再発防止対策②)

③設計検討

設計担当箇所は、設計要求事項を満足できるよう設計検討を行い、設計変更内容を具体化し、決定する。

設計変更内容を具体化し、決定する際、その設計変更内容について安全性、信頼性、運転性、保守性、実績、工事工程、製造性、施工性、従事者が受ける放射線量、廃棄物発生量、経済性、許認可性等の評価を行い、当社としての評価並びに採用に至る判断根拠等を整理する。

さらに、設計検討した結果及び方針等が設計要求事項を満足しているかどうか

か、設計の重要度に応じて設定されたレビューアによる多面的なレビューを受ける。また、工事実施に伴うプラント安全設計への影響が有る場合には、安全設計に関する箇所（エキスパート含む）のレビューを受ける。

(図1 再発防止対策②)

④設計検証

設計検証担当箇所は、設計検討した結果を反映した購入仕様書（機能や製品仕様を記載）や工事仕様書等の設計アウトプットについて、設計要求事項への適合性を検証する。

⑤設計の妥当性確認

設計の妥当性確認担当箇所は、設計変更された設備等が、設計要求事項に適合していることを確認するため、工場試験、現地機能確認試験あるいは試運転段階における立会等により、設計の妥当性確認を行う。

【調達管理プロセス】

従来の調達管理プロセスでは、「工事共通仕様書」及び「追加仕様書作成及び運用マニュアル」に基づき工事追加仕様書を作成し、工事の発注を行っている。

ケーブル敷設問題では、工事所管グループが安全系と常用系との分離及び異なる安全系間の分離やケーブル敷設計画等の具体的な設計要求事項を工事追加仕様書に記載しなかったことから、工事受注者に設計要求事項が明確に伝わらなかった。

このため、工事主管グループマネージャーは、設計変更管理プロセスにて決定した設計要求事項を工事追加仕様書に明確に記載し、工事受注者に提示するよう「追加仕様書作成及び運用マニュアル」の見直しを実施し、運用を開始している。

(図1 再発防止対策③)

【工事監理プロセス】

従来の工事監理プロセスにおいては、「工事監理マニュアル」に基づき、設備図書及び工事施行要領書の確認、立会、工事施工後の記録確認等を通して、工事が設計要求事項とおりに施工されていることを確認していた。

ケーブル敷設問題では、工事追加仕様書に安全系と常用系との分離及び異なる安全系間の分離に関する要求がなかったことから、工事受注者が作成する施工要領書の確認事項にも安全系と常用系との分離及び異なる安全系間の分離に関する確認が含まれず、工事実施段階での立会等による現場確認が行われなかった。また、工事によっては、ケーブルルート図を入手していなかったため、現場とケーブルルート図が一致していることを確認できなかった。

このため、調達管理プロセスにて工事追加仕様書に記載した設計要求事項のうち、プラント安全設計（設備の安全機能に係わる設計要件）への影響（波及的影響を含む）に関する要求事項は、立会又は抜取立会（立会と記録確認の組み合わせ）により全て確認を行うことを「工事監理マニュアル」に明記し運用を開始している。

また、立会及び記録確認を実施する際は、現場と最新の設備図書類の内容を照合し要求事項が達成されていることを確認することも「工事監理マニュアル」に明記し運用を開始している。（図1 再発防止対策④）

なお、ケーブル敷設問題を受け施工企業に対しても教育を実施し、工事の実施前には、事前検討会を行い工事における注意事項や波及的影響に関する周知を実施している。

【改善した業務プロセスに基づく工事例】

上記に示した業務プロセスに基づく工事の実施例として、ケーブル敷設工事及び配管改造工事を図2及び図3に示す。

図2及び図3に示したとおり、工事計画プロセス及び設計変更管理プロセスで、設備ごとの設計要求事項を確実に抽出し、調達管理プロセス、工事監理プロセスにおいて、設計要求事項とおりに工事が実施できるようになっている。

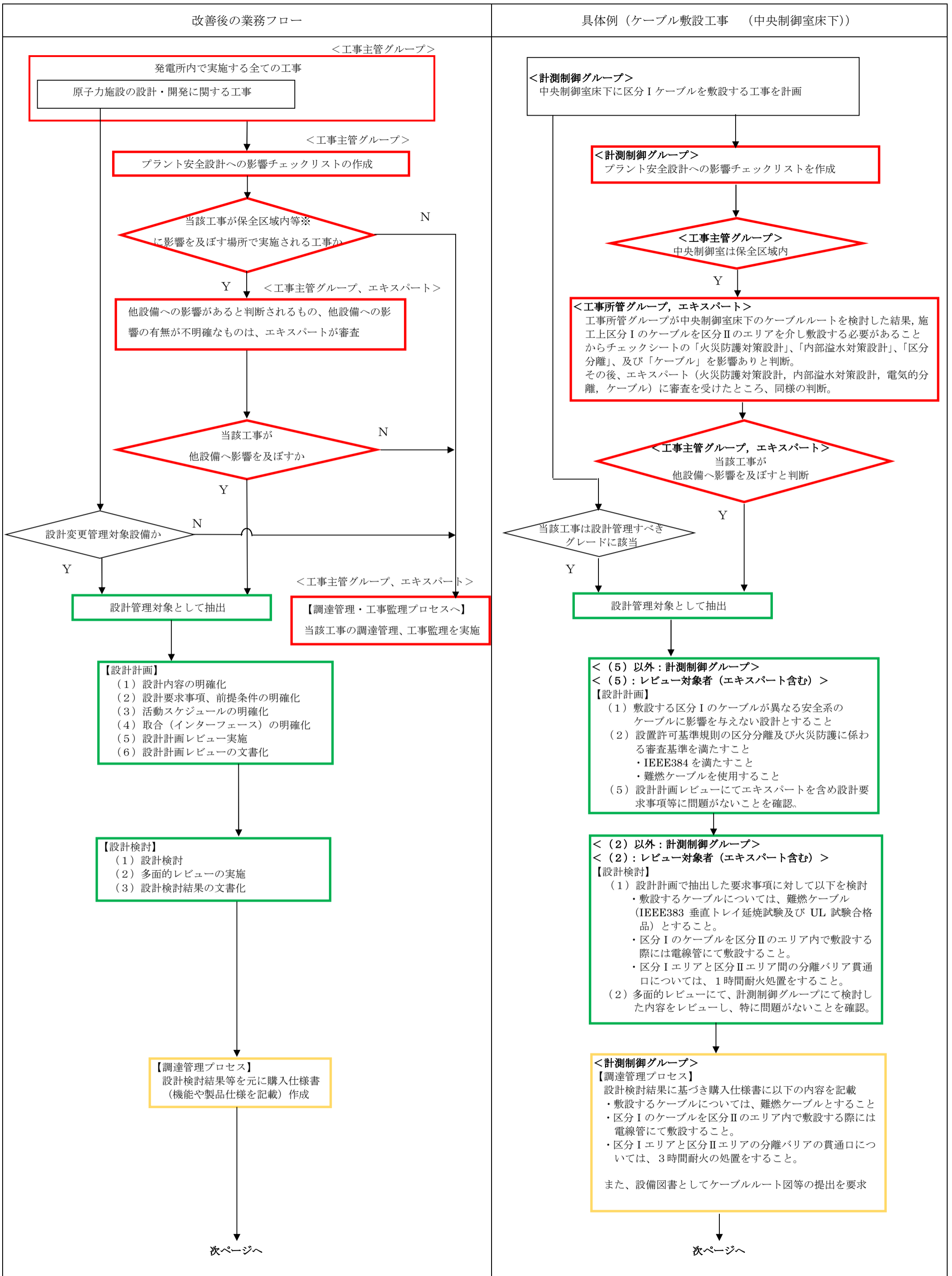


図2 改善後の業務プロセスの実施例（ケーブル敷設）(1/2)

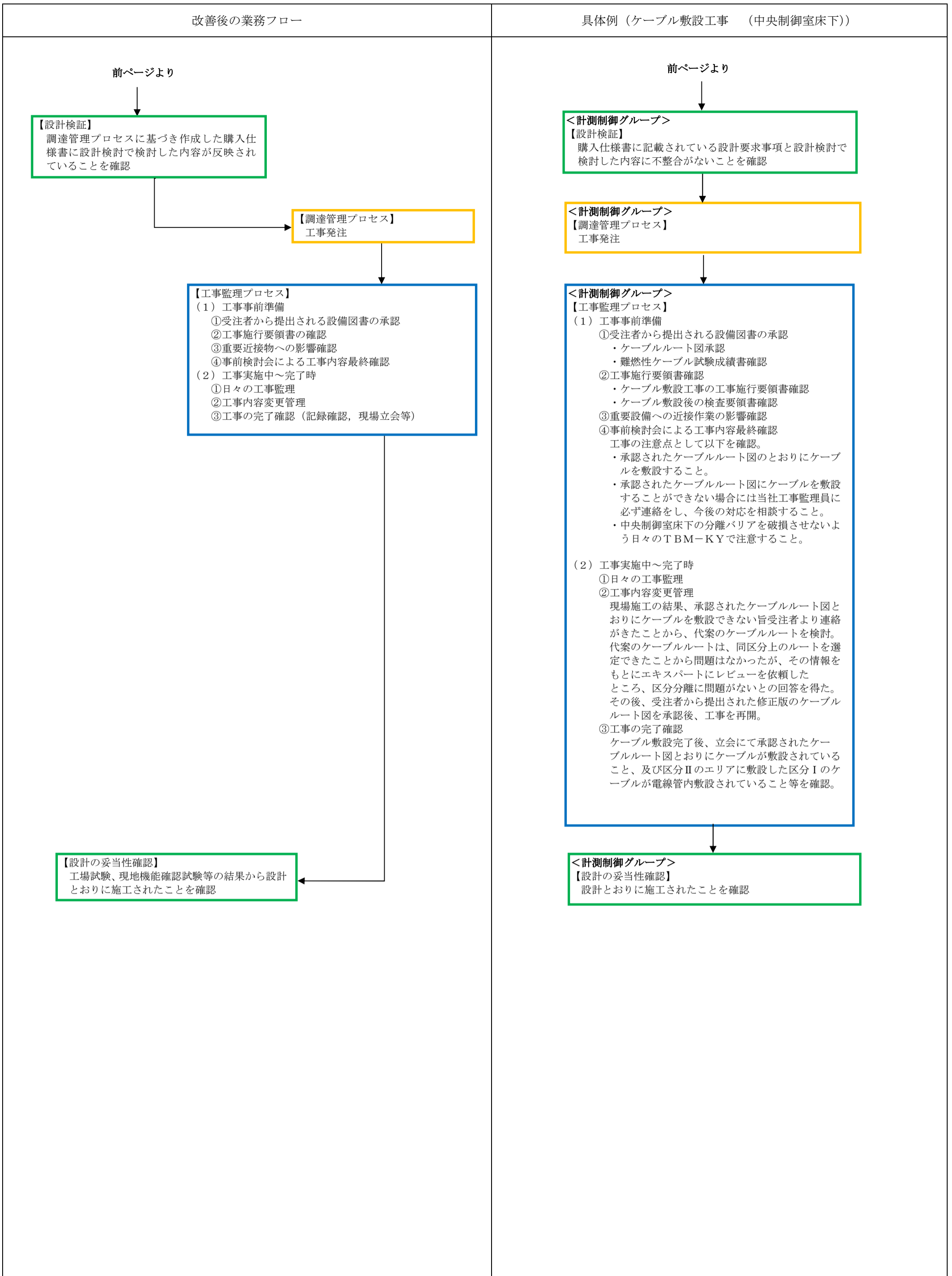


図2 改善後の業務プロセスの実施例（ケーブル敷設）(2/2)

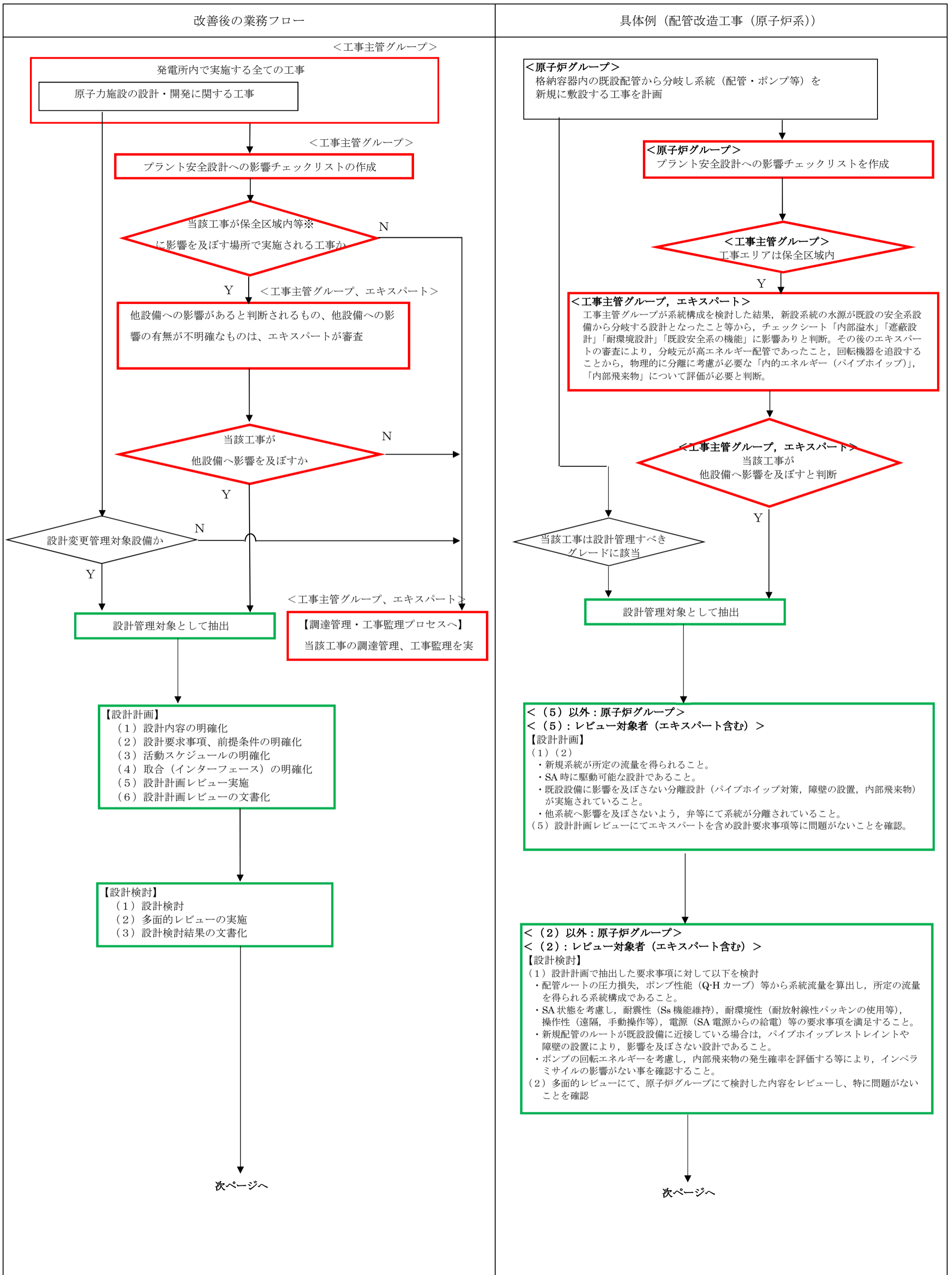


図3 改善後の業務プロセスの実施例（配管改造工事）（1/2）

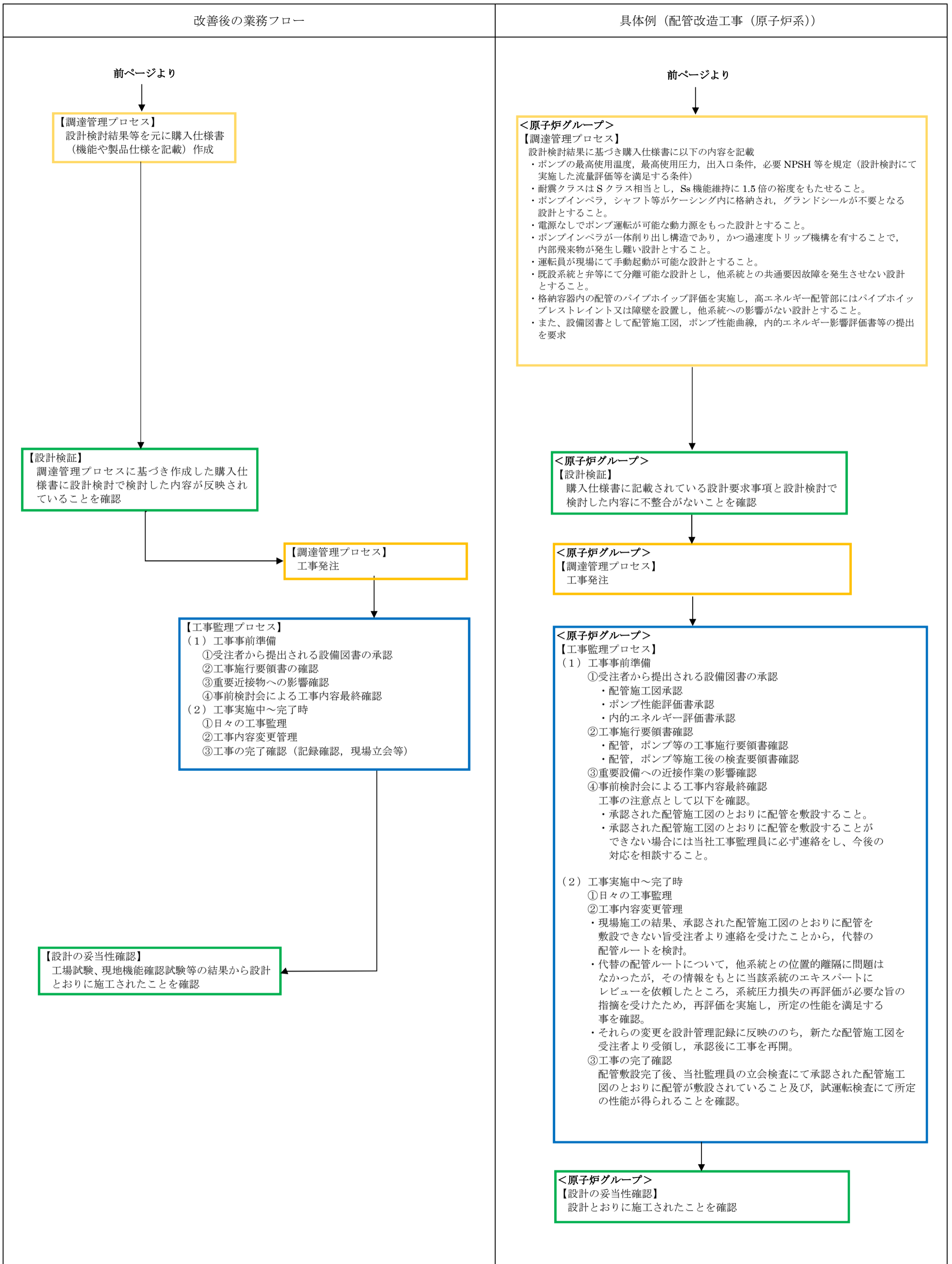


図 3 改善後の業務プロセスの実施例（配管改造工事）(2/2)

3. 再発防止対策実施以前の工事について

2項に示す業務プロセスの改善を実施する以前の工事については、今後、各設備に対する設計要求事項を踏まえて現場ウォークダウンを実施し、各設備が設計要求事項を満足していることを確認する。

4. 更なる改善

【構成管理】

ケーブル敷設問題を受けて実施した根本原因分析から、「各業務の途中経過及び結果に対する計画的検証」や、「業務プロセス若しくは設計要求事項に照らした設備の適合性についての定期的検証」を実効的に実施するための仕組みが不十分だったことがわかっている。

このため、各工事において、①変更の内容がプラントの安全設計要求に合致していること、②変更を受けた設備が設計要求を満足していること、③設備図書と現場の設備が整合していることを確認する仕組み（構成管理）を構築する。

具体的には、当社自身が系統、機器に関する設計要求事項を把握するため、当社の運用管理上必要な設備図書類を再整理した上で契約上要求し、提出された設備図書と現場の設備の整合を確認した上で、これらの設備図書をいつでも取り出せるよう適切に管理する。

構成管理プロセスを構築することにより、発電所設備が設計要求のとおり製作、運転、維持されていることを保証することが可能となる。本プロセスについては平成29年度の本格導入をめざし、現在詳細を検討中である。

【教育】

ケーブル敷設問題を受け、教育面の対策として原子力部門の全員及び施工企業に対し、ケーブル分離・独立の観点からの問題点等本事象に関する説明と原子力安全に及ぼす波及的影響に関する教育を実施した。

また、各人の力量を把握し、業務に応じた教育管理並びに仕事の付与管理を行う仕組みが不十分だったことから、各技術部門の業務を行うために必要な知識や技能について体系的なアプローチを用いて教育訓練プログラムを改善し、技術力の向上を図っていくため、「原子力人材育成センター」を設置して教育・訓練体制の見直しを進めることとしている。

【参考1】

プラント安全設計への影響チェックリスト

工事主管グループ：

件名：

当該工事が保全区域内等に影響を及ぼす場所で実施されるか： Yes No

分野	確認事項	影響 有無	発電所 エキスパート	本社 エキスパート
共通設計分野				
1. 建屋の安全設計（建築基準法に基づく）	当該工事が建物に関連するもので、建築基準法の要求事項遵守に影響を及ぼさないか			
2. 高圧ガス設備設計（高圧ガス保安法）	当該工事は高圧ガス保安法の要求事項遵守に影響を及ぼさないか			
3. 消防設備設計（消防法に基づく）	当該工事は消防法の要求事項遵守に影響を及ぼさないか			
4. 屋外重要施設の配置・基礎設計（地盤、地質の観点）	当該工事で設置される屋外重要施設の安全性が断層活動（地すべり）等の影響を受けるおそれはないか。			
5. 耐津波設計（津波溢水対策含む）	当該工事により津波溢水経路を新たに作ったり、津波溢水対策に影響を及ぼさないか			
6. 機器耐震設計と重要度分類	当該工事で設置された機器・設備等が地震で倒壊・破損した場合に安全系設備に影響を及ぼさないか			
7. 耐竜巻設計（設計根拠含む）	当該工事により新たな竜巻飛来物を作り出すことにならないか 竜巻防護対策に影響を及ぼさないか			
8. 外部火災に対する防護設計	当該工事により防火帯の機能に影響を及ぼさないか 新たに外部火災の要因となるものを設置しないか			
9. 耐火山活動設計	当該工事により火山による影響防止の機能に影響を及ぼさないか			
10. 耐屋外環境設計（低温、風、積雪等）	当該工事により屋外環境設計に影響を及ぼさないか			
11. 火災防護対策設計	当該工事により火災防護区画分離に影響を及ぼさないか 火災の検知機能、緩和機能設備に影響を及ぼさないか 新たな火災発生源を作り出していないか			

分野	確認事項	影響 有無	発電所 エキスパート	本社 エキスパート
12. 内部溢水対策設計	当該工事により、新たな溢水源追加、内部溢水経路追加、内部溢水対策に影響を及ぼさないか			
13. 遮蔽設計、保温設計	当該工事により遮蔽壁や遮蔽体に影響を及ぼさないか 配管や機器の保温材等に影響を及ぼさないか			
14. 耐環境設計	当該工事により安全系機器の使用環境に影響を及ぼさないか			
15. 耐雷設計	当該工事により耐雷設計用接地線等に影響を及ぼさないか			
プログラムエンジニアリング・系統設計分野				
16. プロセス計装設計 (含むドリフト評価)	当該工事により計装設備の指示値等に影響を及ぼさないか(ドリフト含む)(溶接、グラインダ、RT等)			
17. 経年化管理、材料劣化管理	当該工事により、安全系設備の経年劣化を加速させないか(化学物質、水等の影響)			
18. 弁(AOV、MOV、逆止弁、安全弁)	当該工事により安全機能を有する弁に影響を及ぼさないか			
19. 炉内構造物	当該工事により炉内構造物の機能に影響を及ぼさないか			
20. 安全関連塗装・コーティング	当該工事により安全系設備の塗装、コーティングに影響を及ぼさないか			
21. 区分分離(含PCPS、HICAT)	当該工事によりケーブル等電気設備の独立性、分離に影響を及ぼさないか。			
22. ケーブル	当該工事により、安全系ケーブルに影響を及ぼさないか			
23. 環境認定(EQ)	安全系ケーブルや安全系計測制御装置の設置環境に影響を及ぼさないか			
24. FAC	当該工事により配管内流体の流速や温度を変えてしまうことはないか			
25. 熱交換器(BOP系)	当該工事により熱交換器内の流体性状(流速、温度、水質等)を変えてしまうことはないか			
26. ISI、IST	当該工事によりISI、ISTプログラムに影響を及ぼさないか(代表検査部位をなくしてし			

分野	確認事項	影響 有無	発電所 エキスパート	本社 エキスパート
	まう等)			
27. RPV (中性子照射脆化等)	当面对象外			
28. スナッパ類	当該工事により安全系スナッパ類の機能に影響を及ぼさないか			
29. 電氣的腐食防止 (含埋設機器管理)	当該工事により電氣的腐食防止対策に影響を及ぼさないか			
30. 溶接	当該工事により溶接検査の要求事項遵守に影響を及ぼさないか			
31. サイバーセキュリティ (含むネットワーク)	当該工事によりサイバーセキュリティを脆弱させるようなことはないか (PC の制御系設備への接続等)			
32. デジタル制御装置 (含む MMI)	当該工事によりデジタル制御装置の機能に影響を及ぼさないか			
33. 中央制御室、RSS 室	当該工事により中央制御室、RSS 室に要求される機能に影響を及ぼさないか			
34. 緊急時対策所	当該工事により緊急時対策所に要求される機能に影響を及ぼさないか			
35. アクセスルート	当該工事により可搬設備や緊急対策要員のアクセスルートに影響を及ぼさないか			
当該工事により以下の系統の機能に影響を及ぼさないか				
36. ECCS 系				
37. 残留熱除去系				
38. ホウ酸水注入系				
39. RCIC 系				
40. HPAC 系				
41. MUWC 系				
42. FPC 系				
43. FP 系				
44. CRD 系				
45. 代替給水設備 (消防車等)				
46. RCW 系				
47. RSW 系				
48. CUW 系				

分野	確認事項	影響 有無	発電所 エキスパート	本社 エキスパート
49.	代替補機冷却系（代替熱交換器車）			
50.	SGTS 系			
51.	MCR 空調			
52.	HVAC（R/B、ローカル空調）			
53.	FCS 系			
54.	FCVS 系			
55.	非常用 DG			
56.	代替電源設備（GTG 等）			
57.	DGFO 系			
58.	原子炉格納容器			
59.	原子炉再循環制御系（RRS）、（FDWC）			
60.	原子炉蒸気系（主蒸気逃がし安全弁、ADS 系含む）			
61.	IA 系			
62.	AC 系			
63.	HPIN 系			
64.	直流電源設備			
65.	バイタル交流電源設備			
66.	計測制御用電源設備			
67.	APRM、SRNM、RPS			
68.	プロセス放射線モニター（含む CAMS）			
69.	タービン主蒸気系			
70.	復水・給水系			
71.	放射性廃棄物処理系			

影響有の判断理由等記載欄

--

プラント安全設計への影響確認を実施する場合の確認点及び留意点

No. 11	火災防護対策設計
確認事項	<ul style="list-style-type: none"> ○ 当該工事により火災防護区画分離に影響を及ぼさないか。 ○ 火災の検知機能、緩和機能設備に影響を及ぼさないか。 ○ 新たな火災発生源を作り出していないか。
留意点	<p>【火災の発生防止機能に対する影響】</p> <ul style="list-style-type: none"> ○ 発火性・引火性物質を内包する機器（油内包機器や水素内包機器）を追設する場合、漏えい防止対策・拡大防止対策が図られているか（溶接構造などの採用、堰等の設置）。また、漏えい防止・拡大防止対策に影響を与える設計となっていないか（既設の堰等に切り欠きができていないか、堰内に機器を設置する等によって設計上考慮した堰容積に影響しないか 等） ○ 油内包機器・水素内包機器等の配置は、周囲の安全機能を有する設備からの十分な離隔や隔壁で仕切る等の配置上の考慮がされているか。 ○ 油内包機器、水素内包機器を設置する場所には換気設備（自然換気、機械換気）があるか。 ○ 水素が発生する可能性のある箇所には、中操にて検知可能な水素検知器の設置はあるか（バッテリーの追設等）。 ○ 火災防護対象設備の主要な構造材・保温材・建屋内装材は不燃性材料を使用するか。 ○ 内部溢水対策のシール材には難燃材が使用されているか。 ○ 建屋内に設置する変圧器・遮断器は絶縁油を内包しないものか。 ○ 火災防護対象ケーブルは、UL VW1 自己消火性/実証試験、IEEE383（光ケーブルはIEEE1202）延焼性実証試験に合格した難燃ケーブルを使用しているか。IEEE383 延焼性実証試験に合格しない同軸ケーブルを使用する場合は、電線管に布設した上で両端を耐火シール材でシール処理することとしているか。 ○ 新規設置する設備のうち可燃物（ケーブルトレイ、電源盤、油内包機器等）がある場合は、火災影響評価における火災荷重評価を確認しているか。 ○ 常設置する資機材等について可燃物が含まれている場合は、鉄製の箱に収容するなど火災発生・延焼のリスクを低減することとしているか。火災影響評価の火災荷重評価を確認しているか。 ○ 避雷範囲に設置しているか。 <p>【火災の感知・消火機能に対する影響】</p> <ul style="list-style-type: none"> ○ 安全機能を有する設備を設置するエリアに、異なる2種類の感知器を設置しているか。 ○ 設置する感知器はアナログ機能を有するものを使用しているか。万一、設置環境等を考慮するとアナログ機能を持たない感知器を設置の方が適切な場合、誤作動防止対策をとっているか。

- 火災によって煙が充満する小部屋には全域放出方式の固定式ガス消火設備を設置するか。当該消火設備は、自動起動及び中操からの遠隔手動起動、現場での手動起動のそれぞれの機能を有しているか。
- 固定式ガス消火設備を設置されていない区画に新たな可燃物を設置する場合、可燃物評価を行い、消火器で消火できることを評価しているか。（ケーブルトレイ、大型電源盤、油内包機器の場合は固定式消火設備の追設が必要となる）
- 原子炉建屋通路部に新たにケーブルトレイや電源盤、油内包機器を設置する場合は、局所消火設備を設置するか。
- 全域放出方式の固定式消火設備を設置する場合、消火剤が漏えいしないようダンパを設置するか。火災の影響を受けないよう、消火区画とは別の区画に消火ポンベや制御盤等が配置されているか。
- 耐震 BC クラスの油内包機器と安全機能を有する機器が同じエリアにある場合、耐震 BC クラスの油内包機器は Ss 機能維持を確保できているか。
- 耐震 BC クラスの油内包機器を設置するエリアの隣接エリアに安全機能を有する機器がある場合、当該油内包機器の火災（地震随伴による複数同時火災）によっても安全機能を喪失しないことを影響評価しているか。影響評価の結果、安全機能を喪失する恐れがある場合は、当該油内包機器を Ss 機能維持確保するか、あるいは当該油内包機器を設置するエリアの固定式消火設備を Ss 機能維持確保することとしているか。
- 消火設備の破損、誤作動又は誤操作によっても安全機能を有する機器の機能を喪失しない設計となっているか。また、消火設備の破損、誤作動又は誤操作による溢水の影響についても確認できて
- 地震随伴火災を想定した場合、止水処理箇所が火災によって損傷を受けることを考慮しているか。
- 系統分離のために設置する固定式消火設備は、独立性を有する設計（動的機器（選択弁やポンベ元弁）の単一故障を想定しても機能を喪失しない）となっているか。
- 溢水防護においてハッチや階段室を開放する場合等、開口部が消火設備の消火能力に影響する恐れが無いか評価・対策されているか。
- ガス消火ノズルや消火器、消火栓、蓄電池照明、感知器、排煙設備の近傍に感知・消火能力、消火活動に支障となるような設備が設置されていないか。

【火災の影響軽減機能に対する影響】

以下については、柏崎刈羽 6 / 7 号のように、3 時間以上の耐火能力を有する隔壁によって火災区域を分離することを基本に留意事項をまとめる。

火災防護に係る審査基準に示されている「水平離隔距離 6 m 以上の確保及び自動消火設備の設置」「1 時間耐火隔壁による分離及び自動消火設備の設置」によって火災区域を分離する場合は、この限りではない。

- 安全機能を有する機器等を設置する火災区域の分離は、3 時間以上の耐火能力を有

	<p>する隔壁である耐火壁・防火扉・防火ダンパ・貫通部耐火処理等によって分離されているか。</p> <ul style="list-style-type: none"> ○ 火災区域内に別の区分の機器・盤・ラック・ケーブルを設置する場合、当該機器・盤・ラックは3時間耐火ラッピングによる分離することとしているか。ケーブルについては、布設されている電線管又はケーブルトレイを3時間耐火ラッピングすることとしているか。 ○ 上記の耐火壁・隔壁・ラッピングの3時間耐火性能を毀損するような工事内容となっていないか。 ○ 中操の盤について、同一の盤に異区分の機器を設置する場合は、実証試験で30分の耐火性能が確保された処置（金属板による隔離、ケーブルの金属フレキへの布設、スイッチなどの離隔距離の確保等）がなされているか。 ○ 中操の床下について、異なる区分のエリア間にケーブルを布設する場合は、当該ケーブルの区分と異なる区分のエリアに布設する箇所については、1時間以上の耐火能力を有する耐火シートを巻き付けた電線管内または蓋付きケーブルダクト内に布設することとしているか。分離板を貫通する場合は、貫通部に対して1時間耐火処理を行うこととしているか。 ○ 格納容器内について、安全系区分Ⅰ・Ⅱの火災防護対象機器は6m以上の離隔距離を確保しているか。下部ドライウェル以外のケーブルについては電線管又は蓋付きケーブルトレイに布設しているか。 ○ SAケーブルとDBA（常用系含む）ケーブルが分離されているか。
事例	<ul style="list-style-type: none"> ○ 消防設備に影響を与える工事（排煙窓を塞ぐなど） ○ 火災防護設備が地震の波及的影響を与える工事（Sクラスサポートの流用など） ○ 火災区域、区画、部屋形状の変更（新規壁の設置・撤去、床ハッチの開放・閉鎖など） ○ 火災防護対象機器及びケーブルの移設、リルート ○ 常設可燃物（大型盤、計装ラック、ケーブルトレイ、油内包機器、蓄電池等）の新規設置、移設、除却
背景	<p>原子炉の高温・低温停止機能又は放射性物質貯蔵等の機能を有する設備、重大事故等対処設備、付帯するケーブル・関連計器・インターロック等は「火災防護対象設備」として設定され、これらが設置されている「火災区域」に対し、火災発生防止、火災の感知及び消火、火災の影響軽減の観点から各種火災防護対策が講じられている。</p> <p>新設、改造工事によって、共通要因（火災）によって、異なる安全区分の機能が（多重化された系統）が同時に機能を喪失しないことの対策が講じられていること及び、安全機能を有する設備への波及的な影響がないこと（もしくは対策が講じられていること）を確認することが重要。</p>

No. 21	区分分離
確認事項	当該工事によりケーブル等電気設備の分離に影響を及ぼさないか。
留意点	<p>【分離】</p> <p>発電用軽水型原子炉施設の安全機能の重要度分類に関する審査指針にて要求している事項</p> <p>安全機能を有する構築物、系統又は機器は、同位又は下位の重要度(安全機能を有しないものを含む。)の構築物、系統又は機器の影響により所要の安全機能が阻害されないように、機能的な隔離若しくは物理的な分離又はこの両者の組合せが適切に考慮された設計であることが求められる。</p> <p>① 機能的隔離</p> <ul style="list-style-type: none"> ・ タイラインを有する系統間を弁の構成によって隔離すること。 ・ 計装系において絶縁増幅器等を系統間に介在させること。 ・ 電気系においてリレー・遮断器等を用いた隔離部分を設ける。 <p>② 物理的分離</p> <ul style="list-style-type: none"> ・ 適切な配置を保つこと。 ・ 物理的障壁(壁、せき等)。 <p>【物理的障壁の実例】</p> <ul style="list-style-type: none"> ○ 火災防護として3時間耐火による分離が要求されており、3時間以上の耐火壁の追加設置およびケーブルラッピングを実施すること。(設置許可基準第8条) ○ IEEE384に記載されている離隔距離を確保することにより、設計基準事故対処設備の電路間及び設計基準事故対処設備の電路と重大事故等対処設備の電路とが火災により同時に機能喪失しないこと。(同第12条、第43条)。 <p>【その他障壁を貫通する場合の留意点】</p> <ul style="list-style-type: none"> ○ 溢水の防護区画による分離、気密要求を満足させるための分離等を考慮し、要求事項を毀損させないこと。
事例	<ul style="list-style-type: none"> ○ 中央制御室床下の安全系の区分の電路を跨ぐ等の不適切な布設状態のケーブルの例では、多重性を有した設計基準事故対処設備間の独立性や設計基準事故対処設備と重大事故等対処設備とが同時に機能喪失する可能性がある状態となり、原子炉の安全性を脅かす可能性があったことから、正しい安全系の区分にケーブルを布設し、多重性を有した設計基準事故対処設備及び設計基準事故対処設備と重大事故等対処設備とが同時に機能喪失に至らないよう障壁の機能を維持できるようケーブルを布設すること。
背景	<ul style="list-style-type: none"> ○ 原子力発電所は、多様性及び多重性により、単一故障が発生しても、原子炉の安全を確保する設計としている。したがって、共通要因故障による影響を防止する観点から、機能的障壁及び物理的分離を考慮する必要がある。

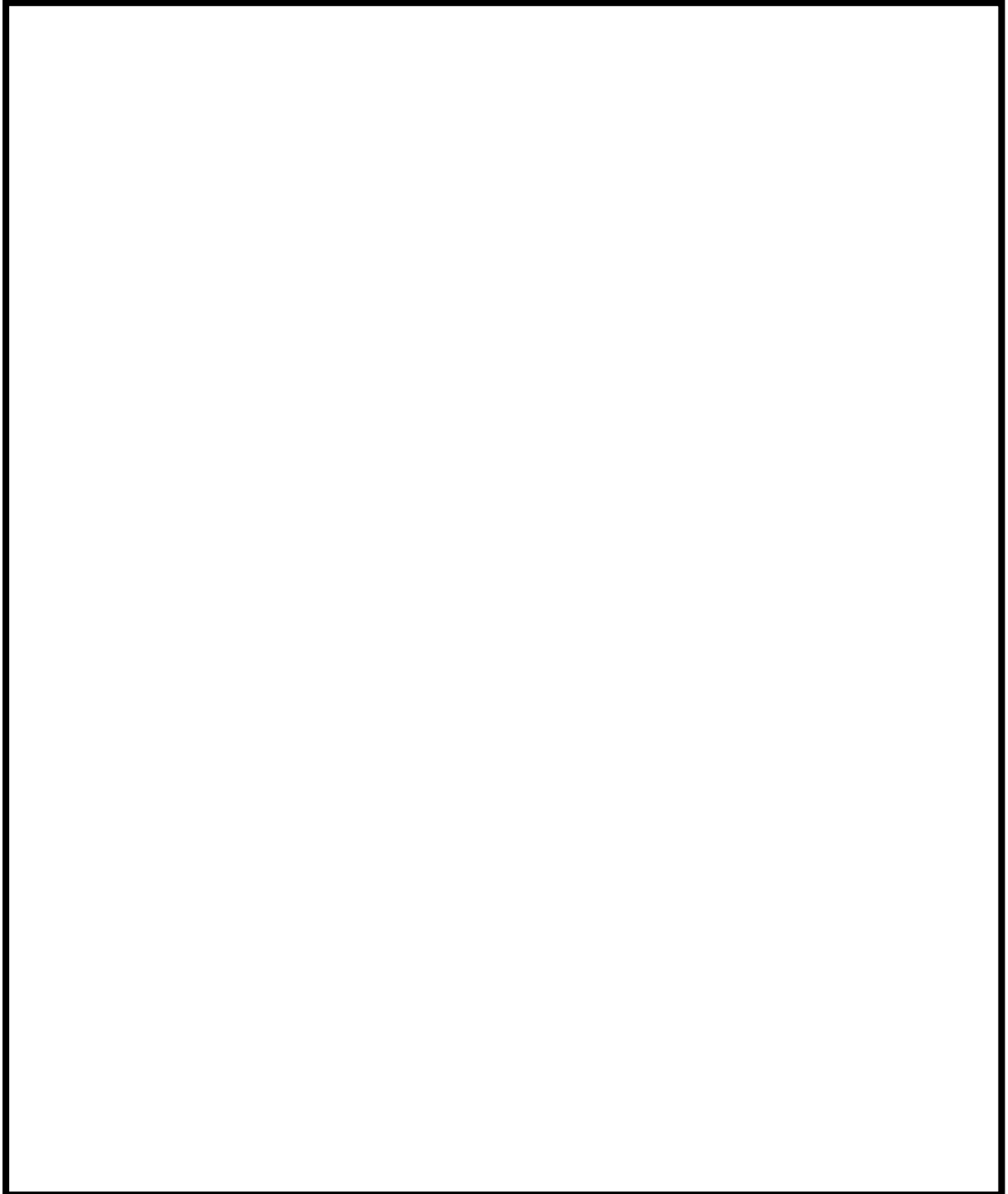
No. 22	ケーブル
確認事項	当該工事により、安全系ケーブルに影響を及ぼさないか。
留意点	<ul style="list-style-type: none"> ○ 電気を確実に通電できること。 <ul style="list-style-type: none"> ・許容電流値、事故電流値、ルート設計、ケーブル長、電圧降下値、曲げ半径値、占積率 ○ 想定する環境条件にて使用可能なこと。(必要に応じて環境認定エキスパートへ確認) <ul style="list-style-type: none"> ・設計基準事故時及び重大事故等時に機能確保が必要なケーブルに対して耐放射線性能 ・屋外から引き込むケーブルの場合耐雷設計を確認 ○ ケーブルが共通要因故障を誘発しないこと。(必要に応じて火災防護対策設計、および電气的分離のエキスパートへ確認) <ul style="list-style-type: none"> ・火災の発生防止として難燃ケーブルの適用 (現場に可燃性ケーブルが布設されていないか) ・適切な区分に対する電路設定 (ケーブルの新たな跨ぎがないか。SA ケーブルと DBA ケーブル (常用系含む) が分離されているか) ・電路の耐震性能 ・障壁を貫通する場合の貫通部処理、障壁の追加設置の有無 (R/B、PCV、MCR の各気密バウンダリにおいて、確実にシール処理されているか) ○ ケーブル施工時点においては、以下を確認する必要がある。 <ul style="list-style-type: none"> ・解線時裸電部へ触れる際の感電防止、適切な区分の電路への布設状況、端末処理状況、適切な接続状況、絶縁抵抗測定、バンドマークと ECWD との適合状況
事例	<ul style="list-style-type: none"> ○ ケーブル布設準備 <ul style="list-style-type: none"> ・ 難燃ケーブルを使用していること。(NTT が一般施設に布設する一般ケーブルは除外) ・ ケーブル布設工事の関係者は安全設備への波及影響に関する教育を受けていること。 ・ 電源ケーブルの場合、適切な保護が考慮されていること。(使用する容量計算等が適切に行われていること) ・ 工事共通仕様、工事監理員マニュアルの変更が周知されていること。 ・ 技術的に不明な点がある場合、電気機器Gまたは計測制御Gに相談すること。 ○ ケーブルルートの確認 <ul style="list-style-type: none"> ・ 布設するケーブルの区分を明確にしていること。 ・ ケーブルルート図があること。 ・ ケーブルルート図の作成責任箇所を明確にすること。 ・ 現場調査を行ってケーブルルート図を作成していること。 ・ ケーブルルート図は当社が承認し、請負者へ提示すること。 ・ ケーブルルート図のベース図面は最新版を使用すること。 ・ ケーブルルート図は報告書とともに保管すること。 ○ ケーブル布設工事 <ul style="list-style-type: none"> ・ ケーブルを布設する際には他の設備に損傷を与えないように気を付けるよう指導す

	<p>る。</p> <ul style="list-style-type: none"> ・ ケーブル布設中、又は布設後に当社が立会いを行うこと。記録に残すこと。 ・ 電線管で布設する場合、電線管がそのルート上でプラント設備の動作を妨げないことを現場確認していること。 ・ 電線管を新規に布設する場合、その電線管に識別表示をすること。 ・ プラントメーカーの施工要領書に対策事項が記載されていること。 ・ プラントメーカー以外の請負者の施工要領書において以下の主旨が記載されていること。 <ul style="list-style-type: none"> →指定された区分に布設する。指定されていない区分には布設しないこと。 →布設ルートを変更する際には工事主管箇所・工事監理員の確認を得ること。 ・ 跨ぎ是正（解消、リルート）の場合、エビデンスを確実に作成すること。 ・ 跨ぎ是正におけるアイソレは確実に作成されていること。 <ul style="list-style-type: none"> →多芯、光ケーブルの場合、関係する全ての芯線の用途を確認しアイソレをすること。 ・ ケーブルを解線・結線する際はケーブル解・結線チェックシートを用いること。（シートの作成だけでなく、現場で実際に利用して誤結線を防止すること） ・ ケーブルを不使用とする場合等、原則不要物（撤去ケーブルとその電線管）を撤去すること。 ・ ケーブルを残置処置する場合は、主管グループ、用途の識別を確実に施すこと。 <p>○ その他</p> <ul style="list-style-type: none"> ・ 構内の光ネットワークに関する光ケーブルの設備主管Gは電子通信グループ。 ・ IP ネットワークカメラに関する光ケーブルの設備主管Gは保全計測制御グループ。 ・ 中操床下ケーブルの是正を行う場合、工事終了を電気機器Gに連絡すること。 ・ ケーブルをトレイに布設する場合、トレイの占積率をチェックすること。 ・ 常用系トレイへの布設であっても、そのトレイ・サポートが区分トレイと共用している場合がある。その場合は常用系トレイの占積率にも注意する。
背景	<p>ケーブルについては、ケーブル単体に要求される能力の確認の他、要求される環境下で機能を確保できること、火災による共通要因を引き越さないことおよび施工時の留意点を守ることにより、原子力発電所として機能を確保できることになる。特に、関係する箇所が多く、電氣的分離、耐雷設計、環境認定のエキスパートと共同する必要がある分野である。</p>

プラント安全設計の影響確認範囲

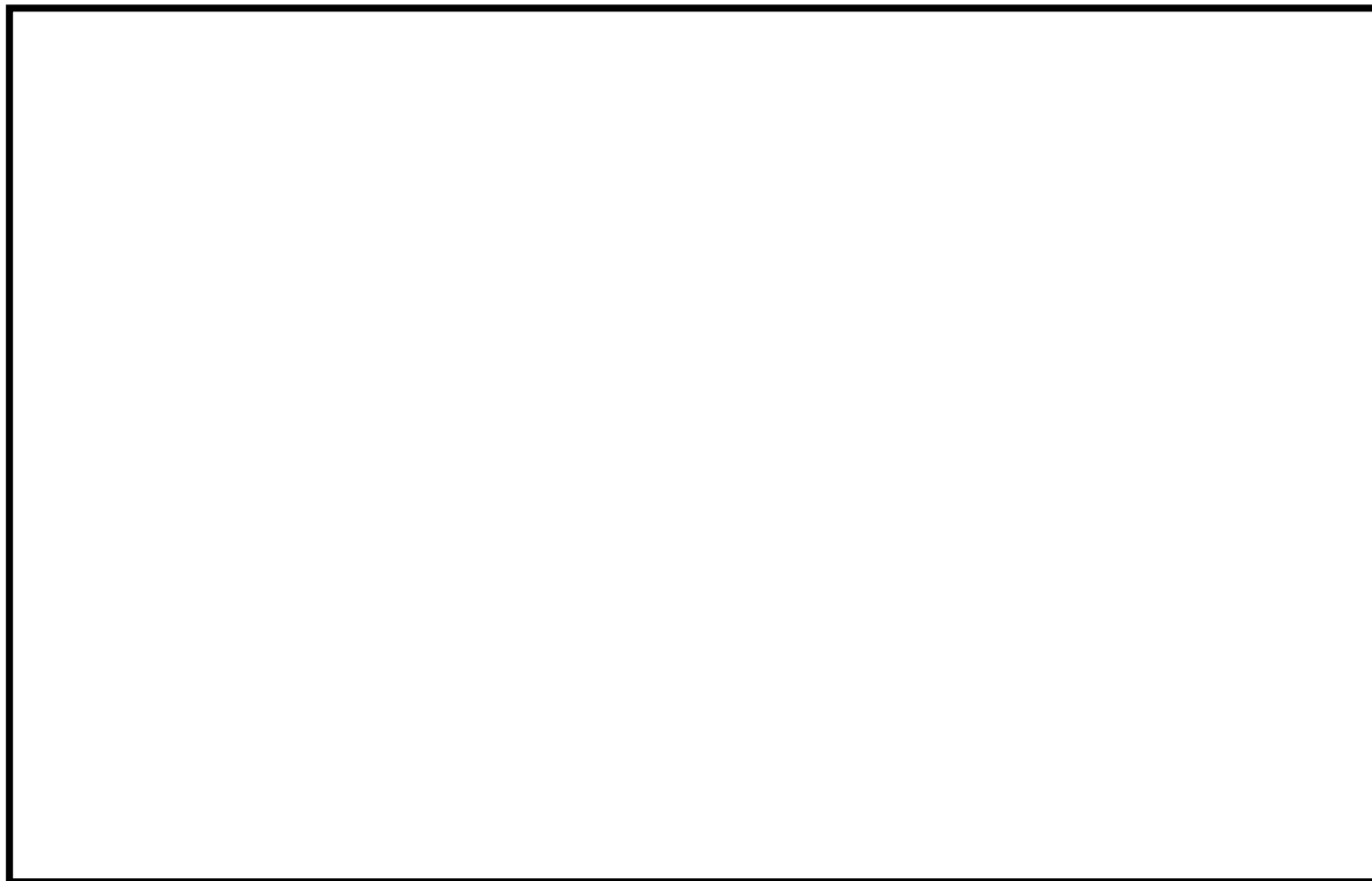
発電所内の保全区域内・管理区域内・開閉所・ケーブル洞道・緊急時対策所・SA 対策設備・MP・防火帯・アクセスルートに影響を及ぼす工事を実施する場合、プラント安全設計への影響確認を実施している。

以下に柏崎刈羽原子力発電所における影響確認範囲を示す。



枠囲みの内容は機密事項に属しますので公開できません。

枠囲みの内容は機密事項に属しますので公開できません。



モニタリングポスト配置図

以上

分類	定義	重要度分類指針		柏崎刈羽原子力発電所 6号及び7号炉				
		機能	構築物、系統又は機器	重要安全施設 (該当するものに○)	共用/相互接続 あり	関連する別系統の 共用/相互接続 あり		
PS-1	その損傷又は故障により発生する事象によって、 (a)炉心の著しい損傷又は (b)燃料の大量の破損を引き起こすおそれのある構築物、系統及び機器	1)原子炉冷却材圧力バウンダリ機能	原子炉冷却材圧力バウンダリを構成する機器・配管系（計装等の小口径配管・機器は除く。）	原子炉圧力容器				
				冷却材再循環ポンプ				
				配管、弁				
				隔離弁				
				制御棒駆動機構ハウジング				
		2)過剰反応度の印加防止機能	制御棒カップリング	制御棒カップリング				
				制御棒駆動機構カップリング				
				制御棒駆動機構ラッチ機構				
		3)炉心形状の維持機能	炉心支持構造物（炉心シュラウド、シュラウドサポート、上部格子板、炉心支持板、制御棒案内管）、燃料集合体（但し、燃料を除く。）	炉心シュラウド				
				シュラウドサポート				
				上部格子板				
				炉心支持板				
				燃料支持金具				
				制御棒案内管				
				制御棒駆動機構ハウジング				
				燃料集合体（上部タイプレート）				
				燃料集合体（下部タイプレート）				
				燃料集合体（スペーサ）				
		直接関連系（燃料集合体）	チャンネルボックス					
		1)原子炉の緊急停止機能	原子炉停止系の制御棒による系（制御棒及び制御棒駆動系（スクラム機能））	制御棒		○		
制御棒案内管				○				
制御棒駆動機構				○				
直接関連系（原子炉停止系の制御棒による系）	水圧制御ユニット（スクラムバレット弁、スクラム弁、アキュムレータ、窒素容器、配管、弁）				○			
2)未臨界維持機能	原子炉停止系（制御棒による系、ほう酸水注入系）			制御棒		○		
				制御棒カップリング		○		
				制御棒駆動機構カップリング		○		
				直接関連系（原子炉停止系の制御棒による系）	制御棒駆動機構 制御棒駆動機構ハウジング		○ ○	
				ほう酸水注入系（ほう酸水注入ポンプ、注入弁、タンク出口弁、ほう酸水貯蔵タンク、ポンプ吸込配管及び弁、注入配管及び弁）		○		
3)原子炉冷却材圧力バウンダリの過圧防止機能	逃がし安全弁（安全弁としての開機能）			逃がし安全弁（安全弁開機能）		○		
4)原子炉停止後の除熱機能	残留熱を除去する系統（残留熱除去系（原子炉停止時冷却モード）、原子炉隔離時冷却系、高圧炉心注水系、逃がし安全弁（手動逃がし機能）、自動減圧系（手動逃がし機能））			残留熱除去系（原子炉停止時冷却モード）（ポンプ、熱交換器、原子炉停止時冷却モードのルートとなる配管及び弁）		○		
				直接関連系（残留熱除去系（原子炉停止時冷却モード））	熱交換器バイパス配管及び弁		○	
		原子炉隔離時冷却系（ポンプ、サブプレッション・ボール、タービン、サブプレッション・ボールから注水先までの配管、弁）	タービンへの蒸気供給配管、弁		○			
			ポンプ ミニマフローライン配管、弁		○			
			ストレーナ		○			
			復水貯蔵槽		○			
			復水貯蔵槽出口水源切換弁		○			
			ポンプの復水貯蔵槽からの吸込配管、弁		○			
			潤滑油冷却器及びその冷却器までの冷却水供給配管		○			
		高圧炉心注水系（ポンプ、サブプレッション・ボール、サブプレッション・ボールから注水先までの配管、弁、注入ヘッダ）		○				
		直接関連系（高圧炉心注水系）	ポンプ ミニマフローライン配管、弁		○			
			ストレーナ		○			
			復水貯蔵槽		○			
復水貯蔵槽出口水源切換弁			○					
ポンプの復水貯蔵槽からの吸込配管、弁			○					
逃がし安全弁（手動逃がし機能）		○						
直接関連系（逃がし安全弁（手動逃がし機能））	原子炉圧力容器から逃がし安全弁までの主蒸気配管		○					
	駆動用窒素源（アキュムレータ、アキュムレータから逃がし安全弁までの配管、弁）		○					

共用・相互接続設備 抽出表

重要度分類指針		柏崎刈羽原子力発電所 6号及び7号炉					
分類	定義	機能	構築物、系統又は機器		重要安全施設 (該当するものに○)	共用/相互接続 あり	関連する別系統の 共用/相互接続 あり
MS-1	1) 異常状態発生時に原子炉を緊急に停止し、残留熱を除去し、原子炉冷却材圧力バウンダリの過圧を防止し、敷地周辺公衆への過度の放射線の影響を防止する構築物、系統及び機器	5) 炉心冷却機能	自動減圧系 (手動逃がし機能)		○		
			直接関連系 (自動減圧系 (手動逃がし機能))	原子炉圧力容器から逃がし安全弁までの主蒸気配管	○		
				駆動用窒素源 (アキュムレータ、アキュムレータから逃がし安全弁までの配管、弁)	○		
			残留熱除去系 (低圧注水モード) (ポンプ、サブプレッション・プール、サブプレッション・プールから注水先までの配管、弁 (熱交換器バypassを含む)、注水ヘッダ)		○		
			直接関連系 (残留熱除去系 (低圧注水モード))	ポンプ ミニマフローラインの配管、弁	○		
				ストレーナ	○		
			原子炉隔離時冷却系 (ポンプ、サブプレッション・プール、タービン、サブプレッション・プールから注水先までの配管、弁)		○		
			直接関連系 (原子炉隔離時冷却系)	タービンへの蒸気供給配管、弁	○		
				ポンプ ミニマフローライン配管、弁	○		
				ストレーナ	○		
				復水貯蔵槽	○		
				復水貯蔵槽出口水源切換弁	○		
		ポンプの復水貯蔵槽からの吸込配管、弁		○			
		潤滑油冷却器及びその冷却器までの冷却水供給配管		○			
		高圧炉心注水系 (ポンプ、サブプレッション・プール、サブプレッション・プールから注水先までの配管、弁、注水ヘッダ)		○			
		直接関連系 (高圧炉心注水系)	ストレーナ	○			
			ポンプ ミニマフローライン配管、弁	○			
			復水貯蔵槽	○			
			復水貯蔵槽出口水源切換弁	○			
			ポンプの復水貯蔵槽からの吸込配管、弁	○			
		自動減圧系 (逃がし安全弁)		○			
		直接関連系 (自動減圧系 (逃がし安全弁))	原子炉圧力容器から逃がし安全弁までの主蒸気配管	○			
			駆動用窒素源 (アキュムレータ、アキュムレータから逃がし安全弁までの配管、弁)	○			
		6) 放射性物質の閉じ込め機能、放射線の遮蔽及び放出低減機能	原子炉格納容器 (格納容器本体、貫通部、所員用エアロック、機器搬入ハッチ、座部鉄筋コンクリートマット)		○		共用 (不活性ガス系 (MS-3))
			直接関連系 (原子炉格納容器)	ダイヤフラムフロア	○		
				ベント管	○		
				スプレイ管	○		
				ベント管付真空破壊弁	○		
				逃がし安全弁排気管のクエンチ	○		
			原子炉建屋原子炉区域 (ブローアウトパネル付き)		○		相互接続 (計装用圧縮空気系 (MS-3))
			直接関連系 (原子炉建屋原子炉区域)	原子炉建屋常用換気空調系隔離弁	○		
			原子炉格納容器隔離弁及び格納容器バウンダリ配管		○		共用 (不活性ガス系 (MS-3))
直接関連系 (原子炉格納容器隔離弁及び格納容器バウンダリ配管)	主蒸気隔離弁駆動用空気又は窒素源 (アキュムレータ、アキュムレータから主蒸気隔離弁までの配管、弁)		○				
主蒸気流量制限器			○				
残留熱除去系 (格納容器スプレイ冷却モード) (ポンプ、熱交換器、サブプレッション・プール、サブプレッション・プールからスプレイ先 (ドライウェル及びサブプレッション・チェンバール気相部) までの配管、弁、スプレイ・ヘッダ (ドライウェル及びサブプレッション・プール))			○				
直接関連系 (残留熱除去系 (格納容器スプレイ冷却モード))	ポンプ ミニマフローラインの配管、弁		○				
	ストレーナ		○				
非常用ガス処理系 (乾燥装置、排風機、フィルタ装置、原子炉建屋原子炉区域吸込口から主排気筒頂部までの配管、弁)			○				
直接関連系 (非常用ガス処理系)	乾燥装置 (乾燥機能部分)		○				
	主排気筒 (非常用ガス処理系排気管の支持機能)		○				
可燃性ガス濃度制御系 (再結合装置、原子炉格納容器から再結合装置までの配管、弁、再結合装置から原子炉格納容器までの配管、弁)			○				
直接関連系 (可燃性ガス濃度制御系)	残留熱除去系 (再結合装置への冷却水供給を司る部分)		○				
遮蔽設備 (原子炉遮蔽壁、一次遮蔽壁、二次遮蔽壁)			○				

共用・相互接続設備 抽出表

分類	定義	重要度分類指針		柏崎刈羽原子力発電所 6号及び7号炉				
		機能	構築物、系統又は機器	重要安全施設 (該当するものに○)	共用/相互接続 あり	関連する別系統の 共用/相互接続 あり		
	2) 安全上必須なその他の構築物、系統及び機器	1) 工学的安全施設及び原子炉停止系への作動信号の発生機能	安全保護系	原子炉緊急停止の安全保護回路	○			
				・非常用炉心冷却系作動の安全保護回路 ・主蒸気隔離の安全保護回路 ・原子炉格納容器隔離の安全保護回路 ・非常用ガス処理系作動の安全保護回路	○			
		2) 安全上特に重要な関連機能	非常用所内電源系、制御室及びその遮蔽、非常用換気空調系、非常用補機冷却水系（いずれも、MS-1関連のもの）	非常用交流電源系（非常用ディーゼル発電機、発電機から非常用負荷までの配電設備及び電路）		○	相互接続	
				直接関連系 (非常用交流電源系)	燃料系（軽油タンク～機関）	○		
					始動用空気系（空気だめ～機関）	○		
					吸気系	○		
					冷却水系	○		
				中央制御室		○	共用 (下部中央制御室を除く)	
				中央制御室遮蔽			共用	
				中央制御室換気空調系（放射線防護機能及び有毒ガス防護機能）（非常用再循環送風機、非常用再循環フィルタ装置、空調ユニット、送風機、排風機、ダクト及びダンパ）		○	共用 (下部中央制御室の換気を除く)	
				原子炉補機冷却水系（ポンプ、熱交換器、非常用系負荷冷却ライン配管、弁）		○		
				直接関連系 (原子炉補機冷却水系)	ポンプタンク	○		
				原子炉補機冷却海水系（ポンプ、配管、弁、ストレーナ）		○		
				直接関連系 (原子炉補機冷却海水系)	ストレーナ（異物除去機能を司る部分） 非常用取水設備	○		
				非常用直流電源系（蓄電池（非常用）、蓄電池（非常用）から非常用負荷までの配電設備及び電路）		○		
計測制御用電源設備（電源装置から非常用計測制御装置までの配電設備及び電路）		○						
PS-2	1) その損傷又は故障により発生する事象によって、炉心の著しい損傷又は燃料の大量の破損を直ちに引き起こすおそれはないが、敷地外への過度の放射性物質の放出のおそれのある構築物、系統及び機器	1) 原子炉冷却材を内蔵する機能（ただし、原子炉冷却材圧力バウンダリから除外されている計装等の小口径のもの及びバウンダリに直接接続されていないものは除く。）	主蒸気系、原子炉冷却材浄化系（いずれも、格納容器隔離弁の外側のみ）	原子炉冷却材浄化系（原子炉冷却材圧力バウンダリから外れる部分）				
				主蒸気系				
				原子炉隔離時冷却系タービン蒸気供給ライン（原子炉冷却材圧力バウンダリから外れる部分であって外側隔離弁下流からタービン止め弁まで）				
		2) 原子炉冷却材圧力バウンダリに直接接続されていないものであって、放射性物質を貯蔵する機能	放射性廃棄物処理施設（放射能インベントリの大きいもの）、使用済燃料プール（使用済燃料貯蔵ラックを含む）	気体廃棄物処理系（活性炭式希ガスホールドアップ装置）				
				使用済燃料プール（使用済燃料貯蔵ラックを含む）			共用	共用 (燃料プール冷却浄化系（PS-3）)
				新燃料貯蔵庫（臨界を防止する機能）（減速材流入防止堰又は新燃料貯蔵ラック）				
		3) 燃料を安全に取り扱う機能	燃料取扱設備	燃料取替機			共用	
				原子炉建屋クレーン			共用	
		直接関連系 (燃料取扱設備)	原子炉ウエル					
		2) 通常運転時及び運転時の異常な過渡変化時に作動を要求されるものであって、その故障により、炉心冷却が損なわれる可能性の高い構築物、系統及び機器	1) 安全弁及び逃がし弁の吹き止まり機能	逃がし安全弁（吹き止まり機能に関連する部分）		逃がし安全弁（吹き止まり機能に関連する部分）		
MS-2	1) PS-2の構築物、系統及び機器の損傷又は故障により敷地周辺公衆に与える放射線の影響を十分小さくするようにする構築物、系統及び機器	1) 使用済燃料プール水の補給機能	非常用補給水系	残留熱除去系（使用済燃料プール水の補給）（ポンプ、サブプレッション・プール、サブプレッション・プールから使用済燃料プールまでの配管、弁）				
				直接関連系 (残留熱除去系（使用済燃料プール水の補給）)	ポンプミニマムフローラインの配管、弁 ストレーナ			
		2) 放射性物質放出の防止機能	燃料集合体落下事故時放射能放出を低減する系	気体廃棄物処理系隔離弁				
				主排気筒（非常用ガス処理系排気管の支持機能以外の部分）				
				燃料プール冷却浄化系の燃料プール入口逆止弁			共用	
				原子炉建屋原子炉区域（ブローアウトパネル付き）				
		直接関連系 (原子炉建屋原子炉区域)	原子炉建屋常用換気空調系隔離弁			相互接続 (計装用圧縮空気系（MS-3）)		
		非常用ガス処理系						
		直接関連系 (非常用ガス処理系)	乾燥装置（乾燥機能部分） 主排気筒（非常用ガス処理系排気管の支持機能）					

共用・相互接続設備 抽出表

重要度分類指針		柏崎刈羽原子力発電所 6号及び7号炉						
分類	定義	機能	構築物、系統又は機器	重要安全施設 (該当するものに○)	共用/相互接続 あり	関連する別系統の 共用/相互接続 あり		
	2) 異常状態への対応上特に重要な構築物、系統及び機器	1) 事故時のプラント状態の把握機能	事故時監視計器の一部	<ul style="list-style-type: none"> 中性子束 (起動領域モニタ) 原子炉スクラム用電磁接触器の状態 制御棒位置 原子炉水位 (広帯域, 燃料域) 原子炉圧力 格納容器内圧力 サブプレッション・チェンバ・プール水温 格納容器内放射線レベル [低温停止への移行] 原子炉圧力 原子炉水位 (広帯域) [ドライウェルスプレイ] 原子炉水位 (広帯域, 燃料域) 格納容器内圧力 [サブプレッション・プール冷却] 原子炉水位 (広帯域, 燃料域) サブプレッション・チェンバ・プール水温 [可燃性ガス濃度制御系起動] 格納容器内水素濃度 格納容器内酸素濃度 				
		2) 異常状態の緩和機能	BWRには対象機能なし。	—				
		3) 制御室外からの安全停止機能	制御室外原子炉停止装置 (安全停止に関連するもの)	中央制御室外原子炉停止装置 (安全停止に関連するもの) の操作回路				
PS-3	1) 異常状態の起回事象となるものであって、PS-1及びPS-2以外の構築物、系統及び機器	1) 原子炉冷却材保持機能 (PS-1, PS-2以外のもの)	原子炉冷却材圧力バウンダリから除外される計装等の小口径配管, 弁	計装配管, 弁 試料採取系配管, 弁 ドレン配管, 弁 ベント配管, 弁				
		2) 原子炉冷却材の循環機能	冷却材再循環系	冷却材再循環ポンプ				
		3) 放射性物質の貯蔵機能	圧力抑制室プール排水系, 復水貯蔵槽, 放射性廃棄物処理施設 (放射能インベントリの小さいもの) 注) 液体廃棄物処理系	圧力抑制室プール排水系 (圧力抑制室プール排水タンク)		共用 (圧力抑制室プール排水系)		
				復水貯蔵槽		相互接続		
				液体廃棄物処理系 (低電導度廃液系, 高電導度廃液系)		共用 (液体廃棄物処理系)		
				固体廃棄物処理系 (原子炉冷却材浄化系粉末樹脂沈降分離槽, 使用済樹脂槽, 濃縮廃液タンク, 固体廃棄物処理系固化装置, 固体廃棄物処理建屋, 固体廃棄物貯蔵庫)		共用 (固体廃棄物処理系)		
				焼却炉建屋		共用		
				使用済燃料輸送容器保管建屋		共用		
		新燃料貯蔵庫	新燃料貯蔵庫	新燃料貯蔵庫				
				新燃料貯蔵ラック				
		4) 電源供給機能 (非常用を除く)	タービン, 発電機及びその励磁装置, 復水系 (復水器を含む) 給水系, 循環水系, 送電線, 変圧器, 開閉所	発電機及びその励磁装置 (発電機, 励磁機)				
				直接関連系 (発電機及び励磁装置)	固定子冷却装置			
					発電機水素ガス冷却装置			
					軸密封油装置			
					励磁電源系			
				蒸気タービン (主タービン, 主要弁, 配管)	直接関連系 (蒸気タービン)	主蒸気系 (主蒸気/駆動源)		
						タービン制御系		
						タービン潤滑油系		
				復水系 (復水器を含む) (復水器, 復水ポンプ, 配管/弁)				
				直接関連系 (復水系 (復水器を含む))	復水器空気抽出系 (蒸気式空気抽出系, 配管/弁)			
給水系 (電動駆動給水ポンプ, タービン駆動給水ポンプ, 給水加熱器, 配管/弁)								
直接関連系 (給水系)	駆動用蒸気							
循環水系 (循環水ポンプ, 配管/弁)								
直接関連系 (循環水系)	取水設備 (屋外トレンチを含む)			共用	共用 (放水設備 (PS-3))			
常用所内電源系 (発電機又は外部電源系から所内負荷までの配電設備及び電路 (MS-1関連以外), 蓄電池 (常用), 蓄電池 (常用) から常用負荷までの配電設備及び電路 (MS-1関連以外), 計測制御用電源設備 (電源装置から常用計測制御装置までの配電設備及び電路 (MS-1関連以外)))								
500kV送電線及び154kV送電線		共用						
変圧器 (所内変圧器)								
変圧器 (起動用開閉所変圧器, 起動変圧器, 予備電源変圧器, 工所用変圧器, 共通用高压母線, 共通用低压母線)		共用						
直接関連系 (変圧器)	油劣化防止装置	共用						
	冷却装置	共用						
開閉所 (母線, 遮断器, 断路器, 電路)		共用						

共用・相互接続設備 抽出表

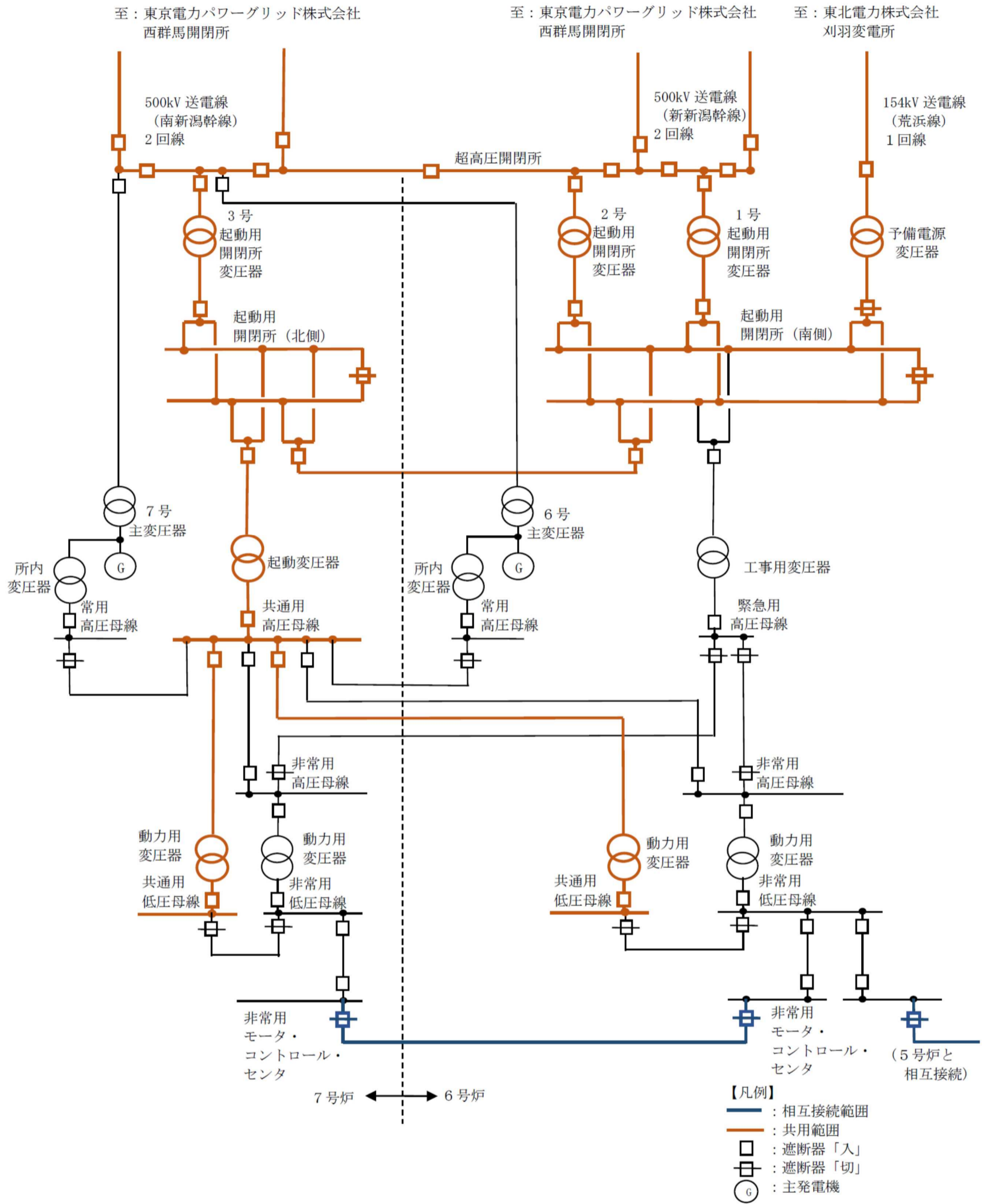
分類	定義	重要度分類指針		柏崎刈羽原子力発電所 6号及び7号炉				
		機能	構築物, 系統又は機器	重要安全施設 (該当するものに○)	共用/相互接続 あり	関連する別系統の 共用/相互接続 あり		
	5)プラント計測・制御機能 (安全保護機能を除く)	原子炉制御系, 運転監視補助装置 (制御棒価値ミニマイザ), 原子炉核計装系の一部, 原子炉プラント・プロセス計装の一部	原子炉制御系 (制御棒価値ミニマイザを含む) 原子炉核計装系の一部 原子炉プラント・プロセス計装の一部					
		6)プラント運転補助機能	所内ボイラ設備, 計装用圧縮空気系	所内ボイラ設備 (所内ボイラ, 給水タンク, 給水ポンプ, 配管/弁)		共用		
				直接関連系 (所内ボイラ設備)	所内ボイラ用変圧器から所内ボイラ給電部までの配電設備及び電路		共用	
				所内蒸気系及び戻り系 (ポンプ, 配管/弁)		共用		
				計装用圧縮空気設備 (空気圧縮機, 中間冷却器, 配管, 弁)		相互接続		
				直接関連系 (計装用圧縮空気設備)	後部冷却器			
					気水分離器			
					空気貯槽		相互接続	
				原子炉補機冷却水系 (MS-1) 関連以外 (配管/弁)				
				タービン補機冷却水系 (タービン補機冷却ポンプ, 熱交換器, 配管/弁)				
				直接関連系 (タービン補機冷却水系)	サージタンク			
				タービン補機冷却海水系 (タービン補機冷却海水ポンプ, 配管/弁, ストレーナ)				
				復水補給水系 (復水移送ポンプ, 配管/弁)			相互接続	
				直接関連系 (復水補給水系)	復水貯蔵槽		相互接続	
				2)原子炉冷却材中放射性物質濃度を通常運転に支障のない程度に低く抑える構築物, 系統及び機器	1)核分裂生成物の原子炉冷却材中への放散防止機能	燃料被覆管	燃料被覆管	
上部端栓, 下部端栓								
タイロッド								
2)原子炉冷却材の浄化機能	原子炉冷却材浄化系, 復水浄化系	原子炉冷却材浄化系 (再生熱交換器, 非再生熱交換器, ポンプ, ろ過脱塩装置, 配管, 弁)						
		復水浄化系 (復水ろ過装置, 復水脱塩装置, 配管, 弁)						
MS-3	1)運転時の異常な過渡変化があっても, MS-1, MS-2とあいまって, 事象を緩和する構築物, 系統及び機器	1)原子炉圧力の上昇の緩和機能	逃がし安全弁 (逃がし弁機能)					
			直接関連系 (逃がし安全弁機能)	原子炉圧力容器から逃がし安全弁までの主蒸気配管				
				駆動用室素源 (アキュムレータ, アキュムレータから逃がし安全弁までの配管, 弁)				
			タービン・バイパス弁					
			直接関連系 (タービン・バイパス弁)	原子炉圧力容器からタービン・バイパス弁までの主蒸気配管				
		駆動用油圧源 (アキュムレータ, アキュムレータからタービン・バイパス弁までの配管, 弁)						
		2)出力上昇の抑制機能	冷却材再循環流量制御系 (ポンプ・トリップ機能), 制御棒引抜監視装置	冷却材再循環流量制御系 (ポンプ・トリップ機能) 制御棒引抜阻止機能 選択制御棒挿入機構				
				制御棒駆動水圧系 (ポンプ, 復水貯蔵槽, 復水貯蔵槽から制御棒駆動機構までの配管及び弁)				
		3)原子炉冷却材の補給機能	制御棒駆動水圧系, 原子炉隔離時冷却系	直接関連系 (制御棒駆動水圧系)	ポンプサクシオンフィルタ ポンプミニマムフローライン配管, 弁			
				原子炉隔離時冷却系 (ポンプ, タービン, 復水貯蔵槽, 復水貯蔵槽から注入先までの配管, 弁)				
				直接関連系 (原子炉隔離時冷却系)	タービンへの蒸気供給配管, 弁 ポンプミニマムフローライン配管, 弁 潤滑油冷却器及びその冷却器までの冷却水供給配管			
					冷却材再循環ポンプMGセット			
		4)原子炉冷却材の再循環流量低下の緩和機能	冷却材再循環ポンプMGセット	冷却材再循環ポンプMGセット				
		5)タービントリップ	BWRには対象機能なし	—				
			5号炉原子炉建屋内緊急時対策所	原子力発電所緊急時対策所 燃料制御系 通	情報収集設備		共用	
通信連絡設備					共用			
資料及び器材					共用			
遮蔽設備					共用			
試料採取系 (異常時に必要な原子炉冷却材放射性物質濃度サンプリング分析及び原子炉格納容器雰囲気放射性物質濃度サンプリング分析機能を有する範囲)								
通信連絡設備 (1つの専用回路を含む複数の回路を有する通信連絡設備)					共用			
放射線監視設備					共用 (固定モニタリング設備, 気象観測設備, 焼却炉建屋排気筒放射線モニタ, 焼却炉建屋放射線モニタ)			

共用・相互接続設備 抽出表

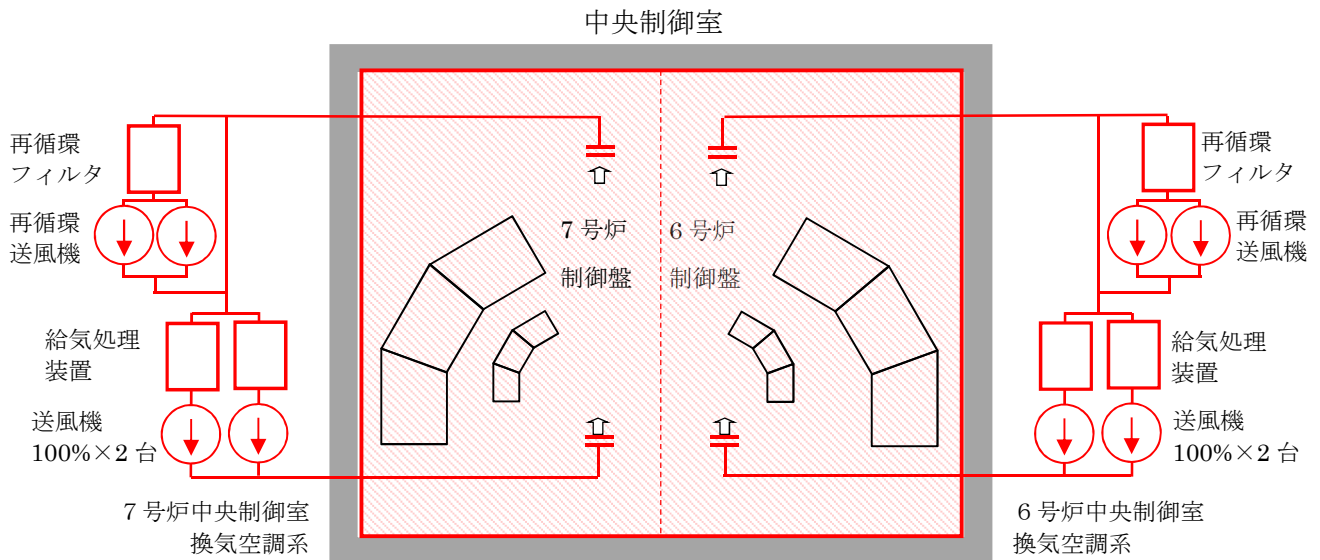
重要度分類指針		柏崎刈羽原子力発電所 6号及び7号炉							
分類	定義	機能	構築物、系統又は機器		重要安全施設 (該当するものに○)	共用／相互接続あり	関連する別系統の 共用／相互接続あり		
2)	異常状態への対応上必要な構築物、系統及び機器	1) 緊急時対策上重要なもの及び異常状態の把握機能	東所、試料採取系、通信連絡設備、放射能監視設備、事故時監視計器の一部、消火系、安全避難通路、非常用照明						
			事故時監視計器の一部						
			津波監視カメラ				共用		
			消火系（水消火設備、泡消火設備）				共用		
			消火系（二酸化炭素消火設備、等）						
			直接関連系 (消火系)	圧力調整用消火ポンプ、電動駆動消火ポンプ、ディーゼル駆動消火ポンプ				共用	
				ろ過水タンク				共用	
				火災検出装置（受信機含む）					
			防火扉、防火ダンパ、耐火壁、隔壁（消火設備の機能を維持・担保するために必要なもの）				共用		
			安全避難通路				共用		
直接関連系 (安全避難通路)	安全避難用扉				共用				
非常用照明				共用					

共用・相互接続設備 概略図

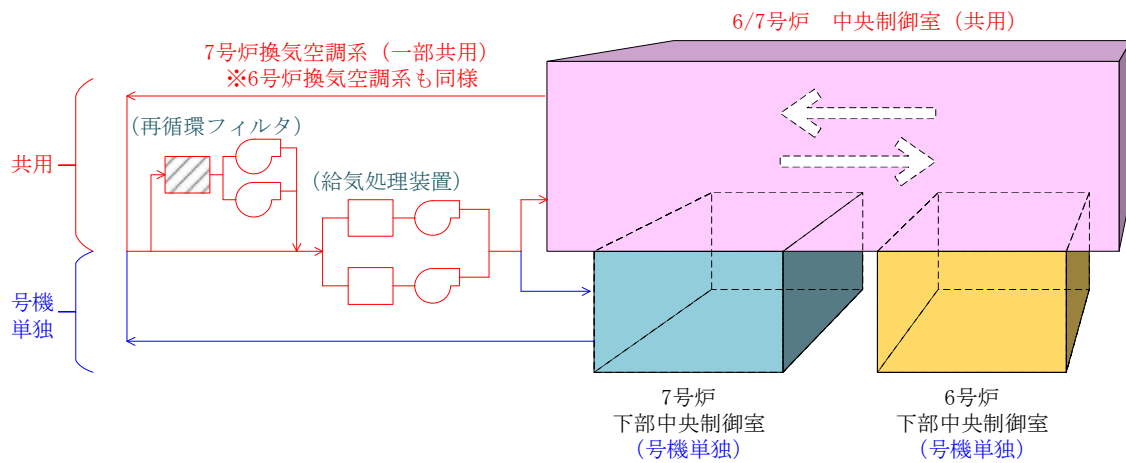
- (1) 非常用交流電源系，500kV 送電線及び 154kV 送電線，変圧器（起動用開閉所変圧器，起動変圧器，予備電源変圧器，共通用高圧母線，共通用低圧母線），開閉所（超高圧開閉所機器，起動用開閉所機器，154kV 開閉所機器）



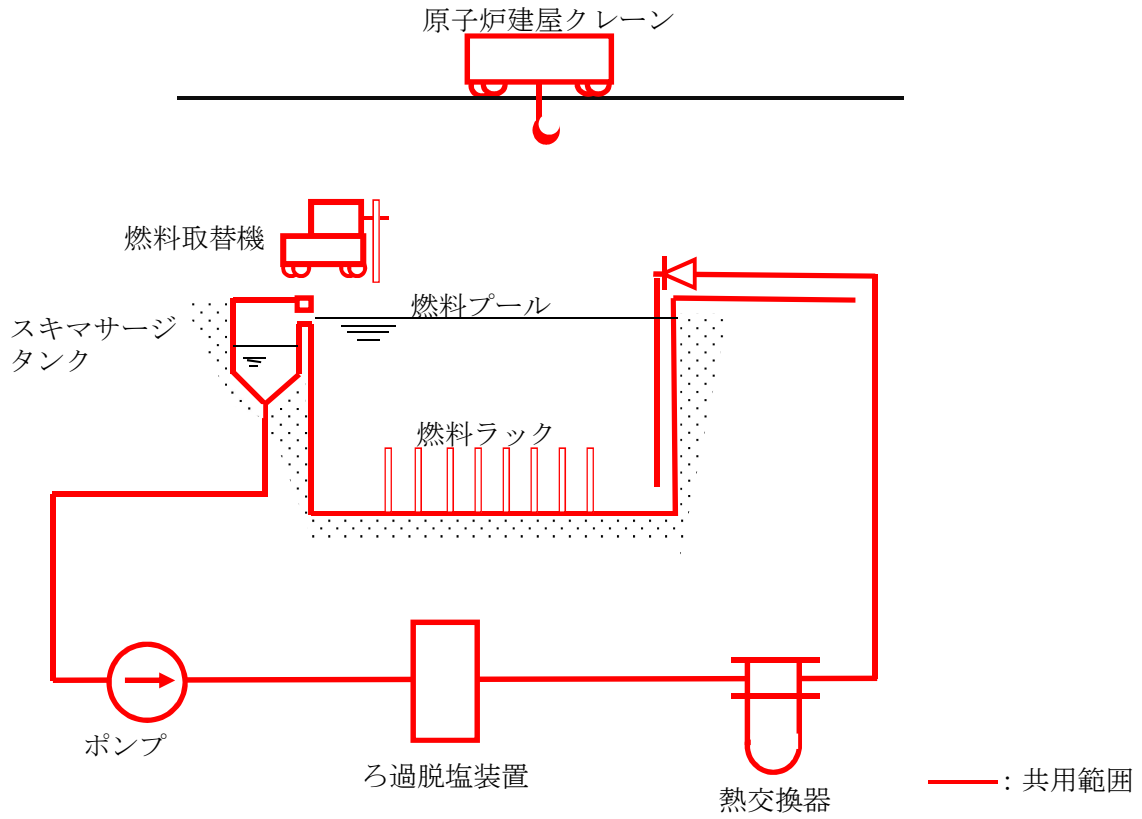
- (2) 中央制御室（下部中央制御室を除く），
中央制御室換気空調系（下部中央制御室の換気を除く）



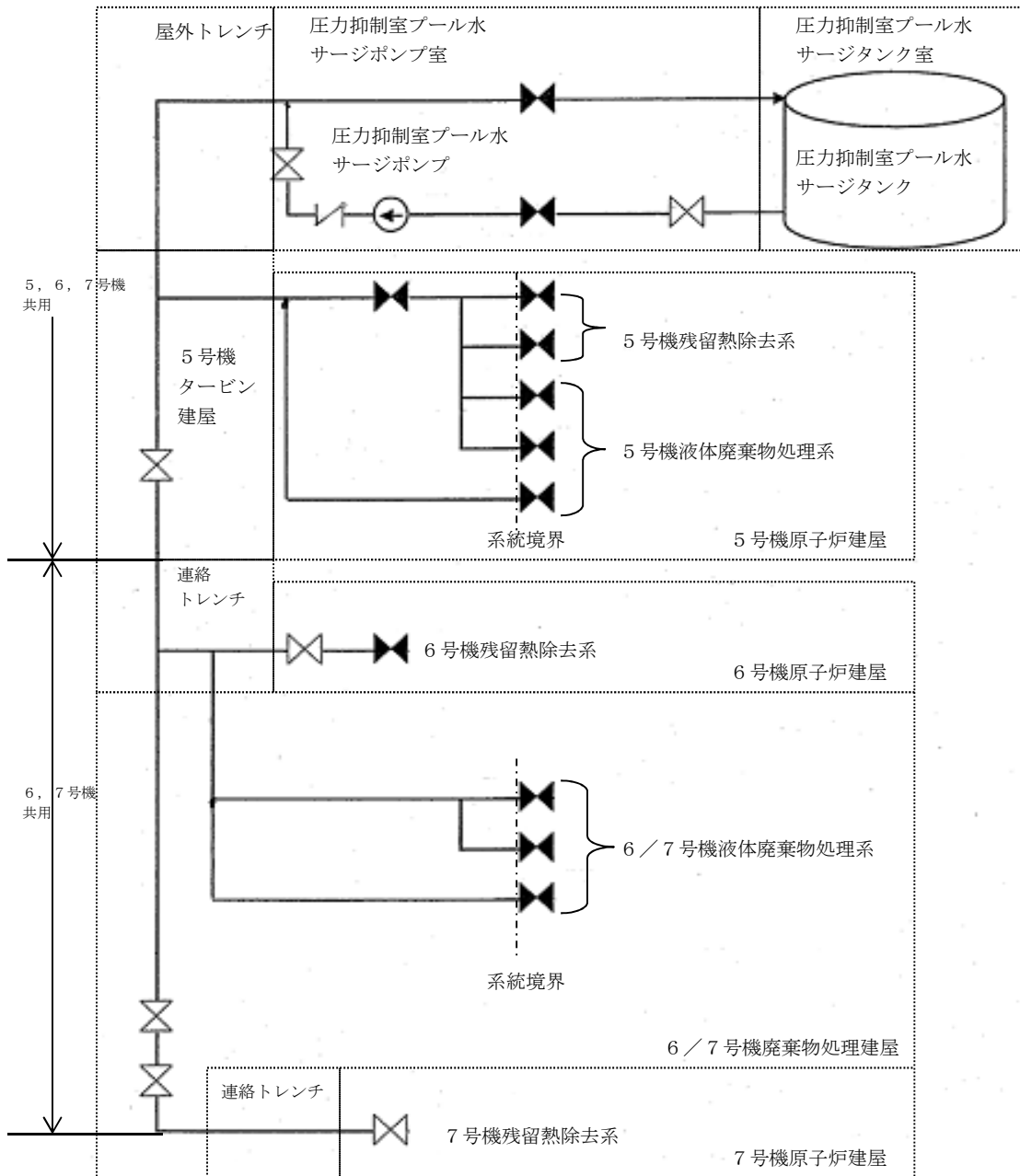
【補足】



- (3) 使用済燃料プール（使用済燃料貯蔵ラックを含む），燃料プール冷却浄化系，燃料取替機，原子炉建屋クレーン，燃料プール冷却浄化系の燃料プール入口逆止弁

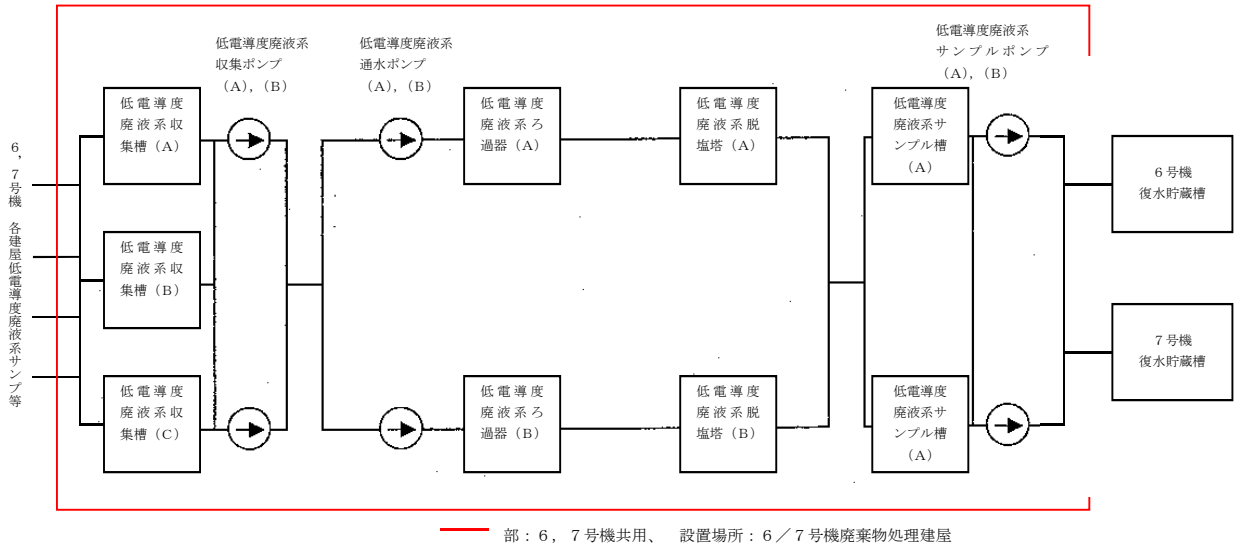


(4) 圧力抑制室プール水排水系

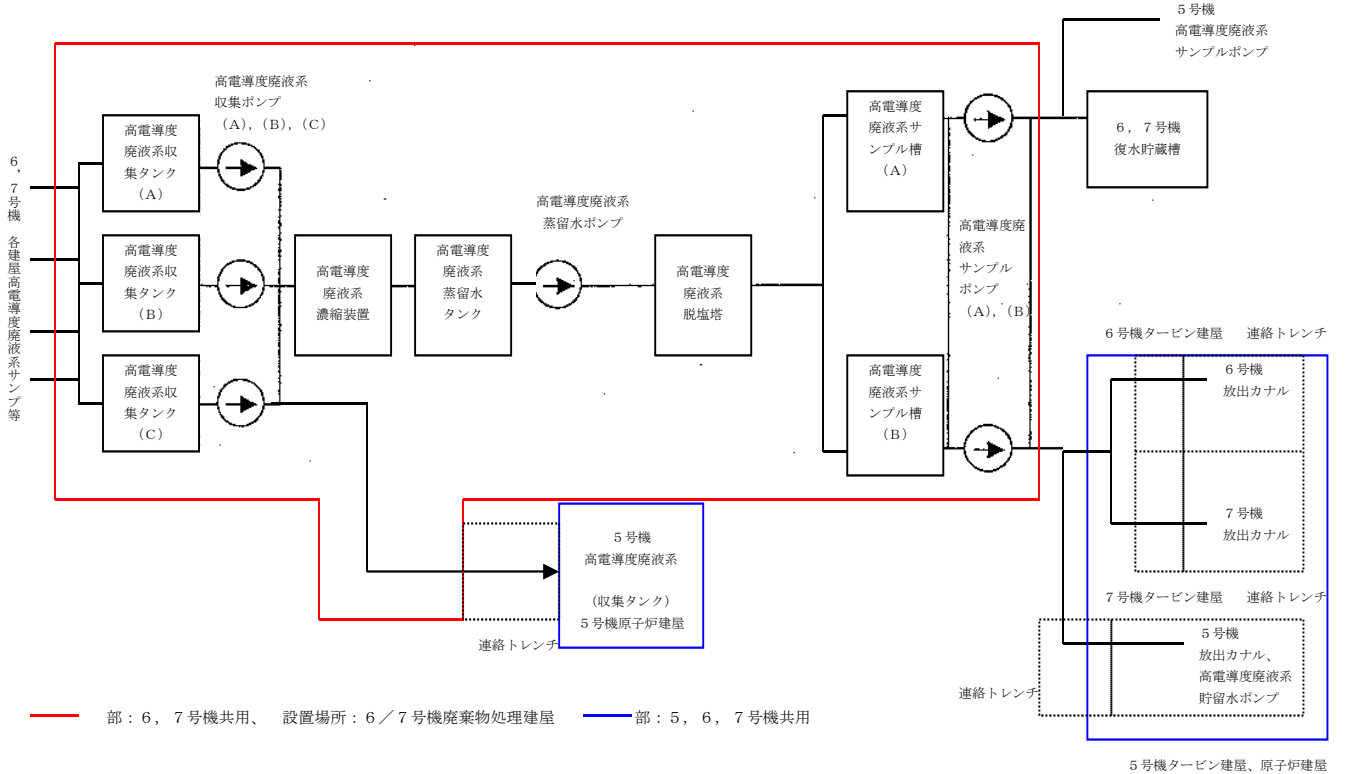


(5) 液体廃棄物処理系

低電導度廃液系



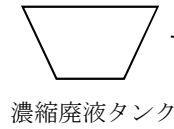
高電導度廃液系



(6) 固体廃棄物処理系

濃縮廃液系 (5号, 6号及び7号炉共用, 一部既設)

〔高電導度廃液系
濃縮装置濃縮廃液〕



固化装置

〔5号, 6号及び
7号炉共用, 既
設〕

固体廃棄物
貯蔵庫

〔1号, 2号, 3号, 4号,
5号, 6号及び7号炉
共用, 既設〕

使用済樹脂系 (6号及び7号炉共用)

〔原子炉冷却材浄化系
使用済樹脂
燃料プール冷却浄化
系使用済樹脂
復水浄化系復水ろ過
装置廃スラッジ
低電導度廃液系ろ過
装置廃スラッジ〕



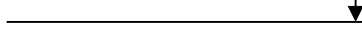
冷却材浄化系
沈降分離槽

〔復水浄化系
脱塩装置使用済樹脂
低電導度廃液系
脱塩装置使用済樹脂
高電導度廃液系
脱塩装置使用済樹脂〕



使用済樹脂槽

雑固体系 (可燃性雑固体廃棄物)



雑固体廃棄物
焼却設備

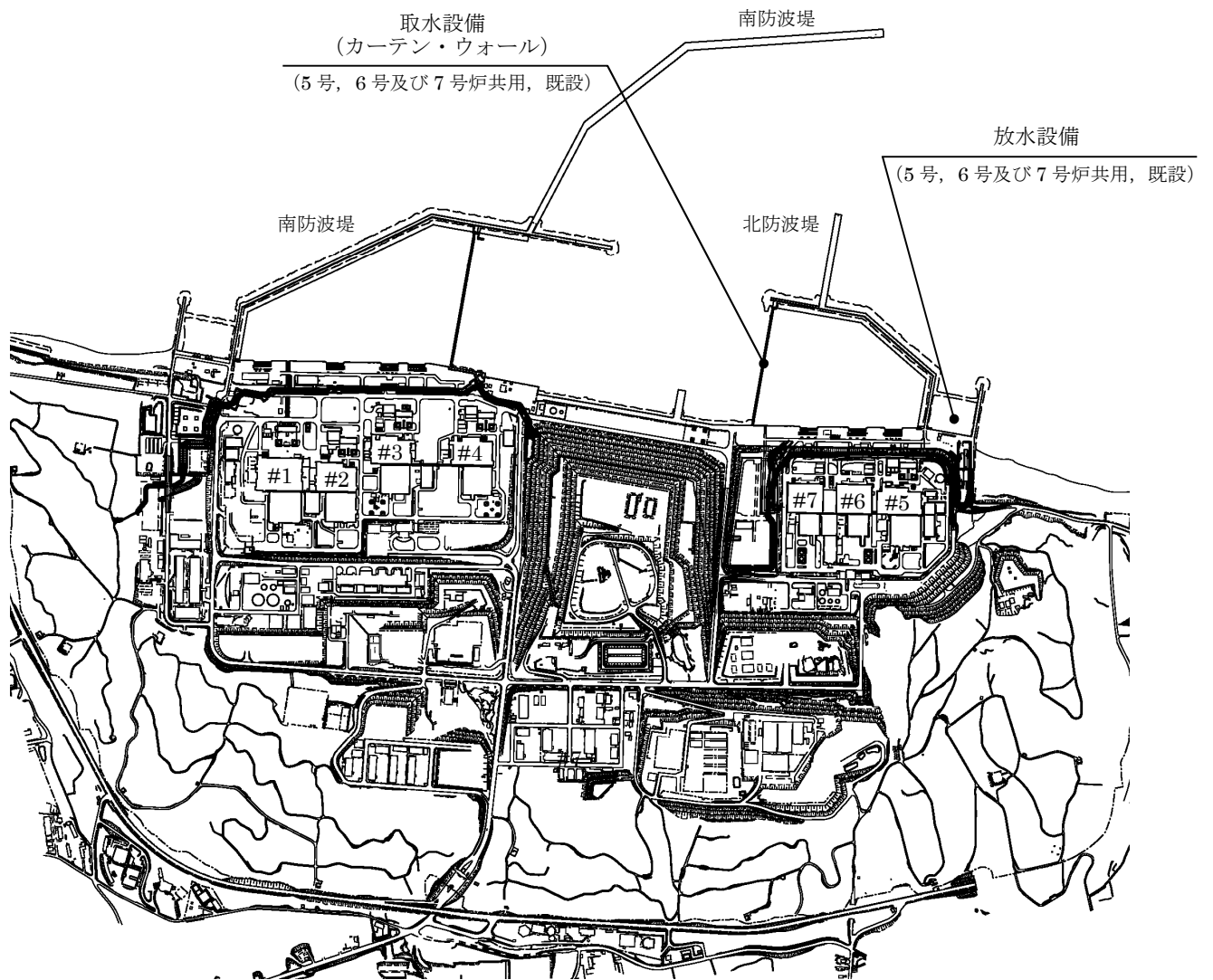
〔1号, 2号, 3号, 4号,
5号, 6号及び7号炉
共用, 一部既設〕

(不燃性雑固体廃棄物)

減容装置
〔5号, 6号及び7号
炉共用, 既設〕

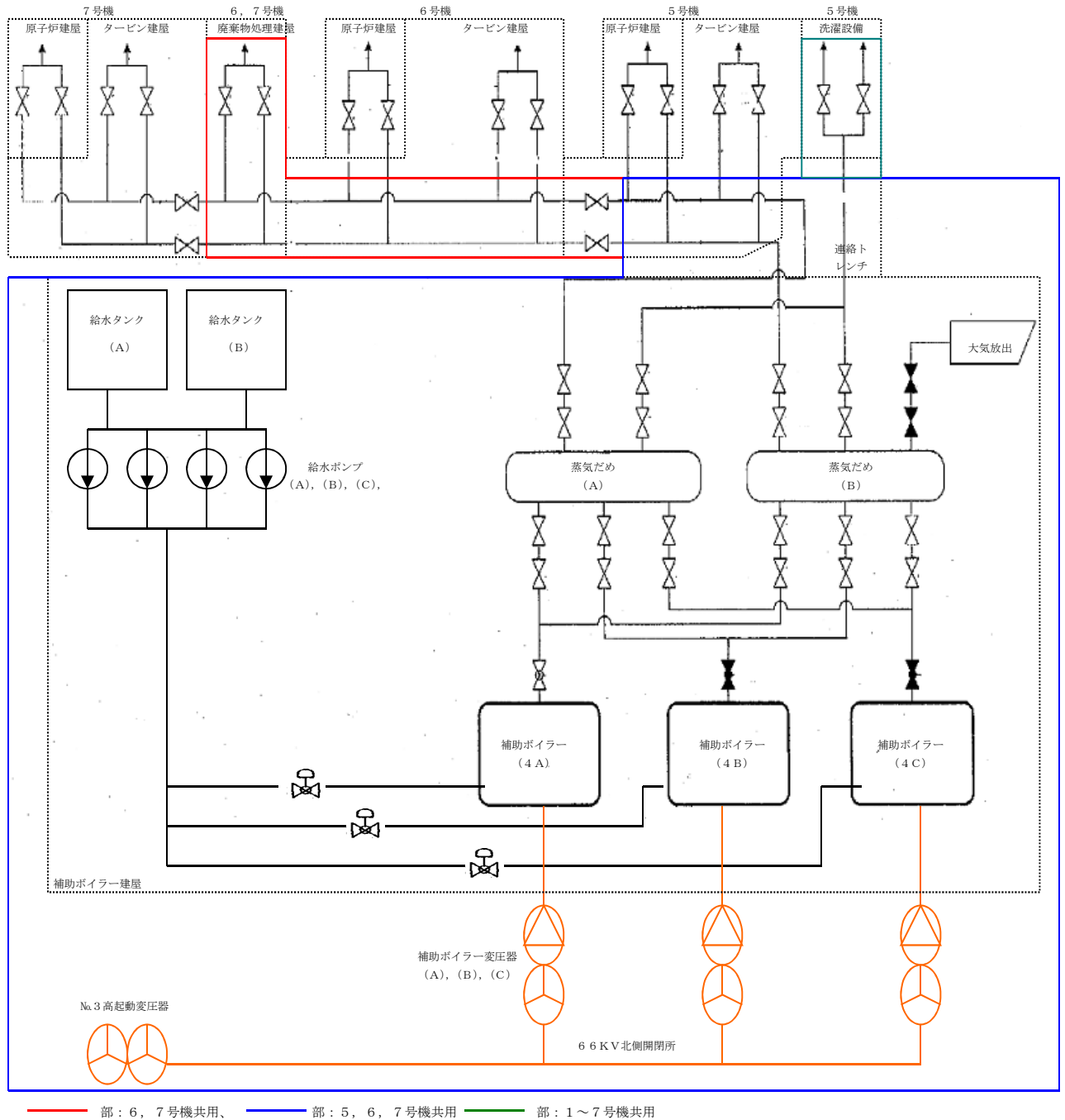
固型化处理
(モルタル充填)

(7) 取水設備, 放水設備

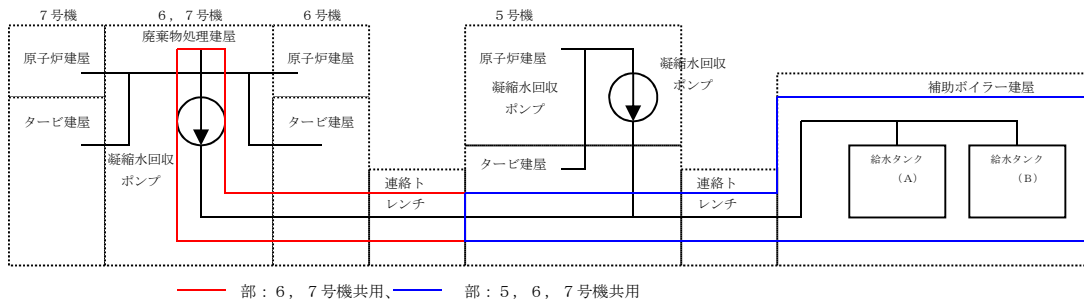


(8) 所内ボイラ，所内蒸気系及び戻り系

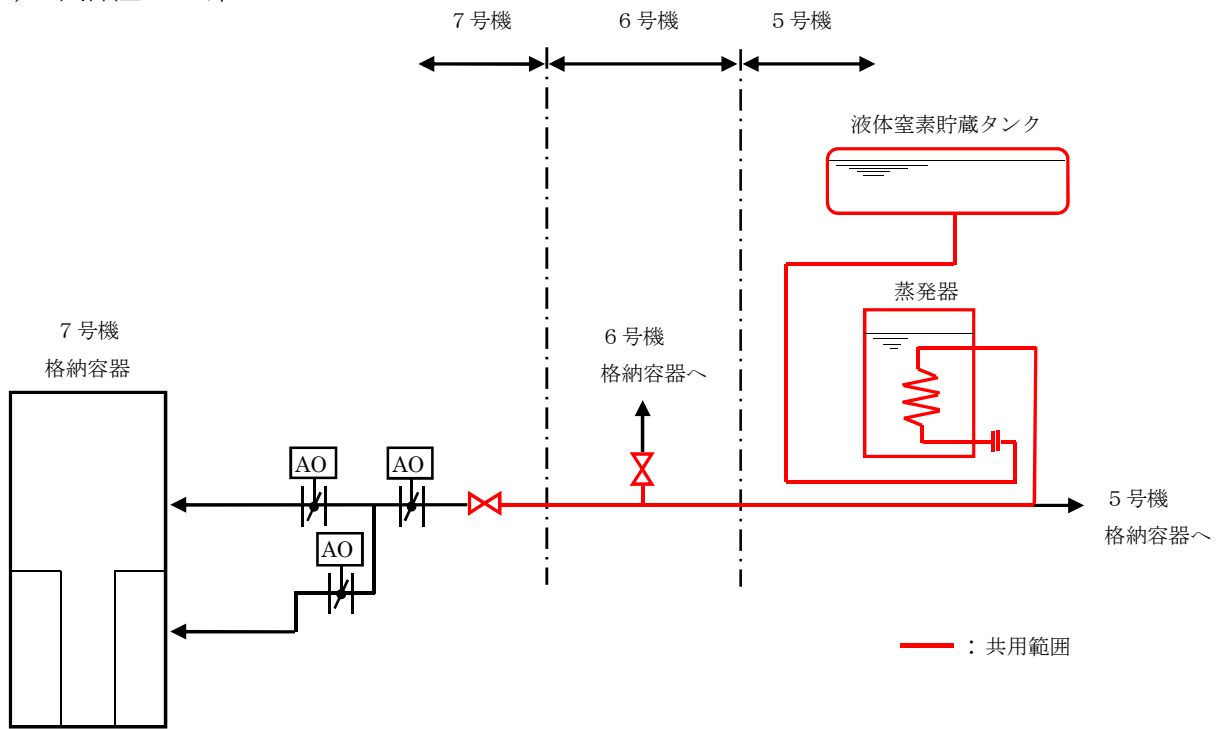
所内ボイラ及び所内蒸気系



所内蒸気戻り系



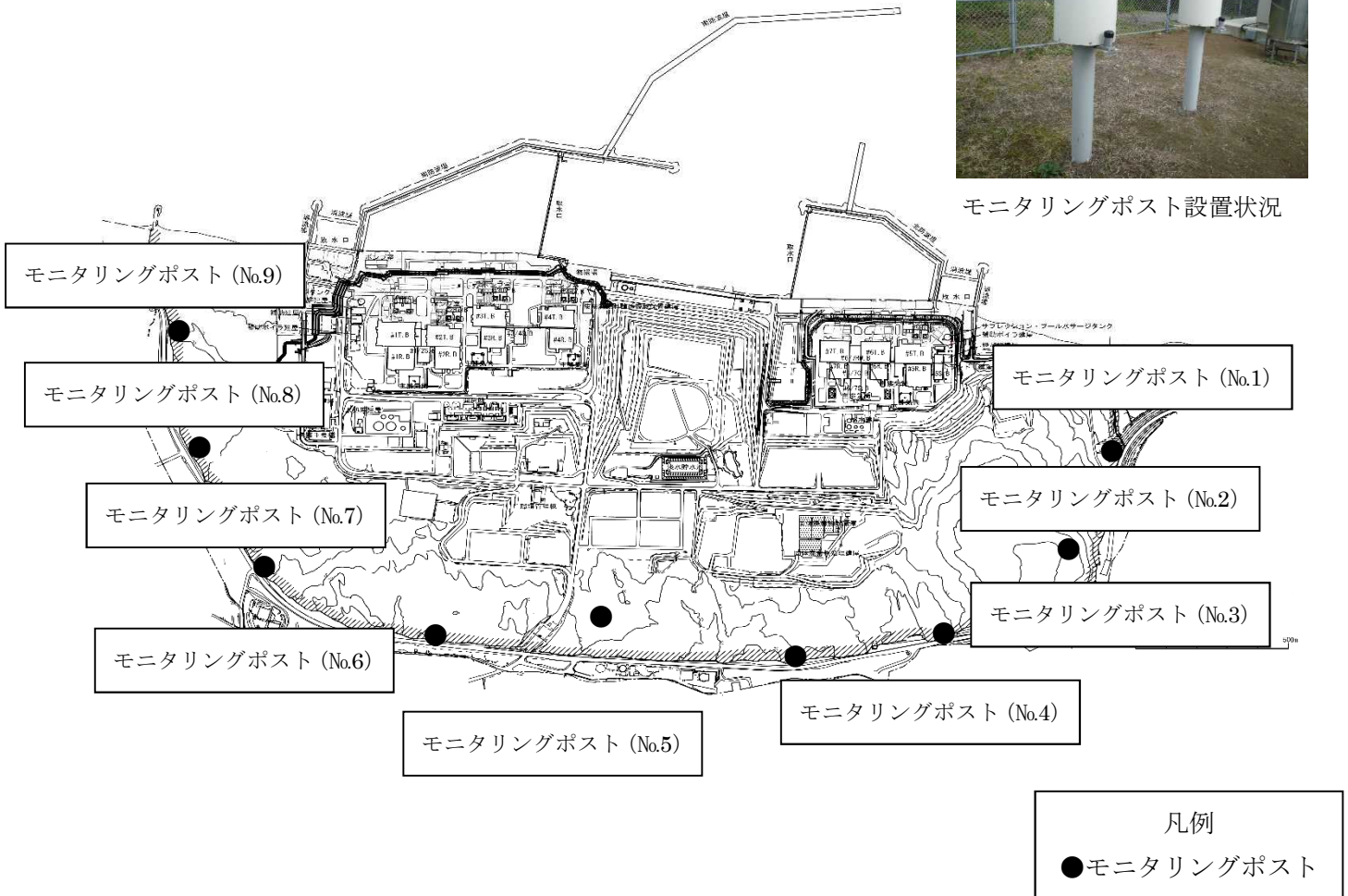
(9) 不活性ガス系



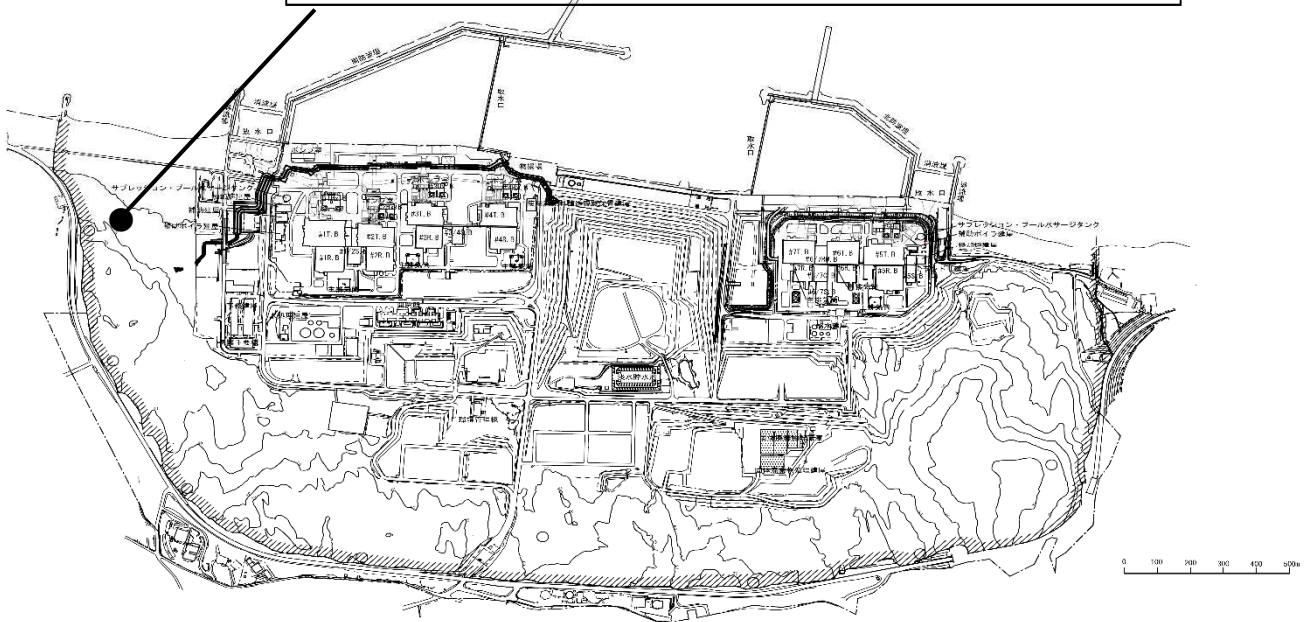
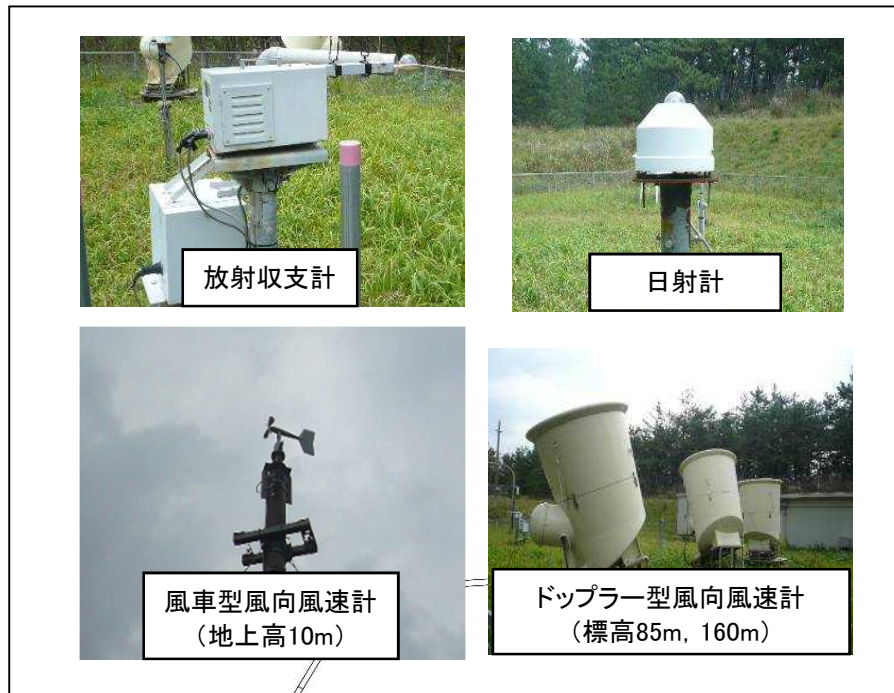
(10) 固定モニタリング設備



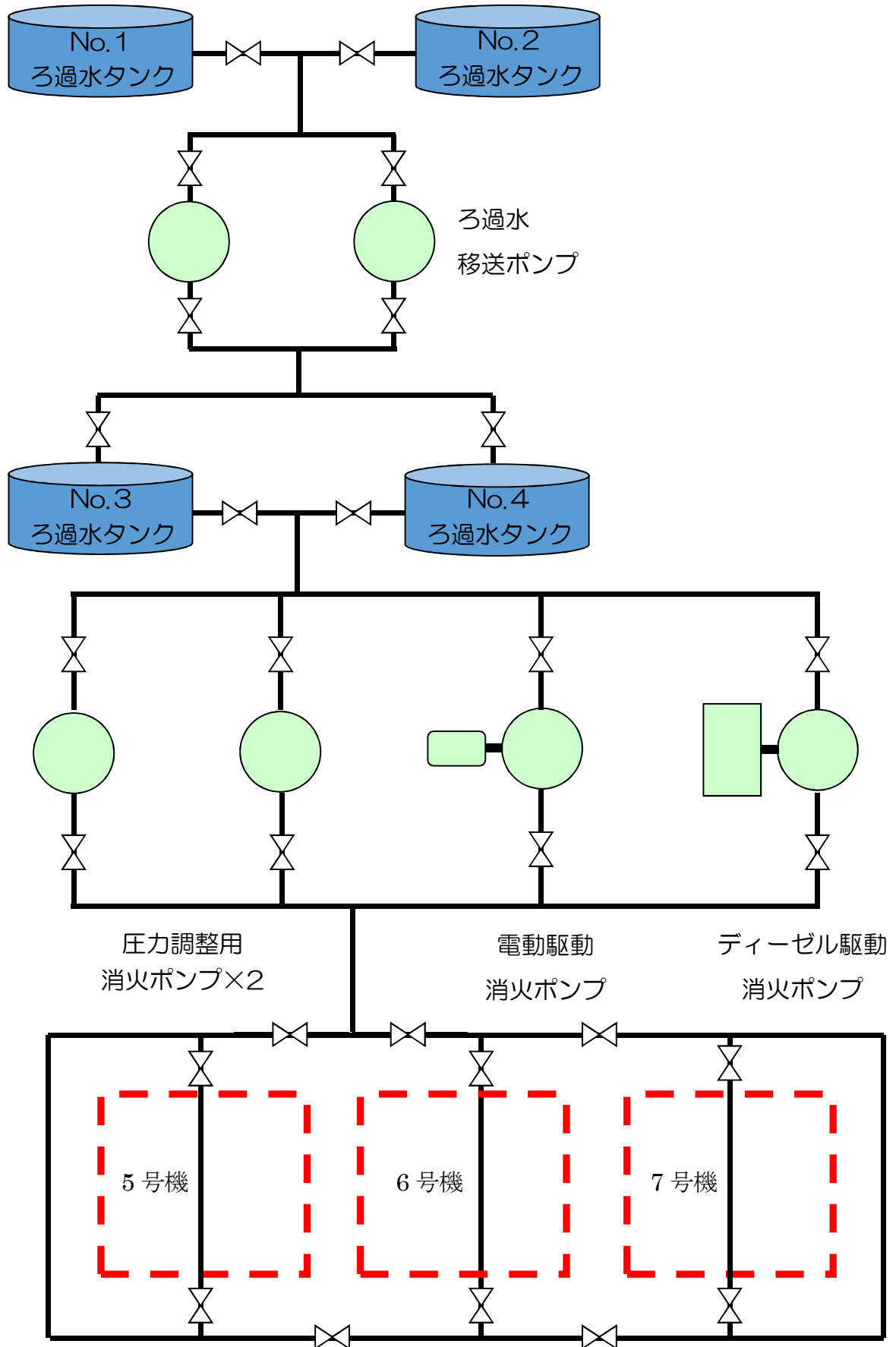
モニタリングポスト設置状況



(11) 気象観測設備

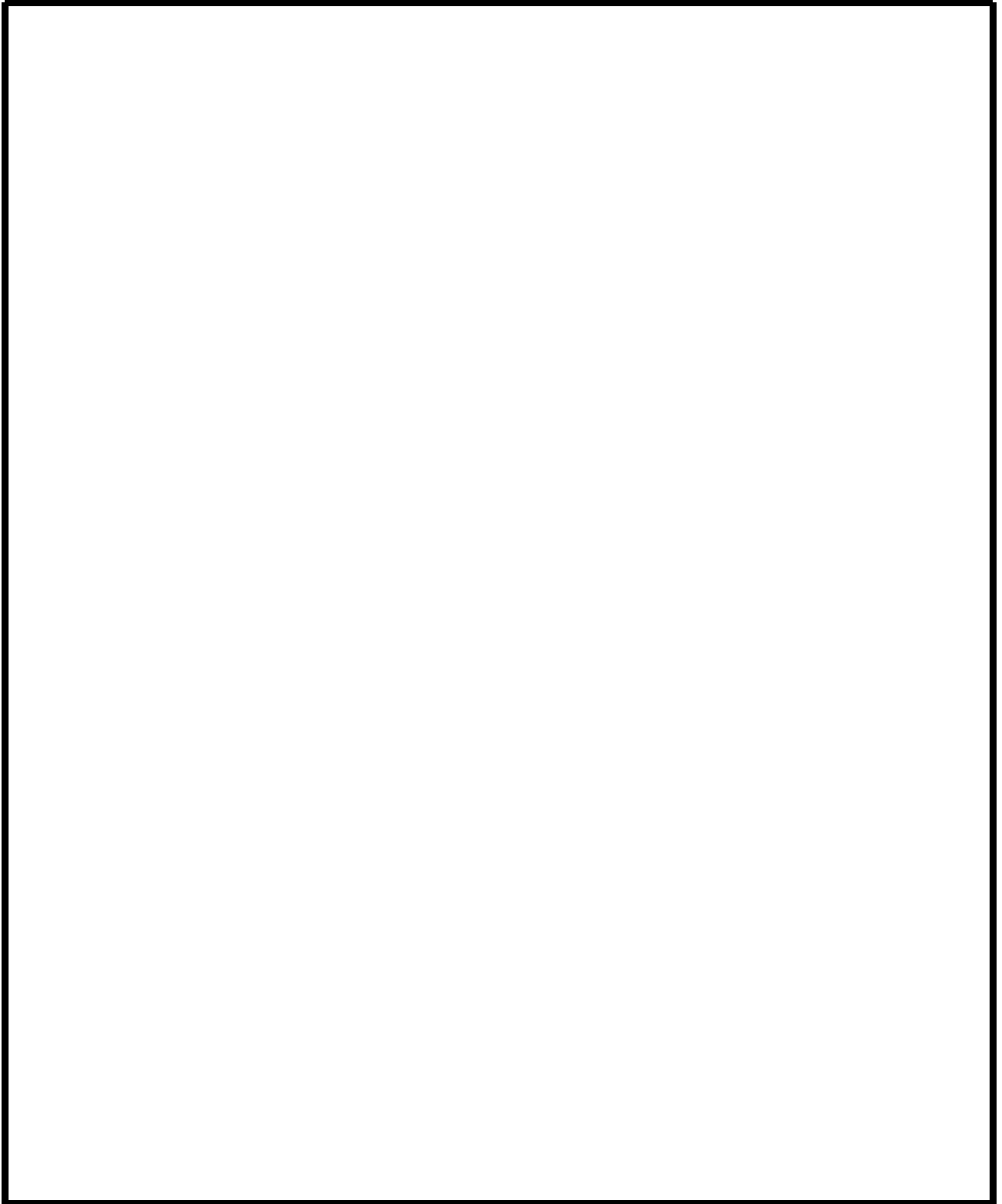


(12) 消火系

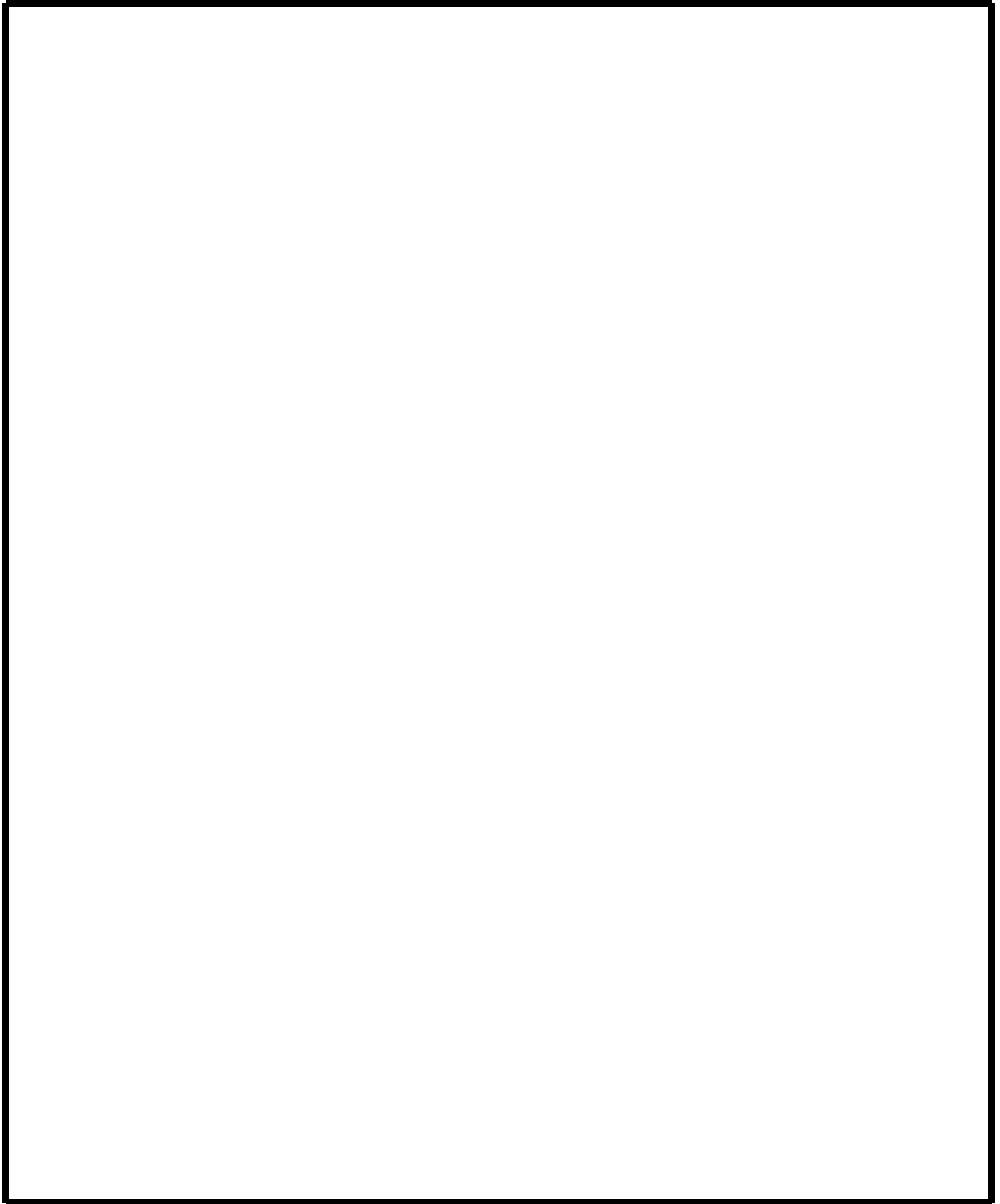


枠囲みの内容は機密事項に属しますので公開できません。

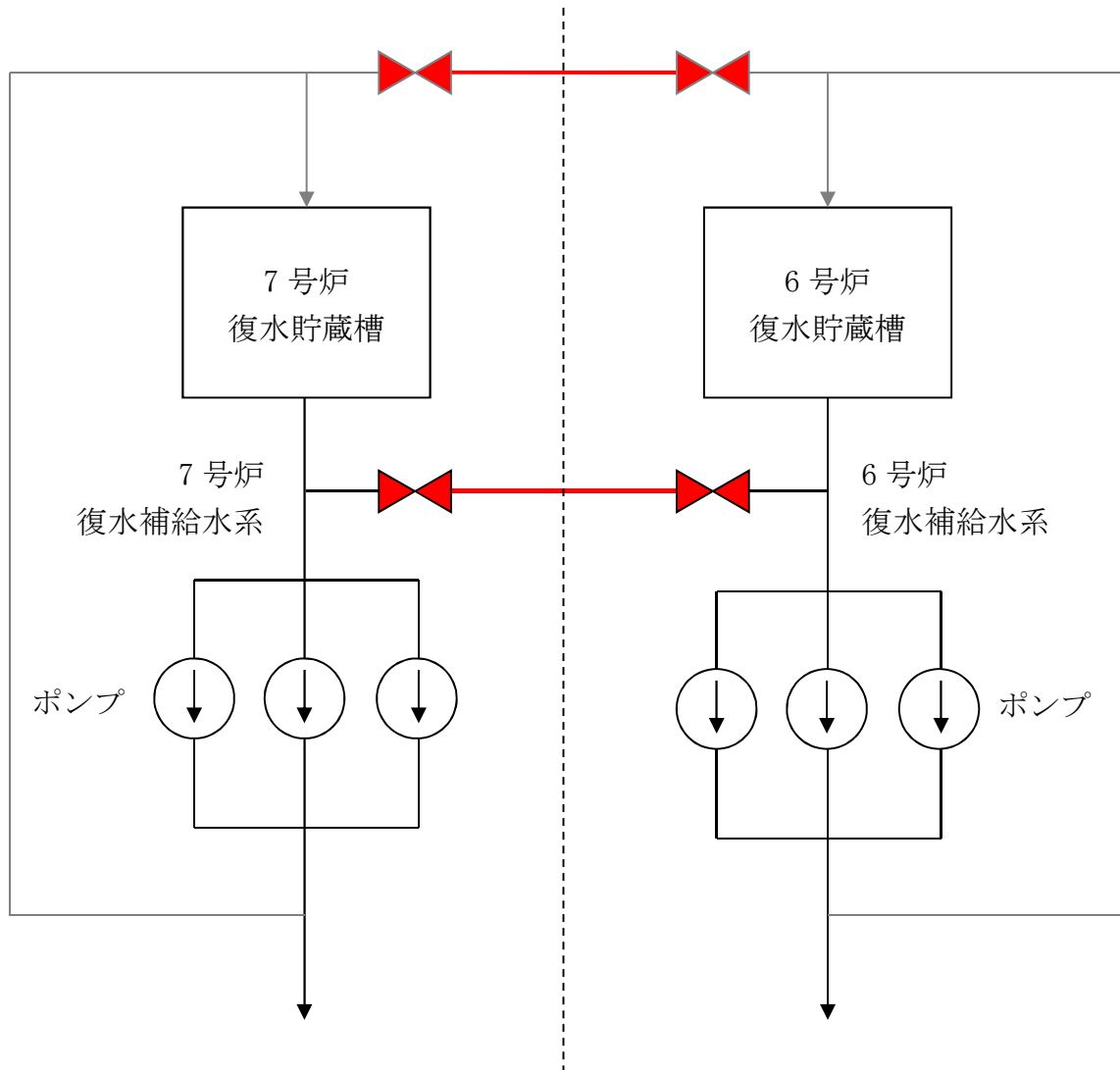
(13) 安全避難通路



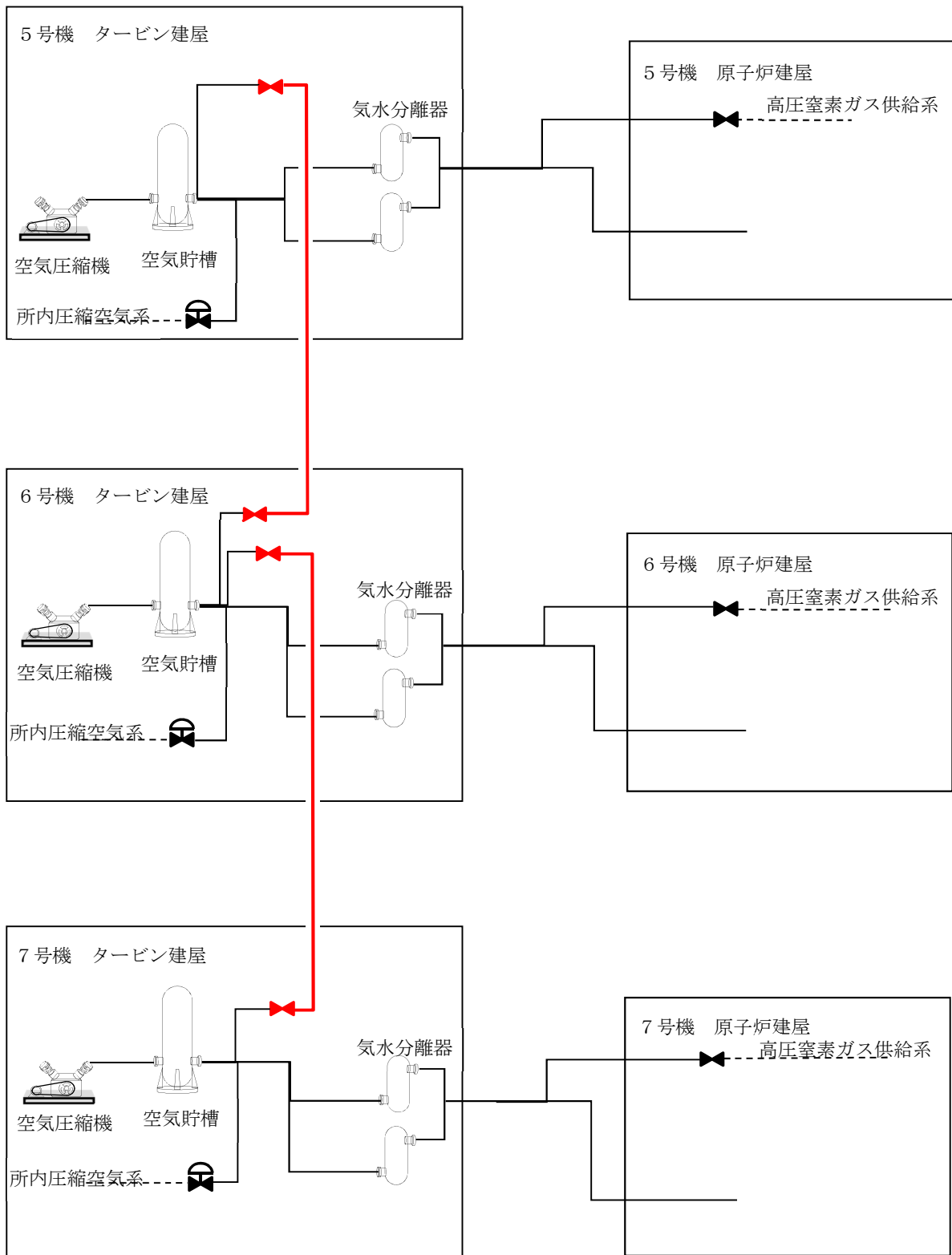
枠囲みの内容は機密事項に属しますので公開できません。



(14) 復水貯蔵槽，復水補給水系



(15) 計装用圧縮空気系



— : 相互接続部

柏崎刈羽原子力発電所 6 号及び 7 号炉

運用, 手順説明資料

安全施設

(第12条 安全施設)

安全機能を有する系統のうち、安全機能の重要度が特に高い安全機能を有するものは、当該系統を構成する機械又は器具の単一故障（単一の原因によって一つの機械又は器具が所定の安全機能を失うこと（従属要因による多重故障を含む。）をいう。以下同じ。）が発生した場合であって、外部電源が利用できない場合においても機能できるよう、当該系統を構成する機械又は器具の機能、構造及び動作原理を考慮して、多重性又は多様性を確保し、及び独立性を確保するものでなければならない。

安全機能の重要度が特に高い安全機能を有する系統を構成する設備のうち静的機器の単一系統（単一設計）であり、設計基準事故が発生した場合に、長時間（24時間以上もしくは運転モード切替以降）にわたって機能が要求される設備

単一故障を仮定した場合に所定の安全機能を達成できない設備

単一設計箇所の故障を安全上支障のない期間に除去又は修復
(対象箇所)
・非常用ガス処理系の配管の一部及びフィルタユニット
・中央制御室換気空調系のダクトの一部及び再循環フィルタ

保

・配管、ダクト又はフィルタケーシングの修復
・フィルタの取替

単一故障を仮定した場合に所定の安全機能を達成できる設備

(対象箇所)
・格納容器スプレイ冷却系

設計基準事故時に長時間にわたって機能を要求する単一設計の静的機器において単一故障を仮定した場合でも、同等の原子炉格納容器冷却機能を有するよう設計する

【運用、手順との関係】

保：保安規定（運用、手順に係る事項、下位文書含む）

核：核物質防護規定（下位文書含む）

【添付六、八への反映事項】

◻：添付六、八に反映

⋯⋯：当該条文に該当しない（他条文での反映事項他）

技術的能力に係る運用対策等（設計基準）

設置許可基準対象条文	対象項目	区分	運用対策等
第12条 安全施設	<ul style="list-style-type: none"> 非常用ガス処理系の配管の一部及びフィルタユニット 中央制御室換気空調系のダクトの一部及び再循環フィルタ 	運用・手順	—
		体制	—
		保守・点検	日常点検 定期点検 損傷時の補修
		教育・訓練	—
	<ul style="list-style-type: none"> 格納容器スプレイ冷却系 	運用・手順	—
		体制	—
		保守・点検	—
		教育・訓練	—

第 14 条 全交流動力電源喪失対策設備

<目 次>

1. 基本方針
 - 1.1 要求事項の整理
 - 1.2 適合のための基本方針
2. 追加要求事項に対する適合方針
 - 2.1 重大事故等に対処するために必要な電力の供給開始までに要する時間
 - 2.2 全交流動力電源喪失時に電源供給が必要な直流設備について
 - 2.3 電気容量の設定
 - 2.3.1 蓄電池（非常用）の容量について
 - 2.3.1.1 蓄電池（非常用）の運用方法について
 - 2.3.1.2 直流 125V 蓄電池 6A の容量（柏崎刈羽原子力発電所 6 号炉）
 - 2.3.1.3 直流 125V 蓄電池 6A-2 の容量（柏崎刈羽原子力発電所 6 号炉）
 - 2.3.1.4 直流 125V 蓄電池 6B の容量（柏崎刈羽原子力発電所 6 号炉）
 - 2.3.1.5 直流 125V 蓄電池 6C の容量（柏崎刈羽原子力発電所 6 号炉）
 - 2.3.1.6 直流 125V 蓄電池 6D の容量（柏崎刈羽原子力発電所 6 号炉）
 - 2.3.1.7 直流 125V 蓄電池 7A の容量（柏崎刈羽原子力発電所 7 号炉）
 - 2.3.1.8 直流 125V 蓄電池 7A-2 の容量（柏崎刈羽原子力発電所 7 号炉）
 - 2.3.1.9 直流 125V 蓄電池 7B の容量（柏崎刈羽原子力発電所 7 号炉）
 - 2.3.1.10 直流 125V 蓄電池 7C の容量（柏崎刈羽原子力発電所 7 号炉）
 - 2.3.1.11 直流 125V 蓄電池 7D の容量（柏崎刈羽原子力発電所 7 号炉）
 - 2.3.1.12 まとめ
 - 2.3.2 蓄電池（非常用）の配置の基本方針
 - 2.3.2.1 蓄電池（非常用）の主たる共通要因に対する頑健性
3. 別添
 - 別添 1 蓄電池の容量算出方法
 - 別添 2 蓄電池の容量換算時間 K 値一覧
 - 別添 3 蓄電池の放電終止電圧
 - 別添 4 蓄電池容量の保守性の考え方
 - 別添 5 所内蓄電式直流電源設備
 - 別添 6 計測制御用電源
 - 別添 7 常設代替交流電源設備（第一ガスタービン発電機）から電源供給を開始する時間
 - 別添 8 柏崎刈羽原子力発電所 6 号及び 7 号炉
運用，手順説明資料
全交流動力電源対策設備

1. 基本方針

1.1 要求事項の整理

全交流動力電源喪失対策設備について、設置許可基準規則第 14 条及び技術基準規則第 16 条において、追加要求事項を明確化する（第 1.1-1 表）。

第 1.1-1 表 設置許可基準規則第 14 条及び技術基準規則第 16 条 要求事項

設置許可基準規則 第 14 条（全交流動力電源喪失対策設備）	技術基準規則 第 16 条（全交流動力電源喪失対策設備）	備 考
<p>発電用原子炉施設には、<u>全交流動力電源喪失時から重大事故等に対処するために必要な電力の供給が交流動力電源設備から開始されるまでの間</u>，発電用原子炉を安全に停止し、かつ、発電用原子炉の停止後に炉心を冷却するための設備が動作するとともに、原子炉格納容器の健全性を確保するための設備が動作することができるよう、これらの設備の動作に必要な容量を有する蓄電池その他の設計基準事故に対処するための電源設備（安全施設に属するものに限る。）を設けなければならない。</p>	<p>発電用原子炉施設には、<u>全交流動力電源喪失時から重大事故等（重大事故に至るおそれがある事故（運転時の異常な過渡変化及び設計基準事故を除く。以下同じ。）又は重大事故をいう。以下同じ。）に対処するために必要な電力の供給が交流動力電源設備から開始されるまでの間</u>，発電用原子炉を安全に停止し、かつ、発電用原子炉の停止後に炉心を冷却するための設備が動作するとともに、原子炉格納容器の健全性を確保するための設備が動作することができるよう、これらの設備の動作に必要な容量を有する蓄電池その他の設計基準事故に対処するための電源設備を施設しなければならない。</p>	<p>追加要求事項</p>

1.2 適合のための基本方針

蓄電池（非常用）は、全交流動力電源喪失時から重大事故等に対処するために必要な電力の供給が常設代替交流電源設備から開始されるまでの約 70 分を包絡した約 12 時間に対し、発電用原子炉を安全に停止し、かつ、発電用原子炉の停止後に炉心を冷却するための設備が動作するとともに、原子炉格納容器の健全性を確保するための設備が動作することができるよう、これらの設備の動作に必要な容量を有する設計とする。

2. 追加要求事項に対する適合方針

2.1 重大事故等に対処するために必要な電力の供給開始までに要する時間

(1) 直流電源設備の概要

非常用直流電源設備は、4 系統 4 組のそれぞれ独立した蓄電池、充電器、及び分電盤等で構成し、直流母線電圧は 125V である。主要な負荷は非常用ディーゼル発電機初期励磁、非常用高圧母線及び非常用低圧母線の遮断器操作回路、計測制御系統施設、静止型無停電電源装置等であり、設計基準事故時に非常用直流電源設備のいずれの 1 系統が故障しても残りの 3 系統で原子炉の安全は確保できる。

また、万一、全交流動力電源が喪失した場合でも、安全保護系及び原子炉停止系の動作により、原子炉は安全に停止でき、停止後の原子炉の崩壊熱及びその他の残留熱も、原子炉隔離時冷却系により原子炉の冷却が可能であり、原子炉格納容器の健全性を確保できる。

非常用直流電源設備の主要機器仕様を第 2.1-1 表及び第 2.1-2 表に、単線結線図を第 2.1-1 図及び第 2.1-2 図に示す。蓄電池（非常用）は鉛蓄電池で、独立したものを 4 系統 4 組設置し、非常用低圧母線にそれぞれ接続された充電器により浮動充電される。（計測制御用電源の単線結線図については、別添 6 参照）なお、予備の充電器は、通常時は配線用遮断器により各蓄電池から隔離することにより、他の設備に悪影響を及ぼさない設計とする。

なお、蓄電池（非常用）と別に、タービン発電機及び原子炉関係の常用系計測制御負荷、タービンの非常用油ポンプ、発電機の非常用密封油ポンプ等へ電源供給する蓄電池（常用）を設けている。蓄電池（常用）は、125V 1 系統（300Ah）及び 250V 1 系統（3,000Ah）を設けている。

(2) 蓄電池からの電源供給開始時間

全交流動力電源喪失に備えて、非常用直流電源設備は原子炉の安全停止、停止後の冷却に必要な電源供給を一定時間まかなう蓄電池容量を確保している。全交流動力電源喪失後、常設代替交流電源設備（第一ガスタービン発電機）から約 70 分以内（別添 7 参照）に電源供給を行うが、万一、常設代替交流電源設備（第一ガスタービン発電機）が使用できない場合は、可搬型代替交流電源設備（電源車）から約 12 時間以内に電源供給を行う。蓄電池（非常用）は、常設代替交流電源設備（第一ガスタービン発電機）が使用できない場合も考慮し、電源が必要な設備に約 12 時間供給できる容量とする。

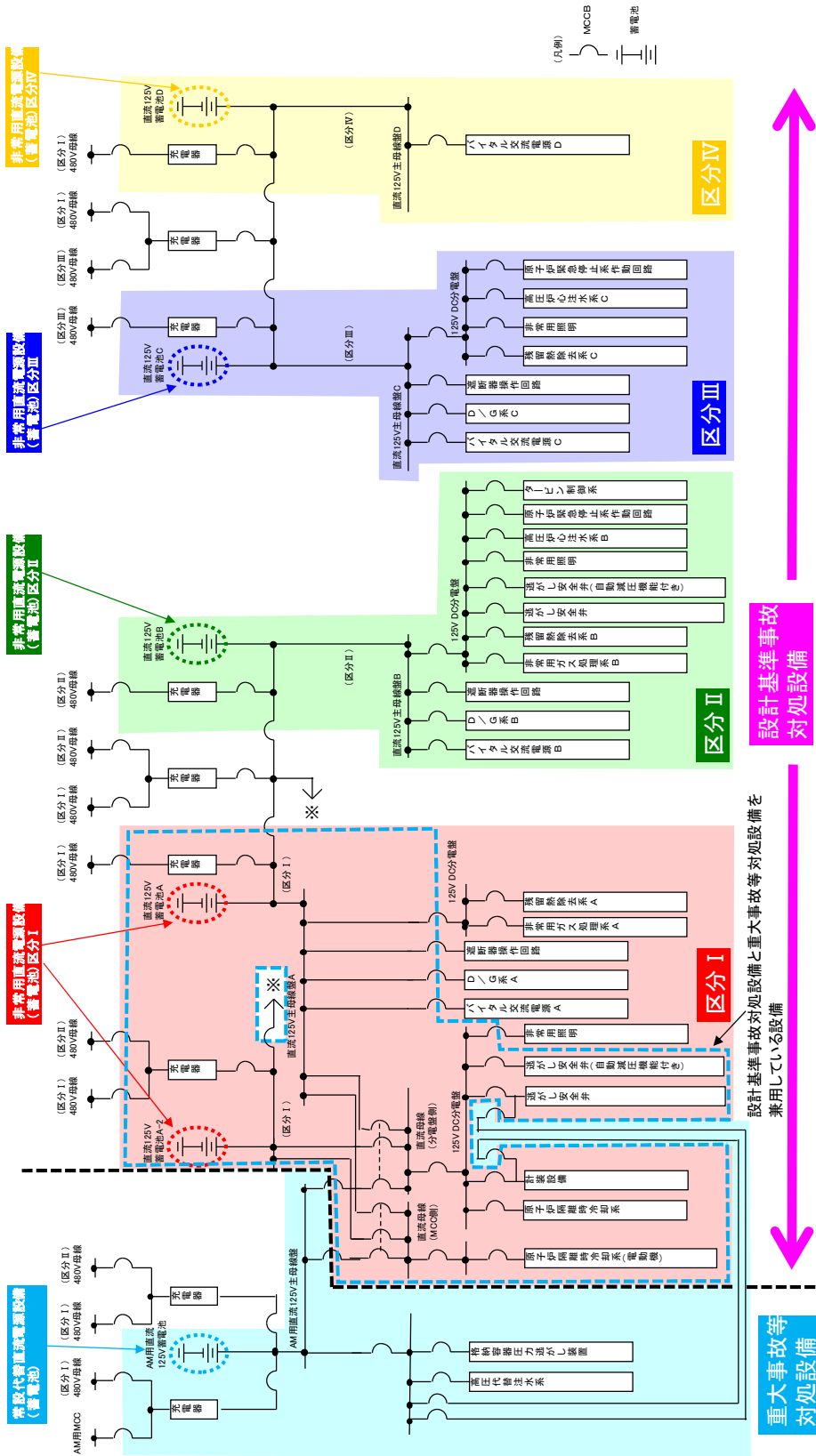
重大事故等対処施設の各条文にて炉心の著しい損傷、原子炉格納容器の破損、及び貯蔵槽内燃料体等の著しい損傷を防止するために設けている設備への電源供給時間は、約 24 時間とする。（別添 5 参照）

第 2.1-1 表 非常用直流電源設備の主要機器仕様 (6 号炉)

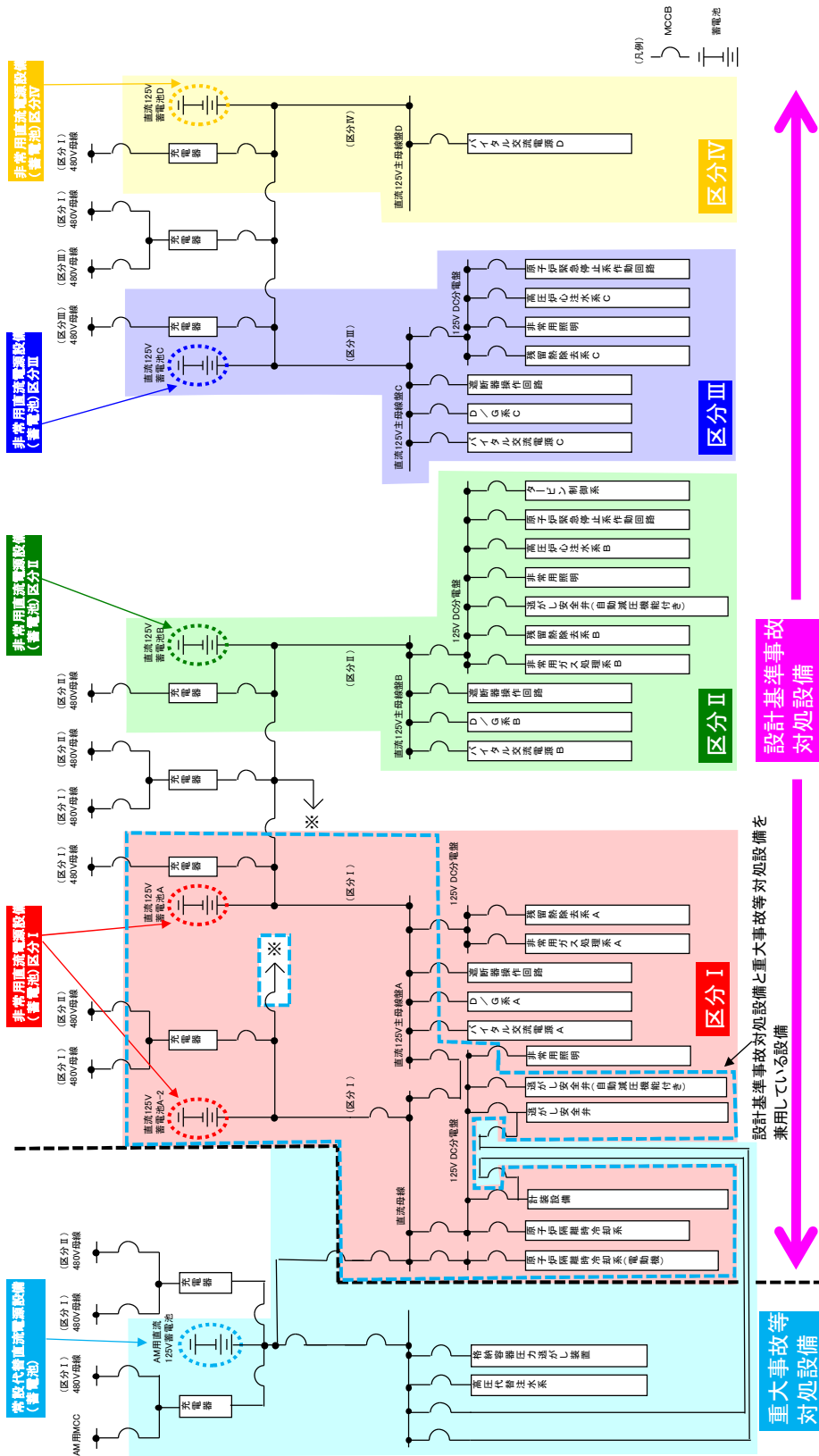
	設計基準事故対処設備				(参考) 重大事故等対処設備
	直流 125V 蓄電池 6A, 直流 125V 蓄電池 6A-2 (区分 I)	直流 125V 蓄電池 6B (区分 II)	直流 125V 蓄電池 6C (区分 III)	直流 125V 蓄電池 6D (区分 IV)	AM 用直流 125V 蓄電池 (6 号炉)
蓄電池 電圧 容量	125V 約 6,000Ah (直流 125V 蓄電池 6A) 約 4,000Ah (直流 125V 蓄電池 6A-2)	125V 約 3,000Ah (直流 125V 蓄電池 6B)	125V 約 3,000Ah (直流 125V 蓄電池 6C)	125V 約 2,200Ah (直流 125V 蓄電池 6D)	125V 約 3,000Ah (AM 用直流 125V 蓄電池 (6 号炉))
充電器 台数	1 (直流 125V 蓄電池 6A 用) 1 (直流 125V 蓄電池 6A-2 用)	1 (直流 125V 蓄電池 6B 用)	1 (直流 125V 蓄電池 6C 用)	1 (直流 125V 蓄電池 6D 用)	1 (AM 用直流 125V 蓄電池用) (6 号炉)
充電方式	1 (予備)		1 (予備)		1 (予備)
	浮動 (常時)				

第 2.1-2 表 非常用直流電源設備の主要機器仕様 (7 号炉)

	設計基準事故対処設備				(参考) 重大事故等対処設備
	直流 125V 蓄電池 7A, 直流 125V 蓄電池 7A-2 (区分 I)	直流 125V 蓄電池 7B (区分 II)	直流 125V 蓄電池 7C (区分 III)	直流 125V 蓄電池 7D (区分 IV)	AM 用直流 125V 蓄電池 (7 号炉)
蓄電池 電圧 容量	125V 約 6,000Ah (直流 125V 蓄電池 7A) 約 4,000Ah (直流 125V 蓄電池 7A-2)	125V 約 3,000Ah (直流 125V 蓄電池 7B)	125V 約 3,000Ah (直流 125V 蓄電池 7C)	125V 約 2,200Ah (直流 125V 蓄電池 7D)	125V 約 3,000Ah (AM 用直流 125V 蓄電池 (7 号炉))
充電器 台数	1 (直流 125V 蓄電池 7A 用) 1 (直流 125V 蓄電池 7A-2 用)	1 (直流 125V 蓄電池 7B 用)	1 (直流 125V 蓄電池 7C 用)	1 (直流 125V 蓄電池 7D 用)	1 (AM 用直流 125V 蓄電池用) (7 号炉)
充電方式	1 (予備)		1 (予備)		1 (予備)
	浮動 (常時)				



第 2.1-1 図 非常用直流電源設備 単線結線図 (6号炉)



第 2.1-2 図 非常用直流電源設備 単線結線図 (7号炉)

2.2 全交流動力電源喪失時に電源供給が必要な直流設備について

全交流動力電源喪失時は、安全保護系及び原子炉停止系の動作による原子炉の安全停止、原子炉隔離時冷却系による原子炉の冷却、及び原子炉格納容器の健全性の確保に必要な設備（制御電源を含む）に電源供給が可能な設計とする。これに加えて、設計基準事故から重大事故等に連続的に移行する場合に使用する設備、及び全交流動力電源喪失時に必要ないものの負荷切り離しまでは蓄電池に接続されている設備にも電源供給が可能な設計とする。

全交流動力電源喪失時に蓄電池から電源供給を行う設備の選定の考え方及び対象設備については、以下のとおりである。

(1) 選定の対象となる直流設備

a. 設計基準事故対処設備

設置許可基準規則の第3条～第36条において、以下のとおり直流電源の供給が必要な設備を対象とする。

(a) 建設段階から直流電源を供給することとしていた設備

(b) 追加要求事項がある設置許可基準規則の第4条, 第5条, 第6条, 第7条, 第8条, 第9条, 第10条, 第11条, 第12条, 第14条, 第16条, 第17条, 第24条, 第26条, 第31条, 第33条, 第34条, 第35条において、直流電源の供給を必要とする設備

b. 重大事故等対処設備

設置許可基準規則の第37条～第62条において、以下のとおり直流電源の供給が必要な設備を対象とする。

(a) 有効性評価のうち全交流動力電源喪失を想定している以下のシナリオに用いる設備（交流電源復旧後用いる設備は除く）

2. 運転中の原子炉における重大事故に至るおそれがある事故

2.3 全交流動力電源喪失

2.3.1 全交流動力電源喪失（外部電源喪失+DG喪失）

2.3.2 全交流動力電源喪失（外部電源喪失+DG喪失）+RCIC失敗

2.3.3 全交流動力電源喪失（外部電源喪失+DG喪失）+直流電源喪失

2.3.4 全交流動力電源喪失（外部電源喪失+DG喪失）+SRV再閉失敗

2.4 崩壊熱除去機能喪失

2.4.1 取水機能が喪失した場合

3. 重大事故

3.1 雰囲気圧力・温度による静的負荷（格納容器過圧・過温破損）

3.1.2 代替循環冷却系を使用する場合

3.1.3 代替循環冷却系を使用しない場合

3.4 水素燃焼

5. 運転停止中の原子炉における重大事故に至るおそれがある事故

5.2 全交流動力電源喪失

(b) 炉心の著しい損傷, 原子炉格納容器の破損, 及び使用済燃料プール内の燃料体等の著しい損傷を防止するために必要となる設備

(2) 時系列を考慮した直流設備の選定

a. 外部電源喪失時に蓄電池から電源供給を行う設計基準事故対処設備

(a) 外部電源喪失から1分まで

外部電源喪失時に非常用ディーゼル発電機の自動起動に必要な設備として、区分Ⅰ～Ⅲの各蓄電池（非常用）から非常用ディーゼル発電機初期励磁，非常用ディーゼル発電機制御回路，非常用高圧母線及び非常用低圧母線の遮断器操作回路に電源供給を行う。電源供給時間は非常用ディーゼル発電機が起動するまでの約1分間電源供給可能な設計とする。

直流設備：非常用ディーゼル発電機初期励磁，非常用ディーゼル発電機制御回路，非常用高圧母線及び非常用低圧母線の遮断器操作回路（第2.2-1表）

（下線部：建設段階から直流電源を供給することとしていた設備）

b. 全交流動力電源喪失時に蓄電池から電源供給を行う設計基準事故対処設備

(a) 全交流動力電源喪失から60分まで

非常用ディーゼル発電機から電源供給できない場合（全交流動力電源喪失）を考慮し，蓄電池に接続される全ての負荷に60分電源供給を行う設計とする。

直流設備：蓄電池に接続される全ての負荷（第2.2-1表）

（火災防護対策設備，監視測定設備及び緊急時対策所電源は専用電源から供給しているため，蓄電池（非常用）から電源供給を行わない。）

(b) 全交流動力電源喪失から60分を経過した時点

蓄電池は全交流動力電源喪失時に電源が必要な負荷に必要な時間電源供給するため，60分を経過した時点で以下の負荷の切り離し^{※1}を行い，残りの負荷に対して継続して電源供給を行う設計とする。

(i) 交流電源が回復するまでは系統として機能しない設備の負荷（第2.2-1表）

(ii) 原子炉緊急停止系作動回路，平均出力領域モニタ，起動領域モニタ，原子炉スクラム用電磁接触器の状態監視^{※2}

（下線部：建設段階から直流電源を供給することとしていた設備）

※1. 区分Ⅰの蓄電池（非常用）は，設計基準事故対処設備の電源が喪失したことにより重大事故等が発生した場合において炉心の著しい損傷，原子炉格納容器の破損，使用済燃料プール内の燃料体等の著しい損傷及び運転停止中原子炉燃料体の著しい損傷を防止するために必要な電力を供給するための設備に電源供給を行う設備を兼用していることから，設置許

可基準規則第 57 条「電源設備」解釈第 1 項 b) を考慮し、全交流動力電源喪失後約 8 時間後まで (i) (ii) 項に該当する負荷切り離しを行わない設計とする。

- ※2. 原子炉緊急停止系作動回路による原子炉停止、及び平均出力領域モニタ、起動領域モニタ、原子炉スクラム用電磁接触器の状態による原子炉スクラム確認は全交流動力電源喪失直後に行うので、全交流動力電源喪失後 1 時間以降で負荷切り離しして問題ない。なお、原子炉の停止状態の確認として、起動領域モニタ (区分 I) 及び制御棒位置については、全交流動力電源喪失後 12 時間以上電源供給を行う設計とする。

直流設備：津波監視カメラ、蓄電池室水素濃度、直流非常灯、使用済燃料貯蔵プール水位・温度 (SA 広域)、使用済燃料貯蔵プール水位、使用済燃料貯蔵プール温度、使用済燃料プールライナ漏えい検出、原子炉隔離時冷却系、逃がし安全弁、原子炉水位 (広帯域) (燃料域)、原子炉圧力、格納容器内圧力、サブプレッション・チェンバ・プール水温度 (DB)、格納容器内雰囲気放射線レベル、サブプレッション・チェンバ・プール水位 (DB)、復水貯蔵槽水位 (DB)、無線連絡設備、衛星電話設備、データ伝送装置 (第 2.2-1 表)
(下線部：建設段階から直流電源を供給することとしていた設備)

- (c) 全交流動力電源喪失から 60 分を経過した時点から 12 時間まで

常設代替交流電源設備 (第一ガスタービン発電機) が起動すると充電器による直流電源供給が可能となるが、常設代替交流電源設備 (第一ガスタービン発電機) が起動できない場合を考慮し、以下の負荷については可搬型代替交流電源設備 (電源車) から電源供給できる 12 時間を経過した時点となるまで蓄電池から電源供給が可能な設計とする。

- (i) 設計基準事故が拡張して全交流動力電源喪失に至ることを考慮し、設置許可基準規則第 12 条「安全施設」のうち、「安全機能を有する系統のうち、安全機能の重要度が特に高い安全機能を有するもの」に該当する設備 (交流電源復旧後用いる設備は除く)

(第 2.2-1 表)

- (ii) 「安全機能を有する系統のうち、安全機能の重要度が特に高い安全機能を有するもの」に該当しない設備であるが、電源車からの交流電源復旧作業に必要な外の状況を監視する設備、通信連絡設備及び直流非常灯に該当するユーティリティー設備

直流設備：津波監視カメラ⁽ⁱⁱ⁾，直流非常灯⁽ⁱⁱ⁾，原子炉隔離時冷却系⁽ⁱ⁾，逃がし安全弁⁽ⁱ⁾，原子炉水位（広帯域）（燃料域）⁽ⁱ⁾，原子炉圧力⁽ⁱ⁾，格納容器内圧力⁽ⁱ⁾，サプレッション・チェンバ・プール水温度(DB)⁽ⁱ⁾，格納容器内雰囲気放射線レベル⁽ⁱ⁾，サプレッション・チェンバ・プール水位(DB)⁽ⁱ⁾，復水貯蔵槽水位(DB)⁽ⁱ⁾，無線連絡設備⁽ⁱⁱ⁾，衛星電話設備⁽ⁱⁱ⁾，データ伝送装置⁽ⁱⁱ⁾

（第 2.2-1 表）

（下線部：建設段階から直流電源を供給することとしていた設備）

c. 全交流動力電源喪失時に蓄電池から電源供給を行う重大事故等対処設備

(a) 全交流動力電源喪失から 24 時間まで

非常用ディーゼル発電機から電源供給できない場合（全交流動力電源喪失）を考慮し、(1) b 項で選定した設備（第 2.2-2 表、第 2.2-3 表）については、24 時間電源供給を行う。

直流設備：原子炉隔離時冷却系，高圧代替注水系，逃がし安全弁，耐圧強化ベント装置，格納容器圧力逃がし装置，原子炉建屋水素濃度，静的触媒式水素再結合器動作監視装置，使用済燃料プール水位・温度（SA 広域），使用済燃料プール水位・温度（SA），使用済燃料プール放射線モニタ（高レンジ・低レンジ），原子炉水位（SA），原子炉圧力（SA），原子炉圧力容器温度，格納容器内圧力（SA），ドライウェル雰囲気温度，サプレッション・チェンバ・プール気体温度，サプレッション・チェンバ・プール水温度，格納容器内水素濃度（SA），格納容器内雰囲気放射線レベル，サプレッション・チェンバ・プール水位，格納容器下部水位，復水貯蔵槽水位（SA），復水補給水系流量（RHR A 系代替注水流量），復水補給水系流量（RHR B 系代替注水流量），復水補給水系流量（格納容器下部注水流量）（第 2.2-1 表）

d. 蓄電池から電源供給を行うその他の設備

交流電源の瞬時電圧低下対策が必要な一部の設備にも、蓄電池（非常用）から電源供給が可能な設計としている。これらの設備は、交流電源が回復するまでは系統として機能しない設備であるため、全交流動力電源喪失後に切り離しても問題ない。

直流設備：高圧炉心注水系制御装置，残留熱除去系制御装置，非常用ガス処理系制御装置，タービン制御系（第 2.2-1 表）

（下線部：建設段階から直流電源を供給することとしていた設備）

第 2.2-1 表 非常用直流電源設備から電源供給する設備

条文	内容	追加要求事項の有無	番号	電源供給する設備	機能	特に重要※7	炉心※8	格納※9	燃料※10	要求時間	供給可能時間				
											AM用直流125V蓄電池	区分Ⅰ	区分Ⅱ	区分Ⅲ	区分Ⅳ
3条	設計基準対象施設の地盤	無	-	(電源が必要な設備が要求されない)	-	-	-	-	-	-	-	-	-	-	-
4条	地震による損傷の防止	有	-	(電源が必要な設備が要求されない)	-	-	-	-	-	-	-	-	-	-	-
5条	津波による損傷の防止	有	5-1	津波監視カメラ	DB	-	-	-	-	12時間	-	12時間以上	-	-	-
6条	外部からの衝撃による損傷の防止	有	-	第26条(原子炉制御室等)で抽出した設備により監視を行う											
7条	発電用原子炉施設への人の不法な侵入等の防止	有	-	(電源が必要な設備が要求されない)	-	-	-	-	-	-	-	-	-	-	-
8条	火災による損傷の防止	有	8-1	蓄電池室水素濃度	DB	-	-	-	-	70分	24時間以上(区分Ⅰのみで12時間以上)		-	-	-
			8-2	火災防護対策設備※5	DB	専用電源から供給									
9条	溢水による損傷の防止等	有	-	(電源が必要な設備が要求されない)	-	-	-	-	-	-	-	-	-	-	-
10条	誤操作の防止	有	-	(電源が必要な設備が要求されない)	-	-	-	-	-	-	-	-	-	-	-
11条	安全避難通路等	有	11-1	直流非常灯	DB	-	-	-	-	12時間	24時間以上(区分Ⅰのみで12時間以上)		12時間以上	12時間以上	12時間以上
12条	安全施設	有	-	(電源が必要な具体的な設備については、各設備の条文にて設備の抽出を行う)											
13条	運転時の異常な過渡変化及び設計基準事故の拡大の防止	無	-	(電源が必要な設備が要求されない)	-	-	-	-	-	-	-	-	-	-	-
14条	全交流動力電源喪失対策設備	有	-	(電源が必要な具体的な設備については、各設備の条文にて設備の抽出を行う)											
15条	炉心等	無	-	(電源が必要な設備が要求されない)	-	-	-	-	-	-	-	-	-	-	-

条文	内容	追加要求事項の有無	番号	電源供給する設備	機能	特に重要※7	炉心※8	格納※9	燃料※10	要求時間	供給可能時間				
											AM用直流125V蓄電池	区分Ⅰ	区分Ⅱ	区分Ⅲ	区分Ⅳ
21条	残留熱を除去することができる設備	無	21-1	残留熱除去系 (47-2, 49-2 と同じ)	DB 拡張	交流電源復旧後に使用									
			21-2	残留熱除去系制御装置	DB 拡張	○	-	-	-	-	-	8時間	1時間	1時間	-
22条	最終ヒートシンクへ熱を輸送することができる設備	無	22-1	原子炉補機冷却系 (48-5 と同じ)	DB 拡張	交流電源復旧後に使用									
23条	計測制御系統施設	無	23-1	平均出力領域モニタ※1 (58-1 と同じ)	DB/SA	-	○	-	-	1時間	-	8時間	1時間	1時間	1時間
			23-2	起動領域モニタ※1 (58-2 と同じ)	DB/SA	○	○	-	-	1時間	-	12時間以上	1時間	1時間	1時間
			23-3	原子炉スクラム用 電磁接触器の状態監視	DB	○	○	-	-	1時間	-	8時間	1時間	1時間	1時間
			23-4	制御棒位置	DB	○	-	-	-	1時間	-	12時間以上	-	-	-
			23-5	原子炉水位 (広帯域) (燃料域) (58-3 と同じ) ※11	DB/SA	○	-	-	-	12時間	24時間以上 (区分Ⅰのみで12時間以上)	12時間以上	12時間以上	12時間以上	(12時間以上)
			23-6	原子炉圧力 (58-5 と同じ) ※11	DB/SA	○	-	-	-	12時間	24時間以上 (区分Ⅰのみで12時間以上)	12時間以上	12時間以上	12時間以上	(12時間以上)
			23-7	圧力容器胴部温度	DB	交流電源復旧後に使用									
			23-8	格納容器内圧力	DB	○	-	-	-	12時間	24時間以上 (区分Ⅰのみで12時間以上)	12時間以上	(12時間以上)	(12時間以上)	
			23-9	サブレーション・チェンバ・プール 水温度(DB)	DB	○	-	-	-	12時間	24時間以上 (区分Ⅰのみで12時間以上)	12時間以上	-	-	
			23-10	格納容器内水素濃度 (58-20 同じ)	DB/SA	交流電源復旧後に使用									
			23-11	格納容器内酸素濃度 (58-21 同じ)	DB/SA	格納容器内放射線レベル (23-12) 及び格納容器内圧力 (23-8) により推定が可能である									
			23-12	格納容器内雰囲気放射線レベル (D/W, S/C) (58-13 と同じ)	DB/SA	○	-	○	-	24時間	24時間以上 (区分Ⅰのみで12時間以上)	-	-	-	
			23-13	サブレーション・チェンバ・プール 水位(DB)	DB	-	-	-	-	12時間	24時間以上 (区分Ⅰのみで12時間以上)	12時間以上	12時間以上	(12時間以上)	
			23-14	復水貯蔵槽水位 (DB)	DB	-	-	-	-	12時間	24時間以上 (区分Ⅰのみで12時間以上)	12時間以上	12時間以上	(12時間以上)	

条文	内容	追加要求事項の有無	番号	電源供給する設備	機能	特に重要※7	炉心※8	格納※9	燃料※10	要求時間	供給可能時間				
											AM用直流125V蓄電池	区分Ⅰ	区分Ⅱ	区分Ⅲ	区分Ⅳ
24条	安全保護回路	有	24-1	原子炉緊急停止系 作動回路	DB	○	-	-	-	1時間	-	-	1時間	1時間	-
25条	反応度制御系統及び原子炉制御系統	無	25-1	ほう酸水注入系 (44-3と同じ)	DB/SA	交流電源復旧後に使用									
26条	原子炉制御室等	有	26-1	外の状況を監視する設備※6	DB	「津波監視カメラ」にて対応可能									
			26-2	中央制御室換気空調系	DB	交流電源復旧後に使用									
27条	放射性廃棄物の処理施設	無	-	(電源が必要な設備が 要求されない)	-	-	-	-	-	-	-	-	-	-	-
28条	放射性廃棄物の貯蔵施設	無	-	(電源が必要な設備が 要求されない)	-	-	-	-	-	-	-	-	-	-	-
29条	工場等周辺における直接ガンマ線等からの防護	無	-	(電源が必要な設備が 要求されない)	-	-	-	-	-	-	-	-	-	-	-
30条	放射線からの放射線業務従事者の防護	無	-	(電源が必要な設備が 要求されない)	-	-	-	-	-	-	-	-	-	-	-
31条	監視設備	有	31-1	モニタリング・ポスト	DB	専用電源から供給									
32条	原子炉格納施設	無	32-1	非常用ガス処理系 (59-2と同じ)	DB/SA	交流電源復旧後に使用									
			32-2	非常用ガス処理系 制御装置	DB	○	-	-	-	-	-	8時間	1時間	-	-
			32-3	可燃性ガス濃度制御系	DB	交流電源復旧後に使用									
33条	保安電源設備	有	33-1	非常用高圧母線及び非常用低圧 母線の遮断器操作回路	DB/SA	○	-	-	-	1分	-	1分間	1分間	1分間	-
			33-2	非常用ディーゼル発電機 初期励磁	DB 拡張	○	-	-	-	1分	-	1分間	1分間	1分間	-
			33-3	非常用ディーゼル発電機 制御回路	DB 拡張	○	-	-	-	1分	-	1分間	1分間	1分間	-
34条	緊急時対策所	有	34-1	緊急時対策所電源	DB	専用電源から供給									
35条	通信連絡設備	有	35-1	無線連絡設備 (62-1と同じ)	DB/SA	-	-	-	-	12時間	-	12時間 以上	-	-	-

条文	内容	追加要求事項の有無	番号	電源供給する設備	機能	特に重要※7	炉心※8	格納※9	燃料※10	要求時間	供給可能時間				
											AM用直流125V蓄電池	区分I	区分II	区分III	区分IV
35条	通信連絡設備	有	35-2	衛星電話設備 (62-2と同じ)	DB/SA	-	-	-	-	12時間	-	12時間以上	-	-	-
			35-3	データ伝送装置 (62-3と同じ)	DB/SA	-	-	-	-	12時間	-	12時間以上	-	-	-
36条	補助ボイラー	有	-	(電源が必要な設備が要求されない)	-	-	-	-	-	-	-	-	-	-	-
37条	重大事故等の拡大の防止等	有	-	(電源が必要な具体的な設備については、各設備の条文にて設備の抽出を行う)											
38条	重大事故等対処施設の地盤	有	-	(電源が必要な設備が要求されない)	-	-	-	-	-	-	-	-	-	-	-
39条	地震による損傷の防止	有	-	(電源が必要な設備が要求されない)	-	-	-	-	-	-	-	-	-	-	-
40条	津波による損傷の防止	有	-	(電源が必要な設備が要求されない)	-	-	-	-	-	-	-	-	-	-	-
41条	火災による損傷の防止	有	41-1	火災防護対策設備※5	(DB)	専用電源から供給									
42条	特定重大事故等対処施設	有	-	(申請対象外)	-	-	-	-	-	-	-	-	-	-	-
43条	重大事故等対処設備	有	-	(電源が必要な具体的な設備については、各設備の条文にて設備の抽出を行う)											
44条	緊急停止失敗時に発電用原子炉を未臨界にするための設備	有	44-1	代替制御棒挿入機能	SA	交流電源が使用できることを前提									
			44-2	代替冷却材再循環ポンプトリップ機能	SA	交流電源が使用できることを前提									
			44-3	ほう酸水注入系	DB/SA	交流電源が使用できることを前提									
45条	原子炉冷却材圧力バウンダリ高圧時に発電用原子炉を冷却するための設備	有	45-1	高圧代替注水系※13	SA	-	○	-	-	24時間	24時間以上	-	-	-	-
			45-2	原子炉隔離時冷却系※14(19-1と同じ)	DB 拡張	○	○	-	-	24時間	24時間以上(区分Iのみで12時間以上)				
			45-3	高圧炉心注水系※15(19-3と同じ)	DB 拡張	交流電源復旧後に使用									
46条	原子炉冷却材圧力バウンダリを減圧するための設備	有	46-1	逃がし安全弁(19-2と同じ)	DB/SA	○	○	○	-	24時間	24時間以上(区分Iのみで12時間以上)		1時間	-	-

条文	内容	追加要求事項の有無	番号	電源供給する設備	機能	特に重要※7	炉心※8	格納※9	燃料※10	要求時間	供給可能時間				
											AM用直流125V蓄電池	区分I	区分II	区分III	区分IV
47条	原子炉冷却材圧力バウンダリ低圧時に発電用原子炉を冷却するための設備	有	47-1	低圧代替注水系（常設）※16	SA						交流電源復旧後に使用				
			47-2	残留熱除去系※17	DB 拡張						交流電源復旧後に使用				
48条	最終ヒートシンクへ熱を輸送するための設備	有	48-1	耐圧強化ベント装置※2	SA	-	○	○	-	24時間	24時間以上	-	-	-	-
			48-2	格納容器圧力逃がし装置※3	SA	-	-	○	-	24時間	24時間以上	-	-	-	-
			48-3	代替原子炉補機冷却系	SA						交流電源復旧後に使用				
			48-4	原子炉補機冷却系※18	DB 拡張						交流電源復旧後に使用				
49条	原子炉格納容器内の冷却等のための設備	有	49-1	代替格納容器スプレイ冷却系（常設）※16	SA						交流電源復旧後に使用				
			49-2	残留熱除去系	DB 拡張						交流電源復旧後に使用				
50条	原子炉格納容器の過圧破損を防止するための設備	有	50-1	格納容器圧力逃がし装置※3	SA	-	-	○	-	24時間	24時間以上	-	-	-	-
			50-2	代替循環冷却系※19	SA						交流電源復旧後に使用				
51条	原子炉格納容器下部の溶融炉心を冷却するための設備	有	51-1	格納容器下部注水系（常設）※16	SA						交流電源復旧後に使用				
52条	水素爆発による原子炉格納容器の破損を防止するための設備	有	52-1	格納容器圧力逃がし装置※3	SA	-	-	○	-	24時間	24時間以上	-	-	-	-
			52-2	耐圧強化ベント装置※2	SA	-	-	○	-	24時間	24時間以上	-	-	-	-
53条	水素爆発による原子炉建屋等の損傷を防止するための設備	有	53-1	原子炉建屋水素濃度	SA	-	○	-	-	24時間	24時間以上	-	-	-	-
53条	水素爆発による原子炉建屋等の損傷を防止するための設備	有	53-2	静的触媒式水素再結合器動作監視装置	SA	-	○	-	-	24時間	24時間以上	-	-	-	-
54条	使用済燃料貯蔵槽の冷却等のための設備	有	54-1	使用済燃料貯蔵プール水位・温度（SA広域）（16-1と同じ）	DB/SA	-	-	-	○	24時間	24時間以上（区分Iのみで12時間以上）		-	-	-

条文	内容	追加要求事項の有無	番号	電源供給する設備	機能	特に重要※7	炉心※8	格納※9	燃料※10	要求時間	供給可能時間				
											AM用直流125V蓄電池	区分Ⅰ	区分Ⅱ	区分Ⅲ	区分Ⅳ
54条	使用済燃料貯蔵槽の冷却等のための設備	有	54-2	使用済燃料貯蔵プール水位・温度 (SA)	SA	-	-	-	○	24時間	24時間以上	-	-	-	-
			54-3	使用済燃料貯蔵プール放射線モニタ (高レンジ・低レンジ)	SA	-	-	-	○	24時間	24時間以上	-	-	-	-
			54-4	使用済燃料貯蔵プール監視カメラ※4	SA	-	-	-	○	24時間	-	12時間以上	-	-	-
			54-5	燃料プール冷却浄化系	SA	交流電源復旧後に使用					-	-	-	-	
55条	工場等外への放射性物質の拡散を抑制するための設備	有	-	(電源が必要な設備が要求されない)	-	-	-	-	-	-	-	-	-	-	
56条	重大事故等の収束に必要な水の供給設備	有	-	(電源が必要な設備が要求されない)	-	-	-	-	-	-	-	-	-	-	
57条	電源設備	有	-	(電源が必要な具体的な設備については、各設備の条文にて設備の抽出を行う)	-	-	-	-	-	-	-	-	-	-	
58条	計装設備	有	58-1	平均出力領域モニタ※1 (23-1と同じ)	DB/SA	-	○	-	-	1時間	-	8時間	1時間	1時間	1時間
			58-2	起動領域モニタ※1 (23-2と同じ)	DB/SA	-	○	-	-	1時間	-	12時間以上	1時間	1時間	1時間
			58-3	原子炉水位 (広帯域) (燃料域) (23-5と同じ) ※11	DB/SA	-	○	○	-	24時間	24時間以上 (区分Ⅰのみで12時間以上)	12時間	12時間	(12時間以上)	
			58-4	原子炉水位 (SA)	SA	-	○	○	-	24時間	24時間以上	-	-	-	-
			58-5	原子炉圧力 (23-6と同じ) ※11	DB/SA	-	○	○	-	24時間	24時間以上 (区分Ⅰのみで12時間以上)	12時間	12時間	(12時間以上)	
			58-6	原子炉圧力 (SA)	SA	-	○	○	-	24時間	24時間以上	(12時間以上)	-	-	-
			58-7	原子炉圧力容器温度	SA	-	○	-	-	24時間	24時間以上	-	-	-	-
			58-8	格納容器内圧力 (D/W, S/C)	DB/SA	-	○	○	-	24時間	24時間以上	-	-	-	-
			58-9	ドライウエル雰囲気温度	SA	-	○	○	-	24時間	24時間以上	-	-	-	-
			58-10	サブプレッション・チェンバ氣體温度	SA	-	○	○	-	24時間	24時間以上	-	-	-	-

条文	内容	追加要求事項の有無	番号	電源供給する設備	機能	特に重要※7	炉心※8	格納※9	燃料※10	要求時間	供給可能時間				
											AM用直流125V蓄電池	区分Ⅰ	区分Ⅱ	区分Ⅲ	区分Ⅳ
58条	計装設備	有	58-11	サブプレッション・チェンバ・プール水温度	SA	-	-	○	-	24時間	24時間以上	-	-	-	-
			58-12	格納容器内水素濃度 (SA)	SA	-	-	○	-	24時間	24時間以上	-	-	-	-
			58-13	格納容器内雰囲気放射線レベル (D/W, S/C) (23-12と同じ)	DB/SA	-	○	○	-	24時間	24時間以上 (区分Ⅰのみで12時間以上)	-	-	-	-
			58-14	サブプレッション・チェンバ・プール水位	SA	-	○	○	-	24時間	24時間以上	-	-	-	-
			58-15	格納容器下部水位	SA	-	-	○	-	24時間	24時間以上	-	-	-	-
			58-16	復水貯蔵槽水位 (SA)	SA	-	○	○	○	24時間	24時間以上	-	-	-	-
			58-17	復水補給水系流量 (RHR A系代替注水流量) ※12	SA	-	○	○	-	24時間	24時間以上	-	-	-	-
			58-18	復水補給水系流量 (RHR B系代替注水流量) ※12	SA	-	○	○	-	24時間	24時間以上	-	-	-	-
			58-19	復水補給水系流量 (格納容器下部注水流量) ※12	SA	-	-	○	-	24時間	24時間以上	-	-	-	-
			58-20	格納容器内水素濃度 (23-10と同じ)	DB/SA	交流電源復旧後に使用									
			58-21	格納容器内酸素濃度 (23-11と同じ)	DB/SA	格納容器内放射線レベル (23-12) 及び格納容器内圧力 (23-8) により推定が可能である									
59条	原子炉制御室	有	59-1	データ表示装置 (SA)	SA	交流電源復旧後に使用									
			59-2	非常用ガス処理系 (32-1と同じ)	DB/SA	交流電源復旧後に使用									
60条	監視測定設備	有	60-1	可搬型モニタリング・ポスト	SA	専用電源から供給									
61条	緊急時対策所	有	61-1	5号炉原子炉建屋内緊急時対策所用可搬型電源設備	SA	専用電源から供給									
62条	通信連絡を行うために必要な設備	有	62-1	無線連絡設備 (35-1と同じ)	DB/SA	-	-	-	-	12時間	-	12時間以上	-	-	-
			62-2	衛星電話設備 (35-2と同じ)	DB/SA	-	-	-	-	12時間	-	12時間以上	-	-	-

条文	内容	追加要 求事項 の有無	番 号	電源供給する設備	機能	特に 重要 ※7	炉心 ※8	格納 ※9	燃料 ※10	要求 時間	供給可能時間				
											AM用直流 125V蓄電池	区分Ⅰ	区分Ⅱ	区分Ⅲ	区分Ⅳ
62条	通信連絡を行うために必要な設備	有	62-3	データ伝送装置 (35-3と同じ)	DB/SA	-	-	-	-	12 時間	-	12時間 以上	-	-	-
-	-	無	0-1	タービン制御系	(常用 系)	-	-	-	-	-	-	-	1時間	-	-

(凡例)

■：区分Ⅰの蓄電池（直流125V蓄電池A）から電源供給

■：区分Ⅱの蓄電池（直流125V蓄電池B）から電源供給

■：区分Ⅲの蓄電池（直流125V蓄電池C）から電源供給

■：区分Ⅳの蓄電池（直流125V蓄電池D）から電源供給

■：区分Ⅰの蓄電池（直流125V蓄電池A及びA-2）から電源供給

（全交流動力電源喪失から12時間以降は重大事故等対処設備として電源供給）

■：AM用直流125V蓄電池から電源供給

■：交流電源が回復するまでは系統として機能しない設備

■：建設時、直流電源の供給を必要とした設備

(略語)

D/W：ドライウエル

S/P：サブプレッション・チェンバ・プール

- ※1：平均出力領域モニタによる原子炉停止確認は全交流動力電源喪失直後に行うので、全交流動力電源喪失後1時間以降で負荷切り離しを行う。なお、原子炉停止維持確認として、起動領域モニタ及び制御棒位置は全交流動力電源喪失後12時間以上監視可能である。
- ※2：耐圧強化ベント装置には、耐圧強化ベント系放射線モニタを含む。
- ※3：格納容器圧力逃がし装置には、フィルタ装置水位、フィルタ装置入口圧力、フィルタ装置出口放射線モニタ、フィルタ装置水素濃度、フィルタ装置金属フィルタ差圧、フィルタ装置スクラバ水 pH を含む。
- ※4：使用済燃料貯蔵プール監視カメラは使用済燃料プール内の燃料体等の著しい損傷の防止のための設備であるが、使用済燃料貯蔵プール水位、使用済燃料貯蔵プール温度、及び使用済燃料貯蔵プール上部空間線量率にて使用済燃料貯蔵プールの状態を把握できることから、電源供給時間を12時間以上としている。
- ※5：火災防護対策設備で電源が必要な設備は、火災感知設備（火災感知器（アナログ式を含む）及び受信器）及び消火設備（全域ガス消火設備、二酸化炭素消火設備、及び局所ガス消火設備）であるが、全交流動力電源喪失後常設代替交流電源設備（第一ガスタービン発電機）から電源供給されるまでは専用電源から電源供給可能な設計とする。
- ※6：外の状況を監視する設備は、津波監視カメラ、構内監視カメラ、大気圧、気温、高温水（海水温高）、湿度、雨量、風向、取水槽水位があるが、全交流動力電源喪失時においては、津波監視カメラにておむね監視可能であることから交流電源復旧後に使用する。
空間線量率については、専用電源から電源供給可能な設計としている。
- ※7：設置許可基準規則第12条「安全施設」のうち、「安全機能を有する系統のうち、安全機能の重要度が特に高い安全機能を有するもの」に該当する設備
- ※8：重大事故等が発生した場合において、炉心の著しい損傷防止のために必要な設備
- ※9：重大事故等が発生した場合において、原子炉格納容器の破損防止のために必要な設備
- ※10：重大事故等が発生した場合において、使用済燃料プール内の燃料体の著しい損傷防止のために必要な設備
- ※11：原子炉水位（広帯域）（燃料域）と原子炉圧力の監視は重大事故等対処設備の「原子炉水位（SA）」及び「原子炉圧力（SA）」でも可能であるため、AM用直流125V蓄電池から電源供給することは必須ではない。
- ※12：復水補給水系流量（RHR A系代替注水流量）及び復水補給水系流量（RHR B系代替注水流量）は、可搬型代替注水ポンプ（A-2級）を用いた原子炉圧力容器への注水、及び原子炉格納容器へのスプレイにおける流量監視に用いる。また、復水補給水系流量（格納容器下部注水流量）は、可搬型代替注水ポンプ（A-2級）を用いた原子炉格納容器下部への注水における流量監視に用いる。
- ※13：高圧代替注水系系統流量を含む。
- ※14：原子炉隔離時冷却系系統流量を含む。
- ※15：高圧炉心注水系系統流量及び高圧炉心注水系ポンプ吐出圧力を含む。
- ※16：復水移送ポンプ吐出圧力を含む。
- ※17：残留熱除去系熱交換器入口温度、残留熱除去系熱交換器出口温度、残留熱除去系系統流量、残留熱除去系ポンプ吐出圧力及び残留熱除去系熱交換器入口冷却水流量を含む。
- ※18：原子炉補機冷却水系系統流量を含む。
- ※19：復水補給水系温度（代替循環冷却）を含む。

第 2.2-2 表 全交流動力電源喪失時に電源供給が必要な計装設備

主要設備	設置許可基準規則															
	44	45	46	47	48	49	50	51	52	53	54	55	56	57	58	
原子炉圧力容器温度	-	-	-	-	-	-	-	-	-	-	-	-	-	-	○	
原子炉圧力	-	○	○	-	-	-	-	○	-	-	-	-	-	-	○	
原子炉圧力 (SA)	-	○	○	-	-	-	-	○	-	-	-	-	-	-	○	
原子炉水位 (広帯域) (燃料域)	-	○	○	-	-	-	-	○	-	-	-	-	-	-	○	
原子炉水位 (SA)	-	○	○	○	-	-	-	○	-	-	-	-	-	-	○	
高圧代替注水系系統流量	-	○	-	-	-	-	-	○	-	-	-	-	-	-	○	
復水補給水系流量 (RHR A系代替注水流量)	-	-	-	○	-	-	○	-	-	-	-	-	-	-	○	
復水補給水系流量 (RHR B系代替注水流量)	-	-	-	○	-	○	○	-	-	-	-	-	-	-	○	
復水補給水系流量 (格納容器下部注水流量)	-	-	-	-	-	-	○	○	-	-	-	-	-	-	○	
ドライウェル雰囲気温度	-	-	-	-	○	○	○	○	○	-	-	-	-	-	○	
サブプレッション・チェンバ気体温度	-	-	-	-	○	○	○	-	○	-	-	-	-	-	○	
サブプレッション・チェンバ・プール水温度	-	-	-	-	○	○	○	-	-	-	-	-	-	-	○	
格納容器内圧力 (D/W)	-	-	-	-	○	○	○	-	○	-	-	-	-	-	○	
格納容器内圧力 (S/C)	-	-	-	-	○	○	○	-	○	-	-	-	-	-	○	
サブプレッション・チェンバ・プール水位	-	-	-	-	-	○	-	-	-	-	-	-	○	-	○	
格納容器下部水位	-	-	-	-	-	-	○	○	-	-	-	-	-	-	○	
格納容器内水素濃度	-	-	-	-	-	-	-	-	○	-	-	-	-	-	○	
格納容器内水素濃度 (SA)	-	-	-	-	-	-	-	-	○	-	-	-	-	-	○	
格納容器内雰囲気放射線レベル (D/W)	-	-	-	-	-	-	-	-	-	-	-	-	-	-	○	
格納容器内雰囲気放射線レベル (S/C)	-	-	-	-	-	-	-	-	-	-	-	-	-	-	○	
起動領域モニタ	○	-	-	-	-	-	-	-	-	-	-	-	-	-	○	
平均出力領域モニタ	○	-	-	-	-	-	-	-	-	-	-	-	-	-	○	
復水補給水系温度 (代替循環冷却)	-	-	-	-	-	-	○	-	-	-	-	-	-	-	○	
フィルタ装置水位	-	-	-	-	○	-	○	-	○	-	-	-	-	-	○	
フィルタ装置入口圧力	-	-	-	-	○	-	○	-	○	-	-	-	-	-	○	

主要設備	設置許可基準規則															
	44	45	46	47	48	49	50	51	52	53	54	55	56	57	58	
フィルタ装置出口放射線モニタ	-	-	-	-	○	-	○	-	○	-	-	-	-	-	○	
フィルタ装置水素濃度	-	-	-	-	○	-	○	-	○	-	-	-	-	-	○	
フィルタ装置金属フィルタ差圧	-	-	-	-	○	-	○	-	○	-	-	-	-	-	○	
フィルタ装置スクラバ水pH	-	-	-	-	○	-	○	-	○	-	-	-	-	-	○	
耐圧強化ベント系放射線モニタ	-	-	-	-	○	-	-	-	○	-	-	-	-	-	○	
復水貯蔵槽水位 (SA)	-	○	-	-	-	-	-	○	-	-	-	-	○	-	○	
復水移送ポンプ吐出圧力	-	-	-	○	-	○	○	○	-	-	-	-	-	-	○	
原子炉建屋水素濃度	-	-	-	-	-	-	-	-	-	○	-	-	-	-	○	
静的触媒式水素再結合器 動作監視装置	-	-	-	-	-	-	-	-	-	○	-	-	-	-	○	
格納容器内酸素濃度	-	-	-	-	-	-	-	-	○	-	-	-	-	-	○	
使用済燃料貯蔵プール水位・温度 (SA広域)	-	-	-	-	-	-	-	-	-	-	○	-	-	-	○	
使用済燃料貯蔵プール水位・温度 (SA)	-	-	-	-	-	-	-	-	-	-	○	-	-	-	○	
使用済燃料貯蔵プール放射線モニタ (高レンジ・低レンジ)	-	-	-	-	-	-	-	-	-	-	○	-	-	-	○	
使用済燃料貯蔵プール監視カメラ	-	-	-	-	-	-	-	-	-	-	○	-	-	-	○	
原子炉隔離時冷却系系統流量	-	○	-	-	-	-	-	-	-	-	-	-	-	-	○	
高圧炉心注水系系統流量	-	○	-	-	-	-	-	-	-	-	-	-	-	-	○	
残留熱除去系系統流量	-	-	-	○	○	○	-	-	-	-	-	-	-	-	○	
残留熱除去系ポンプ吐出圧力	-	-	-	-	-	-	-	-	-	-	-	-	-	-	○	
残留熱除去系熱交換器入口温度	-	-	-	○	○	○	-	-	-	-	-	-	-	-	○	
残留熱除去系熱交換器出口温度	-	-	-	○	○	○	-	-	-	-	-	-	-	-	○	
原子炉補機冷却水系系統流量	-	-	-	○	○	○	-	-	-	-	-	-	-	-	○	
残留熱除去系熱交換器入口冷却水流量	-	-	-	○	○	○	-	-	-	-	-	-	-	-	○	
高圧炉心注水系ポンプ吐出圧力	-	-	○	-	-	-	-	-	-	-	-	-	-	-	○	

(凡例)

■ : 交流電源復旧後に使用する設備

第 2.2-3 表 有効性評価の各シナリオで直流電源から電源供給が必要な設備

主要設備	有効性評価																						
	2.1	2.2	2.3.1	2.3.2	2.3.3	2.3.4	2.4.1	2.4.2	2.5	2.6	2.7	3.1.2	3.1.3	3.2	3.3	3.4	3.5	4.1	4.2	5.1	5.2	5.3	5.4
【動力電源供給対象】																							
原子炉隔離時冷却系	-	-	○	-	-	○	○	○	○	-	○	-	-	-	-	-	-	-	-	-	-	-	-
高压代替注水系	-	-	-	○	○	-	-	-	-	-	-	-	-	-	-	-	-	-	-	-	-	-	-
逃がし安全弁	○	○	○	○	○	○	○	○	○	○	○	-	-	○	-	-	-	-	-	○	○	-	-
格納容器圧力逃がし装置	○	-	○	○	○	○	-	○	-	○	-	-	○	-	-	-	-	-	-	-	-	-	-
【制御電源供給対象】																							
原子炉圧力容器温度	-	-	-	-	-	-	-	-	-	-	-	-	-	○	-	-	-	-	-	-	○	-	-
原子炉圧力	○	○	○	○	○	○	○	○	-	○	○	○	○	○	-	-	-	-	-	○	○	-	-
原子炉圧力 (SA)	○	○	○	○	○	○	○	○	-	○	○	○	○	○	-	-	-	-	-	○	○	-	-
原子炉水位 (広帯域) (燃料域)	○	○	○	○	○	○	○	○	○	○	○	-	-	○	-	-	-	-	-	○	○	○	-
原子炉水位 (SA)	○	○	○	○	○	○	○	○	○	○	○	-	-	○	-	-	-	-	-	○	○	○	-
高压代替注水系系統流量	-	-	-	○	○	-	-	-	-	-	-	-	-	-	-	-	-	-	-	-	-	-	-
復水補給水系流量 (RHR A系代替注水流量)	-	-	○	○	○	○	-	-	-	-	-	○	-	-	-	-	-	-	-	-	-	-	-
復水補給水系流量 (RHR B系代替注水流量)	○	-	-	-	-	○	○	○	-	○	-	○	○	○	-	-	-	-	-	-	○	-	-
復水補給水系流量 (格納容器下部注水流量)	-	-	-	-	-	-	-	-	-	-	-	-	-	○	-	-	-	-	-	-	-	-	-
ドライウェル雰囲気温度	-	-	○	○	○	-	-	-	-	-	○	○	○	○	-	-	-	-	-	-	-	-	-
サブプレッション・チェンバ気体温度	-	-	○	○	○	-	-	-	-	-	-	-	-	-	-	-	-	-	-	-	-	-	-
サブプレッション・チェンバ・プール水温度	-	○	○	○	○	○	○	○	○	-	○	○	-	○	-	-	-	-	-	-	-	-	-
格納容器内圧力 (D/W)	○	-	○	○	○	○	○	○	○	○	○	○	○	○	-	-	-	-	-	-	-	-	-

主要設備	有効性評価																							
	2.1	2.2	2.3.1	2.3.2	2.3.3	2.3.4	2.4.1	2.4.2	2.5	2.6	2.7	3.1.2	3.1.3	3.2	3.3	3.4	3.5	4.1	4.2	5.1	5.2	5.3	5.4	
格納容器内圧力 (S/C)	○	-	○	○	○	○	○	○	○	○	-	○	○	○	-	-	-	-	-	-	-	-	-	
サプレッション・チェンバ・プール水位	○	-	○	○	○	○	○	○	-	○	○	○	○	○	-	-	-	-	-	-	-	○	-	
格納容器下部水位	-	-	-	-	-	-	-	-	-	-	-	-	-	○	-	-	-	-	-	-	-	-	-	
格納容器内水素濃度	-	-	○	○	○	○	-	-	-	-	-	○	-	-	-	-	-	-	-	-	-	-	-	
格納容器内水素濃度 (SA)	-	-	○	○	○	○	-	-	-	-	-	○	○	○	-	-	-	-	-	-	-	-	-	
格納容器内雰囲気放射線レベル (D/W)	○	-	○	○	○	○	-	○	-	○	-	○	○	○	-	-	-	-	-	-	-	-	-	
格納容器内雰囲気放射線レベル (S/C)	○	-	○	○	○	○	-	○	-	○	-	○	○	○	-	-	-	-	-	-	-	-	-	
起動領域モニタ	○	○	○	○	-	○	○	○	○	○	○	○	○	○	-	-	-	-	-	-	-	-	○	
平均出力領域モニタ	○	○	○	○	-	○	○	○	○	○	○	○	○	○	-	-	-	-	-	-	-	-	-	
復水補給水系温度 (代替循環冷却)	-	-	-	-	-	-	-	-	-	-	-	-	-	-	-	-	-	-	-	-	-	-		
フィルタ装置水位	○	-	○	○	○	○	-	○	-	○	-	-	○	-	-	-	-	-	-	-	-	-	-	
フィルタ装置入口圧力	○	-	○	○	○	○	-	○	-	○	-	-	○	-	-	-	-	-	-	-	-	-	-	
フィルタ装置出口放射線モニタ	○	-	○	○	○	○	-	○	-	○	-	-	○	-	-	-	-	-	-	-	-	-	-	
フィルタ装置水素濃度	-	-	-	-	-	-	-	-	-	-	-	-	-	-	-	-	-	-	-	-	-	-	-	
フィルタ装置金属フィルタ差圧	○	-	○	○	○	○	-	○	-	○	-	-	○	-	-	-	-	-	-	-	-	-	-	
フィルタ装置スクラバ水pH	-	-	-	-	-	-	-	-	-	-	-	-	-	-	-	-	-	-	-	-	-	-	-	
耐圧強化ベント系放射線モニタ	-	-	-	-	-	-	-	-	-	-	-	-	-	-	-	-	-	-	-	-	-	-	-	
復水貯蔵槽水位 (SA)	○	-	○	○	○	○	○	○	○	○	○	○	○	○	-	-	-	-	-	-	○	-	-	
復水移送ポンプ吐出圧力	-	-	-	-	-	-	-	-	-	-	-	-	-	-	-	-	-	○	○	-	-	-	-	
原子炉建屋水素濃度	-	-	-	-	-	-	-	-	-	-	-	-	-	-	-	-	-	-	-	-	-	-	-	

主要設備	有効性評価																						
	2.1	2.2	2.3.1	2.3.2	2.3.3	2.3.4	2.4.1	2.4.2	2.5	2.6	2.7	3.1.2	3.1.3	3.2	3.3	3.4	3.5	4.1	4.2	5.1	5.2	5.3	5.4
静的触媒式水素再結合器 動作監視装置	-	-	-	-	-	-	-	-	-	-	-	-	-	-	-	-	-	-	-	-	-	-	-
格納容器内酸素濃度	-	-	○	○	○	○	-	-	-	-	-	○	-	-	-	-	-	-	-	-	-	-	-
使用済燃料貯蔵プール水位・温度 (SA広域)	-	-	-	-	-	-	-	-	-	-	-	-	-	-	-	-	-	○	○	-	-	-	-
使用済燃料貯蔵プール水位・温度 (SA)	-	-	-	-	-	-	-	-	-	-	-	-	-	-	-	-	-	○	○	-	-	-	-
使用済燃料貯蔵プール放射線モニタ (高レンジ・低レンジ)	-	-	-	-	-	-	-	-	-	-	-	-	-	-	-	-	-	○	○	-	-	-	-
使用済燃料貯蔵プール監視カメラ	-	-	-	-	-	-	-	-	-	-	-	-	-	-	-	-	-	○	○	-	-	-	-
原子炉隔離時冷却系系統流量	○	○	○	-	-	○	○	○	○	○	○	○	○	○	-	-	-	-	-	-	-	-	-
高圧炉心注水系系統流量	○	○	-	-	-	-	-	○	○	○	○	○	○	○	-	-	-	-	-	-	-	-	-
残留熱除去系系統流量	-	○	○	○	○	○	○	-	○	-	○	○	○	-	-	-	-	○	○	○	○	○	-
残留熱除去系ポンプ吐出圧力	○	-	-	-	-	-	-	○	○	○	-	-	-	○	-	-	-	○	○	-	-	-	-
残留熱除去系熱交換器入口温度	-	○	-	-	-	-	-	-	-	-	-	-	-	-	-	-	-	-	-	○	○	-	-
残留熱除去系熱交換器出口温度	-	-	-	-	-	-	-	-	-	-	-	-	-	-	-	-	-	-	-	○	-	-	-
原子炉補機冷却水系系統流量	-	-	-	-	-	-	-	-	-	-	-	-	-	-	-	-	-	-	-	-	-	-	-
残留熱除去系熱交換器入口冷却水流量	-	-	-	-	-	-	-	-	-	-	-	-	-	-	-	-	-	-	-	-	-	-	-
高圧炉心注水系ポンプ吐出圧力	-	-	-	-	-	-	-	-	-	-	○	-	-	-	-	-	-	-	-	-	-	-	-

(凡例)

○：有効性評価のうち全交流動力電源喪失を想定しているシナリオ

■：交流電源復旧後に使用する設備

(3) 全交流動力電源喪失時の電源供給の方法

直流 125V 蓄電池 A, A-2 及び AM 用直流 125V 蓄電池から 24 時間電源供給が必要な直流設備に電源供給を行う場合, 各蓄電池の容量を考慮し, 下記のとおり直流 125V 蓄電池 A から A-2, 及び直流 125V 蓄電池 A-2 から AM 用直流 125V 蓄電池にそれぞれ電源切替えを行う運用とする。

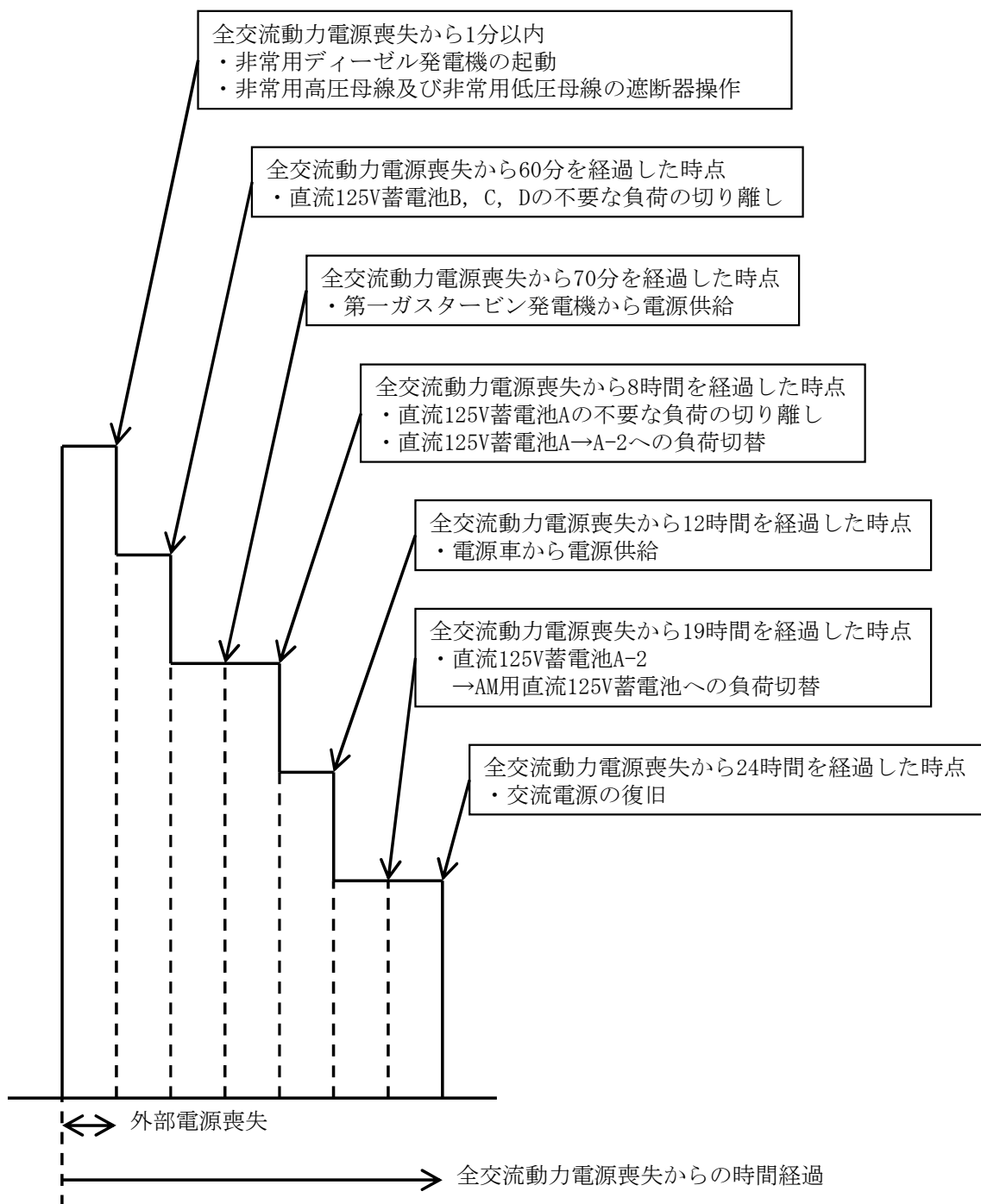
【全交流動力電源喪失から 8 時間を経過した時点】

- ・ 直流 125V 蓄電池 A の不要な負荷の切り離し
- ・ 直流 125V 蓄電池 A→A-2 への負荷切替え

【全交流動力電源喪失から 19 時間を経過した時点】

- ・ 直流 125V 蓄電池 A-2→AM 用直流 125V 蓄電池への負荷切替え

全交流動力電源喪失直後から 24 時間を経過した時点までの直流電源供給方法と, 電源供給が必要な直流設備を第 2.2-1 図に示す。



第 2. 2-1 図 全交流動力電源喪失後の各時間において発生する設備操作の時系列

2.3 電気容量の設定

2.3.1 蓄電池（非常用）の容量について

2.3.1.1 蓄電池（非常用）の運用方法について

蓄電池（非常用）の運用方法は以下のとおり。

（区分Ⅰ）

全交流動力電源喪失から 8 時間を経過した時点で直流 125V 蓄電池 6A の不要な負荷の切り離しと、原子炉隔離時冷却系を含めた一部の負荷を直流 125V 蓄電池 6A-2 に切替えを行う。その後、直流 125V 蓄電池 6A 及び直流 125V 蓄電池 6A-2 を 4 時間以上使用する。

（区分Ⅱ）

全交流動力電源喪失から 1 時間を経過した時点で直流 125V 蓄電池 6B の不要な負荷の切り離しを行う。その後、直流 125V 蓄電池 6B を 11 時間以上使用する。

（区分Ⅲ）

全交流動力電源喪失から 1 時間を経過した時点で直流 125V 蓄電池 6C の不要な負荷の切り離しを行う。その後、直流 125V 蓄電池 6C を 11 時間以上使用する。

（区分Ⅳ）

全交流動力電源喪失から 1 時間を経過した時点で直流 125V 蓄電池 6D の不要な負荷の切り離しを行う。その後、直流 125V 蓄電池 6D を 11 時間以上使用する。

なお、上記は 6 号炉の例であるが、7 号炉でも同様の運用とする。

（容量計算の詳細については、別添 1, 2, 3, 4 参照）

2.3.1.2 直流 125V 蓄電池 6A の容量（柏崎刈羽原子力発電所 6 号炉）

(1) 直流 125V 蓄電池 6A の負荷内訳

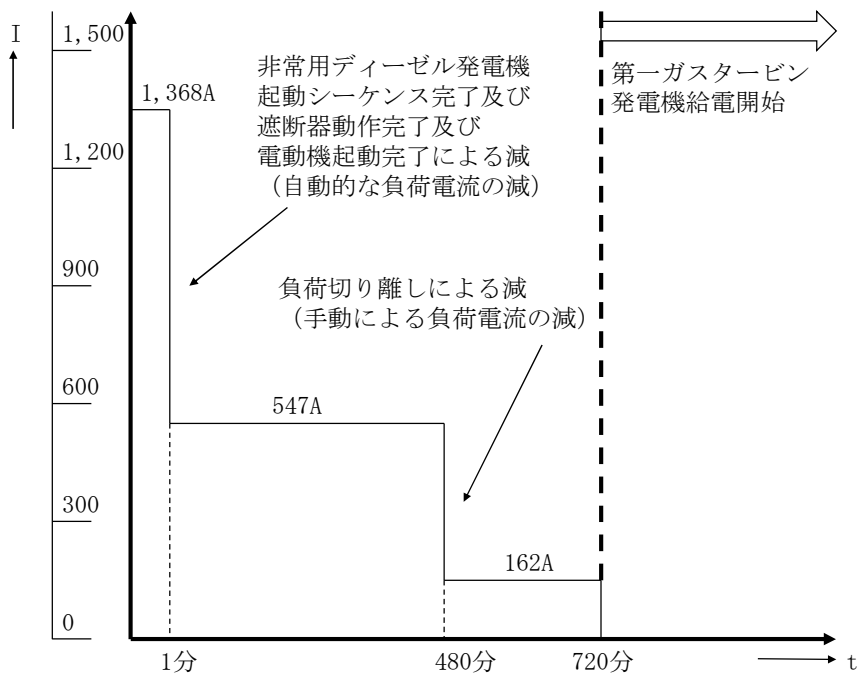
直流 125V 蓄電池 6A は、以下の第 2.3.1-1 表に示す負荷に電力を供給する。また、直流 125V 蓄電池 6A による負荷電源供給パターンを第 2.3.1-1 図に示す。

第 2.3.1-1 表 直流 125V 蓄電池 6A 負荷一覧表

負荷名称	0～1 分	1～480 分	480～720 分
原子炉隔離時冷却系真空ポンプ	89	44.5	-
原子炉隔離時冷却系復水ポンプ	113	56.5	-
非常用ディーゼル発電機初期励磁 ^{※1}	220	-	-
遮断器操作回路 ^{※1}	(100)	-	-
その他の負荷 ^{※2}	946	446	162
合計 (A)	1,368	547	162

※1：非常用ディーゼル発電機初期励磁と非常用高圧母線及び非常用低圧母線の遮断器操作回路は重なって操作されることがないため、値の大きいほうのみを、蓄電池容量計算上含める。

※2：平均出力領域モニタ，原子炉水位計，原子炉隔離時冷却系系統流量計，格納容器内圧力計，格納容器内雰囲気放射線レベル計，サブプレッション・チェンバ・プール水位計，サブプレッション・チェンバ・プール水温度計を含む。



第 2.3.1-1 図 直流 125V 蓄電池 6A 負荷電源供給パターン

(2) 直流 125V 蓄電池 6A の容量計算結果

$$C_1 = \frac{1}{0.8} (0.69 \times 1,368) = 1,180\text{Ah}$$

$$C_2 = \frac{1}{0.8} \{8.69 \times 1,368 + 8.69 \times (547 - 1,368)\} = 5,942\text{Ah}$$

$$C_3 = \frac{1}{0.8} \{12.20 \times 1,368 + 12.20 \times (547 - 1,368) + 5.20 \times (162 - 547)\} = 5,840\text{Ah}$$

上記計算より，直流 125V 蓄電池 6A の蓄電池容量は 6,000Ah で問題ない。

2.3.1.3 直流 125V 蓄電池 6A-2 の容量 (柏崎刈羽原子力発電所 6 号炉)

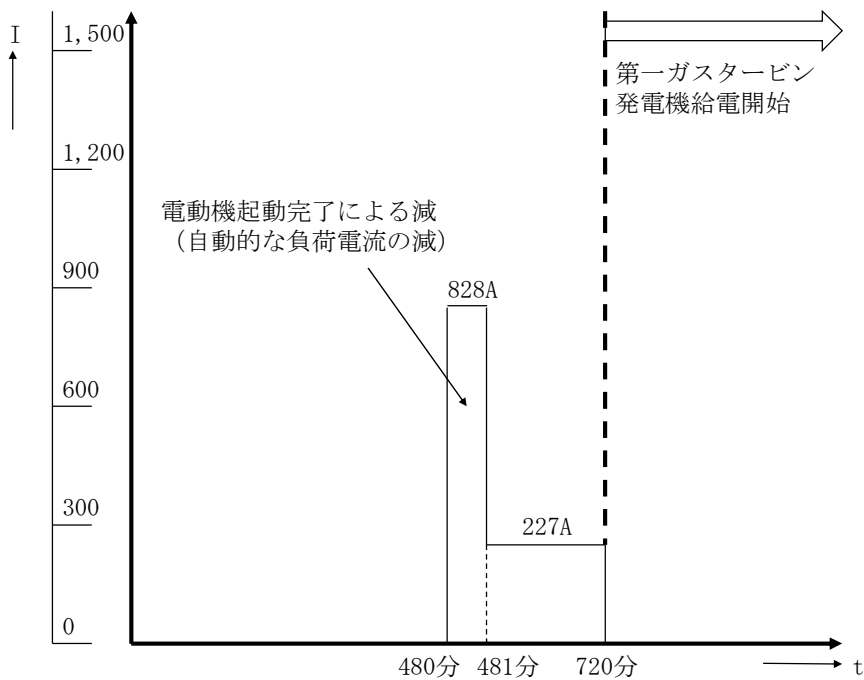
(1) 直流 125V 蓄電池 6A-2 の負荷内訳

直流 125V 蓄電池 6A-2 は、以下の第 2.3.1-2 表に示す負荷に電力を供給する。また、直流 125V 蓄電池 6A-2 による負荷電源供給パターンを第 2.3.1-2 図に示す。

第 2.3.1-2 表 直流 125V 蓄電池 6A-2 負荷一覧表

負荷名称	480～481 分	481～720 分
原子炉隔離時冷却系真空ポンプ	89	44.5
原子炉隔離時冷却系復水ポンプ	113	56.5
その他の負荷 ^{※1}	626	126
合計(A)	828	227

※1：原子炉水位計，原子炉隔離時冷却系系統流量計，格納容器内圧力計，格納容器内雰囲気放射線レベル計，サブプレッション・チェンバ・プール水位計，サブプレッション・チェンバ・プール水温度計を含む。



第 2.3.1-2 図 直流 125V 蓄電池 6A-2 負荷電源供給パターン

(2) 直流 125V 蓄電池 6A-2 の容量計算結果

$$C_1 = \frac{1}{0.8} (1.82 \times 828) = 1,884\text{Ah}$$

$$C_2 = \frac{1}{0.8} \{6.20 \times 828 + 6.19 \times (227 - 828)\} = 1,767\text{Ah}$$

上記計算より，直流 125V 蓄電池 6A-2 の蓄電池容量は 4,000Ah で問題ない。

2.3.1.4 直流 125V 蓄電池 6B の容量（柏崎刈羽原子力発電所 6 号炉）

(1) 直流 125V 蓄電池 6B の負荷内訳

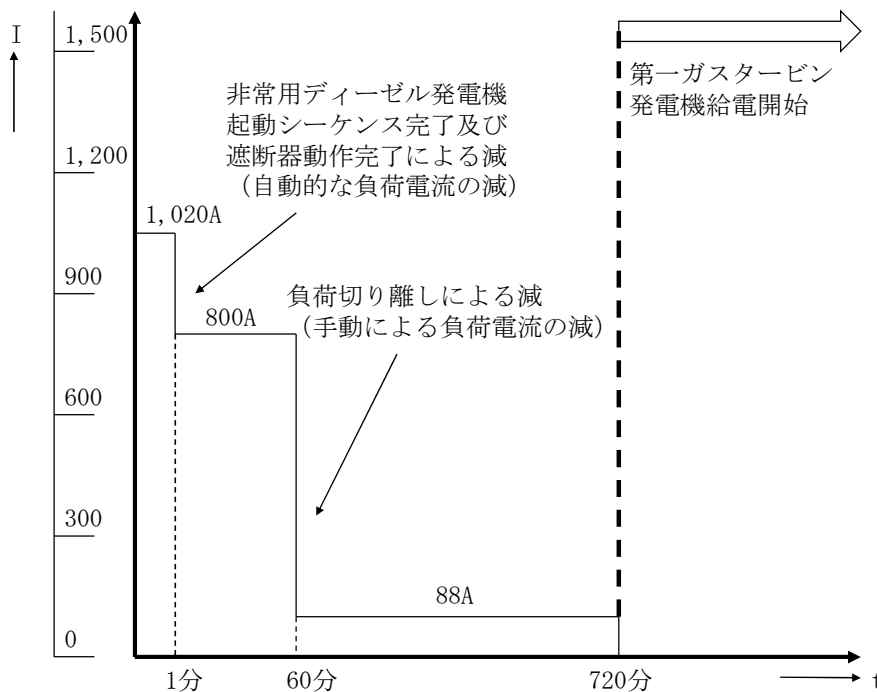
直流 125V 蓄電池 6B は、以下の第 2.3.1-3 表に示す負荷に電力を供給する。また、直流 125V 蓄電池 6B による負荷電源供給パターンを第 2.3.1-3 図に示す。

第 2.3.1-3 表 直流 125V 蓄電池 6B 負荷一覧表

負荷名称	0～1分	1～60分	60～720分
非常用ディーゼル発電機初期励磁 ^{※1}	220	-	-
遮断器操作回路 ^{※1}	(100)	-	-
その他の負荷 ^{※2}	800	800	88
合計(A)	1,020	800	88

※1：非常用ディーゼル発電機初期励磁と非常用高圧母線及び非常用低圧母線の遮断器操作回路は重なって操作されることがないため、値の大きいほうのみを、蓄電池容量計算上含める。

※2：平均出力領域モニタ，原子炉水位計，格納容器内圧力計，サプレッション・チェンバ・プール水位計，サプレッション・チェンバ・プール水温度計を含む。



第 2.3.1-3 図 直流 125V 蓄電池 6B 負荷電源供給パターン

(2) 直流 125V 蓄電池 6B の容量計算結果

$$C_1 = \frac{1}{0.8} (1.82 \times 1,020) = 2,321\text{Ah}$$

$$C_2 = \frac{1}{0.8} \{2.80 \times 1,020 + 2.78 \times (800 - 1,020)\} = 2,806\text{Ah}$$

$$C_3 = \frac{1}{0.8} \{13.70 \times 1,020 + 13.70 \times (800 - 1,020) + 12.70 \times (88 - 800)\} = 2,397\text{Ah}$$

上記計算より，直流 125V 蓄電池 6B の蓄電池容量は 3,000Ah で問題ない。

2.3.1.5 直流 125V 蓄電池 6C の容量（柏崎刈羽原子力発電所 6 号炉）

(1) 直流 125V 蓄電池 6C の負荷内訳

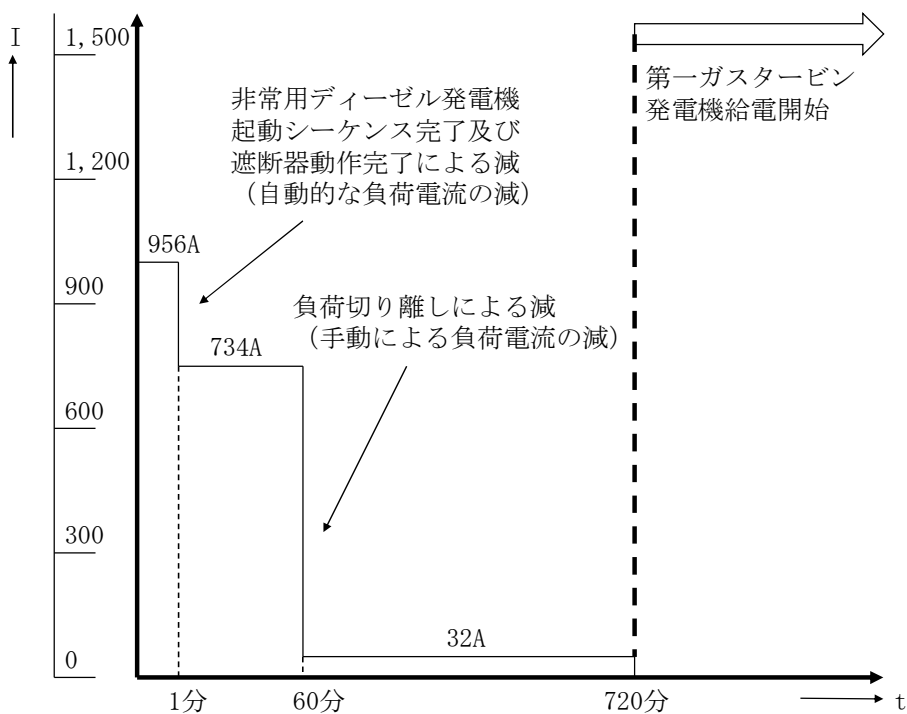
直流 125V 蓄電池 6C は、以下の第 2.3.1-4 表に示す負荷に電力を供給する。また、直流 125V 蓄電池 6C による負荷電源供給パターンを第 2.3.1-4 図に示す。

第 2.3.1-4 表 直流 125V 蓄電池 6C 負荷一覧表

負荷名称	0～1 分	1～60 分	60～720 分
非常用ディーゼル発電機初期励磁 ^{※1}	220	-	-
遮断器操作回路 ^{※1}	(100)	-	-
その他の負荷 ^{※2}	736	734	32
合計(A)	956	734	32

※1：非常用ディーゼル発電機初期励磁と非常用高圧母線及び非常用低圧母線の遮断器操作回路は重なって操作されることがないため、値の大きいほうのみを、蓄電池容量計算上含める。

※2：平均出力領域モニタ，原子炉水位計を含む。



第 2.3.1-4 図 直流 125V 蓄電池 6C 負荷電源供給パターン

(2) 直流 125V 蓄電池 6C の容量計算結果

$$C_1 = \frac{1}{0.8} (1.82 \times 956) = 2,175\text{Ah}$$

$$C_2 = \frac{1}{0.8} \{2.80 \times 956 + 2.78 \times (734 - 956)\} = 2,575\text{Ah}$$

$$C_3 = \frac{1}{0.8} \{13.70 \times 956 + 13.70 \times (734 - 956) + 12.70 \times (32 - 734)\} = 1,426\text{Ah}$$

上記計算より，直流 125V 蓄電池 6C の蓄電池容量は 3,000Ah で問題ない。

2.3.1.6 直流 125V 蓄電池 6D の容量（柏崎刈羽原子力発電所 6 号炉）

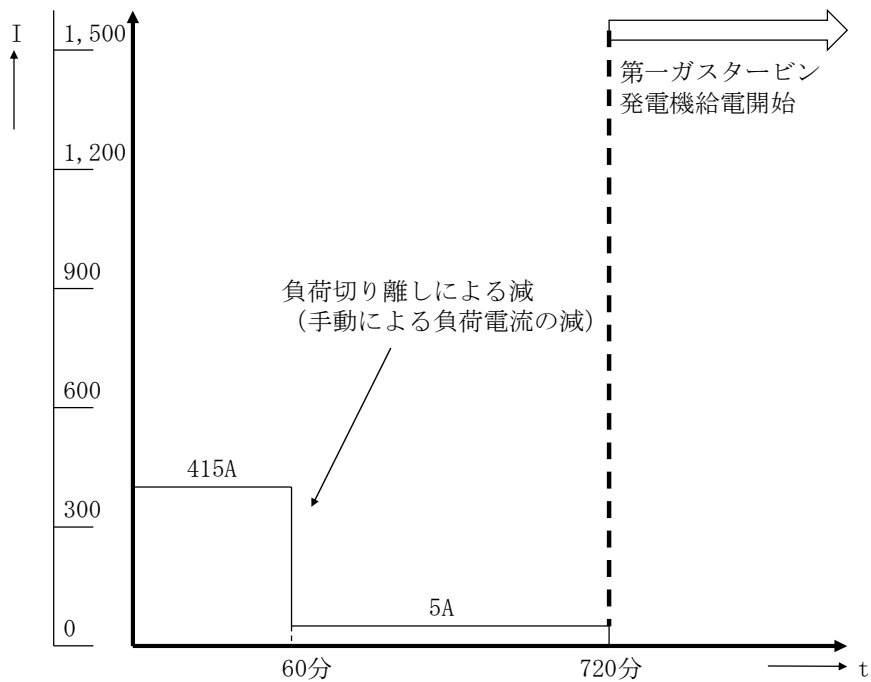
(1) 直流 125V 蓄電池 6D の負荷内訳

直流 125V 蓄電池 6D は、以下の第 2.3.1-5 表に示す負荷に電力を供給する。また、直流 125V 蓄電池 6D による負荷電源供給パターンを第 2.3.1-5 図に示す。

第 2.3.1-5 表 直流 125V 蓄電池 6D 負荷一覧表

負荷名称	0～60 分	60～720 分
非常用ディーゼル発電機初期励磁	-	-
遮断器操作回路	-	-
その他の負荷 ^{※1}	415	5
合計(A)	415	5

※1：平均出力領域モニタを含む。



第 2.3.1-5 図 直流 125V 蓄電池 6D 負荷電源供給パターン

(2) 直流 125V 蓄電池 6D の容量計算結果

$$C_1 = \frac{1}{0.8} (2.68 \times 415) = 1,391\text{Ah}$$

$$C_2 = \frac{1}{0.8} \{13.00 \times 415 + 12.00 \times (5 - 415)\} = 594\text{Ah}$$

上記計算より、直流 125V 蓄電池 6D の蓄電池容量は 2,200Ah で問題ない。

2.3.1.7 直流 125V 蓄電池 7A の容量（柏崎刈羽原子力発電所 7 号炉）

(1) 直流 125V 蓄電池 7A の負荷内訳

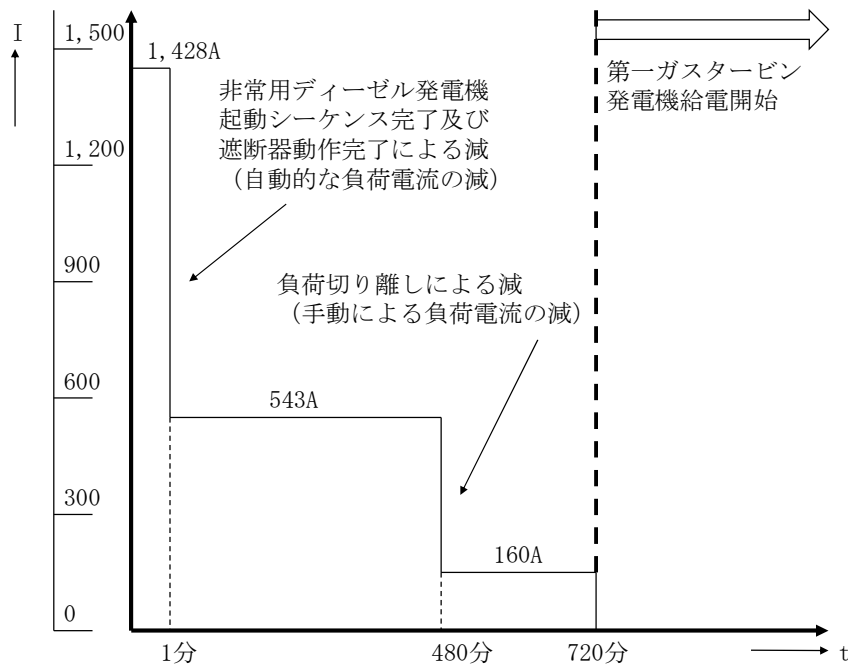
直流 125V 蓄電池 7A は、以下の第 2.3.1-6 表に示す負荷に電力を供給する。また、直流 125V 蓄電池 7A による負荷電源供給パターンを第 2.3.1-6 図に示す。

第 2.3.1-6 表 直流 125V 蓄電池 7A 負荷一覧表

負荷名称	0～1 分	1～480 分	480～720 分
原子炉隔離時冷却系真空ポンプ	113	45	-
原子炉隔離時冷却系復水ポンプ	130	52	-
非常用ディーゼル発電機初期励磁 ^{※1}	(105)	-	-
遮断器操作回路 ^{※1}	185	-	-
その他の負荷 ^{※2}	1,000	446	160
合計(A)	1,428	543	160

※1：非常用ディーゼル発電機初期励磁と非常用高圧母線及び非常用低圧母線の遮断器操作回路は重なって操作されることがないため、値の大きいほうのみを、蓄電池容量計算上含める。

※2：平均出力領域モニタ，原子炉水位計，原子炉隔離時冷却系系統流量計，格納容器内圧力計，格納容器内雰囲気放射線レベル計，サプレッション・チェンバ・プール水位計，サプレッション・チェンバ・プール水温度計を含む。



第 2.3.1-6 図 直流 125V 蓄電池 7A 負荷電源供給パターン

(2) 直流 125V 蓄電池 7A の容量計算結果

$$C_1 = \frac{1}{0.8} (0.66 \times 1,428) = 1,179\text{Ah}$$

$$C_2 = \frac{1}{0.8} \{8.72 \times 1,428 + 8.72 \times (543 - 1,428)\} = 5,919\text{Ah}$$

$$C_3 = \frac{1}{0.8} \{12.32 \times 1,428 + 12.32 \times (543 - 1,428) + 5.30 \times (160 - 543)\} = 5,825\text{Ah}$$

上記計算より，直流 125V 蓄電池 7A の蓄電池容量は 6,000Ah で問題ない。

2.3.1.8 直流 125V 蓄電池 7A-2 の容量 (柏崎刈羽原子力発電所 7 号炉)

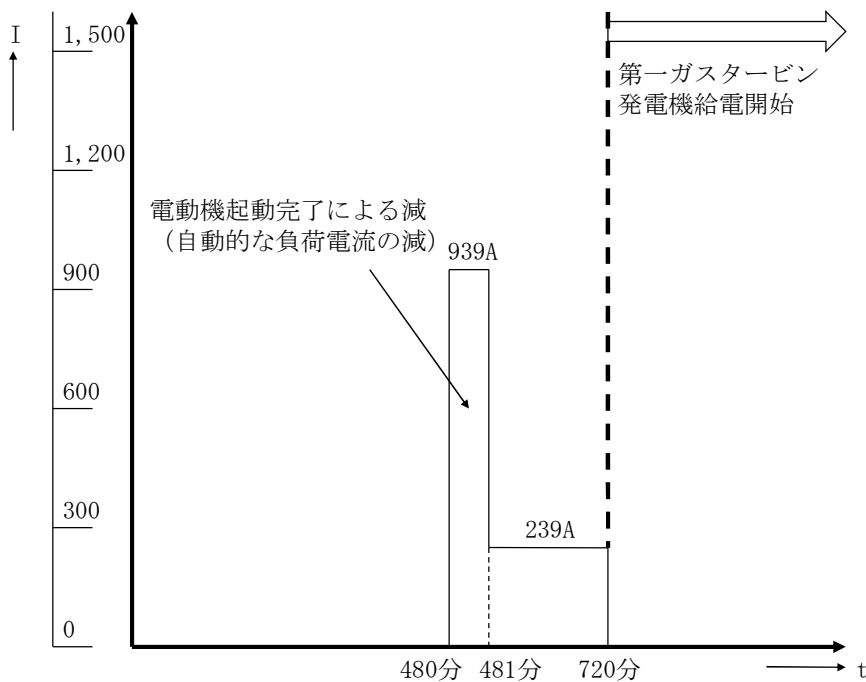
(1) 直流 125V 蓄電池 7A-2 の負荷内訳

直流 125V 蓄電池 7A-2 は、以下の第 2.3.1-7 表に示す負荷に電力を供給する。また、直流 125V 蓄電池 7A-2 による負荷電源供給パターンを第 2.3.1-7 図に示す。

第 2.3.1-7 表 直流 125V 蓄電池 7A-2 負荷一覧表

負荷名称	480～481 分	481～720 分
原子炉隔離時冷却系真空ポンプ	113	45
原子炉隔離時冷却系復水ポンプ	130	52
その他の負荷 ^{※1}	696	142
合計(A)	939	239

※1：原子炉水位計，原子炉隔離時冷却系系統流量計，格納容器内圧力計，格納容器内雰囲気放射線レベル計，サブプレッション・チェンバ・プール水位計，サブプレッション・チェンバ・プール水温度計を含む。



第 2.3.1-7 図 直流 125V 蓄電池 7A-2 負荷電源供給パターン

(2) 直流 125V 蓄電池 7A-2 の容量計算結果

$$C_1 = \frac{1}{0.8} (1.82 \times 939) = 2,137\text{Ah}$$

$$C_2 = \frac{1}{0.8} \{6.20 \times 939 + 6.19 \times (239 - 939)\} = 1,861\text{Ah}$$

上記計算より，直流 125V 蓄電池 7A-2 の蓄電池容量は 4,000Ah で問題ない。

2.3.1.9 直流 125V 蓄電池 7B の容量 (柏崎刈羽原子力発電所 7 号炉)

(1) 直流 125V 蓄電池 7B の負荷内訳

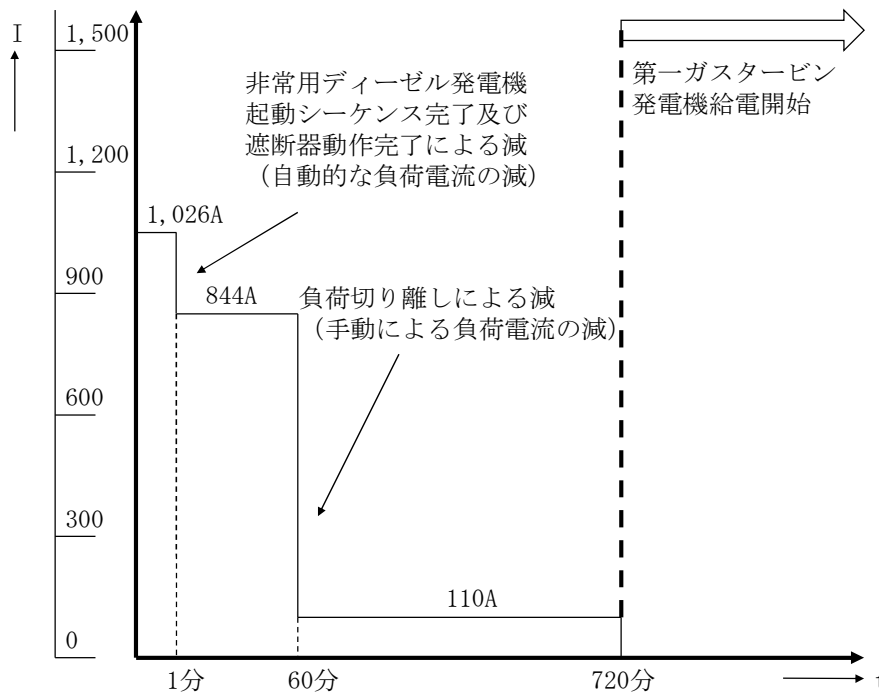
直流 125V 蓄電池 7B は、以下の第 2.3.1-8 表に示す負荷に電力を供給する。また、直流 125V 蓄電池 7B による負荷電源供給パターンを第 2.3.1-8 図に示す。

第 2.3.1-8 表 直流 125V 蓄電池 7B 負荷一覧表

負荷名称	0～1 分	1～60 分	60～720 分
非常用ディーゼル発電機初期励磁 ^{※1}	(105)	-	-
遮断器操作回路 ^{※1}	182	-	-
その他の負荷 ^{※2}	844	844	110
合計(A)	1026	844	110

※1：非常用ディーゼル発電機初期励磁と非常用高圧母線及び非常用低圧母線の遮断器操作回路は重なって操作されることがないため、値の大きいほうのみを、蓄電池容量計算上含める。

※2：平均出力領域モニタ，原子炉水位計，格納容器内圧力計，サプレッション・チェンバ・プール水位計，サプレッション・チェンバ・プール水温度計を含む。



第 2.3.1-8 図 直流 125V 蓄電池 7B 負荷電源供給パターン

(2) 直流 125V 蓄電池 7B の容量計算結果

$$C_1 = \frac{1}{0.8} (1.82 \times 1,026) = 2,335\text{Ah}$$

$$C_2 = \frac{1}{0.8} \{2.80 \times 1,026 + 2.78 \times (844 - 1,026)\} = 2,959\text{Ah}$$

$$C_3 = \frac{1}{0.8} \{13.70 \times 1,026 + 13.70 \times (844 - 1,026) + 12.70 \times (110 - 844)\} = 2,802\text{Ah}$$

上記計算より，直流 125V 蓄電池 7B の蓄電池容量は 3,000Ah で問題ない。

2.3.1.10 直流 125V 蓄電池 7C の容量（柏崎刈羽原子力発電所 7 号炉）

(1) 直流 125V 蓄電池 7C の負荷内訳

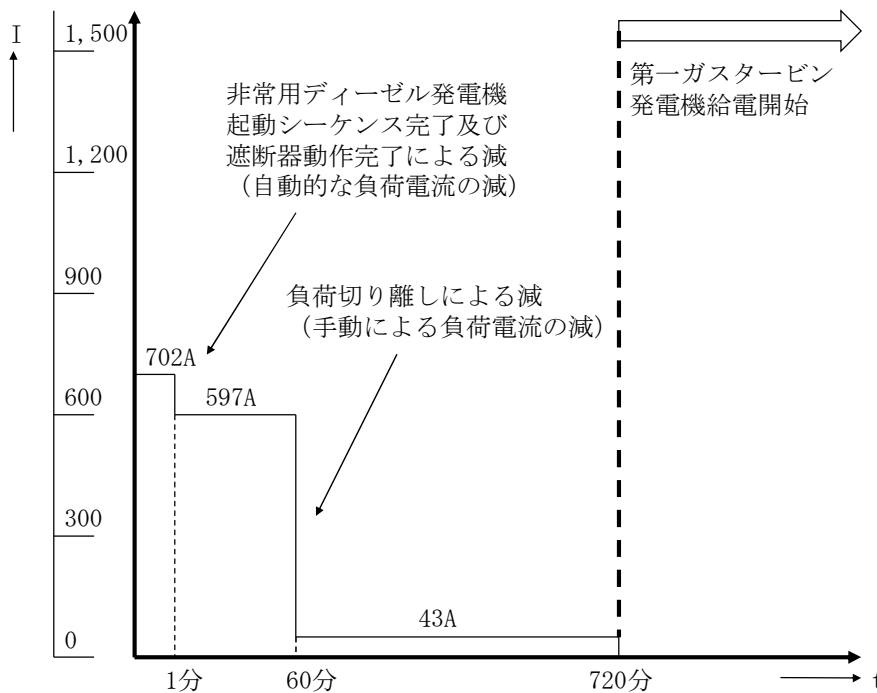
直流 125V 蓄電池 7C は、以下の第 2.3.1-9 表に示す負荷に電力を供給する。また、直流 125V 蓄電池 7C による負荷電源供給パターンを第 2.3.1-9 図に示す。

第 2.3.1-9 表 直流 125V 蓄電池 7C 負荷一覧表

負荷名称	0～1分	1～60分	60～720分
非常用ディーゼル発電機初期励磁※1	105	-	-
遮断器操作回路※1	(39)	-	-
その他の負荷※2	597	597	43
合計(A)	702	597	43

※1：非常用ディーゼル発電機初期励磁と非常用高圧母線及び非常用低圧母線の遮断器操作回路は重なって操作されることがないため、値の大きいほうのみを、蓄電池容量計算上含める。

※2：平均出力領域モニタ，原子炉水位計を含む。



第 2.3.1-9 図 直流 125V 蓄電池 7C 負荷電源供給パターン

(2) 直流 125V 蓄電池 7C の容量計算結果

$$C_1 = \frac{1}{0.8} (1.82 \times 702) = 1,598\text{Ah}$$

$$C_2 = \frac{1}{0.8} \{2.80 \times 702 + 2.78 \times (597 - 702)\} = 2,093\text{Ah}$$

$$C_3 = \frac{1}{0.8} \{13.70 \times 702 + 13.70 \times (597 - 702) + 12.70 \times (43 - 597)\} = 1,429\text{Ah}$$

上記計算より，直流 125V 蓄電池 7C の蓄電池容量は 3,000Ah で問題ない。

2.3.1.11 直流 125V 蓄電池 7D の容量（柏崎刈羽原子力発電所 7 号炉）

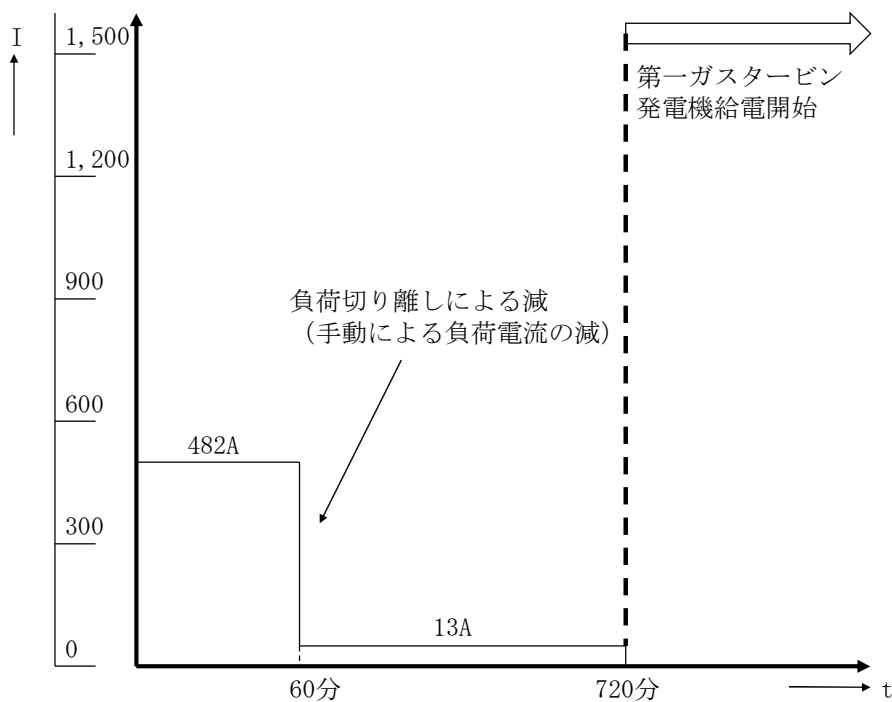
(1) 直流 125V 蓄電池 7D の負荷内訳

直流 125V 蓄電池 7D は、以下の第 2.3.1-10 表に示す負荷に電力を供給する。また、直流 125V 蓄電池 7D による負荷電源供給パターンを第 2.3.1-10 図に示す。

第 2.3.1-10 表 直流 125V 蓄電池 7D 負荷一覧

負荷名称	0～60 分	60～720 分
非常用ディーゼル発電機初期励磁	-	-
遮断器操作回路	-	-
その他の負荷 ^{※1}	482	13
合計(A)	482	13

※1：平均出力領域モニタを含む。



第 2.3.1-10 図 直流 125V 蓄電池 7D 負荷電源供給パターン

(2) 直流 125V 蓄電池 7D の容量計算結果

$$C_1 = \frac{1}{0.8} (2.68 \times 482) = 1,615\text{Ah}$$

$$C_2 = \frac{1}{0.8} \{13.00 \times 482 + 12.00 \times (13 - 482)\} = 798\text{Ah}$$

上記計算より、直流 125V 蓄電池 7D の蓄電池容量は 2,200Ah で問題ない。

2.3.1.12 まとめ

蓄電池（非常用）の定格容量及び保守率を考慮した必要容量の算出結果を第 2.3.1-11 表に示す。

本結果より、全交流動力電源喪失に備えて、蓄電池（非常用）が、原子炉の安全停止、停止後の冷却のために必要とする電気容量を一定時間（12 時間）確保でき、設置許可基準規則第 14 条の要求事項を満足する。

第 2.3.1-11 表 蓄電池（非常用）の容量判定

	定格容量	各時間までの保守率を考慮した必要容量	保守率を考慮した必要容量	判定 (保守率を考慮した必要容量 < 定格容量)
直流 125V 蓄電池 6A	約 6,000Ah	1 分間→約 1,180Ah 8 時間→約 5,942Ah 12 時間→約 5,840Ah	約 5,942Ah	○
直流 125V 蓄電池 6A-2	約 4,000Ah	1 分間→約 1,884Ah 4 時間→約 1,767Ah	約 1,884Ah	○
直流 125V 蓄電池 6B	約 3,000Ah	1 分間→約 2,321Ah 1 時間→約 2,806Ah 12 時間→約 2,397Ah	約 2,806Ah	○
直流 125V 蓄電池 6C	約 3,000Ah	1 分間→約 2,175Ah 1 時間→約 2,575Ah 12 時間→約 1,426Ah	約 2,575Ah	○
直流 125V 蓄電池 6D	約 2,200Ah	1 時間→約 1,391Ah 12 時間→約 594Ah	約 1,391Ah	○
直流 125V 蓄電池 7A	約 6,000Ah	1 分間→約 1,179Ah 8 時間→約 5,919Ah 12 時間→約 5,825Ah	約 5,919Ah	○
直流 125V 蓄電池 7A-2	約 4,000Ah	1 分間→約 2,137Ah 4 時間→約 1,861Ah	約 2,137Ah	○
直流 125V 蓄電池 7B	約 3,000Ah	1 分間→約 2,335Ah 1 時間→約 2,959Ah 12 時間→約 2,802Ah	約 2,959Ah	○
直流 125V 蓄電池 7C	約 3,000Ah	1 分間→約 1,598Ah 1 時間→約 2,093Ah 12 時間→約 1,429Ah	約 2,093Ah	○
直流 125V 蓄電池 7D	約 2,200Ah	1 時間→約 1,615Ah 12 時間→約 798Ah	約 1,615Ah	○

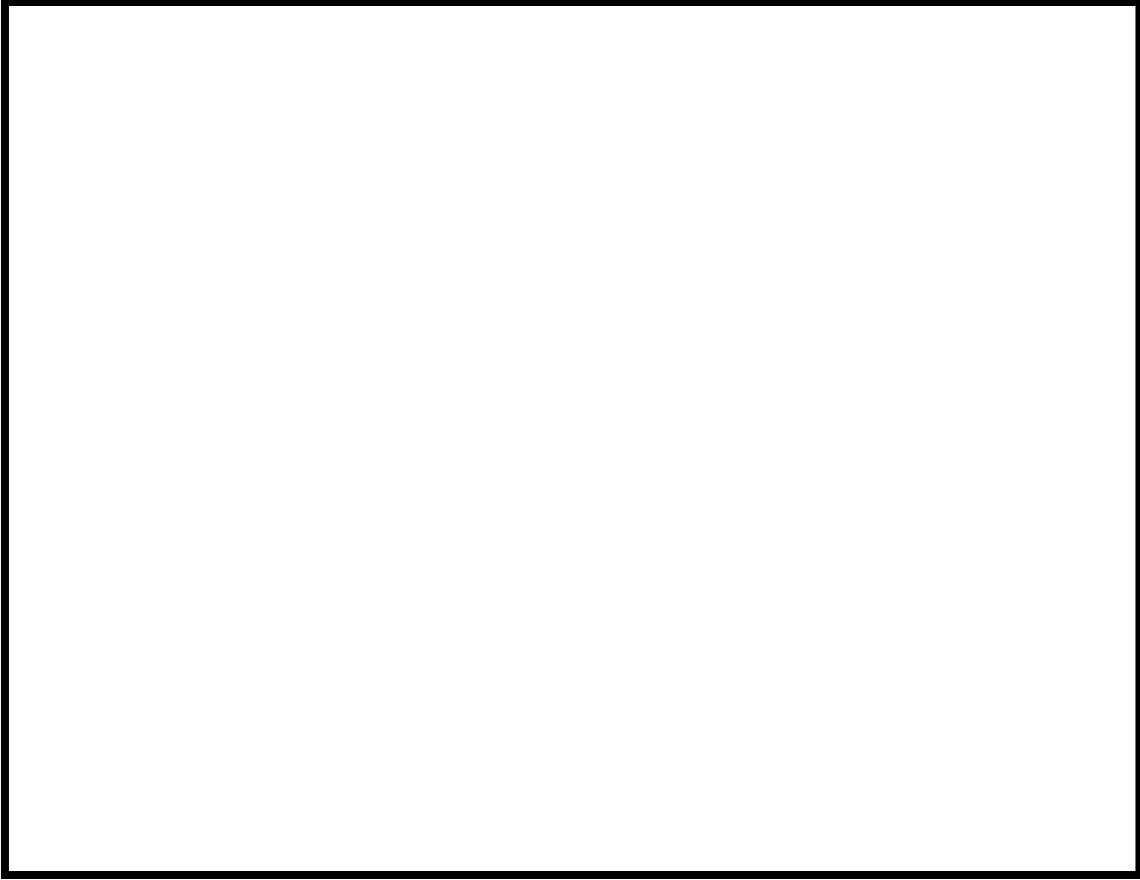
2.3.2 蓄電池（非常用）の配置の基本方針

2.3.2.1 蓄電池（非常用）の主たる共通要因に対する頑健性

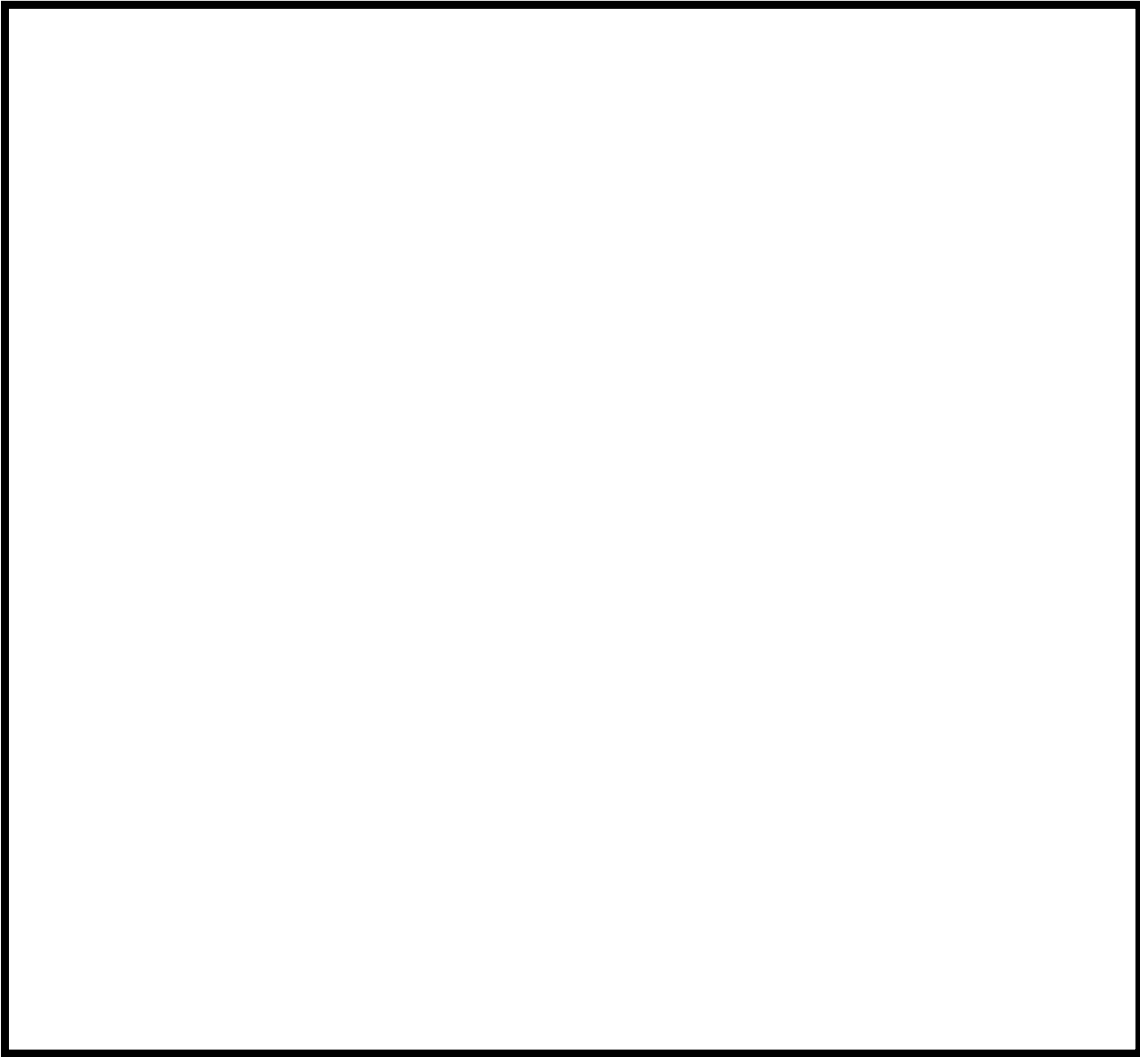
蓄電池（非常用）の配置を第2.3.2-1図、第2.3.2-2図に示す。蓄電池（非常用）及びその附属設備は、非常用4系統を別の場所に設置しており、共通要因により機能を喪失しないよう多重性及び独立性を確保することとし、第2.3.2-1表のとおり、地震、津波、火災、溢水の観点から、これら共通要因により機能が喪失しないよう頑健性を有していることを確認している。

第2.3.2-1表 共通要因に対する頑健性

共通要因	対応（確認）方針	状況
地震	設計基準地震動に対して、十分な耐震性を有する設計とする。	設計基準地震動に対して、建屋及び非常用の電気設備が機能維持できる設計としている。
津波	設計基準津波に対して、浸水や波力等により機能喪失しない設計とする。	施設の設置された敷地において、基準津波による遡上波を地上部から施設に到達又は流入させない設計としている。また、取水路及び放水路等から施設へ流入させない設計としている。
火災	適切な耐火能力を有する耐火壁（障壁）で分離を行うか、適切な離隔距離で分離した配置設計とする。	蓄電池（非常用）及びその附属設備を設置している蓄電池室、計測制御用電源盤室は、3時間耐火能力を有する耐火壁（障壁）により分離した設計とする。
溢水	想定すべき溢水（没水、蒸気及び被水）に対し、影響のないことを確認、若しくは溢水影響のないよう設備対策を実施する。	内部溢水に対して蓄電池室、計測制御用電源盤室の機能を失わないことを内部溢水影響評価で確認している。 なお、蓄電池室、計測制御用電源盤室には、溢水源はない。



第 2.3.2-1 図 蓄電池（非常用）配置図（1）



第 2.3.2-2 図 蓄電池（非常用）配置図（2）

3. 別添

別添1 蓄電池の容量算出方法

1. 計算条件

- (1) 蓄電池容量算定法は下記規格による。

電池工業会規格「据置蓄電池の容量算出法」(SBA S 0601-2014)

- (2) 蓄電池温度は +10°C とする。

- (3) 放電終止電圧は下記のとおりとする (別添3)。

直流 125V 蓄電池 6A, 7A : 1.80V/セル

直流 125V 蓄電池 6A-2, 6B, 6C, 6D, 7A-2, 7B, 7C, 7D : 1.75V/セル

- (4) 保守率は 0.8 とする。

- (5) 容量算出の一般式

$$C_n = \frac{1}{L} [K_1 I_1 + K_2 (I_2 - I_1) + K_3 (I_3 - I_2) + \dots + K_n (I_n - I_{n-1})]$$

ここで,

C_i : +10°Cにおける定格放電率換算容量(Ah)

L : 保守率

K_i : 放電時間 T_i , 蓄電池の最低温度及び放電終止電圧によって決められる容量換算
時間 (時)

I_i : 放電電流 (A)

サフィックス $i = 1, 2, 3, \dots, n$: 放電電流の変化の順に付番

C_i ($i = 1, 2, 3, \dots, n$) で最大となる値が保守率を考慮した必要容量である。

2. 計算例（直流 125V 蓄電池 6A）

直流 125V 蓄電池 6A の場合，1 分間（第 1 図参照），8 時間（第 2 図参照），12 時間（第 3 図参照）電源供給での蓄電池容量のうち，最大となる $C_2 = 5,942\text{Ah}$ が保守率を考慮した必要容量となる。

1 分間電源供給

$$C_1 = \frac{1}{0.8} (0.69 \times 1,368) = 1,180 \text{ Ah}$$

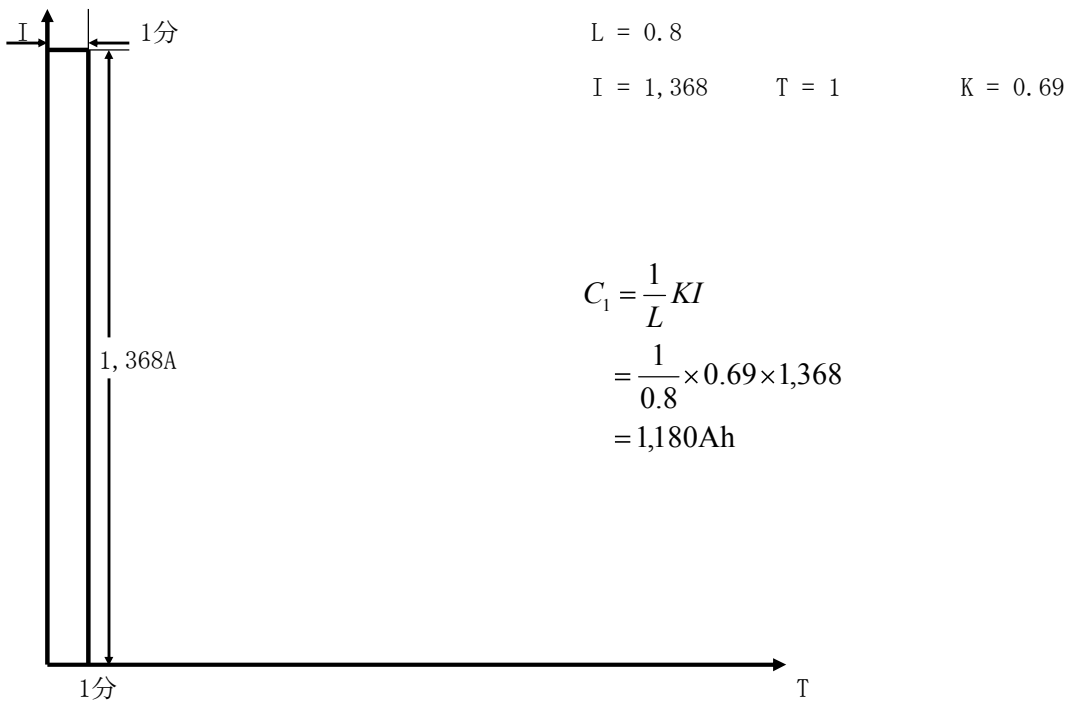
8 時間電源供給

$$C_2 = \frac{1}{0.8} \{8.69 \times 1,368 + 8.69 \times (547 - 1,368)\} = 5,942 \text{ Ah}$$

12 時間電源供給

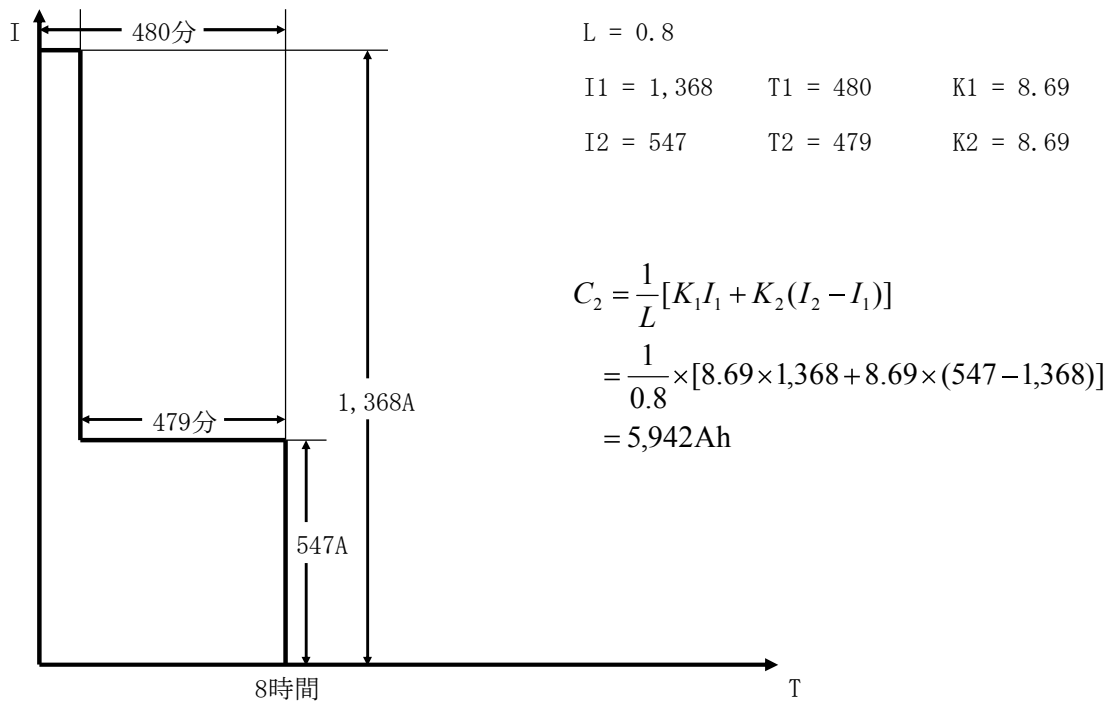
$$C_3 = \frac{1}{0.8} \{12.20 \times 1,368 + 12.20 \times (547 - 1,368) + 5.20 \times (162 - 547)\} = 5,840 \text{ Ah}$$

電源供給開始から 1 分後までの蓄電池容量 $C_1 = 1,180\text{Ah}$ である。



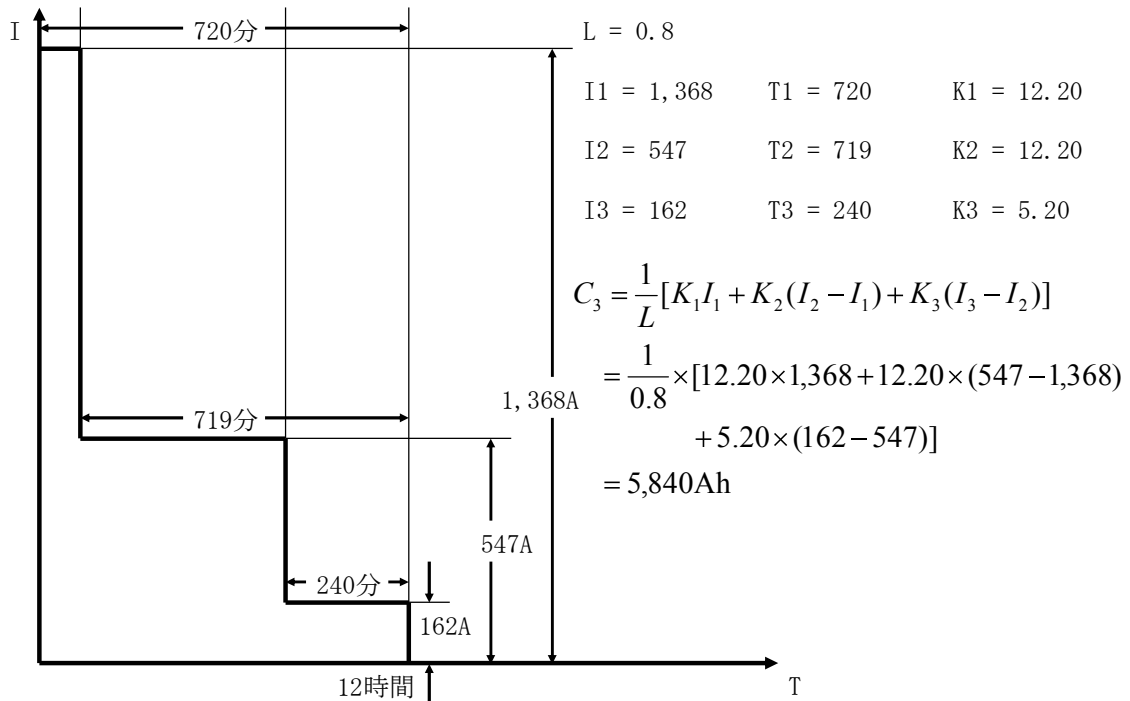
第 1 図 電源供給開始から 1 分後までの負荷曲線

電源供給開始から 8 時間後までの蓄電池容量 $C_2 = 5,942\text{Ah}$ である。



第 2 図 電源供給開始から 8 時間後までの負荷曲線

電源供給開始から 12 時間後までの蓄電池容量 $C_3 = 5,840\text{Ah}$ である。



第 3 図 電源供給開始から 12 時間後までの負荷曲線

別添2 蓄電池の容量換算時間 K 値一覧

蓄電池（非常用）の容量換算時間を第1～6表に示す。

第1表 6号炉 直流125V蓄電池6A（制御弁式）

放電時間 T (分)	容量換算時間 K (時)
1	0.69
240	5.20
479	8.69
480	8.69
719	12.20
720	12.20

第2表 6号炉 直流125V蓄電池6A-2, 6B, 6C（クラッド式）

放電時間 T (分)	容量換算時間 K (時)
1	1.82
59	2.78
60	2.80
239	6.19
240	6.20
660	12.70
719	13.70
720	13.70

第3表 6号炉 直流125V蓄電池6D（クラッド式）

放電時間 T (分)	容量換算時間 K (時)
60	2.68
660	12.00
720	13.00

第4表 7号炉 直流125V蓄電池7A(制御弁式)

放電時間 T (分)	容量換算時間 K (時)
1	0.66
240	5.30
479	8.72
480	8.72
719	12.32
720	12.32

第5表 7号炉 直流125V蓄電池7A-2, 7B, 7C(クラッド式)

放電時間 T (分)	容量換算時間 K (時)
1	1.82
59	2.78
60	2.80
239	6.19
240	6.20
660	12.70
719	13.70
720	13.70

第6表 7号炉 直流125V蓄電池7D(クラッド式)

放電時間 T (分)	容量換算時間 K (時)
60	2.68
660	12.00
720	13.00

別添 3 蓄電池の放電終止電圧

蓄電池の容量換算時間 K 値は、蓄電池の放電終止電圧に依存する。蓄電池の放電終止電圧は、蓄電池から電源供給を行う負荷の最低動作電圧に、蓄電池から負荷までの電路での電圧降下を加味して決定される。

柏崎刈羽原子力発電所 6 号及び 7 号炉では、放電終止電圧を次のとおりとする。

○直流 125V 蓄電池 6A, 7A : 1.80V/セル

○直流 125V 蓄電池 6A-2, 6B, 6C, 6D, 7A-2, 7B, 7C, 7D : 1.75V/セル

直流 125V 蓄電池 6A 及び 7A で放電終止電圧を高め設定している理由は、蓄電池移設に伴い蓄電池から充電器盤のケーブルが長くなり、電圧降下が大きくなったため、それを補償する電圧が必要であるためである。

なお、直流 125V 蓄電池 6A-2 及び 7A-2 は建設時の直流 125V 蓄電池 6A 及び 7A とそれぞれ同一の設備であるため、建設時の直流 125V 蓄電池 6A 及び 7A と同じ放電終止電圧を設定する。

【計算例】

移設前の直流 125V 蓄電池 7A～直流 125V 充電器 7A : 42.5m

移設後の直流 125V 蓄電池 7A～直流 125V 充電器 7A : 95m

ケーブルサイズ : 400mm²→0.0462 Ω/km

条数 : 4 条

最大電流値 : 1,428A

この時の電圧降下は

$$(0.095[\text{km}] - 0.0425[\text{km}]) \times 2 \times 0.0462[\Omega/\text{km}] \div 4 \times 1428[\text{A}] = 1.73[\text{V}]$$

これを蓄電池 1 セルあたりの値に変更すると

$$1.73[\text{V}] \div 60[\text{セル}] = 0.0288[\text{V/セル}]$$

よって

$$1.75[\text{V/セル}] + 0.0288[\text{V/セル}] \doteq 1.80[\text{V/セル}]$$

を選定する。

別添 4 蓄電池容量の保守性の考え方

蓄電池容量は、使用開始から寿命までの間変化し、使用年数を経るに従い容量低下する。
蓄電池容量は次の理由から必要容量に対し容量に余裕を持った設計とする。

- (1) 当社原子力発電所では電池工業会規格「据置蓄電池の容量算出法」(SBA S 0601-2014) による保守率 0.8 を採用しており、必要容量に対して余裕を持った定格容量を設定している。(定格容量 > 必要容量 / 保守率 0.8)

なお、次の理由からも蓄電池容量が必要容量を満足している。

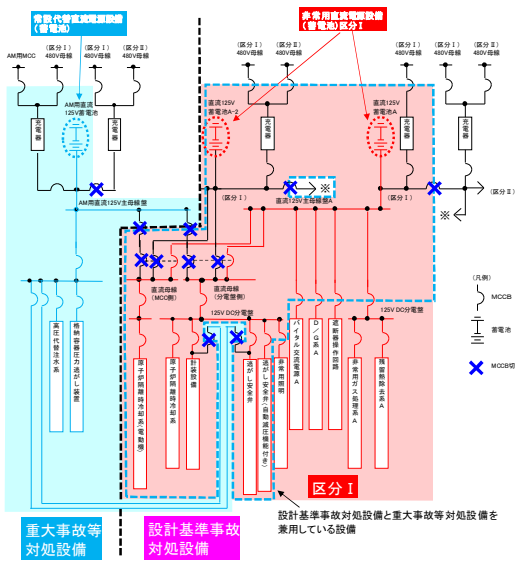
- (2) 各負荷の電流値、運転時間は実負荷電流ではなく設計値を用いている。

別添 5 所内蓄電式直流電源設備

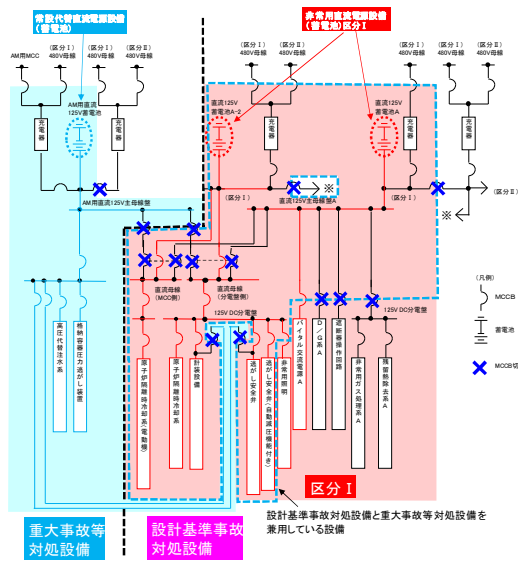
直流 125V 蓄電池 6A, 6A-2, 7A, 7A-2 は, 重大事故等対処設備として要求される所内蓄電式直流電源設備と兼用しており, 設置許可基準規則第 57 条「電源設備」解釈第 1 項 b) にて以下の規定がある。

所内常設蓄電式直流電源設備は, 負荷切り離しを行わずに 8 時間, 電気の供給が可能であること。ただし, 「負荷切り離しを行わずに」には, 原子炉制御室又は隣接する電気室等において簡易な操作で負荷の切り離しを行う場合を含まない。その後, 必要な負荷以外を切り離して残り 16 時間の合計 24 時間にわたり, 電気の供給を行うことが可能であること。

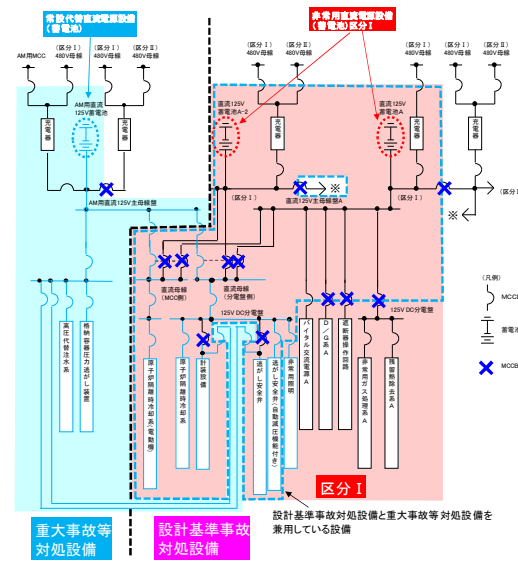
上記の要求事項を満足するために, 代替電源設備を含む交流電源の復旧に時間を要する場合は, 全交流動力電源喪失発生後 8 時間を経過した時点以降にコントロール建屋地下 1 階の非常用電気品室の直流分電盤で直流 125V 蓄電池 6A 及び 7A の不要負荷の切り離し, 並びに必要な負荷の電源供給元を直流 125V 蓄電池 6A 及び 7A から直流 125V 蓄電池 6A-2 及び 7A-2 に切り替え, さらに, 全交流動力電源喪失発生後 19 時間を経過した時点以降に必要な負荷の電源供給元を重大事故等対処設備である AM 用直流 125V 蓄電池 (6 号及び 7 号炉) に切り替える手順を整備している。(単線結線図は第 1 図～第 6 図参照, 負荷曲線は第 7 図及び第 8 図参照) また所内蓄電式直流電源設備の定格容量及び保守率を考慮した必要容量の算出結果を第 1 表に示す。



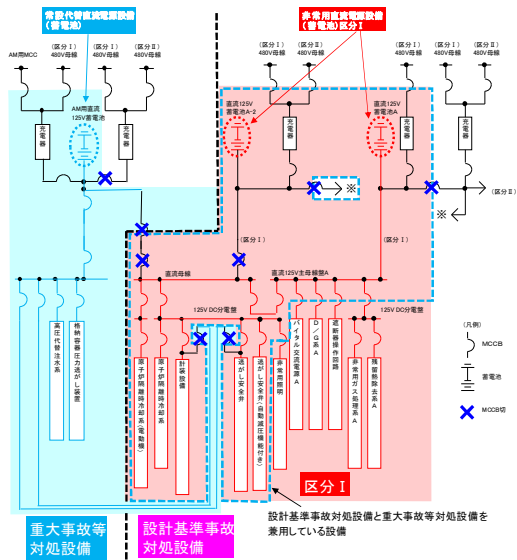
第1図 所内蓄電式直流電源設備
系統図 (6号炉)
(全交流動力電源喪失直後
~8時間後)



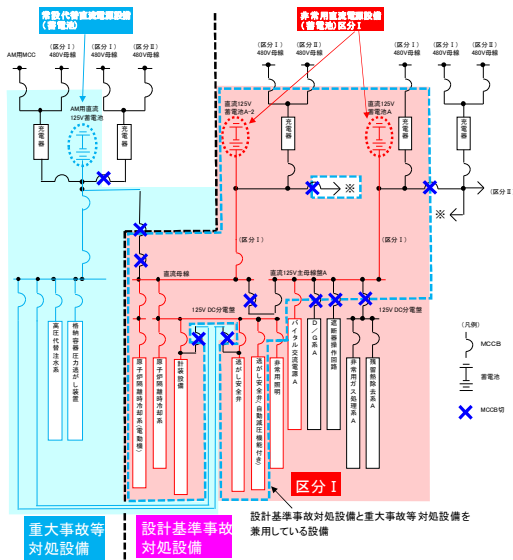
第2図 所内蓄電式直流電源設備
系統図 (6号炉)
(全交流動力電源喪失8時間後
~19時間後)



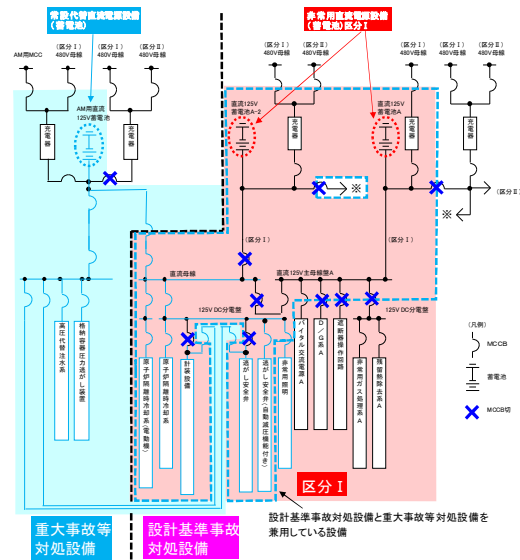
第3図 所内蓄電式直流電源設備
系統図 (6号炉)
(全交流動力電源喪失19時間後
~24時間後)



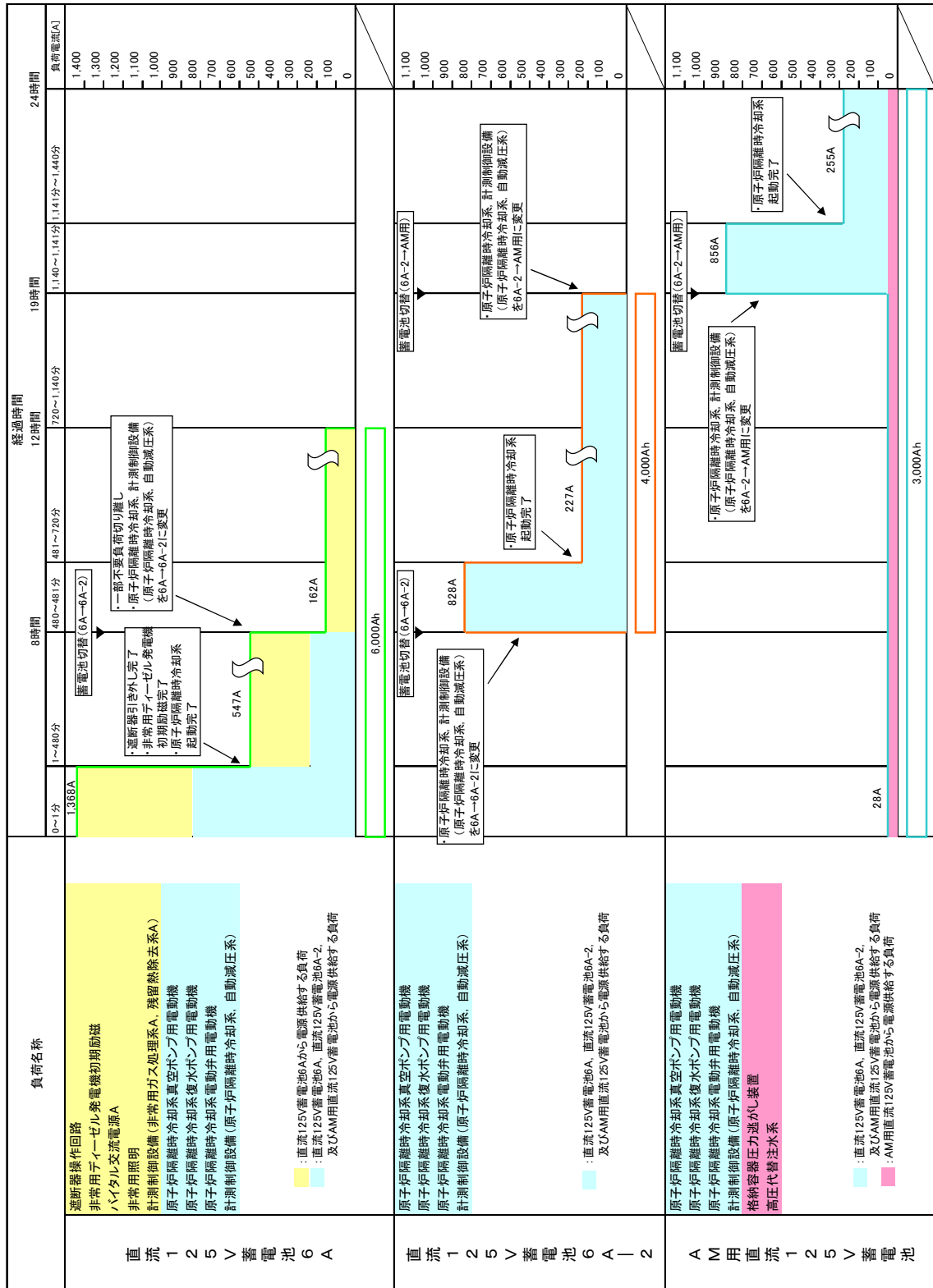
第4図 所内蓄電式直流電源設備
系統図 (7号炉)
(全交流動力電源喪失直後
~8時間後)



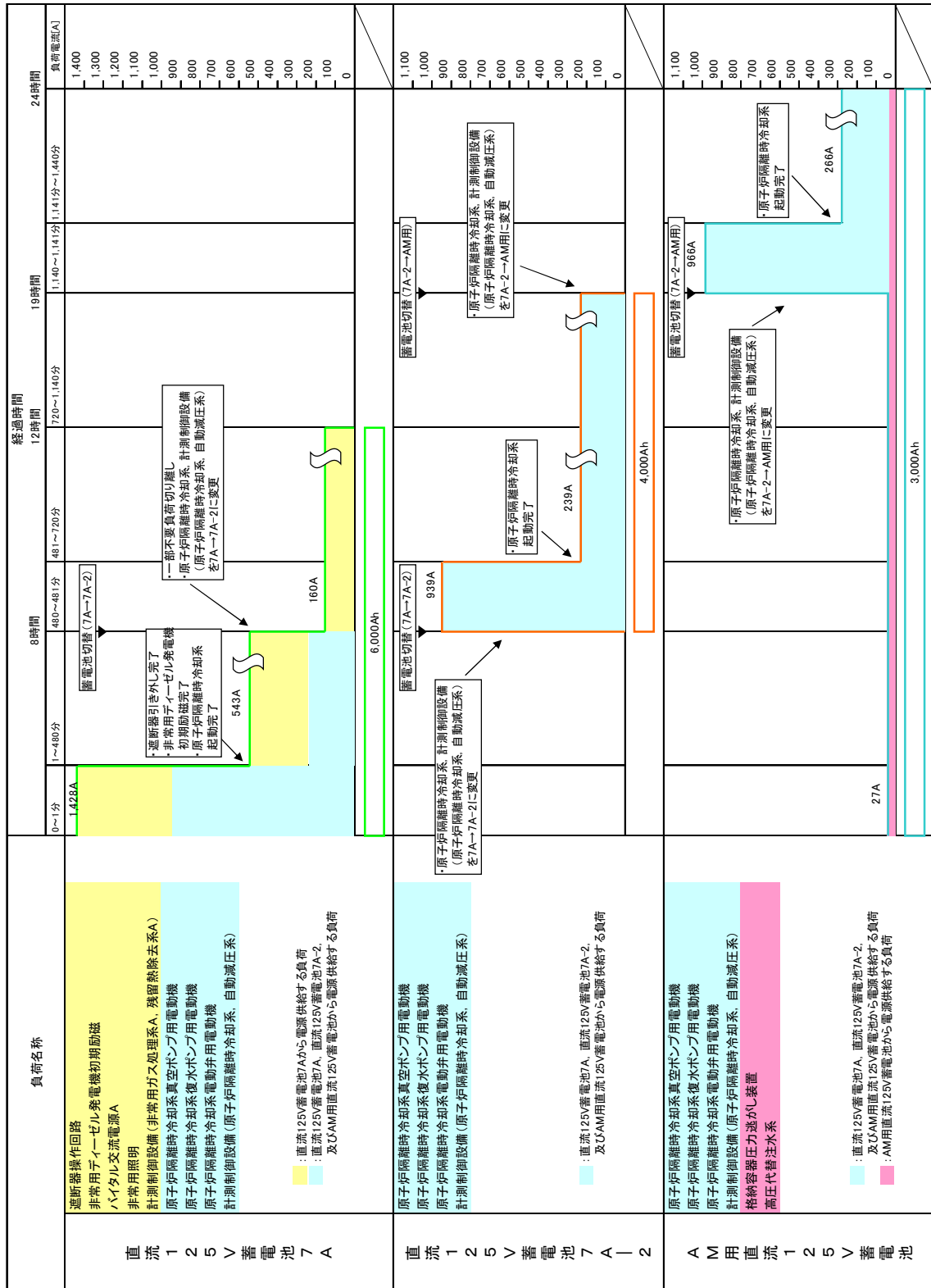
第5図 所内蓄電式直流電源設備
系統図 (7号炉)
(全交流動力電源喪失8時間後
~19時間後)



第6図 所内蓄電式直流電源設備
系統図 (7号炉)
(全交流動力電源喪失19時間後
~24時間後)



第7図 直流125V蓄電池6A, 6A-2, AM用直流125V蓄電池(6号炉) 負荷曲線

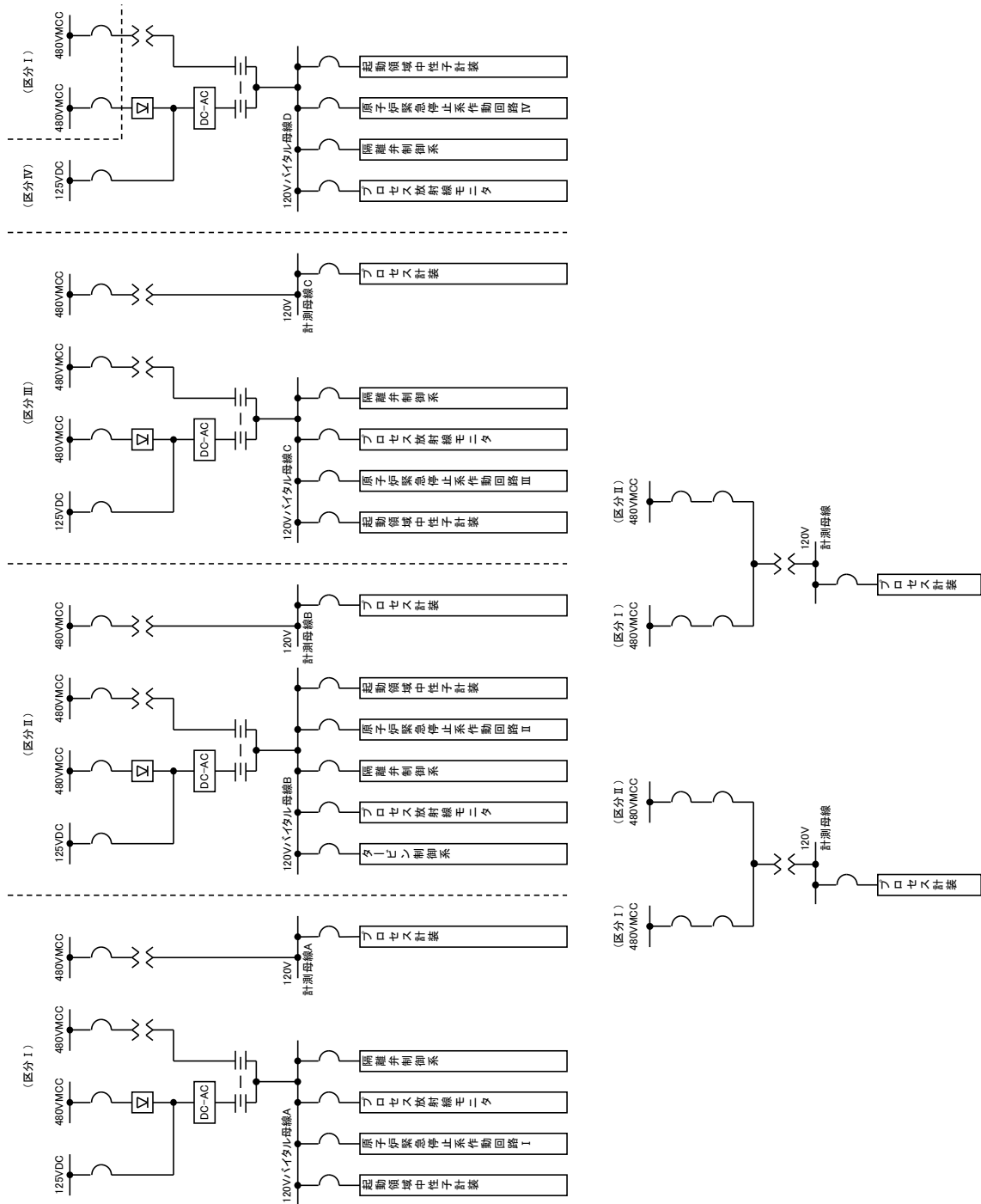


第8図 直流125V蓄電池7A, 7A-2, AM用直流125V蓄電池(7号炉) 負荷曲線

第1表 所内蓄電式直流電源設備の容量判定

	定格容量	各時間までの保守率を考慮した必要容量	保守率を考慮した必要容量	判定 (保守率を考慮した必要容量 < 定格容量)
直流 125V 蓄電池 6A	約 6,000Ah	1 分間→約 1,180Ah 8 時間→約 5,942Ah 12 時間→約 5,840Ah	約 5,942Ah	○
直流 125V 蓄電池 6A-2	約 4,000Ah	1 分間→約 1,884Ah 11 時間→約 3,604Ah	約 3,604Ah	○
AM 用 直流 125V 蓄電池 (6 号炉)	約 3,000Ah	19 時間→ 約 672Ah 19 時間 +1 分間→約 1,387Ah 24 時間→約 2,597Ah	約 2,597Ah	○
直流 125V 蓄電池 7A	約 6,000Ah	1 分間→約 1,179Ah 8 時間→約 5,919Ah 12 時間→約 5,825Ah	約 5,919Ah	○
直流 125V 蓄電池 7A-2	約 4,000Ah	1 分間→約 2,137Ah 11 時間→約 3,795Ah	約 3,795Ah	○
AM 用 直流 125V 蓄電池 (7 号炉)	約 3,000Ah	19 時間→ 約 653Ah 19 時間 +1 分間→約 1,427Ah 24 時間→約 2,682Ah	約 2,682Ah	○

別添6 計測制御用電源



第1図 計測制御用電源単線結線図

別添 7 常設代替交流電源設備（第一ガスタービン発電機）から電源供給を開始する時間

常設代替交流電源設備（第一ガスタービン発電機）からの電源供給開始に要する時間は、「柏崎刈羽原子力発電所 6 号及び 7 号炉「実用発電用原子炉に係る発電用原子炉設置者の重大事故の発生及び拡大の防止に必要な措置を実施するために必要な技術的能力に係る審査基準」への適合状況について」において、詳細を提示している。第一ガスタービン発電機から非常用高圧母線 C 系及び D 系を受電するまでのタイムチャートを第 1 図に示す。

第一ガスタービン発電機から非常用高圧母線 C 系及び D 系を受電するまでは約 50 分で可能である。よって常設代替交流電源設備（第一ガスタービン発電機）から電源供給が開始される時間を 70 分とするのは保守的である。

手順の項目	要員(数)	経過時間(分)																																																備考
		10	20	30	40	50	60																																											
		第一ガスタービン発電機によるM/C D系受電 20分																																																
第一ガスタービン発電機によるM/C C系及びM/C D系受電	中央制御室運転員A	1	第一GTG起動												給電																																			
			M/C D系受電前準備、通信連絡設備準備												M/C C系受電前準備																																			
	中央制御室運転員B	1	M/C D系受電確認												M/C C系受電前準備																																			
			M/C C系受電確認												M/C C系受電確認																																			
	現場運転員C, D (R/B)	2	移動: M/C D系受電前準備												M/C D系受電操作																																			
			移動: M/C D系受電前準備												M/C C系受電前準備																																			
	現場運転員E, F (C/B⇒R/B)	2	移動: M/C D系受電前準備												M/C C系受電前準備																																			
			移動: M/C C系受電前準備												M/C C系受電操作																																			

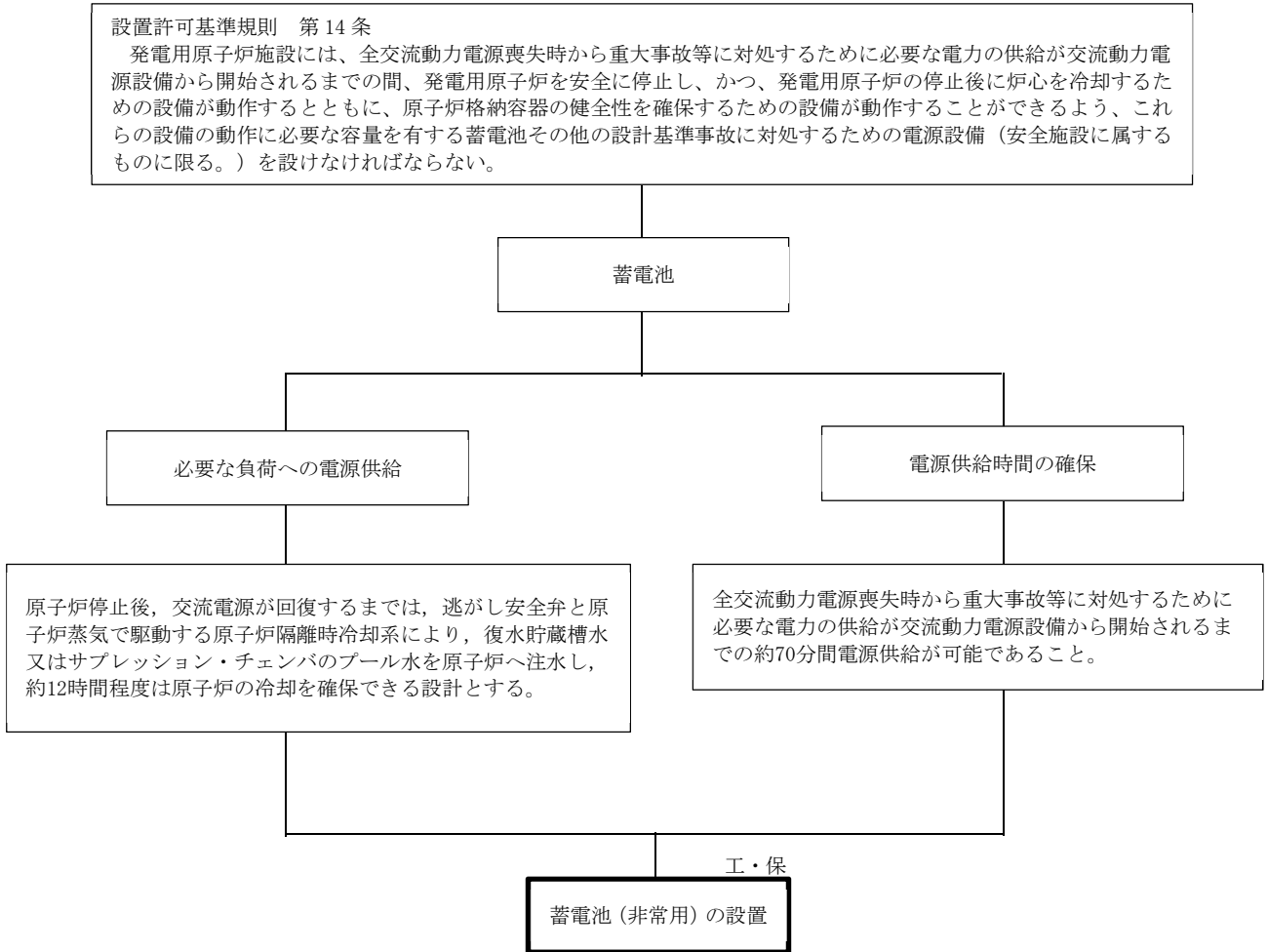
※ 現場運転員による M/C C 系及び M/C D 系の受電前準備作業を 4 名で対応した場合

第 1 図 常設代替交流電源設備による非常用高圧母線 7C 及び 7D 受電のタイムチャート
(第一ガスタービン発電機の使用の場合)

柏崎刈羽原子力発電所 6 号及び 7 号炉

運用，手順説明資料
全交流動力電源喪失対策設備

第 14 条 全交流動力電源喪失対策設備



<p>【後段規制との対応】</p> <p>工：工認（基本設計方針，添付書類）</p> <p>保：保安規定（運用，手順に係る事項，下位文書含む）</p> <p>核：核防規定（下位文書含む）</p>	<p>【添付六，八への反映事項】</p> <p>：添付六，八に反映</p> <p>：当該条文に該当しない (他条文での反映事項他)</p>
--	---

運用，手順に係る対策等（設計基準）

設置許可 基準対象 条文	対象項目	区分	運用対策等
第 14 条 全交流動力 電源喪失対 策設備	蓄電池 (非常用)	運用・手順	—
		体制	—
		保守・点検	—