

56 条 重大事故等の収束に必要な水の供給設備

目次

- 56-1 SA 設備基準適合性一覧表
- 56-2 配置図
- 56-3 系統図
- 56-4 試験及び検査
- 56-5 容量設定根拠
- 56-6 接続図
- 56-7 保管場所図
- 56-8 アクセスルート図
- 56-9 その他設備
- 56-10 各号炉の弁名称及び弁番号

56-1

SA 設備基準適合性一覽表

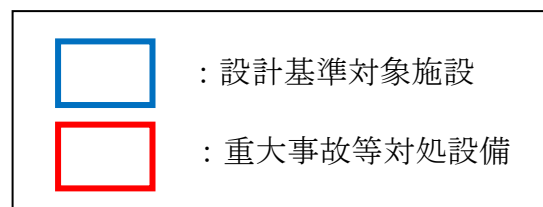
柏崎刈羽原子力発電所 6号及び7号炉 SA設備基準適合性 一覧表 (常設)

第56条：重大事故等の収束に必要な水の供給設備		復水貯蔵槽	類型化区分	サブプレッション・チェンバ	類型化区分			
第43条	第1項	第1号	環境温度・湿度・圧力／ 屋外の天候／放射線	その他の建屋内設備	C	原子炉建屋原子炉区域内設備	B	
			荷重	(有効に機能を発揮する)	—	(有効に機能を発揮する)	—	
			海水	淡水だけでなく海水も使用	II	淡水だけでなく海水も使用	II	
			他設備からの影響	(周辺機器等からの悪影響により機能を失うおそれがない)	—	(周辺機器等からの悪影響により機能を失うおそれがない)	—	
			電磁的障害	(電磁波により機能が損なわれない)	—	(電磁波により機能が損なわれない)	—	
			関連資料	[配置図] 56-2 [系統図] 56-3		[配置図] 56-2 [系統図] 56-3		
	第2項	第2号	操作性	(操作不要)	対象外	(操作不要)	対象外	
			関連資料	—		—		
		第3号	試験・検査 (検査性, 系統構成・外部入力)	容器(タンク類)	C	容器(タンク類)	C	
			関連資料	[試験及び検査説明] 56-4		[試験及び検査説明] 56-4		
		第4号	切り替え性	本来の用途として使用一切替不要	B b	本来の用途として使用一切替不要	B b	
			関連資料	[系統図] 56-3		[系統図] 56-3		
	第5号	悪影響防止	系統設計	弁等の操作で系統構成	A a	弁等の操作で系統構成	A a	
			その他(飛散物)	対象外	対象外	対象外	対象外	
			関連資料	—		—		
	第6号	設置場所	(操作不要)	対象外	(操作不要)	対象外		
		関連資料	—		—			
	第2項	第1号	常設 SA の容量	設計基準対象施設の容量等を補うもの	C	DB施設の系統及び機器の容量が十分	B	
			関連資料	[容量設定根拠]56-5		[容量設定根拠]56-5		
		第2号	共用の禁止	(共用しない設備)	対象外	(共用しない設備)	対象外	
			関連資料	—		—		
		第3号	共通要因故障防止	環境条件、自然現象、外部人為事象、溢水、火災	防止設備－対象外(共通要因の考慮対象設備なし)	対象外	緩和設備又は防止でも緩和でもない設備－対象(同一目的のSA設備なし)	対象外
				サポート系故障	(サポート系なし)	対象外	(サポート系なし)	対象外
	関連資料			[配置図] 56-2		[配置図] 56-2		

柏崎刈羽原子力発電所 6号及び7号炉 SA設備基準適合性 一覧表(可搬型)

第56条:重大事故等の収束に必要な水の供給設備		可搬型代替注水ポンプ(A-2級)		類型化区分	大容量送水車(海水取水用)	類型化区分		
第43条	第1項	第1号	環境条件における健全性	環境温度・湿度・圧力/ 屋外の天候/放射線	屋外	D	屋外	D
				荷重	(有効に機能を発揮する)	—	(有効に機能を発揮する)	—
				海水	淡水だけでなく海水も使用	II	海水を通水又は海で使用	I
				他設備からの影響	(周辺機器等からの悪影響により機能を失うおそれがない)	—	(周辺機器等からの悪影響により機能を失うおそれがない)	—
				電磁的障害	(電磁波により機能が損なわれない)	—	(電磁波により機能が損なわれない)	—
				関連資料	[保管場所図]56-7 [系統図]56-3		[保管場所図]56-7 [系統図]56-3	
		第2号	操作性	設備の運搬・設置 操作スイッチ操作 弁操作 接続作業	Bc Bd Bg Bf	設備の運搬・設置 操作スイッチ操作	Bc Bd Bf	
			関連資料	[接続図]56-6		[接続図]56-6		
		第3号	試験・検査 (検査性, 系統構成・外部入力)	ポンプ, 弁	A, B	ポンプ	A	
			関連資料	[試験及び検査]56-4		[試験及び検査]56-4		
		第4号	切り替え性	本来の用途として使用一切替必要	Ba	本来の用途として使用一切替必要	Ba	
	関連資料		[系統図]56-3		[系統図]56-3			
	第5号	悪影響防止	系統設計	通常時は隔離又は分離	A b	通常時は隔離又は分離	A b	
			その他(飛散物)	高速回転機器	B b	高速回転機器	B b	
		関連資料	[試験及び検査]56-4		[試験及び検査]56-4			
	第6号	設置場所	現場操作	Aa	現場操作	Aa		
		関連資料	[系統図]56-3 [接続図]56-6		[系統図]56-3 [接続図]56-6			
	第3項	第1号	可搬SAの容量	原子炉建屋の外から水又は電力を供給する可搬型設備	A	原子炉建屋の外から水又は電力を供給する可搬型設備	A	
			関連資料	[容量設定根拠]56-5		[容量設定根拠]56-5		
		第2号	可搬SAの接続性	より簡単な接続	C	より簡単な接続	C	
			関連資料	[接続図]56-6		[接続図]56-6		
		第3号	異なる複数の接続箇所の確保	複数の機能で同時に使用	A a	複数の機能で同時に使用	A a	
			関連資料	[接続図]56-6		[接続図]56-6		
		第4号	設置場所	(放射線量の高くなるおそれの少ない場所を選定)	—	(放射線量の高くなるおそれの少ない場所を選定)	—	
			関連資料	[接続図]56-6		[接続図]56-6		
		第5号	保管場所	屋外(共通要因の考慮対象設備あり)	B a	屋外(共通要因の考慮対象設備あり)	B a	
			関連資料	[保管場所図]56-7		[保管場所図]56-7		
第6号		アクセスルート	屋外アクセスルートの確保	B	屋外アクセスルートの確保	B		
	関連資料	[アクセスルート図]56-8		[アクセスルート図]56-8				
第7号	共通要因故障防止	環境条件, 自然現象, 外部人為事象, 溢水, 火災	防止設備-対象(代替対象DB設備有り)-屋内	A a	防止設備-対象(代替対象DB設備有り)-屋内	A a		
		サポート系要因	対象(サポート系有り)-異なる駆動源又は冷却源	C a	対象(サポート系有り)-異なる駆動源又は冷却源	C a		
	関連資料	[系統図]56-3 [接続図]56-6 [保管場所図]56-7		[系統図]56-3 [接続図]56-6 [保管場所図]56-7				

56-2
配置図



枠囲みの内容は機密事項に属しますので公開できません

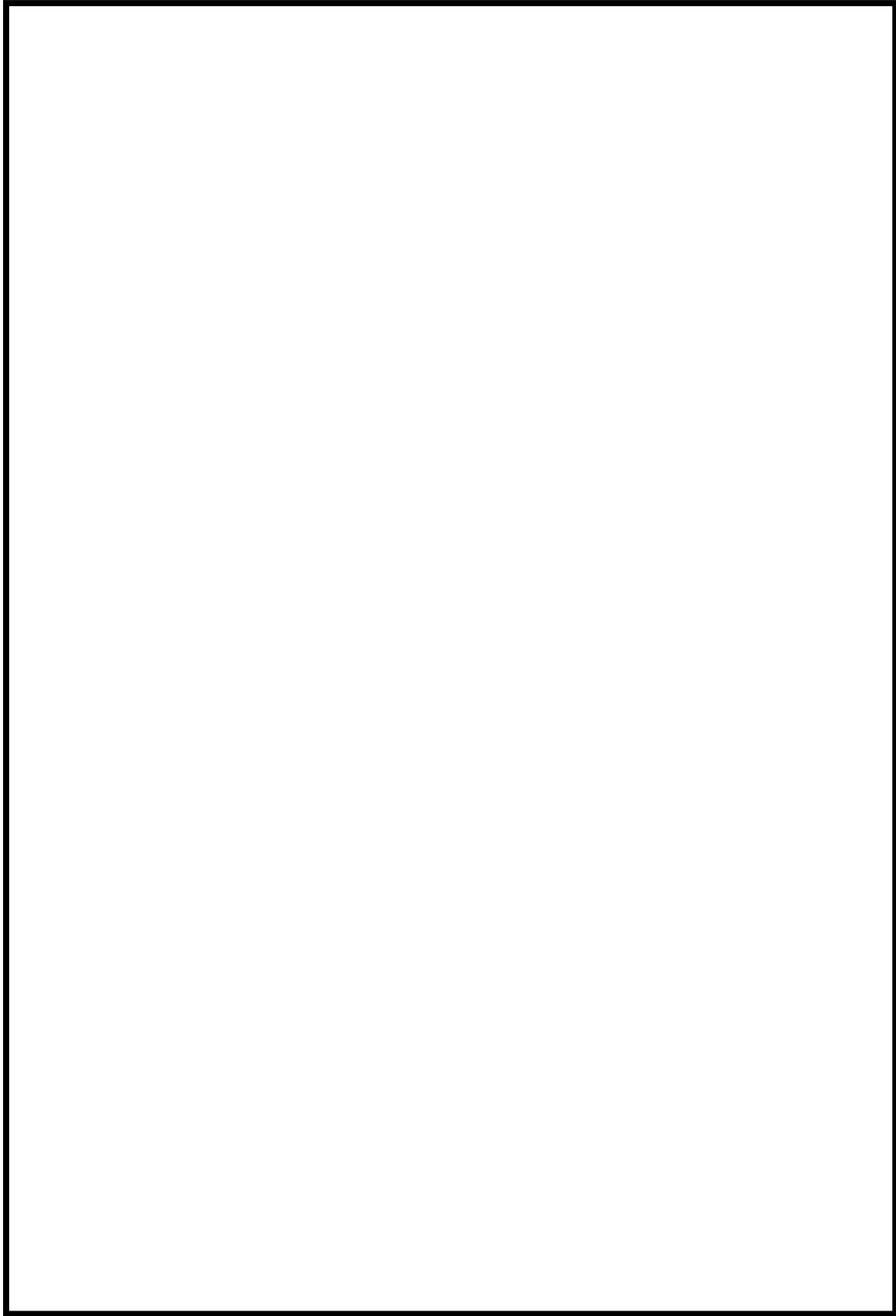


図 56-2-1 水源配置図(復水貯蔵槽及びサブプレッション・チェンバ)

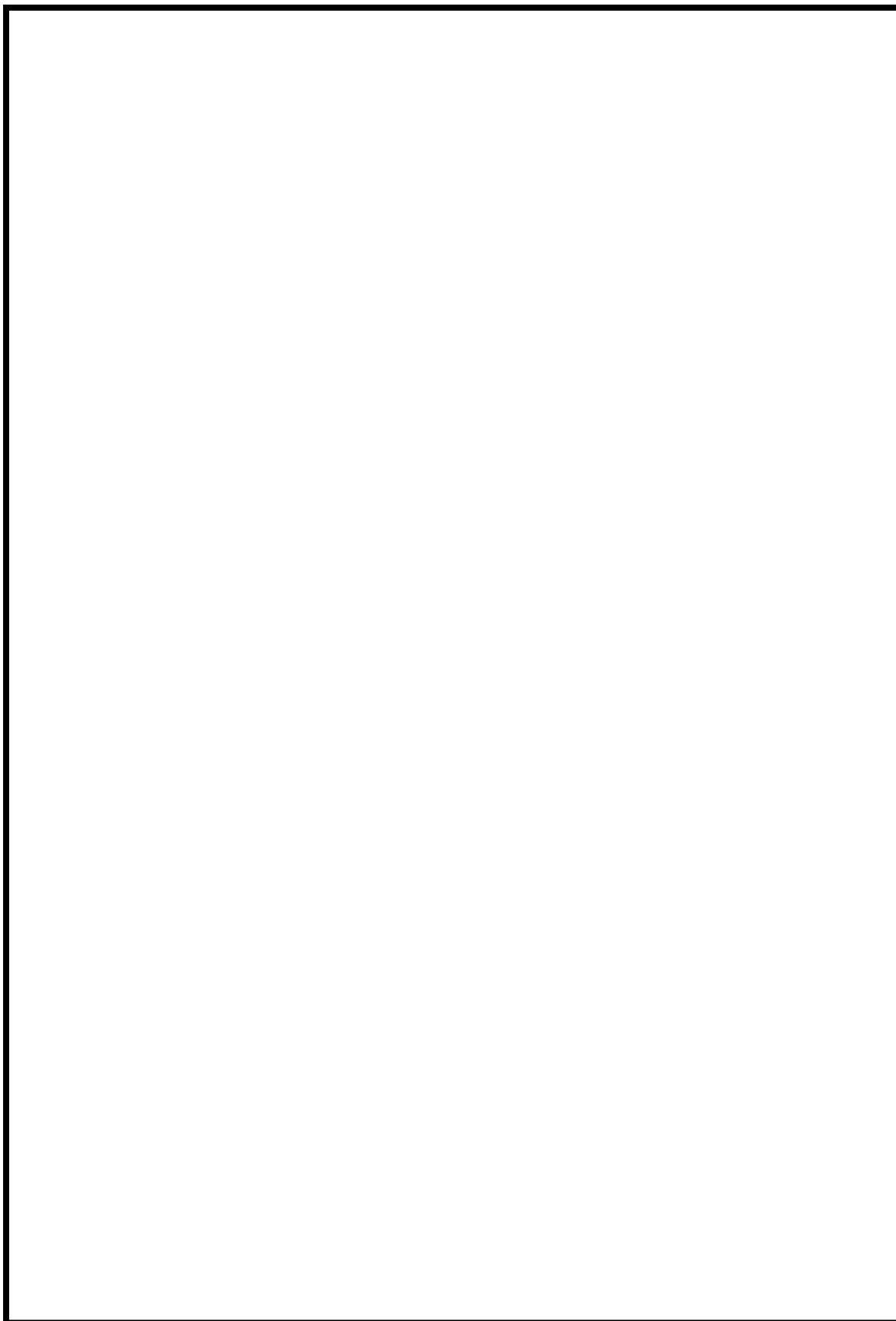


図 56-2-2 水源配置図(サプレッション・チェンバ)

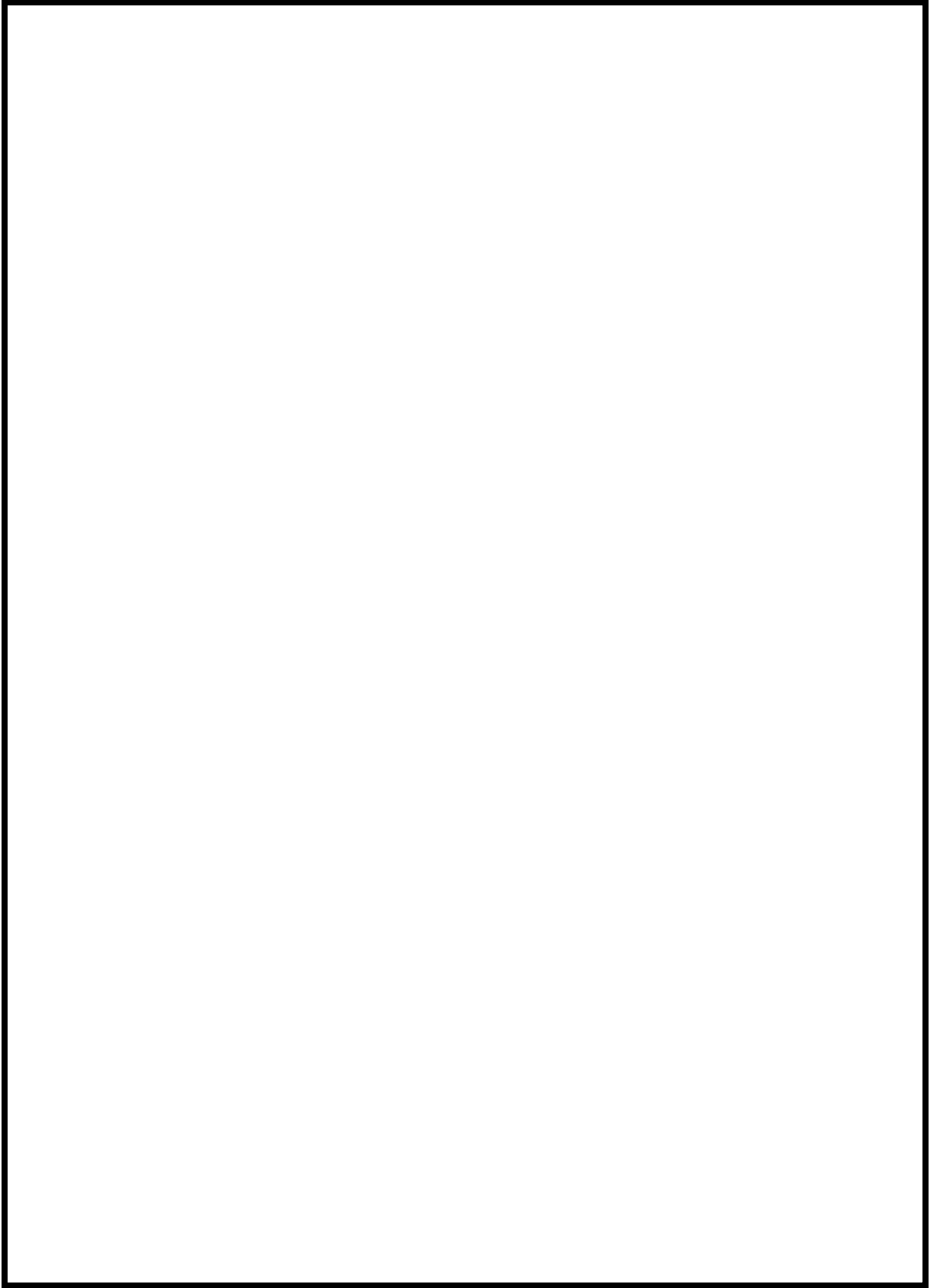


図 56-2-3 水源配置図(復水貯蔵槽)

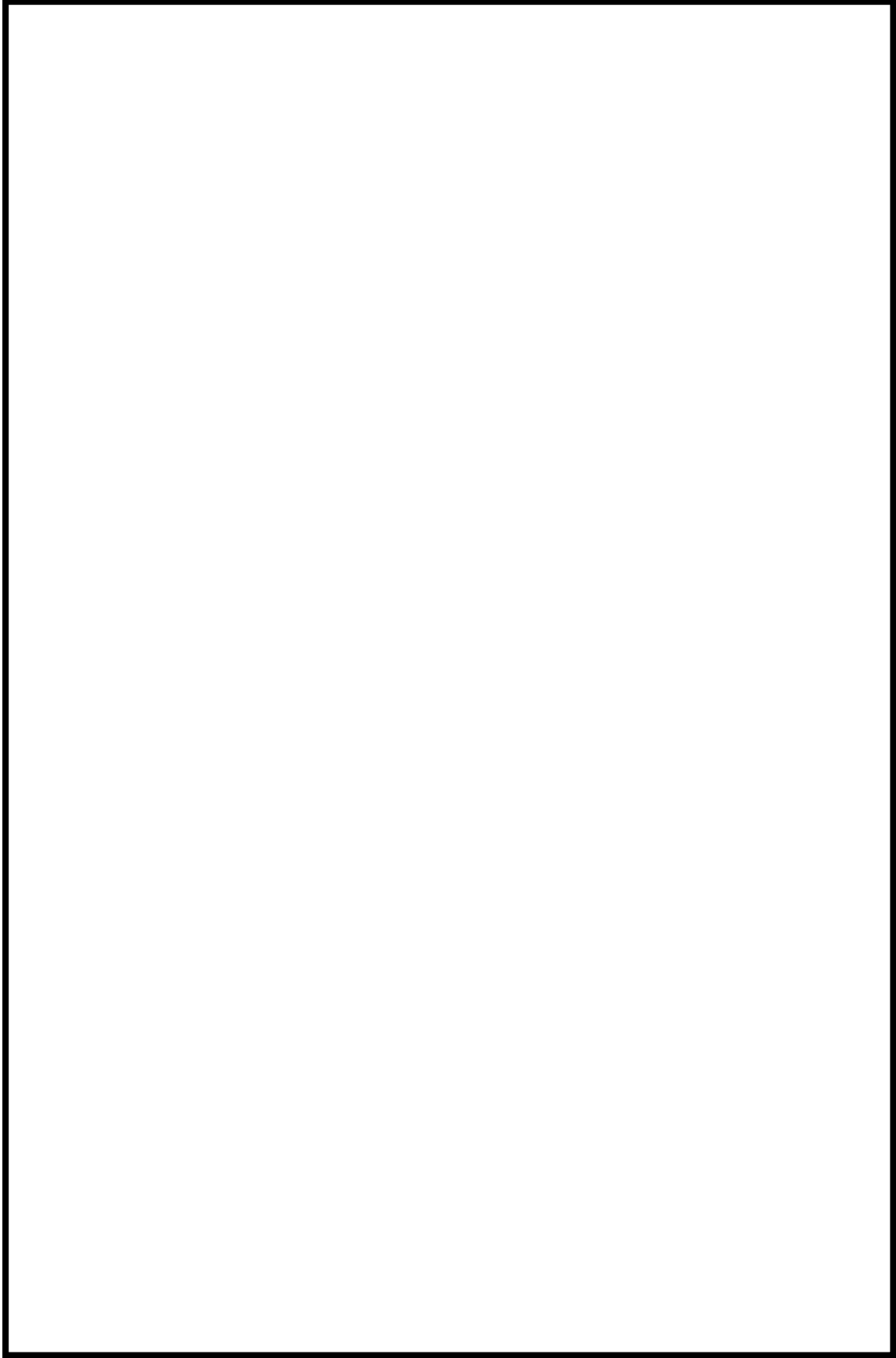
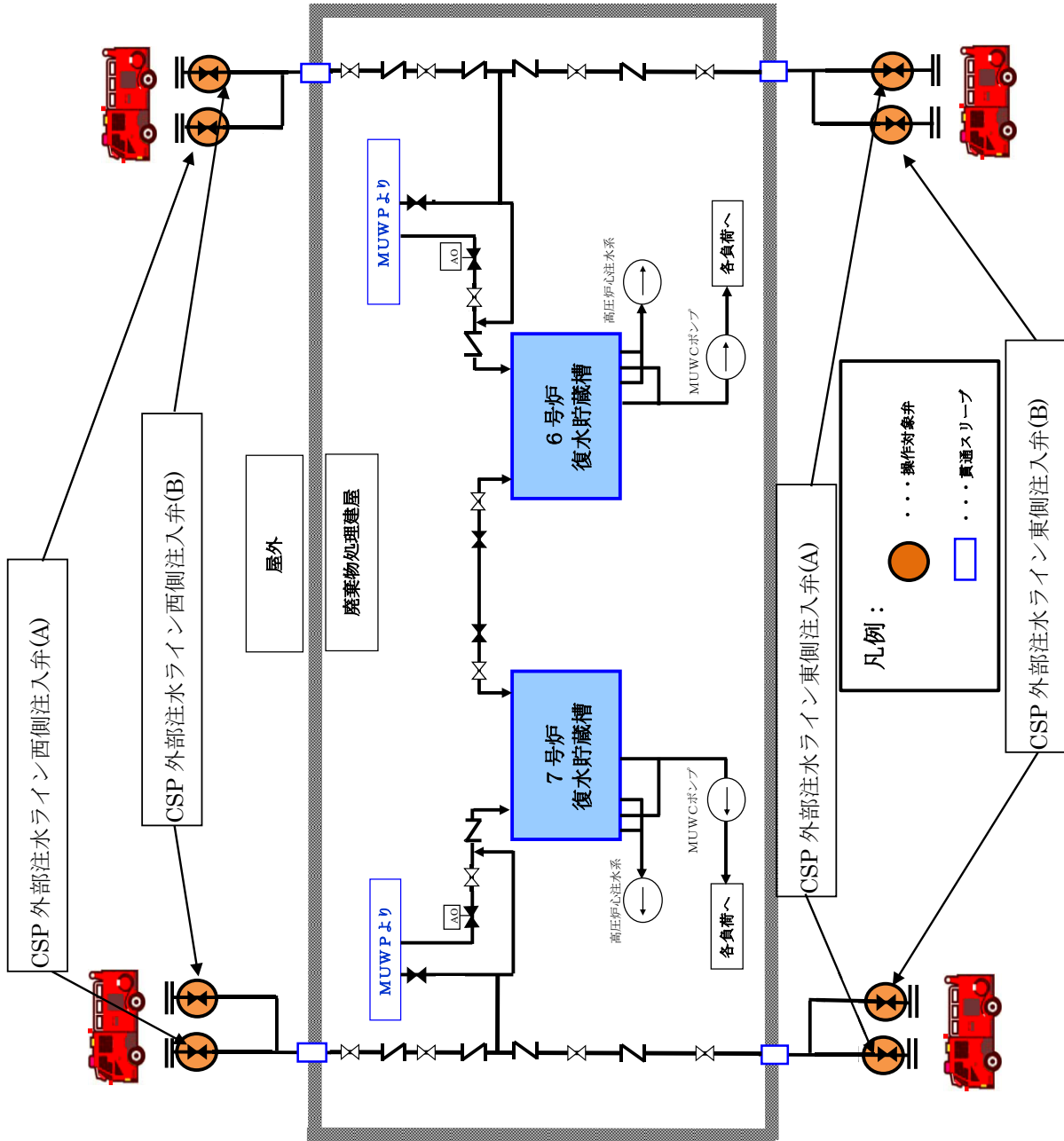


図 56-2-4 代替淡水源配置図(淡水貯水池, 防火水槽, 海水取水箇所)

56-3
系統図



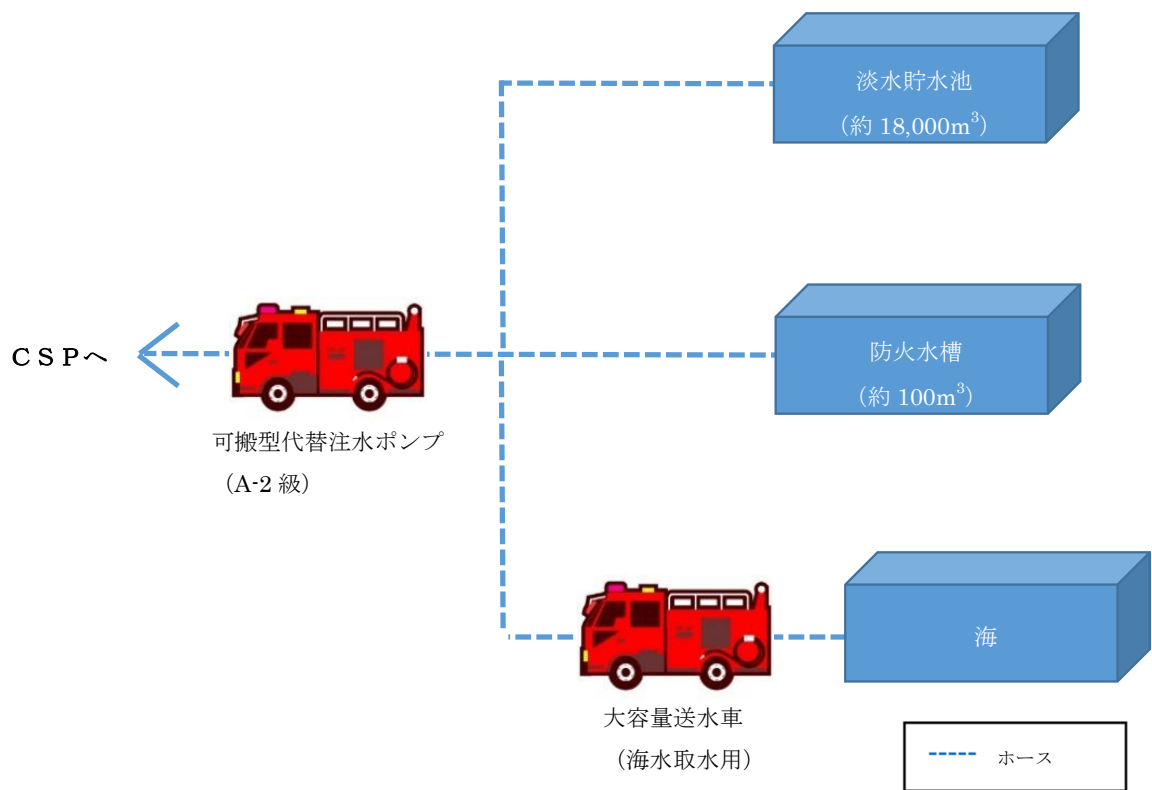


図 56-3-2 系統概要図(各種水源による可搬型代替注水ポンプ (A-2 級) への供給)

56-4
試験及び検査

枠囲みの内容は機密事項に属しますので公開できません

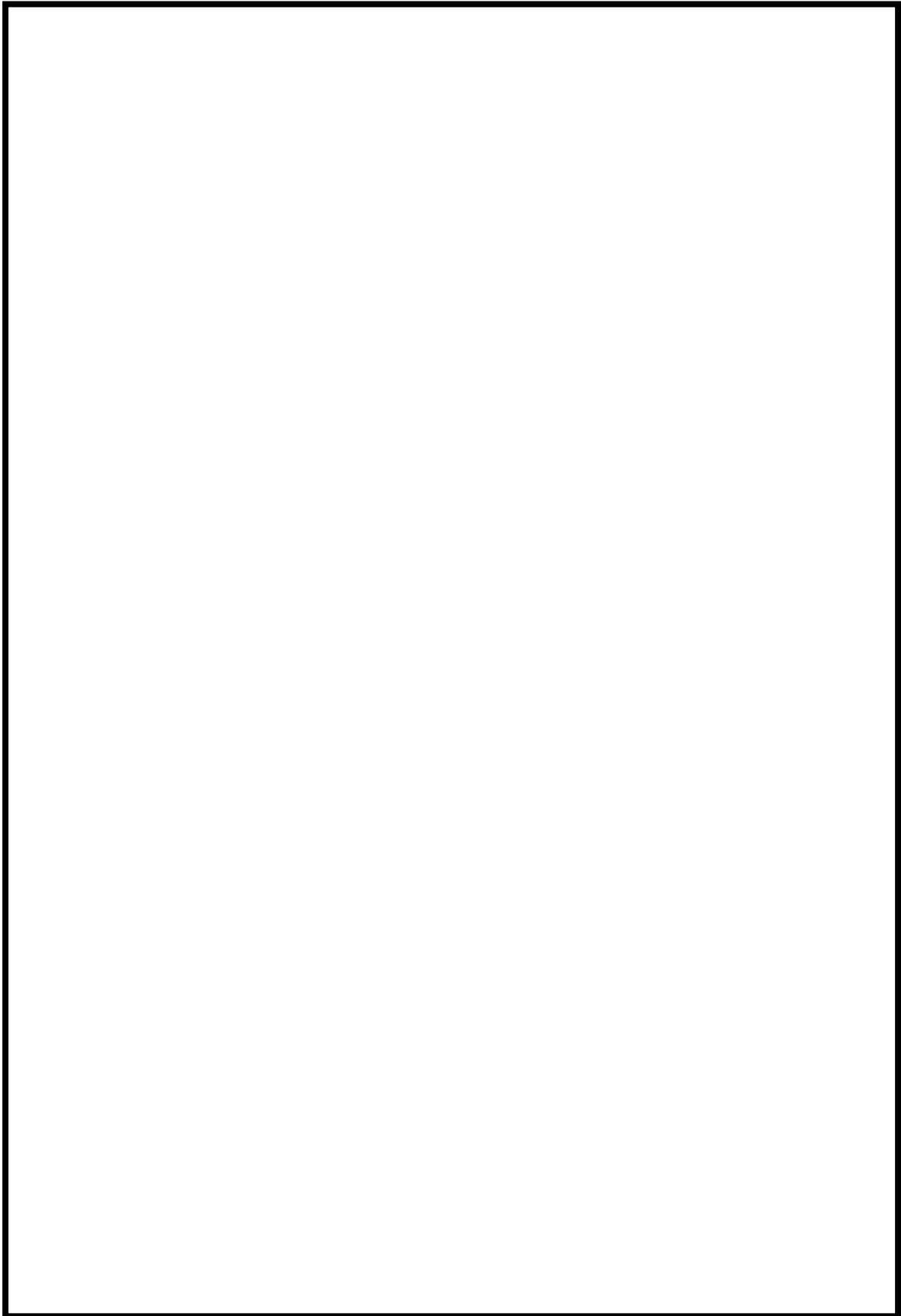


図 56-4-1 構造図 (6 号炉復水貯蔵槽)

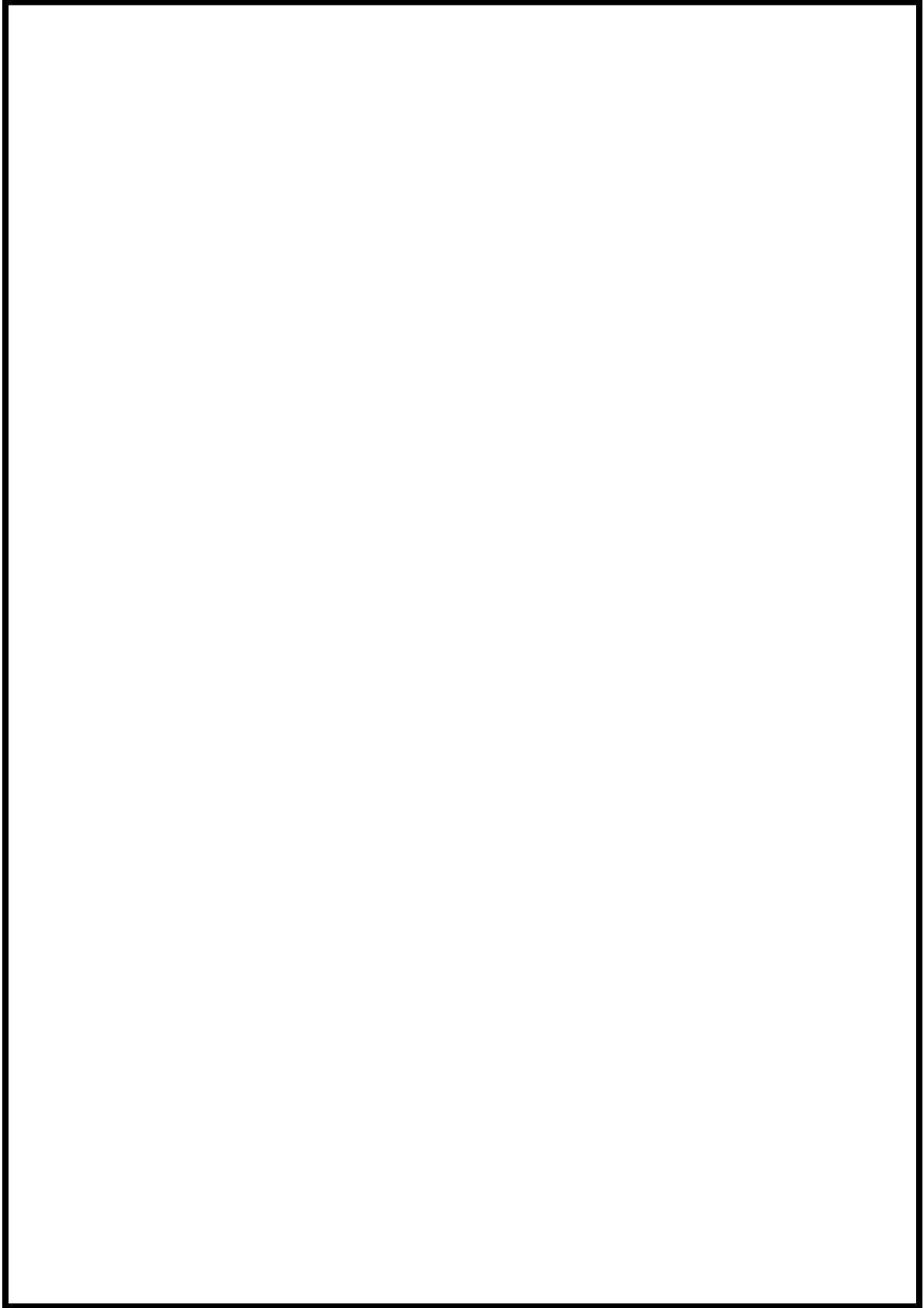


图 56-4-2 构造图 (7 号炉復水貯藏槽)

柏崎刈羽原子力発電所第6号機 点検計画

機器又は系統名	実施数 (機器名)	保全の重要度	点検及び試験・検査の項目	保全方式または頻度	検査名	備考 ()内は適用する設備診断技術
	復水脱塩塔 (C) 樹脂ストレーナ	3	開放点検	7 8 M	-	定検停止中
	復水脱塩塔 (D) 樹脂ストレーナ	3	開放点検	7 8 M	-	定検停止中
	復水脱塩塔 (E) 樹脂ストレーナ	3	開放点検	7 8 M	-	定検停止中
	復水脱塩塔 (F) 樹脂ストレーナ	3	開放点検	7 8 M	-	定検停止中
	陽イオン樹脂再生塔	3	開放点検	1 0 4 M	-	定検停止中
	陰イオン樹脂再生塔	3	開放点検	1 0 4 M	-	定検停止中
	復水脱塩装置再循環ポンプ	3	分解点検	7 8 M	-	定検停止中
	復水脱塩装置再循環ポンプ電動機	3	分解点検	7 8 M	-	定検停止中
補給水系	復水移送ポンプ (A)	3	分解点検	5 2 M	-	定検停止中 (振動診断 1 M) (赤外線診断 6 M)
			機能・性能試験	B	原子炉冷却系統設備検査 (その1)	定検停止中
			簡易点検 (潤滑油交換)	1 3 M	-	定検停止中
	復水移送ポンプ (B)	3	分解点検	5 2 M	-	定検停止中 (振動診断 1 M) (赤外線診断 6 M)
			機能・性能試験	B	原子炉冷却系統設備検査 (その1)	定検停止中
			簡易点検 (潤滑油交換)	1 3 M	-	定検停止中
	復水移送ポンプ (C)	3	分解点検	5 2 M	-	定検停止中 (振動診断 1 M) (赤外線診断 6 M)
			機能・性能試験	B	原子炉冷却系統設備検査 (その1)	定検停止中
			簡易点検 (潤滑油交換)	1 3 M	-	定検停止中
	復水移送ポンプ(A)電動機	3	分解点検	7 8 M	-	定検停止中 (振動診断 1 M) (赤外線診断 6 M)
			機能・性能試験	B	電動機検査 (その1)	定検停止中
	復水移送ポンプ(B)電動機	3	分解点検	7 8 M	-	定検停止中 (振動診断 1 M) (赤外線診断 6 M)
			機能・性能試験	B	電動機検査 (その1)	定検停止中
	復水移送ポンプ(C)電動機	3	分解点検	7 8 M	-	定検停止中 (振動診断 1 M) (赤外線診断 6 M)
			機能・性能試験	B	電動機検査 (その1)	定検停止中
	復水貯蔵槽	1	開放点検	1 3 0 M	-	定検停止中
制御棒	制御棒	A	外観点検	照射量による	制御棒外観検査	定検停止中
			取替	照射量による	-	定検停止中
選択制御棒挿入	選択制御棒挿入機能 1式	A	機能・性能試験	1 C	選択制御棒挿入機能検査	定検停止中
	代替制御棒挿入機能計装 1式	C, 1, 3	特性試験	1 C 又は1 3 M	-	定検停止中
	代替制御棒挿入機能用電磁弁 1式	C	機能・性能試験	1 C	-	定検停止中
制御棒駆動機構	制御棒駆動機構 205本	A	機能・性能試験	1 C	制御棒駆動水圧系機能検査	定検停止中
	制御棒駆動機構 205本	A	機能・性能試験	1 C	制御棒駆動機構機能検査	定検停止中
	制御棒駆動機構本体 205本 (全数)	1	分解点検	1 3 0 M (25%)	制御棒駆動機構分解検査 (AEWR)	定検停止中
	制御棒駆動機構スプールピース 205個 (全数)	1	分解点検	1 3 0 M	制御棒駆動機構分解検査 (AEWR)	定検停止中
	制御棒駆動機構 205本 (全数)	1	分解点検	1 3 0 M (25%)	制御棒駆動水圧系設備検査 (その1)	定検停止中
	制御棒駆動機構用電動機 205台 (全数)	2	分解点検	1 3 0 M	-	定検停止中
	制御棒駆動機構結合部 205本 (全数)	1	機能・性能試験	1 C	制御棒駆動水圧系設備検査 (その3)	定検停止中
	制御棒位置表示装置	A	機能・性能試験	1 C	制御棒駆動機構機能検査	定検停止中
制御棒駆動系	制御棒駆動水圧系	A	機能・性能試験	1 C	制御棒駆動水圧系設備検査 (その1)	定検停止中
	制御棒駆動水ポンプ (A)	3	分解点検	3 9 M	-	定検停止中 (振動診断 1 M) (赤外線診断 6 M) (潤滑油診断 6 M)
	制御棒駆動水ポンプ (B)	3	分解点検	3 9 M	-	定検停止中 (振動診断 1 M) (赤外線診断 6 M) (潤滑油診断 6 M)

柏崎刈羽原子力発電所第7号機 点検計画

機器又は系統名	実施数(機器名)	保全の重要度	点検及び試験・検査の項目	保全方式または頻度	検査名	備考 ()内は適用する設備診断技術
	復水器過器 (C)	3	開放点検	7.8M	-	定検停止中
	復水脱塩塔 (A)	3	開放点検	6.5M	-	定検停止中
	復水脱塩塔 (B)	3	開放点検	6.5M	-	定検停止中
	復水脱塩塔 (C)	3	開放点検	6.5M	-	定検停止中
	復水脱塩塔 (D)	3	開放点検	6.5M	-	定検停止中
	復水脱塩塔 (E)	3	開放点検	6.5M	-	定検停止中
	復水脱塩塔 (F)	3	開放点検	6.5M	-	定検停止中
	復水脱塩塔 (A) 樹脂ストレーナ	3	開放点検	6.5M	-	定検停止中
	復水脱塩塔 (B) 樹脂ストレーナ	3	開放点検	6.5M	-	定検停止中
	復水脱塩塔 (C) 樹脂ストレーナ	3	開放点検	6.5M	-	定検停止中
	復水脱塩塔 (D) 樹脂ストレーナ	3	開放点検	6.5M	-	定検停止中
	復水脱塩塔 (E) 樹脂ストレーナ	3	開放点検	6.5M	-	定検停止中
	復水脱塩塔 (F) 樹脂ストレーナ	3	開放点検	6.5M	-	定検停止中
	陽イオン樹脂再生塔	3	開放点検	10.4M	-	定検停止中
	陰イオン樹脂再生塔	3	開放点検	10.4M	-	定検停止中
	復水脱塩装置再循環ポンプ	3	分解点検	7.8M	-	定検停止中
	復水脱塩装置再循環ポンプ電動機	3	分解点検	7.8M	-	定検停止中
補給水系	復水移送ポンプ (A)	3	分解点検	5.2M	-	定検停止中 (振動診断 1M) (赤外線診断 6M)
			機能・性能試験	B	原子炉冷却系統設備検査 (その1)	定検停止中
			難易点検 (潤滑油交換)	1.3M	-	定検停止中
	復水移送ポンプ (B)	3	分解点検	5.2M	-	定検停止中 (振動診断 1M) (赤外線診断 6M)
			機能・性能試験	B	原子炉冷却系統設備検査 (その1)	定検停止中
			難易点検 (潤滑油交換)	1.3M	-	定検停止中
	復水移送ポンプ (C)	3	分解点検	5.2M	-	定検停止中 (振動診断 1M) (赤外線診断 6M)
			機能・性能試験	B	原子炉冷却系統設備検査 (その1)	定検停止中
			難易点検 (潤滑油交換)	1.3M	-	定検停止中
	復水移送ポンプ (A) 電動機	3	分解点検	7.8M	-	定検停止中 (振動診断 1M) (赤外線診断 6M)
			機能・性能試験	B	電動機検査 (その1)	定検停止中
	復水移送ポンプ (B) 電動機	3	分解点検	7.8M	-	定検停止中 (振動診断 1M) (赤外線診断 6M)
			機能・性能試験	B	電動機検査 (その1)	定検停止中
	復水移送ポンプ (C) 電動機	3	分解点検	7.8M	-	定検停止中 (振動診断 1M) (赤外線診断 6M)
			機能・性能試験	B	電動機検査 (その1)	定検停止中
	復水貯蔵槽	1	開放点検	13.0M	-	定検停止中
制御棒	制御棒	A	外観点検 (ボロンカーバイト型)	照射量による	-	定検停止中
			外観点検 (ハフニウムフラット チューブ型)	1C	-	定検停止中
			取替	照射量による	-	定検停止中
選択制御棒挿入	選択制御棒挿入機密 1式	A	機能・性能試験	1C	選択制御棒挿入機密検査	定検停止中
	代替制御棒挿入機密計装 1式	B,C,1	特性試験	1C 又は1.3M	-	定検停止中
	代替制御棒挿入機密用電磁弁 1式	A	機能・性能試験	1C	-	定検停止中
制御棒駆動機構	制御棒駆動機構 205本	1	機能・性能試験	1C	制御棒駆動水圧系機密検査	定検停止中
	制御棒駆動機構 205本	1	機能・性能試験	1C	制御棒駆動機構機能検査	定検停止中
	制御棒駆動機構本体 205本 (全数)	1	分解点検	1.30M (2.5%)	制御棒駆動機構分解検査 (ADPR)	定検停止中
			分解点検	1.30M (2.5%)	制御棒駆動水圧系設備検査 (その1)	定検停止中
	制御棒駆動機構スプールピース 205個 (全数)	1	分解点検	1.30M	制御棒駆動機構分解検査 (ADPR)	定検停止中

柏崎刈羽原子力発電所第6号機 点検計画

機器又は系統名	実施数(機器名)	保全の重要度	点検及び試験・検査の項目	保全方式または頻度	検査名	備考 ()内は適用する設備診断技術
濃縮廃液ポンプ(B)	濃縮廃液ポンプ(B)	3	分解点検	83M※	—	休止設備 ※暦月管理
			簡易点検 (潤滑油交換) (センタリング)	47M※	—	※暦月管理
	濃縮廃液ポンプ電動機(A)	3	分解点検	83M※	—	※暦月管理
	濃縮廃液ポンプ電動機(B)	3	分解点検	83M※	—	休止設備 ※暦月管理
	濃縮廃液タンク(A)	3	開放点検	311M※	—	※廃液抜き取り後本格点検実施 ※暦月管理
			非破壊試験	B	固体廃棄物処理系容器検査	
濃縮廃液タンク(B)	3	開放点検	311M※	—	休止設備 ※暦月管理	
		非破壊試験	B	固体廃棄物処理系容器検査		
原子炉格納容器	原子炉格納容器(A種試験) 1式	1	漏えい試験	1C	原子炉格納容器漏えい率検査	定検停止中
	原子炉格納容器	1	開放点検	13M	—	定検停止中
原子炉格納容器隔離弁	放射熱除去系 29台	1	機能・性能試験	1C	原子炉格納容器隔離弁機能検査	定検停止中
	不活性ガス系 24台	A	機能・性能試験	1C	原子炉格納容器隔離弁機能検査	定検停止中
	原子炉冷却材浄化系 4台	1	機能・性能試験	1C	原子炉格納容器隔離弁機能検査	定検停止中
	可燃性ガス濃度制御系 8台	1	機能・性能試験	1C	原子炉格納容器隔離弁機能検査	定検停止中
	廃棄物処理系 4台	1	機能・性能試験	1C	原子炉格納容器隔離弁機能検査	定検停止中
	試料採取系 4台	1	機能・性能試験	1C	原子炉格納容器隔離弁機能検査	定検停止中
	復水補給水系 2台	1	機能・性能試験	1C	原子炉格納容器隔離弁機能検査	定検停止中
	移動式炉心内計装系 4台	1	機能・性能試験	1C	原子炉格納容器隔離弁機能検査	定検停止中
	サブプレッションプール浄化系 3台	1	機能・性能試験	1C	原子炉格納容器隔離弁機能検査	定検停止中
	弁グラウンド部漏えい処理系 1台	1	機能・性能試験	1C	原子炉格納容器隔離弁機能検査	定検停止中
	格納容器内雰囲気モニタ系 4台	A	機能・性能試験	1C	原子炉格納容器隔離弁機能検査	定検停止中
	原子炉補機冷却系 6台	1	機能・性能試験	1C	原子炉格納容器隔離弁機能検査	定検停止中
	換気空調補機常用冷却水系 3台	1	機能・性能試験	1C	原子炉格納容器隔離弁機能検査	定検停止中
	主蒸気管ドレン系 2台	1	機能・性能試験	1C	主蒸気隔離弁機能検査	定検停止中
	炉水サンプル系 2台	1	機能・性能試験	1C	主蒸気隔離弁機能検査	定検停止中
	原子炉格納容器隔離弁 A B21-F051	1	分解点検	130M	原子炉格納容器隔離弁分解検査	定検停止中
	原子炉格納容器隔離弁 B B21-F051	1	分解点検	130M	原子炉格納容器隔離弁分解検査	定検停止中
	原子炉格納容器隔離弁 A B21-F052	1	分解点検	130M	原子炉格納容器隔離弁分解検査	定検停止中
	原子炉格納容器隔離弁 B B21-F052	1	分解点検	130M	原子炉格納容器隔離弁分解検査	定検停止中
	原子炉格納容器隔離弁 C41-F007	1	分解点検	130M	—	定検停止中
	原子炉格納容器隔離弁 C41-F008	1	分解点検	130M	原子炉格納容器隔離弁分解検査	定検停止中
	原子炉格納容器隔離弁 G31-F002	1	分解点検	130M	原子炉格納容器隔離弁分解検査	定検停止中
	原子炉格納容器隔離弁 G31-F003	1	分解点検	130M	原子炉格納容器隔離弁分解検査	定検停止中
	原子炉格納容器隔離弁 G31-F017	1	分解点検	130M	原子炉格納容器隔離弁分解検査	定検停止中
	原子炉格納容器隔離弁 G31-F018	1	分解点検	130M	原子炉格納容器隔離弁分解検査	定検停止中
	原子炉格納容器隔離弁 K11-F003	1	分解点検	130M	原子炉格納容器隔離弁分解検査	定検停止中
	原子炉格納容器隔離弁 K11-F004	1	分解点検	130M	原子炉格納容器隔離弁分解検査	定検停止中
	原子炉格納容器隔離弁 K11-F103	1	分解点検	130M	原子炉格納容器隔離弁分解検査	定検停止中
	原子炉格納容器隔離弁 K11-F104	1	分解点検	130M	原子炉格納容器隔離弁分解検査	定検停止中
	原子炉格納容器隔離弁 T31-F002	1	分解点検	65M	原子炉格納容器隔離弁分解検査	定検停止中
	原子炉格納容器隔離弁 T31-F003	1	分解点検	65M	原子炉格納容器隔離弁分解検査	定検停止中
	原子炉格納容器隔離弁 T31-F010	1	分解点検	130M	原子炉格納容器隔離弁分解検査	定検停止中
原子炉格納容器隔離弁 T31-F011	1	分解点検	130M	原子炉格納容器隔離弁分解検査	定検停止中	
原子炉格納容器隔離弁 T31-F012	1	分解点検	130M	原子炉格納容器隔離弁分解検査	定検停止中	

柏崎刈羽原子力発電所第7号機 点検計画

機器又は系統名	実施数(機器名)	保全の重要度	点検及び試験・検査の項目	保全方式または頻度	検査名	備考 ()内は適用する設備診断技術
C/F 逆流水移送ポンプ (B)	C/F 逆流水移送ポンプ (B)	3	分解点検	8.3M※	—	※暦月管理
			摩耗点検 (センタリング) (潤滑油交換)	4.7M※	—	※暦月管理
	C/F 逆流水移送ポンプ (A) 電動機	3	分解点検	8.3M※	—	※暦月管理
	C/F 逆流水移送ポンプ (B) 電動機	3	分解点検	8.3M※	—	※暦月管理
	C/F 逆流水受タンク	3	開放点検	1.3.1M※	—	※暦月管理
			非破壊試験	B	固体廃棄物処理系容器検査	
	C/UW 逆流水移送ポンプ (A)	3	分解点検	8.3M※	—	※暦月管理
			摩耗点検 (センタリング) (潤滑油交換)	4.7M※	—	※暦月管理
	C/UW 逆流水移送ポンプ (B)	3	分解点検	8.3M※	—	※暦月管理
			摩耗点検 (センタリング) (潤滑油交換)	4.7M※	—	※暦月管理
	C/UW 逆流水移送ポンプ (A) 電動機	3	分解点検	8.3M※	—	※暦月管理
	C/UW 逆流水移送ポンプ (B) 電動機	3	分解点検	8.3M※	—	※暦月管理
	C/UW 逆流水受タンク	3	開放点検	1.3.1M※	—	※暦月管理
			非破壊試験	B	固体廃棄物処理系容器検査	
原子炉格納容器	原子炉格納容器 (A種試験) 1式	1	漏えい試験	1C	原子炉格納容器漏えい率検査	定検停止中
	原子炉格納容器	1	外観点検	1.3M	—	定検停止中
原子炉格納容器隔離弁	隔離弁5系 2.9台	1	機能・性能試験	1C	原子炉格納容器隔離弁機能検査	定検停止中
不活性ガス系 1.6台	1	機能・性能試験	1C	原子炉格納容器隔離弁機能検査	定検停止中	
				原子炉格納容器隔離弁機能検査	定検停止中	
原子炉冷却材浄化系 4台	1	機能・性能試験	1C	原子炉格納容器隔離弁機能検査	定検停止中	
可燃性ガス濃度制御系 8台	1	機能・性能試験	1C	原子炉格納容器隔離弁機能検査	定検停止中	
廃棄物処理系 4台	1	機能・性能試験	1C	原子炉格納容器隔離弁機能検査	定検停止中	
試料採取系 8台	1	機能・性能試験	1C	原子炉格納容器隔離弁機能検査	定検停止中	
復水補給系 2台	1	機能・性能試験	1C	原子炉格納容器隔離弁機能検査	定検停止中	
移動式炉心内計装系 4台	1	機能・性能試験	1C	原子炉格納容器隔離弁機能検査	定検停止中	
漏えい検出系 4台	1	機能・性能試験	1C	原子炉格納容器隔離弁機能検査	定検停止中	
サブプレッションプール浄化系 3台	1	機能・性能試験	1C	原子炉格納容器隔離弁機能検査	定検停止中	
非グランド部漏えい処理系	1	機能・性能試験	1C	原子炉格納容器隔離弁機能検査	定検停止中	
格納容器内雰囲気モニタ系 4台	2	機能・性能試験	1C	原子炉格納容器隔離弁機能検査	定検停止中	
原子炉補機冷却系 6台	1	機能・性能試験	1C	原子炉格納容器隔離弁機能検査	定検停止中	
換気空調補機常用冷却水系 3台	1	機能・性能試験	1C	原子炉格納容器隔離弁機能検査	定検停止中	
主蒸気管ドレン系 2台	1	機能・性能試験	1C	主蒸気隔離弁機能検査	定検停止中	
炉水サンプル系 2台	1	機能・性能試験	1C	主蒸気隔離弁機能検査	定検停止中	
原子炉格納容器隔離弁 B21-F051A	1	分解点検	1.3.0M	原子炉格納容器隔離弁分解検査	定検停止中	
原子炉格納容器隔離弁 B21-F051B	1	分解点検	1.3.0M	原子炉格納容器隔離弁分解検査	定検停止中	
原子炉格納容器隔離弁 B21-F052A	1	分解点検	1.3.0M	原子炉格納容器隔離弁分解検査	定検停止中	
原子炉格納容器隔離弁 B21-F052B	1	分解点検	1.3.0M	原子炉格納容器隔離弁分解検査	定検停止中	
原子炉格納容器隔離弁 C41-F007	1	分解点検	1.3.0M	—	定検停止中	
原子炉格納容器隔離弁 C41-F008	1	分解点検	1.3.0M	原子炉格納容器隔離弁分解検査	定検停止中	
原子炉格納容器隔離弁 G31-F002	1	分解点検	1.3.0M	原子炉格納容器隔離弁分解検査	定検停止中	
原子炉格納容器隔離弁 G31-F003	1	分解点検	1.3.0M	原子炉格納容器隔離弁分解検査	定検停止中	
原子炉格納容器隔離弁 G31-F017	1	分解点検	1.3.0M	原子炉格納容器隔離弁分解検査	定検停止中	
原子炉格納容器隔離弁 G31-F018	1	分解点検	1.3.0M	原子炉格納容器隔離弁分解検査	定検停止中	
原子炉格納容器隔離弁 K11-F003	1	分解点検	1.3.0M	原子炉格納容器隔離弁分解検査	定検停止中	
原子炉格納容器隔離弁 K11-F004	1	分解点検	1.3.0M	原子炉格納容器隔離弁分解検査	定検停止中	
原子炉格納容器隔離弁 K11-F103	1	分解点検	1.3.0M	原子炉格納容器隔離弁分解検査	定検停止中	

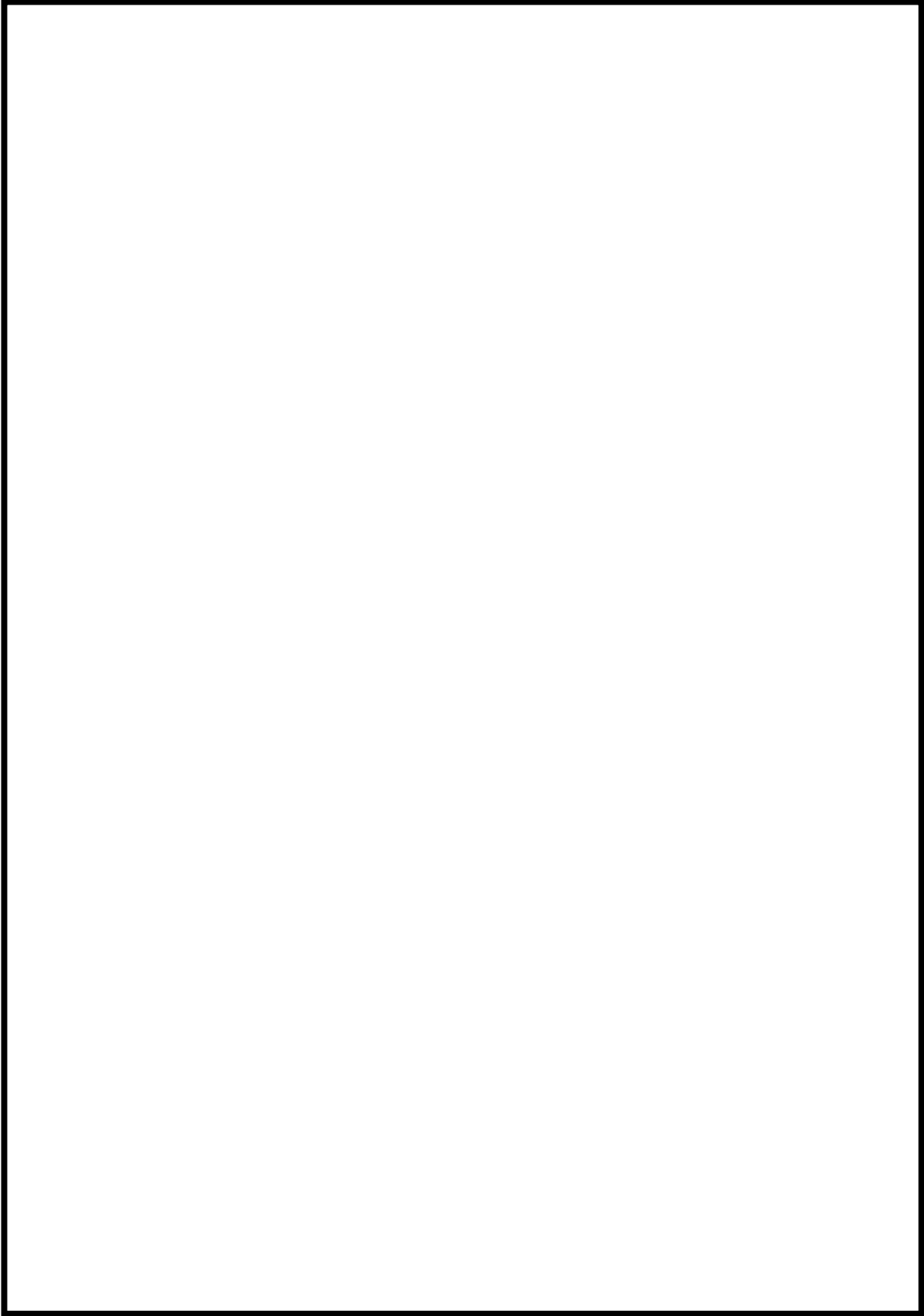


図 56-4-3 運転性能検査系統図(可搬型代替注水ポンプ(A-2 級))

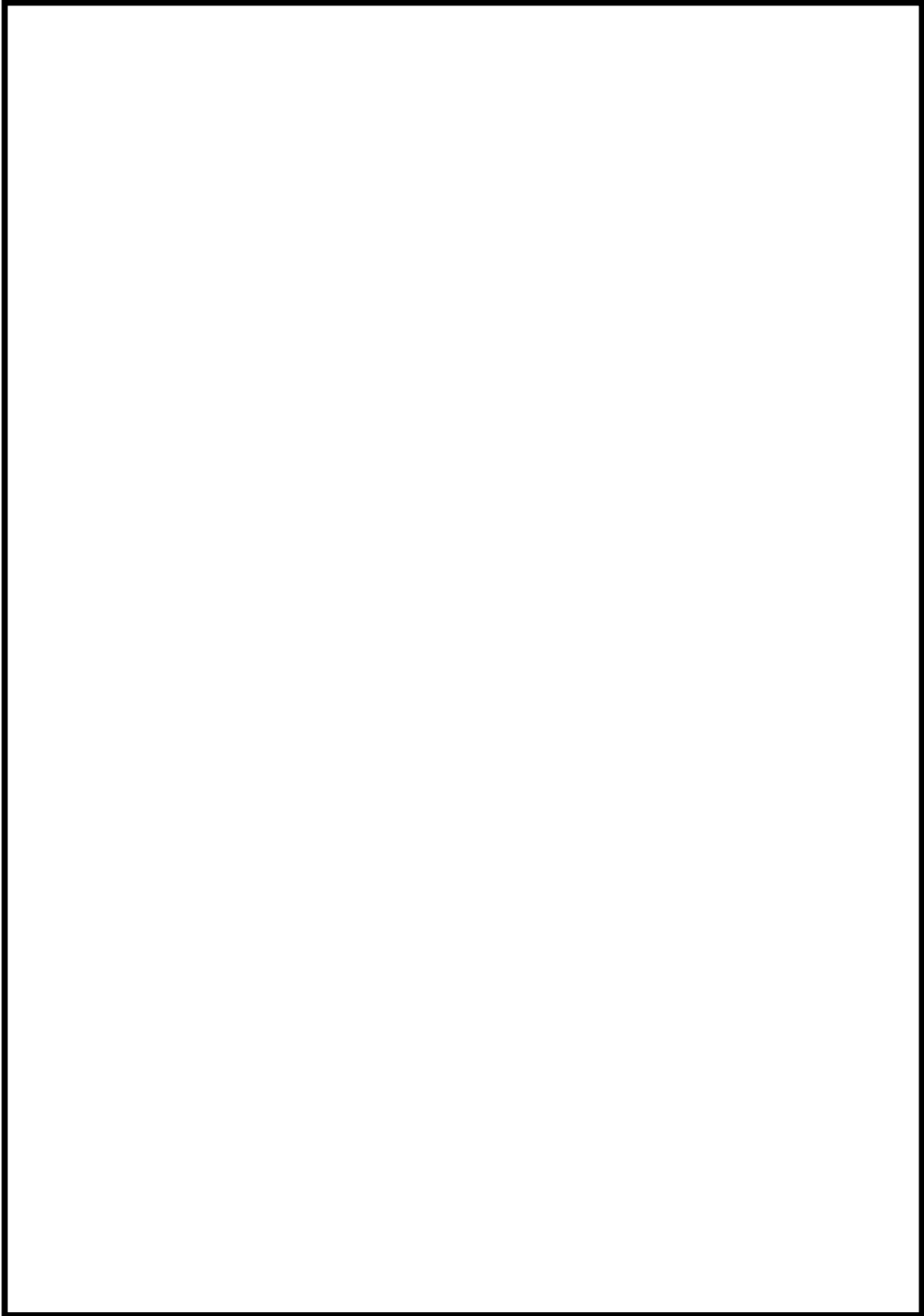


図 56-4-4 運転性能検査系統図 (大容量送水車 (海水取水用))

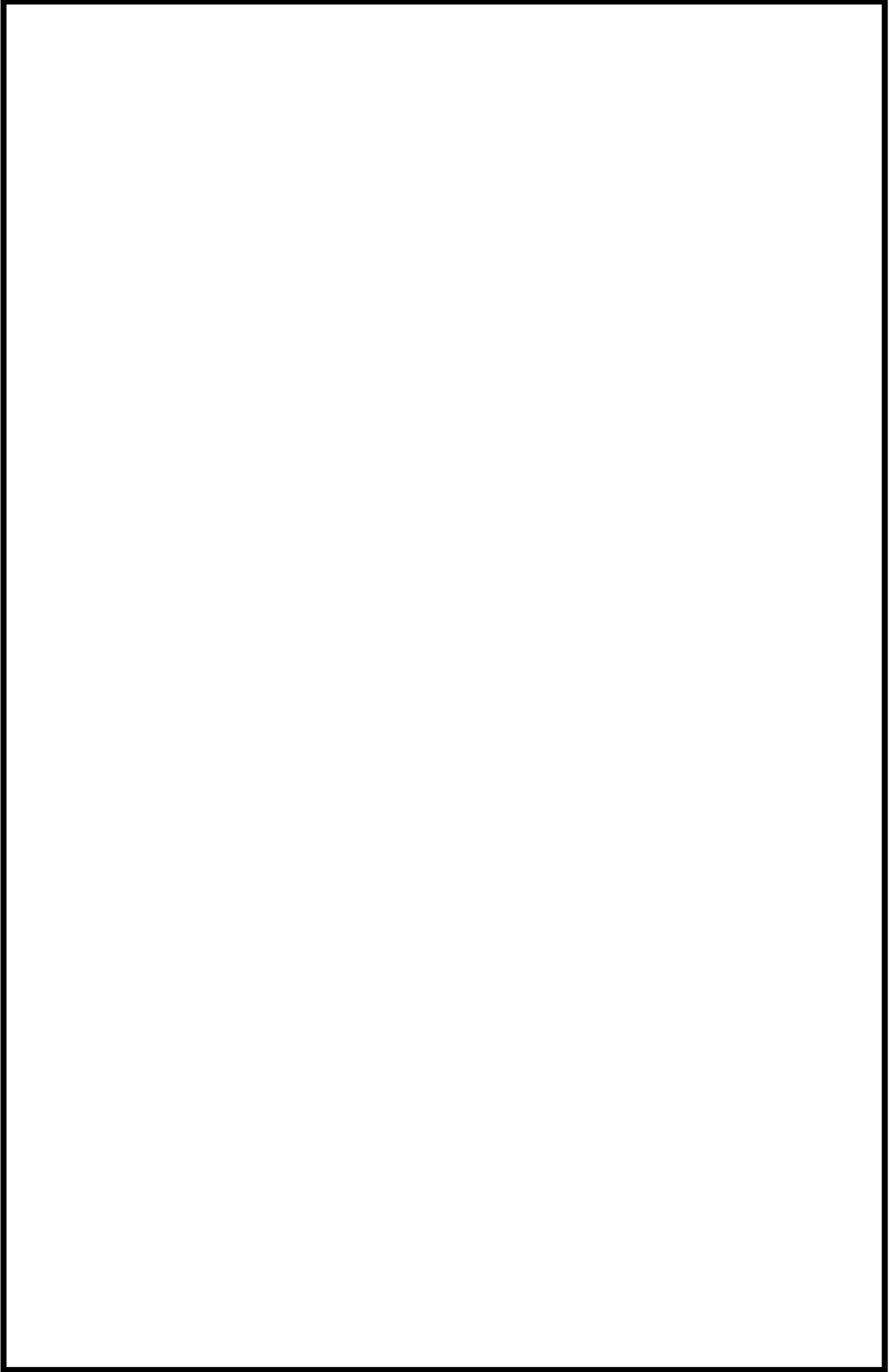


図 56-4-5 構造図 (可搬型代替注水ポンプ (A-2 級))

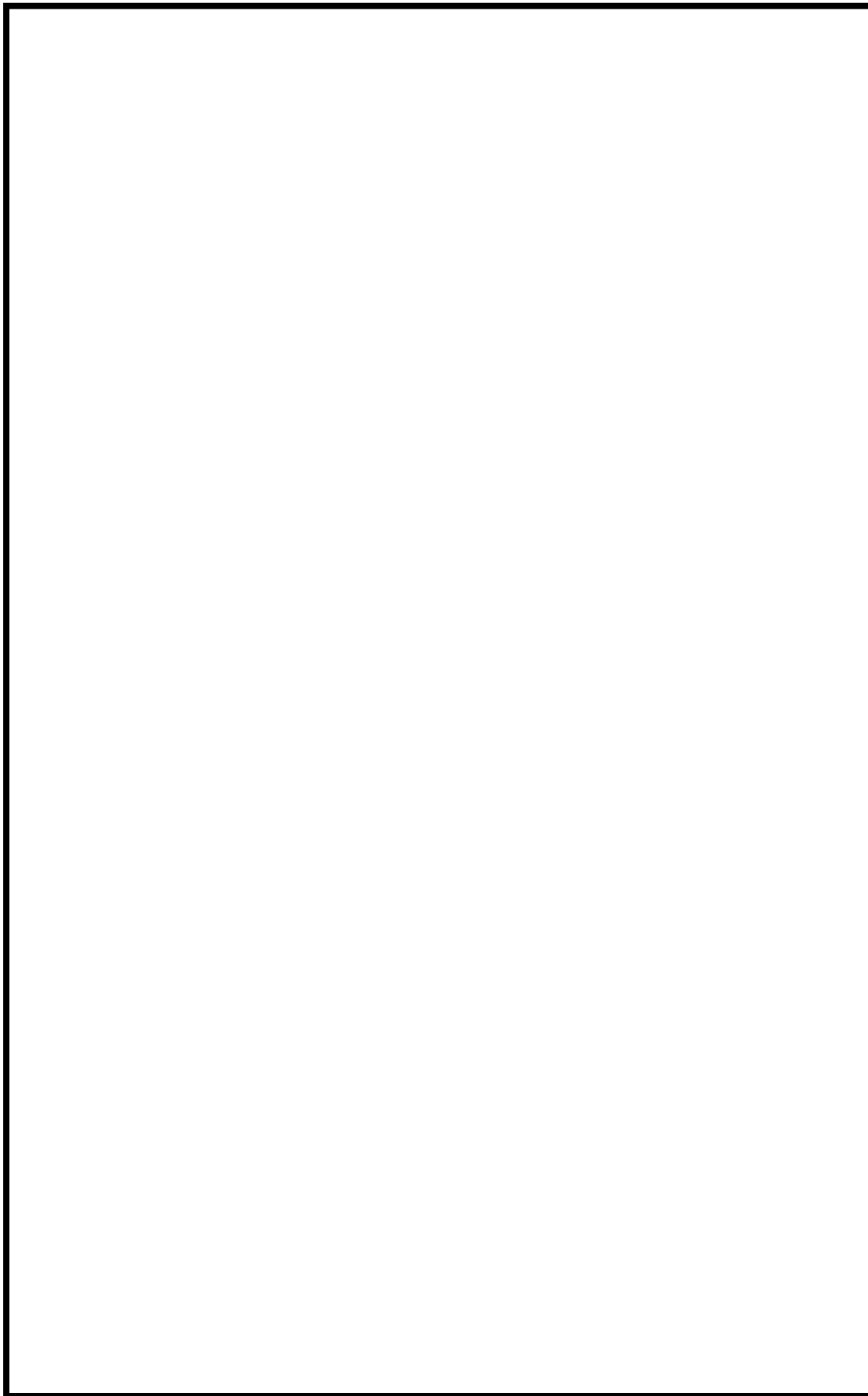


図 56-4-6 構造図 (大容量送水車 (海水取水用))

56-5
容量設定根拠

枠囲みの内容は機密事項に属しますので公開できません

名 称		復水貯蔵槽
容量	m ³	1,700 (注1), (2,100 (注2))
機器仕様に関する注記		注1：最低貯水量を示す 注2：公称値を示す

復水貯蔵槽は、重大事故等の収束に必要となる淡水又は海水を供給するための水源として設置する。

1. 容量 1,700m³ (注1) (2,100m³ (注2))

復水貯蔵槽は、設計基準対象施設と兼用しており、設計基準対象施設としての容量が、代替淡水源（淡水貯水池及び防火水槽）の淡水又は海水を供給するまでの間に必要な容量を有しているため、設計基準対象施設と同仕様で設計する。

重大事故等対策の有効性評価で想定する各事故シーケンスのうち、復水貯蔵槽の水量が最も少なくなる事故シーケンスは、高圧溶融物放出／格納容器雰囲気直接加熱、原子炉圧力容器外の溶融燃料－冷却材相互作用及び溶融炉心・コンクリート相互作用である。これらは、過渡事象を起因事象とし、かつ、発電用原子炉への全ての注水機能が確保できないとして、炉心損傷を進展させた場合について評価する事故シーケンスである。

当該事故シーケンスにおいては、号炉あたり7日間で約2,700m³の水を使用する。当該使用量は復水貯蔵槽の最低貯水量約1,700m³/号炉を上回るが、図56-5-1に示すとおり、復水貯蔵槽が枯渇（事象発生から約14時間後）する前に、代替淡水源（淡水貯水池及び防火水槽）の淡水又は海水の供給を開始（事象発生から約12時間後）することにより、復水貯蔵槽が枯渇することはない。従って、復水貯蔵槽は最低貯水量約1,700m³/号炉を有する設計とすることで、重大事故等の収束に必要となる水の確保が可能となる。

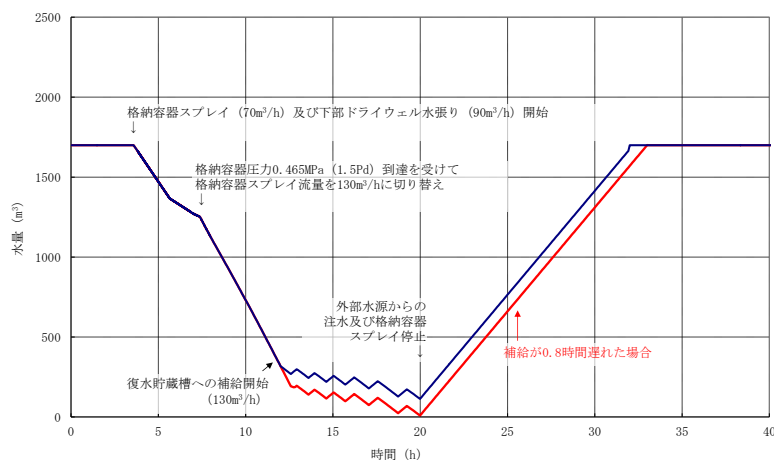


図 56-5-1 復水貯蔵槽の水量変化

水使用パターン

①格納容器下部注水

原子炉圧力容器下鏡部温度が 300℃に到達した時点で開始(約 90m³/h で 2 時間)。
原子炉圧力容器の破損後は崩壊熱相当で注水。

②代替格納容器スプレイ冷却系による代替格納容器スプレイ

原子炉圧力容器下鏡部温度が 300℃に到達した時点で開始 (70m³/h)。
原子炉圧力容器の破損以降, 465kPa[gage]に到達以降は 130m³/h 以上で注水。

③淡水貯水池から復水貯蔵槽への移送

12 時間後から, 可搬型代替注水ポンプ(A-2 級)4 台を用いて 130m³/h で淡水貯水池の水を復水貯蔵槽へ給水する。

図 56-5-1 に示すとおり, 事象発生から 12 時間以降は, 可搬型代替注水ポンプを用いて, 代替淡水源(淡水貯水池及び防火水槽)の淡水又は海水を 130m³/h で復水貯蔵槽へ給水することで重大事故等の収束に必要な水の確保が可能となる。

また, この復水貯蔵槽への供給に対して, 使用済燃料プールへの注水は, 仮に発電用原子炉停止中の重大事故等対策の有効性評価の想定事故 1 又は 2 が発生したとしても, 燃料有効長頂部まで水位が低下するまでの時間はいずれも 3 日以上であり, 図 56-5-1 右端より後の復水貯蔵槽水位回復後に対応可能である。

以上より, 復水貯蔵槽の容量については, 最低貯水量 1,700m³(公称値 2,100m³)を有する設計とすることで, 重大事故等の収束に必要な水の確保が可能となる。なお, 復水貯蔵槽への供給が遅れることになっても, 事象発生から約 12.8 時間後までに供給を実施すれば復水貯蔵槽が枯渇することはない。

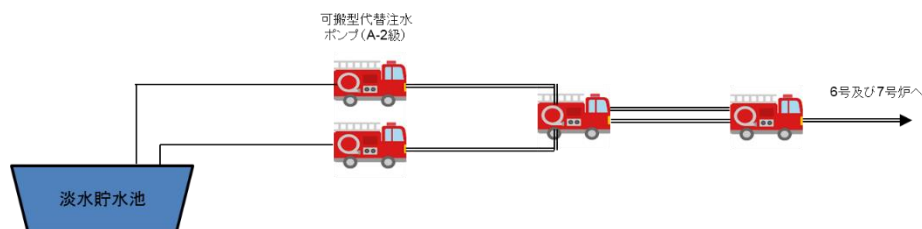
名 称		可搬型代替注水ポンプ (A-2 級)
容量	m ³ /h/台	130 (注 1) , (120 (注 2))
吐出圧力	MPa [gage]	1.04 (注 1) , (0.85 (注 2))
最高使用圧力	MPa [gage]	2.0
最高使用温度	℃	60
原動機出力	kW/台	100
機器仕様に関する注記		注 1 : 要求値を示す 注 2 : 規格値量を示す

【設 定 根 拠】

可搬型代替注水ポンプ (A-2 級) は、重大事故等時に以下の機能を有する。

可搬型代替注水ポンプ (A-2 級) は想定される重大事故等時において、代替淡水源 (淡水貯水池及び防火水槽) の淡水若しくは海水を、事故収束に必要な水量を復水貯蔵槽へ供給できる設計とする。

なお、可搬型代替注水ポンプ (A-2 級) は、重大事故等時において、復水貯蔵槽への供給に必要な流量を確保できる容量を有するものを下図のとおり 1 セット 4 台使用する。



系統概要図

1. 容 量 130m³/h (注 1) / 120m³/h (注 2)

復水貯蔵槽への供給として使用する場合の可搬型代替注水ポンプ (A-2 級) の容量の要求値は、運転中の発電用原子炉における重要事故シーケンスのうち、水使用の観点から厳しいシナリオとなる「雰囲気圧力・温度による静的負荷 (格納容器過圧・過温破損) 代替循環冷却系を使用しない場合」シナリオに係る有効性評価解析 (原子炉設置変更許可申請書添付資料十) において、有効性が確認されている復水貯蔵槽への供給流量は 130m³/h (注 1) である。

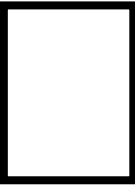
なお、可搬型代替注水ポンプ (A-2 級) は消防法に基づく技術上の規格を満足するものを採用していることから、その規格上要求される 120m³/h 以上 (注 2) を容量の公称値とする。

2. 吐出圧力 1.04MPa 以上（注1）／0.85MPa（注2）

復水貯蔵槽へ供給する場合の可搬型代替注水ポンプ（A-2級）の吐出圧力は、静水頭、ホース直線敷設の圧損、ホース湾曲による影響、機器及び配管・弁類圧損を基に設定する。

6号及び7号炉の複数ある接続口のうち、使用する消防ホース直線敷設の圧損、ホース湾曲による影響、機器及び配管・弁類圧損等を考慮した結果、最も保守的となる、7号炉原子炉建屋西側の接続口へ接続した場合の必要吐出圧力を代表として以下に示す。

【7号炉 CSP 大容量接続口（西）】

静水頭	約		
ホース圧損	約		※1
ホース湾曲による影響	約		※1
機器類圧損	約		
合計			約 1.04MPa

※1：ホースについては保守的な想定で評価したものである。

湾曲の評価については 56-5-9, 10 参照。

なお、詳細設計においては、作業性及び他設備との干渉を考慮し、ポンプ容量を変更しない範囲でホースの敷設場所を適切に選定する。

以上より、可搬型代替注水ポンプ（A-2級）の吐出圧力の要求値は、約 1.04MPa 以上とする。

なお、可搬型代替注水ポンプ（A-2級）は消防法に基づく技術上の規格を満足するものを採用していることから、その規格上要求される 0.85MPa 以上を吐出圧力の公称値とする。

図 56-5-2 に示すとおり，可搬型代替注水ポンプ（A-2 級）はポンプの回転数を変更することで，容量及び吐出圧力の要求値を満足することが可能である。



図 56-5-2 可搬型代替注水ポンプ（A-2 級）性能曲線

上記の吐出圧力の確認に加え，使用条件下においてポンプがキャビテーションを起こさないことを確認するため，NPSH の評価を行った。

なお，評価においては，接続口側の可搬型代替注水ポンプ（A-2 級）の有効 NPSH が必要 NPSH を十分に上回るように，上流側の（淡水貯水池に近い側の）可搬型代替注水ポンプ（A-2 級）の運転条件を設定した。

<接続口側 可搬型代替注水ポンプ（A-2 級）>

図 56-5-2 より，ポンプの必要回転数は，復水貯蔵槽への供給に必要なとなる流量（ $130\text{m}^3/\text{h}$ ）及び吐出圧力（ 1.04MPa ）を満足する 2800rpm とする。

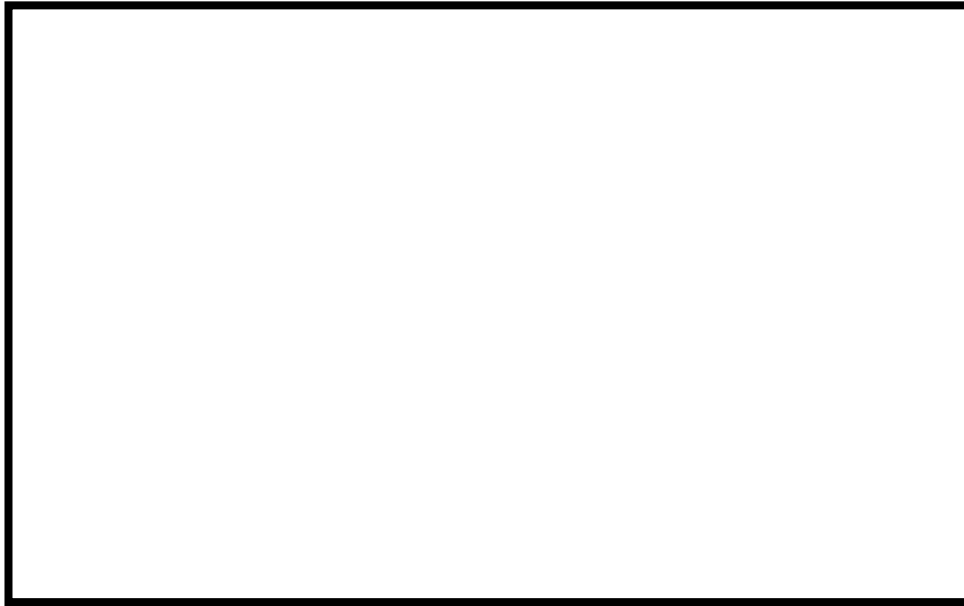


図 56-5-3 可搬型代替注水ポンプ (A-2 級) NPSH

2800rpmにおいて、必要流量を確保するためのNPSH (必要NPSH) は、図 56-5-3 の水頭に余裕を見込み、 mとなる。

有効NPSHは下記のとおり算出する。

$$\text{有効NPSH} = H_a + H_n + H_s - H_1 - h_s \quad \dots \textcircled{1}$$

ここで、 H_a : 大気圧

H_n : 上流側可搬型代替注水ポンプ (A-2 級) 吐出圧力

H_s : 吸込揚程 (上流側可搬型代替注水ポンプ (A-2 級) との高低差)

H_1 : 吸込圧損

h_s : 飽和蒸気圧水頭 (0.8m (0.01MPa) : 水源温度 40°Cと想定)

とする。

①式に以下の値を代入し、有効NPSHを算出すると有効NPSHは mとなる。

$$H_n = \text{$$

$$H_s = \text{$$

$$H_1 = \text{$$

なお、吸込圧損を考慮したとしても、有効NPSHが必要NPSHを十分に上回る
となるよう、 H_n を設定した。

この時、有効NPSH (m) > 必要NPSH (m) となることから、ポンプはキャビテーションを起こすことなく運転することが可能である。

<中継用 可搬型代替注水ポンプ (A-2 級) >

図 56-5-2 より、ポンプの必要回転数は、接続口側可搬型代替注水ポンプ (A-2 級) に必要となる流量及び吐出圧力を満足する 2600rpm とする。2600rpm において、必要流量を確保するための NPSH (必要 NPSH) は、図 56-5-3 の水頭に余裕を見込み、 m となる。

①の式に以下の値を代入し、有効 NPSH を算出すると有効 NPSH は m となる。

$$\begin{aligned} H_n &= \text{} \\ H_s &= \text{} \\ H_1 &= \text{} \end{aligned}$$

なお、吸込圧損を考慮したとしても、有効 NPSH が必要 NPSH を十分に上回る となるよう、 H_n を設定した。

この時、有効 NPSH (m) > 必要 NPSH (m) となることから、ポンプはキャビテーションを起こすことなく運転することが可能である。

<淡水貯水池側 可搬型代替注水ポンプ (A-2 級) >

図 56-5-2 より、ポンプの必要回転数は、中継用 可搬型代替注水ポンプ (A-2 級) に必要となる流量及び吐出圧力を満足する 2400rpm とする。2400rpm において、必要流量を確保するための NPSH (必要 NPSH) は、図 56-5-3 の水頭に余裕を見込み、 m とする。

①式に以下の値を代入し、有効 NPSH を算出すると有効 NPSH は m となる。

$$\begin{aligned} H_n &= \text{} \\ H_s &= \text{} \\ H_1 &= \text{} \end{aligned}$$

この時、有効 NPSH (m) > 必要 NPSH (m) となることから、ポンプはキャビテーションを起こすことなく運転することが可能である。

なお、大容量送水車 (海水取水用) から直接、可搬型代替注水ポンプ (A-2 級) へ送水する場合については、大容量送水車 (海水取水用) の吐出圧力が可搬型代替注水ポンプ (A-2 級) の吸込口に加わることにより、上記 NPSH 評価のうち吸込揚程が、淡水貯水池から取水する場合よりも大きくなることから、淡水貯水池から取水する場合の可搬型代替注水ポンプ (A-2 級) の NPSH 評価に包絡される。

3. 最高使用圧力 2.0MPa

復水貯蔵槽注水に必要な吐出圧力は 1.04MPa 以上であるが、可搬型代替注水ポンプ (A-2 級) を用いた注水先への注水シナリオのうち、吐出圧力が最大となるのは格納容器下部注水 (可搬型) にて要求される吐出圧力 (1.67MPa) であり、可搬型代替注水ポンプ (A-2 級) の最高使用圧力は 1.67MPa を上回る圧力として 2.0MPa とする。

4. 最高使用温度 60℃

可搬型代替注水ポンプ（A-2級）の最高使用温度は、水源である淡水及び海水の温度が常温程度であるため、60℃とする。

5. 原動機出力 100kW/台

水の移送設備として使用する可搬型代替注水ポンプ（A-2級）の原動機については、必要な性能（消防法に基づく技術上の規格）を発揮する出力を有するものとして100kW/台とする。

ホースの湾曲による圧力損失に対する考え方について

消防用ホースの圧力損失の評価については、実際に配備するホースのメーカーが様々であること、また、今後のホース調達先や年式等の種別による個体差等を考慮し、最も一般的な仕様である、『新・消防機器便覧「消防水力学」(東京消防庁監修, 東京消防機器研究会編著)』における理論値を使用する。

消防用ホースの湾曲による圧力損失への影響について

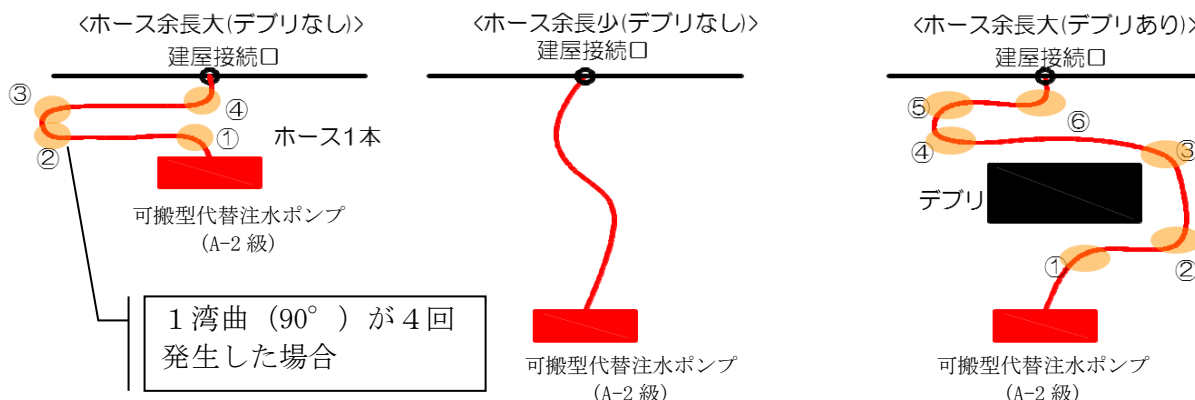


図1 想定される消防ホースの引き回しパターン (イメージ)

< 1 湾曲 (90°) あたりの圧力損失 hc >

$$hc = fc \times v^2 / (2g)$$

○損失ヘッド fc

ホースの湾曲による損失ヘッドは新・消防便覧に記載されている曲率半径 1000mm における 90° 湾曲時の損失ヘッドである

$$fc = 0.068 \dots [\text{MPa}] (i)$$

を引用する。

○流速 v

$$v = Q/A$$

・ Q = 流量について

流量は各使用条件に合わせた値を用いて評価を行う。

ここでは、例示として、90 [m³/h] の場合の計算を示す。

ホース 2 線で送水した場合、1 線あたり 45 [m³/h] = 0.75 [m³/min] となる。

・ A = 管路の断面積について

$A = \pi r^2$ であることから、75A のホースを使用した場合を想定すると、 $r = 0.038$ [m] となる。よって、 $A = 0.00454$ [m²]

・流速 $v=Q/A$ より

$$v=165.1982[\text{m}/\text{min}]$$
$$= \underline{2.7533[\text{m}/\text{s}] \cdots (\text{ii})}$$

○上記(i)(ii)より, 1湾曲(90°)あたりの圧力損失を求める。

$h_c = f_c \times v^2 / (2g)$ より, 重力加速度 $9.8[\text{m}/\text{s}^2]$ を用いて

$$h_c = 0.068 \times (2.7533^2 / (2 \times 9.8)) \times 3$$

$$= \underline{0.079[\text{m}]}$$

名 称	大容量送水車（海水取水用）	
流 量	m ³ /h	840 以上（注 1）（900（注 2））
吐 出 圧 力	MPa[gage]	0.20 以上（注 1）（1.25（注 2））
最 高 使 用 圧 力	MPa[gage]	1.3
最 高 使 用 温 度	°C	60
原 動 機 出 力	kW/個	<input type="text"/>
機器仕様に関する注記	注 1：要求値を示す 注 2：公称値を示す	

【設定根拠】

大容量送水車（海水取水用）は、重大事故等時の復水貯蔵槽の淡水枯渇並びに、複数の代替淡水源（防火水槽又は淡水貯水池）から、復水貯蔵槽への淡水供給が不能となる場合に、防火水槽又は可搬型代替注水ポンプ（A-2 級）へ、海水を供給をするために設置する。

1. 容量の設定根拠

大容量送水車（海水取水用）の容量は、復水貯蔵槽へ供給を行うために 6 号炉，7 号炉で必要となる流量の合計 260 m³/h から、余裕をみた流量とする。

なお，大容量送水車（海水取水用）の容量を上記のように設定することで，代替格納容器スプレイ冷却系（常設）を使用する，有効性評価「格納容器過圧・過温破損」のシナリオで，評価上用いている格納容器スプレイ流量を上回るよう，復水貯蔵槽へ補給可能である。

2. 揚程の設定根拠

大容量送水車（海水取水用）の揚程は，下記を考慮する。

なお，6 号炉，7 号炉で共用のため，最もホース圧損が厳しくなる 6 号炉側の海水取水箇所から，海水を取水することを想定する。

- | | | | |
|---------|---|----------------------------|----|
| ①機器類の圧損 | : | 約 <input type="text"/> MPa | |
| ②ホースの圧損 | : | 約 <input type="text"/> MPa | ※1 |
| ①～②の合計 | : | 約 0.20 MPa | |

※1 ホースについては保守的な想定で評価したものである。

湾曲の評価については 56-5-9 参照。

詳細設計においては，重大事故時のホースの取り回し，作業性，他設備の干渉を考慮し，ポンプ容量を変更しない範囲で適切に選定する。

上記から，大容量送水車（海水取水用）の必要吐出圧力は 0.20MPa 以上とし，1.25MPa とする。

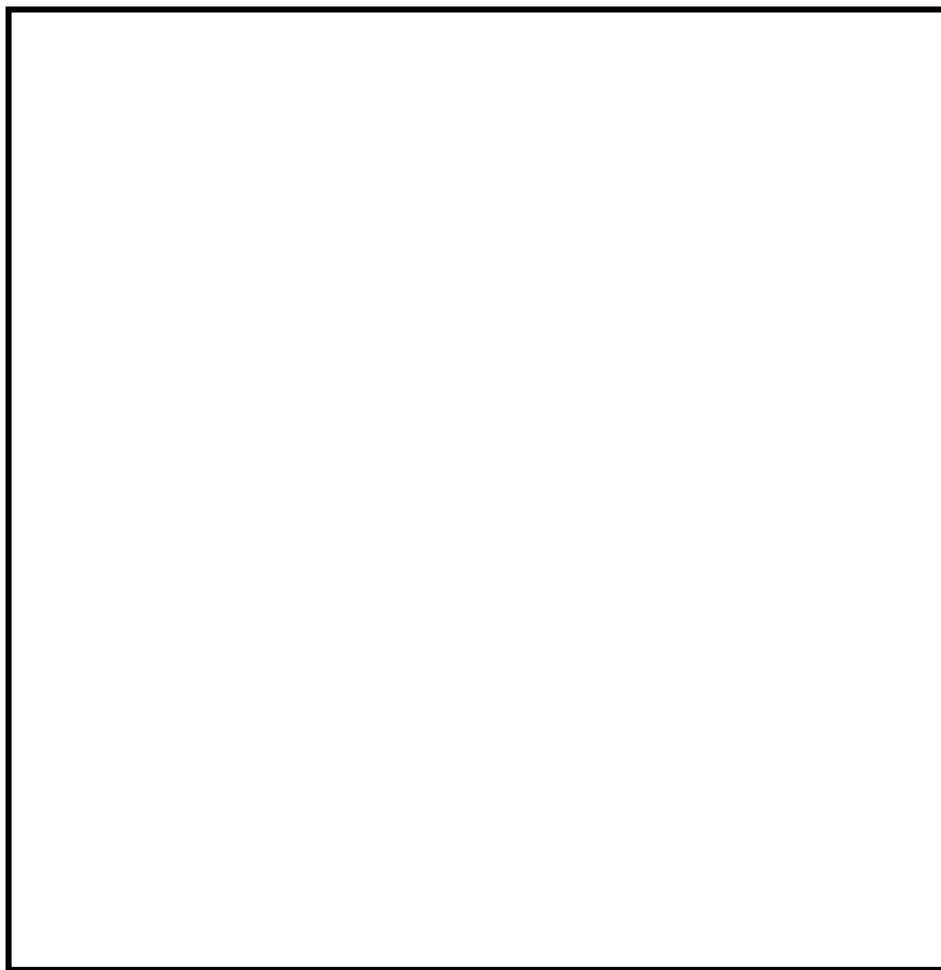


図 56-5-4 大容量送水車（海水取水用）送水ポンプ性能曲線

上記の揚程の確認に加え、使用条件下においてポンプがキャビテーションを起こさないことを確認した。

〈大容量送水車の NPSH 評価〉

大容量送水車（海水取水用）は、取水路に投入した取水ポンプにより、取水される海水を送水ポンプを用いて送水する構造となっている。使用状態での各機器の配置イメージを図 56-5-5 に示す。この場合における海面は、通常時の平均海面では送水ポンプの約 13.4m 下位、津波時の引き波と干潮との重畳を考慮した海面では送水ポンプの約 17.2m 下位となる。また、取水ポンプは、キャビテーションの発生を防止するために、海面から 0.5m 以上水没させて使用する必要がある。

これらを踏まえ、取水ポンプの吐出部のホースの長さが 23m であることから、ホースを最も伸ばした状態で取水ポンプを海中に設置する。これにより、海面が最も低い状態になった場合（大容量送水車から約 17.2m 下位）でも、ポンプ位置を調整することなく海水を取水することが可能である。

上記の設置状況に基づき、必要流量 840 m³/h を確保した場合における揚程である 31m に対し、必要揚程が約 19m であること、また、取水ポンプの吐出部のホース長が 23m であるのに対し、最も海面が低い状態になった場合の高低差が約 17.2m であることから、吐出部のホースを

最も伸ばした状態で取水ポンプを設置することにより、設置高さを調整することなく、必要な揚程を確保することが可能である。

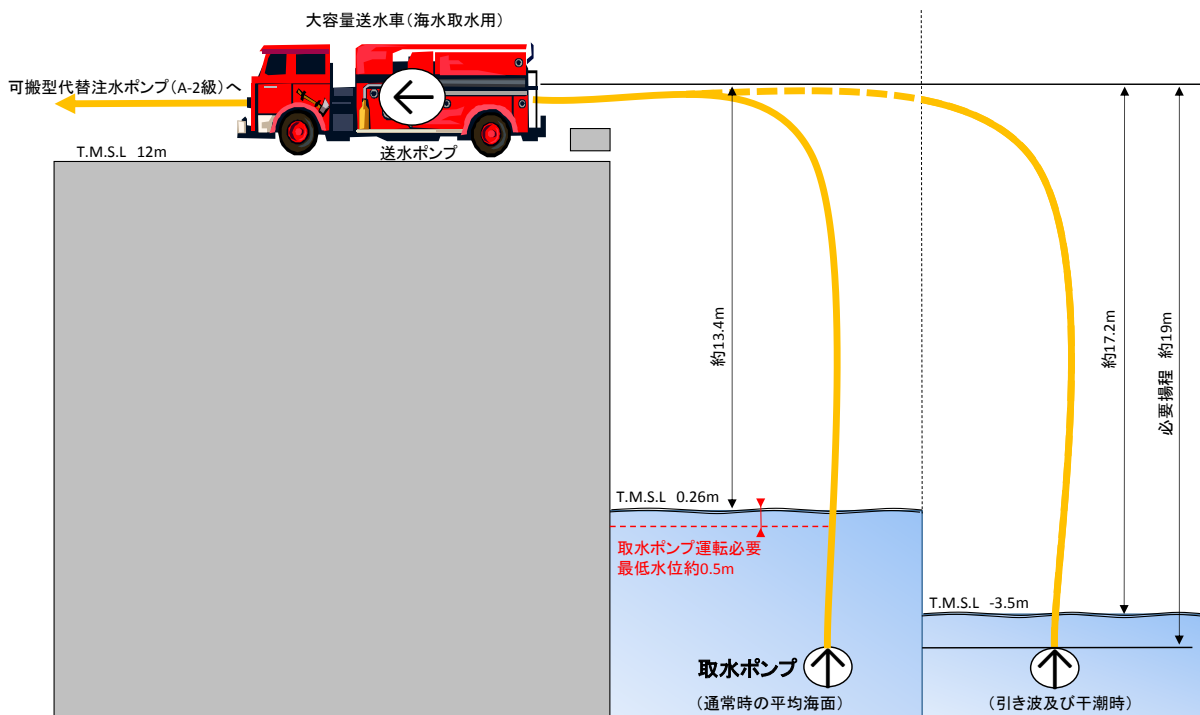


図 56-5-5 大容量送水車 (海水取水用) 概要図

3. 最高使用圧力の設定根拠

大容量送水車 (海水取水用) の最高使用圧力は、ホースの最高使用圧力と同等の 1.3MPa [gage] とする。

4. 最高使用温度の設定根拠

大容量送水車 (海水取水用) の最高使用温度は、海水温度 30°C に余裕を考慮し、60°C とする。

5. 原動機出力の設定根拠

原動機出力は、定格流量点 での軸動力を考慮し、 kW とする。

名 称		サプレッション・チェンバ
容量	m ³	3600
限界圧力	MPa[gage]	0.62
限界温度	℃	200

1. 容量

サプレッション・チェンバのプール水は、重大事故等時において代替循環冷却系の復水移送ポンプの水源として使用する。代替循環冷却系は、サプレッション・チェンバのプール水を水源として復水移送ポンプで原子炉圧力容器への注水及び原子炉格納容器内へのスプレイを行い、その水がサプレッション・チェンバに戻る循環ラインで構成されている。

代替循環冷却系を運転するための成立条件として、水源が関係する項目としては、復水移送ポンプのNPSH評価であり、系統圧力損失を考慮した有効NPSHがポンプの必要NPSHを満足することが条件となる。添付1に、代替循環冷却系の復水移送ポンプのNPSH評価（別添資料-2「復水補給水系を用いた代替循環冷却の成立性について」抜粋）を示す。表1で示すとおり、サプレッション・チェンバのプール水位が通常最低水位（T. M. S. L. -1200）の状態においてNPSH評価を行っており、代替循環冷却系が成立するためのサプレッション・チェンバ圧力の下限が6号炉では□ MPa[gage]、7号炉では□ MPa[gage]となる。これらのサプレッション・チェンバ圧力以上の状態であれば、通常最低水位（T. M. S. L. -1200）以上の水量が確保できているため、代替循環冷却系水源としての必要な水量を満足できる。よって、設計基準事故対処設備としての設計上のサプレッション・チェンバのプール水量と同じ約3600m³とする。

2. 限界圧力

原子炉格納容器の限界圧力である0.62MPa[gage]とする。

3. 限界温度

原子炉格納容器の限界温度である200℃とする。

① ポンプの NPSH 評価

ポンプがキャビテーションを起こさず正常に動作するためには、流体圧力や吸込配管圧力損失等により求められる「有効 NPSH」が、ポンプの「必要 NPSH」と同等かそれ以上であること(有効 NPSH \geq 必要 NPSH)を満足する必要がある、有効 NPSH と必要 NPSH を比較する NPSH 評価により確認を行う。ここでは、代替循環冷却系において復水移送ポンプが正常に動作することを NPSH 評価により確認する。

本評価では、図 1 の系統構成を想定し、サブプレッション・チェンバ圧力、サブプレッション・チェンバのプール水位と復水移送ポンプ軸レベル間の水頭差、吸込配管圧力損失(残留熱除去系ストレーナ、残留熱除去系ポンプ、残留熱除去系熱交換器の圧力損失を含む)により求められる有効 NPSH と、復水移送ポンプの必要 NPSH を比較することで評価する。

代替循環冷却系においては、サブプレッション・チェンバ圧力が変動することが想定され、これに伴い有効 NPSH が変動することとなるため、ここでは、有効 NPSH を満足できるサブプレッション・チェンバ圧力の下限を示す。評価条件を図 2, 表 1 に示す。

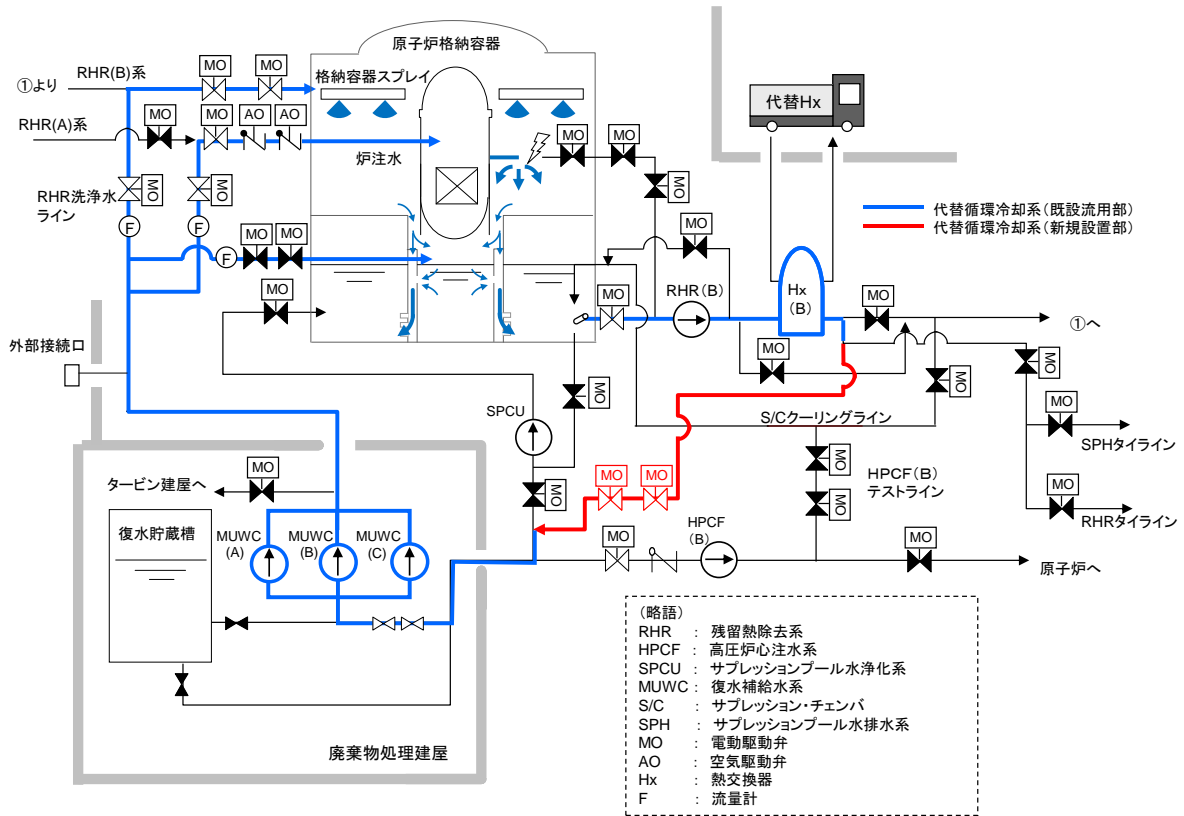


図1 代替循環冷却系 系統概要図 (7号炉の例)

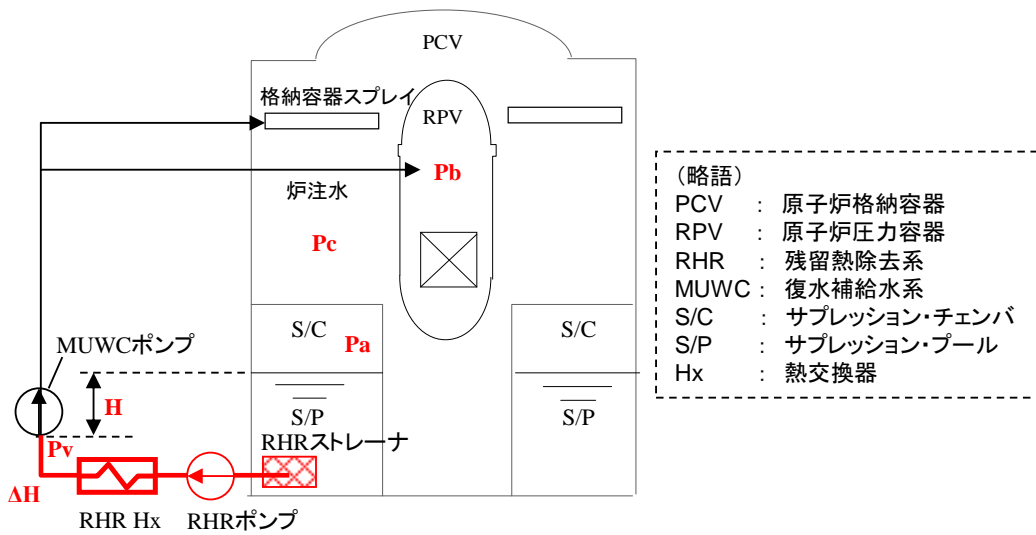


図2 NPSH 評価条件図

表1 NPSH 評価条件

項目		6号炉	7号炉	設定根拠
Pa	S/C 圧力	—	—	— (本評価では、NPSH 評価を成立させる S/C 圧力の下限を求めるものである)
Pv	MUWC ポンプ入口温度での飽和蒸気圧 (水頭換算値)			S/C 限界圧力 0.62MPa に対する S/P 水飽和温度 166℃ を想定した場合の、代替循環冷却系統運転時の冷却を考慮した MUWC ポンプ入口温度 (□℃ と設定*) での飽和蒸気圧とする
H	S/P 水位と MUWC ポンプ軸レベル間の水頭差			S/P 水位は通常最低水位 (T. M. S. L. -1200) とし、MUWC ポンプ軸レベルは T. M. S. L. □ とする。
ΔH	吸込配管圧損			□ m ³ /h (本系統循環流量 190m ³ /h に余裕を見込んだ値) 時の RHR ストレーナ～MUWC ポンプ入口までの配管の圧損
	RHR ストレーナ圧損			工認記載値に、RHR 定格流量 954m ³ /h と □ m ³ /h (本系統循環流量 190m ³ /h に余裕を見込んだ値) の二乗比を掛けて算出した圧損約 □ m に余裕を見込み □ m とする
	RHR ポンプ圧損			RHR ポンプの構造を模擬して算出した圧損に余裕を見込み □ m とする
	RHR 熱交換器圧損	RHR ポンプ定格流量時の許容圧損値に RHR 定格流量 954m ³ /h と □ m ³ /h (本系統循環流量 190m ³ /h に余裕を見込んだ値) の二乗比を掛けて算出した値		
—	MUWC ポンプの必要 NPSH			ポンプ定格流量時の必要 NPSH

(略語) T. M. S. L. : 東京湾平均海面

※代替原子炉補機冷却系により残留熱除去系熱交換器を介して除熱 (約 24MW) した場合の、MUWC ポンプ入口温度評価結果に余裕を見た値としている。なお、MUWC ポンプ入口温度評価に当たっては 6 号炉を代表とし、循環流量は代替循環冷却系必要流量 (190m³/h) に余裕を考慮した □ m³/h として保守的に評価している。

(略語)	
PCV	: 原子炉格納容器
RPV	: 原子炉圧力容器
RHR	: 残留熱除去系
MUWC	: 復水補給水系
S/C	: サプレッション・チェンバ
S/P	: サプレッション・プール
Hx	: 熱交換器

表1の条件を元に、(有効NPSH) \geq (必要NPSH) の式より、有効NPSHを満足できるサプレッション・チェンバ圧力の下限を求める。

【6号炉】

$$(\text{有効 NPSH}) = P_a - P_v + H - \Delta H \geq (\text{必要 NPSH})$$

$$P_a \geq \boxed{} \text{MPa[gage]}$$

以上の評価結果より、6号炉ではサプレッション・チェンバ圧力が「 $\boxed{}$ MPa[gage]以上」の条件において有効NPSHを満足できることを確認した。

【7号炉】

$$(\text{有効 NPSH}) = P_a - P_v + H - \Delta H \geq (\text{必要 NPSH})$$

$$P_a \geq \boxed{} \text{MPa[gage]}$$

以上の評価結果より、7号炉ではサプレッション・チェンバ圧力が「 $\boxed{}$ MPa[gage]以上」の条件において有効NPSHを満足できることを確認した。

上記の結果を踏まえ、サプレッション・チェンバ圧力が6号炉では $\boxed{}$ MPa[gage]以上、7号炉では $\boxed{}$ MPa[gage]以上の状態であれば復水移送ポンプの必要NPSHを満足することから、重大事故等時において代替循環冷却系は成立する。

56-6
接続図

枠囲みの内容は機密事項に属しますので公開できません

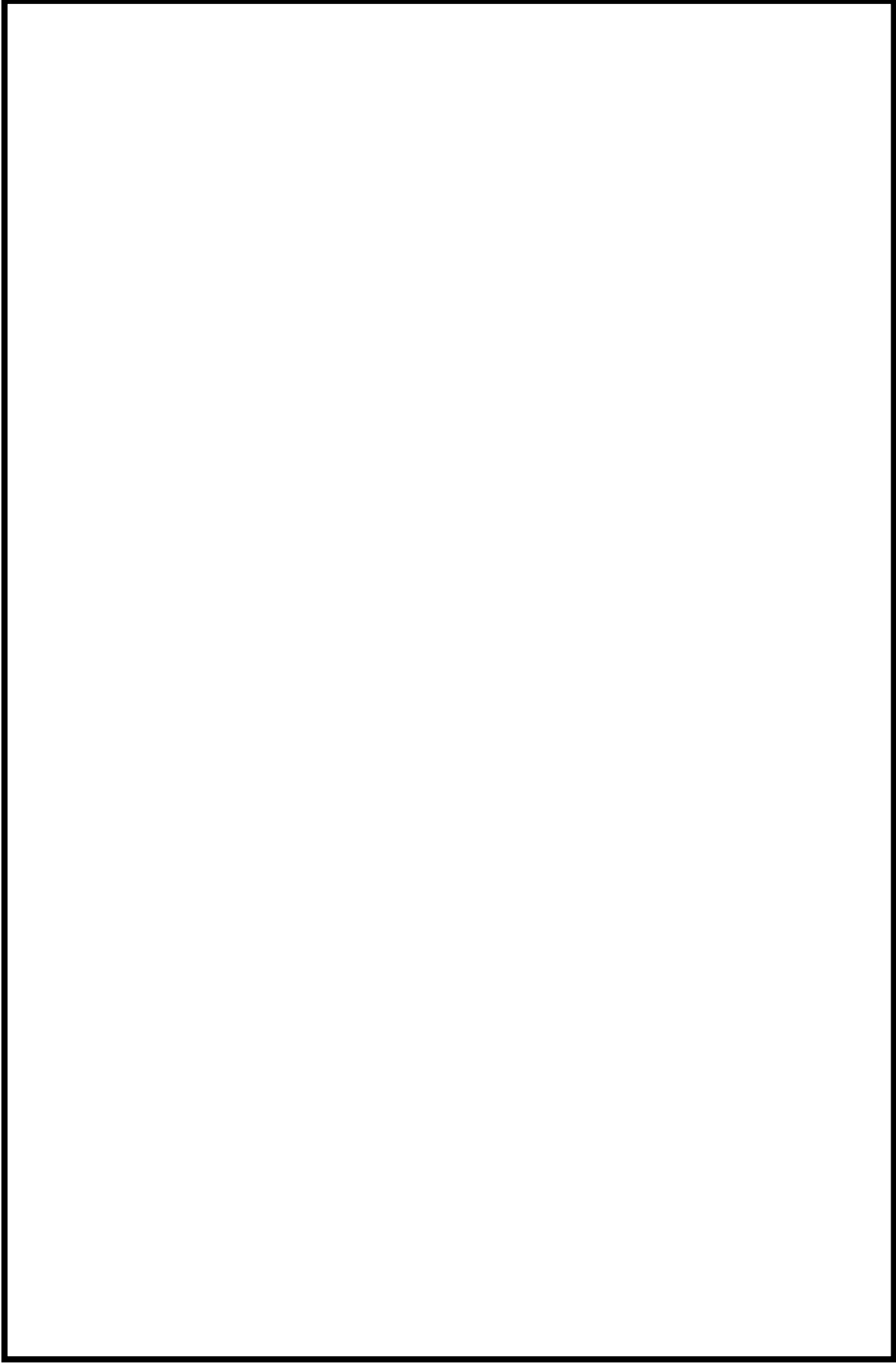


図 56-6-1 接続図（復水貯蔵槽への供給（淡水貯水池を水源とする場合））

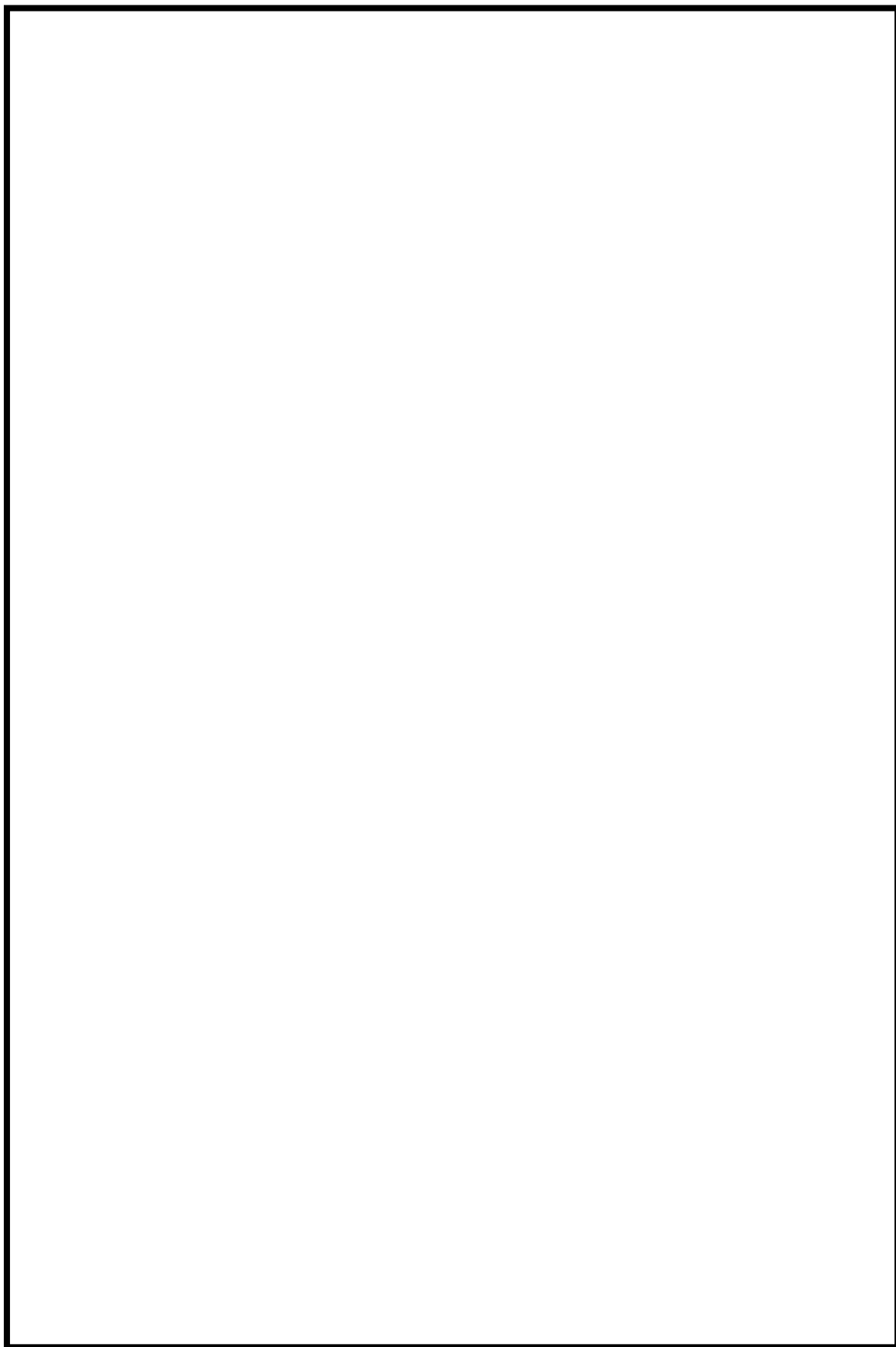


図 56-6-2 接続図（復水貯蔵槽への供給（防火水槽を水源とする場合））

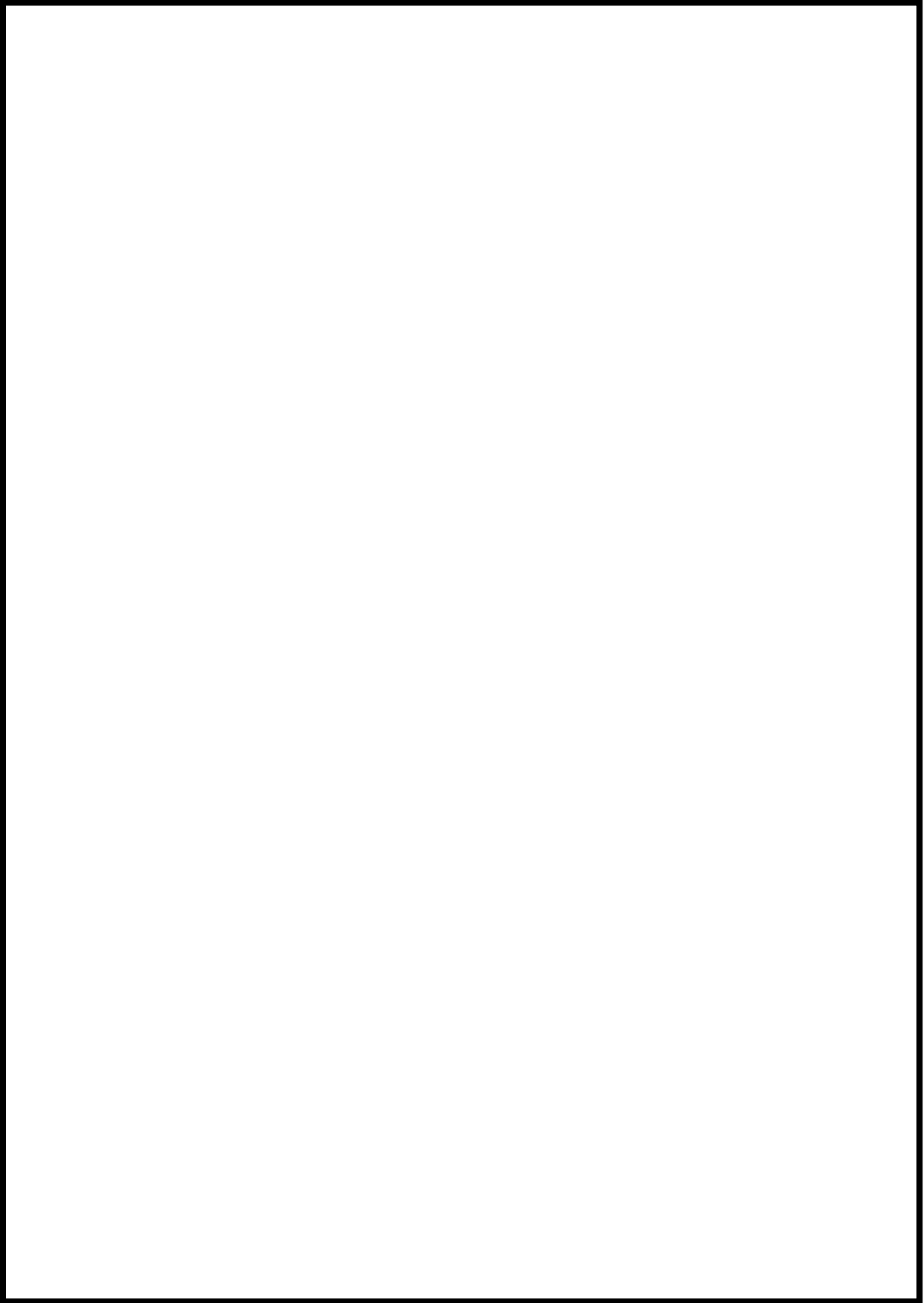


図 56-6-3 接続図（復水貯蔵槽への供給（海を水源とする場合））

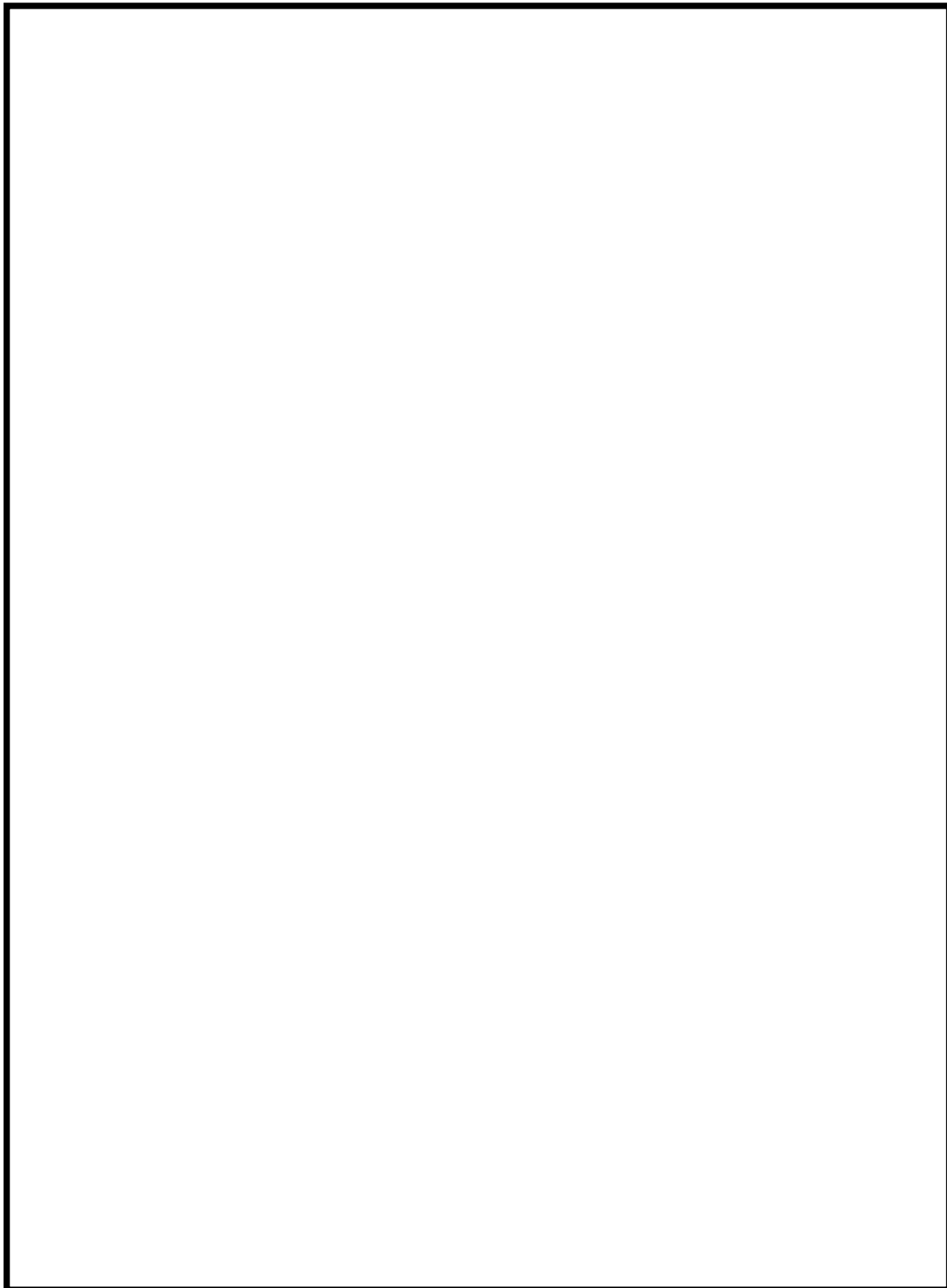


図 56-6-4 接続図 (可搬型代替注水ポンプ (A-2 級) を用いた各系統への水の供給 (海を水源とする場合))

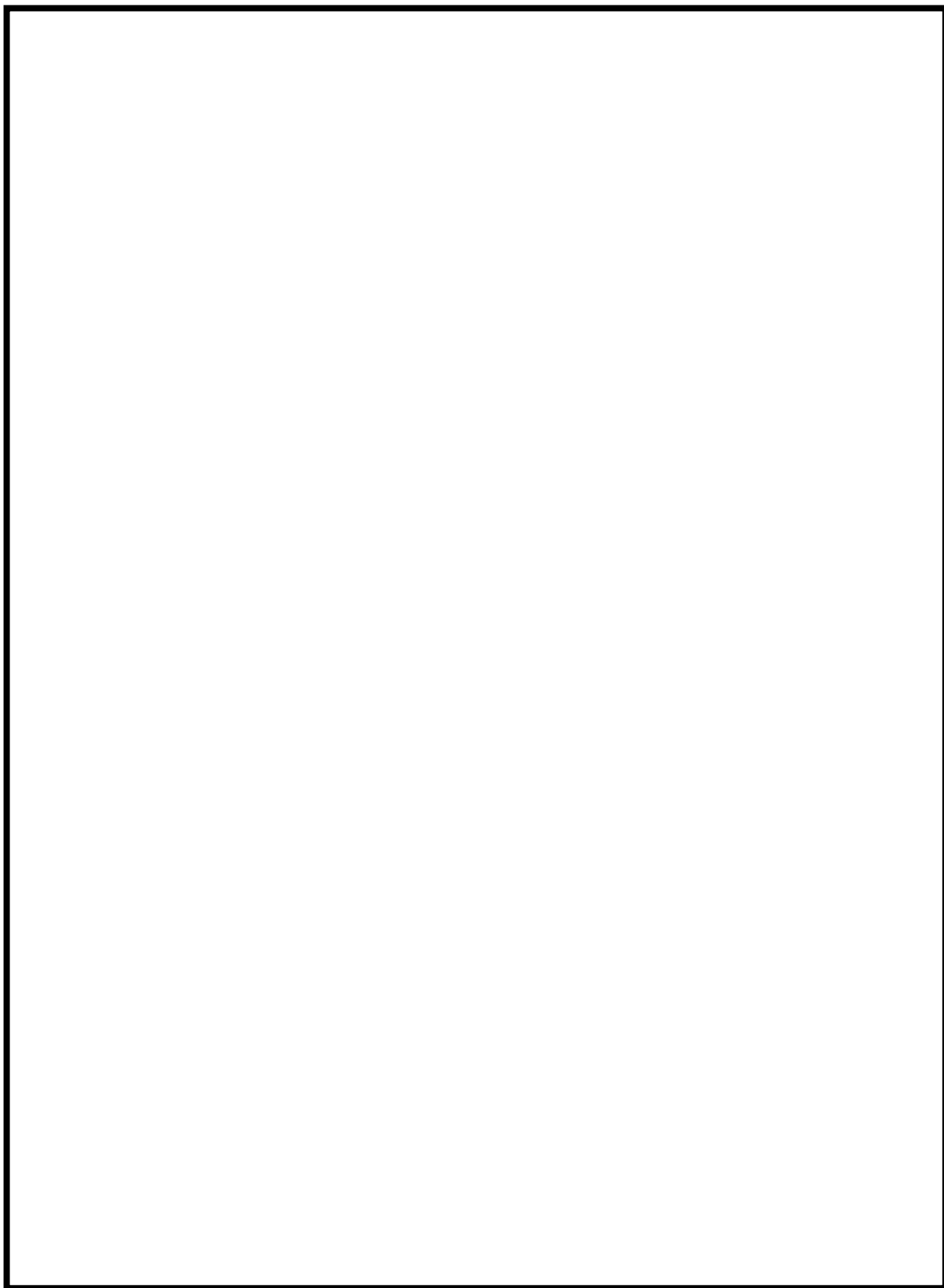


図 56-6-5 接続図（（可搬型代替注水ポンプ（A-2 級）を用いた各系統への水の供給（淡水貯水池を水源とする場合））

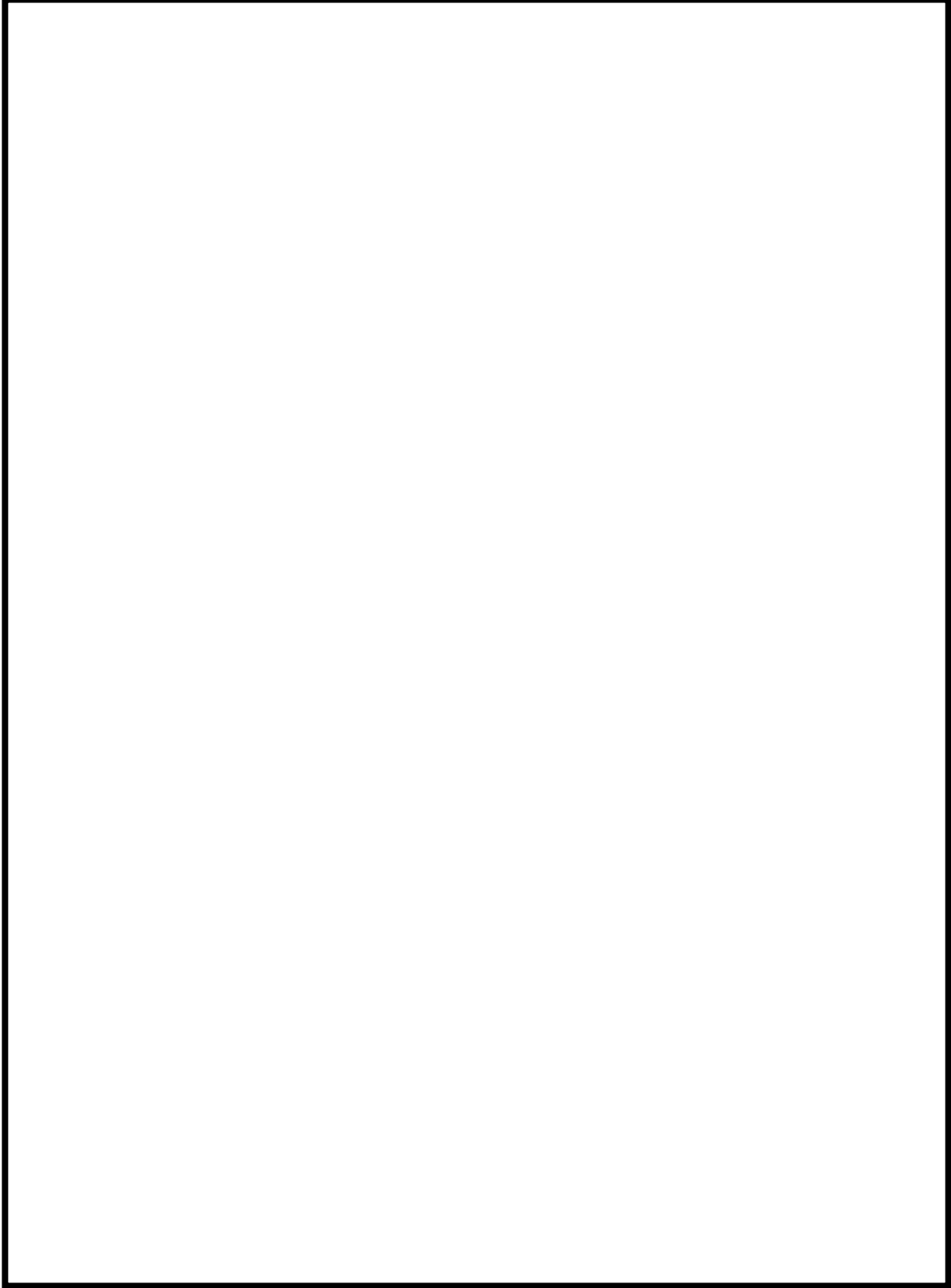


図 56-6-6 接続図（可搬型代替注水ポンプ（A-2 級）を用いた各系統への水の供給（防火水槽を水源とする場合））

56-7
保管場所図

枠囲みの内容は機密事項に属しますので公開できません

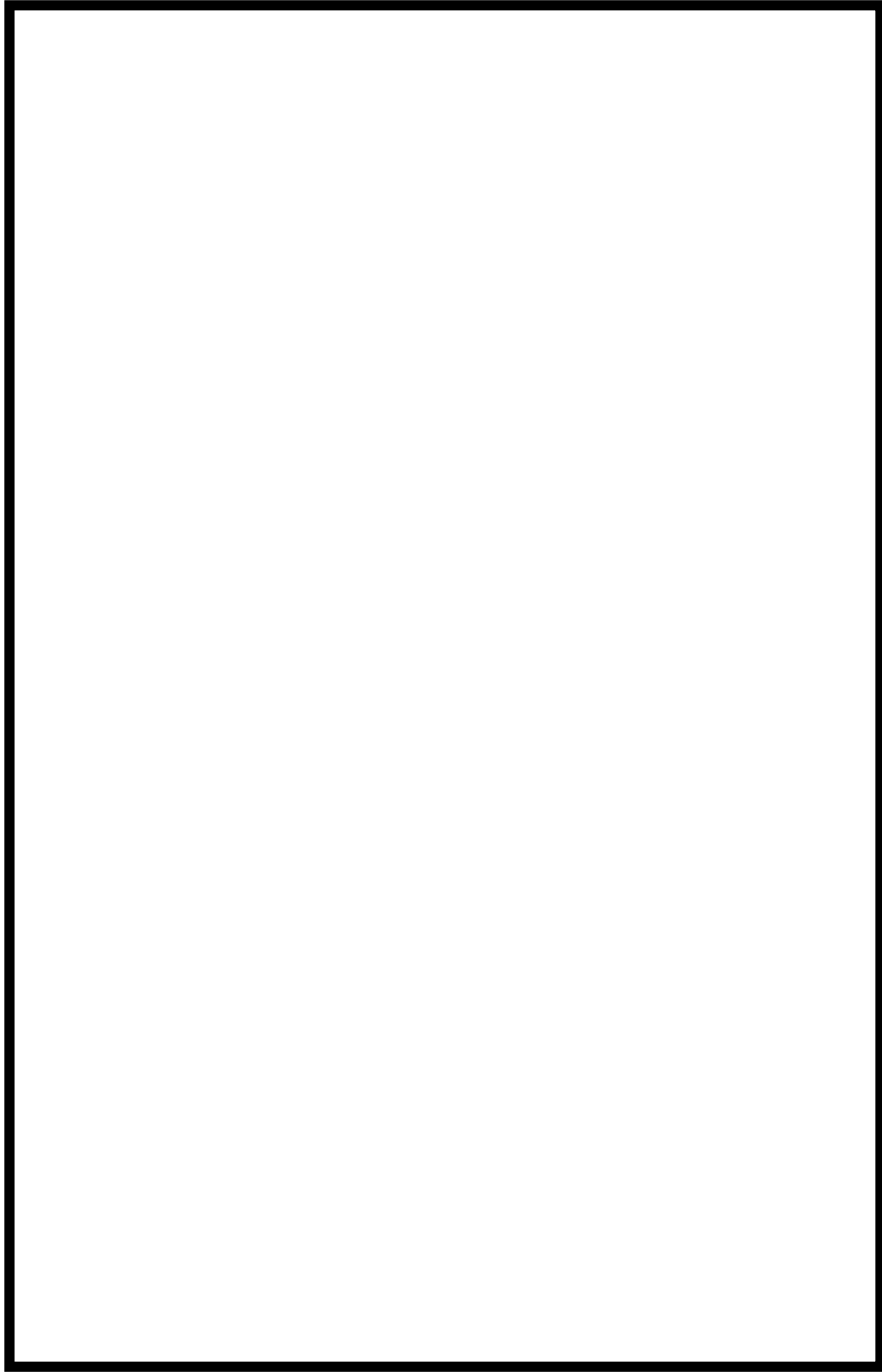


图 56-7-1 保管場所図 (位置の分散)

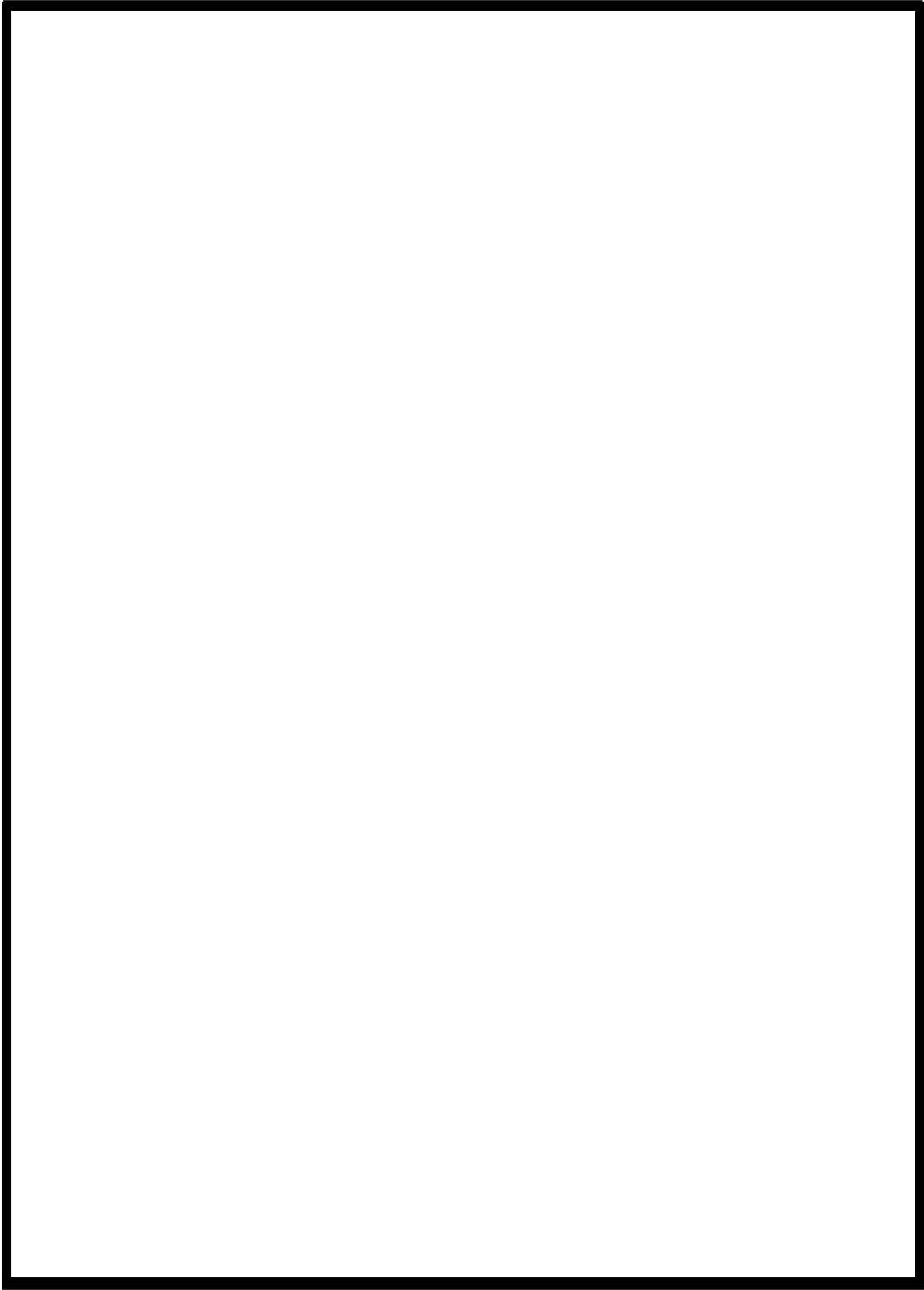


図 56-7-2 保管場所図(機器毎の配置)

56-8
アクセスルート図

枠囲みの内容は機密事項に属しますので公開できません

柏崎刈羽原子力発電所 6 号及び 7 号炉『可搬型重大事故等対処設備保管場所及びアクセスルートについて』より抜粋

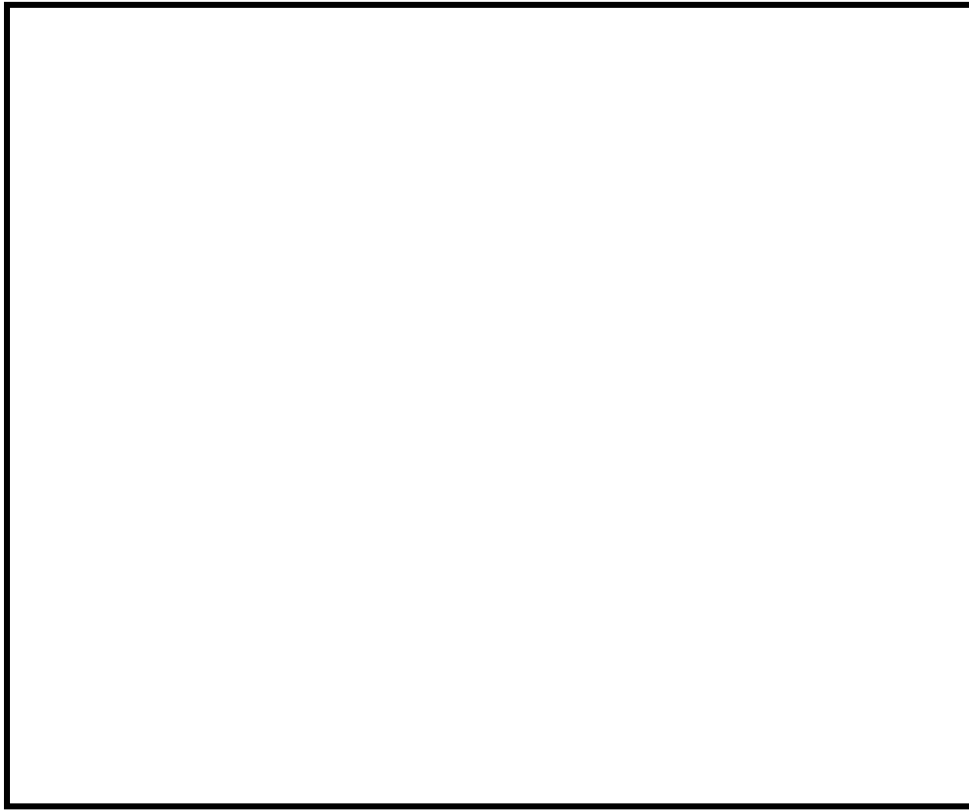


図 56-8-1 保管場所及びアクセスルート図



図 56-8-2 地震・津波発生時のアクセスルート図

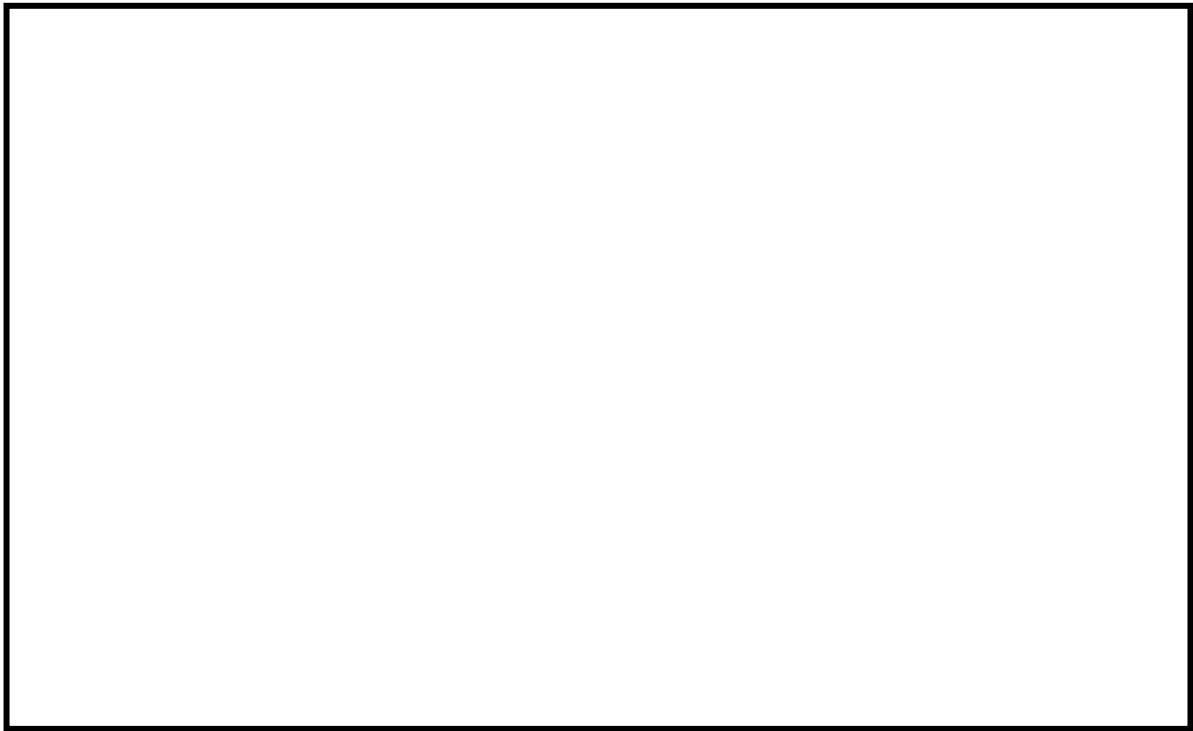


図 56-8-3 森林火災発生時のアクセスルート図



図 56-8-4 中央交差点が通行不能時のアクセスルート図

56-9
その他設備

1. 代替淡水源の容量

1.1 淡水貯水池（6号及び7号炉共用）

淡水貯水池は、重大事故等の収束に必要なとなる淡水を供給するための代替淡水源として設置する。

1.1-1 容量

淡水貯水池の容量は、18,000m³とする。

重大事故等対策の有効性評価シナリオで想定する各事故シーケンスのうち、水使用の観点から結果が最も厳しくなる事故シーケンスは

①【運転中の発電用原子炉における重大事故】

雰囲気圧力・温度による静的負荷（格納容器過圧・過温破損）代替循環冷却系を使用しない場合

（大破断 LOCA 時に非常用炉心冷却系の機能及び全交流動力電源が喪失することを想定するシーケンスにおいて、事象収束のために W/W ベントを実施する場合）

：水使用量 約 7,400m³/号炉/7 日間

（なお、事象収束のために代替循環冷却系を使用する場合は、約 2,900m³/号炉/7 日間となる）

であり、次いで

②【運転中の発電用原子炉における重大事故に至るおそれがある事故】

崩壊熱除去機能喪失（残留熱除去系が故障した場合）

：水使用量 約 6,200m³/号炉/7 日間

③【運転中の発電用原子炉における重大事故に至るおそれがある事故】

LOCA 時注水機能喪失

：水使用量 約 5,400m³/号炉/7 日間

である。これらの水使用量に対して、水源、移送ルート（配管）全て常設である復水貯蔵槽の貯水量約 1,700m³/号炉が枯渇する前に、可搬型の移送ルートを用いて供給する淡水源として淡水貯水池を設置する。

6号及び7号炉において同時に重大事故等が発生したと想定する場合、事故シーケンス①②③について考慮すべき組み合わせは以下の6パターンである。

[パターンA] ①（W/W ベント）＋①（代替循環冷却系）：水使用量 約 10,300m³

[パターンB] ①（W/W ベント）＋②：水使用量 約 13,600m³

[パターンC] ①（W/W ベント）＋③：水使用量 約 12,800m³

[パターンD] ②＋②：水使用量 約 12,400m³

[パターンE] ②＋③：水使用量 約 11,600m³

[パターンF] ③＋③：水使用量 約 10,800m³

（いずれも7日間の対応を考慮した場合の水使用量）

なお、雰囲気圧力・温度による静的負荷（格納容器過圧・過温破損）のシナリオについては、仮に両号炉において同時に発生したと想定する場合でも、格納容器ベントを実施することなく事象を収束することのできる代替循環冷却系を用い

た事象収束が第一となる。しかしながら、必要水量の評価においては、1つの号炉において代替循環冷却系の使用に失敗することも考慮し、当該号炉において格納容器圧力逃がし装置を用いた格納容器ベント（W/W ベント）を行うことを想定するものとする。したがって、上述の組み合わせにおいて考慮すべき①（W/W ベント）の数は1号炉分までとする。

上述の組み合わせパターンのうち、最も水使用量が多いパターンはパターンBであり、その場合の水使用量は約13,600m³である。これは、復水貯蔵槽の貯水量約1,700m³/号炉に淡水貯水池の容量18,000m³を加えた淡水量を下回るものである。

なお、上述の組み合わせパターンにおける水使用量については、事象発生から一定時間後に除熱機能を復旧させ、サプレッション・チェンバのプール水を水源とする注水・スプレイに切り替えることで減少させることが可能である。例えば、事象発生から40時間時点で切り替えに成功した場合、1号炉あたり約2,800m³減少させることができる。このような対応を可能とする対策を講じることにより、淡水貯水池の容量が有する裕度を更に向上させていく。

1.2 防火水槽

防火水槽は重大事故等の収束に必要な淡水を供給するための代替淡水源として設置する。

1.2-1 容量（100m³）

防火水槽については、淡水貯水池からの供給（予備のNo.17防火水槽は除く）、及び海水からの供給が可能な設計としている。

2. 淡水タンクを利用した水の供給設備の整備

重大事故等の収束に必要な水を供給するための自主対策設備として、淡水タンクであるろ過水タンク・純水タンクを利用した水の供給設備を整備する。

2. 1. 設備概要

淡水タンクを利用した水の供給設備を図 56-9-1 に示す。

純水タンクが健全であり外部電源や仮設発電機により交流電源が確保できた場合には、純水タンクから純水ポンプを使用して復水貯蔵槽へ供給できる構成である。また、ろ過水タンク・純水タンクが健全な場合に、ホースを使用してこれら淡水タンクから防火水槽へ水が供給できるとともに、淡水貯水池から淡水タンクへの供給もできる構成である。

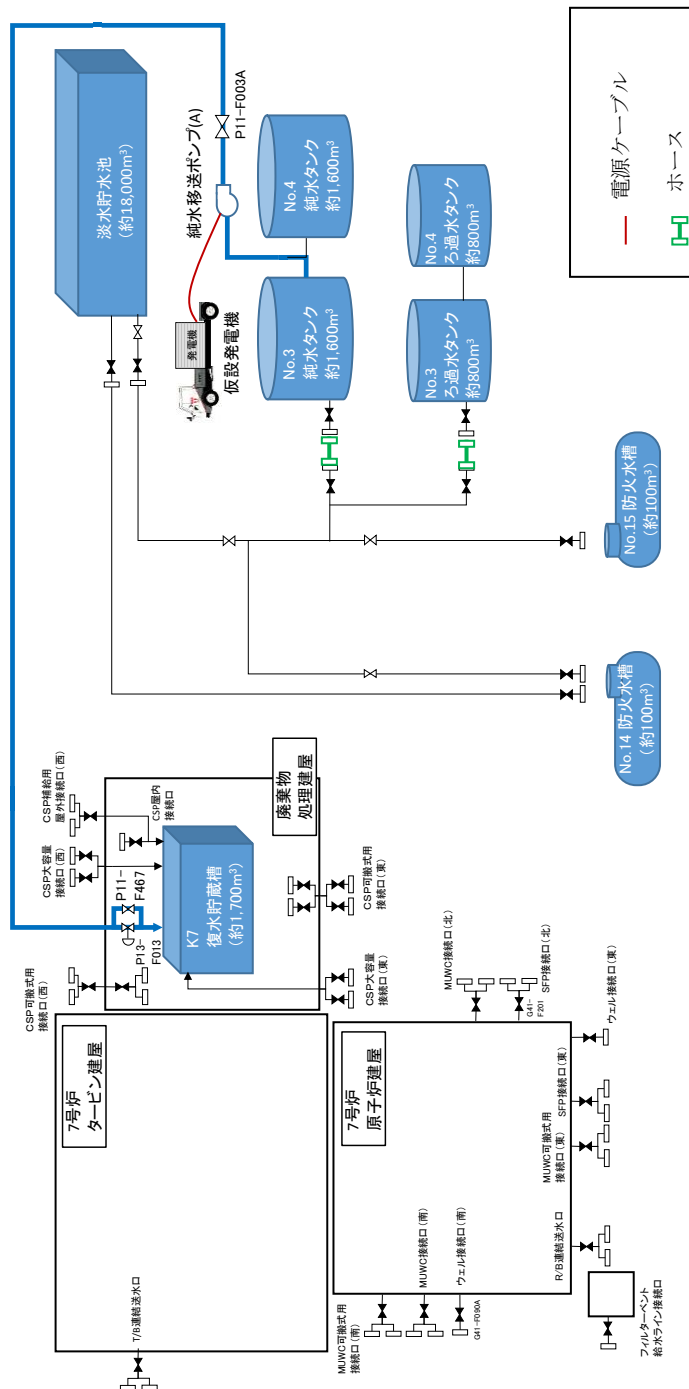


図 56-9-1 純水タンクから復水貯蔵槽への供給

3. 複数の海水取水手段の整備

3.1. 設備概要

海水を水源とし水を送る場合、取水場所を海水取水路からだけでなく護岸から、また、取水ポンプを海水取水ポンプだけでなく可搬型代替注水ポンプから取水することで、多様性を持った設計とする。なお、本設備は事業者の自主的な取り組みで設置するものである。概要図を図 56-9-2, 3 に示す。

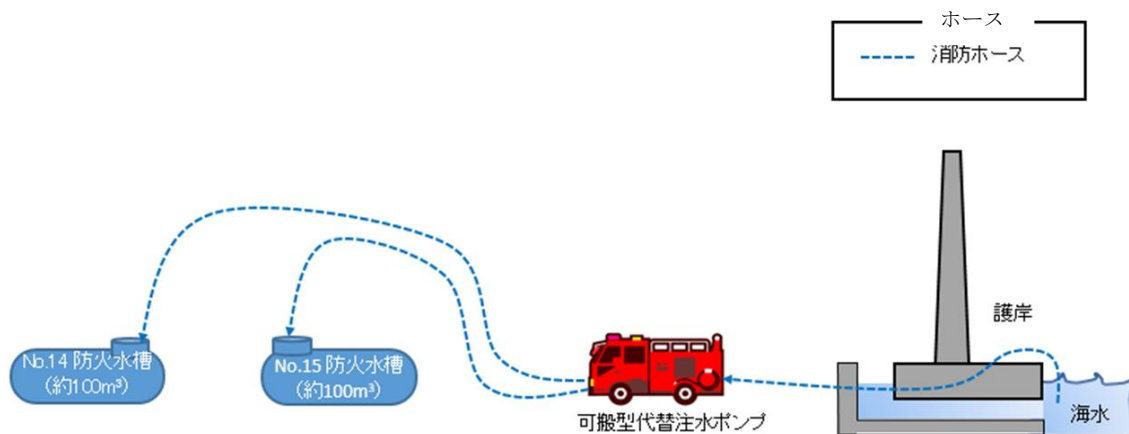


図 56-9-2 可搬型代替注水ポンプを用いた海水の取水

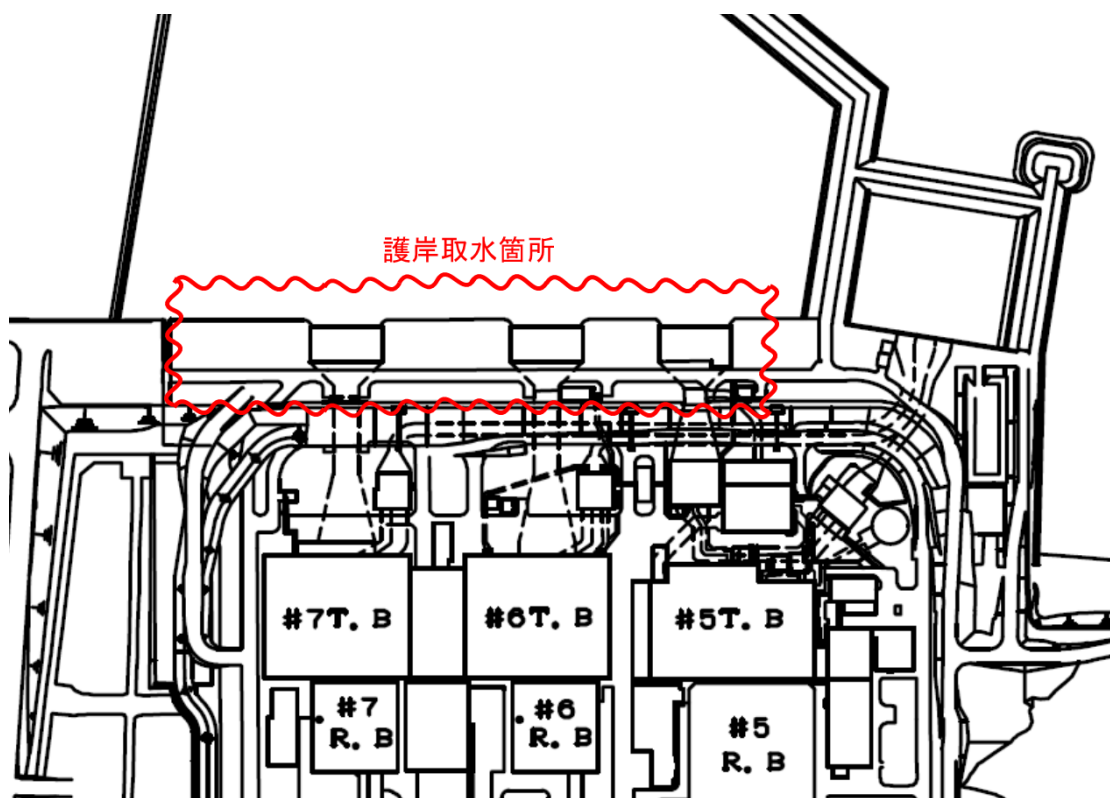


図 56-9-3 護岸取水箇所

4. ホース及び水頭差を利用した淡水送水手段の整備

4.1. 設備概要

水源として淡水貯水池を使用する場合，予め敷設しているホースが健全であることが確認できた場合には，ホース及び水頭差を利用し，淡水貯水池の淡水を6号及び7号炉近傍まで送水できる設計とする。なお，本設備は事業者の自主的な取り組みで設置するものである。系統概要図を図 56-9-4 に示す。

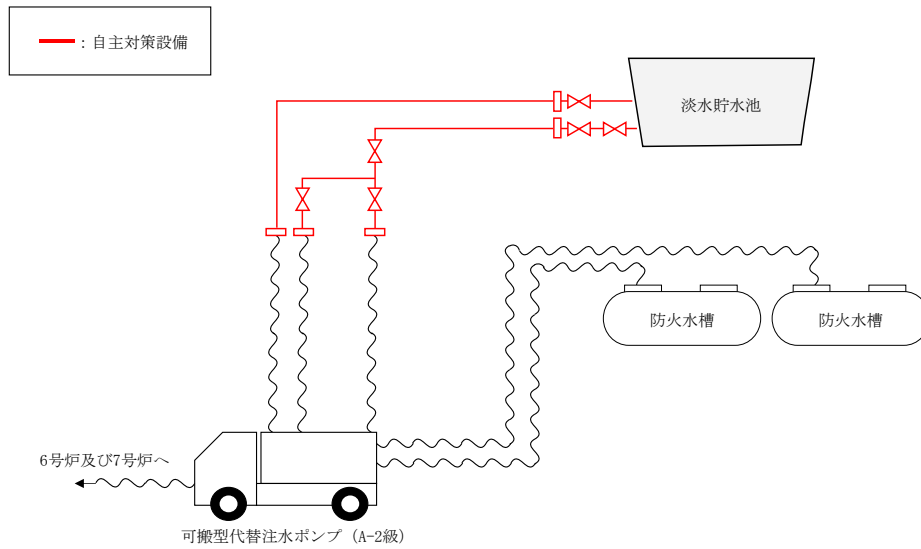


図 56-9-4 系統概要図

56-10

各号炉の弁名称及び弁番号

条文適合性資料本文中の機器名称覧に記載の弁名称については、説明資料の構成上、略称等が用いられている場合がある。これらの記載名称と各号炉に設置されている弁の正式名称及び弁番号の関係について、下表のとおり整理する。

表 56-10-1 各号炉の弁名称及び弁番号

統一名称	6号炉		7号炉	
	弁名称	弁番号	弁名称	弁番号
CSP 外部注水ライン 東側注入弁 (A)	6号機 CSP 外部注水ライン 東側注入弁 (A)	P13-F1001	7号機 CSP 外部注水ライン 東側注入弁 (A)	P13-F036A
CSP 外部注水ライン 東側注入弁 (B)	6号機 CSP 外部注水ライン 東側注入弁 (B)	P13-F1002	7号機 CSP 外部注水ライン 東側注入弁 (B)	P13-F036B
CSP 外部注水ライン 西側注入弁 (A)	6号機 CSP 外部注水ライン 西側注入弁 (A)	P13-F1007	7号機 CSP 外部注水ライン 西側注入弁 (A)	P13-F041A
CSP 外部注水ライン 西側注入弁 (B)	6号機 CSP 外部注水ライン 西側注入弁 (B)	P13-F1008	7号機 CSP 外部注水ライン 西側注入弁 (B)	P13-F041B

57 条 電源設備

目次

- 57-1 SA 設備基準適合性 一覧表
- 57-2 配置図
- 57-3 系統図
- 57-4 試験及び検査
- 57-5 容量設定根拠
- 57-6 アクセスルート図
- 57-7 設計基準事故対処設備と重大事故等対処設備のバウンダリ系統図
- 57-8 電源車接続に関する説明書
- 57-9 代替電源設備について
- 57-10 全交流動力電源喪失対策設備について（直流電源設備について）
- 57-11 燃料補給に関する補足説明資料
- 57-12 常設代替交流電源設備のタイラインの運用

57-1

SA 設備基準適合性 一覧表

表 57-1-1 電源設備一覧

	3.14.2.1	3.14.2.2	3.14.2.3	3.14.2.4	3.14.2.5	3.14.2.6	3.14.3.1	3.14.3.2	3.14.3.3
	可搬型代替 交流電源設備	常設代替 交流電源設備	所内蓄電式 直流電源設備	可搬型 直流電源設備	号炉間電力 融通電気設備	代替所内 電気設備	非常用交流 電源設備	非常用直流 電源設備	燃料補給 設備
電源車	主要設備	—	—	主要設備	—	—	—	—	—
軽油タンク	主要設備	主要設備	—	主要設備	—	—	主要設備	—	主要設備
タンクローリ (4kL)	主要設備	—	—	主要設備	—	—	—	—	主要設備
第一ガスタービン発電機	—	主要設備	—	—	—	—	—	—	—
タンクローリ (16kL)	—	主要設備	—	—	—	—	—	—	—
第一ガスタービン発電機用燃料タンク	—	主要設備	—	—	—	—	—	—	—
第一ガスタービン発電機用燃料移送ポンプ	—	主要設備	—	—	—	—	—	—	—
直流 125V 蓄電池 A	—	—	主要設備	—	—	—	—	主要設備	—
直流 125V 蓄電池 A-2	—	—	主要設備	—	—	—	—	主要設備	—
AM 用直流 125V 蓄電池	—	—	主要設備	—	—	—	—	—	—
直流 125V 充電器 A	—	—	主要設備	—	—	—	—	主要設備	—
直流 125V 充電器 A-2	—	—	主要設備	—	—	—	—	主要設備	—
AM 用直流 125V 充電器	—	—	主要設備	主要設備	—	—	—	—	—
号炉間電力融通ケーブル(常設)	—	—	—	—	主要設備	—	—	—	—
号炉間電力融通ケーブル(可搬型)	—	—	—	—	主要設備	—	—	—	—
緊急用断路器	—	—	—	—	—	主要設備	—	—	—
緊急用電源切替箱断路器	—	—	—	—	—	主要設備	—	—	—
緊急用電源切替箱接続装置	—	—	—	—	—	主要設備	—	—	—
非常用高圧母線 C 系	—	—	—	—	—	主要設備	—	—	—
非常用高圧母線 D 系	—	—	—	—	—	主要設備	—	—	—
AM 用動力変圧器	—	—	—	—	—	主要設備	—	—	—
AM 用 MCC	—	—	—	—	—	主要設備	—	—	—
AM 用切替盤	—	—	—	—	—	主要設備	—	—	—
AM 用操作盤	—	—	—	—	—	主要設備	—	—	—
非常用ディーゼル発電機	—	—	—	—	—	—	主要設備	—	—
燃料移送ポンプ	—	—	—	—	—	—	主要設備	—	—
燃料ディタンク	—	—	—	—	—	—	主要設備	—	—
直流 125V 蓄電池 B	—	—	—	—	—	—	—	主要設備	—
直流 125V 蓄電池 C	—	—	—	—	—	—	—	主要設備	—
直流 125V 蓄電池 D	—	—	—	—	—	—	—	主要設備	—
直流 125V 充電器 B	—	—	—	—	—	—	—	主要設備	—
直流 125V 充電器 C	—	—	—	—	—	—	—	主要設備	—
直流 125V 充電器 D	—	—	—	—	—	—	—	主要設備	—
第二代替交流電源設備	自主対策設備								
直流給電車	自主対策設備								
号炉間連絡ケーブル	自主対策設備								
荒浜側緊急用高圧母線	自主対策設備								
大湊側緊急用高圧母線	自主対策設備								

柏崎刈羽原子力発電所 6号及び7号炉
SA設備基準適合性 一覧表 (可搬型)

第57条：電源設備		電源車	類型化区分		
第43条	第1項	第1号	環境条件における健全性 環境温度・湿度・圧力/ 屋外の天候/放射線	屋外設備	D
			荷重	(有効に機能を発揮する)	—
			海水	(海水を通水しない)	対象外
			他設備からの影響	(周辺機器等からの悪影響により機能を失うおそれがない)	—
			電磁的障害	(電磁波により機能が損なわれない)	—
			関連資料	57-2 配置図	
	第2号	操作性	足場の確保、設備の運搬、設置、 操作スイッチ操作、接続作業	Ba, Bc, Bd, Bg	
		関連資料	57-2 配置図, 57-3 系統図		
		第3号	試験・検査 (検査性、系統構成・外部入力)	内燃機関、発電機	G, H
			関連資料	57-4 試験及び検査	
		第4号	代替性	本来の用途として使用一切替必要	Ba
			関連資料	57-3 系統図	
	第5号	悪影響防止	系統設計	通常時は隔離又は分離	Ab
			その他(飛散物)	対象外	対象外
		関連資料	57-3 系統図, 57-7 SAバウンダリ系統図		
	第6号	設置場所	現場(設置場所)で操作可能	Aa	
		関連資料	57-2 配置図		
	第3項	第1号	可搬SAの容量	原子炉建屋の外から水又は電力を供給する可搬型設備	A
			関連資料	57-5 容量設定根拠	
		第2号	可搬SAの接続性	ボルト・ネジ接続, より簡便な接続	A, C
			関連資料	57-2 配置図, 57-8 電源車接続図	
		第3号	異なる複数の接続箇所の確保	複数の機能で同時に使用	Aa
			関連資料	57-2 配置図	
		第4号	設置場所	(放射線量の高くなるおそれの少ない場所を選定)	—
関連資料			57-2 配置図		
第5号		保管場所	屋外(共通要因の考慮対象設備あり)	Ba	
		関連資料	57-2 配置図		
第6号		アクセスルート	屋外アクセスルートの確保	B	
		関連資料	57-6 アクセスルート図		
第7号	共通要因故障防止	環境条件、自然現象、外部人為 事象、溢水、火災	防止設備-対象(代替対象DB設備有り)-屋外	Ab	
		サポート系要因	対象(サポート系有り)-異なる駆動源又は冷却源	Ca	
	関連資料	57-2 配置図, 57-3 系統図, 57-9 交流電源			

柏崎刈羽原子力発電所 6号及び7号炉
SA設備基準適合性 一覧表 (常設)

第57条：電源設備		軽油タンク		類型化 区分			
第 4 3 条	第 1 項	第 1 号	環境条件における健全性	環境温度・湿度・圧力/ 屋外の天候/放射線	屋外設備	D	
			荷重		(有効に機能を発揮する)	—	
			海水		(海水を通水しない)	対象外	
			他設備からの影響		(周辺機器等からの悪影響により機能を失う おそれがない)	—	
			電磁的障害		(電磁波により機能が損なわれない)	—	
			関連資料	57-2 配置図, 57-3 系統図			
	第2号	操作性		弁操作, 接続作業	Bf, Bg		
		関連資料	57-2 配置図, 57-3 系統図				
	第3号	試験・検査 (検査性、系統構成・外部入力)		容器(タンク類)	C		
		関連資料	57-4 試験及び検査				
	第4号	代替性		本来の用途以外の用途として使用するため、代替操作 が必要	A		
		関連資料	57-3 系統図				
	第5号	悪 影 響 防 止	系統設計		通常時は隔離又は分離	Aa	
			その他(飛散物)		対象外	対象外	
			関連資料	57-3 系統図, 57-7 SAバウンダリ系統図			
	第6号	設置場所		現場(設置場所)で操作可能	Aa		
		関連資料	57-2 配置図				
	第 2 項	第1号	常設SAの容量		設計基準対象施設の系統及び機器の容量等が十分	B	
			関連資料	57-5 容量設定根拠			
		第2号	共用の禁止		共用する設備	A	
			関連資料	—			
		第3号	共 通 要 因 故 障 防 止	環境条件、自然現象、外部人為 事象、溢水、火災		防止設備-対象(代替対象DB設備有り)-屋外	Ab
				サポート系故障		(サポート系なし)	対象外
	関連資料			57-2 配置図, 57-3 系統図			

柏崎刈羽原子力発電所 6号及び7号炉
SA設備基準適合性 一覧表 (可搬型)

第57条：電源設備		タンクローリ (4kL)		類型化 区分		
第 4 3 条	第 1 項	第 1 号	環境条件における健全性	環境温度・湿度・圧力/ 屋外の天候/放射線	屋外設備	D
			荷重		(有効に機能を発揮する)	—
			海水		(海水を通水しない)	対象外
			他設備からの影響		(周辺機器等からの悪影響により機能を失う おそれがない)	—
			電磁的障害		(電磁波により機能が損なわれない)	—
			関連資料	57-2 配置図, 57-3 系統図		
	第2号	操作性	設備の運搬, 設置, 操作スイッチ操作, 弁操作, 接続 作業		Bc, Bd, Bf, Bg	
		関連資料	57-2 配置図, 57-3 系統図			
	第3号	試験・検査 (検査性、系統構成・外部入力)	容器(タンク類)		C	
		関連資料	57-4 試験及び検査			
	第4号	代替性	本来の用途として使用一切替不要		Bb	
		関連資料	57-3 系統図			
	第5号	悪影響防止	系統設計	通常時は隔離又は分離		Ab
			その他(飛散物)	対象外		対象外
		関連資料	57-3 系統図, 57-7 SAバウンダリ系統図			
	第6号	設置場所	現場(設置場所)で操作可能		Aa	
		関連資料	57-2 配置図			
	第3項	第1号	可搬SAの容量	その他設備		C
			関連資料	57-5 容量設定根拠, 57-11燃料補給に関する説明資料		
		第2号	可搬SAの接続性	専用の接続		D
			関連資料	57-2 配置図		
		第3号	異なる複数の接続箇所の確保	対象外		対象外
			関連資料	—		
		第4号	設置場所	(放射線量の高くなるおそれの少ない場所を選定)		—
	関連資料	57-2 配置図				
第5号	保管場所	屋外(共通要因の考慮対象設備あり)		Ba		
	関連資料	57-2 配置図				
第6号	アクセスルート	屋外アクセスルートの確保		B		
	関連資料	57-6 アクセスルート図				
第7号	共通要因故障防止	環境条件、自然現象、外部人為 事象、溢水、火災	防止設備-対象(代替対象DB設備有り)-屋外		Ab	
		サポート系要因	サポート系なし		対象外	
	関連資料	57-2 配置図, 57-3 系統図, 57-9 交流電源				

柏崎刈羽原子力発電所 6号及び7号炉
SA設備基準適合性 一覧表 (常設)

第57条：電源設備		第一ガスタービン発電機		類型化 区分		
第 4 3 条	第 1 項	第 1 号	環境条件における健全性	環境温度・湿度・圧力/ 屋外の天候/放射線	屋外設備	D
			荷重		(有効に機能を発揮する)	—
			海水		(海水を通水しない)	対象外
			他設備からの影響		(周辺機器等からの悪影響により機能を失う おそれがない)	—
			電磁的障害		(電磁波により機能が損なわれない)	—
			関連資料	57-2 配置図		
	第2号	操作性		操作スイッチ操作	Bd	
	関連資料	57-2 配置図, 57-3 系統図				
	第3号	試験・検査 (検査性、系統構成・外部入力)		内燃機関, 発電機	G, H	
	関連資料	57-4 試験及び検査				
	第4号	代替性		本来の用途として使用一切替必要	Ba	
	関連資料	57-3 系統図				
	第5号	悪影響防止	系統設計		弁等の操作で系統構成	Aa
			その他(飛散物)		高速回転機器	Bb
			関連資料	57-3 系統図, 57-7 SAバウンダリ系統図		
	第6号	設置場所		中央制御室で操作可能	B	
	関連資料	57-2 配置図				
	第 2 項	第1号	常設SAの容量		重大事故等への対処を本来の目的として設置するもの	A
			関連資料	57-5 容量設定根拠		
		第2号	共用の禁止		共用する設備	A
			関連資料	57-13 常設代替交流電源設備の共用		
第3号		共通要因故障防止	環境条件、自然現象、外部人為 事象、溢水、火災		防止設備-対象(代替対象DB設備有り)-屋外	Ab
			サポート系故障		対象(サポート系有り)-異なる駆動源又は冷却源	Ca
			関連資料	57-2 配置図, 57-3 系統図, 57-9 交流電源		

柏崎刈羽原子力発電所 6号及び7号炉
SA設備基準適合性 一覧表 (可搬型)

第57条：電源設備		タンクローリー (16kL)		類型化 区分		
第 4 3 条	第 1 項	第 1 号	環境条件における健全性	環境温度・湿度・圧力/ 屋外の天候/放射線	屋外設備	D
			荷重		(有効に機能を発揮する)	—
			海水		(海水を通水しない)	対象外
			他設備からの影響		(周辺機器等からの悪影響により機能を失う おそれがない)	—
			電磁的障害		(電磁波により機能が損なわれない)	—
			関連資料	57-2 配置図, 57-3 系統図		
	第2号	操作性	設備の運搬, 設置, 操作スイッチ操作, 弁操作, 接続 作業		Bc, Bd, Bf, Bg	
		関連資料	57-2 配置図, 57-3 系統図			
	第3号	試験・検査 (検査性、系統構成・外部入力)	容器(タンク類)		C	
		関連資料	57-4 試験及び検査			
	第4号	代替性	本来の用途として使用一切替不要		Bb	
		関連資料	57-3 系統図			
	第5号	悪影響防止	系統設計	通常時は隔離又は分離		Ab
			その他(飛散物)	対象外		対象外
		関連資料	57-3 系統図, 57-7 SAバウンダリ系統図			
	第6号	設置場所	現場(設置場所)で操作可能		Aa	
		関連資料	57-2 配置図			
	第 3 項	第1号	可搬SAの容量	その他設備		C
			関連資料	57-5 容量設定根拠, 57-11燃料補給に関する説明資料		
		第2号	可搬SAの接続性	専用の接続		D
			関連資料	57-2 配置図		
		第3号	異なる複数の接続箇所の確保	対象外		対象外
			関連資料	—		
		第4号	設置場所	(放射線量の高くなるおそれの少ない場所を選定)		—
		関連資料	57-2 配置図			
第5号		保管場所	屋外(共通要因の考慮対象設備あり)		Ba	
		関連資料	57-2 配置図			
第6号		アクセスルート	屋外アクセスルートの確保		B	
		関連資料	57-6 アクセスルート図			
第7号	共通要因故障防止	環境条件、自然現象、外部人為 事象、溢水、火災	防止設備-対象(代替対象DB設備有り)-屋外		Ab	
		サポート系要因	サポート系なし		対象外	
	関連資料	57-2 配置図, 57-3 系統図, 57-9 交流電源				

柏崎刈羽原子力発電所 6号及び7号炉
SA設備基準適合性 一覧表 (常設)

第57条：電源設備		第一ガスタービン発電機用燃料タンク		類型化 区分		
第 4 3 条	第 1 項	第 1 号	環境温度・湿度・圧力/ 屋外の天候/放射線	屋外設備	D	
			荷重	(有効に機能を発揮する)	—	
			海水	(海水を通水しない)	対象外	
			他設備からの影響	(周辺機器等からの悪影響により機能を失う おそれがない)	—	
			電磁的障害	(電磁波により機能が損なわれない)	—	
			関連資料	57-2 配置図		
	第 2 項	第 2 号	操作性	弁操作, 接続作業	Bf, Bg	
			関連資料	57-2 配置図, 57-3 系統図		
		第 3 号	試験・検査 (検査性、系統構成・外部入力)	容器(タンク類)	C	
			関連資料	57-4 試験及び検査		
		第 4 号	代替性	本来の用途として使用一切替不要	Bb	
			関連資料	57-3 系統図		
	第 5 号	悪 影 響 防 止	系統設計	弁等の操作で系統構成	Aa	
			その他(飛散物)	対象外	対象外	
			関連資料	57-3 系統図, 57-7 SAバウンダリ系統図		
	第 6 号	設置場所	現場(設置場所)で操作可能	Aa		
		関連資料	57-2 配置図			
	第 2 項	第 1 号	常設SAの容量	重大事故等への対処を本来の目的として設置するもの	A	
			関連資料	57-5 容量設定根拠		
		第 2 号	共用の禁止	共用する設備	A	
			関連資料	57-13 常設代替交流電源設備の共用		
		第 3 号	共 通 要 因 故 障 防 止	環境条件、自然現象、外部人為 事象、溢水、火災	防止設備-対象(代替対象DB設備有り)-屋外	Ab
				サポート系故障	(サポート系なし)	対象外
				関連資料	57-2 配置図, 57-3 系統図	

柏崎刈羽原子力発電所 6号及び7号炉
SA設備基準適合性 一覧表 (常設)

第57条：電源設備		第一ガスタービン発電機用燃料移送ポンプ		類型化 区分			
第 4 3 条	第 1 項	第 1 号	環境条件における健全性	環境温度・湿度・圧力/ 屋外の天候/放射線	屋外設備	D	
			荷重		(有効に機能を発揮する)	—	
			海水		(海水を通水しない)	対象外	
			他設備からの影響		(周辺機器等からの悪影響により機能を失う おそれがない)	—	
			電磁的障害		(電磁波により機能が損なわれない)	—	
			関連資料	57-2 配置図			
	第2号	操作性		操作スイッチ操作	Bd		
	関連資料	57-2 配置図, 57-3 系統図					
	第3号	試験・検査 (検査性、系統構成・外部入力)		ポンプ	A		
	関連資料	57-4 試験及び検査					
	第4号	代替性		本来の用途として使用一切替不要	Bb		
	関連資料	57-3 系統図					
	第5号	悪影響防止	系統設計		弁等の操作で系統構成	Aa	
			その他(飛散物)		高速回転機器	Bb	
			関連資料	57-3 系統図, 57-7 SAバウンダリ系統図			
	第6号	設置場所		現場(設置場所)で操作可能	Aa		
	関連資料	57-2 配置図					
	第 2 項	第1号	常設SAの容量		重大事故等への対処を本来の目的として設置するもの	A	
			関連資料	57-5 容量設定根拠			
		第2号	共用の禁止		共用する設備	A	
			関連資料	57-13 常設代替交流電源設備の共用			
		第3号	共通要因故障防止	環境条件、自然現象、外部人為事象、溢水、火災		防止設備-対象(代替対象DB設備有り)-屋外	Ab
				サポート系故障		対象(サポート系有り)-異なる駆動源又は冷却源	Ca
				関連資料	57-2 配置図, 57-3 系統図		

柏崎刈羽原子力発電所 6号及び7号炉
SA設備基準適合性 一覧表 (常設)

第57条：電源設備		直流125V蓄電池A		類型化 区分		
第 4 3 条	第 1 項	第 1 号	環境温度・湿度・圧力/ 屋外の天候/放射線	その他の建屋内設備	C	
			荷重	(有効に機能を発揮する)	—	
			海水	(海水を通水しない)	対象外	
			他設備からの影響	(周辺機器等からの悪影響により機能を失う おそれがない)	—	
			電磁的障害	(電磁波により機能が損なわれない)	—	
			関連資料	57-2 配置図		
	第 2 号	操作性	操作不要		対象外	
		関連資料	—			
	第 3 号	試験・検査 (検査性、系統構成・外部入力)	その他電源設備		I	
		関連資料	57-4 試験及び検査			
	第 4 号	代替性	本来の用途以外の用途として使用するため、代替操作 が必要		A	
		関連資料	57-3 系統図			
	第 5 号	悪 影 響 防 止	系統設計	DB施設と同様の系統構成	Ad	
			その他(飛散物)	対象外	対象外	
		関連資料	57-3 系統図, 57-7 SAバウンダリ系統図			
	第 6 号	設置場所	現場(設置場所)で操作可能		Aa	
		関連資料	57-2 配置図			
	第 2 項	第 1 号	常設SAの容量	設計基準対象施設の系統及び機器の容量等が十分	B	
			関連資料	57-5 容量設定根拠		
		第 2 号	共用の禁止	共用しない設備		対象外
			関連資料	—		
		第 3 号	共 通 要 因 故 障 防 止	環境条件、自然現象、外部人為 事象、溢水、火災	防止設備-対象(代替対象DB設備有り)-屋内	Aa
				サポート系故障	(サポート系なし)	対象外
			関連資料	57-2 配置図, 57-3 系統図, 57-10 直流電源		

柏崎刈羽原子力発電所 6号及び7号炉
SA設備基準適合性 一覧表 (常設)

第57条：電源設備		直流125V蓄電池A-2		類型化 区分		
第 4 3 条	第 1 項	第 1 号	環境温度・湿度・圧力/ 屋外の天候/放射線	その他の建屋内設備	C	
			荷重	(有効に機能を発揮する)	—	
			海水	(海水を通水しない)	対象外	
			他設備からの影響	(周辺機器等からの悪影響により機能を失う おそれがない)	—	
			電磁的障害	(電磁波により機能が損なわれない)	—	
			関連資料	57-2 配置図		
	第 2 号	操作性	操作不要		対象外	
		関連資料	—			
	第 3 号	試験・検査 (検査性、系統構成・外部入力)	その他電源設備		I	
		関連資料	57-4 試験及び検査			
	第 4 号	代替性	本来の用途以外の用途として使用するため、切替操作 が必要		A	
		関連資料	57-3 系統図			
	第 5 号	悪 影 響 防 止	系統設計	DB施設と同様の系統構成	Ad	
			その他(飛散物)	対象外	対象外	
		関連資料	57-3 系統図, 57-7 SAバウンダリ系統図			
	第 6 号	設置場所	現場(設置場所)で操作可能		Aa	
		関連資料	57-2 配置図			
	第 2 項	第 1 号	常設SAの容量	設計基準対象施設の系統及び機器の容量等が十分	B	
			関連資料	57-5 容量設定根拠		
		第 2 号	共用の禁止	共用しない設備		対象外
			関連資料	—		
		第 3 号	共 通 要 因 故 障 防 止	環境条件、自然現象、外部人為 事象、溢水、火災	防止設備-対象(代替対象DB設備有り)-屋内	Aa
				サポート系故障	(サポート系なし)	対象外
			関連資料	57-2 配置図, 57-3 系統図, 57-10 直流電源		

柏崎刈羽原子力発電所 6号及び7号炉
SA設備基準適合性 一覧表 (常設)

第57条：電源設備		AM用直流125V蓄電池		類型化 区分		
第 4 3 条	第 1 項	第 1 号	環境温度・湿度・圧力/ 屋外の天候/放射線	その他の建屋内設備	C	
			荷重	(有効に機能を発揮する)	—	
			海水	(海水を通水しない)	対象外	
			他設備からの影響	(周辺機器等からの悪影響により機能を失う おそれがない)	—	
			電磁的障害	(電磁波により機能が損なわれない)	—	
			関連資料	57-2 配置図		
	第 2 号	操作性	操作不要		対象外	
		関連資料	—			
	第 3 号	試験・検査 (検査性、系統構成・外部入力)	その他電源設備		I	
		関連資料	57-4 試験及び検査			
	第 4 号	代替性	本来の用途として使用一切替必要		Ba	
		関連資料	57-3 系統図			
	第 5 号	悪 影 響 防 止	系統設計	その他	Ae	
			その他(飛散物)	対象外	対象外	
		関連資料	57-3 系統図, 57-7 SAバウンダリ系統図			
	第 6 号	設置場所	現場(設置場所)で操作可能		Aa	
		関連資料	57-2 配置図			
	第 2 項	第 1 号	常設SAの容量	重大事故等への対処を本来の目的として設置するもの	A	
			関連資料	57-5 容量設定根拠		
		第 2 号	共用の禁止	共用しない設備		対象外
			関連資料	—		
		第 3 号	共 通 要 因 故 障 防 止	環境条件、自然現象、外部人為 事象、溢水、火災	防止設備-対象(代替対象DB設備有り)-屋内	Aa
				サポート系故障	(サポート系なし)	対象外
			関連資料	57-2 配置図, 57-3 系統図, 57-10 直流電源		

柏崎刈羽原子力発電所 6号及び7号炉
SA設備基準適合性 一覧表 (常設)

第57条：電源設備		直流125V充電器A		類型化 区分		
第 4 3 条	第 1 項	第 1 号	環境温度・湿度・圧力/ 屋外の天候/放射線	その他の建屋内設備	C	
			荷重	(有効に機能を発揮する)	—	
			海水	(海水を通水しない)	対象外	
			他設備からの影響	(周辺機器等からの悪影響により機能を失う おそれがない)	—	
			電磁的障害	(電磁波により機能が損なわれない)	—	
			関連資料	57-2 配置図		
	第 2 号	操作性	操作不要		対象外	
		関連資料	—			
	第 3 号	試験・検査 (検査性、系統構成・外部入力)	その他電源設備		I	
		関連資料	57-4 試験及び検査			
	第 4 号	代替性	本来の用途以外の用途として使用するため、代替操作 が必要		A	
		関連資料	57-3 系統図			
	第 5 号	悪 影 響 防 止	系統設計	DB施設と同様の系統構成	Ad	
			その他(飛散物)	対象外	対象外	
		関連資料	57-3 系統図, 57-7 SAバウンダリ系統図			
	第 6 号	設置場所	現場(設置場所)で操作可能		Aa	
		関連資料	57-2 配置図			
	第 2 項	第 1 号	常設SAの容量	設計基準対象施設の系統及び機器の容量等が十分	B	
			関連資料	57-5 容量設定根拠		
		第 2 号	共用の禁止	共用しない設備		対象外
			関連資料	—		
		第 3 号	共 通 要 因 故 障 防 止	環境条件、自然現象、外部人為 事象、溢水、火災	防止設備-対象(代替対象DB設備有り)-屋内	Aa
				サポート系故障	(サポート系なし)	対象外
			関連資料	57-2 配置図, 57-3 系統図, 57-10 直流電源		

柏崎刈羽原子力発電所 6号及び7号炉
SA設備基準適合性 一覧表 (常設)

第57条：電源設備		直流125V充電器A-2		類型化 区分		
第 4 3 条	第 1 項	第 1 号	環境温度・湿度・圧力/ 屋外の天候/放射線	その他の建屋内設備	C	
			荷重	(有効に機能を発揮する)	—	
			海水	(海水を通水しない)	対象外	
			他設備からの影響	(周辺機器等からの悪影響により機能を失う おそれがない)	—	
			電磁的障害	(電磁波により機能が損なわれない)	—	
			関連資料	57-2 配置図		
	第 2 号	操作性	操作不要		対象外	
		関連資料	—			
	第 3 号	試験・検査 (検査性、系統構成・外部入力)	その他電源設備		I	
		関連資料	57-4 試験及び検査			
	第 4 号	代替性	本来の用途以外の用途として使用するため、代替操作 が必要	A		
		関連資料	57-3 系統図			
	第 5 号	悪 影 響 防 止	系統設計	DB施設と同様の系統構成	Ad	
			その他(飛散物)	対象外	対象外	
		関連資料	57-3 系統図, 57-7 SAバウンダリ系統図			
	第 6 号	設置場所	現場(設置場所)で操作可能		Aa	
		関連資料	57-2 配置図			
	第 2 項	第 1 号	常設SAの容量	設計基準対象施設の系統及び機器の容量等が十分	B	
			関連資料	57-5 容量設定根拠		
		第 2 号	共用の禁止	共用しない設備		対象外
			関連資料	—		
		第 3 号	共 通 要 因 故 障 防 止	環境条件、自然現象、外部人為 事象、溢水、火災	防止設備-対象(代替対象DB設備有り)-屋内	Aa
				サポート系故障	(サポート系なし)	対象外
			関連資料	57-2 配置図, 57-3 系統図, 57-10 直流電源		

柏崎刈羽原子力発電所 6号及び7号炉
SA設備基準適合性 一覧表 (常設)

第57条：電源設備		AM用直流125V充電器		類型化 区分		
第 4 3 条	第 1 項	第 1 号	環境温度・湿度・圧力/ 屋外の天候/放射線	その他の建屋内設備	C	
			荷重	(有効に機能を発揮する)	—	
			海水	(海水を通水しない)	対象外	
			他設備からの影響	(周辺機器等からの悪影響により機能を失う おそれがない)	—	
			電磁的障害	(電磁波により機能が損なわれない)	—	
			関連資料	57-2 配置図		
	第 2 号	操作性	操作不要		対象外	
		関連資料	—			
	第 3 号	試験・検査 (検査性、系統構成・外部入力)	その他電源設備		I	
		関連資料	57-4 試験及び検査			
	第 4 号	代替性	本来の用途として使用一切替必要		Ba	
		関連資料	57-3 系統図			
	第 5 号	悪 影 響 防 止	系統設計	その他	Ae	
			その他(飛散物)	対象外	対象外	
		関連資料	57-3 系統図, 57-7 SAバウンダリ系統図			
	第 6 号	設置場所	現場(設置場所)で操作可能		Aa	
		関連資料	57-2 配置図			
	第 2 項	第 1 号	常設SAの容量	重大事故等への対処を本来の目的として設置するもの	A	
			関連資料	57-5 容量設定根拠		
		第 2 号	共用の禁止	共用しない設備		対象外
			関連資料	—		
		第 3 号	共 通 要 因 故 障 防 止	環境条件、自然現象、外部人為 事象、溢水、火災	防止設備-対象(代替対象DB設備有り)-屋内	Aa
				サポート系故障	(サポート系なし)	対象外
			関連資料	57-2 配置図, 57-3 系統図, 57-10 直流電源		

柏崎刈羽原子力発電所 6号及び7号炉
SA設備基準適合性 一覧表 (常設)

第57条：電源設備		号炉間電力融通ケーブル(常設)		類型化 区分			
第 4 3 条	第 1 項	第 1 号	環境条件における健全性	環境温度・湿度・圧力/ 屋外の天候/放射線	その他の建屋内設備	C	
			荷重		(有効に機能を発揮する)	—	
			海水		(海水を通水しない)	対象外	
			他設備からの影響		(周辺機器等からの悪影響により機能を失う おそれがない)	—	
			電磁的障害		(電磁波により機能が損なわれない)	—	
			関連資料	57-2 配置図			
	第2号	操作性	操作スイッチ操作, 接続作業		Bd, Bg		
	関連資料	57-2 配置図, 57-3 系統図					
	第3号	試験・検査 (検査性、系統構成・外部入力)	その他電源設備		I		
	関連資料	57-4 試験及び検査					
	第4号	代替性	本来の用途として使用一切替必要		Ba		
	関連資料	57-3 系統図					
	第5号	悪影響防止	系統設計	通常時は隔離又は分離		Ab	
			その他(飛散物)	対象外		対象外	
			関連資料	57-3 系統図, 57-7 SAバウンダリ系統図			
	第6号	設置場所	現場(設置場所)で操作可能		Aa		
	関連資料	57-2 配置図					
	第 2 項	第1号	常設SAの容量	重大事故等への対処を本来の目的として設置するもの		A	
			関連資料	57-5 容量設定根拠			
		第2号	共用の禁止	共用する設備		A	
			関連資料	—			
		第3号	共通要因故障防止	環境条件、自然現象、外部人為事象、溢水、火災	防止設備-対象(代替対象DB設備有り)-屋内		Aa
				サポート系故障	(サポート系なし)		対象外
	関連資料			57-2 配置図, 57-3 系統図			

柏崎刈羽原子力発電所 6号及び7号炉
SA設備基準適合性 一覧表 (可搬型)

第57条：電源設備		号炉間電力融通ケーブル(可搬型)		類型化区分		
第43条	第1項	第1号	環境条件における健全性	環境温度・湿度・圧力／ 屋外の天候／放射線	屋外設備	D
			荷重		(有効に機能を発揮する)	—
			海水		(海水を通水しない)	対象外
			他設備からの影響		(周辺機器等からの悪影響により機能を失う おそれがない)	—
			電磁的障害		(電磁波により機能が損なわれない)	—
			関連資料		57-2 配置図	
	第2項	第2号	操作性		設備の運搬、設置、操作スイッチ操作、接続作業	Bc, Bd, Bg
			関連資料		57-2 配置図, 57-3 系統図	
		第3号	試験・検査 (検査性、系統構成・外部入力)		その他電源設備	I
			関連資料		57-4 試験及び検査	
		第4号	代替性		本来の用途として使用一切替必要	Ba
			関連資料		57-3 系統図	
	第5号	悪影響防止	系統設計		通常時は隔離又は分離	Ab
			その他(飛散物)		対象外	対象外
		関連資料		57-3 系統図, 57-7 SAバウンダリ系統図		
	第6号	設置場所		現場(設置場所)で操作可能	Aa	
		関連資料		57-2 配置図		
	第3項	第1号	可搬SAの容量		その他設備	C
			関連資料		57-5 容量設定根拠	
		第2号	可搬SAの接続性		ボルト・ネジ接続	A
			関連資料		57-2 配置図	
		第3号	異なる複数の接続箇所の確保		対象外	対象外
			関連資料		—	
		第4号	設置場所		(放射線量の高くなるおそれの少ない場所を選定)	—
関連資料				57-2 配置図		
第5号		保管場所		屋外(共通要因の考慮対象設備あり)	Ba	
		関連資料		57-2 配置図		
第6号		アクセスルート		屋外アクセスルートの確保	B	
		関連資料		57-6 アクセスルート図		
第7号	共通要因故障防止	環境条件、自然現象、外部人為事象、溢水、火災		防止設備-対象(代替対象DB設備有り)-屋外	Ab	
		サポート系要因		サポート系なし	対象外	
	関連資料		57-2 配置図, 57-3 系統図, 57-9 交流電源			

柏崎刈羽原子力発電所 6号及び7号炉
SA設備基準適合性 一覧表 (常設)

第57条：電源設備		緊急用断路器		類型化 区分		
第 4 3 条	第 1 項	第 1 号	環境温度・湿度・圧力/ 屋外の天候/放射線	屋外設備	D	
			荷重	(有効に機能を発揮する)	—	
			海水	(海水を通水しない)	対象外	
			他設備からの影響	(周辺機器等からの悪影響により機能を失う おそれがない)	—	
			電磁的障害	(電磁波により機能が損なわれない)	—	
			関連資料	57-2 配置図		
	第 2 項	第 2 号	操作性	操作スイッチ操作	Bd	
			関連資料	57-2 配置図, 57-3 系統図		
		第 3 号	試験・検査 (検査性、系統構成・外部入力)	その他電源設備	I	
			関連資料	57-4 試験及び検査		
		第 4 号	代替性	本来の用途として使用一切替必要	Ba	
			関連資料	57-3 系統図		
	第 5 号	悪 影 響 防 止	系統設計	弁等の操作で系統構成	Aa	
			その他(飛散物)	対象外	対象外	
			関連資料	57-3 系統図, 57-7 SAバウンダリ系統図		
	第 6 号	設置場所	現場(設置場所)で操作可能	Aa		
		関連資料	57-2 配置図			
	第 2 項	第 1 号	常設SAの容量	重大事故等への対処を本来の目的として設置するもの	A	
			関連資料	57-5 容量設定根拠		
		第 2 号	共用の禁止	共用する設備	A	
			関連資料	57-13 常設代替交流電源設備の共用		
		第 3 号	共 通 要 因 故 障 防 止	環境条件、自然現象、外部人為 事象、溢水、火災	防止設備-対象(代替対象DB設備有り)-屋内	Aa
				サポート系故障	(サポート系なし)	対象外
				関連資料	57-2 配置図, 57-3 系統図, 57-9 交流電源	

柏崎刈羽原子力発電所 6号及び7号炉
SA設備基準適合性 一覧表 (常設)

第57条：電源設備		緊急用電源切替箱断路器		類型化 区分			
第 4 3 条	第 1 項	第 1 号	環境条件における健全性	環境温度・湿度・圧力/ 屋外の天候/放射線	その他の建屋内設備	C	
			荷重		(有効に機能を発揮する)	—	
			海水		(海水を通水しない)	対象外	
			他設備からの影響		(周辺機器等からの悪影響により機能を失う おそれがない)	—	
			電磁的障害		(電磁波により機能が損なわれない)	—	
			関連資料	57-2 配置図			
	第2号	操作性		操作スイッチ操作	Bd		
	関連資料	57-2 配置図, 57-3 系統図					
	第3号	試験・検査 (検査性、系統構成・外部入力)		その他電源設備	I		
	関連資料	57-4 試験及び検査					
	第4号	切替性		本来の用途として使用一切替必要	Ba		
	関連資料	57-3 系統図					
	第5号	悪影響防止	系統設計		弁等の操作で系統構成	Aa	
			その他(飛散物)		対象外	対象外	
			関連資料	57-3 系統図, 57-7 SAバウンダリ系統図			
	第6号	設置場所		現場(設置場所)で操作可能	Aa		
	関連資料	57-2 配置図					
	第 2 項	第1号	常設SAの容量		重大事故等への対処を本来の目的として設置するもの	A	
			関連資料	57-5 容量設定根拠			
		第2号	共用の禁止		共用しない設備	対象外	
			関連資料	—			
		第3号	共通要因故障防止	環境条件、自然現象、外部人為 事象、溢水、火災		防止設備-対象(代替対象DB設備有り)-屋内	Aa
				サポート系故障		(サポート系なし)	対象外
				関連資料	57-2 配置図, 57-3 系統図, 57-9 交流電源		

柏崎刈羽原子力発電所 6号及び7号炉
SA設備基準適合性 一覧表 (常設)

第57条：電源設備		緊急用電源切替箱接続装置		類型化 区分			
第 4 3 条	第 1 項	第 1 号	環境条件における健全性	環境温度・湿度・圧力/ 屋外の天候/放射線	その他の建屋内設備	C	
			荷重		(有効に機能を発揮する)	—	
			海水		(海水を通水しない)	対象外	
			他設備からの影響		(周辺機器等からの悪影響により機能を失う おそれがない)	—	
			電磁的障害		(電磁波により機能が損なわれない)	—	
			関連資料	57-2 配置図			
	第2号	操作性		操作スイッチ操作	Bd		
	関連資料	57-2 配置図, 57-3 系統図					
	第3号	試験・検査 (検査性、系統構成・外部入力)		その他電源設備	I		
	関連資料	57-4 試験及び検査					
	第4号	切替性		本来の用途として使用一切替必要	Ba		
	関連資料	57-3 系統図					
	第5号	悪影響防止	系統設計		弁等の操作で系統構成	Aa	
			その他(飛散物)		対象外	対象外	
			関連資料	57-3 系統図, 57-7 SAバウンダリ系統図			
	第6号	設置場所		現場(設置場所)で操作可能	Aa		
	関連資料	57-2 配置図					
	第 2 項	第1号	常設SAの容量		重大事故等への対処を本来の目的として設置するもの	A	
			関連資料	57-5 容量設定根拠			
		第2号	共用の禁止		共用しない設備	対象外	
			関連資料	—			
		第3号	共通要因故障防止	環境条件、自然現象、外部人為事象、溢水、火災		防止設備-対象(代替対象DB設備有り)-屋内	Aa
				サポート系故障		(サポート系なし)	対象外
	関連資料			57-2 配置図, 57-3 系統図, 57-9 交流電源			

柏崎刈羽原子力発電所 6号及び7号炉
SA設備基準適合性 一覧表 (常設)

第57条：電源設備		非常用高圧母線C系		類型化 区分			
第 4 3 条	第 1 項	第 1 号	環境条件における健全性	環境温度・湿度・圧力/ 屋外の天候/放射線	その他の建屋内設備	C	
			荷重		(有効に機能を発揮する)	—	
			海水		(海水を通水しない)	対象外	
			他設備からの影響		(周辺機器等からの悪影響により機能を失う おそれがない)	—	
			電磁的障害		(電磁波により機能が損なわれない)	—	
			関連資料	57-2 配置図			
	第2号	操作性		操作スイッチ操作	Bd		
	関連資料	57-2 配置図, 57-3 系統図					
	第3号	試験・検査 (検査性、系統構成・外部入力)		その他電源設備	I		
	関連資料	57-4 試験及び検査					
	第4号	代替性		本来の用途以外の用途として使用するため、代替操作 が必要	A		
	関連資料	57-3 系統図					
	第5号	悪 影 響 防 止	系統設計		DB施設と同様の系統構成	Ad	
			その他(飛散物)		対象外	対象外	
			関連資料	57-3 系統図, 57-7 SAバウンダリ系統図			
	第6号	設置場所		現場(設置場所)で操作可能	Aa		
	関連資料	57-2 配置図					
	第 2 項	第1号	常設SAの容量		設計基準対象施設の系統及び機器の容量等が十分	B	
			関連資料	57-5 容量設定根拠			
		第2号	共用の禁止		共用しない設備	対象外	
			関連資料	—			
		第3号	共 通 要 因 故 障 防 止	環境条件、自然現象、外部人為 事象、溢水、火災		防止設備-対象(代替対象DB設備有り)-屋内	Aa
				サポート系故障		(サポート系なし)	対象外
				関連資料	57-2 配置図, 57-3 系統図, 57-9 交流電源		

柏崎刈羽原子力発電所 6号及び7号炉
SA設備基準適合性 一覧表 (常設)

第57条：電源設備		非常用高圧母線D系		類型化 区分		
第 4 3 条	第 1 項	第 1 号	環境条件における健全性	環境温度・湿度・圧力/ 屋外の天候/放射線	その他の建屋内設備	C
			荷重		(有効に機能を発揮する)	—
			海水		(海水を通水しない)	対象外
			他設備からの影響		(周辺機器等からの悪影響により機能を失う おそれがない)	—
			電磁的障害		(電磁波により機能が損なわれない)	—
			関連資料	57-2 配置図		
	第2号	操作性	操作スイッチ操作		Bd	
	関連資料	57-2 配置図, 57-3 系統図				
	第3号	試験・検査 (検査性、系統構成・外部入力)	その他電源設備		I	
	関連資料	57-4 試験及び検査				
	第4号	代替性	本来の用途以外の用途として使用するため、代替操作 が必要		A	
	関連資料	57-3 系統図				
	第5号	悪 影 響 防 止	系統設計	DB施設と同様の系統構成	Ad	
			その他(飛散物)	対象外	対象外	
			関連資料	57-3 系統図, 57-7 SAバウンダリ系統図		
	第6号	設置場所	現場(設置場所)で操作可能		Aa	
	関連資料	57-2 配置図				
	第 2 項	第1号	常設SAの容量	設計基準対象施設の系統及び機器の容量等が十分	B	
			関連資料	57-5 容量設定根拠		
		第2号	共用の禁止	共用しない設備		対象外
			関連資料	—		
		第3号	共 通 要 因 故 障 防 止	環境条件、自然現象、外部人為 事象、溢水、火災	防止設備-対象(代替対象DB設備有り)-屋内	Aa
				サポート系故障	(サポート系なし)	対象外
	関連資料			57-2 配置図, 57-3 系統図, 57-9 交流電源		

柏崎刈羽原子力発電所 6号及び7号炉
SA設備基準適合性 一覧表 (常設)

第57条：電源設備		AM用動力変圧器		類型化 区分		
第 4 3 条	第 1 項	第 1 号	環境温度・湿度・圧力/ 屋外の天候/放射線	その他の建屋内設備	C	
			荷重	(有効に機能を発揮する)	—	
			海水	(海水を通水しない)	対象外	
			他設備からの影響	(周辺機器等からの悪影響により機能を失う おそれがない)	—	
			電磁的障害	(電磁波により機能が損なわれない)	—	
			関連資料	57-2 配置図		
	第 2 号	操作性	操作不要		対象外	
		関連資料	—			
	第 3 号	試験・検査 (検査性、系統構成・外部入力)	その他電源設備		I	
		関連資料	57-4 試験及び検査			
	第 4 号	代替性	本来の用途として使用一切替必要		Ba	
		関連資料	57-3 系統図			
	第 5 号	悪 影 響 防 止	系統設計	弁等の操作で系統構成	Aa	
			その他(飛散物)	対象外	対象外	
		関連資料	57-3 系統図, 57-7 SAバウンダリ系統図			
	第 6 号	設置場所	現場(設置場所)で操作可能		Aa	
		関連資料	57-2 配置図			
	第 2 項	第 1 号	常設SAの容量	重大事故等への対処を本来の目的として設置するもの	A	
			関連資料	57-5 容量設定根拠		
		第 2 号	共用の禁止	共用しない設備		対象外
			関連資料	—		
		第 3 号	共 通 要 因 故 障 防 止	環境条件、自然現象、外部人為 事象、溢水、火災	防止設備-対象(代替対象DB設備有り)-屋内	Aa
				サポート系故障	(サポート系なし)	対象外
			関連資料	57-2 配置図, 57-3 系統図, 57-9 交流電源		

柏崎刈羽原子力発電所 6号及び7号炉
SA設備基準適合性 一覧表 (常設)

第57条：電源設備		AM用MCC		類型化 区分		
第 4 3 条	第 1 項	第 1 号	環境温度・湿度・圧力/ 屋外の天候/放射線	その他の建屋内設備	C	
			荷重	(有効に機能を発揮する)	—	
			海水	(海水を通水しない)	対象外	
			他設備からの影響	(周辺機器等からの悪影響により機能を失う おそれがない)	—	
			電磁的障害	(電磁波により機能が損なわれない)	—	
			関連資料	57-2 配置図		
	第 2 項	第 2 号	操作性	操作スイッチ操作	Bd	
			関連資料	57-2 配置図, 57-3 系統図		
		第 3 号	試験・検査 (検査性、系統構成・外部入力)	その他電源設備	I	
			関連資料	57-4 試験及び検査		
		第 4 号	代替性	本来の用途として使用一切替必要	Ba	
			関連資料	57-3 系統図		
	第 5 号	悪 影 響 防 止	系統設計	弁等の操作で系統構成	Aa	
			その他(飛散物)	対象外	対象外	
			関連資料	57-3 系統図, 57-7 SAバウンダリ系統図		
	第 6 号	設置場所	現場(設置場所)で操作可能	Aa		
		関連資料	57-2 配置図			
	第 2 項	第 1 号	常設SAの容量	重大事故等への対処を本来の目的として設置するもの	A	
			関連資料	57-5 容量設定根拠		
		第 2 号	共用の禁止	共用しない設備	対象外	
			関連資料	—		
		第 3 号	共 通 要 因 故 障 防 止	環境条件、自然現象、外部人為 事象、溢水、火災	防止設備-対象(代替対象DB設備有り)-屋内	Aa
				サポート系故障	(サポート系なし)	対象外
				関連資料	57-2 配置図, 57-3 系統図, 57-9 交流電源	

柏崎刈羽原子力発電所 6号及び7号炉
SA設備基準適合性 一覧表 (常設)

第57条：電源設備		AM用切替盤		類型化区分			
第43条	第1項	第1号	環境条件における健全性	環境温度・湿度・圧力／ 屋外の天候／放射線	その他の建屋内設備	C	
			荷重		(有効に機能を発揮する)	—	
			海水		(海水を通水しない)	対象外	
			他設備からの影響		(周辺機器等からの悪影響により機能を失う おそれがない)	—	
			電磁的障害		(電磁波により機能が損なわれない)	—	
			関連資料	57-2 配置図			
	第2号	操作性		操作スイッチ操作	Bd		
	関連資料	57-2 配置図, 57-3 系統図					
	第3号	試験・検査 (検査性、系統構成・外部入力)		その他電源設備	I		
	関連資料	57-4 試験及び検査					
	第4号	切替性		本来の用途として使用一切替必要	Ba		
	関連資料	57-3 系統図					
	第5号	悪影響防止	系統設計		DB施設と同様の系統構成	Ad	
			その他(飛散物)		対象外	対象外	
			関連資料	57-3 系統図, 57-7 SAバウンダリ系統図			
	第6号	設置場所		現場(設置場所)で操作可能	Aa		
	関連資料	57-2 配置図					
	第2項	第1号	常設SAの容量		(流路, その他設備)	対象外	
			関連資料	—			
		第2号	共用の禁止		共用しない設備	対象外	
			関連資料	—			
		第3号	共通要因故障防止	環境条件、自然現象、外部人為 事象、溢水、火災		防止設備-対象(代替対象DB設備有り)-屋内	Aa
				サポート系故障		(サポート系なし)	対象外
	関連資料			57-2 配置図, 57-3 系統図, 57-9 交流電源			

柏崎刈羽原子力発電所 6号及び7号炉
SA設備基準適合性 一覧表 (常設)

第57条：電源設備		AM用操作盤		類型化区分			
第43条	第1項	第1号	環境条件における健全性	環境温度・湿度・圧力／ 屋外の天候／放射線	その他の建屋内設備	C	
			荷重		(有効に機能を発揮する)	—	
			海水		(海水を通水しない)	対象外	
			他設備からの影響		(周辺機器等からの悪影響により機能を失う おそれがない)	—	
			電磁的障害		(電磁波により機能が損なわれない)	—	
			関連資料	57-2 配置図			
	第2号	操作性		操作スイッチ操作	Bd		
	関連資料	57-2 配置図, 57-3 系統図					
	第3号	試験・検査 (検査性、系統構成・外部入力)		その他電源設備	I		
	関連資料	57-4 試験及び検査					
	第4号	代替性		本来の用途として使用一切替必要	Ba		
	関連資料	57-3 系統図					
	第5号	悪影響防止	系統設計		弁等の操作で系統構成	Aa	
			その他(飛散物)		対象外	対象外	
			関連資料	57-3 系統図, 57-7 SAバウンダリ系統図			
	第6号	設置場所		現場(設置場所)で操作可能	Aa		
	関連資料	57-2 配置図					
	第2項	第1号	常設SAの容量		(流路, その他設備)	対象外	
			関連資料	—			
		第2号	共用の禁止		共用しない設備	対象外	
			関連資料	—			
		第3号	共通要因故障防止	環境条件、自然現象、外部人為事象、溢水、火災		防止設備-対象(代替対象DB設備有り)-屋内	Aa
				サポート系故障		(サポート系なし)	対象外
	関連資料			57-2 配置図, 57-3 系統図, 57-9 交流電源			

柏崎刈羽原子力発電所 6号及び7号炉
SA設備基準適合性 一覧表 (常設)

第57条：電源設備		非常用ディーゼル発電機		類型化 区分		
第 4 3 条	第 1 項	第 1 号	環境温度・湿度・圧力/ 屋外の天候/放射線	その他の建屋内設備	C	
			荷重	(有効に機能を発揮する)	—	
			海水	(海水を通水しない)	対象外	
			他設備からの影響	(周辺機器等からの悪影響により機能を失う おそれがない)	—	
			電磁的障害	(電磁波により機能が損なわれない)	—	
			関連資料	—		
	第 2 号	操作性	操作スイッチ操作		Bd	
		関連資料	—			
	第 3 号	試験・検査 (検査性、系統構成・外部入力)	内燃機関、発電機		G, H	
		関連資料	—			
	第 4 号	代替性	本来の用途として使用一切替必要		Ba	
		関連資料	—			
	第 5 号	悪 影 響 防 止	系統設計	DB施設と同様の系統構成	Ad	
			その他(飛散物)	対象外	対象外	
		関連資料	—			
	第 6 号	設置場所	現場(設置場所)で操作可能		Aa	
		関連資料	—			
	第 2 項	第 1 号	常設SAの容量	設計基準対象施設の系統及び機器の容量等が十分	B	
			関連資料	—		
		第 2 号	共用の禁止	共用しない設備		対象外
			関連資料	—		
		第 3 号	共 通 要 因 故 障 防 止	環境条件、自然現象、外部人為 事象、溢水、火災	防止設備-対象(代替対象DB設備有り)-屋内	Aa
				サポート系故障	対象(サポート系有り)-異なる駆動源又は冷却源	Ca
関連資料	—					

柏崎刈羽原子力発電所 6号及び7号炉
SA設備基準適合性 一覧表 (常設)

第57条：電源設備		燃料移送ポンプ		類型化 区分			
第 4 3 条	第 1 項	第 1 号	環境条件における健全性	環境温度・湿度・圧力/ 屋外の天候/放射線	屋外設備	D	
			荷重		(有効に機能を発揮する)	-	
			海水		(海水を通水しない)	対象外	
			他設備からの影響		(周辺機器等からの悪影響により機能を失う おそれがない)	-	
			電磁的障害		(電磁波により機能が損なわれない)	-	
			関連資料		-		
	第2号	操作性		操作スイッチ操作	Bd		
	関連資料		-				
	第3号	試験・検査 (検査性、系統構成・外部入力)		ポンプ	A		
	関連資料		-				
	第4号	代替性		本来の用途として使用一切替不要	Bb		
	関連資料		-				
	第5号	悪影響防止	系統設計		DB施設と同様の系統構成	Ad	
			その他(飛散物)		対象外	対象外	
		関連資料		-			
	第6号	設置場所		現場(設置場所)で操作可能	Aa		
	関連資料		-				
	第2項	第1号	常設SAの容量		設計基準対象施設の系統及び機器の容量等が十分	B	
			関連資料		-		
		第2号	共用の禁止		共用しない設備	対象外	
			関連資料		-		
		第3号	共通要因故障防止	環境条件、自然現象、外部人為 事象、溢水、火災		防止設備-対象(代替対象DB設備有り)-屋外	Ab
				サポート系故障		対象(サポート系有り)-異なる駆動源又は冷却源	Ca
	関連資料		-				

柏崎刈羽原子力発電所 6号及び7号炉
SA設備基準適合性 一覧表 (常設)

第57条：電源設備		燃料ディタンク		類型化 区分		
第 4 3 条	第 1 項	第 1 号	環境温度・湿度・圧力/ 屋外の天候/放射線	その他の建屋内設備	C	
			荷重	(有効に機能を発揮する)	-	
			海水	(海水を通水しない)	対象外	
			他設備からの影響	(周辺機器等からの悪影響により機能を失う おそれがない)	-	
			電磁的障害	(電磁波により機能が損なわれない)	-	
			関連資料	-		
	第 2 号	操作性	弁操作		Bf	
		関連資料	-			
	第 3 号	試験・検査 (検査性、系統構成・外部入力)	容器(タンク類)		C	
		関連資料	-			
	第 4 号	代替性	本来の用途として使用一切替不要		Bb	
		関連資料	-			
	第 5 号	悪 影 響 防 止	系統設計	DB施設と同様の系統構成	Ad	
			その他(飛散物)	対象外	対象外	
		関連資料	-			
	第 6 号	設置場所	現場(設置場所)で操作可能		Aa	
		関連資料	-			
	第 2 項	第 1 号	常設SAの容量	設計基準対象施設の系統及び機器の容量等が十分	B	
			関連資料	-		
		第 2 号	共用の禁止	共用しない設備		対象外
			関連資料	-		
		第 3 号	共 通 要 因 故 障 防 止	環境条件、自然現象、外部人為 事象、溢水、火災	防止設備-対象(代替対象DB設備有り)-屋内	Aa
				サポート系故障	(サポート系なし)	対象外
			関連資料	-		

柏崎刈羽原子力発電所 6号及び7号炉
SA設備基準適合性 一覧表 (常設)

第57条：電源設備		直流125V蓄電池B		類型化 区分		
第 4 3 条	第 1 項	第 1 号	環境温度・湿度・圧力/ 屋外の天候/放射線	その他の建屋内設備	C	
			荷重	(有効に機能を発揮する)	—	
			海水	(海水を通水しない)	対象外	
			他設備からの影響	(周辺機器等からの悪影響により機能を失う おそれがない)	—	
			電磁的障害	(電磁波により機能が損なわれない)	—	
			関連資料	—		
	第 2 号	操作性	操作スイッチ操作		Bd	
		関連資料	—			
	第 3 号	試験・検査 (検査性、系統構成・外部入力)	その他電源設備		I	
		関連資料	—			
	第 4 号	代替性	本来の用途以外の用途として使用するため、切替操作 が必要		A	
		関連資料	—			
	第 5 号	系統設計	DB施設と同様の系統構成	Ad		
			その他(飛散物)	対象外		
		関連資料	—			
	第 6 号	設置場所	現場(設置場所)で操作可能		Aa	
		関連資料	—			
	第 2 項	第 1 号	常設SAの容量	設計基準対象施設の系統及び機器の容量等が十分	B	
			関連資料	—		
		第 2 号	共用の禁止	共用しない設備		対象外
			関連資料	—		
		第 3 号	共通要 因故障 防止	環境条件、自然現象、外部人為 事象、溢水、火災	防止設備-対象(代替対象DB設備有り)-屋内	Aa
				サポート系故障	(サポート系なし)	対象外
	関連資料		—			

柏崎刈羽原子力発電所 6号及び7号炉
SA設備基準適合性 一覧表 (常設)

第57条：電源設備		直流125V蓄電池C		類型化 区分			
第 4 3 条	第 1 項	第 1 号	環境条件における健全性	環境温度・湿度・圧力/ 屋外の天候/放射線	その他の建屋内設備	C	
			荷重		(有効に機能を発揮する)	—	
			海水		(海水を通水しない)	対象外	
			他設備からの影響		(周辺機器等からの悪影響により機能を失う おそれがない)	—	
			電磁的障害		(電磁波により機能が損なわれない)	—	
			関連資料	—			
	第2号	操作性		操作スイッチ操作	Bd		
	関連資料	—					
	第3号	試験・検査 (検査性、系統構成・外部入力)		その他電源設備	I		
	関連資料	—					
	第4号	代替性		本来の用途以外の用途として使用するため、切替操作 が必要	A		
	関連資料	—					
	第5号	悪影響防止	系統設計		DB施設と同様の系統構成	Ad	
			その他(飛散物)		対象外	対象外	
		関連資料	—				
	第6号	設置場所		現場(設置場所)で操作可能	Aa		
	関連資料	—					
	第 2 項	第1号	常設SAの容量		設計基準対象施設の系統及び機器の容量等が十分	B	
			関連資料	—			
		第2号	共用の禁止		共用しない設備	対象外	
			関連資料	—			
		第3号	共通要因故障防止	環境条件、自然現象、外部人為 事象、溢水、火災		防止設備-対象(代替対象DB設備有り)-屋内	Aa
				サポート系故障		(サポート系なし)	対象外
	関連資料	—					

柏崎刈羽原子力発電所 6号及び7号炉
SA設備基準適合性 一覧表 (常設)

第57条：電源設備		直流125V蓄電池D		類型化 区分			
第 4 3 条	第 1 項	第 1 号	環境条件における健全性	環境温度・湿度・圧力/ 屋外の天候/放射線	その他の建屋内設備	C	
			荷重		(有効に機能を発揮する)	—	
			海水		(海水を通水しない)	対象外	
			他設備からの影響		(周辺機器等からの悪影響により機能を失う おそれがない)	—	
			電磁的障害		(電磁波により機能が損なわれない)	—	
			関連資料	—			
	第2号	操作性		操作スイッチ操作	Bd		
	関連資料	—					
	第3号	試験・検査 (検査性、系統構成・外部入力)		その他電源設備	I		
	関連資料	—					
	第4号	代替性		本来の用途以外の用途として使用するため、切替操作 が必要	A		
	関連資料	—					
	第5号	悪 影 響 防 止	系統設計		DB施設と同様の系統構成	Ad	
			その他(飛散物)		対象外	対象外	
			関連資料	—			
	第6号	設置場所		現場(設置場所)で操作可能	Aa		
	関連資料	—					
	第 2 項	第1号	常設SAの容量		設計基準対象施設の系統及び機器の容量等が十分	B	
			関連資料	—			
		第2号	共用の禁止		共用しない設備	対象外	
			関連資料	—			
		第3号	共 通 要 因 故 障 防 止	環境条件、自然現象、外部人為 事象、溢水、火災		防止設備-対象(代替対象DB設備有り)-屋内	Aa
				サポート系故障		(サポート系なし)	対象外
	関連資料			—			

柏崎刈羽原子力発電所 6号及び7号炉
SA設備基準適合性 一覧表 (常設)

第57条：電源設備		直流125V充電器B		類型化 区分			
第 4 3 条	第 1 項	第 1 号	環境条件における健全性	環境温度・湿度・圧力/ 屋外の天候/放射線	その他の建屋内設備	C	
			荷重		(有効に機能を発揮する)	—	
			海水		(海水を通水しない)	対象外	
			他設備からの影響		(周辺機器等からの悪影響により機能を失う おそれがない)	—	
			電磁的障害		(電磁波により機能が損なわれない)	—	
			関連資料	—			
	第2号	操作性		操作スイッチ操作	Bd		
	関連資料	—					
	第3号	試験・検査 (検査性、系統構成・外部入力)		その他電源設備	I		
	関連資料	—					
	第4号	代替性		本来の用途以外の用途として使用するため、代替操作 が必要	A		
	関連資料	—					
	第5号	悪影響防止	系統設計		DB施設と同様の系統構成	Ad	
			その他(飛散物)		対象外	対象外	
		関連資料	—				
	第6号	設置場所		現場(設置場所)で操作可能	Aa		
	関連資料	—					
	第 2 項	第1号	常設SAの容量		設計基準対象施設の系統及び機器の容量等が十分	B	
			関連資料	—			
		第2号	共用の禁止		共用しない設備	対象外	
			関連資料	—			
		第3号	共通要因故障防止	環境条件、自然現象、外部人為 事象、溢水、火災		防止設備-対象(代替対象DB設備有り)-屋内	Aa
				サポート系故障		(サポート系なし)	対象外
	関連資料	—					

柏崎刈羽原子力発電所 6号及び7号炉
SA設備基準適合性 一覧表 (常設)

第57条：電源設備		直流125V充電器C		類型化 区分			
第 4 3 条	第 1 項	第 1 号	環境条件における健全性	環境温度・湿度・圧力/ 屋外の天候/放射線	その他の建屋内設備	C	
			荷重		(有効に機能を発揮する)	—	
			海水		(海水を通水しない)	対象外	
			他設備からの影響		(周辺機器等からの悪影響により機能を失う おそれがない)	—	
			電磁的障害		(電磁波により機能が損なわれない)	—	
			関連資料	—			
	第2号	操作性		操作スイッチ操作	Bd		
	関連資料	—					
	第3号	試験・検査 (検査性、系統構成・外部入力)		その他電源設備	I		
	関連資料	—					
	第4号	代替性		本来の用途以外の用途として使用するため、切替操作 が必要	A		
	関連資料	—					
	第5号	悪影響防止	系統設計		DB施設と同様の系統構成	Ad	
			その他(飛散物)		対象外	対象外	
		関連資料	—				
	第6号	設置場所		現場(設置場所)で操作可能	Aa		
	関連資料	—					
	第 2 項	第1号	常設SAの容量		設計基準対象施設の系統及び機器の容量等が十分	B	
			関連資料	—			
		第2号	共用の禁止		共用しない設備	対象外	
			関連資料	—			
		第3号	共通要因故障防止	環境条件、自然現象、外部人為 事象、溢水、火災		防止設備-対象(代替対象DB設備有り)-屋内	Aa
				サポート系故障		(サポート系なし)	対象外
	関連資料		—				

柏崎刈羽原子力発電所 6号及び7号炉
SA設備基準適合性 一覧表 (常設)


第57条：電源設備		直流125V充電器D		類型化 区分			
第 4 3 条	第 1 項	第 1 号	環境条件における健全性	環境温度・湿度・圧力/ 屋外の天候/放射線	その他の建屋内設備	C	
			荷重		(有効に機能を発揮する)	—	
			海水		(海水を通水しない)	対象外	
			他設備からの影響		(周辺機器等からの悪影響により機能を失う おそれがない)	—	
			電磁的障害		(電磁波により機能が損なわれない)	—	
			関連資料	—			
	第2号	操作性		操作スイッチ操作	Bd		
	関連資料	—					
	第3号	試験・検査 (検査性、系統構成・外部入力)		その他電源設備	I		
	関連資料	—					
	第4号	代替性		本来の用途以外の用途として使用するため、代替操作 が必要	A		
	関連資料	—					
	第5号	悪 影 響 防 止	系統設計		DB施設と同様の系統構成	Ad	
			その他(飛散物)		対象外	対象外	
			関連資料	—			
	第6号	設置場所		現場(設置場所)で操作可能	Aa		
	関連資料	—					
	第 2 項	第1号	常設SAの容量		設計基準対象施設の系統及び機器の容量等が十分	B	
			関連資料	—			
		第2号	共用の禁止		共用しない設備	対象外	
			関連資料	—			
		第3号	共 通 要 因 故 障 防 止	環境条件、自然現象、外部人為 事象、溢水、火災		防止設備-対象(代替対象DB設備有り)-屋内	Aa
				サポート系故障		(サポート系なし)	対象外
	関連資料			—			


57-2
配置図

設置場所：常設設備の配置及び可搬型設備を使用時に
設置する場所

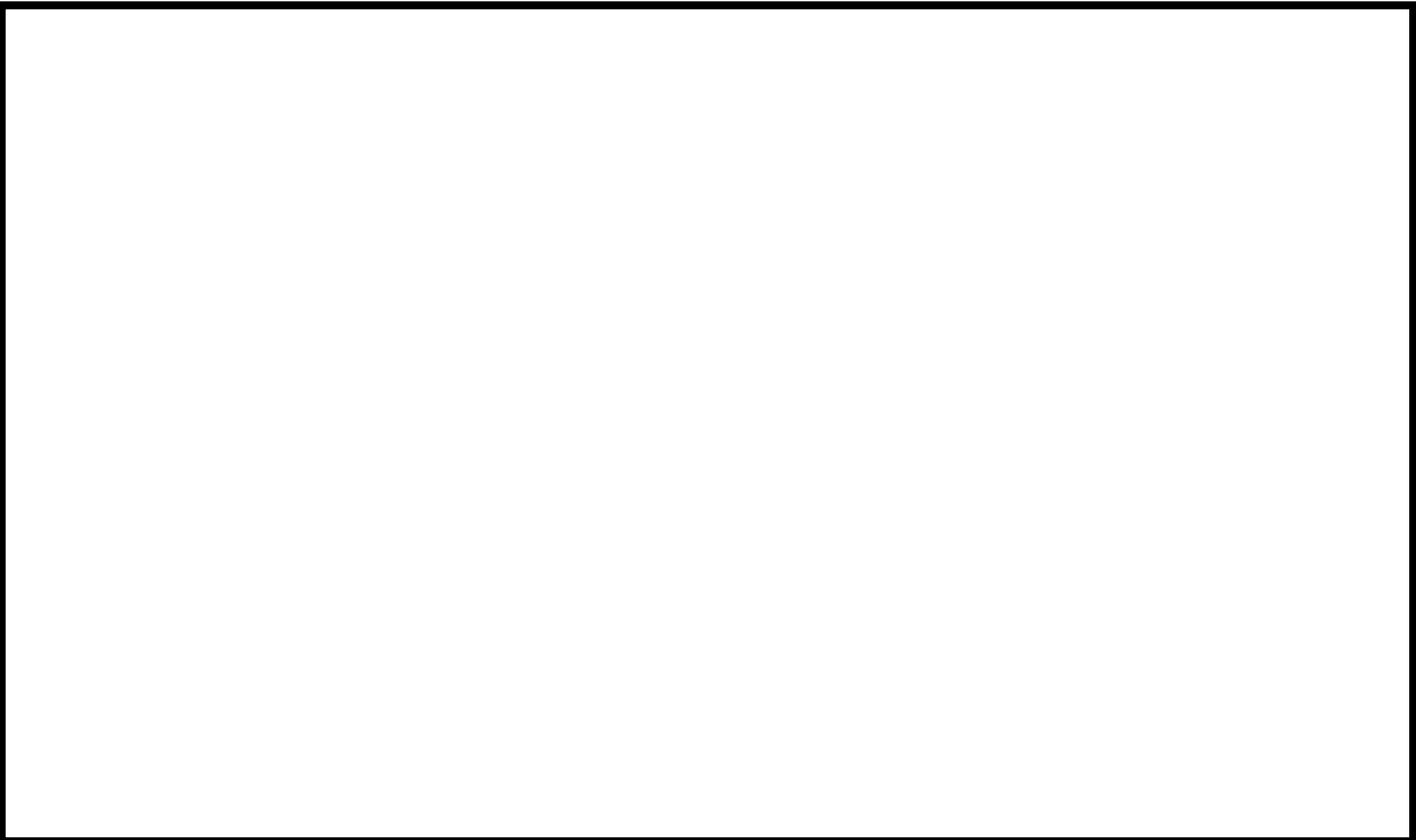
保管場所：可搬型設備を保管している場所

接続場所：可搬型設備の接続先となる常設設備の設置
場所

：設計基準対象施設
(設計基準対象施設を兼用する設備を含む)

：重大事故等対処設備

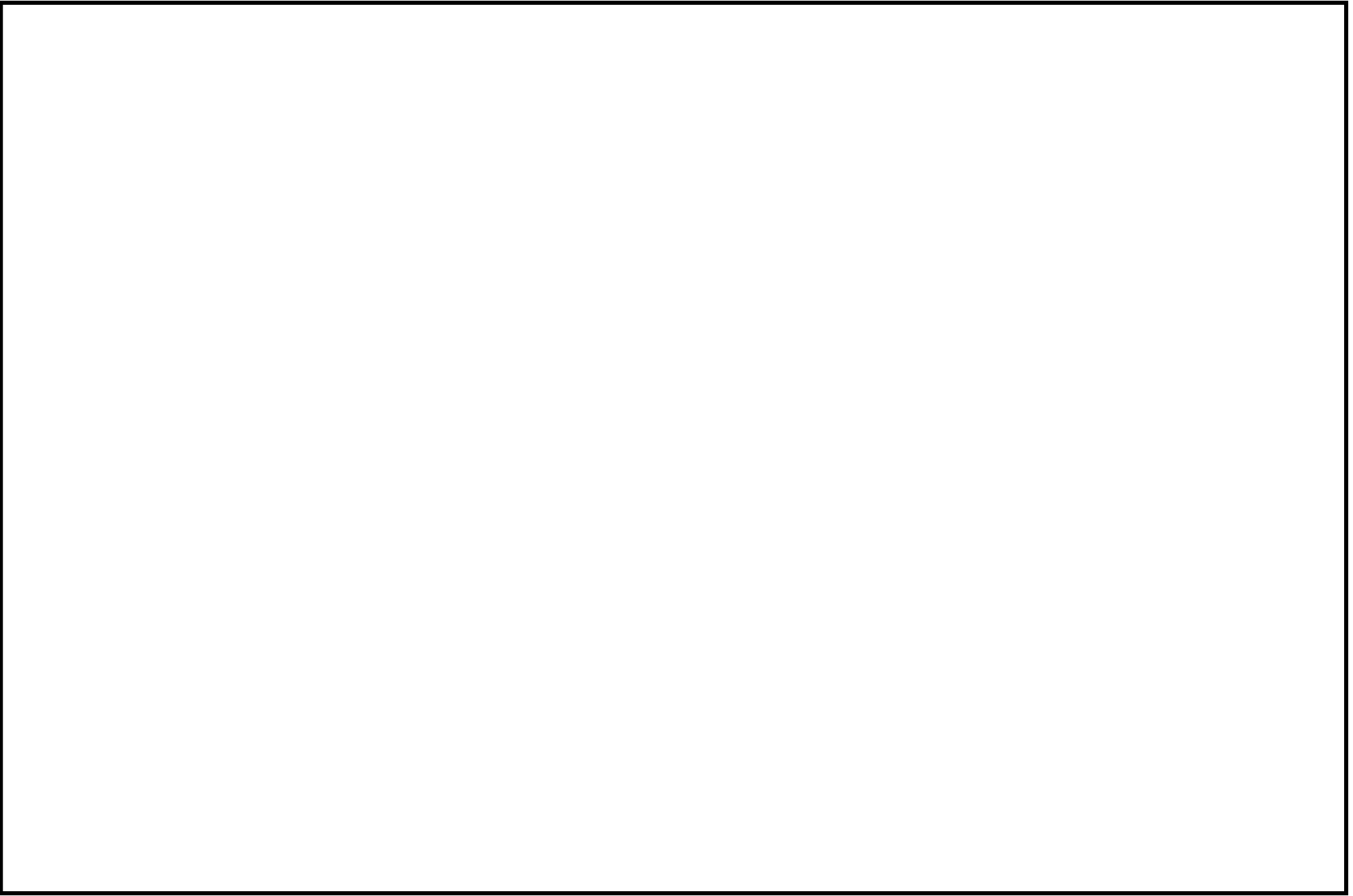
枠囲みの内容は機密事項に属しますので公開できません



6号及び7号炉原子炉建屋と荒浜側高台保管場所及び大湊側高台保管場所の配置図

57-2-3

57-2-4

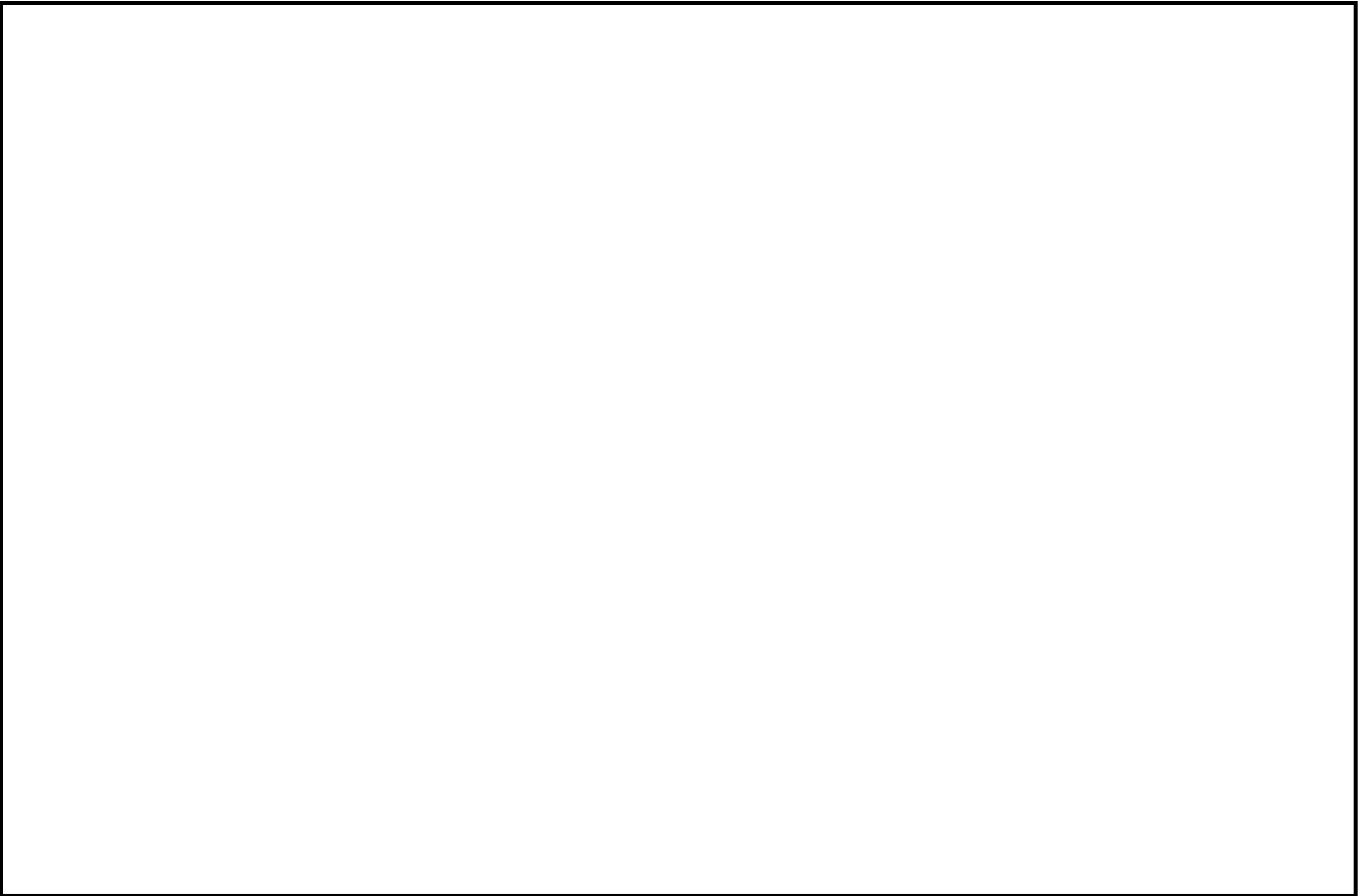




57-2-7

57-2-8







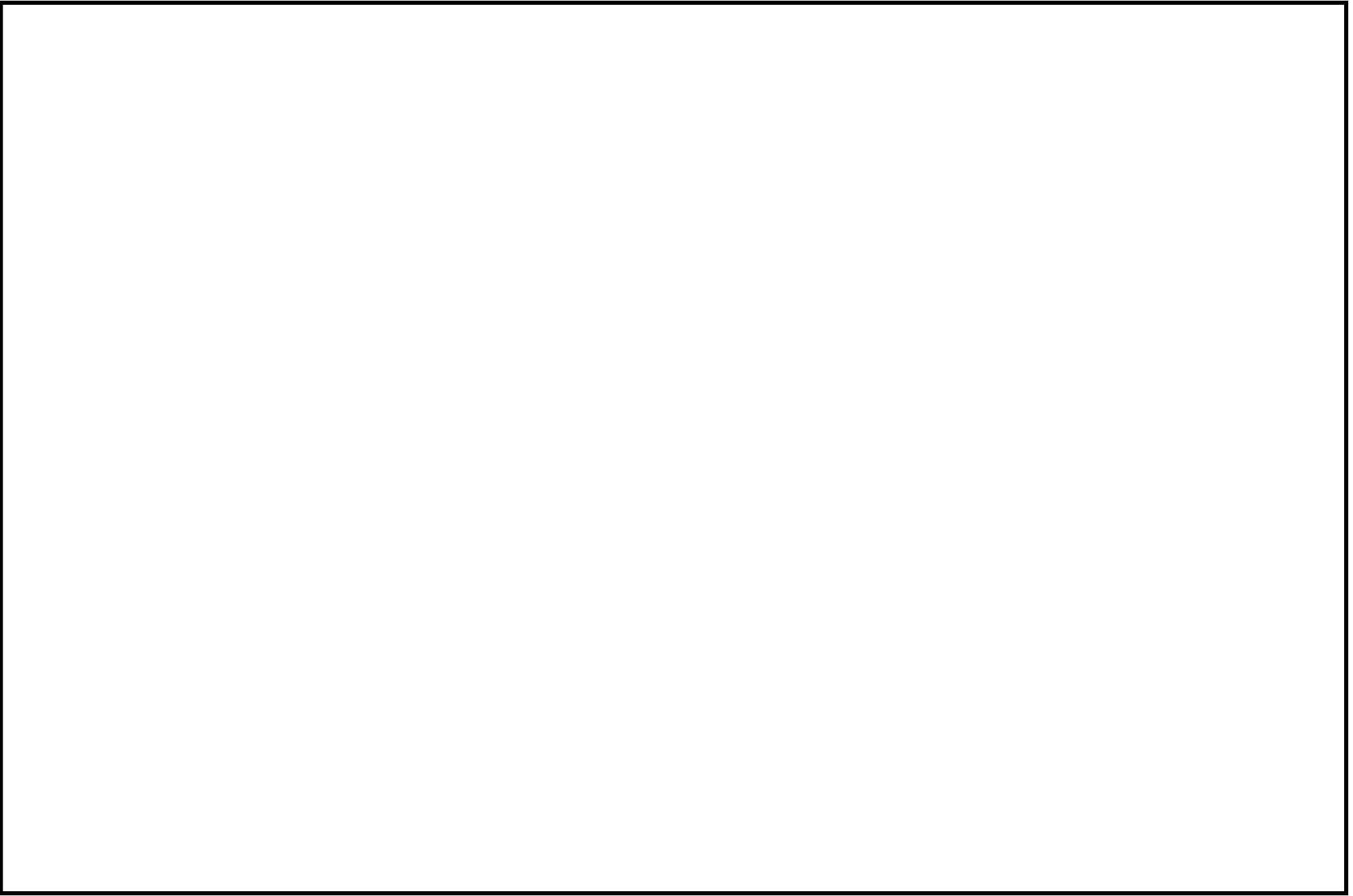
57-2-22

柏崎刈羽原子力発電所 6号炉
非常用電源設備に係る機器の配置を 明示した図面 (常設重大事故等対処設備動作確認場所) (号炉間電力融通ケーブル)

柏崎刈羽原子力発電所 7号炉
非常用電源設備に係る機器の配置を 明示した図面 (常設重大事故等対処設備動作確認場所) (号炉間電力融通ケーブル)

柏崎刈羽原子力発電所 6号及び7号炉
非常用電源設備に係る機器の配置を
明示した図面
(可搬型重大事故等対処設備・保管場所)
(号炉間電力融通ケーブル)

柏崎刈羽原子力発電所 6号及び7号炉
非常用電源設備に係る機器の配置を 明示した図面 (可搬型重大事故等対処設備接続場所) (号炉間電力融通ケーブル)

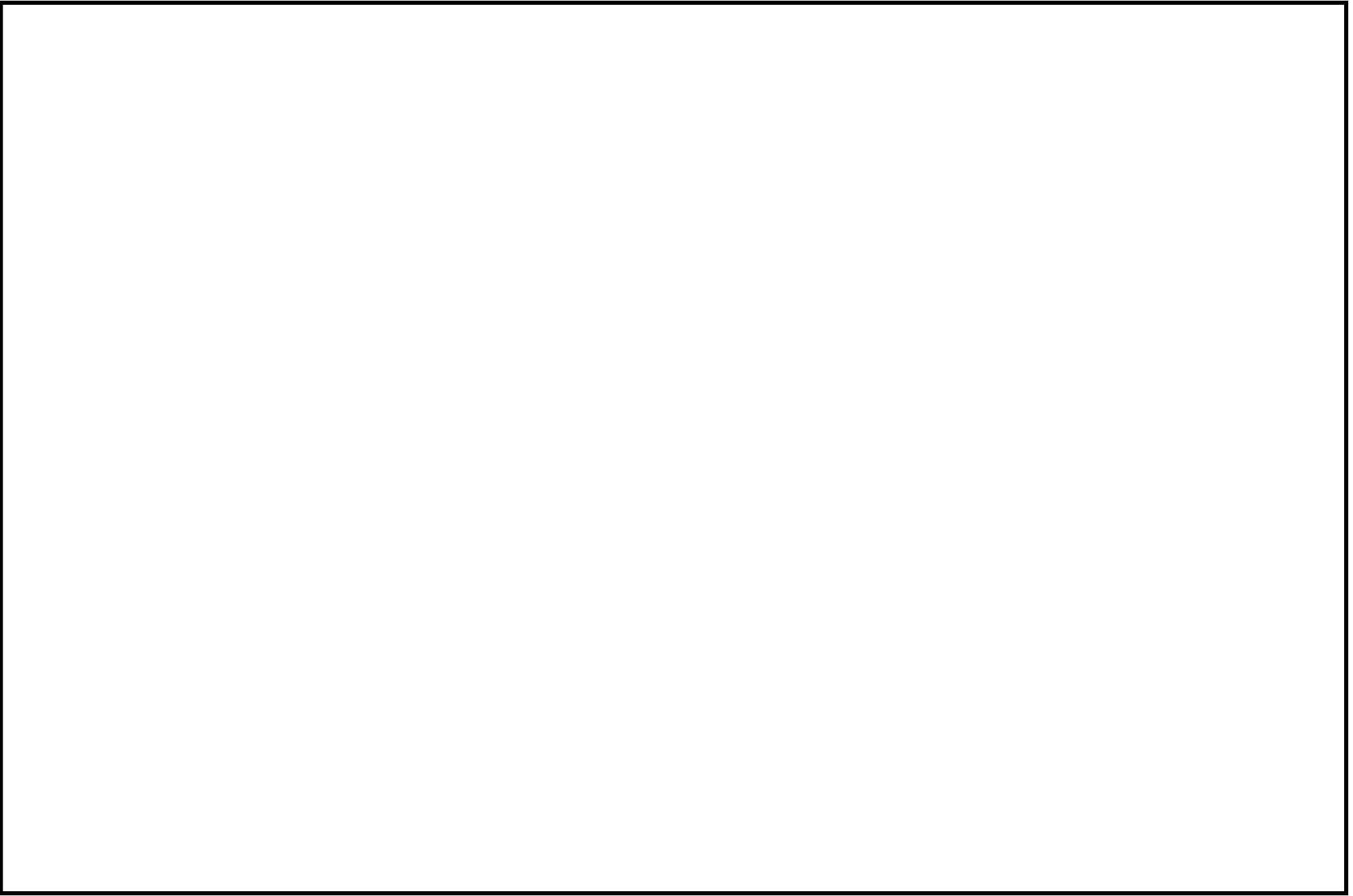














57-3
系統図

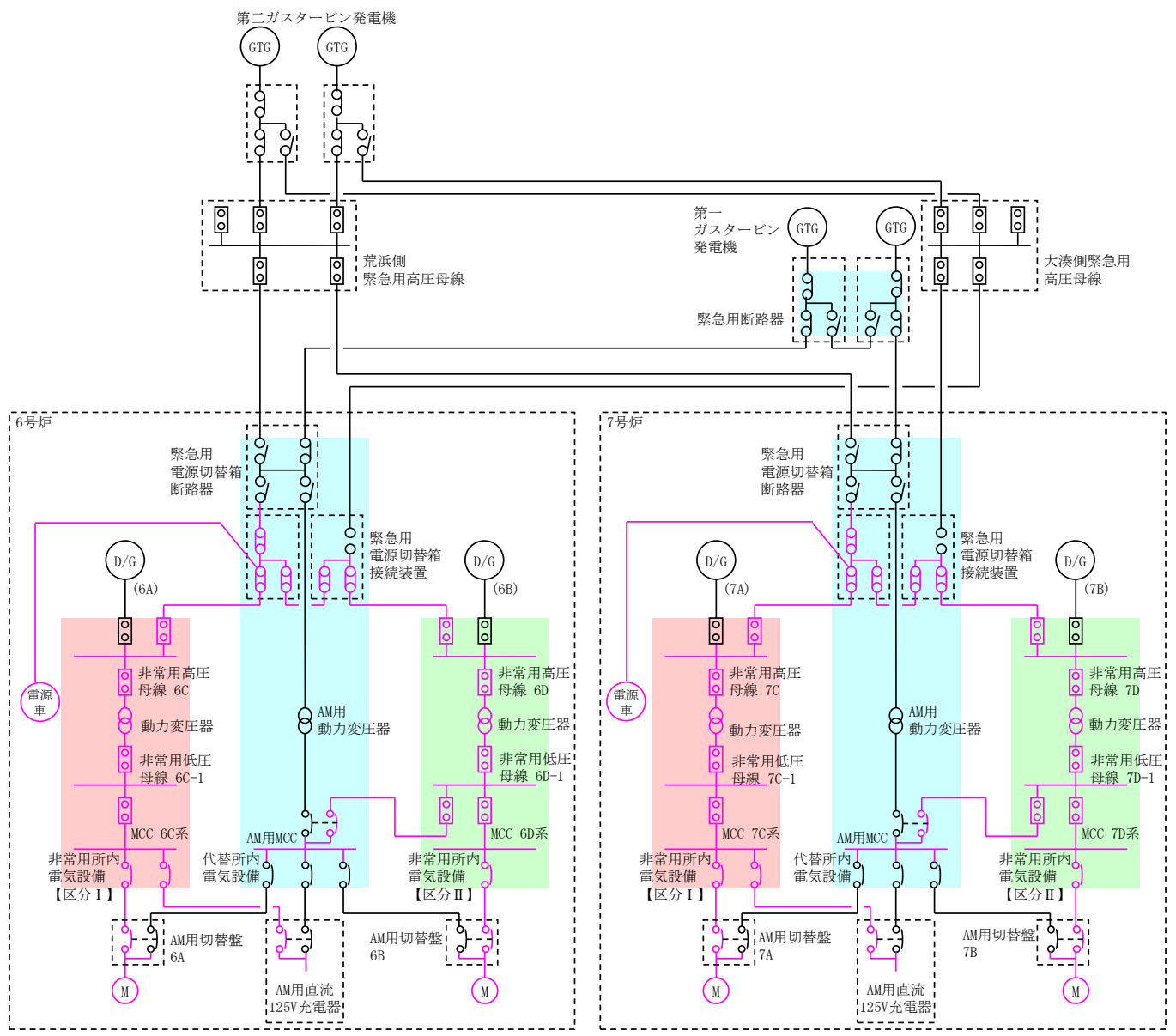
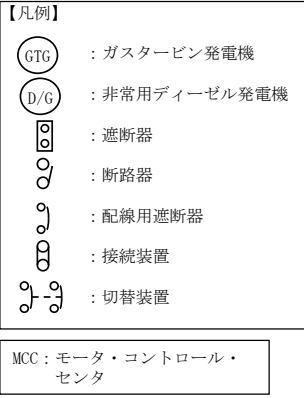


図 57-3-1 電源車系統図
(電源車～緊急用電源切替箱接続装置～非常用高圧母線C系及びD系)

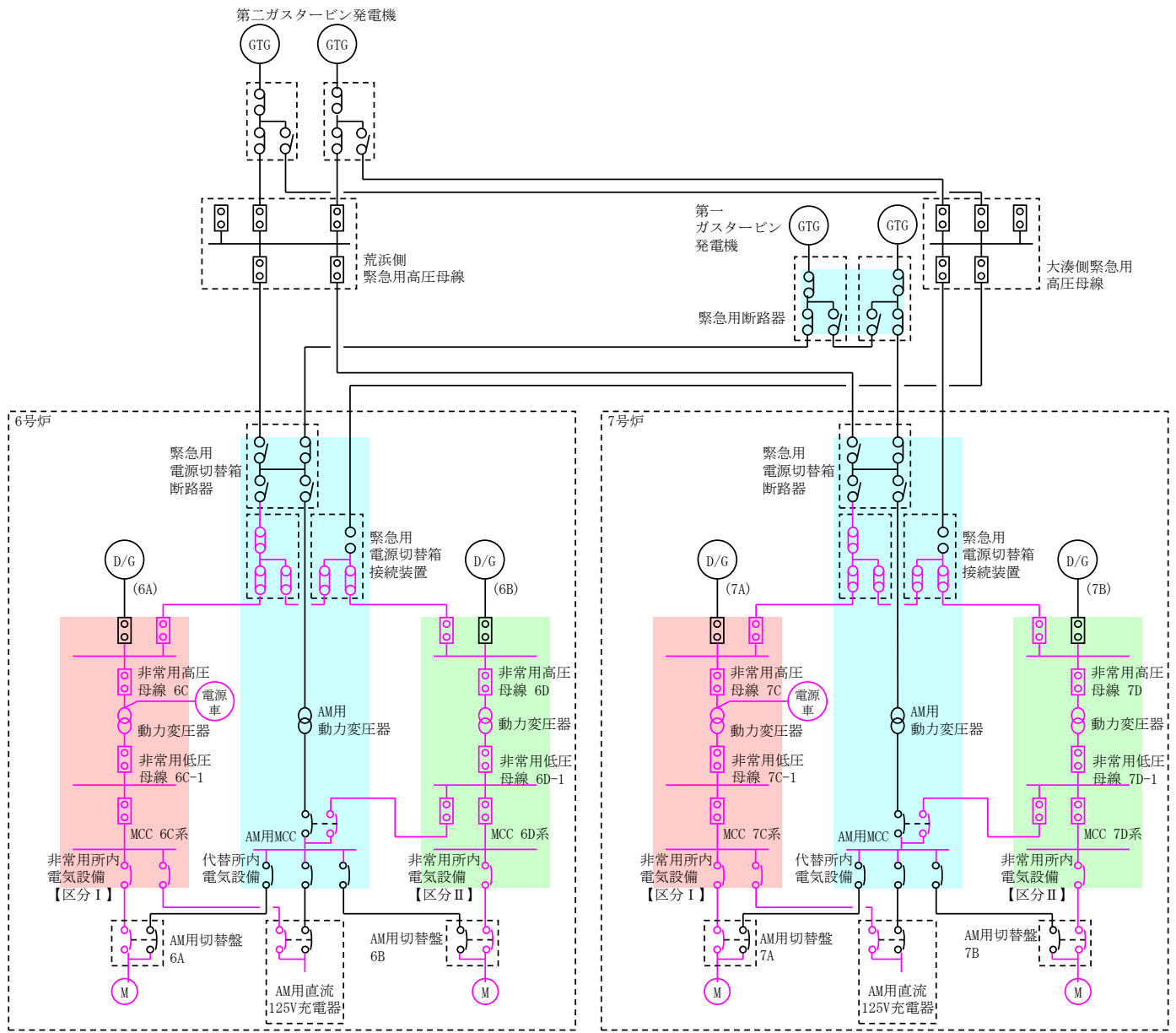


図 57-3-2 電源車系統図

(電源車～動力変圧器C系～非常用高圧母線C系及びD系)

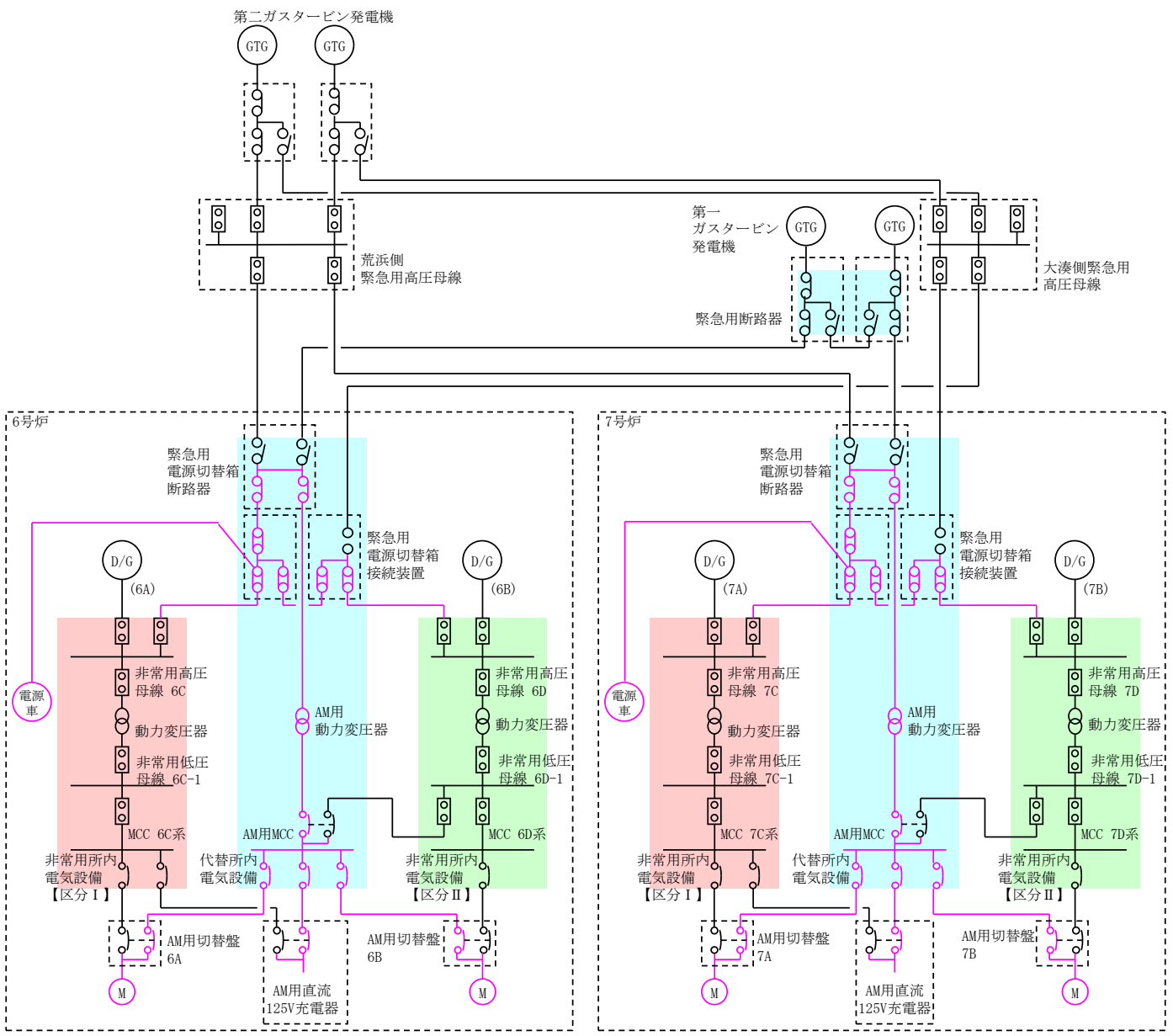
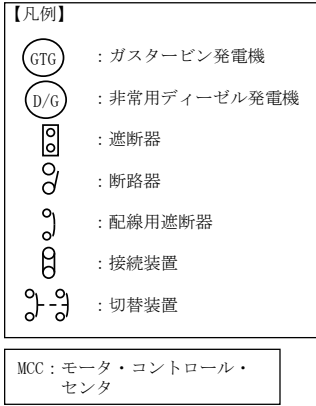


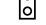
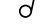
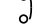

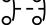


図 57-3-3 電源車系統図
 (電源車～緊急用電源切替箱接続装置～AM用MCC)

【凡例】

-  : ガスタービン発電機
-  : 非常用ディーゼル発電機
-  : 遮断器
-  : 断路器
-  : 配線用遮断器
-  : 接続装置
-  : 切替装置

MCC : モータ・コントロール・センタ

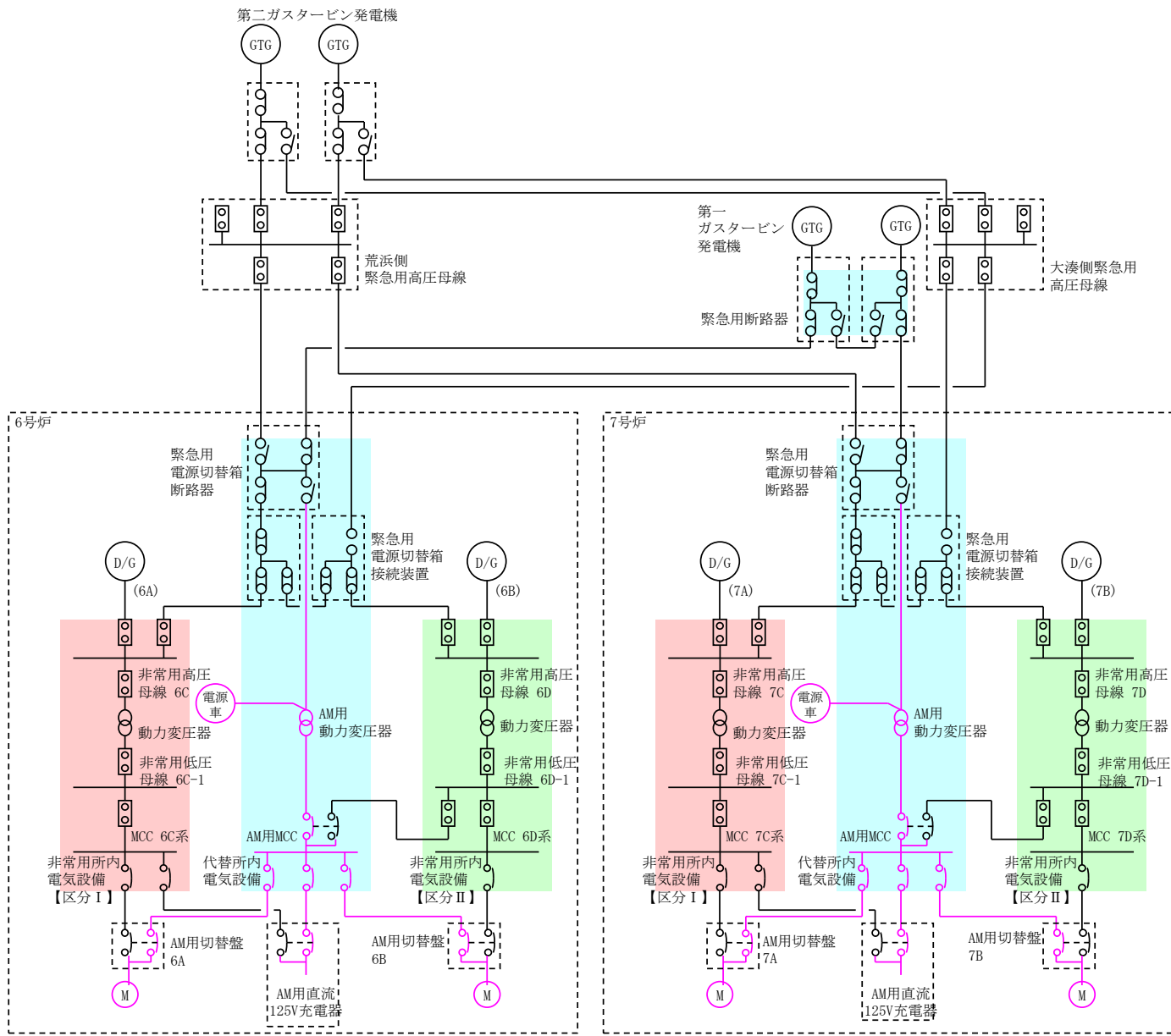
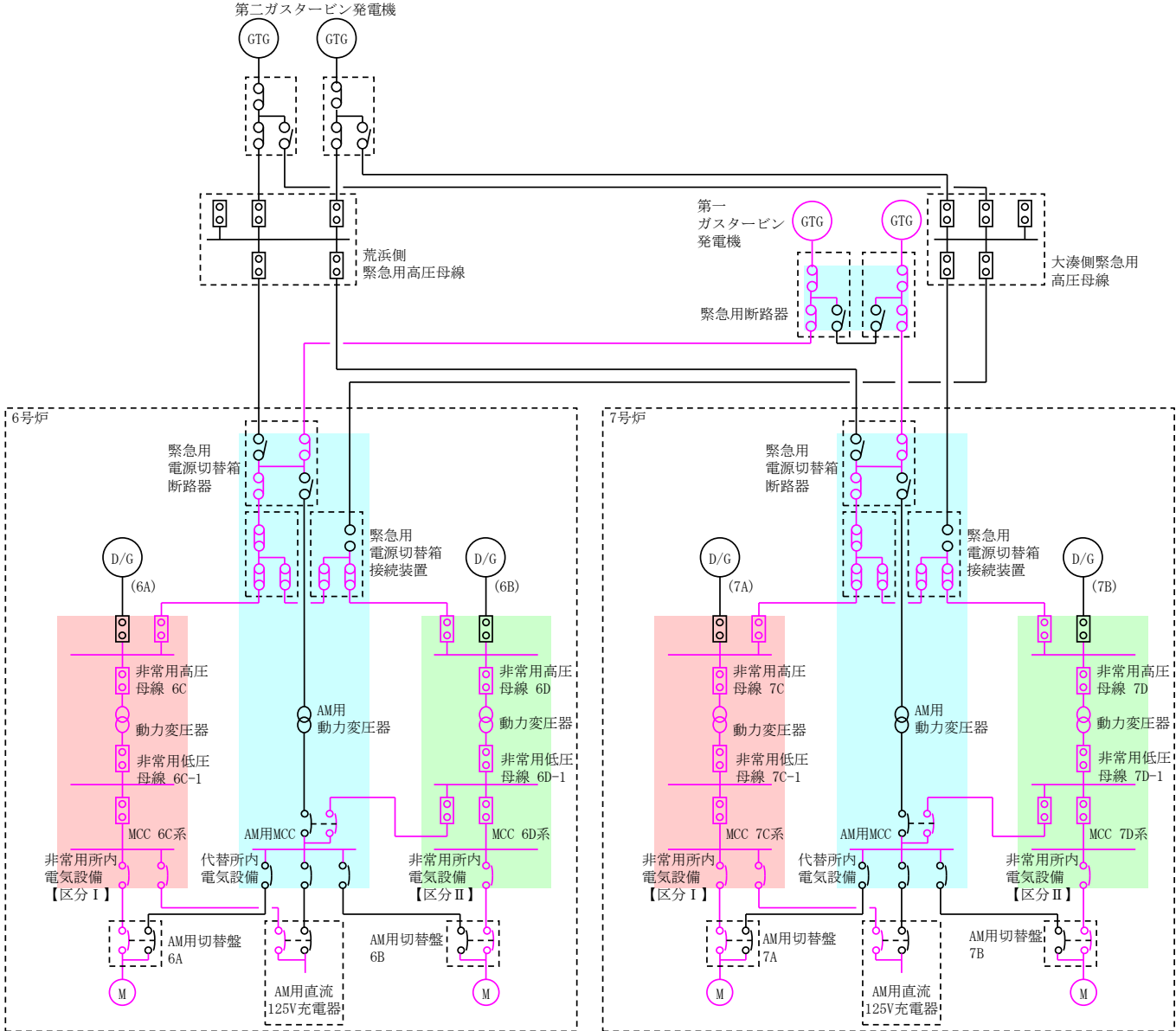


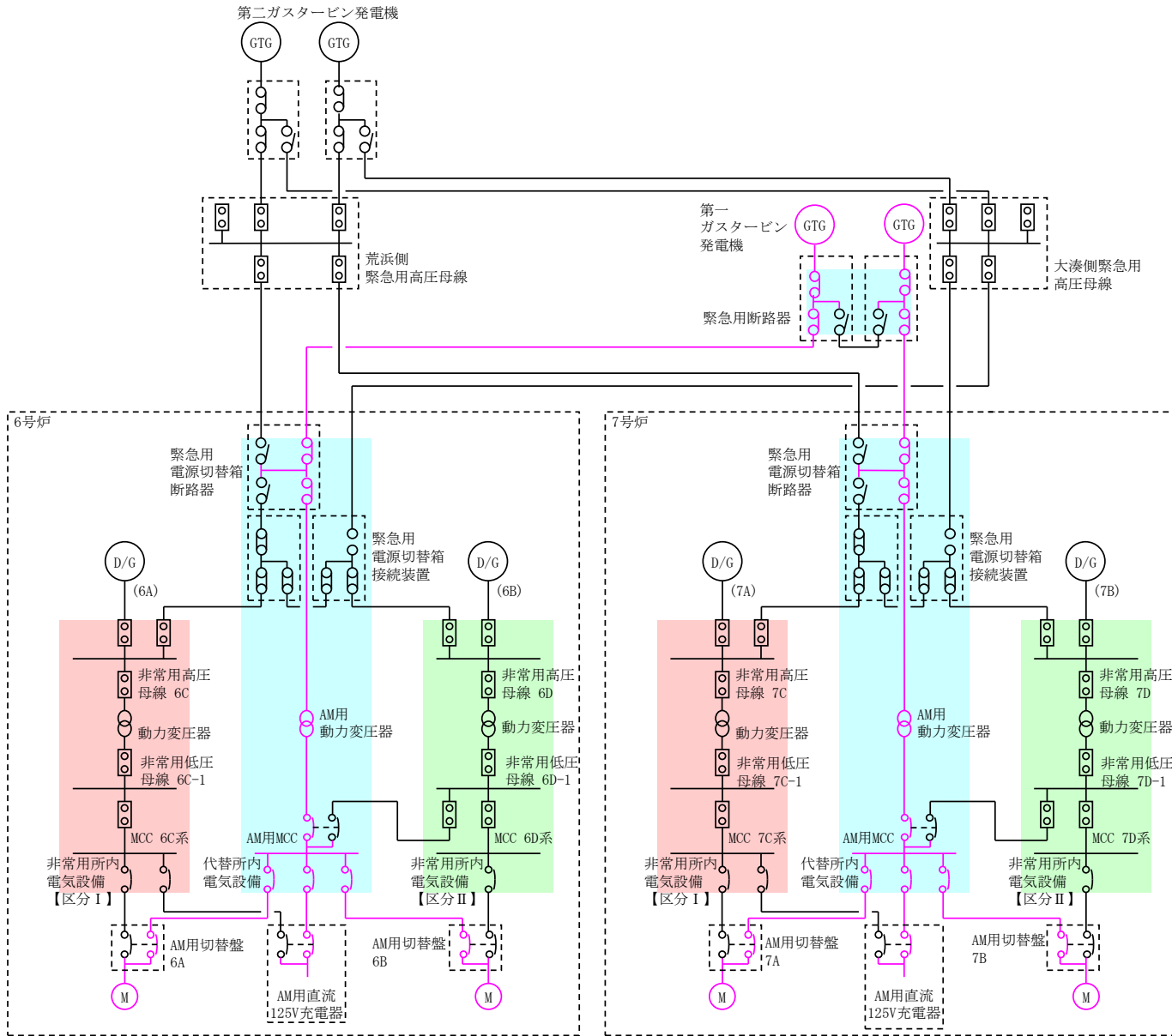
図 57-3-4 電源車系統図
(電源車～AM用動力変圧器～AM用MCC)



- 【凡例】**
- (GTG) : ガスタービン発電機
 - (D/G) : 非常用ディーゼル発電機
 - : 遮断器
 - : 断路器
 - ○ : 配線用遮断器
 - ○ ○ : 接続装置
 - ○ ○ ○ : 切替装置
- MCC : モータ・コントロール・センタ

図 57-3-5 第一ガスタービン発電機系統図
(非常用高圧母線 C 系及び D 系に供給)

図 57-3-6 第一ガスタービン発電機系統図 (AM用MCCに供給)



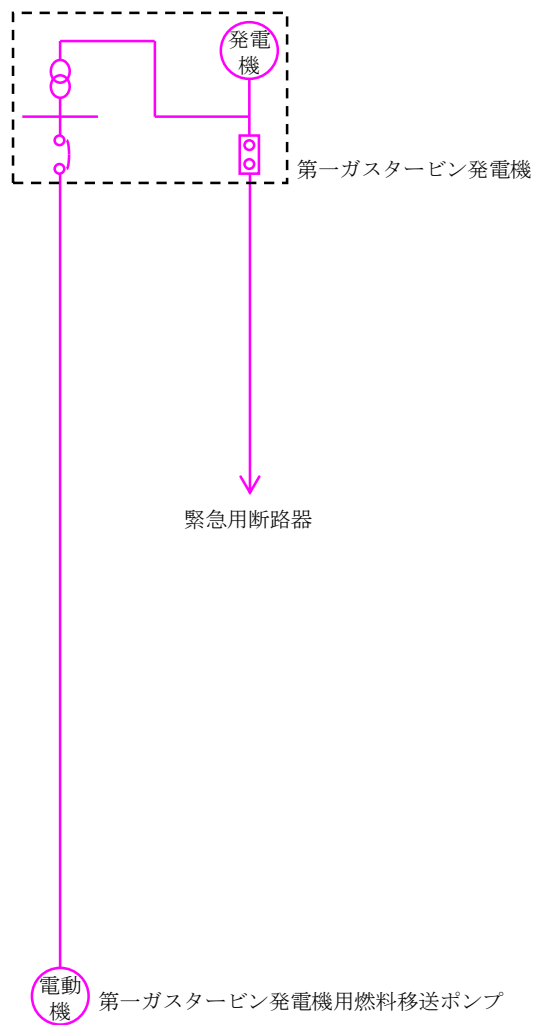
【凡例】

	: ガスタービン発電機
	: 非常用ディーゼル発電機
	: 遮断器
	: 断路器
	: 配線用遮断器
	: 接続装置
	: 切替装置

MCC : モータ・コントロール・センタ

図 57-3-7 ガスタービン発電機用燃料移送ポンプ電源系統図

57-3-8



【凡例】	
	: 遮断器
	: 配線用遮断器
	: 変圧器

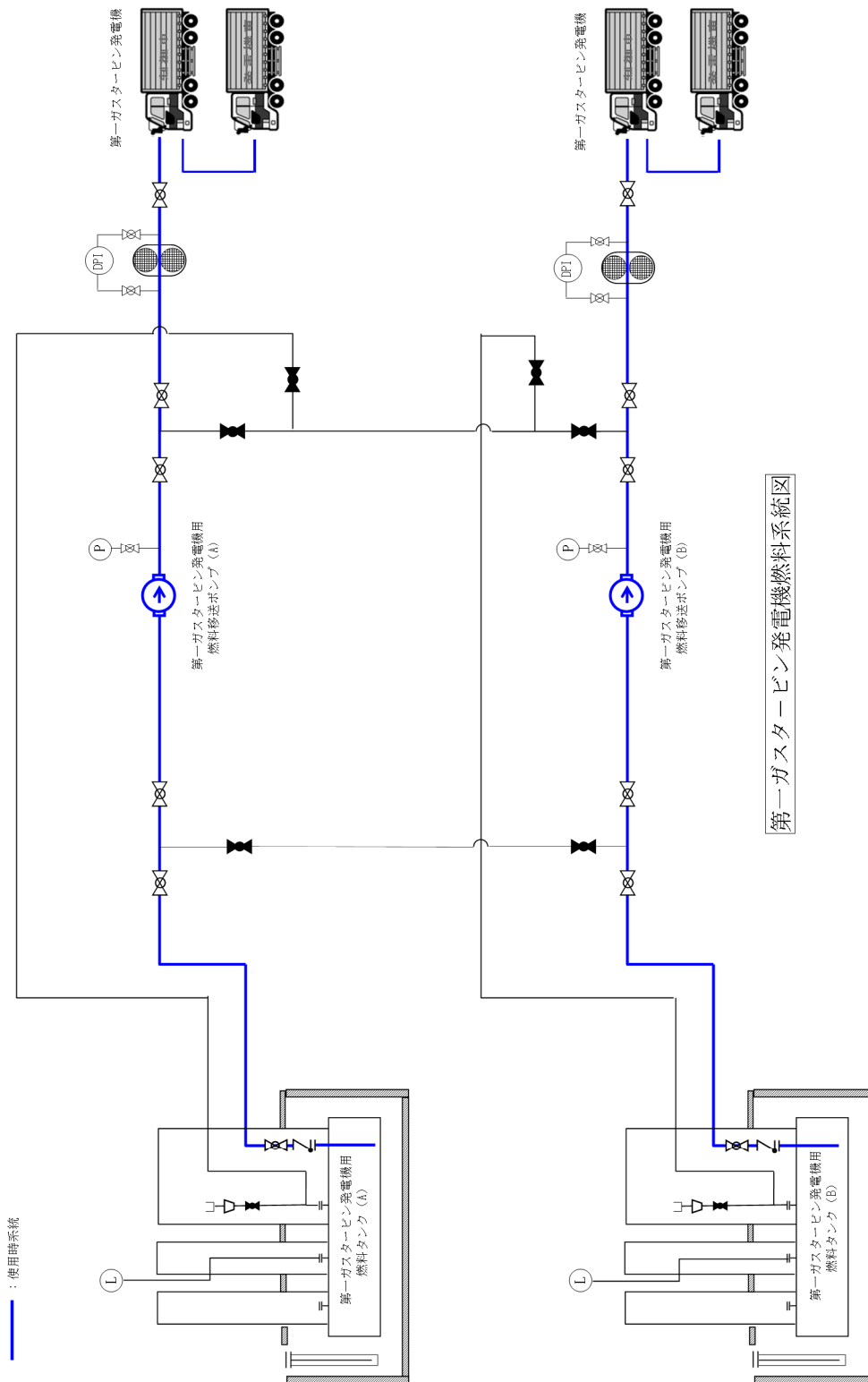
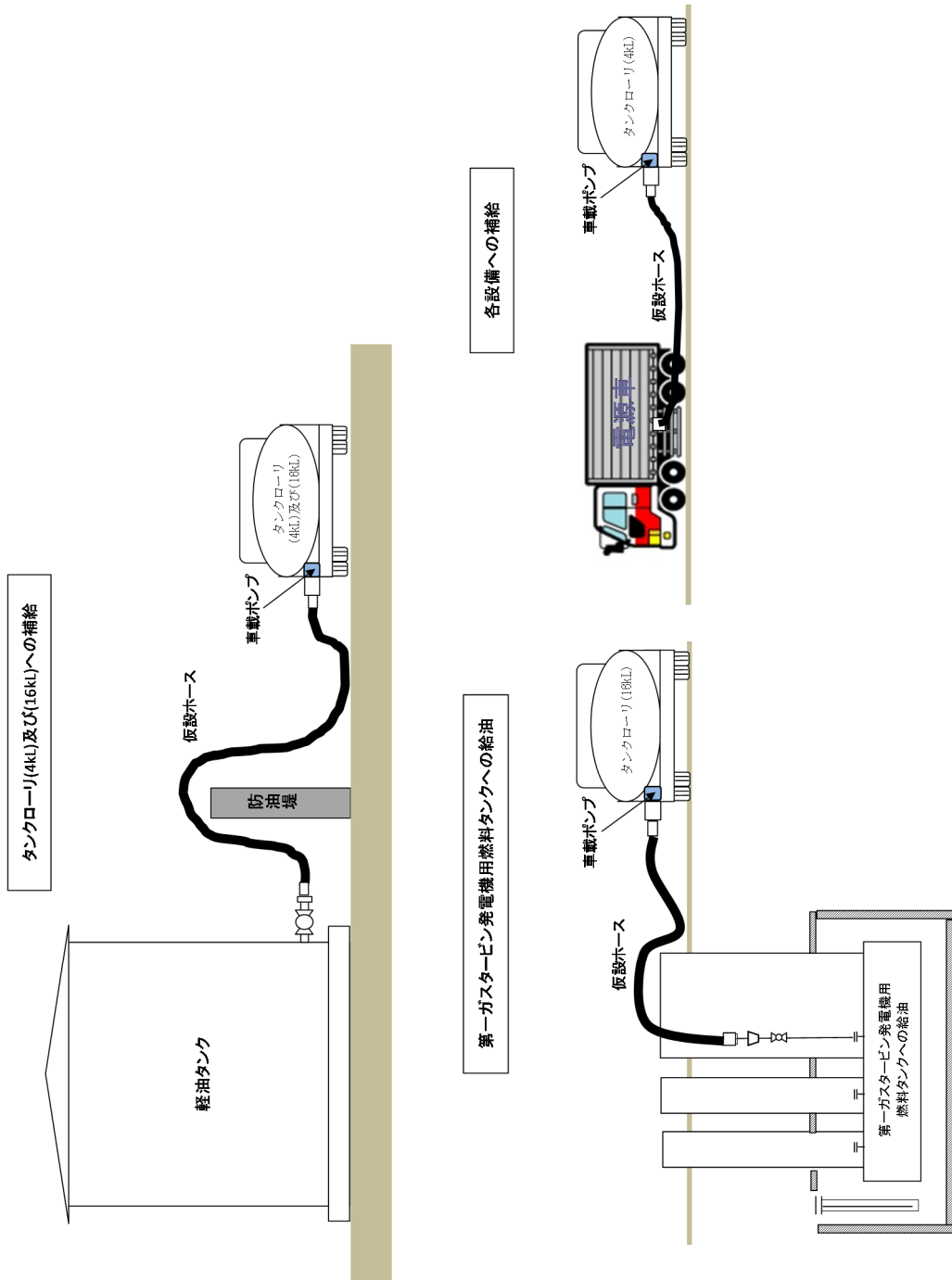


図 57-3-8 第一ガスタービン発電機燃料系統図



57-3-9 軽油タンク系統図

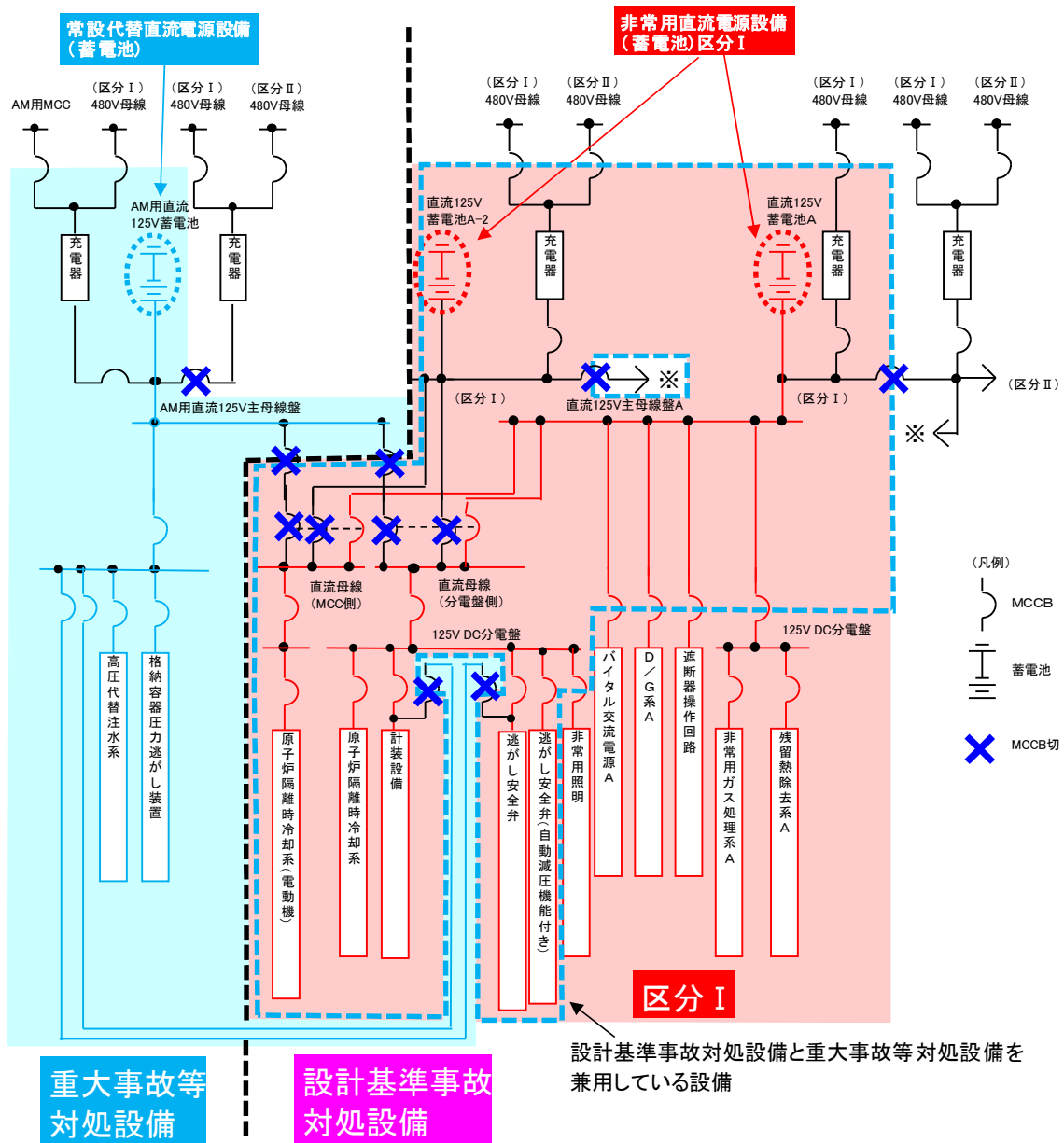


図 57-3-10 所内蓄電式直流電源設備系統図 (6号炉)
 (全交流動力電源喪失直後～8時間後)

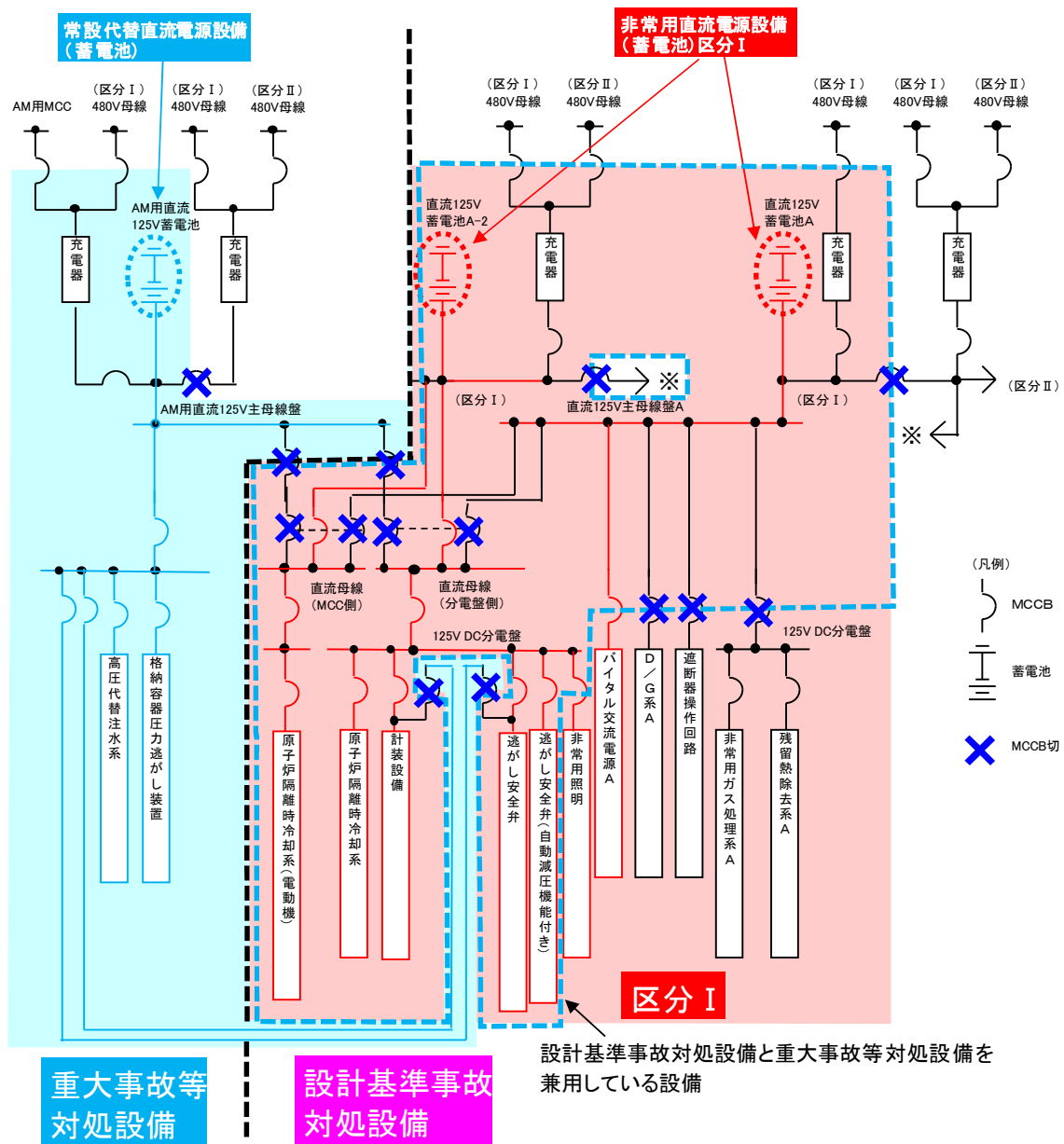


図 57-3-11 所内蓄電式直流電源設備系統図 (6号炉)
(全交流動力電源喪失 8 時間後～19 時間後)

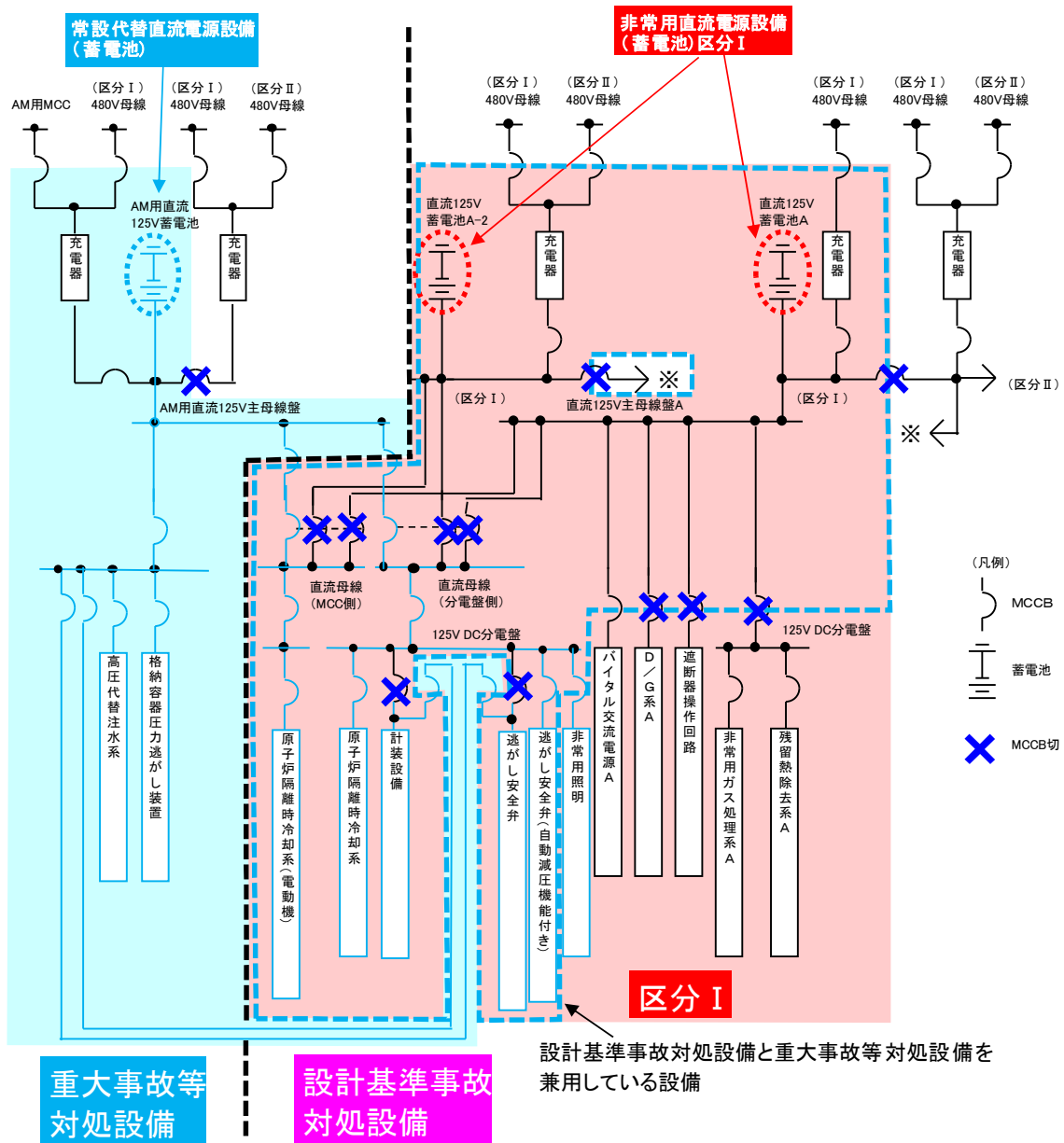


図 57-3-12 所内蓄電式直流電源設備系統図 (6号炉)
 (全交流動力電源喪失 19 時間後～24 時間後)

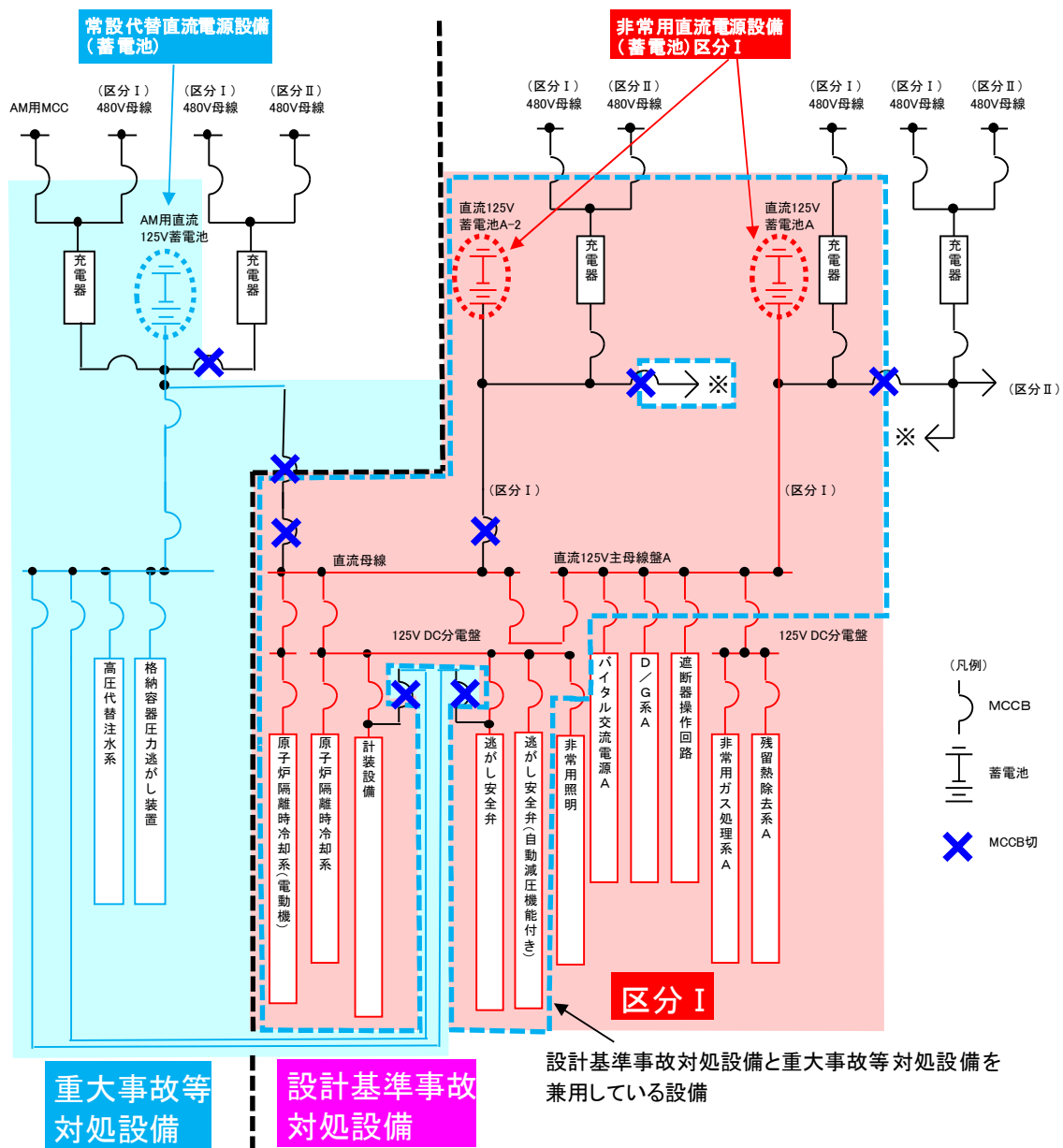


図 57-3-13 所内蓄電式直流電源設備系統図 (7号炉)
 (全交流動力電源喪失直後～8時間後)

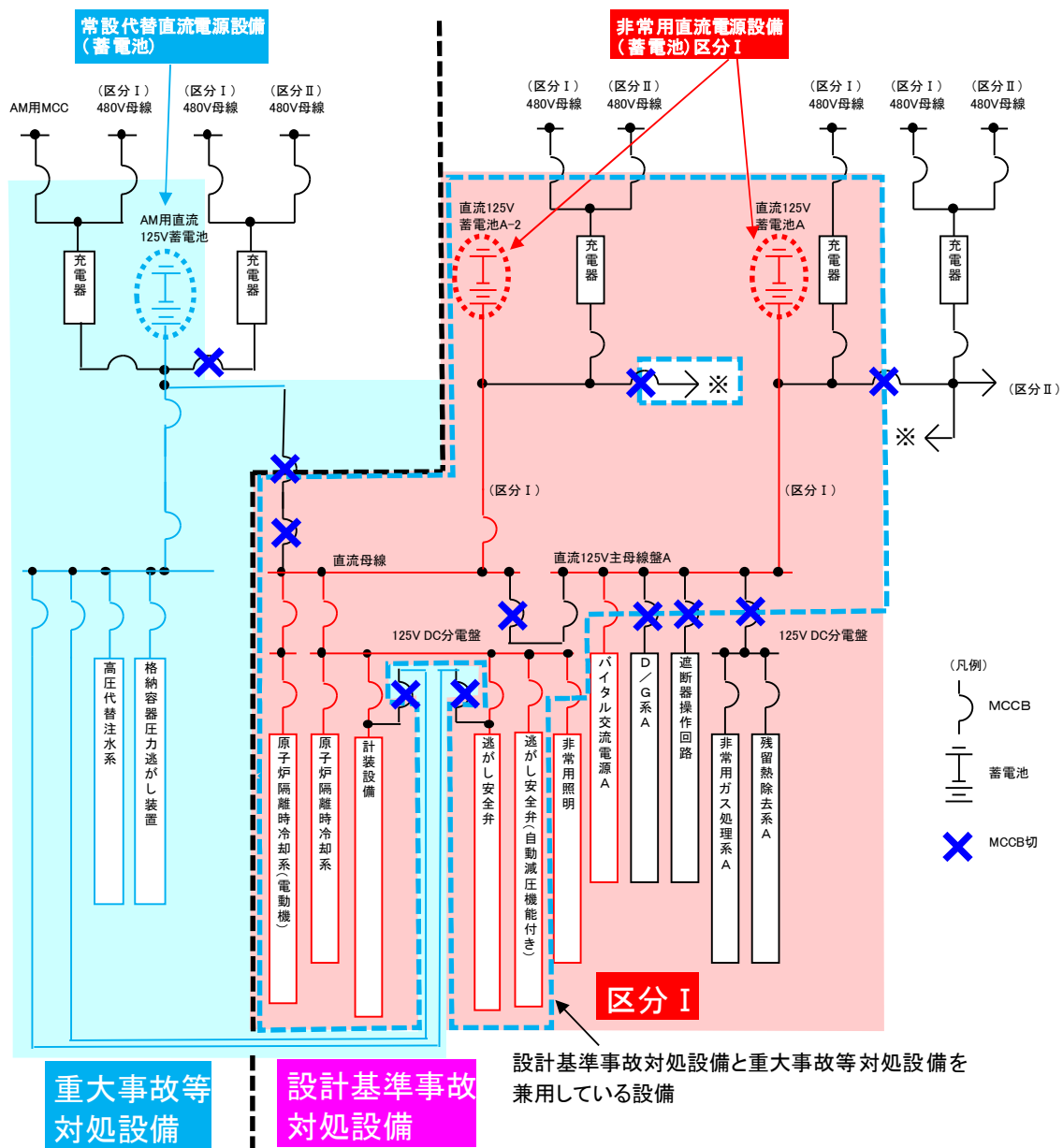


図 57-3-14 所内蓄電式直流電源設備系統図 (7号炉)
 (全交流動力電源喪失 8 時間後～19 時間後)

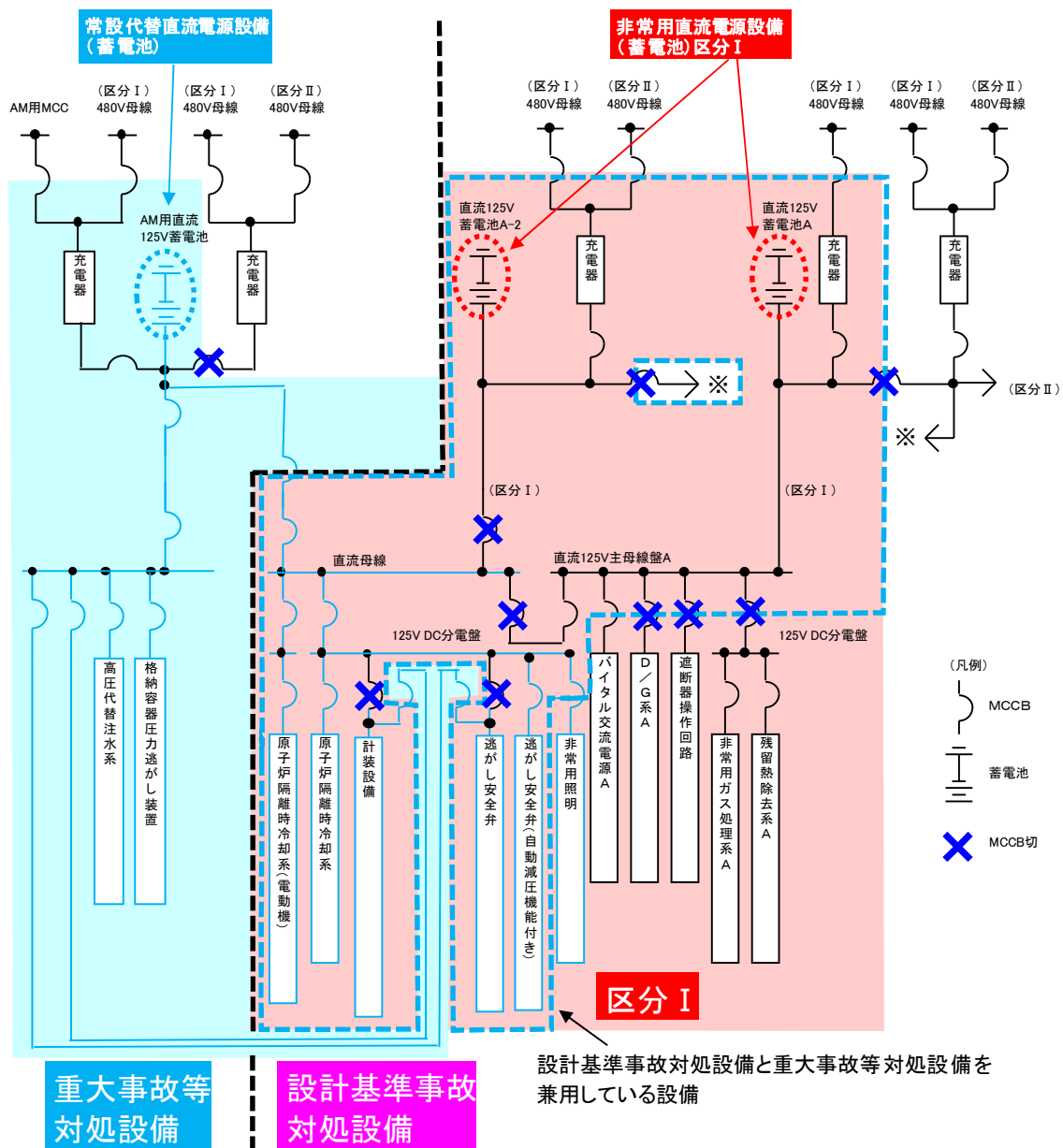


図 57-3-15 所内蓄電式直流電源設備系統図 (7号炉)
 (全交流動力電源喪失 19 時間後～24 時間後)

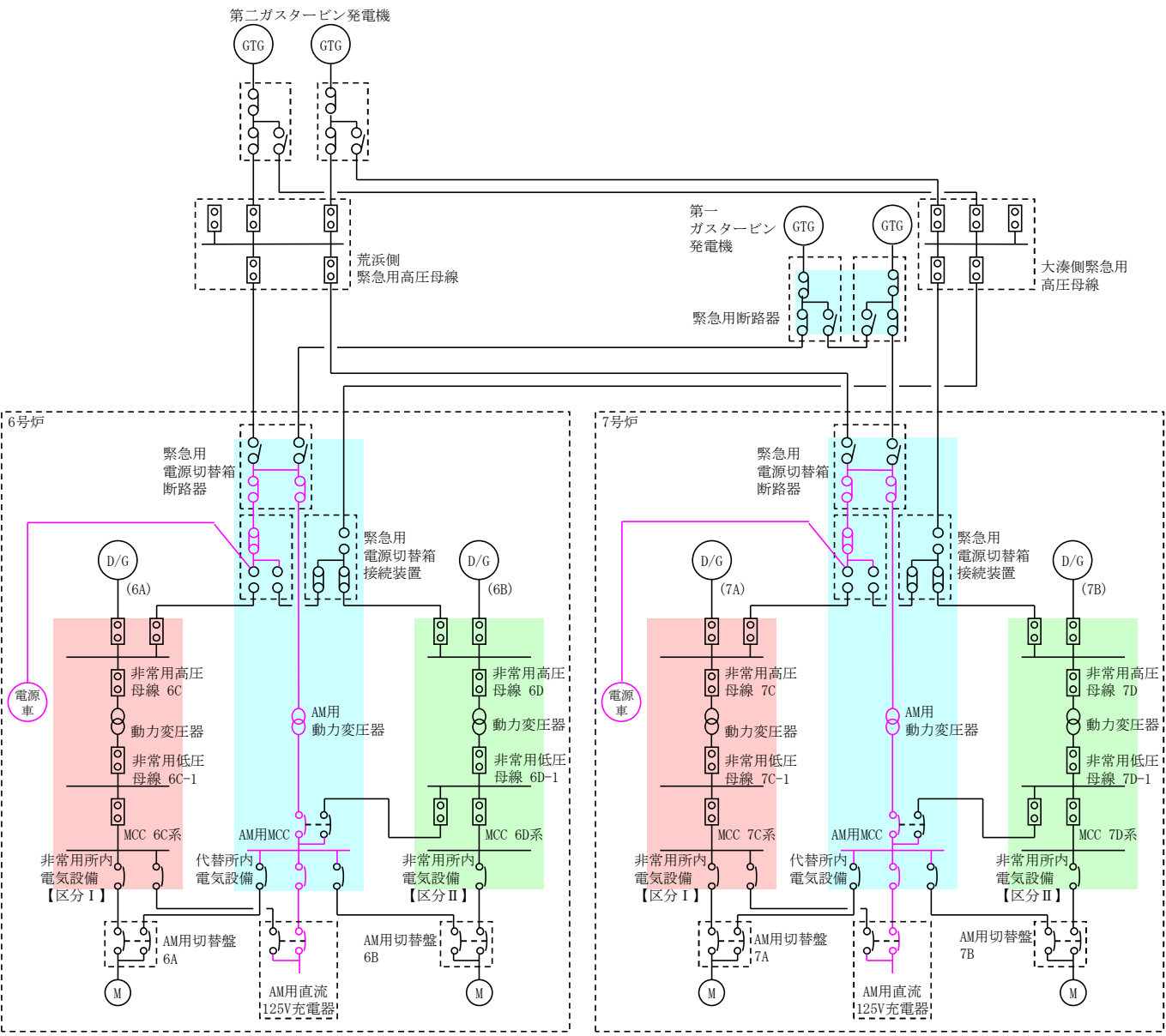
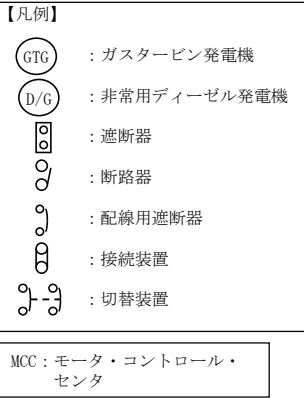
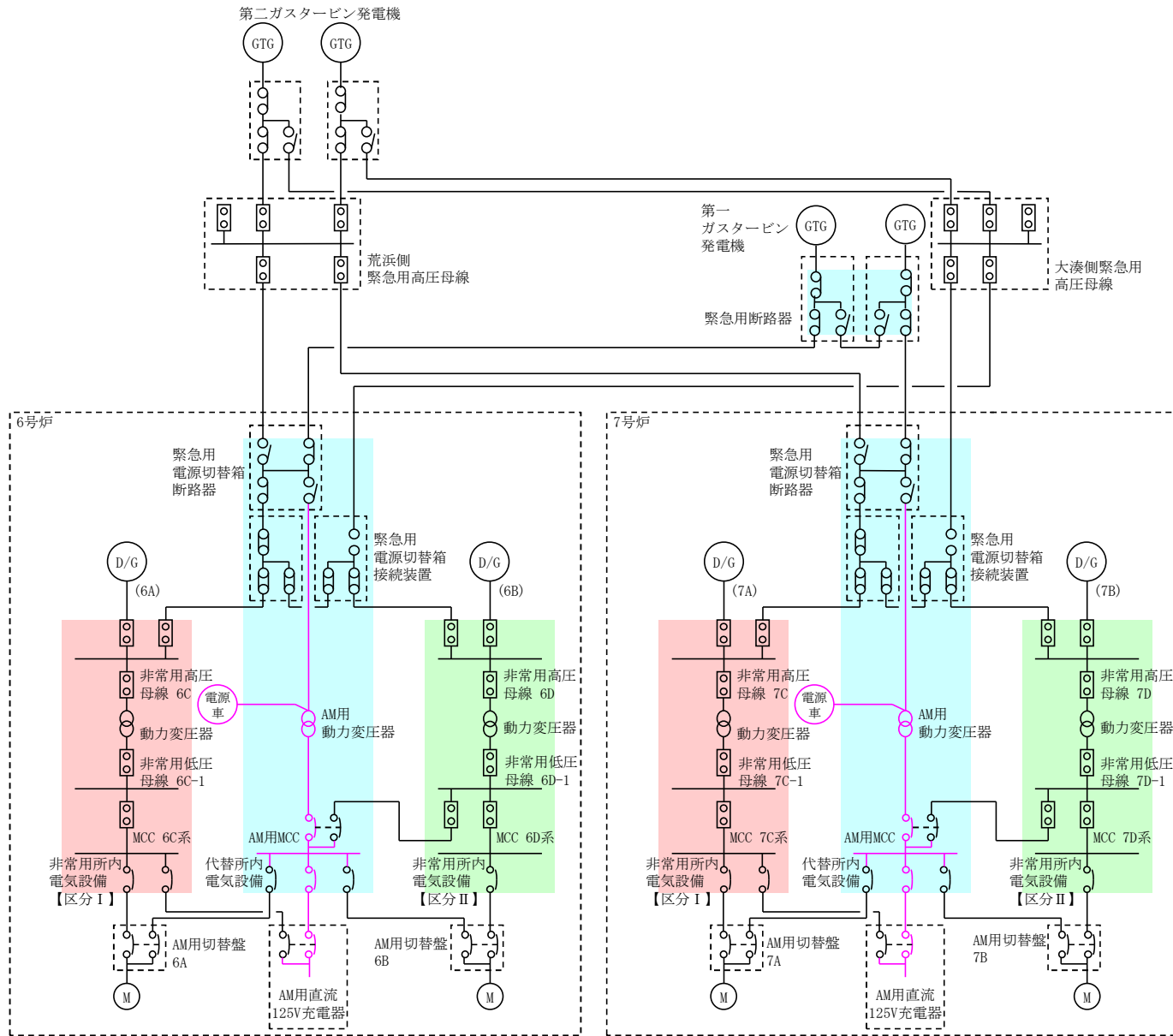


図 57-3-16 可搬型直流電源設備系統図
 (電源車～緊急用電源切替箱接続装置～AM用直流125V充電器)



- 【凡例】
- (GTG) : ガスタービン発電機
 - (D/G) : 非常用ディーゼル発電機
 - : 遮断器
 - : 断路器
 - : 配線用遮断器
 - : 接続装置
 - : 切替装置
- MCC : モータ・コントロール・センタ

図 57-3-17 可搬型直流電源設備系統図
(電源車～AM用動力変圧器～AM用直流125V充電器)

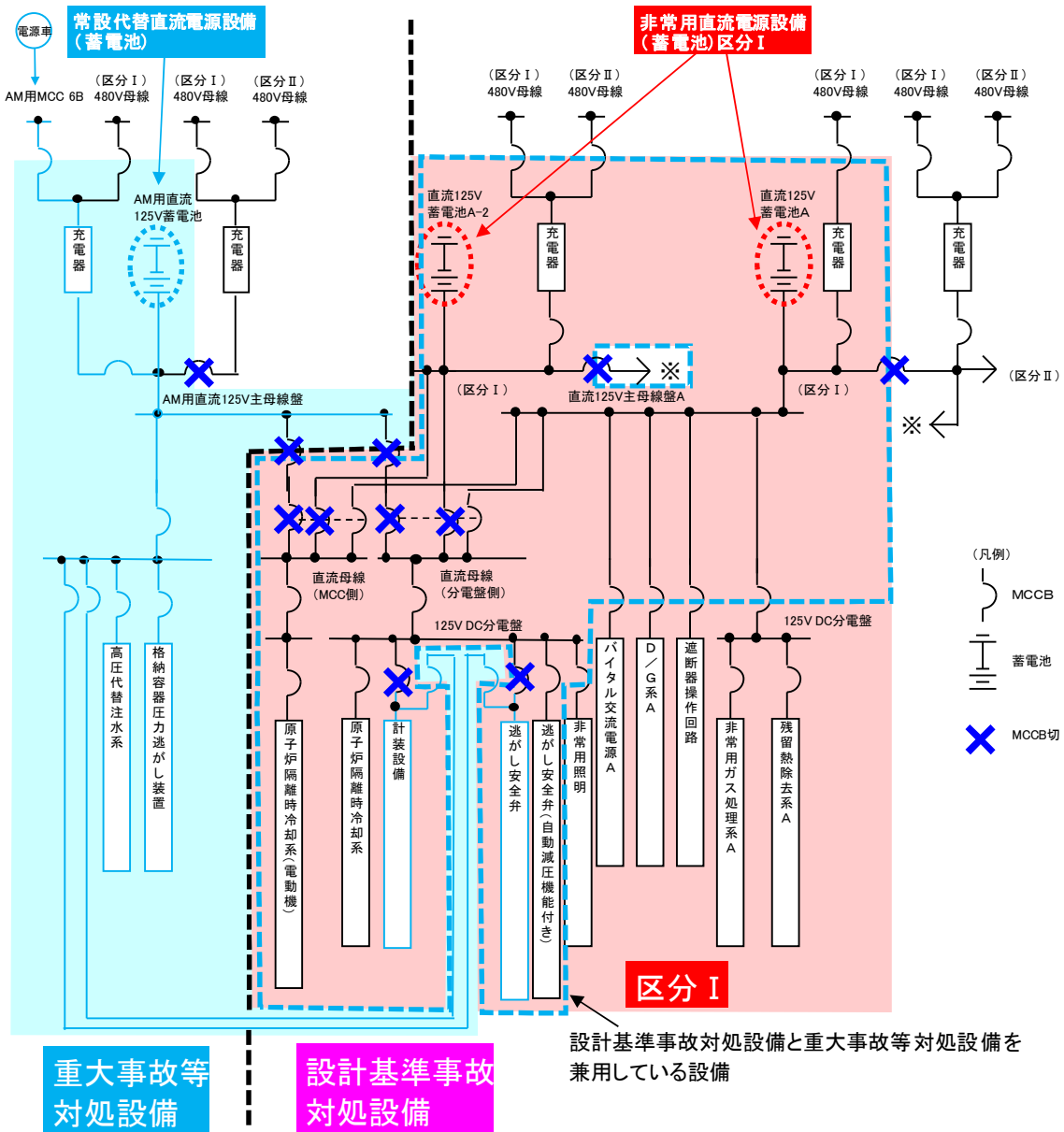


図 57-3-18 可搬型直流電源設備系統図 (直流系統) (6号炉)

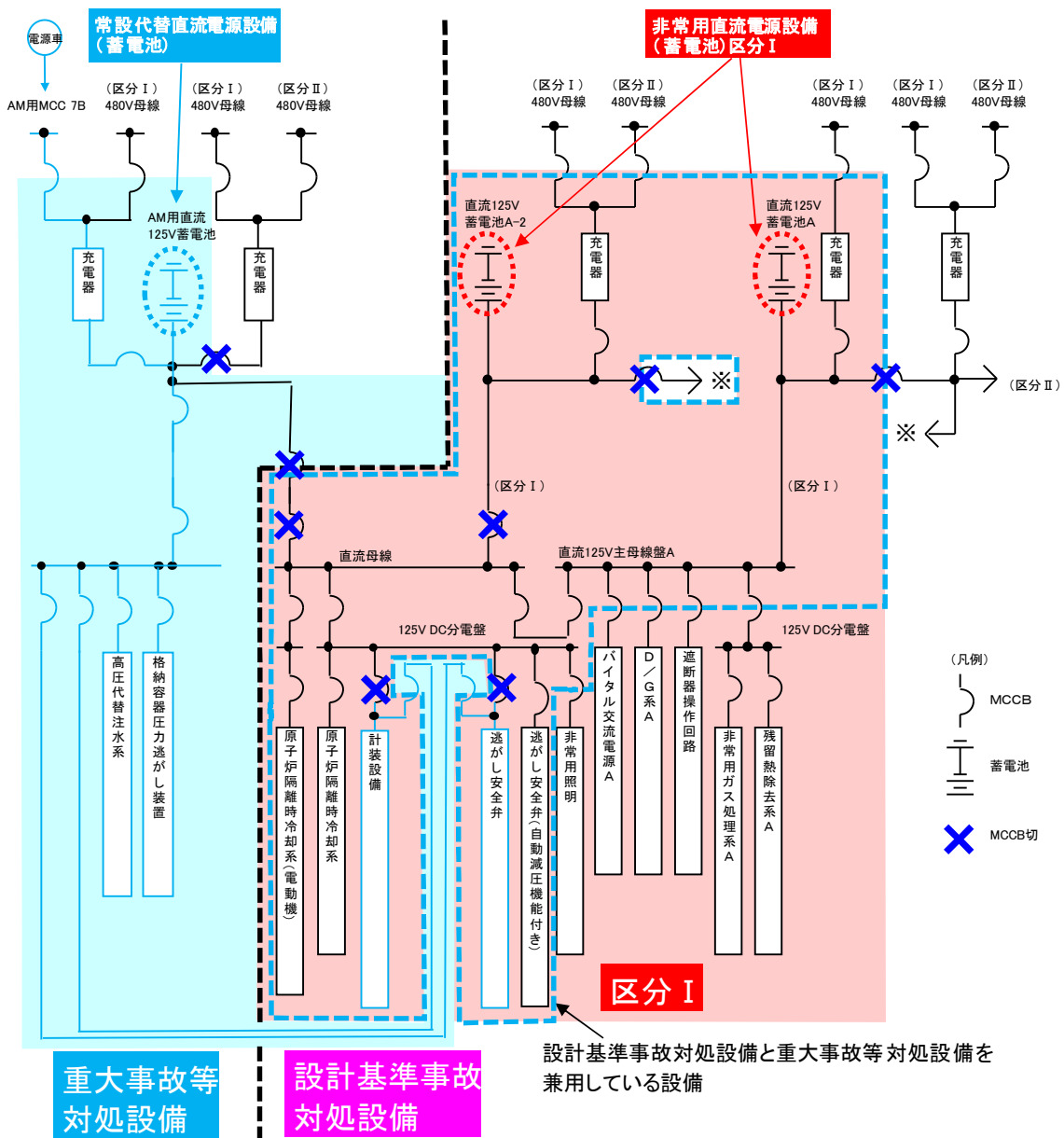
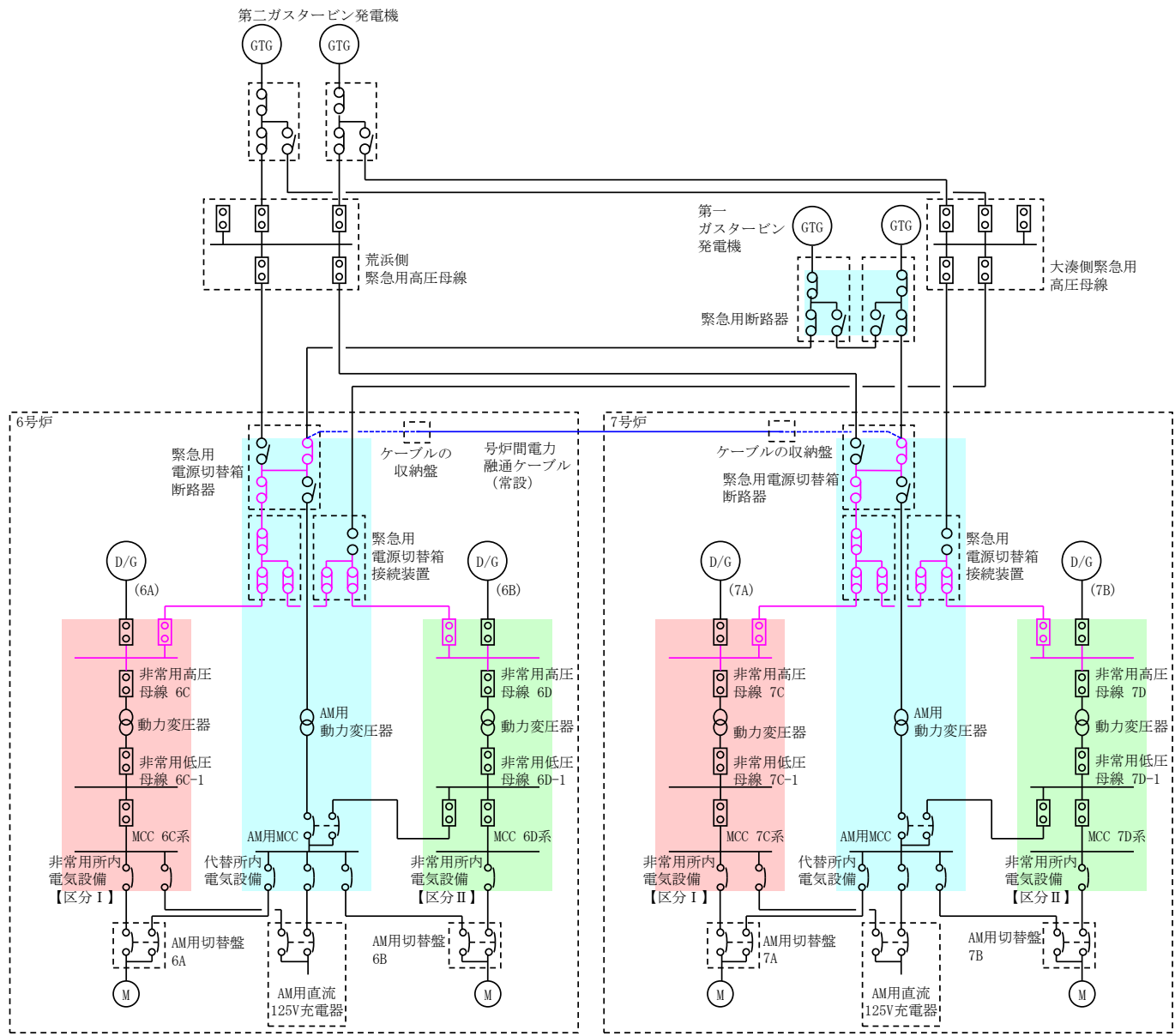


図 57-3-19 可搬型直流電源設備系統図 (直流系統) (7号炉)

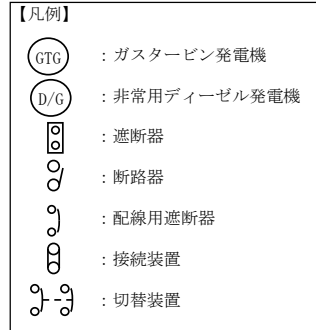
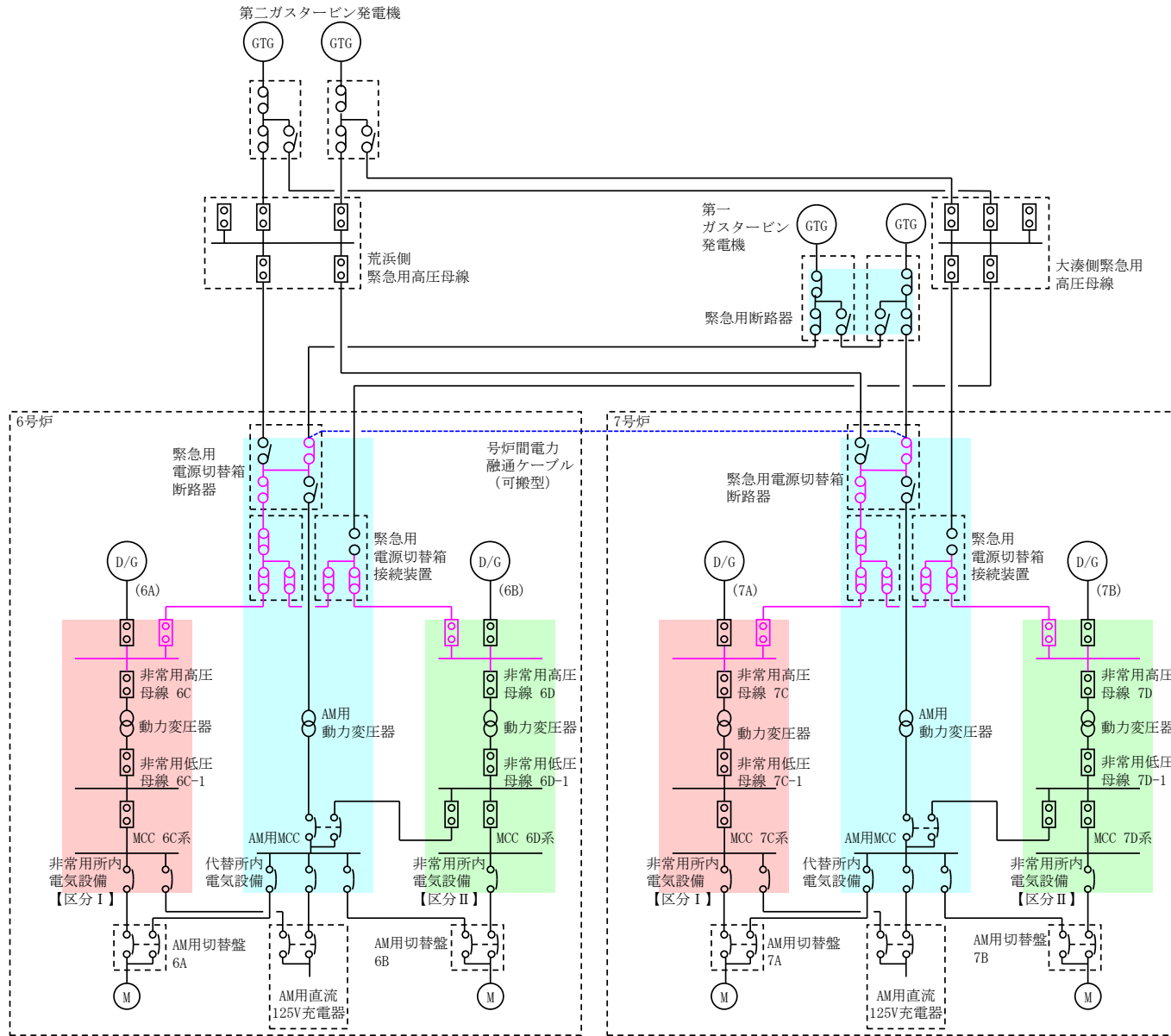


- 【凡例】
- (GTG) : ガスタービン発電機
 - (D/G) : 非常用ディーゼル発電機
 - ◻ : 遮断器
 - ◻ : 断路器
 - ◻ : 配線用遮断器
 - ◻ : 接続装置
 - ◻ : 切替装置

MCC : モータ・コントロール・センタ

- 【凡例】
- : 号炉間電力融通ケーブル(常設) (あらかじめ敷設する箇所)
 - - - : 号炉間電力融通ケーブル(常設) (手動で接続する箇所)

図 57-3-20 号炉間電力融通電気設備系統図
(号炉間電力融通ケーブル (常設))



MCC : モータ・コントロール・センタ

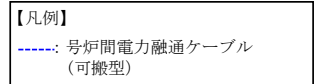
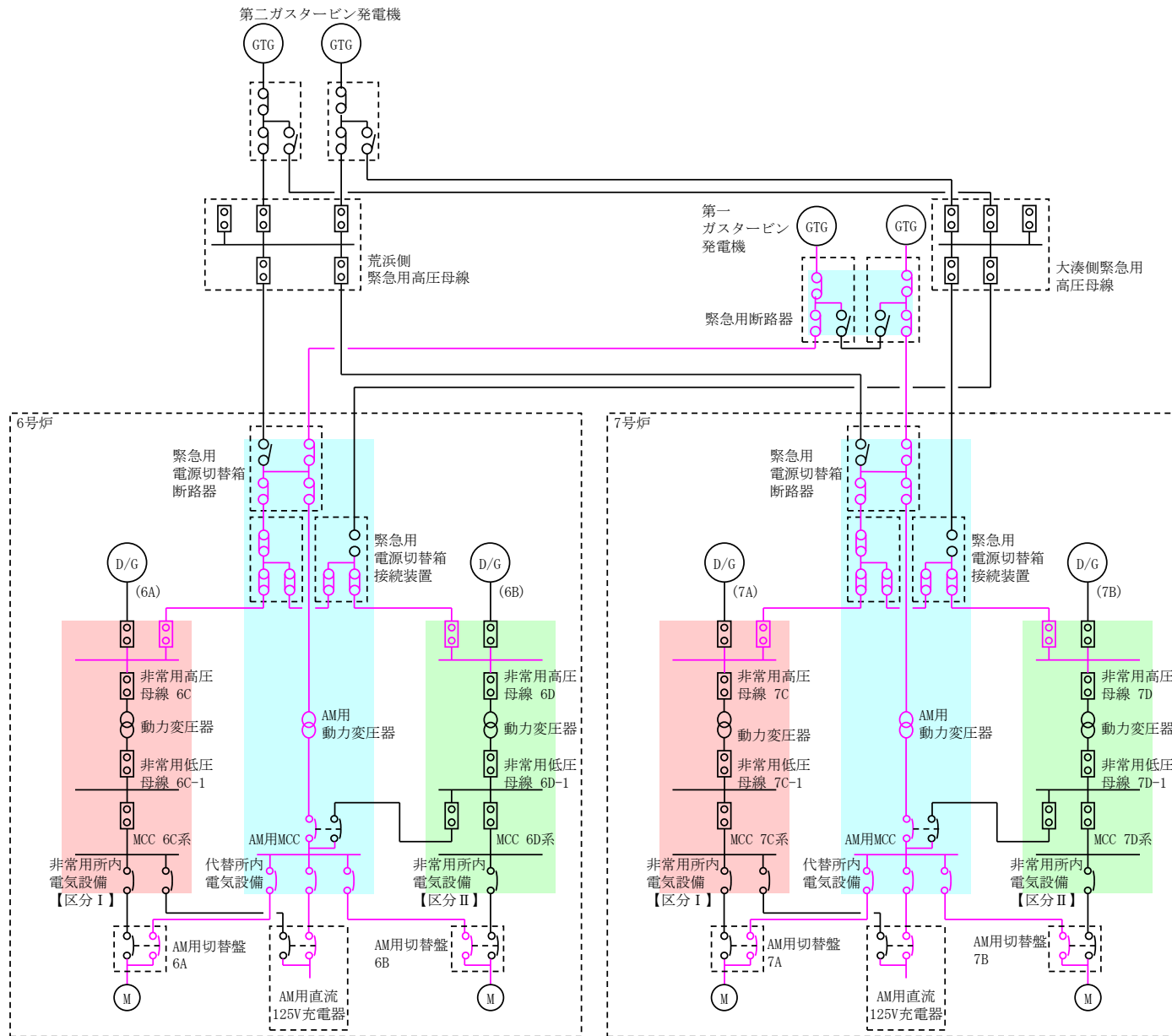


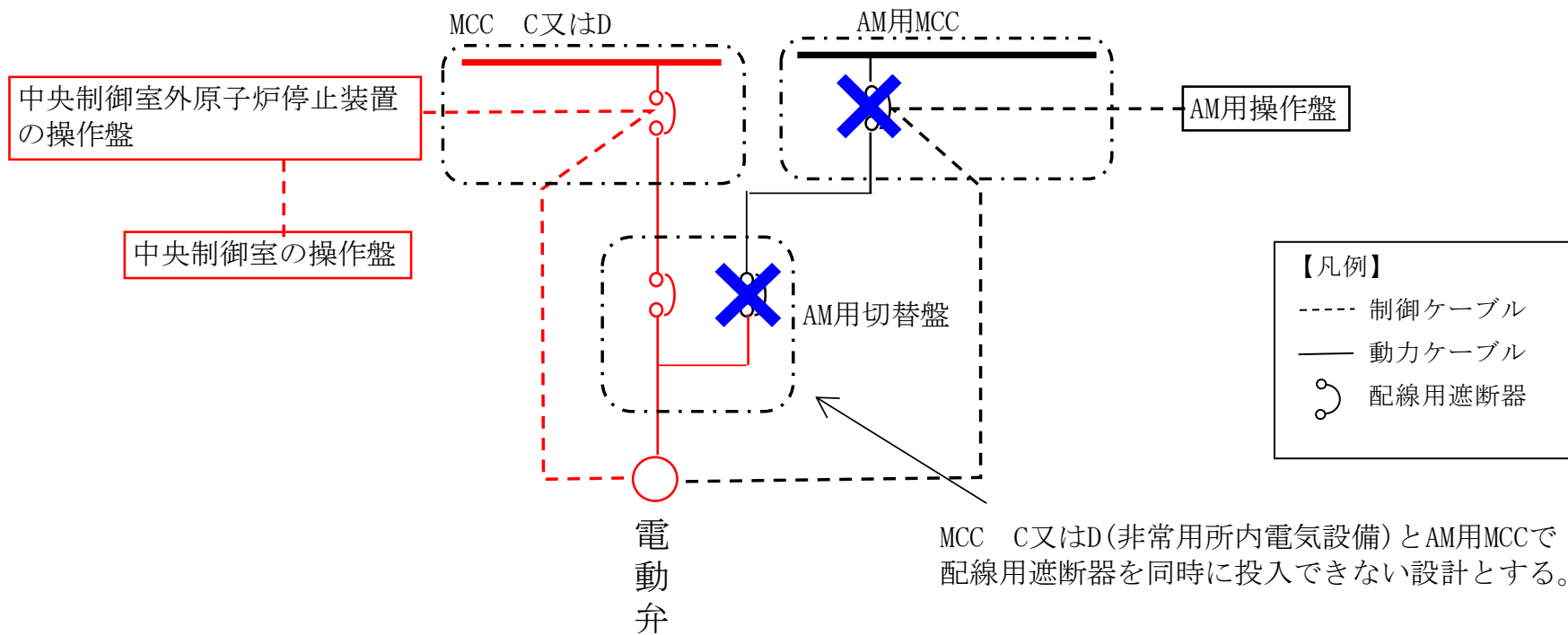
図 57-3-21 号炉間電力融通電気設備系統図
(号炉間電力融通ケーブル (可搬型))

図 57-3-22 代替所内電気設備系統図



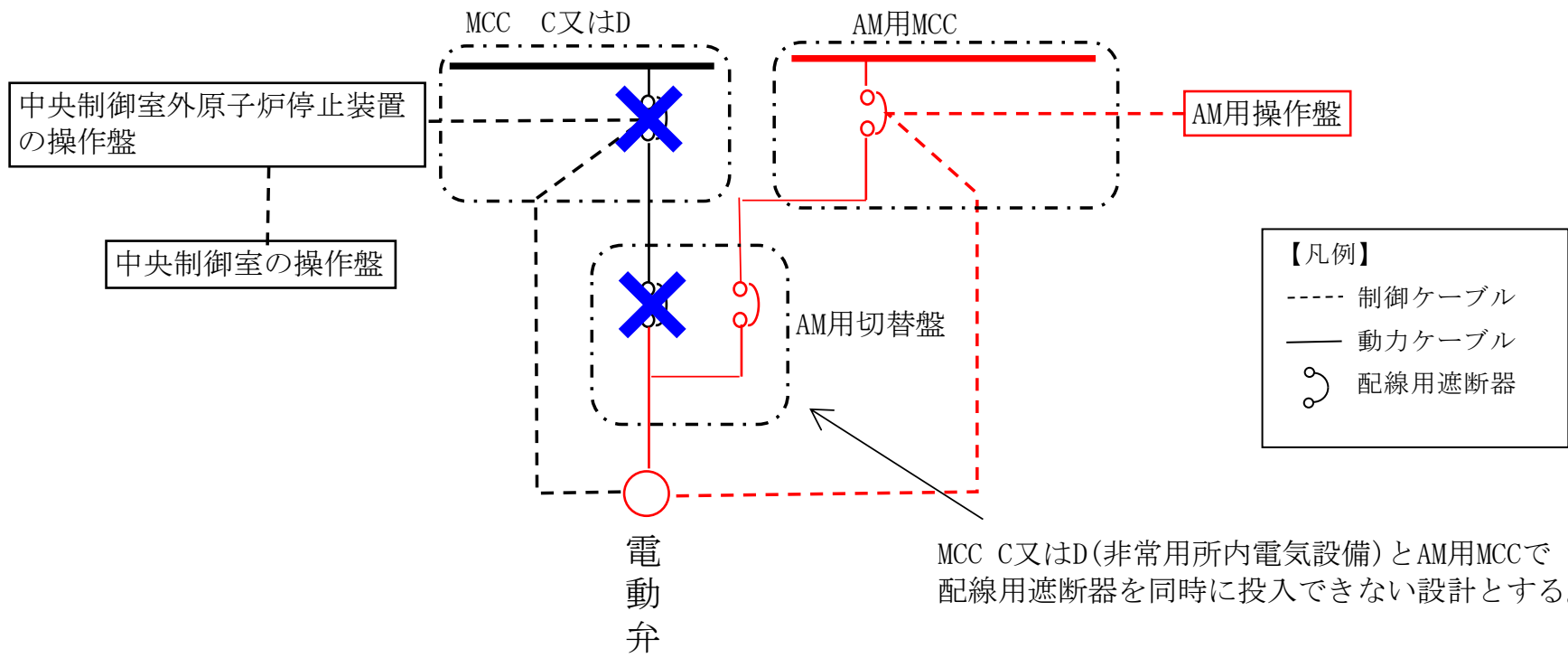
- 【凡例】
- (GTG) : ガスタービン発電機
 - (D/G) : 非常用ディーゼル発電機
 - : 遮断器
 - : 断路器
 - : 配線用遮断器
 - : 接続装置
 - : 切替装置
- MCC : モータ・コントロール・センタ

図 57-3-23 AM 用切替盤, AM 用操作盤系統図 (MCC C又はDから電源供給時)

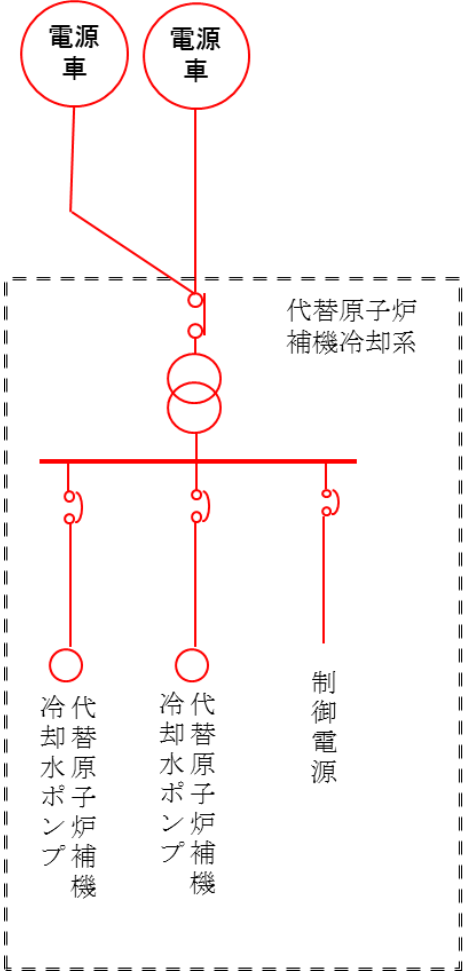


MCC : モータ・コントロール・センタ

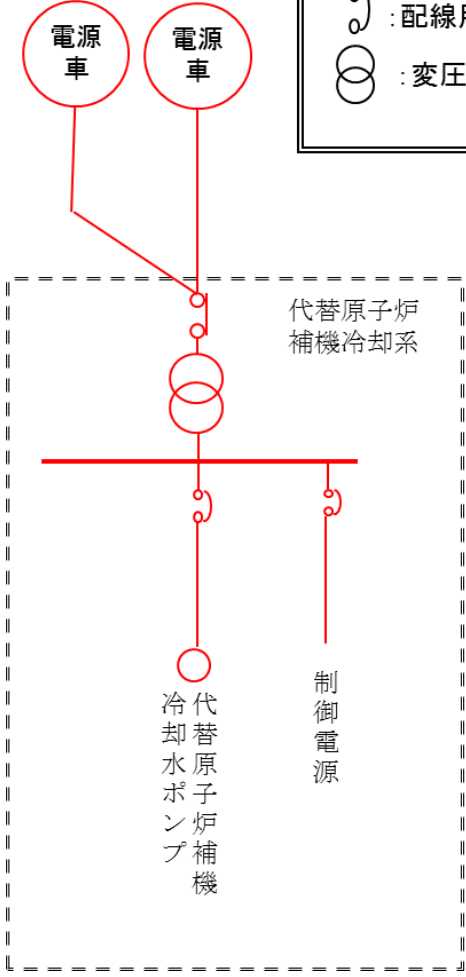
図 57-3-24 AM用切替盤, AM用操作盤系統図 (AM用MCCから電源供給時)



MCC：モータ・コントロール・センタ



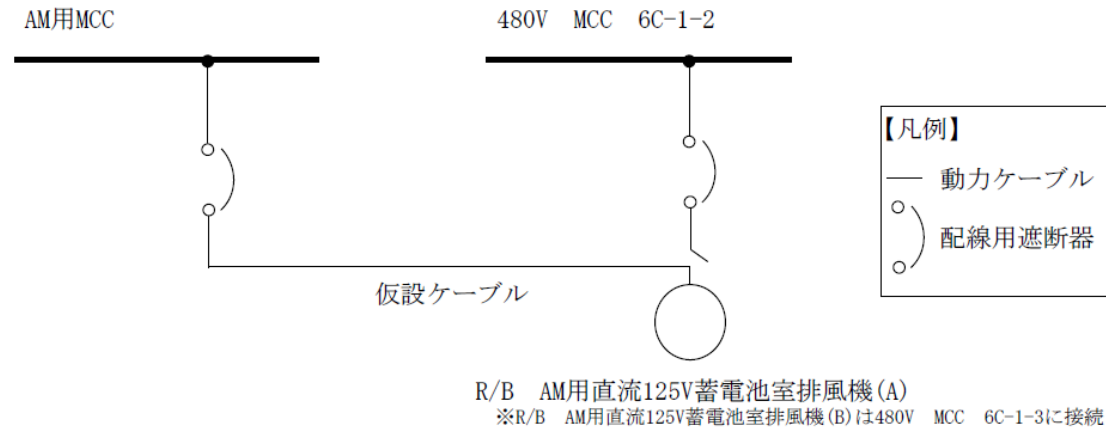
(その1)



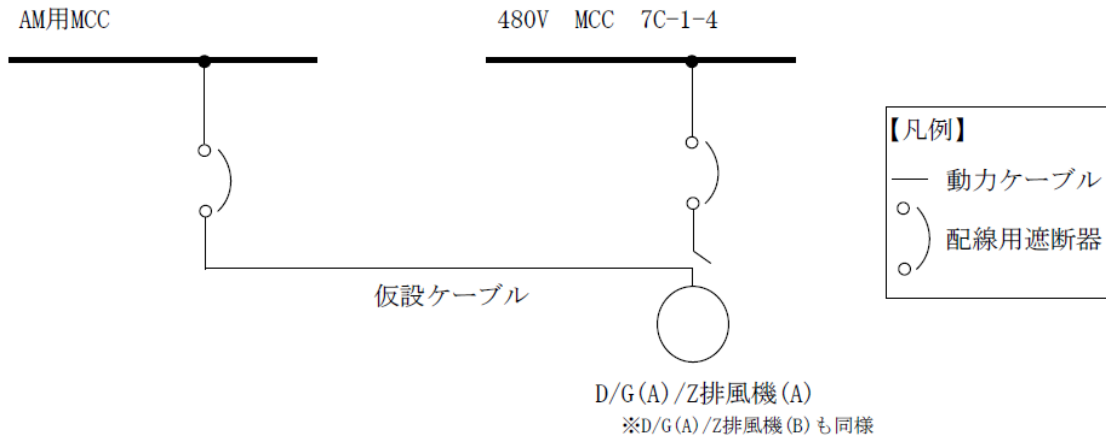
(その2)

図 57-3-25 代替原子炉補機冷却系系統図

図 57-3-26 蓄電池室空調機系統図 (AM用MCCから電源供給時)



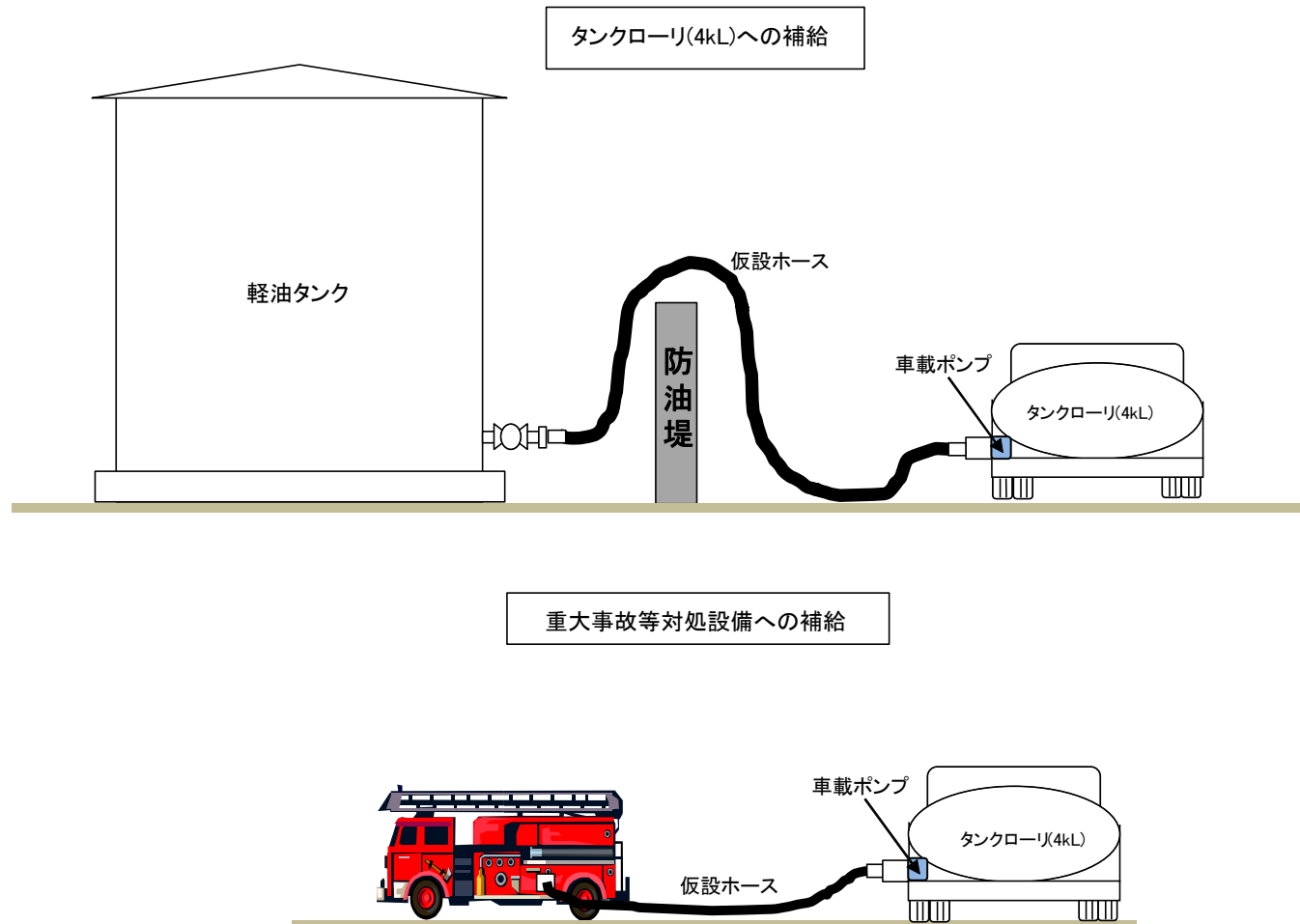
6号炉



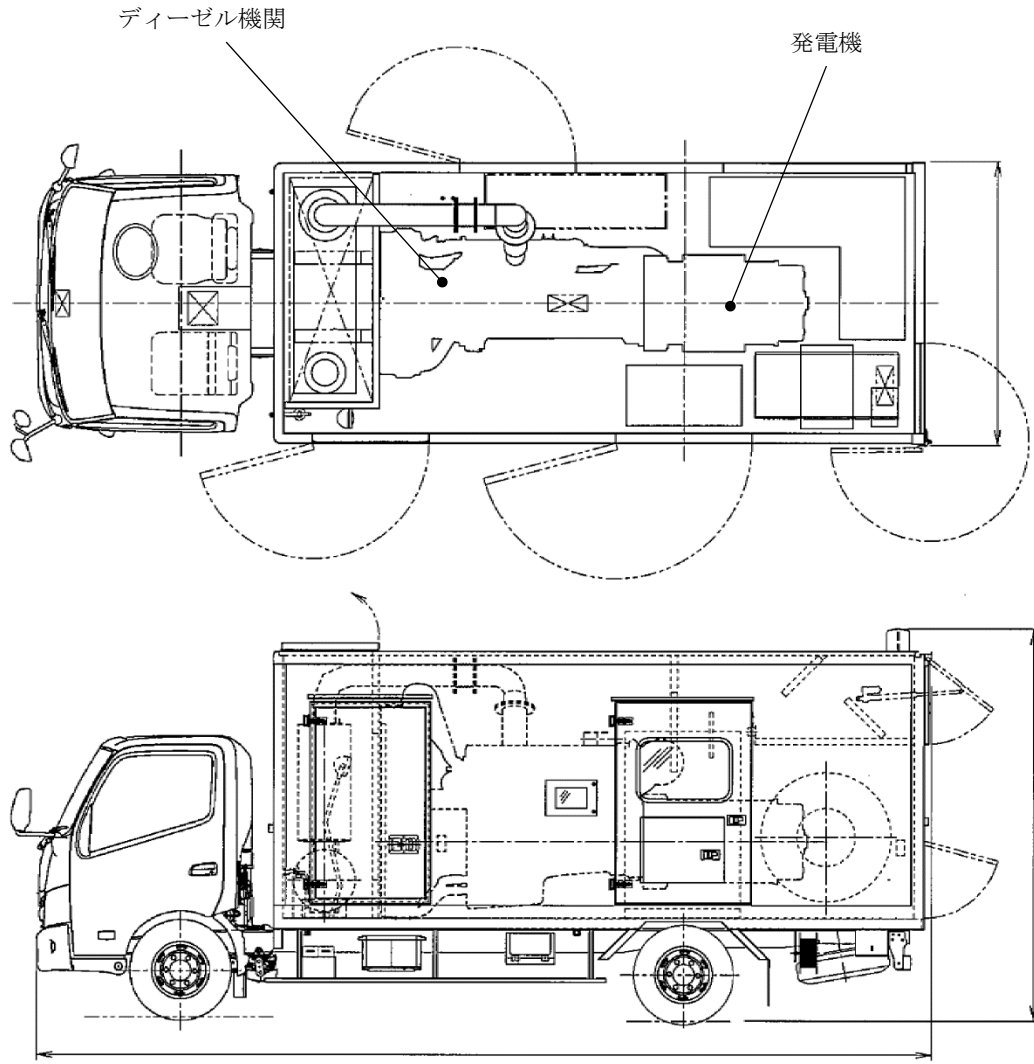
7号炉

MCC : モータ・コントロール・センタ

図 57-3-27 燃料補給設備系統図



57-4
試験及び検査



電源車の各部品は分解検査が可能な構造とする。

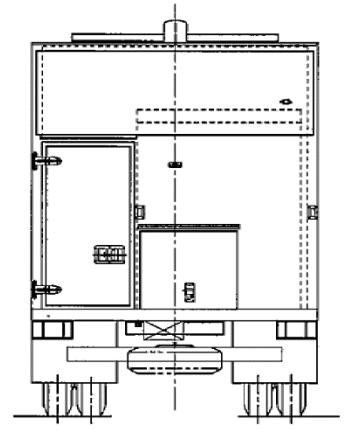
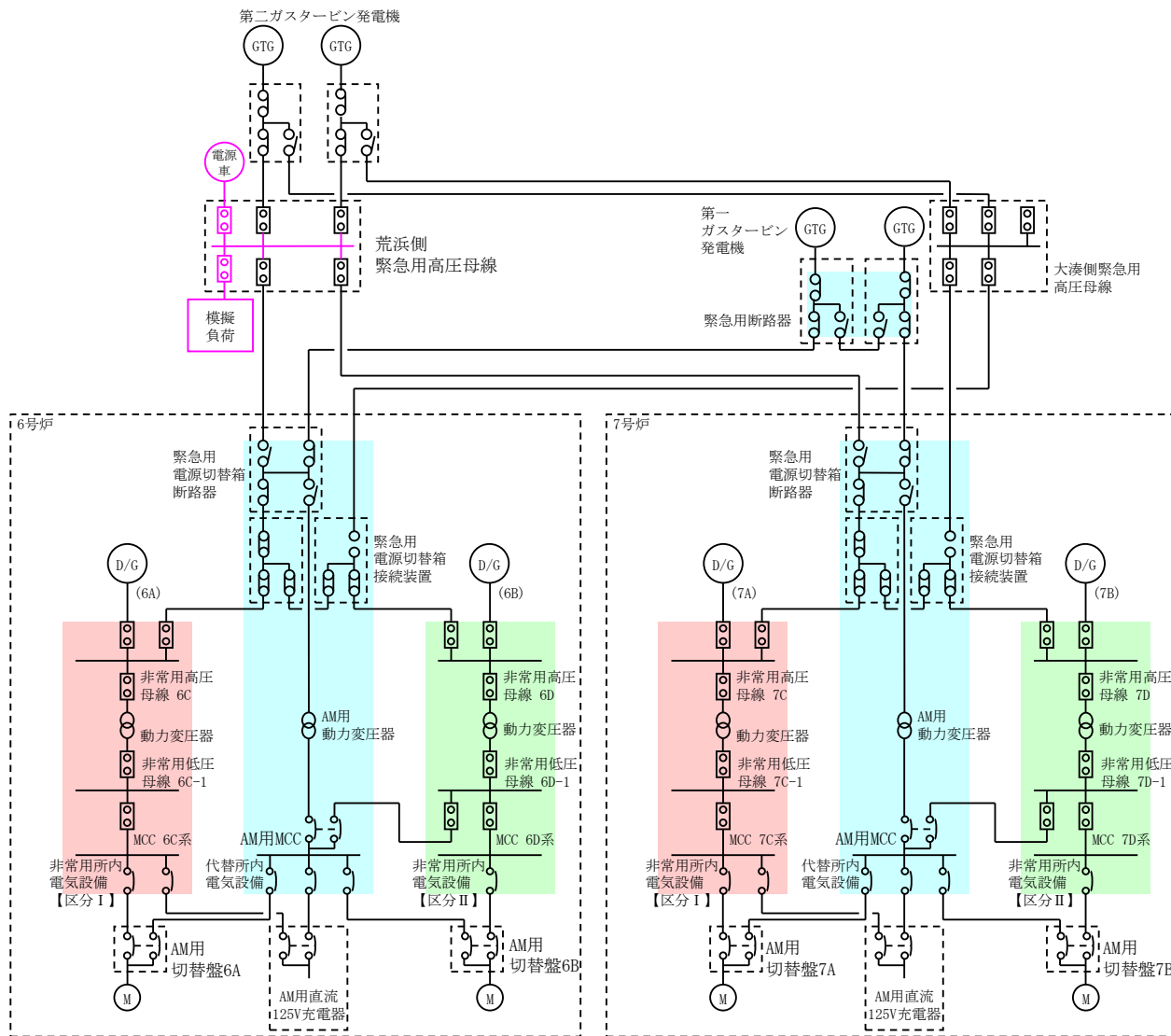


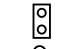
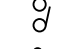

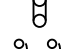
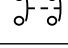


図 57-4-1 電源車構造図



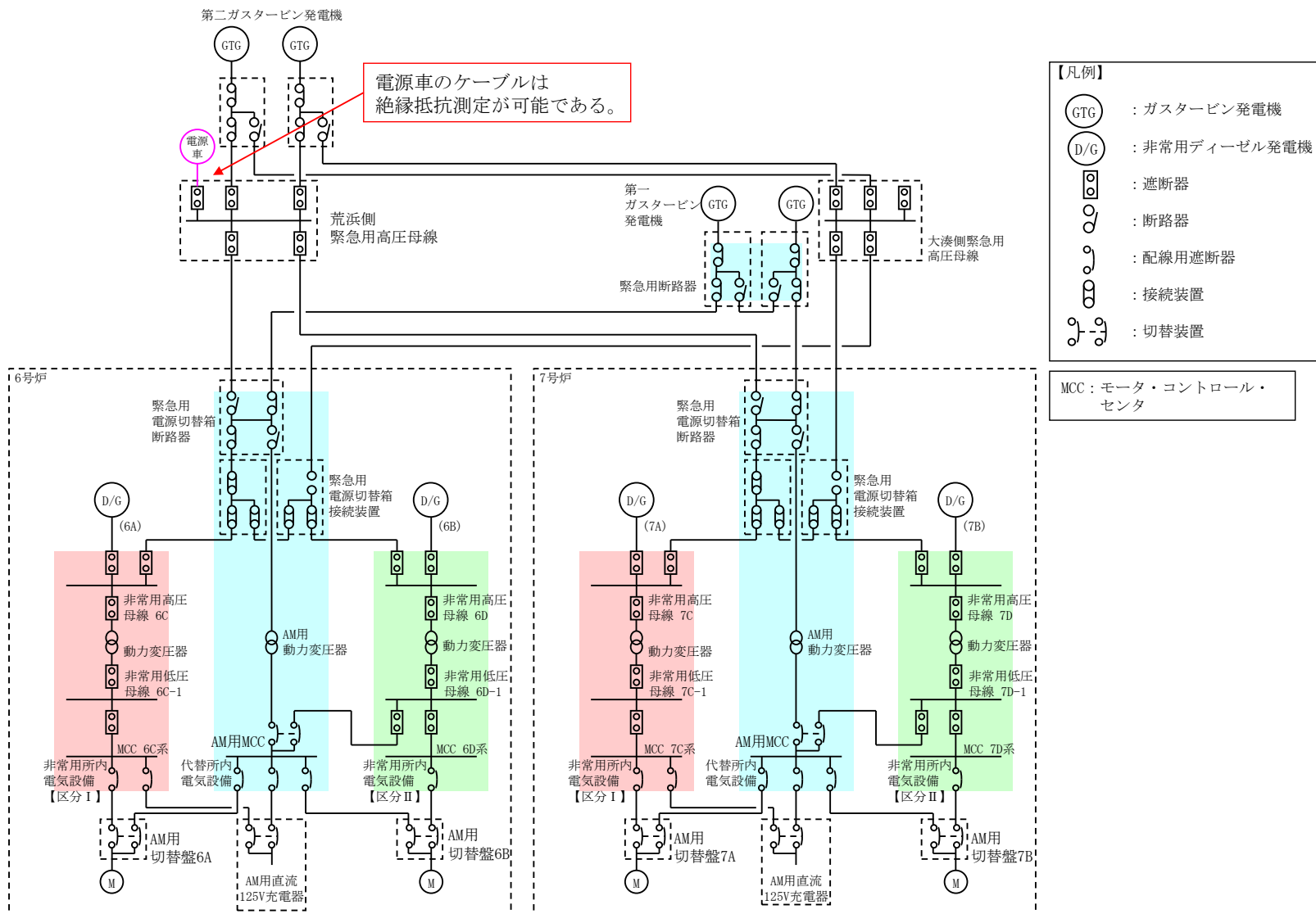
【凡例】

-  : ガスタービン発電機
-  : 非常用ディーゼル発電機
-  : 遮断器
-  : 断路器
-  : 配線用遮断器
-  : 接続装置
-  : 切替装置

MCC : モータ・コントロール・センタ

図 57-4-2 電源車試験系統図

図 57-4-3 電源車用ケーブル試験系統図



添付書類三 保全計画

柏崎刈羽原子力発電所
第6号機
保全計画
(第10保全サイクル)

柏崎刈羽原子力発電所第6号機 点検計画

機器又は系統名	実施数 (機器名)	保全の重要度	点検及び試験・検査の項目	保全方式 または頻度	検査名	備考 ()内は適用する設備診断技術
	非常用ディーゼル機関 (A) 軽油タンク	A	開放点検	10C		定検停止中
	非常用ディーゼル機関 (B) 軽油タンク	A	開放点検	10C		定検停止中
直流電源系	直流電源系 1式 ・ 直流125V充電器 6A, 6B, 6C, 6D ・ 125V系蓄電池 (A系) 全数60個 ・ 125V系蓄電池 (B系) 全数60個 ・ 125V系蓄電池 (C系) 全数60個 ・ 125V系蓄電池 (D系) 全数60個	1	機能・性能試験	1C	直流電源系機能検査	定検停止中
	直流125V蓄電池6A	1	簡易点検	0.5Y		
	直流125V充電器6A	1	簡易点検	39M		定検停止中
	直流125V蓄電池6B	1	簡易点検	0.5Y		
	直流125V充電器6B	1	簡易点検	39M		定検停止中
	直流125V蓄電池6C	1	簡易点検	0.5Y		
	直流125V充電器6C	1	簡易点検	39M		定検停止中
	直流125V蓄電池6D	1	簡易点検	0.5Y		
	直流125V充電器6D	1	簡易点検	39M		定検停止中
	直流125Vパーセントラ6A, 6B, 6C, 6D	1	簡易点検	52M		定検停止中
	直流125V主母線6A, 6B, 6C, 6D	1	簡易点検	4C		定検停止中 (赤外線診断 6M)
無停電電源装置	バイタル交流電源装置 6A 1式	1	簡易点検 機能・性能試験	2C		定検停止中
	バイタル交流電源装置 6B 1式	1	簡易点検 機能・性能試験	2C	無停電電源装置設備検査	定検停止中
	バイタル交流電源装置 6C 1式	1	簡易点検 機能・性能試験	2C	無停電電源装置設備検査	定検停止中
	バイタル交流電源装置 6D 1式	1	簡易点検 機能・性能試験	2C	無停電電源装置設備検査	定検停止中
計器	計器 1式 (総合負荷, 保安規定関係, 特別精密電力 兼計)	1,2,3	簡易点検	1C		定検停止中
	継電器 1式	1	簡易点検	1C, 4C		定検停止中
	主蒸気隔離弁閉鎖回路 1式	1	簡易点検 特性試験	1C	監視機能健全性確認検査 (その6 (電気機器分))	定検停止中
電動弁	電動弁リミトルク 1式	1,2,3	簡易点検	1C		定検停止中
主要制御盤	主要制御盤 1式	1,C	外観点検, 絶縁抵抗測定 簡易点検	2C, 6Y 1C, 6Y		定検停止中
遠隔停止系	逃がし安全弁操作回路	A	機能・性能試験	2C	遠隔停止系機能検査	定検停止中
	預留熱除去系操作回路A系	A	機能・性能試験	2C	遠隔停止系機能検査	定検停止中
	預留熱除去系操作回路B系	A	機能・性能試験	2C	遠隔停止系機能検査	定検停止中
	高圧伊心注水系操作回路B系	A	機能・性能試験	2C	遠隔停止系機能検査	定検停止中
	原子伊懸機冷却水系操作回路A系	A	機能・性能試験	2C	遠隔停止系機能検査	定検停止中
	原子伊懸機冷却水系操作回路B系	A	機能・性能試験	2C	遠隔停止系機能検査	定検停止中
	原子伊懸機冷却海水系操作回路A系	A	機能・性能試験	2C	遠隔停止系機能検査	定検停止中
	原子伊懸機冷却海水系操作回路B系	A	機能・性能試験	2C	遠隔停止系機能検査	定検停止中
	可燃性ガス濃度制御系操作回路A系	A	機能・性能試験	2C	遠隔停止系機能検査	定検停止中
	可燃性ガス濃度制御系操作回路B系	A	機能・性能試験	2C	遠隔停止系機能検査	定検停止中
	非常系電源設備操作回路C系	A	機能・性能試験	2C	遠隔停止系機能検査	定検停止中
	非常系電源設備操作回路D系	A	機能・性能試験	2C	遠隔停止系機能検査	定検停止中
補助ボイラー (4C)	補助ボイラー (4C)	3	開放点検 非破壊試験 特性試験 漏えい試験 保安装置試験 負荷試験	25M※ B B B B B	補助ボイラー開放検査 補助ボイラー開放検査 補助ボイラー設備検査 補助ボイラー試験運転検査 補助ボイラー試験運転検査	※補助ボイラー設備の運転期間による管理

柏崎刈羽原子力発電所
第7号機
保全計画
(第10保全サイクル)

柏崎刈羽原子力発電所第7号機 点検計画

機器又は系統名	実施数(機種名)	保全の重要度	点検及び試験・検査の項目	保全方式または頻度	今回の実施計画	前回実施時期(定検日数)	検査名	備考 ()内は適用する設備診断技術
非常用ディーゼル機関 (C) タラント兼安全弁 5台		1	分解点検	130M	○	-	-	定検停止中
			機能・性能試験	B	○	-	非常用予備電源設置検査 (その1)	定検停止中
非常用ディーゼル機関 (A) 調速装置		1	分解点検	60M	-	8日	-	定検停止中 保全の有効性評価No.45の反映
			摩耗点検 (潤滑油交換)	13M	○	9日	-	定検停止中
非常用ディーゼル機関 (B) 調速装置		1	分解点検	60M	○	6日	-	定検停止中 保全の有効性評価No.45の反映
			摩耗点検 (潤滑油交換)	13M	-	9日	-	定検停止中
非常用ディーゼル機関 (C) 調速装置		1	分解点検	60M	-	7日	-	定検停止中 保全の有効性評価No.45の反映
			摩耗点検 (潤滑油交換)	13M	○	9日	-	定検停止中
非常用ディーゼル機関 (A) 非常用停止装置 1式		1	分解点検	60M	-	8日	-	定検停止中 保全の有効性評価No.46の反映
			機能・性能試験	B	-	8日	非常用予備電源設置検査 (その1)	定検停止中
非常用ディーゼル機関 (B) 非常用停止装置 1式		1	分解点検	60M	○	6日	-	定検停止中 保全の有効性評価No.46の反映
			機能・性能試験	B	○	6日	非常用予備電源設置検査 (その1)	定検停止中
非常用ディーゼル機関 (C) 非常用停止装置 1式		1	分解点検	60M	-	7日	-	定検停止中 保全の有効性評価No.46の反映
			機能・性能試験	B	-	7日	非常用予備電源設置検査 (その1)	定検停止中
非常用ディーゼル機関 (A) プロセス計器 1式	A,1,3	1	特性試験	1C 又は13M	○	9日	非常用予備電源設置検査 (その3)	定検停止中
			特性試験	1C 又は13M	○	9日	非常用予備電源設置検査 (その3)	定検停止中
非常用ディーゼル機関 (B) プロセス計器 1式	A,1,3	1	特性試験	1C 又は13M	○	9日	非常用予備電源設置検査 (その3)	定検停止中
			特性試験	1C 又は13M	○	9日	非常用予備電源設置検査 (その3)	定検停止中
非常用ディーゼル機関 (C) プロセス計器 1式	A,1,3	1	特性試験	1C 又は13M	○	9日	非常用予備電源設置検査 (その3)	定検停止中
			特性試験	1C 又は13M	○	9日	非常用予備電源設置検査 (その3)	定検停止中
非常用ディーゼル機関 (A) 機関付潤滑油フィルタ	1	1	分解点検 (フィルタ分解清掃)	130M	-	8日	-	定検停止中
			分解点検 (フィルタ分解清掃)	130M	-	9日	-	定検停止中
非常用ディーゼル機関 (B) 機関付潤滑油フィルタ	1	1	分解点検 (フィルタ分解清掃)	130M	-	9日	-	定検停止中
			分解点検 (フィルタ分解清掃)	130M	○	-	-	定検停止中
非常用ディーゼル機関 (C) 機関付潤滑油フィルタ	1	1	分解点検 (フィルタ分解清掃)	130M	○	-	-	定検停止中
			分解点検 (フィルタ分解清掃)	130M	○	9日	-	定検停止中
非常用ディーゼル機関 (A) (B) (C) タラント兼 1式	1	1	分解点検	13M	○	9日	-	定検停止中
			分解点検	13M	○	9日	-	定検停止中
非常用ディーゼル機関 (A) 燃料弁 各18台 (全数)	1	1	分解点検	13M	○	9日	-	定検停止中
			分解点検	13M	○	9日	-	定検停止中
非常用ディーゼル機関 (B) 燃料弁 各18台 (全数)	1	1	分解点検	13M	○	9日	-	定検停止中
			分解点検	13M	○	9日	-	定検停止中
非常用ディーゼル機関 (C) 燃料弁 各18台 (全数)	1	1	分解点検	13M	○	9日	-	定検停止中
			分解点検	13M	○	9日	-	定検停止中
非常用ディーゼル機関 (A) 始動弁 各18台 (全数)	1	1	分解点検	13M	○	9日	-	定検停止中
			分解点検	13M	○	9日	-	定検停止中
非常用ディーゼル機関 (B) 始動弁 各18台 (全数)	1	1	分解点検	13M	○	9日	-	定検停止中
			分解点検	13M	○	9日	-	定検停止中
非常用ディーゼル機関 (C) 始動弁 各18台 (全数)	1	1	分解点検	13M	○	9日	-	定検停止中
			分解点検	13M	○	9日	-	定検停止中
非常用ディーゼル機関 (A) 始動電磁弁、停止電磁弁 3台	1,2	1	分解点検	52M	○	6日	-	定検停止中
			分解点検	52M	○	6日	-	定検停止中
非常用ディーゼル機関 (B) 始動電磁弁、停止電磁弁 3台	1,2	1	分解点検	52M	○	6日	-	定検停止中
			分解点検	52M	○	6日	-	定検停止中
非常用ディーゼル機関 (C) 始動電磁弁、停止電磁弁 3台	1,2	1	分解点検	52M	○	6日	-	定検停止中
			分解点検	52M	○	6日	-	定検停止中
非常用ディーゼル機関 (A) 回転計	1	1	分解点検	60M	-	8日	-	定検停止中 保全の有効性評価No.47の反映
			分解点検	60M	-	8日	-	定検停止中 保全の有効性評価No.47の反映
非常用ディーゼル機関 (B) 回転計	1	1	分解点検	60M	-	8日	-	定検停止中 保全の有効性評価No.47の反映
			分解点検	60M	-	8日	-	定検停止中 保全の有効性評価No.47の反映
非常用ディーゼル機関 (C) 回転計	1	1	分解点検	60M	-	8日	-	定検停止中 保全の有効性評価No.47の反映
			分解点検	60M	-	8日	-	定検停止中 保全の有効性評価No.47の反映
非常用ディーゼル機関 (A) (B) (C) 付帯設備 1式	1	1	検査点検	1C	○	9日	-	定検停止中
			検査点検	1C	-	8日	-	定検停止中 保全の有効性評価No.48の反映
燃料移送ポンプ (A) 電動機	A	1	分解点検	4C	-	9日	-	定検停止中
			分解点検	60M	○	6日	-	定検停止中 保全の有効性評価No.48の反映
燃料移送ポンプ (B) 電動機	A	1	分解点検	4C	-	9日	-	定検停止中
			分解点検	60M	○	6日	-	定検停止中 保全の有効性評価No.48の反映
燃料移送ポンプ (C) 電動機	A	1	分解点検	4C	-	9日	-	定検停止中
			分解点検	60M	-	8日	-	定検停止中 保全の有効性評価No.48の反映
燃料移送ポンプ (A) 軽油タンク	A	1	検査点検	10C	-	8日	-	定検停止中
			検査点検	10C	-	8日	-	定検停止中
非常用ディーゼル機関 (B) 軽油タンク	A	1	検査点検	10C	-	8日	-	定検停止中
			検査点検	10C	-	8日	-	定検停止中
直流電源系 1式 ・ 直流12.5V充電機 7A, 7B, 7C, 7D ・ 12.5V充電機 (A系) 全数60個 ・ 12.5V充電機 (B系) 全数60個 ・ 12.5V充電機 (C系) 全数60個 ・ 12.5V充電機 (D系) 全数60個	1	1	機能・性能試験	1C	○	9日	-	定検停止中
			検査点検	0.5Y	○	2011年度	-	定検停止中

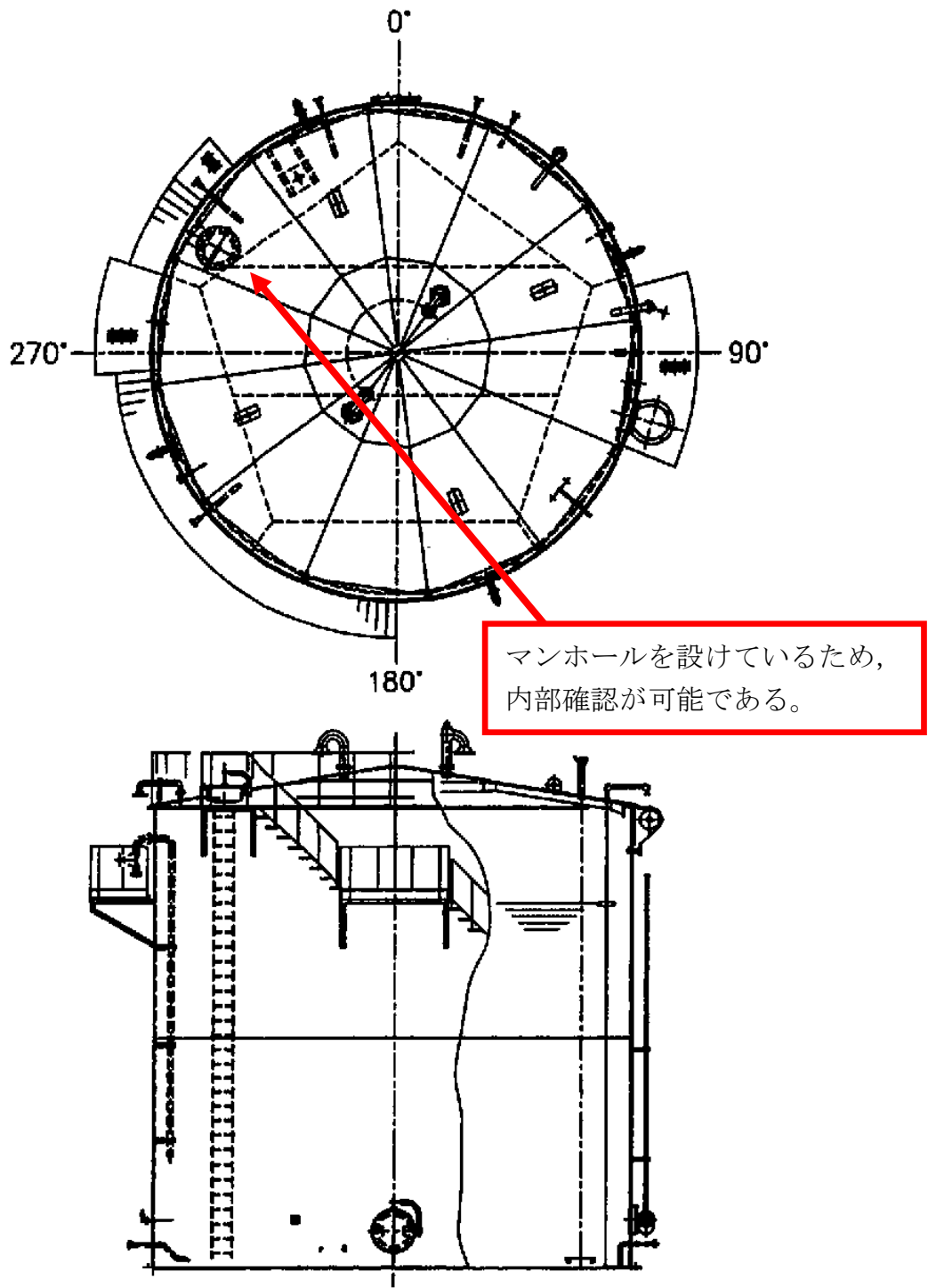


図 57-4-4 軽油タンク構造図

マンホールを設けているため、内部確認が可能である。

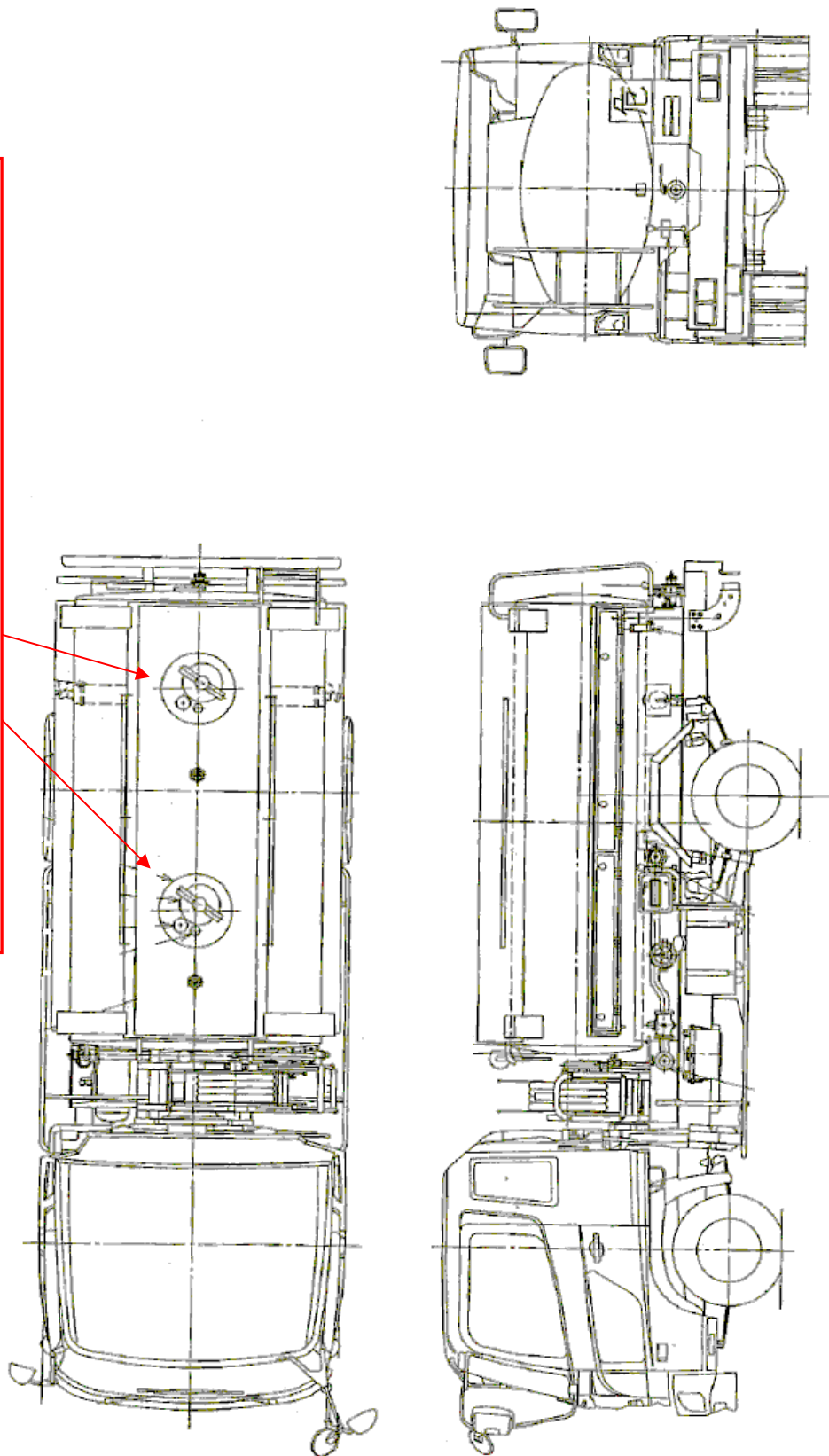


図 57-4-5 タンクローリ (4k L) 構造図

第一ガスタービン発電機の各部品は分解検査が可能な構造とする。

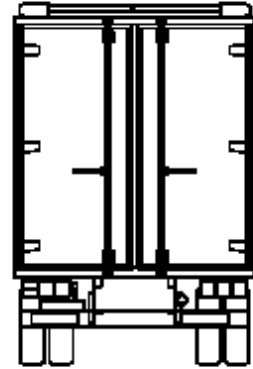
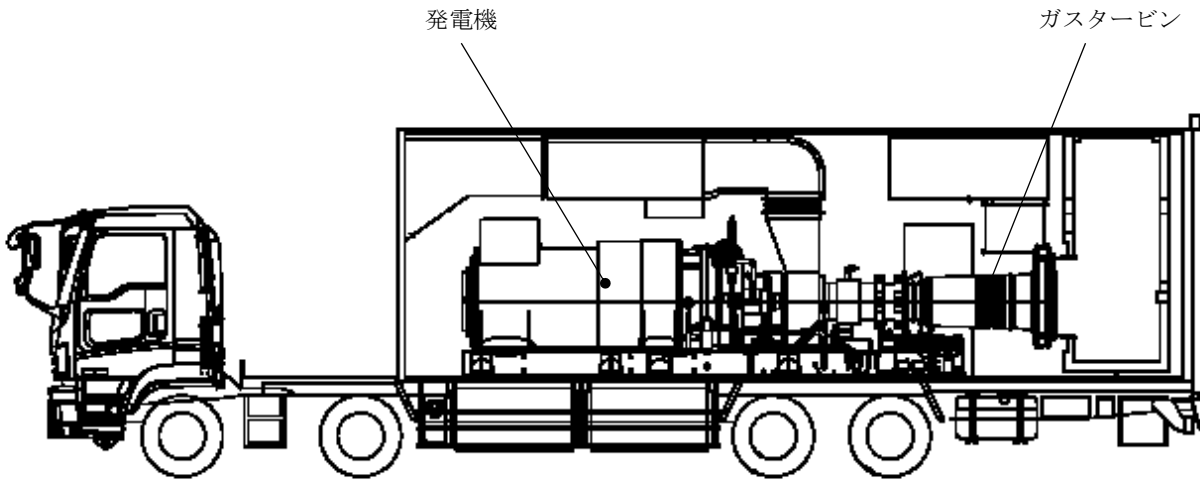
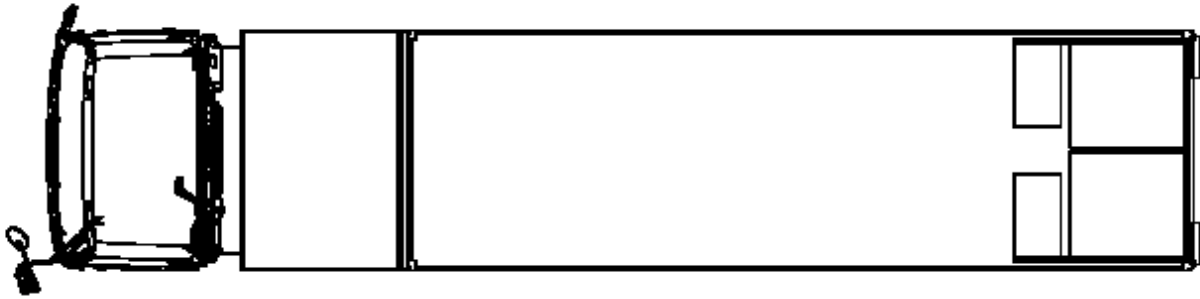
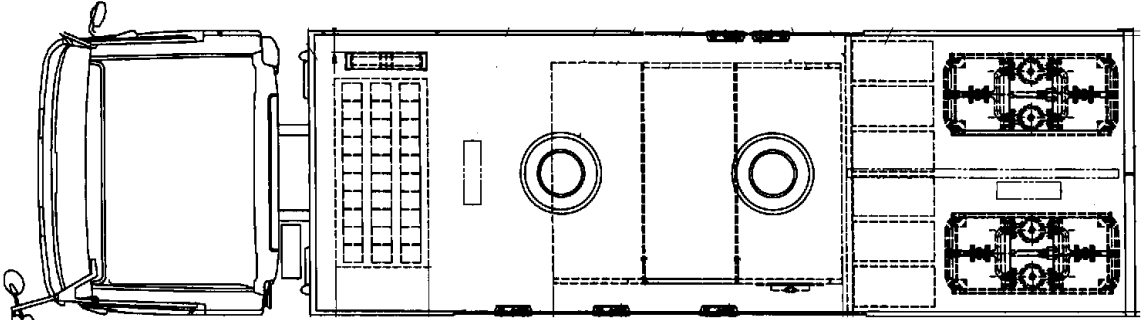


図 57-4-6 第一ガスタービン発電機 (発電機車) 構造図

第一ガスタービン発電機の各部品は分解検査が可能な構造とする。



操作パネル

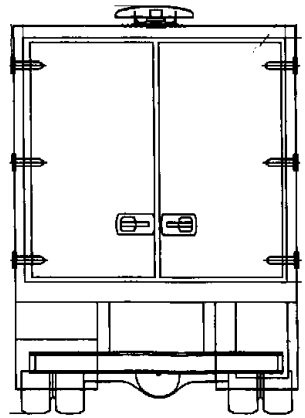
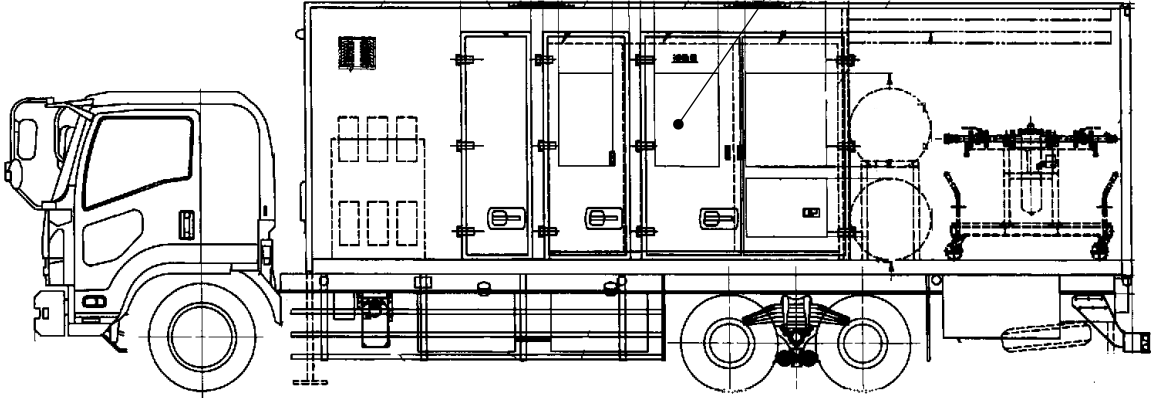


図 57-4-7 第一ガスタービン発電機 (制御車) 構造図

図 57-4-8 第一ガスタービン発電機試験系統図

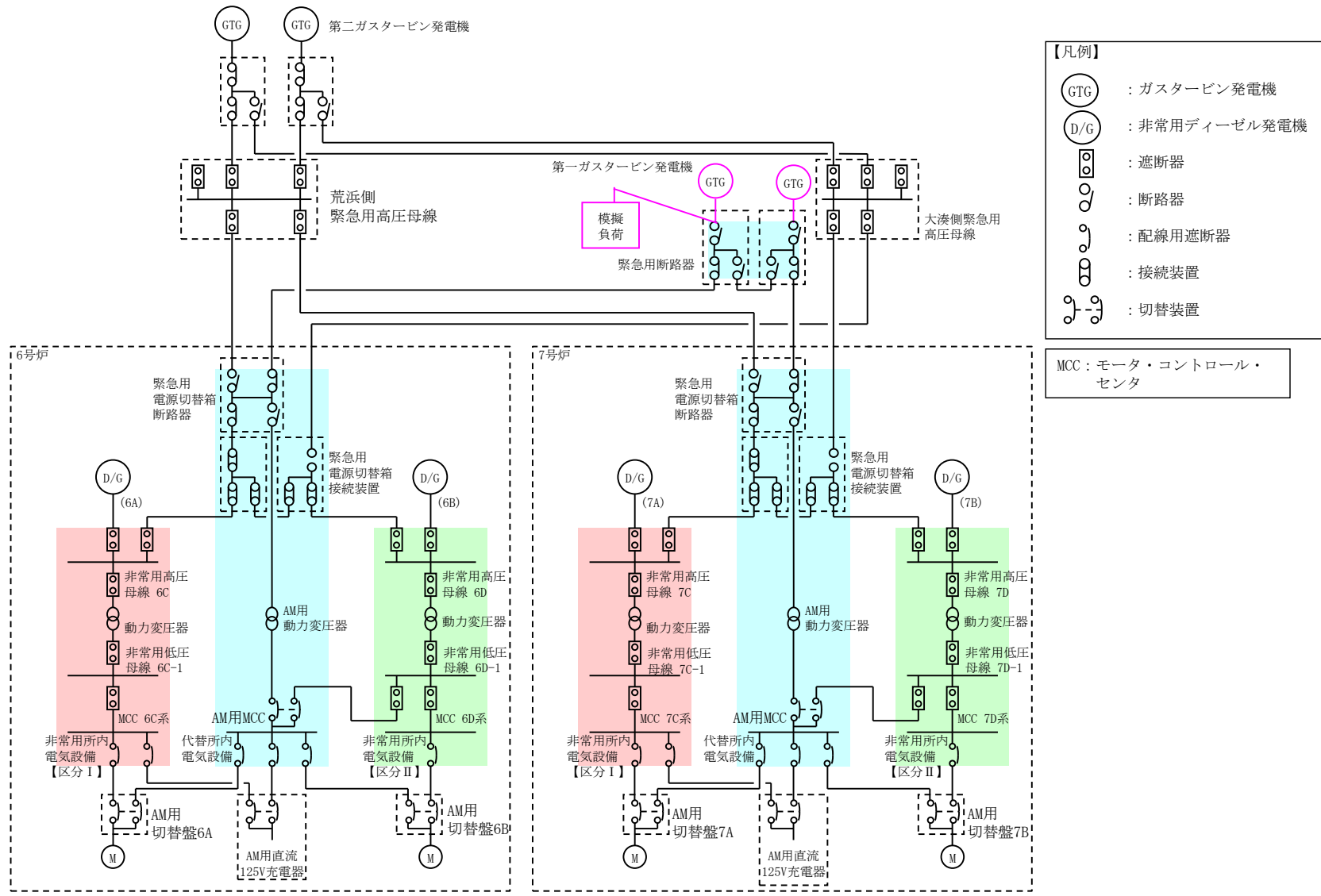
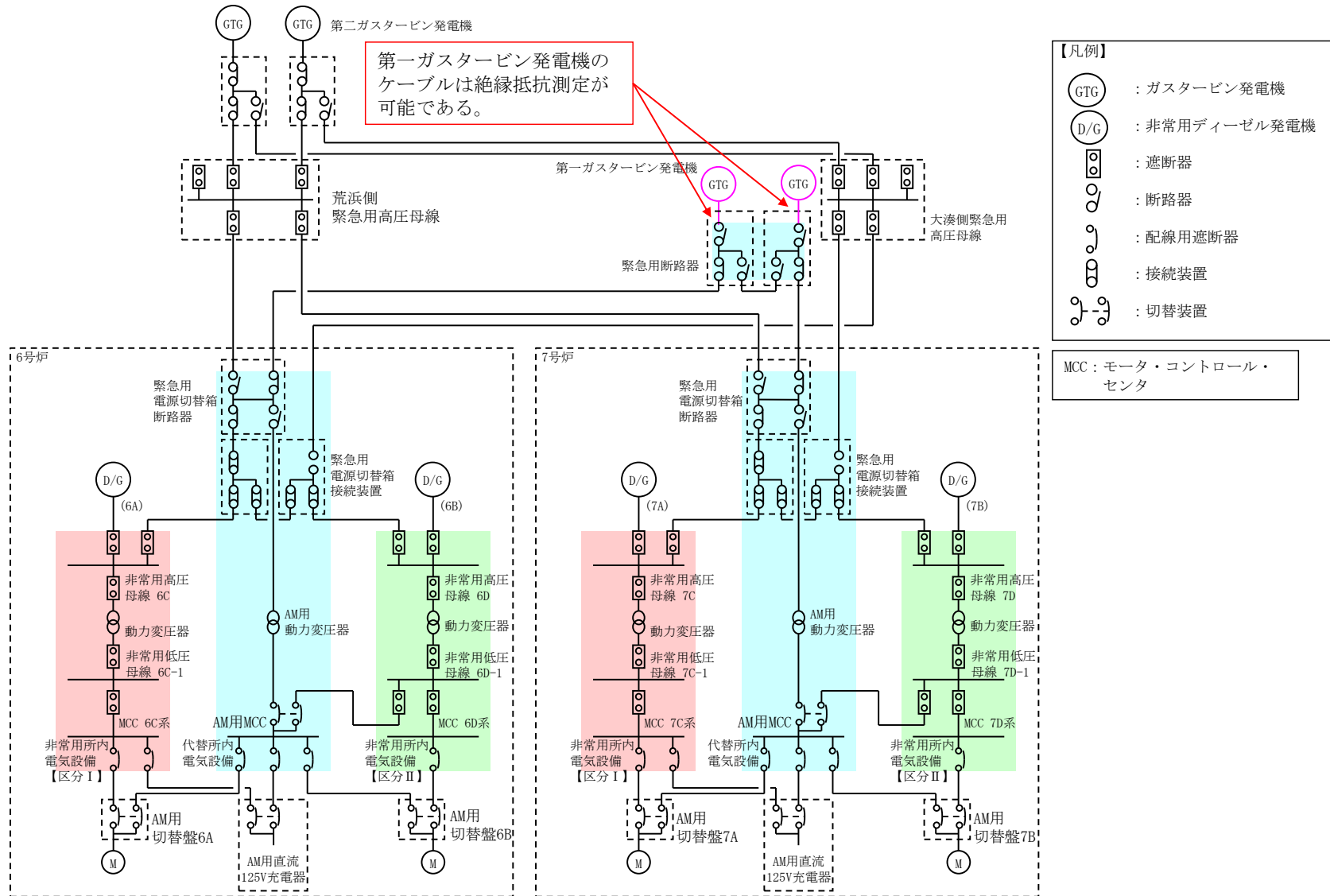


図 57-4-9 第一ガスタービン発電機用ケーブル試験系統図



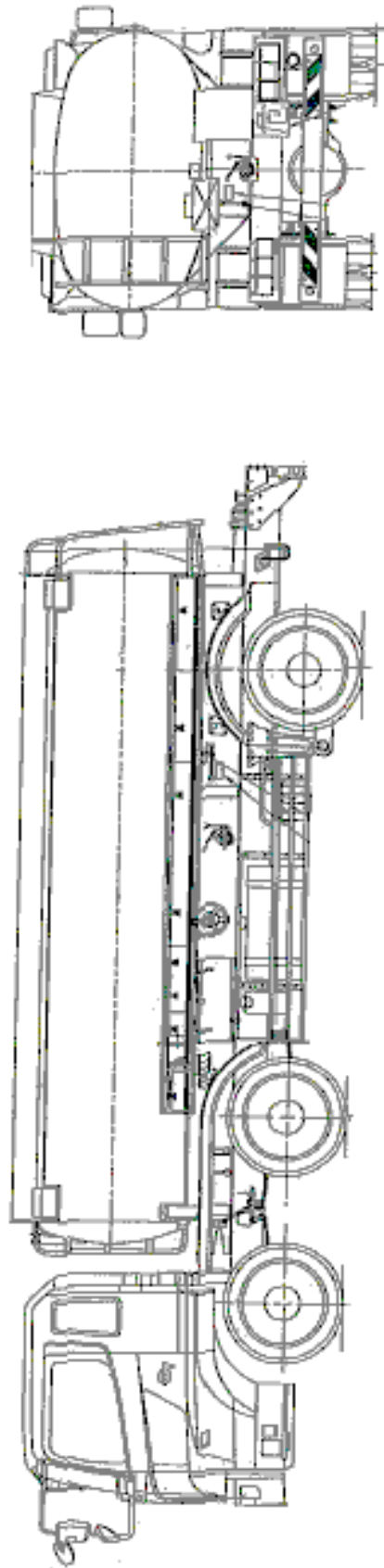
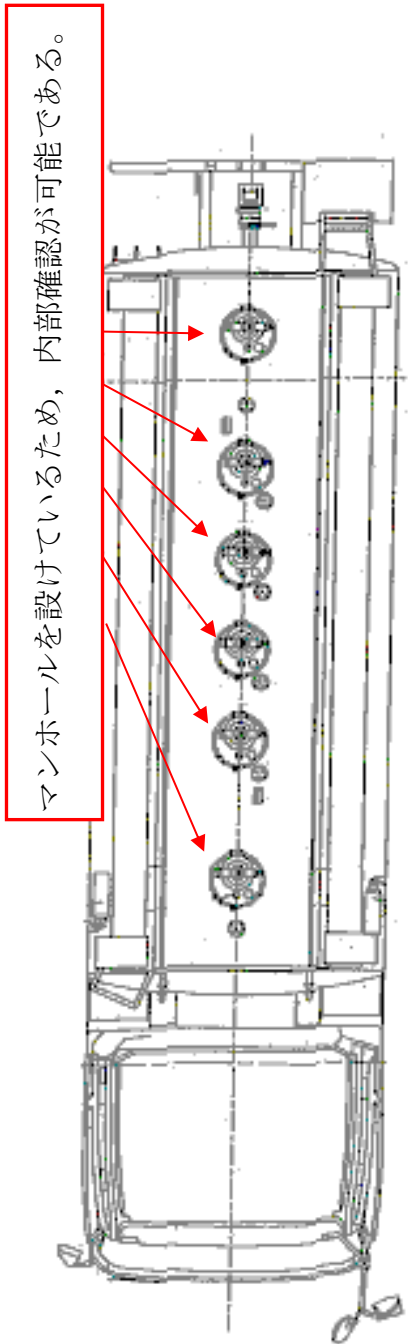
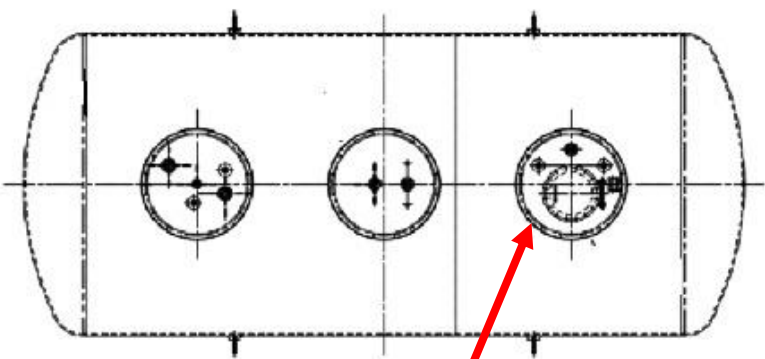


図 57-4-10 タンクローリ (16 k L) 構造図



マンホールを設けているため、内部確認が可能である。

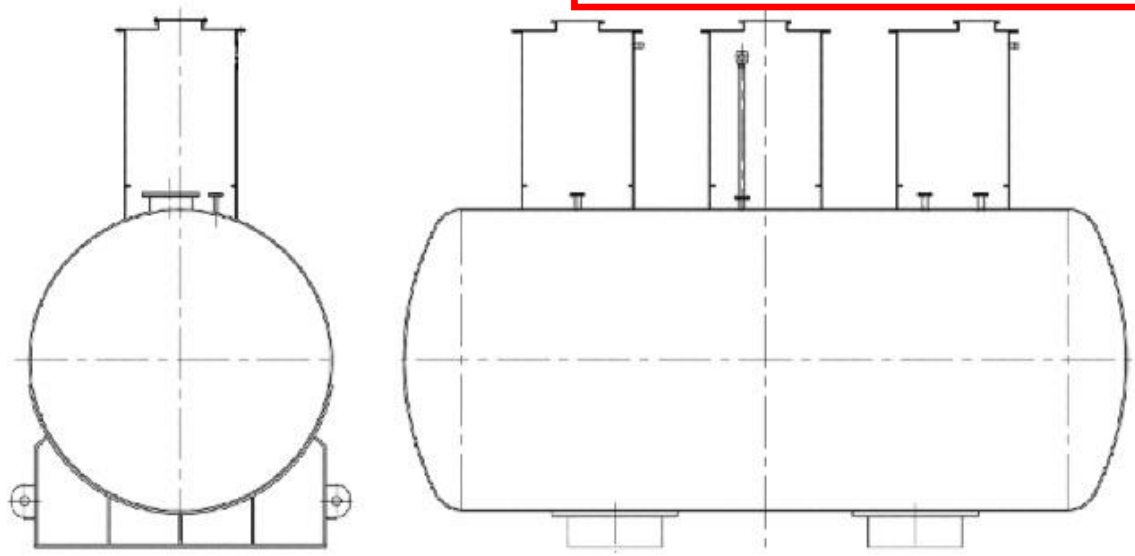
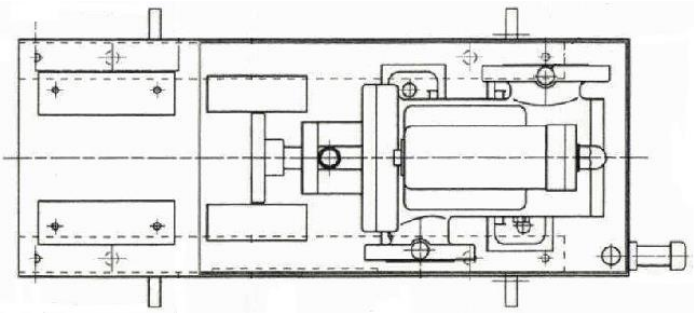


図 57-4-11 第一ガスタービン発電機用燃料タンク構造図



カップリングを切り離し、ケーシングを開放することで分解点検可能である。

カップリングカバー

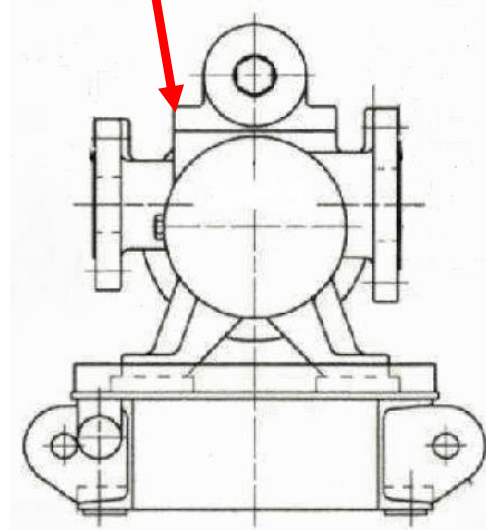
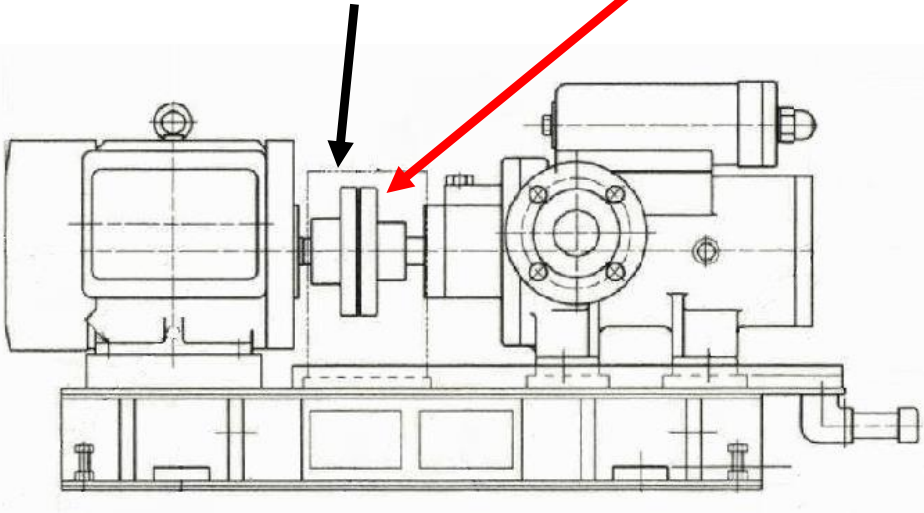


図 57-4-12 第一ガスタービン発電機用燃料移送ポンプ構造図

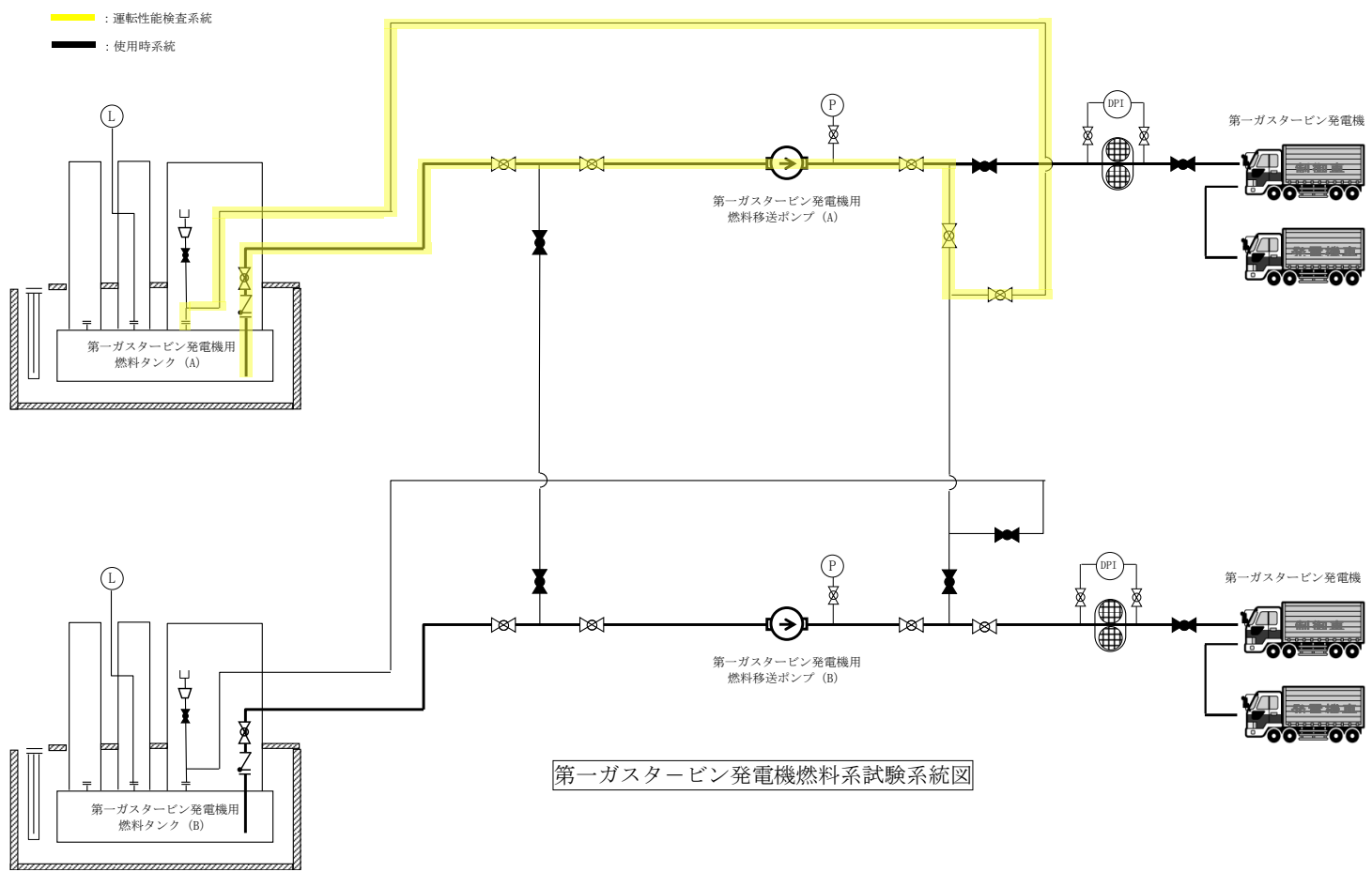


図 57-4-13 第一ガスタービン発電機燃料系統試験系統図

電圧測定が可能である。

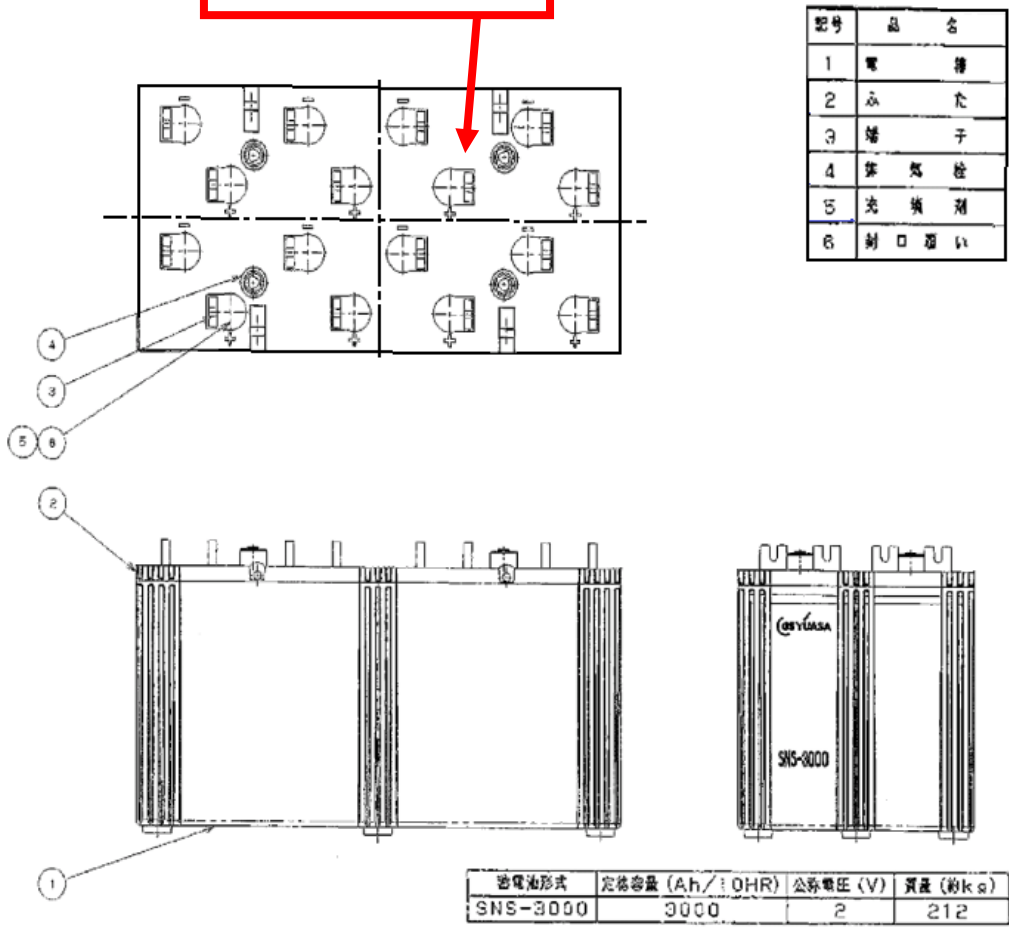


図 57-4-14 直流 125V 蓄電池 6A 構造図

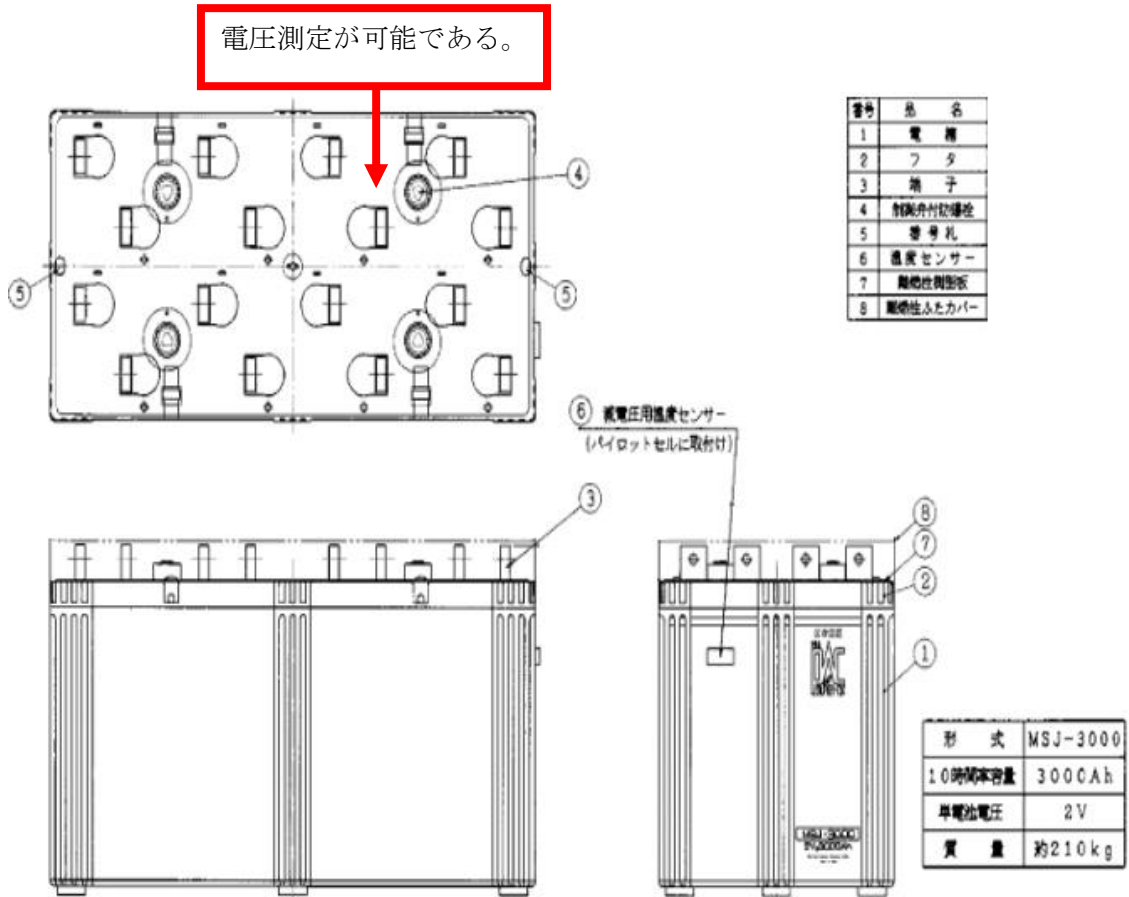


図 57-4-15 直流 125V 蓄電池 7A 構造図

添付書類三 保全計画

柏崎刈羽原子力発電所
第6号機
保全計画
(第10保全サイクル)

柏崎刈羽原子力発電所第6号機 点検計画

機器又は系統名	実施数(機器名)	保全の 重要度	点検及び試験・検査 の項目	保全方式 または頻度	検査名	備 考 ()内は適用する設備診断技術
	非常用ディーゼル機関(A) 軽油タンク	A	開放点検	10C	-	定検停止中
	非常用ディーゼル機関(B) 軽油タンク	A	開放点検	10C	-	定検停止中
直流電源系	直流電源系 1式 ・直流125V充電器 6A, 6B, 6C, 6D ・125V蓄電池(A系) 全数60個 ・125V蓄電池(B系) 全数60個 ・125V蓄電池(C系) 全数60個 ・125V蓄電池(D系) 全数60個	1	機能・性能試験	1C	直流電源系機能検査	定検停止中
	直流125V蓄電池6A	1	簡易点検	0.5Y	-	
	直流125V充電器6A	1	簡易点検	3.9M	-	定検停止中
	直流125V蓄電池6B	1	簡易点検	0.5Y	-	
	直流125V充電器6B	1	簡易点検	3.9M	-	定検停止中
	直流125V蓄電池6C	1	簡易点検	0.5Y	-	
	直流125V充電器6C	1	簡易点検	3.9M	-	定検停止中
	直流125V蓄電池6D	1	簡易点検	0.5Y	-	
	直流125V充電器6D	1	簡易点検	3.9M	-	定検停止中
	直流125Vパワーセンタ6A, 6B, 6C, 6D	1	簡易点検	5.2M	-	定検停止中
	直流125V主母線盤6A, 6B, 6C, 6D	1	簡易点検	4C	-	定検停止中 (赤外線診断 6M)
無停電電源装置	バイタル交流電源装置 6A 1式	1	簡易点検 機能・性能試験	2C	- 無停電電源装置設備検査	定検停止中
	バイタル交流電源装置 6B 1式	1	簡易点検 機能・性能試験	2C	- 無停電電源装置設備検査	定検停止中
	バイタル交流電源装置 6C 1式	1	簡易点検 機能・性能試験	2C	- 無停電電源装置設備検査	定検停止中
	バイタル交流電源装置 6D 1式	1	簡易点検 機能・性能試験	2C	- 無停電電源装置設備検査	定検停止中
計器	計器 1式 (総合負荷, 保安規定関係, 特別精密電力 量計)	1,2,3	簡易点検	1C	-	定検停止中
	継電器 1式	1	簡易点検	1C, 4C	-	定検停止中
	主蒸気隔離弁閉鎖回路 1式	1	簡易点検 特性試験	1C	- 監視機能健全性確認検査(その6 (電気機器分))	定検停止中
電動弁	電動弁リミトルク 1式	1,2,3	簡易点検	1C	-	定検停止中
主要制御盤	主要制御盤 1式	1,C	外観点検, 絶縁抵抗測定 簡易点検	2C, 6Y 1C, 6Y	-	定検停止中
遠隔停止系	逃がし安全弁操作回路	A	機能・性能試験	2C	遠隔停止系機能検査	定検停止中
	残留熱除去系操作回路A系	A	機能・性能試験	2C	遠隔停止系機能検査	定検停止中
	残留熱除去系操作回路B系	A	機能・性能試験	2C	遠隔停止系機能検査	定検停止中
	高圧炉心注水系操作回路B系	A	機能・性能試験	2C	遠隔停止系機能検査	定検停止中
	原子炉補機冷却水系操作回路A系	A	機能・性能試験	2C	遠隔停止系機能検査	定検停止中
	原子炉補機冷却水系操作回路B系	A	機能・性能試験	2C	遠隔停止系機能検査	定検停止中
	原子炉補機冷却海水系操作回路A系	A	機能・性能試験	2C	遠隔停止系機能検査	定検停止中
	原子炉補機冷却海水系操作回路B系	A	機能・性能試験	2C	遠隔停止系機能検査	定検停止中
	可燃性ガス濃度制御系操作回路A系	A	機能・性能試験	2C	遠隔停止系機能検査	定検停止中
	可燃性ガス濃度制御系操作回路B系	A	機能・性能試験	2C	遠隔停止系機能検査	定検停止中
	非常系電源設備操作回路C系	A	機能・性能試験	2C	遠隔停止系機能検査	定検停止中
	非常系電源設備操作回路D系	A	機能・性能試験	2C	遠隔停止系機能検査	定検停止中
補助ボイラー(4C)	補助ボイラー(4C)	3	開放点検 非破壊試験 特性試験 漏えい試験 保安装置試験 負荷試験	2.5M※ B B B B B	補助ボイラー開放検査 補助ボイラー開放検査 - 補助ボイラー設備検査 補助ボイラー試験運転検査 補助ボイラー試験運転検査	※補助ボイラー設備の運転期間による管理

直流 125V 蓄電池 6A-2

本資料には、東京電力株式会社またはその他の企業
の秘密情報が含まれている可能性があります。
当社の許可なく本資料の複製物を作成すること、
本資料の内容を本来の目的以外に使用すること、
ならびに第三者に開示、公開する行為を禁止しま
す。
東京電力株式会社

東京電力 柏崎刈羽原子力発電所 文書番号



東京電力株式会社
柏崎刈羽原子力発電所 第6号機
第10保全サイクル定期事業者検査要領書

平成24年 8 月 22日 (改訂2)

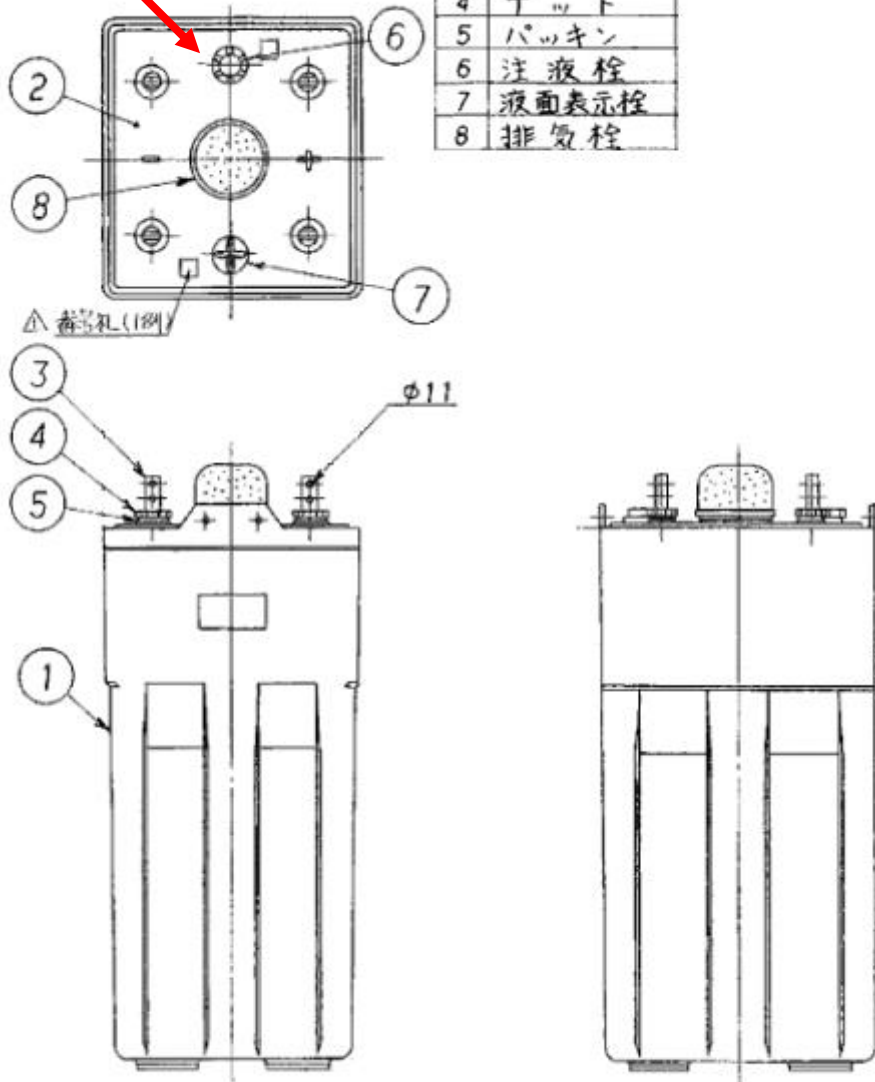
設 備 名 : 非常用予備発電装置

検 査 名 : 直流電源系機能検査

要領書番号 : K6-10-60-B-運

電圧測定，注液栓から比重測定
及び均等充電が可能である。

1	電 槽
2	ふ た
3	極 柱
4	ナ ッ ト
5	パ ッ キ ン
6	注 液 栓
7	液 面 表 示 栓
8	排 気 栓



形 式	定 格 容 量 (Ah/10HR)	公 称 電 圧 (V)	電 解 液 量 約 (L)	重 量 (液 入) 約 (Kg)
EF-4000	④4000	2	111	365

図 57-4-16 直流 125V 蓄電池 6A-2 構造図

柏崎刈羽原子力発電所
第7号機
保全計画
(第10保全サイクル)

柏崎刈羽原子力発電所第7号機 点検計画

機器又は系統名	実装数 (機器名)	保全の重要度	点検及び試験・検査の項目	保全方式または頻度	今回の実施計画	前回実施時期 (定検回数)	検査名	備考 ()内は適用する設備診断技術
非常用ディーゼル機関 (C) タンク保安弁 8台		1	分解点検	130M	○	-	-	定検停止中
			機能・性能試験	B	○	-	非常用予備電源設置検査 (その1)	定検停止中
非常用ディーゼル機関 (A) 調速装置		1	分解点検	65M	-	8回	-	定検停止中 保全の有効性評価No.45の反映
			検査点検 (潤滑油交換)	13M	○	9回	-	定検停止中
非常用ディーゼル機関 (B) 調速装置		1	分解点検	65M	○	6回	-	定検停止中 保全の有効性評価No.45の反映
			検査点検 (潤滑油交換)	13M	-	9回	-	定検停止中
非常用ディーゼル機関 (C) 調速装置		1	分解点検	65M	-	7回	-	定検停止中 保全の有効性評価No.45の反映
			検査点検 (潤滑油交換)	13M	○	9回	-	定検停止中
非常用ディーゼル機関 (A) 非常用停止装置 1式		1	分解点検	65M	-	8回	-	定検停止中 保全の有効性評価No.46の反映
			機能・性能試験	B	-	8回	非常用予備電源設置検査 (その1)	定検停止中
非常用ディーゼル機関 (B) 非常用停止装置 1式		1	分解点検	65M	○	6回	-	定検停止中 保全の有効性評価No.46の反映
			機能・性能試験	B	○	6回	非常用予備電源設置検査 (その1)	定検停止中
非常用ディーゼル機関 (C) 非常用停止装置 1式		1	分解点検	65M	-	7回	-	定検停止中 保全の有効性評価No.46の反映
			機能・性能試験	B	-	7回	非常用予備電源設置検査 (その1)	定検停止中
非常用ディーゼル機関 (A) プロセス計器 1式		A,1,3	特性試験	1C 又は13M	○	9回	非常用予備電源設置検査 (その3)	定検停止中
非常用ディーゼル機関 (B) プロセス計器 1式		A,1,3	特性試験	1C 又は13M	○	9回	非常用予備電源設置検査 (その3)	定検停止中
非常用ディーゼル機関 (C) プロセス計器 1式		A,1,3	特性試験	1C 又は13M	○	9回	非常用予備電源設置検査 (その3)	定検停止中
非常用ディーゼル機関 (A) 換気用潤滑油フィルタ		1	分解点検 (フィルタ分解清掃)	130M	-	8回	-	定検停止中
非常用ディーゼル機関 (B) 換気用潤滑油フィルタ		1	分解点検 (フィルタ分解清掃)	130M	-	9回	-	定検停止中
非常用ディーゼル機関 (C) 換気用潤滑油フィルタ		1	分解点検 (フィルタ分解清掃)	130M	○	-	-	定検停止中
非常用ディーゼル機関 (A) (B) (C) タンク蓋 1式		1	分解点検	13M	○	9回	-	定検停止中
非常用ディーゼル機関 (A) 燃料弁 各18台 (全数)		1	分解点検	13M	○	9回	-	定検停止中
非常用ディーゼル機関 (B) 燃料弁 各18台 (全数)		1	分解点検	13M	○	9回	-	定検停止中
非常用ディーゼル機関 (C) 燃料弁 各18台 (全数)		1	分解点検	13M	○	9回	-	定検停止中
非常用ディーゼル機関 (A) 起動弁 各18台 (全数)		1	分解点検	13M	○	9回	-	定検停止中
非常用ディーゼル機関 (B) 起動弁 各18台 (全数)		1	分解点検	13M	○	9回	-	定検停止中
非常用ディーゼル機関 (C) 起動弁 各18台 (全数)		1	分解点検	13M	○	9回	-	定検停止中
非常用ディーゼル機関 (A) 起動電磁弁、停止電磁弁 3台		1,2	分解点検	52M	○	6回	-	定検停止中
非常用ディーゼル機関 (B) 起動電磁弁、停止電磁弁 3台		1,2	分解点検	52M	○	6回	-	定検停止中
非常用ディーゼル機関 (C) 起動電磁弁、停止電磁弁 3台		1,2	分解点検	52M	○	6回	-	定検停止中
非常用ディーゼル機関 (A) 回転計		1	分解点検	65M	-	8回	-	定検停止中 保全の有効性評価No.47の反映
非常用ディーゼル機関 (B) 回転計		1	分解点検	65M	-	8回	-	定検停止中 保全の有効性評価No.47の反映
非常用ディーゼル機関 (C) 回転計		1	分解点検	65M	-	8回	-	定検停止中 保全の有効性評価No.47の反映
非常用ディーゼル機関 (A) (B) (C) 付帯設備 1式		1	検査点検	1C	○	9回	-	定検停止中
燃料移送ポンプ (A)		1	分解点検	65M	-	8回	-	定検停止中 保全の有効性評価No.48の反映
燃料移送ポンプ (A) 電動機	A	分解点検	4C	-	9回	-	-	定検停止中
燃料移送ポンプ (B)		1	分解点検	65M	○	6回	-	定検停止中 保全の有効性評価No.48の反映
燃料移送ポンプ (B) 電動機	A	分解点検	4C	○	6回	-	-	定検停止中
燃料移送ポンプ (C)		1	分解点検	65M	-	8回	-	定検停止中 保全の有効性評価No.48の反映
燃料移送ポンプ (C) 電動機	A	分解点検	4C	-	7回	-	-	定検停止中
非常用ディーゼル機関 (A) 軽油タンク	A	開放点検	10C	-	8回	-	-	定検停止中
非常用ディーゼル機関 (B) 軽油タンク	A	開放点検	10C	-	8回	-	-	定検停止中
直流電源系 1式 ・直流12.5V蓄電池 7A, 7B, 7C, 7D ・12.5V蓄電池 (A系) 全数60個 ・12.5V蓄電池 (B系) 全数60個 ・12.5V蓄電池 (C系) 全数60個 ・12.5V蓄電池 (D系) 全数60個		1	機能・性能試験	1C	○	9回	直流電源系機能検査	定検停止中
直流12.5V蓄電池 7A		1	検査点検	0.5V	○	2011年度	-	

柏崎刈羽原子力発電所第7号機 点検計画

機器又は系統名	実施表(機器名)	保全の 重要度	点検及び試験・検査 の項目	保全方式 または頻度	今日の 実施計画	前回 実施時期 (定検回数)	検査名	備 考 ()内は適用する設備診断技術	
	直流125V充電装置7A	1	検査点検	39M	○	7回	-	定検停止中	
	直流125V充電機7B	1	検査点検	0.5Y	○	2011年度	-		
	直流125V充電装置7B	1	検査点検	39M	○	7回	-	定検停止中	
	直流125V充電機7C	1	検査点検	0.5Y	○	2011年度	-		
	直流125V充電装置7C	1	検査点検	39M	-	8回	-	定検停止中	
	直流125V充電機7D	1	検査点検	0.5Y	○	2011年度	-		
	直流125V充電装置7D	1	検査点検	39M	-	8回	-	定検停止中	
	直流125Vパワーセンタ7A, 7B, 7C, 7D	1	検査点検	52M	-	8回	-	定検停止中	
	直流125V制御装置7A, 7B, 7C, 7D	1	検査点検	4C	-	7回	-	定検停止中 (赤外線診断 6M)	
無停電電源装置	バイタル交流電源装置 7A 1式	1	検査点検	2C	-	9回	-	定検停止中	
			機能・性能試験	2C	-	9回	無停電電源装置設備検査	定検停止中	
	バイタル交流電源装置 7B 1式	1	検査点検	2C	-	9回	-	定検停止中	
			機能・性能試験	2C	-	9回	無停電電源装置設備検査	定検停止中	
	バイタル交流電源装置 7C 1式	1	検査点検	2C	○	8回	-	定検停止中	
			機能・性能試験	2C	○	8回	無停電電源装置設備検査	定検停止中	
	バイタル交流電源装置 7D 1式	1	検査点検	2C	○	8回	-	定検停止中	
			機能・性能試験	2C	○	8回	無停電電源装置設備検査	定検停止中	
	計器	計器 1式 (総合負荷、保安規定関係、特別精密電力差計)	1,2,3	検査点検	1C	○	9回	-	定検停止中
				機能・性能試験	1C	○	9回	-	定検停止中
		主蒸気隔離弁開閉回路 1式	1	特性試験	1C	○	9回	監視機能健全性確認検査(その6 (電気機器分))	定検停止中
				検査点検	1C	○	9回	-	定検停止中
	電動弁	電動弁(格納容器内、直流電動弁)	1,2,3	検査点検	1C	○	9回	-	定検停止中
	主要制御盤	主要制御盤 1式	1,4,C	外観点検	1C	○	9回	-	定検停止中
				特性試験	1C	○	9回	-	定検停止中
	遮断停止系	遮断停止系	A	遮断・性能試験	2C	○	8回	遮断停止系機能検査	定検停止中
機器点検				2C	-	9回	遮断停止系機能検査	定検停止中	
機器点検				2C	○	8回	遮断停止系機能検査	定検停止中	
機器点検				2C	○	8回	遮断停止系機能検査	定検停止中	
機器点検				2C	-	9回	遮断停止系機能検査	定検停止中	
機器点検				2C	○	8回	遮断停止系機能検査	定検停止中	
機器点検				2C	-	9回	遮断停止系機能検査	定検停止中	
機器点検				2C	○	8回	遮断停止系機能検査	定検停止中	
機器点検				2C	-	9回	遮断停止系機能検査	定検停止中	
機器点検				2C	○	8回	遮断停止系機能検査	定検停止中	
機器点検				2C	-	9回	遮断停止系機能検査	定検停止中	
機器点検				2C	○	8回	遮断停止系機能検査	定検停止中	
機器点検				2C	-	9回	遮断停止系機能検査	定検停止中	
機器点検				2C	○	8回	遮断停止系機能検査	定検停止中	
取水系	取水系	A	外観点検	0.5FY	○	2010年度	-		
			衛生物処理 設備点検	1C	○	9回	-	定検停止中	
取水路	取水路(タービン系) 1式	A	補修	CBM	○	9回	-	定検停止中 外観点検 1C	
			衛生物処理 設備点検	1C	○	9回	-	定検停止中	
配管	原子炉系の主な配管 1式	A,B,C	漏えい試験	10C	-	9回	-		
			腐蝕試験	10C	○	9回	-	定検停止中	
			非破壊試験	余寿命 による	○	9回	配管内厚測定検査(その1)	定検停止中	
			漏えい試験	10C	○	9回	-	定検停止中 定検起動後	
			非破壊試験	余寿命 による	○	9回	配管内厚測定検査(その2)	定検停止中	
			衛生物処理系の主な配管 1式	C	漏えい試験	10FY	○	-	-

東京電力 柏崎刈羽原子力発電所 文書番号



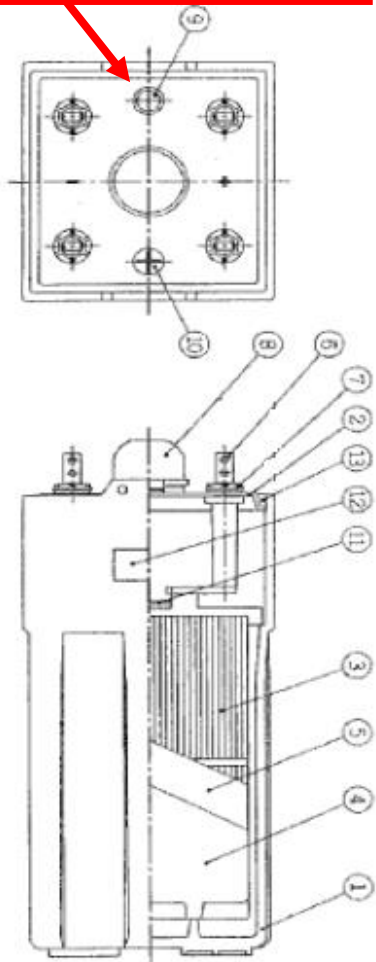
本資料には、東京電力株式会社またはその他の企業が秘密情報を含んでいる可能性があります。当社の許可なく本資料の複製物を作成すること、本資料の内容を本来の目的以外に使用すること、ならびに第三者に開示する行為を禁止します。
東京電力株式会社

東京電力株式会社
柏崎刈羽原子力発電所 第7号機
第10保全サイクル定期事業者検査要領書

平成23年6月7日

設備名：非常用予備発電装置
検査名：直流電源系機能検査
要領書番号：K7-10-60-B-運

電圧測定，注液口栓から比重測定
及び均等充電が可能である。



番号	品名
1	電槽
2	フタ
3	陽極板
4	陰極板
5	隔離板
6	板柱
7	板柱ナット
8	防爆排気栓
9	注液口栓
10	液面指示計
11	防マツ板
12	時号札
13	コンパウンド

形式	CS-4000	
10時間率容量	4000 Ah	
重量	液入り	約365kg
	液ナシ	約251kg
液量	約94.0ℓ	

図 57-4-17 直流 125V 蓄電池 7A-2 構造図

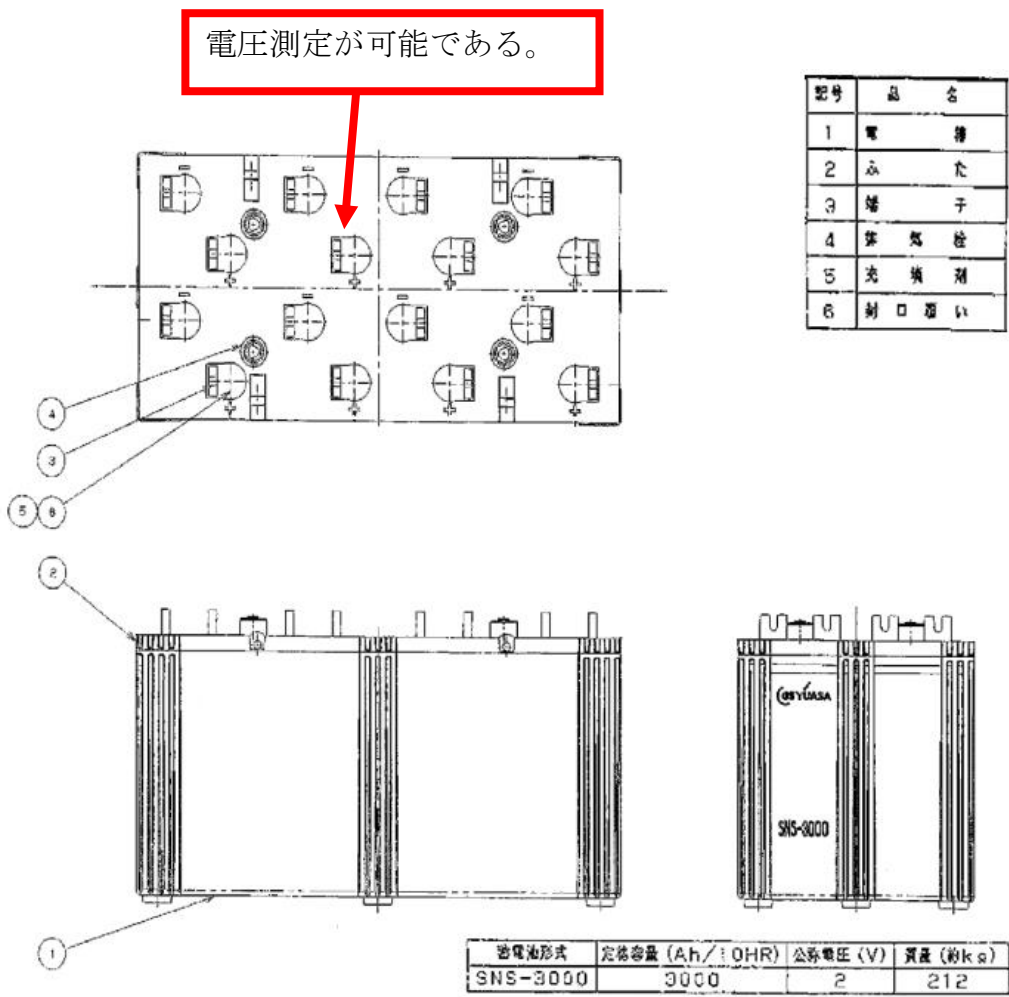


図 57-4-18 6号炉 AM用直流 125V 蓄電池構造図

電圧測定が可能である。

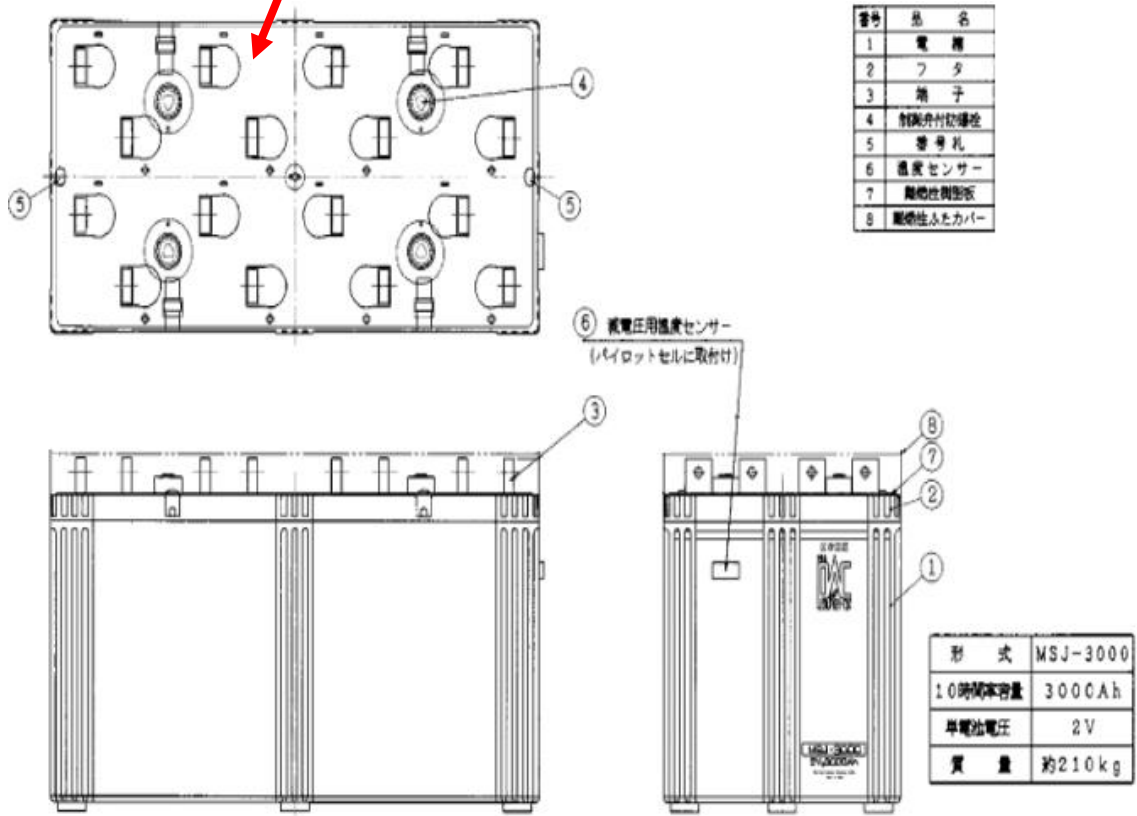


図 57-4-19 7号炉 AM用直流 125V 蓄電池構造図

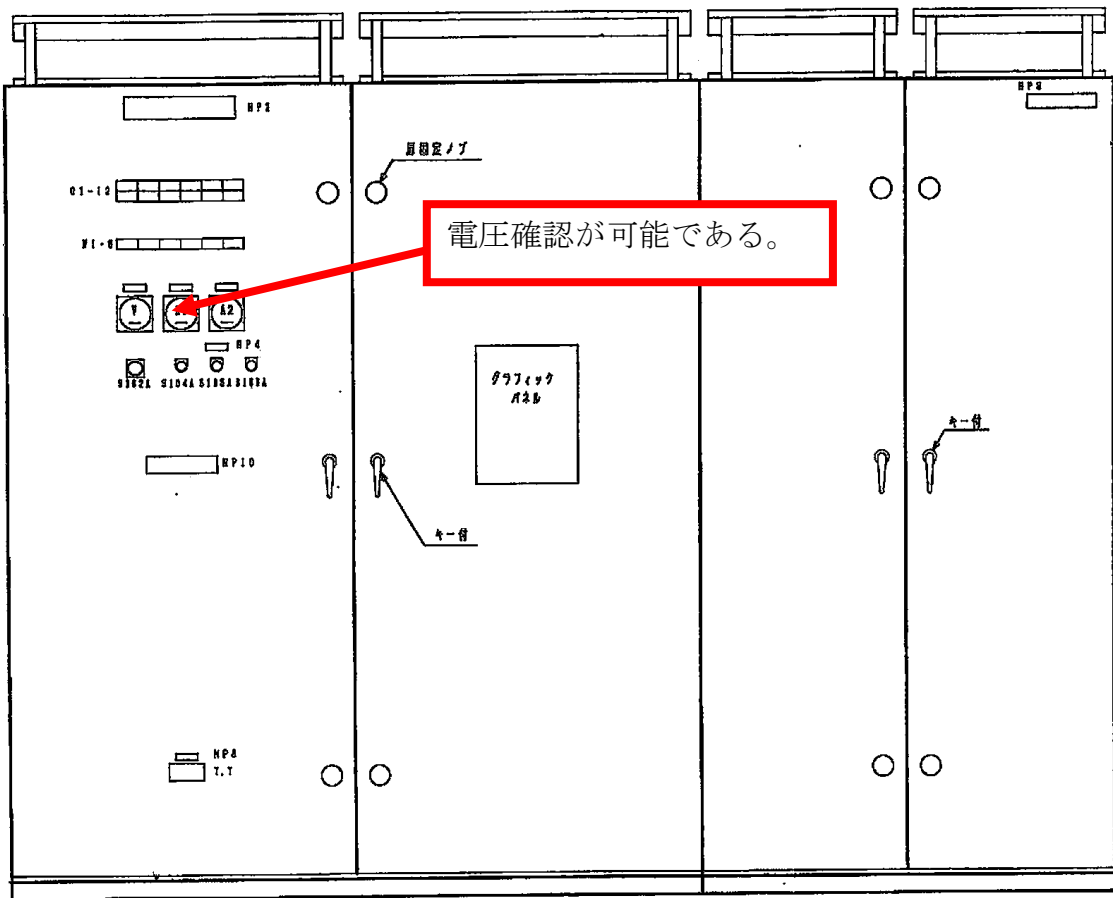


図 57-4-20 直流 125V 充電器 6A 構造図

絶縁抵抗測定が可能である。

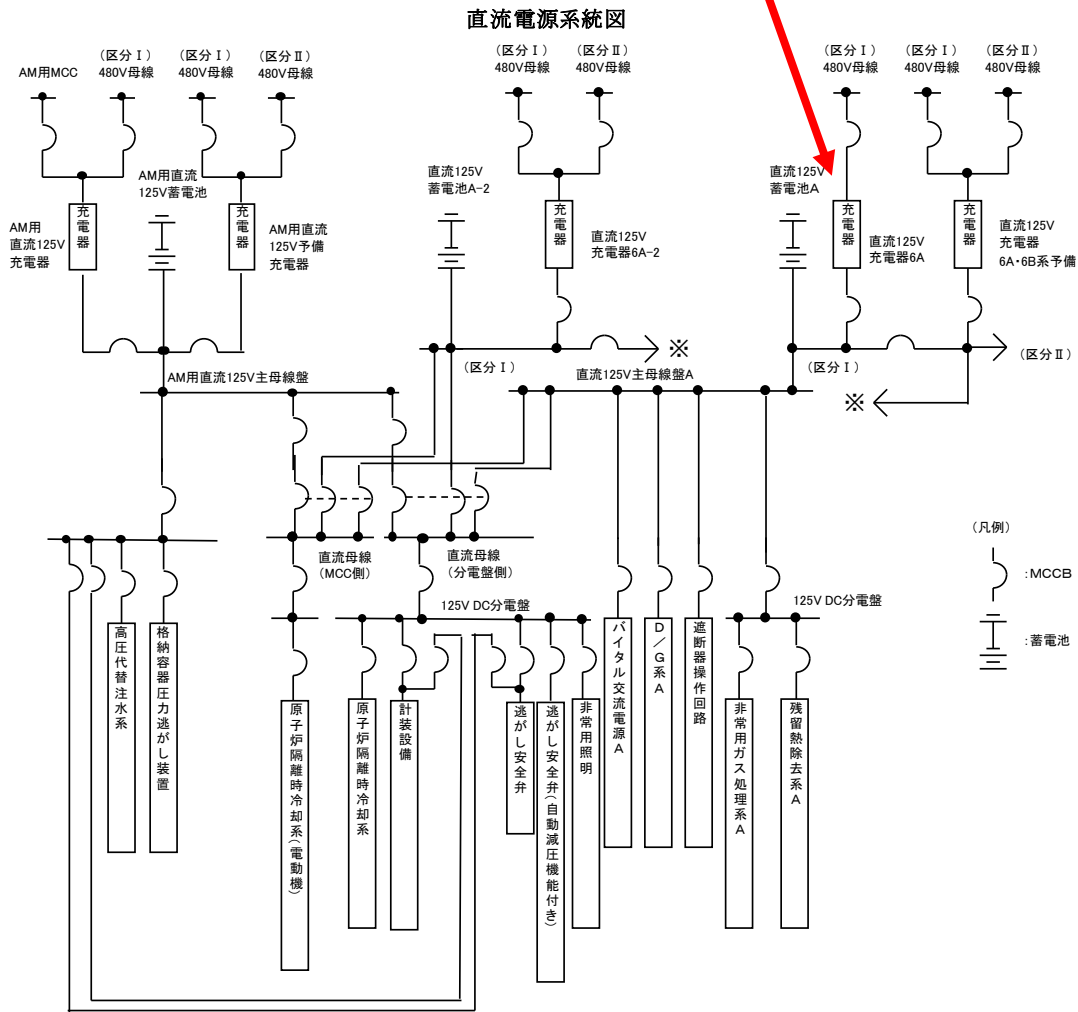


図 57-4-21 6号炉直流125V充電器A試験系統図

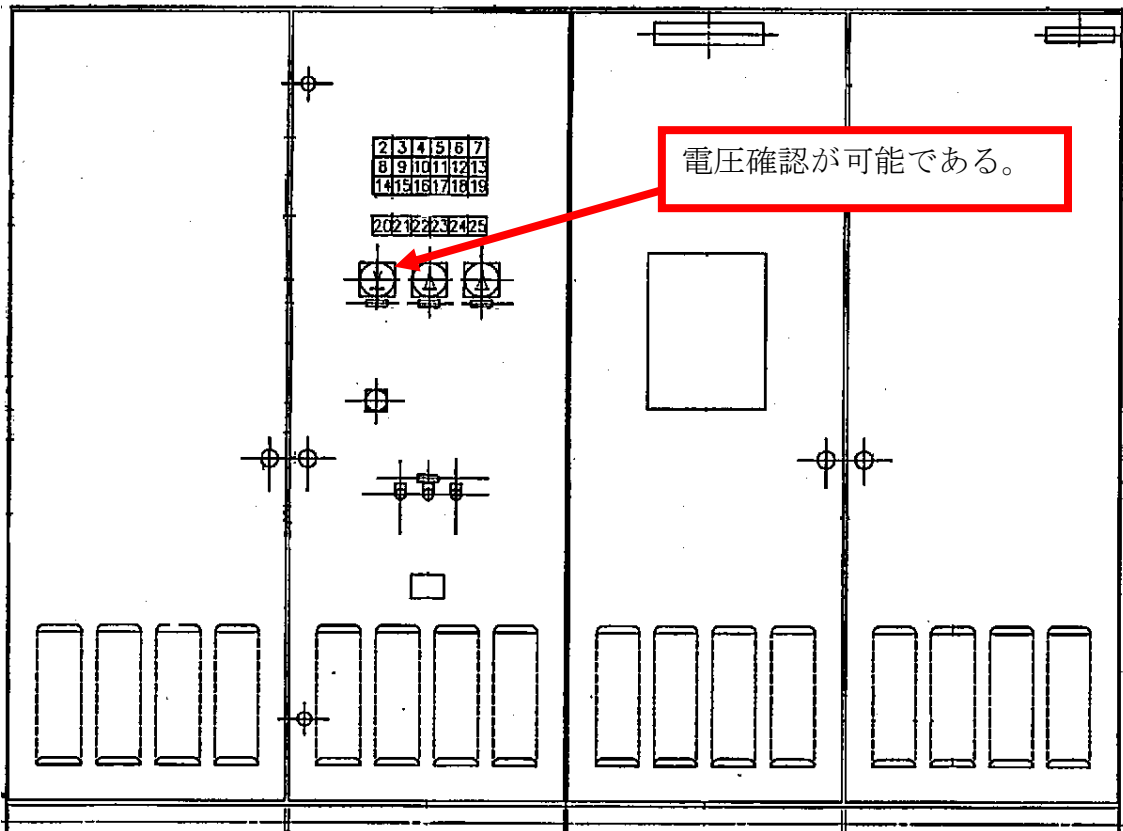


図 57-4-22 直流 125V 充電器 7A 構造図

絶縁抵抗測定が可能である。

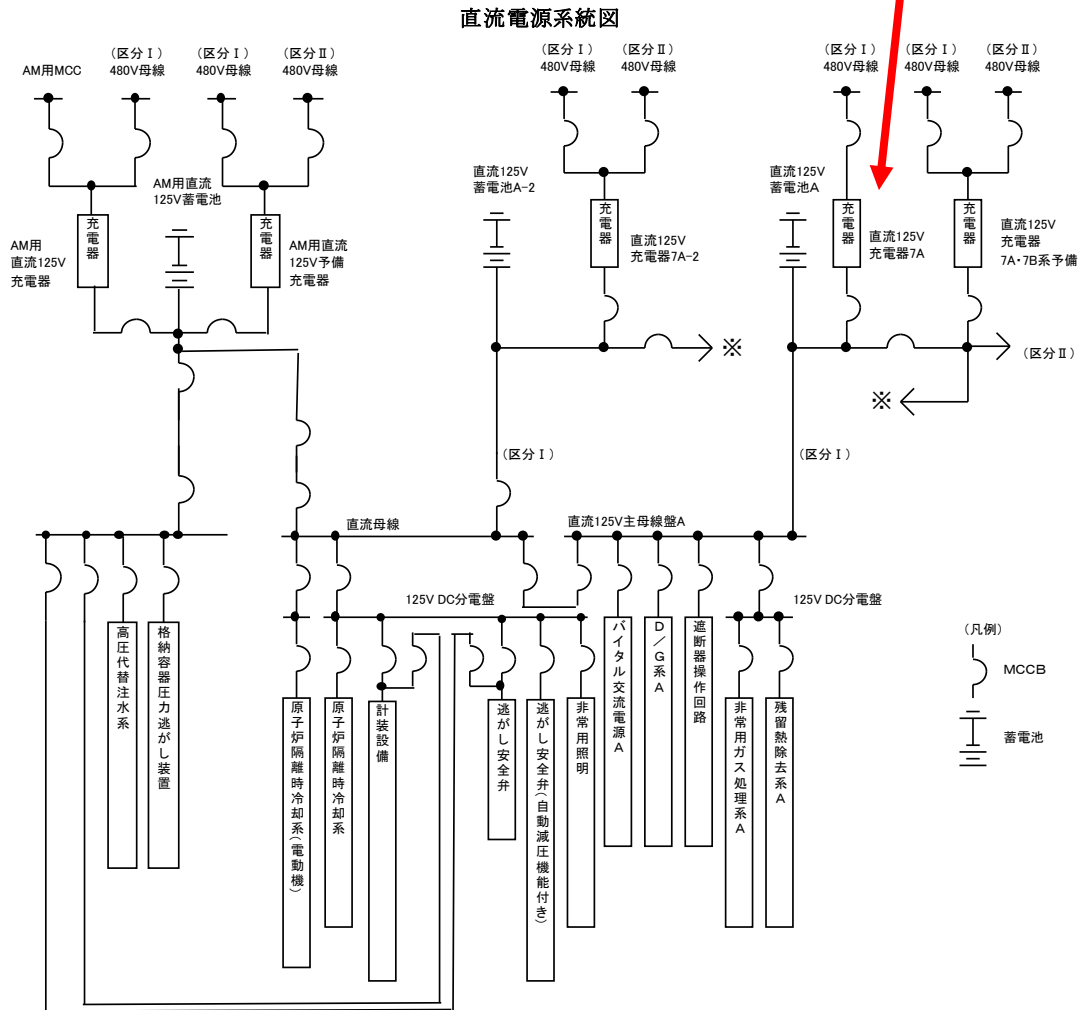


図 57-4-23 7号炉直流 125V 充電器 A 試験系統図

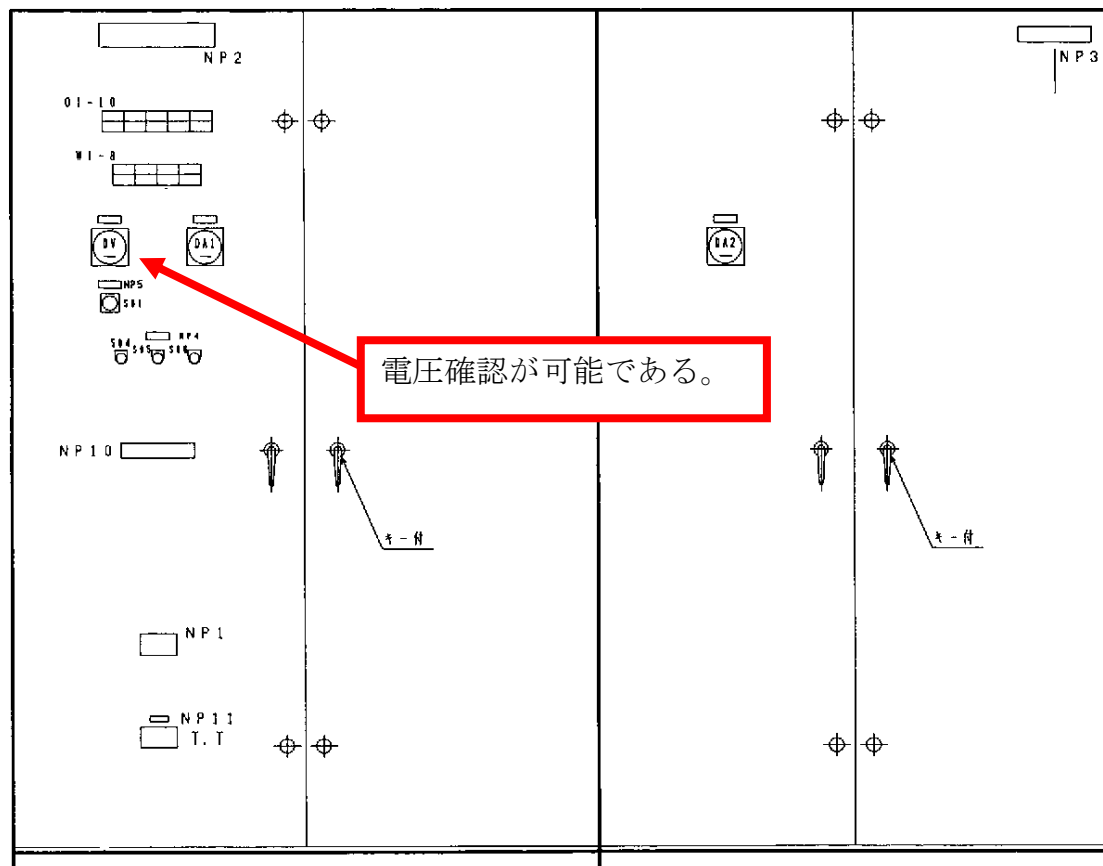


図 57-4-24 直流 125V 充電器 6A-2 構造図

絶縁抵抗測定が可能である。

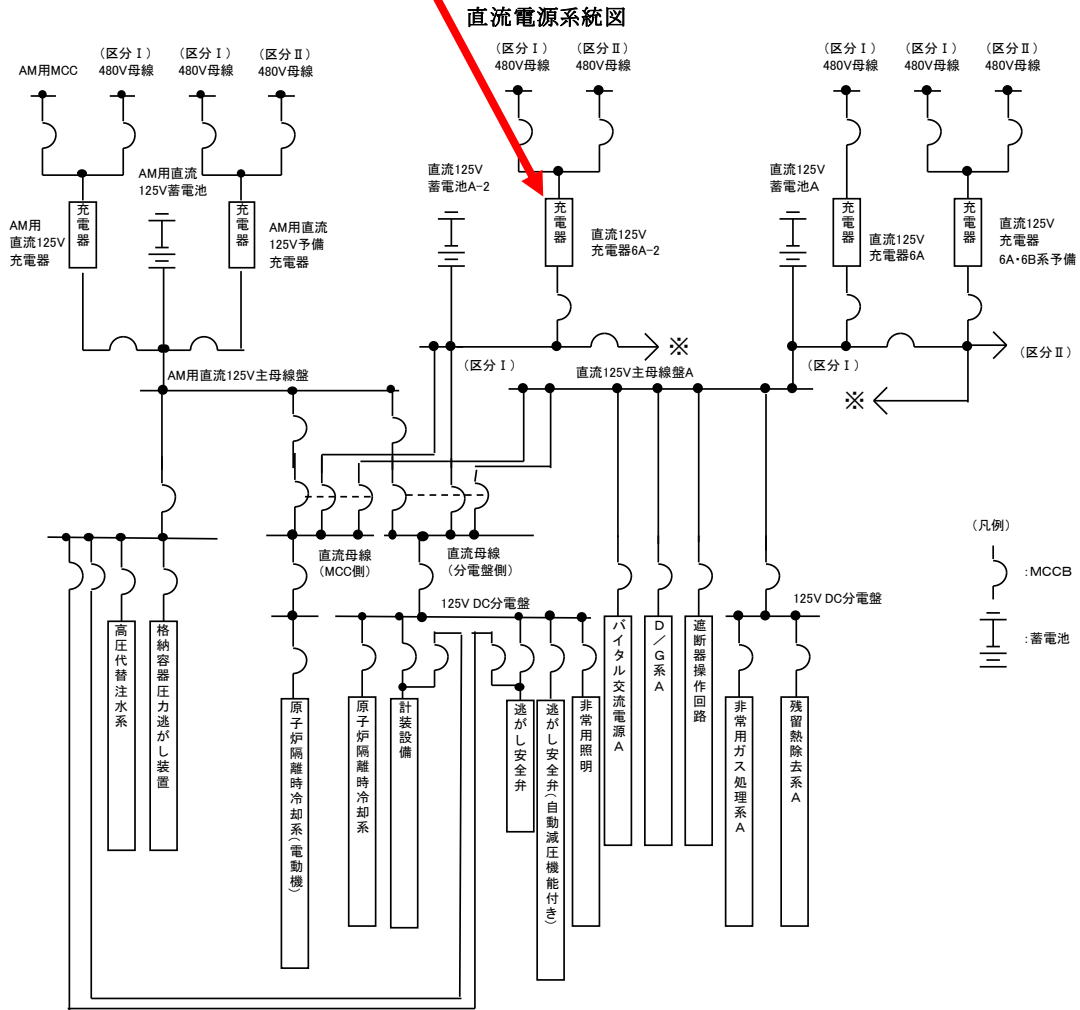


図 57-4-25 6号炉直流125V充電器A-2試験系統図

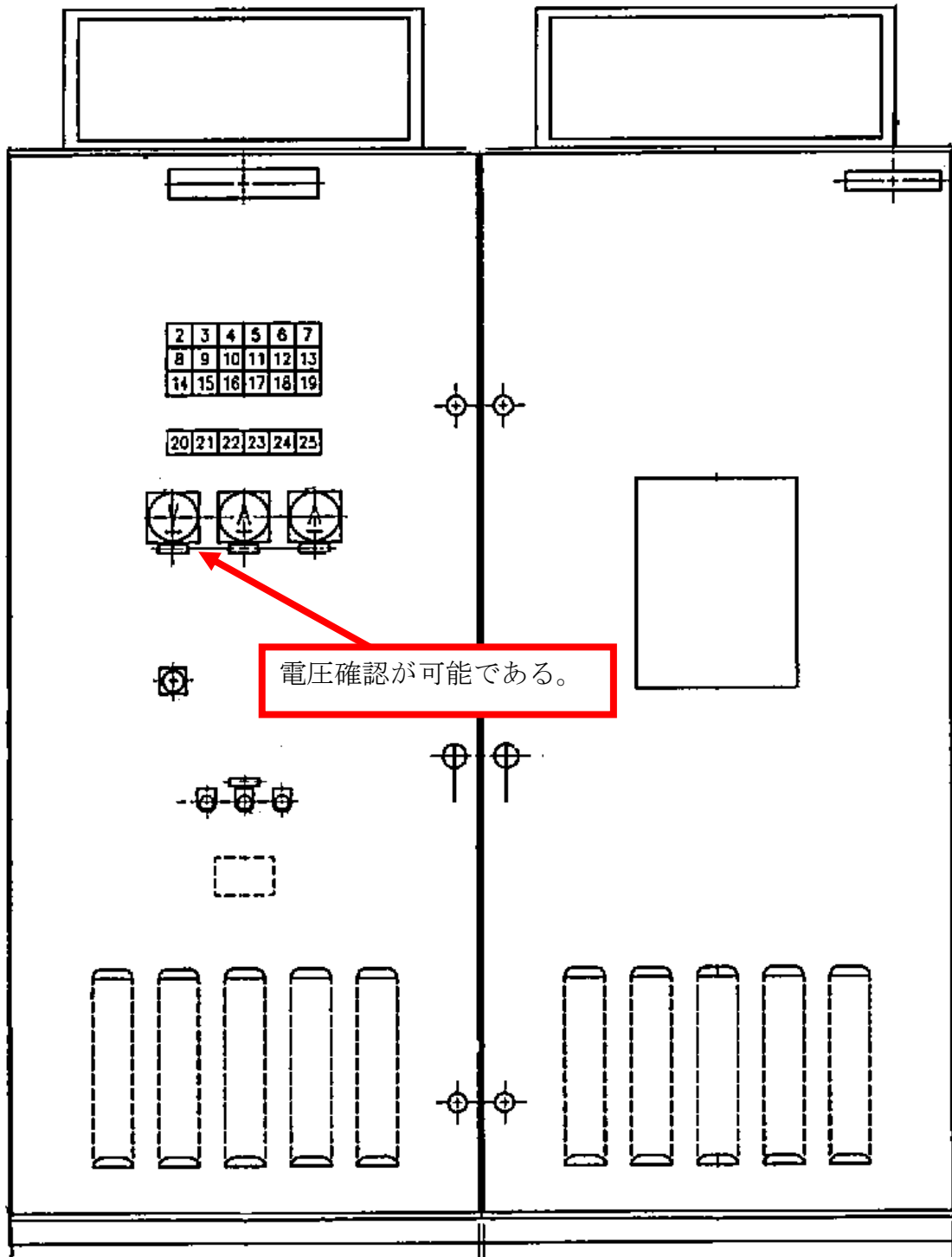


図 57-4-26 直流 125V 充電器 7A-2 構造図

絶縁抵抗測定が可能である。

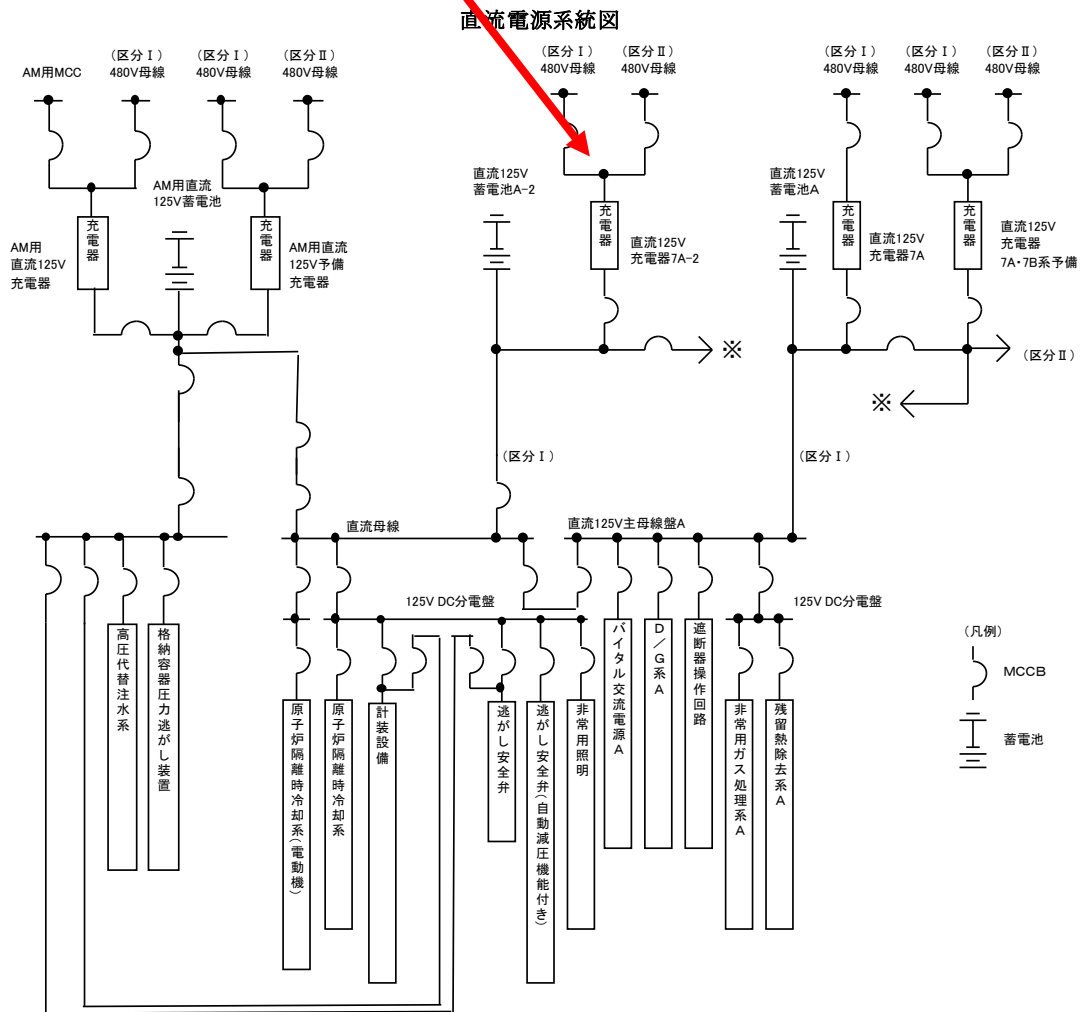


図 57-4-27 7号炉直流125V充電器A-2試験系統図

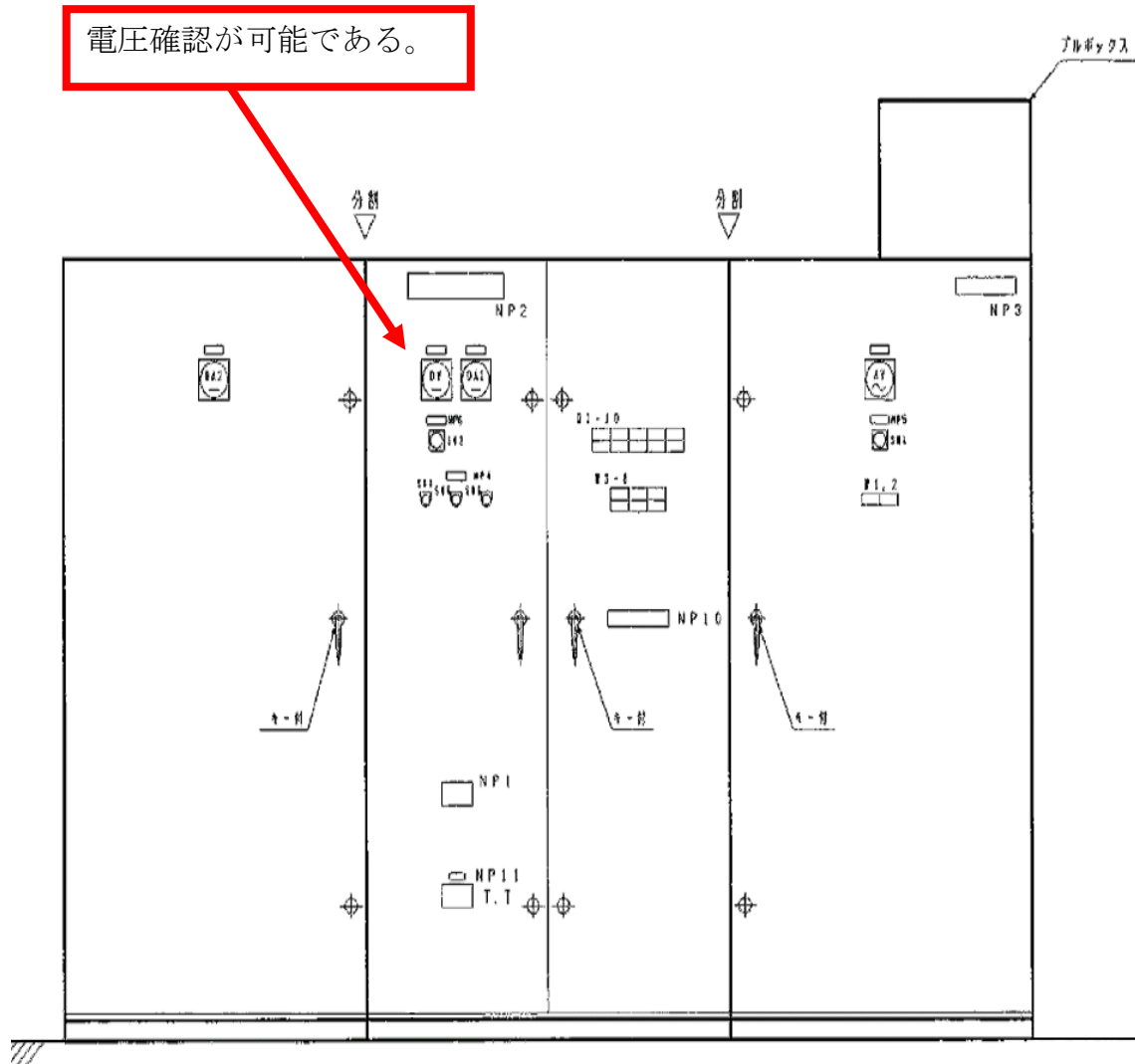


図 57-4-28 6号炉 AM用直流 125V 充電器構造図

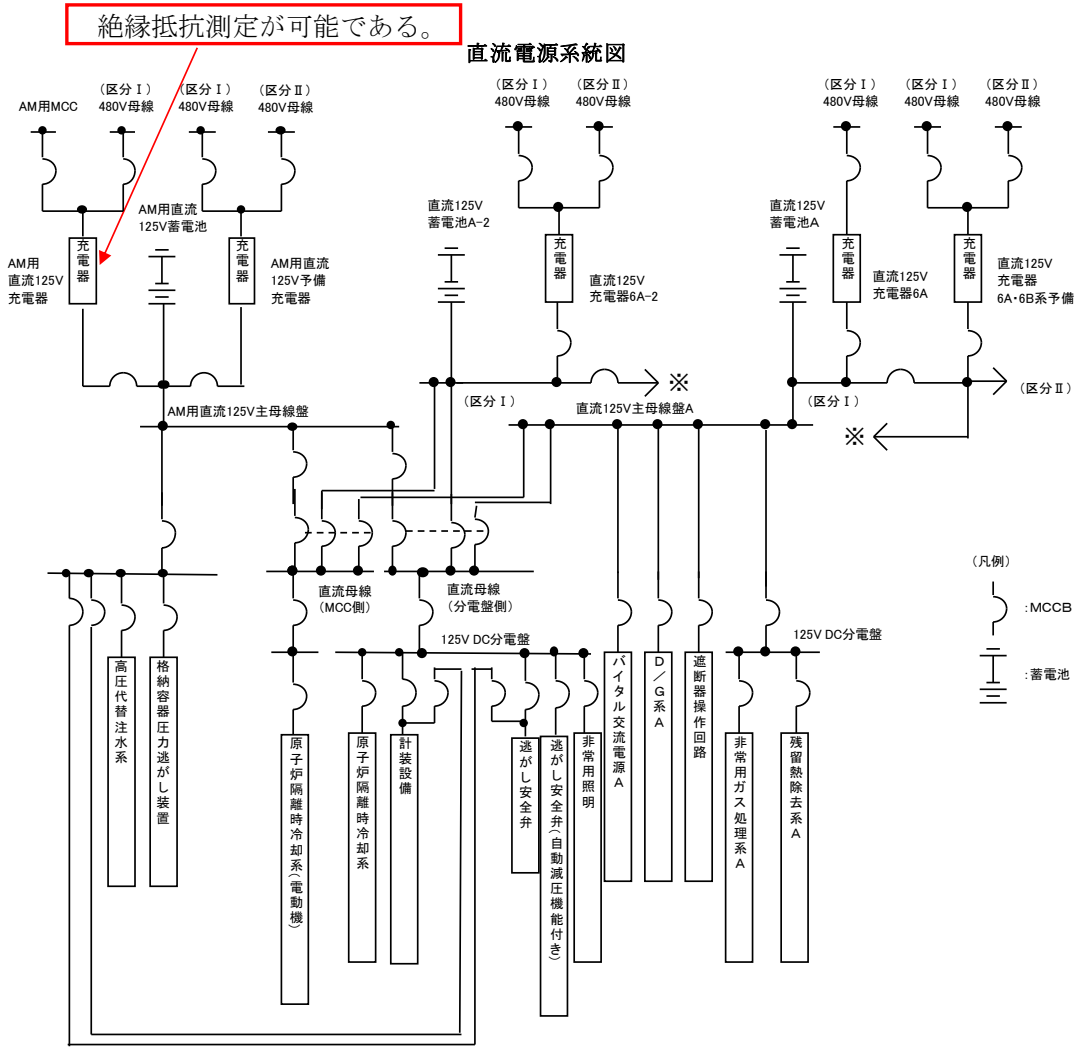


図 57-4-29 6号炉 AM用直流125V充電器試験系統図

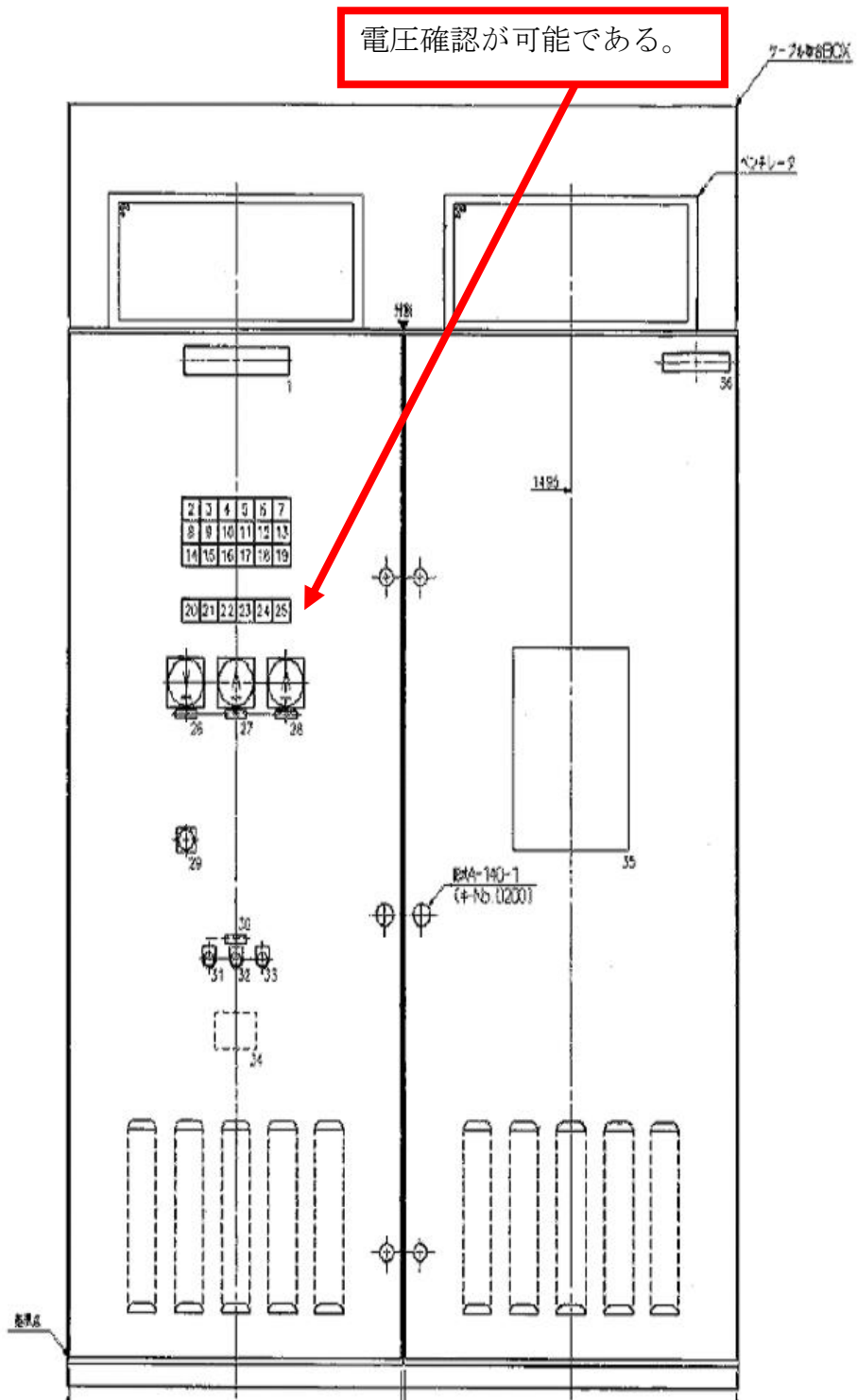


図 57-4-30 7号炉 AM用直流 125V 充電器構造図

絶縁抵抗測定が可能である。

直流電源系統図

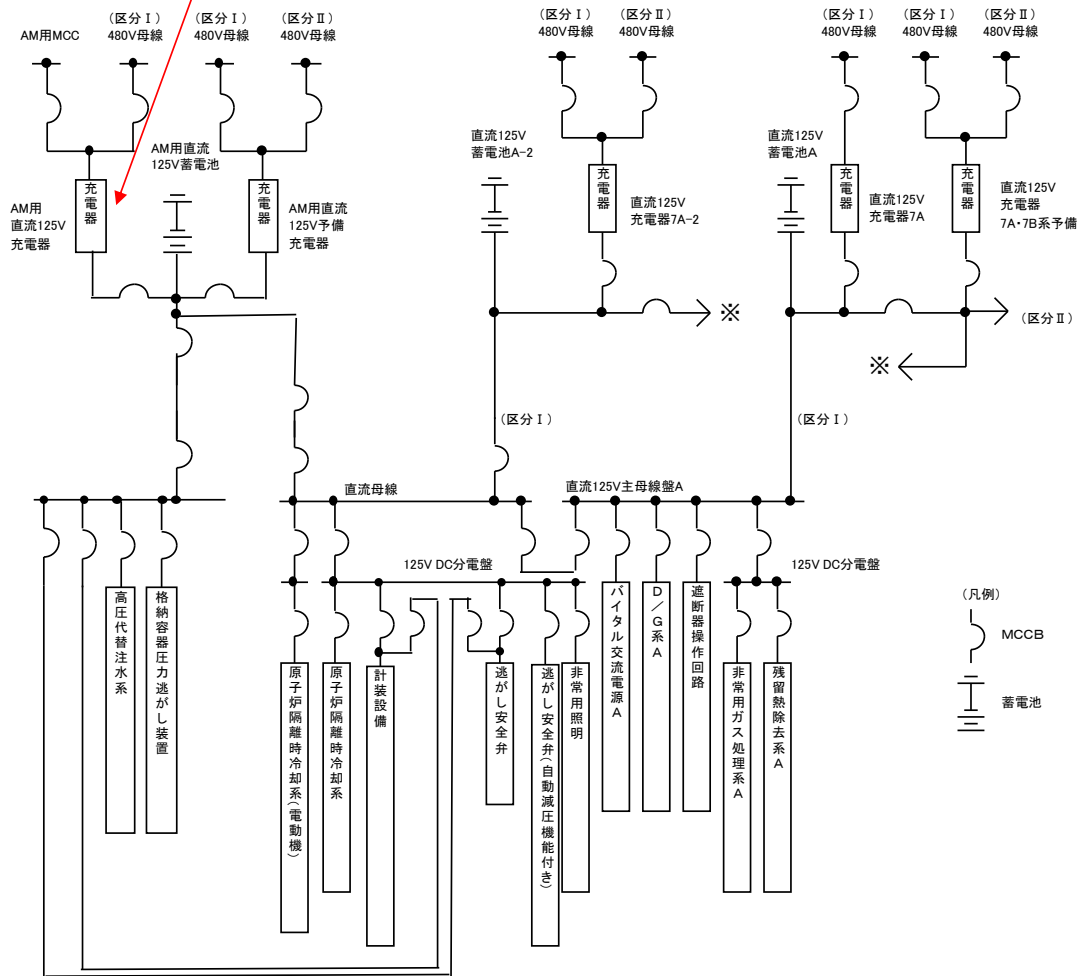


図 57-4-31 7号炉 AM用直流125V充電器試験系統図

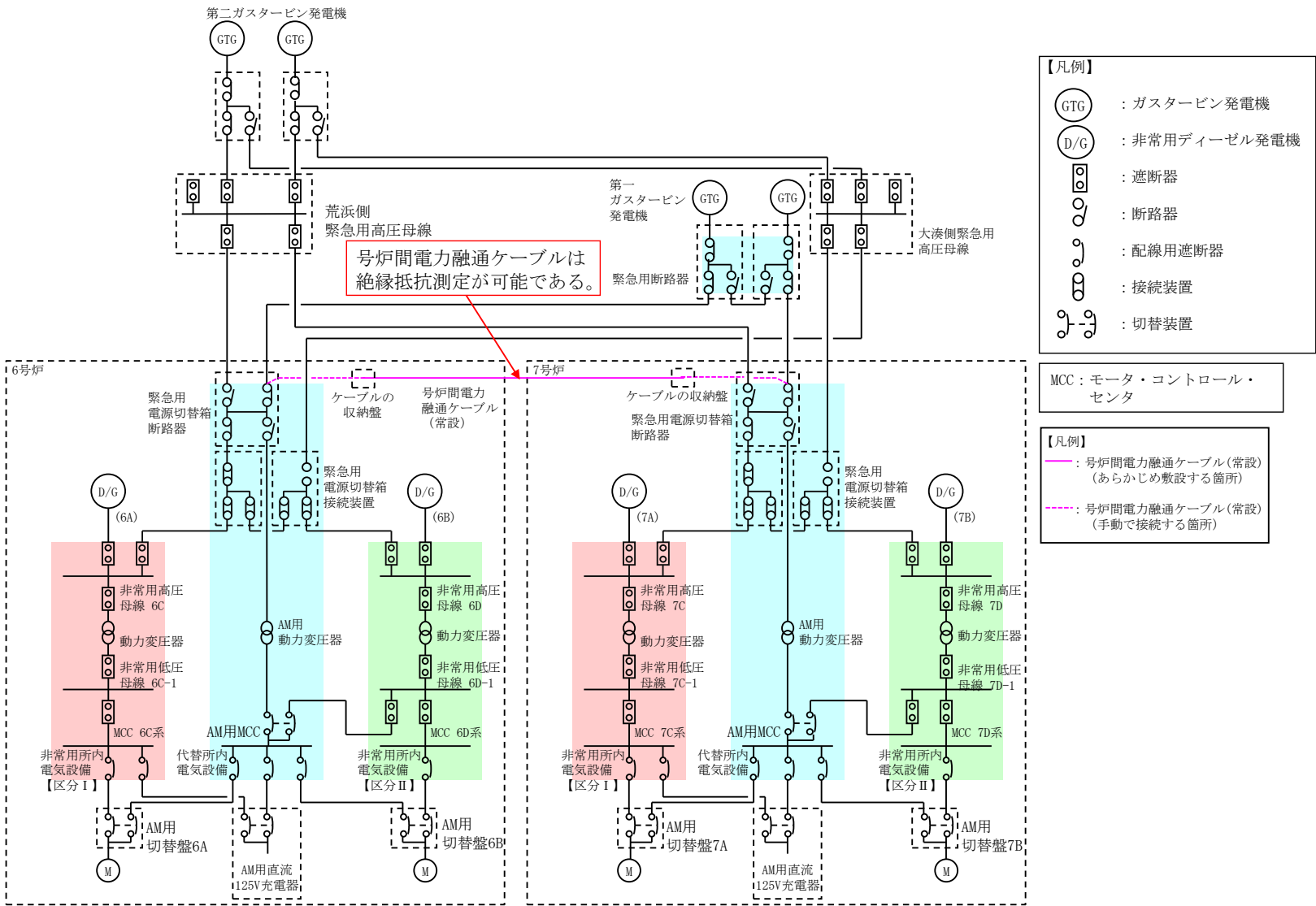


図 57-4-32 号炉間電力融通ケーブル試験系統図
(号炉間電力融通ケーブル (常設))

図 57-4-33 号炉間電力融通ケーブル試験系統図
(号炉間電力融通ケーブル(可搬型))

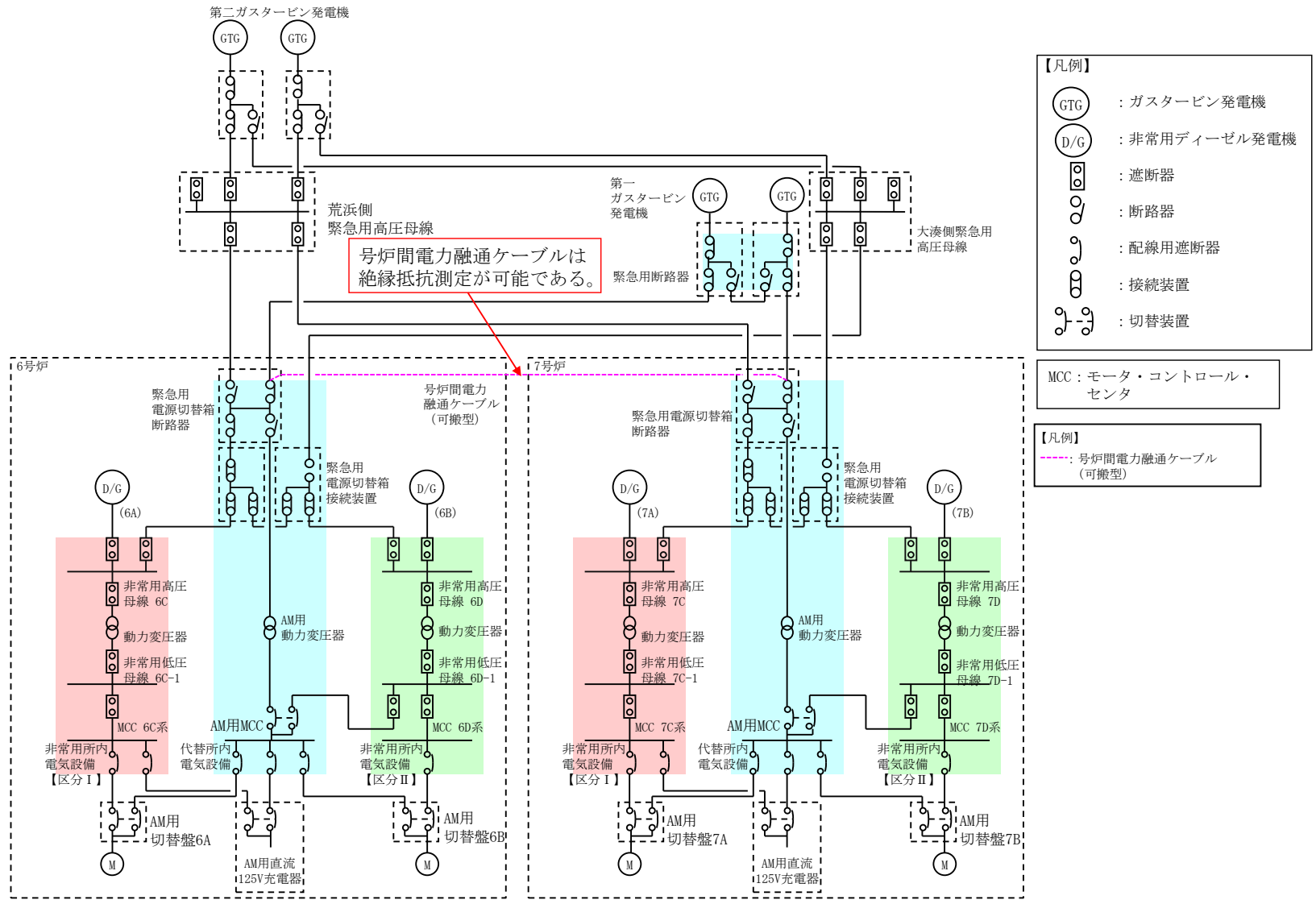
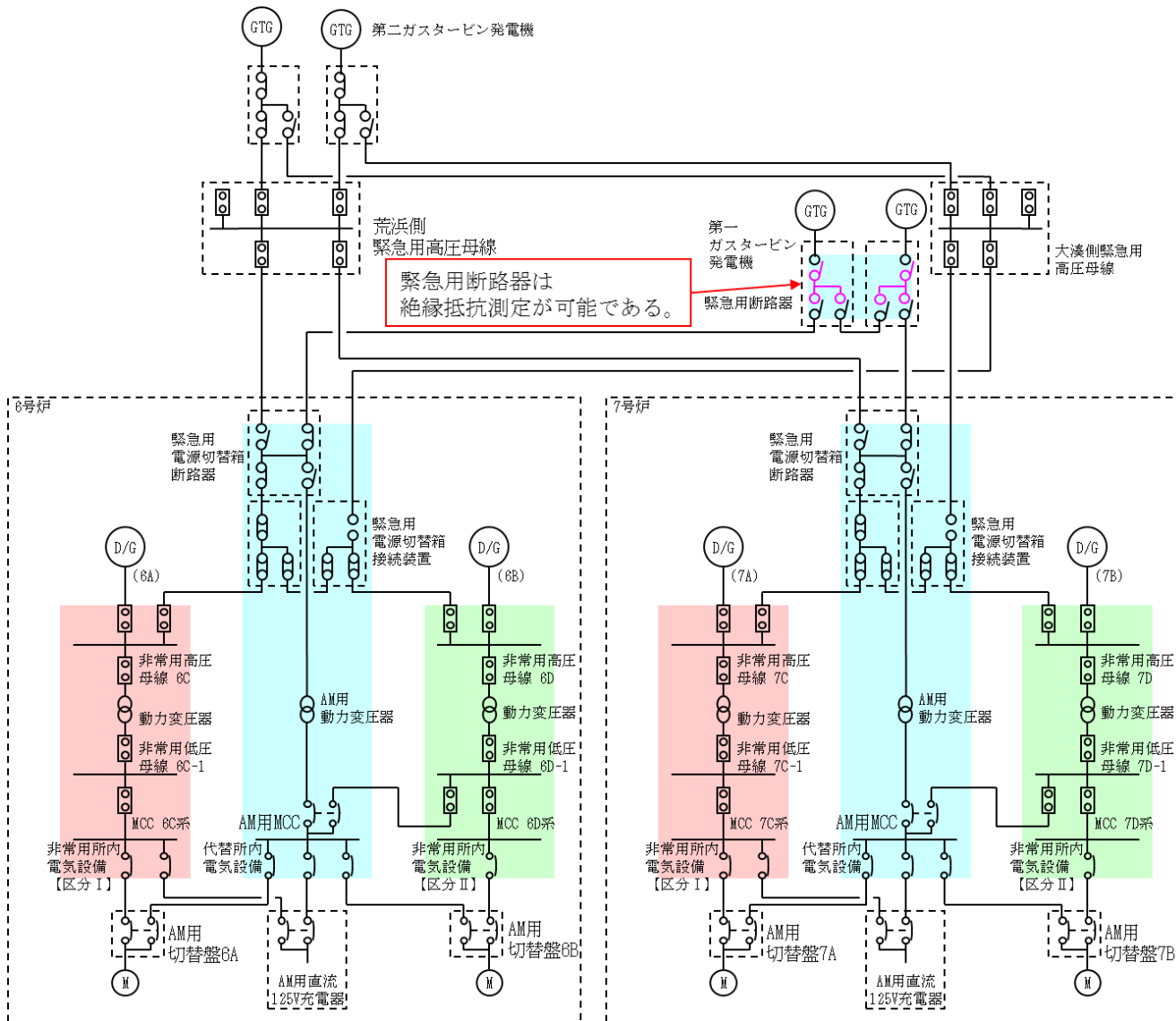


図 57-4-34 緊急用断路器試験系統図



【凡例】

- : ガスタービン発電機
- : 非常用ディーゼル発電機
- : 遮断器
- : 断路器
- : 配線用遮断器
- : 接続装置
- : 切替装置

MCC：モータ・コントロール・センタ

図 57-4-35 緊急用断路器用ケーブル試験系統図

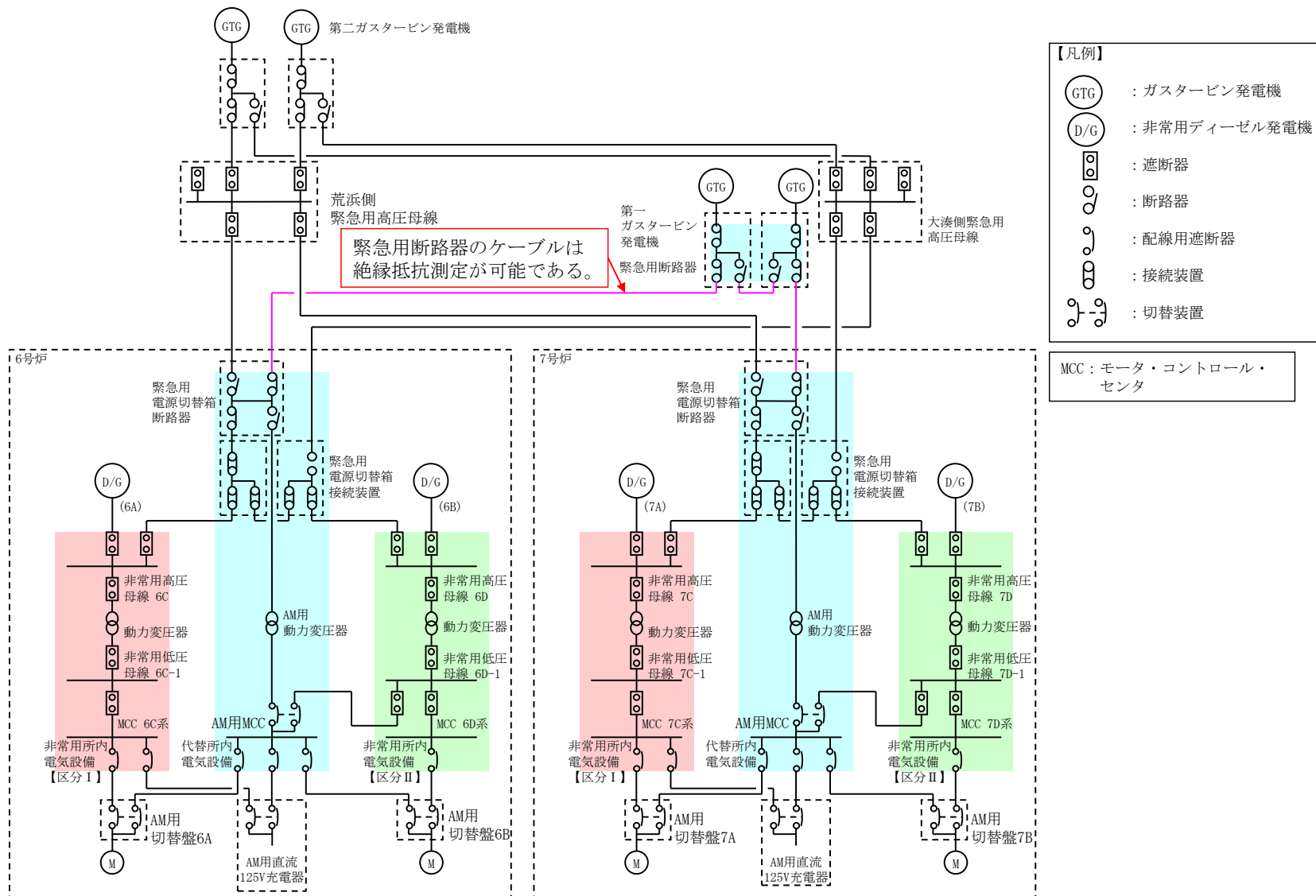


図 57-4-36 緊急用電源切替箱断路器試験系統図

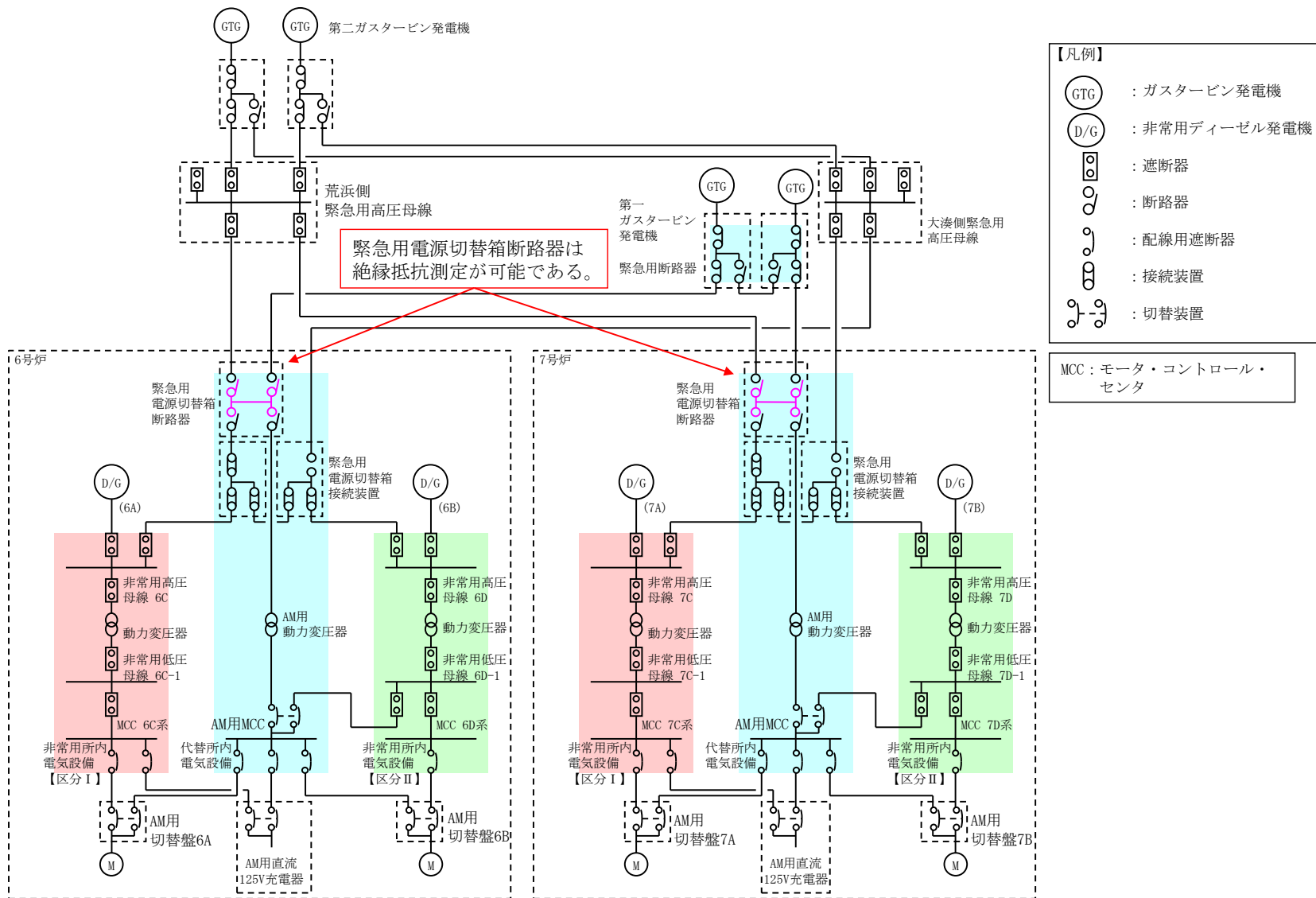


図 57-4-37 緊急用電源切替箱接続装置試験系統図

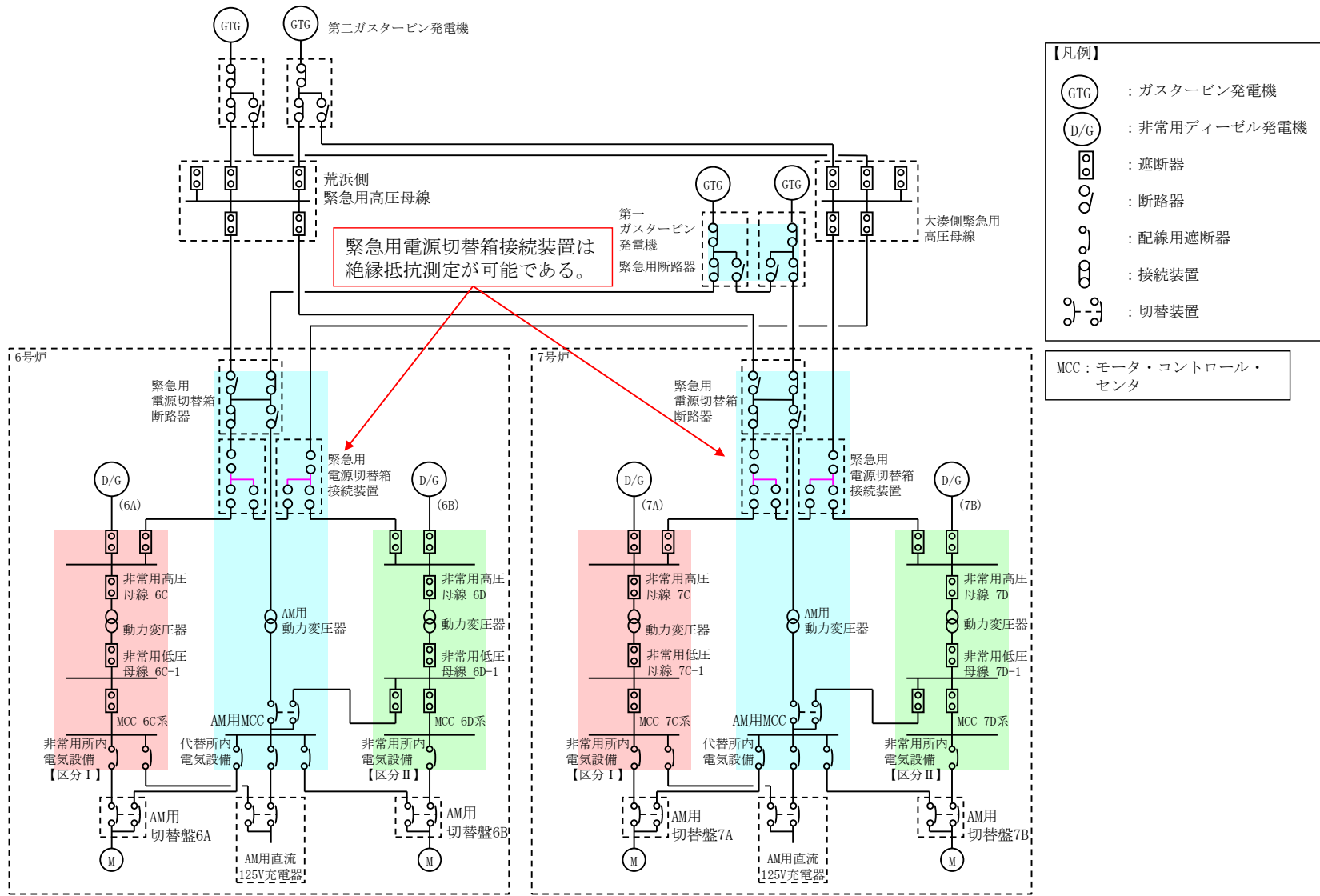
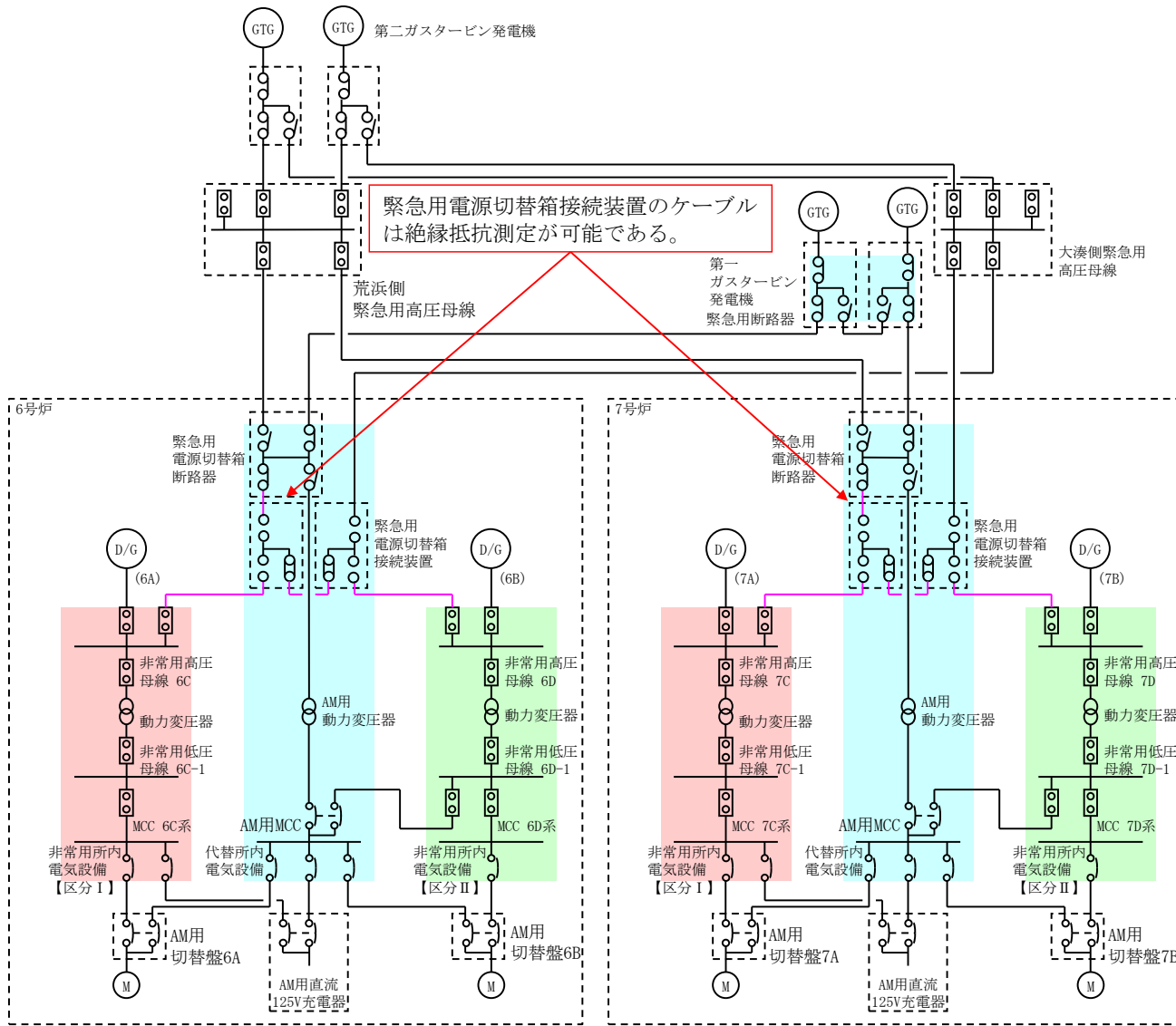


図 57-4-38 緊急用電源切替箱接続装置用ケーブル試験系統図



【凡例】

- : ガスタービン発電機
- : 非常用ディーゼル発電機
- : 遮断器
- : 断路器
- : 配線用遮断器
- : 接続装置
- : 切替装置

MCC : モータ・コントロール・センタ

図 57-4-39 非常用高圧母線 C 系及び D 系試験系統図

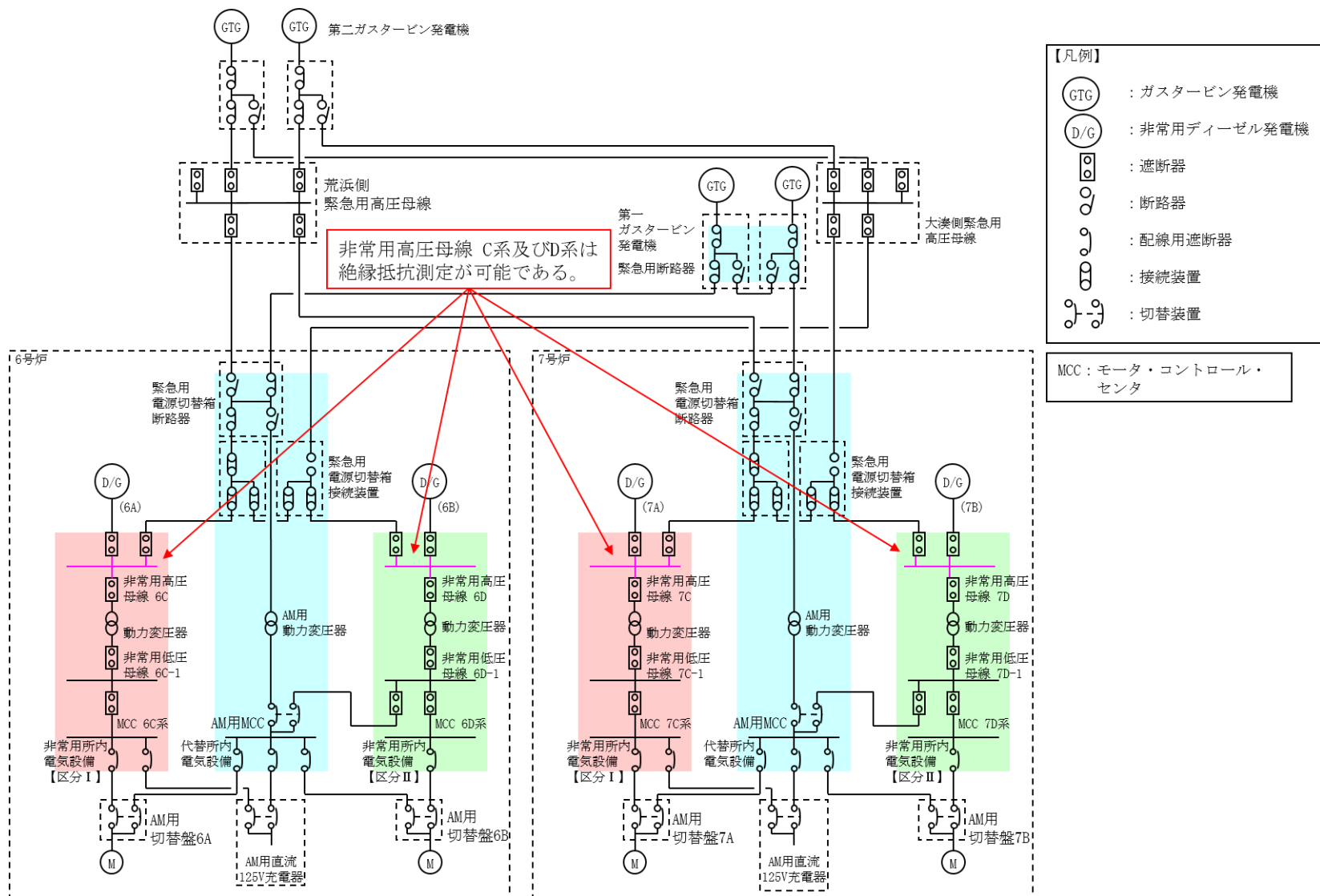


図 57-4-40 AM用動力変圧器試験系統図

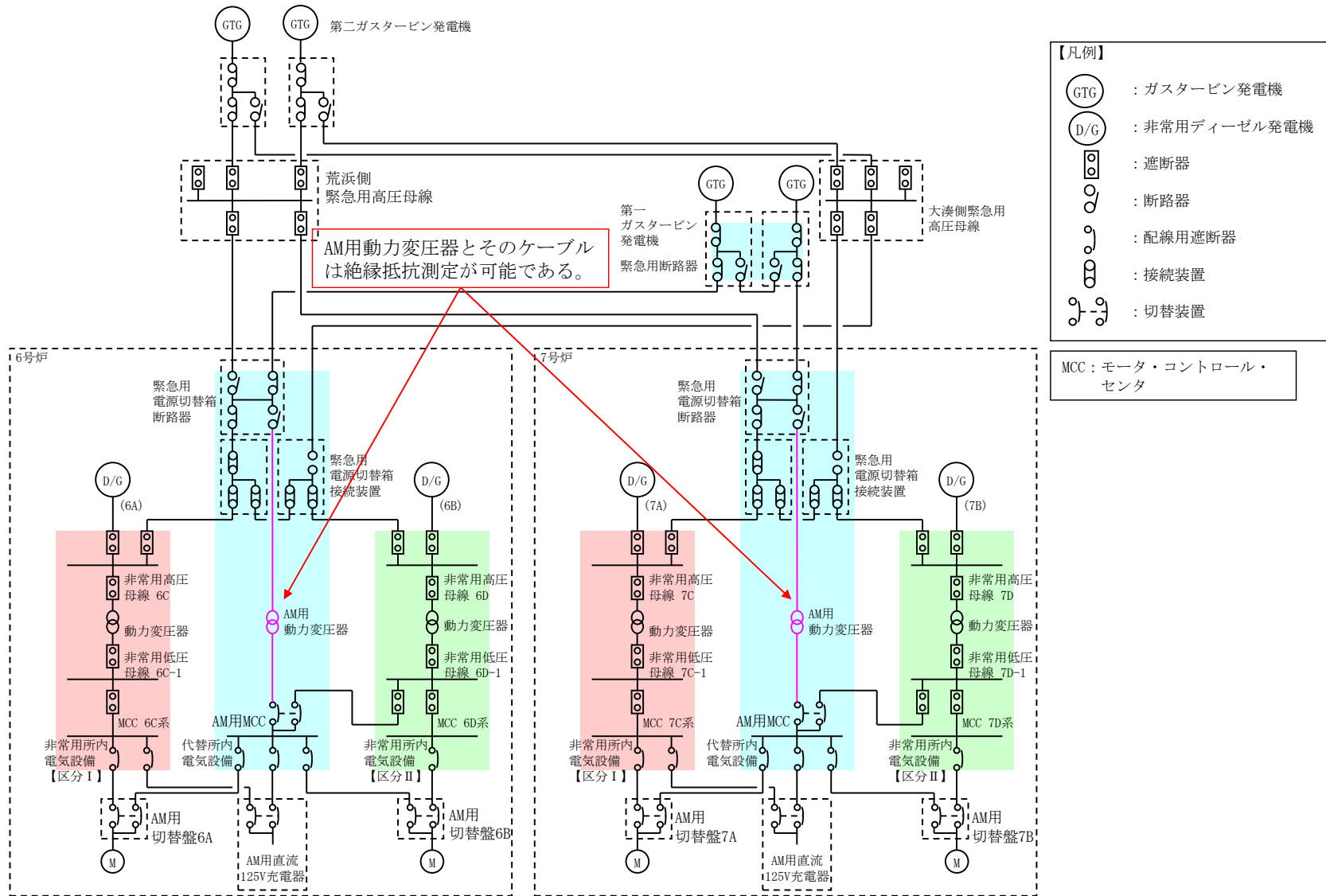
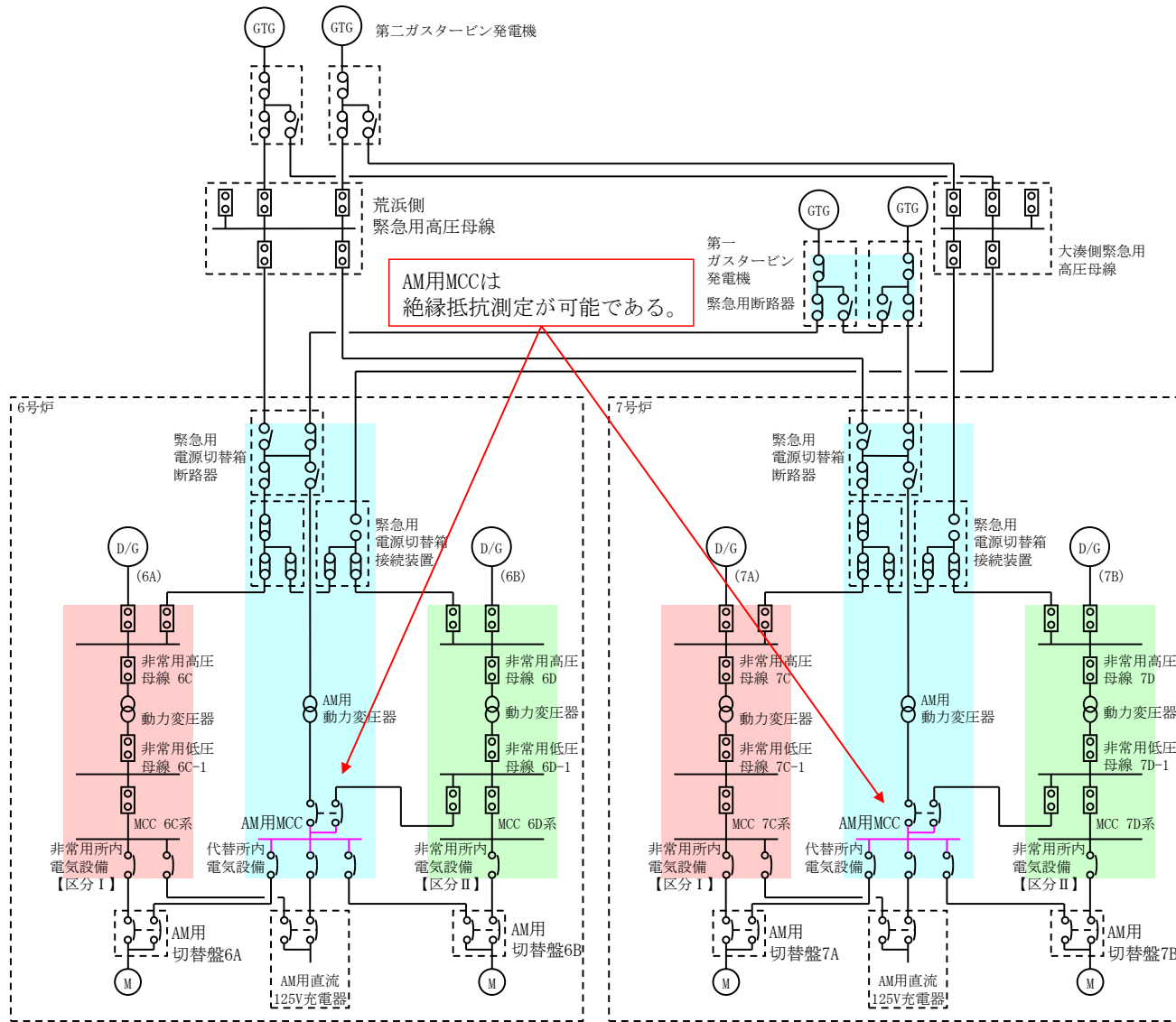


図 57-4-41 AM用MCC試験系統図



【凡例】

- : ガスタービン発電機
- : 非常用ディーゼル発電機
- : 遮断器
- : 断路器
- : 配線用遮断器
- : 接続装置
- : 切替装置

MCC : モータ・コントロール・センタ

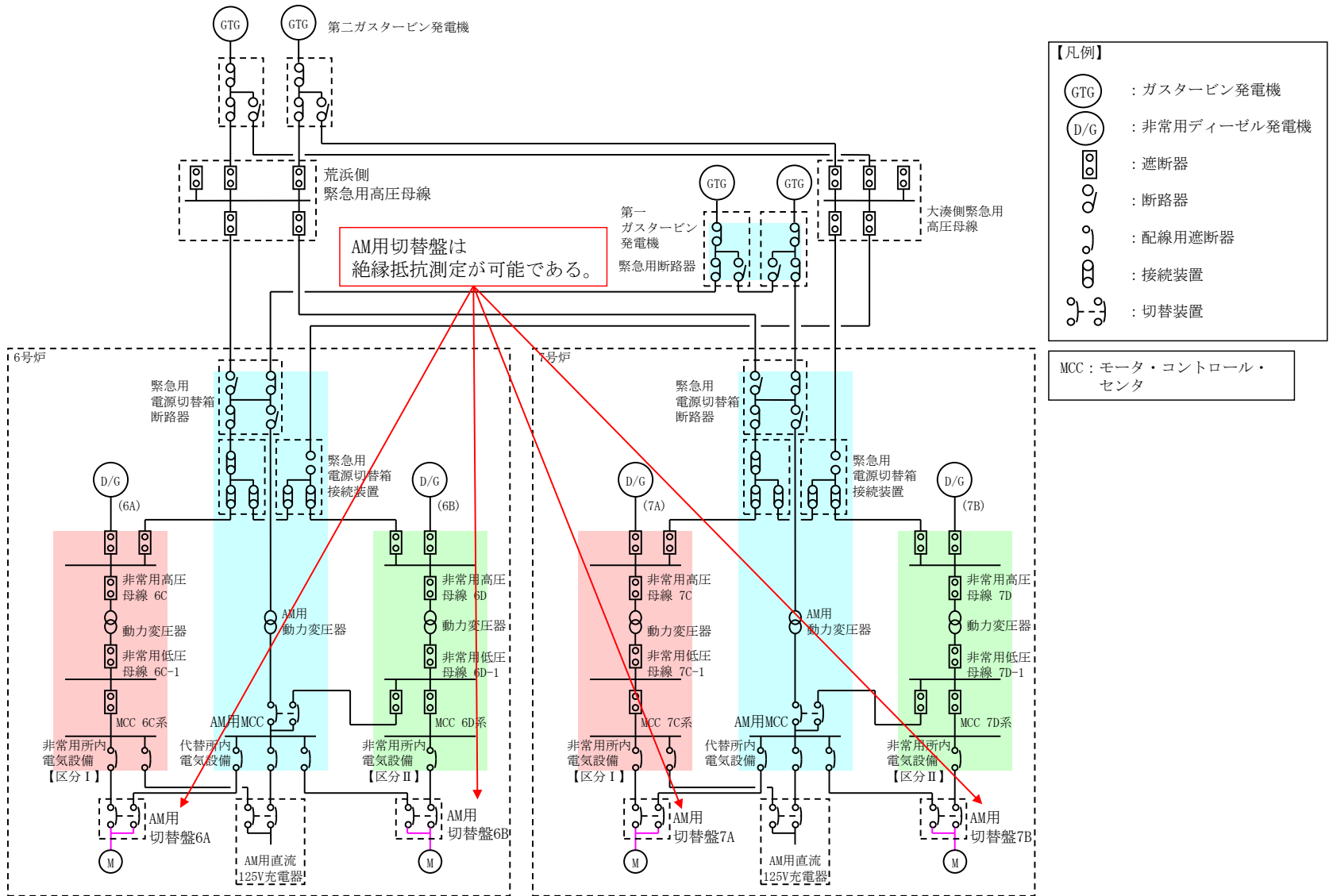
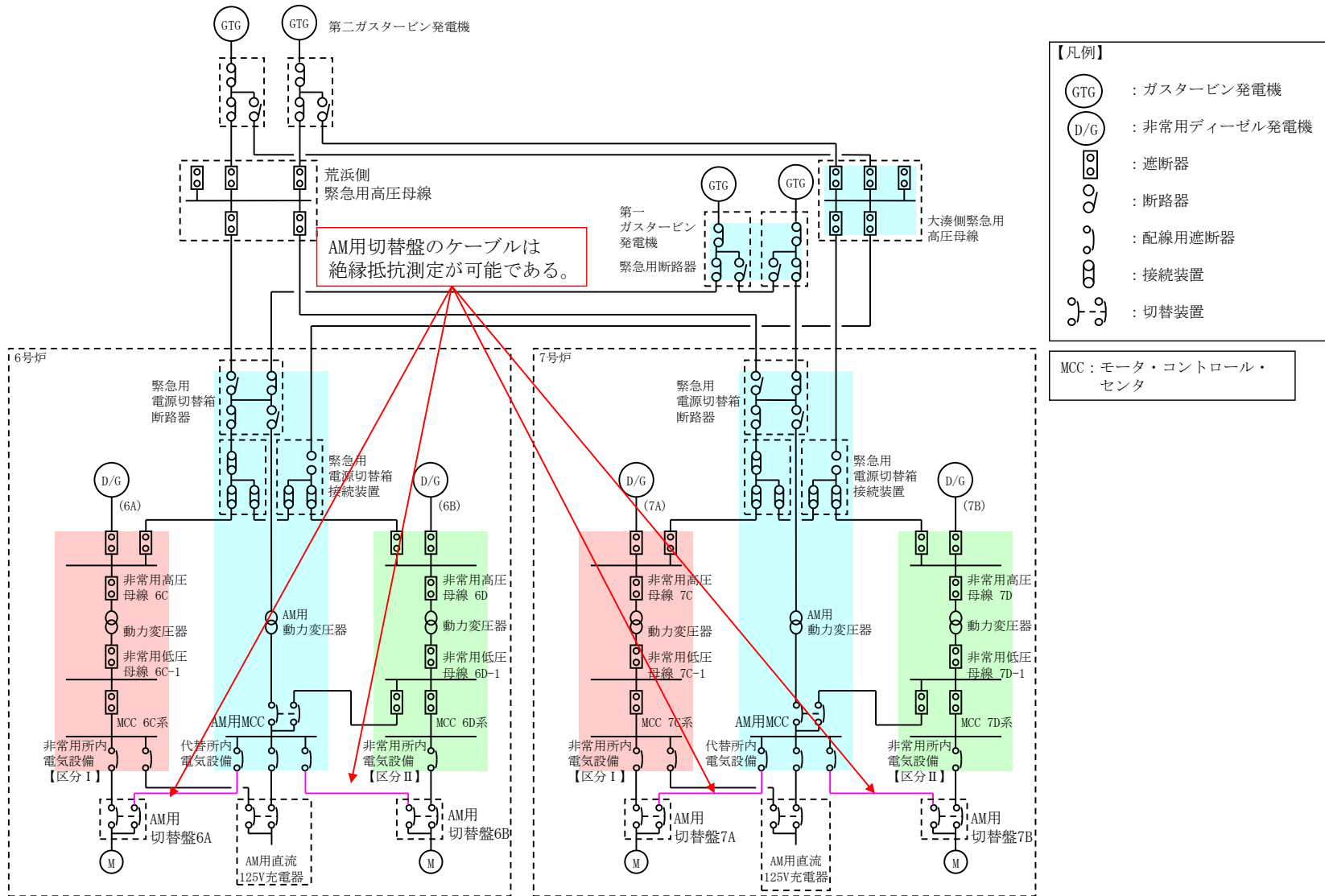


図 57-4-42 AM用切替盤試験系統図

図 57-4-43 AM用切替盤ケーブル試験系統図



枠囲みの内容は機密事項に属しますので公開できません

57-5
容量設定根拠

名 称		電源車(6号及び7号炉共用)
台 数	台	8(予備1)
容 量	kVA/個	約500

【設定根拠】

設計基準事故対処設備の電源が喪失(全交流動力電源喪失)した場合、重大事故等に対処するために必要な電力を供給するために電源車を配備する。

1. 容量

電源車の容量は、以下の①～③について必要な負荷を基に設定する。

- ①代替原子炉補機冷却系への給電
- ②第一ガスタービン発電機が使用不能の場合のバックアップ給電
- ③代替所内電気設備からAM用直流125V充電器を経由し、直流負荷への給電

- ① 代替原子炉補機冷却系に必要となる負荷は以下のとおり、最大負荷約441kW(その1)、約710kW(その2)及び連続最大負荷約221kW(6号炉)、約201kW(7号炉)である。したがって、電源車2台分を必要容量(800kW=500kVA×力率0.8×2台)とする。

	その1	その2
代替原子炉補機冷却水ポンプ 容量	110kW (330kW)	200kW (709kW)
代替原子炉補機冷却水ポンプ 個数	2	1
制御電源	1kW	1kW
合計(連続最大負荷) (最大負荷)	約221kW (441kW)	約201kW (710kW)

- ② 第一ガスタービン発電機が使用不能の場合、代替低圧注水系にて炉心の冠水を実施するために必要となる負荷は以下のとおり、最大負荷約734kW(6号炉)、約754kW(7号炉)及び連続最大負荷約699kW(6号炉)、約728kW(7号炉)である。したがって、電源車2台分を必要容量(800kW=500kVA×力率0.8×2台)とする。

	6号炉	7号炉
直流125V充電器盤A	約94kW	約94kW
直流125V充電器盤A-2	約56kW	約56kW
AM用直流125V充電器盤	約41kW	約41kW
直流125V充電器盤B	約98kW	約98kW
交流120V中央制御室計測用分電盤A,B	約12kW	約6kW
非常用照明	約100kW	約100kW
復水移送ポンプ	55kW	55kW
復水移送ポンプ	55kW	55kW
燃料プール冷却浄化ポンプ (起動時)	90kW (181kW)	110kW (192kW)
その他必要な負荷	約98kW	約113kW
合計(連続最大負荷) (最大負荷)	約699kW (約734kW)	約728kW (約754kW)

- ③ ②項においてAM用直流125V充電器盤へ給電するため、②項に含まれる。

名称	軽油タンク(6号及び7号炉共用)	
個数	—	1(予備3)
容量	kL/基	約550
最高使用圧力	kPa [gage]	静水頭
最高使用温度	℃	66

【設定根拠】

軽油タンクは、重大事故等時において、同時にその機能を発揮することを要求される重大事故等対処設備が、7日間連続運転する場合に必要な燃料を保有する。

1. 容量

設置許可基準規則第三章(重大事故等対処施設)において配備を要求される設備のうち、燃料補給を必要とする設備は以下のとおり。

条文	重大事故等対処設備
46条	可搬型代替直流電源設備*
47条	可搬型代替注水ポンプ(A-2級)
48条	可搬型代替交流電源設備*, 大容量送水車(熱交換器ユニット用)
50条	可搬型代替交流電源設備*, 大容量送水車(熱交換器ユニット用)
51条	可搬型代替注水ポンプ(A-2級)
52条	大容量送水車(熱交換器ユニット用)
54条	可搬型代替注水ポンプ(A-1級), 可搬型代替注水ポンプ(A-2級)
55条	大容量送水車(原子炉建屋放水設備用)
56条	可搬型代替注水ポンプ(A-2級), 大容量送水車(海水取水用)
57条	常設代替交流電源設備, 可搬型代替交流電源設備*, 可搬型代替直流電源設備*
60条	モニタリング・ポスト用発電機
61条	5号炉原子炉建屋内緊急時対策所用可搬型電源設備

※: 500kVA電源車(以下, 電源車と称す)

軽油タンクの容量は、6号及び7号炉の同時被災を想定し、重大事故等時において、同時にその機能を発揮することを要求される重大事故等対処設備が、7日間(168時間)の連続運転にて消費する燃料消費量を基に設定する。

使用機器	①台数 (台) ※2	②燃料消費率 (kL/h) ※3	①×②燃料消費量 (kL/168時間)
可搬型代替注水ポンプ (A-2 級)	8		
電源車	4		
第一ガスタービン発電機※1	2		
モニタリング・ポスト用発電機	3		
5号炉原子炉建屋内緊急時対策所用 可搬型電源設備	1		
大容量送水車 (熱交換器ユニット用)	2		
計			472.4

※1：第一ガスタービン発電機用燃料タンクの容量は保守的に考慮せず評価

※2：6号及び7号炉の2プラントで必要となる台数

※3：大容量送水車の燃料消費率は取水用ポンプと送水用ポンプの燃料消費率の合計

以上のとおり、6号及び7号炉で使用する設備に対して、7日間連続運転した場合の必要容量は472.4kLであるが、軽油タンク容量約550kLの内数であることから、軽油タンクの容量は約550kLとする。なお、上記のとおり軽油タンクは6号及び7号炉で計4基設置されていることから、軽油は合計で2,200kL保有しており、必要量に対して十分な余裕を有している。

【参考】

可搬型代替注水ポンプ (A-1 級) 及び可搬型代替注水ポンプ (A-2 級) (54 条) 並びに大容量送水車 (原子炉建屋放水設備用) (55 条) は上記設備と同時に使用するものではないが、各設備が7日間連続運転した場合の燃料消費量は以下のとおり、472.4kL以下となることから、軽油タンクの必要容量は472.4kLとなる。

使用機器	①台数 (台) ※1	②燃料消費率 (kL/h) ※2	①×②燃料消費量 (kL/168時間)
可搬型代替注水ポンプ (A-1 級)	2		
可搬型代替注水ポンプ (A-2 級)	6		
大容量送水車 (原子炉 建屋放水設備用)	1		
計			57.6

※1：6号及び7号炉の2プラントで必要となる台数

※2：大容量送水車の燃料消費率は取水用ポンプと送水用ポンプの燃料消費率の合計

2. 最高使用圧力の設定根拠

軽油タンクの最高使用圧力は、軽油タンクが開放型タンクであることから静水頭とする。

3. 最高使用温度の設定根拠

軽油タンクの最高使用温度は、設計基準対象施設としての軽油タンクと同じく66℃とする。

名称		タンクローリ(4kL) (6号及び7号炉共用)
個数	台	3 (予備1台)
容量	kL/台	約4.0
最高使用圧力	kPa[gage]	24
最高使用温度	℃	40

【設定根拠】

タンクローリ(4kL)は、重大事故等対処時に、電源車、可搬型代替注水ポンプ(A-2級)、大容量送水車(熱交換器ユニット用)、モニタリング・ポスト用発電機、5号炉原子炉建屋内緊急時対策所用可搬型電源設備に燃料を補給する。なお、軽油タンクの容量根拠書と同様に、重大事故等時において、同時にその機能を発揮することを要求される重大事故等対処設備に対して燃料補給を行うことを想定する。

1. 容量

タンクローリ(4kL)の容量は、以下のとおり、最短で2時間に1回、電源車、可搬型代替注水ポンプ(A-2級)、大容量送水車(熱交換器ユニット用)、モニタリング・ポスト用発電機、5号炉原子炉建屋内緊急時対策所用可搬型電源設備へ燃料補給が必要となる。

[タンクローリA]

- 電源車への給油頻度： n_{d1}

- 大容量送水車(熱交換器ユニット用)への給油頻度： n_{ds}

[タンクローリB]

- 可搬型代替注水ポンプ(A-2級)への給油頻度： n_f

[タンクローリC]

- モニタリング・ポスト用発電機への給油頻度： n_M

- 5号炉原子炉建屋内緊急時対策所用可搬型電源設備への給油頻度： n_h

タンクローリ(4kL)を用いて、電源車、可搬型代替注水ポンプ(A-2級)、大容量送水車(熱交換器ユニット用)、モニタリング・ポスト用発電機、5号炉原子炉建屋内緊急時対策所用可搬型電源設備へ給油するためには、上記のと通りの給油が必要となる。

電源車、可搬型代替注水ポンプ(A-2級)、大容量送水車(熱交換器ユニット用)、モニタリング・ポスト用発電機、5号炉原子炉建屋内緊急時対策所用可搬型電源設備への燃料補給のシーケンスは以下のとおり、58～74分となり、2時間以内に納まることから、燃料を枯渇させることはない。

また、それぞれのシーケンスにおいて使用する軽油量からもタンクローリ(4kL)の容量は、必要量を満足している。

以上より、タンクローリ(4kL)の容量を4kLとする。

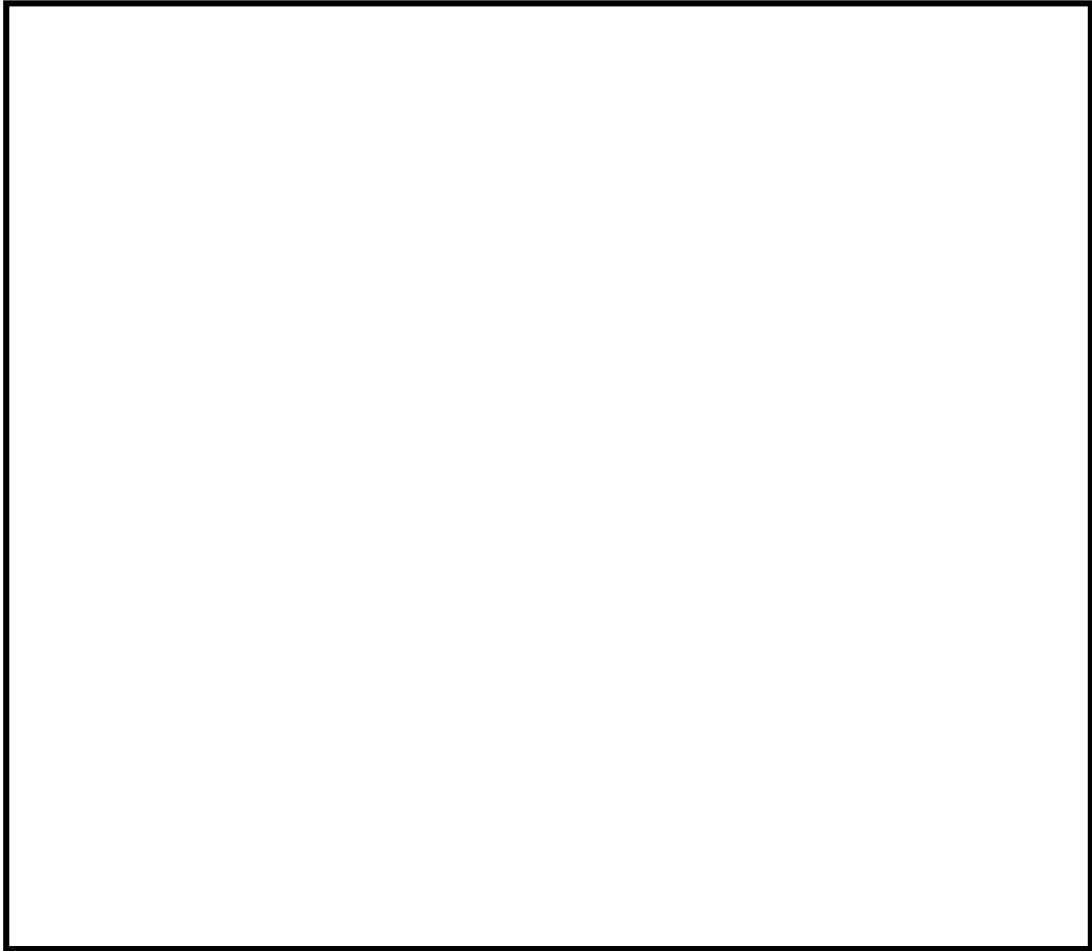
[タンクローリA(電源車、大容量送水車(熱交換器ユニット用)対応)シーケンス]

- ①
- ②
- ③
- ④
- ⑤
- ⑥
- ⑦
- ⑧
- ⑨
- ⑩
- ⑪



[タンクローリ B (可搬型代替注水ポンプ (A-2 級)) シーケンス]

- ①
- ②
- ③
- ④
- ⑤
- ⑥
- ⑦
- ⑧
- ⑨
- ⑩
- ⑪



[タンクローリ C (5号炉原子炉建屋内緊急時対策所用可搬型電源設備, モニタリング・ポスト用発電機対応) シーケンス]

- ①
- ②
- ③
- ④
- ⑤
- ⑥
- ⑦
- ⑧
- ⑨
- ⑩
- ⑪

タンクローリ A (電源車給油, 大容量送水車 (熱交換器ユニット用))

合計必要時間

$$\textcircled{4} + \textcircled{5} + \textcircled{6} + \textcircled{7} + \textcircled{8} + \textcircled{9} + \textcircled{10} + \textcircled{11} = 69 \text{ 分} < 120 \text{ 分}$$

(軽油残量:)

合計必要時間

$$\textcircled{5} + \textcircled{5} + \textcircled{6} + \textcircled{7} + \textcircled{8} + \textcircled{9} + \textcircled{10} + \textcircled{11} = 58 \text{ 分} < 120 \text{ 分}$$

(軽油残量:)

タンクローリ C (5号炉原子炉建屋内緊急時対策所用可搬型電源設備, モニタリング・ポスト用発電機給油) 合計必要時間

$$\textcircled{6} + \textcircled{5} + \textcircled{6} + \textcircled{7} + \textcircled{8} + \textcircled{9} + \textcircled{10} + \textcircled{11} = 74 \text{ 分} < 120 \text{ 分}$$

(軽油残量:)

※各重大事故等対処設備へ1回目の給油を行うのは, プラント被災から12時間後以降であることから, 手順①②③はプラント被災12時間後までに実施する。

以降, タンクローリ (4kL) A~Cは, 各々④以降の作業を繰り返し, タンクローリ (4kL) の貯蔵タンクが枯渇する場合は③を加え, それぞれを繰り返す。

2. 最高使用圧力の設定根拠

タンク内圧が上昇すると、 $20 < \text{タンク内圧} \leq 24 \text{kPa}$ [gage] の範囲内で安全装置が作動し、内圧の上昇が抑えられることから 24kPa [gage] とする。

3. 最高使用温度の設定根拠

タンクローリ（4kL）の最高使用温度は、燃料である軽油の引火点が 45℃以上であることを踏まえ、40℃とする。

名称	第一ガスタービン発電機 (6号及び7号炉共用)	
基数	基	2
容量	kVA/基	約 4,500 (連続定格 : 約 3,687.5)

【設定根拠】

第一ガスタービン発電機は、設計基準事故対処設備の電源が喪失時、重大事故等に対処するために必要な電力を供給できる設計とする。

第一ガスタービン発電機は6号及び7号炉それぞれで1基、合計2基を確保する設計とする。

1. 容量

最大所要負荷は、6号炉で約1,992kW、7号炉で約1,999kWである。また、連続最大負荷は、6号炉で約1649kW、7号炉で約1615kWである。

	6号炉	7号炉
直流125V充電器盤A	約94kW	約94kW
直流125V充電器盤A-2	約56kW	約56kW
AM用直流125V充電器盤	約41kW	約41kW
直流125V充電器盤B	約98kW	約98kW
交流120V中央制御室計測用分電盤A,B	約12kW	約6kW
非常用照明	約100kW	約100kW
中央制御室可搬型陽圧化空調機	3kW	3kW
復水移送ポンプ	55kW	55kW
復水移送ポンプ	55kW	55kW
残留熱除去系ポンプ (起動時)	540kW (973kW)	540kW (1034kW)
燃料プール冷却浄化ポンプ (起動時)	90kW (181kW)	110kW (192kW)
非常用ガス処理系排風機等*	約37kW	約20kW
その他必要な設備	約103kW	約116kW
その他不要な設備	約366kW	約321kW
合計(連続最大容量) (最大容量) 詳細: 57-9 参照	約1649kW (約1992kW)	約1615kW (約1999kW)

※非常用ガス処理系湿分除去装置、及び非常用ガス処理系フィルタ装置を含む。

したがって、発電機の出力は最大負荷である1,999kW(連続最大負荷:1,615kW)に対し十分な余裕を有する最大容量3,600kW(連続定格:2,950kW)とする。

第一ガスタービン発電機の容量は以下の通り, 約 4,500kVA (連続定格 : 約 3,687.5kVA) とする。

$$Q = P \div \text{pf} = 3,600 \div 0.8 = 4,500$$

(連続定格 : $2,950 \div 0.8 = 3,687.5$)

Q : 発電機の容量 (kVA)

P : 発電機の最大容量 (kW) = 3,600 (連続定格 : 2,950)

pf : 力率 = 0.80

名称		第一ガスタービン発電機用燃料タンク
基数	基	2
容量	kL/基	約 50
最高使用圧力	kPa[gage]	静水頭
最高使用温度	℃	66

【設定根拠】

第一ガスタービン発電機用燃料タンクは、重大事故等対処時に第一ガスタービン発電機への燃料補給を円滑に行うために設置する。

1. 容量

第一ガスタービン発電機用燃料タンクの容量は、第一ガスタービン発電機 1 基の定格出力運転時の燃料消費量を基に設定する。(保守的に短時間定格出力 3,600kW にて算定)

軽油タンクからタンクローリを用いて燃料を開始するまでに 12 時間燃料補給可能な容量とする。

具体的には、12 時間燃料補給可能な容量は、以下のとおり、17.88kL となる。



以上より、第一ガスタービン発電機用燃料タンクの容量は 17.88 kL 以上である 50kL とする。

2. 最高使用圧力の設定根拠

第一ガスタービン発電機用燃料タンクの最高使用圧力は、第一ガスタービン発電機用燃料タンクが開放型タンクであることから静水頭とする。

3. 最高使用温度の設定根拠

第一ガスタービン発電機用燃料タンクの最高使用温度は、軽油温度約 30℃の余裕を考慮し、66℃とする。

名称		第一ガスタービン発電機用燃料移送ポンプ
台数	台	2
容量	m ³ /h/台	約 3.0
揚程	m	約 50
原動機出力	kW	約 1.5
最高使用圧力	MPa[gage]	0.95
最高使用温度	℃	66

【設定根拠】

第一ガスタービン発電機用燃料移送ポンプは、重大事故時に第一ガスタービン発電機用燃料タンクから第一ガスタービン発電機へ燃料を供給するために設置する。なお、第一ガスタービン発電機用燃料移送ポンプは供給系統 1 系列あたり、100%容量を 1 台設置する。

1. 容量の設定根拠

第一ガスタービン発電機用燃料移送ポンプの容量は、第一ガスタービン発電機 1 基の単位時間あたりの燃料最大消費量 を、第一ガスタービン発電機に供給 () するため、それよりも容量の大きい約 49L/min (約 3.0m³/h) とする。

2. 揚程の設定根拠

第一ガスタービン発電機用燃料移送ポンプの必要となる揚程は、以下のとおり、5.2m である。

GL～ポンプ出口中心 :
 第一ガスタービン発電機用燃料タンク内径最深位置～GL :
 計 ≒ 5.2m

以上より、第一ガスタービン発電機用燃料移送ポンプの揚程は、5.2m を十分に上回る約 50m とする。

3. 原動機出力の設定根拠

上記に示す容量と揚程を満足するポンプの必要軸動力は以下のとおり 0.54kW となる。

$$P = (g \times \rho \times Q \times H) \div (60 \times \eta)$$

$$= \text{}$$

$$= 0.54\text{kW}$$

P : 必要軸動力 (kW) g : 重力加速度 (m/s²)
 ρ : 比重 (－) Q : 吐出量 (m³/min)
 H : 全揚程 (m) η : ポンプ効率 (%)

上記の必要軸動力を満足する原動機を選定すると、原動機出力は約 1.5kW となる。よって、原動機として出力約 1.5kW の電動機を選定する。

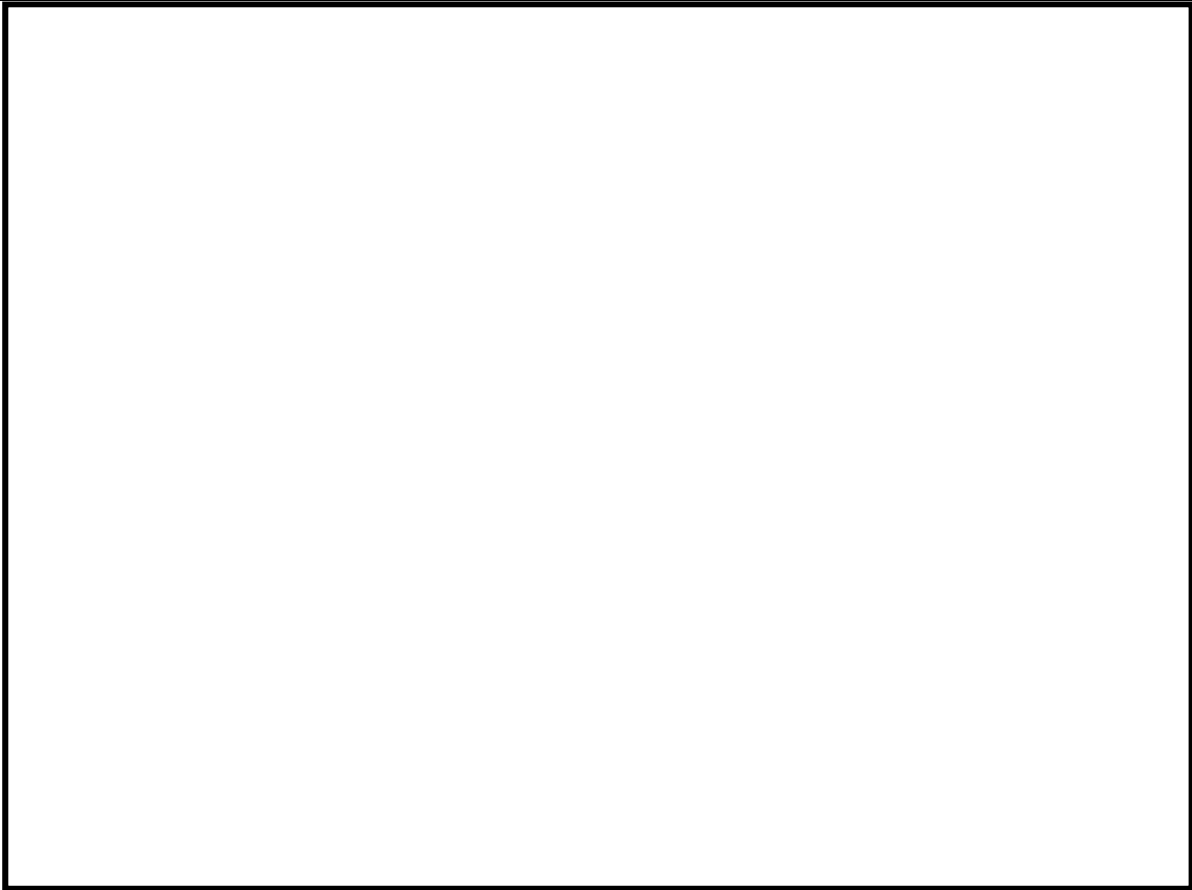


図 57-5-1 第一ガスタービン発電機用燃料移送ポンプ性能曲線

2. 最高使用圧力の設定根拠

第一ガスタービン発電機用燃料ポンプの最高使用圧力は，ポンプ吐出圧 0.5MPa[gage]の余裕を考慮し，0.95MPa[gage]とする。

3. 最高使用温度の設定根拠

第一ガスタービン発電機用燃料ポンプの最高使用温度は，軽油温度約 30℃の余裕を考慮し，66℃とする。

名称		タンクローリ (16kL) (6号及び7号炉共用)
個数	台	1 (予備 1)
容量	kL/台	約 16
最高使用圧力	kPa [gage]	24
最高使用温度	°C	40

【設定根拠】

タンクローリ (16kL) は、重大事故等対処時に、第一ガスタービン発電機用燃料タンクへ燃料を補給する。なお、軽油タンクの容量と同様に、重大事故等時において、同時にその機能を発揮することを要求される重大事故等対処設備に対して燃料補給を行うことを想定する。

なお、燃料補給に当たっては、6号及び7号炉共用第一ガスタービン発電機用燃料タンクの各々に燃料補給を行う。

1. 容量

タンクローリ (16kL) の容量は、以下のとおり、16 時間に 1 回、第一ガスタービン発電機用燃料タンクへの燃料補給が必要となる。

○ 第一ガスタービン発電機用燃料タンクへの給油頻度： n_{G1}

タンクローリ (16kL) を用いて第一ガスタービン発電機用燃料タンクへ給油するためには、最大 3 回の給油が必要となり、上記のとおり、50 時間 ÷ 3 回 ≒ 16 時間に 1 回の給油が必要となる。

第一ガスタービン発電機用燃料タンクへの燃料補給のシーケンスは以下のとおり、297 分となり、16 時間以内に納まることから、燃料を枯渇させることはない。

また、この燃料補給のシーケンスは 1 回あたりの給油量を 16kL としているため、タンクローリ (16kL) の容量を 16kL とする。

[第一ガスタービン発電機用燃料タンクへの給油 シーケンス]

①

②

③

④

⑤

⑥

⑦

⑧

⑨

○第一ガスタービン発電機用燃料タンクへの給油 合計必要時間
①+②+③+④+⑤+⑥+⑦+⑧+⑨=297分 < 16時間

以降、①③④⑤⑥⑦⑧⑨をそれぞれ必要回数繰り返す。

2. 最高使用圧力の設定根拠

タンク内圧が上昇すると、 $20 < \text{タンク内圧} \leq 24 \text{kPa}$ [gage] の範囲内で安全装置が作動し、内圧の上昇が抑えられることから 24kPa [gage] とする。

3. 最高使用温度の設定根拠

タンクローリ (16kL) の最高使用温度は、燃料である軽油の引火点が 45℃以上であることを踏まえ、45℃とする。

名称		所内蓄電式直流電源設備（6号炉）
直流 125V 蓄電池 A	Ah	約 6,000
直流 125V 蓄電池 A-2	Ah	約 4,000
AM用直流 125V 蓄電池	Ah	約 3,000

【設定根拠】

直流 125V 蓄電池 6A, 直流 125V 蓄電池 6A-2, AM用直流 125V 蓄電池は, 設計基準事故対処設備の電源が喪失（全交流動力電源喪失）した場合, 負荷切り離しを行わずに 8 時間, その後, 必要な負荷以外を切り離して残り 16 時間の合計 24 時間において必要な設備へ直流電源を供給できる設計とする。

1. 容量

各蓄電池の負荷は以下の通りとなる。

直流 125V 蓄電池 6A 負荷一覧表

負荷名称	0～1 分	1～480 分	480～720 分
原子炉隔離時冷却系真空ポンプ	89	44.5	-
原子炉隔離時冷却系復水ポンプ	113	56.5	-
非常用ディーゼル発電機初期励磁 ^{※1}	220	-	-
遮断器操作回路 ^{※1}	(100)	-	-
その他の負荷	946	446	162
合計(A)	1,368	547	162

※1：非常用ディーゼル発電機励磁と非常用高圧母線及び非常用低圧母線の遮断器操作回路は重なって操作されることがないため, 値の大きいほうのみを, 蓄電池容量計算上含める。

直流 125V 蓄電池 6A-2 負荷一覧表

負荷名称	480～481 分	481～1,140 分
原子炉隔離時冷却系真空ポンプ	89	44.5
原子炉隔離時冷却系復水ポンプ	113	56.5
その他の負荷	626	126
合計(A)	828	227

AM用直流 125V 蓄電池（6号炉）負荷一覧表

負荷名称	0～1,140 分	1140～1,141 分	1,141～1,440 分
原子炉隔離時冷却系真空ポンプ	-	89	44.5
原子炉隔離時冷却系復水ポンプ	-	113	56.5
その他の負荷	28	654	154
合計(A)	28	856	255

直流 125V 蓄電池 6A の容量計算結果

$$C_1 = \frac{1}{0.8} (0.69 \times 1,368) = 1,180\text{Ah}$$

$$C_2 = \frac{1}{0.8} \{8.69 \times 1,368 + 8.69 \times (547 - 1,368)\} = 5,942\text{Ah}$$

$$C_3 = \frac{1}{0.8} \{12.20 \times 1,368 + 12.20 \times (547 - 1,368) + 5.20 \times (162 - 547)\} = 5,840\text{Ah}$$

上記計算より、直流 125V 蓄電池 6A の蓄電池容量は約 6,000Ah を選定する。

直流 125V 蓄電池 6A-2 の容量計算結果

$$C_1 = \frac{1}{0.8} (1.82 \times 828) = 1,884\text{Ah}$$

$$C_2 = \frac{1}{0.8} \{12.70 \times 828 + 12.70 \times (227 - 828)\} = 3,604\text{Ah}$$

上記計算より、直流 125V 蓄電池 6A-2 の蓄電池容量は約 4,000Ah を選定する。

AM 用直流 125V 蓄電池（6号炉）の容量計算結果

$$C_1 = \frac{1}{0.8} (19.20 \times 28) = 672\text{Ah}$$

$$C_2 = \frac{1}{0.8} \{19.20 \times 28 + 0.69 \times (856 - 28)\} = 1,387\text{Ah}$$

$$C_3 = \frac{1}{0.8} \{24.20 \times 28 + 6.14 \times (856 - 28) + 6.13 \times (255 - 856)\} = 2,597\text{Ah}$$

上記計算より、AM 用直流 125V 蓄電池（6号炉）の蓄電池容量は約 3,000Ah を選定する。

名称		所内蓄電式直流電源設備（7号炉）
直流 125V 蓄電池 A	Ah	約 6,000
直流 125V 蓄電池 A-2	Ah	約 4,000
AM用直流 125V 蓄電池	Ah	約 3,000

【設定根拠】

直流 125V 蓄電池 7A, 直流 125V 蓄電池 7A-2, AM用直流 125V 蓄電池は, 設計基準事故対処設備の電源が喪失（全交流動力電源喪失）した場合, 負荷切り離しを行わずに 8 時間, その後, 必要な負荷以外を切り離して残り 16 時間の合計 24 時間において必要な設備へ直流電源を供給できる設計とする。

1. 容量

各蓄電池の負荷は以下の通りとなる。

直流 125V 蓄電池 7A 負荷一覧表

負荷名称	0～1 分	1～480 分	480～720 分
原子炉隔離時冷却系真空ポンプ	113	45	-
原子炉隔離時冷却系復水ポンプ	130	52	-
非常用ディーゼル発電機初期励磁 ^{※1}	(105)	-	-
遮断器操作回路 ^{※1}	185	-	-
その他の負荷	1,000	446	160
合計(A)	1,428	543	160

※1：非常用ディーゼル発電機初期励磁と非常用高圧母線及び非常用低圧母線の遮断器操作回路は重なって操作されることがないため, 値の大きいほうのみを, 蓄電池容量計算上含める。

直流 125V 蓄電池 7A-2 負荷一覧表

負荷名称	480～481 分	481～1,140 分
原子炉隔離時冷却系真空ポンプ	113	45
原子炉隔離時冷却系復水ポンプ	130	52
その他の負荷	696	142
合計(A)	939	239

AM用直流 125V 蓄電池（7号炉）負荷一覧表

負荷名称	0～1,140 分	1,140～1,141 分	1,141～1,440 分
原子炉隔離時冷却系真空ポンプ	-	113	45
原子炉隔離時冷却系復水ポンプ	-	130	52
その他の負荷	27	723	169
合計(A)	27	966	266

直流 125V 蓄電池 7A の容量計算結果

$$C_1 = \frac{1}{0.8} (0.66 \times 1,428) = 1,179\text{Ah}$$

$$C_2 = \frac{1}{0.8} \{8.72 \times 1,428 + 8.72 \times (543 - 1,428)\} = 5,919\text{Ah}$$

$$C_3 = \frac{1}{0.8} \{12.32 \times 1,428 + 12.32 \times (543 - 1,428) + 5.30 \times (160 - 543)\} = 5,825\text{Ah}$$

上記計算より、直流 125V 蓄電池 7A の蓄電池容量は約 6,000Ah を選定する。

直流 125V 蓄電池 7A-2 の容量計算結果

$$C_1 = \frac{1}{0.8} (1.82 \times 939) = 2,137\text{Ah}$$

$$C_2 = \frac{1}{0.8} \{12.70 \times 939 + 12.70 \times (239 - 939)\} = 3,795\text{Ah}$$

上記計算より、直流 125V 蓄電池 7A-2 の蓄電池容量は約 4,000Ah を選定する。

AM 用直流 125V 蓄電池 (7 号炉) の容量計算結果

$$C_1 = \frac{1}{0.8} (19.32 \times 27) = 653\text{Ah}$$

$$C_2 = \frac{1}{0.8} \{19.32 \times 27 + 0.66 \times (966 - 27)\} = 1,427\text{Ah}$$

$$C_3 = \frac{1}{0.8} \{24.32 \times 27 + 6.20 \times (966 - 27) + 6.19 \times (266 - 966)\} = 2,682\text{Ah}$$

上記計算より、AM 用直流 125V 蓄電池 (7 号炉) の蓄電池容量は約 3,000Ah を選定する。

名称	AM用直流125V充電器	
出力	A	約300

【設定根拠】

AM用直流125V充電器は、設計基準事故対処設備の電源が喪失（全交流動力電源喪失及び蓄電池が枯渇）した場合、電源車を代替所内電気設備へ接続することにより、AM用直流125V充電器を経由し、24時間にわたり高压代替注水系等へ直流電源を供給できる設計とする。

1. 容量

最大所要負荷は、6号炉・7号炉の全交流動力電源喪失時に必要となる最大負荷42Aである。

	6号炉	7号炉
a. 高压代替注水系制御電源	3A	3A
b. 格納容器圧力逃がし装置制御電源	8A	8A
c. その他	31A	26A
合計 ^{※1} (a+b+c)	42A	37A

※1. 容量計算書 蓄電池（6号炉）、蓄電池（7号炉）のその他の負荷うち、以下のとおり原子炉隔離時冷却系の運転に必要な負荷を除いた値である。

	① その他の負荷	② 原子炉隔離時冷却系の運転に必要な負荷	合計 (①-②=a+b+c AM用直流125V充電器に必要な最大負荷)
6号炉	154A	112A	42A
7号炉	169A	132A	37A

したがって、AM用充電器の出力は最大所要負荷である、42A対し十分な余裕を有する約300Aとする。

名称		号炉間電力融通ケーブル（常設）
個数	個	1
サイズ	mm ²	100

【設定根拠】

号炉間電力融通ケーブル（常設）は，設計基準事故対処設備の電源（全交流動力電源喪失）が喪失した場合，他号炉の電源設備から号炉間電力融通ケーブルを用いて重大事故等に対処するために必要な電力を供給する設計とする。

1. 容量

号炉間電力融通ケーブル（常設）は，他号炉の電源設備から電力を供給する容量である1,649kW^{※1}を通電する容量が必要となる。

したがって，以下のとおり，通電電流は173Aとなり，約250A通電可能なケーブルサイズとして100mm²とする。

$$1,649\text{kW} \div \text{力率 } 0.8 \div \sqrt{3} \div 6.9\text{kV} = 173\text{A}$$

※1. 容量根拠書 第一ガスタービン発電機に記載のとおり，6号炉から7号炉への融通時，7号炉として必要な容量は1,615kW，7号炉から6号炉への融通時，6号炉として必要な容量は1,649kWであり，大きい方の1,649kWが他号炉の電源設備から供給する最大容量となる。

名称		号炉間電力融通ケーブル（可搬型）
個数	個	1
サイズ	mm ²	100

【設定根拠】

号炉間電力融通ケーブル（可搬型）は，設計基準事故対処設備の電源（全交流動力電源喪失）が喪失した場合，他号炉の電源設備から号炉間電力融通ケーブルを用いて重大事故等に対処するために必要な電力を供給する設計とする。

1. 容量

号炉間電力融通ケーブル（可搬型）は，他号炉の電源設備から電力を供給する容量である 1,649kW^{※1} を通電する容量が必要となる。

したがって，以下のとおり，通電電流は 173A となり，約 250A 通電可能なケーブルサイズとして 100mm² とする。

$$1,649\text{kW} \div \text{力率 } 0.8 \div \sqrt{3} \div 6.9\text{kV} = 173\text{A}$$

※1. 容量根拠書 第一ガスタービン発電機に記載のとおり，6号炉から7号炉への融通時，7号炉として必要な容量は 1,615kW，7号炉から6号炉への融通時，6号炉として必要な容量は 1,649kW であり，大きい方の 1,649kW が他号炉の電源設備から供給する最大容量となる。

名称		緊急用電源切替箱断路器
定格電流	A	約 600
<p>【設定根拠】</p> <p>緊急用電源切替箱断路器は、設計基準事故等対処設備の電源（全交流動力電源喪失）が喪失した場合、重大事故等に対処するために必要な電力を供給する設計とする。</p> <p>1. 容量</p> <p>緊急用電源切替箱断路器は、設計基準事故等対処設備の電源（全交流動力電源喪失）が喪失した場合、重大事故等に対処するために必要な 1,649kW^{※1} を通電する容量が必要となる。</p> <p>したがって、以下のとおり、通電電流は 173A となり、定格電流を約 600A とする。</p> $1,649\text{kW} \div \text{力率 } 0.8 \div \sqrt{3} \div 6.9\text{kV} = 173\text{A}$ <p>※1. 容量根拠書 第一ガスタービン発電機</p>		

名称		緊急用断路器(6号及び7号炉共用)
定格電流	A	約 600
<p>【設定根拠】</p> <p>緊急用断路器は、常設重大事故等対処設備として設置する。 緊急用断路器は、設計基準事故対処設備の電源が喪失したことにより重大事故等に対処するために必要な電力を供給できる設計とする。</p> <p>1. 容量</p> <p>緊急用断路器の定格電流容量は、第一ガスタービン発電機1基^{※1}が接続可能であることから、第一ガスタービン発電機1基の定格電流以上に設定する。</p> <p>(1) 第一ガスタービン発電機1基分の定格電流である377Aに対し、十分余裕を有する約600Aとする。</p> <p>※1. 第一ガスタービン発電機1基分の定格電流：$4,500\text{kVA} \div \sqrt{3} \div 6.9\text{kV} = 377\text{A}$</p>		

名称		緊急用電源切替箱接続装置
定格電流	A	約 1,200
<p>【設定根拠】</p> <p>緊急用電源切替箱接続装置は、設計基準事故等対処設備の電源（全交流動力電源喪失）が喪失した場合、重大事故等に対処するために必要な電力を供給する設計とする。</p> <p>1. 容量</p> <p>緊急用電源切替箱接続装置は、設計基準事故等対処設備の電源（全交流動力電源喪失）が喪失した場合、重大事故等に対処するために必要な 1,649kW^{※1} を通電する容量が必要となる。</p> <p>したがって、以下のとおり、通電電流は 173A となり、定格電流を約 1,200A とする。</p> $1,649\text{kW} \div \text{力率 } 0.8 \div \sqrt{3} \div 6.9\text{kV} = 173\text{A}$ <p>※1. 容量根拠書 第一ガスタービン発電機参照</p>		

名称		非常用高圧母線 C 系・D 系
母線電流容量	A	約 1,200
<p>【設定根拠】 非常用高圧母線 C 系・D 系は、常設重大事故等対処設備として設置する。 非常用高圧母線 C 系・D 系は、設計基準事故対処設備の電源が喪失したことにより重大事故等に対処するために必要な電力を供給できる設計とする。</p> <p>1. 容量 非常用高圧母線 C 系（又は D 系）は、第一ガスタービン発電機からの電力又は号炉間電力融通ケーブルを介した他号炉非常用ディーゼル発電機からの電力を通電可能な設計とする。 具体的には、非常用高圧母線 C 系（又は D 系）の母線電流容量は、第一ガスタービン発電機の定格容量 4,500kVA と非常用ディーゼル発電機 6,250kVA の容量の大きい非常用ディーゼル発電機の定格電流以上に設定する。</p> <p>(1) 非常用ディーゼル発電機 1 基分の定格電流である 523A に対し、十分余裕を有する約 1,200A とする。</p> <p>非常用ディーゼル発電機 1 基分の定格電流：$6,250\text{kVA} \div \sqrt{3} \div 6.9\text{kV} = 523\text{A}$</p>		

名称		AM用動力変圧器
容量	kVA	約 750 (6号炉)
		約 800 (7号炉)

【設定根拠】

AM用動力変圧器は、設計基準事故対処設備の電源が喪失（全交流動力電源喪失）した場合、重大事故等に対処するために必要な電力を供給する設計とする。

1. 容量

負荷は6号炉が約155kW、7号炉が約160kWである。

	6号炉	7号炉
AM用直流125V充電器	約41kW	約41kW
中央制御室陽圧化可搬型空調機	3kW	3kW
復水移送ポンプ	55kW	55kW
復水移送ポンプ	55kW	55kW
R/B AM用直流125V蓄電池室排風機	0.75kW	-
DG(A)/Z排風機	-	1.5kW
合計	約155kW	約160kW

したがって、200kVA（ $=160\text{kW} \div \text{力率} 0.8$ ）に余裕を考慮し、約750kVA(6号炉)、約800kVA(7号炉)とする。

名称		AM用MCC
母線定格電流	A	約800

【設定根拠】

AM用MCCは、設計基準事故対処設備の電源が喪失（全交流動力電源喪失）した場合、重大事故等に対処するために必要な電力を供給する設計とする。

1. 容量

負荷は6号炉が約155kW、7号炉が約160kWである。

	6号炉	7号炉
AM用直流125V充電器	約41kW	約41kW
中央制御室陽圧化可搬型空調機	3kW	3kW
復水移送ポンプ	55kW	55kW
復水移送ポンプ	55kW	55kW
R/B AM用直流125V蓄電池室排風機	0.75kW	-
DG(A)/Z排風機	-	1.5kW
合計	約155kW	約160kW

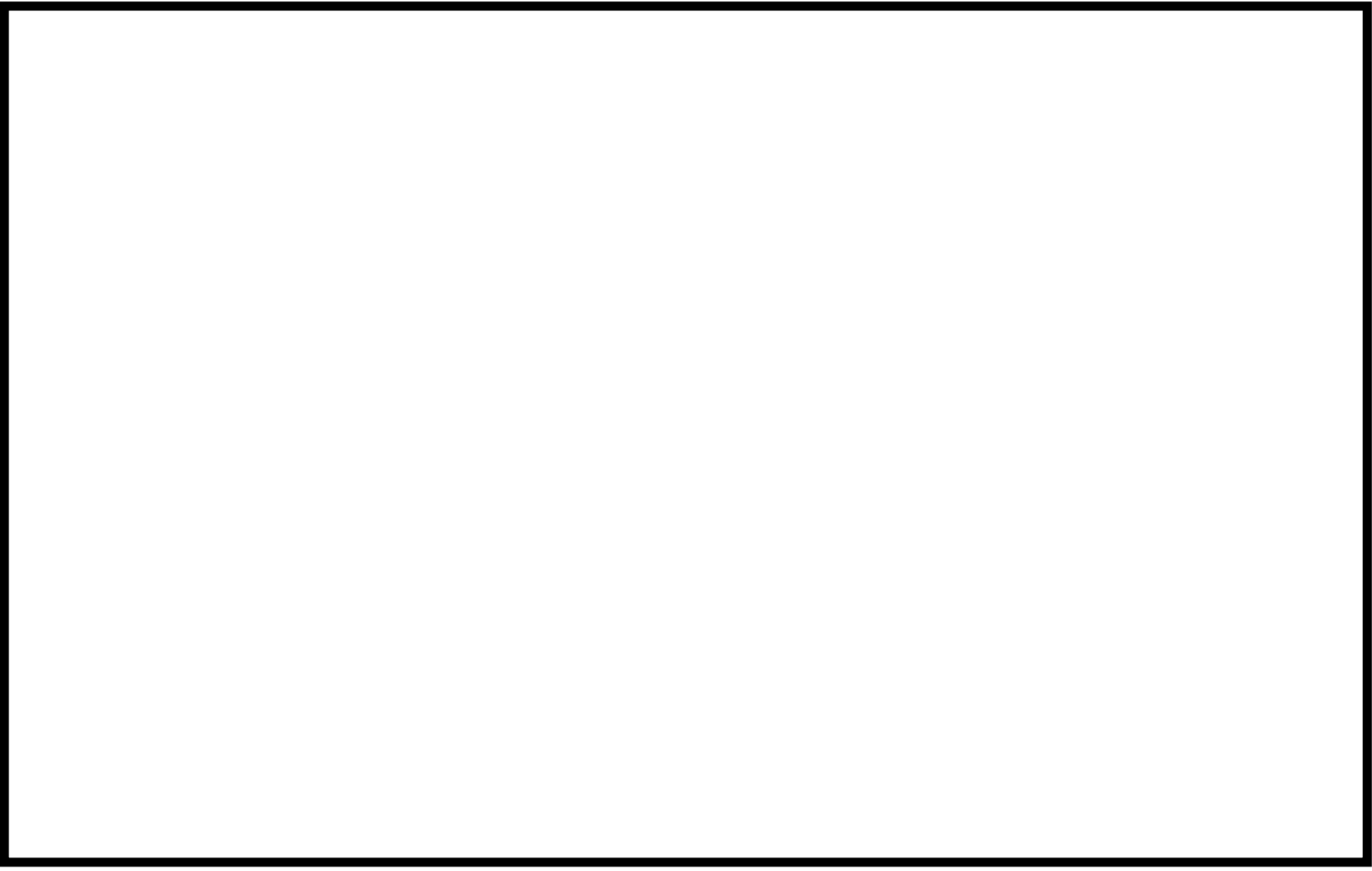
したがって、 $241A (=160kW \div 0.8 \div \sqrt{3} \div 480V)$ に余裕を考慮し、800Aとする。

なお、AM用切替盤については、AM用切替盤に接続される負荷の容量にあわせた定格電流値を設定する。

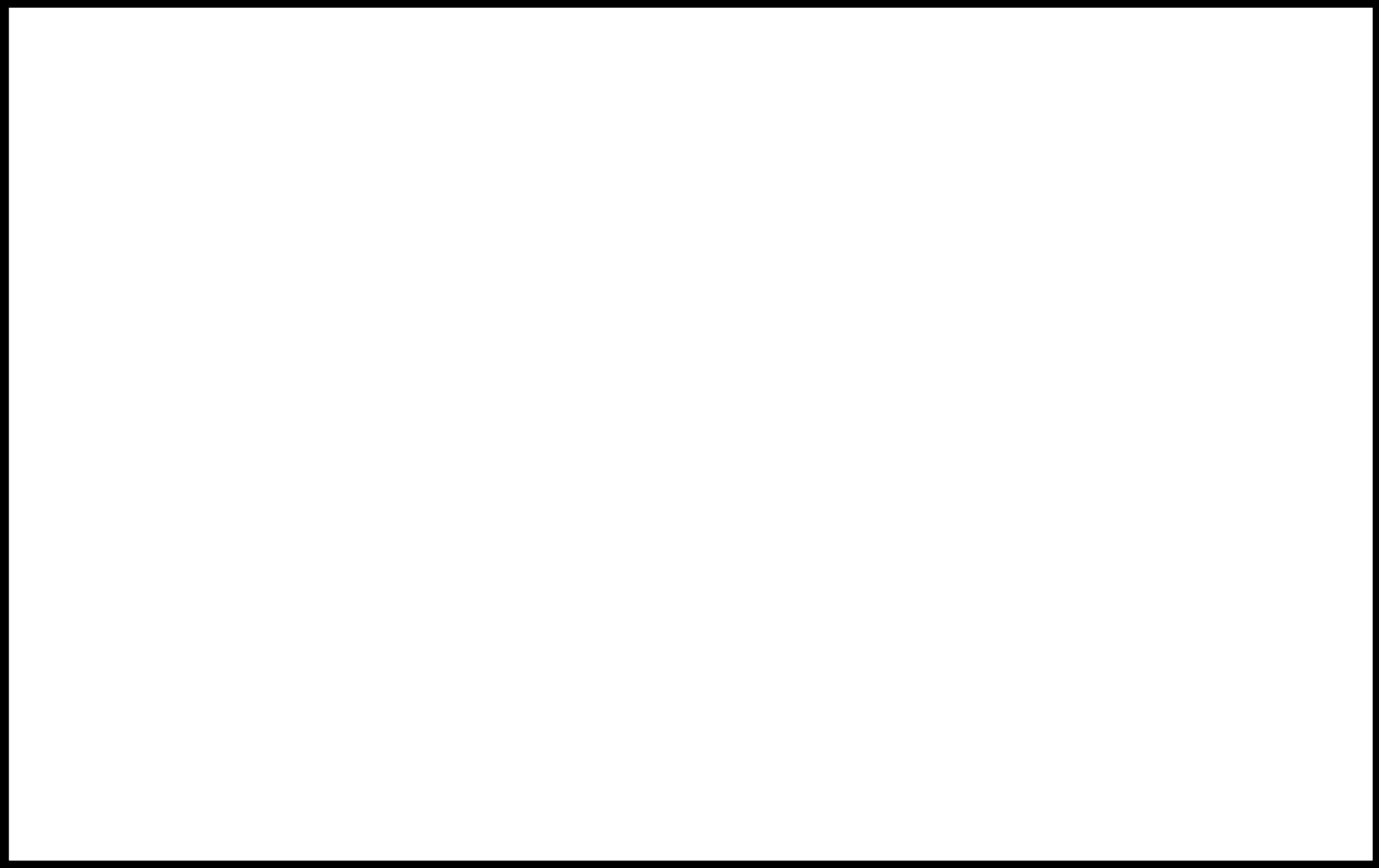
57-6
アクセスルート図

枠囲みの内容は機密事項に属しますので公開できません

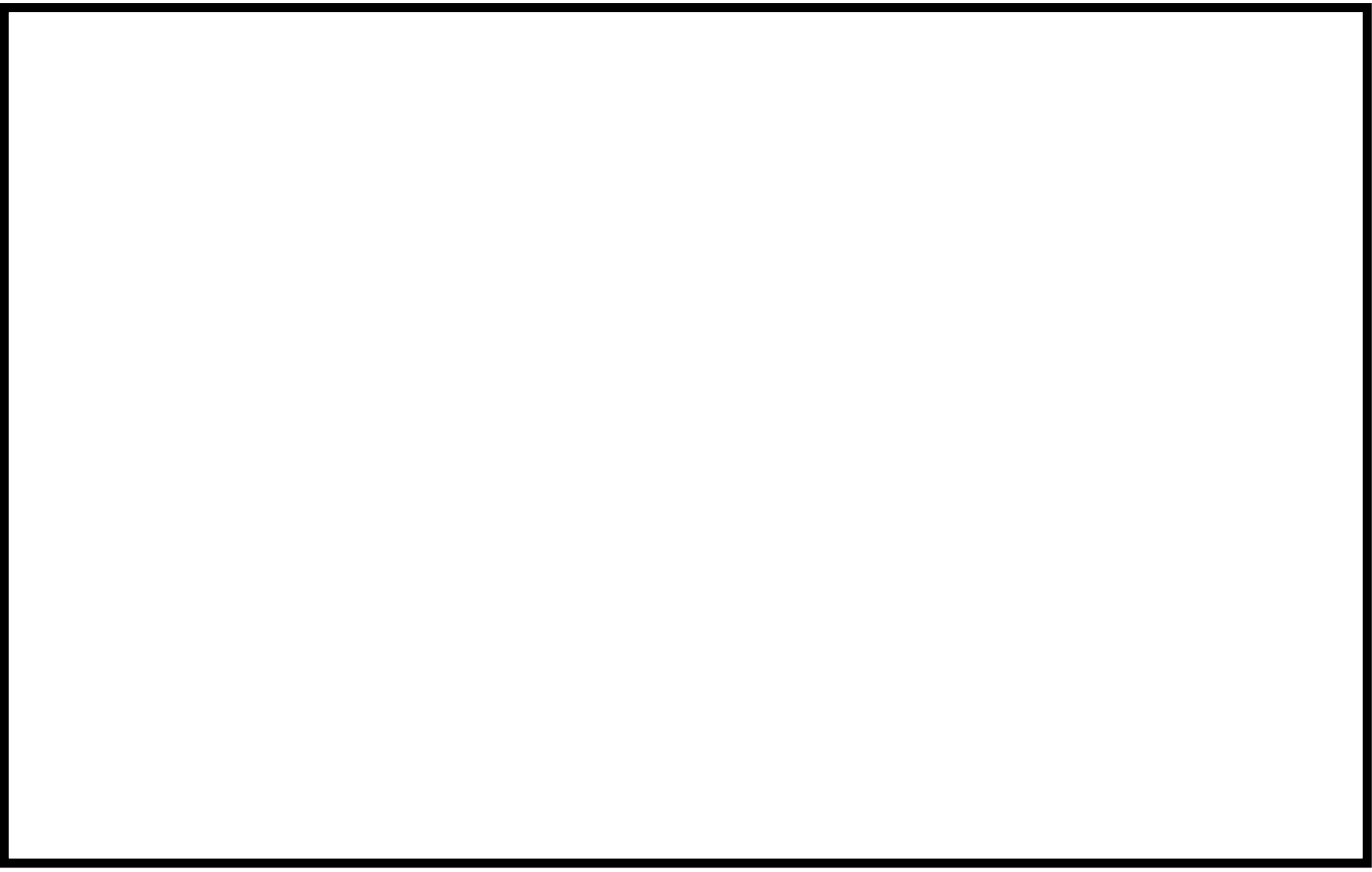
保管場所及びアクセスルート図



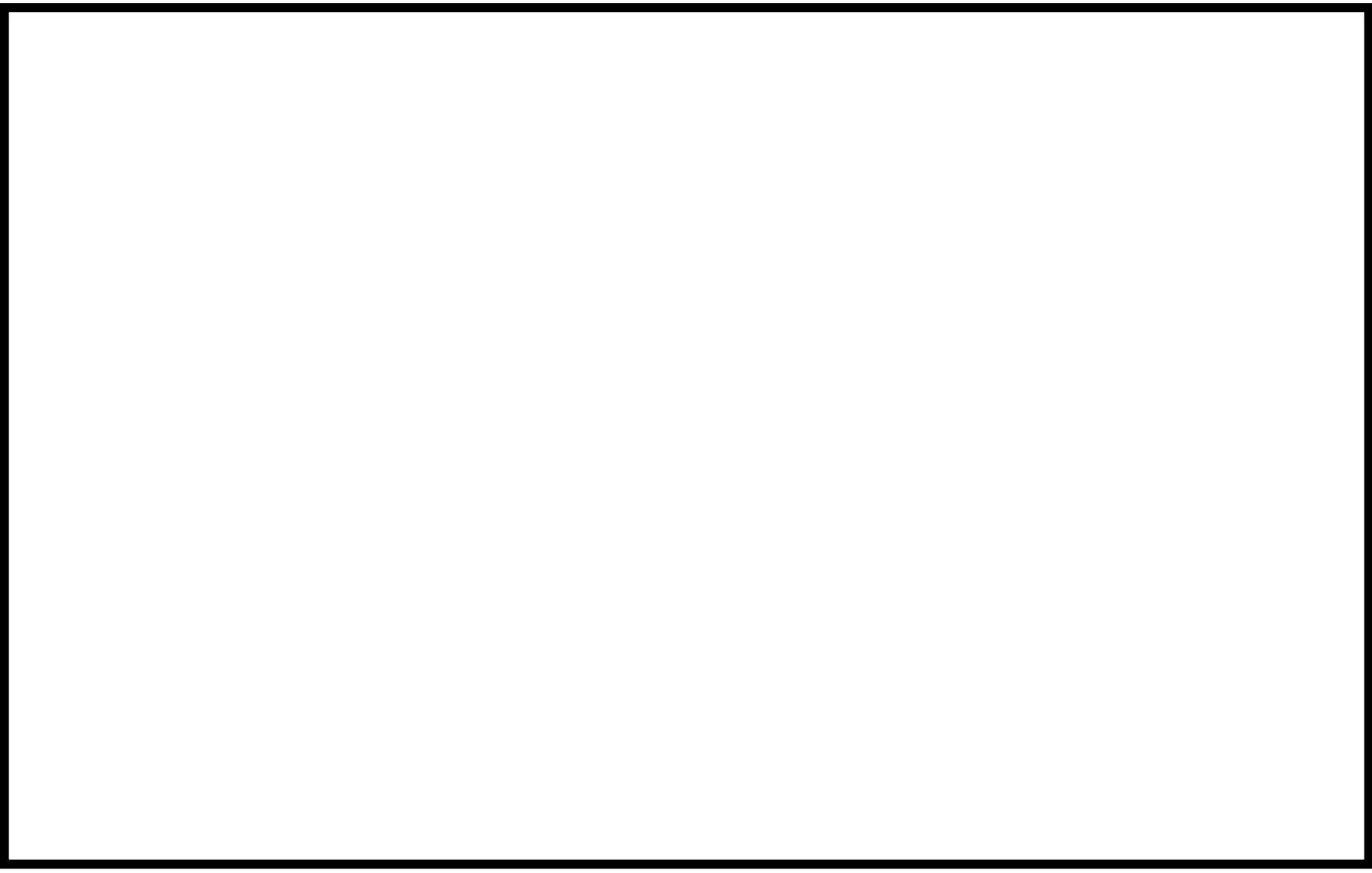
地震・津波発生時のアクセスルート図



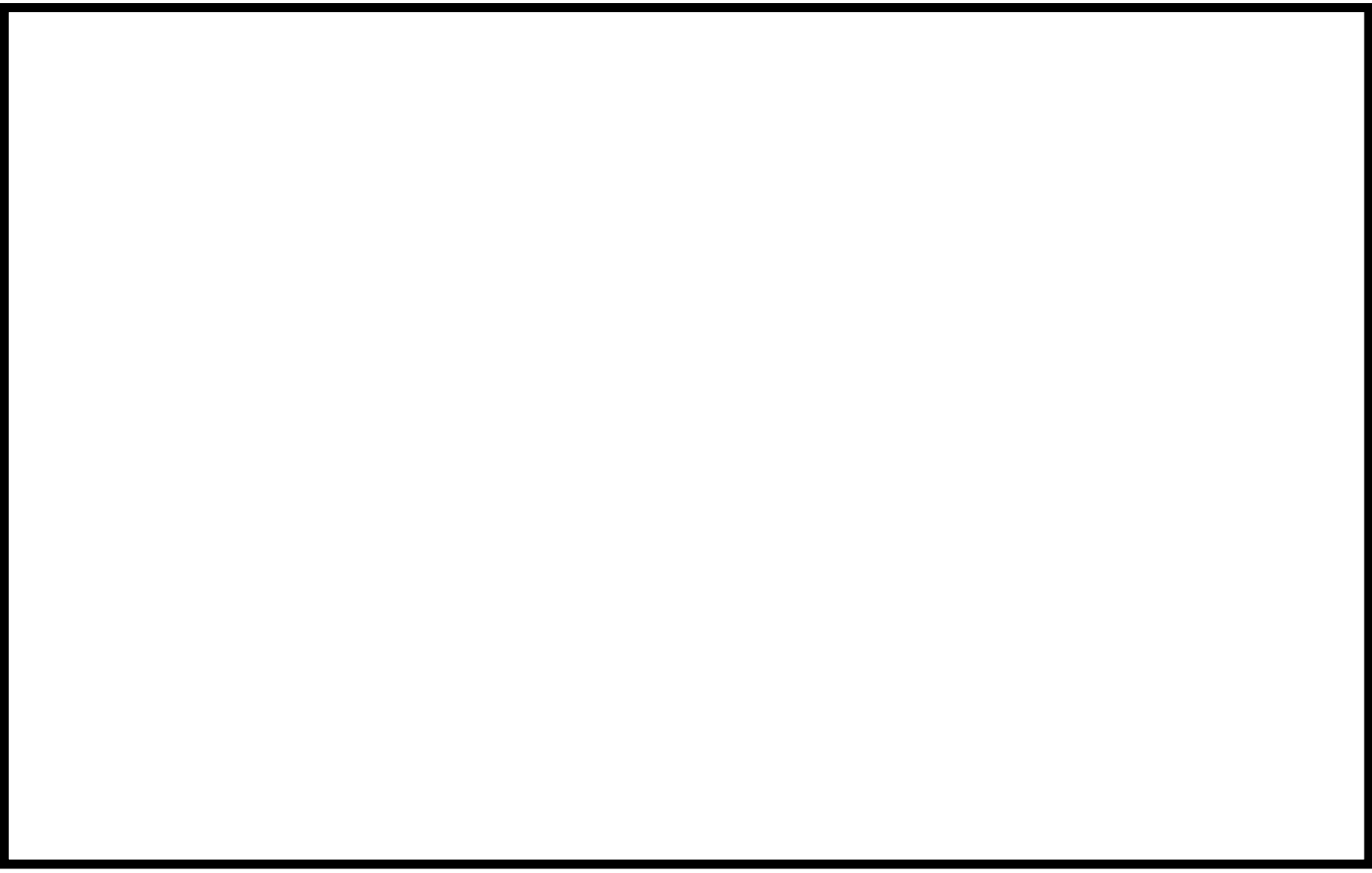
森林火災発生時のアクセスルート図



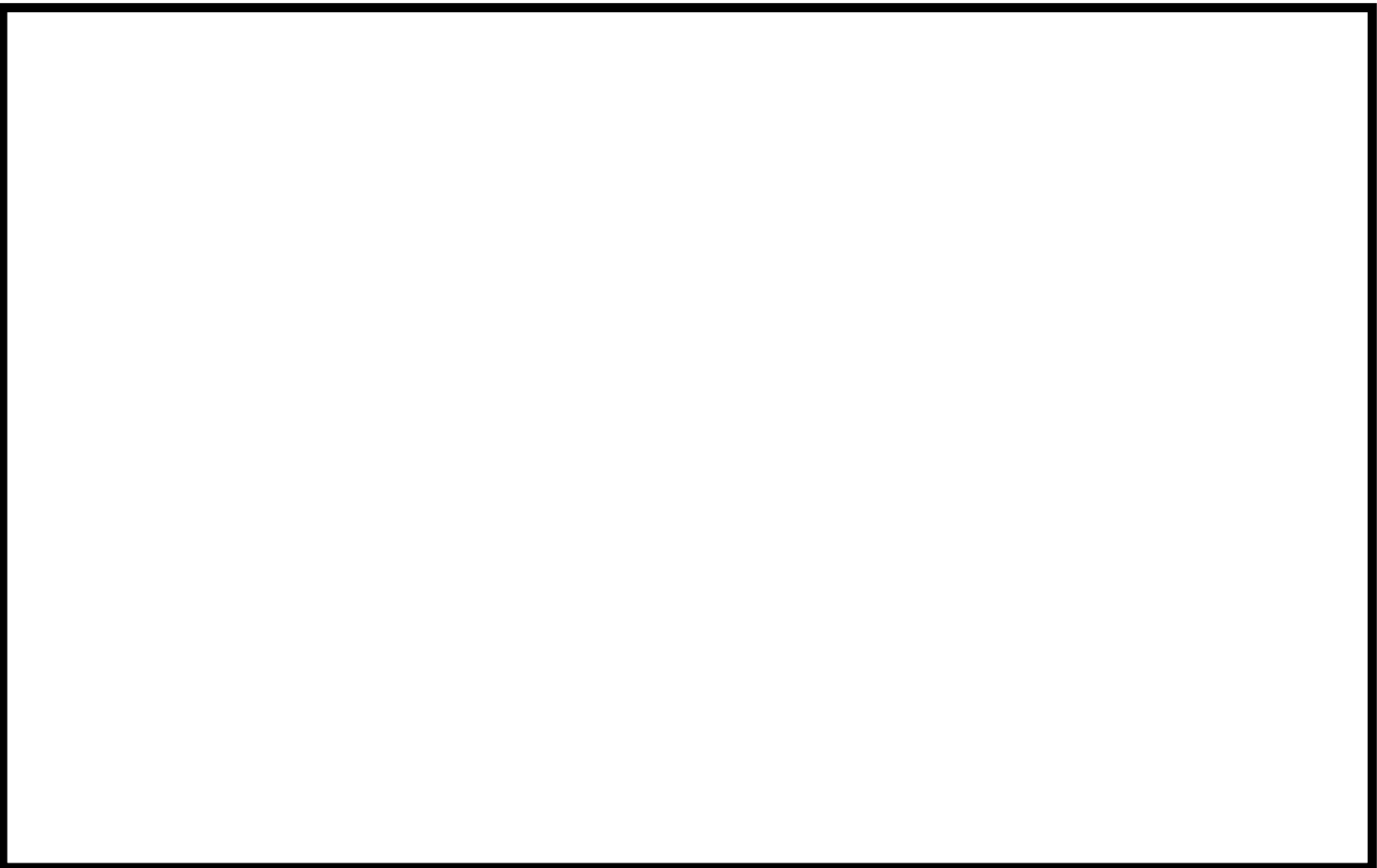
中央交差点が通行不能時のアクセスルート図



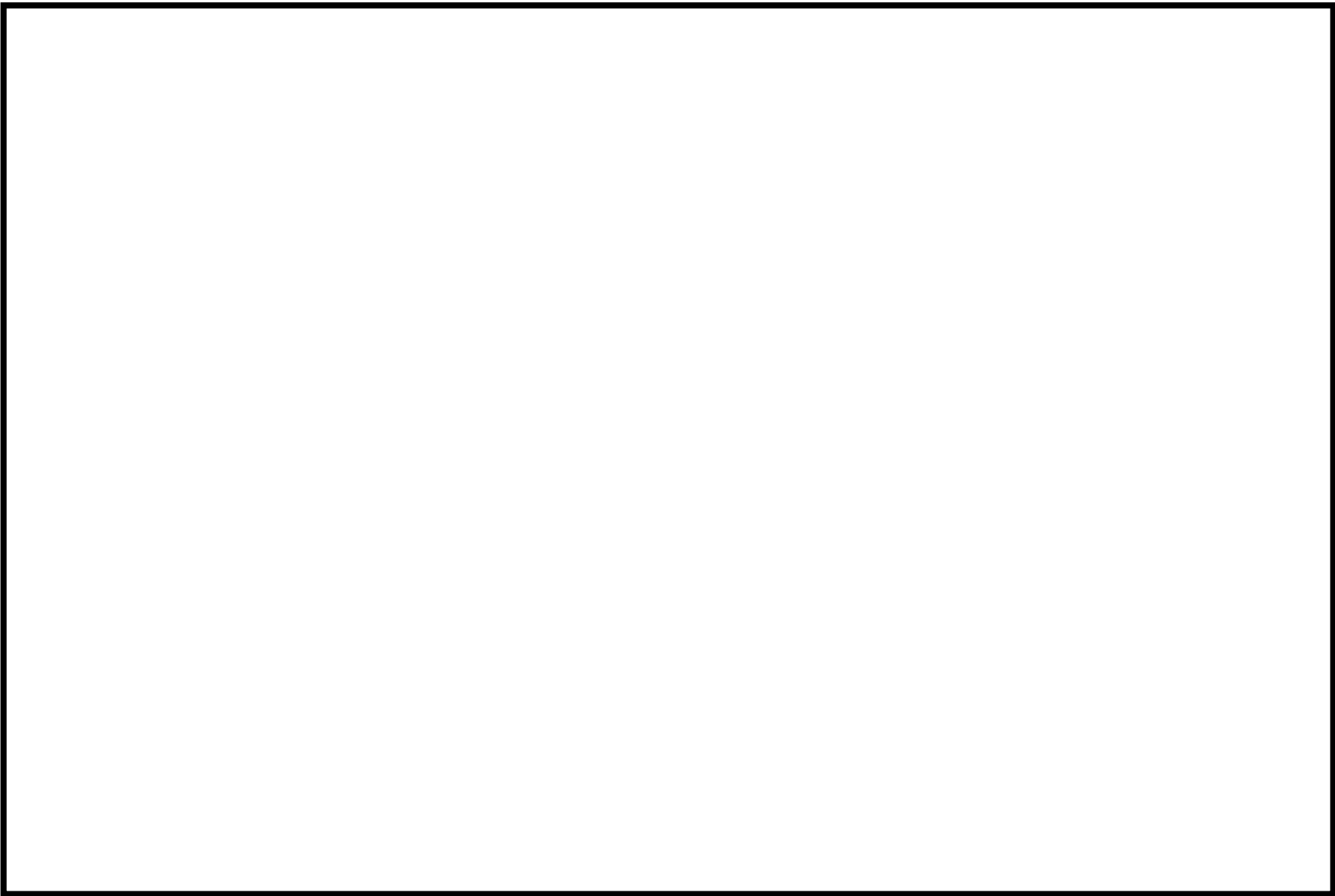
柏崎刈羽原子力発電所 6/7号炉 重大事故等発生時
デクセスルート [屋内] 現場確認結果



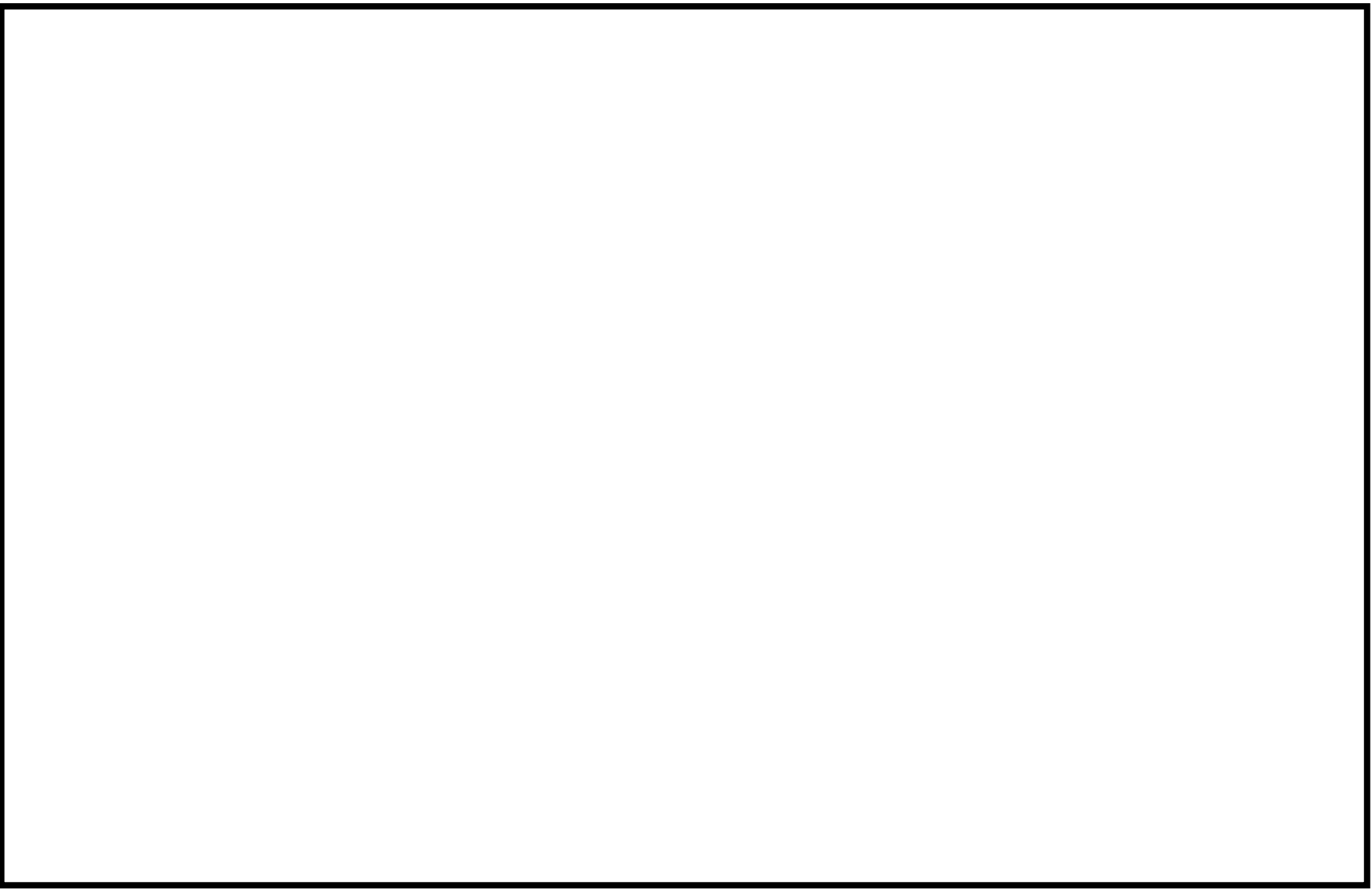
柏崎刈羽原子力発電所 6/7号炉 重大事故等発生時
アクセスルート [屋内] 現場確認結果



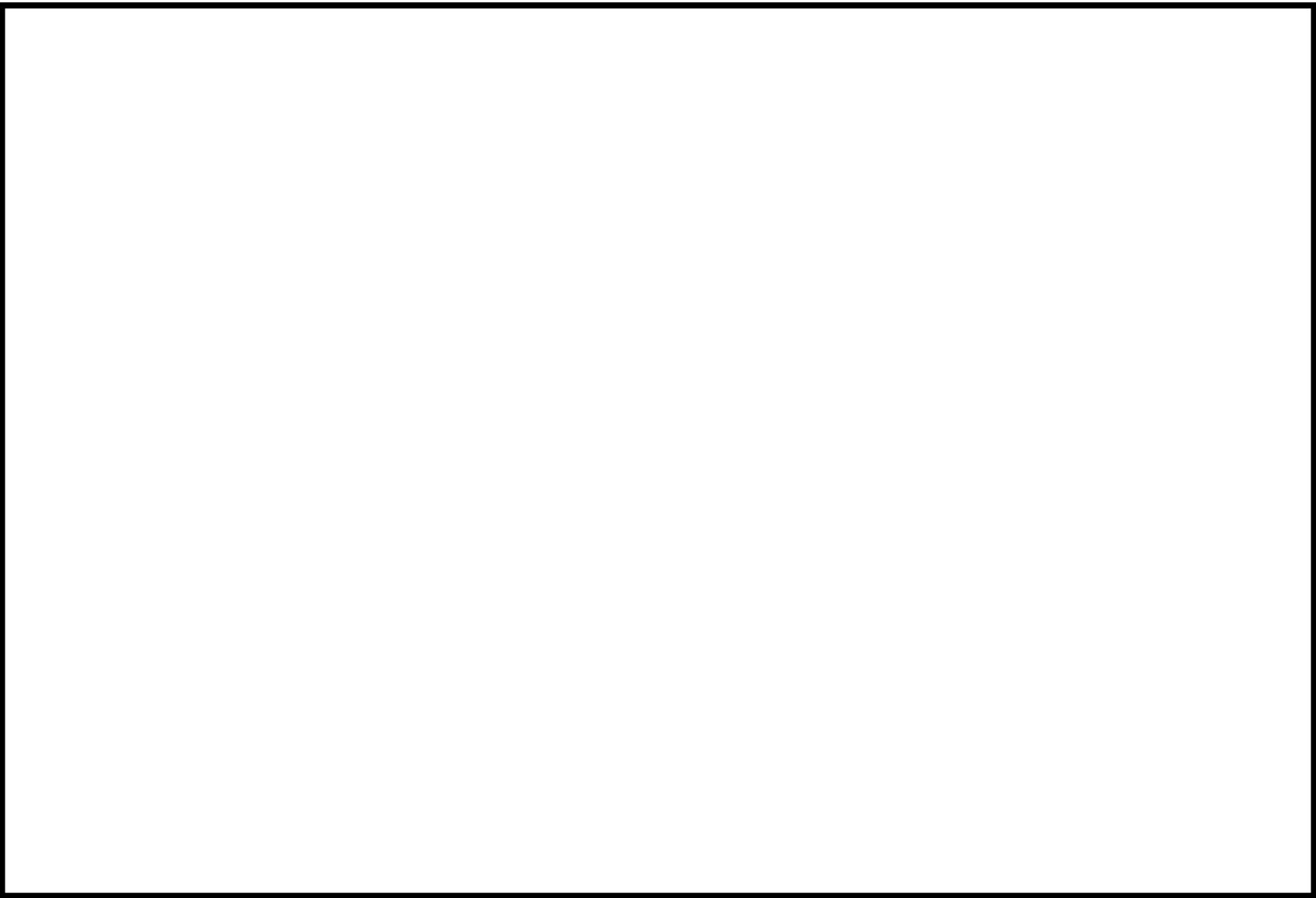
柏崎刈羽原子力発電所 6/7号炉 重大事故等発生時
アクセスルート [屋内] 現場確認結果



柏崎刈羽原子力発電所 6/7号炉 重大事故等発生時
アクセスルート [屋内] 現場確認結果



柏崎刈羽原子力発電所 6/7号炉 重大事故等発生時
アクセスルート [屋内] 現場確認結果



57-7

設計基準事故対処設備と重大事故等対処設備のバウンダリ系統図

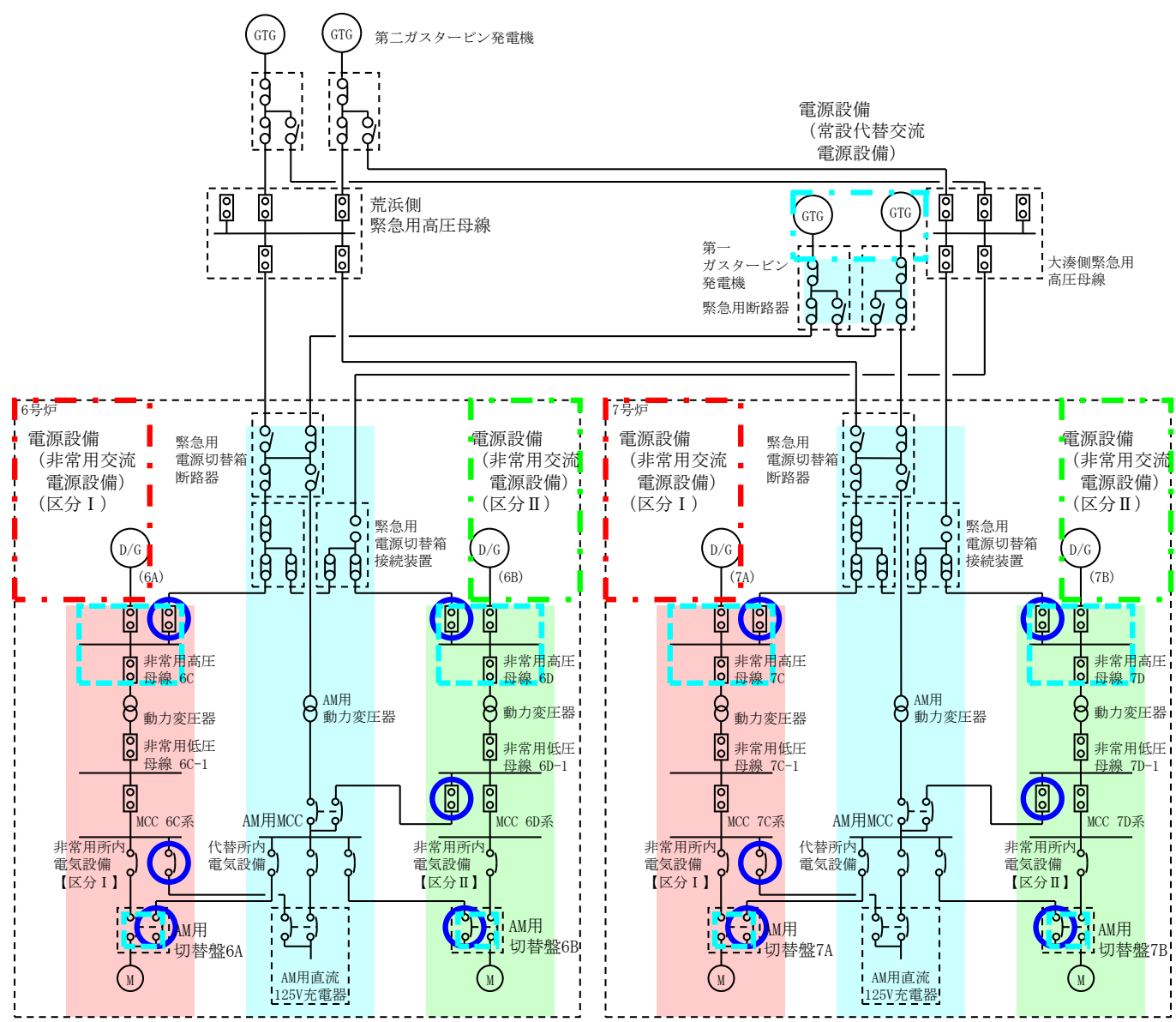
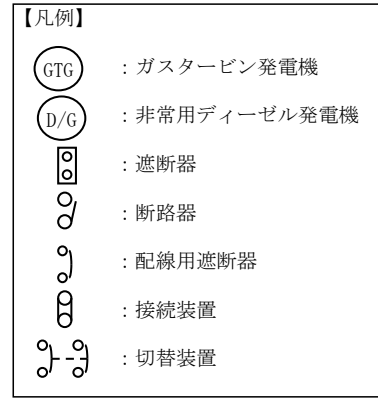
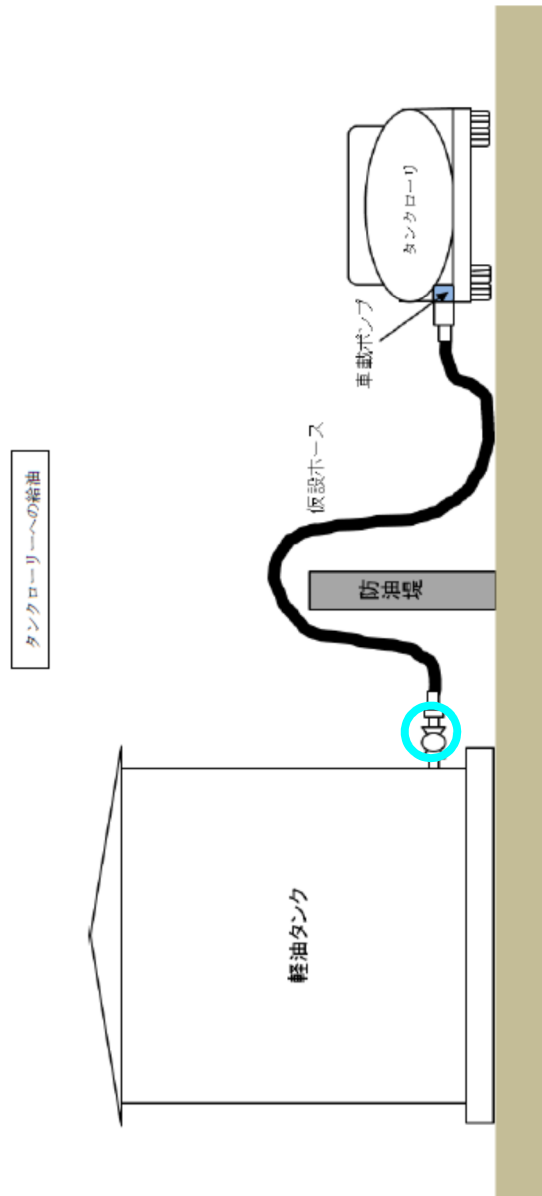


図 57-7-1 設計基準事故対処設備と重大事故等対処設備の
バウンダリ系統図 (交流電源)



○ : 設計基準事故対処設備と
重大事故等対処設備のバウンダリ

図 57-7-2 設計基準事故対処設備と重大事故等対処設備のバウンダリ系統図（軽油タンク）

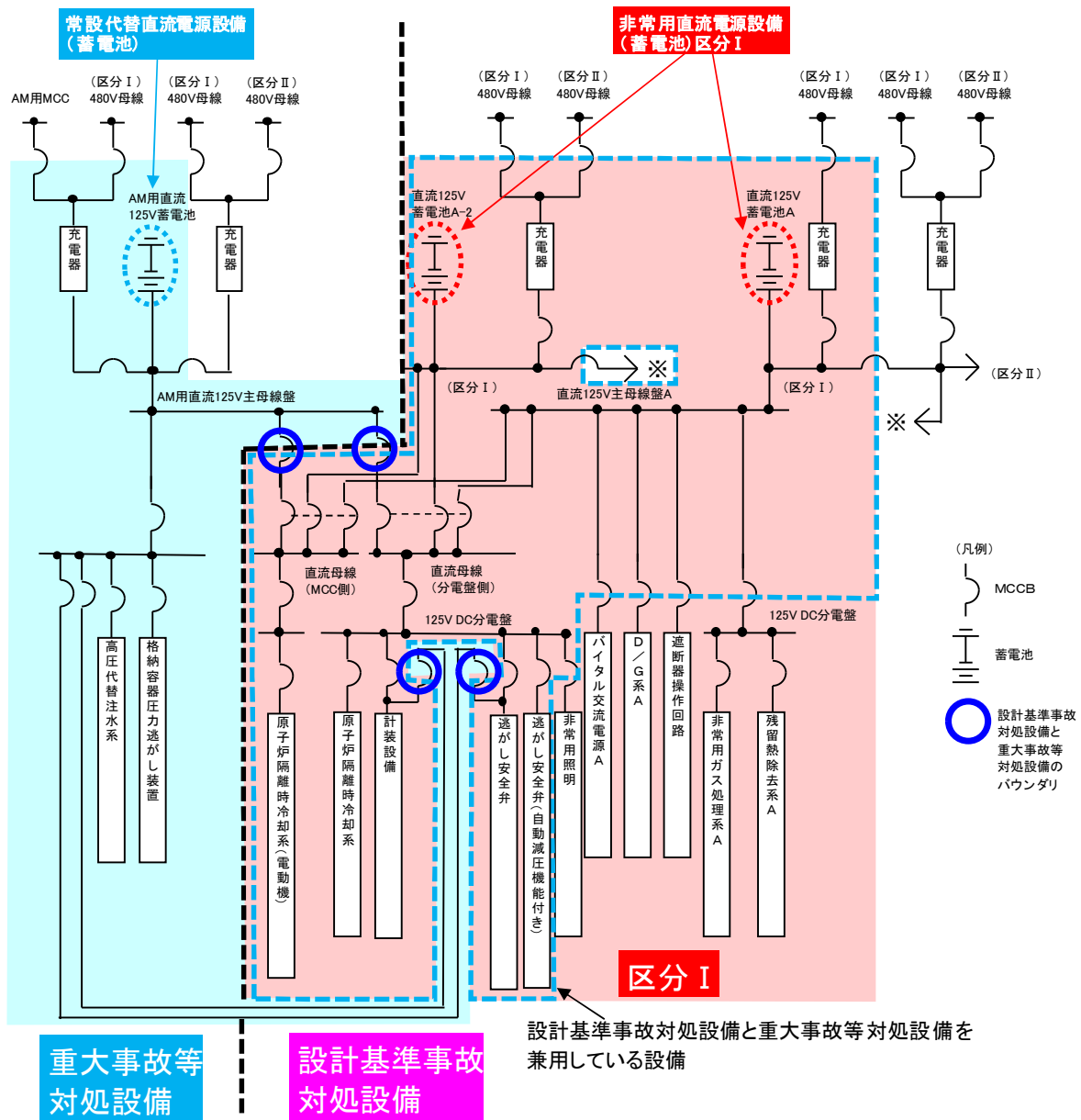


図 57-7-3 設計基準事故対処設備と重大事故等対処設備のバウンダリ系統図 (6号炉直流電源)

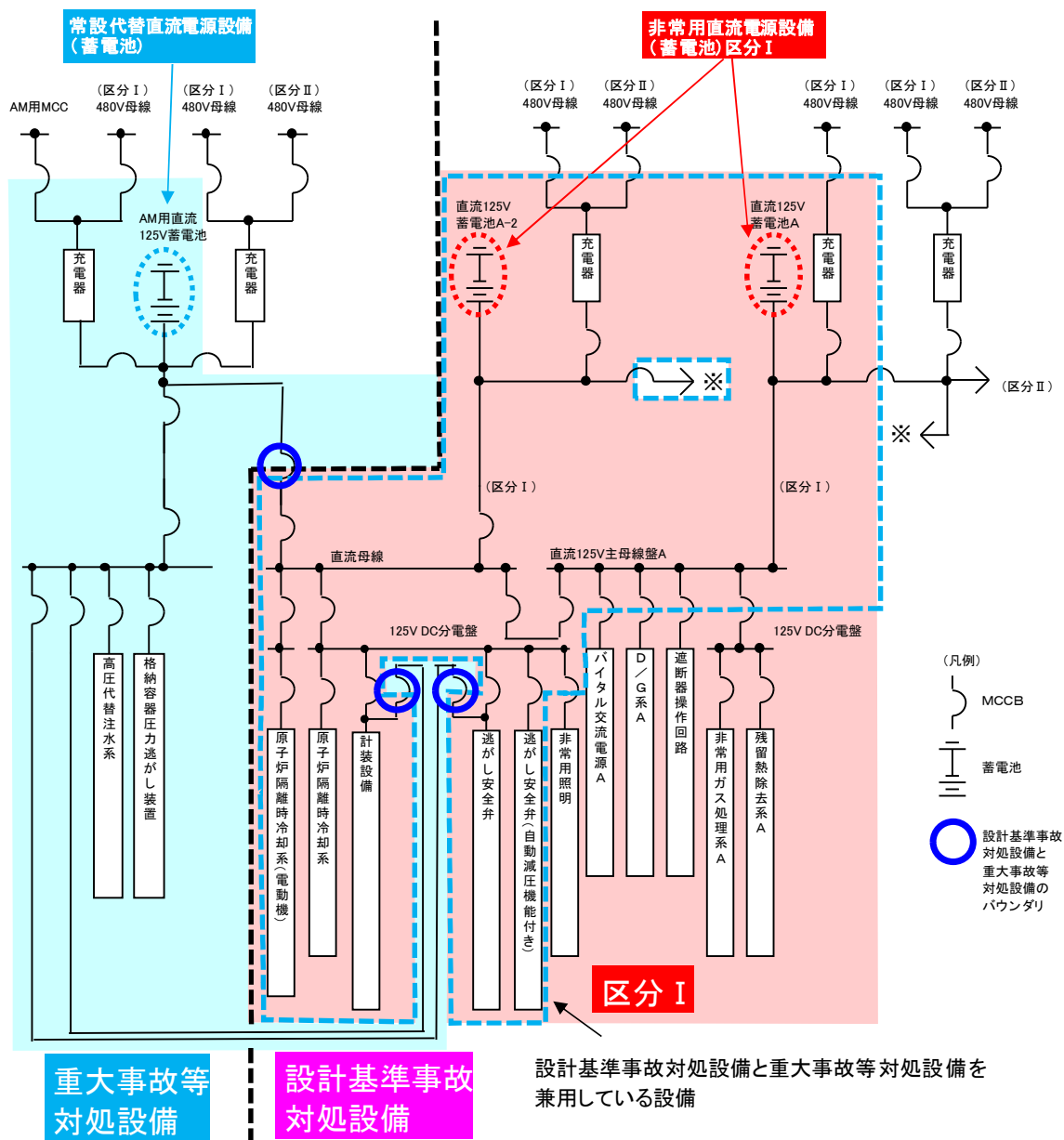


図 57-7-4 設計基準事故対処設備と重大事故等対処設備のバウンダリ系統図 (7号炉直流電源)

57-8

電源車接続に関する説明書

枠囲みの内容は機密事項に属しますので公開できません

1. 電源車接続方法について

電源車は以下の4ルートにて接続可能な設計とする。

- ① 電源車～緊急用電源切替箱接続装置～非常用高圧母線C系及びD系
(非常用所内電気設備へ接続)
 - ・・・6号炉 図 57-8-1～図 57-8-3
 - ・・・7号炉 図 57-8-13～図 57-8-15

- ② 電源車～動力変圧器C系～非常用高圧母線C系及びD系
(非常用所内電気設備へ接続)
 - ・・・6号炉 図 57-8-4～図 57-8-6
 - ・・・7号炉 図 57-8-16～図 57-8-18

- ③ 電源車～緊急用電源切替箱接続装置～AM用MCC電路
(代替所内電気設備へ接続)
 - ・・・6号炉 図 57-8-7～図 57-8-9
 - ・・・7号炉 図 57-8-19～図 57-8-21

- ④ 電源車～AM用動力変圧器～AM用MCC電路
(代替所内電気設備へ接続)
 - ・・・6号炉 図 57-8-10～図 57-8-12
 - ・・・7号炉 図 57-8-22～図 57-8-24

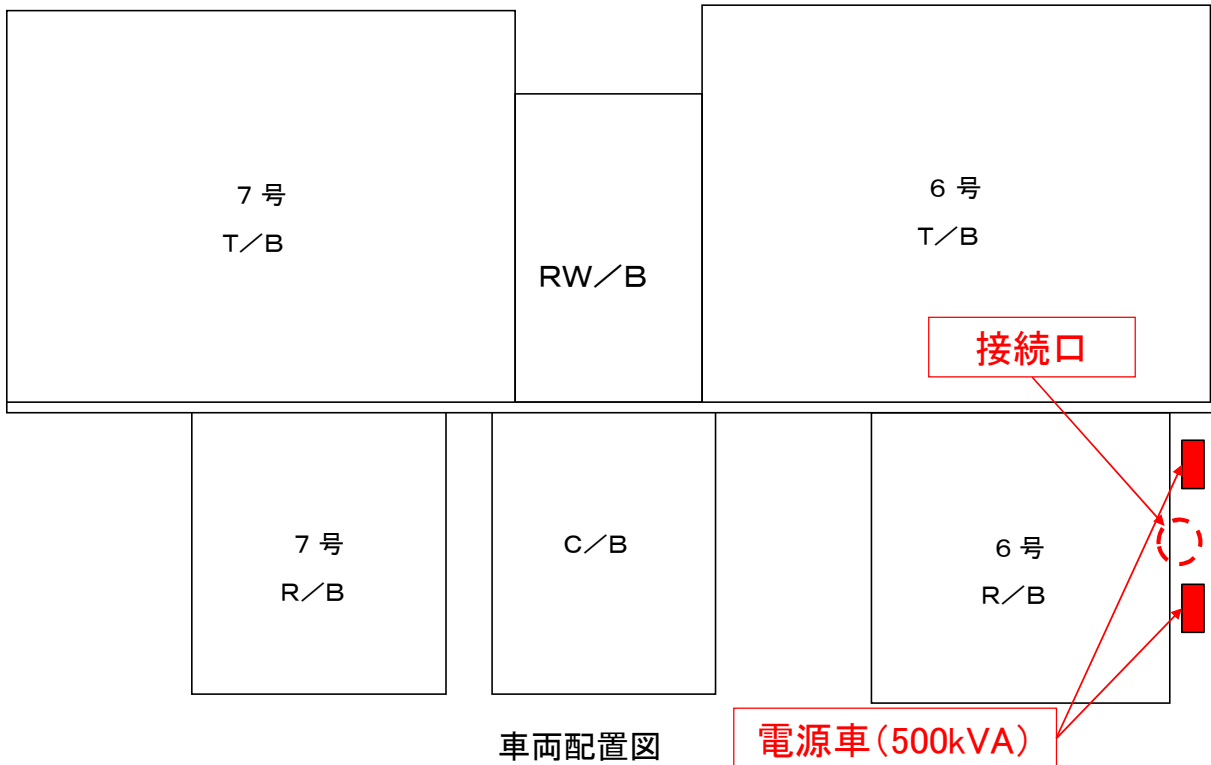


図 57-8-1 電源車配置場所_電源車～緊急用電源切替箱接続装置～非常用高压母線 C系及びD系（非常用所内電気設備へ接続）_6号炉

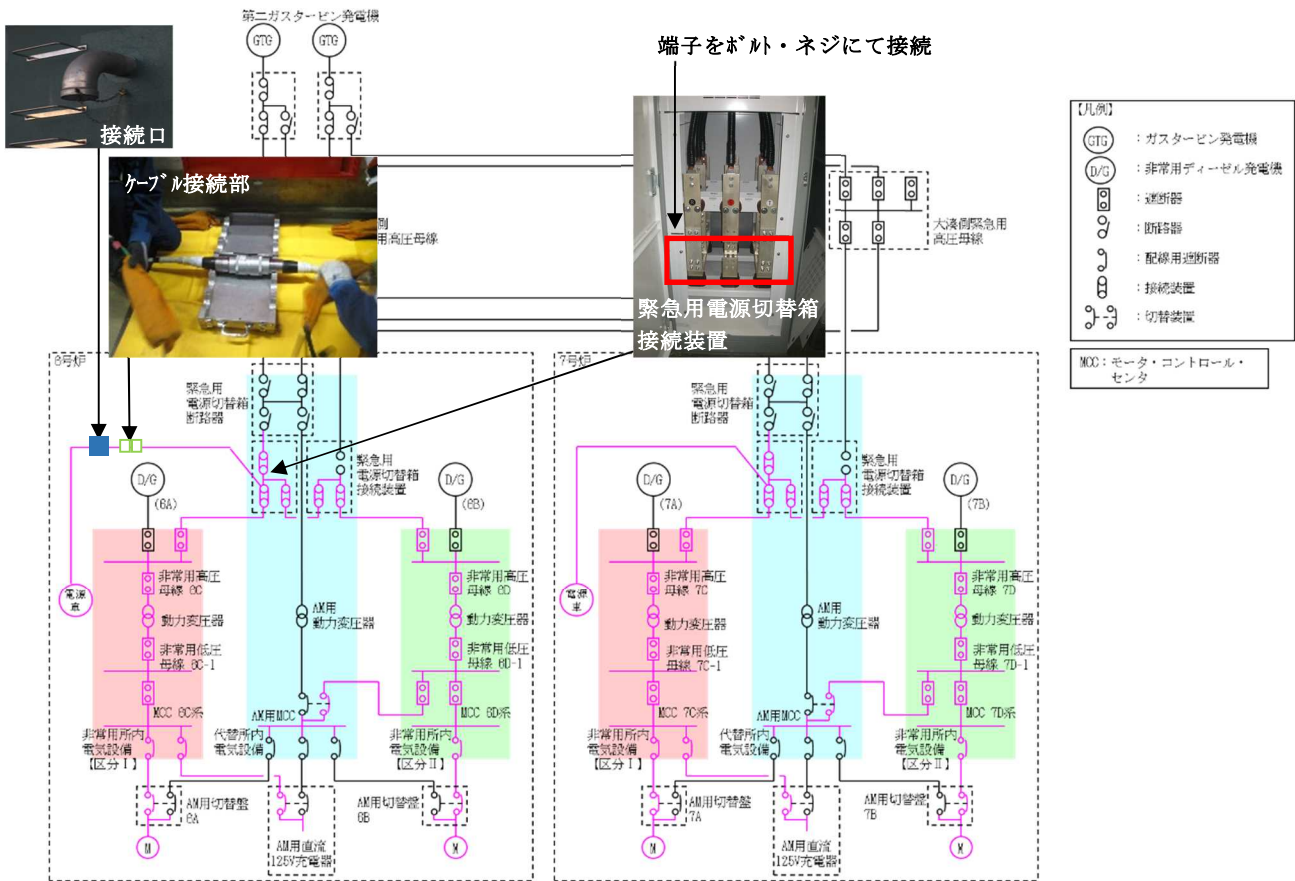


図 57-8-2 接続ルート (概略)_電源車～緊急用電源切替箱接続装置～非常用高压母線 C系及びD系（非常用所内電気設備へ接続）_6号炉

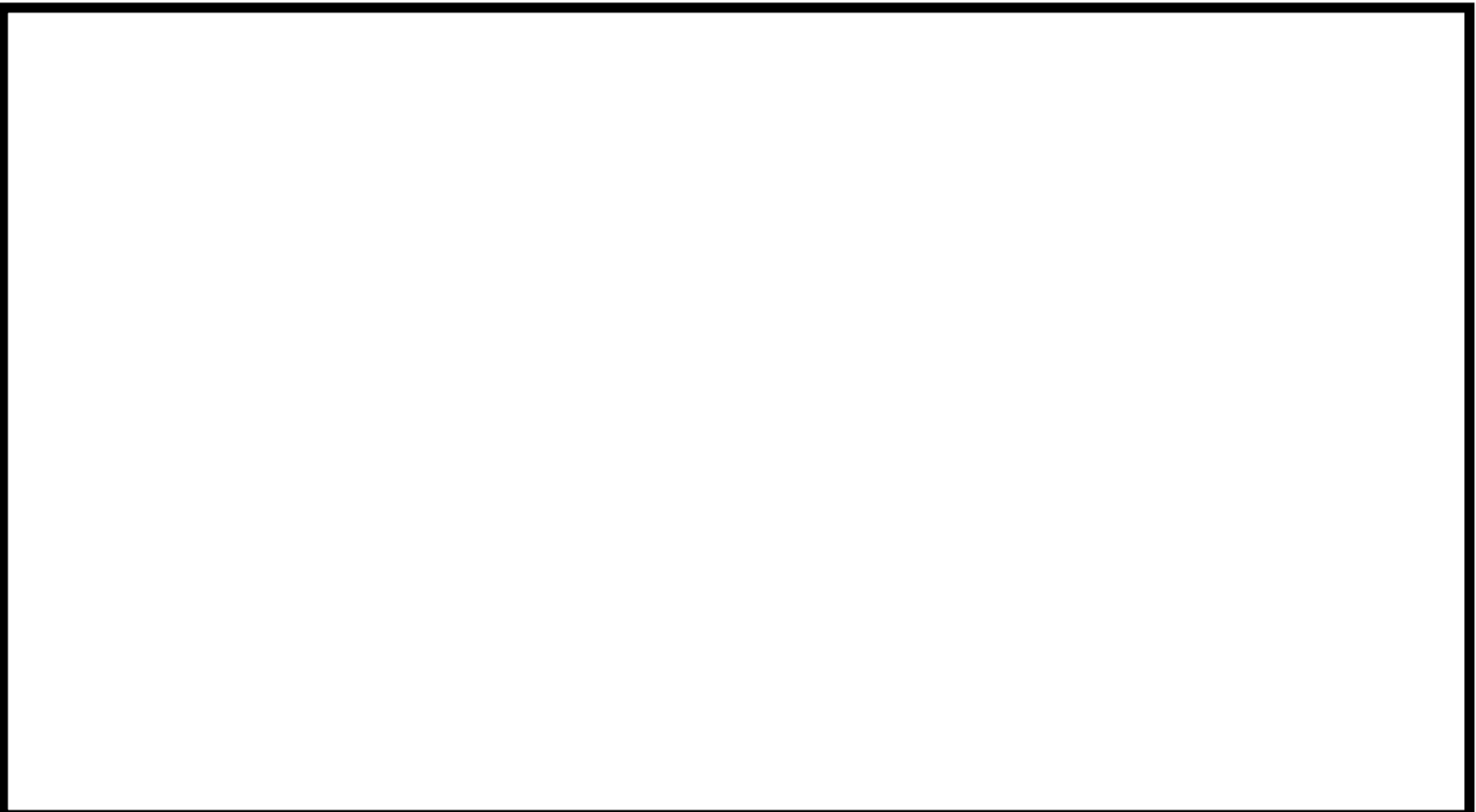
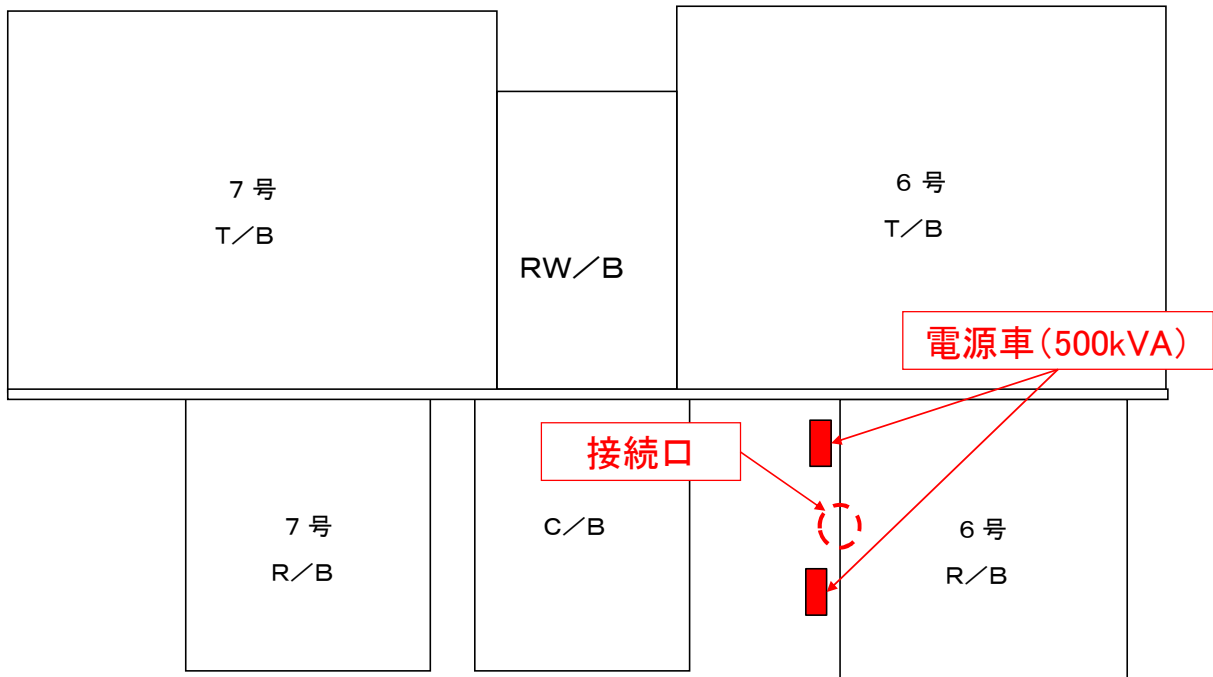


図 57-8-3 接続ルーター(詳細)_電源車～緊急用電源切替箱接続装置～
非常用高圧母線C系及びD系(非常用所内電気設備～接続)_6号炉



車両配置図

図 57-8-4 電源車配置場所_電源車～動力変圧器C系～非常用高压母線C系及びD系 (非常用所内電気設備へ接続) _6号炉

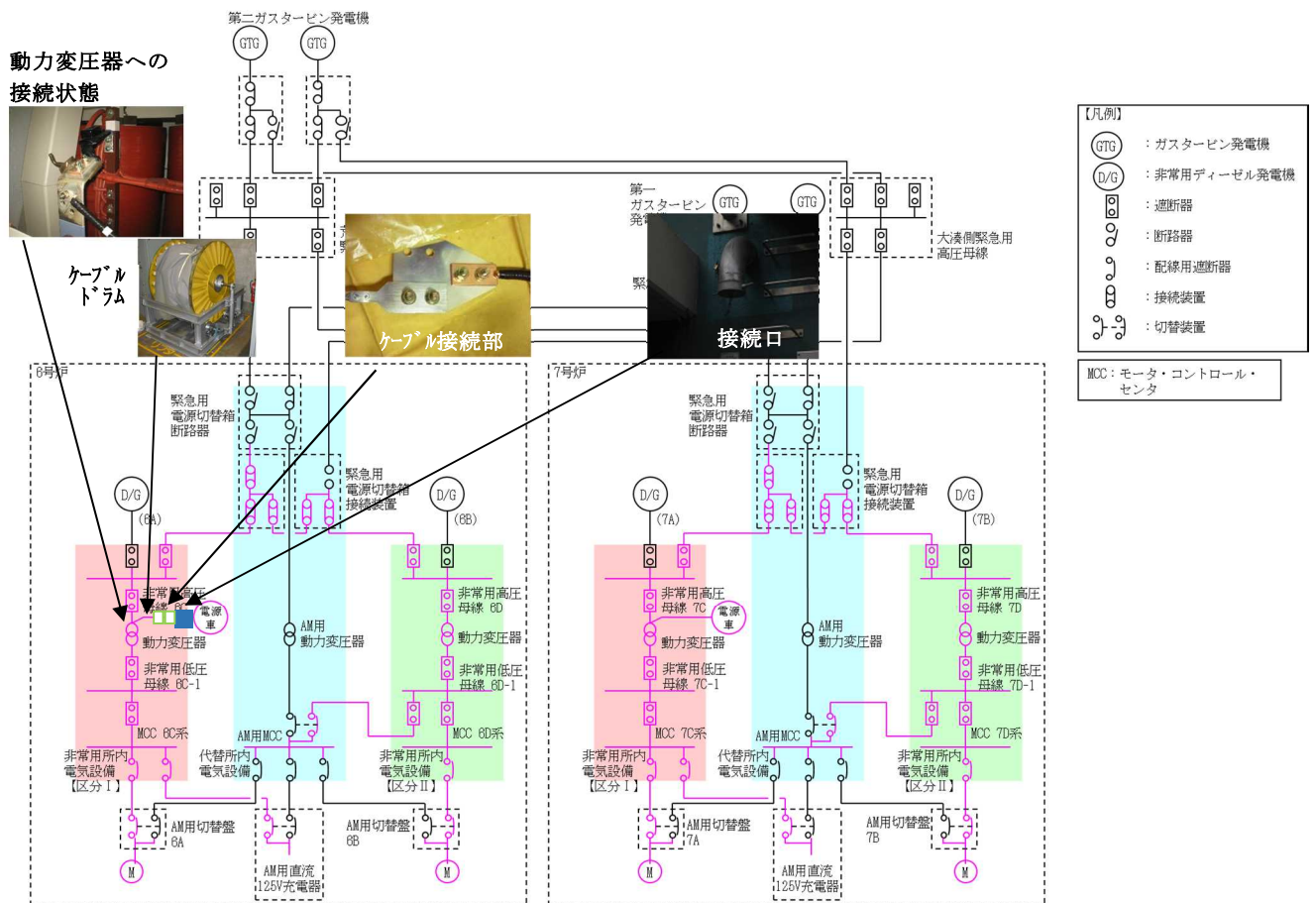


図 57-8-5 接続ルート (概略)_ 電源車～動力変圧器C系～非常用高压母線C系及びD系 (非常用所内電気設備へ接続) _6号炉

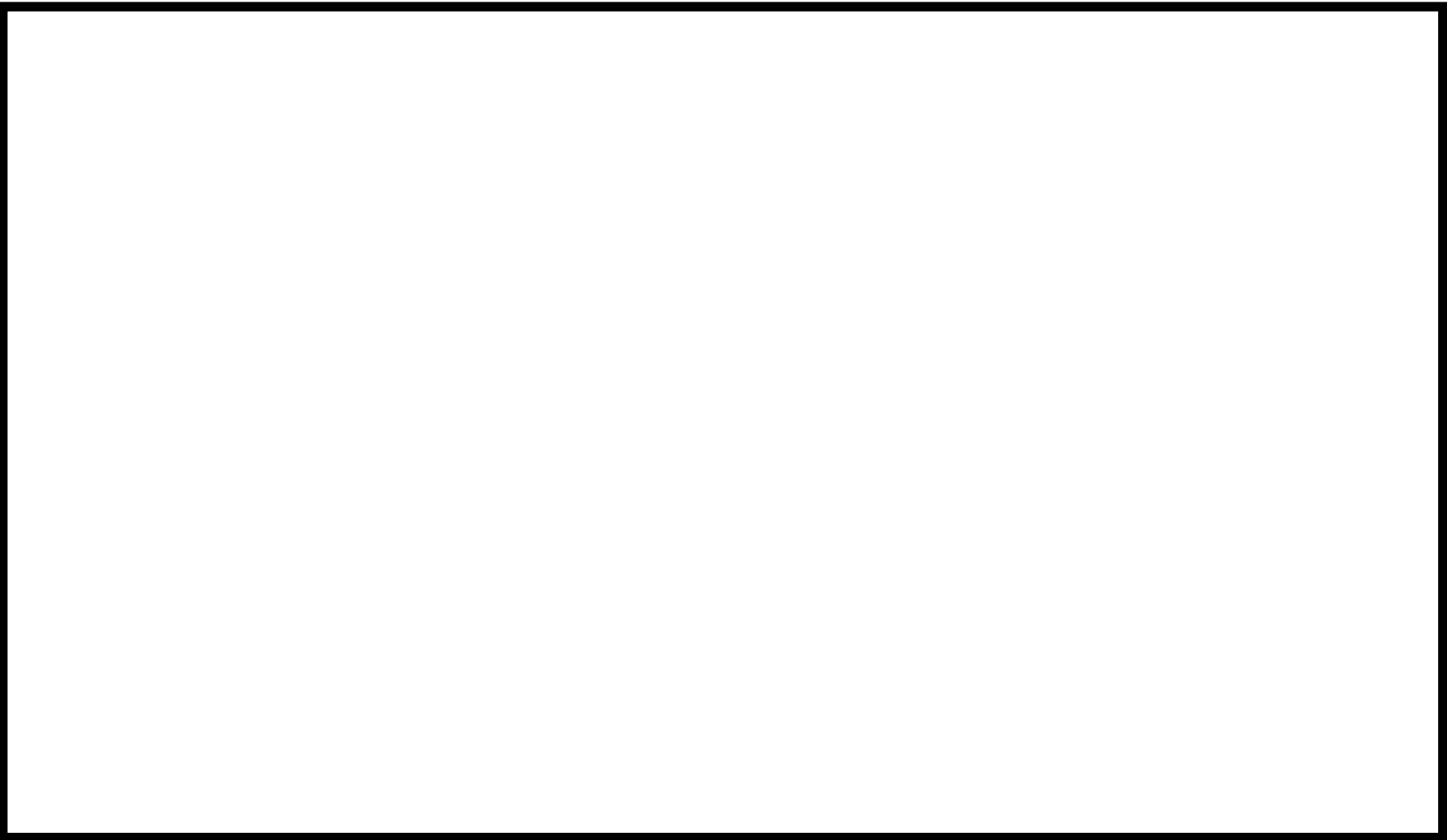


図 57-8-6 接続ルート (詳細) 電源車～動力変圧器C系～非常用高压母線
C系及びD系 (非常用所内電気設備～接続) _6号炉

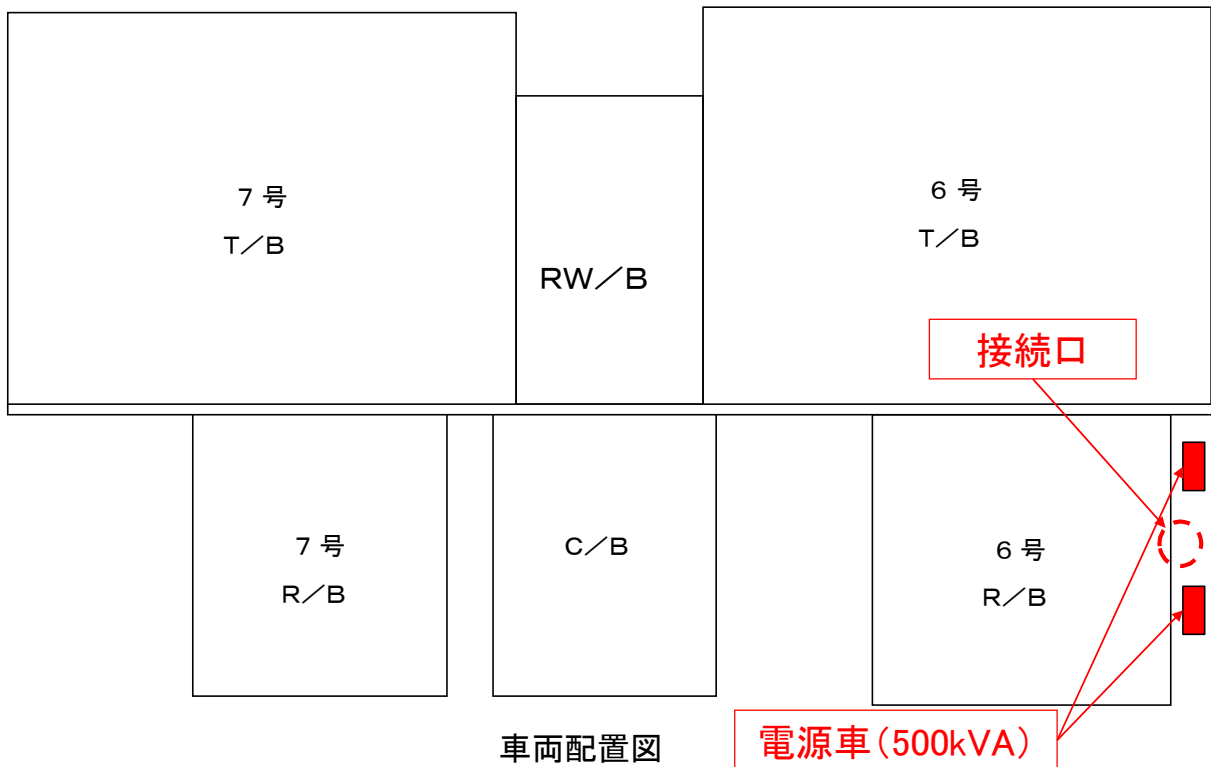


図 57-8-7 電源車配置場所_電源車～緊急用電源切替箱接続装置～AM用 MCC 電路 (代替所内電気設備へ接続) _6号炉

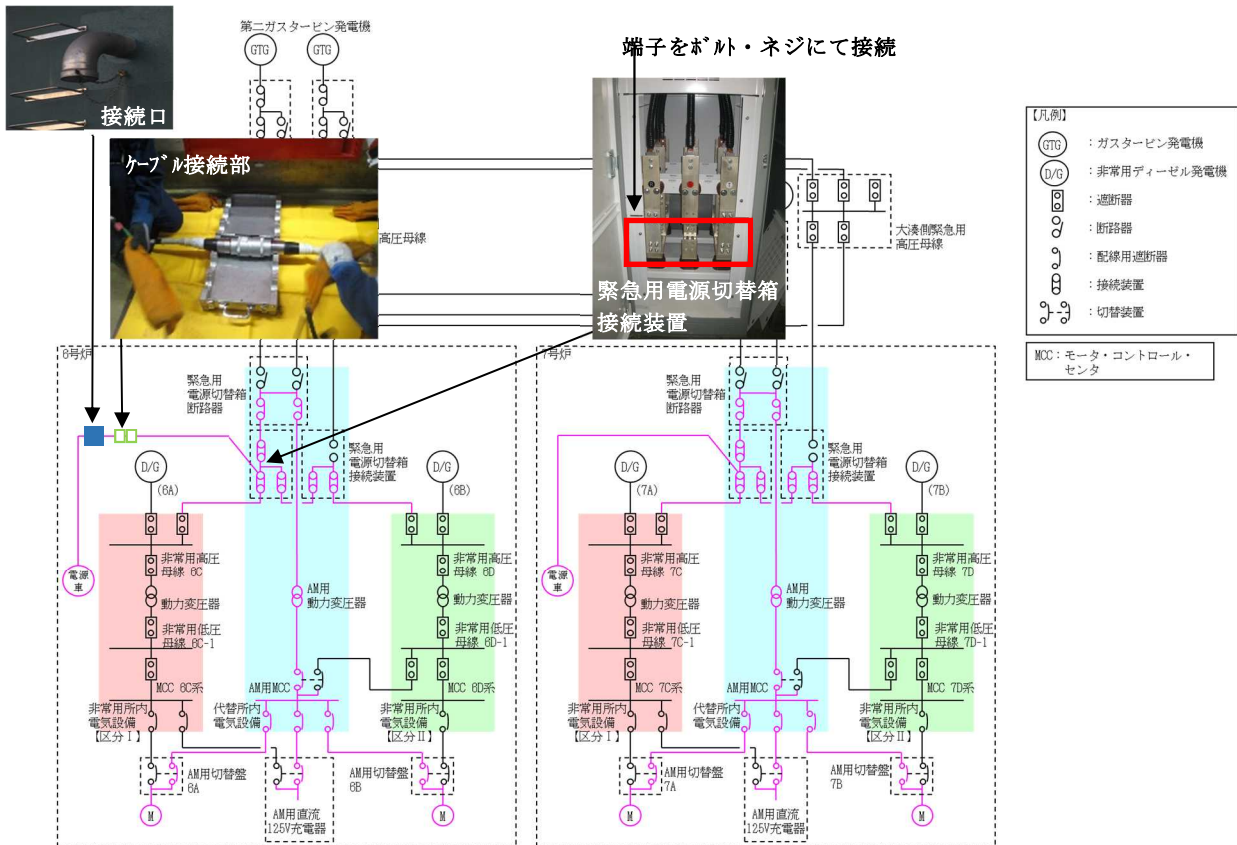


図 57-8-8 接続ルート (概略)_ 電源車～緊急用電源切替箱接続装置～AM用 MCC 電路 (代替所内電気設備へ接続) _6号炉

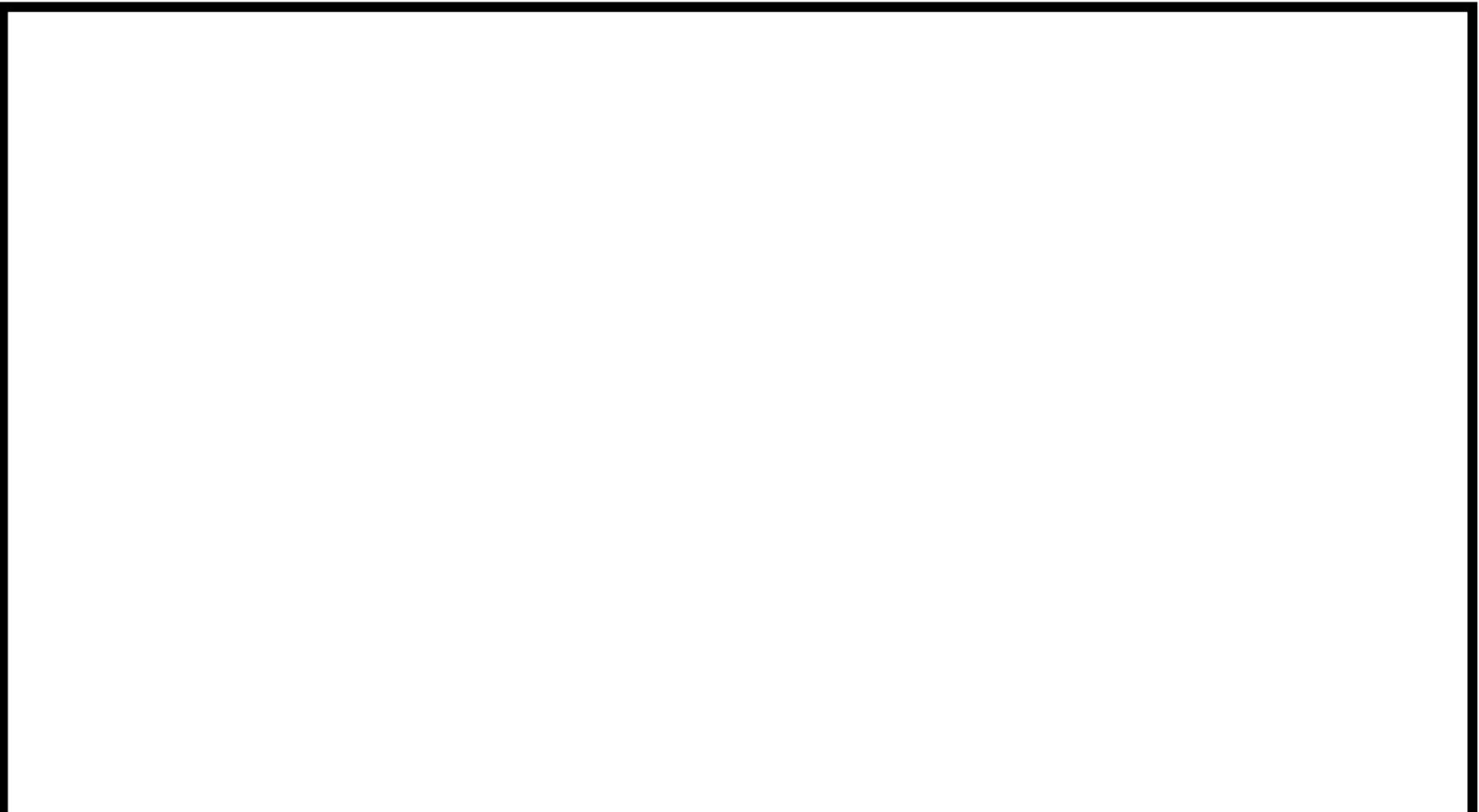
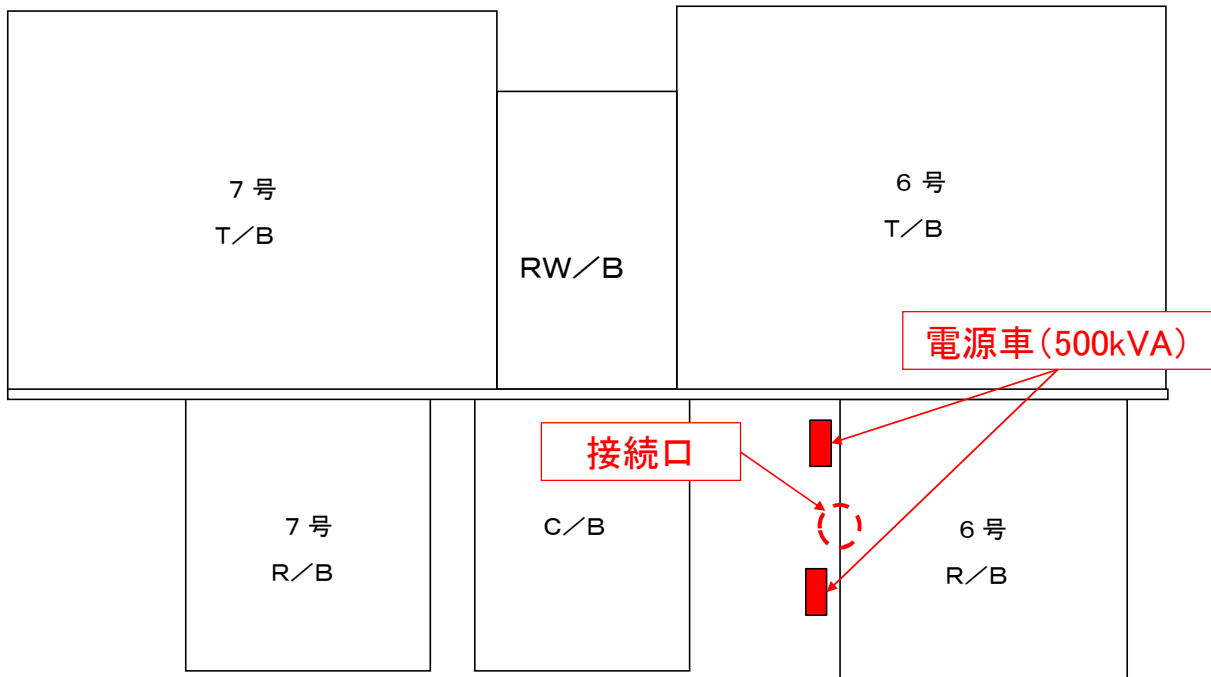


図 57-8-9 接続ルータ(詳細)_電源車～緊急用電源切替箱接続装置～AM用MCC電路
(代替所内電気設備～接続)_6号炉(図 57-8-3 再掲)



車両配置図

図 57-8-10 電源車配置場所_電源車～AM用動力変圧器～AM用MCC電路 (代替所内電気設備へ接続) _6号炉

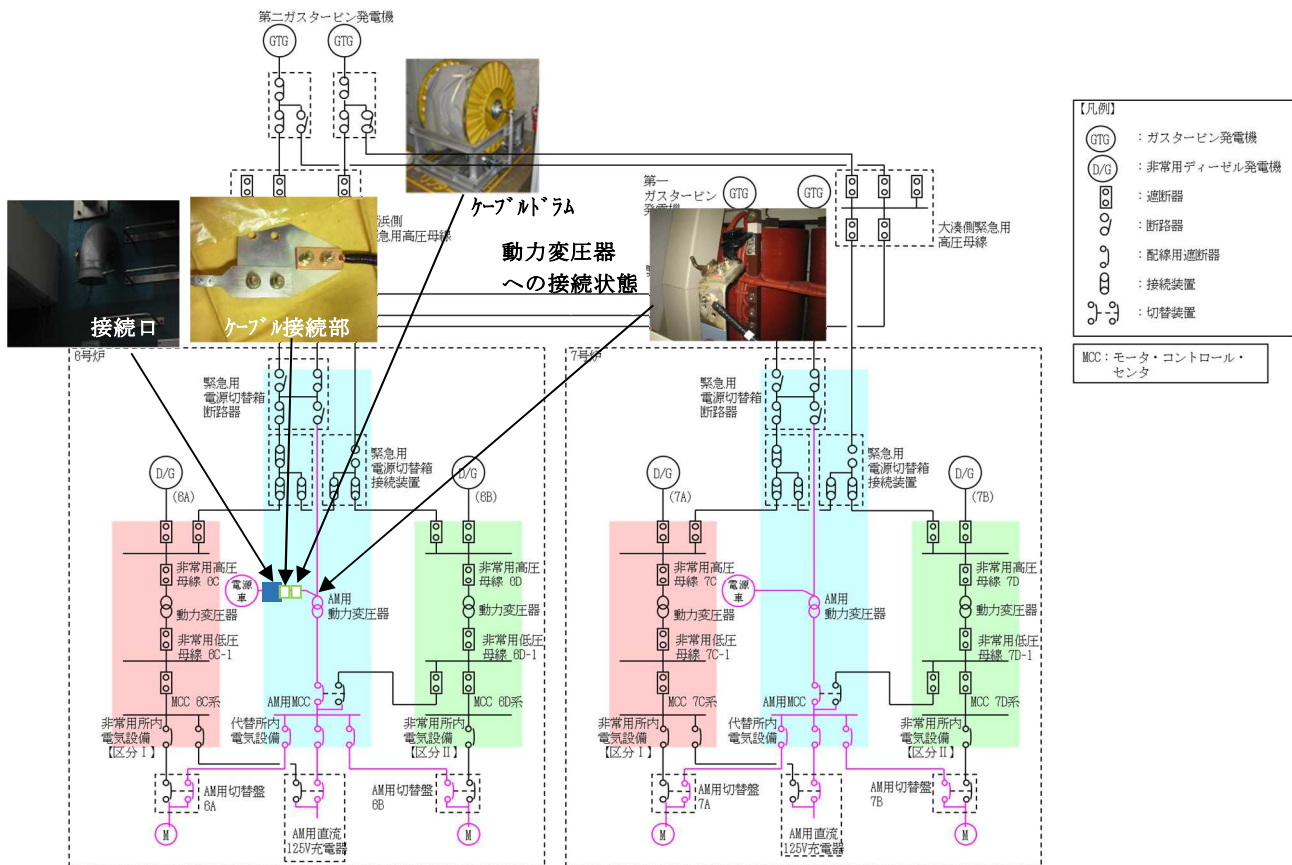


図 57-8-11 接続ルート (概略)_ 電源車～AM用動力変圧器～AM用MCC電路 (代替所内電気設備へ接続) _6号炉

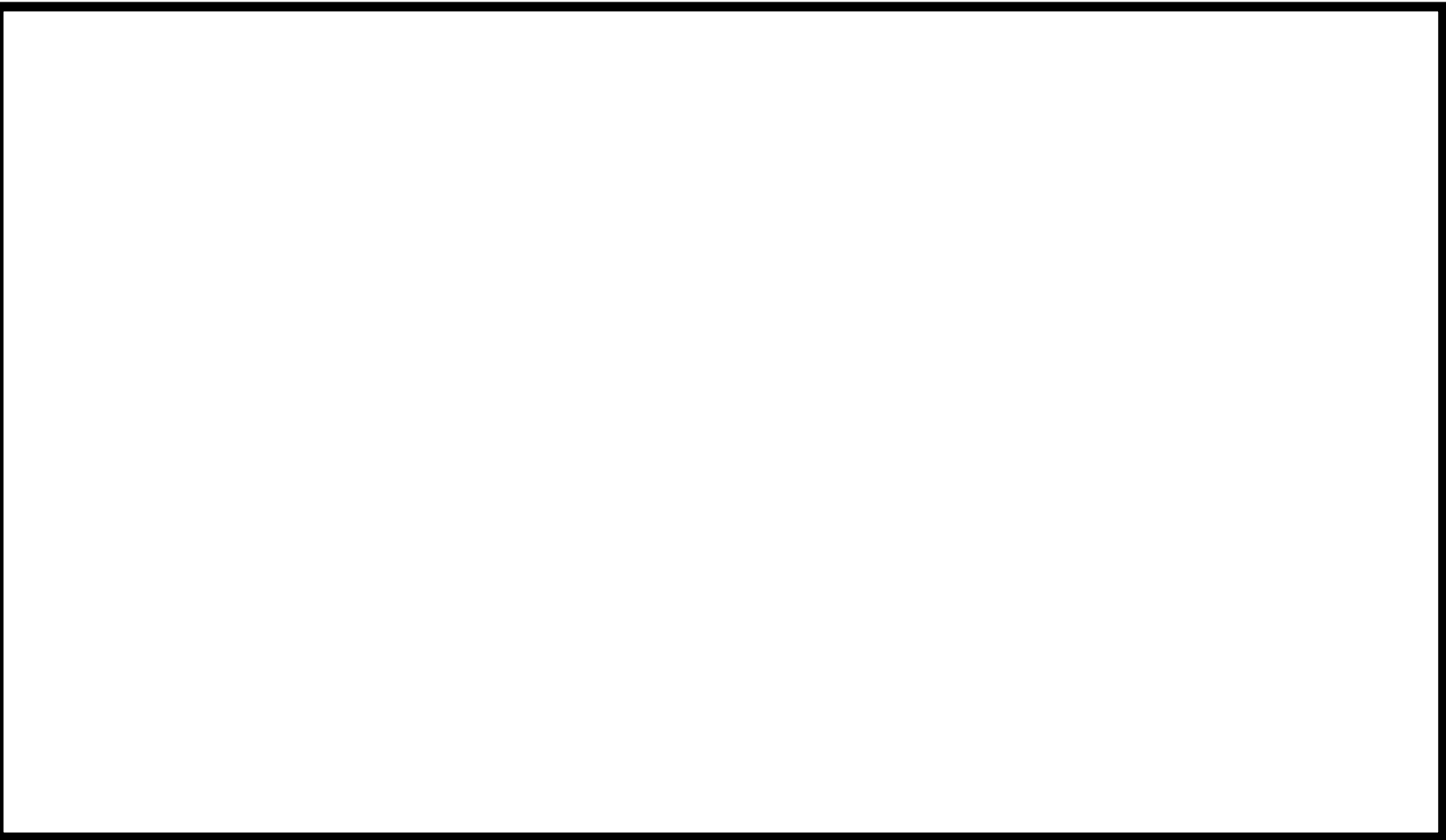


図 57-8-12 接続ルータ (詳細) _ 電源車～AM 用動力変圧器～AM 用 MCC 電路
(代替所内電気設備～接続) _6 号炉

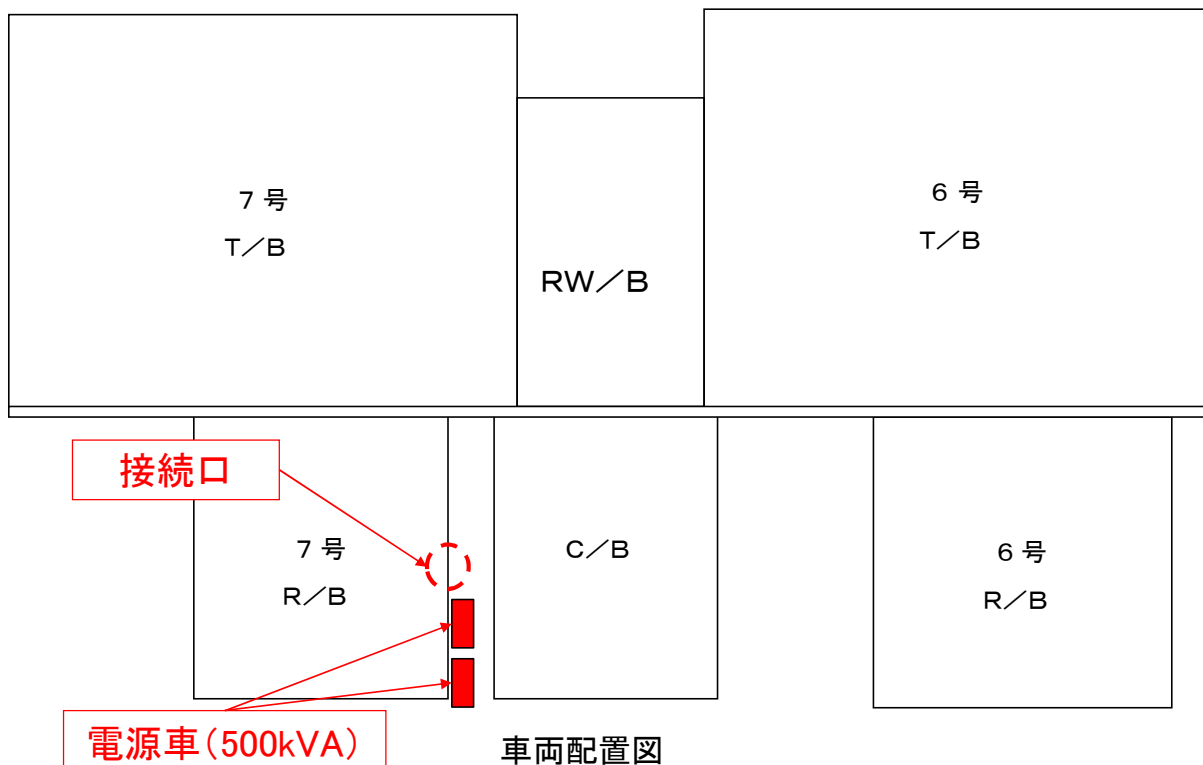


図 57-8-13 電源車配置場所_電源車～緊急用電源切替箱接続装置～非常用高压母線 C系及びD系（非常用所内電気設備へ接続）_7号炉

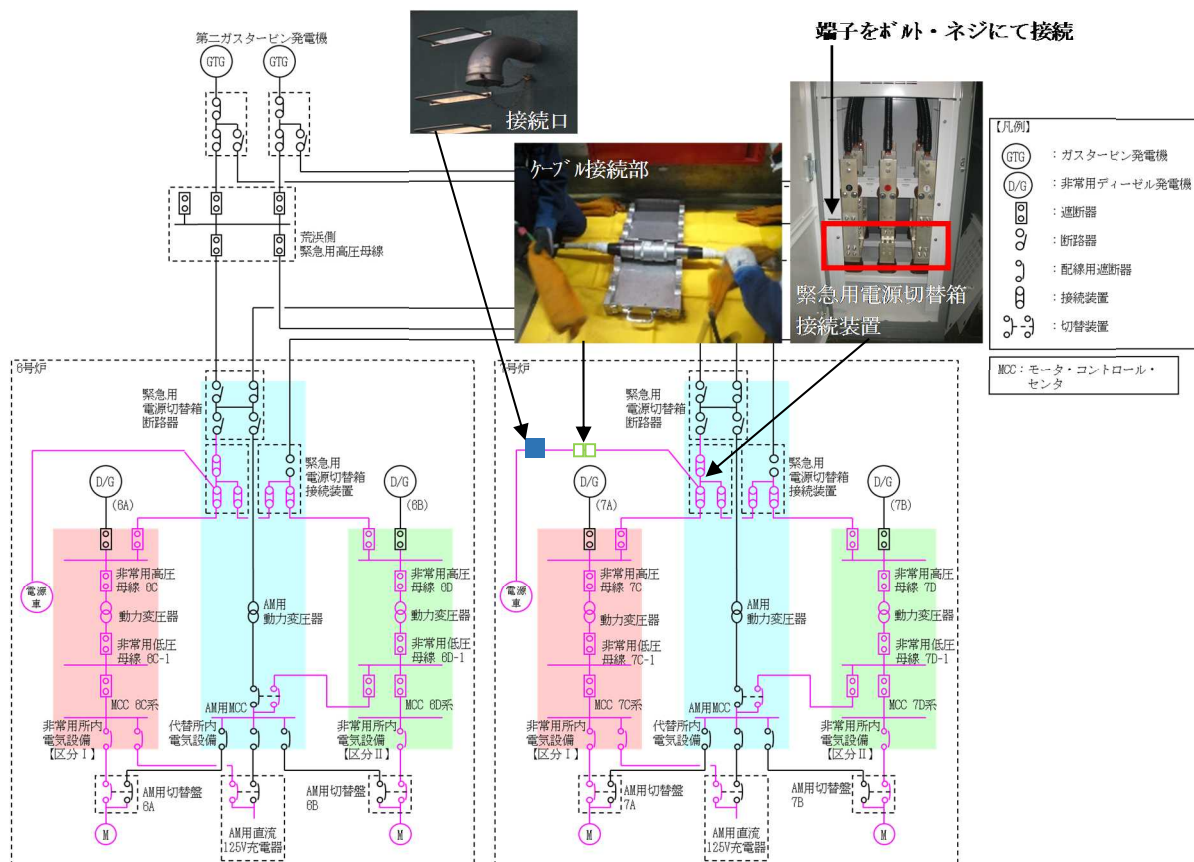


図 57-8-14 接続ルート(概略)_電源車～緊急用電源切替箱接続装置～非常用高压母線 C系及びD系（非常用所内電気設備へ接続）_7号炉

図 57-8-15 接続ルータ(詳細) _ 電源車～緊急用電源切替箱接続装置～非常用
高圧母線C系及びD系 (非常用所内電気設備～接続) _ 7号炉

57-8-12

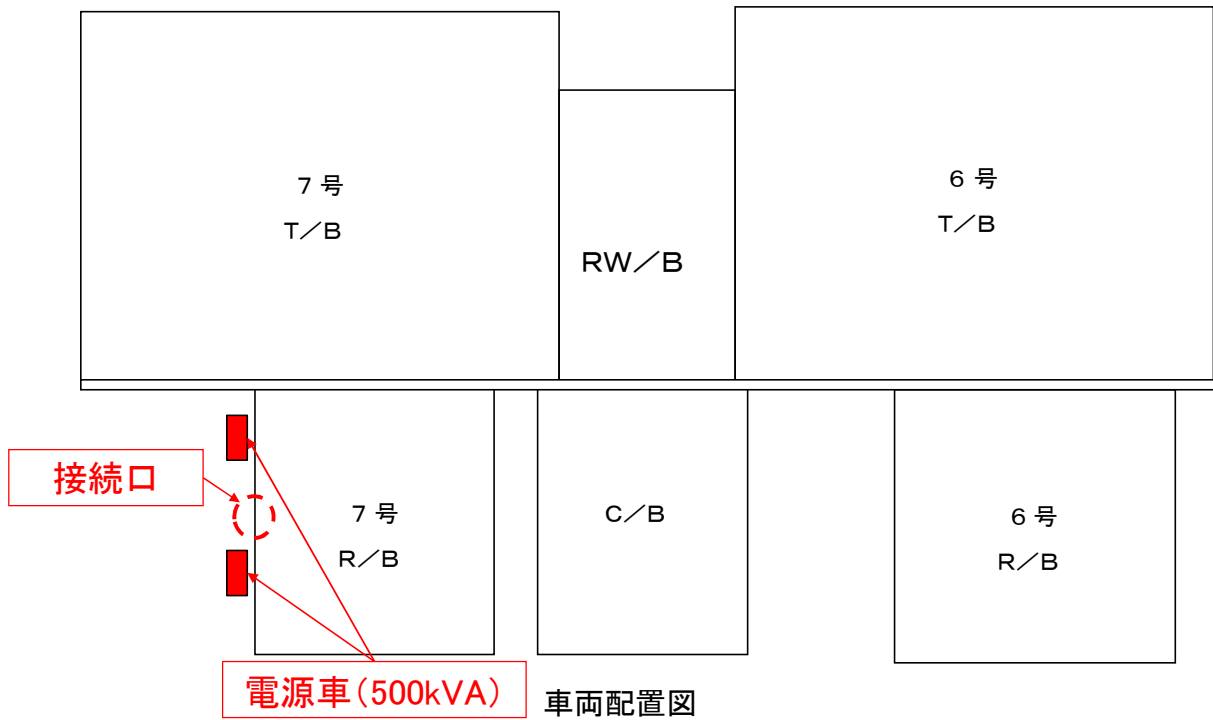


図 57-8-16 電源車配置場所_電源車～動力変圧器C系～非常用高压母線 C系及びD系 (非常用所内電気設備へ接続) _7号炉

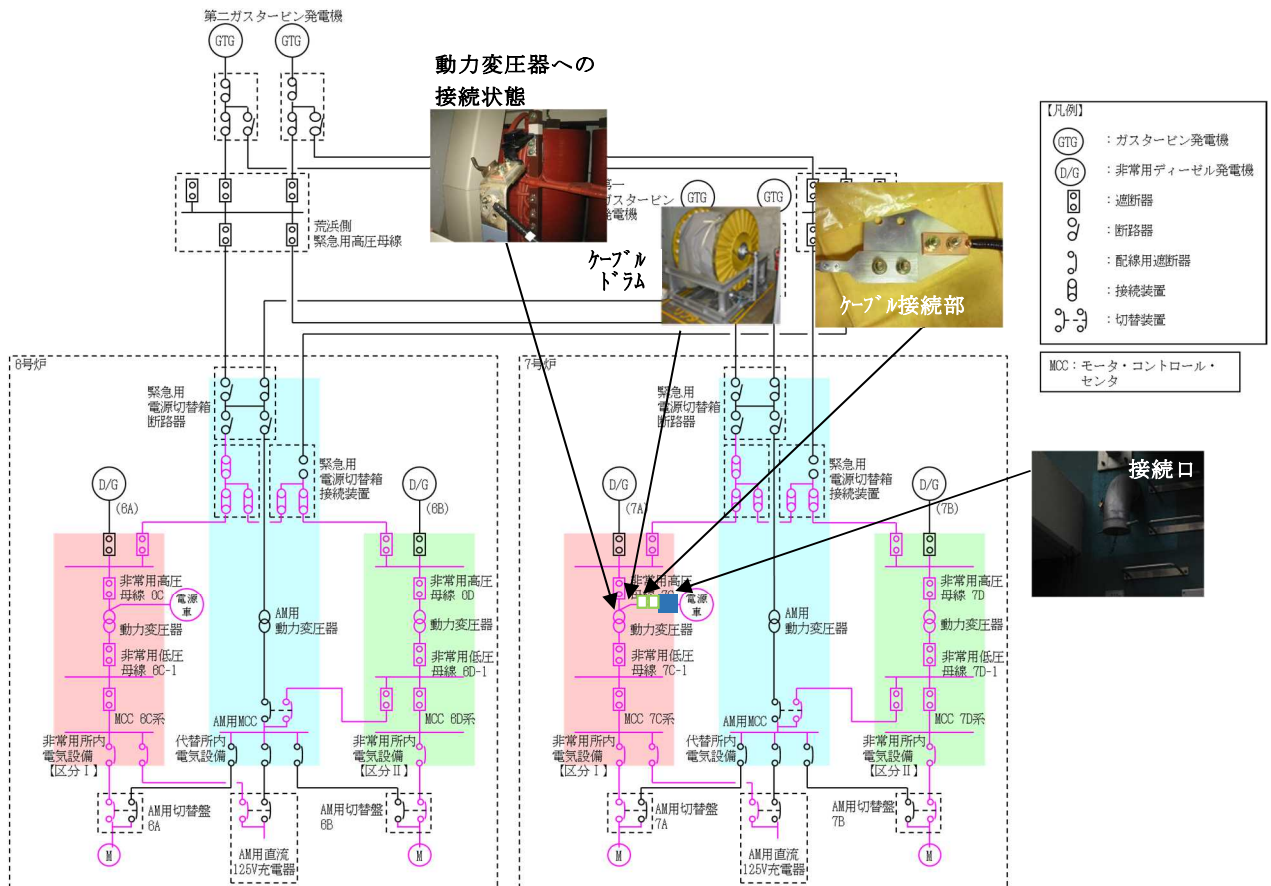


図 57-8-17 接続ルート (概略)_ 電源車～動力変圧器C系～非常用高压母線 C系及びD系 (非常用所内電気設備へ接続) _7号炉



図 57-8-18 接続ルーター(詳細)_電源車～動力変圧器C系～非常用高压母線
C系及びD系(非常用所内電気設備～接続)_7号炉
57-8-14

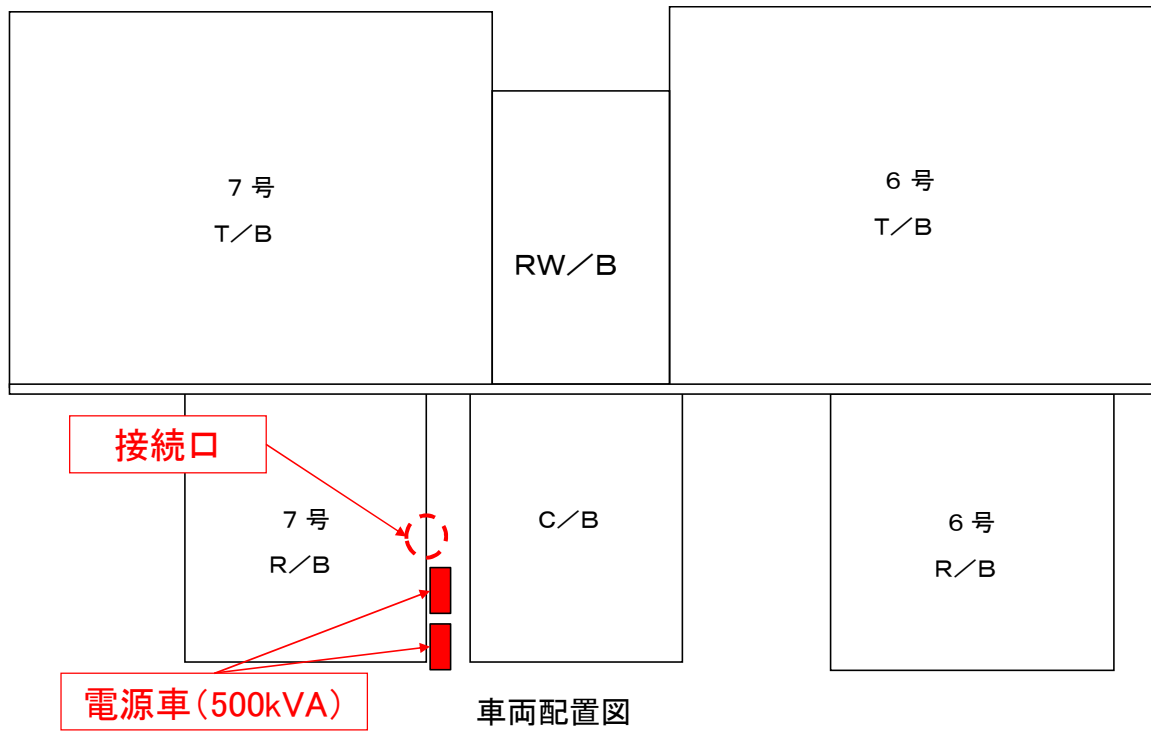


図 57-8-19 電源車配置場所_電源車～緊急用電源切替箱接続装置～AM用MCC電路 (代替所内電気設備へ接続) _7号炉

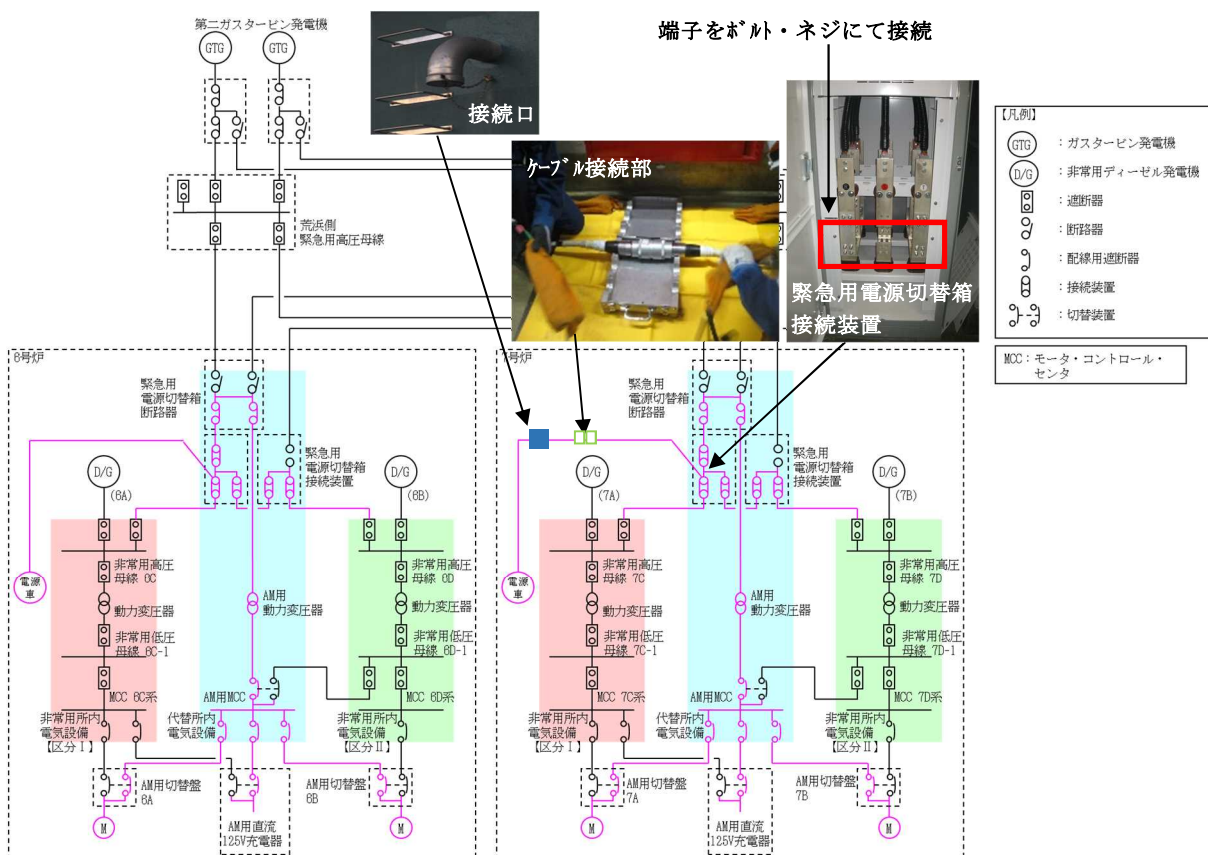


図 57-8-20 接続ルート (概略)_電源車～緊急用電源切替箱接続装置～AM用MCC電路 (代替所内電気設備へ接続) _7号炉

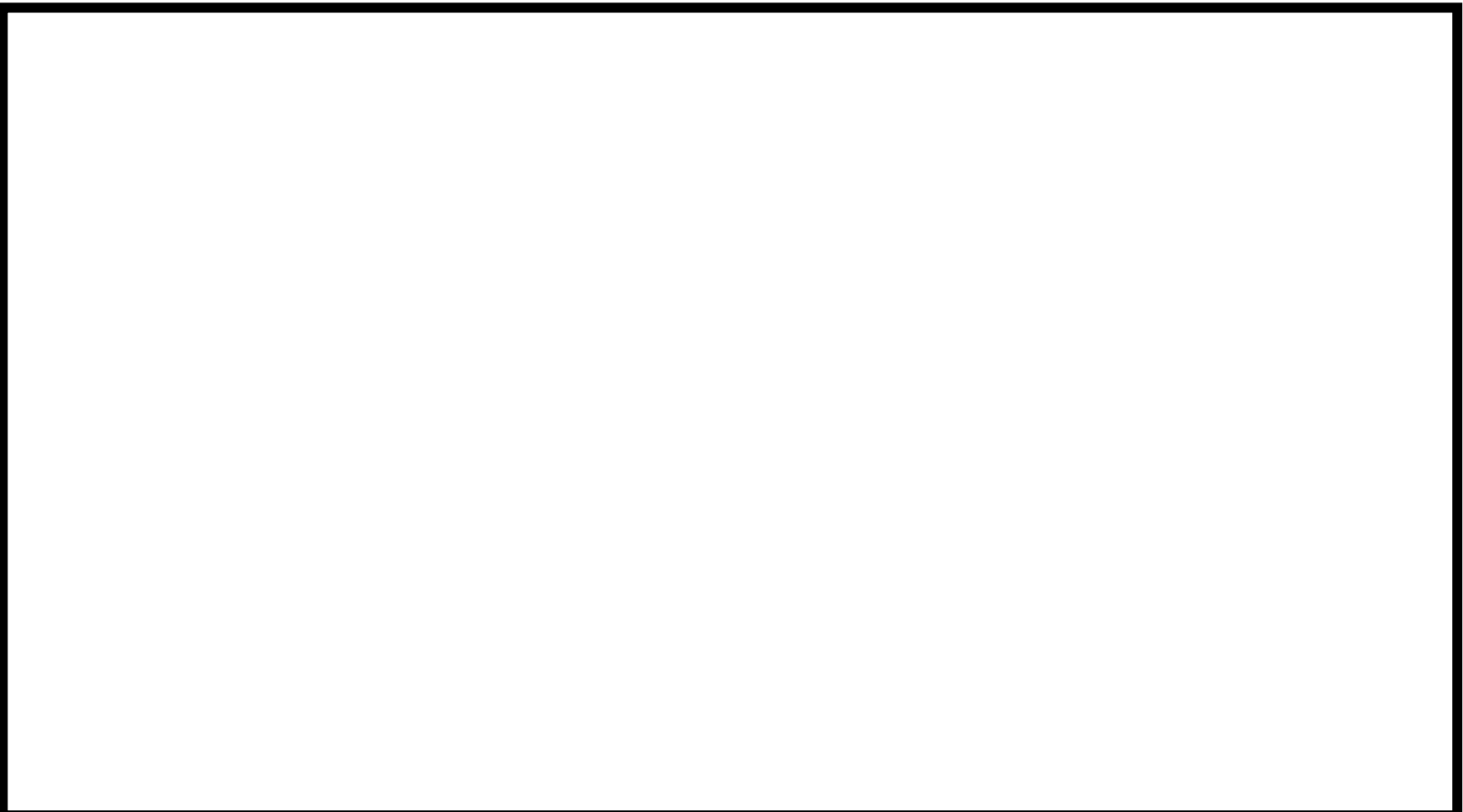


図 57-8-21 接続ルータ(詳細)_電源車～緊急用電源切替箱接続装置～AM用MCC電路
(代替所内電気設備～接続)_7号炉

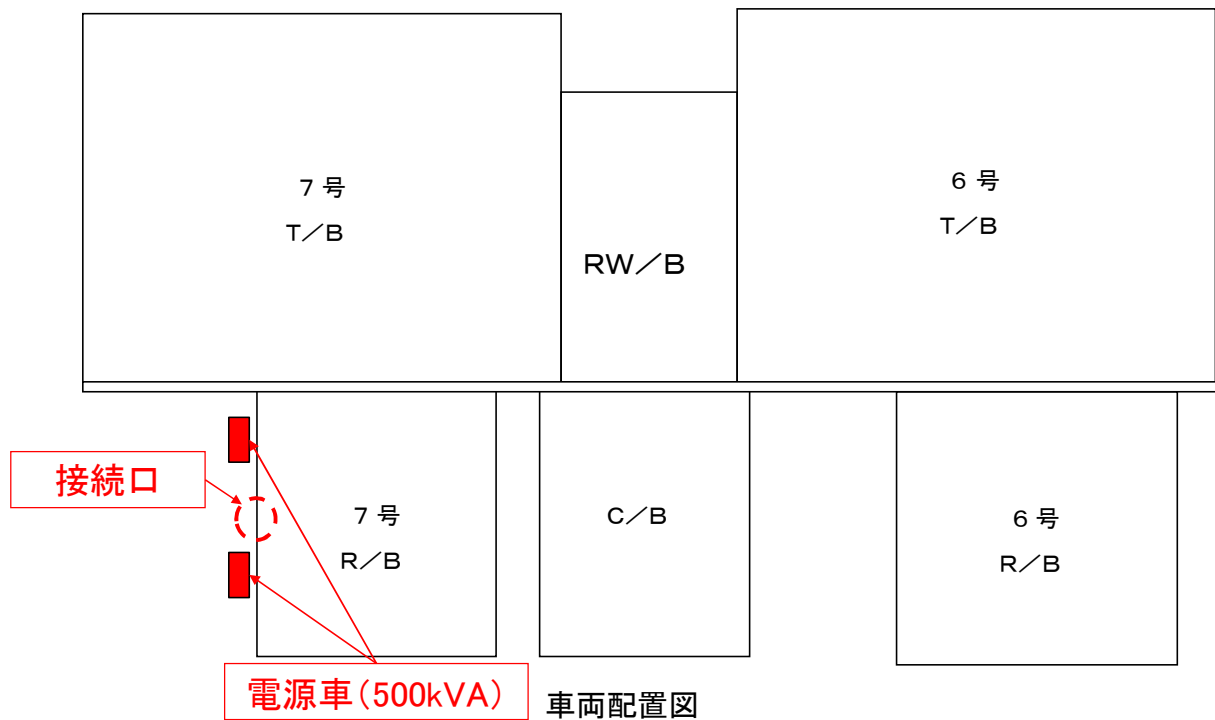


図 57-8-22 電源車配置場所_電源車～AM用動力変圧器～AM用MCC電路
(代替所内電気設備へ接続) _7号炉

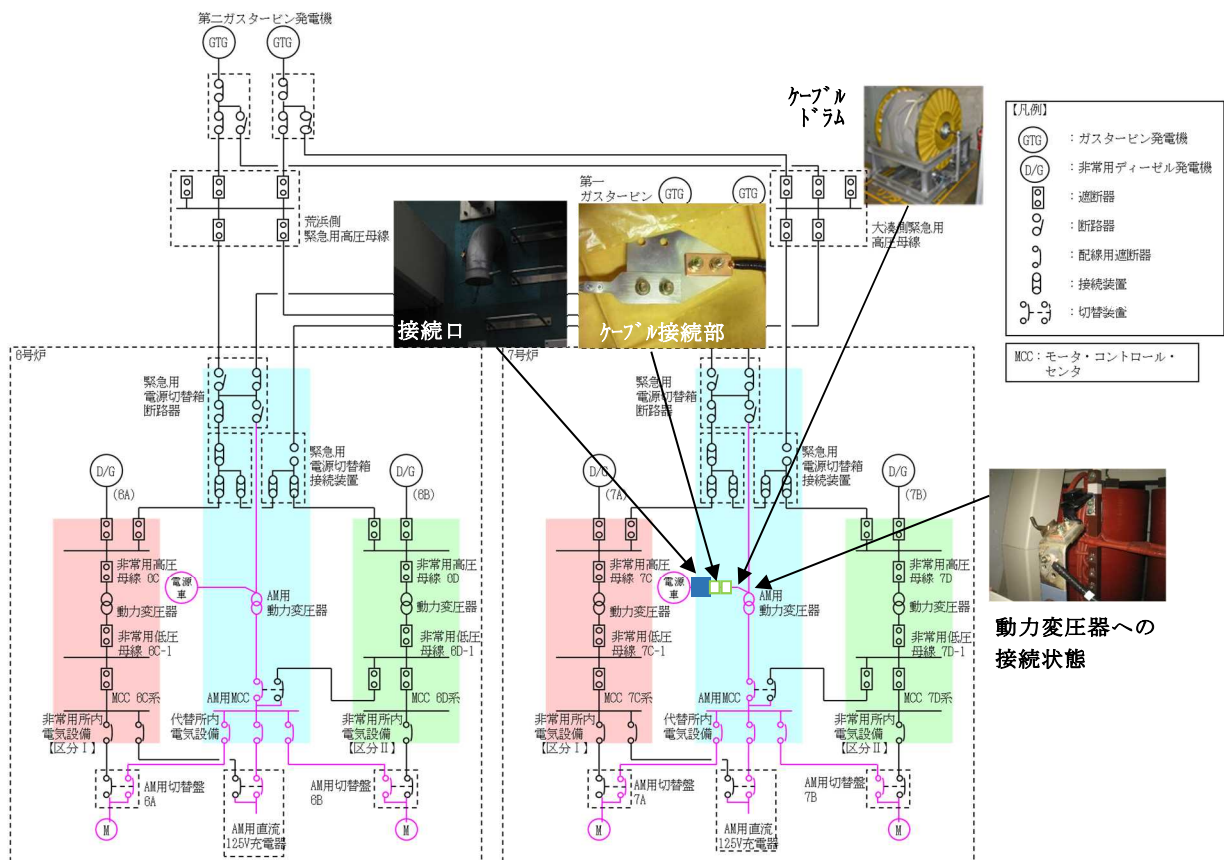


図 57-8-23 接続ルート(概略)_電源車～AM用動力変圧器～AM用MCC電路
(代替所内電気設備へ接続) _7号炉

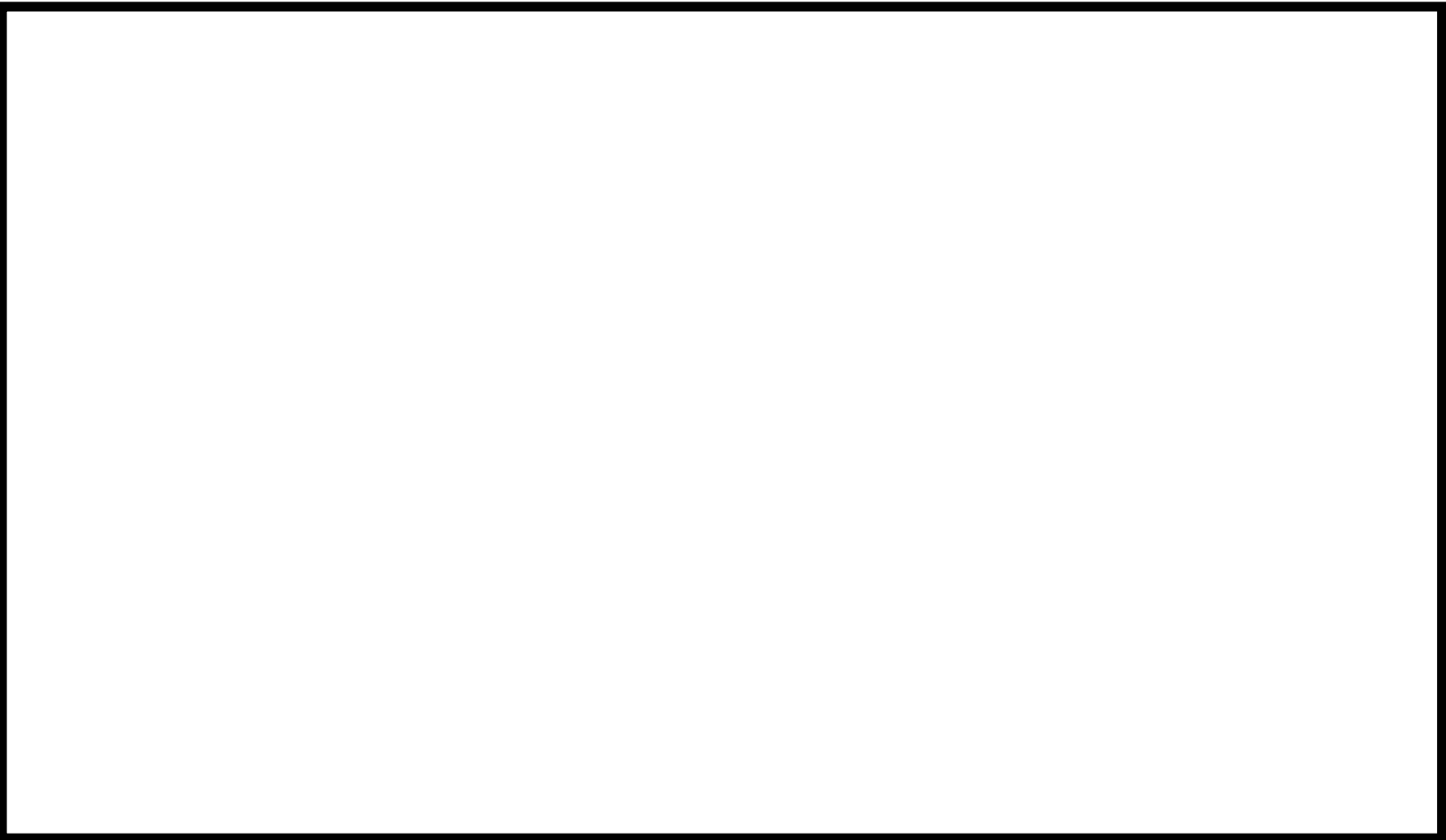


図 57-8-24 接続ルート (詳細) _ 電源車～AM用動力変圧器～AM用 MCC 電路
(代替所内電気設備～接続) _ 7号炉

57-9
代替電源設備について

枠囲みの内容は機密事項に属しますので公開できません

1. 代替電源設備について	…57-9-3
1.1 重大事故等対処設備による代替電源（交流）の供給	…57-9-8
1.2 重大事故等対処設備による直流電源の供給	…57-9-18
1.3 代替所内電気設備による給電	…57-9-20
1.4 自主対策設備について	…57-9-90

1. 代替電源設備について

福島第一原子力発電所事故においては、津波により非常用ディーゼル発電機の冷却機能（海水系）が喪失するとともに、非常用ディーゼル発電機及びメタクラ等は浸水被害により、多重化された電源設備が同時に機能喪失するに至った。

柏崎刈羽原子力発電所 6 号及び 7 号炉においては、設計基準事故対処設備として非常用ディーゼル発電機，及び非常用高圧母線等の電気設備を設置している。6 号及び 7 号炉の敷地高さは T.M.S.L*12m であり，遡上域における最大遡上高さ（T.M.S.L 7.5m（大湊側））より高いため，敷地内に津波流入の恐れがない。また，隔壁によって区画化された電気室に設置し，多重化を図ることにより互いに独立させており，共通要因により同時に機能喪失することなく，人の接近性を確保できる設計としている。（図 57-9-1～図 57-9-4）

※. T.M.S.L：東京湾平均海面

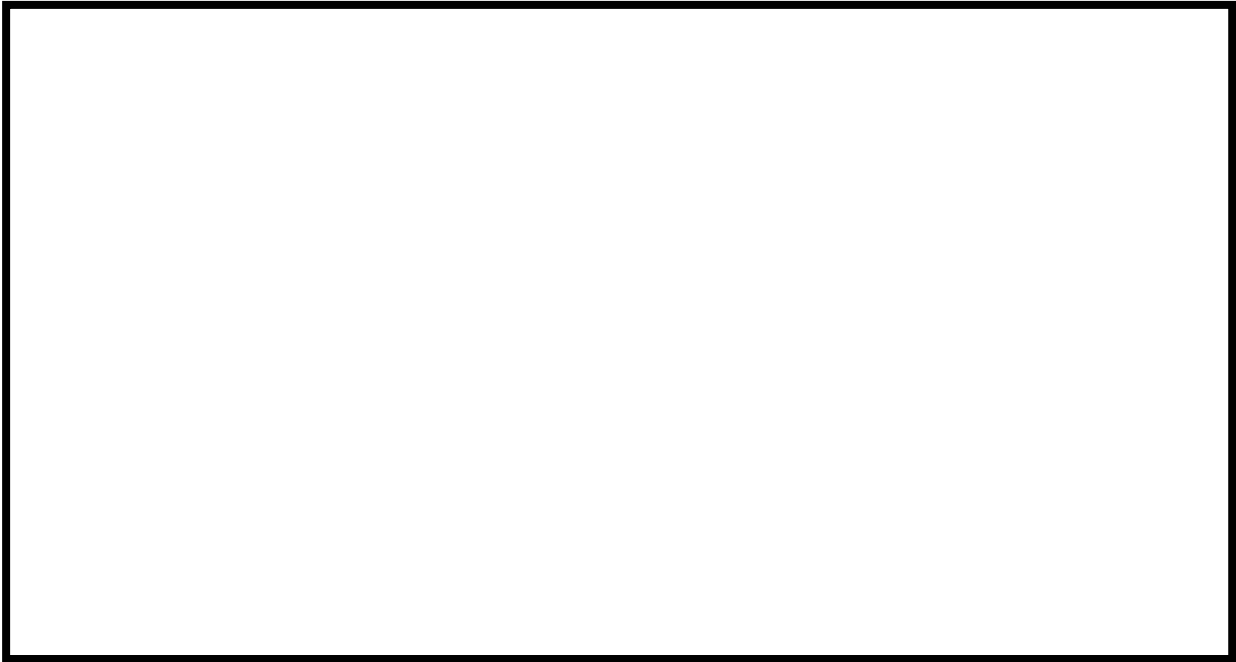


図 57-9-1 非常用ディーゼル発電機及び非常用 M/C の配置 (6 号炉)

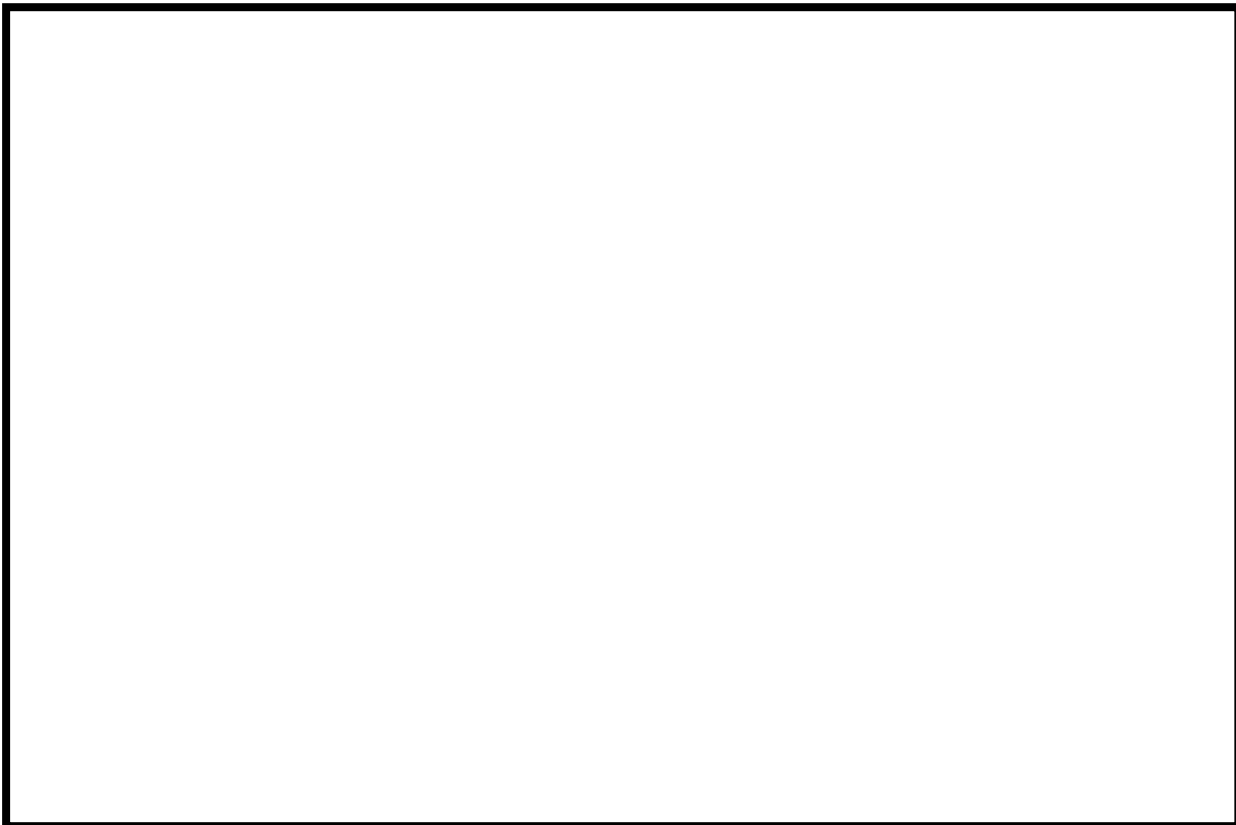


図 57-9-2 非常用蓄電池及び計装設備用電源設備の配置 (6 号炉)

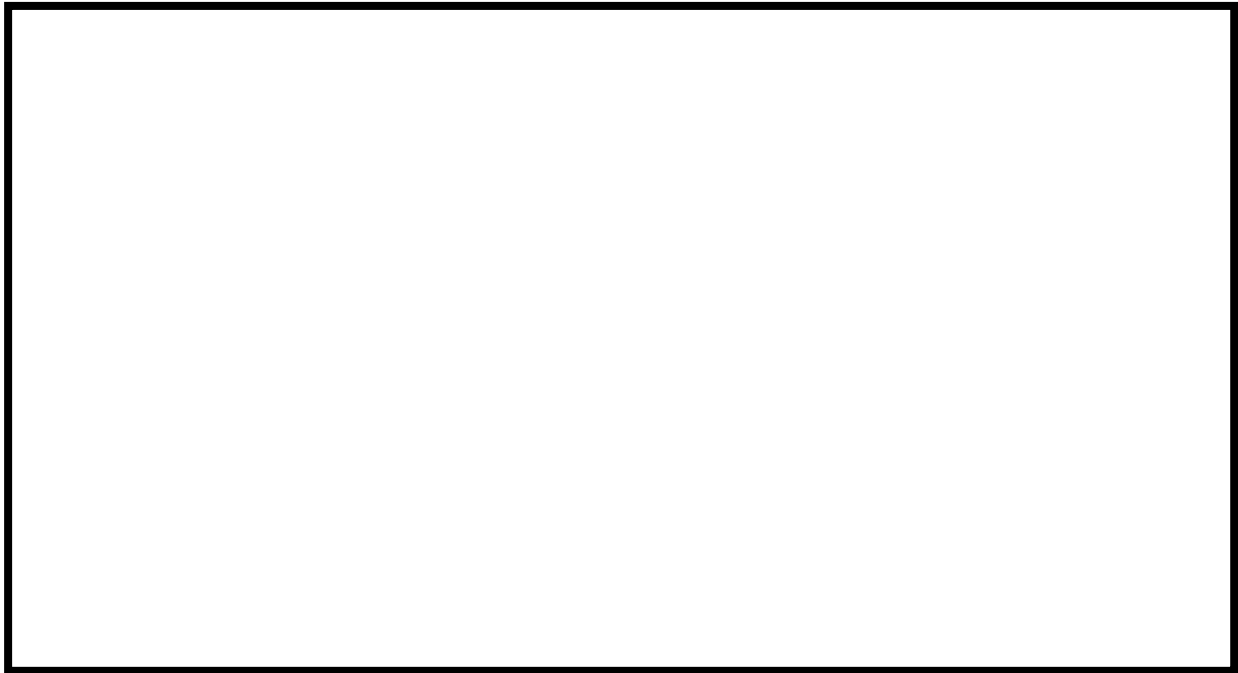


図 57-9-3 非常用ディーゼル発電機及び非常用 M/C の配置 (7 号炉)

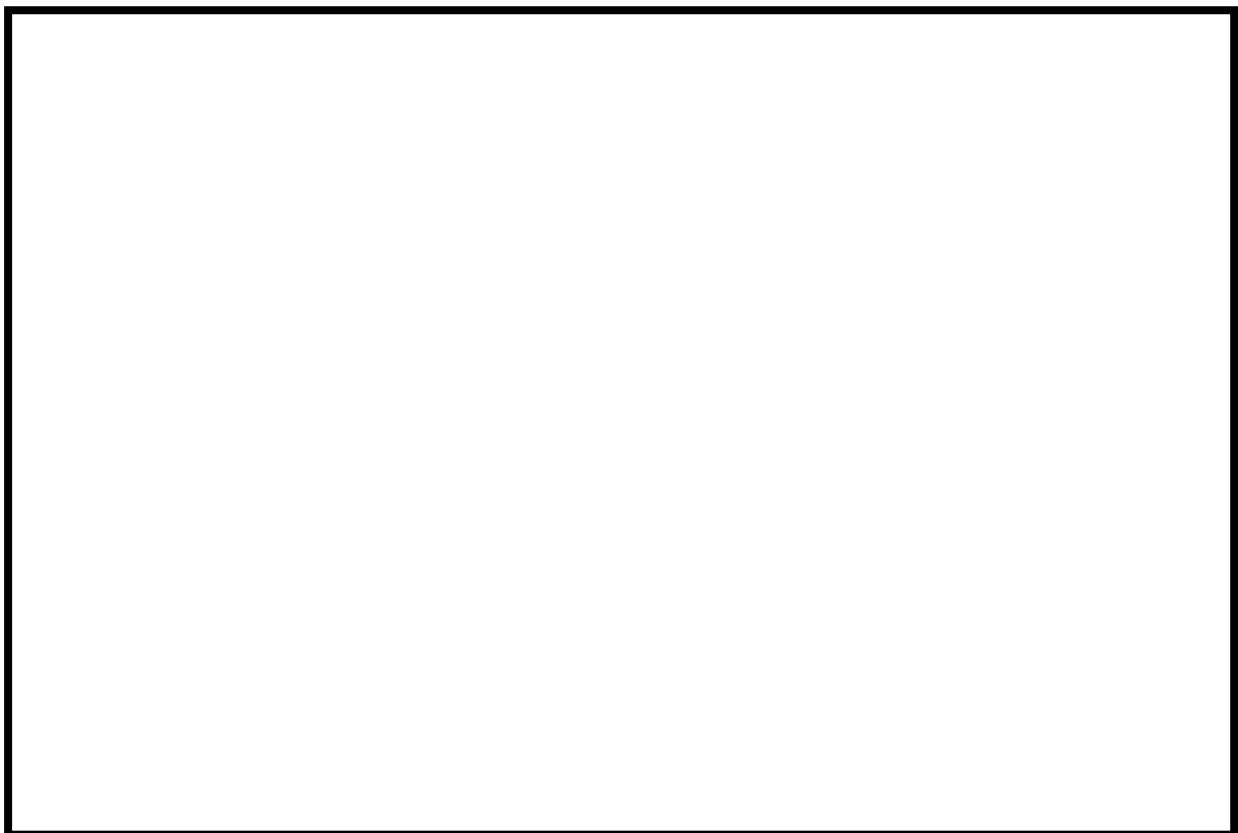


図 57-9-4 非常用蓄電池及び計装設備用電源設備の配置 (7 号炉)

しかしながら、これら設計基準事故対処設備の電気設備が機能喪失した場合においても、重大事故等に対処できるよう常設又は可搬の代替電源等の設備を設置している。

これら常設又は可搬の代替電源等の設備は、設置許可基準規則第 57 条及び技術基準規則第 72 条に要求事項が示されている。また、設置許可基準規則第 57 条及び技術基準規則第 72 条以外で、代替電源からの給電が要求される条文を表 57-9-1 に示す。

また、代替電源からの給電が要求される各設備の単線結線図は下記の通り添付している。

設置許可基準規則 46 条／技術基準規則第 61 条	: 57-9-(46-1) ～57-9-(46-2)
設置許可基準規則 51 条／技術基準規則第 66 条	: 57-9-(51-1) ～57-9-(51-2)
設置許可基準規則 52 条／技術基準規則第 67 条	: 57-9-(52-1) ～57-9-(52-2)
設置許可基準規則 53 条／技術基準規則第 68 条	: 57-9-(53-1) ～57-9-(53-2)
設置許可基準規則 54 条／技術基準規則第 69 条	: 57-9-(54-1) ～57-9-(54-2)
設置許可基準規則 59 条／技術基準規則第 74 条	: 57-9-(59-1) ～57-9-(59-2)
設置許可基準規則 62 条／技術基準規則第 77 条	57-9-(62-1) ～57-9-(62-2)

表 57-9-1 代替電源からの給電が要求される条文

設置許可基準規則／技術基準条文番号		記載内容	備考	
第 46 条	第 61 条	原子炉冷却材圧力バウンダリを減圧するための設備	・常設直流電源系統喪失時に操作できる手動設備又は可搬型代替直流電源設備を配備する。	
第 51 条	第 66 条	原子炉格納容器下部の熔融炉心を冷却するための設備	・交流又は直流電源が必要な場合は代替電源設備からの給電を可能とする。	
第 52 条	第 67 条	水素爆発による原子炉格納容器の破損を防止するための設備	・交流又は直流電源が必要な場合は代替電源設備からの給電を可能とする。	
第 53 条	第 68 条	水素爆発による原子炉建屋等の損傷を防止するための設備	・交流又は直流電源が必要な場合は代替電源設備からの給電を可能とする。	
第 54 条	第 69 条	使用済燃料貯蔵槽の冷却等のための設備	・交流又は直流電源が必要な場合は代替電源設備からの給電を可能とする。	
第 59 条	第 74 条	原子炉制御室	・原子炉制御室用の電源（空調及び照明等）は、代替交流電源設備からの給電を可能とする。	
第 60 条	第 75 条	監視測定設備	・代替交流電源設備からの給電を可能とする。	57 条と別の電源を用いるため、3.17 監視測定設備で示す。
第 61 条	第 76 条	緊急時対策所	・代替交流電源設備からの給電を可能とする。	57 条と別の電源を用いるため、3.18 緊急時対策所で示す。
第 62 条	第 77 条	通信連絡を行うために必要な設備	・通信連絡設備は、代替電源設備（電池等の予備電源設備を含む。）からの給電を可能とする。	緊急時対策所の通信連絡設備は 3.18 緊急時対策所で示す。

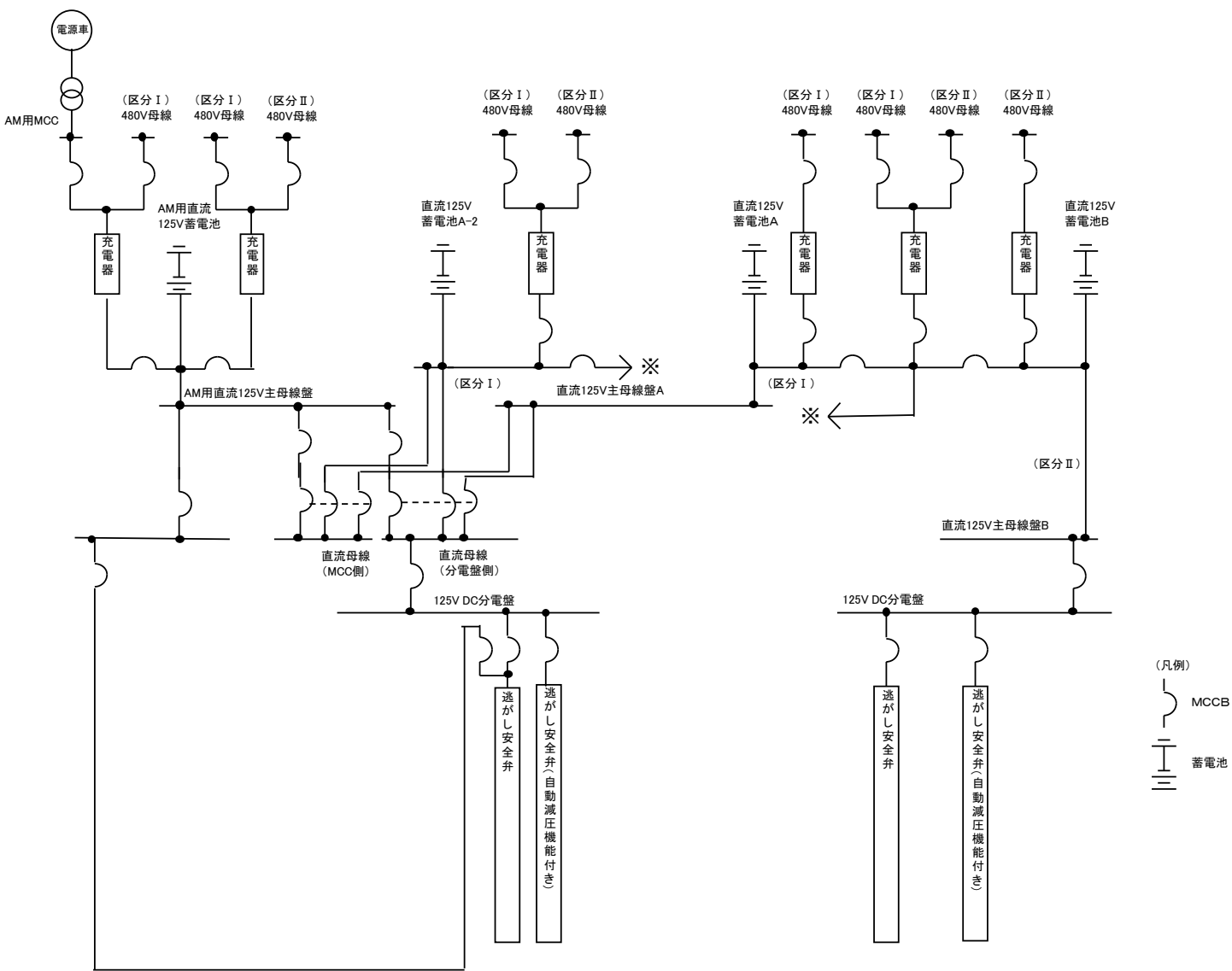


図 57-9-(46-1) 6号炉単線結線図 (第46条)

57-9-(46-1)

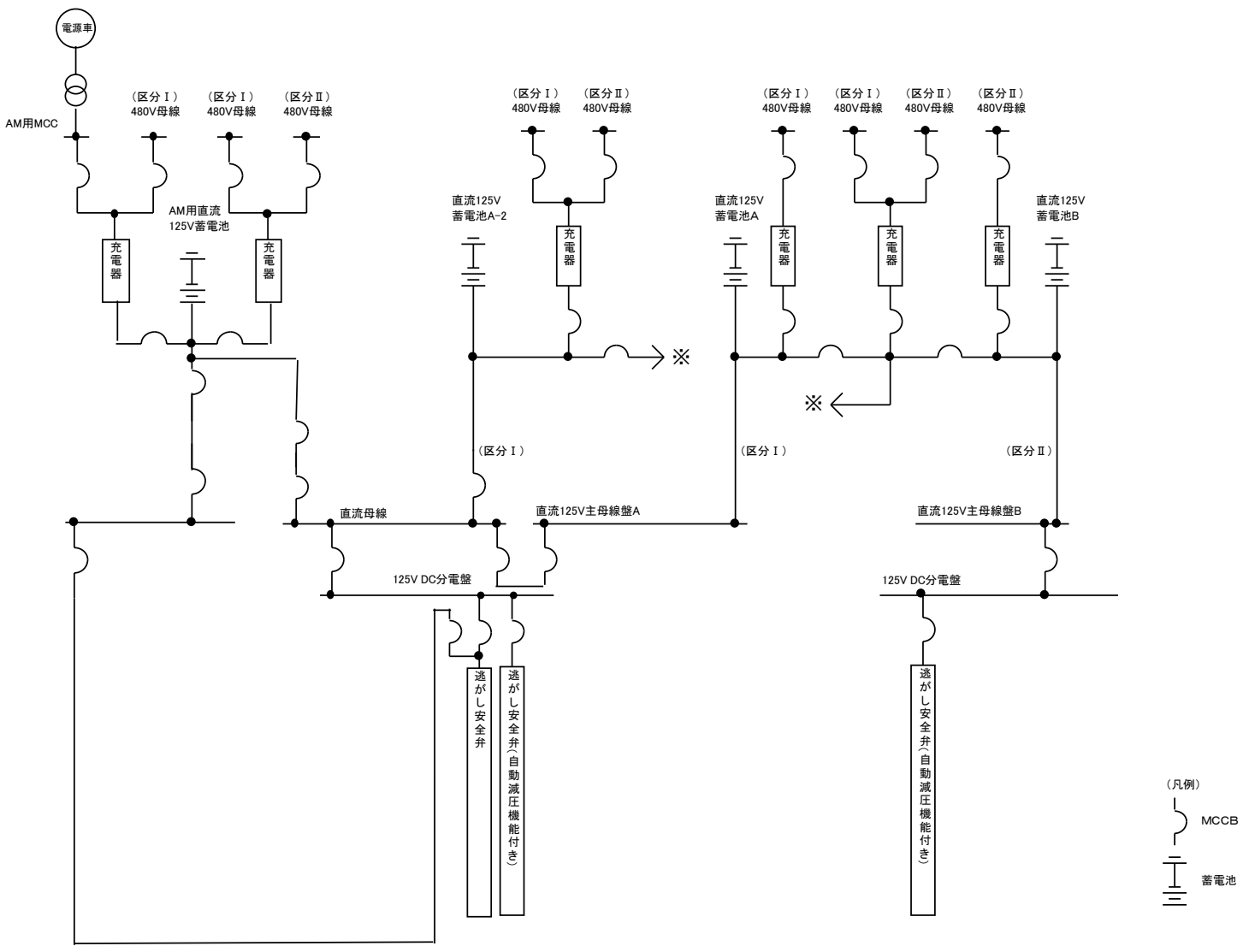


図 57-9-(46-2) 7号炉単線結線図 (第 46 条)

57-9-(46-2)

図 57-9-(51-1) 6号炉単線結線図 (第 51 条)

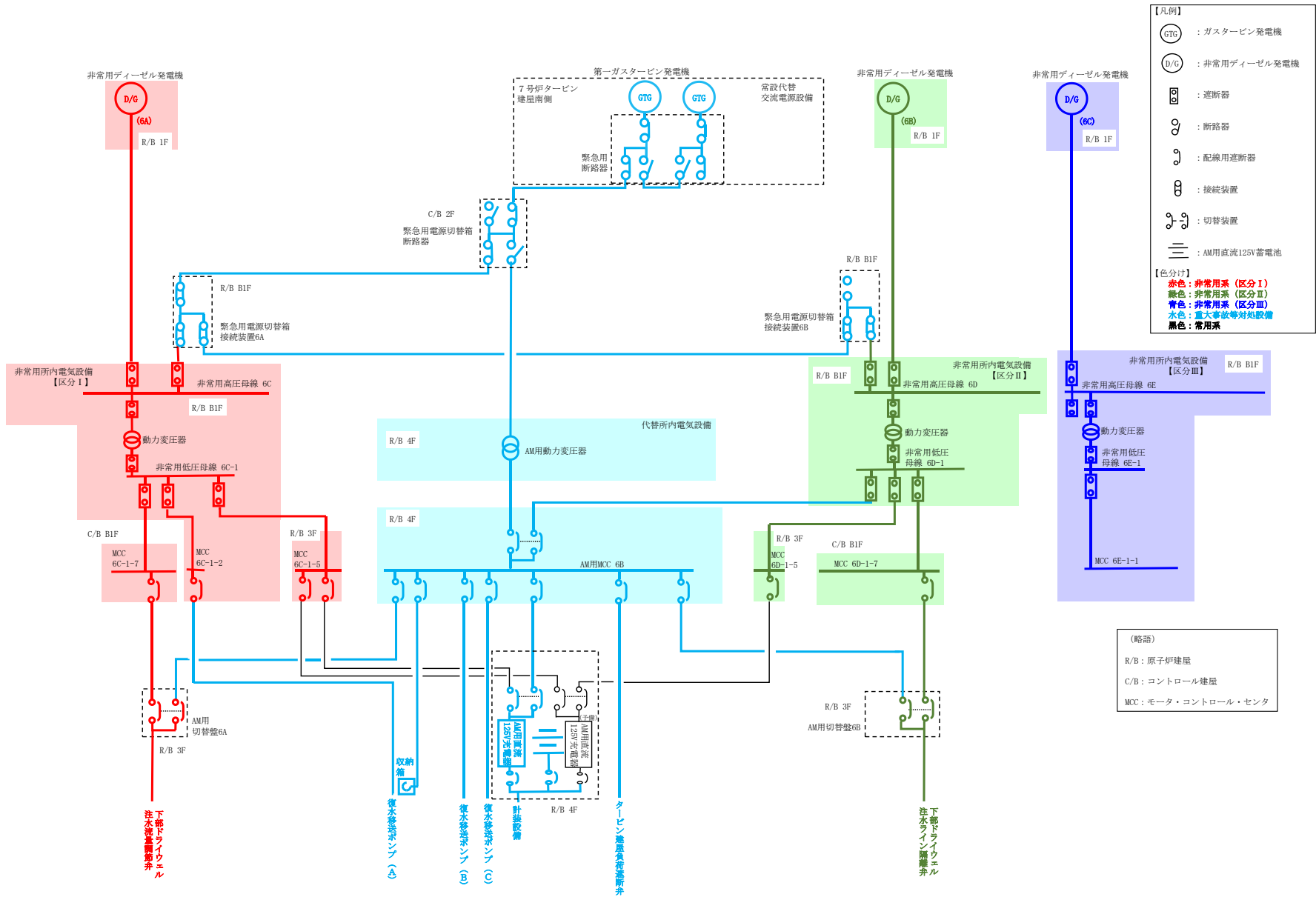
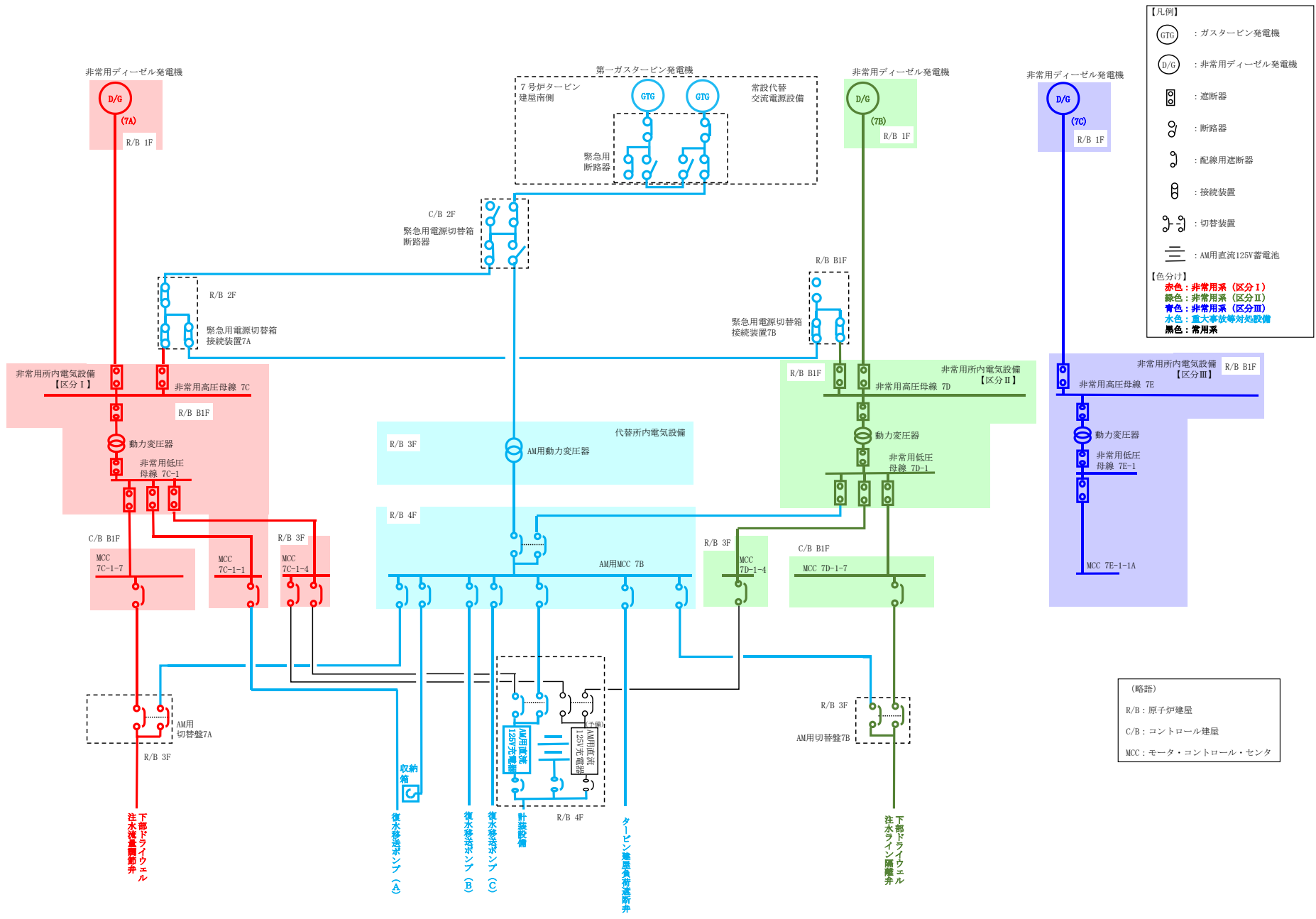


図 57-9-(51-2) 7号炉単線結線図 (第 51 条)



【凡例】

- : ガスタービン発電機
- : 非常用ディーゼル発電機
- : 遮断器
- : 断路器
- : 配線用遮断器
- : 接続装置
- : 切替装置
- : AM用直流125V蓄電池

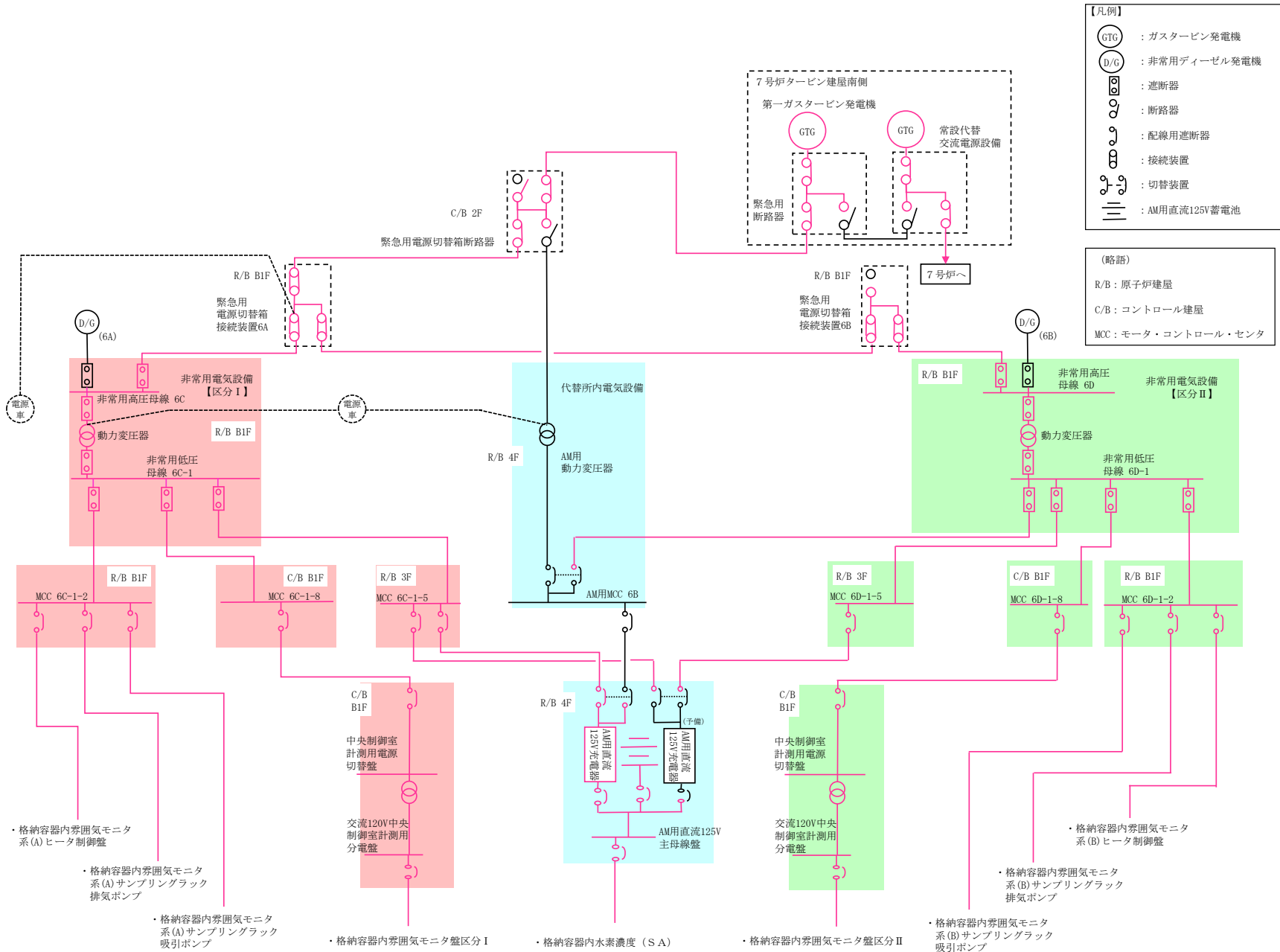
【色分け】

- 赤色: 非常用系 (区分 I)
- 緑色: 非常用系 (区分 II)
- 青色: 非常用系 (区分 III)
- 水色: 重大事故等対処設備
- 黒色: 常用系

(略語)

- R/B: 原子炉建屋
- C/B: コントロール建屋
- MCC: モータ・コントロール・センタ

図 57-9-(52-1) 6号炉単線結線図 (第 52 条)



57-9-(52-1)

☒ 57-9-(52-2) 7号炉単線結線図 (第52条)

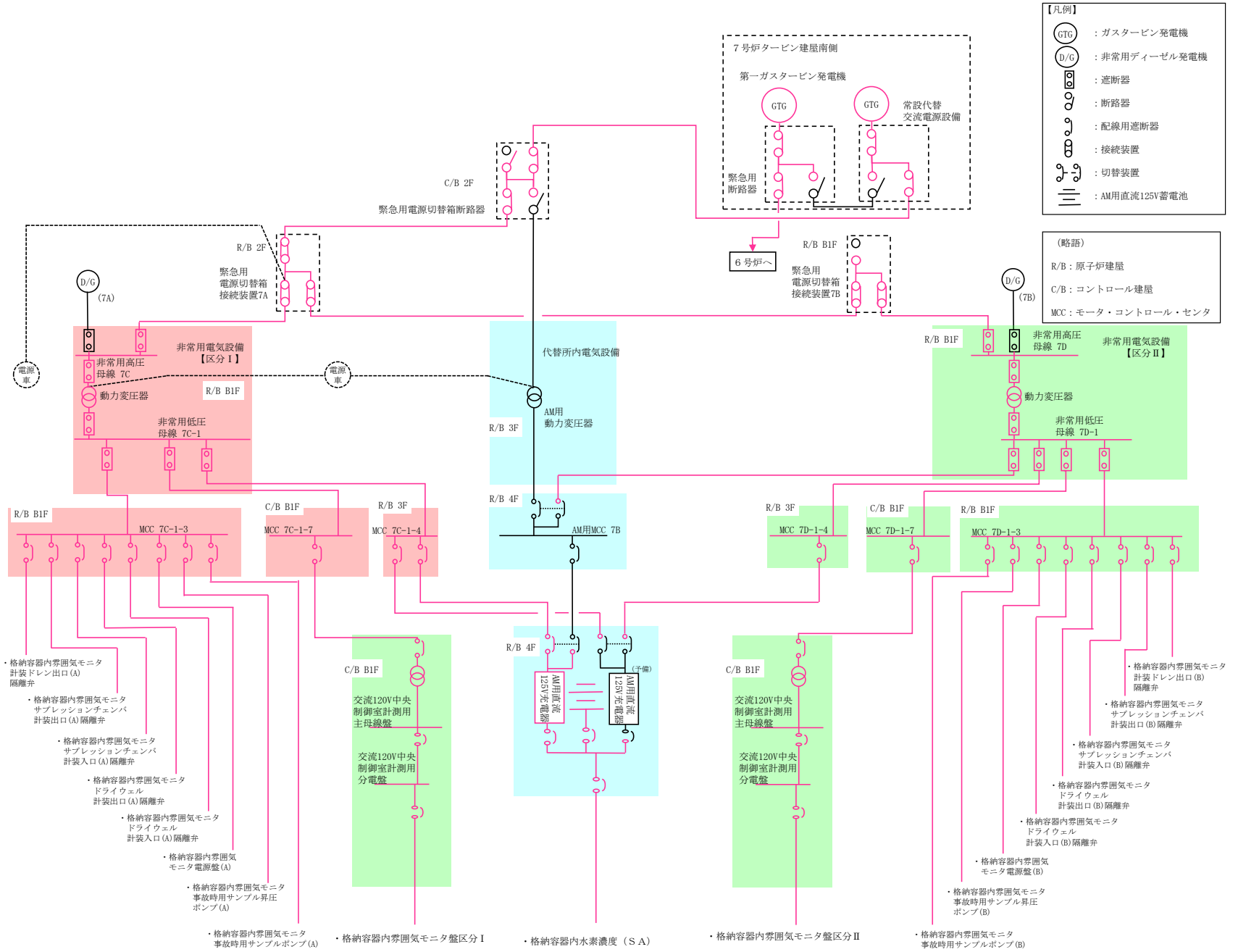


図 57-9-(53-1) 6号炉単線結線図 (第 53 条)

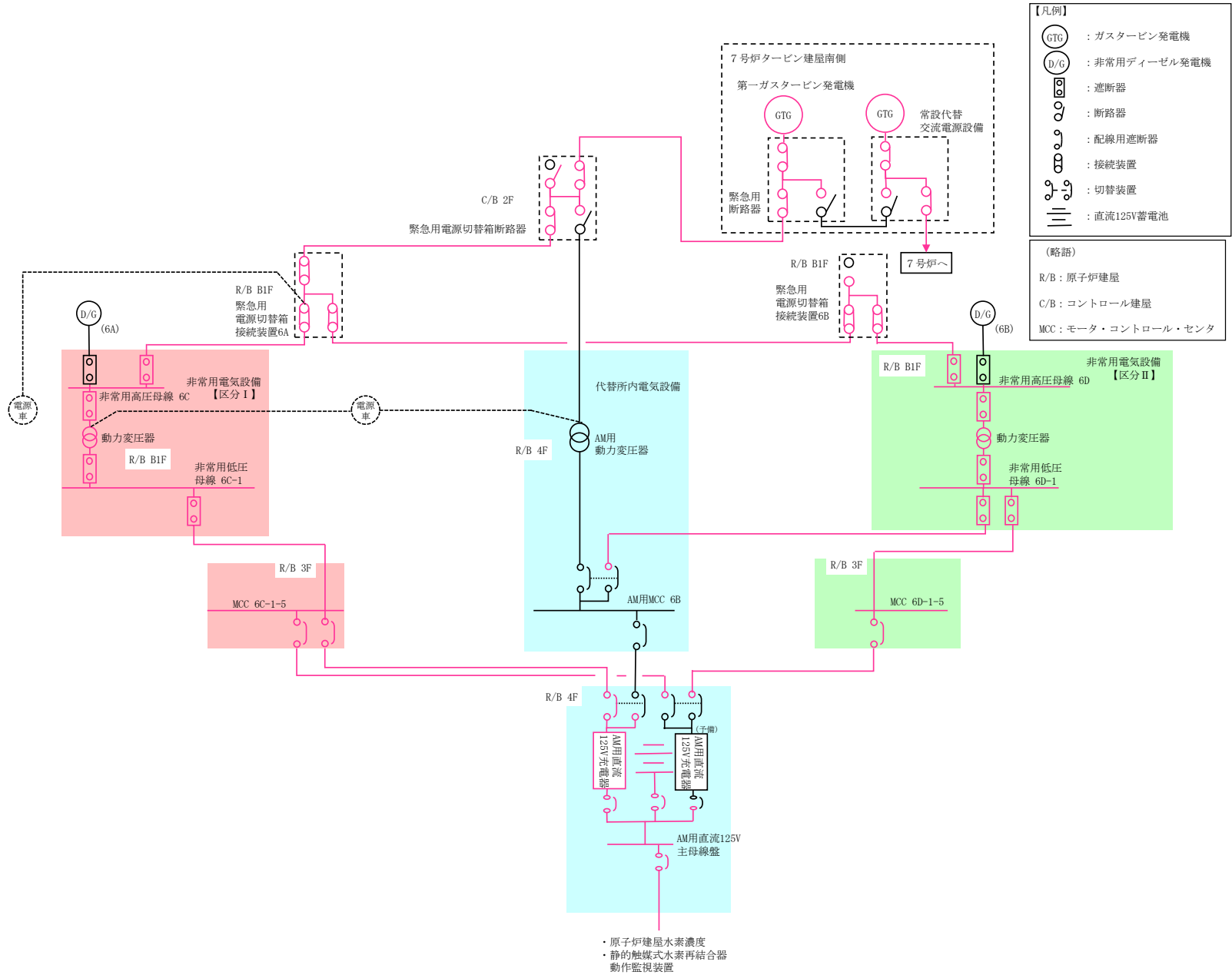
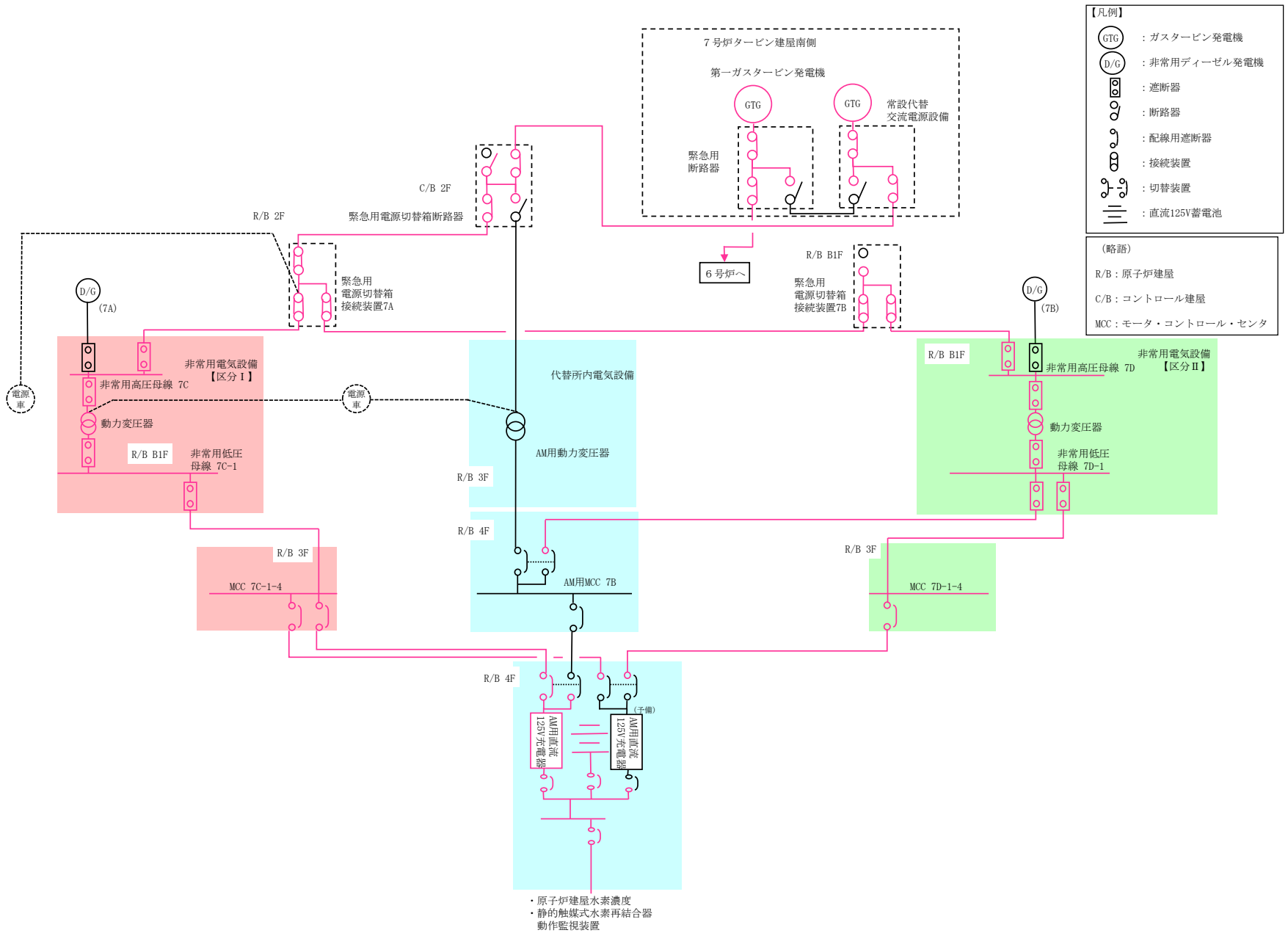

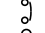
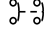
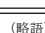
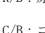
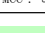


図 57-9-(53-2) 7号炉単線結線図 (第53条)



【凡例】

- (GTG) : ガスタービン発電機
- (D/G) : 非常用ディーゼル発電機
-  : 遮断器
-  : 断路器
-  : 配線用遮断器
-  : 接続装置
-  : 切替装置
-  : 直流125V蓄電池

(略語)

- R/B : 原子炉建屋
- C/B : コントロール建屋
- MCC : モータ・コントロール・センタ

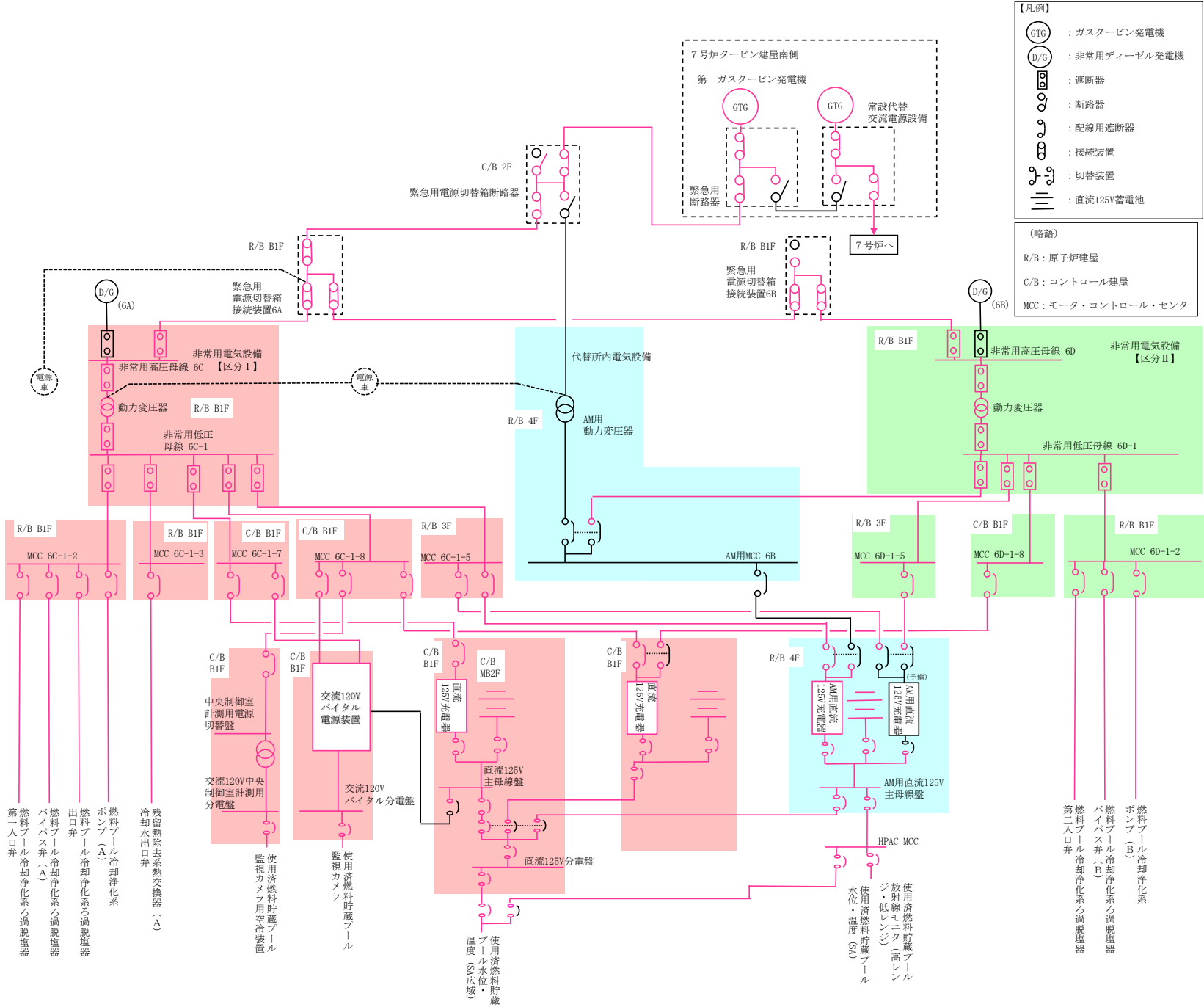


図 57-9-(54-1) 6号炉単線結線図 (第54条)

57-9-(54-1)

- 【凡例】
- : ガスタービン発電機
 - : 非常用ディーゼル発電機
 - : 遮断器
 - : 断路器
 - : 配線用遮断器
 - : 接続装置
 - : 切替装置
 - : 直流125V蓄電池
- （略語）
- R/B : 原子炉建屋
 - C/B : コントロール建屋
 - MCC : モータ・コントロール・センタ

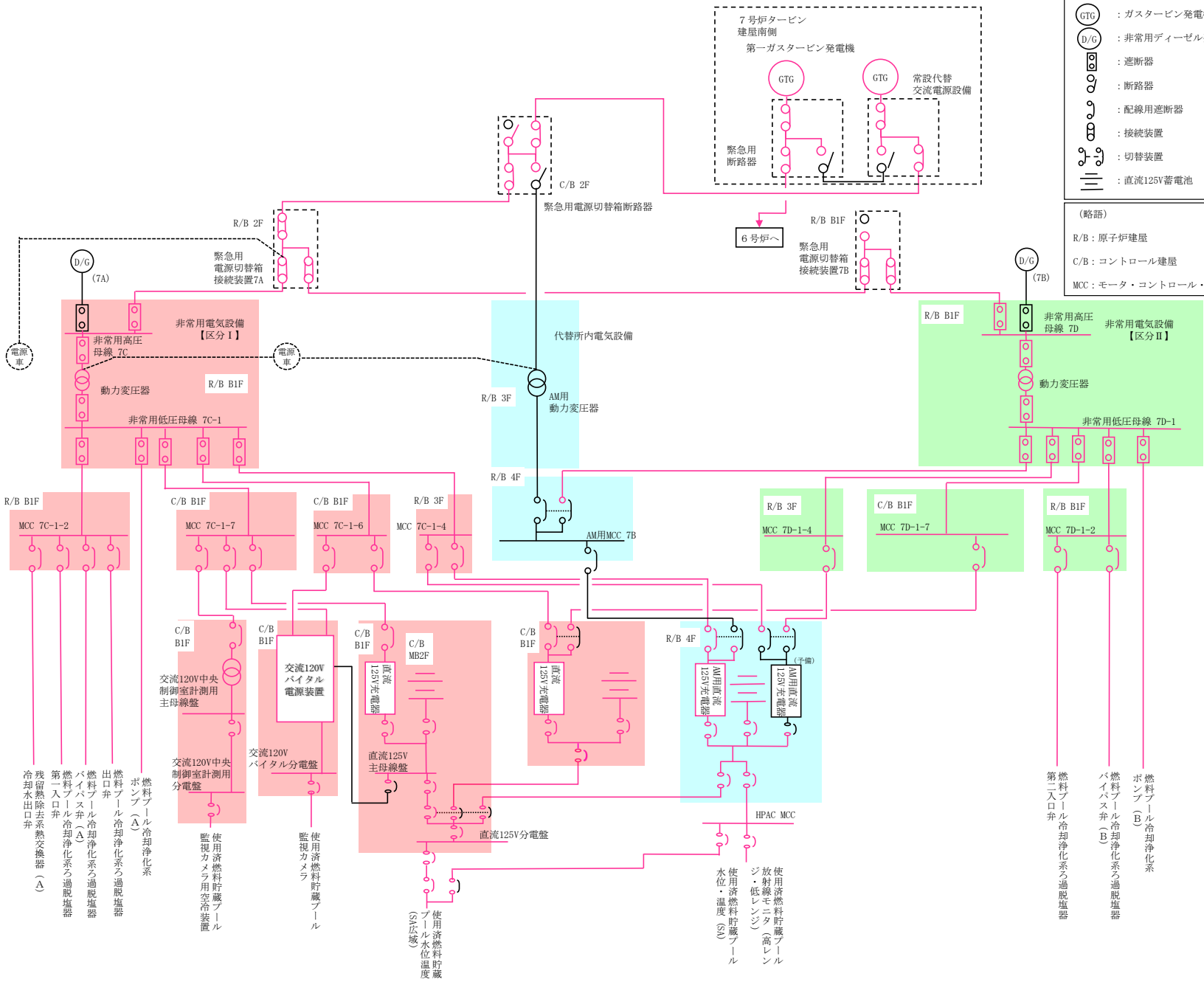
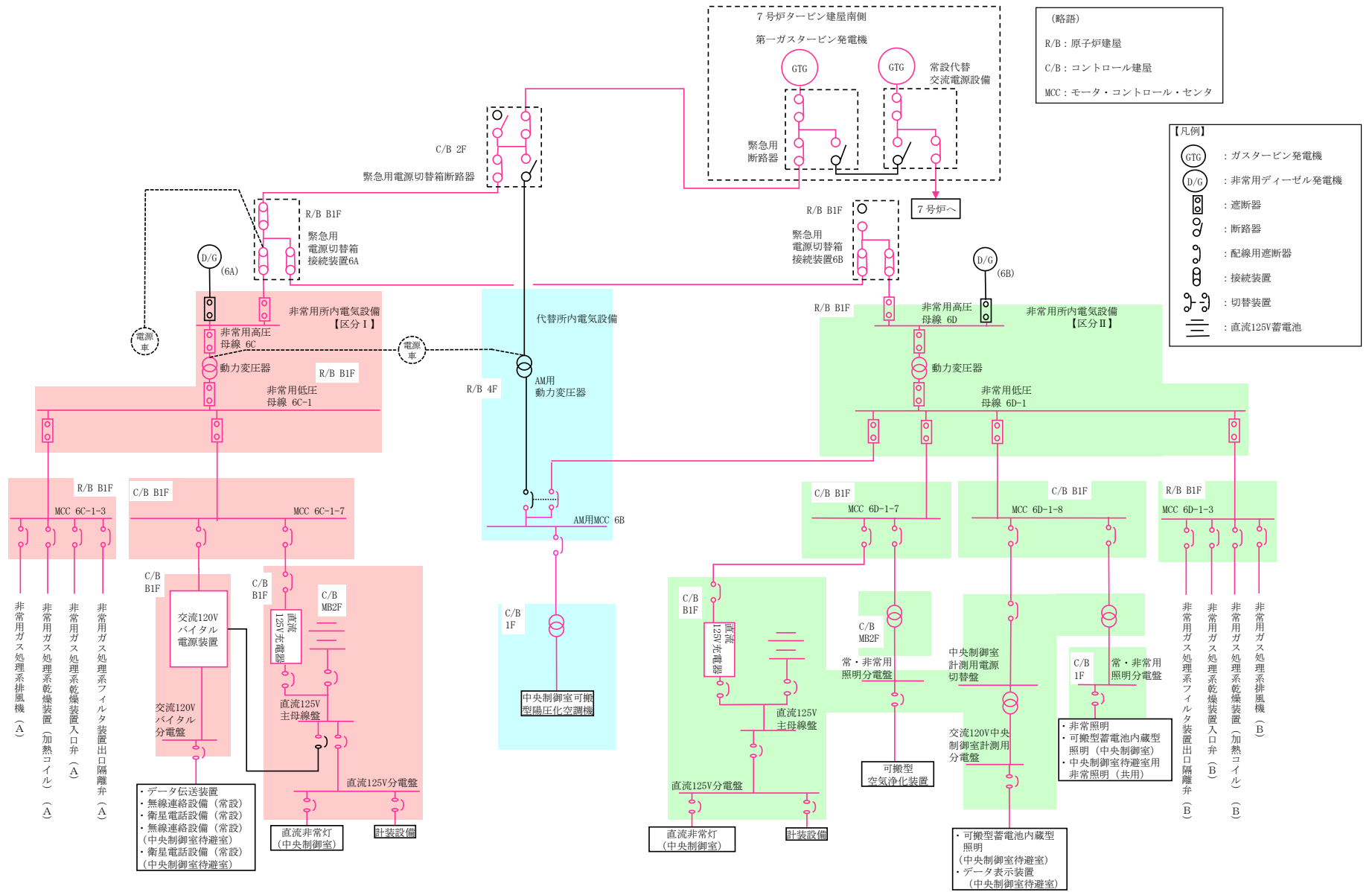


図 57-9-(54-2) 7号炉単線結線図 (第54条)

図 57-9-(59-1) 6号炉単線結線図 (第 59 条)

57-9-(59-1)



- 【凡例】
- (GTG) : ガスタービン発電機
 - (D/C) : 非常用ディーゼル発電機
 - ⏏ : 遮断器
 - ⏏ : 断路器
 - ⏏ : 配線用遮断器
 - ⏏ : 接続装置
 - ⏏ : 切替装置
 - ⏏ : 直流125V蓄電池
- (略語)
- R/B : 原子炉建屋
 - C/B : コントロール建屋
 - MCC : モータ・コントロール・センタ

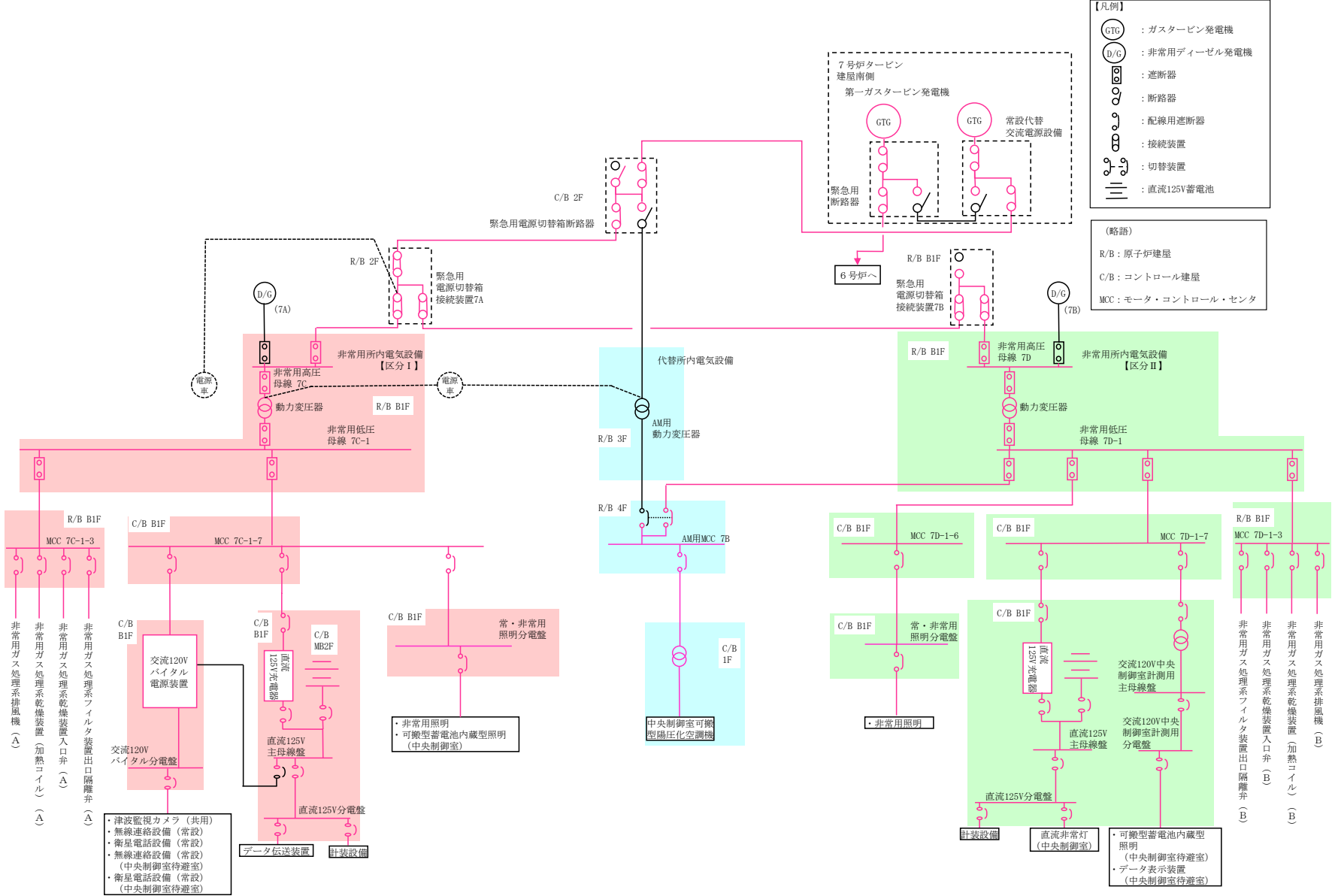


図 57-9-(59-2) 7号炉単線結線図 (第59条)

57-9-(59-2)

図 57-9-(62-1) 6号炉単線結線図 (第 62 条)

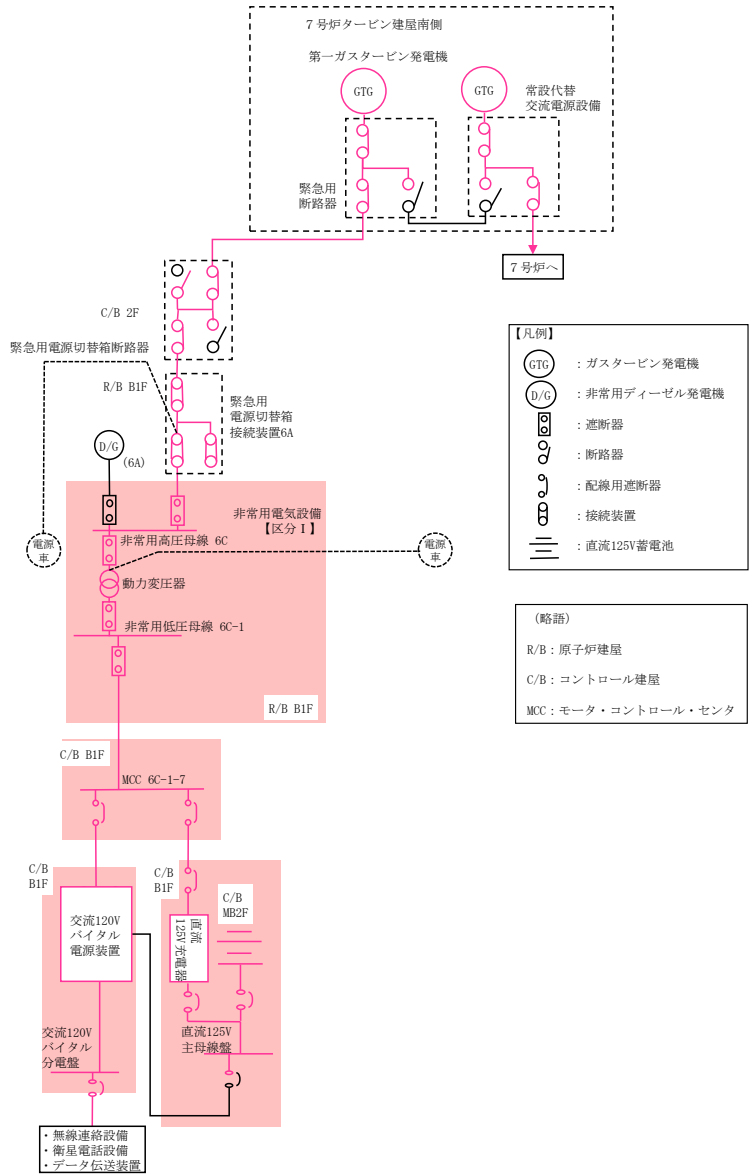
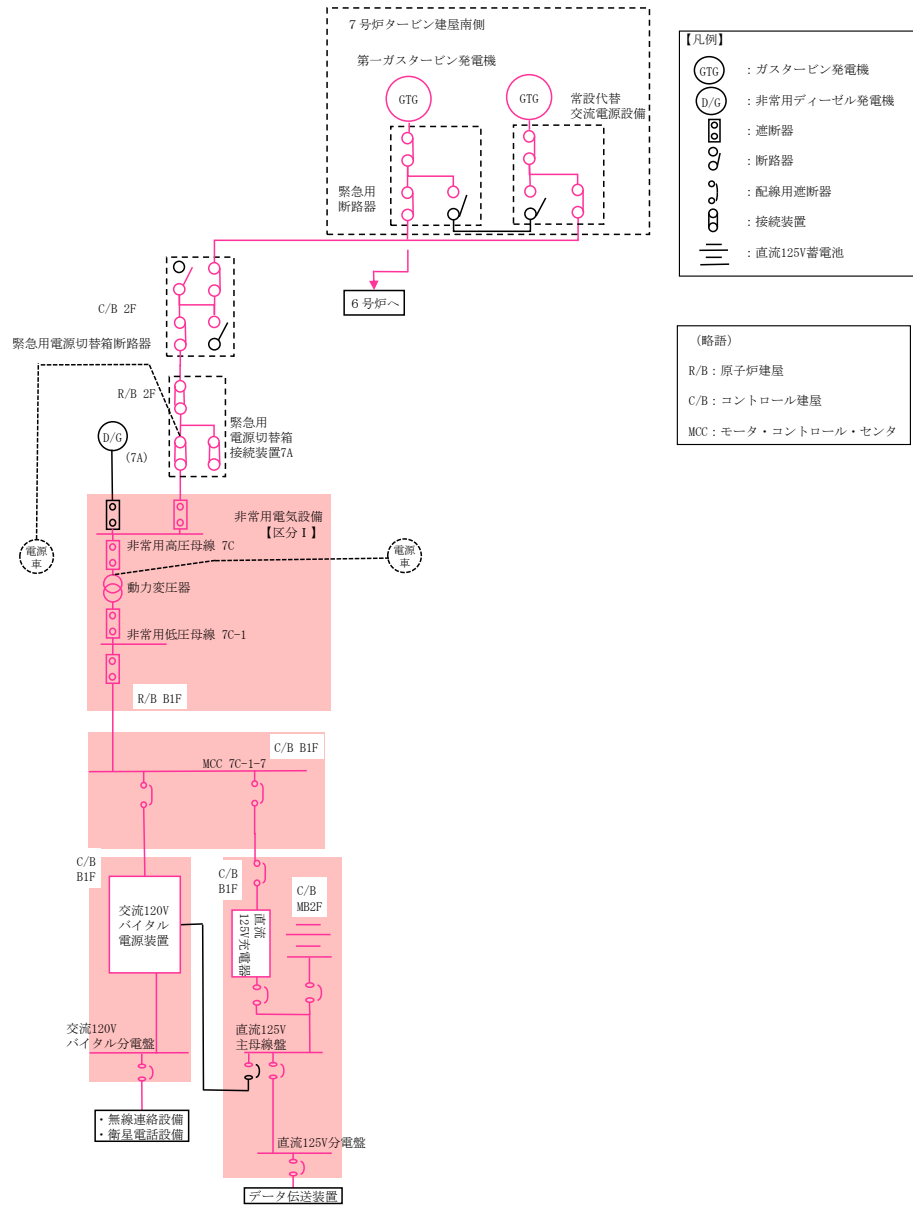


図 57-9-(62-2) 7号炉単線結線図 (第 62 条)



1.1 重大事故等対処設備による代替電源（交流）の供給

1.1.1 第一ガスタービン発電機

交流動力電源を供給する設計基準事故対処設備として、非常用ディーゼル発電機を設置しており、非常用ディーゼル発電機が故障した場合の常設代替交流電源設備として、第一ガスタービン発電機を設置している。

第一ガスタービン発電機は、非常用ディーゼル発電機と異なり、冷却海水を必要とせずに装置単独で起動できるとともに、燃料系統は軽油タンクとは独立した地下軽油タンクから補給することができることから、非常用ディーゼル発電機と多様性を有した設計としている。

第一ガスタービン発電機は 6 号及び 7 号炉それぞれで 1 基、合計 2 基を確保する設計とする。なお、第一ガスタービン発電機 1 基で 6 号及び 7 号炉両プラントに給電することも可能な設計とする。第一ガスタービン発電機は 1 基あたり 3,600kW（連続運転定格：2,950kW）の発電装置を設置しており、表 57-9-2 のとおり有効性評価において最大負荷となる崩壊熱除去機能喪失（取水機能が喪失した場合）^{※1}を想定するシナリオにおいて 6 号炉で必要となる最大負荷約 1,992kW 及び連続最大負荷約 1,649kW、及び 7 号炉で必要となる最大負荷約 1,999kW 及び連続最大負荷約 1,615kW に対し、十分な容量を確保している。

表 57-9-2 第一ガスタービン発電機の負荷（添付資料 57-9-1 参照）

	6号炉	7号炉
直流 125V 充電器盤 A	約 94kW	約 94kW
直流 125V 充電器盤 A-2	約 56kW	約 56kW
AM用直流 125V 充電器盤	約 41kW	約 41kW
直流 125V 充電器盤 B	約 98kW	約 98kW
交流 120V 中央制御室計測用分電盤 A, B	約 12kW	約 6kW
非常用照明	約 100kW	約 100kW
中央制御室可搬型陽圧化空調機	3kW	3kW
復水移送ポンプ	55kW	55kW
復水移送ポンプ	55kW	55kW
残留熱除去系ポンプ ()内は起動時	540kW (973kW)	540kW (1,034kW)
燃料プール冷却浄化ポンプ ()内は起動時	90kW (181kW)	110kW (192kW)
非常用ガス処理系排風機等*	約 37kW	約 20kW
その他必要な負荷	約 103kW	約 116kW
その他不要な設備	約 366kW	約 321kW
合計（連続最大負荷） （最大負荷）	約 1,649kW (約 1,992kW) (第 57-9-5 図 参照)	約 1,615kW (約 1,999kW) (第 57-9-6 図参 照)

※非常用ガス処理系湿分除去装置，及び非常用ガス処理系フィルタ装置を含む

また，第一ガスタービン発電機用燃料タンク，軽油タンクにより，重大事故等発生後 7 日間は事故収束対応を維持できる容量以上の燃料を発電所内に確保し，タンクローリ (16kL) を用いて燃料の補給ができる手順を整備する。(57-11)

代替交流電源（常設及び可搬型），非常用所内電気設備及び代替所内電気設備の回路構成については，57-3 系統図参照のこと。

※1 崩壊熱除去機能喪失（取水機能が喪失した場合）の必要負荷は，全交流動力電源喪失の必要負荷と同じであるが，崩壊熱除去機能喪失（取水機能が喪失した場合）では第一ガスタービン発電機の起動時間短縮のため，一部の不要な負荷の切り離しを行わずに運転するため，連続最大容量が大きくなる。一方，崩壊熱除去機能喪失（取水機能が喪失した場合）時の最大負荷（図 57-9-5～6 参照）は代替低圧注水起動後，残留熱除去系ポンプの起動するため，残留熱除去系ポンプ起動後，代替低圧注水を起動する全交流動力電源喪失時の最大負荷（図 57-9-7～8 参照）より大きくなる。

図 57-9-5 第一ガスタービン発電機負荷積上_崩壊熱除去機能喪失
(6号炉 取水機能が喪失した場合)

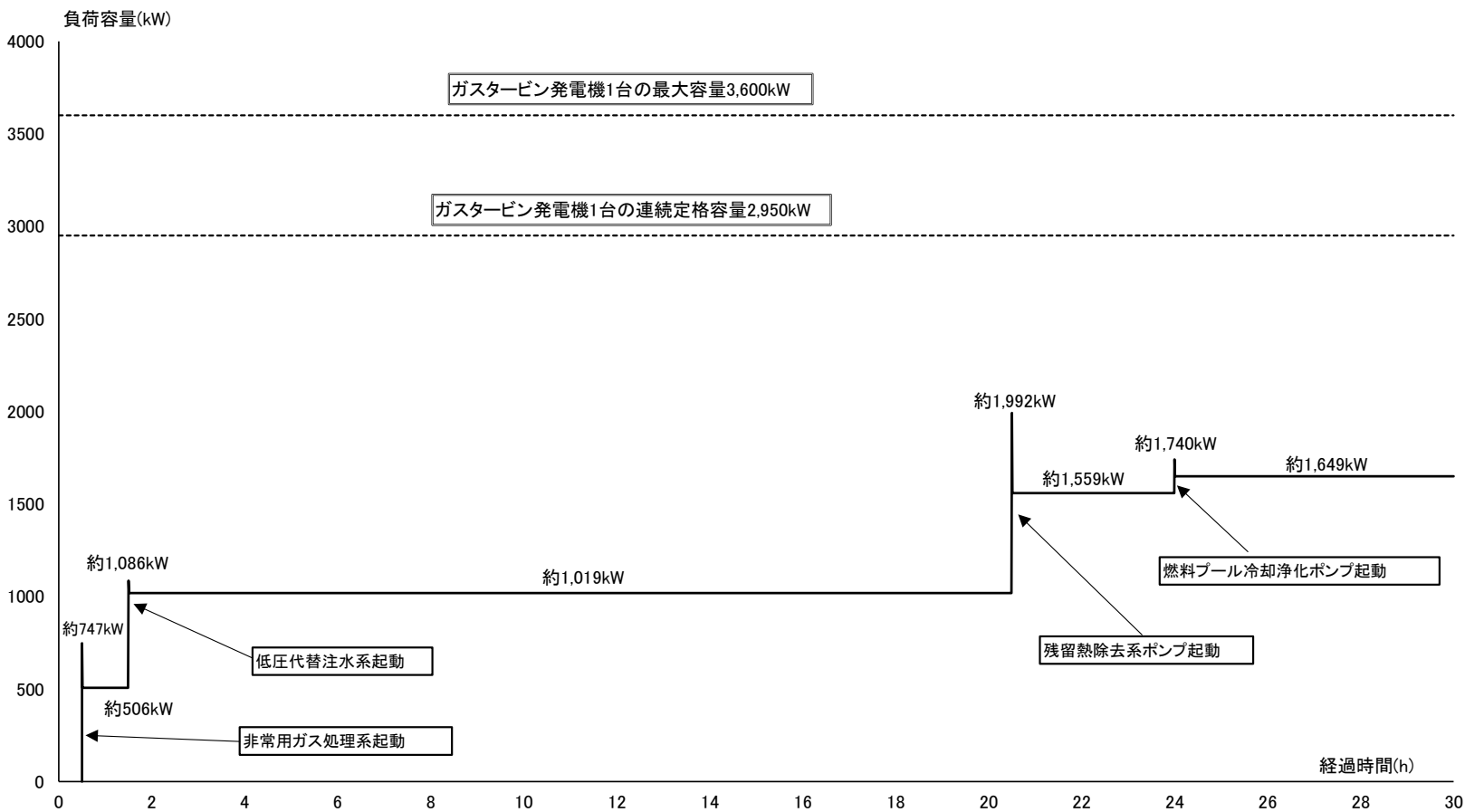


図 57-9-6 第一ガスタービン発電機負荷積上_崩壊熱除去機能喪失
(7号炉 取水機能が喪失した場合)

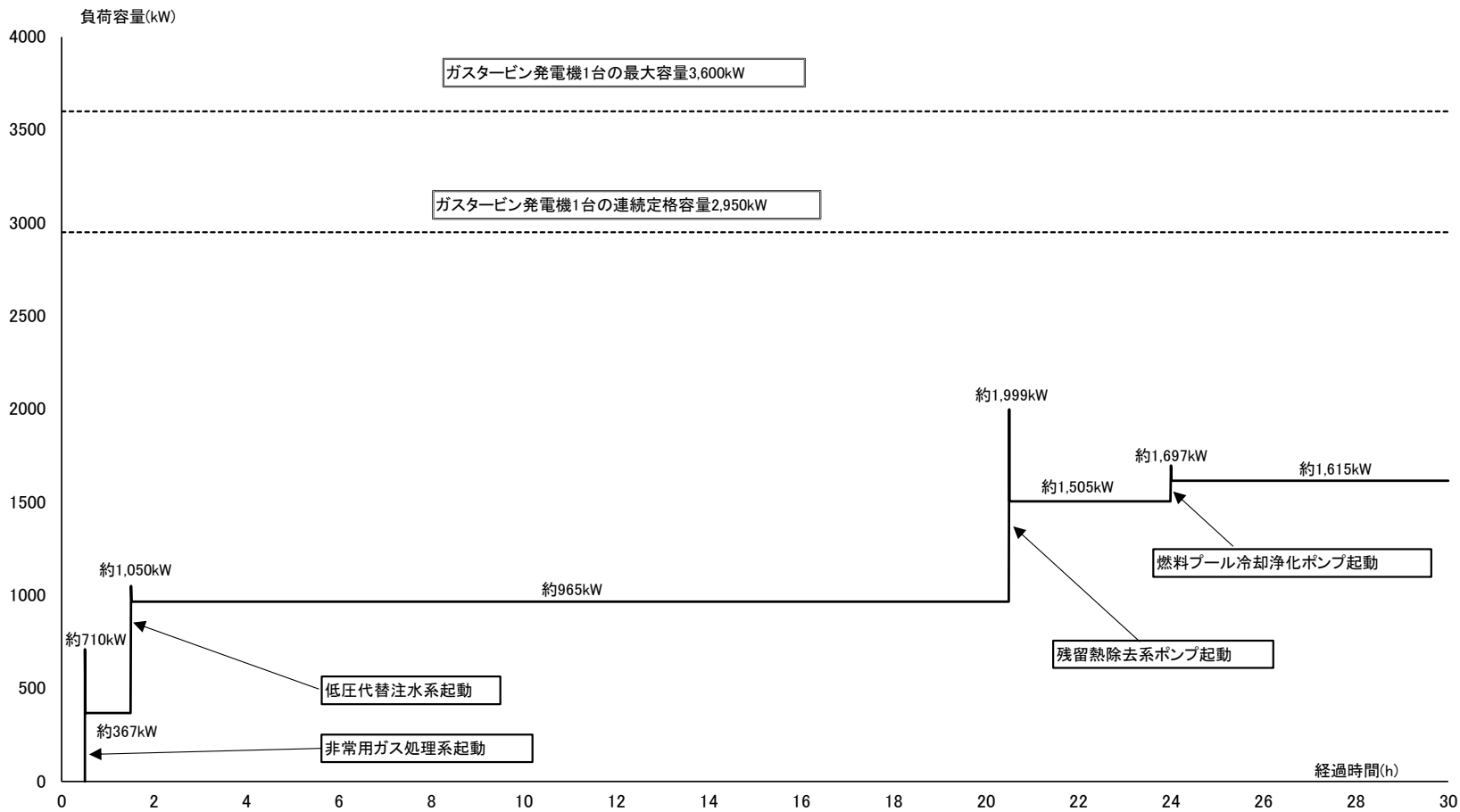


図 57-9-7 第一ガスタービン発電機負荷積上
(6号炉 全交流動力電源喪失した場合)

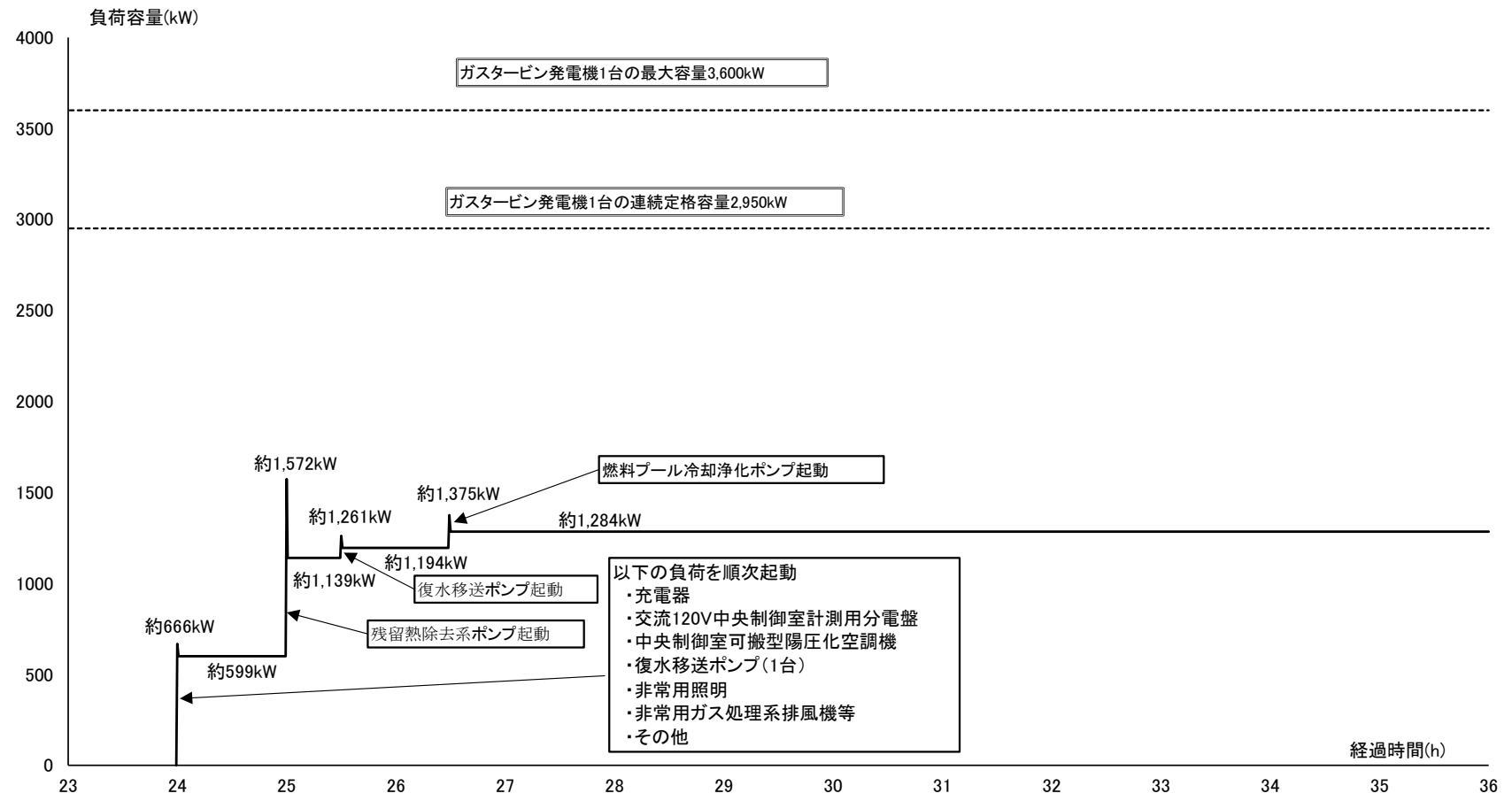
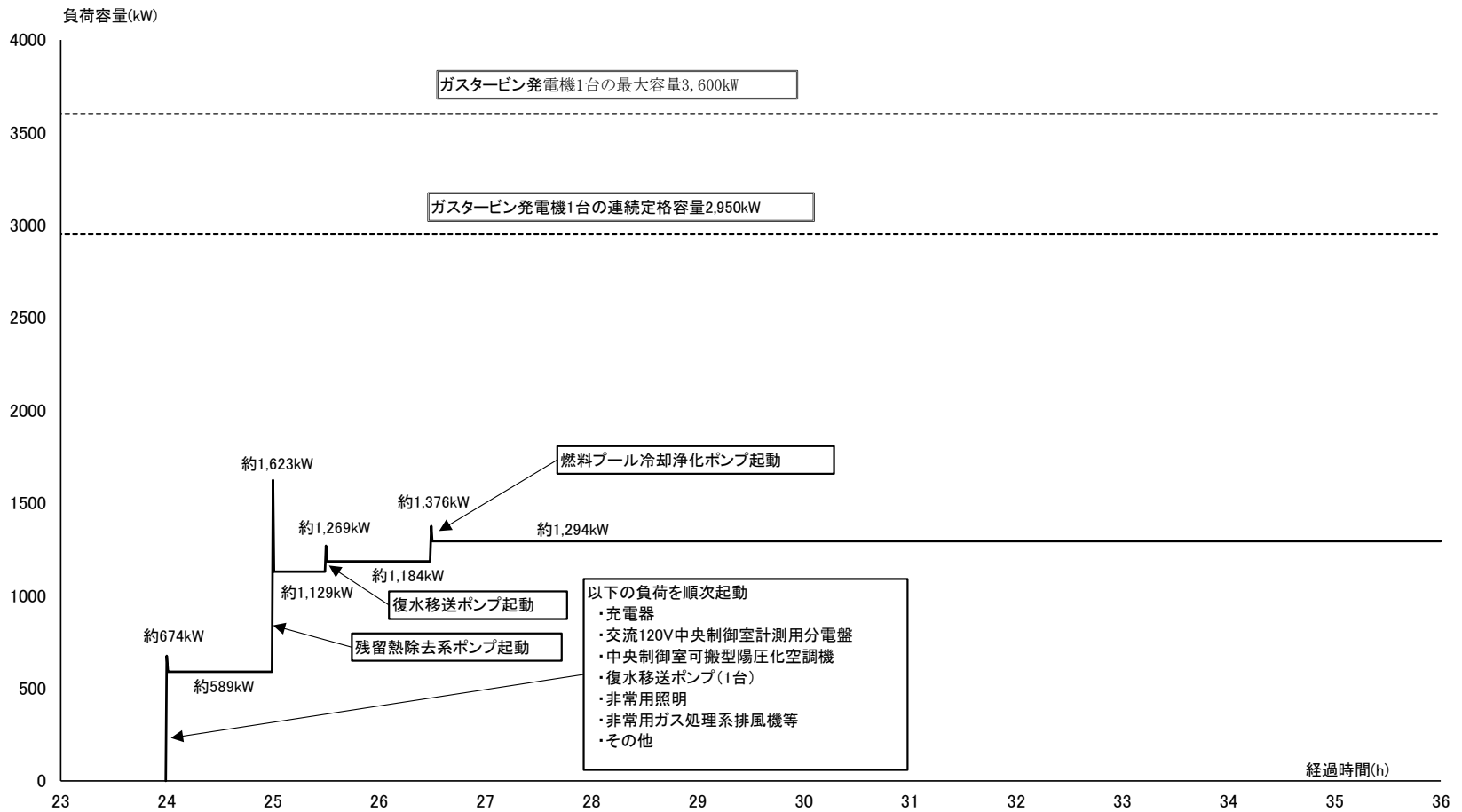


図 57-9-8 第一ガスタービン発電機負荷積上
(7号炉 全交流動力電源喪失した場合)



1.1.2 電源車

重大事故等対処設備として設置している第一ガスタービン発電機との多様化を図り、機動的な事故対応を行うための可搬型重大事故等対処設備として電源車を配備している。電源車は、以下の3つのケースについて必要な負荷へ給電できる電源としている。

- ①代替原子炉補機冷却系への給電
- ②第一ガスタービン発電機が使用不能の場合のバックアップ給電
- ③代替所内電気設備から AM 用直流 125V 充電器を経由し、直流負荷への給電

具体的な負荷は、以下のとおりである。

- ① 代替原子炉補機冷却系に必要なとなる負荷は表 57-9-3 のとおり、最大負荷約 441kW(その 1)、約 710kW(その 2)及び連続最大負荷約 221kW(その 1)、約 201kW(その 2)である。したがって、電源車 2 台分を必要容量(800kW=500kVAX力率 0.8X2 台)とする。

表 57-9-3 電源車の負荷 (ケース①)

	その 1	その 2
代替原子炉補機冷却水ポンプ 容量 ()内は起動時	110kW (330kW)	200kW (709kW)
代替原子炉補機冷却水ポンプ 個数	2	1
制御電源	1kW	1kW
合計 (連続最大負荷) (最大負荷)	約 221kW (441kW)	約 201kW (710kW)

- ② 第一ガスタービン発電機が使用不能の場合代替低圧注水系にて炉心の冠水を実施するために必要となる負荷は表 57-9-4 のとおり、最大負荷約 734kW(6 号炉)、約 754kW(7 号炉)及び連続最大負荷約 699kW(6 号炉)、約 728kW(7 号炉)である。したがって、電源車 2 台分を必要容量(800kW=500kVAX力率 0.8X2 台)とする。

なお、ガスタービン発電機が使用不能の場合、ガスタービン発電機の代替として電源車を使用した場合、有効性評価のシナリオにおいて短時間に電源車を使用開始しなければならないため、可搬型機器での対応が困難なケースもある。(添付資料 57-9-2 参照)

表 57-9-4 電源車の負荷 (ケース②)

	6号炉	7号炉
直流 125V 充電器盤 A	約 94kW	約 94kW
直流 125V 充電器盤 A-2	約 56kW	約 56kW
AM用直流 125V 充電器盤	約 41kW	約 41kW
直流 125V 充電器盤 B	約 98kW	約 98kW
交流 120V 中央制御室計測用分電盤 A, B	約 12kW	約 6kW
非常用照明	約 100kW	約 100kW
復水移送ポンプ	55kW	55kW
復水移送ポンプ	55kW	55kW
燃料プール冷却浄化ポンプ ()内は起動時	90kW (181kW)	110kW (192kW)
その他必要な負荷	約 98kW	約 113kW
合計 (連続最大負荷) (最大負荷)	約 699kW (約 734kW) (第 57-9-9 図参 照)	約 728kW (約 754kW) (第 57-9-10 図参 照)

③ ②項において AM用直流 125V 充電器へ給電するため, ②項に包含される。

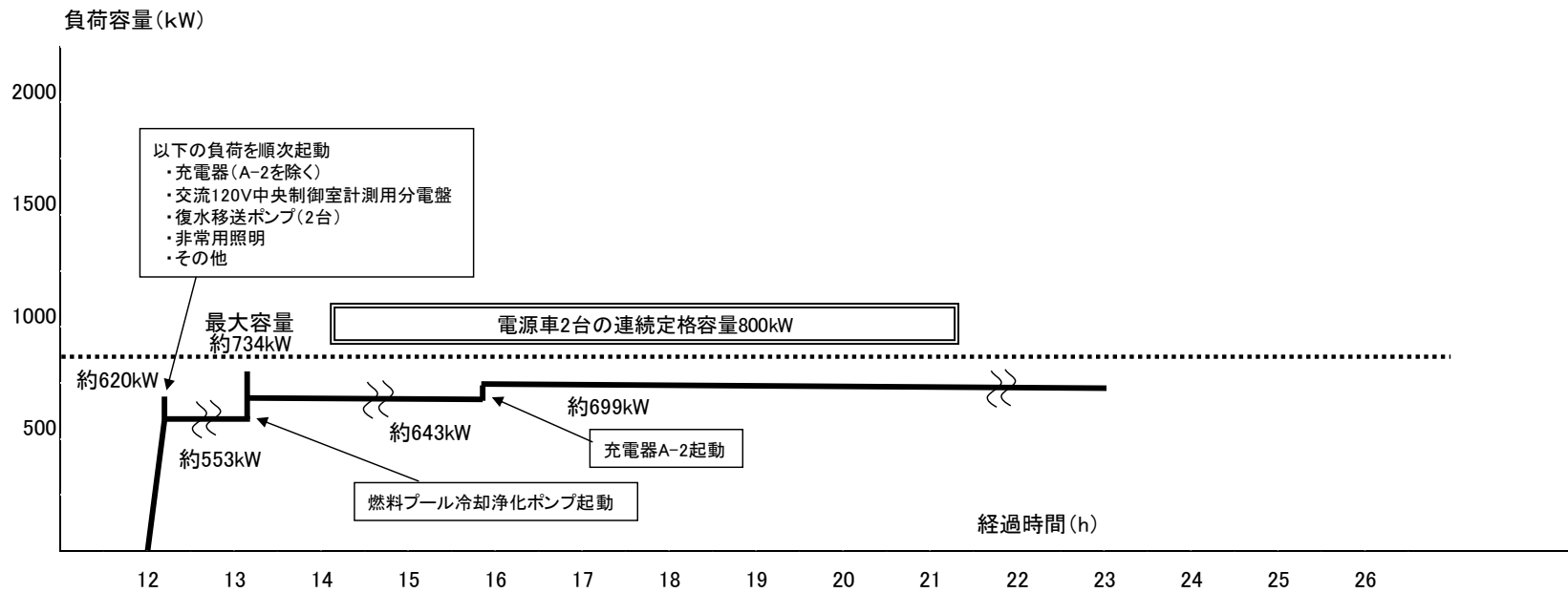
ケース①～③において, 常設代替電源が使用できない場合には, 接続に時間を要するものの, 保管場所を分散しており, 2 箇所以上の接続口から機動的に給電できる電源車による受電を行う。(57-8)

電源車の燃料(軽油)は, 軽油タンクにより, 重大事故等発生後 7 日間は事故収束対応を維持できる容量以上の燃料を発電所内に確保し, タンクローリ(4kL)を用いて燃料の補給ができる手順を整備する。(57-11)

代替交流電源(常設及び可搬型), 所内電気設備及び代替所内電気設備の回路構成については, 57-3 系統図参照のこと。

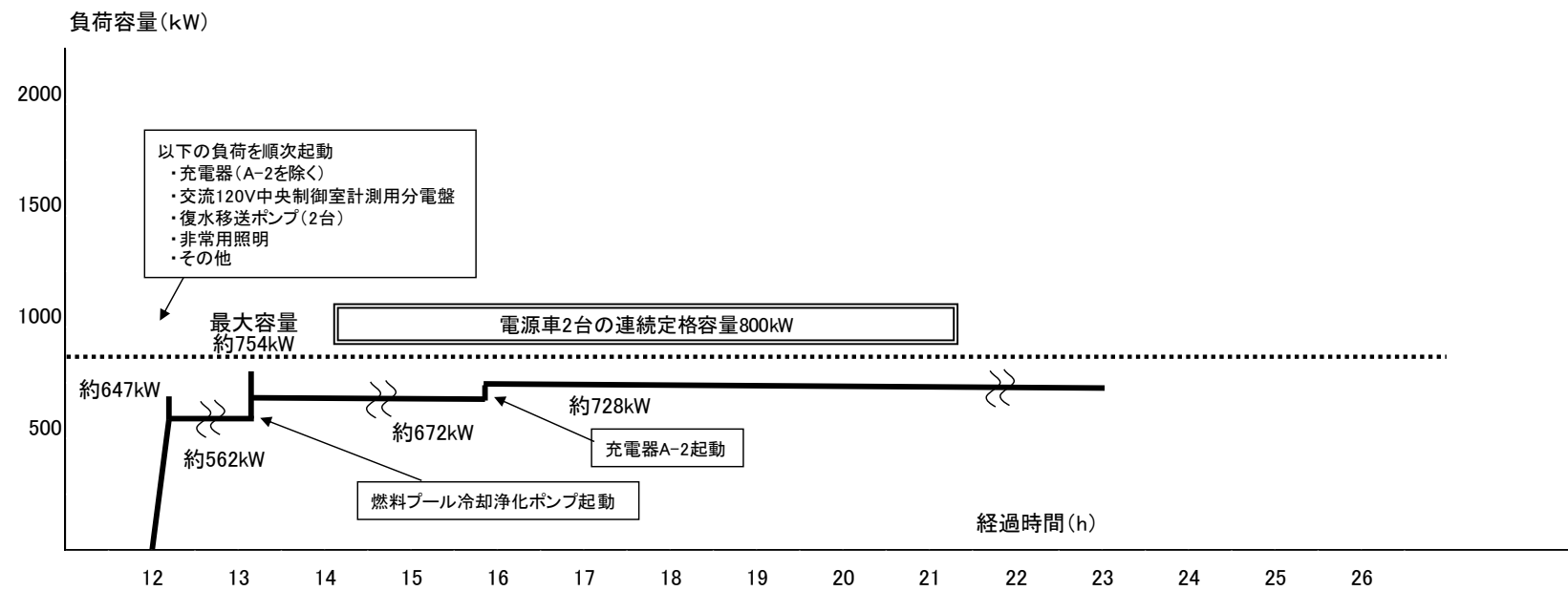
負荷リスト 6号炉 可搬型代替交流電源装置 電源車 (500kVA × 2台(給電容量:400kW))
 <全交流動力電源喪失>

図 57-9-9 電源車負荷積上 (6号炉)



負荷リスト 7号炉 可搬型代替交流電源装置 電源車 (500kVA×2台(給電容量:400kW))
 <全交流動力電源喪失>

図 57-9-10 電源車負荷積上 (7号炉)



1.2 重大事故等対処設備による直流電源の供給

1.2.1 所内蓄電式直流電源設備

全交流動力電源喪失時に直流電源を供給する設計基準事故対処設備として、蓄電池（非常用）を設置している。蓄電池（非常用）は、4系統4組のそれぞれ独立した蓄電池で構成する。蓄電池（非常用）は全交流動力電源喪失から約8時間を経過した時点（区分Ⅰ）または約1時間を経過した時点（区分Ⅱ，Ⅲ，Ⅳ）で不要な負荷の切り離しを行うことで、電源が必要な設備に約12時間供給できる容量とするが、これ以降は蓄電池（非常用）が枯渇することから、重大事故等対処設備としてAM用直流125V蓄電池を設置しており、所内蓄電式直流電源設備として、全交流動力電源喪失時に蓄電池（非常用）（区分Ⅰ）である直流125V蓄電池6A，6A-2，7A，7A-2と組み合わせて使用する。

全交流動力電源喪失後8時間を経過した時点以降にコントロール建屋地下1階の非常用電気品室の直流分電盤で直流125V蓄電池6A，7Aの不要負荷の切り離し、並びに必要負荷の電源供給元を直流125V蓄電池6A，7Aから直流125V蓄電池6A-2，7A-2に切り替え、さらに全交流動力電源喪失発生後19時間を経過した時点以降に必要負荷の電源供給元を重大事故対処等設備であるAM用直流125V蓄電池（6号炉，7号炉）に切り替えることで、合計24時間以上にわたって直流電源を供給することが可能な設計としている。これは、有効性評価における全交流動力電源喪失を想定するシナリオのうち「全交流動力電源喪失（外部電源喪失+DG喪失）」及び「全交流動力電源喪失（外部電源喪失+DG喪失）+RCIC失敗」における評価条件（24時間にわたり交流電源が回復しない）も満足するものである。

各蓄電池の容量評価については、57-5容量設定根拠参照のこと。

所内蓄電式直流電源設備の回路構成については、57-3系統図参照のこと。

1.2.2 可搬型直流電源設備

重大事故等対処設備として設置している常設蓄電池（蓄電池（非常用）及びAM用直流125V蓄電池）との多様化を図り、機動的な事故対応を行うための可搬型重大事故等対処設備として、電源車と代替所内電気設備とAM用直流125V充電器を組み合わせた可搬型直流電源設備を配備している。

可搬型直流電源設備は、全交流動力電源喪失時に常設蓄電池が故障又は枯渇した場合に、常設蓄電池に代わり、直流電源を必要な機器に供給する。

AM用直流125V充電器の容量は、24時間にわたり高圧代替注水系等重大事故等の対処に必要な直流設備の容量（6号炉：42A，7号炉：37A）に対し、十分な容量（300A）を確保しており、また電源車へは継続的に燃料供給を行うことで、24時間以上にわたって直流電源を供給できる。

電源車の燃料（軽油）は、構内に設けた軽油タンク及びタンクローリにより重大事故等発生後7日間は事故収束対応を維持できる容量以上の燃料を発電所内に確保している。

AM用直流125V充電器の容量評価については、57-5容量設定根拠参照のこと。

可搬型直流電源設備の回路構成については、57-3系統図参照のこと。

1.3 代替所内電気設備による給電

設置許可基準規則の第 47 条，48 条及び 49 条の重大事故防止設備は，設計基準事故対処設備に対して，多様性及び独立性を有し，位置的分散を図ることを要求されている。

このため，第 47 条の低圧代替注水系，第 48 条の代替原子炉補機冷却系，耐圧強化ベント系，格納容器圧力逃がし装置及び代替格納容器圧力逃がし装置，第 49 条の代替格納容器スプレイ冷却系への電源供給については，設計基準事故対処設備である非常用所内電気設備 3 系統が機能喪失した場合にも，必要な重大事故防止設備へ電力を供給するため，非常用所内電気設備と独立性を有し，位置的分散を図る代替所内電気設備を設ける設計とする。

なお，設置許可基準規則第 51 条の格納容器下部注水系における，復水補給水系下部ドライウェル注水流量調節弁と復水補給水系下部ドライウェル注水ライン隔離弁については，多重性及び位置的分散を図った非常用所内電気設備もしくは代替所内電気設備を経由し代替交流電源設備から給電可能な設計としている。

【機能喪失を想定する所内電気設備】

原子炉建屋地下 1 階に設置する非常用電気品室の 3 系統の非常用所内電気設備

- ・非常用高圧母線 C, D, E(交流 6.9kV)
- ・非常用低圧母線 C-1, D-1, E-1(交流 480V)
- ・非常用コントロールセンタ (MCC)

C-1-1～4, D-1-1～4, E-1-1(6 号炉)，

C-1-1～3, D-1-1～3, E-1-1(7 号炉) (交流 480V)

この場合，非常用所内電気設備の 3 系統（非常用高圧母線，非常用低圧母線，非常用コントロールセンタ）が機能を喪失しても，代替所内電気設備を使用することにより，原子炉又は原子炉格納容器を安定状態に収束させることが可能である。

代替所内電気設備による給電に使用する設備は以下のとおりである。

(図 57-9-12，図 57-9-13)

- ・第一ガスタービン発電機
- ・緊急用断路器
- ・緊急用電源切替箱断路器
- ・緊急用電源切替箱接続装置
- ・AM 用動力変圧器
- ・AM 用 MCC
- ・AM 用切替盤
- ・AM 用操作盤

- ・第一ガスタービン発電機用燃料タンク
- ・軽油タンク
- ・第一ガスタービン発電機用燃料移送ポンプ
- ・タンクローリ(16kL)

(1) 多重性又は多様性

常設代替交流電源設備と代替所内電気設備は、設計基準事故対処設備である非常用ディーゼル発電機と非常用所内電気設備と同時にその機能が損なわれないように、表 57-9-5、表 57-9-6 で示す通り多重性又は多様性を図った設計とする。

表 57-9-5 常設代替交流電源設備の多様性

項目	設計基準事故対処設備	重大事故防止設備
		非常用ディーゼル発電機
駆動方式	ディーゼル発電	ガスタービン発電
冷却方式	水冷式	空冷式

表 57-9-6 代替所内電気設備の多重性

項目	設計基準事故対処設備	重大事故防止設備
		非常用所内電気設備
設備構成	非常用高圧母線～動力変圧器～非常用低圧母線～非常用 MCC～AM 用切替盤	緊急用断路器～緊急用電源切替箱断路器～緊急用電源切替箱接続装置～ AM 用動力変圧器～AM 用 MCC～AM 用切替盤

(2) 独立性

常設代替交流電源設備と代替所内電気設備は、設計基準事故対処設備である非常用ディーゼル発電機と非常用所内電気設備と表 57-9-7 で示す共通要因故障に対して機能を損なわない設計とする。

表 57-9-7 常設代替交流電源設備，代替所内電気設備の独立性

項目	設計基準事故対処設備		重大事故防止設備
	非常用ディーゼル発電機 非常用所内電気設備	常設代替交流電源設備 (第一ガスタービン発電機) 代替所内電気設備	
共通 要因 故障	地震	設計基準事故対処設備の非常用ディーゼル発電機及び非常用所内電気設備は耐震 S クラス設計とし，重大事故防止設備である第一ガスタービン発電機，代替所内電気設備は基準地震動 S_s で機能維持できる設計とすることで，基準地震動 S_s が共通要因となり故障することのない設計とする。	
	津波	第一ガスタービン発電機を設置する 7 号炉タービン建屋南側，荒浜側常設代替交流電源設備設置場所，6 号及び 7 号炉の原子炉建屋は基準津波が到達しない位置に設置する設計とすることで，基準津波が共通要因となり故障することのない設計とする。	
	火災	設計基準事故対処設備の非常用ディーゼル発電機及び非常用所内電気設備と重大事故防止設備であるガスタービン発電機及び代替所内電気設備は位置的分散を図る（3 項参照）とともに，以下の火災の発生防止対策により，火災が共通要因となり故障することのない設計とする。 【発生防止】 難燃ケーブルの使用，過電流による過熱防止対策を講じる。 【感知・消火】 (屋内の電路) 感知・消火対策として異なる 2 種類の感知器及び煙の充満により消火困難となる場所には固定式消火設備を設置する。 (屋外の電路) 火災の発生するおそれがないよう電路を埋設し，その電路にケーブルを敷設する。(第一ガスタービン発電機の緊急用断路器から緊急用電源切替箱断路器までの電路の一部) 【第 43 条第 2 項三への適合】 設計基準事故対処設備の電路と重大事故防止設備の電路の分離については，米国電気電子工学学会 (IEEE) 規格 384 (1992 年版) の分離距離を確保する。 (詳細：「2.2 火災による損傷の防止」参照)	
	溢水	設計基準事故対処設備の非常用ディーゼル発電機及び非常用所内電気設備と重大事故防止設備である第一ガスタービン発電機，代替所内電気設備は，溢水が共通要因となり故障することのない設計とする。詳細は「共-8 重大事故等対処設備の内部溢水に対する防護方針について」で記載する。	

なお、常設代替交流電源設備の火災防護対策を講じるため、常設代替交流電源設備設置エリアについては、附属設備を含めて火災区域を設定する。火災区域の設定にあたり、ガスタービン発電機は「一般取扱所」として空地が要求されることから、同令第十九条第一項で要求される空地の幅 5m 以上を確保した範囲とする。(図 57-9-11)

ガスタービン発電機間及び地下タンクは以下の通り離隔を設ける。

○ガスタービン発電機間

ガスタービン発電機間においては同令における空地の要求がないことから、設備として発電機間の火災影響並びに消火活動への影響を考慮し、適切に空地を設ける設計とする。

ガスタービン発電機は、通常時は待機状態であり、地下タンクから燃料を補給されないため、ガスタービン発電機間においてはガスタービン発電機車両の燃料積載量である約 400L に基づいて同令第十一条第二項で要求される空地の幅を参考にして 3m 以上の離隔を設ける設計とする。

ガスタービン発電機は、試験及び検査時に運転状態となり、地下タンクから燃料を補給するが、試験及び検査中は作業員が現場に常駐している。よって、ガスタービン発電機は火災が発生しても煙が充満しない屋外に設置していることから、現場に常駐する作業員による早期の火災感知及び消火活動が可能な設計とする。

○地下タンク

附属設備の主要機器である地下タンクは「危険物の規制に関する政令」において空地が要求されない設備であるため、同令の「屋外タンク貯蔵所」とみなし、同令第十一条第二項で要求される空地の幅を参考にして附属設備を含め 3m 以上の幅を確保した範囲とする。

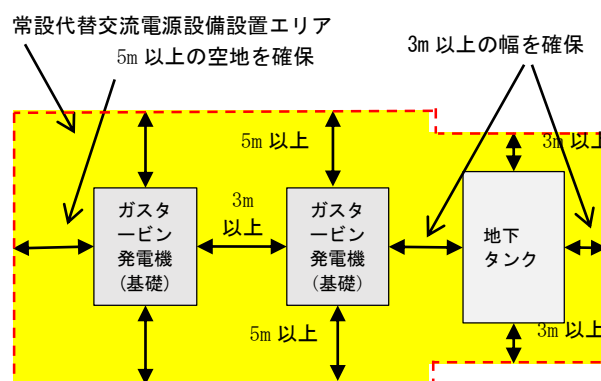


図 57-9-11 常設代替交流電源設備の火災区域設定

上記に示す危険物の規制に関する施行令の該当条文を以下に示す。

危険物の規制に関する政令

(製造所の基準)

第九条第一項第二号 危険物を取り扱う建築物その他の工作物（危険物を移送するための配管その他これに準ずる工作物を除く。）の周囲に、次の表に掲げる区分に応じそれぞれ同表に定める幅の空地を保有すること。ただし、総務省令で定めるところにより、防火上有効な隔壁を設けたときは、この限りでない。

区分	空地の幅
指定数量の倍数が十以下の製造所	三メートル以上
指定数量の倍数が十を超える製造所	五メートル以上

(一般取扱所の基準)

第十九条 第九条第一項の規定は、一般取扱所の位置、構造及び設備の技術上の基準について準用する。

(3) 位置的分散

常設代替交流電源設備と代替所内電気設備は、設計基準事故対処設備である非常用ディーゼル発電機と非常用所内電気設備と表 57-9-8、表 57-9-9 で示すとおり、位置的分散を図っている。具体的な電源設備の単線結線図を図 57-9-12 (6号炉)、及び図 57-9-13 (7号炉)、ケーブルルート図を 57-9-(57-1)～57-9-(57-13) (6号炉)、及び 57-9-(57-14)～57-9-(57-23) (7号炉) に示す。(なお、単線結線図の番号とルート図の番号については、一致させている。)

表 57-9-8 常設代替交流電源の位置的分散

項目	設計基準事故対処設備	重大事故防止設備
		非常用ディーゼル発電機
設置場所	原子炉建屋原子炉区域外地 上1階	・7号炉タービン建屋南側の 屋外

表 57-9-9 代替所内電気設備の位置的分散

項目		設計基準事故対処設備	重大事故防止設備	
		非常用所内電気設備	代替所内電気設備	
			6号炉	7号炉
設置場所	・非常用高圧母線 ・緊急用電源切替箱断路器	・原子炉建屋原子炉区域外地地下1階 ・—	・— ・コントロール建屋地上2階	・— ・コントロール建屋地上2階
	動力変圧器	原子炉建屋原子炉区域外地地下1階	原子炉建屋原子炉区域外地上4階	原子炉建屋原子炉区域外地上3階
	MCC	原子炉建屋原子炉区域外地地下1階	原子炉建屋原子炉区域外地上4階	原子炉建屋原子炉区域外地上4階

(4) 接近性の確保

設計基準事故対処設備の電源が喪失したことにより重大事故等が発生した場合において、代替交流電源からの電力を確保するために、以下のとおり、原子炉建屋原子炉区域外地地下1階に設置している非常用所内電気設備へアク

セス可能な設計とすることにより、接近性を確保している。

屋内のアクセスルートに影響を与えるおそれがある以下の事象について評価した結果問題なし。

- a. 地震時の影響・・・プラントウォークダウンにて確認した結果問題なし。
- b. 地震随伴火災の影響・・・アクセスルート近傍に地震随伴火災の火災源となる機器が設置されていないことから問題なし。
- c. 地震随伴溢水の影響・・・原子炉建屋原子炉区域外に溢水源となる耐震 B, C クラスの機器のうち、基準地震力に対して耐震性が確保されていることから問題なし。

詳細は「1.0 重大事故等対処における共通事項 1.0.2 共通事項 (1) 重大事故等対処設備 ②アクセスルートの確保」参照

なお、万が一、原子炉建屋原子炉区域外地下 1 階への接近性が失われることを考慮して、同地下 1 階を経由せず、地上 1 階から接近可能な代替所内電気設備を原子炉建屋原子炉区域外地上 3 階もしくは 4 階に設置することにより、接近性の向上を図る設計とする。

(5) 電磁弁、電動弁への電源供給

代替低圧注水系及び代替格納容器スプレイ冷却系の電動弁は代替所内電気設備から電源供給が可能な設計とする。

耐圧強化ベント系、格納容器圧力逃がし装置及び代替格納容器圧力逃がし装置の電磁弁及び電動弁は、常設代替交流電源設備（第一ガスタービン発電機）から非常用所内電気設備を経由し受電する。一方、非常用所内電気設備が使用不能を想定し、動作原理の異なる多様性を有した駆動方式である人力にて開閉操作が可能な設計とする。

(6) 計装装置への電源供給

計装装置への電源供給は、AM 用 MCC (AM 用直流 125V 充電器含む) から電源供給が可能な設計とする。

(7) 自主対策設備

第 47 条、48 条及び 49 条に対応する設備に加え、信頼性向上の観点から、第 50 条に対応する代替循環冷却系及び第 61 条に対応する中央制御室可搬型陽圧化空調機についても、代替所内電気設備から電力供給が可能な設計とす

る。

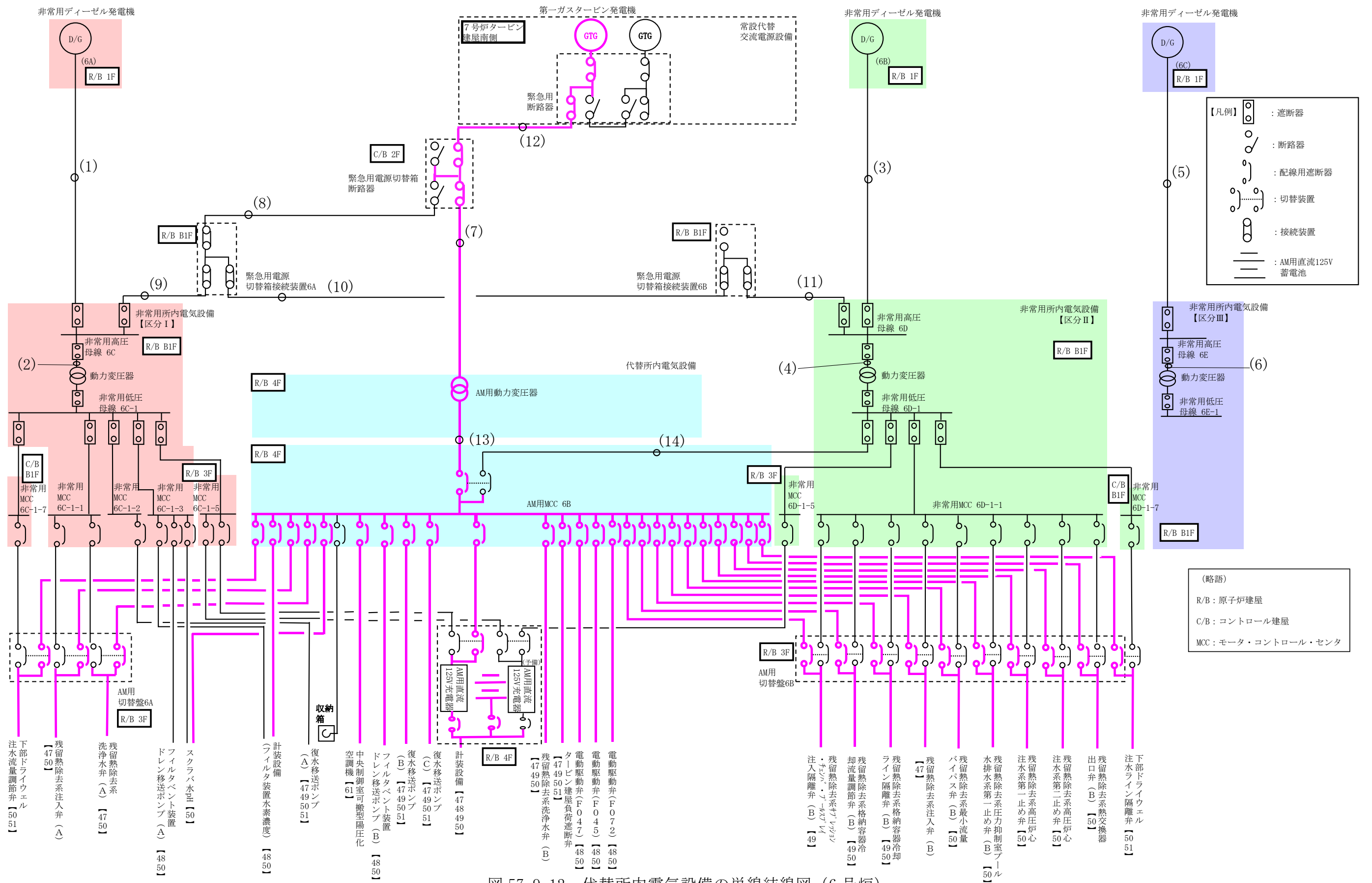


図 57-9-12 代替所内電気設備の単線結線図 (6号炉)

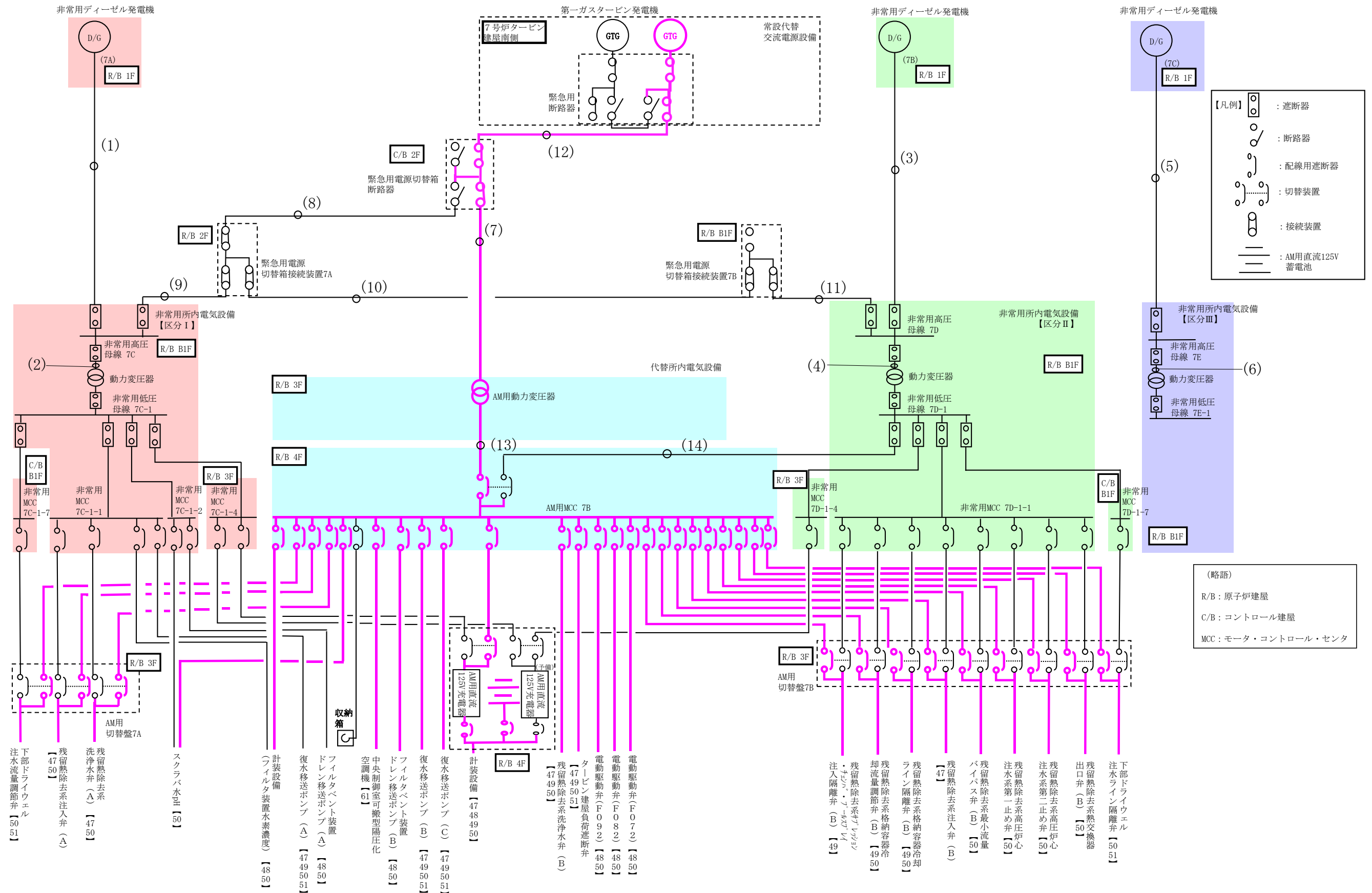


図 57-9-13 代替所内電気設備の単線結線図 (7号炉)

1.3.1 低圧代替注水系 [47 条]

低圧代替注水系は重大事故時に炉心に低圧注水するための常設設備であり、当該設備に対応する設計基準対象施設は「残留熱除去系（低圧注水モード）」である。（図 57-9-14～17）

低圧代替注水系の主要設備を表 57-9-10 に示す。

表 57-9-10 低圧代替注水系の主要設備について

機能	重大事故等対処設備	対応する設計基準対象施設
—	<ul style="list-style-type: none"> ・低圧代替注水系（常設） ・低圧代替注水系（可搬型） 	<ul style="list-style-type: none"> ・残留熱除去系（低圧注水モード）
ポンプ	<ul style="list-style-type: none"> ・復水移送ポンプ 	<ul style="list-style-type: none"> ・残留熱除去系ポンプ
電動弁 (状態表示を含む)	<ul style="list-style-type: none"> ・残留熱除去系注入弁 (例：E11-M0-F005B) ・タービン建屋負荷遮断弁 (例：P13-M0-F029) ・残留熱除去系洗浄水弁(B) (例：E11-M0-F032B) 	<ul style="list-style-type: none"> ・残留熱除去系注入弁 (例：E11-M0-F005A)
計装設備	<ul style="list-style-type: none"> ・復水補給水系流量 (RHR A 系代替注水流量), (RHR B 系代替注水流量) ・復水移送ポンプ吐出圧力 ・原子炉水位 (SA) 	<ul style="list-style-type: none"> ・残留熱除去系系統流量 ・残留熱除去系ポンプ吐出圧力

低圧代替注水系（常設）のポンプ（復水移送ポンプ）は廃棄物処理建屋に設置、残留熱除去系のポンプ（残留熱除去系ポンプ）は原子炉建屋に設置されており、位置的分散を図っている。（図 57-9-18）

低圧代替注水系（常設）は、図 57-9-19、図 57-9-20 のとおり屋外に設置する第一ガスタービン発電機から代替所内電気設備を経由し、残留熱除去系（低圧注水モード）は、図 57-9-19、図 57-9-20 のとおり原子炉建屋 1 階に設置する非常用ディーゼル発電機から非常用所内電気設備を経由して電源を受電できる設計としており、第一ガスタービン発電機と非常用ディーゼル発電機、代替所内電気設備と非常用所内電気設備とは、それぞれ位置的分散を図っている。

また、低圧代替注水系使用時の機器への電路と残留熱除去系（低圧注水モード）使用時の機器への電路とは、米国電気電子工学学会（IEEE）規格 384（1992 年版）の分離距離を確保することにより独立性を有する設計とする。

具体的な電路については、表 57-9-11 に単線結線図及びルート図を記載した箇所について示す。

表 57-9-11 電路ルート図_低圧代替注水系 [47 条]

単線結線図	ルート図	
	図番号	頁
6号炉動力用(図 57-9-19)	図 47- 1~10	57-9-(47- 1~10)
7号炉動力用(図 57-9-20)	図 47-11~22	57-9-(47-11~22)
6号炉計装設備用(表 57-9-11-1)	図 47-23~28	57-9-(47-23~28)
7号炉計装設備用(表 57-9-11-2)	図 47-29~37	57-9-(47-29~37)
6号炉制御用(表 57-9-11-3)	図 47-38~47	57-9-(47-38~47)
7号炉制御用(表 57-9-11-4)	図 47-48~59	57-9-(47-48~59)

なお、単線結線図の番号とルート図の番号については、一致させている。

電動弁の制御回路は、非常用所内電気設備から受電時と代替所内電気設備からの受電時とで、別々に設置する。(図 57-9-21, 図 57-9-22)

表 57-9-11-1 計装設備用電路__低压代替注水〔47条〕（6号炉）

重大事故防止設備				設計基準事故対処設備			
S1	復水補給水系流量 (RHR A系代替注水流量)	中央制御室	現場計器 原子炉建屋地下1階	D1	残留熱除去系系統流量(A)	中央制御室外 原子炉停止装置	現場計器 原子炉建屋地下3階
S2	復水補給水系流量 (RHR B系代替注水流量)	中央制御室	現場計器 原子炉建屋地下1階	D2	残留熱除去系ポンプ吐出压力(A)	多重伝送盤 (区分Ⅰ)	現場計器 原子炉建屋地下3階
S3	復水移送ポンプ吐出压力(B)	中央制御室	現場計器 廃棄物処理建屋地下3階	D3	中央制御室外原子炉停止装置	多重伝送盤 (区分Ⅰ)	原子炉建屋地下1階
S4	復水移送ポンプ吐出压力(C)	中央制御室	現場計器 廃棄物処理建屋地下3階	D4	多重伝送盤(区分Ⅰ)	中央制御室 (H11-P662-1)	原子炉建屋地下1階
S5	原子炉水位(SA)	中央制御室	現場計器 原子炉建屋地下1階	D5	残留熱除去系系統流量(B)	中央制御室外 原子炉停止装置	現場計器 原子炉建屋地下3階
S6	原子炉水位(SA)	中央制御室	現場計器 原子炉建屋地下3階	D6	残留熱除去系ポンプ吐出压力(B)	多重伝送盤 (区分Ⅱ)	現場計器 原子炉建屋地下3階
				D7	中央制御室外原子炉停止装置	多重伝送盤 (区分Ⅱ)	原子炉建屋地下1階
				D8	多重伝送盤(区分Ⅱ)	中央制御室 (H11-P662-2)	原子炉建屋地下1階
				D9	残留熱除去系系統流量(C)	多重伝送盤 (区分Ⅲ)	現場計器 原子炉建屋地下3階
				D10	残留熱除去系ポンプ吐出压力(C)	多重伝送盤 (区分Ⅲ)	現場計器 原子炉建屋地下3階
				D11	多重伝送盤(区分Ⅲ)	中央制御室 (H11-P662-3)	原子炉建屋地下1階

表 57-9-11-2 計装設備用電路__低压代替注水〔47 条〕（7 号炉）

重大事故防止設備				設計基準事故対処設備			
S1	復水補給水系流量 (RHR A 系代替注水流量)	中央制御室	現場計器 原子炉建屋地下 1 階	D1	残留熱除去系系統流量(A)	中央制御室外 原子炉停止装置	現場計器 原子炉建屋地下 3 階
S2	復水補給水系流量 (RHR B 系代替注水流量)	中央制御室	現場計器 原子炉建屋地上 1 階	D2	残留熱除去系ポンプ吐出压力(A)	多重伝送盤 (区分Ⅰ)	現場計器 原子炉建屋地下 3 階
S3	復水移送ポンプ吐出压力(B)	中央制御室	現場計器 廃棄物処理建屋地下 3 階	D3	中央制御室外原子炉停止装置	多重伝送盤 (区分Ⅰ)	原子炉建屋地下 1 階
S4	復水移送ポンプ吐出压力(C)	中央制御室	現場計器 廃棄物処理建屋地下 3 階	D4	多重伝送盤(区分Ⅰ)	中央制御室 (H11-P662-1)	原子炉建屋地下 1 階
S5	原子炉水位(SA)	中央制御室	現場計器 原子炉建屋地下 1 階	D5	残留熱除去系系統流量(B)	中央制御室外 原子炉停止装置	現場計器 原子炉建屋地下 3 階
S6	原子炉水位(SA)	中央制御室	現場計器 原子炉建屋地下 2 階	D6	残留熱除去系ポンプ吐出压力(B)	多重伝送盤 (区分Ⅱ)	現場計器 原子炉建屋地下 3 階
				D7	中央制御室外原子炉停止装置	多重伝送盤 (区分Ⅱ)	原子炉建屋地下 1 階
				D8	多重伝送盤(区分Ⅱ)	中央制御室 (H11-P662-2)	原子炉建屋地下 1 階
				D9	残留熱除去系系統流量(C)	多重伝送盤 (区分Ⅲ)	現場計器 原子炉建屋地下 3 階
				D10	残留熱除去系ポンプ吐出压力(C)	多重伝送盤 (区分Ⅲ)	現場計器 原子炉建屋地下 3 階
				D11	多重伝送盤(区分Ⅲ)	中央制御室 (H11-P662-3)	原子炉建屋地下 1 階

表 57-9-11-3 制御用電路__低圧代替注水〔47条〕（6号炉）

重大事故防止設備			設計基準事故対処設備		
S1	AM用直流125V充電器	中央制御室 格納容器補助盤	D1	直流125V主母線盤6A	中央制御室制御盤
S2	中央制御室 格納容器補助盤 ^{※1}	AM用MCC6B	D2	直流125V主母線盤6A	多重伝送盤(区分Ⅰ)
S3	AM用操作盤6A ^{※2}	AM用MCC6B	D3	中央制御室制御盤	多重伝送盤(区分Ⅰ)
S4	AM用操作盤6B ^{※3}	AM用MCC6B	D4	多重伝送盤(区分Ⅰ)	中央制御室外原子炉停止装置
S5	AM用MCC6B	残留熱除去系洗浄水弁(A)	D5	中央制御室外原子炉停止装置	非常用高圧母線6C
S6	AM用MCC6B	残留熱除去系注入弁(B)	D6	中央制御室外原子炉停止装置	MCC6C-1-1
S7	AM用MCC6B	残留熱除去系洗浄水弁(B)	D7	MCC6C-1-1	残留熱除去系注入弁(A)
S8	AM用MCC6B	タービン建屋負荷遮断弁	D8	直流125V主母線盤6B	中央制御室制御盤
S9	AM用MCC6B	残留熱除去系注入弁(A)	D9	直流125V主母線盤6B	多重伝送盤(区分Ⅱ)
			D10	中央制御室制御盤	多重伝送盤(区分Ⅱ)
			D11	多重伝送盤(区分Ⅱ)	中央制御室外原子炉停止装置
			D12	中央制御室外原子炉停止装置	非常用高圧母線6D
			D13	中央制御室外原子炉停止装置	MCC6D-1-1
			D14	MCC6D-1-1	残留熱除去系注入弁(B)
			D15	直流125V主母線盤6C	中央制御室制御盤
			D16	直流125V主母線盤6C	多重伝送盤(区分Ⅲ)
			D17	中央制御室制御盤	多重伝送盤(区分Ⅲ)
			D18	多重伝送盤(区分Ⅲ)	非常用高圧母線6E
			D19	多重伝送盤(区分Ⅲ)	MCC6E-1-1
			D20	MCC6E-1-1	残留熱除去系注入弁(C)

- ※1. 復水移送ポンプ (B), 復水移送ポンプ (C) 起動停止操作, タービン建屋負荷遮断弁開閉操作
- ※2. 残留熱除去系注入弁 (A), 残留熱除去系洗浄水弁 (A) 開閉操作
- ※3. 残留熱除去系注入弁 (B), 残留熱除去系洗浄水弁 (B) 開閉操作

表 57-9-11-4 制御用電路__低圧代替注水〔47 条〕（7 号炉）

重大事故防止設備			設計基準事故対処設備		
S1	AM 用直流 125V 充電器	中央制御室 格納容器補助盤	D1	直流 125V 主母線盤 7A	中央制御室制御盤
S2	中央制御室 格納容器補助盤※ ¹	AM 用 MCC 7B	D2	直流 125V 主母線盤 7A	多重伝送盤(区分Ⅰ)
S3	AM 用操作盤 7A※ ²	AM 用 MCC 7B	D3	中央制御室制御盤	多重伝送盤(区分Ⅰ)
S4	AM 用操作盤 7B※ ³	AM 用 MCC 7B	D4	多重伝送盤(区分Ⅰ)	中央制御室外原子炉停止装置
S5	AM 用 MCC 7B	残留熱除去系洗浄水弁(A)	D5	中央制御室外原子炉停止装置	非常用高圧母線 7C
S6	AM 用 MCC 7B	残留熱除去系注入弁(B)	D6	中央制御室外原子炉停止装置	MCC 7C-1-1
S7	AM 用 MCC 7B	残留熱除去系洗浄水弁(B)	D7	MCC 7C-1-1	残留熱除去系注入弁(A)
S8	AM 用 MCC 7B	タービン建屋負荷遮断弁	D8	直流 125V 主母線盤 7B	中央制御室制御盤
S9	AM 用 MCC 7B	残留熱除去系注入弁(A)	D9	直流 125V 主母線盤 7B	多重伝送盤(区分Ⅱ)
			D10	中央制御室制御盤	多重伝送盤(区分Ⅱ)
			D11	多重伝送盤(区分Ⅱ)	中央制御室外原子炉停止装置
			D12	中央制御室外原子炉停止装置	非常用高圧母線 7D
			D13	中央制御室外原子炉停止装置	MCC 7D-1-1
			D14	MCC 7D-1-1	残留熱除去系注入弁(B)
			D15	直流 125V 主母線盤 7C	中央制御室制御盤
			D16	直流 125V 主母線盤 7C	多重伝送盤(区分Ⅲ)
			D17	中央制御室制御盤	多重伝送盤(区分Ⅲ)
			D18	多重伝送盤(区分Ⅲ)	非常用高圧母線 7E
			D19	多重伝送盤(区分Ⅲ)	MCC 7E-1-1A
			D20	MCC 7E-1-1A	残留熱除去系注入弁(C)

- ※1. 復水移送ポンプ (B), 復水移送ポンプ (C) 起動停止操作, タービン建屋負荷遮断弁開閉操作
- ※2. 残留熱除去系注入弁 (A), 残留熱除去系洗浄水弁 (A) 開閉操作
- ※3. 残留熱除去系注入弁 (B), 残留熱除去系洗浄水弁 (B) 開閉操作

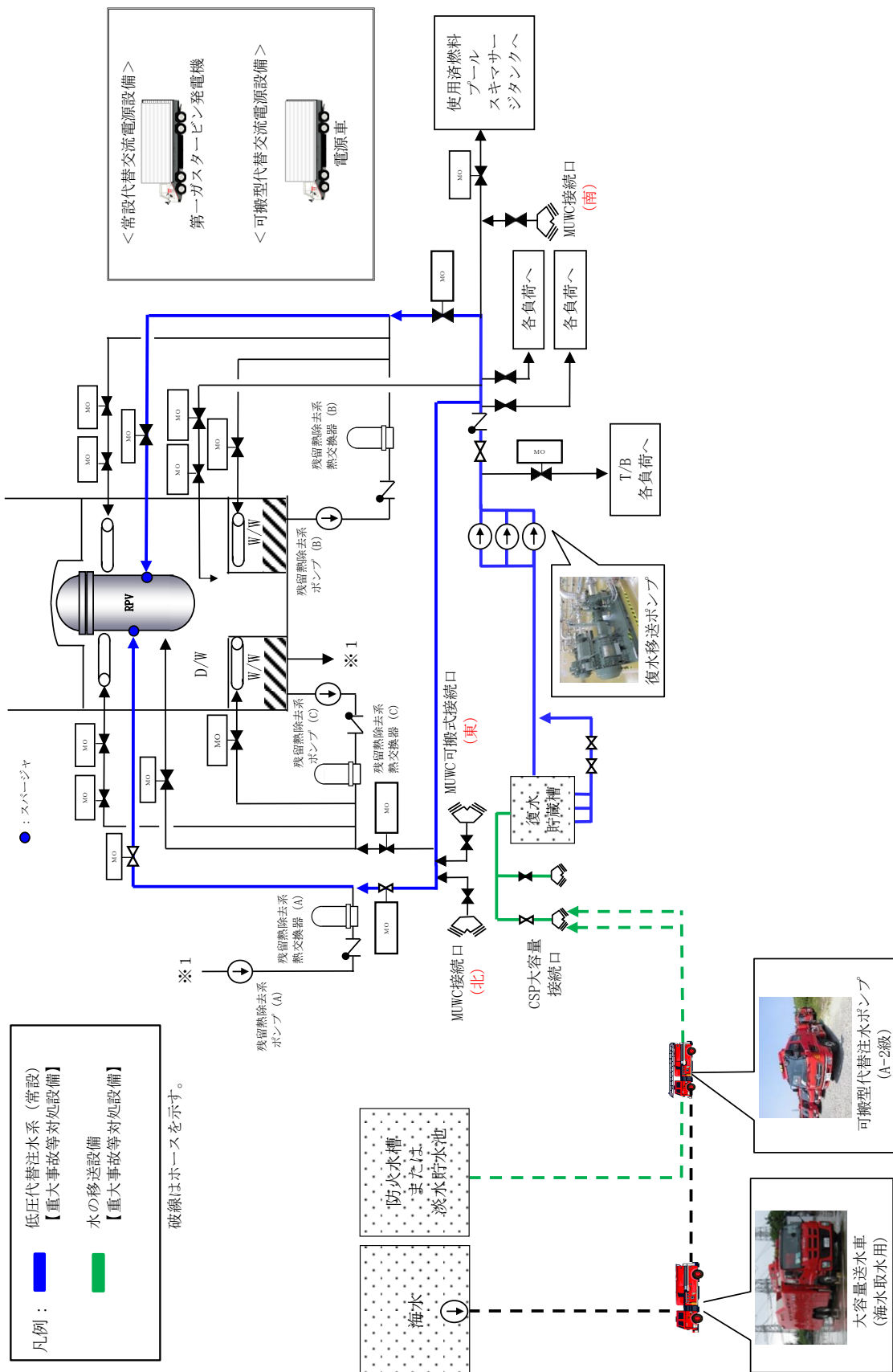


図 57-9-14 低圧代替注水系（常設）系統概要図

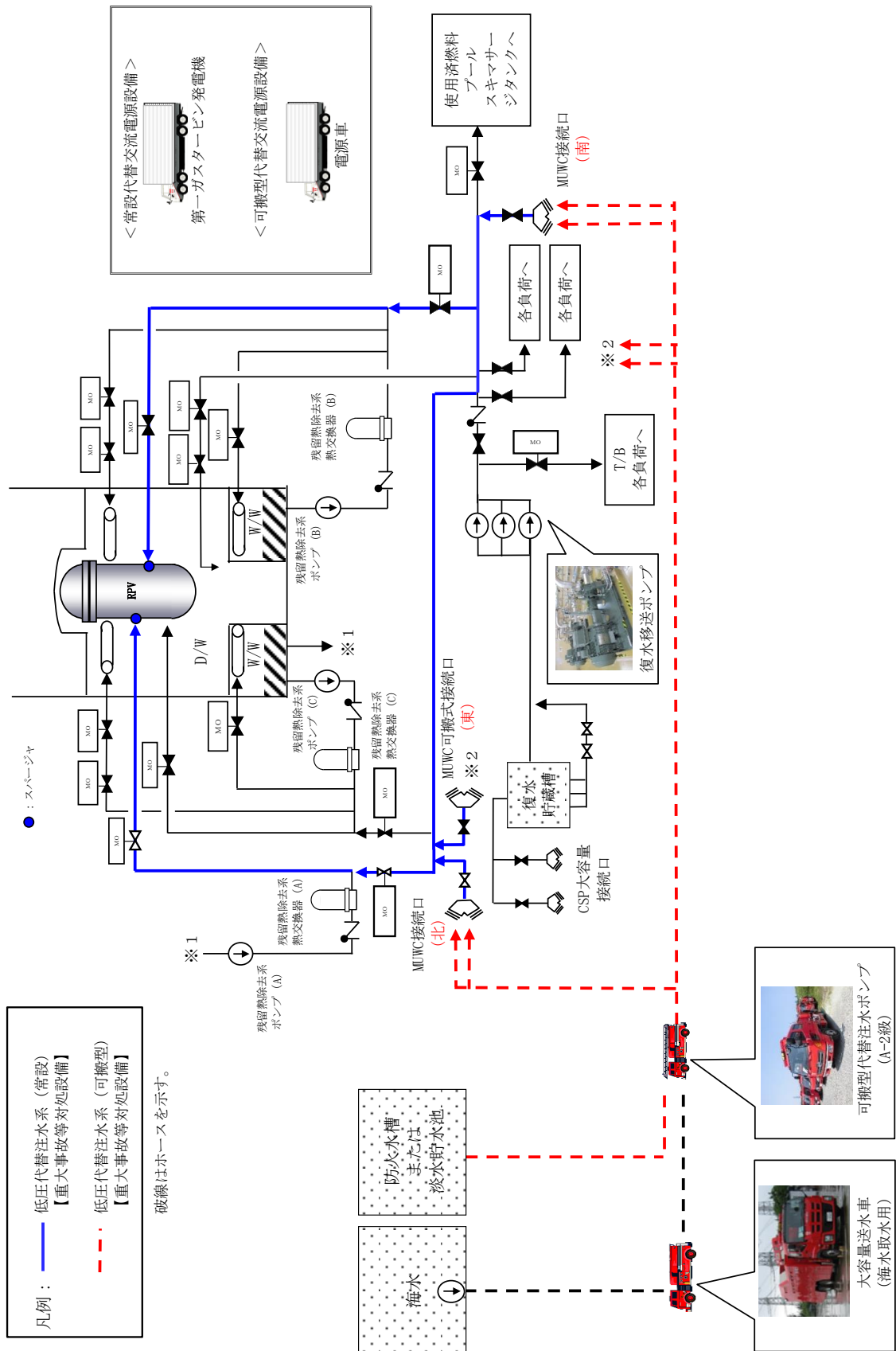


図 57-9-15 低圧代替注水系（可搬型）系統概要図

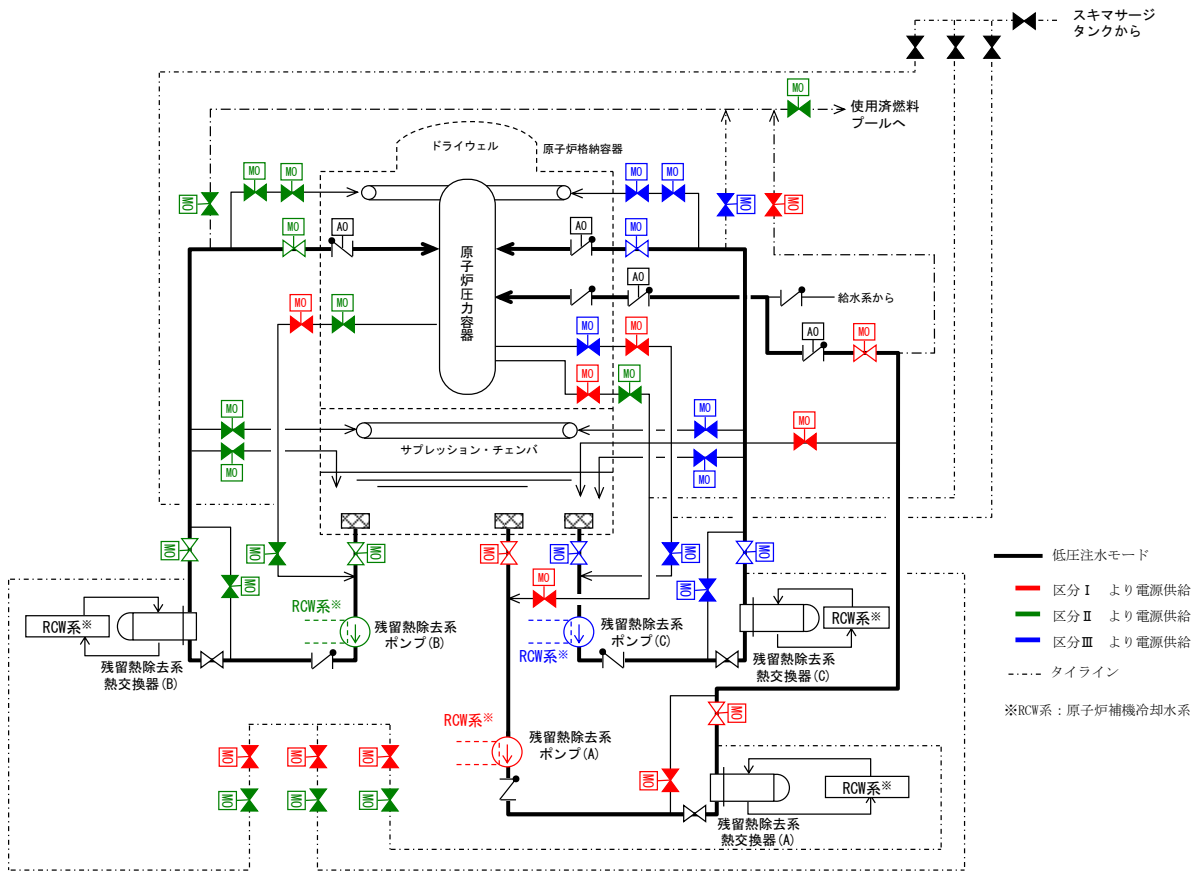


図 57-9-16 残留熱除去系（低圧注水モード）系統概要図

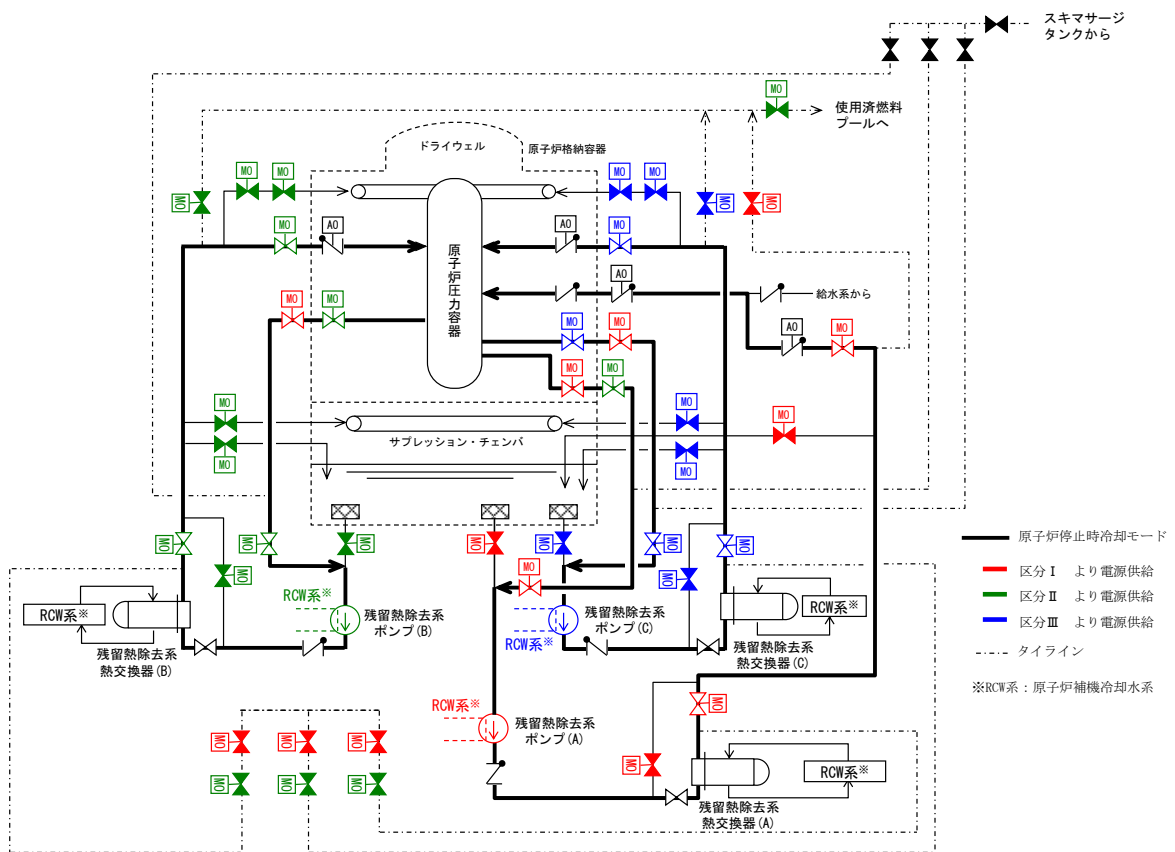
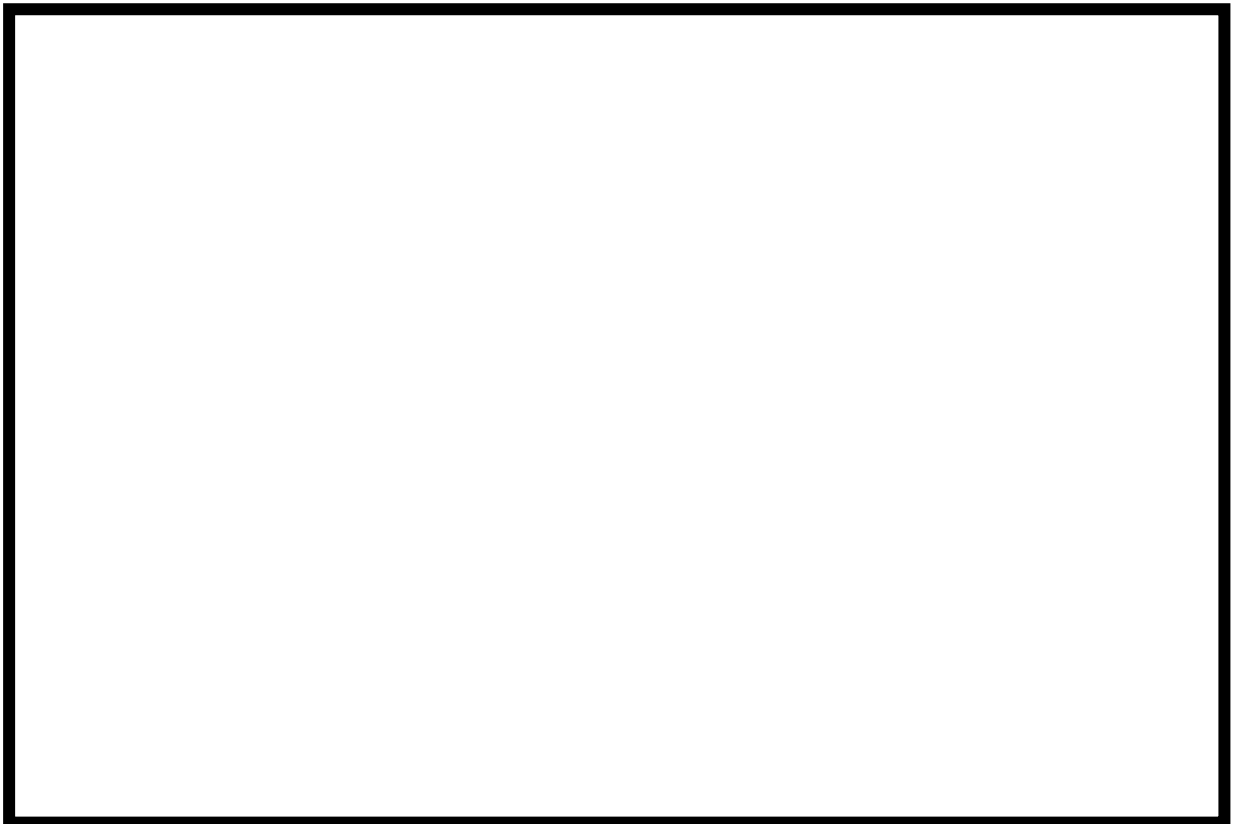


図 57-9-17 残留熱除去系（原子炉停止時冷却モード）系統概要図



6号炉の配置



7号炉の配置

図 57-9-18 低圧代替注水系と残留熱除去系（低圧注水モード）の配置図

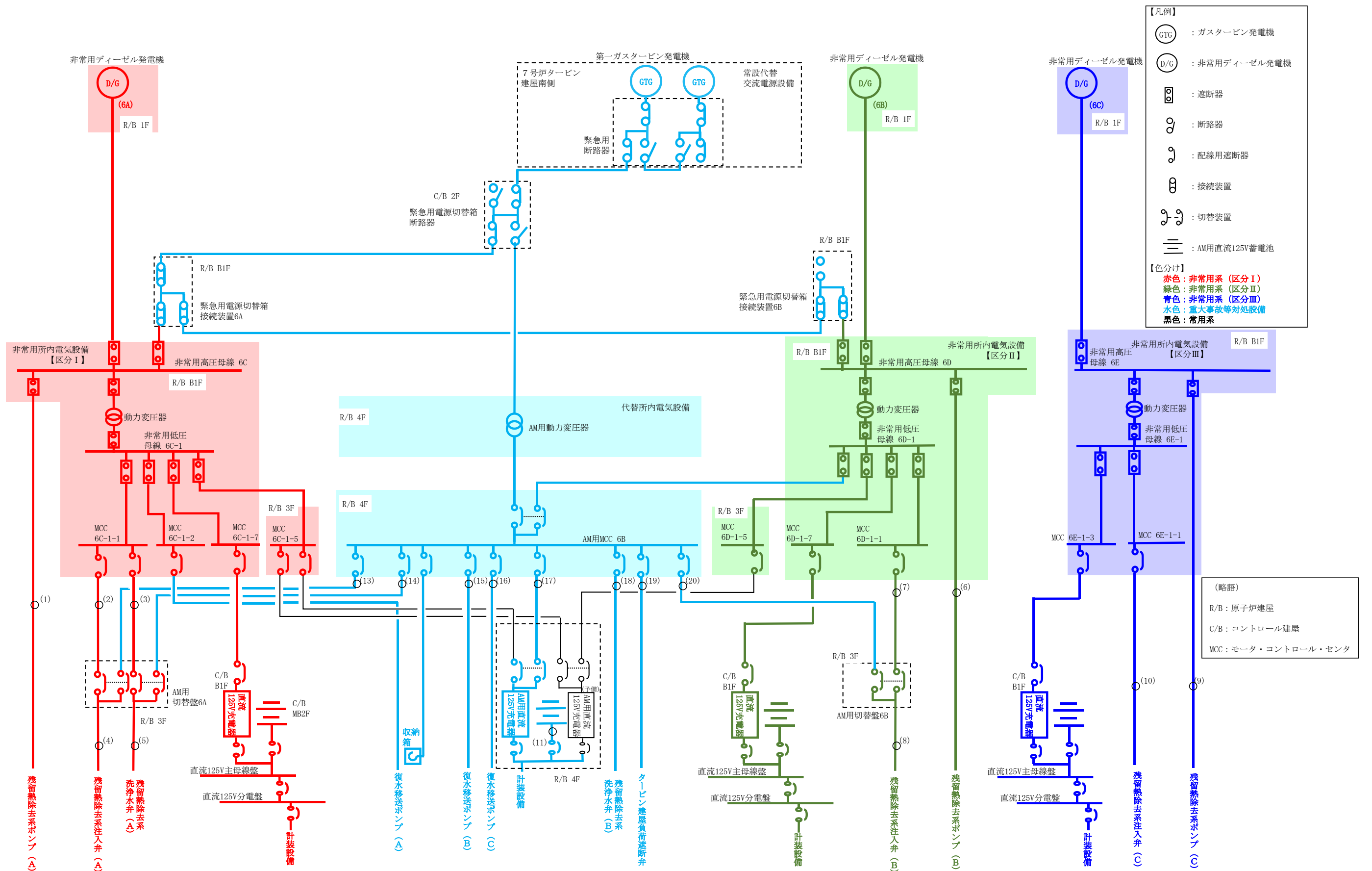


図 57-9-19 単線結線図_低压代替注水 [47条] (6号炉)

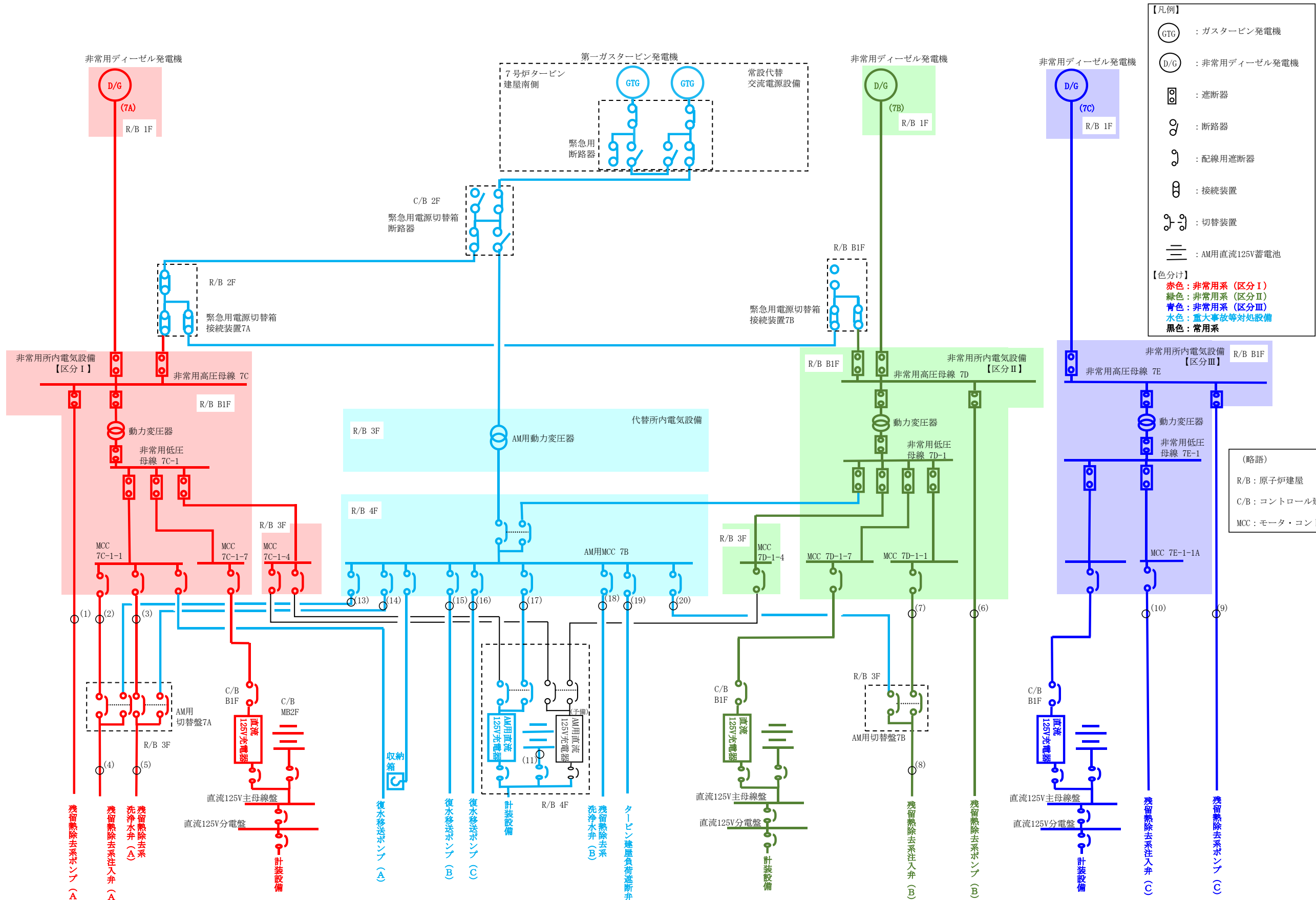


図 57-9-20 単線結線図_低压代替注水 [47条] (7号炉)

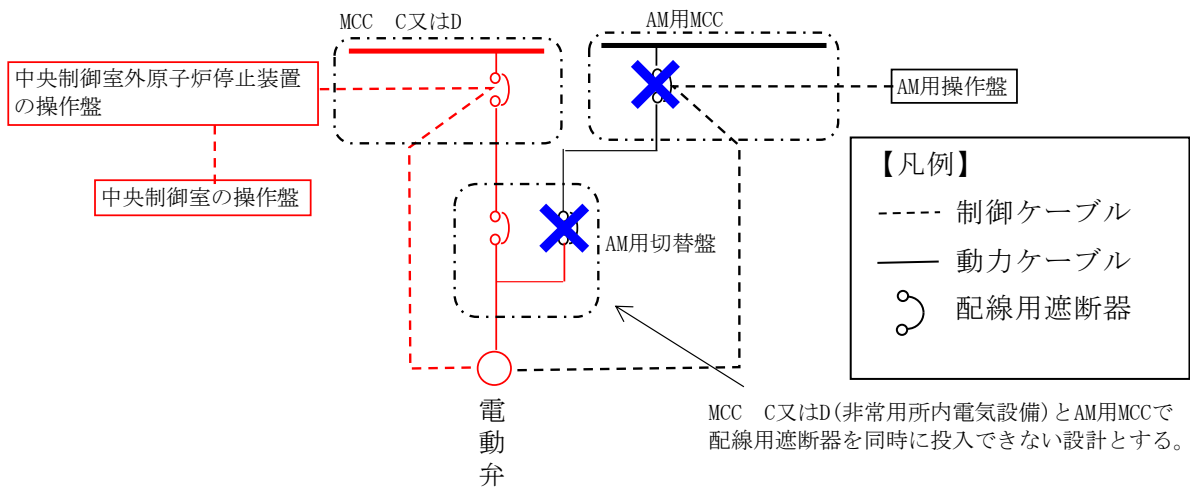


図 57-9-21 AM 用切替盤，AM 用操作盤系統図（MCC C 又は D から電源供給時）

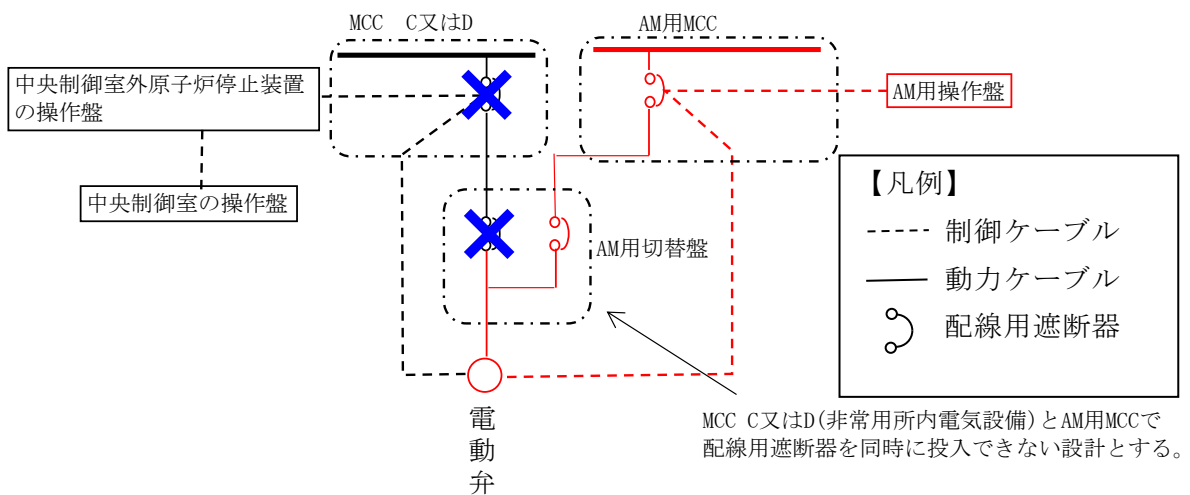


図 57-9-22 AM 用切替盤，AM 用操作盤系統図（AM 用 MCC から電源供給時）

1.3.2 代替原子炉補機冷却系 [48条]

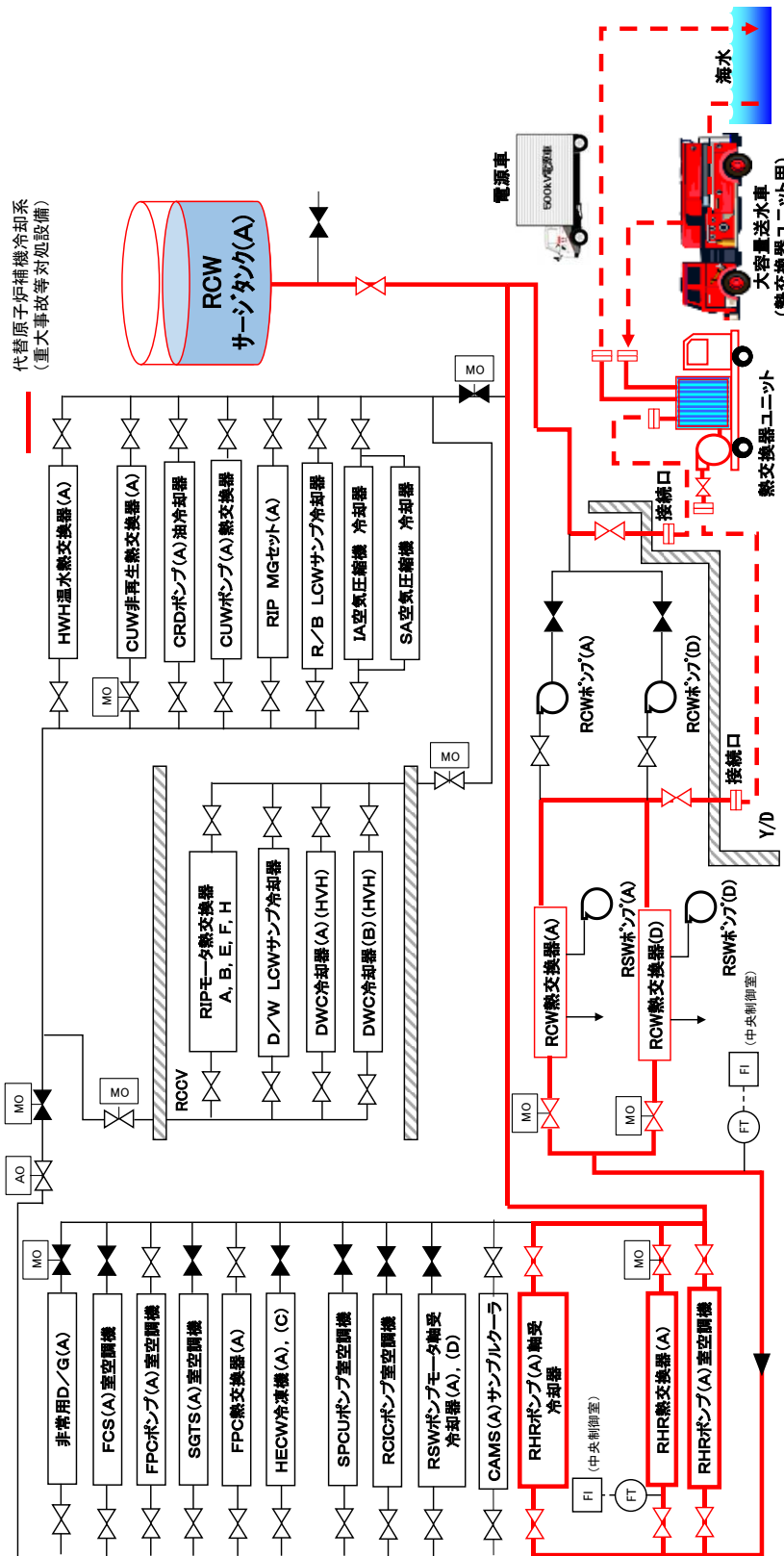
代替原子炉補機冷却系は重大事故等時に最終ヒートシンクへ熱を輸送するための重大事故防止設備であり，当該設備を代替する機能を有する設計基準対象施設は「原子炉補機冷却系」である（図 57-9-23～24）。

代替原子炉補機冷却系の主要設備を表 57-9-12 に示す。

表 57-9-12 代替原子炉補機冷却系の主要設備

機能	重大事故防止設備	対応する設計基準対象施設
—	・代替原子炉補機冷却系	・原子炉補機冷却系
ポンプ	・熱交換器ユニット（代替原子炉補機冷却水ポンプ），大容量送水車（熱交換器ユニット用）	・原子炉補機冷却水ポンプ，原子炉補機冷却海水ポンプ
熱交換器	・熱交換器ユニット	・原子炉補機冷却水系熱交換器

代替原子炉補機冷却系は，可搬型の熱交換器ユニット，大容量送水車（熱交換器ユニット用）で構成しており，車輛で原子炉施設の近傍に運搬し，図 57-9-25 のとおり同時に運搬する電源車から電源を供給する単独の系統とすることにより，設計基準事故対処施設である原子炉補機冷却系の機器（電路を含む）と位置的分散を図っている（図 57-9-26，図 57-9-27）。



代替原子炉補機冷却系
(重大事故等対応設備)

※熱交換器ユニットは、代替原子炉補機冷却海水ストレーナを搭載している。

図 57-9-23 代替原子炉補機冷却系 系統概要図
(A号機の例 (B号機も同様))

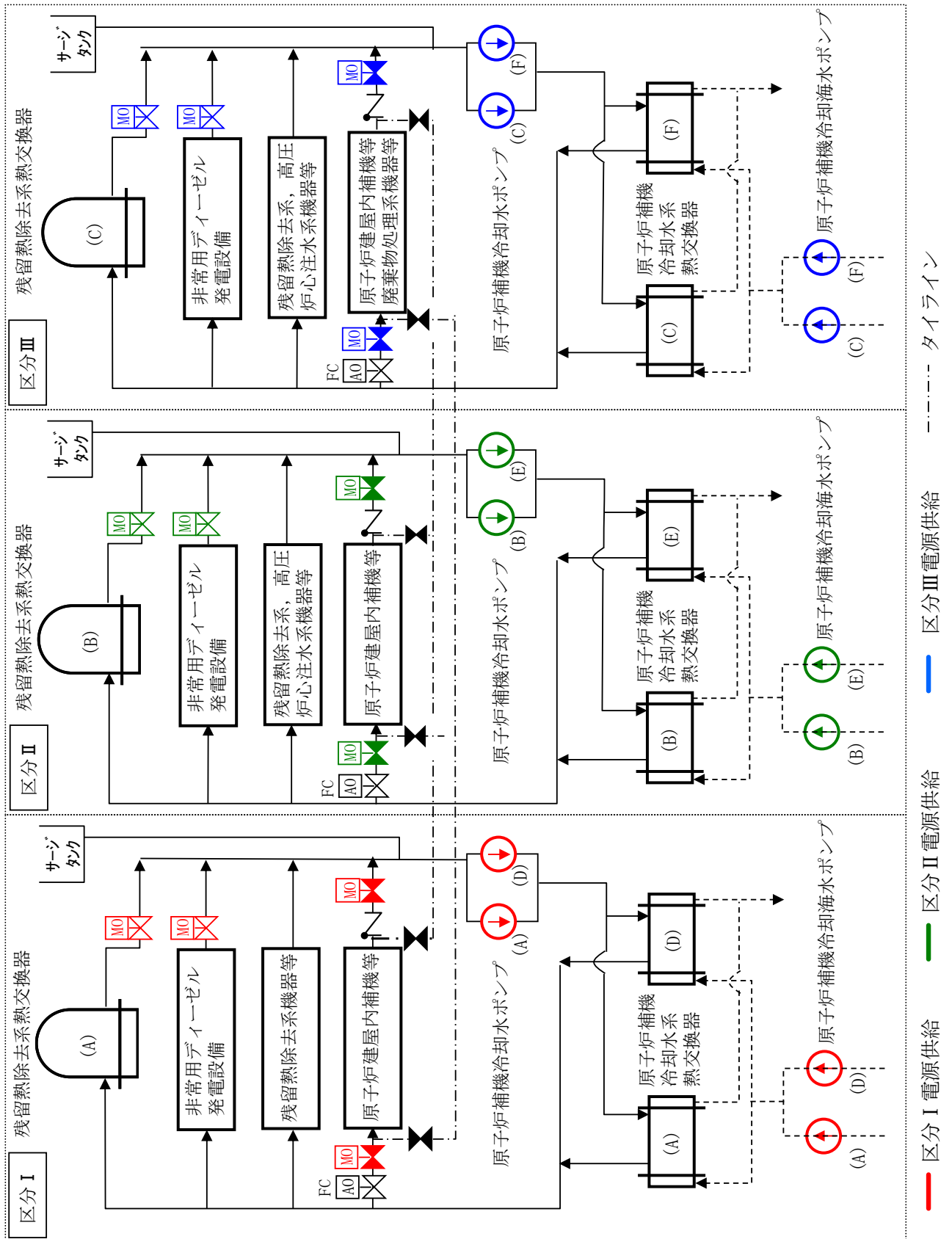


図 57-9-24 原子炉補機冷却系 系統概要図

6号炉（7号炉も同じ）

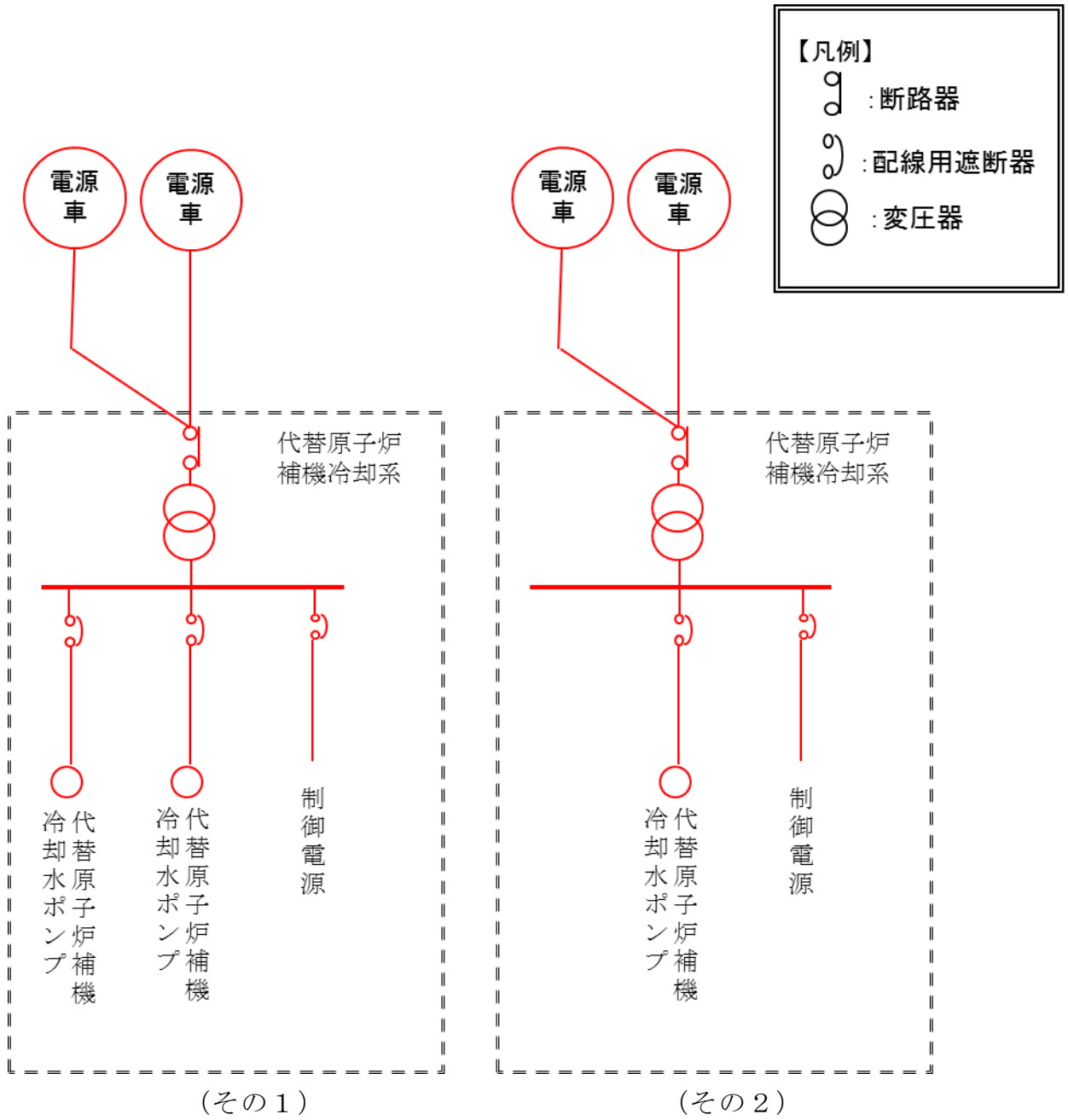


図 57-9-25 単線結線図__代替原子炉補機冷却系 [48 条]

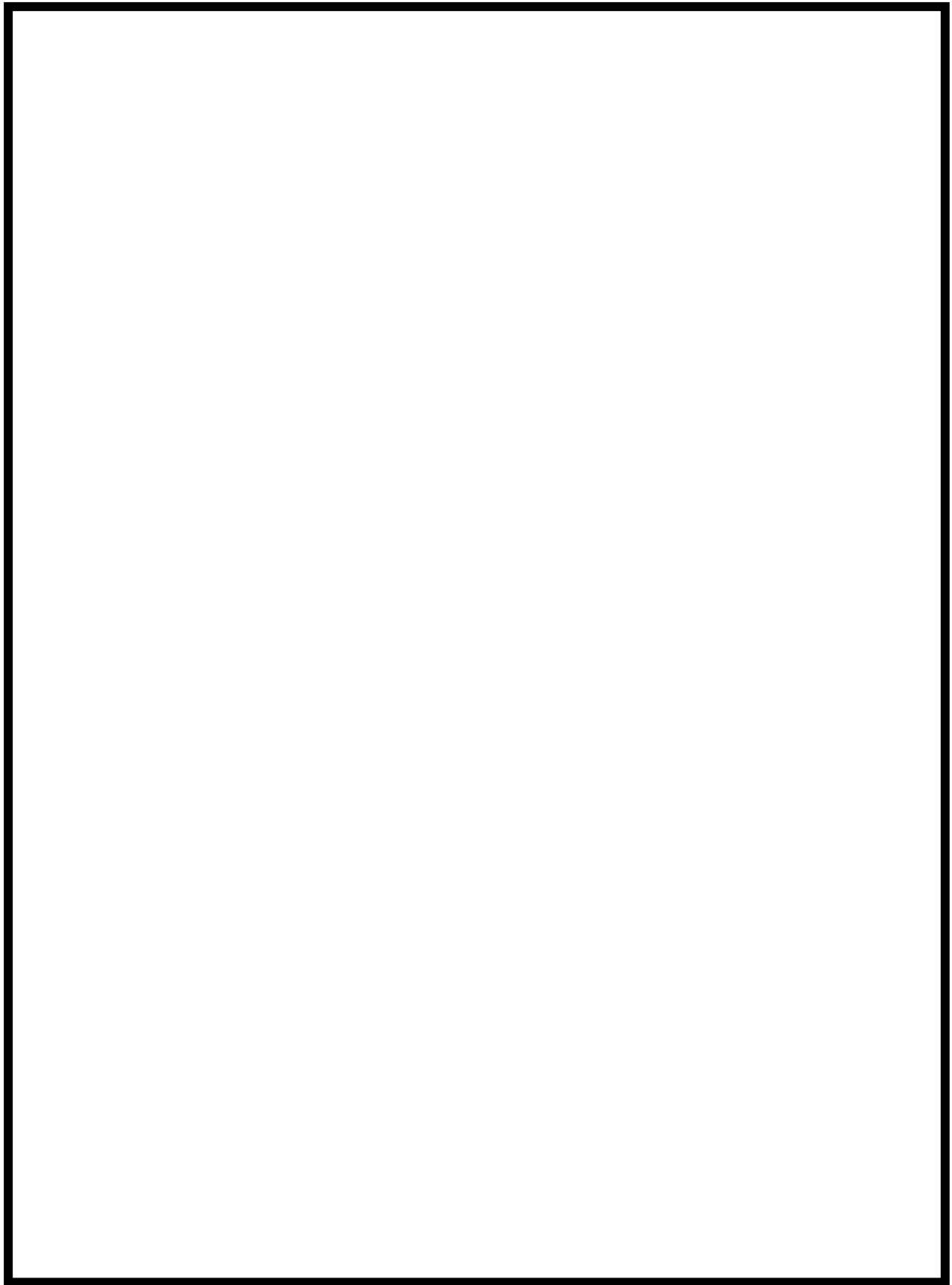


図 57-9-26 原子炉補機冷却系の配置 (6号炉)

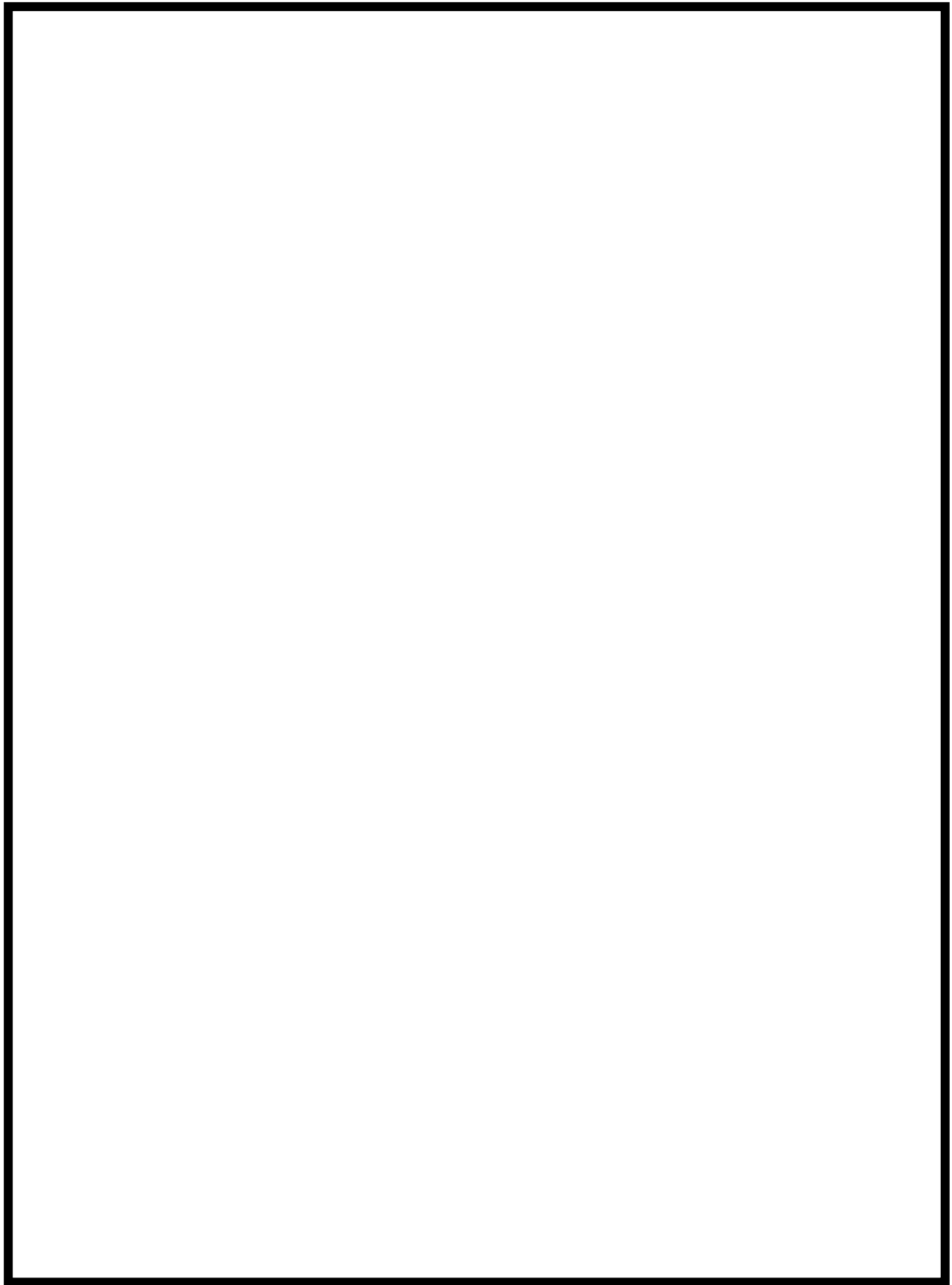


図 57-9-27 原子炉補機冷却系の配置（7号炉）

1.3.3 耐圧強化ベント系，格納容器圧力逃がし装置[48条]

耐圧強化ベント系，格納容器圧力逃がし装置は重大事故時に原子炉格納容器内を冷却するための常設設備であり，当該設備に対応する設計基準対象施設は「残留熱除去系（格納容器スプレイ冷却モード）」である（図 57-9-28，図 57-9-29，図 57-9-30）。

耐圧強化ベント系，格納容器圧力逃がし装置の主要設備を表 57-9-13 に示す。

表 57-9-13 耐圧強化ベント系，格納容器圧力逃がし装置の主要設備について

機能	重大事故等対処設備	対応する設計基準対象施設
<ul style="list-style-type: none"> 耐圧強化ベント系 格納容器圧力逃がし装置 	<ul style="list-style-type: none"> 耐圧強化ベント系 フィルタ装置 よう素フィルタ 	<ul style="list-style-type: none"> 残留熱除去系（格納容器スプレイ冷却モード）
電動弁 （状態表示を含む）	<ul style="list-style-type: none"> 二次隔離弁バイパス弁 （例：T31-M0-F072） 一次隔離弁（ドライウエル側）操作用空気供給弁 （例：T31-M0-F082） 一次隔離弁（サプレッション・チェンバ側）操作用空気供給弁 （例：T31-M0-F092） 	<ul style="list-style-type: none"> 残留熱除去系格納容器冷却流量調節弁 （例：E11-M0-F017C） 残留熱除去系格納容器冷却ライン隔離弁 （例：E11-M0-F018C） 残留熱除去系サプレッション・チェンバ・プールスプレイ注入隔離弁 （例：E11-M0-F019C）
計装設備	<ul style="list-style-type: none"> 耐圧強化ベント系放射線モニタ フィルタ装置入口圧力 フィルタ装置水位 フィルタ装置水素濃度 フィルタ装置出口放射線モニタ フィルタ装置金属フィルタ差圧 フィルタ装置スクラバ水 pH ドライウエル雰囲気温度 サプレッション・チェンバ気体温度 格納容器内圧力（D/W） 格納容器内圧力（S/C） 	<ul style="list-style-type: none"> 残留熱除去系系統流量 残留熱除去系ポンプ吐出圧力

耐圧強化ベント系，残留熱除去系（格納容器スプレイ冷却モード）は原子炉建屋に設置，格納容器圧力逃がし装置は屋外に設置されており，位置的分散を図る設計としている（図 57-9-31，図 57-9-32，図 57-9-33）。

耐圧強化ベント系，格納容器圧力逃がし装置の排出経路に設置される電動弁及び空気作動弁用の電磁弁は，第一ガスタービン発電機から非常用所内電気設備を経由し電源を受電している。一方，全交流動力電源が喪失した場合を想定し，代替所内電気設備からの給電を可能とする。また，排出経路に設置される電動弁及び空気作動弁は動作原理の異なる多様性を有した駆動方式である人力にて開閉操作が可能な設計とする。

耐圧強化ベント系，格納容器圧力逃がし装置のドレンポンプ及び計装設備は，図 57-9-34，図 57-9-35 のとおり屋外に設置する第一ガスタービン発電機から代替所内電気設備を経由し，残留熱除去系（格納容器スプレイ冷却モード）は，図 57-9-34，図 57-9-35 のとおり原子炉建屋 1 階に設置する非常用ディーゼル発電機から非常用所内電気設備を経由して電力を受電できる設計としており，第一ガスタービン発電機と非常用ディーゼル発電機，代替所内電気設備と非常用所内電気設備とは，それぞれ位置的分散を図っている。また，耐圧強化ベント系，格納容器圧力逃がし装置使用時の機器への電路と残留熱除去系（格納容器スプレイ冷却モード）使用時の機器への電路とは，米国電気電子工学学会（IEEE）規格 384（1992 年版）の分離距離を確保することにより独立性を有する設計とする。（表 57-9-14）

具体的な電路については，表 57-9-14 に単線結線図及びルート図を記載した箇所について示す。

表 57-9-14 電路ルート図__強化ベント系，格納容器圧力逃がし装置[48 条]

単線結線図	ルート図	
	図番号	頁
6 号炉動力用(図 57-9-34)	図 48- 1～8	57-9-(48- 1～8)
7 号炉動力用(図 57-9-35)	図 48- 9～16	57-9-(48- 9～16)
6 号炉計装設備用(表 57-9-14-1)	図 48-17～26	57-9-(48-17～26)
7 号炉計装設備用(表 57-9-14-2)	図 48-27～37	57-9-(48-27～37)
6 号炉制御用(表 57-9-14-3)	図 48-38～47	57-9-(48-38～47)
7 号炉制御用(表 57-9-14-4)	図 48-48～56	57-9-(48-48～56)

なお，単線結線図の番号とルート図の番号については，一致させている。

表 57-9-14-1 計装設備用電路__強化ベント系, 格納容器圧力逃がし装置 [48 条] (6 号炉)

重大事故防止設備				設計基準事故対処設備			
S1	ドライウェル雰囲気温度	中央制御室	現場計器 原子炉格納容器内	D1	残留熱除去系系統流量(B)	中央制御室外 原子炉停止装置	現場計器 原子炉建屋地下3階
S2	ドライウェル雰囲気温度	中央制御室	現場計器 原子炉格納容器内	D2	残留熱除去系ポンプ吐出圧力(B)	多重伝送盤 (区分Ⅱ)	現場計器 原子炉建屋地下3階
S3	サブレーション・チェンバール気体温度	中央制御室	現場計器 原子炉格納容器内	D3	中央制御室外原子炉停止装置	多重伝送盤 (区分Ⅱ)	原子炉建屋地下1階
S4	格納容器内圧力(D/W)	中央制御室	現場計器 原子炉建屋地上中3階	D4	多重伝送盤(区分Ⅱ)	中央制御室 (H11-P662-2)	原子炉建屋地下1階
S5	格納容器内圧力(S/C)	中央制御室	現場計器 原子炉建屋地上1階	D5	残留熱除去系系統流量(C)	多重伝送盤 (区分Ⅲ)	現場計器 原子炉建屋地下3階
S6	フィルタ装置入口圧力	中央制御室	現場計器 原子炉建屋地上3階	D6	残留熱除去系ポンプ吐出圧力(C)	多重伝送盤 (区分Ⅲ)	現場計器 原子炉建屋地下3階
S7	フィルタ装置水位	中央制御室	現場計器 屋外	D7	多重伝送盤(区分Ⅲ)	中央制御室 (H11-P662-3)	原子炉建屋地下1階
S8	フィルタ装置金属フィルタ差圧	中央制御室	現場計器 屋外				
S9	フィルタ装置金属フィルタ差圧	中央制御室	現場計器 屋外				
S10	フィルタ装置スクラバ水 pH	中央制御室	現場計器 屋外				
S11	フィルタ装置水素濃度	中央制御室	現場計器 原子炉建屋地上3階				
S12	フィルタ装置水素濃度	中央制御室	現場計器 原子炉建屋地上3階				
S13	フィルタ装置出口放射線モニタ	中央制御室	現場計器 原子炉建屋屋上				
S14	耐圧強化ベント系放射線モニタ	中央制御室	現場計器 原子炉建屋地上4階				

表 57-9-14-2 計装設備用電路__強化ベント系, 格納容器圧力逃がし装置 [48 条] (7 号炉)

重大事故防止設備				設計基準事故対処設備			
S1	ドライウェル雰囲気温度	中央制御室	現場計器 原子炉格納容器内	D1	残留熱除去系系統流量(B)	中央制御室外 原子炉停止装置	現場計器 原子炉建屋地下 3 階
S2	ドライウェル雰囲気温度	中央制御室	現場計器 原子炉格納容器内	D2	残留熱除去系ポンプ吐出圧力(B)	多重伝送盤 (区分Ⅱ)	現場計器 原子炉建屋地下 3 階
S3	サブレーション・チェンバ`気体温度	中央制御室	現場計器 原子炉格納容器内	D3	中央制御室外原子炉停止装置	多重伝送盤 (区分Ⅱ)	原子炉建屋地下 1 階
S4	格納容器内圧力(D/W)	中央制御室	現場計器 原子炉建屋地上 3 階	D4	多重伝送盤(区分Ⅱ)	中央制御室 (H11-P662-2)	原子炉建屋地下 1 階
S5	格納容器内圧力(S/C)	中央制御室	現場計器 原子炉建屋地上 1 階	D5	残留熱除去系系統流量(C)	多重伝送盤 (区分Ⅲ)	現場計器 原子炉建屋地下 3 階
S6	フィルタ装置入口圧力	中央制御室	現場計器 原子炉建屋地上中 3 階	D6	残留熱除去系ポンプ吐出圧力(C)	多重伝送盤 (区分Ⅲ)	現場計器 原子炉建屋地下 3 階
S7	フィルタ装置水位	中央制御室	現場計器 屋外	D7	多重伝送盤(区分Ⅲ)	中央制御室 (H11-P662-3)	原子炉建屋地下 1 階
S8	フィルタ装置金属フィルタ差圧	中央制御室	現場計器 屋外				
S9	フィルタ装置金属フィルタ差圧	中央制御室	現場計器 屋外				
S10	フィルタ装置スクラバ`水 pH	中央制御室	現場計器 屋外				
S11	フィルタ装置水素濃度	中央制御室	現場計器 原子炉建屋地上 3 階				
S12	フィルタ装置水素濃度	中央制御室	現場計器 原子炉建屋地上 3 階				
S13	フィルタ装置出口放射線モニタ	中央制御室	現場計器 原子炉建屋屋上				
S14	耐圧強化ベント系放射線モニタ	中央制御室	現場計器 原子炉建屋地上 4 階				

表 57-9-14-3 制御用電路__強化ベント系, 格納容器圧力逃がし装置 [48 条] (6 号炉)

重大事故防止設備			設計基準事故対処設備		
S1	AM 用直流 125V 充電器	中央制御室 フィルタベント制御盤	D1	直流 125V 主母線盤 6B	中央制御室制御盤
S2	二次隔離弁バイパス弁	中央制御室フィルタベント制御盤	D2	直流 125V 主母線盤 6B	多重伝送盤(区分Ⅱ)
S3	D/W ベント弁操作空気供給弁	中央制御室フィルタベント制御盤	D3	中央制御室	多重伝送盤(区分Ⅱ)
S4	S/C ベント弁操作空気供給弁	中央制御室フィルタベント制御盤	D4	多重伝送盤(区分Ⅱ)	中央制御室外原子炉停止装置
			D5	中央制御室外原子炉停止装置	非常用高圧母線 6D
			D6	中央制御室外原子炉停止装置	MCC 6D-1-1
			D7	MCC 6D-1-1	残留熱除去系格納容器冷却流量調節弁(B)
			D8	MCC 6D-1-1	残留熱除去系格納容器冷却ライン隔離弁(B)
			D9	MCC 6D-1-1	残留熱除去系サブレクション・チェンハ・ プールのスプレイ注入隔離弁(B)
			D10	直流 125V 主母線盤 6C	中央制御室制御盤
			D11	直流 125V 主母線盤 6C	多重伝送盤(区分Ⅲ)
			D12	中央制御室制御盤	多重伝送盤(区分Ⅲ)
			D13	多重伝送盤(区分Ⅲ)	非常用高圧母線 6E
			D14	多重伝送盤(区分Ⅲ)	MCC 6E-1-1
			D15	MCC 6E-1-1	残留熱除去系格納容器冷却流量調節弁(C)
			D16	MCC 6E-1-1	残留熱除去系格納容器冷却ライン隔離弁(C)
			D17	MCC 6E-1-1	残留熱除去系サブレクション・チェンハ・ プールのスプレイ注入隔離弁(C)

※S2, S3, S4 は, 詳細設計にて設計基準事故対処設備に対して独立性を有する電路となるように設計する。

表 57-9-14-4 制御用電路_強化ベント系, 格納容器圧力逃がし装置[48条] (7号炉)

重大事故防止設備			設計基準事故対処設備		
S1	AM用直流125V充電器	中央制御室 フィルタベント制御盤	D1	直流125V主母線盤7B	中央制御室制御盤
S2	二次隔離弁バイパス弁	中央制御室フィルタベント制御盤	D2	直流125V主母線盤7B	多重伝送盤(区分Ⅱ)
S3	D/Wベント弁操作空気供給弁	中央制御室フィルタベント制御盤	D3	中央制御室	多重伝送盤(区分Ⅱ)
S4	S/Cベント弁操作空気供給弁	中央制御室フィルタベント制御盤	D4	多重伝送盤(区分Ⅱ)	中央制御室外原子炉停止装置
			D5	中央制御室外原子炉停止装置	非常用高圧母線 7D
			D6	中央制御室外原子炉停止装置	MCC 7D-1-1
			D7	MCC 7D-1-1	残留熱除去系格納容器冷却流量調節弁(B)
			D8	MCC 7D-1-1	残留熱除去系格納容器冷却ライン隔離弁(B)
			D9	MCC 7D-1-1	残留熱除去系サブプレッション・チェンバ・ プールのスプレイ注入隔離弁(B)
			D10	直流125V主母線盤7C	中央制御室制御盤
			D11	直流125V主母線盤7C	多重伝送盤(区分Ⅲ)
			D12	中央制御室制御盤	多重伝送盤(区分Ⅲ)
			D13	多重伝送盤(区分Ⅲ)	非常用高圧母線 7E
			D14	多重伝送盤(区分Ⅲ)	MCC 7E-1-1A
			D15	MCC 7E-1-1A	残留熱除去系格納容器冷却流量調節弁(C)
			D16	MCC 7E-1-1A	残留熱除去系格納容器冷却ライン隔離弁(C)
			D17	MCC 7E-1-1A	残留熱除去系サブプレッション・チェンバ・ プールのスプレイ注入隔離弁(C)

※S2, S3, S4 は, 詳細設計にて設計基準事故対処設備に対して独立性を有する電路となるように設計する。

— : 重大事故等対処設備 (主要設備)
 — : 重大事故等対処設備 (附属設備等)

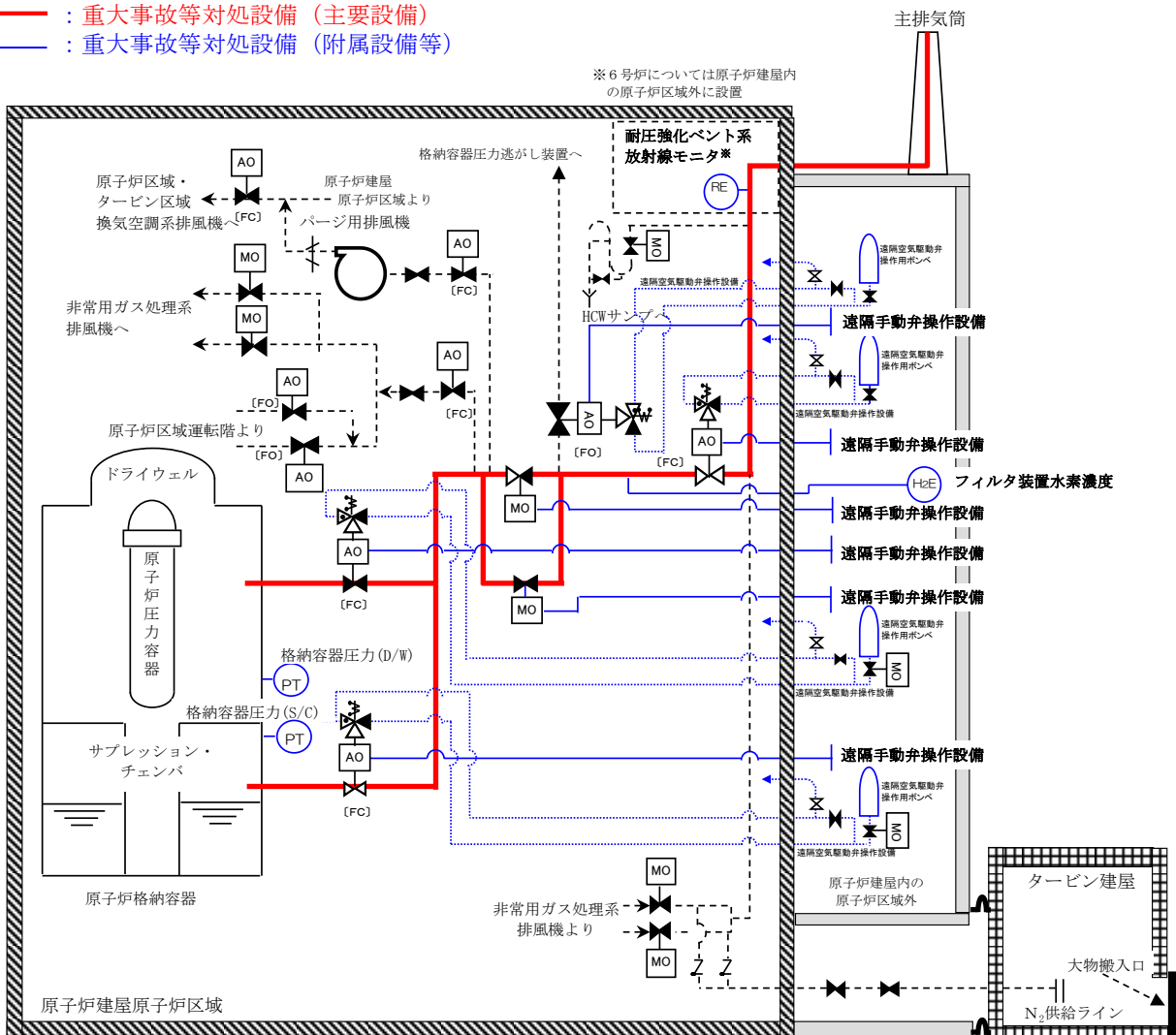


図 57-9-28 耐圧強化ベント系 系統概要図

— 重大事故等対処設備 (主要設備)
— 重大事故等対処設備 (附属設備等)

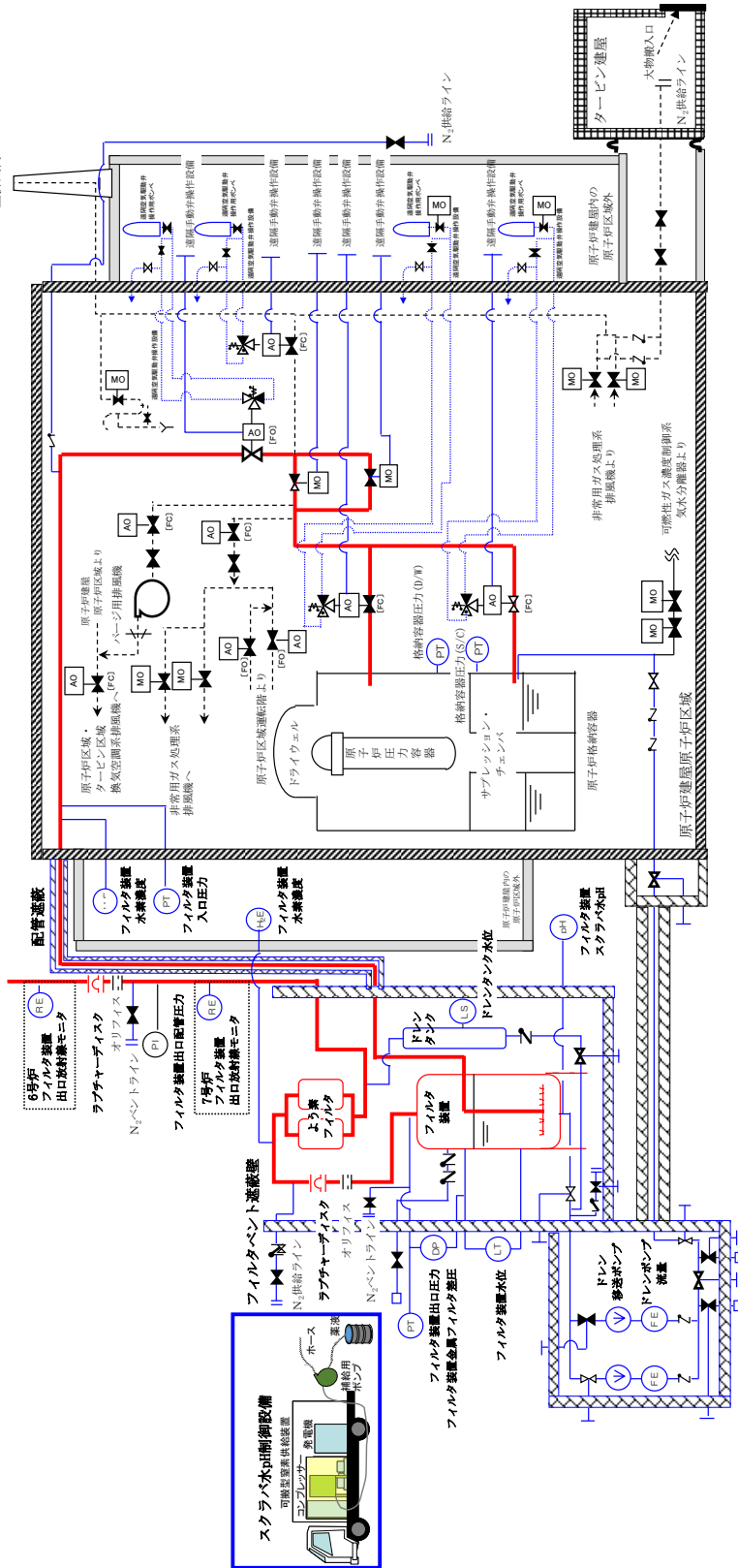


図 57-9-29 格納容器圧力逃がし装置 系統概要図

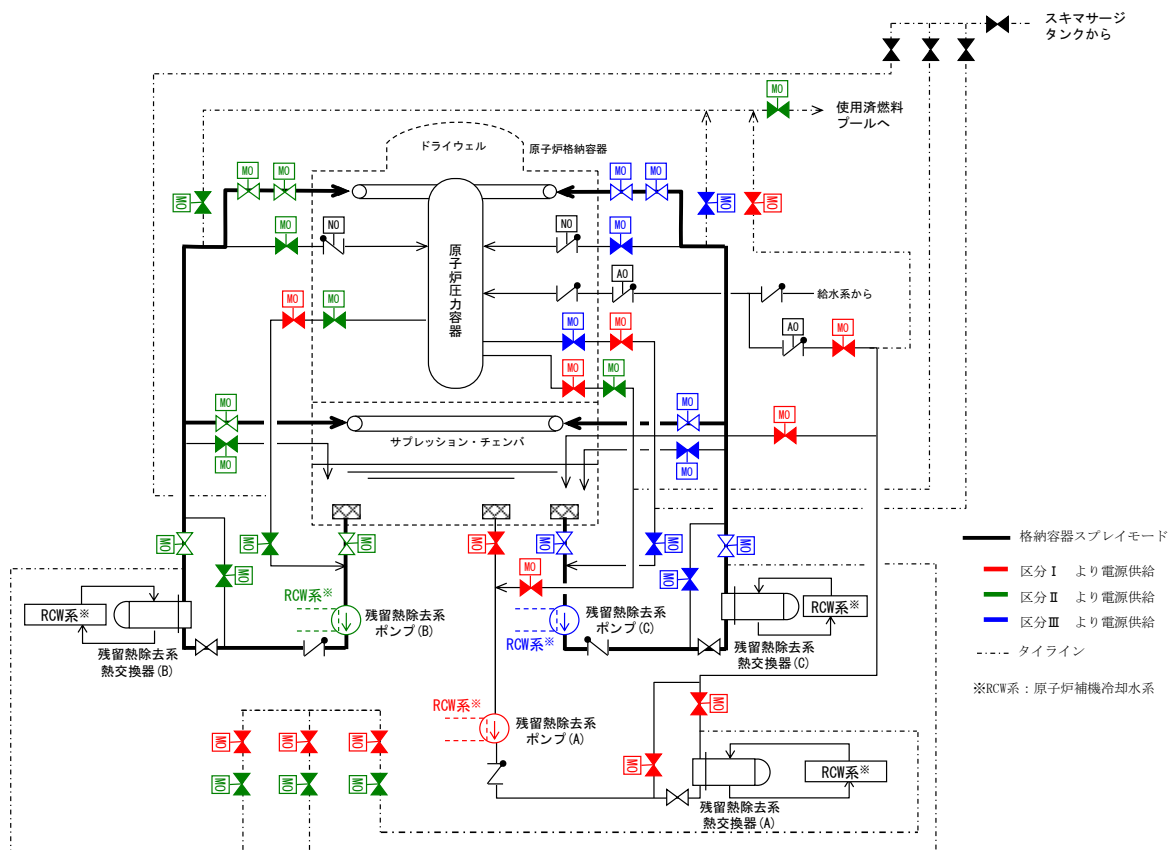


図 57-9-30 残留熱除去系（格納容器スプレー冷却モード）

系統概要図

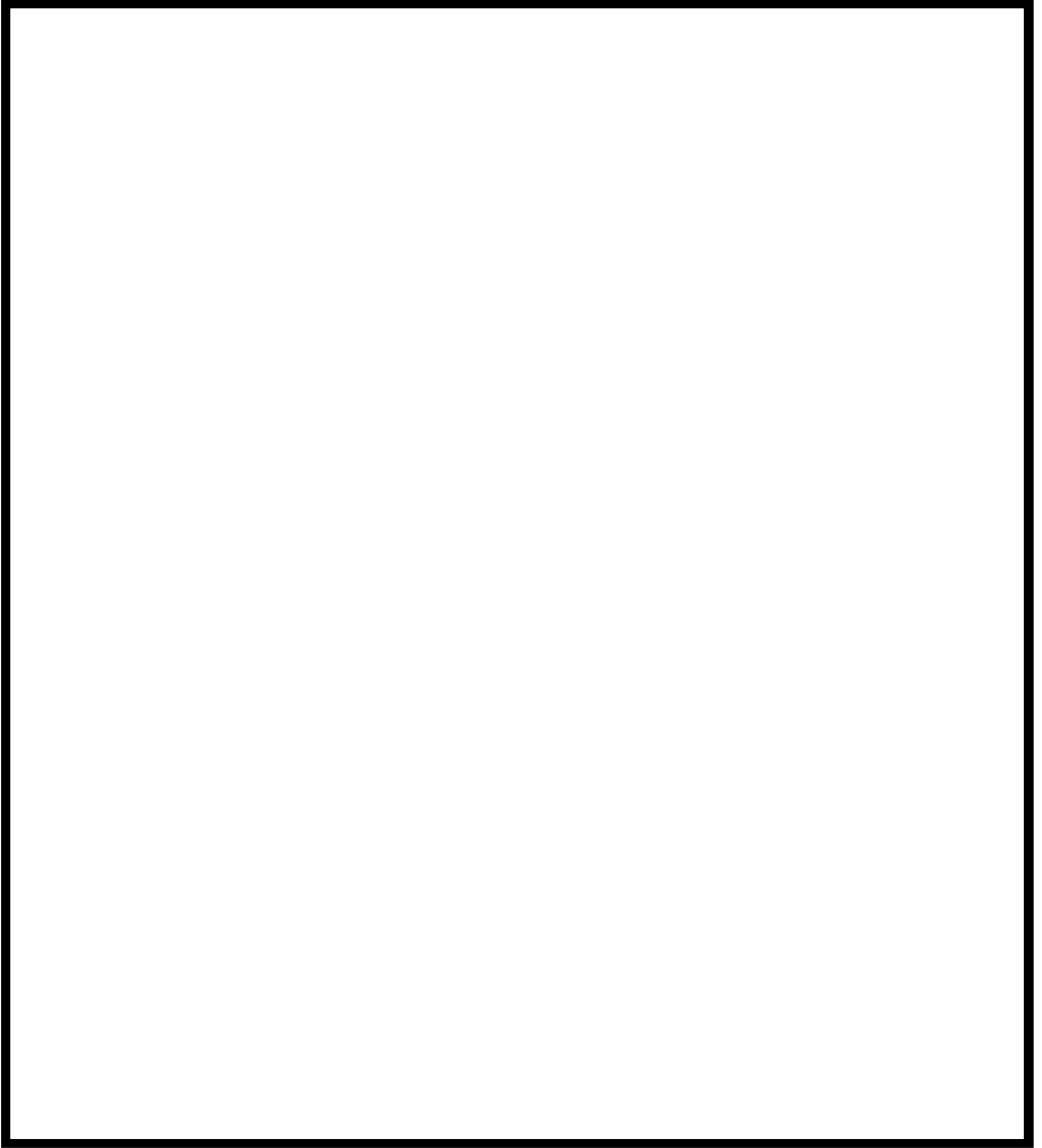


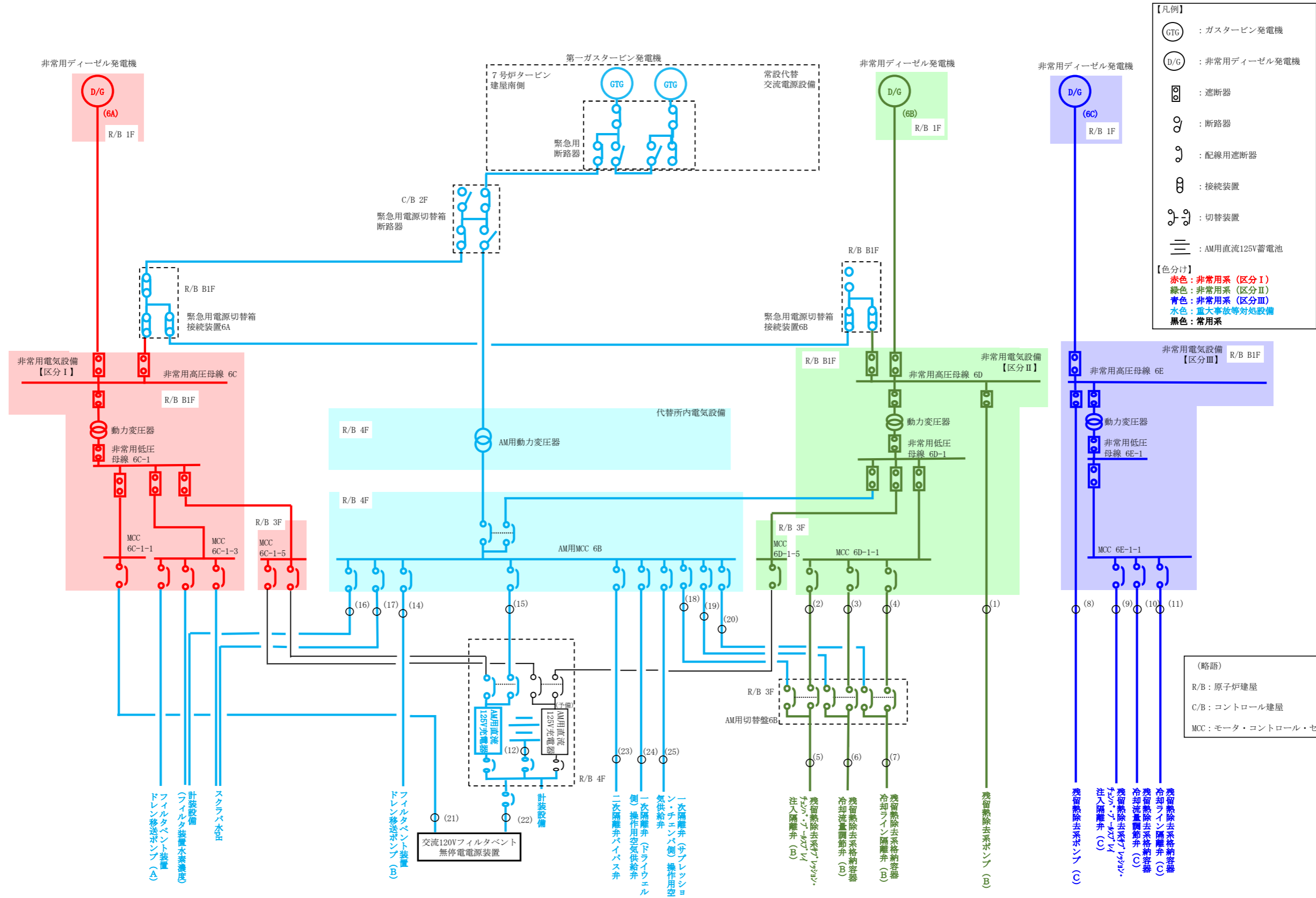
図 57-9-31 残留熱除去系（格納容器スプレイ冷却モード）、
耐圧強化ベント系の配置（6号炉）



図 57-9-32 残留熱除去系（格納容器スプレイ冷却モード）、
耐圧強化ベント系の配置（7号炉）

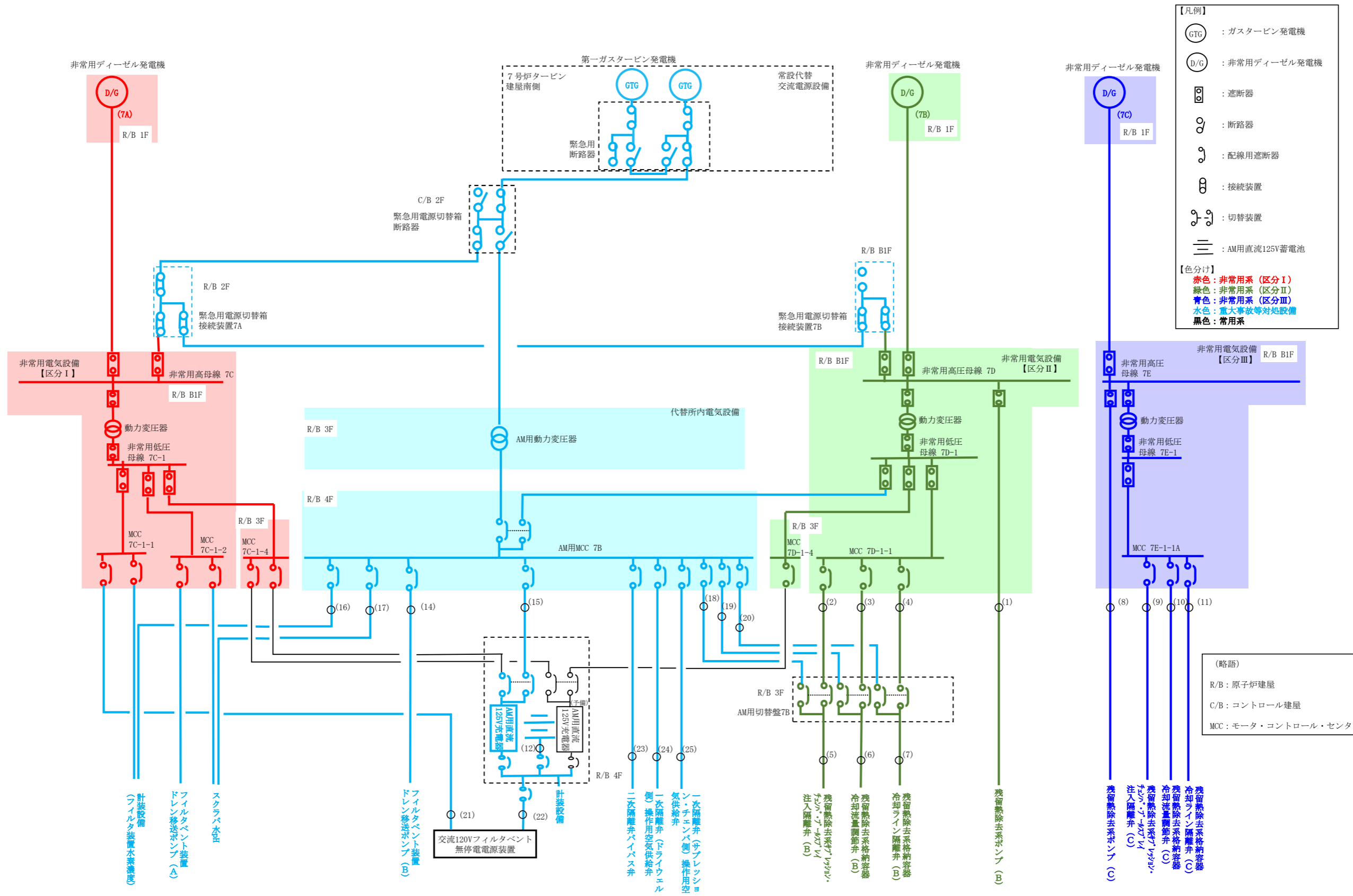


図 57-9-33 格納容器圧力逃がし装置の配置



※17, 23, 24, 25 は、詳細設計にて設計基準事故対処設備に対して独立性を有する電路となるように設計する。

図 57-9-34 単線結線図_耐圧強化ベント系, 格納容器圧力逃がし装置 [48条] (6号炉)



※17, 23, 24, 25 は、詳細設計にて設計基準事故対処設備に対して独立性を有する電路となるように設計する。

図 57-9-35 単線結線図_耐圧強化ベント系, 格納容器圧力逃がし装置 [48条] (7号炉)

1.3.4 代替格納容器スプレイ冷却系 [49 条]

代替格納容器スプレイ冷却系は重大事故時に原子炉格納容器内を冷却するための常設設備であり，当該設備が対応する設計基準対象施設は「残留熱除去系（格納容器スプレイ冷却モード）」である（図 57-9-36～38）。

代替格納容器スプレイ冷却系の主要設備を表 57-9-15 に示す。

表 57-9-15 代替格納容器スプレイ冷却系の主要設備について

機能	重大事故等対処設備	対応する設計基準対象施設
—	<ul style="list-style-type: none"> ・代替格納容器スプレイ冷却系（常設） ・代替格納容器スプレイ冷却系（可搬型） 	<ul style="list-style-type: none"> ・残留熱除去系（格納容器スプレイ冷却モード）格納容器
ポンプ	<ul style="list-style-type: none"> ・復水移送ポンプ 	<ul style="list-style-type: none"> ・残留熱除去系ポンプ
電動弁 (状態表示を含む)	<ul style="list-style-type: none"> ・残留熱除去系格納容器冷却流量調節弁 (例：E11-MO-F017B) ・残留熱除去系格納容器冷却ライン隔離弁 (例：E11-MO-F018B) ・残留熱除去系サブプレッション・チェンバ・プールスプレイ注入隔離弁 (例：E11-MO-F019B) ・タービン建屋負荷遮断弁 (例：P13-MO-F029) ・残留熱除去系洗浄水弁 (例：E11-MO-F032B) 	<ul style="list-style-type: none"> ・残留熱除去系格納容器冷却流量調節弁 (例：E11-MO-F017C) ・残留熱除去系格納容器冷却ライン隔離弁 (例：E11-MO-F018C) ・残留熱除去系サブプレッション・チェンバ・プールスプレイ注入隔離弁 (例：E11-MO-F019C)
計装設備	<ul style="list-style-type: none"> ・復水補給水系流量 (RHR B 系代替注水流量) ・復水移送ポンプ吐出圧力 ・ドライウェル雰囲気温度 ・サブプレッション・チェンバ気体温度 ・格納容器内圧力 (D/W) ・格納容器内圧力 (S/C) ・サブプレッション・チェンバ・プール水位 	<ul style="list-style-type: none"> ・残留熱除去系系統流量 ・残留熱除去系ポンプ吐出圧力

代替格納容器スプレイ冷却系のポンプは廃棄物処理建屋に設置，残留熱除去系（格納容器スプレイ冷却モード）のポンプは原子炉建屋に設置しており，位置的分散を図る（図 57-9-39，図 57-9-40）。

代替格納容器スプレイ冷却系は，図 57-9-41，図 57-9-42 のとおり屋外に設置する第一ガスタービン発電機から代替所内電気設備を經由し，残留熱除去系（格納容器スプレイ冷却モード）は，図 57-9-41，図 57-9-42 のとおり原子炉建屋 1 階に設置する非常用ディーゼル発電機から非常用所内電気設備を經由して電源を受電できる設計としており，第一ガスタービン発電機と非常用ディーゼル発電機，代替所内電気設備と非常用所内電気設備とは，それぞれ位置的分散を図っている。また，低圧代替注水系使用時の機器への電路と残留熱除去系（低圧注水モード）使用時の機器への電路とは，米国電気電子工学学会（IEEE）規格 384（1992 年版）の分離距離を確保することにより，独立性を有する設計とする。（表 57-9-16）

具体的な電路については，表 57-9-16 に単線結線図及びルート図を記載した箇所について示す。

表 57-9-16 電路ルート図__代替格納容器スプレイ冷却系 [49 条]

単線結線図	ルート図	
	図番号	頁
6 号炉動力用 (図 57-9-41)	図 49- 1～10	57-9-(49- 1～10)
7 号炉動力用 (図 57-9-42)	図 49-11～22	57-9-(49-11～22)
6 号炉計装設備用 (表 57-9-16-1)	図 49-23～32	57-9-(49-23～32)
7 号炉計装設備用 (表 57-9-16-2)	図 49-33～43	57-9-(49-33～43)
6 号炉制御用 (表 57-9-16-3)	図 49-44～53	57-9-(49-44～53)
7 号炉制御用 (表 57-9-16-4)	図 49-54～65	57-9-(49-54～65)

なお，単線結線図の番号とルート図の番号については，一致させている。

表 57-9-16-1 計装設備用電路__代替格納容器スプレイ冷却系〔49 条〕（6 号炉）

重大事故防止設備				設計基準事故対処設備			
S1	復水補給水系流量 (RHR B 系代替注水流量)	中央制御室	現場計器 原子炉建屋地下 1 階	D1	残留熱除去系系統流量(B)	中央制御室外 原子炉停止装置	現場計器 原子炉建屋地下 3 階
S2	復水移送ポンプ吐出圧力(B)	中央制御室	現場計器 廃棄物処理建屋地下 3 階	D2	残留熱除去系ポンプ吐出圧力(B)	多重伝送盤 (区分Ⅱ)	現場計器 原子炉建屋地下 3 階
S3	復水移送ポンプ吐出圧力(C)	中央制御室	現場計器 廃棄物処理建屋地下 3 階	D3	中央制御室外原子炉停止装置	多重伝送盤 (区分Ⅱ)	原子炉建屋地下 1 階
S4	ドライウェル雰囲気温度	中央制御室	現場計器 原子炉格納容器内	D4	多重伝送盤(区分Ⅱ)	中央制御室 (H11-P662-2)	原子炉建屋地下 1 階
S5	ドライウェル雰囲気温度	中央制御室	現場計器 原子炉格納容器内	D5	残留熱除去系系統流量(C)	多重伝送盤 (区分Ⅲ)	現場計器 原子炉建屋地下 3 階
S6	サブレーション・チェンバ氣體温度	中央制御室	現場計器 原子炉格納容器内	D6	残留熱除去系ポンプ吐出圧力(C)	多重伝送盤 (区分Ⅲ)	現場計器 原子炉建屋地下 3 階
S7	格納容器内圧力(D/W)	中央制御室	現場計器 原子炉建屋地上中 3 階	D7	多重伝送盤(区分Ⅲ)	中央制御室 (H11-P662-3)	原子炉建屋地下 1 階
S8	格納容器内圧力(S/C)	中央制御室	現場計器 原子炉建屋地上 1 階				
S9	サブレーション・チェンバ・プール水位	中央制御室	現場計器 原子炉建屋地下 3 階				

表 57-9-16-2 計装設備用電路__代替格納容器スプレイ冷却系〔49条〕(7号炉)

重大事故防止設備			設計基準事故対処設備				
S1	復水補給水系流量 (RHR B系代替注水流量)	中央制御室	現場計器 原子炉建屋地上1階	D1	残留熱除去系系統流量(B)	中央制御室外 原子炉停止装置	現場計器 原子炉建屋地下3階
S2	復水移送ポンプ吐出圧力(B)	中央制御室	現場計器 廃棄物処理建屋地下3階	D2	残留熱除去系ポンプ吐出圧力(B)	多重伝送盤 (区分Ⅱ)	現場計器 原子炉建屋地下3階
S3	復水移送ポンプ吐出圧力(C)	中央制御室	現場計器 廃棄物処理建屋地下3階	D3	中央制御室外原子炉停止装置	多重伝送盤 (区分Ⅱ)	原子炉建屋地下1階
S4	ドライウェル雰囲気温度	中央制御室	現場計器 原子炉格納容器内	D4	多重伝送盤(区分Ⅱ)	中央制御室 (H11-P662-2)	原子炉建屋地下1階
S5	ドライウェル雰囲気温度	中央制御室	現場計器 原子炉格納容器内	D5	残留熱除去系系統流量(C)	多重伝送盤 (区分Ⅲ)	現場計器 原子炉建屋地下3階
S6	サブレーション・チェンバール気体温度	中央制御室	現場計器 原子炉格納容器内	D6	残留熱除去系ポンプ吐出圧力(C)	多重伝送盤 (区分Ⅲ)	現場計器 原子炉建屋地下3階
S7	格納容器内圧力(D/W)	中央制御室	現場計器 原子炉建屋地上3階	D7	多重伝送盤(区分Ⅲ)	中央制御室 (H11-P662-3)	原子炉建屋地下1階
S8	格納容器内圧力(S/C)	中央制御室	現場計器 原子炉建屋地上1階				
S9	サブレーション・チェンバール水位	中央制御室	現場計器 原子炉建屋地下3階				

表 57-9-16-3 制御用電路__代替格納容器スプレイ冷却系〔49 条〕(6 号炉)

重大事故防止設備			設計基準事故対処設備		
S1	AM 用直流 125V 充電器	中央制御室 格納容器補助盤	D1	直流 125V 主母線盤 6B	中央制御室制御盤
S2	中央制御室 格納容器補助盤※1	AM 用 MCC (B)	D2	直流 125V 主母線盤 6B	多重伝送盤(区分Ⅱ)
S3	AM 用操作盤(B)※2	AM 用 MCC (B)	D3	中央制御室	多重伝送盤(区分Ⅱ)
S4	AM 用 MCC (B)	残留熱除去系格納容器冷却流量調節弁(B)	D4	多重伝送盤(区分Ⅱ)	中央制御室外原子炉停止装置
S5	AM 用 MCC (B)	残留熱除去系格納容器冷却ライン隔離弁(B)	D5	中央制御室外原子炉停止装置	非常用高圧母線 6D
S6	AM 用 MCC (B)	残留熱除去系サブレクション・チェンハム・ プールのスプレイ注入隔離弁(B)	D6	中央制御室外原子炉停止装置	MCC 6D-1-1
S7	AM 用 MCC (B)	残留熱除去系洗浄水弁(B)	D7	MCC 6D-1-1	残留熱除去系格納容器冷却流量調節弁(B)
S8	AM 用 MCC (B)	タービン建屋負荷遮断弁	D8	MCC 6D-1-1	残留熱除去系格納容器冷却ライン隔離弁(B)
			D9	MCC 6D-1-1	残留熱除去系サブレクション・チェンハム・ プールのスプレイ注入隔離弁(B)
			D10	直流 125V 主母線盤 6C	中央制御室制御盤
			D11	直流 125V 主母線盤 6C	多重伝送盤(区分Ⅲ)
			D12	中央制御室制御盤	多重伝送盤(区分Ⅲ)
			D13	多重伝送盤(区分Ⅲ)	非常用高圧母線 6E
			D14	多重伝送盤(区分Ⅲ)	MCC 6E-1-1
			D15	MCC 6E-1-1	残留熱除去系格納容器冷却流量調節弁(C)
			D16	MCC 6E-1-1	残留熱除去系格納容器冷却ライン隔離弁(C)
			D17	MCC 6E-1-1	残留熱除去系サブレクション・チェンハム・ プールのスプレイ注入隔離弁(C)

※1. 復水移送ポンプ(B), 復水移送ポンプ(C)起動停止操作, 残留熱除去系洗浄水弁(B), タービン建屋負荷遮断弁開閉操作

※2. 残留熱除去系格納容器冷却流量調節弁(B), 残留熱除去系格納容器冷却ライン隔離弁(B), 残留熱除去系サブレクション・チェンハム・スプレイ注入弁(B)開閉操作

表 57-9-16-4 制御用電路__代替格納容器スプレイ冷却系〔49条〕（7号炉）

重大事故防止設備			設計基準事故対処設備		
S1	AM用直流125V 充電器	中央制御室 格納容器補助盤	D1	直流125V主母線盤7B	中央制御室制御盤
S2	中央制御室 格納容器補助盤※1	AM用MCC(B)	D2	直流125V主母線盤7B	多重伝送盤(区分Ⅱ)
S3	AM用操作盤(B)※2	AM用MCC(B)	D3	中央制御室	多重伝送盤(区分Ⅱ)
S4	AM用MCC(B)	残留熱除去系格納容器冷却流量調節弁(B)	D4	多重伝送盤(区分Ⅱ)	中央制御室外原子炉停止装置
S5	AM用MCC(B)	残留熱除去系格納容器冷却ライン隔離弁(B)	D5	中央制御室外原子炉停止装置	非常用高圧母線7D
S6	AM用MCC(B)	残留熱除去系サブレーション・チェンハブ・ プールのスプレイ注入隔離弁(B)	D6	中央制御室外原子炉停止装置	MCC7D-1-1
S7	AM用MCC(B)	残留熱除去系洗浄水弁(B)	D7	MCC7D-1-1	残留熱除去系格納容器冷却流量調節弁(B)
S8	AM用MCC(B)	タービン建屋負荷遮断弁	D8	MCC7D-1-1	残留熱除去系格納容器冷却ライン隔離弁(B)
			D9	MCC7D-1-1	残留熱除去系サブレーション・チェンハブ・ プールのスプレイ注入隔離弁(B)
			D10	直流125V主母線盤7C	中央制御室制御盤
			D11	直流125V主母線盤7C	多重伝送盤(区分Ⅲ)
			D12	中央制御室制御盤	多重伝送盤(区分Ⅲ)
			D13	多重伝送盤(区分Ⅲ)	非常用高圧母線7E
			D14	多重伝送盤(区分Ⅲ)	MCC7E-1-1A
			D15	MCC7E-1-1A	残留熱除去系格納容器冷却流量調節弁(C)
			D16	MCC7E-1-1A	残留熱除去系格納容器冷却ライン隔離弁(C)
			D17	MCC7E-1-1A	残留熱除去系サブレーション・チェンハブ・ プールのスプレイ注入隔離弁(C)

※1. 復水移送ポンプ(B), 復水移送ポンプ(C)起動停止操作, 残留熱除去系洗浄水弁(B), タービン建屋負荷遮断弁開閉操作

※2. 残留熱除去系格納容器冷却流量調節弁(B), 残留熱除去系格納容器冷却ライン隔離弁(B), 残留熱除去系サブレーション・チェンハブ・スプレイ注入弁(B)開閉操作

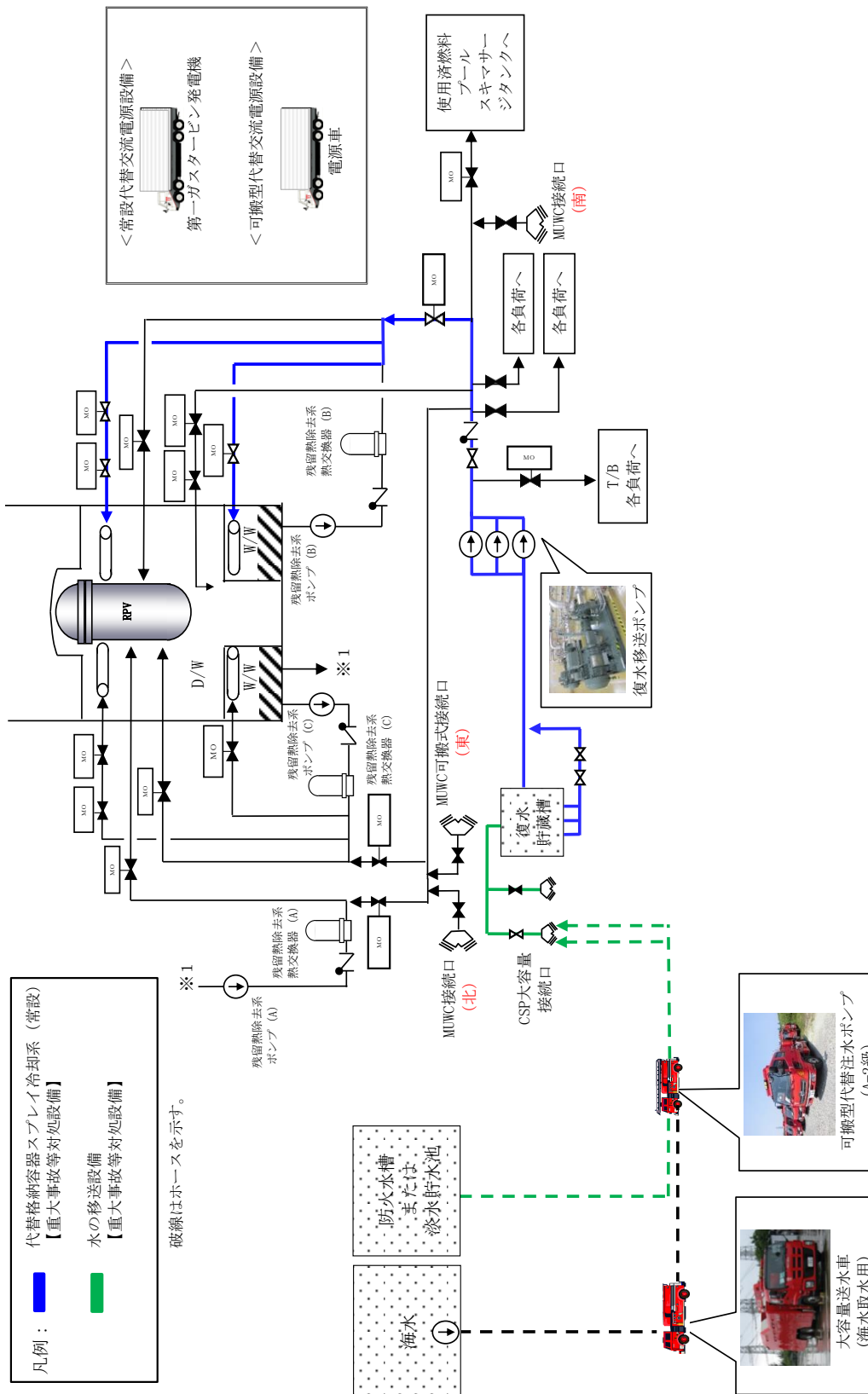


図 57-9-36 代替格納容器スプレイ冷却系（常設） 系統概要図

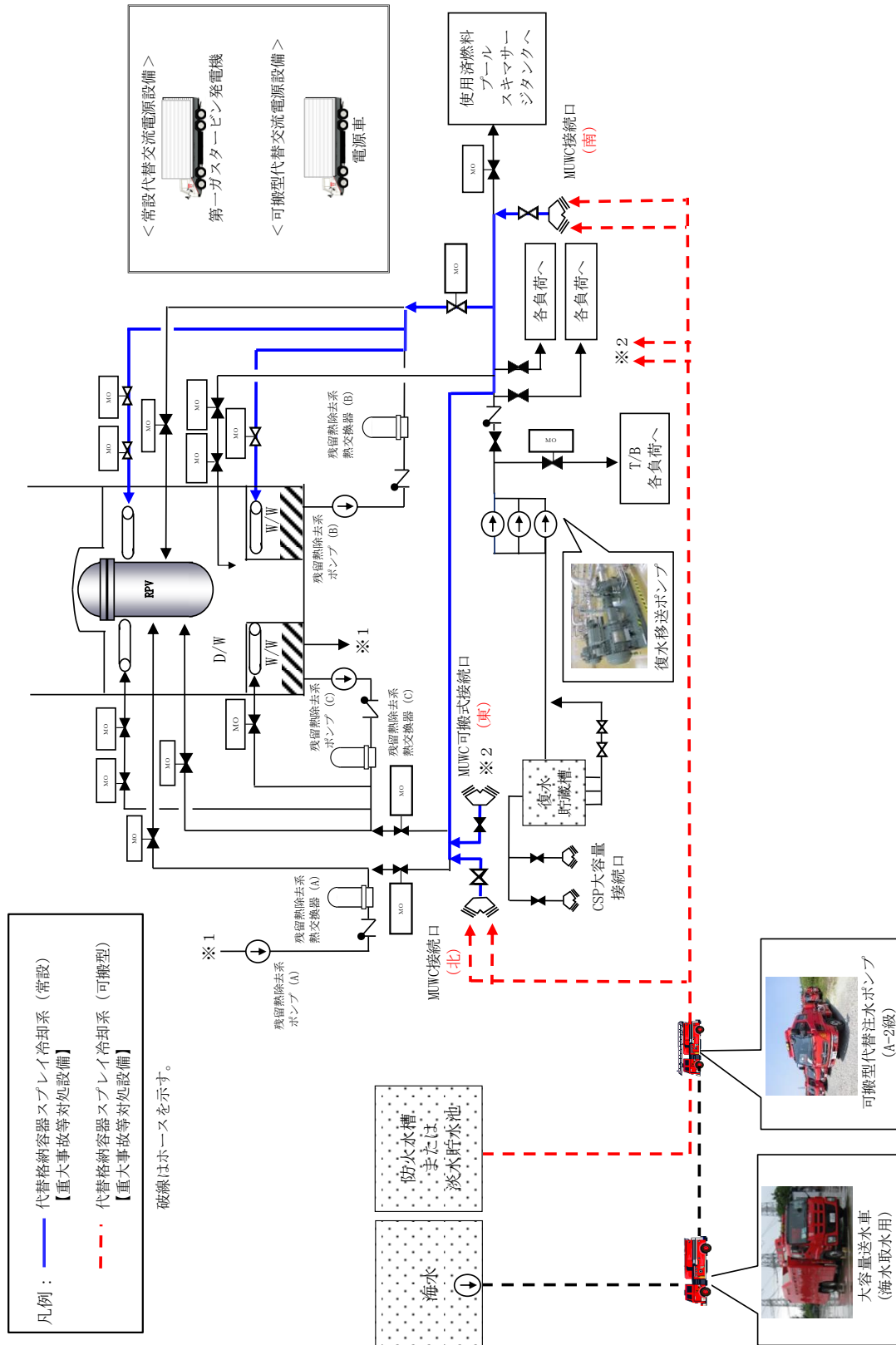


図 57-9-37 代替格納容器スプレイ冷却系（可搬型） 系統概要図

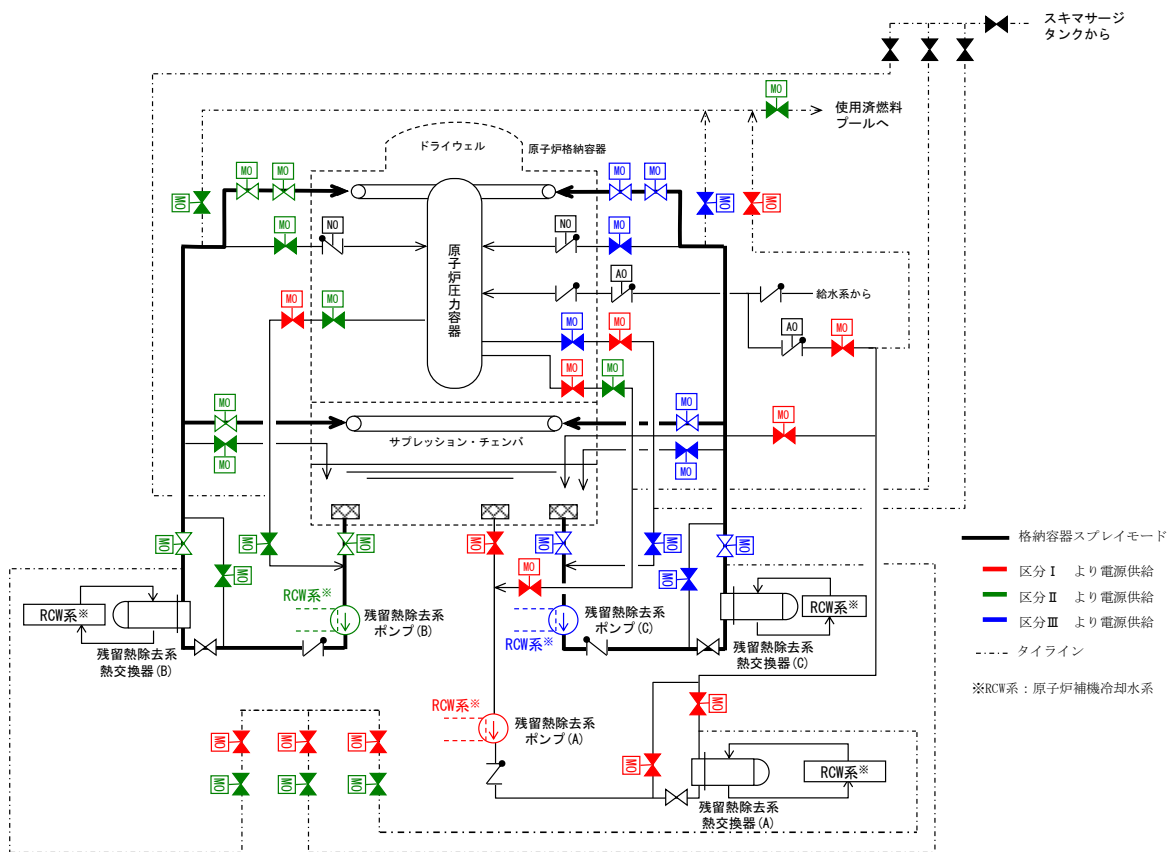


図 57-9-38 残留熱除去系（格納容器スプレイ冷却モード） 系統概要図

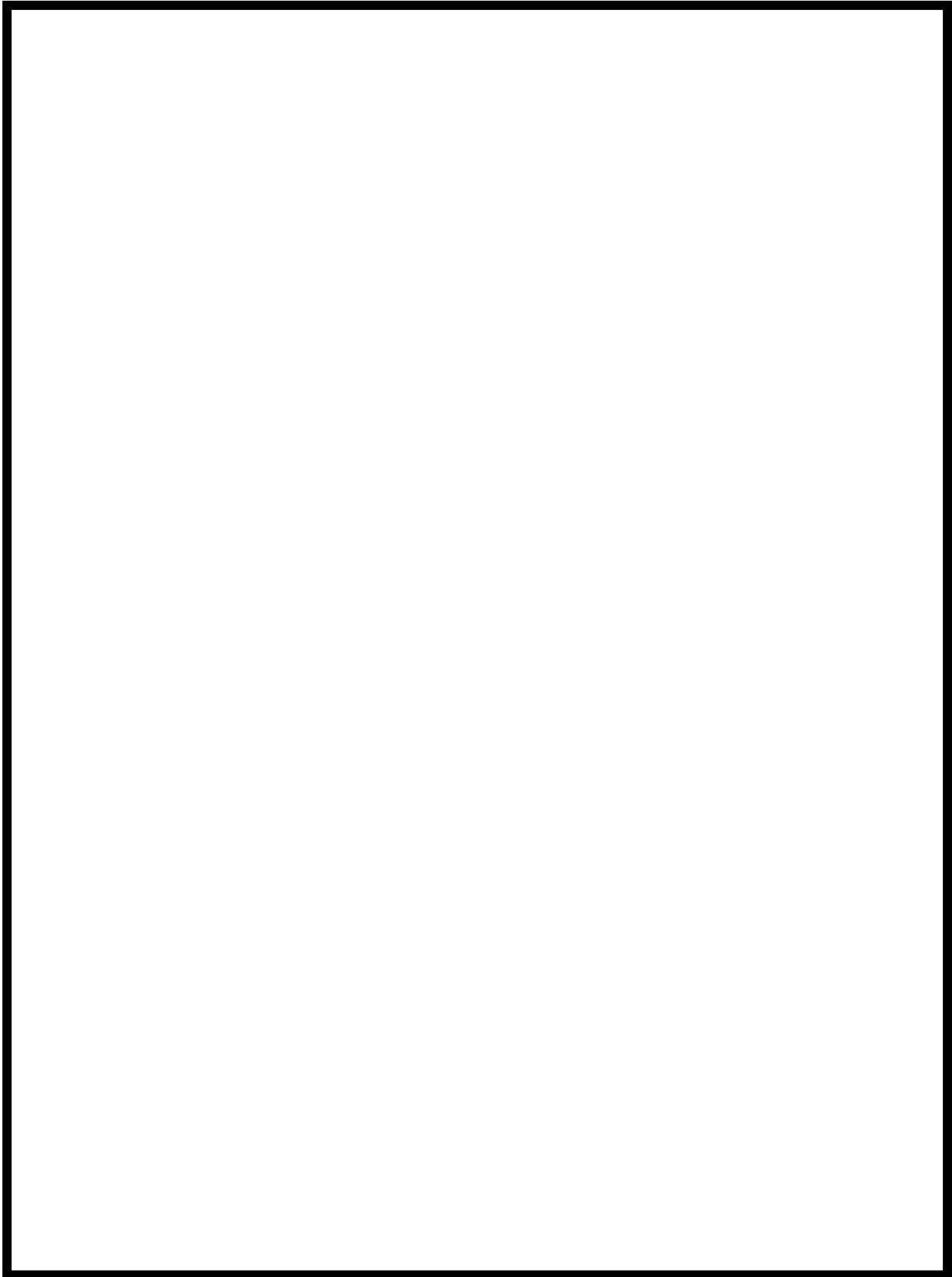


図 57-9-39 代替格納容器スプレイ冷却系， 残留熱除去系
(格納容器スプレイ冷却モード) の配置 (6号炉)

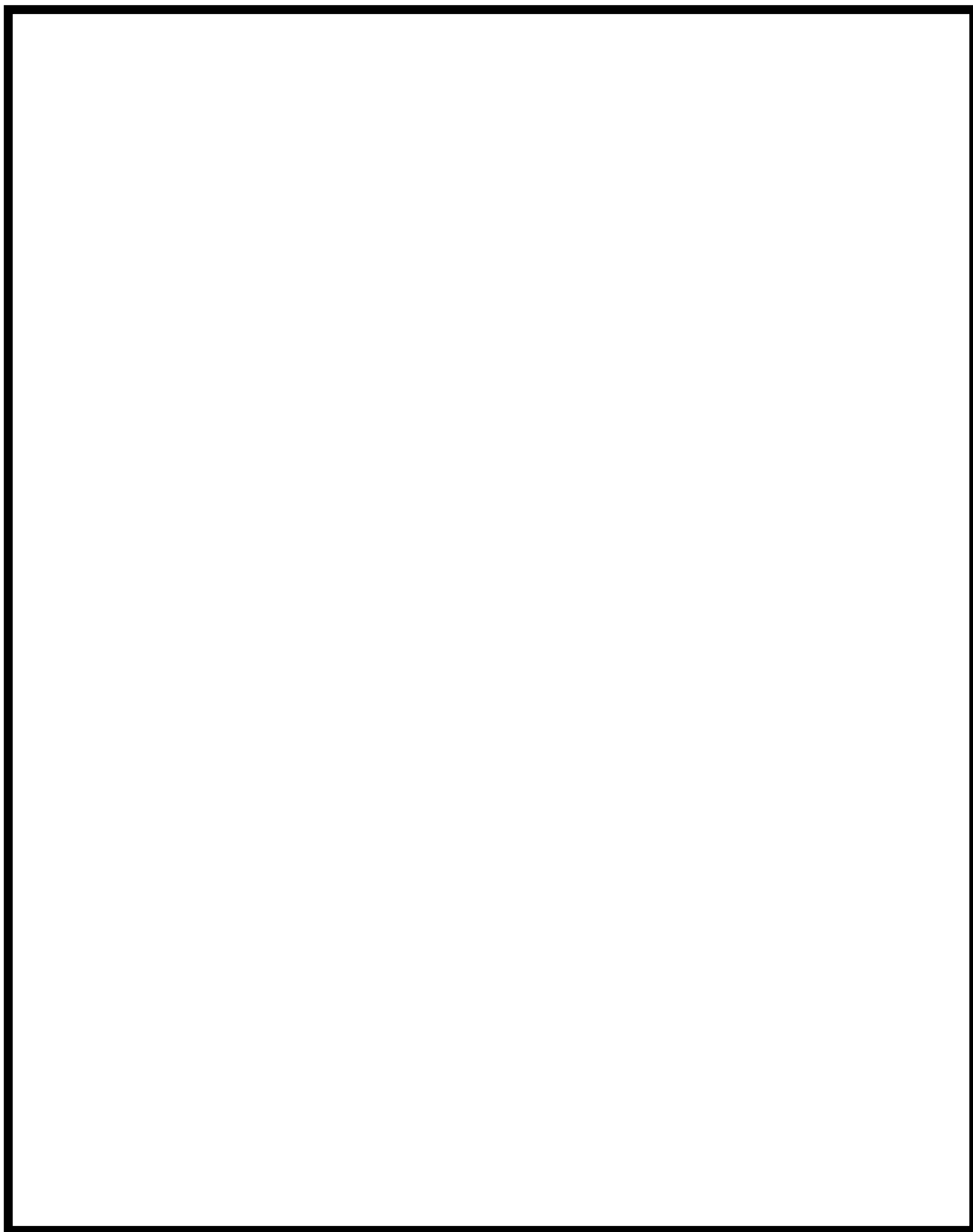


図 57-9-40 代替格納容器スプレイ冷却系， 残留熱除去系
(格納容器スプレイ冷却モード) の配置 (7号炉)

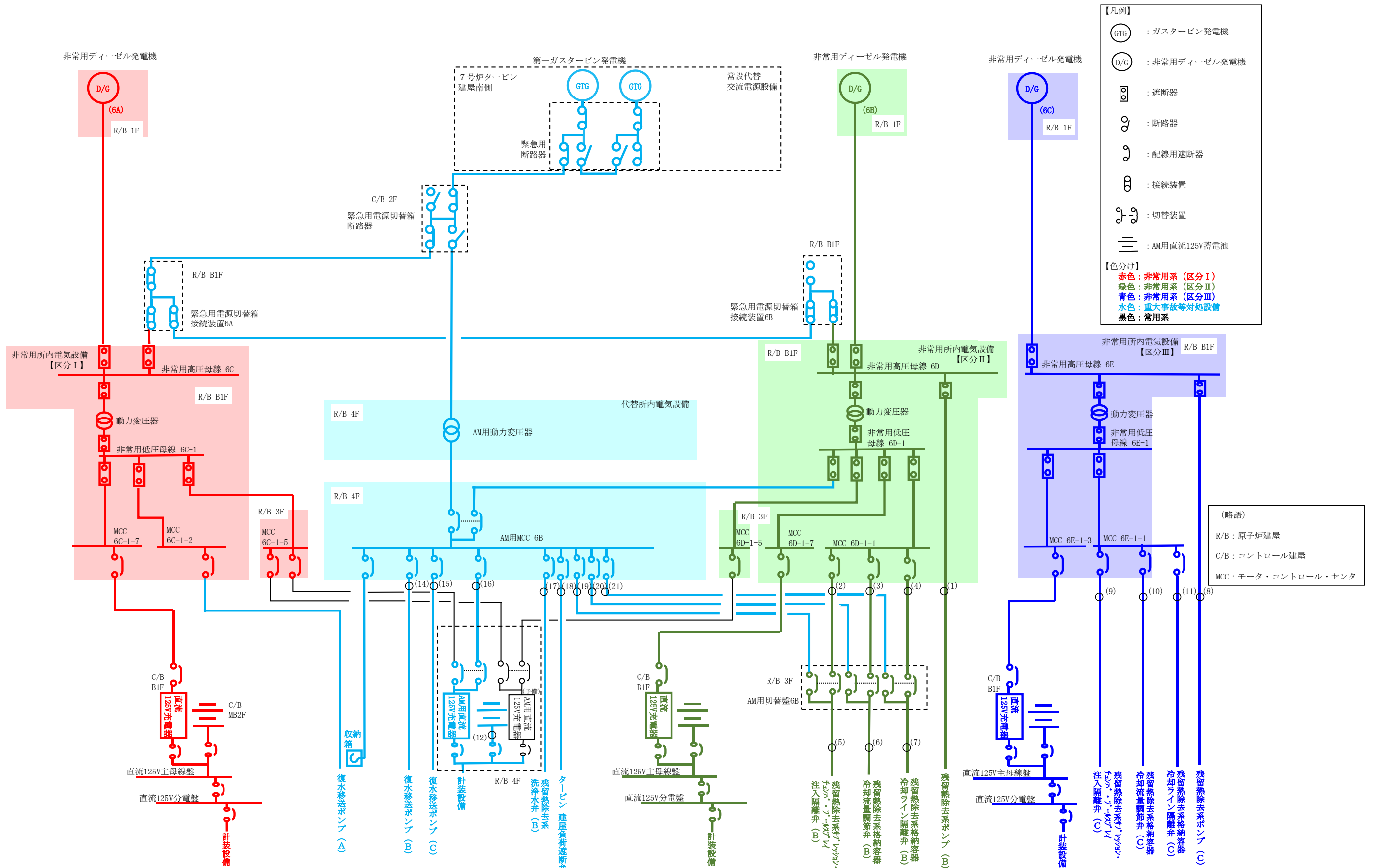


図 57-9-41 単線結線図_代替格納容器スプレイ冷却系 [49条] (6号炉)

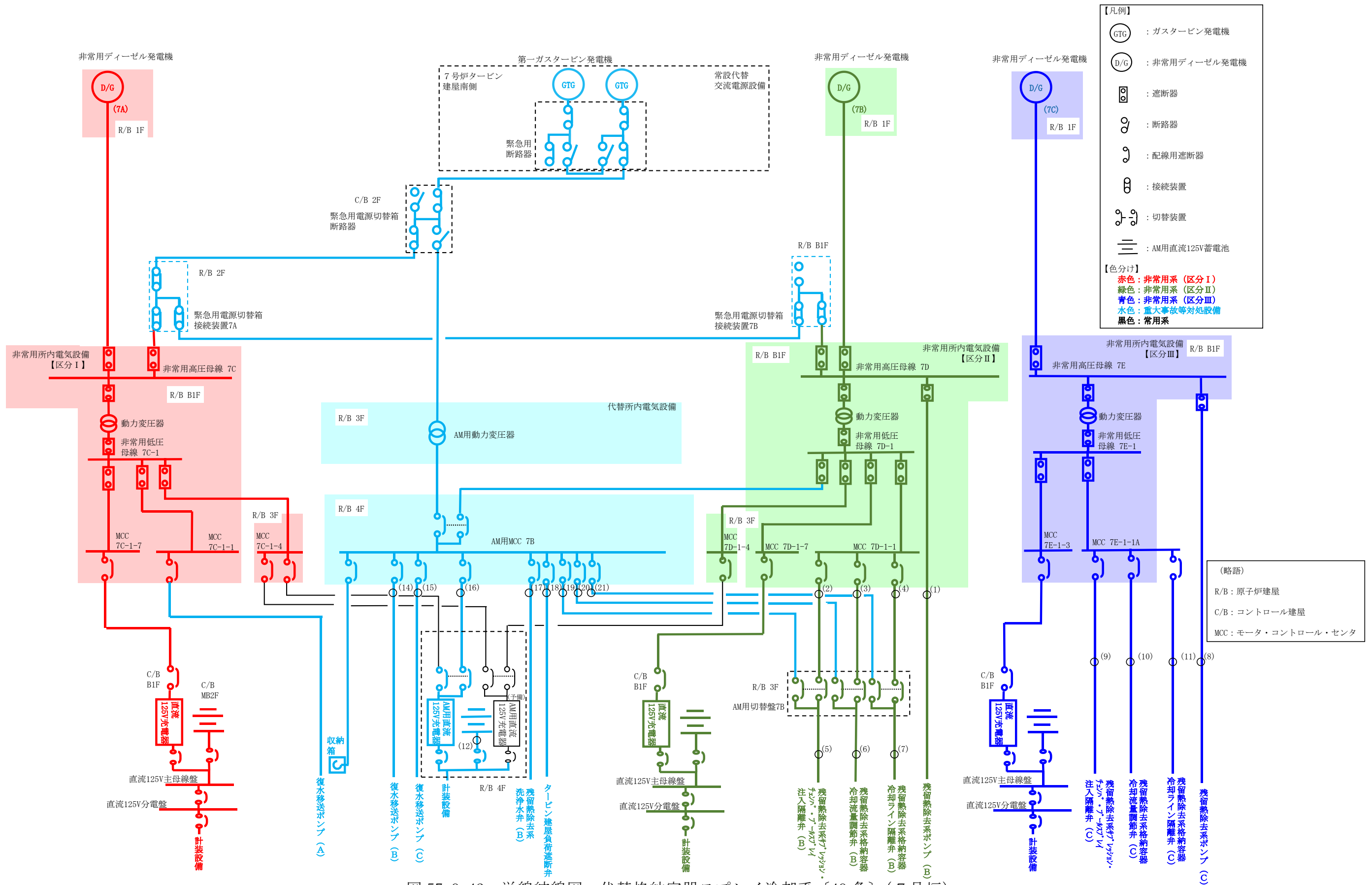


図 57-9-42 単線結線図_代替格納容器スプレイ冷却系 [49条] (7号炉)

1.3.4 格納容器下部注水系 [51 条]

格納容器下部注水系は炉心の著しい損傷が発生した場合において原子炉格納容器の破損を防止するため、熔融し、原子炉格納容器の下部に落下した炉心を冷却するための常設設備である。(図 57-9-43～44)

格納容器下部注水系の主要設備を表 57-9-17 に示す。

表 57-9-17 格納容器下部注水系の主要設備について

機能	重大事故等対処設備	代替する設計基準対象施設
—	<ul style="list-style-type: none"> ・ 格納容器下部注水系 (常設) ・ 格納容器下部注水系 (可搬型) 	—
ポンプ	<ul style="list-style-type: none"> ・ 復水移送ポンプ ・ 可搬型代替注水ポンプ 	—
電動弁 (状態表示を含む)	<ul style="list-style-type: none"> ・ 下部ドライウェル注水流量調節弁 (例: P13-M0-F094) ・ 下部ドライウェル注水ライン隔離弁 (例: P13-M0-F095) ・ タービン建屋負荷遮断弁 (例: P13-M0-F029) 	—
計装設備	<ul style="list-style-type: none"> ・ 復水補給水系流量 (格納容器下部注水流量) ・ 復水移送ポンプ吐出圧力 ・ ドライウェル雰囲気温度 ・ 格納容器下部水位 	—

なお、格納容器下部注水系の各設備は以下の通り多重性又は多様性及び独立性を有し、位置的分散を図る設計としている。

①ポンプ

格納容器下部注水系（常設）のポンプ（復水移送ポンプ）は廃棄物処理建屋に設置されており、格納容器下部注水系（可搬型）のポンプ（可搬型代替注水ポンプ）は屋外に設置されており、位置的分散を図っている。（図 57-9-45）

格納容器下部注水系（常設）のポンプ（復水移送ポンプ）は常設代替交流電源設備又は可搬型代替交流電源設備から代替所内電気設備を経由して電源を受電できる設計としており、格納容器下部注水系（可搬型）のポンプ（可搬型代替注水ポンプ）は、専用のエンジンにて運転する設計としており、それぞれ多様性を有している。

②電動弁

下部ドライウエル注水流量調節弁と下部ドライウエル注水ライン隔離弁は、常設代替交流電源設備又は可搬型代替交流電源設備から代替所内電気設備又は非常用所内電気設備を経由して電源を受電できる設計としており、それぞれ多重性を有している。

タービン建屋負荷遮断弁は、常設代替交流電源設備又は可搬型代替交流電源設備から代替所内電気設備を経由して電源を受電できる設計としており、また手動での操作が可能な設計としており、多様性を有している。

③計装設備

計装設備は、常設代替交流電源設備又は可搬型代替交流電源設備から代替所内電気設備を経由して電源を受電できる設計としており、また可搬型計器による計測が可能な設計としており、多様性を有している。

なお、計装設備は複数のパラメータとすることで多様性を有しており、復水補給水系流量（格納容器下部注水流量）及び格納容器下部水位に対して、復水移送ポンプ吐出圧力及びドライウエル雰囲気温度はそれぞれ独立性を有する設計とする。

①～③の多重性又は多様性を有する設備の回路は、米国電気電子工学学会（IEEE）規格 384（1992 年版）の分離距離を確保することにより、独立性を有する設計とする。（表 57-9-18）

具体的な電路については、表 57-9-18 に単線結線図及びルート図を記載した箇所について示す。

表 57-9-18 電路ルート図__格納容器下部注水系 [51 条]

単線結線図	ルート図	
	図番号	頁
6号炉動力用(図 57-9-46)	図 51- 1~10	57-9-(51- 1~10)
7号炉動力用(図 57-9-47)	図 51-11~21	57-9-(51-11~21)
6号炉計装設備用(表 57-9-18-1)	図 51-22~29	57-9-(51-22~29)
7号炉計装設備用(表 57-9-18-2)	図 51-30~38	57-9-(51-30~38)
6号炉制御用(表 57-9-18-3)	図 51-39~48	57-9-(51-39~48)
7号炉制御用(表 57-9-18-4)	図 51-49~60	57-9-(51-49~60)

なお、単線結線図の番号とルート図の番号については、一致させている。

表 57-9-18-1 計装設備用電路_格納容器下部注水系 [51 条] (6 号炉)

重大事故緩和設備※			
S1	復水補給水系流量 (格納容器下部注水流量)	中央制御室	現場計器 原子炉建屋地下 2 階
S2	復水移送ポンプ吐出圧力(B)	中央制御室	現場計器 廃棄物処理建屋地下 3 階
S3	復水移送ポンプ吐出圧力(C)	中央制御室	現場計器 廃棄物処理建屋地下 3 階
S4	ドライウェル雰囲気温度	中央制御室	現場計器 原子炉格納容器内
S5	格納容器下部水位	中央制御室	現場計器 原子炉格納容器内
S6	格納容器下部水位	中央制御室	現場計器 原子炉格納容器内
S7	格納容器下部水位	中央制御室	現場計器 原子炉格納容器内

※重大事故緩和設備のうち、S1, S5, S6, S7 に対して、S2, S3, S4 は独立した設計とする。

表 57-9-18-2 計装設備用電路__格納容器下部注水系〔51 条〕（7 号炉）

重大事故緩和設備※			
S1	復水補給水系流量 （格納容器下部注水流量）	中央制御室	現場計器 原子炉建屋地下 2 階
S2	復水移送ポンプ吐出圧力 (B)	中央制御室	現場計器 廃棄物処理建屋地下 3 階
S3	復水移送ポンプ吐出圧力 (C)	中央制御室	現場計器 廃棄物処理建屋地下 3 階
S4	ドライウェル雰囲気温度	中央制御室	現場計器 原子炉格納容器内
S5	格納容器下部水位	中央制御室	現場計器 原子炉格納容器内
S6	格納容器下部水位	中央制御室	現場計器 原子炉格納容器内
S7	格納容器下部水位	中央制御室	現場計器 原子炉格納容器内

※重大事故緩和設備のうち，S1, S5, S6, S7 に対して，S2, S3, S4 は独立した設計とする。

表 57-9-18-3 制御用電路__格納容器下部注水系〔51条〕（6号炉）

重大事故等緩和設備（代替所内電気設備から給電）			重大事故等緩和設備（非常用所内電気設備から給電）		
S1	AM用直流125V充電器	中央制御室 格納容器補助盤	D1	中央制御室 格納容器補助盤※4	MCC 6C-1-7
S2	中央制御室 格納容器補助盤※1	AM用MCC 6B	D2	MCC 6C-1-7	復水補給水系 下部ドライウェル注水流量調節弁
S3	AM用操作盤 6A※2	AM用MCC 6B	D3	中央制御室 格納容器補助盤※4	MCC 6D-1-7
S4	AM用操作盤 6B※3	AM用MCC 6B	D4	MCC 6D-1-7	復水補給水系 下部ドライウェル注水ライン隔離弁
S5	AM用MCC 6B	復水補給水系 下部ドライウェル注水流量調節弁			
S6	AM用MCC 6B	復水補給水系 下部ドライウェル注水ライン隔離弁			
S7	AM用MCC 6B	タービン建屋負荷遮断弁			

※1. 復水移送ポンプ（B）、復水移送ポンプ（C）起動停止操作，タービン建屋負荷遮断弁開閉操作

※2. 復水補給水系下部ドライウェル注水流量調節弁開閉操作

※3. 復水補給水系下部ドライウェル注水ライン隔離弁開閉操作

※4. 復水補給水系下部ドライウェル注水流量調節弁開閉操作，復水補給水系下部ドライウェル注水ライン隔離弁開閉操作

表 57-9-18-4 制御用電路__格納容器下部注水系〔51 条〕（7 号炉）

重大事故等緩和設備（代替所内電気設備から給電）			重大事故等緩和設備（非常用所内電気設備から給電）		
S1	AM 用直流 125V 充電器	中央制御室 格納容器補助盤	D1	中央制御室 格納容器補助盤※4	MCC 7C-1-6
S2	中央制御室 格納容器補助盤※1	AM 用 MCC 7B	D2	MCC 7C-1-6	復水補給水系 下部ドライウェル注水流量調節弁
S3	AM 用操作盤 7A※2	AM 用 MCC 7B	D3	中央制御室 格納容器補助盤※4	MCC 7D-1-6
S4	AM 用操作盤 7B※3	AM 用 MCC 7B	D4	MCC 7D-1-6	復水補給水系 下部ドライウェル注水ライン隔離弁
S5	AM 用 MCC 7B	復水補給水系 下部ドライウェル注水流量調節弁			
S6	AM 用 MCC 7B	復水補給水系 下部ドライウェル注水ライン隔離弁			
S7	AM 用 MCC 7B	タービン建屋負荷遮断弁			

※1. 復水移送ポンプ (B), 復水移送ポンプ (C) 起動停止操作, タービン建屋負荷遮断弁開閉操作

※2. 復水補給水系下部ドライウェル注水流量調節弁開閉操作

※3. 復水補給水系下部ドライウェル注水ライン隔離弁開閉操作

※4. 復水補給水系下部ドライウェル注水流量調節弁開閉操作, 復水補給水系下部ドライウェル注水ライン隔離弁開閉操作

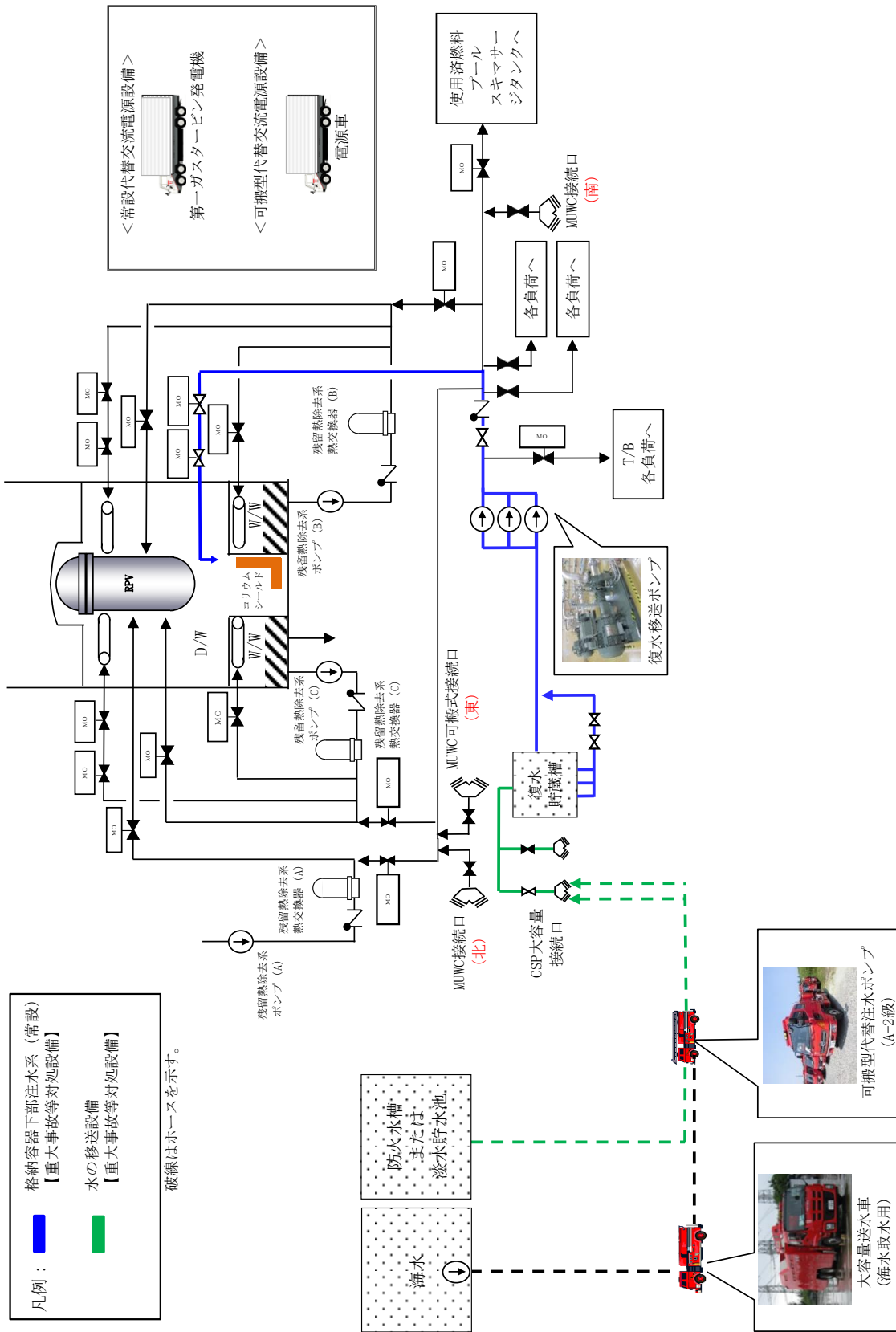


図 57-9-43 格納容器下部注水系（常設）系統概要図

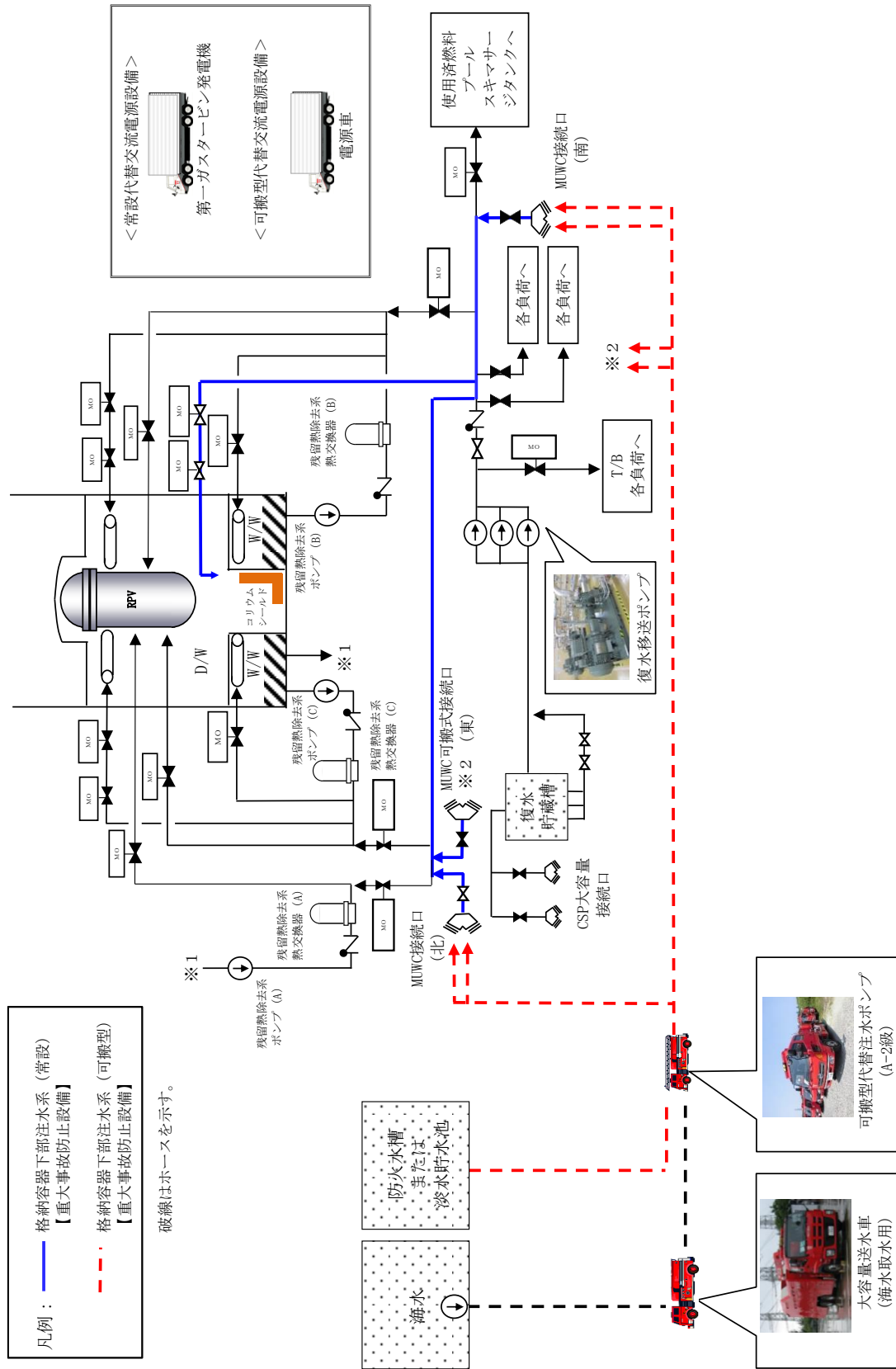
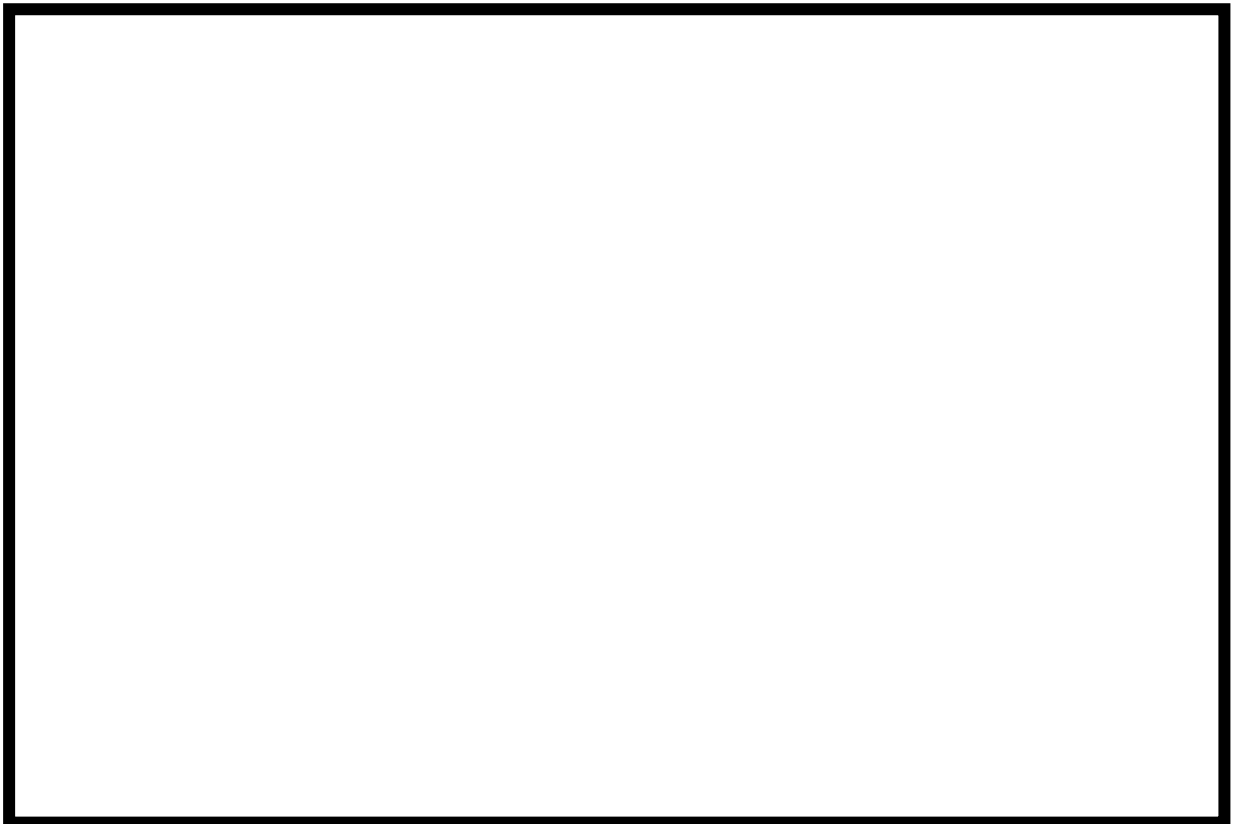


図 57-9-44 格納容器下部注水系（可搬型）系統概要図



6号炉の配置



7号炉の配置

図 57-9-45 格納容器下部注水系の配置図

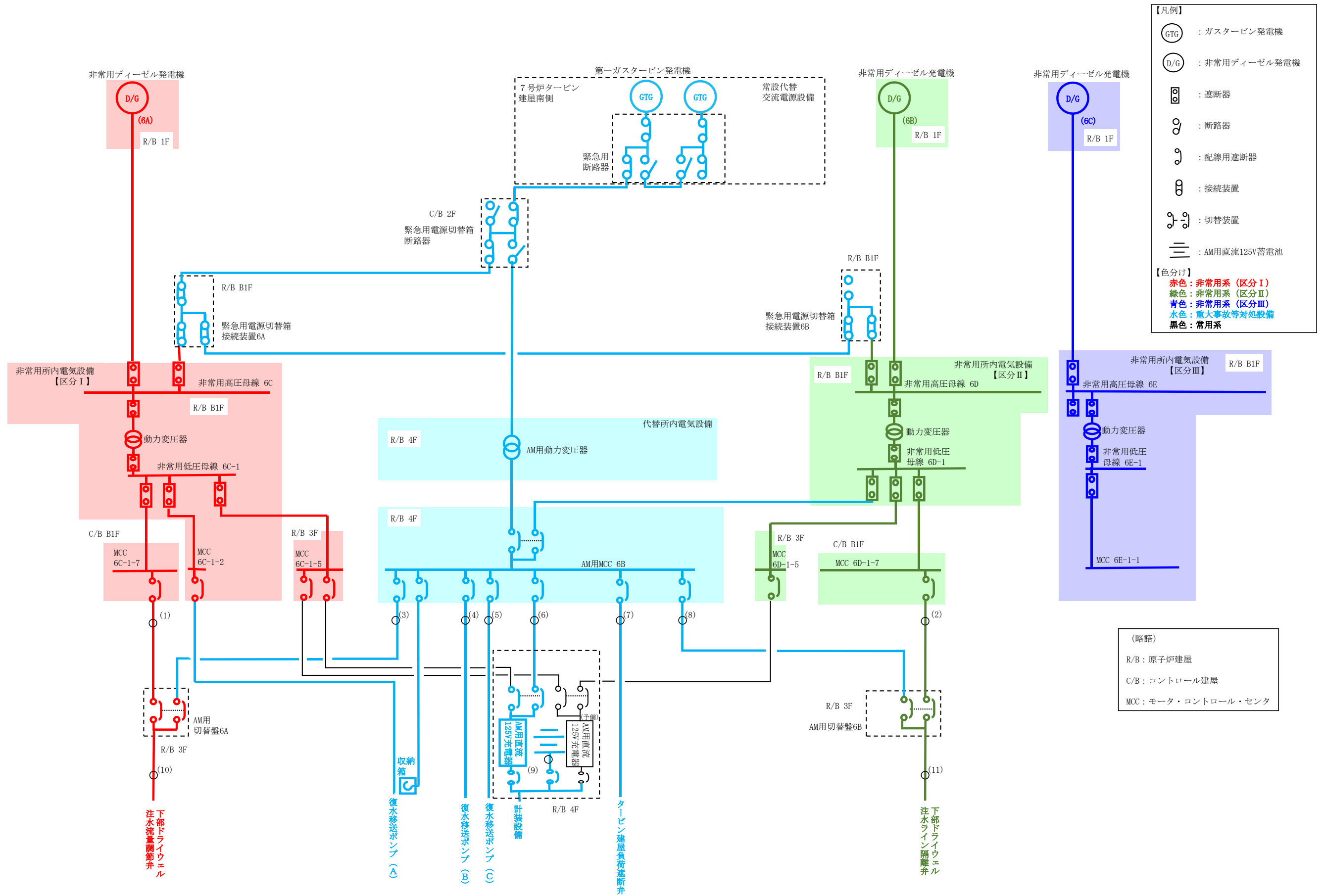


図 57-9-46 単線結線図_格納容器下部注水系 [51 条] (6号炉)

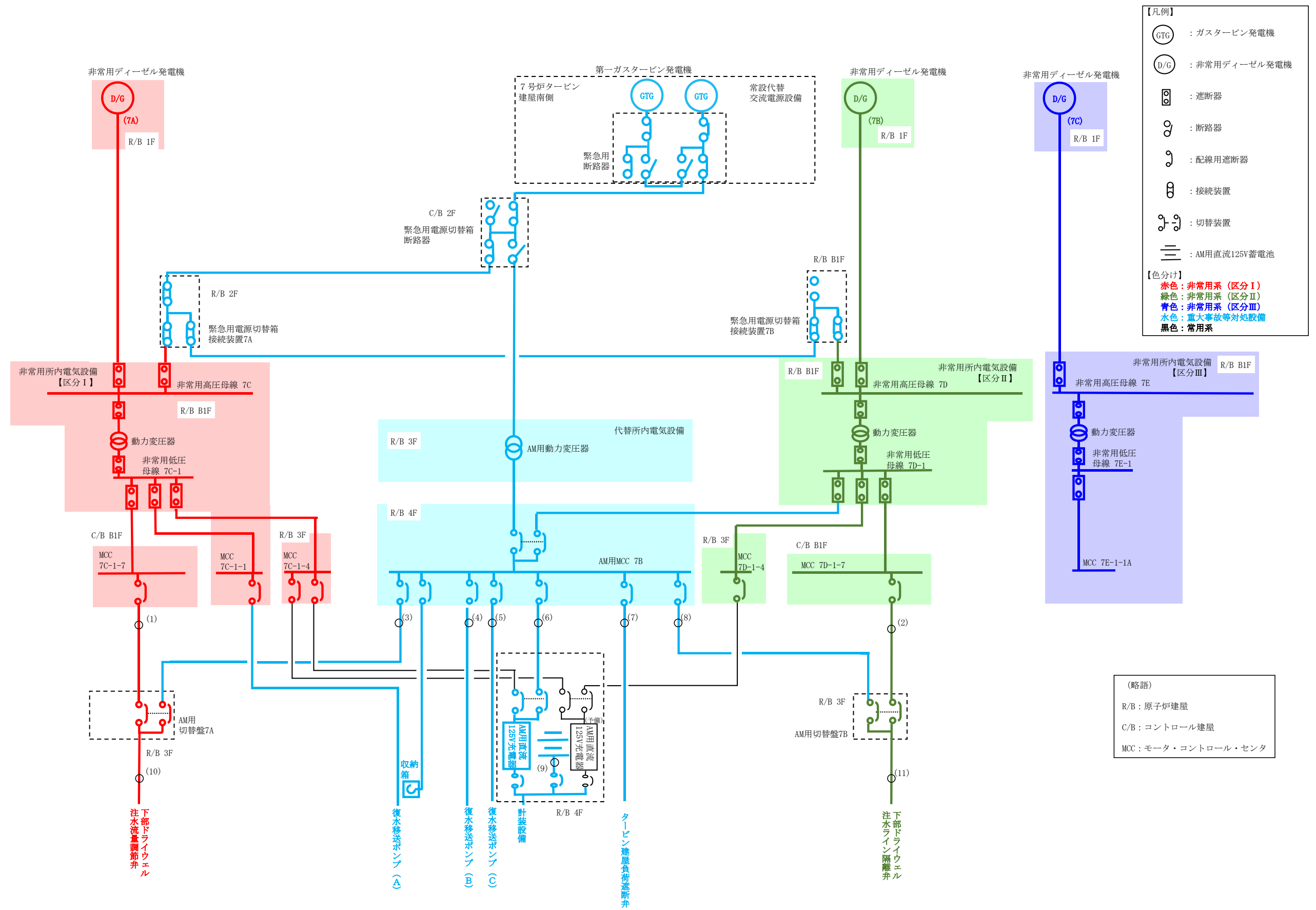


図 57-9-47 単線結線図_格納容器下部注水系 [51条] (7号炉)

1.4 自主対策設備について

1.4.1 第二代替交流電源設備

1.4.1.1 主要設備

設計基準事故対処設備の交流電源が喪失（全交流動力電源喪失）した場合、非常用所内電気設備又は代替所内電気設備に電源を供給することにより、重大事故等が発生した場合において炉心の著しい損傷、原子炉格納容器の破損、使用済燃料プール内の燃料体等の著しい損傷及び運転停止中原子炉内燃料体の著しい損傷を防止することを目的として、第二代替交流電源設備を設ける設計とする。また、第二代替交流電源設備は軽油タンクからタンクローリ（16kL）を用いて燃料を補給できる設計とする。なお、本設備は事業者の自主的な取り組みで設置するものである。

第二代替交流電源設備は、第二ガスタービン発電機、第二ガスタービン発電機用燃料タンク、第二ガスタービン発電機用燃料移送ポンプ、軽油タンク、タンクローリ（16kL）、電路、計測制御装置等で構成し、第二ガスタービン発電機を設置場所での操作にて速やかに起動し、非常用高圧母線C系及び非常用高圧母線D系、又はAM用MCCへ接続することで電力を供給できる設計とする。第二ガスタービン発電機の燃料は、第二ガスタービン発電機用燃料タンクより第二ガスタービン発電機用燃料移送ポンプを用いて補給できる設計とする。また、第二ガスタービン発電機用燃料タンクの燃料は、軽油タンクよりタンクローリ（16kL）を用いて補給できる設計とする。第二代替交流電源設備は、非常用交流電源設備に対して、独立性を有し、位置的分散を図る設計とする。

第二代替交流電源設備の第二ガスタービン発電機は、通常時は遮断器等により接続先の系統から隔離し、必要な場合に遮断器操作等により系統構成することで、他の設備に悪影響を及ぼさない設計とする。

第二代替交流電源設備の第二ガスタービン発電機用燃料タンク、第二ガスタービン発電機用燃料移送ポンプ及び軽油タンクは、必要な場合に弁操作等により系統構成することで、他の設備に悪影響を及ぼさない設計とする。

第二代替交流電源設備のタンクローリ（16kL）は、接続先の系統と分離して保管し、必要な場合に接続、弁操作等により系統構成することで、他の設備に悪影響を及ぼさない設計とする。

第二ガスタービン発電機及び第二ガスタービン発電機用燃料移送ポンプは、飛散物となって他の設備に悪影響を及ぼさない設計とする。

1.4.1.2 主要設備の仕様

主要設備の仕様を以下に示す。

(1) 第二ガスタービン発電機 (6号及び7号炉共用)

ガスタービン

個数 : 2
使用燃料 : 軽油
出力 : 約 3,600kW/台

発電機

個数 : 2
種類 : 同期発電機
容量 : 約 4,500kVA/台 (連続定格 : 約 3,687.5kVA)
力率 : 0.8
電圧 : 6.9kV
周波数 : 50Hz
取付箇所 : 荒浜側常設代替交流電源設備設置場所の屋外

(2) 第二ガスタービン発電機用燃料タンク (6号及び7号炉共用)

種類 : 横置円筒型
容量 : 約 50kL/基
最高使用圧力 : 静水頭
最高使用温度 : 66℃
個数 : 2
取付箇所 : 荒浜側常設代替交流電源設備設置場所の屋外

(3) 第二ガスタービン発電機用燃料移送ポンプ (6号及び7号炉共用)

種類 : スクリュー式
個数 : 2
容量 : 約 3.0m³/h/台
揚程 : 約 50m
原動機出力 : 約 1.5kW/台
取付箇所 : 荒浜側常設代替交流電源設備設置場所の屋外

1.4.2 直流給電車

1.4.2.1 主要設備

設計基準事故対処設備の電源喪失（全交流動力電源・全直流電源）、及び重大事故等対処設備の電源喪失（代替交流電源・常設代替直流電源）により、重大事故に至る恐れがある事故が発生した場合において、炉心の著しい損傷を防止するために、原子炉隔離時冷却系・逃がし安全弁及び当該機器の計測制御設備に必要な電力を供給するために設置する。なお、本設備は事業者の自主的な取り組みで設置するものである。

1.4.2.2 主要設備の仕様

主要設備の仕様を以下に示す。

(1) 電源車

本文 3.14.2.1.2 参照

(2) 直流給電車

個数	: 2
直流出力	: 約 360A
直流電圧	: 125V
蓄電池容量	: 約 400Ah
配置場所	: 荒浜側高台保管場所 大湊側高台保管場所

単線結線図について、図 57-9-48、図 57-9-49 に示す。

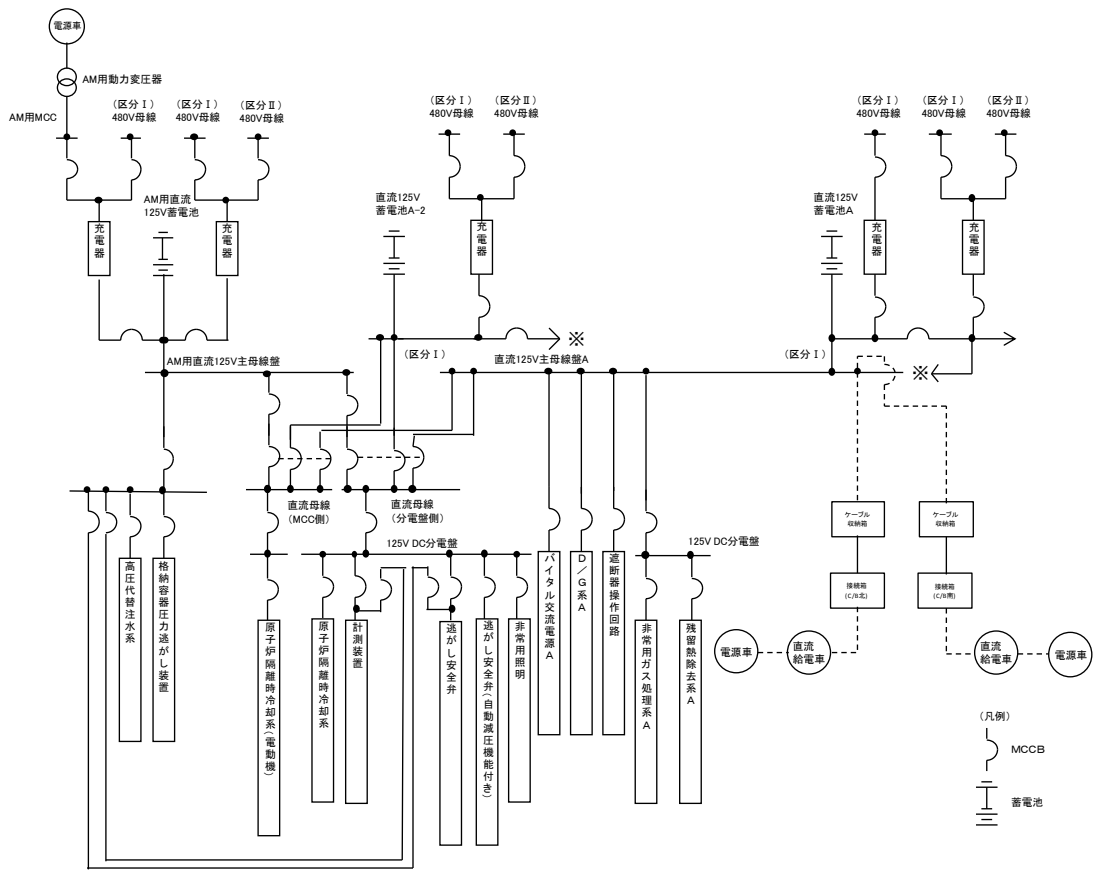


図 57-9-48 直流給電車 (6号炉)

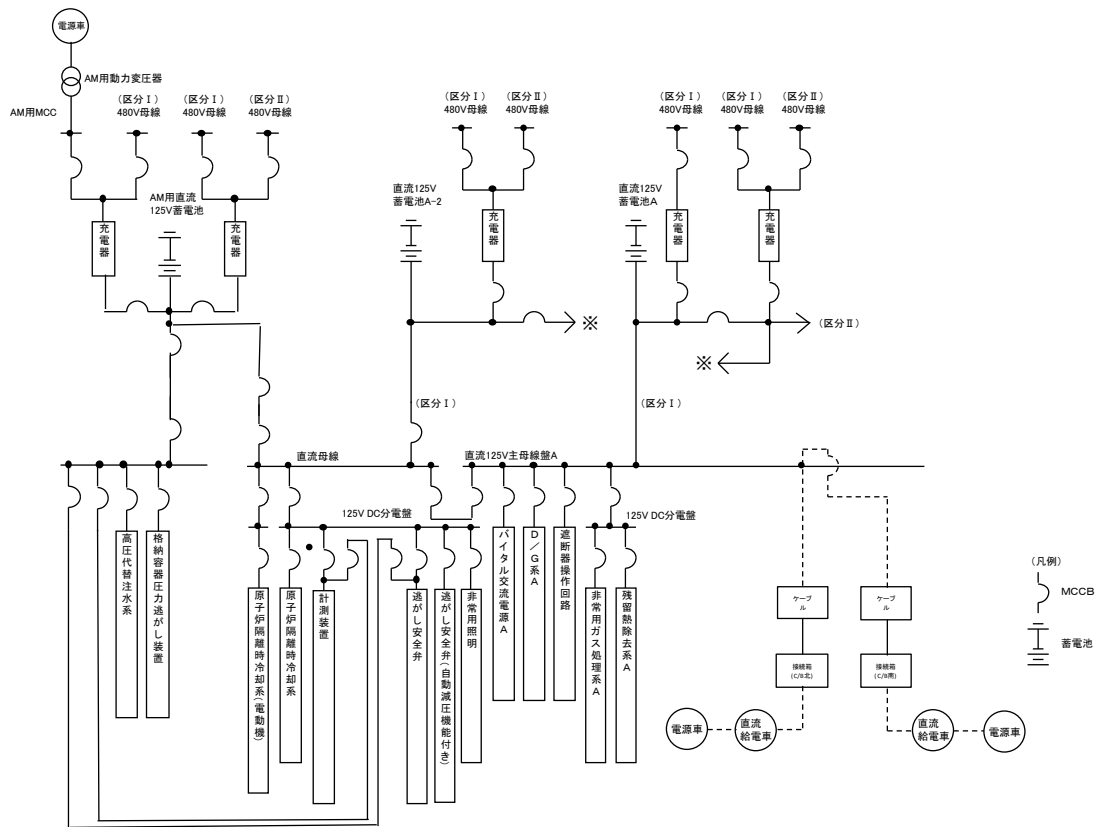


図 57-9-49 直流給電車 (7号炉)

1.4.3 号炉間連絡ケーブル

1.4.3.1 主要設備

重大事故等時において、5号、6号及び7号炉で迅速かつ安全に電源融通を可能とするため、号炉間連絡ケーブルを設ける。号炉間連絡ケーブルは、5号、6号及び7号炉の非常用モータ・コントロール・センタを相互に接続し、重大事故等時には、号炉間連絡ケーブルの両端の遮断器を投入することにより、迅速かつ安全に電源融通を行うことができる。通常時は、号炉間連絡ケーブルの両端の遮断器を開放することにより、6号及び7号炉非常用所内電源系の分離を図っており、非常用所内電源系としての技術的要件が満たされなくなることはない設計としている。なお、本設備は事業者の自主的な取り組みで設置するものである。

1.4.3.2 主要設備の仕様

主要設備の仕様を以下に示す。

- (1) 号炉間連絡ケーブル (7号炉, 6号炉間)
個数 : 1式
- (2) 号炉間連絡ケーブル (6号炉, 5号炉間)
個数 : 1式

単線結線図を図 57-9-50 に示す。

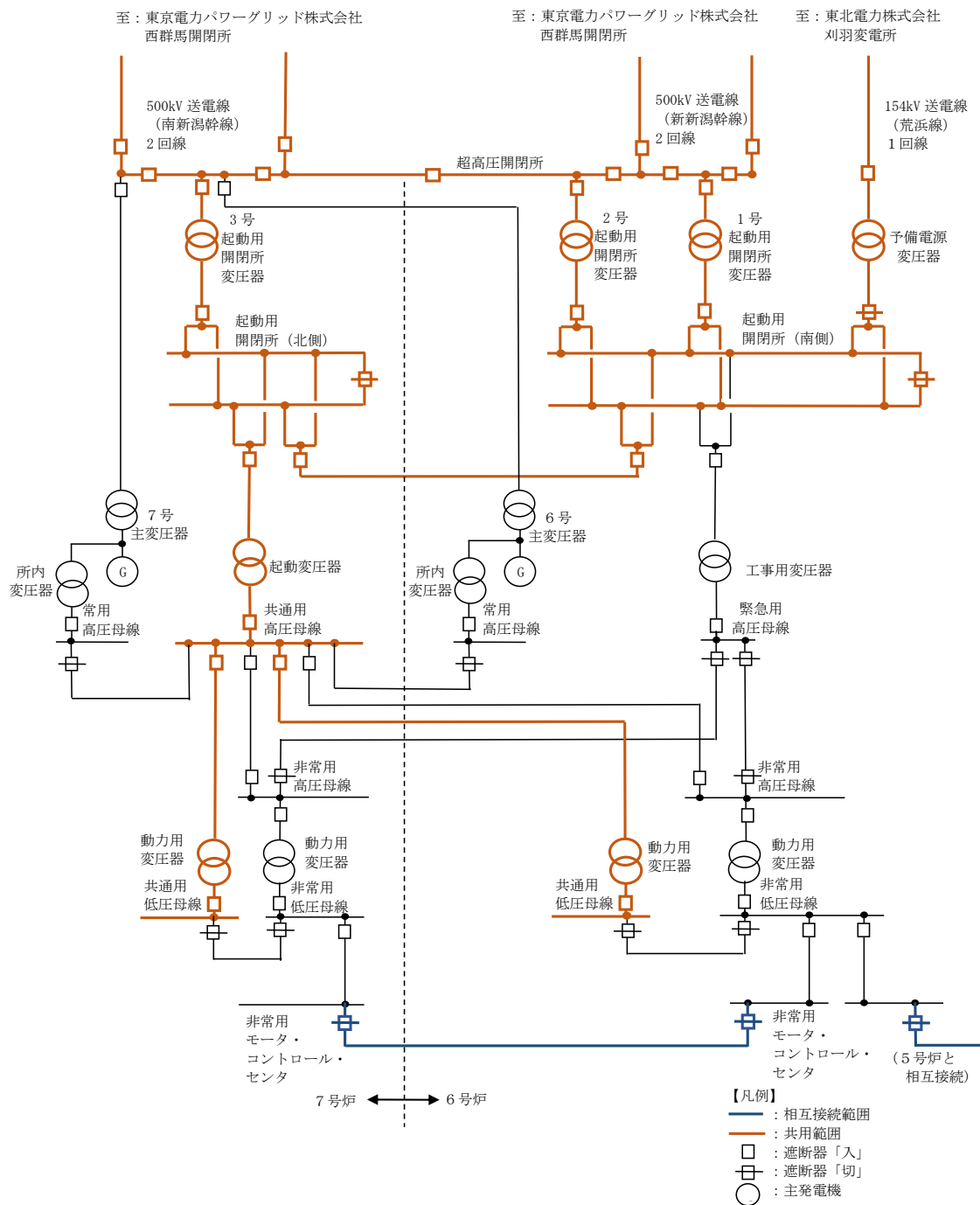


図 57-9-50 単線結線図 (非常用所内電源系の相互接続)

1.4.4 荒浜側緊急用高圧母線及び大湊側緊急用高圧母線

1.4.4.1 主要設備

代替所内電気設備に関連して、第一ガスタービン発電機から非常用高圧母線への電源供給ラインの多重化を図るため、荒浜側緊急用高圧母線及び大湊側緊急用高圧母線を設ける。

荒浜側緊急用高圧母線は、第二ガスタービン発電機から受電し、緊急用電源切替箱断路器、緊急用電源切替箱接続装置を経由し、6号及び7号炉の非常用高圧母線へ給電可能とする。大湊側緊急用高圧母線は、第二ガスタービン発電機から受電し、緊急用電源切替箱接続装置を経由し、6号及び7号炉の非常用高圧母線へ給電可能とする。

第二ガスタービン発電機から緊急用電源切替箱断路器又は緊急用電源切替箱接続装置に接続するケーブルルートは、第一ガスタービン発電機から緊急用電源切替箱断路器又は緊急用電源切替箱接続装置に接続するケーブルルートと位置的分散を図った設計とする。また、第二ガスタービン発電機から荒浜側緊急用高圧母線を経由して緊急用電源切替箱断路器に至る電路は洞道を経由し、第二ガスタービン発電機から大湊側緊急用高圧母線を経由して緊急用電源切替箱接続装置に至る屋外電路はケーブルトラフ及び多孔管を用いた敷設としており、それぞれの電路で位置的分散を図る設計とする。

なお、本設備は事業者の自主的な取り組みで設置するものである。

1.4.4.2 主要設備の仕様

主要設備の仕様を以下に示す。

(1) 荒浜側緊急用高圧母線（6号及び7号炉共用）

電圧 : 6.9kV

母線定格電流 : 約 1,200A

(2) 大湊側緊急用高圧母線（6号及び7号炉共用）

電圧 : 6.9kV

母線定格電流 : 約 1,200A

単線結線図を図 57-9-51～図 57-9-54 に示す。

図 57-9-51 荒浜側緊急用高圧母線経由の非常用所内電気設備の電源供給ライン

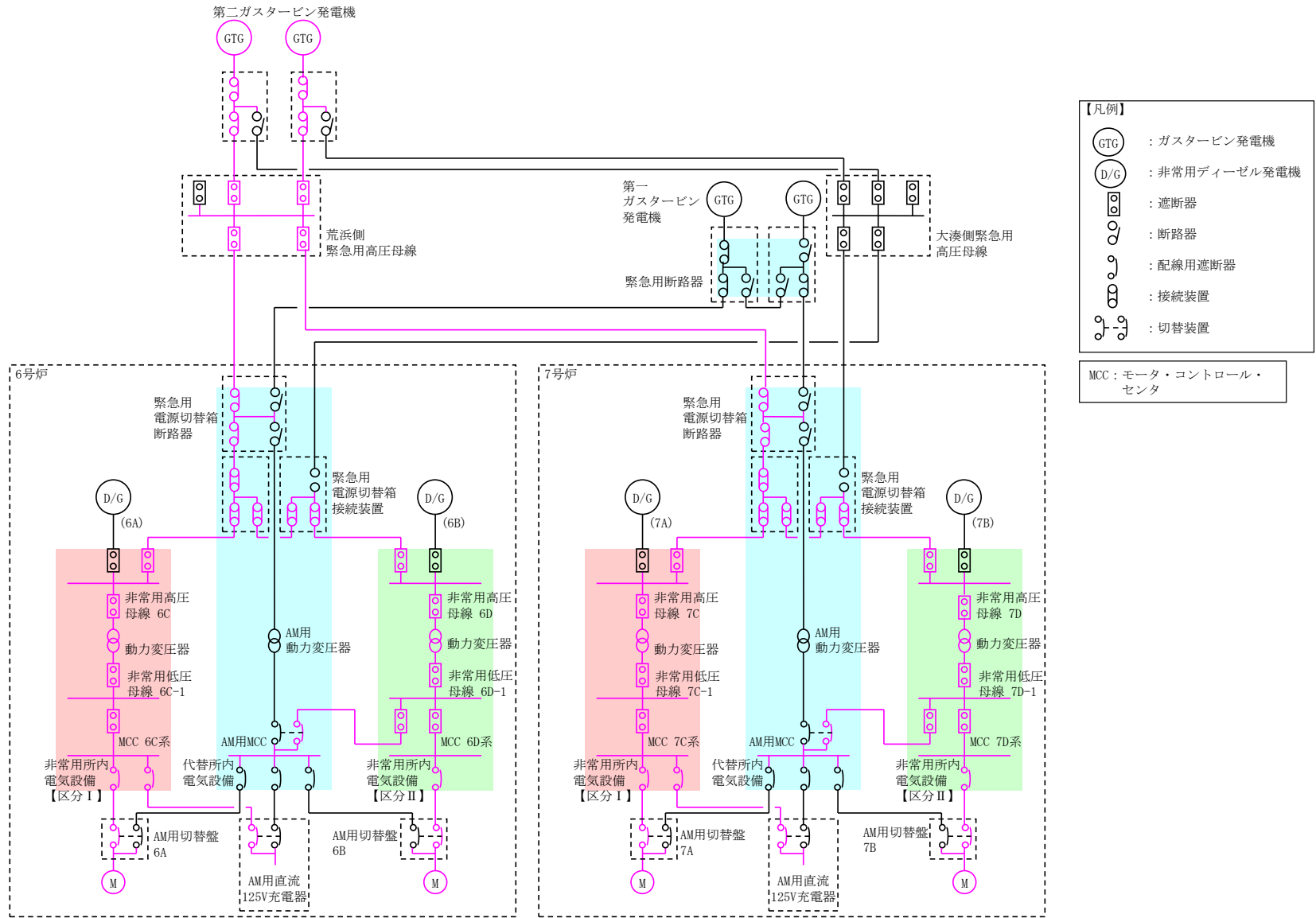


図 57-9-52 荒浜側緊急用高圧母線經由の代替所内電気設備の電源供給ライン

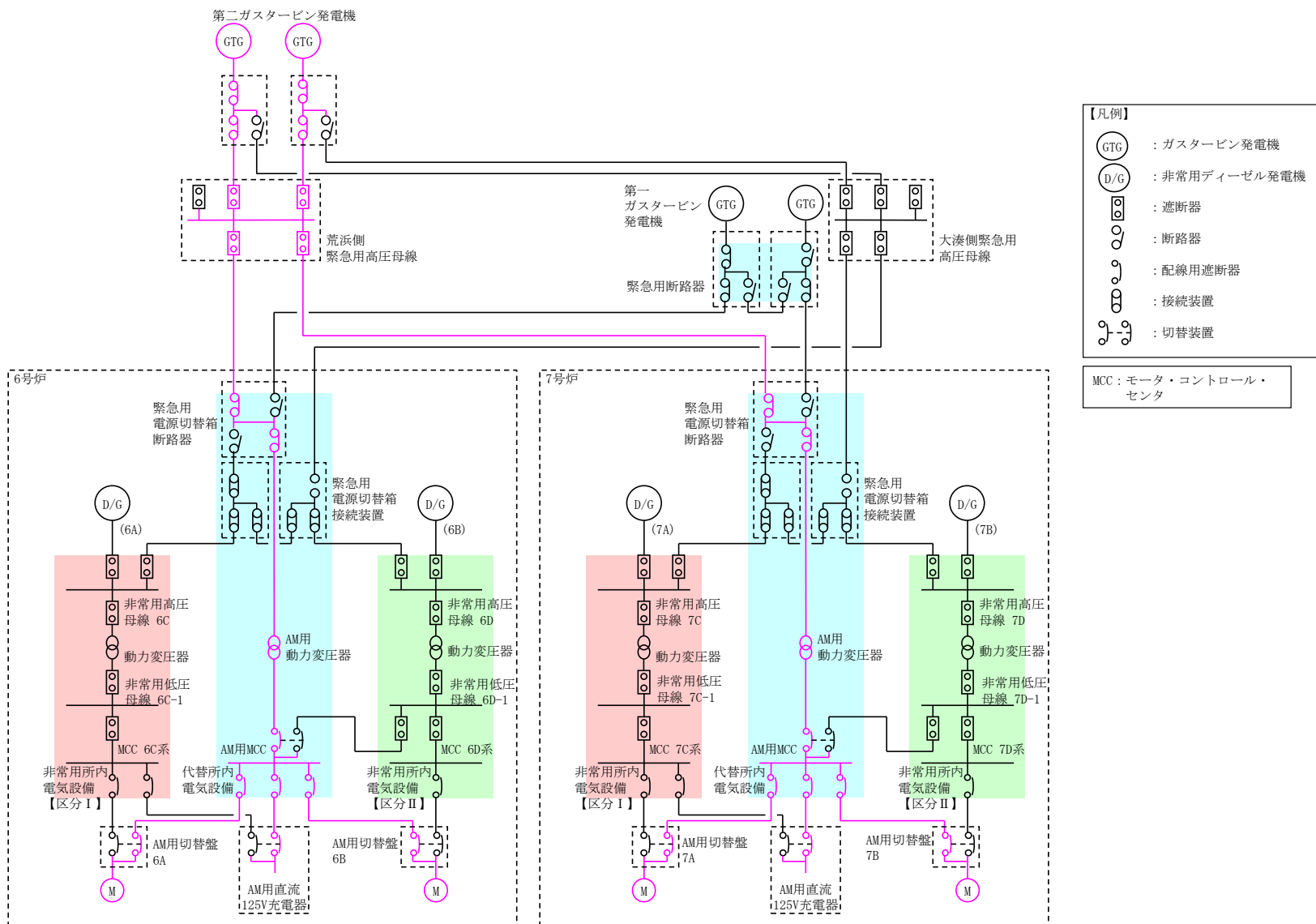


図 57-9-53 大湊側緊急用高圧母線經由の非常用所内電気設備の電源供給ライン

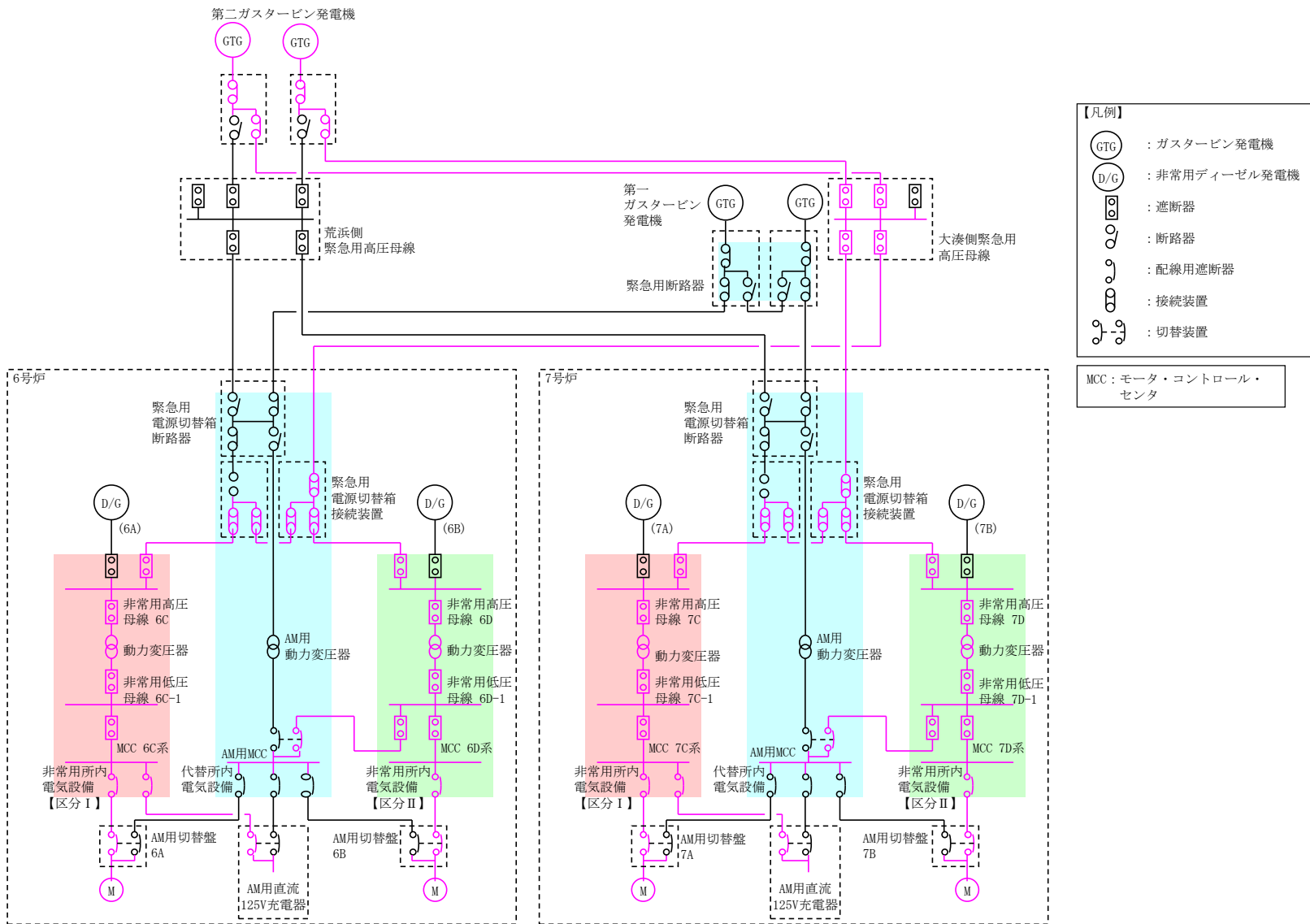
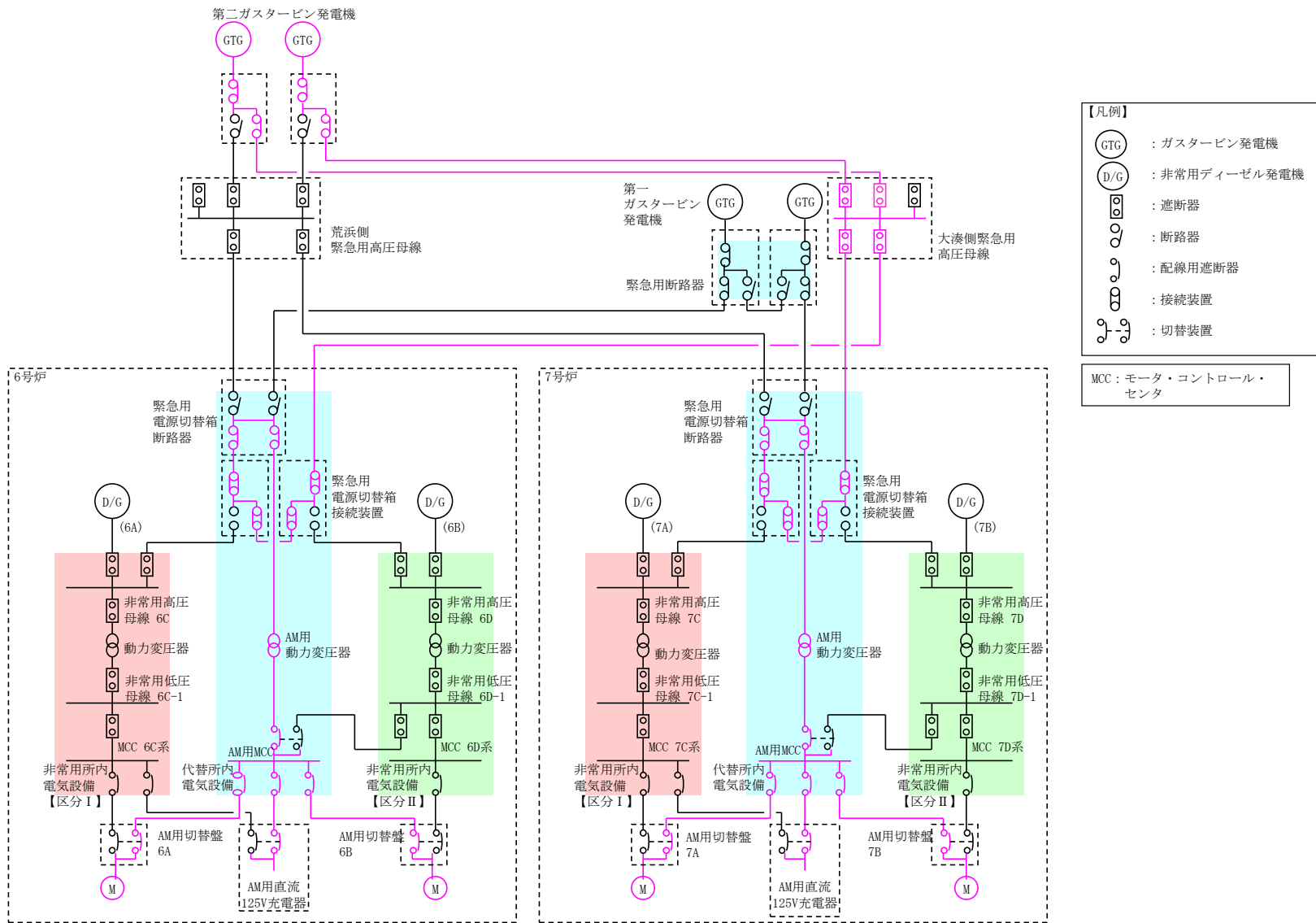


図 57-9-54 大湊側緊急用高圧母線経由の代替所内電気設備の電源供給ライン



- 【凡例】
- GTG : ガスタービン発電機
 - D/G : 非常用ディーゼル発電機
 - : 遮断器
 - : 断路器
 - : 配線用遮断器
 - : 接続装置
 - : 切替装置
- MCC : モータ・コントロール・センタ

【7号炉】

実用発電用原子炉及びその附属施設の位置、構造及び設備の基準に関する規則	実用発電用原子炉及びその附属施設の位置、構造及び設備	系統機能																																					合計：1294kW																			
38	49	重大事故等対処施設の地盤																																																								
39	50	地震による損傷の防止																																																								
40	51	津波による損傷の防止																																																								
41	52	火災による損傷の防止																																																								
42	53	(対象外) 特定重大事故等対処施設																																																								
43	54	重大事故等対処設備																																																								
44	59	緊急停止失敗時に発電用原子炉を未臨界にするための設備	代替制御棒挿入機能																																																							
45	60	原子炉冷却材圧力バウダリ高圧時に発電用原子炉を冷却するための設備	代替冷却材再循環ポンプ・トリップ機能 ほう酸水注入系 原子炉隔離時冷却系 高圧代替注水系																																																							
46	61	原子炉冷却材圧力バウダリを減圧するための設備	代替自動減圧機能 逃がし安全弁機能回復（代替窒素供給）																																																							
47	62	原子炉冷却材圧力バウダリ低圧時に発電用原子炉を冷却するための設備	低圧代替注水系																																																							
48	63	最終ヒートシンクへ熱を輸送するための設備	代替原子炉補機冷却系 耐圧強化ベント系 格納容器圧力逃がし装置																																																							
49	64	原子炉格納容器内の冷却等のための設備	代替格納容器スプレイ冷却系																																																							
50	65	原子炉格納容器の過圧破損を防止するための設備	格納容器圧力逃がし装置 代替循環冷却																																																							
51	66	原子炉格納容器下部の溶融炉心を冷却するための設備	格納容器下部注水系																																																							
52	67	水素爆発による原子炉格納容器の破損を防止するための設備	格納容器圧力逃がし装置 耐圧強化ベント系																																																							
53	68	水素爆発による原子炉建屋等の損傷を防止するための設備	静的触媒式水素再結合器																																																							
54	69	使用済燃料貯蔵槽の冷却等のための設備	使用済燃料貯蔵プールの監視設備 燃料プール冷却浄化系																																																							
55	70	工場等外への放射性物質の拡散を抑制するための設備																																																								
56	71	重大事故等の収束に必要な水の供給設備																																																								
57	72	電源設備																																																								
58	73	計装設備																																																								
59	74	原子炉制御室	居住性の確保																																																							
60	75	監視測定設備																																																								
61	76	緊急時対策所																																																								
62	77	通信連絡を行うために必要な設備	発電所内の通信連絡 発電所外の通信連絡																																																							
ガスタービン発電機から給電する負荷容量として考慮する負荷				49	6.6	1.5	1.5	3	3																																																	

○：必要となる負荷
(○)：2系のうち待機系

有効性評価の想定するシナリオにおいてガスタービン発電機の代替としての電源車の使用可否について

	重要事故シーケンス													格納容器破損防止				SFP燃料破損防止		停止中原子炉の燃料損傷防止		反応度の誤投入			
	炉心損傷防止																								
	高圧・低圧注水機能喪失	高圧注水・減圧機能喪失	全交流動力電源喪失+DG喪失	全交流動力電源喪失+DG喪失+RCCIC失敗	全交流動力電源喪失+DG喪失+直流電源喪失	全交流動力電源喪失+DG喪失+SRV再閉失敗	(崩壊熱除去機能が喪失した場合)	(崩壊熱除去系が故障した場合)	原子炉停止機能喪失	LOCA時注水機能喪失	格納容器バイパス(インターフェイスシステムLOCA)	格納容器破損防止 (格納容器圧力・温度による静的負荷) 代替循環冷却を使用する場合	格納容器破損防止 (格納容器圧力・温度による静的負荷) 代替循環冷却を使用しない場合	格納容器破損防止 (格納容器圧力・温度による静的負荷) 代替循環冷却を使用する場合	高圧溶融物放出/格納容器雰囲気直接加熱	原子炉圧力/冷却材相互作用	水素燃焼	格納容器直接接触(シエルアタック)	炉心溶融・コンクリート相互作用	想定事故1	想定事故2	崩壊熱除去機能喪失	全交流動力電源喪失	原子炉冷却材の流出	
ガスタービン発電機を使用するケース	—	—	○	○	○	○	○	—	—	—	—	○	○	—	—	○	—	—	—	—	—	—	○	—	—

理由	炉心損傷防止													格納容器破損防止				SFP燃料破損防止		停止中原子炉の燃料損傷防止		反応度の誤投入			
	○	○	○	×	○	×	×	×	×	×	×	×	×	×	×	×	×	×	×	×	×		×	×	×
理由			事象発生後、24時間までは、高圧注水系(原子炉隔離時冷却系または高圧代替注水)による注水が行われる。その後は、電源車からの給電により低圧代替注水による注水を行うことで炉心の冠水維持が可能である。その後も、低圧代替注水と格納容器ベントによるフィードアンドブリードにより、炉心損傷には至らない。		原子炉圧力の低下による原子炉隔離時冷却系機能喪失までにMUWCによる注水を実施する必要があるが、時間的余裕が小さく、電源車からの給電に期待することは困難である。		事象発生後の原子炉隔離時冷却系による注水を12時間後まで継続し、その後は、電源車からの給電により、低圧代替注水による注水を行うことで、炉心の冠水維持が可能である。その後も、低圧代替注水と格納容器ベントによるフィードアンドブリードにより、炉心損傷には至らない。						LOCAを起因とするため、原子炉水位の低下が早く、事象発生後90分(リロケーションの回避)までにMUWCによる注水を実施する必要があるが、時間的余裕が小さく、電源車からの給電に期待することは困難である。			LOCAを起因とするため、原子炉水位の低下が早く、事象発生後90分(リロケーションの回避)までにMUWCによる注水を実施する必要があるが、時間的余裕が小さく、電源車からの給電に期待することは困難である。							事象発生1時間後、冷却材温度が100℃に到達し、事象発生5時間後TAFに到達する。それまでにMUWCによる注水を行う必要があるが、時間的余裕が小さく、電源車からの給電を期待することは困難である。		

※1：電源車による給電の開始時間によっては、ガスタービン発電機の代替として使用可能(全交流動力電源喪失+SRV再閉失敗、雰囲気圧力・温度による静的負荷、水素燃焼→90分以内、停止時全交流動力電源喪失→5時間以内)

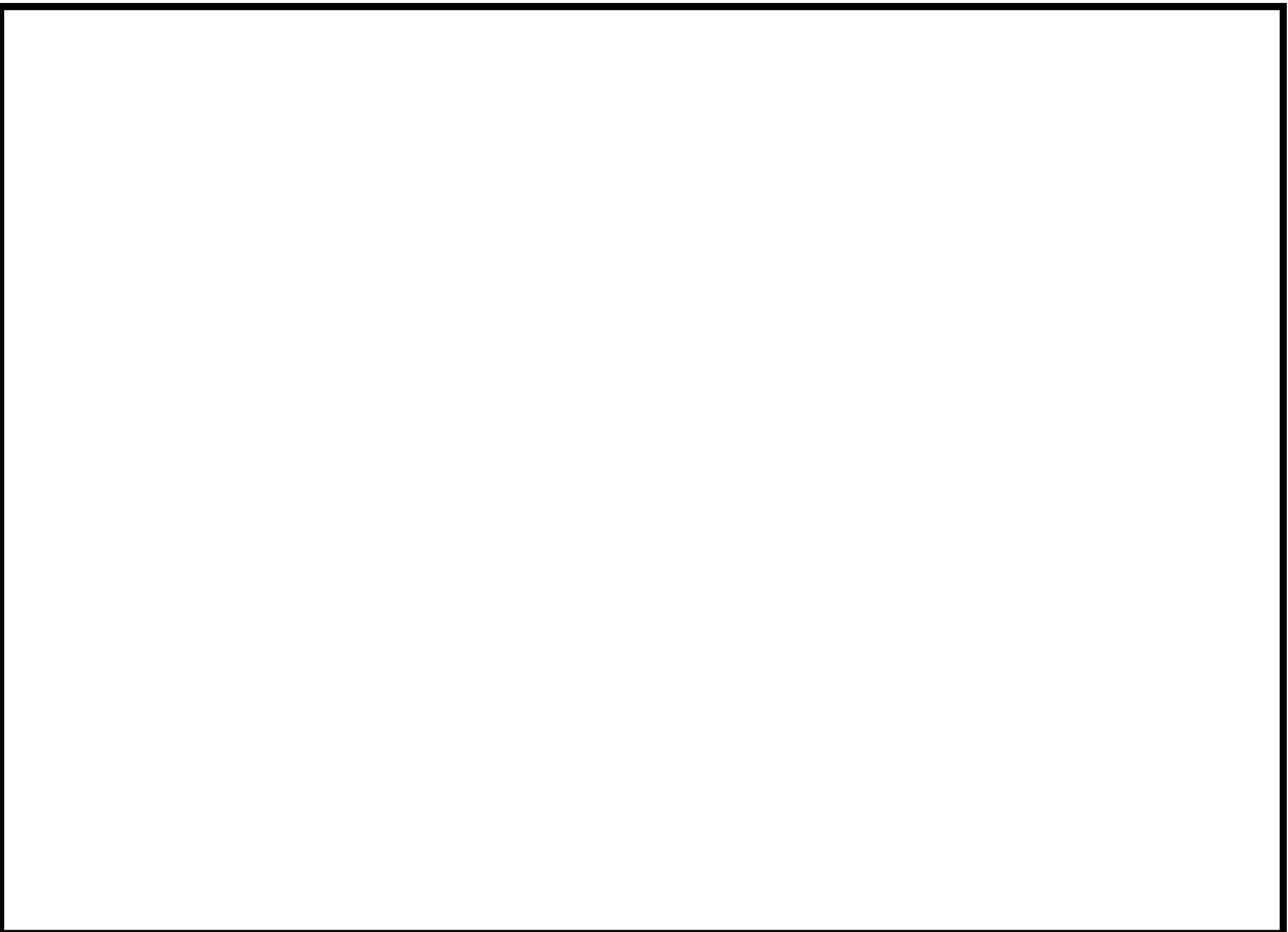


图47-1 6号炉原子炉建屋 地下3階

57-9-(47-1)

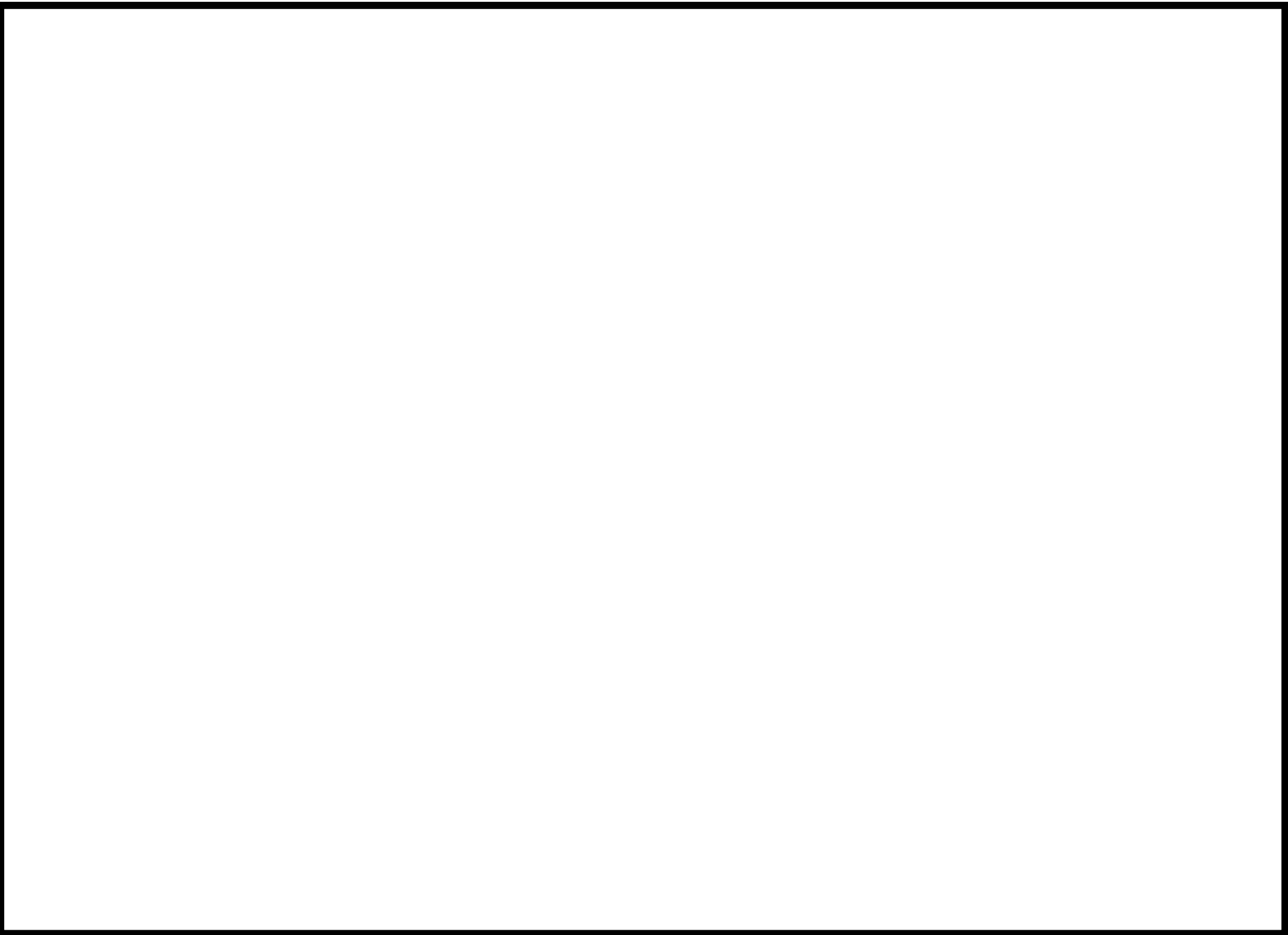


图47-2 6号炉原子炉建屋 地下2階

57-9-(47-2)

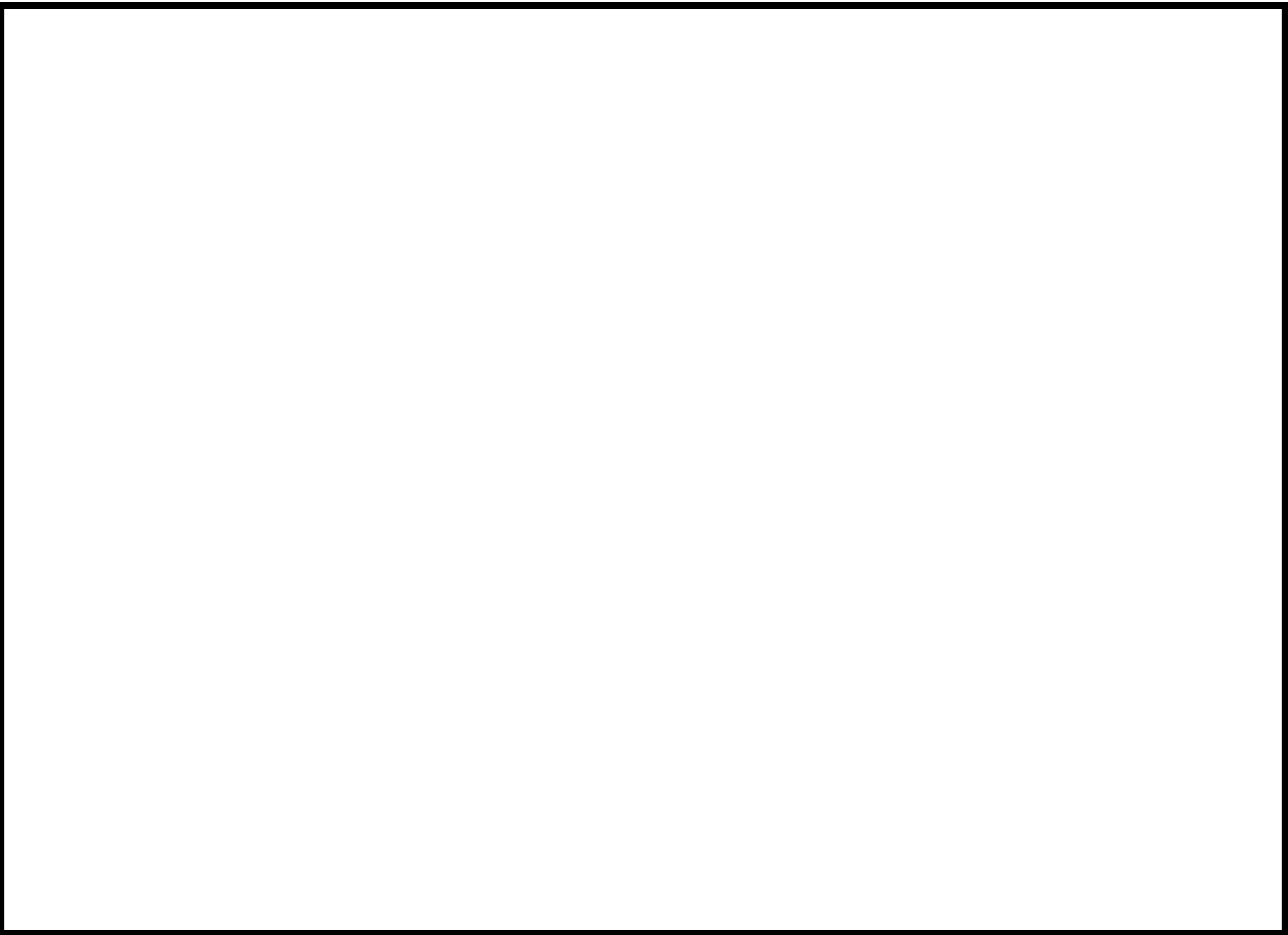


図47-3 6号炉原子炉建屋 地下1階及び地下中1階

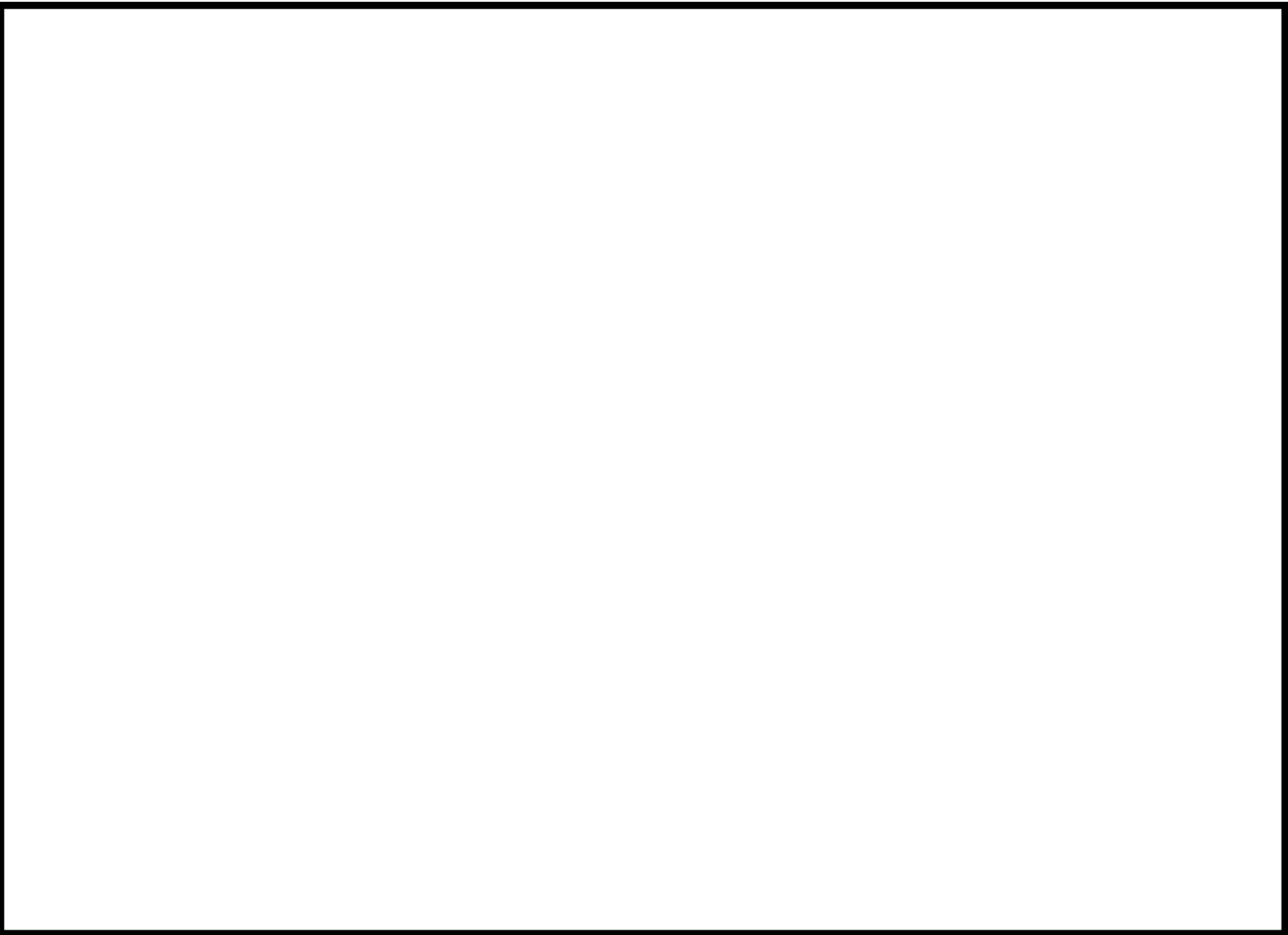


図47-4 6号炉原子炉建屋 地上1階

57-9-(47-4)

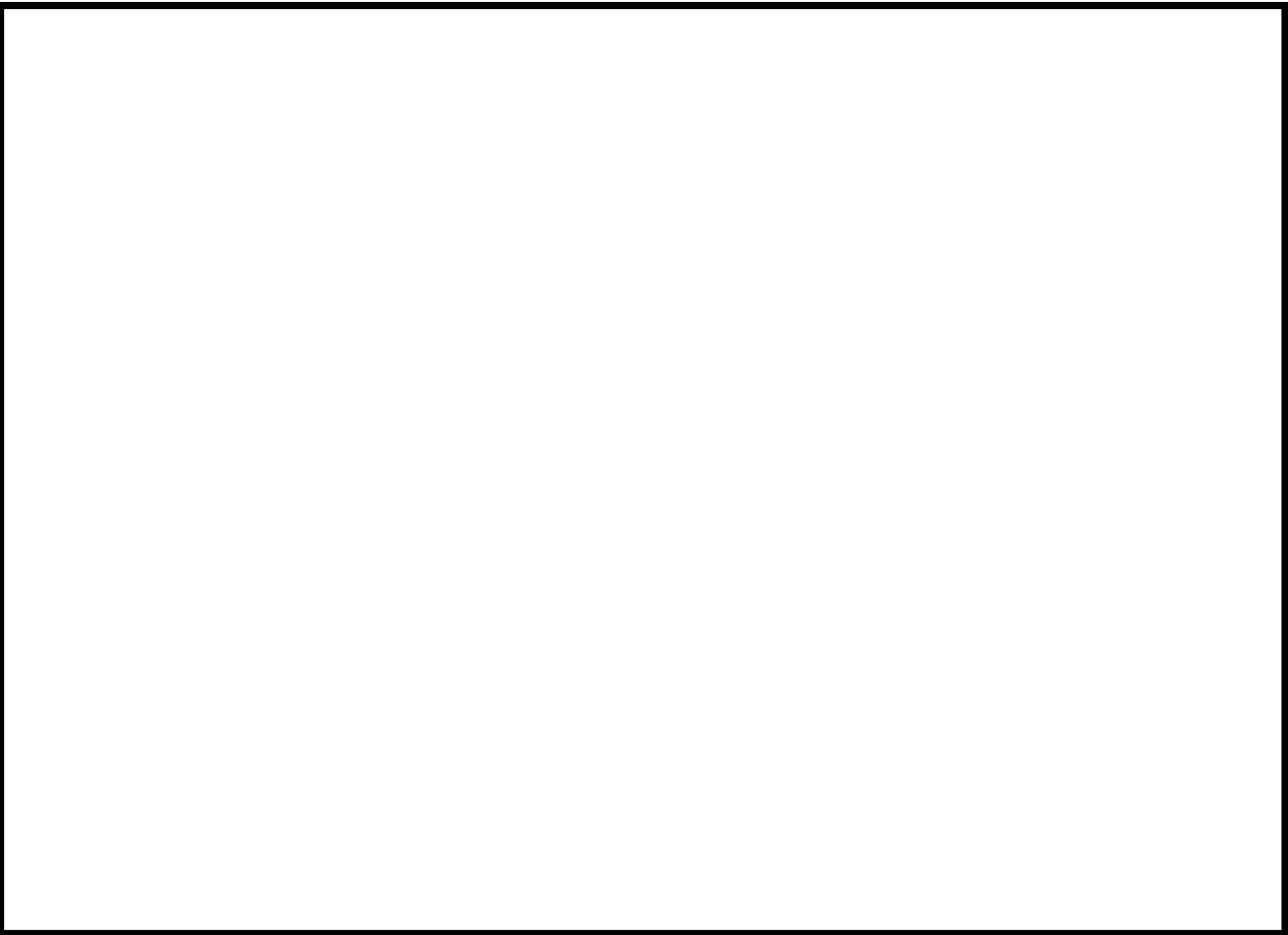


図47-5 6号炉原子炉建屋 地上2階

57-9-(47-5)

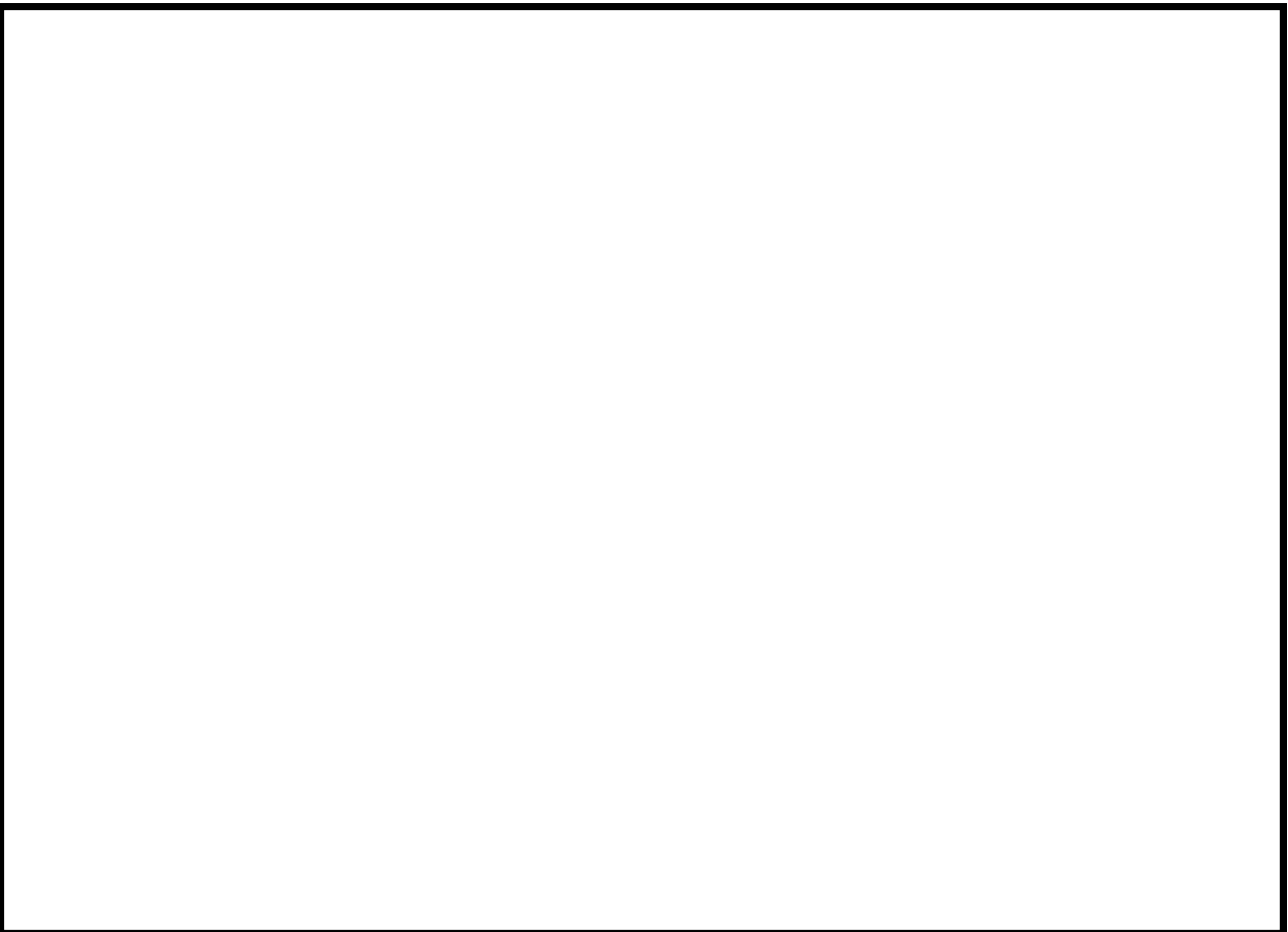


図47-6 6号炉原子炉建屋 地上3階

57-9-(47-6)

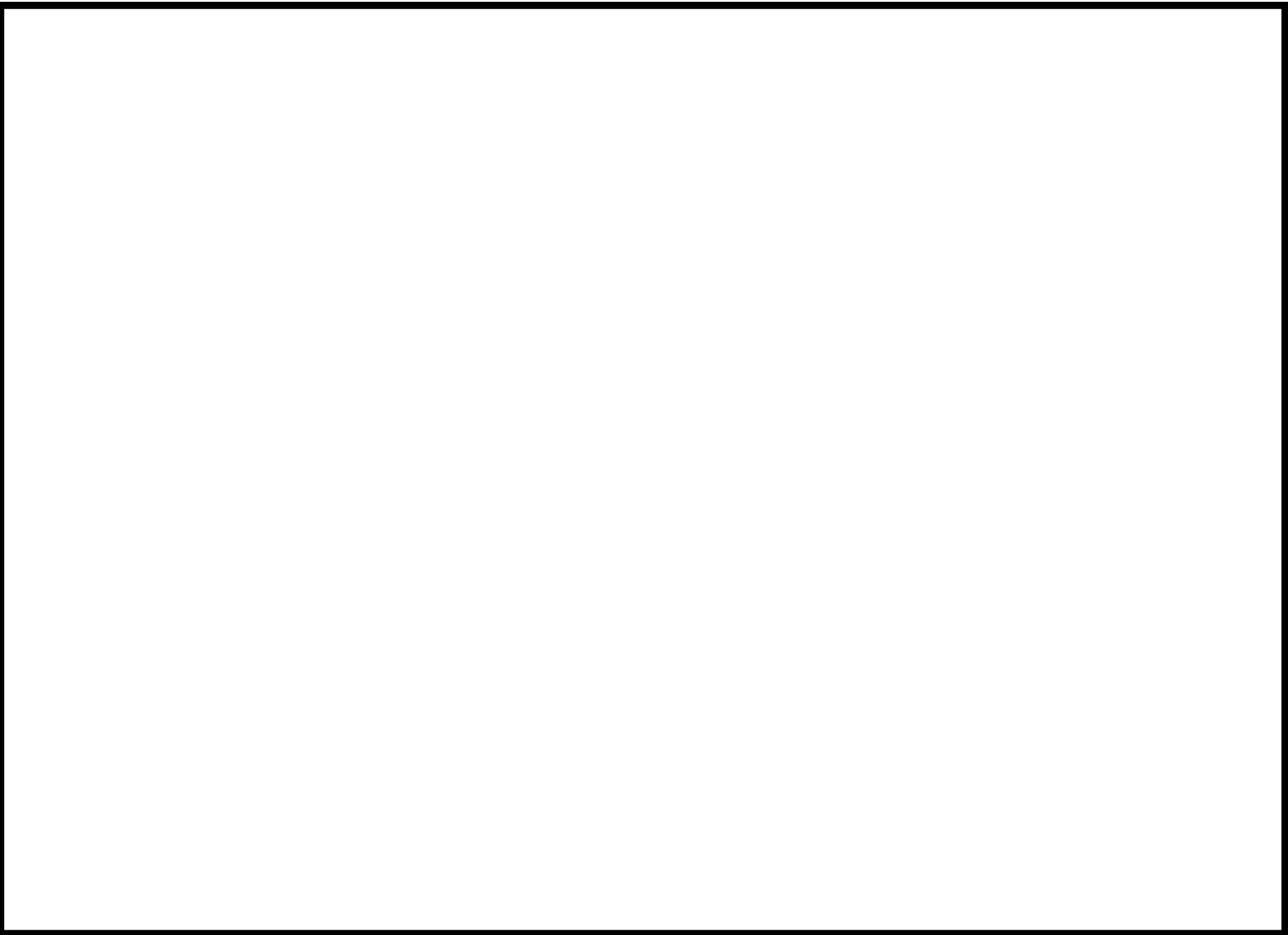


図47-7 6号炉原子炉建屋 地上3階(中間階)

57-9-(47-7)

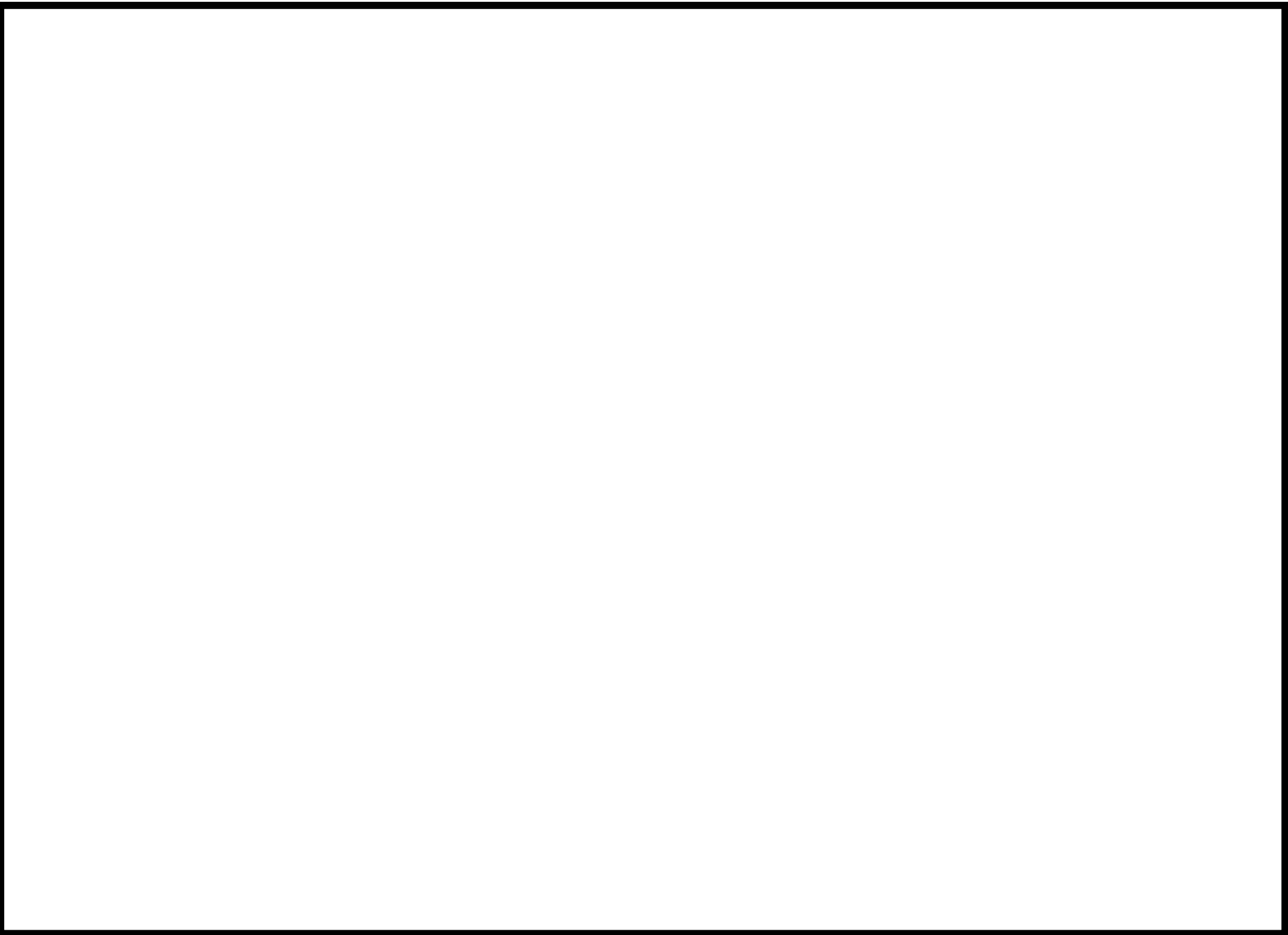


図47-8 6号炉原子炉建屋 地上4階

57-9-(47-8)

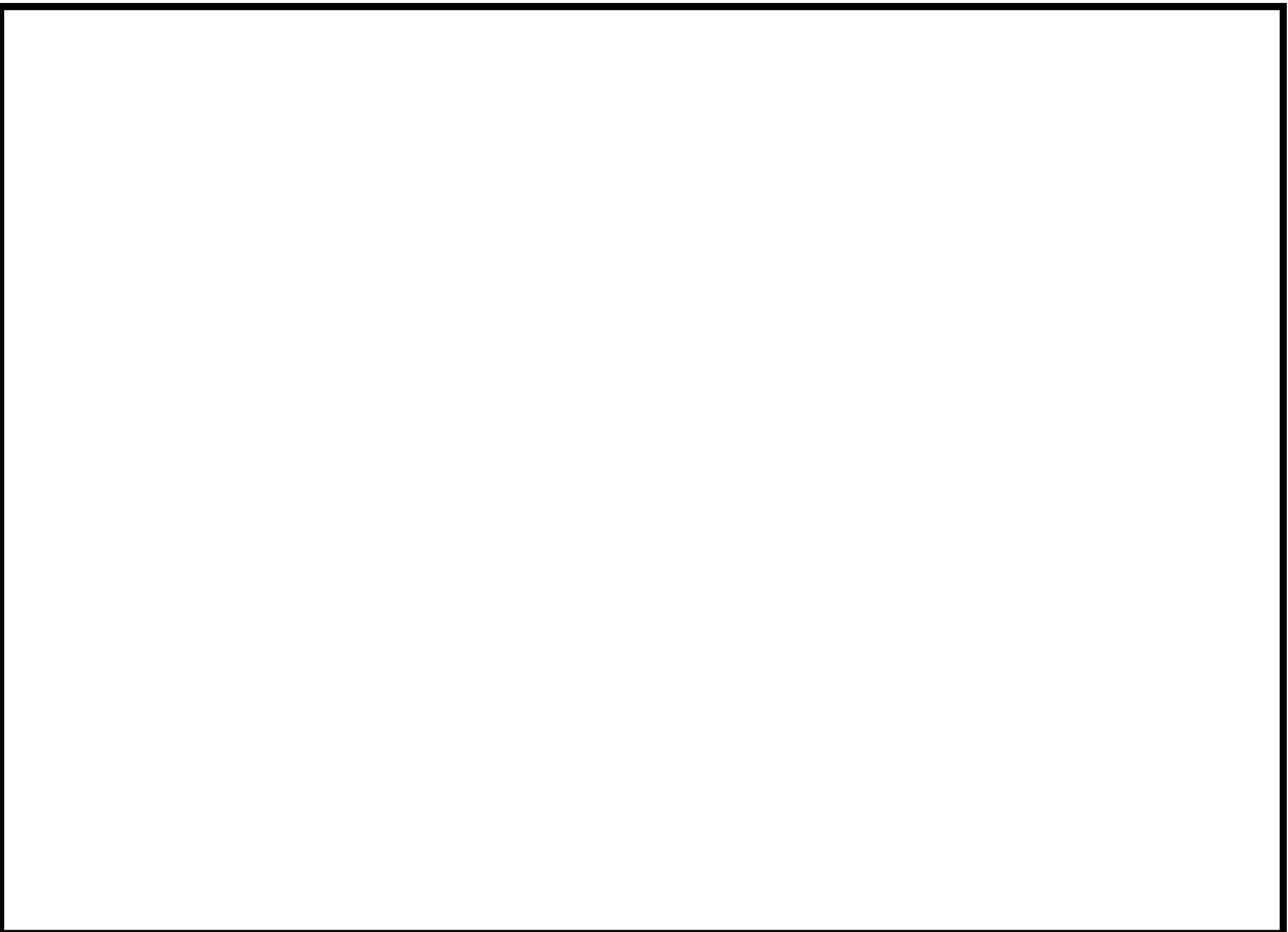


図47-9 6号炉コントロール建屋 地下2階及び地下中2階

57-9-(47-9)

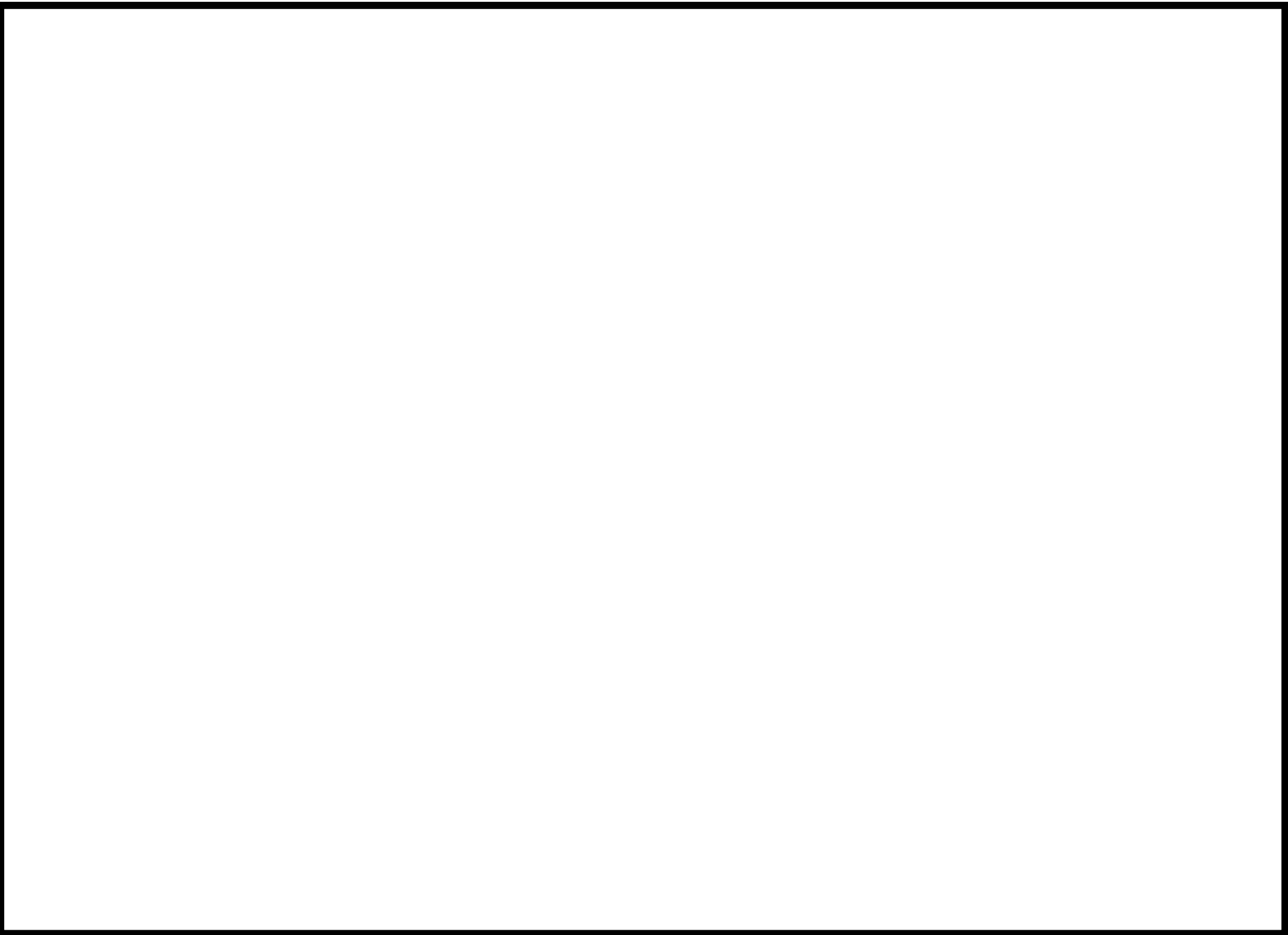


図47-10 6号炉廃棄物処理建屋 地下3階及び地下2階

57-9-(47-10)

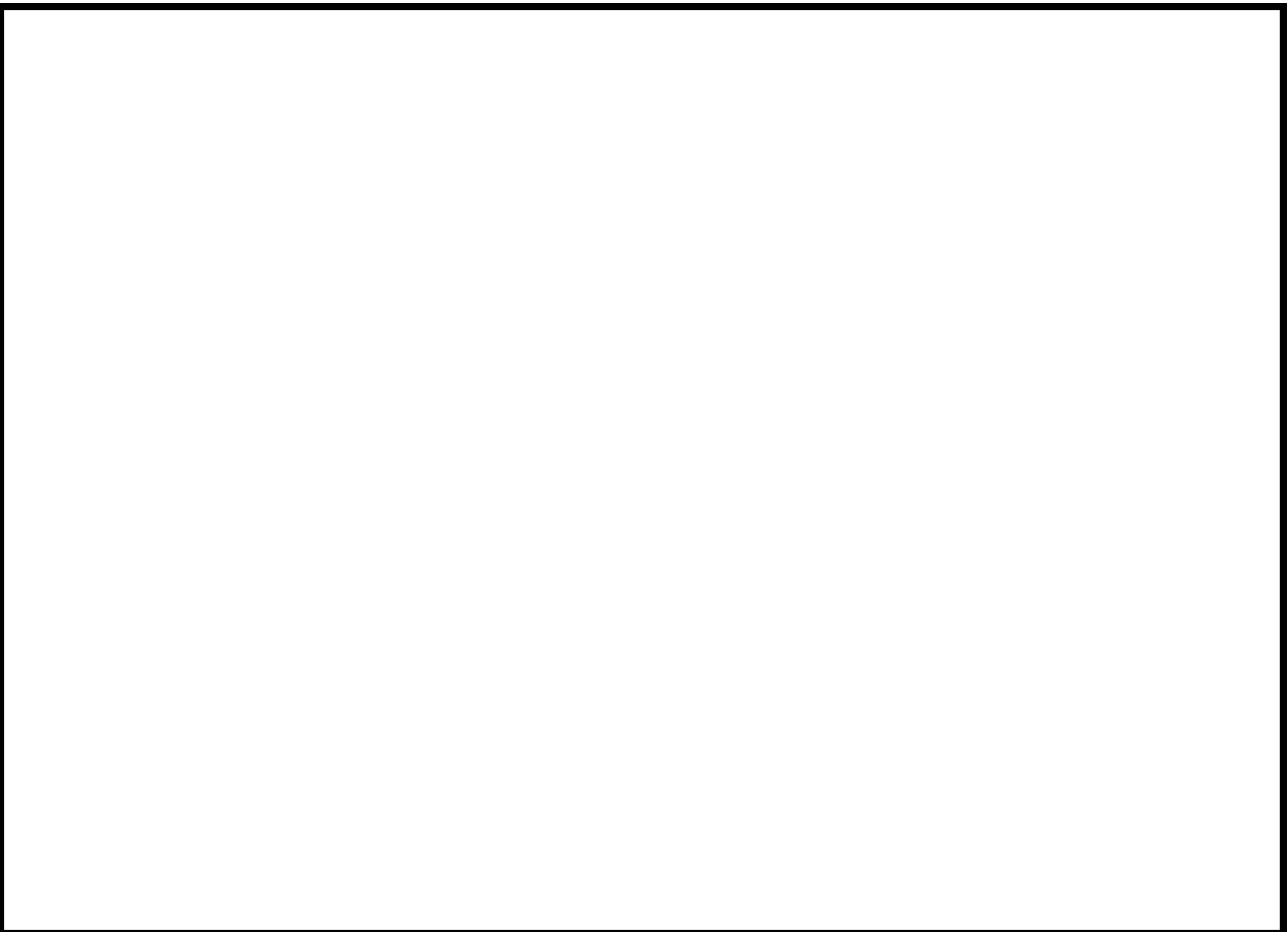


图47-11 7号炉原子炉建屋 地下3階

57-9-(47-11)

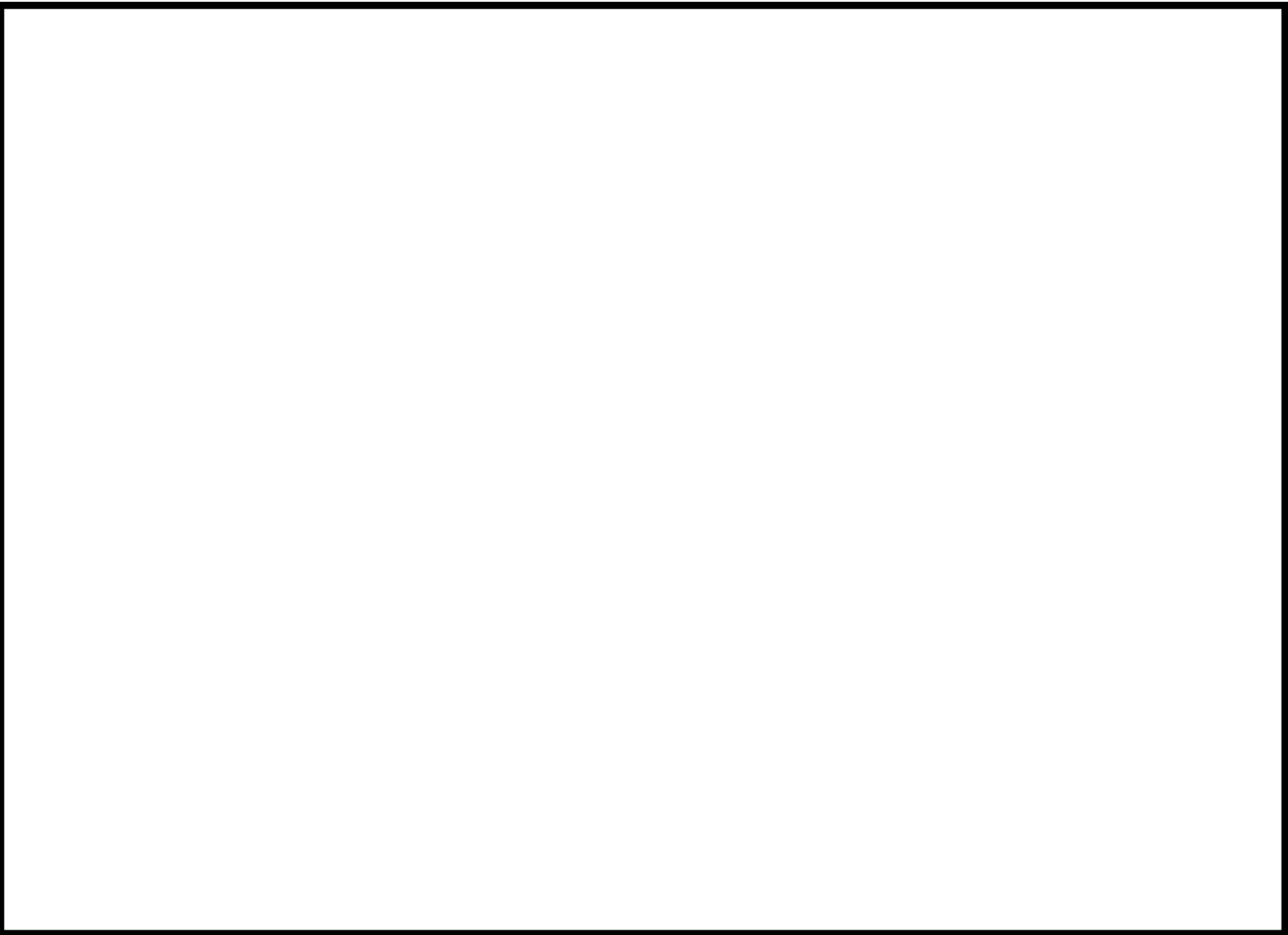


图47-12 7号炉原子炉建屋 地下2階

57-9-(47-12)

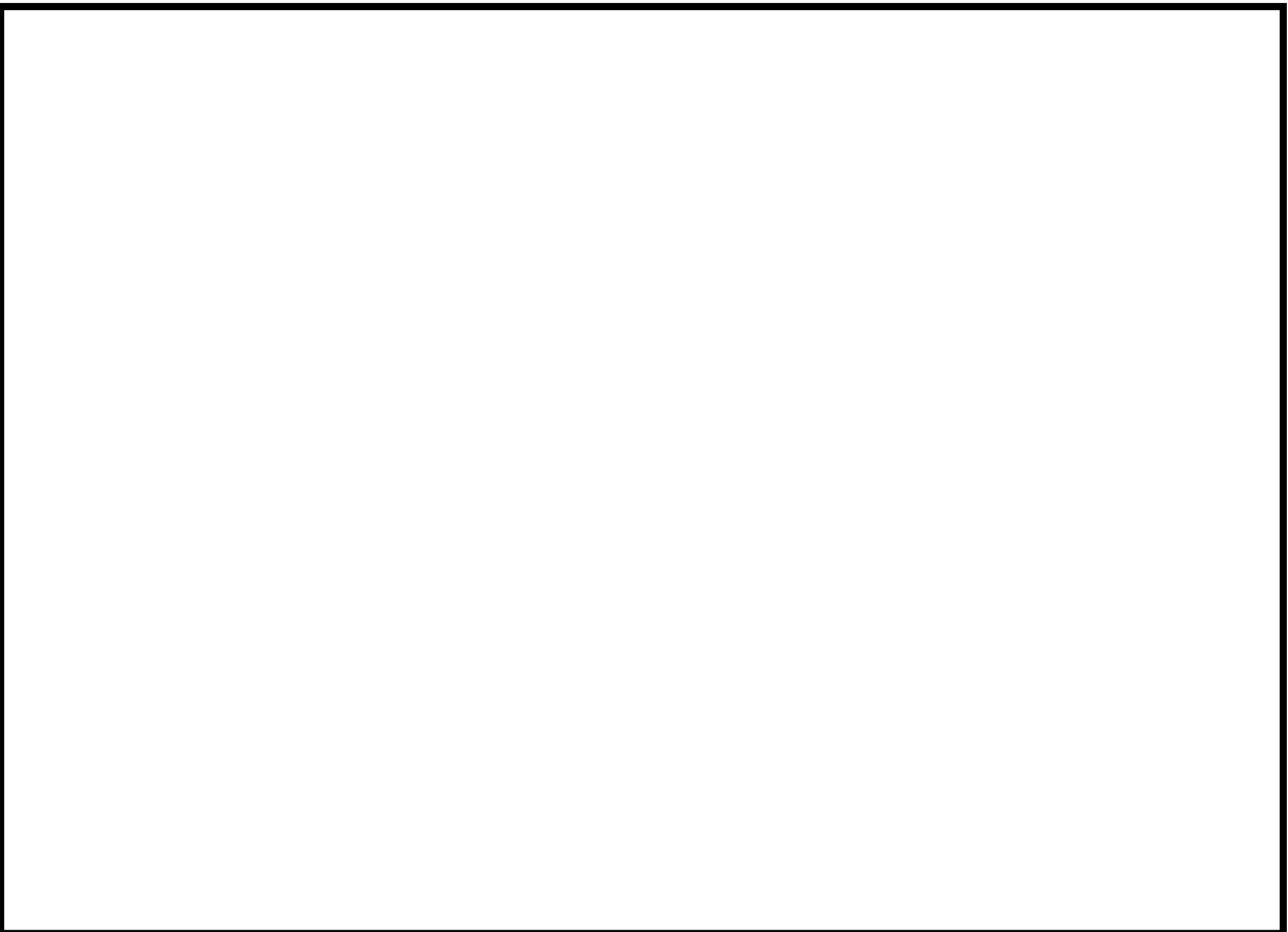


图47-13 7号炉原子炉建屋 地下1階

57-9-(47-13)

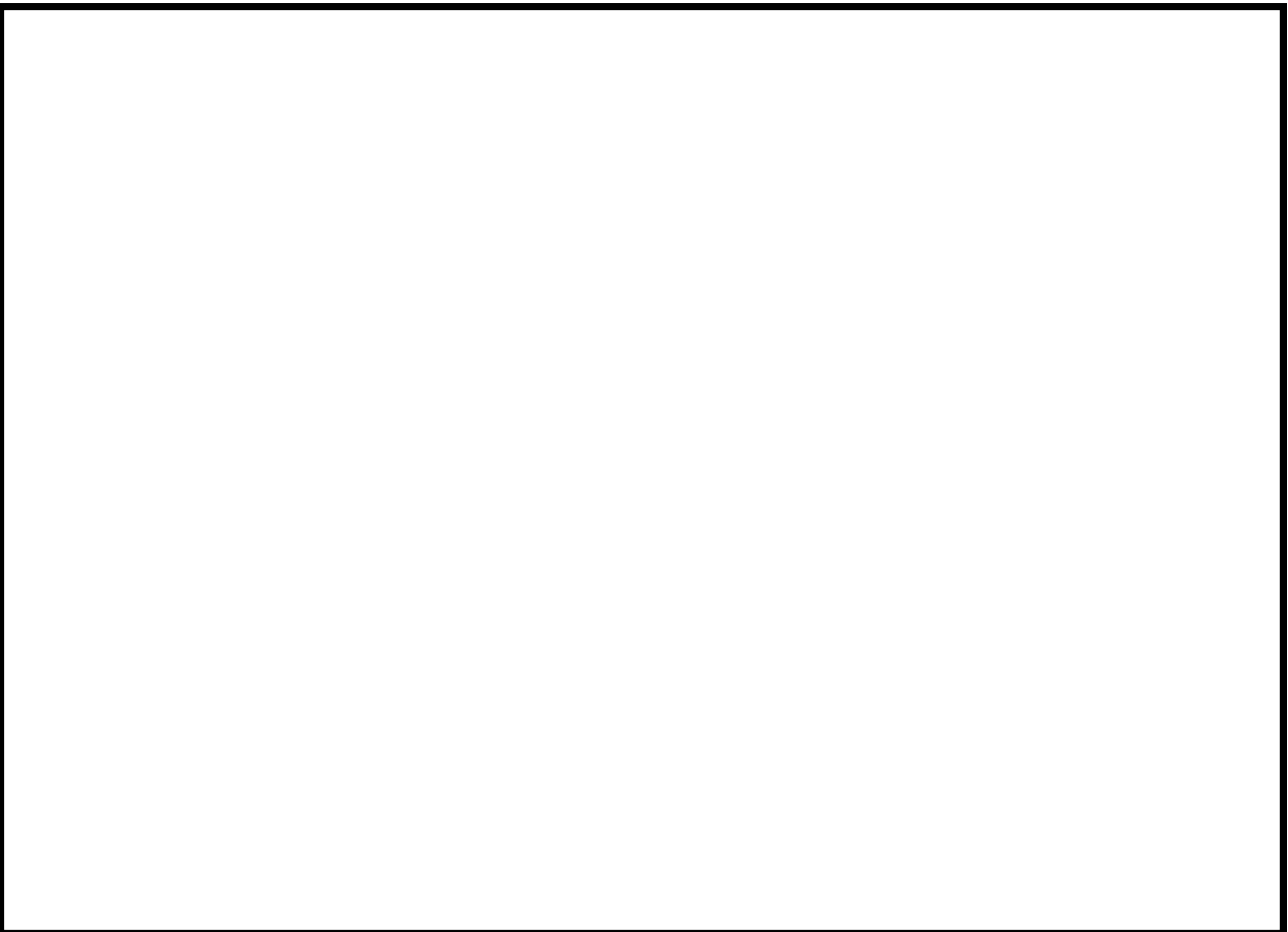


図47-14 7号炉原子炉建屋 地上1階

57-9-(47-14)

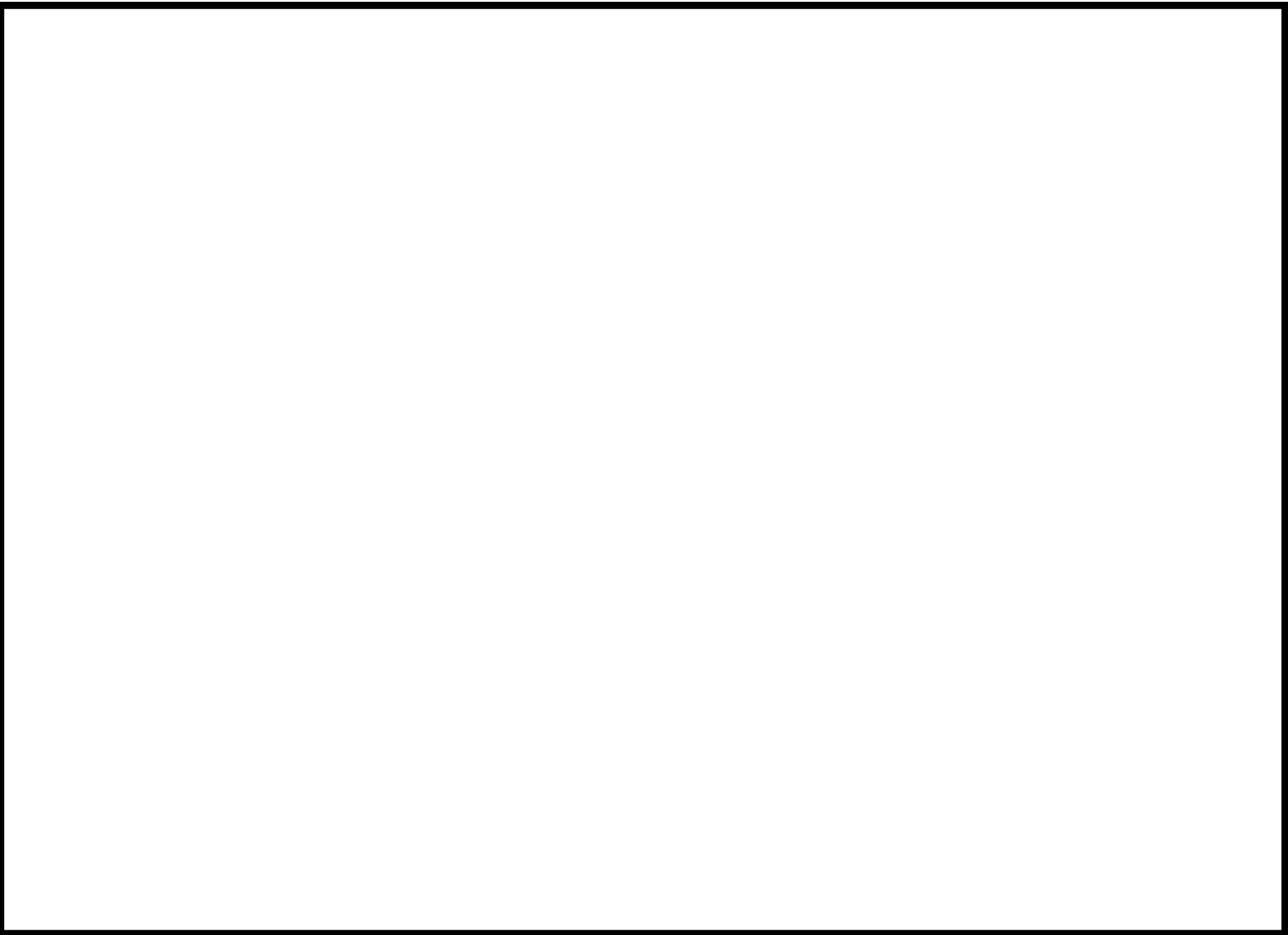


図47-15 7号炉原子炉建屋 地上2階

57-9-(47-15)

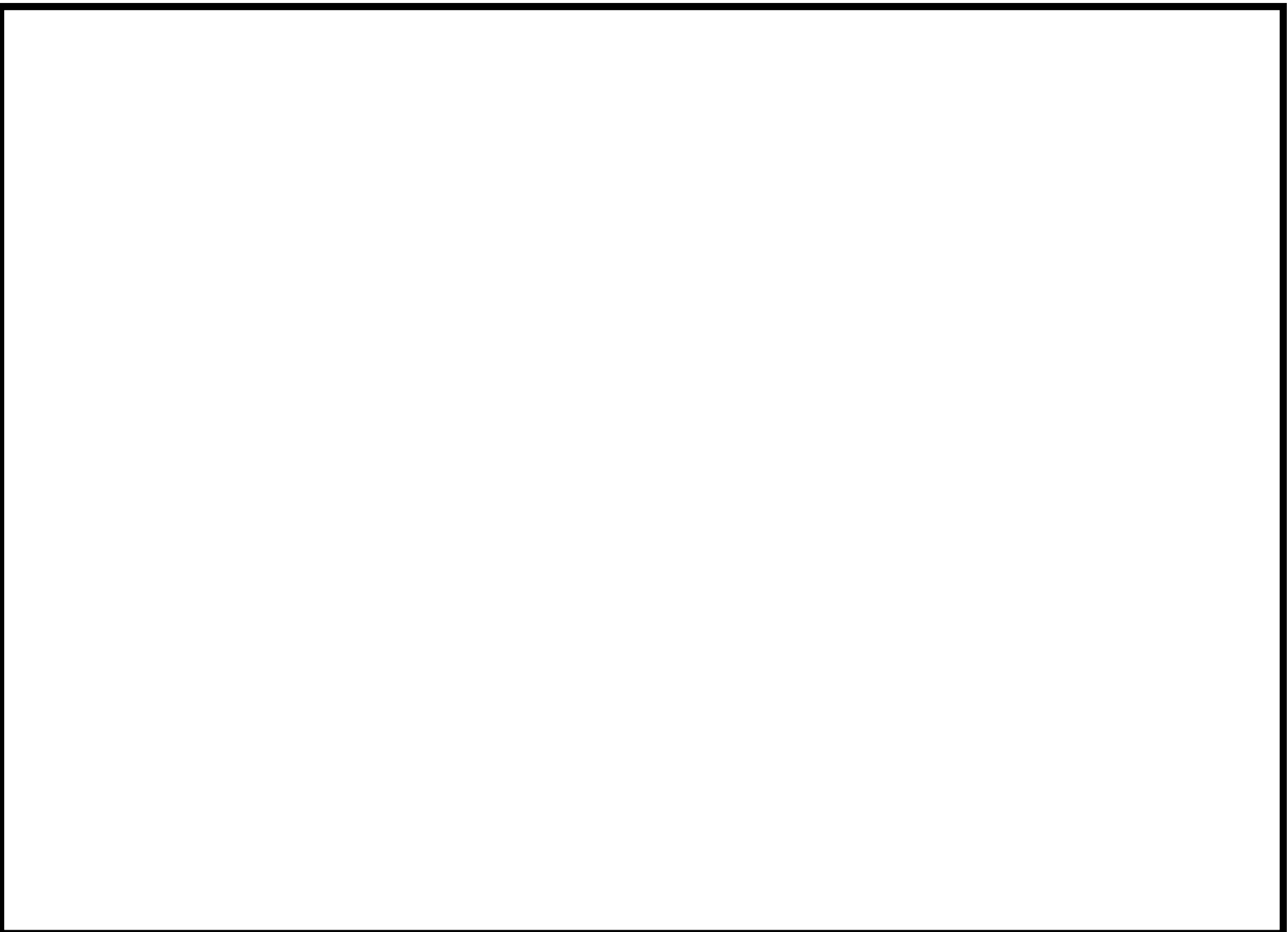


図47-16 7号炉原子炉建屋 地上3階

57-9-(47-16)

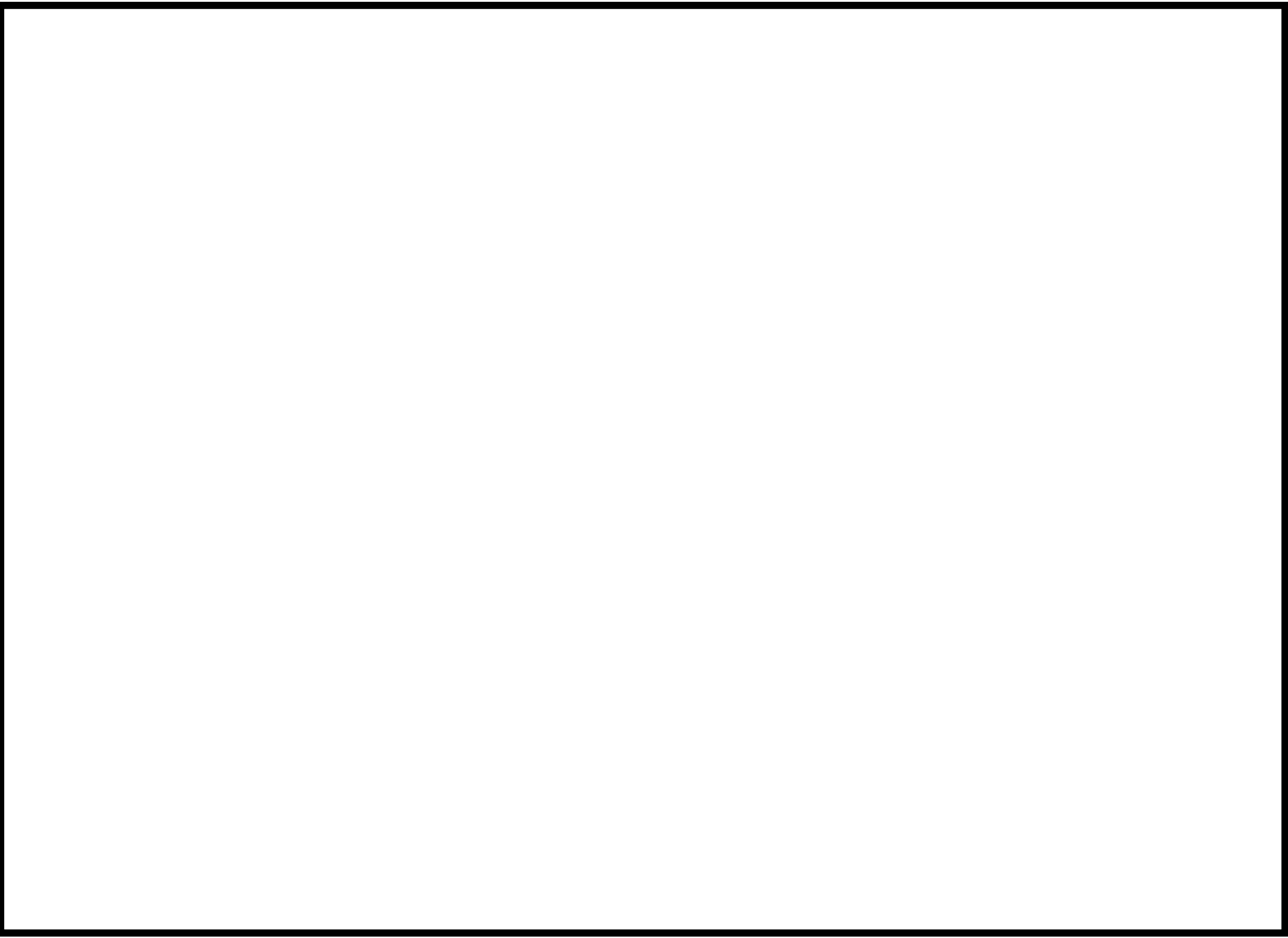


図47-17 7号炉原子炉建屋 地上3階(中間階)

57-9-(47-17)

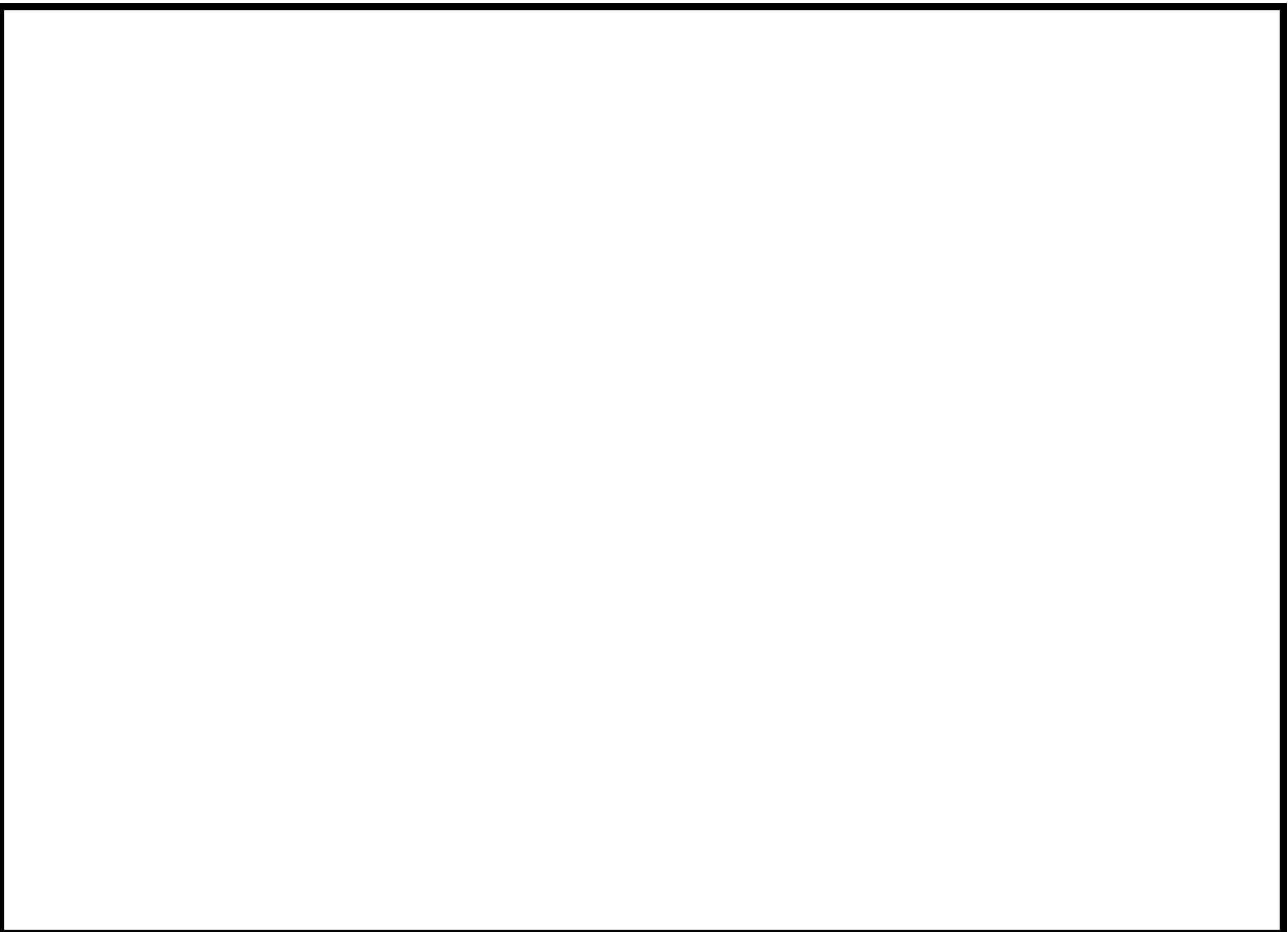


図47-18 7号炉原子炉建屋 地上4階

57-9-(47-18)

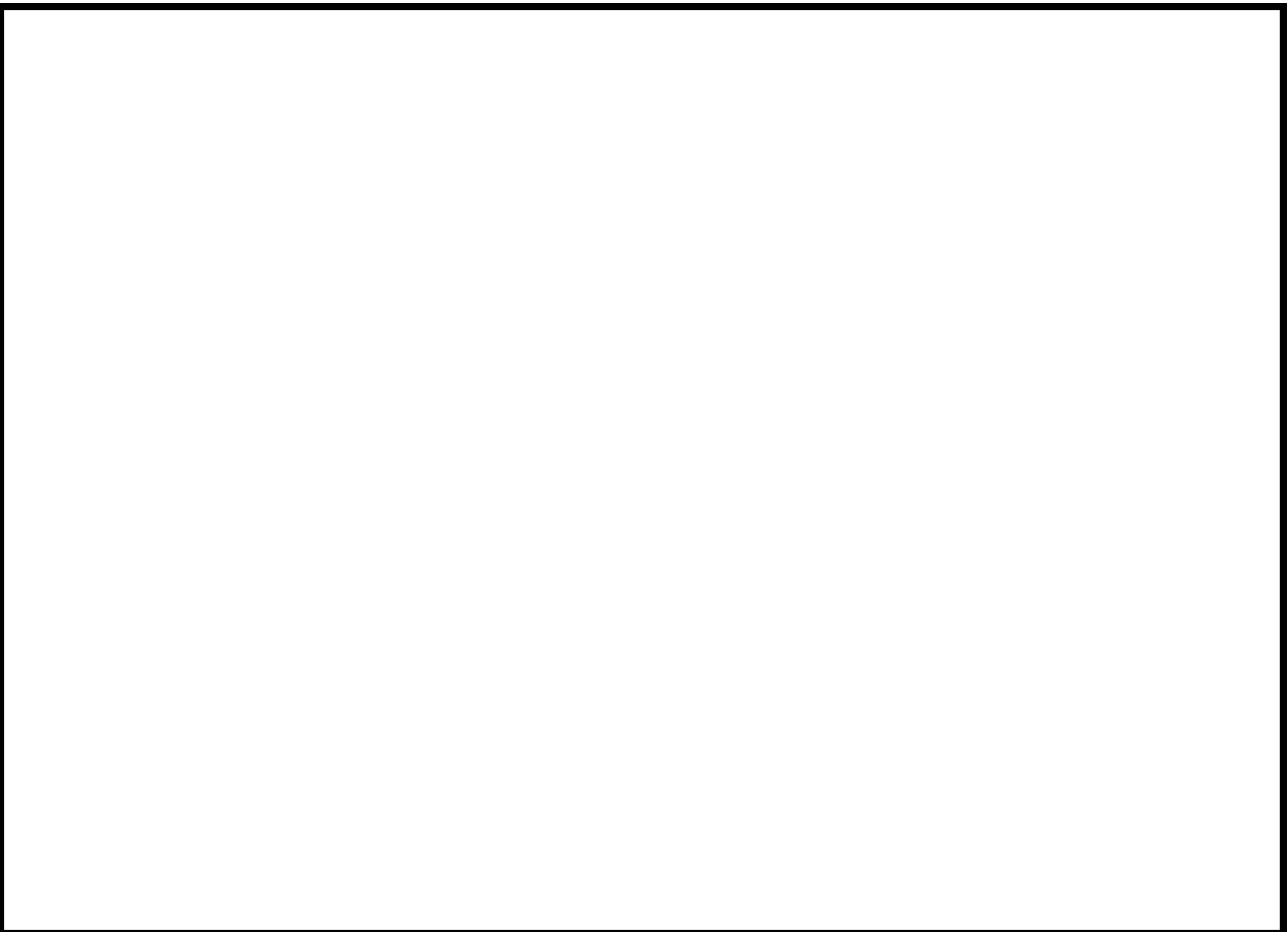


図47-19 7号炉コントロール建屋 地下2階及び地下中2階

57-9-(47-19)

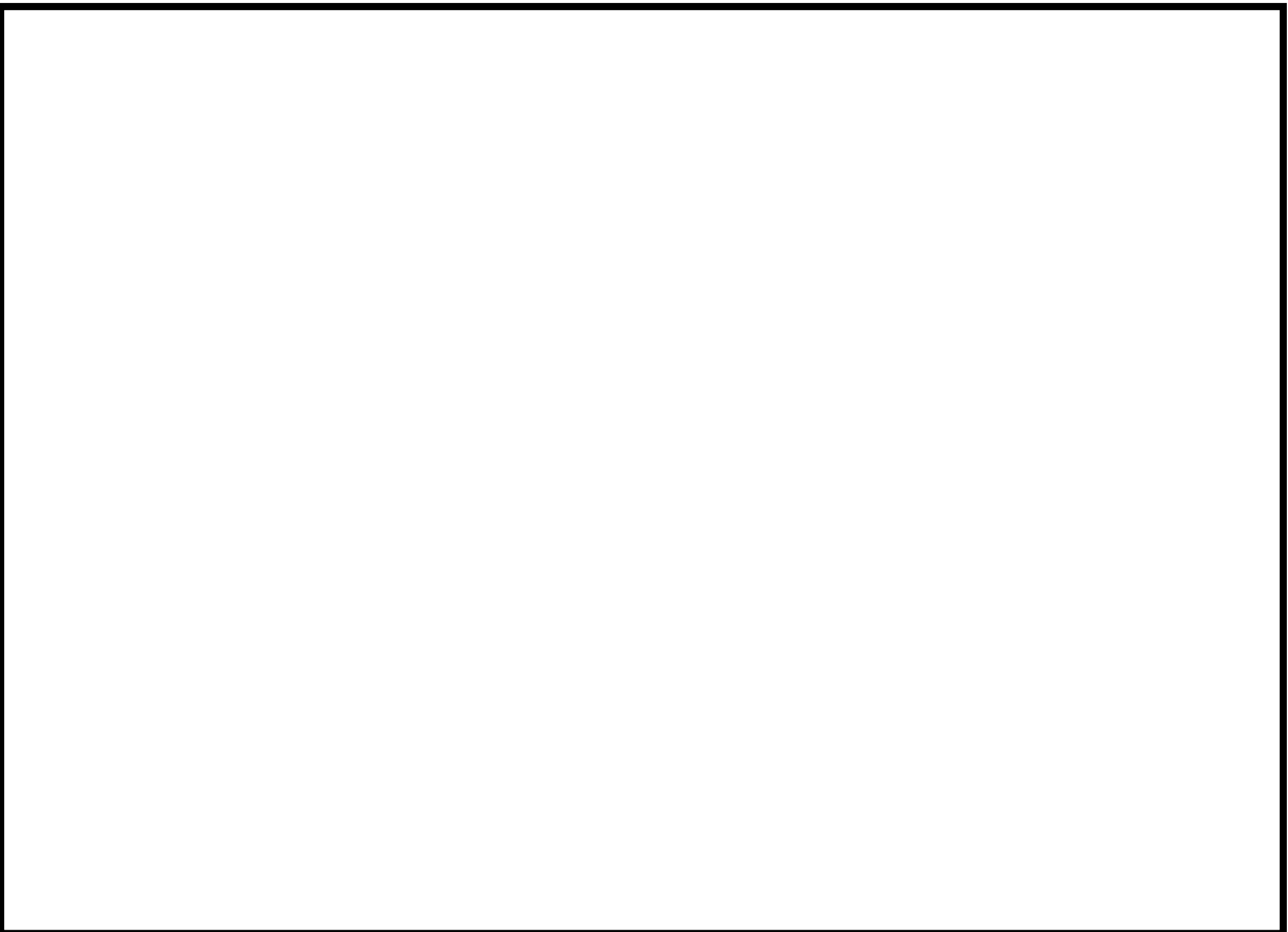


図47-20 7号炉コントロール建屋 地下1階及び地下中1階

57-9-(47-20)

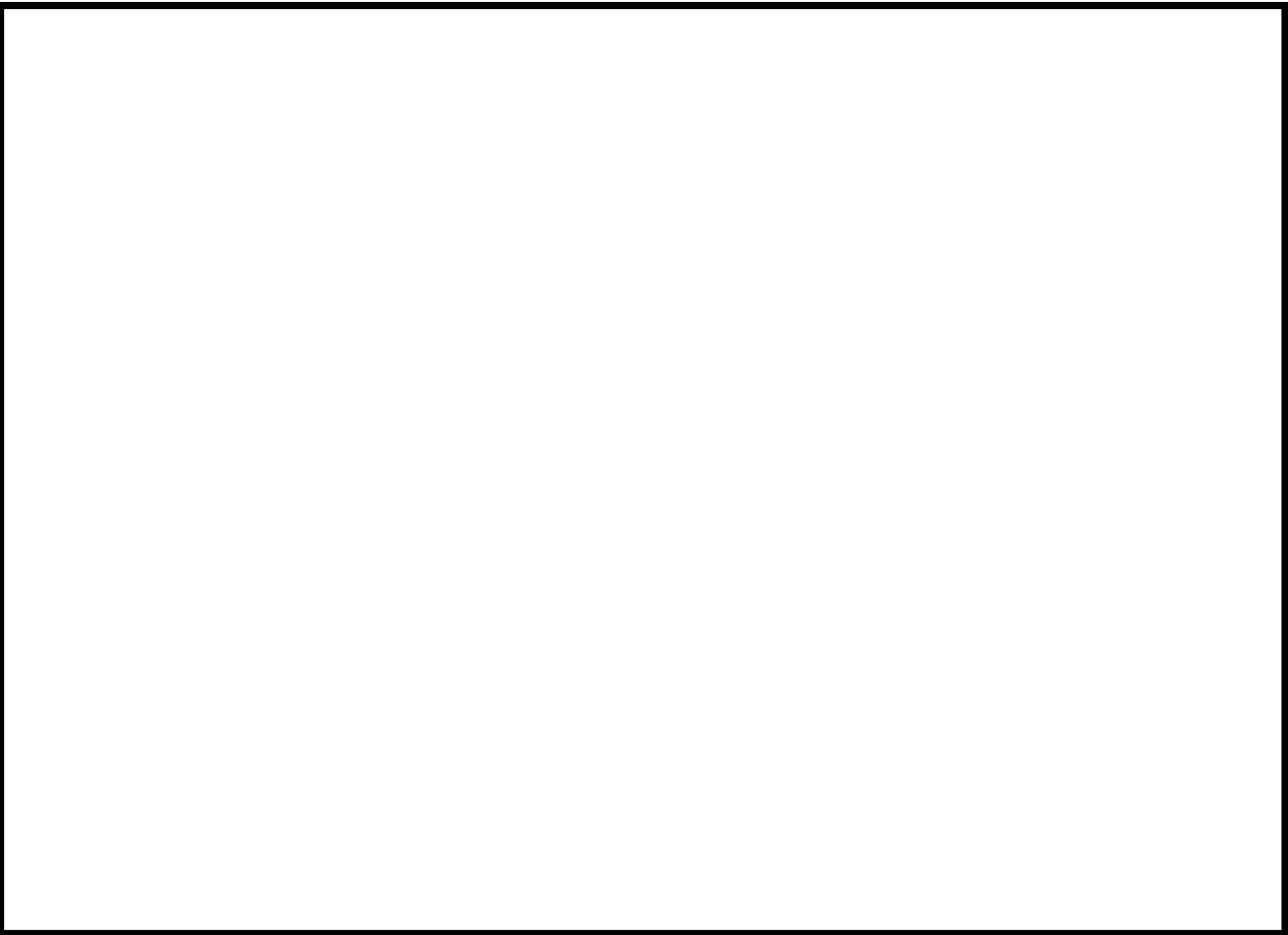


図47-21 7号炉廃棄物処理建屋 地下3階及び地下2階

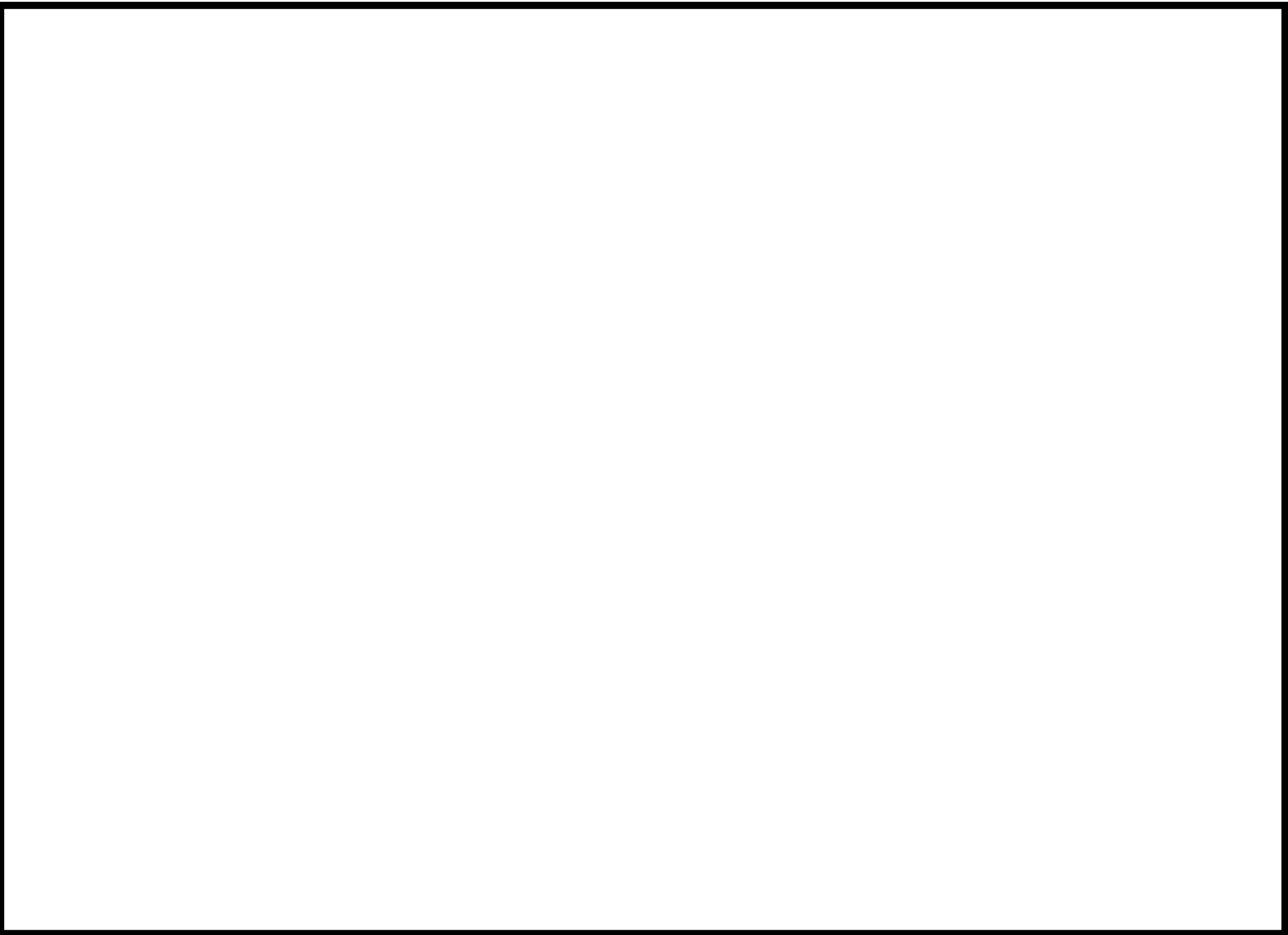


図47-22 7号炉廃棄物処理建屋 地下1階及び地上1階

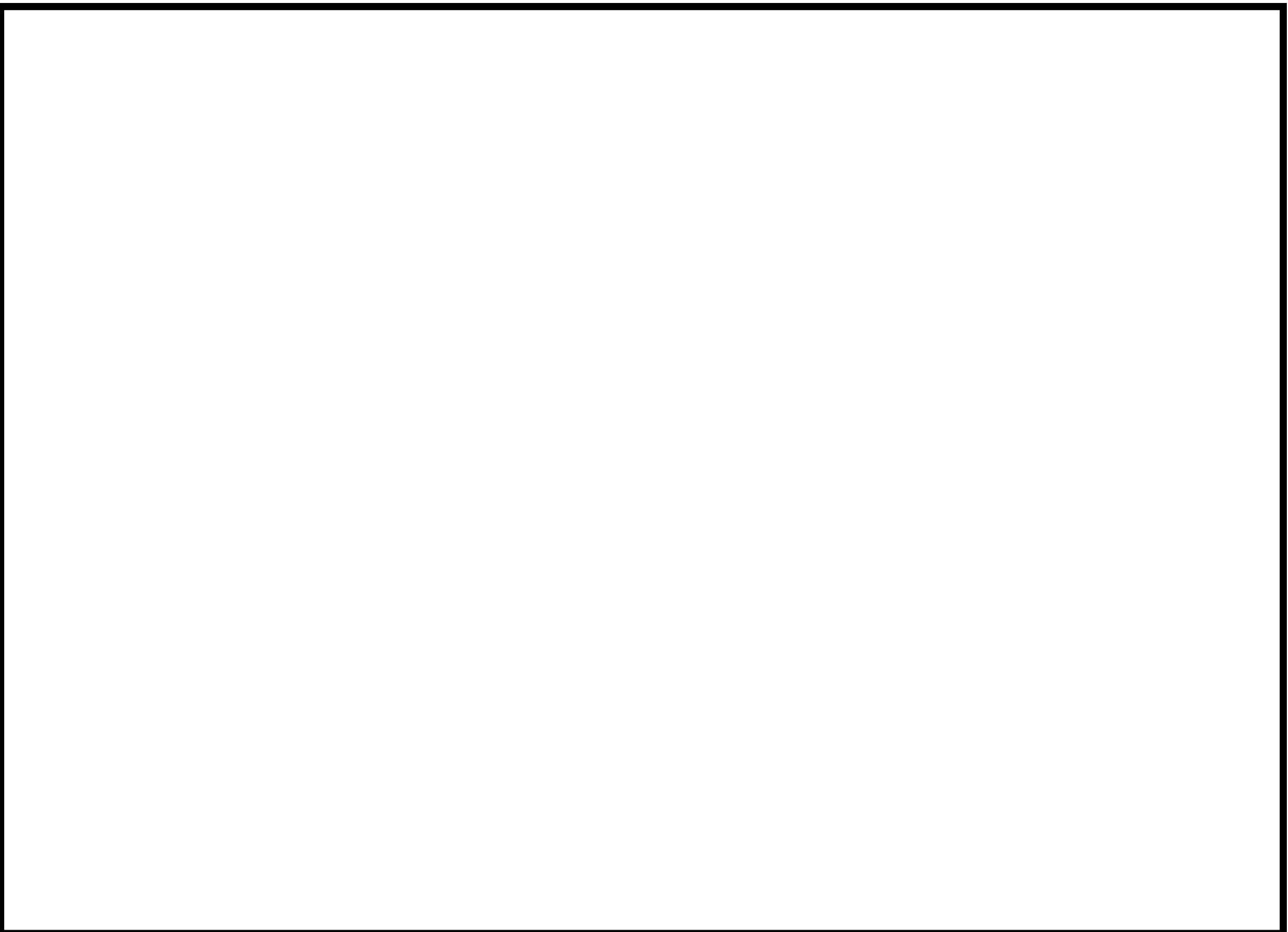


图47-23 6号炉原子炉建屋 地下3階

57-9-(47-23)

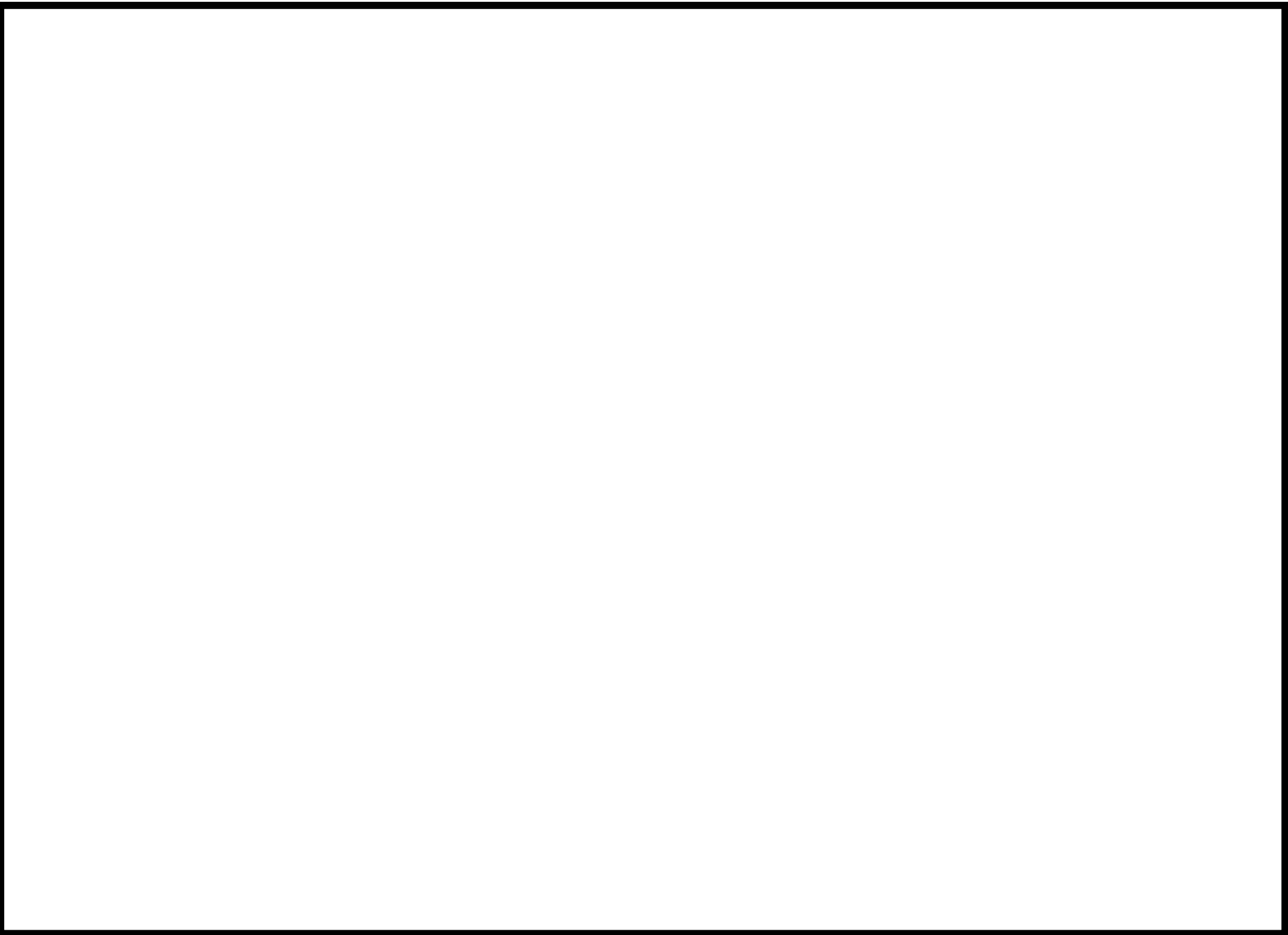


図47-24 6号炉原子炉建屋 地下2階及び地下中2階

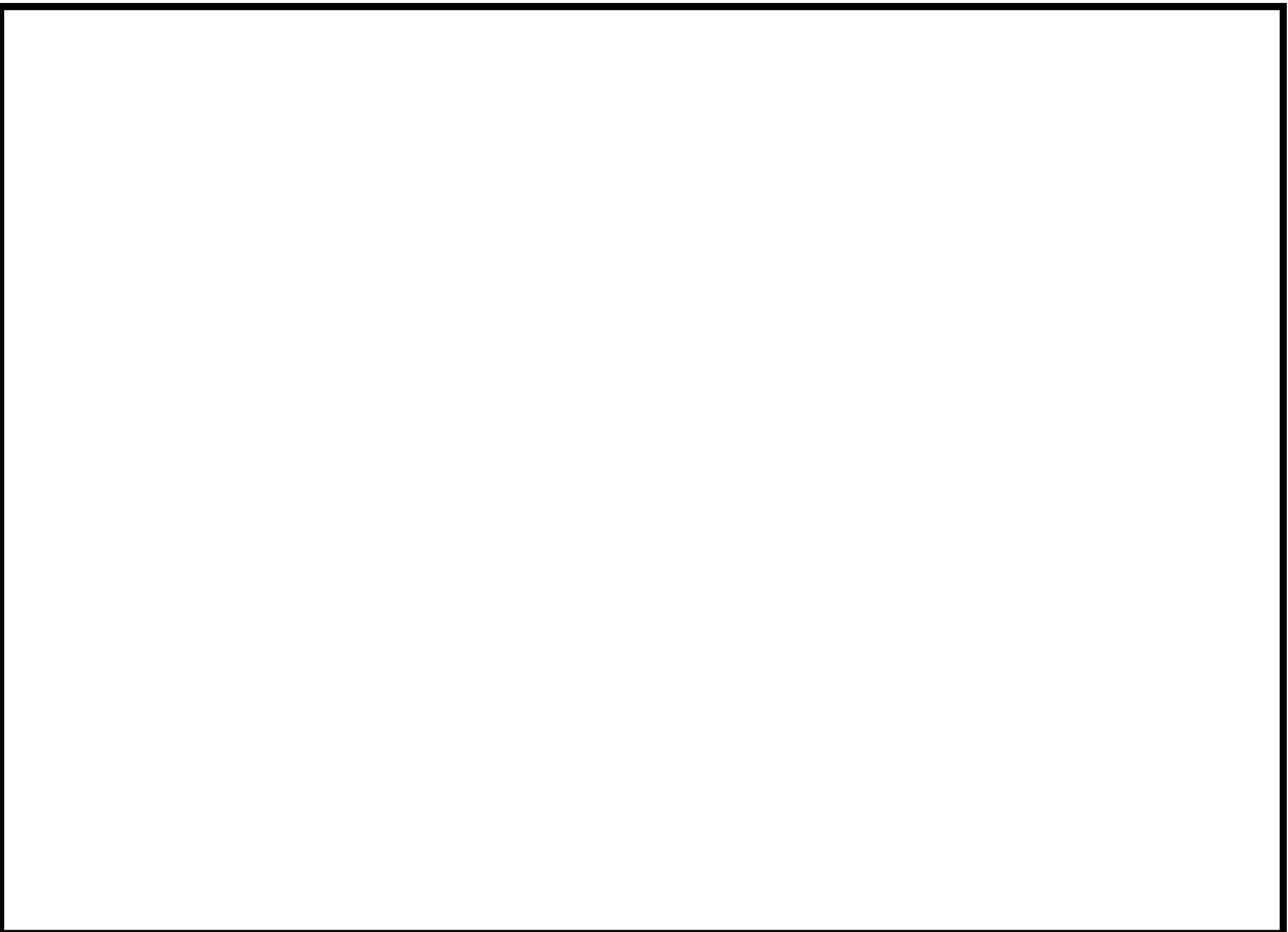


图47-25 6号炉原子炉建屋 地下1階

57-9-(47-25)

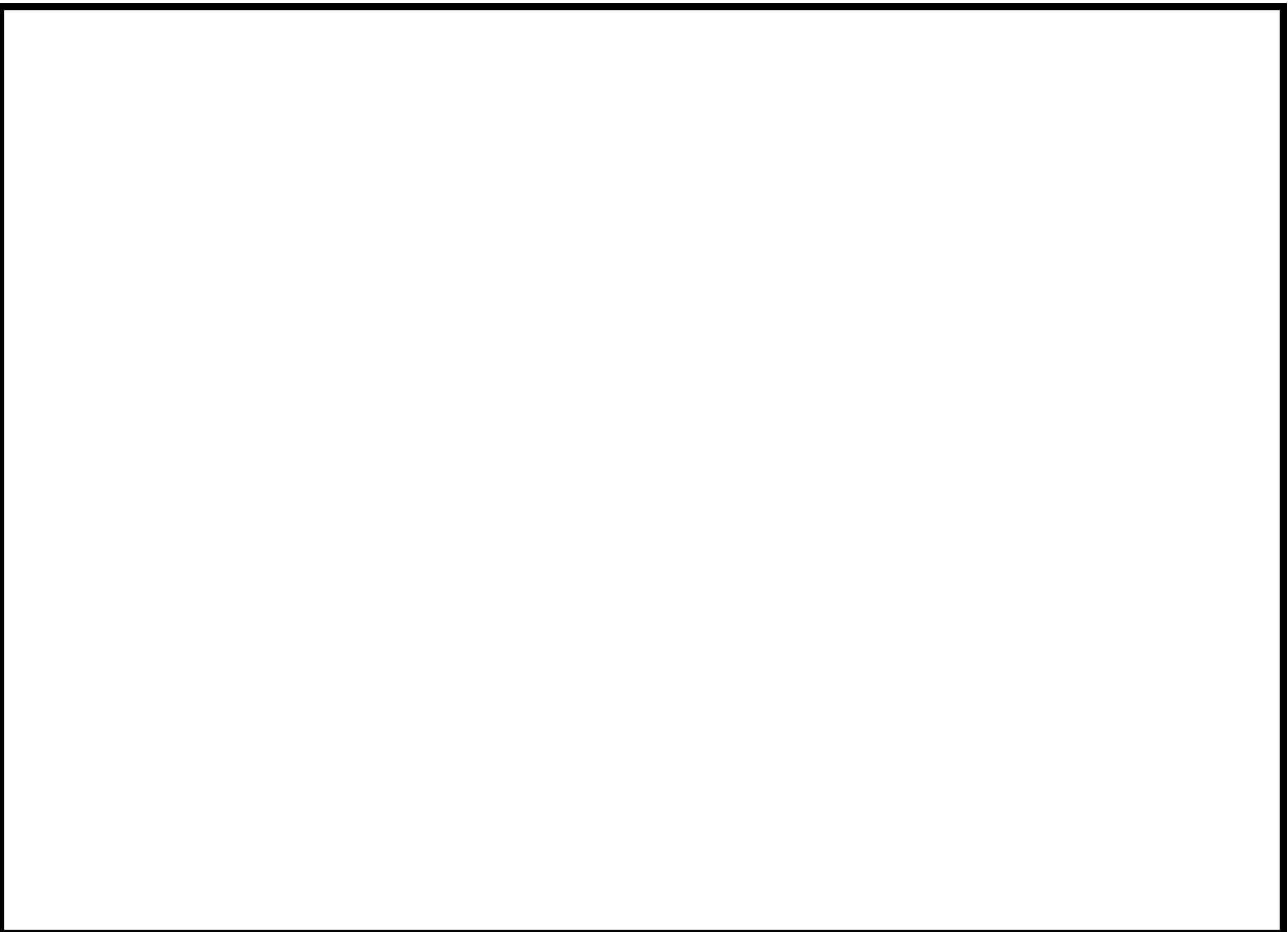


図47-26 6号炉コントロール建屋 地下1階及び地下中1階

57-9-(47-26)

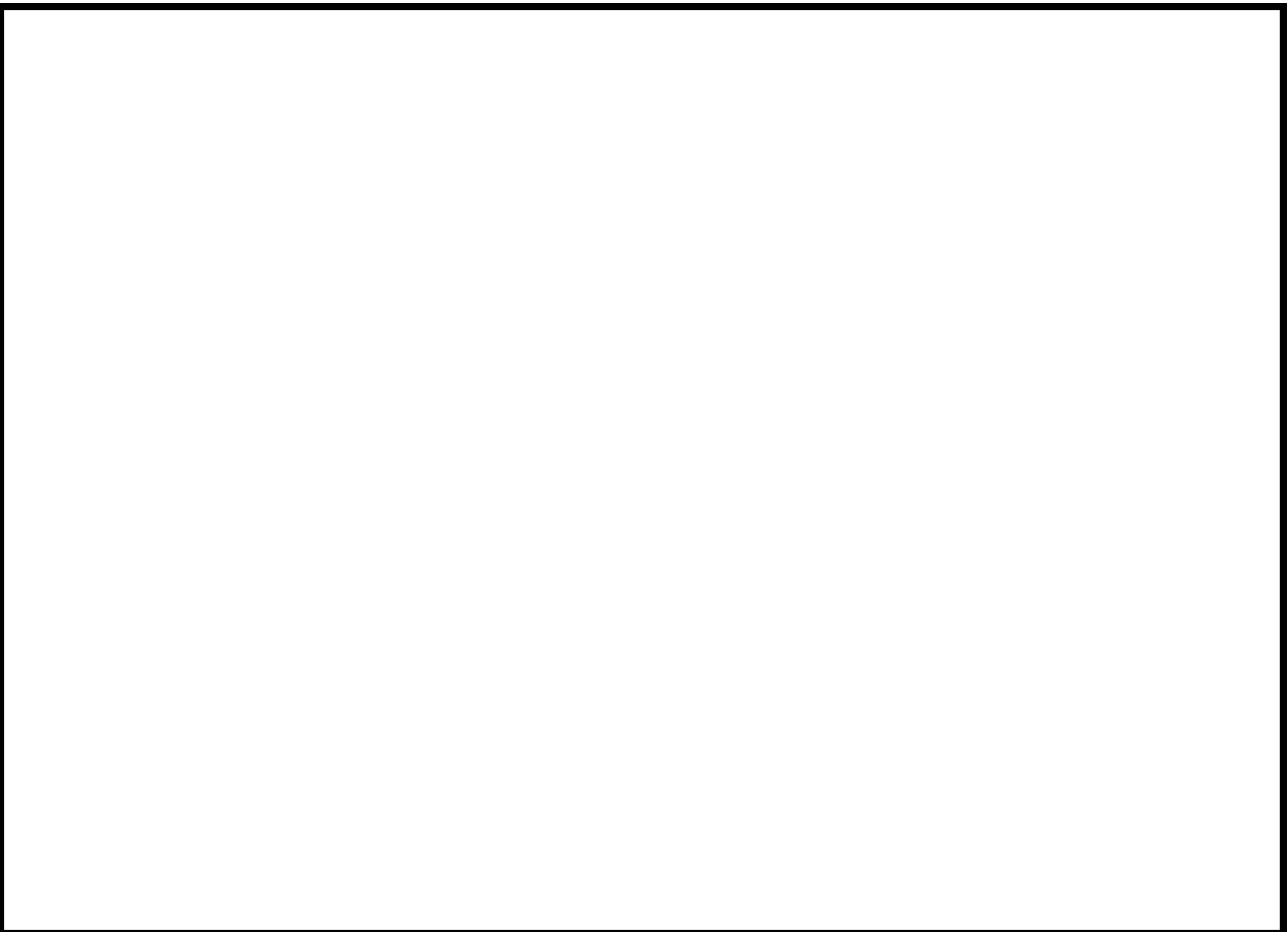


図47-27 6号炉コントロール建屋 地上1階及び地上2階

57-9-(47-27)

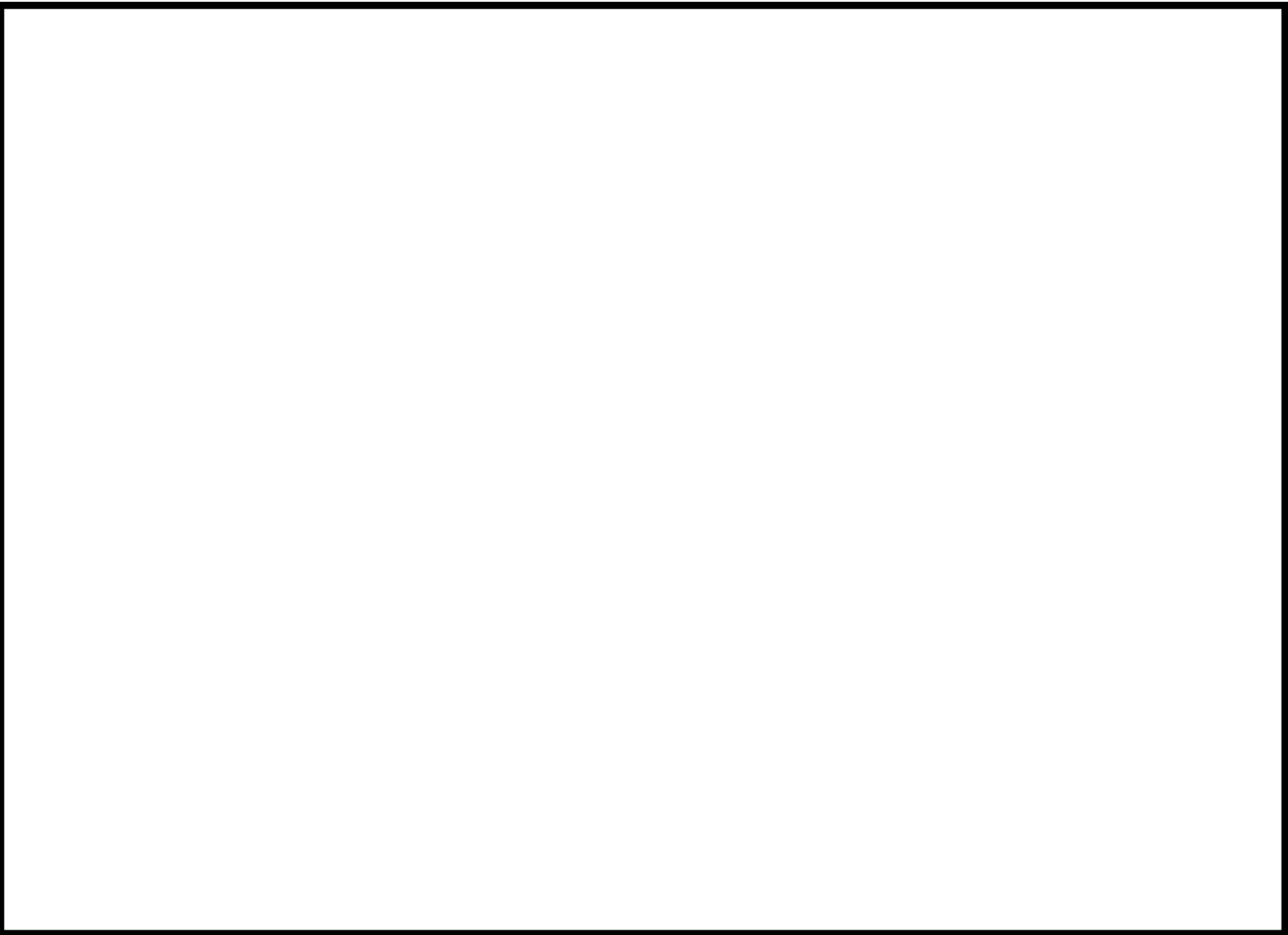


図47-28 6号炉廃棄物処理建屋 地下3階及び地下2階

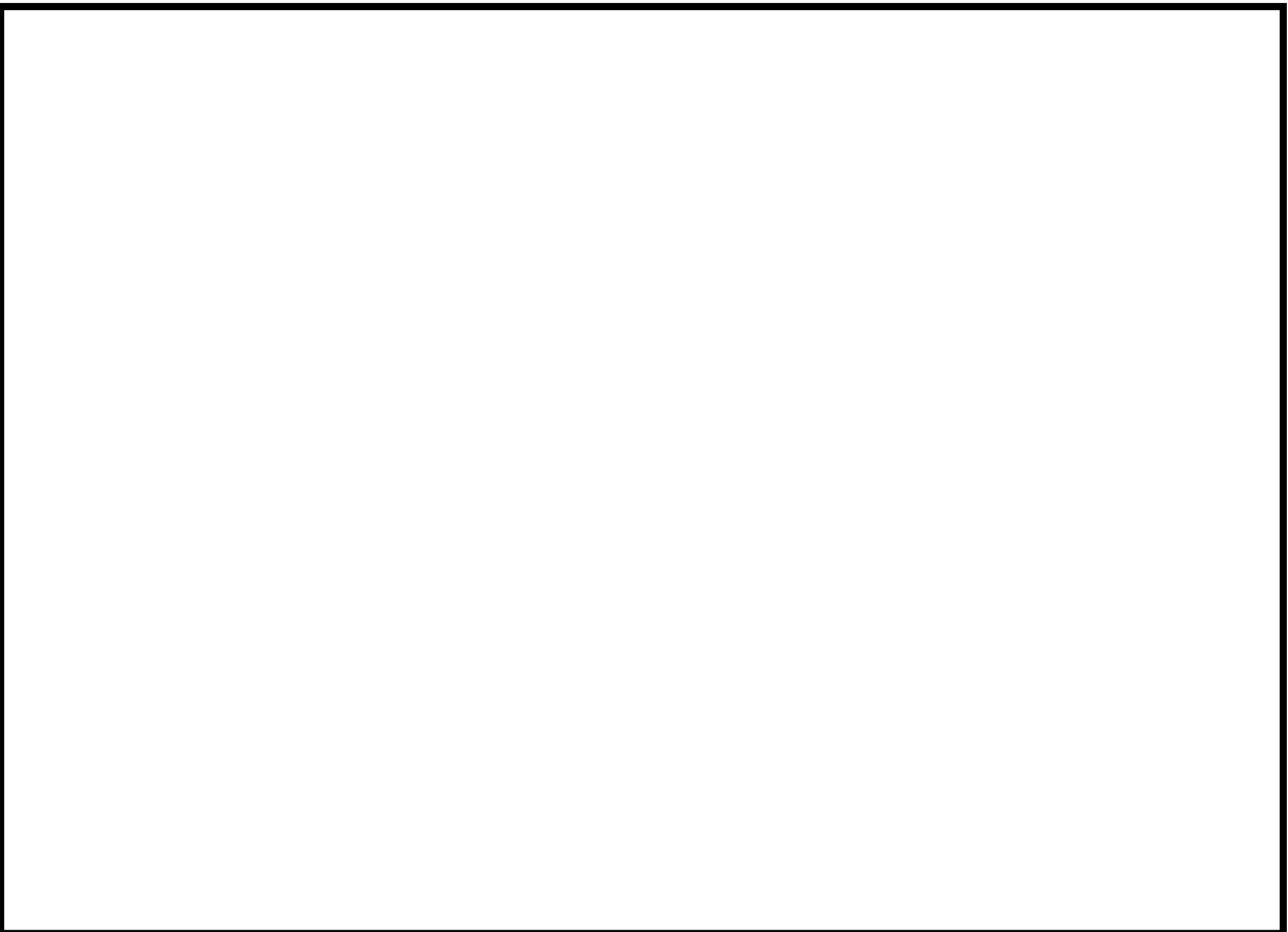


图47-29 7号炉原子炉建屋 地下3階

57-9-(47-29)

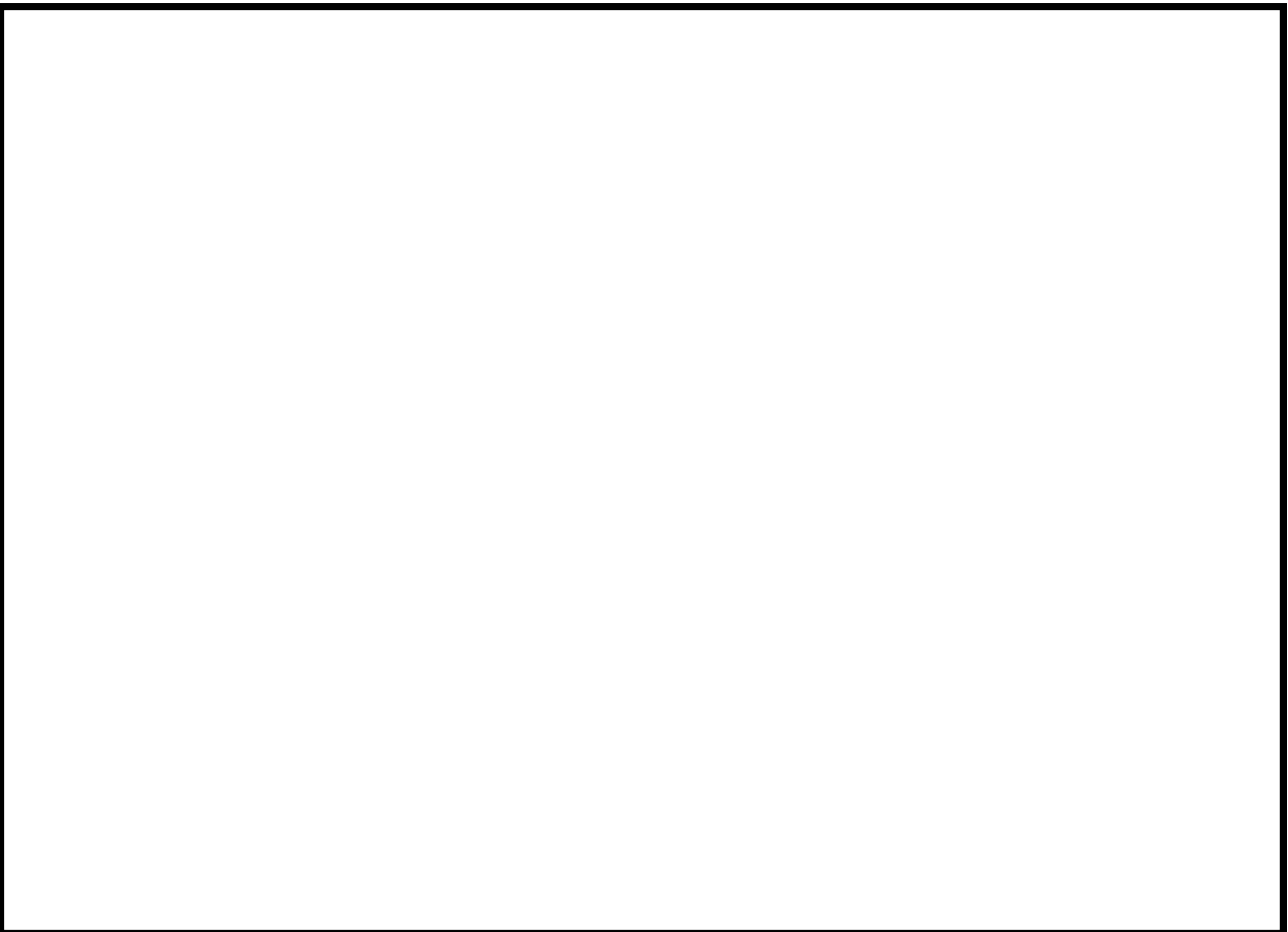


图47-30 7号炉原子炉建屋 地下2階

57-9-(47-30)

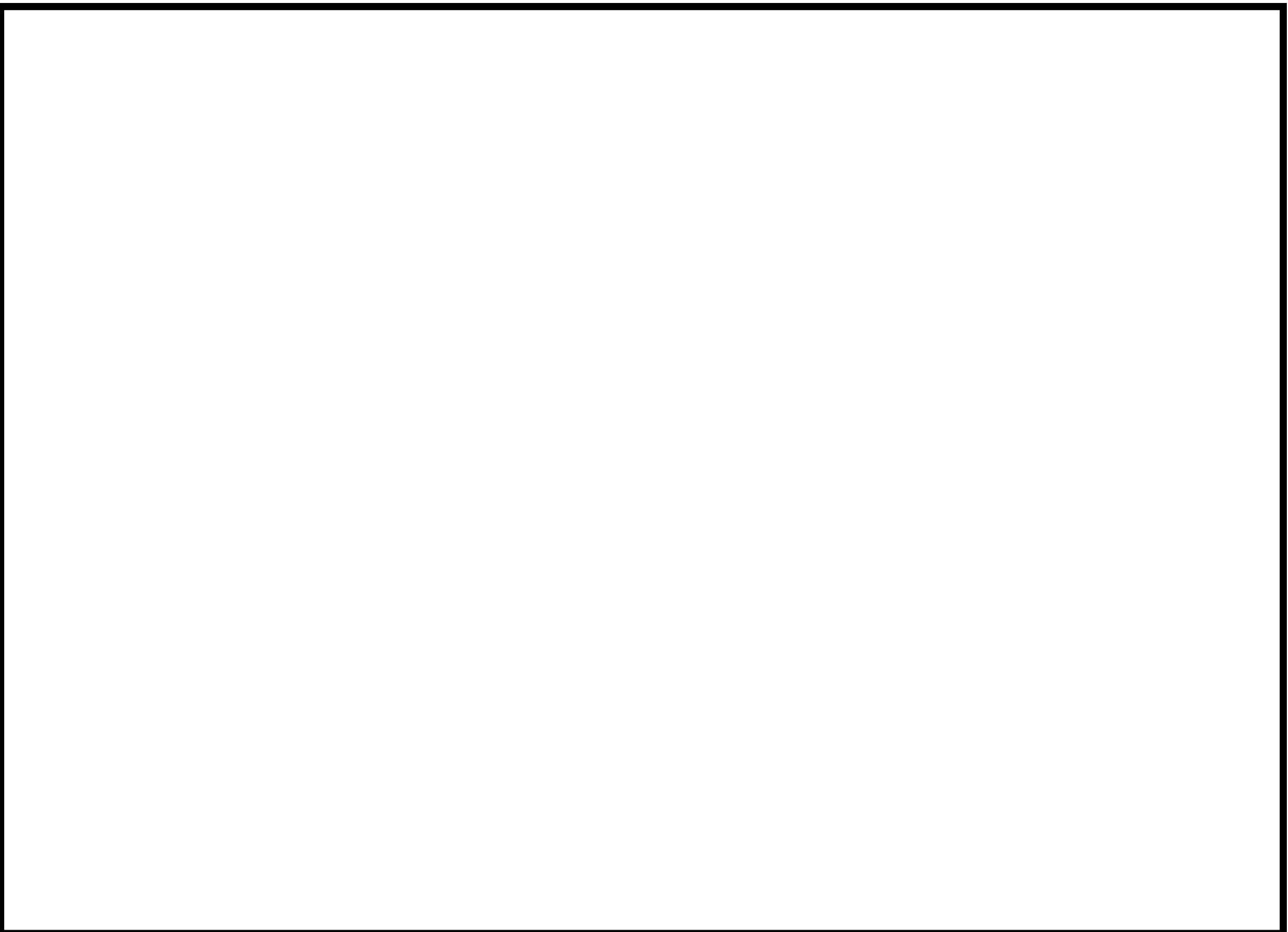


図47-31 7号炉原子炉建屋 地下1階及び地下中1階

57-9-(47-31)

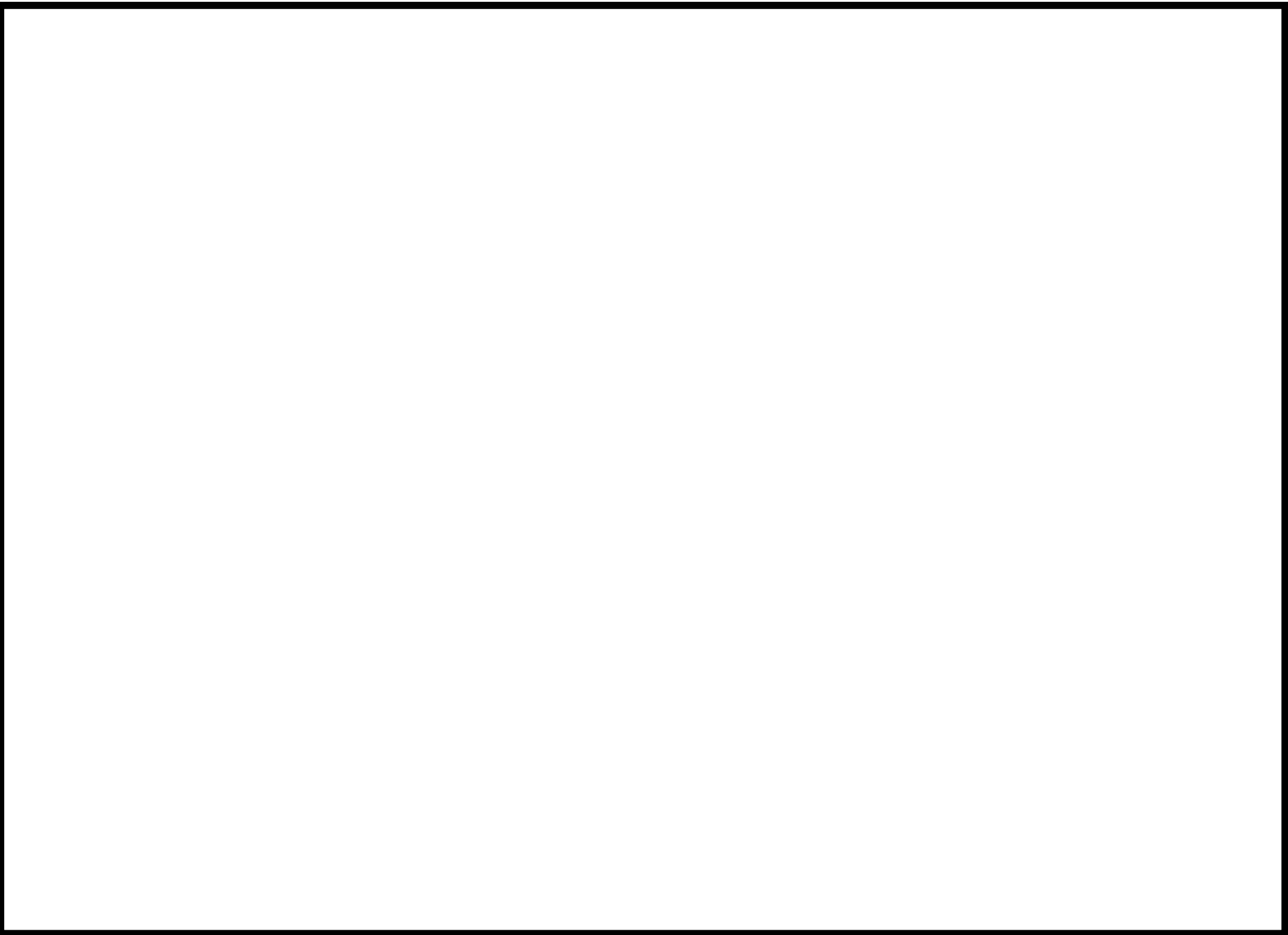


図47-32 7号炉原子炉建屋 地上1階

57-9-(47-32)

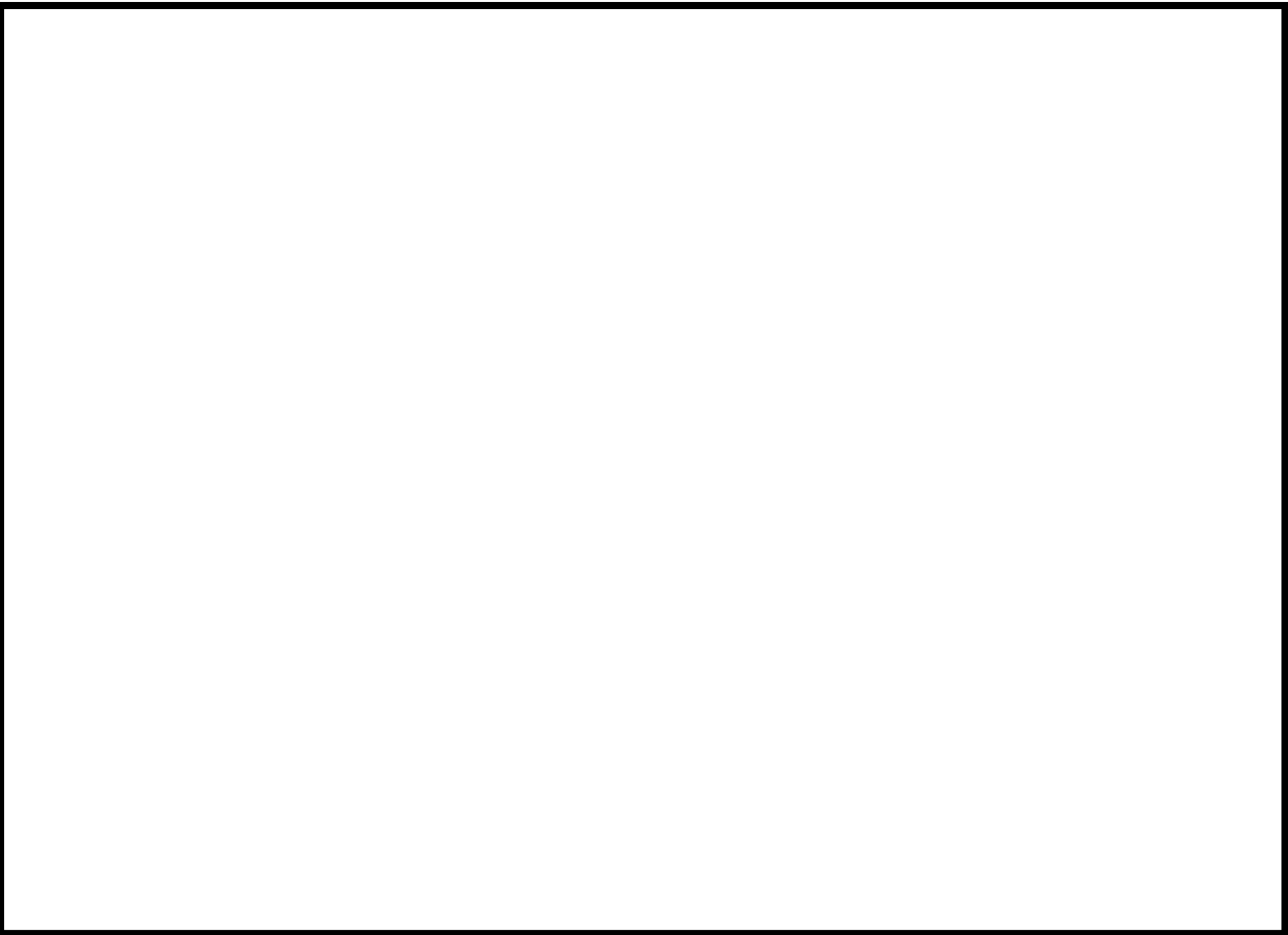


図47-33 7号炉コントロール建屋 地下2階及び地下中2階

57-9-(47-33)

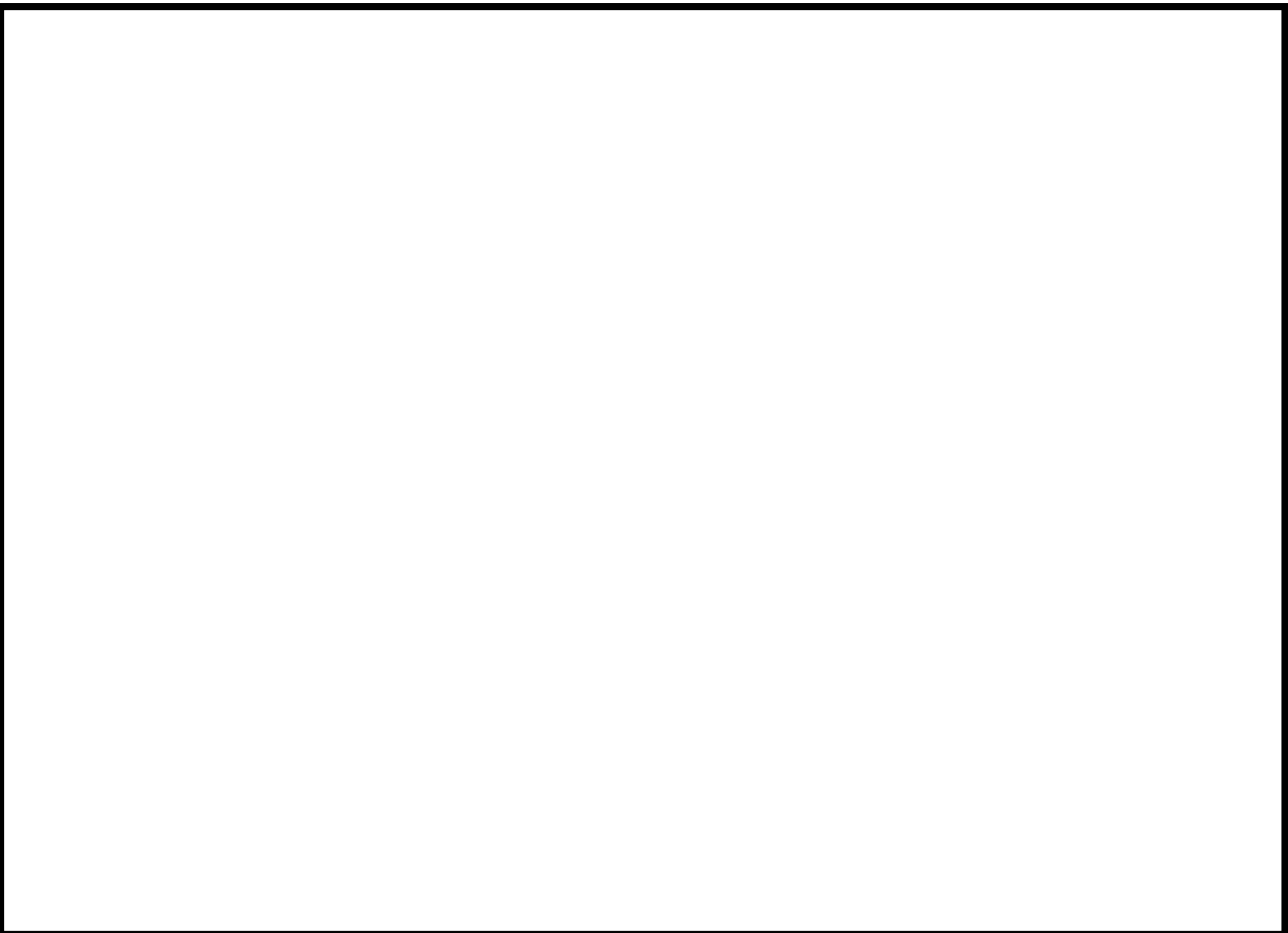


図47-34 7号炉コントロール建屋 地下1階及び地下中1階

57-9-(47-34)

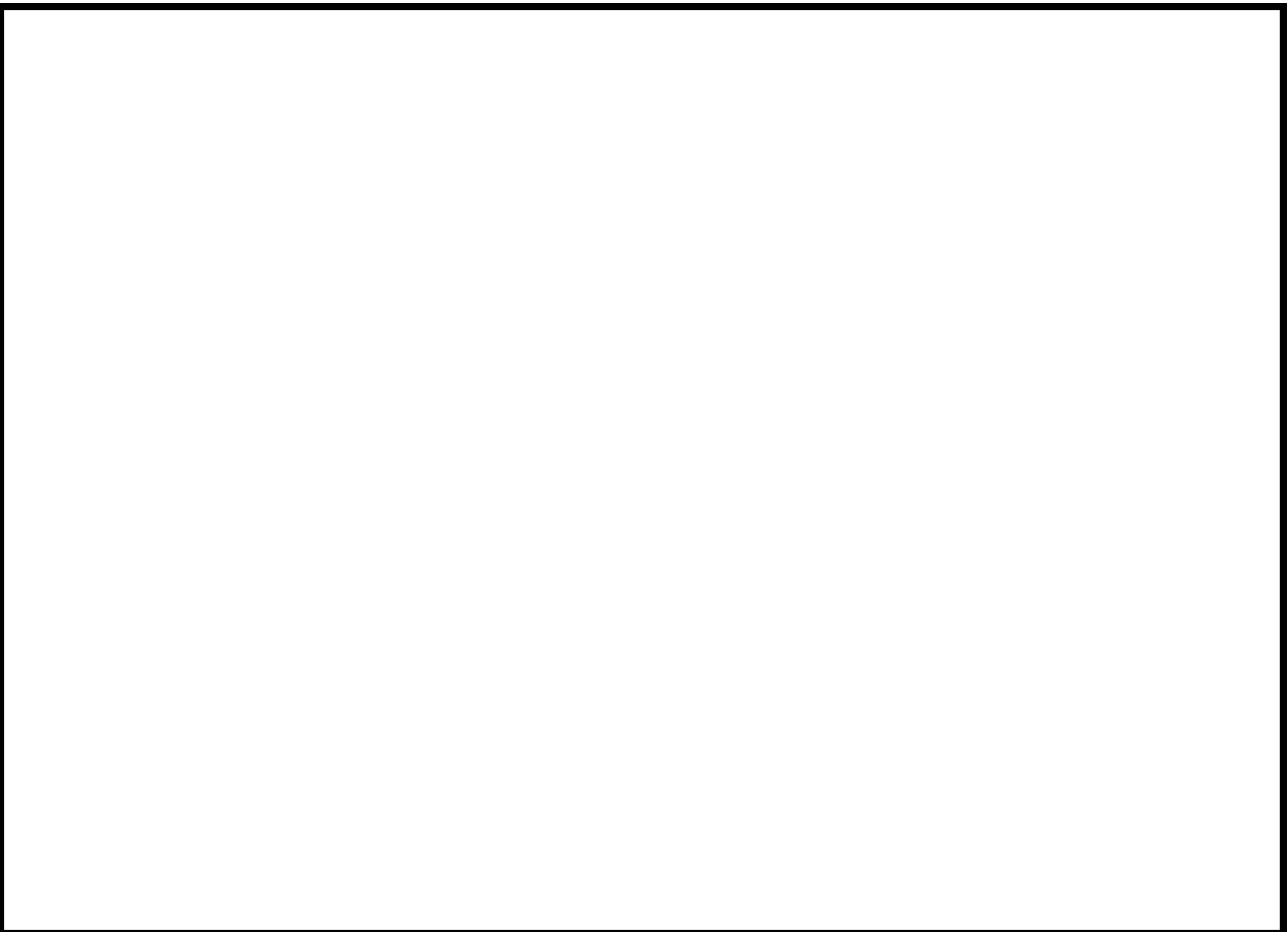


図47-35 7号炉コントロール建屋 地上1階及び地上2階

57-9-(47-35)

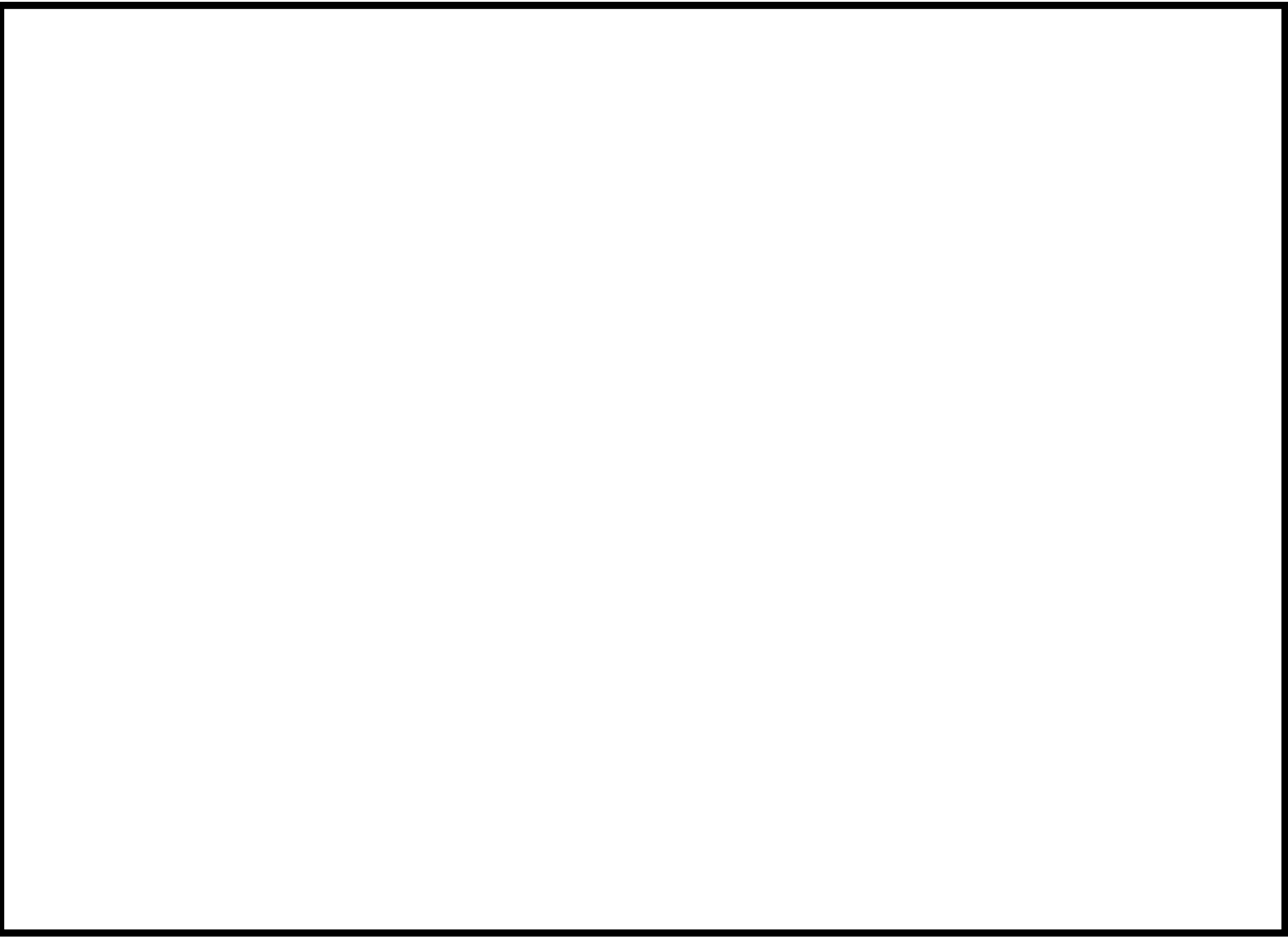


図47-36 7号炉廃棄物処理建屋 地下3階及び地下2階

57-9-(47-36)

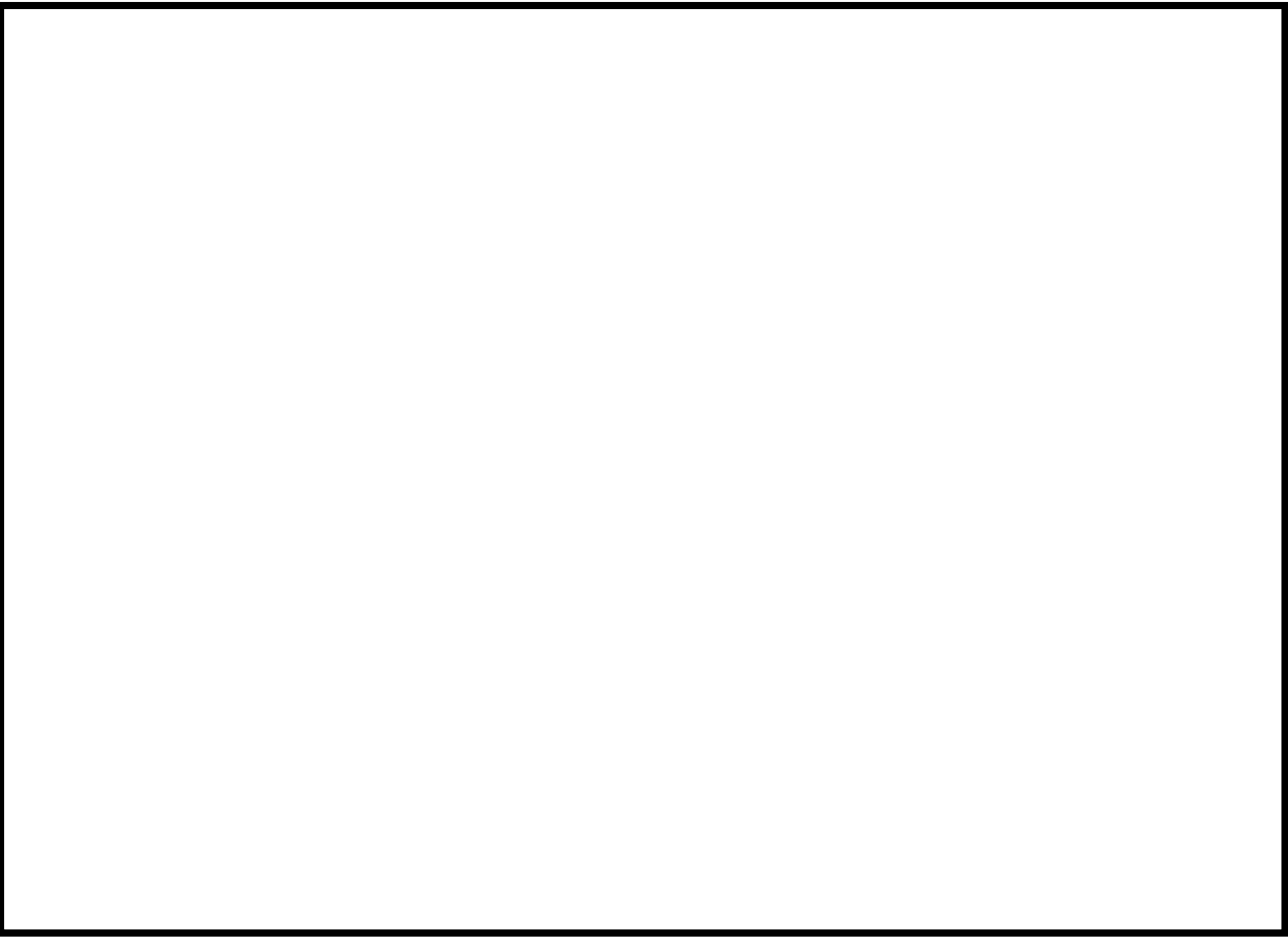


図47-37 7号炉廃棄物処理建屋 地下1階及び地上1階

57-9-(47-37)

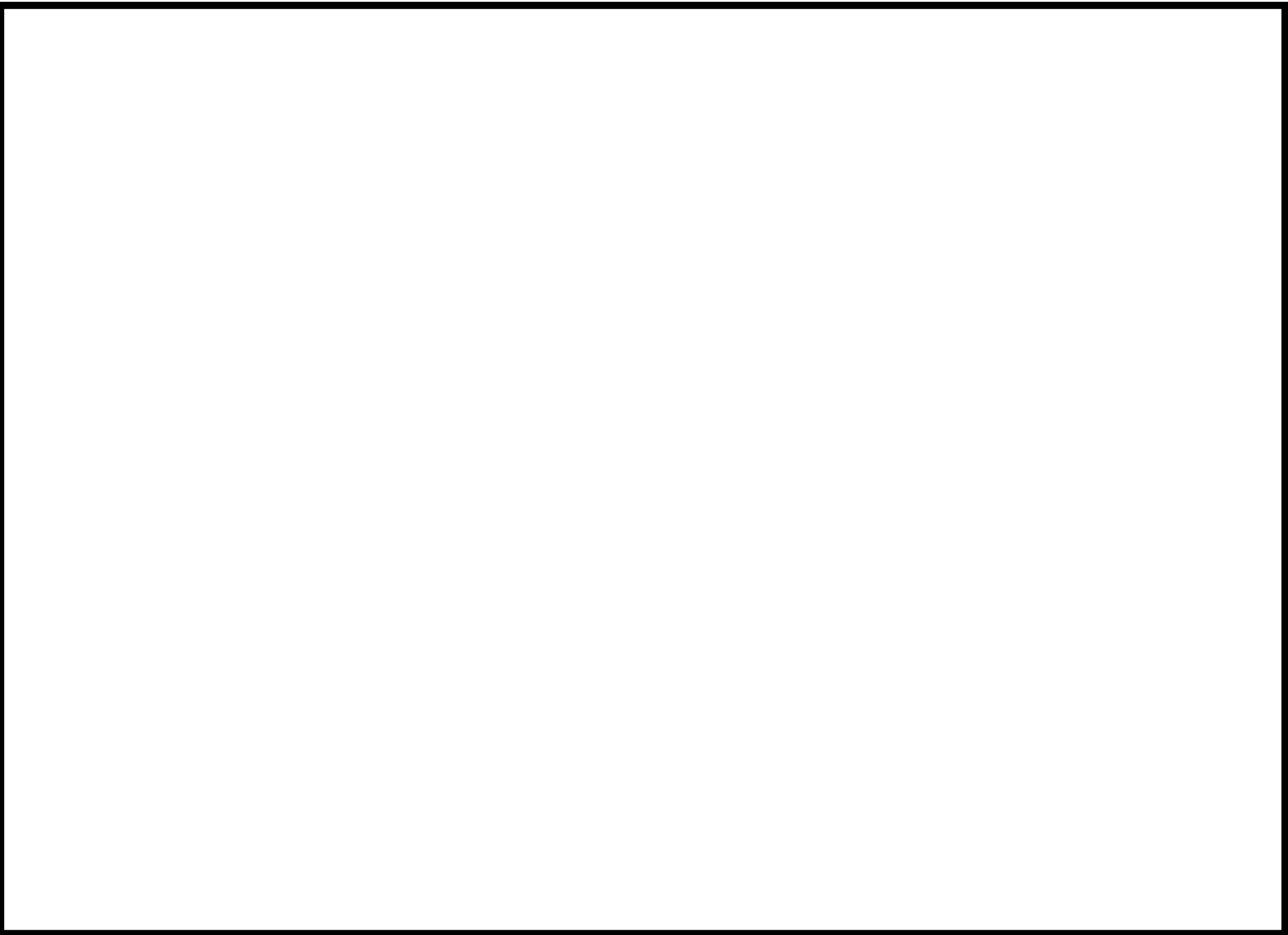


图47-38 6号炉原子炉建屋 地下2階

57-9-(47-38)

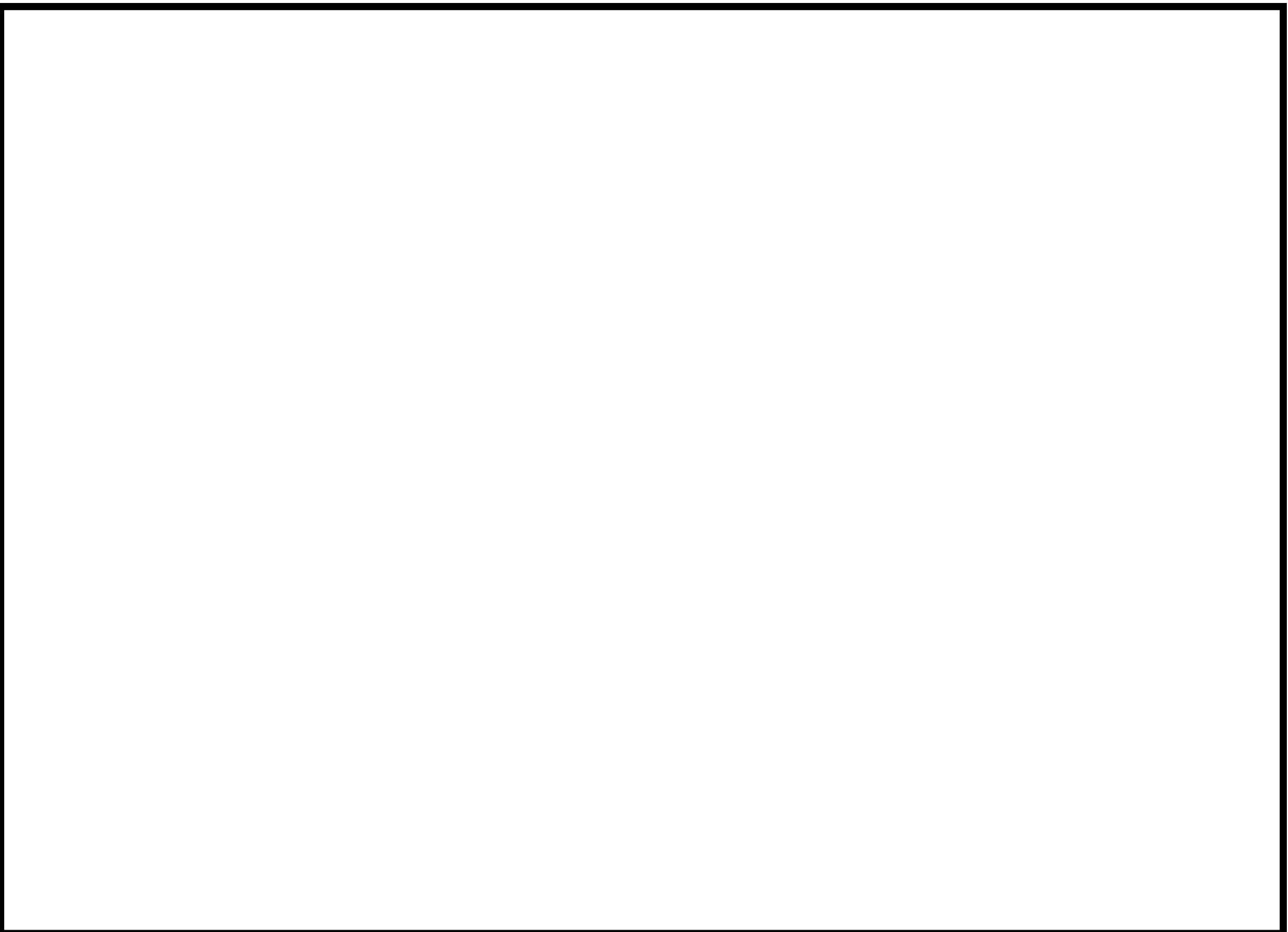


図47-39 6号炉原子炉建屋 地下1階及び地下中1階

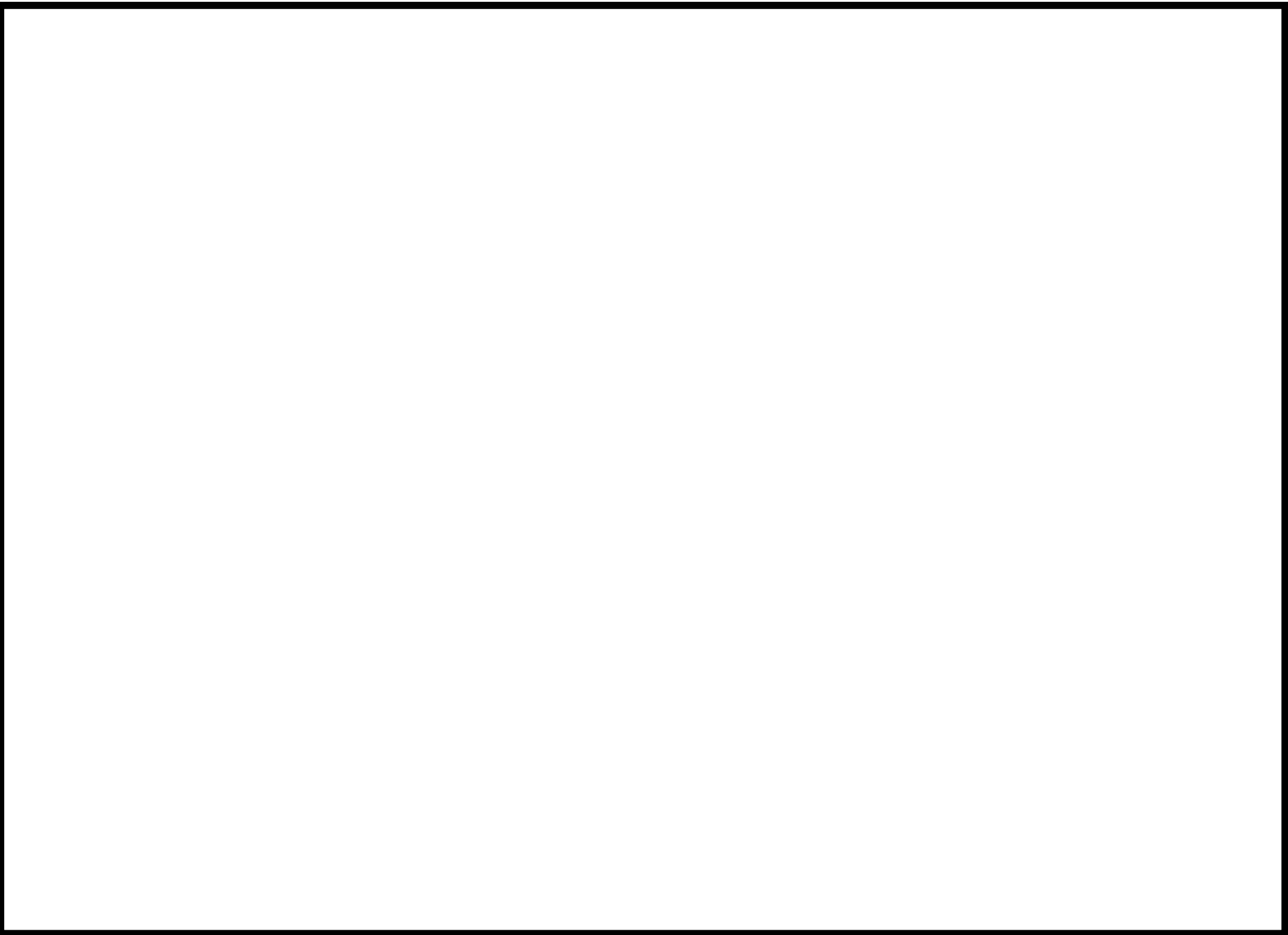


図47-40 6号炉原子炉建屋 地上1階

57-9-(47-40)

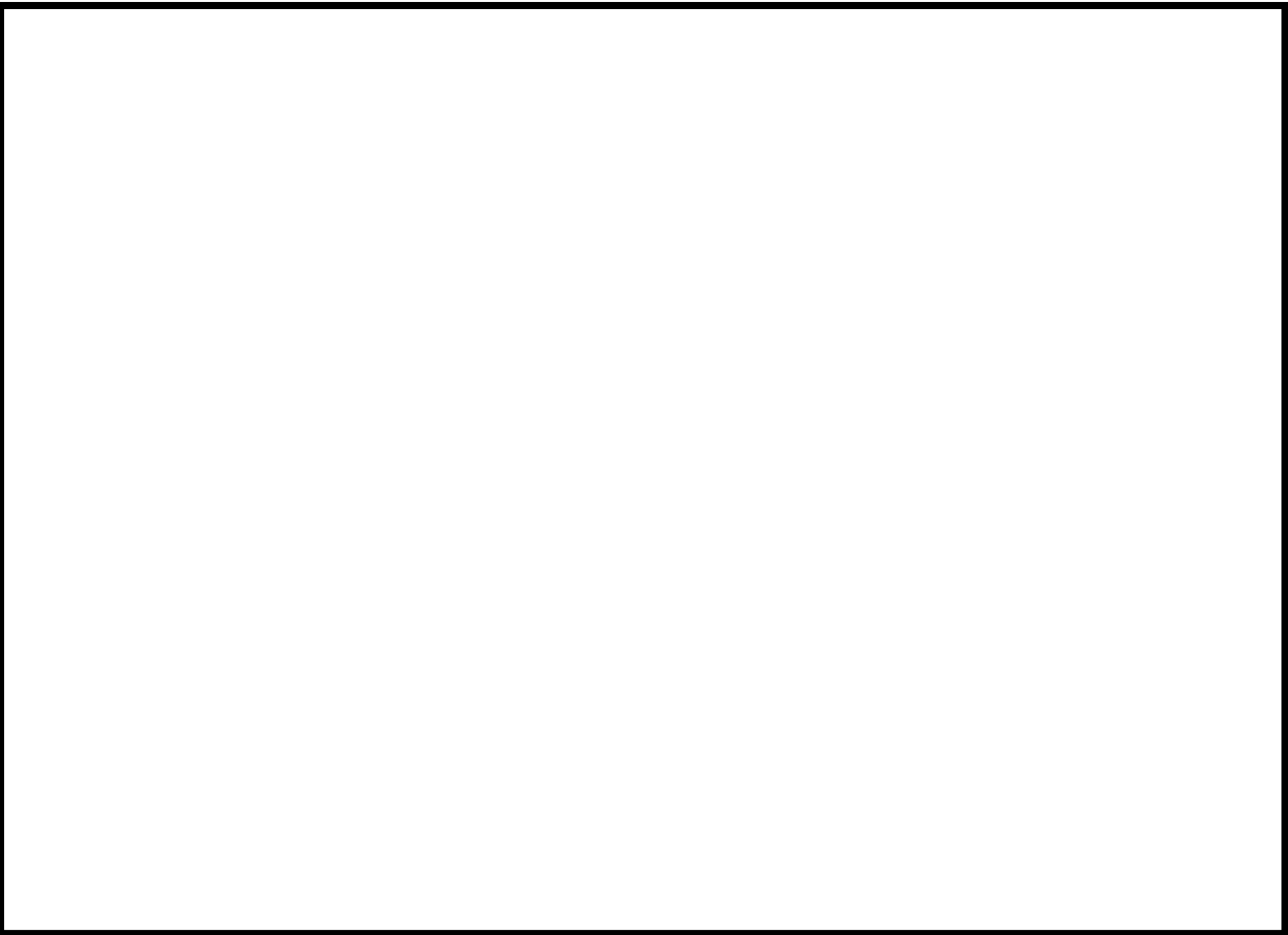


図47-41 6号炉原子炉建屋 地上2階

57-9-(47-41)

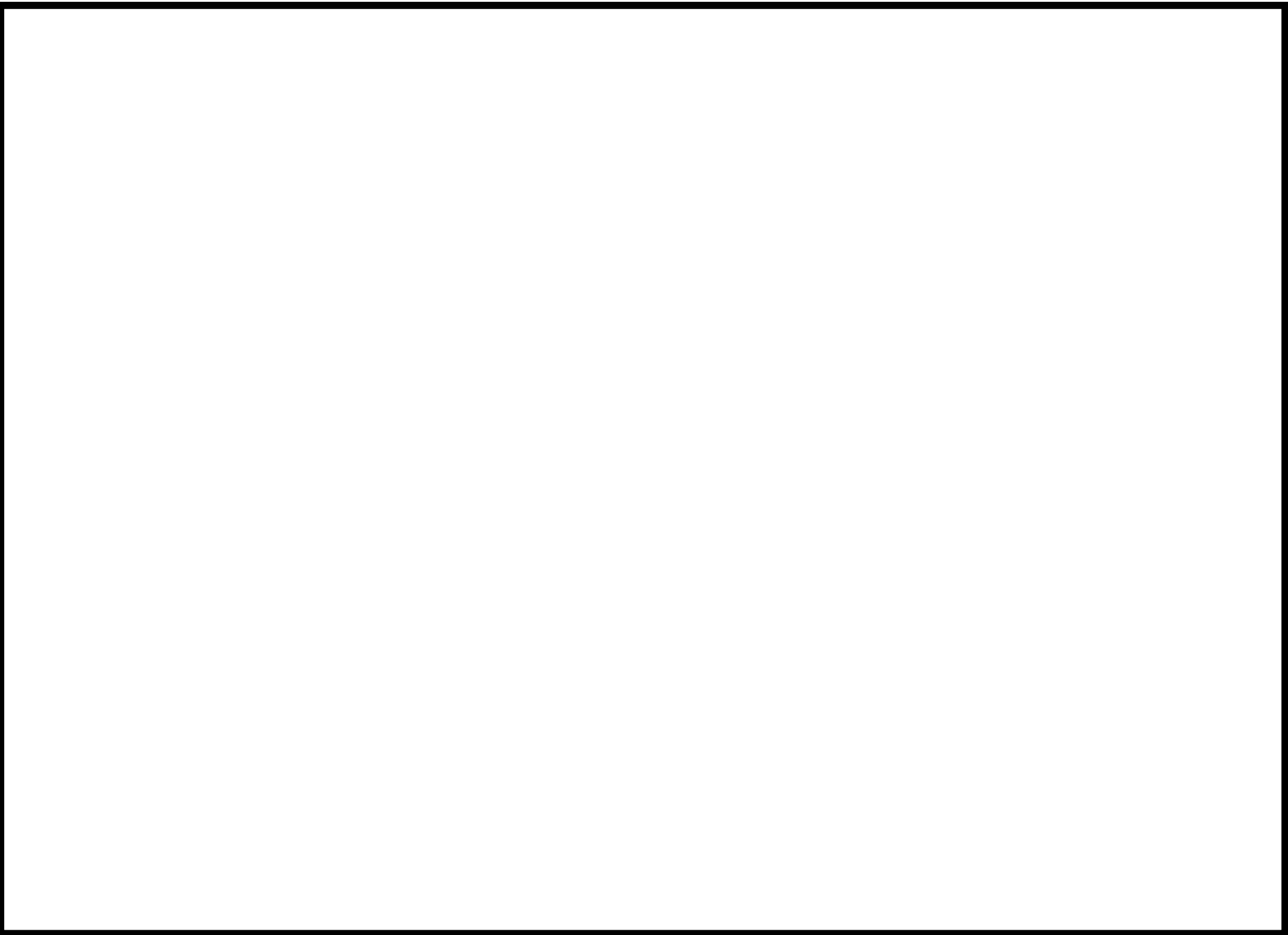


図47-42 6号炉原子炉建屋 地上3階

57-9-(47-42)

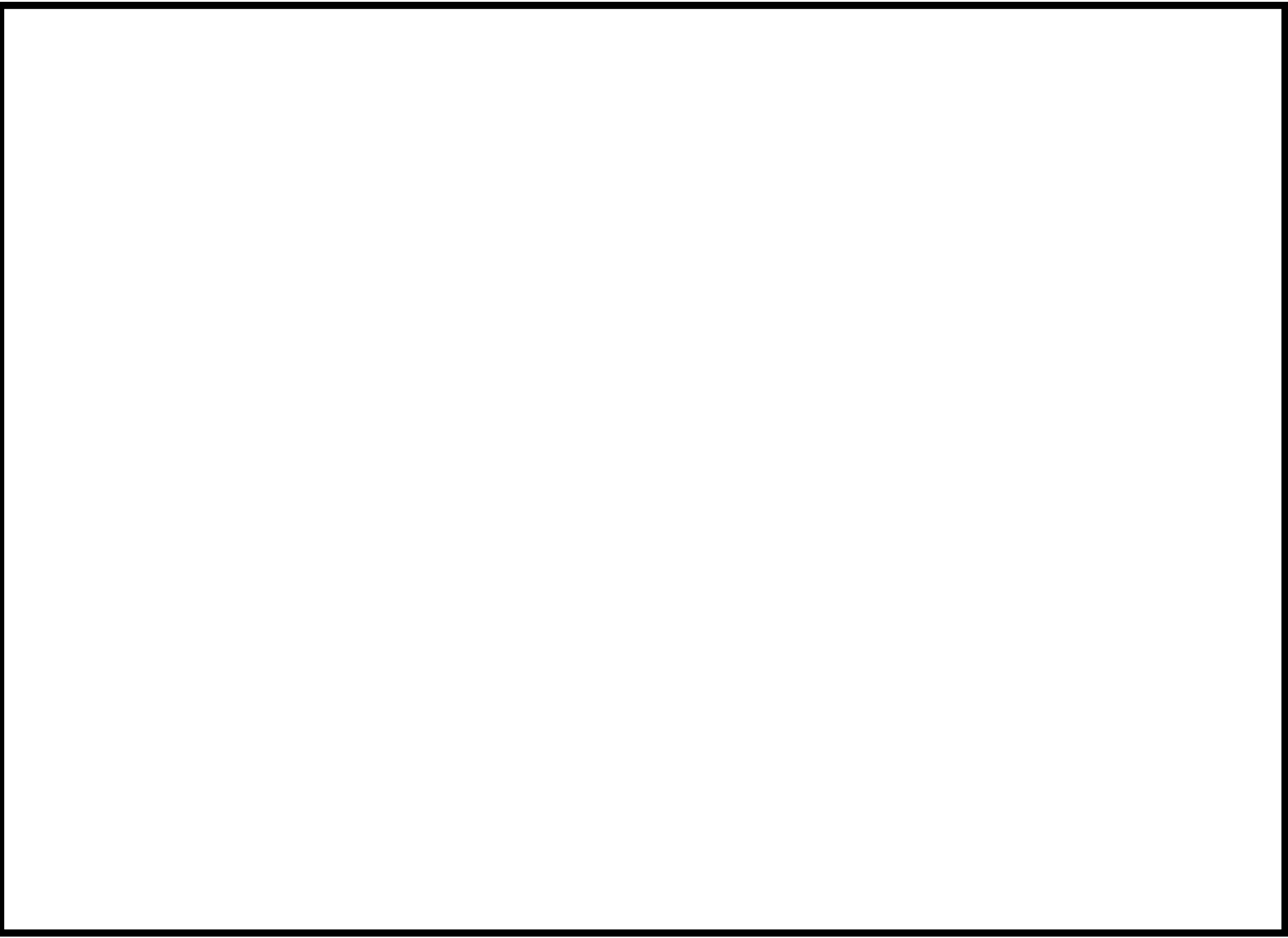


図47-43 6号炉原子炉建屋 地上3階(中間階)

57-9-(47-43)

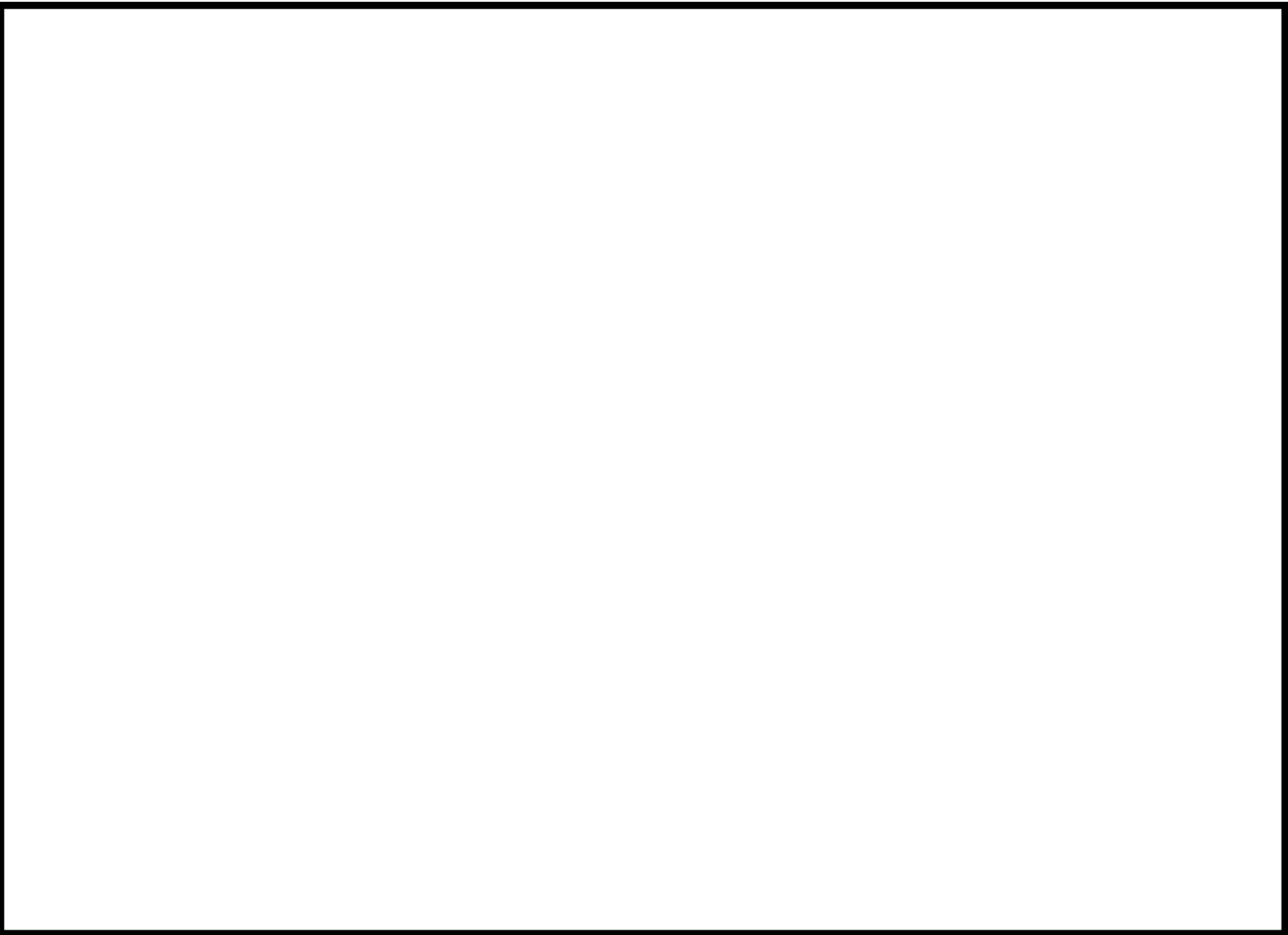


図47-44 6号炉原子炉建屋 地上4階

57-9-(47-44)

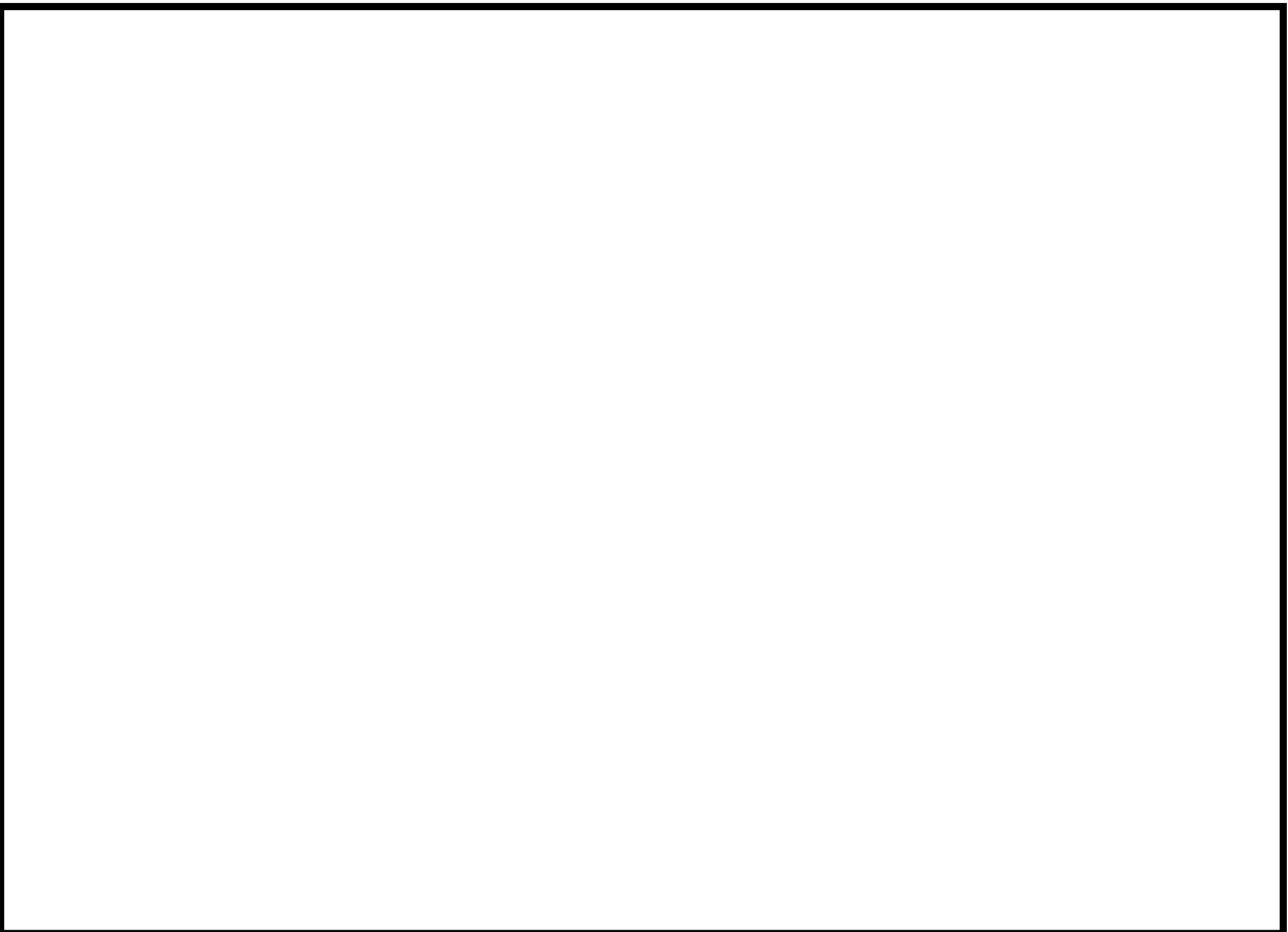


図47-45 6号炉コントロール建屋 地下2階及び地下中2階

57-9-(47-45)

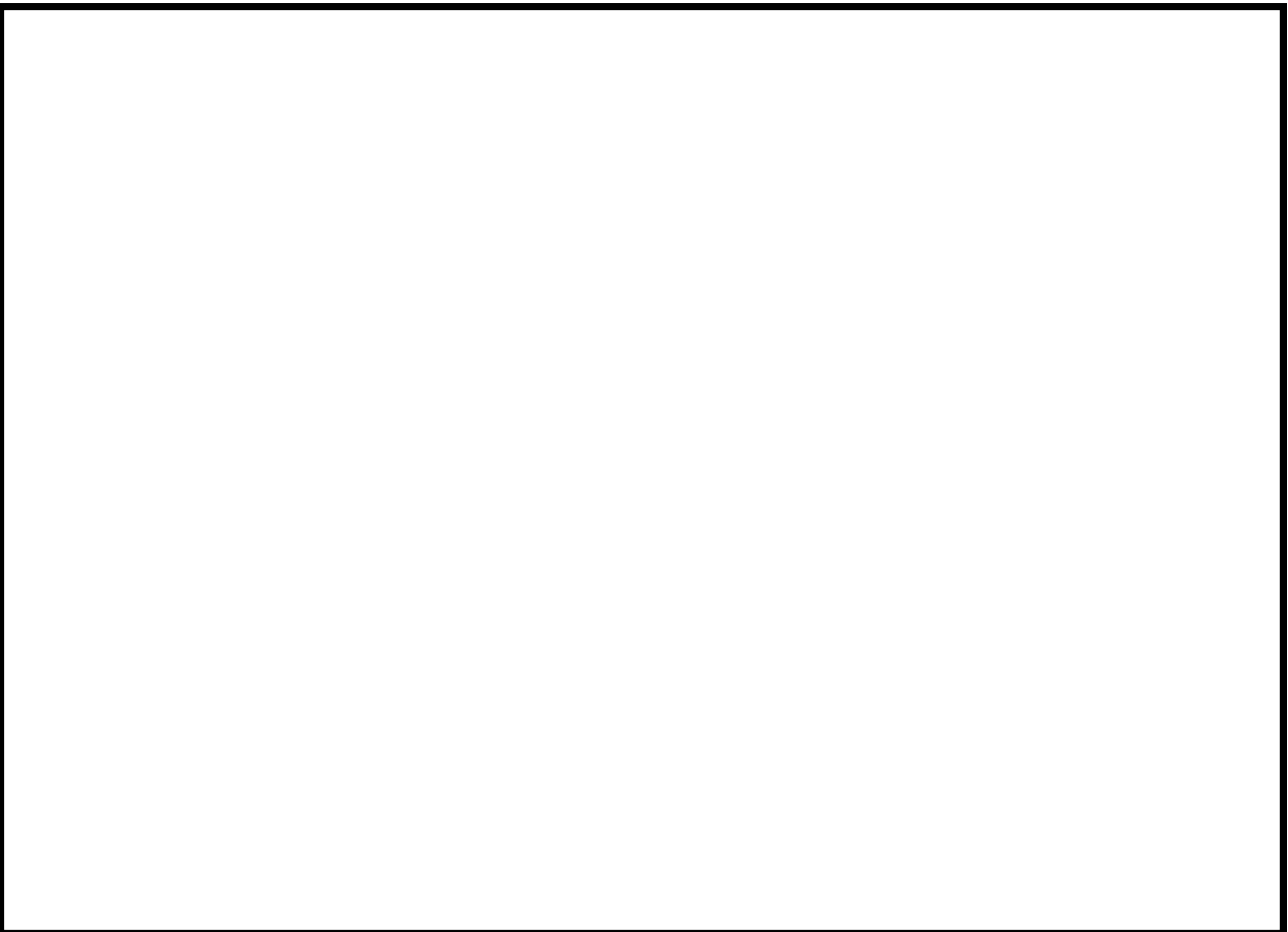


図47-46 6号炉コントロール建屋 地下1階及び地下中1階

57-9-(47-46)

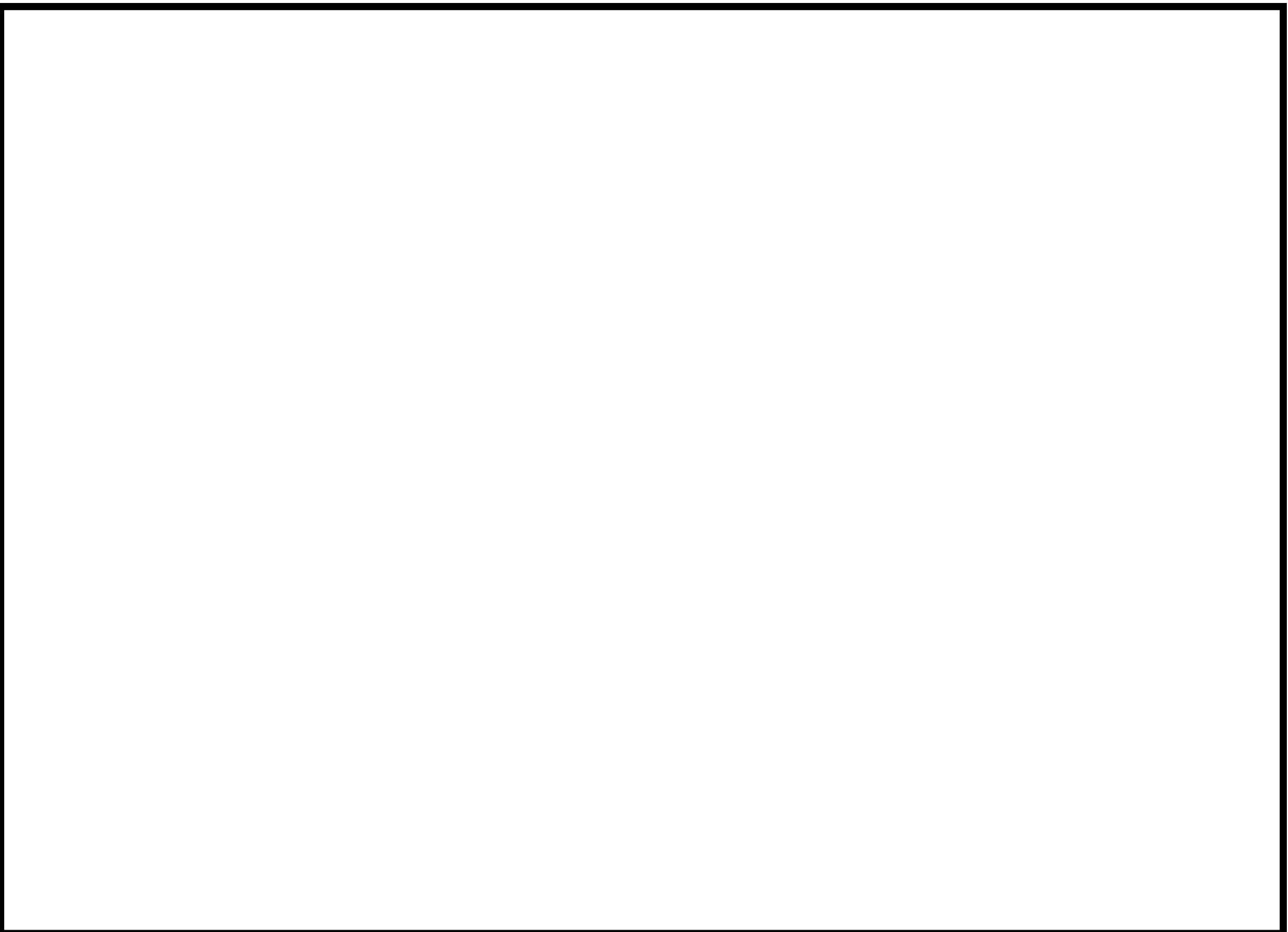


図47-47 6号炉コントロール建屋 地上1階及び地上2階

57-9-(47-47)

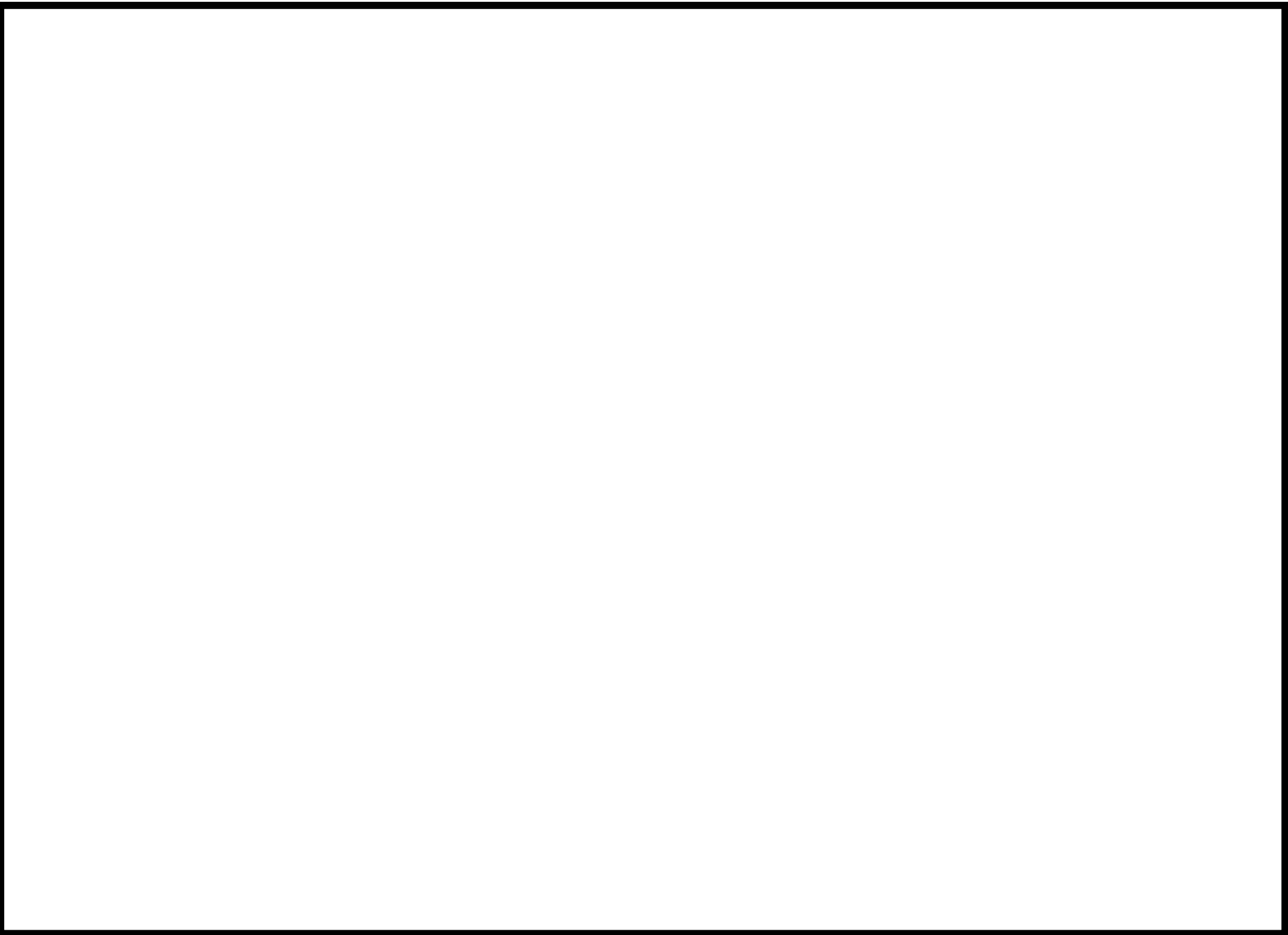


図47-48 7号炉原子炉建屋 地下2階

57-9-(47-48)

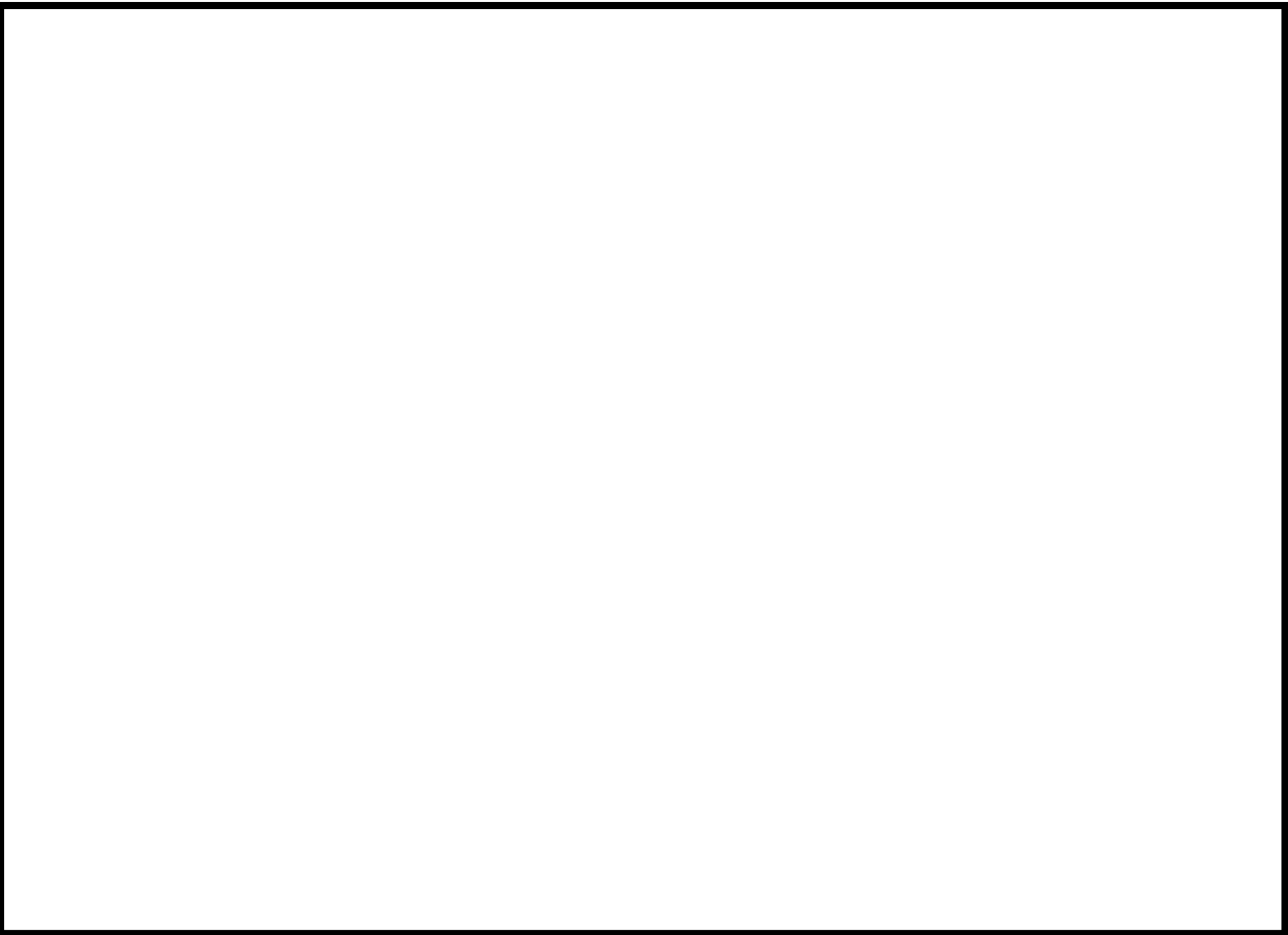


図47-49 7号炉原子炉建屋 地下1階

57-9-(47-49)

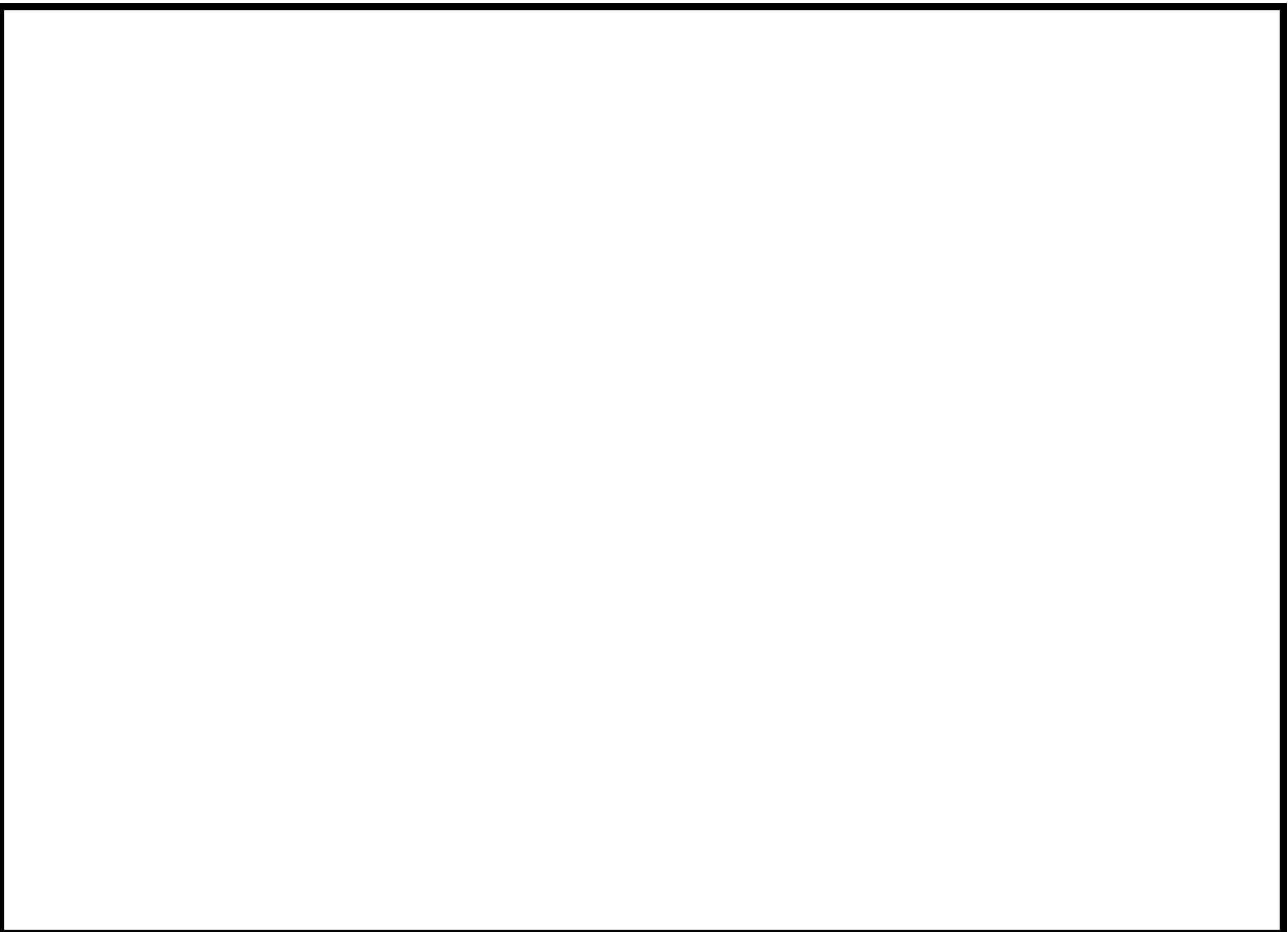


図47-50 7号炉原子炉建屋 地上1階

57-9-(47-50)

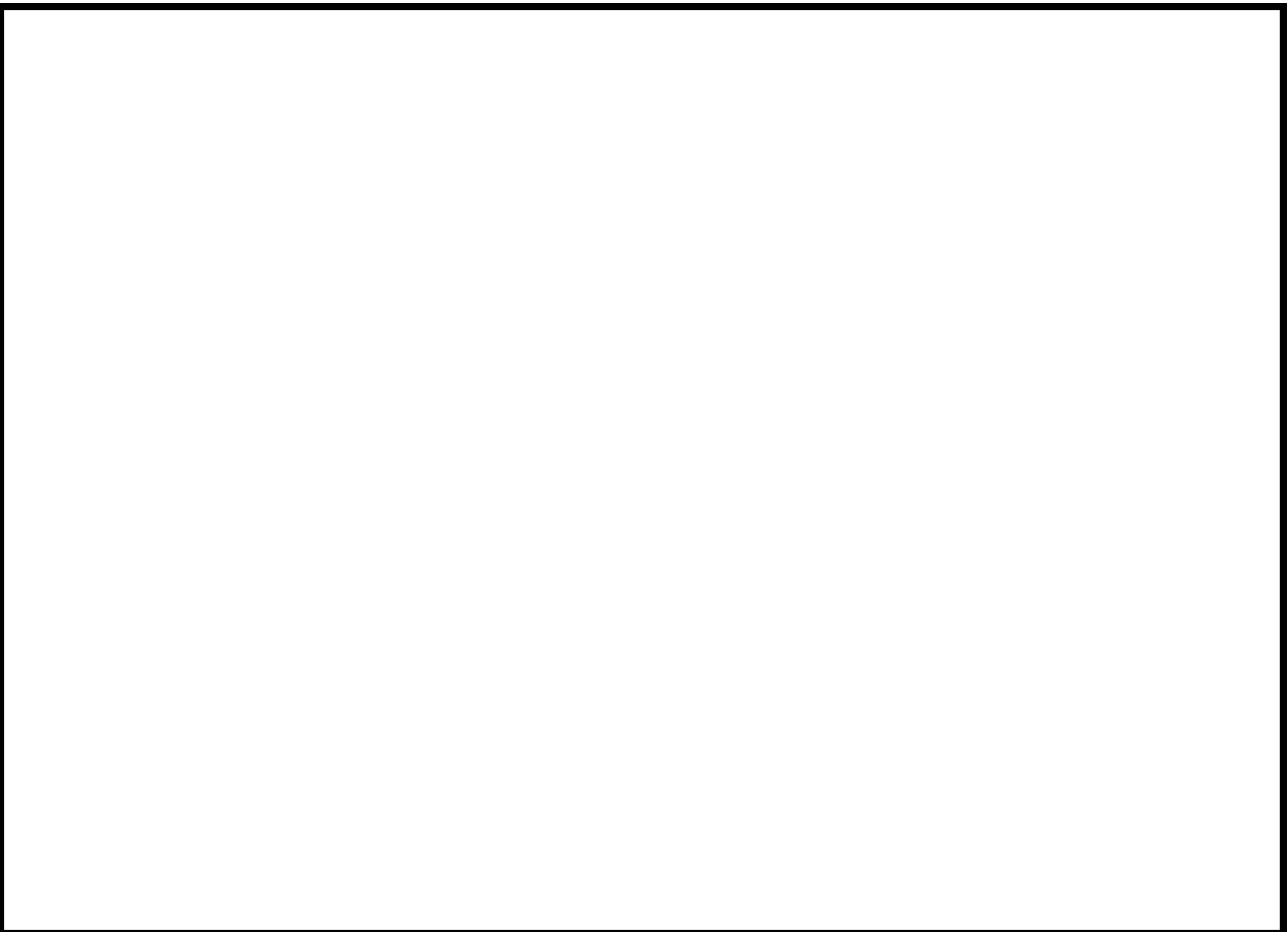


図47-51 7号炉原子炉建屋 地上2階

57-9-(47-51)

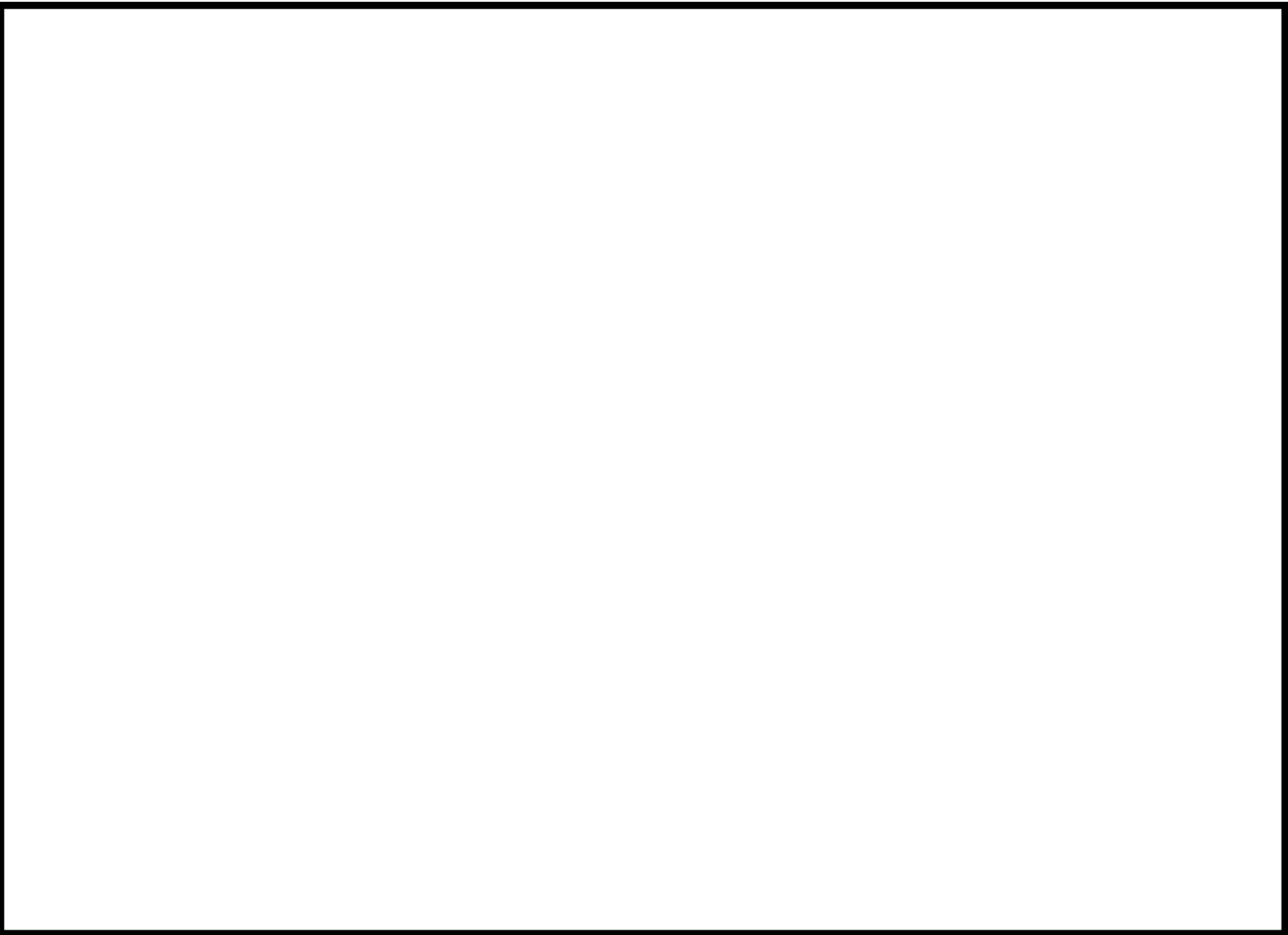


図47-52 7号炉原子炉建屋 地上3階

57-9-(47-52)

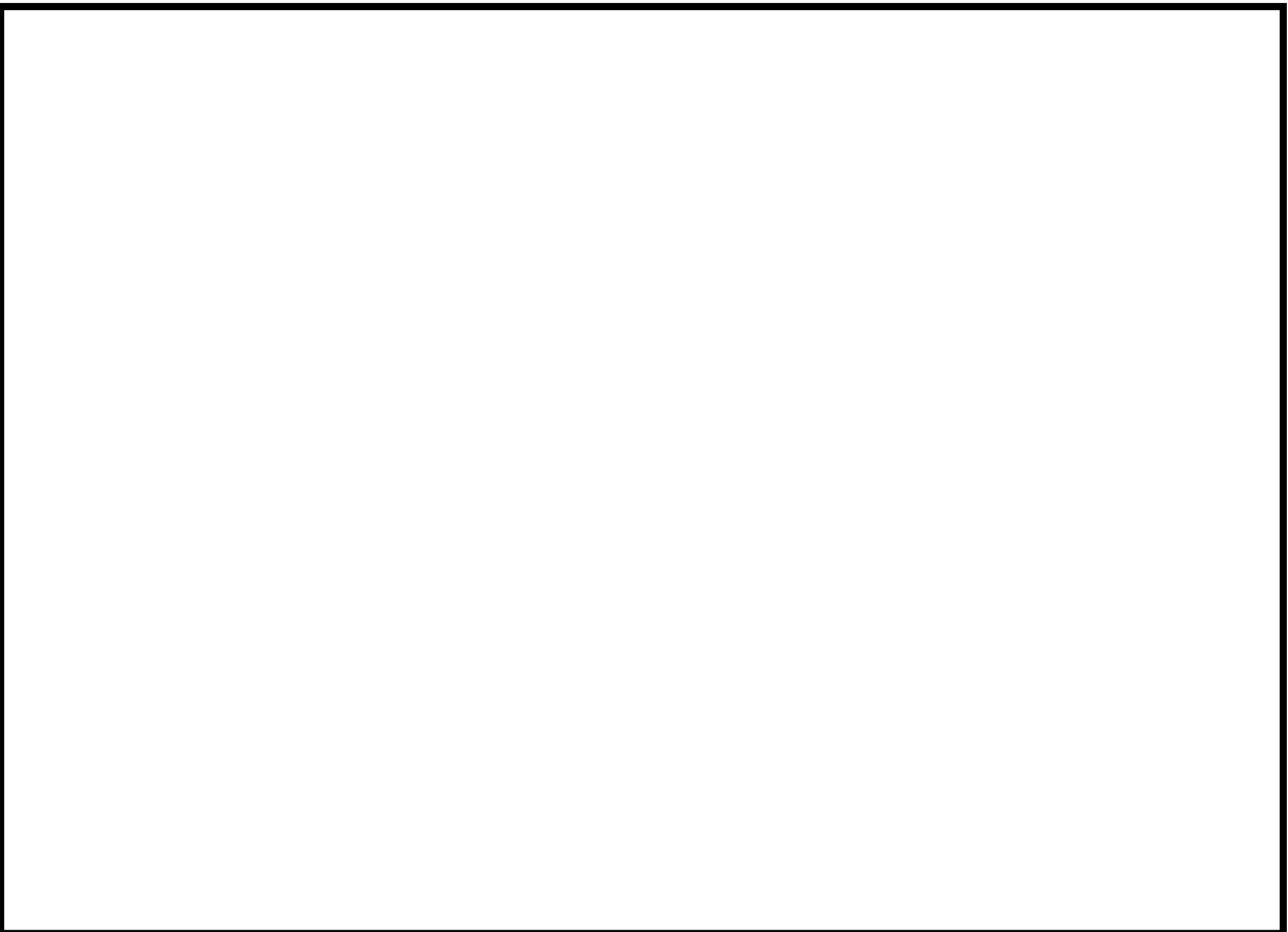


図47-53 7号炉原子炉建屋 地上3階(中間階)

57-9-(47-53)

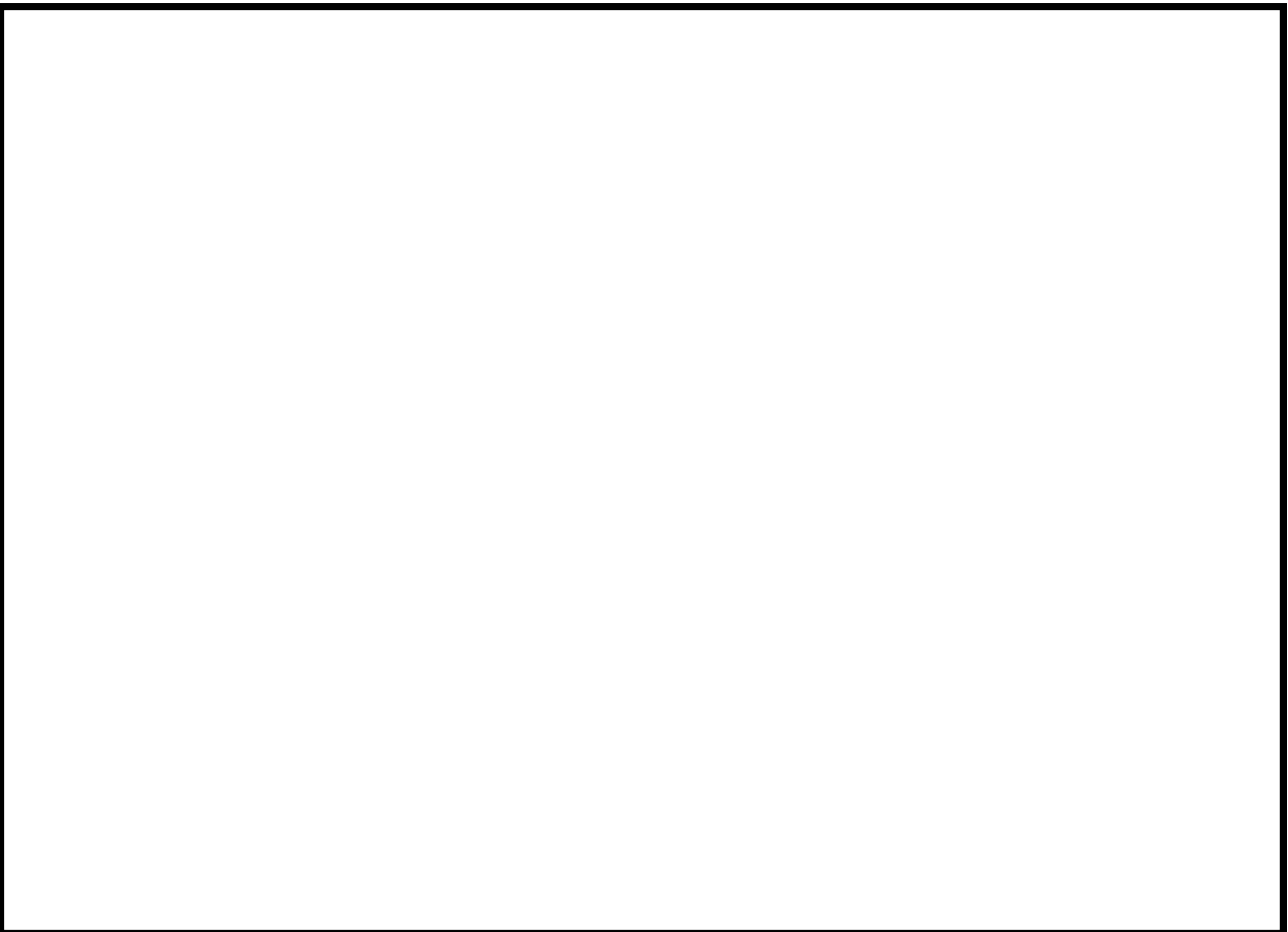


図47-54 7号炉原子炉建屋 地上4階

57-9-(47-54)

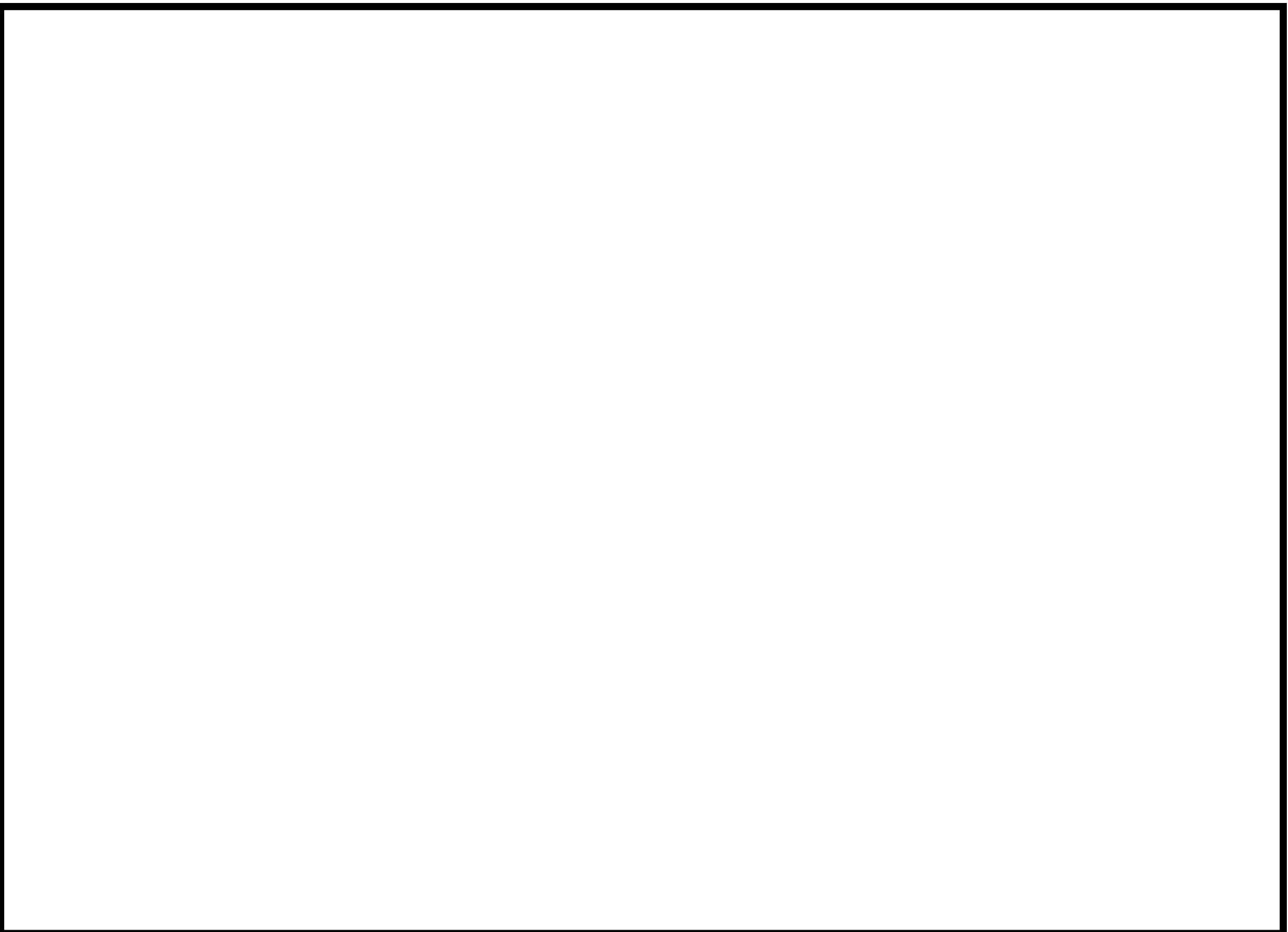


図47-55 7号炉コントロール建屋 地下2階及び地下中2階

57-9-(47-55)

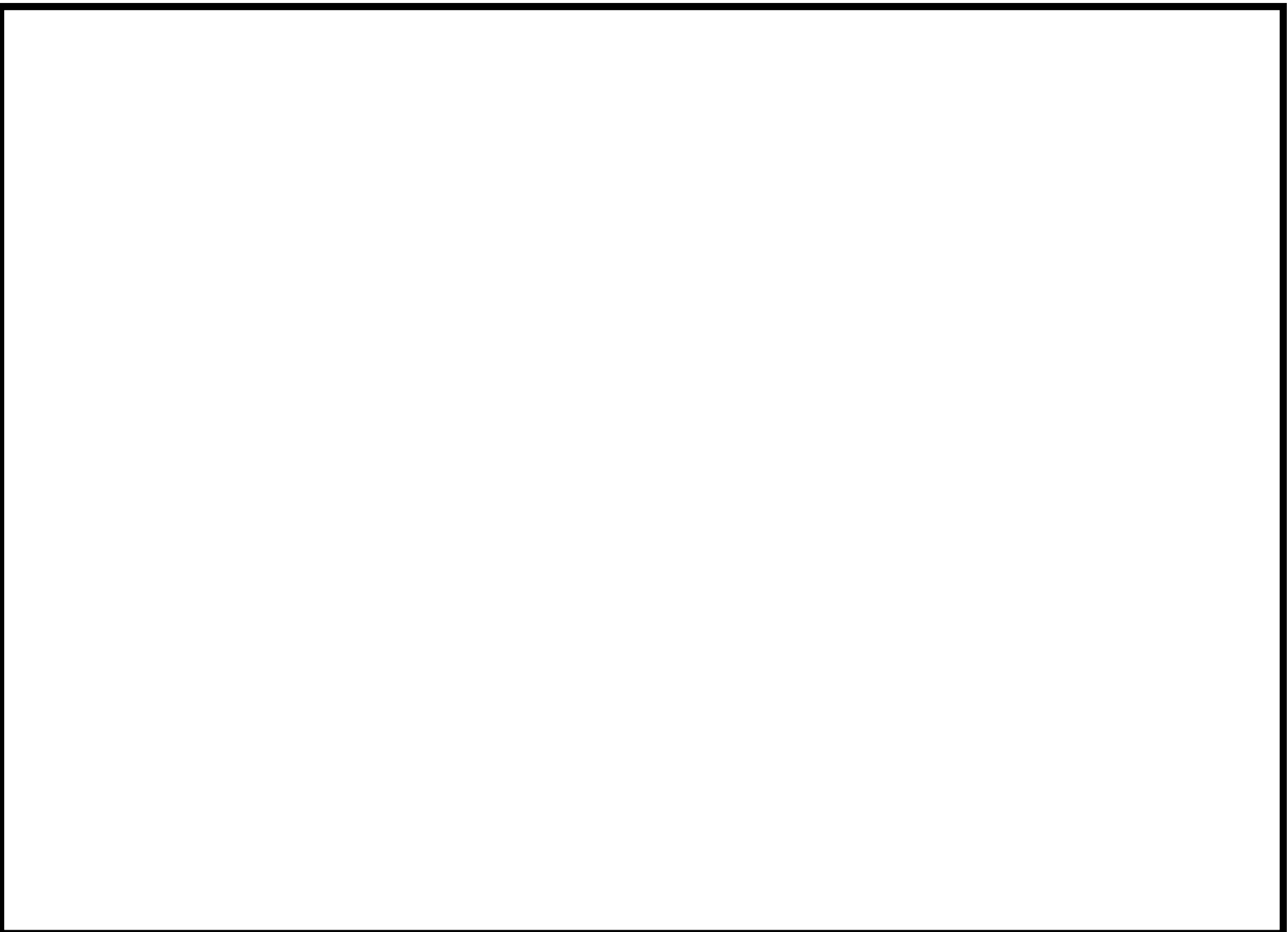


図47-56 7号炉コントロール建屋 地下1階及び地下中1階

57-9-(47-56)

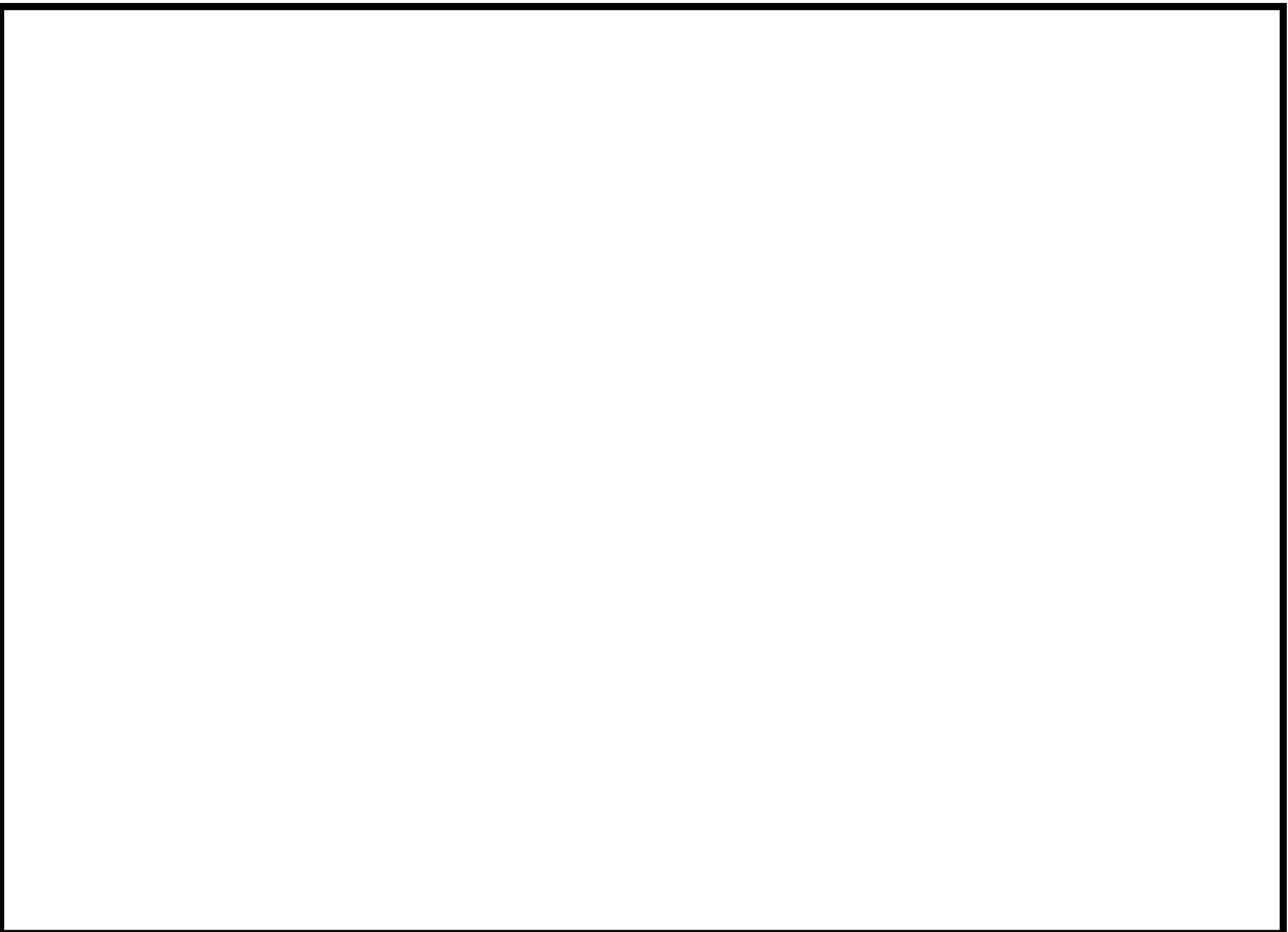


図47-57 7号炉コントロール建屋 地上1階及び地上2階

57-9-(47-57)

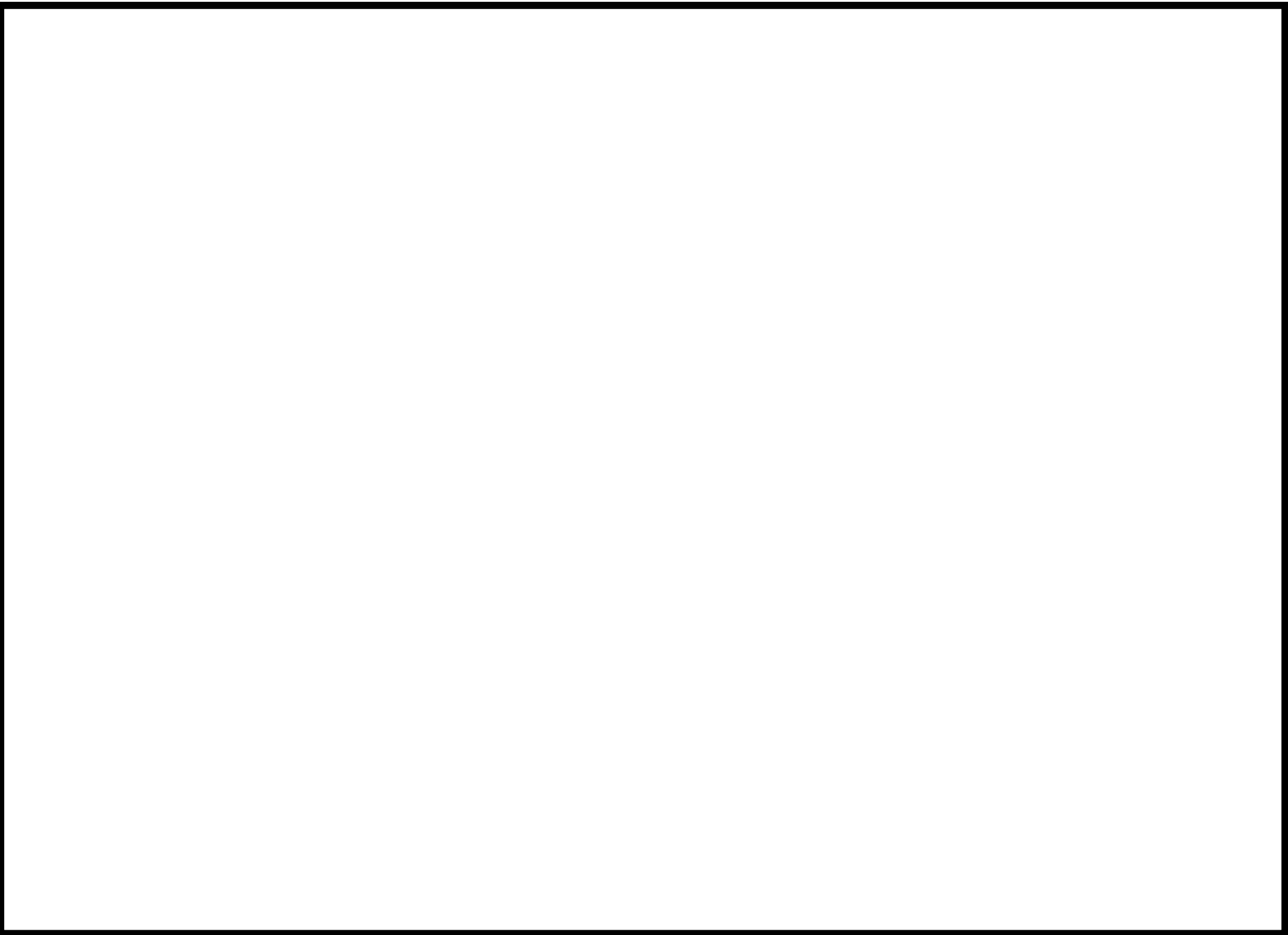


図47-58 7号炉廃棄物処理建屋 地下3階及び地下2階

57-9-(47-58)

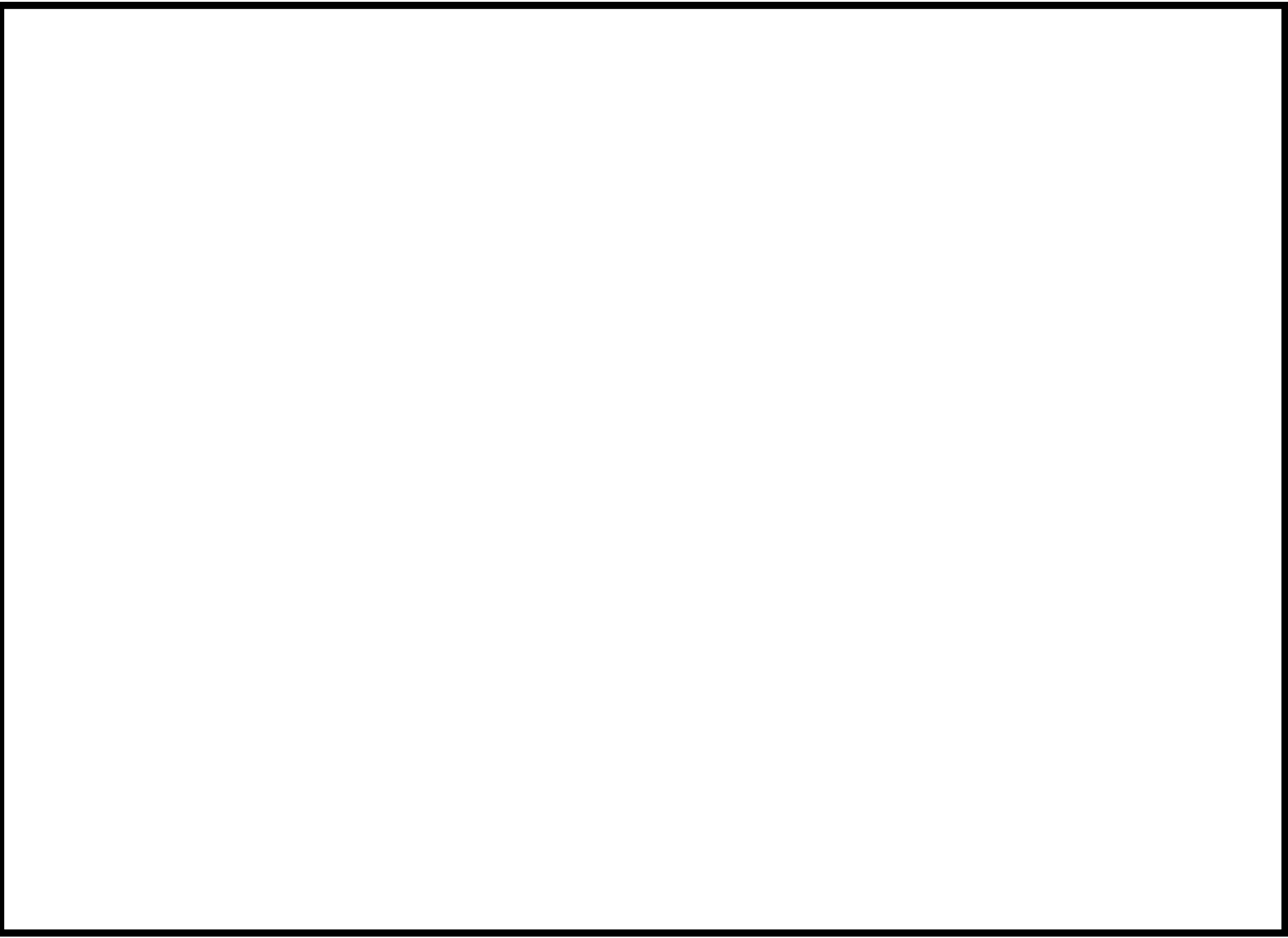


図47-59 7号炉廃棄物処理建屋 地下1階及び地上1階

57-9-(47-59)



图48-1 6号炉原子炉建屋 地下3階

57-9-(48-1)



图48-2 6号炉原子炉建屋 地下2階

57-9-(48-2)



図48-3 6号炉原子炉建屋 地下1階及び地下中1階

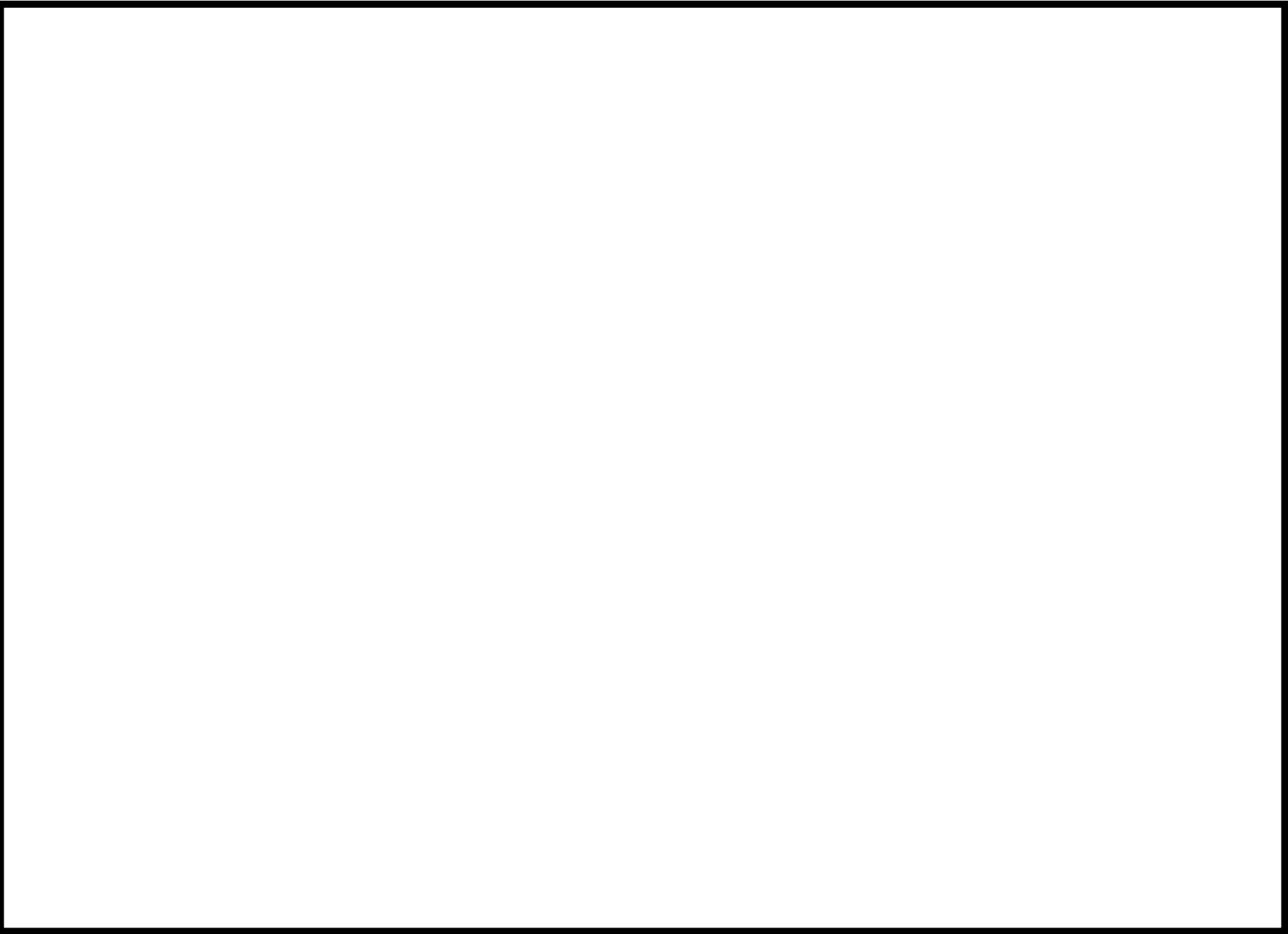


図48-4 6号炉原子炉建屋 地上1階

57-9-(48-4)

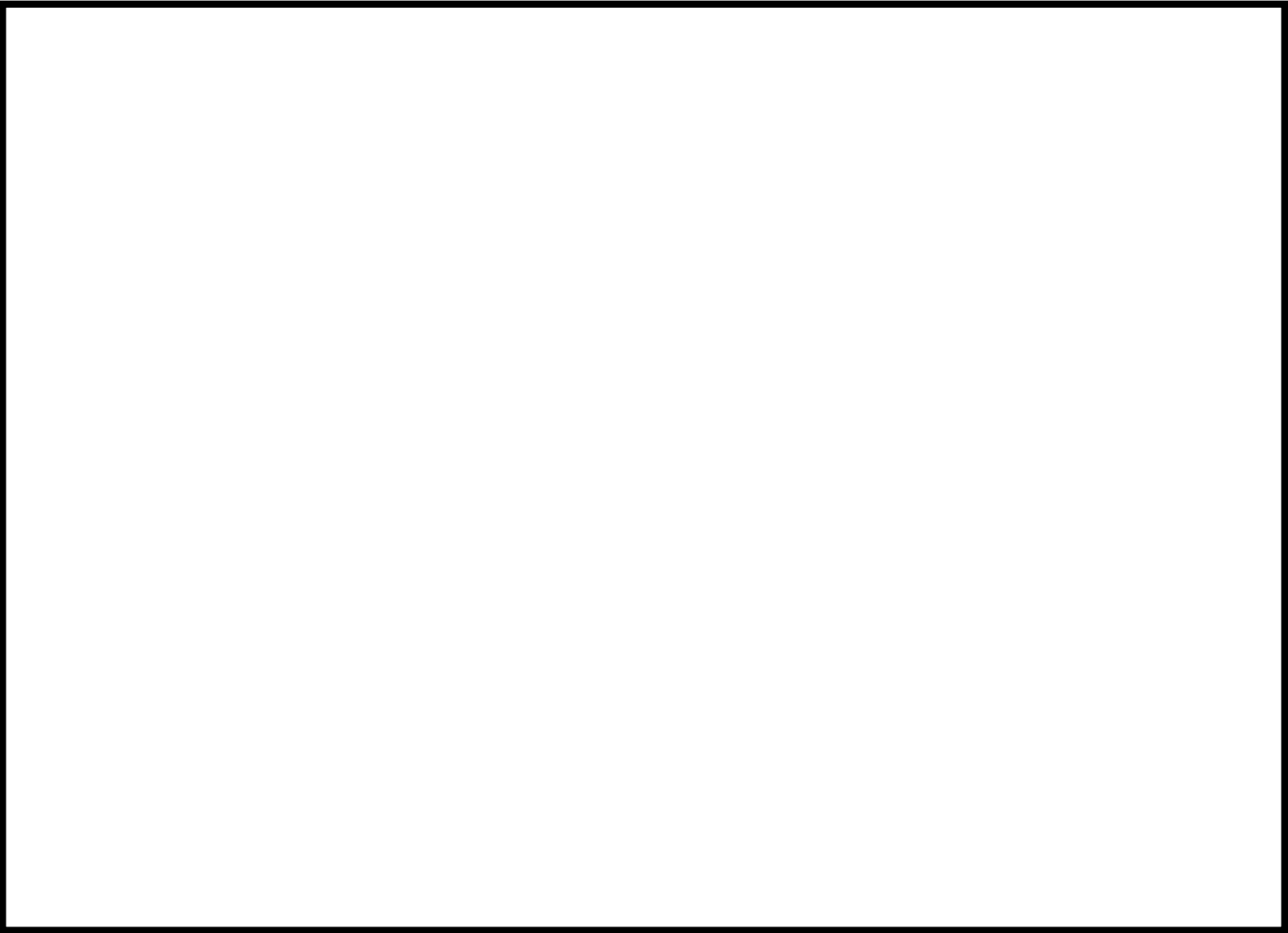


図48-5 6号炉原子炉建屋 地上2階

57-9-(48-5)

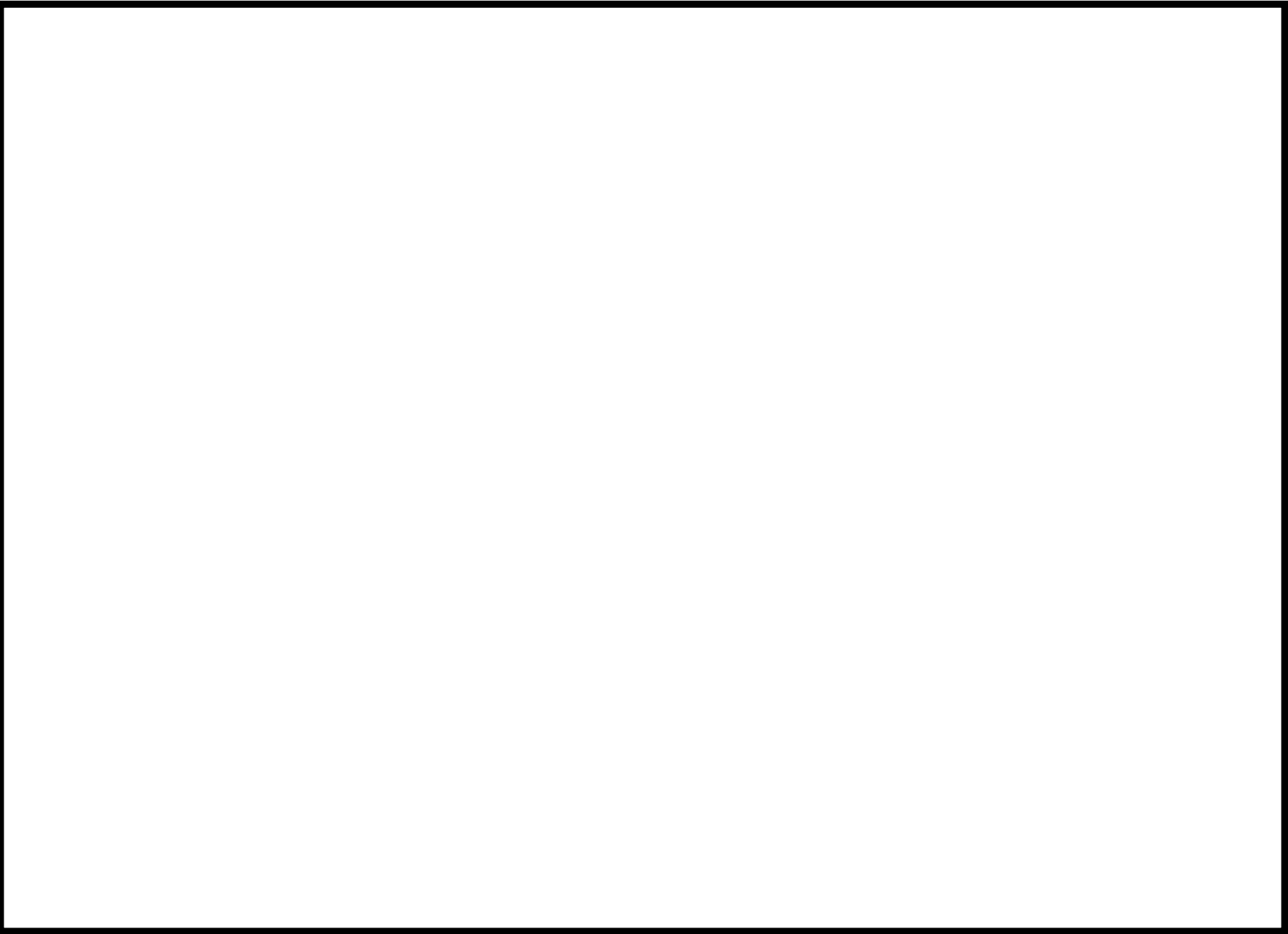


図48-6 6号炉原子炉建屋 地上3階

57-9-(48-6)

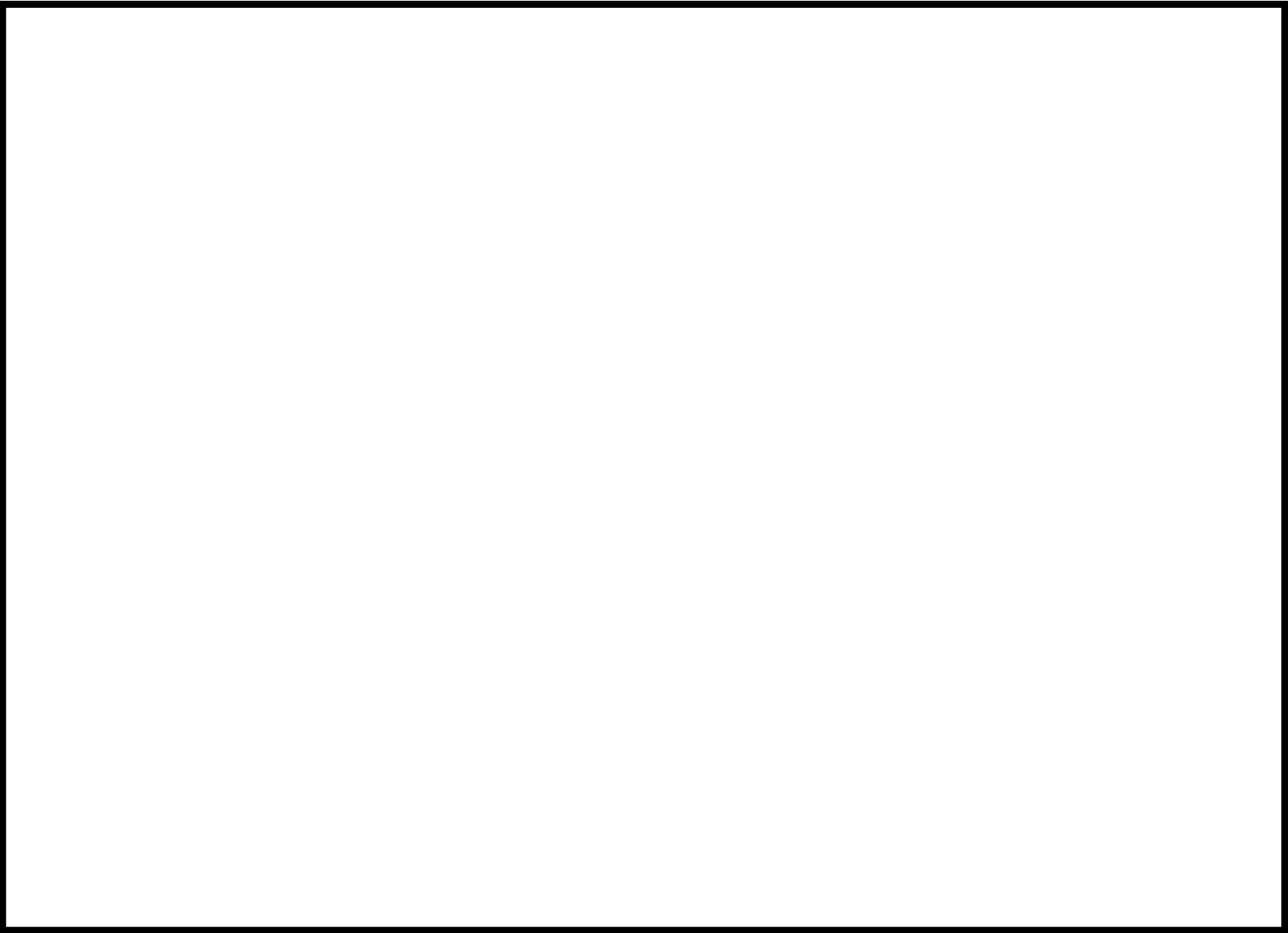


图48-7 6号炉原子炉建屋 地上中3階

57-9-(48-7)

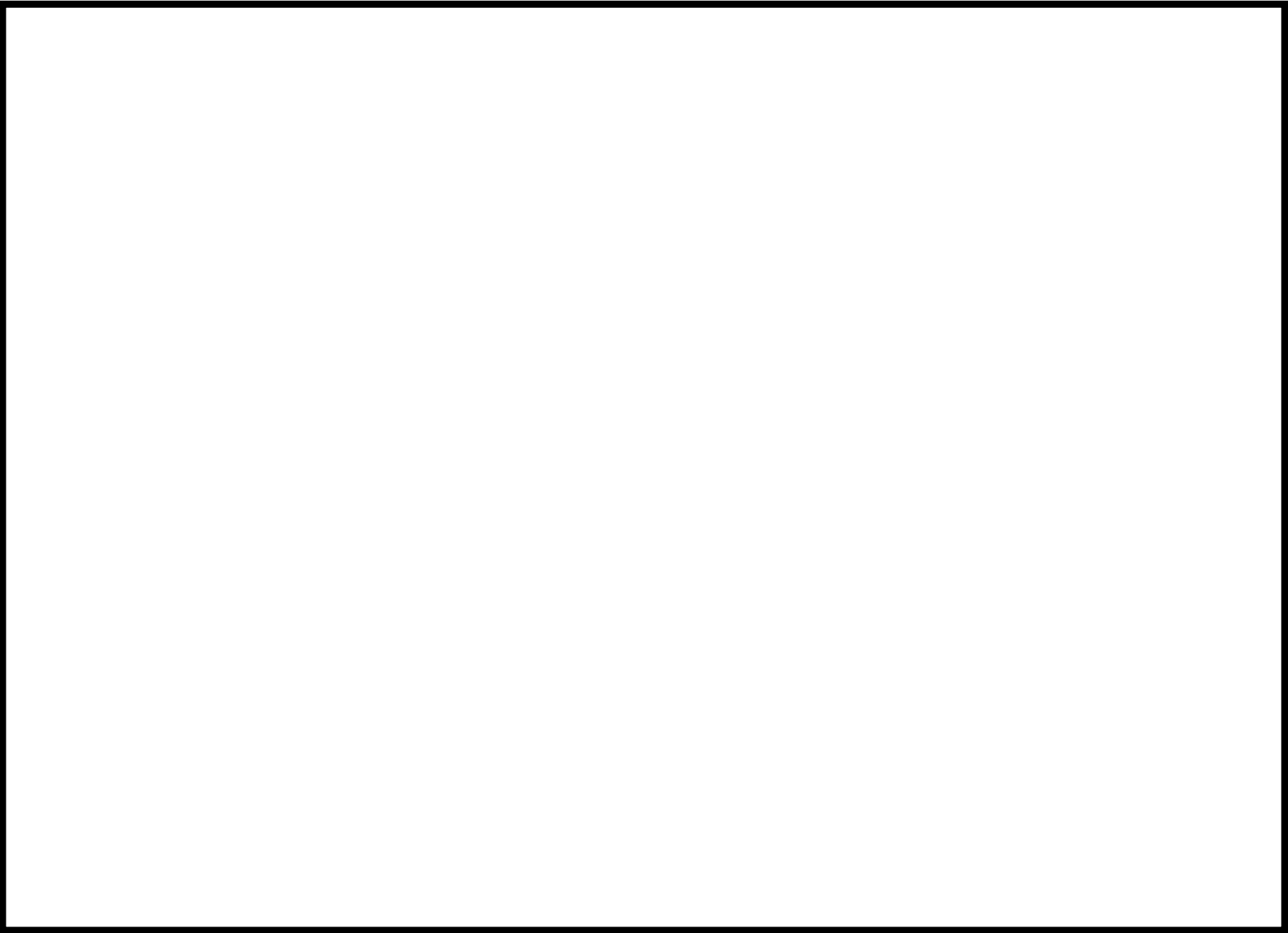


図48-8 6号炉原子炉建屋 地上4階

57-9-(48-8)

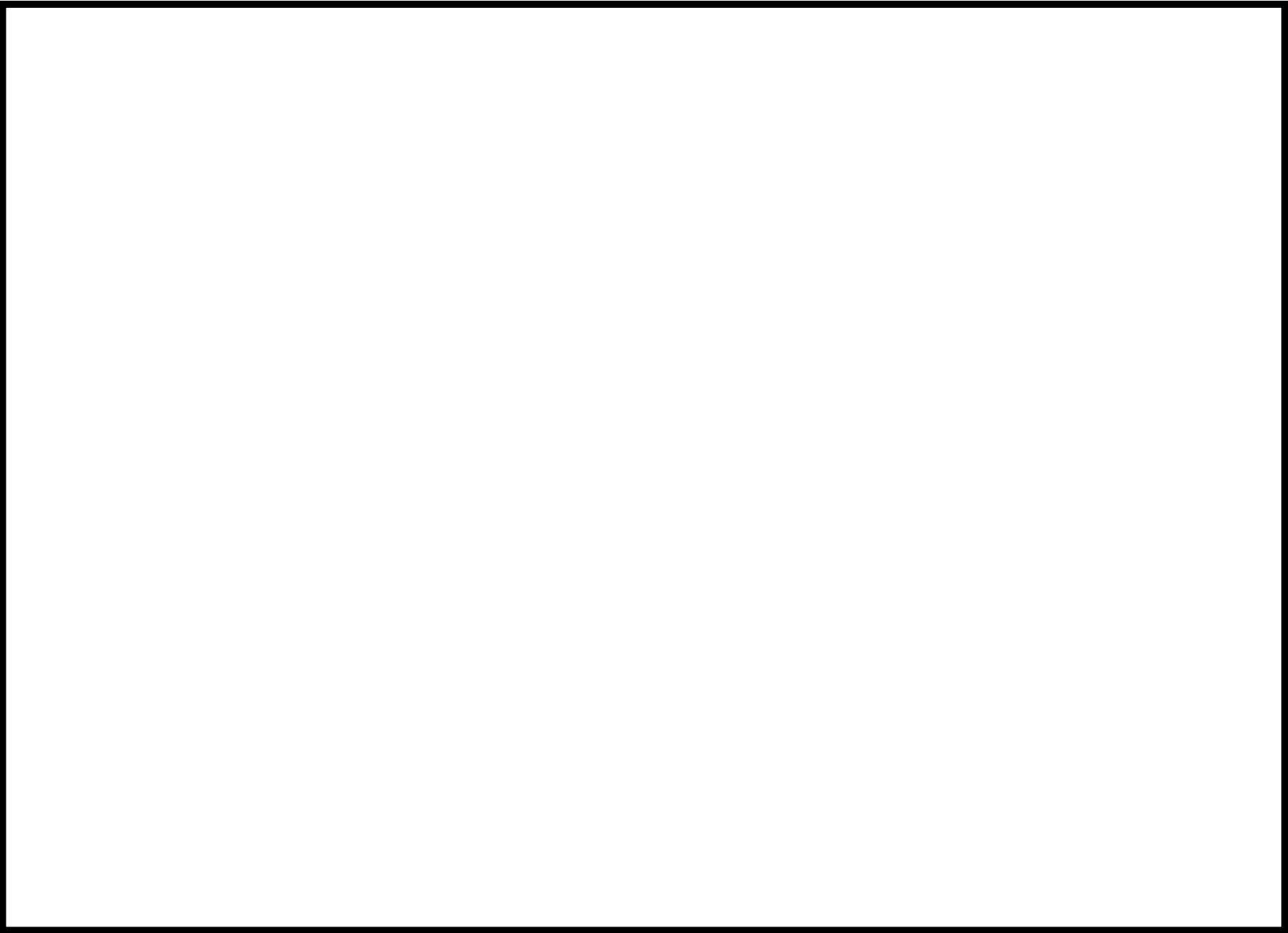


图48-9 7号炉原子炉建屋 地下3階

57-9-(48-9)

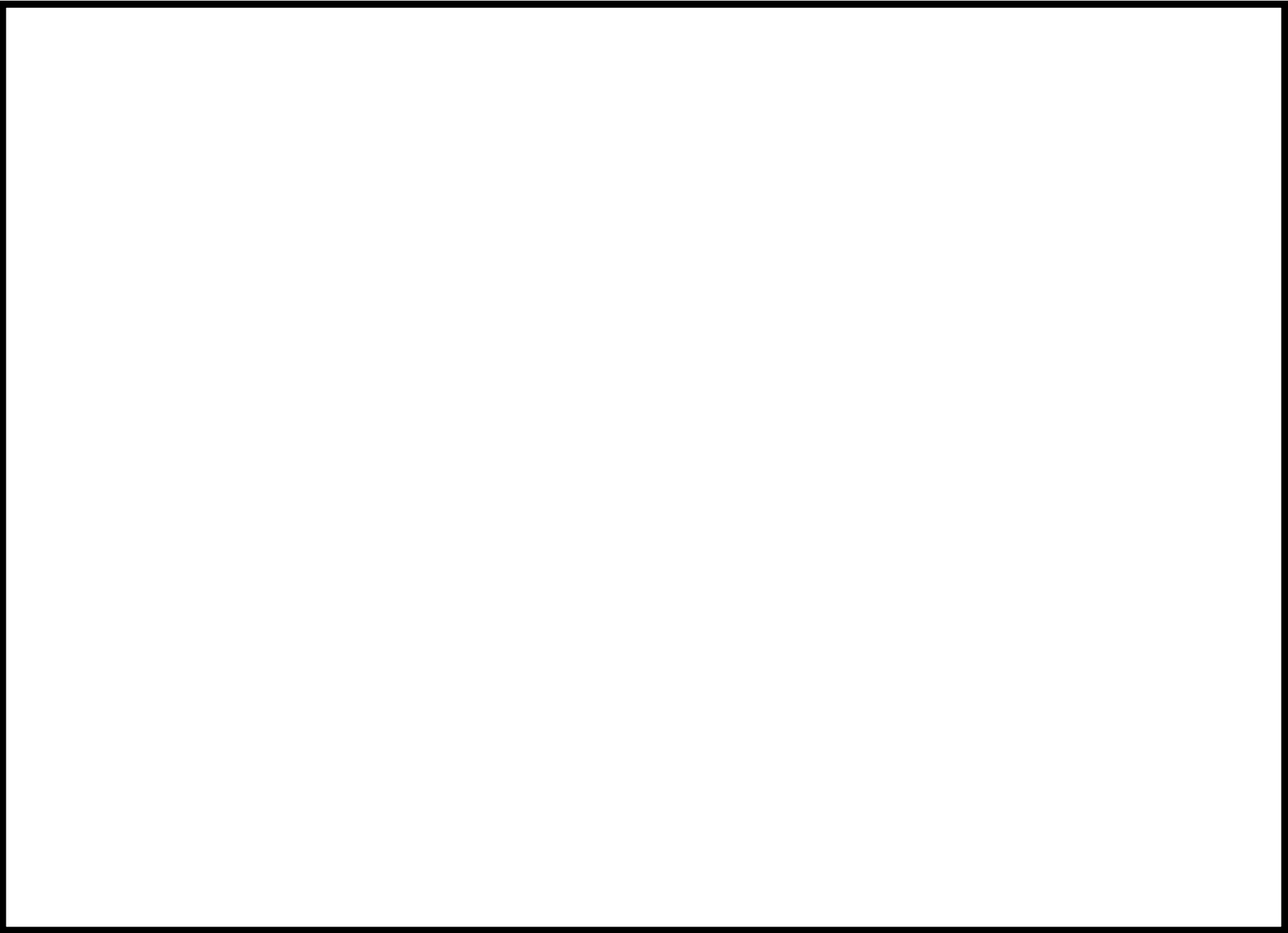


图48-10 7号炉原子炉建屋 地下2階

57-9-(48-10)

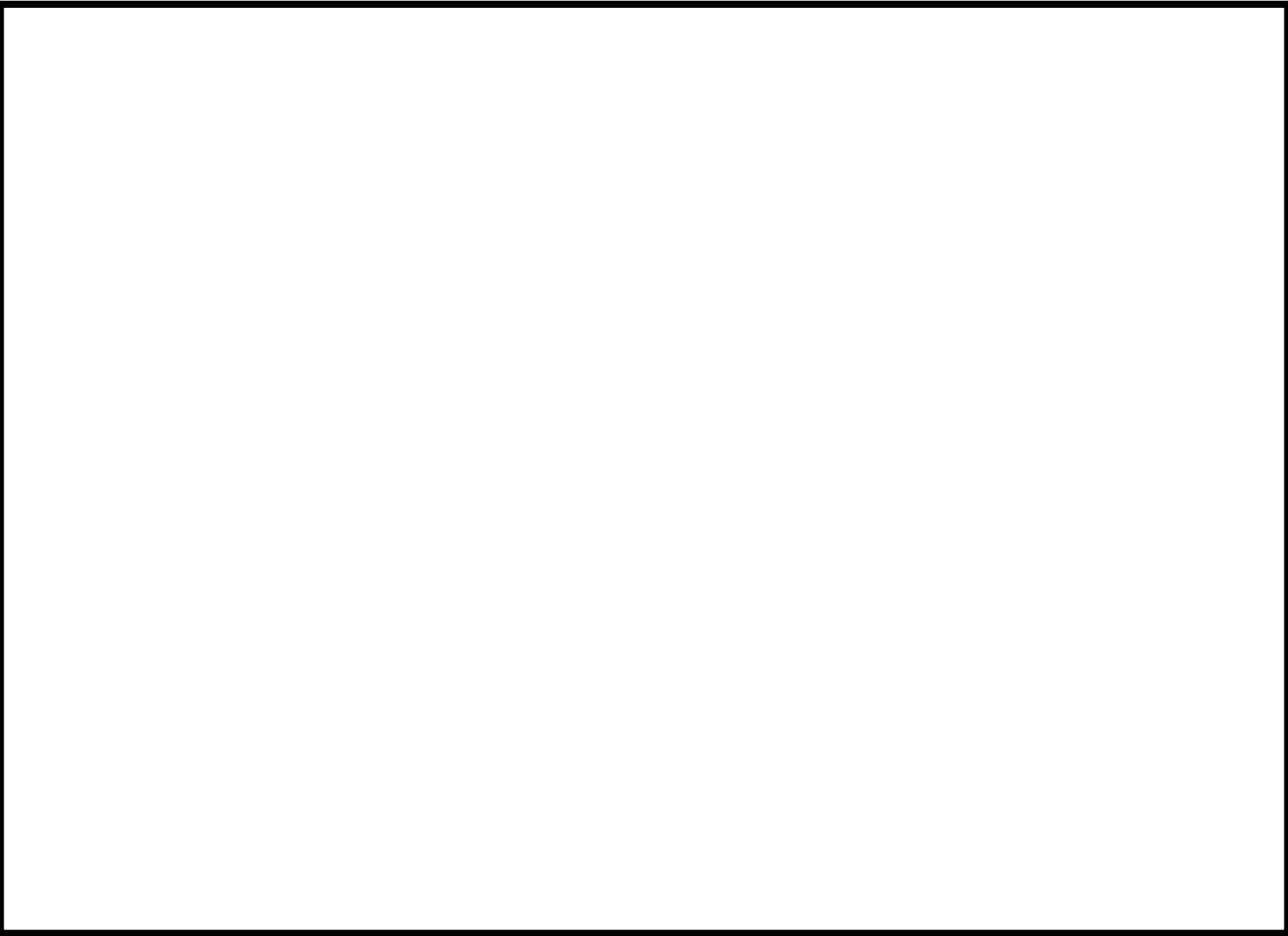


図48-11 7号炉原子炉建屋 地下1階及び地下中1階

57-9-(48-11)



图48-12 7号炉原子炉建屋 地上1階

57-9-(48-12)

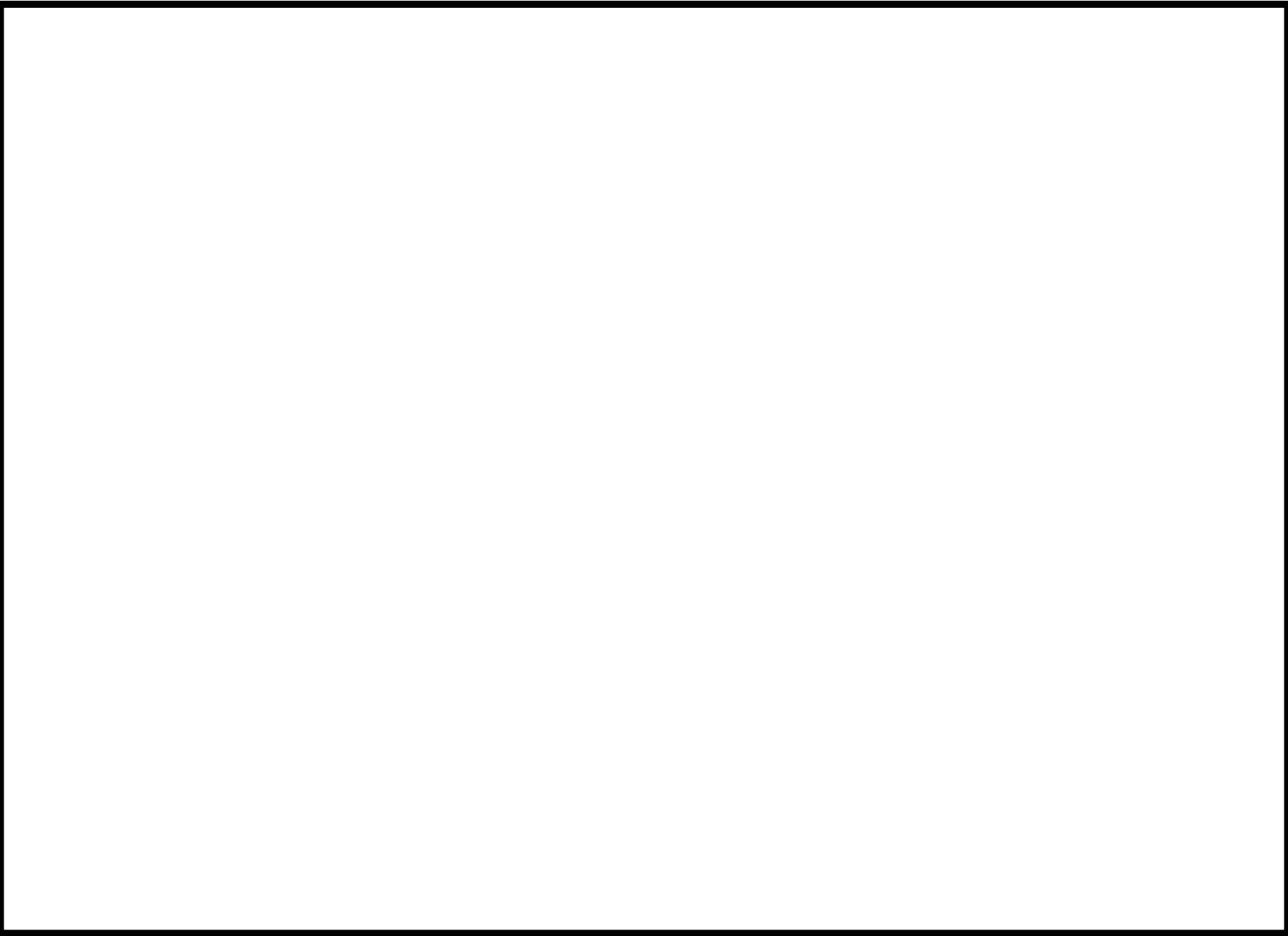


图48-13 7号炉原子炉建屋 地上2階

57-9-(48-13)

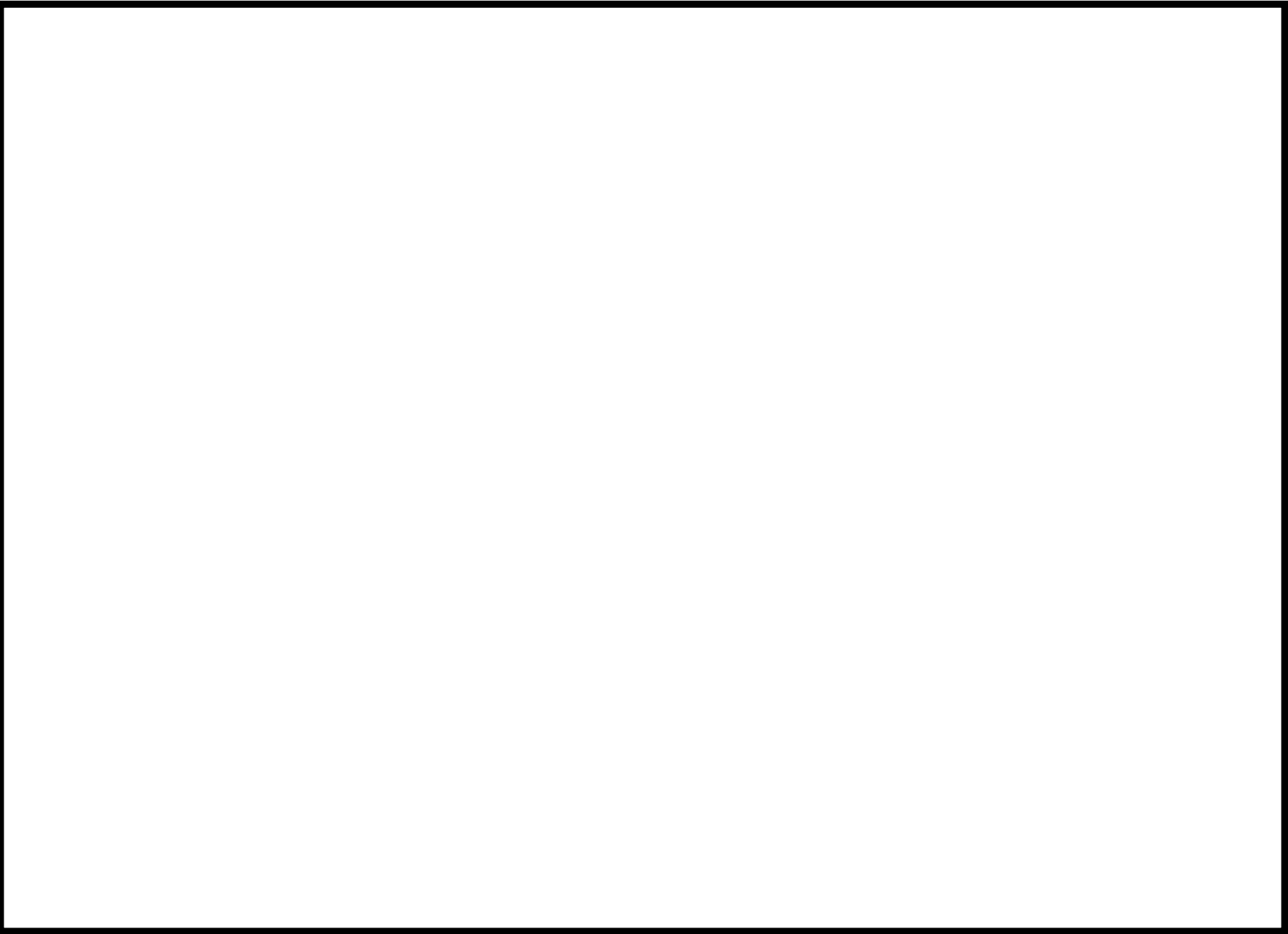


図48-14 7号炉原子炉建屋 地上3階

57-9-(48-14)

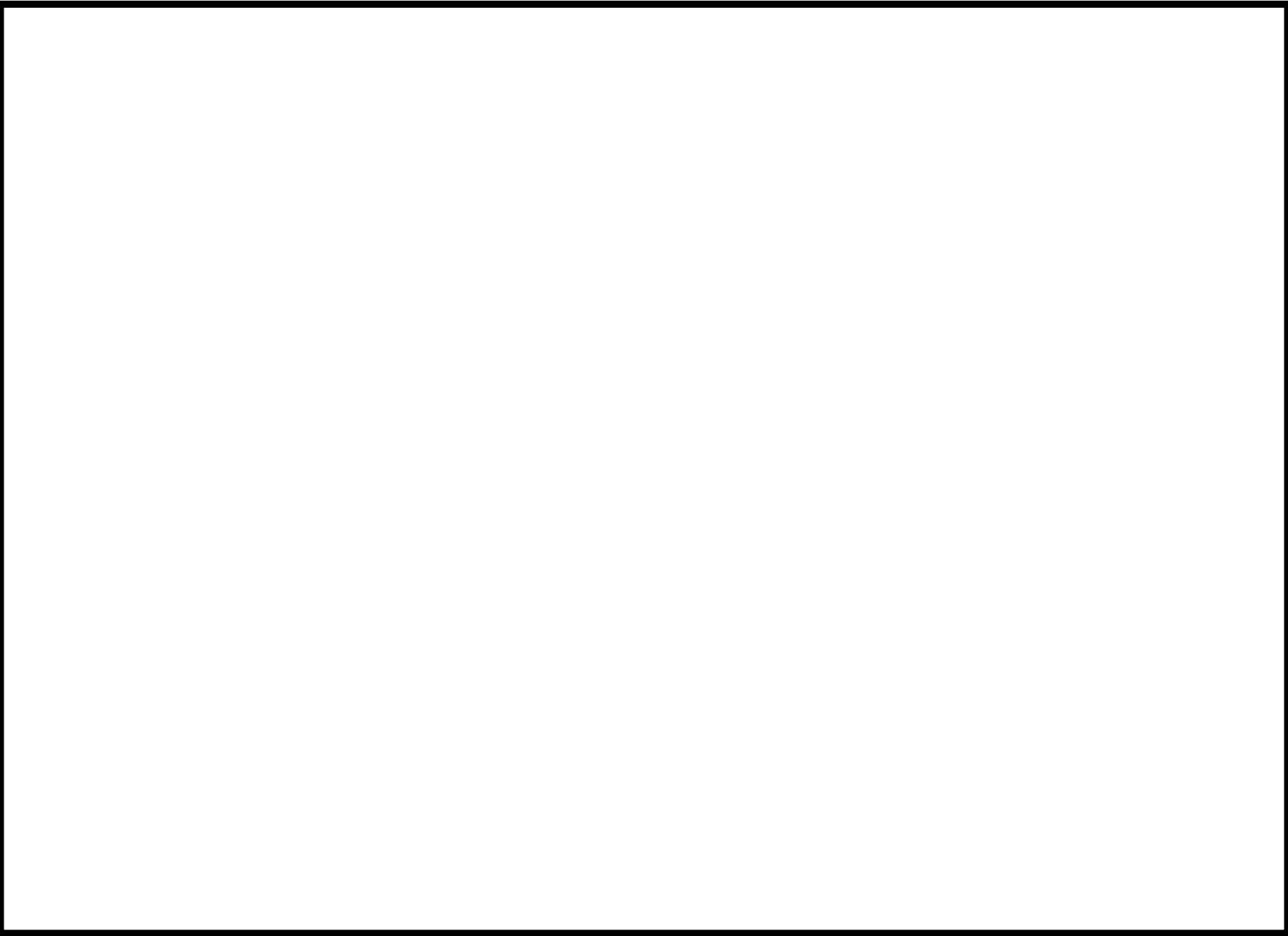


図48-15 7号炉原子炉建屋 地上中3階

57-9-(48-15)

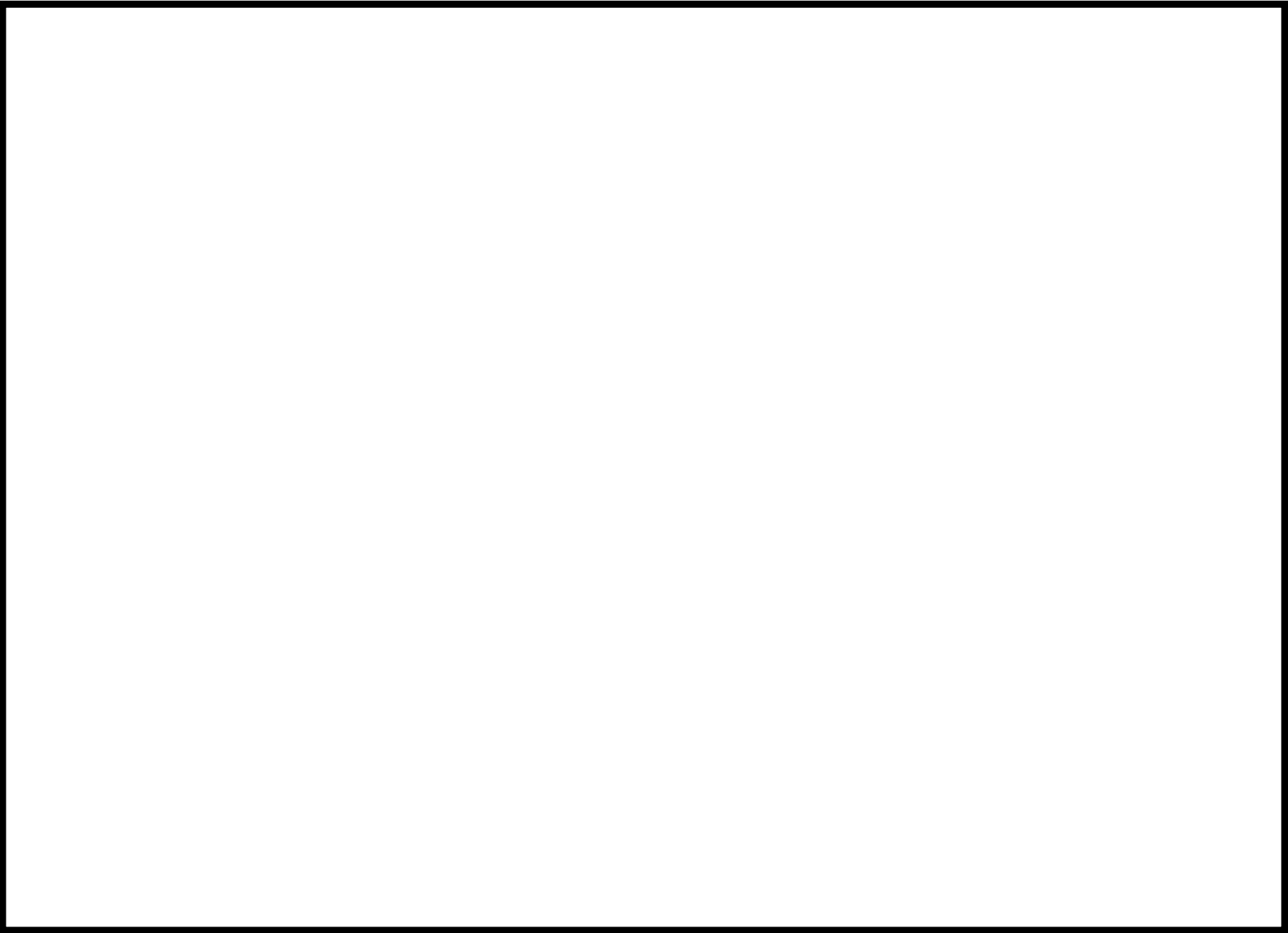


图48-16 7号炉原子炉建屋 地上4階

57-9-(48-16)

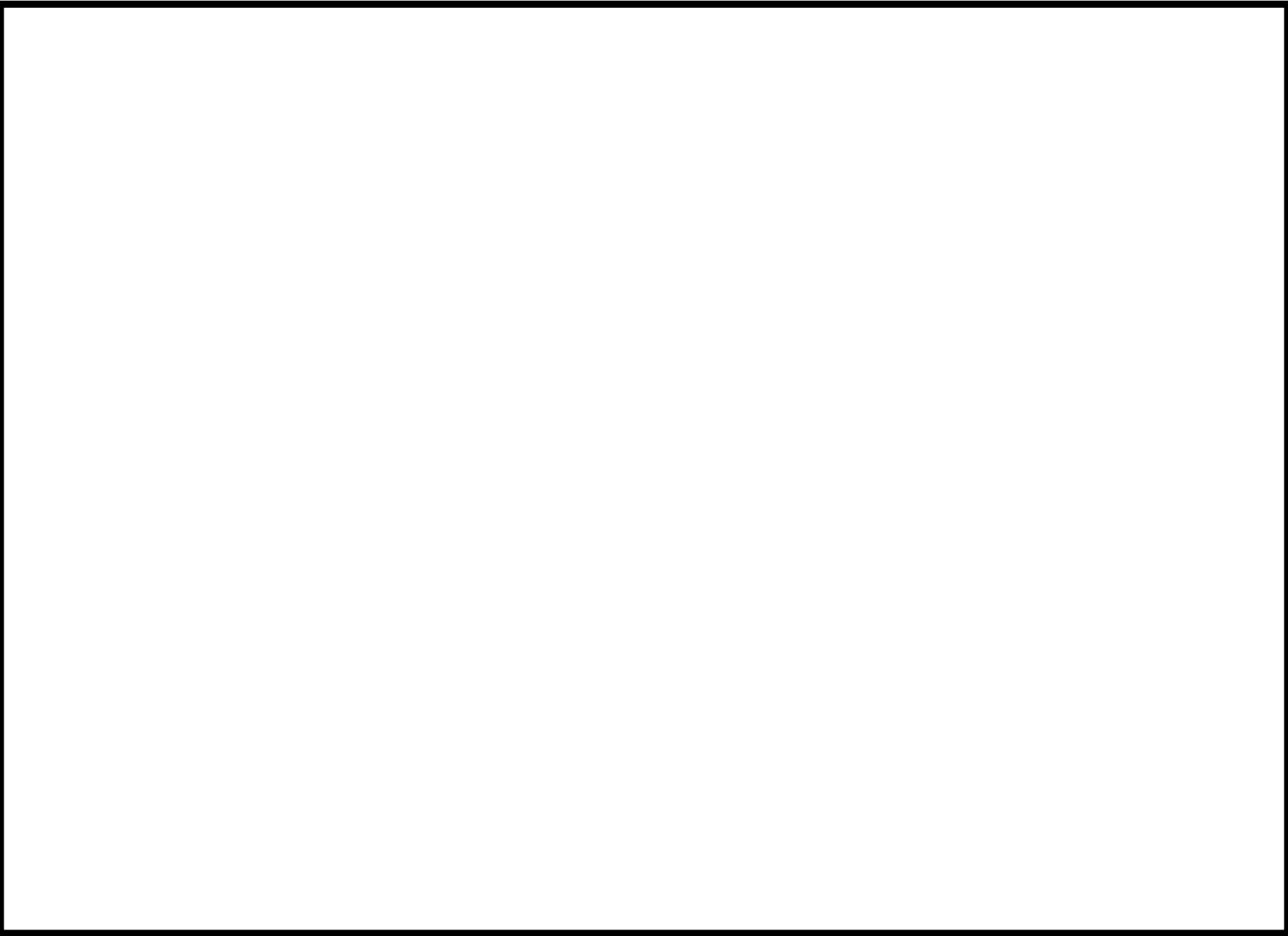


图48-17 6号炉原子炉建屋 地下3階

57-9-(48-17)

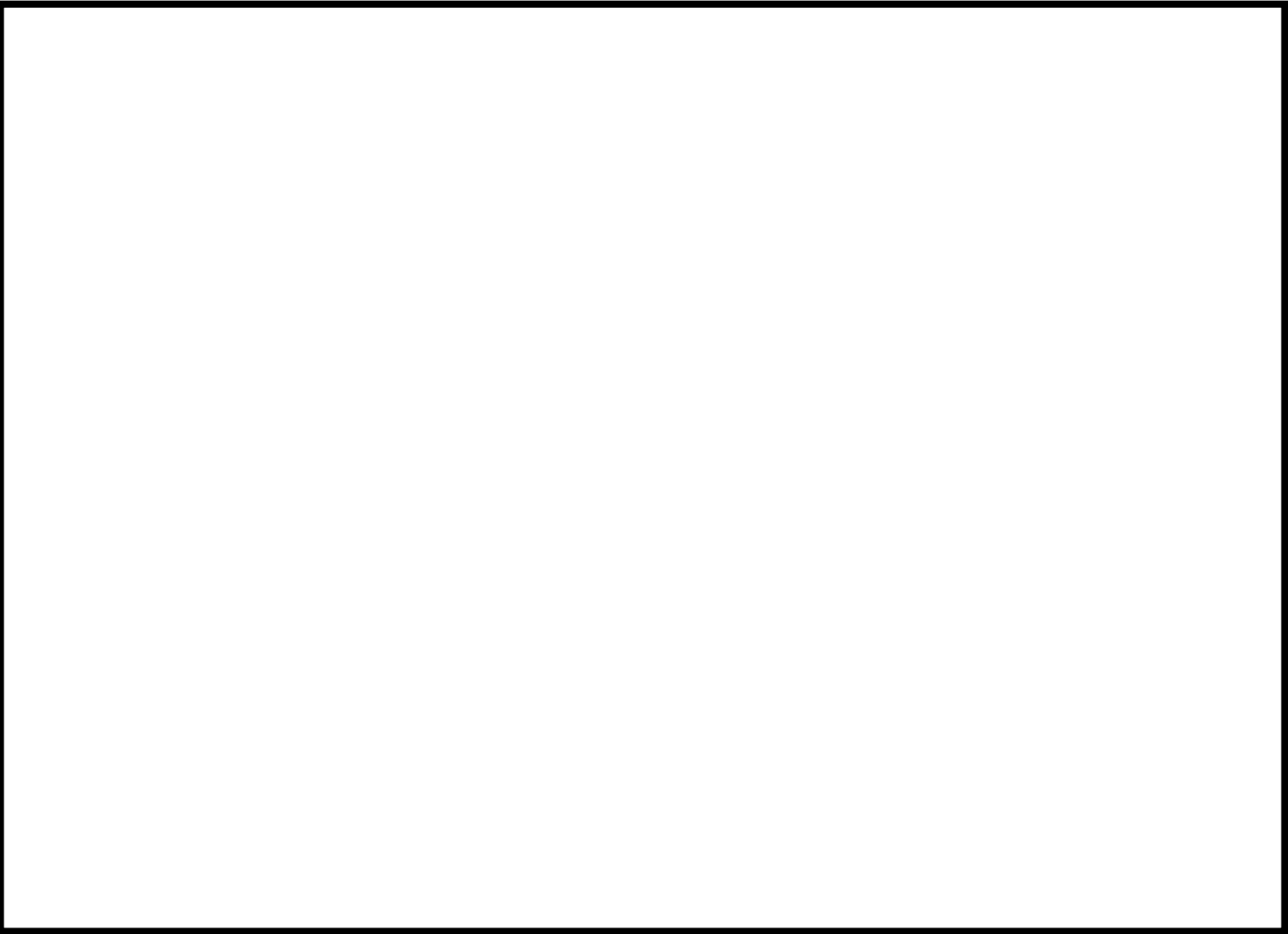


图48-18 6号炉原子炉建屋 地下2階

57-9-(48-18)

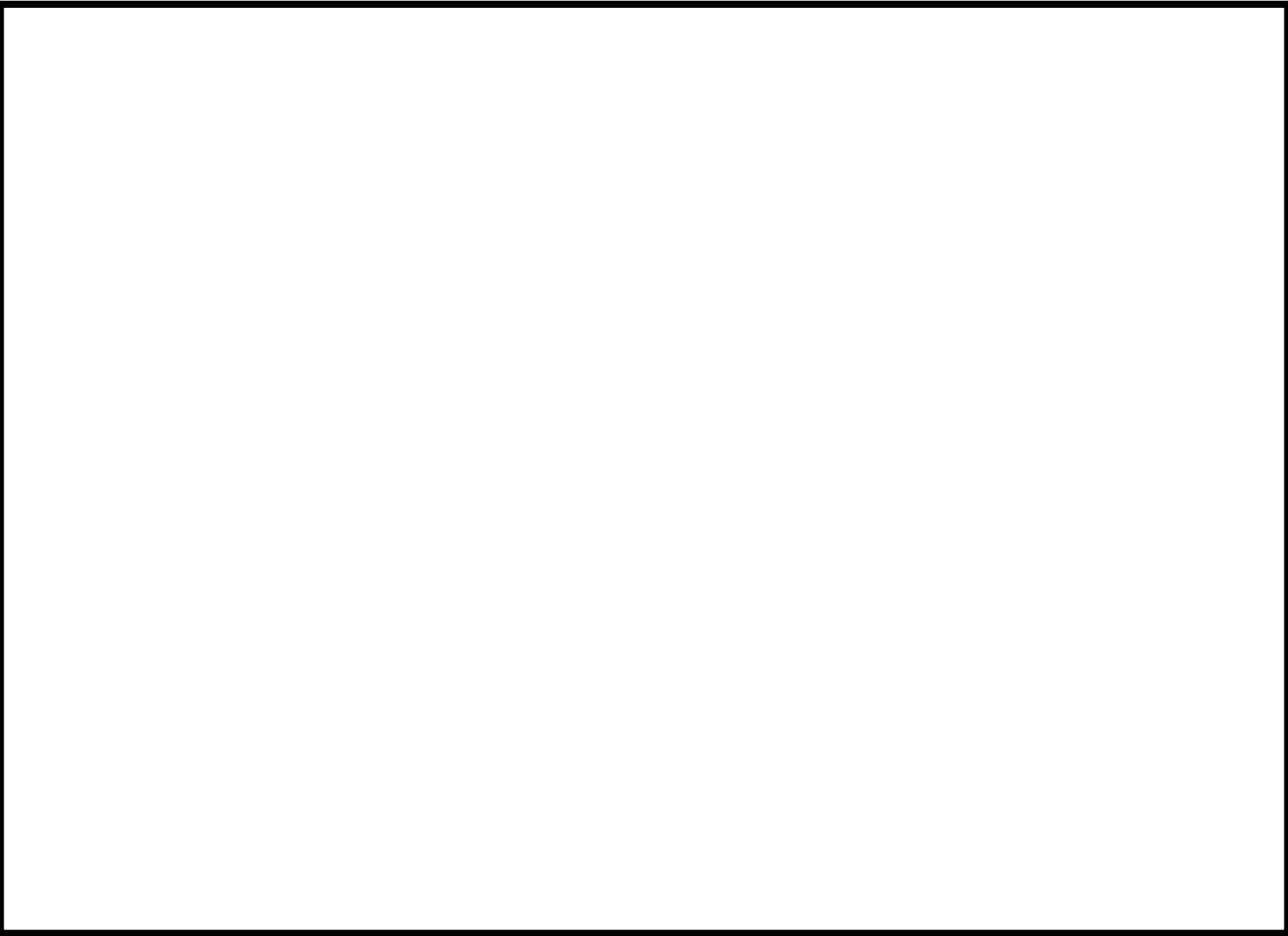


図48-19 6号炉原子炉建屋 地下1階及び地下中1階

57-9-(48-19)

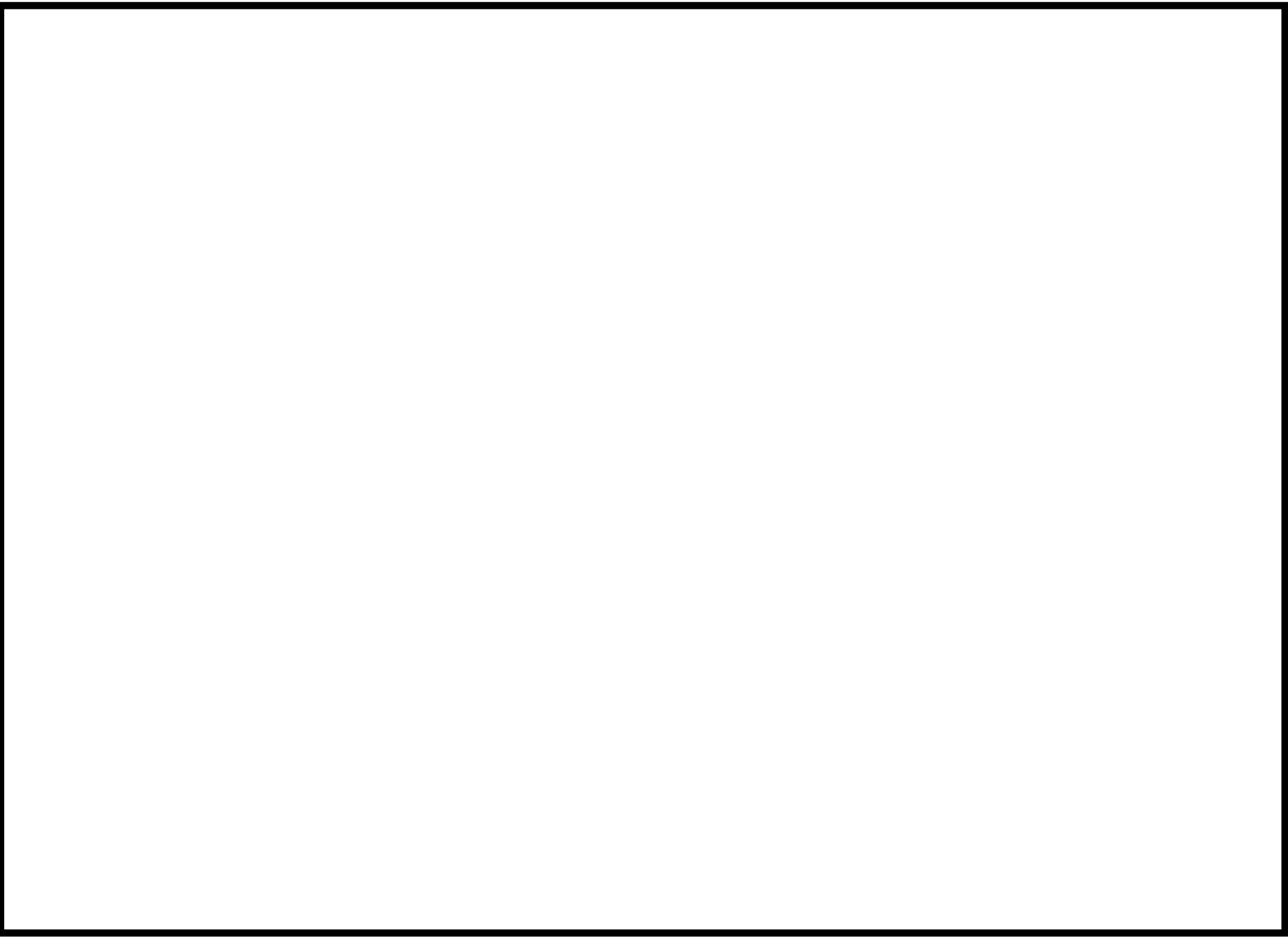


図48-20 6号炉原子炉建屋 地上1階

57-9-(48-20)



图48-21 6号炉原子炉建屋 地上2階

57-9-(48-21)



图48-22 6号炉原子炉建屋 地上3階

57-9-(48-22)

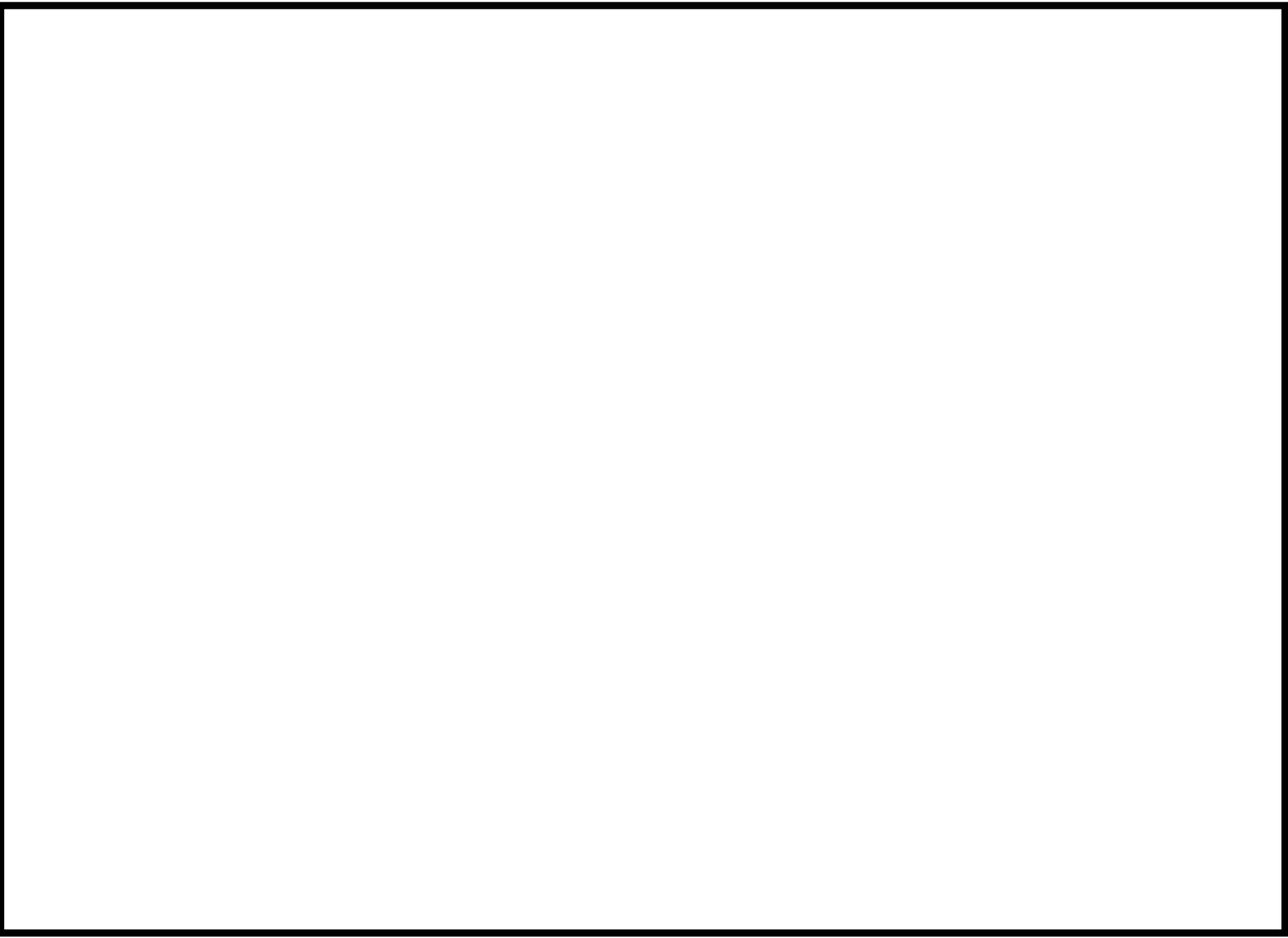


図48-23 6号炉原子炉建屋 地上中3階

57-9-(48-23)

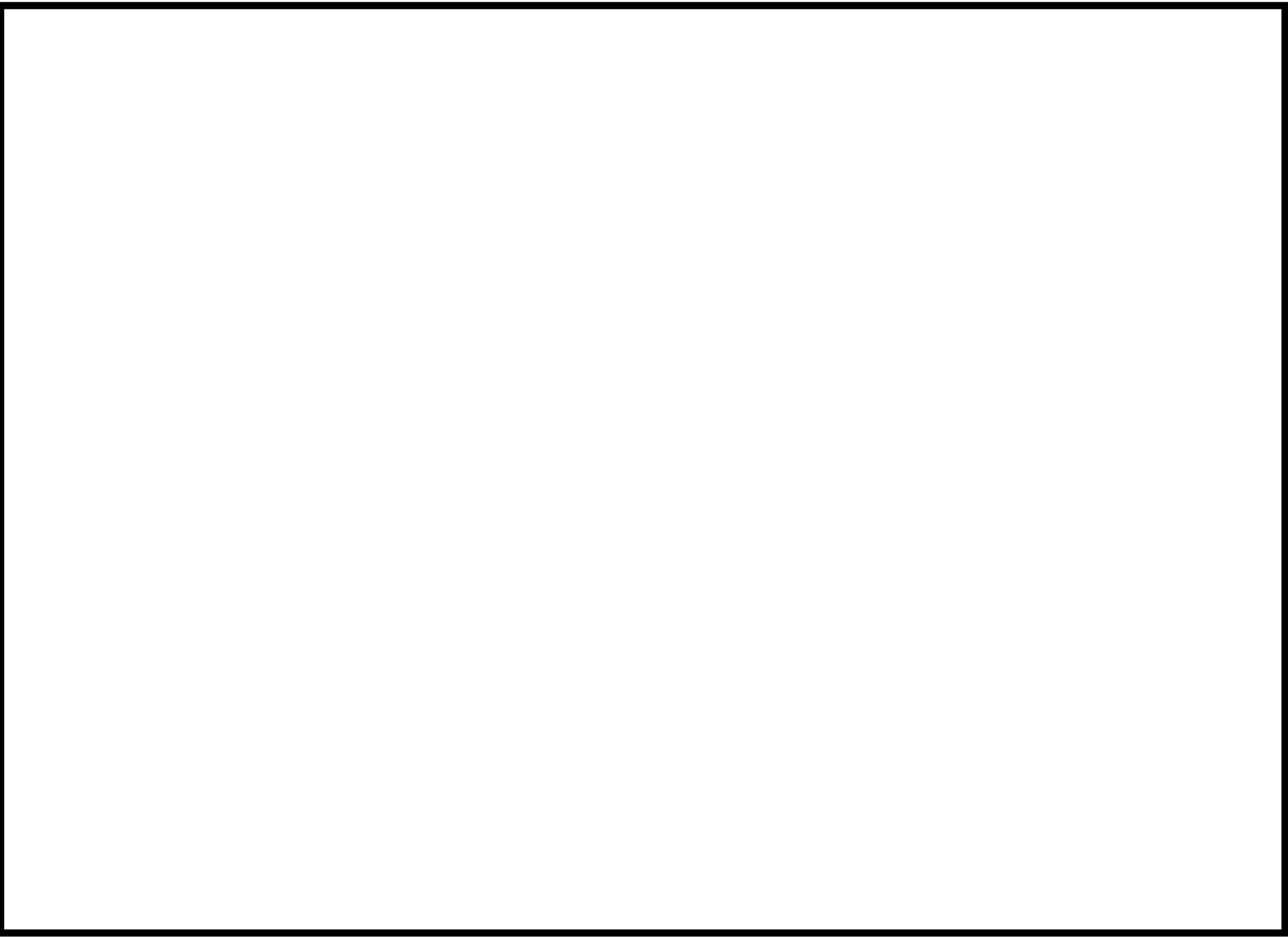


图48-24 6号炉原子炉建屋 地上4階

57-9-(48-24)

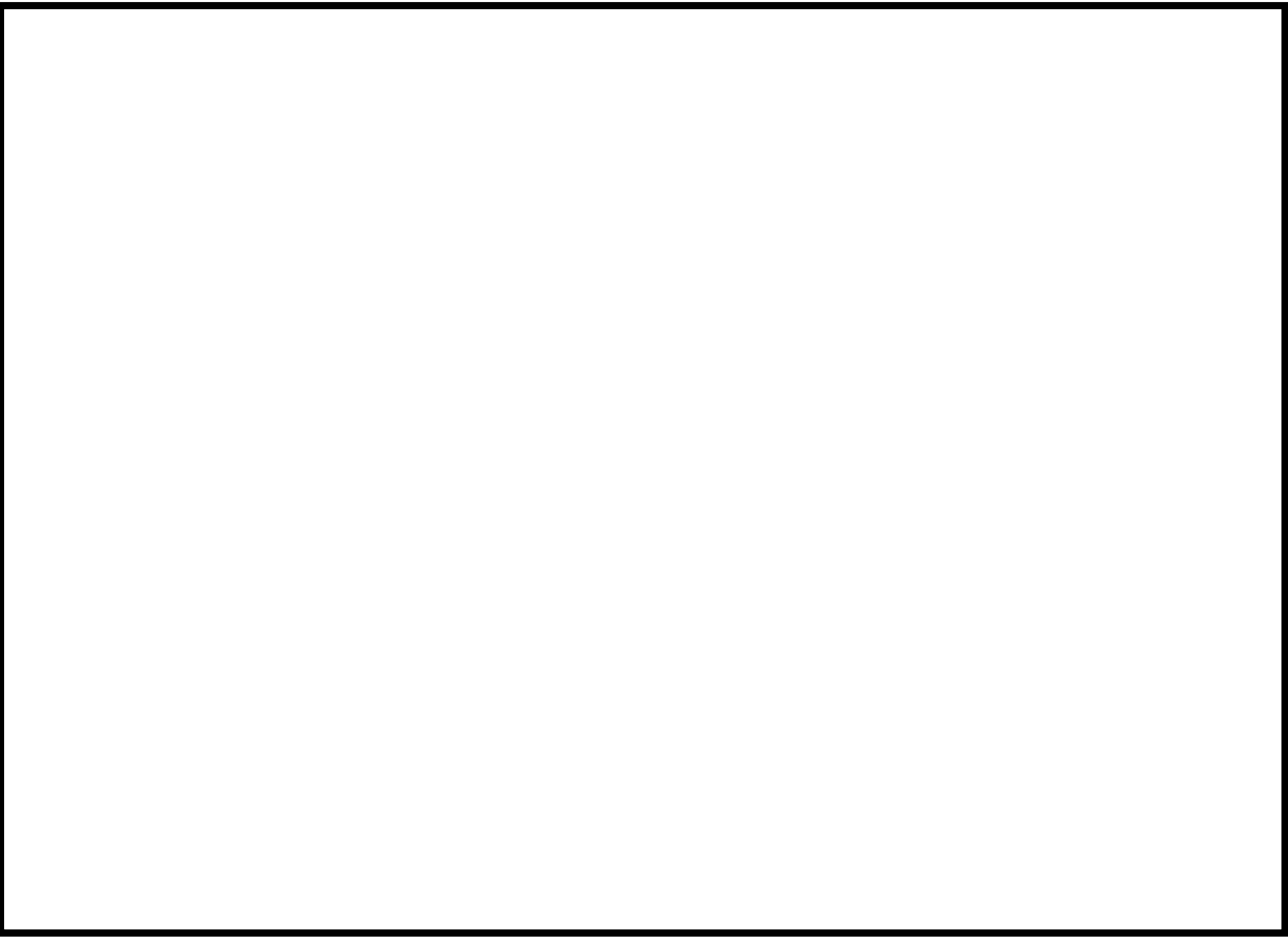


図48-25 6号炉コントロール建屋 地下1階及び地下中1階

57-9-(48-25)



図48-26 6号炉コントロール建屋 地上1階及び地上2階

57-9-(48-26)



图48-27 7号炉原子炉建屋 地下3階

57-9-(48-27)

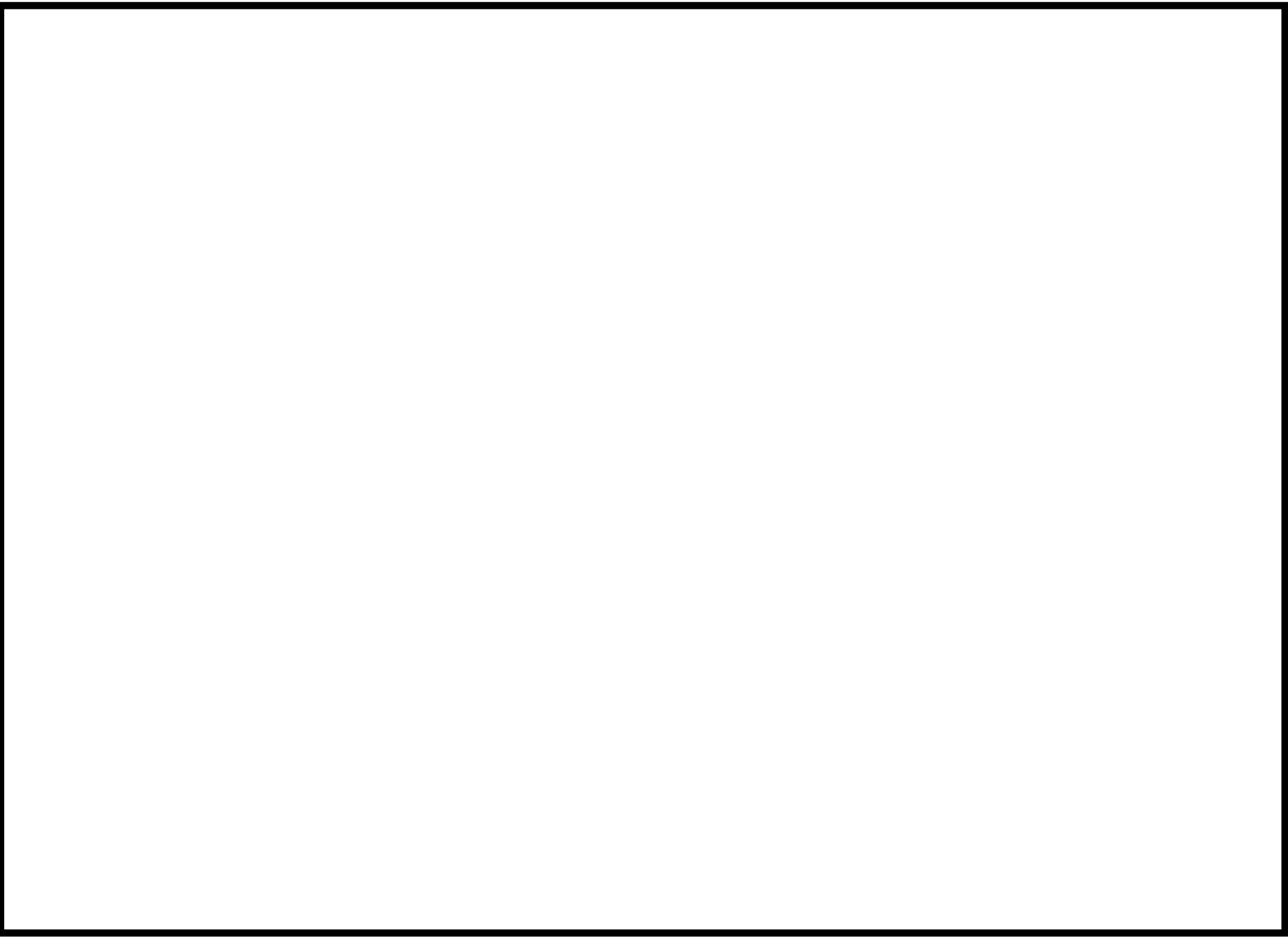


図48-28 7号炉原子炉建屋 地下2階

57-9-(48-28)



図48-29 7号炉原子炉建屋 地下1階及び地下中1階



図48-30 7号炉原子炉建屋 地上1階

57-9-(48-30)



図48-31 7号炉原子炉建屋 地上2階

57-9-(48-31)

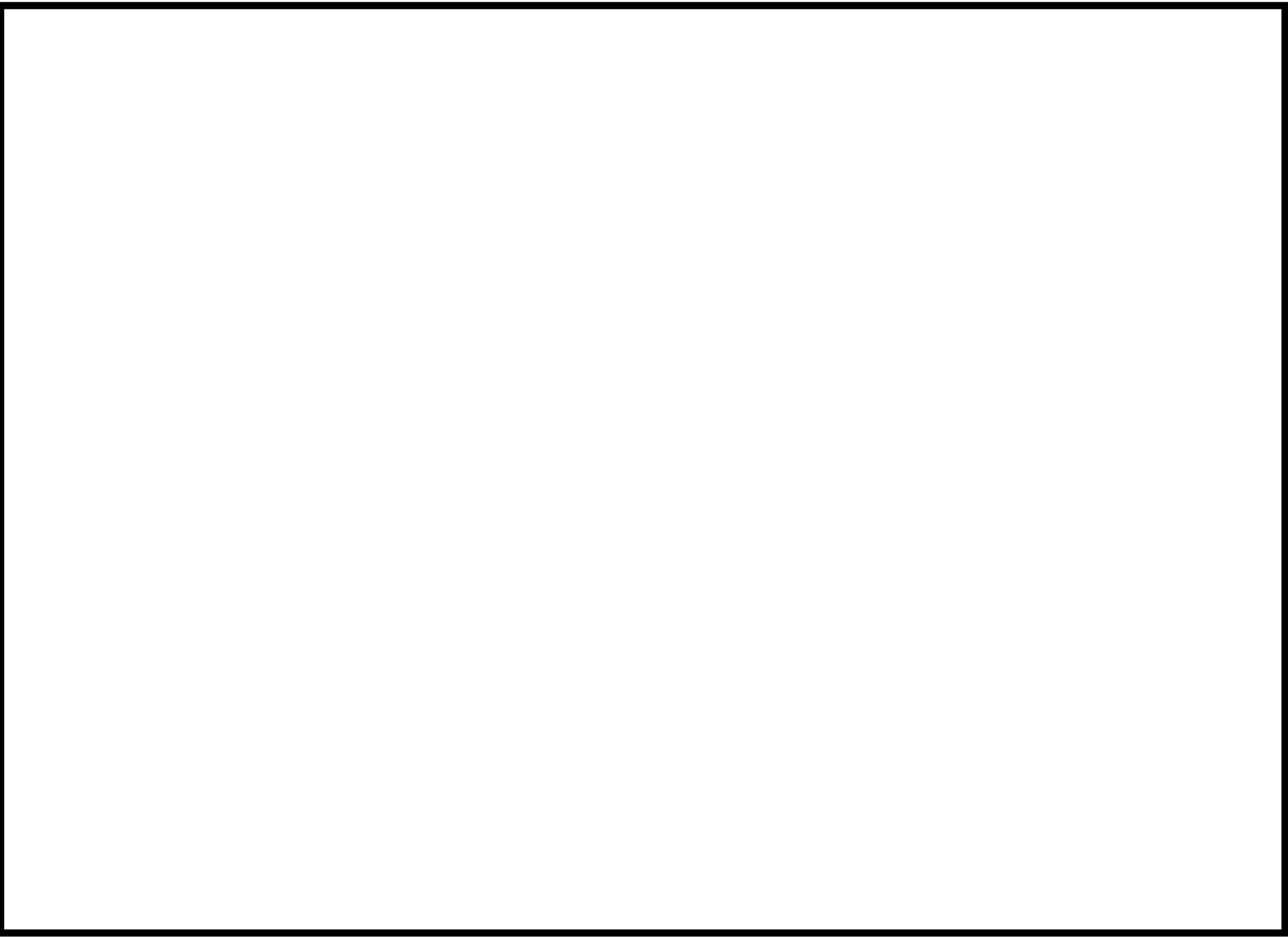


図48-32 7号炉原子炉建屋 地上3階

57-9-(48-32)

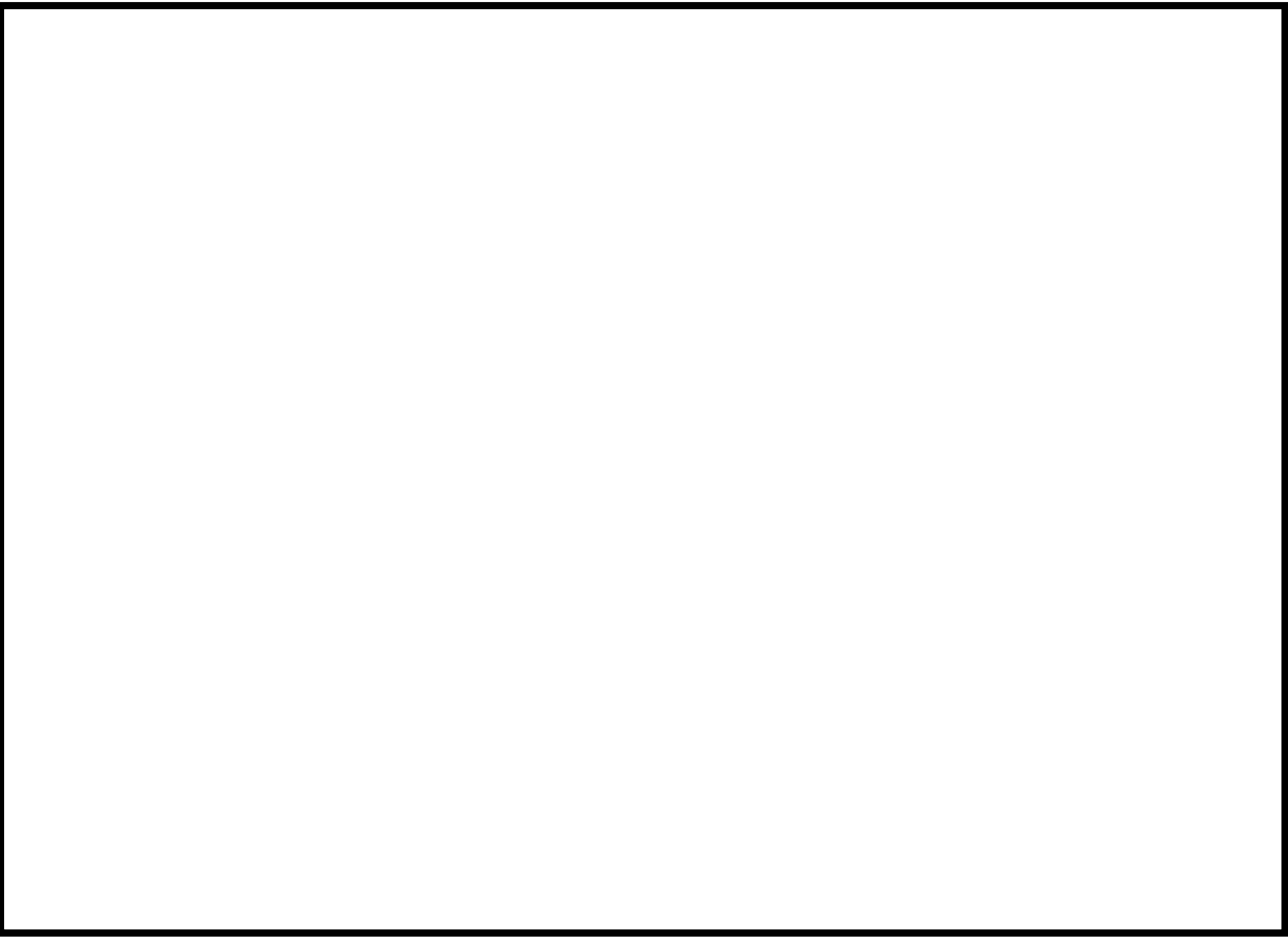


図48-33 7号炉原子炉建屋 地上中3階

57-9-(48-33)



図48-34 7号炉原子炉建屋 地上4階

57-9-(48-34)

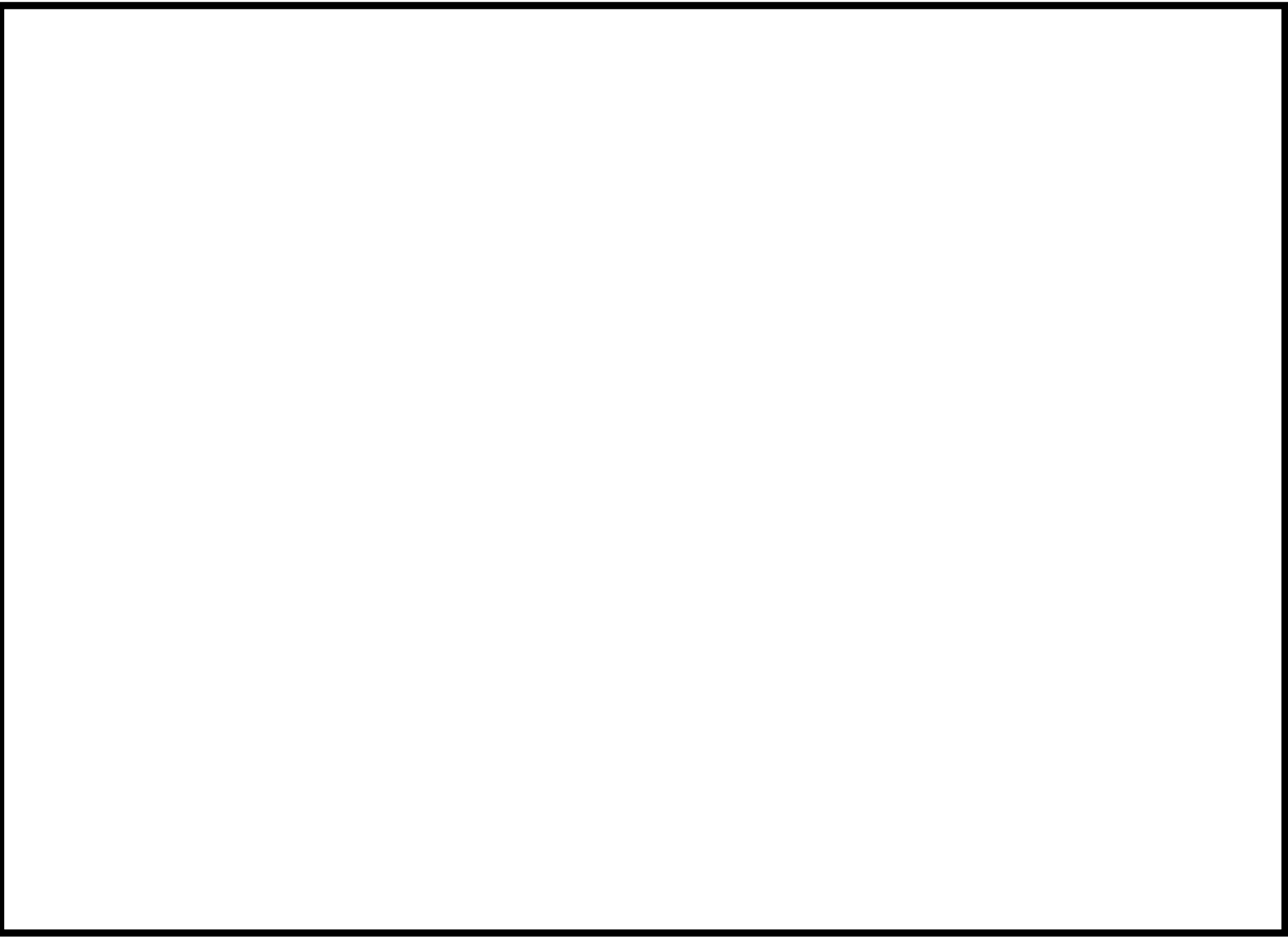


図48-35 7号炉コントロール建屋 地下2階及び地下中2階

57-9-(48-35)



図48-36 7号炉コントロール建屋 地下1階及び地下中1階

57-9-(48-36)



図48-37 7号炉コントロール建屋 地上1階及び地上2階

57-9-(48-37)



图48-38 6号炉原子炉建屋 地下2階



図48-39 6号炉原子炉建屋 地下1階及び地下中1階

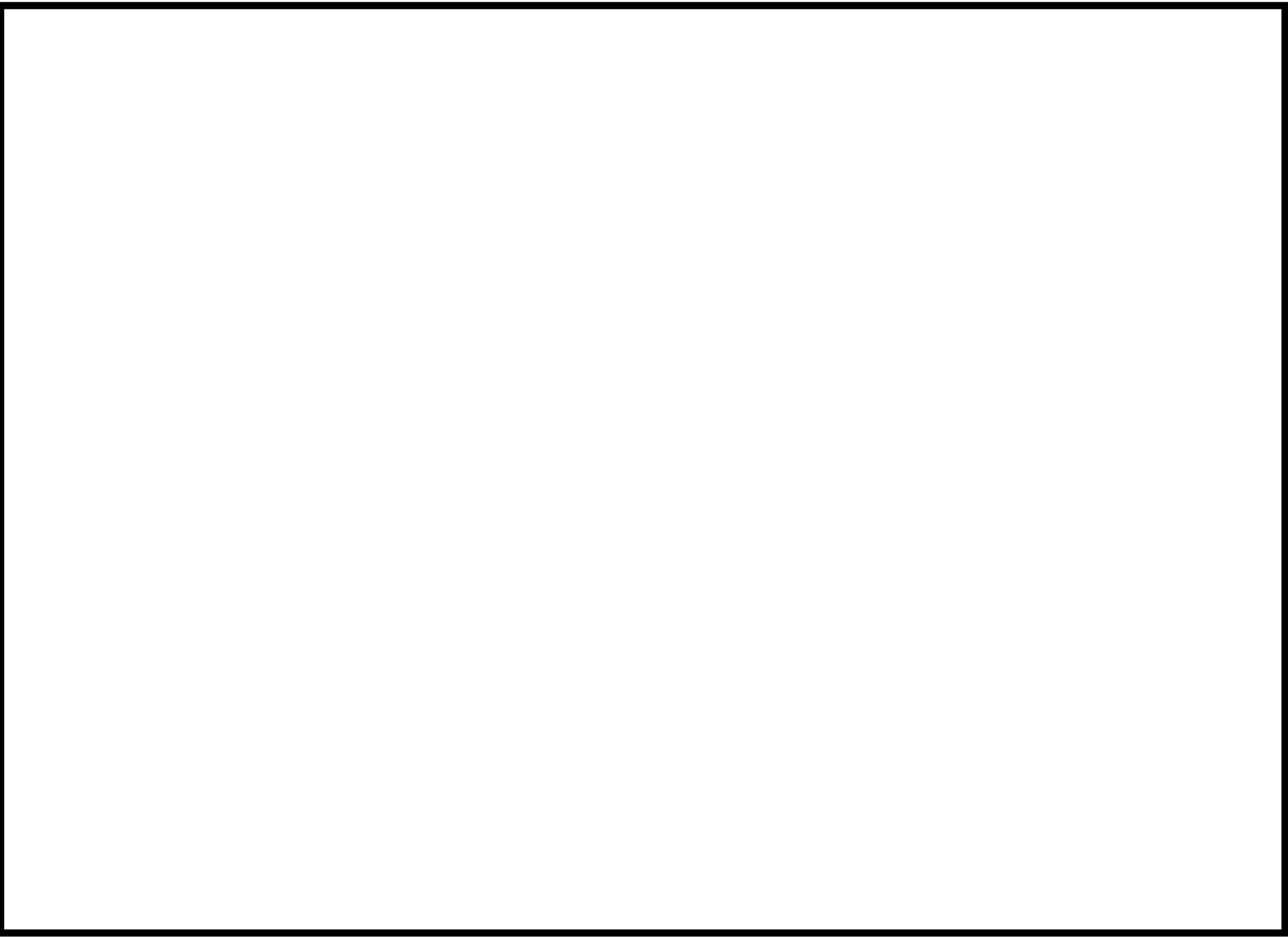


図48-40 6号炉原子炉建屋 地上1階

57-9-(48-40)



图48-41 6号炉原子炉建屋 地上2階

57-9-(48-41)



图48-42 6号炉原子炉建屋 地上3階

57-9-(48-42)



図48-43 6号炉原子炉建屋 地上3階(中間階)

57-9-(48-43)

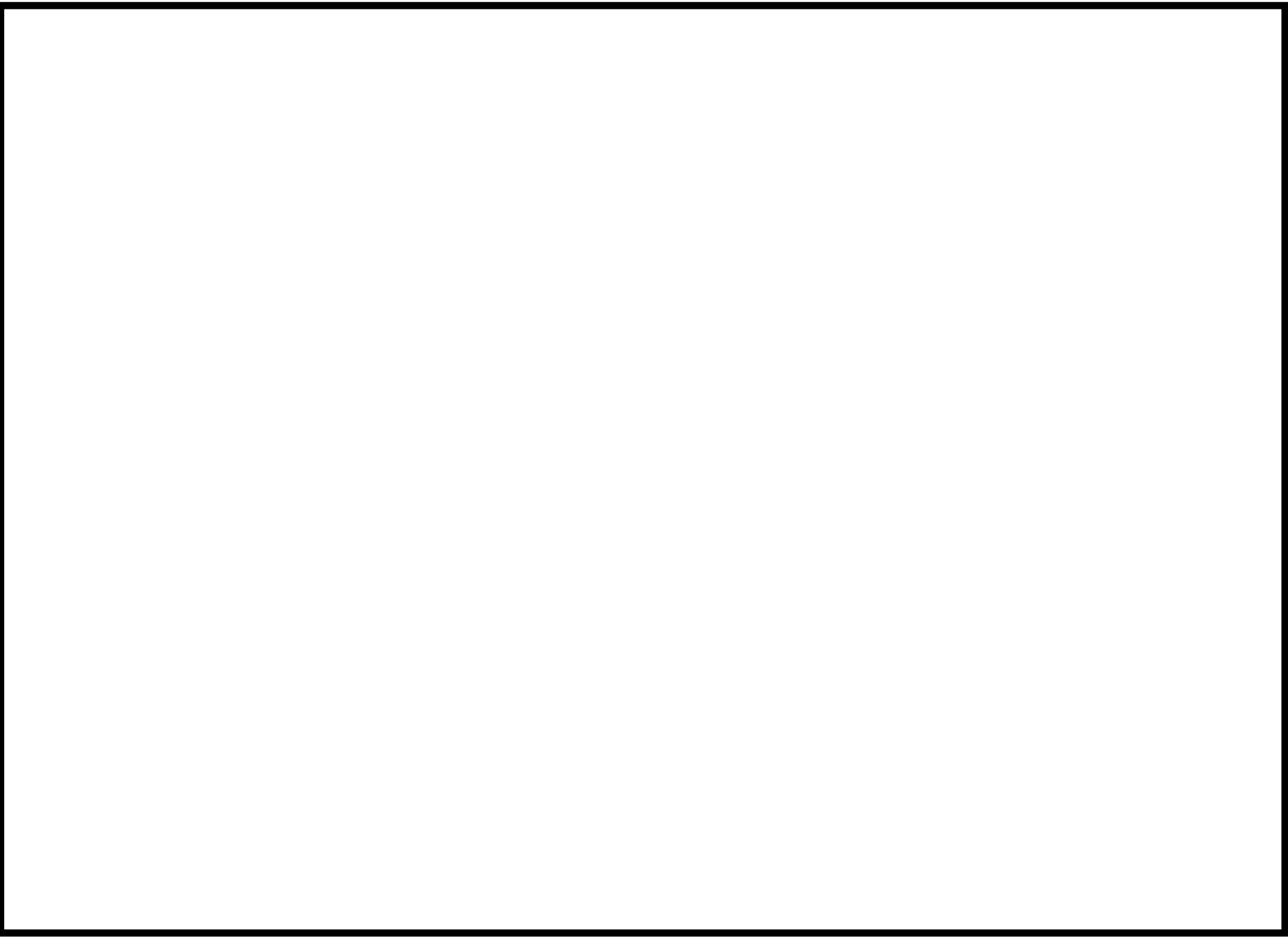


图48-44 6号炉原子炉建屋 地上4階

57-9-(48-44)

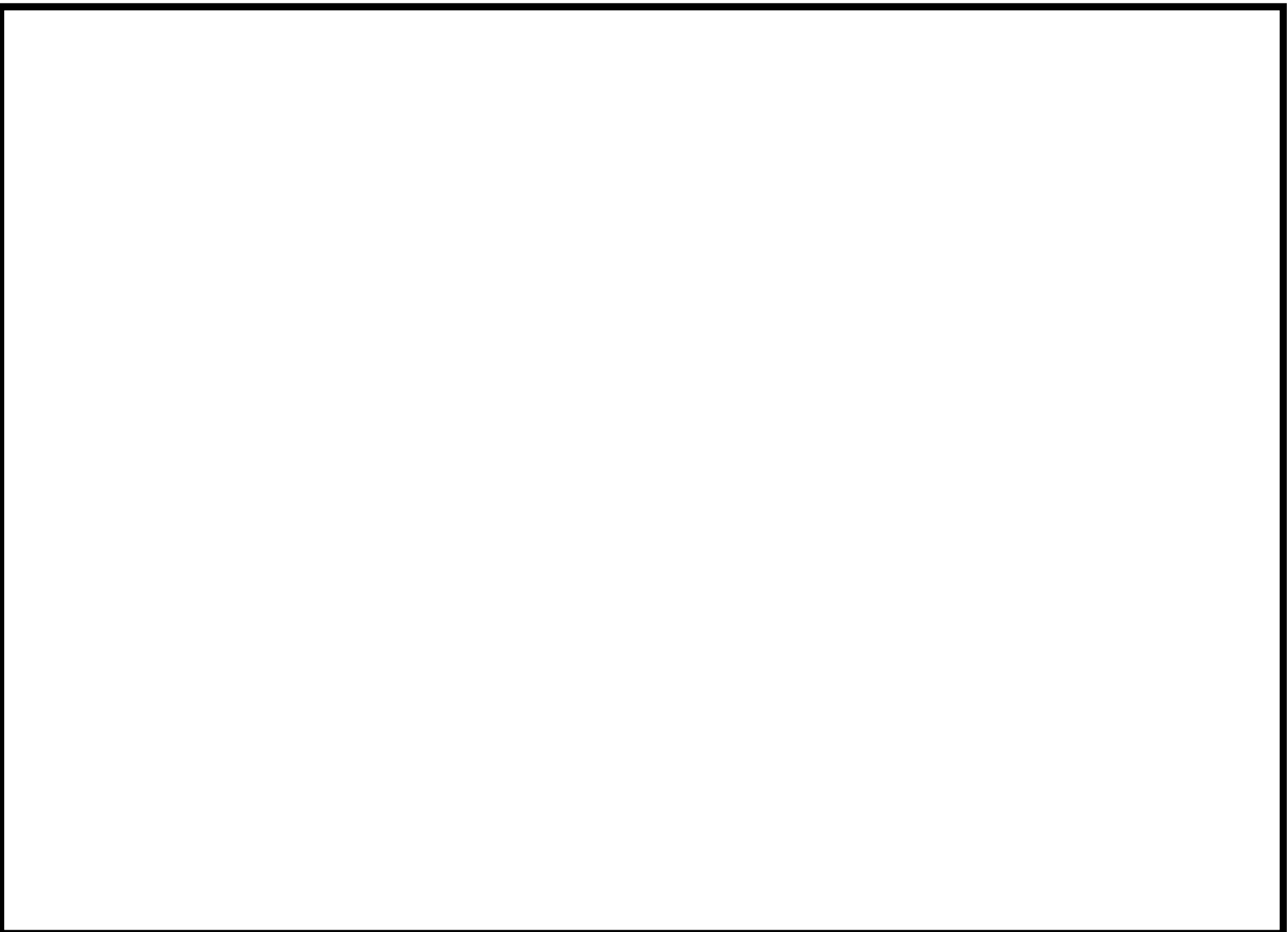


図48-45 6号炉コントロール建屋 地下2階及び地下中2階

57-9-(48-45)



図48-46 6号炉コントロール建屋 地下1階及び地下中1階

57-9-(48-46)



図48-47 6号炉コントロール建屋 地上1階及び地上2階

57-9-(48-47)

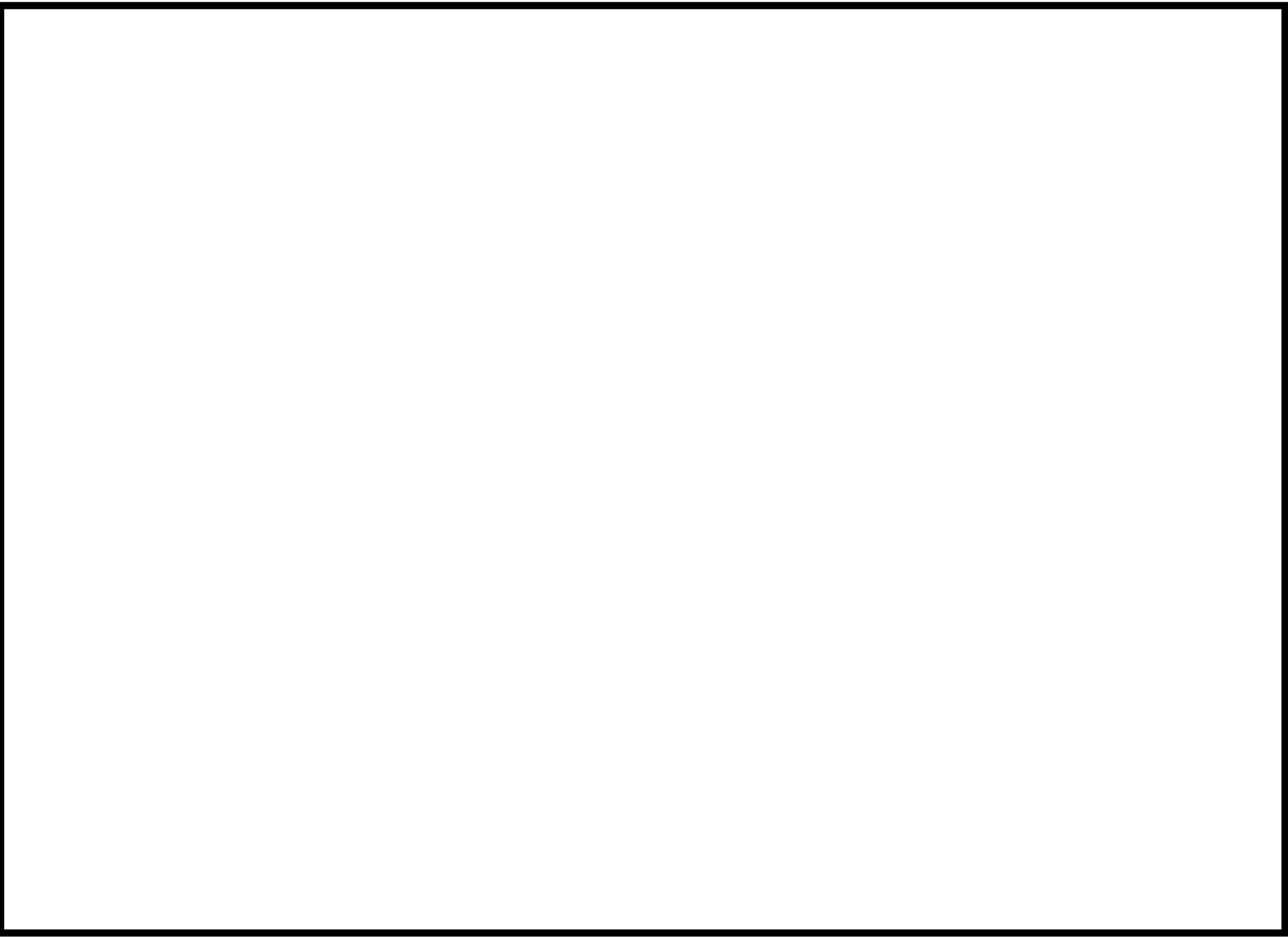


図48-48 7号炉原子炉建屋 地下2階

57-9-(48-48)



図48-49 7号炉原子炉建屋 地下1階及び地下中1階



図48-50 7号炉原子炉建屋 地上1階

57-9-(48-50)



図48-51 7号炉原子炉建屋 地上2階

57-9-(48-51)

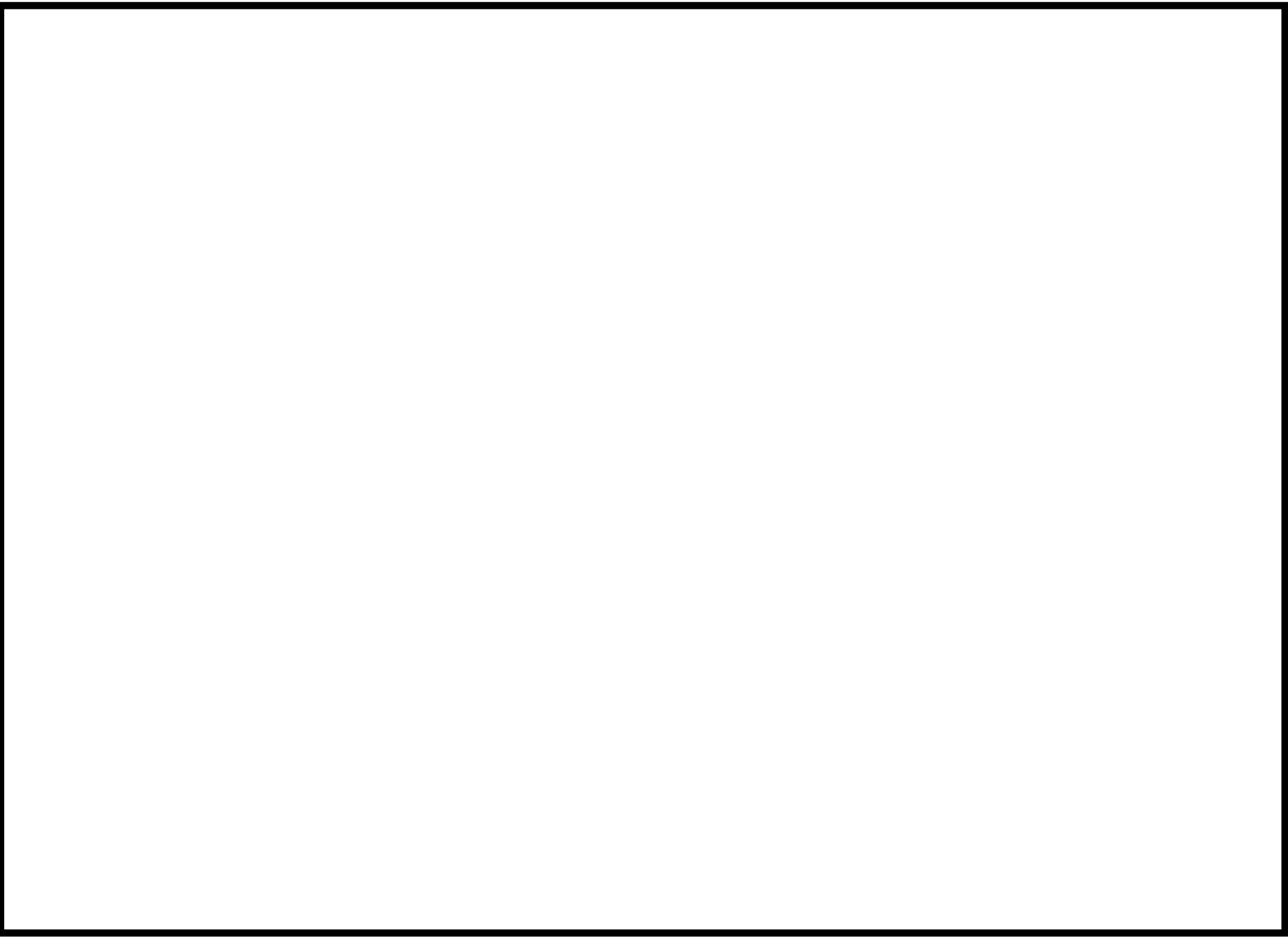


図48-52 7号炉原子炉建屋 地上3階

57-9-(48-52)



図48-53 7号炉原子炉建屋 地上3階(中間階)

57-9-(48-53)

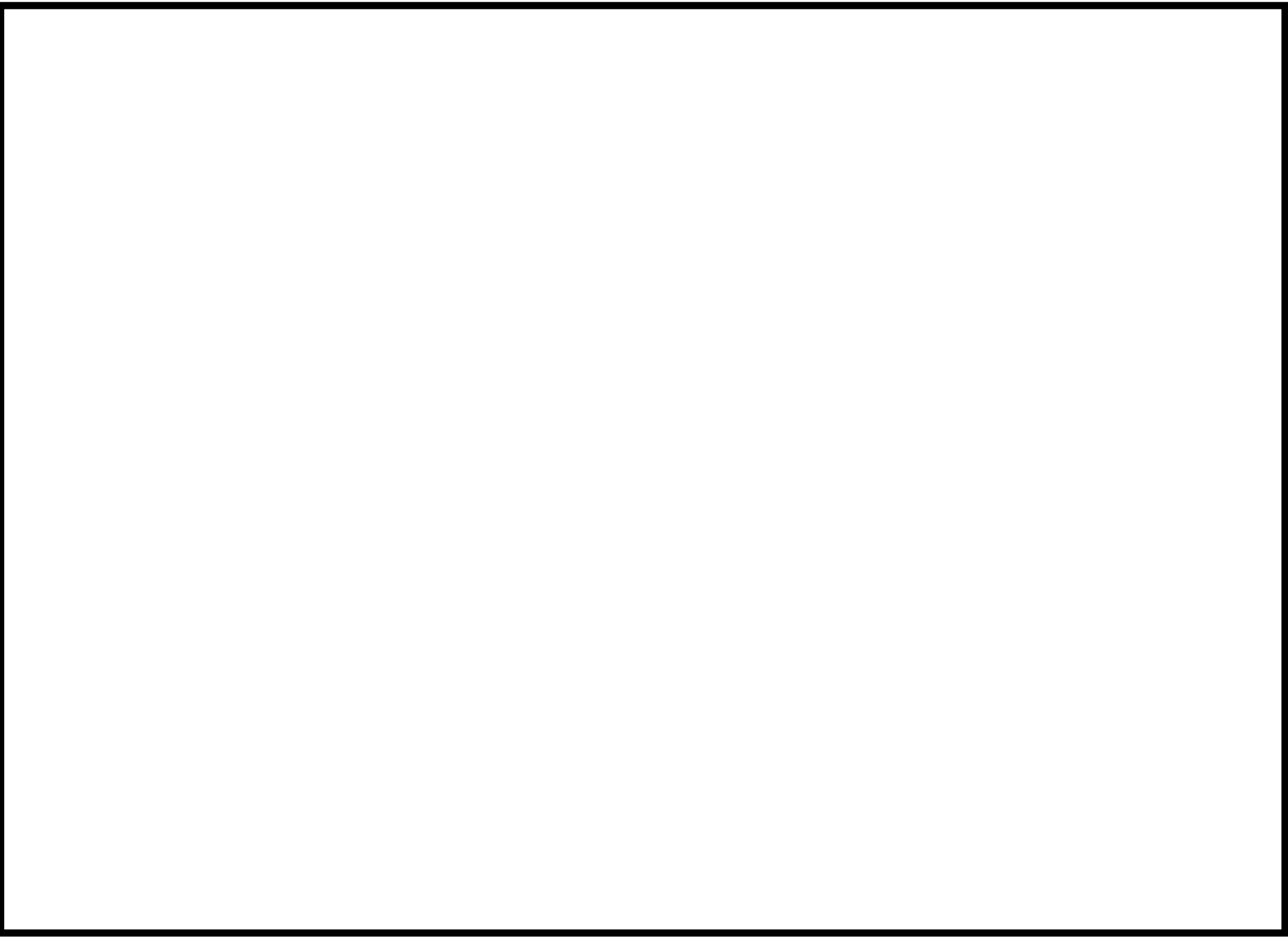


図48-54 7号炉原子炉建屋 地上4階

57-9-(48-54)



図48-55 7号炉コントロール建屋 地下1階及び地下中1階

57-9-(48-55)



図48-56 7号炉コントロール建屋 地上1階及び地上2階

57-9-(48-56)



图49-1 6号炉原子炉建屋 地下3階

57-9-(49-1)



图49-2 6号炉原子炉建屋 地下2階

57-9-(49-2)



図49-3 6号炉原子炉建屋 地下1階及び地下中1階

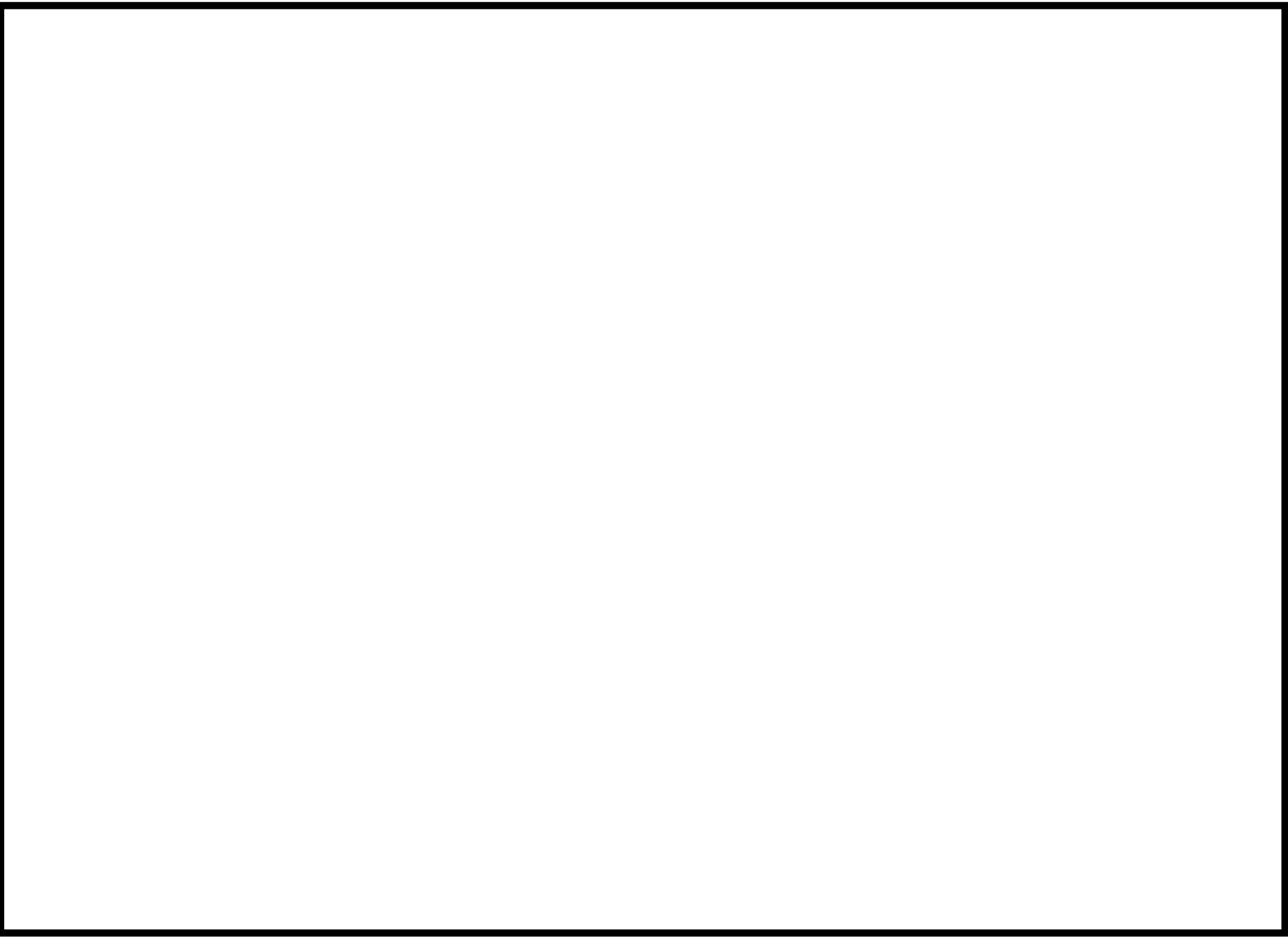


図49-4 6号炉原子炉建屋 地上1階

57-9-(49-4)



图49-5 6号炉原子炉建屋 地上2階

57-9-(49-5)



図49-6 6号炉原子炉建屋 地上3階

57-9-(49-6)

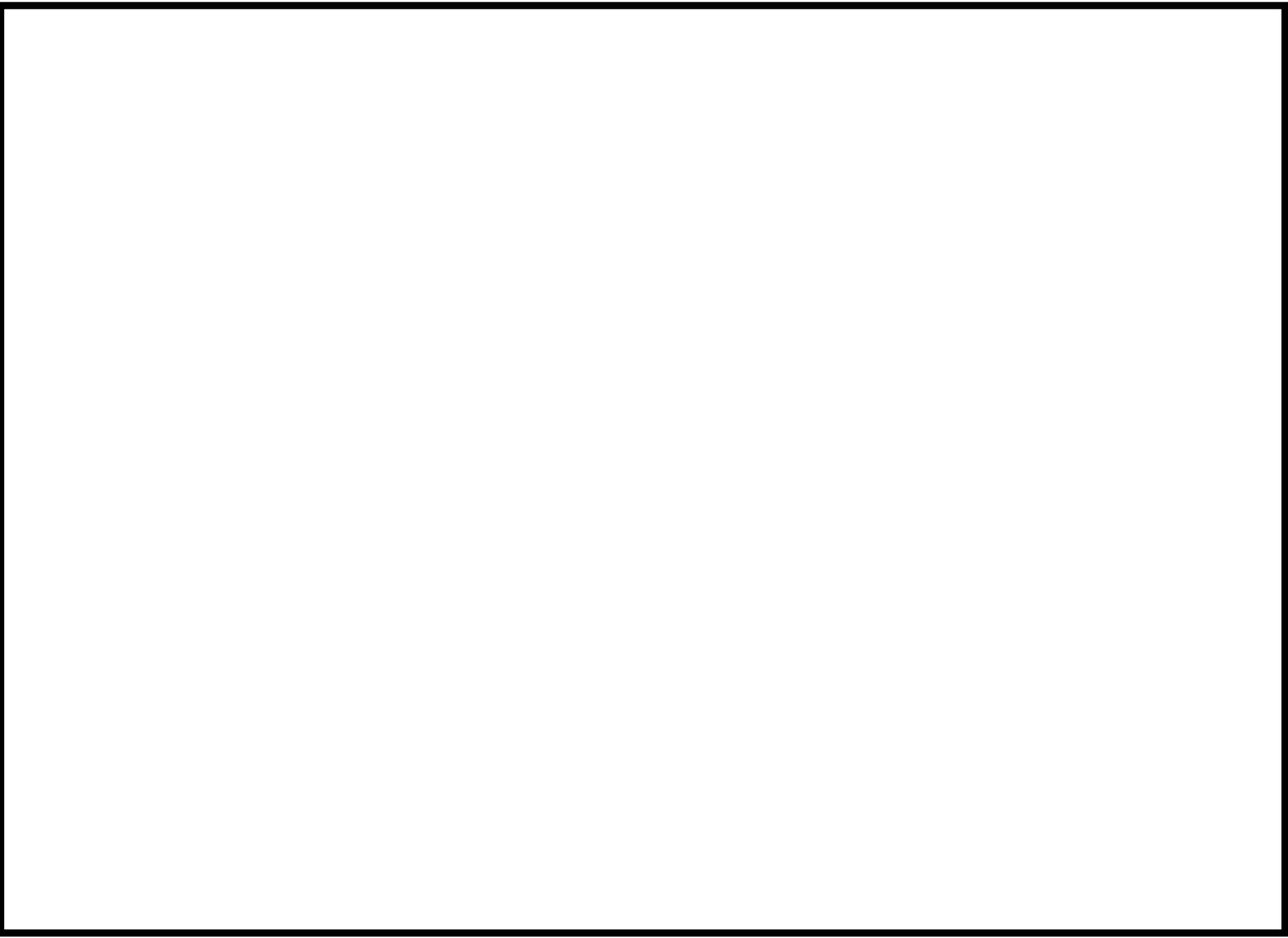


図49-7 6号炉原子炉建屋 地上3階(中間階)

57-9-(49-7)



图49-8 6号炉原子炉建屋 地上4階

57-9-(49-8)



図49-9 6号炉コントロール建屋 地下2階及び地下中2階

57-9-(49-9)

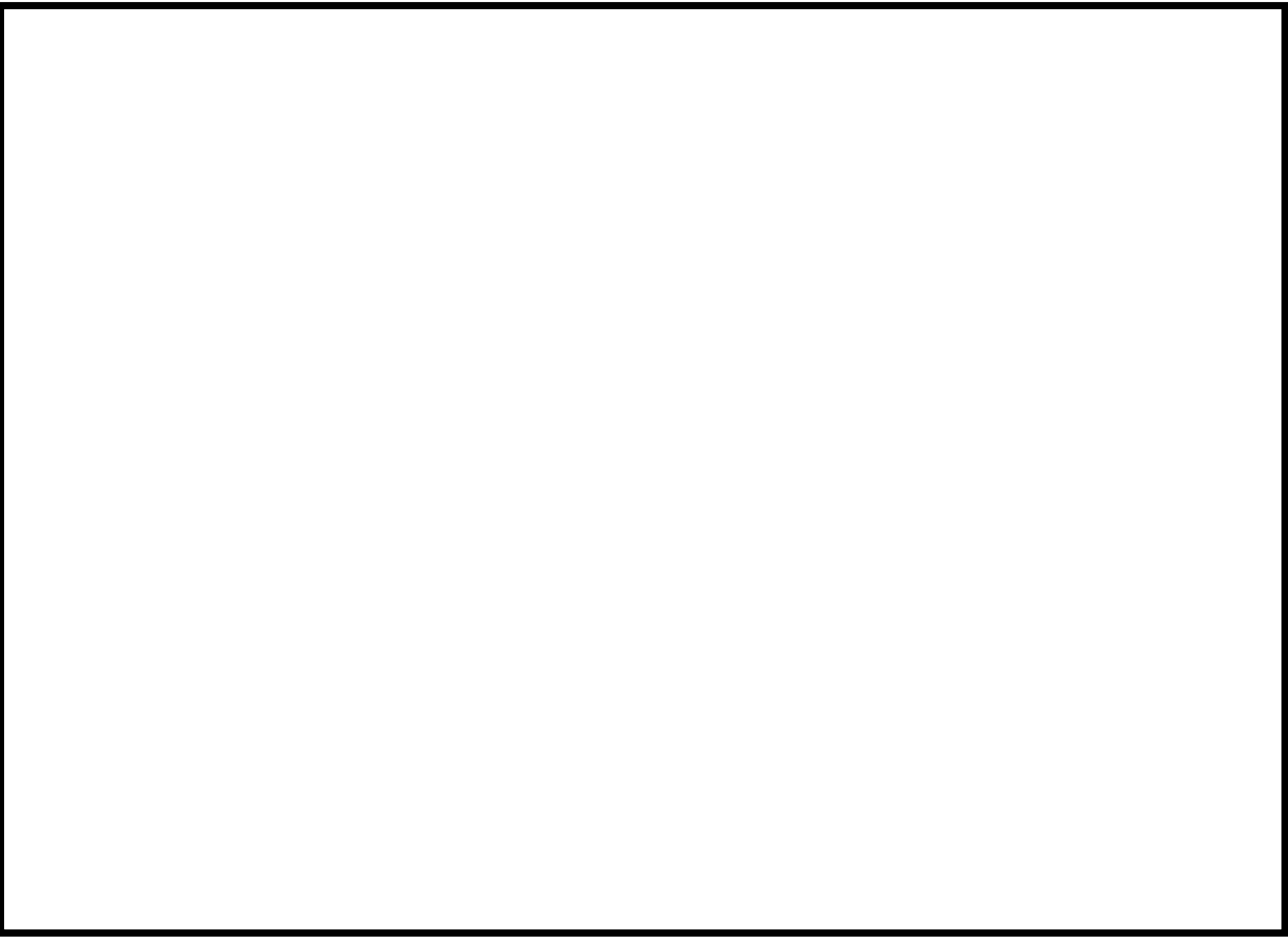


図49-10 6号炉廃棄物処理建屋 地下3階及び地下2階

57-9-(49-10)

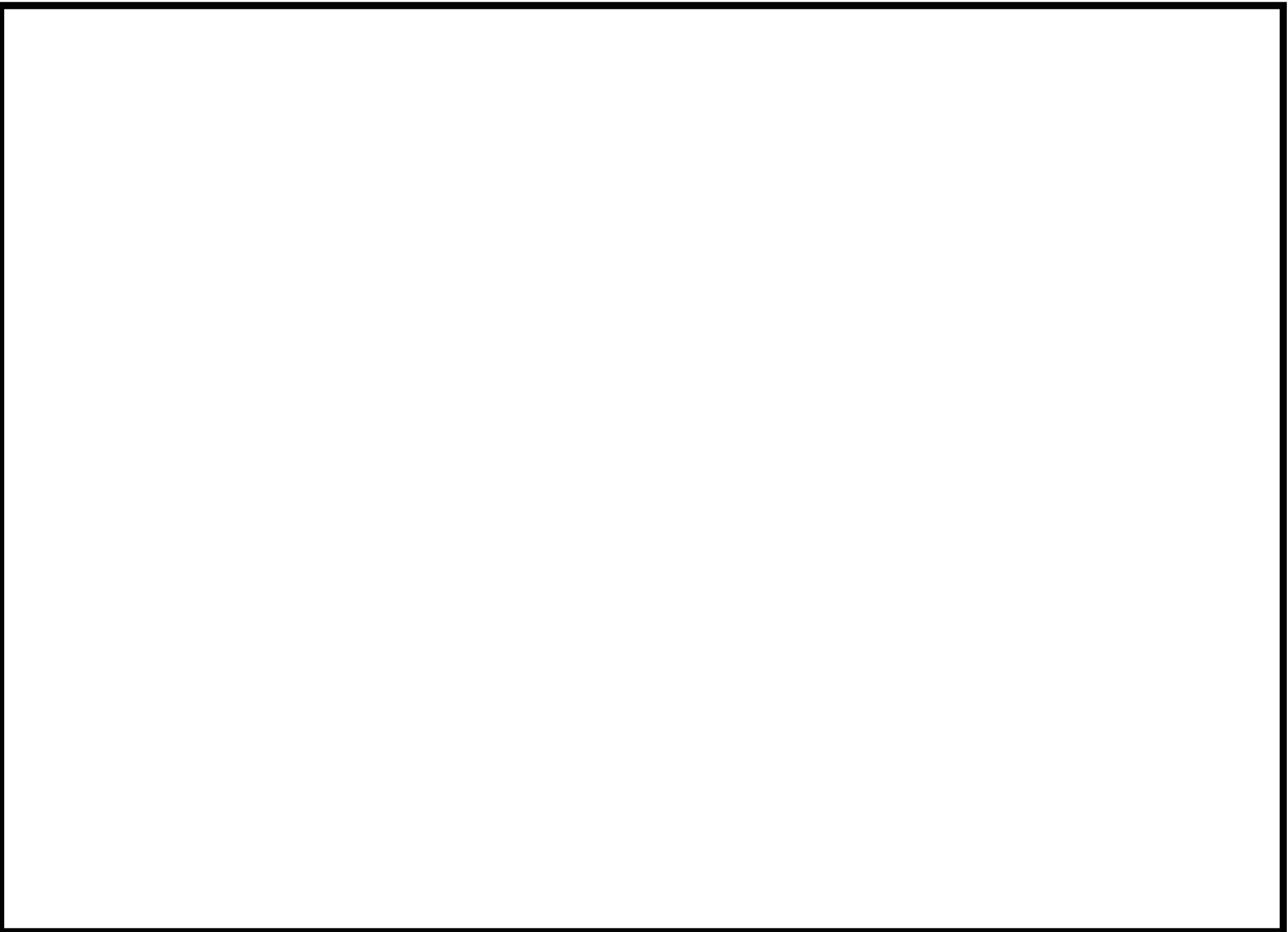


图49-11 7号炉原子炉建屋 地下3階

57-9-(49-11)



图49-12 7号炉原子炉建屋 地下2階

57-9-(49-12)



図49-13 7号炉原子炉建屋 地下1階及び地下中1階

57-9-(49-13)

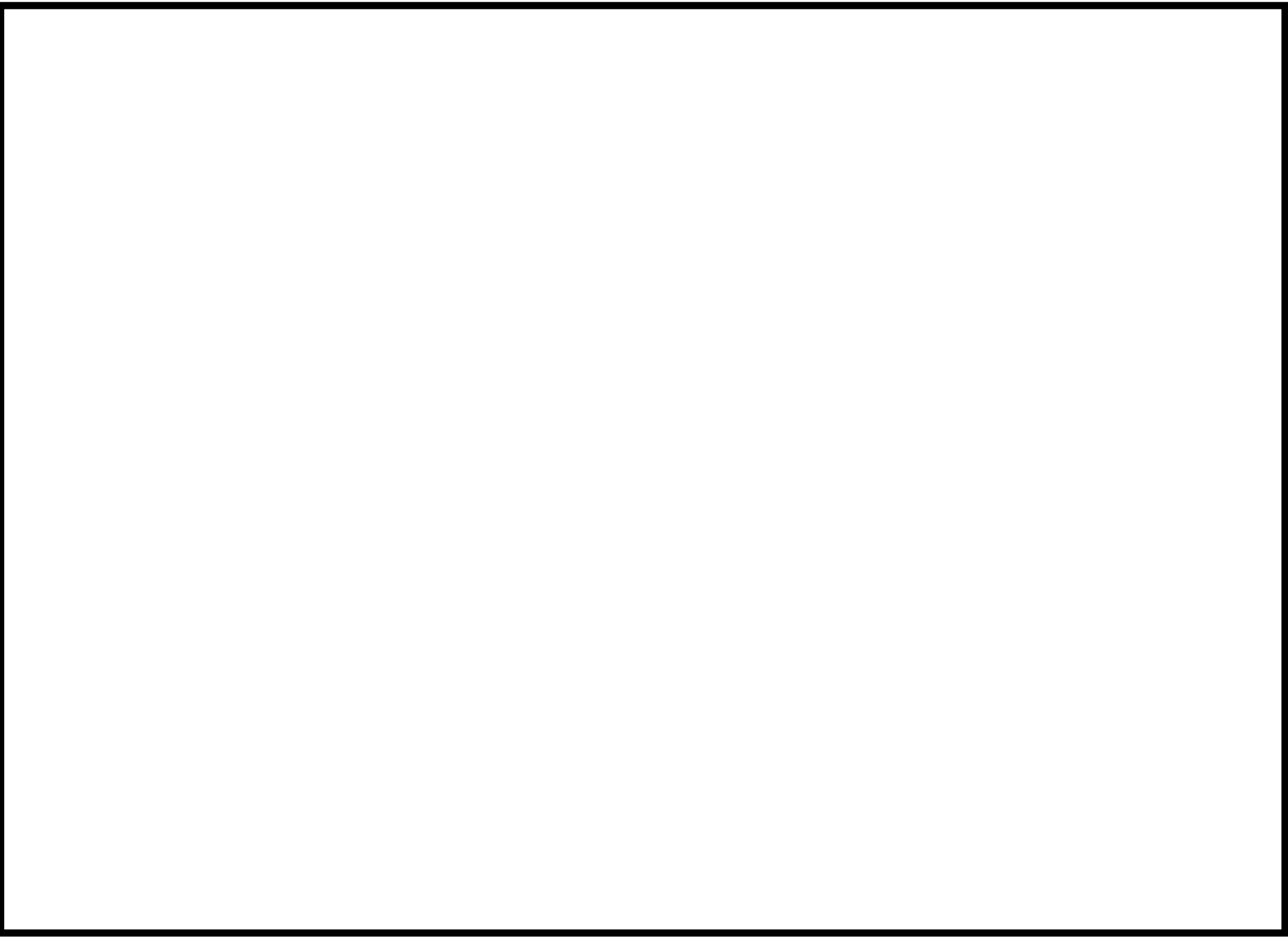


図49-14 7号炉原子炉建屋 地上1階

57-9-(49-14)

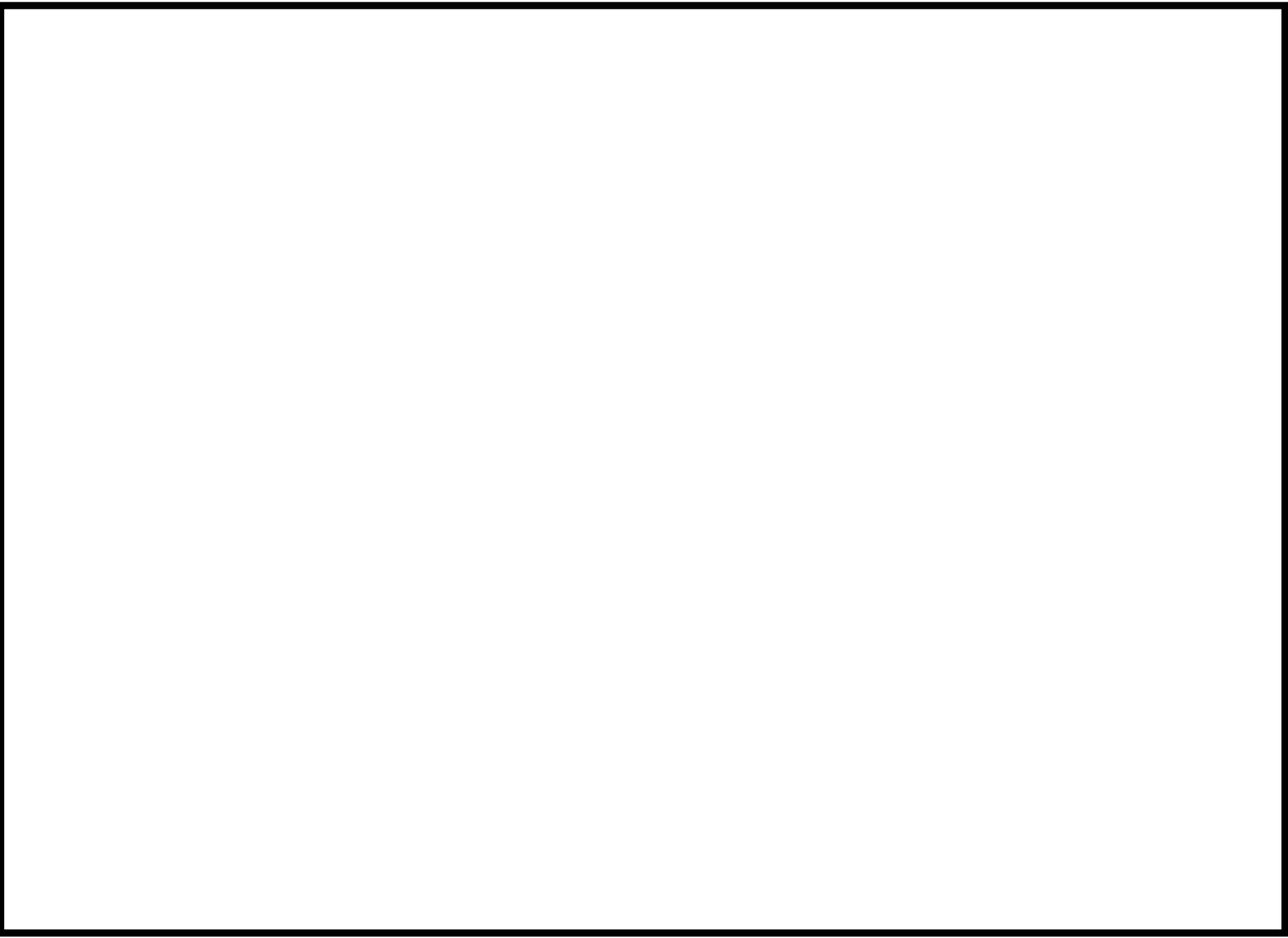


図49-15 7号炉原子炉建屋 地上2階

57-9-(49-15)

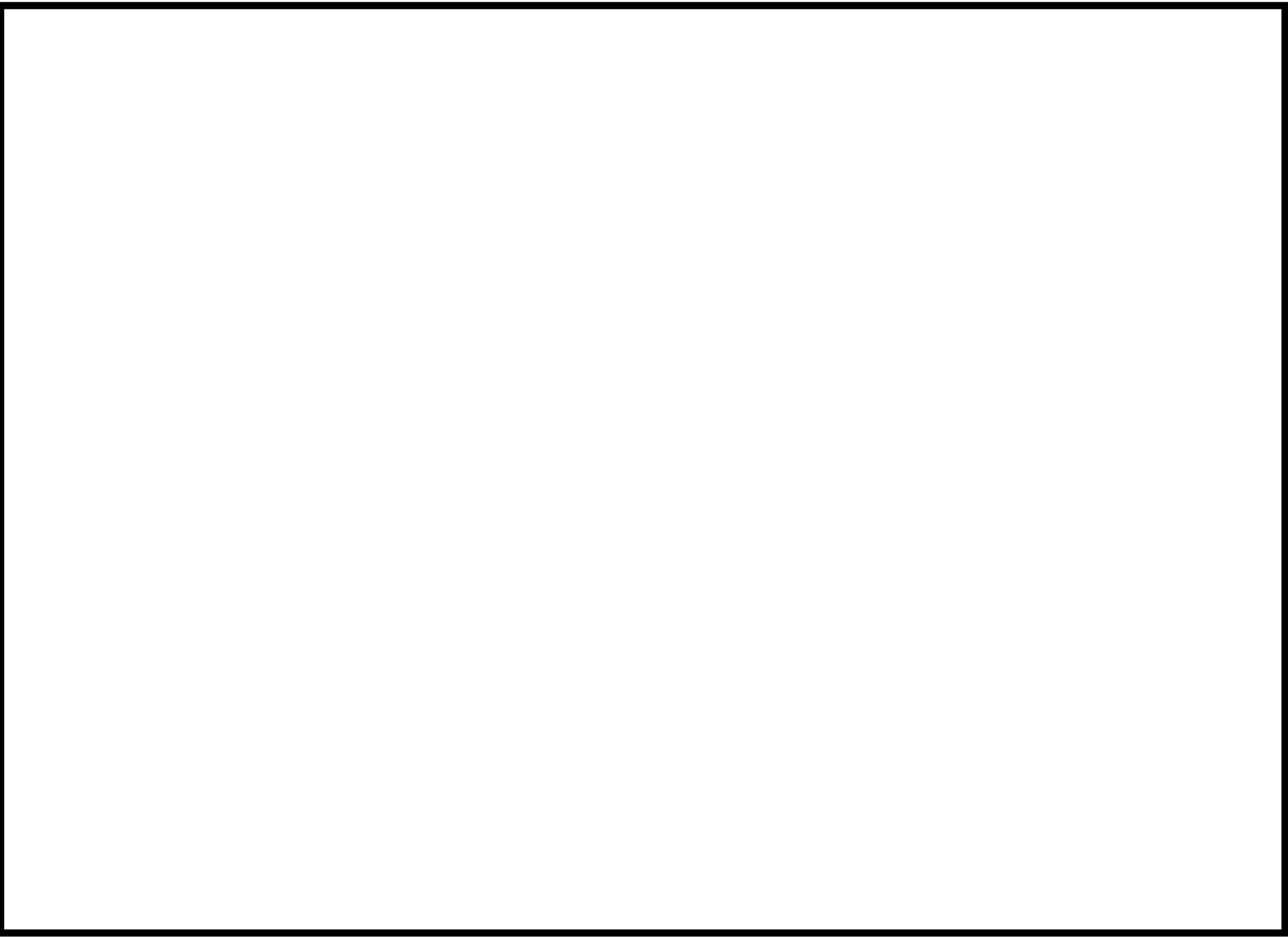


図49-16 7号炉原子炉建屋 地上3階

57-9-(49-16)

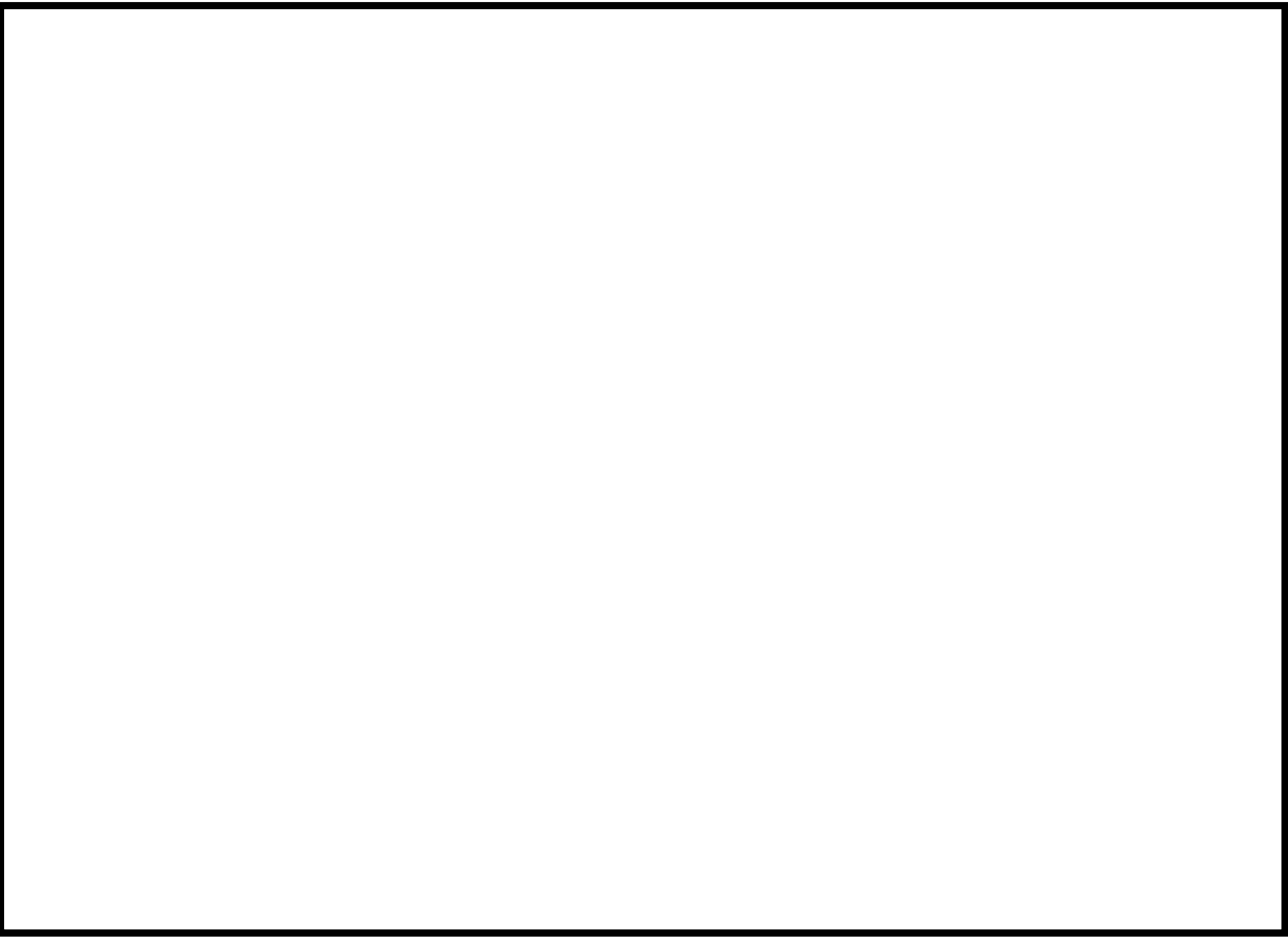


図49-17 7号炉原子炉建屋 地上3階(中間階)

57-9-(49-17)

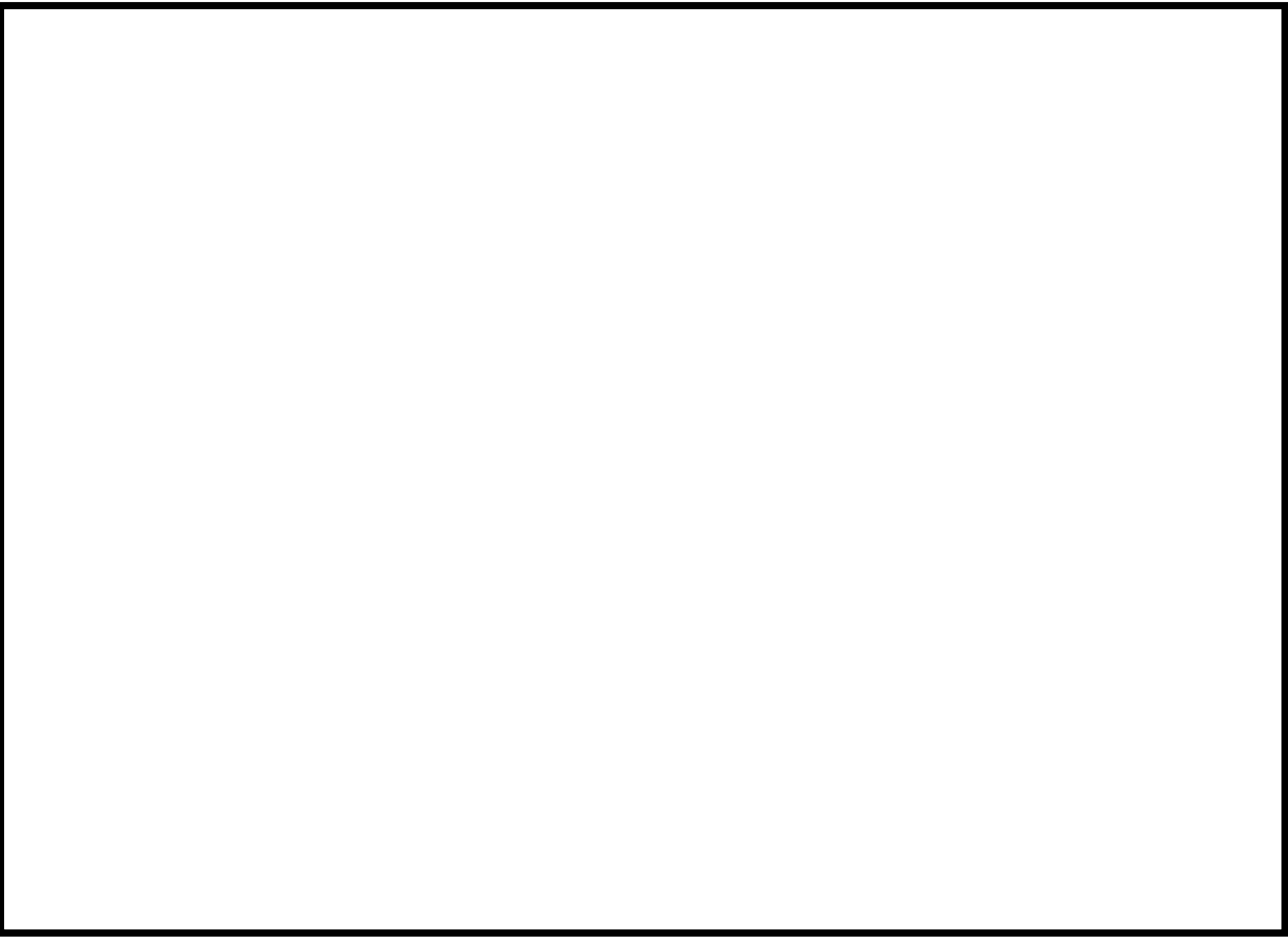


図49-18 7号炉原子炉建屋 地上4階

57-9-(49-18)

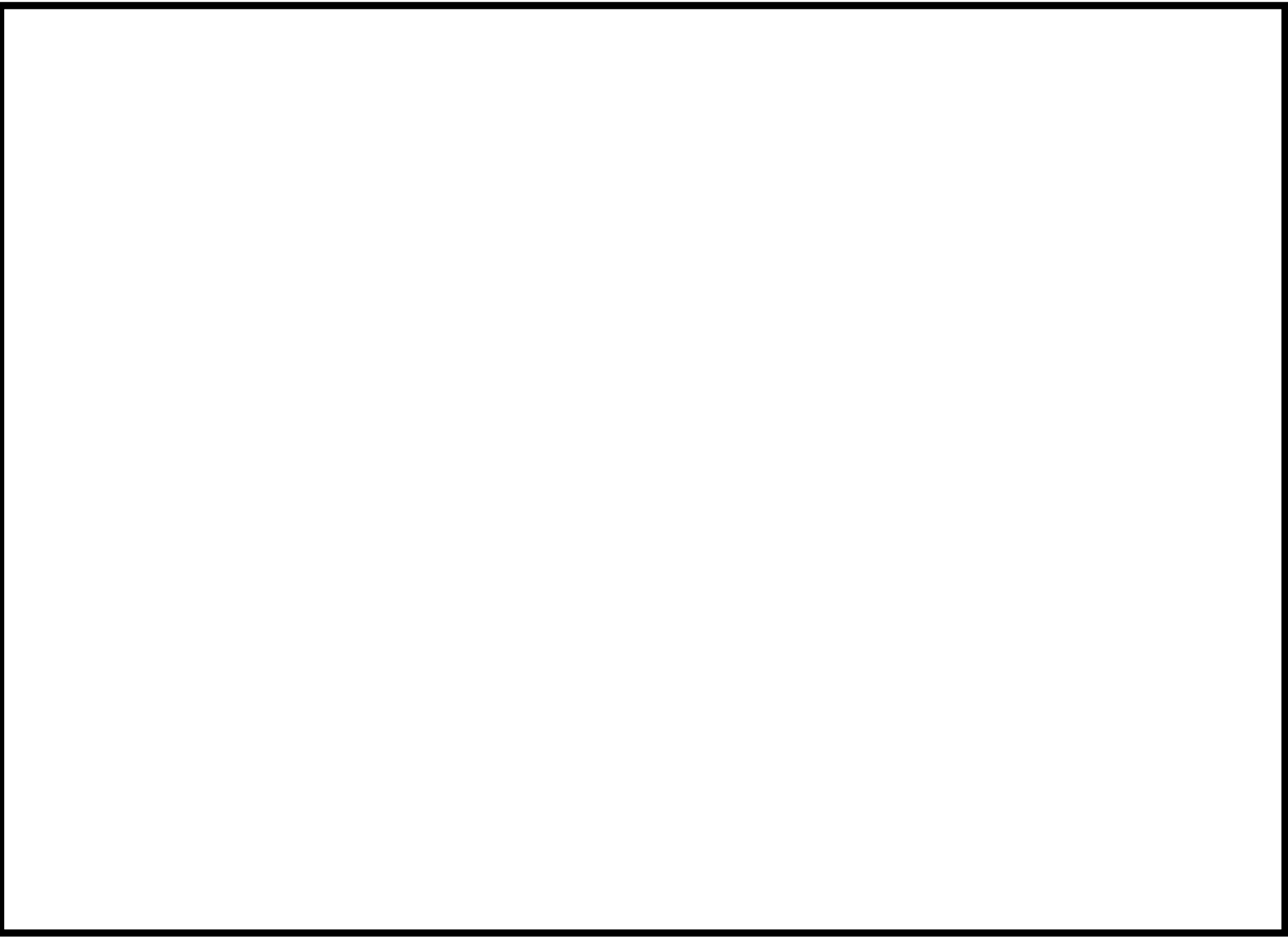


図49-19 7号炉コントロール建屋 地下2階及び地下中2階

57-9-(49-19)

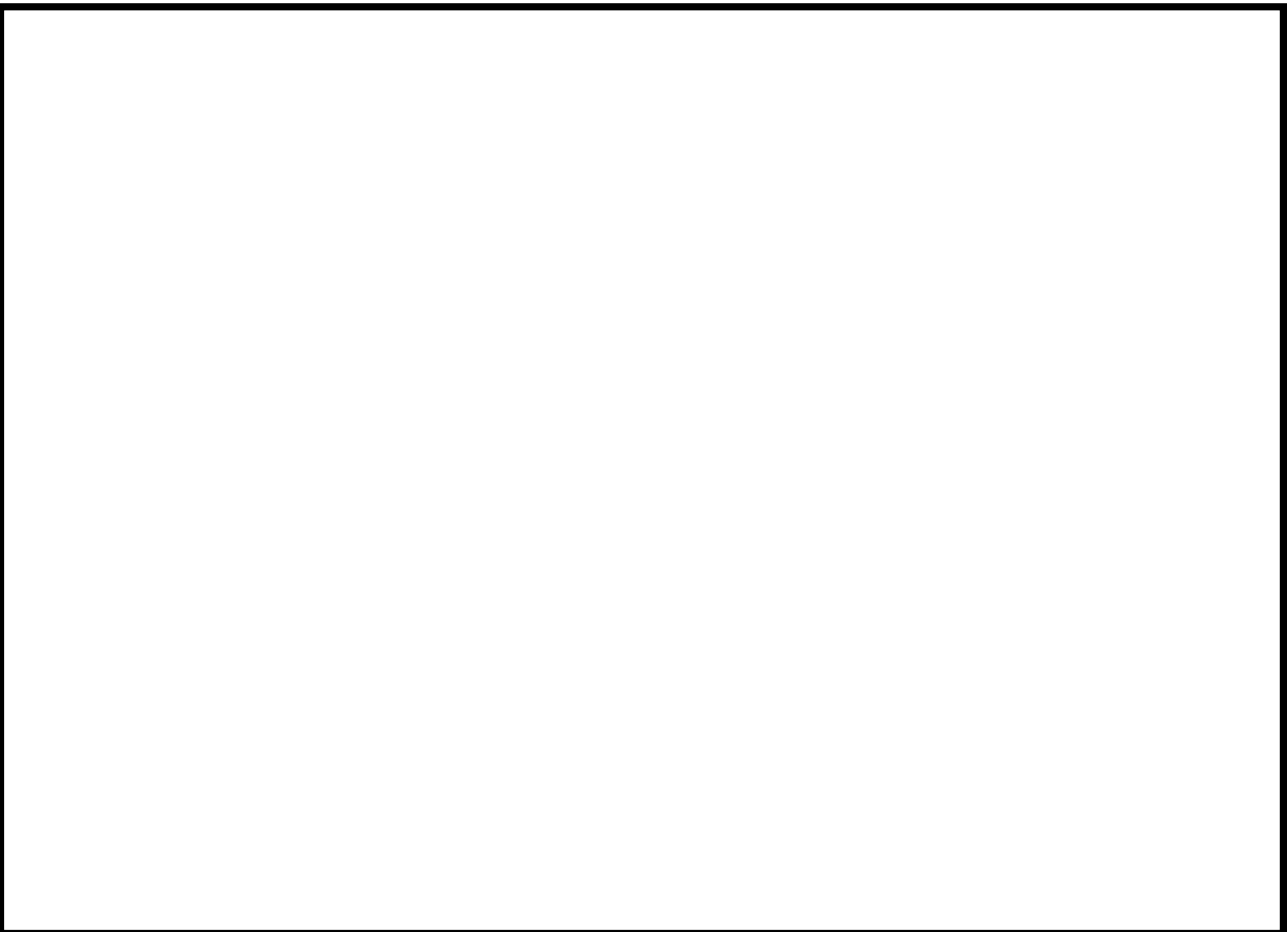


図49-20 7号炉コントロール建屋 地下1階及び地下中1階

57-9-(49-20)



図49-21 7号炉廃棄物処理建屋 地下3階及び地下2階

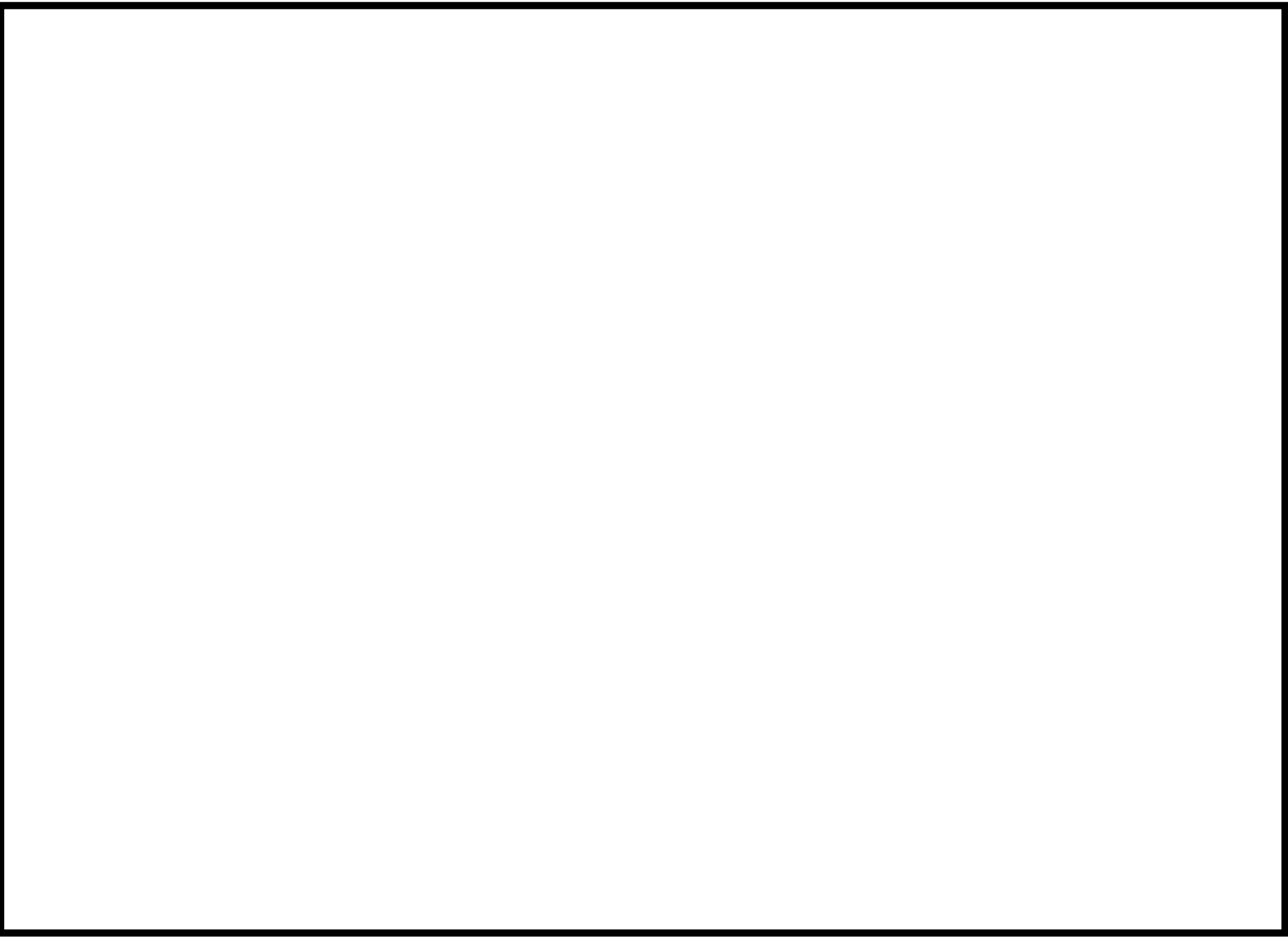


図49-22 7号炉廃棄物処理建屋 地下1階及び地上1階



图49-23 6号炉原子炉建屋 地下3階

57-9-(49-23)

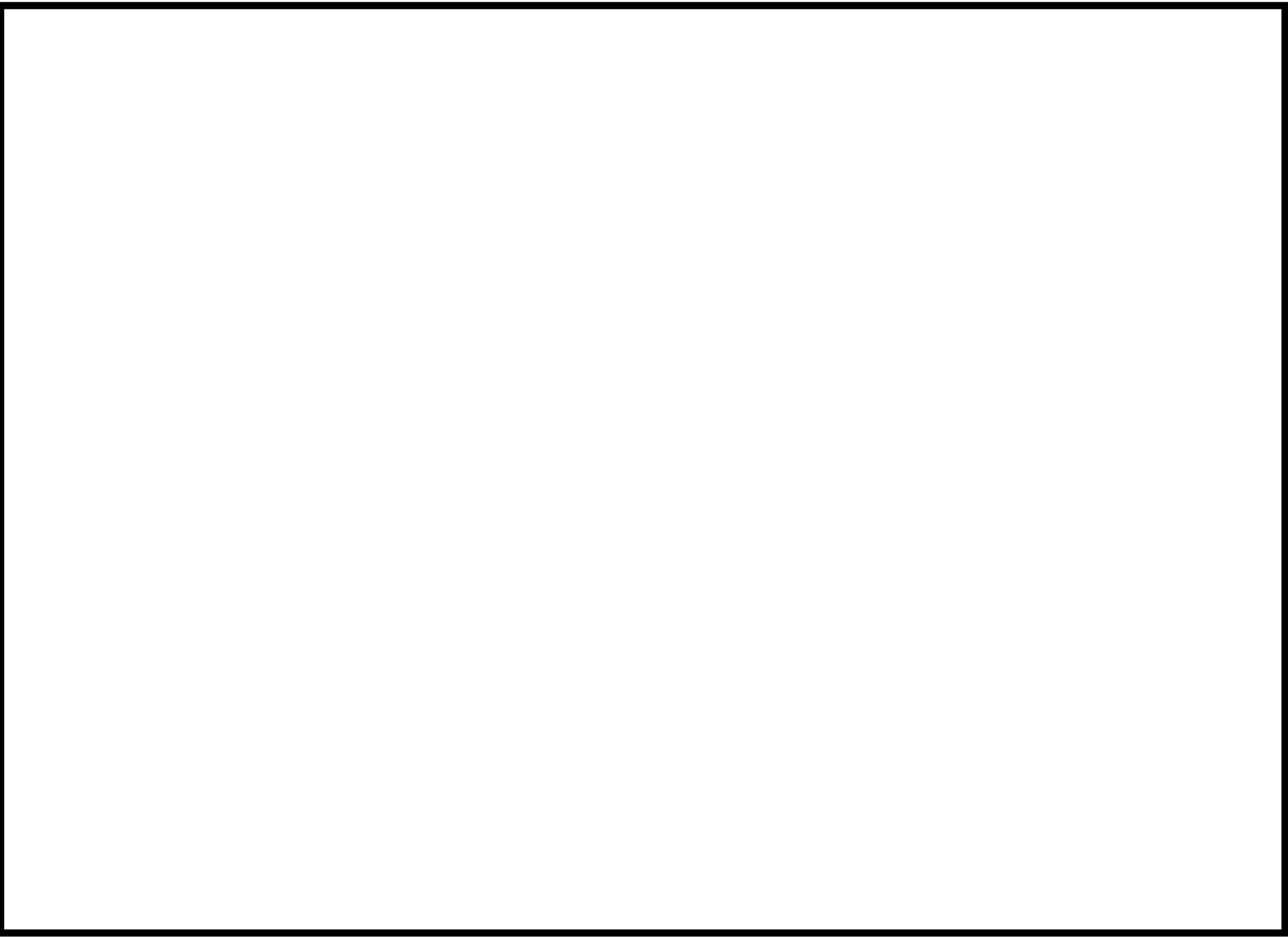


图49-24 6号炉原子炉建屋 地下2階

57-9-(49-24)



図49-25 6号炉原子炉建屋 地下1階及び中1階



図49-26 6号炉原子炉建屋 地上1階

57-9-(49-26)



图49-27 6号炉原子炉建屋 地上2階

57-9-(49-27)



图49-28 6号炉原子炉建屋 地上3階

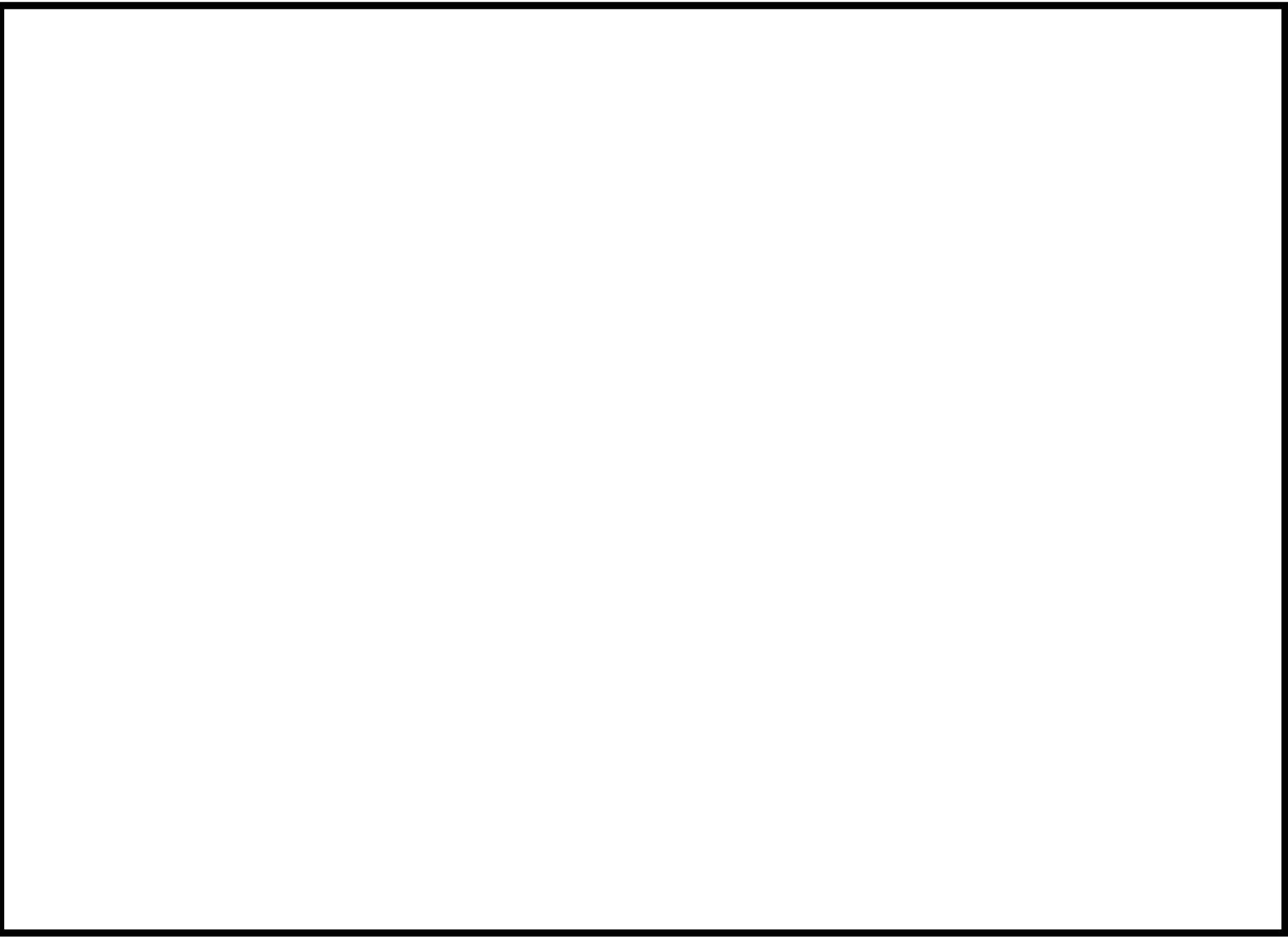


図49-29 6号炉原子炉建屋 地上中3階

57-9-(49-29)



図49-30 6号炉コントロール建屋 地下1階及び地下中1階

57-9-(49-30)

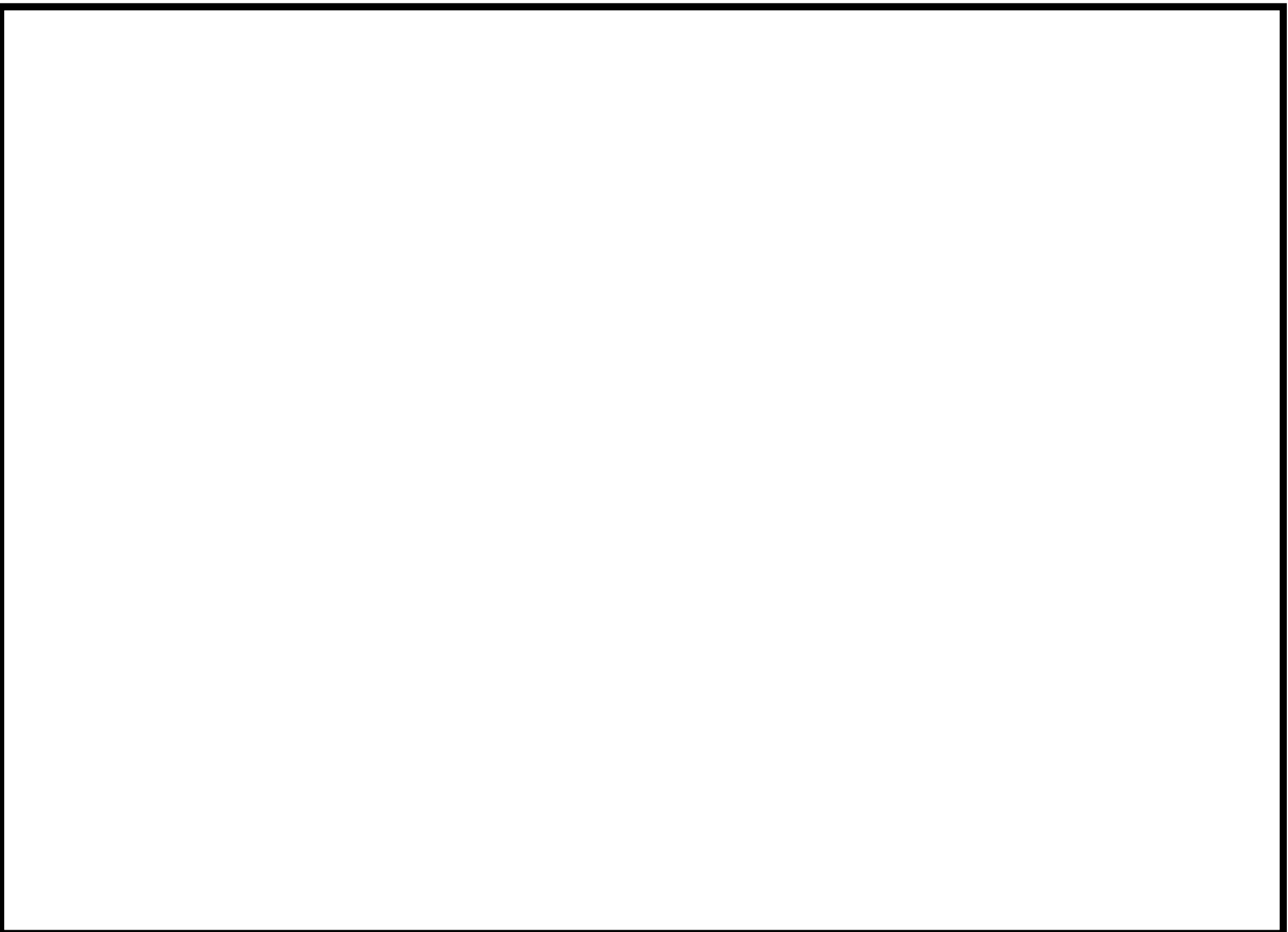


図49-31 6号炉コントロール建屋 地上1階及び地上2階

57-9-(49-31)

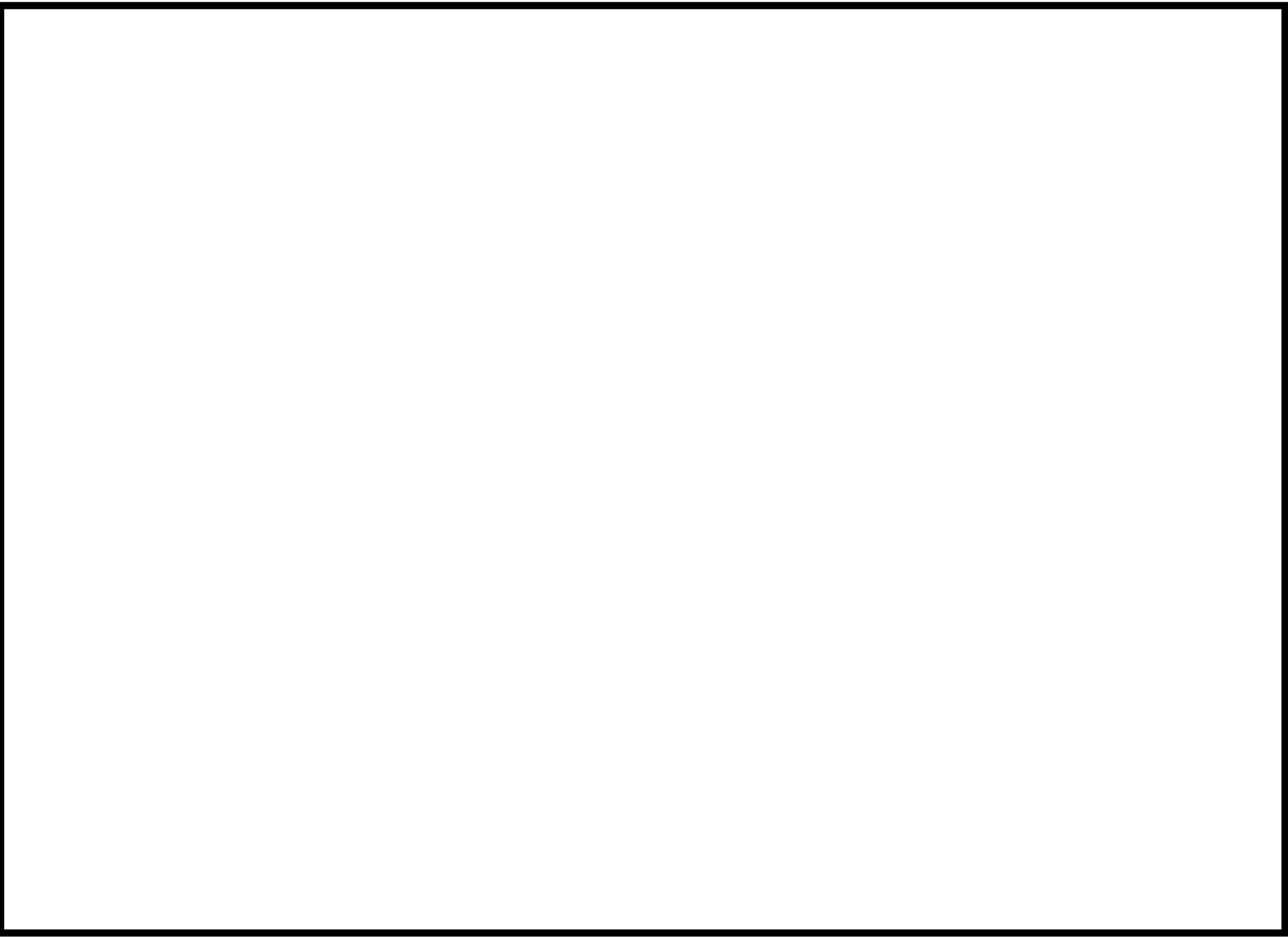


図49-32 6号炉廃棄物処理建屋 地下3階及び地下2階



图49-33 7号炉原子炉建屋 地下3階

57-9-(49-33)



図49-34 7号炉原子炉建屋 地下2階

57-9-(49-34)



図49-35 7号炉原子炉建屋 地下1階及び地下中1階

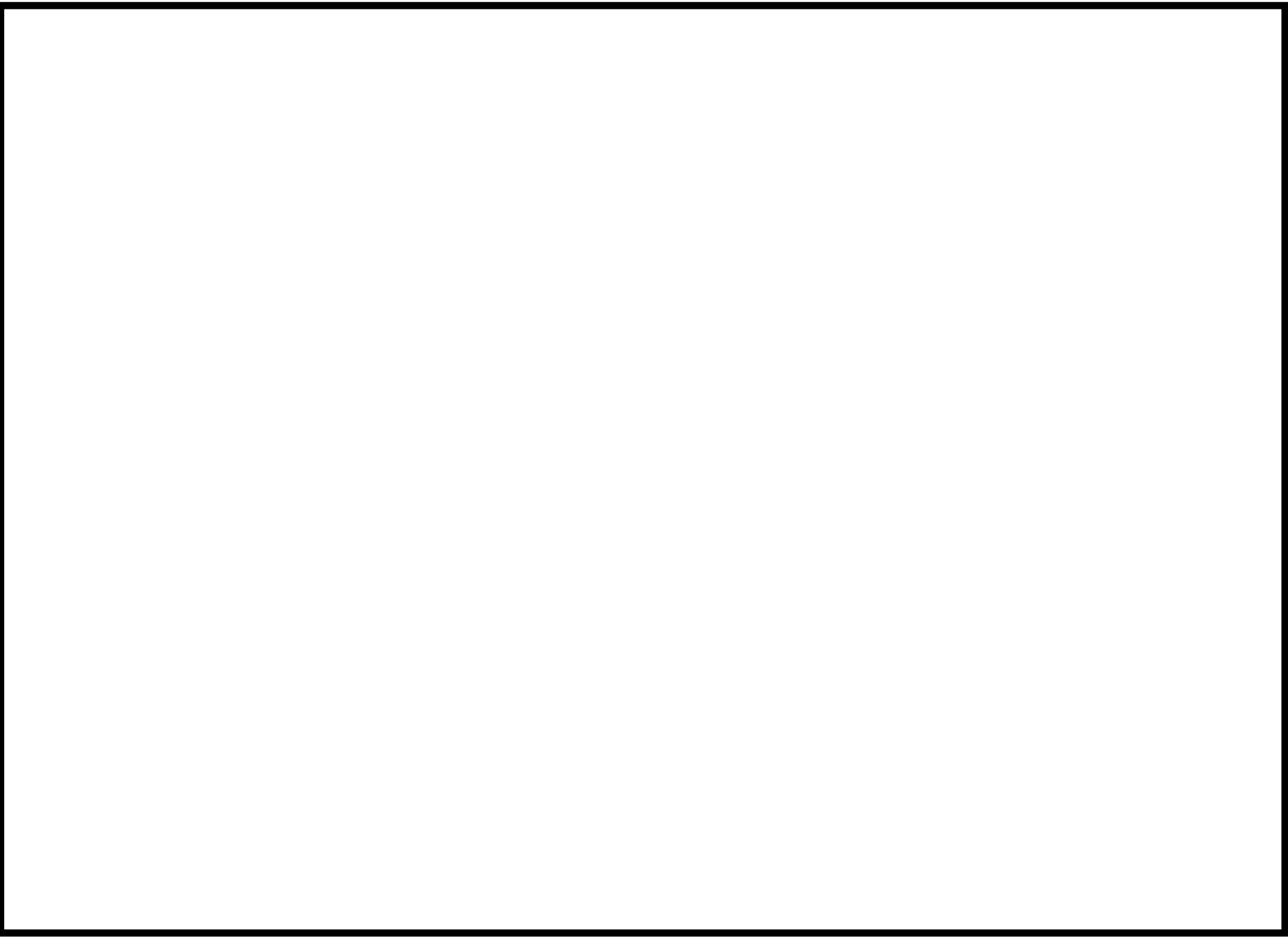


図49-36 7号炉原子炉建屋 地上1階

57-9-(49-36)

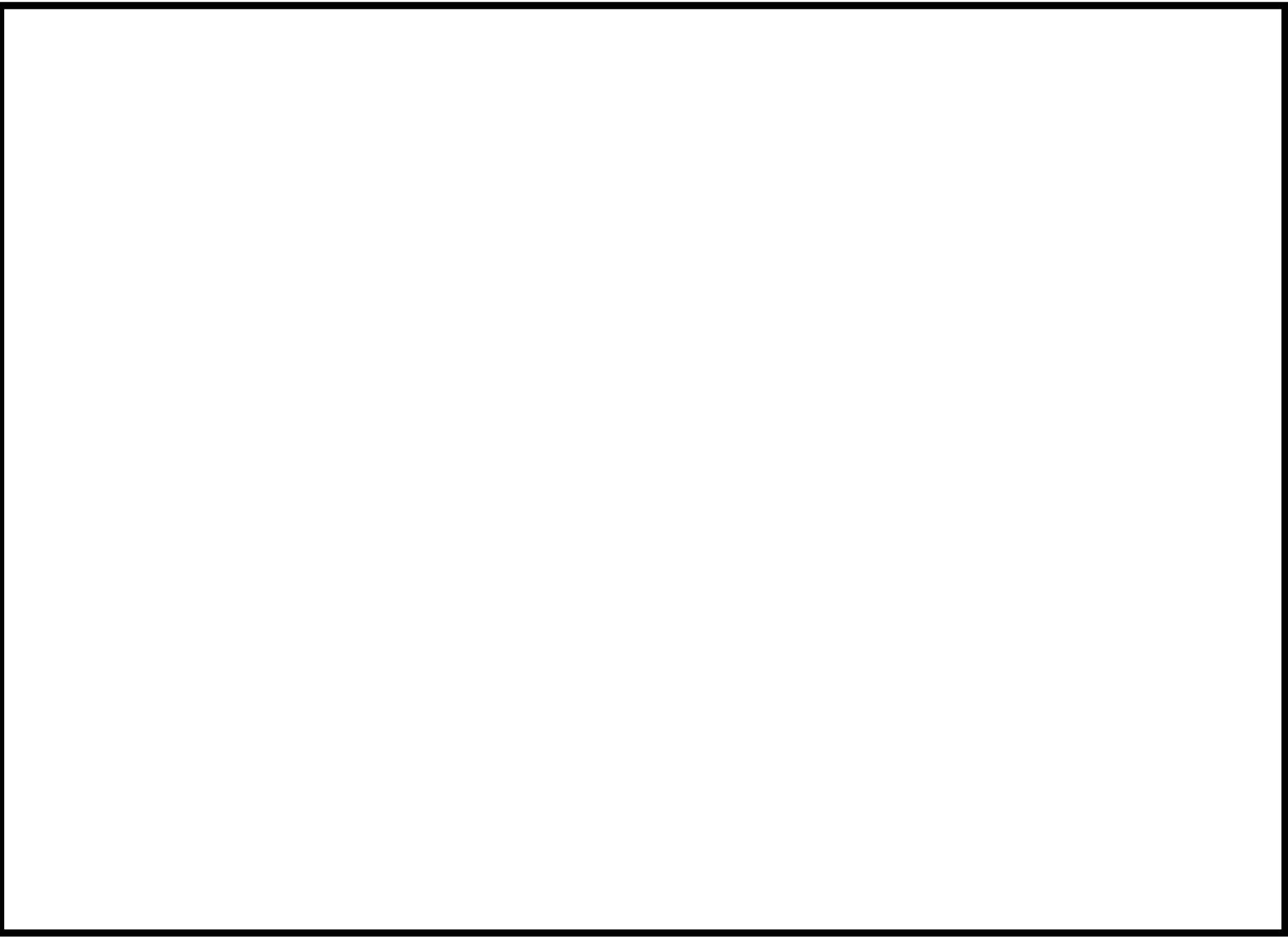


図49-37 7号炉原子炉建屋 地上2階

57-9-(49-37)

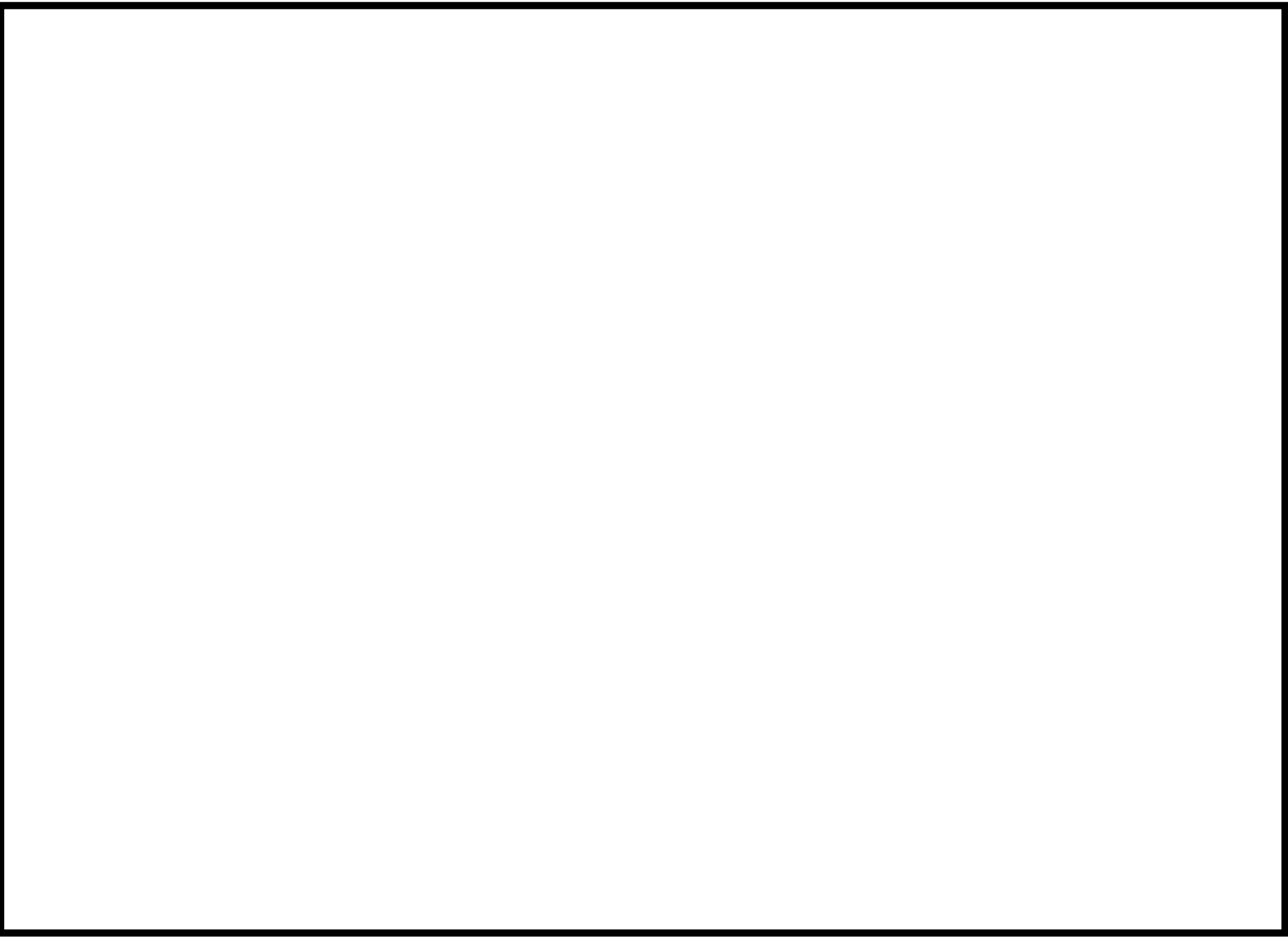


図49-38 7号炉原子炉建屋 地上3階

57-9-(49-38)



図49-39 7号炉コントロール建屋 地下2階及び地下中2階

57-9-(49-39)

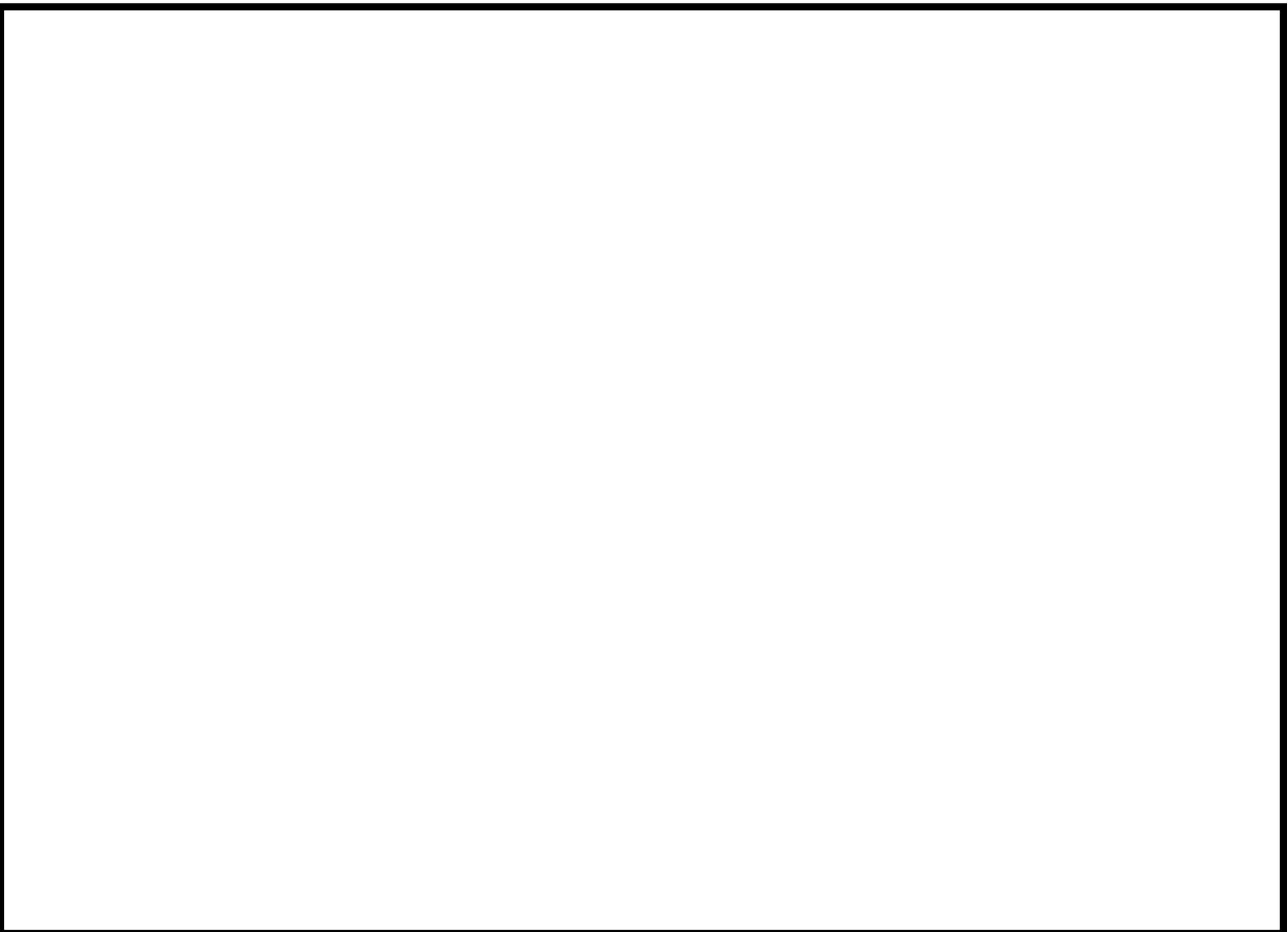


図49-40 7号炉コントロール建屋 地下1階及び地下中1階

57-9-(49-40)



図49-41 7号炉コントロール建屋 地上1階及び地上2階

57-9-(49-41)

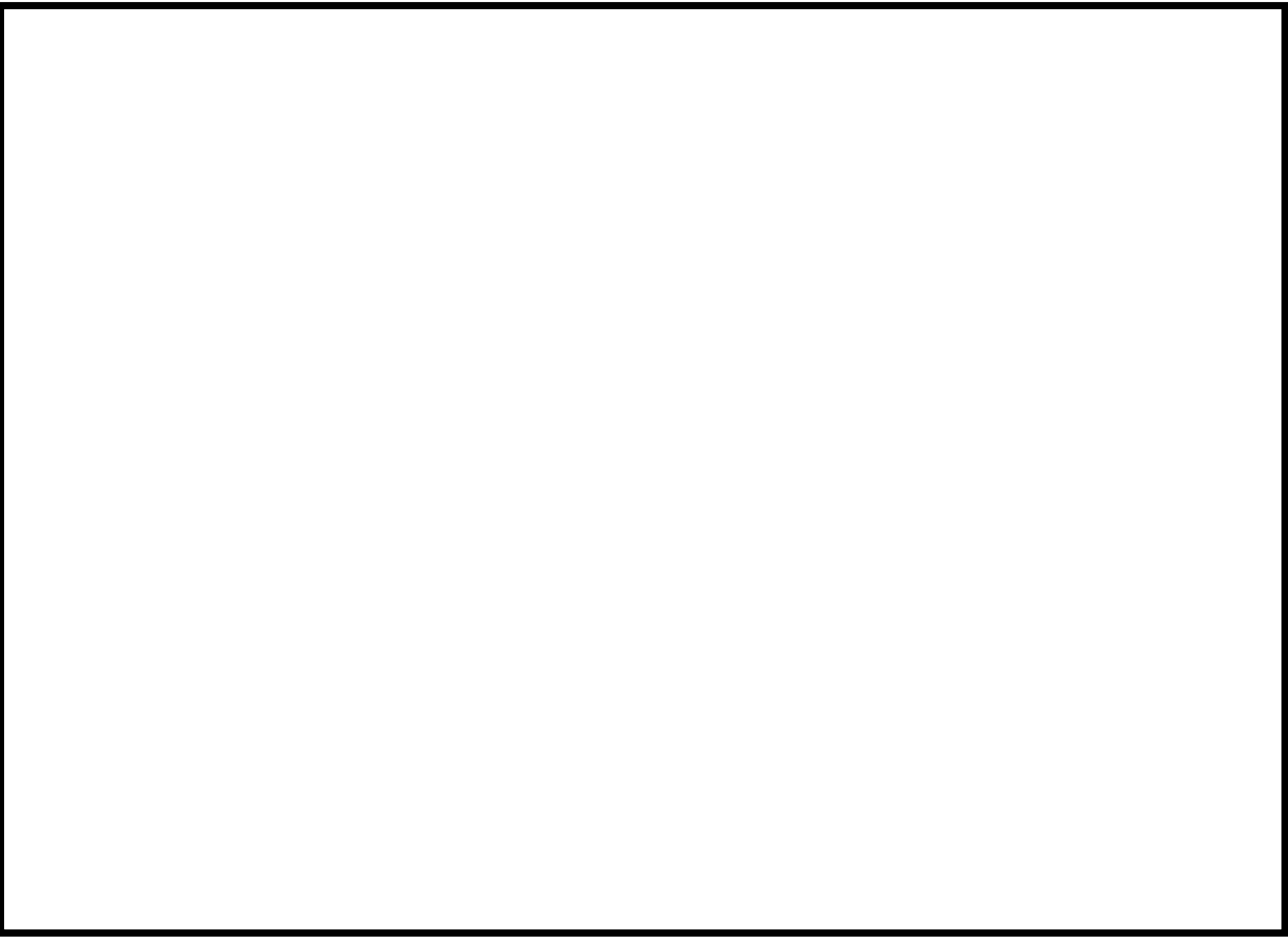


図49-42 7号炉廃棄物処理建屋 地下3階及び地下2階

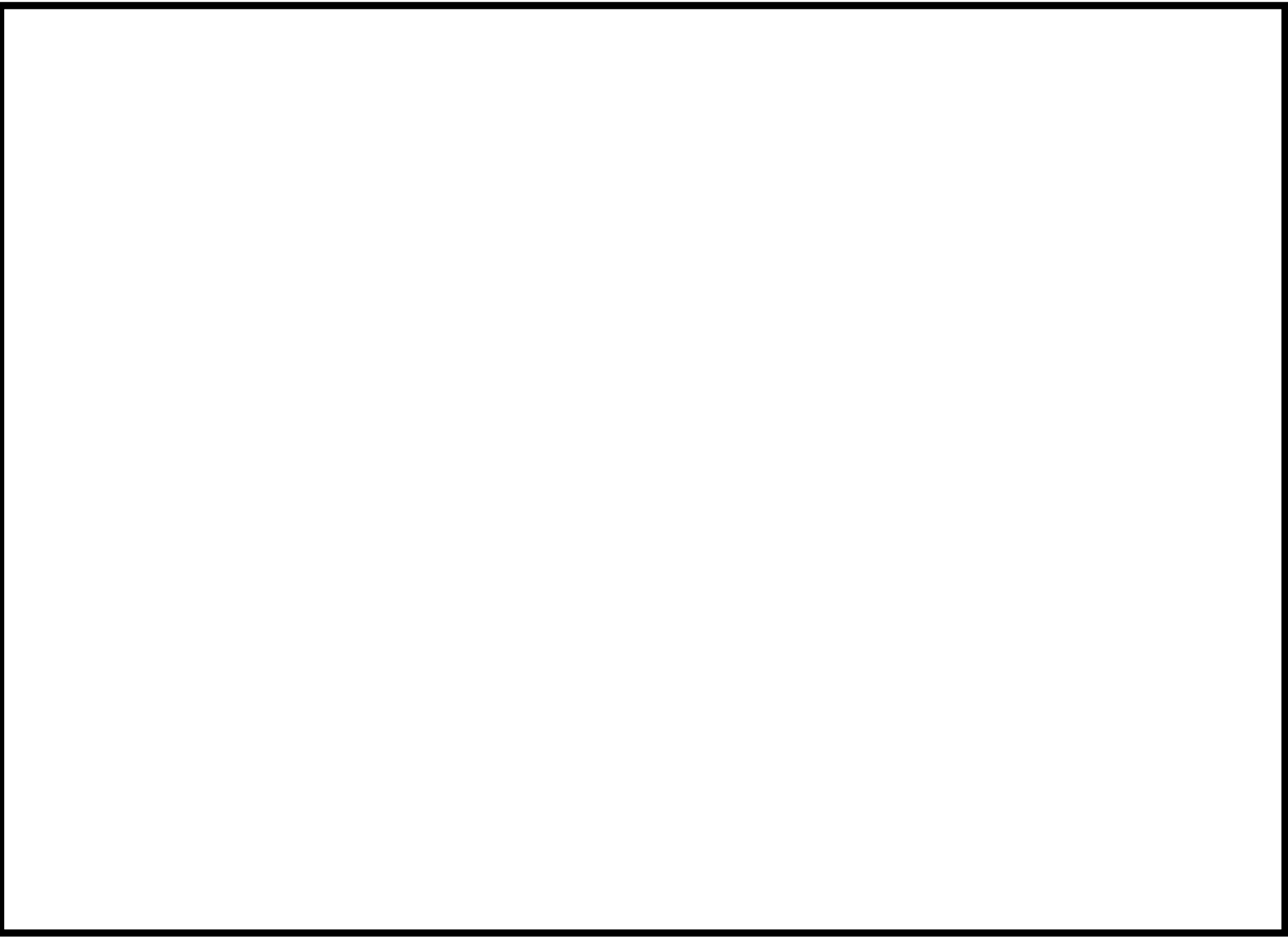


図49-43 7号炉廃棄物処理建屋 地下1階及び地上1階



图49-44 6号炉原子炉建屋 地下2階

57-9-(49-44)



図49-45 6号炉原子炉建屋 地下1階及び地下中1階

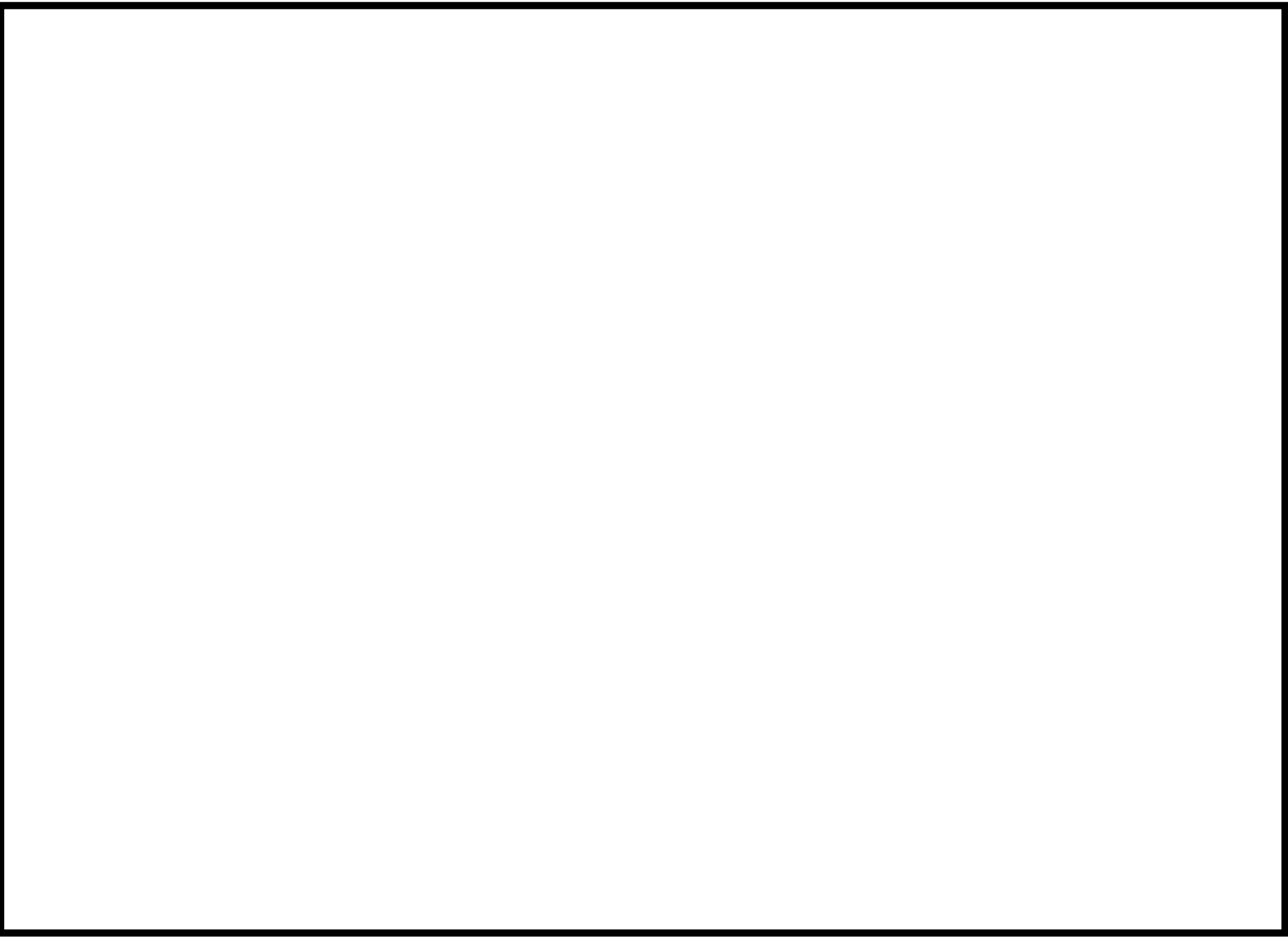


図49-46 6号炉原子炉建屋 地上1階

57-9-(49-46)



图49-47 6号炉原子炉建屋 地上2階

57-9-(49-47)

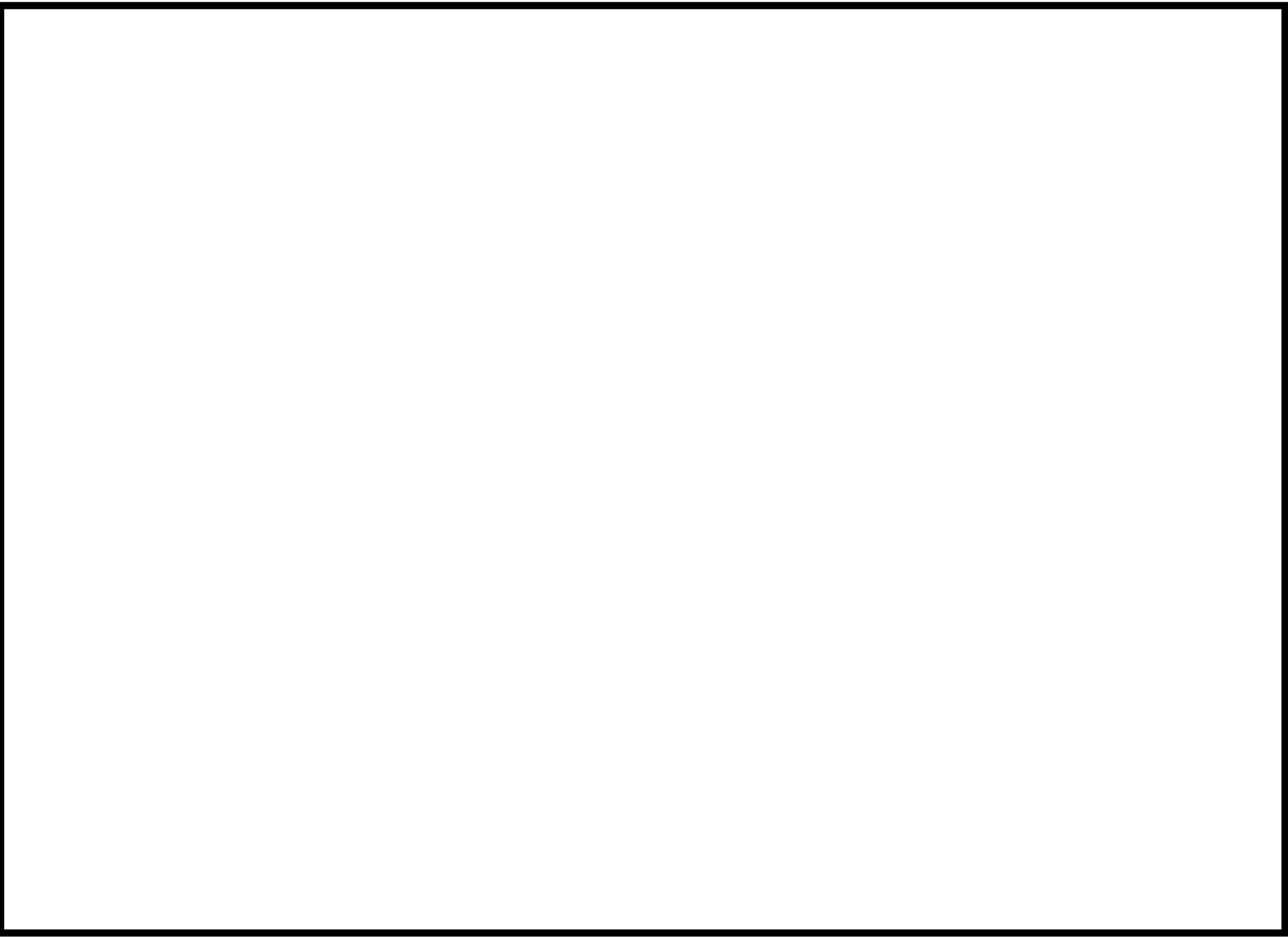


图49-48 6号炉原子炉建屋 地上3階

57-9-(49-48)

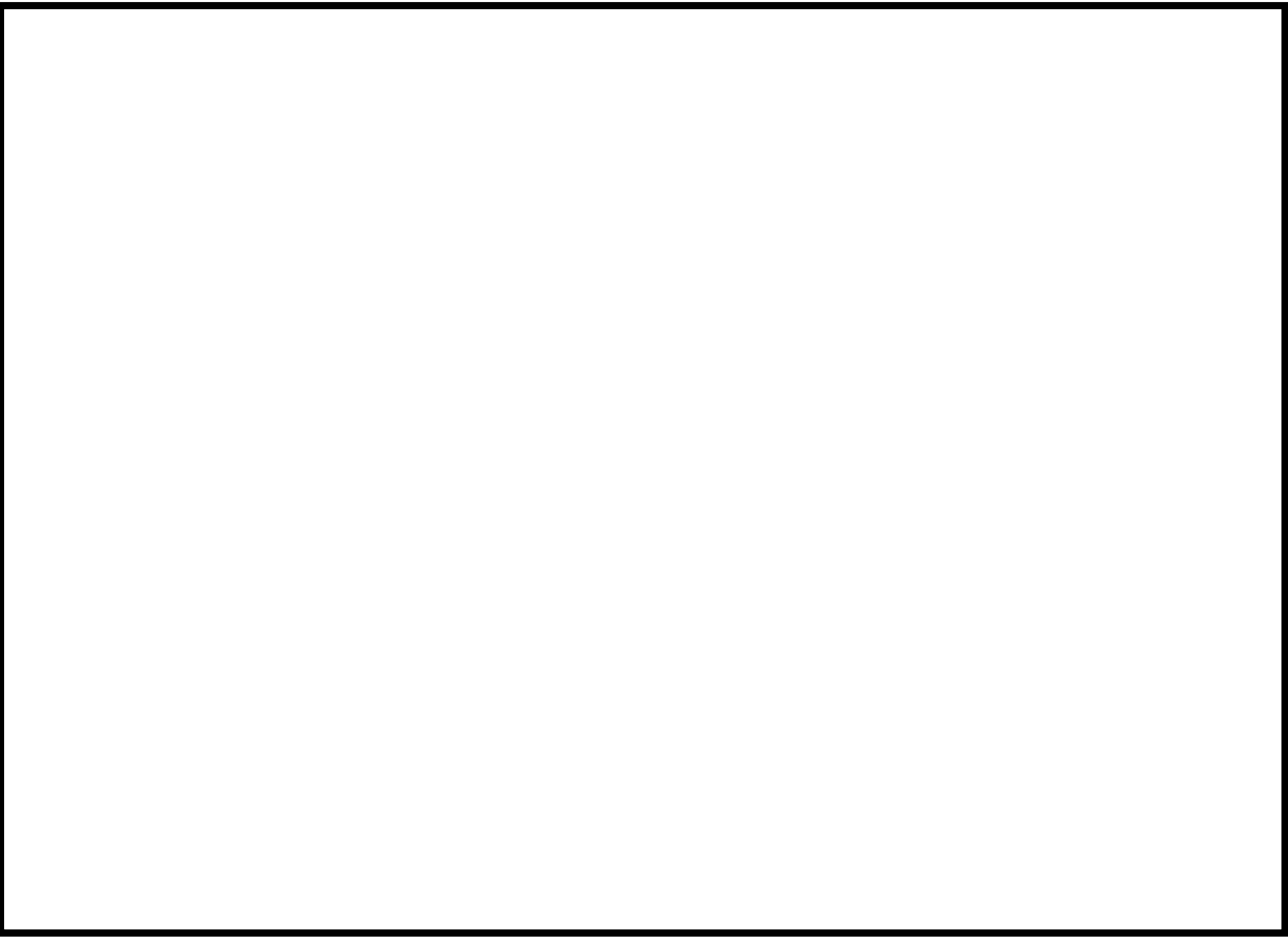


図49-49 6号炉原子炉建屋 地上3階(中間階)

57-9-(49-49)

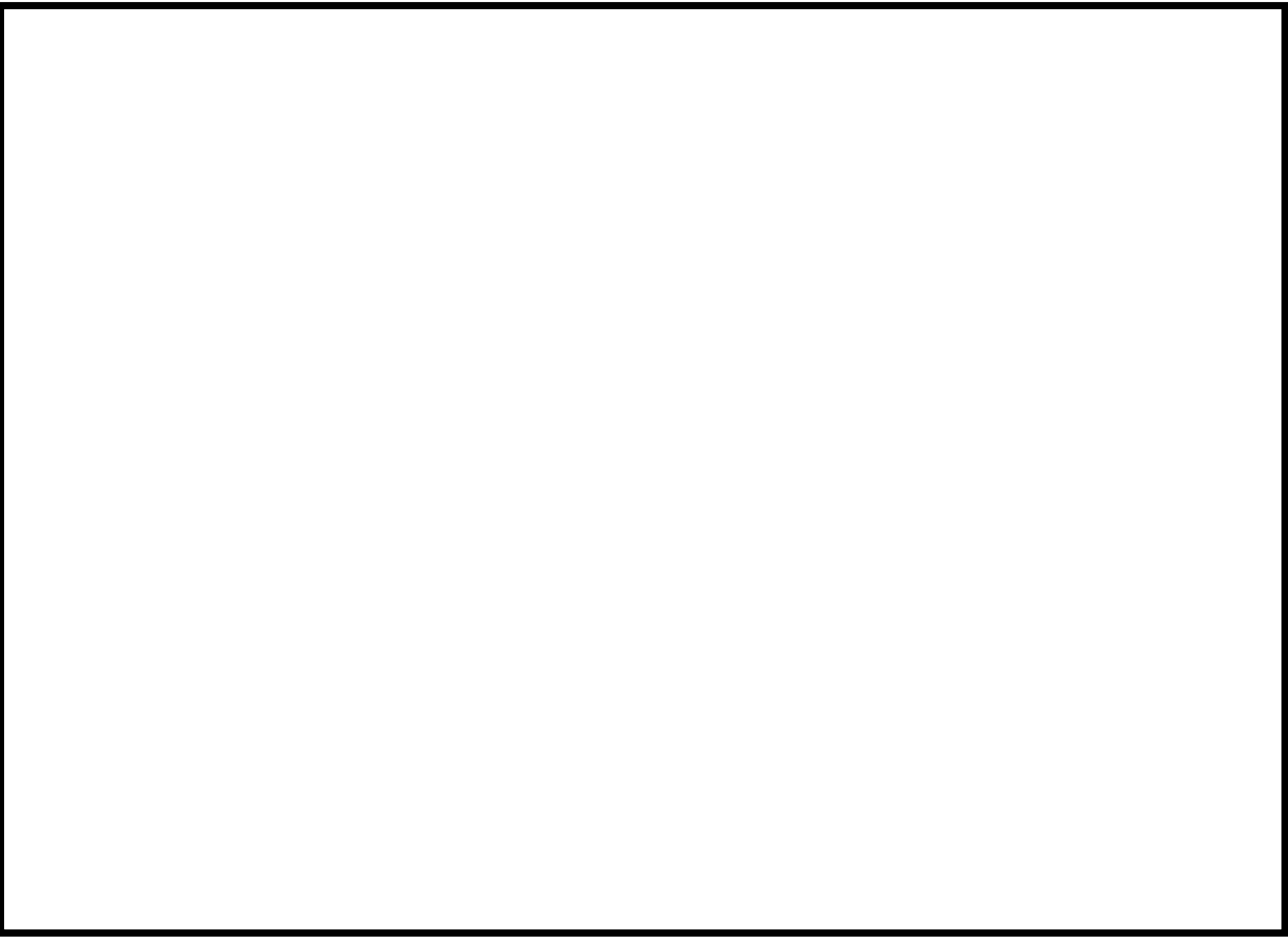


图49-50 6号炉原子炉建屋 地上4階

57-9-(49-50)



図49-51 6号炉コントロール建屋 地下2階及び地下中2階

57-9-(49-51)

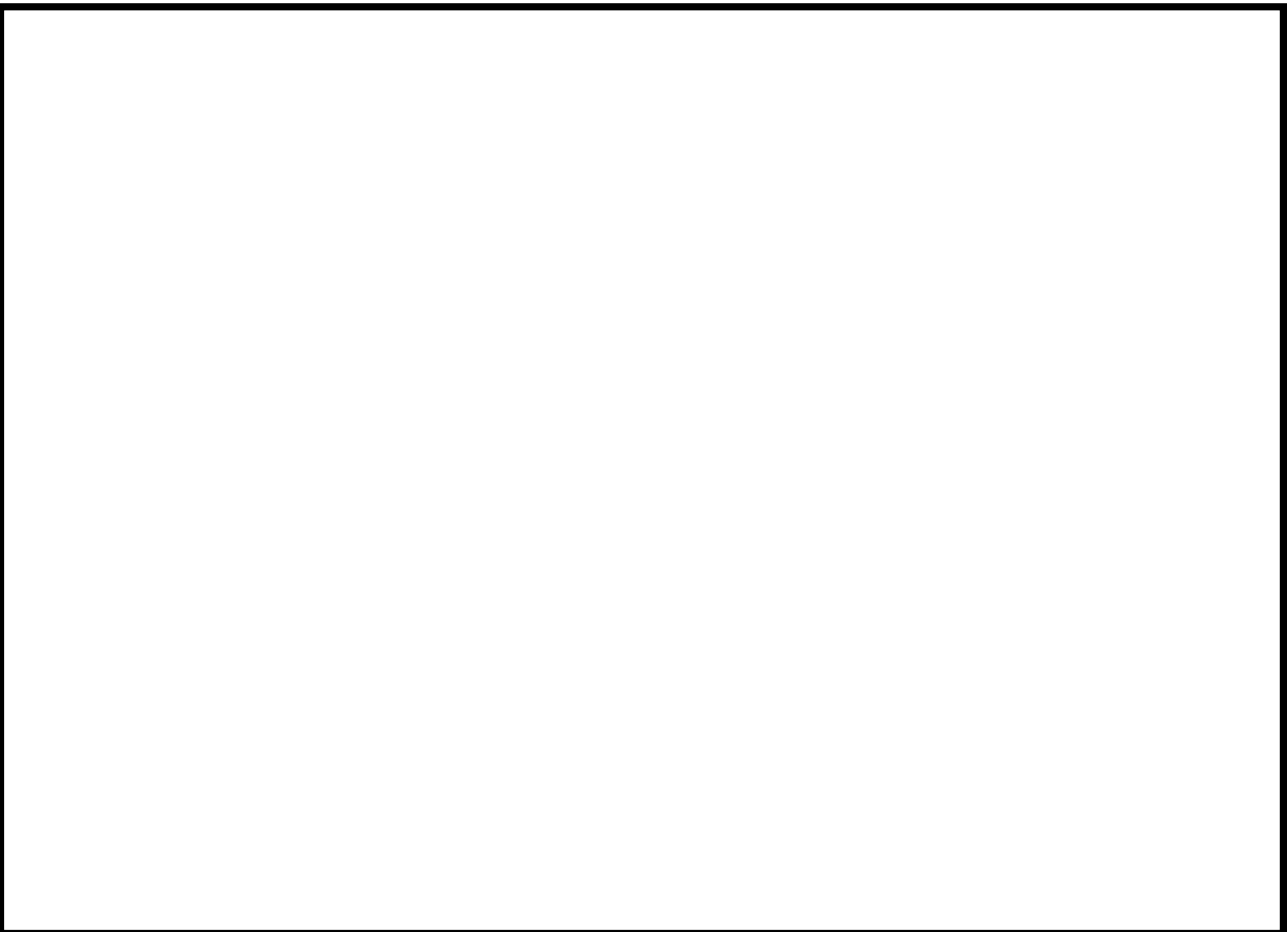


図49-52 6号炉コントロール建屋 地下1階及び地下中1階

57-9-(49-52)



図49-53 6号炉コントロール建屋 地上1階及び地上2階

57-9-(49-53)

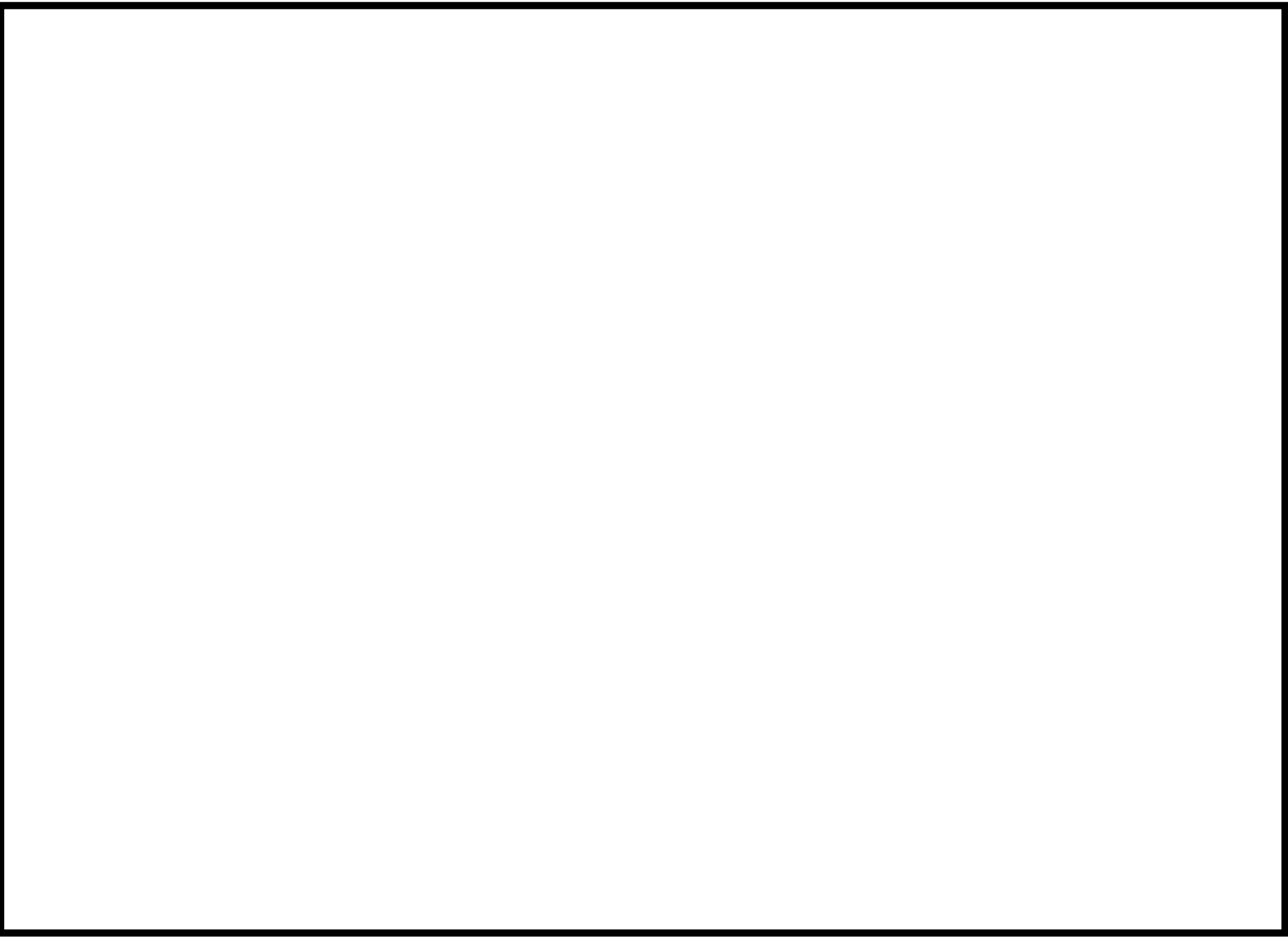


图49-54 7号炉原子炉建屋 地下2階

57-9-(49-54)



図49-55 7号炉原子炉建屋 地下1階及び地下中1階

57-9-(49-55)

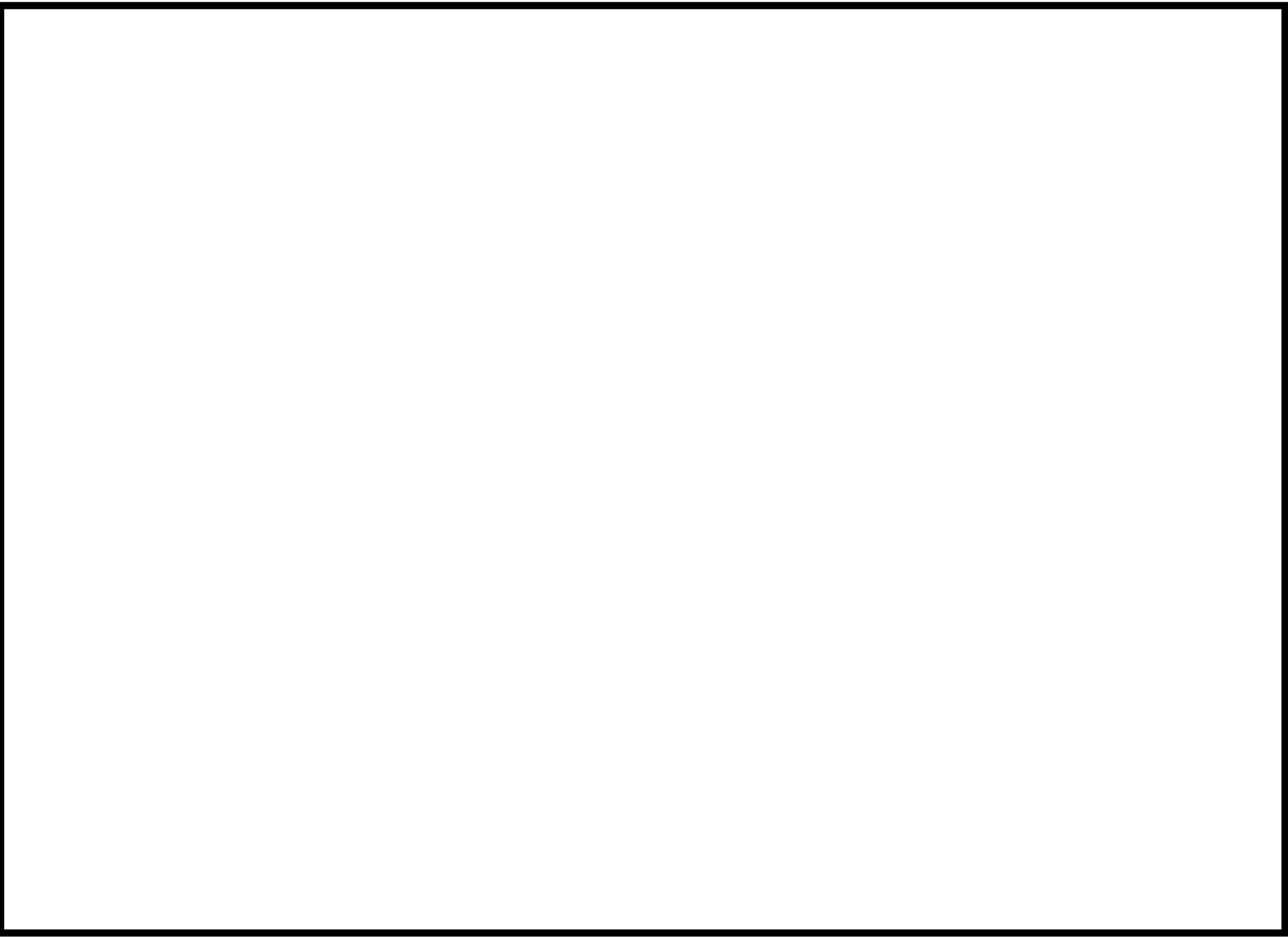


図49-56 7号炉原子炉建屋 地上1階

57-9-(49-56)

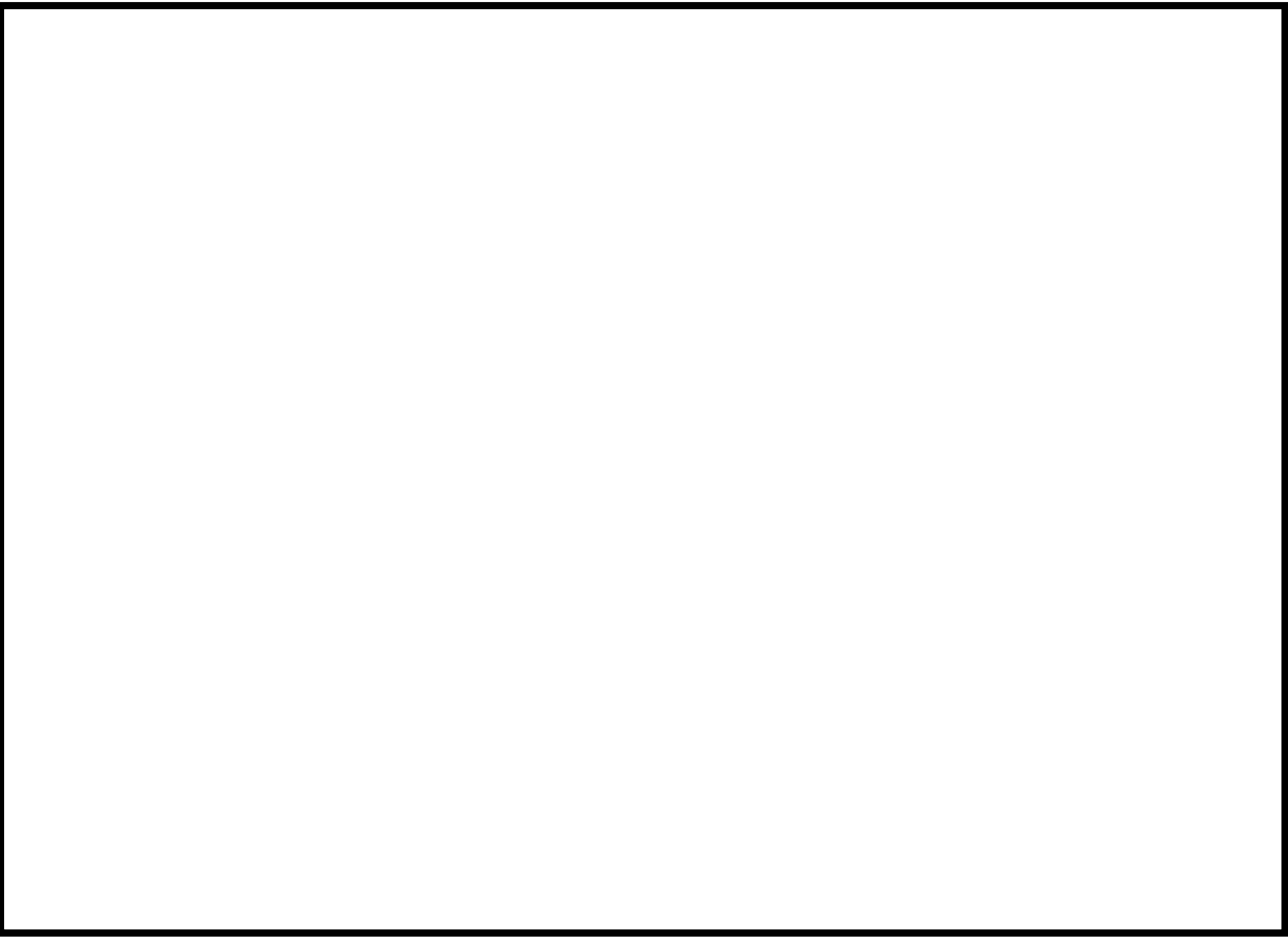


図49-57 7号炉原子炉建屋 地上2階

57-9-(49-57)



図49-58 7号炉原子炉建屋 地上3階

57-9-(49-58)



図49-59 7号炉原子炉建屋 地上3階(中間階)

57-9-(49-59)



図49-60 7号炉原子炉建屋 地上4階

57-9-(49-60)



図49-61 7号炉コントロール建屋 地下2階及び地下中2階

57-9-(49-61)

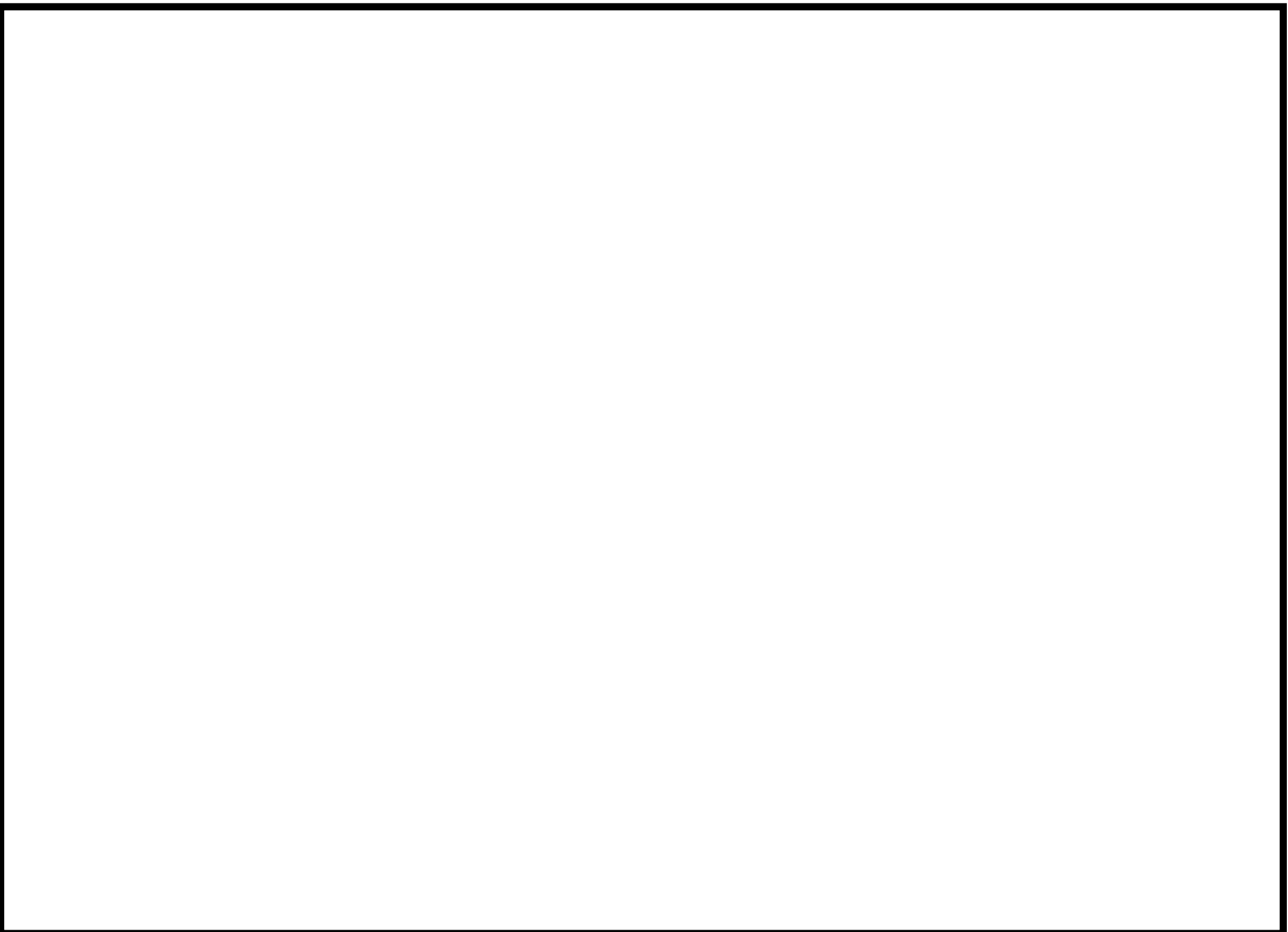


図49-62 7号炉コントロール建屋 地下1階及び地下中1階

57-9-(49-62)

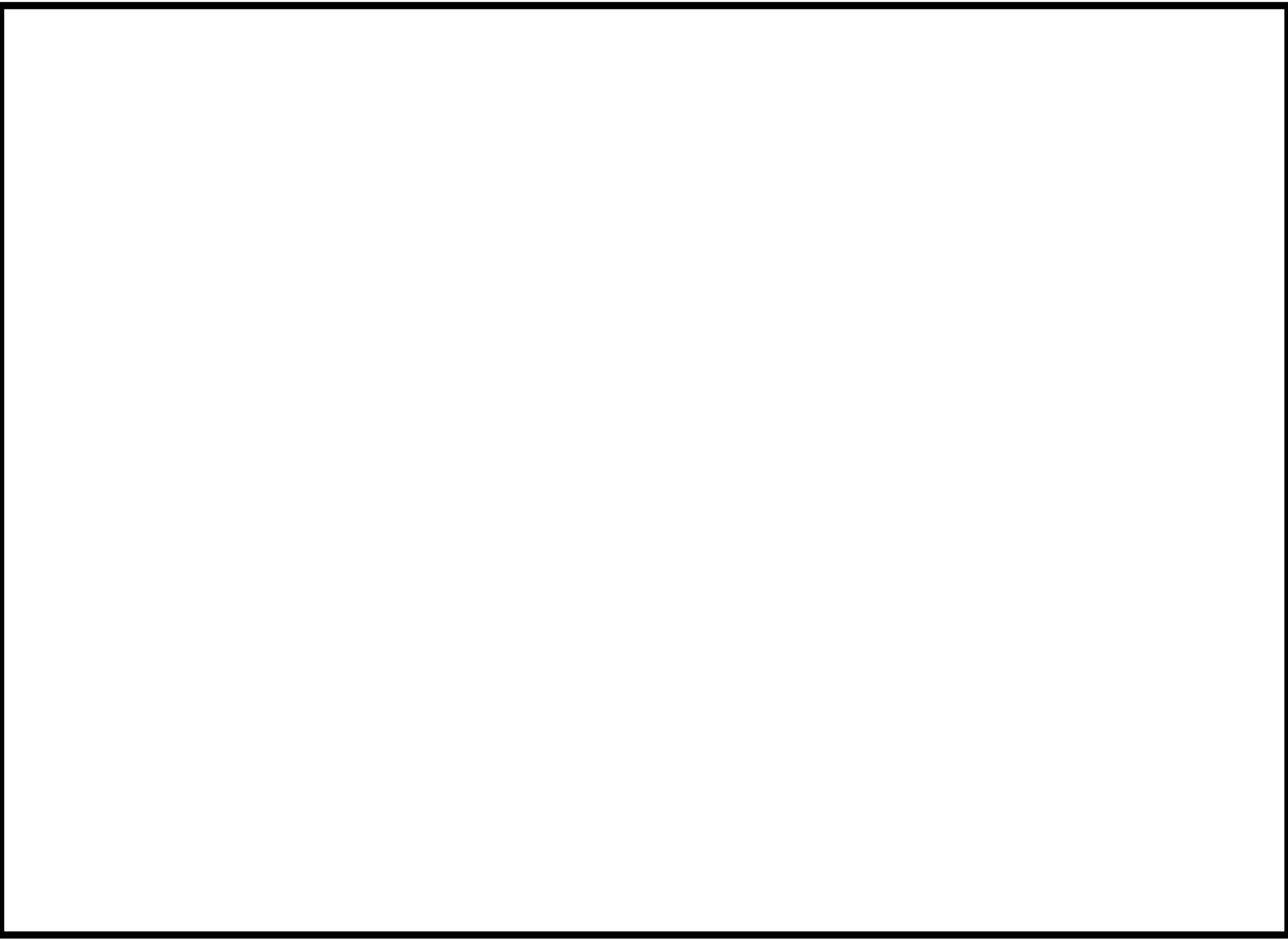


図49-63 7号炉コントロール建屋 地上1階及び地上2階

57-9-(49-63)

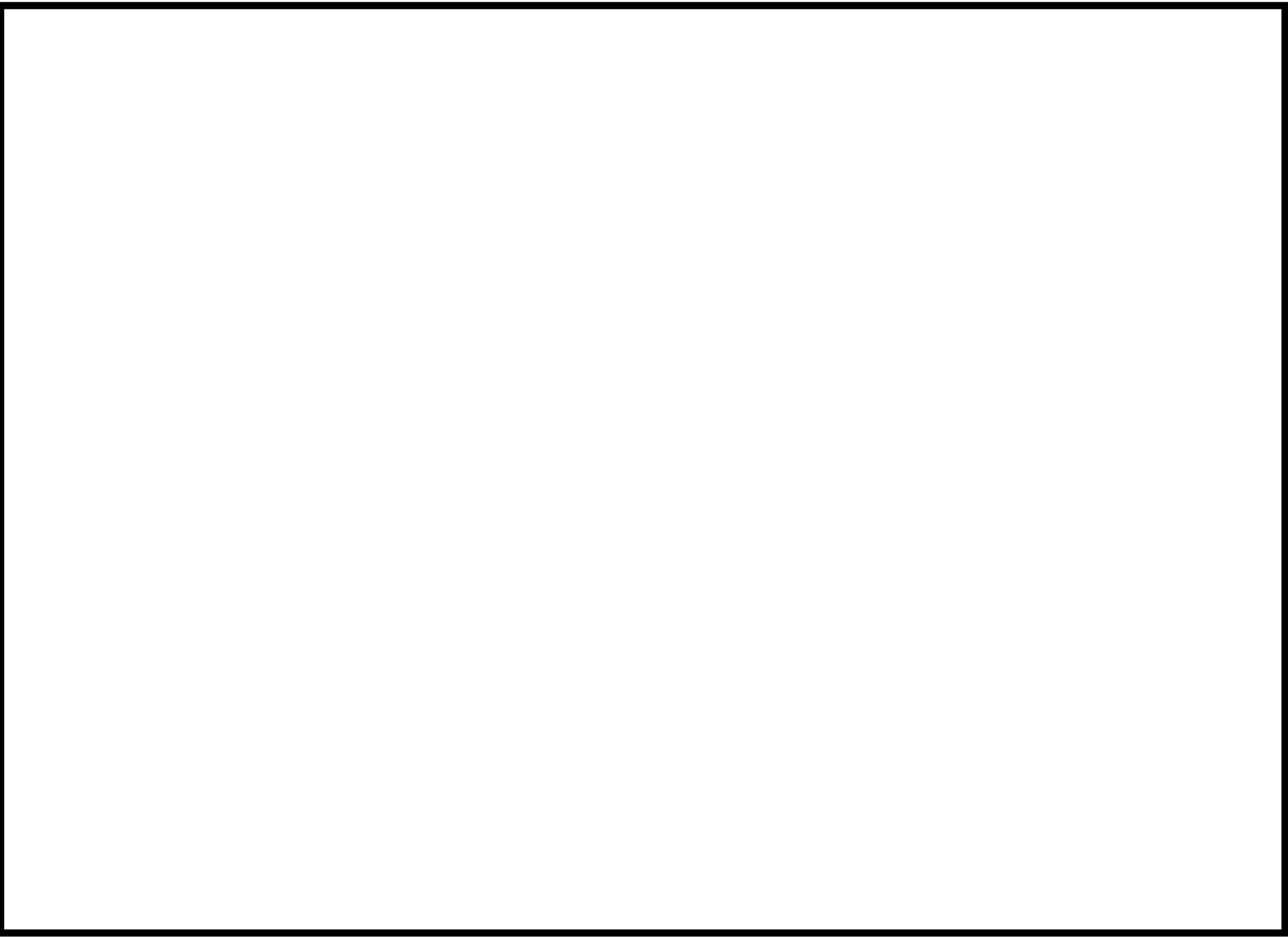


図49-64 7号炉廃棄物処理建屋 地下3階及び地下2階

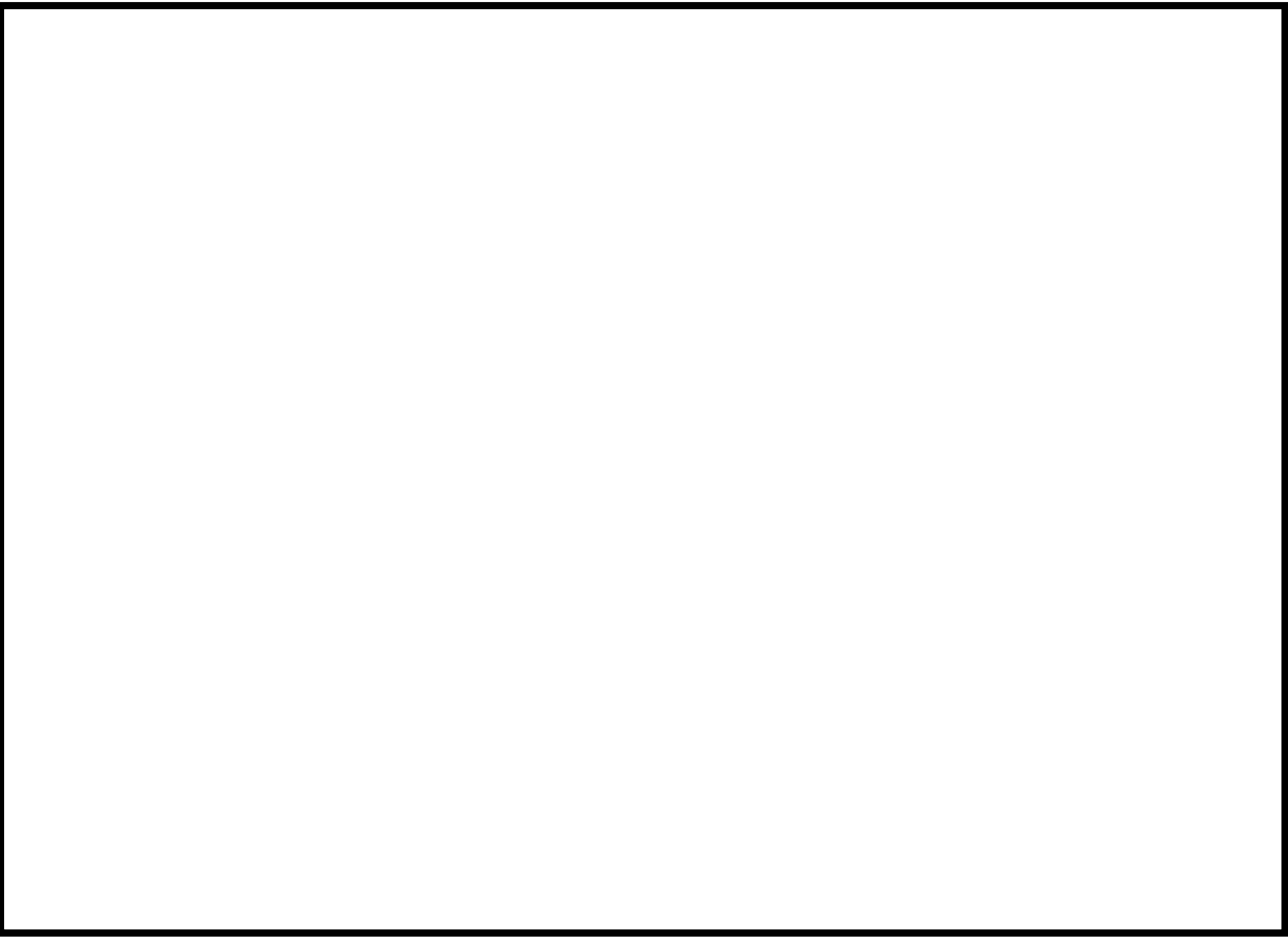


図49-65 7号炉廃棄物処理建屋 地下1階及び地上1階

57-9-(49-65)



图51-1 6号炉原子炉建屋 地下2階

57-9-(51-1)



図51-2 6号炉原子炉建屋 地下1階及び地下中1階

57-9-(51-2)

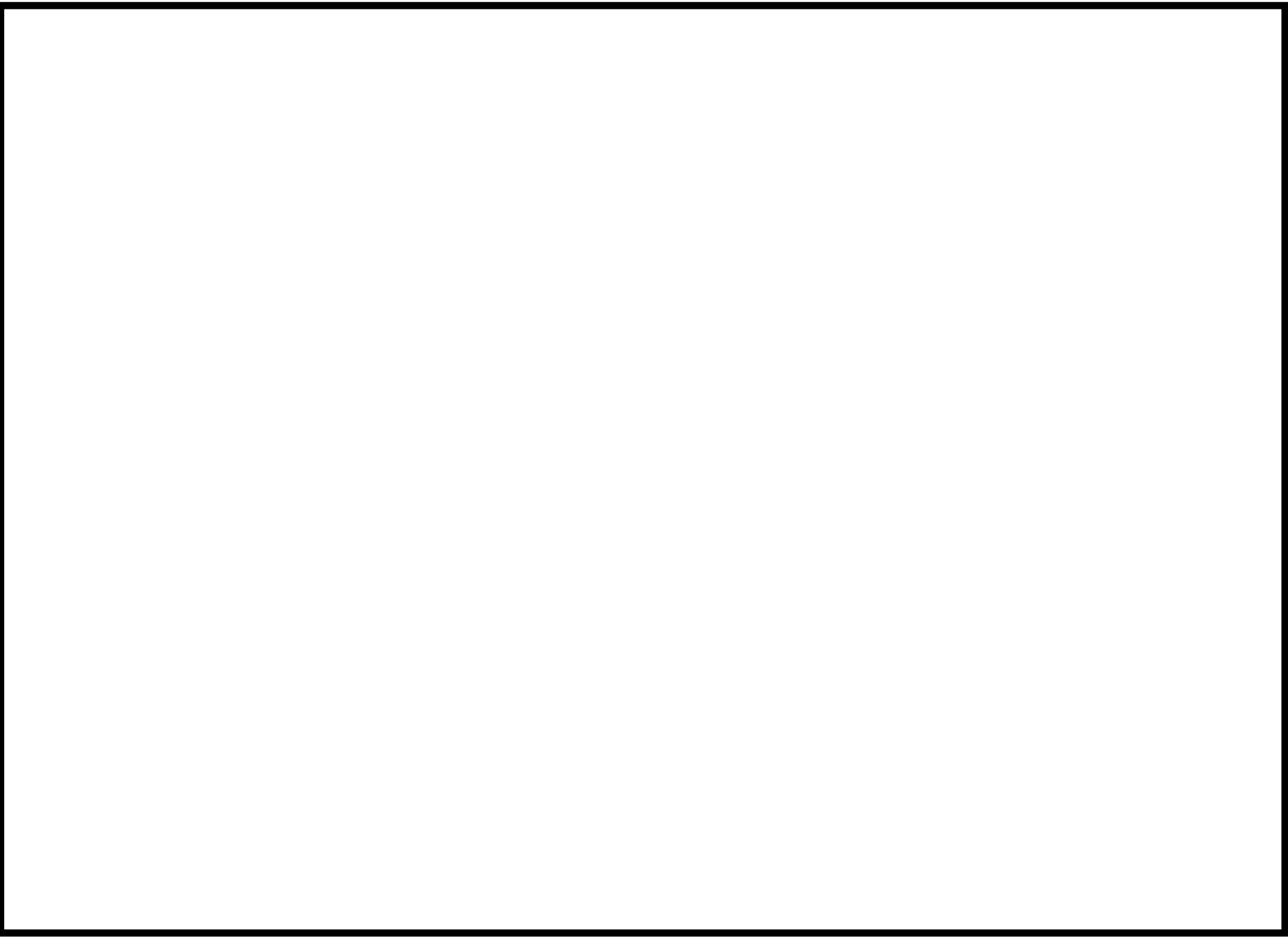


図51-3 6号炉原子炉建屋 地上1階

57-9-(51-3)



图51-4 6号炉原子炉建屋 地上2階

57-9-(51-4)



图51-5 6号炉原子炉建屋 地上3階

57-9-(51-5)

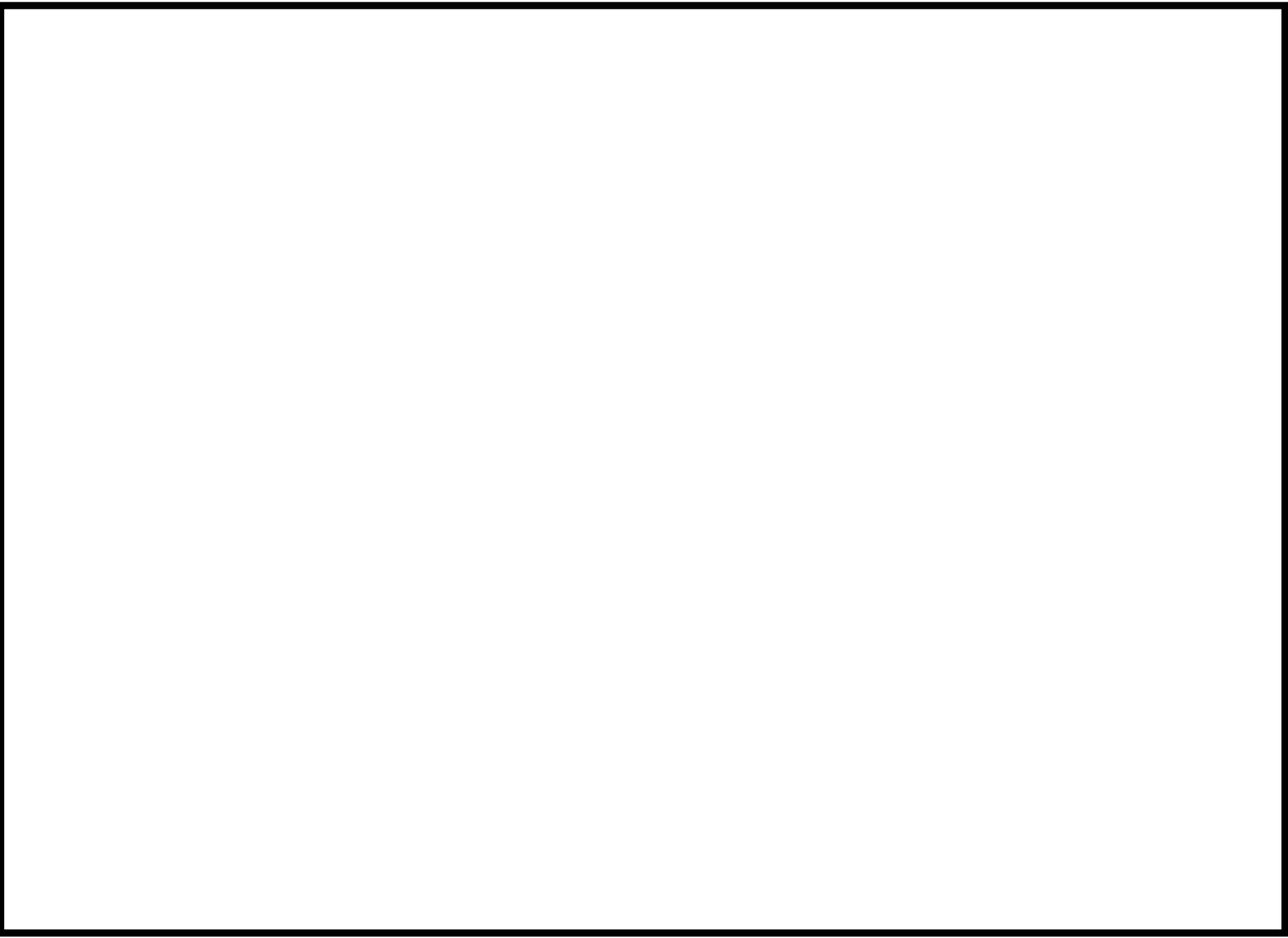


図51-6 6号炉原子炉建屋 地上3階(中間階)

57-9-(51-6)



図51-7 6号炉原子炉建屋 地上4階

57-9-(51-7)



図51-8 6号炉コントロール建屋 地下2階及び地下中2階

57-9-(51-8)



図51-9 6号炉コントロール建屋 地下1階及び地下中1階

57-9-(51-9)



図51-10 6号炉廃棄物処理建屋 地下3階及び地下2階

57-9-(51-10)



图51-11 7号炉原子炉建屋 地下2階

57-9-(51-11)



図51-12 7号炉原子炉建屋 地下1階及び地下中1階

57-9-(51-12)

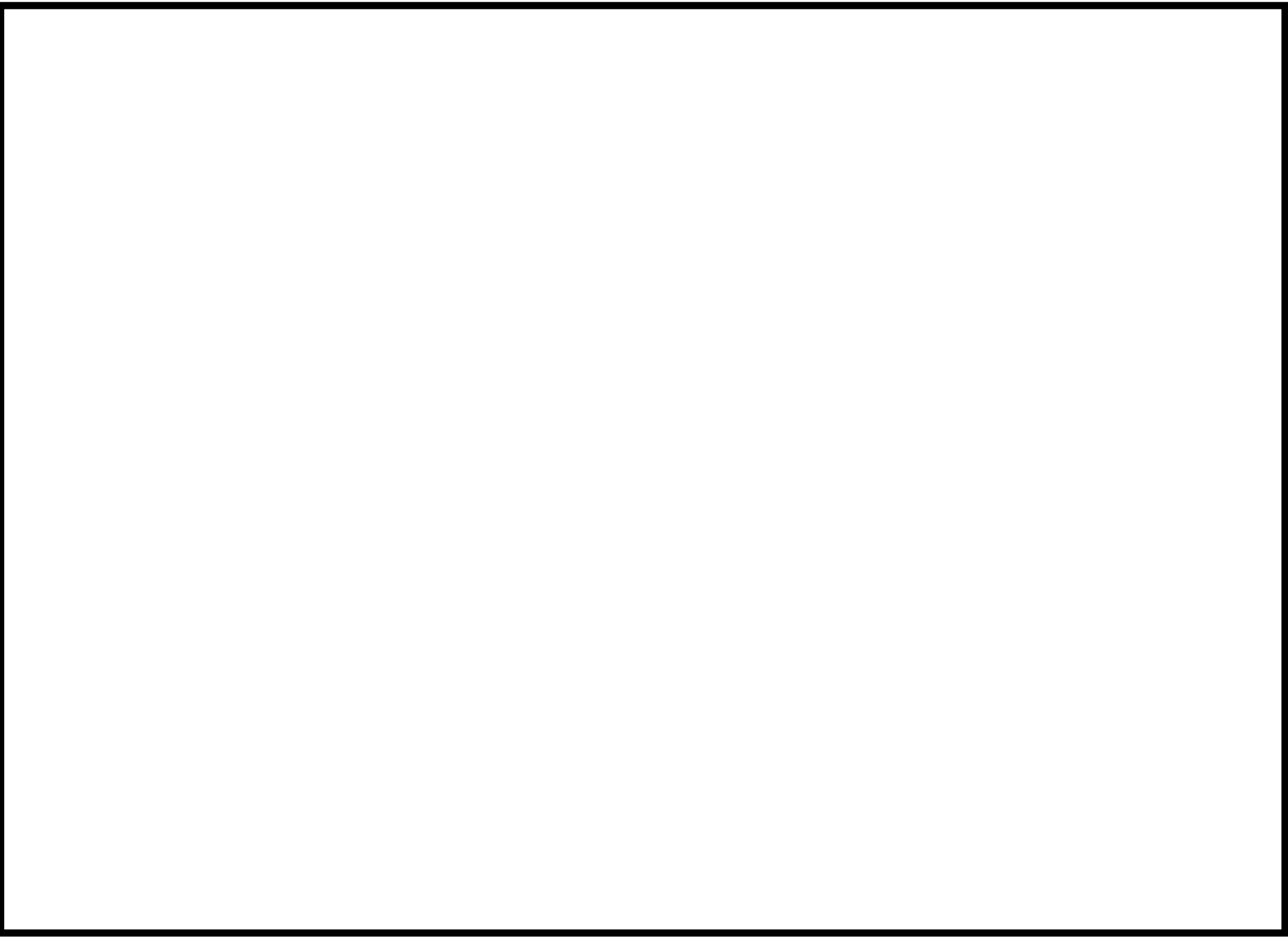


図51-13 7号炉原子炉建屋 地上1階

57-9-(51-13)



図51-14 7号炉原子炉建屋 地上2階

57-9-(51-14)



図51-15 7号炉原子炉建屋 地上3階

57-9-(51-15)

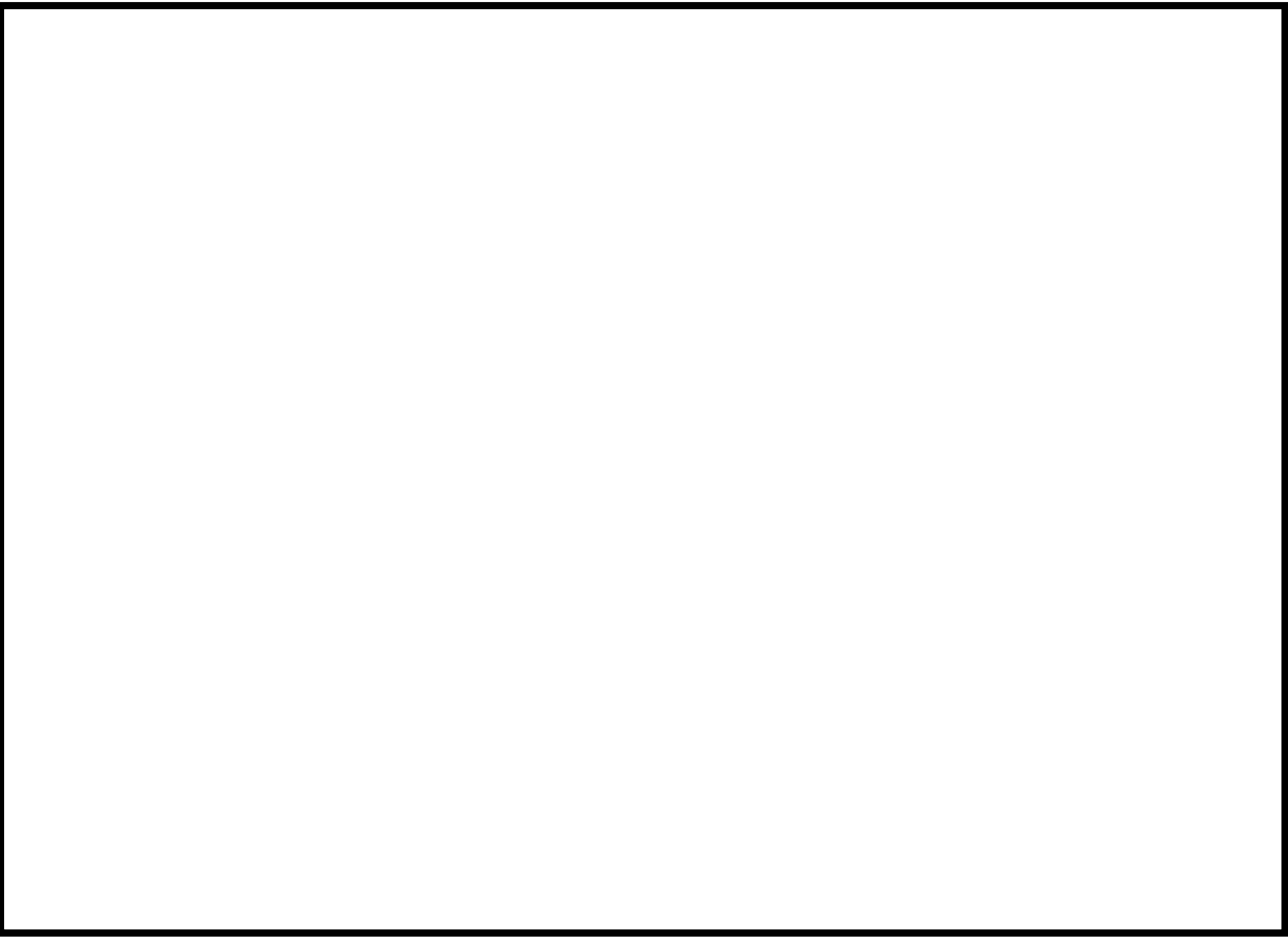


図51-16 7号炉原子炉建屋 地上3階(中間階)

57-9-(51-16)

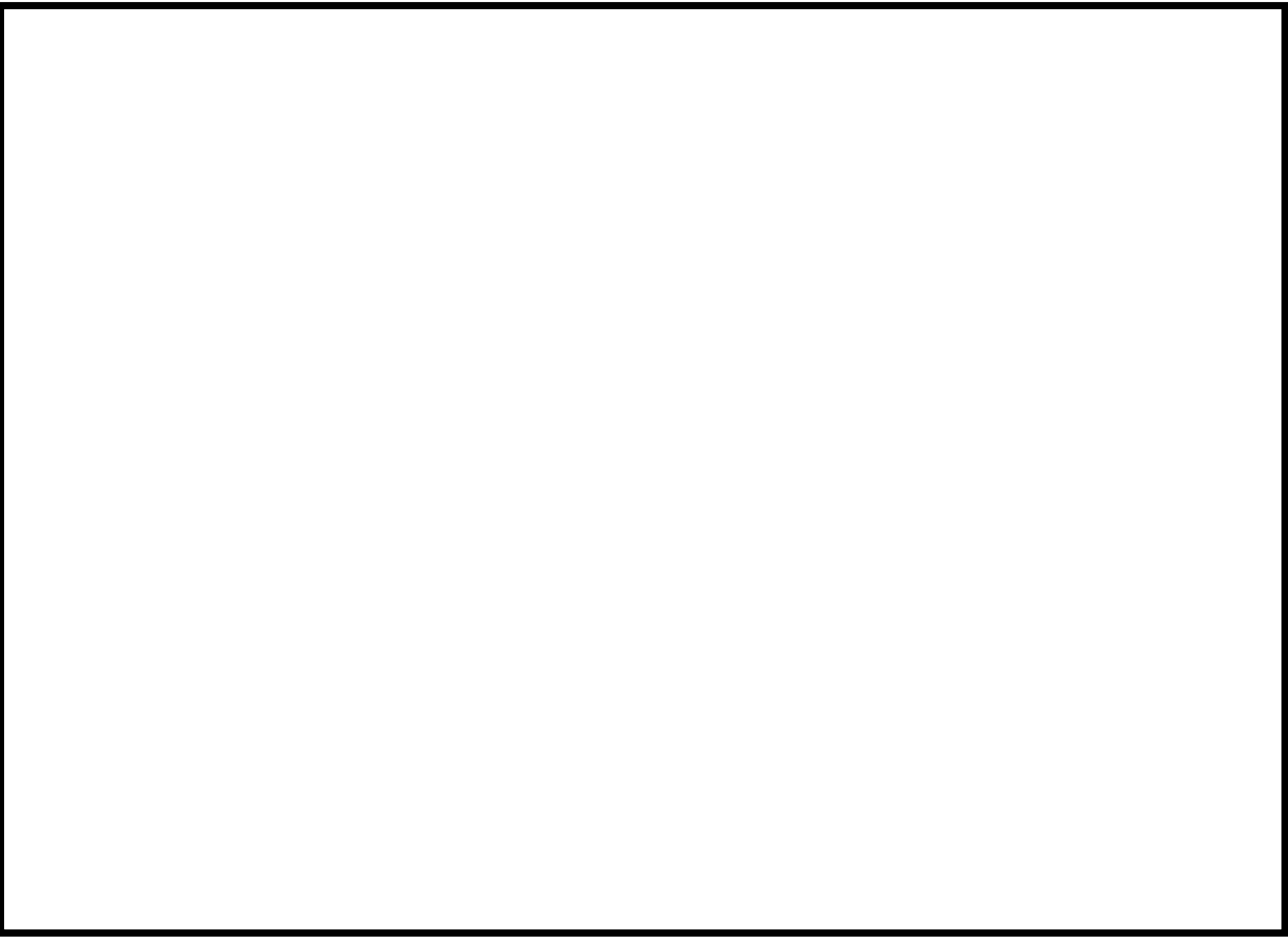


図51-17 7号炉原子炉建屋 地上4階

57-9-(51-17)



図51-18 7号炉コントロール建屋 地下2階及び地下中2階

57-9-(51-18)



図51-19 7号炉コントロール建屋 地下1階及び地下中1階

57-9-(51-19)



図51-20 7号炉廃棄物処理建屋 地下3階及び地下2階

57-9-(51-20)

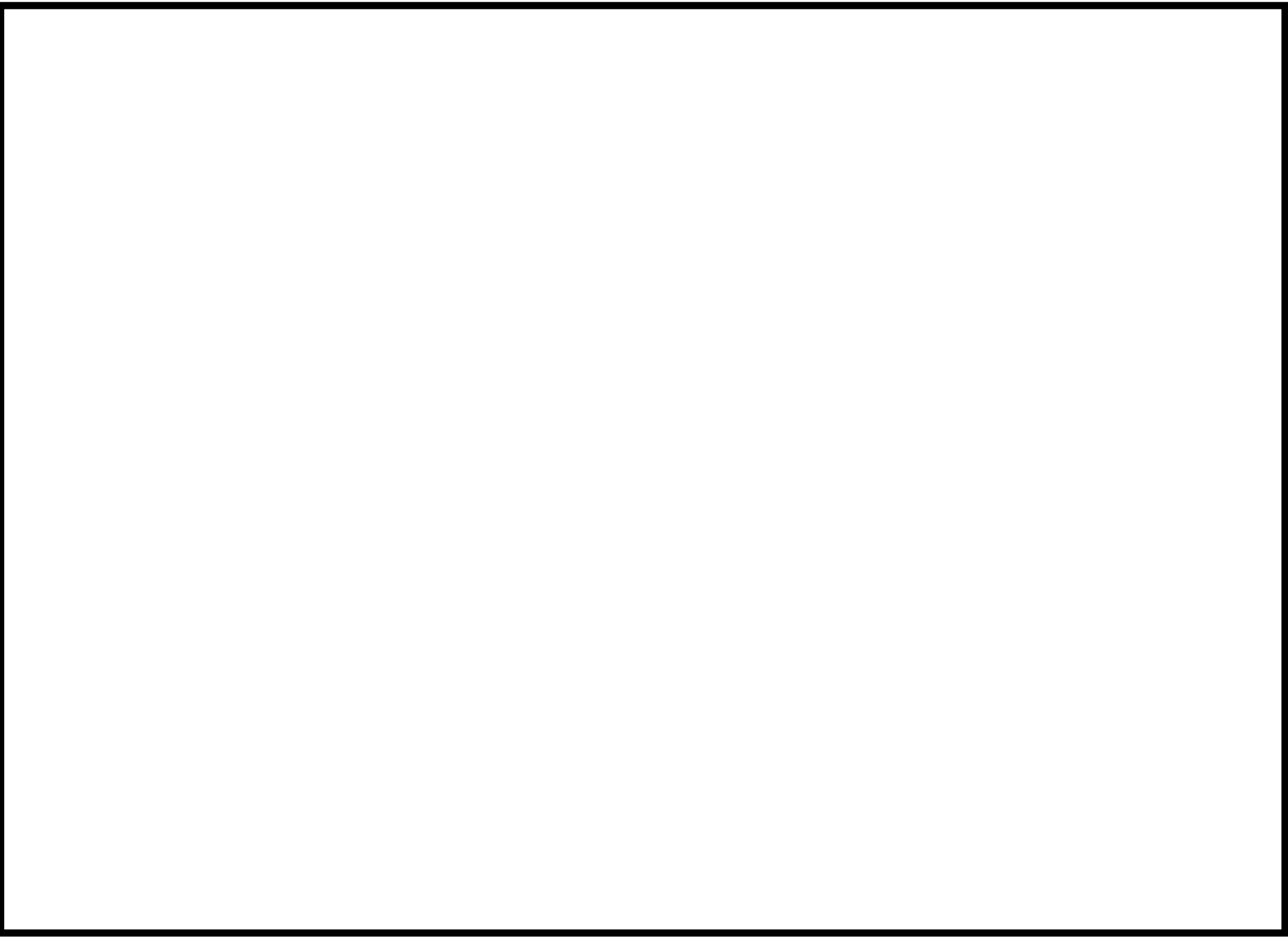


図51-21 7号炉廃棄物処理建屋 地下1階及び地上1階



图51-22 6号炉原子炉建屋 地下3階

57-9-(51-22)



图51-23 6号炉原子炉建屋 地下2階

57-9-(51-23)

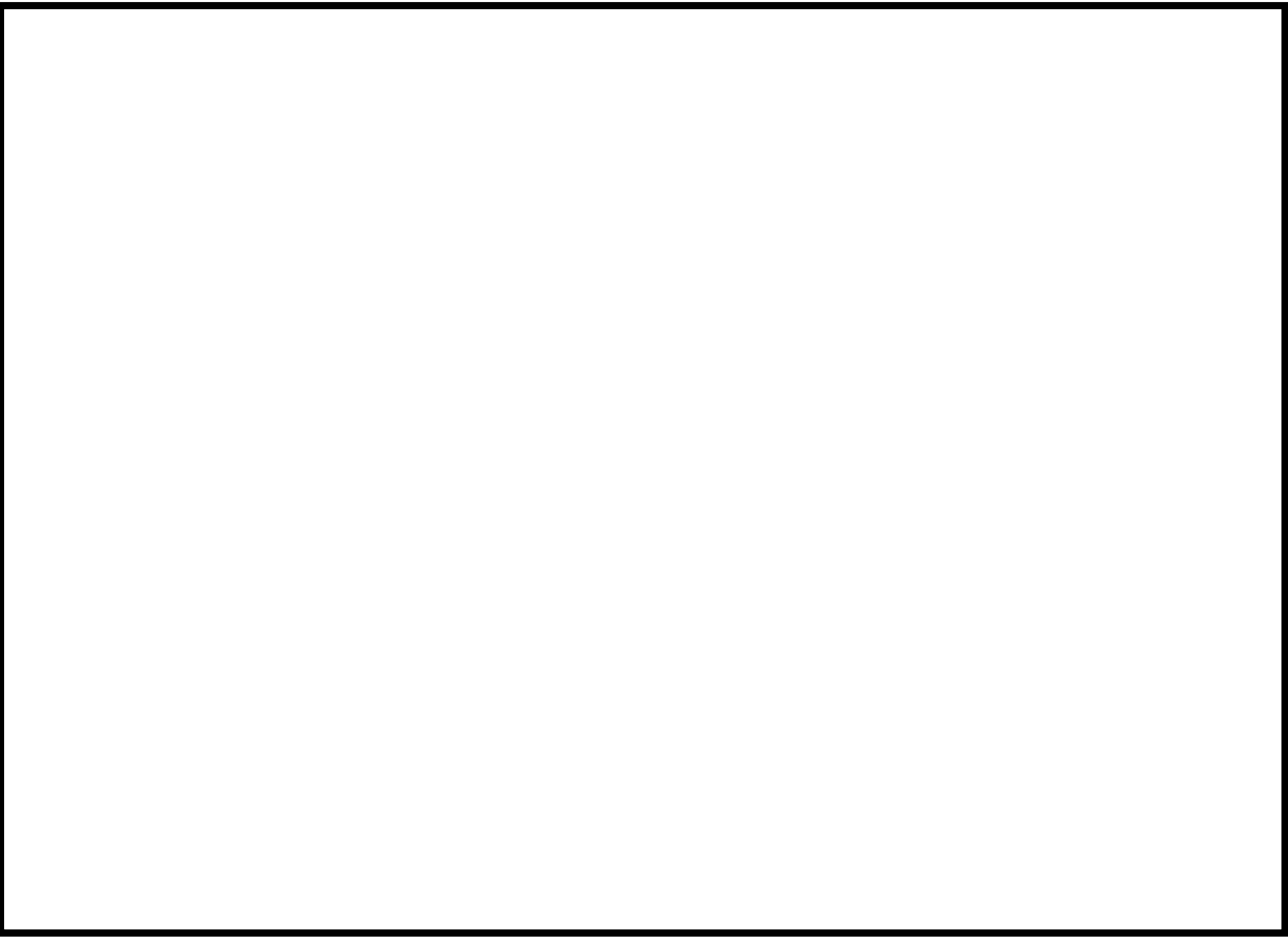


図51-24 6号炉原子炉建屋 地下1階及び中1階

57-9-(51-24)

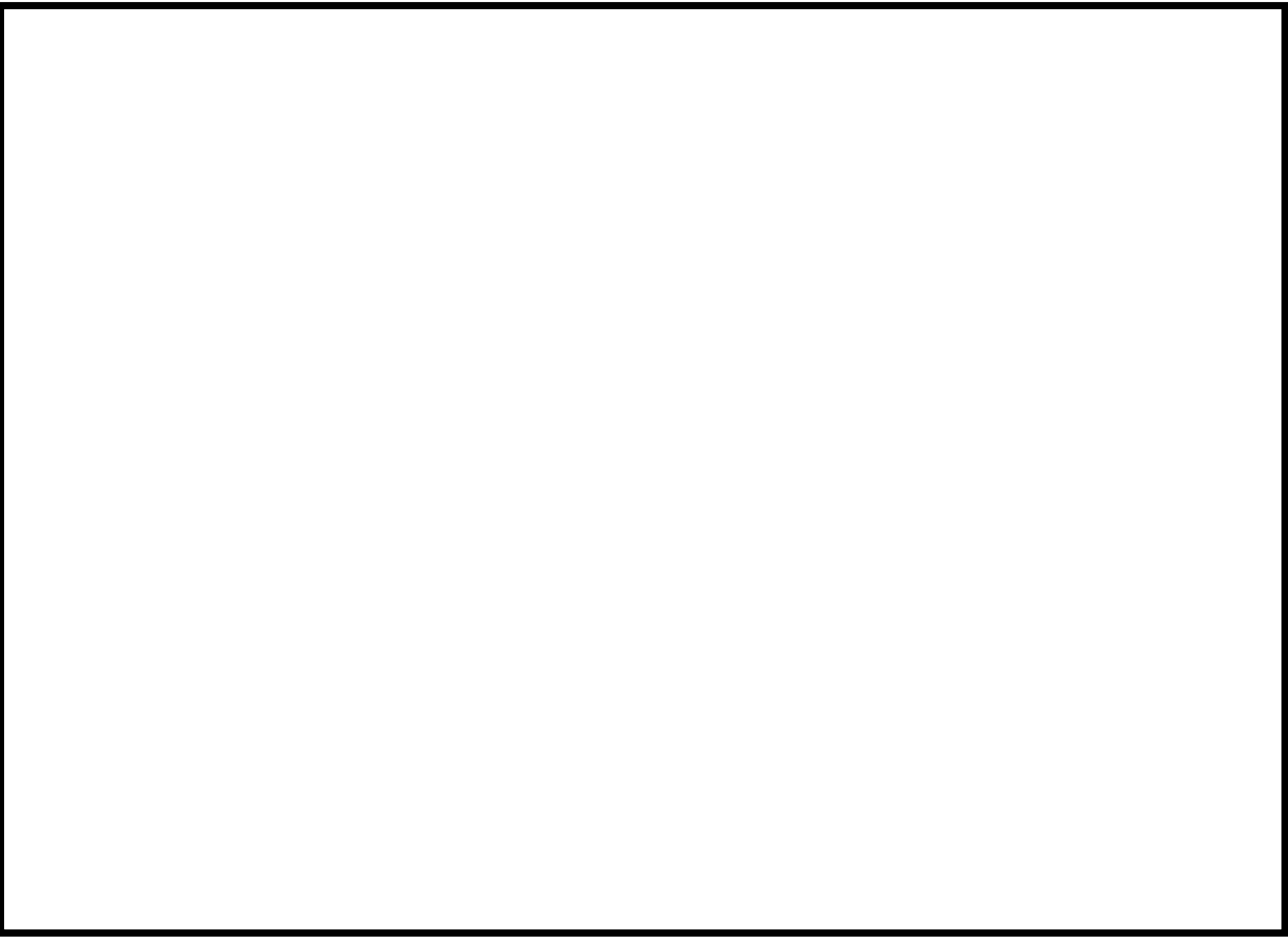


図51-25 6号炉原子炉建屋 地上1階

57-9-(51-25)



图51-26 6号炉原子炉建屋 地上2階

57-9-(51-26)



図51-27 6号炉コントロール建屋 地下1階及び地下中1階

57-9-(51-27)



図51-28 6号炉コントロール建屋 地上1階及び地上2階

57-9-(51-28)

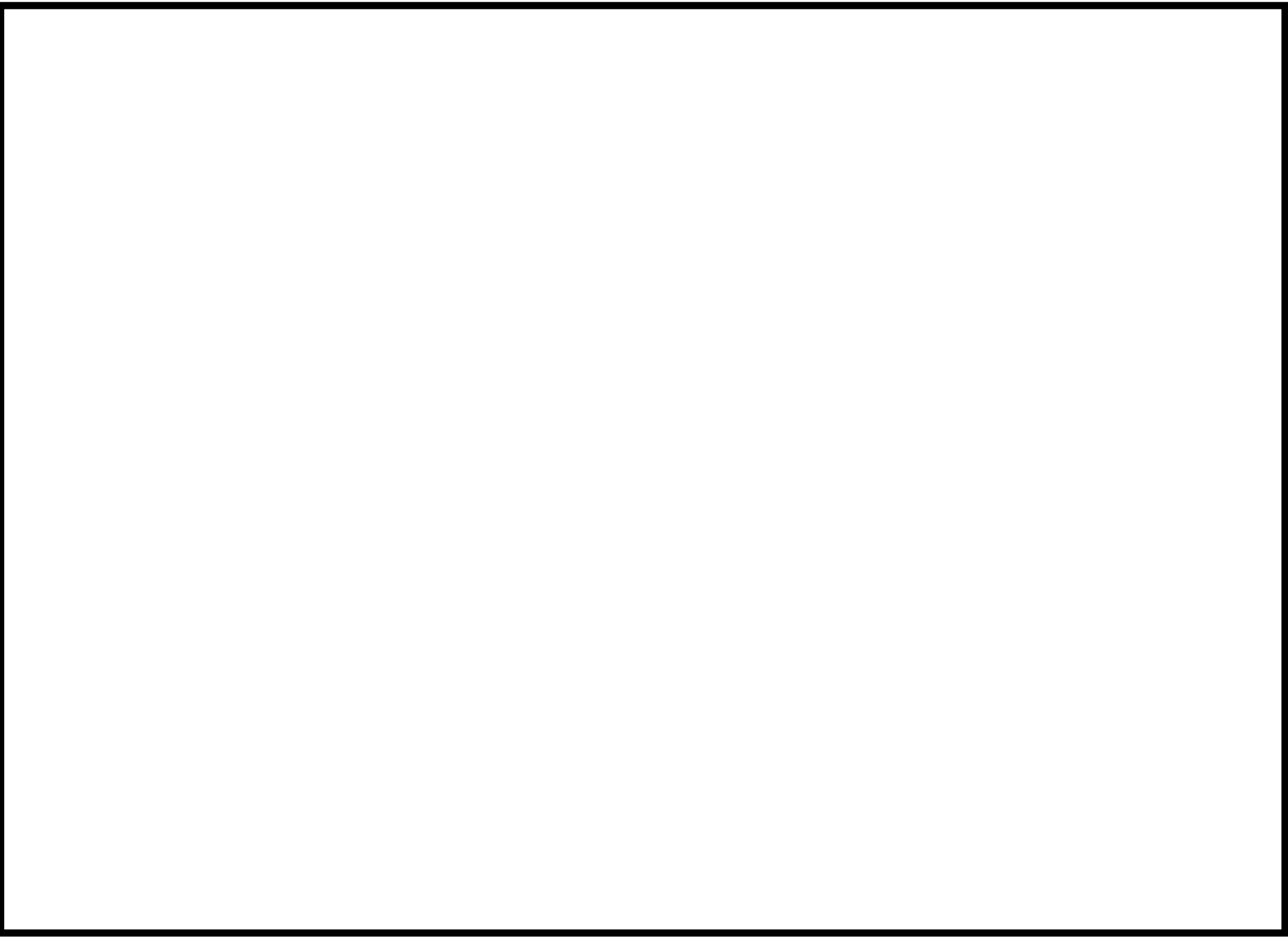


図51-29 6号炉廃棄物処理建屋 地下3階及び地下2階

57-9-(51-29)



图51-30 7号炉原子炉建屋 地下3階

57-9-(51-30)

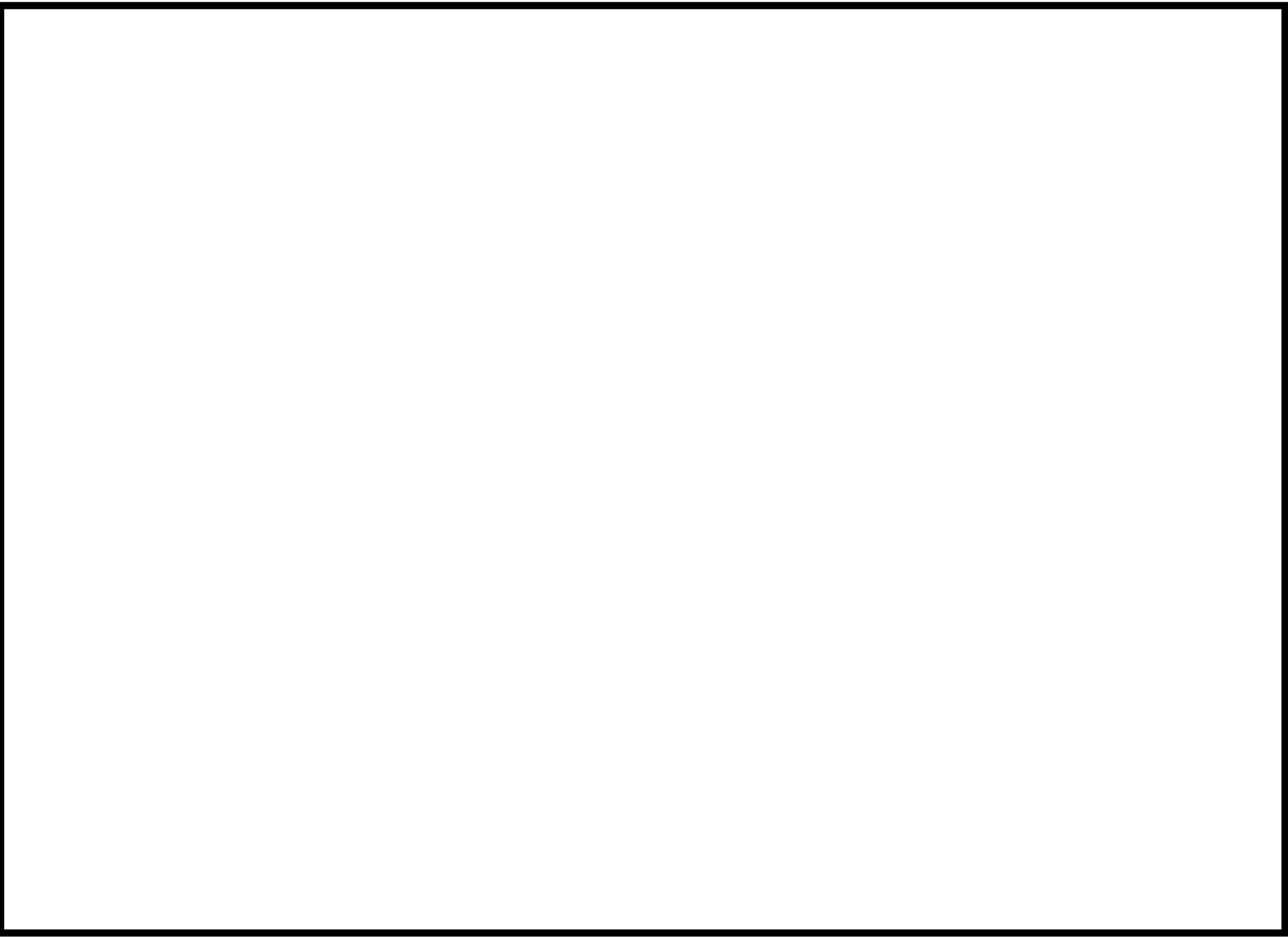


图51-31 7号炉原子炉建屋 地下2階

57-9-(51-31)



図51-32 7号炉原子炉建屋 地下1階及び地下中1階



図51-33 7号炉原子炉建屋 地上1階

57-9-(51-33)

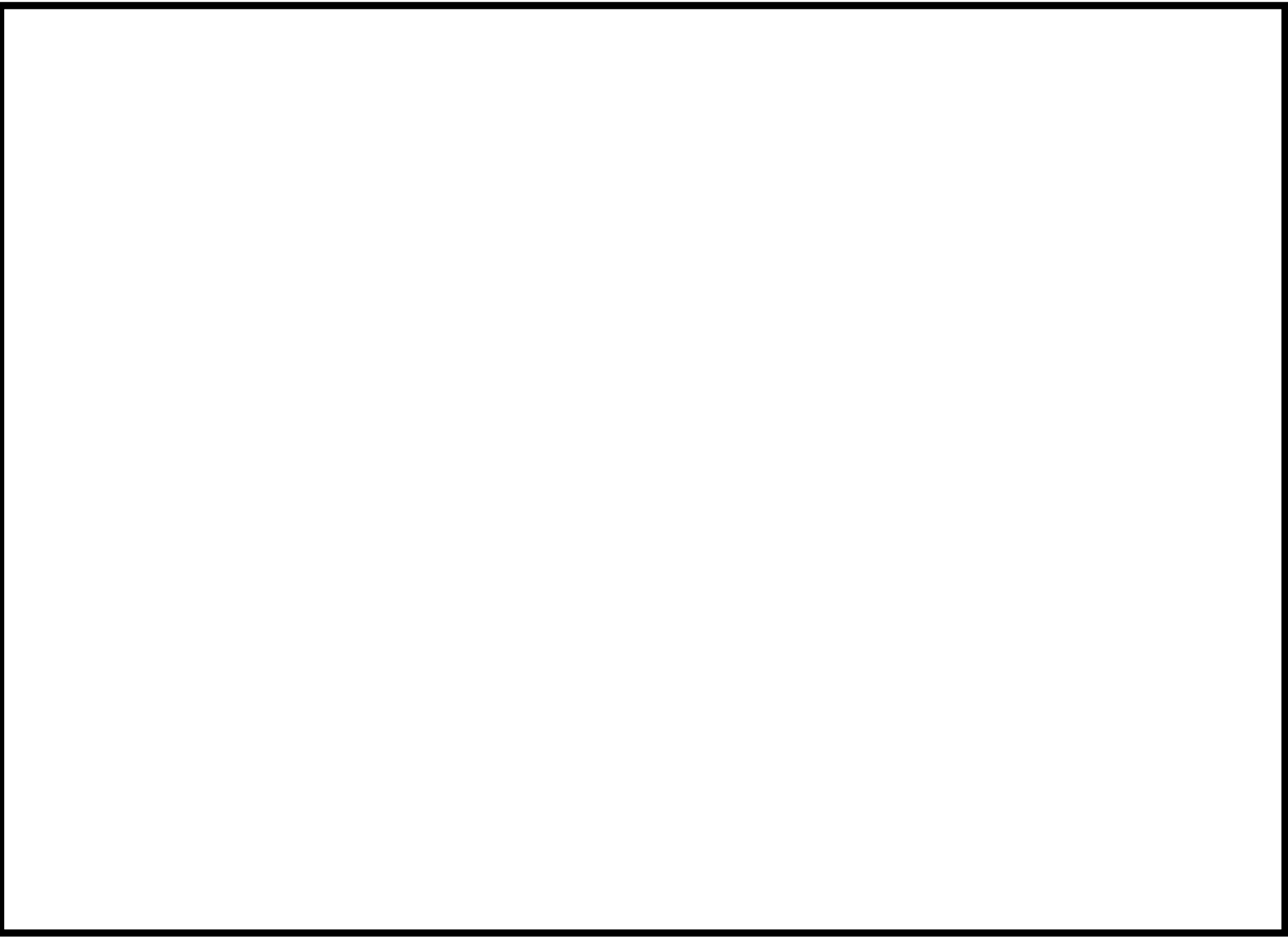


図51-34 7号炉コントロール建屋 地下2階及び地下中2階

57-9-(51-34)



図51-35 7号炉コントロール建屋 地下1階及び地下中1階

57-9-(51-35)



図51-36 7号炉コントロール建屋 地上1階及び地上2階

57-9-(51-36)

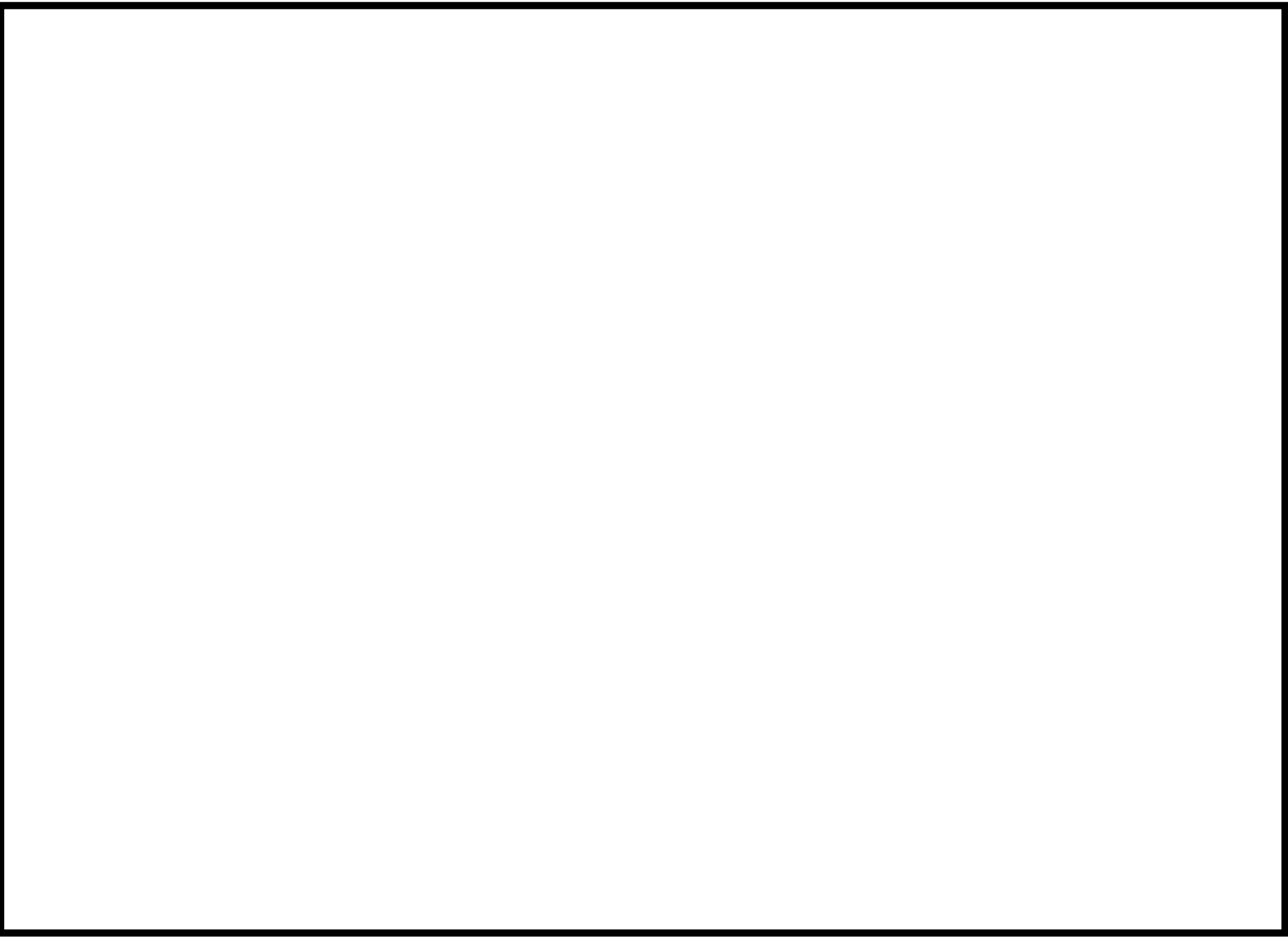


図51-37 7号炉廃棄物処理建屋 地下3階及び地下2階

57-9-(51-37)



図51-38 7号炉廃棄物処理建屋 地下1階及び地上1階



图51-39 6号炉原子炉建屋 地下2階

57-9-(51-39)



図51-40 6号炉原子炉建屋 地下1階及び地下中1階

57-9-(51-40)



図51-41 6号炉原子炉建屋 地上1階

57-9-(51-41)

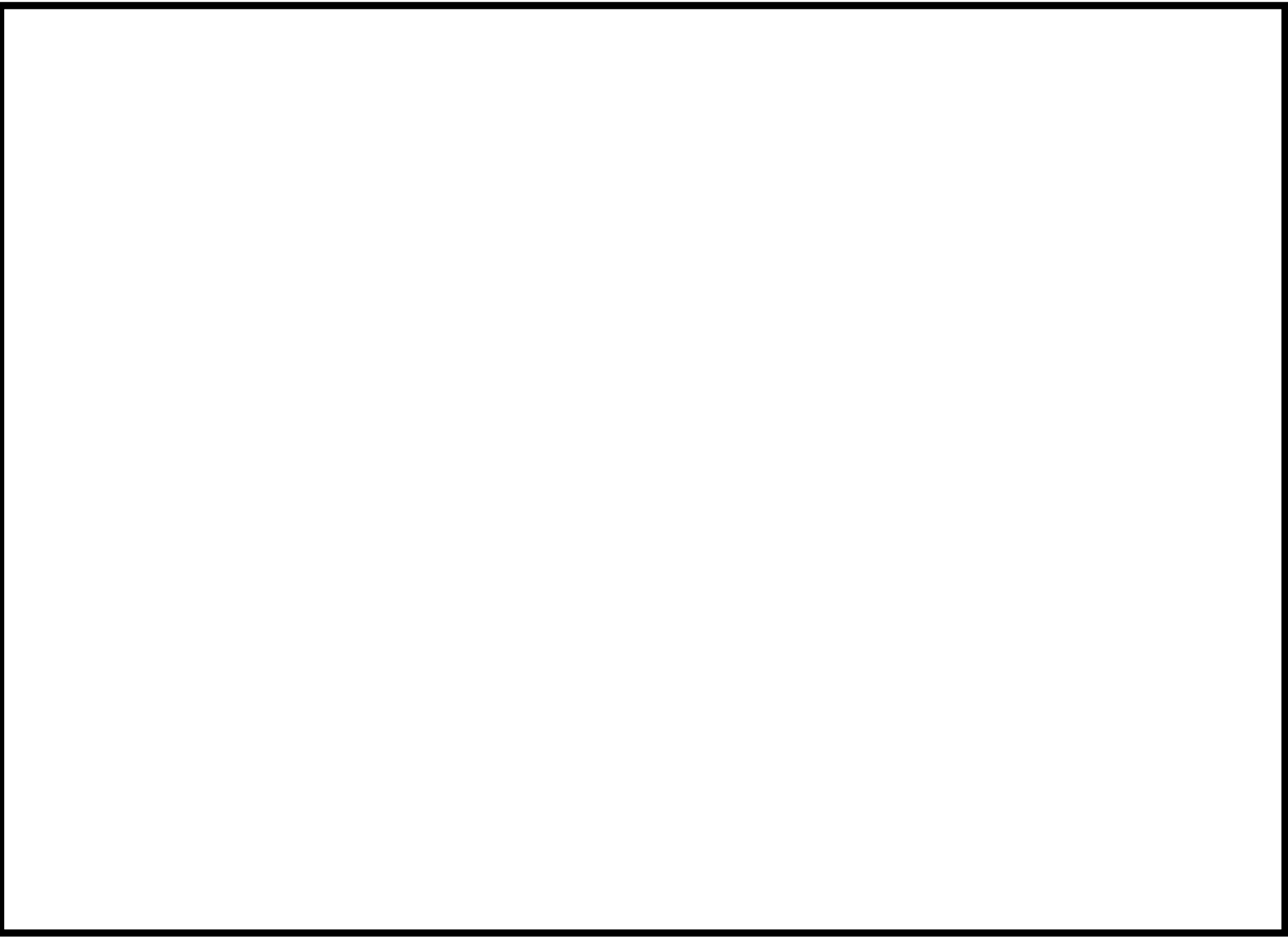


图51-42 6号炉原子炉建屋 地上2階

57-9-(51-42)

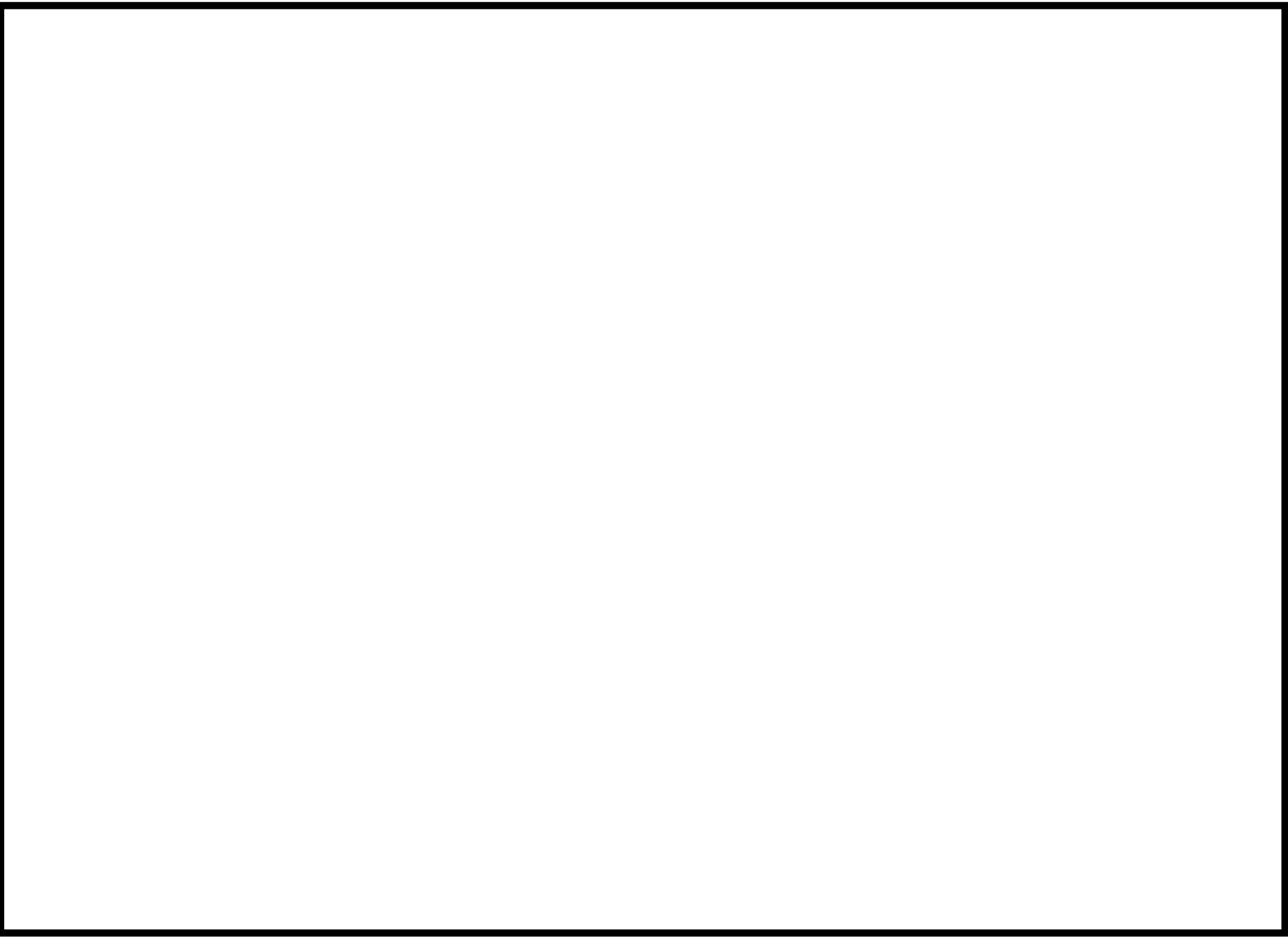


图51-43 6号炉原子炉建屋 地上3階

57-9-(51-43)

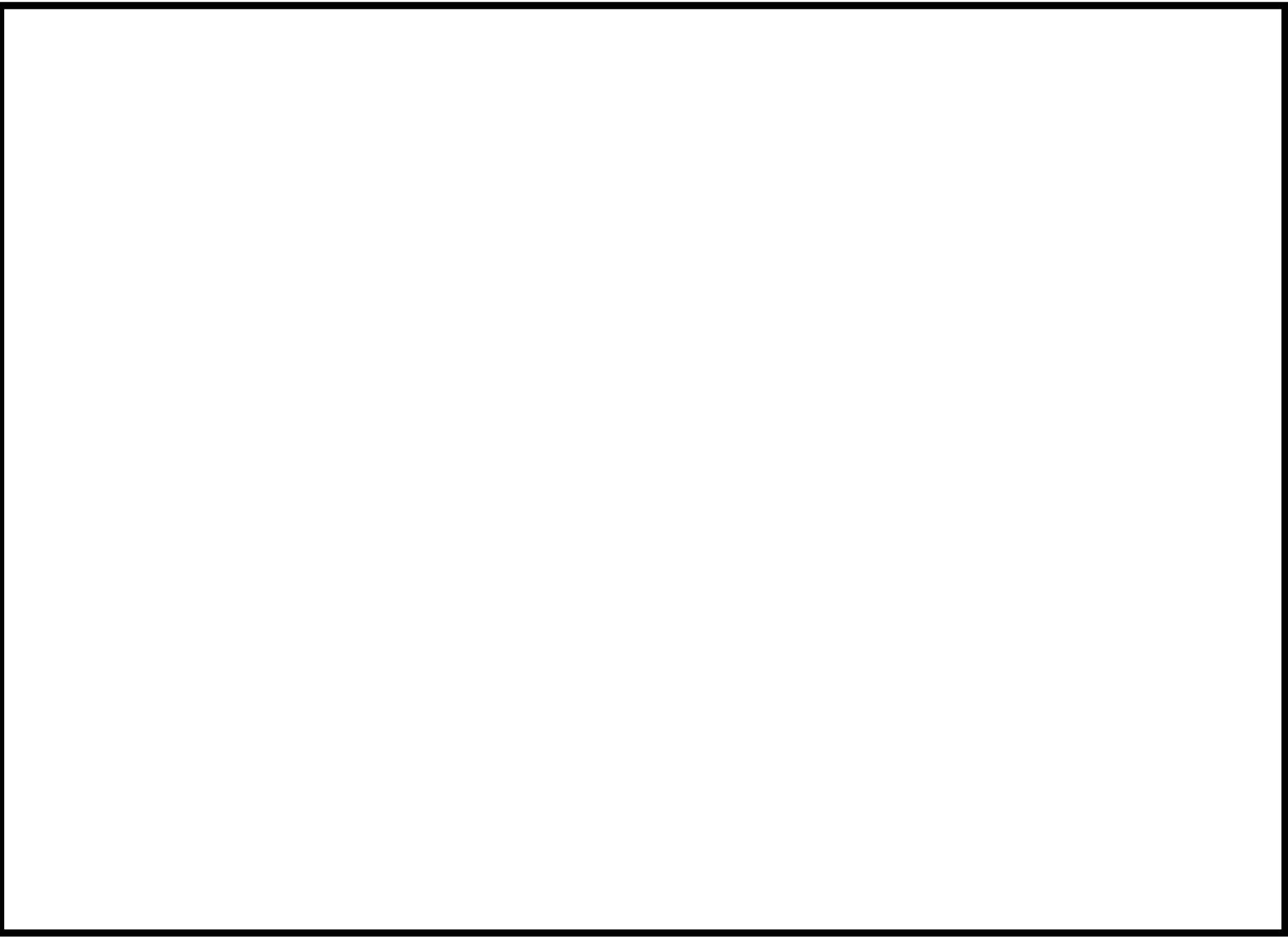


図51-44 6号炉原子炉建屋 地上3階(中間階)

57-9-(51-44)

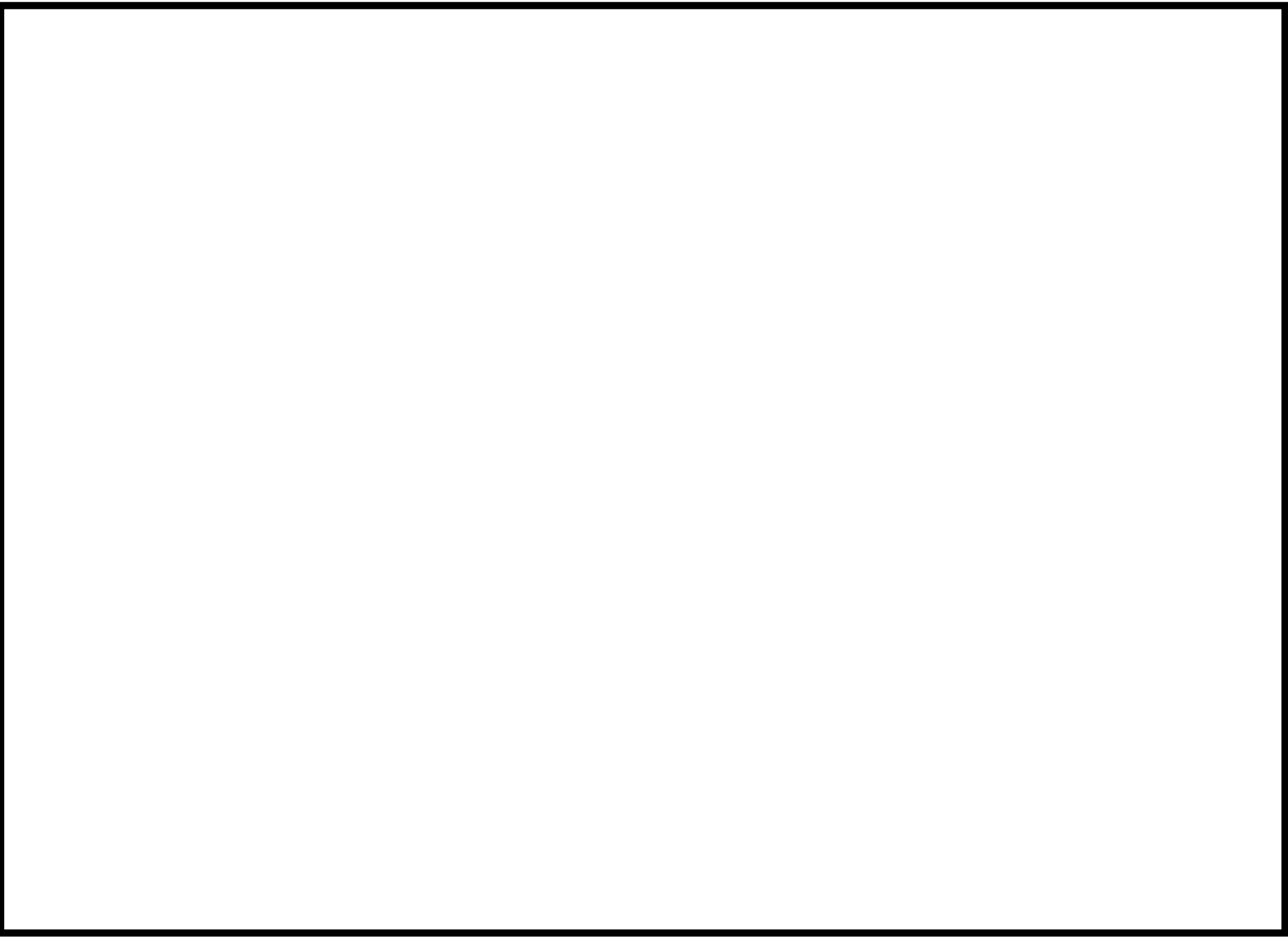


図51-45 6号炉原子炉建屋 地上4階

57-9-(51-45)

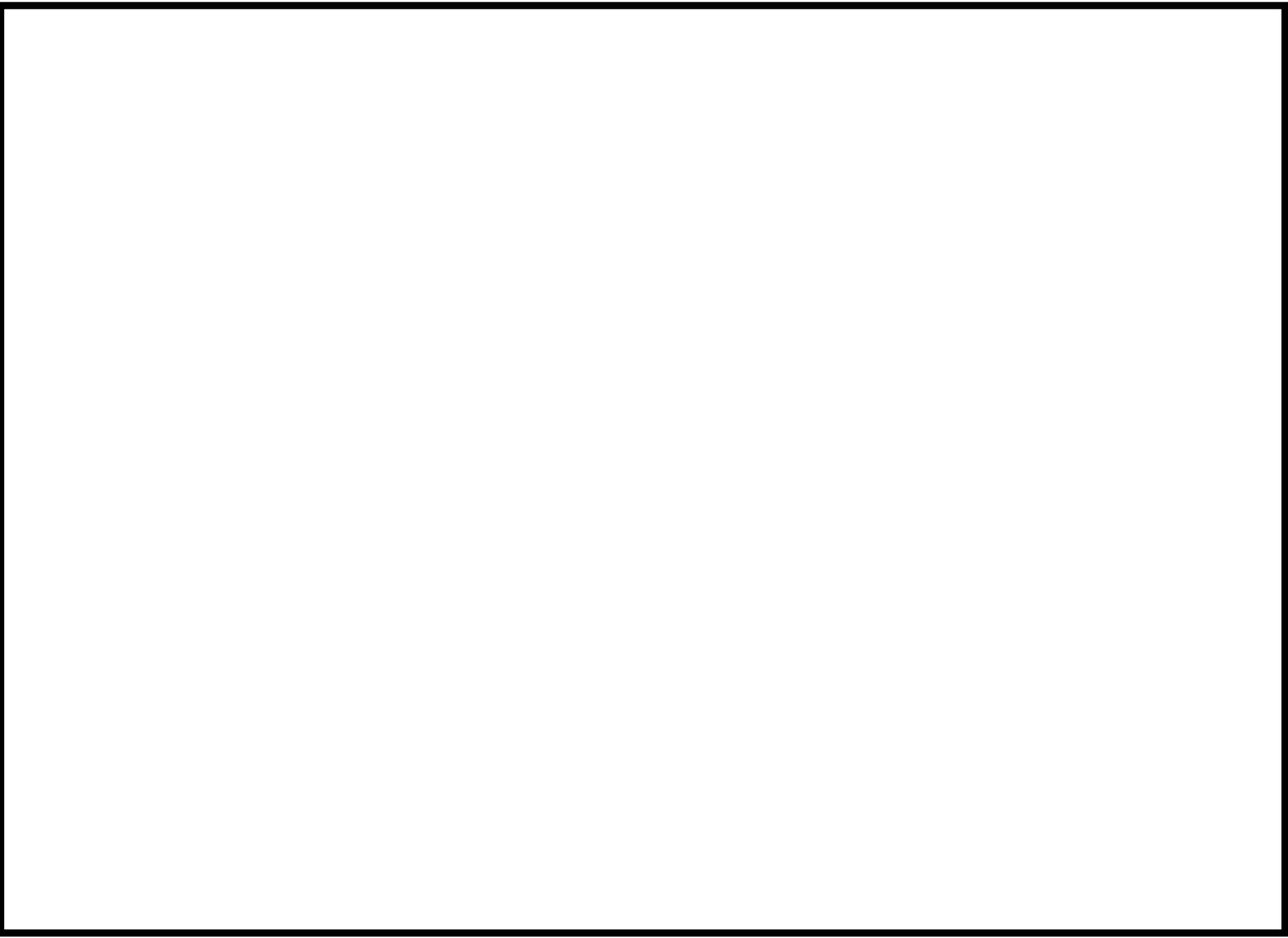


図51-46 6号炉コントロール建屋 地下2階及び地下中2階

57-9-(51-46)



図51-47 6号炉コントロール建屋 地下1階及び地下中1階

57-9-(51-47)



図51-48 6号炉コントロール建屋 地上1階及び地上2階

57-9-(51-48)

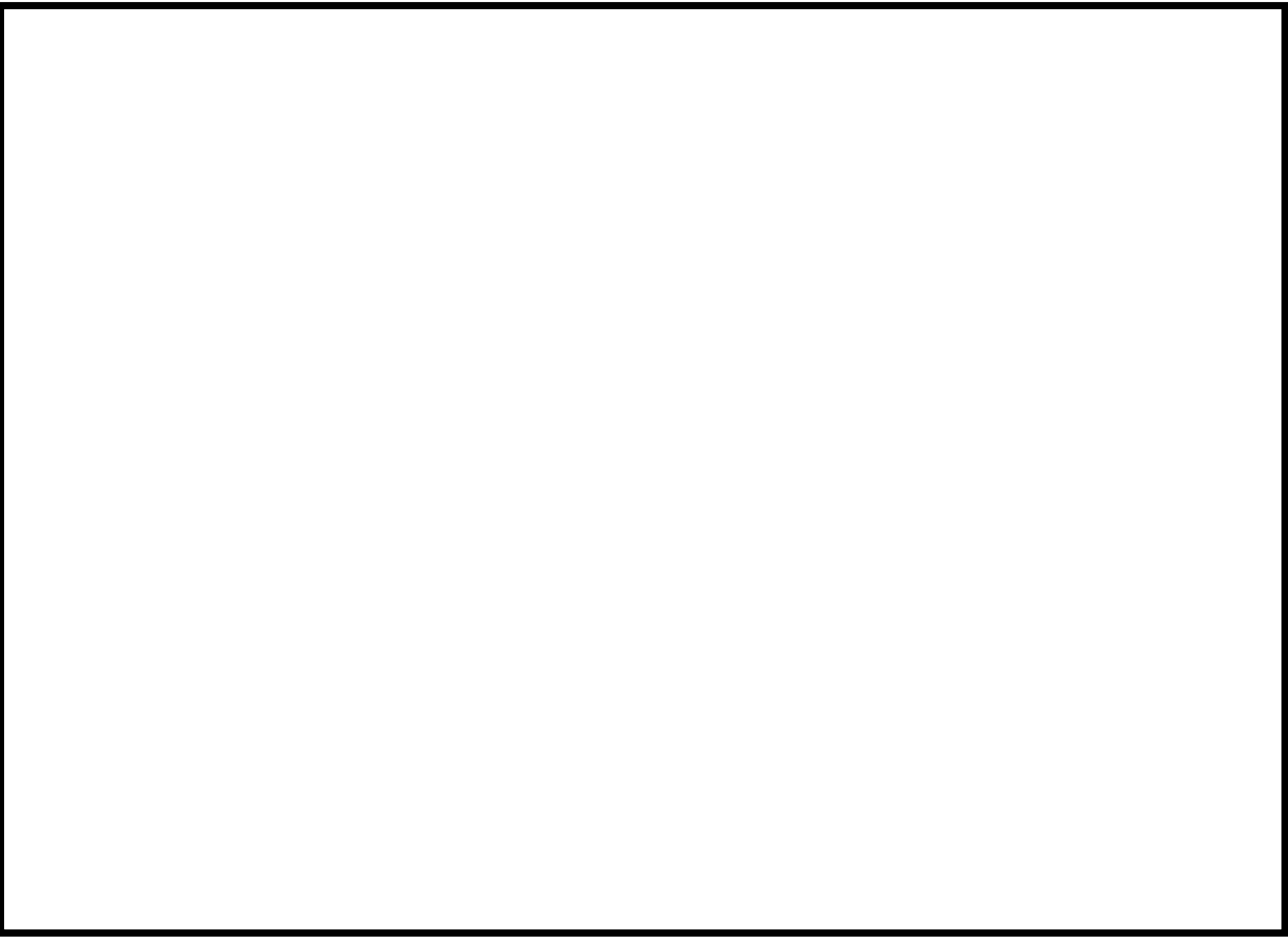


图51-49 7号炉原子炉建屋 地下2階

57-9-(51-49)



图51-50 7号炉原子炉建屋 地下1階

57-9-(51-50)



図51-51 7号炉原子炉建屋 地上1階

57-9-(51-51)

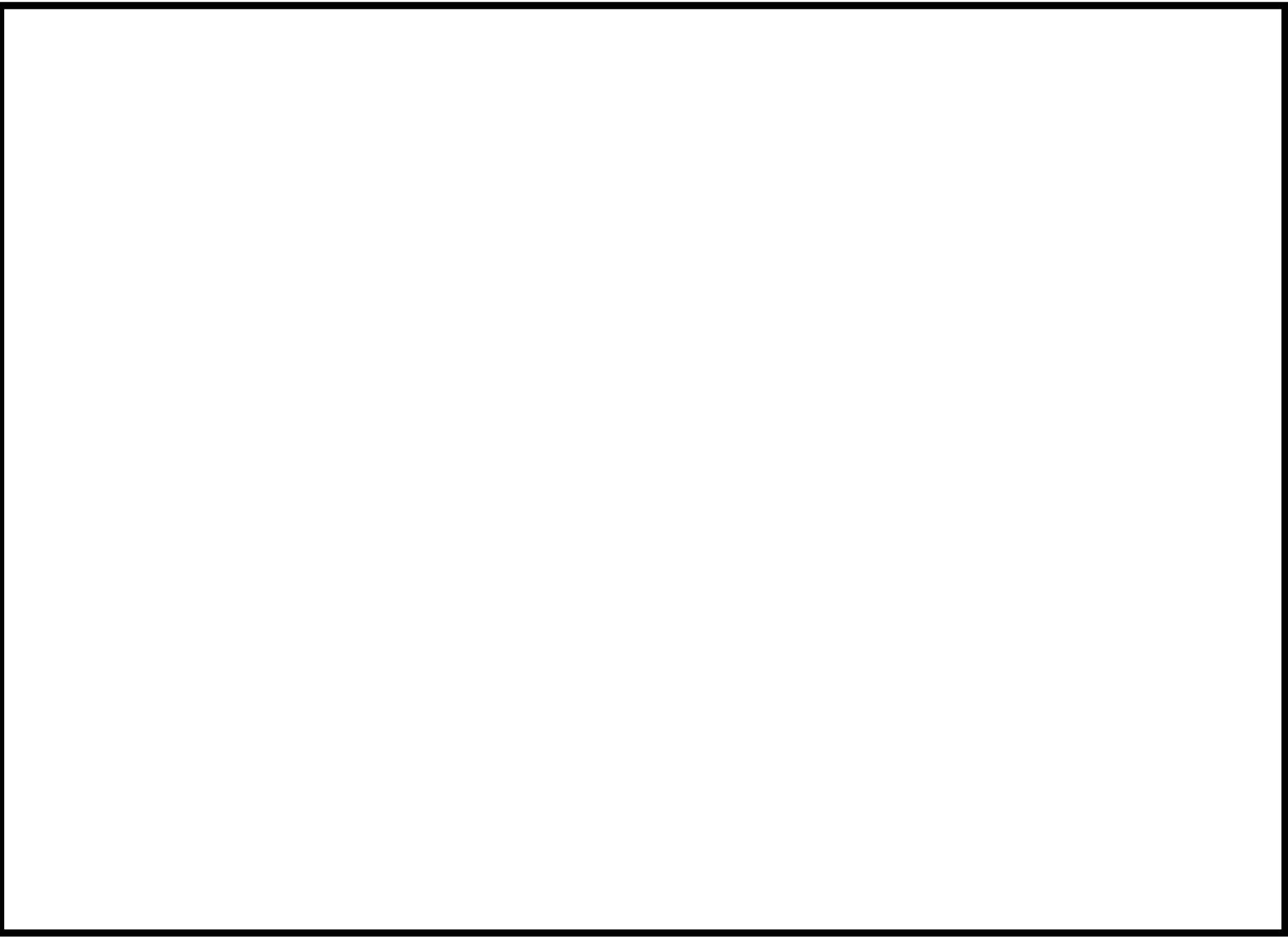


図51-52 7号炉原子炉建屋 地上2階

57-9-(51-52)



図51-53 7号炉原子炉建屋 地上3階

57-9-(51-53)

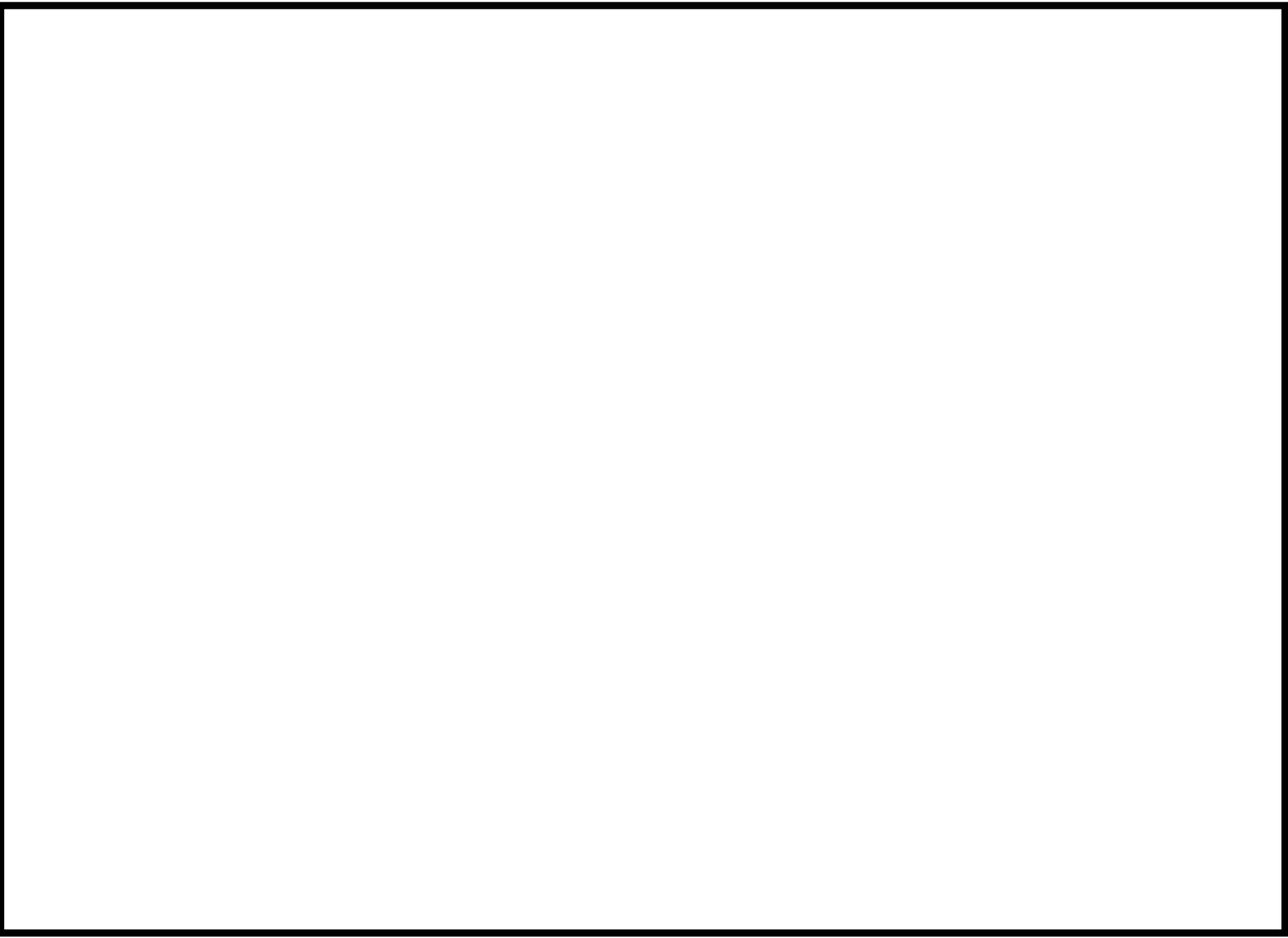


図51-54 7号炉原子炉建屋 地上3階(中間階)

57-9-(51-54)



図51-55 7号炉原子炉建屋 地上4階

57-9-(51-55)



図51-56 7号炉コントロール建屋 地下2階及び地下中2階

57-9-(51-56)



図51-57 7号炉コントロール建屋 地下1階及び地下中1階

57-9-(51-57)

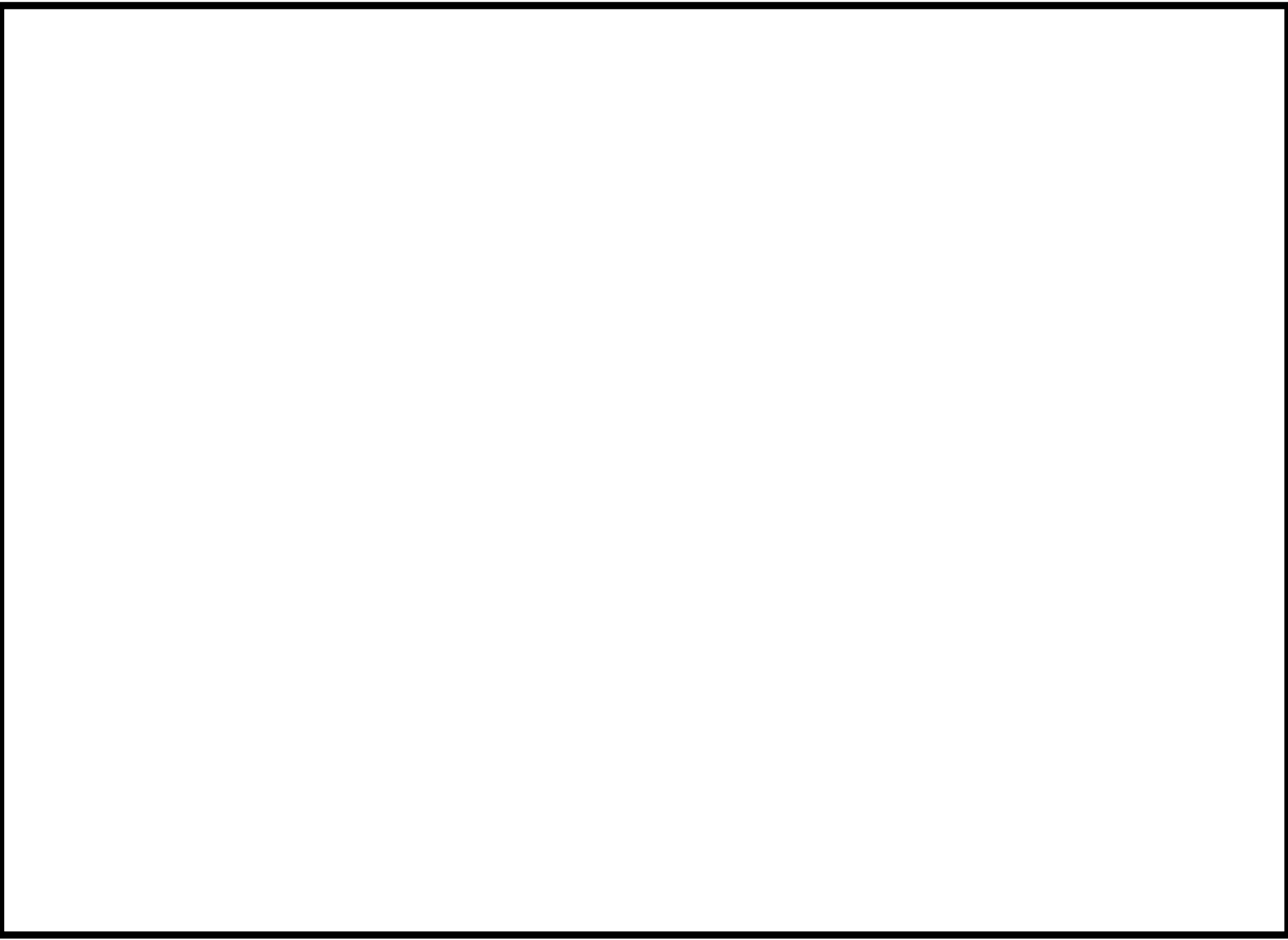


図51-58 7号炉コントロール建屋 地上1階及び地上2階

57-9-(51-58)



図51-59 7号炉廃棄物処理建屋 地下3階及び地下2階



図51-60 7号炉廃棄物処理建屋 地下1階及び地上1階

57-9-(51-60)



图57-1 6号炉原子炉建屋 地下2階

57-9-(57-1)

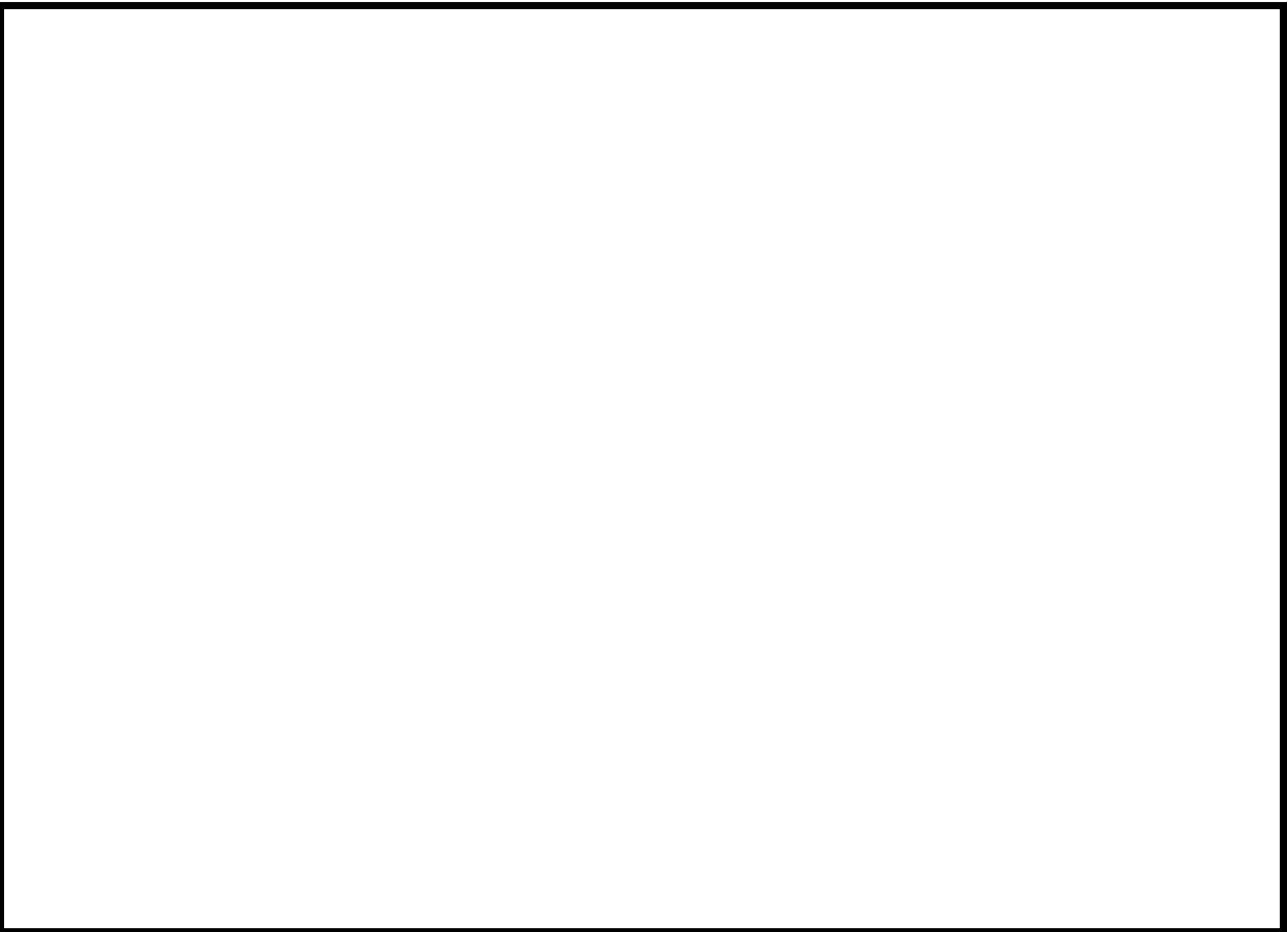


图57-2 6号炉原子炉建屋 地下1階

57-9-(57-2)



図57-3 6号炉原子炉建屋 地上1階

57-9-(57-3)



図57-4 6号炉原子炉建屋 地上2階

57-9-(57-4)



图57-5 6号炉原子炉建屋 地上3階

57-9-(57-5)



図57-6 6号炉原子炉建屋 地上3階(中間階)

57-9-(57-6)

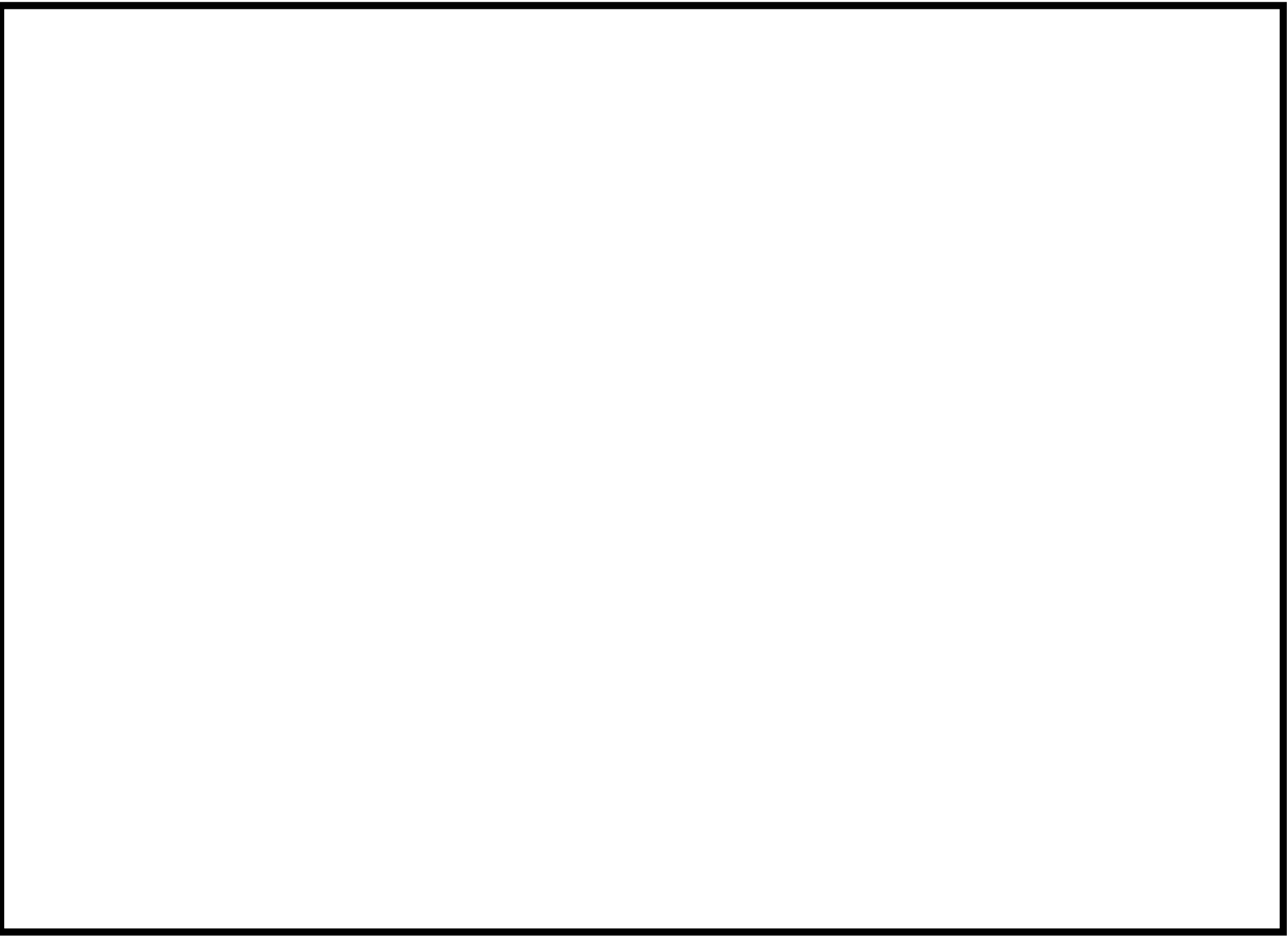


図57-7 6号炉原子炉建屋 地上4階

57-9-(57-7)



图57-8 7号炉原子炉建屋 地下3階

57-9-(57-8)



図57-9 6号炉コントロール建屋 地下2階及び地下中2階

57-9-(57-9)



図57-10 6号炉コントロール建屋 地下1階及び地下中1階

57-9-(57-10)



図57-11 6号炉コントロール建屋 地上1階及び地上2階

57-9-(57-11)

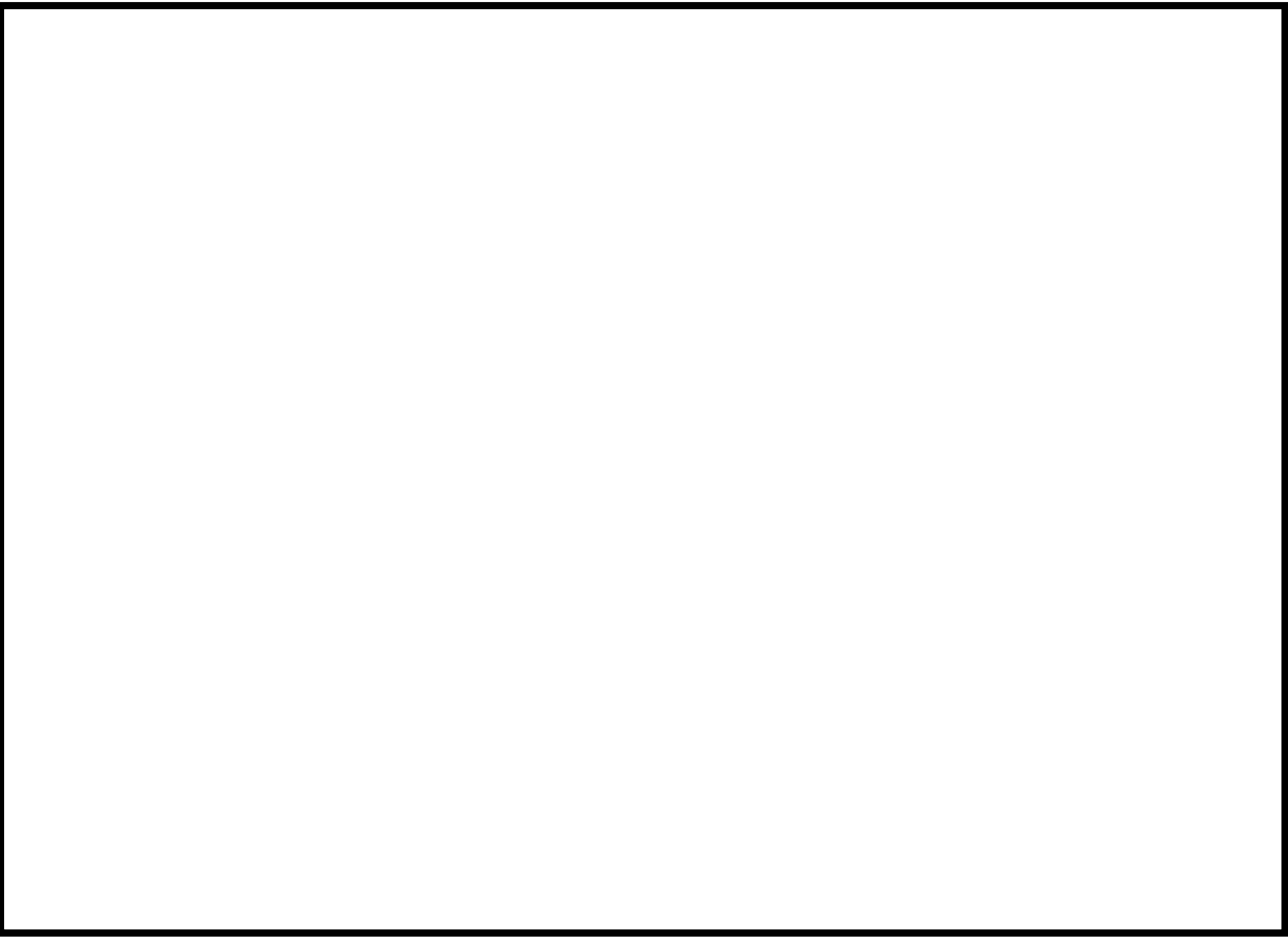


図57-12 6号炉廃棄物処理建屋 地下3階及び地下2階

57-9-(57-12)



図57-13 6号炉廃棄物処理建屋 地下1階及び地上1階

57-9-(57-13)



图57-14 7号炉原子炉建屋 地下3階

57-9-(57-14)



图57-15 7号炉原子炉建屋 地下1階

57-9-(57-15)

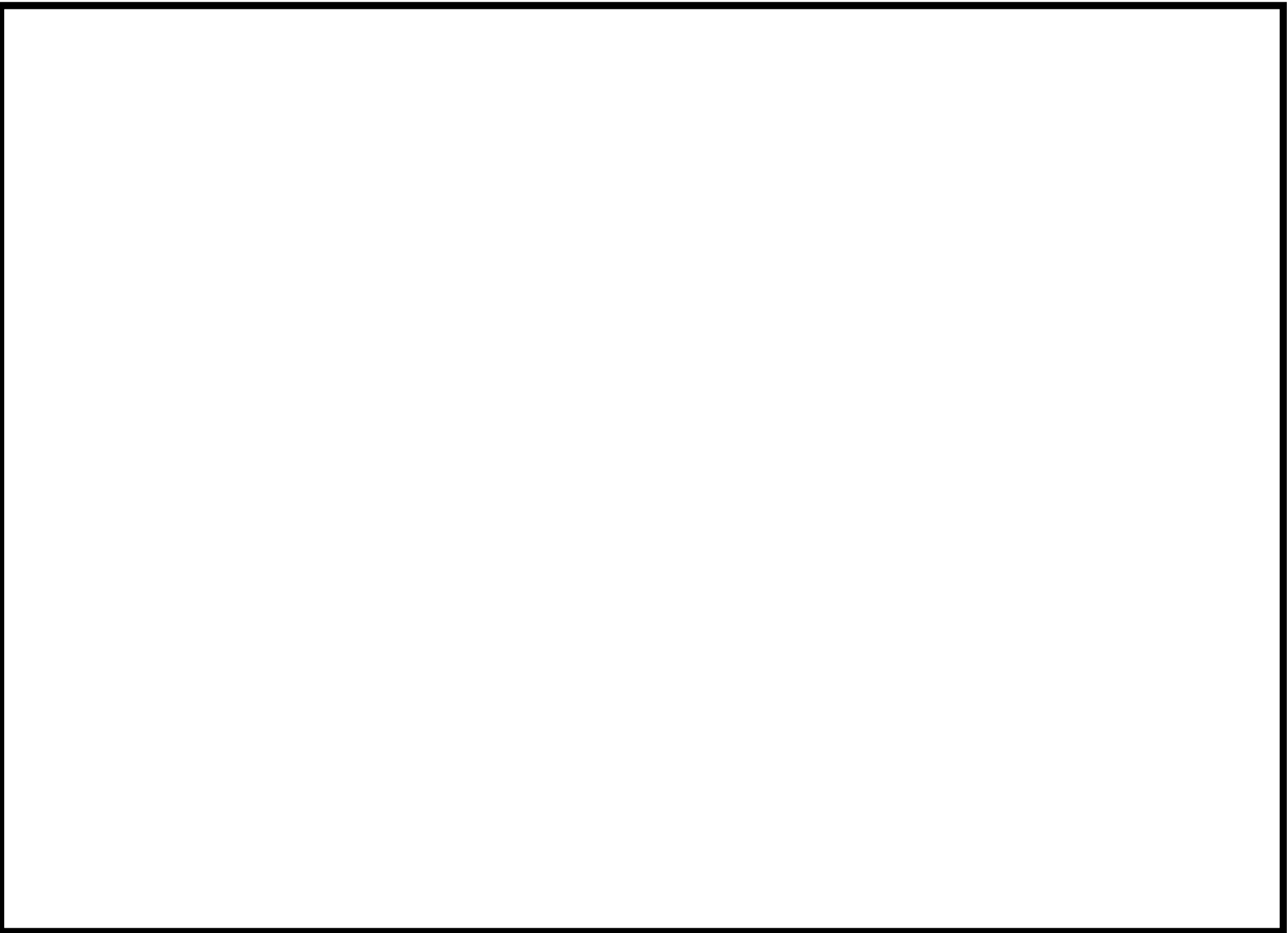


図57-16 7号炉原子炉建屋 地上1階

57-9-(57-16)

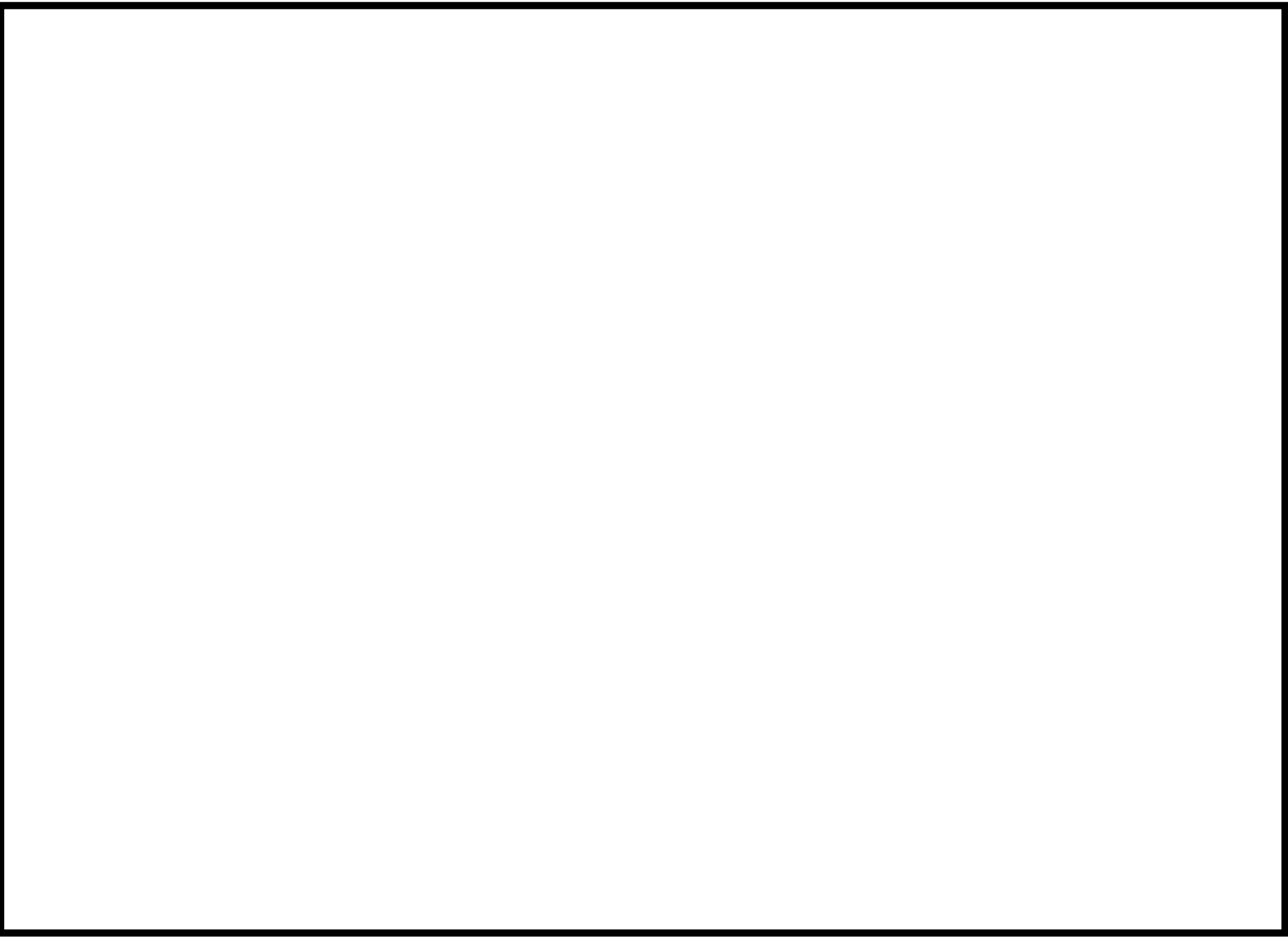


図57-17 7号炉原子炉建屋 地上2階

57-9-(57-17)



図57-18 7号炉原子炉建屋 地上3階

57-9-(57-18)

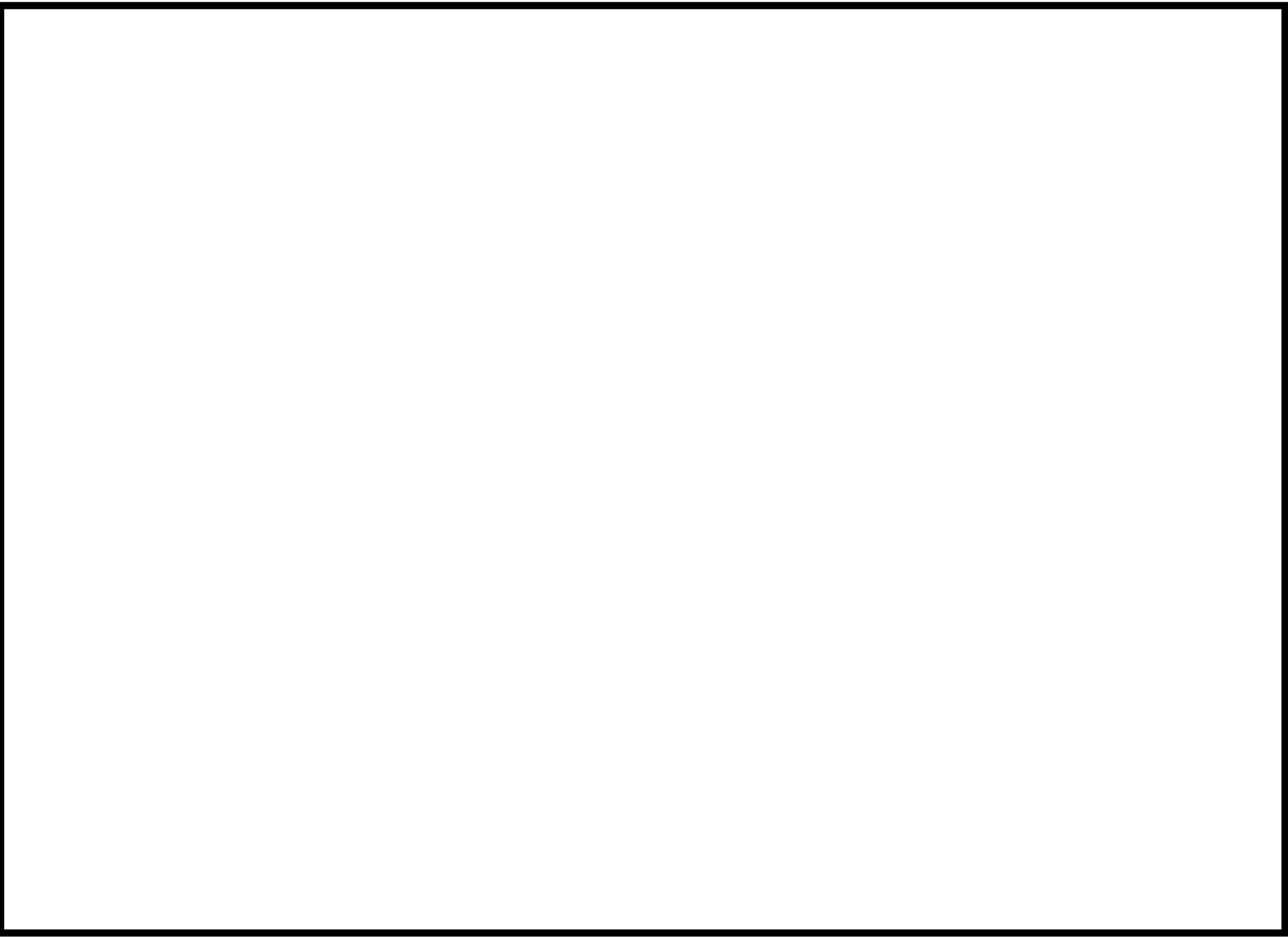


図57-19 7号炉原子炉建屋 地上3階(中間階)

57-9-(57-19)

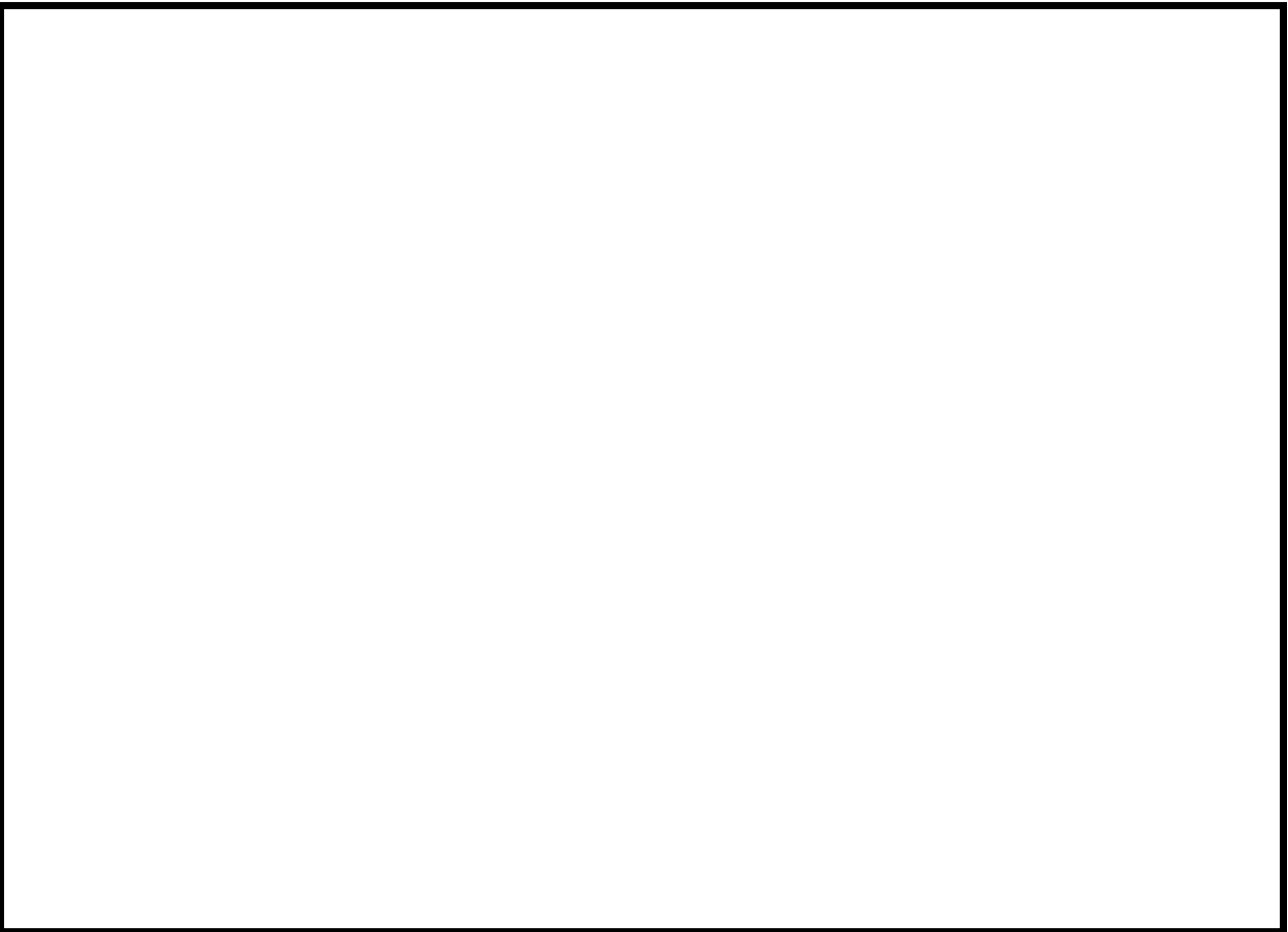


図57-20 7号炉原子炉建屋 地上4階

57-9-(57-20)



図57-21 7号炉コントロール建屋 地下2階及び地下中2階

57-9-(57-21)



図57-22 7号炉コントロール建屋 地下1階及び地下中1階

57-9-(57-22)



図57-23 7号炉コントロール建屋 地上1階及び地上2階

57-9-(57-23)

57-10

全交流動力電源喪失対策設備について
(直流電源設備について)

枠囲みの内容は機密事項に属しますので公開できません

57-10-1

10.1	概要	・・・57-10-3
10.2	全交流動力電源喪失時に電源供給が必要な直流設備について・・・	57-10-8
10.3	直流電源設備の電路の独立性について	・・・57-10-28

10.1 概要

(1) 直流電源設備の概要

非常用直流電源設備は、4系統4組のそれぞれ独立した蓄電池、充電器、及び分電盤等で構成し、直流母線電圧は125Vである。主要な負荷は非常用ディーゼル発電機初期励磁、非常用高圧母線及び非常用低圧母線の遮断器操作回路、計測制御系統施設、無停電電源装置等であり、設計基準事故時に非常用直流電源設備のいずれの1系統が故障しても残りの3系統で原子炉の安全は確保できる。

また、万一、全交流動力電源が喪失した場合でも、安全保護系及び原子炉停止系の動作により、原子炉は安全に停止でき、停止後の原子炉の崩壊熱及びその他の残留熱も、原子炉隔離時冷却系により原子炉の冷却が可能であり、原子炉格納容器の健全性を確保できる。

非常用直流電源設備の主要機器仕様を表57-10-1及び表57-10-2に、単線結線図を図57-10-1及び図57-10-2に示す。蓄電池（非常用）は鉛蓄電池で、独立したものを4系統4組設置し、非常用低圧母線にそれぞれ接続された充電器により浮動充電される。

なお、蓄電池（非常用）と別に、タービン発電機及び原子炉関係の常用系計測制御負荷、タービンの非常用油ポンプ、発電機の非常用密封油ポンプ等へ給電する常用の蓄電池を設けている。常用の蓄電池は、125V 1系統（300Ah）及び250V 1系統（3,000Ah）を設けている。

(2) 蓄電池からの電源供給開始時間

全交流動力電源喪失に備えて、非常用直流電源設備は原子炉の安全停止、停止後の冷却に必要な電源を一定時間、給電をまかなう蓄電池容量を確保している。全交流動力電源喪失後、常設代替交流電源設備（第一ガスタービン発電機）から約70分以内に給電を行うが、万一常設代替交流電源設備（第一ガスタービン発電機）が使用できない場合は、可搬型代替交流電源設備である電源車から約12時間以内に給電を行う。蓄電池（非常用）は、常設代替交流電源設備（第一ガスタービン発電機）が使用できない場合も考慮し、電源が必要な設備に約12時間供給できる容量とする。

重大事故等対処施設の各条文にて炉心の著しい損傷、原子炉格納用容器の破損、及び貯蔵槽内燃料体等の著しい損傷防止を防止するために設けている設備への電源供給時間は、約24時間とする。

表 57-10-1 非常用直流電源設備の主要機器仕様 (6号炉)

	設計基準事故対処設備				重大事故等対処設備
	直流 125V 蓄電池 6A, 直流 125V 蓄電池 6A-2 (区分Ⅰ)	直流 125V 蓄電池 6B (区分Ⅱ)	直流 125V 蓄電池 6C (区分Ⅲ)	直流 125V 蓄電池 6D (区分Ⅳ)	AM用直流 125V 蓄電池 (6号炉)
蓄電池 電圧 容量	125V 約 6,000Ah (直流 125V 蓄電池 6A) 約 4,000Ah (直流 125V 蓄電池 6A-2)	125V 約 3,000Ah (直流 125V 蓄電池 6B)	125V 約 3,000Ah (直流 125V 蓄電池 6C)	125V 約 2,200Ah (直流 125V 蓄電池 6D)	125V 約 3,000Ah (AM用直流 125V 蓄電池 (6号炉))
充電器 台数	1 (直流 125V 蓄電池 6A 用) 1 (直流 125V 蓄電池 6A-2 用)	1 (直流 125V 蓄電池 6B 用)	1 (直流 125V 蓄電池 6C 用)	1 (直流 125V 蓄電池 6D 用)	1 (AM用直流 125V 蓄電池用) (6号炉)
充電方式	1 (予備)		1 (予備)		1 (予備)
	浮動 (常時)				

表 57-10-2 非常用直流電源設備の主要機器仕様 (7号炉)

	設計基準事故対処設備				重大事故等対処設備
	直流 125V 蓄電池 7A, 直流 125V 蓄電池 7A-2 (区分Ⅰ)	直流 125V 蓄電池 7B (区分Ⅱ)	直流 125V 蓄電池 7C (区分Ⅲ)	直流 125V 蓄電池 7D (区分Ⅳ)	AM用直流 125V 蓄電池 (7号炉)
蓄電池 電圧 容量	125V 約 6,000Ah (直流 125V 蓄電池 7A) 約 4,000Ah (直流 125V 蓄電池 7A-2)	125V 約 3,000Ah (直流 125V 蓄電池 7B)	125V 約 3,000Ah (直流 125V 蓄電池 7C)	125V 約 2,200Ah (直流 125V 蓄電池 7D)	125V 約 3,000Ah (AM用直流 125V 蓄電池 (7号炉))
充電器 台数	1 (直流 125V 蓄電池 7A 用) 1 (直流 125V 蓄電池 7A-2 用)	1 (直流 125V 蓄電池 7B 用)	1 (直流 125V 蓄電池 7C 用)	1 (直流 125V 蓄電池 7D 用)	1 (AM用直流 125V 蓄電池用) (7号炉)
充電方式	1 (予備)		1 (予備)		1 (予備)
	浮動 (常時)				

図 57-10-1 非常用直流電源設備 単線結線図 (6号炉)

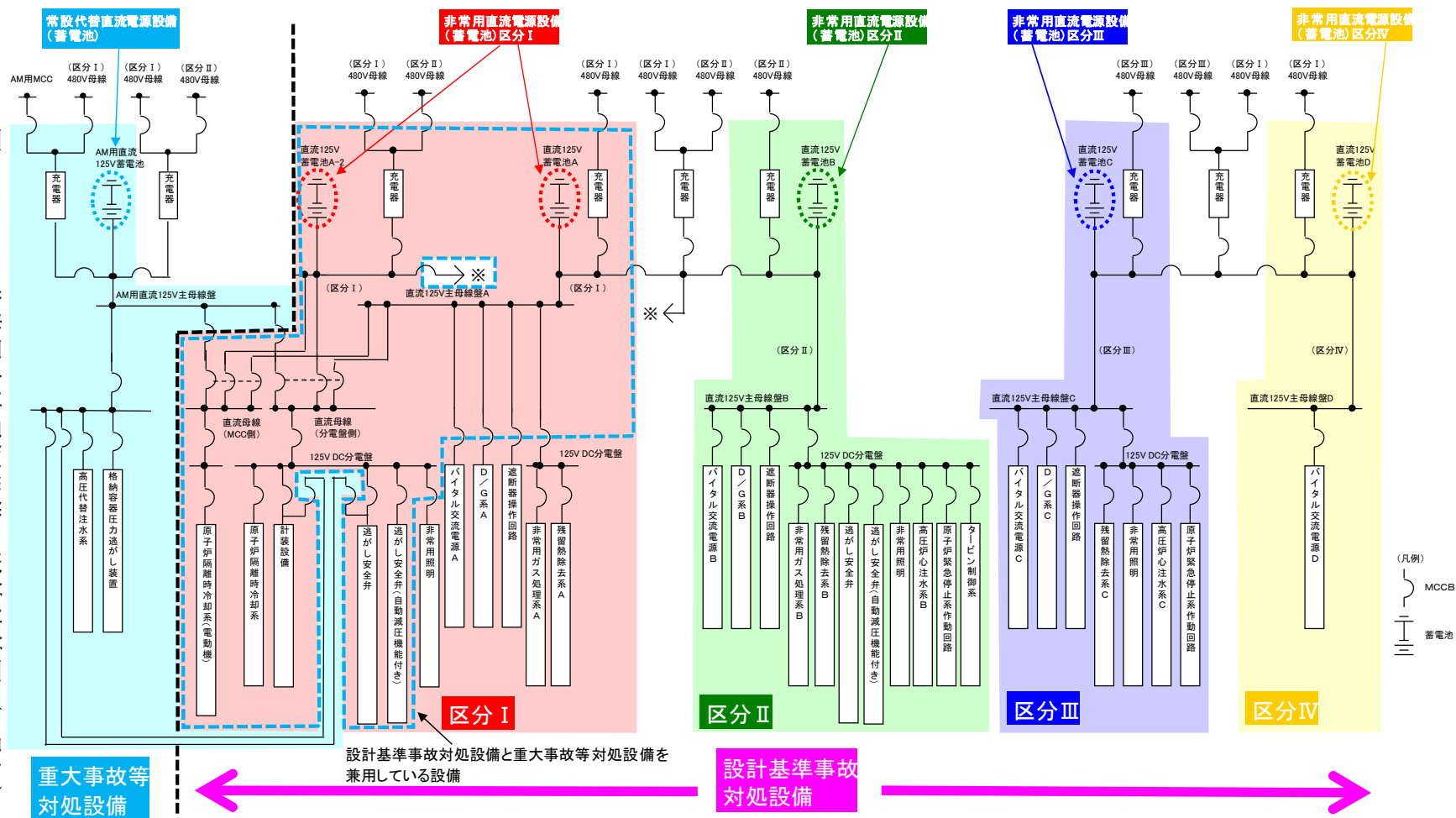
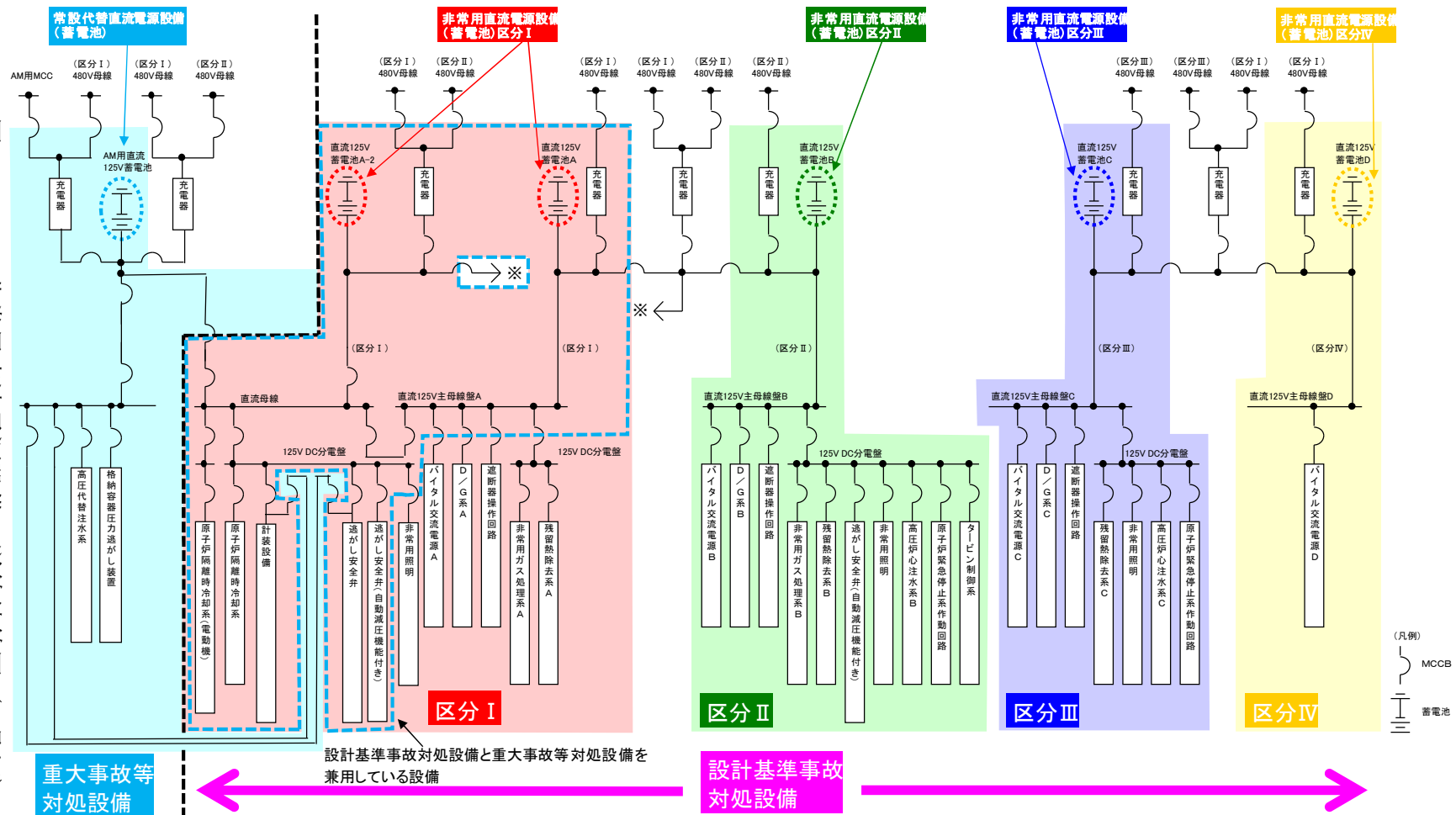


図 57-10-2 非常用直流電源設備 単線結線図 (7号炉)



10.2 全交流動力電源喪失時に電源供給が必要な直流設備について

全交流動力電源喪失時は、安全保護系及び原子炉停止系の動作による原子炉の安全停止、原子炉隔離時冷却系による原子炉の冷却、及び原子炉格納容器の健全性の確保に必要な設備（制御電源を含む）に電源供給が可能な設計とする。これに加えて、設計基準事故から重大事故等に連続的に移行する場合に使用する設備、及び全交流動力電源喪失時に必要ないものの負荷切り離しまでは蓄電池に接続されている設備にも電源供給が可能な設計とする。

全交流動力電源喪失時に蓄電池から電源供給を行う設備の選定の考え方及び対象設備については、以下のとおりである。

(1) 選定の対象となる直流設備

a. 設計基準事故対処設備

設置許可基準規則の第3条～第36条において、以下のとおり直流電源の供給が必要な設備を対象とする。

(a) 建設段階から直流電源を供給することとしていた設備

(b) 追加要求事項がある設置許可基準規則の第4条、第5条、第6条、第7条、第8条、第9条、第10条、第11条、第12条、第14条、第16条、第17条、第24条、第26条、第31条、第33条、第34条、第35条において、直流電源の供給を必要とする設備

b. 重大事故等対処設備

設置許可基準規則の第37条～第62条において、以下のとおり直流電源の供給が必要な設備を対象とする。

(a) 有効性評価のうち全交流動力電源喪失を想定している以下のシナリオに用いる設備（交流電源復旧後用いる設備は除く）

2. 運転中の原子炉における重大事故に至るおそれがある事故

2.3 全交流動力電源喪失

2.3.1 全交流動力電源喪失（外部電源喪失+DG喪失）

2.3.2 全交流動力電源喪失（外部電源喪失+DG喪失）
+RCIC失敗

2.3.3 全交流動力電源喪失（外部電源喪失+DG喪失）
+直流電源喪失

2.3.4 全交流動力電源喪失（外部電源喪失+DG喪失）
+SRV再閉失敗

2.4 崩壊熱除去機能喪失

2.4.1 取水機能が喪失した場合

3. 重大事故

3.1 雰囲気圧力・温度による静的負荷（格納容器過圧・過温破損）

3.1.2 代替循環冷却系を使用する場合

3.1.3 代替循環冷却系を使用しない場合

3.4 水素燃焼

5. 運転停止中の原子炉における重大事故に至るおそれがある事故

5.2 全交流動力電源喪失

(b) 炉心の著しい損傷，原子炉格納容器の破損，及び使用済燃料プール内の燃料体等の著しい損傷を防止するために必要となる設備

(2) 時系列を考慮した直流設備の選定

a. 外部電源喪失時に蓄電池から電源供給を行う設計基準事故対処設備

(a) 外部電源喪失から1分まで

外部電源喪失時に非常用ディーゼル発電機の自動起動に必要な設備として，区分Ⅰ～Ⅲの各蓄電池（非常用）から非常用ディーゼル発電機初期励磁，非常用ディーゼル発電機制御回路，非常用高圧母線及び非常用低圧母線の遮断器操作回路に電源供給を行う。電源供給時間は非常用ディーゼル発電機が起動するまでの約1分間給電可能な設計とする。

直流設備：非常用ディーゼル発電機初期励磁，非常用ディーゼル発電機制御回路，非常用高圧母線及び非常用低圧母線の遮断器操作回路

（表 57-10-3）

（下線部：建設時，直流電源の供給を必要とした設備）

b. 全交流動力電源喪失時に蓄電池から電源供給を行う設計基準事故対処設備

(a) 全交流動力電源喪失から60分まで

非常用ディーゼル発電機から電源供給できない場合（全交流動力電源喪失）を考慮し，蓄電池に接続される全ての負荷に60分電源供給を行う設計とする。

直流設備：蓄電池に接続される全ての負荷

(表 57-10-3)

(火災防護対策設備，監視測定装置及び緊急時対策所電源は専用電源から供給しているため，蓄電池（非常用）から電源供給を行わない。)

(b) 全交流動力電源喪失から 60 分を経過した時点

蓄電池は全交流動力電源喪失時に電源が必要な負荷に必要な時間電源供給するため，60 分を経過した時点で以下の負荷の切り離し^{※1}を行い，残りの負荷に対して継続して電源供給を行う設計とする。

(i) 交流電源が回復するまでは系統として機能しない設備の負荷

(表 57-10-3)

(ii) 原子炉緊急停止系作動回路，平均出力領域モニタ，起動領域モニタ，原子炉スクラム用電磁接触器の状態監視^{※2}

(下線部：建設時，直流電源の供給を必要とした設備)

※1. 区分 I の蓄電池（非常用）は，設計基準事故対処設備の電源が喪失したことにより重大事故等が発生した場合において炉心の著しい損傷，原子炉格納容器の破損，使用済燃料プール内の燃料体等の著しい損傷及び運転停止中原子炉燃料体の損傷を防止するために必要な電力を供給するための設備に電源供給を行う設備を兼用していることから，設置許可基準規則第 57 条「電源設備」解釈第 1 項 b) を考慮し，全交流動力電源喪失後約 8 時間後まで (i) (ii) 項に該当する負荷切り離しを行わない設計とする。

※2. 原子炉緊急停止系作動回路による原子炉停止，及び平均出力領域モニタ，起動領域モニタ，原子炉スクラム用電磁接触器の状態による原子炉スクラム確認は全交流動力電源喪失直後に行うので，全交流動力電源喪失後 1 時間以降で負荷切り離しして問題ない。なお，原子炉の停止状態の確認として，起動領域モニタ（区分 I）及び制御棒位置については，全交流動力電源喪失後 12 時間以上電源供給を行う設計とする。

直流設備：津波監視カメラ，蓄電池室水素濃度，直流非常灯，使用済燃料貯蔵プール水位・温度（SA 広域），使用済燃料貯蔵プール水位，使用済燃料貯蔵プール温度，使用済燃料プールライナ漏えい検出，原子炉隔離時冷却系，逃がし安全弁，原子炉水位（広帯域）（燃料域），原子炉圧力，格納容器内圧力，サプレッション・チ

エンバ・プール水温度(DB)，格納容器内雰囲気放射線レベル，サプレッション・チェンバ・プール水位(DB)，復水貯蔵槽水位(DB)，無線連絡設備，衛星電話設備，データ伝送装置（表 57-10-3）

（下線部：建設時，直流電源の供給を必要とした設備）

- (c) 全交流動力電源喪失から 60 分を経過した時点から 12 時間まで
常設代替交流電源設備（第一ガスタービン発電機）が起動すると充電器による直流電源供給が可能となるが，常設代替交流電源設備（第一ガスタービン発電機）が起動できない場合を考慮し，以下の負荷については可搬型代替交流電源設備（電源車）から電源供給できる 12 時間を経過した時点となるまで蓄電池から電源供給が可能な設計とする。

(i) 設計基準事故が拡張して全交流動力電源喪失に至ることを考慮し，設置許可基準規則第 12 条「安全施設」のうち，「安全機能を有する系統のうち，安全機能の重要度が特に高い安全機能を有するもの」に該当する設備（交流電源復旧後用いる設備は除く）
（表 57-10-3）

(ii) 「安全機能を有する系統のうち，安全機能の重要度が特に高い安全機能を有するもの」に該当しない設備であるが，電源車からの交流電源復旧作業に必要な外の状況を監視する設備，通信連絡設備及び直流非常灯に該当するユーティリティー設備

直流設備：津波監視カメラ⁽ⁱⁱ⁾，直流非常灯⁽ⁱⁱ⁾，原子炉隔離時冷却系⁽ⁱ⁾，逃がし安全弁⁽ⁱ⁾，原子炉水位（広帯域）（燃料域）⁽ⁱ⁾，原子炉圧力⁽ⁱ⁾，格納容器内圧力⁽ⁱ⁾，サプレッション・チェンバ・プール水温度(DB)⁽ⁱ⁾，格納容器内雰囲気放射線レベル⁽ⁱ⁾，サプレッション・チェンバ・プール水位(DB)⁽ⁱ⁾，復水貯蔵槽水位(DB)⁽ⁱ⁾，無線連絡設備⁽ⁱⁱ⁾，衛星電話設備⁽ⁱⁱ⁾，データ伝送装置⁽ⁱⁱ⁾

（表 57-10-3）

（下線部：建設時，直流電源の供給を必要とした設備）

- c. 全交流動力電源喪失時に蓄電池から電源供給を行う重大事故等対処設備
(a) 全交流動力電源喪失から 24 時間まで
非常用ディーゼル発電機から電源供給できない場合（全交流動力電源喪失）を考慮し，(1) b 項で選定した設備（表 57-10-4，表 57-10-5）については，24 時間電源供給を行う。

直流設備：原子炉隔離時冷却系， 高压代替注水系， 逃がし安全弁， 耐圧強化ベント装置， 格納容器圧力逃がし装置， 原子炉建屋水素濃度， 静的触媒式水素再結合器動作監視装置， 使用済燃料プール水位・温度（SA 広域）， 使用済燃料プール水位・温度（SA）， 使用済燃料プール放射線モニタ（高レンジ・低レンジ）， 原子炉水位（SA）， 原子炉圧力（SA）， 原子炉圧力容器温度， 格納容器内圧力（SA）， ドライウェル雰囲気温度， サプレッション・チェンバ・プール気体温度， サプレッション・チェンバ・プール水温度， 格納容器内水素濃度（SA）， 格納容器内雰囲気放射線レベル， サプレッション・チェンバ・プール水位， 格納容器下部水位， 復水貯蔵槽水位（SA）， 復水補給水系流量（RHR A 系代替注水流量）， 復水補給水系流量（RHR B 系代替注水流量）， 復水補給水系流量（格納容器下部注水流量）（表 57-10-3）

d. 蓄電池から電源供給を行うその他の設備

交流電源の瞬時電圧低下対策が必要な一部の設備にも，蓄電池（非常用）から電源供給が可能な設計としている。これらの設備は，交流電源が回復するまでは系統として機能しない設備であるため，全交流動力電源喪失後に切り離しても問題ない。

直流設備：高压炉心注水系制御装置，残留熱除去系制御装置，非常用ガス処理系制御装置，タービン制御系（表 57-10-3）

（下線部：建設時，直流電源の供給を必要とした設備）

表 57-10-3 非常用直流電源設備から電源供給する設備

条文	内容	追加要求事項の有無	番号	電源供給する設備	機能	特に重要※7	炉心※8	格納※9	燃料※10	要求時間	供給可能時間				
											AM用直流125V蓄電池	区分Ⅰ	区分Ⅱ	区分Ⅲ	区分Ⅳ
3条	設計基準対象施設の地盤	無	-	(電源が必要な設備が要求されない)	-	-	-	-	-	-	-	-	-	-	-
4条	地震による損傷の防止	有	-	(電源が必要な設備が要求されない)	-	-	-	-	-	-	-	-	-	-	-
5条	津波による損傷の防止	有	5-1	津波監視カメラ	DB	-	-	-	-	12時間	-	12時間以上	-	-	-
6条	外部からの衝撃による損傷の防止	有	-	第26条(原子炉制御室等)で抽出した設備により監視を行う											
7条	発電用原子炉施設への人の不法な侵入等の防止	有	-	(電源が必要な設備が要求されない)	-	-	-	-	-	-	-	-	-	-	-
8条	火災による損傷の防止	有	8-1	蓄電池室水素濃度	DB	-	-	-	-	70分	24時間以上(区分Ⅰのみで12時間以上)		-	-	-
			8-2	火災防護対策設備※5	DB	専用電源から供給									
9条	溢水による損傷の防止等	有	-	(電源が必要な設備が要求されない)	-	-	-	-	-	-	-	-	-	-	-
10条	誤操作の防止	有	-	(電源が必要な設備が要求されない)	-	-	-	-	-	-	-	-	-	-	-
11条	安全避難通路等	有	11-1	直流非常灯	DB	-	-	-	-	12時間	24時間以上(区分Ⅰのみで12時間以上)		12時間以上	12時間以上	12時間以上
12条	安全施設	有	-	(電源が必要な具体的な設備については、各設備の条文にて設備の抽出を行う)											
13条	運転時の異常な過渡変化及び設計基準事故の拡大の防止	無	-	(電源が必要な設備が要求されない)	-	-	-	-	-	-	-	-	-	-	-
14条	全交流動力電源喪失対策設備	有	-	(電源が必要な具体的な設備については、各設備の条文にて設備の抽出を行う)											
15条	炉心等	無	-	(電源が必要な設備が要求されない)	-	-	-	-	-	-	-	-	-	-	-

条文	内容	追加要求事項の有無	番号	電源供給する設備	機能	特に重要※7	炉心※8	格納※9	燃料※10	要求時間	供給可能時間					
											AM用直流125V蓄電池	区分Ⅰ	区分Ⅱ	区分Ⅲ	区分Ⅳ	
21条	残留熱を除去することができる設備	無	21-1	残留熱除去系 (47-2, 49-2 と同じ)	DB 拡張	交流電源復旧後に使用										
			21-2	残留熱除去系制御装置	DB 拡張	○	-	-	-	-	-	8時間	1時間	1時間	-	
22条	最終ヒートシンクへ熱を輸送することができる設備	無	22-1	原子炉補機冷却系 (48-5 と同じ)	DB 拡張	交流電源復旧後に使用										
23条	計測制御系統施設	無	23-1	平均出力領域モニタ※1 (58-1 と同じ)	DB/SA	-	○	-	-	1時間	-	8時間	1時間	1時間	1時間	
			23-2	起動領域モニタ※1 (58-2 と同じ)	DB/SA	○	○	-	-	1時間	-	12時間以上	1時間	1時間	1時間	
			23-3	原子炉スクラム用 電磁接触器の状態監視	DB	○	○	-	-	1時間	-	8時間	1時間	1時間	1時間	
			23-4	制御棒位置	DB	○	-	-	-	1時間	-	12時間以上	-	-	-	
			23-5	原子炉水位 (広帯域) (燃料域) (58-3 と同じ) ※11	DB/SA	○	-	-	-	12時間	24時間以上 (区分Ⅰのみで12時間以上)	12時間以上	12時間以上	12時間以上	(12時間以上)	
			23-6	原子炉圧力 (58-5 と同じ) ※11	DB/SA	○	-	-	-	12時間	24時間以上 (区分Ⅰのみで12時間以上)	12時間以上	12時間以上	12時間以上	(12時間以上)	
			23-7	圧力容器胴部温度	DB	交流電源復旧後に使用										
			23-8	格納容器内圧力	DB	○	-	-	-	12時間	24時間以上 (区分Ⅰのみで12時間以上)	12時間以上	(12時間以上)	(12時間以上)		
			23-9	サブレーション・チェンバ・プール 水温度(DB)	DB	○	-	-	-	12時間	24時間以上 (区分Ⅰのみで12時間以上)	12時間以上	-	-		
			23-10	格納容器内水素濃度 (58-20 同)	DB/SA	交流電源復旧後に使用										
			23-11	格納容器内酸素濃度 (58-21 同)	DB/SA	格納容器内放射線レベル (23-12) 及び格納容器内圧力 (23-8) により推定が可能である										
			23-12	格納容器内雰囲気放射線レベル (D/W, S/C) (58-13 と同じ)	DB/SA	○	-	○	-	24時間	24時間以上 (区分Ⅰのみで12時間以上)	-	-	-		
			23-13	サブレーション・チェンバ・プール 水位(DB)	DB	-	-	-	-	12時間	24時間以上 (区分Ⅰのみで12時間以上)	12時間以上	12時間以上	(12時間以上)		
			23-14	復水貯蔵槽水位 (DB)	DB	-	-	-	-	12時間	24時間以上 (区分Ⅰのみで12時間以上)	12時間以上	12時間以上	(12時間以上)		

条文	内容	追加要求事項の有無	番号	電源供給する設備	機能	特に重要※7	炉心※8	格納※9	燃料※10	要求時間	供給可能時間				
											AM用直流125V蓄電池	区分Ⅰ	区分Ⅱ	区分Ⅲ	区分Ⅳ
24条	安全保護回路	有	24-1	原子炉緊急停止系 作動回路	DB	○	-	-	-	1時間	-	-	1時間	1時間	-
25条	反応度制御系統及び原子炉制御系統	無	25-1	ほう酸水注入系 (44-3と同じ)	DB/SA	交流電源復旧後に使用									
26条	原子炉制御室等	有	26-1	外の状況を監視する設備※6	DB	「津波監視カメラ」にて対応可能									
			26-2	中央制御室換気空調系	DB	交流電源復旧後に使用									
27条	放射性廃棄物の処理施設	無	-	(電源が必要な設備が 要求されない)	-	-	-	-	-	-	-	-	-	-	-
28条	放射性廃棄物の貯蔵施設	無	-	(電源が必要な設備が 要求されない)	-	-	-	-	-	-	-	-	-	-	-
29条	工場等周辺における直接ガンマ線等からの防護	無	-	(電源が必要な設備が 要求されない)	-	-	-	-	-	-	-	-	-	-	-
30条	放射線からの放射線業務従事者の防護	無	-	(電源が必要な設備が 要求されない)	-	-	-	-	-	-	-	-	-	-	-
31条	監視設備	有	31-1	モニタリング・ポスト	DB	専用電源から供給									
32条	原子炉格納施設	無	32-1	非常用ガス処理系 (59-2と同じ)	DB/SA	交流電源復旧後に使用									
			32-2	非常用ガス処理系 制御装置	DB	○	-	-	-	-	-	8時間	1時間	-	-
			32-3	可燃性ガス濃度制御系	DB	交流電源復旧後に使用									
33条	保安電源設備	有	33-1	非常用高圧母線及び非常用低圧 母線の遮断器操作回路	DB/SA	○	-	-	-	1分	-	1分間	1分間	1分間	-
			33-2	非常用ディーゼル発電機 初期励磁	DB 拡張	○	-	-	-	1分	-	1分間	1分間	1分間	-
			33-3	非常用ディーゼル発電機 制御回路	DB 拡張	○	-	-	-	1分	-	1分間	1分間	1分間	-
34条	緊急時対策所	有	34-1	緊急時対策所電源	DB	専用電源から供給									
35条	通信連絡設備	有	35-1	無線連絡設備 (62-1と同じ)	DB/SA	-	-	-	-	12時間	-	12時間以上	-	-	-

条文	内容	追加要求事項の有無	番号	電源供給する設備	機能	特に重要※7	炉心※8	格納※9	燃料※10	要求時間	供給可能時間				
											AM用直流125V蓄電池	区分Ⅰ	区分Ⅱ	区分Ⅲ	区分Ⅳ
35条	通信連絡設備	有	35-2	衛星電話設備 (62-2と同じ)	DB/SA	-	-	-	-	12時間	-	12時間以上	-	-	-
			35-3	データ伝送装置 (62-3と同じ)	DB/SA	-	-	-	-	-	12時間	-	12時間以上	-	-
36条	補助ボイラー	有	-	(電源が必要な設備が要求されない)	-	-	-	-	-	-	-	-	-	-	-
37条	重大事故等の拡大の防止等	有	-	(電源が必要な具体的な設備については、各設備の条文にて設備の抽出を行う)											
38条	重大事故等対処施設の地盤	有	-	(電源が必要な設備が要求されない)	-	-	-	-	-	-	-	-	-	-	-
39条	地震による損傷の防止	有	-	(電源が必要な設備が要求されない)	-	-	-	-	-	-	-	-	-	-	-
40条	津波による損傷の防止	有	-	(電源が必要な設備が要求されない)	-	-	-	-	-	-	-	-	-	-	-
41条	火災による損傷の防止	有	41-1	火災防護対策設備※5	(DB)	専用電源から供給									
42条	特定重大事故等対処施設	有	-	(申請対象外)	-	-	-	-	-	-	-	-	-	-	-
43条	重大事故等対処設備	有	-	(電源が必要な具体的な設備については、各設備の条文にて設備の抽出を行う)											
44条	緊急停止失敗時に発電用原子炉を未臨界にするための設備	有	44-1	代替制御棒挿入機能	SA	交流電源が使用できることを前提									
			44-2	代替冷却材再循環ポンプトリップ機能	SA	交流電源が使用できることを前提									
			44-3	ほう酸水注入系	DB/SA	交流電源が使用できることを前提									
45条	原子炉冷却材圧力バウンダリ高圧時に発電用原子炉を冷却するための設備	有	45-1	高圧代替注水系※13	SA	-	○	-	-	24時間	24時間以上	-	-	-	-
			45-2	原子炉隔離時冷却系※14(19-1と同じ)	DB 拡張	○	○	-	-	24時間	24時間以上(区分Ⅰのみで12時間以上)				
			45-3	高圧炉心注水系※15(19-3と同じ)	DB 拡張	交流電源復旧後に使用									
46条	原子炉冷却材圧力バウンダリを減圧するための設備	有	46-1	逃がし安全弁(19-2と同じ)	DB/SA	○	○	○	-	24時間	24時間以上(区分Ⅰのみで12時間以上)		1時間	-	-

条文	内容	追加要求事項の有無	番号	電源供給する設備	機能	特に重要※7	炉心※8	格納※9	燃料※10	要求時間	供給可能時間				
											AM用直流125V蓄電池	区分Ⅰ	区分Ⅱ	区分Ⅲ	区分Ⅳ
47条	原子炉冷却材圧力バウンダリ低圧時に発電用原子炉を冷却するための設備	有	47-1	低圧代替注水系（常設）※16	SA						交流電源復旧後に使用				
			47-2	残留熱除去系※17	DB 拡張						交流電源復旧後に使用				
48条	最終ヒートシンクへ熱を輸送するための設備	有	48-1	耐圧強化ベント装置※2	SA	-	○	○	-	24時間	24時間以上	-	-	-	-
			48-2	格納容器圧力逃がし装置※3	SA	-	-	○	-	24時間	24時間以上	-	-	-	-
			48-3	代替原子炉補機冷却系	SA						交流電源復旧後に使用				
			48-4	原子炉補機冷却系※18	DB 拡張						交流電源復旧後に使用				
49条	原子炉格納容器内の冷却等のための設備	有	49-1	代替格納容器スプレイ冷却系（常設）※16	SA						交流電源復旧後に使用				
			49-2	残留熱除去系	DB 拡張						交流電源復旧後に使用				
50条	原子炉格納容器の過圧破損を防止するための設備	有	50-1	格納容器圧力逃がし装置※3	SA	-	-	○	-	24時間	24時間以上	-	-	-	-
			50-2	代替循環冷却系※19	SA						交流電源復旧後に使用				
51条	原子炉格納容器下部の溶融炉心を冷却するための設備	有	51-1	格納容器下部注水系（常設）※16	SA						交流電源復旧後に使用				
52条	水素爆発による原子炉格納容器の破損を防止するための設備	有	52-1	格納容器圧力逃がし装置※3	SA	-	-	○	-	24時間	24時間以上	-	-	-	-
			52-2	耐圧強化ベント装置※2	SA	-	-	○	-	24時間	24時間以上	-	-	-	-
53条	水素爆発による原子炉建屋等の損傷を防止するための設備	有	53-1	原子炉建屋水素濃度	SA	-	○	-	-	24時間	24時間以上	-	-	-	-
53条	水素爆発による原子炉建屋等の損傷を防止するための設備	有	53-2	静的触媒式水素再結合器動作監視装置	SA	-	○	-	-	24時間	24時間以上	-	-	-	-
54条	使用済燃料貯蔵槽の冷却等のための設備	有	54-1	使用済燃料貯蔵プール水位・温度（SA広域）（16-1と同じ）	DB/SA	-	-	-	○	24時間	24時間以上（区分Ⅰのみで12時間以上）		-	-	-

条文	内容	追加要求事項の有無	番号	電源供給する設備	機能	特に重要※7	炉心※8	格納※9	燃料※10	要求時間	供給可能時間				
											AM用直流125V蓄電池	区分Ⅰ	区分Ⅱ	区分Ⅲ	区分Ⅳ
54条	使用済燃料貯蔵槽の冷却等のための設備	有	54-2	使用済燃料貯蔵プール水位・温度 (SA)	SA	-	-	-	○	24時間	24時間以上	-	-	-	-
			54-3	使用済燃料貯蔵プール放射線モニタ (高レンジ・低レンジ)	SA	-	-	-	○	24時間	24時間以上	-	-	-	-
			54-4	使用済燃料貯蔵プール監視カメラ※4	SA	-	-	-	○	24時間	-	12時間以上	-	-	-
			54-5	燃料プール冷却浄化系	SA	交流電源復旧後に使用									
55条	工場等外への放射性物質の拡散を抑制するための設備	有	-	(電源が必要な設備が要求されない)	-	-	-	-	-	-	-	-	-	-	
56条	重大事故等の収束に必要な水の供給設備	有	-	(電源が必要な設備が要求されない)	-	-	-	-	-	-	-	-	-	-	
57条	電源設備	有	-	(電源が必要な具体的な設備については、各設備の条文にて設備の抽出を行う)											
58条	計装設備	有	58-1	平均出力領域モニタ※1 (23-1と同じ)	DB/SA	-	○	-	-	1時間	-	8時間	1時間	1時間	1時間
			58-2	起動領域モニタ※1 (23-2と同じ)	DB/SA	-	○	-	-	1時間	-	12時間以上	1時間	1時間	1時間
			58-3	原子炉水位 (広帯域) (燃料域) (23-5と同じ) ※11	DB/SA	-	○	○	-	24時間	24時間以上 (区分Ⅰのみで12時間以上)	12時間	12時間	(12時間以上)	
			58-4	原子炉水位 (SA)	SA	-	○	○	-	24時間	24時間以上	-	-	-	-
			58-5	原子炉圧力 (23-6と同じ) ※11	DB/SA	-	○	○	-	24時間	24時間以上 (区分Ⅰのみで12時間以上)	12時間	12時間	(12時間以上)	
			58-6	原子炉圧力 (SA)	SA	-	○	○	-	24時間	24時間以上	(12時間以上)	-	-	-
			58-7	原子炉圧力容器温度	SA	-	○	-	-	24時間	24時間以上	-	-	-	-
			58-8	格納容器内圧力 (D/W, S/C)	DB/SA	-	○	○	-	24時間	24時間以上	-	-	-	-
			58-9	ドライウェル雰囲気温度	SA	-	○	○	-	24時間	24時間以上	-	-	-	-
			58-10	サブプレッション・チェンバ氣體温度	SA	-	○	○	-	24時間	24時間以上	-	-	-	-

条文	内容	追加要求事項の有無	番号	電源供給する設備	機能	特に重要※7	炉心※8	格納※9	燃料※10	要求時間	供給可能時間				
											AM用直流125V蓄電池	区分Ⅰ	区分Ⅱ	区分Ⅲ	区分Ⅳ
58条	計装設備	有	58-11	サブプレッション・チェンバ・プール水温度	SA	-	-	○	-	24時間	24時間以上	-	-	-	-
			58-12	格納容器内水素濃度 (SA)	SA	-	-	○	-	24時間	24時間以上	-	-	-	-
			58-13	格納容器内雰囲気放射線レベル (D/W, S/C) (23-12と同じ)	DB/SA	-	○	○	-	24時間	24時間以上 (区分Ⅰのみで12時間以上)	-	-	-	-
			58-14	サブプレッション・チェンバ・プール水位	SA	-	○	○	-	24時間	24時間以上	-	-	-	-
			58-15	格納容器下部水位	SA	-	-	○	-	24時間	24時間以上	-	-	-	-
			58-16	復水貯蔵槽水位 (SA)	SA	-	○	○	○	24時間	24時間以上	-	-	-	-
			58-17	復水補給水系流量 (RHR A系代替注水流量) ※12	SA	-	○	○	-	24時間	24時間以上	-	-	-	-
			58-18	復水補給水系流量 (RHR B系代替注水流量) ※12	SA	-	○	○	-	24時間	24時間以上	-	-	-	-
			58-19	復水補給水系流量 (格納容器下部注水流量) ※12	SA	-	-	○	-	24時間	24時間以上	-	-	-	-
			58-20	格納容器内水素濃度 (23-10と同じ)	DB/SA	交流電源復旧後に使用									
			58-21	格納容器内酸素濃度 (23-11と同じ)	DB/SA	格納容器内放射線レベル (23-12) 及び格納容器内圧力 (23-8) により推定が可能である									
59条	原子炉制御室	有	59-1	データ表示装置 (SA)	SA	交流電源復旧後に使用									
			59-2	非常用ガス処理系 (32-1と同じ)	DB/SA	交流電源復旧後に使用									
60条	監視測定設備	有	60-1	可搬型モニタリング・ポスト	SA	専用電源から供給									
61条	緊急時対策所	有	61-1	5号炉原子炉建屋内緊急時対策所用可搬型電源設備	SA	専用電源から供給									
62条	通信連絡を行うために必要な設備	有	62-1	無線連絡設備 (35-1と同じ)	DB/SA	-	-	-	-	12時間	-	12時間以上	-	-	-
			62-2	衛星電話設備 (35-2と同じ)	DB/SA	-	-	-	-	12時間	-	12時間以上	-	-	-

条文	内容	追加要求事項の有無	番号	電源供給する設備	機能	特に重要※7	炉心※8	格納※9	燃料※10	要求時間	供給可能時間				
											AM用直流125V蓄電池	区分Ⅰ	区分Ⅱ	区分Ⅲ	区分Ⅳ
62条	通信連絡を行うために必要な設備	有	62-3	データ伝送装置 (35-3と同じ)	DB/SA	-	-	-	-	12時間	-	12時間以上	-	-	-
-	-	無	0-1	タービン制御系	(常用系)	-	-	-	-	-	-	-	1時間	-	-

(凡例)

■ : 区分Ⅰの蓄電池(直流125V蓄電池A)から電源供給

■ : 区分Ⅱの蓄電池(直流125V蓄電池B)から電源供給

■ : 区分Ⅲの蓄電池(直流125V蓄電池C)から電源供給

■ : 区分Ⅳの蓄電池(直流125V蓄電池D)から電源供給

■ : 区分Ⅰの蓄電池(直流125V蓄電池A及びA-2)から電源供給

(全交流動力電源喪失から12時間以降は重大事故等対処設備として電源供給)

■ : AM用直流125V蓄電池から電源供給

■ : 交流電源が回復するまでは系統として機能しない設備

— : 建設時, 直流電源の供給を必要とした設備

(略語)

D/W：ドライウエル

S/P：サブプレッション・チェンバ・プール

- ※1：平均出力領域モニタによる原子炉停止確認は全交流動力電源喪失直後に行うので、全交流動力電源喪失後 1 時間以降で負荷切り離しを行う。なお、原子炉停止維持確認として、起動領域モニタ及び制御棒位置は全交流動力電源喪失後 12 時間以上監視可能である。
- ※2：耐圧強化ベント装置には、耐圧強化ベント系放射線モニタを含む。
- ※3：格納容器圧力逃がし装置には、フィルタ装置水位、フィルタ装置入口圧力、フィルタ装置出口放射線モニタ、フィルタ装置水素濃度、フィルタ装置金属フィルタ差圧、フィルタ装置スクラバ水 pH を含む。
- ※4：使用済燃料貯蔵プール監視カメラは使用済燃料プール内の燃料体等の著しい損傷の防止のための設備であるが、使用済燃料貯蔵プール水位、使用済燃料貯蔵プール温度、及び使用済燃料貯蔵プール上部空間線量率にて使用済燃料貯蔵プールの状態を把握できることから、電源供給時間を 12 時間以上としている。
- ※5：火災防護対策設備で電源が必要な設備は、火災感知設備（火災感知器（アナログ式を含む）及び受信器）及び消火設備（全域ガス消火設備、二酸化炭素消火設備、及び局所ガス消火設備）であるが、全交流動力電源喪失後常設代替交流電源設備（第一ガスタービン発電機）から電源供給されるまでは専用電源から電源供給可能な設計とする。
- ※6：外の状況を監視する設備は、津波監視カメラ、構内監視カメラ、大気圧、気温、高温水（海水温高）、湿度、雨量、風向、取水槽水位があるが、全交流動力電源喪失時においては、津波監視カメラにておおむね監視可能であることから交流電源復旧後に使用する。
空間線量率については、専用電源から電源供給可能な設計としている。
- ※7：設置許可基準規則第 12 条「安全施設」のうち、「安全機能を有する系統のうち、安全機能の重要度が特に高い安全機能を有するもの」に該当する設備
- ※8：重大事故等が発生した場合において、炉心の著しい損傷防止のために必要な設備
- ※9：重大事故等が発生した場合において、原子炉格納容器の破損防止のために必要な設備
- ※10：重大事故等が発生した場合において、使用済燃料プール内の燃料体の著しい損傷防止のために必要な設備
- ※11：原子炉水位（広帯域）（燃料域）と原子炉圧力の監視は重大事故等対処設備の「原子炉水位（SA）」及び「原子炉圧力（SA）」でも可能であるため、AM 用直流 125V 蓄電池から電源供給することは必須ではない。
- ※12：復水補給水系流量（RHR A 系代替注水流量）及び復水補給水系流量（RHR B 系代替注水流量）は、可搬型代替注水ポンプ（A-2 級）を用いた原子炉圧力容器への注水、及び原子炉格納容器へのスプレイにおける流量監視に用いる。また、復水補給水系流量（格納容器下部注水流量）は、可搬型代替注水ポンプ（A-2 級）を用いた原子炉格納容器下部への注水における流量監視に用いる。
- ※13：高圧代替注水系系統流量を含む。
- ※14：原子炉隔離時冷却系系統流量を含む。
- ※15：高圧炉心注水系系統流量及び高圧炉心注水ポンプ吐出圧力を含む。
- ※16：復水移送ポンプ吐出圧力を含む。
- ※17：残留熱除去系熱交換器入口温度、残留熱除去系熱交換器出口温度、残留熱除去系系統流量、残留熱除去系ポンプ吐出圧力及び残留熱除去系熱交換器入口冷却水流量を含む。
- ※18：原子炉補機冷却水系系統流量を含む。
- ※19：復水補給水系温度（代替循環冷却）を含む。

表 57-10-4 全交流動力電源喪失時に電源供給が必要な計装設備

主要設備	設置許可基準規則														
	44	45	46	47	48	49	50	51	52	53	54	55	56	57	58
原子炉圧力容器温度	-	-	-	-	-	-	-	-	-	-	-	-	-	-	○
原子炉圧力	-	○	○	-	-	-	-	○	-	-	-	-	-	-	○
原子炉圧力 (SA)	-	○	○	-	-	-	-	○	-	-	-	-	-	-	○
原子炉水位 (広帯域) (燃料域)	-	○	○	-	-	-	-	○	-	-	-	-	-	-	○
原子炉水位 (SA)	-	○	○	○	-	-	-	○	-	-	-	-	-	-	○
高圧代替注水系系統流量	-	○	-	-	-	-	-	○	-	-	-	-	-	-	○
復水補給水系流量 (RHR A系代替注水流量)	-	-	-	○	-	-	○	-	-	-	-	-	-	-	○
復水補給水系流量 (RHR B系代替注水流量)	-	-	-	○	-	○	○	-	-	-	-	-	-	-	○
復水補給水系流量 (格納容器下部注水流量)	-	-	-	-	-	-	○	○	-	-	-	-	-	-	○
ドライウエル雰囲気温度	-	-	-	-	○	○	○	○	○	-	-	-	-	-	○
サブプレッション・チェンバ気体温度	-	-	-	-	○	○	○	-	○	-	-	-	-	-	○
サブプレッション・チェンバ・プール水温度	-	-	-	-	○	○	○	-	-	-	-	-	-	-	○
格納容器内圧力 (D/W)	-	-	-	-	○	○	○	-	○	-	-	-	-	-	○
格納容器内圧力 (S/C)	-	-	-	-	○	○	○	-	○	-	-	-	-	-	○
サブプレッション・チェンバ・プール水位	-	-	-	-	-	○	-	-	-	-	-	-	○	-	○
格納容器下部水位	-	-	-	-	-	-	○	○	-	-	-	-	-	-	○
格納容器内水素濃度	-	-	-	-	-	-	-	-	○	-	-	-	-	-	○
格納容器内水素濃度 (SA)	-	-	-	-	-	-	-	-	○	-	-	-	-	-	○
格納容器内雰囲気放射線レベル (D/W)	-	-	-	-	-	-	-	-	-	-	-	-	-	-	○
格納容器内雰囲気放射線レベル (S/C)	-	-	-	-	-	-	-	-	-	-	-	-	-	-	○
起動領域モニタ	○	-	-	-	-	-	-	-	-	-	-	-	-	-	○
平均出力領域モニタ	○	-	-	-	-	-	-	-	-	-	-	-	-	-	○
復水補給水系温度 (代替循環冷却)	-	-	-	-	-	-	○	-	-	-	-	-	-	-	○
フィルタ装置水位	-	-	-	-	○	-	○	-	○	-	-	-	-	-	○
フィルタ装置入口圧力	-	-	-	-	○	-	○	-	○	-	-	-	-	-	○

主要設備	設置許可基準規則															
	44	45	46	47	48	49	50	51	52	53	54	55	56	57	58	
フィルタ装置出口放射線モニタ	-	-	-	-	○	-	○	-	○	-	-	-	-	-	○	
フィルタ装置水素濃度	-	-	-	-	○	-	○	-	○	-	-	-	-	-	○	
フィルタ装置金属フィルタ差圧	-	-	-	-	○	-	○	-	○	-	-	-	-	-	○	
フィルタ装置スクラバ水pH	-	-	-	-	○	-	○	-	○	-	-	-	-	-	○	
耐圧強化ベント系放射線モニタ	-	-	-	-	○	-	-	-	○	-	-	-	-	-	○	
復水貯蔵槽水位 (SA)	-	○	-	-	-	-	-	○	-	-	-	-	○	-	○	
復水移送ポンプ吐出圧力	-	-	-	○	-	○	○	○	-	-	-	-	-	-	○	
原子炉建屋水素濃度	-	-	-	-	-	-	-	-	-	○	-	-	-	-	○	
静的触媒式水素再結合器 動作監視装置	-	-	-	-	-	-	-	-	-	○	-	-	-	-	○	
格納容器内酸素濃度	-	-	-	-	-	-	-	-	○	-	-	-	-	-	○	
使用済燃料貯蔵プール水位・温度 (SA広域)	-	-	-	-	-	-	-	-	-	-	○	-	-	-	○	
使用済燃料貯蔵プール水位・温度 (SA)	-	-	-	-	-	-	-	-	-	-	○	-	-	-	○	
使用済燃料貯蔵プール放射線モニタ (高レンジ・低レンジ)	-	-	-	-	-	-	-	-	-	-	○	-	-	-	○	
使用済燃料貯蔵プール監視カメラ	-	-	-	-	-	-	-	-	-	-	○	-	-	-	○	
原子炉隔離時冷却系系統流量	-	○	-	-	-	-	-	-	-	-	-	-	-	-	○	
高圧炉心注水系系統流量	-	○	-	-	-	-	-	-	-	-	-	-	-	-	○	
残留熱除去系系統流量	-	-	-	○	○	○	-	-	-	-	-	-	-	-	○	
残留熱除去系ポンプ吐出圧力	-	-	-	-	-	-	-	-	-	-	-	-	-	-	○	
残留熱除去系熱交換器入口温度	-	-	-	○	○	○	-	-	-	-	-	-	-	-	○	
残留熱除去系熱交換器出口温度	-	-	-	○	○	○	-	-	-	-	-	-	-	-	○	
原子炉補機冷却水系系統流量	-	-	-	○	○	○	-	-	-	-	-	-	-	-	○	
残留熱除去系熱交換器入口冷却水流量	-	-	-	○	○	○	-	-	-	-	-	-	-	-	○	
高圧炉心注水系ポンプ吐出圧力	-	-	○	-	-	-	-	-	-	-	-	-	-	-	○	

(凡例)

■ : 交流電源復旧後に使用する設備

表 57-10-5 有効性評価の各シナリオで直流電源から電源供給が必要な設備

主要設備	有効性評価																						
	2.1	2.2	2.3.1	2.3.2	2.3.3	2.3.4	2.4.1	2.4.2	2.5	2.6	2.7	3.1.2	3.1.3	3.2	3.3	3.4	3.5	4.1	4.2	5.1	5.2	5.3	5.4
【動力電源供給対象】																							
原子炉隔離時冷却系	-	-	○	-	-	○	○	○	○	-	○	-	-	-	-	-	-	-	-	-	-	-	-
高圧代替注水系	-	-	-	○	○	-	-	-	-	-	-	-	-	-	-	-	-	-	-	-	-	-	-
逃がし安全弁	○	○	○	○	○	○	○	○	○	○	○	-	-	○	-	-	-	-	-	○	○	-	-
格納容器圧力逃がし装置	○	-	○	○	○	○	-	○	-	○	-	-	○	-	-	-	-	-	-	-	-	-	-
【制御電源供給対象】																							
原子炉圧力容器温度	-	-	-	-	-	-	-	-	-	-	-	-	-	○	-	-	-	-	-	-	○	-	-
原子炉圧力	○	○	○	○	○	○	○	○	-	○	○	○	○	○	-	-	-	-	-	○	○	-	-
原子炉圧力 (SA)	○	○	○	○	○	○	○	○	-	○	○	○	○	○	-	-	-	-	-	○	○	-	-
原子炉水位 (広帯域) (燃料域)	○	○	○	○	○	○	○	○	○	○	○	-	-	○	-	-	-	-	-	○	○	○	-
原子炉水位 (SA)	○	○	○	○	○	○	○	○	○	○	○	-	-	○	-	-	-	-	-	○	○	○	-
高圧代替注水系系統流量	-	-	-	○	○	-	-	-	-	-	-	-	-	-	-	-	-	-	-	-	-	-	-
復水補給水系流量 (RHR A系代替注水流量)	-	-	○	○	○	○	-	-	-	-	-	○	-	-	-	-	-	-	-	-	-	-	-
復水補給水系流量 (RHR B系代替注水流量)	○	-	-	-	-	○	○	○	-	○	-	○	○	○	-	-	-	-	-	-	○	-	-
復水補給水系流量 (格納容器下部注水流量)	-	-	-	-	-	-	-	-	-	-	-	-	-	○	-	-	-	-	-	-	-	-	-
ドライウエル雰囲気温度	-	-	○	○	○	-	-	-	-	-	○	○	○	○	-	-	-	-	-	-	-	-	-
サブプレッション・チェンバ気体温度	-	-	○	○	○	-	-	-	-	-	-	-	-	-	-	-	-	-	-	-	-	-	-
サブプレッション・チェンバ・プール水温度	-	○	○	○	○	○	○	○	○	-	○	○	-	○	-	-	-	-	-	-	-	-	-
格納容器内圧力 (D/W)	○	-	○	○	○	○	○	○	○	○	○	○	○	○	-	-	-	-	-	-	-	-	-

主要設備	有効性評価																						
	2.1	2.2	2.3.1	2.3.2	2.3.3	2.3.4	2.4.1	2.4.2	2.5	2.6	2.7	3.1.2	3.1.3	3.2	3.3	3.4	3.5	4.1	4.2	5.1	5.2	5.3	5.4
静的触媒式水素再結合器 動作監視装置	-	-	-	-	-	-	-	-	-	-	-	-	-	-	-	-	-	-	-	-	-	-	-
格納容器内酸素濃度	-	-	○	○	○	○	-	-	-	-	-	○	-	-	-	-	-	-	-	-	-	-	-
使用済燃料貯蔵プール水位・温度 (SA広域)	-	-	-	-	-	-	-	-	-	-	-	-	-	-	-	-	-	○	○	-	-	-	-
使用済燃料貯蔵プール水位・温度 (SA)	-	-	-	-	-	-	-	-	-	-	-	-	-	-	-	-	-	○	○	-	-	-	-
使用済燃料貯蔵プール放射線モニタ (高レンジ・低レンジ)	-	-	-	-	-	-	-	-	-	-	-	-	-	-	-	-	-	○	○	-	-	-	-
使用済燃料貯蔵プール監視カメラ	-	-	-	-	-	-	-	-	-	-	-	-	-	-	-	-	-	○	○	-	-	-	-
原子炉隔離時冷却系系統流量	○	○	○	-	-	○	○	○	○	○	○	○	○	○	-	-	-	-	-	-	-	-	-
高圧炉心注水系系統流量	○	○	-	-	-	-	-	○	○	○	○	○	○	○	-	-	-	-	-	-	-	-	-
残留熱除去系系統流量	-	○	○	○	○	○	○	-	○	-	○	○	○	-	-	-	-	○	○	○	○	○	-
残留熱除去系ポンプ吐出圧力	○	-	-	-	-	-	-	○	○	○	-	-	-	○	-	-	-	○	○	-	-	-	-
残留熱除去系熱交換器入口温度	-	○	-	-	-	-	-	-	-	-	-	-	-	-	-	-	-	-	-	○	○	-	-
残留熱除去系熱交換器出口温度	-	-	-	-	-	-	-	-	-	-	-	-	-	-	-	-	-	-	-	○	-	-	-
原子炉補機冷却水系系統流量	-	-	-	-	-	-	-	-	-	-	-	-	-	-	-	-	-	-	-	-	-	-	-
残留熱除去系熱交換器入口冷却水流量	-	-	-	-	-	-	-	-	-	-	-	-	-	-	-	-	-	-	-	-	-	-	-
高圧炉心注水系ポンプ吐出圧力	-	-	-	-	-	-	-	-	-	-	○	-	-	-	-	-	-	-	-	-	-	-	-

(凡例)

□ : 有効性評価のうち全交流動力電源喪失を想定しているシナリオ

■ : 交流電源復旧後に使用する設備

10.3 直流電源設備の電路の独立性について

10.3.1 直流電源設備の電路の独立性の基本方針

表 57-10-3 に記載の設備のうち炉心の著しい損傷，原子炉格納用器の破損，及び貯蔵槽内燃料体等の著しい損傷を防止するための設備のうち重大事故防止設備については，（１）～（３）の３パターンを有し，それぞれのパターンについて，以下のとおり，独立性を有する設計とする。

（１）設計基準事故対処設備と重大事故防止設備を別々に設置するパターン

図 57-10-3 の通り直流 125V 蓄電池 A 又は A-2 から設計基準事故対処設備への電路と，AM 用直流 125V 蓄電池から重大事故防止設備への電路を，独立性を有する設計とする。

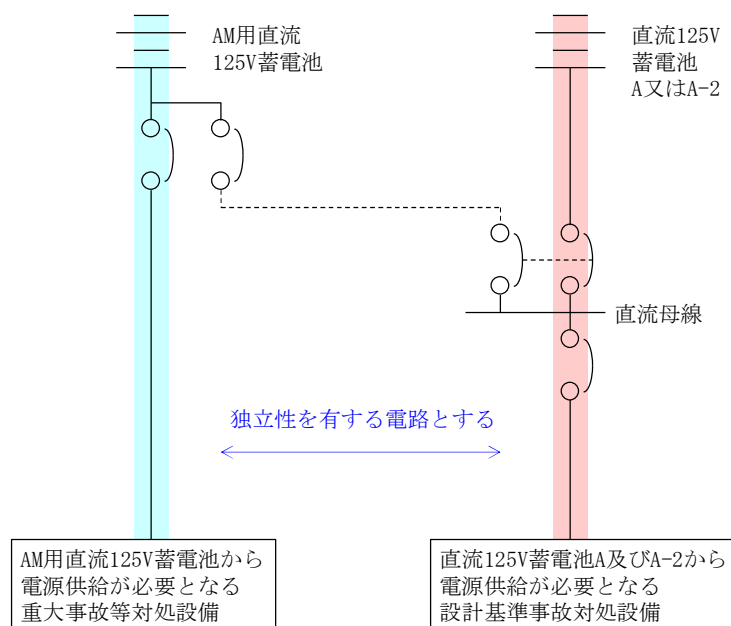


図 57-10-3 直流電源供給方法

(2) 設計基準事故対処設備と重大事故防止設備を兼用し設置するパターン

設計基準事故対処設備と重大事故防止設備を兼用する設備があるため、当該設備については、図 57-10-4 の通り切替スイッチを設け、直流 125V 蓄電池 A 又は A-2 から切替スイッチまでの電路と、AM 用直流 125V 蓄電池から切替スイッチまでの電路を、独立性を有する設計とする。

具体的には、設計基準事故対処設備と重大事故防止設備を兼用する設備は下記の通りである。

- 逃がし安全弁
- 使用済燃料貯蔵プール水位 (SA 広域)
- 使用済燃料貯蔵プール温度 (SA 広域)
- 格納容器内雰囲気放射線レベル
- 原子炉圧力 (SA)

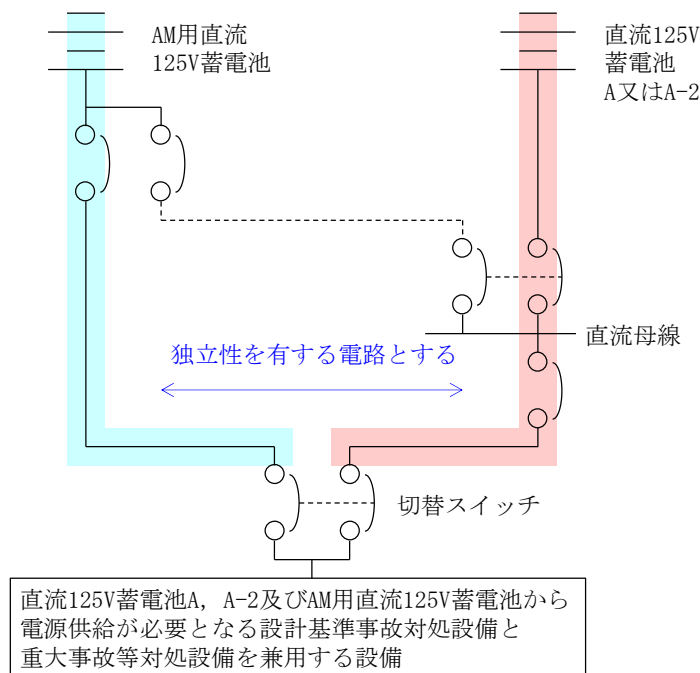


図 57-10-4 直流電源供給方法 (設計基準事故等対処設備と重大事故防止設備の兼用の場合)

(3) 設計基準事故時から重大事故時まで連続的に使用する設備を設置するパターン

設計基準事故時から重大事故時まで連続的に使用できるように原子炉隔離時冷却系を設置する。図 57-10-5 の通り，AM 用直流 125V 蓄電池から直流母線までの電路を設けて AM 用直流 125V 蓄電池から原子炉隔離時冷却系に電源供給できる構成とする。AM 用直流 125V 蓄電池から直流母線への電路は，通常時は使用せず，重大事故時のみ重大事故の対処に必要な設備に電源供給する。したがって，重大事故時より前の段階は，10.3.1 項の通り直流 125V 蓄電池 A 又は A-2 から設計基準事故対処設備への電路と，AM 用直流 125V 蓄電池から重大事故防止設備への電路が，独立性を有する設計とする。

AM 用直流 125V 蓄電池から直流母線への電路は，設計基準事故対処設備（直流母線）と重大事故防止設備（AM 用直流 125V 蓄電池）を連系しているため，下記の設計とすることで，設計基準事故対処設備と重大事故防止設備の独立性を有する設計とする。

- (a) 直流 125V 蓄電池 A 又は A-2 から設計基準事故対処設備への電路で生じる故障が，AM 用直流 125V 蓄電池から直流母線までの電路を介して，AM 用直流 125V 蓄電池から重大事故防止設備への電路に波及的影響を及ぼさない設計とする。
- (b) AM 用直流 125V 蓄電池から重大事故防止設備への電路で生じる故障が，AM 用直流 125V 蓄電池から直流母線までの電路を介して，直流 125V 蓄電池 A 又は A-2 から設計基準事故対処設備への電路に波及的影響を及ぼさない設計とする。
- (c) AM 用直流 125V 蓄電池から直流母線までのケーブルで生じる故障が，直流 125V 蓄電池 A 又は A-2 から設計基準事故対処設備へのケーブル，及び AM 用直流 125V 蓄電池から重大事故防止設備へのケーブルの両方に，波及的影響を及ぼさない設計とする。

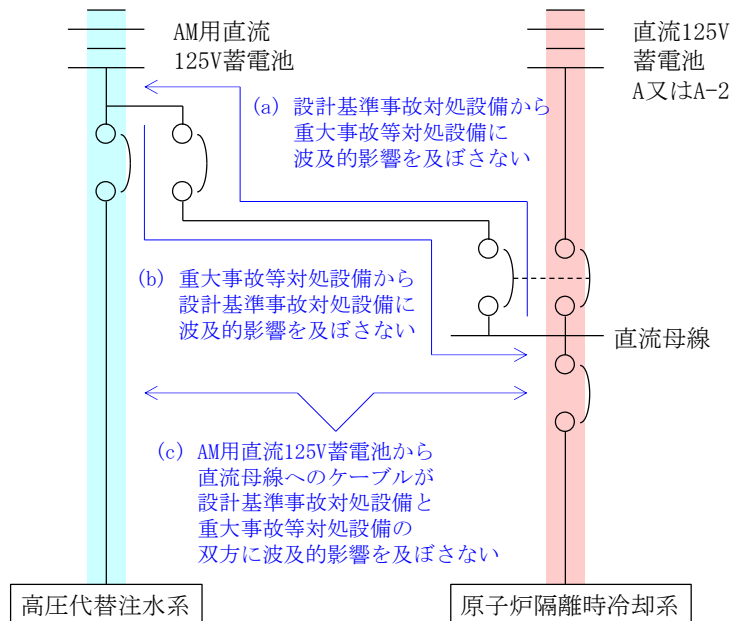


図 57-10-5 直流電源供給（原子炉隔離時冷却系）

以下に各号炉の電路の設計状況を示す。

(3-1) 6号炉

AM用直流125V蓄電池から直流母線までの電路を、直流125V蓄電池A及びA-2から設計基準事故対処設備への電路、及びAM用直流125V蓄電池から重大事故防止設備への電路のいずれとも独立性を有する設計とする。

(3-2) 7号炉

AM用直流125V蓄電池から直流母線への電路は、図57-10-6の通り、直流母線から設計基準事故対処設備である原子炉隔離時冷却系への電路と同一のケーブルトレイに敷設されている(図中の②のケーブルトレイ)。また、AM用直流125V蓄電池から直流母線への電路は、図57-10-6の通り、AM用直流125V蓄電池から重大事故防止設備である高圧代替注水系への電路と同一のケーブルトレイに敷設されている(図中の①のケーブルトレイ)。

①のケーブルトレイと②のケーブルトレイは、建屋内の異なる階層に位置的分散して配置されているものの、AM用直流125V蓄電池から直流母線への電路により①のケーブルトレイと②のケーブルトレイが連系しているため、10.3.1(3)項(a)～(c)の各設計方針に適合させるため以下の対策を講ずることにより、独立性を有する設計とする。

(a)に対する対策

①のケーブルトレイと②のケーブルトレイはAM用直流125V蓄電池から直流母線への電路により連系しているため、②のケーブルトレイの火災が①のケーブルトレイに伝搬することで①と②のケーブルトレイの機能が同時に損なわれることが懸念される。そのため、AM用直流125V蓄電池から直流母線への電路を、下記の仕様を満足するものとする。火災の伝搬により①と②のケーブルトレイの機能が同時に損なわれることがない設計とする。(図57-10-7参照)

- ・ケーブルはUL垂直燃焼試験による自己消火性、及びIEEE383 垂直トレイ燃焼試験による耐延焼性を満足する難燃ケーブルを使用する。
- ・①と②のケーブルトレイは耐火障壁にて分離された区画に配置する。具体的には①と②のケーブルトレイの区画のバウンダリとなる原子炉建屋地下1階の天井(原子炉建屋1階の床)のケーブル貫通部に耐火処理を行う。

(b)に対する対策

①のケーブルトレイと②のケーブルトレイはAM用直流125V蓄電池から直流母線への電路により連系しているため、①のケーブルトレイの火災が②のケーブルトレイに伝搬することで①と②のケーブルトレイの機能が同時に損なわれることが懸念される。そのため、AM用直流125V蓄電池から直流母線への電路を、下記の仕様を満足するものとする。火災の伝搬により①と②のケーブルトレイの機能が同時に損なわれることがない設計とする。(図57-10-8参照)

- ・ケーブルはUL垂直燃焼試験による自己消火性、及びIEEE383垂直トレイ燃焼試験による耐延焼性を満足する難燃ケーブルを使用する。
- ・①と②のケーブルトレイは耐火障壁にて分離された区画に配置する。具体的には①と②のケーブルトレイの区画のバウンダリとなる原子炉建屋地下1階の天井(原子炉建屋1階の床)のケーブル貫通部に耐火処理を行う。

(c)に対する対策

①のケーブルトレイと②のケーブルトレイはAM用直流125V蓄電池から直流母線への電路により連系しているため、AM用直流125V蓄電池から直流母線へのケーブルにて短絡故障が発生した場合、短絡電流に伴う過熱により①と②のケーブルトレイの機能が同時に損なわれることが懸念される。そのため、AM用直流125V蓄電池から直流母線へのケーブルのAM用直流125V蓄電池側に配線用遮断器を設けることにより、故障箇所を自動的に隔離し、短絡故障により①と②のケーブルトレイの機能が同時に損なわれることがない設計とする。(図57-10-9参照)

なお、AM用直流125V蓄電池から直流母線へのケーブルでの短絡故障発生の防止のため、さらなる安全性向上として、当該配線用遮断器を常時切運用とすることで、短絡故障が発生しても、短絡電流が流れない設計とする(図57-10-10参照)。

6号炉についても運用の統一を図るため、AM用直流125V蓄電池から直流母線へのケーブルのAM用直流125V蓄電池側に配線用遮断器を常時切運用とする。

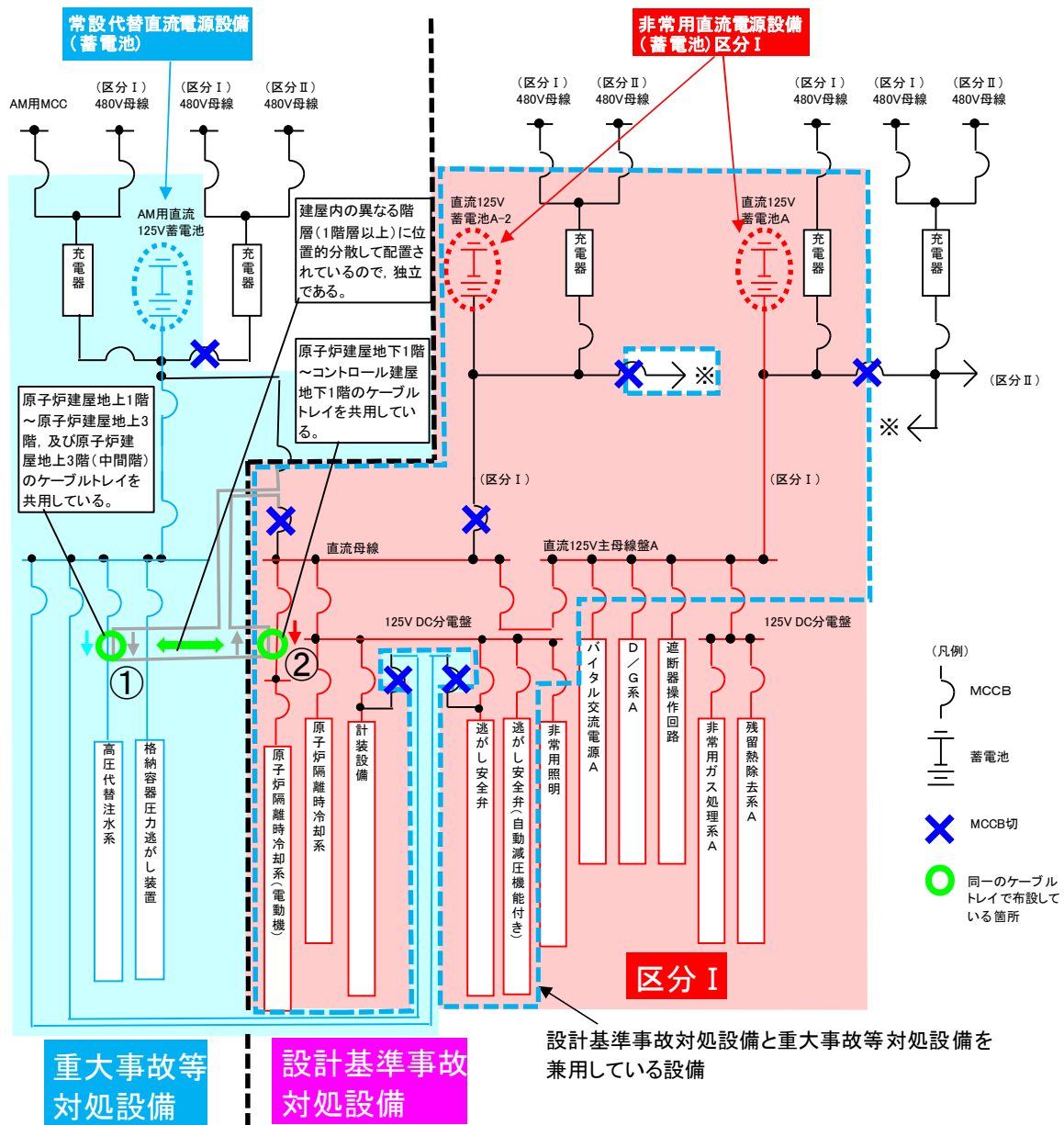
重大事故防止設備である所内蓄電式直流電源設備又は常設代替直流電源設備の設計基準事故等対処設備からの独立性は、電路を米国電気電子工学学会（IEEE）規格 384（1992 年版）の分離距離を確保することにより、独立性を有する設計とする。

具体的な電路については、表 57-10-6 に単線結線図及びルート図を記載した箇所について示す。

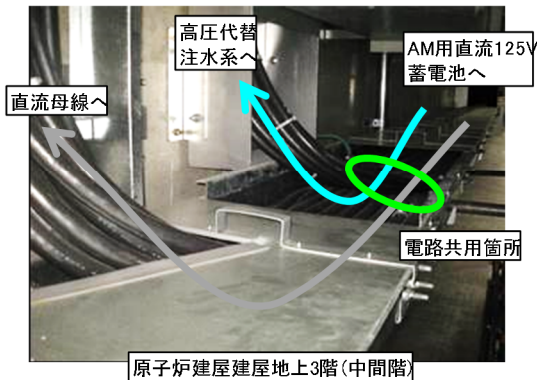
表 57-10-6 電路ルート図_直流電源設備（57 条）

単線結線図	ルート図	
	図番号	項番号
6 号炉（図 57-10-11）	図 57-10-(57-1～9)	57-10-(57-1～9)
7 号炉（図 57-10-12）	図 57-10-(57-10～18)	57-10-(57-10～18)

なお、単線結線図の番号とルート図の番号については、一致させている。



①のケーブル状況



②のケーブル状況

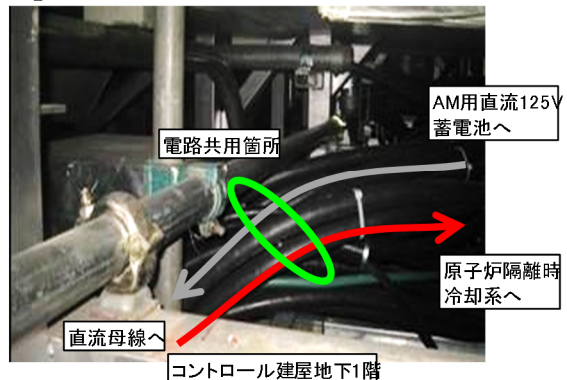


図 57-10-6 ケーブルトレイ共用電路 (7号炉)

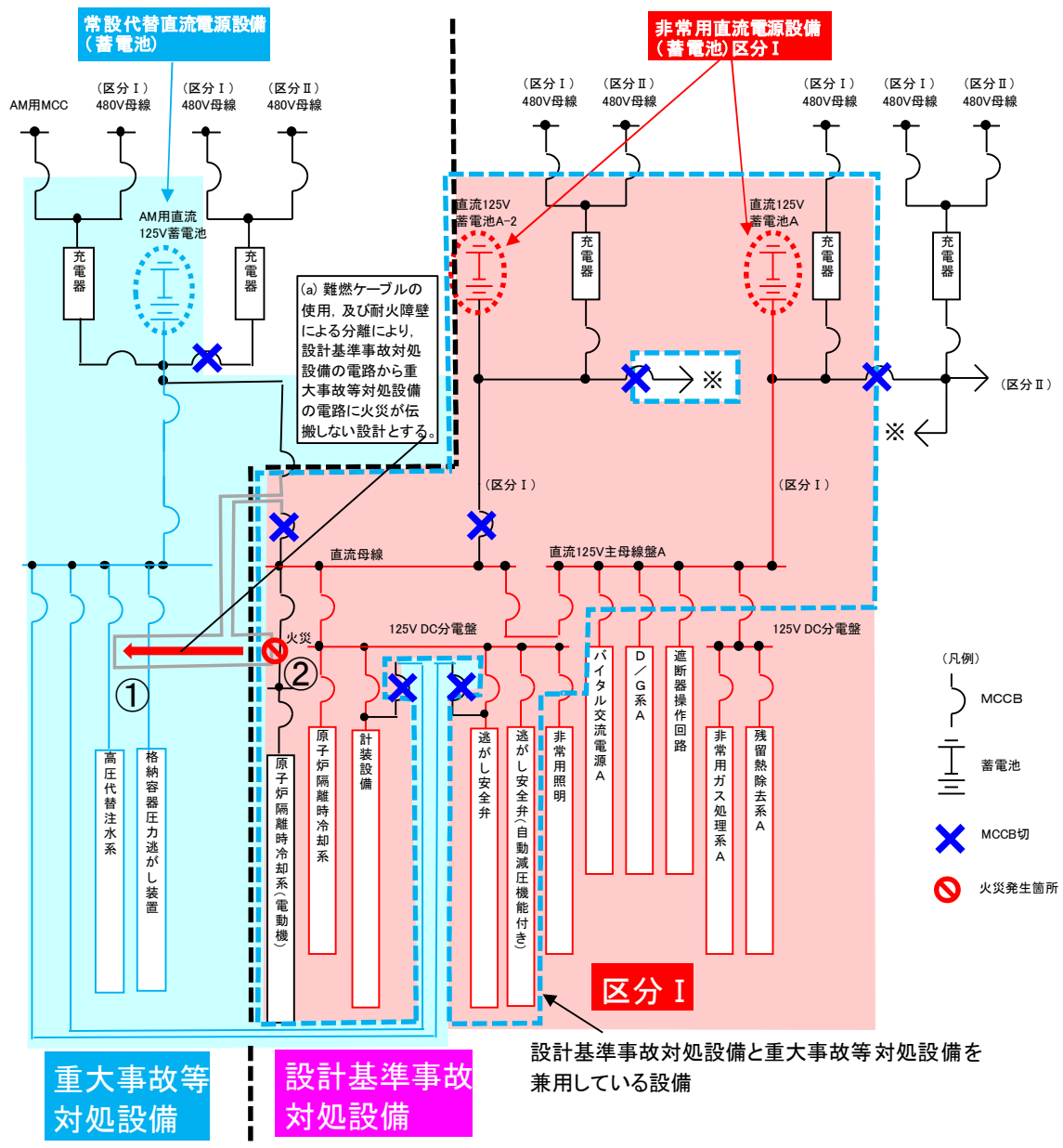


図 57-10-7 通常時に原子炉隔離時冷却系側で単一火災が発生した状態 (7号炉)

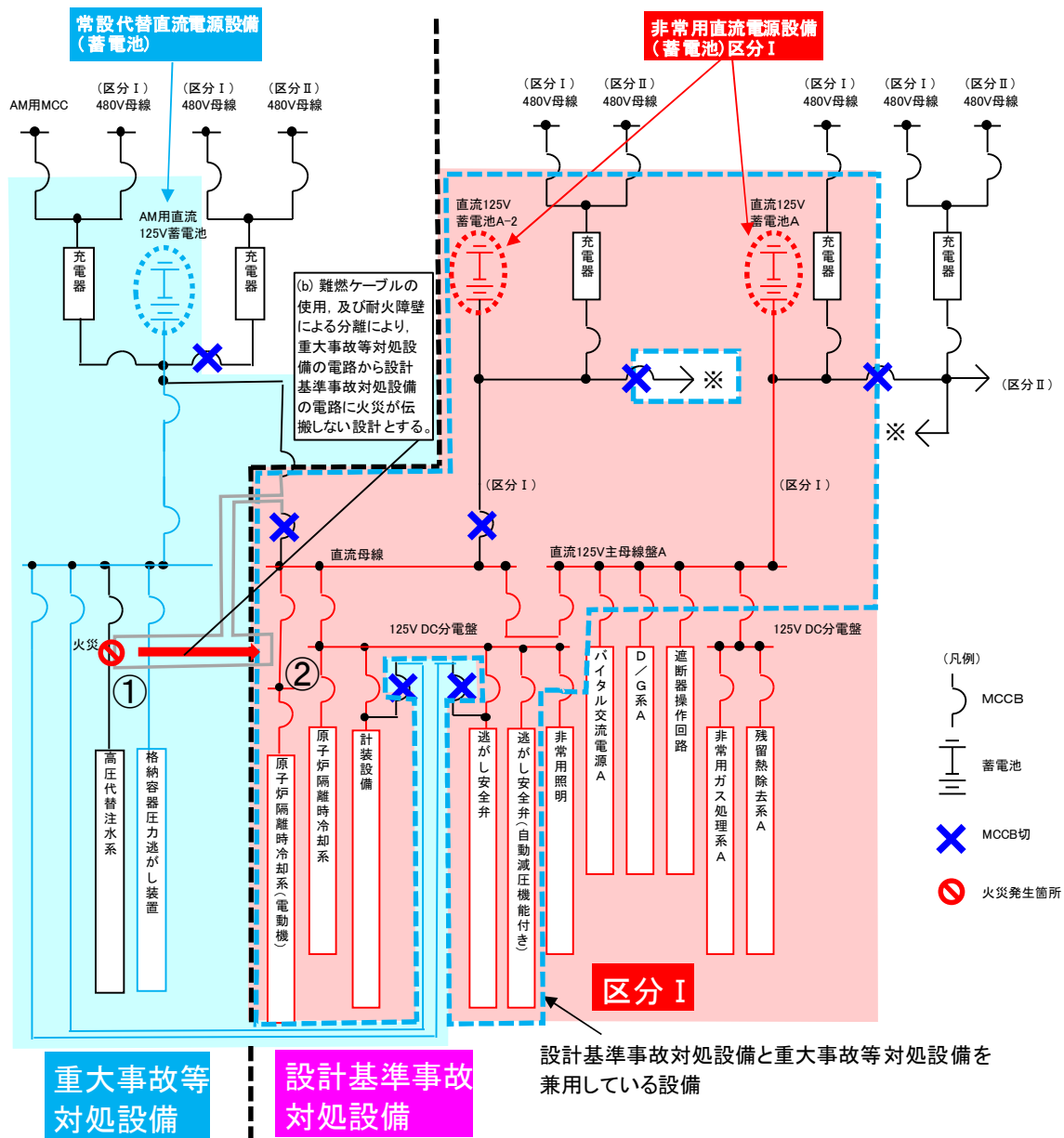


図 57-10-8 通常時に高压代替注水系側で単一火災が発生した状態 (7号炉)

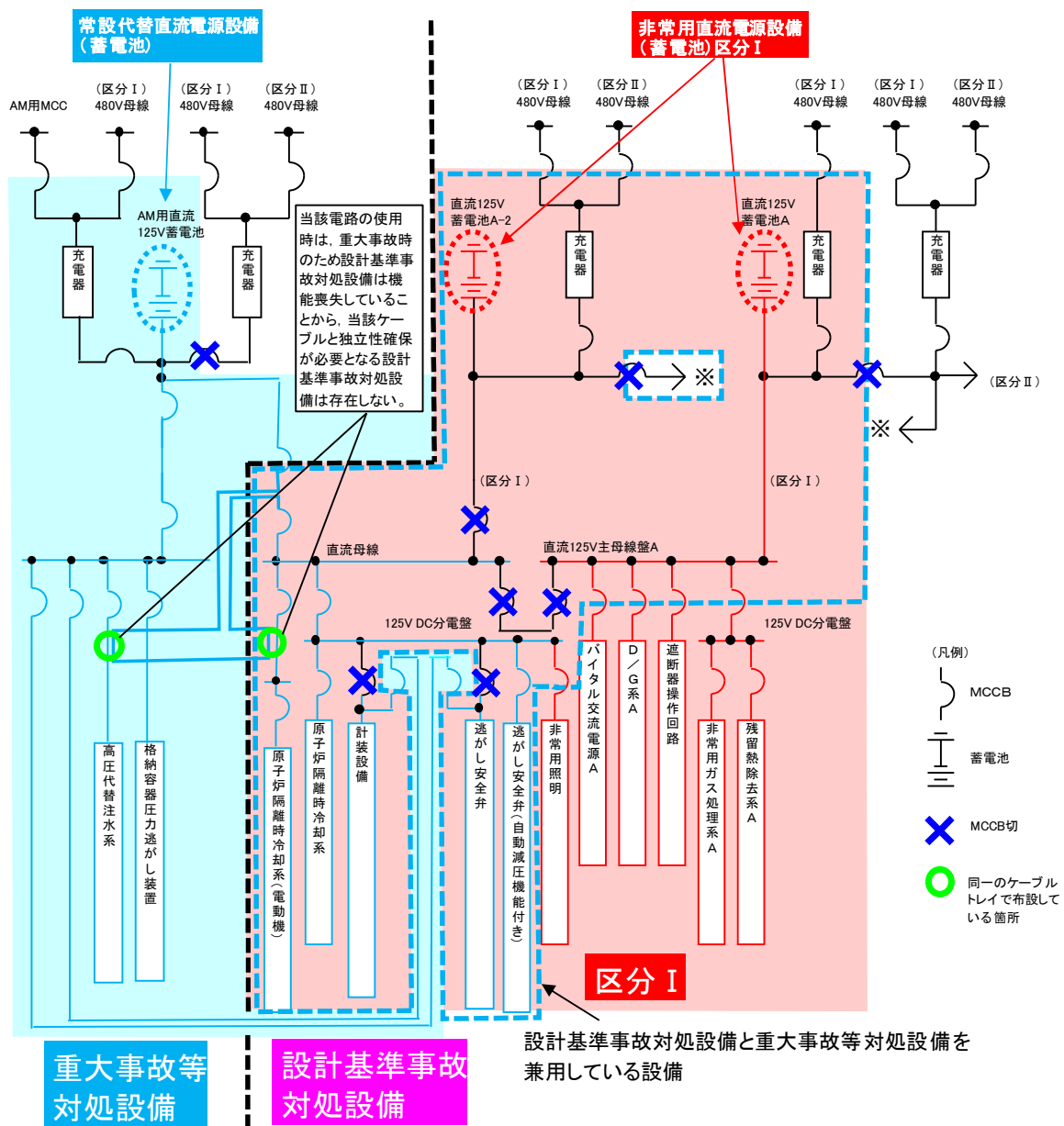


図 57-10-9 重大事故時の状態 (7号炉)

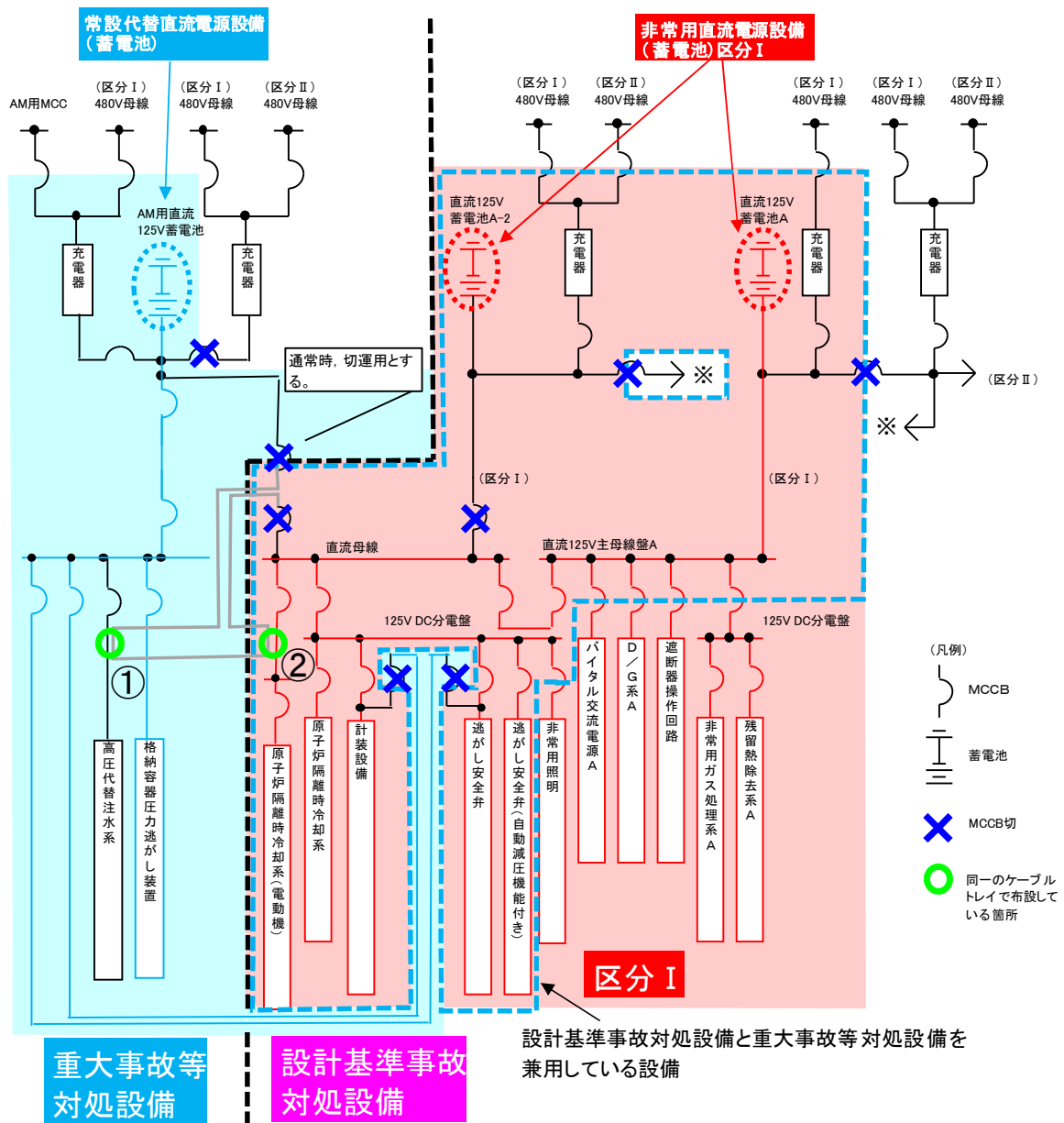
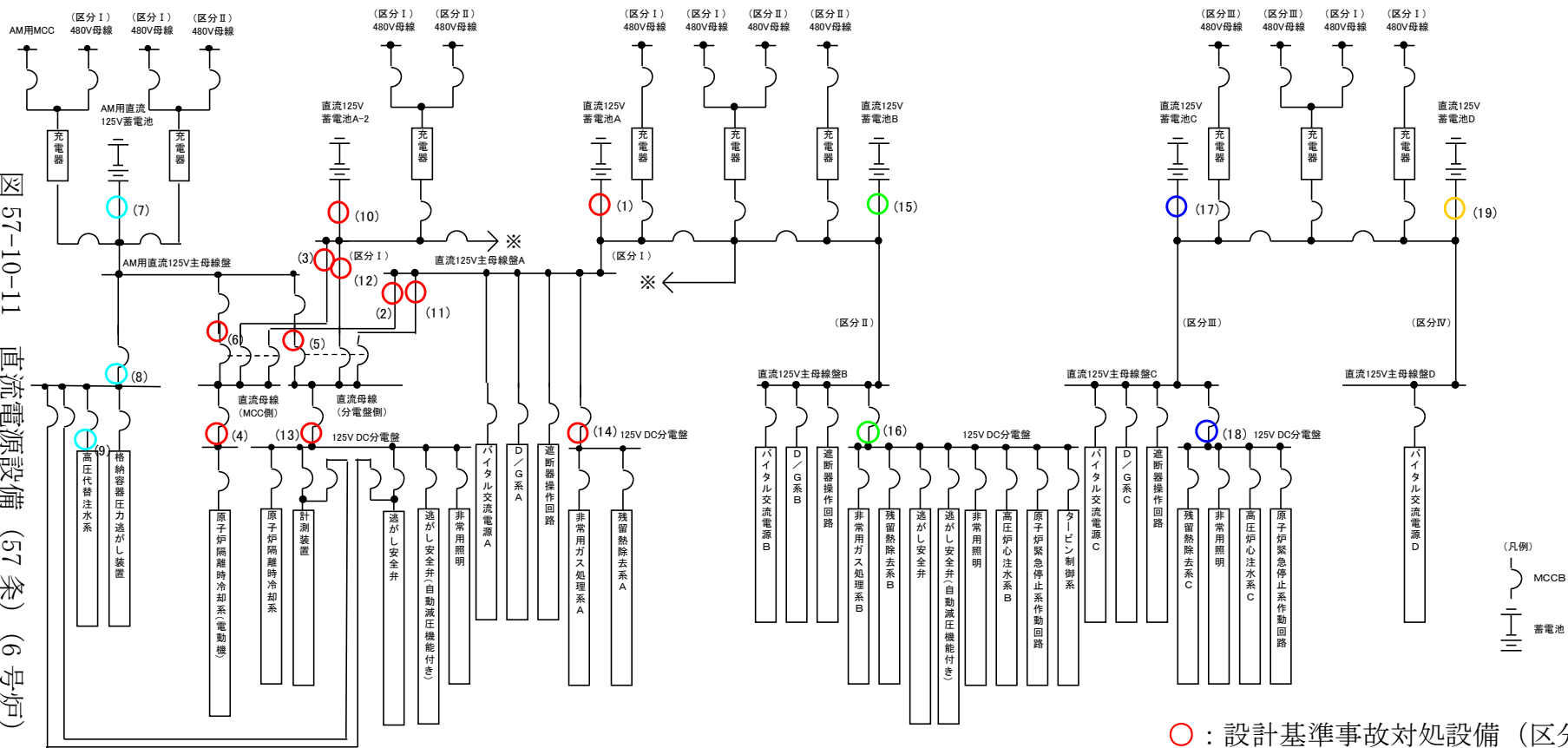


図 57-10-10 配線用遮断器の運用方法 (7号炉)

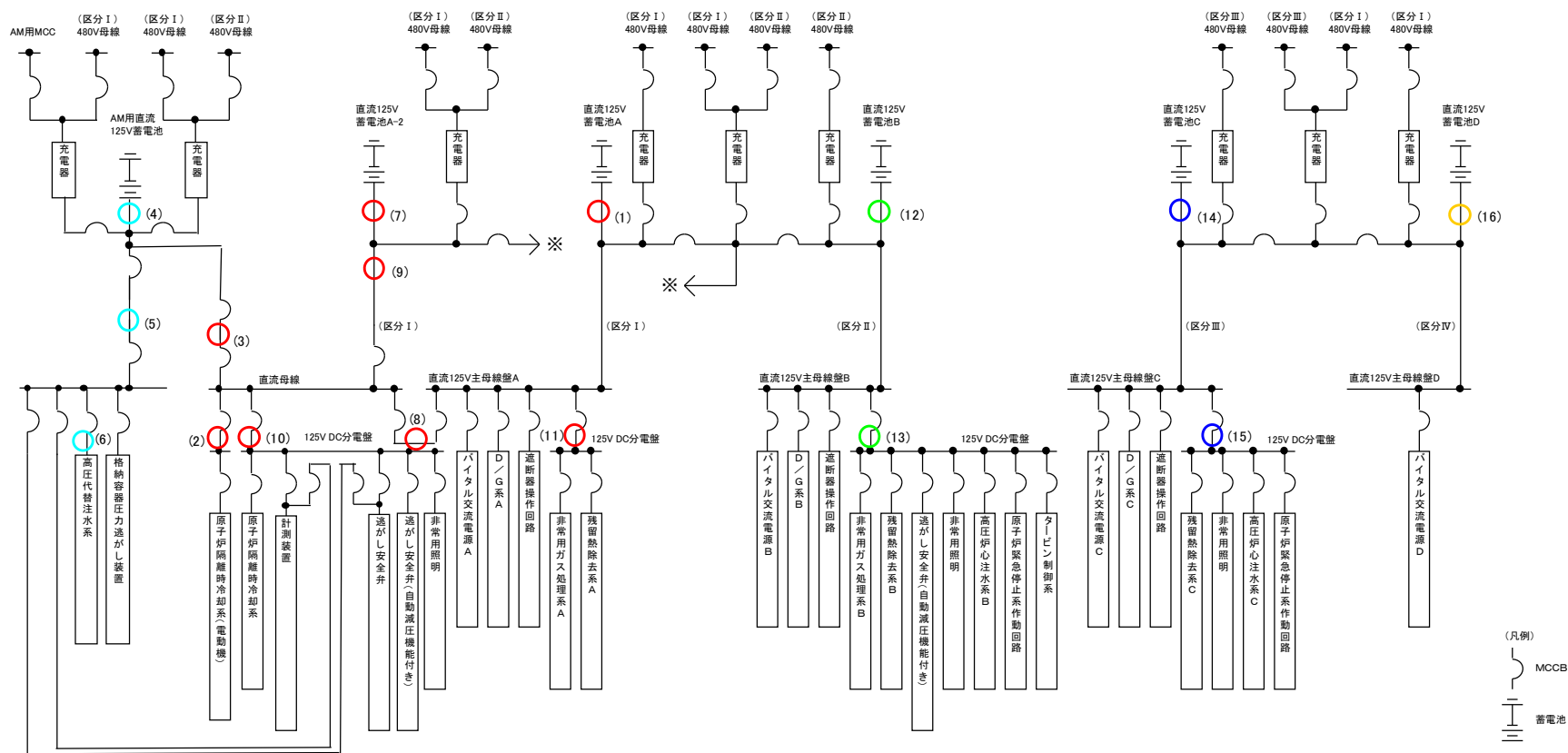
図 57-10-11 直流電源設備 (57条) (6号炉)



(凡例)
 MCCB
 蓄電池

- : 設計基準事故対応設備 (区分 I)
- : 設計基準事故対応設備 (区分 II)
- : 設計基準事故対応設備 (区分 III)
- : 設計基準事故対応設備 (区分 IV)
- : 重大事故防止設備

図 57-10-12 直流電源設備 (57条) (7号炉)



- : 設計基準事故対処設備 (区分 I)
- : 設計基準事故対処設備 (区分 II)
- : 設計基準事故対処設備 (区分 III)
- : 設計基準事故対処設備 (区分 IV)
- : 重大事故防止設備

(補足) AM用直流125V蓄電池～高圧代替注水系とAM用直流125V蓄電池～直流母線のケーブルが同一のケーブルトレイに敷設されている箇所周辺の火災影響について

AM用直流125V蓄電池～高圧代替注水系とAM用直流125V蓄電池～直流母線の各ケーブルの、火災に対する影響について、上記の各ケーブルが発火源となる火災については、10.3項にて原子炉隔離時冷却系と高圧代替注水系が同時に機能喪失することがない設計とする。また、以下の通り、当該ケーブルの周辺にある可燃物から延焼することのない設計とする。

1. 原子炉建屋地上3階(中間階)

図1の通り、AM用直流125V蓄電池～高圧代替注水系とAM用直流125V蓄電池～直流母線のケーブルが同一のケーブルトレイに敷設されているエリアは、異なる種類の感知器と固定式消火設備を設置する設計とする。

ケーブルトレイの周辺にある可燃物は、FMCRD制御盤があるが、FMCRD制御盤の充電部が金属製の筐体に格納されていること、ケーブルトレイとFMCRD制御盤は水平約1.0mの離隔距離を確保していること、及び万一FMCRD制御盤で火災が発生しても固定式消火設備による消火が可能となることから、FMCRD制御盤で発生する火災がケーブルトレイに延焼することはない設計とする。

2. 原子炉建屋地上3階

図2の通り、AM用直流125V蓄電池～高圧代替注水系とAM用直流125V蓄電池～直流母線のケーブルが同一のケーブルトレイに敷設されているエリアは、異なる種類の感知器と固定式消火設備を設置する設計とする。

ケーブルトレイの周辺にある可燃物は、作業用分電盤があるが、作業用分電盤の充電部が金属製の筐体に格納されていること、ケーブルトレイと作業用分電盤は水平約4.5mの離隔距離を確保していること、及び万一作業用分電盤で火災が発生しても固定式消火設備による消火が可能となることから、作業用分電盤で発生する火災がケーブルトレイに延焼することはない設計とする。

3. 原子炉建屋地上2階

図3の通り、AM用直流125V蓄電池～高圧代替注水系とAM用直流125V蓄電池～直流母線のケーブルが同一のケーブルトレイに敷設されている箇所は、3時間以上の耐火能力を有するコンクリート製の障壁にて隔離する設計とする。なお、コンクリート製の障壁内にはケーブルトレイのみを設置する設計とする。

4. 原子炉建屋地上1階

図4の通り、AM用直流125V蓄電池～高圧代替注水系とAM用直流125V蓄電池～直流母線のケーブルが同一のケーブルトレイに敷設されているエリアは、異なる種類の感知器と固定式消火設備を設置する設計とする。

ケーブルトレイの周辺にある可燃物は、常用照明用分電盤があるが、常用照明用分電盤の充電部が金属製の筐体に格納されていること、ケーブルトレイと常用照明用分電盤は水平約2.5mの離隔距離を確保していること、及び万一常用照明用分電盤で火災が発生しても固定式消火設備による消火が可能となることから、常用照明用分電盤で発生する火災がケーブルトレイに延焼することはない設計とする。

なお、持込み可燃物管理に関する、火災の発生防止・延焼防止に関する遵守事項は以下の通りとする。(第8条-別添1-資料1を参照)

- ・ケーブルトレイ直下への可燃物の仮置きを禁止する。
- ・火災区域(区画)で周囲に火災防護対象機器が無い場所に可燃物を仮置きする場合には、不燃シートで覆う又は金属箱の中に収納するとともに、その近傍に消火器を準備する。
- ・火災区域(区画)での作業に伴い、火災防護対象機器近傍に作業上必要な可燃物を持ち込む際には作業員の近くに置くとともに、休憩時や作業終了時には火災防護対象機器近傍から移動する。
- ・火災発生時の煙の充満等により、消火活動が困難とならない火災区域(区画)は、可燃物の仮置きを禁止する。

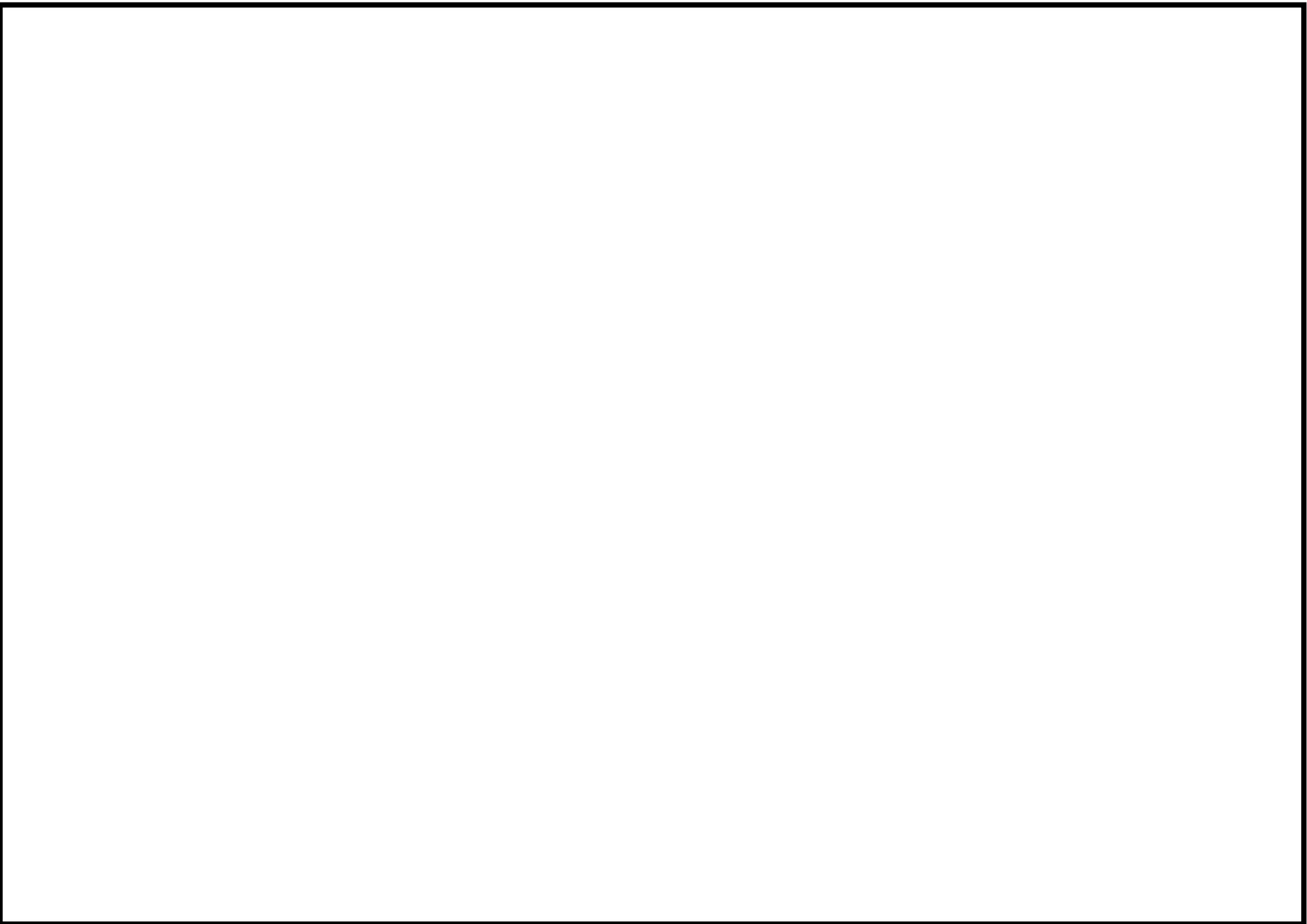


図1 火災区域及びケーブールルート図 (原子炉建屋地上3階 (中間階) T. M. S. L. 27200)

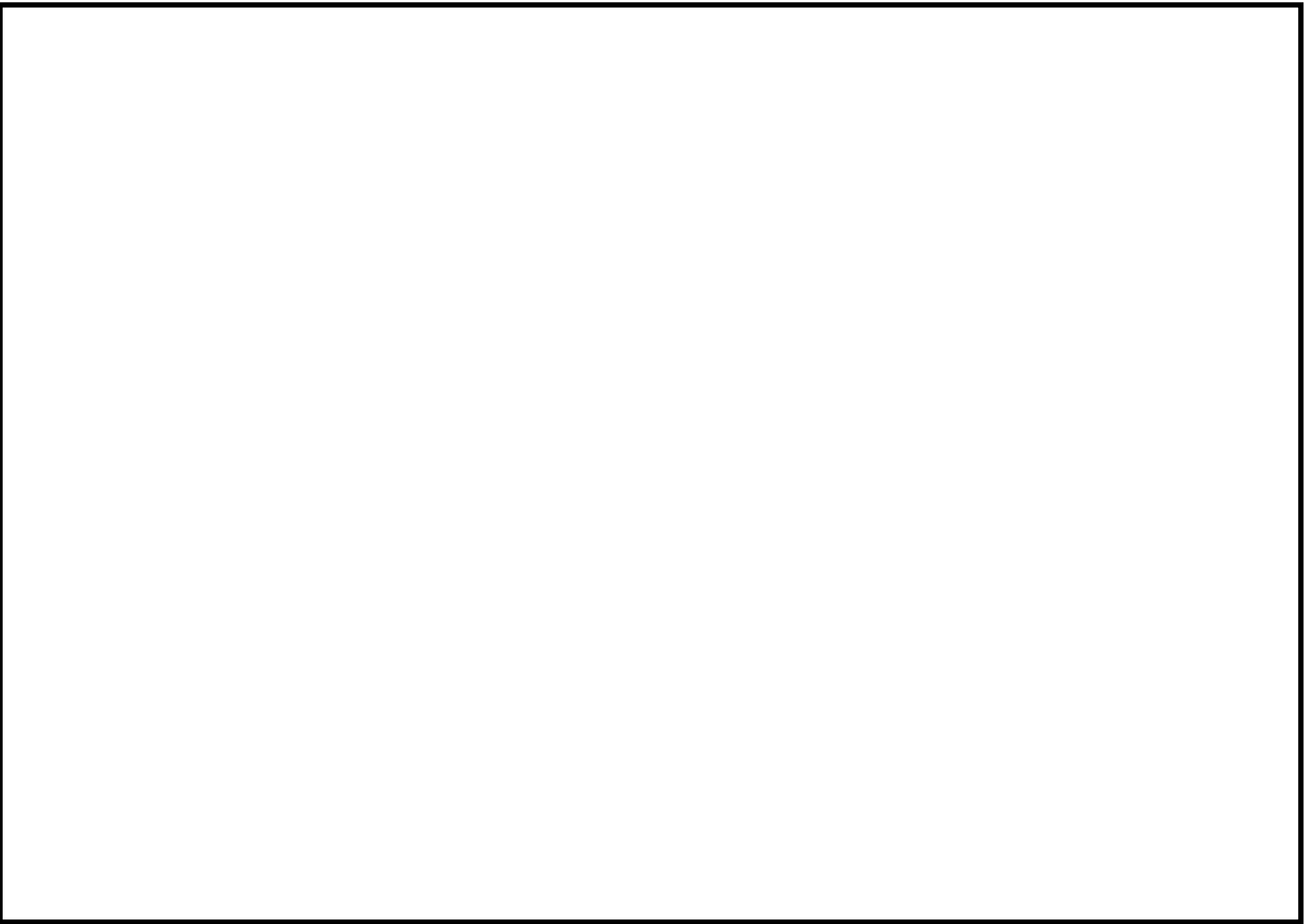


図2 火災区域及びブザーブールルート図 (原子炉建屋地上3階 T. M. S. L. 23500)

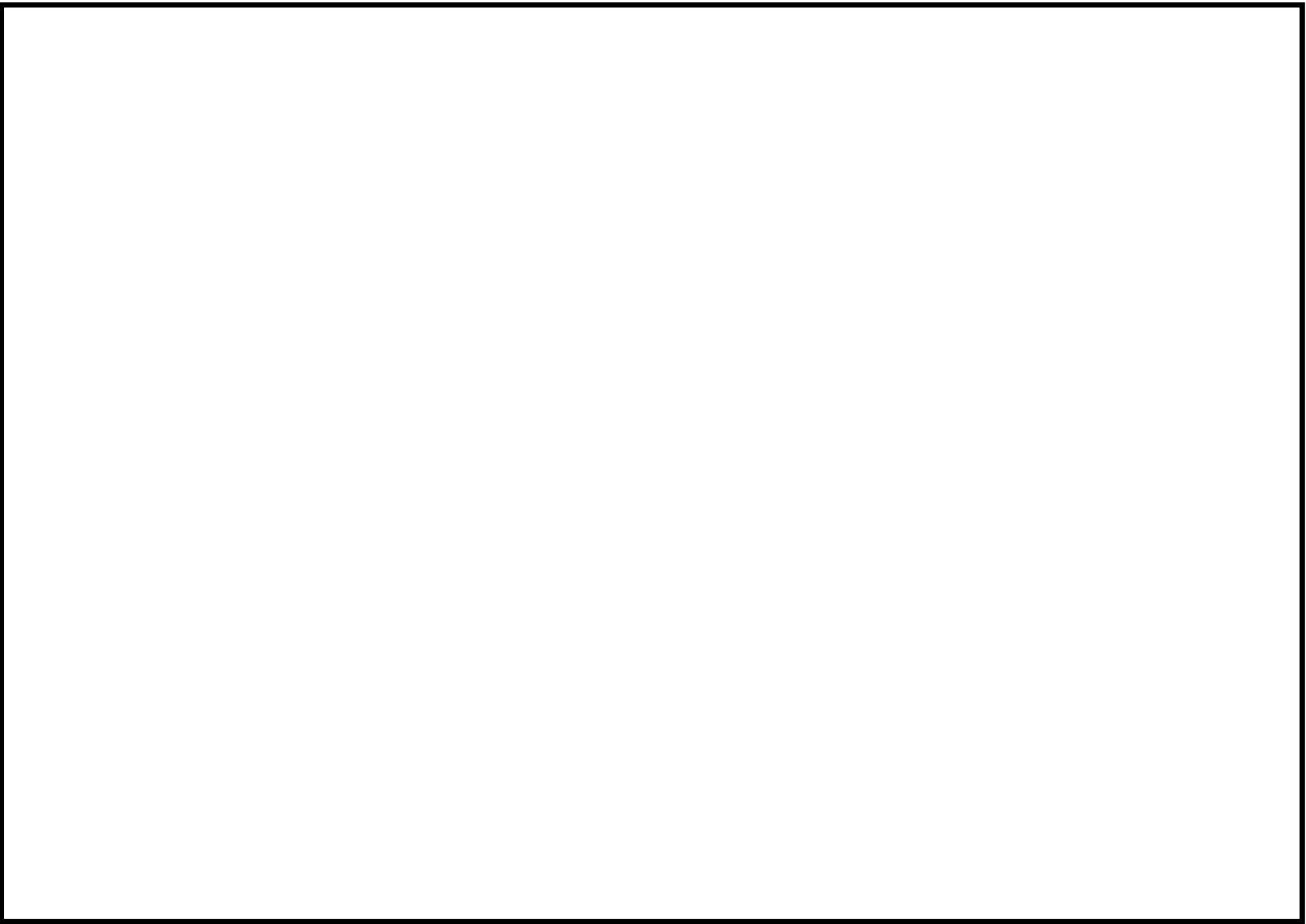


図3 火災区域及びびけーブルルート図 (原子炉建屋地上2階 T. M. S. L. 18100)

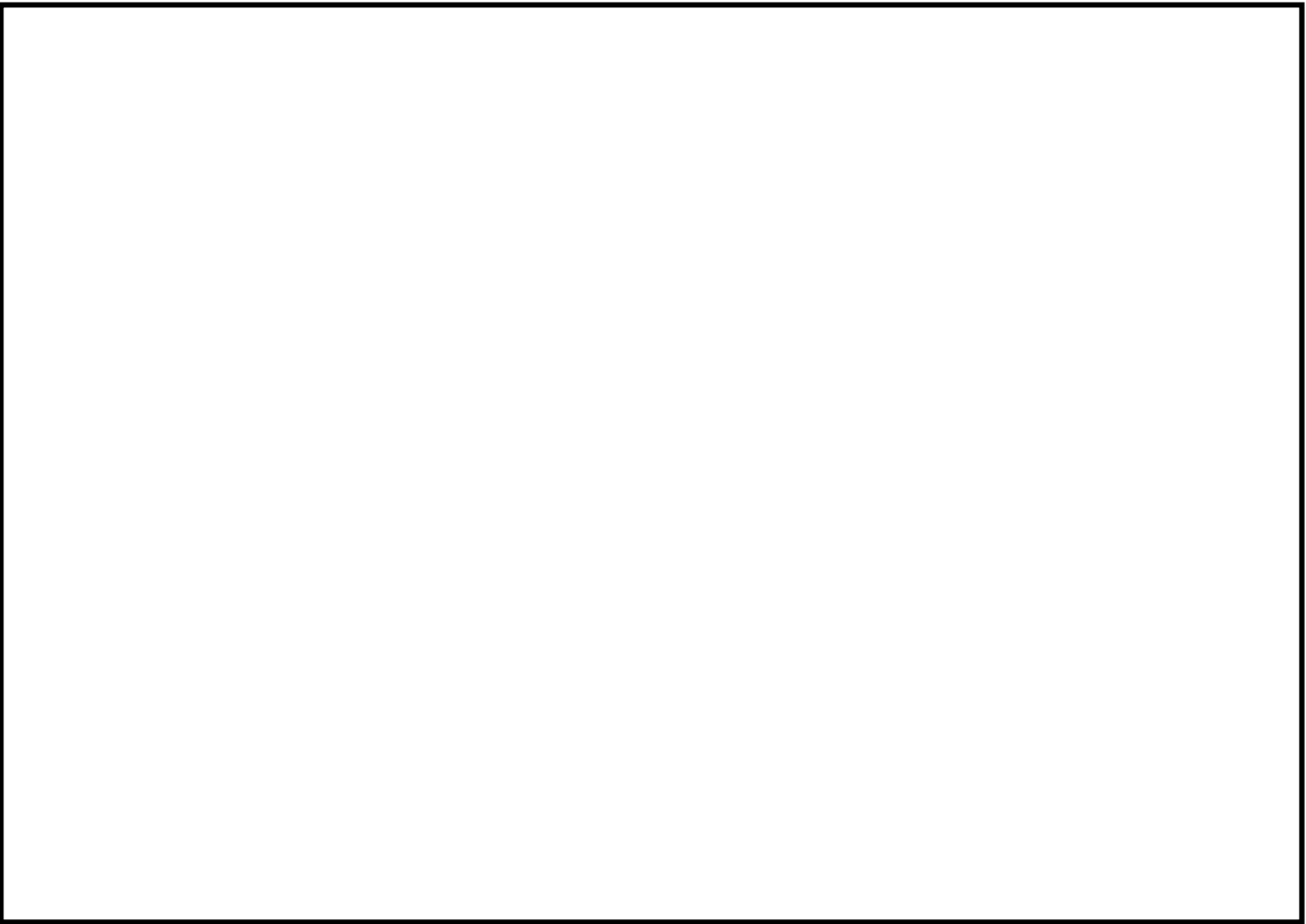


図4 火災区域及びビケータブルルート図 (原子炉建屋地上1階 T.M.S.L. 12300)

57-10-(57-1)

図 57-10-(57-1) 原子炉建屋地下1階 電路ルート図

57-10-(57-2)

図 57-10-(57-2) 原子炉建屋地下中 1 階 電路ルート

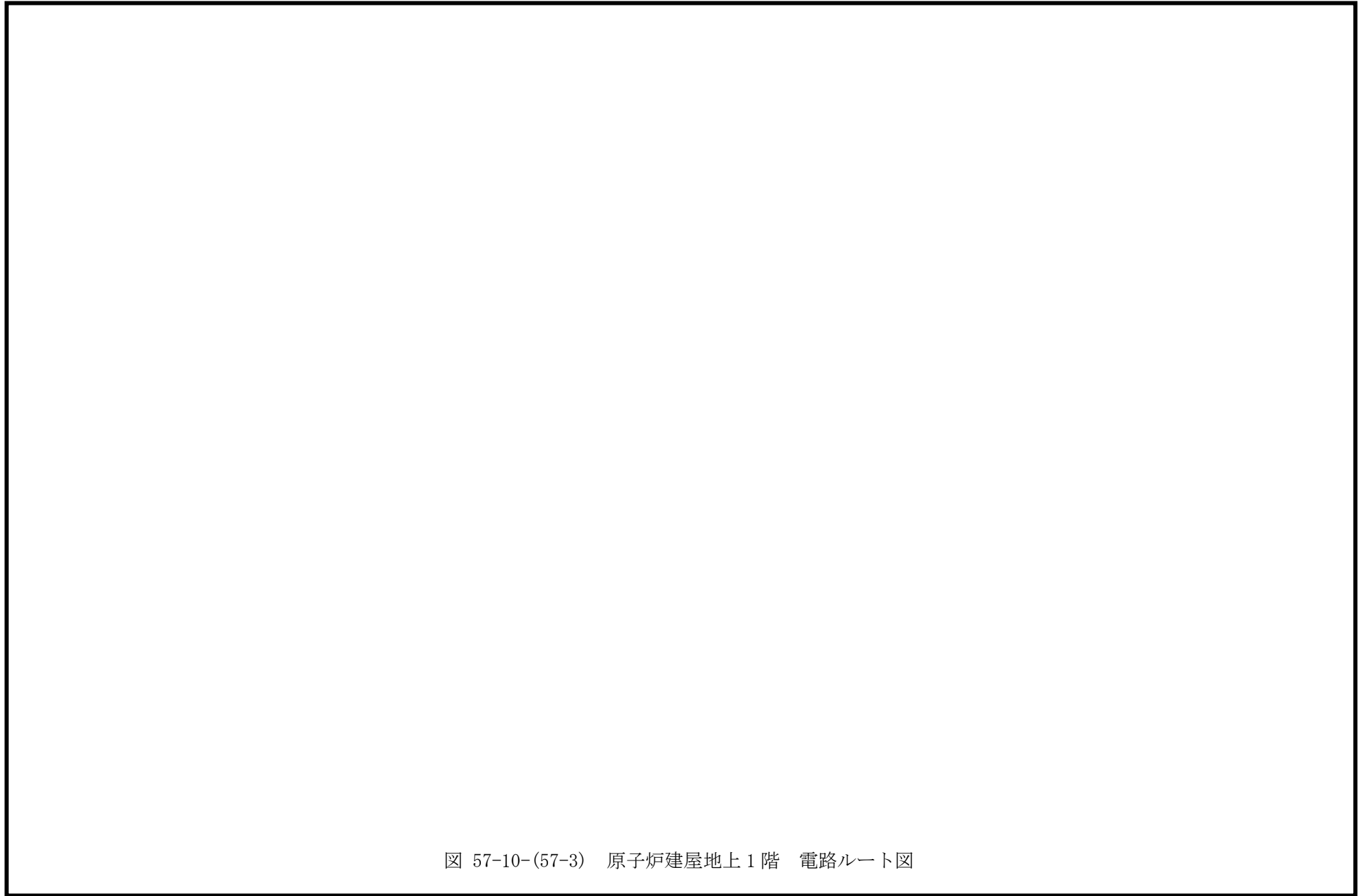


図 57-10-(57-3) 原子炉建屋地上1階 電路ルート図

57-10-(57-4)

図 57-10-(57-4) 原子炉建屋地上2階 電路ルート図

57-10-(57-5)

図 57-10-(57-5) 原子炉建屋地上3階 電路ルート図

57-10-(57-6)

図 57-10-(57-6) 原子炉建屋地上中3階 電路ルート図

57-10-(57-7)



図 57-10-(57-7) 原子炉建屋地上4階 電路ルート図

57-10-(57-8)

図 57-10-(57-8) コントロール建屋地下中 2 階 電路ルート図

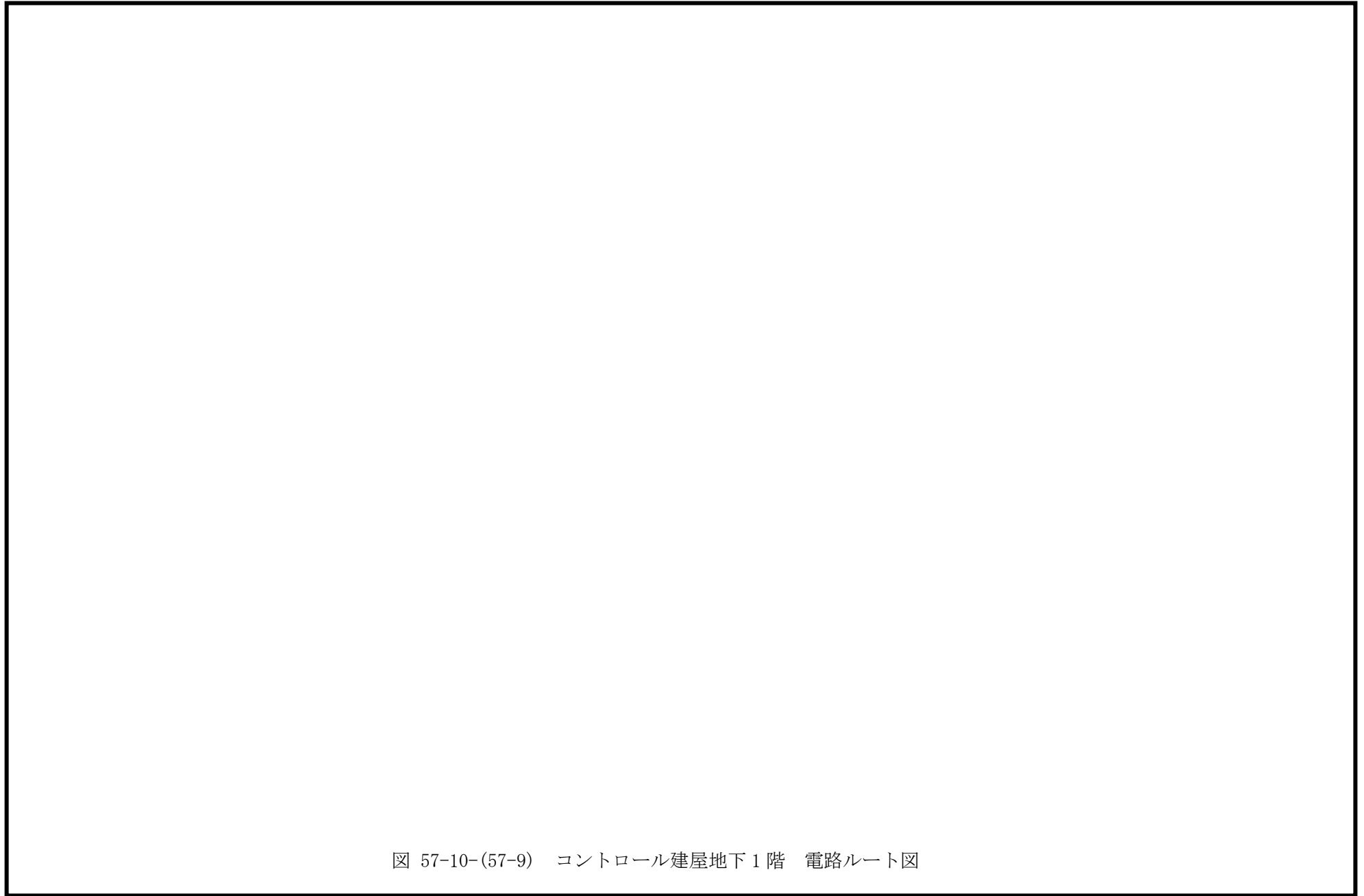


図 57-10-(57-9) コントロール建屋地下1階 電路ルート図



図 57-10-(57-10) 原子炉建屋地下1階 電路ルート図



図 57-10-(57-11) 原子炉建屋地下中 1 階 電路ルート図



図 57-10-(57-12) 原子炉建屋地上1階 電路ルート図



図 57-10-(57-13) 原子炉建屋地上 2 階 電路ルート図



図 57-10-(57-14) 原子炉建屋地上3階 電路ルート図

図 57-10-(57-15) 原子炉建屋地上中 3 階 電路ルート図

57-10-(57-16)

図 57-10-(57-16) 原子炉建屋地上4階 電路ルート図

57-10-(57-17)

図 57-10-(57-17) コントロール建屋地下中 2 階 電路ルート図

図 57-10-(57-18) コントロール建屋地下1階 電路ルート図

57-11

燃料補給に関する補足説明資料

57-11-1

枠囲みの内容は機密事項に属しますので公開できません

本資料はタンクローリの容量根拠書に記載した内容について補足するものである。

以下、図中並びにタイムチャート中の手順番号は容量根拠書に記載の手順番号と同じとする。なお、代表として6号炉軽油タンクを燃料供給源とすることを想定する。

11.1 タンクローリ（4kL）について

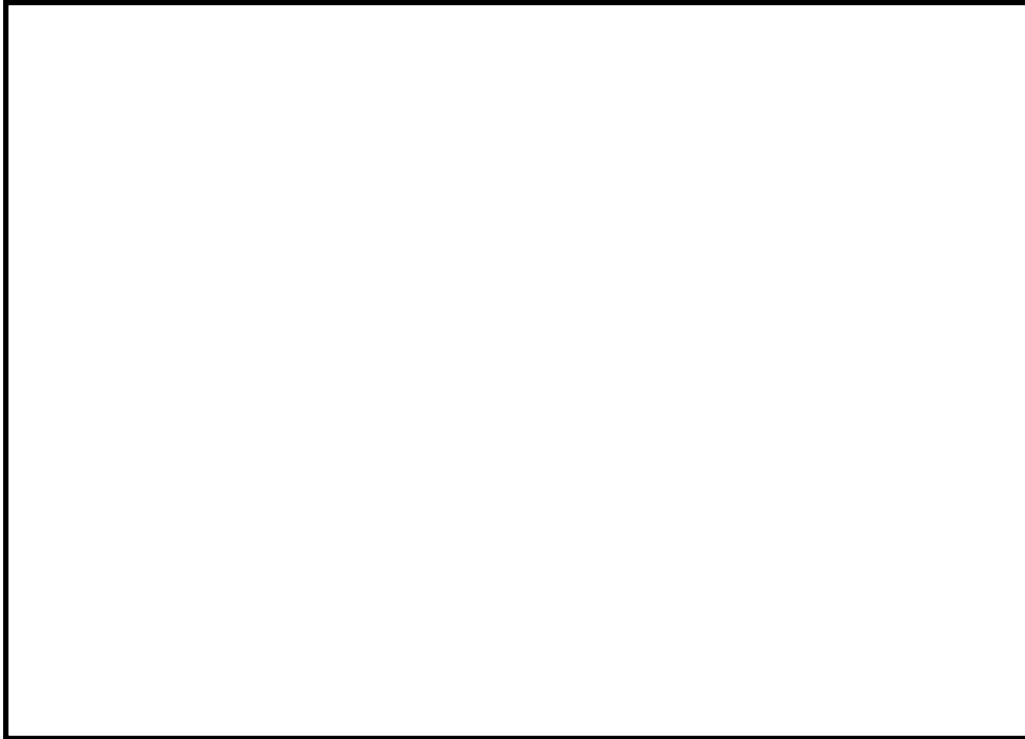


図 57-11-1 タンクローリ保管場所から軽油タンクまでの移動ルート



図 57-11-2 タンクローリ A（電源車及び大容量送水車（熱交換器ユニット用）給油用）給油ルート

57-11-3

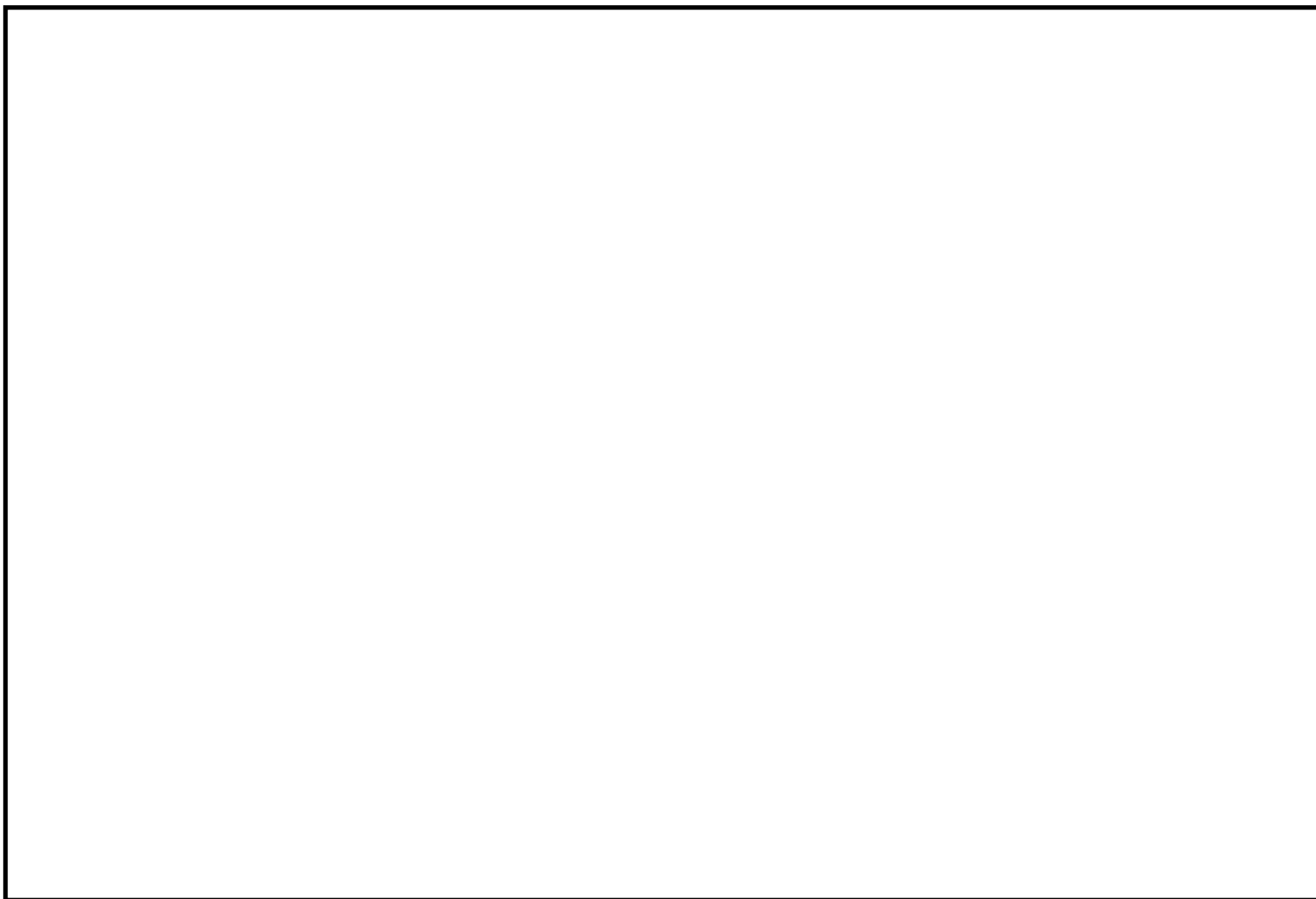


図 57-11-3 タンクローリ B (可搬型代替注水ポンプ (A-2 級) 給油用) 給油ルート

57-11-4

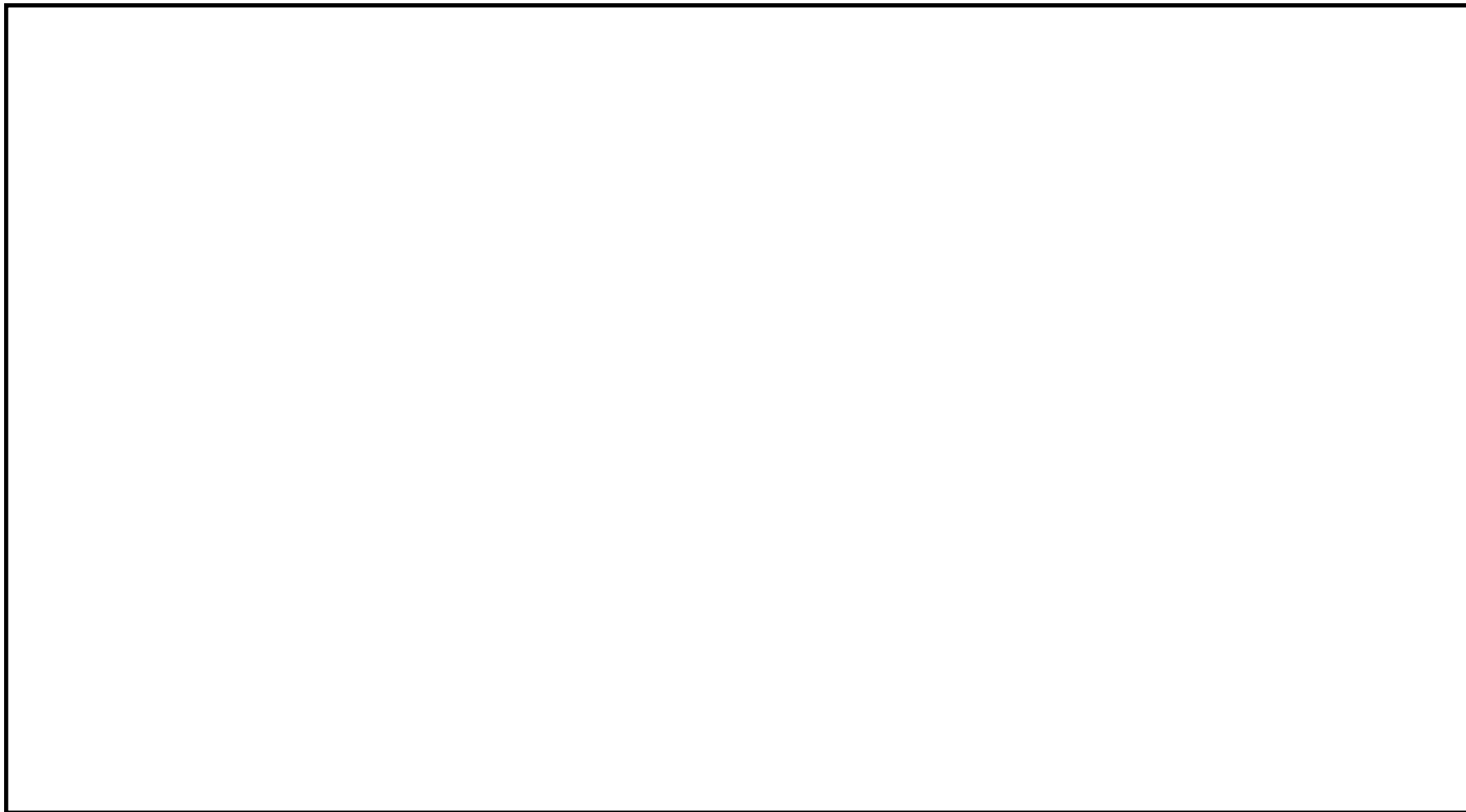


図 57-11-4 タンクローリ C (5 号炉原子炉建屋内緊急時対策所用可搬型電源設備及び
モニタリング・ポスト用発電機給油用) 給油ルート

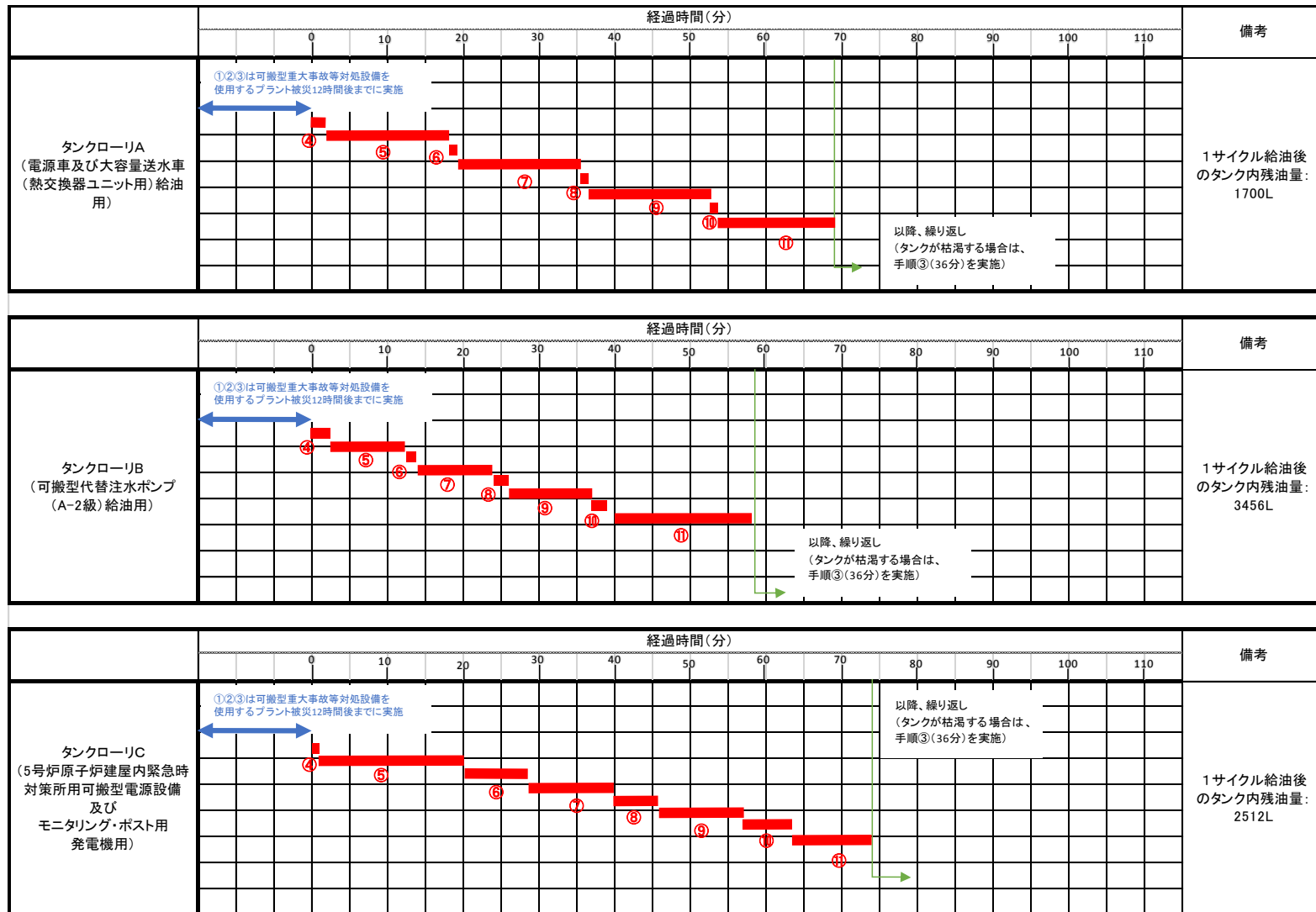
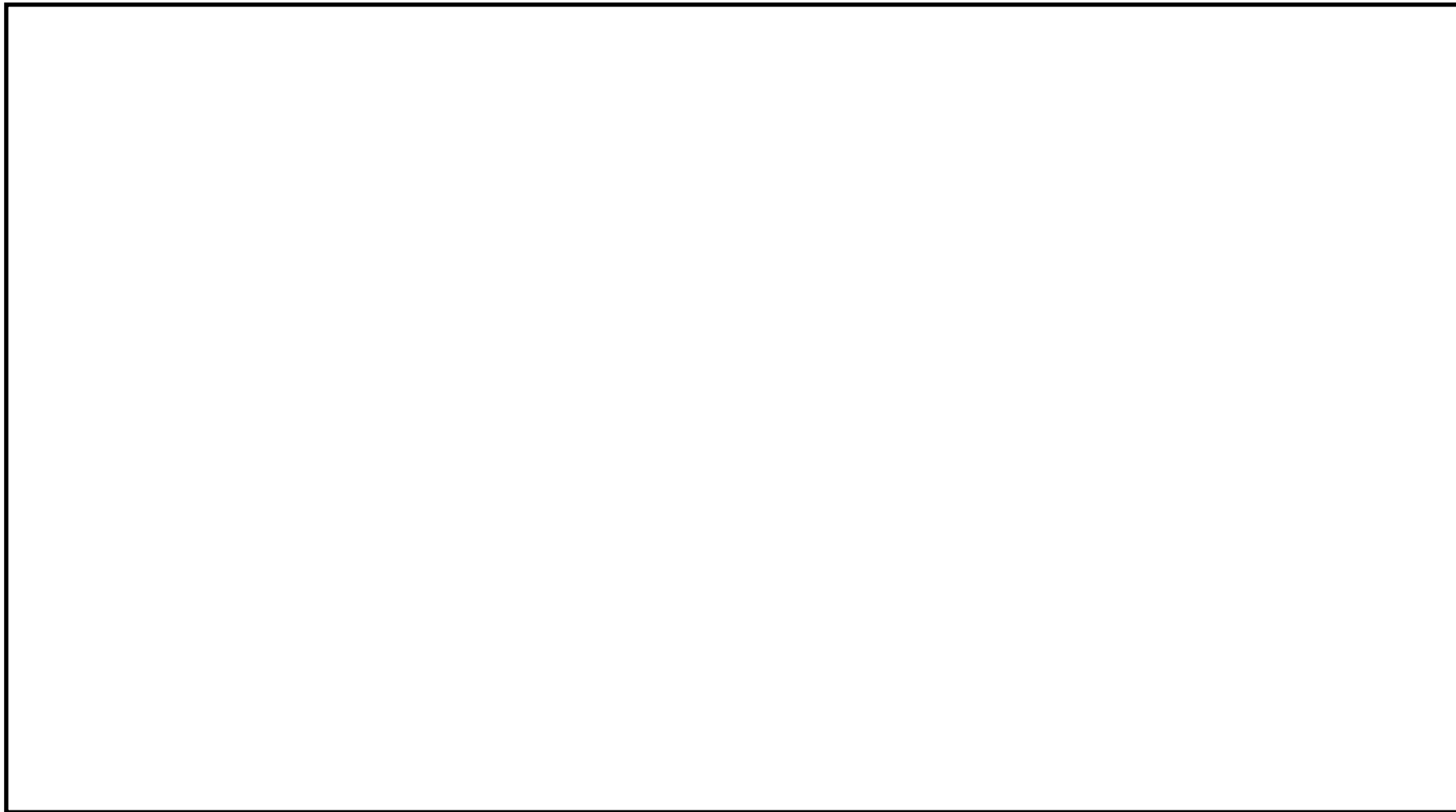


図 57-11-5 タンクローリ (4kL) による給油タイムチャート

タンクローリ (16kL) について



57-11-6

図 57-11-6 第一ガスタービン発電機用燃料タンク給油ルート

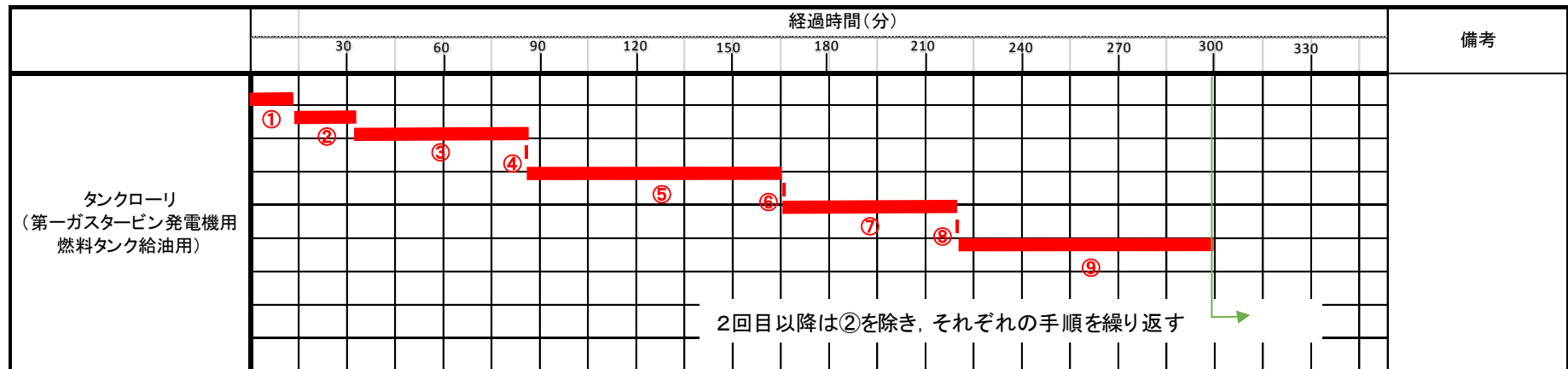


図 57-11-7 タンクローリ (16kL) による給油タイムチャート

11.3 格納容器ベントに伴う給油作業への悪影響有無について

格納容器ベント後数時間においては、プラント周辺の雰囲気線量が上昇するため、各可搬型重大事故等対処設備への給油が困難になる可能性がある。ここでは、格納容器ベント後の給油作業成立性について述べる。

11.3.1 検討条件について

運転中の6号炉及び7号炉が同時に被災し、いずれか1プラントが格納容器ベントに至ることを想定する。以下、6号炉：格納容器ベント実施、7号炉：代替循環冷却成功と仮定する^{*}。交流電源は第一ガスタービン発電機によりプラントに供給されていると仮定する。同条件下において、機能を発揮することを要求される重大事故等対処設備は以下のとおり。

6号炉：第一ガスタービン発電機1台、
可搬型代替注水ポンプ（A-2級）4台、
電源車2台、
大容量送水車（熱交換器ユニット用）1台

7号炉：第一ガスタービン発電機1台、
電源車2台、
大容量送水車（熱交換器ユニット用）1台

6、7号炉共用：5号炉原子炉建屋内緊急時対策所用可搬型電源設備1台
モニタリング・ポスト用発電機3台

6号炉がプラント被災から約38時間以降に格納容器ベントに至ることを考慮し、上記重大事故等対処設備についてはプラント被災から約38時間後までに一度給油を行うこととする。

※中央制御室設計における被ばく評価にて想定する基本シナリオと同じ

11.3.2 タンクローリ（4kL）を用いた給油作業時の被ばく線量について

タンクローリ（4kL）を用いて給油を行う対象は、電源車、5号炉原子炉建屋内緊急時対策所用可搬型電源設備、可搬型代替注水ポンプ（A-2級）、モニタリング・ポスト用発電機、大容量送水車（熱交換器ユニット用）である。以下、連続運転可能時間の評価を行う。なお、実負荷による燃費評価が可能な設備については、実負荷による燃費から、連続運転可能時間の評価を行う。さらに、各々の設備への給油は配備しているタンクローリ（4kL）全数で並行して行うことを想定する。

【電源車】

電源車は2台が並列運転しており、1台あたりの連続最大負荷は6号炉：約221kW、7号炉：約201kWと、電源車の定格出力（400kW）の約半分である。ここでは負荷容量が大きい6号炉を例として連続運転可能時間を評価する。発電機出力と燃費の関係から、連続最大負荷約221kWでの連続運転可能時間は、

$$250\text{L} \div 60\text{L/h} = 4.1\text{h}$$

となる。

【5号炉原子炉建屋内緊急時対策所用可搬型電源設備】

5号炉原子炉建屋内緊急時対策所用可搬型電源設備の定格負荷200kVAに対し、実負荷60kVAを考慮すると、連続運転可能時間は

$$990\text{L} \div 15\text{L/h} = 66\text{h}$$

となる。

【可搬型代替注水ポンプ（A-2級）】

可搬型代替注水ポンプ（A-2級）の連続運転可能時間は、

$$68\text{L} \div 21\text{L/h} = \text{約 } 3.2\text{h}$$

となる。

【モニタリング・ポスト用発電機】

モニタリング・ポスト用発電機の連続運転可能時間は、

$$166\text{L} \div 9\text{L/h} = \text{約 } 18.4\text{h}$$

となる。

【大容量送水車（熱交換器ユニット用）】

大容量送水車（熱交換器ユニット用）の連続運転可能時間は、

$$300\text{L} \div 40\text{L/h} = \text{約 } 7.5\text{h} \text{（取水ポンプ）}$$

$350\text{L} \div 25\text{L/h} = \text{約 } 14\text{h}$ (送水ポンプ)
となる。

上述のとおり，可搬型代替注水ポンプ (A-2 級) が連続運転可能時間が一番短くなるが，可搬型代替注水ポンプ (A-2 級) は，プラント被災から約 38 時間後までに一度給油した後，格納容器ベントから約 3 時間後 (プラント被災から約 41 時間後) に再度給油を行う必要がある。可搬型代替注水ポンプ (A-2 級) 給油作業に伴う被ばく線量は，給油に伴う現場作業を約 20 分と見積もると，約 84mSv となる。
※評価点は K7 原子炉建屋東側とし，評価値は作業時間当たりの平均値を記載。

なお，プラント周辺の雰囲気線量率は時間経過に伴い低下していくことから，これ以降の給油作業時の被ばく線量は上記値以下となる。また，格納容器ベントまでの間に必要となる可搬型代替注水ポンプ (A-2 級) に要求される注水流量は約 $130\text{m}^3/\text{h}$ であるが，格納容器ベント後に必要となる注水流量は $25\text{m}^3/\text{h}$ 以下であることから，格納容器ベント直前に可搬型代替注水ポンプ (A-2 級) の注水流量を絞ることにより，可搬型代替注水ポンプ (A-2 級) のポンプ回転数を抑え，連続運転可能時間を延長することが可能である。その場合，可搬型代替注水ポンプ (A-2 級) の給油作業に伴う被ばく線量は上記値よりも小さくなる。

11.3.3 タンクローリ（16kL）を用いた給油作業時の被ばく線量について

タンクローリ（16kL）を用いて給油を行う対象は、第一ガスタービン発電機用燃料タンク（6号及び7号炉共用）である。以下、連続運転可能時間の評価を行う。なお、各々の設備への給油は配備しているタンクローリ（16kL）全数で並行して行うことを想定する。

【第一ガスタービン発電機】

第一ガスタービン発電機の連続運転可能時間は、

$$50\text{kL} \div 1.0\text{kL/h} = 50\text{h}$$

となる。

上述のとおり、第一ガスタービン発電機は、プラント被災から約38時間後までに一度給油した後、格納容器ベントから約49時間後（プラント被災から約87時間後）に再度給油を行う必要がある。第一ガスタービン発電機給油作業に伴う被ばく線量は、給油に伴う現場作業を約90分と見積もると、約56mSvとなる。

11.3.4 検討結果

上述のとおり、格納容器ベント後のプラント周辺の雰囲気線量を考慮し、給油作業の成立性を確認した結果、格納容器ベント後の給油作業時の被ばく線量は最大で約84mSvであることから給油作業は実施可能であると判断する。

以 上

57-12

常設代替交流電源設備のタイラインの運用

常設代替交流電源設備のタイラインの運用について

1 はじめに

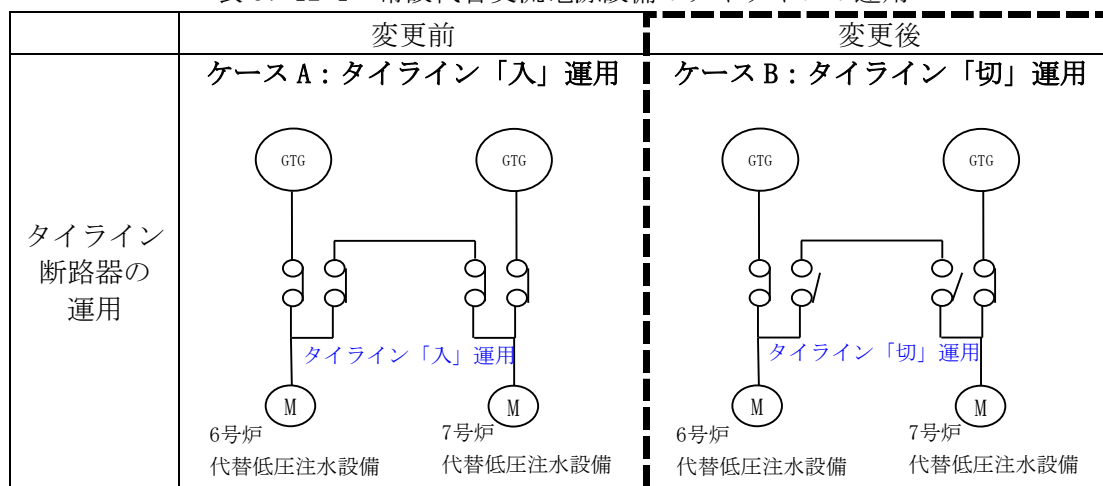
常設代替交流電源設備は、重大事故等時において6号及び7号炉を緊急用断路器のタイラインを「入」運用とし、連系して使用する方針であった。

今回、故障発生時に常設代替交流電源設備から6号又は7号炉のいずれかが給電できなくなる確率を、ケースA：タイライン「入」運用とケースB：タイライン「切」運用で比較した結果、ケースAのほうが、故障発生時に常設代替交流電源設備から6号又は7号炉のいずれかが給電できなくなる確率が小さいという結果に変更は無かった。しかしながら、

- ・ケースAとBで、上記の給電できなくなる確率の差は僅かであること
- ・6号及び7号炉が同時に給電できなくなることの影響が大きいことから、号炉間の独立の原則に則り、ケースBで使用する方針に変更する。

常設代替交流電源設備のタイラインの運用の比較を表57-12-1に示す。

表 57-12-1 常設代替交流電源設備のタイラインの運用



2 詳細検討

2.1 当初の設計

- GTG からプラントに給電する電路にはタイラインを設け、通常は断路器を「入」運用とし、GTG を使用する場合も「入」運用で使用する。
- 断路器の操作により 6 号及び 7 号炉を独立な電源構成で運用することも可能としていた。

詳細は図 57-12-1 を参照。

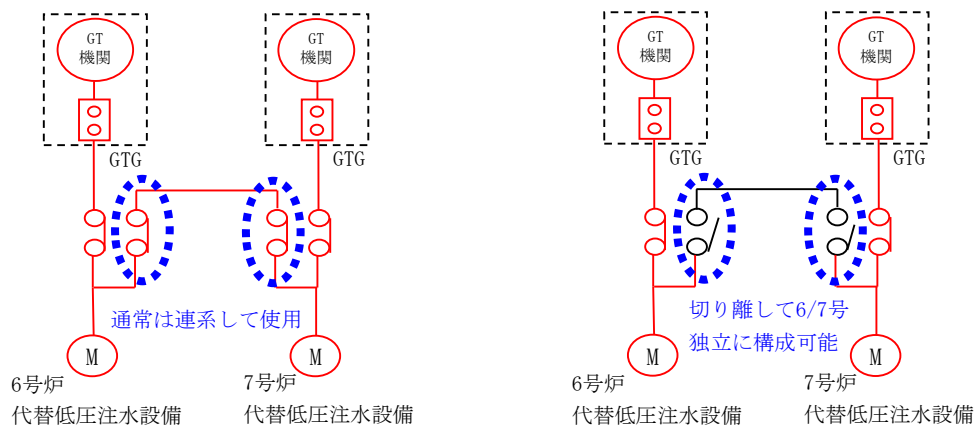


図 57-12-1 GTG タイライン連系に関する設計思想

2.2 従前のタイライン「入」「切」運用の比較

【GTG 待機状態】

- GTG の電路（タイラインを含む）が無電圧状態であるため、断路器を操作することで系統構成を変更可能である。よってタイラインが「入」「切」運用での差が無い。

【GTG 運転状態】

- GTG 運転状態での故障は重大事故と単一故障を重畳させているため、希頻度事象であるが、タイラインの運用によって GTG 故障時の影響に差が生じる。

- タイライン「入」運用で運転中の GTG での故障を考慮した場合、故障を遮断器で隔離できる。さらに GTG が故障した号炉の電源供給を無停電で継続できる。（図 57-12-2 参照）

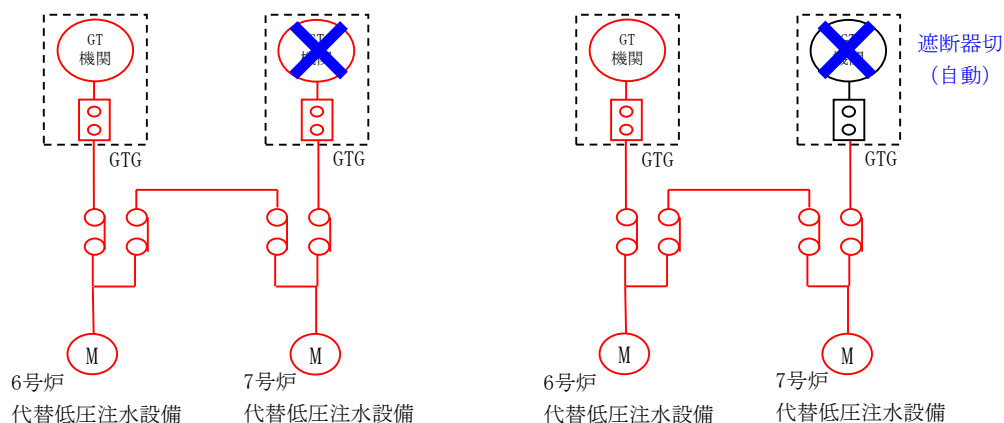


図 57-12-2 GTG 故障時の状態

- タイライン「入」運用で運転中のタイラインでの故障を考慮した場合、6号及び7号炉の GTG 給電を同時に阻害する。（図 57-12-3 参照）

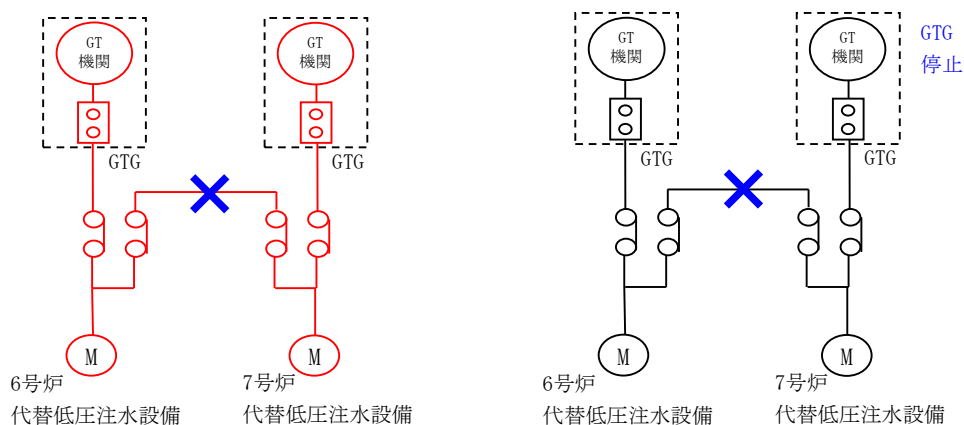


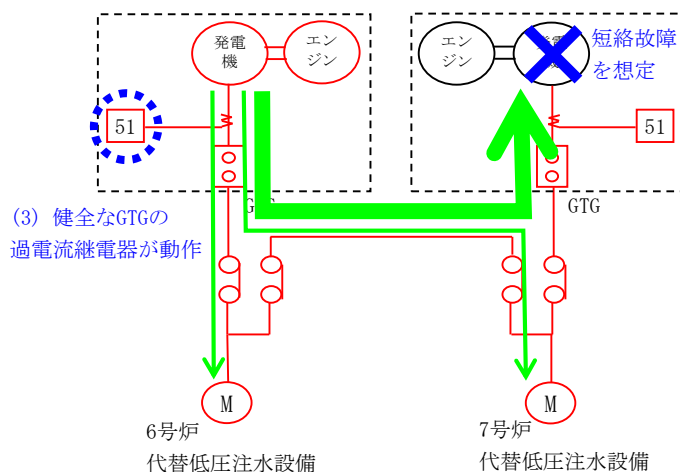
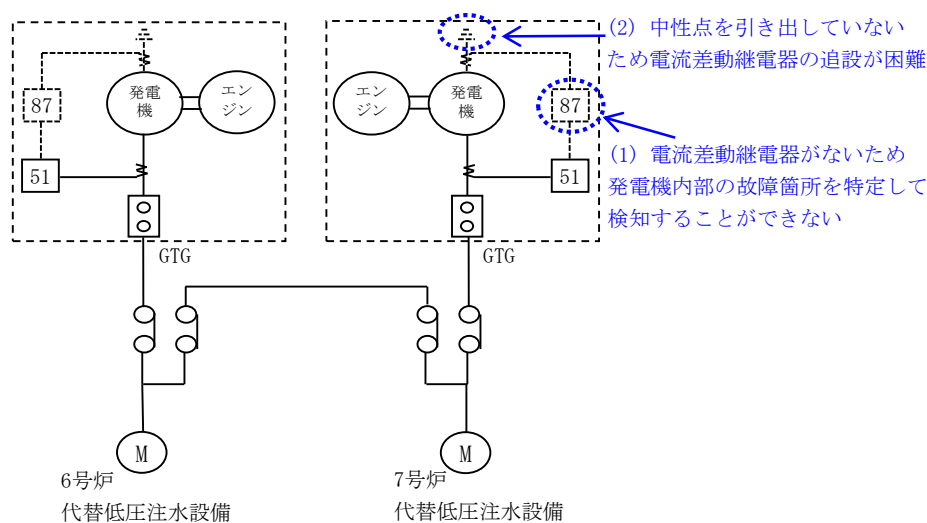
図 57-12-3 タイライン故障時の状態

- 以上の(1)及び(2)を比較した場合、(1)の GTG 故障率が(2)の電路故障率より多いため、タイライン「入」運用を選択した。

2.3 詳細検討にて判明したこと

GTGの発電機の内部故障に対して、遮断器隔離（下線部の箇所）が実現できないことが判明した。（図 57-12-4 及び図 57-12-5 参照）

- (1) 発電機内部故障時に遮断器を自動「切」する保護継電器（電流差動継電器（87））が存在しない※。
- (2) 既設発電機は中性点を引き出していないため、電流差動継電器を追設することは困難である。
- (3) GTGの発電機で内部故障は過電流継電器（51）で検知する。仮に7号炉のGTGの発電機で内部故障が発生すると、6号炉のGTGにも過電流が流れる。6号炉の過電流継電器が先に動作する可能性がある。
- (4) 6号炉と7号炉のGTGは保護協調を図るのは困難である。

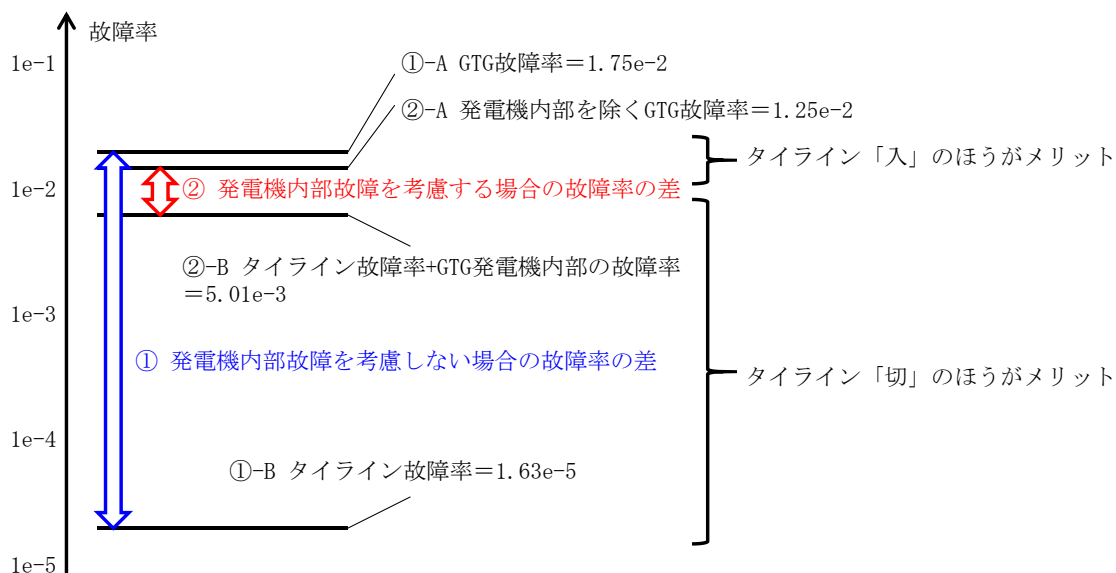


※原子力発電用工作物に係る電気設備の技術基準の解釈では、容量10,000kVA以上の発電機にて内部故障検知を要求しているため、容量4,500kVAの第一ガスタービン発電機にて内部故障検知ができないことは、同基準に違反しない。

2.4 詳細検討を受けた対応方針

GTGのタイラインを「切」運用とする。

- ・発電機内部故障の考慮有無を含めて、GTGの故障率、タイラインの故障率を示すと図57-12-6の通りとなる。発電機の内部故障を考慮してもタイライン「入」運用でメリットがある確率が依然として高いが、僅かしか変わらず、当初想定していた3桁程度よりも差が小さいことが判明した。



注) 機器の故障率は「故障件数の不確かさを考慮した国内一般機器故障率の推定」(日本原子力技術協会 2009年5月)を参照した。なお、GTG 発電機内部の故障率は原子力施設情報公開ライブラリーに公開された故障件数から推測した。

図 57-12-6 構成機器の故障率

- ・タイライン「入」運用での故障は6号及び7号炉の両方に影響するため、電源の復旧作業に要する人的リソースも2倍になり、影響が大きい。
- 以上の条件を考慮し、GTGのタイラインを常時「切」運用とするのが有効と判断した。

以上

58 条 計装設備

目次

- 58-1 SA 設備基準適合性一覧表
- 58-2 単線結線図
- 58-3 配置図
- 58-4 系統図
- 58-5 試験及び検査
- 58-6 容量設定根拠
- 58-7 アクセスルート図
- 58-8 主要パラメータの代替パラメータによる推定方法について
- 58-9 可搬型計測器について
- 58-10 主要パラメータの耐環境性について
- 58-11 パラメータの抽出について

58-1

SA 設備基準適合性 一覧表

柏崎刈羽原子力発電所 6号及び7号炉 SA設備基準適合性 一覧表 (常設)

第58条：計装設備			原子炉压力容器温度	類型化区分		
第43条	第1項	第1号	環境条件における健全性	環境温度・湿度・圧力／ 屋外の天候／放射線	原子炉格納容器内設備	A
				荷重	(有効に機能を発揮する)	—
				海水	(海水を通水しない)	対象外
				他設備からの影響	(周辺機器等からの悪影響により機能を失うおそれがない)	—
				電磁的障害	(電磁波により機能が損なわれない)	—
				関連資料	58-3 配置図	
		第2号	操作性	(操作不要)	対象外	
			関連資料	—		
		第3号	試験・検査 (検査性、系統構成・外部入力)	計測制御設備	J	
			関連資料	58-5 試験及び検査		
		第4号	代替性	本来の用途として使用—代替不要	B b	
			関連資料	58-4 系統図		
	第5号	悪影響防止	系統設計	その他	A e	
			その他(飛散物)	対象外	対象外	
			関連資料	—		
	第6号	設置場所	(操作不要)	対象外		
		関連資料	—			
	第2項	第1号	常設 SA の容量	重大事故等への対処を本来の目的として設置するもの	A	
			関連資料	58-6 容量設定根拠		
		第2号	共用の禁止	共用しない設備	対象外	
			関連資料	—		
		第3号	共通要因故障防止	環境条件、自然現象、外部人為事象、溢水、 火災	防止設備-対象(代替対象DB設備あり)-屋内	A a
				サポート系故障	対象(サポート系あり)-異なる駆動源又は冷却源	C a
				関連資料	58-2 単線結線図, 58-3 配置図	

柏崎刈羽原子力発電所 6号及び7号炉 SA設備基準適合性 一覧表 (常設)

第58条：計装設備			原子炉圧力		類型化区分	
第43条	第1項	第1号	環境条件における健全性	環境温度・湿度・圧力／ 屋外の天候／放射線	原子炉建屋原子炉区域内設備	B
				荷重	(有効に機能を発揮する)	—
				海水	(海水を通水しない)	対象外
				他設備からの影響	(周辺機器等からの悪影響により機能を失うおそれがない)	—
				電磁的障害	(電磁波により機能が損なわれない)	—
				関連資料	58-3 配置図	
		第2号	操作性	(操作不要)	対象外	
			関連資料	—		
		第3号	試験・検査 (検査性、系統構成・外部入力)	計測制御設備	J	
			関連資料	58-5 試験及び検査		
		第4号	代替性	本来の用途として使用一切替不要	B b	
			関連資料	58-4 系統図		
	第5号	悪影響防止	系統設計	DB施設と同様の系統構成	A d	
			その他(飛散物)	対象外	対象外	
			関連資料	—		
	第6号	設置場所	(操作不要)	対象外		
		関連資料	—			
	第2項	第1号	常設SAの容量	設計基準対象施設の系統及び機器の容量等が十分	B	
			関連資料	58-6 容量設定根拠		
		第2号	共用の禁止	共用しない設備	対象外	
			関連資料	—		
		第3号	共通要因故障防止	環境条件、自然現象、外部人為事象、溢水、 火災	防止設備-対象(代替対象DB設備あり)-屋内	A a
				サポート系故障	対象(サポート系あり)-異なる駆動源又は冷却源	C a
				関連資料	58-2 単線結線図、58-3 配置図	

柏崎刈羽原子力発電所 6号及び7号炉 SA設備基準適合性 一覧表 (常設)

第58条：計装設備			原子炉圧力 (SA)		類型化区分	
第43条	第1項	第1号	環境条件における健全性	環境温度・湿度・圧力／ 屋外の天候／放射線	原子炉建屋原子炉区域内設備	B
				荷重	(有効に機能を発揮する)	—
				海水	(海水を通水しない)	対象外
				他設備からの影響	(周辺機器等からの悪影響により機能を失うおそれがない)	—
				電磁的障害	(電磁波により機能が損なわれない)	—
				関連資料	58-3 配置図	
		第2号	操作性	(操作不要)	対象外	
			関連資料	—		
		第3号	試験・検査 (検査性、系統構成・外部入力)	計測制御設備	J	
			関連資料	58-5 試験及び検査		
		第4号	代替性	本来の用途として使用一切替不要	B b	
			関連資料	58-4 系統図		
		第5号	悪影響防止	系統設計	その他	A e
				その他(飛散物)	対象外	対象外
				関連資料	—	
		第6号	設置場所	(操作不要)	対象外	
			関連資料	—		
		第2項	第1号	常設 SA の容量	重大事故等への対処を本来の目的として設置するもの	A
	関連資料			58-6 容量設定根拠		
	第2号		共用の禁止	共用しない設備	対象外	
			関連資料	—		
	第3号		共通要因故障防止	環境条件、自然現象、外部人為事象、溢水、 火災	防止設備-対象(代替対象DB設備あり)-屋内	A a
				サポート系故障	対象(サポート系あり)-異なる駆動源又は冷却源	C a
				関連資料	58-2 単線結線図、58-3 配置図	

柏崎刈羽原子力発電所 6号及び7号炉 SA設備基準適合性 一覧表 (常設)

第58条：計装設備			原子炉水位 (広帯域)		類型化区分	
第43条	第1項	第1号	環境条件における健全性	環境温度・湿度・圧力／ 屋外の天候／放射線	原子炉建屋原子炉区域内設備	B
				荷重	(有効に機能を発揮する)	—
				海水	(海水を通水しない)	対象外
				他設備からの影響	(周辺機器等からの悪影響により機能を失うおそれがない)	—
				電磁的障害	(電磁波により機能が損なわれない)	—
				関連資料	58-3 配置図	
		第2号	操作性	(操作不要)	対象外	
			関連資料	—		
		第3号	試験・検査 (検査性、系統構成・外部入力)	計測制御設備	J	
			関連資料	58-5 試験及び検査		
		第4号	代替性	本来の用途として使用一切替不要	B b	
			関連資料	58-4 系統図		
		第5号	悪影響防止	系統設計	DB施設と同様の系統構成	A d
				その他(飛散物)	対象外	対象外
				関連資料	—	
		第6号	設置場所	(操作不要)	対象外	
			関連資料	—		
		第2項	第1号	常設 SA の容量	設計基準対象施設の系統及び機器の容量等が十分	B
	関連資料			58-6 容量設定根拠		
	第2号		共用の禁止	共用しない設備	対象外	
			関連資料	—		
第3号	共通要因故障防止		環境条件、自然現象、外部人為事象、溢水、 火災	防止設備-対象(代替対象DB設備あり)-屋内	A a	
			サポート系故障	対象(サポート系あり)-異なる駆動源又は冷却源	C a	
		関連資料	58-2 単線結線図、58-3 配置図			

柏崎刈羽原子力発電所 6号及び7号炉 SA設備基準適合性 一覧表 (常設)

第58条：計装設備			原子炉水位 (燃料域)		類型化区分	
第43条	第1項	第1号	環境条件における健全性	環境温度・湿度・圧力／ 屋外の天候／放射線	原子炉建屋原子炉区域内設備	B
				荷重	(有効に機能を発揮する)	—
				海水	(海水を通水しない)	対象外
				他設備からの影響	(周辺機器等からの悪影響により機能を失うおそれがない)	—
				電磁的障害	(電磁波により機能が損なわれない)	—
				関連資料	58-3 配置図	
		第2号	操作性	(操作不要)	対象外	
			関連資料	—		
		第3号	試験・検査 (検査性、系統構成・外部入力)	計測制御設備	J	
			関連資料	58-5 試験及び検査		
		第4号	代替性	本来の用途として使用一切替不要	B b	
			関連資料	58-4 系統図		
		第5号	悪影響防止	系統設計	DB施設と同様の系統構成	A d
				その他(飛散物)	対象外	対象外
				関連資料	—	
		第6号	設置場所	(操作不要)	対象外	
			関連資料	—		
		第2項	第1号	常設 SA の容量	設計基準対象施設の系統及び機器の容量等が十分	B
	関連資料			58-6 容量設定根拠		
	第2号		共用の禁止	共用しない設備	対象外	
			関連資料	—		
	第3号		共通要因故障防止	環境条件、自然現象、外部人為事象、溢水、 火災	防止設備-対象(代替対象DB設備あり)-屋内	A a
				サポート系故障	対象(サポート系あり)-異なる駆動源又は冷却源	C a
				関連資料	58-2 単線結線図、58-3 配置図	

柏崎刈羽原子力発電所 6号及び7号炉 SA設備基準適合性 一覧表 (常設)

第58条：計装設備			原子炉水位 (SA)		類型化区分	
第43条	第1項	第1号	環境条件における健全性	環境温度・湿度・圧力／ 屋外の天候／放射線	原子炉建屋原子炉区域内設備	B
				荷重	(有効に機能を発揮する)	—
				海水	(海水を通水しない)	対象外
				他設備からの影響	(周辺機器等からの悪影響により機能を失うおそれがない)	—
				電磁的障害	(電磁波により機能が損なわれない)	—
				関連資料	58-3 配置図	
		第2号	操作性	(操作不要)	対象外	
			関連資料	—		
		第3号	試験・検査 (検査性、系統構成・外部入力)	計測制御設備	J	
			関連資料	58-5 試験及び検査		
		第4号	代替性	本来の用途として使用一切不要	B b	
			関連資料	58-4 系統図		
	第5号	悪影響防止	系統設計	その他	A e	
			その他(飛散物)	対象外	対象外	
			関連資料	—		
	第6号	設置場所	(操作不要)	対象外		
		関連資料	—			
	第2項	第1号	常設 SA の容量	重大事故等への対処を本来の目的として設置するもの	A	
			関連資料	58-6 容量設定根拠		
		第2号	共用の禁止	共用しない設備	対象外	
			関連資料	—		
		第3号	共通要因故障防止	環境条件、自然現象、外部人為事象、溢水、 火災	防止設備-対象(代替対象DB設備あり)-屋内	A a
				サポート系故障	対象(サポート系あり)-異なる駆動源又は冷却源	C a
				関連資料	58-2 単線結線図, 58-3 配置図	

柏崎刈羽原子力発電所 6号及び7号炉 SA 設備基準適合性 一覧表 (常設)

第58条：計装設備			高压代替注水系系統流量		類型化区分	
第43条	第1項	第1号	環境条件における健全性	環境温度・湿度・圧力／ 屋外の天候／放射線	原子炉建屋原子炉区域内設備	B
				荷重	(有効に機能を発揮する)	—
				海水	(海水を通水しない)	対象外
				他設備からの影響	(周辺機器等からの悪影響により機能を失うおそれがない)	—
				電磁的障害	(電磁波により機能が損なわれない)	—
				関連資料	58-3 配置図	
		第2号	操作性	(操作不要)	対象外	
			関連資料	—		
		第3号	試験・検査 (検査性、系統構成・外部入力)	計測制御設備	J	
			関連資料	58-5 試験及び検査		
		第4号	代替性	本来の用途として使用一切替不要	B b	
			関連資料	58-4 系統図		
	第5号	悪影響防止	系統設計	その他	A e	
			その他(飛散物)	対象外	対象外	
			関連資料	—		
	第6号	設置場所	(操作不要)	対象外		
		関連資料	—			
	第2項	第1号	常設 SA の容量	重大事故等への対処を本来の目的として設置するもの	A	
			関連資料	58-6 容量設定根拠		
		第2号	共用の禁止	共用しない設備	対象外	
			関連資料	—		
第3号		共通要因故障防止	環境条件、自然現象、外部人為事象、溢水、 火災	防止設備-対象(代替対象DB設備あり)-屋内	A a	
			サポート系故障	対象(サポート系あり)-異なる駆動源又は冷却源	C a	
			関連資料	58-2 単線結線図, 58-3 配置図		

柏崎刈羽原子力発電所 6号及び7号炉 SA設備基準適合性 一覧表 (常設)

第58条：計装設備			原子炉隔離時冷却系系統流量		類型化区分	
第43条	第1項	第1号	環境条件における健全性	環境温度・湿度・圧力／ 屋外の天候／放射線	原子炉建屋原子炉区域内設備	B
				荷重	(有効に機能を発揮する)	—
				海水	(海水を通水しない)	対象外
				他設備からの影響	(周辺機器等からの悪影響により機能を失うおそれがない)	—
				電磁的障害	(電磁波により機能が損なわれない)	—
				関連資料	58-3 配置図	
		第2号	操作性	(操作不要)	対象外	
			関連資料	—		
		第3号	試験・検査 (検査性、系統構成・外部入力)	計測制御設備	J	
			関連資料	58-5 試験及び検査		
		第4号	代替性	本来の用途として使用一切替不要	B b	
			関連資料	58-4 系統図		
		第5号	悪影響防止	系統設計	DB施設と同様の系統構成	A d
				その他(飛散物)	対象外	対象外
				関連資料	—	
		第6号	設置場所	(操作不要)	対象外	
			関連資料	—		
		第2項	第1号	常設SAの容量	設計基準対象施設の系統及び機器の容量等が十分	B
	関連資料			58-6 容量設定根拠		
	第2号		共用の禁止	共用しない設備	対象外	
			関連資料	—		
	第3号		共通要因故障防止	環境条件、自然現象、外部人為事象、溢水、 火災	防止設備-対象(代替対象DB設備あり)-屋内	A a
				サポート系故障	対象(サポート系あり)-異なる駆動源又は冷却源	C a
				関連資料	58-2 単線結線図、58-3 配置図	

柏崎刈羽原子力発電所 6号及び7号炉 SA設備基準適合性 一覧表 (常設)

第58条：計装設備			高压炉心注水系系統流量		類型化区分	
第43条	第1項	第1号	環境条件における健全性	環境温度・湿度・圧力／ 屋外の天候／放射線	原子炉建屋原子炉区域内設備	B
				荷重	(有効に機能を発揮する)	—
				海水	(海水を通水しない)	対象外
				他設備からの影響	(周辺機器等からの悪影響により機能を失うおそれがない)	—
				電磁的障害	(電磁波により機能が損なわれない)	—
				関連資料	58-3 配置図	
		第2号	操作性	(操作不要)	対象外	
			関連資料	—		
		第3号	試験・検査 (検査性、系統構成・外部入力)	計測制御設備	J	
			関連資料	58-5 試験及び検査		
		第4号	代替性	本来の用途として使用一切替不要	B b	
			関連資料	58-4 系統図		
	第5号	悪影響防止	系統設計	DB施設と同様の系統構成	A d	
			その他(飛散物)	対象外	対象外	
			関連資料	—		
	第6号	設置場所	(操作不要)	対象外		
		関連資料	—			
	第2項	第1号	常設SAの容量	設計基準対象施設の系統及び機器の容量等が十分	B	
			関連資料	58-6 容量設定根拠		
		第2号	共用の禁止	共用しない設備	対象外	
			関連資料	—		
第3号		共通要因故障防止	環境条件、自然現象、外部人為事象、溢水、 火災	防止設備-対象(代替対象DB設備あり)-屋内	A a	
			サポート系故障	対象(サポート系あり)-異なる駆動源又は冷却源	C a	
			関連資料	58-2 単線結線図、58-3 配置図		

柏崎刈羽原子力発電所 6号及び7号炉 SA設備基準適合性 一覧表 (常設)

第58条：計装設備			復水補給水系流量 (RHR A系代替注水流量)	類型化区分		
第43条	第1項	第1号	環境条件における健全性	環境温度・湿度・圧力／ 屋外の天候／放射線	原子炉建屋原子炉区域内設備	B
				荷重	(有効に機能を発揮する)	—
				海水	(海水を通水しない)	対象外
				他設備からの影響	(周辺機器等からの悪影響により機能を失うおそれがない)	—
				電磁的障害	(電磁波により機能が損なわれない)	—
				関連資料	58-3 配置図	
		第2号	操作性	(操作不要)	対象外	
			関連資料	—		
		第3号	試験・検査 (検査性、系統構成・外部入力)	計測制御設備	J	
			関連資料	58-5 試験及び検査		
		第4号	代替性	本来の用途として使用一切不要	B b	
			関連資料	58-4 系統図		
	第5号	悪影響防止	系統設計	その他	A e	
			その他(飛散物)	対象外	対象外	
			関連資料	—		
	第6号	設置場所	(操作不要)	対象外		
		関連資料	—			
	第2項	第1号	常設 SA の容量	重大事故等への対処を本来の目的として設置するもの	A	
			関連資料	58-6 容量設定根拠		
		第2号	共用の禁止	共用しない設備	対象外	
			関連資料	—		
		第3号	共通要因故障防止	環境条件、自然現象、外部人為事象、溢水、 火災	防止設備-対象(代替対象DB設備あり)-屋内	A a
				サポート系故障	対象(サポート系あり)-異なる駆動源又は冷却源	C a
				関連資料	58-2 単線結線図, 58-3 配置図	

柏崎刈羽原子力発電所 6号及び7号炉 SA 設備基準適合性 一覧表 (常設)

第58条：計装設備			復水補給水系流量 (RHR B系代替注水流量)	類型化区分		
第43条	第1項	第1号	環境条件における健全性	環境温度・湿度・圧力／ 屋外の天候／放射線	原子炉建屋原子炉区域内設備	B
				荷重	(有効に機能を発揮する)	—
				海水	(海水を通水しない)	対象外
				他設備からの影響	(周辺機器等からの悪影響により機能を失うおそれがない)	—
				電磁的障害	(電磁波により機能が損なわれない)	—
				関連資料	58-3 配置図	
		第2号	操作性	(操作不要)	対象外	
			関連資料	—		
		第3号	試験・検査 (検査性、系統構成・外部入力)	計測制御設備	J	
			関連資料	58-5 試験及び検査		
		第4号	代替性	本来の用途として使用一切不要	B b	
			関連資料	58-4 系統図		
		第5号	悪影響防止	系統設計	その他	A e
				その他(飛散物)	対象外	対象外
				関連資料	—	
		第6号	設置場所	(操作不要)	対象外	
			関連資料	—		
		第2項	第1号	常設 SA の容量	重大事故等への対処を本来の目的として設置するもの	A
	関連資料			58-6 容量設定根拠		
	第2号		共用の禁止	共用しない設備	対象外	
			関連資料	—		
	第3号		共通要因故障防止	環境条件、自然現象、外部人為事象、溢水、 火災	防止設備-対象(代替対象DB設備あり)-屋内	A a
				サポート系故障	対象(サポート系あり)-異なる駆動源又は冷却源	C a
				関連資料	58-2 単線結線図, 58-3 配置図	

柏崎刈羽原子力発電所 6号及び7号炉 SA設備基準適合性 一覧表 (常設)

第58条：計装設備			残留熱除去系系統流量		類型化区分	
第43条	第1項	第1号	環境条件における健全性	環境温度・湿度・圧力／ 屋外の天候／放射線	原子炉建屋原子炉区域内設備	B
				荷重	(有効に機能を発揮する)	—
				海水	(海水を通水しない)	対象外
				他設備からの影響	(周辺機器等からの悪影響により機能を失うおそれがない)	—
				電磁的障害	(電磁波により機能が損なわれない)	—
				関連資料	58-3 配置図	
		第2号	操作性	(操作不要)	対象外	
			関連資料	—		
		第3号	試験・検査 (検査性、系統構成・外部入力)	計測制御設備	J	
			関連資料	58-5 試験及び検査		
		第4号	代替性	本来の用途として使用一切替不要	B b	
			関連資料	58-4 系統図		
		第5号	悪影響防止	系統設計	DB施設と同様の系統構成	A d
				その他(飛散物)	対象外	対象外
				関連資料	—	
		第6号	設置場所	(操作不要)	対象外	
			関連資料	—		
		第2項	第1号	常設SAの容量	設計基準対象施設の系統及び機器の容量等が十分	B
	関連資料			58-6 容量設定根拠		
	第2号		共用の禁止	共用しない設備	対象外	
			関連資料	—		
	第3号		共通要因故障防止	環境条件、自然現象、外部人為事象、溢水、 火災	防止設備-対象(代替対象DB設備あり)-屋内	A a
				サポート系故障	対象(サポート系あり)-異なる駆動源又は冷却源	C a
				関連資料	58-2 単線結線図、58-3 配置図	

柏崎刈羽原子力発電所 6号及び7号炉 SA設備基準適合性 一覧表 (常設)

第58条：計装設備			復水補給水系流量 (格納容器下部注水流量)		類型化区分	
第43条	第1項	第1号	環境条件における健全性	環境温度・湿度・圧力／ 屋外の天候／放射線	原子炉建屋原子炉区域内設備	B
				荷重	(有効に機能を発揮する)	—
				海水	(海水を通水しない)	対象外
				他設備からの影響	(周辺機器等からの悪影響により機能を失うおそれがない)	—
				電磁的障害	(電磁波により機能が損なわれない)	—
				関連資料	58-3 配置図	
		第2号	操作性	(操作不要)	対象外	
			関連資料	—		
		第3号	試験・検査 (検査性、系統構成・外部入力)	計測制御設備	J	
			関連資料	58-5 試験及び検査		
		第4号	代替性	本来の用途として使用一切不要	B b	
			関連資料	58-4 系統図		
		第5号	悪影響防止	系統設計	その他	A e
				その他(飛散物)	対象外	対象外
				関連資料	—	
	第6号	設置場所	(操作不要)	対象外		
		関連資料	—			
	第2項	第1号	常設 SA の容量	重大事故等への対処を本来の目的として設置するもの	A	
			関連資料	58-6 容量設定根拠		
		第2号	共用の禁止	共用しない設備	対象外	
			関連資料	—		
第3号		共通要因故障防止	環境条件、自然現象、外部人為事象、溢水、 火災	防止設備-対象(代替対象DB設備あり)-屋内	A a	
			サポート系故障	対象(サポート系あり)-異なる駆動源又は冷却源	C a	
			関連資料	58-2 単線結線図, 58-3 配置図		

柏崎刈羽原子力発電所 6号及び7号炉 SA設備基準適合性 一覧表 (常設)

第58条：計装設備			ドライウエル雰囲気温度		類型化区分	
第43条	第1項	第1号	環境条件における健全性	環境温度・湿度・圧力／ 屋外の天候／放射線	原子炉格納容器内設備	A
				荷重	(有効に機能を発揮する)	—
				海水	(海水を通水しない)	対象外
				他設備からの影響	(周辺機器等からの悪影響により機能を失うおそれがない)	—
				電磁的障害	(電磁波により機能が損なわれない)	—
				関連資料	58-3 配置図	
		第2号	操作性	(操作不要)	対象外	
			関連資料	—		
		第3号	試験・検査 (検査性、系統構成・外部入力)	計測制御設備	J	
			関連資料	58-5 試験及び検査		
		第4号	代替性	本来の用途として使用一切替不要	B b	
			関連資料	58-4 系統図		
	第5号	悪影響防止	系統設計	その他	A e	
			その他(飛散物)	対象外	対象外	
			関連資料	—		
	第6号	設置場所	(操作不要)	対象外		
		関連資料	—			
	第2項	第1号	常設 SA の容量	重大事故等への対処を本来の目的として設置するもの	A	
			関連資料	58-6 容量設定根拠		
		第2号	共用の禁止	共用しない設備	対象外	
			関連資料	—		
第3号		共通要因故障防止	環境条件、自然現象、外部人為事象、溢水、 火災	防止設備-対象(代替対象DB設備あり)-屋内	A a	
			サポート系故障	対象(サポート系あり)-異なる駆動源又は冷却源	C a	
	関連資料		58-2 単線結線図, 58-3 配置図			

柏崎刈羽原子力発電所 6号及び7号炉 SA設備基準適合性 一覧表 (常設)

第58条：計装設備			サブプレッション・チェンバ氣體温度		類型化区分	
第43条	第1項	第1号	環境条件における健全性	環境温度・湿度・圧力／ 屋外の天候／放射線	原子炉格納容器内設備	A
				荷重	(有効に機能を発揮する)	—
				海水	(海水を通水しない)	対象外
				他設備からの影響	(周辺機器等からの悪影響により機能を失うおそれがない)	—
				電磁的障害	(電磁波により機能が損なわれない)	—
				関連資料	58-3 配置図	
		第2号	操作性	(操作不要)	対象外	
			関連資料	—		
		第3号	試験・検査 (検査性、系統構成・外部入力)	計測制御設備	J	
			関連資料	58-5 試験及び検査		
		第4号	代替性	本来の用途として使用一切替不要	B b	
			関連資料	58-4 系統図		
	第5号	悪影響防止	系統設計	その他	A e	
			その他(飛散物)	対象外	対象外	
			関連資料	—		
	第6号	設置場所	(操作不要)	対象外		
		関連資料	—			
	第2項	第1号	常設 SA の容量	重大事故等への対処を本来の目的として設置するもの	A	
			関連資料	58-6 容量設定根拠		
		第2号	共用の禁止	共用しない設備	対象外	
			関連資料	—		
第3号		共通要因故障防止	環境条件、自然現象、外部人為事象、溢水、 火災	防止設備-対象(代替対象DB設備あり)-屋内	A a	
			サポート系故障	対象(サポート系あり)-異なる駆動源又は冷却源	C a	
	関連資料		58-2 単線結線図, 58-3 配置図			

柏崎刈羽原子力発電所 6号及び7号炉 SA設備基準適合性 一覧表 (常設)

第58条：計装設備			サブプレッション・チェンバ・プール水温度		類型化区分	
第43条	第1項	第1号	環境条件における健全性	環境温度・湿度・圧力／ 屋外の天候／放射線	原子炉格納容器内設備	A
				荷重	(有効に機能を発揮する)	—
				海水	(海水を通水しない)	対象外
				他設備からの影響	(周辺機器等からの悪影響により機能を失うおそれがない)	—
				電磁的障害	(電磁波により機能が損なわれない)	—
				関連資料	58-3 配置図	
		第2号	操作性	(操作不要)	対象外	
			関連資料	—		
		第3号	試験・検査 (検査性、系統構成・外部入力)	計測制御設備	J	
			関連資料	58-5 試験及び検査		
		第4号	代替性	本来の用途として使用一切替不要	B b	
	関連資料		58-4 系統図			
	第5号	悪影響防止	系統設計	その他	A e	
			その他(飛散物)	対象外	対象外	
			関連資料	—		
	第6号	設置場所	(操作不要)	対象外		
		関連資料	—			
	第2項	第1号	常設 SA の容量	重大事故等への対処を本来の目的として設置するもの	A	
			関連資料	58-6 容量設定根拠		
		第2号	共用の禁止	共用しない設備	対象外	
			関連資料	—		
第3号		共通要因故障防止	環境条件、自然現象、外部人為事象、溢水、 火災	防止設備-対象(代替対象DB設備あり)-屋内	A a	
			サポート系故障	対象(サポート系あり)-異なる駆動源又は冷却源	C a	
			関連資料	58-2 単線結線図, 58-3 配置図		

柏崎刈羽原子力発電所 6号及び7号炉 SA設備基準適合性 一覧表 (常設)

第58条：計装設備			格納容器内圧力 (D/W)		類型化区分	
第43条	第1項	第1号	環境条件における健全性	環境温度・湿度・圧力／ 屋外の天候／放射線	原子炉建屋原子炉区域内設備	B
				荷重	(有効に機能を発揮する)	—
				海水	(海水を通水しない)	対象外
				他設備からの影響	(周辺機器等からの悪影響により機能を失うおそれがない)	—
				電磁的障害	(電磁波により機能が損なわれない)	—
				関連資料	58-3 配置図	
		第2号	操作性	(操作不要)	対象外	
			関連資料	—		
		第3号	試験・検査 (検査性、系統構成・外部入力)	計測制御設備	J	
			関連資料	58-5 試験及び検査		
		第4号	代替性	本来の用途として使用一切替不要	B b	
			関連資料	58-4 系統図		
	第5号	悪影響防止	系統設計	その他	A e	
			その他(飛散物)	対象外	対象外	
			関連資料	—		
	第6号	設置場所	(操作不要)	対象外		
		関連資料	—			
	第2項	第1号	常設 SA の容量	重大事故等への対処を本来の目的として設置するもの	A	
			関連資料	58-6 容量設定根拠		
		第2号	共用の禁止	共用しない設備	対象外	
			関連資料	—		
		第3号	共通要因故障防止	環境条件、自然現象、外部人為事象、溢水、 火災	防止設備-対象(代替対象DB設備あり)-屋内	A a
				サポート系故障	対象(サポート系あり)-異なる駆動源又は冷却源	C a
	関連資料			58-2 単線結線図, 58-3 配置図		

柏崎刈羽原子力発電所 6号及び7号炉 SA設備基準適合性 一覧表 (常設)

第58条：計装設備			格納容器内圧力 (S/C)		類型化区分	
第43条	第1項	第1号	環境条件における健全性	環境温度・湿度・圧力／ 屋外の天候／放射線	原子炉建屋原子炉区域内設備	B
				荷重	(有効に機能を発揮する)	—
				海水	(海水を通水しない)	対象外
				他設備からの影響	(周辺機器等からの悪影響により機能を失うおそれがない)	—
				電磁的障害	(電磁波により機能が損なわれない)	—
				関連資料	58-3 配置図	
		第2号	操作性	(操作不要)	対象外	
			関連資料	—		
		第3号	試験・検査 (検査性、系統構成・外部入力)	計測制御設備	J	
			関連資料	58-5 試験及び検査		
		第4号	代替性	本来の用途として使用一切替不要	B b	
			関連資料	58-4 系統図		
	第5号	悪影響防止	系統設計	その他	A e	
			その他(飛散物)	対象外	対象外	
			関連資料	—		
	第6号	設置場所	(操作不要)	対象外		
		関連資料	—			
	第2項	第1号	常設 SA の容量	重大事故等への対処を本来の目的として設置するもの	A	
			関連資料	58-6 容量設定根拠		
		第2号	共用の禁止	共用しない設備	対象外	
			関連資料	—		
		第3号	共通要因故障防止	環境条件、自然現象、外部人為事象、溢水、 火災	防止設備-対象(代替対象DB設備あり)-屋内	A a
				サポート系故障	対象(サポート系あり)-異なる駆動源又は冷却源	C a
				関連資料	58-2 単線結線図, 58-3 配置図	

柏崎刈羽原子力発電所 6号及び7号炉 SA設備基準適合性 一覧表 (常設)

第58条：計装設備			サブプレッション・チェンバ・プール水位		類型化区分	
第43条	第1項	第1号	環境条件における健全性	環境温度・湿度・圧力／ 屋外の天候／放射線	原子炉建屋原子炉区域内設備	B
				荷重	(有効に機能を発揮する)	—
				海水	(海水を通水しない)	対象外
				他設備からの影響	(周辺機器等からの悪影響により機能を失うおそれがない)	—
				電磁的障害	(電磁波により機能が損なわれない)	—
				関連資料	58-3 配置図	
		第2号	操作性	(操作不要)	対象外	
			関連資料	—		
		第3号	試験・検査 (検査性、系統構成・外部入力)	計測制御設備	J	
			関連資料	58-5 試験及び検査		
		第4号	代替性	本来の用途として使用一切替不要	B b	
			関連資料	58-4 系統図		
		第5号	悪影響防止	系統設計	その他	A e
				その他(飛散物)	対象外	対象外
				関連資料	—	
		第6号	設置場所	(操作不要)	対象外	
			関連資料	—		
		第2項	第1号	常設 SA の容量	重大事故等への対処を本来の目的として設置するもの	A
	関連資料			58-6 容量設定根拠		
	第2号		共用の禁止	共用しない設備	対象外	
			関連資料	—		
	第3号		共通要因故障防止	環境条件、自然現象、外部人為事象、溢水、 火災	防止設備-対象(代替対象DB設備あり)-屋内	A a
				サポート系故障	対象(サポート系あり)-異なる駆動源又は冷却源	C a
				関連資料	58-2 単線結線図, 58-3 配置図	

柏崎刈羽原子力発電所 6号及び7号炉 SA設備基準適合性 一覧表 (常設)

第58条：計装設備			格納容器下部水位		類型化区分	
第43条	第1項	第1号	環境条件における健全性	環境温度・湿度・圧力／ 屋外の天候／放射線	原子炉格納容器内設備	A
				荷重	(有効に機能を発揮する)	—
				海水	(海水を通水しない)	対象外
				他設備からの影響	(周辺機器等からの悪影響により機能を失うおそれがない)	—
				電磁的障害	(電磁波により機能が損なわれない)	—
				関連資料	58-3 配置図	
		第2号	操作性	(操作不要)	対象外	
			関連資料	—		
		第3号	試験・検査 (検査性、系統構成・外部入力)	計測制御設備	J	
			関連資料	58-5 試験及び検査		
		第4号	代替性	本来の用途として使用一切替不要	B b	
			関連資料	58-4 系統図		
		第5号	悪影響防止	系統設計	その他	A e
				その他(飛散物)	対象外	対象外
				関連資料	—	
		第6号	設置場所	(操作不要)	対象外	
			関連資料	—		
		第2項	第1号	常設 SA の容量	重大事故等への対処を本来の目的として設置するもの	A
	関連資料			58-6 容量設定根拠		
	第2号		共用の禁止	共用しない設備	対象外	
			関連資料	—		
	第3号		共通要因故障防止	環境条件、自然現象、外部人為事象、溢水、 火災	緩和設備又は防止でも緩和でもない設備-対象(同一目的の SA 設備あり)	B
				サポート系故障	対象(サポート系あり)-異なる駆動源又は冷却源	C a
				関連資料	58-2 単線結線図, 58-3 配置図	

柏崎刈羽原子力発電所 6号及び7号炉 SA設備基準適合性 一覧表 (常設)

第58条：計装設備			格納容器内水素濃度		類型化区分	
第43条	第1項	第1号	環境条件における健全性	環境温度・湿度・圧力／ 屋外の天候／放射線	原子炉建屋原子炉区域内設備	B
				荷重	(有効に機能を発揮する)	—
				海水	(海水を通水しない)	対象外
				他設備からの影響	(周辺機器等からの悪影響により機能を失うおそれがない)	—
				電磁的障害	(電磁波により機能が損なわれない)	—
				関連資料	58-3 配置図	
		第2号	操作性	中央制御室操作	A	
			関連資料	58-3 配置図		
		第3号	試験・検査 (検査性、系統構成・外部入力)	計測制御設備	J	
			関連資料	58-5 試験及び検査		
		第4号	代替性	本来の用途として使用一切替不要	B b	
			関連資料	58-4 系統図		
	第5号	悪影響防止	系統設計	DB施設と同様の系統構成	A d	
			その他(飛散物)	対象外	対象外	
			関連資料	—		
	第6号	設置場所	中央制御室操作	B		
		関連資料	58-3 配置図			
	第2項	第1号	常設 SA の容量	設計基準対象施設の系統及び機器の容量等が十分	B	
			関連資料	58-6 容量設定根拠		
		第2号	共用の禁止	共用しない設備	対象外	
			関連資料	—		
		第3号	共通要因故障防止	環境条件、自然現象、外部人為事象、溢水、 火災	防止設備-対象(代替対象DB設備あり)-屋内	A a
				サポート系故障	対象(サポート系あり)-異なる駆動源又は冷却源	C a
				関連資料	58-2 単線結線図、58-3 配置図	

柏崎刈羽原子力発電所 6号及び7号炉 SA設備基準適合性 一覧表 (常設)

第58条：計装設備			格納容器内水素濃度 (SA)	類型化区分		
第43条	第1項	第1号	環境条件における健全性	環境温度・湿度・圧力／ 屋外の天候／放射線	原子炉格納容器内設備	A
				荷重	(有効に機能を発揮する)	—
				海水	(海水を通水しない)	対象外
				他設備からの影響	(周辺機器等からの悪影響により機能を失うおそれがない)	—
				電磁的障害	(電磁波により機能が損なわれない)	—
				関連資料	58-3 配置図	
		第2号	操作性	(操作不要)	対象外	
			関連資料	—		
		第3号	試験・検査 (検査性、系統構成・外部入力)	計測制御設備	J	
			関連資料	58-5 試験及び検査		
		第4号	代替性	本来の用途として使用—代替不要	B b	
			関連資料	58-4 系統図		
	第5号	悪影響防止	系統設計	その他	A e	
			その他(飛散物)	対象外	対象外	
			関連資料	—		
	第6号	設置場所	(操作不要)	対象外		
		関連資料	—			
	第2項	第1号	常設 SA の容量	重大事故等への対処を本来の目的として設置するもの	A	
			関連資料	58-6 容量設定根拠		
		第2号	共用の禁止	共用しない設備	対象外	
			関連資料	—		
		第3号	共通要因故障防止	環境条件、自然現象、外部人為事象、溢水、 火災	防止設備-対象(代替対象DB設備あり)-屋内	A a
				サポート系故障	対象(サポート系あり)-異なる駆動源又は冷却源	C a
				関連資料	58-2 単線結線図, 58-3 配置図	

柏崎刈羽原子力発電所 6号及び7号炉 SA設備基準適合性 一覧表 (常設)

第58条：計装設備			格納容器内雰囲気放射線レベル (D/W)	類型化区分		
第43条	第1項	第1号	環境条件における健全性	環境温度・湿度・圧力／ 屋外の天候／放射線	原子炉建屋原子炉区域内設備	B
				荷重	(有効に機能を発揮する)	—
				海水	(海水を通水しない)	対象外
				他設備からの影響	(周辺機器等からの悪影響により機能を失うおそれがない)	—
				電磁的障害	(電磁波により機能が損なわれない)	—
				関連資料	58-3 配置図	
		第2号	操作性	(操作不要)	対象外	
			関連資料	—		
		第3号	試験・検査 (検査性、系統構成・外部入力)	計測制御設備	J	
			関連資料	58-5 試験及び検査		
		第4号	代替性	本来の用途として使用一切不要	B b	
			関連資料	58-4 系統図		
	第5号	悪影響防止	系統設計	DB施設と同様の系統構成	A d	
			その他(飛散物)	対象外	対象外	
			関連資料	—		
	第6号	設置場所	(操作不要)	対象外		
		関連資料	—			
	第2項	第1号	常設 SA の容量	設計基準対象施設の系統及び機器の容量等が十分	B	
			関連資料	58-6 容量設定根拠		
		第2号	共用の禁止	共用しない設備	対象外	
			関連資料	—		
		第3号	共通要因故障防止	環境条件、自然現象、外部人為事象、溢水、 火災	防止設備-対象(代替対象DB設備あり)-屋内	A a
				サポート系故障	対象(サポート系あり)-異なる駆動源又は冷却源	C a
				関連資料	58-2 単線結線図、58-3 配置図	

柏崎刈羽原子力発電所 6号及び7号炉 SA設備基準適合性 一覧表 (常設)

第58条：計装設備			格納容器内雰囲気放射線レベル (S/C)	類型化区分		
第43条	第1項	第1号	環境条件における健全性	環境温度・湿度・圧力／ 屋外の天候／放射線	原子炉建屋原子炉区域内設備	B
				荷重	(有効に機能を発揮する)	—
				海水	(海水を通水しない)	対象外
				他設備からの影響	(周辺機器等からの悪影響により機能を失うおそれがない)	—
				電磁的障害	(電磁波により機能が損なわれない)	—
				関連資料	58-3 配置図	
		第2号	操作性	(操作不要)	対象外	
			関連資料	—		
		第3号	試験・検査 (検査性、系統構成・外部入力)	計測制御設備	J	
			関連資料	58-5 試験及び検査		
		第4号	代替性	本来の用途として使用一切不要	B b	
			関連資料	58-4 系統図		
	第5号	悪影響防止	系統設計	DB施設と同様の系統構成	A d	
			その他(飛散物)	対象外	対象外	
			関連資料	—		
	第6号	設置場所	(操作不要)	対象外		
		関連資料	—			
	第2項	第1号	常設 SA の容量	設計基準対象施設の系統及び機器の容量等が十分	B	
			関連資料	58-6 容量設定根拠		
		第2号	共用の禁止	共用しない設備	対象外	
			関連資料	—		
		第3号	共通要因故障防止	環境条件、自然現象、外部人為事象、溢水、 火災	防止設備-対象(代替対象DB設備あり)-屋内	A a
				サポート系故障	対象(サポート系あり)-異なる駆動源又は冷却源	C a
				関連資料	58-2 単線結線図、58-3 配置図	

柏崎刈羽原子力発電所 6号及び7号炉 SA設備基準適合性 一覧表 (常設)

第58条：計装設備			起動領域モニタ		類型化区分	
第43条	第1項	第1号	環境条件における健全性	環境温度・湿度・圧力／ 屋外の天候／放射線	原子炉格納容器内設備	A
				荷重	(有効に機能を発揮する)	—
				海水	(海水を通水しない)	対象外
				他設備からの影響	(周辺機器等からの悪影響により機能を失うおそれがない)	—
				電磁的障害	(電磁波により機能が損なわれない)	—
				関連資料	58-3 配置図	
		第2号	操作性	(操作不要)	対象外	
			関連資料	—		
		第3号	試験・検査 (検査性、系統構成・外部入力)	計測制御設備	J	
			関連資料	58-5 試験及び検査		
		第4号	代替性	本来の用途として使用—代替不要	B b	
			関連資料	58-4 系統図		
	第5号	悪影響防止	系統設計	DB施設と同様の系統構成	A d	
			その他(飛散物)	対象外	対象外	
			関連資料	—		
	第6号	設置場所	(操作不要)	対象外		
		関連資料	—			
	第2項	第1号	常設 SA の容量	設計基準対象施設の系統及び機器の容量等が十分	B	
			関連資料	58-6 容量設定根拠		
		第2号	共用の禁止	共用しない設備	対象外	
			関連資料	—		
		第3号	共通要因故障防止	環境条件、自然現象、外部人為事象、溢水、 火災	防止設備-対象(代替対象DB設備あり)-屋内	A a
				サポート系故障	対象(サポート系あり)-異なる駆動源又は冷却源	C a
				関連資料	58-2 単線結線図、58-3 配置図	

柏崎刈羽原子力発電所 6号及び7号炉 SA設備基準適合性 一覧表 (常設)

第58条：計装設備			平均出力領域モニタ	類型化区分		
第43条	第1項	第1号	環境条件における健全性	環境温度・湿度・圧力／ 屋外の天候／放射線	原子炉格納容器内設備	A
				荷重	(有効に機能を発揮する)	—
				海水	(海水を通水しない)	対象外
				他設備からの影響	(周辺機器等からの悪影響により機能を失うおそれがない)	—
				電磁的障害	(電磁波により機能が損なわれない)	—
				関連資料	58-3 配置図	
		第2号	操作性	(操作不要)	対象外	
			関連資料	—		
		第3号	試験・検査 (検査性、系統構成・外部入力)	計測制御設備	J	
			関連資料	58-5 試験及び検査		
		第4号	代替性	本来の用途として使用一切不要	B b	
			関連資料	58-4 系統図		
	第5号	悪影響防止	系統設計	DB施設と同様の系統構成	A d	
			その他(飛散物)	対象外	対象外	
			関連資料	—		
	第6号	設置場所	(操作不要)	対象外		
		関連資料	—			
	第2項	第1号	常設 SA の容量	設計基準対象施設の系統及び機器の容量等が十分	B	
			関連資料	58-6 容量設定根拠		
		第2号	共用の禁止	共用しない設備	対象外	
			関連資料	—		
		第3号	共通要因故障防止	環境条件、自然現象、外部人為事象、溢水、 火災	防止設備-対象(代替対象DB設備あり)-屋内	A a
				サポート系故障	対象(サポート系あり)-異なる駆動源又は冷却源	C a
	関連資料			58-2 単線結線図、58-3 配置図		

柏崎刈羽原子力発電所 6号及び7号炉 SA設備基準適合性 一覧表 (常設)

第58条：計装設備			復水補給水系温度 (代替循環冷却)		類型化区分	
第43条	第1項	第1号	環境条件における健全性	環境温度・湿度・圧力/ 屋外の天候/放射線	原子炉建屋原子炉区域内設備	B
				荷重	(有効に機能を発揮する)	—
				海水	(海水を通水しない)	対象外
				他設備からの影響	(周辺機器等からの悪影響により機能を失うおそれがない)	—
				電磁的障害	(電磁波により機能が損なわれない)	—
				関連資料	58-3 配置図	
		第2号	操作性	(操作不要)	対象外	
			関連資料	—		
		第3号	試験・検査 (検査性、系統構成・外部入力)	計測制御設備	J	
			関連資料	58-5 試験及び検査		
		第4号	代替性	本来の用途として使用一切替不要	B b	
			関連資料	58-4 系統図		
	第5号	悪影響防止	系統設計	その他	A e	
			その他(飛散物)	対象外	対象外	
			関連資料	—		
	第6号	設置場所	(操作不要)	対象外		
		関連資料	—			
	第2項	第1号	常設 SA の容量	重大事故等への対処を本来の目的として設置するもの	A	
			関連資料	58-6 容量設定根拠		
		第2号	共用の禁止	共用しない設備	対象外	
			関連資料	—		
第3号		共通要因故障防止	環境条件、自然現象、外部人為事象、溢水、火災	防止設備-対象(代替対象DB設備あり)-屋内	A a	
			サポート系故障	対象(サポート系あり)-異なる駆動源又は冷却源	C a	
	関連資料		58-2 単線結線図, 58-3 配置図			

柏崎刈羽原子力発電所 6号及び7号炉 SA設備基準適合性 一覧表 (常設)

第58条：計装設備			フィルタ装置水位	類型化区分		
第43条	第1項	第1号	環境条件における健全性	環境温度・湿度・圧力／ 屋外の天候／放射線	屋外設備	D
				荷重	(有効に機能を発揮する)	—
				海水	(海水を通水しない)	対象外
				他設備からの影響	(周辺機器等からの悪影響により機能を失うおそれがない)	—
				電磁的障害	(電磁波により機能が損なわれない)	—
				関連資料	58-3 配置図	
		第2号	操作性	(操作不要)	対象外	
			関連資料	—		
		第3号	試験・検査 (検査性、系統構成・外部入力)	計測制御設備	J	
			関連資料	58-5 試験及び検査		
		第4号	代替性	本来の用途として使用一切不要	B b	
			関連資料	58-4 系統図		
	第5号	悪影響防止	系統設計	その他	A e	
			その他(飛散物)	対象外	対象外	
			関連資料	—		
	第6号	設置場所	(操作不要)	対象外		
		関連資料	—			
	第2項	第1号	常設 SA の容量	重大事故等への対処を本来の目的として設置するもの	A	
			関連資料	58-6 容量設定根拠		
		第2号	共用の禁止	共用しない設備	対象外	
			関連資料	—		
		第3号	共通要因故障防止	環境条件、自然現象、外部人為事象、溢水、 火災	防止設備-対象(代替対象DB設備あり)-屋外	A b
				サポート系故障	対象(サポート系あり)-異なる駆動源又は冷却源	C a
				関連資料	58-2 単線結線図, 58-3 配置図	

柏崎刈羽原子力発電所 6号及び7号炉 SA設備基準適合性 一覧表 (常設)

第58条：計装設備			フィルタ装置入口圧力	類型化区分		
第43条	第1項	第1号	環境条件における健全性	環境温度・湿度・圧力／ 屋外の天候／放射線	その他の建屋内設備	C
				荷重	(有効に機能を発揮する)	—
				海水	(海水を通水しない)	対象外
				他設備からの影響	(周辺機器等からの悪影響により機能を失うおそれがない)	—
				電磁的障害	(電磁波により機能が損なわれない)	—
				関連資料	58-3 配置図	
		第2号	操作性	(操作不要)	対象外	
			関連資料	—		
		第3号	試験・検査 (検査性、系統構成・外部入力)	計測制御設備	J	
			関連資料	58-5 試験及び検査		
		第4号	代替性	本来の用途として使用一切替不要	B b	
			関連資料	58-4 系統図		
	第5号	悪影響防止	系統設計	その他	A e	
			その他(飛散物)	対象外	対象外	
			関連資料	—		
	第6号	設置場所	(操作不要)	対象外		
		関連資料	—			
	第2項	第1号	常設 SA の容量	重大事故等への対処を本来の目的として設置するもの	A	
			関連資料	58-6 容量設定根拠		
		第2号	共用の禁止	共用しない設備	対象外	
			関連資料	—		
		第3号	共通要因故障防止	環境条件、自然現象、外部人為事象、溢水、 火災	防止設備-対象(代替対象DB設備あり)-屋内	A a
				サポート系故障	対象(サポート系あり)-異なる駆動源又は冷却源	C a
				関連資料	58-2 単線結線図、58-3 配置図	

柏崎刈羽原子力発電所 6号及び7号炉 SA設備基準適合性 一覧表 (常設)

第58条：計装設備			フィルタ装置出口放射線モニタ		類型化区分	
第43条	第1項	第1号	環境条件における健全性	環境温度・湿度・圧力／ 屋外の天候／放射線	屋外設備	D
				荷重	(有効に機能を発揮する)	—
				海水	(海水を通水しない)	対象外
				他設備からの影響	(周辺機器等からの悪影響により機能を失うおそれがない)	—
				電磁的障害	(電磁波により機能が損なわれない)	—
				関連資料	58-3 配置図	
		第2号	操作性	(操作不要)	対象外	
			関連資料	—		
		第3号	試験・検査 (検査性、系統構成・外部入力)	計測制御設備	J	
			関連資料	58-5 試験及び検査		
		第4号	切替性	本来の用途として使用一切替不要	B b	
			関連資料	58-4 系統図		
		第5号	悪影響防止	系統設計	その他	A e
				その他(飛散物)	対象外	対象外
				関連資料	—	
		第6号	設置場所	(操作不要)	対象外	
			関連資料	—		
		第2項	第1号	常設 SA の容量	重大事故等への対処を本来の目的として設置するもの	A
	関連資料			58-6 容量設定根拠		
	第2号		共用の禁止	共用しない設備	対象外	
			関連資料	—		
第3号	共通要因故障防止		環境条件、自然現象、外部人為事象、溢水、 火災	防止設備-対象(代替対象DB設備あり)-屋外	A b	
			サポート系故障	対象(サポート系あり)-異なる駆動源又は冷却源	C a	
			関連資料	58-2 単線結線図、58-3 配置図		

柏崎刈羽原子力発電所 6号及び7号炉 SA設備基準適合性 一覧表 (常設)

第58条：計装設備				フィルタ装置水素濃度	類型化区分	
第43条	第1項	第1号	環境条件における健全性	環境温度・湿度・圧力／ 屋外の天候／放射線	その他の建屋内設備	C
				荷重	(有効に機能を発揮する)	—
				海水	(海水を通水しない)	対象外
				他設備からの影響	(周辺機器等からの悪影響により機能を失うおそれがない)	—
				電磁的障害	(電磁波により機能が損なわれない)	—
				関連資料	58-3 配置図	
		第2号	操作性	操作スイッチ，弁操作	B d, B f	
			関連資料	58-3 配置図		
		第3号	試験・検査 (検査性、系統構成・外部入力)	計測制御設備	J	
			関連資料	58-5 試験及び検査		
		第4号	切替性	本来の用途として使用一切替必要	B a	
			関連資料	58-4 系統図		
	第5号	悪影響防止	系統設計	その他	A e	
			その他(飛散物)	対象外	対象外	
			関連資料	—		
	第6号	設置場所	現場操作(設置場所)	A a		
		関連資料	58-3 配置図			
	第2項	第1号	常設 SA の容量	重大事故等への対処を本来の目的として設置するもの	A	
			関連資料	58-6 容量設定根拠		
		第2号	共用の禁止	共用しない設備	対象外	
			関連資料	—		
		第3号	共通要因故障防止	環境条件、自然現象、外部人為事象、溢水、火災	防止設備-対象(代替対象D B設備あり)-屋内	A a
				サポート系故障	対象(サポート系あり)-異なる駆動源又は冷却源	C a
	関連資料			58-2 単線結線図, 58-3 配置図		

柏崎刈羽原子力発電所 6号及び7号炉 SA設備基準適合性 一覧表 (常設)

第58条：計装設備			フィルタ装置金属フィルタ差圧		類型化区分	
第43条	第1項	第1号	環境条件における健全性	環境温度・湿度・圧力／ 屋外の天候／放射線	屋外設備	D
				荷重	(有効に機能を発揮する)	—
				海水	(海水を通水しない)	対象外
				他設備からの影響	(周辺機器等からの悪影響により機能を失うおそれがない)	—
				電磁的障害	(電磁波により機能が損なわれない)	—
				関連資料	58-3 配置図	
		第2号	操作性	(操作不要)	対象外	
			関連資料	—		
		第3号	試験・検査 (検査性、系統構成・外部入力)	計測制御設備	J	
			関連資料	58-5 試験及び検査		
		第4号	切替性	本来の用途として使用一切替不要	B b	
			関連資料	58-4 系統図		
		第5号	悪影響防止	系統設計	その他	A e
				その他(飛散物)	対象外	対象外
				関連資料	—	
		第6号	設置場所	(操作不要)	対象外	
			関連資料	—		
		第2項	第1号	常設 SA の容量	重大事故等への対処を本来の目的として設置するもの	A
	関連資料			58-6 容量設定根拠		
	第2号		共用の禁止	共用しない設備	対象外	
			関連資料	—		
	第3号		共通要因故障防止	環境条件、自然現象、外部人為事象、溢水、 火災	防止設備-対象(代替対象DB設備あり)-屋外	A b
				サポート系故障	対象(サポート系あり)-異なる駆動源又は冷却源	C a
				関連資料	58-2 単線結線図、58-3 配置図	

柏崎刈羽原子力発電所 6号及び7号炉 SA設備基準適合性 一覧表 (常設)

第58条：計装設備			フィルタ装置スクラバ水 pH		類型化区分	
第43条	第1項	第1号	環境条件における健全性	環境温度・湿度・圧力/ 屋外の天候/放射線	屋外設備	D
				荷重	(有効に機能を発揮する)	—
				海水	(海水を通水しない)	対象外
				他設備からの影響	(周辺機器等からの悪影響により機能を失うおそれがない)	—
				電磁的障害	(電磁波により機能が損なわれない)	—
				関連資料	58-3 配置図	
		第2号	操作性	操作スイッチ操作, 弁操作	B d, B f	
			関連資料	58-3 配置図		
		第3号	試験・検査 (検査性、系統構成・外部入力)	計測制御設備	J	
			関連資料	58-5 試験及び検査		
		第4号	切替性	本来の用途として使用一切替不要	B b	
			関連資料	58-4 系統図		
	第5号	悪影響防止	系統設計	その他	A e	
			その他(飛散物)	対象外	対象外	
			関連資料	—		
	第6号	設置場所	現場操作(設置場所)	A a		
		関連資料	58-3 配置図			
	第2項	第1号	常設 SA の容量	重大事故等への対処を本来の目的として設置するもの	A	
			関連資料	58-6 容量設定根拠		
		第2号	共用の禁止	共用しない設備	対象外	
			関連資料	—		
第3号		共通要因故障防止	環境条件、自然現象、外部人為事象、溢水、火災	防止設備-対象(代替対象DB設備あり)-屋外	A b	
			サポート系故障	対象(サポート系あり)-異なる駆動源又は冷却源	C a	
	関連資料		58-2 単線結線図, 58-3 配置図			

柏崎刈羽原子力発電所 6号及び7号炉 SA設備基準適合性 一覧表 (常設)

第58条：計装設備			耐圧強化ベント系放射線モニタ		類型化区分	
第43条	第1項	第1号	環境条件における健全性	環境温度・湿度・圧力／ 屋外の天候／放射線	原子炉建屋原子炉区域内設備 その他の建屋内設備	B C
				荷重	(有効に機能を発揮する)	—
				海水	(海水を通水しない)	対象外
				他設備からの影響	(周辺機器等からの悪影響により機能を失う おそれがない)	—
				電磁的障害	(電磁波により機能が損なわれない)	—
				関連資料	58-3 配置図	
		第2号	操作性	(操作不要)	対象外	
			関連資料	—		
		第3号	試験・検査 (検査性、系統構成・外部入力)	計測制御設備	J	
			関連資料	58-5 試験及び検査		
		第4号	代替性	本来の用途として使用一切不要	B b	
			関連資料	58-4 系統図		
		第5号	悪影響防止	系統設計	その他	A e
				その他(飛散物)	対象外	対象外
				関連資料	—	
		第6号	設置場所	(操作不要)	対象外	
			関連資料	—		
		第2項	第1号	常設 SA の容量	重大事故等への対処を本来の目的として設置するもの	A
	関連資料			58-6 容量設定根拠		
	第2号		共用の禁止	共用しない設備	対象外	
			関連資料	—		
	第3号		共通要因故障防止	環境条件、自然現象、外部人為事象、溢水、 火災	緩和設備又は防止でも緩和でもない設備-対象(同一目的の SA設備あり)	B
				サポート系故障	対象(サポート系あり)-異なる駆動源又は冷却源	C a
				関連資料	58-2 単線結線図, 58-3 配置図	

柏崎刈羽原子力発電所 6号及び7号炉 SA設備基準適合性 一覧表 (常設)

第58条：計装設備			残留熱除去系熱交換器入口温度		類型化区分	
第43条	第1項	第1号	環境条件における健全性	環境温度・湿度・圧力／ 屋外の天候／放射線	原子炉建屋原子炉区域内設備	B
				荷重	(有効に機能を発揮する)	—
				海水	(海水を通水しない)	対象外
				他設備からの影響	(周辺機器等からの悪影響により機能を失うおそれがない)	—
				電磁的障害	(電磁波により機能が損なわれない)	—
				関連資料	58-3 配置図	
		第2号	操作性	(操作不要)	対象外	
			関連資料	—		
		第3号	試験・検査 (検査性、系統構成・外部入力)	計測制御設備	J	
			関連資料	58-5 試験及び検査		
		第4号	代替性	本来の用途として使用一切替不要	B b	
			関連資料	58-4 系統図		
		第5号	悪影響防止	系統設計	DB施設と同様の系統構成	A d
				その他(飛散物)	対象外	対象外
				関連資料	—	
		第6号	設置場所	(操作不要)	対象外	
			関連資料	—		
		第2項	第1号	常設SAの容量	設計基準対象施設の系統及び機器の容量等が十分	B
	関連資料			58-6 容量設定根拠		
	第2号		共用の禁止	共用しない設備	対象外	
			関連資料	—		
	第3号		共通要因故障防止	環境条件、自然現象、外部人為事象、溢水、 火災	防止設備-対象(代替対象DB設備あり)-屋内	A a
				サポート系故障	対象(サポート系あり)-異なる駆動源又は冷却源	C a
				関連資料	58-2 単線結線図、58-3 配置図	

柏崎刈羽原子力発電所 6号及び7号炉 SA設備基準適合性 一覧表 (常設)

第58条：計装設備			残留熱除去系熱交換器出口温度		類型化区分	
第43条	第1項	第1号	環境条件における健全性	環境温度・湿度・圧力／ 屋外の天候／放射線	原子炉建屋原子炉区域内設備	B
				荷重	(有効に機能を発揮する)	—
				海水	(海水を通水しない)	対象外
				他設備からの影響	(周辺機器等からの悪影響により機能を失うおそれがない)	—
				電磁的障害	(電磁波により機能が損なわれない)	—
				関連資料	58-3 配置図	
		第2号	操作性	(操作不要)	対象外	
			関連資料	—		
		第3号	試験・検査 (検査性、系統構成・外部入力)	計測制御設備	J	
			関連資料	58-5 試験及び検査		
		第4号	代替性	本来の用途として使用一切替不要	B b	
			関連資料	58-4 系統図		
		第5号	悪影響防止	系統設計	DB施設と同様の系統構成	A d
				その他(飛散物)	対象外	対象外
				関連資料	—	
		第6号	設置場所	(操作不要)	対象外	
			関連資料	—		
		第2項	第1号	常設 SA の容量	設計基準対象施設の系統及び機器の容量等が十分	B
	関連資料			58-6 容量設定根拠		
	第2号		共用の禁止	共用しない設備	対象外	
			関連資料	—		
第3号	共通要因故障防止		環境条件、自然現象、外部人為事象、溢水、 火災	防止設備-対象(代替対象DB設備あり)-屋内	A a	
			サポート系故障	対象(サポート系あり)-異なる駆動源又は冷却源	C a	
		関連資料	58-2 単線結線図、58-3 配置図			

柏崎刈羽原子力発電所 6号及び7号炉 SA設備基準適合性 一覧表 (常設)

第58条：計装設備			原子炉補機冷却水系系統流量		類型化区分	
第43条	第1項	第1号	環境条件における健全性	環境温度・湿度・圧力／ 屋外の天候／放射線	原子炉建屋原子炉区域内設備 その他の建屋内設備	B C
				荷重	(有効に機能を発揮する)	—
				海水	(海水を通水しない)	対象外
				他設備からの影響	(周辺機器等からの悪影響により機能を失う おそれがない)	—
				電磁的障害	(電磁波により機能が損なわれない)	—
				関連資料	58-3 配置図	
		第2号	操作性	(操作不要)	対象外	
			関連資料	—		
		第3号	試験・検査 (検査性、系統構成・外部入力)	計測制御設備	J	
			関連資料	58-5 試験及び検査		
		第4号	代替性	本来の用途として使用一切不要	B b	
			関連資料	58-4 系統図		
		第5号	悪影響防止	系統設計	DB施設と同様の系統構成	A d
				その他(飛散物)	対象外	対象外
				関連資料	—	
		第6号	設置場所	(操作不要)	対象外	
			関連資料	—		
		第2項	第1号	常設SAの容量	設計基準対象施設の系統及び機器の容量等が十分	B
	関連資料			58-6 容量設定根拠		
	第2号		共用の禁止	共用しない設備	対象外	
			関連資料	—		
	第3号		共通要因故障防止	環境条件、自然現象、外部人為事象、溢水、 火災	防止設備-対象(代替対象DB設備あり)-屋内	A a
				サポート系故障	対象(サポート系あり)-異なる駆動源又は冷却源	C a
				関連資料	58-2 単線結線図、58-3 配置図	

柏崎刈羽原子力発電所 6号及び7号炉 SA設備基準適合性 一覧表 (常設)

第58条：計装設備			残留熱除去系熱交換器入口冷却水流量		類型化区分	
第43条	第1項	第1号	環境条件における健全性	環境温度・湿度・圧力／ 屋外の天候／放射線	原子炉建屋原子炉区域内設備	B
				荷重	(有効に機能を発揮する)	—
				海水	(海水を通水しない)	対象外
				他設備からの影響	(周辺機器等からの悪影響により機能を失うおそれがない)	—
				電磁的障害	(電磁波により機能が損なわれない)	—
				関連資料	58-3 配置図	
		第2号	操作性	(操作不要)	対象外	
			関連資料	—		
		第3号	試験・検査 (検査性、系統構成・外部入力)	計測制御設備	J	
			関連資料	58-5 試験及び検査		
		第4号	代替性	本来の用途として使用—代替不要	B b	
			関連資料	58-4 系統図		
		第5号	悪影響防止	系統設計	DB施設と同様の系統構成	A d
				その他(飛散物)	対象外	対象外
				関連資料	—	
		第6号	設置場所	(操作不要)	対象外	
			関連資料	—		
		第2項	第1号	常設 SA の容量	設計基準対象施設の系統及び機器の容量等が十分	B
	関連資料			58-6 容量設定根拠		
	第2号		共用の禁止	共用しない設備	対象外	
			関連資料	—		
第3号	共通要因故障防止		環境条件、自然現象、外部人為事象、溢水、 火災	防止設備-対象(代替対象DB設備あり)-屋内	A a	
			サポート系故障	対象(サポート系あり)-異なる駆動源又は冷却源	C a	
			関連資料	58-2 単線結線図、58-3 配置図		

柏崎刈羽原子力発電所 6号及び7号炉 SA設備基準適合性 一覧表 (常設)

第58条：計装設備			高圧炉心注水系ポンプ吐出圧力		類型化区分	
第43条	第1項	第1号	環境条件における健全性	環境温度・湿度・圧力／ 屋外の天候／放射線	原子炉建屋原子炉区域内設備	B
				荷重	(有効に機能を発揮する)	—
				海水	(海水を通水しない)	対象外
				他設備からの影響	(周辺機器等からの悪影響により機能を失うおそれがない)	—
				電磁的障害	(電磁波により機能が損なわれない)	—
				関連資料	58-3 配置図	
		第2号	操作性	(操作不要)	対象外	
			関連資料	—		
		第3号	試験・検査 (検査性、系統構成・外部入力)	計測制御設備	J	
			関連資料	58-5 試験及び検査		
		第4号	代替性	本来の用途として使用一切替不要	B b	
			関連資料	58-4 系統図		
	第5号	悪影響防止	系統設計	DB施設と同様の系統構成	A d	
			その他(飛散物)	対象外	対象外	
			関連資料	—		
	第6号	設置場所	(操作不要)	対象外		
		関連資料	—			
	第2項	第1号	常設SAの容量	設計基準対象施設の系統及び機器の容量等が十分	B	
			関連資料	58-6 容量設定根拠		
		第2号	共用の禁止	共用しない設備	対象外	
			関連資料	—		
第3号		共通要因故障防止	環境条件、自然現象、外部人為事象、溢水、 火災	防止設備-対象(代替対象DB設備あり)-屋内	A a	
			サポート系故障	対象(サポート系あり)-異なる駆動源又は冷却源	C a	
			関連資料	58-2 単線結線図、58-3 配置図		

柏崎刈羽原子力発電所 6号及び7号炉 SA設備基準適合性 一覧表 (常設)

第58条：計装設備			復水貯蔵槽水位 (SA)	類型化区分		
第43条	第1項	第1号	環境条件における健全性	環境温度・湿度・圧力／ 屋外の天候／放射線	その他の建屋内設備	C
				荷重	(有効に機能を発揮する)	—
				海水	(海水を通水しない)	対象外
				他設備からの影響	(周辺機器等からの悪影響により機能を失うおそれがない)	—
				電磁的障害	(電磁波により機能が損なわれない)	—
				関連資料	58-3 配置図	
		第2号	操作性	(操作不要)	対象外	
			関連資料	—		
		第3号	試験・検査 (検査性、系統構成・外部入力)	計測制御設備	J	
			関連資料	58-5 試験及び検査		
		第4号	代替性	本来の用途として使用一切替不要	B b	
			関連資料	58-4 系統図		
	第5号	悪影響防止	系統設計	その他	A e	
			その他(飛散物)	対象外	対象外	
			関連資料	—		
	第6号	設置場所	(操作不要)	対象外		
		関連資料	—			
	第2項	第1号	常設 SA の容量	重大事故等への対処を本来の目的として設置するもの	A	
			関連資料	58-6 容量設定根拠		
		第2号	共用の禁止	共用しない設備	対象外	
			関連資料	—		
		第3号	共通要因故障防止	環境条件、自然現象、外部人為事象、溢水、 火災	防止設備-対象(代替対象DB設備あり)-屋内	A a
				サポート系故障	対象(サポート系あり)-異なる駆動源又は冷却源	C a
				関連資料	58-2 単線結線図、58-3 配置図	

柏崎刈羽原子力発電所 6号及び7号炉 SA設備基準適合性 一覧表 (常設)

第58条：計装設備			復水移送ポンプ吐出圧力		類型化区分	
第43条	第1項	第1号	環境条件における健全性	環境温度・湿度・圧力／ 屋外の天候／放射線	その他の建屋内設備	C
				荷重	(有効に機能を発揮する)	—
				海水	(海水を通水しない)	対象外
				他設備からの影響	(周辺機器等からの悪影響により機能を失うおそれがない)	—
				電磁的障害	(電磁波により機能が損なわれない)	—
				関連資料	58-3 配置図	
		第2号	操作性	(操作不要)	対象外	
			関連資料	—		
		第3号	試験・検査 (検査性、系統構成・外部入力)	計測制御設備	J	
			関連資料	58-5 試験及び検査		
		第4号	切替性	本来の用途として使用一切替不要	B b	
			関連資料	58-4 系統図		
	第5号	悪影響防止	系統設計	その他	A e	
			その他(飛散物)	対象外	対象外	
			関連資料	—		
	第6号	設置場所	(操作不要)	対象外		
		関連資料	—			
	第2項	第1号	常設 SA の容量	重大事故等への対処を本来の目的として設置するもの	A	
			関連資料	58-6 容量設定根拠		
		第2号	共用の禁止	共用しない設備	対象外	
			関連資料	—		
		第3号	共通要因故障防止	環境条件、自然現象、外部人為事象、溢水、 火災	防止設備-対象(代替対象DB設備あり)-屋内	A a
				サポート系故障	対象(サポート系あり)-異なる駆動源又は冷却源	C a
	関連資料			58-2 単線結線図、58-3 配置図		

柏崎刈羽原子力発電所 6号及び7号炉 SA設備基準適合性 一覧表 (常設)

第58条：計装設備			残留熱除去系ポンプ吐出圧力	類型化区分		
第43条	第1項	第1号	環境条件における健全性	環境温度・湿度・圧力／ 屋外の天候／放射線	原子炉建屋原子炉区域内設備	B
				荷重	(有効に機能を発揮する)	—
				海水	(海水を通水しない)	対象外
				他設備からの影響	(周辺機器等からの悪影響により機能を失うおそれがない)	—
				電磁的障害	(電磁波により機能が損なわれない)	—
				関連資料	58-3 配置図	
		第2号	操作性	(操作不要)	対象外	
			関連資料	—		
		第3号	試験・検査 (検査性、系統構成・外部入力)	計測制御設備	J	
			関連資料	58-5 試験及び検査		
		第4号	代替性	本来の用途として使用一切替不要	B b	
			関連資料	58-4 系統図		
		第5号	悪影響防止	系統設計	DB施設と同様の系統構成	A d
				その他(飛散物)	対象外	対象外
				関連資料	—	
		第6号	設置場所	(操作不要)	対象外	
			関連資料	—		
		第2項	第1号	常設SAの容量	設計基準対象施設の系統及び機器の容量等が十分	B
	関連資料			58-6 容量設定根拠		
	第2号		共用の禁止	共用しない設備	対象外	
			関連資料	—		
	第3号		共通要因故障防止	環境条件、自然現象、外部人為事象、溢水、 火災	防止設備-対象(代替対象DB設備あり)-屋内	A a
				サポート系故障	対象(サポート系あり)-異なる駆動源又は冷却源	C a
				関連資料	58-2 単線結線図、58-3 配置図	

柏崎刈羽原子力発電所 6号及び7号炉 SA設備基準適合性 一覧表 (常設)

第58条：計装設備			原子炉建屋水素濃度	類型化区分		
第43条	第1項	第1号	環境条件における健全性	環境温度・湿度・圧力／ 屋外の天候／放射線	原子炉建屋原子炉区域内設備	B
				荷重	(有効に機能を発揮する)	—
				海水	(海水を通水しない)	対象外
				他設備からの影響	(周辺機器等からの悪影響により機能を失うおそれがない)	—
				電磁的障害	(電磁波により機能が損なわれない)	—
				関連資料	58-3 配置図	
		第2号	操作性	(操作不要)	対象外	
			関連資料	—		
		第3号	試験・検査 (検査性、系統構成・外部入力)	計測制御設備	J	
			関連資料	58-5 試験及び検査		
		第4号	切替性	本来の用途として使用一切替不要	B b	
			関連資料	58-4 系統図		
	第5号	悪影響防止	系統設計	その他	A e	
			その他(飛散物)	対象外	対象外	
			関連資料	—		
	第6号	設置場所	(操作不要)	対象外		
		関連資料	—			
	第2項	第1号	常設 SA の容量	重大事故等への対処を本来の目的として設置するもの	A	
			関連資料	58-6 容量設定根拠		
		第2号	共用の禁止	共用しない設備	対象外	
			関連資料	—		
		第3号	共通要因故障防止	環境条件、自然現象、外部人為事象、溢水、 火災	緩和設備又は防止でも緩和でもない設備-対象(同一目的の SA 設備あり)	B
				サポート系故障	対象(サポート系あり)-異なる駆動源又は冷却源	C a
	関連資料			58-2 単線結線図, 58-3 配置図		

柏崎刈羽原子力発電所 6号及び7号炉 SA設備基準適合性 一覧表 (常設)

第58条：計装設備			静的触媒式水素再結合器 動作監視装置		類型化区分	
第43条	第1項	第1号	環境条件における健全性	環境温度・湿度・圧力／ 屋外の天候／放射線	原子炉建屋原子炉区域内設備	B
				荷重	(有効に機能を発揮する)	—
				海水	(海水を通水しない)	対象外
				他設備からの影響	(周辺機器等からの悪影響により機能を失うおそれがない)	—
				電磁的障害	(電磁波により機能が損なわれない)	—
				関連資料	58-3 配置図	
		第2号	操作性	(操作不要)	対象外	
			関連資料	—		
		第3号	試験・検査 (検査性、系統構成・外部入力)	計測制御設備	J	
			関連資料	58-5 試験及び検査		
		第4号	代替性	本来の用途として使用一切替不要	B b	
			関連資料	58-4 系統図		
		第5号	悪影響防止	系統設計	その他	A e
				その他(飛散物)	対象外	対象外
				関連資料	—	
		第6号	設置場所	(操作不要)	対象外	
			関連資料	—		
		第2項	第1号	常設 SA の容量	重大事故等への対処を本来の目的として設置するもの	A
	関連資料			58-6 容量設定根拠		
	第2号		共用の禁止	共用しない設備	対象外	
			関連資料	—		
	第3号		共通要因故障防止	環境条件、自然現象、外部人為事象、溢水、火災	緩和設備又は防止でも緩和でもない設備-対象(同一目的の SA 設備あり)	B
				サポート系故障	対象(サポート系あり)-異なる駆動源又は冷却源	C a
				関連資料	58-2 単線結線図, 58-3 配置図	

柏崎刈羽原子力発電所 6号及び7号炉 SA設備基準適合性 一覧表 (常設)

第58条：計装設備			格納容器内酸素濃度		類型化区分	
第43条	第1項	第1号	環境条件における健全性	環境温度・湿度・圧力／ 屋外の天候／放射線	原子炉建屋原子炉区域内設備	B
				荷重	(有効に機能を発揮する)	—
				海水	(海水を通水しない)	対象外
				他設備からの影響	(周辺機器等からの悪影響により機能を失うおそれがない)	—
				電磁的障害	(電磁波により機能が損なわれない)	—
				関連資料	58-3 配置図	
		第2号	操作性	中央制御室操作	A	
			関連資料	58-3 配置図		
		第3号	試験・検査 (検査性、系統構成・外部入力)	計測制御設備	J	
			関連資料	58-5 試験及び検査		
		第4号	代替性	本来の用途として使用一切替不要	B b	
			関連資料	58-4 系統図		
		第5号	悪影響防止	系統設計	D B施設と同様の系統構成	A d
				その他(飛散物)	対象外	対象外
				関連資料	—	
		第6号	設置場所	中央制御室操作	B	
			関連資料	58-3 配置図		
		第2項	第1号	常設 SA の容量	設計基準対象施設の系統及び機器の容量等が十分	B
	関連資料			58-6 容量設定根拠		
	第2号		共用の禁止	共用しない設備	対象外	
			関連資料	—		
	第3号		共通要因故障防止	環境条件、自然現象、外部人為事象、溢水、 火災	緩和設備又は防止でも緩和でもない設備-対象(同一目的のSA設備あり)	B
				サポート系故障	対象(サポート系あり)-異なる駆動源又は冷却源	C a
				関連資料	58-2 単線結線図, 58-3 配置図	

柏崎刈羽原子力発電所 6号及び7号炉 SA設備基準適合性 一覧表 (常設)

第58条：計装設備			使用済燃料貯蔵プール水位・温度 (SA 広域)	類型化区分		
第43条	第1項	第1号	環境条件における健全性	環境温度・湿度・圧力／ 屋外の天候／放射線	原子炉建屋原子炉区域内設備	B
				荷重	(有効に機能を発揮する)	—
				海水	(海水を通水しない)	対象外
				他設備からの影響	(周辺機器等からの悪影響により機能を失うおそれがない)	—
				電磁的障害	(電磁波により機能が損なわれない)	—
				関連資料	58-3 配置図	
		第2号	操作性	(操作不要)	対象外	
			関連資料	—		
		第3号	試験・検査 (検査性、系統構成・外部入力)	計測制御設備	J	
			関連資料	58-5 試験及び検査		
		第4号	代替性	本来の用途として使用一切替不要	B b	
			関連資料	58-4 系統図		
	第5号	悪影響防止	系統設計	DB施設と同様の系統構成	A d	
			その他(飛散物)	対象外	対象外	
			関連資料	—		
	第6号	設置場所	(操作不要)	対象外		
		関連資料	—			
	第2項	第1号	常設 SA の容量	設計基準対象施設の系統及び機器の容量等が十分	B	
			関連資料	58-6 容量設定根拠		
		第2号	共用の禁止	共用しない設備	対象外	
			関連資料	—		
		第3号	共通要因故障防止	環境条件、自然現象、外部人為事象、溢水、 火災	防止設備-対象(代替対象DB設備あり)-屋内	A a
				サポート系故障	対象(サポート系あり)-異なる駆動源又は冷却源	C a
				関連資料	58-2 単線結線図、58-3 配置図	

柏崎刈羽原子力発電所 6号及び7号炉 SA設備基準適合性 一覧表 (常設)

第58条：計装設備				使用済燃料貯蔵プール水位・温度 (SA)	類型化区分	
第43条	第1項	第1号	環境条件における健全性	環境温度・湿度・圧力／ 屋外の天候／放射線	原子炉建屋原子炉区域内設備	B
				荷重	(有効に機能を発揮する)	—
				海水	(海水を通水しない)	対象外
				他設備からの影響	(周辺機器等からの悪影響により機能を失うおそれがない)	—
				電磁的障害	(電磁波により機能が損なわれない)	—
				関連資料	58-3 配置図	
		第2号	操作性	(操作不要)	対象外	
			関連資料	—		
		第3号	試験・検査 (検査性、系統構成・外部入力)	計測制御設備	J	
			関連資料	58-5 試験及び検査		
		第4号	切替性	本来の用途として使用一切替不要	B b	
			関連資料	58-4 系統図		
	第5号	悪影響防止	系統設計	その他	A e	
			その他(飛散物)	対象外	対象外	
			関連資料	—		
	第6号	設置場所	(操作不要)	対象外		
		関連資料	—			
	第2項	第1号	常設 SA の容量	重大事故等への対処を本来の目的として設置するもの	A	
			関連資料	58-6 容量設定根拠		
		第2号	共用の禁止	共用しない設備	対象外	
			関連資料	—		
		第3号	共通要因故障防止	環境条件、自然現象、外部人為事象、溢水、火災	防止設備-対象(代替対象D B設備あり)-屋内	A a
				サポート系故障	対象(サポート系あり)-異なる駆動源又は冷却源	C a
	関連資料			58-2 単線結線図, 58-3 配置図		

柏崎刈羽原子力発電所 6号及び7号炉 SA設備基準適合性 一覧表 (常設)

第58条：計装設備		使用済燃料貯蔵プール放射線モニタ (高レンジ・低レンジ)		類型化区分		
第43条	第1項	第1号	環境条件における健全性	環境温度・湿度・圧力／ 屋外の天候／放射線	原子炉建屋原子炉区域内設備	B
				荷重	(有効に機能を発揮する)	—
				海水	(海水を通水しない)	対象外
				他設備からの影響	(周辺機器等からの悪影響により機能を失うおそれがない)	—
				電磁的障害	(電磁波により機能が損なわれない)	—
				関連資料	58-3 配置図	
		第2号	操作性	(操作不要)	対象外	
			関連資料	—		
		第3号	試験・検査 (検査性、系統構成・外部入力)	計測制御設備	J	
			関連資料	58-5 試験及び検査		
		第4号	代替性	本来の用途として使用一切替不要	B b	
			関連資料	58-4 系統図		
	第5号	悪影響防止	系統設計	その他	A e	
			その他(飛散物)	対象外	対象外	
			関連資料	—		
	第6号	設置場所	(操作不要)	対象外		
		関連資料	—			
	第2項	第1号	常設 SA の容量	重大事故等への対処を本来の目的として設置するもの	A	
			関連資料	58-6 容量設定根拠		
		第2号	共用の禁止	共用しない設備	対象外	
			関連資料	—		
第3号		共通要因故障防止	環境条件、自然現象、外部人為事象、溢水、 火災	防止設備-対象(代替対象DB設備あり)-屋内	A a	
			サポート系故障	対象(サポート系あり)-異なる駆動源又は冷却源	C a	
	関連資料		58-2 単線結線図, 58-3 配置図			

柏崎刈羽原子力発電所 6号及び7号炉 SA設備基準適合性 一覧表 (常設)

第58条:計装設備			使用済燃料貯蔵プール監視カメラ		類型化区分	
第43条	第1項	第1号	環境条件における健全性	環境温度・湿度・圧力/ 屋外の天候/放射線	原子炉建屋原子炉区域内設備	B
				荷重	(有効に機能を發揮する)	—
				海水	(海水を通水しない)	対象外
				他設備からの影響	(周辺機器等からの悪影響により機能を失うおそれがない)	—
				電磁的障害	(電磁波により機能が損なわれない)	—
				関連資料	58-3 配置図	
		第2号	操作性	(操作不要)	対象外	
			関連資料	—		
		第3号	試験・検査 (検査性、系統構成・外部入力)	計測制御設備	J	
			関連資料	58-5 試験及び検査		
		第4号	切替性	本来の用途として使用一切替不要	B b	
			関連資料	58-4 系統図		
		第5号	悪影響防止	系統設計	その他	A e
				その他(飛散物)	対象外	対象外
				関連資料	—	
		第6号	設置場所	(操作不要)	対象外	
			関連資料	—		
		第2項	第1号	常設SAの容量	重大事故等への対処を本来の目的として設置するもの	A
	関連資料			58-6 容量設定根拠		
	第2号		共用の禁止	共用しない設備	対象外	
			関連資料	—		
	第3号		共通要因故障防止	環境条件、自然現象、外部人為事象、溢水、火災	防止設備-対象(代替対象DB設備あり)-屋内	A a
				サポート系故障	対象(サポート系あり)-異なる駆動源又は冷却源	C a
				関連資料	58-2 単線結線図, 58-3 配置図	

柏崎刈羽原子力発電所 6号及び7号炉 SA設備基準適合性 一覧表 (常設)

第58条：計装設備		使用済燃料貯蔵プール監視カメラ用空冷装置		類型化区分		
第43条	第1項	第1号	環境条件における健全性	環境温度・湿度・圧力／ 屋外の天候／放射線	その他の建屋内設備	C
				荷重	(有効に機能を發揮する)	—
				海水	(海水を通水しない)	対象外
				他設備からの影響	(周辺機器等からの悪影響により機能を失うおそれがない)	—
				電磁的障害	(電磁波により機能が損なわれない)	—
				関連資料	58-3 配置図	
		第2号	操作性	操作スイッチ, 弁操作	B d, B f	
			関連資料	58-3 配置図		
		第3号	試験・検査 (検査性、系統構成・外部入力)	計測制御設備	J	
			関連資料	58-5 試験及び検査		
		第4号	切替性	本来の用途として使用一切替不要	B b	
			関連資料	58-4 系統図		
		第5号	悪影響防止	系統設計	その他	A e
				その他(飛散物)	対象外	対象外
				関連資料	—	
		第6号	設置場所	現場(設置場所)	A a	
			関連資料	58-3 配置図		
		第2項	第1号	常設SAの容量	重大事故等への対処を本来の目的として設置するもの	A
	関連資料			58-6 容量設定根拠		
	第2号		共用の禁止	共用しない設備	対象外	
			関連資料	—		
	第3号		共通要因故障防止	環境条件、自然現象、外部人為事象、溢水、 火災	防止設備-対象(代替対象D B設備あり)-屋内	A a
				サポート系故障	対象(サポート系あり)-異なる駆動源又は冷却源	C a
				関連資料	58-2 単線結線図, 58-3 配置図	

柏崎刈羽原子力発電所 6号及び7号炉 SA 設備基準適合性 一覧表 (常設)

第58条：計装設備		安全パラメータ表示システム (SPDS) (データ伝送装置, 緊急時対策支援システム伝送装置, SPDS 表示装置)		類型化 区分			
第43条	第1項	第1号	環境条件における健全性	環境温度・湿度・圧力/ 屋外の天候/放射線	その他の建屋内設備	C	
				荷重	(有効に機能を発揮する)	—	
				海水	(海水を通水しない)	対象外	
				他設備からの影響	(周辺機器等からの悪影響により機能を失う おそれがない)	—	
				電磁的障害	(電磁波により機能が損なわれない)	—	
				関連資料	58-3 配置図		
		第2号	操作性		操作不要 (SPDS 表示装置を除く), 操作スイッチ操作 (緊急時対策所, SPDS 表示装置)	対象外, B d	
			関連資料		58-3 配置図		
		第3号	試験・検査 (検査性、系統構成・外部入力)		通信連絡設備	L	
			関連資料		58-5 試験及び検査		
		第4号	切替性		本来の用途として使用一切替不要	B b	
			関連資料		58-4 系統図		
		第5号	悪影響防止	系統設計		D B施設と同様の系統構成	A d
				その他(飛散物)		対象外	対象外
				関連資料		—	
		第6号	設置場所		操作不要 (SPDS 表示装置を除く), 現場 (設置場所) (緊急時対策所, SPDS 表示装置)	対象外, A a	
			関連資料		58-3 配置図		
		第2項	第1号	常設 SA の容量		設計基準対象施設の系統及び機器の容量等が十分	B
	関連資料			—			
	第2号		共用の禁止		共用する設備	A	
			関連資料		—		
第3号	共通要因故障防止		環境条件、自然現象、外部人為事象、溢水、 火災		緩和設備又は防止でも緩和でもない設備-対象 (同一目的 の SA 設備なし)	対象外	
			サポート系故障		対象(サポート系あり)-異なる駆動源又は冷却源	C a	
		関連資料		58-2 単線結線図, 58-3 配置図			

柏崎刈羽原子力発電所 6号及び7号炉 SA 設備基準適合性 一覧表 (可搬)

第 58 条 : 計装設備		可搬型計測器		類型化 区分		
第 43 条	第 1 項	第 1 号	環境条件における健全性	環境温度・湿度・圧力／ 屋外の天候／放射線	その他の建屋内設備	C
				荷重	(有効に機能を発揮する)	—
				海水	(海水を通水しない)	対象外
				他設備からの影響	(周辺機器等からの悪影響により機能を失う おそれがない)	—
				電磁的障害	(電磁波により機能が損なわれない)	—
				関連資料	58-3 配置図	
		第 2 号	操作性	工具, 接続作業	B b, B g	
			関連資料	58-3 配置図, 58-9 可搬型計測器について		
		第 3 号	試験・検査 (検査性・系統構成・外部入力)	計測制御設備	J	
			関連資料	58-5 試験及び検査		
		第 4 号	切替性	本来の用途として使用一切替不要	B b	
			関連資料	58-9 可搬型計測器について		
		第 5 号	悪影響防止	系統設計	通常時は隔離又は分離	A b
				その他(飛散物)	対象外	対象外
	関連資料			58-3 配置図		
	第 6 号	設置場所	現場 (設置場所) 中央制御室操作	A a B		
		関連資料	58-3 配置図, 58-9 可搬型計測器について			
	第 3 項	第 1 号	可搬 SA の容量	その他設備	C	
			関連資料	58-3 配置図, 58-9 可搬型計測器について		
		第 2 号	可搬 SA の接続性	ボルト・ネジ接続	A	
			関連資料	58-9 可搬型計測器について		
		第 3 号	異なる複数の接続箇所の確保	対象外	対象外	
			関連資料	58-9 可搬型計測器について		
		第 4 号	設置場所	(放射線量の高くなるおそれの少ない場所を選定)	—	
			関連資料	58-3 配置図, 58-9 可搬型計測器について		
		第 5 号	保管場所	屋内(共通要因の考慮対象設備あり)	A a	
			関連資料	58-3 配置図, 58-9 可搬型計測器について		
		第 6 号	アクセスルート	屋内アクセスルートの確保	A	
関連資料			58-3 配置図, 58-9 可搬型計測器について			
第 7 号		共通要因故障防止	環境条件、自然現象、外部人為 事象、溢水、火災	防止設備-対象(代替対象DB設備あり)-屋内	A a	
			サポート系要因	サポート系なし	対象外	
	関連資料		58-3 配置図, 58-9 可搬型計測器について			

58-2

単線結線図

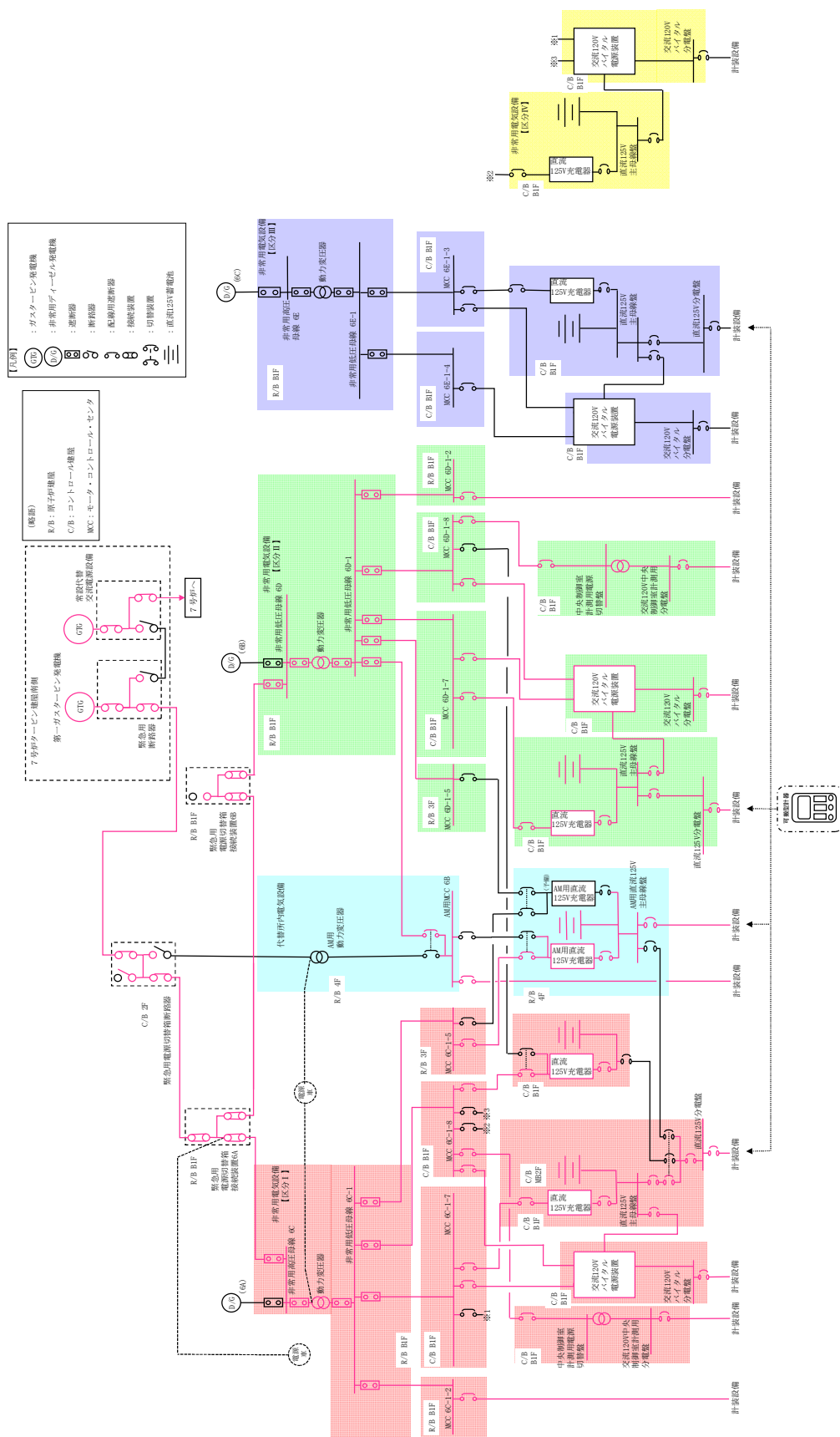


図 58-2-1 単線結線図 (6号炉)

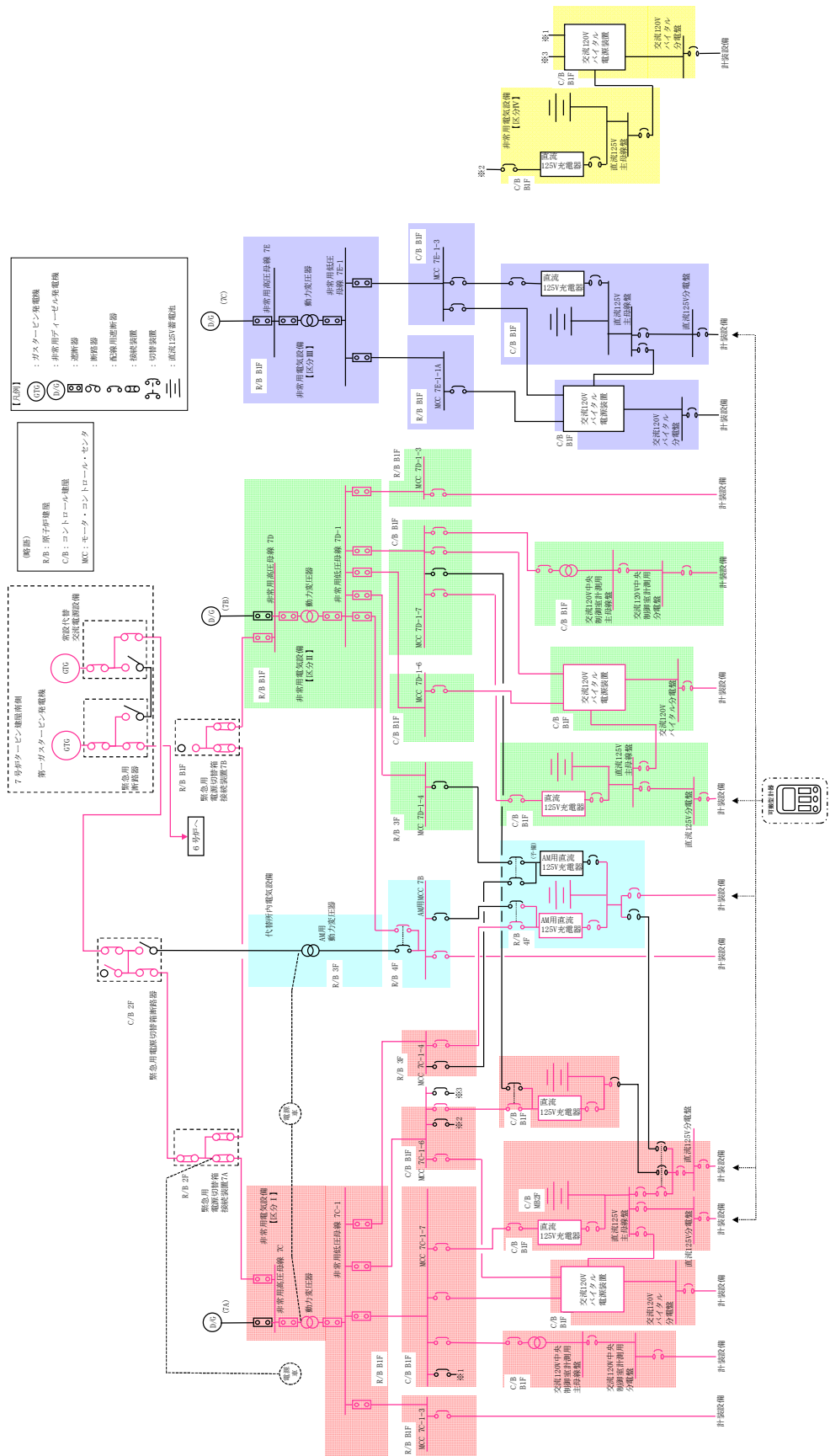


図 58-2-2 単線結線図 (7号炉)

58-3
配置図

表 58-3-1 配置図一覧表 (6号炉) (1/2)

主要設備	設置場所	図番号
原子炉压力容器温度	原子炉格納容器内	図 58-3-3
原子炉圧力	原子炉建屋地下 1 階	図 58-3-3
原子炉圧力 (SA)	原子炉建屋地下 1 階	図 58-3-3
原子炉水位 (広帯域)	原子炉建屋地下 1 階	図 58-3-3
原子炉水位 (燃料域)	原子炉建屋地下 3 階	図 58-3-1
原子炉水位 (SA)	原子炉建屋地下 1, 3 階	図 58-3-1, 3
高圧代替注水系系統流量	原子炉建屋地下 2 階	図 58-3-2
原子炉隔離時冷却系系統流量	原子炉建屋地下 3 階	図 58-3-1
高圧炉心注水系系統流量	原子炉建屋地下 3 階	図 58-3-1
復水補給水系流量 (RHR A 系代替注水流量)	原子炉建屋地下 1 階	図 58-3-3
復水補給水系流量 (RHR B 系代替注水流量)	原子炉建屋地下 1 階	図 58-3-3
残留熱除去系系統流量	原子炉建屋地下 3 階	図 58-3-1
復水補給水系流量 (格納容器下部注水流量)	原子炉建屋地下 2 階	図 58-3-2
ドライウェル雰囲気温度	原子炉格納容器内	図 58-3-2, 7
サブプレッション・チェンバ気体温度	原子炉格納容器内	図 58-3-3
サブプレッション・チェンバ・プール水温度	原子炉格納容器内	図 58-3-1
格納容器内圧力 (D/W)	原子炉建屋地上 中 3 階	図 58-3-8
格納容器内圧力 (S/C)	原子炉建屋地上 1 階	図 58-3-5
サブプレッション・チェンバ・プール水位	原子炉建屋地下 3 階	図 58-3-1
格納容器下部水位	原子炉格納容器内	図 58-3-1
格納容器内水素濃度	原子炉建屋地上 3 階, 中 3 階	図 58-3-7, 8
格納容器内水素濃度 (SA)	原子炉格納容器内	図 58-3-4, 6
格納容器内雰囲気放射線レベル (D/W)	原子炉建屋地上 1 階	図 58-3-5
格納容器内雰囲気放射線レベル (S/C)	原子炉建屋地下 1 階	図 58-3-3
起動領域モニタ	原子炉格納容器内	図 58-3-12
平均出力領域モニタ	原子炉格納容器内	図 58-3-12
復水補給水系温度 (代替循環冷却)	原子炉建屋地下 3 階	図 58-3-1
フィルタ装置水位	屋外	図 58-3-13
フィルタ装置入口圧力	原子炉建屋地上 3 階	図 58-3-7
フィルタ装置出口放射線モニタ	原子炉建屋屋上	図 58-3-13
フィルタ装置水素濃度	原子炉建屋地上 3 階	図 58-3-7
フィルタ装置金属フィルタ差圧	屋外	図 58-3-13
フィルタ装置スクラバ水 pH	屋外	図 58-3-13
耐圧強化ベント系放射線モニタ	原子炉建屋地上 4 階	図 58-3-9
残留熱除去系熱交換器入口温度	原子炉建屋地下 3 階	図 58-3-1
残留熱除去系熱交換器出口温度	原子炉建屋地下 2 階	図 58-3-2
原子炉補機冷却水系系統流量	原子炉建屋地下 3 階, タービン建屋地下 2 階	図 58-3-1, 10
残留熱除去系熱交換器入口冷却水流量	原子炉建屋地下 2, 3 階	図 58-3-1, 2
高圧炉心注水系ポンプ吐出圧力	原子炉建屋地下 3 階	図 58-3-1
残留熱除去系ポンプ吐出圧力	原子炉建屋地下 3 階	図 58-3-1
復水貯蔵槽水位 (SA)	廃棄物処理建屋地下 3 階	図 58-3-11
復水移送ポンプ吐出圧力	廃棄物処理建屋地下 3 階	図 58-3-11
原子炉建屋水素濃度	原子炉建屋地上 4 階	図 58-3-9
	原子炉建屋地下 1, 2 階, 地上 2 階	図 58-3-2, 3, 6
静的触媒式水素再結合器 動作監視装置	原子炉建屋地上 4 階	図 58-3-9

表 58-3-1 配置図一覧表 (6号炉) (2/2)

主要設備		設置場所	図番号
格納容器内酸素濃度		原子炉建屋地上 3 階, 中 3 階	図 58-3-7, 8
使用済燃料貯蔵プール水位・温度 (SA 広域)		原子炉建屋地上 4 階	図 58-3-9
使用済燃料貯蔵プール水位・温度 (SA)		原子炉建屋地上 4 階	図 58-3-9
使用済燃料貯蔵プール放射線モニタ (高レンジ・低レンジ)		原子炉建屋地上 4 階	図 58-3-9
使用済燃料貯蔵プール監視カメラ		原子炉建屋地上 4 階	図 58-3-9
使用済燃料貯蔵プール監視カメラ用空冷装置		原子炉建屋地上 4 階	図 58-3-9
安全パラメータ表示システム (SPDS)	データ伝送装置	コントロール建屋地上 1 階	図 58-3-27
	緊急時対策支援システム伝送装置	5号炉原子炉建屋地上 3 階	図 58-3-28
	SPDS 表示装置	5号炉原子炉建屋地上 3 階	図 58-3-28
可搬型計測器 (6号炉)		コントロール建屋地上 2 階	図 58-3-29
可搬型計測器 (6号及び7号炉共用)		5号炉原子炉建屋地上 3 階	図 58-3-28

枠囲みの内容は機密事項に属しますので公開できません。

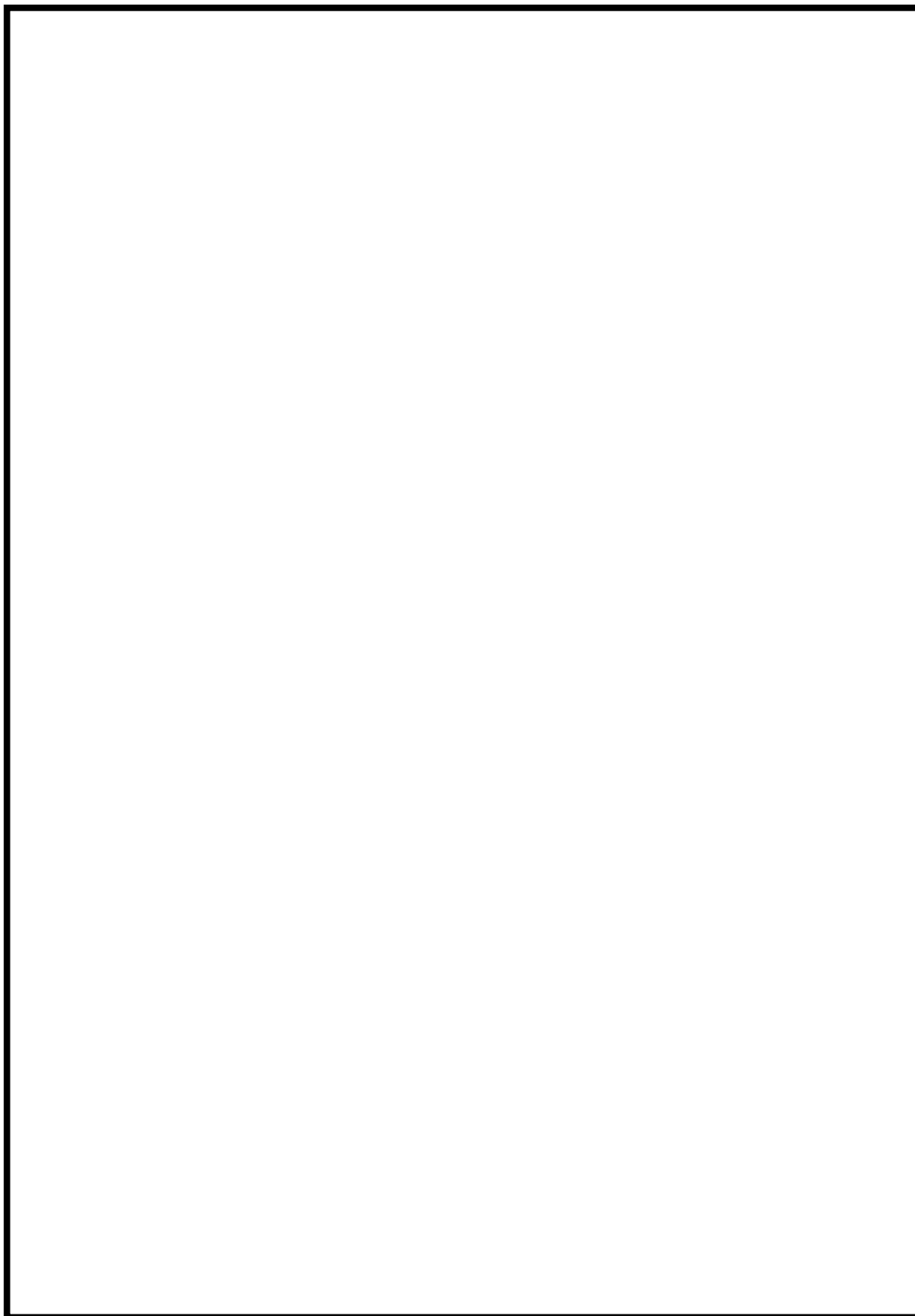


図 58-3-1 機器配置図 (6号炉 原子炉建屋地下3階)

枠囲みの内容は機密事項に属しますので公開できません。

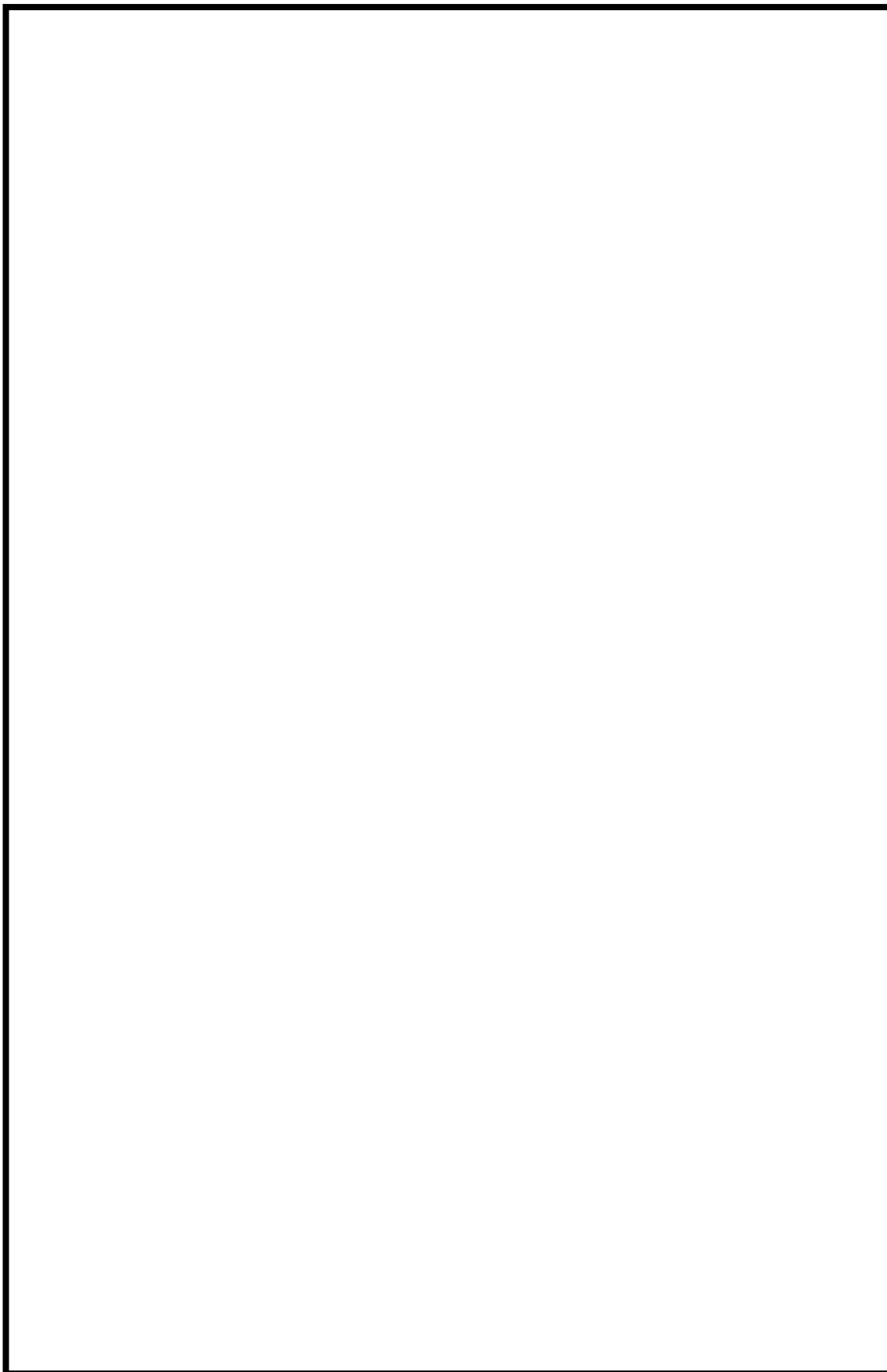


図 58-3-2 機器配置図 (6号炉 原子炉建屋地下2階)

枠囲みの内容は機密事項に属しますので公開できません。

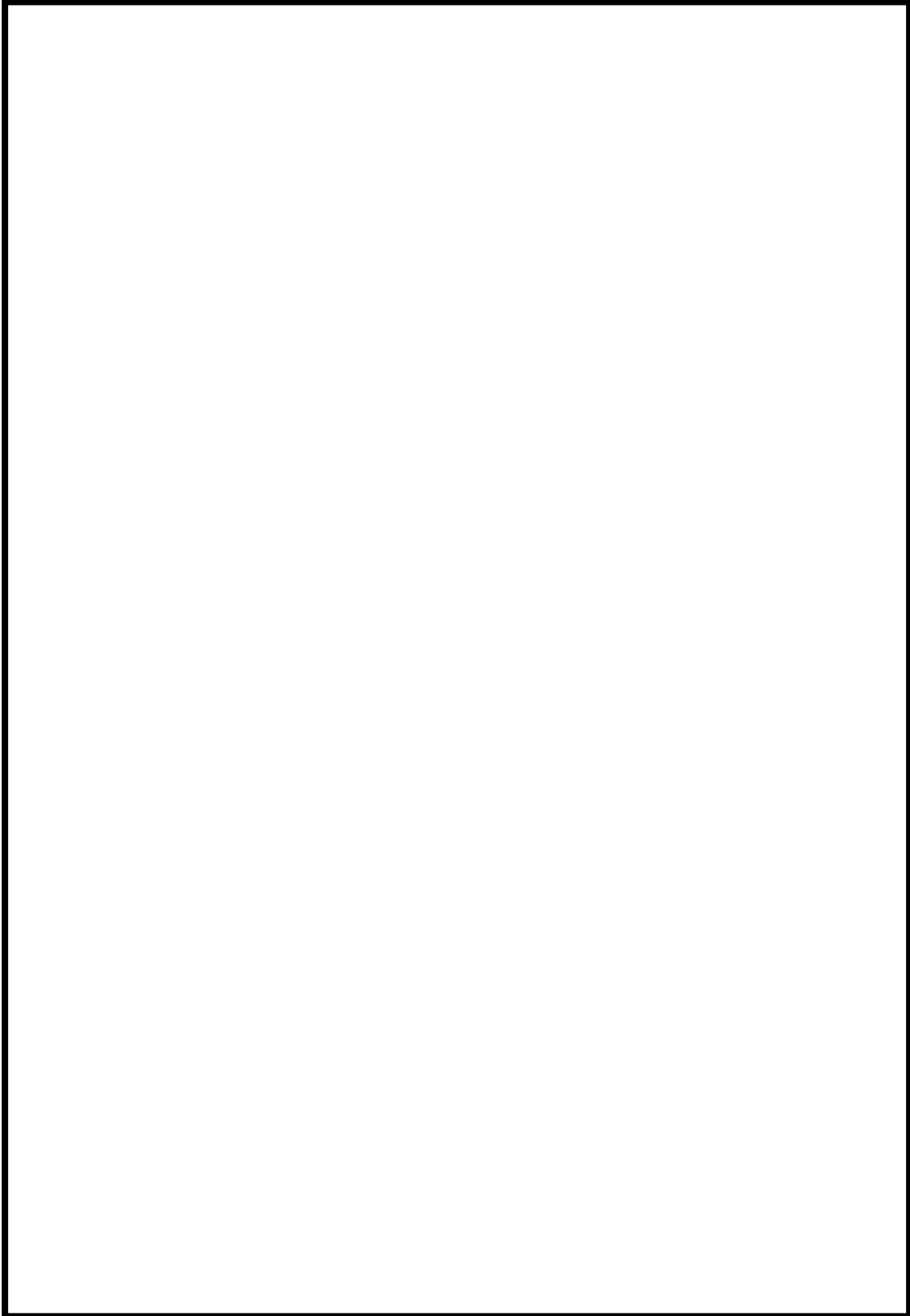


図 58-3-3 機器配置図 (6号炉 原子炉建屋地下1階)

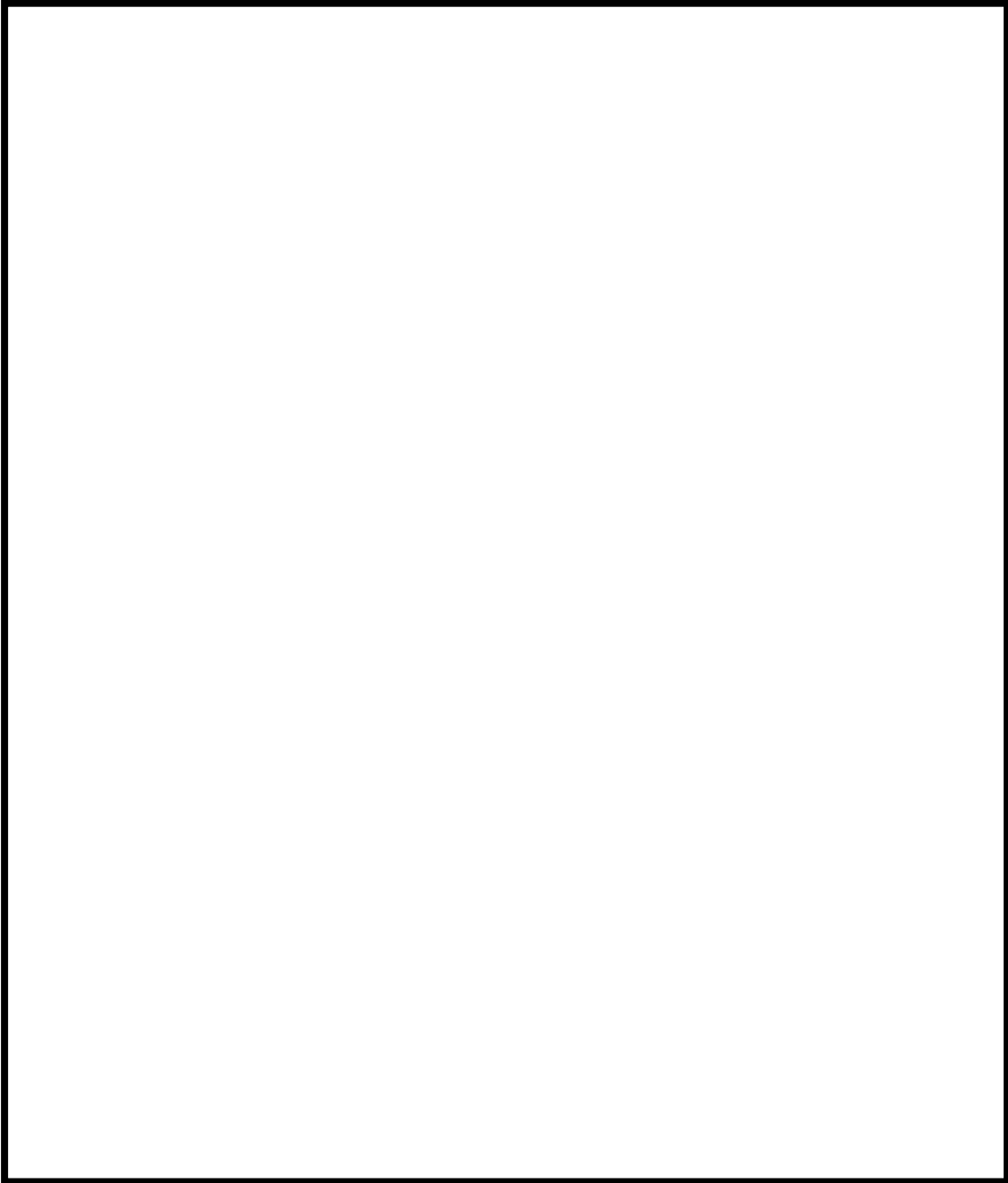


図 58-3-4 機器配置図 (6 号炉 原子炉建屋地下中 1 階)

枠囲みの内容は機密事項に属しますので公開できません。

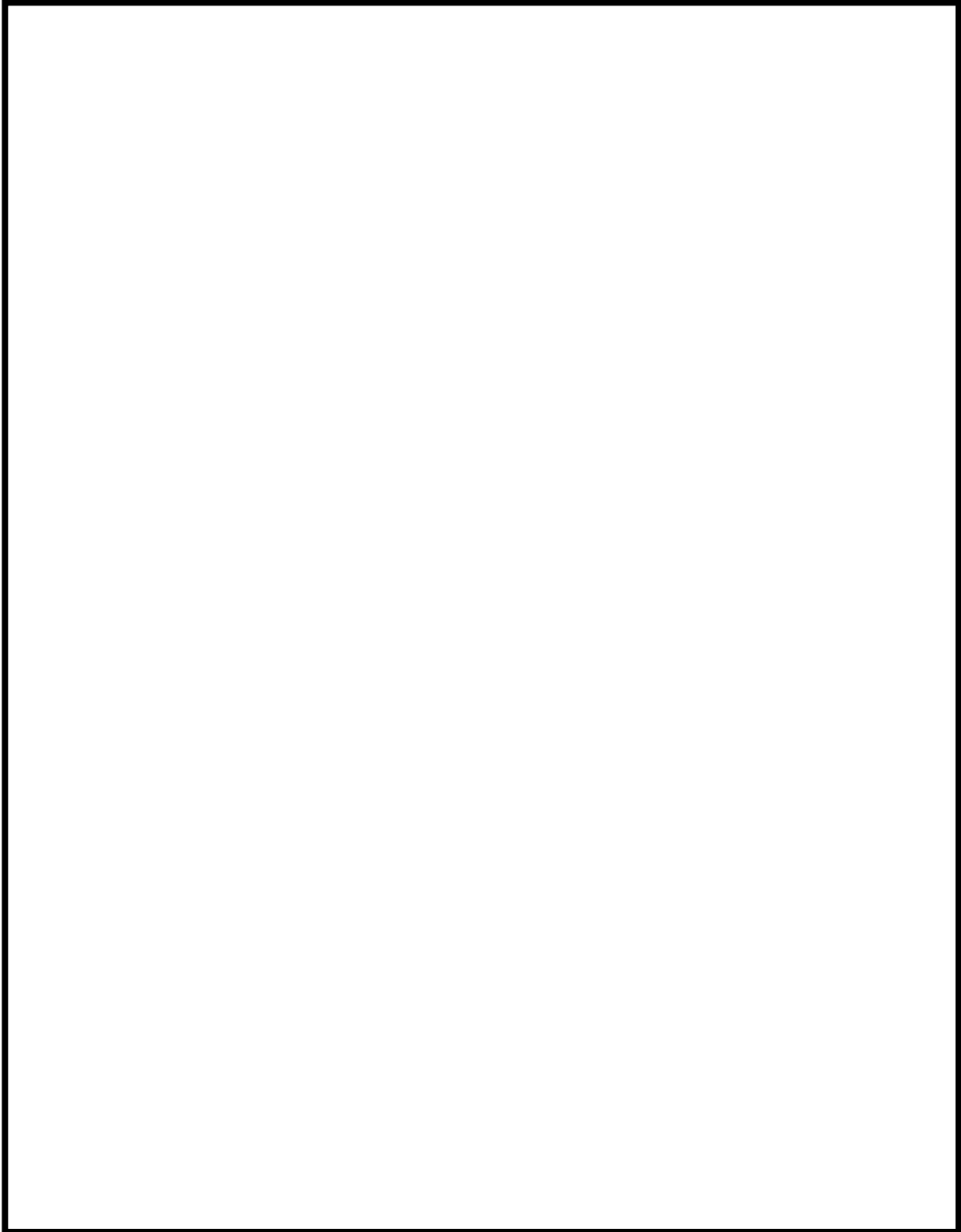


図 58-3-5 機器配置図 (6号炉 原子炉建屋地上1階)

枠囲みの内容は機密事項に属しますので公開できません。

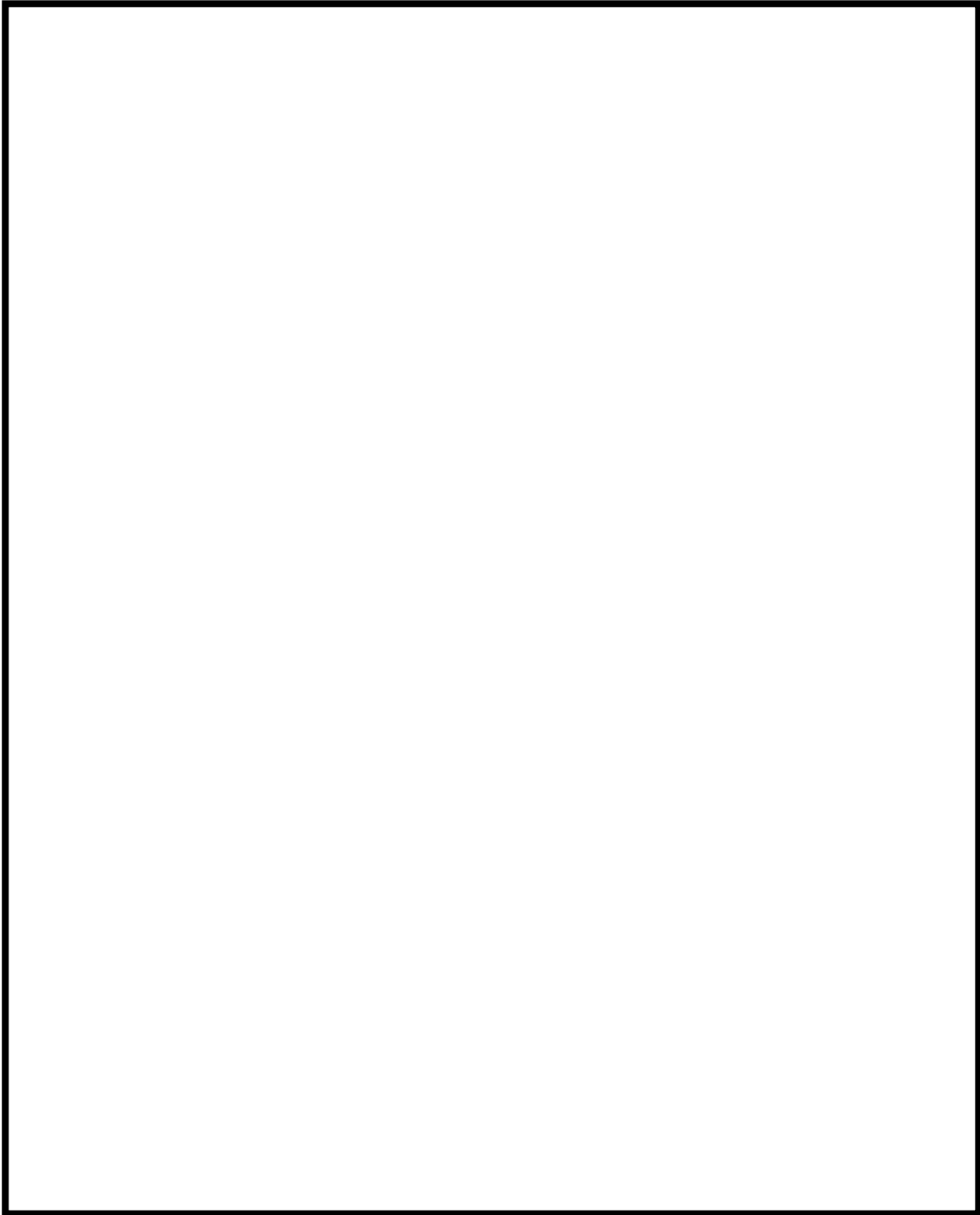


図 58-3-6 機器配置図 (6号炉 原子炉建屋地上2階)

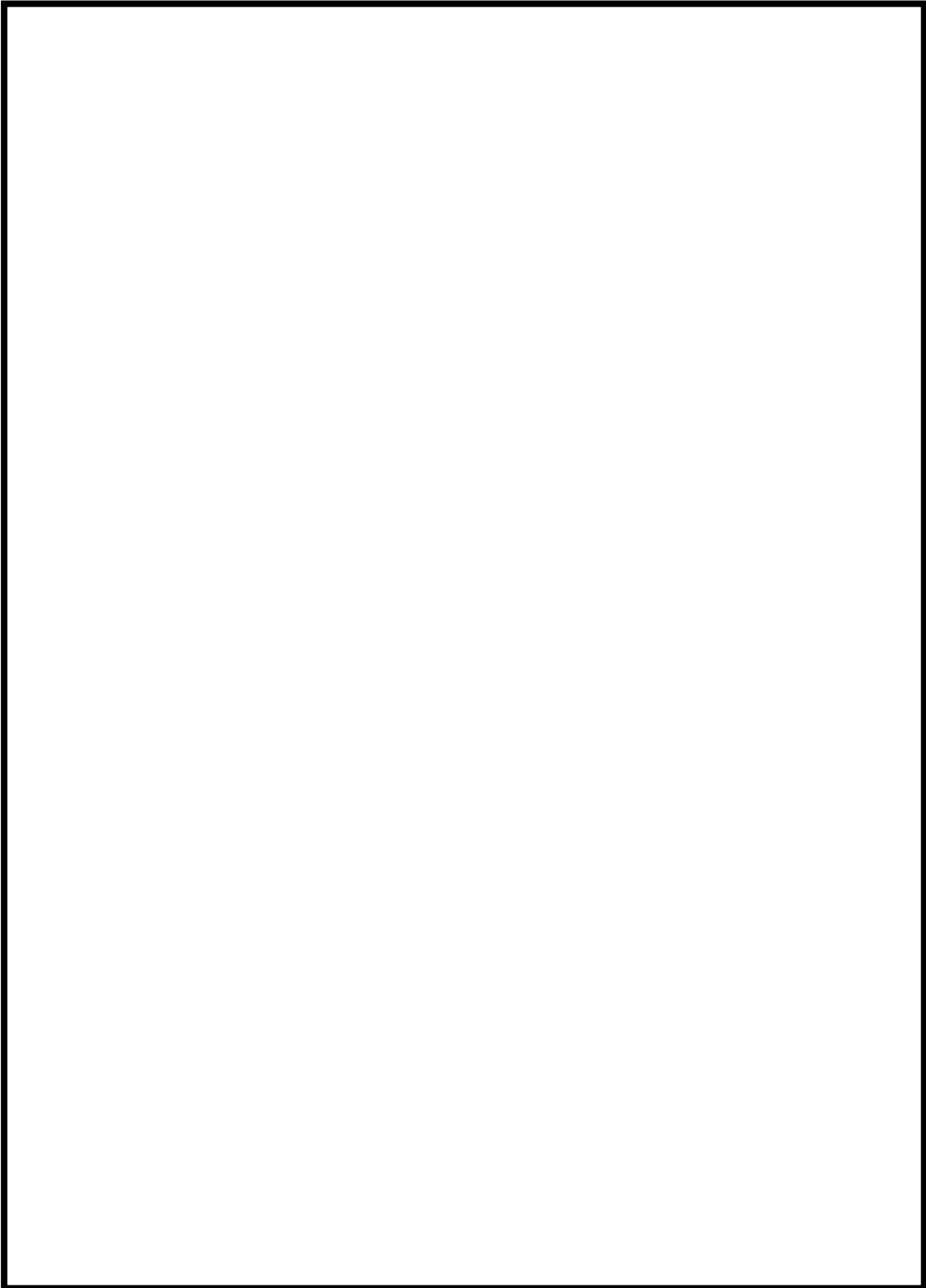


図 58-3-7 機器配置図 (6号炉 原子炉建屋地上3階)

枠囲みの内容は機密事項に属しますので公開できません。

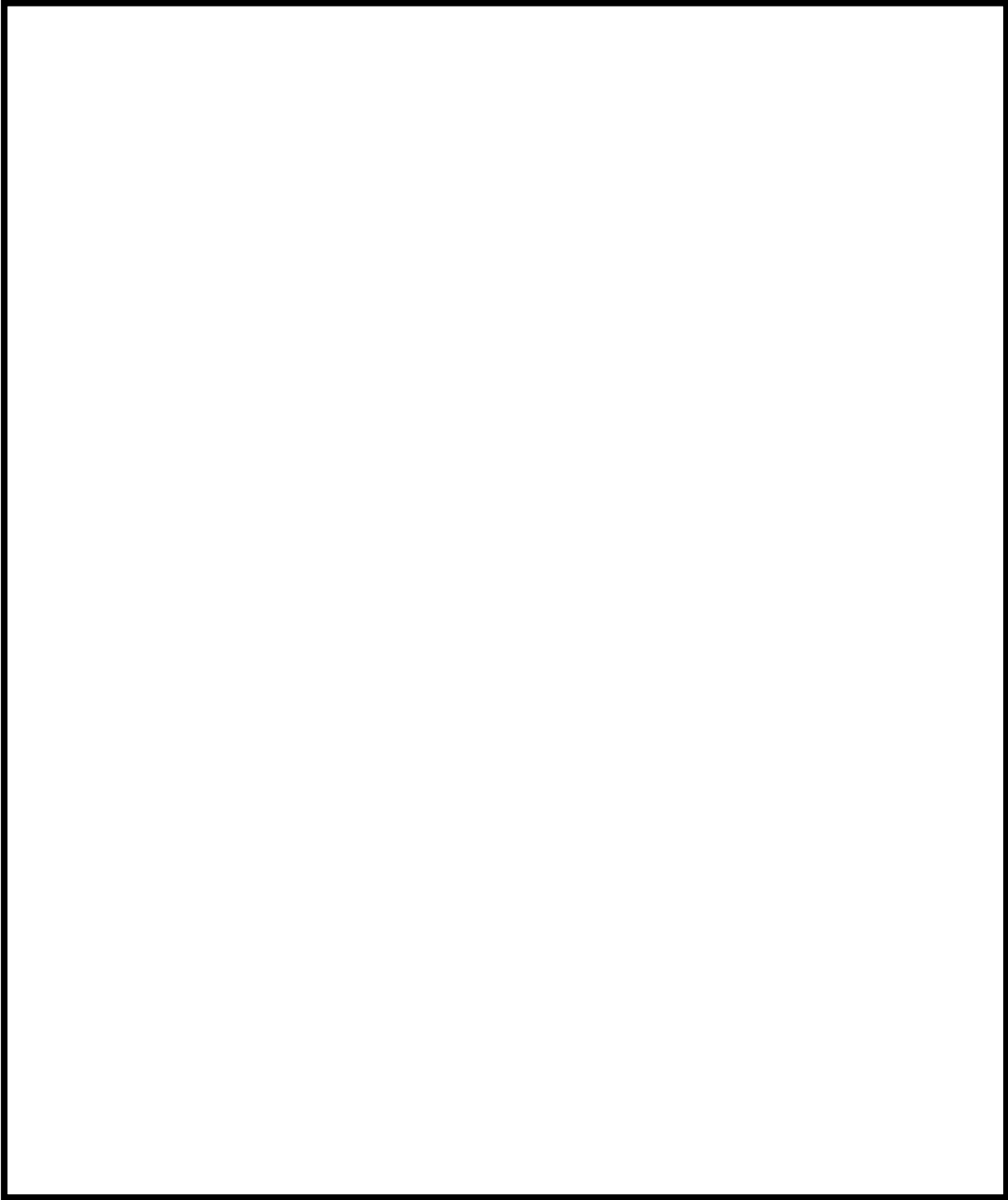


図 58-3-8 機器配置図 (6号炉 原子炉建屋地上中3階)

枠囲みの内容は機密事項に属しますので公開できません。

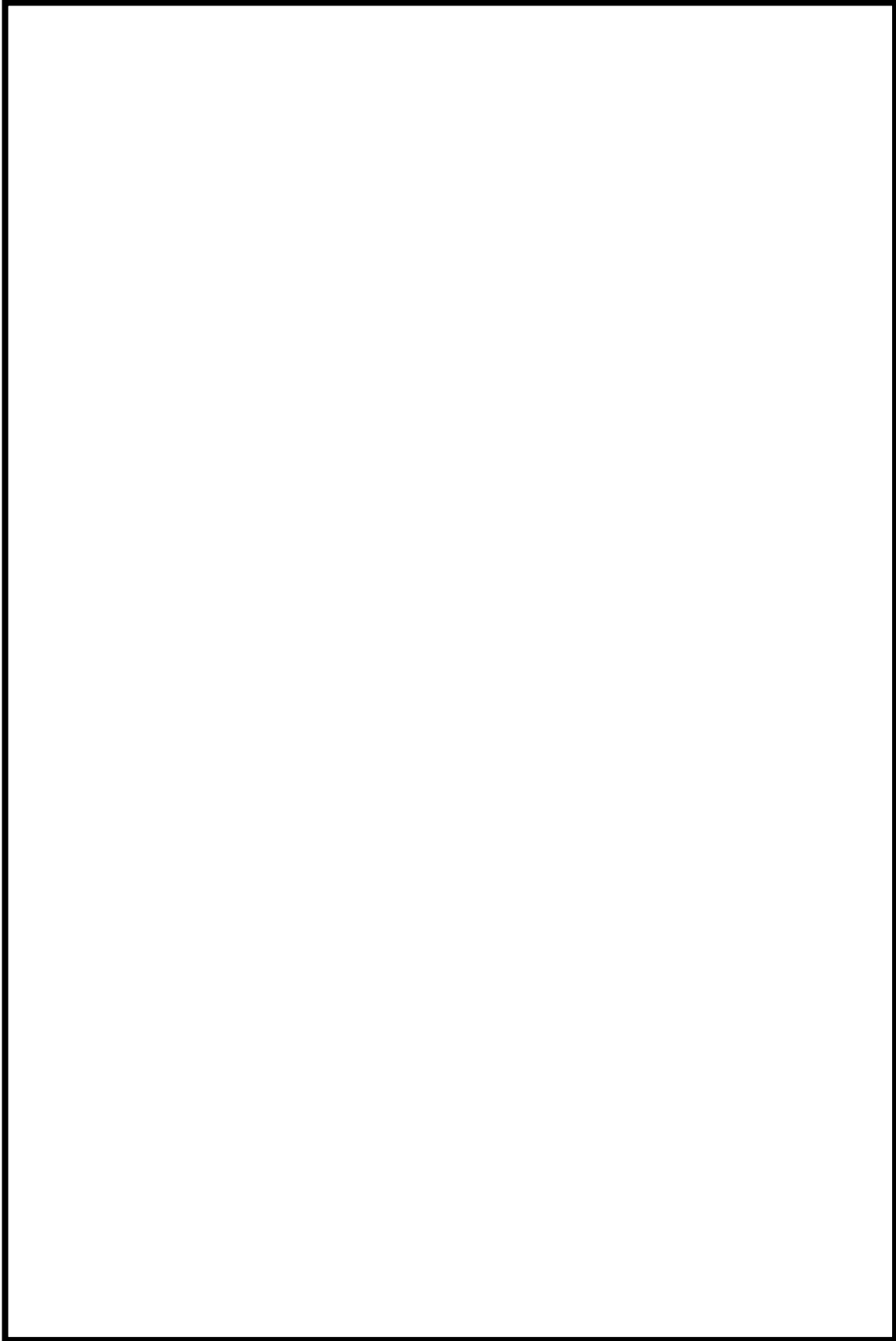


図 58-3-9 機器配置図 (6号炉 原子炉建屋地上4階)

枠囲みの内容は機密事項に属しますので公開できません。

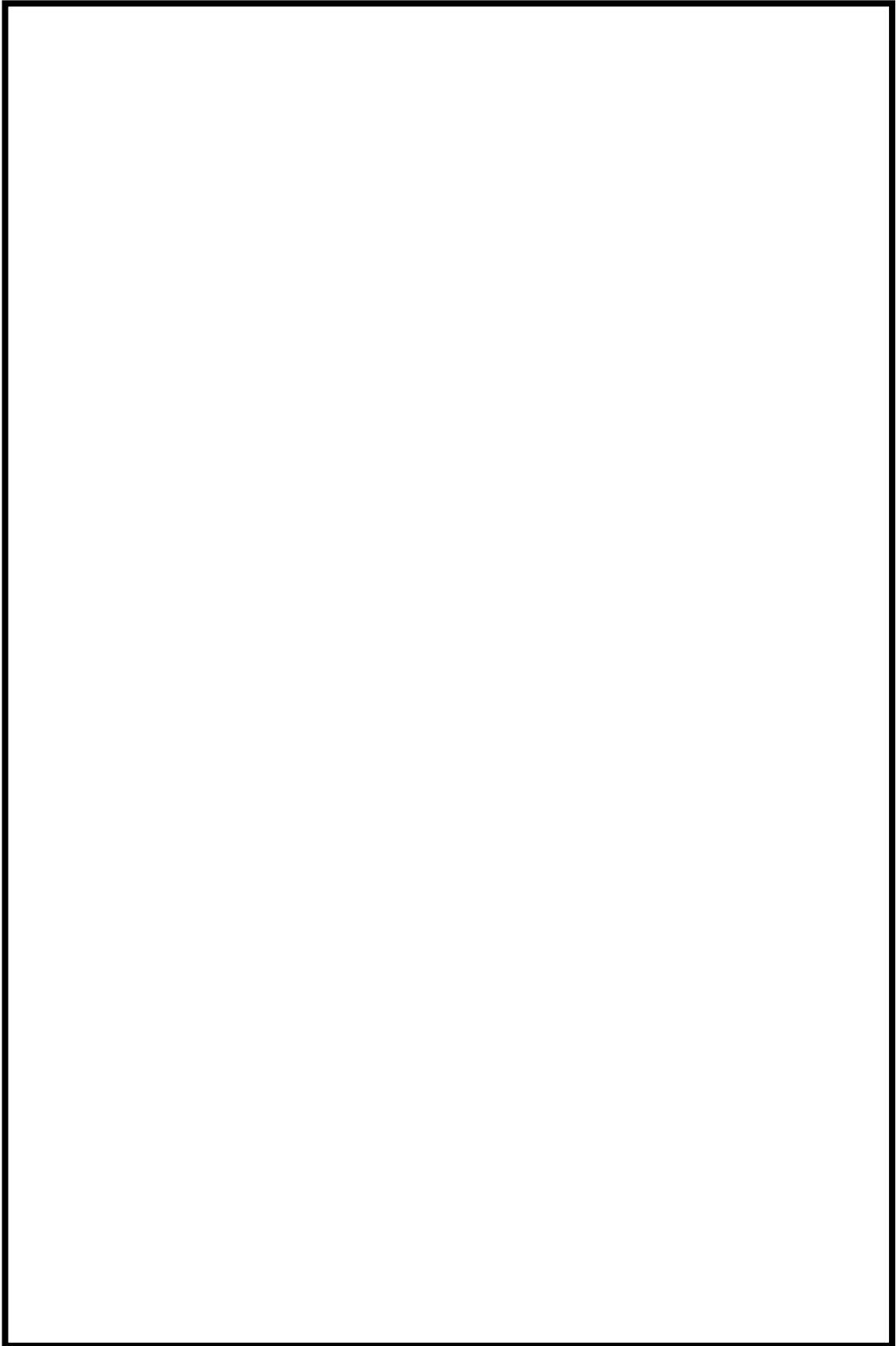


図 58-3-10 機器配置図 (6号炉 タービン建屋地下2階)

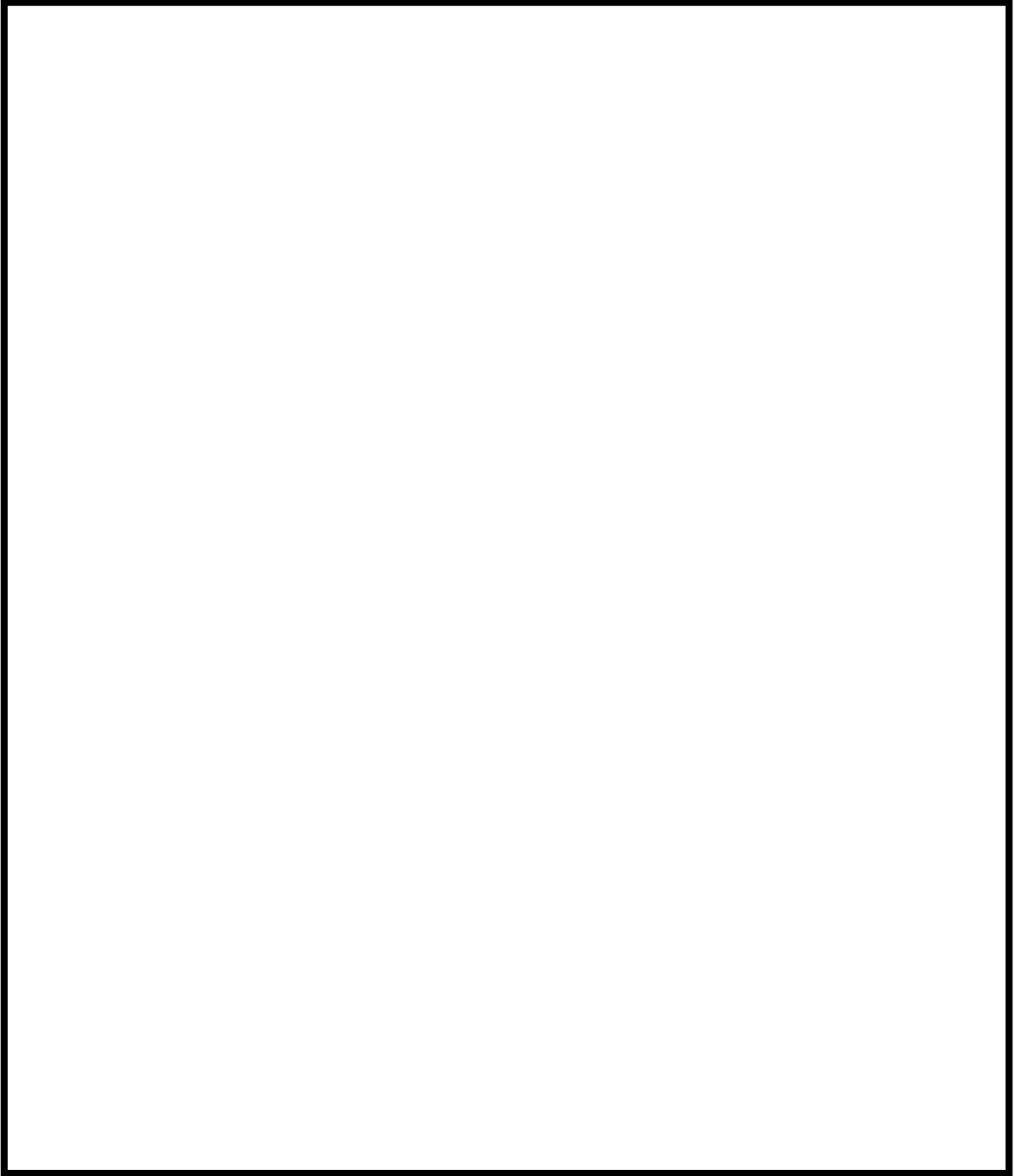


図 58-3-11 機器配置図 (6/7 号炉 廃棄物処理建屋地下 3 階)

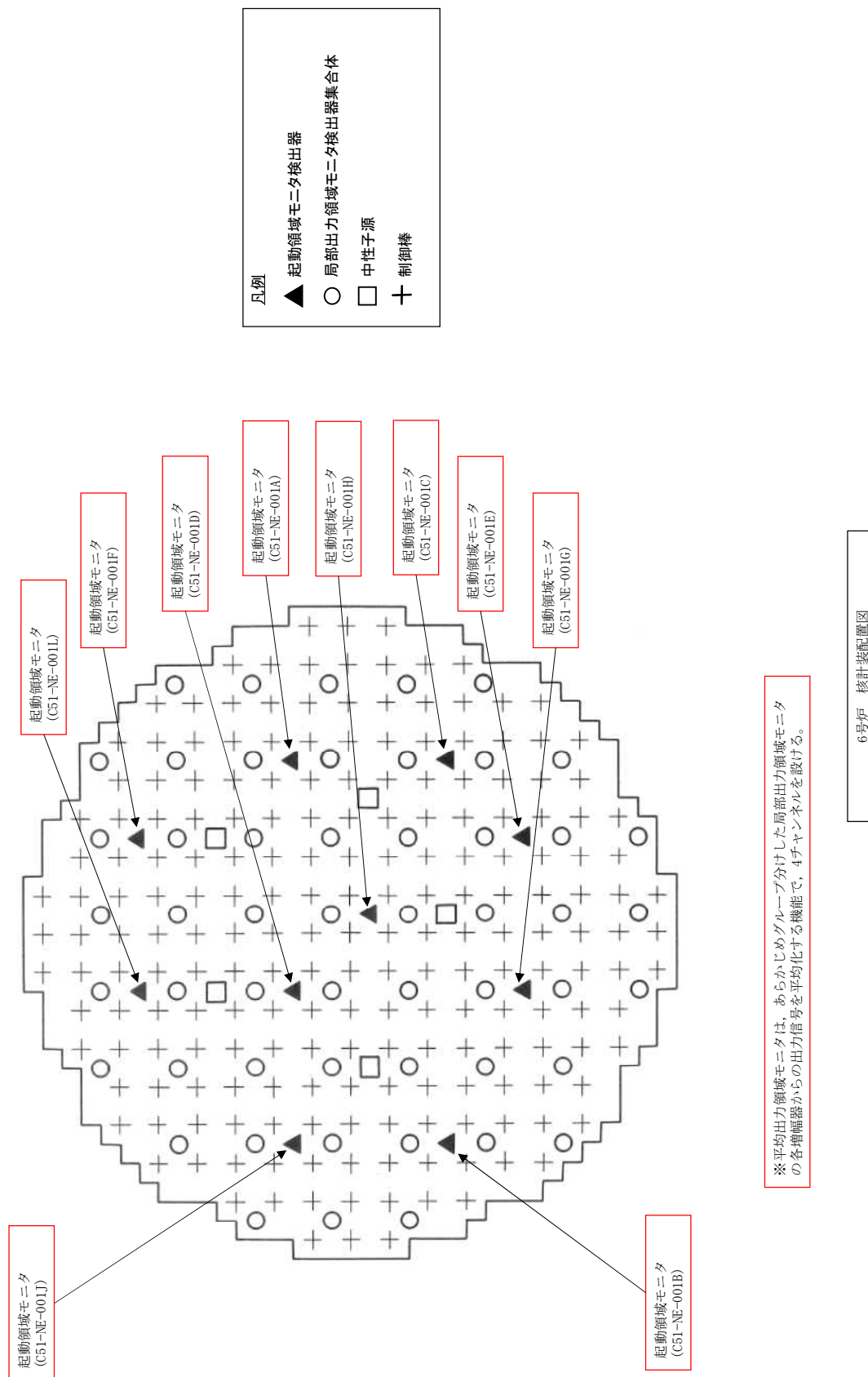


図 58-3-12 機器配置図 (6号炉 核計装配置図)

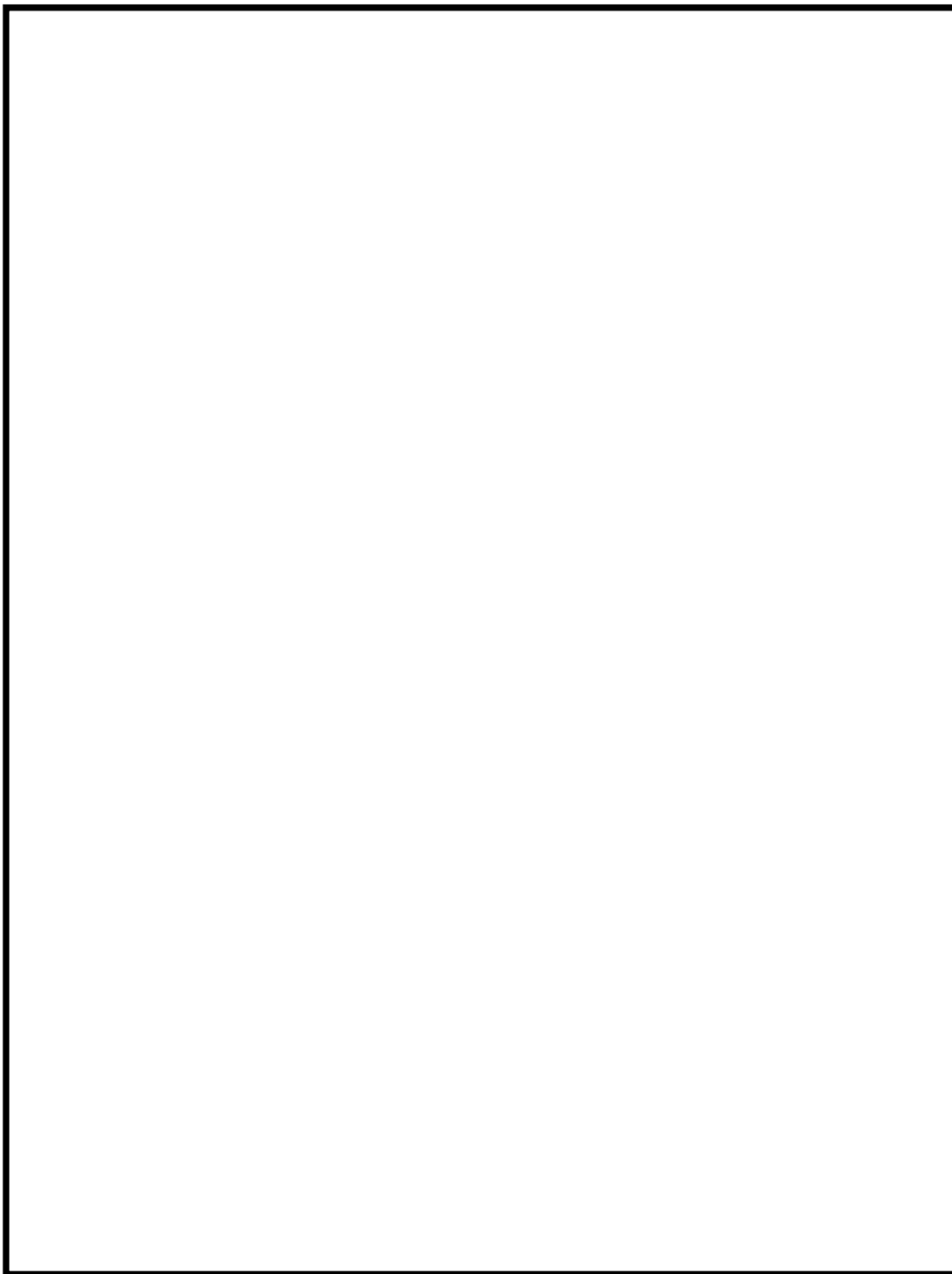


図 58-3-13 機器配置図 (6号炉 屋外)

表 58-3-2 配置図一覧表 (7号炉) (1/2)

主要設備	設置場所	図番号
原子炉圧力容器温度	原子炉格納容器内	図 58-3-16
原子炉圧力	原子炉建屋地下 1 階	図 58-3-16
原子炉圧力 (SA)	原子炉建屋地下 1 階	図 58-3-16
原子炉水位 (広帯域)	原子炉建屋地下 1 階	図 58-3-16
原子炉水位 (燃料域)	原子炉建屋地下 3 階	図 58-3-14
原子炉水位 (SA)	原子炉建屋地下 1, 2 階	図 58-3-15, 16
高压代替注水系系統流量	原子炉建屋地下 2 階	図 58-3-15
原子炉隔離時冷却系系統流量	原子炉建屋地下 3 階	図 58-3-14
高压炉心注水系系統流量	原子炉建屋地下 3 階	図 58-3-14
復水補給水系流量 (RHR A 系代替注水流量)	原子炉建屋地下 1 階	図 58-3-16
復水補給水系流量 (RHR B 系代替注水流量)	原子炉建屋地上 1 階	図 58-3-17
残留熱除去系系統流量	原子炉建屋地下 3 階	図 58-3-14
復水補給水系流量 (格納容器下部注水流量)	原子炉建屋地下 2 階	図 58-3-15
ドライウェル雰囲気温度	原子炉格納容器内	図 58-3-14, 19
サプレッション・チェンバ気体温度	原子炉格納容器内	図 58-3-16
サプレッション・チェンバ・プール水温度	原子炉格納容器内	図 58-3-14
格納容器内圧力 (D/W)	原子炉建屋地上 3 階	図 58-3-19
格納容器内圧力 (S/C)	原子炉建屋地上 1 階	図 58-3-17
サプレッション・チェンバ・プール水位	原子炉建屋地下 3 階	図 58-3-14
格納容器下部水位	原子炉格納容器内	図 58-3-14
格納容器内水素濃度	原子炉建屋地上中 3 階	図 58-3-20
格納容器内水素濃度 (SA)	原子炉格納容器内	図 58-3-16, 17
格納容器内雰囲気放射線レベル (D/W)	原子炉建屋地上 1 階	図 58-3-17
格納容器内雰囲気放射線レベル (S/C)	原子炉建屋地下 1 階	図 58-3-16
起動領域モニタ	原子炉格納容器内	図 58-3-25
平均出力領域モニタ	原子炉格納容器内	図 58-3-25
復水補給水系温度 (代替循環冷却)	原子炉建屋地下 3 階	図 58-3-14
フィルタ装置水位	屋外	図 58-3-26
フィルタ装置入口圧力	原子炉建屋地上中 3 階	図 58-3-20
フィルタ装置出口放射線モニタ	原子炉建屋屋上	図 58-3-26
フィルタ装置水素濃度	原子炉建屋地上 3 階	図 58-3-19
フィルタ装置金属フィルタ差圧	屋外	図 58-3-26
フィルタ装置スクラバ水 pH	屋外	図 58-3-26
耐圧強化ベント系放射線モニタ	原子炉建屋地上 4 階	図 58-3-21
残留熱除去系熱交換器入口温度	原子炉建屋地下 3 階	図 58-3-14
残留熱除去系熱交換器出口温度	原子炉建屋地下 3 階	図 58-3-14
原子炉補機冷却水系系統流量	タービン建屋地下 1, 2 階	図 58-3-22, 23
残留熱除去系熱交換器入口冷却水流量	原子炉建屋地下 3 階	図 58-3-14
高压炉心注水系ポンプ吐出圧力	原子炉建屋地下 3 階	図 58-3-14
残留熱除去系ポンプ吐出圧力	原子炉建屋地下 3 階	図 58-3-14
復水貯蔵槽水位 (SA)	廃棄物処理建屋地下 3 階	図 58-3-24
復水移送ポンプ吐出圧力	廃棄物処理建屋地下 3 階	図 58-3-24
原子炉建屋水素濃度	原子炉建屋地上 4 階	図 58-3-21
	原子炉建屋地下 1, 2 階, 地上 2 階	図 58-3-15, 16, 18
静的触媒式水素再結合器 動作監視装置	原子炉建屋地上 4 階	図 58-3-21

表 58-3-2 配置図一覧表 (7号炉) (2/2)

主要設備		設置場所	図番号
格納容器内酸素濃度		原子炉建屋地上中3階	図 58-3-20
使用済燃料貯蔵プール水位・温度 (SA 広域)		原子炉建屋地上4階	図 58-3-21
使用済燃料貯蔵プール水位・温度 (SA)		原子炉建屋地上4階	図 58-3-21
使用済燃料貯蔵プール放射線モニタ (高レンジ・低レンジ)		原子炉建屋地上4階	図 58-3-21
使用済燃料貯蔵プール監視カメラ		原子炉建屋地上4階	図 58-3-21
使用済燃料貯蔵プール監視カメラ用空冷装置		原子炉建屋地上4階	図 58-3-21
安全パラメータ表示システム (SPDS)	データ伝送装置	コントロール建屋地上1階	図 58-3-27
	緊急時対策支援システム伝送装置	5号炉原子炉建屋地上3階	図 58-3-28
	SPDS 表示装置	5号炉原子炉建屋地上3階	図 58-3-28
可搬型計測器 (7号炉)		コントロール建屋地上2階	図 58-3-29
可搬型計測器 (6号及び7号炉共用)		5号炉原子炉建屋地上3階	図 58-3-28

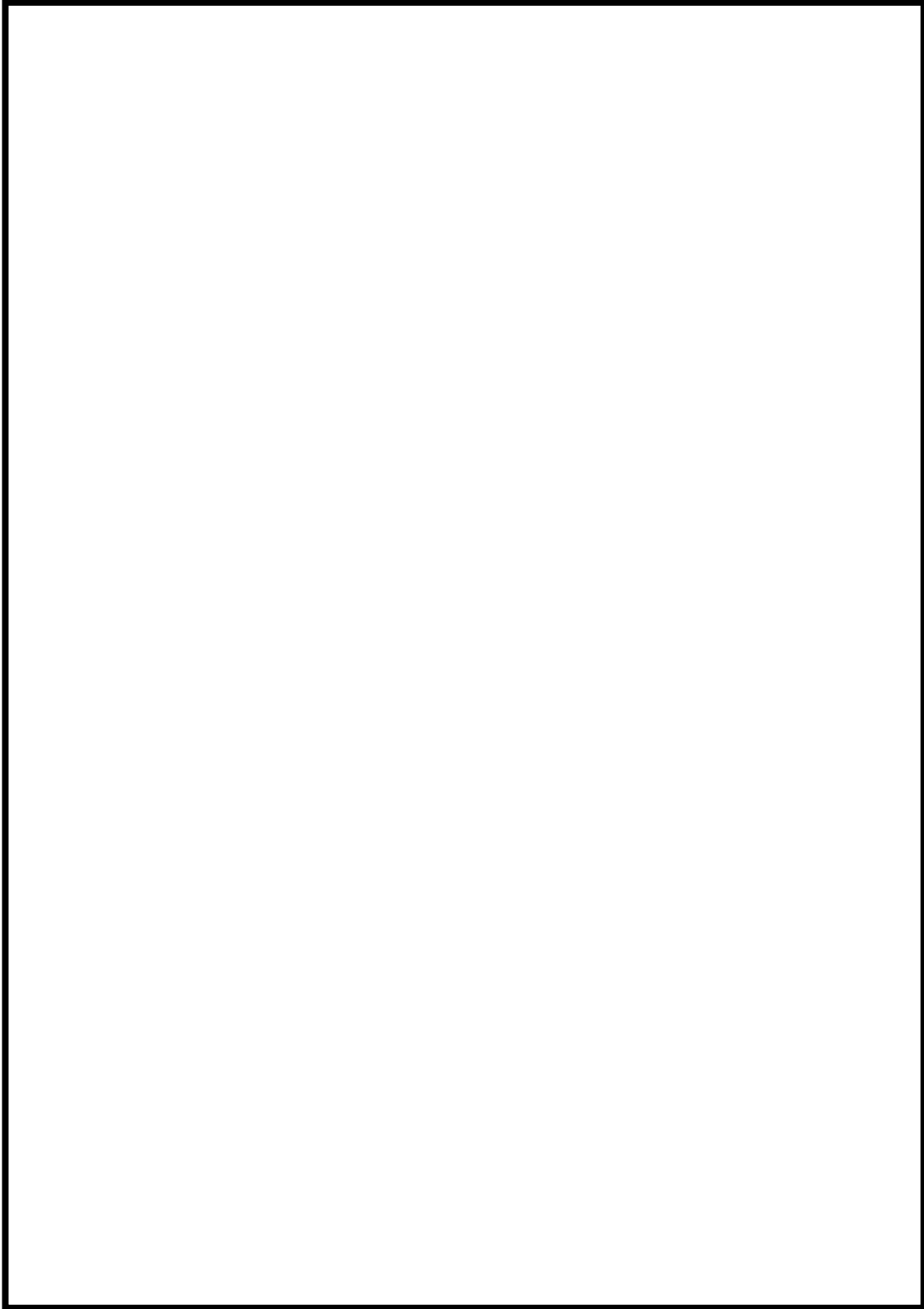


図 58-3-14 機器配置図 (7号炉 原子炉建屋地下3階)

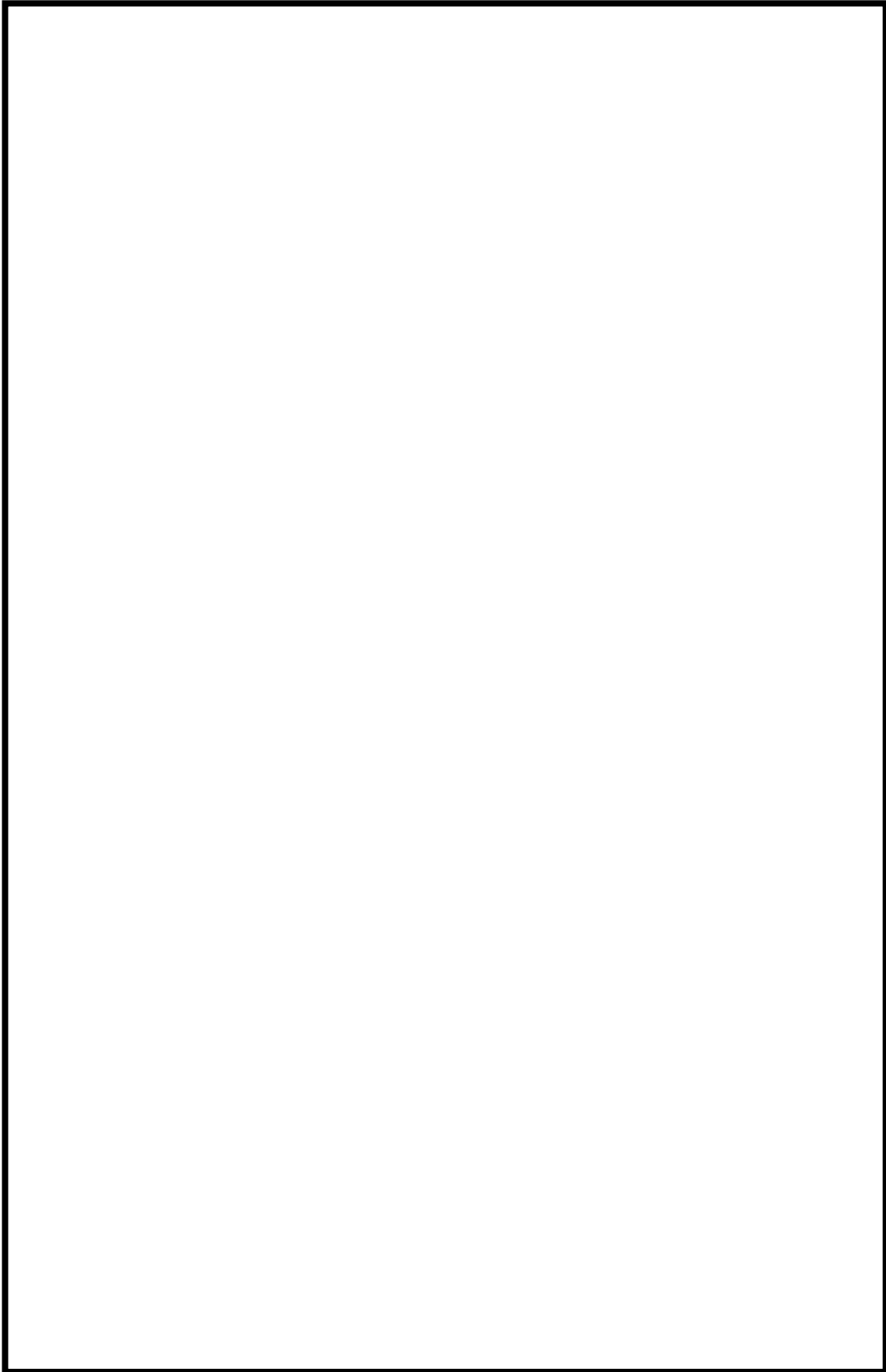


図 58-3-15 機器配置図 (7号炉 原子炉建屋地下2階)

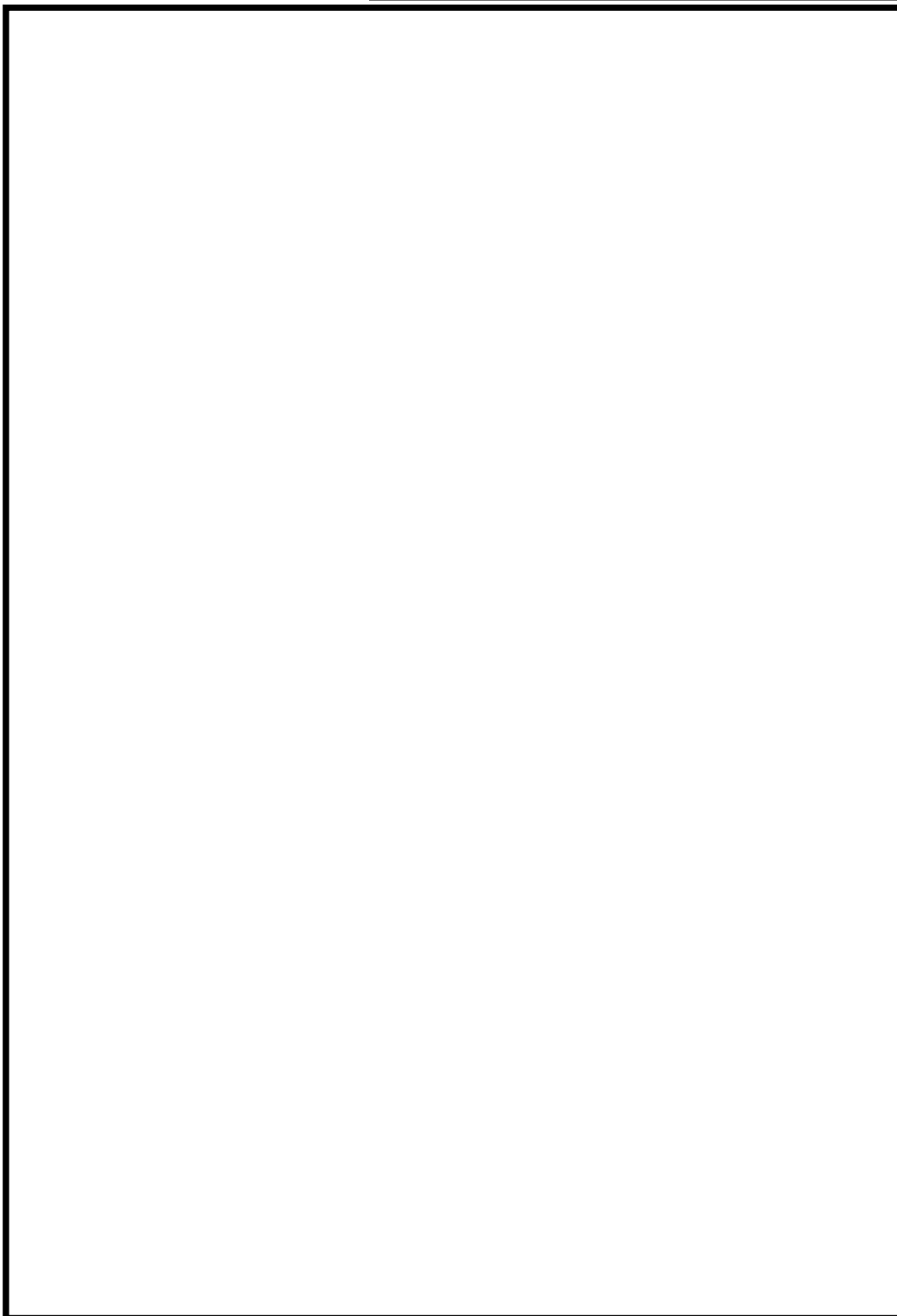


図 58-3-16 機器配置図 (7号炉 原子炉建屋地下1階)

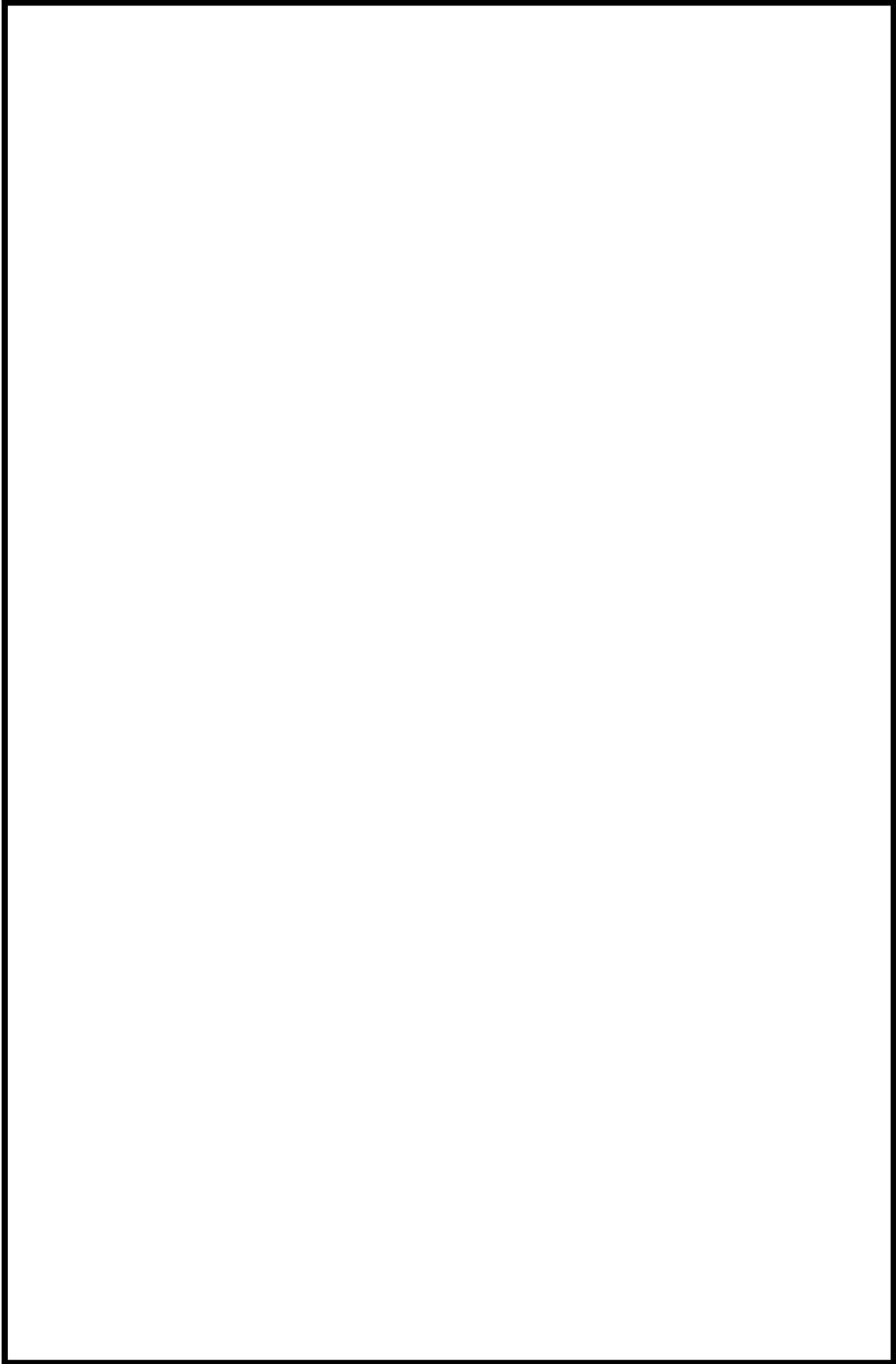


図 58-3-17 機器配置図 (7号炉 原子炉建屋地上1階)

枠囲みの内容は機密事項に属しますので公開できません。

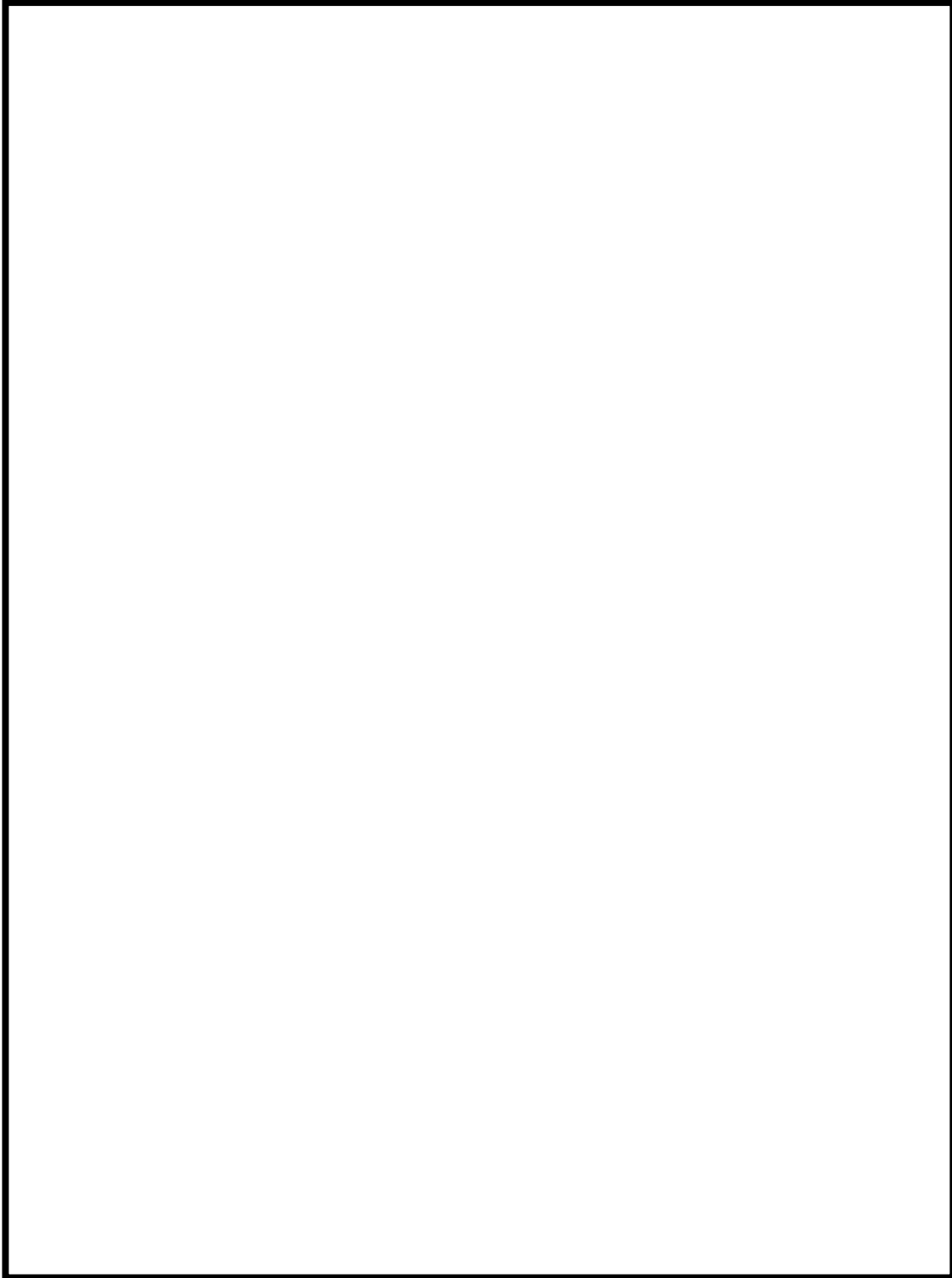


図 58-3-18 機器配置図 (7号炉 原子炉建屋地上2階)

枠囲みの内容は機密事項に属しますので公開できません。

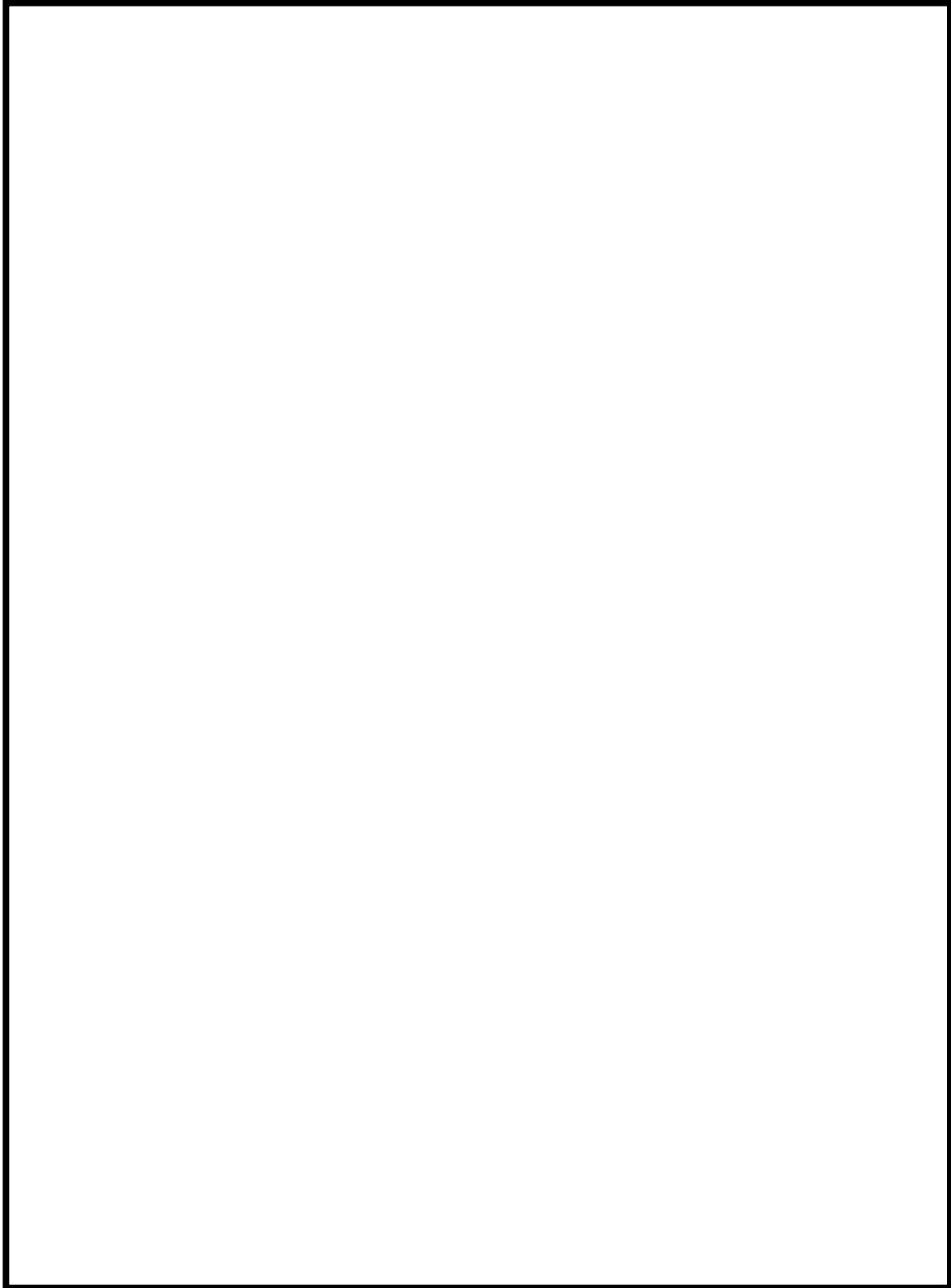


図 58-3-19 機器配置図 (7号炉 原子炉建屋地上3階)

枠囲みの内容は機密事項に属しますので公開できません。

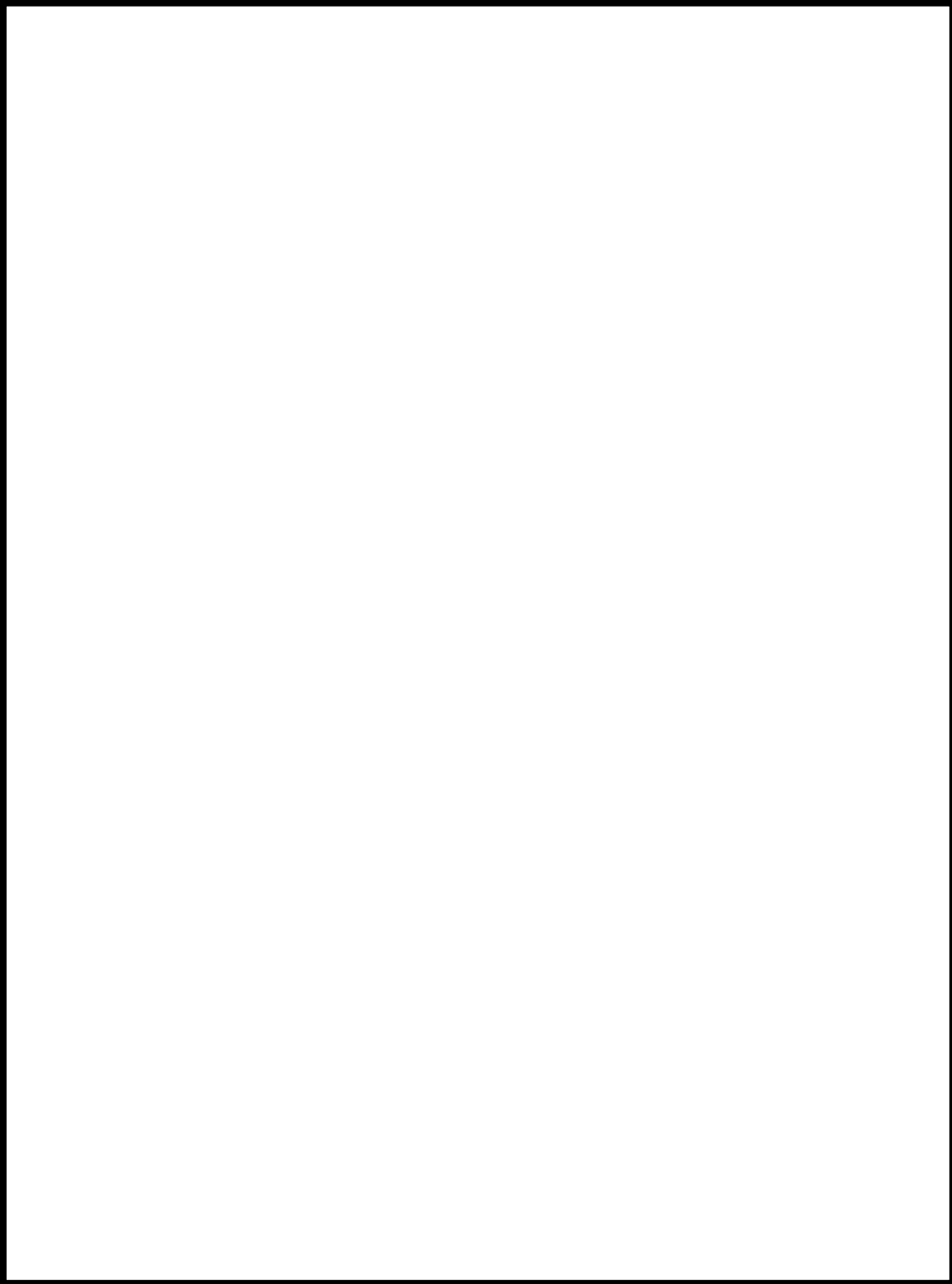


図 58-3-20 機器配置図 (7号炉 原子炉建屋地上中3階)

枠囲みの内容は機密事項に属しますので公開できません。

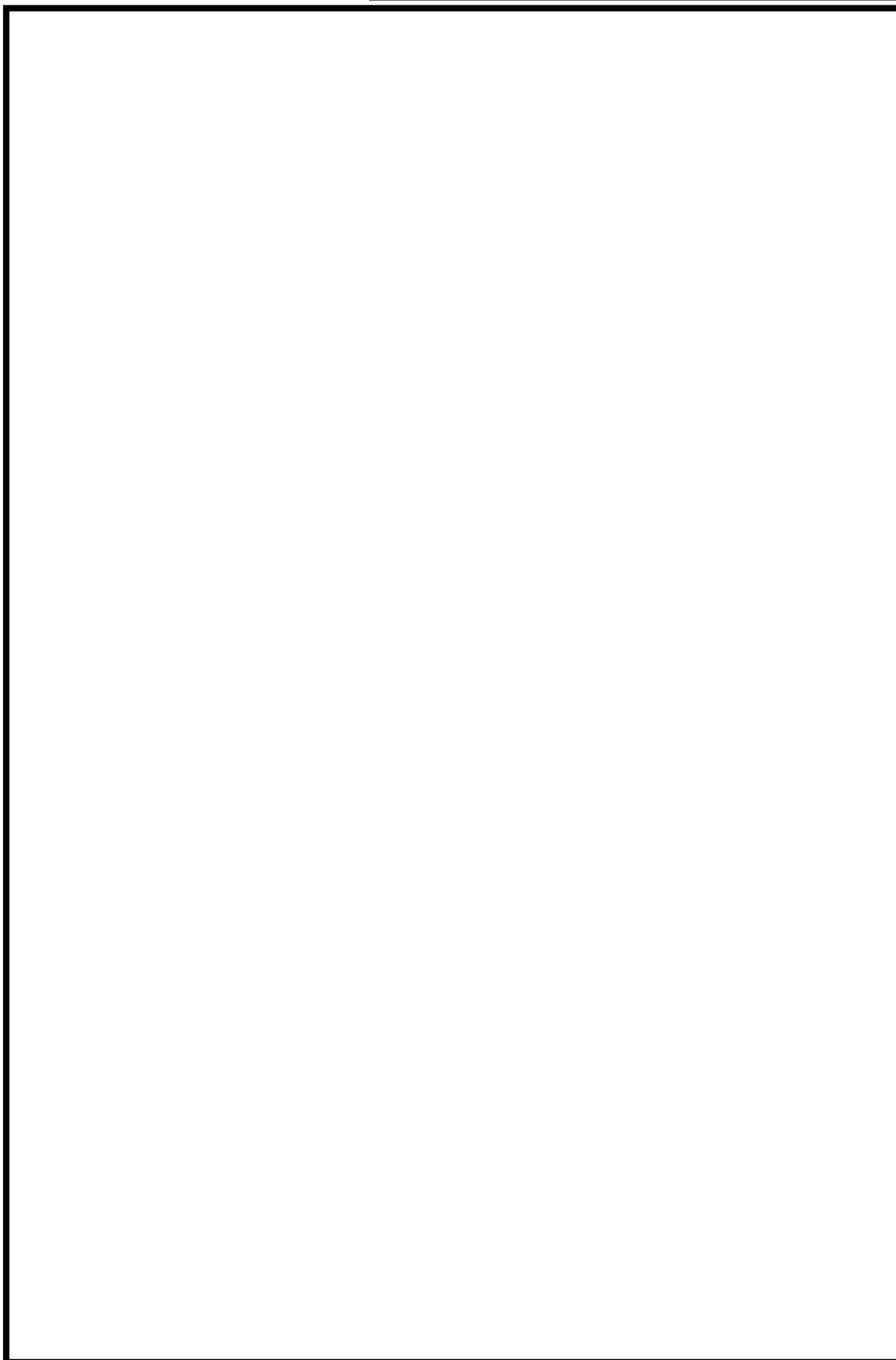


図 58-3-21 機器配置図 (7号炉 原子炉建屋地上4階)

枠囲みの内容は機密事項に属しますので公開できません。

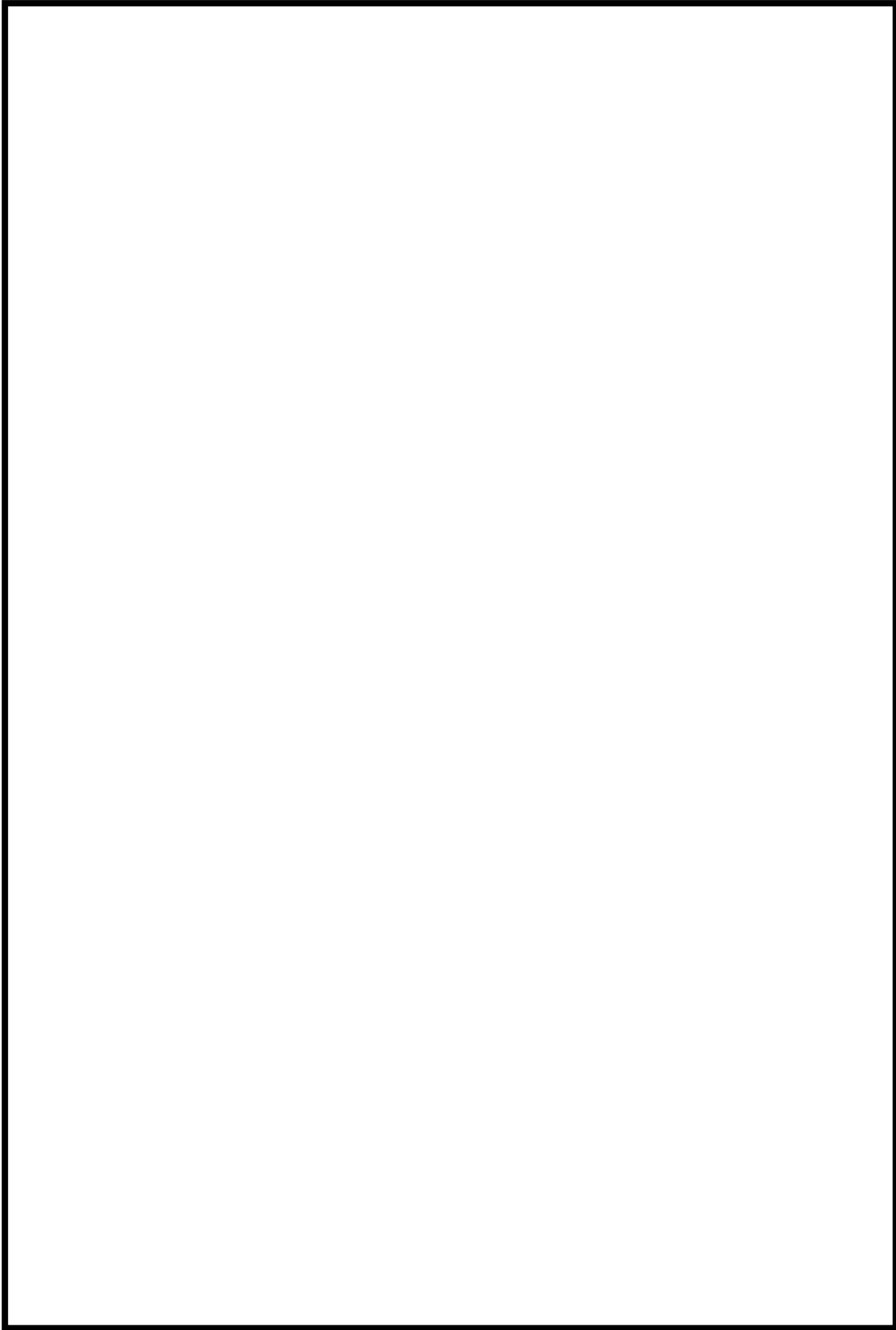


図 58-3-22 機器配置図 (7号炉 タービン建屋地下2階)

枠囲みの内容は機密事項に属しますので公開できません。

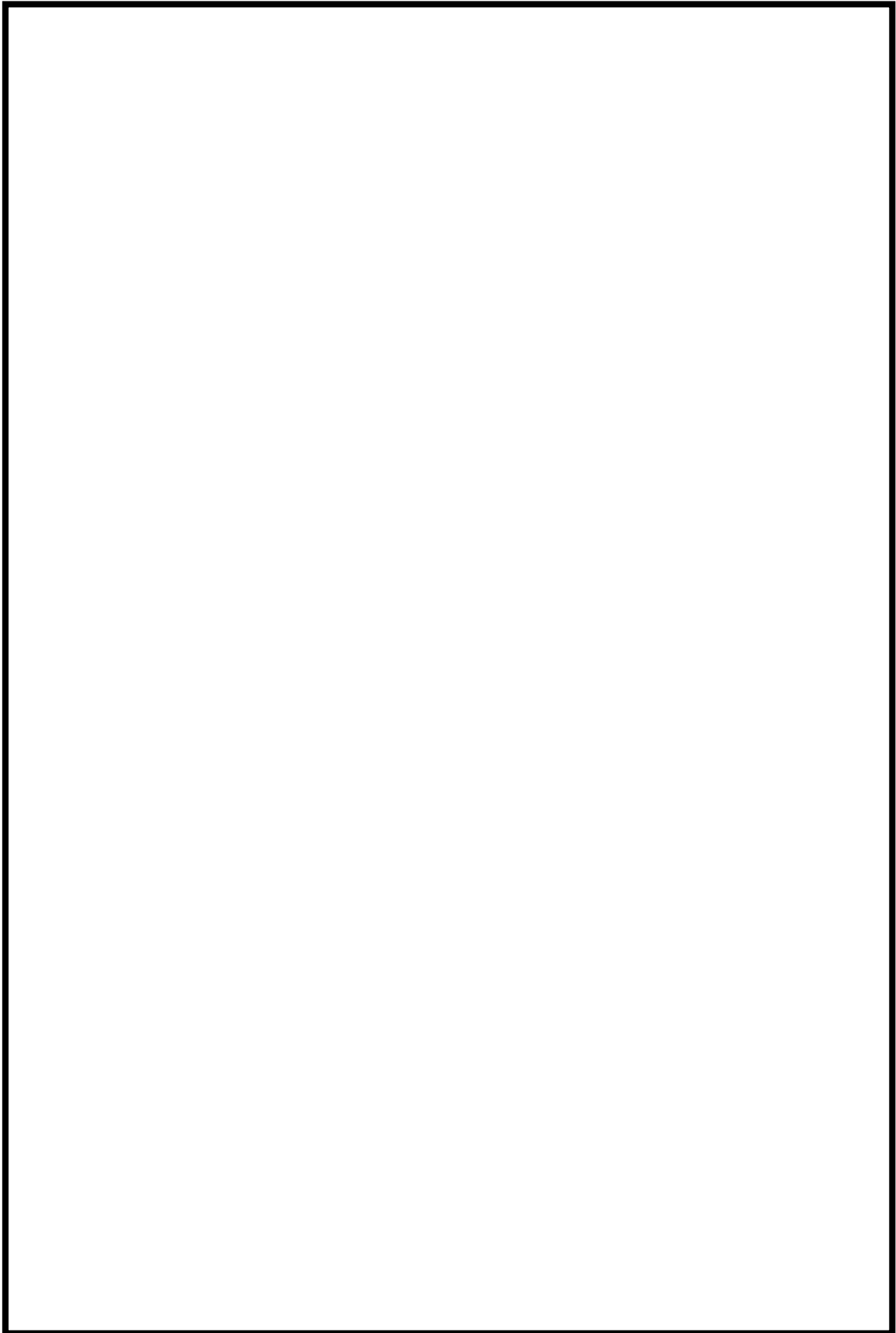


図 58-3-23 機器配置図 (7号炉 タービン建屋地下1階)

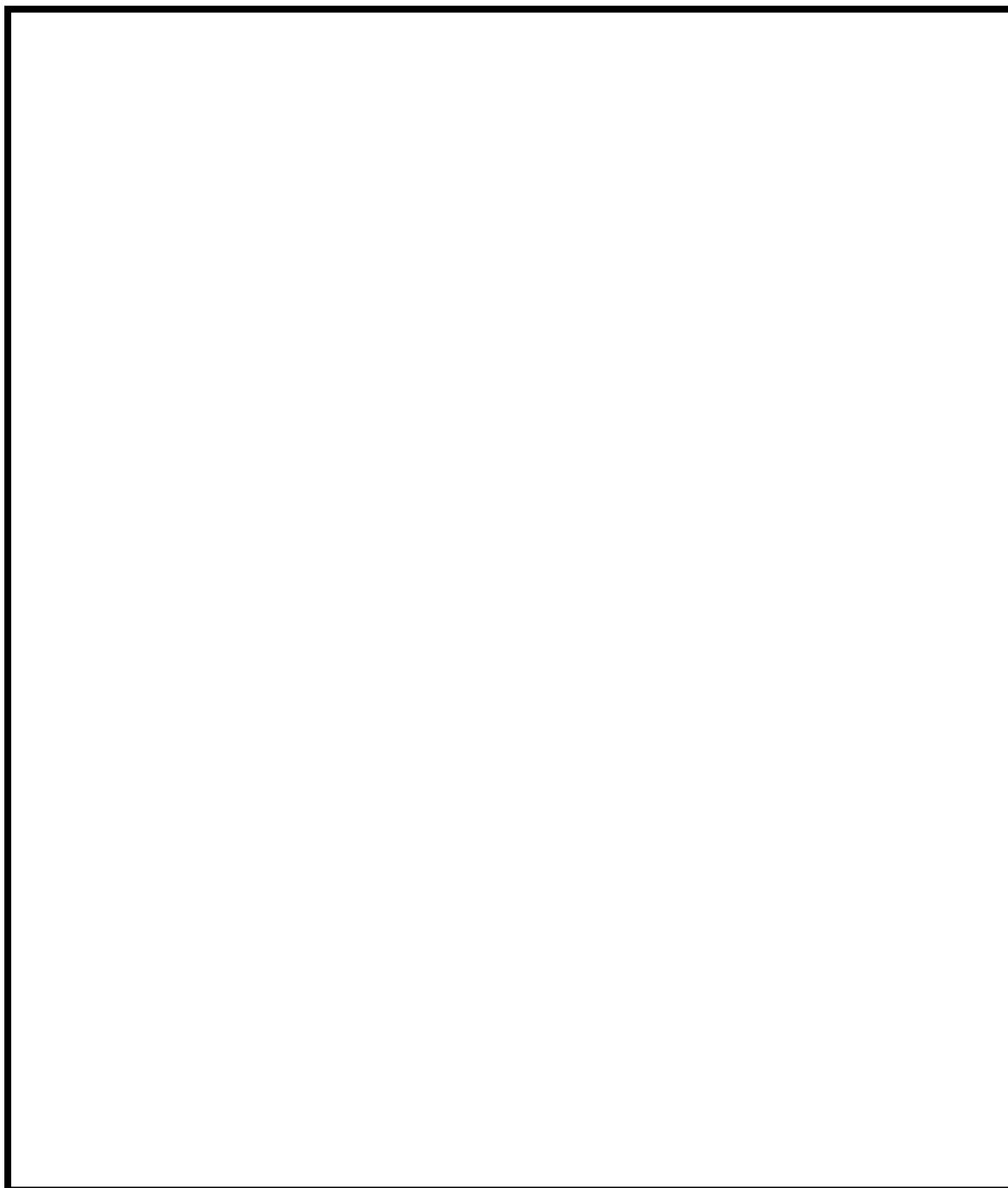
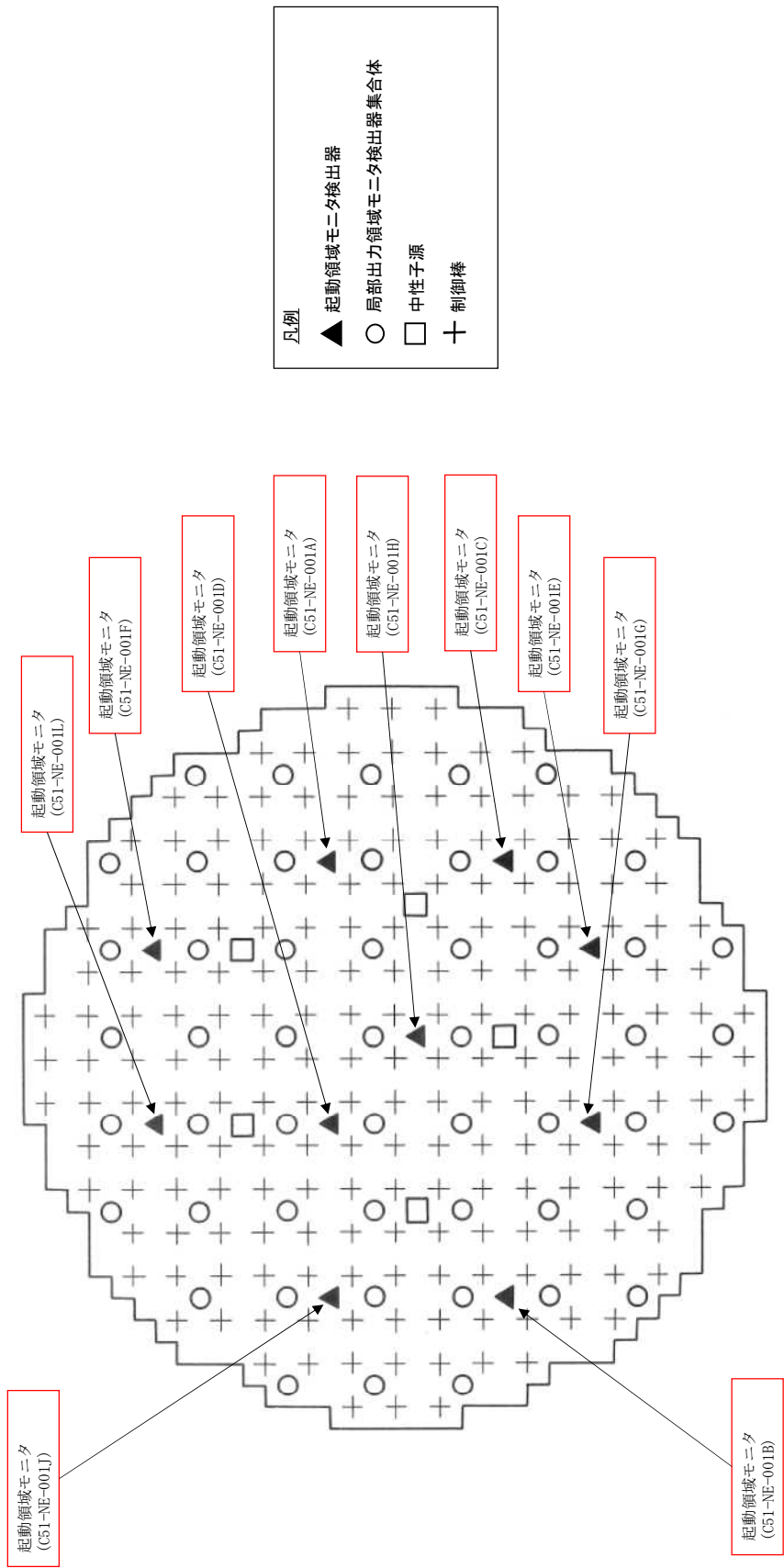


図 58-3-24 機器配置図 (6/7 号炉 廃棄物処理建屋地下 3 階)



※平均出力領域モニタは、あらかじめグループ分けした局部出力領域モニタの各増幅器からの出力信号を平均化する機能で、4チャンネルを設ける。

7号炉 核計装配置図

図 58-3-25 機器配置図 (7号炉 核計装配置図)

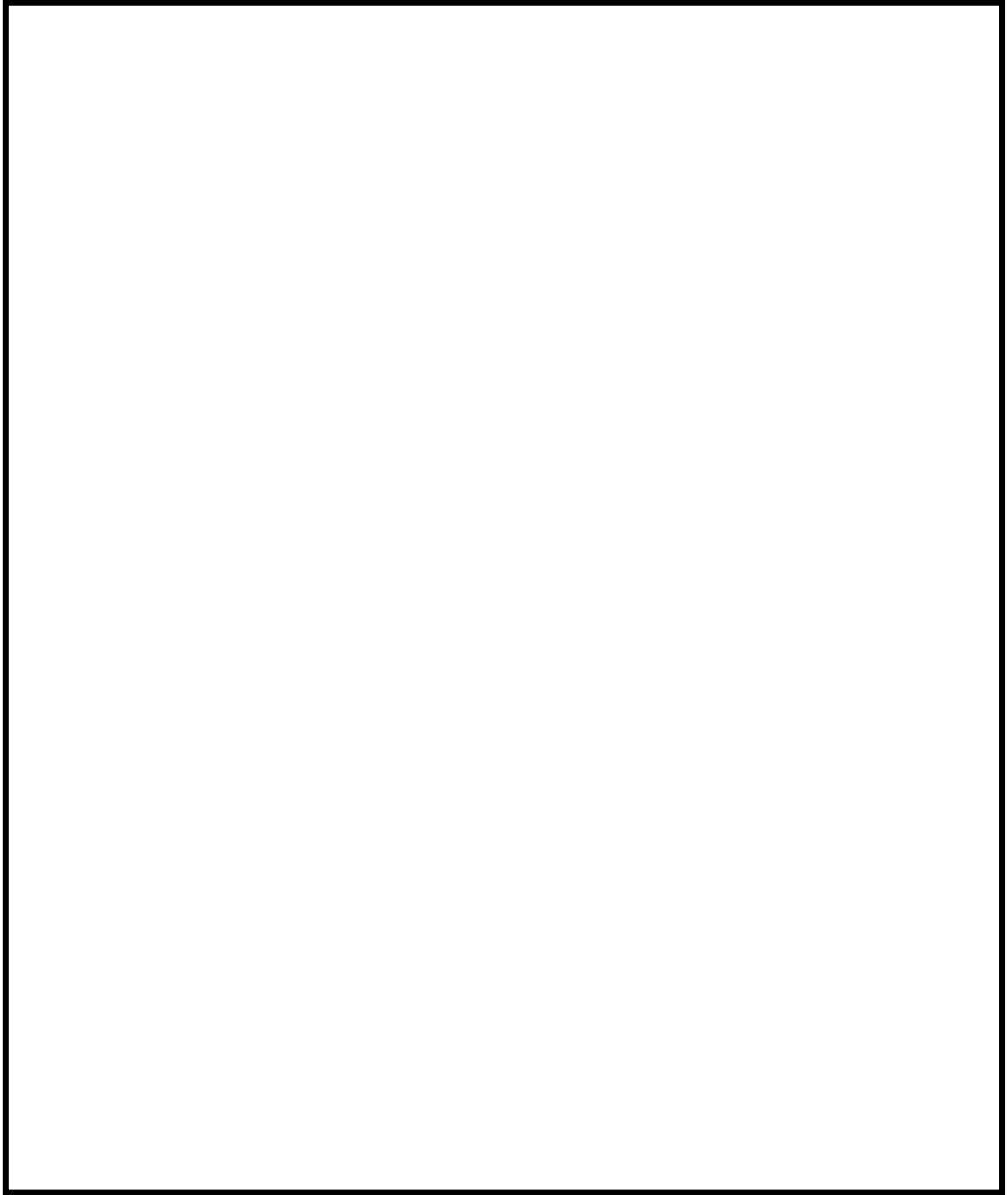
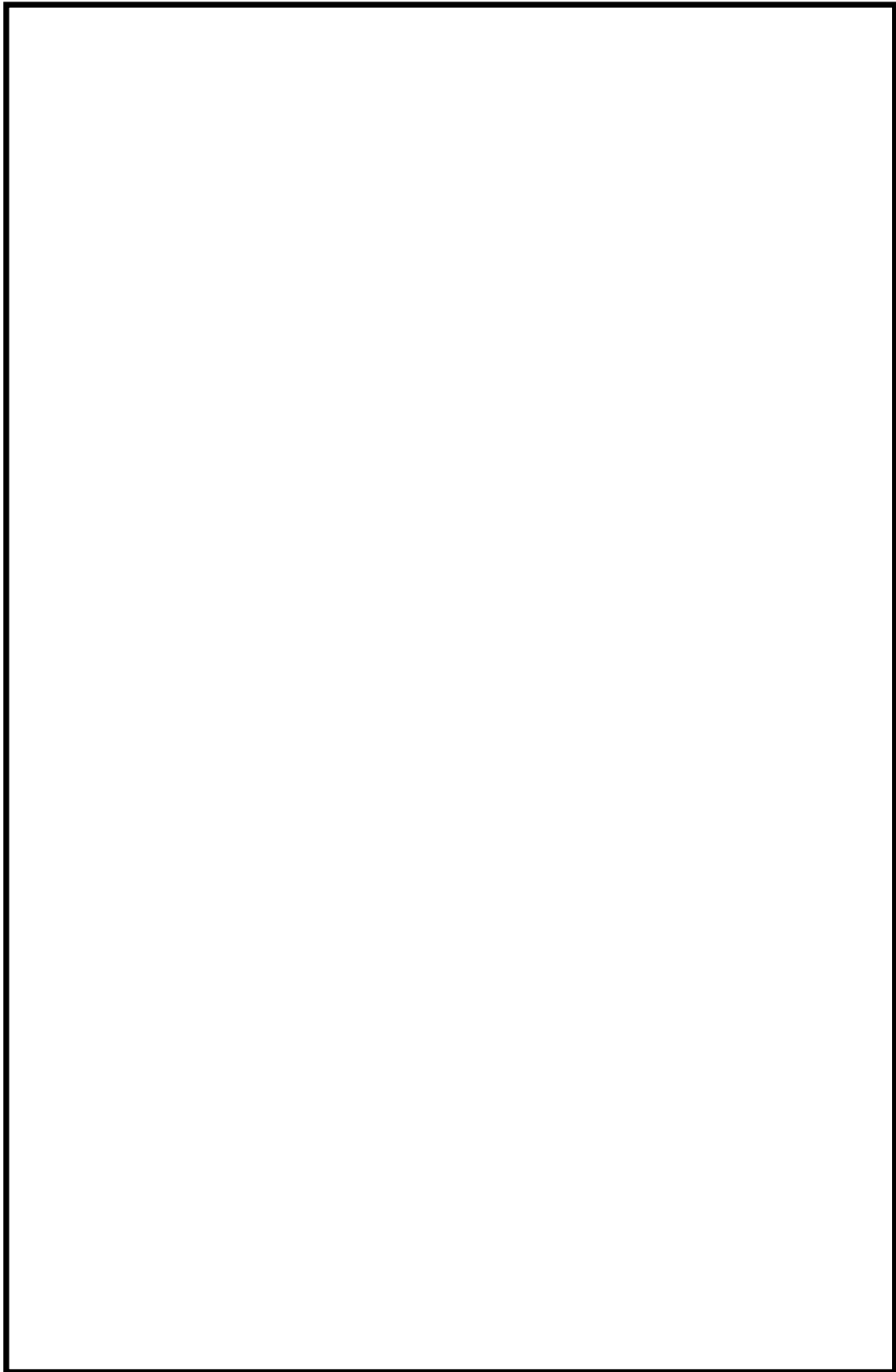


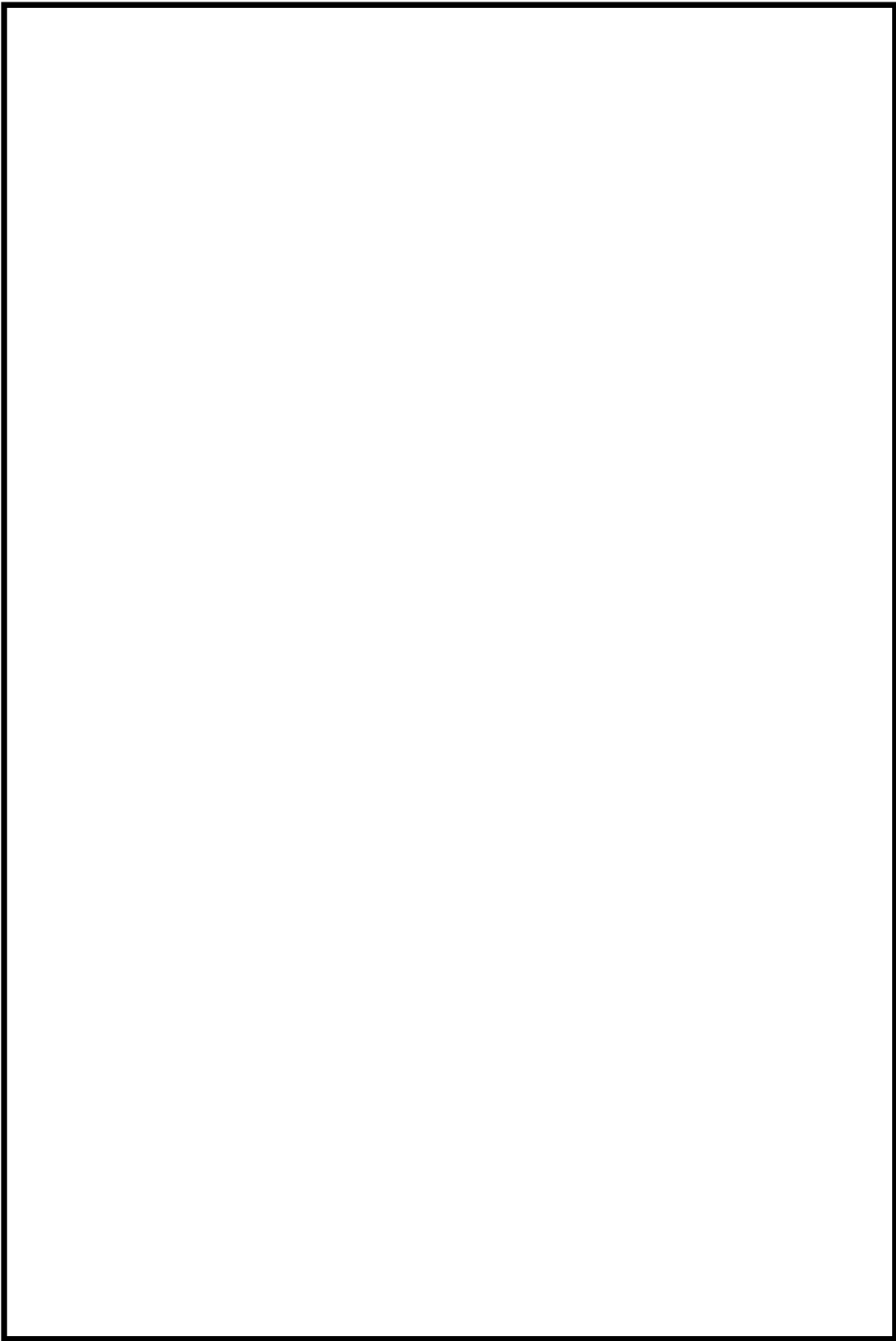
図 58-3-26 機器配置図 (7号炉 屋外)



・写真については、イメージ、例を含む。
・配備又は保管場所については、今後、訓練等を通して見直しを行う。

図 58-3-27 機器配置図 (6/7 号炉 コントロール建屋地上 1 階)

枠囲みの内容は機密事項に属しますので公開できません。



・写真については、イメージ、例を含む。
・配備又は保管場所については、今後、訓練等を通して見直しを行う。

図 58-3-28 機器配置図 (5号炉 原子炉建屋地上3階 5号炉原子炉建屋内緊急時対策所)

枠囲みの内容は機密事項に属しますので公開できません。

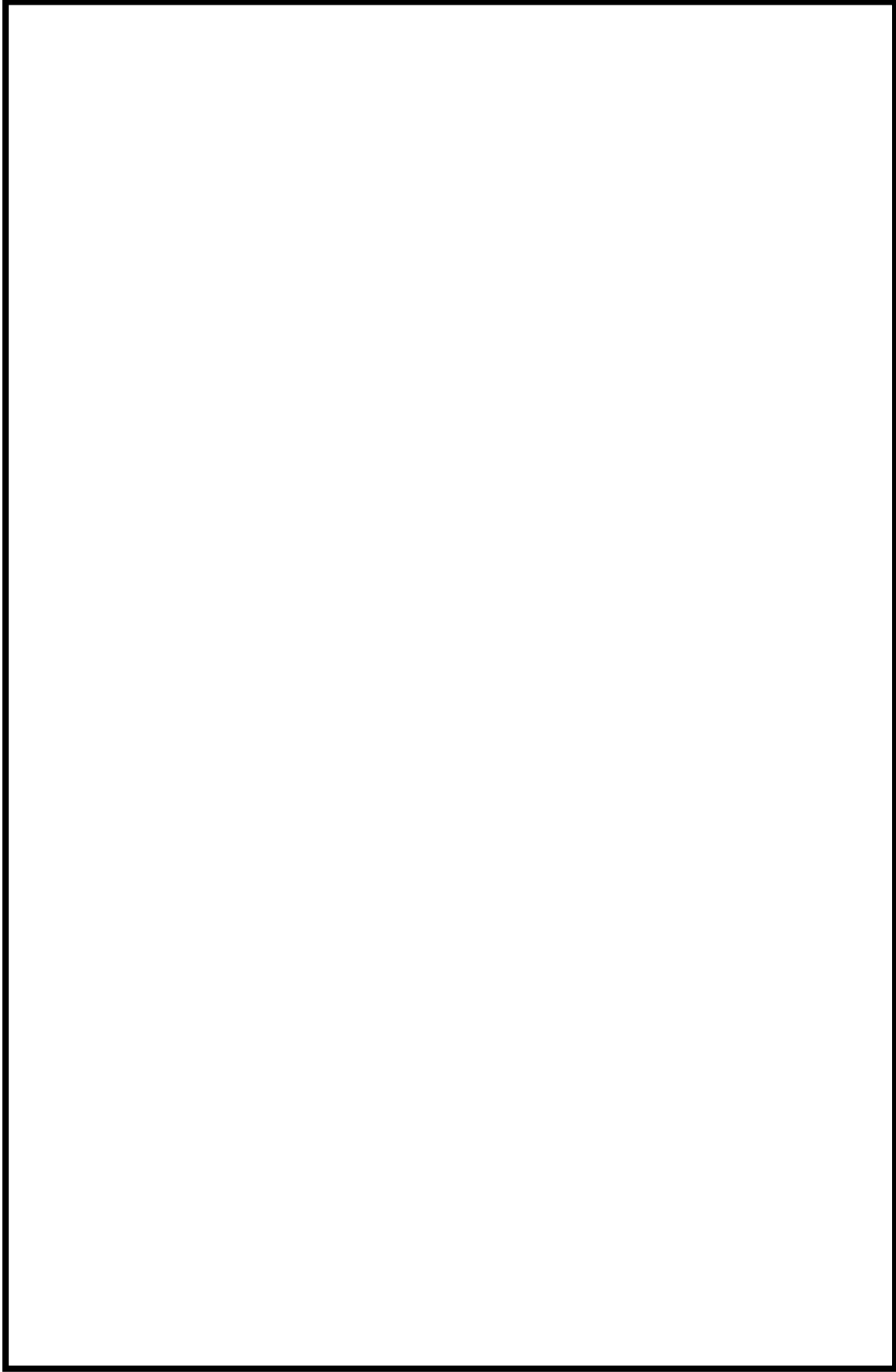


図 58-3-29 機器配置図 (6/7 号炉 コントロール建屋地上 2 階 中央制御室)

58-4
系統図

- ① 残留熱除去系熱交換器入口温度
- ② 残留熱除去系熱交換器出口温度
- ③ 残留熱除去系ポンプ吐出圧力
- ④ 残留熱除去系系統流量
- ⑤ 原子炉補機冷却系系統流量
- ⑥ 残留熱除去系熱交換器入口冷却水流量
- ⑦ 復水貯蔵槽水位 (SA)
- ⑧ 高圧炉心注水系ポンプ吐出圧力
- ⑨ 高圧炉心注水系系統流量
- ⑩ 原子炉隔離時冷却系系統流量
- ⑪ 高圧代替注水系系統流量
- ⑫ 高圧代替注水系流量 (RHR A系代替注水流量)
- ⑬ 復水補給水系統流量 (RHR B系代替注水流量)
- ⑭ 復水補給水系統流量 (格納容器下部注水流量)
- ⑮ 復水移送ポンプ吐出圧力
- ⑯ 復水補給水系統温度 (代替循環冷却)
- ⑰ 原子炉建屋水素濃度
- ⑱ 静的触媒式水素再結合器 動作監視装置

- ⑫ 使用済燃料貯蔵プール水位・温度 (SA広域)
- ⑬ 使用済燃料貯蔵プール水位・温度 (SA)
- ⑭ 使用済燃料貯蔵プール放射線モニタ (高レンジ・低レンジ)
- ⑮ 使用済燃料貯蔵プール監視カメラ
- ⑯ 使用済燃料貯蔵プール監視カメラ

- ⑳ フィルタ装置水位
- ㉑ フィルタ装置入口圧力
- ㉒ フィルタ装置出口放射線モニタ
- ㉓ フィルタ装置置水素濃度
- ㉔ フィルタ装置置金属フィルタ差圧
- ㉕ フィルタ装置置スクラバ水pH
- ㉖ 耐圧強化ベント系放射線モニタ

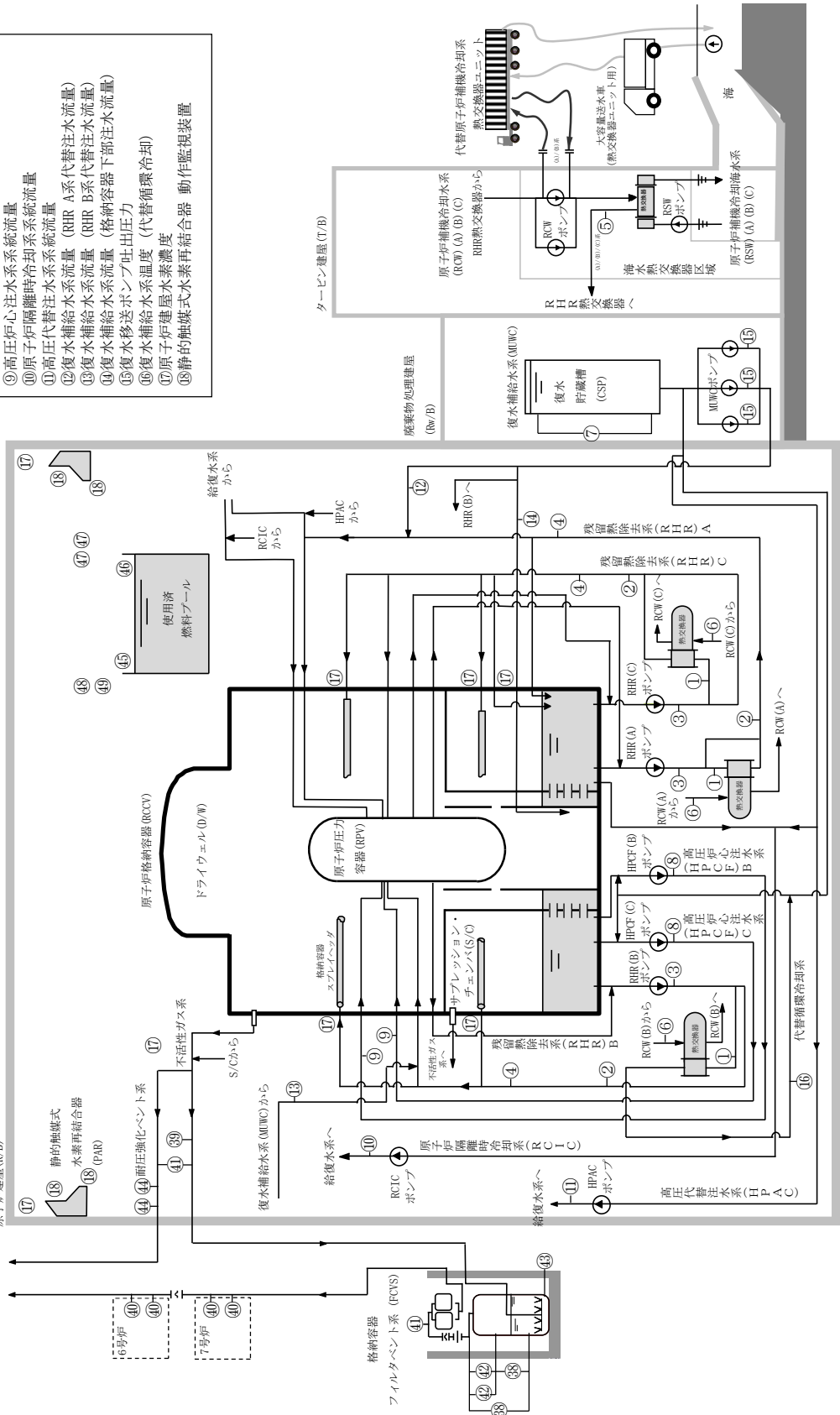


図 58-4-1 主要設備 概略系統図 (1/3)

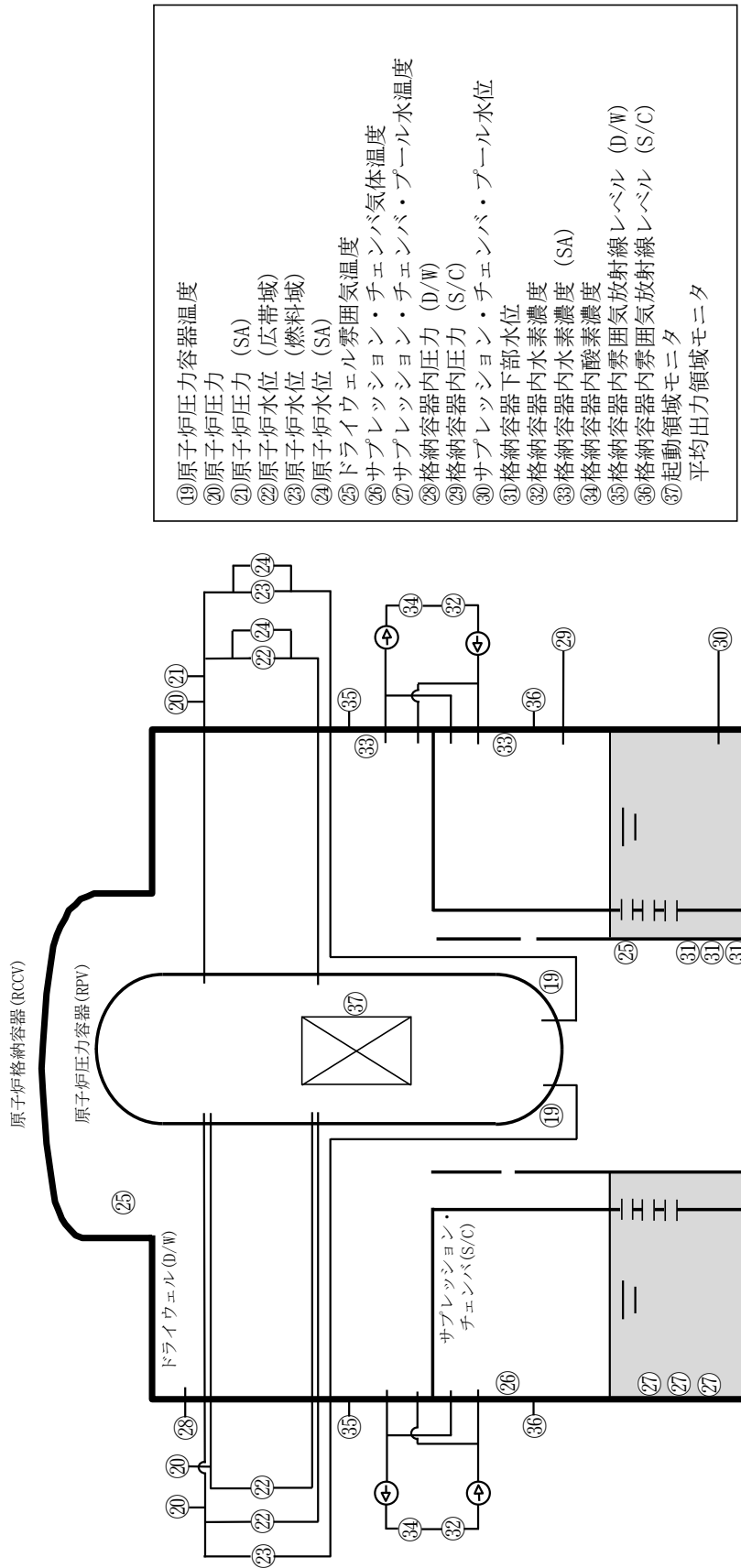
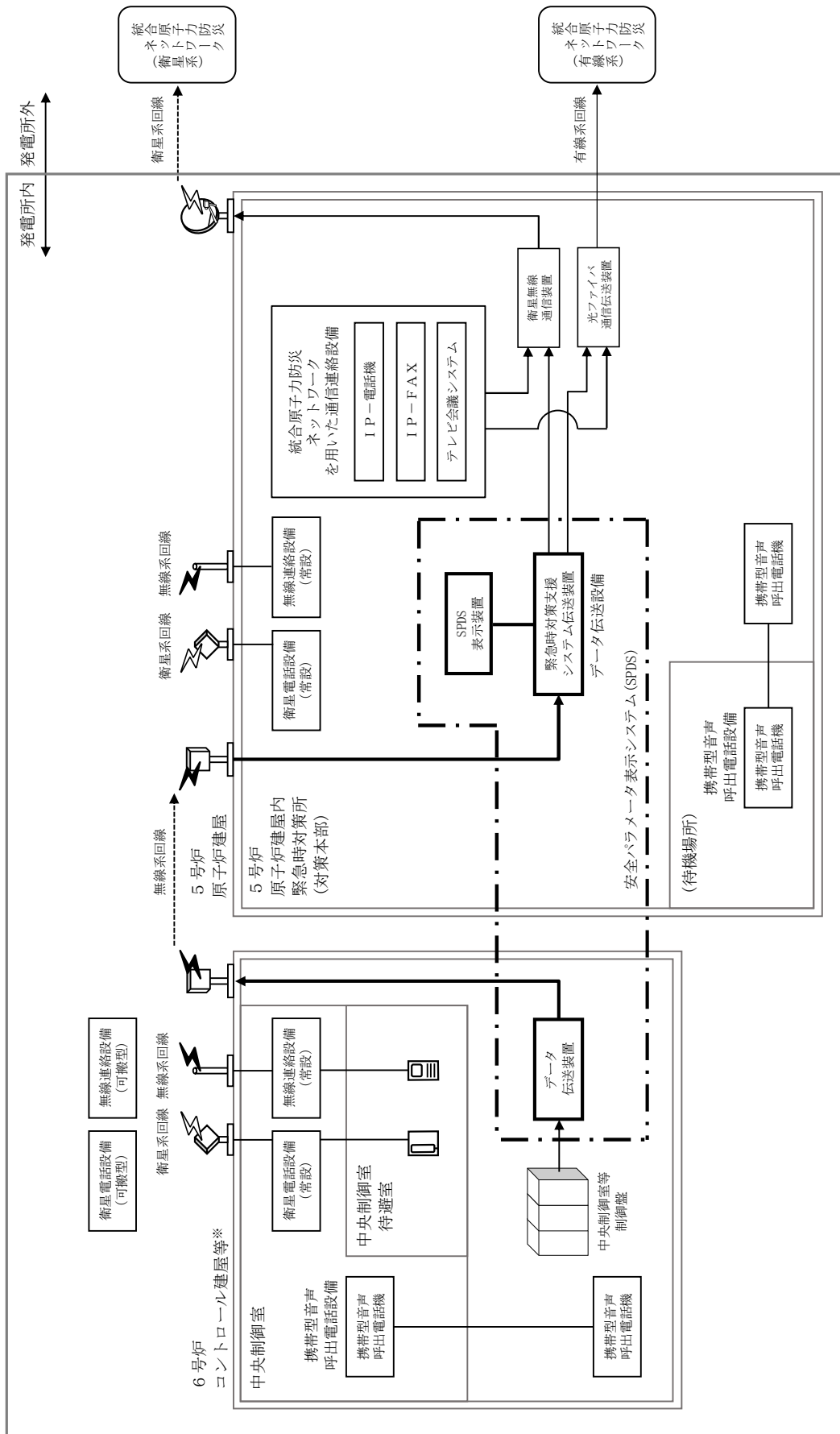


図 58-4-2 主要設備 概略系統図 (2/3)



※: 7号炉も同様

図 58-4-3 主要設備 概略系統図 (3/3)

58-5

試験及び検査

○計装設備の試験・検査について

計装設備は、発電用原子炉の停止中又は計器を除外可能な期間に点検及び検査をすることとしており、点検及び検査内容は図 58-5-1～13 のとおりである。

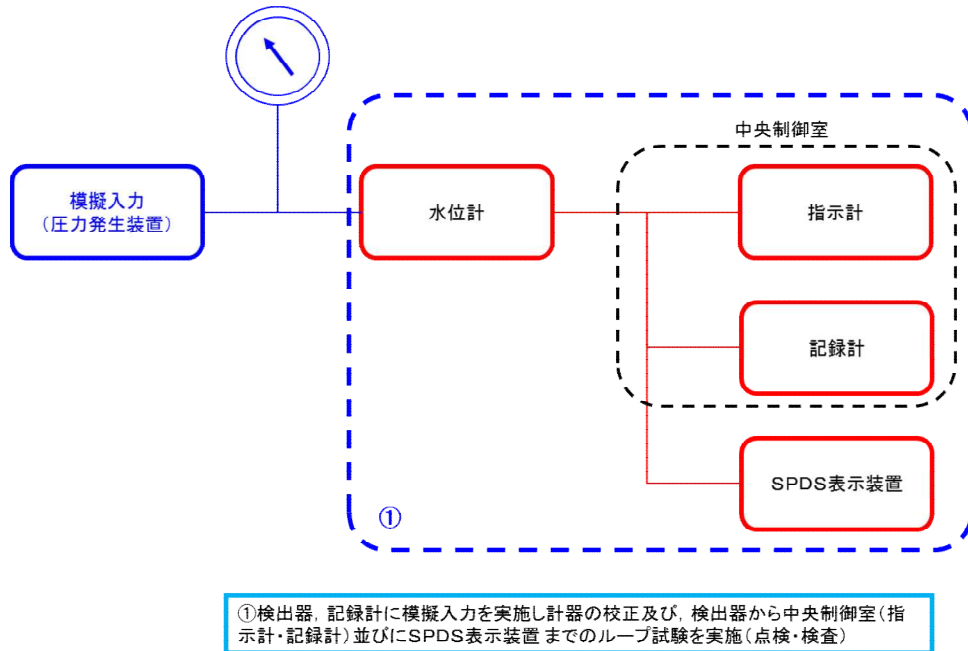


図 58-5-1 水位計の試験及び検査

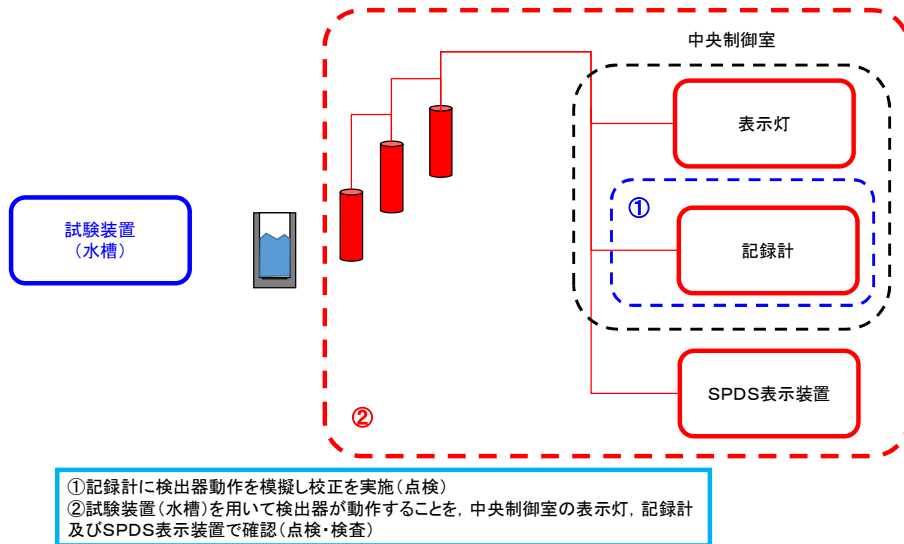
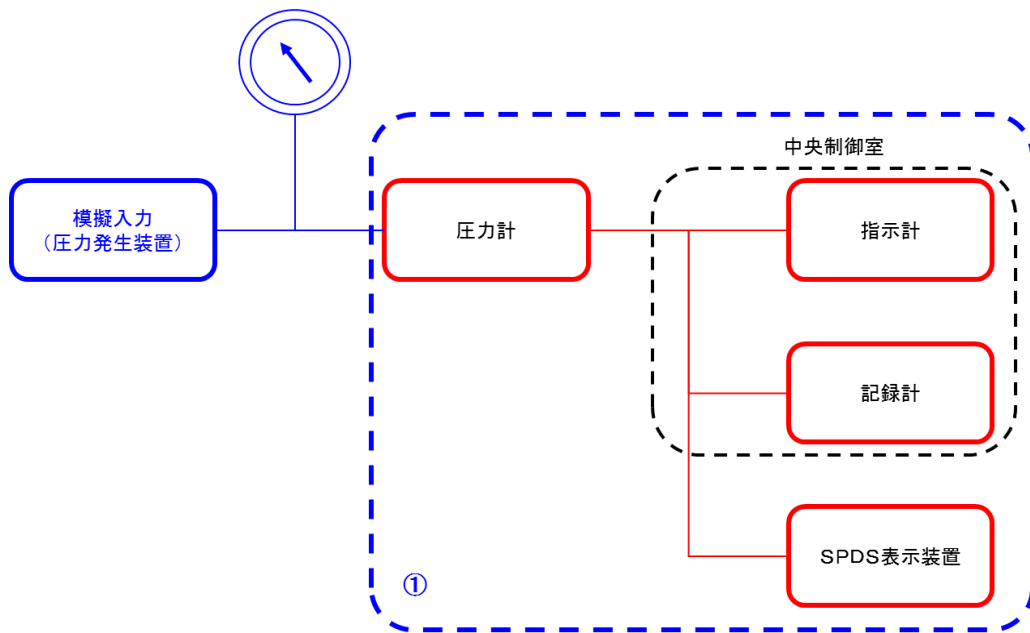
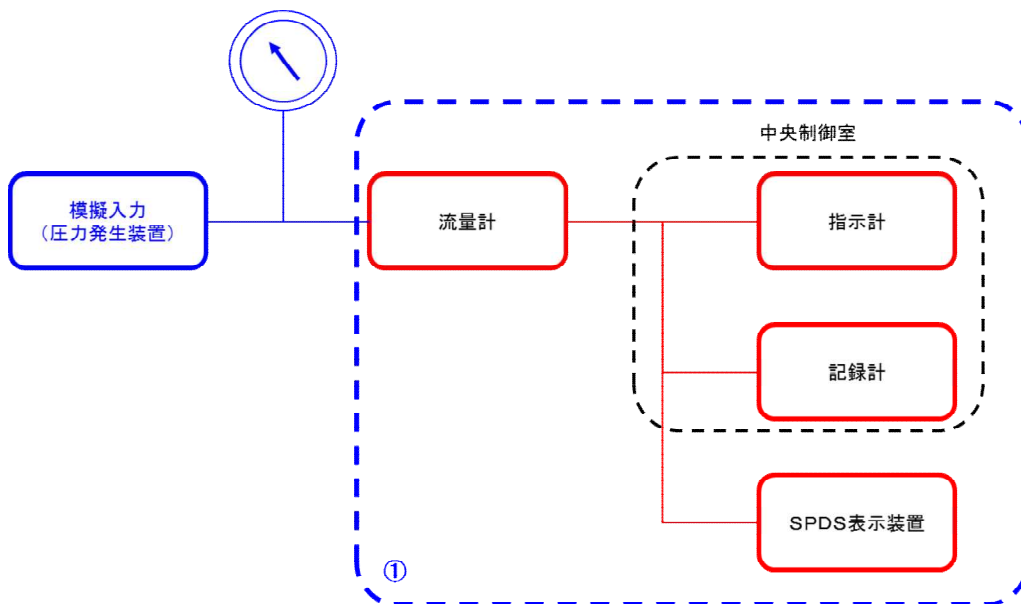


図 58-5-2 水位計の試験及び検査
(格納容器下部水位)



①検出器，記録計に模擬入力を実施し計器の校正及び，検出器から中央制御室（指示計・記録計）並びにSPDS表示装置までのループ試験を実施（点検・検査）

図 58-5-3 圧力計の試験及び検査



①検出器，記録計に模擬入力を実施し計器の校正及び，検出器から中央制御室（指示計・記録計）並びにSPDS表示装置までのループ試験を実施（点検・検査）

図 58-5-4 流量計の試験及び検査

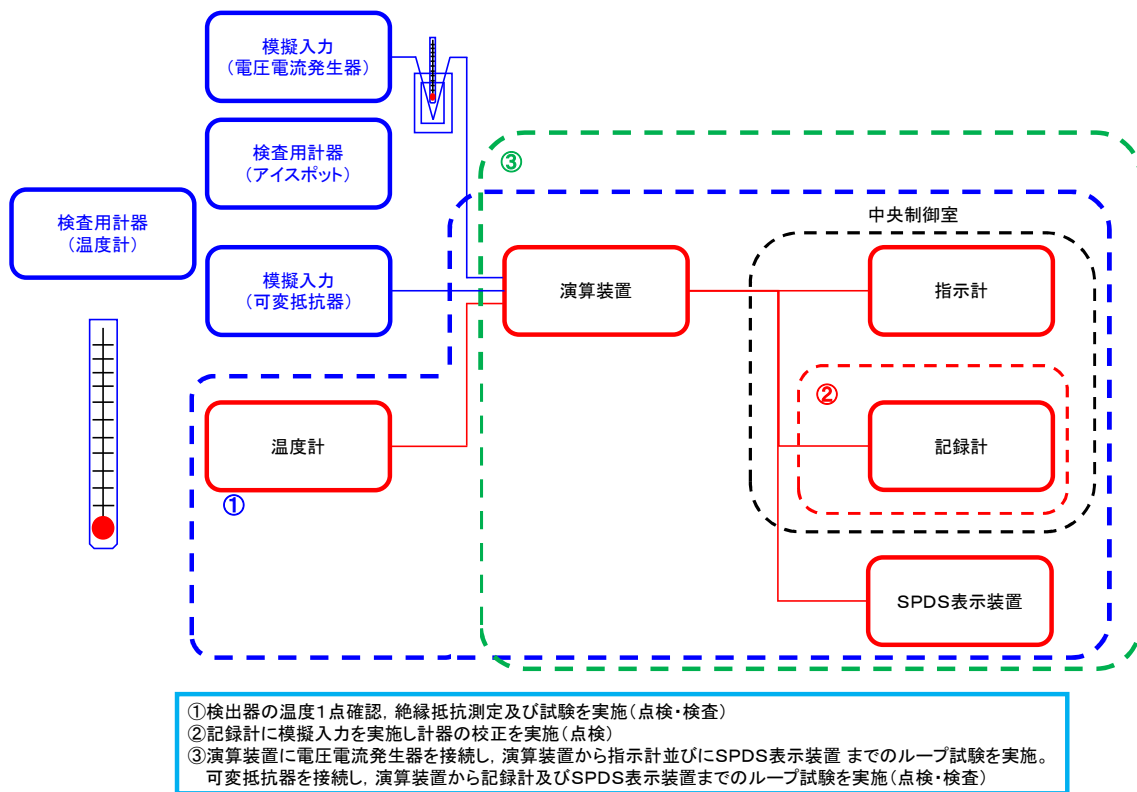


図 58-5-5 温度計の試験及び検査

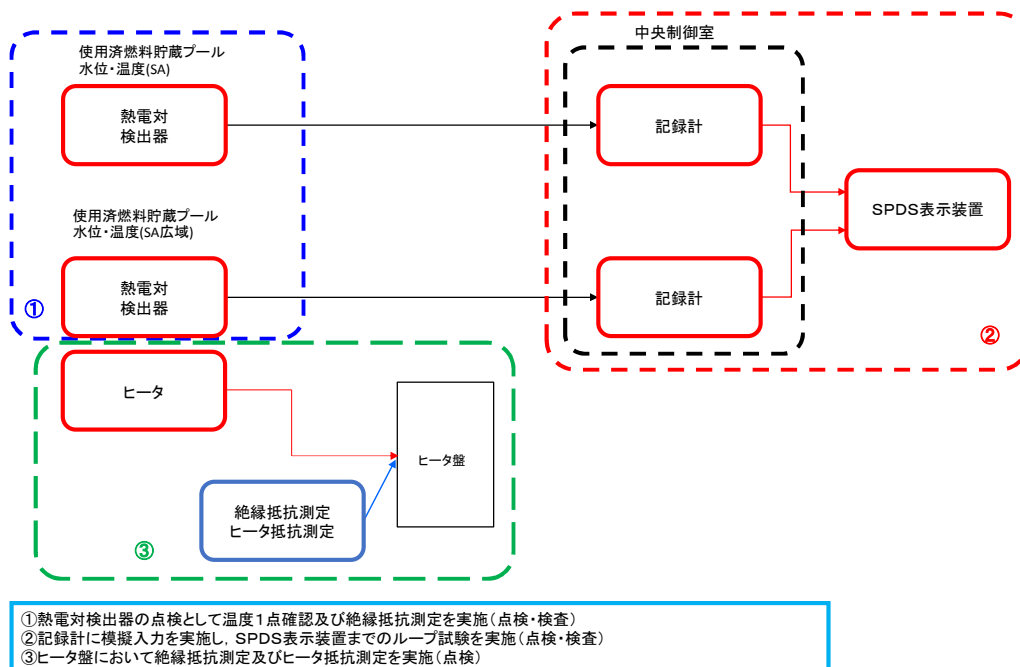
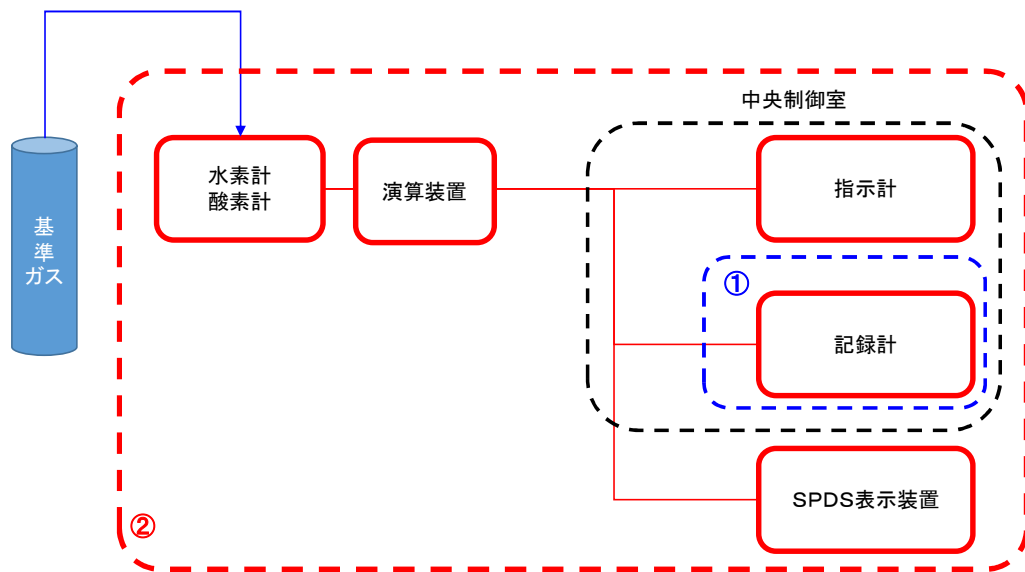
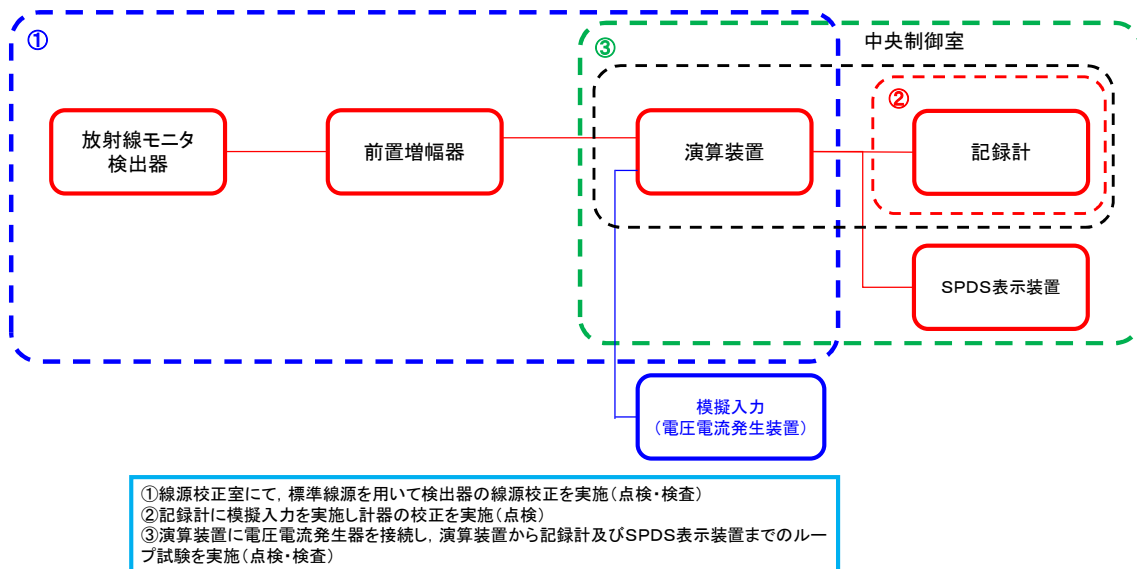


図 58-5-6 温度計の試験及び検査
 (使用済燃料貯蔵プール水位・温度 (SA 広域) 及び (SA))



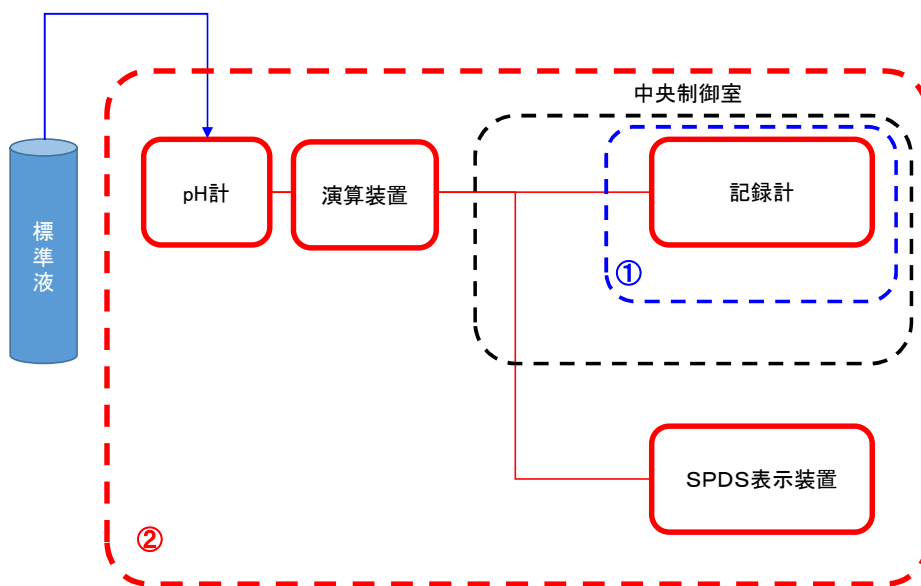
- ①記録計に模擬入力を実施し計器の校正を実施(点検)
- ②基準ガスによる検出器の校正及び、中央制御室(指示計・記録計)並びにSPDS表示装置までのループ試験を実施(点検・検査)

図 58-5-7 水素・酸素濃度計の試験及び検査



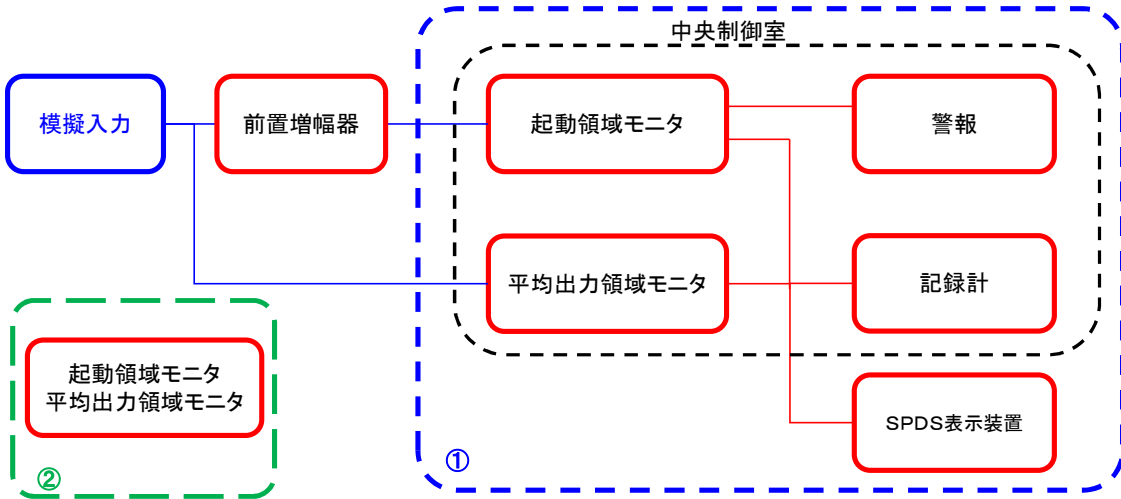
- ①線源校正室にて、標準線源を用いて検出器の線源校正を実施(点検・検査)
- ②記録計に模擬入力を実施し計器の校正を実施(点検)
- ③演算装置に電圧電流発生器を接続し、演算装置から記録計及びSPDS表示装置までのループ試験を実施(点検・検査)

図 58-5-8 放射線量率計の試験及び検査



- ①記録計に模擬入力を実施し計器の校正を実施(点検)
- ②標準液による検出器の校正及び、中央制御室(記録計)並びにSPDS表示装置までのループ試験を実施(点検・検査)

図 58-5-9 pH 計の試験及び検査



- ①計測機器、記録計に模擬入力を実施し計器校正の実施、及び計測機器から記録計並びにSPDS表示装置 までのループ試験を実施(点検・検査)
- ②検出器点検として、プラトー特性測定、絶縁抵抗測定を実施(点検)

図 58-5-10 起動領域モニタ，出力領域モニタの試験及び検査

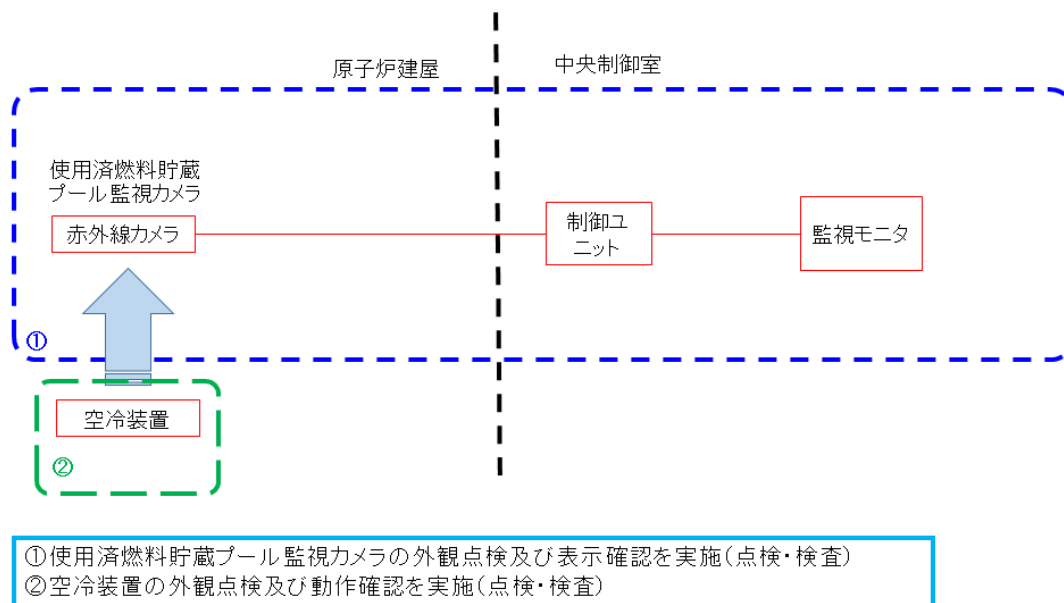
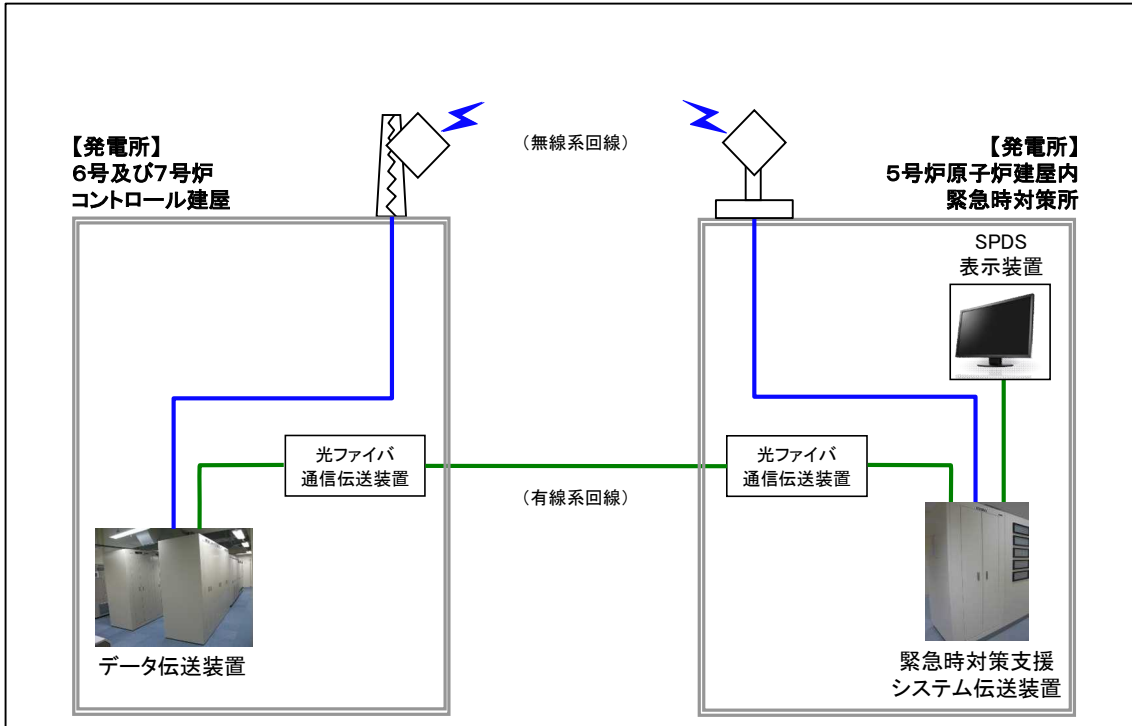
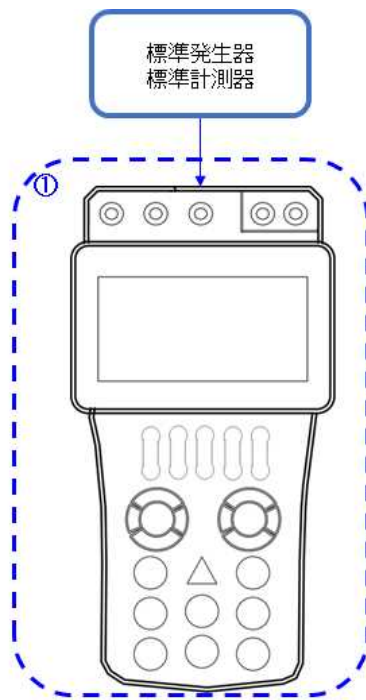


図 58-5-11 使用済燃料貯蔵プール監視カメラ及び使用済燃料貯蔵プール監視カメラ用空冷装置の試験及び検査



※試験区間：6号及び7号炉中央制御室 ～ 5号炉原子炉建屋内緊急時対策所

図 58-5-12 安全パラメータ表示システム (SPDS) の試験及び検査



①可搬型計測器に模擬入力を実施し計器の校正を実施(点検・検査)

図 58-5-13 可搬型計測器の試験及び検査

58-6
容量設定根拠

1. 概要

本説明書は、計測制御系統施設の以下の計測装置の構成並びに計測範囲及び警報動作範囲について説明するものである。

- (1) 起動領域計測装置及び出力領域計測装置
- (2) 原子炉压力容器本体の入口又は出口の原子炉冷却材の圧力、温度又は流量(代替注水の流量を含む。)を計測する装置
- (3) 原子炉压力容器本体内の圧力又は水位を計測する装置
- (4) 原子炉格納容器本体内の圧力、温度、酸素ガス濃度又は水素ガス濃度を計測する装置
- (5) 原子炉格納容器本体への冷却材流量を計測する装置
- (6) 原子炉格納容器本体の水位を計測する装置
- (7) 原子炉建屋内の水素ガス濃度を計測する装置
- (8) 放射線管理用計測装置
- (9) その他重大事故等対処設備の計測装置

2. 基本方針

重大事故等時において、発電用原子炉施設の主要なプロセス量を計測して、その計測結果を中央制御室において監視するため、以下に示す計測装置を設置する。また、重大事故等時において期待されるパラメータに対して、その計測結果を中央制御室において監視するため、以下に示す計測装置を設置する。

2.1 起動領域計測装置及び出力領域計測装置

本計測装置は、炉心中性子束レベル(起動領域、出力領域)を計測して、その計測結果を中央制御室に指示し、記録する目的で設置する。

2.2 原子炉压力容器本体の入口又は出口の原子炉冷却材の圧力、温度又は流量(代替注水の流量を含む。)を計測する装置

本計測装置は、原子炉压力容器本体の入口又は出口の原子炉冷却材の圧力(高压炉心注水系ポンプ吐出圧力、残留熱除去系ポンプ吐出圧力)、温度(残留熱除去系熱交換器入口温度、残留熱除去系熱交換器出口温度、復水補給水系温度(代替循環冷却))及び流量(残留熱除去系系統流量、原子炉隔離時冷却系系統流量、高压炉心注水系系統流量、高压代替注水系系統流量、復水補給水系流量(RHR A系代替注水流量)、復水補給水系流量(RHR B系代替注水流量))を計測して、その計測結果を中央制御室に指示し、記録する目的で設置する。

2.3 原子炉压力容器本体内の圧力又は水位を計測する装置

本計測装置は、原子炉压力容器本体内の圧力(原子炉圧力、原子炉圧力(SA))及び水位(原子炉水位(広帯域)、原子炉水位(燃料域)、原子炉水位(SA))を計測して、その計測結果を中央制御室に指示し、記録する目的で設置する。

2.4 原子炉格納容器本体内の圧力、温度、酸素ガス濃度又は水素ガス濃度を計測する装置

本計測装置は、原子炉格納容器本体内の圧力（格納容器内圧力 (D/W)、格納容器内圧力 (S/C)）、温度（ドライウェル雰囲気温度、サブプレッション・チェンバ気体温度、サブプレッション・チェンバ・プール水温度）、酸素濃度（格納容器内酸素濃度）及び水素濃度（格納容器内水素濃度、格納容器内水素濃度 (SA)）を計測して、その計測結果を中央制御室に指示し、記録する目的で設置する。

2.5 原子炉格納容器本体への冷却材流量を計測する装置

本計測装置は、原子炉格納容器本体への冷却材流量（復水補給水系流量（格納容器下部注水流量））を計測して、その計測結果を中央制御室に指示し、記録する目的で設置する。

2.6 原子炉格納容器本体の水位を計測する装置

本計測装置は、原子炉格納容器本体の水位（サブプレッション・チェンバ・プール水位）を計測して、その計測結果を中央制御室に指示し、記録する目的で設置する。

原子炉格納容器本体の水位（格納容器下部水位）を計測する装置は、熔融炉心の冷却に必要な水深があることを計測して、その計測結果を中操制御室に指示し、記録する目的で設置する。

2.7 原子炉建屋内の水素ガス濃度を計測する装置

本計測装置は、原子炉建屋内の水素濃度を計測して、その計測結果を中央制御室に指示し、記録する目的で設置する。

2.8 放射線管理用計測装置

本計測装置は、原子炉格納容器内の放射線量率（格納容器内雰囲気放射線レベル (D/W)、格納容器内雰囲気放射線レベル (S/C)）、フィルタ装置出口の放射線量率（フィルタ装置出口放射線モニタ）、耐圧強化ベント系の放射線量率（耐圧強化ベント系放射線モニタ）及び使用済燃料貯蔵プールの放射線量率（使用済燃料貯蔵プール放射線モニタ（高レンジ・低レンジ））を計測して、その計測結果を中央制御室に指示し、記録する目的で設置する。

2.9 その他重大事故等対処設備の計測装置

本計測装置は、その他重大事故等の対応に必要な発電用原子炉施設の状態を把握するためのパラメータ（原子炉圧力容器温度、フィルタ装置水位、フィルタ装置入口圧力、フィルタ装置水素濃度、フィルタ装置金属フィルタ差圧、フィルタ装置ス

クラバ水 pH, 原子炉補機冷却水系系統流量, 残留熱除去系熱交換器入口冷却水流量, 復水貯蔵槽水位 (SA), 復水移送ポンプ吐出圧力, 静的触媒式水素再結合器 動作監視装置, 使用済燃料貯蔵プール水位・温度 (SA 広域), 使用済燃料貯蔵プール水位・温度 (SA), 使用済燃料貯蔵プール監視カメラを計測して, その計測結果を中央制御室に指示し, 記録する目的で設置する。

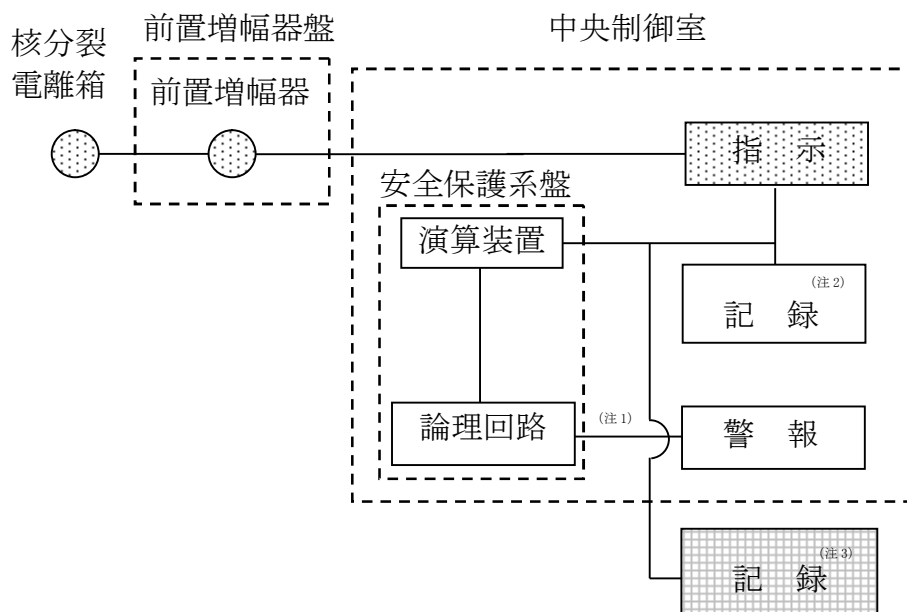
3. 計測装置の構成

3.1 起動領域計測装置及び出力領域計測装置

3.1.1 起動領域計測装置

(1) 起動領域モニタ

起動領域モニタは、設計基準対象施設及び重大事故等対処設備の機能を有しており、起動領域中性子束の検出信号は、核分裂電離箱からのパルス信号を、前置増幅器で増幅し、中央制御室の指示部にて中性子束レベル信号に変換する処理を行った後、中性子束レベルを中央制御室に指示し、記録する。(図 58-6-1 「起動領域モニタの概略構成図」参照。)



(注1) 原子炉周期（ペリオド）短原子炉スクラム
中性子束計装動作不能原子炉スクラム

(注2) 記録計

(注3) 緊急時対策支援システム伝送装置

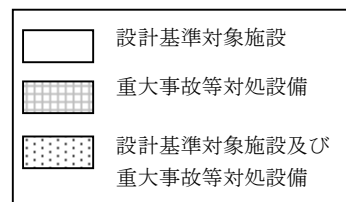
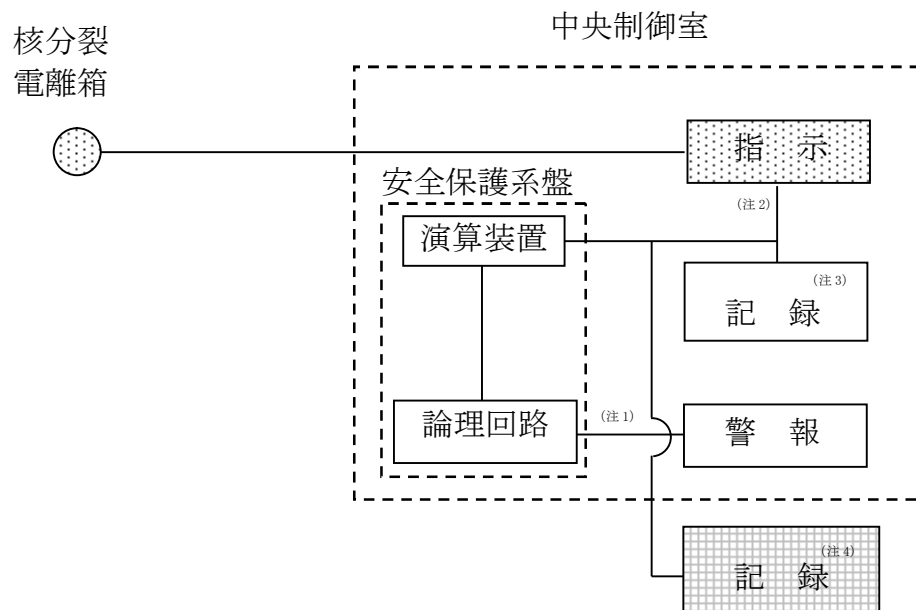


図 58-6-1 起動領域モニタの概略構成図

3.1.2 出力領域計測装置

(1) 平均出力領域モニタ

平均出力領域モニタは、設計基準対象施設及び重大事故等対処設備の機能を有しており、出力領域中性子束の検出信号は、核分裂電離箱からの電流信号を、中央制御室の指示部にて中性子束レベル信号に変換する処理を行った後、中性子束レベルを中央制御室に指示し、記録する。（図 58-6-2「平均出力領域モニタの概略構成図」参照。）



- (注 1) 中性子束高原子炉スクラム
中性子束計装動作不能原子炉スクラム
- (注 2) 平均中性子束
- (注 3) 記録計
- (注 4) 緊急時対策支援システム伝送装置

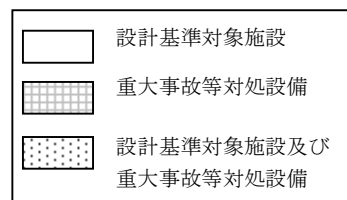


図 58-6-2 平均出力領域モニタの概略構成図

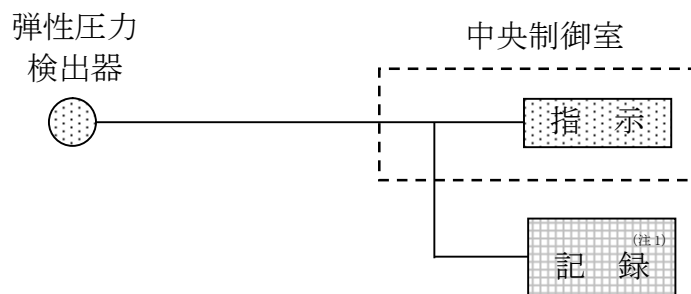
3.2 原子炉压力容器本体の入口又は出口の原子炉冷却材の圧力、温度又は流量（代替注水の流量を含む。）を計測する装置

3.2.1 原子炉压力容器本体の入口又は出口の原子炉冷却材の圧力

(1) 高圧炉心注水系ポンプ吐出圧力

高圧炉心注水系ポンプ吐出圧力は、設計基準対象施設及び重大事故等対処設備の機能を有しており、高圧炉心注水系ポンプ吐出圧力の検出信号は、弾性圧力検出器からの電流信号を、中央制御室の指示部にて圧力信号へ変換する処理を行った後、高圧炉心注水系ポンプ吐出圧力を中央制御室に指示し、記録する。

(図 58-6-3 「高圧炉心注水系ポンプ吐出圧力の概略構成図」参照。)



(注1) 緊急時対策支援システム伝送装置

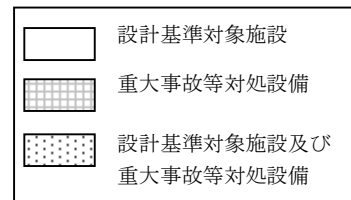
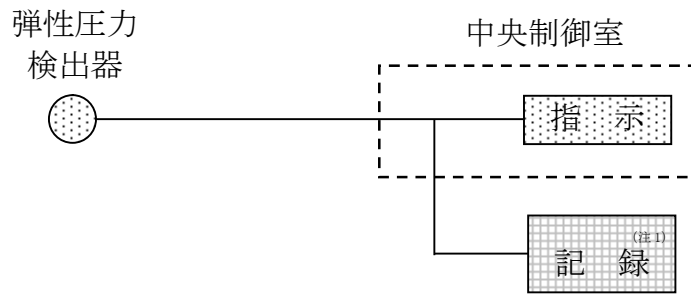


図 58-6-3 高圧炉心注水系ポンプ吐出圧力の概略構成図

(2) 残留熱除去系ポンプ吐出圧力

残留熱除去系ポンプ吐出圧力は、設計基準対象施設及び重大事故等対処設備の機能を有しており、残留熱除去系ポンプ吐出圧力の検出信号は、弾性圧力検出器からの電流信号を、中央制御室の指示部にて圧力信号へ変換する処理を行った後、残留熱除去系ポンプ吐出圧力を中央制御室に指示し、記録する。（図 58-6-4 「残留熱除去系ポンプ吐出圧力の概略構成図」参照。）



(注 1) 緊急時対策支援システム伝送装置

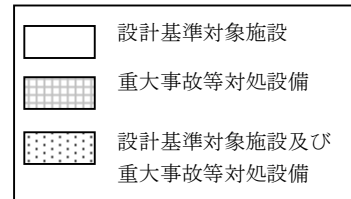
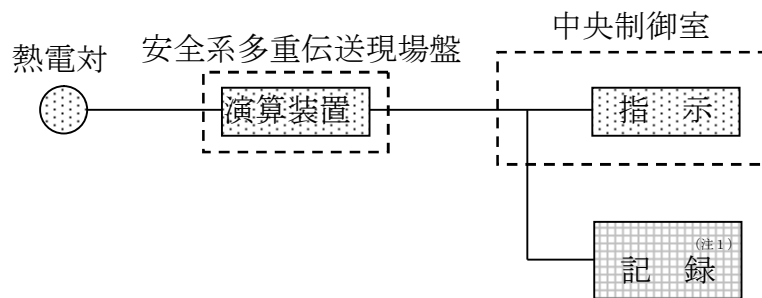


図 58-6-4 残留熱除去系ポンプ吐出圧力の概略構成図

3.2.2 原子炉压力容器本体の入口又は出口の原子炉冷却材の温度

(1) 残留熱除去系熱交換器入口温度

6号炉残留熱除去系熱交換器入口温度は、設計基準対象施設及び重大事故等対処設備の機能を有しており、残留熱除去系熱交換器入口温度の検出信号は、熱電対からの起電力を、安全系多重伝送現場盤内の演算装置を経由して中央制御室の指示部にて温度信号に変換する処理を行った後、残留熱除去系熱交換器入口温度を中央制御室に指示し、記録する。（図 58-6-5「6号炉残留熱除去系熱交換器入口温度の概略構成図」参照。）



(注1) 緊急時対策支援システム伝送装置

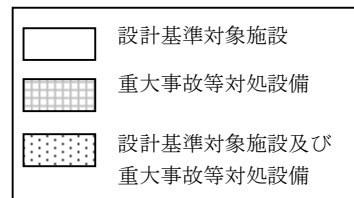
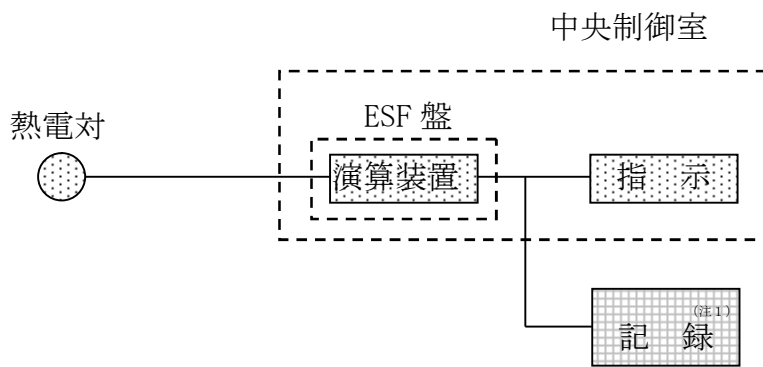


図 58-6-5 6号炉残留熱除去系熱交換器入口温度の概略構成図

7号炉残留熱除去系熱交換器入口温度は、設計基準対象施設及び重大事故等対処設備の機能を有しており、残留熱除去系熱交換器入口温度の検出信号は、熱電対からの起電力を、ESF盤内の演算装置を經由して指示部にて温度信号に変換する処理を行った後、残留熱除去系熱交換器入口温度を中央制御室に指示し、記録する。（図58-6-6「7号炉残留熱除去系熱交換器入口温度の概略構成図」参照。）



(注1) 緊急時対策支援システム伝送装置

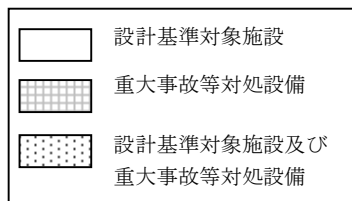
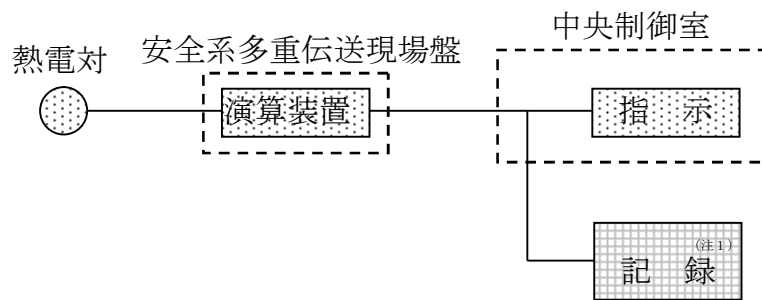


図58-6-6 7号炉残留熱除去系熱交換器入口温度の概略構成図

(2) 残留熱除去系熱交換器出口温度

6号炉残留熱除去系熱交換器出口温度は、設計基準対象施設及び重大事故等対処設備の機能を有しており、残留熱除去系熱交換器出口温度の検出信号は、熱電対からの起電力を、安全系多重伝送現場盤内の演算装置を経由して中央制御室の指示部にて温度信号に変換する処理を行った後、残留熱除去系熱交換器出口温度を中央制御室に指示し、記録する。(図58-6-7「6号炉残留熱除去系熱交換器出口温度の概略構成図」参照。)



(注1) 緊急時対策支援システム伝送装置

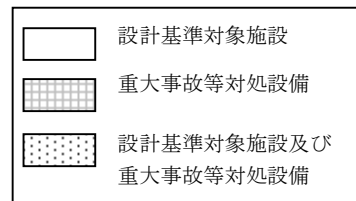
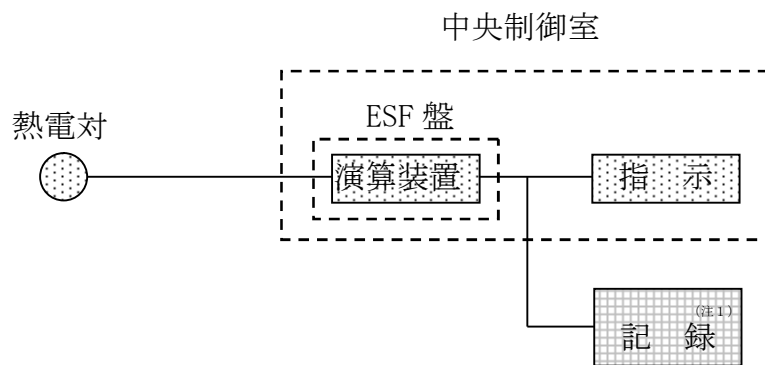


図 58-6-7 6号炉残留熱除去系熱交換器出口温度の概略構成図

7号炉残留熱除去系熱交換器出口温度は、設計基準対象施設及び重大事故等対処設備の機能を有しており、残留熱除去系熱交換器出口温度の検出信号は、熱電対からの起電力を、ESF盤内の演算装置を經由して指示部にて温度信号に変換する処理を行った後、残留熱除去系熱交換器出口温度を中央制御室に指示し、記録する。（図58-6-8「7号炉残留熱除去系熱交換器出口温度の概略構成図」参照。）



(注1) 緊急時対策支援システム伝送装置

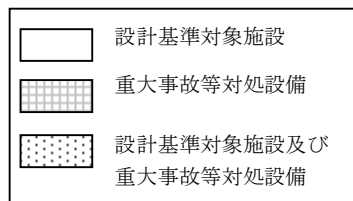
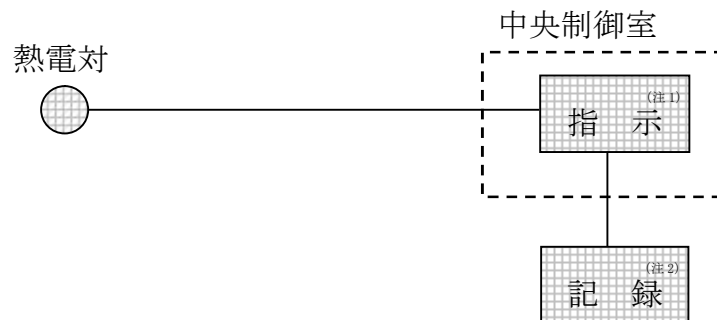


図58-6-8 7号炉残留熱除去系熱交換器出口温度の概略構成図

(3) 復水補給水系温度（代替循環冷却）

復水補給水系温度（代替循環冷却）は、重大事故等対処設備の機能を有しており復水補給水系温度(代替循環冷却)の検出信号は、熱電対からの起電力を、中央制御室の指示部にて温度信号に変換する処理を行った後、復水補給水系温度（代替循環冷却）を中央制御室に指示し、記録する。（図 58-6-9「復水補給水系温度（代替循環冷却）の概略構成図」参照。）



(注 1) 記録計

(注 2) 緊急時対策支援システム伝送装置

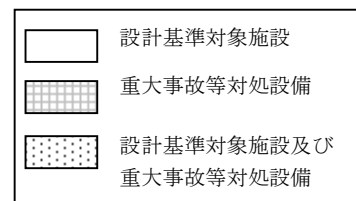
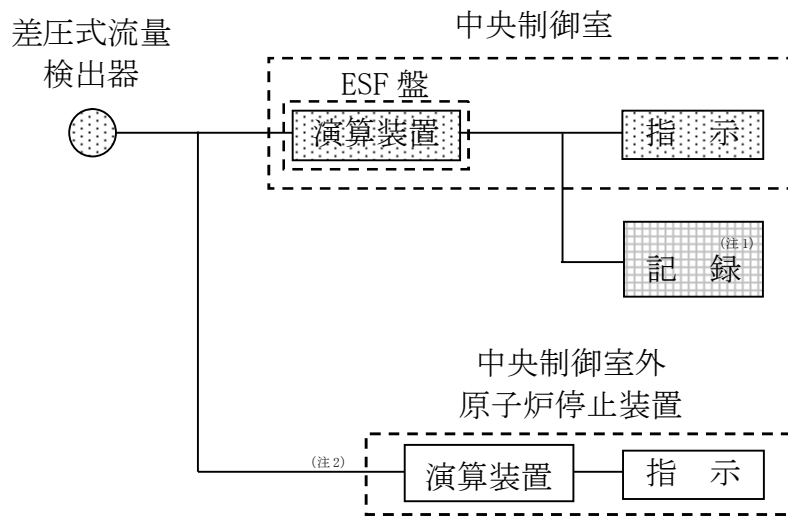


図 58-6-9 復水補給水系温度（代替循環冷却）の概略構成図

3.2.3 原子炉压力容器本体の入口又は出口の原子炉冷却材の流量

(1) 残留熱除去系系統流量

残留熱除去系系統流量は、設計基準対象施設及び重大事故等対処設備の機能を有しており、残留熱除去系系統流量の検出信号は、差圧式流量検出器からの電流信号を、ESF 盤内の演算装置を經由して指示部にて流量信号へ変換する処理を行った後、残留熱除去系系統流量を中央制御室に指示し、記録する。（図 58-6-10「残留熱除去系系統流量の概略構成図」参照。）



(注 1) 緊急時対策支援システム伝送装置

(注 2) 区分 I，II のみ

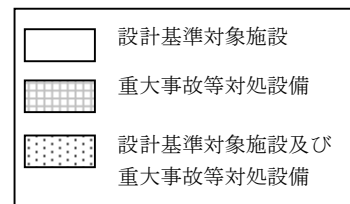
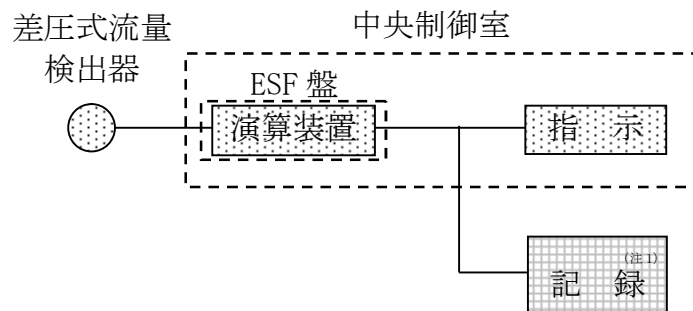


図 58-6-10 残留熱除去系系統流量の概略構成図

(2) 原子炉隔離時冷却系系統流量

原子炉隔離時冷却系系統流量は、設計基準対象施設及び重大事故等対処設備の機能を有しており、原子炉隔離時冷却系系統流量の検出信号は、差圧式流量検出器からの電流信号を、ESF 盤内の演算装置を経由して指示部にて流量信号へ変換する処理を行った後、原子炉隔離時冷却系系統流量を中央制御室に指示し、記録する。（図 58-6-11「原子炉隔離時冷却系系統流量の概略構成図」参照。）



(注 1) 緊急時対策支援システム伝送装置

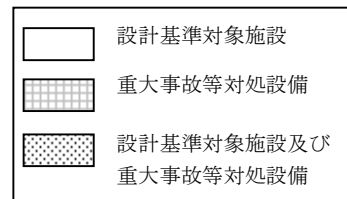
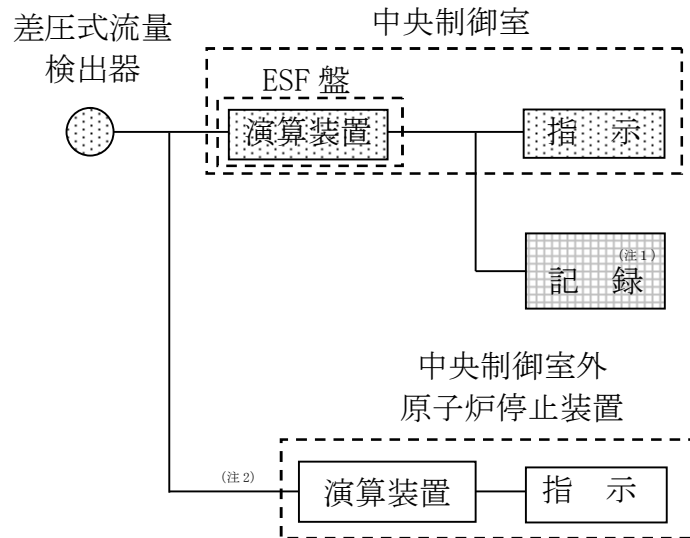


図 58-6-11 原子炉隔離時冷却系系統流量の概略構成図

(3) 高圧炉心注水系系統流量

高圧炉心注水系系統流量は、設計基準対象施設及び重大事故等対処設備の機能を有しており、高圧炉心注水系系統流量の検出信号は、差圧式流量検出器からの電流信号を、ESF 盤内の演算装置を経由して指示部にて流量信号へ変換する処理を行った後、高圧炉心注水系系統流量を中央制御室に指示し、記録する。

(図 58-6-12 「高圧炉心注水系系統流量の概略構成図」 参照。)



(注 1) 緊急時対策支援システム伝送装置

(注 2) 区分Ⅱのみ

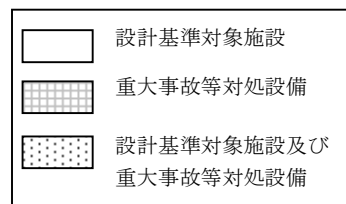
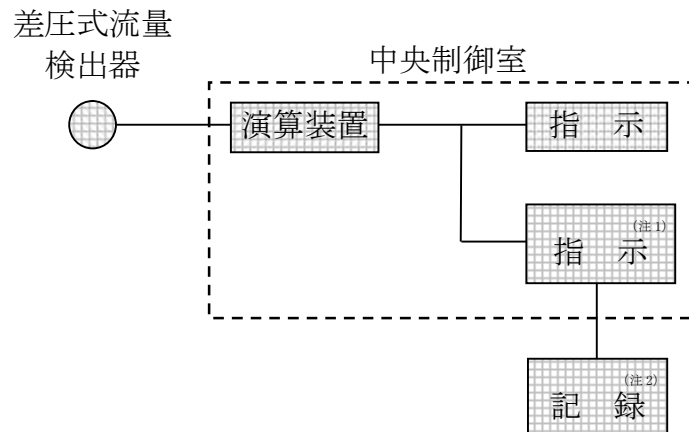


図 58-6-12 高圧炉心注水系系統流量の概略構成図

(4) 高圧代替注水系系統流量

高圧代替注水系系統流量は、重大事故等対処設備の機能を有しており、高圧代替注水系系統流量の検出信号は、差圧式流量検出器からの電流信号を、中央制御室の演算装置を経由して指示部にて流量信号へ変換する処理を行った後、高圧代替注水系系統流量を中央制御室に指示し、記録する。（図 58-6-13「高圧代替注水系系統流量の概略構成図」参照。）



(注 1) 記録計

(注 2) 緊急時対策支援システム伝送装置

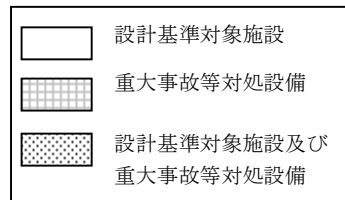
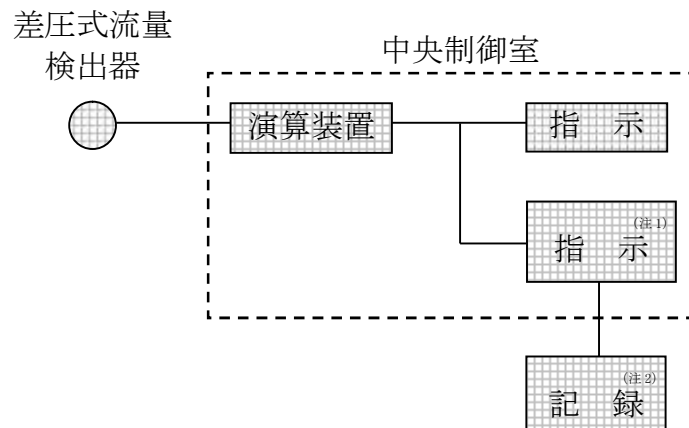


図 58-6-13 高圧代替注水系系統流量の概略構成図

(5) 復水補給水系流量（RHR A系代替注水流量）

復水補給水系流量（RHR A系代替注水流量）は、重大事故等対処設備の機能を有しており、復水補給水系流量（RHR A系代替注水流量）の検出信号は、差圧式流量検出器からの電流信号を、中央制御室の演算装置を経由して指示部にて流量信号へ変換する処理を行った後、復水補給水系流量（RHR A系代替注水流量）を中央制御室に指示し、記録する。（図 58-6-14「復水補給水系流量（RHR A系代替注水流量）の概略構成図」参照。）



(注 1) 記録計

(注 2) 緊急時対策支援システム伝送装置

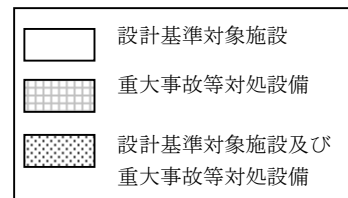
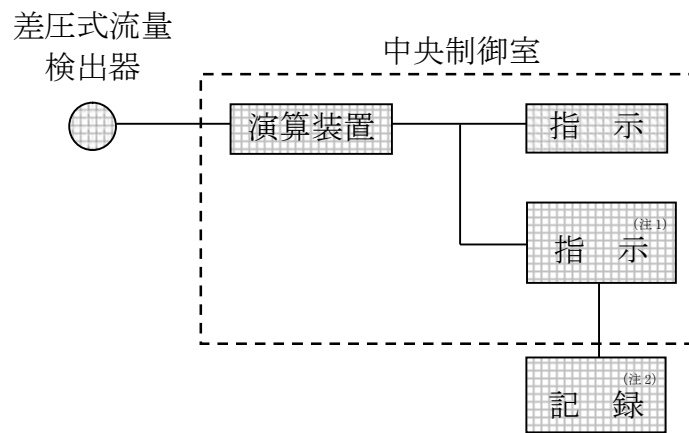


図 58-6-14 復水補給水系流量（RHR A系代替注水流量）の概略構成図

(6) 復水補給水系流量（RHR B系代替注水流量）

復水補給水系流量（RHR B系代替注水流量）は、重大事故等対処設備の機能を有しており、復水補給水系流量（RHR B系代替注水流量）の検出信号は、差圧式流量検出器からの電流信号を、中央制御室の演算装置を経由して指示部にて流量信号へ変換する処理を行った後、復水補給水系流量（RHR B系代替注水流量）を中央制御室に指示し、記録する。（図 58-6-15「復水補給水系流量（RHR B系代替注水流量）の概略構成図」参照。）



(注 1) 記録計

(注 2) 緊急時対策支援システム伝送装置

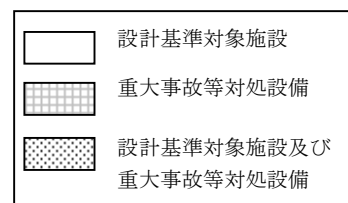


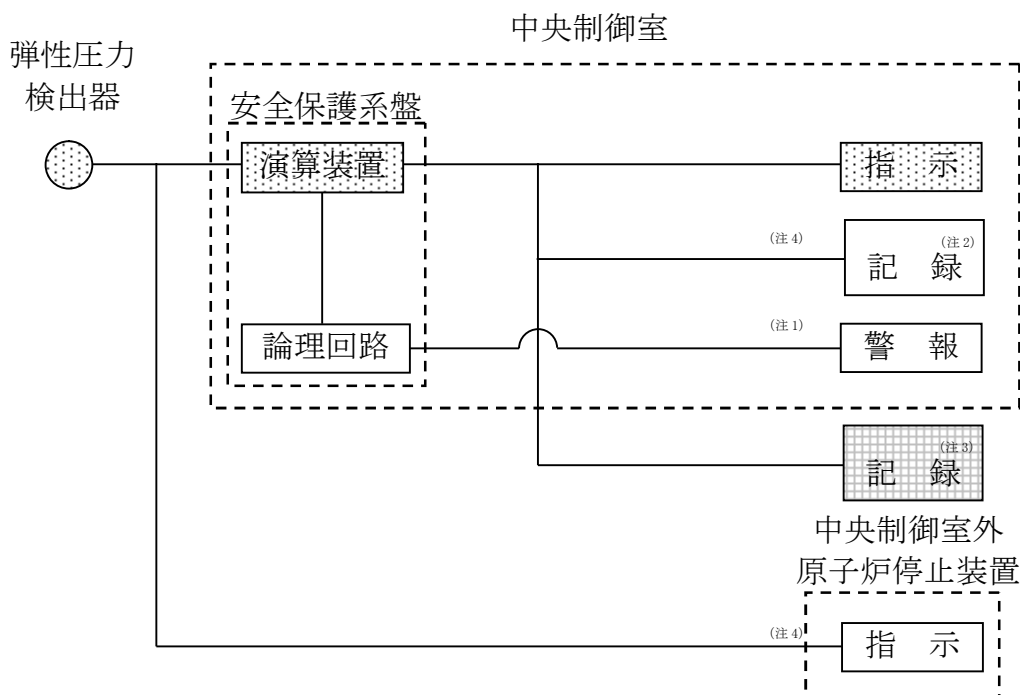
図 58-6-15 復水補給水系流量（RHR B系代替注水流量）の概略構成図

3.3 原子炉压力容器本体内の圧力又は水位を計測する装置

3.3.1 原子炉压力容器本体内の圧力

(1) 原子炉圧力

原子炉圧力は、設計基準対象施設及び重大事故等対処設備の機能を有しており、原子炉圧力の検出信号は、弾性圧力検出器からの電流信号を、安全保護系盤内の演算装置を経由して指示部にて圧力信号へ変換する処理を行った後、原子炉圧力を中央制御室に指示し、記録する。（図 58-6-16「原子炉圧力の概略構成図」参照。）



- (注 1) 原子炉圧力高原子炉スクラム
- (注 2) 記録計
- (注 3) 緊急時対策支援システム伝送装置
- (注 4) 区分 I, II のみ

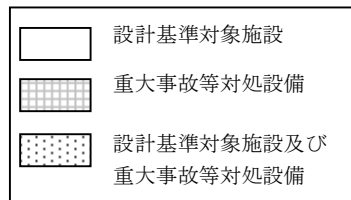
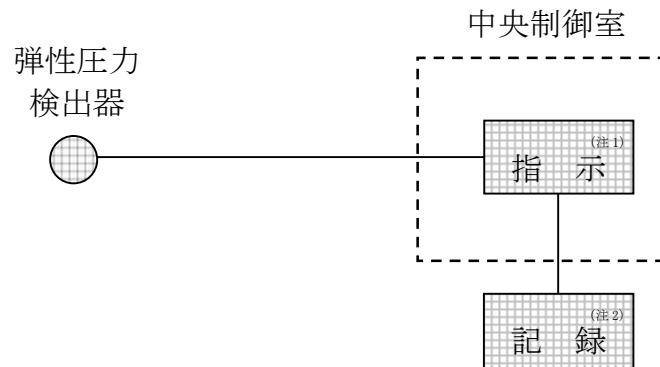


図 58-6-16 原子炉圧力の概略構成図

(2) 原子炉圧力 (SA)

原子炉圧力 (SA) は、重大事故等対処設備の機能を有しており、原子炉圧力 (SA) の検出信号は、弾性圧力検出器からの電流信号を、中央制御室の指示部にて圧力信号へ変換する処理を行った後、中央制御室に指示し、記録する。(図 58-6-17「原子炉圧力 (SA) の概略構成図」参照。)



(注 1) 記録計

(注 2) 緊急時対策支援システム伝送装置

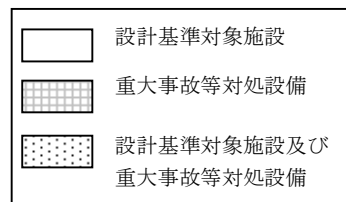
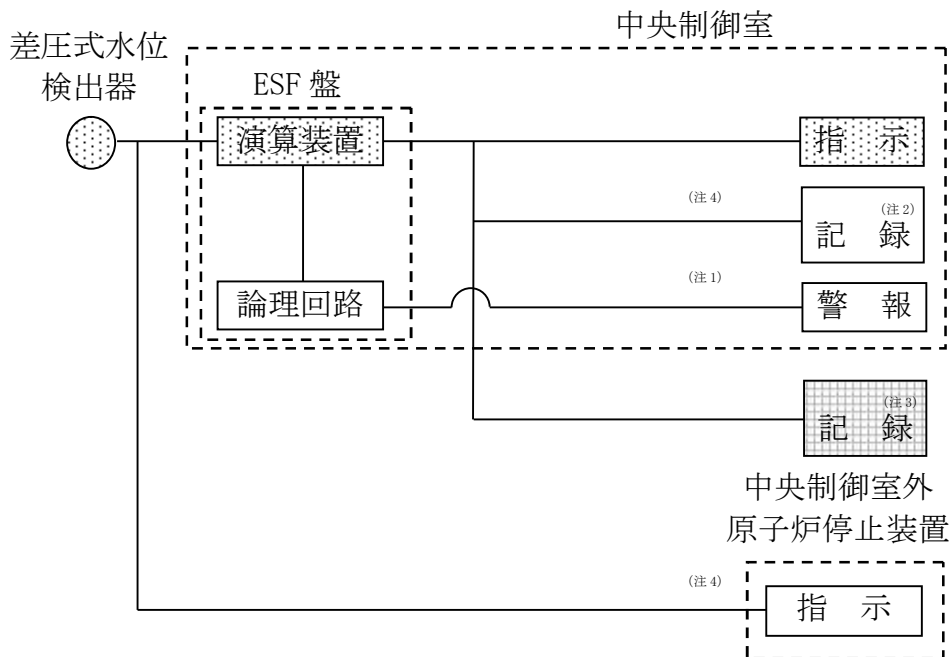


図 58-6-17 原子炉圧力 (SA) の概略構成図

3.3.2 原子炉压力容器本体内の水位

(1) 原子炉水位（広帯域）

原子炉水位（広帯域）は、設計基準対象施設及び重大事故等対処設備の機能を有しており、原子炉水位（広帯域）の検出信号は、差圧式水位検出器からの電流信号を、ESF 盤の演算装置を經由して指示部にて水位信号へ変換する処理を行った後、原子炉水位（広帯域）を中央制御室に指示し、記録する。（図 58-6-18「原子炉水位（広帯域）の概略構成図」参照。）



- (注 1) 主蒸気隔離弁閉（区分Ⅱのみ）（原子炉水位低）
 その他の原子炉格納容器隔離弁閉（原子炉水位低）
 原子炉隔離時冷却系起動（区分Ⅰ，Ⅲのみ）（原子炉水位低）
 高压炉心注水系起動（区分Ⅱのみ）（原子炉水位低）
 残留熱除去系（低压注水系）起動（原子炉水位低）
 自動減圧系作動（ドライウエル圧力高と原子炉水位低の同時信号）
- (注 2) 記録計
 (注 3) 緊急時対策支援システム伝送装置
 (注 4) 区分Ⅰのみ

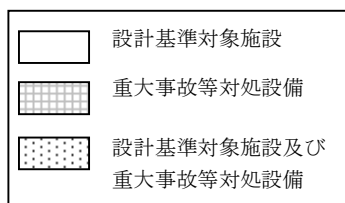
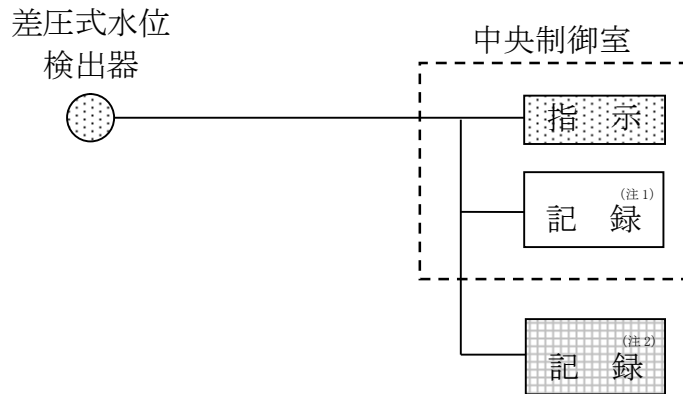


図 58-6-18 原子炉水位（広帯域）の概略構成図

(2) 原子炉水位（燃料域）

原子炉水位（燃料域）は、設計基準対象施設及び重大事故等対処設備の機能を有しており、原子炉水位（燃料域）の検出信号は、差圧式水位検出器からの電流信号を、中央制御室の指示部にて水位信号へ変換する処理を行った後、原子炉水位（燃料域）を中央制御室に指示し、記録する。（図 58-6-19「原子炉水位（燃料域）の概略構成図」参照。）



(注 1) 記録計

(注 2) 緊急時対策支援システム伝送装置

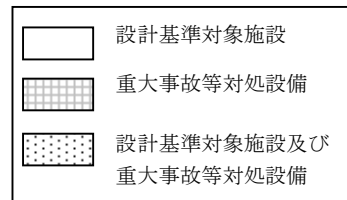
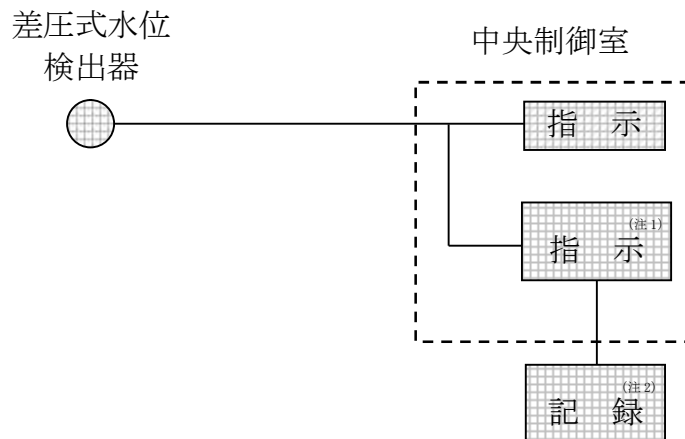


図 58-6-19 原子炉水位（燃料域）の概略構成図

(3) 原子炉水位 (SA)

原子炉水位 (SA) は、重大事故等対処設備の機能を有しており、原子炉水位 (SA) の検出信号は、差圧式水位検出器からの電流信号を、中央制御室の指示部にて水位信号へ変換する処理を行った後、原子炉水位 (SA) を中央制御室に指示し、記録する。(図 58-6-20「原子炉水位 (SA) の概略構成図」参照。)



(注 1) 記録計

(注 2) 緊急時対策支援システム伝送装置

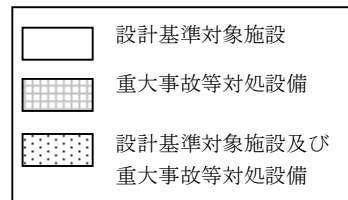


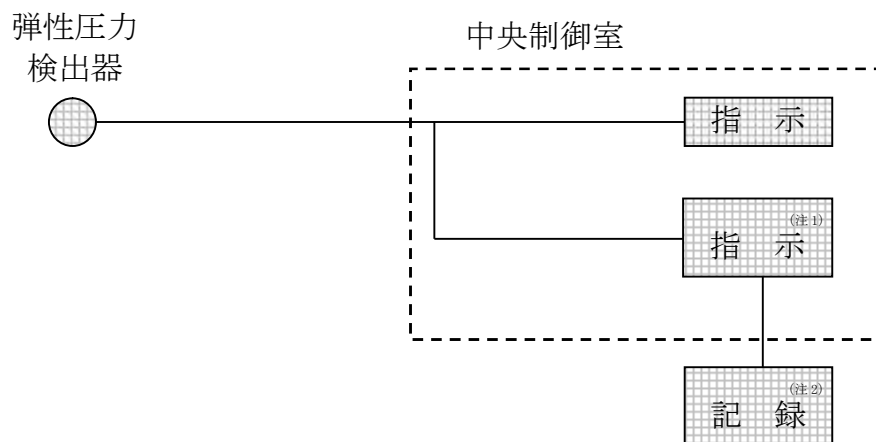
図 58-6-20 原子炉水位 (SA) の概略構成図

3.4 原子炉格納容器本体内の圧力、温度、酸素ガス濃度又は水素ガス濃度を計測する装置

3.4.1 原子炉格納容器本体内の圧力

(1) 格納容器内圧力 (D/W)

格納容器内圧力 (D/W) は、重大事故等対処設備の機能を有しており、格納容器内圧力 (D/W) の検出信号は、弾性圧力検出器からの電流信号を、中央制御室の指示部にて圧力信号へ変換する処理を行った後、格納容器内圧力 (D/W) を中央制御室に指示し、記録する。(図 58-6-21「格納容器内圧力 (D/W) の概略構成図」参照。)



(注 1) 記録計

(注 2) 緊急時対策支援システム伝送装置

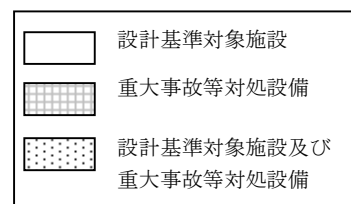
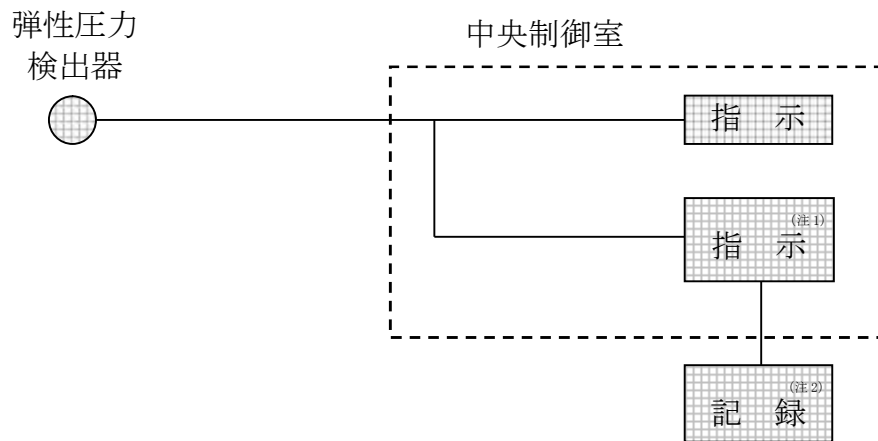


図 58-6-21 格納容器内圧力 (D/W) の概略構成図

(2) 格納容器内圧力 (S/C)

格納容器内圧力 (S/C) は、重大事故等対処設備の機能を有しており、格納容器内圧力 (S/C) の検出信号は、弾性圧力検出器からの電流信号を、中央制御室の指示部にて圧力信号へ変換する処理を行った後、格納容器内圧力 (S/C) を中央制御室に指示し、記録する。(図 58-6-22「格納容器内圧力 (S/C) の概略構成図」参照。)



(注 1) 記録計

(注 2) 緊急時対策支援システム伝送装置

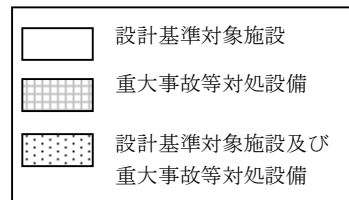
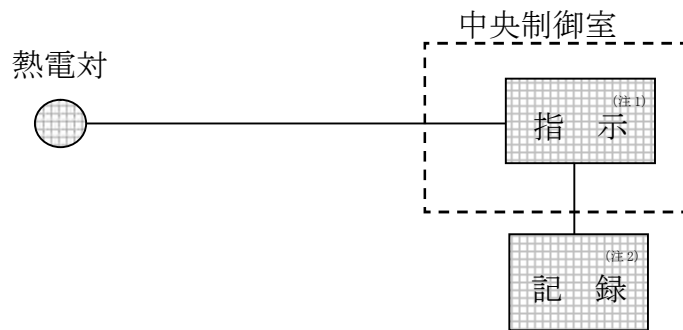


図 58-6-22 格納容器内圧力 (S/C) の概略構成図

3.4.2 原子炉格納容器本体内の温度

(1) ドライウエル雰囲気温度

ドライウエル雰囲気温度は、重大事故等対処設備の機能を有しており、ドライウエル雰囲気温度の検出信号は、熱電対からの起電力を、中央制御室の指示部にて温度信号に変換する処理を行った後、ドライウエル雰囲気温度を中央制御室に指示し、記録する。（図 58-6-23「ドライウエル雰囲気温度の概略構成図」参照。）



(注1) 記録計

(注2) 緊急時対策支援システム伝送装置

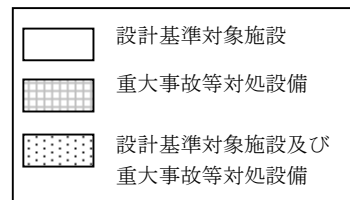
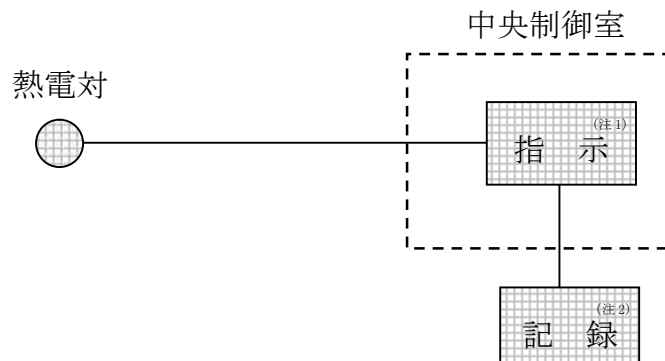


図 58-6-23 ドライウエル雰囲気温度の概略構成図

(2) サプレッション・チェンバ気体温度

サプレッション・チェンバ気体温度は、重大事故等対処設備の機能を有しており、サプレッション・チェンバ気体温度の検出信号は、熱電対から起電力を、中央制御室の指示部にて温度信号に変換する処理を行った後、サプレッション・チェンバ気体温度を中央制御室に指示し、記録する。（図 58-6-24「サプレッション・チェンバ気体温度の概略構成図」参照。）



(注 1) 記録計

(注 2) 緊急時対策支援システム伝送装置

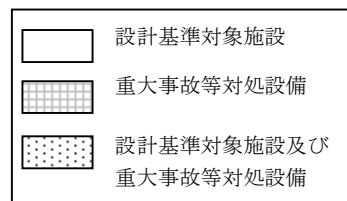
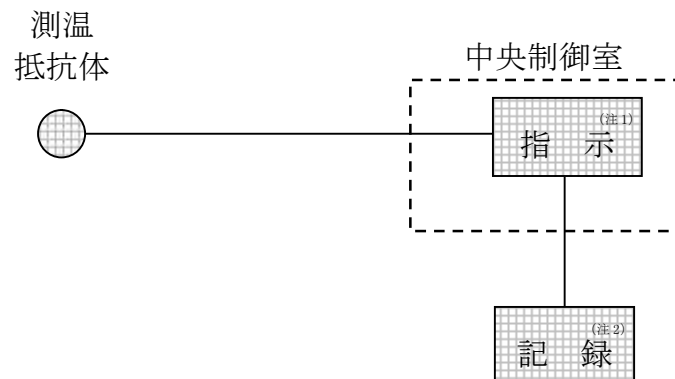


図 58-6-24 サプレッション・チェンバ気体温度の概略構成図

(3) サプレッション・チェンバ・プール水温度

サプレッション・チェンバ・プール水温度は、重大事故等対処設備の機能を有しており、サプレッション・チェンバ・プール水温度の検出信号は、测温抵抗体の抵抗値を、中央制御室の指示部にて温度信号に変換する処理を行った後、サプレッション・チェンバ・プール水温度を中央制御室に指示し、記録する。

(図 58-6-25「サプレッション・チェンバ・プール水温度の概略構成図」参照。)



(注 1) 記録計

(注 2) 緊急時対策支援システム伝送装置

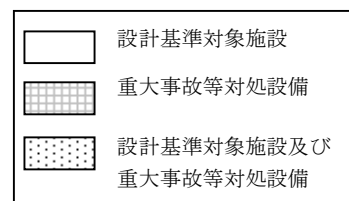
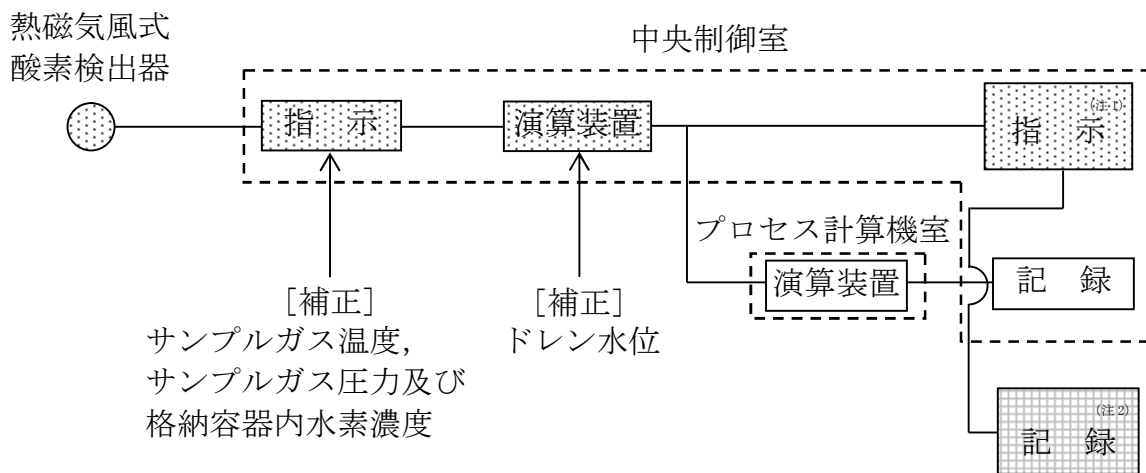


図 58-6-25 サプレッション・チェンバ・プール水温度の概略構成図

3.4.3 原子炉格納容器本体内の酸素ガス濃度

(1) 格納容器内酸素濃度

6号炉格納容器内酸素濃度は、設計基準対象施設及び重大事故等対処設備の機能を有しており、格納容器内酸素濃度の検出信号は、熱磁気風式酸素検出器からの電流信号を、中央制御室の指示部にて酸素濃度信号へ変換する処理を行った後、格納容器内酸素濃度を中央制御室に指示し、記録する。（図 58-6-26 「6号炉格納容器内酸素濃度の概略構成図」参照。）



(注 1) 記録計

(注 2) 緊急時対策支援システム伝送装置

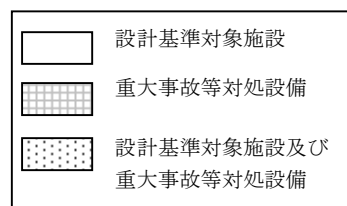
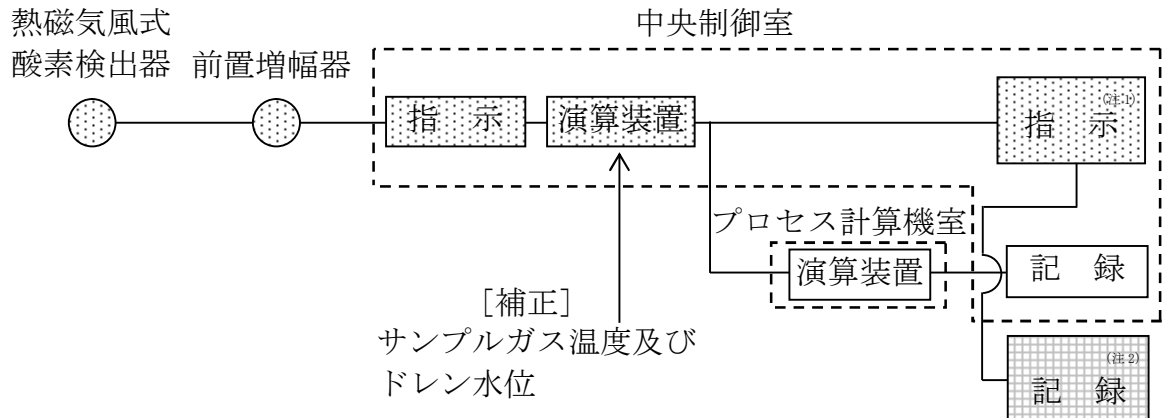


図 58-6-26 6号炉格納容器内酸素濃度の概略構成図

7号炉格納容器内酸素濃度は、設計基準対象施設及び重大事故等対処設備の機能を有しており、格納容器内酸素濃度の検出信号は、熱磁気風式酸素検出器からの電圧信号を、前置増幅器で増幅し、中央制御室の指示部にて酸素濃度信号へ変換する処理を行った後、格納容器内酸素濃度を中央制御室に指示し、記録する。（図 58-6-27 「7号炉格納容器内酸素濃度の概略構成図」参照。）



(注 1) 記録計

(注 2) 緊急時対策支援システム伝送装置

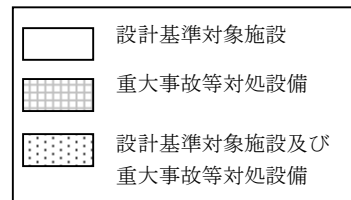
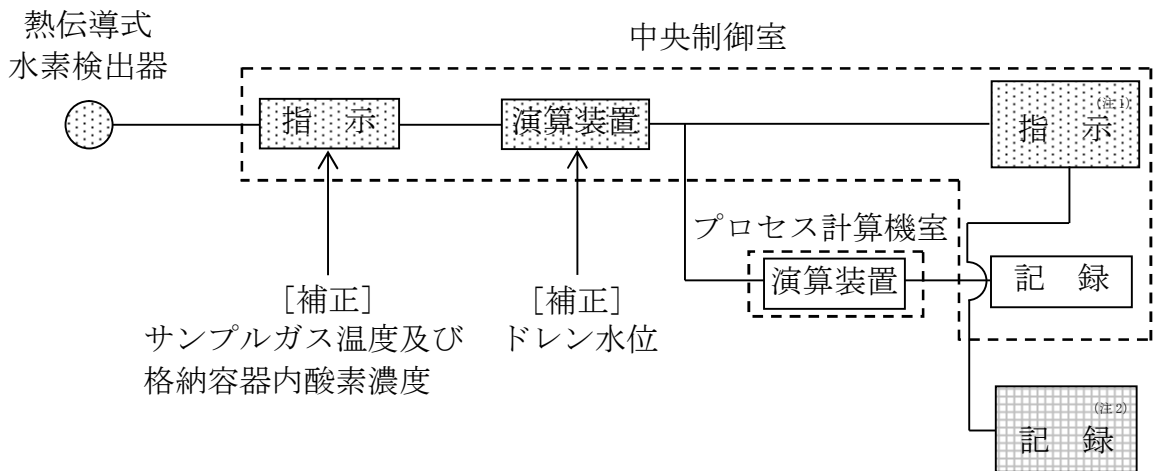


図 58-6-27 7号炉格納容器内酸素濃度の概略構成図

3.4.4 原子炉格納容器本体内の水素ガス濃度

(1) 格納容器内水素濃度

6号炉格納容器内水素濃度は、設計基準対象施設及び重大事故等対処設備の機能を有しており、格納容器内水素濃度の検出信号は、熱伝導式水素検出器からの電流信号を、中央制御室の指示部にて水素濃度信号へ変換する処理を行った後、格納容器内水素濃度を中央制御室に指示し、記録する。(図 58-6-28「6号炉格納容器内水素濃度の概略構成図」参照。)



(注1) 記録計

(注2) 緊急時対策支援システム伝送装置

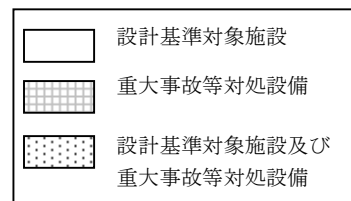
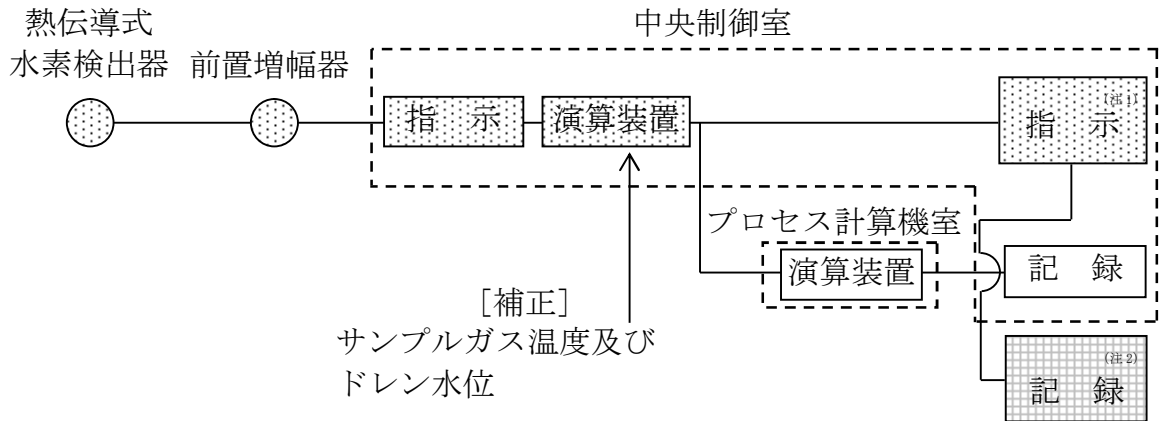


図 58-6-28 6号炉格納容器内水素濃度の概略構成図

7号炉格納容器内水素濃度は、設計基準対象施設及び重大事故等対処設備の機能を有しており、格納容器内水素濃度の検出信号は、熱伝導式水素検出器からの電圧信号を、前置増幅器で増幅し、中央制御室の指示部にて水素濃度信号へ変換する処理を行った後、格納容器内水素濃度を中央制御室に指示し、記録する。（図 58-6-29 「7号炉格納容器内水素濃度の概略構成図」参照。）



(注 1) 記録計

(注 2) 緊急時対策支援システム伝送装置

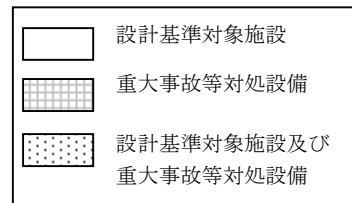
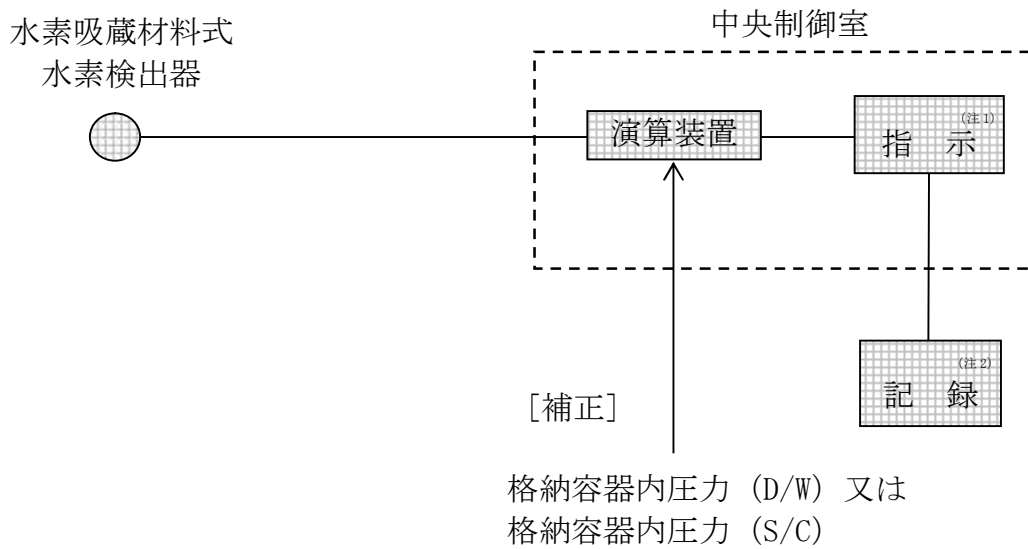


図 58-6-29 7号炉格納容器内水素濃度の概略構成図

(2) 格納容器内水素濃度 (SA)

格納容器内水素濃度 (SA) は, 重大事故等対処設備の機能を有しており, 格納容器内水素濃度 (SA) の検出信号は, 水素吸蔵材料式水素検出器からの抵抗値を, 中央制御室の演算装置を経由して指示部にて水素濃度信号へ変換する処理を行った後, 格納容器内水素濃度 (SA) を中央制御室に指示し, 記録する。
 (図 58-6-30 「格納容器内水素濃度 (SA) の概略構成図」 参照。)



(注 1) 記録計

(注 2) 緊急時対策支援システム伝送装置

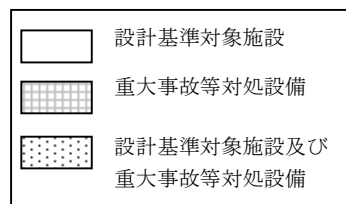
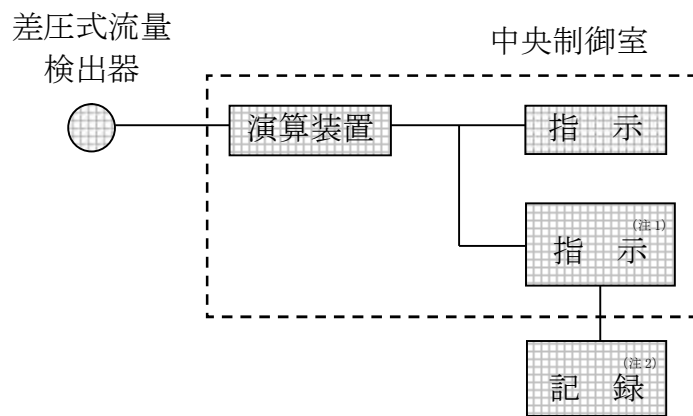


図 58-6-30 格納容器内水素濃度 (SA) の概略構成図

3.5 原子炉格納容器本体への冷却材流量を計測する装置

(1) 復水補給水系流量（格納容器下部注水流量）

復水補給水系流量（格納容器下部注水流量）は，重大事故等対処設備の機能を有しており，復水補給水系流量（格納容器下部注水流量）の検出信号は，差圧式流量検出器からの電流信号を，中央制御室の演算装置を経由して指示部にて流量信号へ変換する処理を行った後，復水補給水系流量（格納容器下部注水流量）を中央制御室に指示し，記録する。（図 58-6-31「復水補給水系流量（格納容器下部注水流量）の概略構成図」参照。）



(注 1) 記録計

(注 2) 緊急時対策支援システム伝送装置

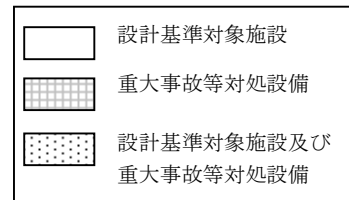
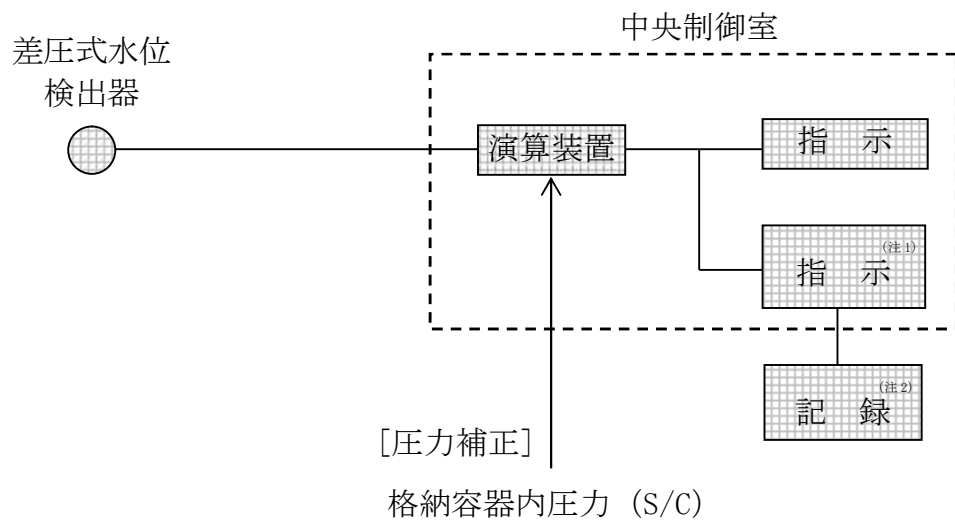


図 58-6-31 復水補給水系流量（格納容器下部注水流量）の概略構成図

3.6 原子炉格納容器本体の水位を計測する装置

(1) サプレッション・チェンバ・プール水位

サプレッション・チェンバ・プール水位は、重大事故等対処設備の機能を有しており、サプレッション・チェンバ・プール水位の検出信号は、差圧式水位検出器からの電流信号を、中央制御室の演算装置を経由して指示部にて水位信号へ変換する処理を行った後、サプレッション・チェンバ・プール水位を中央制御室に指示し、記録する。（図 58-6-32「サプレッション・チェンバ・プール水位の概略構成図」参照。）



(注 1) 記録計

(注 2) 緊急時対策支援システム伝送装置

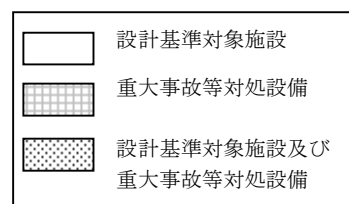
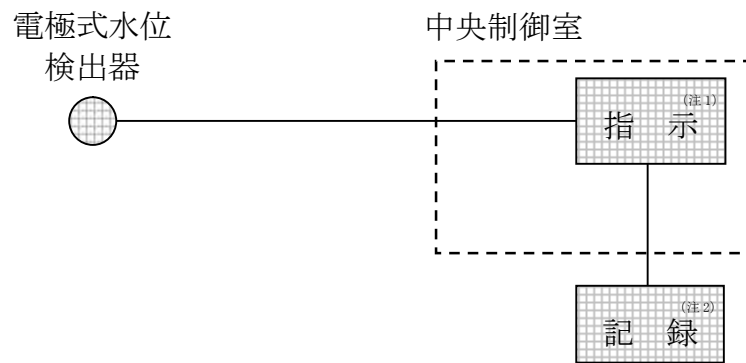


図 58-6-32 サプレッション・チェンバ・プール水位の概略構成図

(2) 格納容器下部水位

格納容器下部水位は、重大事故等対処設備の機能を有しており、格納容器下部水位の検出信号は、電極式水位検出器からの水位状態（ON-OFF 信号）を、中央制御室に指示し、記録する。（図 58-6-33「格納容器下部水位の概略構成図」参照。）



(注 1) 記録計

(注 2) 緊急時対策支援システム伝送装置

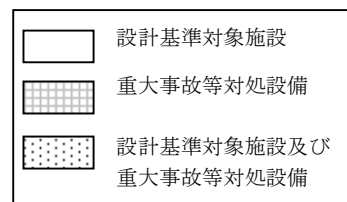


図 58-6-33 格納容器下部水位の概略構成図

3.7 原子炉建屋内の水素ガス濃度を計測する装置

(1) 原子炉建屋水素濃度

原子炉建屋水素濃度は、重大事故等対処設備の機能を有しており、原子炉建屋水素濃度の検出信号は、熱伝導式水素検出器からの電気信号を、中央制御室の指示部にて水素濃度信号へ変換する処理を行った後、原子炉建屋水素濃度を中央制御室に指示し、記録する。（図 58-6-34, 35「原子炉建屋水素濃度の概略構成図」参照。）

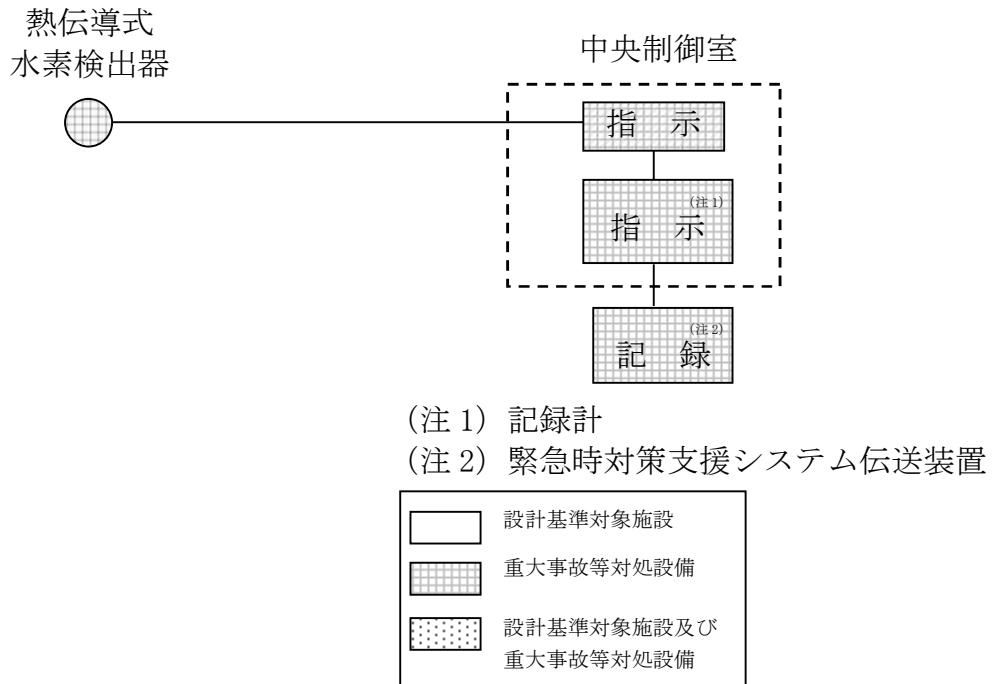


図 58-6-34 原子炉建屋水素濃度の概略構成図

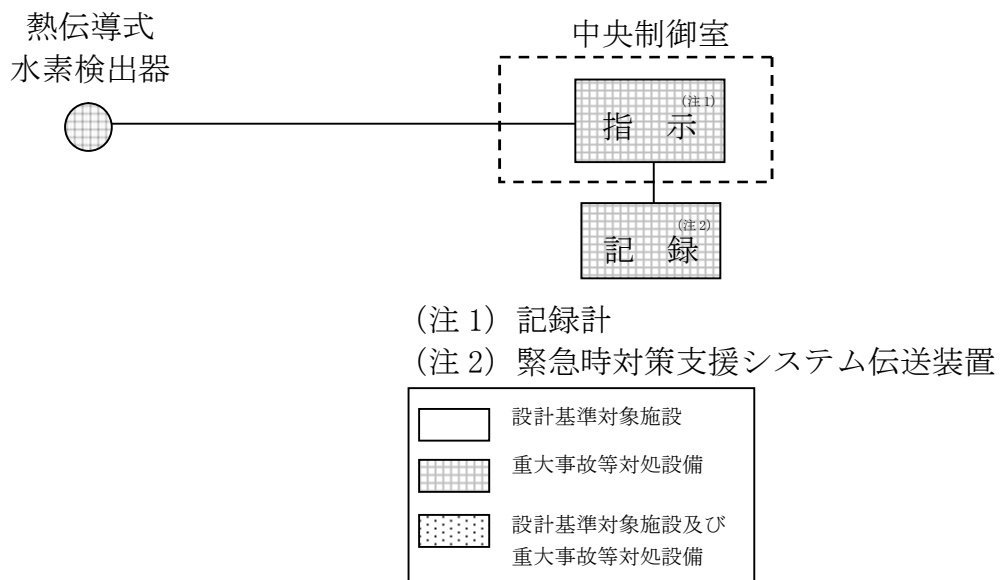
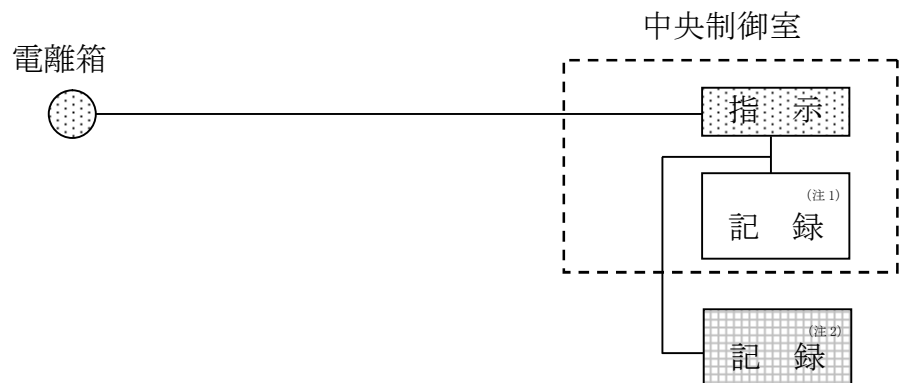


図 58-6-35 原子炉建屋水素濃度の概略構成図

3.8 放射線管理用計測装置

(1) 格納容器内雰囲気放射線レベル (D/W)

6号炉格納容器内雰囲気放射線レベル (D/W) は、設計基準対象施設及び重大事故等対処設備の機能を有しており、ドライウェル内の放射線量率を電離箱を用いて電流信号として検出する。検出した電流信号を中央制御室の指示部にて放射線量率信号に変換する処理を行った後、放射線量率を中央制御室に指示し、記録する。(図 58-6-36「6号炉格納容器内雰囲気放射線レベル (D/W) の概略構成図」参照。)



(注1) 記録計

(注2) 緊急時対策支援システム伝送装置

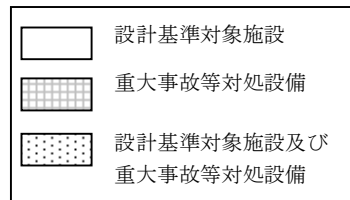
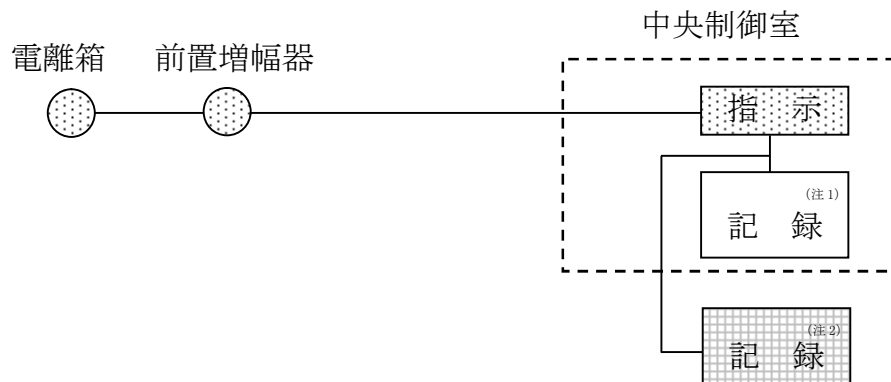


図 58-6-36 6号炉格納容器内雰囲気放射線レベル (D/W) の概略構成図

7号炉格納容器内雰囲気放射線レベル (D/W) は、設計基準対象施設及び重大事故等対処設備の機能を有しており、ドライウェル内の放射線量率を電離箱を用いて電流信号として検出する。検出した電流信号を前置増幅器で増幅し、中央制御室の指示部にて放射線量率信号に変換する処理を行った後、放射線量率を中央制御室に指示し、記録する。(図 58-6-37 「7号炉格納容器内雰囲気放射線レベル (D/W) の概略構成図」参照。)



(注 1) 記録計

(注 2) 緊急時対策支援システム伝送装置

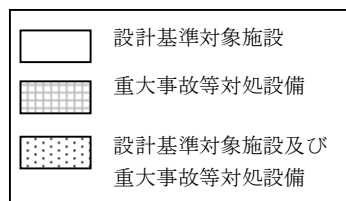
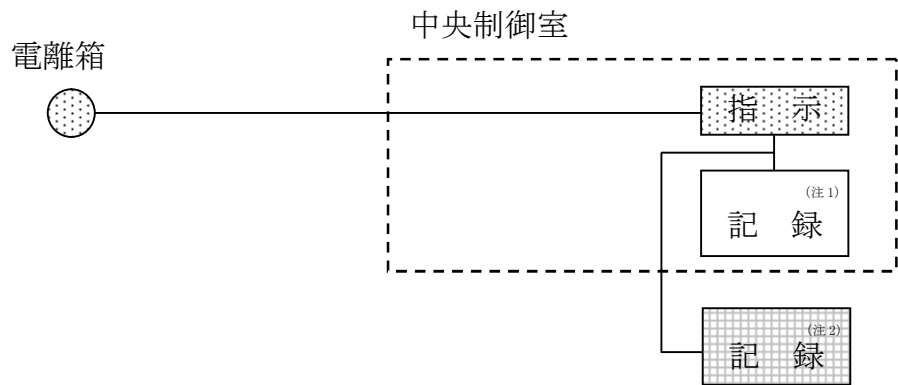


図 58-6-37 7号炉格納容器内雰囲気放射線レベル (D/W) の概略構成図

(2) 格納容器内雰囲気放射線レベル (S/C)

6号炉格納容器内雰囲気放射線レベル (S/C) は、設計基準対象施設及び重大事故等対処設備の機能を有しており、サブレーション・チェンバ内の放射線量率を電離箱を用いて電流信号として検出する。検出した電流信号を中央制御室の指示部にて放射線量率信号に変換する処理を行った後、放射線量率を中央制御室に指示し、記録する。(図 58-6-38 「6号炉格納容器内雰囲気放射線レベル (S/C) の概略構成図」 参照。)



(注 1) 記録計

(注 2) 緊急時対策支援システム伝送装置

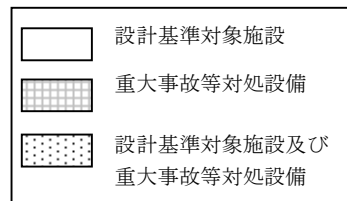
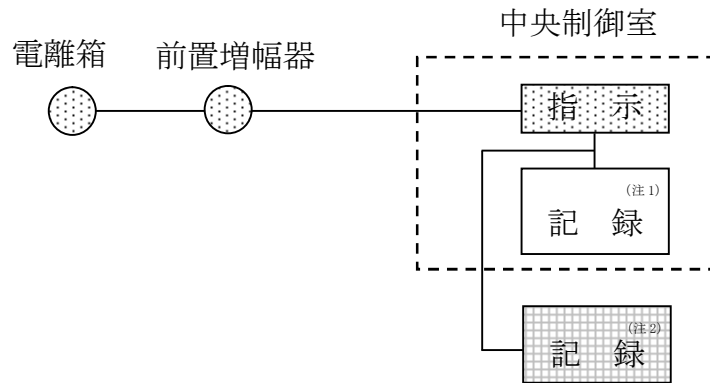


図 58-6-38 6号炉格納容器内雰囲気放射線レベル (S/C) の概略構成図

7号炉格納容器内雰囲気放射線レベル (S/C) は、設計基準対象施設及び重大事故等対処設備の機能を有しており、サブプレッション・チェンバ内の放射線量率を電離箱を用いて電流信号として検出する。検出した電流信号を前置増幅器で増幅し、中央制御室の指示部にて放射線量率信号に変換する処理を行った後、放射線量率を中央制御室に指示し、記録する。(図 58-6-39「7号炉格納容器内雰囲気放射線レベル (S/C) の概略構成図」参照。)



(注1) 記録計

(注2) 緊急時対策支援システム伝送装置

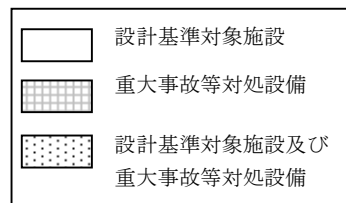
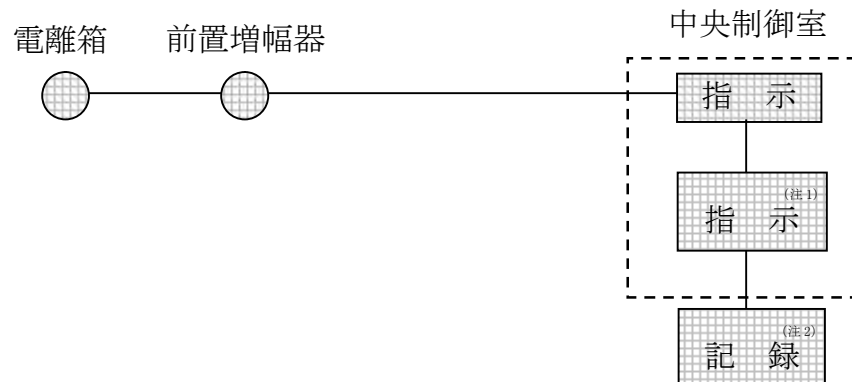


図 58-6-39 7号炉格納容器内雰囲気放射線レベル (S/C) の概略構成図

(3) フィルタ装置出口放射線モニタ

フィルタ装置出口放射線モニタは、重大事故等対処設備の機能を有しており、フィルタ装置出口放射線モニタの検出信号は、電離箱からの電流信号を、前置増幅器で増幅し、中央制御室の指示部にて放射線量率信号に変換する処理を行った後、放射線量率を中央制御室に指示し、記録する。（図 58-6-40「フィルタ装置出口放射線モニタの概略構成図」参照。）



(注 1) 記録計

(注 2) 緊急時対策支援システム伝送装置

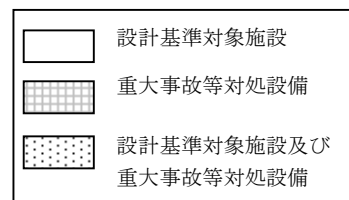
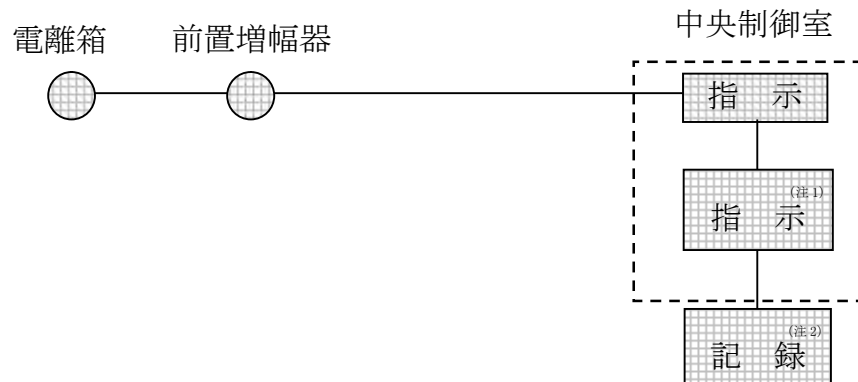


図 58-6-40 フィルタ装置出口放射線モニタの概略構成図

(4) 耐圧強化ベント系放射線モニタ

耐圧強化ベント系放射線モニタは, 重大事故等対処設備の機能を有しており, 耐圧強化ベント系放射線モニタの検出信号は, 電離箱からの電流信号を, 前置増幅器で増幅し, 中央制御室の指示部にて放射線量率信号に変換する処理を行った後, 放射線量率を中央制御室に指示し, 記録する。(図 58-6-41「耐圧強化ベント系放射線モニタの概略構成図」参照。)



(注 1) 記録計

(注 2) 緊急時対策支援システム伝送装置

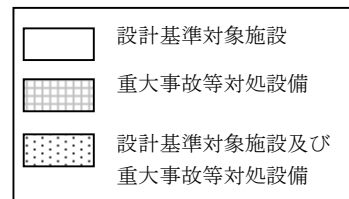
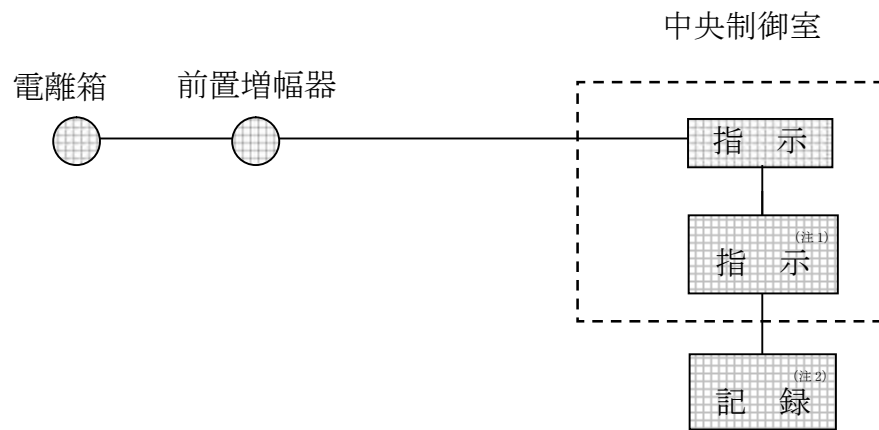


図 58-6-41 耐圧強化ベント系放射線モニタの概略構成図

(5) 使用済燃料貯蔵プール放射線モニタ（高レンジ・低レンジ）

使用済燃料貯蔵プール放射線モニタ（高レンジ・低レンジ）は、重大事故等対処設備の機能を有しており、使用済燃料貯蔵プール放射線モニタ（高レンジ・低レンジ）の検出信号は、使用済燃料プールエリアの放射線量率を電離箱を用いて電流信号として検出する。検出した電流信号を前置増幅器で増幅し、中央制御室の指示部にて放射線量率信号に変換する処理を行った後、放射線量率を中央制御室に指示し、記録する。（図 58-6-42「使用済燃料貯蔵プール放射線モニタ（高レンジ・低レンジ）の概略構成図」参照。）



(注 1) 記録計

(注 2) 緊急時対策支援システム伝送装置

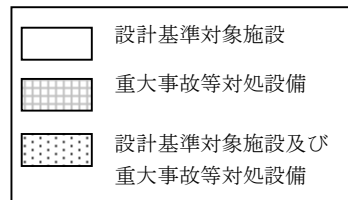
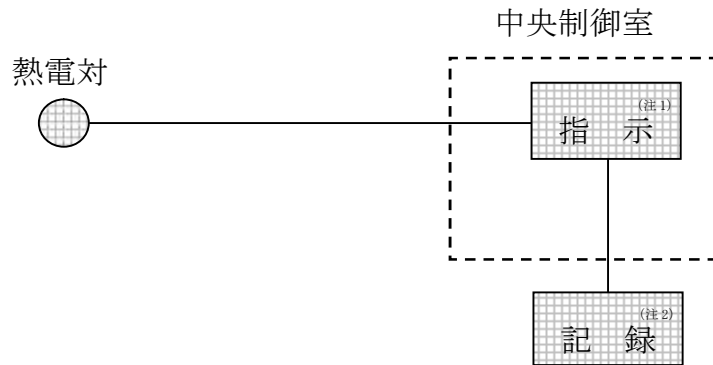


図 58-6-42 使用済燃料貯蔵プール放射線モニタ（高レンジ・低レンジ）の概略構成図

3.9 その他重大事故等対処設備の計測装置

(1) 原子炉压力容器温度

原子炉压力容器温度は、重大事故等対処設備の機能を有しており、原子炉压力容器温度の検出信号は、熱電対からの起電力を、中央制御室の指示部にて温度信号に変換する処理を行った後、原子炉压力容器温度を中央制御室に指示し、記録する。（図 58-6-43 「原子炉压力容器温度の概略構成図」参照。）



(注 1) 記録計

(注 2) 緊急時対策支援システム伝送装置

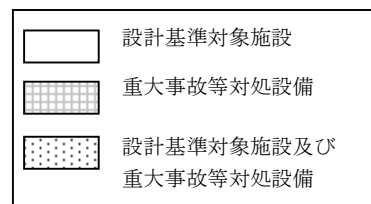
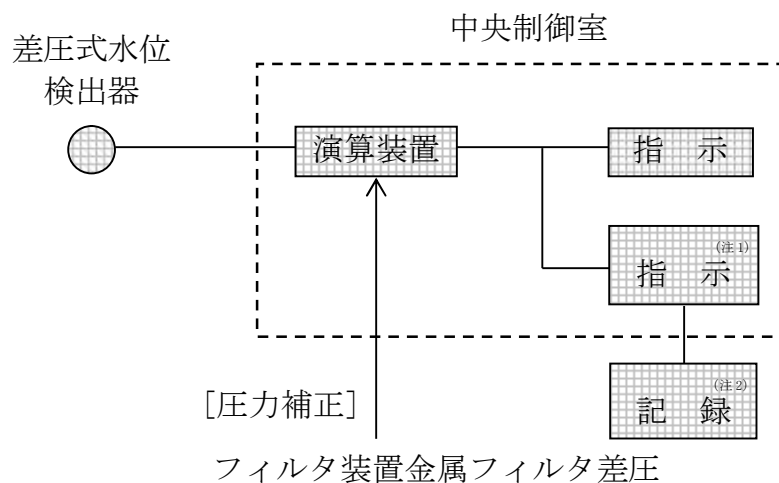


図 58-6-43 原子炉压力容器温度の概略構成図

(2) フィルタ装置水位

フィルタ装置水位は、重大事故等対処設備の機能を有しており、フィルタ装置水位の検出信号は、差圧式水位検出器からの電流信号を、中央制御室の演算装置を経由し、指示部にて水位信号へ変換する処理を行った後、フィルタ装置水位を中央制御室に指示し、記録する。（図 58-6-44「フィルタ装置水位の概略構成図」参照。）



(注 1) 記録計

(注 2) 緊急時対策支援システム伝送装置

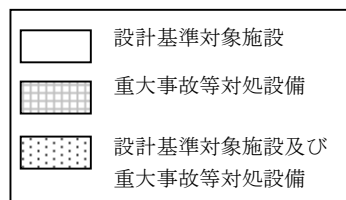
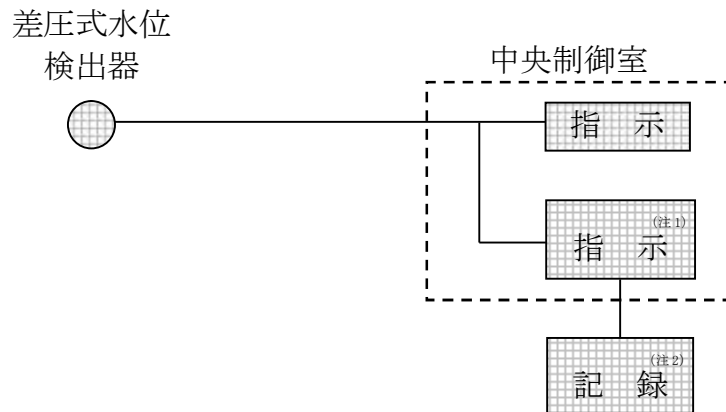


図 58-6-44 フィルタ装置水位の概略構成図

フィルタ装置水位は、重大事故等対処設備の機能を有しており、フィルタ装置水位の検出信号は、差圧式水位検出器からの電流信号を、中央制御室の指示部にて水位信号へ変換する処理を行った後、フィルタ装置水位を中央制御室に指示し、記録する。（図 58-6-45 「フィルタ装置水位の概略構成図」参照。）



(注 1) 記録計

(注 2) 緊急時対策支援システム伝送装置

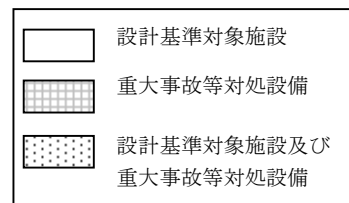
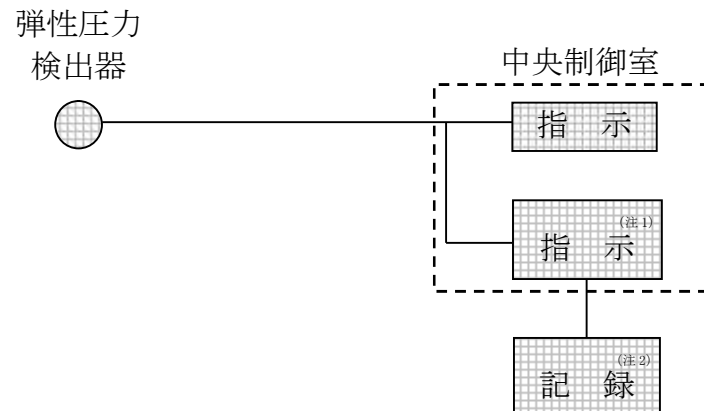


図 58-6-45 フィルタ装置水位の概略構成図

(3) フィルタ装置入口圧力

フィルタ装置入口圧力は、重大事故等対処設備の機能を有しており、フィルタ装置入口圧力の検出信号は、弾性圧力検出器からの電流信号を、中央制御室の指示部にて圧力信号へ変換する処理を行った後、フィルタ装置入口圧力を中央制御室に指示し、記録する。（図 58-6-46「フィルタ装置入口圧力の概略構成図」参照。）



(注 1) 記録計

(注 2) 緊急時対策支援システム伝送装置

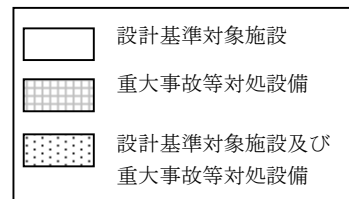
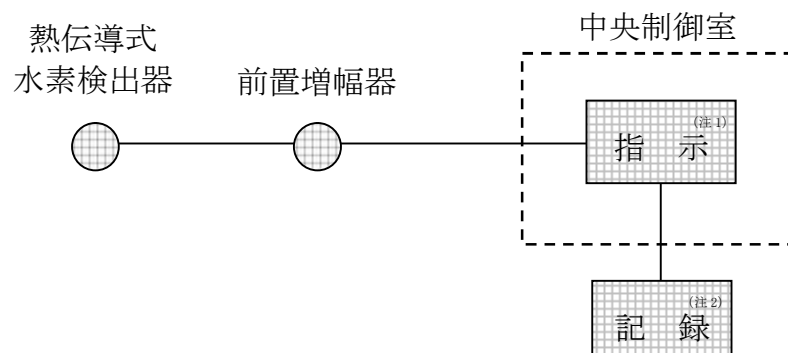


図 58-6-46 フィルタ装置入口圧力の概略構成図

(4) フィルタ装置水素濃度

フィルタ装置水素濃度は、重大事故等対処設備の機能を有しており、フィルタ装置水素濃度の検出信号は、熱伝導式水素検出器からの電流信号を前置増幅器にて増幅し、中央制御室の指示部にて水素濃度信号へ変換する処理を行った後、フィルタ装置水素濃度を中央制御室に指示し、記録する。(図 58-6-47「フィルタ装置水素濃度の概略構成図」参照。)



(注 1) 記録計

(注 2) 緊急時対策支援システム伝送装置

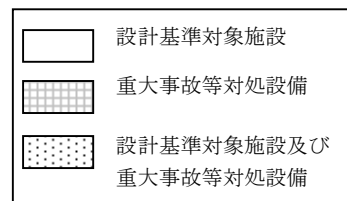
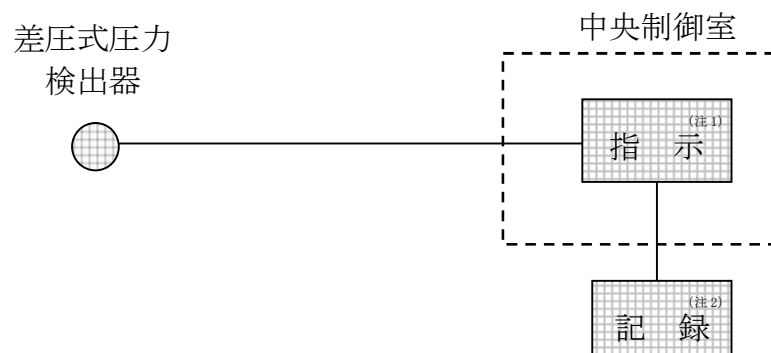


図 58-6-47 フィルタ装置水素濃度の概略構成図

(5) フィルタ装置金属フィルタ差圧

フィルタ装置金属フィルタ差圧は、重大事故等対処設備の機能を有しており、フィルタ装置金属フィルタ差圧の検出信号は、差圧式圧力検出器からの電流信号を、中央制御室の指示部にて差圧信号へ変換する処理を行った後、フィルタ装置金属フィルタ差圧を中央制御室に指示し、記録する。（図 58-6-48「フィルタ装置金属フィルタ差圧の概略構成図」参照。）



(注 1) 記録計

(注 2) 緊急時対策支援システム伝送装置

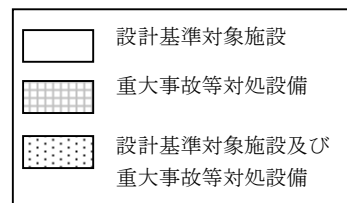
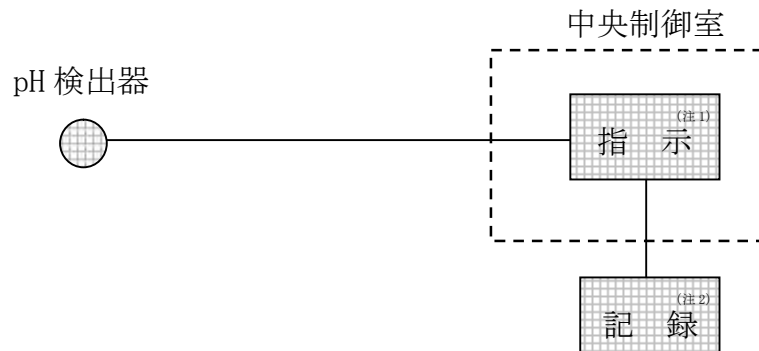


図 58-6-48 フィルタ装置金属フィルタ差圧の概略構成図

(6) フィルタ装置スクラバ水 pH

フィルタ装置スクラバ水 pH は、重大事故等対処設備の機能を有しており、pH 検出器からの電流信号を、中央制御室の指示部にて pH 信号に変換する処理を行った後、フィルタ装置スクラバ水 pH を中央制御室に指示し、記録する。

(図 58-6-49 「フィルタ装置スクラバ水 pH の概略構成図」参照。)



(注 1) 記録計

(注 2) 緊急時対策支援システム伝送装置

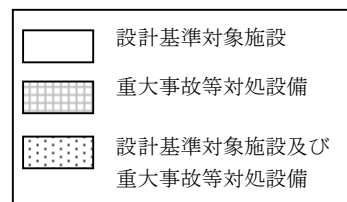
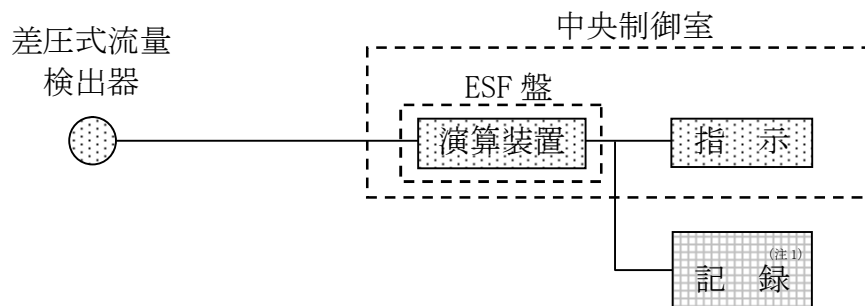


図 58-6-49 フィルタ装置スクラバ水 pH の概略構成図

(7) 原子炉補機冷却水系系統流量

原子炉補機冷却水系系統流量は、設計基準対象施設及び重大事故等対処設備の機能を有しており、原子炉補機冷却水系系統流量の検出信号は、差圧式流量検出器からの電流信号を、ESF 盤内の演算装置を経由し、中央制御室の指示部にて流量信号へ変換する処理を行った後、原子炉補機冷却水系系統流量を中央制御室に指示し、記録する。（図 58-6-50「原子炉補機冷却水系系統流量の概略構成図」参照。）



(注1) 緊急時対策支援システム伝送装置

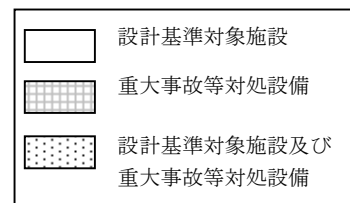
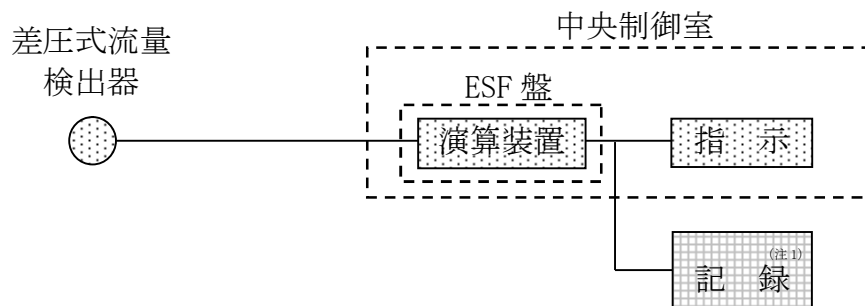


図 58-6-50 原子炉補機冷却水系系統流量の概略構成図

(8) 残留熱除去系熱交換器入口冷却水流量

残留熱除去系熱交換器入口冷却水流量は、設計基準対象施設及び重大事故等対処設備の機能を有しており、残留熱除去系熱交換器入口冷却水流量の検出信号は、差圧式流量検出器からの電流信号を、ESF 盤内の演算装置を経由し、中央制御室の指示部にて流量信号へ変換する処理を行った後、残留熱除去系熱交換器入口冷却水流量を中央制御室に指示し、記録する。（図 58-6-51「残留熱除去系熱交換器入口冷却水流量の概略構成図」参照。）



(注1) 緊急時対策支援システム伝送装置

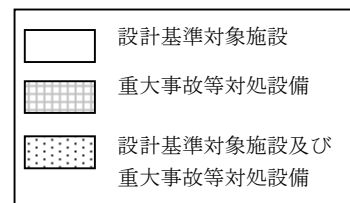
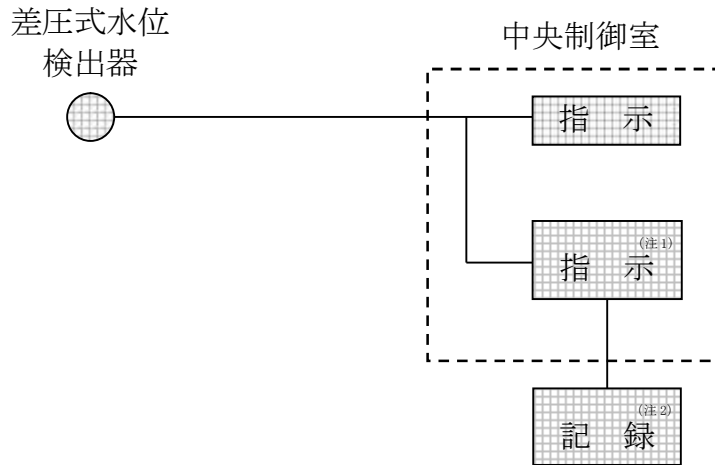


図 58-6-51 残留熱除去系熱交換器入口冷却水流量の概略構成図

(9) 復水貯蔵槽水位 (SA)

復水貯蔵槽水位 (SA) は、重大事故等対処設備の機能を有しており、復水貯蔵槽水位 (SA) の検出信号は、差圧式水位検出器からの電流信号を、中央制御室の指示部にて水位信号へ変換する処理を行った後、復水貯蔵槽水位 (SA) を中央制御室に指示し、記録する。(図 58-6-52「復水貯蔵槽水位 (SA) の概略構成図」参照。)



(注 1) 記録計

(注 2) 緊急時対策支援システム伝送装置

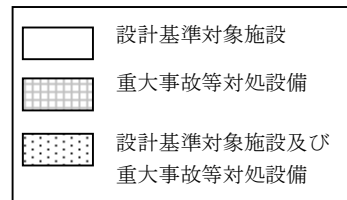
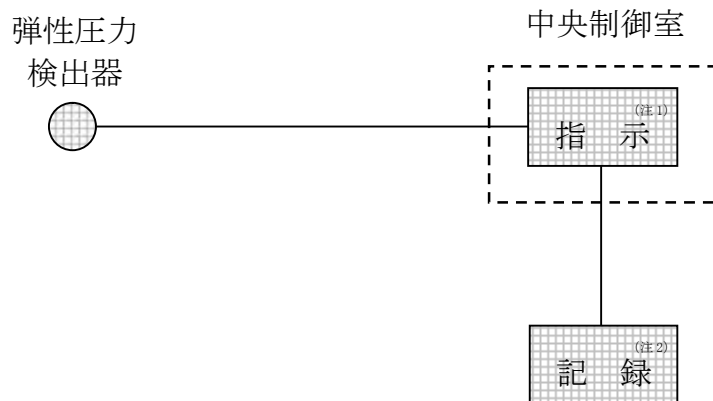


図 58-6-52 復水貯蔵槽水位 (SA) の概略構成図

(10) 復水移送ポンプ吐出圧力

復水移送ポンプ吐出圧力は、重大事故等対処設備の機能を有しており、復水移送ポンプ吐出圧力の検出信号は、弾性圧力検出器からの電流信号を、中央制御室の指示部にて圧力信号へ変換する処理を行った後、復水移送ポンプ吐出圧力を中央制御室に指示し、記録する。（図 58-6-53 「復水移送ポンプ吐出圧力の概略構成図」参照。）



(注 1) 記録計

(注 2) 緊急時対策支援システム伝送装置

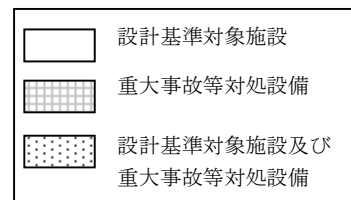
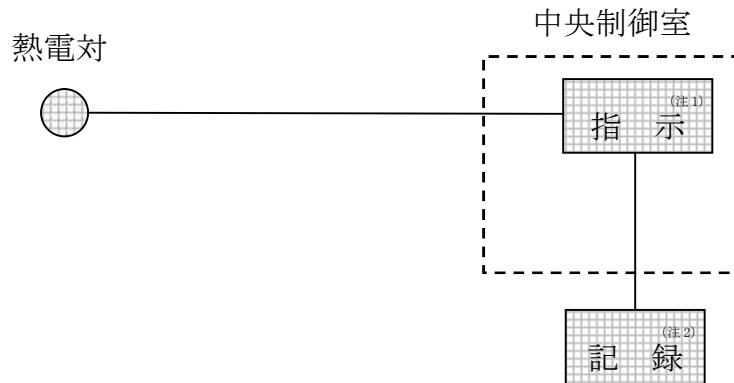


図 58-6-53 復水移送ポンプ吐出圧力の概略構成図

(11) 静的触媒式水素再結合器 動作監視装置

静的触媒式水素再結合器 動作監視装置は、重大事故等対処設備の機能を有しており、静的触媒式水素再結合器 動作監視装置の検出信号は、熱電対からの起電力を、中央制御室の指示部にて温度信号に変換する処理を行った後、静的触媒式水素再結合器 動作監視を中央制御室に指示し、記録する。（図 58-6-54 「静的触媒式水素再結合器 動作監視装置の概略構成図」参照。）



(注 1) 記録計

(注 2) 緊急時対策支援システム伝送装置

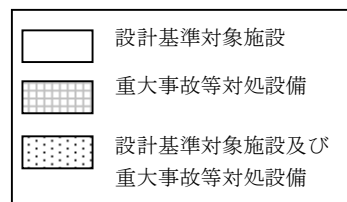
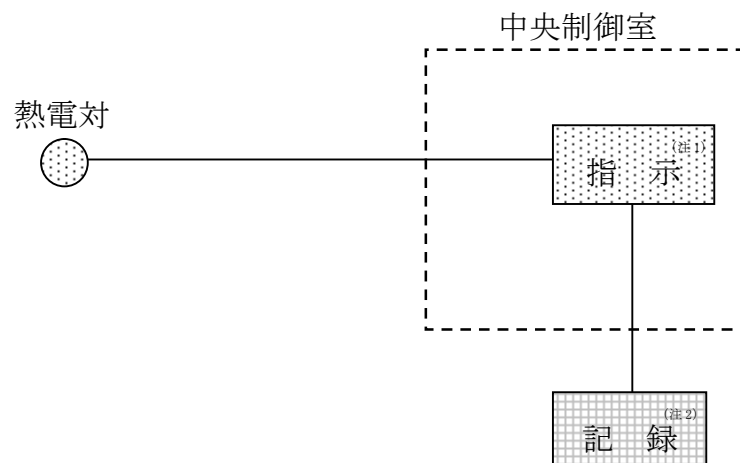


図 58-6-54 静的触媒式水素再結合器 動作監視装置の概略構成図

(12) 使用済燃料貯蔵プール水位・温度 (SA 広域)

使用済燃料貯蔵プール温度 (SA 広域) は、設計基準対象施設及び重大事故等対処設備の機能を有しており、使用済燃料貯蔵プール温度 (SA 広域) の検出信号は、熱電対からの起電力を、中央制御室の指示部にて温度信号に変換する処理を行った後、使用済燃料貯蔵プール温度 (SA 広域) を中央制御室に指示し、記録する。(図 58-6-55 「使用済燃料貯蔵プール温度 (SA 広域) の概略構成図」 参照。)



(注 1) 記録計

(注 2) 緊急時対策支援システム伝送装置

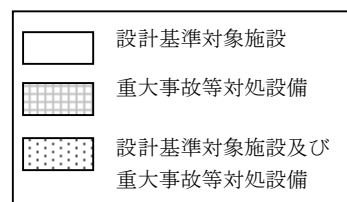
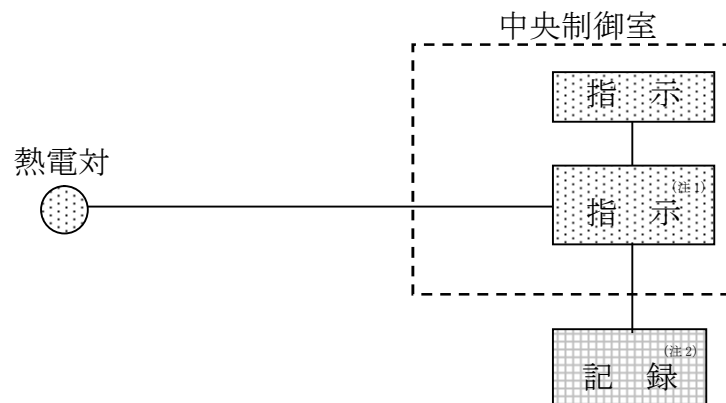


図 58-6-55 使用済燃料貯蔵プール温度 (SA 広域) の概略構成図

使用済燃料貯蔵プール水位（SA 広域）は、設計基準対象施設及び重大事故等対処設備の機能を有しており、T. M. S. L. 20180mm から 15 箇所に設置した液相及び気相の熱電対からの起電力を、中央制御室の指示部にて水位信号へ変換する処理を行った後、使用済燃料貯蔵プール水位（SA 広域）を中央制御室に指示し、記録する。気相と液相の差温度を確認することにより間接的に水位を監視することができる。（図 58-6-56「使用済燃料貯蔵プール水位（SA 広域）の概略構成図」参照。）



(注 1) 記録計

(注 2) 緊急時対策支援システム伝送装置

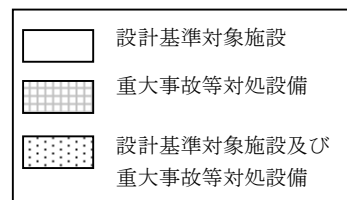
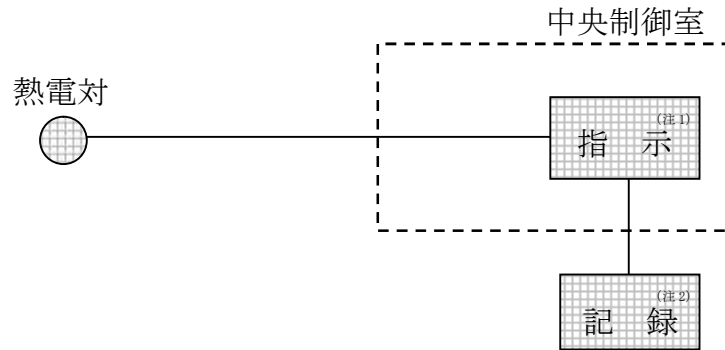


図 58-6-56 使用済燃料貯蔵プール水位（SA 広域）の概略構成図

(13) 使用済燃料貯蔵プール水位・温度 (SA)

使用済燃料貯蔵プール温度 (SA) は、重大事故等対処設備の機能を有しており、使用済燃料貯蔵プール温度 (SA) の検出信号は、熱電対からの起電力を、中央制御室の指示部にて温度信号に変換する処理を行った後、使用済燃料貯蔵プール温度 (SA) を中央制御室に指示し、記録する。

使用済燃料貯蔵プール水位 (SA) は、重大事故等対処設備の機能を有しており、T. M. S. L. 23420mm (6 号炉) , T. M. S. L. 23373mm (7 号炉) から 9 箇所に設置した液相及び気相の熱電対からの起電力を、中央制御室の指示部にて水位信号へ変換する処理を行った後、使用済燃料貯蔵プール水位 (SA) を中央制御室に指示し、記録する。気相と液相の差温度を確認することにより間接的に水位を監視することができる。(図 58-6-57「使用済燃料貯蔵プール水位・温度 (SA) の概略構成図」参照。)



(注 1) 記録計

(注 2) 緊急時対策支援システム伝送装置

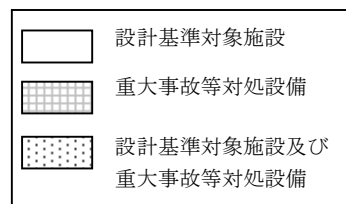
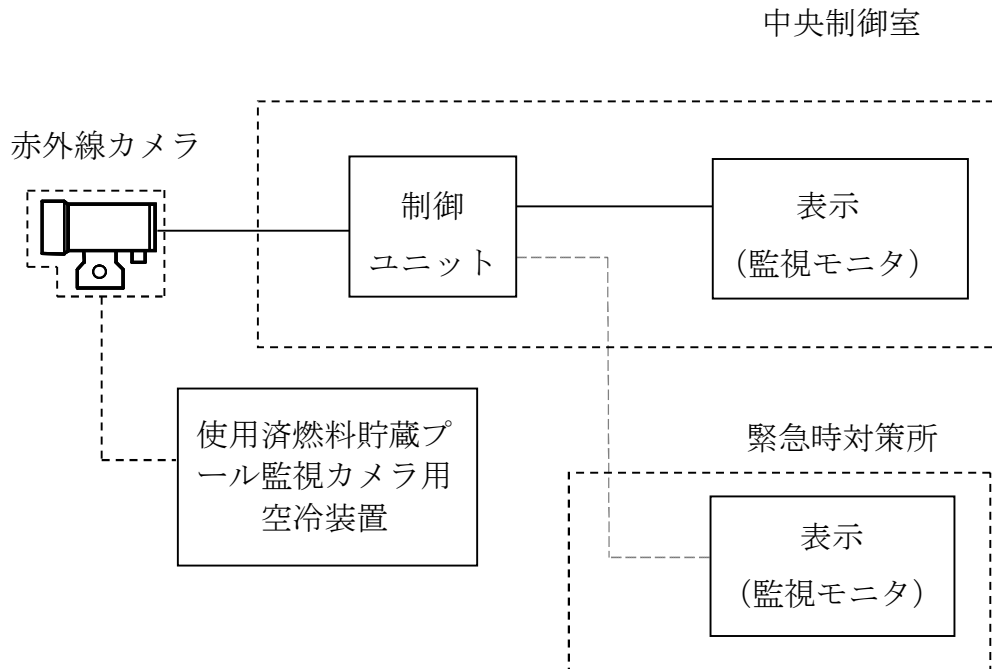


図 58-6-57 使用済燃料貯蔵プール水位・温度 (SA) の概略構成図

(14) 使用済燃料貯蔵プール監視カメラ

使用済燃料貯蔵プール監視カメラは、重大事故等対処設備の機能を有しており、使用済燃料貯蔵プール及びその周辺の状態が確認できるよう高所に設置し、燃料貯蔵設備に係る重大事故等時において、使用済燃料貯蔵プールの状態を監視する。また、照明がない場合や蒸気雰囲気下においても使用済燃料貯蔵プールの状態が監視できる赤外線監視カメラである。使用済燃料貯蔵プール監視カメラの映像信号は、制御ユニットを介し中央制御室の監視モニタに表示する。

使用済燃料貯蔵プール監視カメラ用空冷装置は、重大事故等対処設備の機能を有しており、コンプレッサー、冷却器及びホース等で構成し、燃料貯蔵設備に係る重大事故等時に使用済燃料貯蔵プール監視カメラの耐環境性向上用の空気を供給する。(図 58-6-58「使用済燃料貯蔵プール監視カメラの概略構成図」参照。)



(注1) 緊急時対策所までは無線通信
(注2) 本設備は全て重大事故等対処設備

図 58-6-58 使用済燃料貯蔵プール監視カメラの概略構成図

(15) 可搬型計測器

可搬型計測器は、重大事故等対処設備の機能を有しており、重大事故等時に直流電源が喪失し計測に必要な計器電源が喪失した場合に、特に重要なパラメータとして、炉心損傷防止対策及び格納容器破損防止対策等を成功させるために必要な発電用原子炉施設の状態を把握するためのパラメータを計測する計器について、検出器の抵抗値又は電気信号を計測した後、その計測結果を換算表を用いて温度、圧力、水位及び流量に換算し、監視するとともに、従事者が記録用紙に記録し、保存する。(図 58-6-59 可搬型計測器の概略構成図) 表 58-6-1 「可搬型計測器の測定対象パラメータ」参照。)

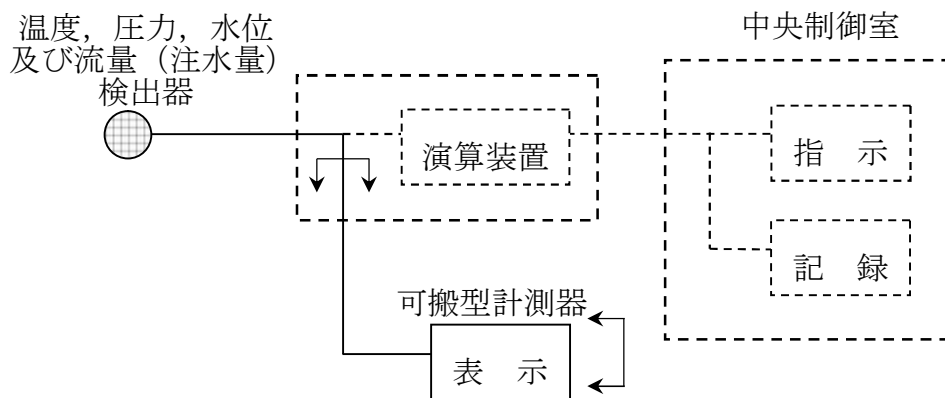


図 58-6-59 可搬型計測器の概略構成図

表 58-6-1 可搬型計測器の測定対象パラメータ

監視パラメータ	
原子炉压力容器温度	サプレッション・チェンバ・プール水位
原子炉圧力	格納容器下部水位
原子炉圧力 (SA)	復水補給水系温度 (代替循環冷却)
原子炉水位 (広帯域)	フィルタ装置水位
原子炉水位 (燃料域)	フィルタ装置入口圧力
原子炉水位 (SA)	フィルタ装置金属フィルタ差圧
高圧代替注水系系統流量	残留熱除去系熱交換器入口温度
原子炉隔離時冷却系系統流量	残留熱除去系熱交換器出口温度
高圧炉心注水系系統流量	原子炉補機冷却水系系統流量
復水補給水系流量 (RHR A 系代替注水流量)	残留熱除去系熱交換器入口冷却水流量
復水補給水系流量 (RHR B 系代替注水流量)	高圧炉心注水系ポンプ吐出圧力
残留熱除去系系統流量	残留熱除去系ポンプ吐出圧力
復水補給水系流量 (格納容器下部注水流量)	復水貯蔵槽水位 (SA)
ドライウェル雰囲気温度	復水移送ポンプ吐出圧力
サプレッション・チェンバ気体温度	静的触媒式水素再結合器 動作監視装置
サプレッション・チェンバ・プール水温度	使用済燃料貯蔵プール水位・温度 (SA 広域)
格納容器内圧力 (D/W)	使用済燃料貯蔵プール水位・温度 (SA)
格納容器内圧力 (S/C)	—

4. 計測装置の計測範囲及び警報動作範囲

計測装置の計測範囲及び警報動作範囲について，表 58-6-2, 3 に示す。

表 58-6-2 計測装置の計測範囲 (1/10)

名 称	計測範囲	プラントの状態*1と予想変動範囲				計測範囲の設定に関する考え方
		通常運転時*1	設計基準事故時*1 (運転時の異常な過渡変化時を含む)	重大事故等時*1		
				炉心損傷前	炉心損傷後	
起動領域モニタ	$10^{-1} \sim 10^6 \text{s}^{-1}$ $(1.0 \times 10^3 \sim 1.0 \times 10^9 \text{cm}^{-2} \cdot \text{s}^{-1})$	約 $100 \sim 10^4 \text{s}^{-1}$ 前後	定格出力の約 10 倍	$10^{-1} \sim 10^6 \text{s}^{-1}$ $(1.0 \times 10^3 \sim 1.0 \times 10^9 \text{cm}^{-2} \cdot \text{s}^{-1})$	—	原子炉の停止時から起動時の中性子束 (約 $100 \sim 10^4 \text{s}^{-1}$ 前後) を測定できる範囲として $10^{-1} \sim 10^6 \text{s}^{-1}$ に設定。重大事故等時に原子炉の停止状態の確認のためのパラメータとして用いる。停止時の変動範囲は計測範囲に包絡されている。起動領域モニタ (中性子源領域) が測定できる範囲を超えた場合は、起動領域モニタ (中間領域)、平均出力領域モニタによって監視可能。
	0~40%又は 0~125% $(1.0 \times 10^8 \sim 2.0 \times 10^{13} \text{cm}^{-2} \cdot \text{s}^{-1})$	$10^8 \sim 10^{13} \text{cm}^{-2} \cdot \text{s}^{-1}$		—	—	原子炉の起動時から定格出力運転時の中性子束を測定できる範囲として、中性子源領域とのオーバーラップを考慮して $1.0 \times 10^8 \sim 2.0 \times 10^{13} \text{cm}^{-2} \cdot \text{s}^{-1}$ に設定している。
平均出力領域モニタ	0~125% $(1.2 \times 10^{12} \sim 2.8 \times 10^{14} \text{cm}^{-2} \cdot \text{s}^{-1})$ *2	0~100%	定格出力の約 3 倍	—	原子炉の起動時から定格出力運転時、運転時の異常な過渡変化時並びに設計基準事故時の中性子束を測定できる範囲として 0~125% に設定している。なお、設計基準事故及び重大事故等時、一時的に計測範囲を超えるが、負の反応度フィードバック効果により短期間であり、かつ出力上昇及び下降は急峻であるため、現状の計測範囲でも運転監視上影響はない。また、重大事故等時においても再循環ポンプトリップ等により中性子束は低下するため、現状の計測範囲でも対応が可能である。「中間領域中性子束」「中性子源領域中性子束」と相まって重大事故等時における中性子束の変動範囲を監視可能である。	

表 58-6-2 計測装置の計測範囲 (2/10)

名 称	計測範囲	プラントの状態*1と予想変動範囲				計測範囲の設定に関する考え方
		通常運転時*1	設計基準事故時*1 (運転時の異常な過渡変化時を含む)	重大事故等時*1		
				炉心損傷前	炉心損傷後	
高圧炉心注水系ポンプ吐出圧力	0～12MPa [gage]	0～11.8MPa [gage]	最大値： 11.8MPa[gage]	最大値： 11.8MPa[gage]	—	重大事故等時のパラメータ変動を包絡するように、高圧炉心注水系の運転時における、高圧炉心注水系系統の最高使用圧力（約 11.8MPa）を監視可能。
残留熱除去系ポンプ吐出圧力	0～3.5MPa [gage]	0～3.5MPa [gage]	最大値： 3.5MPa[gage]	最大値： 3.5MPa[gage]	—	重大事故等時のパラメータ変動を包絡するように、残留熱除去系の運転時における、残留熱除去系系統の最高使用圧力（約 3.5MPa[gage]）を監視可能。
残留熱除去系熱交換器入口温度	0～300℃	182℃以下	最大値： 182℃	最大値： 182℃	—	重大事故等時のパラメータ変動を包絡するように、残留熱除去系熱交換器入口温度の最高使用温度（182℃）に余裕を見込んだ設定とする。
残留熱除去系熱交換器出口温度	0～300℃	182℃以下	最大値： 182℃	最大値： 182℃	—	重大事故等時のパラメータ変動を包絡するように、残留熱除去系熱交換器出口温度の最高使用温度（182℃）に余裕を見込んだ設定とする。
復水補給水系温度 (代替循環冷却)	0～200℃	—	—	—	最大値： 85℃	代替循環冷却時における復水移送ポンプの最高使用温度（85℃）に余裕を見込んだ設定とする。

表 58-6-2 計測装置の計測範囲 (3/10)

名 称	計測範囲	プラントの状態*1と予想変動範囲				計測範囲の設定に関する考え方
		通常運転時*1	設計基準事故時*1 (運転時の異常な 過渡変化時を含む)	重大事故等時*1		
				炉心損傷前	炉心損傷後	
残留熱除去系 系統流量	0～1500m ³ /h	0～954m ³ /h	0～954m ³ /h	0～954m ³ /h	—	重大事故等時のパラメータ変動を包絡するように、残留熱除去系ポンプの最大注水量 (954m ³ /h) に余裕を見込んだ設定とする。
原子炉隔離時冷却系 系統流量	0～300m ³ /h	0～182m ³ /h	0～182m ³ /h	0～182m ³ /h	—	重大事故等時のパラメータ変動を包絡するように、原子炉隔離時冷却系ポンプの最大注水量 (182m ³ /h) に余裕を見込んだ設定とする。
高圧炉心注水系 系統流量	0～1000m ³ /h	0～727m ³ /h	0～727m ³ /h	0～727m ³ /h	—	重大事故等時のパラメータ変動を包絡するように、高圧炉心注水系ポンプの最大注水量 (727m ³ /h) に余裕を見込んだ設定とする。
高圧代替注水系 系統流量	0～300m ³ /h	—	—	0～182m ³ /h	—	重大事故等時のパラメータ変動を包絡するように、高圧代替注水系ポンプの最大注水量 (182m ³ /h) に余裕を見込んだ設定とする。
復水補給水系流量 (RHR A 系代替注水流量)	0～200m ³ /h (6号炉) 0～150m ³ /h (7号炉)	—	—	0～90m ³ /h	0～90m ³ /h	重大事故等時のパラメータ変動を包絡するように、低圧代替注水系 (RHR A 系ライン) における最大注水量 (90m ³ /h) に余裕を見込んだ設定とする。
復水補給水系流量 (RHR B 系代替注水流量)	0～350m ³ /h	—	—	0～300m ³ /h	0～140m ³ /h	重大事故等時のパラメータ変動を包絡するように、低圧代替注水系 (RHR B 系ライン) における最大注水量 (300m ³ /h) に余裕を見込んだ設定とする。

表 58-6-2 計測装置の計測範囲 (4/10)

名 称	計測範囲	プラントの状態*1と予想変動範囲				計測範囲の設定に関する考え方
		通常運転時*1	設計基準事故時*1 (運転時の異常な過渡変化時を含む)	重大事故等時*1		
				炉心損傷前	炉心損傷後	
原子炉圧力	0～10MPa [gage]	7.07MPa [gage]	最大値： 8.48MPa [gage]	最大値： 8.92MPa [gage] (ATWS) *3	最大値： 約 7.8MPa [gage]	重大事故等時における原子炉圧力容器最高圧力 (8.92MPa [gage]) を包絡するように、原子炉圧力 (0～10MPa [gage]) を設定する。 なお、主蒸気逃がし安全弁の手動操作により変動する範囲についても計測範囲に包絡されており、監視可能である。 また、原子炉圧力 (SA) にて原子炉圧力容器最高使用圧力 (8.62MPa [gage]) の 1.2 倍 (10.34MPa [gage]) を監視可能である。
原子炉圧力 (SA)	0～11MPa [gage]	7.07MPa [gage]	最大値： 8.48MPa [gage]	最大値： 8.92MPa [gage] (ATWS) *3	最大値： 約 7.8MPa [gage]	
原子炉水位 (広帯域)	-3200～3500mm*4	1179 mm*5	-6872～1650mm*4	-7742～1650mm*4 -4550～4843mm*5	1179mm*4以下 4372mm*5以下	炉心の冷却状況を把握する上で、原子炉水位制御範囲 (レベル 3～8) 及び有効燃料棒底部まで監視可能である。
原子炉水位 (燃料域)	-4000～1300mm*5	4372 mm*5	-3680～4843 mm*5,6			
原子炉水位 (SA)	-3200～3500mm*4 -8000～3500mm*4	1179 mm*4	-6872～1650mm*4			
格納容器内圧力 (D/W)	0～1000kPa [abs]	5.2kPa [gage]	最大値： 246kPa [gage]	最大値： 310kPa [gage]	620kPa [gage] 未満	重大事故等時のパラメータ変動を包絡するように、格納容器内圧力 (2Pd：620kPa [gage]) に余裕を見込んだ設定とする。
格納容器内圧力 (S/C)	0～980.7kPa [abs]	5.2kPa [gage]	最大値： 177kPa [gage]	最大値： 310kPa [gage]	最大値： 550kPa [gage]	

表 58-6-2 計測装置の計測範囲 (5/10)

名 称	計測範囲	プラントの状態*1と予想変動範囲				計測範囲の設定に関する考え方
		通常運転時*1	設計基準事故時*1 (運転時の異常な過渡変化時を含む)	重大事故等時*1		
				炉心損傷前	炉心損傷後	
ドライウェル 雰囲気温度	0~300℃	57℃以下	最大値： 138℃	最大値： 140℃	最大値： 207℃	重大事故等時のパラメータ変動を包絡するように、格納容器内温度 (207℃) に余裕を見込んだ設定とする。また、原子炉格納容器の限界温度 (200℃) を監視可能である。
サブプレッション・ チェンバ気体温度	0~300℃	57℃以下	最大値： 138℃	最大値： 146℃	最大値： 169℃	重大事故等時のパラメータ変動を包絡するように、サブプレッション・チェンバ気体温度 (約 169℃) に余裕を見込んだ設定とする。また、原子炉格納容器の限界温度 (200℃) を監視可能である。
サブプレッション・ チェンバ・プール 水温度	0~200℃	35℃以下	最大値： 97℃	最大値： 139℃	最大値： 158℃	通常運転時~設計基準事故時のパラメータ変動を包絡するように、サブプレッション・チェンバ・プール水温度 (約 158℃) に余裕を見込んだ設定とする。また、原子炉格納容器の限界圧力 (2Pd: 620kPa[gage]) におけるサブプレッション・チェンバ・プール水の飽和温度 (約 166℃) を監視可能である。
格納容器内 酸素濃度	0~30vol% (6号炉) 0~10vol%/0~30vol% (7号炉)	3.5vol%以下	4.9vol%以下	3.5vol%以下	3.9vol%以下	重大事故等時に原子炉格納容器内の酸素濃度が変動する可能性のある範囲 (0~4.9vol%) を監視可能である。
格納容器内 水素濃度	0~30vol% (6号炉) 0~20vol%/0~100vol% (7号炉)	0vol%	0~6.2vol%	0vol%	0~38vol%	重大事故等時に原子炉格納容器内の水素濃度が変動する可能性のある範囲 (0~38vol%) を監視可能である。なお、6号炉については、格納容器内水素濃度が 30vol%を超えた場合においても、格納容器内水素濃度 (SA) により把握可能。
格納容器内 水素濃度 (SA)	0~100vol%	0vol%	0~6.2vol%	0vol%	0~38vol%	重大事故等時に原子炉格納容器内の水素濃度が変動する可能性のある範囲 (0~38vol%) を監視可能である。

表 58-6-2 計測装置の計測範囲 (6/10)

名 称	計測範囲	プラントの状態*1と予想変動範囲				計測範囲の設定に関する考え方
		通常運転時*1	設計基準事故時*1 (運転時の異常な 過渡変化時を含む)	重大事故等時*1		
				炉心損傷前	炉心損傷後	
復水補給水系流量 (格納容器下部注 水流量)	0~150m ³ /h (6号炉) 0~100m ³ /h (7号炉)	—	—	—	0~90m ³ /h	重大事故等時のパラメータ変動を包絡する ように、格納容器下部注水系の最大注水量 (90m ³ /h) に余裕を見込んだ設定とする。
サプレッション・ チェンバ・プール 水位	-6~11m (T. M. S. L. -7150~ +9850mm)*7	0m (T. M. S. L. -1150mm) *7	-2.59~0m (T. M. S. L. -3740~ -1150mm)*7	0~5.77m (T. M. S. L. -1150~ +4665mm)*7	0~9.1m (T. M. S. L. -1150~ +7950mm)*7	ウェットウェルベント操作可否判断(ベン トライン高さ-1m:9.1m)を把握できる範囲 を監視可能である。 重大事故等時のパラメータ変動を包絡する ように、サプレッション・チェンバ・プー ル水位(0~9.1m)に余裕を見込んだ設定と する。 (なお、サプレッション・チェンバ・プー ルを水源とする非常用炉心冷却系の起動時 に想定される変動(低下)水位:-2.59mに ついても監視可能である。)
格納容器下部水位	+1m, +2m, +3m (T. M. S. L. -5600mm, -4600mm, -3600mm)*7	—	—	—	+2m 以上 (T. M. S. L. -4600mm 以上)*7	原子炉納容器下部における注水状況を確認 するため、溶融炉心の冷却に必要な水深が あることを確認できる位置に設置する。 操作上 2m まで計測できれば問題ない。
原子炉建屋 水素濃度	0~20vol%	—	—	0vol%	2vol%以下	重大事故等時において、水素と酸素の可燃 限界(水素濃度:4vol%)を監視可能である (なお、静的触媒式水素再結合器にて、原 子炉建屋の水素濃度を可燃限界である 4vol%未満に低減する)。

表 58-6-2 計測装置の計測範囲 (7/10)

名 称	計測範囲	プラントの状態*1と予想変動範囲				計測範囲の設定に関する考え方
		通常運転時*1	設計基準事故時*1 (運転時の異常な過渡変化時を含む)	重大事故等時*1		
				炉心損傷前	炉心損傷後	
格納容器内雰囲気放射線レベル (D/W)	$10^{-2} \sim 10^5 \text{Sv/h}$	$2 \times 10^{-1} \text{Sv/h}$	10Sv/h 未満*8	10Sv/h 未満*8	$4.3 \times 10^3 \text{Sv/h}$ 以下	重大事故等時の変動範囲は計測範囲に包絡されており、重大事故等時においても監視可能である。
格納容器内雰囲気放射線レベル (S/C)	$10^{-2} \sim 10^5 \text{Sv/h}$	$1 \times 10^{-2} \text{Sv/h}$	10Sv/h 未満*8	10Sv/h 未満*8	$3 \times 10^4 \text{Sv/h}$ 以下	重大事故等時の変動範囲は計測範囲に包絡されており、重大事故等時においても監視可能である。
フィルタ装置 出口放射線モニタ	$10^{-2} \sim 10^5 \text{mSv/h}$	—	—	—	約 $7 \times 10^4 \text{mSv/h}$ 以下	格納容器ベント実施時に、想定されるフィルタ装置出口の最大放射線量率 (約 $7 \times 10^4 \text{mSv/h}$) を監視可能。
耐圧強化ベント系 放射線モニタ	$10^{-2} \sim 10^5 \text{mSv/h}$	—	—	—	約 $4 \times 10^4 \text{mSv/h}$ 以下	耐圧強化ベント実施時に、想定される耐圧強化ベント系放射線モニタ設置位置の最大放射線量率 (約 $4 \times 10^4 \text{mSv/h}$) を監視可能。
使用済燃料貯蔵 プール放射線 モニタ (高レンジ・ 低レンジ)	$10^1 \sim 10^8 \text{mSv/h}$ $10^{-2} \sim 10^5 \text{mSv/h}$ (6号炉) $10^{-3} \sim 10^4 \text{mSv/h}$ (7号炉)	—	—	$1.0 \times 10^{-1} \text{mSv/h}$ 以下		重大事故等時における使用済燃料貯蔵プールの変動する範囲 ($5 \times 10^{-2} \sim 10^7 \text{mSv/h}$) にわたり放射線量率を監視可能である。

枠囲みの内容は機密事項に属しますので公開できません。

表 58-6-2 計測装置の計測範囲 (8/10)

名 称	計測範囲	プラントの状態*1と予想変動範囲				計測範囲の設定に関する考え方
		通常運転時*1	設計基準事故時*1 (運転時の異常な過渡変化時を含む)	重大事故等時*1		
				炉心損傷前	炉心損傷後	
原子炉圧力 容器温度	0～350℃	287℃以下	最大値：300℃ (制御棒落下)	最大値：304℃	最大値：300℃*9	重大事故等時における損傷炉心の冷却状態を把握し、適切に対応するための判断基準(300℃)に対して、原子炉圧力容器温度(0～350℃)を設定する。
フィルタ装置水 位	0～6000mm	—	—	500～2200mm	500～2200mm	スクラバノズル上端を計測範囲のゼロ点とし、フィルタ装置機能維持のための上限水位：約2200mm、下限水位：約500mmを監視可能。
フィルタ装置 入口圧力	0～1MPa[gage]	—	—	最大値： 0.31MPa[gage]	最大値： 0.62MPa[gage]	格納容器ベント実施時に、格納容器圧力逃がし装置内の最高圧力(0.62MPa[gage])が監視可能。また、待機時に、窒素置換(約0.01MPa[gage]以上)が維持されていることを監視可能。
フィルタ装置 水素濃度	0～100vol%	—	—	0vol%	0～38vol%	格納容器ベント停止後の窒素によるパージを実施し、フィルタ装置入口及び出口配管内に滞留する水素濃度が可燃限界(4vol%)未満であることを監視可能。格納容器内水素濃度の最大値(38vol%(ドライ条件))を監視可能。
フィルタ装置 金属フィルタ差 圧	0～50kPa	—	—	最大値：□	最大値：□	金属フィルタの差圧□が監視可能。
フィルタ装置 スクラバ水 pH	pH0～14	—	—	□	□	フィルタ装置スクラバ水のpH(pH0～14)が監視可能。

表 58-6-2 計測装置の計測範囲 (9/10)

名 称	計測範囲	プラントの状態 ^{*1} と予想変動範囲				計測範囲の設定に関する考え方
		通常運転時 ^{*1}	設計基準事故時 ^{*1} (運転時の異常な過渡変化時を含む)	重大事故等時 ^{*1}		
				炉心損傷前	炉心損傷後	
原子炉補機冷却水系系統流量	0~4000m ³ /h (6号炉区分Ⅰ, Ⅱ) 0~3000m ³ /h (6号炉区分Ⅲ, 7号炉区分Ⅰ, Ⅱ) 0~2000m ³ /h (7号炉区分Ⅲ)	0~2600m ³ /h (区分Ⅰ, Ⅱ) 0~2200m ³ /h (6号炉区分Ⅲ) 0~1600m ³ /h (7号炉区分Ⅲ)	0~2200m ³ /h (6号炉区分Ⅰ, Ⅱ) 0~1700m ³ /h (6号炉区分Ⅲ) 0~2600m ³ /h (7号炉区分Ⅰ, Ⅱ) 0~1600m ³ /h (7号炉区分Ⅲ)	0~2200m ³ /h (6号炉区分Ⅰ, Ⅱ) 0~1700m ³ /h (6号炉区分Ⅲ) 0~2600m ³ /h (7号炉区分Ⅰ, Ⅱ) 0~1600m ³ /h (7号炉区分Ⅲ)	0~600m ³ /h	原子炉補機冷却系中間ループ循環ポンプの最大流量(2600m ³ /h(6号炉区分Ⅰ, Ⅱ), 2200m ³ /h(6号炉区分Ⅲ), 2600m ³ /h(7号炉区分Ⅰ, Ⅱ), 1600m ³ /h(7号炉区分Ⅲ))を監視可能。 代替原子炉補機冷却水ポンプの最大流量(600m ³ /h)を監視可能。
残留熱除去系熱交換器入口冷却水流量	0~2000m ³ /h (6号炉) 0~1500m ³ /h (7号炉)	0~1200m ³ /h	0~1200m ³ /h	0~1200m ³ /h	0~470m ³ /h	残留熱除去系熱交換器入口冷却水流量の最大流量(1200m ³ /h)を監視可能。 熱交換器ユニット(代替原子炉補機冷却水ポンプ)の最大流量(470m ³ /h)を監視可能。
復水貯蔵槽水位(SA)	0~16m (6号炉) 0~17m (7号炉)	—	0~15.5m (6号炉) 0~15.7m (7号炉)	0~15.5m (6号炉) 0~15.7m (7号炉)	0~15.5m (6号炉) 0~15.7m (7号炉)	重大事故等時において、復水貯蔵槽の底部からオーバーフローレベル(6号炉:0~15.5m, 7号炉:0~15.7m)を監視可能である。
復水移送ポンプ吐出圧力	0~2MPa[gage]	—	—	最大値: 1.37MPa[gage]	最大値: 1.7MPa[gage]	重大事故等時のパラメータ変動を包絡するように、重大事故等時における、復水補給水系の最高使用圧力(約1.7MPa[gage])を監視可能。
静的触媒式水素再結合器動作監視装置	0~300℃	—	—	最大値:100℃以下	最大値:300℃以下	重大事故等時において、静的触媒式水素再結合器作動時に想定される温度範囲を監視可能である。

表 58-6-2 計測装置の計測範囲 (10/10)

名 称	計測範囲	プラントの状態*1と予想変動範囲			計測範囲の設定に関する考え方	
		通常運転時*1	設計基準事故時*1 (運転時の異常な過渡変化時を含む)	重大事故等時*1		
				炉心損傷前		炉心損傷後
使用済燃料貯蔵 プール水位・温度 (SA 広域)	T. M. S. L. 20180～ 31170mm (6 号炉) *7	T. M. S. L. 31395mm (6 号炉) *7	T. M. S. L. 31395mm (6 号炉) *7	通常水位から-1.2m (T. M. S. L. 30195mm) (6 号炉) *7		重大事故等により変動する可能性のある使用済燃料プール上部から底部近傍までの範囲にわたり水位を監視可能。
	T. M. S. L. 20180～ 31123mm (7 号炉) *7	T. M. S. L. 31390mm (7 号炉) *7	T. M. S. L. 31390mm (7 号炉) *7 (通常水位付近)	通常水位から-1.2m (T. M. S. L. 30190mm) (7 号炉) *7		
	0～150℃	52℃以下	最大値：66℃	最大値：100℃		重大事故等により変動する可能性のある使用済燃料プールの温度を監視可能。
使用済燃料貯蔵 プール水位・温度 (SA)	T. M. S. L. 23420～ 30420mm (6 号炉) *7	T. M. S. L. 31395mm (6 号炉) *7	T. M. S. L. 31395mm (6 号炉) *7	通常水位から-1.2m (T. M. S. L. 30195mm) (6 号炉) *7		重大事故等により変動する可能性のある使用済燃料プール上部から使用済燃料貯蔵ラック上端近傍までの範囲にわたり水位を監視可能。
	T. M. S. L. 23373～ 30373mm (7号炉) *7	T. M. S. L. 31390mm (7 号炉) *7	T. M. S. L. 31390mm (7 号炉) *7 (通常水位付近)	通常水位から-1.2m (T. M. S. L. 30190mm) (7 号炉) *7		
	0～150℃	52℃以下	最大値：66℃	最大値：100℃		重大事故等により変動する可能性のある使用済燃料プールの温度を監視可能。
使用済燃料貯蔵 プール監視 カメラ	—	—	—	—		重大事故等時において使用済燃料プール及びその周辺の状況を監視可能。

*1：プラントの状態の定義は、以下のとおり。

- ・ 通常運転時：計画的に行われる起動、停止、出力運転、高温停止、冷温停止、燃料取替等の発電用原子炉施設の運転であって、その運転状態が所定の制限内にあるもの。通常運転時に想定される設計値を記載。
- ・ 運転時の異常な過渡変化時：発電用原子炉施設の寿命期間中に予想される機器の単一故障若しくは誤動作又は運転員の単一の誤操作、及びこれらと類似の頻度で発生すると予想される外乱によって生ずる異常な状態。運転時の異常な過渡変化時に想定される設計値を記載。
- ・ 設計基準事故時：「運転時の異常な過渡変化」を超える異常な状態であって、発生する頻度は稀であるが、発電用原子炉施設の安全設計の観点から想定されるもの。設計基準事故時に想定される設計値を記載。
- ・ 重大事故等時：発電用原子炉施設の安全設計の観点から想定される事故を超える事故の発生により、発電用原子炉の炉心の著しい損傷が発生するおそれがある状態又は炉心の著しい損傷が発生した状態。重大事故等時に想定される設計値を記載。

*2：定格出力時の値に対する比率で示す。

*3：ATWS=発電用原子炉の運転を緊急に停止することができない事象が発生するおそれがある場合又は当該事象が発生した場合

*4：基準点は蒸気乾燥器スカート下端（原子炉压力容器零レベルより 1224cm）

*5：基準点は有効燃料棒上端（原子炉压力容器零レベルより 905cm）

*6：水位は炉心部から発生するボイドを含んでいるため、有効燃料棒頂部を下回ることはない。

*7：T. M. S. L. =東京湾平均海面

*8：炉心損傷は、原子炉停止後の経過時間における格納容器内雰囲気放射線レベルの値で判断する。原子炉停止直後に炉心損傷した場合の判断値は約 10Sv/h（経過時間とともに判断値は低くなる）であり、炉心損傷しないことからこの値を下回る。

*9：300℃以上となる場合があるが、炉心損傷と判断し冷却未達を判断する上では問題ない。

表 58-6-3 計測装置の警報動作範囲 (1/3)

名 称		警報動作範囲	警報動作範囲の設定に関する考え方
計 測 装 置	起動領域モニタ (中間領域)	ペリオド： 10 秒以上	プラント起動運転時の制御棒誤引抜等に伴う異常反応度投入による燃料損傷を防止するため、中性子束の異常上昇を検知し、原子炉をスクラムさせる。 プラント起動時に出力上昇をもたらす反応度変化のうち、最も大きな制御棒誤引抜に伴う制御棒引抜過渡変化に対して、燃料が安全限界を超える前に原子炉をスクラムさせるように設定するものとし、また、起動領域モニタシステムの許容されるバイパス条件も考慮し、 <u>ペリオド 10 秒以上</u> を設定値とする。
	平均出力領域 モニタ	モードスイッチ「運転」 位置で定格出力の 120%以下	プラント運転時の異常反応度投入による燃料被覆管損傷の保護を目的とし、平均中性子束信号により原子炉をスクラムさせる。 出力上昇過渡変化が生じても燃料の熱的限界を超えない値として <u>120%以下</u> とする。
		モードスイッチ「運転」 位置以外で定格出力の 15%以下	原子炉の起動時の異常反応度投入による燃料被覆管損傷の保護を目的とし、異常時に原子炉をスクラムさせる。 原子炉モードスイッチを起動から運転へ切り替える時まで誤トリップを起こさない値として <u>15%以下</u> とする。
		自動可変設定 (0.68W+54%以下* ¹ 又は 115%)	給水加熱喪失等による燃料被覆管表面熱流束の異常な過渡変動に対し、燃料の熱的限界を超えないよう熱出力レベルで原子炉をスクラムさせる。 熱流束信号を出力に依存するよう炉心流量の関数として自動可変設定とし、炉心流量によって決まる燃料の熱的限界を超えない値として <u>(0.68W+54%) 以下又は 115%</u> とする。

表 58-6-3 計測装置の警報動作範囲 (2/3)

名 称		警報動作範囲	警報動作範囲の設定に関する考え方
計 測 装 置	原子炉圧力	7.34MPa[gage] 以下	原子炉圧力が上昇すると、原子炉内ボイドが減少し正の反応度が投入され、燃料破損や異常高圧状態を引き起こすため、原子炉をスクラムさせる。 圧力上昇を防止するため、上限値 7.51MPa[gage] (逃がし安全弁第一設定圧力) 及び下限値 6 号炉:7.34MPa[gage] (通常運転時の負荷変動等による圧力変動分加味した値), 7 号炉:7.27MPa[gage] (原子炉圧力高警報に余裕を考慮した値) を超えない値として、 <u>原子炉圧力 7.34MPa[gage]以下</u> を設定値とする。
		7.48MPa[gage] 以下	スクラム動作を伴わない異常な過渡現象発生時、圧力容器内圧力上昇を緩和し、かつサプレッションプール水の温度上昇を抑えるため原子炉冷却材再循環ポンプ 4 台トリップ及び代替制御棒挿入を行う。 原子炉圧力高スクラム (7.34MPa[gage]) の発生前に本インターロックが動作することなく、かつ事象の早期緩和を図るため逃がし弁第 1 段設定圧 7.51MPa[gage]以下となるよう、 <u>原子炉圧力 7.48MPa[gage]以下</u> を設定値とする。

表 58-6-3 計測装置の警報動作範囲 (3/3)

名 称		警報動作範囲	警報動作範囲の設定に関する考え方
計測装置	原子炉水位	-590mm 以上*2	原子炉水位が低下した場合に、原子炉隔離冷却系を起動（冷却材補給機能）し、原子炉の水位低下を防ぐとともに、原子炉冷却材浄化系隔離弁を閉鎖する。 給水が完全に喪失した場合、原子炉水位 L-2 にて原子炉隔離時冷却系が起動することにより原子炉水位 L-1.5 を下回らないよう十分高い水位にするとともに、原子炉水位 L-3 以上の水位で原子炉スクラムが発生した際に原子炉隔離時冷却系が起動しないよう、L-3 水位より十分に低い水位である、 <u>原子炉水位-590mm 以上</u> を設定値とする。
		-2040mm 以上*2	原子炉冷却材喪失事故時に原子炉隔離冷却系（事故時炉心冷却機能）を起動するとともに、炉水水質を確保するという観点からサプレッションプール水位高信号が受信されても、水源が復水貯蔵槽からサプレッションプールに切り替わらないようにするため、原子炉隔離時冷却系圧力抑制室側吸込隔離弁開許可のインターロックを動作させる。 原子炉隔離時冷却系が通常補給機能として作動する水位 L-2 (-590mm) 以下の水位において、補給機能のバックアップとして高圧炉心注水系が動作する水位 L-1.5 (-2040mm) にあわせ <u>原子炉水位-2040mm 以上</u> を設定値とする。
		-2880mm 以上*2	一次系配管破断等による原子炉冷却材喪失事故時に対するプラント保護のため、非常用炉心冷却系を起動し、速やかに炉水位の回復を行う。 給水が完全に喪失した場合に原子炉水位 L-2 で原子炉隔離時冷却系が作動しなかった場合、原子炉水位 L-1.5 で主蒸気隔離弁が閉となり高圧炉心注水系が起動することにより、L-1 に達しないように十分低い値とするとともに、非常用炉心冷却系が作動するのに時間的に十分余裕があり、冠水維持されて冷却が十分達成されるよう <u>原子炉水位-2880mm 以上</u> を設定値とする。
		-590mm 以上*2	スクラム動作を伴わない異常な過渡現象発生時、圧力容器内圧力上昇を緩和し、かつサプレッションプール水の温度上昇を抑えるため原子炉冷却材再循環ポンプ6台トリップ及び代替制御棒挿入を行う。 原子炉水位 L-3 で原子炉冷却材再循環ポンプ4台トリップが作動した後の事象緩和に有効な値として <u>原子炉水位-590mm (L-2) 以上</u> を設定値とする。

*1：W は定格炉心流量に対する炉心流量(%)

*2：基準点は蒸気乾燥器スカート下端（原子炉压力容器零レベルより 1224cm）

原子炉水位，使用済燃料プール水位の概要図と計測範囲との関係

1 原子炉水位

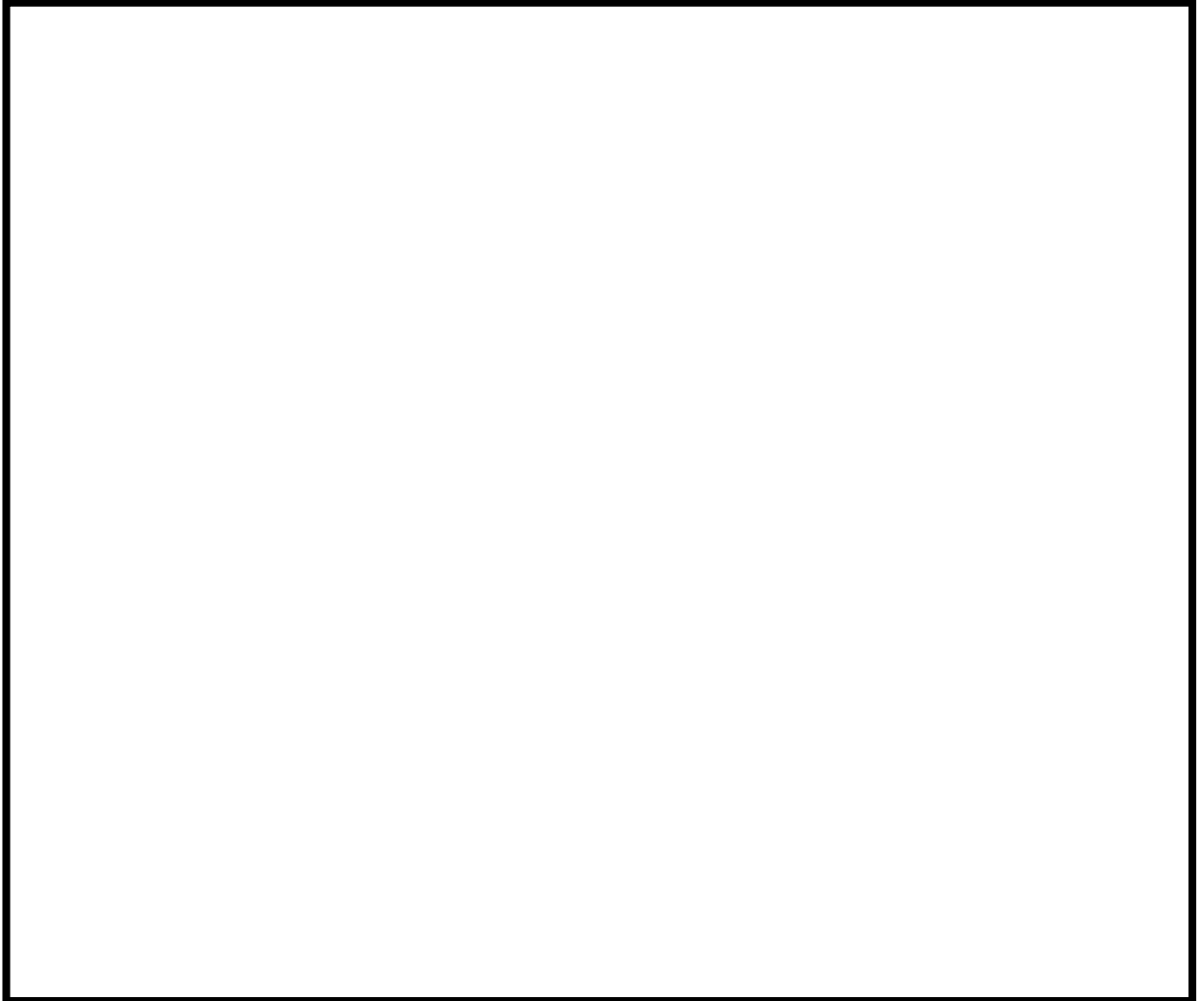


図 58-6-60 原子炉水位の概要図

2 使用済燃料貯蔵プール水位

(1) 使用済燃料貯蔵プール水位・温度 (SA 広域)

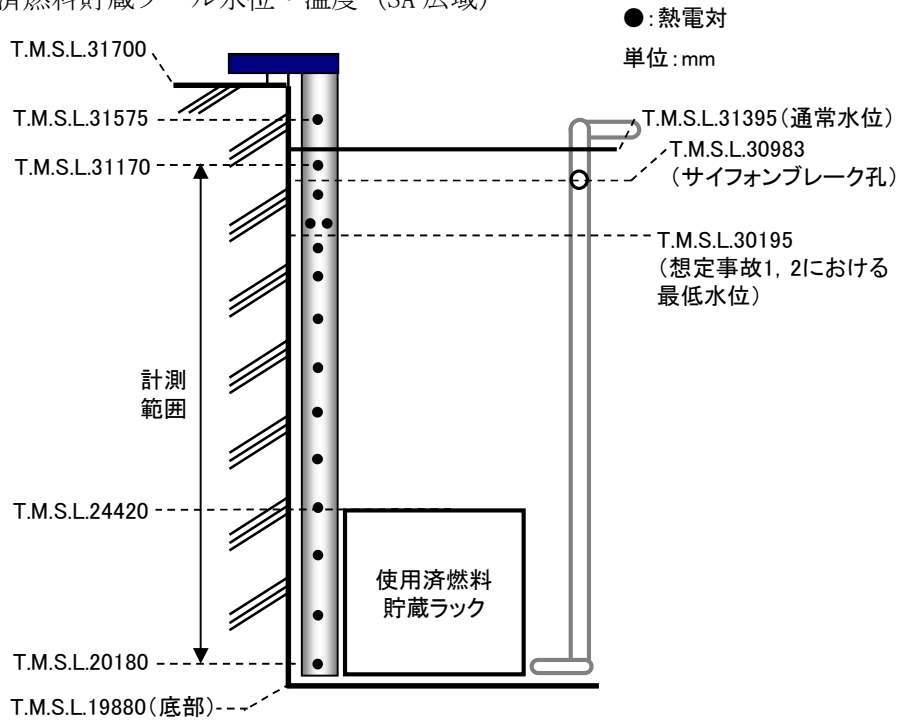


図 58-6-61 使用済燃料貯蔵プール水位・温度 (SA 広域) (6 号炉) の概要図

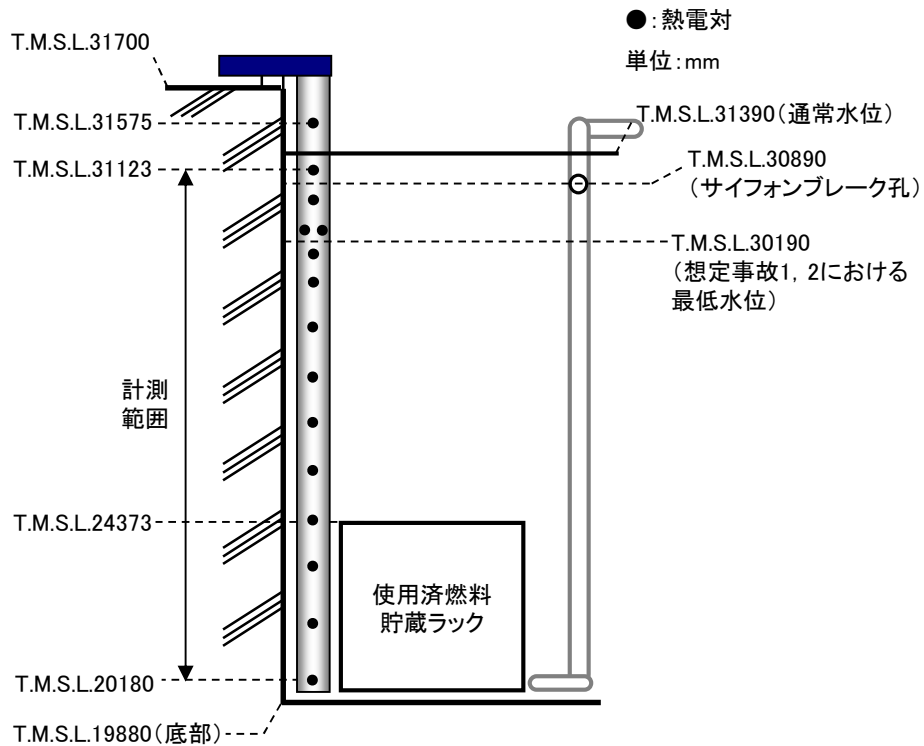


図 58-6-62 使用済燃料貯蔵プール水位・温度 (SA 広域) (7 号炉) の概要図

(2) 使用済燃料貯蔵プール水位・温度 (SA)

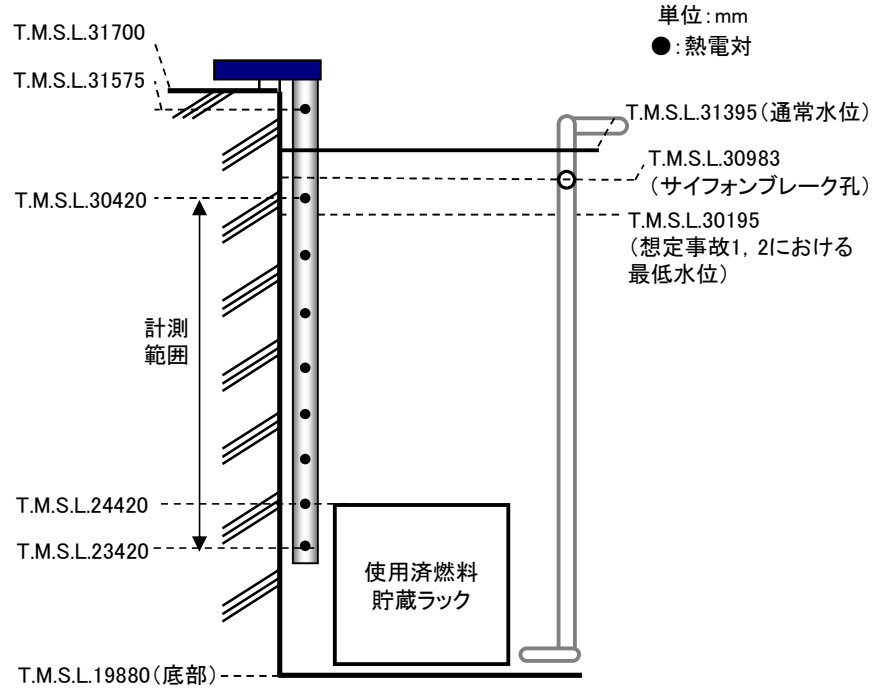


図 58-6-63 使用済燃料貯蔵プール水位・温度 (SA) (6号炉) の概要図

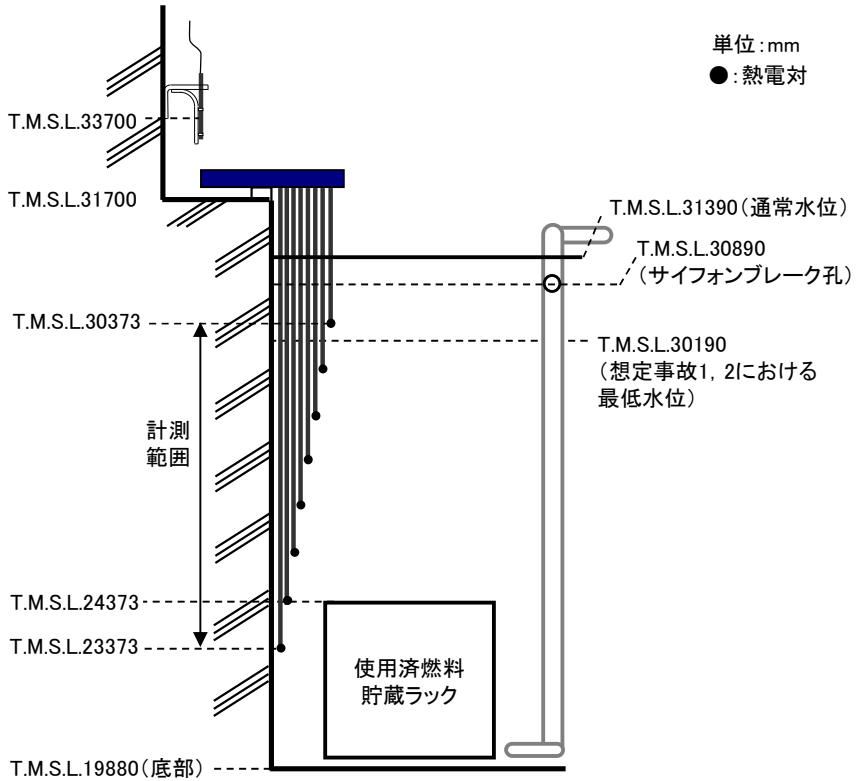


図 58-6-64 使用済燃料貯蔵プール水位・温度 (SA) (7号炉) の概要図

58-7
アクセスルート図

柏崎刈羽原子力発電所6号炉及び7号炉『可搬型重大事故等対処設備保管場所及びアクセスルートについて』より抜粋

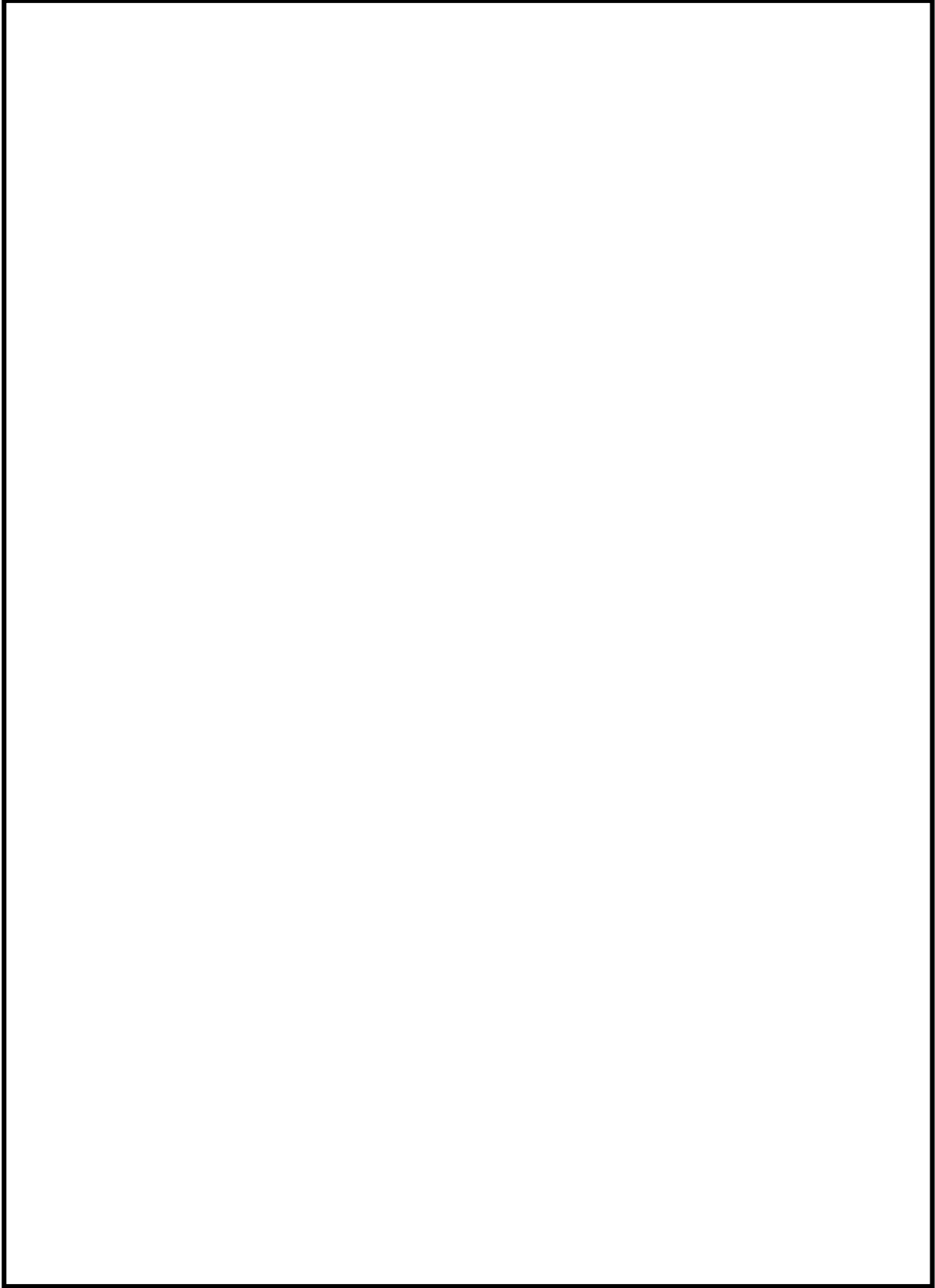


図 58-7-1 FCVS 出口水素サンプリングラック，格納容器ベントライン水素サンプリングラック及び使用済燃料貯蔵プール監視カメラ用空冷装置へのアクセスルート(1/14)

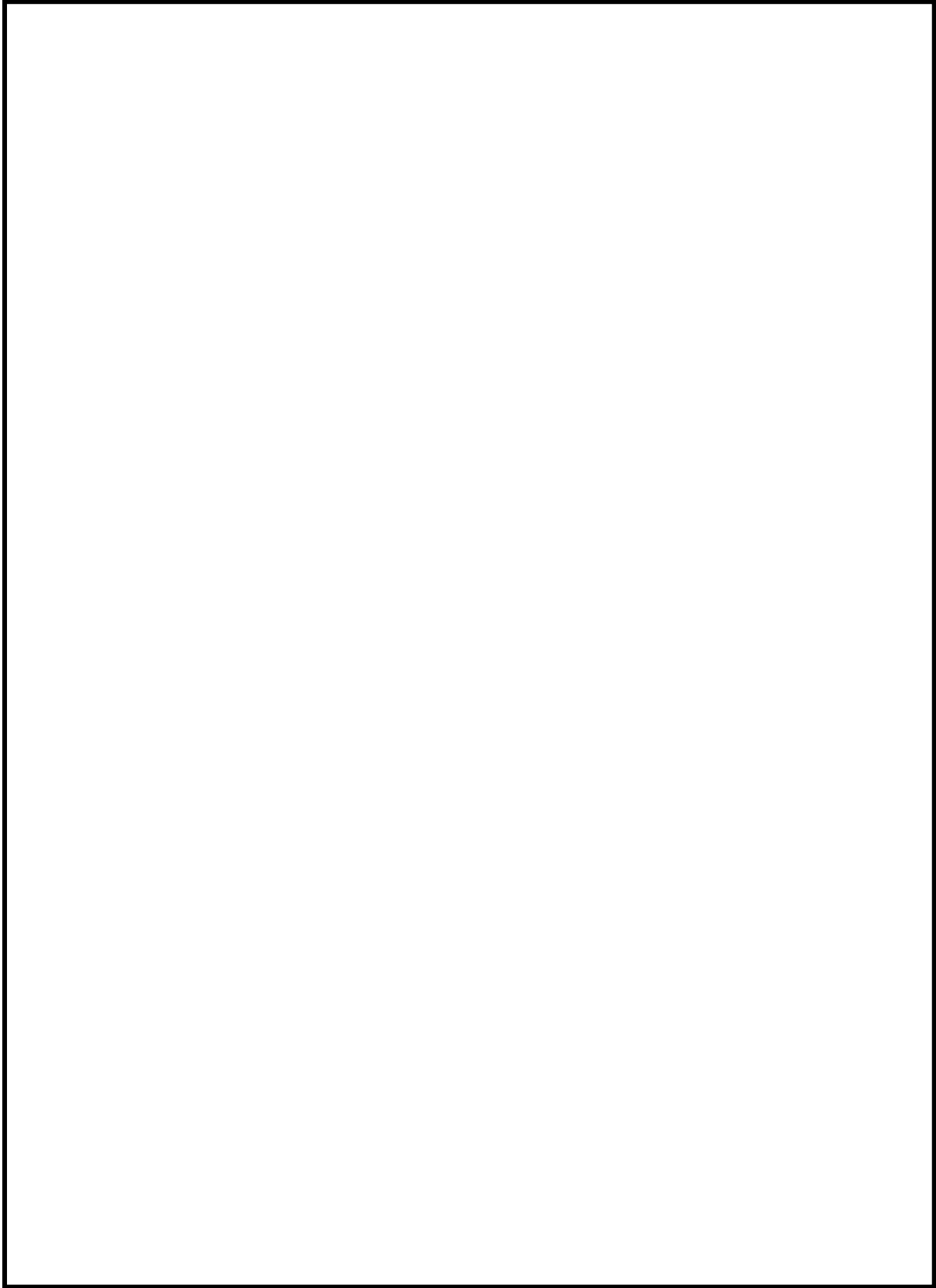


図 58-7-2 FCVS 出口水素サンプリングラック，格納容器ベントライン水素サンプリングラック及び使用済燃料貯蔵プール監視カメラ用空冷装置へのアクセスルート(2/14)

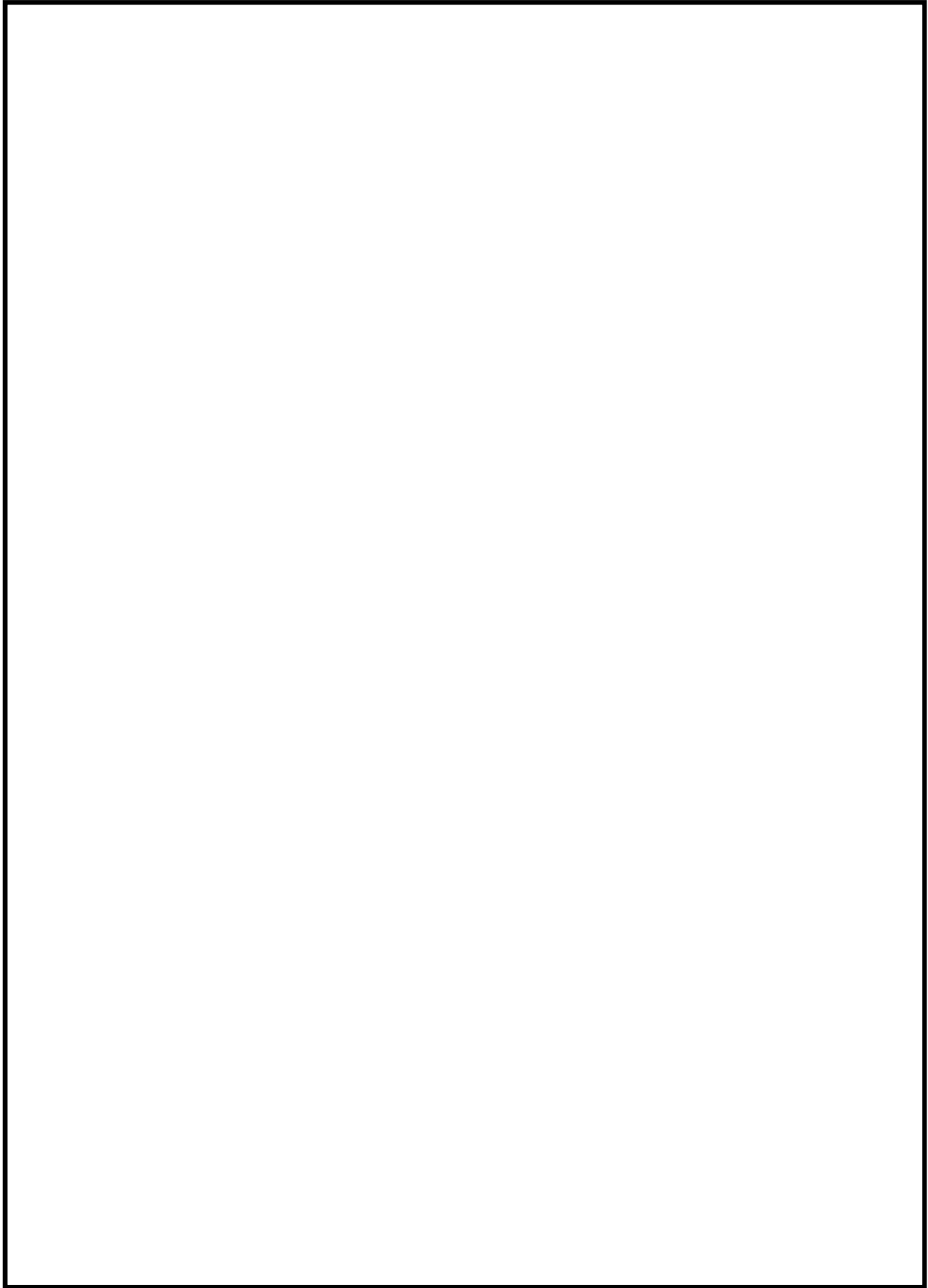


図 58-7-3 FCVS 出口水素サンプリングラック，格納容器ベントライン水素サンプリングラック及び使用済燃料貯蔵プール監視カメラ用空冷装置へのアクセスルート(3/14)

枠囲みの内容は機密事項に属しますので公開できません。

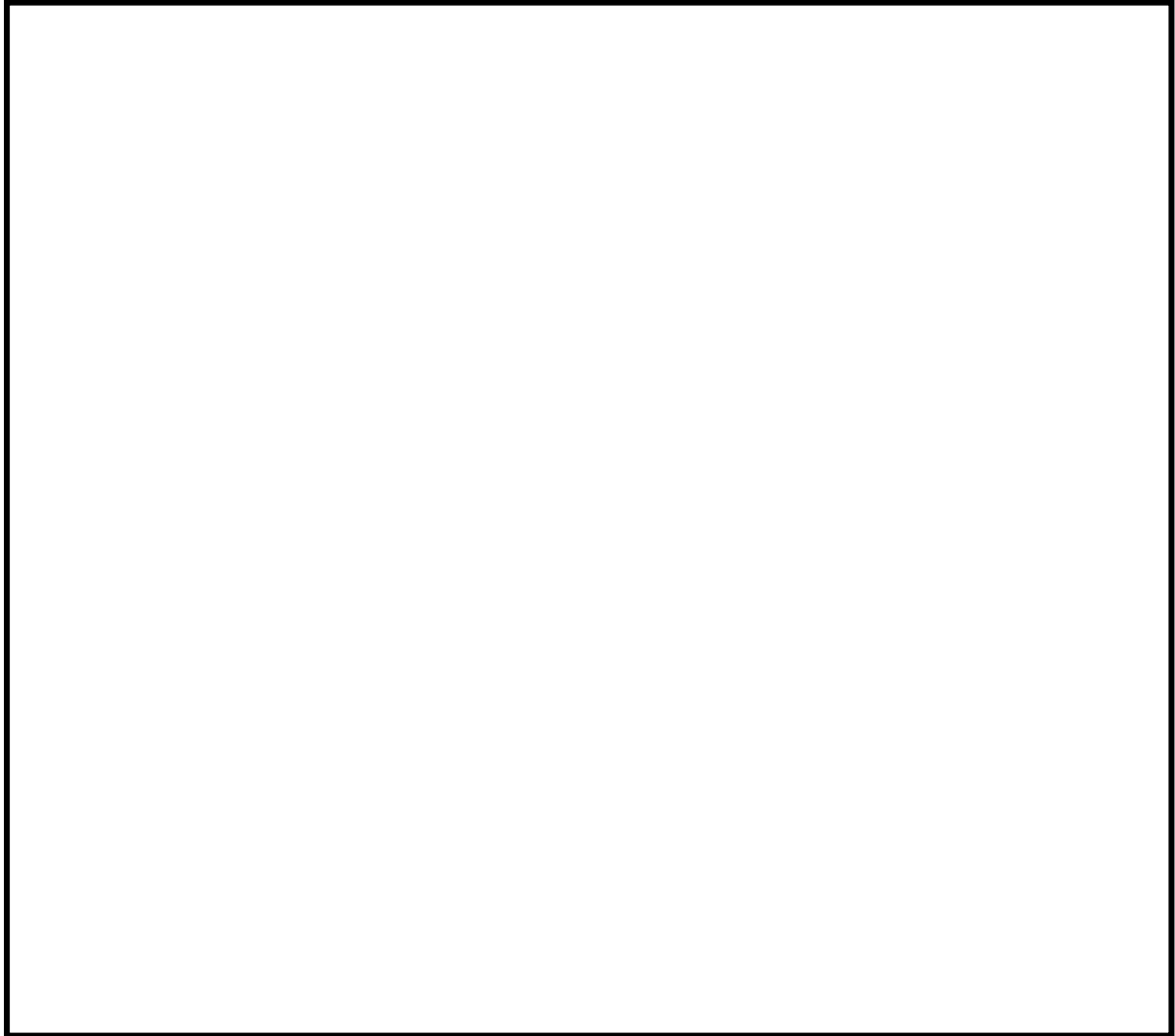


図 58-7-4 FCVS 出口水素サンプリングラック，格納容器ベントライン水素サンプリングラック及び使用済燃料貯蔵プール監視カメラ用空冷装置へのアクセスルート(4/14)

枠囲みの内容は機密事項に属しますので公開できません。

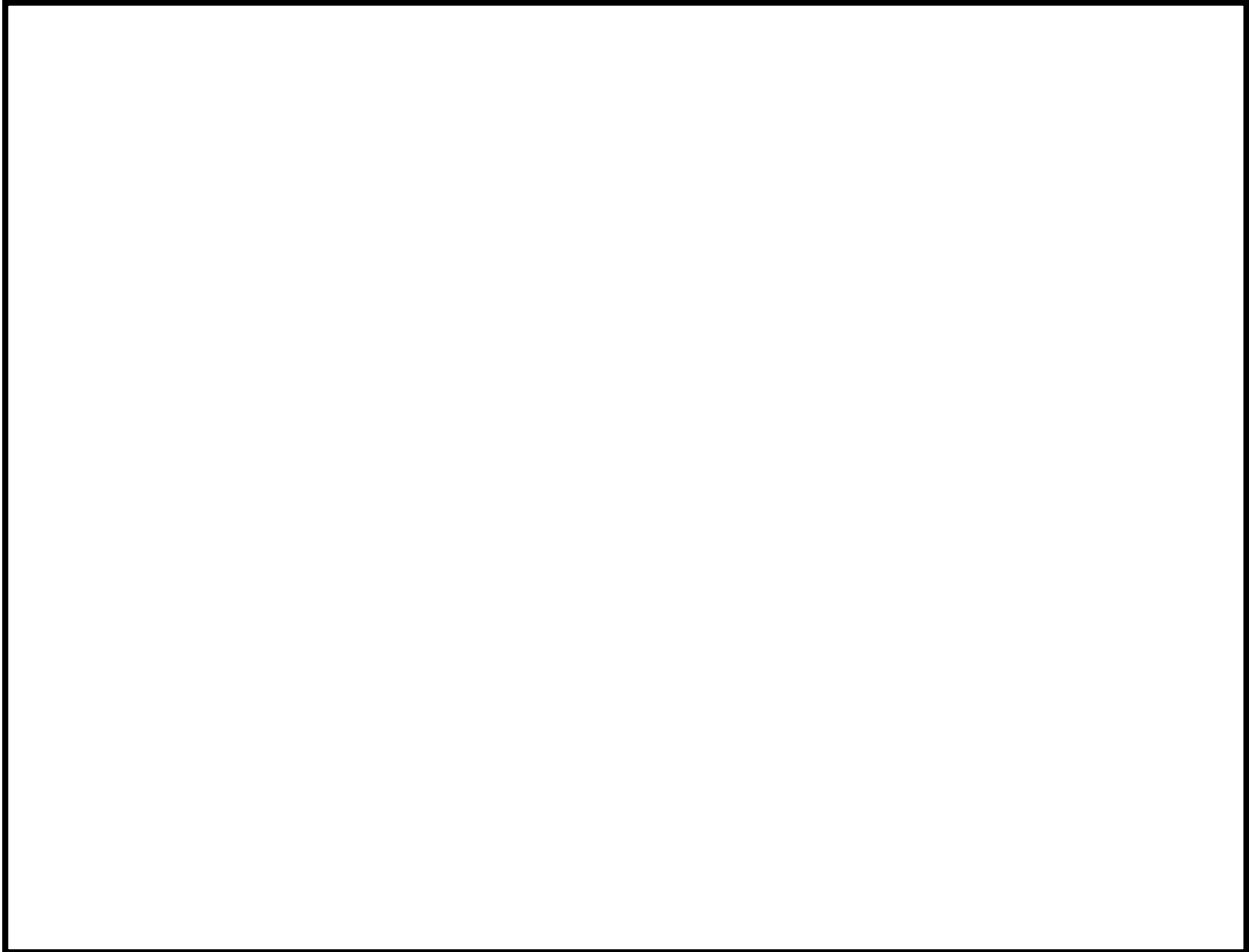


図 58-7-5 FCVS 出口水素サンプリングラック，格納容器ベントライン水素サンプリングラック及び使用済燃料貯蔵プール監視カメラ用空冷装置へのアクセスルート(5/14)

枠囲みの内容は機密事項に属しますので公開できません。

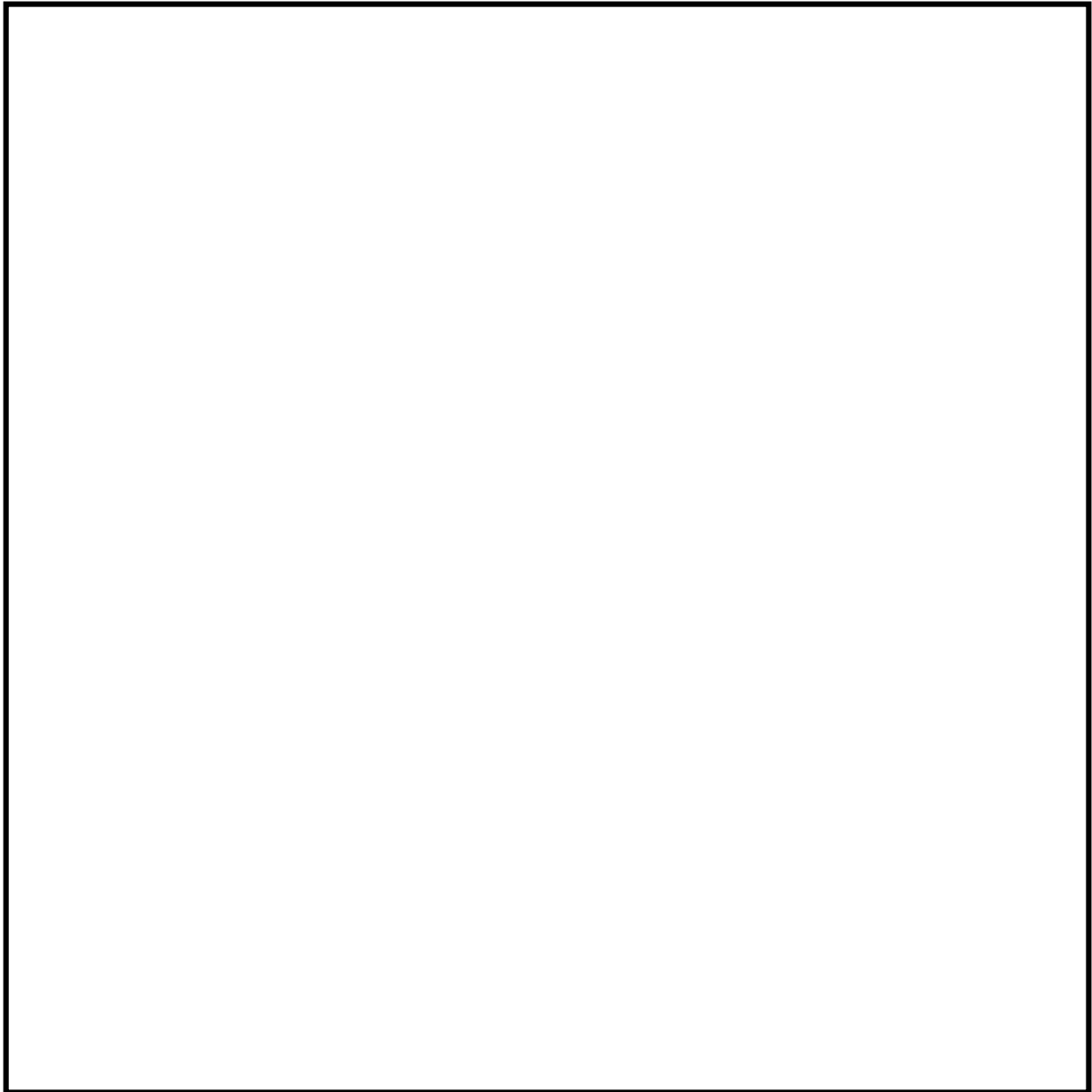


図 58-7-6 FCVS 出口水素サンプリングラック，格納容器ベントライン水素サンプリングラック及び使用済燃料貯蔵プール監視カメラ用空冷装置へのアクセスルート(6/14)

枠囲みの内容は機密事項に属しますので公開できません。

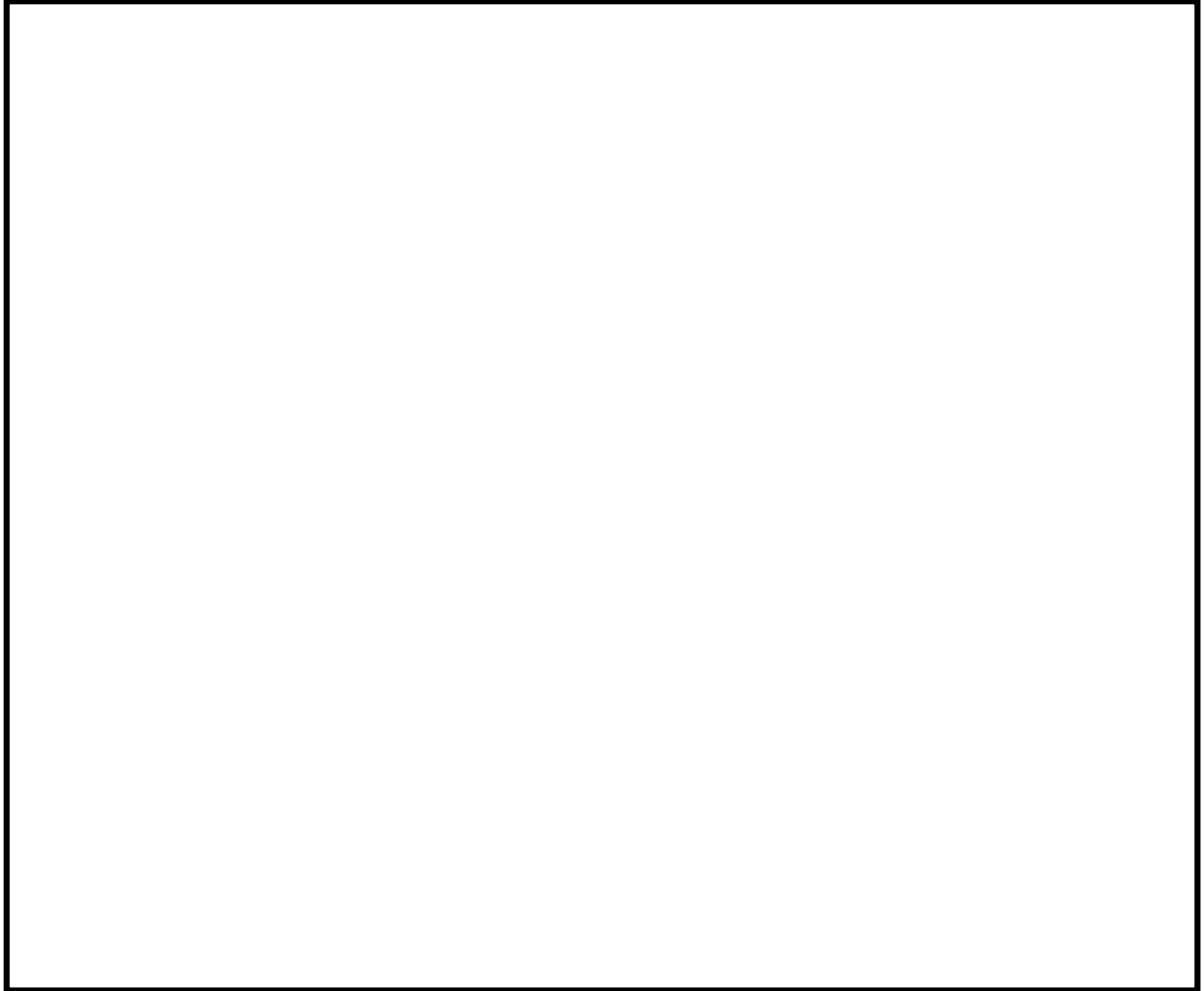


図 58-7-7 FCVS 出口水素サンプリングラック，格納容器ベントライン水素サンプリングラック及び使用済燃料貯蔵プール監視カメラ用空冷装置へのアクセスルート(7/14)

枠囲みの内容は機密事項に属しますので公開できません。

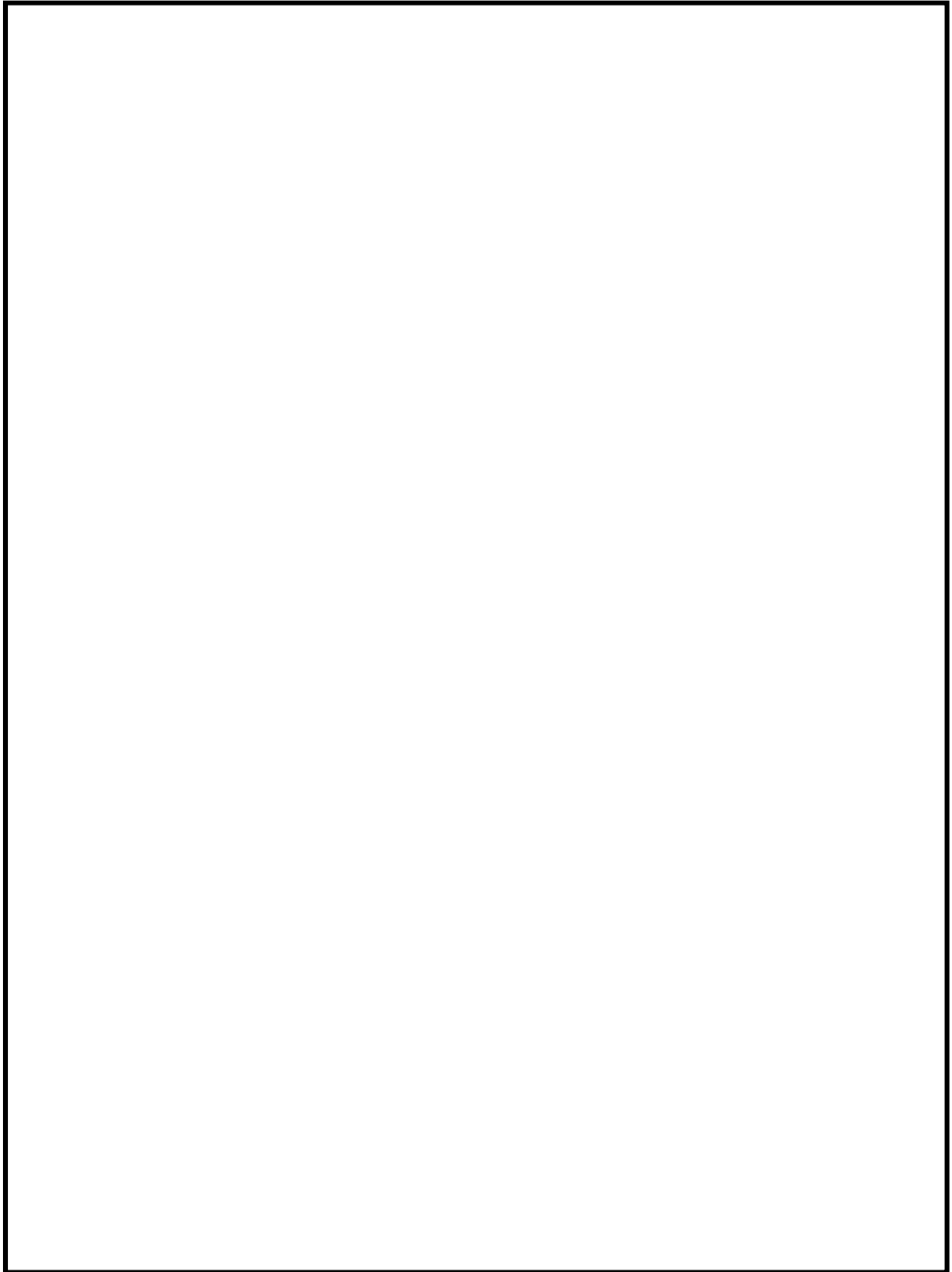


図 58-7-8 FCVS 出口水素サンプリングラック，格納容器ベントライン水素サンプリングラック及び使用済燃料貯蔵プール監視カメラ用空冷装置へのアクセスルート(8/14)

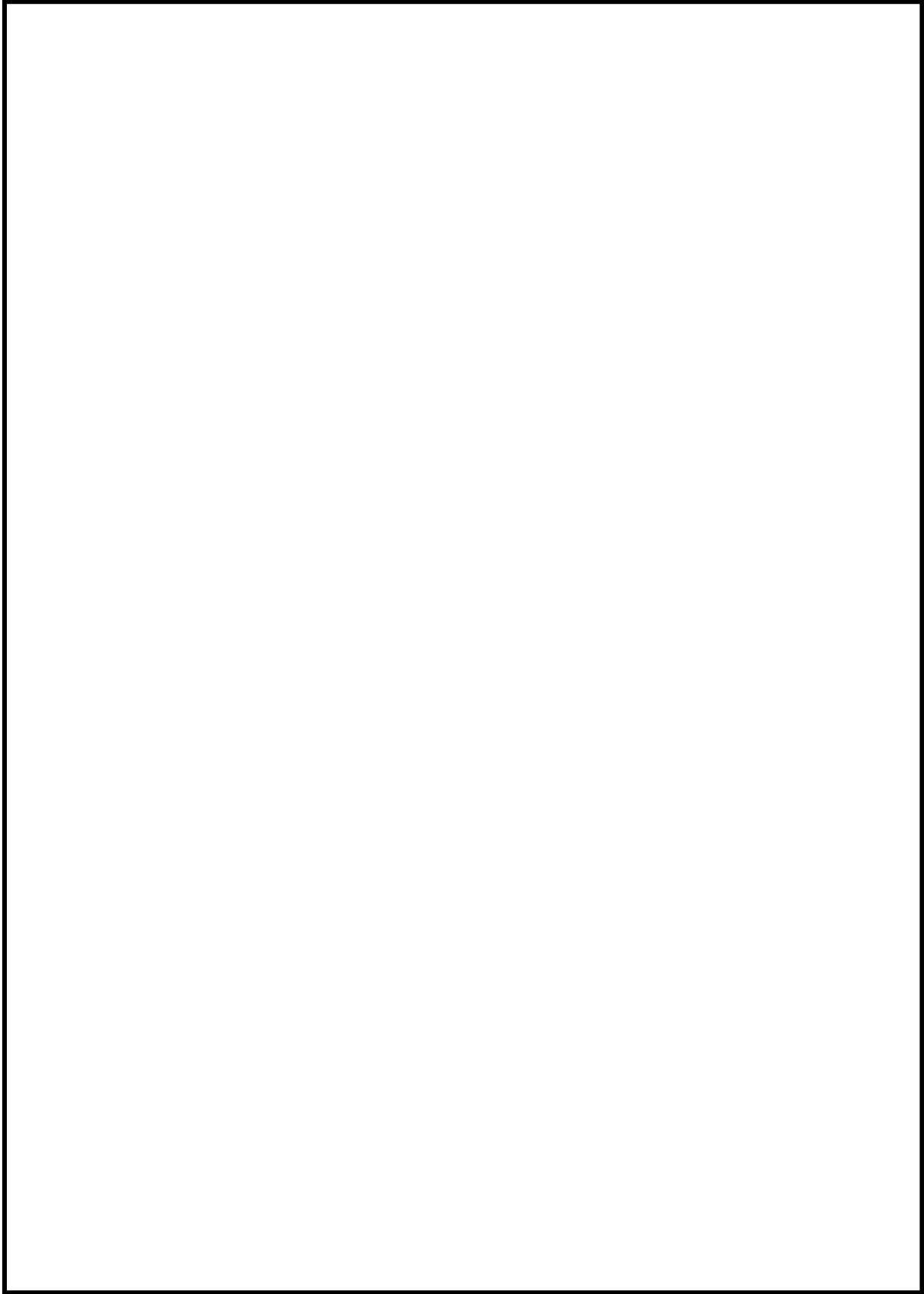


図 58-7-9 FCVS 出口水素サンプリングラック，格納容器ベントライン水素サンプリングラック及び使用済燃料貯蔵プール監視カメラ用空冷装置へのアクセスルート(9/14)

枠囲みの内容は機密事項に属しますので公開できません。

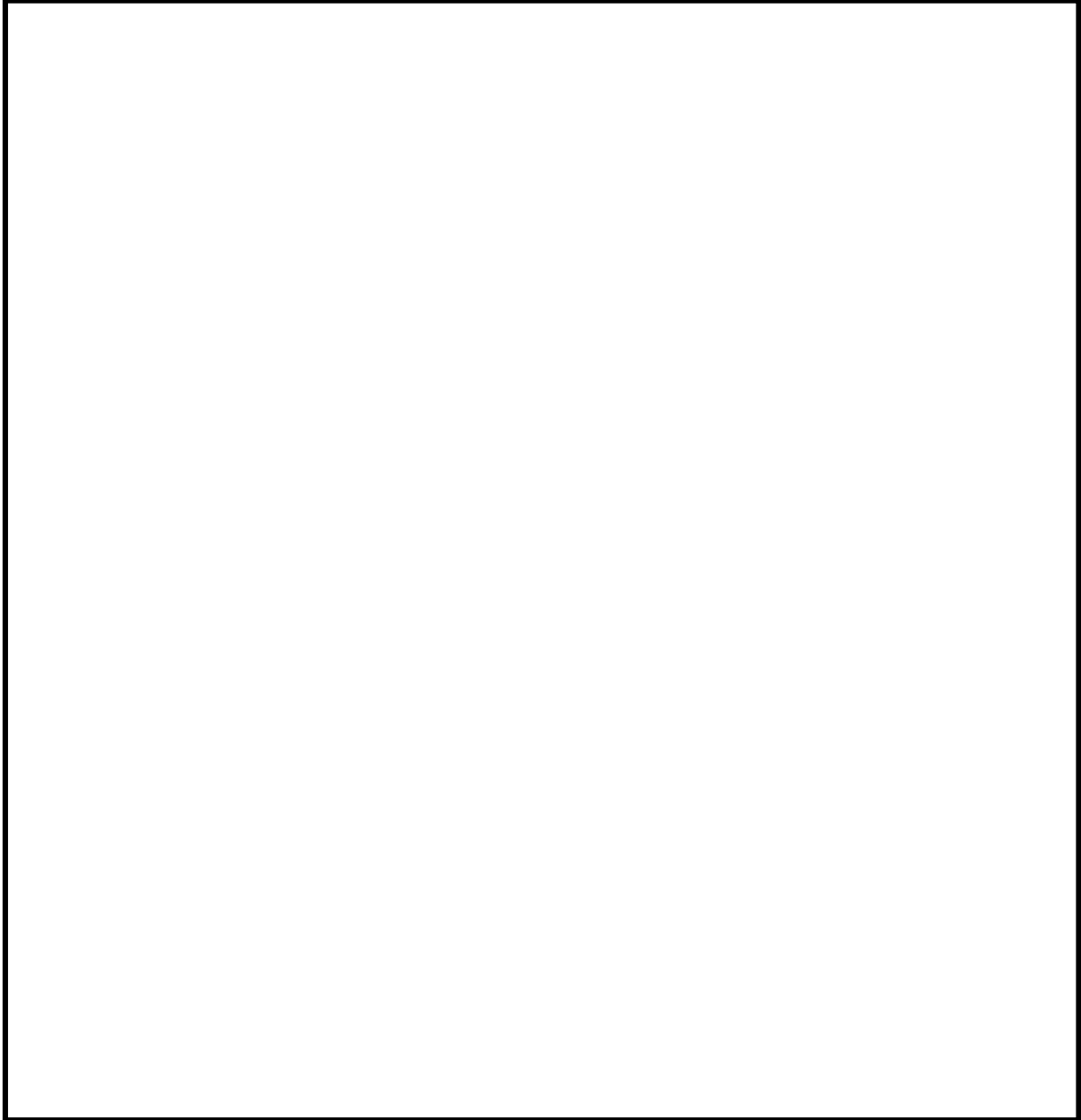


図 58-7-10 FCVS 出口水素サンプリングラック, 格納容器ベントライン水素サンプリングラック及び使用済燃料貯蔵プール監視カメラ用空冷装置へのアクセスルート(10/14)

枠囲みの内容は機密事項に属しますので公開できません。

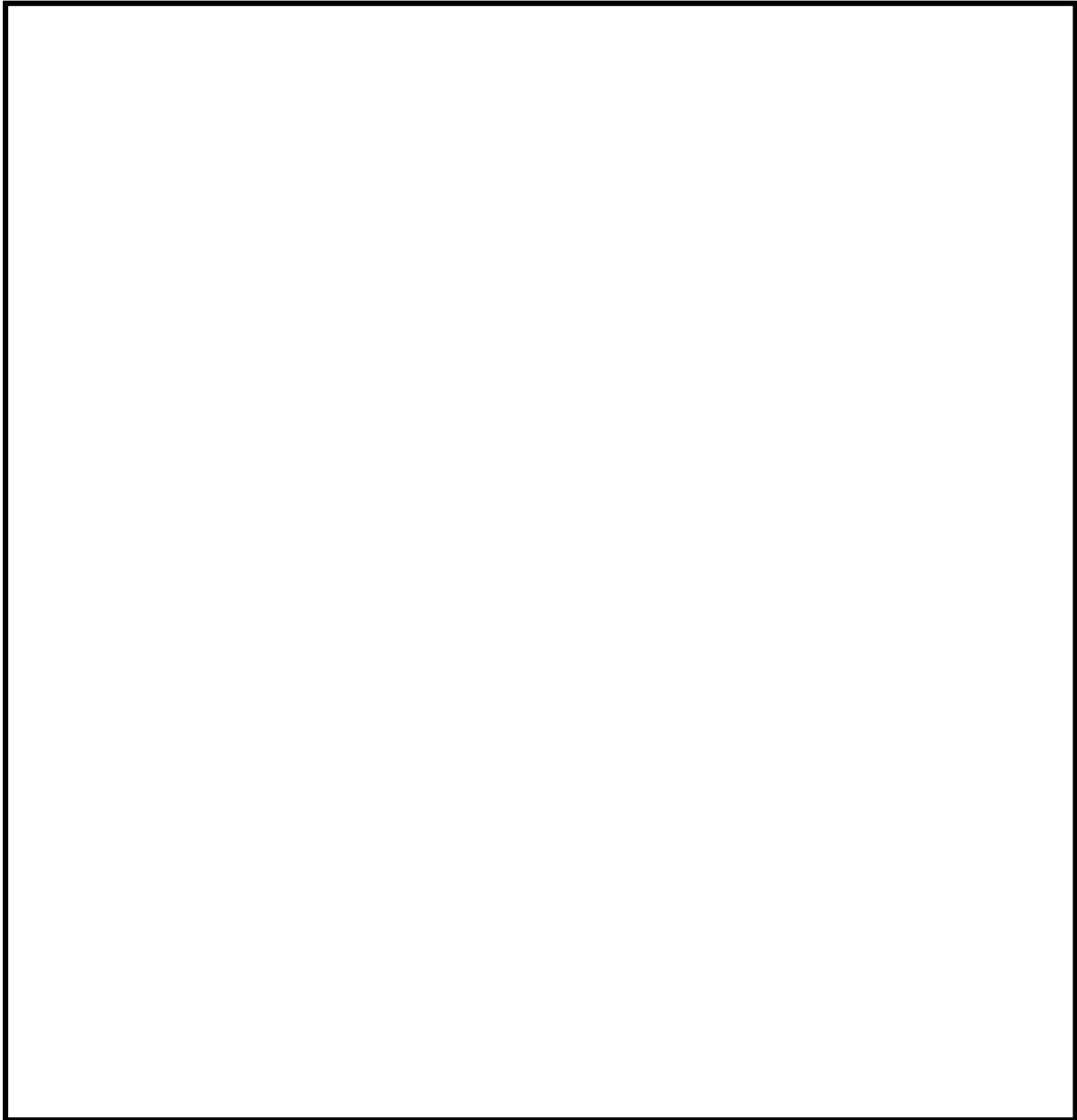


図 58-7-11 FCVS 出口水素サンプリングラック, 格納容器ベントライン水素サンプリングラック及び使用済燃料貯蔵プール監視カメラ用空冷装置へのアクセスルート(11/14)

枠囲みの内容は機密事項に属しますので公開できません。

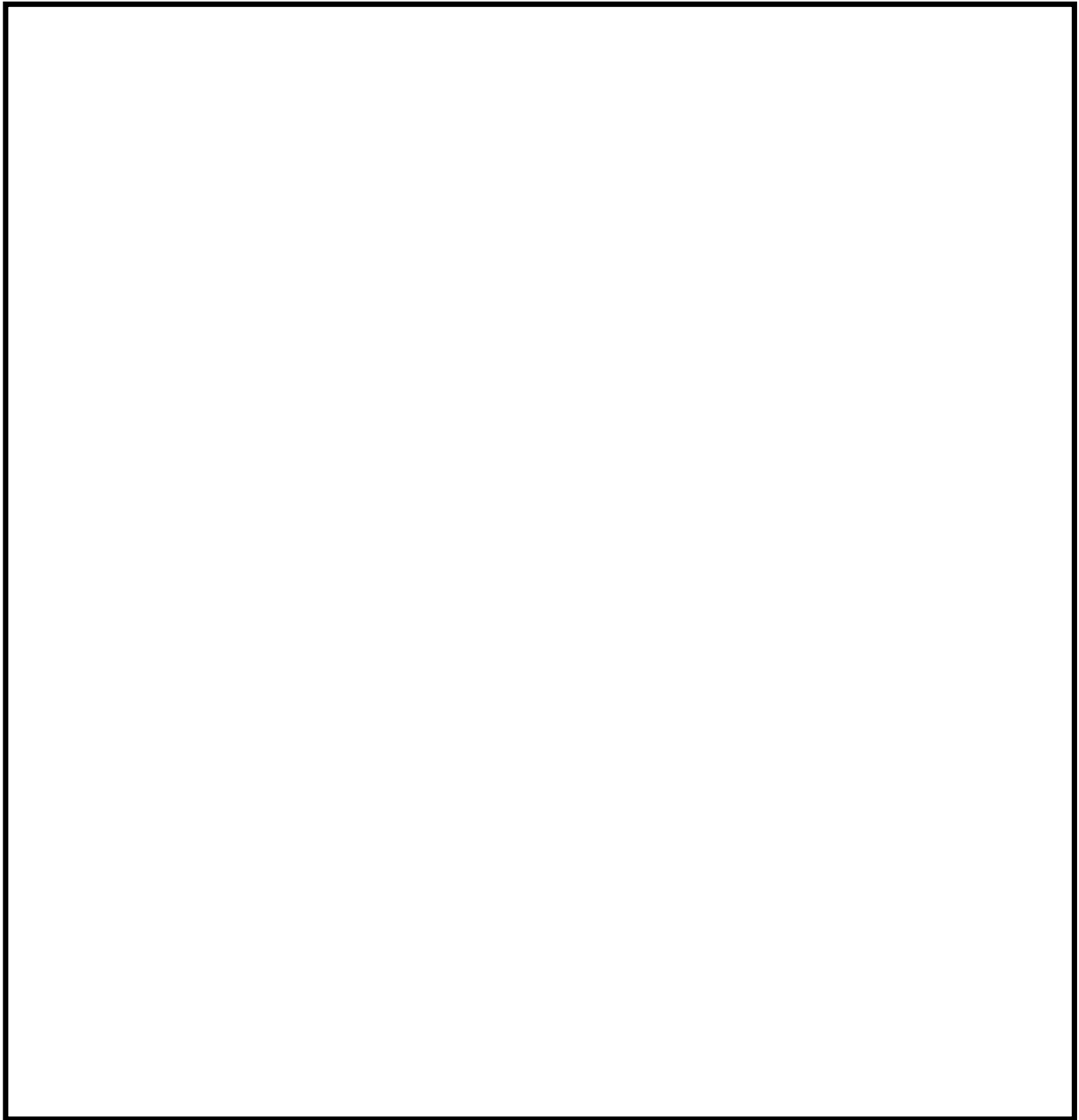


図 58-7-12 FCVS 出口水素サンプリングラック，格納容器ベントライン水素サンプリングラック及び使用済燃料貯蔵プール監視カメラ用空冷装置へのアクセスルート(12/14)

枠囲みの内容は機密事項に属しますので公開できません。

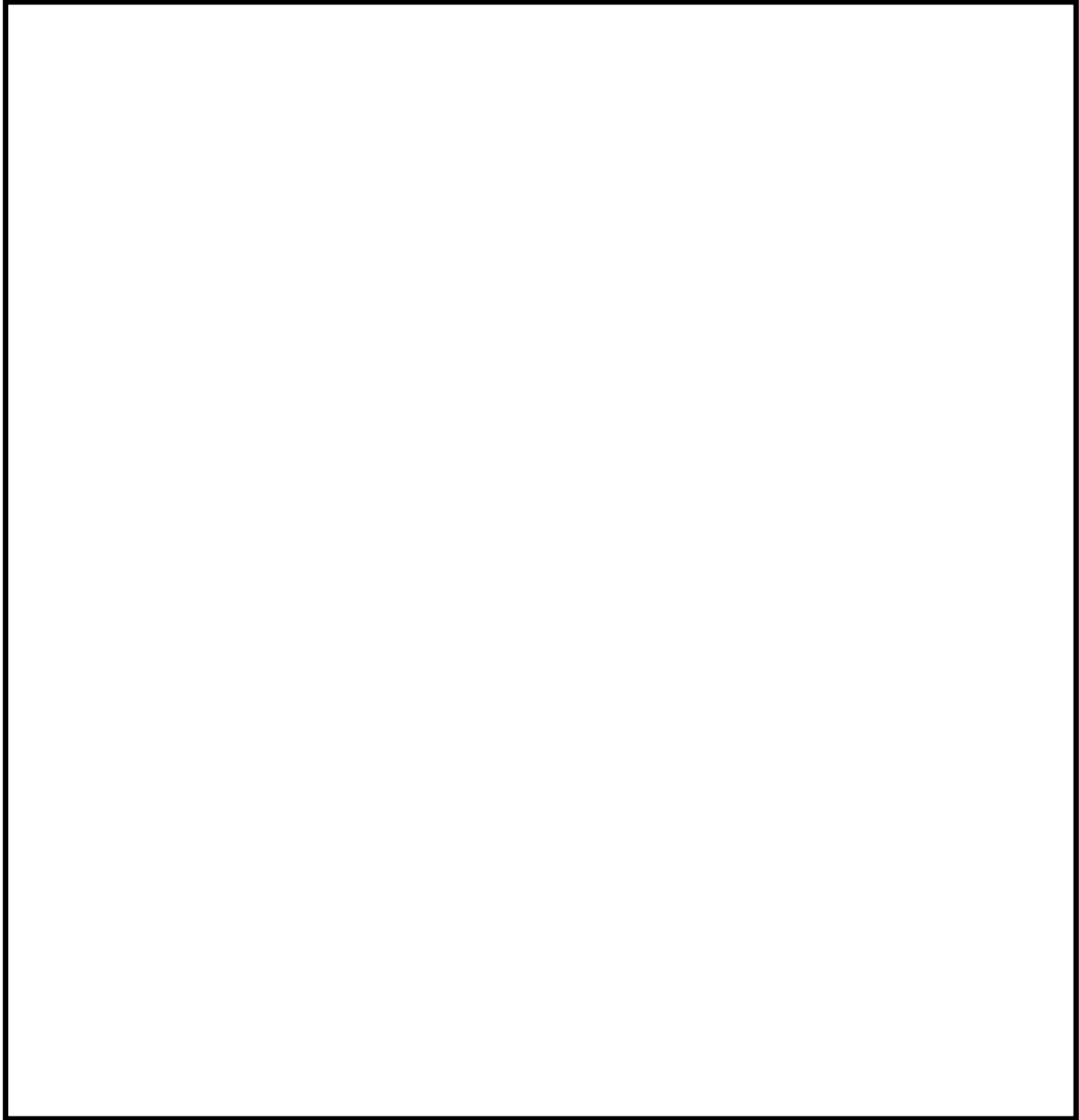


図 58-7-13 FCVS 出口水素サンプリングラック，格納容器ベントライン水素サンプリングラック及び使用済燃料貯蔵プール監視カメラ用空冷装置へのアクセスルート(13/14)

枠囲みの内容は機密事項に属しますので公開できません。

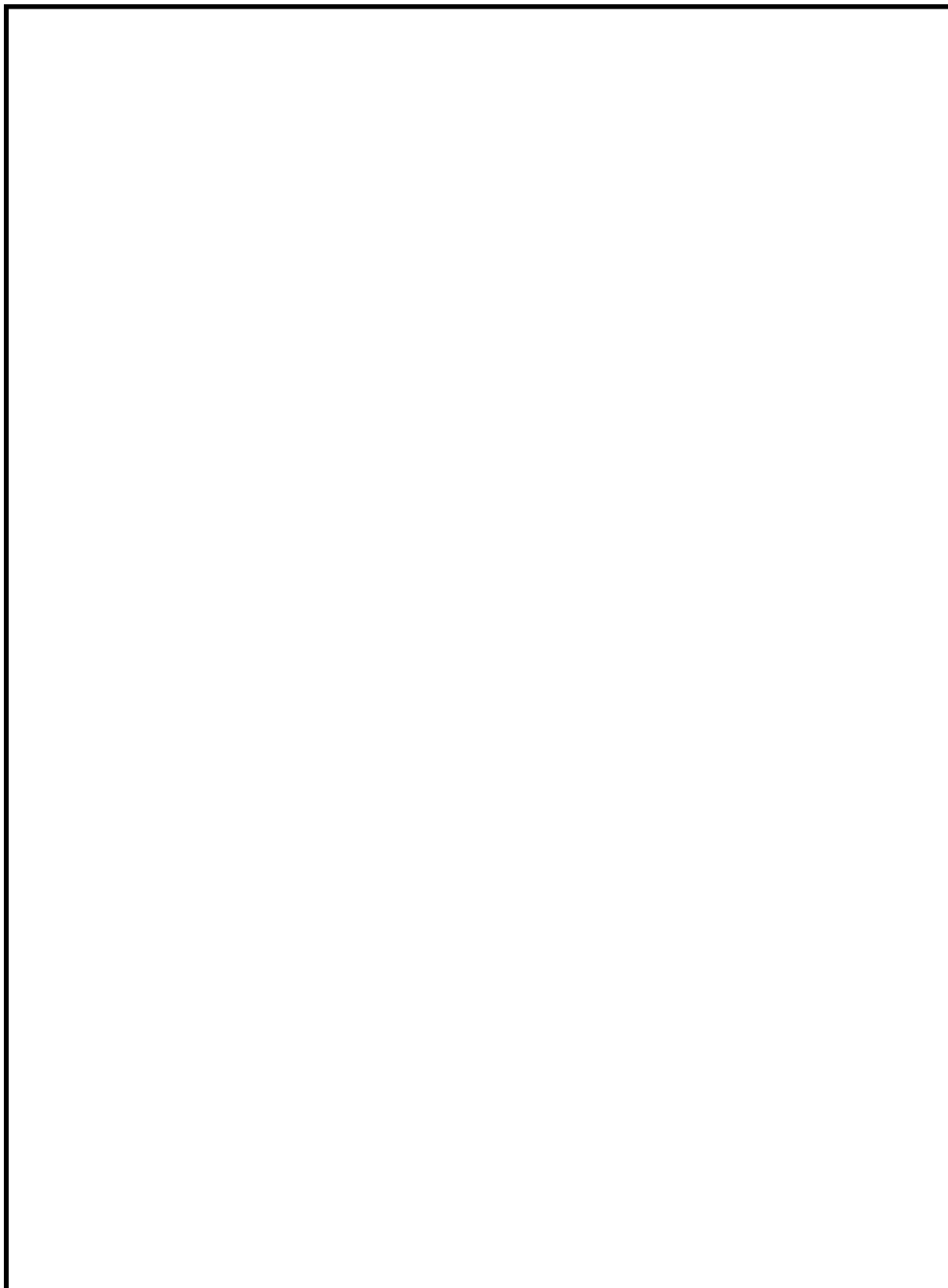


図 58-7-14 FCVS 出口水素サンプリングラック, 格納容器ベントライン水素サンプリングラック及び使用済燃料貯蔵プール監視カメラ用空冷装置へのアクセスルート(14/14)

58-8

主要パラメータの代替パラメータによる推定方法について

(a) 主要パラメータの代替パラメータ（他チャンネルを除く）による推定方法について（原子炉圧力容器内の温度）

項目	原子炉圧力容器内の温度		
	監視パラメータ	計測範囲	設計基準
主要パラメータ	原子炉圧力容器温度	0～350℃	最大値：300℃
代替パラメータ	①原子炉圧力	0～10MPa [gage]	最大値： 8.48MPa [gage]
	①原子炉圧力 (SA)	0～11MPa [gage]	最大値： 8.48MPa [gage]
	①原子炉水位 (広帯域)	-3200～3500mm ^{*1}	-6872～1650mm ^{*1}
	①原子炉水位 (燃料域)	-4000～1300mm ^{*2}	-3680～4843mm ^{*2}
	①原子炉水位 (SA)	-3200～3500mm ^{*1} -8000～3500mm ^{*1}	-6872～1650mm ^{*1}
	②残留熱除去系熱交換器入口温度	0～300℃	最大値：182℃
<p>*1：基準点は蒸気乾燥器スカート下端（原子炉圧力容器零レベルより1224cm） *2：基準点は有効燃料棒上端（原子炉圧力容器零レベルより905cm）</p>			
計測目的	<p>重大事故等時において、主要パラメータにて原子炉圧力容器内の温度を監視する目的は、炉心の冷却状態を把握することである。</p> <p>特に原子炉冷却材喪失事故時において、原子炉圧力容器への注水に期待できない場合、原子炉冷却材が流出することにより原子炉水位が低下し、炉心が露出すれば原子炉冷却材が過熱状態となり、冷却処置が遅れると炉心損傷に至る。</p> <p>このような場合、炉心の冷却状態を把握し、事故時の対応手段を判断する上で主要パラメータにて原子炉圧力容器内の温度を監視することが重要である。</p>		
推定方法	<p>原子炉圧力容器内の温度の主要パラメータである原子炉圧力容器温度の監視が不可能となった場合には、原子炉水位から原子炉圧力容器内が飽和状態にあると想定することで、原子炉圧力より原子炉圧力容器内の温度を推定する。</p> <p>また、スクラム後、原子炉水位が有効燃料棒頂部（TAF）に到達してからの経過時間より燃料（表面）温度を推定できる。</p> <p>残留熱除去系（原子炉停止時冷却モード）が運転状態であれば、残留熱除去系熱交換器入口温度により測定可能。</p> <p>推定方法は、以下のとおりである。</p> <p>①原子炉圧力，原子炉圧力 (SA)</p> <p>原子炉水位が有効燃料棒頂部以上の場合には、飽和状態と想定し、飽和温度／圧力の関係を利用し、図 58-8-1 を用いて原子炉圧力より原子炉圧力容器内の温度を推定する。</p> <p>推定可能範囲：100～約 320℃</p>		

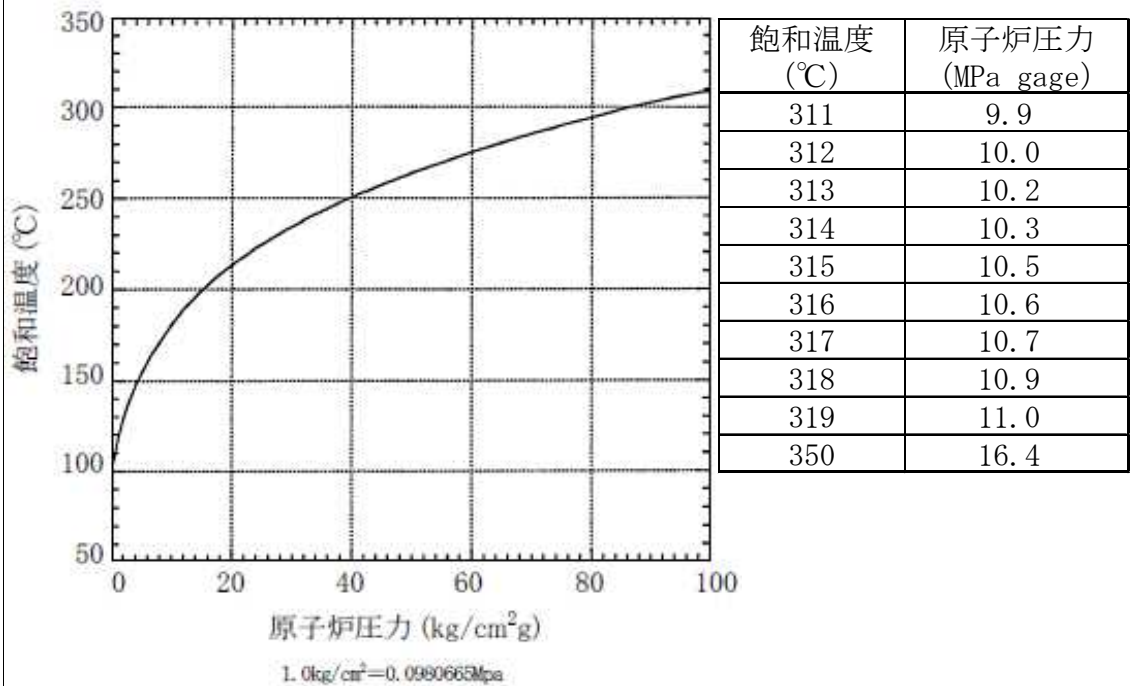


図 58-8-1 飽和温度／圧力の関係を利用した温度の推定

①原子炉水位（広帯域），原子炉水位（燃料域），原子炉水位（SA）

原子炉水位が TAF 以下の場合には，原子炉水位が TAF 以下になった時間から発生する崩壊熱より原子炉圧力容器内の温度を推定する。

（専用入力シートに原子炉水位等を入力することによって温度を推定する。）

推定可能範囲：全範囲

※推定概要

<推定方法>

図 58-8-2 に示すシートに時間（スクラムからの時間），原子炉水位を入力することにより，TAF 到達後の崩壊熱から原子炉圧力容器内の温度を推定する。

<注意事項>

原子炉内燃料温度推定計算シートは，輻射伝熱及び燃料棒鉛直方向の熱伝導等を考慮していないため，実際の温度より高めに温度が算出される可能性がある。

原子炉内燃料温度推定計算シート

【入力データ】					
原子力発電所施設*1	KK-7				
タイムステップ[s]*2	10.0	【評価結果】			
時間*3 [min]	原子炉 水位*4 (燃料域) [mm]	崩壊熱 [MW]	燃料 表面 温度 [°C]	蒸気 温度 [°C]	
60	0	56.35	300	300	
62	-100	55.79	329	304	
64	-200	55.24	352	313	
66	-300	54.71	374	324	
68	-400	54.19	396	339	
70	-500	53.70	420	355	
72	-600	53.23	445	374	
74	-700	52.77	473	395	
76	-770	52.34	499	416	
78	-840	51.92	526	437	
80	-910	51.51	552	458	
82	-980	51.13	578	480	
84	-1050	50.75	605	504	
86	-1120	50.39	632	527	
88	-1190	50.04	660	552	
90	-1260	49.71	688	578	
92	-1330	49.38	716	604	
94	-1380	49.07	745	630	
96	-1430	48.76	774	656	
98	-1480	48.47	802	681	
100	-1530	48.18	831	707	
102	-1580	47.91	860	734	
104	-1630	47.64	888	761	
106	-1680	47.38	915	786	
108	-1730	47.12	937	807	
110	-1780	46.88	958	829	
112	-1830	46.64	986	855	
114	-1860	46.41	1017	884	
116	-1890	46.18	1050	913	
118	-1920	45.96	1081	942	
120	-1950	45.75	1112	970	

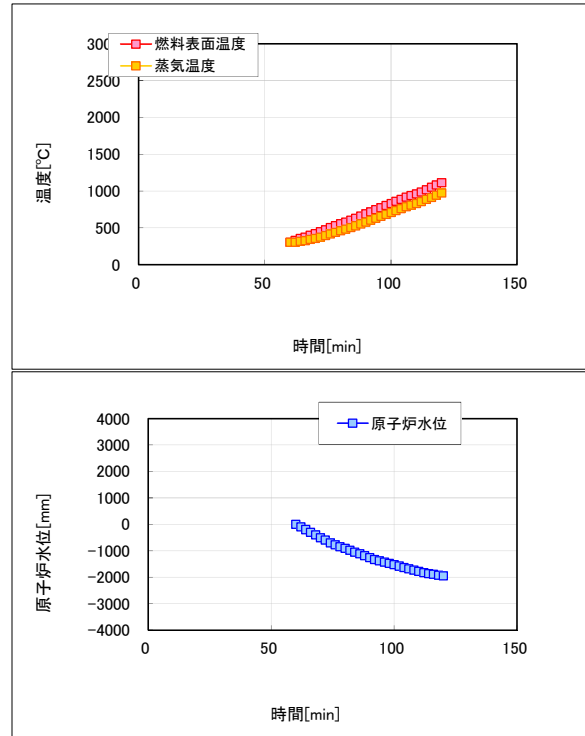


図 58-8-2 原子炉内燃料温度推定計算シート

②残留熱除去系熱交換器入口温度

残留熱除去系（原子炉停止時冷却モード）が運転状態であれば，残留熱除去系熱交換器入口温度により炉水の温度を推定する。

推定の評価

①原子炉圧力，原子炉圧力（SA），原子炉水位（広帯域），原子炉水位（燃料域），原子炉水位（SA）

原子炉圧力による推定手順は，原子炉水位が TAF 以上の場合には，原子炉圧力容器内が飽和状態と想定し，原子炉圧力容器内の温度は飽和温度／圧力の関係から推定ができるため，事故収束を行う上で問題とならない。

原子炉水位が TAF 以下の場合には，輻射伝熱及び燃料棒鉛直方向の熱伝導等を考慮していないため定量的な評価は困難だが，原子炉圧力容器内の状態を把握する上で有効である。

②残留熱除去系熱交換器入口温度

残留熱除去系が運転状態であれば，残留熱除去系熱交換器入口温度により炉水の温度を計測可能である。

<誤差による影響について>

原子炉圧力容器内の温度を監視する目的は，炉心の冷却状態を把握することであり，

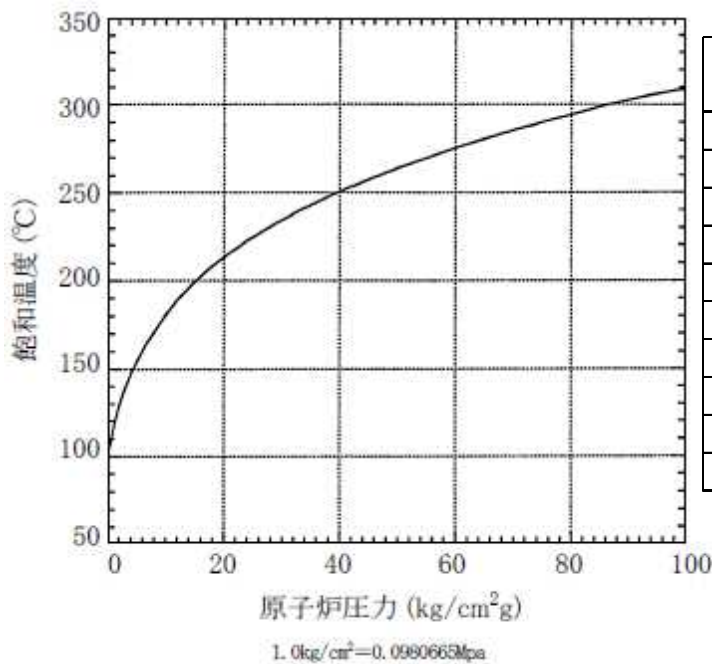
代替パラメータ（原子炉圧力，原子炉圧力（SA），原子炉水位（広帯域），原子炉水位（燃料域），原子炉水位（SA））による推定では，温度に換算して原子炉圧力容器内の温度の傾向が把握でき，計器誤差を考慮した上で対応することにより，重大事故等時の対策を実施することが可能である。（原子炉圧力容器の定格圧力：約 7MPa[gage]（飽和温度：約 287℃）に対して，原子炉圧力の誤差：約±0.08MPa から温度に換算した場合は 287±1℃ 程度。原子炉内燃料温度推定計算シートは，輻射伝熱及び燃料棒鉛直方向の熱伝導等を考慮していないため，実際の温度より高めに温度が算出されることを考慮して対応することで，重大事故等時の対策を実施することが可能である。）

代替パラメータ（残留熱除去系熱交換器入口温度）による推定は，同一物理量からの推定であり，計器誤差（残留熱除去系交換器入口温度の誤差：±3.6℃）を考慮した上で対応することにより，重大事故等時の対策を実施することが可能である。

以上より，これらの代替パラメータによる推定で，炉心損傷防止対策及び格納容器破損防止対策等を成功させるために必要な状態を推定することができる。

(b) 主要パラメータの代替パラメータ（他チャンネルを除く）による推定方法について（原子炉压力容器内の圧力）

項目	原子炉压力容器内の圧力		
	監視パラメータ	計測範囲	設計基準
主要 パラメータ	原子炉圧力	0～10MPa [gage]	最大値： 8.48MPa [gage]
	原子炉圧力 (SA)	0～11MPa [gage]	最大値： 8.48MPa [gage]
代替 パラメータ	①原子炉圧力 (SA) (原子炉圧力の代替)	0～11MPa [gage]	最大値： 8.48MPa [gage]
	①原子炉圧力 (原子炉圧力 (SA) の代替)	0～10MPa [gage]	最大値： 8.48MPa [gage]
	②原子炉水位 (広帯域)	-3200～3500mm ^{*1}	-6872～1650mm ^{*1}
	②原子炉水位 (燃料域)	-4000～1300mm ^{*2}	-3680～4843mm ^{*2}
	②原子炉水位 (SA)	-3200～3500mm ^{*1} -8000～3500mm ^{*1}	-6872～1650mm ^{*1}
	②原子炉压力容器温度	0～350℃	最大値：300℃
*1：基準点は蒸気乾燥器スカート下端（原子炉压力容器零レベルより 1224cm） *2：基準点は有効燃料棒上端（原子炉压力容器零レベルより 905cm）			
計測目的	重大事故等時において、主要パラメータにて原子炉压力容器内の圧力を監視する目的は、低圧注水選択のための原子炉減圧確認及び原子炉压力容器の損傷確認を実施することである。		
推定方法	<p>原子炉压力容器内の圧力の主要パラメータである原子炉圧力の監視が不可能となった場合には原子炉圧力 (SA)（原子炉圧力 (SA) を推定する場合は原子炉圧力にて推定）により推定する。</p> <p>原子炉水位から原子炉压力容器内が飽和状態にあると想定することで、原子炉压力容器温度により原子炉压力容器内の圧力を推定できる。原子炉压力容器内が飽和状態でない場合は、不確かさが生じることを考慮する。</p> <p>推定方法は、以下のとおりである。</p> <p>①原子炉圧力, 原子炉圧力 (SA) 同じ仕様のもので原子炉压力容器内の圧力を計測することにより推定する。</p> <p>②原子炉压力容器温度 飽和温度／圧力の関係を利用し、図 58-8-3 を用いて原子炉压力容器温度より原子炉圧力を推定する。なお、原子炉压力容器の破損に至っていないことを格納容器内圧力・温度にて併せて確認する。 推定可能範囲：0～約 16.4MPa [gage]</p>		



飽和温度 (°C)	原子炉圧力 (MPa gage)
311	9.9
312	10.0
313	10.2
314	10.3
315	10.5
316	10.6
317	10.7
318	10.9
319	11.0
350	16.4

図 58-8-3 飽和温度／圧力の関係を利用した圧力の推定

推定の評価

①原子炉圧力，原子炉圧力 (SA)

同じ仕様のもので原子炉圧力容器内の圧力を計測することにより推定する。

②原子炉圧力容器温度

原子炉圧力容器温度による推定手順は，原子炉圧力容器内が飽和状態にあることが限定されるものの，原子炉圧力容器内の圧力は上記①で推定ができるため，事故収束を行う上で問題とならない。

<誤差による影響について>

原子炉圧力容器内の圧力を監視する目的は，低圧注水選択のための原子炉減圧確認及び原子炉圧力容器の損傷を把握することであり，代替パラメータ（原子炉圧力）による推定は，同一物理量からの推定であり，計器誤差（原子炉圧力の誤差：±0.07MPa，原子炉圧力 (SA) の誤差：±0.08MPa）を考慮した上で対応することにより，重大事故等時の対策を実施することが可能である。（なお，原子炉圧力の凝縮槽及び計装配管内の水が蒸発した場合は，-0.148MPa 程度ずれる可能性があり，このずれを考慮した上で対応する。以下，原子炉圧力を代替パラメータとして用いた場合も同様。）

代替パラメータ（原子炉圧力容器温度）による推定では，圧力に換算して原子炉圧力容器の圧力の傾向が把握でき，計器誤差を考慮した上で対応することにより，重大事故等時の対策を実施することが可能である。（低圧注水選択の判断圧力：0.34MPa[gage]（飽和温度；約 147°C），定格圧力：約 7MPa[gage]（飽和温度：約 287°C）に対して，原子炉圧力容器温度の誤差：約±3.4°Cから圧力に換算した場合はそれぞれ 0.34±0.05MPa[gage]程度，7.0±0.4MPa[gage]程度。）

以上より，これらの代替パラメータによる推定で，炉心損傷防止対策及び格納容器破損防止対策等を成功させるために必要な状態を推定することができる。

(c) 主要パラメータの代替パラメータ（他チャンネルを除く）による推定方法について（原子炉圧力容器内の水位）

項目	原子炉圧力容器内の水位		
	監視パラメータ	計測範囲	設計基準
主要 パラメータ	原子炉水位（広帯域）	-3200～3500mm ^{*1}	-6872～1650mm ^{*1}
	原子炉水位（燃料域）	-4000～1300mm ^{*2}	-3680～4843mm ^{*2}
	原子炉水位（SA）	-3200～3500mm ^{*1} -8000～3500mm ^{*1}	-6872～1650mm ^{*1}
代替 パラメータ	①原子炉水位（広帯域） （原子炉水位（SA）の代替）	-3200～3500mm ^{*1}	-6872～1650mm ^{*1}
	①原子炉水位（燃料域） （原子炉水位（SA）の代替）	-4000～1300mm ^{*2}	-3680～4843mm ^{*2}
	①原子炉水位（SA） （原子炉水位（広帯域），原子炉水位（燃料域）の代替）	-3200～3500mm ^{*1} -8000～3500mm ^{*1}	-6872～1650mm ^{*1}
	②高圧代替注水系系統流量	0～300m ³ /h	-
	②復水補給水系流量（RHR A 系代替注水流量）	0～200m ³ /h（6号炉） 0～150m ³ /h（7号炉）	-
	②復水補給水系流量（RHR B 系代替注水流量）	0～350m ³ /h	-
	②原子炉隔離時冷却系系統流量	0～300m ³ /h	0～182m ³ /h
	②高圧炉心注水系系統流量	0～1000m ³ /h	0～727m ³ /h
	②残留熱除去系系統流量	0～1500m ³ /h	0～954m ³ /h
	③原子炉圧力	0～10MPa[gage]	最大値：8.48MPa[gage]
	③原子炉圧力（SA）	0～11MPa[gage]	最大値：8.48MPa[gage]
	③格納容器内圧力（S/C）	0～980.7kPa[abs]	最大値：177kPa[gage]
	*1：基準点は蒸気乾燥器スカート下端（原子炉圧力容器零レベルより1224cm） *2：基準点は有効燃料棒上端（原子炉圧力容器零レベルより905cm）		
計測目的	重大事故等時において、主要パラメータにて原子炉圧力容器内の水位を監視する目的は、炉心冷却状態を確認することである。		
推定方法	<p>原子炉圧力容器内の水位の主要パラメータである原子炉水位（広帯域），原子炉水位（燃料域）の計測が困難になった場合、代替パラメータの①原子炉水位（SA）（原子炉水位（SA）を推定する場合は原子炉水位（広帯域），原子炉水位（燃料域）にて推定），②原子炉圧力容器への注水流量（高圧代替注水系系統流量，復水補給水系流量（RHR A 系代替注水流量），復水補給水系流量（RHR B 系代替注水流量），原子炉隔離時冷却系系統流量，高圧炉心注水系系統流量，残留熱除去系系統流量）により原子炉圧力容器内の水位を推定することができる。また，③原子炉圧力，原子炉圧力（SA）と格納容器内圧力（S/C）の差圧から原子炉圧力容器の満水を推定する。推定方法は，以下のとおりである。</p> <p>①原子炉水位（広帯域），原子炉水位（燃料域），原子炉水位（SA） 同じ仕様のもので原子炉圧力容器内の水位を計測することにより推定する。 重大事故等時に，設備の故障等により原子炉水位計の機能が喪失し，水位不明と判断した場合は下記の「②原子炉圧力容器への注水流量」から推定する。</p>		

②原子炉压力容器への注水流量

図 58-8-4 より原子炉压力容器への注水流量と崩壊熱除去に必要な水量の差を算出し、直前まで判明していた水位に変換率を考慮することにより原子炉水位を推定する。

原子炉水位変化率[mm/min]

= 原子炉压力容器注水流量と崩壊熱除去に必要な水量の差[m³/h]/60min

原子炉压力容器量レベル換算

推定可能範囲：全範囲

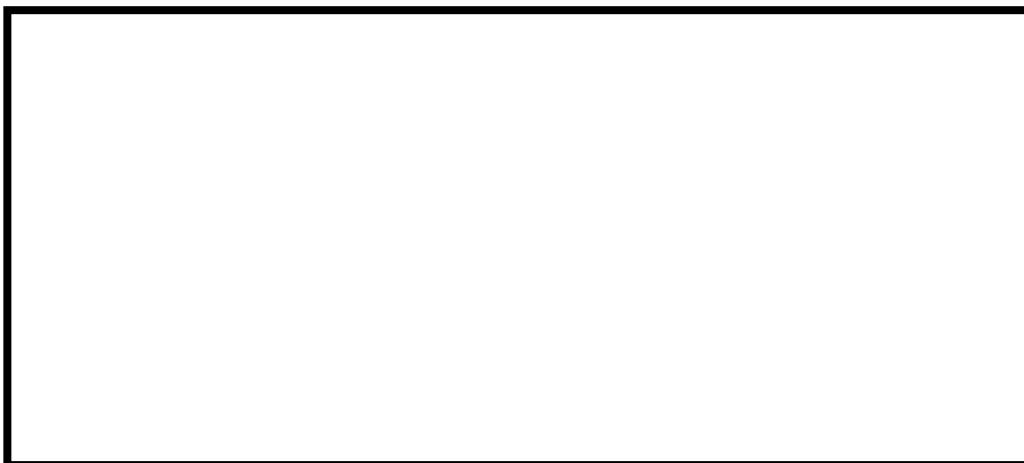


図 58-8-4 原子炉压力容器への注水流量と崩壊熱除去に必要な水量の差を利用した水位の推定

③原子炉圧力，原子炉圧力（SA），格納容器内圧力（S/C）

原子炉压力容器が満水であることを確認することで炉心冷却状態を確認する。

具体的には，逃がし安全弁により原子炉圧力が低圧状態で維持されている状態において，非常用炉心冷却系による原子炉压力容器への注水により原子炉水位が主蒸気管高さまで上昇し，逃がし安全弁から蒸気ではなく水が流れ出すことで原子炉压力容器内の圧力が上昇し，原子炉圧力又は原子炉圧力（SA）と格納容器内圧力（S/C）の差圧が [gage] 以上であれば原子炉压力容器を満水と推定する。

<p>推定の評価</p>	<p>①原子炉水位（広帯域），原子炉水位（燃料域），原子炉水位（SA） 同じ仕様のもので原子炉圧力容器内の水位を計測することにより，原子炉圧力容器内の水位を計測することができ，炉心冷却状態を把握する上で適用できる。</p> <p>②原子炉圧力容器への注水流量 原子炉圧力容器への注水流量による推定方法は，直前まで判明していた原子炉水位に変換率を考慮し，原子炉圧力容器への注水流量と崩壊熱除去に必要な水量の差を利用して，プラントの状態を考慮した推定としており，炉心冷却状態を把握する上で適用できる。</p> <p>③原子炉圧力，原子炉圧力（SA），格納容器内圧力（S/C） 原子炉圧力，原子炉圧力（SA），格納容器内圧力（S/C）による推定方法は，原子炉水位の計測が困難*となった場合の原子炉圧力容器の満水操作時におけるプラントの状態を考慮した推定としており，炉心冷却状態を把握する上で適用できる。</p> <p>*原子炉水位の計測が困難になる状況として機器の故障以外に，原子炉圧力と格納容器内雰囲気温度の関係から水位不明と判断する場合がある。これは，計測機器内部の水が外部から飽和温度以上に過熱されることで蒸発し，正確な指示を示さなくなる可能性があるためである。</p> <p>なお，大規模な破断が発生した場合は原子炉圧力容器の満水を確認することが困難であるため，破断口まで原子炉水位が回復したことを原子炉注水量による上昇率からの推定又は破断口からの流出をサプレッション・チェンバ・プール水位上昇傾向変化により推定する。</p> <p><誤差による影響について> 原子炉圧力容器内の水位を監視する目的は，炉心冷却状態を把握することであり，代替パラメータ（原子炉水位）による推定は，同一物理量からの推定であり，計器誤差（原子炉水位（広帯域）の誤差：±49mm，原子炉水位（燃料域）の誤差：±36mm，原子炉水位（SA）の誤差：±180mm）を考慮した上で対応することにより，重大事故等時の対策を実施することが可能である。</p> <p>代替パラメータ（原子炉圧力容器への注水流量）による推定では，崩壊熱除去に必要な注水量を注水することで，炉心冷却状態の傾向が把握できるため，計器誤差（高圧代替注水系系統流量の誤差：±7m³/h，復水補給水系流量（RHR A系代替注水流量）：±4m³/h，復水補給水系流量（RHR B系代替注水流量）：±9m³/h，原子炉隔離時冷却系系統流量の誤差：±6m³/h，高圧炉心注水系系統流量の誤差：±21m³/h，残留熱除去系系統流量の誤差：±31m³/h）を考慮した上で対応することにより，重大事故等時の対策を実施することが可能である。</p> <p>代替パラメータ（原子炉圧力，原子炉圧力（SA），格納容器内圧力（S/C））による推定では，原子炉圧力の誤差：±0.08MPa[gage]，格納容器内圧力（S/C）の誤差：±0.0156MPa[gage]から，原子炉圧力と格納容器内圧力（S/C）の差圧誤差：約0.1MPa[gage]であるが，満水時に使用する系統の注水流量の推定手段と併せて原子炉圧力容器内の水位の傾向を把握することにより，重大事故等時の対策を実施することが可能である。</p> <p>以上より，これらの代替パラメータによる推定で，炉心損傷防止対策及び格納容器破損防止対策等を成功させるために必要な状態を推定することができる。</p>
--------------	--

(d) 主要パラメータの代替パラメータ（他チャンネルを除く）による推定方法について（原子炉压力容器への注水量）

項目	原子炉压力容器への注水量		
	監視パラメータ	計測範囲	設計基準
主要 パラメータ	高压代替注水系系統流量	0～300m ³ /h	-
	復水補給水系流量（RHR A系代替注水流量）	0～200m ³ /h（6号炉） 0～150m ³ /h（7号炉）	-
	復水補給水系流量（RHR B系代替注水流量）	0～350m ³ /h	-
	原子炉隔離時冷却系系統流量	0～300m ³ /h	0～182m ³ /h
	高压炉心注水系系統流量	0～1000m ³ /h	0～727m ³ /h
	残留熱除去系系統流量	0～1500m ³ /h	0～954m ³ /h
代替 パラメータ	①復水貯蔵槽水位（SA） （高压代替注水系系統流量，復水補給水系流量（RHR A系代替注水流量），復水補給水系流量（RHR B系代替注水流量），原子炉隔離時冷却系系統流量，高压炉心注水系系統流量の代替）	0～16m（6号炉） 0～17m（7号炉）	0～15.5m（6号炉） 0～15.7m（7号炉）
	①サプレッション・チェンバ・プール水位 （残留熱除去系系統流量の代替）	-6～11m (T. M. S. L. -7150～ +9850mm)	-2.59～0m (T. M. S. L. -3740～ -1150mm)
	②原子炉水位（広帯域）	-3200～3500mm ^{*1}	-6872～1650mm ^{*1}
	②原子炉水位（燃料域）	-4000～1300mm ^{*2}	-3680～4843mm ^{*2}
	②原子炉水位（SA）	-3200～3500mm ^{*1} -8000～3500mm ^{*1}	-6872～1650mm ^{*1}
*1：基準点は蒸気乾燥器スカート下端（原子炉压力容器零レベルより1224cm） *2：基準点は有効燃料棒上端（原子炉压力容器零レベルより905cm）			
計測目的	重大事故等時において，主要パラメータにて原子炉压力容器への注水量を監視する目的は，注水設備が機能していることを確認し炉心冷却状態を把握することである。		

原子炉圧力容器への注水量の主要パラメータである各系統の注水流量の計測が困難になった場合、水源である復水貯蔵槽又はサプレッション・チェンバ・プール、注水先の原子炉圧力容器の水位変化により原子炉圧力容器への注水量を推定することができる。推定方法は、以下のとおりである。

①復水貯蔵槽水位 (SA)

復水貯蔵槽タンクの水位容量曲線を用いて、水位の変化量から注水した水量を推定する。復水貯蔵槽に淡水や海水を補給している場合は、補給に使用したポンプの性能並びに運転時間により算出した注水量を考慮する。なお、冷却状態を原子炉水位にて併せて確認する。

推定可能範囲：各注水流量の計測範囲

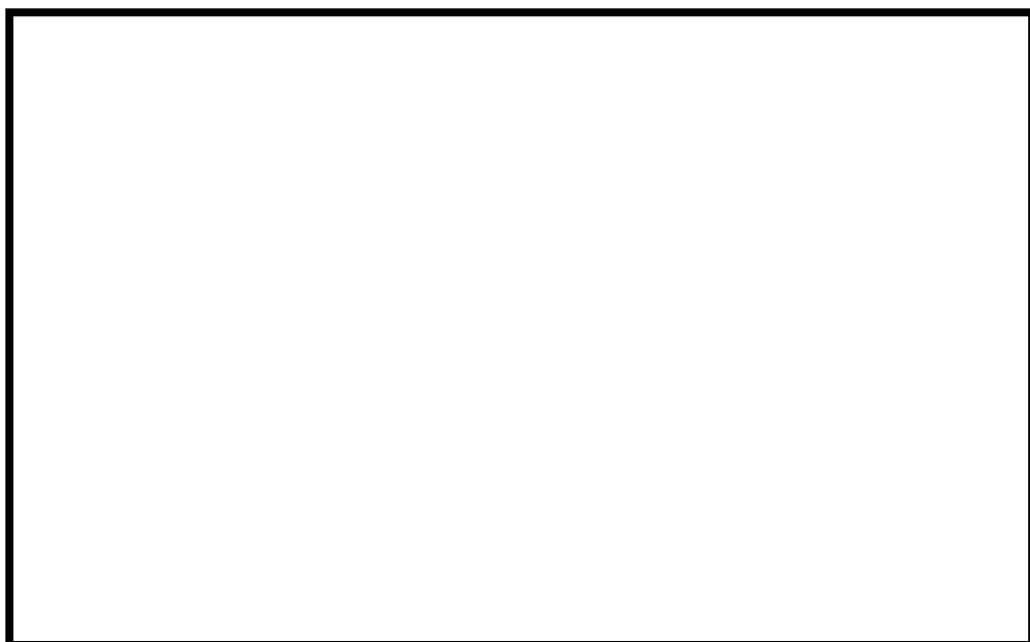


図 58-8-5 復水貯蔵槽タンクの水位容量曲線

推定方法

①サプレッション・チェンバ・プール水位

サプレッション・チェンバ・プールの水位容量曲線を用いて、水位の変化量から注水した水量を推定する。なお、炉心冷却状態を原子炉水位にて併せて確認する。

格納容器注水量[m³/h]

= × 1 時間あたりに換算したサプレッション・チェンバ・プール水位の上昇量 [cm/h]

サプレッション・チェンバ・プール水量レベル換算：

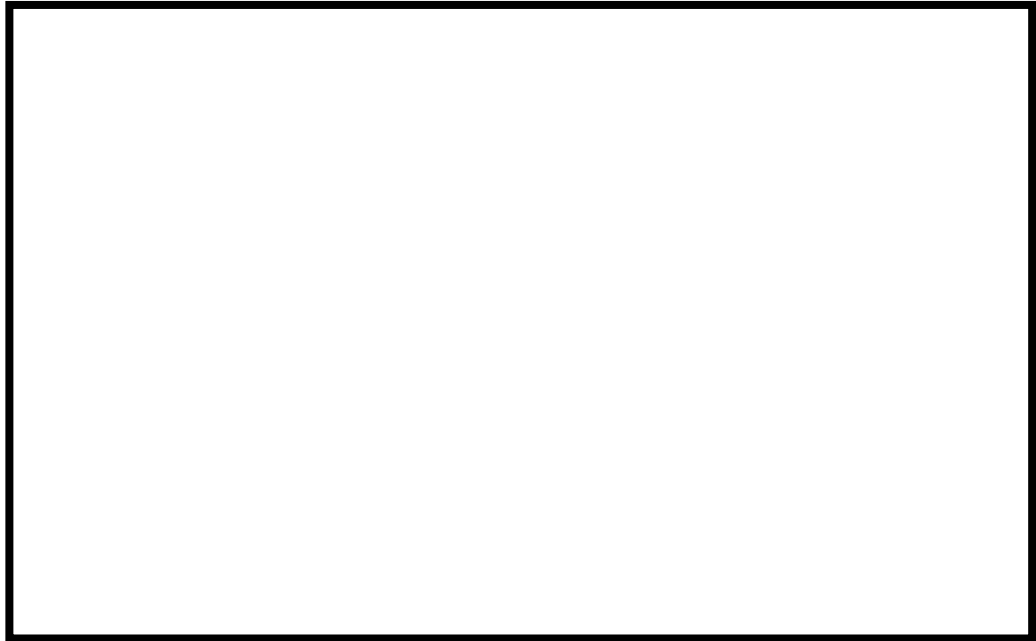


図 58-8-6 サプレッション・チェンバ・プールの水位容量曲線

②原子炉水位（広帯域），原子炉水位（燃料域），原子炉水位（SA）

- (1) 任意の時間における原子炉水位変化率を測定する。
- (2) 図 58-8-7 の崩壊熱除去に必要な注水量と (1) で測定した原子炉水位変化率に相当する水量の和（下式参照）により原子炉注水量を算出する。

原子炉注水量[m³/h]

$$= \boxed{} \times \text{原子炉水位変化率}[\text{mm}/\text{min}] \times 60\text{min} + \text{崩壊熱除去に必要な注水量}[\text{m}^3/\text{h}]$$

原子炉压力容器水量レベル換算：

$\boxed{}$

推定可能範囲：全範囲



図 58-8-7 崩壊熱除去に必要な注水量と原子炉水位変化率に相当する水量の和を利用した注水量の推定

推定の評価	<p>①復水貯蔵槽水位 (SA) 復水貯蔵槽水位 (SA) による推定方法は、復水貯蔵槽を水源として使用し、かつ、復水貯蔵槽を水源としたほかの系統への使用量が把握できる場合に適用できる。 本推定方法は、水源の水位変化から求めるものであり、プラント状態に影響を受けるものではないため、プラント状態に依存することなく適用できる。</p> <p>①サプレッション・チェンバ・プール水位 サプレッション・チェンバ・プール水位による推定方法は、サプレッション・チェンバ・プール水位を水源として使用し、かつ、サプレッション・チェンバ・プール水への注水流量が把握できる場合に適用できる。</p> <p>②原子炉水位 (広帯域), 原子炉水位 (燃料域), 原子炉水位 (SA) 原子炉水位による推定方法は、崩壊熱除去に必要な注水量と原子炉水位変化率に相当する水量の和を利用して、プラントの状態を考慮した推定としており、崩壊熱除去に必要な注水量を確認し炉心冷却状態を把握する上で適用できる。</p> <p><誤差による影響について> 原子炉圧力容器への注水量を監視する目的は、注水設備が機能していることを確認し炉心冷却状態を把握することであり、代替パラメータ (復水貯蔵槽水位 (SA), サプレッション・チェンバ・プール水位) による推定は、水源の水位変化量から、注水設備による原子炉圧力容器へ注水されていることの傾向が把握でき、計器誤差を考慮した上で対応することにより、重大事故等時の対策を実施することが可能である。(「復水貯蔵槽タンクの水位容量曲線」より、復水貯蔵槽水位 (SA) の誤差: $\pm 0.263\text{m}$ から流量に換算した場合は [] 程度。「サプレッション・チェンバ・プールの水位容量曲線」より、サプレッション・チェンバ・プール水位の誤差: $\pm 0.27\text{m}$ から流量に換算した場合は [] 程度。)</p> <p>代替パラメータ (原子炉水位) による推定では、注水先の水位変化量から、注水設備による原子炉圧力容器へ注水されていることの傾向が把握でき、計器誤差 (原子炉水位 (広帯域) の誤差: $\pm 49\text{mm}$, 原子炉水位 (燃料域) の誤差: $\pm 36\text{mm}$, 原子炉水位 (SA) の誤差: $\pm 180\text{mm}$) を考慮した上で対応することにより、重大事故等時の対策を実施することが可能である。</p> <p>以上より、これらの代替パラメータによる推定で、炉心損傷防止対策及び格納容器破損防止策等を成功させるために必要な状態を推定することができる。</p>
-------	---

(e) 主要パラメータの代替パラメータ（他チャンネルを除く）による推定方法について（原子炉格納容器への注水量）

項目	原子炉格納容器への注水量		
	監視パラメータ	計測範囲	設計基準
主要 パラメータ	復水補給水系流量(RHR B系代替注水流量)	0～350m ³ /h	-
	復水補給水系流量（格納容器下部注水流量）	0～150m ³ /h（6号炉） 0～100m ³ /h（7号炉）	-
代替 パラメータ	①復水貯蔵槽水位（SA）	0～16m（6号炉） 0～17m（7号炉）	0～15.5m（6号炉） 0～15.7m（7号炉）
	②格納容器内圧力（D/W）	0～1000kPa[abs]	最大値： 246kPa[gage]
	②格納容器内圧力（S/C）	0～980.7kPa[abs]	最大値： 177kPa[gage]
	②格納容器下部水位 （復水補給水系流量(格納容器下部注水流量)の代替)	+1m, +2m, +3m (T. M. S. L. -5600mm, -4600mm, -3600mm)	-
計測目的	重大事故等時において、主要パラメータにて原子炉格納容器への注水量を監視する目的は、注水設備が機能していることの確認である。		
推定方法	<p>原子炉格納容器への注水量の主要パラメータである復水補給水系流量（RHR B系代替注水流量）、復水補給水系流量（格納容器下部注水流量）の計測が困難になった場合、以下のとおり代替パラメータにより原子炉格納容器への注水量を推定することができる。</p> <p>復水補給水系流量（RHR B系代替注水流量）、復水補給水系流量（格納容器下部注水流量）の監視が不可能となった場合には、水源である復水貯蔵槽より注水量を推定する。また、格納容器内圧力、注水先の格納容器下部水位により注水量を推定する。</p> <p>推定方法は、以下のとおりである。</p> <p>①復水貯蔵槽水位（SA） 復水貯蔵槽タンクの水位容量曲線を用いて、水位の変化量から注水した水量を推定する。復水貯蔵槽に淡水や海水を補給している場合は、補給に使用したポンプの性能並びに運転時間により算出した注水量を考慮する。なお、原子炉格納容器への注水を格納容器内圧力・温度にて併せて確認する。</p> <p>推定可能範囲：各注水流量の計測範囲</p>		

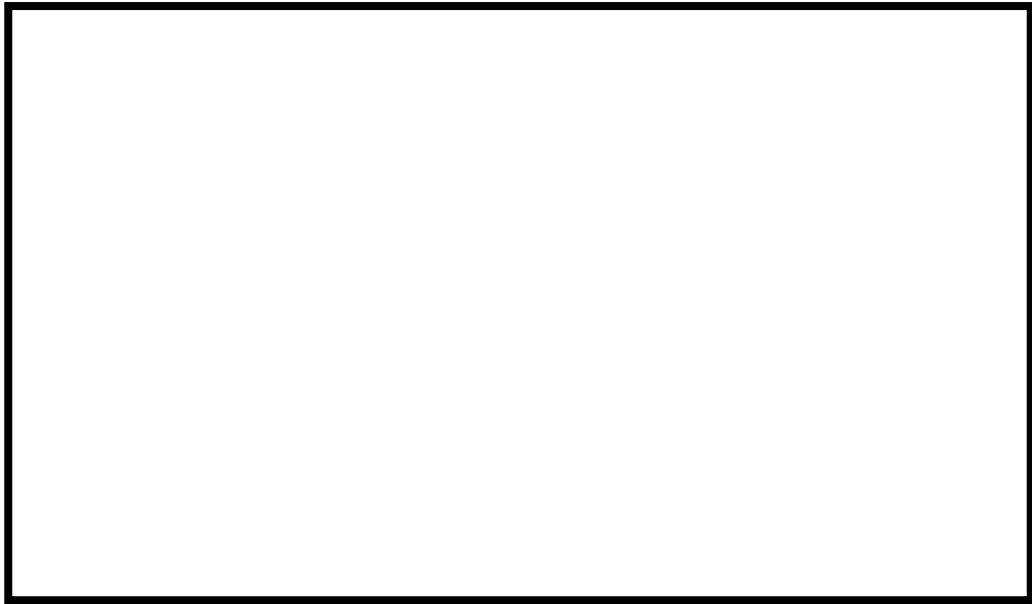


図 58-8-8 復水貯蔵槽タンクの水位容量曲線

②格納容器内圧力 (D/W)，格納容器内圧力 (S/C)

復水移送ポンプにて注水を行う場合には，運転状態を復水移送ポンプ吐出圧力にて確認し，格納容器内圧力 (D/W)，格納容器内圧力 (S/C) の注水先圧力より図58-8-9の注水特性を用いて注水流量を推定する。

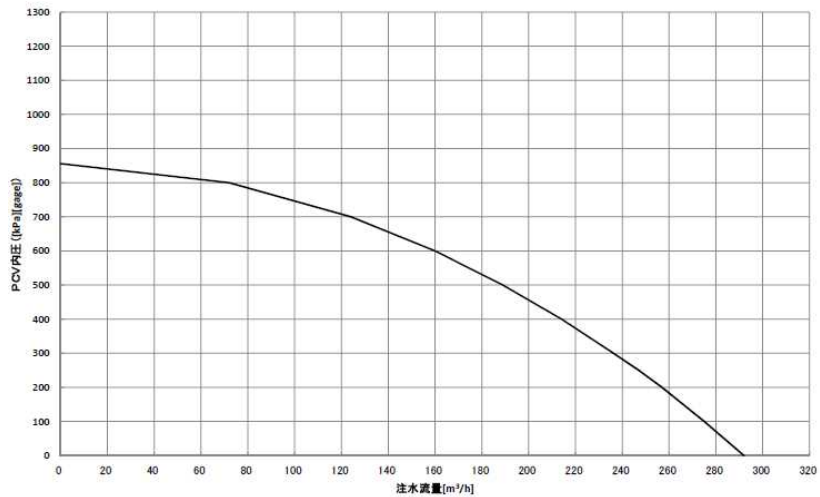


図 58-8-9 復水移送ポンプによる注水特性

②格納容器下部水位

原子炉格納容器下部へ注水した場合は，格納容器下部水位の上昇量から注水流量を推定する。

具体的には，原子炉格納容器下部の平面積：約 90m² と格納容器下部水位の値から注水量を算出し，注水時間から注水流量を推定する。

<p>推定の評価</p>	<p>①復水貯蔵槽水位 (SA) 復水貯蔵槽水位 (SA) による推定方法は、復水貯蔵槽を水源として使用し、かつ、復水貯蔵槽を水源とした他の系統への使用量が把握できる場合に適用できる。 本推定方法は、水源の水位変化から求めるものであり、プラント状態に影響を受けるものではないため、プラント状態に依存することなく適用できる。</p> <p>②格納容器内圧力 (D/W), 格納容器内圧力 (S/C) 格納容器内圧力 (D/W), 格納容器内圧力 (S/C) による推定方法は、注水特性を用いる上で格納容器内圧力 (D/W), 格納容器内圧力 (S/C) を確認し、プラントの状態を考慮した推定としており、原子炉格納容器への注水量を把握する上で適用できる。</p> <p>③格納容器下部水位 原子炉格納容器下部へ注水した場合は、計測範囲内において適用可能である。なお、原子炉格納容器下部への注水の目的は、原子炉格納容器下部に落下した熔融炉心を冷却するため、初期水張り：約 2m が計測されれば良いため、事故対応を行う上で必要な状態を把握できる。</p> <p><誤差による影響について> 原子炉格納容器への注水量を監視する目的は、注水設備による原子炉格納容器へ注水されていることの傾向を把握することであり、代替パラメータ (復水貯蔵槽水位 (SA)) による推定は、水源の水位変化量から注水量の傾向が把握でき、計器誤差を考慮した上で対応することにより、重大事故等時の対策を実施することが可能である。(「復水貯蔵槽タンクの水位容量曲線」より、復水貯蔵槽水位 (SA) の誤差：±0.263m から流量に換算した場合は [] 程度。) 代替パラメータ (格納容器内圧力 (D/W), 格納容器内圧力 (S/C)) による推定は、流量に換算して原子炉格納容器へ注水されていることの傾向が把握でき、計器誤差を考慮した上で対応することにより、重大事故等時の対策を実施することが可能である。(「復水移送ポンプによる注水特性」より、格納容器内圧力 0.31MPa[gage]における流量 233m³/h に対して、格納容器内圧力の誤差：±15.6kPa から流量に換算した場合は 233±5m³/h 程度。) 代替パラメータ (格納容器下部水位) による推定では、注水先の水位から注水量の傾向が把握でき、計器誤差 (格納容器下部水位の誤差：-0～+100mm) を考慮した上で対応することにより、重大事故等時の対策を実施することが可能である。</p> <p>以上より、これらの代替パラメータによる推定で、炉心損傷防止対策及び格納容器破損防止対策等を成功させるために必要な状態を推定することができる。</p>
--------------	--

(f) 主要パラメータの代替パラメータ（他チャンネルを除く）による推定方法について（原子炉格納容器内の温度）

※：重要監視パラメータの常用計器

項目	原子炉格納容器内の温度		
	監視パラメータ	計測範囲	設計基準
主要 パラメータ	ドライウエル雰囲気温度	0～300℃	最大値：138℃
	サブプレッション・チェンバ気体温度	0～300℃	最大値：138℃
	サブプレッション・チェンバ・プール水温度	0～200℃	最大値：97℃
代替 パラメータ	①格納容器内圧力 (D/W) (ドライウエル雰囲気温度の代替)	0～1000kPa[abs]	最大値：246kPa[gage]
	①サブプレッション・チェンバ・プール水温度 (サブプレッション・チェンバ気体温度の代替)	0～200℃	最大値：97℃
	①サブプレッション・チェンバ気体温度 (サブプレッション・チェンバ・プール水温度の代替)	0～300℃	最大値：138℃
	②格納容器内圧力 (S/C) (ドライウエル雰囲気温度, サプレッション・チェンバ気体温度の代替)	0～980.7kPa[abs]	最大値：177kPa[gage]
	③[サブプレッション・チェンバ気体温度] ※ (サブプレッション・チェンバ気体温度の代替)	0～200℃	最大値：138℃
計測目的	重大事故等時において、主要パラメータにて原子炉格納容器内の温度を監視する目的は、原子炉格納容器の過温破損防止を把握することである。		
推定方法	<p>原子炉格納容器内の温度の主要パラメータである格納容器内温度の計測が困難になった場合、代替パラメータの格納容器内圧力、格納容器内温度（原子炉格納容器内のほかの計測箇所）により原子炉格納容器内の温度を推定することができる。推定方法は、以下のとおりである。</p> <p>①格納容器内圧力 (D/W) 格納容器内圧力 (D/W) が過去の温度、圧力履歴から飽和状態にあると判断されれば、飽和温度／圧力の関係を利用して図 58-8-10 よりドライウエル雰囲気温度の推定を行う。 推定可能範囲：100～170℃</p>		

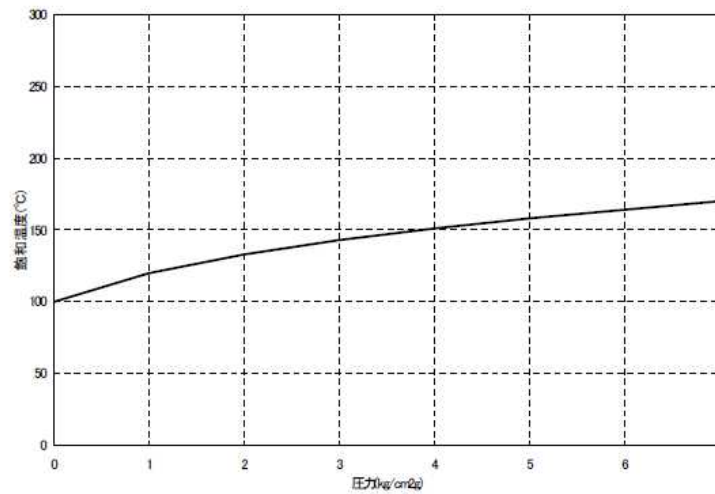


図 58-8-10 飽和温度／圧力の関係を利用した温度の推定

① サプレッション・チェンバ気体温度， サプレッション・チェンバ・プール水温度
 サプレッション・チェンバ気体温度， サプレッション・チェンバ・プール水温度の監視が不可能となった場合には， 以下のとおり代替パラメータにより推定する。

- ・ サプレッション・チェンバ気体温度の監視が不可能となった場合には， サプレッション・チェンバ内の気体温度と水温が平衡状態であると仮定し， サプレッション・チェンバ・プール水温度により推定する。
- ・ サプレッション・チェンバ・プール水温度の監視が不可能となった場合には， サプレッション・チェンバ内の気体温度と水温が平衡状態であると仮定し， サプレッション・チェンバ気体温度により推定する。

② 格納容器内圧力 (S/C)

① 格納容器内圧力 (D/W) の推定方法と同様。

参考として図 58-8-11, 12 に福島第二原子力発電所 1 号炉の実績温度及び本推定手段を用いた推定温度を比較したものを示す。

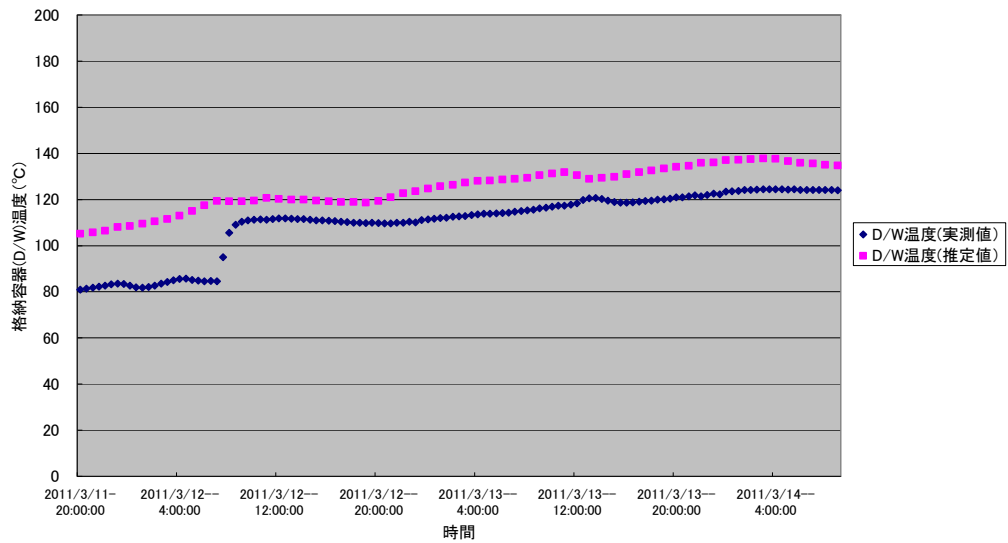


図 58-8-11 福島第二原子力発電所 1 号炉におけるドライウェル雰囲気温度と推定温度の関係

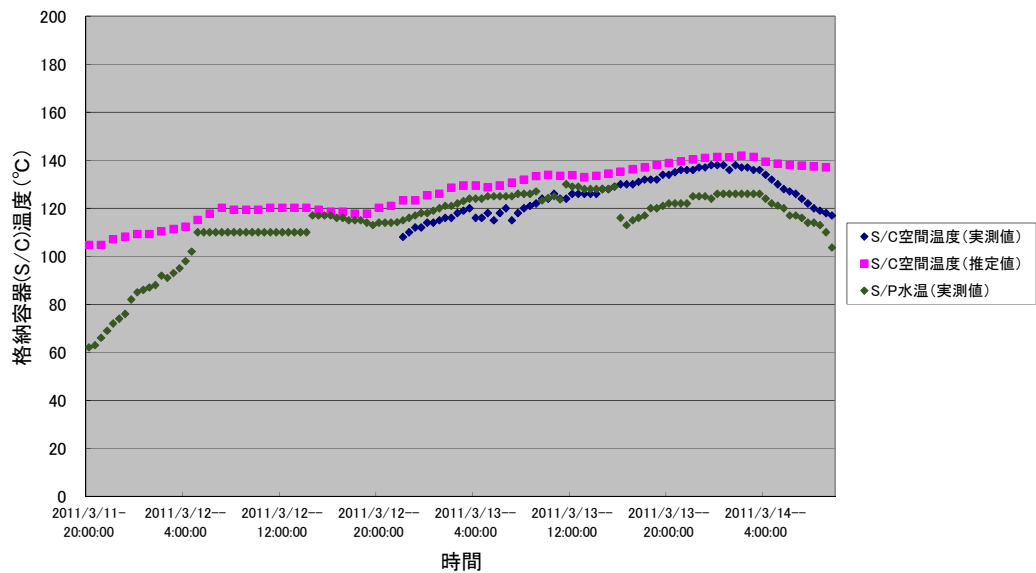


図 58-8-12 福島第二原子力発電所 1 号炉におけるサブプレッション・チェンバ氣體温度と推定温度の関係

③[サブプレッション・チェンバ氣體温度]

常用計器でサブプレッション・チェンバ氣體温度を計測することにより、推定する。

推定の評価

①格納容器内圧力 (D/W)

格納容器内圧力 (D/W) による推定手順は、原子炉格納容器内が飽和状態にあることが限定される。ただし、重大事故等時の有効性評価 (雰囲気圧力・温度による静的負荷 (格納容器過圧・過温破損)) において、事象初期において一時的に原子炉格納容器内が過熱状態に至るものの、その後のほとんどの期間で原子炉格納容器内は飽和状態に速やかに維持されることから、原子炉格納容器の過温破損防止対策に必要な情報を得ることができる。

① サプレッション・チェンバ気体温度， サプレッション・チェンバ・プール水温度
原子炉格納容器内の各部の温度を同じ仕様の温度計で計測することにより，原子炉格納容器の過温破損防止対策に必要な情報を得ることができる。

② 格納容器内圧力 (S/C)

① 格納容器内圧力 (D/W) と同様。

③ [サプレッション・チェンバ気体温度]

監視可能であれば常用計器でサプレッション・チェンバ気体温度を計測することにより，原子炉格納容器の過温破損防止対策に必要な情報を得ることができる。

なお，今回の評価で実測値と推定値との差が生じること（推定値の方が高め指示）が確認されている。この理由として，原子炉格納容器内は窒素等の非凝縮性ガスが存在することから，原子炉格納容器内は完全な飽和状態にはなっておらず非凝縮性ガスの分圧分だけ格納容器内の圧力が高くなるため，本推定手段を用いると推定値より実際の格納容器温度は低くなると推測される。

<誤差による影響について>

原子炉格納容器内の温度を監視する目的は，原子炉格納容器の過温破損防止を把握することであり，代替パラメータ（格納容器内圧力 (D/W) 及び格納容器内圧力 (S/C)）による推定は，温度に換算して原子炉格納容器内の温度の傾向が把握でき，計器誤差を考慮した上で対応することにより，重大事故等時の対策を実施することが可能である。（例えば，格納容器内圧力：約 0.31MPa [gage]（飽和温度：約 145℃）に対して，格納容器内圧力の誤差：約 ±15.6kPa から温度に換算した場合は 145±2℃程度。）

代替パラメータ（サプレッション・チェンバ気体温度， サプレッション・チェンバ・プール水温度）による推定は，同一物理量からの推定であり，計器誤差（サプレッション・チェンバ気体温度の誤差：±2.1℃， サプレッション・チェンバ・プール水温度の誤差：±1.7℃）を考慮した上で対応することにより，重大事故等時の対策を実施することが可能である。

本推定方法は，この様な差が生じることを把握しながら推定することで原子炉格納容器内の温度を推定する手段として用いることは可能であり，原子炉格納容器内の温度推移の把握，除熱操作判断をする上で適用できる。

(g) 主要パラメータの代替パラメータ（他チャンネルを除く）による推定方法について（原子炉格納容器内の圧力）

※：重要監視パラメータの常用計器

項目	原子炉格納容器内の圧力		
	監視パラメータ	計測範囲	設計基準
主要 パラメータ	格納容器内圧力 (D/W)	0～1000kPa[abs]	最大値：246kPa[gage]
	格納容器内圧力 (S/C)	0～980.7kPa[abs]	最大値：177kPa[gage]
代替 パラメータ	①格納容器内圧力 (S/C) (格納容器内圧力 (D/W) の代替)	0～980.7kPa[abs]	最大値：177kPa[gage]
	①格納容器内圧力 (D/W) (格納容器内圧力 (S/C) の代替)	0～1000kPa[abs]	最大値：246kPa[gage]
	②ドライウェル雰囲気温度 (格納容器内圧力 (D/W) の代替)	0～300℃	最大値：138℃
	②サプレッション・チェンバ気体温度 (格納容器内圧力 (S/C) の代替)	0～300℃	最大値：138℃
	③[格納容器内圧力 (D/W)]※ (格納容器内圧力 (D/W) の代替)	0～500kPa[abs]	最大値：246kPa[gage]
	③[格納容器内圧力 (S/C)]※ (格納容器内圧力 (S/C) の代替)	0～500kPa[abs]	最大値：177kPa[gage]
計測目的	重大事故等時において、主要パラメータにて原子炉格納容器内の圧力を監視する目的は、原子炉格納容器の過圧破損防止を把握することである。		
推定方法	<p>原子炉格納容器内の圧力の主要パラメータである格納容器内圧力の計測が困難になった場合、代替パラメータの格納容器内圧力（原子炉格納容器内のほかの計測箇所）、格納容器内温度により格納容器内の圧力を推定することができる。推定方法は、以下のとおりである。</p> <p>①格納容器内圧力 (D/W)，格納容器内圧力 (S/C) ドライウェルとサプレッション・チェンバは、真空破壊装置、連通孔及びベント管を介してそれぞれ均圧されることから、格納容器内圧力 (D/W) の計測が困難になった場合、格納容器内圧力 (S/C) により推定する（格納容器内圧力 (S/C) を推定する場合は格納容器内圧力 (D/W) にて推定）。</p> <p>②ドライウェル雰囲気温度，サプレッション・チェンバ気体温度 原子炉格納容器内が過去の温度，圧力履歴から飽和状態にあると判断されれば，飽和温度／圧力の関係を利用して図 58-8-13 より格納容器内圧力の推定を行う。</p> <p>推定可能範囲：101～787.7kPa[abs]</p> <p>③[格納容器内圧力 (D/W)]，[格納容器内圧力 (S/C)] 常用計器で原子炉格納容器内の圧力を計測することにより，推定する。</p>		

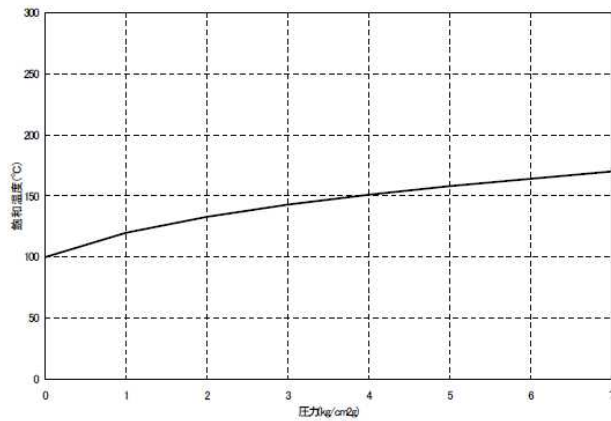


図 58-8-13 飽和温度／圧力の関係を利用した圧力の推定

参考として図 58-8-14, 15 に福島第二原子力発電所 1 号炉の実績圧力及び本推定手段を用いた推定圧力を比較したものを示す。

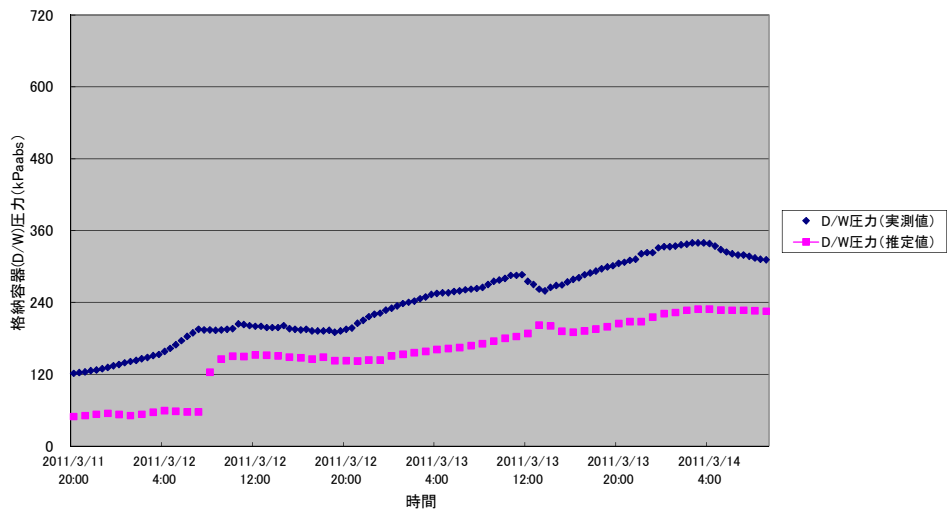


図 58-8-14 福島第二原子力発電所 1 号炉における格納容器内圧力 (D/W) と推定圧力の関係

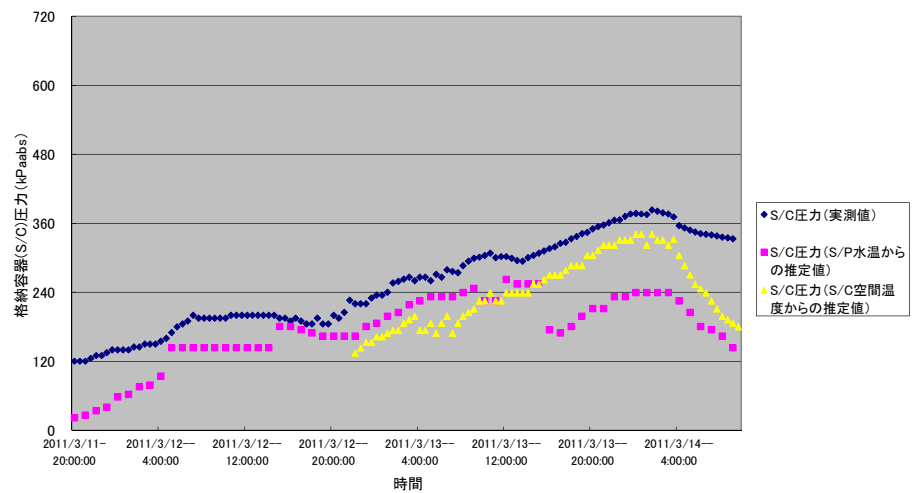


図 58-8-15 福島第二原子力発電所 1 号炉における格納容器内圧力 (S/C) と推定圧力の関係

推定の評価	<p>①格納容器内圧力 (D/W), 格納容器内圧力 (S/C)</p> <p>原子炉格納容器内の D/W 側又は S/C 側の圧力を同じ仕様の圧力計で計測することにより, 原子炉格納容器の過圧破損防止対策に必要な情報を得ることができる。</p> <p>なお, D/W スプレイ時は, S/C 圧力>D/W 圧力の関係になるため, 真空破壊装置により差圧 13.7kPa 以内で推移する。(代替循環冷却系運転時や PCV ベント前まではほぼ同じ挙動) また, S/C 側の除熱 (PCV ベントや S/C クーリング等) を実施する時は, S/C 圧力<D/W 圧力の関係になるため, D/W 側から連通孔ーベント管を通して S/C 側へ圧力がかかるため, D/W 圧力から S/P の水頭圧分 (水平吐出管の高さ) を除いた値が S/C 圧力と同じ挙動を示す。(例えば, NWL レベル: 床面から約 7m の時, 水頭圧は約 31.4kPa であり, D/W 圧力=S/P 圧力+31.4kPa の関係) (例えば, ベントライン-1m: 床面から約 16m の時, 水頭圧は約 121kPa であり, D/W 圧力=S/P 圧力+121kPa の関係)</p> <p>②ドライウェル雰囲気温度, サプレッション・チェンバ氣體温度</p> <p>ドライウェル雰囲気温度, サプレッション・チェンバ氣體温度による推定手順は, 原子炉格納容器内が飽和状態にあることが限定される。ただし, 重大事故等時の有効性評価 (雰囲気圧力・温度による静的負荷(格納容器過圧・過温破損)) において, 事象初期において一時的に原子炉格納容器内が過熱状態に至るものの, その後のほとんどの期間で原子炉格納容器内は飽和状態に速やかに維持されることから, 原子炉格納容器の過圧破損防止対策に必要な情報を得ることができる。</p> <p>③[格納容器内圧力 (D/W)], [格納容器内圧力 (S/C)]</p> <p>監視可能であれば常用計器で原子炉格納容器の圧力を計測することにより, 原子炉格納容器の過圧破損防止対策に必要な情報を得ることができる。</p> <p><誤差による影響について></p> <p>原子炉格納容器内の圧力を監視する目的は, 原子炉格納容器の過圧破損防止を把握することであり, 代替パラメータ (格納容器内圧力 (D/W) 及び格納容器内圧力 (S/C)) による推定は, 同一物理量からの推定であり, 真空破壊装置, 連通孔及びベント管を介してそれぞれ均圧されることから, 原子炉格納容器内の圧力の傾向が把握でき, 計器誤差 (格納容器内圧力 (D/W) の誤差: ±15kPa, 格納容器内圧力 (S/C) の誤差: ±15.6kPa) を考慮した上で対応することにより, 重大事故等時の対策を実施することが可能である。</p> <p>代替パラメータ (ドライウェル雰囲気温度, サプレッション・チェンバ氣體温度) による推定は, 圧力に換算して原子炉格納容器内の圧力の傾向が把握でき, 計器誤差を考慮した上で対応することにより, 重大事故等時の対策を実施することが可能である。(例えば, 格納容器内圧力: 約 0.31MPa[gage] (飽和温度: 約 145℃) に対して, 原子炉格納容器内の温度の誤差: 約±2.9℃から圧力に換算した場合は 0.31±0.04MPa[gage]程度。)</p> <p>以上より, これらの代替パラメータによる推定で, 炉心損傷防止対策及び格納容器破損防止対策等を成功させるために必要な状態を推定することができる。</p> <p>なお, 今回の評価で実測値と推定値との差が生じること (推定値の方が低め指示) が確認されている。この理由として, 原子炉格納容器内は窒素等の非凝縮性ガスが存在することから, 格納容器内は完全な飽和状態にはなっておらず非凝縮性ガスの方が水蒸気 (水) より比熱が小さく, 格納容器内の温度が高くなるため, 本推定手段を用いると推定値より実際の格納容器内圧力は高くなると推測される。</p> <p>本推定方法は, この様な差が生じることを把握しながら推定することで原子炉格納容器内の圧力を推定する手段として用いることは可能であり, 原子炉格納容器内の圧力推移の把握, 除熱操作判断をする上で適用できる。</p>
-------	---

(h) 主要パラメータの代替パラメータ（他チャンネルを除く）による推定方法について（原子炉格納容器内の水位）

※：重要監視パラメータの常用計器

項目	原子炉格納容器内の水位		
	監視パラメータ	計測範囲	設計基準
主要 パラメータ	サプレッション・チェンバ・プール水位	-6～11m (T. M. S. L. -7150～ +9850mm)	-2.59～0m (T. M. S. L. -3740～ -1150mm)
	格納容器下部水位	+1m, +2m, +3m (T. M. S. L. -5600mm, -4600mm, -3600mm)	-
代替 パラメータ	①復水補給水系流量（RHR B 系代替注水流量） （サプレッション・チェンバ・プール水位の代替）	0～350m ³ /h	-
	①復水補給水系流量（格納容器下部注水流量） （格納容器下部水位の代替）	0～150m ³ /h（6号炉） 0～100m ³ /h（7号炉）	-
	②復水貯蔵槽水位（SA）	0～16m（6号炉） 0～17m（7号炉）	0～15.5m（6号炉） 0～15.7m（7号炉）
	③格納容器内圧力（D/W） （サプレッション・チェンバ・プール水位の代替）	0～1000kPa[abs]	最大値：246kPa[gage]
	③格納容器内圧力（S/C） （サプレッション・チェンバ・プール水位の代替）	0～980.7kPa[abs]	最大値：177kPa[gage]
④[サプレッション・チェンバ・プール水位] ※ （サプレッション・チェンバ・プール水位の代替）	-6200～2000mm (T. M. S. L. -7350～ 850mm) (6号炉) -5500～550mm (T. M. S. L. -6650～ -600mm) (7号炉)	-2.59～0m (T. M. S. L. -3740～ -1150mm)	
計測目的	重大事故等時において、主要パラメータにて原子炉格納容器内の水位を監視する目的は、ウェットウェルベントを実施する際のサプレッション・チェンバ・プール水位の確認及び溶融炉心・コンクリート相互作用を防止するための原子炉格納容器下部への注水量の確認である。		

原子炉格納容器内の水位の主要パラメータであるサプレッション・チェンバ・プール水位の計測が困難になった場合、以下のとおり代替パラメータにより格納容器内の水位を推定することができる。

- ・ サプレッション・チェンバ・プール水位の監視が不可能となった場合には、復水補給水系流量（RHR B系代替注水流量）の注水量、水源である復水貯蔵槽の水位変化により、原子炉格納容器内の水位を推定する。また、サプレッション・チェンバとドライウエルの差圧により格納容器内の水位を推定できる。
- ・ 格納容器下部水位の監視が不可能となった場合には、復水補給水系流量（格納容器下部注水流量）の注水量、水源である復水貯蔵槽の水位変化により、格納容器下部水位を推定できる。

推定方法は、以下のとおりである。

①復水補給水系流量（RHR B 系代替注水流量）、復水補給水系流量（格納容器下部注水流量）
復水補給水系流量（RHR B 系代替注水流量）から注水量を算出し、注水先であるサプレッション・チェンバ・プール水位を推定する。また、復水補給水系流量（格納容器下部注水流量）から注水量を算出し、注水先である格納容器下部水位を推定する。なお、原子炉格納容器への注水を格納容器内圧力・温度にて併せて確認する。

- ・ サプレッション・チェンバ・プール水位
格納容器注水量[m³/h] = × 1 時間あたりに換算したサプレッション・チェンバ・プール水位の上昇量[cm/h]

推定方法

推定可能範囲：通常水位～約 10m（サプレッション・チェンバ ベントライン付近）

サプレッション・チェンバ・プール水量レベル換算：

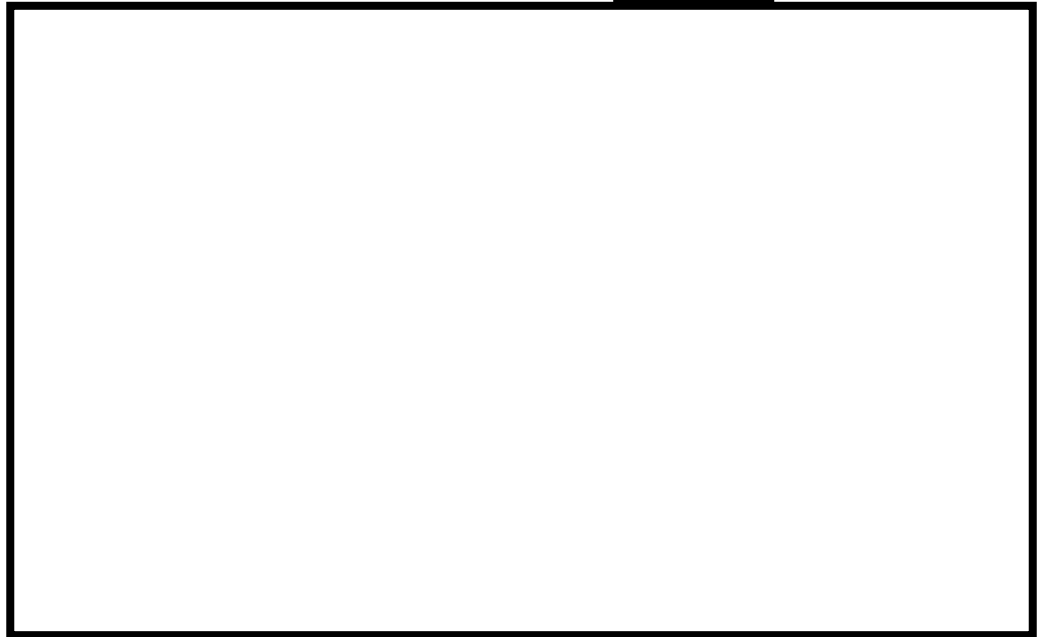


図 58-8-16 サプレッション・チェンバ・プールの水位容量曲線

	<p>・格納容器下部水位 原子炉格納容器下部へ注水した場合は、格納容器下部水位の上昇量から注水流量を推定する。具体的には、格納容器下部（ペDESTAL）の平面積：約 90m² と格納容器下部水位の値から注水量を算出し、注水時間から注水流量を推定する。 推定可能範囲：0m 以上</p> <p>②復水貯蔵槽水位（SA） 復水貯蔵槽タンクの水位容量曲線を用いて、水位の変化量から、原子炉格納容器内の水位を推定する。復水貯蔵槽に淡水や海水を補給している場合は、補給に使用したポンプの性能並びに運転時間により算出した注水量を考慮する。なお、原子炉格納容器への注水を格納容器内圧力・温度にて併せて確認する。</p> <div data-bbox="384 640 1417 1249" style="border: 1px solid black; height: 272px; width: 647px; margin: 10px auto;"></div> <p style="text-align: center;">図 58-8-17 復水貯蔵槽タンクの水位容量曲線</p> <p>③格納容器内圧力（D/W）、格納容器内圧力（S/C） 格納容器内圧力（D/W）と格納容器内圧力（S/C）の差圧から求める水頭圧力より原子炉格納容器内の水位を推定する。</p> <p>$h1 \doteq P_s - P_d + 10.40m$ h1：格納容器内水位，P_s：格納容器内圧力（S/C），P_d：格納容器内圧力（D/W）</p> <p>推定可能範囲：約 10.40～27.2m</p> <p>④[サプレッション・チェンバ・プール水位] 常用計器でサプレッション・チェンバ・プール水位を計測することにより、推定する。</p>
<p>推定の評価</p>	<p>①復水補給水系流量（RHR B 系代替注水流量）、復水補給水系流量（格納容器下部注水流量） 復水補給水系流量（RHR B 系代替注水流量）、復水補給水系流量（格納容器下部注水流量） による推定方法は、復水貯蔵槽を水源として使用し、かつ、復水貯蔵槽を水源とした他の系統への使用量が把握できる場合に適用できる。</p> <p>②復水貯蔵槽水位（SA） 復水貯蔵槽水位（SA）による推定方法は、復水貯蔵槽を水源として使用し、かつ、復水貯蔵槽を水源としたの系統への使用量が把握できる場合に適用できる。</p>

上記①②の推定方法は、注水流量及び水源の水位変化から算出した水量が全てサプレッション・チェンバへ移行する場合を想定しており、サプレッション・チェンバ・プール水位の計測目的（ウェットウェルベントの操作可否判断（ベントライン高さ-1m：9.1m）を把握すること）から考えると保守的な評価となることから問題ない。

③格納容器内圧力（D/W）、格納容器内圧力（S/C）

計測範囲が限定されるものの、原子炉格納容器内の水位は上記①②（復水補給水系流量（RHR B 系代替注水流量）、復水貯蔵槽水位（SA））で推定ができるため、事故収束に向けた対応を行う上で問題とはならない。

④[サプレッション・チェンバ・プール水位]

監視可能であれば常用計器でサプレッション・チェンバ・プール水位を計測することができる。

<誤差による影響について>

原子炉格納容器内の水位を監視する目的は、ウェットウェルベントを実施する際のサプレッション・チェンバ・プール水位の確認及び溶融炉心・コンクリート相互作用を防止するための格納容器下部への注水量の把握することであり、代替パラメータ（復水補給水系流量（RHR B 系代替注水流量）、復水補給水系流量（格納容器下部注水流量））による推定は、注水設備による原子炉格納容器への注水量から注水先の水位の傾向が把握でき、計器誤差を考慮した上で対応することにより、重大事故等時の対策を実施することが可能である。

（復水補給水系流量（RHR B 系代替注水流量）の誤差：約±9m³/h から、サプレッション・チェンバ・プール水位に換算した場合の誤差は約 [] であり、有効性評価における 38 時間ベントを想定すると誤差：約 []。原子炉格納容器下部の水位に換算した場合の誤差は約±0.1m/h であり、有効性評価における 90m³/h、2 時間で水張りを想定すると誤差：約±0.2m。）

代替パラメータ（復水貯蔵槽水位（SA））による推定は、水源の水位変化量から、注水先の水位の傾向が把握でき、計器誤差を考慮した上で対応することにより、重大事故等時の対策を実施することが可能である。（復水貯蔵槽水位（SA）の誤差：約±0.263m から注水量に換算した場合の誤差は約 [] で、サプレッション・チェンバ・プール水位に換算すると約 [] であり、有効性評価における 38 時間ベントを想定すると誤差：約 []。また、原子炉格納容器下部の水位に換算した場合の誤差は []）

代替パラメータ（格納容器内圧力）による推定では、格納容器内圧力（D/W）と格納容器内圧力（S/C）の差圧の関係から推定するため、誤差はほかの推定手段の誤差と比較して大きくなるが、上記の推定手段と併せて原子炉格納容器内の水位の傾向を把握でき、計器誤差を考慮した上で対応することにより、重大事故等時の対策を実施することが可能である。（格納容器内圧力（D/W）と格納容器内圧力（S/C）の最大誤差：約±30.6kPa から、原子炉格納容器内の水位に換算した場合の誤差は約±3.10m。）

以上より、これらの代替パラメータによる推定で、炉心損傷防止対策及び格納容器破損防止対策等を成功させるために必要な状態を推定することができる。

(i) 主要パラメータの代替パラメータ（他チャンネルを除く）による推定方法について（原子炉格納容器内の水素濃度）

項目	原子炉格納容器内の水素濃度		
	監視パラメータ	計測範囲	設計基準
主要パラメータ	格納容器内水素濃度	0～30vol%（6号炉） 0～20vol%/0～100vol% （7号炉）	0～6.2vol%
	格納容器内水素濃度（SA）	0～100vol%	0～6.2vol%
代替パラメータ	①格納容器内水素濃度（SA） （格納容器内水素濃度の代替）	0～100vol%	0～6.2vol%
	①格納容器内水素濃度 （格納容器内水素濃度（SA）の代替）	0～30vol%（6号炉） 0～20vol%/0～100vol% （7号炉）	0～6.2vol%
計測目的	重大事故等時において、主要パラメータにて原子炉格納容器内の水素濃度を監視する目的は、格納容器内水素濃度が燃焼を生じる可能性の高い濃度にあるかどうかの確認である。		
推定方法	<p>原子炉格納容器内の水素濃度の主要パラメータである格納容器内水素濃度の計測が困難になった場合、代替パラメータの格納容器内水素濃度（SA）（格納容器内水素濃度（SA）を推定する場合は格納容器内水素濃度にて推定）により推定する。</p> <p>推定方法は、以下のとおりである。</p> <p>①格納容器内水素濃度、格納容器内水素濃度（SA） 格納容器内水素濃度の計測が困難になった場合、代替パラメータの格納容器内水素濃度（SA）により推定する。</p> <p>格納容器内水素濃度（SA）の計測が困難になった場合、代替パラメータの格納容器内水素濃度により推定する。</p>		
推定の評価	<p>①格納容器内水素濃度、格納容器内水素濃度（SA） 格納容器内水素濃度又は格納容器内水素濃度（SA）による推定は格納容器内水素濃度を計測するものであり、それぞれ異なる計測原理で計測するため、推定方法として妥当である。</p> <p>なお、6号炉の格納容器内水素濃度の計測範囲は0～30vol%であるが、格納容器の水素燃焼の可能性（水素濃度：4vol%）を把握する上で監視可能。</p> <p><誤差による影響について></p> <p>原子炉格納容器内の水素濃度を監視する目的は、格納容器内水素濃度が燃焼を生じる可能性の高い濃度にあるかどうかを把握することであり、代替パラメータ（格納容器内水素濃度、格納容器内水素濃度（SA））による推定は、同一物理量からの推定であり、格納容器内の水素濃度の傾向が把握でき、計器誤差（格納容器内水素濃度の誤差：±2.0vol%、格納容器内水素濃度（SA）の誤差：±2.1vol%）を考慮した上で対応することにより、重大事故等時の対策を実施することが可能である。</p> <p>以上より、これらの代替パラメータによる推定で、格納容器破損防止対策等を成功させるために必要な状態を推定することができる。</p>		

(j) 主要パラメータの代替パラメータ（他チャンネルを除く）による推定方法について（原子炉格納容器内の放射線量率）

※：有効監視パラメータ

項目	原子炉格納容器内の放射線量率		
	監視パラメータ	計測範囲	設計基準
主要 パラメータ	格納容器内雰囲気放射線レベル (D/W)	$10^{-2} \sim 10^5 \text{Sv/h}$	10Sv/h 未満
	格納容器内雰囲気放射線レベル (S/C)	$10^{-2} \sim 10^5 \text{Sv/h}$	10Sv/h 未満
	①[エリア放射線モニタ]※	$10^{-4} \sim 1 \text{mSv/h}$	-
計測目的	重大事故等時において、主要パラメータにて原子炉格納容器内の放射線量率を監視する目的は、燃料損傷を推定することである。		
推定方法	<p>原子炉格納容器内の放射線量率の主要パラメータである格納容器内雰囲気放射線レベル (D/W) 及び格納容器内雰囲気放射線レベル (S/C) の計測が困難になった場合、エリア放射線モニタの指示値を用いて、原子炉格納容器内の放射線量率を推定できる。推定方法は、以下のとおりである。</p> <p>①[エリア放射線モニタ]</p> <p>原子炉格納容器内の線量が上昇した場合には、エリア放射線モニタの指示値が上昇すると推定されることから、その上昇分より原子炉格納容器内の放射線量率を推定する。</p> <p><推定方法></p> <p>燃料破損等により燃料内の放射性物質が原子炉圧力容器外に放出された場合、放射性物質（主に希ガス）が原子炉格納容器（PCV）内空間に充満することになる。このとき、PCV 内の空間と直結している配管内（弁手前まで）にも放射性物質が充満するものと考えられる。この配管内の放射性物質を線源として、配管近傍は放射線量率が上昇することが予想される。</p> <p>これらから、まず配管近傍のエリア放射線モニタで計測される放射線量率計測値から配管内の放射能濃度を図 58-8-18～21 より推定し、さらに配管内の放射能濃度と PCV 内の放射能濃度が同程度と仮定することにより、図 58-8-22 より PCV 内の放射線量率を推定する。</p>		

<評価条件>

- ・PCV 内への希ガス放出量は燃料内希ガスの 100%, 50%, 5%とし、線源は希ガスのみを考慮する。
- ・燃料から放出された希ガスが PCV 内に均一に充満すると仮定し、A0 弁手前までの配管内には PCV 内と同濃度で充満するものと仮定し、この配管内希ガスを線源とする。
- ・PCV 内線量は PCV 空間容積の等価体積半球内に希ガスが充満するとして評価する。




図 58-8-18 6号炉エリア放射線モニタ No. 22 の位置と放射線量率評価値




図 58-8-19 6号炉エリア放射線モニタ No. 11 の位置と放射線量率評価値

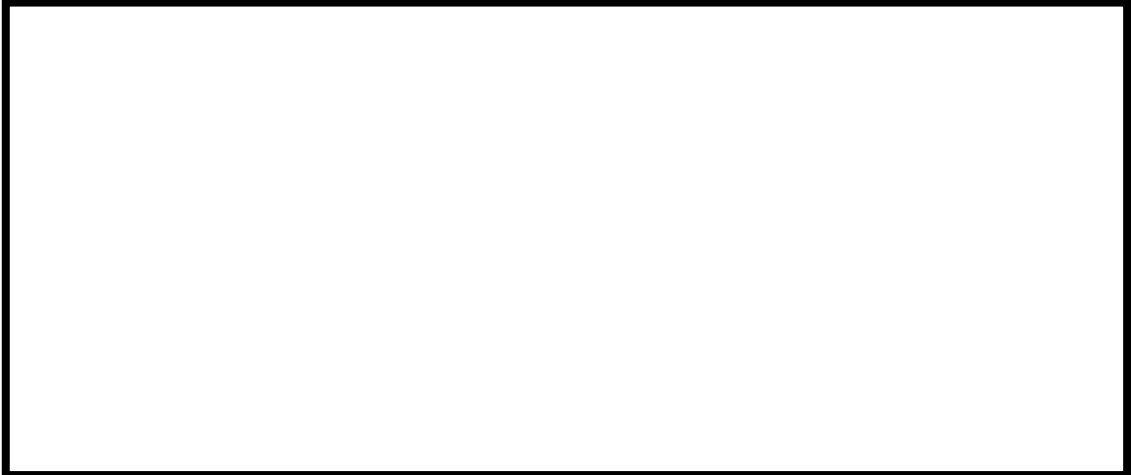


図 58-8-20 7号炉エリア放射線モニタ No. 10 の位置と放射線量率評価値



図 58-8-21 7号炉エリア放射線モニタ No. 18 の位置と放射線量率評価値



図 58-8-22 6号炉, 7号炉の PCV 内放射線量推定値

推定の評価	<p>①[エリア放射線モニタ]</p> <p>推定による評価条件が限定されるものの、原子炉格納容器内の放射線量率は格納容器内雰囲気放射線レベル (D/W) 及び格納容器内雰囲気放射線レベル (S/C) の他チャンネルにより推定できるため、事故収束に向けた対応を行う上で問題とはならない。</p> <p>以上より、これらの代替パラメータによる推定で、炉心損傷防止対策及び格納容器破損防止対策等を成功させるために必要な状態を推定することができる。</p>
-------	---

(k) 主要パラメータの代替パラメータ（他チャンネルを除く）による推定方法について（未臨界の維持又は監視）

※：有効監視パラメータ

項目	未臨界の維持又は監視		
	監視パラメータ	計測範囲	設計基準
主要 パラメータ	起動領域モニタ	$10^{-1} \sim 10^6 \text{s}^{-1}$ ($1.0 \times 10^3 \sim 1.0 \times 10^9 \text{cm}^{-2} \cdot \text{s}^{-1}$) 0～40%又は0～125% $(1.0 \times 10^8 \sim 2.0 \times 10^{13} \text{cm}^{-2} \cdot \text{s}^{-1})$	定格出力の約10倍
	平均出力領域モニタ	0～125% $(1.2 \times 10^{12} \sim 2.8 \times 10^{14} \text{cm}^{-2} \cdot \text{s}^{-1})$	定格出力の約10倍
	[制御棒操作監視系]※	全挿入～全引抜	-
代替 パラメータ	①平均出力領域モニタ （起動領域モニタ，[制御棒操作監視系]※の代替）	0～125% $(1.2 \times 10^{12} \sim 2.8 \times 10^{14} \text{cm}^{-2} \cdot \text{s}^{-1})$	定格出力の約10倍
	①起動領域モニタ （平均出力領域モニタ，[制御棒操作監視系]※の代替）	$10^{-1} \sim 10^6 \text{s}^{-1}$ ($1.0 \times 10^3 \sim 1.0 \times 10^9 \text{cm}^{-2} \cdot \text{s}^{-1}$) 0～40%又は0～125% $(1.0 \times 10^8 \sim 2.0 \times 10^{13} \text{cm}^{-2} \cdot \text{s}^{-1})$	定格出力の約10倍
	②[制御棒操作監視系]※ （起動領域モニタ，平均出力領域モニタの代替）	全挿入～全引抜	-
計測目的	重大事故等時において，主要パラメータにて未臨界を監視する目的は，制御棒又はほう酸水により原子炉が停止していることを確認するためである。		
推定方法	<p>未臨界を監視する主要パラメータである起動領域モニタの計測が困難になった場合，代替パラメータの平均出力領域モニタ（平均出力領域モニタを推定する場合は起動領域モニタにて推定）により推定する。</p> <p>制御棒操作監視系による制御棒の位置指示により，未臨界を推定できる。</p> <p>推定方法は，以下のとおりである。</p> <p>①起動領域モニタ，平均出力領域モニタ 起動領域モニタの計測が困難になった場合，代替パラメータの平均出力領域モニタにより推定する。 平均出力領域モニタの計測が困難になった場合，代替パラメータの起動領域モニタにより推定する。</p> <p>②[制御棒操作監視系] 全制御棒が全挿入位置であれば原子炉は停止状態にあるため，制御棒の位置指示により，未臨界を推定できる。</p>		

<p>推定の評価</p>	<p>①起動領域モニタ，平均出力領域モニタ 起動領域モニタ又は平均出力領域モニタによる推定は直接的に原子炉出力を計測するものであり，原子炉の未臨界を推定する方法として妥当である。</p> <p>②[制御棒操作監視系] 制御棒は，原子炉が低温状態において臨界未満に維持できる設備であるため，その機能が満足していることを全制御棒が全挿入位置にあることで確認することができる。これにより，原子炉の未臨界を推定する方法として妥当である。</p> <p><誤差による影響について> 未臨界を監視する目的は，制御棒又はほう酸水により原子炉が停止していることを把握することであり，代替パラメータ（起動領域モニタ，平均出力領域モニタ）による推定は，同一物理量からの推定であり，原子炉が停止していることを把握でき，計器誤差（起動領域モニタの誤差：$7.24 \times 10^{N-1} \sim 1.38 \times 10^N \text{s}^{-1}$，$N: -1 \sim 6$ 又は $\pm 2.5\%$，平均出力領域モニタの誤差：$\pm 2.5\%$）を考慮した上で対応することにより，重大事故等時の対策を実施することが可能である。</p> <p>代替パラメータ（制御棒操作監視系）による推定は，制御棒の位置からの推定であり，原子炉が停止していることを把握でき，重大事故等時の対策を実施することが可能である。</p> <p>以上より，これらの代替パラメータによる推定で，炉心損傷防止対策及び格納容器破損防止対策等を成功させるために必要な状態を推定することができる。</p>
--------------	---

(1) 主要パラメータの代替パラメータ（他チャンネルを除く）による推定方法について（最終ヒートシンクの確保）

項目	最終ヒートシンクの確保		
	監視パラメータ	計測範囲	設計基準
主要 パラメ ータ	代替循環冷却系		
	サプレッション・チェンバ・プール水温度	0～200℃	最大値：97℃
	復水補給水系温度（代替循環冷却）	0～200℃	-
	復水補給水系流量（RHR A系代替注水流量）	0～200m ³ /h（6号炉） 0～150m ³ /h（7号炉）	-
	復水補給水系流量（RHR B系代替注水流量）	0～350m ³ /h	-
	復水補給水系流量（格納容器下部注水流量）	0～150m ³ /h（6号炉） 0～100m ³ /h（7号炉）	-
	格納容器圧力逃がし装置		
	フィルタ装置水位	0～6000mm	-
	フィルタ装置入口圧力	0～1MPa [gage]	-
	フィルタ装置出口放射線モニタ	10 ⁻² ～10 ⁵ mSv/h	-
	フィルタ装置水素濃度	0～100vol%	-
	フィルタ装置金属フィルタ差圧	0～50kPa	-
	フィルタ装置スクラバ水 pH	pH0～14	-
	耐圧強化ベント系		
	耐圧強化ベント系放射線モニタ	10 ⁻² ～10 ⁵ mSv/h	-
	フィルタ装置水素濃度	0～100vol%	-
	残留熱除去系		
	残留熱除去系熱交換器入口温度	0～300℃	最大値：182℃
	残留熱除去系熱交換器出口温度	0～300℃	最大値：182℃
	残留熱除去系系統流量	0～1500m ³ /h	0～954m ³ /h
代替 パラメ ータ	代替循環冷却系		
	①サプレッション・チェンバ気体温度（サプレッション・チェンバ・プール水温度，復水補給水系流量（RHR B系代替注水流量）の代替）	0～300℃	最大値：138℃
	①サプレッション・チェンバ・プール水温度（復水補給水系温度（代替循環冷却），復水補給水系流量（RHR B系代替注水流量）の代替）	0～200℃	最大値：97℃
	①原子炉水位（広帯域）（復水補給水系流量（RHR A系代替注水流量）の代替）	-3200～3500mm ^{*1}	-6872～1650mm ^{*1}
	①原子炉水位（燃料域）（復水補給水系流量（RHR A系代替注水流量）の代替）	-4000～1300mm ^{*2}	-3680～4843mm ^{*2}
	①原子炉水位（SA）（復水補給水系流量（RHR A系代替注水流量）の代替）	-3200～3500mm ^{*1} -8000～3500mm ^{*1}	-6872～1650mm ^{*1}
	①復水補給水系流量（RHR A系代替注水流量）（復水補給水系流量（RHR B系代替注水流量）の代替）	0～200m ³ /h（6号炉） 0～150m ³ /h（7号炉）	-
	①復水補給水系流量（格納容器下部注水流量）（復水補給水系流量（RHR B系代替注水流量）の代替）	0～150m ³ /h（6号炉） 0～100m ³ /h（7号炉）	-
	①復水補給水系流量（RHR B系代替注水流量）（復水補給水系流量（格納容器下部注水流量））	0～350m ³ /h	-

の代替)		
①復水移送ポンプ吐出圧力 (復水補給水系流量 (RHR B 系代替注水流量), 復水補給水系流量 (格納容器下部注水流量) の代替)	0~2MPa [gage]	-
①格納容器内圧力 (S/C) (復水補給水系流量 (RHR B 系代替注水流量), 復水補給水系流量 (格納容器下部注水流量) の代替)	0~980.7kPa [abs]	最大値 : 177kPa [gage]
①サブプレッション・チェンバ・プール水位 (復水補給水系流量 (RHR B 系代替注水流量), 復水補給水系流量 (格納容器下部注水流量) の代替)	-6~11m (T. M. S. L. -7150~ +9850mm)	-2.59~0m (T. M. S. L. -3740~ -1150mm)
②格納容器下部水位 (復水補給水系流量 (格納容器下部注水流量) の代替)	+1m, +2m, +3m (T. M. S. L. -5600mm, -4600mm, -3600mm)	-
②原子炉圧力容器温度 (復水補給水系流量 (RHR A 系代替注水流量) の代替)	0~350℃	最大値 : 300℃
②ドライウエル雰囲気温度 (復水補給水系流量 (RHR B 系代替注水流量) の代替)	0~300℃	最大値 : 138℃
格納容器圧力逃がし装置		
①格納容器内圧力 (D/W) (フィルタ装置入口圧力の代替)	0~1000kPa [abs]	最大値 : 246kPa [gage]
①格納容器内圧力 (S/C) (フィルタ装置入口圧力の代替)	0~980.7kPa [abs]	最大値 : 177kPa [gage]
①格納容器内水素濃度 (SA) (フィルタ装置水素濃度の代替)	0~100vol%	0~6.2vol%
①フィルタ装置水位 (フィルタ装置スクラバ水 pH の代替)	0~6000mm	-
耐圧強化ベント系		
①格納容器内水素濃度 (SA) (フィルタ装置水素濃度の代替)	0~100vol%	0~6.2vol%
残留熱除去系		
①原子炉圧力容器温度 (残留熱除去系熱交換器入口温度の代替)	0~350℃	最大値 : 300℃
①サブプレッション・チェンバ・プール水温度 (残留熱除去系熱交換器入口温度の代替)	0~200℃	最大値 : 97℃
①残留熱除去系熱交換器入口温度 (残留熱除去系熱交換器出口温度の代替)	0~300℃	最大値 : 182℃
①残留熱除去系ポンプ吐出圧力 (残留熱除去系系統流量の代替)	0~3.5MPa [gage]	最大値 : 3.5MPa [gage]
①原子炉補機冷却水系系統流量 (残留熱除去系熱交換器出口温度の代替)	0~4000m ³ /h (6号炉区分 I, II) 0~3000m ³ /h (6号炉区分 III, 7号炉区分 I, II) 0~2000m ³ /h (7号炉区分 III)	0~2200m ³ /h (6号炉区分 I, II) 0~1700m ³ /h (6号炉区分 III) 0~2600m ³ /h (7号炉区分 I, II) 0~1600m ³ /h (7号炉区分 III)
①残留熱除去系熱交換器入口冷却水流量 (残留熱除去系熱交換器出口温度の代替)	0~2000m ³ /h (6号炉) 0~1500m ³ /h (7号炉)	0~1200m ³ /h
*1 : 基準点は蒸気乾燥器スカート下端 (原子炉圧力容器零レベルより 1224cm) *2 : 基準点は有効燃料棒上端 (原子炉圧力容器零レベルより 905cm)		

計測目的	<p>重大事故等時において、主要パラメータにて最終ヒートシンクの確保を監視する目的は、原子炉及び原子炉格納容器の除熱が適切に行われているかどうかの確認である。</p> <p>なお、最終ヒートシンクの確保はプラント状態を監視するため、単一パラメータで確認することは困難であり、複数のパラメータを組み合わせることにより監視が可能である。</p>
推定方法	<p>推定方法は、以下のとおりである。</p> <p>1. 代替循環冷却系</p> <p>(1) サプレッション・チェンバ・プール水温度</p> <p>① サプレッション・チェンバ気体温度</p> <p>サプレッション・チェンバ・プール水温度の監視が不可能となった場合は、サプレッション・チェンバ内の気体温度と水温が平衡状態にあると仮定し、サプレッション・チェンバ気体温度によりサプレッション・チェンバ・プール水温度を推定する。</p> <p>(2) 復水補給水系温度（代替循環冷却）</p> <p>① サプレッション・チェンバ・プール水温度</p> <p>復水補給水系温度（代替循環冷却）の監視が不可能となった場合は、熱交換器ユニットの熱交換量評価からサプレッション・チェンバ・プール水温度により推定する。</p> <p>熱交換器ユニットの熱交換量評価（例として、サプレッション・チェンバ・プール側：約160℃に対して出口側は約80℃の評価）から、サプレッション・チェンバ・プール水温度により復水補給水系温度（代替循環冷却）を推定する。</p> <p>(3) 復水補給水系流量（RHR A系代替注水流量）</p> <p>① 原子炉水位（広帯域）、原子炉水位（燃料域）、原子炉水位（SA）</p> <p>復水補給水系流量（RHR A系代替注水流量）の監視が不可能となった場合は、注水先の原子炉水位及びの水位変化により復水補給水系流量（RHR A系代替注水流量）を推定する。（詳細は、(d) 主要パラメータの代替パラメータ（他チャンネルを除く）による推定方法について（原子炉圧力容器への注水量）参照）</p> <p>② 原子炉圧力容器温度</p> <p>原子炉圧力容器温度により最終ヒートシンクが確保されていることを推定する。</p> <p>(4) 復水補給水系流量（RHR B系代替注水流量）</p> <p>① 復水補給水系流量（RHR A系代替注水流量）、復水補給水系流量（格納容器下部注水流量）、復水移送ポンプ吐出圧力、格納容器内圧力（S/C）、サプレッション・チェンバ・プール水位</p> <p>復水補給水系流量（RHR B系代替注水流量）の監視が不可能となった場合は、原子炉圧力容器側の復水補給水系流量（RHR A系代替注水流量）又は原子炉格納容器下部側の復水補給水系流量（格納容器下部注水流量）と復水移送ポンプ吐出圧力、格納容器内圧力（S/C）、サプレッション・チェンバ・プール水位から復水移送ポンプの注水特性から推定した総流量より、原子炉格納容器側への注水量を推定する。</p> <p>揚程及びシステム抵抗[m]の算出方法</p> <ul style="list-style-type: none"> ・ 運転中の復水移送ポンプ吐出圧力と停止中の復水移送ポンプ吐出圧力との差 ・ 運転中の復水移送ポンプ吐出圧力と格納容器内圧力（S/C）、サプレッション・チェンバ・プール水位による水頭圧、吸込配管圧損等を考慮した圧力との差（別添資料-2 復水補給水系を用いた代替循環冷却の成立性 別紙2 参照）



図 58-8-23 復水移送ポンプ性能曲線

②サブプレッション・チェンバ・プール水温度，ドライウェル雰囲気温度，サブプレッション・チェンバ気体温度

代替循環冷却系による冷却において，復水補給水系流量（RHR B 系代替注水流量）の監視が不可能となった場合は，サブプレッション・チェンバ・プール水温度，ドライウェル雰囲気温度，サブプレッション・チェンバ気体温度により最終ヒートシンクが確保されていることを推定する。

（５）復水補給水系流量（格納容器下部注水流量）

①復水補給水系流量（RHR B 系代替注水流量），復水移送ポンプ吐出圧力，格納容器内圧力（S/C），サブプレッション・チェンバ・プール水位

復水補給水系流量（格納容器下部注水流量）の監視が不可能となった場合は，原子炉格納容器側の復水補給水系流量（RHR B 系代替注水流量）と復水移送ポンプ吐出圧力，格納容器内圧力（S/C），サブプレッション・チェンバ・プール水位から復水移送ポンプの注水特性から推定した総流量より，原子炉格納容器側への注水量を推定する。

②格納容器下部水位

復水補給水系流量（格納容器下部注水流量）の監視が不可能となった場合は，注水先の格納容器下部水位の変化により復水補給水系流量（格納容器下部注水流量）を推定する。

2. 格納容器圧力逃がし装置

（１）フィルタ装置入口圧力

①格納容器内圧力（D/W），格納容器内圧力（S/C）

フィルタ装置入口圧力の監視が不可能となった場合は，格納容器内圧力（D/W）又は格納容器内圧力（S/C）の傾向監視により格納容器圧力逃がし装置の健全性を推定する。

フィルタ装置入口圧力を格納容器内圧力との関係から推定する。（別添資料－1 原子炉格納容器の過圧破損を防止するための設備（格納容器圧力逃がし装置）について 別紙 18 参照）。

	<p>(2) フィルタ装置水素濃度</p> <p>①格納容器内水素濃度 (SA)</p> <p>フィルタ装置水素濃度の監視が不可能となった場合は、原子炉格納容器内の水素ガスが格納容器圧力逃がし装置の配管内を通過することから、格納容器内水素濃度 (SA) により推定する。</p> <p>(3) フィルタ装置スクラバ水 pH</p> <p>①フィルタ装置水位</p> <p>フィルタ装置スクラバ水 pH の監視が不可能となった場合は、フィルタ装置水位によりベントガスに含まれる水蒸気の凝縮によるスクラバ水の希釈状況により推定する。</p> <p>3. 耐圧強化ベント系</p> <p>(1) フィルタ装置水素濃度</p> <p>①格納容器内水素濃度 (SA)</p> <p>フィルタ装置水素濃度の監視が不可能となった場合は、原子炉格納容器内の水素ガスが耐圧強化ベント系の配管内を通過することから、格納容器内水素濃度 (SA) により推定する。</p> <p>4. 残留熱除去系</p> <p>(1) 残留熱除去系熱交換器入口温度</p> <p>①原子炉圧力容器温度, サプレッション・チェンバ・プール水温度</p> <p>残留熱除去系熱交換器入口温度の監視が不可能となった場合は、原子炉圧力容器温度, サプレッション・チェンバ・プール水温度により最終ヒートシンクが確保されていることを推定する。</p> <p>(2) 残留熱除去系熱交換器出口温度</p> <p>①残留熱除去系熱交換器入口温度</p> <p>残留熱除去系熱交換器出口温度の監視が不可能となった場合は、熱交換器ユニットの熱交換量評価から残留熱除去系熱交換器入口温度により推定する。</p> <p>②原子炉補機冷却水系系統流量, 残留熱除去系熱交換器入口冷却水流量</p> <p>原子炉補機冷却系の流量が確保されていることから残留熱除去系熱交換器出口側が冷却されるため、最終ヒートシンクが確保されていることを推定する。</p> <p>(3) 残留熱除去系系統流量</p> <p>①残留熱除去系ポンプ吐出圧力</p> <p>残留熱除去系系統流量の監視が不可能となった場合は、残留熱除去系ポンプ吐出圧力から残留熱除去系ポンプの注水特性を用いて、残留熱除去系系統流量が確保されていることを推定する。</p>
--	--

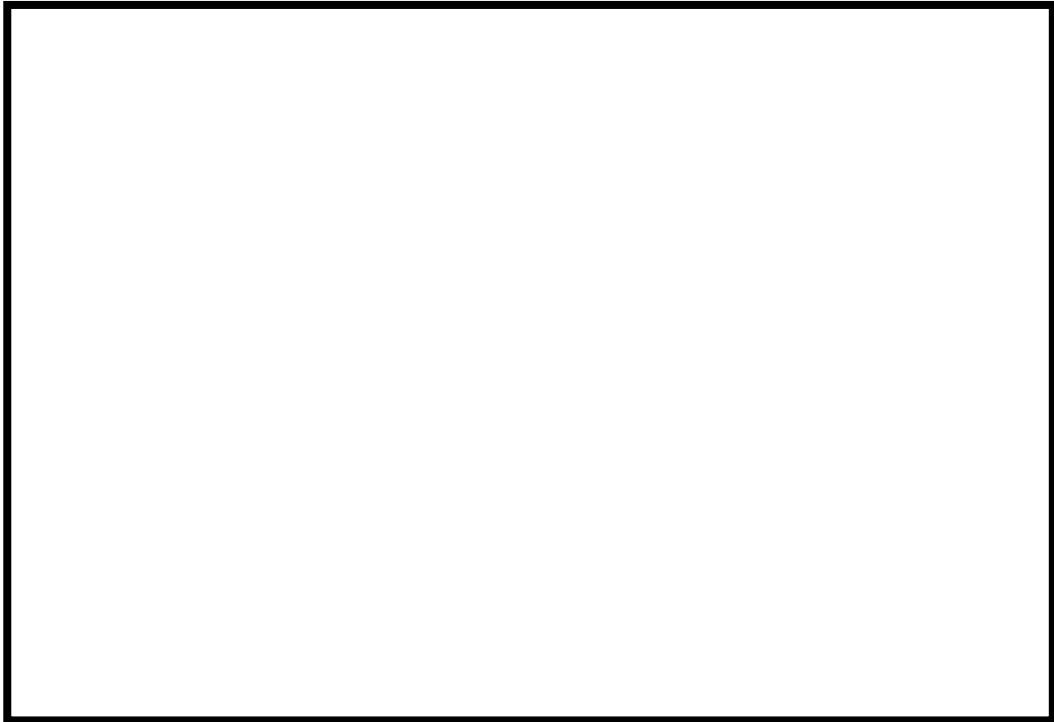


図 58-8-24 残留熱除去系ポンプによる注水特性

推定の
評価

1. 代替循環冷却系

(1) サプレッション・チェンバ・プール水温度

① サプレッション・チェンバ気体温度

サプレッション・チェンバ内の温度を同じ仕様の温度計で計測することにより、サプレッション・チェンバ・プール水温度を推定することができ、最終ヒートシンクが確保されていることを把握する上で適切である。(サプレッション・チェンバ気体温度の誤差：±2.1℃)

(2) 復水補給水系温度 (代替循環冷却)

① サプレッション・チェンバ・プール水温度

熱交換器ユニットの熱交換量評価から、サプレッション・チェンバ・プール水温度により復水補給水系温度 (代替循環冷却) を推定することができる。

また、除熱対象であるサプレッション・チェンバ・プール水温度の低下傾向を確認することができれば、除熱が適切に行われていることを確認することができ、最終ヒートシンクが確保されていることを把握する上で適切である (サプレッション・チェンバ・プール水温度の誤差：±1.7℃)。

(3) 復水補給水系流量 (RHR A 系代替注水流量)

① 原子炉水位 (広帯域), 原子炉水位 (燃料域), 原子炉水位 (SA)

原子炉水位による推定方法は、崩壊熱除去に必要な注水量と原子炉水位変化率に相当する水量の和を利用して、プラントの状態を考慮した推定としており、崩壊熱除去に必要な注水量を確認し炉心冷却状態を把握する上で適用でき、最終ヒートシンクが確保されていることを把握する上で適切である (原子炉水位 (広帯域) の誤差：±49mm, 原子炉水位 (燃料域) の誤差：±36mm, 原子炉水位 (SA) の誤差：±180mm)。

② 原子炉圧力容器温度

除熱対象である原子炉圧力容器温度の低下傾向を確認することができれば、除熱が適切に行われていることを確認することができ、最終ヒートシンクが確保されていることを把握する上で適切である (原子炉圧力容器温度の誤差：±3.4℃)。

(4) 復水補給水系流量 (RHR B 系代替注水流量)

①復水補給水系流量 (RHR A 系代替注水流量), 復水補給水系流量 (格納容器下部注水流量), 復水移送ポンプ吐出圧力, 格納容器内圧力 (S/C), サプレッション・チェンバ・プール水位

復水補給水系流量 (RHR A 系代替注水流量), 復水補給水系流量 (格納容器下部注水流量), 復水移送ポンプ吐出圧力, 格納容器内圧力 (S/C), サプレッション・チェンバ・プール水位による推定方法は, 原子炉圧力容器側の復水補給水系流量 (RHR A 系代替注水流量) 又は原子炉格納容器下部側の復水補給水系流量 (格納容器下部注水流量) と復水移送ポンプ吐出圧力, 格納容器内圧力 (S/C), サプレッション・チェンバ・プール水位にて, 復水移送ポンプの注水特性から推定した総流量より原子炉格納容器側への注水量を確認し, プラントの状態を考慮した推定としており, 原子炉格納容器への注水量を把握する上で適用できる (復水補給水系流量 (RHR A 系代替注水流量) の誤差: $\pm 4\text{m}^3/\text{h}$, 復水補給水系流量 (格納容器下部注水流量) の誤差: $\pm 3\text{m}^3/\text{h}$ と, 「復水移送ポンプ性能曲線」より例えば流量 $190\text{m}^3/\text{h}$ に対して, 復水移送ポンプ吐出圧力の誤差: $\pm 0.02\text{MPa}$, 運転中と停止中の復水移送ポンプ吐出圧力の差の最大誤差: $\pm 0.04\text{MPa}$ から流量に換算した場合は $190\text{m}^3/\text{h}$ であるが, 下記②の原子炉格納容器内の温度の低下傾向を併せて確認することで, 除熱が適切に行われていることを確認することができ, 最終ヒートシンクが確保されていることを把握する上で適切である)。

②サプレッション・チェンバ・プール水温度, ドライウエル雰囲気温度, サプレッション・チェンバ気体温度

除熱対象であるサプレッション・チェンバ・プール水温度, ドライウエル雰囲気温度, サプレッション・チェンバ気体温度の低下傾向を確認することができれば, 除熱が適切に行われていることを確認することができ, 最終ヒートシンクが確保されていることを把握する上で適切である (サプレッション・チェンバ気体温度の誤差: $\pm 2.1^\circ\text{C}$, ドライウエル雰囲気温度: $\pm 2.9^\circ\text{C}$, サプレッション・チェンバ・プール水温度の誤差: $\pm 1.7^\circ\text{C}$)。

(5) 復水補給水系流量 (格納容器下部注水流量)

①復水補給水系流量 (RHR B 系代替注水流量), 復水移送ポンプ吐出圧力, 格納容器内圧力 (S/C), サプレッション・チェンバ・プール水位

復水補給水系流量 (RHR B 系代替注水流量), 復水移送ポンプ吐出圧力, 格納容器内圧力 (S/C), サプレッション・チェンバ・プール水位による推定方法は, 原子炉格納容器側の復水補給水系流量 (RHR B 系代替注水流量) と復水移送ポンプ吐出圧力, 格納容器内圧力 (S/C), サプレッション・チェンバ・プール水位にて, 復水移送ポンプの注水特性から推定した総流量より原子炉格納容器下部側への注水量を確認し, プラントの状態を考慮した推定としており, 原子炉格納容器下部への注水量を把握する上で適用できる (復水補給水系流量 (RHR B 系代替注水流量) の誤差: $\pm 9\text{m}^3/\text{h}$, と, 「復水移送ポンプ性能曲線」より例えば流量 $190\text{m}^3/\text{h}$ に対して, 復水移送ポンプ吐出圧力の誤差: $\pm 0.02\text{MPa}$, 運転中と停止中の復水移送ポンプ吐出圧力の差の最大誤差: $\pm 0.04\text{MPa}$ から流量に換算した場合は $190\text{m}^3/\text{h}$ であるが, 下記②の原子炉格納容器下部に落下した熔融炉心を冷却するための初期水張り水位を併せて確認することで, 事故対応を行う上で必要な状態を把握する上で適切である)。

②格納容器下部水位

原子炉格納容器下部へ注水した場合は, 計測範囲内において適用可能である。なお, 原子炉格納容器下部への注水の目的は, 原子炉格納容器下部に落下した熔融炉心を冷却するため, 初期水張り: 約 2m が計測されれば良いため, 事故対応を行う上で必要な状態を把握できる (格納容器下部水位の誤差: $-0\sim+100\text{mm}$)。

2. 格納容器圧力逃がし装置

(1) フィルタ装置入口圧力

①格納容器内圧力 (D/W), 格納容器内圧力 (S/C)

格納容器内圧力 (D/W), 格納容器内圧力 (S/C) の低下傾向から格納容器ベントの実施を確認することができ、フィルタ装置入口圧力を推定する (格納容器内圧力 (D/W) の誤差: 約±15kPa, 格納容器内圧力 (S/C) の誤差: 約±15.6kPa)。

(2) フィルタ装置水素濃度

①格納容器内水素濃度 (SA)

格納容器内水素濃度 (SA) による推定は、それぞれ異なる計測原理で計測することから、推定方法として妥当である (格納容器内水素濃度 (SA) の誤差: ±2.1vol%)。

(3) フィルタ装置スクラバ水 pH

①フィルタ装置水位

フィルタ装置水位による推定は、フィルタ装置スクラバ水に必要な pH が確保されているかを確認することが目的であり、フィルタ装置水位の水位変化を確認することで、必要な pH が確保されていることが推定できることから、適用可能である (フィルタ装置水位の誤差: 約±97.3mm)。

なお、スクラバ水を低下させる要因として、ベントガスに含まれる酸性物質、無機よう素のイオン化及び水蒸気の凝縮によるスクラバ水の希釈が考えられるが、pH の変動評価においてこれらの影響は軽微であり、水蒸気の凝縮によるスクラバ水の希釈をフィルタ装置水位により把握することで、フィルタ装置スクラバ水 pH の推定は可能である (別添資料-1 原子炉格納容器の過圧破損を防止するための設備 (格納容器圧力逃がし装置) について 別紙 27 参照)。

3. 耐圧強化ベント系

(1) フィルタ装置水素濃度

①格納容器内水素濃度 (SA)

格納容器内水素濃度 (SA) による推定は、それぞれ異なる計測原理で計測することから、推定方法として妥当である (格納容器内水素濃度 (SA) の誤差: 約±2.1vol%)。

4. 残留熱除去系

(1) 残留熱除去系熱交換器入口温度

①原子炉圧力容器温度, サプレッション・チェンバ・プール水温度

除熱対象である原子炉圧力容器温度, サプレッション・チェンバ・プール水温度の低下傾向を確認することができれば、除熱が適切に行われていることを確認することができ、最終ヒートシンクが確保されていることを把握する上で適切である (原子炉圧力容器温度の誤差: ±3.4℃, サプレッション・チェンバ・プール水温度の誤差: 約±1.7℃)。

(2) 残留熱除去系熱交換器出口温度

①残留熱除去系熱交換器入口温度

熱交換器ユニットの熱交換量評価から、残留熱除去系熱交換器入口温度により残留熱除去系熱交換器出口温度を推定することができる (残留熱除去系熱交換器入口温度の誤差: 約±3.6℃)。

②原子炉補機冷却水系系統流量, 残留熱除去系熱交換器入口冷却水流量

原子炉補機冷却系の流量が確保されていることから残留熱除去系熱交換器出口側が冷却さ

れるため、最終ヒートシンクが確保されていることを把握する上で適切である（原子炉補機冷却水系系統流量の誤差：約±27m³/h）、残留熱除去系熱交換器入口冷却水流量の誤差：約±32m³/h）。

（3）残留熱除去系系統流量

①残留熱除去系ポンプ吐出圧力

残留熱除去系ポンプ吐出圧力による推定方法は、残留熱除去系ポンプの注水特性から推定した流量より残留熱除去系系統流量を確認し、プラントの状態を考慮した推定としており、原子炉格納容器への注水量を把握する上で適用できる（「残留熱除去系ポンプ注水特性」より、例えば流量 900m³/h に対して、残留熱除去系ポンプ吐出圧力の誤差：±0.1MPa から流量に換算した場合は 900±100m³/h 程度である。なお、原子炉圧力容器温度、サブプレッション・チェンバ・プール水温度の低下傾向を併せて確認することで、除熱が適切に行われていることを確認することができ、最終ヒートシンクが確保されていることを把握する上で適切である）。

最終ヒートシンクの確保を監視する目的は、原子炉圧力容器及び原子炉格納容器の除熱が適切に行われているかどうかを把握することであり、代替パラメータによる推定は、除熱が適切に行われていることの傾向が把握でき、計器誤差を考慮した上で対応することにより、重大事故等時の対策を実施することが可能である。

以上より、これらの代替パラメータによる推定で、炉心損傷防止対策及び格納容器破損防止対策等を成功させるために必要な状態を推定することができる。

(m) 主要パラメータの代替パラメータ（他チャンネルを除く）による推定方法について（格納容器バイパスの監視）

※：有効監視パラメータ又は重要監視パラメータの常用計器

項目	格納容器バイパスの監視		
	監視パラメータ	計測範囲	設計基準
主要 パラメータ	原子炉压力容器内の状態		
	原子炉水位（広帯域）	-3200～3500mm ^{*1}	-6872～1650mm ^{*1}
	原子炉水位（燃料域）	-4000～1300mm ^{*2}	-3680～4843mm ^{*2}
	原子炉水位（SA）	-3200～3500mm ^{*1} -8000～3500mm ^{*1}	-6872～1650mm ^{*1}
	原子炉圧力	0～10MPa[gage]	最大値：8.48MPa[gage]
	原子炉圧力（SA）	0～11MPa[gage]	最大値：8.48MPa[gage]
	原子炉格納容器内の状態		
	ドライウエル雰囲気温度	0～300℃	最大値：138℃
	格納容器内圧力（D/W）	0～1000kPa[abs]	最大値：246kPa[gage]
	原子炉建屋内の状態		
	高圧炉心注水系ポンプ吐出圧力	0～12MPa[gage]	最大値：11.8MPa[gage]
	残留熱除去系ポンプ吐出圧力	0～3.5MPa[gage]	最大値：3.5MPa[gage]
代替 パラメータ	原子炉压力容器内の状態		
	①原子炉水位（SA）（原子炉水位（広帯域），原子炉水位（燃料域），原子炉圧力，原子炉圧力（SA）の代替）	-3200～3500mm ^{*1} -8000～3500mm ^{*1}	-6872～1650mm ^{*1}
	①原子炉水位（広帯域）（原子炉水位（SA），原子炉圧力，原子炉圧力（SA）の代替）	-3200～3500mm ^{*1}	-6872～1650mm ^{*1}
	①原子炉水位（燃料域）（原子炉水位（SA），原子炉圧力，原子炉圧力（SA）の代替）	-4000～1300mm ^{*2}	-3680～4843mm ^{*2}
	①原子炉圧力（原子炉圧力（SA）の代替）	0～10MPa[gage]	最大値：8.48MPa[gage]
	①原子炉圧力（SA）（原子炉圧力の代替）	0～11MPa[gage]	最大値：8.48MPa[gage]
	②原子炉压力容器温度（原子炉圧力，原子炉圧力（SA）の代替）	0～350℃	最大値：300℃
	原子炉格納容器内の状態		
	①格納容器内圧力（S/C）（格納容器内圧力（D/W）の代替）	0～980.7kPa[abs]	最大値：177kPa[gage]
	①格納容器内圧力（D/W）（ドライウエル雰囲気温度の代替）	0～1000kPa[abs]	最大値：246kPa[gage]
	②ドライウエル雰囲気温度（格納容器内圧力（D/W）の代替）	0～300℃	最大値：138℃
	③〔格納容器内圧力（D/W）〕※（格納容器内圧力（D/W）の代替）	0～500kPa[abs]	最大値：246kPa[gage]
	原子炉建屋内の状態		
	①原子炉圧力	0～10MPa[gage]	最大値：8.48MPa[gage]
	①原子炉圧力（SA）	0～11MPa[gage]	最大値：8.48MPa[gage]
	②〔エリア放射線モニタ〕※	10 ⁻⁴ ～1mSv/h	-

	<p>*1：基準点は蒸気乾燥器スカート下端（原子炉圧力容器零レベルより 1224cm）</p> <p>*2：基準点は有効燃料棒上端（原子炉圧力容器零レベルより 905cm）</p>
計測目的	<p>重大事故等時において、主要パラメータにて格納容器バイパスの監視をする目的は、原子炉格納容器外にて冷却材漏えい事象が発生しているかどうかの確認である。</p> <p>なお、格納容器バイパス発生監視はプラント状態を監視するため、単一パラメータで確認することは困難であり、複数のパラメータを組み合わせることにより監視が可能である。</p>
推定方法	<p>1. 原子炉圧力容器内の状態</p> <p>①原子炉水位（SA），原子炉水位（広帯域），原子炉水位（燃料域） 同じ仕様のもので原子炉圧力容器内の水位を計測することにより推定する。</p> <p>①原子炉圧力，原子炉圧力（SA） 同じ仕様のもので原子炉圧力容器内の圧力を計測することにより推定する。</p> <p>②原子炉水位（SA），原子炉水位（広帯域），原子炉水位（燃料域），原子炉圧力容器温度 飽和温度／圧力の関係を利用し、図 58-8-3 を用いて原子炉圧力容器温度より原子炉圧力を推定する。原子炉圧力容器内が飽和状態でない場合は、不確かさが生じることを考慮する。 推定可能範囲：0～約 16.4MPa[gage]</p> <p>2. 原子炉格納容器内の状態</p> <p>①格納容器内圧力（D/W） 格納容器内圧力（D/W）が過去の温度，圧力履歴から飽和状態にあると判断されれば，飽和温度／圧力の関係を利用して図 58-8-10 よりドライウェル雰囲気温度の推定を行う。 推定可能範囲：100～170℃</p> <p>①格納容器内圧力（S/C） ドライウェルとサプレッション・チェンバは，真空破壊装置，連通孔及びベント管を介してそれぞれ均圧されることから，格納容器内圧力（D/W）の計測が困難になった場合，格納容器内圧力（S/C）により推定する。</p> <p>②ドライウェル雰囲気温度 原子炉格納容器内が過去の温度，圧力履歴から飽和状態にあると判断されれば，飽和温度／圧力の関係を利用して図 58-8-13 より格納容器内圧力（D/W）の推定を行う。 推定可能範囲：101～787.7kPa[abs]</p> <p>③ [格納容器内圧力（D/W）] 常用計器で格納容器内圧力（D/W）を計測することにより，推定する。</p> <p>3. 原子炉建屋内の状態</p> <p>①原子炉圧力，原子炉圧力（SA） 格納容器バイパスが発生した場合は，原子炉冷却材圧力バウンダリと接続された系統で，高圧設計部分と低圧設計部分のインターフェイスとなる配管のうち，隔離弁の隔離失敗等により低圧設計部分が原子炉圧力により過圧され破断する事象を想定していることから，原子炉圧力，原子炉圧力（SA）により推定する。</p>

	<p>② [エリア放射線モニタ] エリア放射線モニタ（有効監視パラメータ）により格納容器バイパスの発生を推定する。</p>
<p>推定の評価</p>	<p>1. 原子炉压力容器内の状態</p> <p>①原子炉水位 (SA), 原子炉水位 (広帯域), 原子炉水位 (燃料域) 同じ仕様のもので原子炉压力容器内の水位を計測することができ、適用可能である（原子炉水位 (広帯域) の誤差：約±49mm, 原子炉水位 (燃料域) の誤差：約±36mm, 原子炉水位 (SA) の誤差：約±180mm）。</p> <p>①原子炉圧力, 原子炉圧力 (SA) 同じ仕様のもので原子炉压力容器内の圧力を計測することができ、適用可能である（原子炉圧力の誤差：約±0.07MPa, 原子炉圧力 (SA) の誤差：約±0.08MPa）。</p> <p>②原子炉水位 (SA), 原子炉水位 (広帯域), 原子炉水位 (燃料域), 原子炉压力容器温度 原子炉压力容器温度による推定手順は、原子炉压力容器内が飽和状態にあることが限定されるものの、原子炉压力容器内の圧力は上記①で推定ができるため、事故収束を行う上で問題とならない。</p> <p>2. 原子炉格納容器内の状態</p> <p>①格納容器内圧力 (D/W) 格納容器内圧力 (D/W) による推定手順は、原子炉格納容器内が飽和状態にあることが限定される。ただし、重大事故等時の有効性評価（雰囲気圧力・温度による静的負荷(格納容器過圧・過温破損)）において、事象初期において一時的に原子炉格納容器内が過熱状態に至るものの、その後のほとんどの期間で原子炉格納容器内は飽和状態に速やかに維持されることから、適用可能である（格納容器内圧力 (D/W) の誤差：約±15kPa）。</p> <p>①格納容器内圧力 (S/C) 原子炉格納容器内の S/C 側の圧力を同じ仕様の圧力計で計測することができ、適用可能である（格納容器内圧力 (S/C) の誤差：約±15.6kPa）。</p> <p>②ドライウェル雰囲気温度 ドライウェル雰囲気温度による推定手順は、原子炉格納容器内が飽和状態にあることが限定される。ただし、重大事故等時の有効性評価（雰囲気圧力・温度による静的負荷(格納容器過圧・過温破損)）において、事象初期において一時的に原子炉格納容器内が過熱状態に至るものの、その後のほとんどの期間で原子炉格納容器内は飽和状態に速やかに維持されることから、原子炉格納容器の過圧破損防止対策に必要な情報を得ることができる（例えば、格納容器内圧力：約 0.31MPa[gage]（飽和温度：約 145℃）に対して、原子炉格納容器内の温度の誤差：約±2.9℃から圧力に換算した場合は 0.31±0.04MPa[gage]程度）。</p> <p>③ [格納容器内圧力 (D/W)] 監視可能であれば常用計器で格納容器内圧力 (D/W) を計測することができる。</p> <p>3. 原子炉建屋内の状態</p> <p>①原子炉圧力, 原子炉圧力 (SA) 格納容器バイパスが発生した場合（発生箇所の隔離まで）は、原子炉圧力と破断箇所が同様の傾向を示すことから、破断検知をする上で適用可能である（原子炉圧力の誤差：</p>

±0.07MPa, 原子炉圧力 (SA) の誤差 : ±0.08MPa)。

② [エリア放射線モニタ]

エリア放射線モニタ (有効監視パラメータ) の指示値上昇傾向を把握することにより, 格納容器バイパスが発生したことを推定することができ, 適用可能である。

以上より, これらの代替パラメータによる推定で, 炉心損傷防止対策及び格納容器破損防止対策等を成功させるために必要な状態を推定することができる。

(n) 主要パラメータの代替パラメータ（他チャンネルを除く）による推定方法について（水源の確保）

※：重要監視パラメータの常用計器

項目	水源の確保		
	監視パラメータ	計測範囲	設計基準
主要 パラメータ	復水貯蔵槽水位 (SA)	0～16m(6号炉) 0～17m(7号炉)	0～15.5m(6号炉) 0～15.7m(7号炉)
	サプレッション・チェンバ・プール 水位	-6～11m (T. M. S. L. -7150～ +9850mm)	-2.59～0m (T. M. S. L. -3740～ -1150mm)
代替 パラメータ	①高圧代替注水系系統流量 (復水貯蔵槽水位 (SA) の代替)	0～300m ³ /h	-
	①復水補給水系流量 (RHR A 系代替 注水流量)	0～200m ³ /h(6号炉) 0～150m ³ /h(7号炉)	-
	①復水補給水系流量 (RHR B 系代替 注水流量)	0～350m ³ /h	-
	①復水補給水系流量 (格納容器下部 注水流量) (復水貯蔵槽水位 (SA) の代替)	0～150m ³ /h(6号炉) 0～100m ³ /h(7号炉)	-
	①原子炉隔離時冷却系系統流量 (復水貯蔵槽水位 (SA) の代替)	0～300m ³ /h	0～182m ³ /h
	①高圧炉心注水系系統流量 (復水貯蔵槽水位 (SA) の代替)	0～1000m ³ /h	0～727m ³ /h
	①残留熱除去系系統流量 (サプレッション・チェンバ・プー ル水位の代替)	0～1500m ³ /h	0～954m ³ /h
	②復水移送ポンプ吐出圧力	0～2MPa[gage]	-
	②残留熱除去系ポンプ吐出圧力 (サプレッション・チェンバ・プー ル水位の代替)	0～3.5MPa[gage]	最大値：3.5MPa[gage]
	②原子炉水位 (広帯域) (復水貯蔵槽水位 (SA) の代替)	-3200～3500mm ^{*1}	-6872～1650mm ^{*1}
	②原子炉水位 (燃料域) (復水貯蔵槽水位 (SA) の代替)	-4000～1300mm ^{*2}	-3680～4843mm ^{*2}
	②原子炉水位 (SA) (復水貯蔵槽水位 (SA) の代替)	-3200～3500mm ^{*1} -8000～3500mm ^{*1}	-6872～1650mm ^{*1}
	③[復水貯蔵槽水位]※ (復水貯蔵槽水位 (SA) の代替)	0～16m(6号炉) 0～17m(7号炉)	0～15.5m(6号炉) 0～15.7m(7号炉)
	③[サプレッション・チェンバ・プー ル水位]※ (サプレッション・チェンバ・プー ル水位の代替)	-6200～2000mm (T. M. S. L. -7350～ 850mm)(6号炉) -5500～550mm (T. M. S. L. -6650～ -600mm)(7号炉)	-2.59～0m (T. M. S. L. -3740～ -1150mm)
	*1：基準点は蒸気乾燥器スカート下端（原子炉圧力容器零レベルより 1224cm） *2：基準点は有効燃料棒上端（原子炉圧力容器零レベルより 905cm）		

計測目的	<p>重大事故等時において、主要パラメータにて水源の確保を監視する目的は、原子炉圧力容器及び原子炉格納容器への注水が継続可能であるかどうかの確認である。</p>
推定方法	<p>復水貯蔵槽又はサプレッション・チェンバ・プールを水源とするポンプの注水量、吐出圧力、あるいは注水先の原子炉水位から、復水貯蔵槽水位（SA）又はサプレッション・チェンバ・プール水位を推定する。</p> <p>推定方法は、以下のとおりである。</p> <p>①復水貯蔵槽を水源とするポンプ注水量 復水貯蔵槽の水位容量曲線を用いて、復水貯蔵槽を水源とするポンプの流量と経過時間より算出した注水量から推定する。復水貯蔵槽に淡水や海水を補給している場合は、補給に使用したポンプの性能並びに運転時間により算出した注水量を考慮する。</p> <p>推定可能範囲：0～16m(6号炉)，0～17m(7号炉)</p> <div data-bbox="347 779 1407 1482" style="border: 2px solid black; height: 314px; margin: 10px 0;"> </div> <p>図 58-8-25 復水貯蔵槽の水位容量曲線</p> <p>①復水補給水系流量（RHR B系代替注水流量） サプレッション・チェンバの水位容量曲線を用いて、原子炉格納容器へ注水する復水補給水系流量（RHR B系代替注水流量）と経過時間より算出した注水量から推定する。</p> <p>①復水補給水系流量（RHR A系代替注水流量）、残留熱除去系系統流量 サプレッション・チェンバの水位容量曲線を用いて、サプレッション・チェンバ・プール水から原子炉圧力容器へ注水する復水補給水系流量（RHR A系代替注水流量）又は残留熱除去系系統流量と経過時間より算出した注水量から推定する。</p>

サブプレッション・チェンバ・プール水量レベル換算：

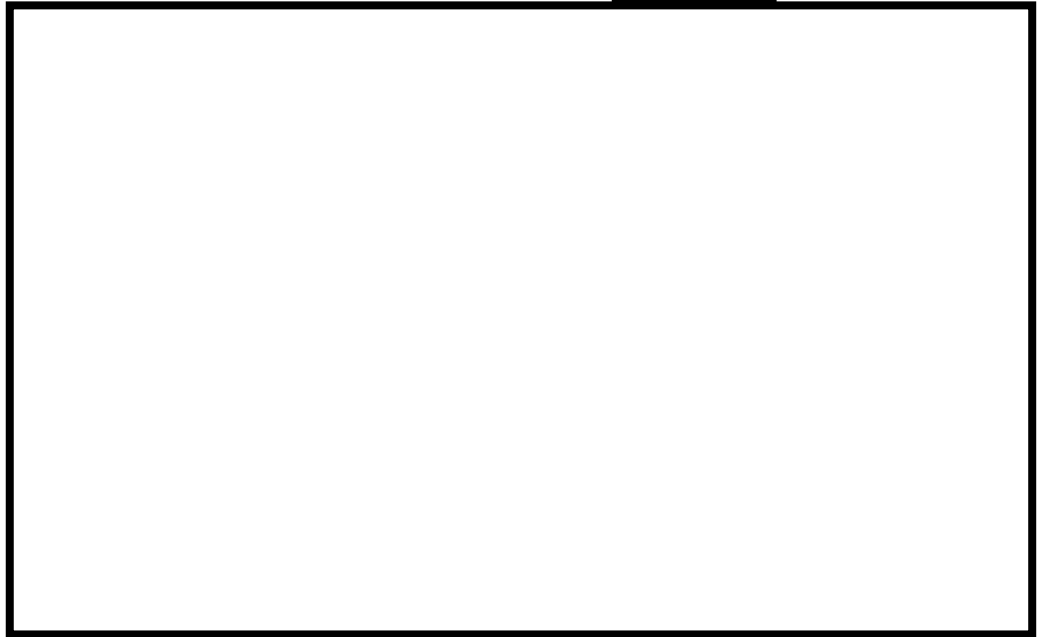


図 58-8-26 サプレッション・チェンバ・プールの水位容量曲線

②復水貯蔵槽を水源とするポンプ吐出圧力

復水貯蔵槽を水源とする復水移送ポンプの吐出圧力から復水移送ポンプが正常に動作していることを把握することにより、水源である復水貯蔵槽水位が確保されていることを推定する。

②サブプレッション・チェンバを水源とするポンプ吐出圧力

サブプレッション・チェンバを水源とする復水移送ポンプ及び残留熱除去系ポンプの吐出圧力から復水移送ポンプ及び残留熱除去系ポンプが正常に動作していることを把握することにより、水源であるサブプレッション・チェンバ・プール水位が確保されていることを推定する。

②原子炉水位（広帯域），原子炉水位（燃料域），原子炉水位（SA）

注水先である原子炉水位を計測することにより、水源である復水貯蔵槽水位が確保されていることを推定する。復水貯蔵槽に淡水や海水を補給している場合は、補給に使用したポンプの性能並びに運転時間により算出した注水量を考慮する。

③[復水貯蔵槽水位]

常用計器で復水貯蔵槽水位を計測することにより、推定する。

③[サブプレッション・チェンバ・プール水位]

常用計器でサブプレッション・チェンバ・プール水位を計測することにより、推定する。

<p>推定の評価</p>	<p>①復水貯蔵槽を水源とするポンプ注水量 復水貯蔵槽を水源とするポンプの注水量による推定方法は、直前まで判明していた復水貯蔵槽の水位に水位容量曲線を用いて推定するため、プラントの状態に依存することなく適用可能である。</p> <p>①復水補給水系流量（RHR B系代替注水流量） 復水貯蔵槽を水源とするポンプの注水量による推定方法は、直前まで判明していたサブプレッション・チェンバの水位に水位容量曲線を用いて推定するため、必要な水源であるサブプレッション・チェンバ・プール水位が確保されていることが推定できることから、適用可能である。</p> <p>①復水補給水系流量（RHR A系代替注水流量）、残留熱除去系系統流量 サブプレッション・チェンバを水源とするポンプの注水量による推定方法は、直前まで判明していたサブプレッション・チェンバの水位に水位容量曲線を用いて推定するため、必要な水源であるサブプレッション・チェンバ・プール水位が確保されていることが推定できることから、適用可能である。</p> <p>②復水貯蔵槽を水源とするポンプ吐出圧力 本推定方法の目的は、原子炉圧力容器及び原子炉格納容器への注水における水源である復水貯蔵槽水位の確保を確認することであり、復水移送ポンプが正常に動作していることをポンプ吐出圧力で確認することで、必要な水源である復水貯蔵槽水位が確保されていることが推定できることから、適用可能である。</p> <p>②サブプレッション・チェンバを水源とするポンプ吐出圧力 本推定方法の目的は、代替循環冷却運転時及び残留熱除去系ポンプ運転時における水源であるサブプレッション・チェンバ・プール水位の確保を確認することであり、復水移送ポンプ及び残留熱除去系ポンプが正常に動作していることをポンプ吐出圧力で確認することで、必要な水源であるサブプレッション・チェンバ・プール水位が確保されていることが推定できることから、適用可能である。</p> <p>②原子炉水位（広帯域）、原子炉水位（燃料域）、原子炉水位（SA） 本推定方法の目的は、原子炉圧力容器及び原子炉格納容器への注水における水源である復水貯蔵槽水位の確保を確認することであり、注水先の原子炉水位の水位変化を確認することで、必要な水源である復水貯蔵槽水位が確保されていることが推定できることから、適用可能である。</p> <p>③[復水貯蔵槽水位] 監視可能であれば常用計器で復水貯蔵槽水位を計測することができる。</p> <p>③[サブプレッション・チェンバ・プール水位] 監視可能であれば常用計器でサブプレッション・チェンバ・プール水位を計測することができる。</p> <p><誤差による影響について> 水源の確保を監視する目的は、原子炉圧力容器及び原子炉格納容器への注水が継続可能であるかどうかを把握することであり、代替パラメータ（復水貯蔵槽を水源とするポンプ注水量、サブプレッション・チェンバを水源とするポンプ注水量及び吐出圧力）による推定は、注水設備によるパラメータから必要な水源が確保されていることの傾向を把握でき、計器</p>
--------------	---

誤差を考慮した上で対応することにより、重大事故等時の対策を実施することが可能である。(高圧炉心注水系系統流量の誤差：約±21m³/h から、復水貯蔵槽の水位に換算した場合の誤差は約 []。残留熱除去系系統流量の誤差：約±31m³/h から、サプレッション・チェンバの水位に換算した場合の誤差は約 []。復水移送ポンプ吐出圧力の誤差：約±0.02MPa, 残留熱除去系ポンプ吐出圧力の誤差：±0.1MPa。原子炉水位（広帯域）の誤差：約±49mm, 原子炉水位（燃料域）の誤差：約±36mm, 原子炉水位（SA）の誤差：約±180mm。)

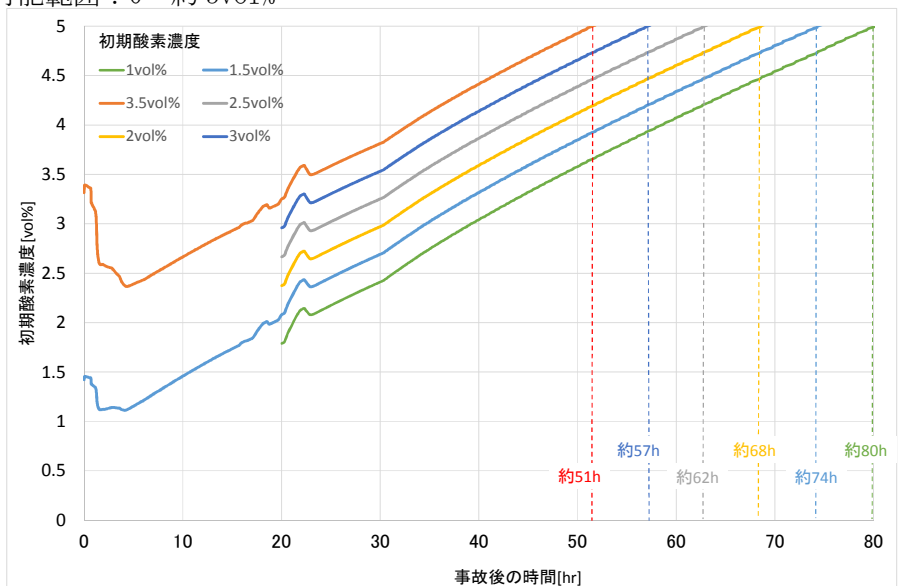
以上より、これらの代替パラメータによる推定で、炉心損傷防止対策及び格納容器破損防止対策等を成功させるために必要な状態を推定することができる。

(o) 主要パラメータの代替パラメータ（他チャンネルを除く）による推定方法について（原子炉建屋内の水素濃度）

項目	原子炉建屋内の水素濃度		
	監視パラメータ	計測範囲	設計基準
主要パラメータ	原子炉建屋水素濃度	0～20vol%	-
代替パラメータ	①静的触媒式水素再結合器 動作監視装置	0～300℃	-
計測目的	重大事故等時において、主要パラメータにて原子炉建屋内の水素濃度を監視する目的は、原子炉格納容器からの水素漏えいがあるかどうかの確認である。		
推定方法	<p>原子炉建屋内の水素濃度の主要パラメータである原子炉建屋内水素濃度の計測が困難になった場合、代替パラメータの静的触媒式水素再結合器 動作監視装置により推定する。 推定方法は、以下のとおりである。</p> <p>①静的触媒式水素再結合器 動作監視装置 原子炉建屋内水素濃度の計測が困難になった場合、代替パラメータの静的触媒式水素再結合器 動作監視装置（静的触媒式水素再結合器入口/出口の差温度から水素濃度を推定）により推定する。</p> <div data-bbox="518 1064 1284 1646" style="border: 2px solid black; height: 260px; margin: 10px 0;"></div> <p>図 58-8-27 静的触媒式水素再結合器の入口/出口の差温度と水素濃度の関係</p> <p>水素濃度 1vol%程度で静的触媒式水素再結合器入口と出口の差温度は約 40K となる。 水素濃度 4vol%程度で静的触媒式水素再結合器入口と出口の差温度は約 170K となる。</p> <p>推定可能範囲：0～約 4vol%</p>		

<p>推定の評価</p>	<p>①静的触媒式水素再結合器 動作監視装置</p> <p>原子炉建屋内の水素ガスが静的触媒式水素再結合器で処理された場合、発熱反応が生じ、装置の入口と出口温度に差が生じる。これを測定することにより静的触媒式水素再結合器に入る水素濃度が推定することができることから、原子炉建屋水素濃度の推定方法として妥当である。</p> <p><誤差による影響について></p> <p>原子炉建屋内の水素濃度を監視する目的は、原子炉格納容器からの水素漏えいを把握することであり、代替パラメータ（静的触媒式水素再結合器 動作監視装置）による静的触媒式水素再結合器の動作有無及び入口及び出口の差温度の状況から水素漏えいの傾向を把握でき、計器誤差を考慮した上で対応することにより、重大事故等時の対策を実施することが可能である。（静的触媒式水素再結合器 動作監視装置の温度計の誤差：約±2.9℃から差温度として最大5.8℃程度の誤差。）</p> <p>以上より、これらの代替パラメータによる推定で、格納容器破損防止対策等を成功させるために必要な状態を推定することができる。</p>
--------------	--

(p) 主要パラメータの代替パラメータ（他チャンネルを除く）による推定方法について（原子炉格納容器内の酸素濃度）

項目	原子炉格納容器内の酸素濃度		
	監視パラメータ	計測範囲	設計基準
主要パラメータ	格納容器内酸素濃度	0~30vol%(6号炉) 0~10vol%/0~30vol%(7号炉)	4.9vol%以下
代替パラメータ	①格納容器内雰囲気放射線レベル(D/W)	$10^{-2} \sim 10^5 \text{Sv/h}$	10Sv/h未滿
	①格納容器内雰囲気放射線レベル(S/C)	$10^{-2} \sim 10^5 \text{Sv/h}$	10Sv/h未滿
	①格納容器内圧力(D/W)	0~1000kPa[abs]	最大値：246kPa[gage]
	①格納容器内圧力(S/C)	0~980.7kPa[abs]	最大値：177kPa[gage]
計測目的	重大事故等時において、主要パラメータにて原子炉格納容器内の酸素濃度を監視する目的は、原子炉格納容器内の水素ガスが燃焼を生じる可能性の高い濃度にあるかどうかの確認である。		
推定方法	<p>原子炉格納容器内の酸素濃度の主要パラメータである格納容器内酸素濃度の計測が困難になった場合、代替パラメータの格納容器内雰囲気放射線レベル(D/W)又は格納容器内雰囲気放射線レベル(S/C)にて炉心損傷を判断した後、評価結果(解析結果)により格納容器内酸素濃度を推定する。</p> <p>また、事故後の格納容器内圧力を監視することで、原子炉格納容器内への空気流入有無を把握し、水素ガスが燃焼を生じる可能性を推定する。</p> <p>推定方法は、以下のとおりである。</p> <p>①格納容器内雰囲気放射線レベル(D/W)、格納容器内雰囲気放射線レベル(S/C)</p> <p>格納容器内酸素濃度の計測が困難になった場合、代替パラメータの格納容器内雰囲気放射線レベル(D/W)又は格納容器内雰囲気放射線レベル(S/C)にて炉心損傷を判断した後、初期酸素濃度と保守的なG値($G(\text{H}_2)=0.4$, $G(\text{O}_2)=0.2$)を入力とした評価結果(解析結果)により推定する。</p> <p>推定可能範囲：0~約5vol%</p> 		
	<p>図 58-8-28 格納容器過圧・過温破損（代替循環冷却系を使用する場合）の格納容器内酸素濃度変化</p>		

①格納容器内圧力 (D/W), 格納容器内圧力 (S/C)

原子炉格納容器内の酸素を把握する目的としては、事故後の格納容器内の水素ガスが燃焼を生じる可能性の把握である。

格納容器内圧力 (D/W) 又は格納容器内圧力 (S/C) により、格納容器内圧力が正圧であることを確認することで、事故後の原子炉格納容器内への空気 (酸素) の流入有無を把握し、水素燃焼の可能性を推定する。

なお、事故時操作手順において、格納容器内圧力を変化させる格納容器スプレイ実施時には、原子炉格納容器内への空気 (酸素) の流入防止を目的として、格納容器内圧力 (D/W) 又は格納容器内圧力 (S/C) が [] 以上であることを確認してスプレイ操作を判断することとしている。

格納容器過圧・過温破損 (代替循環冷却系を使用する場合) の格納容器内圧力の変化を図 58-8-29 に示す。有効性評価の結果では、格納容器内圧力が正圧に保たれる結果となっており、原子炉格納容器への空気流入の可能性がないことを確認している。

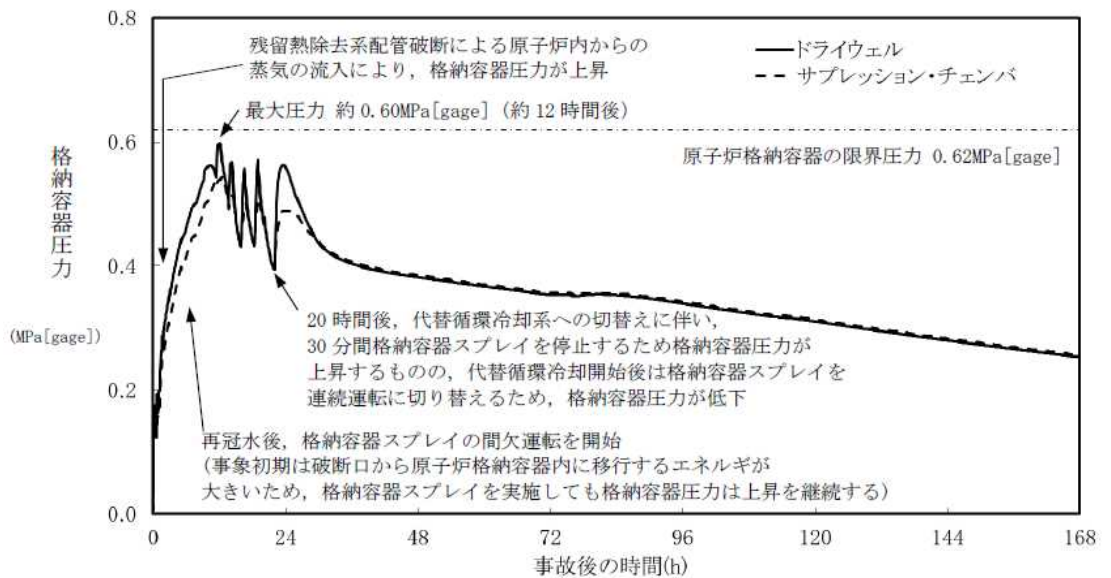


図 58-8-29 格納容器過圧・過温破損 (代替循環冷却系を使用する場合) の格納容器内圧力の推移

推定の評価

①格納容器内雰囲気放射線レベル (D/W), 格納容器内雰囲気放射線レベル (S/C)

炉心損傷判断後の初期酸素濃度と保守的な G 値を入力とした評価結果 (解析結果) では、実際の原子炉格納容器内の酸素濃度よりも高く評価されることになるが、原子炉格納容器内での水素燃焼を防止する目的のためには、妥当な推定手段である。

①格納容器内圧力 (D/W), 格納容器内圧力 (S/C)

格納容器内圧力を確認し、事故後の原子炉格納容器内への空気 (酸素) の流入有無を把握することは、炉心損傷判断後の初期酸素濃度と保守的な G 値を入力とした評価結果 (解析結果) の信頼性を上げることとなるから、原子炉格納容器内での水素燃焼の可能性を把握する目的のためには、妥当な推定手段である。

<誤差による影響について>

原子炉格納容器内の酸素濃度を監視する目的は、原子炉格納容器内の水素ガスが燃焼を生じる可能性の高い濃度にあるかどうかを把握することであり、代替パラメータ (格納容器内雰囲気放射線レベル, 格納容器内圧力) による格納容器内酸素濃度の傾向及び

インリークの有無の傾向を把握でき、計器誤差（格納容器内雰囲気放射線レベル（D/W）の誤差： $5.3 \times 10^{N-1} \sim 1.9 \times 10^N \text{Sv/h}$ ， $N: -2 \sim 5$ ，格納容器内雰囲気放射線レベル（S/C）の誤差： $5.3 \times 10^{N-1} \sim 1.9 \times 10^N \text{Sv/h}$ ， $N: -2 \sim 5$ ，格納容器内圧力（D/W）の誤差： $\pm 15 \text{kPa}$ ，格納容器内圧力（S/C）の誤差： $\pm 15.6 \text{kPa}$ ）を考慮した上で対応することにより、重大事故等時の対策を実施することが可能である。

以上より、これらの代替パラメータによる推定で、格納容器破損防止対策等を成功させるために必要な状態を推定することができる。

(q) 主要パラメータの代替パラメータ（他チャンネルを除く）による推定方法について（使用済燃料プールの監視）

項目	使用済燃料プールの監視		
	監視パラメータ	計測範囲	設計基準
主要 パラメータ	使用済燃料貯蔵プール水位・温度（SA 広域）	T. M. S. L. 20180～ 31170mm(6号炉) T. M. S. L. 20180～ 31123mm(7号炉)	T. M. S. L. 31395mm (6号炉) T. M. S. L. 31390mm (7号炉)
		0～150℃	最大値：66℃
	使用済燃料貯蔵プール水位・温度（SA）	T. M. S. L. 23420～ 30420mm(6号炉) T. M. S. L. 23373～ 30373mm(7号炉)	T. M. S. L. 31395mm (6号炉) T. M. S. L. 31390mm (7号炉)
		0～150℃	最大値：66℃
	使用済燃料貯蔵プール放射線モニタ（高レンジ・低レンジ）	10 ¹ ～10 ⁸ mSv/h	—
10 ⁻² ～10 ⁵ mSv/h(6号炉) 10 ⁻³ ～10 ⁴ mSv/h(7号炉)			
使用済燃料貯蔵プール監視カメラ	—	—	
代替 パラメータ	①使用済燃料貯蔵プール水位・温度（SA） （使用済燃料貯蔵プール水位・温度（SA 広域），使用済燃料貯蔵プール放射線モニタ（高レンジ・低レンジ），使用済燃料貯蔵プール監視カメラの代替）	T. M. S. L. 23420～ 30420mm(6号炉) T. M. S. L. 23373～ 30373mm(7号炉)	T. M. S. L. 31395mm (6号炉) T. M. S. L. 31390mm (7号炉)
		0～150℃	最大値：66℃
	①使用済燃料貯蔵プール水位・温度（SA 広域） （使用済燃料貯蔵プール水位・温度（SA），使用済燃料貯蔵プール放射線モニタ（高レンジ・低レンジ），使用済燃料貯蔵プール監視カメラの代替）	T. M. S. L. 20180～ 31170mm(6号炉) T. M. S. L. 20180～ 31123mm(7号炉)	T. M. S. L. 31395mm (6号炉) T. M. S. L. 31390mm (7号炉)
		0～150℃	最大値：66℃
	①使用済燃料貯蔵プール放射線モニタ （高レンジ・低レンジ） （使用済燃料貯蔵プール水位・温度（SA 広域），使用済燃料貯蔵プール水位・温度（SA），使用済燃料貯蔵プール監視カメラの代替）	10 ¹ ～10 ⁸ mSv/h	—
10 ⁻² ～10 ⁵ mSv/h(6号炉) 10 ⁻³ ～10 ⁴ mSv/h(7号炉)			
②使用済燃料貯蔵プール監視カメラ （使用済燃料貯蔵プール水位・温度（SA 広域），使用済燃料貯蔵プール水位・温度（SA），使用済燃料貯蔵プール放射線モニタ（高レンジ・低レンジ）の代替）	—	—	
計測目的	重大事故等時において，主要パラメータにて使用済燃料プールを監視する目的は，使用済燃料プール内の燃料体等の冷却状況，放射線の遮蔽状況及び臨界の防止状況を把握することである。		

<p>推定方法</p>	<p>使用済燃料プール監視の主要パラメータである使用済燃料貯蔵プール水位・温度 (SA 広域), 使用済燃料貯蔵プール水位・温度 (SA), 使用済燃料貯蔵プール放射線モニタ (高レンジ・低レンジ) 及び使用済燃料貯蔵プール監視カメラについて, 下記のとおり推定する。</p> <ul style="list-style-type: none"> ・使用済燃料貯蔵プール水位・温度 (SA 広域) の計測が困難になった場合, 代替パラメータの使用済燃料貯蔵プール水位・温度 (SA), 使用済燃料貯蔵プール放射線モニタ (高レンジ・低レンジ), 使用済燃料貯蔵プール監視カメラにより推定する。 ・使用済燃料貯蔵プール水位・温度 (SA) の計測が困難になった場合, 代替パラメータの使用済燃料貯蔵プール水位・温度 (SA 広域), 使用済燃料貯蔵プール放射線モニタ (高レンジ・低レンジ), 使用済燃料貯蔵プール監視カメラにより推定する。 ・使用済燃料貯蔵プール放射線モニタ (高レンジ・低レンジ) の計測が困難になった場合, 代替パラメータの使用済燃料貯蔵プール水位・温度 (SA 広域), 使用済燃料貯蔵プール水位・温度 (SA), 使用済燃料貯蔵プール監視カメラにより推定する。 ・使用済燃料貯蔵プール監視カメラによる状況把握が困難になった場合, 代替パラメータの使用済燃料貯蔵プール水位・温度 (SA 広域), 使用済燃料貯蔵プール水位・温度 (SA), 使用済燃料貯蔵プール放射線モニタ (高レンジ・低レンジ) により推定する。 <p>推定方法は, 以下のとおりである。</p> <p><使用済燃料貯蔵プール水位・温度 (SA 広域) ></p> <p>①使用済燃料貯蔵プール水位・温度 (SA 広域) の計測が困難になった場合, 代替パラメータの使用済燃料貯蔵プール水位・温度 (SA) により使用済燃料プールの冷却状況を推定する。また, 代替パラメータの使用済燃料貯蔵プール放射線モニタ (高レンジ・低レンジ) により水位／放射線量の関係を利用して図 58-8-30 より必要な水位が確保されていることを推定する。</p> <p>推定可能範囲：有効燃料棒頂部～有効燃料棒頂部＋約 6m</p> <p>②使用済燃料貯蔵プール監視カメラにより, 使用済燃料プールの状態を監視する。</p> <p><使用済燃料貯蔵プール水位・温度 (SA) ></p> <p>使用済燃料貯蔵プール水位・温度 (SA 広域) と同じ。</p> <p><使用済燃料貯蔵プール放射線モニタ (高レンジ・低レンジ) ></p> <p>①使用済燃料貯蔵プール放射線モニタ (高レンジ・低レンジ) の計測が困難になった場合, 代替パラメータの使用済燃料貯蔵プール水位・温度 (SA 広域) 及び使用済燃料貯蔵プール水位・温度 (SA) により水位／放射線量の関係を利用して図 58-8-30 より必要な水遮蔽が確保されていることを推定する。</p> <p>推定可能範囲：$5 \times 10^{-2} \sim 10^7 \text{mSv/h}$</p> <p>②使用済燃料貯蔵プール監視カメラにより, 使用済燃料プールの状態を監視する。</p> <p><使用済燃料貯蔵プール監視カメラ></p> <p>①使用済燃料貯蔵プール監視カメラによる状況把握が困難になった場合, 代替パラメータの使用済燃料貯蔵プール水位・温度 (SA 広域), 使用済燃料貯蔵プール水位・温度 (SA), 使用済燃料貯蔵プール放射線モニタ (高レンジ・低レンジ) により, 使用済燃料プールの状態を監視する。</p> <p>推定可能範囲：各計測設備の計測範囲</p>
-------------	---

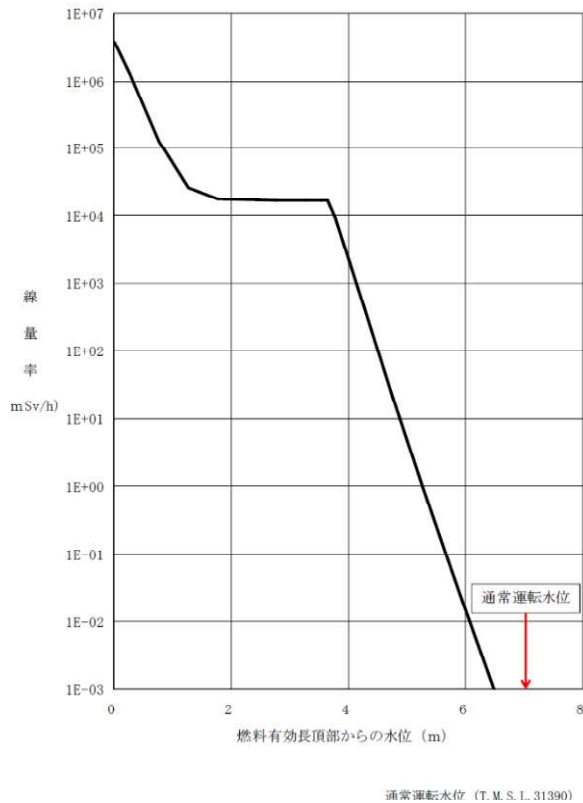


図 58-8-30 水位と放射線量率の関係

推定の評価

<使用済燃料貯蔵プール水位・温度 (SA 広域) >

①使用済燃料貯蔵プール水位・温度 (SA), 使用済燃料貯蔵プール放射線モニタ (高レンジ・低レンジ)

使用済燃料貯蔵プール水位・温度 (SA) による推定方法は, 同じ仕様のもので使用済燃料プールの水位・温度を計測することができ, 使用済燃料プールの監視を行う上で適切である。

使用済燃料貯蔵プール放射線モニタ (高レンジ・低レンジ) による推定方法は, 水位/放射線量の関係を利用して, 必要な水位が確保されていることを推定でき, 使用済燃料プールの監視を行う上で適切である。

②使用済燃料貯蔵プール監視カメラ

使用済燃料貯蔵プール監視カメラにより, 使用済燃料プールの状態の監視を行う上で適切である。

<使用済燃料貯蔵プール水位・温度 (SA) >

使用済燃料貯蔵プール水位・温度 (SA 広域) と同じ。

<使用済燃料貯蔵プール放射線モニタ (高レンジ・低レンジ) >

①使用済燃料貯蔵プール水位・温度 (SA), 使用済燃料貯蔵プール水位・温度 (SA 広域)

水位/放射線量の関係を利用して, 必要な水位が確保されていることを推定でき, 使用済燃料プールの監視を行う上で適切である。

②使用済燃料貯蔵プール監視カメラ

使用済燃料貯蔵プール監視カメラにより、使用済燃料プールの状態の監視を行う上で適切である。

<使用済燃料貯蔵プール監視カメラ>

①使用済燃料貯蔵プール水位・温度 (SA), 使用済燃料貯蔵プール水位・温度 (SA 広域), 使用済燃料貯蔵プール放射線モニタ (高レンジ・低レンジ)

上記パラメータにより、使用済燃料プールの状態の監視を行う上で適切である。

<誤差による影響について>

使用済燃料プールを監視する目的は、使用済燃料プール内の燃料体等の冷却状況、放射線の遮蔽状況及び臨界の防止状況を把握することであり、代替パラメータ (使用済燃料貯蔵プール水位・温度 (SA 広域), 使用済燃料貯蔵プール水位・温度 (SA), 使用済燃料貯蔵プール放射線モニタ (高レンジ・低レンジ), 使用済燃料貯蔵プール監視カメラ) による使用済燃料プール内の燃料体等の冷却状況、放射線の遮蔽状況及び臨界の防止状況を把握でき、計器誤差 (使用済燃料貯蔵プール水位・温度 (SA 広域) の誤差: $\pm 1.7^{\circ}\text{C}$, 使用済燃料貯蔵プール水位・温度 (SA) の誤差: $\pm 1.7^{\circ}\text{C}$, 使用済燃料貯蔵プール放射線モニタ (高レンジ) の誤差: $5.3 \times 10^{N-1} \sim 1.9 \times 10^N \text{mSv/h}$, $N: 1 \sim 8$, 使用済燃料貯蔵プール放射線モニタ (低レンジ) の誤差: (6号炉) $5.3 \times 10^{N-1} \sim 1.9 \times 10^N \text{mSv/h}$, $N: -2 \sim 5$, (7号炉) $5.3 \times 10^{N-1} \sim 1.9 \times 10^N \text{mSv/h}$, $N: -3 \sim 4$) を考慮した上で対応することにより、重大事故等時の対策を実施することが可能である。

以上より、これらの代替パラメータによる推定で、使用済燃料プール内の燃料体等の冷却、放射線の遮蔽及び臨界の防止を成功させるために必要な状態を推定することができる。

(参考) 表 58-8-1 計装設備の計器誤差について (1/3)

名称	検出器の種類	計測範囲	個数	取付箇所	誤差*7 (6号炉)	誤差*7 (7号炉)
原子炉压力容器温度	熱電対	0~350℃	2	原子炉格納容器内	±3.4℃	±3.4℃
原子炉圧力	弾性 圧力検出器	0~10MPa [gage]	3	原子炉建屋地下1階	±0.07MPa	±0.07MPa
原子炉圧力 (SA)	弾性 圧力検出器	0~11MPa [gage]	1	原子炉建屋地下1階	±0.08MPa	±0.08MPa
原子炉水位 (広帯域)	差圧式 水位検出器	-3200~3500mm*1	3	原子炉建屋地下1階	±48mm	±49mm
原子炉水位 (燃料域)	差圧式 水位検出器	-4000~1300mm*2	2	原子炉建屋地下3階	±36mm	±35mm
原子炉水位 (SA)	差圧式 水位検出器	-3200~3500mm*1	1	原子炉建屋地下1階	±104mm	±104mm
		-8000~3500mm*1	1	原子炉建屋地下3階 (6号炉) 原子炉建屋地下2階 (7号炉)	±180mm	±178mm
高圧代替注水系 系統流量	差圧式 流量検出器	0~300m ³ /h	1	原子炉建屋地下2階	±7m ³ /h	±7m ³ /h
原子炉隔離時冷却系 系統流量	差圧式 流量検出器	0~300m ³ /h	1	原子炉建屋地下3階	±4m ³ /h	±6m ³ /h
高圧炉心注水系 系統流量	差圧式 流量検出器	0~1000m ³ /h	2	原子炉建屋地下3階	±16m ³ /h	±21m ³ /h
復水補給水系流量 (RHR A系代替注水流量)	差圧式 流量検出器	0~200m ³ /h (6号炉) 0~150m ³ /h (7号炉)	1	原子炉建屋地下1階	±4m ³ /h	±3m ³ /h
復水補給水系流量 (RHR B系代替注水流量)	差圧式 流量検出器	0~350m ³ /h	1	原子炉建屋地下1階 (6号炉) 原子炉建屋地上1階 (7号炉)	±8m ³ /h	±9m ³ /h
残留熱除去系 系統流量	差圧式 流量検出器	0~1500m ³ /h	3	原子炉建屋地下3階	±31m ³ /h	±31m ³ /h
復水補給水系流量 (格納容器下部注水流量)	差圧式 流量検出器	0~150m ³ /h (6号炉) 0~100m ³ /h (7号炉)	1	原子炉建屋地下2階	±3m ³ /h	±2m ³ /h
ドライウエル 雰囲気温度	熱電対	0~300℃	2	原子炉格納容器内	±2.8℃	±2.9℃
サブプレッション・ チェンバ気体温度	熱電対	0~300℃	1	原子炉格納容器内	±2.0℃	±2.1℃
サブプレッション・ チェンバ・プール 水温度	測温抵抗体	0~200℃	3	原子炉格納容器内	±1.2℃	±1.7℃
格納容器内圧力 (D/W)	弾性 圧力検出器	0~1000kPa [abs]	1	原子炉建屋地上中3階 (6号炉) 原子炉建屋地上3階 (7号炉)	±15kPa	±15kPa
格納容器内圧力 (S/C)	弾性 圧力検出器	0~980.7kPa [abs]	1	原子炉建屋地上1階	±15.6kPa	±15.5kPa
サブプレッション・ チェンバ・プール水位	差圧式 水位検出器	-6~11m (T. M. S. L. -7150~ +9850mm) *3	1	原子炉建屋地下3階	±0.27m	±0.27m
格納容器下部水位	電極式 水位検出器	+1m, +2m, +3m (T. M. S. L. -5600mm, -4600mm, -3600mm) *3	3	原子炉格納容器内	-0~+100mm	-0~+100mm

(参考) 表 58-8-1 計装設備の計器誤差について (2/3)

名称	検出器の種類	計測範囲	個数	取付箇所	誤差*7 (6号炉)	誤差*7 (7号炉)
格納容器内水素濃度	熱伝導式 水素検出器	0~30vol% (6号炉) 0~20vol%/0~100vol% (7号炉)	2	原子炉建屋地上3, 中3階 (6号炉) 原子炉建屋地上中3階 (7号炉)	±0.6vol%	±0.4vol% /±2.0vol%
格納容器内水素濃度 (SA)	水素吸蔵 材料式 水素検出器	0~100vol%	2	原子炉格納容器内	±2.1vol%	±2.1vol%
格納容器内雰囲気 放射線レベル (D/W)	電離箱	$10^{-2} \sim 10^5 \text{Sv/h}$	2	原子炉建屋地上1階	$5.3 \times 10^{N-1} \sim$ $1.9 \times 10^8 \text{Sv/h}$ N:-2~5	$5.3 \times 10^{N-1} \sim$ $1.9 \times 10^8 \text{mSv/h}$ N:-2~5
格納容器内雰囲気 放射線レベル (S/C)	電離箱	$10^{-2} \sim 10^5 \text{Sv/h}$	2	原子炉建屋地下1階	$5.3 \times 10^{N-1} \sim$ $1.9 \times 10^8 \text{Sv/h}$ N:-2~5	$5.3 \times 10^{N-1} \sim$ $1.9 \times 10^8 \text{mSv/h}$ N:-2~5
起動領域モニタ	核分裂 電離箱	$10^{-1} \sim 10^6 \text{s}^{-1}$ ($1.0 \times 10^3 \sim$ $1.0 \times 10^9 \text{cm}^{-2} \cdot \text{s}^{-1}$) 0~40%又は0~125% ($1.0 \times 10^8 \sim 2.0 \times 10^{13}$ $\text{cm}^{-2} \cdot \text{s}^{-1}$)	10	原子炉格納容器内	$7.24 \times 10^{N-1} \sim$ $1.38 \times 10^8 \text{s}^{-1}$ N:-1~6 又は±2.5%	$7.24 \times 10^{N-1} \sim$ $1.38 \times 10^8 \text{s}^{-1}$ N:-1~6 又は±2.5%
平均出力領域モニタ	核分裂 電離箱	0~125% ($1.2 \times 10^{12} \sim 2.8 \times$ $10^{14} \text{cm}^{-2} \cdot \text{s}^{-1}$)	4 ⁴	原子炉格納容器内	±1.3%	±2.5%
復水補給水系温度 (代替循環冷却)	熱電対	0~200°C	1	原子炉建屋地下3階	±2.1°C	±2.2°C
フィルタ装置水位	差圧式 水位検出器	0~6000mm	2	屋外(フィルタベント 遮蔽壁内)	±97.3mm	±94.8mm
フィルタ装置 入口圧力	弾性 圧力検出器	0~1MPa [gage]	1	原子炉建屋地上3階 (6号炉) 原子炉建屋地上中3階 (7号炉)	±0.016MPa	±0.016MPa
フィルタ装置 出口放射線モニタ	電離箱	$10^{-2} \sim 10^5 \text{mSv/h}$	2	屋外 (原子炉建屋屋上)	$5.3 \times 10^{N-1} \sim$ $1.9 \times 10^8 \text{mSv/h}$ N:-2~5	$5.3 \times 10^{N-1} \sim$ $1.9 \times 10^8 \text{mSv/h}$ N:-2~5
フィルタ装置 水素濃度	熱伝導式 水素検出器	0~100vol%	2	原子炉建屋地上3階	±2.1vol%	±2.1vol%
フィルタ装置 金属フィルタ差圧	差圧式 圧力検出器	0~50kPa	2	屋外(フィルタベント遮蔽 壁内)	±0.30kPa	±0.39kPa
フィルタ装置 スクラバ水pH	pH検出器	pH0~14	1	屋外(フィルタベント遮蔽 壁内)	pH±0.1	pH±0.1
耐圧強化ベント系 放射線モニタ	電離箱	$10^{-2} \sim 10^5 \text{mSv/h}$	2	原子炉建屋地上4階	$5.3 \times 10^{N-1} \sim$ $1.9 \times 10^8 \text{mSv/h}$ N:-2~5	$5.3 \times 10^{N-1} \sim$ $1.9 \times 10^8 \text{mSv/h}$ N:-2~5
残留熱除去系 熱交換器入口温度	熱電対	0~300°C	3	原子炉建屋地下3階	±3.2°C	±3.6°C
残留熱除去系 熱交換器出口温度	熱電対	0~300°C	3	原子炉建屋地下2階 (6号炉) 原子炉建屋地下3階 (7号炉)	±3.2°C	±3.6°C

(参考) 表 58-8-1 計装設備の計器誤差について (3/3)

名称	検出器の種類	計測範囲	個数	取付箇所	誤差*7 (6号炉)	誤差*7 (7号炉)
原子炉補機冷却水系 系統流量	差圧式 流量検出器	0~4000m ³ /h (6号炉区分Ⅰ, Ⅱ) 0~3000m ³ /h (6号炉区分Ⅲ, 7号炉区分Ⅰ, Ⅱ) 0~2000m ³ /h (7号炉区分Ⅲ)	3	原子炉建屋地下3階 タービン建屋地下2階 (6号炉) タービン建屋 地下1,2階 (7号炉)	±27m ³ /h	±20m ³ /h
残留熱除去系熱交換器 入口冷却水流量	差圧式 流量検出器	0~2000m ³ /h (6号炉) 0~1500m ³ /h (7号炉)	3	原子炉建屋地下2,3階 (6号炉) 原子炉建屋地下3階 (7号炉)	±32m ³ /h	±31m ³ /h
高圧炉心注水系ポンプ 吐出圧力	弾性 圧力検出器	0~12MPa[gage]	2	原子炉建屋地下3階	±0.08MPa	±0.08MPa
復水貯蔵槽水位 (SA)	差圧式 水位検出器	0~16m (6号炉) 0~17m (7号炉)	1	廃棄物処理建屋 地下3階	±0.250m	±0.263m
復水移送ポンプ 吐出圧力	弾性 圧力検出器	0~2MPa[gage]	3	廃棄物処理建屋 地下3階	±0.02MPa	±0.01MPa
残留熱除去系ポンプ 吐出圧力	弾性 圧力検出器	0~3.5MPa[gage]	3	原子炉建屋地下3階	±0.1MPa	±0.1MPa
原子炉建屋水素濃度	熱伝導式 水素検出器	0~20vol%	8	原子炉建屋地下1,2階, 地 上2,4階	±1.0vol%	±1.0vol%
静的触媒式水素 再結合器動作監視装置	熱電対	0~300℃	4	原子炉建屋地上4階	±2.9℃	±2.9℃
格納容器内酸素濃度	熱磁気風式 酸素検出器	0~30vol% (6号炉) 0~10vol%/0~30vol% (7号炉)	2	原子炉建屋地上3, 中3階 (6号炉) 原子炉建屋地上中3階 (7号炉)	±0.6vol%	±0.2vol% /±0.6vol%
使用済燃料貯蔵 プール水位・温度 (SA広域)	熱電対	T. M. S. L. 20180~31170mm (6 号炉) *3 T. M. S. L. 20180~31123mm (7 号炉) *3 0~150℃	1*6	原子炉建屋地上4階	±1.7℃	±1.7℃
使用済燃料貯蔵 プール水位・温度 (SA)	熱電対	T. M. S. L. 23420~30420mm (6 号炉) *3 T. M. S. L. 23373~30373mm (7 号炉) *3 0~150℃	1*6	原子炉建屋地上4階	±1.7℃	±1.7℃
使用済燃料貯蔵 プール放射線モニタ (高レンジ・低レンジ)	電離箱	10 ¹ ~10 ⁶ mSv/h	1	原子炉建屋地上4階	5.3×10 ^{N-1} ~ 1.9×10 ^N mSv/h N:1~8	5.3×10 ^{N-1} ~ 1.9×10 ^N mSv/h N:1~8
		10 ⁻² ~10 ⁵ mSv/h (6号炉) 10 ⁻³ ~10 ⁵ mSv/h (7号炉)	1	原子炉建屋地上4階	5.3×10 ^{N-1} ~ 1.9×10 ^N mSv/h N:-2~5	5.3×10 ^{N-1} ~ 1.9×10 ^N mSv/h N:-3~4
使用済燃料貯蔵 プール監視カメラ	赤外線 カメラ	- (映像)	1	原子炉建屋地上4階	- (映像)	- (映像)

*1: 基準点は蒸気乾燥器スカート下端 (原子炉圧力容器零レベルより 1224cm)

*2: 基準点は有効燃料棒上端 (原子炉圧力容器零レベルより 905cm)

*3: T. M. S. L. =東京湾平均海面

*4: 局部出力領域モニタの検出器は 208 個であり, 平均出力領域モニタの各チャンネルには, 52 個ずつの信号が入力される。

*5: 検出点は 14 箇所

*6: 検出点は 8 箇所

*7: 検出器~SPDS 表示装置等の誤差 (詳細設計により, 今後変更となる可能性がある)

58-9

可搬型計測器について

表 58-9-1 可搬型計測器の必要個数整理 (1/3)

分類	監視パラメータ	計測範囲	測定可能範囲	重要計器数	必要個数	検出器の種類	測定箇所	備考
原子炉圧力 容器内の温度	原子炉圧力容器温度	0～350℃	0～350℃*1	2	1	熱電対	中央制御室	複数チャンネルが存在するが、代表して1チャンネルを測定する。
原子炉圧力 容器内の圧力	原子炉圧力	0～10MPa [gage]	0～10MPa [gage]	3	1	弾性圧力検出器	原子炉建屋	複数チャンネルが存在するが、代表して1チャンネルを測定する
	原子炉圧力 (SA)	0～11MPa [gage]	0～11MPa [gage]	1		弾性圧力検出器	中央制御室	
原子炉圧力 容器内の水位	原子炉水位 (広帯域)	-3200～3500mm*2	-3200～3500mm*2	3	1	差圧式水位検出器	原子炉建屋	複数チャンネルが存在するが、代表して1チャンネルを測定する。
	原子炉水位 (燃料域)	-4000～1300mm*3	-4000～1300mm*3	2		差圧式水位検出器	原子炉建屋	
	原子炉水位 (SA)	-3200～3500mm*2	-3200～3500mm*2	1		差圧式水位検出器	中央制御室	
		-8000～3500mm*2	-8000～3500mm*2	1		差圧式水位検出器	中央制御室	
原子炉圧力 容器への注水量	高压代替注水系系統流量	0～300m ³ /h	0～300m ³ /h	1	1	差圧式流量検出器	中央制御室	どちらか一方の系統を使用する。
	原子炉隔離時冷却系系統流量	0～300m ³ /h	0～300m ³ /h	1		差圧式流量検出器	原子炉建屋	
	高压炉心注水系系統流量	0～1000m ³ /h	0～1000m ³ /h	2		差圧式流量検出器	原子炉建屋	
	復水補給水系流量 (RHR A系代替注水流量)	0～200m ³ /h (6号炉)	0～200m ³ /h (6号炉)	1	1	差圧式流量検出器	中央制御室	どちらか一方の系統を使用する。
		0～150m ³ /h (7号炉)	0～150m ³ /h (7号炉)					
	復水補給水系流量 (RHR B系代替注水流量)	0～350m ³ /h	0～350m ³ /h	1	差圧式流量検出器	中央制御室		
残留熱除去系系統流量	0～1500m ³ /h	0～1500m ³ /h	3	差圧式流量検出器	原子炉建屋			
原子炉格納容器 への注水量	復水補給水系流量 (RHR B系代替注水流量)	0～350m ³ /h	0～350m ³ /h	1	1	差圧式流量検出器	中央制御室	どちらか一方の系統を使用する。
	復水補給水系流量 (格納容器下部注水流量)	0～150m ³ /h (6号炉) 0～100m ³ /h (7号炉)	0～150m ³ /h (6号炉) 0～100m ³ /h (7号炉)	1		差圧式流量検出器	中央制御室	
原子炉格納容器 内の温度	ドライウエル雰囲気温度	0～300℃	0～350℃*1	2	1	熱電対	中央制御室	複数チャンネルが存在するが、代表して1チャンネルを測定する。
	サブプレッション・ チェンバ気体温度	0～300℃	0～350℃*1	1	1	熱電対	中央制御室	複数チャンネルが存在するが、代表して1チャンネルを測定する。
	サブプレッション・ チェンバ・プール水温度	0～200℃	-200～500℃*1	3		測温抵抗体	中央制御室	
原子炉格納容器 内の圧力	格納容器内圧力 (D/W)	0～1000kPa [abs]	0～1000kPa [abs]	1	1	弾性圧力検出器	中央制御室	複数チャンネルが存在するが、代表して1チャンネルを測定する。
	格納容器内圧力 (S/C)	0～980.7kPa [abs]	0～980.7kPa [abs]	1		弾性圧力検出器	中央制御室	
原子炉格納容器 内の水位	サブプレッション・ チェンバ・プール水位	-6～11m (T. M. S. L. -7150～ +9850mm) *4	-6～11m (T. M. S. L. -7150～ +9850mm) *4	1	1	差圧式水位検出器	中央制御室	—
	格納容器下部水位	+1m, +2m, +3m (T. M. S. L. -5600mm, -4600mm , -3600mm) *4	+1m, +2m, +3m (T. M. S. L. -5600mm, -4600mm, -3600mm) *4	3	1	電極式水位検出器	中央制御室	複数チャンネルが存在するが、代表して1チャンネルを測定する。

表 58-9-1 可搬型計測器の必要個数整理 (2/3)

分類	監視パラメータ	計測範囲	測定可能範囲	重要計器数	必要個数	検出器の種類	測定箇所	備考
原子炉格納容器内の水素濃度	格納容器内水素濃度	0~30vol% (6号炉) 0~20vol%/0~100vol% (7号炉)	—	2	—*5	熱伝導式水素検出器	—	可搬型計測器での測定対象外。
	格納容器内水素濃度 (SA)	0~100vol%	—	2	—*5	水素吸蔵材料式水素検出器	—	可搬型計測器での測定対象外。
原子炉格納容器内の放射線量率	格納容器内雰囲気放射線レベル (D/W)	$10^{-2} \sim 10^5 \text{Sv/h}$	—	2	—*5	電離箱	—	可搬型計測器での測定対象外。
	格納容器内雰囲気放射線レベル (S/C)	$10^{-2} \sim 10^5 \text{Sv/h}$	—	2	—*5	電離箱	—	可搬型計測器での測定対象外。
未臨界の維持又は監視	起動領域モニタ	$10^{-1} \sim 10^6 \text{s}^{-1}$ ($1.0 \times 10^3 \sim 1.0 \times 10^9 \text{cm}^{-2} \cdot \text{s}^{-1}$) 0~40%又は0~125% ($1.0 \times 10^8 \sim 2.0 \times 10^{13} \text{cm}^{-2} \cdot \text{s}^{-1}$)	—	10	—*5	核分裂電離箱	—	可搬型計測器での測定対象外。
	平均出力領域モニタ	0~125% ($1.2 \times 10^{12} \sim 2.8 \times 10^{14} \text{cm}^{-2} \cdot \text{s}^{-1}$) *6	—	4*7	—*5	核分裂電離箱	—	可搬型計測器での測定対象外。
最終ヒートシンクの確保	復水補給水系温度 (代替循環冷却)	0~200°C	0~350°C*1	1	1	熱電対	中央制御室	—
	フィルタ装置水位	0~6000mm	0~6000mm	2	1	差圧式水位検出器	中央制御室	複数チャンネルが存在するが、代表して1チャンネルを測定する。
	フィルタ装置入口圧力	0~1MPa [gage]	0~1MPa [gage]	1	1	弾性圧力検出器	中央制御室	—
	フィルタ装置出口放射線モニタ	$10^{-2} \sim 10^5 \text{mSv/h}$	—	2	—*5	電離箱	—	可搬型計測器での測定対象外。
	フィルタ装置水素濃度	0~100vol%	—	2	—*5	熱伝導式水素検出器	—	可搬型計測器での測定対象外。
	フィルタ装置金属フィルタ差圧	0~50kPa	0~50kPa	2	1	差圧式圧力検出器	中央制御室	複数チャンネルが存在するが、代表して1チャンネルを測定する。
	フィルタ装置スクラバ水 pH	pH0~14	—	1	—*5	pH 検出器	—	可搬型計測器での測定対象外。
	耐圧強化ベント系放射線モニタ	$10^{-2} \sim 10^5 \text{mSv/h}$	—	2	—*5	電離箱	—	可搬型計測器での測定対象外。
	残留熱除去系熱交換器入口温度	0~300°C	0~350°C*1	3	1	熱電対	原子炉建屋	複数チャンネルが存在するが、代表して1チャンネルを測定する。
	残留熱除去系熱交換器出口温度	0~300°C	0~350°C*1	3	1	熱電対	原子炉建屋	複数チャンネルが存在するが、代表して1チャンネルを測定する。

表 58-9-1 可搬型計測器の必要個数整理 (3/3)

分類	監視パラメータ	計測範囲	測定可能範囲	重要計数	必要個数	検出器の種類	測定箇所	備考	
最終ヒートシンクの確保	原子炉補機冷却水系系統流量	0~4000m ³ /h (6号炉区分Ⅰ, Ⅱ) 0~3000m ³ /h (6号炉区分Ⅲ, 7号炉区分Ⅰ, Ⅱ) 0~2000m ³ /h (7号炉区分Ⅲ)	0~4000m ³ /h (6号炉区分Ⅰ, Ⅱ) 0~3000m ³ /h (6号炉区分Ⅲ, 7号炉区分Ⅰ, Ⅱ) 0~2000m ³ /h (7号炉区分Ⅲ)	3	1	差圧式流量検出器	原子炉建屋タービン建屋 (6号炉区分Ⅲのみ)	複数チャンネルが存在するが、代表して1チャンネルを測定する。	
	残留熱除去系熱交換器入口冷却水流量	0~2000m ³ /h (6号炉) 0~1500m ³ /h (7号炉)	0~2000m ³ /h (6号炉) 0~1500m ³ /h (7号炉)	3		差圧式流量検出器	原子炉建屋	複数チャンネルが存在するが、代表して1チャンネルを測定する。	
格納容器パイパスの監視	高圧炉心注水系ポンプ吐出圧力	0~12MPa [gage]	0~12MPa [gage]	2	1	弾性圧力検出器	原子炉建屋	複数チャンネルが存在するが、代表して1チャンネルを測定する。	
	残留熱除去系ポンプ吐出圧力	0~3.5MPa [gage]	0~3.5MPa [gage]	3		弾性圧力検出器	原子炉建屋		
水源の確保	復水貯蔵槽水位 (SA)	0~16m (6号炉) 0~17m (7号炉)	0~16m (6号炉) 0~17m (7号炉)	1	1	差圧式水位検出器	中央制御室	—	
	復水移送ポンプ吐出圧力	0~2MPa [gage]	0~2MPa [gage]	3	1	弾性圧力検出器	中央制御室	どちらか一方の系統を使用する	
原子炉建屋内の水素濃度	原子炉建屋水素濃度	0~20vol%	—	8	—*5	熱伝導式水素検出器	—	可搬型計測器での測定対象外。	
	静的触媒式水素再結合器動作監視装置	0~300℃	0~350℃*1	4	1	熱電対	中央制御室	複数チャンネルが存在するが、代表して1チャンネルを測定する。	
原子炉格納容器内の酸素濃度	格納容器内酸素濃度	0~30vol% (6号炉) 0~10vol%/0~30vol% (7号炉)	—	2	—*5	熱磁気風式酸素検出器	—	可搬型計測器での測定対象外。	
使用済燃料貯蔵プールの監視	使用済燃料貯蔵プール水位・温度 (SA 広域)	0~150℃	0~350℃*1	1*8	1	熱電対	中央制御室	複数チャンネルが存在するが、代表して1チャンネルを測定する。	
	使用済燃料貯蔵プール水位・温度 (SA)	0~150℃	0~350℃*1	1*9		熱電対	中央制御室		
	使用済燃料貯蔵プール放射線モニタ (高レンジ・低レンジ)	放射線モニタ	10 ¹ ~10 ⁸ mSv/h	—	1	—*5	電離箱	—	可搬型計測器での測定対象外。
			10 ⁻² ~10 ² mSv/h (6号炉) 10 ⁻³ ~10 ⁴ mSv/h (7号炉)	—	1		電離箱	—	
使用済燃料貯蔵プール監視カメラ	監視カメラ	—	—	1	—*5	赤外線カメラ	—	可搬型計測器での測定対象外。	

配備個数：可搬型計測器を 6 号及び 7 号炉それぞれに 24 個（計器故障を考慮した 1 個含む）配備する。なお，故障及び点検時の予備として 24 個配備する。（今後の検討によって可搬型計測器の必要個数は変更の可能性がある。）

*1：測定可能範囲については，カタログ値より抜粋。

*2：基準点は蒸気乾燥器スカート下端（原子炉圧力容器零レベルより 1224cm）

*3：基準点は有効燃料棒上端（原子炉圧力容器零レベルより 905cm）

*4：T. M. S. L. = 東京湾平均海面

*5：全交流動力電源喪失時は，水素監視装置，酸素監視装置，pH 監視装置，放射線監視装置，炉内核計装装置（区分 I 及び II）及び使用済燃料貯蔵プール監視カメラに対して常設代替交流電源設備（第一ガスタービン発電機）により電源供給されるため，監視計器は使用可能である。

*6：定格出力時の値に対する比率で示す。

*7：局部出力領域モニタの検出器は 208 個であり，平均出力領域モニタの各チャンネルには，52 個ずつの信号が入力される。

*8：検出点は 14 箇所

*9：検出点は 8 箇所

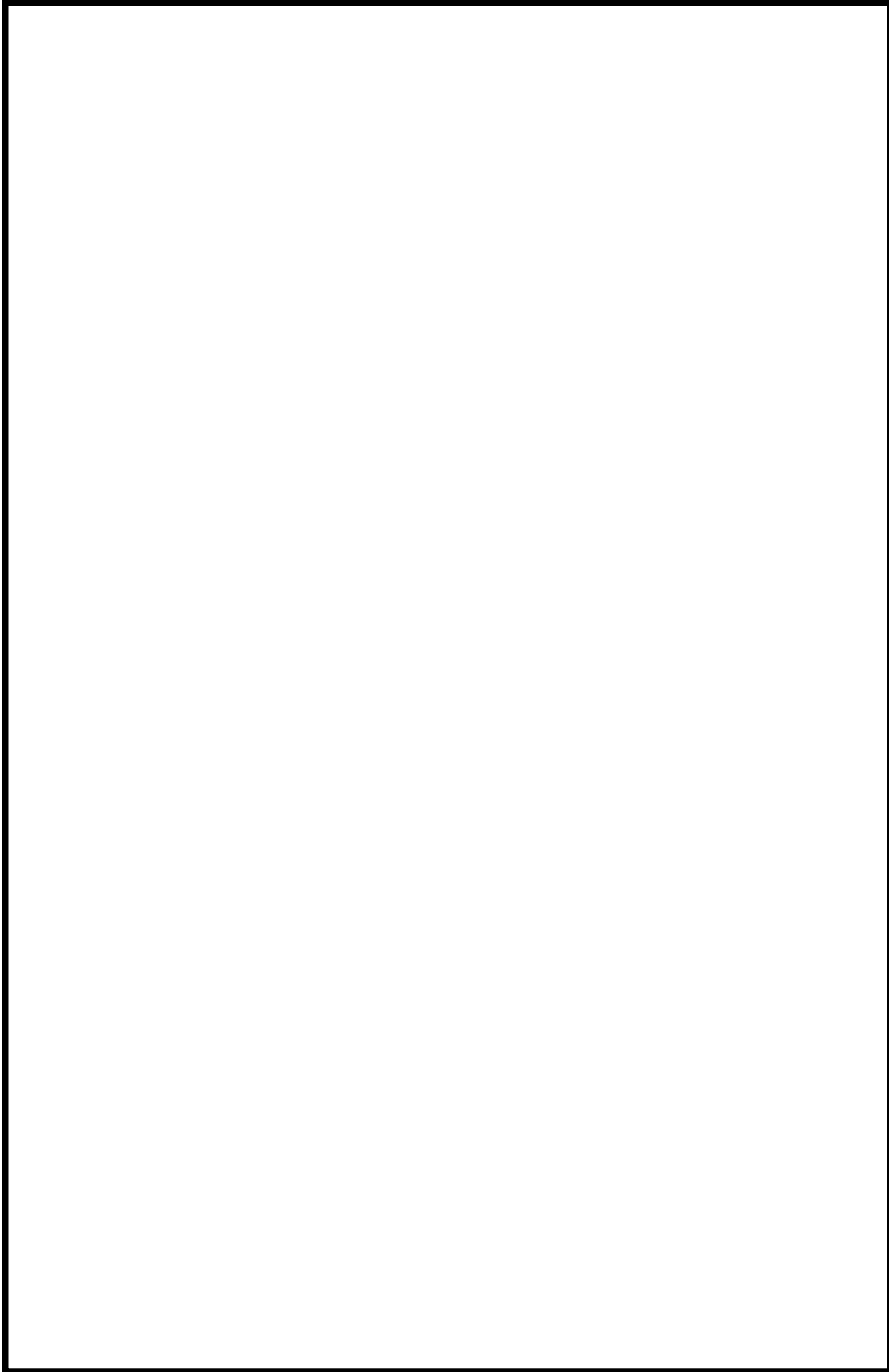


図 58-9-1 可搬型計測器接続箇所へのアクセスルート (6号炉) (1/8)



図 58-9-2 可搬型計測器接続箇所へのアクセスルート (6号炉) (2/8)

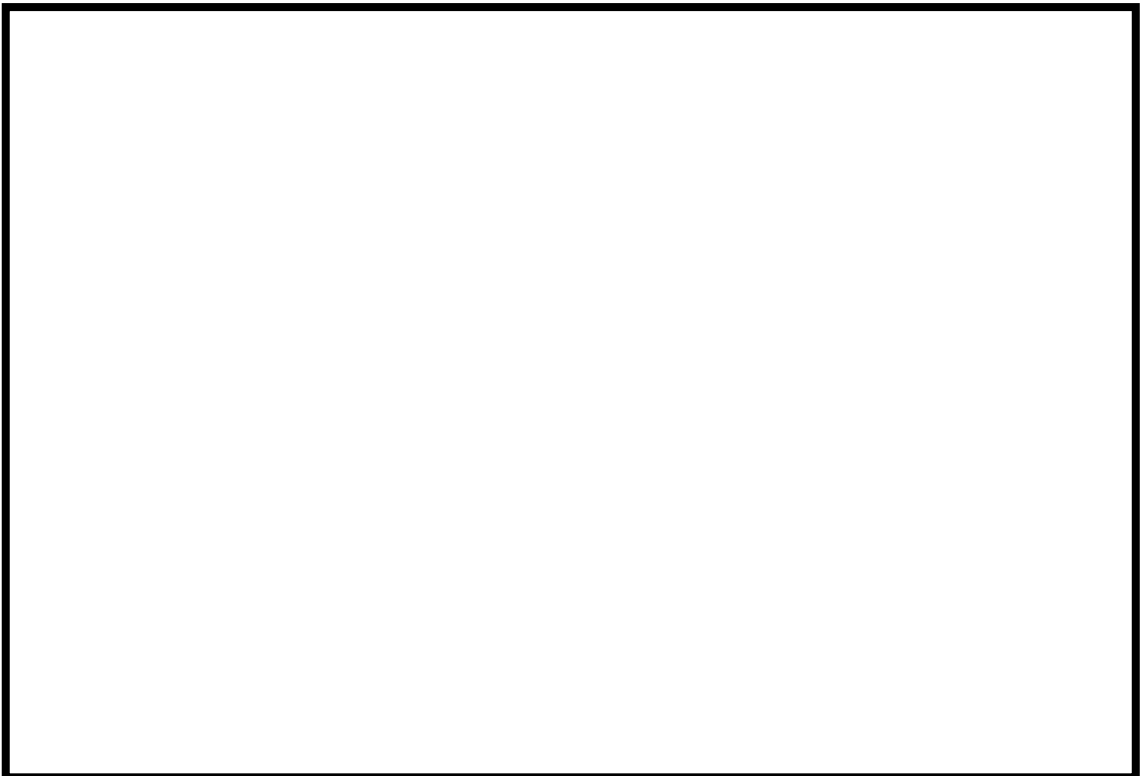


図 58-9-3 可搬型計測器接続箇所へのアクセスルート (6号炉) (3/8)

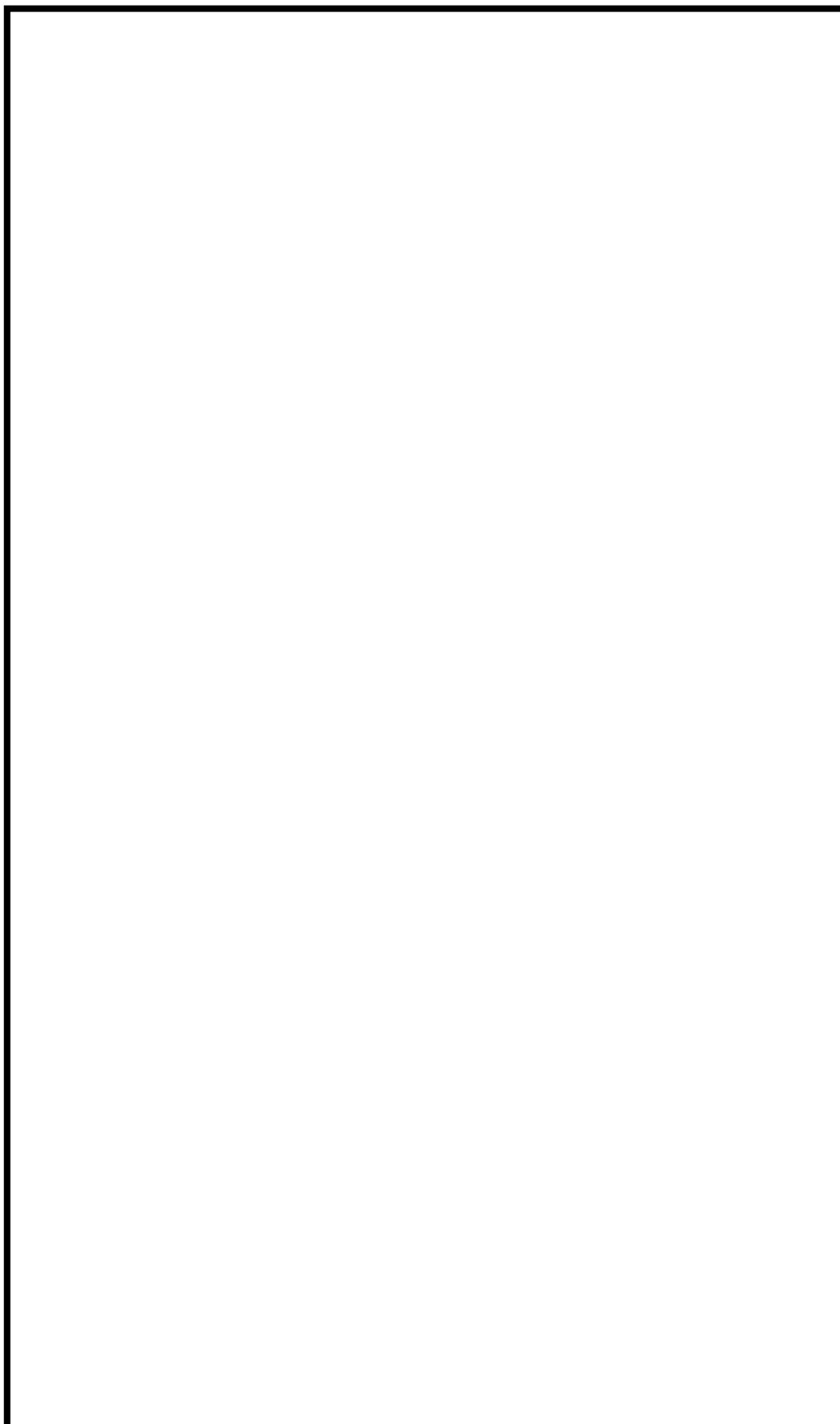


図 58-9-4 可搬型計測器接続箇所へのアクセスルート (6号炉) (4/8)

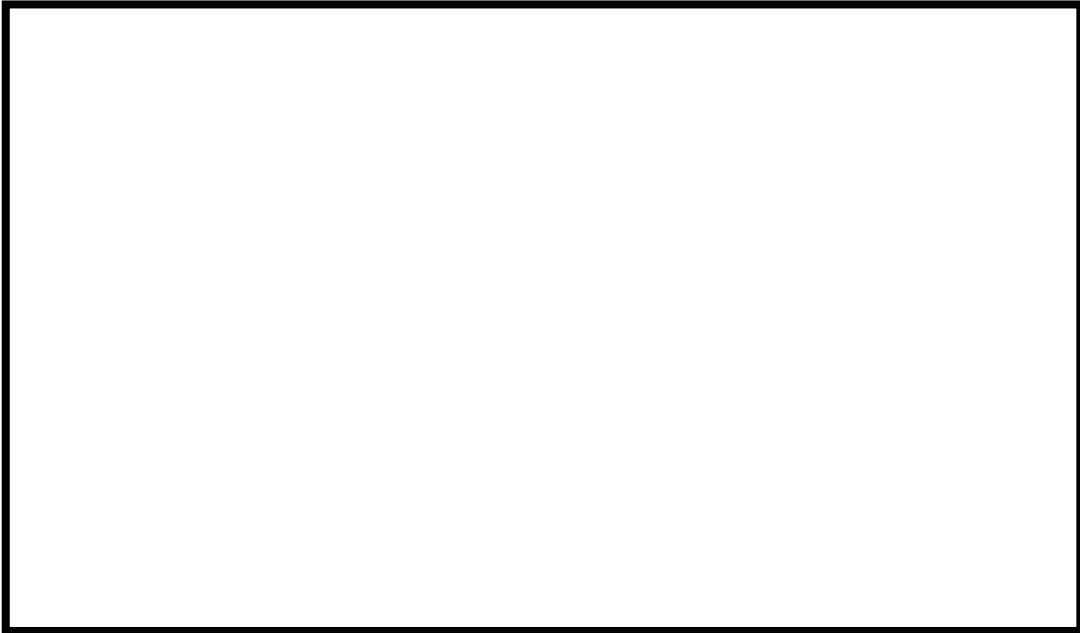


図 58-9-5 可搬型計測器接続箇所へのアクセスルート (6号炉) (5/8)

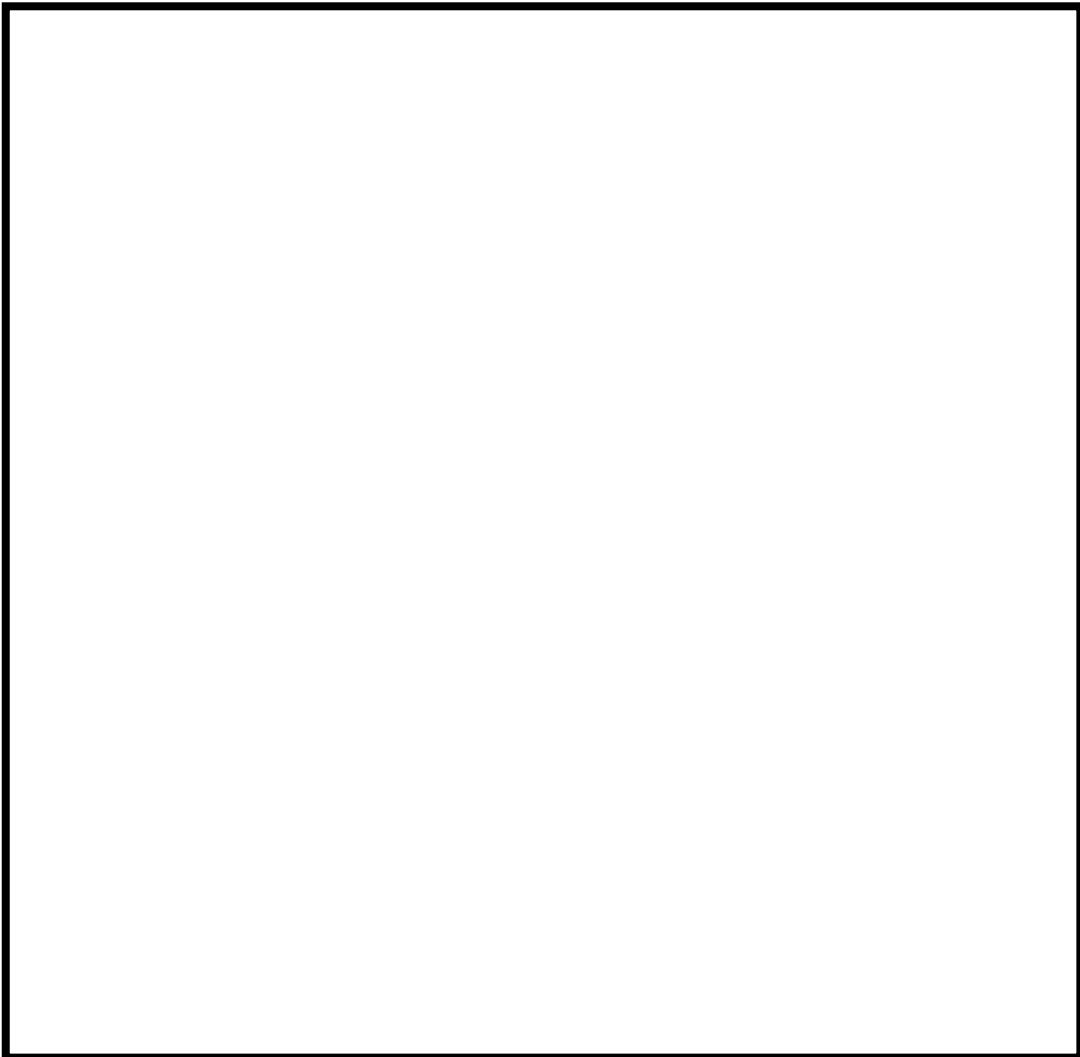


図 58-9-6 可搬型計測器接続箇所へのアクセスルート (6号炉) (6/8)

枠囲みの内容は機密事項に属しますので公開できません。

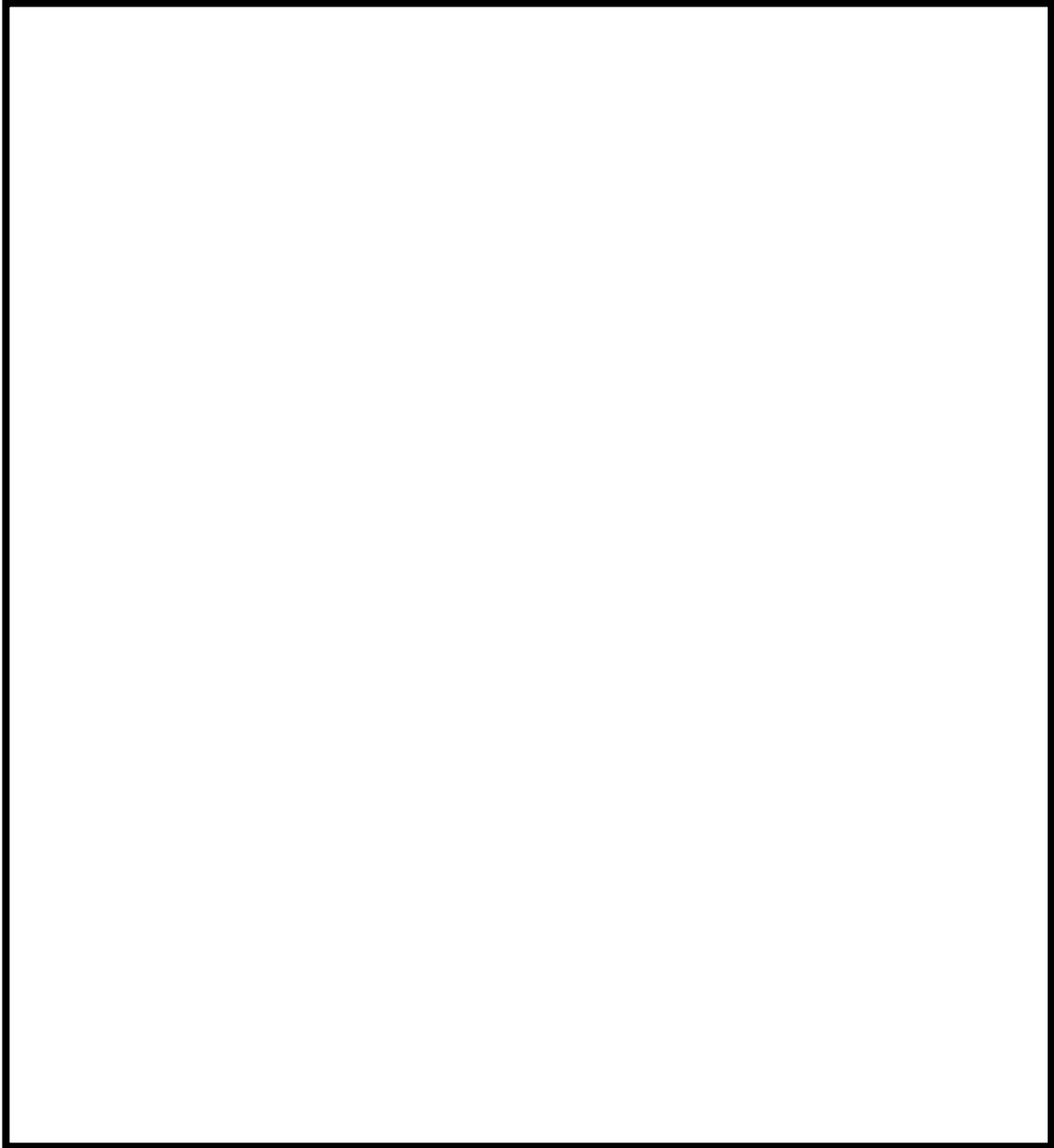


図 58-9-7 可搬型計測器接続箇所へのアクセスルート (6号炉) (7/8)

枠囲みの内容は機密事項に属しますので公開できません。

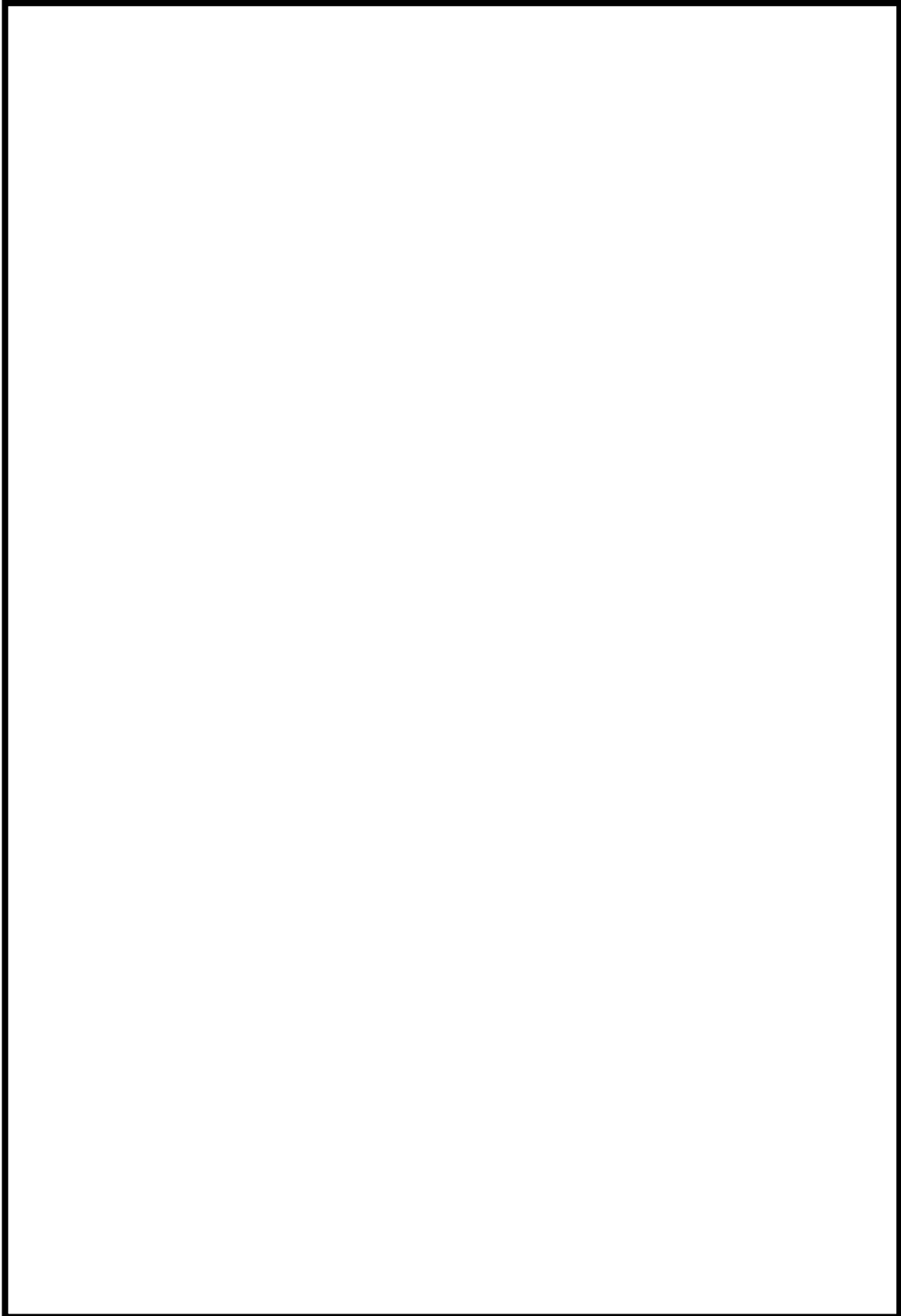


図 58-9-8 可搬型計測器接続箇所へのアクセスルート (6号炉) (8/8)

枠囲みの内容は機密事項に属しますので公開できません。

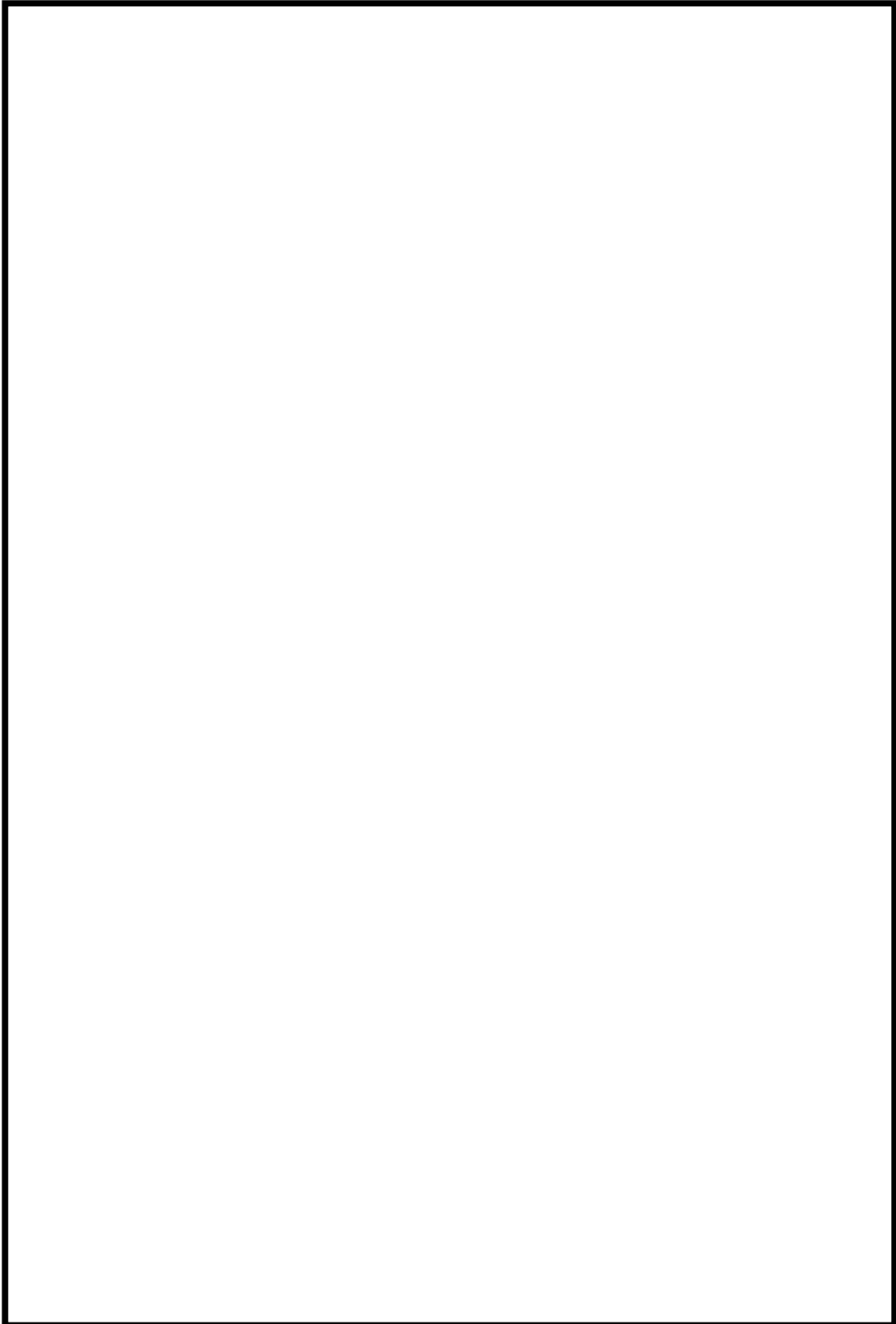


図 58-9-9 可搬型計測器接続箇所へのアクセスルート (7号炉) (1/4)

枠囲みの内容は機密事項に属しますので公開できません。



図 58-9-10 可搬型計測器接続箇所へのアクセスルート (7号炉) (2/4)

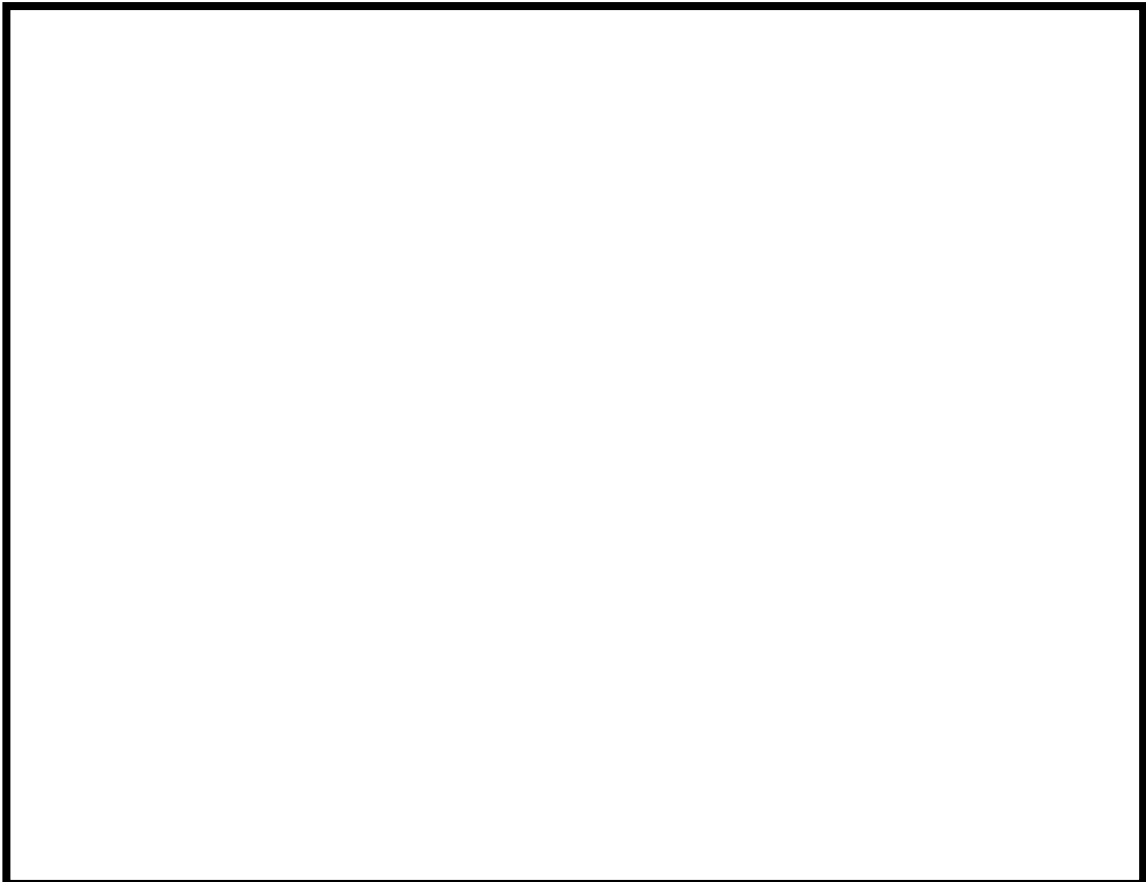


図 58-9-11 可搬型計測器接続箇所へのアクセスルート (7号炉) (3/4)

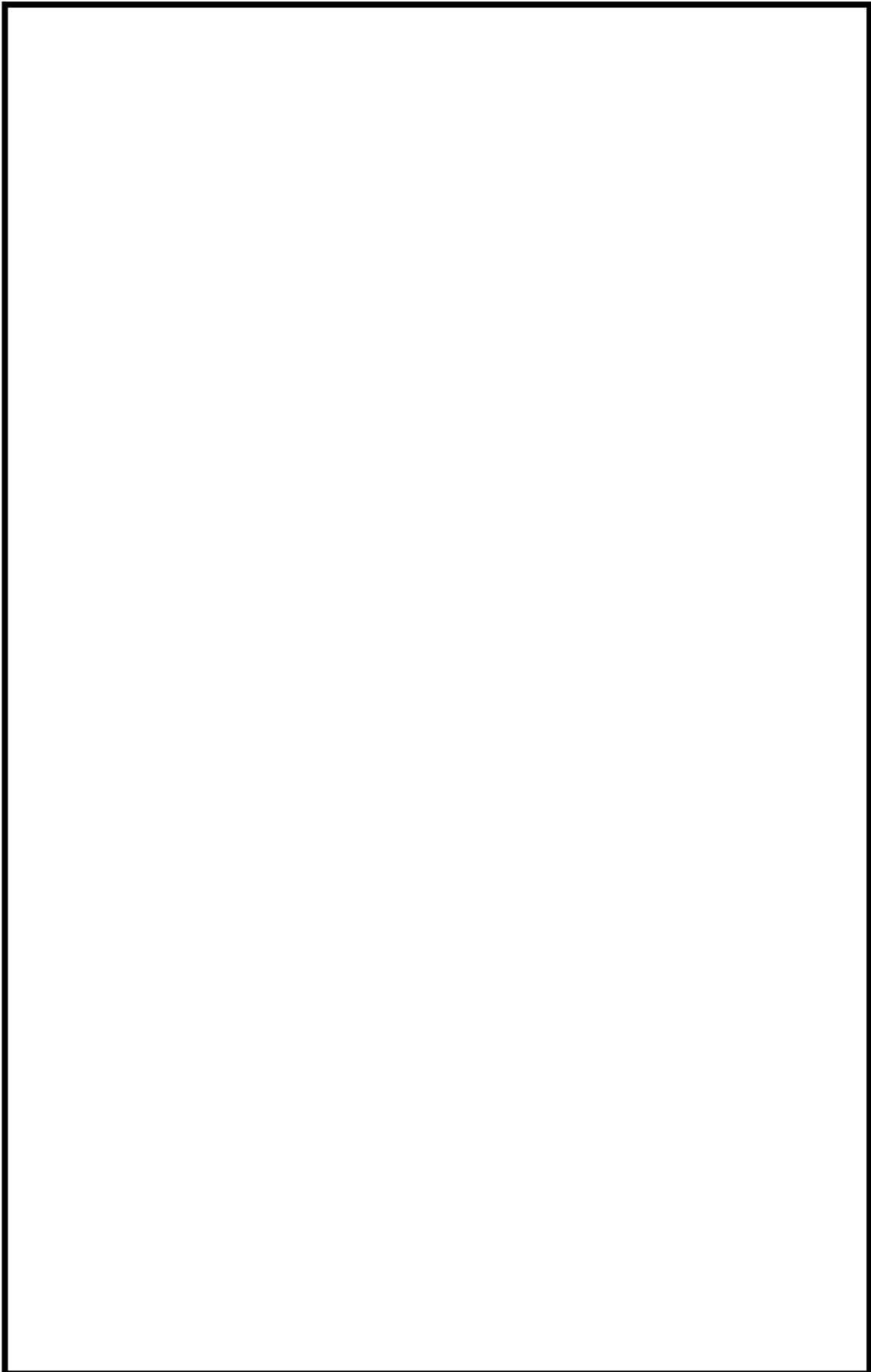


図 58-9-12 可搬型計測器接続箇所へのアクセスルート (7号炉) (4/4)

58-10

主要パラメータの耐環境性について

計装設備の耐環境性について

重大事故等対処設備である、重要監視パラメータ及び重要代替監視パラメータの計装設備について、耐環境性等を整理した結果は以下のとおりである。

1. 原子炉格納容器内

原子炉格納容器内の重要監視パラメータ及び重要代替監視パラメータについては、有効性評価の格納容器過圧・過温破損シナリオ「大LOCA+注水機能喪失+全交流動力電源喪失」における最大温度、圧力、積算線量を上回る条件に基づく耐環境性試験にて健全性を確認している。

なお、中性子束計測装置については、重大事故等の発生初期に計測機能を求められるものであり、設計基準対象施設としての設備仕様で要求機能を満足する。

表 58-10-1 耐環境性試験条件

	温度	圧力	放射線
環境条件	200℃	0.62MPa (gage)	

表 58-10-2 耐環境性試験の評価結果

パラメータ名	検出器の種類	耐環境試験条件	評価
原子炉圧力容器温度	熱電対		耐環境試験において、蒸気暴露と放射線照射を実施し、事故時雰囲気（温度、圧力、放射線）においても健全性が確保できることを確認した。
ドライウェル雰囲気温度 サプレッション・チェンバ 気体温度	熱電対		同上
サプレッション・チェン バ・プール水温度	測温抵抗体		同上
格納容器下部水位	電極式 水位検出器		同上
格納容器内水素濃度 (SA)	水素吸蔵材料式 水素検出器		同上

* 検出器は無機物で構成しており、放射線による影響はない

2. 原子炉建屋原子炉区域内、その他の建屋内、屋外

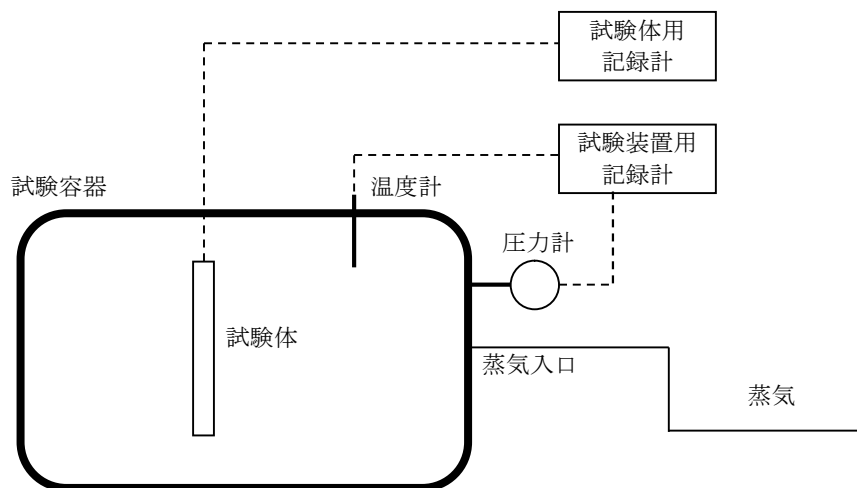
重大事故等時の原子炉建屋原子炉区域内、その他の建屋内、屋外については環境条件を評価中であり、重要監視パラメータ及び重要代替監視パラメータについて、それぞれの設置場所における重大事故等時の環境条件に対する耐環境性を今後確認していく。

1. 原子炉格納容器内設置計器の事故時の環境について

重大事故等時の環境下で最も設置雰囲気環境が厳しくなるのは、原子炉格納容器内設置の計器であり、重大事故シーケンスにおいて原子炉格納容器内の圧力及び温度が最も高くなるのは、格納容器過圧・過温破損シナリオ「大LOCA+注水機能喪失+全交流動力電源喪失」である。次項以降において、重大事故等時における監視計器の健全性について評価する。

2. 試験方法

原子炉格納容器内設置計器のうち重大事故等時に監視機能を期待される計器については、重大事故等時環境試験を実施している。



試験装置の中に設置した試験体に対して重大事故等時環境（温度，圧力，蒸気）を印加し，監視機能を維持できることを確認。

図 58-10-1 蒸気暴露試験装置イメージ図

3. 原子炉格納容器内設置計器の重大事故等時耐環境試験結果

重大事故等時模擬試験の結果、圧力0.62MPa(gage)以上で、温度200℃以上、積算線量 \square 以上（無機物で構成している検出器は除く）の重大事故等時環境の印加に対し、試験中及び試験後の監視機能に問題がないことを確認しており、同試験条件が原子炉格納容器内の重大事故シーケンスの最高値を上まわっていることから、計器の健全性に問題はない。

表 58-10-3 耐環境性試験の評価結果（原子炉格納容器内設置計器）

パラメータ名	検出器の種類	耐環境試験条件	評 価
原子炉圧力容器温度	熱電対	[機密事項]	耐環境試験において、蒸気暴露と放射線照射を実施し、事故時雰囲気（温度、圧力、放射線）においても健全性が確保できることを確認した。
ドライウェル雰囲気温度 サプレッション・チェンバ 気体温度	熱電対		同上
サプレッション・チェン バ・プール水温度	測温抵抗体		同上
格納容器下部水位	電極式 水位検出器		同上
格納容器内水素濃度（SA）	水素吸蔵材料式 水素検出器		同上

* 検出器は無機物で構成しており、放射線による影響はない

58-11

パラメータの抽出について

1. 設置許可基準規則の第 58 条における計装設備

設置許可基準規則第 58 条で抽出されたパラメータは、その他の条文にて主要設備を用いた炉心損傷防止及び原子炉格納容器破損防止対策等を成功させるために把握することが必要な発電用原子炉施設の状態として抽出された計装設備であり、各条文との関連性を明確にした（表 58-11-1 参照）。

2. 重大事故等対策の有効性評価において期待する計装設備

重大事故等対策の有効性評価にて必要なパラメータは、炉心損傷防止及び原子炉格納容器破損防止対策等を成功させるために必要な判断及び監視に用いる計装設備であり、これらが本条文で適切に抽出されていることを確認した（表 58-11-1 参照）。

表 58-11-1 設置許可基準規則の第 58 条における計装設備

主要設備	設置許可基準規則※1														有効性評価※2※3																								
	44	45	46	47	48	49	50	51	52	53	54	55	56	57	58	2.1	2.2	2.3	2.4	2.5	2.6	2.7	3.1	3.2	3.3	3.4	3.5	4.1	4.2	5.1	5.2	5.3	5.4						
原子炉圧力容器温度															○																								
原子炉圧力		○	○					○							○	○	○	○	○		○	○	○	○											○	○			
原子炉圧力 (SA)		○	○					○							○	○	○	○	○		○	○	○	○												○	○		
原子炉水位 (広帯域) (燃料域)		○	○					○							○	○	○	○	○		○	○	○	○												○	○	○	
原子炉水位 (SA)		○	○	○				○							○	○	○	○	○		○	○	○	○												○	○	○	
高圧代替注水系システム流量		○						○							○																								
復水補給水系流量 (RHR A系代替注水流量)				○			○								○									○															
復水補給水系流量 (RHR B系代替注水流量)				○		○	○								○	○		○	○		○		○	○													○		
復水補給水系流量 (格納容器下部注水流量)							○	○							○									○															
ドライウェル雰囲気温度				○	○	○	○	○							○							○	○																
サブプレッション・チェンバ気体温度				○	○	○	○	○							○																								
サブプレッション・チェンバ・プール水温度				○	○	○	○	○							○		○	○	○	○		○	○	○															
格納容器内圧力 (D/W)				○	○	○	○	○							○	○		○	○	○	○	○	○	○															
格納容器内圧力 (S/C)				○	○	○	○	○							○	○		○	○	○	○	○	○	○															
サブプレッション・チェンバ・プール水位						○							○		○	○		○	○		○	○	○	○													○		
格納容器下部水位							○	○							○									○															
格納容器内水素濃度															○									○															
格納容器内水素濃度 (SA)															○									○	○														
格納容器内雰囲気放射線レベル (D/W)															○	○		○	○		○		○	○															
格納容器内雰囲気放射線レベル (S/C)															○	○		○	○		○		○	○															
起動領域モニタ	○														○	○	○	○	○	○	○	○	○	○													○		
平均出力領域モニタ	○														○	○	○	○	○	○	○	○	○	○															
復水補給水系温度 (代替循環冷却)								○							○																								
フィルタ装置水位					○		○	○							○	○		○	○		○		○	○															
フィルタ装置入口圧力					○		○	○	○						○	○		○	○		○		○	○															
フィルタ装置出口放射線モニタ					○		○	○	○						○	○		○	○		○		○	○															
フィルタ装置水素濃度					○		○	○	○						○																								
フィルタ装置金属フィルタ差圧					○		○	○	○						○	○		○	○		○		○	○															
フィルタ装置スクラバpH					○		○	○	○						○																								
耐圧強化ベント系放射線モニタ					○		○	○	○						○																								
復水貯蔵槽水位 (SA)		○						○							○	○		○	○	○	○	○	○	○													○		
復水移送ポンプ吐出圧力					○		○	○	○						○																							○	○
原子炉建屋水素濃度															○																								
静的触媒式水素再結合器 動作監視装置															○																								
格納容器内酸素濃度															○									○															
使用済燃料貯蔵プール水位・温度 (SA広域)															○																						○	○	
使用済燃料貯蔵プール水位・温度 (SA)															○																							○	○
使用済燃料貯蔵プール放射線モニタ (高レンジ・低レンジ)															○																							○	○
使用済燃料貯蔵プール監視カメラ															○																							○	○
原子炉隔離時冷却系システム流量		○													○	○	○	○	○	○	○	○	○	○															
高圧炉心注水系システム流量		○													○	○	○	○	○	○	○	○	○	○															
残留熱除去系システム流量															○									○	○														
残留熱除去系ポンプ吐出圧力															○	○		○	○	○	○	○	○	○															
残留熱除去系熱交換器入口温度															○								○															○	○
残留熱除去系熱交換器出口温度															○								○															○	
原子炉補機冷却水系システム流量															○																								
残留熱除去系熱交換器入口冷却水流量															○																								
高圧炉心注水系ポンプ吐出圧力															○									○															

※1: 「○」は各設置許可基準規則で設置要求のある計装設備 ※2: 有効性評価の 3.3 及び 3.5 は 3.2 のシナリオに包絡 ※3: 有効性評価の 3.4 は 3.1 のシナリオに包絡

表 58-11-2 37 条 (重大事故等対策の有効性評価) 各シナリオにおいて期待する設備とその分類について (1/22)

No	シナリオ	系統概要図	期待する設備	分類案
2.1	高圧・低圧注水機能喪失		復水移送ポンプ 逃がし安全弁 格納容器圧力逃がし装置 耐圧強化ベント系 復水貯蔵槽 (水源) 淡水貯水池 (代替水源) 可搬型代替注水ポンプ (A-2 級) (代替水源移送) タンクローリ (4kL) (給油) 軽油タンク 外部電源 (電源) 原子炉スクラム機能 復水補給水系配管 (低圧代替注水流路) 復水補給水系弁 (低圧代替注水流路) 残留熱除去系配管 (低圧代替注水流路) 残留熱除去系弁 (低圧代替注水流路) 残留熱除去系スパーージャ (低圧代替注水流路) 原子炉圧力容器 残留熱除去系配管 (代替格納容器スプレイ冷却流路) 残留熱除去系弁 (代替格納容器スプレイ冷却流路) 格納容器スプレイ・ヘッド (代替格納容器スプレイ冷却流路) 原子炉格納容器 真空破壊弁 (S/C→D/W) 平均出力領域モニタ 起動領域モニタ 原子炉水位 (広帯域), (燃料域) 原子炉水位 (SA) 原子炉隔離時冷却系系統流量 高圧炉心注水系系統流量 残留熱除去系ポンプ吐出圧力 原子炉圧力 原子炉圧力 (SA) 復水補給水系流量 (RHR B系代替注水流量) 復水補給水系流量 (RHR B系代替注水流量) 格納容器内圧力 (D/W) 格納容器内圧力 (S/C) 格納容器内雰囲気放射線レベル (D/W) 格納容器内雰囲気放射線レベル (S/C) サプレッション・チェンバ・プール水位 復水貯蔵槽水位 (SA) フィルタ装置水位 フィルタ装置入口圧力 フィルタ装置出口放射線モニタ フィルタ装置金属フィルタ差圧	47 条 (ポンプ), 49 条 (ポンプ) 46 条 (操作対象弁) 48 条 48 条 47 条 (水源), 49 条 (水源) 56 条 (ただし設備ではなく措置) 56 条 (水源移送) 57 条 (燃料輸送) 57 条 (燃料源) DB (解析上使用を仮定) DB (SA 発生前に使用) 47 条 (流路) 47 条 (流路) 47 条 (流路) 47 条 (流路) 47 条 (流路) 47 条 (注入先) 49 条 (流路) 49 条 (流路) 49 条 (流路) 48 条 (ベント元), 49 条 (注入先) 48 条 (S/P 蓄熱補助) DB (SA 発生前のスクラム機能確認) ただし他シナリオで SA (58 条設備) と分類 DB (SA 発生前のスクラム機能確認) ただし他シナリオで SA (58 条設備) と分類 47 条 (低圧時の原子炉冷却) 58 条 (原子炉状態確認) 58 条設計基準拡張 (高圧注水機能喪失を確認) 58 条設計基準拡張 (高圧注水機能喪失を確認) 58 条設計基準拡張 (低圧注水機能喪失を確認) 58 条 (原子炉状態確認) 47 条 (低圧時の原子炉冷却) 58 条 (代替注水確認) 49 条 (格納容器の冷却) 58 条 (代替スプレイ確認) 48 条 (最終ヒートシンクへの熱の輸送) 49 条 (格納容器の冷却) 58 条 (格納容器状態確認) 58 条 (炉心損傷有無判断) 58 条 (格納容器状態確認) 56 条 (水の供給設備) 58 条 (水源確認) 48 条 (最終ヒートシンクへの熱の輸送) 58 条 (格納容器状態確認)

表 58-11-2 37 条（重大事故等対策の有効性評価）各シナリオにおいて期待する設備とその分類について（2/22）

No	シナリオ	系統概要図	期待する設備	分類案
2.2	高圧注水・減圧機能喪失		残留熱除去系ポンプ（低圧注水モード） 残留熱除去系ポンプ（サブプレッション・チェンバ・プール水冷却モード） 残留熱除去系ポンプ（原子炉停止時冷却モード） 逃がし安全弁 サブプレッション・チェンバ（水源） 外部電源（電源） 原子炉スクラム機能 残留熱除去系配管（低圧注水流路） 残留熱除去系弁（低圧注水流路） 残留熱除去系スパーージャ（低圧注水流路） 原子炉圧力容器 残留熱除去系配管（サブプレッション・チェンバ・プール水冷却流路） 残留熱除去系弁（サブプレッション・チェンバ・プール水冷却流路） 原子炉格納容器 残留熱除去系配管（原子炉停止時冷却流路） 残留熱除去系弁（原子炉停止時冷却流路） 真空破壊弁（S/C→D/W） 原子炉補機冷却系 原子炉補機冷却系サージタンク 原子炉補機冷却系海水ポンプ 代替自動減圧ロジック（代替自動減圧機能） 平均出力領域モニタ 起動領域モニタ 原子炉炉水位（広帯域）、（燃料域） 原子炉炉水位（SA） 原子炉隔離時冷却系系統流量 高圧炉心注水系系統流量 原子炉炉圧力 原子炉炉圧力（SA） 残留熱除去系系統流量 サブプレッション・チェンバ・プール水温度 残留熱除去系熱交換器入口温度	47 条設計基準拡張（解析上使用を仮定） 49 条設計基準拡張（解析上使用を仮定） 47 条設計基準拡張（解析上使用を仮定） 46 条（代替自動減圧機能） DB（解析上使用を仮定） ただし他シナリオで SA（水源）と分類 DB（解析上使用を仮定） DB（SA 発生前に使用） 47 条設計基準拡張（解析上使用を仮定） ただし一部は他シナリオで SA（流路）と分類 47 条設計基準拡張（解析上使用を仮定） ただし一部は他シナリオで SA（流路）と分類 47 条設計基準拡張（解析上使用を仮定） ただし一部は他シナリオで SA（流路）と分類 DB（解析上使用を仮定する DB 設備の注入先） ただし他シナリオで SA（注入先）と分類 49 条設計基準拡張（解析上使用を仮定） ただし一部は他シナリオで SA（流路）と分類 49 条設計基準拡張（解析上使用を仮定） ただし一部は他シナリオで SA（流路）と分類 DB（解析上使用を仮定する DB 設備の注入先） ただし他シナリオで SA（ペント元、注入先）と分類 47 条設計基準拡張（解析上使用を仮定） ただし一部は他シナリオで SA（流路）と分類 47 条設計基準拡張（解析上使用を仮定） ただし一部は他シナリオで SA（流路）と分類 DB（解析上使用を仮定） ただし他シナリオで SA（S/P 蓄熱補助）と分類 48 条設計基準拡張（解析上使用を仮定） ただし一部は他シナリオで SA（流路）と分類 48 条設計基準拡張（解析上使用を仮定） ただし一部は他シナリオで SA（流路）と分類 48 条設計基準拡張（解析上使用を仮定） 46 条（ロジック） DB（SA 発生前のスクラム機能確認） ただし他シナリオで SA（58 条設備）と分類 DB（SA 発生前のスクラム機能確認） ただし他シナリオで SA（58 条設備）と分類 58 条（原子炉状態確認） 58 条設計基準拡張（高圧注水機能喪失を確認） 58 条設計基準拡張（高圧注水機能喪失を確認） 58 条（原子炉状態確認） 58 条設計基準拡張（解析上使用を仮定） 58 条（格納容器状態確認） 58 条設計基準拡張（解析上使用を仮定）

表 58-11-2 37 条 (重大事故等対策の有効性評価) 各シナリオにおいて期待する設備とその分類について (3/22)

No	シナリオ	系統概要図	期待する設備	分類案
2.3	全交流動力電源喪失 (外部電源 + D/G 喪失)		<p>原子炉隔離時冷却系</p> <p>格納容器圧力逃がし装置</p> <p>耐圧強化ベント系</p> <p>常設代替交流電源設備</p> <p>残留熱除去系ポンプ</p> <p>逃がし安全弁</p> <p>復水移送ポンプ</p> <p>代替原子炉補機冷却系</p> <p>サブプレッション・チェンバ (水源)</p> <p>復水貯蔵槽 (水源)</p> <p>淡水貯水池 (代替水源)</p> <p>海水 (水源)</p> <p>可搬型代替注水ポンプ (A-2 級) (代替水源移送)</p> <p>可搬型代替交流電源 (代替原子炉補機冷却系電源)</p> <p>蓄電池 A (電源)</p> <p>蓄電池 A-2 (電源)</p> <p>AM 用直流 125V 蓄電池 (電源)</p> <p>タンクローリ (4kL, 16kL) (給油)</p> <p>ガスタービン発電機用燃料タンク</p> <p>軽油タンク</p> <p>原子炉スクラム機能</p> <p>原子炉隔離時冷却系配管 (高压注水流路)</p> <p>原子炉隔離時冷却系弁 (高压注水流路)</p> <p>給水系配管 (高压注水流路)</p> <p>給水系弁 (高压注水流路)</p> <p>残留熱除去系配管 (低压注水流路) (低压代替注水流路)</p> <p>残留熱除去系弁 (低压注水流路) (低压代替注水流路)</p> <p>復水補給水系配管 (低压代替注水流路)</p> <p>復水補給水系弁 (低压代替注水流路)</p> <p>原子炉圧力容器</p> <p>残留熱除去系配管 (格納容器スプレイ冷却流路)</p> <p>残留熱除去系弁 (格納容器スプレイ冷却流路)</p> <p>格納容器スプレイ・ヘッダ (格納容器スプレイ冷却流路)</p> <p>残留熱除去系配管 (サブプレッション・チェンバ・プール水冷却流路)</p> <p>残留熱除去系弁 (サブプレッション・チェンバ・プール水冷却流路)</p> <p>原子炉格納容器</p> <p>真空破壊弁 (S/C→D/W)</p> <p>原子炉補機冷却系配管 (代替原子炉補機冷却流路)</p> <p>原子炉補機冷却系弁 (代替原子炉補機冷却流路)</p> <p>原子炉補機冷却系サージタンク (代替原子炉補機冷却流路)</p> <p>残留熱除去系熱交換器 (代替原子炉補機冷却流路)</p>	<p>45 条設計基準拡張 (解析上使用を仮定)</p> <p>48 条</p> <p>48 条</p> <p>57 条</p> <p>47 条, 49 条設計基準拡張 (解析上使用を仮定)</p> <p>46 条 (操作対象弁)</p> <p>47 条 (ポンプ)</p> <p>48 条 (ポンプ, Hx)</p> <p>DB (解析上使用を仮定)</p> <p>ただし他シナリオで SA (水源) と分類</p> <p>47 条 (水源)</p> <p>56 条 (ただし設備ではなく措置)</p> <p>56 条 (ただし設備ではなく措置)</p> <p>56 条 (水源移送)</p> <p>57 条</p> <p>57 条 (直流電源)</p> <p>57 条 (直流電源)</p> <p>57 条 (直流電源)</p> <p>57 条 (燃料輸送)</p> <p>57 条 (燃料源)</p> <p>57 条 (燃料源)</p> <p>DB (SA 発生前に使用)</p> <p>45 条設計基準拡張 (解析上使用を仮定)</p> <p>45 条設計基準拡張 (解析上使用を仮定)</p> <p>45 条設計基準拡張 (解析上使用を仮定)</p> <p>45 条設計基準拡張 (解析上使用を仮定)</p> <p>47 条 (流路)</p> <p>47 条 (流路)</p> <p>47 条 (流路)</p> <p>47 条 (流路)</p> <p>47 条 (注入先)</p> <p>49 条設計基準拡張 (解析上使用を仮定)</p> <p>ただし一部は他シナリオで SA (流路) と分類</p> <p>49 条設計基準拡張 (解析上使用を仮定)</p> <p>ただし一部は他シナリオで SA (流路) と分類</p> <p>49 条設計基準拡張 (解析上使用を仮定)</p> <p>ただし一部は他シナリオで SA (流路) と分類</p> <p>49 条設計基準拡張 (解析上使用を仮定)</p> <p>ただし一部は他シナリオで SA (流路) と分類</p> <p>48 条 (ベント元)</p> <p>48 条 (S/P 蓄熱補助)</p> <p>48 条 (流路)</p> <p>48 条 (流路)</p> <p>48 条 (流路)</p> <p>48 条 (流路)</p>

表 58-11-2 37 条 (重大事故等対策の有効性評価) 各シナリオにおいて期待する設備とその分類について (4/22)

No	シナリオ	系統概要図	期待する設備	分類案
2.3	全交流動力電源喪失 (外部電源 + D/G 喪失) (つづき)		平均出力領域モニタ 起動領域モニタ 原子炉水位 (広帯域), (燃料域) 原子炉水位 (SA) 原子炉隔離時冷却系系統流量 格納容器内圧力 (D/W) 格納容器内圧力 (S/C) 格納容器内雰囲気放射線レベル (D/W) 格納容器内雰囲気放射線レベル (S/C) サプレッション・チェンバ・プール水位 残留熱除去系系統流量 ドライウェル雰囲気温度 サプレッション・チェンバ気体温度 サプレッション・チェンバ・プール水温度 原子炉圧力 原子炉圧力 (SA) 復水補給水系流量 (RHR A 系代替注水流量) 復水貯蔵槽水位 (SA) フィルタ装置水位 フィルタ装置入口圧力 フィルタ装置出口放射線モニタ フィルタ装置金属フィルタ差圧 格納容器内水素濃度 格納容器内水素濃度 (SA) 格納容器内酸素濃度	DB (SA 発生前のスクラム機能確認) ただし他シナリオで SA (58 条設備) と分類 DB (SA 発生前のスクラム機能確認) ただし他シナリオで SA (58 条設備) と分類 47 条 (低圧時の原子炉冷却) 58 条 (原子炉状態確認) 58 条設計基準拡張 (解析上使用を仮定) 48 条 (最終ヒートシンクへの熱の輸送) 49 条 (格納容器の冷却) 58 条 (格納容器状態確認) 58 条 (炉心損傷有無判断) 58 条 (格納容器状態確認) 58 条設計基準拡張 (解析上使用を仮定) 48 条 (最終ヒートシンクへの熱の輸送) 49 条 (格納容器の冷却) 58 条 (格納容器状態確認) 48 条 (最終ヒートシンクへの熱の輸送) 49 条 (格納容器の冷却) 58 条 (格納容器状態確認) 58 条 (格納容器状態確認) 58 条 (原子炉状態確認) 47 条 (低圧時の原子炉冷却) 58 条 (代替注水確認) 56 条 (水の供給設備) 58 条 (水源確認) 48 条 (最終ヒートシンクへの熱の輸送) 58 条 (格納容器状態確認) 58 条 (格納容器状態確認) 58 条 (格納容器状態確認) 58 条 (格納容器状態確認)

表 58-11-2 37 条（重大事故等対策の有効性評価）各シナリオにおいて期待する設備とその分類について（5/22）

No	シナリオ	系統概要図	期待する設備	分類案
2.3	全交流動力電源喪失 (外部電源 + D/G 喪失 + R C I C 失敗)		高压代替注水系 格納容器圧力逃がし装置 耐圧強化ベント系 常設代替交流電源設備 残留熱除去系ポンプ 逃がし安全弁 復水移送ポンプ 代替原子炉補機冷却系 サプレッション・チェンバ（水源） 復水貯蔵槽（水源） 淡水貯水池（代替水源） 海水（水源） 可搬型代替注水ポンプ（A-2 級）（代替水源移送） 可搬型代替交流電源（代替原子炉補機冷却系電源） AM 用直流 125V 蓄電池（電源）（常設代替直流電源） タンクローリ（4kL, 16kL）（給油） ガスタービン発電機用燃料タンク 軽油タンク 原子炉スクラム機能 高压代替注水系配管（高压代替注水流路） 高压代替注水系弁（高压代替注水流路） 給水系配管（高压代替注水流路） 給水系弁（高压代替注水流路） 残留熱除去系配管（低压注水流路）（低压代替注水流路） 残留熱除去系弁（低压注水流路）（低压代替注水流路） 復水補給水系配管（低压代替注水流路） 復水補給水系弁（低压代替注水流路） 原子炉圧力容器 残留熱除去系配管（格納容器スプレイ冷却流路） 残留熱除去系弁（格納容器スプレイ冷却流路） 格納容器スプレイ・ヘッド（格納容器スプレイ冷却流路） 残留熱除去系配管（サブプレッション・チェンバ・プール冷却流路） 残留熱除去系弁（サブプレッション・チェンバ・プール冷却流路） 原子炉格納容器 真空破壊弁（S/C→D/W） 原子炉補機冷却系配管（代替原子炉補機冷却流路） 原子炉補機冷却系弁（代替原子炉補機冷却流路） 原子炉補機冷却系サージタンク（代替原子炉補機冷却流路） 残留熱除去系熱交換器（代替原子炉補機冷却流路）	45 条（ポンプ） 48 条 48 条 57 条 47 条， 49 条設計基準拡張（解析上使用を仮定） 46 条（操作対象弁） 47 条（ポンプ） 48 条（ポンプ， Hx） DB（解析上使用を仮定） ただし他シナリオで SA（水源）と分類 45 条（水源）， 47 条（水源） 56 条（ただし設備ではなく措置） 56 条（ただし設備ではなく措置） 56 条（水源移送） 57 条 57 条（直流電源） 57 条（燃料輸送） 57 条（燃料源） 57 条（燃料源） DB（SA 発生前に使用） 45 条（流路） 45 条（流路） 45 条（流路） 45 条（流路） 47 条（流路） 47 条（流路） 47 条（流路） 47 条（流路） 45 条（注入先）， 47 条（注入先） 49 条設計基準拡張（解析上使用を仮定） ただし一部は他シナリオで SA（流路）と分類 49 条設計基準拡張（解析上使用を仮定） ただし一部は他シナリオで SA（流路）と分類 49 条設計基準拡張（解析上使用を仮定） ただし一部は他シナリオで SA（流路）と分類 49 条設計基準拡張（解析上使用を仮定） 49 条設計基準拡張（解析上使用を仮定） 49 条設計基準拡張（解析上使用を仮定） 48 条（ベント元） 48 条（S/P 蓄熱補助） 48 条（流路） 48 条（流路） 48 条（流路） 48 条（流路）

表 58-11-2 37 条 (重大事故等対策の有効性評価) 各シナリオにおいて期待する設備とその分類について (6/22)

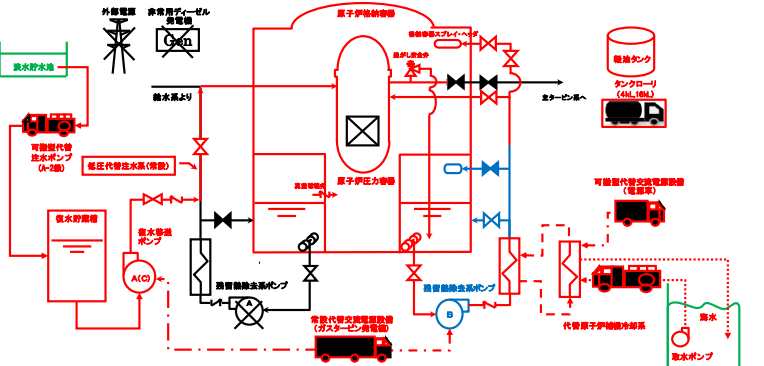
No	シナリオ	系統概要図	期待する設備	分類案
2.3	全交流動力電源喪失 (外部電源+D/G喪失 +R C I C失敗) (つづき)	 <p>The diagram illustrates the reactor system during a total AC power loss. It shows the reactor core (原子炉格納容器) at the center, connected to various systems. Backup systems include a high-pressure injection system (高圧代替注水系) and a low-pressure injection system (低圧代替注水系). Key components labeled include the reactor pressure vessel (原子炉圧力容器), containment vessel (格納容器), and various pumps and valves. External power sources (外部電源) and emergency generators (非常用発電機) are shown as power inputs. The diagram uses red lines for primary systems and blue lines for secondary systems, with various symbols for pumps, valves, and tanks.</p>	<p>平均出力領域モニタ</p> <p>起動領域モニタ</p> <p>原子炉水位 (広帯域), (燃料域)</p> <p>原子炉水位 (SA)</p> <p>高圧代替注水系系統流量</p> <p>格納容器内圧力 (D/W)</p> <p>格納容器内圧力 (S/C)</p> <p>格納容器内雰囲気放射線レベル (D/W)</p> <p>格納容器内雰囲気放射線レベル (S/C)</p> <p>サブプレッション・チェンバ・プール水位</p> <p>残留熱除去系系統流量</p> <p>ドライウエル雰囲気温度</p> <p>サブプレッション・チェンバ・プール気体温度</p> <p>サブプレッション・チェンバ・プール水温度</p> <p>原子炉圧力</p> <p>原子炉圧力 (SA)</p> <p>復水補給水系流量 (RHR A 系代替注水流量)</p> <p>復水貯蔵槽水位 (SA)</p> <p>フィルタ装置水位</p> <p>フィルタ装置入口圧力</p> <p>フィルタ装置出口放射線モニタ</p> <p>フィルタ装置金属フィルタ差圧</p> <p>格納容器内水素濃度</p> <p>格納容器内酸素濃度 (SA)</p> <p>格納容器内酸素濃度</p>	<p>DB (SA 発生前のスクラム機能確認) ただし他シナリオで SA (58 条設備) と分類</p> <p>DB (SA 発生前のスクラム機能確認) ただし他シナリオで SA (58 条設備) と分類</p> <p>45 条 (高圧時の原子炉冷却)</p> <p>47 条 (低圧時の原子炉冷却)</p> <p>58 条 (原子炉状態確認)</p> <p>45 条 (高圧時の原子炉冷却)</p> <p>58 条 (高圧代替注水確認)</p> <p>48 条 (最終ヒートシンクへの熱の輸送)</p> <p>49 条 (格納容器の冷却)</p> <p>58 条 (格納容器状態確認)</p> <p>58 条 (炉心損傷有無判断)</p> <p>58 条 (格納容器状態確認)</p> <p>58 条設計基準拡張 (解析上使用を仮定)</p> <p>48 条 (最終ヒートシンクへの熱の輸送)</p> <p>49 条 (格納容器の冷却)</p> <p>58 条 (格納容器状態確認)</p> <p>48 条 (最終ヒートシンクへの熱の輸送)</p> <p>49 条 (格納容器の冷却)</p> <p>58 条 (格納容器状態確認)</p> <p>58 条 (格納容器状態確認)</p> <p>58 条 (原子炉状態確認)</p> <p>47 条 (低圧時の原子炉冷却)</p> <p>58 条 (代替注水確認)</p> <p>56 条 (水の供給設備)</p> <p>58 条 (水源確認)</p> <p>48 条 (最終ヒートシンクへの熱の輸送)</p> <p>58 条 (格納容器状態確認)</p> <p>58 条 (格納容器状態確認)</p> <p>58 条 (格納容器状態確認)</p>

表 58-11-2 37 条 (重大事故等対策の有効性評価) 各シナリオにおいて期待する設備とその分類について (7/22)

No	シナリオ	系統概要図	期待する設備	分類案
2.3	全交流動力電源喪失 (外部電源+D/G喪失 +直流電源喪失)		逃がし安全弁 高圧代替注水系 格納容器圧力逃がし装置 耐圧強化ベント系 常設代替交流電源設備 残留熱除去系ポンプ 復水移送ポンプ 代替原子炉補機冷却系 サプレッション・チェンバ (水源) 復水貯蔵槽 (水源) 淡水貯水池 (代替水源) 海水 (水源) 可搬型代替注水ポンプ (A-2 級) (代替水源移送) 可搬型代替交流電源 (代替原子炉補機冷却系電源) AM 用直流 125V 蓄電池 (電源) (常設代替直流電源) タンクローリ (4kL, 16kL) (給油) ガスタービン発電機用燃料タンク 軽油タンク 原子炉スクラム機能 高圧代替注水系配管 (高圧代替注水流路) 高圧代替注水系弁 (高圧代替注水流路) 給水系配管 (高圧代替注水流路) 給水系弁 (高圧代替注水流路) 残留熱除去系配管 (低圧注水流路) (低圧代替注水流路) 残留熱除去系弁 (低圧注水流路) (低圧代替注水流路) 復水補給水系配管 (低圧代替注水流路) 復水補給水系弁 (低圧代替注水流路) 原子炉圧力容器 残留熱除去系配管 (格納容器スプレイ冷却流路) 残留熱除去系弁 (格納容器スプレイ冷却流路) 格納容器スプレイ・ヘッド (格納容器スプレイ冷却流路) 残留熱除去系配管 (サプレッション・チェンバ・プール冷却流路) 残留熱除去系弁 (サプレッション・チェンバ・プール冷却流路) 原子炉格納容器 真空破壊弁 (S/C→D/W) 原子炉補機冷却系配管 (代替原子炉補機冷却流路) 原子炉補機冷却系弁 (代替原子炉補機冷却流路) 原子炉補機冷却系サージタンク (代替原子炉補機冷却流路) 残留熱除去系熱交換器 (代替原子炉補機冷却流路)	46 条 (操作対象弁) 45 条 (ポンプ) 48 条 48 条 57 条 47 条, 49 条設計基準拡張 (解析上使用を仮定) 47 条 (ポンプ) 48 条 (ポンプ, Hx) DB (解析上使用を仮定) ただし他シナリオで SA (水源) と分類 45 条 (水源), 47 条 (水源) 56 条 (ただし設備ではなく措置) 56 条 (ただし設備ではなく措置) 56 条 (水源移送) 57 条 57 条 (直流電源) 57 条 (燃料輸送) 57 条 (燃料源) 57 条 (燃料源) DB (SA 発生前に使用) 45 条 (流路) 45 条 (流路) 45 条 (流路) 45 条 (流路) 47 条 (流路) 47 条 (流路) 47 条 (流路) 47 条 (流路) 45 条 (注入先), 47 条 (注入先) 49 条設計基準拡張 (解析上使用を仮定) ただし一部は他シナリオで SA (流路) と分類 49 条設計基準拡張 (解析上使用を仮定) ただし一部は他シナリオで SA (流路) と分類 49 条設計基準拡張 (解析上使用を仮定) ただし一部は他シナリオで SA (流路) と分類 49 条設計基準拡張 (解析上使用を仮定) ただし一部は他シナリオで SA (流路) と分類 49 条設計基準拡張 (解析上使用を仮定) ただし一部は他シナリオで SA (流路) と分類 48 条 (ベント元) 48 条 (S/P 蓄熱補助) 48 条 (流路) 48 条 (流路) 48 条 (流路) 48 条 (流路)

表 58-11-2 37 条 (重大事故等対策の有効性評価) 各シナリオにおいて期待する設備とその分類について (8/22)

No	シナリオ	系統概要図	期待する設備	分類案
2.3	全交流動力電源喪失 (外部電源+D/G喪失 +直流電源喪失) (つづき)		原子炉炉水位 (広帯域), (燃料域) 原子炉炉水位 (SA) 高圧代替注水系系統流量 格納容器内圧力 (D/W) 格納容器内圧力 (S/C) 格納容器内雰囲気放射線レベル (D/W) 格納容器内雰囲気放射線レベル (S/C) サプレッション・チェンバ・プール水位 残留熱除去系系統流量 ドライウエル雰囲気温度 サプレッション・チェンバ・プール気体温度 サプレッション・チェンバ・プール水温度 原子炉圧力 原子炉圧力 (SA) 復水補給水系流量 (RHR A系代替注水流量) 復水貯蔵槽水位 (SA) フィルタ装置水位 フィルタ装置入口圧力 フィルタ装置出口放射線モニタ フィルタ装置金属フィルタ差圧 格納容器内水素濃度 格納容器内水素濃度 (SA) 格納容器内酸素濃度	45 条 (高圧時の原子炉冷却) 47 条 (低圧時の原子炉冷却) 58 条 (原子炉状態確認) 45 条 (高圧時の原子炉冷却) 58 条 (高圧代替注水確認) 48 条 (最終ヒートシンクへの熱の輸送) 49 条 (格納容器の冷却) 58 条 (格納容器状態確認) 58 条 (炉心損傷有無判断) 58 条 (格納容器状態確認) 58 条設計基準拡張 (解析上使用を仮定) 48 条 (最終ヒートシンクへの熱の輸送) 49 条 (格納容器の冷却) 58 条 (格納容器状態確認) 48 条 (最終ヒートシンクへの熱の輸送) 49 条 (格納容器の冷却) 58 条 (格納容器状態確認) 58 条 (格納容器状態確認) 58 条 (原子炉状態確認) 47 条 (低圧時の原子炉冷却) 58 条 (代替注水確認) 56 条 (水の供給設備) 58 条 (水源確認) 48 条 (最終ヒートシンクへの熱の輸送) 58 条 (格納容器状態確認) 58 条 (格納容器状態確認) 58 条 (格納容器状態確認)

表 58-11-2 37 条 (重大事故等対策の有効性評価) 各シナリオにおいて期待する設備とその分類について (9/22)

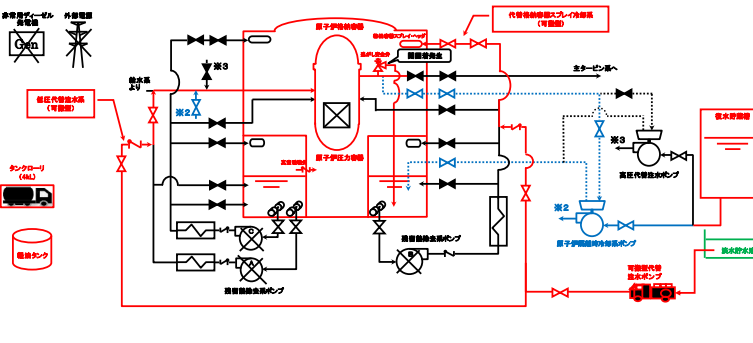
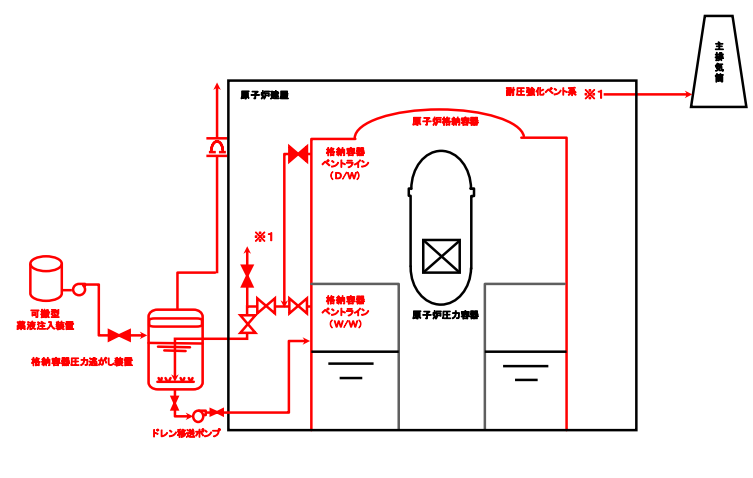
No	シナリオ	系統概要図	期待する設備	分類案
2.3	全交流動力電源喪失 (外部電源+D/G喪失 +SRV再閉失敗)	 	原子炉隔離時冷却系 格納容器圧力逃がし装置 耐圧強化ベント系 逃がし安全弁 可搬型代替注水ポンプ(A-2級) 可搬型代替注水ポンプ(A-2級)(代替水源移送) 淡水貯水池(水源) 海水(代替水源) 常設代替交流電源設備 残留熱除去系ポンプ 代替原子炉補機冷却系 サプレッション・チェンバ(水源) 復水貯蔵槽(水源) 可搬型代替交流電源(代替原子炉補機冷却系電源) 蓄電池A(電源) AM用直流125V蓄電池(電源) タンクローリ(4kL,16kL)(給油) ガスタービン発電機用燃料タンク 軽油タンク 原子炉スクラム機能 原子炉隔離時冷却系配管(高圧注水流路) 原子炉隔離時冷却系弁(高圧注水流路) 給水系配管(高圧注水流路) 給水系弁(高圧注水流路) 復水補給水系配管(低圧代替注水流路) 復水補給水系弁(低圧代替注水流路) 残留熱除去系配管(低圧注水流路)(低圧代替注水流路) 残留熱除去系弁(低圧注水流路)(低圧代替注水流路) 原子炉圧力容器 残留熱除去系配管(代替格納容器スプレイ冷却流路) 残留熱除去系弁(代替格納容器スプレイ冷却流路) 格納容器スプレイ・ヘッド(代替格納容器スプレイ冷却流路) 残留熱除去系配管(サプレッション・チェンバ・プール水冷却流路) 残留熱除去系弁(サプレッション・チェンバ・プール水冷却流路) 原子炉格納容器 真空破壊弁(S/C→D/W) 原子炉補機冷却系配管(代替原子炉補機冷却流路) 原子炉補機冷却系弁(代替原子炉補機冷却流路) 原子炉補機冷却系サージタンク(代替原子炉補機冷却流路) 残留熱除去系熱交換器(代替原子炉補機冷却流路)	45条設計基準拡張(解析上使用を仮定) 48条 48条 46条(操作対象弁) 47条(ポンプ), 49条(ポンプ) 56条(水源移送) 56条(ただし設備ではなく措置) 56条(ただし設備ではなく措置) 57条 47条, 49条設計基準拡張(解析上使用を仮定) 48条(ポンプ, Hx) DB(解析上使用を仮定) ただし他シナリオでSA(水源)と分類 47条(水源) 57条 DB(解析上使用を仮定) ただし他のシナリオでSA(直流電源)と分類 57条(直流電源) 57条(燃料輸送) 57条(燃料源) 57条(燃料源) DB(SA発生前に使用) 45条設計基準拡張(解析上使用を仮定) 45条設計基準拡張(解析上使用を仮定) 45条設計基準拡張(解析上使用を仮定) 45条設計基準拡張(解析上使用を仮定) 47条(流路) 47条(流路) 47条(流路) 47条(流路) 49条(流路) 49条(流路) 49条(流路) 49条設計基準拡張(解析上使用を仮定) ただし一部は他シナリオでSA(流路)と分類 49条設計基準拡張(解析上使用を仮定) ただし一部は他シナリオでSA(流路)と分類 49条(注入先) 48条(S/P蓄熱補助) 48条(流路) 48条(流路) 48条(流路) 48条(流路)

表 58-11-2 37 条（重大事故等対策の有効性評価）各シナリオにおいて期待する設備とその分類について（10/22）

No	シナリオ	系統概要図	期待する設備	分類案
2.3	全交流動力電源喪失 (外部電源+D/G喪失 +SRV再開失敗) (つづき)		平均出力領域モニタ 起動領域モニタ 原子炉隔離時冷却系系統流量 原子炉炉水位（広帯域）、（燃料域）、原子炉炉水位（SA） 原子炉炉圧力、原子炉炉圧力（SA） 復水補給水系流量（RHR A 系代替注水流量） 復水補給水系流量（RHR B 系代替注水流量） 格納容器内圧力（D/W）、格納容器内圧力（S/C） 格納容器内雰囲気放射線レベル（D/W） 格納容器内雰囲気放射線レベル（S/C） 残留熱除去系系統流量 サブプレッション・チェンバ・プール水温度 サブプレッション・チェンバ・プール水位 復水貯蔵槽水位（SA） フィルタ装置水位 フィルタ装置入口圧力 フィルタ装置出口放射線モニタ フィルタ装置金属フィルタ差圧 格納容器内水素濃度 格納容器内水素濃度（SA） 格納容器内酸素濃度	分類案 DB（SA 発生前のスクラム機能確認） ただし他シナリオで SA（58 条設備）と分類 DB（SA 発生前のスクラム機能確認） ただし他シナリオで SA（58 条設備）と分類 58 条設計基準拡張（解析上使用を仮定） 47 条（低圧時の原子炉冷却） 58 条（原子炉状態確認） 58 条（原子炉状態確認） 47 条（低圧時の原子炉冷却）、58 条（代替注水確認） 49 条（格納容器の冷却）、58 条（代替スプレイ確認） 49 条（格納容器の冷却）、58 条（格納容器状態確認） 58 条（炉心損傷有無判断） 58 条設計基準拡張（解析上使用を仮定） 58 条（格納容器状態確認） 58 条（格納容器状態確認） 56 条（水の供給設備）、58 条（水源確認） 48 条（最終ヒートシンクへの熱の輸送） 58 条（格納容器状態確認） 58 条（格納容器状態確認） 58 条（格納容器状態確認）

表 58-11-2 37 条（重大事故等対策の有効性評価）各シナリオにおいて期待する設備とその分類について（11/22）

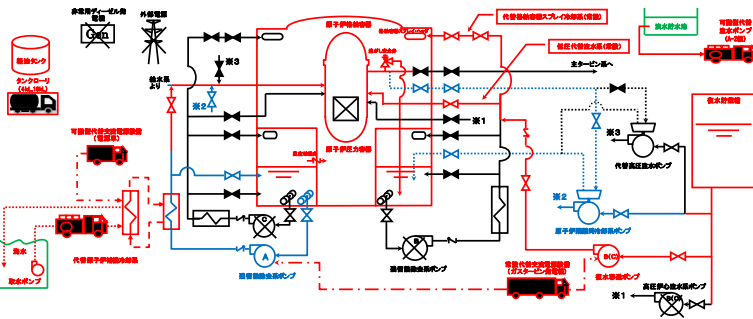
No	シナリオ	系統概要図	期待する設備	分類案
2.4	崩壊熱除去機能喪失 (取水機能喪失)		原子炉隔離時冷却系 常設代替交流電源設備 逃がし安全弁 復水移送ポンプ 残留熱除去系ポンプ 代替原子炉補機冷却系 サプレッション・チェンバ（水源） 復水貯蔵槽（水源） 淡水貯水池（代替水源） 海水（水源） 可搬型代替注水ポンプ（A-2 級）（代替水源移送） 可搬型代替交流電源（代替原子炉補機冷却系電源） 蓄電池 A（電源） AM 用直流 125V 蓄電池（電源） タンクローリ（4kL, 16kL）（給油） ガスタービン発電機用燃料タンク 軽油タンク 原子炉スクラム機能 原子炉隔離時冷却系配管（高圧注水流路） 原子炉隔離時冷却系弁（高圧注水流路） 給水系配管（高圧注水流路） 給水系弁（高圧注水流路） 復水補給水系弁（低圧代替注水流路） 残留熱除去系配管（低圧代替注水流路） 残留熱除去系弁（低圧代替注水流路） 原子炉圧力容器 残留熱除去系配管（代替格納容器スプレイ冷却流路） 残留熱除去系弁（代替格納容器スプレイ冷却流路） 格納容器スプレイ・ヘッダ（代替格納容器スプレイ冷却流路） 残留熱除去系配管（サプレッション・チェンバ・プール冷却流路） 残留熱除去系弁（サプレッション・チェンバ・プール冷却流路） 原子炉格納容器 真空破壊弁（S/C→D/W） 原子炉補機冷却系配管（代替原子炉補機冷却流路） 原子炉補機冷却系弁（代替原子炉補機冷却流路） 原子炉補機冷却系サージタンク（代替原子炉補機冷却流路） 残留熱除去系熱交換器（代替原子炉補機冷却流路） 平均出力領域モニタ 起動領域モニタ 原子炉水位（広帯域）（燃料域）（原子炉水位）（SA） 原子炉隔離時冷却系系統流量 原子炉圧力、原子炉圧力（SA） 復水補給水系流量（RHR B 系代替注水流量） 復水補給水系流量（RHR B 系代替注水流量） 格納容器内圧力（D/W）、格納容器内圧力（S/C） 残留熱除去系系統流量 サプレッション・チェンバ・プール水温度 サプレッション・チェンバ・プール水位 復水貯蔵槽水位（SA）	45 条設計基準拡張（解析上使用を仮定） 57 条 46 条（操作対象弁） 47 条（ポンプ）、49 条（ポンプ） 47 条、49 条設計基準拡張（解析上使用を仮定） 48 条（ポンプ、Hx） DB（解析上使用を仮定） ただし他シナリオで SA（水源）と分類 47 条（水源）、49 条（水源） 56 条（ただし設備ではなく措置） 56 条（ただし設備ではなく措置） 56 条（水源移送） 57 条 DB（解析上使用を仮定） ただし他のシナリオで SA（直流電源）と分類 57 条（直流電源） 57 条（燃料輸送） 57 条（燃料源） 57 条（燃料源） DB（SA 発生前に使用） 45 条設計基準拡張（解析上使用を仮定） 45 条設計基準拡張（解析上使用を仮定） 45 条設計基準拡張（解析上使用を仮定） 45 条設計基準拡張（解析上使用を仮定） 47 条（流路） 47 条（流路） 47 条（流路） 47 条（流路） 47 条（流路） 47 条（流路） 49 条（流路） 49 条（流路） 49 条（流路） 49 条設計基準拡張（解析上使用を仮定） 49 条設計基準拡張（解析上使用を仮定） 49 条（注入先） 48 条（S/P 蓄熱補助） 48 条（流路） 48 条（流路） 48 条（流路） 48 条（流路） DB（SA 発生前のスクラム機能確認） ただし他シナリオで SA（58 条設備）と分類 DB（SA 発生前のスクラム機能確認） ただし他シナリオで SA（58 条設備）と分類 47 条（低圧時の原子炉冷却）、58 条（原子炉状態確認） 58 条設計基準拡張（解析上使用を仮定） 58 条（原子炉状態確認） 47 条（低圧時の原子炉冷却）、58 条（代替注水確認） 49 条（格納容器の冷却）、58 条（代替スプレイ確認） 49 条（格納容器の冷却）、58 条（格納容器状態確認） 58 条設計基準拡張（解析上使用を仮定） 58 条（格納容器状態確認） 58 条（格納容器状態確認） 56 条（水の供給設備）、58 条（水源確認）

表 58-11-2 37 条（重大事故等対策の有効性評価）各シナリオにおいて期待する設備とその分類について（12/22）

No	シナリオ	系統概要図	期待する設備	分類案
2.4	崩壊熱除去機能喪失 (残留熱除去系故障)		原子炉隔離時冷却系 逃がし安全弁 高圧炉心注水系ポンプ 復水移送ポンプ 格納容器圧力逃がし装置 耐圧強化ベント系 復水貯蔵槽 (水源) 淡水貯水池 (代替水源) 可搬型代替注水ポンプ (A-2 級) (代替水源移送) タンクローリ (4kL) (給油) 軽油タンク 外部電源 (電源) 原子炉スクラム機能 原子炉隔離時冷却系配管 (高圧注水流路) 原子炉隔離時冷却系弁 (高圧注水流路) 給水系配管 (高圧注水流路) 給水系弁 (高圧注水流路) 高圧炉心注水系配管 (高圧注水流路) 高圧炉心注水系弁 (高圧注水流路) 原子炉圧力容器 復水補給水系配管 (代替格納容器スプレイ冷却流路) 復水補給水系弁 (代替格納容器スプレイ冷却流路) 残留熱除去系配管 (代替格納容器スプレイ冷却流路) 残留熱除去系弁 (代替格納容器スプレイ冷却流路) 格納容器スプレイ・ヘッダ (代替格納容器スプレイ冷却流路) 原子炉格納容器 真空破壊弁 (S/C→D/W) 平均出力領域モニタ 起動領域モニタ 原子炉炉水位 (広帯域), (燃料域), 原子炉水位 (SA) 原子炉隔離時冷却系系統流量 残留熱除去系ポンプ吐出圧力 サプレッション・チェンバ・プール水温度 原子炉圧力, 原子炉圧力 (SA) 高圧炉心注水系系統流量 格納容器内圧力 (D/W) 格納容器内圧力 (S/C) 復水補給水系流量 (RHR B 系代替注水流量) 格納容器内雰囲気放射線レベル (D/W) 格納容器内雰囲気放射線レベル (S/C) サプレッション・チェンバ・プール水位 復水貯蔵槽水位 (SA) フィルタ装置水位 フィルタ装置入口圧力 フィルタ装置出口放射線モニタ フィルタ装置金属フィルタ差圧	45 条設計基準拡張 (解析上使用を仮定) 46 条 (操作対象弁) 45 条設計基準拡張 (解析上使用を仮定) 49 条 (ポンプ) 48 条 48 条 49 条 (水源) 56 条 (ただし設備ではなく措置) 56 条 (水源移送) 57 条 (燃料輸送) 57 条 (燃料源) DB (解析上使用を仮定) DB (SA 発生前に使用) 45 条設計基準拡張 (解析上使用を仮定) 45 条設計基準拡張 (解析上使用を仮定) 45 条設計基準拡張 (解析上使用を仮定) 45 条設計基準拡張 (解析上使用を仮定) 45 条設計基準拡張 (解析上使用を仮定) 45 条設計基準拡張 (解析上使用を仮定) 45 条設計基準拡張 (解析上使用を仮定) 45 条設計基準拡張 (解析上使用を仮定) DB (解析上使用を仮定する DB 設備の注入先) ただし他シナリオで SA (注入先) と分類 49 条 (流路) 49 条 (流路) 49 条 (流路) 49 条 (流路) 49 条 (流路) 49 条 (流路) 49 条 (注入先) 48 条 (S/P 蓄熱補助) DB (SA 発生前のスクラム機能確認) ただし他シナリオで SA (58 条設備) と分類 DB (SA 発生前のスクラム機能確認) ただし他シナリオで SA (58 条設備) と分類 58 条 (原子炉状態確認) 58 条設計基準拡張 (解析上使用を仮定) 58 条設計基準拡張 (低圧注水機能喪失を確認) 58 条 (格納容器状態確認) 58 条 (原子炉状態確認) 58 条設計基準拡張 (解析上使用を仮定) 48 条 (最終ヒートシンクへの熱の輸送) 49 条 (格納容器の冷却) 58 条 (格納容器状態確認) 49 条 (格納容器の冷却); 58 条 (代替スプレイ確認) 58 条 (炉心損傷有無判断) 58 条 (格納容器状態確認) 56 条 (水の供給設備), 58 条 (水源確認) 48 条 (最終ヒートシンクへの熱の輸送) 58 条 (格納容器状態確認)

58-11-14

表 58-11-2 37 条 (重大事故等対策の有効性評価) 各シナリオにおいて期待する設備とその分類について (13/22)

No	シナリオ	系統概要図	期待する設備	分類案
2.5	原子炉停止機能喪失		原子炉再循環流量制御系(自動運転モード) 逃がし安全弁 原子炉隔離時冷却系 高圧炉心注水系ポンプ 残留熱除去系ポンプ(低圧注水モード) ※ポンプの自動起動のみ(注水はしない) 自動減圧系の起動阻止スイッチ ほう酸水注入系ポンプ 残留熱除去系ポンプ(サブプレッション・チェンバ・プール水冷却モード) 代替冷却材再循環ポンプ・トリップ機能 電動駆動給水ポンプ サプレッション・チェンバ(水源) 復水貯蔵槽(水源) 外部電源(電源) 原子炉隔離時冷却系配管(高圧注水流路) 原子炉隔離時冷却系弁(高圧注水流路) 給水系配管(高圧注水流路) 給水系弁(高圧注水流路) 高圧炉心注水系配管(高圧注水流路)(ほう酸水注入流路) 高圧炉心注水系弁(高圧注水流路)(ほう酸水注入流路) ほう酸水注入系貯蔵タンク ほう酸水注入系配管 ほう酸水注入系弁 原子炉圧力容器 残留熱除去系配管(サブプレッション・チェンバ・プール水冷却流路) 残留熱除去系弁(サブプレッション・チェンバ・プール水冷却流路) 原子炉格納容器 原子炉補機冷却系 原子炉補機冷却系サージタンク 原子炉補機冷却系海水ポンプ 平均出力領域モニタ 起動領域モニタ 格納容器内圧力(D/W) 格納容器内圧力(S/C) 原子炉水位(広帯域),(燃料域) 原子炉水位(SA) 原子炉隔離時冷却系系統流量 高圧炉心注水系系統流量 残留熱除去系ポンプ吐出圧力 サプレッション・チェンバ・プール水温度 残留熱除去系系統流量 復水貯蔵槽水位(SA)	DB(解析上使用を仮定) DB(解析上使用を仮定) ただし他シナリオでSA(操作対象弁)と分類 45条設計基準拡張(解析上使用を仮定) 45条設計基準拡張(解析上使用を仮定) 47条設計基準拡張(解析上使用を仮定) 46条(減圧制御) 44条(ポンプ) 49条設計基準拡張(解析上使用を仮定) 44条 DB(解析上使用を仮定) DB(解析上使用を仮定) ただし他シナリオでSA(水源)と分類 DB(解析上使用を仮定) DB(解析上使用を仮定) DB(解析上使用を仮定) 45条設計基準拡張(解析上使用を仮定) 45条設計基準拡張(解析上使用を仮定) 45条設計基準拡張(解析上使用を仮定) 45条設計基準拡張(解析上使用を仮定) 44条(流路) 44条(流路) 44条(流路) 44条 44条(流路) 44条(流路) 44条(注入先) 49条設計基準拡張(解析上使用を仮定) ただし一部は他シナリオでSA(流路)と分類 49条設計基準拡張(解析上使用を仮定) ただし一部は他シナリオでSA(流路)と分類 DB(解析上使用を仮定するDB設備の注入先) ただし他シナリオでSA(ベント元, 注入先)と分類 48条設計基準拡張(解析上使用を仮定) ただし一部は他シナリオでSA(流路)と分類 48条設計基準拡張(解析上使用を仮定) ただし一部は他シナリオでSA(流路)と分類 48条設計基準拡張(解析上使用を仮定) 58条(スクラム失敗確認, SLC注入確認) 58条(スクラム失敗確認, SLC注入確認, 未臨界確認) 49条(格納容器の冷却) 58条(格納容器状態確認) 58条(原子炉状態確認) 58条設計基準拡張(解析上使用を仮定) 58条設計基準拡張(解析上使用を仮定) 58条設計基準拡張(RHRポンプ起動確認) 58条(格納容器状態確認) 58条設計基準拡張(解析上使用を仮定) 56条(水の供給設備), 58条(水源確認)

表 58-11-2 37 条 (重大事故等対策の有効性評価) 各シナリオにおいて期待する設備とその分類について (14/22)

No	シナリオ	系統概要図	期待する設備	分類案
2.6	LOCA 時注水機能喪失 (中小破断 LOCA)	<p>The diagram illustrates the nuclear reactor system during a LOCA event. It shows the primary loop (原子炉冷却系) and secondary loop (二次冷却系) connected to the containment vessel (原子炉格納容器). Key components include the reactor pressure vessel (原子炉圧力容器), steam generator (原子炉格納容器), and various pumps like the high-pressure injection pump (高圧代注水ポンプ) and low-pressure injection pump (低圧代注水ポンプ). It also depicts the containment structure with its venting system (格納容器ベントライン) and associated monitoring points.</p>	復水移送ポンプ 逃がし安全弁 格納容器圧力逃がし装置 耐圧強化ベント系 復水貯蔵槽 (水源) 淡水貯水池 (代替水源) 可搬型代替注水ポンプ (A-2 級) (代替水源移送) タンクローリー (4kL) (給油) 軽油タンク 非常用ディーゼル発電機 (電源) 原子炉スクラム機能 復水補給水系配管 (低圧代替注水流路) 復水補給水系弁 (低圧代替注水流路) 残留熱除去系配管 (低圧代替注水流路) 残留熱除去系弁 (低圧代替注水流路) 原子炉圧力容器 残留熱除去系配管 (代替格納容器スプレイ冷却流路) 残留熱除去系弁 (代替格納容器スプレイ冷却流路) 格納容器スプレイ・ヘッド (代替格納容器スプレイ冷却流路) 原子炉格納容器 真空破壊弁 (S/C→D/W) 平均出力領域モニタ 起動領域モニタ 原子炉水位 (広帯域), (燃料域) 原子炉水位 (SA) 原子炉隔離時冷却系系統流量 高圧炉心注水系系統流量 残留熱除去系ポンプ吐出圧力 原子炉圧力 原子炉圧力 (SA) 復水補給水系流量 (RHR B 系代替注水流量) 復水補給水系流量 (RHR B 系代替注水流量) 格納容器内圧力 (D/W) 格納容器内圧力 (S/C) 格納容器内雰囲気放射線レベル (D/W) 格納容器内雰囲気放射線レベル (S/C) サプレッション・チェンバ・プール水位 復水貯蔵槽水位 (SA) フィルタ装置水位 フィルタ装置入口圧力 フィルタ装置出口放射線モニタ フィルタ装置金属フィルタ差圧	47 条 (ポンプ), 49 条 (ポンプ) 46 条 (操作対象弁) 48 条 48 条 47 条 (水源), 49 条 (水源) 56 条 (ただし設備ではなく措置) 56 条 (水源移送) 57 条 (燃料輸送) 57 条 (燃料源) 57 条設計基準拡張 (解析上使用を仮定) DB (SA 発生前に使用) 47 条 (流路) 47 条 (流路) 47 条 (流路) 47 条 (流路) 47 条 (注入先) 49 条 (流路) 49 条 (流路) 49 条 (流路) 49 条 (注入先) 48 条 (S/P 蓄熱補助) DB (SA 発生前のスクラム機能確認) ただし他シナリオで SA (58 条設備) と分類 DB (SA 発生前のスクラム機能確認) ただし他シナリオで SA (58 条設備) と分類 47 条 (低圧時の原子炉冷却) 58 条 (原子炉状態確認) 58 条設計基準拡張 (高圧注水機能喪失を確認) 58 条設計基準拡張 (高圧注水機能喪失を確認) 58 条設計基準拡張 (低圧注水機能喪失を確認) 58 条 (原子炉状態確認) 47 条 (低圧時の原子炉冷却) 58 条 (代替注水確認) 49 条 (格納容器の冷却) 58 条 (代替スプレイ確認) 48 条 (最終ヒートシンクへの熱の輸送) 49 条 (格納容器の冷却) 58 条 (格納容器状態確認) 58 条 (炉心損傷有無判断) 58 条 (格納容器状態確認) 56 条 (水の供給設備) 58 条 (水源確認) 48 条 (最終ヒートシンクへの熱の輸送) 58 条 (格納容器状態確認)

表 58-11-2 37 条（重大事故等対策の有効性評価）各シナリオにおいて期待する設備とその分類について（15/22）

No	シナリオ	系統概要図	期待する設備	分類案
2.7	格納容器バイパス (インターフェイスシステム LOCA)		原子炉隔離時冷却系 高圧炉心注水系ポンプ 残留熱除去系ポンプ (サブプレッション・チェンバ・プール水冷却モード) 残留熱除去系ポンプ (原子炉停止時冷却モード) 原子炉建屋ブローアウトパネル 主蒸気隔離弁 逃がし安全弁 サプレッション・チェンバ (水源) 復水貯蔵槽 (水源) 軽油タンク 非常用ディーゼル発電機 (電源) 原子炉スクラム機能 原子炉隔離時冷却系配管 (高圧注水流路) 原子炉隔離時冷却系弁 (高圧注水流路) 給水系配管 (高圧注水流路) 給水系弁 (高圧注水流路) 高圧炉心注水系配管 (高圧注水流路) 高圧炉心注水系弁 (高圧注水流路) 高圧炉心注入隔離弁 原子炉圧力容器 残留熱除去系配管 (サブプレッション・チェンバ・プール水冷却流路) 残留熱除去系弁 (サブプレッション・チェンバ・プール水冷却流路) 原子炉格納容器 残留熱除去系配管 (原子炉停止時冷却流路) 残留熱除去系弁 (原子炉停止時冷却流路) 原子炉補機冷却系 原子炉補機冷却系サージタンク 原子炉補機冷却系海水ポンプ 平均出力領域モニタ 起動領域モニタ 原子炉水位 (広帯域), (燃料域) 原子炉水位 (SA) 原子炉圧力 原子炉圧力 (SA) ドライウェル雰囲気温度 格納容器内圧力 (D/W) 高圧炉心注水系ポンプ吐出圧力 原子炉隔離時冷却系系統流量 高圧炉心注水系系統流量 残留熱除去系系統流量 サプレッション・チェンバ・プール水温度 サプレッション・チェンバ・プール水位 復水貯蔵槽水位 (SA)	分類案 45 条設計基準拡張 (解析上使用を仮定) 45 条設計基準拡張 (解析上使用を仮定) 49 条設計基準拡張 (解析上使用を仮定) 47 条設計基準拡張 (解析上使用を仮定) 46 条 (作業環境確保) DB (解析上使用を仮定) DB (解析上使用を仮定) ただし他シナリオで SA (操作対象弁) と分類 DB (解析上使用を仮定) ただし他シナリオで SA (水源) と分類 DB (解析上使用を仮定) ただし他シナリオで SA (水源) と分類 DB (解析上使用を仮定) ただし他シナリオで SA (燃料源) と分類 57 条設計基準拡張 (解析上使用を仮定) DB (SA 発生前に使用) 45 条設計基準拡張 (解析上使用を仮定) 45 条設計基準拡張 (解析上使用を仮定) 45 条設計基準拡張 (解析上使用を仮定) 45 条設計基準拡張 (解析上使用を仮定) 45 条設計基準拡張 (解析上使用を仮定) 46 条設計基準拡張 (手動操作による隔離) DB (解析上使用を仮定する DB 設備の注入先) ただし他シナリオで SA (注入先) と分類 49 条設計基準拡張 (解析上使用を仮定) ただし他シナリオで SA (流路) と分類 49 条設計基準拡張 (解析上使用を仮定) ただし他シナリオで SA (流路) と分類 DB (解析上使用を仮定する DB 設備の注入先) ただし他シナリオで SA (ベント元, 注入先) と分類 47 条設計基準拡張 (解析上使用を仮定) ただし他シナリオで SA (流路) と分類 47 条設計基準拡張 (解析上使用を仮定) ただし他シナリオで SA (流路) と分類 48 条設計基準拡張 (解析上使用を仮定) ただし他シナリオで SA (流路) と分類 48 条設計基準拡張 (解析上使用を仮定) ただし他シナリオで SA (流路) と分類 DB (SA 発生前のスクラム機能確認) 48 条設計基準拡張 (解析上使用を仮定) 48 条設計基準拡張 (解析上使用を仮定) 48 条設計基準拡張 (解析上使用を仮定) 48 条設計基準拡張 (解析上使用を仮定) DB (SA 発生前のスクラム機能確認) 58 条 (原子炉状態確認) 58 条 (原子炉状態確認) 58 条 (格納容器状態確認) 58 条 (格納容器状態確認) 58 条設計基準拡張 (系統過圧及び ISLOCA 発生を確認) 58 条設計基準拡張 (解析上使用を仮定) 58 条設計基準拡張 (解析上使用を仮定) 58 条設計基準拡張 (解析上使用を仮定) 58 条 (格納容器冷却確認) 56 条 (水の供給設備), 58 条 (水源確認) 56 条 (水の供給設備), 58 条 (水源確認)

表 58-11-2 37 条（重大事故等対策の有効性評価）各シナリオにおいて期待する設備とその分類について（16/22）

No	シナリオ	系統概要図	期待する設備	分類案
3.1	格納容器過圧・過温破損 (代替循環冷却系使用)		<p>常設代替交流電源設備</p> <p>蓄電池 A (電源)</p> <p>AM 用直流 125V 蓄電池 (電源)</p> <p>非常用ガス処理系</p> <p>復水移送ポンプ</p> <p>代替循環冷却-復水移送ポンプ</p> <p>代替循環冷却-代替原子炉補機冷却系</p> <p>サブプレッション・チェンバ (水源)</p> <p>復水貯蔵槽 (水源)</p> <p>淡水貯水池 (代替水源)</p> <p>海水 (水源)</p> <p>可搬型代替注水ポンプ (A-2 級) (代替水源移送)</p> <p>可搬型代替注水ポンプ (A-2 級)</p> <p>可搬型代替交流電源 (代替原子炉補機冷却系電源)</p> <p>タンクローリ (4kL, 16kL) (給油)</p> <p>ガスタービン発電機用燃料タンク</p> <p>軽油タンク</p> <p>原子炉スクラム機能</p> <p>復水補給水系配管 (低圧代替注水流路) (代替循環冷却流路)</p> <p>復水補給水系弁 (低圧代替注水流路) (代替循環冷却流路)</p> <p>残留熱除去系配管 (低圧代替注水流路) (代替循環冷却流路)</p> <p>残留熱除去系弁 (低圧代替注水流路) (代替循環冷却流路)</p> <p>代替循環冷却配管</p> <p>代替循環冷却弁</p> <p>高圧炉心注水系配管 (代替循環冷却流路)</p> <p>高圧炉心注水系弁 (代替循環冷却流路)</p> <p>給水系配管 (低圧代替注水流路) (代替循環冷却流路)</p> <p>給水系弁 (低圧代替注水流路) (代替循環冷却流路)</p> <p>原子炉圧力容器</p> <p>残留熱除去系配管 (代替格納容器スプレイ冷却流路) (代替循環冷却流路)</p> <p>残留熱除去系弁 (代替格納容器スプレイ冷却流路) (代替循環冷却流路)</p> <p>格納容器スプレイ・ヘッド (代替格納容器スプレイ冷却流路) (代替循環冷却流路)</p> <p>原子炉格納容器</p> <p>真空破棄弁 (S/C→D/W)</p> <p>原子炉補機冷却系配管 (代替原子炉補機冷却流路)</p> <p>原子炉補機冷却系サージタンク (代替原子炉補機冷却流路)</p> <p>原子炉補機冷却系弁 (代替原子炉補機冷却流路)</p> <p>残留熱除去系熱交換器 (代替原子炉補機冷却流路)</p> <p>平均出力領域モニタ</p> <p>起動領域モニタ</p> <p>原子炉隔離時冷却系系統流量</p> <p>高圧炉心注水系系統流量</p> <p>残留熱除去系系統流量</p> <p>格納容器内雰囲気放射線レベル (D/W)</p> <p>格納容器内雰囲気放射線レベル (S/C)</p> <p>格納容器内水素濃度 (SA)</p> <p>格納容器内水素濃度</p> <p>格納容器内水素濃度</p> <p>格納容器内酸素濃度</p> <p>原子炉圧力, 原子炉圧力 (SA)</p> <p>復水補給水系流量 (RHR B 系代替注水流量)</p> <p>復水補給水系流量 (RHR B 系代替注水流量)</p> <p>復水補給水系流量 (RHR A 系代替注水流量)</p> <p>復水補給水系流量 (RHR B 系代替注水流量)</p> <p>格納容器内圧力 (D/W)</p> <p>格納容器内圧力 (S/C)</p> <p>ドライウェル雰囲気温度</p> <p>サブプレッション・チェンバ・プール水温度</p> <p>サブプレッション・チェンバ・プール水位</p> <p>復水貯蔵槽水位 (SA)</p>	<p>57 条</p> <p>DB (解析上使用を仮定)</p> <p>ただし他のシナリオで SA (直流電源) と分類</p> <p>57 条 (直流電源)</p> <p>59 条 (作業環境維持)</p> <p>47 条 (ポンプ), 49 条 (ポンプ)</p> <p>50 条 (ポンプ)</p> <p>50 条 (ポンプ, Hx)</p> <p>50 条 (水源)</p> <p>47 条 (水源), 49 条 (水源)</p> <p>56 条 (ただし設備ではなく措置)</p> <p>56 条 (ただし設備ではなく措置)</p> <p>56 条 (水源移送)</p> <p>47 条 (ポンプ)</p> <p>57 条</p> <p>57 条 (燃料輸送)</p> <p>57 条 (燃料源)</p> <p>57 条 (燃料源)</p> <p>DB (SA 発生前に使用)</p> <p>47 条 (流路), 50 条 (流路)</p> <p>47 条 (流路), 50 条 (流路)</p> <p>47 条 (流路), 50 条 (流路)</p> <p>47 条 (流路), 50 条 (流路)</p> <p>50 条 (流路)</p> <p>50 条 (流路)</p> <p>50 条 (流路)</p> <p>47 条 (流路), 50 条 (流路)</p> <p>47 条 (流路), 50 条 (流路)</p> <p>49 条 (流路), 50 条 (流路)</p> <p>49 条 (流路), 50 条 (流路)</p> <p>49 条 (流路), 50 条 (流路)</p> <p>49 条 (注入先), 50 条 (注入先)</p> <p>49 条 (流路), 50 条 (流路)</p> <p>49 条 (流路), 50 条 (流路)</p> <p>49 条 (流路), 50 条 (流路)</p> <p>49 条 (注入先), 50 条 (注入先)</p> <p>50 条 (S/P 蓄熱補助)</p> <p>50 条 (流路)</p> <p>50 条 (流路)</p> <p>58 条設計基準拡張 (高圧注水機能喪失を確認)</p> <p>58 条設計基準拡張 (高圧注水機能喪失を確認)</p> <p>58 条設計基準拡張 (残留熱除去系故障を確認)</p> <p>58 条 (炉心損傷有無判断)</p> <p>58 条 (格納容器状態確認)</p> <p>58 条 (格納容器状態確認)</p> <p>58 条 (格納容器状態確認)</p> <p>58 条 (格納容器状態確認)</p> <p>58 条 (原子炉状態確認)</p> <p>47 条 (低圧時の原子炉冷却), 58 条 (代替注水確認)</p> <p>49 条 (格納容器の冷却), 58 条 (代替スプレイ確認)</p> <p>50 条 (代替循環冷却確認)</p> <p>50 条 (代替循環冷却確認)</p> <p>49 条 (格納容器の冷却), 50 条 (格納容器の過圧破損防止)</p> <p>58 条 (格納容器状態確認)</p> <p>49 条 (格納容器の冷却), 50 条 (格納容器の過圧破損防止)</p> <p>58 条 (水位不明判断, 格納容器冷却確認)</p> <p>58 条 (格納容器状態確認)</p> <p>58 条 (格納容器状態確認)</p> <p>56 条 (水の供給設備), 58 条 (水源確認)</p> <p>56 条 (水の供給設備), 58 条 (水源確認)</p>

58-11-18

表 58-11-2 37 条（重大事故等対策の有効性評価）各シナリオにおいて期待する設備とその分類について（17/22）

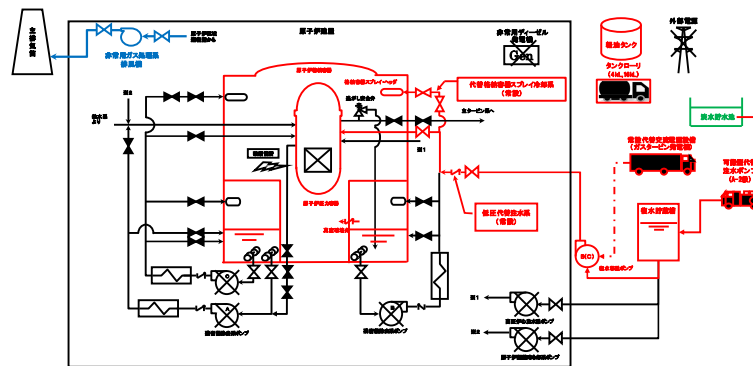
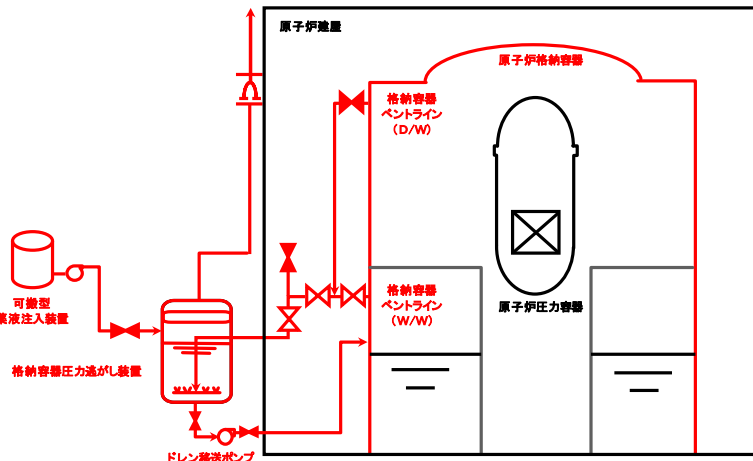
No	シナリオ	系統概要図	期待する設備	分類案
3.1	格納容器過圧・過温破損 （代替循環冷却系不使用）	 	常設代替交流電源設備 蓄電池 A（電源） AM 用直流 125V 蓄電池（電源） 非常用ガス処理系 復水移送ポンプ 格納容器圧力逃がし装置 復水貯蔵槽（水源） 淡水貯水池（代替水源） 可搬型代替注水ポンプ（A-2 級）（代替水源移送） タンクローリ（4kL, 16kL）（給油） ガスタービン発電機用燃料タンク 軽油タンク 原子炉スクラム機能 復水補給水系配管（低圧代替注水流路） 復水補給水系弁（低圧代替注水流路） 残留熱除去系配管（低圧代替注水流路） 残留熱除去系弁（低圧代替注水流路） 原子炉圧力容器 残留熱除去系配管（代替格納容器スプレイ冷却流路） 残留熱除去系弁（代替格納容器スプレイ冷却流路） 格納容器スプレイ・ヘッド（代替格納容器スプレイ冷却流路） 原子炉格納容器 真空破壊弁（S/C→D/W） 平均出力領域モニタ 起動領域モニタ 原子炉隔離時冷却系系統流量 高圧炉心注水系系統流量 残留熱除去系系統流量 格納容器内雰囲気放射線レベル（D/W） 格納容器内雰囲気放射線レベル（S/C） 格納容器内水素濃度（SA） 原子炉圧力 原子炉圧力（SA） 復水補給水系流量（RHR B 系代替注水流量） 復水補給水系流量（RHR B 系代替注水流量） 格納容器内圧力（D/W） 格納容器内圧力（S/C） ドライウェル雰囲気温度 フィルタ装置水位 フィルタ装置入口圧力 フィルタ装置出口放射線モニタ フィルタ装置金属フィルタ差圧 サプレッション・チェンバ・プール水位 復水貯蔵槽水位（SA）	57 条 DB（解析上使用を仮定） ただし他のシナリオで SA（直流電源）と分類 57 条（直流電源） 59 条（作業環境維持） 47 条（ポンプ），49 条（ポンプ） 50 条 47 条（水源），49 条（水源） 56 条（ただし設備ではなく措置） 56 条（水源移送） 57 条（燃料輸送） 57 条（燃料源） 57 条（燃料源） DB（SA 発生前に使用） 47 条（流路） 47 条（流路） 47 条（流路） 47 条（流路） 47 条（流路） 49 条（流路） 49 条（流路） 49 条（流路） 49 条（注入先） 50 条（S/P 蓄熱補助） DB（SA 発生前のスクラム機能確認） ただし他シナリオで SA（58 条設備）と分類 DB（SA 発生前のスクラム機能確認） ただし他シナリオで SA（58 条設備）と分類 58 条設計基準拡張（高圧注水機能喪失を確認） 58 条設計基準拡張（高圧注水機能喪失を確認） 58 条設計基準拡張（残留熱除去系故障を確認） 58 条（炉心損傷有無判断） 58 条（格納容器状態確認） 58 条（原子炉状態確認） 47 条（低圧時の原子炉冷却） 58 条（代替注水確認） 49 条（格納容器の冷却） 58 条（代替スプレイ確認） 49 条（格納容器の冷却） 50 条（格納容器の過圧破損防止） 58 条（格納容器状態確認） 49 条（格納容器の冷却） 50 条（格納容器の過圧破損防止） 58 条（水位不明判断，格納容器冷却確認） 50 条（格納容器の過圧破損防止） 58 条（格納容器状態確認） 58 条（格納容器状態確認） 56 条（水の供給設備），58 条（水源確認）

表 58-11-2 37 条（重大事故等対策の有効性評価）各シナリオにおいて期待する設備とその分類について（18/22）

No	シナリオ	系統概要図	期待する設備	分類案
3.2	高圧溶融物放出／格納容器雰囲気直接加熱		非常用ガス処理系 逃がし安全弁 復水移送ポンプ 復水貯蔵槽（水源） 淡水貯水池（代替水源） 海水（水源） 可搬型代替注水ポンプ（A-2級）（代替水源移送） 非常用ディーゼル発電機（電源） タンクローリ（4kL）（給油） 軽油タンク 原子炉スクラム機能 復水補給水系配管（格納容器下部注水流路）（低圧代替注水流路）（代替循環冷却流路） 復水補給水系弁（格納容器下部注水流路）（低圧代替注水流路）（代替循環冷却流路） 格納容器下部注水系配管 格納容器下部注水系弁 原子炉格納容器 残留熱除去系配管（代替格納容器スプレイ冷却流路）（代替循環冷却流路） 残留熱除去系弁（代替格納容器スプレイ冷却流路）（代替循環冷却流路） 格納容器スプレイ・ヘッド（代替格納容器スプレイ冷却流路）（代替循環冷却流路） 代替循環冷却ー復水移送ポンプ 代替循環冷却ー代替原子炉補機冷却系 サプレッション・チェンバ（水源） 可搬型代替交流電源（代替原子炉補機冷却系電源） 代替循環冷却配管 代替循環冷却弁 高圧炉心注水系配管（代替循環冷却流路） 高圧炉心注水系弁（代替循環冷却流路） 原子炉補機冷却系配管（代替原子炉補機冷却流路） 原子炉補機冷却系サージタンク（代替原子炉補機冷却流路） 原子炉補機冷却系弁（代替原子炉補機冷却流路） 残留熱除去系熱交換器（代替原子炉補機冷却流路） 平均出力領域モニタ 起動領域モニタ 原子炉隔離時冷却系系統流量 高圧炉心注水系系統流量 残留熱除去系ポンプ吐出圧力 格納容器内雰囲気放射線レベル（D/W） 格納容器内雰囲気放射線レベル（S/C） 格納容器内水素濃度（SA） 原子炉水位（広帯域）、（燃料域）、原子炉水位（SA） 原子炉圧力、原子炉圧力（SA） 復水補給水系流量（RHR B系代替注水流量）、（格納容器下部注水流量） 原子炉圧力容器温度 格納容器内圧力（D/W）、格納容器内圧力（S/C） ドライウェル雰囲気温度 サプレッション・チェンバ・プール水温度 サプレッション・チェンバ・プール水位 格納容器下部水位 復水貯蔵槽水位（SA）	59 条（作業環境維持） 46 条（操作対象弁） 51 条（ポンプ） 51 条（水源） 56 条（ただし設備ではなく措置） 56 条（ただし設備ではなく措置） 56 条（水源移送） 57 条設計基準拡張（解析上使用を仮定） 57 条（燃料輸送） 57 条（燃料源） DB（SA 発生前に使用） 49 条（流路）、50 条（流路）、51 条（流路） 49 条（流路）、50 条（流路）、51 条（流路） 49 条（流路）、50 条（流路）、51 条（流路） 51 条（流路） 51 条（注入先） 49 条（流路）、50 条（流路） 49 条（流路）、50 条（流路） 49 条（流路）、50 条（流路） 50 条（ポンプ） 50 条（ポンプ、Hx） 50 条（水源） 57 条 50 条（流路） 50 条（流路） 50 条（流路） 50 条（流路） 50 条（流路） 50 条（流路） 50 条（流路） 50 条（流路） DB（SA 発生前のスクラム機能確認） ただし他シナリオで SA（58 条設備）と分類 DB（SA 発生前のスクラム機能確認） ただし他シナリオで SA（58 条設備）と分類 58 条設計基準拡張（高圧注水機能喪失を確認） 58 条設計基準拡張（高圧注水機能喪失を確認） 58 条設計基準拡張（残留熱除去系故障を確認） 58 条（炉心損傷有無判断） 58 条（格納容器状態確認） 58 条（原子炉状態確認） 58 条（原子炉状態確認） 49 条（格納容器の冷却）、51 条（格納容器下部の溶融炉心冷却）、58 条（代替スプレイ確認） 58 条（原子炉状態確認） 58 条（格納容器状態確認） 58 条（格納容器状態確認） 58 条（格納容器状態確認） 56 条（水の供給設備）、58 条（水源確認） 51 条（格納容器下部の溶融炉心冷却） 58 条（格納容器状態確認） 56 条（水の供給設備）、58 条（水源確認）

表 58-11-2 37 条（重大事故等対策の有効性評価）各シナリオにおいて期待する設備とその分類について（19/22）

No	シナリオ	系統概要図	期待する設備	分類案
3.3	原子炉圧力容器外の溶融燃料-冷却材相互作用		—	—
3.4	水素燃焼		—	—
3.5	溶融炉心・コンクリート相互作用		—	—
4.1	想定事故1 (使用済燃料貯蔵プール)		可搬型代替注水ポンプ(A-2級) 淡水貯水池(代替水源) タンクローリ(4kL)(給油) 軽油タンク 非常用ディーゼル発電機(電源) 燃料プール代替注水系配管 燃料プール代替注水系弁 燃料プール代替注水系スプレイヘッド 使用済燃料プール 残留熱除去系系統流量 残留熱除去系ポンプ吐出圧力 復水移送ポンプ吐出圧力 使用済燃料貯蔵プール水位・温度(SA) 使用済燃料貯蔵プール水位・温度(SA広域) 使用済燃料貯蔵プール監視カメラ 使用済燃料貯蔵プール放射線モニタ(高レンジ・低レンジ)	54 条(ポンプ) 56 条(ただし設備ではなく措置) 57 条(燃料輸送) 57 条(燃料源) 57 条設計基準拡張(解析上使用を仮定) 54 条(管路) 54 条(管路) 54 条(管路) 54 条(注入先) 58 条設計基準拡張(SFP冷却機能喪失を確認) 58 条設計基準拡張(SFP冷却機能喪失を確認) 58 条(SFP補給機能喪失を確認) 54 条(SFP状態確認) 54 条(SFP状態確認) 54 条(SFP状態確認)
4.2	想定事故2 (使用済燃料貯蔵プール)		可搬型代替注水ポンプ(A-2級) 淡水貯水池(代替水源) タンクローリ(4kL)(給油) 軽油タンク 非常用ディーゼル発電機(電源) 燃料プール代替注水系配管 燃料プール代替注水系弁 燃料プール代替注水系スプレイヘッド 使用済燃料プール 使用済燃料プール冷却浄化系配管手動弁 残留熱除去系系統流量 残留熱除去系ポンプ吐出圧力 復水移送ポンプ吐出圧力 使用済燃料貯蔵プール水位・温度(SA) 使用済燃料貯蔵プール水位・温度(SA広域) 使用済燃料貯蔵プール監視カメラ 使用済燃料貯蔵プール放射線モニタ(高レンジ・低レンジ)	54 条(ポンプ) 56 条(ただし設備ではなく措置) 57 条(燃料輸送) 57 条(燃料源) 57 条設計基準拡張(解析上使用を仮定) 54 条(管路) 54 条(管路) 54 条(管路) 54 条(注入先) DB(解析上使用を仮定) 58 条設計基準拡張(SFP冷却機能喪失を確認) 58 条設計基準拡張(SFP冷却機能喪失を確認) 58 条(SFP補給機能喪失を確認) 54 条(SFP状態確認) 54 条(SFP状態確認) 54 条(SFP状態確認) 54 条(SFP状態確認)

表 58-11-2 37 条（重大事故等対策の有効性評価）各シナリオにおいて期待する設備とその分類について（20/22）

No	シナリオ	系統概要図	期待する設備	分類案
5.1	崩壊熱除去機能喪失 (運転停止中の原子炉)		残留熱除去系ポンプ（低圧注水モード） 残留熱除去系ポンプ（原子炉停止時冷却モード） サプレッション・チェンバ（水源） 軽油タンク 非常用ディーゼル発電機（電源） 逃がし安全弁 残留熱除去系配管（低圧注水流路） 残留熱除去系弁（低圧注水流路） 原子炉圧力容器 残留熱除去系配管（原子炉停止時冷却流路） 残留熱除去系弁（原子炉停止時冷却流路） 原子炉補機冷却系 原子炉補機冷却系サージタンク 原子炉補機冷却系海水ポンプ 原子炉格納容器 残留熱除去系系統流量 残留熱除去系熱交換器入口温度 残留熱除去系熱交換器出口温度 原子炉水位（広帯域）、（燃料域）、原子炉水位（SA） 原子炉圧力、原子炉圧力（SA）	分類案 47 条設計基準拡張（解析上使用を仮定） 47 条設計基準拡張（解析上使用を仮定） DB（解析上使用を仮定） ただし他シナリオで SA（水源）と分類 DB（解析上使用を仮定） ただし他シナリオで SA（燃料源）と分類 57 条設計基準拡張（解析上使用を仮定） DB（解析上使用を仮定） ただし他シナリオで SA（操作対象弁）と分類 47 条設計基準拡張（解析上使用を仮定） ただし一部は他シナリオで SA（流路）と分類 47 条設計基準拡張（解析上使用を仮定） ただし一部は他シナリオで SA（流路）と分類 DB（解析上使用を仮定する DB 設備の注入先） ただし他シナリオで SA（注入先）と分類 47 条設計基準拡張（解析上使用を仮定） ただし一部は他シナリオで SA（流路）と分類 47 条設計基準拡張（解析上使用を仮定） ただし一部は他シナリオで SA（流路）と分類 48 条設計基準拡張（解析上使用を仮定） ただし一部は他シナリオで SA（流路）と分類 48 条設計基準拡張（解析上使用を仮定） ただし一部は他シナリオで SA（流路）と分類 48 条設計基準拡張（解析上使用を仮定） 48 条設計基準拡張（解析上使用を仮定） DB（解析上使用を仮定する DB 設備の注入先） ただし他シナリオで SA（ペント元、注入先）と分類 58 条設計基準拡張（解析上使用を仮定） 58 条設計基準拡張（解析上使用を仮定） 58 条設計基準拡張（解析上使用を仮定） 58 条（原子炉状態確認） 58 条（原子炉状態確認）

表 58-11-2 37 条（重大事故等対策の有効性評価）各シナリオにおいて期待する設備とその分類について（21/22）

No	シナリオ	系統概要図	期待する設備	分類案
5.2	全交流動力電源喪失 (運転停止中の原子炉)		常設代替交流電源設備 復水移送ポンプ 残留熱除去系ポンプ（原子炉停止時冷却モード） 代替原子炉補機冷却系 復水貯蔵槽（水源） 海水（水源） 可搬型代替交流電源（代替原子炉補機冷却系電源） 蓄電池 A（電源） AM 用直流 125V 蓄電池（電源） タンクローリ（4kL, 16kL）（給油） ガスタービン発電機用燃料タンク 軽油タンク 逃がし安全弁 復水補給水系配管（低圧代替注水流路） 復水補給水系弁（低圧代替注水流路） 残留熱除去系配管（低圧代替注水流路） 残留熱除去系弁（低圧代替注水流路） 原子炉圧力容器 残留熱除去系配管（原子炉停止時冷却流路） 残留熱除去系弁（原子炉停止時冷却流路） 原子炉格納容器 原子炉補機冷却系配管（代替原子炉補機冷却流路） 原子炉補機冷却系弁（代替原子炉補機冷却流路） 原子炉補機冷却系サージタンク（代替原子炉補機冷却流路） 残留熱除去系熱交換器（代替原子炉補機冷却流路） 残留熱除去系系統流量 原子炉水位（広帯域）,（燃料域） 原子炉水位（SA） 復水補給水系流量（RHR B 系代替注水流路） 残留熱除去系熱交換器入口温度 原子炉圧力容器温度 原子炉圧力 原子炉圧力（SA） 復水貯蔵槽水位（SA）	57 条 47 条（ポンプ） 47 条設計基準拡張（解析上使用を仮定） 48 条（ポンプ, Hx） 47 条（水源） 56 条（ただし設備ではなく措置） 57 条 DB（解析上使用を仮定） ただし他のシナリオで SA（直流電源）と分類 57 条（直流電源） 57 条（燃料輸送） 57 条（燃料源） 57 条（燃料源） 46 条（操作対象弁） 47 条（流路） 47 条（流路） 47 条（流路） 47 条（流路） 47 条（注入先） 47 条設計基準拡張（解析上使用を仮定） ただし一部は他シナリオで SA（流路）と分類 47 条設計基準拡張（解析上使用を仮定） ただし一部は他シナリオで SA（流路）と分類 DB（解析上使用を仮定する DB 設備の注入先） ただし他シナリオで SA（ベント元, 注入先）と分類 48 条（流路） 48 条（流路） 48 条（流路） 48 条（流路） 58 条設計基準拡張（解析上使用を仮定） 58 条（原子炉状態確認） 47 条（低圧時の原子炉冷却）, 58 条（代替注水確認） 58 条設計基準拡張（解析上使用を仮定） 58 条（原子炉状態確認） 58 条（原子炉状態確認） 56 条（水の供給設備）, 58 条（水源確認）

表 58-11-2 37 条（重大事故等対策の有効性評価）各シナリオにおいて期待する設備とその分類について（22/22）

No	シナリオ	系統概要図	期待する設備	分類案
5.3	原子炉冷却材の流出 (運転停止中の原子炉)	<p>系統概要図</p> <p>原子炉ウエル</p> <p>原子炉格納容器</p> <p>原子炉圧力容器</p> <p>非常用ディーゼル発電機 Gen</p> <p>軽油タンク</p> <p>給水蒸しり</p> <p>原子炉補機冷却系ポンプ A</p> <p>残留熱除去系ポンプ C</p> <p>残留熱除去系代替ミニマムフロー弁</p> <p>外部電源</p> <p>主タービン系へ</p>	残留熱除去系ポンプ（低圧注水モード） 残留熱除去系ポンプ（原子炉停止時冷却モード） サプレッション・チェンバ（水源） 軽油タンク 非常用ディーゼル発電機（電源） 残留熱除去系配管（低圧注水流路） 残留熱除去系弁（低圧注水流路） 原子炉圧力容器 残留熱除去系配管（原子炉停止時冷却流路） 残留熱除去系弁（原子炉停止時冷却流路） 原子炉補機冷却系 原子炉補機冷却系サージタンク 原子炉補機冷却系海水ポンプ 残留熱除去系系統流量 原子炉水位（広帯域）、（燃料域） 原子炉水位（SA） サプレッション・チェンバ・プール水位	47 条設計基準拡張（解析上使用を仮定） 47 条設計基準拡張（解析上使用を仮定） DB（解析上使用を仮定） ただし他シナリオで SA（水源）と分類 DB（解析上使用を仮定） ただし他シナリオで SA（燃料源）と分類 57 条設計基準拡張（解析上使用を仮定） 47 条設計基準拡張（解析上使用を仮定） ただし一部は他シナリオで SA（流路）と分類 47 条設計基準拡張（解析上使用を仮定） ただし一部は他シナリオで SA（流路）と分類 DB（解析上使用を仮定する DB 設備の注入先） ただし他シナリオで SA（注入先）と分類 47 条設計基準拡張（解析上使用を仮定） ただし一部は他シナリオで SA（流路）と分類 47 条設計基準拡張（解析上使用を仮定） ただし一部は他シナリオで SA（流路）と分類 48 条設計基準拡張（解析上使用を仮定） ただし一部は他シナリオで SA（流路）と分類 48 条設計基準拡張（解析上使用を仮定） ただし一部は他シナリオで SA（流路）と分類 48 条設計基準拡張（解析上使用を仮定） 58 条設計基準拡張（解析上使用を仮定） 58 条（原子炉状態確認） 58 条（格納容器状態確認）
5.4	反応度の誤投入 (運転停止中の原子炉)		外部電源（電源） 原子炉スクラム機能（原子炉周期短縮） 起動領域モニタ 制御棒引き抜き阻止機能（原子炉周期短縮） 起動領域モニタ	DB（解析上使用を仮定） DB（解析上使用を仮定） DB（解析上使用を仮定） DB（原子炉スクラム機能の確認） ただし他シナリオで SA（58 条設備）と分類