

1.1 緊急停止失敗時に発電用原子炉を未臨界にするための手順等

< 目 次 >

1.1.1 対応手段と設備の選定

(1) 対応手段と設備の選定の考え方

(2) 対応手段と設備の選定の結果

a. フロントライン系故障時の対応手段及び設備

(a) 原子炉緊急停止

(b) 原子炉冷却材再循環ポンプ停止による原子炉出力抑制

(c) 自動減圧系の起動阻止スイッチによる原子炉出力急上昇防止

(d) ほう酸水注入

(e) 制御棒挿入

(f) 原子炉圧力容器内の水位低下操作による原子炉出力抑制

(g) 重大事故等対処設備と自主対策設備

b. 手順等

1.1.2 重大事故等時の手順

1.1.2.1 フロントライン系故障時の対応手順

(1) EOP「スクラム」（原子炉出力）

(2) EOP「反応度制御」

(3) 重大事故等時の対応手段の選択

1.1.2.2 その他の手順項目について考慮する手順

添付資料 1.1.1 審査基準，基準規則と対処設備との対応表

添付資料 1.1.2 対応手段として選定した設備の電源構成図

添付資料 1.1.3 原子炉自動スクラム設定値リスト

添付資料 1.1.4 解釈一覧

1. 操作手順の解釈一覧

2. 各号炉の弁番号及び弁名称一覧

1.1 緊急停止失敗時に発電用原子炉を未臨界にするための手順等

【要求事項】

発電用原子炉設置者において、運転時の異常な過渡変化時において発電用原子炉の運転を緊急に停止することができない事象が発生するおそれがある場合又は当該事象が発生した場合においても炉心の著しい損傷を防止するため、原子炉冷却材圧力バウンダリ及び原子炉格納容器の健全性を維持するとともに、発電用原子炉を未臨界に移行するために必要な手順等が適切に整備されているか、又は整備される方針が適切に示されていること。

【解釈】

- 1 「発電用原子炉の運転を緊急に停止することができない事象のおそれがある場合」とは、発電用原子炉を緊急停止していなければならぬ状況にもかかわらず、原子炉出力又は原子炉圧力等のパラメータの変化から緊急停止していないことが推定される場合のことをいう。
- 2 「発電用原子炉を未臨界に移行するために必要な手順等」とは、以下に掲げる措置又はこれらと同等以上の効果を有する措置を行うための手順等をいう。
 - (1) 沸騰水型原子炉(BWR)及び加圧水型原子炉(PWR)共通
 - a) 上記1の「発電用原子炉の運転を緊急に停止することができない事象のおそれがある場合」に、手動による原子炉の緊急停止操作を実施すること。

(2) BWR

- a) 上記1の「発電用原子炉の運転を緊急に停止することができない事象のおそれがある場合」に、原子炉出力を制御するため、原子炉冷却材再循環ポンプが自動停止しない場合は、手動で停止操作を実施すること。
- b) 十分な反応度制御能力を有するほう酸水注入設備（SLCS）を起動する判断基準を明確に定めること。
- c) 発電用原子炉を緊急停止することができない事象の発生時に不安定な出力振動が検知された場合には、ほう酸水注入設備（SLCS）を作動させること。

(3) PWR

- a) 上記1の「発電用原子炉の運転を緊急に停止することができない事象のおそれがある場合」に、原子炉出力を抑制するため、補助給水系ポンプが自動起動しない場合又はタービンが自動停止しない場合は、手動操作により実施すること。
- b) 上記1の「発電用原子炉の運転を緊急に停止することができない事象のおそれがある場合」に、化学体積制御設備又は非常用炉心冷却設備による十分な量のほう酸水注入を実施すること。

運転時の異常な過渡変化時において発電用原子炉を停止させるための設計基準事故対処設備は、原子炉緊急停止系である。

この設備が機能喪失した場合においても炉心の著しい損傷を防止するため、原子炉冷却材圧力バウンダリ及び原子炉格納容器の健全性を維持するとともに、発電用原子炉を未臨界にするための対処設

備を整備しており，ここでは，この対処設備を活用した手順等について説明する。

1.1.1 対応手段と設備の選定

(1) 対応手段と設備の選定の考え方

運転時の異常な過渡変化により発電用原子炉の緊急停止が必要な状況における設計基準事故対処設備として、原子炉緊急停止系を設置している。

この設計基準事故対処設備が故障した場合は、その機能を代替するために、設計基準事故対処設備が有する機能、相互関係を明確にした（以下「機能喪失原因対策分析」という。）上で、想定する故障に対応できる対応手段及び重大事故等対処設備を選定する（第 1.1.1 図）。

重大事故等対処設備のほかに、設計基準事故対処設備による対応手段並びに柔軟な事故対応を行うための対応手段及び自主対策設備^{*1}を選定する。

※1 自主対策設備：技術基準上の全ての要求事項を満たすことや全てのプラント状況において使用することは困難であるが、プラント状況によっては、事故対応に有効な設備。

選定した重大事故等対処設備により、技術的能力審査基準（以下「審査基準」という。）だけでなく、設置許可基準規則第四十四条及び技術基準規則第五十九条（以下「基準規則」という。）の要求機能を満足する設備が網羅されていることを確認するとともに、設計基準事故対処設備及び自主対策設備との関係を明確にする。

(2) 対応手段と設備の選定の結果

機能喪失原因対策分析の結果，運転時の異常な過度変化時にフロントライン系故障として，原子炉緊急停止系の故障を想定する。サポート系故障（電源喪失）は，原子炉緊急停止系の電源が喪失することにより制御棒が挿入されることから想定しない。

設計基準事故対処設備に要求される機能の喪失原因から選定した対応手段及び審査基準，基準規則からの要求により選定した対応手段と，その対応に使用する重大事故等対処設備，設計基準事故対処設備及び自主対策設備を以下に示す。

なお，機能喪失を想定する設計基準事故対処設備，対応に使用する重大事故等対処設備，設計基準事故対処設備及び自主対策設備と整備する手順についての関係を第 1.1.1 表に整理する。

a. フロントライン系故障時の対応手段及び設備

(a) 原子炉緊急停止

運転時の異常な過渡変化時において発電用原子炉の運転を緊急に停止することができない事象（以下「ATWS」という。）が発生するおそれがある場合又は ATWS が発生した場合に，原子炉手動スクラム又は代替制御棒挿入機能による制御棒の緊急挿入により，発電用原子炉を緊急停止する手段がある。

i. 原子炉手動スクラム

中央制御室からの原子炉手動スクラム操作により発電用原子炉を緊急停止する。

原子炉手動スクラム操作により発電用原子炉を緊急停止する設備は以下のとおり。

- ・手動スクラムボタン
- ・原子炉モードスイッチ「停止」
- ・制御棒
- ・制御棒駆動機構（水圧駆動）
- ・制御棒駆動系配管
- ・制御棒駆動系水圧制御ユニット

ii. 代替制御棒挿入機能による制御棒緊急挿入

代替制御棒挿入機能は、原子炉圧力高又は原子炉水位低（レベル 2）の信号により作動し、自動で制御棒を緊急挿入する。また、上記「i. 原子炉手動スクラム」の対応手段を実施しても全制御棒全挿入が確認できない場合は、中央制御室からの手動操作により代替制御棒挿入機能を作動させて制御棒を緊急挿入する。

代替制御棒挿入機能により制御棒を緊急挿入する設備は以下のとおり。

- ・ATWS 緩和設備（代替制御棒挿入機能）
- ・制御棒
- ・制御棒駆動機構（水圧駆動）
- ・制御棒駆動系配管
- ・制御棒駆動系水圧制御ユニット

- ・非常用交流電源設備

(b) 原子炉冷却材再循環ポンプ停止による原子炉出力抑制

ATWS が発生した場合に，代替冷却材再循環ポンプ・トリップ機能又は原子炉冷却材再循環ポンプの手動停止操作により，原子炉出力を抑制する手段がある。

代替冷却材再循環ポンプ・トリップ機能は，原子炉圧力高又は原子炉水位低（レベル 3）の信号により 4 台，原子炉水位低（レベル 2）の信号により残り 6 台の原子炉冷却材再循環ポンプを自動で停止させて原子炉出力を抑制する。原子炉冷却材再循環ポンプが自動で停止しない場合は，中央制御室からの手動操作により原子炉冷却材再循環ポンプを停止し，原子炉出力を抑制する。

原子炉冷却材再循環ポンプの停止により原子炉出力を抑制する設備は以下のとおり。

- ・ ATWS 緩和設備（代替冷却材再循環ポンプ・トリップ機能）
- ・ 非常用交流電源設備

(c) 自動減圧系の起動阻止スイッチによる原子炉出力急上昇防止

ATWS が発生した場合に，自動減圧系の起動阻止スイッチにより自動減圧系及び代替自動減圧ロジック（代替自動減圧機能）による自動減圧を阻止し，発電用原子炉の自動減圧による原子炉圧力容器への冷水注水量の増加に伴う原子

炉出力の急上昇を防止する手段がある。

自動減圧系の起動阻止スイッチにより原子炉出力の急上昇を防止する設備は以下のとおり。

- ・自動減圧系の起動阻止スイッチ
- ・非常用交流電源設備

(d) ほう酸水注入

ATWS が発生した場合に、ほう酸水を注入することにより発電用原子炉を未臨界にする手段がある。

上記「(b) 原子炉冷却材再循環ポンプ停止による原子炉出力抑制」の対応手段により原子炉出力を抑制した後、中央制御室からの手動操作により十分な反応度制御能力を有するほう酸水注入系を起動し、ほう酸水を注入することで発電用原子炉を未臨界にする。

ほう酸水注入系を起動させる判断基準は、ATWS 発生直後に行う原子炉冷却材再循環ポンプの停止操作及び自動減圧系の起動阻止スイッチによる原子炉出力急上昇防止操作の実施後とする。これにより、ATWS 発生時は、不安定な出力振動の発生の有無にかかわらずほう酸水注入系を起動させることとしている。

ほう酸水注入により発電用原子炉を未臨界にする設備は以下のとおり。

- ・ほう酸水注入系ポンプ
- ・ほう酸水注入系貯蔵タンク
- ・ほう酸水注入系配管・弁

- ・ 高圧炉心注水系配管・弁・スパージャ
- ・ 原子炉圧力容器
- ・ 非常用交流電源設備

(e) 制御棒挿入

ATWS が発生した場合に，上記「(a) 原子炉緊急停止」の対応手段を実施しても全制御棒全挿入が確認できない場合は，自動又は手動操作により制御棒を挿入する手段がある。

i . 制御棒自動挿入

原子炉スクラム信号又は代替制御棒挿入機能作動信号が発信されたにもかかわらず全制御棒が緊急挿入しなかった場合においても，電動駆動にて全制御棒を自動で全挿入する。

電動駆動にて制御棒を自動で挿入する設備は以下のとおり。

- ・ ATWS 緩和設備（代替制御棒挿入機能）
- ・ 制御棒操作監視系
- ・ 制御棒
- ・ 制御棒駆動機構（電動駆動）
- ・ 非常用交流電源設備

ii . 制御棒手動挿入

中央制御室でのスクラムテストスイッチ及び原子炉緊

急停止系電源スイッチの操作，中央制御室からの手動操作による制御棒電動挿入により制御棒を挿入する。

水圧駆動にて制御棒を手動で挿入する設備は以下のとおり。

- ・スクラムテストスイッチ
- ・原子炉緊急停止系電源スイッチ
- ・制御棒
- ・制御棒駆動機構（水圧駆動）
- ・制御棒駆動系配管
- ・制御棒駆動系水圧制御ユニット

制御棒を手動で電動挿入する設備は以下のとおり。

- ・制御棒操作監視系
- ・制御棒
- ・制御棒駆動機構（電動駆動）
- ・非常用交流電源設備

(f) 原子炉圧力容器内の水位低下操作による原子炉出力抑制

ATWS が発生した場合に，原子炉圧力容器内の水位を低下させることにより原子炉出力を抑制する手段がある。

上記「(b) 原子炉冷却材再循環ポンプ停止による原子炉出力抑制」の対応手段を実施しても，原子炉出力が高い場合又は発電用原子炉が隔離状態である場合は，中央制御室からの手動操作にて原子炉圧力容器内の水位（原子炉冷却材の自然循環に必要な水頭圧）を低下させることにより，

原子炉冷却材の自然循環量を減少させ、発電用原子炉内のボイド率を上昇させて原子炉出力を抑制する。

原子炉圧力容器内の水位低下操作により原子炉出力を抑制する設備は以下のとおり。

- ・ 給水制御系
- ・ 給水系（電動駆動原子炉給水ポンプ）
- ・ 原子炉隔離時冷却系
- ・ 高圧炉心注水系

(g) 重大事故等対処設備と自主対策設備

原子炉緊急停止で使用する設備のうち、ATWS 緩和設備（代替制御棒挿入機能）、制御棒、制御棒駆動機構（水圧駆動）、制御棒駆動系配管及び制御棒駆動系水圧制御ユニットは重大事故等対処設備として位置付ける。また、非常用交流電源設備は重大事故等対処設備（設計基準拡張）として位置付ける。

原子炉冷却材再循環ポンプ停止による原子炉出力抑制で使用する設備のうち、ATWS 緩和設備（代替冷却材再循環ポンプ・トリップ機能）は重大事故等対処設備として位置付ける。また、非常用交流電源設備は重大事故等対処設備（設計基準拡張）として位置付ける。

自動減圧系の起動阻止スイッチによる原子炉出力急上昇防止で使用する設備のうち、自動減圧系の起動阻止スイッチは重大事故等対処設備として位置付ける。また、非常用交流電源設備は重大事故等対処設備（設計基準拡張）とし

て位置付ける。

ほう酸水注入で使用する設備のうち，ほう酸水注入系ポンプ，ほう酸水注入系貯蔵タンク，ほう酸水注入系配管・弁，高圧炉心注水系配管・弁・スパーージャ及び原子炉圧力容器は重大事故等対処設備として位置付ける。また，非常用交流電源設備は重大事故等対処設備（設計基準拡張）として位置付ける。

これらの機能喪失原因対策分析の結果により選定した設備は，審査基準及び基準規則に要求される設備が全て網羅されている。

（添付資料 1.1.1）

以上の重大事故等対処設備により，発電用原子炉を緊急に停止できない場合においても原子炉出力を抑制し，発電用原子炉を未臨界にすることができる。

また，以下の設備はプラント状況によっては事故対応に有効な設備であるため，自主対策設備として位置付ける。あわせて，その理由を示す。

- ・手動スクラムボタン，原子炉モードスイッチ「停止」

運転時の異常な過渡変化時において発電用原子炉が自動で緊急停止しなかった場合に，手動スクラムボタンの操作及び原子炉モードスイッチを「停止」位置に切り替える操作により制御棒の緊急挿入を可能とするための設計基準事故対処設備であり，主スクラム回路を共有しているため，重大事故等対処設備とは位置付けない。

- ・スクラムテストスイッチ

全制御棒全挿入が完了するまでに時間を要するものの、当該スイッチを操作することで制御棒の緊急挿入が可能であることから、制御棒を挿入する手段として有効である。

- ・原子炉緊急停止系電源スイッチ

原子炉緊急停止系の監視及び操作はできなくなるものの、当該電源スイッチを操作し、スクラムパイロット弁電磁コイルの電源を遮断することで、制御棒の緊急挿入が可能であることから、制御棒を挿入する手段として有効である。

- ・制御棒駆動機構（電動駆動）、制御棒操作監視系

全制御棒全挿入が完了するまでに時間を要するものの、スクラムテストスイッチ若しくは原子炉緊急停止系電源スイッチの操作により制御棒を水圧駆動で挿入完了するまでの間、又はこれらの操作が実施できない場合に、電動駆動で制御棒を挿入する手段として有効である。なお、電動駆動で制御棒を挿入する手段には原子炉スクラム信号又は代替制御棒挿入機能作動信号による制御棒の自動挿入及び制御棒操作監視系にて選択した制御棒の手動挿入がある。

- ・原子炉圧力容器内の水位低下操作で使用する設備

耐震性がないものの、常用電源が健全であれば給水系（電動駆動原子炉給水ポンプ）による原子炉圧力容器への給水量の調整により原子炉圧力容器内の水位を

低下できることから、原子炉出力を抑制する手段として有効である。なお、原子炉隔離時冷却系又は高圧炉心注水系による原子炉圧力容器への注水が行われている場合は、これらによる原子炉圧力容器内の水位制御を優先する。

b. 手順等

上記「a. フロントライン系故障時の対応手段及び設備」により選定した対応手段に係る手順を整備する。

これらの手順は、ATWS 時における運転員による一連の対応として事故時運転操作手順書（徴候ベース）（以下「EOP」という。）に定める（第 1.1.1 表）。

また、重大事故等時に監視が必要となる計器についても整理する（第 1.1.2 表）。

1.1.2 重大事故等時の手順

1.1.2.1 フロントライン系故障時の対応手順

(1) EOP「スクラム」（原子炉出力）

運転時の異常な過渡変化時において、原子炉自動スクラム信号が発信した場合又は原子炉手動スクラム操作を実施した場合は、原子炉スクラムの成否を確認するとともに、原子炉モードスイッチを「停止」位置に切り替えることにより原子炉スクラムを確実にする。

a. 手順着手の判断基準

原子炉自動スクラム信号が発信した場合又は原子炉手動スクラム操作をした場合。

b. 操作手順

EOP「スクラム」（原子炉出力）における操作手順の概要は以下のとおり。各手順の成功は、全制御棒全挿入ランプの点灯及び原子炉出力の低下により確認する。手順の対応フローを第 1.1.2 図に、タイムチャートを第 1.1.3 図に示す。

①当直副長は、手順着手の判断基準に基づき、中央制御室運転員に原子炉スクラム状況の確認を指示する。原子炉スクラムが成功していない場合は、原子炉手動スクラム操作及び手動による代替制御棒挿入操作を指示する。

②中央制御室運転員 A は、スクラム警報の発生の有無、制御棒の挿入状態及び原子炉出力の低下の状況を状態

表示にて確認する。

③中央制御室運転員 A は，原子炉スクラムが成功していない場合は，原子炉手動スクラム操作及び手動による代替制御棒挿入操作を実施する。

④中央制御室運転員 A は，原子炉モードスイッチを「停止」位置に切り替える。

⑤当直副長は，上記④の操作を実施しても全制御棒全挿入とならず，未挿入の制御棒がペアロッド 1 組又は制御棒 1 本よりも多い場合は，ATWS と判断し，中央制御室運転員に EOP「反応度制御」への移行を指示する。

c. 操作の成立性

上記の操作は，1 ユニット当たり中央制御室運転員 1 名にて作業を実施した場合，作業開始を判断してから EOP「反応度制御」への移行まで 1 分以内で可能である。

(2) EOP「反応度制御」

ATWS 発生時に，発電用原子炉を安全に停止させる。

a. 手順着手の判断基準

EOP「スクラム」(原子炉出力)の操作を実施しても，ペアロッド 1 組又は制御棒 1 本よりも多くの制御棒が未挿入の場合。

なお，制御棒操作監視系の故障により，制御棒の位置が確認できない場合も ATWS と判断する。

b. 操作手順

EOP「反応度制御」における操作手順の概要は以下のとおり。各手順の成功は、全制御棒全挿入ランプの点灯及び原子炉出力の低下により確認する。手順の対応フローを第 1.1.4 図に、概要図を第 1.1.5 図に、タイムチャートを第 1.1.6 図に示す。

- ①当直副長は、手順着手の判断基準に基づき、中央制御室運転員に原子炉冷却材再循環ポンプ停止による原子炉出力の抑制操作、並びに自動減圧系及び代替自動減圧系の自動起動阻止操作を指示する。
- ②中央制御室運転員 A は、代替冷却材再循環ポンプ・トリップ機能による原子炉冷却材再循環ポンプの自動停止状況を状態表示にて確認する。代替冷却材再循環ポンプ・トリップ機能が作動していない場合又は原子炉冷却材再循環ポンプが部分台数のみ停止している場合は、手動操作により停止していない原子炉冷却材再循環ポンプを停止する。
- ③中央制御室運転員 A は、自動減圧系及び代替自動減圧系の自動起動阻止操作を実施する。
- ④当直副長は、原子炉冷却材再循環ポンプ停止による原子炉出力の抑制操作、並びに自動減圧系及び代替自動減圧系の自動起動阻止操作が完了したことを確認し、中央制御室運転員にほう酸水注入系の起動操作、原子炉圧力容器内の水位低下操作及び制御棒の挿入操作を

同時に行うことを指示する。同時に行うことが不可能な場合は、ほう酸水注入系の起動操作、原子炉压力容器内の水位低下操作、制御棒の挿入操作の順で優先させる。

⑤中央制御室運転員 A は、ほう酸水注入系ポンプ (A) 又は (B) の起動操作 (ほう酸水注入系起動用キー・スイッチを「ポンプ A」位置 (B 系を起動する場合は「ポンプ B」位置) にすることで、ほう酸水注入系ポンプ吸込弁及びほう酸水注入系注入弁が全開となり、ほう酸水注入系ポンプが起動し、原子炉压力容器へのほう酸水注入が開始される。) を実施し、併せて、ほう酸水注入系タンク液位指示値の低下、平均出力領域モニタ指示値及び起動領域モニタ指示値の低下を確認する。

⑥中央制御室運転員 A は、原子炉出力が 60% 以上の場合又は発電用原子炉が隔離状態である場合は、給水系 (電動駆動原子炉給水ポンプ)、原子炉隔離時冷却系及び高圧炉心注水系による原子炉压力容器への注水量を減少させ、原子炉压力容器内の水位を低下させることで原子炉出力を 3% 以下に維持する。

原子炉出力を 3% 以下に維持できない場合は、原子炉压力容器内の水位を原子炉水位低 (レベル 1.5) 以上に維持するよう原子炉压力容器内の水位低下操作を実施する。

⑦中央制御室運転員 A 及び B は、以下の操作により制御棒を挿入する。

- ・原子炉手動スクラム操作
- ・手動操作による代替制御棒挿入機能の作動
- ・スクラムテストスイッチの操作
- ・原子炉緊急停止系電源スイッチの操作
- ・制御棒手動挿入操作(制御棒自動挿入が作動しない場合)

⑧当直副長は、上記⑦の操作を実施中に制御棒をペアロード1組以下まで挿入完了した場合又は未挿入の制御棒を16ステップ以下(0ステップが全挿入位置、200ステップが全引抜き位置)まで挿入完了した場合は、中央制御室運転員にほう酸水注入系の停止を指示する。

制御棒を挿入できなかった場合は、ほう酸水の全量注入完了を確認し、中央制御室運転員にほう酸水注入系の停止を指示する。

c. 操作の成立性

上記の操作は、1ユニット当たり中央制御室運転員2名にて作業を実施した場合、作業開始を判断してからの各操作の所要時間は以下のとおり。

- ・原子炉冷却材再循環ポンプ手動停止 : 1分以内
- ・自動減圧系、代替自動減圧系の自動起動阻止 : 1分以内
- ・ほう酸水注入開始 : 1分以内
- ・原子炉圧力容器内の水位低下操作開始 : 1分以内
- ・制御棒挿入操作開始 : 2分以内

- ・スクラムテストスイッチ操作完了 : 約 7 分
- ・原子炉緊急停止系電源スイッチ操作完了 : 約 10 分

(3) 重大事故等時の対応手段の選択

重大事故等時の対応手段の選択方法は以下のとおり。対応手段の選択フローチャートを第 1.1.7 図に示す。

運転時の異常な過渡変化時において、発電用原子炉の運転を緊急に停止すべき状況にもかかわらず、全制御棒が発電用原子炉へ全挿入されない場合、EOP「スクラム」（原子炉出力）に従い、中央制御室から速やかに操作が可能である手動スクラムボタンの操作、手動による代替制御棒挿入操作及び原子炉モードスイッチの「停止」位置への切替え操作により、発電用原子炉を緊急停止させる。

手動スクラムボタンの操作、手動による代替制御棒挿入操作及び原子炉モードスイッチの「停止」位置への切替え操作を実施しても発電用原子炉の緊急停止ができない場合は、原子炉停止機能喪失と判断する。EOP「反応度制御」に従い、原子炉冷却材再循環ポンプ停止による原子炉出力の抑制操作、並びに自動減圧系及び代替自動減圧系の自動起動阻止操作を行うとともに、発電用原子炉を未臨界にするため、ほう酸水注入系を速やかに起動させる。

また、原子炉出力を抑制するため、原子炉压力容器内の水位低下操作を行う。

さらに、制御棒挿入により発電用原子炉を未臨界にするため、スクラム弁の開閉状態に合わせた操作により全制御棒挿入

操作を行う。

1.1.2.2 その他の手順項目について考慮する手順

操作の判断，確認に係る計装設備に関する手順は「1.15 事故時の計装に関する手順等」にて整備する。

第 1.1.1 表 機能喪失を想定する設計基準事故対処設備と整備する手順

対応手段, 対処設備, 手順書一覧 (1/2)

(フロントライン系故障時)

| 分類 | 機能喪失を想定する設計基準事故対処設備 | 対応手段 | 対処設備 | | 手順書 | | |
|-------------|---------------------|------------------------------|--|-----------------------|-------------------------------------|---|-----------------------|
| フロントライン系故障時 | 原子炉緊急停止系 | スクラム 原子炉手動 | 手動スクラムボタン ※1 原子炉モードスイッチ「停止」 ※1 制御棒 制御棒駆動機構 (水圧駆動) 制御棒駆動系配管 制御棒駆動系水圧制御ユニット | 自主対策設備 | 事故時運転操作手順書 (徴候ベース) 「スクラム」(原子炉出力) | | |
| | | | | 代替制御棒挿入機能による制御棒緊急挿入 | | ATWS 緩和設備 (代替制御棒挿入機能) ※2 制御棒 制御棒駆動機構 (水圧駆動) 制御棒駆動系配管 制御棒駆動系水圧制御ユニット | 重大事故等対処設備 |
| | | | | | | 非常用交流電源設備 | 重大事故等対処設備 (設計基準拡張) |
| | | 原子炉冷却材再循環ポンプ停止による 原子炉出力抑制 | ATWS 緩和設備 (代替冷却材再循環ポンプ・トリップ機能) ※2 | 重大事故等 対処設備 | | 事故時運転操作手順書 (徴候ベース) 「反応度制御」 | |
| | | | 非常用交流電源設備 | 重大事故等対処設備 (設計基準拡張) | | | |
| | | 原子炉出力急上昇防止 | 自動減圧系の起動阻止スイッチ | 重大事故等 対処設備 | | | |
| | | | 非常用交流電源設備 | 重大事故等対処設備 (設計基準拡張) | | | |

※1: 発電用原子炉が自動で緊急停止しなかった場合に, 手動スクラムボタンの操作及び原子炉モードスイッチを「停止」位置に切り替える操作により制御棒の緊急挿入を可能とするための設計基準事故対処設備であり, 重大事故等対処設備とは位置付けない。

※2: 自動で作動させる機能及び中央制御室の操作スイッチにより手動で作動させる機能がある。

※3: 代替制御棒挿入機能作動信号による制御棒の自動挿入機能がある。

※4: 制御棒自動挿入は, 運転員による操作不要の制御棒挿入機能である。

対応手段、対処設備、手順書一覧 (2/2)

(フロントライン系故障時)

| 分類 | 機能喪失を想定する設計基準事故対処設備 | 対応手段 | 対処設備 | 手順書 | |
|-------------|---------------------|---------------------------|---|-----------------------|------------------------------|
| フロントライン系故障時 | 原子炉緊急停止系 | ほう酸水注入 | ほう酸水注入系ポンプ ほう酸水注入系貯蔵タンク ほう酸水注入系配管・弁 高圧炉心注水系配管・弁・スパージャ 原子炉圧力容器 | 重大事故等 対処設備 | 事故時運転操作手順書（徴候ベース） 「反応度制御」 |
| | | | 非常用交流電源設備 | 重大事故等対処設備 (設計基準拡張) | |
| | | 制御棒自動挿入 (電動挿入) | ATWS 緩和設備（代替制御棒挿入機能）※2, ※3 制御棒操作監視系 制御棒 制御棒駆動機構（電動駆動） 非常用交流電源設備 | 自主対策設備 | — ※4 |
| | | 制御棒手動挿入 (水圧挿入) | スクラムテストスイッチ 原子炉緊急停止系電源スイッチ 制御棒 制御棒駆動機構（水圧駆動） 制御棒駆動系配管 制御棒駆動系水圧制御ユニット | 自主対策設備 | 事故時運転操作手順書（徴候ベース） 「反応度制御」 |
| | | 制御棒手動挿入 (電動挿入) | 制御棒操作監視系 制御棒 制御棒駆動機構（電動駆動） 非常用交流電源設備 | 自主対策設備 | |
| | | 原子炉圧力容器内の水位低下操作による原子炉出力抑制 | 給水制御系 給水系（電動駆動原子炉給水ポンプ） 原子炉隔離時冷却系 高圧炉心注水系 | 自主対策設備 | |

※1：発電用原子炉が自動で緊急停止しなかった場合に、手動スクラムボタンの操作及び原子炉モードスイッチを「停止」位置に切り替える操作により制御棒の緊急挿入を可能とするための設計基準事故対処設備であり、重大事故等対処設備とは位置付けない。

※2：自動で作動させる機能及び中央制御室の操作スイッチにより手動で作動させる機能がある。

※3：代替制御棒挿入機能作動信号による制御棒の自動挿入機能がある。

※4：制御棒自動挿入は、運転員による操作不要の制御棒挿入機能である。

第 1.1.2 表 重大事故等対処に係る監視計器

監視計器一覧 (1/2)

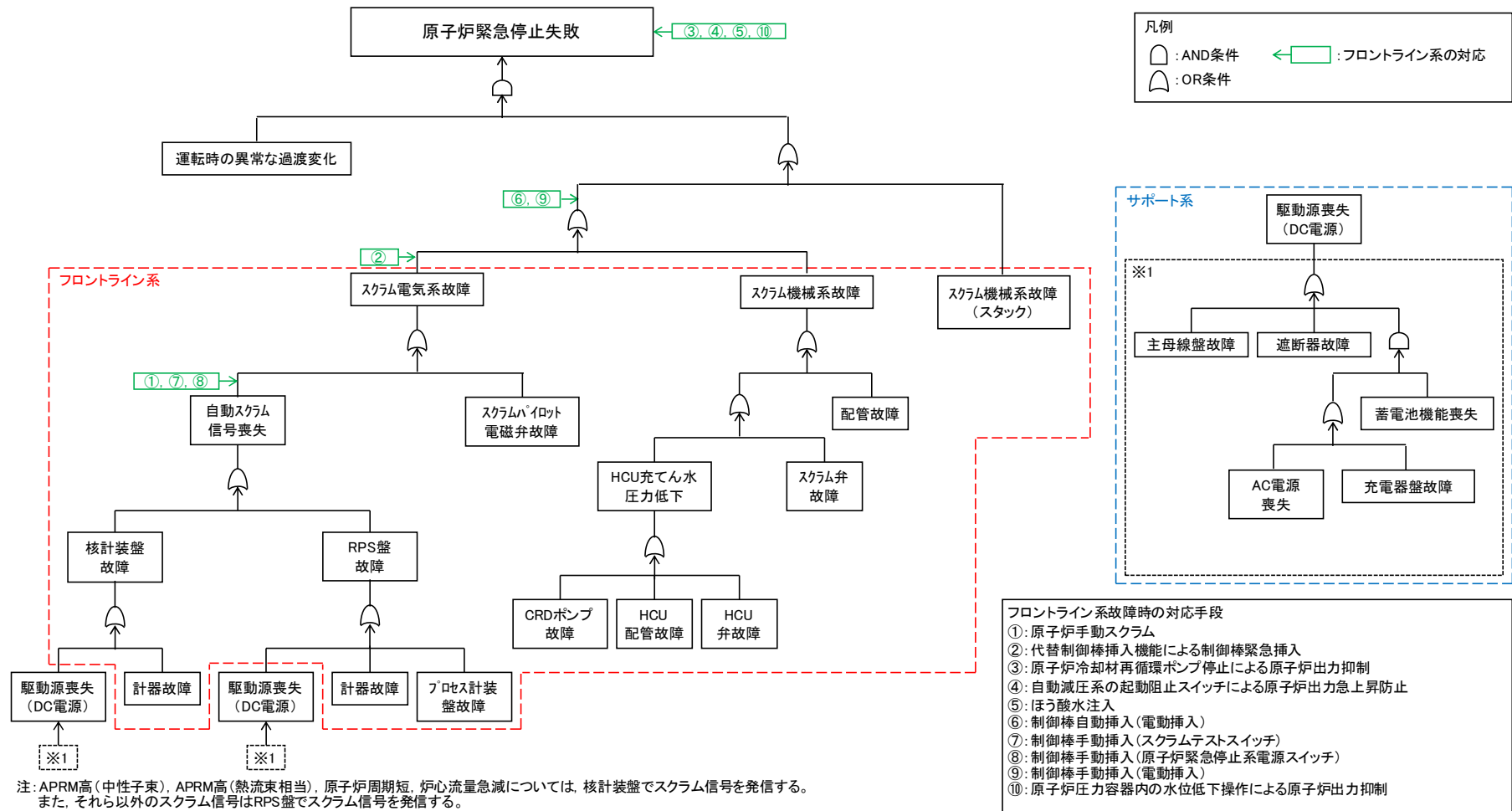
| 対応手段 | 重大事故等の対応に必要な監視項目 | 監視パラメータ (計器) | |
|---|------------------|--------------|-------------------------|
| 1.1.2.1 フロントライン系故障時の対応手順 (1)EOP「スクラム」(原子炉出力) | | | |
| 事故時運転操作手順書 (徴候ベース) 「スクラム」(原子炉出力) 原子炉手動スクラム | 判断基準 | スクラム発生の有無 | スクラム警報 |
| | | スクラム要素 | 原子炉自動スクラムに至るパラメータの変化 ※1 |
| | | プラント停止状態 | 全制御棒全挿入ランプ 制御棒操作監視系 |
| | | 原子炉出力 | 平均出力領域モニタ |
| 事故時運転操作手順書 (徴候ベース) 「スクラム」(原子炉出力) 代替制御棒挿入機能による制御棒緊急挿入 (手動) | 操作 | プラント停止状態 | 全制御棒全挿入ランプ 制御棒操作監視系 |
| | | 原子炉出力 | 平均出力領域モニタ |
| | | | 起動領域モニタ |

※1：原子炉自動スクラム信号の設定値については、添付資料 1.1.3 参照。

監視計器一覧 (2/2)

| 対応手段 | 重大事故等の対応に 必要となる監視項目 | | 監視パラメータ (計器) |
|--|------------------------|----------------------|---|
| 1.1.2.1 フロントライン系故障時の対応手順 (2)EOP「反応度制御」 | | | |
| 事故時運転操作手順書 (徴候ベース) 「反応度制御」 原子炉冷却材再循環ポンプ停止による 原子炉出力抑制 (手動) | 判断基準 | プラント停止状態 | 全制御棒全挿入ランプ 制御棒操作監視系 |
| | 操作 | RIP-ASD 受電遮断器開放状態 | RIP-ASD 受電遮断器表示灯 |
| | | 原子炉冷却材再循環ポンプ運転状態 | 原子炉冷却材再循環ポンプ表示灯 |
| 事故時運転操作手順書 (徴候ベース) 「反応度制御」 自動減圧系の起動阻止スイッチによる 原子炉出力急上昇防止 | 判断基準 | プラント停止状態 | 全制御棒全挿入ランプ 制御棒操作監視系 |
| | 操作 | ADS 及び SA-ADS 起動阻止状態 | ADS 及び SA-ADS 起動阻止状態表示灯 |
| 事故時運転操作手順書 (徴候ベース) 「反応度制御」 ほう酸水注入 | 操作 | 未臨界の維持又は監視 | 平均出力領域モニタ 起動領域モニタ ほう酸水注入系ポンプ出口圧力 ほう酸水注入系タンク液位 |
| | | 原子炉冷却材浄化系運転状態 | 原子炉冷却材浄化系隔離弁表示灯 |
| 事故時運転操作手順書 (徴候ベース) 「反応度制御」 原子炉圧力容器内の水位低下操作による 原子炉出力抑制 | 操作 | 原子炉出力 | 平均出力領域モニタ 起動領域モニタ |
| | | 原子炉隔離状態の有無 | 主蒸気隔離弁開閉表示灯 |
| | | 原子炉圧力容器内の水位 | 原子炉水位 (狭帯域) 原子炉水位 (広帯域) 原子炉水位 (SA) |
| | | 原子炉圧力容器への注水量 | 給水流量 原子炉隔離時冷却系系統流量 高压炉心注水系 (B) 系統流量 高压炉心注水系 (C) 系統流量 |
| | | 補機監視機能 | 原子炉隔離時冷却系ポンプ吐出圧力 原子炉隔離時冷却系タービン入口圧力 原子炉隔離時冷却系タービン排気圧力 原子炉隔離時冷却系タービン回転速度 高压炉心注水系ポンプ (B) 吐出圧力 高压炉心注水系ポンプ (C) 吐出圧力 |
| 事故時運転操作手順書 (徴候ベース) 「反応度制御」 代替制御棒挿入機能による制御棒緊急 挿入 (手動) | 操作 | プラント停止状態 | 全制御棒全挿入ランプ 制御棒操作監視系 |
| | | 原子炉出力 | 平均出力領域モニタ 起動領域モニタ |
| 事故時運転操作手順書 (徴候ベース) 「反応度制御」 制御棒手動挿入 | 操作 | プラント停止状態 | スクラム弁開閉表示 全制御棒全挿入ランプ 制御棒操作監視系 |
| | | 原子炉出力 | 平均出力領域モニタ 起動領域モニタ |

※1: 原子炉自動スクラム信号の設定値については、添付資料 1.1.3 参照。



第 1.1.1 図 機能喪失原因対策分析

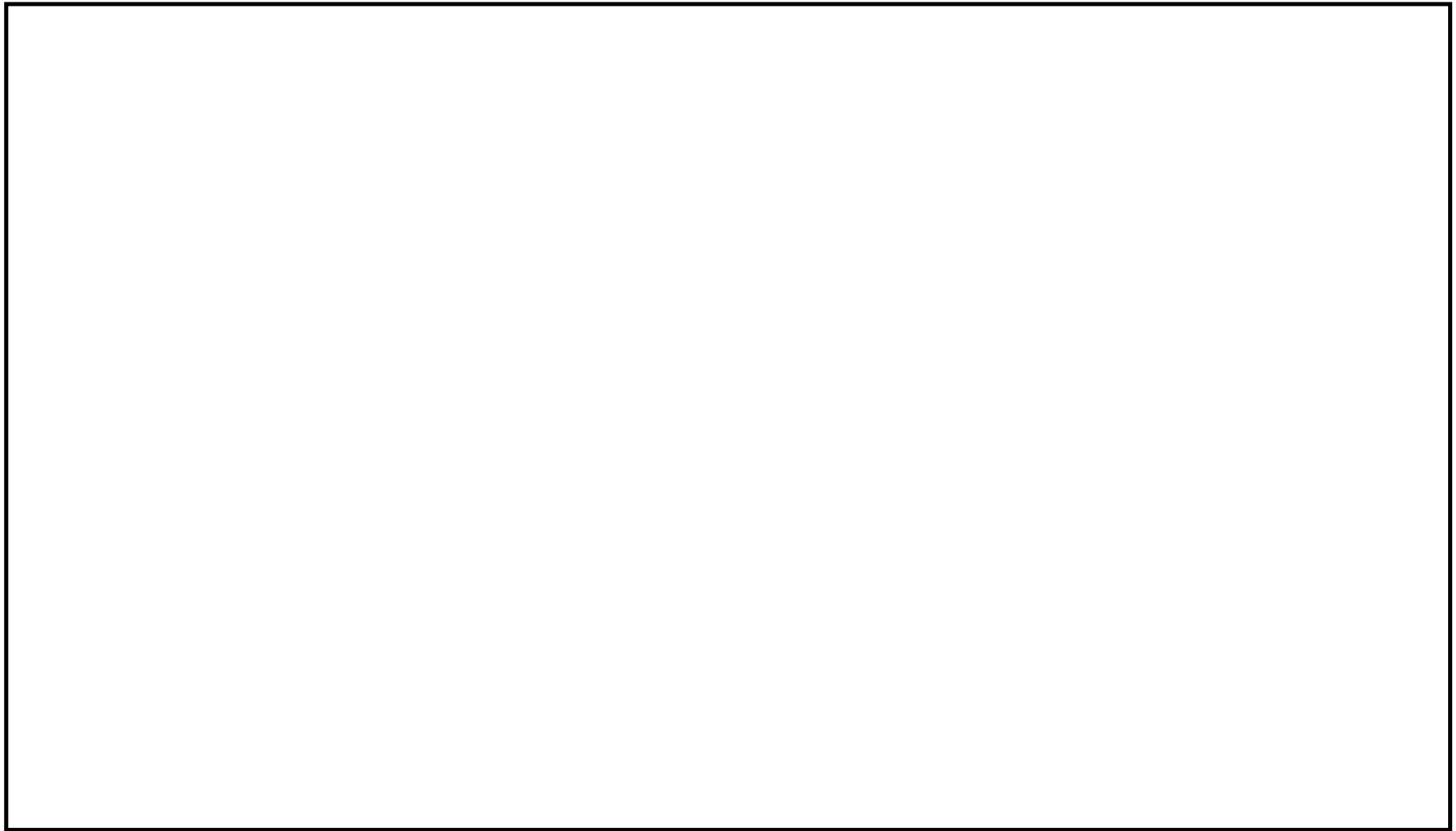
凡例: フロントライン系 サポート系 故障を想定 対応手段あり

フロントライン系、サポート系の整理、故障の想定・対応手段

| 故障想定機器 | 故障要因1 | 故障要因2 | 故障要因3 | 故障要因4 | 故障要因5 | 故障要因6 | 故障要因7 | 故障要因8 | | |
|-----------|------------------------------------|-----------------|----------------|-------------|-------------|-----------|-------|-------|--|--|
| 原子炉緊急停止失敗 | 運転時の異常な過渡変化 ORIによる原子炉停止機能喪失 | スクラム機械系故障(スタック) | 配管故障 | | | | | | | |
| | | | スクラム機械系故障 | スクラム弁故障 | | | | | | |
| | | | | HCU機能喪失 | HCU弁故障 | | | | | |
| | | HCU配管故障 | | | | | | | | |
| | | スクラム電気系故障 | スクラムパイロット電磁弁故障 | HCU充てん水圧力低下 | | | | | | |
| | | | | スクラム弁故障 | CRDポンプ故障 | | | | | |
| | | | 自動スクラム信号喪失 | | RPS盤故障 | プロセス計装盤故障 | | | | |
| | | | | 計器故障 | | | | | | |
| | | | | 核計装盤故障 | 駆動源喪失(DC電源) | | | | | |
| | | | | | 計器故障 | | | | | |
| | | | | | 駆動源喪失(DC電源) | | | | | |

※ 本資料は、「機能喪失原因対策分析」をもとに、設計基準事故対処設備の機能が喪失に至る原因を順次右側へ展開している。すなわち、機器の機能が喪失することにより、当該機器の左側に記載される機能が喪失する関係にあることを示している。ただし、AND条件、OR条件については表現していないため、必要に応じて「機能喪失原因対策分析」を確認することとする。

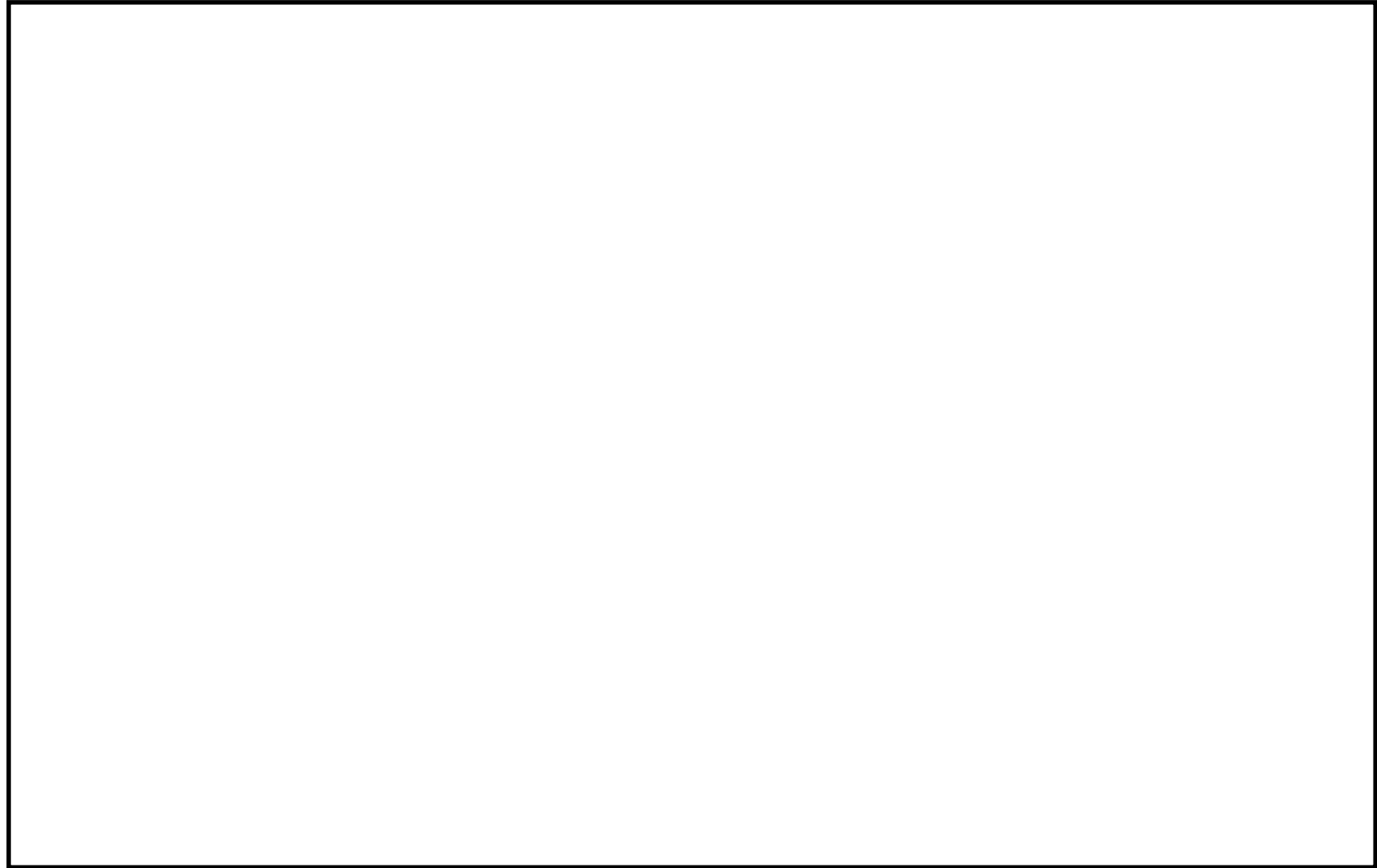
第 1.1.1 図 機能喪失原因対策分析（補足）



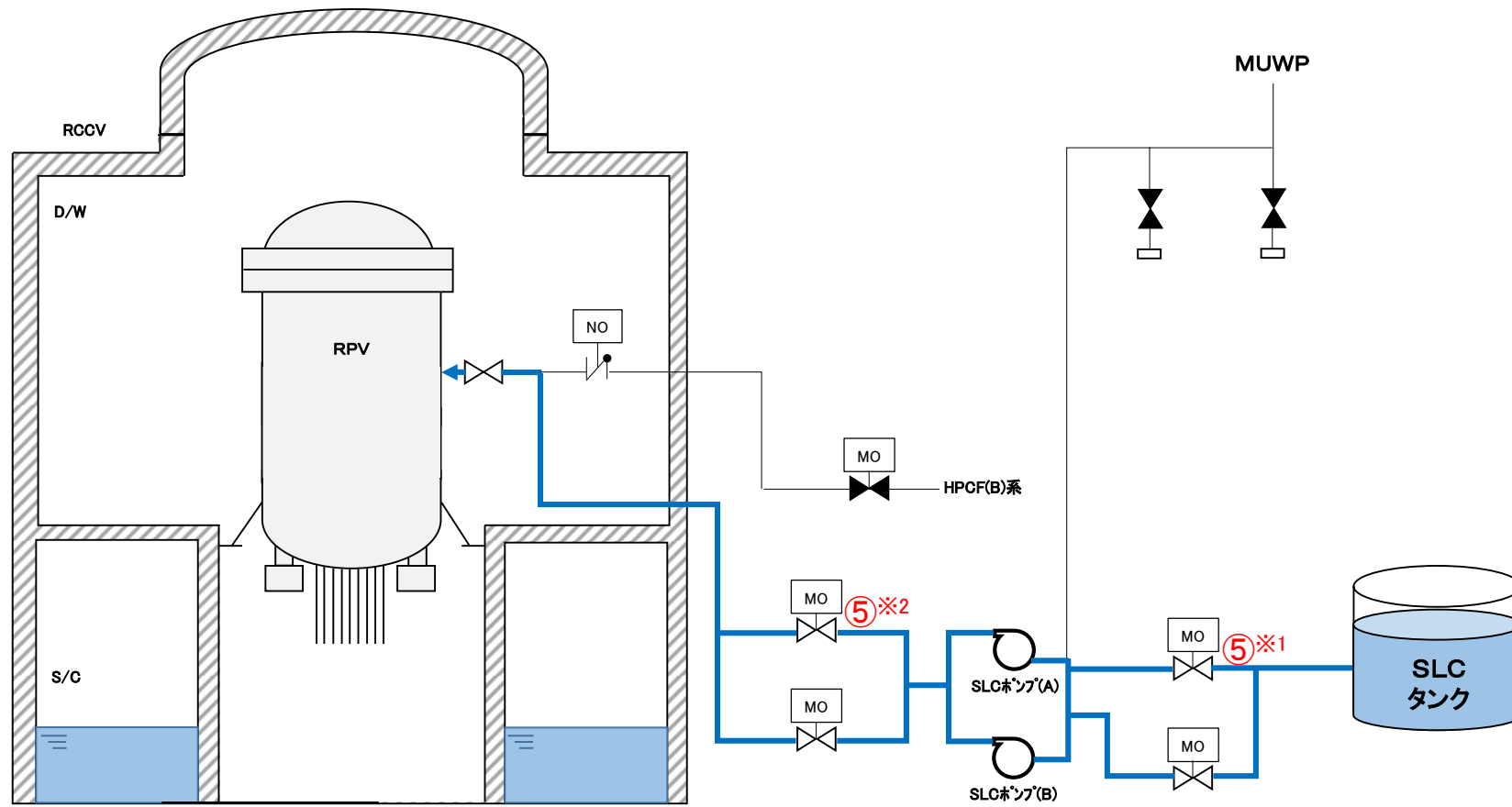
第 1.1.2 図 EOP「スクラム」における発電用原子炉の緊急停止対応フロー

| | | 経過時間(分) | | | | | | | | | | | | | | | 備考 | | |
|-----------|-----------|---------|--|--|--|--|---|--|--|--|--|---|--|--|--|--|----|--|--|
| | | 1 | | | | | 2 | | | | | 3 | | | | | | | |
| 手順の項目 | 要員(数) | ▽事象発生 | | | | | | | | | | | | | | | | | |
| EOP「スクラム」 | 中央制御室運転員A | 1 | スクラム成否の確認 | | | | | | | | | | | | | | | | |
| | | | 手動スクラム、手動による代替制御棒挿入 | | | | | | | | | | | | | | | | |
| | | | 原子炉モードスイッチ「停止」位置切替え | | | | | | | | | | | | | | | | |
| | | | 全制御棒全挿入状況確認 | | | | | | | | | | | | | | | | |
| | | | 制御棒挿入状況確認(制御棒1本又はベアロッド1組よりも多くの制御棒が未挿入) | | | | | | | | | | | | | | | | |
| | | | EOP 原子炉制御「反応度制御」へ移行 | | | | | | | | | | | | | | | | |
| | | | → | | | | | | | | | | | | | | | | |

第 1.1.3 図 EOP「スクラム」における発電用原子炉の緊急停止対応 タイムチャート



第 1.1.4 図 EOP「反応度制御」における発電用原子炉の緊急停止対応フロー



| 操作手順 | 弁名称 |
|------|---------------|
| ⑤※1 | ほう酸水注入系ポンプ吸込弁 |
| ⑤※2 | ほう酸水注入系注入弁 |

第 1.1.5 図 ほう酸水注入系ポンプによるほう酸水注入 概要図

| | | 経過時間(分) | | | | | | | | | | 備考 | | | | | | | | |
|------------|-----------|---------------|---|--|--------------------------|---|---|----|--|--|--|----|--|--|--|--|--|--|--|--|
| | | 1 | 2 | 6 | 7 | 8 | 9 | 10 | | | | | | | | | | | | |
| 手順の項目 | 要員(数) | EOP「スクラム」より導入 | | | | | | | | | | | | | | | | | | |
| EOP「反応度制御」 | 中央制御室運転員A | 1 | 原子炉冷却材再循環ポンプ停止 | | | | | | | | | | | | | | | | | |
| | | | 自動減圧系、代替自動減圧系の自動起動阻止 | | | | | | | | | | | | | | | | | |
| | | | ほう酸水注入系起動(制御棒をベアロッド1組以下まで若しくは未挿入の制御棒を16ステップ以下まで挿入完了、又はほう酸水全量注入完了まで運転継続) | | | | | | | | | | | | | | | | | |
| | | | 原子炉圧力容器内の水位低下操作(出力3%以下を維持する。維持できない場合は、原子炉水位低(レベル1.5)以上に維持) | | | | | | | | | | | | | | | | | |
| | | | 原子炉手動スクラム | | | | | | | | | | | | | | | | | |
| | 中央制御室運転員B | 1 | 手動による代替制御棒挿入 | | | | | | | | | | | | | | | | | |
| | | | | 制御棒電動挿入(制御棒をベアロッド1組以下まで若しくは16ステップ以下まで挿入完了するまで継続) | | | | | | | | | | | | | | | | |
| | | | | | スクラムテストスイッチによる制御棒手動挿入 | | | | | | | | | | | | | | | |
| | | | | | 原子炉緊急停止系電源スイッチによる制御棒手動挿入 | | | | | | | | | | | | | | | |

第 1.1.6 図 EOP「反応度制御」における発電用原子炉の緊急停止対応 タイムチャート

審査基準, 基準規則と対処設備との対応表 (1/3)

| 技術的能力審査基準 (1.1) | 番号 | 設置許可基準規則 (44条) | 技術基準規則 (59条) | 番号 |
|--|----|--|--|----|
| <p>【本文】 発電用原子炉設置者において、運転時の異常な過渡変化時において発電用原子炉の運転を緊急に停止することができない事象が発生するおそれがある場合又は当該事象が発生した場合においても炉心の著しい損傷を防止するため、原子炉冷却材圧力バウンダリ及び原子炉格納容器の健全性を維持するとともに、発電用原子炉を未臨界に移行するために必要な手順等が適切に整備されているか、又は整備される方針が適切に示されていること。</p> | ① | <p>【本文】 発電用原子炉施設には、運転時の異常な過渡変化時において発電用原子炉の運転を緊急に停止することができない事象が発生するおそれがある場合又は当該事象が発生した場合においても炉心の著しい損傷を防止するため、原子炉冷却材圧力バウンダリ及び原子炉格納容器の健全性を維持するとともに、発電用原子炉を未臨界に移行するために必要な設備を設けなければならない。</p> | <p>【本文】 発電用原子炉施設には、運転時の異常な過渡変化時において発電用原子炉の運転を緊急に停止することができない事象が発生するおそれがある場合又は当該事象が発生した場合においても炉心の著しい損傷を防止するため、原子炉冷却材圧力バウンダリ及び原子炉格納容器の健全性を維持するとともに、発電用原子炉を未臨界に移行するために必要な設備を設けなければならない。</p> | ⑥ |
| <p>【解釈】 1 「発電用原子炉の運転を緊急に停止することができない事象のおそれがある場合」とは、発電用原子炉を緊急停止していなければならない状況にもかかわらず、原子炉出力又は原子炉圧力等のパラメータの変化から緊急停止していないことが推定される場合のことをいう。 2 「発電用原子炉を未臨界に移行するために必要な手順等」とは、以下に掲げる措置又はこれらと同等以上の効果を有する措置を行うための手順等をいう。</p> | — | <p>【解釈】 1 第44条に規定する「発電用原子炉の運転を緊急に停止することができない事象が発生するおそれがある場合」とは、発電用原子炉が緊急停止していなければならない状況にもかかわらず、原子炉出力又は原子炉圧力等のパラメータの変化から緊急停止していないことが推定される場合のことをいう。 2 第44条に規定する「発電用原子炉を未臨界に移行するために必要な設備」とは、以下に掲げる措置又はこれらと同等以上の効果を有する措置を行うための設備をいう。</p> | <p>【解釈】 1 第59条に規定する「発電用原子炉の運転を緊急に停止することができない事象が発生するおそれがある場合」とは、発電用原子炉が緊急停止していなければならない状況にもかかわらず、原子炉出力又は原子炉圧力等のパラメータの変化から緊急停止していないことが推定される場合のことをいう。 2 第59条に規定する「発電用原子炉を未臨界に移行するために必要な設備」とは、以下に掲げる措置又はこれらと同等以上の効果を有する措置を行うための設備をいう。</p> | — |
| <p>(1) 沸騰水型原子炉(BWR)及び加圧水型原子炉(PWR)共通 a) 上記1の「発電用原子炉の運転を緊急に停止することができない事象のおそれがある場合」に、手動による原子炉の緊急停止操作を実施すること。</p> | ② | <p>(1) BWR a) センサー出力から最終的な作動装置の入力までの原子炉スクラム系統から独立した代替反応度制御棒挿入回路 (ARI) を整備すること。</p> | <p>(1) BWR a) センサー出力から最終的な作動装置の入力までの原子炉スクラム系統から独立した代替反応度制御棒挿入回路 (ARI) を整備すること。</p> | ⑦ |
| <p>(2) BWR a) 上記1の「発電用原子炉の運転を緊急に停止することができない事象のおそれがある場合」に、原子炉出力を制御するため、原子炉冷却材再循環ポンプが自動停止しない場合は、手動で停止操作を実施すること。</p> | ③ | <p>b) 上記1の「発電用原子炉の運転を緊急に停止することができない事象が発生するおそれがある場合」に、原子炉出力を抑制するため、原子炉冷却材再循環ポンプを自動で停止させる装置を整備すること。</p> | <p>b) 上記1の「発電用原子炉の運転を緊急に停止することができない事象が発生するおそれがある場合」に、原子炉出力を抑制するため、原子炉冷却材再循環ポンプを自動で停止させる装置を整備すること。</p> | ⑧ |
| <p>b) 十分な反応度制御能力を有するほう酸水注入設備 (SLCS) を起動する判断基準を明確に定めること。</p> | ④ | <p>c) 十分な反応度制御能力を有するほう酸水注入設備 (SLCS) を整備すること。</p> | <p>c) 十分な反応度制御能力を有するほう酸水注入設備 (SLCS) を整備すること。</p> | ⑨ |
| <p>c) 発電用原子炉を緊急停止することができない事象の発生時に不安定な出力振動が検知された場合には、ほう酸水注入設備 (SLCS) を作動させること。</p> | ⑤ | <p>(2) PWR a) 上記1の「発電用原子炉の運転を緊急に停止することができない事象が発生するおそれがある場合」に、原子炉出力を抑制するため、補助給水系ポンプを自動的に起動させる設備及び蒸気タービンを自動で停止させる設備を整備すること。</p> | <p>(2) PWR a) 上記1の「発電用原子炉の運転を緊急に停止することができない事象が発生するおそれがある場合」に、原子炉出力を抑制するため、補助給水系ポンプを自動的に起動させる設備及び蒸気タービンを自動で停止させる設備を整備すること。</p> | — |
| <p>(3) PWR a) 上記1の「発電用原子炉の運転を緊急に停止することができない事象のおそれがある場合」に、原子炉出力を抑制するため、補助給水系ポンプが自動起動しない場合又はタービンを自動停止しない場合は、手動操作により実施すること。</p> | — | <p>b) 上記1の「発電用原子炉の運転を緊急に停止することができない事象が発生するおそれがある場合」には、化学体積制御設備又は非常用炉心冷却設備による十分な量のほう酸水注入を実施する設備を整備すること。</p> | <p>b) 上記1の「発電用原子炉の運転を緊急に停止することができない事象が発生するおそれがある場合」には、化学体積制御設備又は非常用炉心冷却設備による十分な量のほう酸水注入を実施する設備を整備すること。</p> | — |
| <p>b) 上記1の「発電用原子炉の運転を緊急に停止することができない事象のおそれがある場合」に、化学体積制御設備又は非常用炉心冷却設備による十分な量のほう酸水注入を実施すること。</p> | — | | | — |

※1 発電用原子炉が自動で緊急停止しなかった場合に、手動スクラムボタンの操作及び原子炉モードスイッチを「停止」位置に切り替える操作により制御棒の緊急挿入を可能とするための設計基準事故対処設備であり、重大事故等対処設備とは位置付けない。

※2 自動で作動させる機能及び中央制御室の操作スイッチにより手動で作動させる機能がある。

※3 代替制御棒挿入機能作動信号による制御棒の自動挿入機能がある。

審査基準，基準規則と対処設備との対応表（2/3）

 : 重大事故等対処設備
 : 重大事故等対処設備（設計基準拡張）

| 重大事故等対処設備を使用した手段 審査基準の要求に適合するための手段 | | | | 自主対策 | | | | | | |
|---------------------------------------|------------------------|----------|---------------------|----------------|---------------------|----------------------------|-----------------|-------------------|----------------|----------------|
| 機能 | 機器名称 | 既設 新設 | 解釈 対応番号 | 機能 | 機器名称 | 常設 可搬 | 必要時間内に 使用可能か | 対応可能な人数 で使用可能か | 備考 | |
| 代替制御棒挿入機能による制御棒緊急挿入 | ATWS緩和設備（代替制御棒挿入機能） ※2 | 既設 | ① ② ⑥ ⑦ | 原子炉手動スクラム | 手動スクラムボタン ※1 | 常設 | 1分以内 | 1名 | 自主対策とする理由は本文参照 | |
| | 制御棒 | 既設 | | | 原子炉モードスイッチ「停止」 ※1 | 常設 | | | | |
| | 制御棒駆動機構（水圧駆動） | 既設 | | | 制御棒 | 常設 | | | | |
| | 制御棒駆動系配管 | 既設 | | | 制御棒駆動機構（水圧駆動） | 常設 | | | | |
| | 制御棒駆動系水圧制御ユニット | 既設 | | | 制御棒駆動系配管 | 常設 | | | | |
| | 非常用交流電源設備 | 既設 | | | 制御棒駆動系水圧制御ユニット | 常設 | | | | |
| | | | | | | | | | | |
| | | | | | （制御棒自動挿入） （電動挿入） | ATWS緩和設備（代替制御棒挿入機能） ※2, ※3 | 常設 | — (自動で作動) | — | 自主対策とする理由は本文参照 |
| | | | | | | 制御棒操作監視系 | 常設 | | | |
| | | | | | | 制御棒 | 常設 | | | |
| | | | | | | 制御棒駆動機構（電動駆動） | 常設 | | | |
| | | | | | | 非常用交流電源設備 | 常設 | | | |
| | | | | | （制御棒手動挿入） （水圧挿入） | スクラムテストスイッチ | 常設 | 7分 | 1名 | 自主対策とする理由は本文参照 |
| | | | | | | 制御棒 | 常設 | | | |
| | | | | | | 制御棒駆動機構（水圧駆動） | 常設 | | | |
| | | | | | | 制御棒駆動系配管 | 常設 | | | |
| | | | | | | 制御棒駆動系水圧制御ユニット | 常設 | | | |
| | | | | | | 原子炉緊急停止系電源スイッチ | 常設 | 10分 | 1名 | 自主対策とする理由は本文参照 |
| | | | | | | 制御棒 | 常設 | | | |
| | | | | | | 制御棒駆動機構（水圧駆動） | 常設 | | | |
| | | | | 制御棒駆動系配管 | 常設 | | | | | |
| | | | | 制御棒駆動系水圧制御ユニット | 常設 | | | | | |
| | | | （制御棒手動挿入） （電動挿入） | 制御棒操作監視系 | 常設 | — (2分以内に開始し，継続) | 1名 | 自主対策とする理由は本文参照 | | |
| | | | | 制御棒 | 常設 | | | | | |
| | | | | 制御棒駆動機構（電動駆動） | 常設 | | | | | |
| | | | | 非常用交流電源設備 | 常設 | | | | | |

※1 発電用原子炉が自動で緊急停止しなかった場合に，手動スクラムボタンの操作及び原子炉モードスイッチを「停止」位置に切り替える操作により制御棒の緊急挿入を可能とするための設計基準事故対処設備であり，重大事故等対処設備とは位置付けない。

※2 自動で作動させる機能及び中央制御室の操作スイッチにより手動で作動させる機能がある。

※3 代替制御棒挿入機能作動信号による制御棒の自動挿入機能がある。

審査基準，基準規則と対処設備との対応表 (3/3)

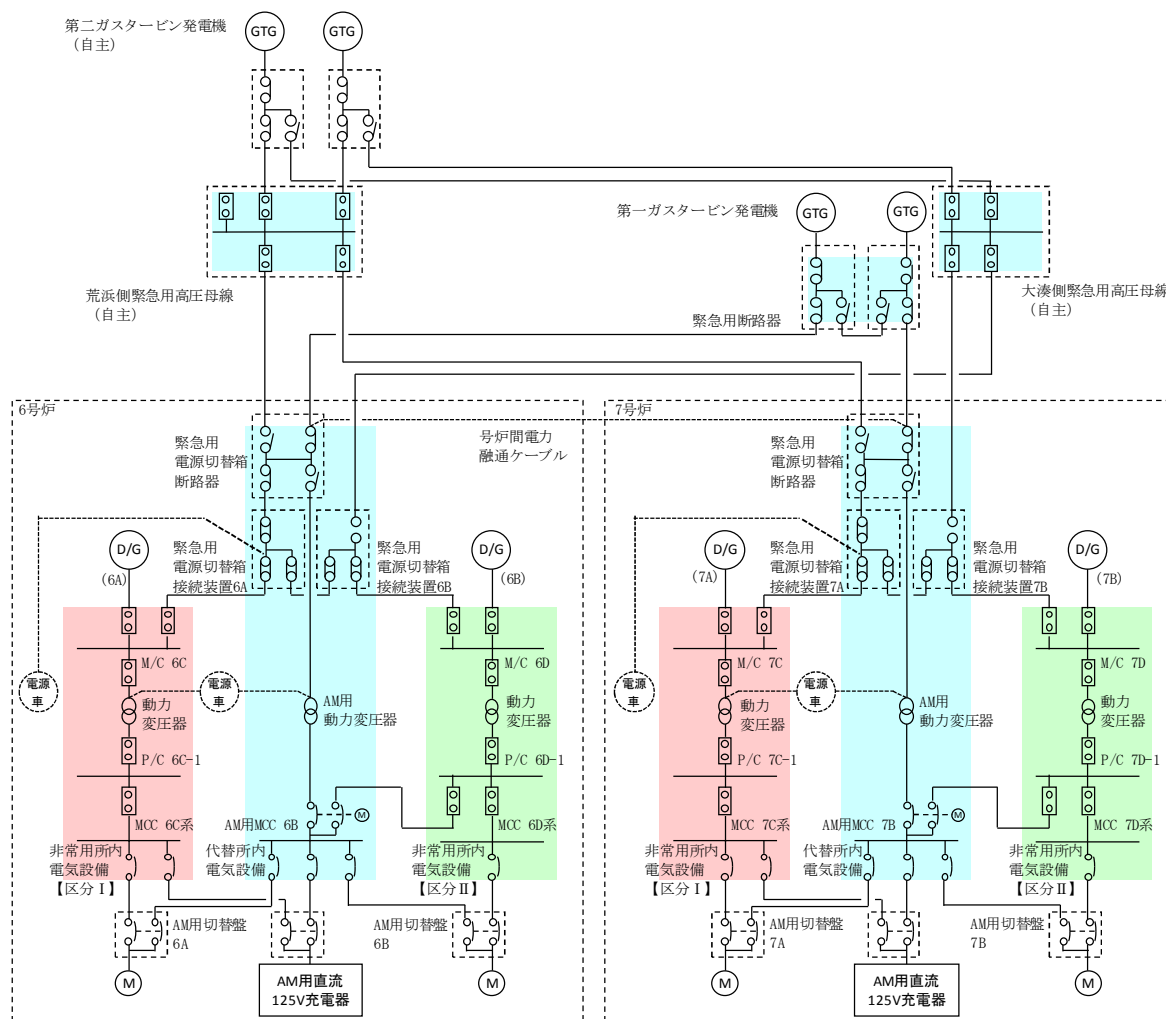
: 重大事故等対処設備
 : 重大事故等対処設備 (設計基準拡張)

| 重大事故等対処設備を使用した手段 審査基準の要求に適合するための手段 | | | | 自主対策 | | | | | | |
|---------------------------------------|----------------------------------|----------|-----------------------|----------------------|--------------------|----------|-----------------|-------------------|----|----------------|
| 機能 | 機器名称 | 既設 新設 | 解釈 対応番号 | 機能 | 機器名称 | 常設 可搬 | 必要時間内に 使用可能か | 対応可能な人数 で使用可能か | 備考 | |
| 原子炉出力抑制 ポンプ停止による 原子炉出力抑制 | ATWS緩和設備 (代替冷却材再循環ポンプ・トリップ機能) ※2 | 既設 | ① ③ ⑥ ⑧ | 水原子炉低圧炉下圧出力作容器抑制によるの | 給水制御系 | 常設 | - | (1分以内に開始し、継続) | 1名 | 自主対策とする理由は本文参照 |
| | | 既設 | | | 給水系 (電動駆動原子炉給水ポンプ) | 常設 | | | | |
| | 非常用交流電源設備 | 既設 | | | 原子炉隔離時冷却系 | 常設 | | | | |
| | - | - | | | 高圧炉心注水系 | 常設 | | | | |
| | | - | | | - | - | | | | |
| 自動減圧系による原子炉出力急上昇防止 | 自動減圧系の起動阻止スイッチ | 既設 新設 | ① ⑥ | - | - | - | - | - | - | - |
| | 非常用交流電源設備 | 既設 | | - | - | - | - | - | - | - |
| | - | - | | - | - | - | - | - | - | - |
| ほう酸水注入 | ほう酸水注入系ポンプ | 既設 | ① ④ ⑤ ⑥ ⑨ | - | - | - | - | - | - | - |
| | ほう酸水注入系貯蔵タンク | 既設 | | - | - | - | - | - | - | - |
| | ほう酸水注入系配管・弁 | 既設 | | - | - | - | - | - | - | - |
| | 高圧炉心注水系配管・弁・スパージャ | 既設 | | - | - | - | - | - | - | - |
| | 原子炉圧力容器 | 既設 | | - | - | - | - | - | - | - |
| | 非常用交流電源設備 | 既設 | | - | - | - | - | - | - | - |

- ※1 発電用原子炉が自動で緊急停止しなかった場合に、手動スクラムボタンの操作及び原子炉モードスイッチを「停止」位置に切り替える操作により制御棒の緊急挿入を可能とするための設計基準事故対処設備であり、重大事故等対処設備とは位置付けない。
- ※2 自動で作動させる機能及び中央制御室の操作スイッチにより手動で作動させる機能がある。
- ※3 代替制御棒挿入機能作動信号による制御棒の自動挿入機能がある。

対応手段として選定した設備の電源構成図

添付資料 1.1.2

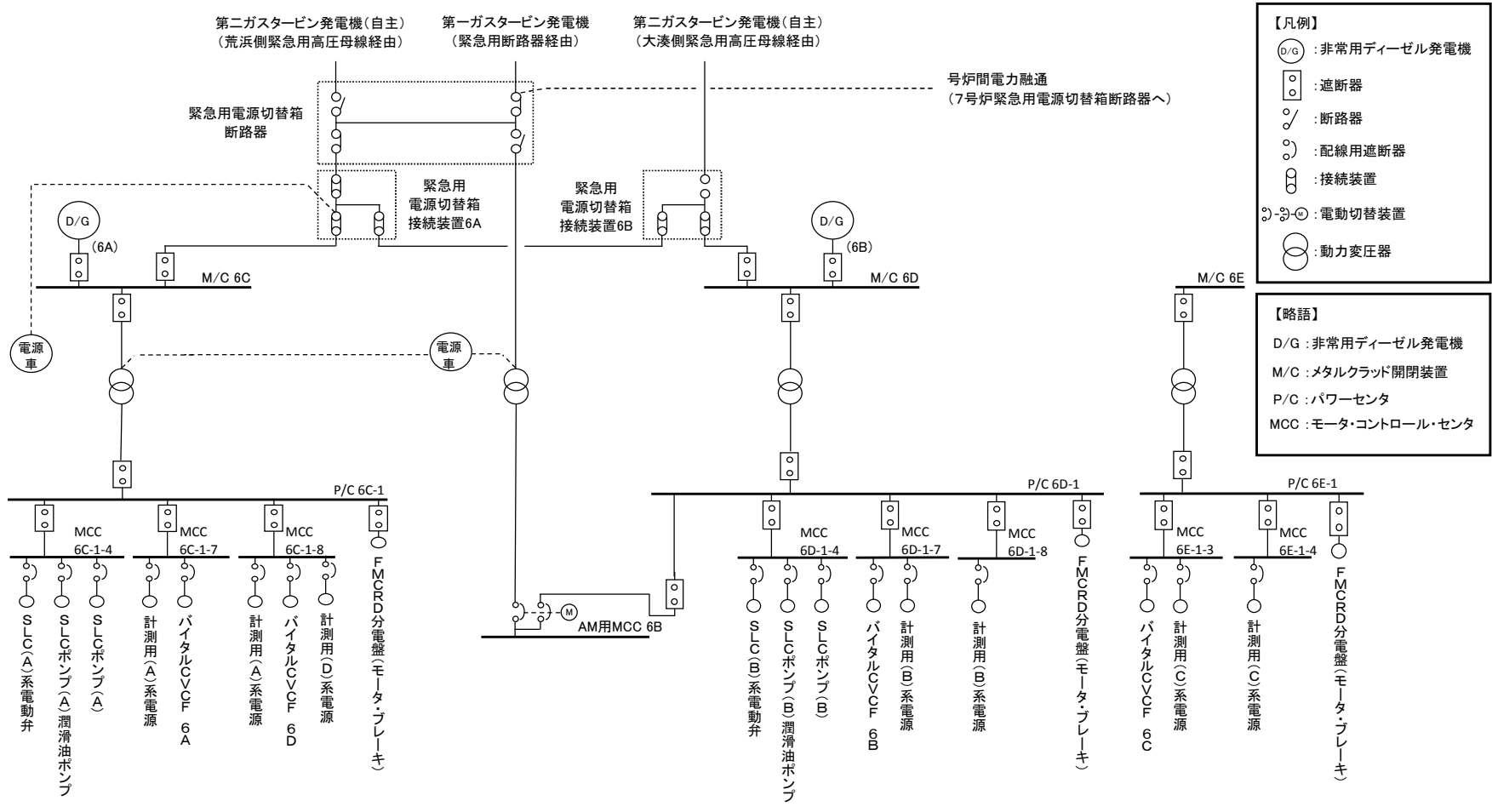


※本単線結線図は、今後の
検討結果により変更となる
可能性がある

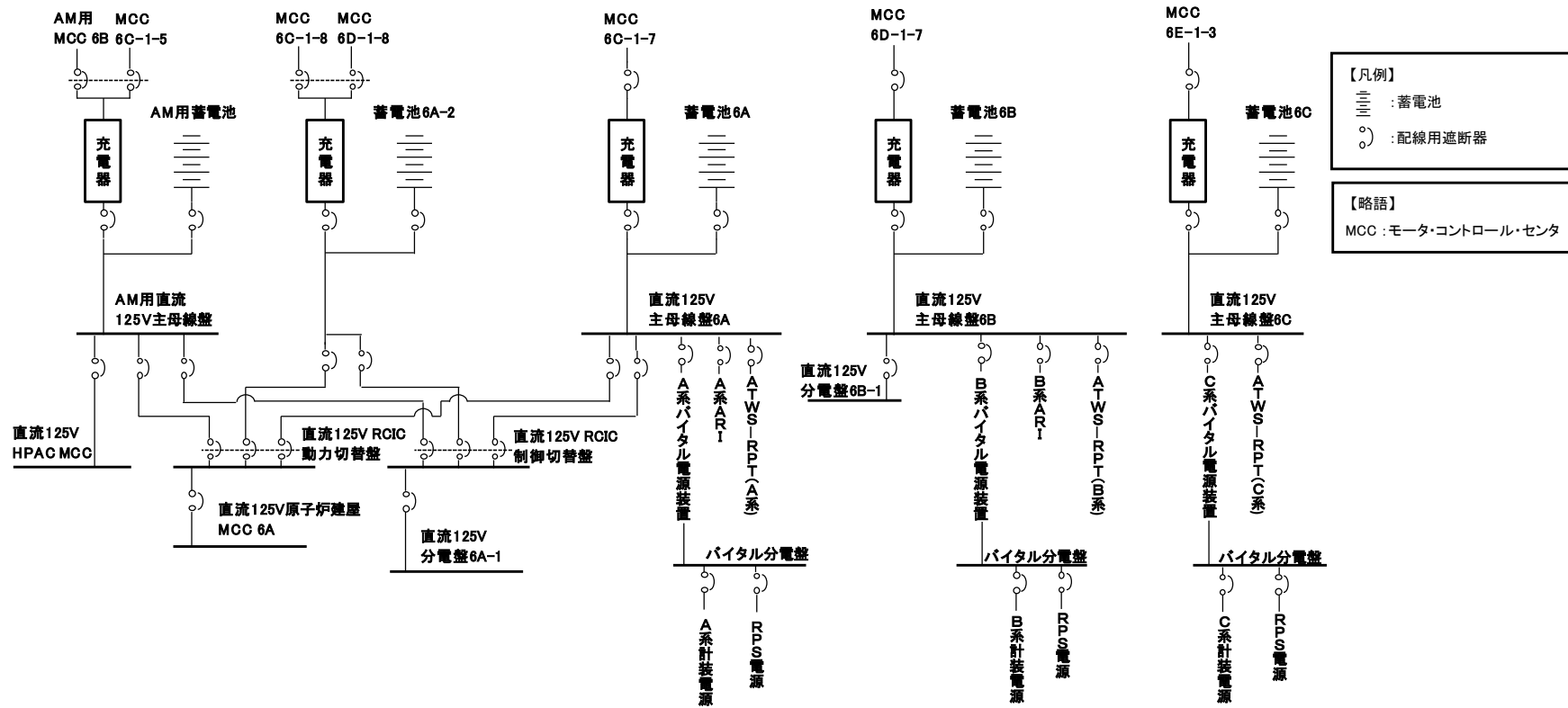
- 【凡例】
- ⊙ GTG : ガスタービン発電機
 - ⊙ D/G : 非常用ディーゼル発電機
 - ⊠ : 遮断器
 - ⊚ : 断路器
 - ⊚ : 配線用遮断器
 - ⊚ : 接続装置
 - ⊚ : 電動切替装置
 - ⊚ : 切替装置

- 【略語】
- D/G : 非常用ディーゼル発電機
 - M/C : メタルクラッド開閉装置
 - P/C : パワーセンタ
 - MCC : モータ・コントロール・センタ

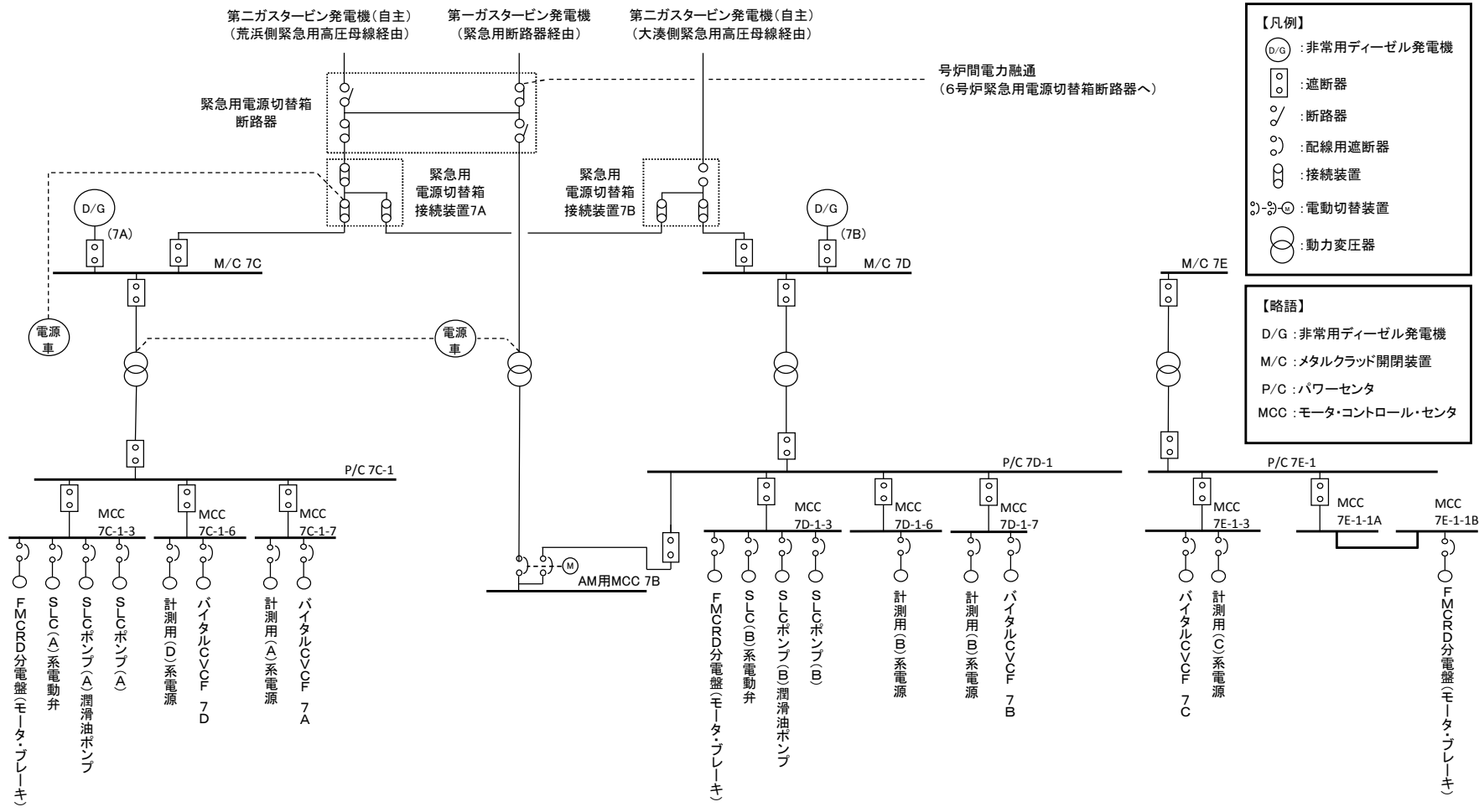
第1図 6号及び7号炉 電源構成図 (交流電源)



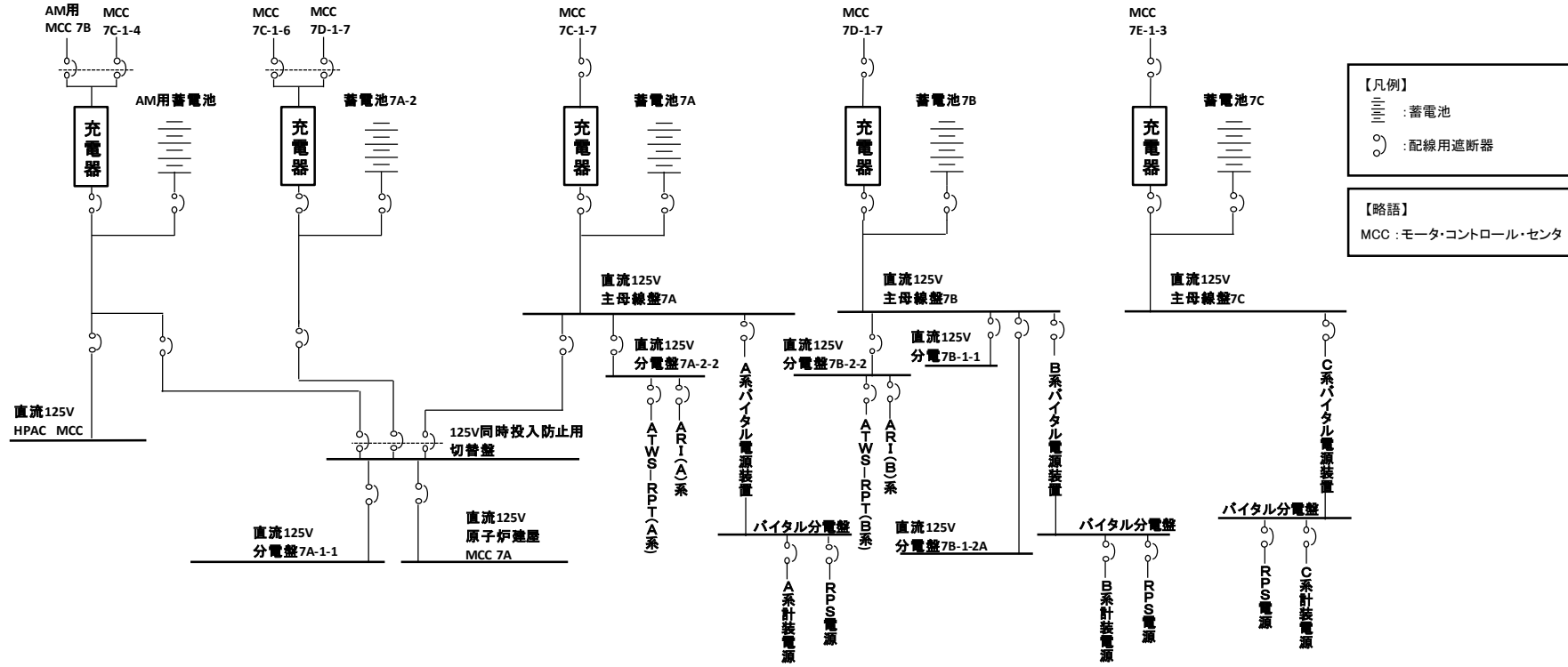
第2図 6号炉 電源構成図(交流電源)



第3図 6号炉 電源構成図 (直流電源)

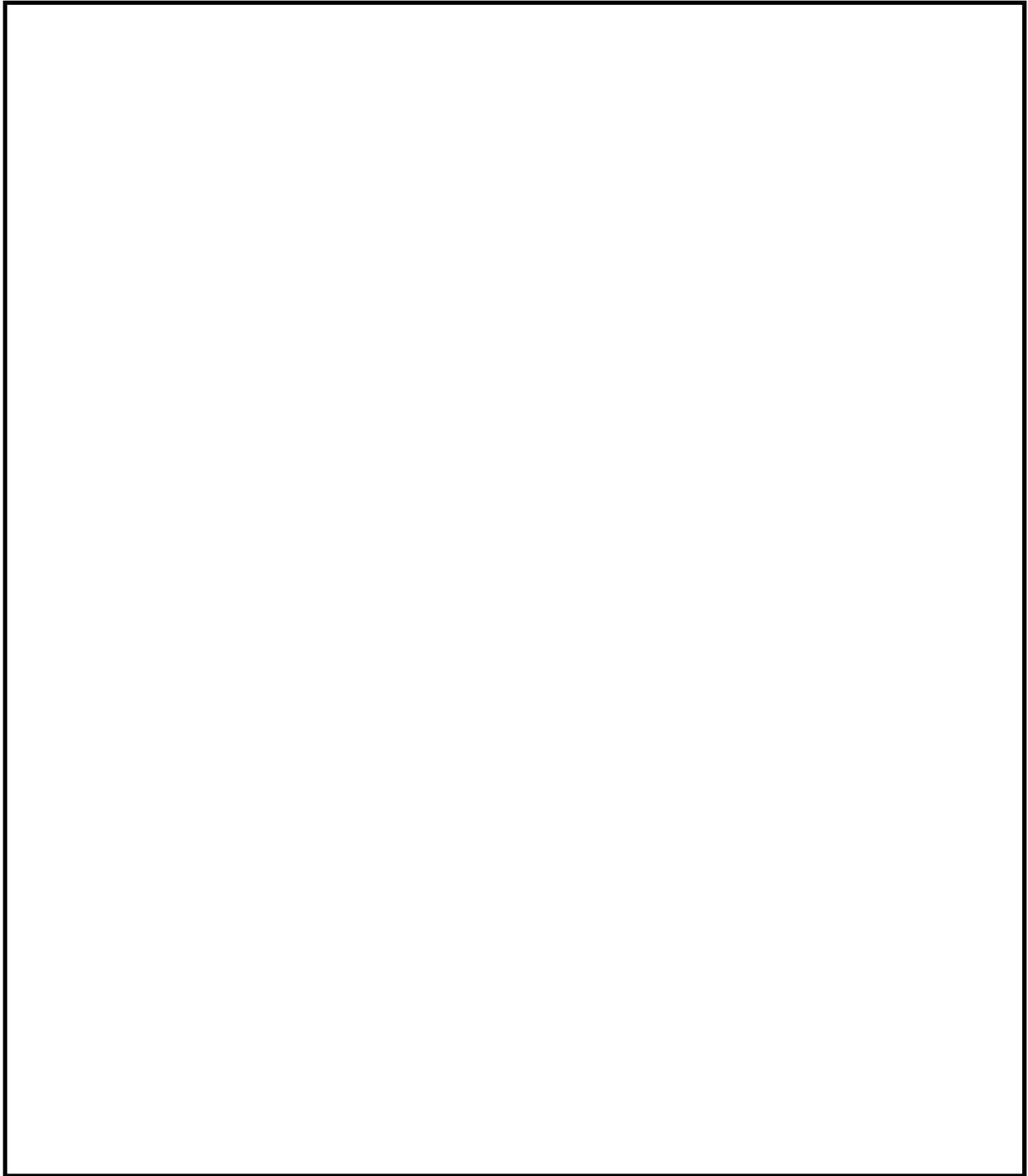


第4図 7号炉 電源構成図(交流電源)



第5図 7号炉 電源構成図 (直流電源)

原子炉自動スクラム設定値リスト



解釈一覧
 操作手順の解釈一覧

| 手順 | | 操作手順記載内容 | 解釈 | |
|--------------------------|---------------|--------------------|-----------------------|----|
| 1.1.2.1 フロントライン系故障時の対応手順 | (2)EOP「反応度制御」 | ほう酸水注入系タンク液位指示値の低下 | ほう酸水注入系タンク液位指示値が容量換算で | 以下 |
| | | ほう酸水の全量注入完了 | ほう酸水注入系タンク液位指示値が容量換算で | |

各号炉の弁番号及び弁名称一覧

| 統一名称 | 6号炉 | | 7号炉 | |
|---------------|----------------|------------------|----------------|-------------------|
| | 弁番号 | 弁名称 | 弁番号 | 弁名称 |
| ほう酸水注入系ポンプ吸込弁 | C41-M0-F001A/B | SLCポンプ吸込弁(A)/(B) | C41-M0-F001A/B | SLCポンプ吸込弁(A)/(B) |
| ほう酸水注入系注入弁 | C41-M0-F006A/B | ほう酸水注入弁(A)/(B) | C41-M0-F006A/B | SLCほう酸水注入弁(A)/(B) |

1.2 原子炉冷却材圧力バウンダリ高圧時に発電用原子炉を冷却するための手順等

< 目 次 >

1.2.1 対応手段と設備の選定

(1) 対応手段と設備の選定の考え方

(2) 対応手段と設備の選定の結果

a. フロントライン系故障時の対応手段及び設備

(a) 高圧代替注水系による発電用原子炉の冷却

(b) 重大事故等対処設備と自主対策設備

b. サポート系故障時の対応手段及び設備

(a) 全交流動力電源喪失及び常設直流電源系統喪失時の発電用原子炉の冷却

(b) 復旧

(c) 重大事故等対処設備と自主対策設備

c. 監視及び制御

(a) 監視及び制御

(b) 重大事故等対処設備と自主対策設備

d. 重大事故等の進展抑制時の対応手段及び設備

(a) 重大事故等の進展抑制

(b) 重大事故等対処設備と自主対策設備

e. 手順等

1.2.2 重大事故等時の手順

1.2.2.1 フロントライン系故障時の対応手順

- (1) 高压代替注水系による原子炉压力容器への注水
 - a. 中央制御室からの高压代替注水系起動
 - b. 現場手動操作による高压代替注水系起動
 - (2) 重大事故等時の対応手段の選択
- 1.2.2.2 サポート系故障時の対応手順
- (1) 全交流動力電源喪失及び常設直流電源系統喪失時の原子炉压力容器への注水
 - a. 現場手動操作による原子炉隔離時冷却系起動
 - (2) 復旧
 - a. 代替交流電源設備による原子炉隔離時冷却系への給電
 - b. 可搬型直流電源設備による原子炉隔離時冷却系への給電
 - c. 直流給電車による原子炉隔離時冷却系への給電
 - (3) 重大事故等時の対応手段の選択
- 1.2.2.3 重大事故等の進展抑制時の対応手順
- (1) 重大事故等の進展抑制
 - a. ほう酸水注入系による原子炉压力容器へのほう酸水注入及び注水
 - b. 制御棒駆動系による原子炉压力容器への注水
 - c. 高压炉心注水系による原子炉压力容器への緊急注水
 - (2) 重大事故等時の対応手段の選択
- 1.2.2.4 重大事故等対処設備（設計基準拡張）による対応手順
- (1) 原子炉隔離時冷却系による原子炉压力容器への注水
 - (2) 高压炉心注水系による原子炉压力容器への注水
- 1.2.2.5 その他の手順項目について考慮する手順

添付資料 1.2.1 審査基準，基準規則と対処設備との対応表

添付資料 1.2.2 対応手順として選定した設備の電源構成図

添付資料 1.2.3 重大事故対策の成立性

1. 現場手動操作による高圧代替注水系起動
2. 現場手動操作による原子炉隔離時冷却系起動
3. 現場手動操作による高圧代替注水系又は原子炉隔離時冷却系起動における可搬式原子炉水位計接続
4. ほう酸水注入系による原子炉圧力容器へのほう酸水注入及び注水

添付資料 1.2.4 解釈一覧

1. 判断基準の解釈一覧
2. 操作手順の解釈一覧
3. 各号炉の弁番号及び弁名称一覧

1.2 原子炉冷却材圧力バウンダリ高圧時に発電用原子炉を冷却するための手順等

【要求事項】

発電用原子炉設置者において、原子炉冷却材圧力バウンダリが高圧の状態であって、設計基準事故対処設備が有する発電用原子炉の冷却機能が喪失した場合においても炉心の著しい損傷を防止するため、発電用原子炉を冷却するために必要な手順等が適切に整備されているか、又は整備される方針が適切に示されていること。

【解釈】

1 「発電用原子炉を冷却するために必要な手順等」とは、以下に掲げる措置又はこれらと同等以上の効果を有する措置を行うための手順等をいう。

(1) 全交流動力電源喪失・常設直流電源系統喪失を想定し、原子炉隔離時冷却系（RCIC）若しくは非常用復水器（BWRの場合）又はタービン動補助給水ポンプ（PWRの場合）（以下「RCIC等」という。）により発電用原子炉を冷却するため、以下に掲げる措置又はこれらと同等以上の効果を有する措置を行うための手順等を整備すること。

a) 可搬型重大事故防止設備

i) 現場での可搬型重大事故防止設備（可搬型バッテリー又は窒素ポンプ等）を用いた弁の操作により、RCIC等の起動及び十分な期間※の運転継続を行う手順等（手順及び装備等）を整備すること。ただし、下記（1）b）i）の人力による措置が容易に行える場合を除く。

b) 現場操作

- i) 現場での人力による弁の操作により、RCIC 等の起動及び十分な期間※の運転継続を行う手順等（手順及び装備等）を整備すること。

※：原子炉冷却材圧力バウンダリの減圧対策及び原子炉冷却材圧力バウンダリ低圧時の冷却対策の準備が整うまでの期間のこと。

c) 監視及び制御

- i) 原子炉水位（BWR 及び PWR）及び蒸気発生器水位（PWR の場合）を推定する手順等（手順、計測機器及び装備等）を整備すること。

- ii) RCIC 等の安全上重要な設備の作動状況を確認する手順等（手順、計測機器及び装備等）を整備すること。

- iii) 原子炉水位又は蒸気発生器水位を制御する手順等（手順及び装備等）を整備すること。

(2) 復旧

- a) 原子炉冷却材圧力バウンダリが高圧の状態において、注水（循環を含む。）すること及び原子炉を冷却できる設備に電源を接続することにより、起動及び十分な期間の運転継続ができること。（BWR の場合）

- b) 電動補助給水ポンプに代替交流電源を接続することにより、起動及び十分な期間の運転継続ができること。（PWR の場合）

(3) 重大事故等の進展抑制

- a) 重大事故等の進展を抑制するため、ほう酸水注入系 (SLCS) 又は制御棒駆動機構 (CRD) 等から注水する手順等を整備すること。(BWR の場合)

原子炉冷却材圧力バウンダリが高圧の状態において、設計基準事故対処設備が有する発電用原子炉の冷却機能は、原子炉隔離時冷却系及び高圧炉心注水系による冷却機能である。

この機能が喪失した場合においても炉心の著しい損傷を防止するため、発電用原子炉を冷却する対処設備を整備しており、ここでは、この対処設備を活用した手順等について説明する。

1.2.1 対応手段と設備の選定

(1) 対応手段と設備の選定の考え方

原子炉冷却材圧力バウンダリが高圧の状態において、発電用原子炉を冷却し炉心の著しい損傷を防止するための設計基準事故対処設備として原子炉隔離時冷却系及び高圧炉心注水系を設置している。

これらの設計基準事故対処設備が健全であれば、これらを重大事故等対処設備（設計基準拡張）と位置付け重大事故等の対処に用いるが、設計基準事故対処設備が故障した場合は、その機能を代替するために、設計基準事故対処設備が有する機能、相互関係を明確にした（以下「機能喪失原因対策分析」という。）上で、想定する故障に対応できる対応手段及び重大事故等対処設備を選定する（第 1.2.1 図）。

また、発電用原子炉を冷却するために原子炉圧力容器内の水位を監視及び制御する対応手段及び重大事故等対処設備、重大事故等の進展を抑制するための対応手段及び重大事故等対処設備を選定する。

重大事故等対処設備のほかに、柔軟な事故対応を行うための対応手段及び自主対策設備^{※1}を選定する。

※1 自主対策設備：技術基準上の全ての要求事項を満たすことや全てのプラント状況において使用することは困難であるが、プラント状況によっては、事故対応に有効な設備。

選定した重大事故等対処設備により，技術的能力審査基準（以下「審査基準」という。）だけでなく，設置許可基準規則第四十五条及び技術基準規則第六十条（以下「基準規則」という。）の要求機能を満足する設備が網羅されていることを確認するとともに，自主対策設備との関係を明確にする。

(2) 対応手段と設備の選定の結果

重大事故等対処設備（設計基準拡張）である原子炉隔離時冷却系又は高圧炉心注水系が健全であれば重大事故等の対処に用いる。

原子炉隔離時冷却系による発電用原子炉の冷却で使用する設備は以下のとおり。

- ・ 原子炉隔離時冷却系ポンプ
- ・ 復水貯蔵槽
- ・ サプレッション・チェンバ
- ・ 原子炉隔離時冷却系（蒸気系）配管・弁
- ・ 主蒸気系配管・弁
- ・ 原子炉隔離時冷却系（注水系）配管・弁・ストレーナ
- ・ 復水補給水系配管
- ・ 高圧炉心注水系配管・弁
- ・ 給水系配管・弁・スパージャ
- ・ 原子炉圧力容器
- ・ 直流 125V 蓄電池 A
- ・ 直流 125V 充電器 A

また，上記直流 125V 充電器 A への継続的な給電で使用する設備は以下のとおり。

- ・非常用交流電源設備

高圧炉心注水系による発電用原子炉の冷却で使用する設備は以下のとおり。

- ・高圧炉心注水系ポンプ
- ・復水貯蔵槽
- ・サプレッション・チェンバ
- ・高圧炉心注水系配管・弁・ストレーナ・スパージャ
- ・復水補給水系配管
- ・原子炉圧力容器
- ・原子炉補機冷却系
- ・非常用交流電源設備

機能喪失原因対策分析の結果，フロントライン系故障として，原子炉隔離時冷却系及び高圧炉心注水系の故障を想定する。また，サポート系故障として，全交流動力電源及び常設直流電源系統の喪失を想定する。

設計基準事故対処設備に要求される機能の喪失原因から選定した対応手段及び審査基準，基準規則からの要求により選定した対応手段と，その対応に使用する重大事故等対処設備及び自主対策設備を以下に示す。

なお，機能喪失を想定する設計基準事故対処設備，対応に使用する重大事故等対処設備及び自主対策設備と整備する手順に

ついでの関係を図 1.2.1 表に整理する。

a. フロントライン系故障時の対応手段及び設備

(a) 高圧代替注水系による発電用原子炉の冷却

設計基準事故対処設備である原子炉隔離時冷却系及び高圧炉心注水系の故障により発電用原子炉の冷却ができない場合は、中央制御室からの操作により高圧代替注水系を起動し発電用原子炉を冷却する手段がある。

中央制御室からの操作により高圧代替注水系を起動できない場合は、現場での人力による弁の操作により高圧代替注水系を起動し発電用原子炉を冷却する手段がある。

これらの対応手段により、原子炉冷却材圧力バウンダリの減圧対策及び原子炉冷却材圧力バウンダリ低圧時の冷却対策の準備が整うまでの期間、高圧代替注水系の運転を継続する。

i. 高圧代替注水系の中央制御室からの操作による発電用原子炉の冷却

中央制御室からの操作により高圧代替注水系を起動し発電用原子炉を冷却する設備は以下のとおり。

- ・ 高圧代替注水系ポンプ
- ・ 復水貯蔵槽
- ・ 高圧代替注水系（蒸気系）配管・弁
- ・ 主蒸気系配管・弁
- ・ 原子炉隔離時冷却系（蒸気系）配管・弁

- ・ 高圧代替注水系（注水系）配管・弁
- ・ 復水補給水系配管
- ・ 高圧炉心注水系配管・弁
- ・ 残留熱除去系配管・弁（7号炉のみ）
- ・ 給水系配管・弁・スパージャ
- ・ 原子炉压力容器
- ・ 常設代替直流電源設備
- ・ 可搬型直流電源設備

また，上記常設代替直流電源設備への継続的な給電で使用する設備は以下のとおり。

- ・ 常設代替交流電源設備
- ・ 第二代替交流電源設備
- ・ 可搬型代替交流電源設備

なお，6号炉の注水配管は直接給水系に接続するが，7号炉の注水配管は残留熱除去系配管を経由して給水系に接続する。

ii． 高圧代替注水系の現場操作による発電用原子炉の冷却

現場での人力による弁の操作により高圧代替注水系を起動し発電用原子炉を冷却する設備は以下のとおり。

- ・ 高圧代替注水系ポンプ
- ・ 復水貯蔵槽
- ・ 高圧代替注水系（蒸気系）配管・弁

- ・主蒸気系配管・弁
- ・原子炉隔離時冷却系（蒸気系）配管・弁
- ・高圧代替注水系（注水系）配管・弁
- ・復水補給水系配管
- ・高圧炉心注水系配管・弁
- ・残留熱除去系配管・弁（7号炉のみ）
- ・給水系配管・弁・スパーージャ
- ・原子炉圧力容器

なお、6号炉の注水配管は直接給水系に接続するが、7号炉の注水配管は残留熱除去系配管を経由して給水系に接続する。

(b) 重大事故等対処設備と自主対策設備

高圧代替注水系の中央制御室からの操作及び現場操作による発電用原子炉の冷却で使用する設備のうち、高圧代替注水系ポンプ、復水貯蔵槽、高圧代替注水系（蒸気系）配管・弁、主蒸気系配管・弁、原子炉隔離時冷却系（蒸気系）配管・弁、高圧代替注水系（注水系）配管・弁、復水補給水系配管、高圧炉心注水系配管・弁、残留熱除去系配管・弁（7号炉のみ）、給水系配管・弁・スパーージャ、原子炉圧力容器、常設代替直流電源設備、可搬型直流電源設備、常設代替交流電源設備及び可搬型代替交流電源設備は重大事故等対処設備として位置付ける。

これらの機能喪失原因対策分析の結果により選定した設

備は、審査基準及び基準規則に要求される設備が全て網羅されている。

(添付資料 1.2.1)

以上の重大事故等対処設備により、設計基準事故対処設備である原子炉隔離時冷却系及び高圧炉心注水系が故障した場合においても、発電用原子炉を冷却することができる。

また、以下の設備はプラント状況によっては事故対応に有効な設備であるため、自主対策設備として位置付ける。あわせて、その理由を示す。

- ・ 第二代替交流電源設備

耐震性は確保されていないが、常設代替交流電源設備と同等の機能を有することから、健全性が確認できた場合において、重大事故等の対処に必要な電源を確保するための手段として有効である。

- b. サポート系故障時の対応手段及び設備

- (a) 全交流動力電源喪失及び常設直流電源系統喪失時の発電用原子炉の冷却

全交流動力電源喪失及び常設直流電源系統喪失により、設計基準事故対処設備である原子炉隔離時冷却系及び高圧炉心注水系による発電用原子炉の冷却ができない場合は、上記「a. (a) 高圧代替注水系による発電用原子炉の冷却」の手段に加え、現場での人力による弁の操作により原子炉隔離時冷却系を起動し発電用原子炉を冷却する手段があ

る。

この対応手段により，原子炉冷却材圧力バウンダリの減圧対策及び原子炉冷却材圧力バウンダリ低圧時の冷却対策の準備が整うまでの期間，原子炉隔離時冷却系の運転を継続する。

i. 原子炉隔離時冷却系の現場操作による発電用原子炉の冷却

現場での人力による弁の操作により原子炉隔離時冷却系を起動し発電用原子炉を冷却する設備は以下のとおり。

- ・原子炉隔離時冷却系ポンプ
- ・復水貯蔵槽
- ・サプレッション・チェンバ
- ・原子炉隔離時冷却系（蒸気系）配管・弁
- ・主蒸気系配管・弁
- ・原子炉隔離時冷却系（注水系）配管・弁・ストレーナ
- ・復水補給水系配管
- ・高圧炉心注水系配管・弁
- ・給水系配管・弁・スパージャ
- ・原子炉圧力容器

また，上記原子炉隔離時冷却系を現場での人力による弁の操作で起動したことにより発生する排水を処理する

手段がある。

排水設備による排水で使用する設備は以下のとおり。

- ・水中ポンプ
- ・ホース
- ・仮設発電機
- ・燃料補給設備

(b) 復旧

全交流動力電源が喪失し，原子炉隔離時冷却系の起動又は運転継続に必要な直流電源を所内蓄電式直流電源設備により給電している場合は，所内蓄電式直流電源設備の蓄電池が枯渇する前に代替交流電源設備，可搬型直流電源設備及び直流給電車により原子炉隔離時冷却系の運転継続に必要な直流電源を確保する手段がある。

i. 代替交流電源設備による原子炉隔離時冷却系への給電

常設代替交流電源設備，第二代替交流電源設備又は可搬型代替交流電源設備により充電器を受電し，原子炉隔離時冷却系の運転継続に必要な直流電源を確保して発電用原子炉を冷却する設備は以下のとおり。

- ・原子炉隔離時冷却系ポンプ
- ・復水貯蔵槽
- ・サプレッション・チェンバ
- ・原子炉隔離時冷却系（蒸気系）配管・弁
- ・主蒸気系配管・弁

- ・原子炉隔離時冷却系（注水系）配管・弁・ストレーナ
- ・復水補給水系配管
- ・高圧炉心注水系配管・弁
- ・給水系配管・弁・スパージャ
- ・原子炉圧力容器
- ・所内蓄電式直流電源設備
- ・常設代替交流電源設備
- ・第二代替交流電源設備
- ・可搬型代替交流電源設備

なお、代替交流電源設備へ燃料を補給し、復水貯蔵槽へ水を補給することにより、原子炉冷却材圧力バウンダリの減圧対策及び原子炉冷却材圧力バウンダリ低圧時の冷却対策の準備が整うまでの期間、原子炉隔離時冷却系の運転を継続することが可能である。

ii. 可搬型直流電源設備による原子炉隔離時冷却系への給電

可搬型直流電源設備により原子炉隔離時冷却系の運転継続に必要な直流電源を確保して発電用原子炉を冷却する設備は以下のとおり。

- ・原子炉隔離時冷却系ポンプ
- ・復水貯蔵槽
- ・サプレッション・チェンバ

- ・原子炉隔離時冷却系（蒸気系）配管・弁
- ・主蒸気系配管・弁
- ・原子炉隔離時冷却系（注水系）配管・弁・ストレーナ
- ・復水補給水系配管
- ・高圧炉心注水系配管・弁
- ・給水系配管・弁・スパージャ
- ・原子炉圧力容器
- ・所内蓄電式直流電源設備
- ・可搬型直流電源設備

なお，可搬型直流電源設備へ燃料を補給し，復水貯蔵槽へ水を補給することにより，原子炉冷却材圧力バウンダリの減圧対策及び原子炉冷却材圧力バウンダリ低圧時の冷却対策の準備が整うまでの期間，原子炉隔離時冷却系の運転を継続することが可能である。

iii. 直流給電車による原子炉隔離時冷却系への給電

直流給電車により原子炉隔離時冷却系の運転継続に必要な直流電源を確保して発電用原子炉を冷却する設備は以下のとおり。

- ・原子炉隔離時冷却系ポンプ
- ・復水貯蔵槽
- ・サプレッション・チェンバ
- ・原子炉隔離時冷却系（蒸気系）配管・弁

- ・主蒸気系配管・弁
- ・原子炉隔離時冷却系（注水系）配管・弁・ストレーナ
- ・復水補給水系配管
- ・高圧炉心注水系配管・弁
- ・給水系配管・弁・スパーージャ
- ・原子炉圧力容器
- ・所内蓄電式直流電源設備
- ・直流給電車及び電源車

なお，直流給電車へ接続する電源車へ燃料を補給し，復水貯蔵槽へ水を補給することにより，原子炉冷却材圧力バウンダリの減圧対策及び原子炉冷却材圧力バウンダリ低圧時の冷却対策の準備が整うまでの期間，原子炉隔離時冷却系の運転を継続することが可能である。

(c) 重大事故等対処設備と自主対策設備

原子炉隔離時冷却系の現場操作による発電用原子炉の冷却で使用する設備のうち，復水貯蔵槽，サブプレッション・チェンバ及び原子炉圧力容器は重大事故等対処設備として位置付ける。また，原子炉隔離時冷却系ポンプ，原子炉隔離時冷却系（蒸気系）配管・弁，主蒸気系配管・弁，原子炉隔離時冷却系（注水系）配管・弁・ストレーナ，復水補給水系配管，高圧炉心注水系配管・弁及び給水系配管・弁・スパーージャは重大事故等対処設備（設計基準拡張）と

して位置付ける。

復旧にて使用する設備のうち、復水貯蔵槽，サプレッション・チェンバ，原子炉圧力容器，所内蓄電式直流電源設備，常設代替交流電源設備，可搬型代替交流電源設備及び可搬型直流電源設備は重大事故等対処設備として位置付ける。また，原子炉隔離時冷却系ポンプ，原子炉隔離時冷却系（蒸気系）配管・弁，主蒸気系配管・弁，原子炉隔離時冷却系（注水系）配管・弁・ストレーナ，復水補給水系配管，高圧炉心注水系配管・弁及び給水系配管・弁・スパージャは重大事故等対処設備（設計基準拡張）として位置付ける。

これらの機能喪失原因対策分析の結果により選定した設備は，審査基準及び基準規則に要求される設備が全て網羅されている。

（添付資料 1.2.1）

以上の重大事故等対処設備により，全交流動力電源が喪失した場合，又は全交流動力電源の喪失に加えて常設直流電源系統が喪失した場合においても，発電用原子炉を冷却することができる。

また，以下の設備はプラント状況によっては事故対応に有効な設備であるため，自主対策設備として位置付ける。あわせて，その理由を示す。

- ・排水設備

排水を行わなかった場合においても，原子炉冷却材圧力バウンダリの減圧対策及び原子炉冷却材圧力バウ

ンダリ低圧時の冷却対策の準備が整うまでの期間，原子炉隔離時冷却系の運転を継続することができるが，排水が可能であれば原子炉隔離時冷却系の運転継続時間を延長できることから，原子炉隔離時冷却系の機能を維持する手段として有効である。

- ・ 第二代替交流電源設備

耐震性は確保されていないが，常設代替交流電源設備と同等の機能を有することから，健全性が確認できた場合において，重大事故等の対処に必要な電源を確保するための手段として有効である。

- ・ 直流給電車

給電開始までに時間を要するが，給電が可能であれば原子炉隔離時冷却系の運転に必要な直流電源を確保できることから，発電用原子炉を冷却するための直流電源を確保する手段として有効である。

- c. 監視及び制御

- (a) 監視及び制御

上記「a. (a) 高圧代替注水系による発電用原子炉の冷却」及び「b. (a) 全交流動力電源喪失及び常設直流電源系統喪失時の発電用原子炉の冷却」により発電用原子炉を冷却する際は，発電用原子炉を冷却するための原子炉压力容器内の水位を監視する手段がある。

また，原子炉压力容器へ注水するための高圧代替注水系及び原子炉隔離時冷却系の作動状況を確認する手段があ

る。

さらに，発電用原子炉を冷却するための原子炉圧力容器内の水位を制御する手段がある。

監視及び制御に使用する設備（監視計器）は以下のとおり。

高圧代替注水系（中央制御室起動時）の監視計器

- ・原子炉水位（狭帯域，広帯域，燃料域，SA）
- ・原子炉圧力
- ・原子炉圧力（SA）
- ・高圧代替注水系系統流量
- ・復水貯蔵槽水位
- ・復水貯蔵槽水位（SA）

高圧代替注水系（現場起動時）の監視計器

- ・原子炉水位（狭帯域，広帯域，燃料域，SA）
- ・可搬式原子炉水位計
- ・高圧代替注水系ポンプ吐出圧力
- ・高圧代替注水系タービン入口圧力
- ・高圧代替注水系タービン排気圧力
- ・高圧代替注水系ポンプ吸込圧力

原子炉隔離時冷却系（現場起動時）の監視計器

- ・原子炉水位（狭帯域，広帯域，燃料域，SA）
- ・可搬式原子炉水位計
- ・原子炉隔離時冷却系タービン入口圧力

- ・原子炉隔離時冷却系ポンプ吸込圧力
- ・可搬型回転計

(b) 重大事故等対処設備と自主対策設備

監視及び制御にて使用する設備のうち，原子炉水位（広帯域），原子炉水位（燃料域），原子炉水位（SA），原子炉圧力，原子炉圧力（SA），高圧代替注水系系統流量及び復水貯蔵槽水位（SA）は重大事故等対処設備として位置付ける。

これらの選定した設備は，審査基準及び基準規則に要求される設備が全て網羅されている。

（添付資料 1.2.1）

以上の重大事故等対処設備を用いて原子炉圧力容器内の水位及び高圧代替注水系の作動状況を監視することにより，発電用原子炉を冷却するために必要な監視及び制御ができる。

また，以下の設備はプラント状況によっては事故対応に有効な設備であるため，自主対策設備として位置付ける。あわせて，その理由を示す。

- ・原子炉水位（狭帯域），復水貯蔵槽水位，高圧代替注水系及び原子炉隔離時冷却系の現場起動時に使用する現場監視計器

高圧代替注水系の操作盤は中央制御室裏盤に設置されており，高圧代替注水系を中央制御室裏盤から起動した際は，中央制御室表盤に設置されている原子炉水

位（狭帯域）及び復水貯蔵槽水位は監視に適さないが，複数の計器で監視する手段としては有効である。なお，高圧代替注水系及び原子炉隔離時冷却系の現場起動時に使用する現場監視計器は，中央制御室での監視はできないため重大事故等対処設備としては位置付けていないが，耐震性は有しており，現場起動時に原子炉圧力容器内の水位の監視及び制御を行う手段として有効である。

d. 重大事故等の進展抑制時の対応手段及び設備

(a) 重大事故等の進展抑制

高圧代替注水系及び原子炉隔離時冷却系による原子炉圧力容器への注水により原子炉圧力容器内の水位が維持できない場合は，重大事故等の進展を抑制するため，ほう酸水注入系，制御棒駆動系及び高圧炉心注水系により原子炉圧力容器へ注水する手段がある。

i. ほう酸水注入系による進展抑制

ほう酸水注入系貯蔵タンクを水源としたほう酸水注入系による原子炉圧力容器へのほう酸水注入を実施する。

さらに，復水補給水系等を水源としてほう酸水注入系貯蔵タンクに水を補給することで，ほう酸水注入系貯蔵タンクを使用したほう酸水注入系による原子炉圧力容器への注水を継続する。

また，復水補給水系等を水源としてほう酸水注入系テ

ストタンクに水を補給することで、ほう酸水注入系テストタンクを使用したほう酸水注入系による原子炉压力容器への注水も可能である。

ほう酸水注入系により原子炉压力容器へほう酸水を注入する設備及び注水する設備は以下のとおり。

- ・ほう酸水注入系ポンプ
- ・ほう酸水注入系貯蔵タンク
- ・ほう酸水注入系テストタンク
- ・ほう酸水注入系配管・弁
- ・高圧炉心注水系配管・弁・スパーージャ
- ・復水補給水系
- ・消火系
- ・純水補給水系
- ・原子炉压力容器
- ・常設代替交流電源設備
- ・第二代替交流電源設備
- ・可搬型代替交流電源設備

ii. 制御棒駆動系による進展抑制

復水貯蔵槽を水源とした制御棒駆動系による原子炉压力容器への注水を実施する。

制御棒駆動系により原子炉压力容器へ注水する設備は以下のとおり。

- ・制御棒駆動水ポンプ
- ・復水貯蔵槽

- ・制御棒駆動系配管・弁
- ・復水補給水系配管・弁
- ・原子炉圧力容器
- ・原子炉補機冷却系
- ・常設代替交流電源設備
- ・第二代替交流電源設備

iii. 高圧炉心注水系緊急注水による進展抑制

常設代替交流電源設備又は第二代替交流電源設備を用いて非常用高圧母線へ電源を供給することで高圧炉心注水系を一定時間運転し、復水貯蔵槽を水源とした原子炉圧力容器への緊急注水を実施する。

高圧炉心注水系により原子炉圧力容器へ緊急注水する設備は以下のとおり。

- ・高圧炉心注水系ポンプ
- ・復水貯蔵槽
- ・高圧炉心注水系配管・弁・スパーージャ
- ・復水補給水系配管
- ・原子炉圧力容器
- ・常設代替交流電源設備
- ・第二代替交流電源設備

(b) 重大事故等対処設備と自主対策設備

ほう酸水注入系による進展抑制で使用する設備のうち、ほう酸水注入系ポンプ、ほう酸水注入系貯蔵タンク、ほう

酸水注入系配管・弁， 高圧炉心注水系配管・弁・スパー
ジャ， 原子炉圧力容器， 常設代替交流電源設備及び可搬型代
替交流電源設備は重大事故等対処設備として位置付ける。

これらの選定した設備は， 審査基準及び基準規則に要求
される設備が全て網羅されている。

(添付資料 1.2.1)

以上の重大事故等対処設備により， 原子炉冷却材圧力バ
ウンダリ高圧時における注水機能が喪失した場合におい
ても， 重大事故等の進展を抑制することができる。

また， 以下の設備はプラント状況によっては事故対応に
有効な設備であるため， 自主対策設備として位置付ける。
あわせて， その理由を示す。

- ・ ほう酸水注入系（原子炉圧力容器へ注水する場合）

発電用原子炉を冷却するための十分な注水量が確保
できず， 加えてほう酸水注入系貯蔵タンク及びほう酸
水注入系テストタンクへの補給ラインの耐震性が確保
されていないが， 復水補給水系等を水源としてほう酸
水注入系貯蔵タンク又はほう酸水注入系テストタンク
に水を補給することができれば， ほう酸水注入系によ
る原子炉圧力容器への注水が可能となることから， 原
子炉冷却材圧力バウンダリ高圧時における重大事故等
の進展を抑制する手段として有効である。

- ・ 制御棒駆動系

発電用原子炉を冷却するための十分な注水量が確保
できず， 加えて耐震性が確保されていないが， 原子炉

冷却材圧力バウンダリ高圧時における重大事故等の進展を抑制する手段として有効である。

- ・ 高圧炉心注水系

モータの冷却水がない状態での運転となるため運転時間に制限があり，十分な期間の運転継続はできないが，原子炉冷却材圧力バウンダリ高圧時における重大事故等の進展を抑制する手段として有効である。

- ・ 第二代替交流電源設備

耐震性は確保されていないが，常設代替交流電源設備と同等の機能を有することから，健全性が確認できた場合において，重大事故等の対処に必要な電源を確保するための手段として有効である。

e. 手順等

上記「a. フロントライン系故障時の対応手段及び設備」，「b. サポート系故障時の対応手段及び設備」，「c. 監視及び制御」及び「d. 重大事故等の進展抑制時の対応手段及び設備」により選定した対応手段に係る手順を整備する。

これらの手順は，運転員及び緊急時対策要員の対応として事故時運転操作手順書（徴候ベース）（以下「EOP」という。），AM 設備別操作手順書及び多様なハザード対応手順に定める（第 1.2.1 表）。

また，重大事故等時に監視が必要となる計器及び給電が必要となる設備についても整備する（第 1.2.2 表，第 1.2.3 表）。
(添付資料 1.2.2)

1.2.2 重大事故等時の手順

1.2.2.1 フロントライン系故障時の対応手順

(1) 高圧代替注水系による原子炉圧力容器への注水

a. 中央制御室からの高圧代替注水系起動

給水・復水系による原子炉圧力容器への注水ができず，原子炉隔離時冷却系及び高圧炉心注水系が故障により使用できない場合は，中央制御室からの操作により高圧代替注水系を起動し，復水貯蔵槽を水源とした原子炉圧力容器への注水を実施する。

なお，発電用原子炉を冷却するために原子炉圧力容器内の水位を原子炉水位低（レベル3）から原子炉水位高（レベル8）の間で維持するように原子炉水位（狭帯域，広帯域，燃料域，SA）により監視する。また，これらの計測機器が故障又は計測範囲（把握能力）を超えた場合，当該パラメータの値を推定する手順を整備する。

原子炉水位の監視機能が喪失した場合の手順については「1.15 事故時の計装に関する手順等」にて整備する。

(a) 手順着手の判断基準

給水・復水系，原子炉隔離時冷却系及び高圧炉心注水系による原子炉圧力容器への注水ができず，原子炉圧力容器内の水位を原子炉水位低（レベル3）以上に維持できない場合。

(b) 操作手順

中央制御室からの高圧代替注水系起動手順の概要は以下

のとおり。手順の対応フローを第1.2.2図及び第1.2.3図に、概要図を第1.2.4図に、タイムチャートを第1.2.5図に示す。

①当直副長は、手順着手の判断基準に基づき、中央制御室運転員に中央制御室からの高圧代替注水系起動の準備開始を指示する。

②中央制御室運転員A及びBは、中央制御室からの高圧代替注水系起動に必要な電動弁及び監視計器の電源が確保されていることを状態表示にて確認する。

③中央制御室運転員A及びBは、中央制御室からの高圧代替注水系起動の系統構成として、高圧代替注水系注入弁の全開操作を実施し、当直副長に中央制御室からの高圧代替注水系起動の準備完了を報告する。

なお、高圧代替注水系の駆動蒸気を確保するため原子炉隔離時冷却系の駆動蒸気ラインを隔離する必要がある場合は、原子炉隔離時冷却系過酷事故時蒸気止め弁を全閉とする。

④当直副長は、中央制御室運転員に中央制御室からの高圧代替注水系起動及び原子炉圧力容器への注水開始を指示する。

⑤中央制御室運転員A及びBは、高圧代替注水系タービン止め弁を全開操作することにより高圧代替注水系を起動し、原子炉圧力容器への注水を開始する。

⑥中央制御室運転員A及びBは、原子炉圧力容器への注水が開始されたことを高圧代替注水系系統流量指示値の上昇及び原子炉水位指示値の上昇により確認し当直副

長に報告するとともに、原子炉圧力容器内の水位を原子炉水位低（レベル3）から原子炉水位高（レベル8）の間で維持する。

⑦当直長は、当直副長からの依頼に基づき、緊急時対策本部に復水貯蔵槽の補給を依頼する。

(c) 操作の成立性

上記の操作は、1ユニット当たり中央制御室運転員2名（操作者及び確認者）にて操作を実施した場合、作業開始を判断してから高圧代替注水系による原子炉圧力容器への注水開始まで15分以内で可能である。

b. 現場手動操作による高圧代替注水系起動

給水・復水系による原子炉圧力容器への注水ができず、原子炉隔離時冷却系及び高圧炉心注水系が故障により使用できない場合において、中央制御室からの操作により高圧代替注水系を起動できない場合は、現場での人力による弁の操作により高圧代替注水系を起動し、復水貯蔵槽を水源とした原子炉圧力容器への注水を実施する。

なお、発電用原子炉を冷却するために原子炉圧力容器内の水位を原子炉水位低（レベル3）から原子炉水位高（レベル8）の間で維持するように原子炉水位（狭帯域、広帯域、燃料域、SA）及び可搬式原子炉水位計により監視する。また、これらの計測機器が故障又は計測範囲（把握能力）を超えた場合、当該パラメータの値を推定する手順を整備する。

原子炉水位の監視機能が喪失した場合の手順については

「1.15 事故時の計装に関する手順等」にて整備する。

(a) 手順着手の判断基準

給水・復水系，原子炉隔離時冷却系及び高圧炉心注水系による原子炉压力容器への注水ができず，原子炉压力容器内の水位を原子炉水位低（レベル3）以上に維持できない場合で，中央制御室からの操作により高圧代替注水系を起動できない場合。

(b) 操作手順

現場手動操作による高圧代替注水系起動手順の概要は以下のとおり。手順の対応フローを第1.2.2図及び第1.2.3図に，概要図を第1.2.4図に，タイムチャートを第1.2.6図に示す。

- ①当直副長は，手順着手の判断基準に基づき，運転員に現場手動操作による高圧代替注水系起動の準備開始を指示する。
- ②現場運転員E及びFは，原子炉压力容器内の水位を確認するため，原子炉建屋地上1階北西通路（管理区域）の可搬式原子炉水位計の接続を実施し，当直副長に原子炉压力容器内の水位を報告する。
- ③現場運転員C及びDは，高圧代替注水系の駆動蒸気圧力が確保されていることを原子炉建屋地下3階原子炉隔離時冷却系ポンプ室（管理区域）の原子炉隔離時冷却系タービン入口圧力指示値が規定値以上であることにより確認する。

④現場運転員C及びDは、現場手動操作による高圧代替注水系起動の系統構成として、高圧代替注水系注入弁を現場操作のハンドルにて全開操作し、当直副長に高圧代替注水系現場起動による原子炉压力容器への注水の準備完了を報告する。

なお、高圧代替注水系の駆動蒸気を確保するため原子炉隔離時冷却系の駆動蒸気ラインを隔離する必要がある場合は、原子炉隔離時冷却系過酷事故時蒸気止め弁を全閉とする。

⑤当直副長は、現場運転員に現場手動操作による高圧代替注水系起動及び原子炉压力容器への注水開始を指示する。また、中央制御室運転員に原子炉压力容器内の水位の監視を指示する。

⑥現場運転員C及びDは、高圧代替注水系タービン止め弁を現場操作のハンドルにて全開操作することにより高圧代替注水系を起動し、原子炉压力容器への注水を開始する。また、原子炉建屋地下2階高圧代替注水系ポンプ室（管理区域）の現場監視計器により高圧代替注水系の作動状況を確認し、現場運転員E及びFに作動状況に異常がないことを報告する。

⑦現場運転員E及びFは、原子炉压力容器への注水が開始されたことを原子炉建屋地上1階北西通路（管理区域）の可搬式原子炉水位計指示値の上昇により確認し、作動状況に異常がないことを当直副長に報告するとともに、高圧代替注水系タービン止め弁を現場操作のハンドルにて操作することにより原子炉水位低

(レベル3) から原子炉水位高 (レベル8) の間で原子炉圧力容器内の水位を制御する。なお、可搬式原子炉水位計による監視ができない場合は、中央制御室運転員の指示に基づき、原子炉圧力容器内の水位を制御する。

⑧中央制御室運転員Aは、原子炉圧力容器への注水が開始されたことを原子炉水位指示値の上昇により確認し、当直副長に報告する。

⑨当直長は、当直副長からの依頼に基づき、緊急時対策本部に復水貯蔵槽の補給を依頼する。

(c) 操作の成立性

上記の操作は、1ユニット当たり中央制御室運転員1名及び現場運転員4名にて作業を実施した場合、作業開始を判断してから高圧代替注水系による原子炉圧力容器への注水開始まで約40分で可能である。

円滑に作業できるように、移動経路を確保し、防護具、照明及び通信連絡設備を整備する。また、速やかに作業が開始できるよう、使用する資機材は作業場所近傍に配備する。室温は通常運転時と同程度である。

(添付資料1.2.3-1, 1.2.3-3)

(2) 重大事故等時の対応手段の選択

重大事故等時の対応手段の選択方法は以下のとおり。対応手段の選択フローチャートを第1.2.18図に示す。

給水・復水系による原子炉圧力容器への注水ができず、原子

炉隔離時冷却系及び高圧炉心注水系が故障により使用できない場合は，中央制御室からの操作により高圧代替注水系を起動し原子炉圧力容器へ注水する。

中央制御室からの操作により高圧代替注水系を起動できない場合は，現場での人力による弁の操作により高圧代替注水系を起動し原子炉圧力容器へ注水する。

これらの対応手段により，原子炉冷却材圧力バウンダリの減圧対策及び原子炉冷却材圧力バウンダリ低圧時の冷却対策の準備が整うまでの期間，高圧代替注水系の運転を継続する。

1.2.2.2 サポート系故障時の対応手順

(1) 全交流動力電源喪失及び常設直流電源系統喪失時の原子炉圧力容器への注水

a. 現場手動操作による原子炉隔離時冷却系起動

全交流動力電源喪失及び常設直流電源系統喪失により，原子炉隔離時冷却系及び高圧炉心注水系による原子炉圧力容器への注水ができず，中央制御室からの操作及び現場での人力による弁の操作により高圧代替注水系を起動できない場合，又は高圧代替注水系により原子炉圧力容器内の水位を維持できない場合は，現場での人力による弁の操作により原子炉隔離時冷却系を起動し，復水貯蔵槽を水源とした原子炉圧力容器への注水を実施する。

なお，発電用原子炉を冷却するために原子炉圧力容器内の水位を原子炉水位低（レベル3）から原子炉水位高（レベル8）の間で維持するように原子炉水位（狭帯域，広帯域，燃料域，SA）及び可搬式原子炉水位計により監視する。また，

これらの計測機器が故障又は計測範囲（把握能力）を超えた場合、当該パラメータの値を推定する手順を整備する。

原子炉水位の監視機能が喪失した場合の手順については「1.15 事故時の計装に関する手順等」にて整備する。

また、現場手動操作により原子炉隔離時冷却系を起動した場合は、潤滑油冷却器の冷却水を確保するため、真空タンクドレン弁等を開操作することにより、原子炉隔離時冷却系ポンプ室に排水が滞留することとなるが、この排水を処理しなかった場合においても、原子炉冷却材圧力バウンダリの減圧対策及び原子炉冷却材圧力バウンダリ低圧時の冷却対策の準備が整うまでの期間、原子炉隔離時冷却系を水没させずに継続して運転できる。

(a) 手順着手の判断基準

全交流動力電源喪失及び常設直流電源系統喪失により中央制御室からの操作による原子炉隔離時冷却系及び高压炉心注水系での原子炉圧力容器への注水ができない場合において、中央制御室からの操作及び現場での人力による弁の操作により高压代替注水系を起動できない場合、又は高压代替注水系により原子炉圧力容器内の水位を原子炉水位低（レベル3）以上に維持できない場合。

(b) 操作手順

現場手動操作による原子炉隔離時冷却系起動手順の概要は以下のとおり。手順の対応フローを第 1.2.2 図及び第 1.2.3 図に、概要図を第 1.2.7 図、第 1.2.8 図に、タイム

チャートを第 1.2.9 図に示す。

[現場手動操作による原子炉隔離時冷却系起動（運転員操作）]

- ①当直副長は、手順着手の判断基準に基づき、運転員に現場手動操作による原子炉隔離時冷却系起動の準備開始を指示する。
- ②当直長は、当直副長の依頼に基づき、緊急時対策本部に現場手動操作による原子炉隔離時冷却系起動にて発生する排水の処理を依頼する。
- ③現場運転員E及びFは、原子炉圧力容器内の水位を確認するため、原子炉建屋地下1階北西通路（管理区域）の可搬式原子炉水位計の接続を実施し、当直副長に原子炉圧力容器内の水位を報告する。
- ④現場運転員C及びDは、原子炉隔離時冷却系の駆動蒸気圧力が確保されていることを原子炉建屋地下3階原子炉隔離時冷却系ポンプ室（管理区域）の原子炉隔離時冷却系タービン入口圧力指示値が規定値以上であることにより確認する。
- ⑤現場運転員C及びDは、原子炉隔離時冷却系タービン及びポンプに使用している潤滑油冷却器の冷却水を確保するため、原子炉隔離時冷却系冷却水ライン止め弁、原子炉隔離時冷却系真空タンクドレン弁、原子炉隔離時冷却系真空タンク水位検出配管ドレン弁及び原子炉隔離時冷却系セパレータドレン弁の全開操作を実施し、当直副長に原子炉隔離時冷却系の冷却水確保完了を報告する。

- ⑥現場運転員C及びDは、現場手動操作による原子炉隔離時冷却系起動の系統構成として、原子炉隔離時冷却系注入弁を現場操作用のハンドルにて全開操作するとともに、原子炉隔離時冷却系タービングラウンド部からの蒸気漏えいに備え防護具（酸素呼吸器及び耐熱服）を装着（現場運転員E及びFはこれを補助する）し、当直副長に現場手動操作による原子炉隔離時冷却系起動の準備完了を報告する。
- ⑦当直副長は、現場運転員に現場手動操作による原子炉隔離時冷却系起動及び原子炉圧力容器への注水開始を指示する。また、中央制御室運転員に原子炉圧力容器内の水位の監視を指示する。
- ⑧現場運転員C及びDは、原子炉隔離時冷却系タービン止め弁を現場操作用のハンドルにて徐々に開操作することにより原子炉隔離時冷却系を起動し、原子炉隔離時冷却系タービンの回転数を可搬型回転計にて確認しながら規定回転数に調整する。また、原子炉建屋地下3階原子炉隔離時冷却系ポンプ室（管理区域）の現場監視計器により原子炉隔離時冷却系の作動状況を確認し、現場運転員E及びFに作動状況に異常がないことを報告する。
- ⑨現場運転員E及びFは、原子炉圧力容器への注水が開始されたことを原子炉建屋地下1階北西通路（管理区域）の可搬式原子炉水位計指示値の上昇により確認し、作動状況に異常がないことを当直副長に報告するとともに、原子炉隔離時冷却系過酷事故時蒸気止め弁

を現場操作用のハンドルにて操作することにより原子炉水位低（レベル3）から原子炉水位高（レベル8）の間で原子炉圧力容器内の水位を制御する。なお、可搬式原子炉水位計による監視ができない場合は、中央制御室運転員の指示に基づき、原子炉圧力容器内の水位を制御する。

- ⑩中央制御室運転員Aは、原子炉圧力容器への注水が開始されたことを原子炉水位指示値の上昇により確認し、当直副長に報告する。
- ⑪当直長は、当直副長からの依頼に基づき、緊急時対策本部に復水貯蔵槽の補給を依頼する。

[原子炉隔離時冷却系排水処理（緊急時対策要員操作）]

- ①緊急時対策本部は、緊急時対策要員に排水処理を指示する。
- ②緊急時対策要員は、排水処理に必要な発電機、制御盤、水中ポンプ、電源ケーブル、ホース及びホース用吐出弁（吊り具含む）の準備を行い、6号及び7号炉サービス建屋屋外入口まで移動する。
- ③緊急時対策要員は、防護扉を開放する。
- ④緊急時対策要員は、防護扉手前に発電機を設置、6号及び7号炉廃棄物処理建屋地上1階（管理区域）に制御盤を設置、原子炉建屋地下3階残留熱除去系ポンプ室(A)内（管理区域）の高電導度廃液系サンプ(A)に水中ポンプを設置、6号及び7号炉コントロール建屋地上1

階（管理区域）に電源ケーブル及びホースを搬入する。

- ⑤ 緊急時対策要員は，発電機－制御盤間及び制御盤－水中ポンプ間の電源ケーブルを敷設し，制御盤及び水中ポンプ各端子へ電源ケーブルを接続する。
- ⑥ 緊急時対策要員は，原子炉建屋地下3階残留熱除去系(A)ポンプ室水密扉及び高電導度廃液系サンプ(D)室扉を開放し固縛する。
- ⑦ 緊急時対策要員は，水中ポンプの吐出側にホースを接続し，接続したホースを原子炉建屋地下3階高電導度廃液系サンプ(D)室内（管理区域）の高電導度廃液系サンプ(D)まで敷設する。また，吐出口にホース用吐出弁を取付け固縛する。
- ⑧ 緊急時対策要員は，発電機を起動させるため，発電機本体から起動操作を行い発電機を起動させる。
- ⑨ 緊急時対策要員は，水中ポンプを起動させるため，制御盤から起動操作を行い水中ポンプを起動させ，高電導度廃液系サンプ(D)へ送水を開始する。
- ⑩ 緊急時対策要員は，水中ポンプの運転状態を制御盤の状態表示にて確認する。
- ⑪ 緊急時対策要員は，排水処理を開始したことを緊急時対策本部に報告する。また，緊急時対策本部は当直長に報告する。

(c) 操作の成立性

上記の操作は，1ユニット当たり中央制御室運転員1名，

現場運転員4名及び緊急時対策要員4名にて作業を実施した場合、作業開始を判断してから原子炉隔離時冷却系による原子炉圧力容器への注水開始まで約90分、緊急時対策要員による排水処理開始まで約180分で可能である。

円滑に作業できるように、移動経路を確保し、防護具（酸素呼吸器及び耐熱服）、照明及び通信連絡設備を整備する。また、速やかに作業が開始できるよう、使用する資機材は作業場所近傍に配備する。

原子炉隔離時冷却系ポンプ室に現場運転員が入室するのは原子炉隔離時冷却系起動時のみとし、その後速やかに退室する手順とする。したがって、原子炉隔離時冷却系タービンランド部からの蒸気漏えいに伴う環境温度の上昇による運転員への影響はないものと考えており、防護具（酸素呼吸器及び耐熱服）を確実に装着することにより本操作が可能である。

（添付資料1.2.3-2, 1.2.3-3）

(2) 復旧

a. 代替交流電源設備による原子炉隔離時冷却系への給電

全交流動力電源が喪失し、原子炉隔離時冷却系の起動又は運転継続に必要な直流電源を所内蓄電式直流電源設備により給電している場合は、所内蓄電式直流電源設備の蓄電池（直流125V蓄電池A, 直流125V蓄電池A-2及びAM用直流125V蓄電池）が枯渇する前に常設代替交流電源設備、第二代替交流電源設備又は可搬型代替交流電源設備により充電器を受電し、原子炉隔離時冷却系の運転継続に必要な直流電源を確保して

原子炉圧力容器へ注水する。

なお、全交流動力電源の喪失により残留熱除去系（サブプレッション・チェンバ・プール水冷却モード）が機能喪失している場合、原子炉隔離時冷却系による原子炉圧力容器への注水が必要な間は原子炉隔離時冷却系の水源を復水貯蔵槽とする。

(a) 手順着手の判断基準

全交流動力電源喪失時、原子炉隔離時冷却系の起動又は運転継続に必要な直流125V蓄電池A、直流125V蓄電池A-2及びAM用直流125V蓄電池が枯渇により機能が喪失すると予測される場合で、常設代替交流電源設備、第二代替交流電源設備又は可搬型代替交流電源設備が使用可能な場合。

(b) 操作手順

代替交流電源設備に関する手順等は「1.14 電源の確保に関する手順等」にて整備する。

(c) 操作の成立性

代替交流電源設備に関する操作の成立性は「1.14 電源の確保に関する手順等」にて整理する。

b. 可搬型直流電源設備による原子炉隔離時冷却系への給電

全交流動力電源が喪失し、原子炉隔離時冷却系の起動又は運転継続に必要な直流電源を所内蓄電式直流電源設備により給電している場合は、所内蓄電式直流電源設備の蓄電池（直

流125V蓄電池A，直流125V蓄電池A-2及びAM用直流125V蓄電池）が枯渇する前に可搬型直流電源設備により原子炉隔離時冷却系の運転継続に必要な直流電源を確保して原子炉圧力容器へ注水する。

なお，全交流動力電源の喪失により残留熱除去系（サプレッション・チェンバ・プール水冷却モード）が機能喪失している場合，原子炉隔離時冷却系による原子炉圧力容器への注水が必要な間は原子炉隔離時冷却系の水源を復水貯蔵槽とする。

(a) 手順着手の判断基準

全交流動力電源喪失時，原子炉隔離時冷却系の起動又は運転継続に必要な直流125V蓄電池A，直流125V蓄電池A-2及びAM用直流125V蓄電池が枯渇により機能が喪失すると予測される場合で，代替交流電源設備により直流電源を確保できない場合。

(b) 操作手順

可搬型直流電源設備に関する手順等は「1.14 電源の確保に関する手順等」にて整備する。

(c) 操作の成立性

可搬型直流電源設備に関する操作の成立性は「1.14 電源の確保に関する手順等」にて整理する。

c. 直流給電車による原子炉隔離時冷却系への給電

全交流動力電源が喪失し、原子炉隔離時冷却系の起動又は運転継続に必要な直流電源を所内蓄電式直流電源設備により給電している場合は、所内蓄電式直流電源設備の蓄電池（直流125V蓄電池A、直流125V蓄電池A-2及びAM用直流125V蓄電池）が枯渇する前に直流給電車により原子炉隔離時冷却系の運転継続に必要な直流電源を確保して原子炉圧力容器へ注水する。

なお、全交流動力電源の喪失により残留熱除去系（サブプレッション・チェンバ・プール水冷却モード）が機能喪失している場合、原子炉隔離時冷却系による原子炉圧力容器への注水が必要な間は原子炉隔離時冷却系の水源を復水貯蔵槽とする。

(a) 手順着手の判断基準

全交流動力電源喪失時、原子炉隔離時冷却系の起動又は運転継続に必要な直流125V蓄電池A、直流125V蓄電池A-2及びAM用直流125V蓄電池が枯渇により機能が喪失すると予測される場合で、代替交流電源設備及び可搬型直流電源設備により直流電源を確保できない場合。

(b) 操作手順

直流給電車に関する手順等は「1.14 電源の確保に関する手順等」にて整備する。

(c) 操作の成立性

直流給電車に関する操作の成立性は「1.14 電源の確保

に関する手順等」にて整理する。

(3) 重大事故等時の対応手段の選択

重大事故等時の対応手段の選択方法は以下のとおり。対応手段の選択フローチャートを第1.2.18図に示す。

a. 全交流動力電源及び常設直流電源系統が喪失した場合の対応

全交流動力電源及び常設直流電源系統の喪失により，原子炉隔離時冷却系及び高圧炉心注水系による原子炉圧力容器への注水ができない場合は，中央制御室からの操作により高圧代替注水系を起動し原子炉圧力容器へ注水する。

中央制御室からの操作により高圧代替注水系を起動できない場合は，現場での人力による弁の操作により高圧代替注水系を起動し原子炉圧力容器へ注水する。

いずれの操作によっても高圧代替注水系を起動できない場合，又は高圧代替注水系により原子炉圧力容器内の水位を維持できない場合は，現場での人力による弁の操作により原子炉隔離時冷却系を起動し原子炉圧力容器へ注水する。

これらの対応手段により，原子炉冷却材圧力バウンダリの減圧対策及び原子炉冷却材圧力バウンダリ低圧時の冷却対策の準備が整うまでの期間，原子炉隔離時冷却系の運転を継続する。

b. 全交流動力電源のみ喪失した場合の対応

全交流動力電源が喪失し，原子炉隔離時冷却系の起動又は運転継続に必要な直流電源を所内蓄電式直流電源設備により

給電している場合は，所内蓄電式直流電源設備の蓄電池が枯渇する前に常設代替交流電源設備，第二代替交流電源設備又は可搬型代替交流電源設備により充電器を受電し，原子炉隔離時冷却系の運転継続に必要な直流電源を確保して原子炉圧力容器へ注水する。

代替交流電源設備による給電ができない場合は，可搬型直流電源設備により原子炉隔離時冷却系の運転継続に必要な直流電源を確保して原子炉圧力容器へ注水する。

代替交流電源設備及び可搬型直流電源設備による給電ができない場合は，直流給電車により原子炉隔離時冷却系の運転継続に必要な直流電源を確保して原子炉圧力容器へ注水する。

これらの対応手段により，原子炉冷却材圧力バウンダリの減圧対策及び原子炉冷却材圧力バウンダリ低圧時の冷却対策の準備が整うまでの期間，原子炉隔離時冷却系の運転を継続する。

1.2.2.3 重大事故等の進展抑制時の対応手順

(1) 重大事故等の進展抑制

- a. ほう酸水注入系による原子炉圧力容器へのほう酸水注入及び注水

高圧炉心注水系の機能喪失時又は全交流動力電源喪失時において，高圧代替注水系及び原子炉隔離時冷却系により原子炉圧力容器内の水位を原子炉水位低（レベル3）以上に維持できない場合は，ほう酸水注入系貯蔵タンクを水源としたほう酸水注入系による原子炉圧力容器へのほう酸水注入を実施

する。

さらに、復水補給水系等を水源としてほう酸水注入系貯蔵タンクに補給することで、ほう酸水注入系貯蔵タンクを使用したほう酸水注入系による原子炉圧力容器への注水を継続する。

また、復水補給水系等を水源としてほう酸水注入系テストタンクに補給することで、ほう酸水注入系テストタンクを使用したほう酸水注入系による原子炉圧力容器への注水も可能である。

(a) 手順着手の判断基準

原子炉冷却材圧力バウンダリが高圧の状態であり、高圧代替注水系及び原子炉隔離時冷却系により原子炉圧力容器内の水位を原子炉水位低（レベル3）以上に維持できない場合で、ほう酸水注入系が使用可能な場合。

(b) 操作手順

ほう酸水注入系による原子炉圧力容器へのほう酸水注入及び注水手順の概要は以下のとおり。概要図を第1.2.10図に、タイムチャートを第1.2.11図に示す。

[ほう酸水注入系貯蔵タンクを水源とした原子炉圧力容器へのほう酸水注入]

①当直副長は、手順着手の判断基準に基づき、運転員にほう酸水注入系による原子炉圧力容器へのほう酸水注入の準備開始を指示する。

②現場運転員E及びFは、ほう酸水注入系による原子炉圧

力容器へのほう酸水注入に必要なポンプ及び電動弁の電源の受電操作を実施する。

- ③中央制御室運転員A及びBは、ほう酸水注入系による原子炉圧力容器へのほう酸水注入に必要なポンプ及び電動弁の電源が確保されたこと並びに監視計器の電源が確保されていることを状態表示にて確認する。
- ④当直長は、当直副長からの依頼に基づき、緊急時対策本部に第一ガスタービン発電機、第二ガスタービン発電機又は電源車の負荷容量確認を依頼し、ほう酸水注入系が使用可能か確認する。
- ⑤中央制御室運転員A及びBは、ほう酸水注入系ポンプの吸込圧力を確保するため、復水移送ポンプが運転中であり、復水移送ポンプ吐出圧力指示値が規定値以上であることを確認する。
- ⑥中央制御室運転員A及びBは、ほう酸水注入系ポンプ(A)又は(B)の起動操作（ほう酸水注入系起動用キー・スイッチを「ポンプA」位置（B系を起動する場合は「ポンプB」位置）にすることで、ほう酸水注入系ポンプ吸込弁及びほう酸水注入系注入弁が全開となり、ほう酸水注入系ポンプが起動し、原子炉圧力容器へのほう酸水注入が開始される。）を実施する。
- ⑦現場運転員C及びDは、原子炉建屋地上3階ほう酸水注入系貯蔵タンク室（管理区域）にて、原子炉圧力容器へのほう酸水注入が開始されたことをほう酸水タンク液位指示値の低下により確認し、当直副長に報告する。

[ほう酸水注入系貯蔵タンクを使用した原子炉圧力容器への継続注水]

- ⑧当直副長は、原子炉圧力容器への継続注水が必要と判断した場合は、運転員にほう酸水注入系による原子炉圧力容器への継続注水の準備開始を指示する。

※ [ほう酸水注入系貯蔵タンクを水源とした原子炉圧力容器へのほう酸水注入] の準備と併せて実施する。

- ⑨現場運転員C及びDは、ほう酸水注入系貯蔵タンクを使用した原子炉圧力容器への継続注水の系統構成として、ホースを接続（復水補給水系～純水補給水系の間）し、復水補給水系積算計出口ドレン弁、復水補給水系積算計出口ベントライン接続口止め弁、純水補給水系ほう酸水注入系ポンプエリア床除染用ホースコネクション止め弁及び純水補給水系MSIV/SRVラッピング室床除染用ホースコネクション止め弁の全開操作を実施する。

- ⑩現場運転員C及びDは、ほう酸水注入系封水供給弁及びほう酸水注入系テストタンク純水供給元弁の全閉並びにほう酸水注入系ほう酸水貯蔵タンク補給水元弁の全開操作実施後、当直副長にほう酸水注入系貯蔵タンクを使用した原子炉圧力容器への継続注水の準備完了を報告する。

- ⑪当直副長は、運転員にほう酸水注入系貯蔵タンクを使用した原子炉圧力容器への継続注水の開始を指示する。

- ⑫現場操作員C及びDは、ほう酸水注入系貯蔵タンク補給水入口弁を調整開とし、ほう酸水注入系貯蔵タンクに補給する。
- ⑬現場運転員C及びDは、復水移送ポンプの水源確保として、復水移送ポンプ吸込ラインの切替え操作（復水補給水系常/非常用連絡1次，2次止め弁の全開操作）を実施する。
- ⑭当直長は、当直副長からの依頼に基づき、緊急時対策本部に復水貯蔵槽の補給を依頼する。

[ほう酸水注入系テストタンクを使用した原子炉圧力容器への注水]

- ①当直副長は、手順着手の判断基準に基づき、運転員にほう酸水注入系テストタンクを使用した原子炉圧力容器への注水の準備開始を指示する。
- ②現場運転員E及びFは、ほう酸水注入系テストタンクを使用した原子炉圧力容器への注水に必要なポンプ及び電動弁の電源の受電操作を実施する。
- ③中央制御室運転員A及びBは、ほう酸水注入系テストタンクを使用した原子炉圧力容器への注水に必要なポンプ及び電動弁の電源が確保されたこと並びに監視計器の電源が確保されていることを状態表示にて確認する。
- ④当直長は、当直副長からの依頼に基づき、緊急時対策本部に第一ガスタービン発電機，第二ガスタービン発電機又は電源車の負荷容量確認を依頼し、ほう酸水注

入系が使用可能か確認する。

- ⑤中央制御室運転員A及びBは、ほう酸水注入系ポンプ吸込圧力確保のため、復水移送ポンプが運転中であり、復水移送ポンプ吐出圧力指示値が規定値以上であることを確認する。
- ⑥現場運転員C及びDは、ほう酸水注入系テストタンクを使用した原子炉圧力容器への注水の系統構成として、ホースを接続（復水補給水系～純水補給水系の間）し、復水補給水系積算計出口ドレン弁、復水補給水系積算計出口ベントライン接続口止め弁、純水補給水系ほう酸水注入系ポンプエリア床除染用ホースコネクション止め弁及び純水補給水系MSIV/SRVラッピング室床除染用ホースコネクション止め弁の全開操作を実施する。
- ⑦現場運転員C及びDは、ほう酸水注入系封水供給弁及びほう酸水注入系テストタンク純水供給元弁の全閉並びにほう酸水注入系テストタンク出口弁の全開操作完了後、当直副長にほう酸水注入系テストタンクを使用した原子炉圧力容器への注水の準備完了を報告する。
- ⑧当直副長は、運転員にほう酸水注入系テストタンクを使用した原子炉圧力容器への注水の開始を指示する。
- ⑨現場運転員C及びDは、ほう酸水注入系注入弁(A)又は(B)の全開操作を実施した後、ほう酸水注入ポンプ(A)又は(B)を起動する。原子炉建屋地上3階ほう酸水注入系貯蔵タンク室（管理区域）にて、ほう酸水注入ポンプ出口圧力指示値の上昇を確認後、速やかにほう酸水

注入系テストタンク純水供給元弁を調整開とし、ほう酸水注入系テストタンクに補給する。

⑩中央制御室運転員A及びBは、原子炉圧力容器への注水が始まったことを原子炉水位指示値及び復水貯蔵槽水位指示値により確認し、当直副長に報告する。

⑪現場運転員C及びDは、復水移送ポンプの水源確保として、復水移送ポンプ吸込ラインの切替え操作（復水補給水系常/非常用連絡1次，2次止め弁の全開操作）を実施する。

⑫当直長は、当直副長からの依頼に基づき、緊急時対策本部に復水貯蔵槽の補給を依頼する。

(c) 操作の成立性

上記の操作のうち、ほう酸水注入系貯蔵タンクを水源とした原子炉圧力容器へのほう酸水注入は、1ユニット当たり中央制御室運転員2名（操作者及び確認者）及び現場運転員2名にて作業を実施した場合、作業開始を判断してから原子炉圧力容器へのほう酸水注入開始まで約20分で可能である。

さらに、復水補給水系等を水源としてほう酸水注入系貯蔵タンクに補給し、原子炉圧力容器へ継続注水する場合は、1ユニット当たり現場運転員2名にて作業を実施した場合、作業開始を判断してから原子炉圧力容器への継続注水準備完了まで約65分で可能である。

また、復水補給水系等を水源としてほう酸水注入系テストタンクに補給し、原子炉圧力容器へ注水する場合は、1

ユニット当たり中央制御室運転員2名（操作者及び確認者）及び現場運転員4名にて作業を実施した場合、作業開始を判断してから原子炉圧力容器への注水開始まで約75分で可能である。

円滑に作業できるように、移動経路を確保し、防護具、照明及び通信連絡設備を整備する。室温は通常運転時と同程度である。

（添付資料1.2.3-4）

b. 制御棒駆動系による原子炉圧力容器への注水

高圧炉心注水系の機能喪失時又は全交流動力電源喪失時において、高圧代替注水系及び原子炉隔離時冷却系により原子炉圧力容器内の水位を原子炉水位低（レベル3）以上に維持できない場合は、原子炉補機冷却系により冷却水を確保し、復水貯蔵槽を水源とした制御棒駆動系による原子炉圧力容器への注水を実施する。

(a) 手順着手の判断基準

原子炉冷却材圧力バウンダリが高圧状態であり、高圧代替注水系及び原子炉隔離時冷却系により原子炉圧力容器内の水位を原子炉水位低（レベル3）以上に維持できない場合で、制御棒駆動系が使用可能な場合。

(b) 操作手順

制御棒駆動系による原子炉圧力容器への注水手順の概要は以下のとおり。手順の対応フローを第1.2.2図及び第

1.2.3図に、概要図を第1.2.12図に、タイムチャートを第1.2.13図に示す。

- ①当直副長は、手順着手の判断基準に基づき、中央制御室運転員に制御棒駆動系による原子炉圧力容器への注水の準備開始を指示する。
- ②中央制御室運転員A及びBは、制御棒駆動系の起動に必要なポンプ、監視計器の電源及び冷却水が確保されていることを状態表示にて確認する。
- ③当直長は、当直副長からの依頼に基づき、緊急時対策本部に第一ガスタービン発電機又は第二ガスタービン発電機の負荷容量確認を依頼し、制御棒駆動系が使用可能か確認する。
- ④当直副長は、中央制御室運転員に制御棒駆動系による原子炉圧力容器への注水開始を指示する。
- ⑤中央制御室運転員A及びBは、制御棒駆動水ポンプ(A)の起動操作を実施し、制御棒駆動水ポンプ(A)が起動したことを確認する。
- ⑥中央制御室運転員A及びBは、原子炉圧力容器への注水が開始されたことを制御棒駆動系系統流量指示値の上昇により確認し、当直副長に報告する。
- ⑦当直長は、当直副長からの依頼に基づき、緊急時対策本部に復水貯蔵槽の補給を依頼する。

(c) 操作の成立性

上記の操作は、1ユニット当たり中央制御室運転員2名（操作者及び確認者）にて作業を実施した場合、作業開始

を判断してから制御棒駆動系による原子炉圧力容器への注水開始まで約20分で可能である。

c. 高圧炉心注水系による原子炉圧力容器への緊急注水

全交流動力電源喪失時において、高圧代替注水系及び原子炉隔離時冷却系により原子炉圧力容器内の水位を原子炉水位低（レベル3）以上に維持できない場合は、常設代替交流電源設備又は第二代替交流電源設備により高圧炉心注水系の電源を確保することで高圧炉心注水系を冷却水がない状態で一定時間運転し、復水貯蔵槽を水源とした原子炉圧力容器への緊急注水を実施する。

(a) 手順着手の判断基準

原子炉冷却材圧力バウンダリが高圧状態であり、高圧代替注水系及び原子炉隔離時冷却系により原子炉圧力容器内の水位を原子炉水位低（レベル3）以上に維持できない場合で、常設代替交流電源設備又は第二代替交流電源設備による非常用高圧母線D系への給電が可能となった場合。

(b) 操作手順

高圧炉心注水系による原子炉圧力容器への緊急注水手順の概要は以下のとおり。手順の対応フローを第1.2.2図及び第1.2.3図に、概要図を第1.2.14図に、タイムチャートを第1.2.15図に示す。

※高圧炉心注水系ポンプを冷却水がない状態で運転する場合の許容時間が定められており、高圧炉心注水系が

ンプ起動から運転許容時間を経過する前に停止し、高圧炉心注水系の機能を温存させる。

- ①当直副長は、手順着手の判断基準に基づき、中央制御室運転員に高圧炉心注水系による原子炉压力容器への緊急注水の準備開始を指示する。
- ②中央制御室運転員A及びBは、高圧炉心注水系による原子炉压力容器への緊急注水に必要なポンプ、電動弁及び監視計器の電源が確保されていることを状態表示にて確認する。
- ③当直長は、当直副長からの依頼に基づき、緊急時対策本部に第一ガスタービン発電機又は第二ガスタービン発電機の負荷容量確認を依頼し、高圧炉心注水系が使用可能か確認する。
- ④中央制御室運転員A及びBは、高圧炉心注水系ポンプ(B)の起動操作を実施し、高圧炉心注水系ポンプ(B)吐出圧力指示値が規定値以上であることを確認するとともに、当直副長に高圧炉心注水系による原子炉压力容器への緊急注水の準備完了を報告する。
- ⑤当直副長は、中央制御室運転員に高圧炉心注水系による原子炉压力容器への緊急注水の開始を指示する。
- ⑥中央制御室運転員A及びBは、高圧炉心注水系注入弁(B)を全開として原子炉压力容器への緊急注水を開始する。
- ⑦中央制御室運転員A及びBは、原子炉压力容器への緊急注水が開始されたことを原子炉水位指示値の上昇及び高圧炉心注水系(B)系統流量指示値の上昇により確認

し、当直副長に報告する。

⑧当直副長は、高圧炉心注水系ポンプの運転許可時間を経過する前に、中央制御室運転員に高圧炉心注水系ポンプ(B)を停止するよう指示する。

⑨中央制御室運転員A及びBは、高圧炉心注水系注入弁(B)を全閉とし、高圧炉心注水系ポンプ(B)を停止する。

⑩当直長は、当直副長からの依頼に基づき、緊急時対策本部に復水貯蔵槽の補給を依頼する。

(c) 操作の成立性

上記の操作は、1ユニット当たり中央制御室運転員2名（操作者及び確認者）にて作業を実施した場合、作業開始を判断してから高圧炉心注水系による原子炉圧力容器への緊急注水開始まで約25分で可能である。

(2) 重大事故等時の対応手段の選択

重大事故等時の対応手段の選択方法は以下のとおり。対応手段の選択フローチャートを第1.2.18図に示す。

原子炉冷却材圧力バウンダリが高圧の状態、高圧代替注水系及び原子炉隔離時冷却系により原子炉圧力容器内の水位を原子炉水位低（レベル3）以上に維持できない場合は、常設代替交流電源設備等により非常用高圧母線の電源を確保し、高圧炉心注水系が健全であれば、高圧炉心注水系を冷却水がない状態で一定時間運転（緊急注水）することで重大事故等の進展を抑制する。高圧炉心注水系が使用できない場合は、原子炉補機冷

却系により冷却水を確保できれば制御棒駆動系による原子炉圧力容器への注水を実施する。原子炉補機冷却系により冷却水を確保できない場合，又は常設代替交流電源等により非常用高圧母線の電源が確保できず，可搬型代替交流電源設備により電源を確保した場合は，ほう酸水注入系による原子炉圧力容器へのほう酸水注入及び注水を実施する。制御棒駆動系及びほう酸水注入系は発電用原子炉を冷却するには十分な注水量を確保できないが，原子炉冷却材圧力バウンダリの減圧対策及び原子炉冷却材圧力バウンダリ低圧時の冷却対策の準備が整うまでの期間，重大事故等の進展抑制として使用する。

なお，ほう酸水注入系により原子炉圧力容器へ注水する際の水源は，通常時の補給にて使用する純水補給水系が使用できない場合は，復水補給水系又は消火系から補給する。

1.2.2.4 重大事故等対処設備（設計基準拡張）による対応手順

(1) 原子炉隔離時冷却系による原子炉圧力容器への注水

原子炉隔離時冷却系が健全な場合は，自動起動信号（原子炉水位低（レベル2若しくはレベル1.5）又はドライウエル圧力高）による作動，又は中央制御室からの手動操作により原子炉隔離時冷却系を起動し，復水貯蔵槽又はサプレッション・チェンバを水源とした原子炉圧力容器への注水を実施する。

原子炉隔離時冷却系の第一水源は復水貯蔵槽であり，LOCA信号（原子炉水位低（レベル1.5）又はドライウエル圧力高）かつサプレッション・チェンバ・プールの水位高信号の入力により第二水源であるサプレッション・チェンバに自動で切り替わる。残留熱除去系（サプレッション・チェンバ・プール水冷却

モード) が機能喪失している場合、サブプレッション・チェンバ・プール水の温度が上昇することを考慮し、原子炉隔離時冷却系の確実な運転継続を確保する観点から、原子炉隔離時冷却系の水源を復水貯蔵槽に手動で切り替える。

いずれの切替えにおいても、運転中の原子炉隔離時冷却系を停止することなく水源切替えが可能である。

なお、事前にサブプレッション・チェンバ・プール水の温度が原子炉隔離時冷却系の設計温度を超えると想定された場合は、原子炉隔離時冷却系の水源切替スイッチを「CSP」位置にすることで、原子炉隔離時冷却系の水源を復水貯蔵槽に保持する。

a. 手順着手の判断基準

給水・復水系による原子炉圧力容器への注水ができず、原子炉圧力容器内の水位を原子炉水位低（レベル3）以上に維持できない場合。

b. 操作手順

原子炉隔離時冷却系による原子炉圧力容器への注水手順の概要は以下のとおり。概要図を第1.2.16図に示す。

[原子炉隔離時冷却系による原子炉圧力容器への注水]

- ①当直副長は、手順着手の判断基準に基づき、中央制御室運転員に原子炉隔離時冷却系による原子炉圧力容器への注水開始を指示する。
- ②中央制御室運転員A及びBは、中央制御室からの手動起動操作、又は自動起動信号（原子炉水位低（レベル2若しくはレベル1.5）又はドライウエル圧力高）によ

り原子炉隔離時冷却系タービン止め弁，原子炉隔離時冷却系注入弁及び原子炉隔離時冷却系冷却水ライン止め弁が全開し，原子炉隔離時冷却系が起動したことを確認する。

③中央制御室運転員A及びBは，原子炉圧力容器への注水が始まったことを原子炉隔離時冷却系系統流量指示値の上昇及び原子炉水位指示値の上昇により確認し当直副長に報告するとともに，原子炉圧力容器内の水位を原子炉水位低（レベル3）から原子炉水位高（レベル8）の間で維持する。

④当直長は，当直副長からの依頼に基づき，緊急時対策本部に復水貯蔵槽の補給を依頼する。

[原子炉隔離時冷却系の水源切替え（サブプレッション・チェンバから復水貯蔵槽の場合）]

①当直副長は，中央制御室運転員にサブプレッション・チェンバ・プール水の温度が原子炉隔離時冷却系の設計温度を超える前に原子炉隔離時冷却系の水源をサブプレッション・チェンバから復水貯蔵槽へ切り替え，その後の原子炉隔離時冷却系の運転状態に異常がないことを確認するよう指示する。

②中央制御室運転員A及びBは，原子炉隔離時冷却系の水源切替スイッチを「CSP」位置にすることで，原子炉隔離時冷却系復水貯蔵槽側吸込弁が全開，その後，原子炉隔離時冷却系サブプレッション・チェンバ・プール側吸込隔離弁が全閉し，水源がサブプレッション・チェ

ンバから復水貯蔵槽へ切り替わることを確認する。また、水源切替え後における原子炉隔離時冷却系の運転状態に異常がないことを確認する。

c. 操作の成立性

上記の操作は、1ユニット当たり中央制御室運転員2名（操作者及び確認者）にて操作を実施する。操作スイッチによる中央制御室からの遠隔操作であるため、速やかに対応できる。

(2) 高圧炉心注水系による原子炉圧力容器への注水

高圧炉心注水系が健全な場合は、自動起動信号（原子炉水位低（レベル1.5）又はドライウエル圧力高）による作動、又は中央制御室からの手動操作により高圧炉心注水系を起動し、復水貯蔵槽又はサブプレッション・チェンバを水源とした原子炉圧力容器への注水を実施する。

高圧炉心注水系の第一水源は復水貯蔵槽であり、サブプレッション・チェンバ・プールの水位高信号の入力により第二水源であるサブプレッション・チェンバに自動で切り替わる。残留熱除去系（サブプレッション・チェンバ・プール水冷却モード）が機能喪失している場合、サブプレッション・チェンバ・プール水の温度が上昇することを考慮し、高圧炉心注水系の確実な運転継続を確保する観点から、高圧炉心注水系の水源を復水貯蔵槽に手動で切り替える。

いずれの切替えにおいても、運転中の高圧炉心注水系を停止することなく水源切替えが可能である。

なお、事前にサプレッション・チェンバ・プール水の温度が高圧炉心注水系の設計温度を超えると想定された場合は、高圧炉心注水系の水源切替スイッチを「CSP」位置にすることで、高圧炉心注水系の水源を復水貯蔵槽に保持する。

a. 手順着手の判断基準

給水・復水系及び原子炉隔離時冷却系による原子炉压力容器への注水ができず、原子炉压力容器内の水位を原子炉水位低（レベル3）以上に維持できない場合。

b. 操作手順

高圧炉心注水系による原子炉压力容器への注水手順の概要は以下のとおり。概要図を第1.2.17図に示す。

[高圧炉心注水系による原子炉压力容器への注水]

- ①当直副長は、手順着手の判断基準に基づき、中央制御室運転員に高圧炉心注水系による原子炉压力容器への注水開始を指示する。
- ②中央制御室運転員A及びBは、中央制御室からの手動起動操作、又は自動起動信号（原子炉水位低（レベル1.5）又はドライウエル圧力高）により高圧炉心注水系ポンプが起動し、高圧炉心注水系注入弁が全開となったことを確認する。
- ③中央制御室運転員A及びBは、原子炉压力容器への注水が開始されたことを高圧炉心注水系系統流量指示値の上昇及び原子炉水位指示値の上昇により確認し当直副長に報告するとともに、原子炉压力容器内の水位を原

子炉水位低（レベル3）から原子炉水位高（レベル8）の間で維持する。

- ④当直長は，当直副長からの依頼に基づき，緊急時対策本部に復水貯蔵槽の補給を依頼する。

[高圧炉心注水系の水源切替え（サブプレッション・チェンバから復水貯蔵槽の場合）]

- ①当直副長は，中央制御室運転員にサブプレッション・チェンバ・プール水の温度が高圧炉心注水系の設計温度を超える前に高圧炉心注水系の水源をサブプレッション・チェンバから復水貯蔵槽へ切り替え，その後の高圧炉心注水系の運転状態に異常がないことを確認するよう指示する。
- ②中央制御室運転員A及びBは，高圧炉心注水系の水源切替スイッチを「CSP」位置にすることで，高圧炉心注水系復水貯蔵槽側吸込弁が全開，その後，高圧炉心注水系サブプレッション・チェンバ・プール側吸込隔離弁が全閉し，水源がサブプレッション・チェンバから復水貯蔵槽へ切り替わることを確認する。また，水源切替え後における高圧炉心注水系の運転状態に異常がないことを確認する。

c. 操作の成立性

上記の操作は，1ユニット当たり中央制御室運転員2名（操作者及び確認者）にて操作を実施する。操作スイッチに

よる中央制御室からの遠隔操作であるため、速やかに対応できる。

1.2.2.5 その他の手順項目について考慮する手順

高圧代替注水系，原子炉隔離時冷却系，高圧炉心注水系ポンプ，ほう酸水注入系ポンプ，制御棒駆動水ポンプ，電動弁及び中央制御室監視計器類への電源供給手順並びに常設代替交流電源設備，第二代替交流電源設備，可搬型代替交流電源設備及び可搬型直流電源設備への燃料補給手順については「1.14 電源の確保に関する手順等」にて整備する。

復水貯蔵槽への水の補給手順については「1.13 重大事故等の収束に必要となる水の供給手順等」にて整備する。

原子炉水位の監視又は推定に係る計装設備に関する手順については「1.15 事故時の計装に関する手順等」にて整備する。

第 1.2.1 表 機能喪失を想定する設計基準事故対処設備と整備する手順

対応手段，対処設備，手順書一覧（1/6）

（重大事故等対処設備（設計基準拡張））

| 分類 | 機能喪失を想定する設計基準事故対処設備 | 対応手段 | 対処設備 | 手順書 | |
|-------------------|---------------------|---------------------------|--|-----------------------|------------------------------|
| 重大事故等対処設備（設計基準拡張） | — | 原子炉隔離時冷却系による 発電用原子炉の冷却 | 原子炉隔離時冷却系ポンプ 原子炉隔離時冷却系（蒸気系）配管・弁 主蒸気系配管・弁 原子炉隔離時冷却系（注水系）配管・弁・ ストレーナ 復水補給水系配管 高圧炉心注水系配管・弁 給水系配管・弁・スパージャ 非常用交流電源設備 ※1 | 重大事故等対処設備 （設計基準拡張） | 事故時運転操作手順書（微候ベース） 「水位確保」等 |
| | | | 復水貯蔵槽 サブプレッション・チェンバ 原子炉圧力容器 直流 125V 蓄電池 A 直流 125V 充電器 A | 重大事故等 対処設備 | |
| | | 高圧炉心注水系による 発電用原子炉の冷却 | 高圧炉心注水系ポンプ 高圧炉心注水系配管・弁・ストレーナ・ス パージャ 復水補給水系配管 原子炉補機冷却系 非常用交流電源設備 ※1 | 重大事故等対処設備 （設計基準拡張） | 事故時運転操作手順書（微候ベース） 「水位確保」等 |
| | | | 復水貯蔵槽 サブプレッション・チェンバ 原子炉圧力容器 | 重大事故等 対処設備 | |

※1：手順は「1.14 電源の確保に関する手順等」にて整備する。

対応手段，対処設備，手順書一覧（2/6）

（フロントライン系故障時）

| 分類 | 機能喪失を想定する設計基準事故対処設備 | 対応手段 | 対処設備 | 手順書 | |
|-------------|----------------------|--------------------------------|--|-----------|------------------------------|
| フロントライン系故障時 | 原子炉隔離時冷却系 高圧炉心注水系 | 高圧代替注水系の中央制御室からの操作による発電用原子炉の冷却 | 高圧代替注水系ポンプ 復水貯蔵槽 高圧代替注水系（蒸気系）配管・弁 主蒸気系配管・弁 原子炉隔離時冷却系（蒸気系）配管・弁 高圧代替注水系（注水系）配管・弁 復水補給水系配管 高圧炉心注水系配管・弁 残留熱除去系配管・弁（7号炉のみ） 給水系配管・弁・スパージャ 原子炉圧力容器 常設代替直流電源設備 可搬型直流電源設備 ※1 常設代替交流電源設備 ※1 可搬型代替交流電源設備 ※1 | 重大事故等対処設備 | 事故時運転操作手順書（徴候ベース） 「水位確保」等 |
| | | | 第二代替交流電源設備 ※1 | | |
| | | 高圧代替注水系の現場操作による発電用原子炉の冷却 | 高圧代替注水系ポンプ 復水貯蔵槽 高圧代替注水系（蒸気系）配管・弁 主蒸気系配管・弁 原子炉隔離時冷却系（蒸気系）配管・弁 高圧代替注水系（注水系）配管・弁 復水補給水系配管 高圧炉心注水系配管・弁 残留熱除去系配管・弁（7号炉のみ） 給水系配管・弁・スパージャ 原子炉圧力容器 | 重大事故等対処設備 | |

※1：手順は「1.14 電源の確保に関する手順等」にて整備する。

対応手段，対応設備，手順書一覧（3/6）

（サポート系故障時）

| 分類 | 機能喪失を想定する設計基準事故対応設備 | 対応手段 | 対応設備 | 手順書 | |
|----------|---------------------|---------------------------|---|--|--|
| サポート系故障時 | 全交流動力電源 常設直流電源系統 | 原子炉隔離時冷却系による発電用原子炉の冷却 | <p>原子炉隔離時冷却系ポンプ 原子炉隔離時冷却系（蒸気系）配管・弁 主蒸気系配管・弁 原子炉隔離時冷却系（注水系）配管・弁・ストレーナ 復水補給水系配管 高圧炉心注水系配管・弁 給水系配管・弁・スパージャ</p> <p>復水貯蔵槽 サブプレッション・チェンバ 原子炉圧力容器</p> <p>水中ポンプ ホース 仮設発電機 燃料補給設備 ※1</p> | <p>重大事故等対応設備 （設計基準拡張）</p> <p>重大事故等 対応設備</p> <p>自主対策 設備</p> | <p>事故時運転操作手順書（微候ベース） 「水位確保」等</p> <p>AM 設備別操作手順書 「RCIC 現場起動」</p> <p>多様なハザード対応手順 「RCIC 現場起動（排水処理）」</p> |
| | 全交流動力電源 | 代替交流電源設備による原子炉隔離時冷却系への給電 | <p>原子炉隔離時冷却系ポンプ 原子炉隔離時冷却系（蒸気系）配管・弁 主蒸気系配管・弁 原子炉隔離時冷却系（注水系）配管・弁・ストレーナ 復水補給水系配管 高圧炉心注水系配管・弁 給水系配管・弁・スパージャ</p> <p>復水貯蔵槽 サブプレッション・チェンバ 原子炉圧力容器 所内蓄電式直流電源設備 ※1 常設代替交流電源設備 ※1 可搬型代替交流電源設備 ※1</p> <p>第二代替交流電源設備 ※1</p> | <p>重大事故等対応設備 （設計基準拡張）</p> <p>重大事故等 対応設備</p> <p>自主対策 設備</p> | — ※1 |
| | | 可搬型直流電源設備による原子炉隔離時冷却系への給電 | <p>原子炉隔離時冷却系ポンプ 原子炉隔離時冷却系（蒸気系）配管・弁 主蒸気系配管・弁 原子炉隔離時冷却系（注水系）配管・弁・ストレーナ 復水補給水系配管 高圧炉心注水系配管・弁 給水系配管・弁・スパージャ</p> <p>復水貯蔵槽 サブプレッション・チェンバ 原子炉圧力容器 所内蓄電式直流電源設備 ※1 可搬型直流電源設備 ※1</p> | <p>重大事故等対応設備 （設計基準拡張）</p> <p>重大事故等 対応設備</p> | |

※1：手順は「1.14 電源の確保に関する手順等」にて整備する。

対応手段，対応設備，手順書一覧（5/6）

（監視及び制御）

| 分類 | 機能喪失を想定する設計基準事故対応設備 | 対応手段 | 対応設備 | 手順書 | |
|--------|---------------------|------------------------|---|---------------|--|
| 監視及び制御 | — | 高圧代替注水系（中央制御室起動時）の監視計器 | 原子炉水位（広帯域） 原子炉水位（燃料域） 原子炉水位（SA） 原子炉圧力 原子炉圧力（SA） 高圧代替注水系系統流量 復水貯蔵槽水位（SA） | 重大事故等 対応設備 | 事故時運転操作手順書（微候ベース） 「水位確保」等 |
| | | | 原子炉水位（狭帯域） 復水貯蔵槽水位 | 自主対策設備 | |
| | | 高圧代替注水系（現場起動時）の監視計器 | 原子炉水位（広帯域） 原子炉水位（燃料域） 原子炉水位（SA） | 重大事故等 対応設備 | 事故時運転操作手順書（微候ベース） 「水位確保」等 AM設備別操作手順書 「HPAC現場起動」 |
| | | | 原子炉水位（狭帯域） 可搬式原子炉水位計 高圧代替注水系ポンプ吐出圧力 高圧代替注水系タービン入口圧力 高圧代替注水系タービン排気圧力 高圧代替注水系ポンプ吸込圧力 | 自主対策設備 | |
| | | 原子炉隔離時冷却系（現場起動時）の監視計器 | 原子炉水位（広帯域） 原子炉水位（燃料域） 原子炉水位（SA） | 重大事故等 対応設備 | 事故時運転操作手順書（微候ベース） 「水位確保」等 AM設備別操作手順書 「RCIC現場起動」 |
| | | | 原子炉水位（狭帯域） 可搬式原子炉水位計 原子炉隔離時冷却系タービン入口圧力 原子炉隔離時冷却系ポンプ吸込圧力 可搬型回転計 | 自主対策設備 | |

※1：手順は「1.14 電源の確保に関する手順等」にて整備する。

対応手段、対処設備、手順書一覧 (6/6)

(重大事故等の進展抑制)

| 分類 | 機能喪失を想定する設計基準事故対処設備 | 対応手段 | 対処設備 | 手順書 | |
|------------|---------------------|-----------------------------|---|-----------|---|
| 重大事故等の進展抑制 | — | 進展抑制 (ほう酸水注入系によるほう酸水注入系) | ほう酸水注入系ポンプ ほう酸水注入系貯蔵タンク ほう酸水注入系配管・弁 高压炉心注水系配管・弁・スパージャ 原子炉压力容器 常設代替交流電源設備 ※1 可搬型代替交流電源設備 ※1 | 重大事故等対処設備 | 事故時運転操作手順書 (徴候ベース) 「水位確保」等 AM 設備別操作手順書 「SLC ポンプによる原子炉注水」 |
| | | 第二代替交流電源設備 ※1 | 自主対策設備 | | |
| | | 進展抑制 (注水) | ほう酸水注入系ポンプ ほう酸水注入系貯蔵タンク ほう酸水注入系テストタンク ほう酸水注入系配管・弁 高压炉心注水系配管・弁・スパージャ 復水補給水系 消火系 純水補給水系 原子炉压力容器 常設代替交流電源設備 ※1 第二代替交流電源設備 ※1 可搬型代替交流電源設備 ※1 | 自主対策設備 | |
| | | 制御棒駆動系による進展抑制 | 制御棒駆動水ポンプ 復水貯蔵槽 制御棒駆動系配管・弁 復水補給水系配管・弁 原子炉压力容器 原子炉補機冷却系 常設代替交流電源設備 ※1 第二代替交流電源設備 ※1 | 自主対策設備 | 事故時運転操作手順書 (徴候ベース) 「水位確保」等 AM 設備別操作手順書 「CRD による原子炉注水」 |
| | | 高压炉心注水系緊急注水による進展抑制 | 高压炉心注水系ポンプ 復水貯蔵槽 高压炉心注水系配管・弁・スパージャ 復水補給水系配管 原子炉压力容器 常設代替交流電源設備 ※1 第二代替交流電源設備 ※1 | 自主対策設備 | 事故時運転操作手順書 (徴候ベース) 「水位確保」等 AM 設備別操作手順書 「HPCF 緊急注水」 |

※1: 手順は「1.14 電源の確保に関する手順等」にて整備する。

第 1.2.2 表 重大事故等対処に係る監視計器

監視計器一覧 (1/5)

| 手順書 | 重大事故等の対応に必要となる監視項目 | 監視パラメータ (計器) | | |
|---|--|--------------|---|--|
| 1.2.2.1 フロントライン系故障時の対応手順 (1) 高圧代替注水系による原子炉圧力容器への注水 | | | | |
| 事故時運転転操作手順書 (徴候ベース) 「水位確保」等 | 判断基準 | 電源 | AM 用直流 125V 充電器盤蓄電池電圧 | |
| | | 原子炉圧力容器内の水位 | 原子炉水位 (狭帯域) 原子炉水位 (広帯域) 原子炉水位 (燃料域) 原子炉水位 (SA) | |
| | | 水源の確保 | 復水貯蔵槽水位 復水貯蔵槽水位 (SA) | |
| | 操作 | 原子炉圧力容器内の水位 | 原子炉水位 (狭帯域) 原子炉水位 (広帯域) 原子炉水位 (燃料域) 原子炉水位 (SA) | |
| | | 原子炉圧力容器内の圧力 | 原子炉圧力 原子炉圧力 (SA) | |
| | | 原子炉圧力容器への注水量 | 高圧代替注水系系統流量 | |
| | | 水源の確保 | 復水貯蔵槽水位 復水貯蔵槽水位 (SA) | |
| | 事故時運転転操作手順書 (徴候ベース) 「水位確保」等 AM 設備別操作手順書 「HPAC 現場起動」 | 判断基準 | 電源 | AM 用直流 125V 充電器盤蓄電池電圧 |
| | | | 原子炉圧力容器内の水位 | 原子炉水位 (狭帯域) 原子炉水位 (広帯域) 原子炉水位 (燃料域) 原子炉水位 (SA) |
| | | | 水源の確保 | 復水貯蔵槽水位 復水貯蔵槽水位 (SA) |
| 操作 | | 原子炉圧力容器内の水位 | 可搬式原子炉水位計 | |
| | | 補機監視機能 | 原子炉隔離時冷却系タービン入口圧力 高圧代替注水系ポンプ吐出圧力 高圧代替注水系タービン入口圧力 高圧代替注水系タービン排気圧力 高圧代替注水系ポンプ吸込圧力 | |
| | | | | |
| | | | | |
| 1.2.2.2 サポート系故障時の対応手順 (1) 全交流動力電源喪失及び常設直流電源系統喪失時の原子炉圧力容器への注水 | | | | |
| 事故時運転転操作手順書 (徴候ベース) 「水位確保」等 AM 設備別操作手順書 「RCIC 現場起動」 多様なハザード対応手順 「RCIC 現場起動 (排水処理)」 | | 判断基準 | 電源 | 直流 125V 主母線盤 A 電圧 直流 125V 充電器盤 A-2 蓄電池電圧 AM 用直流 125V 充電器盤蓄電池電圧 |
| | | | 原子炉圧力容器内の水位 | 原子炉水位 (狭帯域) 原子炉水位 (広帯域) 原子炉水位 (燃料域) 原子炉水位 (SA) |
| | 水源の確保 | | 復水貯蔵槽水位 復水貯蔵槽水位 (SA) | |
| | 操作 | 原子炉圧力容器内の水位 | 可搬式原子炉水位計 | |
| | | 補機監視機能 | 可搬型回転計 原子炉隔離時冷却系タービン入口圧力 原子炉隔離時冷却系ポンプ吸込圧力 | |

監視計器一覧 (2/5)

| 手順書 | 重大事故等の対応に必要なとなる監視項目 | | 監視パラメータ (計器) | |
|---|--|--------------|--|---|
| 1. 2. 2. 3 重大事故等の進展抑制時の対応手順 (1) 重大事故等の進展抑制 | | | | |
| 事故時運転操作手順書 (徴候ベース) 「水位確保」等 AM 設備別操作手順書 「SLC ポンプによる原子炉注水」 | 判断基準 | 電源 | M/C C 電圧 M/C D 電圧 P/C C-1 電圧 P/C D-1 電圧 直流 125V 主母線盤 A 電圧 直流 125V 主母線盤 B 電圧 | |
| | | 原子炉圧力容器内の水位 | 原子炉水位 (狭帯域) 原子炉水位 (広帯域) 原子炉水位 (燃料域) 原子炉水位 (SA) | |
| | | 水源の確保 | 復水貯蔵槽水位 復水貯蔵槽水位 (SA) ろ過水タンク水位 純水タンク水位 | |
| | 操作 | 原子炉圧力容器内の水位 | 原子炉水位 (狭帯域) 原子炉水位 (広帯域) 原子炉水位 (燃料域) 原子炉水位 (SA) | |
| | | 原子炉圧力容器内の圧力 | 原子炉圧力 原子炉圧力 (SA) | |
| | | 補機監視機能 | ほう酸水注入系ポンプ出口圧力 復水移送ポンプ吐出ヘッド圧力 復水移送ポンプ (A) 吐出圧力 復水移送ポンプ (B) 吐出圧力 復水移送ポンプ (C) 吐出圧力 | |
| | 事故時運転操作手順書 (徴候ベース) 「水位確保」等 AM 設備別操作手順書 「CRD による原子炉注水」 | 判断基準 | 電源 | M/C C 電圧 P/C C-1 電圧 直流 125V 主母線盤 A 電圧 |
| | | | 原子炉圧力容器内の水位 | 原子炉水位 (狭帯域) 原子炉水位 (広帯域) 原子炉水位 (燃料域) 原子炉水位 (SA) |
| | | | 補機監視機能 | 原子炉補機冷却水系 (A) 系統流量 |
| 水源の確保 | | | 復水貯蔵槽水位 復水貯蔵槽水位 (SA) | |
| 操作 | | 原子炉圧力容器内の水位 | 原子炉水位 (狭帯域) 原子炉水位 (広帯域) 原子炉水位 (燃料域) 原子炉水位 (SA) | |
| | | 原子炉圧力容器内の圧力 | 原子炉圧力 原子炉圧力 (SA) | |
| | | 原子炉圧力容器への注水量 | 制御棒駆動系系統流量 | |
| | | 補機監視機能 | 制御棒駆動系充てん水ライン圧力 | |
| | | 水源の確保 | 復水貯蔵槽水位 復水貯蔵槽水位 (SA) | |

監視計器一覧 (3/5)

| 手順書 | 重大事故等の対応に必要な監視項目 | 監視パラメータ (計器) |
|--|------------------|--|
| 1.2.2.3 重大事故等の進展抑制時の対応手順 (1) 重大事故等の進展抑制 | | |
| 事故時運転転操作手順書 (徴候ベース) 「水位確保」等 AM 設備別操作手順書 「HPCF 緊急注水」 | 判断基準 | 電源 M/C D 電圧 P/C D-1 電圧 直流 125V 主母線盤 B 電圧 |
| | | 原子炉圧力容器内の水位 原子炉水位 (狭帯域) 原子炉水位 (広帯域) 原子炉水位 (燃料域) 原子炉水位 (SA) |
| | | 水源の確保 復水貯蔵槽水位 復水貯蔵槽水位 (SA) |
| | 操作 | 原子炉圧力容器内の水位 原子炉水位 (狭帯域) 原子炉水位 (広帯域) 原子炉水位 (燃料域) 原子炉水位 (SA) |
| | | 原子炉圧力容器内の圧力 原子炉圧力 原子炉圧力 (SA) |
| | | 原子炉圧力容器への注水流量 高压炉心注水系 (B) 系統流量 |
| | | 補機監視機能 高压炉心注水系ポンプ (B) 吐出圧力 |
| | | 水源の確保 復水貯蔵槽水位 復水貯蔵槽水位 (SA) |

監視計器一覧 (4/5)

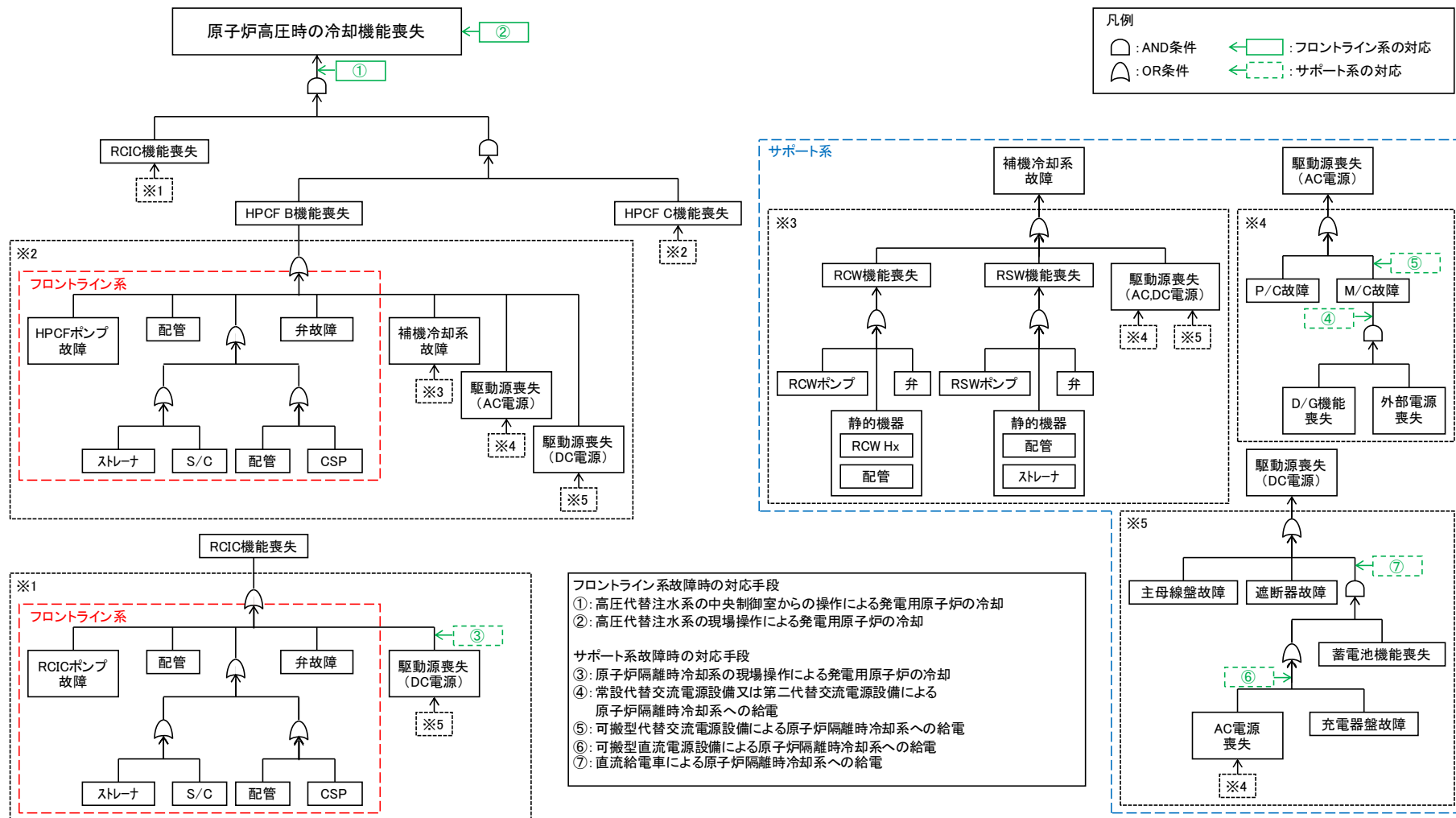
| 手順書 | 重大事故等の対応に 必要となる監視項目 | 監視パラメータ (計器) | |
|--|------------------------|--------------|---|
| 1.2.2.4 重大事故等対処設備 (設計基準拡張) による対応手順 (1)原子炉隔離時冷却系による原子炉压力容器への注水 | | | |
| 事故時運転操作手順書 (徴候ベース) 「水位確保」等 | 判断 基準 | 電源 | 直流 125V 主母線盤 A 電圧 |
| | | 原子炉压力容器内の水位 | 原子炉水位 (狭帯域) 原子炉水位 (広帯域) 原子炉水位 (燃料域) 原子炉水位 (SA) |
| | | 水源の確保 | 復水貯蔵槽水位 復水貯蔵槽水位 (SA) サブプレッション・チェンバ・プール水位 |
| | 操作 | 原子炉压力容器内の水位 | 原子炉水位 (狭帯域) 原子炉水位 (広帯域) 原子炉水位 (燃料域) 原子炉水位 (SA) |
| | | 原子炉压力容器内の圧力 | 原子炉圧力 原子炉圧力 (SA) |
| | | 原子炉格納容器内の温度 | サブプレッション・チェンバ・プール水温度 |
| | | 原子炉压力容器への注水量 | 原子炉隔離時冷却系系統流量 |
| | | 補機監視機能 | 原子炉隔離時冷却系ポンプ吐出圧力 原子炉隔離時冷却系タービン入口圧力 原子炉隔離時冷却系タービン排気圧力 原子炉隔離時冷却系タービン回転速度 |
| | | 水源の確保 | 復水貯蔵槽水位 復水貯蔵槽水位 (SA) サブプレッション・チェンバ・プール水位 |

監視計器一覧(5/5)

| 手順書 | 重大事故等の対応に必要な監視項目 | 監視パラメータ (計器) |
|---|------------------|--|
| 1.2.2.4 重大事故等対処設備 (設計基準拡張) による対応手順 (2) 高压炉心注水系による原子炉压力容器への注水 | | |
| 事故時運転操作手順書 (徴候ベース) 「水位確保」等 | 判断基準 | 電源 M/C D 電圧 M/C E 電圧 P/C D-1 電圧 P/C E-1 電圧 直流 125V 主母線盤 B 電圧 直流 125V 主母線盤 C 電圧 |
| | | 原子炉压力容器内の水位 原子炉水位 (狭帯域) 原子炉水位 (広帯域) 原子炉水位 (燃料域) 原子炉水位 (SA) |
| | | 水源の確保 復水貯蔵槽水位 復水貯蔵槽水位 (SA) サブプレッション・チェンバ・プール水位 |
| | 操作 | 原子炉压力容器内の水位 原子炉水位 (狭帯域) 原子炉水位 (広帯域) 原子炉水位 (燃料域) 原子炉水位 (SA) |
| | | 原子炉压力容器内の圧力 原子炉圧力 原子炉圧力 (SA) |
| | | 原子炉格納容器内の温度 サブプレッション・チェンバ・プール水温度 |
| | | 原子炉压力容器への注水量 高压炉心注水系 (B) 系統流量 高压炉心注水系 (C) 系統流量 |
| | | 補機監視機能 高压炉心注水系ポンプ (B) 吐出圧力 高压炉心注水系ポンプ (C) 吐出圧力 |
| | | 水源の確保 復水貯蔵槽水位 復水貯蔵槽水位 (SA) サブプレッション・チェンバ・プール水位 |

第 1.2.3 表 審査基準における要求事項ごとの給電対象設備

| 対象条文 | 供給対象設備 | 給電元 給電母線 |
|--|---------------------|--|
| <p>【1.2】 原子炉冷却材圧力バウンダリ 高圧時に発電用原子炉を冷却するための手順等</p> | <p>高圧代替注水系弁</p> | <p>常設代替直流電源設備 可搬型直流電源設備 常設代替交流電源設備 可搬型代替交流電源設備</p> <p>AM 用直流 125V</p> |
| | <p>原子炉隔離時冷却系弁</p> | <p>所内蓄電式直流電源設備 常設代替交流電源設備 可搬型代替交流電源設備 可搬型直流電源設備</p> <p>直流 125V A 系 直流 125V A-2 系 AM 用直流 125V</p> |
| | <p>ほう酸水注入系ポンプ・弁</p> | <p>常設代替交流電源設備 可搬型代替交流電源設備</p> <p>MCC C 系 MCC D 系</p> |
| | <p>中央制御室監視計器類</p> | <p>常設代替交流電源設備 可搬型代替交流電源設備</p> <p>計測用 A 系 計測用 B 系</p> |



第 1.2.1 図 機能喪失原因対策分析

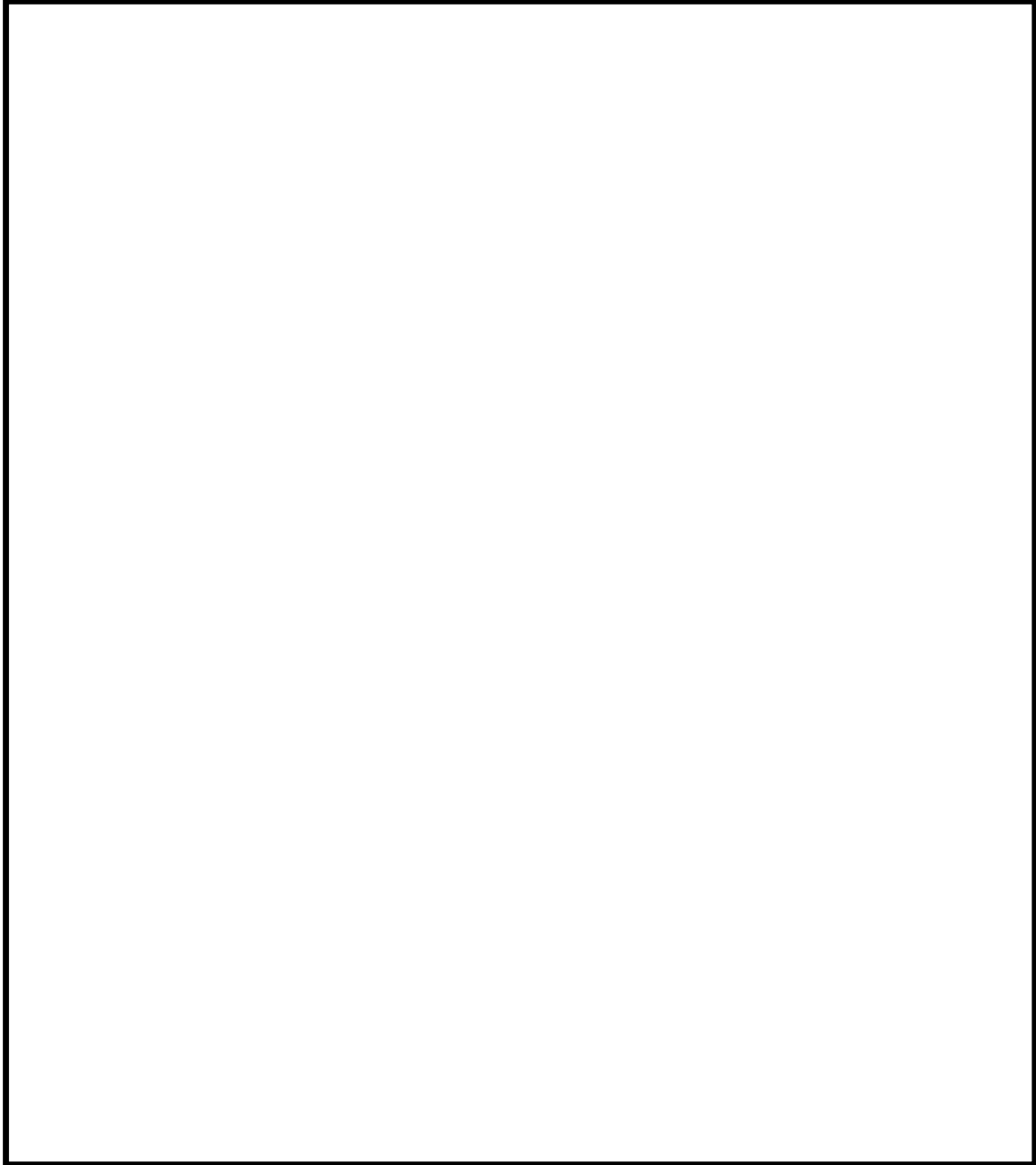
凡例: フロントライン系 サポート系 故障を想定 対応手段あり

フロントライン系, サポート系の整理, 故障の想定・対応手段

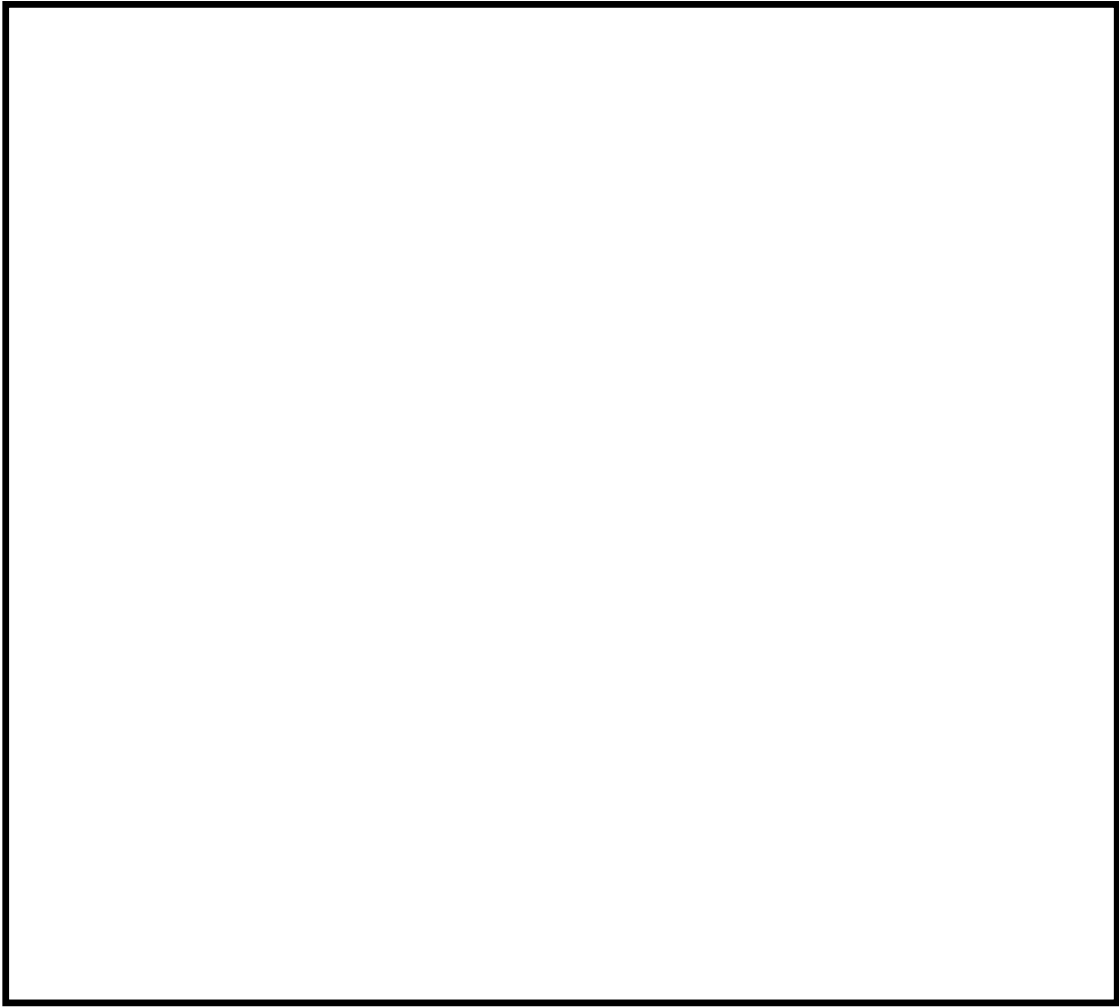
| 故障想定機器 | 故障要因1 | 故障要因2 | 故障要因3 | 故障要因4 | 故障要因5 | 故障要因6 | 故障要因7 | 故障要因8 | | |
|-----------------|------------------|-------------------|-------------------|-------------------|-------------------|-------------------|-------------------|-------------------|--|--|
| 原子炉高压時の冷却機能喪失 | HPCF B機能喪失 | HPCFポンプB故障 弁故障 | | | | | | | | |
| | | 静的機器故障 | 配管 | | | | | | | |
| | | | 水源 | CSP水源 | CSP 配管 | | | | | |
| | | | | S/C水源 | S/C ストレーナ | | | | | |
| | | 補機冷却系故障 | RCW機能喪失 | RCWポンプ 弁 | RCW Hx 配管 | | | | | |
| | | | RSW機能喪失 | RSWポンプ 弁 | | | | | | |
| | | | | 静的機器故障 | 配管 ストレーナ | | | | | |
| | | | 駆動源喪失 (AC,DC電源) | P/C故障 | D/G機能喪失 外部電源喪失 | | | | | |
| | | | | M/C故障 | 外部電源喪失 | | | | | |
| | | | | 主母線盤故障 | | | | | | |
| | | 遮断器故障 | | | | | | | | |
| | | 駆動源喪失 (AC電源) | P/C故障 | D/G機能喪失 外部電源喪失 | | | | | | |
| | M/C故障 | | 外部電源喪失 | | | | | | | |
| | 主母線盤故障 | | | | | | | | | |
| | | | 遮断器故障 | | | | | | | |
| | 駆動源喪失 (DC電源) | | 蓄電池機能喪失 | | | | | | | |
| | | | 直流電源供給機能喪失 | 充電器機能喪失 | 充電器盤故障 | AC電源喪失 | P/C故障 M/C故障 | D/G機能喪失 外部電源喪失 | | |
| | HPCF C機能喪失 | HPCFポンプC故障 弁故障 | | | | | | | | |
| | | 静的機器故障 | 配管 | | | | | | | |
| | | | 水源 | CSP水源 | CSP 配管 | | | | | |
| | | | | S/C水源 | S/C ストレーナ | | | | | |
| | | 補機冷却系故障 | RCW機能喪失 | RCWポンプ 弁 | RCW Hx 配管 | | | | | |
| | | | RSW機能喪失 | RSWポンプ 弁 | | | | | | |
| | | | | 静的機器故障 | 配管 ストレーナ | | | | | |
| 駆動源喪失 (AC,DC電源) | | | P/C故障 | D/G機能喪失 外部電源喪失 | | | | | | |
| | | | M/C故障 | 外部電源喪失 | | | | | | |
| | | | 主母線盤故障 | | | | | | | |
| | | 遮断器故障 | | | | | | | | |
| 駆動源喪失 (AC電源) | | P/C故障 | D/G機能喪失 外部電源喪失 | | | | | | | |
| | M/C故障 | 外部電源喪失 | | | | | | | | |
| | 主母線盤故障 | | | | | | | | | |
| | | 遮断器故障 | | | | | | | | |
| | 駆動源喪失 (DC電源) | 蓄電池機能喪失 | | | | | | | | |
| | | 直流電源供給機能喪失 | 充電器機能喪失 | 充電器盤故障 | AC電源喪失 | P/C故障 M/C故障 | D/G機能喪失 外部電源喪失 | | | |
| RCIC機能喪失 | RCICポンプ故障 弁故障 | | | | | | | | | |
| | 静的機器故障 | 配管 | | | | | | | | |
| | | 水源 | CSP水源 | CSP 配管 | | | | | | |
| | | | S/C水源 | S/C ストレーナ | | | | | | |
| | 駆動源喪失 (DC電源) | 主母線盤故障 | | | | | | | | |
| | | 遮断器故障 | | | | | | | | |
| 直流電源供給機能喪失 | | 充電器機能喪失 | 充電器盤故障 | AC電源喪失 | P/C故障 M/C故障 | D/G機能喪失 外部電源喪失 | | | | |

※ 本資料は、「機能喪失原因対策分析」をもとに、設計基準事故対処設備の機能が喪失に至る原因を順次右側へ展開している。すなわち、機器の機能が喪失することにより、当該機器の左側に記載される機能が喪失する関係にあることを示している。ただし、AND条件、OR条件については表現していないため、必要に応じて「機能喪失原因対策分析」を確認することとする。

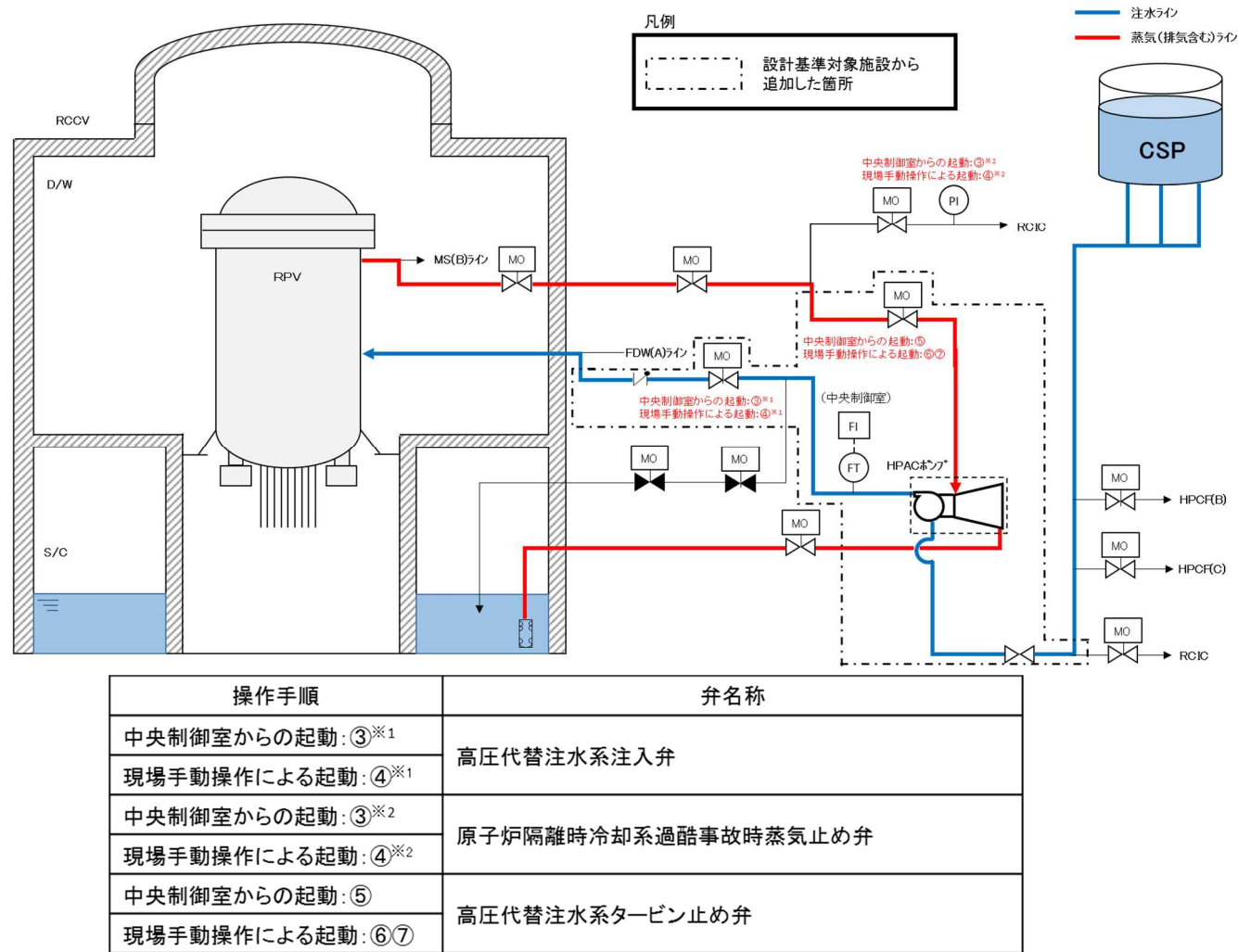
第 1.2.1 図 機能喪失原因対策分析 (補足)



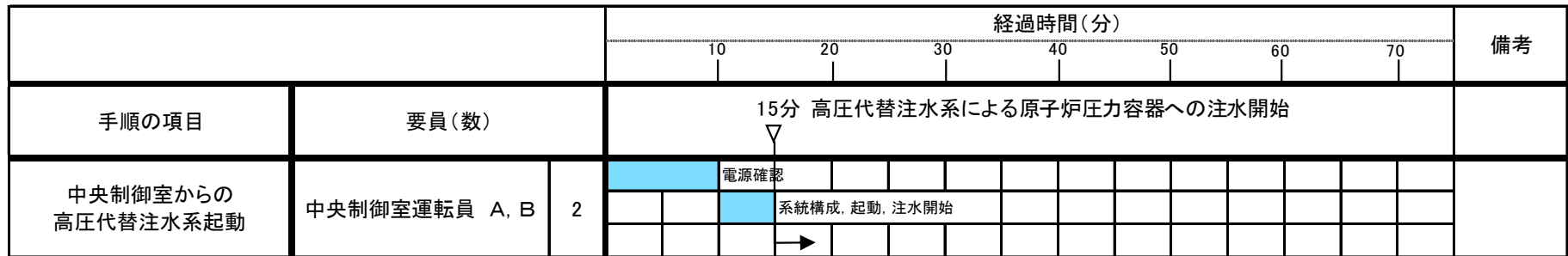
第 1.2.2 図 EOP「水位確保」における対応フロー



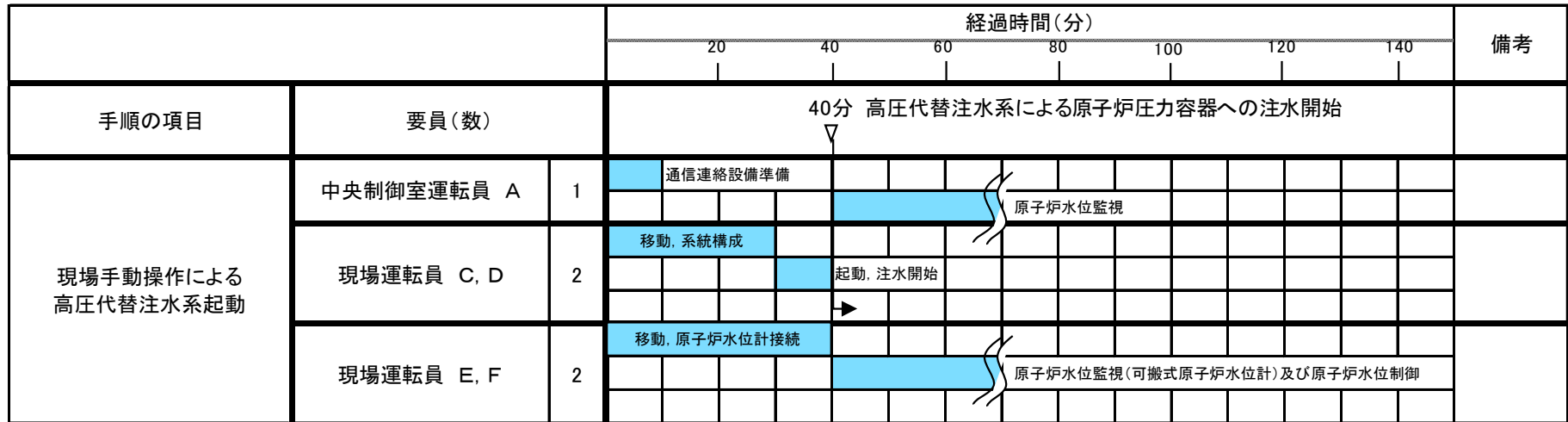
第 1.2.3 図 EOP「水位回復」における対応フロー



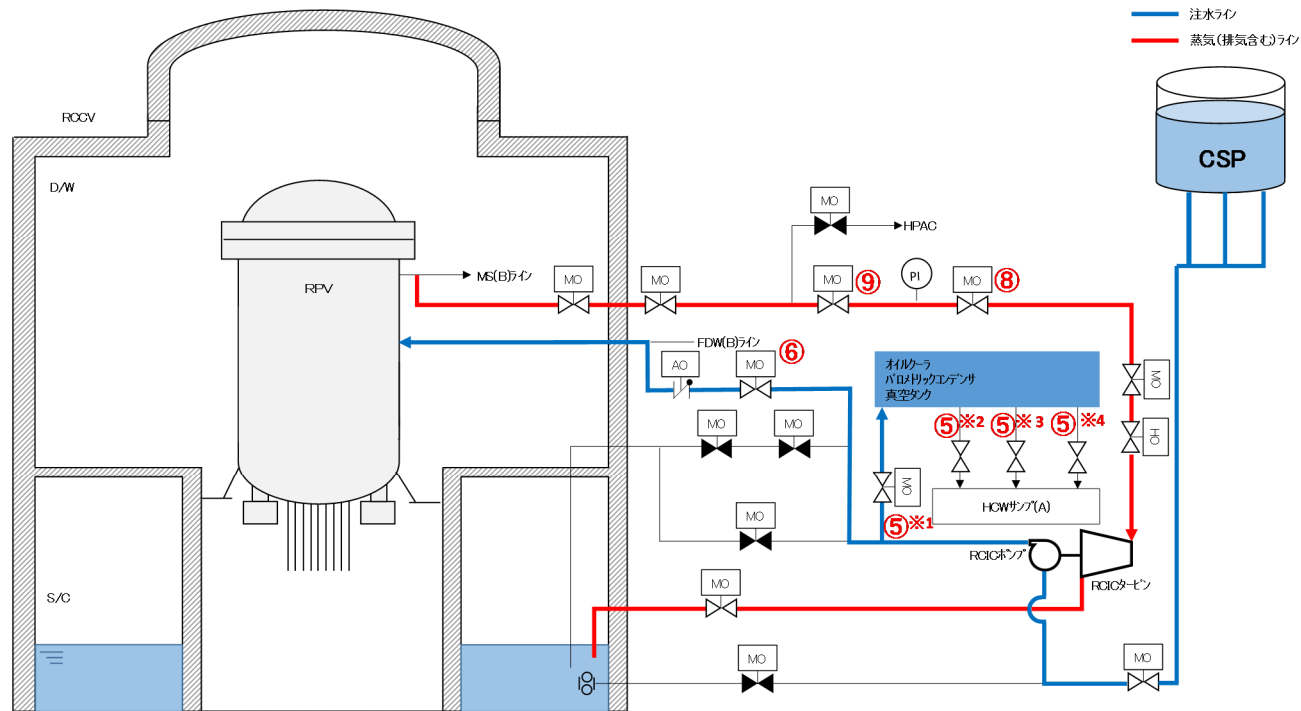
第 1.2.4 図 中央制御室からの高圧代替注水系起動，現場手動操作による高圧代替注水系起動 概要図



第 1.2.5 図 中央制御室からの高圧代替注水系起動 タイムチャート

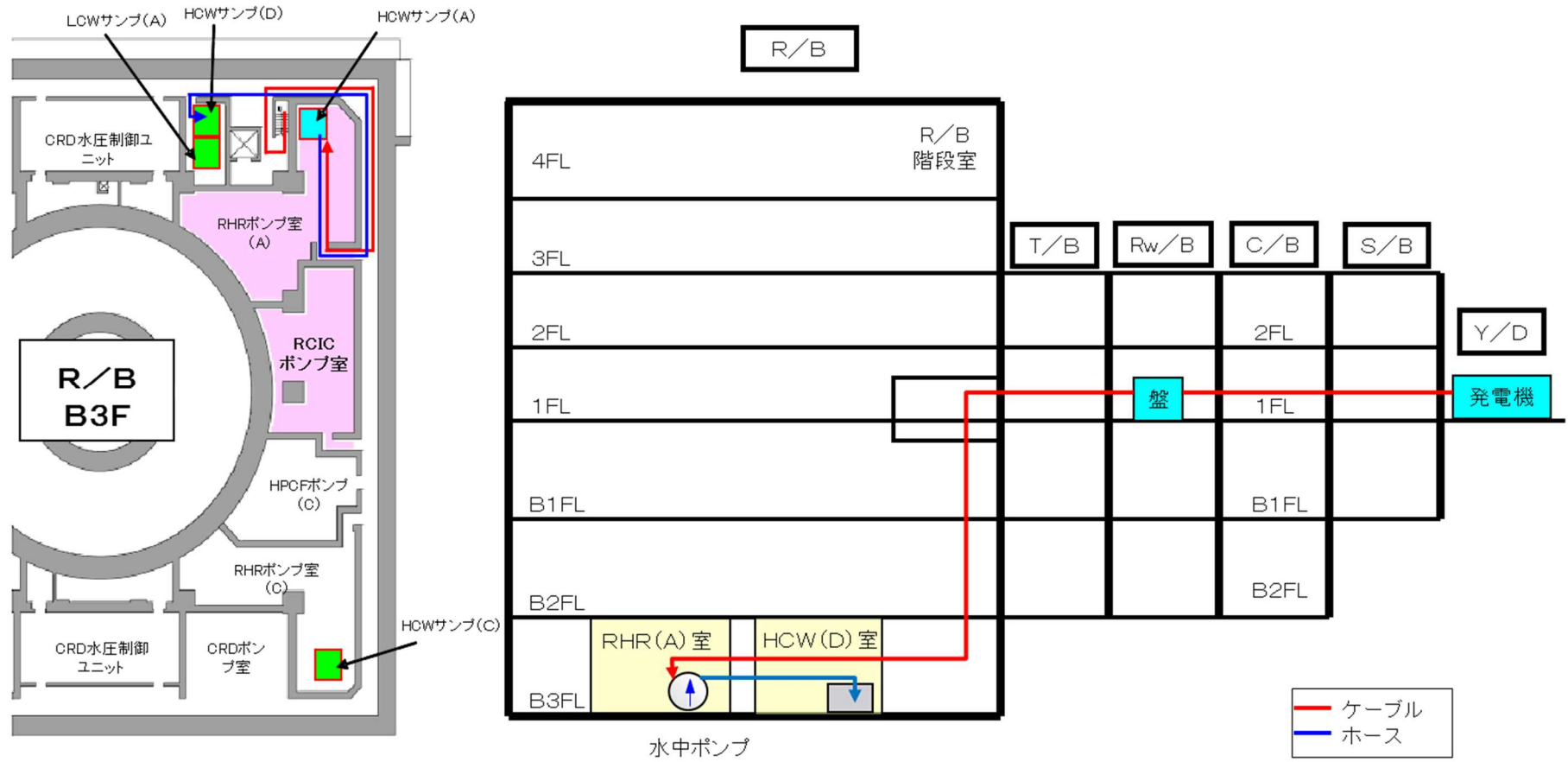


第 1.2.6 図 現場手動操作による高圧代替注水系起動 タイムチャート

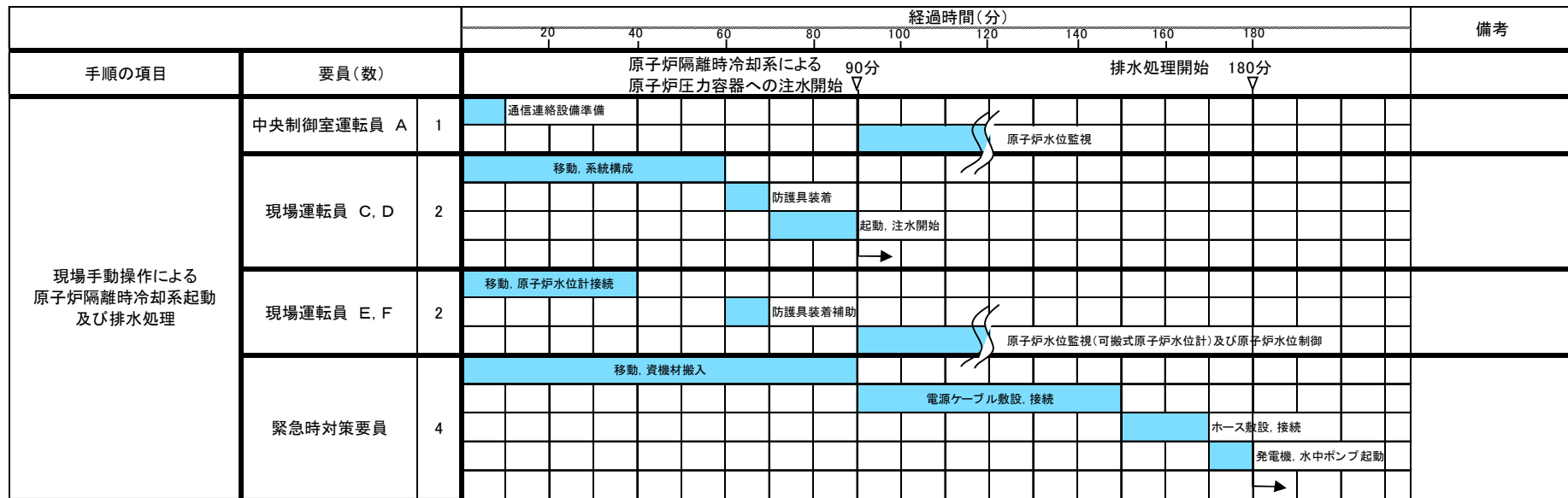


| 操作手順 | 弁名称 |
|------|--------------------------|
| ⑤※1 | 原子炉隔離時冷却系冷却水ライン止め弁 |
| ⑤※2 | 原子炉隔離時冷却系真空タンクドレン弁 |
| ⑤※3 | 原子炉隔離時冷却系真空タンク水位検出配管ドレン弁 |
| ⑤※4 | 原子炉隔離時冷却系セパレータドレン弁 |
| ⑥ | 原子炉隔離時冷却系注入弁 |
| ⑧ | 原子炉隔離時冷却系タービン止め弁 |
| ⑨ | 原子炉隔離時冷却系過酷事故時蒸気止め弁 |

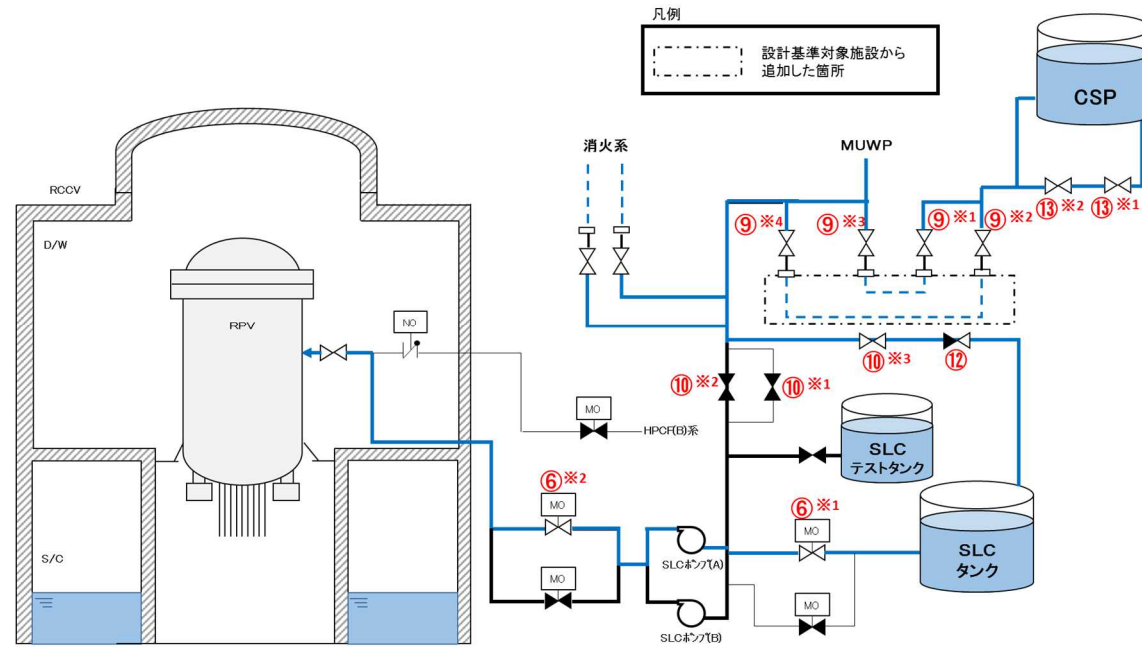
第 1.2.7 図 現場手動操作による原子炉隔離時冷却系起動 概要図



第 1.2.8 図 現場手動操作による原子炉隔離時冷却系起動（排水処理） 概要図

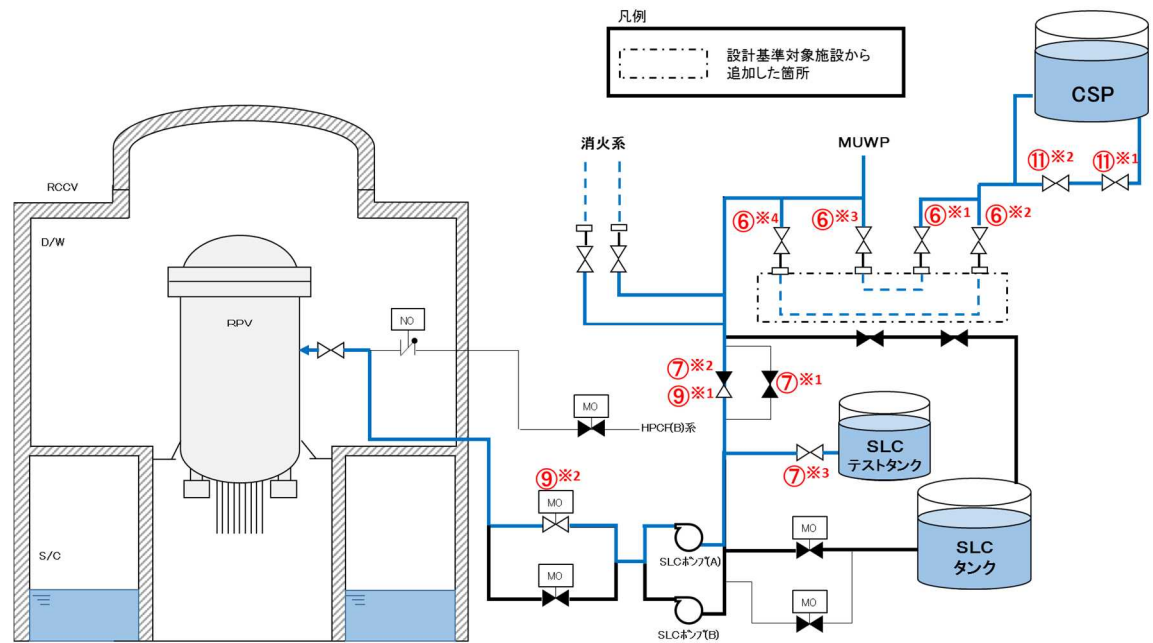


第 1.2.9 図 現場手動操作による原子炉隔離時冷却系起動及び排水処理 タイムチャート



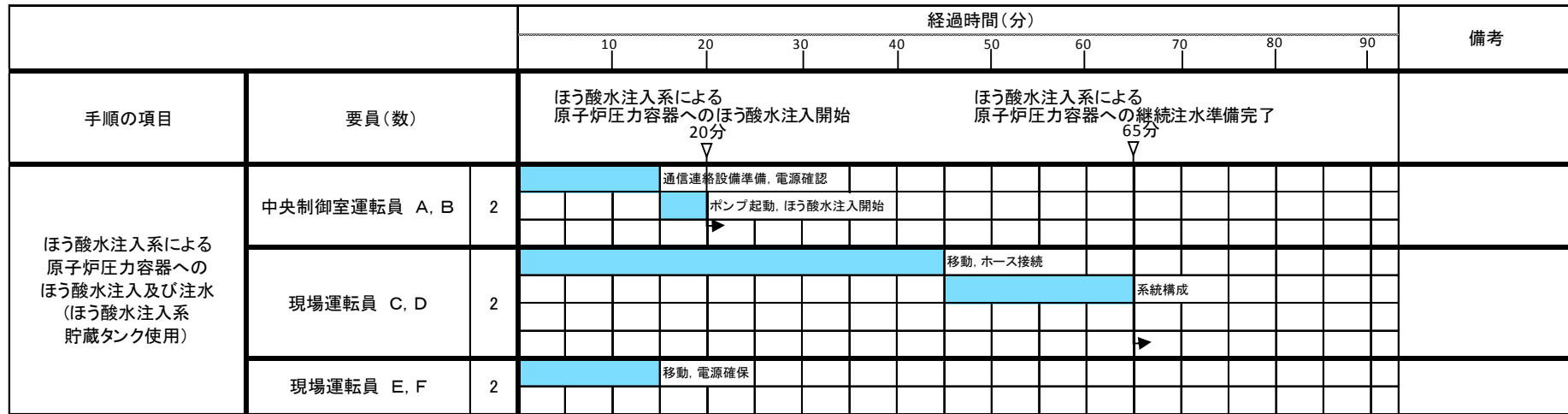
| 操作手順 | 弁名称 |
|------|--------------------------------------|
| ⑥※1 | ほう酸水注入系ポンプ吸込弁 |
| ⑥※2 | ほう酸水注入系注入弁 |
| ⑨※1 | 復水補給水系積算計出口ドレン弁 |
| ⑨※2 | 復水補給水系積算計出口ベントライン接続口止め弁 |
| ⑨※3 | 純水補給水系ほう酸水注入系ポンプエリア床除染用ホースコネクション止め弁 |
| ⑨※4 | 純水補給水系MSIV/SRVラッピング室床除染用ホースコネクション止め弁 |
| ⑩※1 | ほう酸水注入系封水供給弁 |
| ⑩※2 | ほう酸水注入系テストタンク純水供給元弁 |
| ⑩※3 | ほう酸水注入系ほう酸水貯蔵タンク補給水元弁 |
| ⑫ | ほう酸水注入系貯蔵タンク補給水入口弁 |
| ⑬※1 | 復水補給水系常/非常用連絡1次止め弁 |
| ⑬※2 | 復水補給水系常/非常用連絡2次止め弁 |

第 1.2.10 図 ほう酸水注入系による原子炉圧力容器へのほう酸水注入及び注水
(ほう酸水注入系貯蔵タンク使用) 概要図 (1/2)

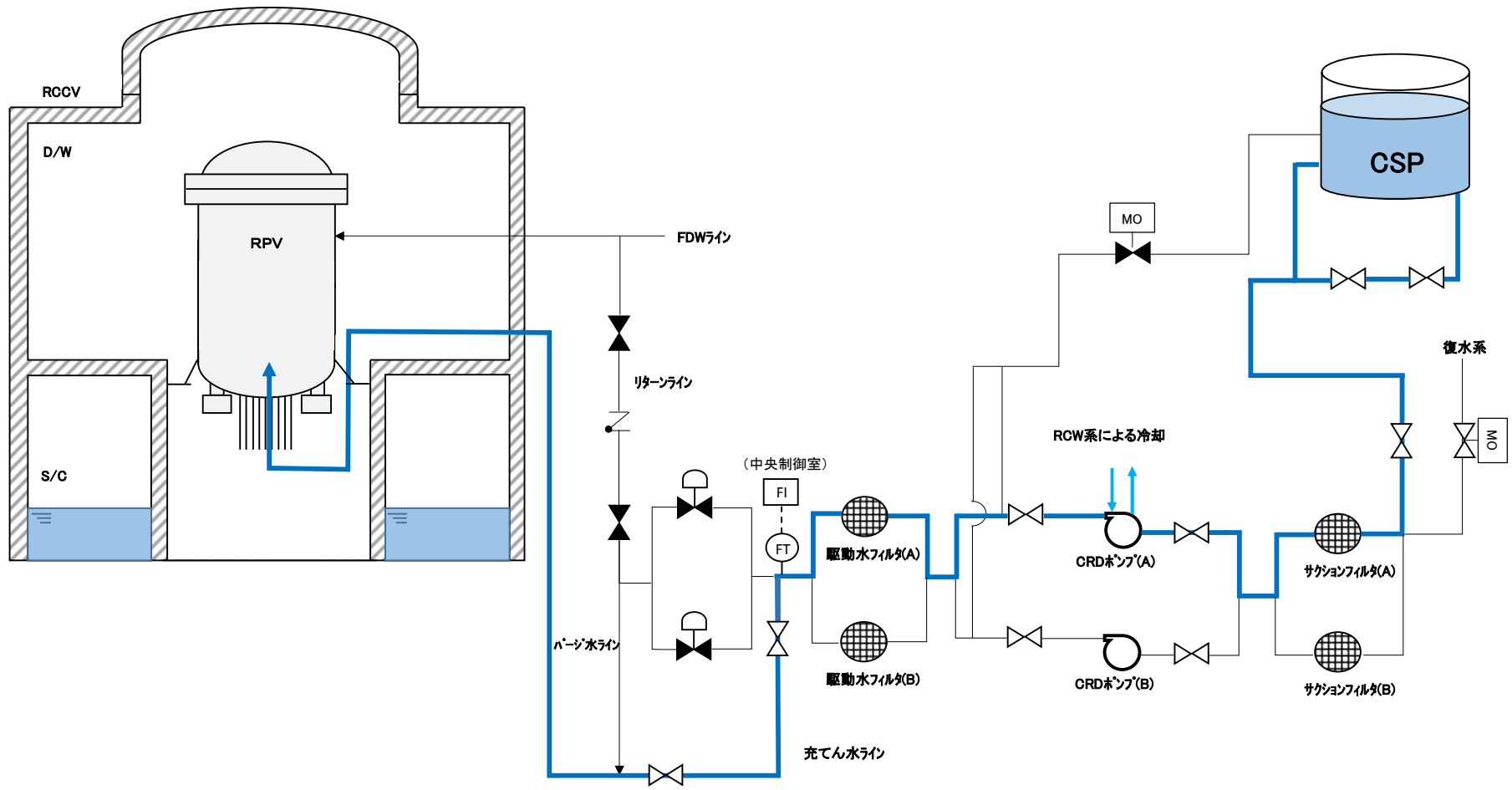


| 操作手順 | 弁名称 |
|---------|--------------------------------------|
| ⑥※1 | 復水補給水系積算計出口ドレン弁 |
| ⑥※2 | 復水補給水系積算計出口ベントライン接続口止め弁 |
| ⑥※3 | 純水補給水系ほう酸水注入系ポンプエリア床除染用ホースコネクション止め弁 |
| ⑥※4 | 純水補給水系MSIV/SRVラッピング室床除染用ホースコネクション止め弁 |
| ⑦※1 | ほう酸水注入系封水供給弁 |
| ⑦※2 ⑨※1 | ほう酸水注入系テストタンク純水供給元弁 |
| ⑦※3 | ほう酸水注入系テストタンク出口弁 |
| ⑨※2 | ほう酸水注入系注入弁 |
| ⑪※1 | 復水補給水系常/非常用連絡1次止め弁 |
| ⑪※2 | 復水補給水系常/非常用連絡2次止め弁 |

第 1.2.10 図 ほう酸水注入系による原子炉圧力容器への注水
(ほう酸水注入系テストタンク使用) 概要図 (2/2)



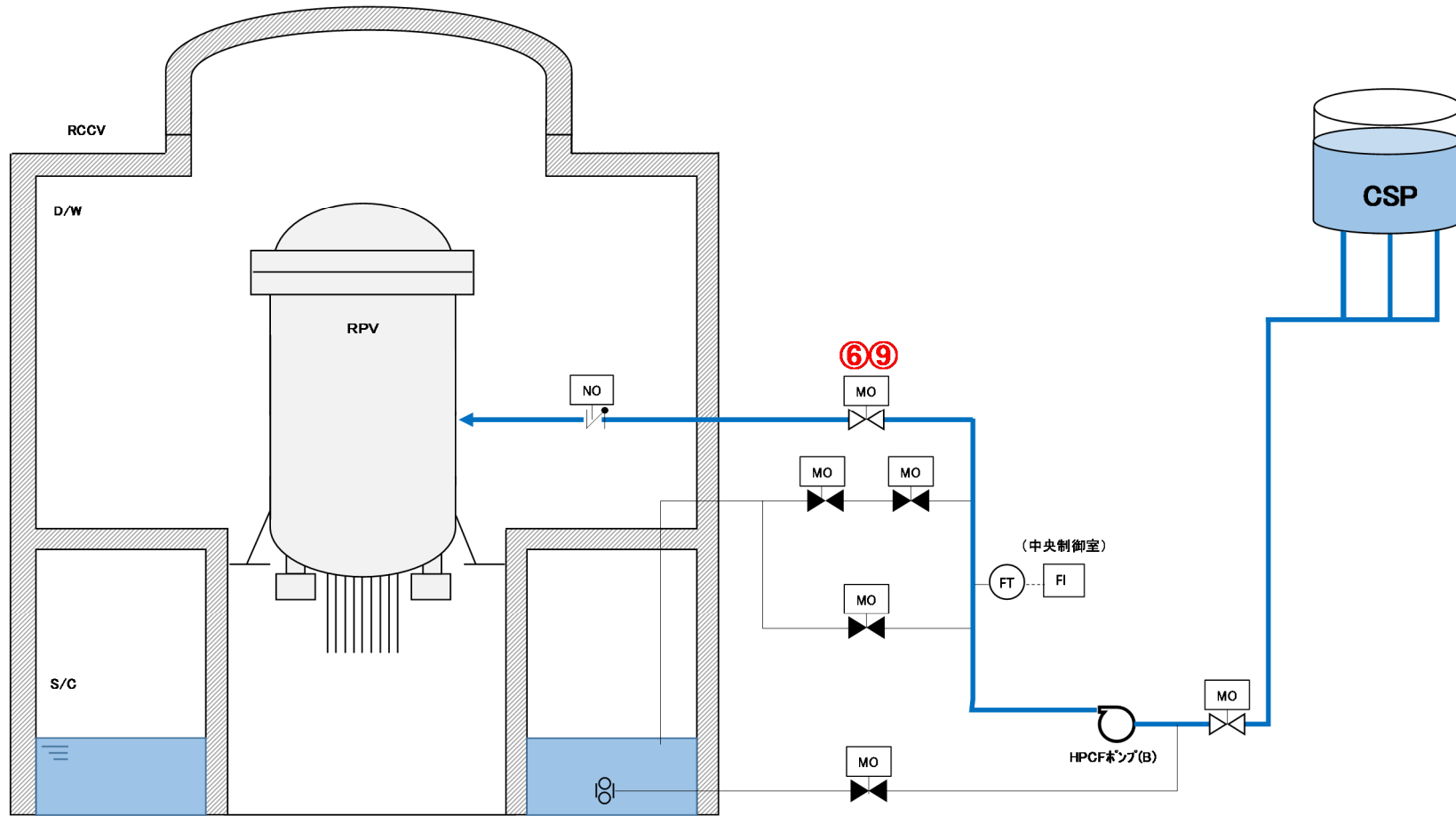
第 1.2.11 図 ほう酸水注入系による原子炉圧力容器へのほう酸水注入及び注水 タイムチャート



第 1.2.12 図 制御棒駆動系による原子炉圧力容器への注水 概要図

| | | 経過時間(分) | | | | | | | | | | | | | | 備考 | | | | | | | | | | |
|--------------------------|---------------|----------------------------|----------------|----|----|----|----|----|----|--|--|--|--|--|--|----|--|--|--|--|--|--|--|--|--|--|
| | | 10 | 20 | 30 | 40 | 50 | 60 | 70 | 80 | | | | | | | | | | | | | | | | | |
| 手順の項目 | 要員(数) | 20分 制御棒駆動系による原子炉圧力容器への注水開始 | | | | | | | | | | | | | | | | | | | | | | | | |
| 制御棒駆動系による 原子炉圧力容器への注水 | 中央制御室運転員 A, B | 2 | 通信連絡設備準備, 電源確認 | | | | | | | | | | | | | | | | | | | | | | | |
| | | | 冷却水確保確認 | | | | | | | | | | | | | | | | | | | | | | | |
| | | | ポンプ起動, 注水開始 | | | | | | | | | | | | | | | | | | | | | | | |
| | | | → | | | | | | | | | | | | | | | | | | | | | | | |

第 1.2.13 図 制御棒駆動系による原子炉圧力容器への注水 タイムチャート

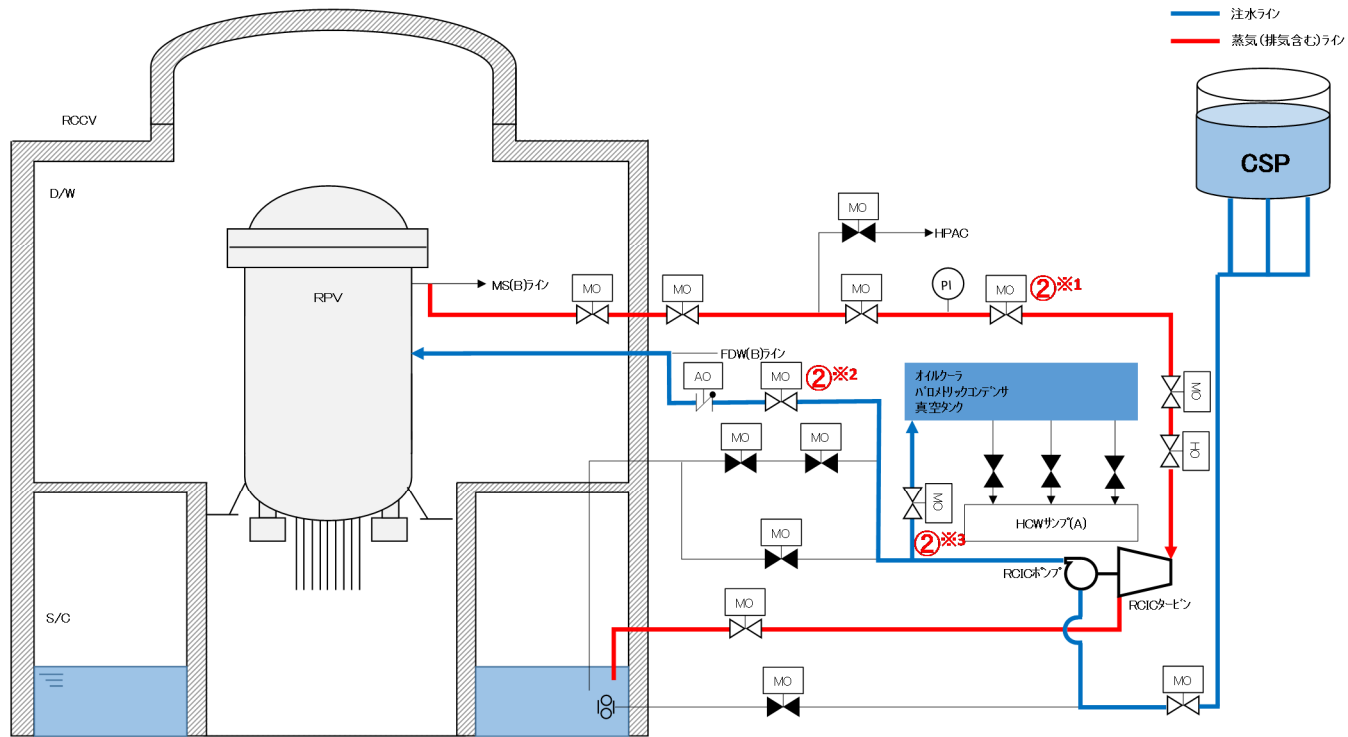


| 操作手順 | 弁名称 |
|------|---------------|
| ⑥⑨ | 高圧炉心注水系注入弁(B) |

第 1.2.14 図 高圧炉心注水系による原子炉圧力容器への緊急注水 概要図

| | | 経過時間(分) | | | | | | | | | | | | 備考 | |
|---------------------------------|-----------------|------------------------------------|----|----|----|----|----|----|----|--|--|--|--|----|------------------------------------|
| | | 10 | 20 | 30 | 40 | 50 | 60 | 70 | 80 | | | | | | |
| 手順の項目 | 要員(数) | 25分 高圧炉心注水系による原子炉圧力容器への緊急注水開始 ▽ | | | | | | | | | | | | | |
| 高圧炉心注水系による 原子炉圧力容器への 緊急注水 | 中央制御室運転員 A, B 2 | 通信連絡設備準備, 電源確認 | | | | | | | | | | | | | ※高圧炉心注水系ポンプ起動後, 運転許容時間を経過する前に停止する。 |
| | | 系統構成 | | | | | | | | | | | | | |
| | | ポンプ起動 ※ | | | | | | | | | | | | | |
| | | 注水開始 | | | | | | | | | | | | | |
| | | ▶ | | | | | | | | | | | | | |

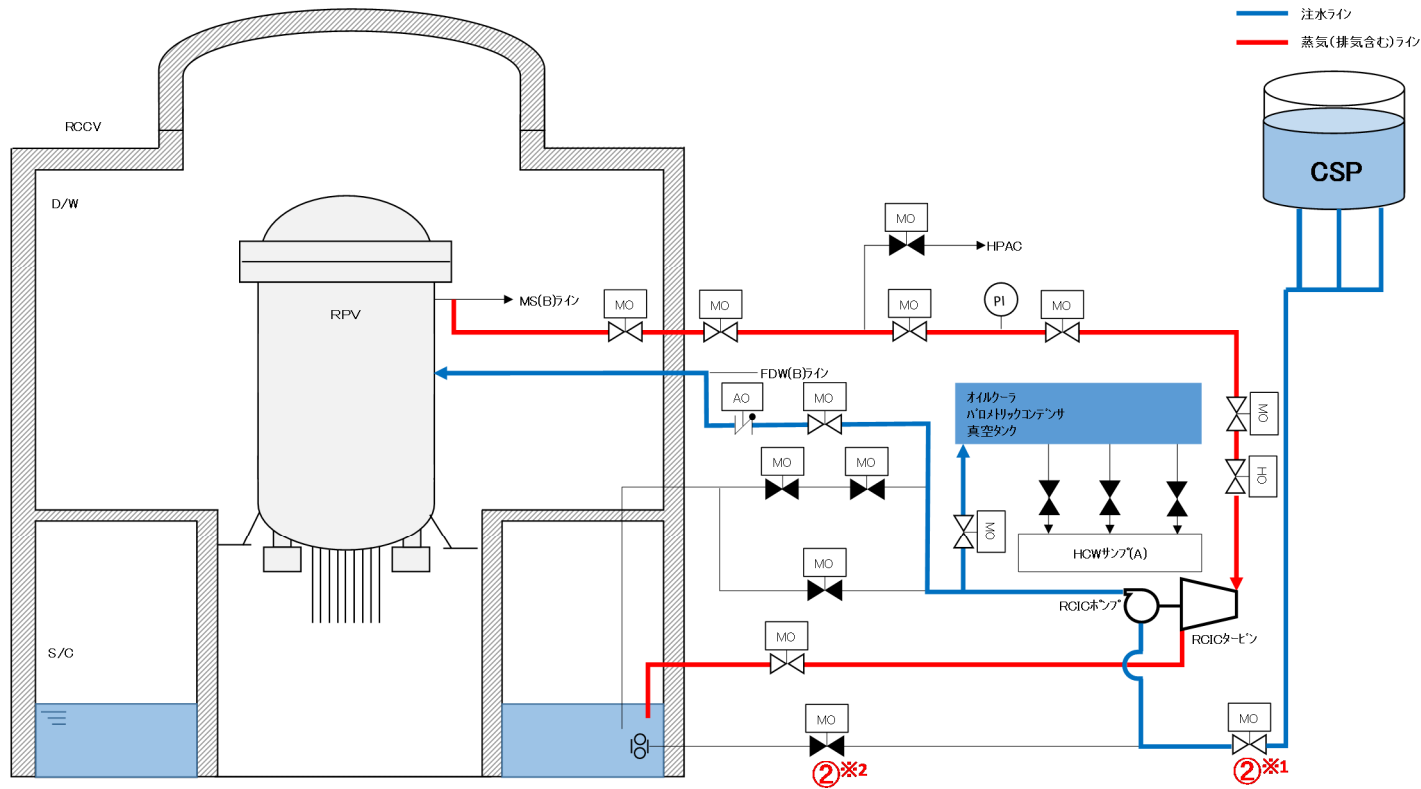
第 1.2.15 図 高圧炉心注水系による原子炉圧力容器への緊急注水 タイムチャート



| 操作手順 | 弁名称 |
|------|--------------------|
| ②※1 | 原子炉隔離時冷却系タービン止め弁 |
| ②※2 | 原子炉隔離時冷却系注入弁 |
| ②※3 | 原子炉隔離時冷却系冷却水ライン止め弁 |

第 1.2.16 図 原子炉隔離時冷却系による原子炉压力容器への注水 概要図 (1/2)

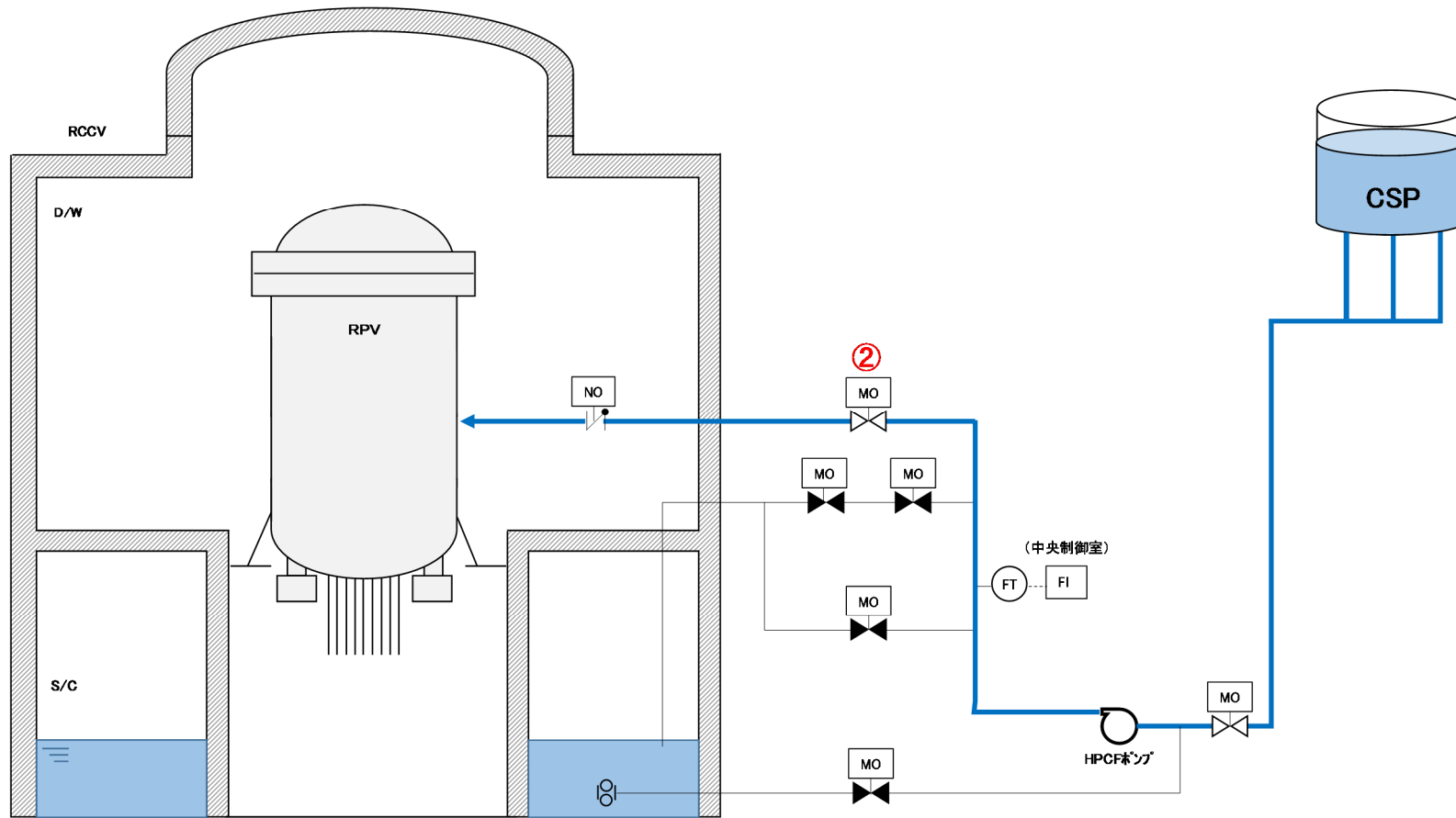
(原子炉隔離時冷却系による原子炉压力容器への注水)



| 操作手順 | 弁名称 |
|------|---------------------------------|
| ②※1 | 原子炉隔離時冷却系復水貯蔵槽側吸込弁 |
| ②※2 | 原子炉隔離時冷却系サプレッション・チェンバ・プール側吸込隔離弁 |

第 1.2.16 図 原子炉隔離時冷却系による原子炉压力容器への注水 概要図 (2/2)

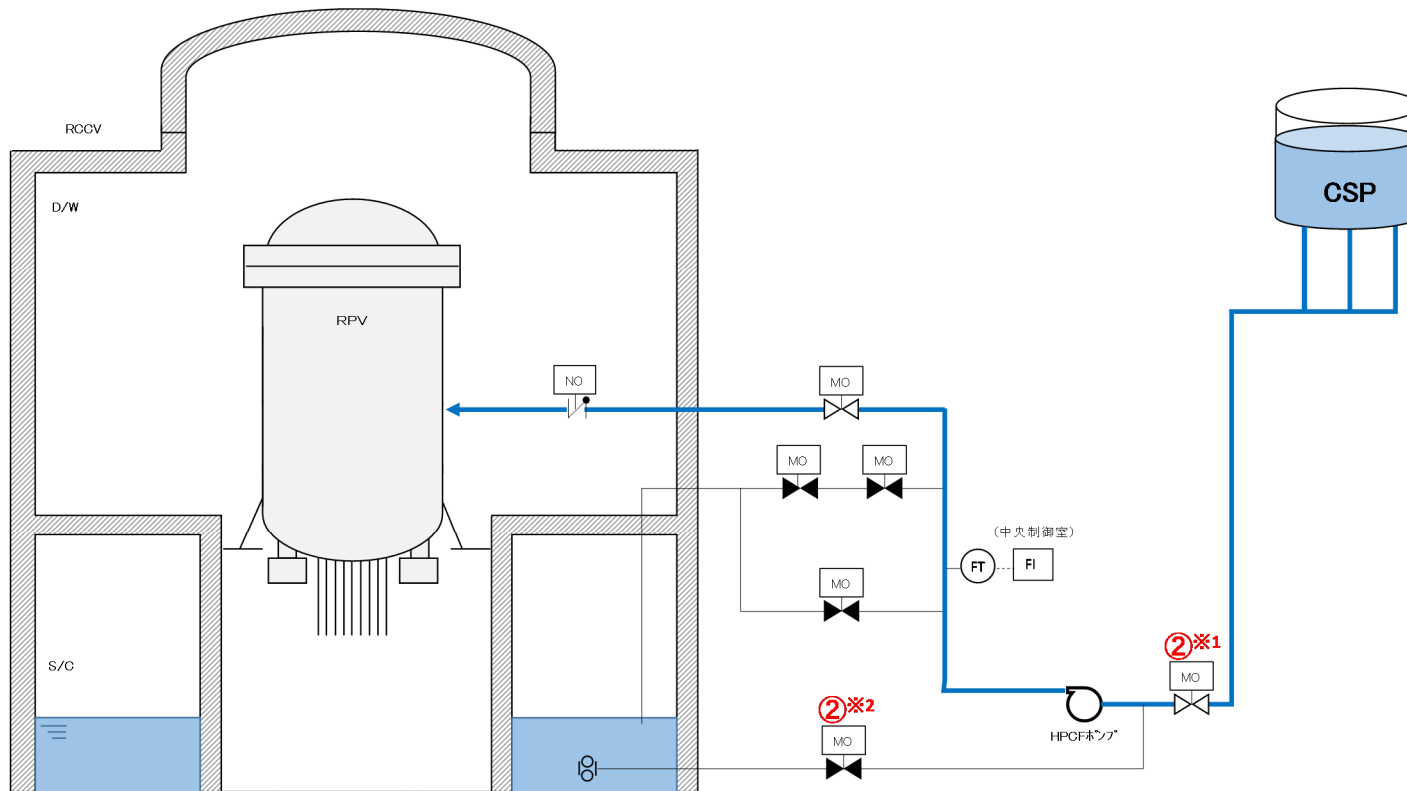
(原子炉隔離時冷却系の水源切替え (サプレッション・チェンバから復水貯蔵槽))



| 操作手順 | 弁名称 |
|------|------------|
| ② | 高圧炉心注水系注入弁 |

第 1.2.17 図 高圧炉心注水系による原子炉圧力容器への注水 概要図 (1/2)

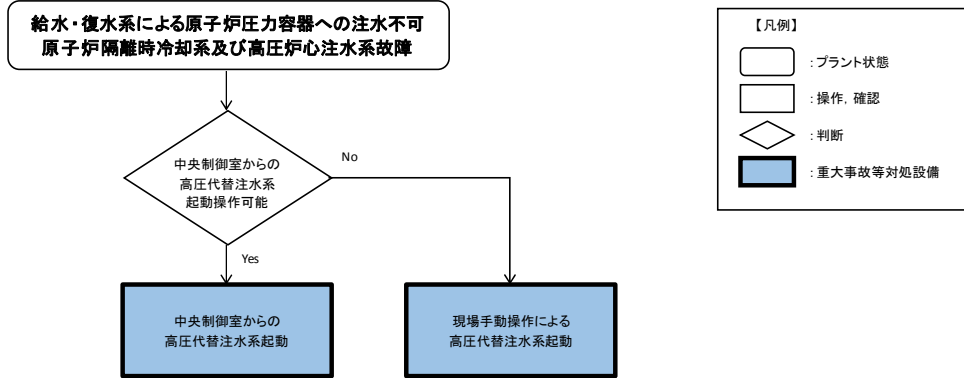
(高圧炉心注水系による原子炉圧力容器への注水)



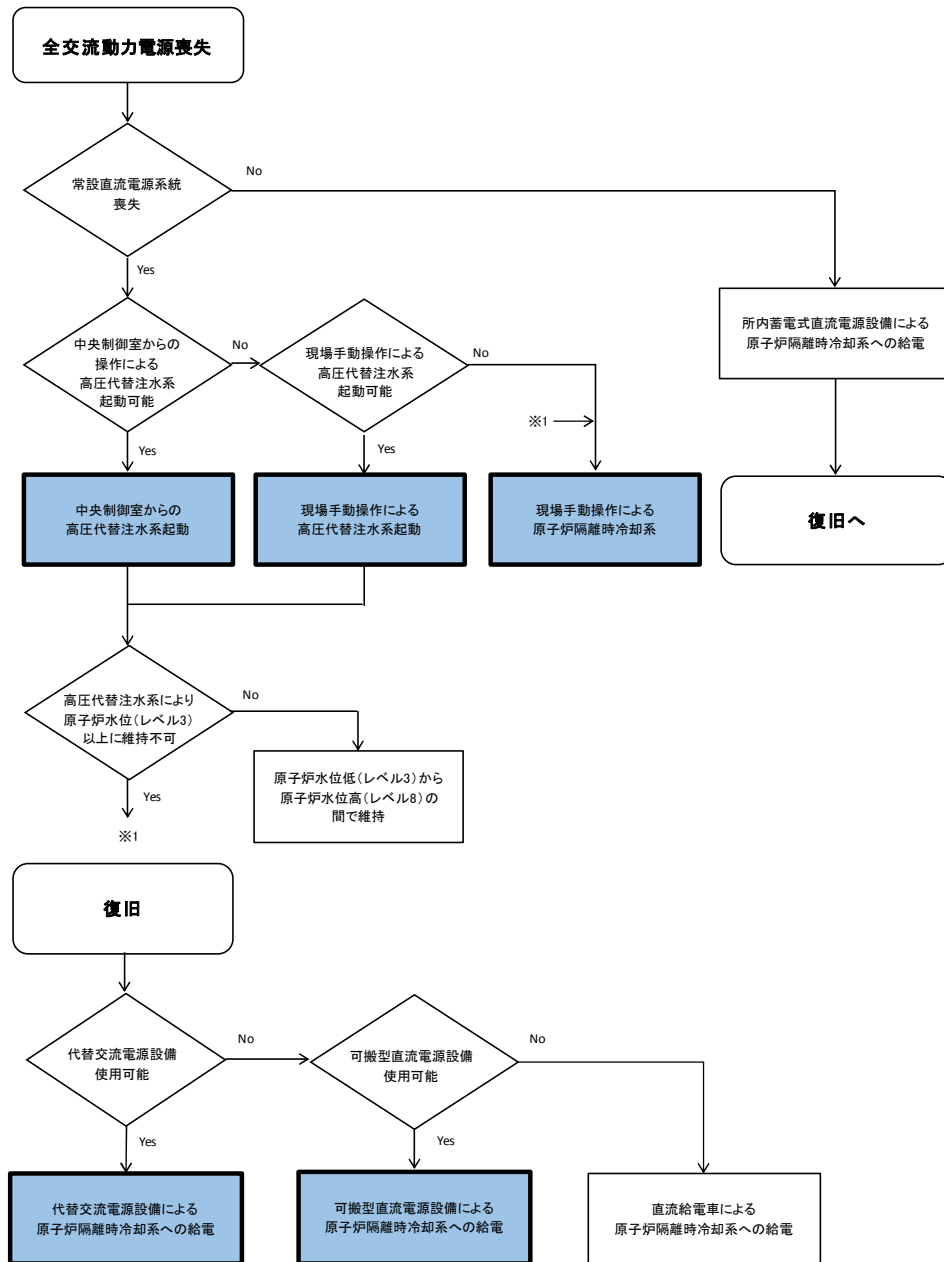
| 操作手順 | 弁名称 |
|------|-------------------------------|
| ②*1 | 高圧炉心注水系復水貯蔵槽側吸込弁 |
| ②*2 | 高圧炉心注水系サプレッション・チェンバ・プール側吸込隔離弁 |

第 1.2.17 図 高圧炉心注水系による原子炉压力容器への注水 概要図 (2/2)
 (高圧炉心注水系の水源切替え (サプレッション・チェンバから復水貯蔵槽))

(1) フロントライン系故障時の対応手段の選択

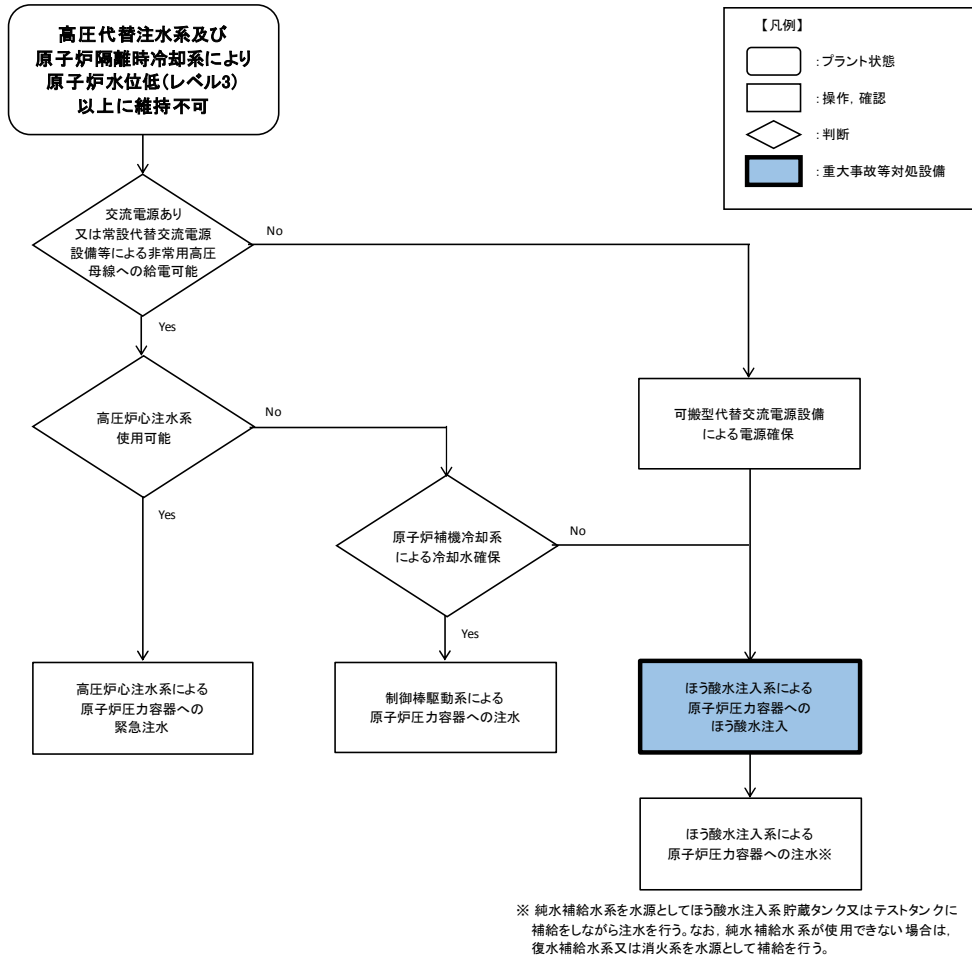


(2) サポート系故障時の対応手段の選択



第 1. 2. 18 図 重大事故等時の対応手段選択フローチャート (1/2)

(3) 重大事故等の進展抑制時の対応手段の選択



第 1.2.18 図 重大事故等時の対応手段選択フローチャート (2/2)

審査基準，基準規則と対処設備との対応表 (1/6)

| 技術的能力審査基準 (1.2) | 番号 | 設置許可基準規則 (45条) | 技術基準規則 (60条) | 番号 |
|---|----|--|--|----|
| <p>【本文】 発電用原子炉設置者において、原子炉冷却材圧力バウンダリが高圧の状態であって、設計基準事故対処設備が有する発電用原子炉の冷却機能が喪失した場合においても炉心の著しい損傷を防止するため、発電用原子炉を冷却するために必要な手順等が適切に整備されているか、又は整備される方針が適切に示されていること。</p> | ① | <p>【本文】 発電用原子炉施設には、原子炉冷却材圧力バウンダリが高圧の状態であって、設計基準事故対処設備が有する発電用原子炉の冷却機能が喪失した場合においても炉心の著しい損傷を防止するため、発電用原子炉を冷却するために必要な設備を設けなければならない。</p> | <p>【本文】 発電用原子炉施設には、原子炉冷却材圧力バウンダリが高圧の状態であって、設計基準事故対処設備が有する発電用原子炉の冷却機能が喪失した場合においても炉心の著しい損傷を防止するため、発電用原子炉を冷却するために必要な設備を施設しなければならない。</p> | ⑨ |
| <p>【解釈】 1 「発電用原子炉を冷却するために必要な手順等」とは、以下に掲げる措置又はこれらと同等以上の効果を有する措置を行うための手順等をいう。</p> | — | <p>【解釈】 1 第45条に規定する「発電用原子炉を冷却するために必要な設備」とは、以下に掲げる措置又はこれらと同等以上の効果を有する措置を行うための設備をいう。</p> | <p>【解釈】 1 第60条に規定する「発電用原子炉を冷却するために必要な設備」とは、以下に掲げる措置又はこれらと同等以上の効果を有する措置を行うための設備をいう。</p> | — |
| <p>(1) 全交流動力電源喪失・常設直流電源系統喪失を想定し、原子炉隔離時冷却系(RCIC)若しくは非常用復水器(BWRの場合)又はタービン動補助給水ポンプ(PWRの場合)(以下「RCIC等」という。)により発電用原子炉を冷却するため、以下に掲げる措置又はこれらと同等以上の効果を有する措置を行うための手順等を整備すること。</p> | ② | <p>(1) 全交流動力電源喪失・常設直流電源系統喪失を想定し、原子炉隔離時冷却系(RCIC)若しくは非常用復水器(BWRの場合)又はタービン動補助給水ポンプ(PWRの場合)(以下「RCIC等」という。)により発電用原子炉を冷却するため、以下に掲げる措置又はこれらと同等以上の効果を有する措置を行うための設備を整備すること。</p> | <p>(1) 全交流動力電源喪失・常設直流電源系統喪失を想定し、原子炉隔離時冷却系(RCIC)若しくは非常用復水器(BWRの場合)又はタービン動補助給水ポンプ(PWRの場合)(以下「RCIC等」という。)により発電用原子炉を冷却するため、以下に掲げる措置又はこれらと同等以上の効果を有する措置を行うための設備を整備すること。</p> | ⑩ |
| <p>a) 可搬型重大事故防止設備 i) 現場での可搬型重大事故防止設備(可搬型バッテリー又は窒素ポンプ等)を用いた弁の操作により、RCIC等の起動及び十分な期間※の運転継続を行う手順等(手順及び装置等)を整備すること。ただし、下記(1) b) i)の人力による措置が容易に行える場合を除く。</p> | — | <p>a) 可搬型重大事故防止設備 i) 現場での可搬型重大事故防止設備(可搬型バッテリー又は窒素ポンプ等)を用いた弁の操作により、RCIC等の起動及び十分な期間※の運転継続を行う可搬型重大事故防止設備等を整備すること。ただし、下記(1) b) i)の人力による措置が容易に行える場合を除く。</p> | <p>a) 可搬型重大事故防止設備 i) 現場での可搬型重大事故防止設備(可搬型バッテリー又は窒素ポンプ等)を用いた弁の操作により、RCIC等の起動及び十分な期間※の運転継続を行う可搬型重大事故防止設備等を整備すること。ただし、下記(1) b) i)の人力による措置が容易に行える場合を除く。</p> | — |
| <p>b) 現場操作 i) 現場での人力による弁の操作により、RCIC等の起動及び十分な期間※の運転継続を行う手順等(手順及び装置等)を整備すること。 ※：原子炉冷却材圧力バウンダリの減圧対策及び原子炉冷却材圧力バウンダリ低圧時の冷却対策の準備が整うまでの期間のこと。</p> | ③ | <p>b) 現場操作 i) 現場での人力による弁の操作により、RCIC等の起動及び十分な期間※の運転継続を行うために必要な設備を整備すること。 ※：原子炉冷却材圧力バウンダリの減圧対策及び原子炉冷却材圧力バウンダリ低圧時の冷却対策の準備が整うまでの期間のこと。</p> | <p>b) 現場操作 i) 現場での人力による弁の操作により、RCIC等の起動及び十分な期間※の運転継続を行うために必要な設備を整備すること。 ※：原子炉冷却材圧力バウンダリの減圧対策及び原子炉冷却材圧力バウンダリ低圧時の冷却対策の準備が整うまでの期間のこと。</p> | ⑪ |
| <p>c) 監視及び制御 i) 原子炉水位(BWR及びPWR)及び蒸気発生器水位(PWRの場合)を推定する手順等(手順、計測機器及び装置等)を整備すること。</p> | ④ | | | |
| <p>ii) RCIC等の安全上重要な設備の作動状況を確認する手順等(手順、計測機器及び装置等)を整備すること。</p> | ⑤ | | | |
| <p>iii) 原子炉水位又は蒸気発生器水位を制御する手順等(手順及び装置等)を整備すること。</p> | ⑥ | | | |
| <p>(2) 復旧 a) 原子炉冷却材圧力バウンダリが高圧の状態において、注水(循環を含む。)すること及び原子炉を冷却できる設備に電源を接続することにより、起動及び十分な期間の運転継続ができること。(BWRの場合)</p> | ⑦ | | | |
| <p>b) 電動補助給水ポンプに代替交流電源を接続することにより、起動及び十分な期間の運転継続ができること。(PWRの場合)</p> | — | | | |
| <p>(3) 重大事故等の進展抑制 a) 重大事故等の進展を抑制するため、ほう酸水注入系(SLCS)又は制御棒駆動機構(CRD)等から注水する手順等を整備すること。(BWRの場合)</p> | ⑧ | | | |

※1：手順は「1.14 電源の確保に関する手順等」にて整備する。

審査基準，基準規則と対処設備との対応表（2/6）

: 重大事故等対処設備
 : 重大事故等対処設備（設計基準拡張）

| 重大事故等対処設備を使用した手段 審査基準の要求に適合するための手段 | | | | 自主対策 | | | | | |
|---------------------------------------|--------------------------|----------|------------|------|------|----------|-----------------|-------------------|----|
| 機能 | 機器名称 | 既設 新設 | 解釈 対応番号 | 機能 | 機器名称 | 常設 可搬 | 必要時間内に 使用可能か | 対応可能な人数 で使用可能か | 備考 |
| 原子炉隔離時冷却系による発電用原子炉の冷却 | 原子炉隔離時冷却系ポンプ | 既設 | ① ⑨ | - | - | - | - | - | - |
| | 復水貯蔵槽 | 既設 | | | | | | | |
| | サブプレッション・チェンバ | 既設 | | | | | | | |
| | 原子炉隔離時冷却系（蒸気系）配管・弁 | 既設 | | | | | | | |
| | 主蒸気系配管・弁 | 既設 | | | | | | | |
| | 原子炉隔離時冷却系（注水系）配管・弁・ストレーナ | 既設 | | | | | | | |
| | 復水補給水系配管 | 既設 | | | | | | | |
| | 高圧炉心注水系配管・弁 | 既設 | | | | | | | |
| | 給水系配管・弁・スパーージャ | 既設 | | | | | | | |
| | 原子炉圧力容器 | 既設 | | | | | | | |
| | 直流125V蓄電池A | 既設 | | | | | | | |
| | 直流125V充電器A | 既設 | | | | | | | |
| | 非常用交流電源設備 | 既設 | | | | | | | |
| 高圧炉心注水系による発電用原子炉の冷却 | 高圧炉心注水系ポンプ | 既設 | ① ⑨ | - | - | - | - | - | - |
| | 復水貯蔵槽 | 既設 | | | | | | | |
| | サブプレッション・チェンバ | 既設 | | | | | | | |
| | 高圧炉心注水系配管・弁・ストレーナ・スパーージャ | 既設 | | | | | | | |
| | 復水補給水系配管 | 既設 | | | | | | | |
| | 原子炉圧力容器 | 既設 | | | | | | | |
| | 原子炉補機冷却系 | 既設 | | | | | | | |
| | 非常用交流電源設備 | 既設 | | | | | | | |

※1：手順は「1.14 電源の確保に関する手順等」にて整備する。

審査基準，基準規則と対処設備との対応表 (3/6)

■ : 重大事故等対処設備

□ : 重大事故等対処設備 (設計基準拡張)

| 重大事故等対処設備を使用した手段 審査基準の要求に適合するための手段 | | | | 自主対策 | | | | | |
|---------------------------------------|----------------------------|----------|----------------------------|------|------|----------|-----------------|-------------------|----|
| 機能 | 機器名称 | 既設 新設 | 解釈 対応番号 | 機能 | 機器名称 | 常設 可搬 | 必要時間内に 使用可能か | 対応可能な人数 で使用可能か | 備考 |
| 高圧代替注水系の発電用原子炉制御室からの操作による注水系の中央制御室からの | 高圧代替注水系ポンプ | 新設 | ① ② ⑨ ⑩ | - | - | - | - | - | - |
| | 復水貯蔵槽 | 既設 | | | | | | | |
| | 高圧代替注水系 (蒸気系) 配管・弁 | 新設 | | | | | | | |
| | 主蒸気系配管・弁 | 既設 | | | | | | | |
| | 原子炉隔離時冷却系 (蒸気系) 配管・弁 | 既設 | | | | | | | |
| | 高圧代替注水系 (注水系) 配管・弁 | 新設 | | | | | | | |
| | 復水補給水系配管 | 既設 | | | | | | | |
| | 高圧炉心注水系配管・弁 | 既設 | | | | | | | |
| | 残留熱除去系配管・弁 (7号炉のみ) | 既設 | | | | | | | |
| | 給水系配管・弁・スパーージャ | 既設 | | | | | | | |
| | 原子炉圧力容器 | 既設 | | | | | | | |
| | 常設代替直流電源設備 | 新設 | | | | | | | |
| | 可搬型直流電源設備 | 新設 | | | | | | | |
| 高圧代替注水系の発電用原子炉の現場冷却操作による | 高圧代替注水系ポンプ | 新設 | ① ② ③ ⑨ ⑩ ⑪ | - | - | - | - | - | - |
| | 復水貯蔵槽 | 既設 | | | | | | | |
| | 高圧代替注水系 (蒸気系) 配管・弁 | 新設 | | | | | | | |
| | 主蒸気系配管・弁 | 既設 | | | | | | | |
| | 原子炉隔離時冷却系 (蒸気系) 配管・弁 | 既設 | | | | | | | |
| | 高圧代替注水系 (注水系) 配管・弁 | 新設 | | | | | | | |
| | 復水補給水系配管 | 既設 | | | | | | | |
| | 高圧炉心注水系配管・弁 | 既設 | | | | | | | |
| | 残留熱除去系配管・弁 (7号炉のみ) | 既設 | | | | | | | |
| | 給水系配管・弁・スパーージャ | 既設 | | | | | | | |
| 原子炉圧力容器 | 既設 | | | | | | | | |
| 原子炉隔離時冷却系の発電用原子炉の現場冷却操作による | 原子炉隔離時冷却系ポンプ | 既設 | ① ② ③ ⑨ ⑩ ⑪ | - | - | - | - | - | - |
| | 復水貯蔵槽 | 既設 | | | | | | | |
| | サブプレッション・チェンバ | 既設 | | | | | | | |
| | 原子炉隔離時冷却系 (蒸気系) 配管・弁 | 既設 | | | | | | | |
| | 主蒸気系配管・弁 | 既設 | | | | | | | |
| | 原子炉隔離時冷却系 (注水系) 配管・弁・ストレーナ | 既設 | | | | | | | |
| | 復水補給水系配管 | 既設 | | | | | | | |
| | 高圧炉心注水系配管・弁 | 既設 | | | | | | | |
| | 給水系配管・弁・スパーージャ | 既設 | | | | | | | |
| | 原子炉圧力容器 | 既設 | | | | | | | |
| | 水中ポンプ | 新設 | | | | | | | |
| | ホース | 新設 | | | | | | | |
| | 仮設発電機 | 新設 | | | | | | | |
| 燃料補給設備 | 既設 新設 | | | | | | | | |

※1: 手順は「1.14 電源の確保に関する手順等」にて整備する。

審査基準，基準規則と対処設備との対応表 (4/6)

: 重大事故等対処設備
 : 重大事故等対処設備 (設計基準拡張)

| 重大事故等対処設備を使用した手段 審査基準の要求に適合するための手段 | | | | 自主対策 | | | | | |
|--|--------------------------|----------|-------------|--------------------------------------|--------------------------|----------|-----------------|-------------------|----------------|
| 機能 | 機器名称 | 既設 新設 | 解釈 対応番号 | 機能 | 機器名称 | 常設 可搬 | 必要時間内に 使用可能か | 対応可能な人数 で使用可能か | 備考 |
| (代替交流電源設備による原子炉隔離時冷却系への給電・可搬型代替交流電源設備) | 原子炉隔離時冷却系ポンプ | 既設 | ① ⑦ ⑨ | 代替交流電源設備による原子炉隔離時冷却系への給電(第二代替交流電源設備) | 原子炉隔離時冷却系ポンプ | 常設 | ※1 | ※1 | 自主対策とする理由は本文参照 |
| | 復水貯蔵槽 | 既設 | | | 復水貯蔵槽 | 常設 | | | |
| | サブプレッション・チェンバ | 既設 | | | サブプレッション・チェンバ | 常設 | | | |
| | 原子炉隔離時冷却系(蒸気系)配管・弁 | 既設 | | | 原子炉隔離時冷却系(蒸気系)配管・弁 | 常設 | | | |
| | 主蒸気系配管・弁 | 既設 | | | 主蒸気系配管・弁 | 常設 | | | |
| | 原子炉隔離時冷却系(注水系)配管・弁・ストレーナ | 既設 | | | 原子炉隔離時冷却系(注水系)配管・弁・ストレーナ | 常設 | | | |
| | 復水補給水系配管 | 既設 | | | 復水補給水系配管 | 常設 | | | |
| | 高圧炉心注水系配管・弁 | 既設 | | | 高圧炉心注水系配管・弁 | 常設 | | | |
| | 給水系配管・弁・スパーージャ | 既設 | | | 給水系配管・弁・スパーージャ | 常設 | | | |
| | 原子炉圧力容器 | 既設 | | | 原子炉圧力容器 | 常設 | | | |
| | 所内蓄電式直流電源設備 | 既設 新設 | | | 所内蓄電式直流電源設備 | 常設 | | | |
| | 常設代替交流電源設備 | 新設 | | | 第二代替交流電源設備 | 常設 | | | |
| | 可搬型代替交流電源設備 | 新設 | | | - | - | | | |
| 原子炉隔離時冷却系による原子炉隔離時冷却系への給電 | 原子炉隔離時冷却系ポンプ | 既設 | ① ⑦ ⑨ | 直流給電車による原子炉隔離時冷却系への給電 | 原子炉隔離時冷却系ポンプ | 常設 | ※1 | ※1 | 自主対策とする理由は本文参照 |
| | 復水貯蔵槽 | 既設 | | | 復水貯蔵槽 | 常設 | | | |
| | サブプレッション・チェンバ | 既設 | | | サブプレッション・チェンバ | 常設 | | | |
| | 原子炉隔離時冷却系(蒸気系)配管・弁 | 既設 | | | 原子炉隔離時冷却系(蒸気系)配管・弁 | 常設 | | | |
| | 主蒸気系配管・弁 | 既設 | | | 主蒸気系配管・弁 | 常設 | | | |
| | 原子炉隔離時冷却系(注水系)配管・弁・ストレーナ | 既設 | | | 原子炉隔離時冷却系(注水系)配管・弁・ストレーナ | 常設 | | | |
| | 復水補給水系配管 | 既設 | | | 復水補給水系配管 | 常設 | | | |
| | 高圧炉心注水系配管・弁 | 既設 | | | 高圧炉心注水系配管・弁 | 常設 | | | |
| | 給水系配管・弁・スパーージャ | 既設 | | | 給水系配管・弁・スパーージャ | 常設 | | | |
| | 原子炉圧力容器 | 既設 | | | 原子炉圧力容器 | 常設 | | | |
| | 所内蓄電式直流電源設備 | 既設 新設 | | | 所内蓄電式直流電源設備 | 常設 | | | |
| | 可搬型直流電源設備 | 新設 | | | 直流給電車及び電源車 | 可搬 | | | |

※1: 手順は「1.14 電源の確保に関する手順等」にて整備する。

審査基準，基準規則と対処設備との対応表 (5/6)

■ : 重大事故等対処設備

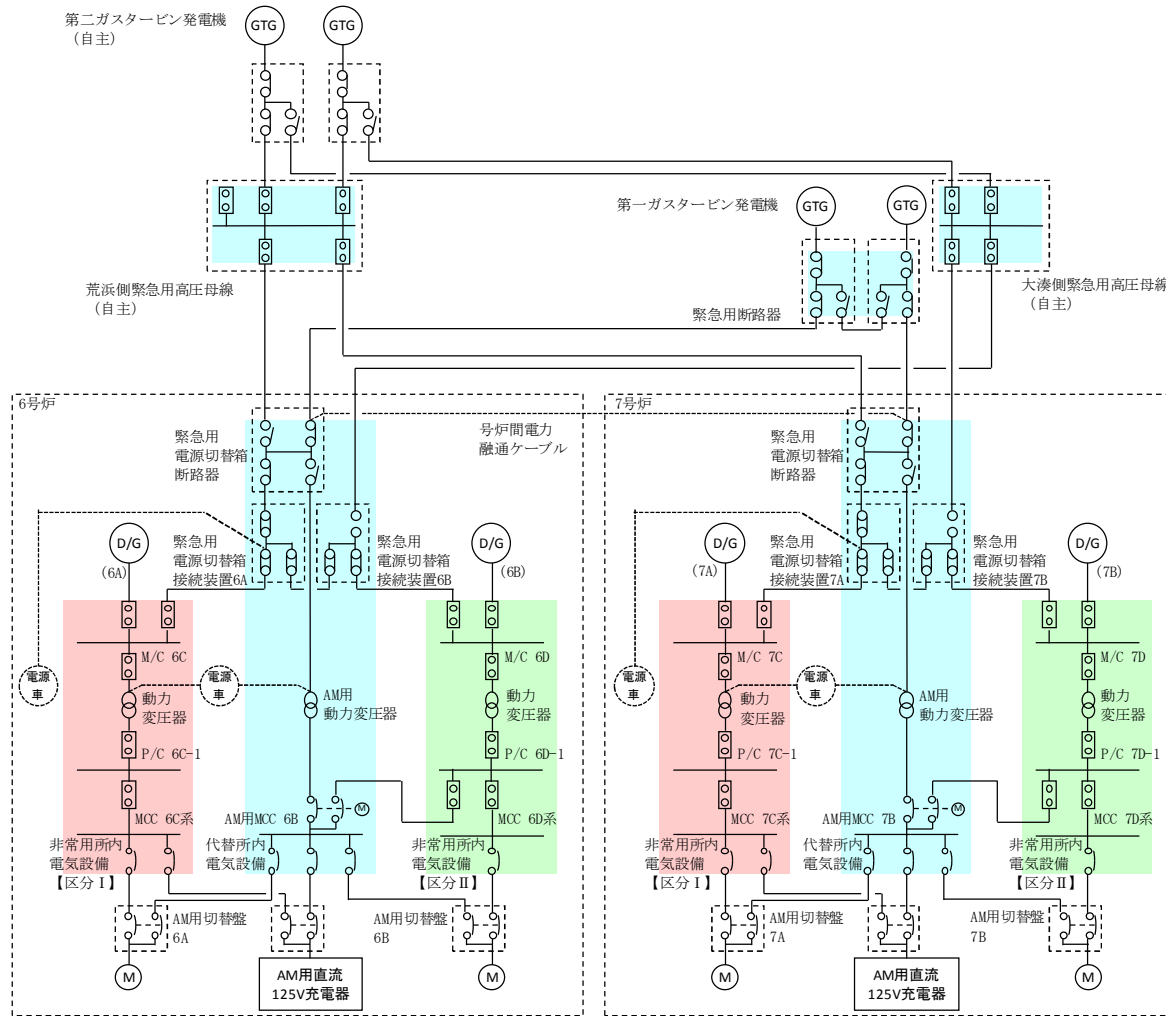
□ : 重大事故等対処設備 (設計基準拡張)

| 重大事故等対処設備を使用した手段 審査基準の要求に適合するための手段 | | | | 自主対策 | | | | | |
|---------------------------------------|-------------------|----------|-----------------------|------|------|----------|-----------------|-------------------|----|
| 機能 | 機器名称 | 既設 新設 | 解釈 対応番号 | 機能 | 機器名称 | 常設 可搬 | 必要時間内に 使用可能か | 対応可能な人数 で使用可能か | 備考 |
| 高圧代替注水系の監視計器 (中央制御室起動時) | 原子炉水位 (狭帯域) | 既設 | ① ④ ⑤ ⑥ ⑨ | - | - | - | - | - | - |
| | 原子炉水位 (広帯域) | 既設 | | | | | | | |
| | 原子炉水位 (燃料域) | 既設 | | | | | | | |
| | 原子炉水位 (SA) | 新設 | | | | | | | |
| | 原子炉圧力 | 既設 | | | | | | | |
| | 原子炉圧力 (SA) | 新設 | | | | | | | |
| | 高圧代替注水系系統流量 | 新設 | | | | | | | |
| | 復水貯蔵槽水位 | 既設 | | | | | | | |
| | 復水貯蔵槽水位 (SA) | 新設 | | | | | | | |
| | | | | | | | | | |
| 高圧代替注水系の監視計器 (現場起動時) | 原子炉水位 (狭帯域) | 既設 | ① ④ ⑤ ⑥ ⑨ | - | - | - | - | - | - |
| | 原子炉水位 (広帯域) | 既設 | | | | | | | |
| | 原子炉水位 (燃料域) | 既設 | | | | | | | |
| | 原子炉水位 (SA) | 新設 | | | | | | | |
| | 可搬式原子炉水位計 | 新設 | | | | | | | |
| | 高圧代替注水系ポンプ吐出圧力 | 新設 | | | | | | | |
| | 高圧代替注水系タービン入口圧力 | 新設 | | | | | | | |
| | 高圧代替注水系タービン排気圧力 | 新設 | | | | | | | |
| | 高圧代替注水系ポンプ吸込圧力 | 新設 | | | | | | | |
| | | | | | | | | | |
| 原子炉隔離時冷却系の監視計器 (現場起動時) | 原子炉水位 (狭帯域) | 既設 | ① ④ ⑤ ⑥ ⑨ | - | - | - | - | - | - |
| | 原子炉水位 (広帯域) | 既設 | | | | | | | |
| | 原子炉水位 (燃料域) | 既設 | | | | | | | |
| | 原子炉水位 (SA) | 新設 | | | | | | | |
| | 可搬式原子炉水位計 | 新設 | | | | | | | |
| | 原子炉隔離時冷却系タービン入口圧力 | 既設 | | | | | | | |
| | 原子炉隔離時冷却系ポンプ吸込圧力 | 既設 | | | | | | | |
| | 可搬型回転計 | 新設 | | | | | | | |

※1: 手順は「1.14 電源の確保に関する手順等」にて整備する。

対応手順として選定した設備の電源構成図

添付資料 1.2.2



※本単線結線図は、今後の
検討結果により変更となる
可能性がある

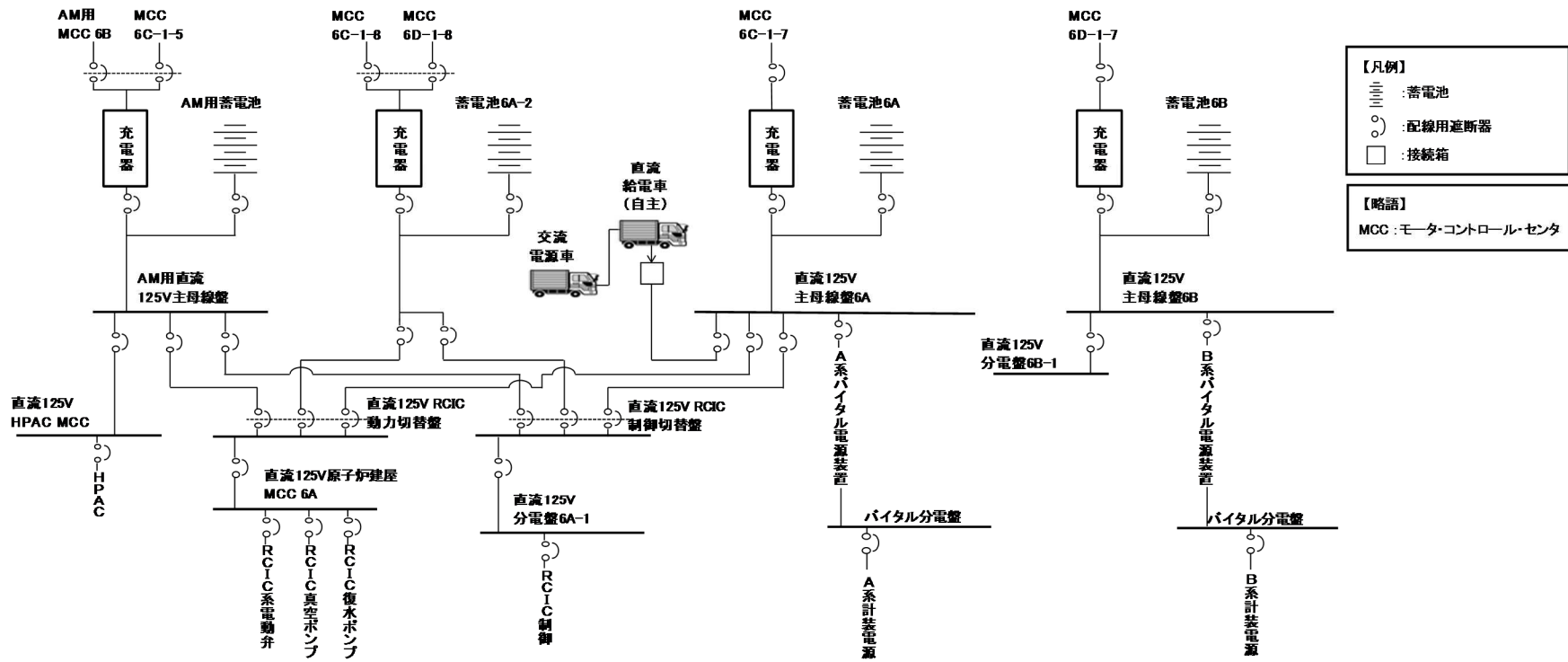
【凡例】

- : ガスタービン発電機
- : 非常用ディーゼル発電機
- : 遮断器
- : 断路器
- : 配線用遮断器
- : 接続装置
- : 電動切替装置
- : 切替装置

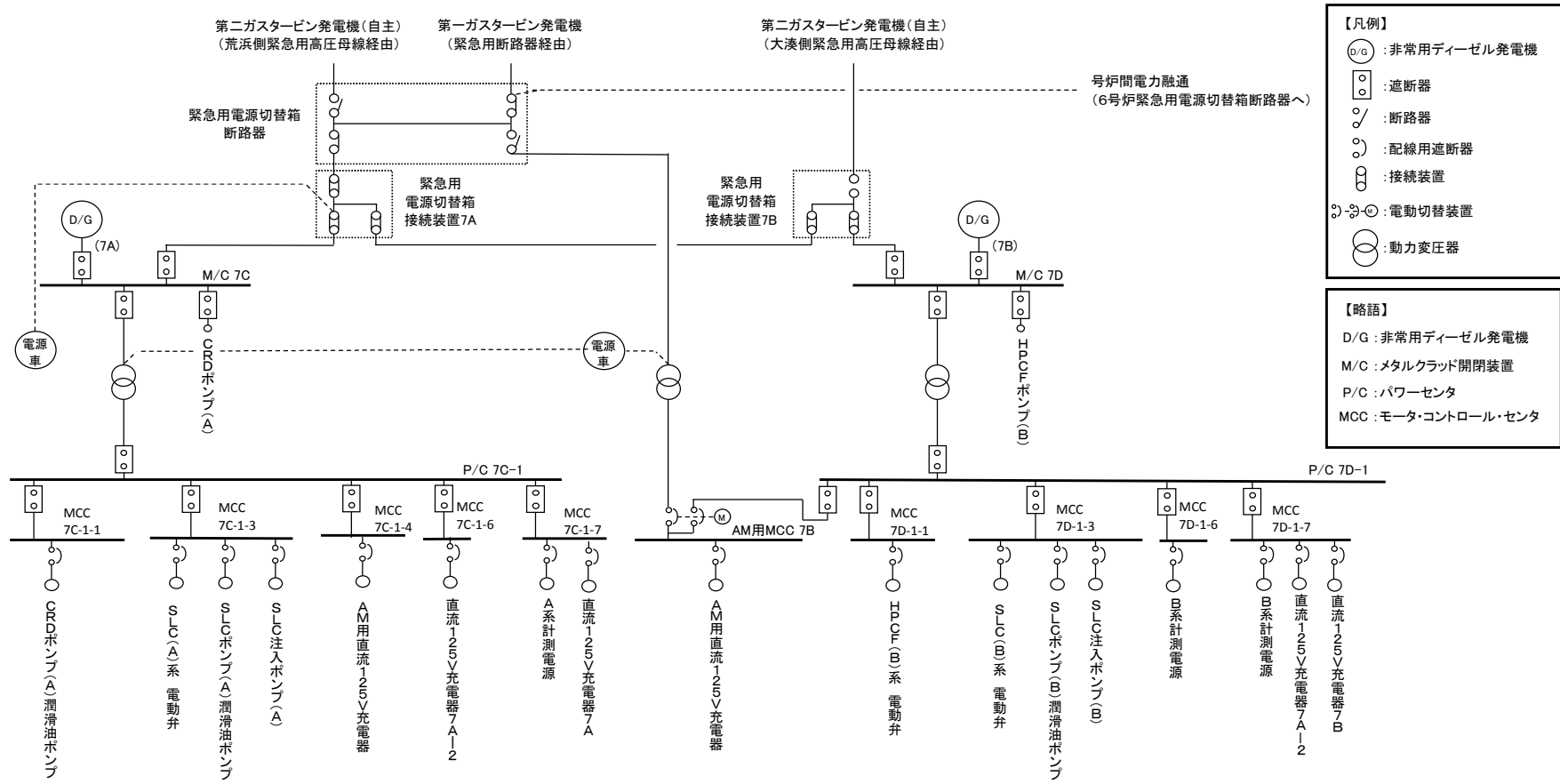
【略語】

- D/G : 非常用ディーゼル発電機
- M/C : メタルクラッド開閉装置
- P/C : パワーセンタ
- MCC : モータ・コントロール
センタ

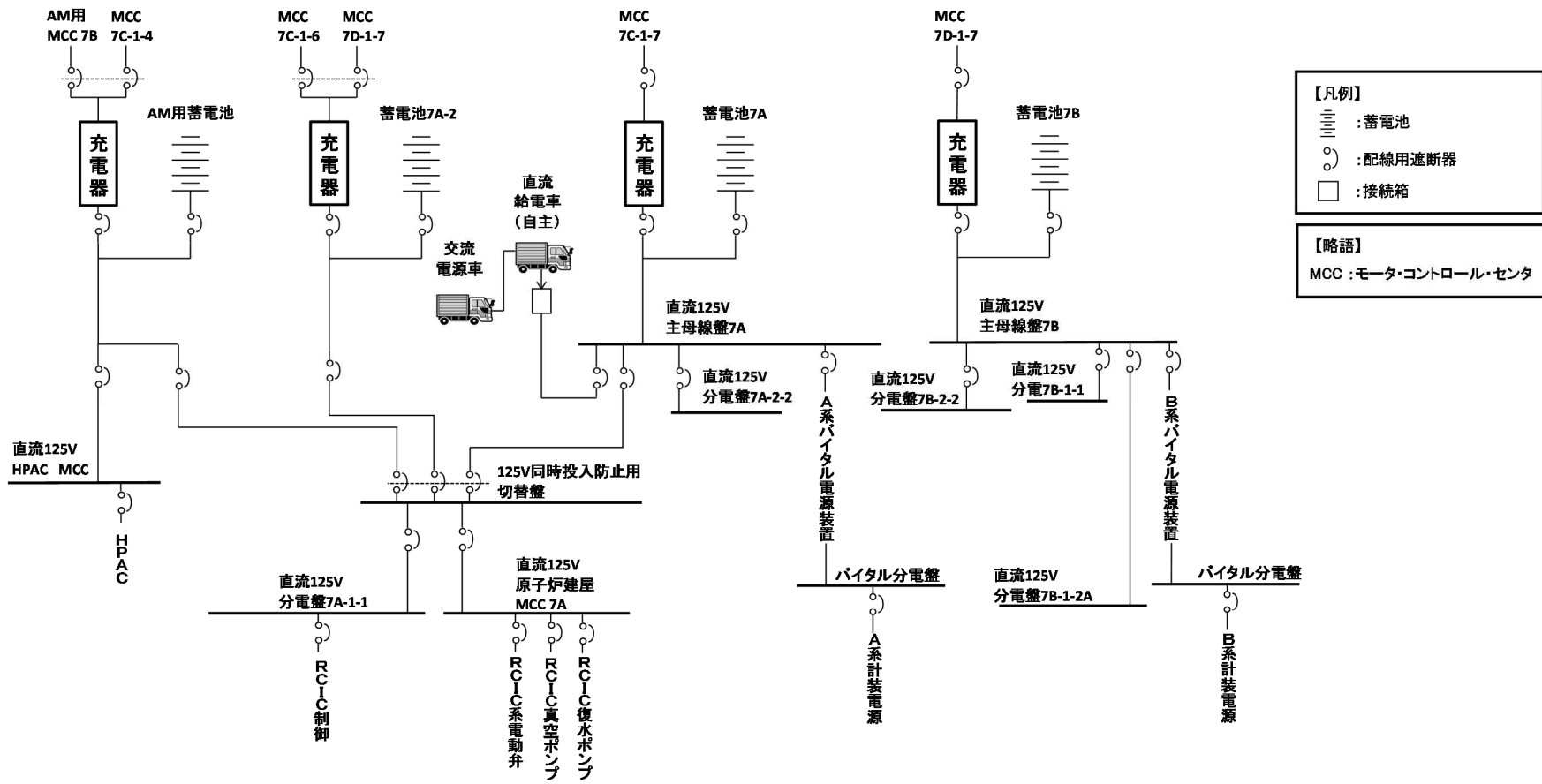
第1図 6号及び7号炉 電源構成図 (交流電源)



第3図 6号炉 電源構成図 (直流電源)



第4図 7号炉 電源構成図 (交流電源)



第5図 7号炉 電源構成図 (直流電源)

重大事故対策の成立性

1. 現場手動操作による高圧代替注水系起動

(1) 高圧代替注水系現場起動

a. 操作概要

給水・復水系による原子炉圧力容器への注水ができず、原子炉隔離時冷却系及び高圧炉心注水系が故障により使用できない場合において、中央制御室からの操作により高圧代替注水系を起動できない場合は、現場での人力による弁の操作により高圧代替注水系を起動し、復水貯蔵槽を水源とした原子炉圧力容器への注水を実施する。

b. 作業場所

原子炉建屋 地上1階，地下1階，地下2階（管理区域）

c. 必要要員数及び時間

高圧代替注水系現場起動のうち、現場での高圧代替注水系の系統構成及びタービン起動操作に必要な要員数、時間は以下のとおり。

必要要員数:2名（現場運転員2名）

想定時間 :40分（実績時間:35分）

d. 操作の成立性について

作業環境:バッテリー内蔵型 LED 照明を作業エリアに配備しており、建屋内常用照明消灯時における作業性を確保している。また、ヘッドライト及び懐中電灯をバックアップとして携行している。操作は汚染の可能性を考慮し防護具（全面マスク，個人線量計，ゴム手袋）を装備して作業を行う。

移動経路:バッテリー内蔵型 LED 照明をアクセスルート上に配備しており接近可能である。また、ヘッドライト及び懐中電灯をバックアップとして携行している。

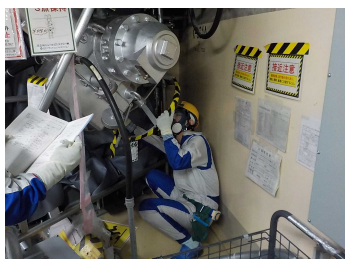
アクセスルート上に支障となる設備はない。

操作性 :通常の手操作であり、容易に実施可能である。

操作対象弁には、暗闇でも識別し易いように反射テープを施している。

連絡手段:通信連絡設備（送受話器，電力保安通信用電話設備，携帯型音声呼出電話設備）のうち、使用可能な設備により、中央制

御室に連絡する。



系統構成



高圧代替注水系
起動操作

2. 現場手動操作による原子炉隔離時冷却系起動

(1) 原子炉隔離時冷却系現場起動

a. 操作概要

全交流動力電源喪失及び常設直流電源系統喪失により、原子炉隔離時冷却系及び高圧炉心注水系による原子炉圧力容器への注水ができず、中央制御室からの操作及び現場での人力による弁の操作により高圧代替注水系を起動できない場合、又は高圧代替注水系により原子炉圧力容器内の水位を維持できない場合は、現場での人力による弁の操作により原子炉隔離時冷却系を起動し、復水貯蔵槽を水源とした原子炉圧力容器への注水を実施する。

b. 作業場所

原子炉建屋 地上1階，地下1階，地下3階（管理区域）

c. 必要要員数及び時間

原子炉隔離時冷却系現場起動のうち、現場での原子炉隔離時冷却系系統構成及びタービン起動操作に必要な要員数、時間は以下のとおり。

必要要員数:2名（現場運転員2名）

想定時間 :90分（実績時間:80分）

d. 操作の成立性について

作業環境:バッテリー内蔵型 LED 照明を作業エリアに配備しており、建屋内常用照明消灯時における作業性を確保している。また、懐中電灯をバックアップとして携行している。

直流電源喪失時に原子炉隔離時冷却系を運転するとタービングラウンド部から蒸気が漏えいするため、原子炉隔離時冷却系ポンプ室に現場運転員が入室するのは原子炉隔離時冷却系起動時のみとし、その後速やかに退室する手順とする。したがって、原子炉隔離時冷却系ポンプ室入室時の蒸気漏えいに伴う環境温度の上昇による運転員への影響はないものと考えており、防護具（酸素呼吸器及び耐熱服）を確実に装着することにより本操作が可能である。

移動経路:バッテリー内蔵型 LED 照明をアクセスルート上に配備しており接近可能である。また、ヘッドライト及び懐中電灯をバックアップとして携行している。

アクセスルート上に支障となる設備はない。

操作性 : 通常の弁操作であり，容易に実施可能である。

操作対象弁には，暗闇でも識別し易いように反射テープを施している。

連絡手段: 通信連絡設備（送受話器，電力保安通信用電話設備，携帯型音声呼出電話設備）のうち，使用可能な設備により，中央制御室に連絡する。



原子炉隔離時冷却系
起動操作



回転数確認



原子炉水位確認

(2) 原子炉隔離時冷却系現場起動時の排水処理

a. 操作概要

原子炉隔離時冷却系の現場起動にて発生する水は、原子炉隔離時冷却系ポンプ室の機器ファンネルを経由して残留熱除去系ポンプ室(A)にある高電導度廃液系サンプ(A)に排出される。しかし、全交流動力電源喪失時は高電導度廃液系サンプ(A)の常設ポンプが運転できないため、仮設の水中ポンプを用いて排水を汲み上げることで、原子炉隔離時冷却系ポンプ本体が水没することを防止する。

b. 作業場所

サービス建屋 屋外
廃棄物処理建屋 地上1階（管理区域）
原子炉建屋 地下3階（管理区域）

c. 必要要員数及び時間

原子炉隔離時冷却系現場起動時における排水処理に必要な要員数、時間は以下のとおり。

必要要員数:4名（緊急時対策要員4名）
想定時間 :180分（実績時間:166分）

d. 操作の成立性について

作業環境:バッテリー内蔵型 LED 照明を作業エリアに配備しており、建屋内常用照明消灯時における作業性を確保している。また、ヘッドライト及び懐中電灯をバックアップとして携行している。操作は汚染の可能性を考慮し防護具（全面マスク、個人線量計、ゴム手袋）を装備して作業を行う。

移動経路:バッテリー内蔵型 LED 照明をアクセスルート上に配備しており接近可能である。また、ヘッドライト及び懐中電灯をバックアップとして携行している。

アクセスルート上に支障となる設備はない。

操作性 :廃棄物処理建屋地上1階に配置する制御盤からの起動操作であり、容易に実施可能である。

連絡手段:通信連絡設備（送受信器、電力保安通信用電話設備、衛星電話設備、無線連絡設備）のうち、使用可能な設備により、中央制御室に連絡する。

e. 排水が滞留することの影響について

常設直流電源系統が健全である場合は、原子炉隔離時冷却系タービン及びポンプの潤滑油を冷却するため、原子炉隔離時冷却系ポンプの吐出側より冷却水を潤滑油冷却器に供給し、復水ポンプによりこの冷却水を原子炉隔離時冷却系ポンプの吸込側に戻している。常設直流電源系統喪失時は復水ポンプの電源が喪失しているため、原子炉隔離時冷却系を現場にて起動する場合は、真空タンクドレン弁等を開操作し、潤滑油冷却器の冷却水を高電導度廃液系サンプ(A)に排水しながら原子炉隔離時冷却系を運転する必要がある。この排水を仮設の水中ポンプで処理しなかった場合、原子炉隔離時冷却系ポンプ室に排水が滞留し、原子炉隔離時冷却系が水没することになる。

したがって、排水の発生量、高電導度廃液系サンプ(A)の体積、原子炉隔離時冷却系ポンプ室及び残留熱除去系ポンプ室(A)の面積等から保守的に一般的な機器が影響を受けないとされる機器のベースまで排水が滞留する時間を評価した。機器のベースまでの空間体積が小さい6号炉の評価結果を以下に示す。

【条件】

- ・バロメトリックコンデンサ冷却水流量:6000[kg/h]
- ・原子炉隔離時冷却系タービングランドシールからの漏えい量:28.9[kg/h]
- ・高電導度廃液系サンプ(A)ピット上部空間体積(サンプタンクの体積は除く。):13[m³]
- ・原子炉隔離時冷却系ポンプ室床面積:80[m²]
- ・残留熱除去系ポンプ室(A)床面積:124[m²]
- ・原子炉隔離時冷却系の機器のベース高さ:0.85[m]
- ・SA環境最高温度66°Cにおける飽和水比容積:0.00102042[m³/kg]

原子炉隔離時冷却系の機器のベース高さまでの空間体積

$$13[\text{m}^3] + (80[\text{m}^2] + 124[\text{m}^2]) \times 0.85[\text{m}] = 186.4[\text{m}^3]$$

流入量(体積流量)

$$(6000[\text{kg}/\text{h}] + 28.9[\text{kg}/\text{h}]) \times 0.00102042[\text{m}^3/\text{kg}] \doteq 6.15[\text{m}^3/\text{h}]$$

原子炉隔離時冷却系ベース高さ到達時間

$$186.4[\text{m}^3] \div 6.15[\text{m}^3/\text{h}] \doteq 30.31[\text{h}] \rightarrow \text{約 30 時間}$$

以上のことから、原子炉隔離時冷却系を現場で起動してから約 30 時間

までは排水の影響を受けることがなく，原子炉冷却材圧力バウンダリの減圧対策及び原子炉冷却材圧力バウンダリ低圧時の冷却対策の準備が整うまでの期間（24 時間）に対して十分に運転を継続することが可能である。



発電機設置状況



制御盤設置状況



水中ポンプ設置状況

3. 現場手動操作による高圧代替注水系又は原子炉隔離時冷却系起動における可搬式原子炉水位計接続

(1) 可搬式原子炉水位計接続

a. 操作概要

現場手動操作による高圧代替注水系又は原子炉隔離時冷却系の起動操作において、現場での原子炉圧力容器内の水位監視のため可搬式原子炉水位計を接続する。

b. 作業場所

原子炉建屋 地上1階，地下1階，地下3階（管理区域）

c. 必要要員数及び時間

現場手動操作による高圧代替注水系又は原子炉隔離時冷却系起動のうち、可搬式原子炉水位計の接続に必要な要員数，時間は以下のとおり。

必要要員数:2名（現場運転員2名）

想定時間 :40分（実績時間:37分）

（実績時間は、原子炉建屋地下3階の可搬式原子炉水位計使用時の実績時間である。原子炉建屋地上1階及び地下1階の可搬式原子炉水位計は設置工事中のため実績時間なし。）

d. 操作の成立性について

作業環境:バッテリー内蔵型 LED 照明を作業エリアに配備しており、建屋内常用照明消灯時における作業性を確保している。また、ヘッドライト及び懐中電灯をバックアップとして携行している。操作は汚染の可能性を考慮し防護具（全面マスク，個人線量計，ゴム手袋）を装備して作業を行う。

移動経路:バッテリー内蔵型 LED 照明をアクセスルート上に配備しており接近可能である。また、ヘッドライト及び懐中電灯をバックアップとして携行している。

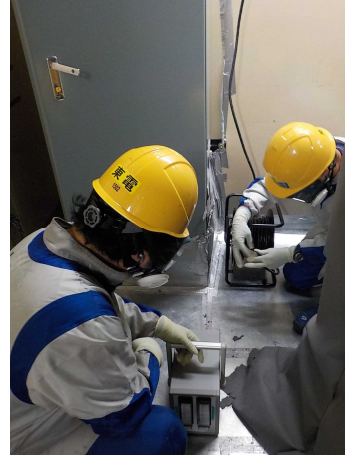
アクセスルート上に支障となる設備はない。

操作性 :一般的な端子操作とコネクタ接続であり，容易に実施可能である。

連絡手段:通信連絡設備（送受信器，電力保安通信用電話設備，携帯型音声呼出電話設備）のうち，使用可能な設備により，中央制御室に連絡する。



水位計接続



水位計接続

4. ほう酸水注入系による原子炉圧力容器へのほう酸水注入及び注水

(1) 現場での系統構成，注水操作

a. 操作概要

高圧炉心注水系の機能喪失又は全交流動力電源喪失時において，高圧代替注水系及び原子炉隔離時冷却系により原子炉圧力容器内の水位を原子炉水位低（レベル3）以上に維持できない場合は，ほう酸水注入系による原子炉圧力容器へのほう酸水注入及び注水が行えるよう，系統構成（ほう酸水注入系テストタンク使用の場合は現場での注水操作を含む）を実施する。

b. 作業場所

原子炉建屋 地上3階（管理区域）

c. 必要要員数及び時間

ほう酸水注入系による原子炉圧力容器へのほう酸水注入及び注水のうち，現場での系統構成，注水操作に必要な要員数，時間は以下のとおり。

必要要員数:2名（現場運転員2名）

想定時間：ほう酸水注入系貯蔵タンクを使用した原子炉圧力容器への継続注水の場合65分（実績時間：62分）

ほう酸水注入系テストタンクを使用した原子炉圧力容器への注水の場合75分（実績時間：72分）

d. 操作の成立性について

作業環境:バッテリー内蔵型LED照明を作業エリアに配備しており，建屋内常用照明消灯時における作業性を確保している。また，ヘッドライト及び懐中電灯をバックアップとして携行している。操作は汚染の可能性を考慮し防護具（全面マスク，個人線量計，ゴム手袋）を装備して作業を行う。

移動経路:バッテリー内蔵型LED照明をアクセスルート上に配備しており接近可能である。また，ヘッドライト及び懐中電灯をバックアップとして携行している。

アクセスルート上に支障となる設備はない。

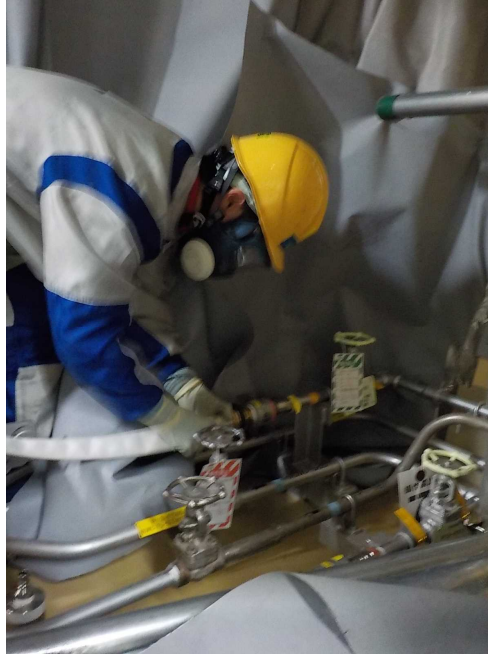
操作性：通常の弁操作であり，容易に実施可能である。

操作対象弁には，暗闇でも識別し易いように反射テープを施

している。

ホース接続はカップラ接続であり容易に実施可能である。

連絡手段:通信連絡設備（送受話器，電力保安通信用電話設備，携帯型音声呼出電話設備）のうち，使用可能な設備により，中央制御室に連絡する。



ホース接続

(2) 受電操作

a. 操作概要

ほう酸水注入系により原子炉圧力容器へのほう酸水注入及び注水を行う際、注水に必要なポンプ及び電動弁の電源を確保する。

b. 作業場所

原子炉建屋 地下1階（非管理区域）

c. 必要要員数及び時間

ほう酸水注入系による原子炉圧力容器へのほう酸水注入及び注水のうち、現場での受電操作に必要な要員数、時間は以下のとおり。

必要要員数:2名（現場運転員2名）

想定時間 :15分（実績時間:12分）

d. 操作の成立性について

作業環境:バッテリー内蔵型 LED 照明を作業エリアに配備しており、建屋内常用照明消灯時における作業性を確保している。また、ヘッドライト及び懐中電灯をバックアップとして携行している。放射性物質が放出される可能性があることから、操作は防護具（全面マスク、個人線量計、ゴム手袋）を装備又は携行して作業を行う。

移動経路:バッテリー内蔵型 LED 照明をアクセスルート上に配備しており接近可能である。また、ヘッドライト及び懐中電灯をバックアップとして携行している。

アクセスルート上に支障となる設備はない。

操作性 :通常受電操作であり、容易に実施可能である。

連絡手段:通信連絡設備（送受話器、電力保安通信用電話設備、携帯型音声呼出電話設備）のうち、使用可能な設備により、中央制御室に連絡する。



受電操作



受電確認

解釈一覧
判断基準の解釈一覧

| 手順 | 判断基準記載内容 | 解釈 | |
|------------------------------------|---|--|-----------------------------|
| 1.2.2.1 フロントライン系故障時の対応手順 | (1) 高压代替注水系による原子炉圧力容器への注水 a. 中央制御室からの高压代替注水系起動 | 原子炉水位低 (レベル3) | 原子炉水位 (狭帯域) にて原子炉水位低 (レベル3) |
| | b. 現場手動操作による高压代替注水系起動 | 原子炉水位低 (レベル3) | 原子炉水位 (狭帯域) にて原子炉水位低 (レベル3) |
| 1.2.2.2 サポート系故障時の対応手順 | (1) 全交流動力電源喪失及び常設直流電源系統喪失時の原子炉圧力容器への注水 a. 現場手動操作による原子炉隔離時冷却系起動 | 原子炉水位低 (レベル3) | 原子炉水位 (狭帯域) にて原子炉水位低 (レベル3) |
| | 1.2.2.3 重大事故等の進展抑制時の対応手順 | (1) 重大事故等の進展抑制 a. ほう酸水注入系による原子炉圧力容器へのほう酸水注入及び注水 | 原子炉水位低 (レベル3) |
| 1.2.2.4 重大事故等対処設備 (設計基準拡張) による対応手順 | b. 制御棒駆動系による原子炉圧力容器への注水 | 原子炉水位低 (レベル3) | 原子炉水位 (狭帯域) にて原子炉水位低 (レベル3) |
| | c. 高压炉心注水系による原子炉圧力容器への緊急注水 | 原子炉水位低 (レベル3) | 原子炉水位 (狭帯域) にて原子炉水位低 (レベル3) |
| | (1) 原子炉隔離時冷却系による原子炉圧力容器への注水 | 原子炉水位低 (レベル3) | 原子炉水位 (狭帯域) にて原子炉水位低 (レベル3) |
| (2) 高压炉心注水系による原子炉圧力容器への注水 | 原子炉水位低 (レベル3) | 原子炉水位 (狭帯域) にて原子炉水位低 (レベル3) | |

操作手順の解釈一覧

| 手順 | | 操作手順記載内容 | 解釈 |
|----------------------------------|--|----------------------------------|--|
| 1.2.2.1 フロントライン系故障時の対応手順 | (1) 高压代替注水系による原子炉压力容器への注水 | a. 中央制御室からの高压代替注水系起動 | 高压代替注水系系統流量指示値の上昇 |
| | | b. 現場手動操作による高压代替注水系起動 | 原子炉隔離時冷却系タービン入口圧力指示値が規定値以上 |
| 1.2.2.2 サポート系故障時の対応手順 | (1) 全交流動力電源喪失及び常設直流電源系統喪失時の原子炉压力容器への注水 | a. 現場手動操作による原子炉隔離時冷却系起動 | 原子炉隔離時冷却系タービン入口圧力指示値が規定値以上 |
| | | | 原子炉隔離時冷却系タービンの回転数を可搬型回転計にて確認しながら規定回転数に調整 |
| 1.2.2.3 重大事故等の進展抑制時の対応手順 | (1) 重大事故等の進展抑制 | a. ほう酸水注入系による原子炉压力容器へのほう酸水注入及び注水 | 復水移送ポンプ吐出圧力指示値が規定値以上 ホースを接続（復水補給水系～純水補給水系の間） |
| | | b. 制御棒駆動系による原子炉压力容器への注水 | 制御棒駆動系系統流量指示値の上昇 |
| | | c. 高压炉心注水系による原子炉压力容器への緊急注水 | 高压炉心注水系ポンプを冷却水がない状態で運転する場合の許容時間が定められており、高压炉心注水系ポンプ起動から運転許容時間を経過する前に停止し、高压炉心注水系の機能を温存させる。 |
| | | | 高压炉心注水系ポンプ(B)吐出圧力指示値が規定値以上 |
| | | | 高压炉心注水系(B)系統流量指示値の上昇 |
| | | | 高压炉心注水系ポンプの運転許容時間を経過する前に、中央制御室運転員に高压炉心注水系ポンプ(B)を停止するよう指示する。 |
| 1.2.2.4 重大事故等対処設備（設計基準拡張）による対応手順 | (1) 原子炉隔離時冷却系による原子炉压力容器への注水 | | 原子炉隔離時冷却系系統流量指示値の上昇 |
| | (2) 高压炉心注水系による原子炉压力容器への注水 | | 高压炉心注水系系統流量指示値の上昇 |

各号炉の弁番号及び弁名称一覧

| 統一名称 | 6号炉 | | | 7号炉 | | |
|--------------------------------------|----------------------|--|---|----------------------|--------------------------------------|---|
| | 弁番号 | 弁名称 | 操作場所 | 弁番号 | 弁名称 | 操作場所 |
| 高圧代替注水系注入弁 | E61-M0-F003 | HPAC系注入弁 | 中央制御室 原子炉建屋地下1階RHR(A)弁室(管理区域) | E61-M0-F004 | HPAC 注入弁 | 中央制御室 原子炉建屋地下1階西側通路(管理区域) |
| 高圧代替注水系タービン止め弁 | E51-M0-F080 | HPACタービン止め弁 | 中央制御室 原子炉建屋地下1階RHR(A)弁室(管理区域) | E51-M0-F065 | RCIC HPACタービン止め弁 | 中央制御室 原子炉建屋1階RHR(A)弁室(管理区域) |
| 原子炉隔離時冷却系過酷事故時蒸気止め弁 | E51-M0-F071 | RCIC系重大事故時蒸気止め弁 | 中央制御室 原子炉建屋地下1階RHR(A)弁室(管理区域) | E51-M0-F034 | RCIC 過酷事故時蒸気止め弁 | 中央制御室 原子炉建屋地下1階RHR(A)弁室(管理区域) |
| 原子炉隔離時冷却系冷却水ライン止め弁 | E51-M0-F012 | RCIC系冷却水ライン止め弁 | 中央制御室 原子炉建屋地下3階RCICポンプ・タービン室(管理区域) | E51-F012 | RCIC冷却水ライン止め弁 | 中央制御室 原子炉建屋地下3階RCICポンプ・タービン室(管理区域) |
| 原子炉隔離時冷却系真空タンクドレン弁 | E51-F518 | RCIC真空タンクドレン弁 | 原子炉建屋地下3階RCICポンプ・タービン室(管理区域) | E51-F652 | RCIC 真空タンクドレン弁 | 原子炉建屋地下3階RCICポンプ・タービン室(管理区域) |
| 原子炉隔離時冷却系真空タンク水位検出配管ドレン弁 | E51-F511 | RCIC潤滑油冷却器出口ドレン弁 | 原子炉建屋地下3階RCICポンプ・タービン室(管理区域) | E51-F653 | RCIC 真空タンク水位検出配管ドレン | 原子炉建屋地下3階RCICポンプ・タービン室(管理区域) |
| 原子炉隔離時冷却系セパレータドレン弁 | E51-F519 | RCIC真空ポンプ吐出セパレータドレン弁 | 原子炉建屋地下3階RCICポンプ・タービン室(管理区域) | E51-F655 | RCIC セパレータドレン弁 | 原子炉建屋地下3階RCICポンプ・タービン室(管理区域) |
| 原子炉隔離時冷却系注入弁 | E51-M0-F004 | RCIC系注入弁 | 中央制御室 原子炉建屋地下1階RHR(A)弁室(管理区域) | E51-M0-F004 | RCIC注入弁 | 中央制御室 原子炉建屋地下1階RHR(A)弁室(管理区域) |
| ほう酸水注入系ポンプ吸込弁 | C41-M0-F001A/B | SLCポンプ吸込弁(A)/(B) | 中央制御室 原子炉建屋3階SLC貯蔵タンク室(管理区域) | C41-M0-F001A/B | SLCポンプ吸込弁(A)/(B) | 中央制御室 原子炉建屋3階SLC貯蔵タンク室(管理区域) |
| ほう酸水注入系注入弁 | C41-M0-F006A/B | ほう酸水注入弁(A)/(B) | 中央制御室 原子炉建屋3階SLC貯蔵タンク室(管理区域) | C41-M0-F006A/B | SLCほう酸水注入弁(A)/(B) | 中央制御室 原子炉建屋3階SLC貯蔵タンク室(管理区域) |
| 復水補給水系積算計出口ドレン弁 | P13-F064 | 使用済燃料貯蔵プール入口管接続口止弁 | 原子炉建屋3階南側通路(管理区域) | P13-F571 | MWC FQ-023出口ドレンライン接続口止弁 | 原子炉建屋3階南側通路(管理区域) |
| 復水補給水系積算計出口ドレンライン接続口止弁 | - | - | - | P13-F570 | MWC FQ-023出口ドレンライン接続口止弁 | 原子炉建屋3階南側通路(管理区域) |
| 純水補給水系ほう酸水注入系ポンプエリア床除染用ホースコネクション止め弁 | P11-F131 | ほう酸水貯蔵タンク純水入口管接続口止弁 | 原子炉建屋3階SLC貯蔵タンク室(管理区域) | P11-F126 | MWP SLCポンプエリア床除染用ホースコネクション止め弁 | 原子炉建屋3階SLC貯蔵タンク室(管理区域) |
| 純水補給水系MSIV/SRVラッピング室床除染用ホースコネクション止め弁 | - | - | - | P11-F134 | MWP MSIV/SRVラッピング室床除染用ホースコネクション止め弁 | 原子炉建屋3階MSIV・SRVラッピング室(管理区域) |
| ほう酸水注入系封水供給弁 | C41-F017 | SLC系封水弁 | 原子炉建屋3階SLC貯蔵タンク室(管理区域) | C41-F017 | SLC封水供給弁 | 原子炉建屋3階SLC貯蔵タンク室(管理区域) |
| ほう酸水注入系テストタンク純水供給元弁 | C41-F016 | SLC系テストタンク純水供給元弁 | 原子炉建屋3階SLC貯蔵タンク室(管理区域) | C41-F016 | SLC補給水止め弁 | 原子炉建屋3階SLC貯蔵タンク室(管理区域) |
| ほう酸水注入系ほう酸水貯蔵タンク補給水元弁 | C41-F018 | SLCタンク水張り入口第一弁 | 原子炉建屋3階SLC貯蔵タンク室(管理区域) | C41-F018 | SLCほう酸水貯蔵タンク補給水元弁 | 原子炉建屋3階SLC貯蔵タンク室(管理区域) |
| ほう酸水注入系貯蔵タンク補給水入口弁 | C41-F019 | SLCタンク水張り入口第二弁 | 原子炉建屋3階SLC貯蔵タンク室(管理区域) | C41-F019 | SLC貯蔵タンク補給水入口弁 | 原子炉建屋3階SLC貯蔵タンク室(管理区域) |
| 復水補給水系常/非常用連絡管1次、2次止め弁 | P13-F011 P13-F012 | 復水貯蔵槽常用、非常用給水管連絡ライン第一止め弁 復水貯蔵槽常用、非常用給水管連絡ライン第二止め弁 | 廃棄物処理建屋地下3階MWCポンプ室(管理区域) | P13-F019 P13-F020 | MWC常/非常用連絡管1次止め弁 MWC常/非常用連絡管2次止め弁 | 廃棄物処理建屋地下3階MWCポンプ室(管理区域) |
| ほう酸水注入系テストタンク出口弁 | C41-F009 | SLC系テストタンク出口弁 | 原子炉建屋3階SLC貯蔵タンク室(管理区域) | C41-F009 | SLCテストタンク出口弁 | 原子炉建屋3階SLC貯蔵タンク室(管理区域) |
| 高圧炉心注水系注入弁(B) | E22-M0-F003B | HPCF系注入隔離弁(B) | 中央制御室 原子炉建屋1階RHR(B)弁室(管理区域) | E22-M0-F003B | HPCF注入隔離弁(B) | 中央制御室 原子炉建屋1階RHR(B)弁室(管理区域) |
| 原子炉隔離時冷却系復水貯蔵槽側吸込弁 | E51-M0-F001 | RCIC系CSP側吸込弁 | 中央制御室 原子炉建屋地下3階RCICポンプ・タービン室(管理区域) | E51-M0-F001 | RCIC系CSP側吸込弁 | 中央制御室 原子炉建屋地下3階RCICポンプ・タービン室(管理区域) |
| 原子炉隔離時冷却系サブプレッション・チェンバ・プール側吸込隔離弁 | E51-M0-F006 | RCIC系S/P側吸込隔離弁 | 中央制御室 原子炉建屋地下3階RCICポンプ・タービン室(管理区域) | E51-M0-F006 | RCIC系S/P側吸込隔離弁 | 中央制御室 原子炉建屋地下3階RCICポンプ・タービン室(管理区域) |
| 原子炉隔離時冷却系タービン止め弁 | E51-M0-F037 | RCIC系タービン止め弁 | 中央制御室 原子炉建屋地下3階RCICポンプ・タービン室(管理区域) | E51-M0-F037 | RCIC系タービン止め弁 | 中央制御室 原子炉建屋地下3階RCICポンプ・タービン室(管理区域) |
| 高圧炉心注水系注入弁 | E22-M0-F003B/C | HPCF系注入隔離弁(B)/(C) | 中央制御室 原子炉建屋1階RHR(B)弁室/(C)弁室(管理区域) | E22-M0-F003B/C | HPCF系注入隔離弁(B)/(C) | 中央制御室 原子炉建屋1階RHR(B)弁室/(C)弁室(管理区域) |
| 高圧炉心注水系復水貯蔵槽側吸込弁 | E22-M0-F001B/C | HPCF系CSP側吸込弁(B)/(C) | 中央制御室 原子炉建屋地下3階HPCF(B)ポンプ室/(C)ポンプ室(管理区域) | E22-M0-F001B/C | HPCF系CSP側吸込弁(B)/(C) | 中央制御室 原子炉建屋地下3階HPCF(B)ポンプ室/(C)ポンプ室(管理区域) |
| 高圧炉心注水系サブプレッション・チェンバ・プール側吸込隔離弁 | E22-M0-F006B/C | HPCF系S/P側吸込隔離弁(B)/(C) | 中央制御室 原子炉建屋地下3階HPCF(B)ポンプ室/(C)ポンプ室(管理区域) | E22-M0-F006B/C | HPCF系S/P側吸込隔離弁(B)/(C) | 中央制御室 原子炉建屋地下3階HPCF(B)ポンプ室/(C)ポンプ室(管理区域) |

1.3 原子炉冷却材圧力バウンダリを減圧するための手順等

< 目 次 >

1.3.1 対応手段と設備の選定

(1) 対応手段と設備の選定の考え方

(2) 対応手段と設備の選定の結果

a. フロントライン系故障時の対応手段及び設備

(a) 代替減圧

(b) 重大事故等対処設備と自主対策設備

b. サポート系故障時の対応手段及び設備

(a) 常設直流電源系統喪失時の減圧

(b) 逃がし安全弁の作動に必要な窒素ガス喪失時の減圧

(c) 逃がし安全弁が作動可能な環境条件

(d) 復旧

(e) 重大事故等対処設備と自主対策設備

c. 原子炉格納容器の破損を防止するための対応手段及び設備

(a) 炉心損傷時における高圧溶融物放出/格納容器雰囲気直接加熱の防止

(b) 重大事故等対処設備と自主対策設備

d. インターフェイスシステム LOCA 発生時の対応手段及び設備

(a) インターフェイスシステム LOCA 発生時の対応

(b) 重大事故等対処設備と自主対策設備

e. 手順等

1.3.2 重大事故等時の手順

1.3.2.1 フロントライン系故障時の対応手順

- (1) 代替減圧
 - a. 手動操作による減圧
- (2) 重大事故等時の対応手段の選択

1.3.2.2 サポート系故障時の対応手順

- (1) 常設直流電源系統喪失時の減圧
 - a. 可搬型直流電源設備による逃がし安全弁（自動減圧機能なし）開放
 - b. 逃がし安全弁用可搬型蓄電池による逃がし安全弁（自動減圧機能付き）開放
 - c. 代替逃がし安全弁駆動装置による逃がし安全弁（自動減圧機能なし）開放
- (2) 逃がし安全弁の作動に必要な窒素ガス喪失時の減圧
 - a. 高圧窒素ガスボンベによる逃がし安全弁駆動源確保
- (3) 復旧
 - a. 代替直流電源設備による復旧
 - b. 代替交流電源設備による復旧
- (4) 重大事故等時の対応手段の選択

1.3.2.3 炉心損傷時における高圧溶融物放出/格納容器雰囲気直接加熱を防止する手順

1.3.2.4 インターフェイスシステム LOCA 発生時の対応手順

- (1) EOP「原子炉建屋制御」

1.3.2.5 その他の手順項目について考慮する手順

- 添付資料 1.3.1 審査基準，基準規則と対処設備との対応表
- 添付資料 1.3.2 対応手段として選定した設備の電源構成図
- 添付資料 1.3.3 重大事故対策の成立性
1. 可搬型直流電源設備による逃がし安全弁（自動減圧機能なし）開放
 2. 逃がし安全弁用可搬型蓄電池による逃がし安全弁（自動減圧機能付き）開放
 3. 代替逃がし安全弁駆動装置による逃がし安全弁（自動減圧機能なし）開放
 4. 高圧窒素ガスボンベによる逃がし安全弁駆動源確保
 5. インターフェイスシステム LOCA 発生時の漏えい停止操作（高圧炉心注水系の場合）
- 添付資料 1.3.4 インターフェイスシステム LOCA 発生時の概要図
- 添付資料 1.3.5 インターフェイスシステム LOCA 発生時の破断面積及び現場環境等について
- 添付資料 1.3.6 インターフェイスシステム LOCA 発生時の検知手段について
- 添付資料 1.3.7 低圧代替注水系（常設）のポンプ 1 台又は代替注水系 1 系注水準備完了にて発電用原子炉を急速減圧する条件及び理由について
- 添付資料 1.3.8 解釈一覧
1. 判断基準の解釈一覧
 2. 操作手順の解釈一覧
 3. 各号炉の弁番号及び弁名称一覧

1.3 原子炉冷却材圧力バウンダリを減圧するための手順等

【要求事項】

発電用原子炉設置者において、原子炉冷却材圧力バウンダリが高圧の状態であって、設計基準事故対処設備が有する発電用原子炉の減圧機能が喪失した場合においても炉心の著しい損傷及び原子炉格納容器の破損を防止するため、原子炉冷却材圧力バウンダリを減圧するために必要な手順等が適切に整備されているか、又は整備される方針が適切に示されていること。

【解釈】

1 「炉心の著しい損傷」を「防止するため、原子炉冷却材圧力バウンダリを減圧するために必要な手順等」とは、以下に掲げる措置又はこれらと同等以上の効果を有する措置を行うための手順等をいう。

(1) 可搬型重大事故防止設備

a) 常設直流電源系統喪失時において、減圧用の弁（逃がし安全弁（BWR の場合）又は、主蒸気逃がし弁及び加圧器逃がし弁（PWR の場合））を作動させ原子炉冷却材圧力バウンダリの減圧操作が行えるよう、手順等が整備されていること。

b) 減圧用の弁が空気作動弁である場合、減圧用の弁を作動させ原子炉冷却材圧力バウンダリの減圧操作が行えるよう可搬型コンプレッサー又は窒素ポンペを整備すること。

c) 減圧用の弁が作動可能な環境条件を明確にすること。

(2) 復旧

a) 常設直流電源喪失時においても、減圧用の弁を作動させ原子

炉冷却材圧力バウンダリの減圧操作が行えるよう、代替電源による復旧手順等が整備されていること。

(3) 蒸気発生器伝熱管破損 (SGTR)

- a) SGTR 発生時において、破損した蒸気発生器を隔離すること。隔離できない場合、加圧器逃がし弁を作動させること等により原子炉冷却材圧力バウンダリの減圧操作が行えるよう、手順等が整備されていること。(PWR の場合)

(4) インターフェイスシステム LOCA (ISLOCA)

- a) ISLOCA 発生時において、原子炉冷却材圧力バウンダリの損傷箇所を隔離すること。隔離できない場合、原子炉を減圧し、原子炉冷却材の漏えいを抑制するために、逃がし安全弁 (BWR の場合) 又は主蒸気逃がし弁及び加圧器逃がし弁 (PWR の場合) を作動させること等により原子炉冷却材圧力バウンダリの減圧操作が行えるよう、手順等が整備されていること。

原子炉冷却材圧力バウンダリが高圧の状態において、設計基準事故対処設備が有する発電用原子炉の減圧機能は、逃がし安全弁 (自動減圧機能付き) による自動減圧機能 (以下「自動減圧系」という。) である。

この機能が喪失した場合においても炉心の著しい損傷及び原子炉格納容器の破損を防止するため、原子炉冷却材圧力バウンダリを減圧する対処設備を整備しており、ここでは、これらの対処設備を活用した手順等について説明する。

インターフェイスシステム LOCA 発生時は、原子炉冷却材圧力バウンダリの損傷箇所を隔離することで原子炉冷却材の漏えいを抑制す

る。なお，損傷箇所の隔離ができない場合は，逃がし安全弁による減圧で原子炉冷却材の漏えいを抑制することとしており，これらの手順等について説明する。

1.3.1 対応手段と設備の選定

(1) 対応手段と設備の選定の考え方

炉心の著しい損傷を防止するため、原子炉冷却材圧力バウンダリが高圧の状態にある場合は、発電用原子炉の減圧が必要である。発電用原子炉の減圧をするための設計基準事故対応設備として自動減圧系を設置している。

この設計基準事故対応設備が故障した場合は、その機能を代替するために、設計基準事故対応設備が有する機能、相互関係を明確にした（以下「機能喪失原因対策分析」という。）上で、想定する故障に対応できる対応手段及び重大事故等対応設備を選定する（第 1.3.1 図）。

また、高圧溶融物放出/格納容器雰囲気直接加熱による原子炉格納容器の破損の防止及びインターフェイスシステム LOCA の対応手段と重大事故等対応設備を選定する。

重大事故等対応設備のほかに、柔軟な事故対応を行うための対応手段及び自主対策設備^{※1}を選定する。

※1 自主対策設備：技術基準上の全ての要求事項を満たすことや全てのプラント状況において使用することは困難であるが、プラント状況によっては、事故対応に有効な設備。

選定した重大事故等対応設備により、技術的能力審査基準（以下「審査基準」という。）だけでなく、設置許可基準規則第四十六条及び技術基準規則第六十一条（以下「基準規則」と

いう。)の要求機能を満足する設備が網羅されていることを確認するとともに、自主対策設備との関係を明確にする。

(2) 対応手段と設備の選定の結果

機能喪失原因対策分析の結果、フロントライン系故障として、自動減圧系の故障を想定する。また、サポート系故障として、全交流動力電源喪失又は直流電源（常設直流電源若しくは常設直流電源系統）喪失を想定する。

設計基準事故対処設備に要求される機能の喪失原因から選定した対応手段及び審査基準、基準規則からの要求により選定した対応手段と、その対応に使用する重大事故等対処設備及び自主対策設備を以下に示す。

なお、機能喪失を想定する設計基準事故対処設備、対応に使用する重大事故等対処設備及び自主対策設備と整備する手順についての関係を第 1.3.1 表に整理する。

a. フロントライン系故障時の対応手段及び設備

(a) 代替減圧

設計基準事故対処設備である自動減圧系の故障により発電用原子炉の減圧ができない場合は、減圧の自動化又は中央制御室からの手動操作により発電用原子炉を減圧する手段がある。

i. 減圧の自動化

原子炉水位低（レベル 1）到達 10 分後及び残留熱除去

系ポンプ運転（低圧注水モード）の場合に、代替自動減圧機能により発電用原子炉を自動で減圧する。なお、「1.1 緊急停止失敗時に発電用原子炉を未臨界にするための手順等」における EOP「反応度制御」対応操作中は、発電用原子炉の自動減圧による原子炉圧力容器への冷水注水量の増加に伴う原子炉出力の急上昇を防止するため、以下に記す「自動減圧系の起動阻止スイッチ」により自動減圧系及び代替自動減圧ロジック（代替自動減圧機能）による自動減圧を阻止する。

代替自動減圧機能による減圧の自動化で使用する設備は以下のとおり。

- ・代替自動減圧ロジック（代替自動減圧機能）
- ・自動減圧系の起動阻止スイッチ
- ・逃がし安全弁（自動減圧機能付き C, H, N, T の 4 個）
- ・主蒸気系配管・クエンチャ
- ・自動減圧機能用アキュムレータ
- ・非常用交流電源設備

ii. 手動操作による減圧

中央制御室からの手動操作により逃がし弁機能用電磁弁又は自動減圧機能用電磁弁を作動させ、アキュムレータに蓄圧された窒素ガスを逃がし安全弁に供給することにより逃がし安全弁を開放し、発電用原子炉を減圧する。また、主蒸気隔離弁が全開状態であり、かつ常用電源が健全で、復水器の真空状態が維持できていれば、中

中央制御室からの手動操作によりタービンバイパス弁を開操作し、発電用原子炉を減圧する。

逃がし安全弁の手動操作による減圧で使用する設備は以下のとおり。

- ・逃がし安全弁
- ・主蒸気系配管・クエンチャ
- ・逃がし弁機能用アキュムレータ
- ・自動減圧機能用アキュムレータ
- ・所内蓄電式直流電源設備
- ・可搬型直流電源設備

また、上記所内蓄電式直流電源設備への継続的な給電で使用する設備は以下のとおり。

- ・常設代替交流電源設備
- ・第二代替交流電源設備
- ・可搬型代替交流電源設備

タービンバイパス弁の手動操作による減圧で使用する設備は以下のとおり。

- ・タービンバイパス弁
- ・タービン制御系

(b) 重大事故等対処設備と自主対策設備

代替減圧で使用する設備のうち、代替自動減圧ロジック（代替自動減圧機能）、自動減圧系の起動阻止スイッチ、

逃がし安全弁，主蒸気系配管・クエンチャ，自動減圧機能用アキュムレータ，逃がし弁機能用アキュムレータ，所内蓄電式直流電源設備，可搬型直流電源設備，常設代替交流電源設備及び可搬型代替交流電源設備は重大事故等対処設備として位置付ける。また，非常用交流電源設備は重大事故等対処設備（設計基準拡張）として位置付ける。

これらの機能喪失原因対策分析の結果により選定した設備は，審査基準及び基準規則に要求される設備が全て網羅されている。

（添付資料 1.3.1）

以上の重大事故等対処設備により，設計基準事故対処設備である自動減圧系が故障した場合においても，発電用原子炉を減圧することができる。

また，以下の設備はプラント状況によっては事故対応に有効な設備であるため，自主対策設備として位置付ける。あわせて，その理由を示す。

- ・第二代替交流電源設備

耐震性は確保されていないが，常設代替交流電源設備と同等の機能を有することから，健全性が確認できた場合において，重大事故等の対処に必要な電源を確保するための手段として有効である。

- ・タービンバイパス弁，タービン制御系

炉心損傷前において，主蒸気隔離弁が全開状態であり，かつ常用電源が健全で，復水器の真空状態が維持できていれば，逃がし安全弁の代替手段として有効で

ある。

b. サポート系故障時の対応手段及び設備

(a) 常設直流電源系統喪失時の減圧

常設直流電源系統喪失により逃がし安全弁の作動に必要な直流電源が喪失し，発電用原子炉の減圧ができない場合は，可搬型直流電源設備又は逃がし安全弁用可搬型蓄電池により逃がし安全弁の機能を回復させて発電用原子炉を減圧する手段がある。

また，逃がし安全弁の作動に必要な直流電源が確保できない場合においても，代替逃がし安全弁駆動装置により逃がし安全弁を作動させて発電用原子炉を減圧する手段がある。

i. 可搬型直流電源設備による逃がし安全弁機能回復

可搬型直流電源設備により逃がし安全弁（自動減圧機能なし）の作動に必要な直流電源を確保し，逃がし安全弁（自動減圧機能なし）の機能を回復させて発電用原子炉を減圧する。なお，可搬型直流電源設備による直流電源の供給準備が整うまでの期間は，常設代替直流電源設備にて逃がし安全弁（自動減圧機能なし）の作動に必要な直流電源を確保し，逃がし安全弁（自動減圧機能なし）の機能を回復させて発電用原子炉を減圧する。

可搬型直流電源設備による逃がし安全弁機能回復で使用する設備は以下のとおり。

- ・可搬型直流電源設備
- ・AM用切替装置（SRV）
- ・常設代替直流電源設備
- ・逃がし安全弁（自動減圧機能なし）
- ・主蒸気系配管・クエンチャ
- ・逃がし弁機能用アキュムレータ

ii. 逃がし安全弁用可搬型蓄電池による逃がし安全弁機能回復

逃がし安全弁（自動減圧機能付き）の作動回路に逃がし安全弁用可搬型蓄電池を接続し，逃がし安全弁（自動減圧機能付き）の機能を回復させて発電用原子炉を減圧する。

逃がし安全弁用可搬型蓄電池による逃がし安全弁機能回復で使用する設備は以下のとおり。

- ・逃がし安全弁用可搬型蓄電池
- ・逃がし安全弁（自動減圧機能付き）
- ・主蒸気系配管・クエンチャ
- ・自動減圧機能用アキュムレータ

iii. 代替逃がし安全弁駆動装置による減圧

代替逃がし安全弁駆動装置により逃がし安全弁（自動減圧機能なし）の電磁弁排気ポートへ窒素ガスを供給し，逃がし安全弁（自動減圧機能なし）を開放して発電用原子炉を減圧する。

代替逃がし安全弁駆動装置による減圧で使用する設備は以下のとおり。

- ・ 高圧窒素ガス供給系（代替逃がし安全弁駆動装置）
- ・ 逃がし安全弁（自動減圧機能なし D, E, K, U の 4 個）
- ・ 主蒸気系配管・クエンチャ

(b) 逃がし安全弁の作動に必要な窒素ガス喪失時の減圧

逃がし安全弁の作動に必要な逃がし弁機能用アキュムレータ及び自動減圧機能用アキュムレータの供給圧力が喪失した場合は、高圧窒素ガス供給系により逃がし安全弁の駆動源を確保し、逃がし安全弁の機能を回復させて発電用原子炉を減圧する手段がある。

i. 高圧窒素ガス供給系による窒素ガス確保

逃がし安全弁の作動に必要な窒素ガスの供給源を不活性ガス系から高圧窒素ガス供給系に切り替えることで窒素ガスを確保し、発電用原子炉を減圧する。また、逃がし安全弁の駆動源を高圧窒素ガス供給系から供給している期間において、逃がし安全弁の作動に伴い窒素ガスの圧力が低下した場合は、予備の高圧窒素ガスポンベに切り替えることで窒素ガスを確保し、発電用原子炉を減圧する。

高圧窒素ガス供給系による窒素ガス確保で使用する設備は以下のとおり。

- ・ 高圧窒素ガスポンベ

- ・ 高圧窒素ガス供給系配管・弁
- ・ 自動減圧機能用アキュムレータ
- ・ 逃がし弁機能用アキュムレータ

(c) 逃がし安全弁が作動可能な環境条件

想定される重大事故等時の環境条件においても確実に逃がし安全弁を作動させることができるように、逃がし安全弁の作動に必要な圧力の窒素ガスを供給可能な設計としている。

i. 逃がし安全弁の背圧対策

想定される重大事故等時の環境条件を考慮して、原子炉格納容器内の圧力が設計圧力の 2 倍の状態 (620kPa [gage]) となった場合においても確実に逃がし安全弁を作動させることができるよう、あらかじめ供給圧力を設定する。

逃がし安全弁の背圧対策として、窒素ガスの供給圧力を設定するために使用する設備は以下のとおり。

- ・ 高圧窒素ガスポンペ
- ・ 高圧窒素ガス供給系配管・弁

(d) 復旧

全交流動力電源喪失又は常設直流電源喪失により逃がし安全弁の減圧機能が喪失した場合は、代替電源により逃がし安全弁の機能を復旧させて発電用原子炉を減圧する手段

がある。

i. 代替直流電源設備による復旧

代替直流電源設備（可搬型直流電源設備又は直流給電車）により逃がし安全弁の作動に必要な直流電源を確保して逃がし安全弁の機能を復旧する。

代替直流電源設備による復旧で使用する設備は以下のとおり。

- ・可搬型直流電源設備
- ・直流給電車及び電源車

ii. 代替交流電源設備による復旧

常設代替交流電源設備，第二代替交流電源設備又は可搬型代替交流電源設備により充電器を受電し，逃がし安全弁の作動に必要な直流電源を確保して逃がし安全弁の機能を復旧する。

代替交流電源設備による復旧で使用する設備は以下のとおり。

- ・常設代替交流電源設備
- ・第二代替交流電源設備
- ・可搬型代替交流電源設備

(e) 重大事故等対処設備と自主対策設備

常設直流電源系統喪失時の減圧で使用する設備のうち，可搬型直流電源設備，AM用切替装置（SRV），常設代替直流

電源設備，逃がし安全弁，主蒸気系配管・クエンチャ，逃がし弁機能用アキュムレータ，逃がし安全弁用可搬型蓄電池及び自動減圧機能用アキュムレータは重大事故等対処設備として位置付ける。

逃がし安全弁の作動に必要な窒素ガス喪失時の減圧で使用する設備のうち，高圧窒素ガスポンベ，高圧窒素ガス供給系配管・弁，自動減圧機能用アキュムレータ及び逃がし弁機能用アキュムレータは重大事故等対処設備として位置付ける。

逃がし安全弁が作動可能な環境条件で使用する設備のうち，高圧窒素ガスポンベ及び高圧窒素ガス供給系配管・弁は重大事故等対処設備として位置付ける。

復旧で使用する設備のうち，可搬型直流電源設備，常設代替交流電源設備及び可搬型代替交流電源設備は重大事故等対処設備として位置付ける。

これらの機能喪失原因対策分析の結果により選定した設備は，審査基準及び基準規則に要求される設備が全て網羅されている。

(添付資料 1.3.1)

以上の重大事故等対処設備により，全交流動力電源喪失又は直流電源喪失が発生した場合においても，発電用原子炉を減圧することができる。

また，以下の設備はプラント状況によっては事故対応に有効な設備であるため，自主対策設備として位置付ける。あわせて，その理由を示す。

- ・ 高圧窒素ガス供給系（代替逃がし安全弁駆動装置）

現状の設備では系統構成（フランジ取外し，ホース取付け）を原子炉建屋原子炉区域で実施しなければならず，事象の進展によってはアクセス困難となる可能性があるが，逃がし安全弁を作動させる手段として有効である。

- ・ 直流給電車

給電開始までに時間を要するが，給電が可能であれば逃がし安全弁の作動に必要な直流電源を確保できることから，発電用原子炉を減圧するための直流電源を確保する手段として有効である。

- ・ 第二代替交流電源設備

耐震性は確保されていないが，常設代替交流電源設備と同等の機能を有することから，健全性が確認できた場合において，重大事故等の対処に必要な電源を確保するための手段として有効である。

- c. 原子炉格納容器の破損を防止するための対応手段及び設備

- (a) 炉心損傷時における高圧溶融物放出/格納容器雰囲気直接加熱の防止

炉心損傷時に原子炉冷却材圧力バウンダリが高圧の状態である場合において，高圧溶融物放出/格納容器雰囲気直接加熱による原子炉格納容器の破損を防止するため，逃がし安全弁の手動操作により発電用原子炉を減圧する手段がある。

高圧溶融物放出/格納容器雰囲気直接加熱の防止で使用する設備は以下のとおり。

- ・ 逃がし安全弁
- ・ 主蒸気系配管・クエンチャ
- ・ 逃がし弁機能用アキュムレータ
- ・ 自動減圧機能用アキュムレータ

(b) 重大事故等対処設備と自主対策設備

原子炉格納容器の破損の防止で使用する設備のうち、逃がし安全弁、主蒸気系配管・クエンチャ、逃がし弁機能用アキュムレータ及び自動減圧機能用アキュムレータは重大事故等対処設備として位置付ける。

以上の重大事故等対処設備により、炉心損傷時に原子炉冷却材圧力バウンダリが高圧の状態である場合においても、発電用原子炉を減圧することで、高圧溶融物放出/格納容器雰囲気直接加熱による原子炉格納容器の破損を防止することができる。

d. インターフェイスシステム LOCA 発生時の対応手段及び設備

(a) インターフェイスシステム LOCA 発生時の対応

インターフェイスシステム LOCA 発生時に、漏えい箇所の隔離操作を実施するものの隔離できない場合、原子炉冷却材が原子炉格納容器外へ漏えいする。原子炉格納容器外への漏えいを抑制するため、逃がし安全弁及びタービンバイパス弁により発電用原子炉を減圧するとともに、弁の隔離

操作により原子炉冷却材の漏えい箇所を隔離する手段がある。

また、原子炉冷却材が原子炉格納容器外へ漏えいし原子炉建屋原子炉区域内の圧力が上昇した場合において、原子炉建屋ブローアウトパネルが開放することで、原子炉建屋原子炉区域内の圧力及び温度の上昇を抑制し、環境を改善する手段がある。

なお、原子炉建屋ブローアウトパネルは開放設定圧力に到達した時点で自動的に開放する設備であり、運転員による開放操作は必要としない。

インターフェイスシステム LOCA 発生時における発電用原子炉の減圧で使用する設備は以下のとおり。

- ・逃がし安全弁
- ・主蒸気系配管・クエンチャ
- ・逃がし弁機能用アキュムレータ
- ・自動減圧機能用アキュムレータ
- ・タービンバイパス弁
- ・タービン制御系

インターフェイスシステム LOCA 発生時における原子炉冷却材の漏えい箇所の隔離で使用する設備は以下のとおり。

- ・高圧炉心注水系注入隔離弁

インターフェイスシステム LOCA 発生時における原子炉建屋原子炉区域内の圧力及び温度の上昇抑制並びに環境改善

で使用する設備は以下のとおり。

- ・原子炉建屋ブローアウトパネル

(b) 重大事故等対処設備と自主対策設備

インターフェイスシステム LOCA 発生時における発電用原子炉の減圧で使用する設備のうち、逃がし安全弁、主蒸気系配管・クエンチャ、逃がし弁機能用アキュムレータ及び自動減圧機能用アキュムレータは重大事故等対処設備として位置付ける。

インターフェイスシステム LOCA 発生時における原子炉冷却材の漏えい箇所の隔離で使用する高圧炉心注水系注入隔離弁は重大事故等対処設備（設計基準拡張）として位置付ける。

インターフェイスシステム LOCA 発生時における原子炉建屋原子炉区域内の圧力及び温度の上昇抑制並びに環境改善で使用する原子炉建屋ブローアウトパネルは重大事故等対処設備として位置付ける。

これらの選定した設備は、審査基準及び基準規則に要求される設備が全て網羅されている。

（添付資料 1.3.1）

以上の重大事故等対処設備により、インターフェイスシステム LOCA が発生した場合においても、発電用原子炉を減圧することで、原子炉冷却材の原子炉格納容器外への漏えいを抑制することができる。

また、以下の設備はプラント状況によっては事故対応に

有効な設備であるため、自主対策設備として位置付ける。あわせて、その理由を示す。

- ・タービンバイパス弁，タービン制御系

主蒸気隔離弁が全開状態であり，かつ常用電源が健全で，復水器の真空状態が維持できていれば，発電用原子炉を減圧する手段として有効である。

e. 手順等

上記「a. フロントライン系故障時の対応手段及び設備」，「b. サポート系故障時の対応手段及び設備」，「c. 原子炉格納容器の破損を防止するための対応手段及び設備」及び「d. インターフェイスシステム LOCA 発生時の対応手段及び設備」により選定した対応手段に係る手順を整備する。

これらの手順は，運転員の対応として事故時運転操作手順書（微候ベース）（以下「EOP」という。），事故時運転操作手順書（シビアアクシデント）（以下「SOP」という。）及びAM 設備別操作手順書に定める（第 1.3.1 表）。

また，重大事故等時に監視が必要となる計器及び給電が必要となる設備についても整理する（第 1.3.2 表，第 1.3.3 表）。

（添付資料 1.3.2）

1.3.2 重大事故等時の手順

1.3.2.1 フロントライン系故障時の対応手順

(1) 代替減圧

a. 手動操作による減圧

発電用原子炉の冷温停止への移行又は低圧注水系を使用した注水への移行を目的として、逃がし安全弁又はタービンバイパス弁を使用した中央制御室からの手動操作による発電用原子炉の減圧を行う。

また、高圧溶融物放出/格納容器雰囲気直接加熱による原子炉格納容器の破損防止を目的として、逃がし安全弁を使用した中央制御室からの手動操作による発電用原子炉の減圧を行う。

(a) 手順着手の判断基準

i. 発電用原子炉を冷温停止に移行するために減圧する場合

- ・復水器が使用可能であり、タービンバイパス弁の開操作が可能な場合
- ・復水器が使用不可能であるが、逃がし安全弁の開操作が可能な場合

ii. 急速減圧の場合

- ・低圧注水系 1 系以上又は低圧代替注水系（常設）のポンプ 2 台以上若しくは代替注水系 2 系以上の起動^{*1}により原子炉圧力容器への注水手段が確保され、逃がし

安全弁の開操作が可能な場合

- ・逃がし安全弁が使用できない場合は，復水器が使用可能で，タービンバイパス弁の開操作が可能な場合

iii. 炉心損傷後の減圧の場合

[低圧注水手段がある場合]

- ・高圧注水系は使用できないが，低圧注水系 1 系^{※2}以上が使用可能である場合で，逃がし安全弁の開操作が可能な場合

[注水手段がない場合]

- ・原子炉圧力容器への注水手段が確保できず，原子炉圧力容器内の水位が規定水位（有効燃料棒底部から有効燃料棒の長さの 10%上の位置）に到達した場合で，逃がし安全弁の開操作が可能な場合

※1: 「低圧注水系 1 系以上又は低圧代替注水系（常設）のポンプ 2 台以上若しくは代替注水系 2 系以上の起動」とは，原子炉冷却材圧力バウンダリ低圧時での注水が可能な系統である高圧炉心注水系，残留熱除去系（低圧注水モード）及び給水・復水系のうち 1 系以上起動すること，また，それができない場合は低圧代替注水系（常設）のポンプ 2 台以上起動，若しくは低圧代替注水系（常設），消火系及び低圧代替注水系（可搬型）のうち 2 系以上起動することをいう。

なお，原子炉格納容器パラメータ又は原子炉圧力容器内の水位が規定値に到達した場合は，低圧代替注水系（常設）のポンプ 1 台又は代替注水系 1 系のみ
の起動であっても発電用原子炉の減圧を行う。

（添付資料 1.3.7）

※2: 「低圧注水系 1 系」とは，残留熱除去系（低圧注水モード），給水・復水系，低圧代替注水系（常設），消火系又は低圧代替注水系（可搬型）のいずれか 1 系をいう。

(b) 操作手順

逃がし安全弁又はタービンバイパス弁を使用した手動操作による減圧手順の概要は以下のとおり。手順の対応フローを第 1.3.2 図，第 1.3.3 図及び第 1.3.4 図に示す。

[タービンバイパス弁による減圧]

- ① 当直副長は，手順着手の判断基準に基づき，中央制御室運転員にタービンバイパス弁を手動で開操作し，発電用原子炉を減圧するよう指示する。
- ②^a 判断基準 i : 発電用原子炉を冷温停止に移行するために減圧する場合
中央制御室運転員 A は，原子炉冷却材温度変化率が 55°C/h を超えないようにタービンバイパス弁を手動で開閉操作し，発電用原子炉を減圧する。
- ②^b 判断基準 ii : 急速減圧の場合
中央制御室運転員 A は，タービンバイパス弁を手動で

開操作し，発電用原子炉の急速減圧を行う。

[逃がし安全弁による減圧]

- ①当直副長は，手順着手の判断基準に基づき，中央制御室運転員に逃がし安全弁を手動で開操作し，発電用原子炉を減圧するよう指示する。
- ②^a判断基準 i：発電用原子炉を冷温停止に移行するために減圧する場合
中央制御室運転員 A は，原子炉冷却材温度変化率が $55^{\circ}\text{C}/\text{h}$ を超えないように逃がし安全弁を手動で開閉操作し，発電用原子炉を減圧する。
- ②^b判断基準 ii：急速減圧の場合
中央制御室運転員 A は，逃がし安全弁（自動減圧機能付き）8 個を手動で開操作し，発電用原子炉の急速減圧を行う。
逃がし安全弁（自動減圧機能付き）を 8 個開放できない場合は，自動減圧機能を有する逃がし安全弁とそれ以外の逃がし安全弁を合わせて 8 個開放する。
- ②^c判断基準 iii：炉心損傷後の減圧の場合
中央制御室運転員 A は，逃がし安全弁（自動減圧機能付き又は逃がし弁機能）2 個を手動で開操作し，発電用原子炉を減圧する。
- ③中央制御室運転員 A は，サブプレッション・チェンバ・プール水の温度上昇防止のため，残留熱除去系（サブプレッション・チェンバ・プール水冷却モード）による

サプレッション・チェンバ・プール水の除熱を行う。

(c) 操作の成立性

上記の操作は，中央制御室運転員 1 名で対応が可能である。

作業開始を判断してから手動操作による減圧を開始するまでの所要時間は下記のとおり。

- ・タービンバイパス弁による減圧：1 分以内
- ・逃がし安全弁による減圧：1 分以内

(2) 重大事故等時の対応手段の選択

重大事故等時の対応手段の選択方法は以下のとおり。対応手段の選択フローチャートを第 1.3.16 図に示す。

自動減圧系機能喪失により逃がし安全弁が作動しない場合，低圧注水系，低圧代替注水系（常設）又は代替注水系による原子炉圧力容器への注水準備が完了し，復水器が使用可能であればタービンバイパス弁により発電用原子炉を減圧する。復水器が使用不可能であれば逃がし安全弁により発電用原子炉を減圧する。また，原子炉水位低（レベル 1）到達 10 分後及び残留熱除去系ポンプ運転（低圧注水モード）の場合は，代替自動減圧機能が自動で作動し発電用原子炉を減圧する。

1.3.2.2 サポート系故障時の対応手順

(1) 常設直流電源系統喪失時の減圧

- a. 可搬型直流電源設備による逃がし安全弁（自動減圧機能なし）開放

常設直流電源系統喪失により逃がし安全弁の減圧機能が喪失した場合，可搬型直流電源設備により逃がし安全弁（自動減圧機能なし）の作動に必要な直流電源を確保し，逃がし安全弁（自動減圧機能なし）を開放して発電用原子炉を減圧する。なお，可搬型直流電源設備による直流電源の供給準備が整うまでの期間は，常設代替直流電源設備にて逃がし安全弁（自動減圧機能なし）の作動に必要な直流電源を確保し，逃がし安全弁（自動減圧機能なし）を開放して発電用原子炉を減圧する。

発電用原子炉の減圧状況の確認については，中央制御室又は原子炉建屋地下1階計装ラック室（管理区域）にて確認が可能であるため，いずれかの計器で確認する。

(a) 手順着手の判断基準

常設直流電源系統喪失により逃がし安全弁を中央制御室から遠隔操作できない状態において，以下の条件が全て成立した場合。

- ・炉心損傷前の発電用原子炉の減圧は，低圧注水系1系以上又は低圧代替注水系（常設）のポンプ2台以上若しくは代替注水系2系以上の起動^{*1}により原子炉圧力

容器への注水手段が確保されている場合。炉心損傷後の発電用原子炉の減圧は、高圧注水系が使用できない場合で、低圧注水系 1 系^{※2}以上が使用可能である場合、又は原子炉圧力容器内の水位が規定水位（有効燃料棒底部から有効燃料棒の長さの 10%上の位置）に到達した場合。

- ・逃がし安全弁（自動減圧機能なし）作動用の窒素ガスが確保されている場合。
- ・逃がし安全弁（自動減圧機能なし）の作動に必要な直流電源を常設代替直流電源設備から給電可能な場合。

※1: 「低圧注水系 1 系以上又は低圧代替注水系（常設）のポンプ 2 台以上若しくは代替注水系 2 系以上の起動」とは、原子炉冷却材圧力バウンダリ低圧時での注水が可能な系統である高圧炉心注水系、残留熱除去系（低圧注水モード）及び給水・復水系のうち 1 系以上起動すること、また、それができない場合は低圧代替注水系（常設）のポンプ 2 台以上起動、若しくは低圧代替注水系（常設）、消火系及び低圧代替注水系（可搬型）のうち 2 系以上起動することをいう。

なお、原子炉格納容器パラメータ又は原子炉圧力容器内の水位が規定値に到達した場合は、低圧代替注水系（常設）のポンプ 1 台又は代替注水系 1 系のみでの起動であっても発電用原子炉の減圧を行う。

(添付資料 1.3.7)

※2: 「低圧注水系 1 系」とは、残留熱除去系（低圧注水モード）、給水・復水系、低圧代替注水系（常設）、消火系又は低圧代替注水系（可搬型）のいずれか 1 系をいう。

(b) 操作手順

可搬型直流電源設備による逃がし安全弁（自動減圧機能なし）開放手順の概要は以下のとおり。手順の対応フローを第 1.3.3 図に、概要図を第 1.3.5 図に、タイムチャートを第 1.3.6 図に示す。

- ①当直副長は、手順着手の判断基準に基づき、運転員に可搬型直流電源設備による逃がし安全弁（自動減圧機能なし）開放の準備開始を指示する。
- ②当直長は、当直副長からの依頼に基づき、緊急時対策本部に可搬型直流電源設備による直流電源の復旧を依頼する。
- ③当直副長は、可搬型直流電源設備による直流電源の復旧が完了するまでの間、逃がし安全弁により発電用原子炉を減圧するため、運転員に常設代替直流電源設備による逃がし安全弁（自動減圧機能なし）開放の準備開始を指示する。

[逃がし安全弁の駆動源（電源）確保及び開放操作]

- ④^a [中央制御室にて原子炉圧力容器内の圧力を確認する

場合]

中央制御室運転員 A 及び B は、中央制御室の ATWS/RPT 盤に原子炉圧力（可搬計測器）を接続し、原子炉圧力容器内の圧力を確認する。

[現場にて原子炉圧力容器内の圧力を確認する場合]

現場運転員 C 及び D は、原子炉建屋地下 1 階計装ラック室（管理区域）の原子炉圧力（現場計器）にて原子炉圧力容器内の圧力を確認する。

- ⑤^a 中央制御室運転員 A 及び B は、中央制御室の AM 用切替装置（SRV）で、125V DC 分電盤側の逃がし安全弁用供給電源 NFB を開放し、125V AM 分電盤側の逃がし安全弁用供給電源 NFB を投入し、当直副長に常設代替直流電源設備による逃がし安全弁（自動減圧機能なし）開放の準備完了を報告する。
- ⑥^a 当直副長は、中央制御室運転員に常設代替直流電源設備による逃がし安全弁（自動減圧機能なし）開放を指示する。
- ⑦^a 当直副長は、中央制御室にて原子炉圧力容器内の圧力を確認する場合は中央制御室運転員に、現場にて原子炉圧力容器内の圧力を確認する場合は現場運転員に発電用原子炉の減圧状況の確認を指示する。
- ⑧^a 中央制御室運転員 A 及び B は、逃がし安全弁（自動減圧機能なし）を手動で開操作し、発電用原子炉の減圧を開始する。
- ⑨^a [中央制御室にて原子炉圧力容器内の圧力を確認する

場合]

中央制御室運転員 A 及び B は，発電用原子炉の減圧が開始されたことを中央制御室の ATWS/RPT 盤に接続した原子炉圧力（可搬計測器）指示値の低下により確認し，当直副長並びに現場運転員 C，D，E 及び F に報告するとともに，原子炉圧力容器内の圧力が逃がし安全弁による減圧完了圧力となるまで継続監視する。

[現場にて原子炉圧力容器内の圧力を確認する場合]

現場運転員 C 及び D は，発電用原子炉の減圧が開始されたことを原子炉建屋地下 1 階計装ラック室（管理区域）の原子炉圧力（現場計器）指示値の低下により確認し，当直副長並びに現場運転員 E 及び F に報告するとともに，原子炉圧力容器内の圧力が逃がし安全弁による減圧完了圧力となるまで継続監視する。

⑩^a 中央制御室運転員 A 及び B，又は現場運転員 C 及び D は，原子炉圧力容器内の圧力が逃がし安全弁による減圧完了圧力となったことを確認し，当直副長に発電用原子炉の減圧が完了したことを報告する。

[逃がし安全弁の開保持用の駆動源（高圧窒素ガス）確保操作]

④^b 現場運転員 C 及び D は，常設代替直流電源設備による逃がし安全弁（自動減圧機能なし）開放の系統構成として，高圧窒素ガス供給系常用窒素ガス供給止め弁の全閉操作を実施する。

なお、高圧窒素ガス供給系常用窒素ガス供給止め弁の操作場所は原子炉建屋原子炉区域であり、事象の進展によりアクセス困難となった場合は、全閉操作は実施しない。

⑤^b 現場運転員 E 及び F は、常設代替直流電源設備による逃がし安全弁（自動減圧機能なし）開放の系統構成として、高圧窒素ガス供給系常用・非常用窒素ガス連絡弁(A)，(B)の全開操作及び高圧窒素ガス供給系非常用窒素ガス(A)，(B)供給弁の全開操作を実施する。

⑥^b 現場運転員 E 及び F は、原子炉建屋地上 4 階北西通路，南西通路にて、窒素ガスボンベ出口圧力指示値が規定値以上であることを確認し、高圧窒素ガス供給系非常用窒素ガス(A)，(B)供給弁の全閉操作を実施する。

(c) 操作の成立性

上記の操作は、1 ユニット当たり中央制御室運転員 2 名（操作者及び確認者）、現場運転員 4 名にて作業を実施した場合、作業開始を判断してから常設代替直流電源設備による逃がし安全弁（自動減圧機能なし）開放まで約 35 分で可能である。

また、可搬型直流電源設備に関する操作の成立性は「1.14 電源の確保に関する手順等」にて整理する。

円滑に作業できるように、移動経路を確保し、防護具、照明及び通信連絡設備を整備する。また、速やかに作業が

開始できるよう，使用する資機材は作業場所近傍に配備する。室温は通常運転時と同程度である。

(添付資料 1.3.3-1)

b. 逃がし安全弁用可搬型蓄電池による逃がし安全弁（自動減圧機能付き）開放

常設直流電源系統喪失により逃がし安全弁の減圧機能が喪失した場合，現場多重伝送盤にて逃がし安全弁（自動減圧機能付き）の作動回路に逃がし安全弁用可搬型蓄電池を接続し，逃がし安全弁（自動減圧機能付き）を開放して発電用原子炉を減圧する。

発電用原子炉の減圧状況の確認については，中央制御室又は原子炉建屋地下 1 階計装ラック室（管理区域）にて確認が可能であるため，いずれかの計器で確認する。

(a) 手順着手の判断基準

常設直流電源系統喪失により逃がし安全弁を中央制御室から遠隔操作できない状態において，以下の条件が全て成立した場合。

- ・炉心損傷前の発電用原子炉の減圧は，低圧注水系 1 系以上又は低圧代替注水系（常設）のポンプ 2 台以上若しくは代替注水系 2 系以上の起動^{*1}により原子炉圧力容器への注水手段が確保されている場合。炉心損傷後の発電用原子炉の減圧は，高圧注水系が使用できない

場合で、低圧注水系 1 系^{※2}以上が使用可能である場合、又は原子炉圧力容器内の水位が規定水位（有効燃料棒底部から有効燃料棒の長さの 10%上の位置）に到達した場合。

- ・逃がし安全弁（自動減圧機能付き）作動用の窒素ガスが確保されている場合。

※1: 「低圧注水系 1 系以上又は低圧代替注水系（常設）のポンプ 2 台以上若しくは代替注水系 2 系以上の起動」とは、原子炉冷却材圧力バウンダリ低圧時での注水が可能な系統である高圧炉心注水系、残留熱除去系（低圧注水モード）及び給水・復水系のうち 1 系以上起動すること、また、それができない場合は低圧代替注水系（常設）のポンプ 2 台以上起動、若しくは低圧代替注水系（常設）、消火系及び低圧代替注水系（可搬型）のうち 2 系以上起動することをいう。

なお、原子炉格納容器パラメータ又は原子炉圧力容器内の水位が規定値に到達した場合は、低圧代替注水系（常設）のポンプ 1 台又は代替注水系 1 系のみでの起動であっても発電用原子炉の減圧を行う。

（添付資料 1.3.7）

※2: 「低圧注水系 1 系」とは、残留熱除去系（低圧注水モード）、給水・復水系、低圧代替注水系（常設）、消火系又は低圧代替注水系（可搬型）のいずれ

れか 1 系をいう。

(b) 操作手順

逃がし安全弁用可搬型蓄電池による逃がし安全弁（自動減圧機能付き）開放手順の概要は以下のとおり。手順の対応フローを第 1.3.3 図に，概要図を第 1.3.7 図に，タイムチャートを第 1.3.8 図に示す。

①当直副長は，手順着手の判断基準に基づき，運転員に逃がし安全弁用可搬型蓄電池による逃がし安全弁（自動減圧機能付き）開放の準備開始を指示する。

② [中央制御室にて原子炉圧力容器内の圧力を確認する場合]

中央制御室運転員 A 及び B は，中央制御室の ATWS/RPT 盤に原子炉圧力（可搬計測器）を接続し，原子炉圧力容器内の圧力を確認する。

[現場にて原子炉圧力容器内の圧力を確認する場合]

現場運転員 C 及び D は，原子炉建屋地下 1 階計装ラック室（管理区域）の原子炉圧力（現場計器）にて原子炉圧力容器内の圧力を確認する。

③現場運転員 C 及び D は，逃がし安全弁用可搬型蓄電池による逃がし安全弁（自動減圧機能付き）開放の系統構成として，高圧窒素ガス供給系常用窒素ガス供給止め弁の全閉操作を実施する。

なお，高圧窒素ガス供給系常用窒素ガス供給止め弁の操作場所は原子炉建屋原子炉区域であり，事象の進展

によりアクセス困難となった場合は、全閉操作は実施しない。

- ④現場運転員 E 及び F は、逃がし安全弁用可搬型蓄電池による逃がし安全弁（自動減圧機能付き）開放の系統構成として、高圧窒素ガス供給系常用・非常用窒素ガス連絡弁(A)，(B)の全開操作及び高圧窒素ガス供給系非常用窒素ガス(A)，(B)供給弁の全開操作を実施する。
- ⑤現場運転員 E 及び F は、原子炉建屋地上 4 階北西通路、南西通路にて、窒素ガスポンベ出口圧力指示値が規定値以上であり、逃がし安全弁（自動減圧機能付き）の駆動源が確保されていることを確認する。
- ⑥現場運転員 E 及び F は、多重伝送現場盤内の逃がし安全弁（自動減圧機能付き）作動回路に、逃がし安全弁用可搬型蓄電池及び仮設ケーブルを接続し、当直副長に逃がし安全弁用可搬型蓄電池による逃がし安全弁（自動減圧機能付き）開放の準備完了を報告する。
- ⑦当直副長は、現場運転員に逃がし安全弁用可搬型蓄電池による逃がし安全弁（自動減圧機能付き）の開放を指示する。
- ⑧当直副長は、中央制御室にて原子炉圧力容器内の圧力を確認する場合は中央制御室運転員に、現場にて原子炉圧力容器内の圧力を確認する場合は現場運転員に発電用原子炉の減圧状況の確認を指示する。
- ⑨現場運転員 E 及び F は、多重伝送現場盤に接続した逃がし安全弁用可搬型蓄電池の操作により逃がし安全弁

(自動減圧機能付き)を開放し、発電用原子炉の減圧を開始する。

⑩ [中央制御室にて原子炉圧力容器内の圧力を確認する場合]

中央制御室運転員 A 及び B は、発電用原子炉の減圧が開始されたことを中央制御室の ATWS/RPT 盤に接続した原子炉圧力(可搬計測器)指示値の低下により確認し、当直副長並びに現場運転員 C, D, E 及び F に報告するとともに、原子炉圧力容器内の圧力が逃がし安全弁による減圧完了圧力となるまで継続監視する。

[現場にて原子炉圧力容器内の圧力を確認する場合]

現場運転員 C 及び D は、発電用原子炉の減圧が開始されたことを原子炉建屋地下 1 階計装ラック室(管理区域)の原子炉圧力(現場計器)指示値の低下により確認し、当直副長並びに現場運転員 E 及び F に報告するとともに、原子炉圧力容器内の圧力が逃がし安全弁による減圧完了圧力となるまで継続監視する。

⑪ 現場運転員 E 及び F は、原子炉建屋地上 4 階北西通路、南西通路にて、窒素ガスボンベ出口圧力指示値が規定値以上であることを確認し、高圧窒素ガス供給系非常用窒素ガス(A)、(B)供給弁の全閉操作を実施する。

⑫ 中央制御室運転員 A 及び B、又は現場運転員 C 及び D は、原子炉圧力容器内の圧力が逃がし安全弁による減圧完了圧力となったことを確認し、当直副長に発電用

原子炉の減圧が完了したことを報告する。

(c) 操作の成立性

上記の操作は、1ユニット当たり中央制御室運転員2名（操作者及び確認者）、現場運転員4名にて作業を実施した場合、作業開始を判断してから逃がし安全弁用可搬型蓄電池による逃がし安全弁（自動減圧機能付き）開放まで約55分で可能である。

円滑に作業できるように、移動経路を確保し、防護具、照明及び通信連絡設備を整備する。また、速やかに作業が開始できるよう、使用する資機材は作業場所近傍に配備する。室温は通常運転時と同程度である。

（添付資料 1.3.3-2）

c. 代替逃がし安全弁駆動装置による逃がし安全弁（自動減圧機能なし）開放

常設直流電源系統喪失により逃がし安全弁の減圧機能が喪失した場合、代替逃がし安全弁駆動装置により逃がし安全弁（自動減圧機能なし D, E, K 又は U）の電磁弁排気ポートへ窒素ガスを供給し、逃がし安全弁（自動減圧機能なし D, E, K 又は U）を開放して発電用原子炉を減圧する。

発電用原子炉の減圧状況の確認については、中央制御室又は原子炉建屋地下1階計装ラック室（管理区域）にて確認が可能であるため、いずれかの計器で確認する。

(a) 手順着手の判断基準

常設直流電源系統喪失により逃がし安全弁を中央制御室から遠隔操作できない状態において，以下の条件が全て成立した場合。

- ・ 低圧注水系 1 系以上又は低圧代替注水系（常設）のポンプ 2 台以上若しくは代替注水系 2 系以上の起動^{※1}により原子炉圧力容器への注水手段が確保されている場合。
- ・ 逃がし安全弁（自動減圧機能なし）作動用の窒素ガスが確保されている場合。

※1: 「低圧注水系 1 系以上又は低圧代替注水系（常設）のポンプ 2 台以上若しくは代替注水系 2 系以上の起動」とは，原子炉冷却材圧力バウンダリ低圧時での注水が可能な系統である高圧炉心注水系，残留熱除去系（低圧注水モード）及び給水・復水系のうち 1 系以上起動すること，また，それができない場合は低圧代替注水系（常設）のポンプ 2 台以上起動，若しくは低圧代替注水系（常設），消火系及び低圧代替注水系（可搬型）のうち 2 系以上起動することをいう。

なお，原子炉格納容器パラメータ又は原子炉圧力容器内の水位が規定値に到達した場合は，低圧代替注水系（常設）のポンプ 1 台又は代替注水系 1 系のみ

の起動であっても発電用原子炉の減圧を行う。

(添付資料 1.3.7)

(b) 操作手順 (A系使用の例)

代替逃がし安全弁駆動装置による逃がし安全弁 (自動減圧機能なし) 開放手順の概要は以下のとおり。手順の対応フローを第 1.3.3 図に、概要図を第 1.3.9 図に、タイムチャートを第 1.3.10 図に示す。

①当直副長は、手順着手の判断基準に基づき、運転員に代替逃がし安全弁駆動装置による逃がし安全弁 (自動減圧機能なし) 開放の準備開始を指示する。

② [中央制御室にて原子炉圧力容器内の圧力を確認する場合]

中央制御室運転員 A 及び B は、中央制御室の ATWS/RPT 盤に原子炉圧力 (可搬計測器) を接続し、原子炉圧力容器内の圧力を確認する。

[現場にて原子炉圧力容器内の圧力を確認する場合]

現場運転員 C 及び D は、原子炉建屋地下 1 階計装ラック室 (管理区域) の原子炉圧力 (現場計器) にて原子炉圧力容器内の圧力を確認する。

③現場運転員 C 及び D は、代替逃がし安全弁駆動装置による逃がし安全弁 (自動減圧機能なし) 開放の系統構成として、代替逃がし安全弁駆動装置のホース接続用フランジへ仮設ホースを接続し、高圧窒素ガス供給系重大事故時用窒素ガス供給弁後弁 (A)、高圧窒素ガス供

給系重大事故時用窒素ガス PCV 第一隔離弁 (A) 及び高圧窒素ガス供給系重大事故時用窒素ガス PCV 第二隔離弁 (A) の全開操作を実施する。

④ 現場運転員 E 及び F は、代替逃がし安全弁駆動装置による逃がし安全弁（自動減圧機能なし）開放の系統構成として、高圧窒素ガス供給系重大事故時用窒素ガス排気止め弁 (A) の全閉操作を実施し、当直副長に代替逃がし安全弁駆動装置による逃がし安全弁（自動減圧機能なし）開放の準備完了を報告する。

⑤ 当直副長は、現場運転員に代替逃がし安全弁駆動装置による逃がし安全弁（自動減圧機能なし）の開放を指示する。

⑥ 当直副長は、中央制御室にて原子炉圧力容器内の圧力を確認する場合は中央制御室運転員に、現場にて原子炉圧力容器内の圧力を確認する場合は現場運転員に発電用原子炉の減圧状況の確認を指示する。

⑦ 現場運転員 E 及び F は、高圧窒素ガス供給系重大事故時用窒素ガス (A) 供給弁を開操作し、発電用原子炉の減圧を開始する。

⑧ [中央制御室にて原子炉圧力容器内の圧力を確認する場合]

中央制御室運転員 A 及び B は、発電用原子炉の減圧が開始されたことを中央制御室の ATWS/RPT 盤に接続した原子炉圧力（可搬計測器）指示値の低下により確認し、当直副長並びに現場運転員 C, D, E 及び F に報告

するとともに、原子炉圧力容器内の圧力が逃がし安全弁による減圧完了圧力となるまで継続監視する。

[現場にて原子炉圧力容器内の圧力を確認する場合]

現場運転員 C 及び D は、発電用原子炉の減圧が開始されたことを原子炉建屋地下 1 階計装ラック室（管理区域）の原子炉圧力（現場計器）指示値の低下により確認し、当直副長並びに現場運転員 E 及び F に報告するとともに、原子炉圧力容器内の圧力が逃がし安全弁による減圧完了圧力となるまで継続監視する。

⑨ 中央制御室運転員 A 及び B、又は現場運転員 C 及び D は、原子炉圧力容器内の圧力が逃がし安全弁による減圧完了圧力となったことを確認し、当直副長に発電用原子炉の減圧が完了したことを報告する。

(c) 操作の成立性

上記の操作は、1 ユニット当たり中央制御室運転員 2 名（操作者及び確認者）、現場運転員 4 名にて作業を実施した場合、作業開始を判断してから代替逃がし安全弁駆動装置による逃がし安全弁（自動減圧機能なし）開放まで約 40 分で可能である。

円滑に作業できるように、移動経路を確保し、防護具、照明及び通信連絡設備を整備する。室温は通常運転時と同程度である。

(添付資料 1.3.3-3)

(2) 逃がし安全弁の作動に必要な窒素ガス喪失時の減圧

a. 高圧窒素ガスポンベによる逃がし安全弁駆動源確保

不活性ガス系からの窒素ガスの供給が喪失し，逃がし安全弁の作動に必要な窒素ガスの供給圧力が低下した場合，供給源を高圧窒素ガスポンベに切り替えて逃がし安全弁の駆動源を確保する。

また，高圧窒素ガスポンベから供給している期間において，高圧窒素ガス供給系出口のポンベ圧力が低下した場合，高圧窒素ガスポンベ（待機側）へ切り替え，使用済みの高圧窒素ガスポンベを予備の高圧窒素ガスポンベと取り替える。

(a) 手順着手の判断基準

[不活性ガス系から高圧窒素ガス供給系への切替え]

高圧窒素ガス供給系ドライウェル入口圧力低警報が発生した場合。

[高圧窒素ガスポンベの切替え及び取替え]

高圧窒素ガスポンベから逃がし安全弁作動用の窒素ガスを供給している期間において，高圧窒素ガス供給系窒素ガスポンベ出口圧力低警報が発生した場合。

(b) 操作手順

高圧窒素ガスポンベによる逃がし安全弁駆動源確保手順の概要は以下のとおり。概要図を第 1.3.11 図に，タイムチャートを第 1.3.12 図に示す。

①当直副長は，手順着手の判断基準に基づき，運転員に

高圧窒素ガスポンベによる逃がし安全弁駆動源確保の開始を指示する。

②中央制御室運転員 A 及び B は，高圧窒素ガス供給系非常用窒素ガス (A)，(B) 供給弁の操作スイッチを全閉位置から全開位置とし，高圧窒素ガスポンベによる供給に切り替わることを高圧窒素ガス供給系常用・非常用窒素ガス連絡弁 (A)，(B) の全閉及び高圧窒素ガス供給系非常用窒素ガス (A)，(B) 供給弁の全開により確認する。あわせて，高圧窒素ガス供給系 ADS 入口圧力指示値が規定値以上であることを確認し，高圧窒素ガス供給系常用・非常用窒素ガス連絡弁 (A)，(B) の操作スイッチを自動位置から全開位置とし当直副長に報告する。なお，電源が確保できない場合，現場運転員 C 及び D は，手動操作にて高圧窒素ガス供給系常用窒素ガス供給止め弁の全閉操作を実施し，高圧窒素ガス供給系常用・非常用窒素ガス連絡弁 (A)，(B) 及び高圧窒素ガス供給系非常用窒素ガス (A)，(B) 供給弁の全開操作を実施する。

③当直副長は，高圧窒素ガスポンベから逃がし安全弁作動用の窒素ガスを供給している期間において，高圧窒素ガス供給系窒素ガスポンベ出口圧力低警報が発生した場合，現場運転員に高圧窒素ガスポンベ（待機側）への切替え及び使用済みの高圧窒素ガスポンベの取替えを指示する。

④当直長は，当直副長からの依頼に基づき，緊急時対策

本部に新たに高圧窒素ガスポンベの確保を依頼する。

- ⑤現場運転員 C, D, E 及び F は, 高圧窒素ガスポンベを使用側から待機側へ切り替える。
- ⑥現場運転員 C, D, E 及び F は, 予備ボンベラックに配備している高圧窒素ガスポンベと使用済みの高圧窒素ガスポンベを取り替える。
- ⑦現場運転員 C 及び D は, 高圧窒素ガスポンベを取り替え後, 高圧窒素ガス供給ラインのリークチェックを実施し, 当直副長に高圧窒素ガスポンベによる逃がし安全弁駆動源確保が完了したことを報告する。

(c) 操作の成立性

作業開始を判断してから, 高圧窒素ガスポンベによる逃がし安全弁駆動源確保完了までの必要な要員及び所要時間は以下のとおり。

- ・高圧窒素ガスポンベによる逃がし安全弁駆動源確保

中央制御室運転員 2 名 (操作者及び確認者), 現場運転員 2 名にて作業を実施した場合は約 20 分で可能である。

- ・高圧窒素ガスポンベ (待機側) への切替え及び使用済み高圧窒素ガスポンベの取替えによる逃がし安全弁駆動源確保

現場運転員 4 名にて作業を実施した場合は約 60 分で可能である。

円滑に作業できるように, 移動経路を確保し, 防護具,

照明及び通信連絡設備を整備する。室温は通常運転時と同程度である。

(添付資料 1.3.3-4)

(3) 復旧

a. 代替直流電源設備による復旧

常設直流電源喪失により逃がし安全弁の減圧機能が喪失した場合，代替直流電源設備により逃がし安全弁の作動に必要な直流電源を確保して逃がし安全弁の機能を復旧する。

(a) 手順着手の判断基準

常設直流電源喪失により，直流 125V 主母線 (A) 系及び (B) 系の電圧喪失を確認した場合において，可搬型直流電源設備又は直流給電車いずれかの設備からの給電が可能な場合。

(b) 操作手順

代替直流電源設備に関する手順等は「1.14 電源の確保に関する手順等」にて整備する。

逃がし安全弁は，中央制御室からの遠隔操作が可能であり，通常の運転操作により対応する。

(c) 操作の成立性

代替直流電源設備に関する操作の成立性は「1.14 電源の確保に関する手順等」にて整理する。

また、逃がし安全弁による発電用原子炉の減圧操作は、1 ユニット当たり中央制御室運転員 1 名にて作業を実施した場合、可搬型直流電源設備又は直流給電車いずれかの設備による直流電源の復旧が完了してから逃がし安全弁の開放まで約 1 分で可能である。

b. 代替交流電源設備による復旧

全交流動力電源喪失が原因で常設直流電源が喪失し、逃がし安全弁の減圧機能が喪失した場合、代替交流電源設備により充電器を受電し、逃がし安全弁の作動に必要な直流電源を確保して逃がし安全弁の機能を復旧する。

(a) 手順着手の判断基準

全交流動力電源喪失が原因で常設直流電源が喪失し、直流 125V 主母線 (A) 系及び (B) 系の電圧喪失を確認した場合において、常設代替交流電源設備、第二代替交流電源設備又は可搬型代替交流電源設備いずれかの設備からの給電が可能な場合。

(b) 操作手順

代替交流電源設備に関する手順等は「1.14 電源の確保に関する手順等」にて整備する。

逃がし安全弁は、中央制御室からの遠隔操作が可能であり、通常の運転操作により対応する。

(c) 操作の成立性

代替交流電源設備に関する操作の成立性は「1.14 電源の確保に関する手順等」にて整理する。

また、逃がし安全弁による原子炉減圧操作は、1ユニット当たり中央制御室運転員1名にて作業を実施した場合、代替交流電源設備による直流電源の復旧が完了してから逃がし安全弁の開放まで約1分で可能である。

(4) 重大事故等時の対応手段の選択

重大事故等時の対応手段の選択方法は以下のとおり。対応手段の選択フローチャートを第1.3.16図に示す。

常設直流電源系統喪失により逃がし安全弁が作動しない場合、可搬型直流電源設備（給電準備が完了するまでの間は常設代替直流電源設備を使用）若しくは逃がし安全弁用可搬型蓄電池により直流電源を確保して逃がし安全弁を作動させるか、又は代替逃がし安全弁駆動装置により逃がし安全弁を作動させて発電用原子炉を減圧する。

常設直流電源喪失により逃がし安全弁が作動しない場合、可搬型直流電源設備又は直流給電車により直流電源を確保して逃がし安全弁の機能を復旧する。

全交流動力電源喪失が原因で常設直流電源が喪失した場合、常設代替交流電源設備、第二代替交流電源設備又は可搬型代替交流電源設備により充電器を充電し、直流電源を確保して逃がし安全弁の機能を復旧する。

逃がし安全弁作動用窒素ガスの喪失により逃がし安全弁が作

動しない場合、高圧窒素ガス供給系の高圧窒素ガスポンベにより窒素ガスを確保し、逃がし安全弁を作動させて発電用原子炉を減圧する。

なお、逃がし安全弁の背圧対策として、想定される重大事故等の環境条件においても確実に逃がし安全弁を作動させることができるよう、あらかじめ窒素ガスの供給圧力を設定する。

1.3.2.3 炉心損傷時における高圧溶融物放出/格納容器雰囲気直接加熱を防止する手順

炉心損傷時に原子炉冷却材圧力バウンダリが高圧状態である場合において、高圧溶融物放出/格納容器雰囲気直接加熱による原子炉格納容器の破損を防止するため、逃がし安全弁を使用した中央制御室からの手動操作による発電用原子炉の減圧を行う。

原子炉格納容器の破損を防止するための手動操作による発電用原子炉の減圧手順については「1.3.2.1(1)a. 手動操作による減圧」にて整備する。

1.3.2.4 インターフェイスシステム LOCA 発生時の対応手順

(1) EOP「原子炉建屋制御」

インターフェイスシステム LOCA 発生時は、原子炉冷却材圧力バウンダリ機能が喪失し、原子炉格納容器外へ原子炉冷却材の漏えいが生じる。したがって、原子炉格納容器外への漏えいを停止するための破断箇所の隔離、保有水を確保するための原子炉圧力容器への注水が必要となる。

破断箇所の特定又は隔離ができない場合は、逃がし安全弁及

びタービンバイパス弁により発電用原子炉を減圧することで、原子炉建屋への原子炉冷却材の漏えいを抑制し、破断箇所の隔離を行う。

a. 手順着手の判断基準

非常用炉心冷却系の吐出圧力上昇，原子炉建屋内の温度上昇若しくはエリア放射線モニタの指示値上昇等漏えいが予測されるパラメータの変化，又は漏えい関連警報の発生によりインターフェイスシステム LOCA の発生を判断した場合。

b. 操作手順

EOP「原子炉建屋制御」における操作手順の概要は以下のとおり。手順の対応フローを第 1.3.13 図及び第 1.3.14 図に、タイムチャートを第 1.3.15 図に示す。

①当直副長は、手順着手の判断基準に基づき、インターフェイスシステム LOCA の発生を判断し、中央制御室運転員に原子炉手動スクラムの実施並びに破断箇所の特定及び隔離を指示する。

②中央制御室運転員 A 及び B は、原子炉手動スクラムを実施する。また、発生した警報及びパラメータの変化から、破断箇所の特定及び中央制御室からの遠隔操作による隔離を実施する。

③当直副長は、破断箇所の特定及び中央制御室からの遠隔操作による隔離を実施できない場合は、中央制御室運転員に非常用ガス処理系の起動操作，及び低圧注水系

2系以上又は代替注水系の起動操作を指示する。

④中央制御室運転員 A 及び B は，非常用ガス処理系の起動操作，及び低圧注水系 2 系以上又は代替注水系の起動操作を実施する。

⑤当直副長は，非常用ガス処理系の起動，及び低圧注水系 2 系以上又は代替注水系の起動後，運転員に発電用原子炉の減圧操作，原子炉水位低下操作及び原子炉建屋環境悪化（建屋温度，建屋圧力，建屋放射線量）抑制操作の開始を指示する。

⑥^a復水器使用可能の場合

中央制御室運転員 A 及び B は，逃がし安全弁及びタービンバイパス弁により発電用原子炉の急速減圧を行い，大気圧まで減圧することで，原子炉建屋への原子炉冷却材漏えい量を抑制する。

⑥^b復水器使用不可能の場合

中央制御室運転員 A 及び B は，逃がし安全弁により発電用原子炉の急速減圧を行い，減圧完了圧力まで減圧することで，原子炉建屋への原子炉冷却材漏えい量を抑制する。

⑦中央制御室運転員 A 及び B は，低圧注水系 2 系以上又は代替注水系により原子炉圧力容器内の水位を原子炉水位低（レベル 1）から原子炉水位低（レベル 1.5）の間で維持する。

⑧中央制御室運転員 A 及び B は，原子炉区域換気空調系排気放射線モニタ指示値及び燃料取替エリア排気放射

線モニタ指示値が制限値以下の場合，原子炉区域・タービン区域換気空調系の起動操作を実施し，原子炉建屋環境（建屋温度，建屋圧力，建屋放射線量）の悪化を抑制する。

⑨現場運転員 C 及び D は，中央制御室からの遠隔操作により破断箇所を隔離できない場合は，蒸気漏えいに備え防護具（酸素呼吸器及び耐熱服）を装着し（現場運転員 E 及び F は装着補助を行う），原子炉建屋（管理区域）にて隔離弁を全閉することで原子炉冷却材圧力バウンダリからの漏えいを停止する。

⑩中央制御室運転員 A 及び B は，各種監視パラメータの変化から破断箇所の隔離が成功していることを確認し，原子炉圧力容器内の水位を原子炉水位低（レベル 3）から原子炉水位高（レベル 8）の間で維持する。

⑪中央制御室運転員 A 及び B は，残留熱除去系（原子炉停止時冷却モード）を起動し，発電用原子炉からの除熱を行う。

c. 操作の成立性

上記の操作のうち，中央制御室からの隔離操作は，1 ユニット当たり中央制御室運転員 2 名（操作者及び確認者）にて作業を実施した場合，インターフェイスシステム LOCA 発生から破断箇所の隔離完了まで 15 分以内で可能である。

中央制御室からの隔離操作を実施ができない場合の現場での隔離操作は，1 ユニット当たり中央制御室運転員 2 名（操

作者及び確認者) 及び現場運転員 4 名にて作業を実施した場合、インターフェイスシステム LOCA 発生から破断箇所の隔離完了まで約 240 分で可能である。

円滑に作業できるように、移動経路を確保し、防護具（酸素呼吸器及び耐熱服）、照明及び通信連絡設備を整備する。

[中央制御室からの遠隔隔離操作の成立性]

インターフェイスシステム LOCA が発生する可能性のある操作は、定例試験として実施する非常用炉心冷却系電動弁手動開閉試験における原子炉注入弁の手動開閉操作である。

上記試験を行う際は、系統圧力を監視し上昇傾向にならないことを確認しながら操作し、系統圧力が上昇傾向になった場合は速やかに原子炉注入弁の閉操作を実施することとしている。しかし、隔離弁の隔離失敗等により系統圧力が異常に上昇し、低圧設計部分の過圧を示す警報及び漏えい関連警報が発生した場合は、同試験を実施していた非常用炉心冷却系でインターフェイスシステム LOCA が発生していると判断することで漏えい箇所及び隔離すべき遠隔操作弁の特定が容易となり、中央制御室からの遠隔隔離操作を速やかに行うことが可能である。

[現場での隔離操作の成立性]

隔離操作場所及び隔離操作場所へのアクセスルート的環境を考慮しても、現場での隔離操作は可能である。

[溢水の影響]

隔離操作場所及び隔離操作場所へのアクセスルートは、インターフェイスシステム LOCA により漏えいが発生する機器よりも上層階に位置し、溢水の影響を受けない。

[インターフェイスシステム LOCA の検知について]

インターフェイスシステム LOCA 発生時は、原子炉格納容器内外のパラメータ等によりインターフェイスシステム LOCA と判断する。非常用炉心冷却系ポンプ設置室は原子炉建屋内において各部屋が分離されているため、床漏えい検出器、監視カメラ及び火災報知器により、漏えい箇所を特定するための参考情報の入手並びに原子炉建屋の状況確認が可能である。

(添付資料 1.3.3-5, 1.3.4, 1.3.5, 1.3.6)

1.3.2.5 その他の手順項目について考慮する手順

逃がし安全弁、中央制御室監視計器類への電源供給手順及び可搬型代替直流電源設備、常設代替交流電源設備、第二代替交流電源設備及び可搬型代替交流電源設備への燃料補給手順については、「1.14 電源の確保に関する手順等」にて整備する。

第 1.3.1 表 機能喪失を想定する設計基準事故対処設備と整備する手順
 対応手段, 対処設備, 手順書一覧 (1/4)
 (フロントライン系故障時)

| 分類 | 機能喪失を想定する設計基準事故対処設備 | 対応手段 | 対処設備 | 手順書 | |
|-------------|---------------------|--------------------------|---|-----------------------|--|
| フロントライン系故障時 | 自動減圧系 | 減圧の自動化 | 代替自動減圧ロジック (代替自動減圧機能) 自動減圧系の起動阻止スイッチ 逃がし安全弁 (自動減圧機能付き C, H, N, T の 4 個) 主蒸気系配管・クエンチャ 自動減圧機能用アキュムレータ | 重大事故等 対処設備 | ※1, ※2 |
| | | | 非常用交流電源設備 | 重大事故等対処設備 (設計基準拡張) | |
| | | 手動操作による減圧 (逃がし安全弁) | 逃がし安全弁 主蒸気系配管・クエンチャ 逃がし弁機能用アキュムレータ 自動減圧機能用アキュムレータ 所内蓄電式直流電源設備 ※3 可搬型直流電源設備 ※3 常設代替交流電源設備 ※3 可搬型代替交流電源設備 ※3 | 重大事故等 対処設備 | 事故時運転操作手順書 (徴候ベース) 「減圧冷却」 事故時運転操作手順書 (シビアアクシデント) 「RPV 制御」 |
| | | | 第二代替交流電源設備 ※3 | 自主対策 設備 | |
| | | 手動操作による減圧 (タービンバイパス弁) | タービンバイパス弁 タービン制御系 | 自主対策 設備 | 事故時運転操作手順書 (徴候ベース) 「減圧冷却」 事故時運転操作手順書 (シビアアクシデント) 「RPV 制御」 |

※1: 代替自動減圧機能は、運転員による操作不要の減圧機能である。

※2: 自動減圧系の起動阻止スイッチの手順は「1.1 緊急停止失敗時に発電用原子炉を未臨界にするための手順等」にて整備する。

※3: 手順は「1.14 電源の確保に関する手順等」にて整備する。

※4: 想定される重大事故等時の環境条件においても確実に逃がし安全弁を作動させることができるよう、あらかじめ供給圧力を設定している。

※5: 原子炉建屋ブローアウトパネルは、開放設定圧力に到達した時点で自動的に開放する設備であり、運転員による操作は不要である。

対応手段，対処設備，手順書一覧（2/4）

（サポート系故障時）

| 分類 | 機能喪失を想定する設計基準事故対処設備 | 対応手段 | 対処設備 | 手順書 |
|----------|---------------------|--|--|--|
| サポート系故障時 | 常設直流電源系統 | 可搬型直流電源設備による逃がし安全弁機能回復 | 可搬型直流電源設備 ※3 AM用切替装置（SRV） 常設代替直流電源設備 逃がし安全弁（自動減圧機能なし） 主蒸気系配管・クエンチャ 逃がし弁機能用アキュムレータ | 重大事故等 対処設備 事故時運転操作手順書（徴候ベース） AM設備別操作手順書 「AM用切替装置又はバッテリーによるSRV開放」 |
| | | 逃がし安全弁用可搬型蓄電池による逃がし安全弁機能回復 | 逃がし安全弁用可搬型蓄電池 逃がし安全弁（自動減圧機能付き） 主蒸気系配管・クエンチャ 自動減圧機能用アキュムレータ | 重大事故等 対処設備 事故時運転操作手順書（徴候ベース） AM設備別操作手順書 「AM用切替装置又はバッテリーによるSRV開放」 |
| | | 代替逃がし安全弁駆動装置による減圧 | 高圧窒素ガス供給系（代替逃がし安全弁駆動装置） 逃がし安全弁（自動減圧機能なし D, E, K, U の4個） 主蒸気系配管・クエンチャ | 自主対策設備 事故時運転操作手順書（徴候ベース） AM設備別操作手順書 「代替SRV駆動装置によるSRV開放」 |
| | 高圧窒素ガス供給系による窒素ガス確保 | 高圧窒素ガスポンペ 高圧窒素ガス供給系配管・弁 自動減圧機能用アキュムレータ 逃がし弁機能用アキュムレータ | 重大事故等 対処設備 事故時運転操作手順書（徴候ベース） AM設備別操作手順書 「SRV駆動源確保」 | |

※1:代替自動減圧機能は，運転員による操作不要の減圧機能である。

※2:自動減圧系の起動阻止スイッチの手順は「1.1 緊急停止失敗時に発電用原子炉を未臨界にするための手順等」にて整備する。

※3:手順は「1.14 電源の確保に関する手順等」にて整備する。

※4:想定される重大事故等時の環境条件においても確実に逃がし安全弁を作動させることができるよう，あらかじめ供給圧力を設定している。

※5:原子炉建屋ブローアウトパネルは，開放設定圧力に到達した時点で自動的に開放する設備であり，運転員による操作は不要である。

対応手段，対処設備，手順書一覧（3/4）

（サポート系故障時）

| 分類 | 機能喪失を想定する設計基準事故対処設備 | 対応手段 | 対処設備 | 手順書 |
|---------------|---------------------|---------------|---------------------------------|---------------|
| サポート系故障時 | — | 逃がし安全弁の背圧対策 | 高圧窒素ガスポンベ 高圧窒素ガス供給系配管・弁 | 重大事故等 対処設備 |
| | 全交流動力電源 常設直流電源 | 代替直流電源設備による復旧 | 可搬型直流電源設備 ※3 | 重大事故等 対処設備 |
| | | | 直流給電車及び電源車 ※3 | 自主対策 設備 |
| | | 代替交流電源設備による復旧 | 常設代替交流電源設備 ※3 可搬型代替交流電源設備 ※3 | 重大事故等 対処設備 |
| 第二代替交流電源設備 ※3 | 自主対策 設備 | | | |
| | | | | — ※4 |
| | | | | — ※3 |

※1: 代替自動減圧機能は，運転員による操作不要の減圧機能である。

※2: 自動減圧系の起動阻止スイッチの手順は「1.1 緊急停止失敗時に発電用原子炉を未臨界にするための手順等」にて整備する。

※3: 手順は「1.14 電源の確保に関する手順等」にて整備する。

※4: 想定される重大事故等時の環境条件においても確実に逃がし安全弁を作動させることができるよう，あらかじめ供給圧力を設定している。

※5: 原子炉建屋ブローアウトパネルは，開放設定圧力に到達した時点で自動的に開放する設備であり，運転員による操作は不要である。

対応手段、対処設備、手順書一覧 (4/4)

(原子炉格納容器の破損防止, インターフェイスシステム LOCA 発生時)

| 分類 | 機能喪失を想定する設計基準事故対処設備 | 対応手段 | 対処設備 | 手順書 | |
|-----------------------|---------------------|------------------------------|--|--|--|
| 原子炉格納容器の破損防止 | — | 高圧溶融物放出 / 格納容器 雰囲気直接加熱の防止 | 逃がし安全弁 主蒸気系配管・クエンチャ 逃がし弁機能用アキュムレータ 自動減圧機能用アキュムレータ | 重大事故等対処設備 事故時運転操作手順書 (シビアアクシデント) 「RPV 制御」 | |
| インターフェイスシステム LOCA 発生時 | — | 発電用原子炉の減圧 | 逃がし安全弁 主蒸気系配管・クエンチャ 逃がし弁機能用アキュムレータ 自動減圧機能用アキュムレータ | 重大事故等 対処設備 | 事故時運転操作手順書 (徴候ベース) 「原子炉建屋制御」等 事故時運転操作手順書 (シビアアクシデント) 「R/B 制御」 |
| | | | タービンバイパス弁 タービン制御系 | 自主対策設備 | |
| | | 原子炉冷却材の 漏えい箇所の隔離 | 高圧炉心注水系注入隔離弁 | 重大事故等対処設備 (設計基準拡張) | |
| | | 原子炉建屋原子炉区域内の 圧力上昇抑制及び環境改善 | 原子炉建屋ブローアウトパネル ※5 | 重大事故等対処設備 | |

※1:代替自動減圧機能は、運転員による操作不要の減圧機能である。

※2:自動減圧系の起動阻止スイッチの手順は「1.1 緊急停止失敗時に発電用原子炉を未臨界にするための手順等」にて整備する。

※3:手順は「1.14 電源の確保に関する手順等」にて整備する。

※4:想定される重大事故等時の環境条件においても確実に逃がし安全弁を作動させることができるよう、あらかじめ供給圧力を設定している。

※5:原子炉建屋ブローアウトパネルは、開放設定圧力に到達した時点で自動的に開放する設備であり、運転員による操作は不要である。

第 1.3.2 表 重大事故等対処に係る監視計器

監視計器一覧 (1/6)

| 手順書 | 重大事故等の対応に必要なとなる監視項目 | 監視パラメータ (計器) | | |
|--------------------------------------|---------------------|--------------|--|---|
| 1.3.2.1 フロントライン系故障時の対応手順 (1) 代替減圧 | | | | |
| 事故時運転転操作手順書 (徴候ベース) 「減圧冷却」 | 判断基準 | 補機監視機能 | 高压炉心注水系ポンプ(B) 吐出圧力 高压炉心注水系ポンプ(C) 吐出圧力 原子炉隔離時冷却系ポンプ吐出圧力 残留熱除去系ポンプ(A) 吐出圧力 残留熱除去系ポンプ(B) 吐出圧力 残留熱除去系ポンプ(C) 吐出圧力 RFP 吐出ヘッド圧力 復水器器内圧力 | |
| | | 操作 | 原子炉圧力容器内の圧力 | 原子炉圧力 原子炉圧力 (SA) |
| | | | 原子炉圧力容器内の水位 | 原子炉水位 (狭帯域) 原子炉水位 (広帯域) 原子炉水位 (燃料域) 原子炉水位 (SA) |
| | | | 原子炉格納容器内の水位 | サブプレッション・チェンバ・プール水位 |
| | | | 原子炉格納容器内の温度 | サブプレッション・チェンバ・プール水温度 |
| | | | 補機監視機能 | 復水器器内圧力 |
| 事故時運転転操作手順書 (徴候ベース) 「急速減圧」 | 判断基準 | 補機監視機能 | 高压炉心注水系ポンプ(B) 吐出圧力 高压炉心注水系ポンプ(C) 吐出圧力 残留熱除去系ポンプ(A) 吐出圧力 残留熱除去系ポンプ(B) 吐出圧力 残留熱除去系ポンプ(C) 吐出圧力 RFP 吐出ヘッド圧力 復水移送ポンプ吐出ヘッド圧力 復水移送ポンプ(A) 吐出圧力 復水移送ポンプ(B) 吐出圧力 復水移送ポンプ(C) 吐出圧力 ディーゼル駆動消火ポンプ吐出圧力 復水器器内圧力 | |
| | | 操作 | 原子炉圧力容器内の圧力 | 原子炉圧力 原子炉圧力 (SA) |
| | | | 原子炉圧力容器内の水位 | 原子炉水位 (狭帯域) 原子炉水位 (広帯域) 原子炉水位 (燃料域) 原子炉水位 (SA) |
| | | | 原子炉格納容器内の水位 | サブプレッション・チェンバ・プール水位 |
| | | | 原子炉格納容器内の温度 | サブプレッション・チェンバ・プール水温度 |
| | | | 補機監視機能 | 復水器器内圧力 |

監視計器一覧 (2/6)

| 手順書 | 重大事故等の対応に必要なとなる監視項目 | 監視パラメータ (計器) | |
|--------------------------------------|---------------------|----------------|--|
| 1.3.2.1 フロントライン系故障時の対応手順 (1) 代替減圧 | | | |
| 事故時運転転換手順書 (シビアアクシデント) 「RPV 制御」 | 判断基準 | 補機監視機能 | 残留熱除去系ポンプ (A) 吐出圧力 残留熱除去系ポンプ (B) 吐出圧力 残留熱除去系ポンプ (C) 吐出圧力 復水移送ポンプ吐出ヘッド圧力 復水移送ポンプ (A) 吐出圧力 復水移送ポンプ (B) 吐出圧力 復水移送ポンプ (C) 吐出圧力 ディーゼル駆動消火ポンプ吐出圧力 |
| | | 原子炉圧力容器内の水位 | 原子炉水位 (燃料域) 原子炉水位 (SA) |
| | 操作 | 原子炉圧力容器内の圧力 | 原子炉圧力 原子炉圧力 (SA) |
| | | 原子炉圧力容器内の水位 | 原子炉水位 (狭帯域) 原子炉水位 (広帯域) 原子炉水位 (燃料域) 原子炉水位 (SA) |
| | | 原子炉格納容器内の放射線量率 | 格納容器内雰囲気放射線レベル (A) (D/W) 格納容器内雰囲気放射線レベル (A) (S/C) 格納容器内雰囲気放射線レベル (B) (D/W) 格納容器内雰囲気放射線レベル (B) (S/C) |
| | | 原子炉圧力容器内の温度 | 原子炉圧力容器温度 |

監視計器一覧 (3/6)

| 手順書 | 重大事故等の対応に必要な監視項目 | 監視パラメータ (計器) | |
|--|------------------|--------------|--|
| 1.3.2.2 サポート系故障時の対応手順 (1) 常設直流電源系統喪失時の減圧 | | | |
| 事故時運転操作手順書 (徴候ベース) AM 設備別操作手順書 「AM 用切替装置又はバッテリーによる SRV 開放」 | 判断基準 | 電源 | 直流 125V 主母線盤 A 電圧 直流 125V 主母線盤 B 電圧 直流 125V 充電器盤 A-2 蓄電池電圧 |
| | | 補機監視機能 | 高圧窒素ガス供給系 ADS (A) 入口圧力 高圧窒素ガス供給系 ADS (B) 入口圧力 高圧窒素ガス供給系 窒素ガスポンペ (A) 出口圧力 高圧窒素ガス供給系 窒素ガスポンペ (B) 出口圧力 残留熱除去系ポンプ (A) 吐出圧力 残留熱除去系ポンプ (B) 吐出圧力 復水移送ポンプ吐出ヘッダ圧力 復水移送ポンプ (A) 吐出圧力 復水移送ポンプ (B) 吐出圧力 復水移送ポンプ (C) 吐出圧力 ディーゼル駆動消火ポンプ吐出圧力 |
| | 操作 | 原子炉圧力容器内の圧力 | 原子炉圧力 原子炉圧力 (SA) 原子炉圧力 (可搬計測器) 原子炉圧力 (現場計器) |
| | | 補機監視機能 | 高圧窒素ガス供給系 ADS (A) 入口圧力 高圧窒素ガス供給系 ADS (B) 入口圧力 高圧窒素ガス供給系 窒素ガスポンペ (A) 出口圧力 高圧窒素ガス供給系 窒素ガスポンペ (B) 出口圧力 |
| 事故時運転操作手順書 (徴候ベース) AM 設備別操作手順書 「AM 用切替装置又はバッテリーによる SRV 開放」 | 判断基準 | 電源 | 直流 125V 主母線盤 A 電圧 直流 125V 主母線盤 B 電圧 直流 125V 充電器盤 A-2 蓄電池電圧 |
| | | 補機監視機能 | 高圧窒素ガス供給系 ADS (A) 入口圧力 高圧窒素ガス供給系 ADS (B) 入口圧力 高圧窒素ガス供給系 窒素ガスポンペ (A) 出口圧力 高圧窒素ガス供給系 窒素ガスポンペ (B) 出口圧力 残留熱除去系ポンプ (A) 吐出圧力 残留熱除去系ポンプ (B) 吐出圧力 復水移送ポンプ吐出ヘッダ圧力 復水移送ポンプ (A) 吐出圧力 復水移送ポンプ (B) 吐出圧力 復水移送ポンプ (C) 吐出圧力 ディーゼル駆動消火ポンプ吐出圧力 |
| | 操作 | 原子炉圧力容器内の圧力 | 原子炉圧力 原子炉圧力 (SA) 原子炉圧力 (可搬計測器) 原子炉圧力 (現場計器) |
| | | 補機監視機能 | 高圧窒素ガス供給系 ADS (A) 入口圧力 高圧窒素ガス供給系 ADS (B) 入口圧力 高圧窒素ガス供給系 窒素ガスポンペ (A) 出口圧力 高圧窒素ガス供給系 窒素ガスポンペ (B) 出口圧力 |

監視計器一覧 (4/6)

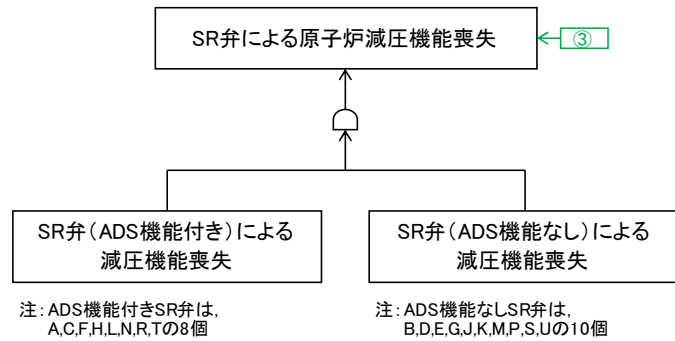
| 手順書 | 重大事故等の対応に必要なとなる監視項目 | 監視パラメータ (計器) | |
|--|---------------------|--------------|---|
| 1.3.2.2 サポート系故障時の対応手順 (1) 常設直流電源系統喪失時の減圧 | | | |
| 事故時運転転換手順書 (徴候ベース) AM 設備別操作手順書 「代替 SRV 駆動装置による SRV 開放」 | 判断基準 | 電源 | 直流 125V 主母線盤 A 電圧 直流 125V 主母線盤 B 電圧 直流 125V 充電器盤 A-2 蓄電池電圧 |
| | | 補機監視機能 | SRV 緊急時強制操作作用窒素ガスポンベ(A) 出口圧力 SRV 緊急時強制操作作用窒素ガスポンベ(B) 出口圧力 SRV 緊急時強制操作作用窒素ガス(A) 圧力 SRV 緊急時強制操作作用窒素ガス(B) 圧力 残留熱除去系ポンプ(A) 吐出圧力 残留熱除去系ポンプ(B) 吐出圧力 復水移送ポンプ吐出ヘッド圧力 復水移送ポンプ(A) 吐出圧力 復水移送ポンプ(B) 吐出圧力 復水移送ポンプ(C) 吐出圧力 ディーゼル駆動消火ポンプ吐出圧力 |
| | 操作 | 原子炉圧力容器内の圧力 | 原子炉圧力 原子炉圧力 (SA) 原子炉圧力 (可搬計測器) 原子炉圧力 (現場計器) |
| | | 補機監視機能 | SRV 緊急時強制操作作用窒素ガスポンベ(A) 出口圧力 SRV 緊急時強制操作作用窒素ガスポンベ(B) 出口圧力 SRV 緊急時強制操作作用窒素ガス(A) 圧力 SRV 緊急時強制操作作用窒素ガス(B) 圧力 |
| 1.3.2.2 サポート系故障時の対応手順 (2) 逃がし安全弁の作動に必要な窒素ガス喪失時の減圧 | | | |
| 事故時運転転換手順書 (徴候ベース) AM 設備別操作手順書 「SRV 駆動源確保」 | 判断基準 | 補機監視機能 | 高圧窒素ガス供給系 ドライウェル入口圧力低警報 高圧窒素ガス供給系 窒素ガスポンベ出口圧力低警報 |
| | 操作 | 補機監視機能 | 高圧窒素ガス供給系 ADS(A) 入口圧力 高圧窒素ガス供給系 ADS(B) 入口圧力 高圧窒素ガス供給系 窒素ガスポンベ(A) 出口圧力 高圧窒素ガス供給系 窒素ガスポンベ(B) 出口圧力 |

監視計器一覧 (6/6)

| 手順書 | 重大事故等の対応に必要なとなる監視項目 | 監視パラメータ (計器) | |
|--|---------------------|--|--|
| 1.3.2.4 インターフェイスシステム LOCA 発生時の対応手順 | | | |
| 事故時運転操作手順書 (徴候ベース) 「原子炉建屋制御」等 事故時運転操作手順書 (シビアアクシデント) 「R/B 制御」 | 原子炉圧力容器への注水量 | 残留熱除去系 (A) 系統流量 残留熱除去系 (B) 系統流量 残留熱除去系 (C) 系統流量 高圧炉心注水系 (B) 系統流量 高圧炉心注水系 (C) 系統流量 | |
| | 補機監視機能 | 残留熱除去系ポンプ (A) 吐出圧力 残留熱除去系ポンプ (B) 吐出圧力 残留熱除去系ポンプ (C) 吐出圧力 高圧炉心注水系ポンプ (B) 吐出圧力 高圧炉心注水系ポンプ (C) 吐出圧力 | |
| | 水源の確保 | サプレッション・チェンバ・プール水位 復水貯蔵槽水位 復水貯蔵槽水位 (SA) | |
| | 原子炉格納容器内の温度 | サブプレッション・チェンバ・プール水温度 | |
| | 操作 | 最終ヒートシンクの確保 | 残留熱除去系熱交換器 (A) 入口温度 残留熱除去系熱交換器 (B) 入口温度 残留熱除去系熱交換器 (C) 入口温度 残留熱除去系熱交換器 (A) 出口温度 残留熱除去系熱交換器 (B) 出口温度 残留熱除去系熱交換器 (C) 出口温度 残留熱除去系 (A) 系統流量 残留熱除去系 (B) 系統流量 残留熱除去系 (C) 系統流量 原子炉補機冷却水系 (A) 系統流量 原子炉補機冷却水系 (B) 系統流量 原子炉補機冷却水系 (C) 系統流量 残留熱除去系熱交換器 (A) 入口冷却水流量 残留熱除去系熱交換器 (B) 入口冷却水流量 残留熱除去系熱交換器 (C) 入口冷却水流量 原子炉補機冷却水系熱交換器 (A) 出口冷却水温度 原子炉補機冷却水系熱交換器 (B) 出口冷却水温度 原子炉補機冷却水系熱交換器 (C) 出口冷却水温度 原子炉補機冷却海水系ポンプ (A) 吐出圧力 原子炉補機冷却海水系ポンプ (B) 吐出圧力 原子炉補機冷却海水系ポンプ (C) 吐出圧力 原子炉補機冷却海水系ポンプ (D) 吐出圧力 原子炉補機冷却海水系ポンプ (E) 吐出圧力 原子炉補機冷却海水系ポンプ (F) 吐出圧力 |
| | | 補機監視機能 | 復水器器内圧力 |

第 1.3.3 表 審査基準における要求事項ごとの給電対象設備

| 対象条文 | 供給対象設備 | 給電元 給電母線 |
|---|------------|--|
| <p>【1.3】 原子炉冷却材圧力バウンダリを減圧するための手順等</p> | 逃がし安全弁 | <p>所内蓄電式直流電源設備 可搬型直流電源設備 逃がし安全弁用可搬型蓄電池 常設代替交流電源設備 可搬型代替交流電源設備</p> <p>直流 125V A 系 直流 125V A-2 系 直流 125V B 系 AM 用直流 125V</p> |
| | 中央制御室監視計器類 | <p>常設代替交流電源設備 可搬型代替交流電源設備</p> <p>計測用 A 系電源 計測用 B 系電源</p> |



フロントライン系故障時の対応手段

- ①: 減圧の自動化
- ②: 手動操作による減圧(逃がし安全弁)
- ③: 手動操作による減圧(タービンバイパス弁)

サポート系故障時の対応手段

- ④: 可搬型直流電源設備による逃がし安全弁機能回復
- ⑤: 逃がし安全弁用可搬型蓄電池による逃がし安全弁機能回復
- ⑥: 代替逃がし安全弁駆動装置による減圧
- ⑦: 高圧窒素ガス供給系による窒素ガス確保
- ⑧: 可搬型直流電源設備による復旧
- ⑨: 直流給電車による復旧
- ⑩: 常設代替交流電源設備又は第二代替交流電源設備による復旧
- ⑪: 可搬型代替交流電源設備による復旧

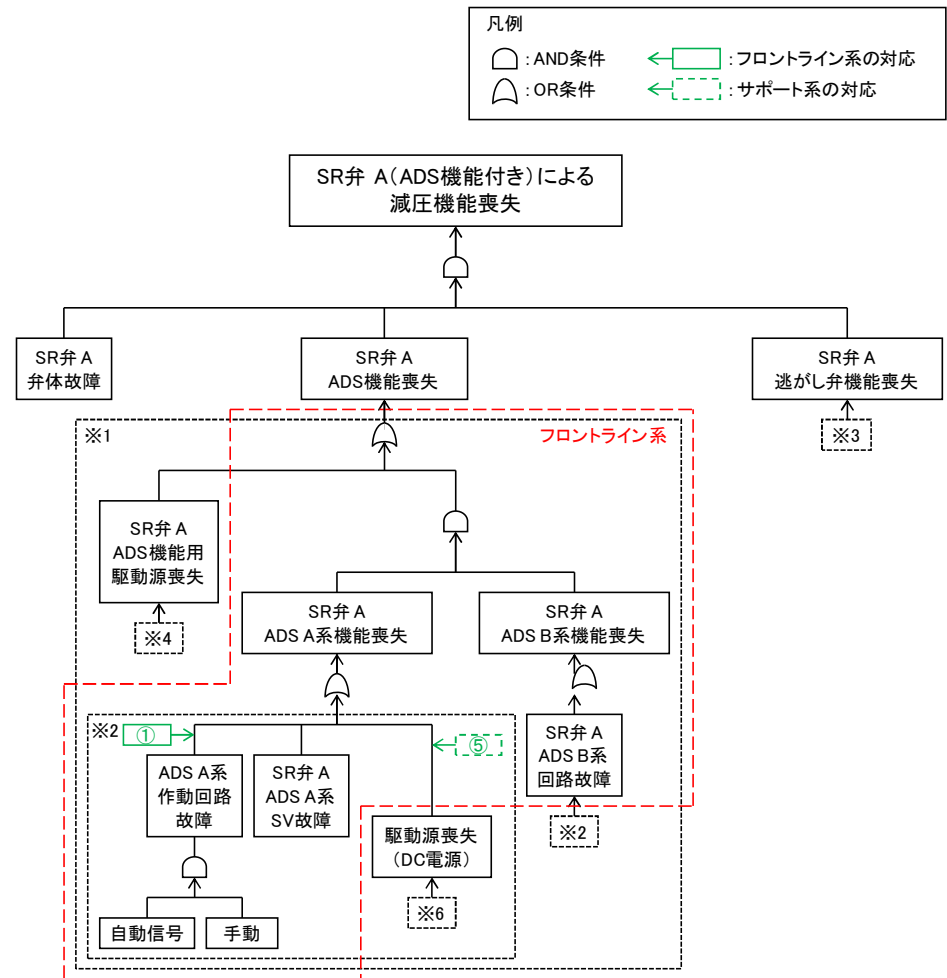
注: ③の対策は, MSIV開時のみ有効

④の対策は, ADS機能なしSR弁が対象

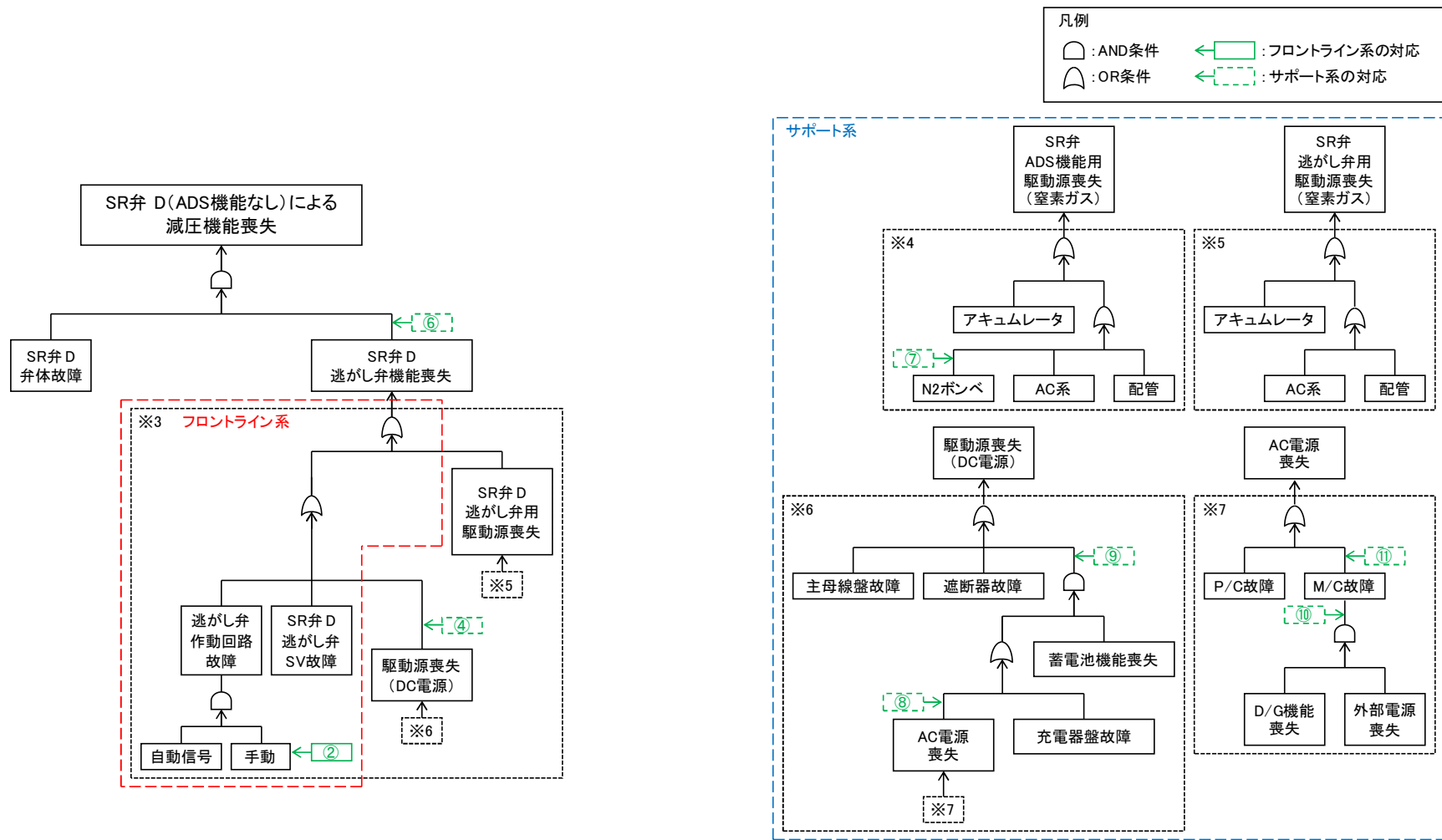
⑤の対策は, 直流125V A系負荷であるADS機能付きSR弁が対象

⑥の対策は, ADS機能なしSR弁D, E, K, Uの4個が対象

⑧⑨⑩⑪の対策は, 直流125V A系負荷であるADS機能付きSR弁及びADS機能なしSR弁が対象



第 1.3.1 図 機能喪失原因対策分析 (1/2)



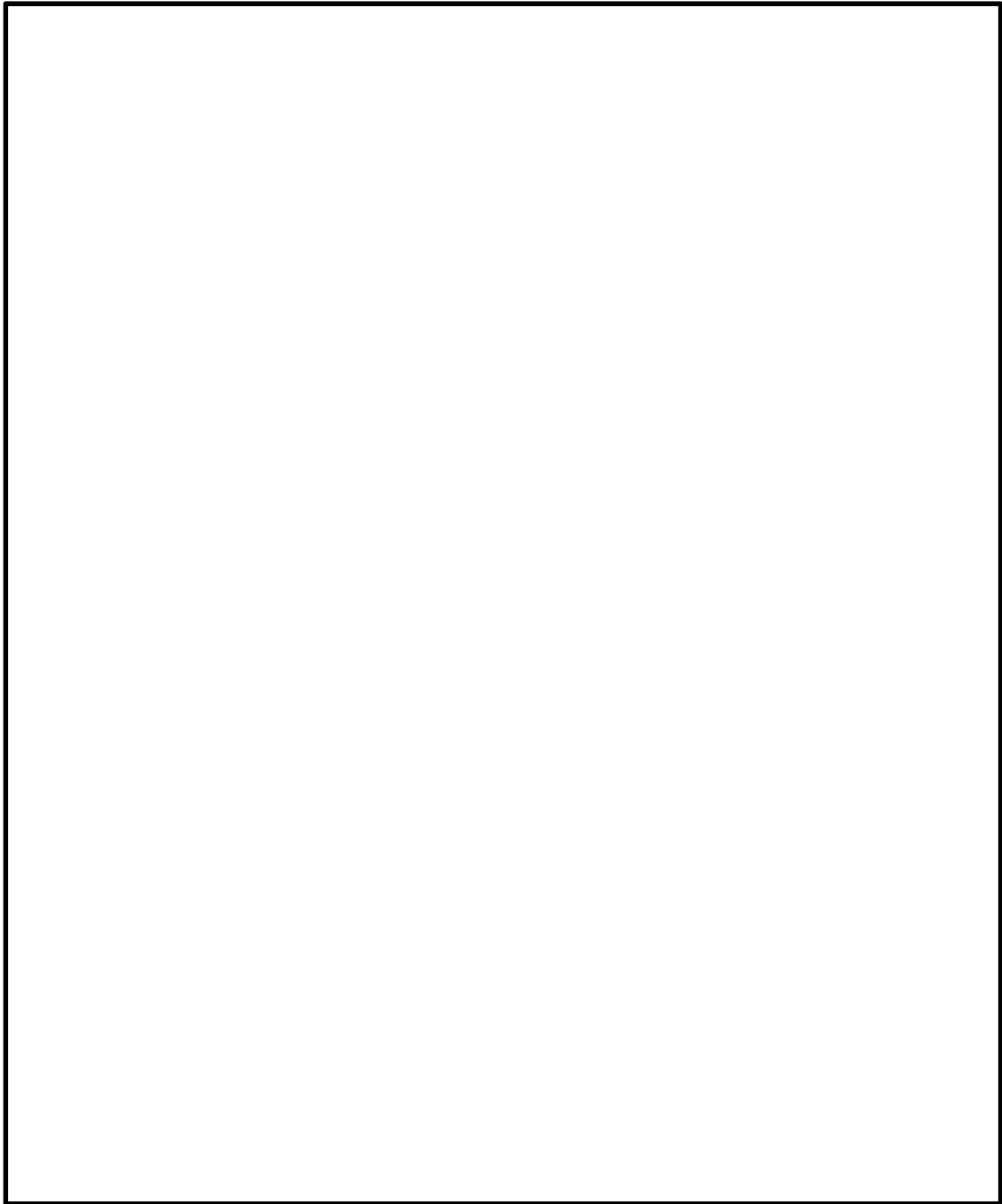
第 1.3.1 図 機能喪失原因対策分析 (2/2)

フロントライン系, サポート系の整理, 故障の想定・対応手段
 凡例: フロントライン系 サポート系 故障を想定 対応手段あり

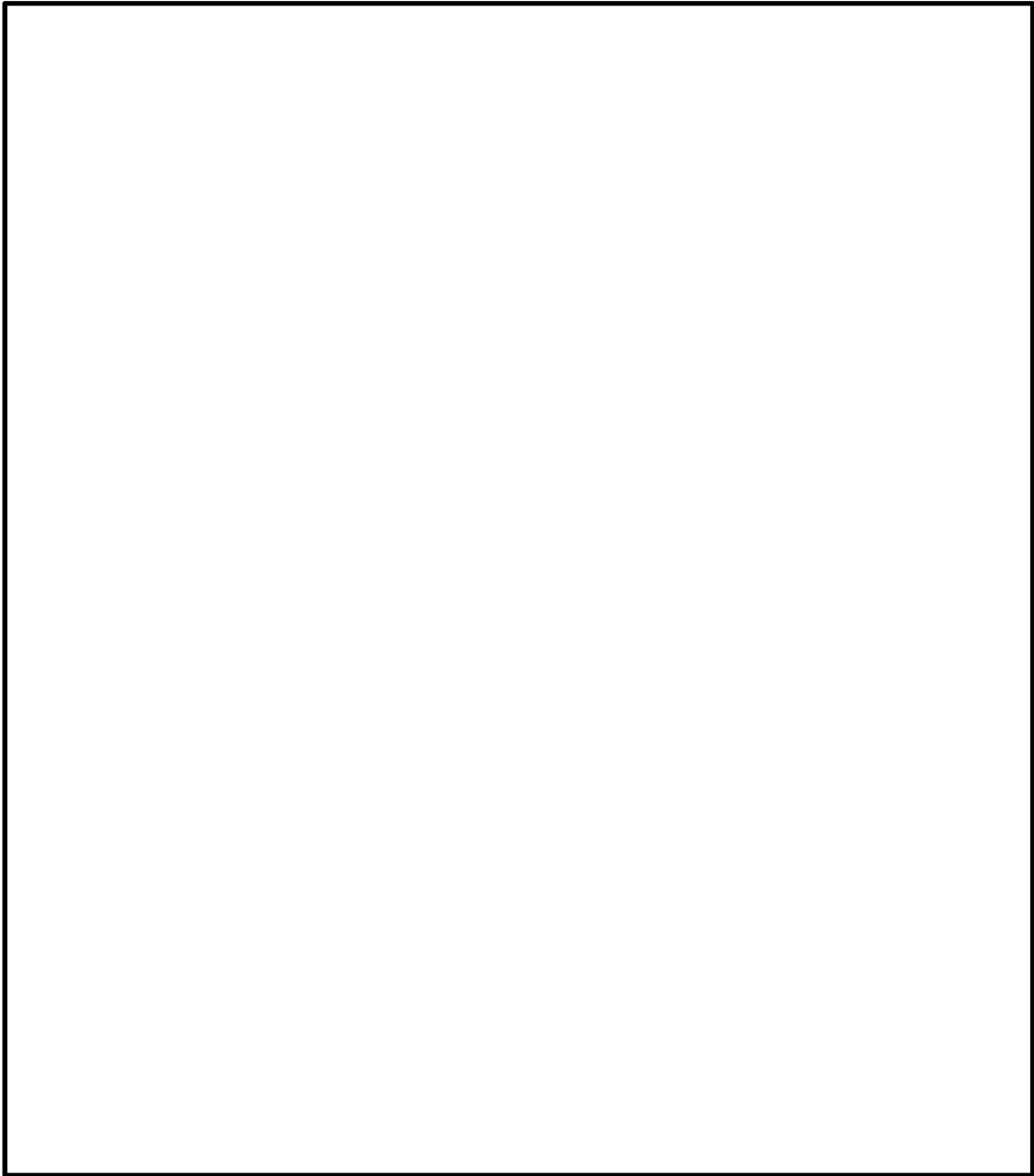
| 故障想定機器 | 故障要因1 | 故障要因2 | 故障要因3 | 故障要因4 | 故障要因5 | 故障要因6 | 故障要因7 | 故障要因8 | 故障要因9 | | | | |
|-------------------|-------------------------|-------------------|---------------------|---------------------|------------|-------|-------|-------|-------|--|--|--|--|
| SR弁による原子炉減圧機能喪失 | SR弁 (ADS機能付き) による減圧機能喪失 | SR弁本体故障 | | | | | | | | | | | |
| | | | ADS A系機能喪失 | ADS A系作動回路故障 | ADS A系自動信号 | | | | | | | | |
| | | | | | ADS A系手動 | | | | | | | | |
| | | | | ADS A系電磁弁故障 | | | | | | | | | |
| | | | | ADS A系駆動電源喪失 (DC電源) | 主母線盤故障 | | | | | | | | |
| | | | | | 遮断器故障 | | | | | | | | |
| | | 蓄電池機能喪失 | | | | | | | | | | | |
| | | ADS B系機能喪失 | ADS B系作動回路故障 | ADS B系自動信号 | | | | | | | | | |
| | | | | ADS B系手動 | | | | | | | | | |
| | | | ADS B系電磁弁故障 | | | | | | | | | | |
| | | | ADS B系駆動電源喪失 (DC電源) | 主母線盤故障 | | | | | | | | | |
| | | | | 遮断器故障 | | | | | | | | | |
| | 蓄電池機能喪失 | | | | | | | | | | | | |
| | ADS機能用駆動源喪失 (窒素ガス) | アキュムレータ | | | | | | | | | | | |
| | | HPIN (非常用) 機能喪失 | 窒素ガスボンベ | | | | | | | | | | |
| | | | AC系配管 | | | | | | | | | | |
| | SR弁 (ADS機能なし) による減圧機能喪失 | 逃がし弁機能喪失 | 逃がし弁作動回路故障 | 自動信号 | | | | | | | | | |
| | | | | 手動 | | | | | | | | | |
| | | | 逃がし弁電磁弁故障 | | | | | | | | | | |
| | | | 逃がし弁駆動電源喪失 (DC電源) | 主母線盤故障 | | | | | | | | | |
| | | | | 遮断器故障 | | | | | | | | | |
| | | | | 蓄電池機能喪失 | | | | | | | | | |
| | | 逃がし弁用駆動源喪失 (窒素ガス) | アキュムレータ | | | | | | | | | | |
| | | | HPIN (常用) 機能喪失 | AC系配管 | | | | | | | | | |
| | | | | | | | | | | | | | |
| SR弁本体故障 | | 逃がし弁作動回路故障 | 自動信号 | | | | | | | | | | |
| | | | 手動 | | | | | | | | | | |
| | | 逃がし弁電磁弁故障 | | | | | | | | | | | |
| | 逃がし弁駆動電源喪失 (DC電源) | 主母線盤故障 | | | | | | | | | | | |
| | | 遮断器故障 | | | | | | | | | | | |
| | | 蓄電池機能喪失 | | | | | | | | | | | |
| 逃がし弁用駆動源喪失 (窒素ガス) | アキュムレータ | | | | | | | | | | | | |
| | HPIN (常用) 機能喪失 | AC系配管 | | | | | | | | | | | |
| | | | | | | | | | | | | | |

※ 本資料は、「機能喪失原因対策分析」をもとに、設計基準事故対処設備の機能が喪失に至る原因を順次右側へ展開している。すなわち、機器の機能が喪失することにより、当該機器の左側に記載される機能が喪失する関係にあることを示している。ただし、AND 条件、OR 条件については表現していないため、必要に応じて「機能喪失原因対策分析」を確認することとする。

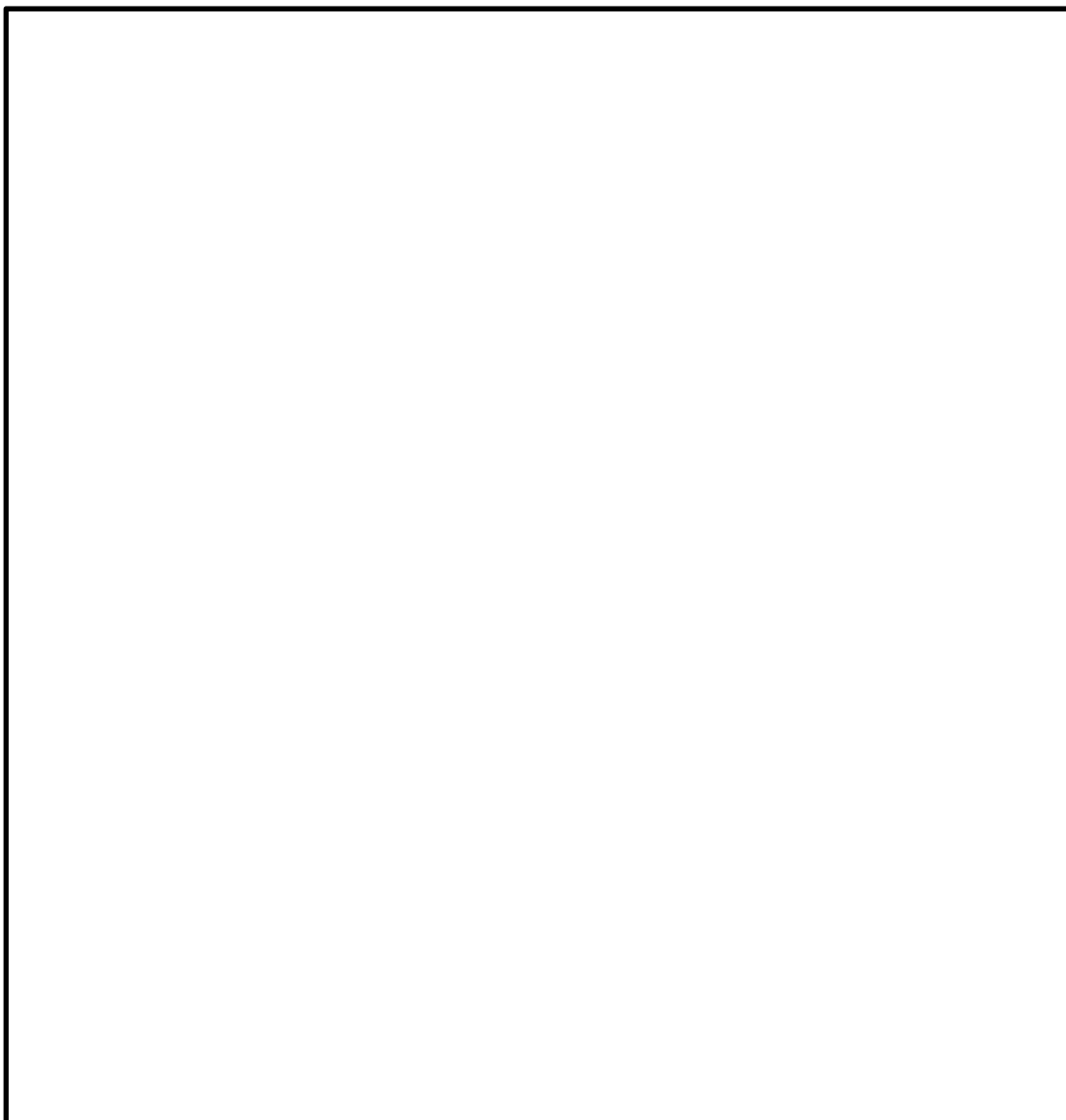
第 1.3.1 図 機能喪失原因対策分析 (補足)



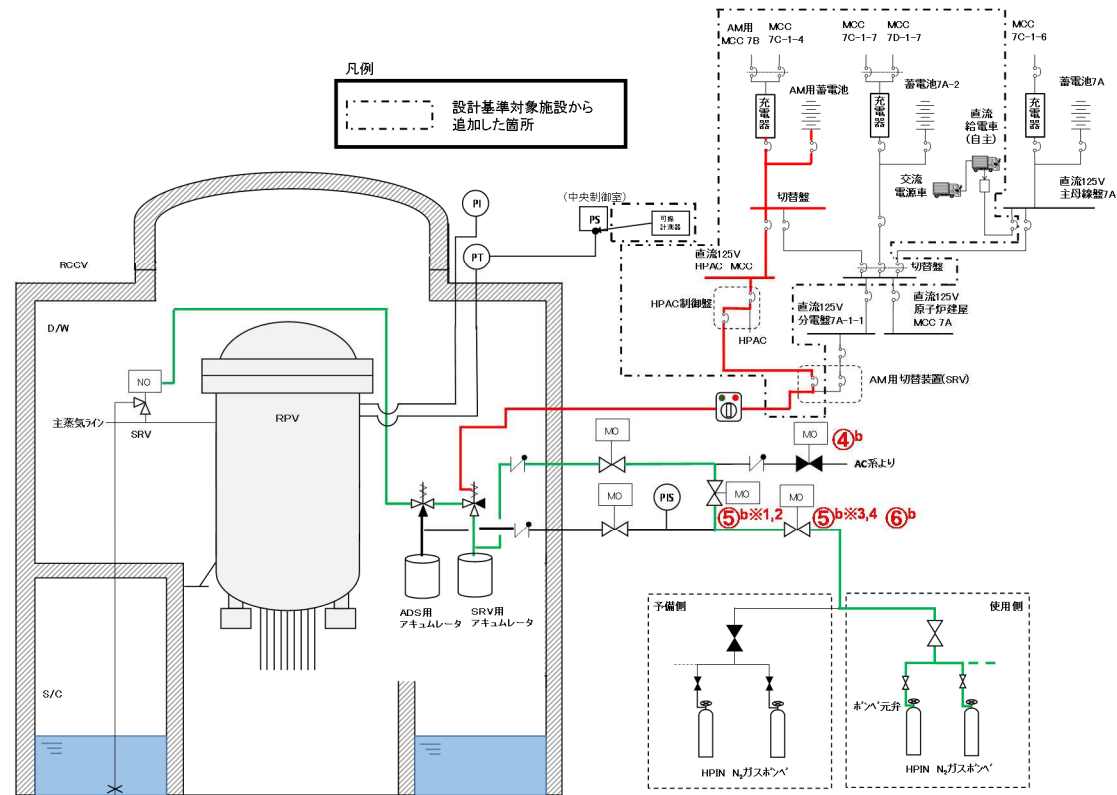
第 1.3.2 図 EOP「減圧冷却」における対応フロー



第 1.3.3 図 EOP「急速減圧」における対応フロー

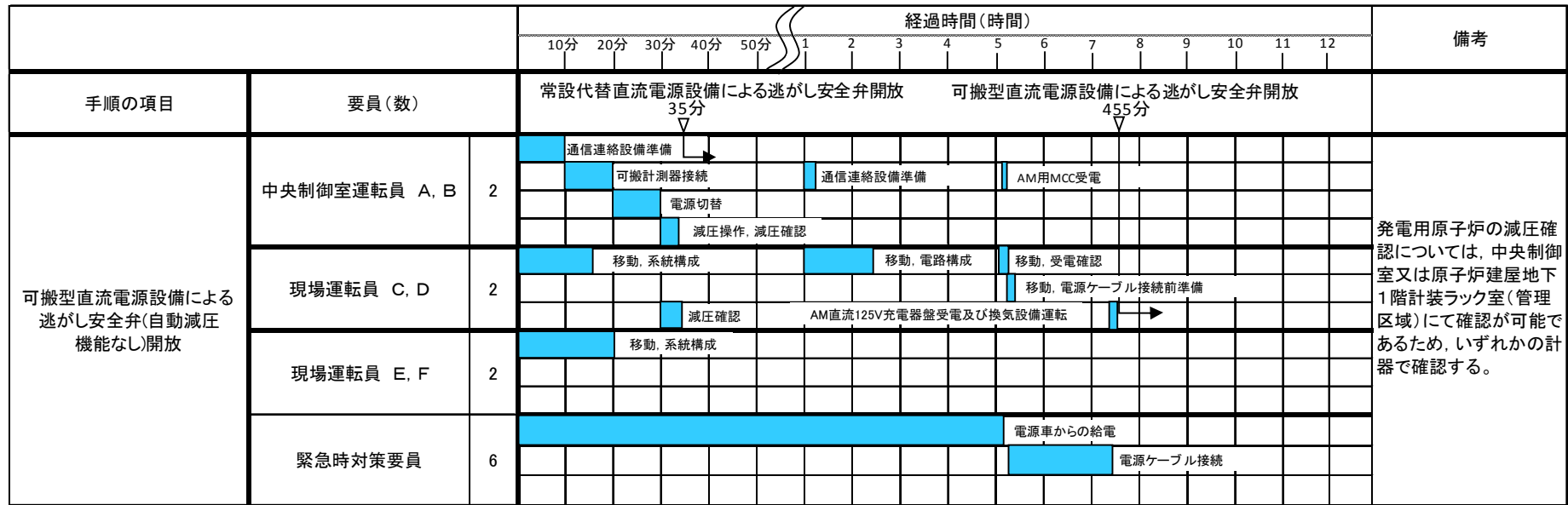


第 1.3.4 図 SOP「RPV 制御」、SOP「R/B 制御」における対応フロー

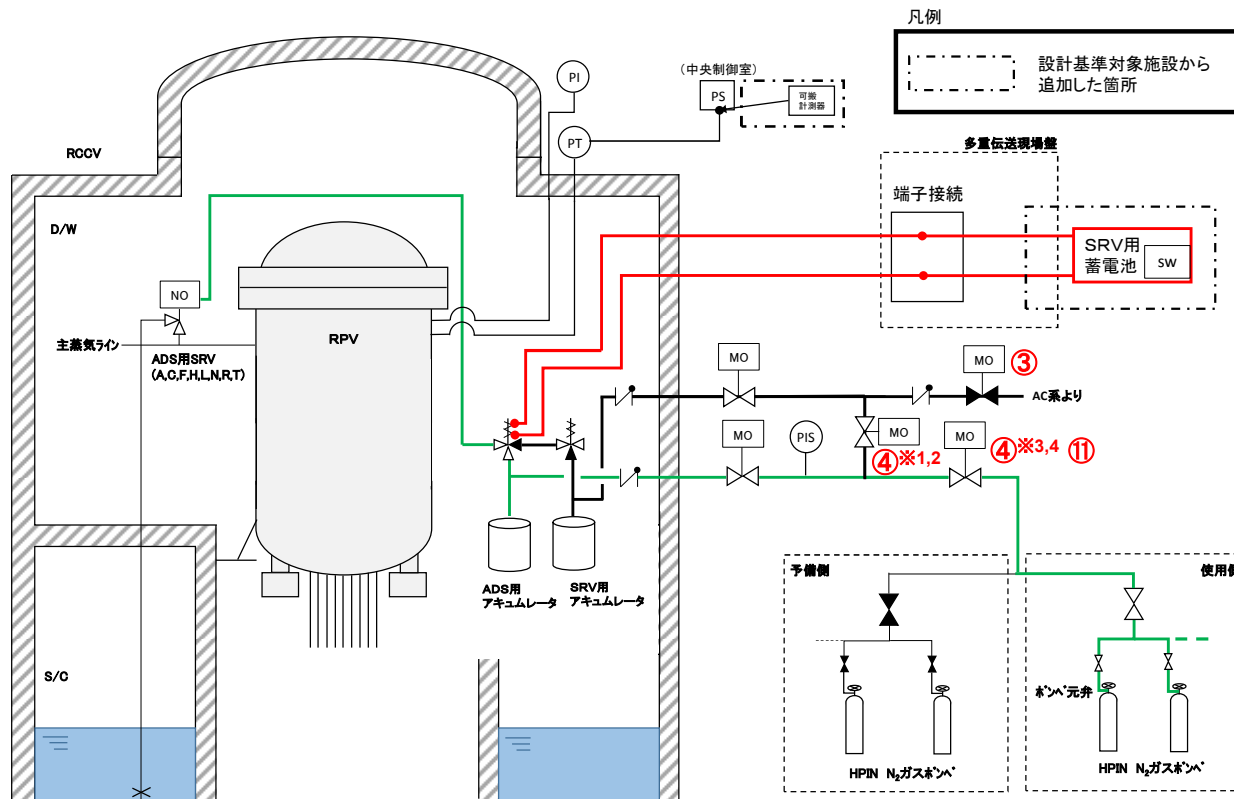


| 操作手順 | 弁名称 |
|---------------------------------|---------------------------|
| ④ ^b | 高圧窒素ガス供給系常用窒素ガス供給止め弁 |
| ⑤ ^b ※1 | 高圧窒素ガス供給系常用・非常用窒素ガス連絡弁(A) |
| ⑤ ^b ※2 | 高圧窒素ガス供給系常用・非常用窒素ガス連絡弁(B) |
| ⑤ ^b ※3⑥ ^b | 高圧窒素ガス供給系非常用窒素ガス(A)供給弁 |
| ⑤ ^b ※4⑥ ^b | 高圧窒素ガス供給系非常用窒素ガス(B)供給弁 |

第 1.3.5 図 可搬型直流電源設備による逃がし安全弁（自動減圧機能なし）開放 概要図



第 1.3.6 図 可搬型直流電源設備による逃がし安全弁 (自動減圧機能なし) 開放 タイムチャート

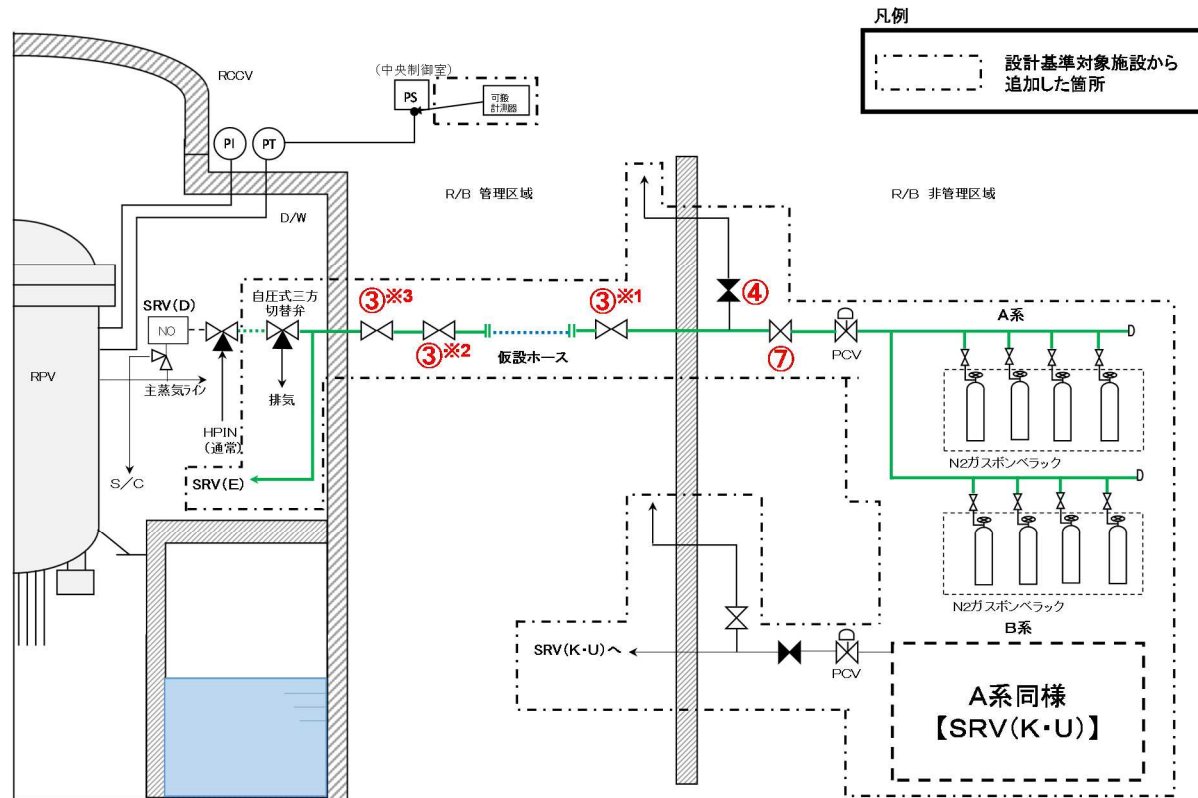


| 操作手順 | 弁名称 |
|------|---------------------------|
| ③ | 高圧窒素ガス供給系常用窒素ガス供給止め弁 |
| ④※1 | 高圧窒素ガス供給系常用・非常用窒素ガス連絡弁(A) |
| ④※2 | 高圧窒素ガス供給系常用・非常用窒素ガス連絡弁(B) |
| ④※3⑪ | 高圧窒素ガス供給系非常用窒素ガス(A)供給弁 |
| ④※4⑪ | 高圧窒素ガス供給系非常用窒素ガス(B)供給弁 |

第 1.3.7 図 逃がし安全弁用可搬型蓄電池による逃がし安全弁（自動減圧機能付き）開放 概要図

| | | 経過時間(分) | | | | | | | | | | | | 備考 | | |
|------------------------------------|---------------|------------------------------|----------------|----|----|----|----|----|--|--|--|--|--|----|--|---|
| | | 10 | 20 | 30 | 40 | 50 | 60 | 70 | | | | | | | | |
| 手順の項目 | 要員(数) | 逃がし安全弁用可搬型蓄電池による逃がし安全弁開放 55分 | | | | | | | | | | | | | | |
| 逃がし安全弁用可搬型蓄電池による逃がし安全弁(自動減圧機能付き)開放 | 中央制御室運転員 A, B | 2 | 電源確認, 通信連絡設備準備 | | | | | | | | | | | | | 発電用原子炉の減圧確認については, 中央制御室又は原子炉建屋地下1階計装ラック室(管理区域)にて確認が可能であるため, いずれかの計器で確認する。 |
| | | | 可搬計測器接続 | | | | | | | | | | | | | |
| | 現場運転員 C, D | 2 | 移動, 系統構成 | | | | | | | | | | | | | |
| | | | 可搬型蓄電池, ケーブル接続 | | | | | | | | | | | | | |
| | 現場運転員 E, F | 2 | 移動, 系統構成 | | | | | | | | | | | | | |
| | | | 減圧操作開始 | | | | | | | | | | | | | |

第 1.3.8 図 逃がし安全弁用可搬型蓄電池による逃がし安全弁 (自動減圧機能付き) 開放 タイムチャート

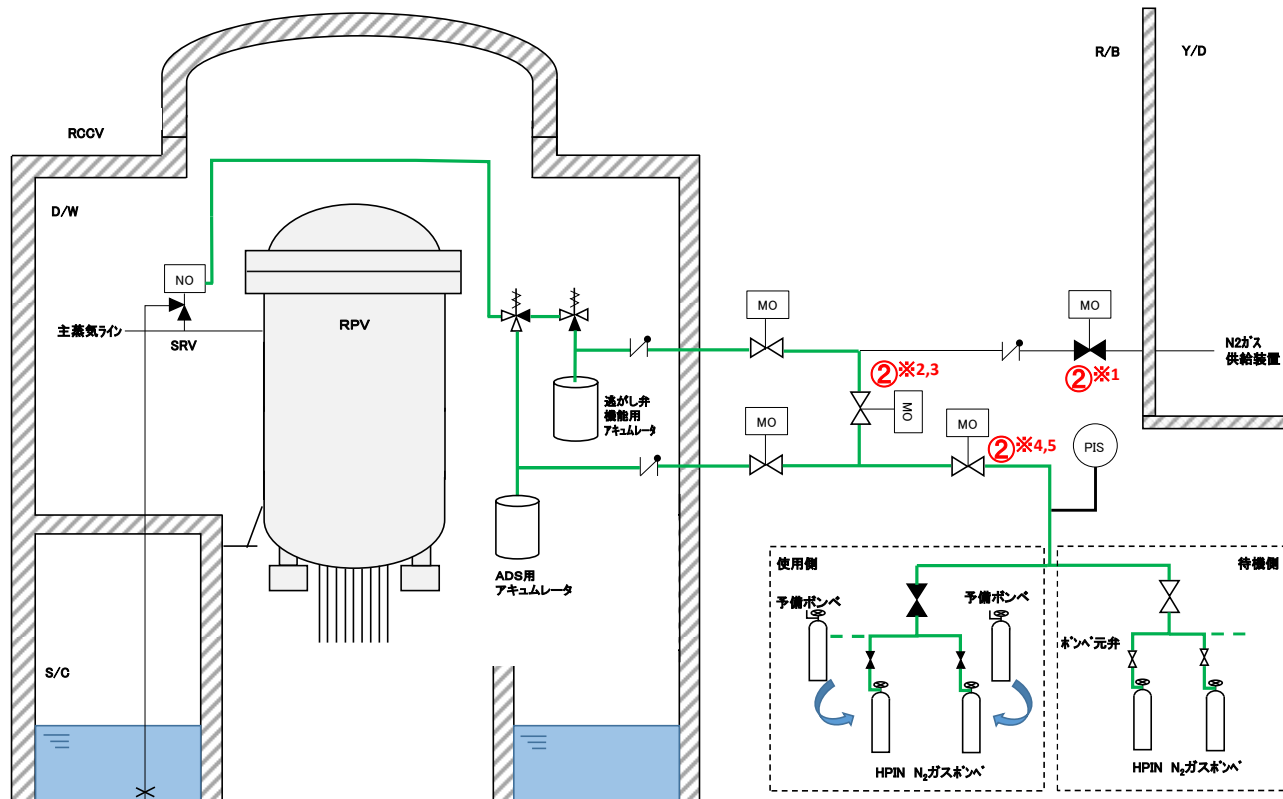


| 操作手順 | 弁名称 |
|------|--------------------------------|
| ③*1 | 高圧窒素ガス供給系重大事故時用窒素ガス供給弁後弁(A) |
| ③*2 | 高圧窒素ガス供給系重大事故時用窒素ガスPCV第二隔離弁(A) |
| ③*3 | 高圧窒素ガス供給系重大事故時用窒素ガスPCV第一隔離弁(A) |
| ④ | 高圧窒素ガス供給系重大事故時用窒素ガス排気止め弁(A) |
| ⑦ | 高圧窒素ガス供給系重大事故時用窒素ガス(A)供給弁 |

第 1.3.9 図 代替逃がし安全弁駆動装置による逃がし安全弁（自動減圧機能なし）開放 概要図

| | | 経過時間(分) | | | | | | | | | | | | 備考 | | | |
|-----------------------------------|---------------|-----------------------------|----------------|----|----|----|----|----|----|--|--|--|--|----|--|--|---|
| | | 10 | 20 | 30 | 40 | 50 | 60 | 70 | 80 | | | | | | | | |
| 手順の項目 | 要員(数) | 40分 代替逃がし安全弁駆動装置による逃がし安全弁開放 | | | | | | | | | | | | | | | |
| 代替逃がし安全弁駆動装置による逃がし安全弁(自動減圧機能なし)開放 | 中央制御室運転員 A, B | 2 | 通信連絡設備準備 | | | | | | | | | | | | | | 発電用原子炉の減圧確認については、中央制御室又は原子炉建屋地下1階計装ラック室(管理区域)にて確認が可能なため、いずれかの計器で確認する。 |
| | | | 可搬計測器接続 | | | | | | | | | | | | | | |
| | | 減圧確認 | | | | | | | | | | | | | | | |
| | 現場運転員 C, D | 2 | 移動 | | | | | | | | | | | | | | |
| | | | 仮設ホース取付け, 系統構成 | | | | | | | | | | | | | | |
| | | 減圧確認 | | | | | | | | | | | | | | | |
| | 現場運転員 E, F | 2 | 移動 | | | | | | | | | | | | | | |
| | | | 系統構成, 減圧操作開始 | | | | | | | | | | | | | | |
| | | | | | | | | | | | | | | | | | |

第 1.3.10 図 代替逃がし安全弁駆動装置による逃がし安全弁 (自動減圧機能なし) 開放 タイムチャート



| 操作手順 | 弁名称 |
|------|---------------------------|
| ②※1 | 高圧窒素ガス供給系常用窒素ガス供給止め弁 |
| ②※2 | 高圧窒素ガス供給系常用・非常用窒素ガス連絡弁(A) |
| ②※3 | 高圧窒素ガス供給系常用・非常用窒素ガス連絡弁(B) |
| ②※4 | 高圧窒素ガス供給系非常用窒素ガス(A)供給弁 |
| ②※5 | 高圧窒素ガス供給系非常用窒素ガス(B)供給弁 |

第 1.3.11 図 高圧窒素ガスポンベによる逃がし安全弁駆動源確保 概要図

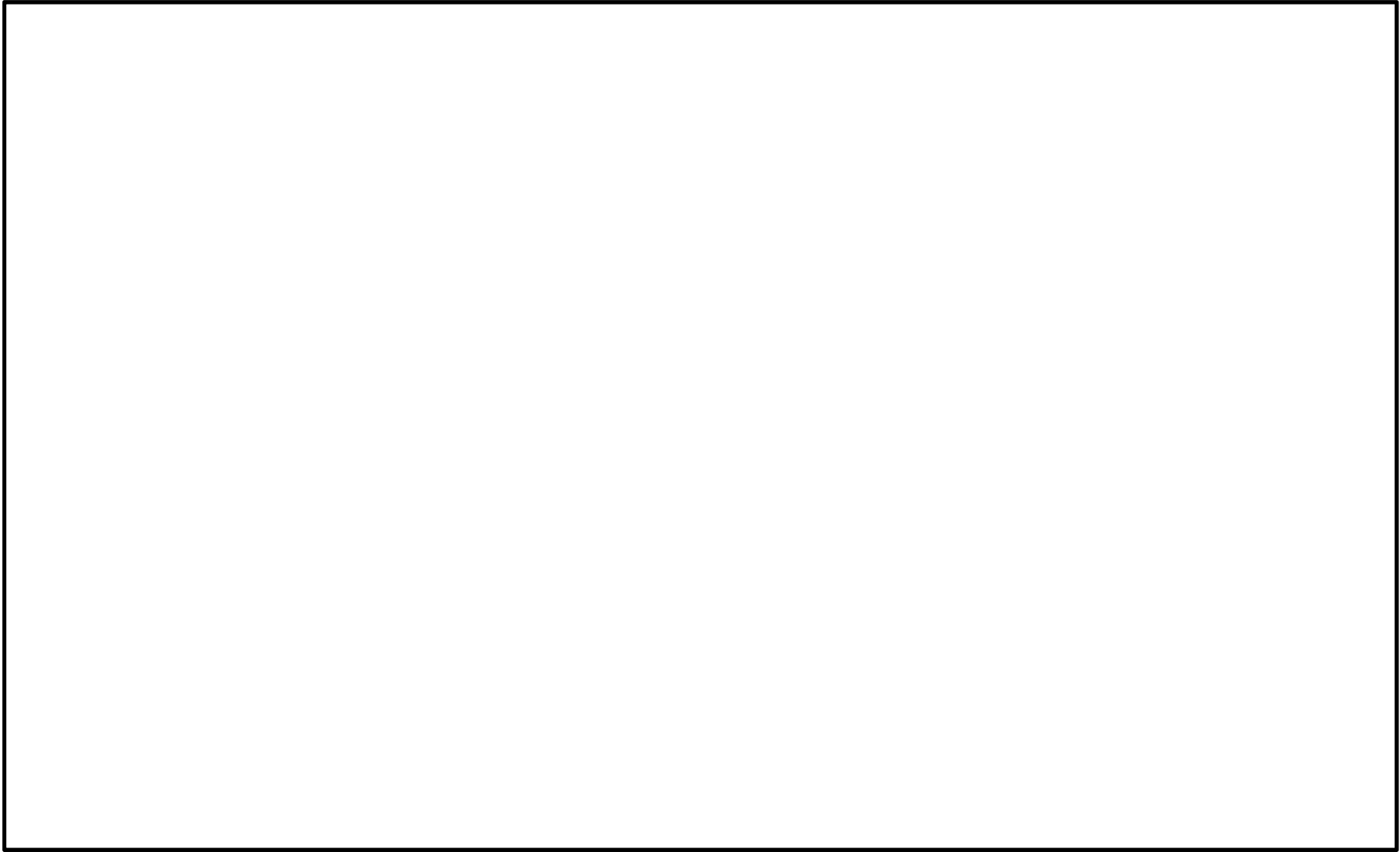
| | | 経過時間(分) | | | | | | | | | | | | 備考 |
|---|---------------|---|----------|----|-----------|----|----|----|--|--|--|--|--|----|
| | | 10 | 20 | 30 | 40 | 50 | 60 | 70 | | | | | | |
| 手順の項目 | 要員(数) | ▼ドライウエル入口圧力低警報発生 20分 高圧窒素ガスポンベによる逃がし安全弁駆動源確保 | | | | | | | | | | | | |
| 高圧窒素ガスポンベによる逃がし安全弁駆動源確保 (不活性ガス系から高圧窒素ガス供給系への切替え) | 中央制御室運転員 A, B | 2 | 通信連絡設備準備 | | 窒素ガス供給確認 | | | | | | | | | |
| | 現場運転員 C, D | 2 | | | 移動, ライン切替 | | | | | | | | | |

| | | 経過時間(分) | | | | | | | | | | | | 備考 |
|---|------------|---|------------|----|--------|----|----|----|---------|--|--|--|--|----|
| | | 10 | 20 | 30 | 40 | 50 | 60 | 70 | | | | | | |
| 手順の項目 | 要員(数) | ▼窒素ガスポンベ出口圧力低警報発生 高圧窒素ガスポンベによる逃がし安全弁駆動源確保 60分 | | | | | | | | | | | | |
| 高圧窒素ガスポンベによる逃がし安全弁駆動源確保 (高圧窒素ガスポンベの切替え及び取替え) | 現場運転員 C, D | 2 | 移動, ポンベ切替え | | ポンベ取替え | | | | リークチェック | | | | | |
| | 現場運転員 E, F | 2 | 移動, ポンベ切替え | | ポンベ取替え | | | | | | | | | |

第 1.3.12 図 高圧窒素ガスポンベによる逃がし安全弁駆動源確保 タイムチャート



第 1.3.13 図 EOP「スクラム」におけるインターフェイスシステム LOCA
発生時の対応フロー



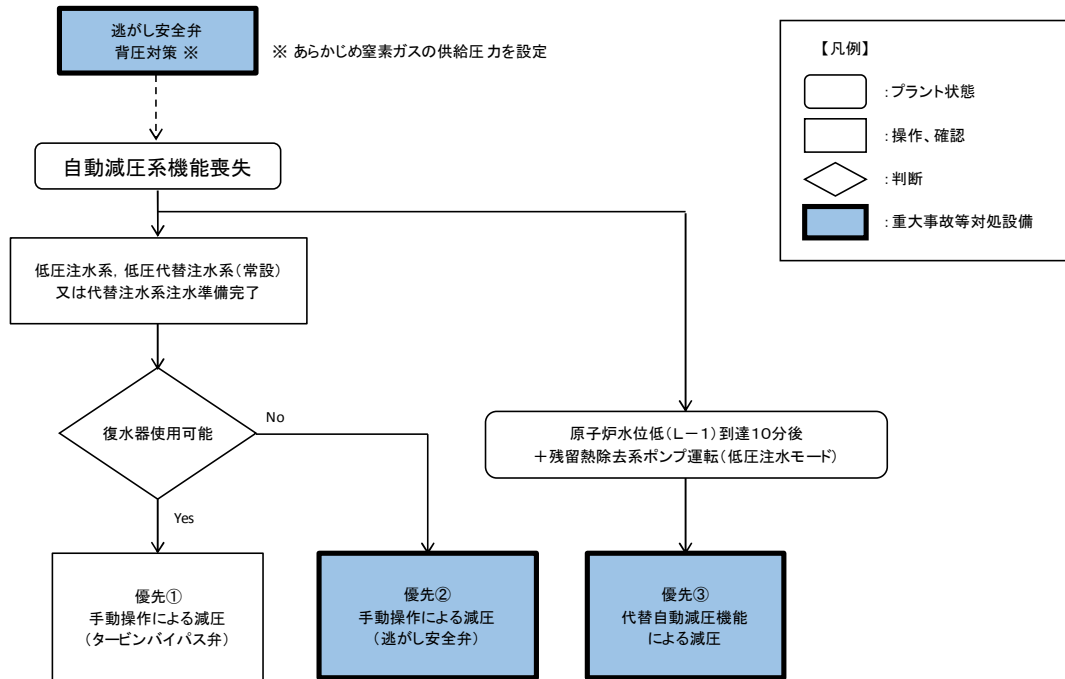
第 1.3.14 図 EOP「原子炉建屋制御」におけるインターフェイスシステム LOCA 発生時の対応フロー

| 手順の項目 | 要員(数) | 経過時間(時) | | | | | | | | | | | | 備考 | | | |
|----------------------|---------------|--|---|-------------------------|-------------|---|---|---|---|---|---|--|--|----|--|--|--|
| | | 10分 | 20分 | 30分 | 2 | 3 | 4 | 5 | 6 | 7 | 8 | | | | | | |
| | | インターフェイスシステムLOCA事象発生 ▽ インターフェイスシステムLOCA事象判断 ▽ 減圧完了, S/P冷却開始 15分 遠隔隔離 240分 現場隔離 ※ | | | | | | | | | | | | | | | |
| インターフェイスシステム LOCA | 中央制御室運転員 A, B | 2 | 警報確認, パラメータ確認, 通信連絡設備準備 手動スクラム並びに破断箇所特定及び遠隔隔離操作 SGTS起動並びに低圧注水系若しくは代替注水系起動 発電用原子炉の減圧操作 原子炉水位調整 隔離成功までL-1~L-1.5水位を維持 原子炉水位 隔離成功後L-3~L-8水位を維持 RHR(サブプレッション・チェンバール冷却モード)起動 RHR(原子炉停止時冷却モード)起動 R/A, T/A送・排風機起動 | | | | | | | | | | | | | | |
| | | 現場運転員 C, D | 2 | 移動, 防護具装着 移動, 現場隔離操作 | | | | | | | | | | | | | |
| | | | 現場運転員 E, F | 2 | 移動, 防護具装着補助 | | | | | | | | | | | | |
| | | | | | | | | | | | | | | | | | |

※ 破断の規模によっては, 現場での隔離操作の所要時間は240分以内となる。

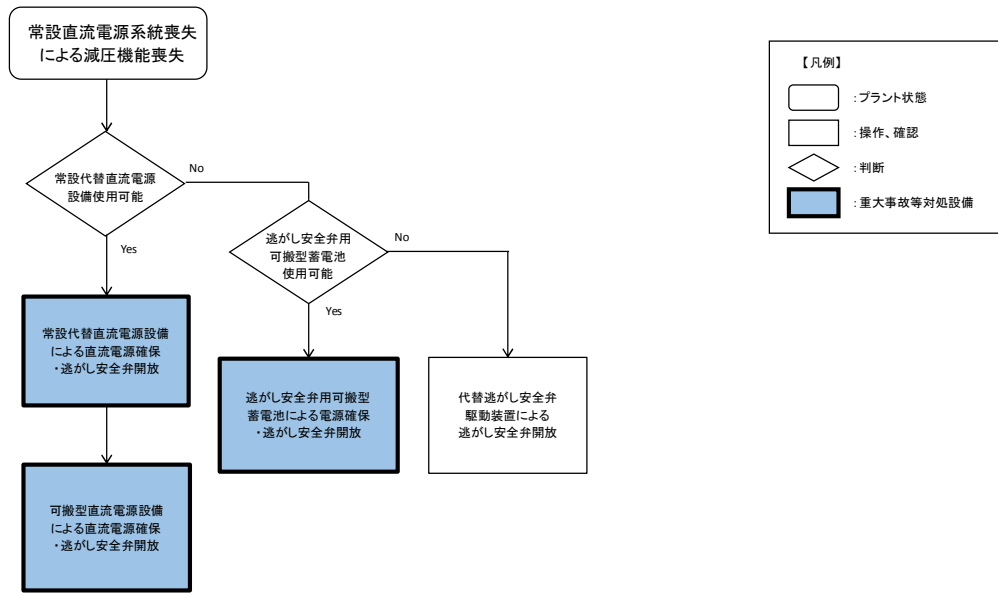
第 1.3.15 図 インターフェイスシステム LOCA 発生時の対応 タイムチャート
 (中央制御室からの遠隔操作による破断箇所の隔離ができない場合)

(1) フロントライン系故障時の対応手段の選択

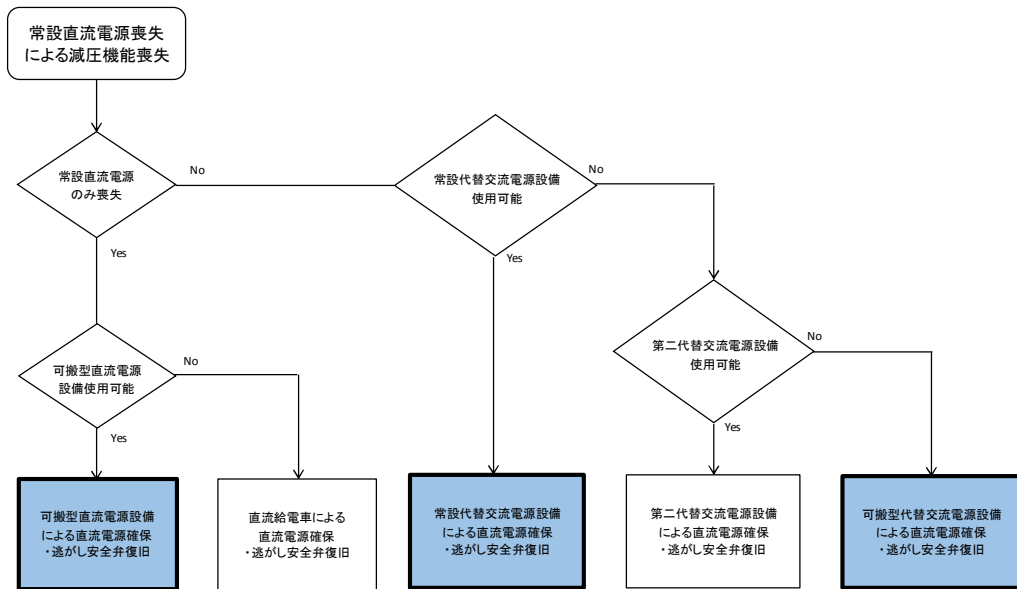


第 1.3.16 図 重大事故等時の対応手段選択フローチャート (1/2)

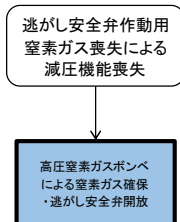
(2) サポート系故障時の対応手段の選択(1/3)



(2) サポート系故障時の対応手段の選択(2/3)



(2) サポート系故障時の対応手段の選択(3/3)



第 1.3.16 図 重大事故等時の対応手段選択フローチャート (2/2)

審査基準，基準規則と対処設備との対応表（1/3）

| 技術的能力審査基準（1.3） | 番号 | 設置許可基準規則（46条） | 技術基準規則（61条） | 番号 |
|---|----|--|---|----|
| <p>【本文】 発電用原子炉設置者において、原子炉冷却材圧力バウンダリが高圧の状態であって、設計基準事故対処設備が有する発電用原子炉の減圧機能が喪失した場合においても炉心の著しい損傷及び原子炉格納容器の破損を防止するため、原子炉冷却材圧力バウンダリを減圧するために必要な手順等が適切に整備されているか、又は整備される方針が適切に示されていること。</p> | ① | <p>【本文】 発電用原子炉施設には、原子炉冷却材圧力バウンダリが高圧の状態であって、設計基準事故対処設備が有する発電用原子炉の減圧機能が喪失した場合においても炉心の著しい損傷及び原子炉格納容器の破損を防止するため、原子炉冷却材圧力バウンダリを減圧するために必要な設備を設けなければならない。</p> | <p>【本文】 発電用原子炉施設には、原子炉冷却材圧力バウンダリが高圧の状態であって、設計基準事故対処設備が有する発電用原子炉の減圧機能が喪失した場合においても炉心の著しい損傷及び原子炉格納容器の破損を防止するため、原子炉冷却材圧力バウンダリを減圧するために必要な設備を施設しなければならない。</p> | ⑦ |
| <p>【解釈】 1 「炉心の著しい損傷」を「防止するため、原子炉冷却材圧力バウンダリを減圧するために必要な手順等」とは、以下に掲げる措置又はこれらと同等以上の効果を有する措置を行うための手順等をいう。</p> | — | <p>【解釈】 1 第46条に規定する「炉心の著しい損傷」を「防止するため、原子炉冷却材圧力バウンダリを減圧するために必要な設備」とは、以下に掲げる措置又はこれらと同等以上の効果を有する措置を行うための設備をいう。</p> | <p>【解釈】 1 第61条に規定する「炉心の著しい損傷」を「防止するため、原子炉冷却材圧力バウンダリを減圧するために必要な設備」とは、以下に掲げる措置又はこれらと同等以上の効果を有する措置を行うための設備をいう。</p> | — |
| <p>(1) 可搬型重大事故防止設備 a) 常設直流電源系統喪失時において、減圧用の弁（逃がし安全弁（BWR の場合）又は、主蒸気逃がし弁及び加圧器逃がし弁（PWR の場合））を作動させ原子炉冷却材圧力バウンダリの減圧操作が行えるよう、手順等が整備されていること。</p> | ② | <p>(1) ロジックの追加 a) 原子炉水位低かつ低圧注水系が利用可能な状態で、逃がし安全弁を作動させる減圧自動化ロジックを設けること（BWR の場合）。</p> | <p>(1) ロジックの追加 a) 原子炉水位低かつ低圧注水系が利用可能な状態で、逃がし安全弁を作動させる減圧自動化ロジックを設けること（BWR の場合）。</p> | ⑧ |
| <p>b) 減圧用の弁が空気作動弁である場合、減圧用の弁を作動させ原子炉冷却材圧力バウンダリの減圧操作が行えるよう可搬型コンプレッサー又は窒素ポンペを整備すること。</p> | ③ | <p>(2) 可搬型重大事故防止設備 a) 常設直流電源系統喪失時においても、減圧用の弁（逃がし安全弁（BWR の場合）又は主蒸気逃がし弁及び加圧器逃がし弁（PWR の場合））を作動させ原子炉冷却材圧力バウンダリの減圧操作が行えるよう、手動設備又は可搬型代替直流電源設備を配備すること。</p> | <p>(2) 可搬型重大事故防止設備 a) 常設直流電源系統喪失時においても、減圧用の弁（逃がし安全弁（BWR の場合）又は主蒸気逃がし弁及び加圧器逃がし弁（PWR の場合））を作動させ原子炉冷却材圧力バウンダリの減圧操作が行えるよう、手動設備又は可搬型代替直流電源設備を配備すること。</p> | ⑨ |
| <p>c) 減圧用の弁が作動可能な環境条件を明確にすること。</p> | ④ | <p>b) 減圧用の弁が空気作動弁である場合、減圧用の弁を作動させ原子炉冷却材圧力バウンダリの減圧操作が行えるよう、可搬型コンプレッサー又は窒素ポンペを配備すること。</p> | <p>b) 減圧用の弁が空気作動弁である場合、減圧用の弁を作動させ原子炉冷却材圧力バウンダリの減圧操作が行えるよう、可搬型コンプレッサー又は窒素ポンペを配備すること。</p> | ⑩ |
| <p>(2) 復旧 a) 常設直流電源喪失時においても、減圧用の弁を作動させ原子炉冷却材圧力バウンダリの減圧操作が行えるよう、代替電源による復旧手順等が整備されていること。</p> | ⑤ | <p>c) 減圧用の弁は、想定される重大事故等が発生した場合の環境条件において確実に作動すること。</p> | <p>c) 減圧用の弁は、想定される重大事故等が発生した場合の環境条件において確実に作動すること。</p> | ⑪ |
| <p>(3) 蒸気発生器伝熱管破損（SGTR） a) SGTR 発生時において、破損した蒸気発生器を隔離すること。隔離できない場合、加圧器逃がし弁を作動させること等により原子炉冷却材圧力バウンダリの減圧操作が行えるよう、手順等が整備されていること。（PWR の場合）</p> | — | | | |
| <p>(4) インターフェイスシステムLOCA（ISLOCA） a) ISLOCA 発生時において、原子炉冷却材圧力バウンダリの損傷箇所を隔離すること。隔離できない場合、原子炉を減圧し、原子炉冷却材の漏えいを抑制するために、逃がし安全弁（BWR の場合）又は主蒸気逃がし弁及び加圧器逃がし弁（PWR の場合）を作動させること等により原子炉冷却材圧力バウンダリの減圧操作が行えるよう、手順等が整備されていること。</p> | ⑥ | | | |

※1：手順は「1.14 電源の確保に関する手順等」にて整備する。

審査基準，基準規則と対処設備との対応表 (2/3)

■ : 重大事故等対処設備 ■ : 重大事故等対処設備 (設計基準拡張)

| 重大事故等対処設備を使用した手段 審査基準の要求に適合するための手段 | | | | 自主対策 | | | | | |
|--|--|----------|------------------|--------------------------------|---------------------------------|----------|-----------------|-------------------|------------------------|
| 機能 | 機器名称 | 既設 新設 | 解釈 対応番号 | 機能 | 機器名称 | 常設 可搬 | 必要時間内に 使用可能か | 対応可能な人数 で使用可能か | 備考 |
| 減圧の自動化 | 代替自動減圧ロジック (代替自動減圧機能) | 新設 | ① ⑦ ⑧ | - | - | - | - | - | - |
| | 自動減圧系の起動阻止 スイッチ | 既設 新設 | | | | | | | |
| | 逃がし安全弁 (自動減 圧機能付きC, H, N, Tの4 個) | 既設 | | | | | | | |
| | 主蒸気系配管・クエン チャ | 既設 | | | | | | | |
| | 自動減圧機能用アキュ ムレータ | 既設 | | | | | | | |
| | 非常用交流電源設備 | 既設 | | | | | | | |
| (逃がし安全弁) 手動操作による減圧 | 逃がし安全弁 | 既設 | ① ⑦ | (タービン操作による減 圧) タービンバイパス弁 | タービンバイパス弁 | 常設 | 1分 | 1名 | 自主対策とする 理由は本文 参照 |
| | 主蒸気系配管・クエン チャ | 既設 | | | タービン制御系 | 常設 | | | |
| | 逃がし弁機能用アキュ ムレータ | 既設 | | | - | - | | | |
| | 自動減圧機能用アキュ ムレータ | 既設 | | | | | | | |
| | 所内蓄電式直流電源設 備 | 既設 新設 | | | | | | | |
| | 可搬型直流電源設備 | 新設 | | | | | | | |
| | 常設代替交流電源設備 | 新設 | | | | | | | |
| | 第二代替交流電源設備 | 新設 | | | | | | | |
| | 可搬型代替交流電源設 備 | 新設 | | | | | | | |
| 可搬型直 流電源設 備による 逃がし安 全弁機能 回復 | 可搬型直流電源設備 | 新設 | ① ② ⑦ ⑨ | 代替逃がし安全弁駆 動装置による減 圧 | 高圧窒素ガス供給系 (代替逃がし安全弁駆 動装置) | 常設 | 40分 | 6名 | 自主対策とする 理由は本文 参照 |
| | AM用切替装置 (SRV) | 新設 | | | 逃がし安全弁 (自動減 圧機能なし) | 常設 | | | |
| | 常設代替直流電源設備 | 新設 | | | 主蒸気系配管・クエン チャ | 常設 | | | |
| | 逃がし安全弁 (自動減 圧機能なし) | 既設 | | | - | - | | | |
| | 主蒸気系配管・クエン チャ | 既設 | | | | | | | |
| | 逃がし弁機能用アキュ ムレータ | 既設 | | | | | | | |
| 逃がし安 全弁機能 回復 蓄電池に よる逃が し | 逃がし安全弁用可搬型 蓄電池 | 新設 | ① ② ⑦ ⑨ | - | - | - | - | - | - |
| | 逃がし安全弁 (自動減 圧機能付き) | 既設 | | | | | | | |
| | 主蒸気系配管・クエン チャ | 既設 | | | | | | | |
| | 自動減圧機能用アキュ ムレータ | 既設 | | | | | | | |
| 窒素高 圧窒素 ガス系 による 窒素ガ ス確保 | 高圧窒素ガスポンペ | 既設 新設 | ① ③ ⑦ ⑩ | - | - | - | - | - | - |
| | 高圧窒素ガス供給系配 管・弁 | 既設 | | | | | | | |
| | 自動減圧機能用アキュ ムレータ | 既設 | | | | | | | |
| | 逃がし弁機能用アキュ ムレータ | 既設 | | | | | | | |

※1: 手順は「1.14 電源の確保に関する手順等」にて整備する。

審査基準，基準規則と対処設備との対応表 (3/3)

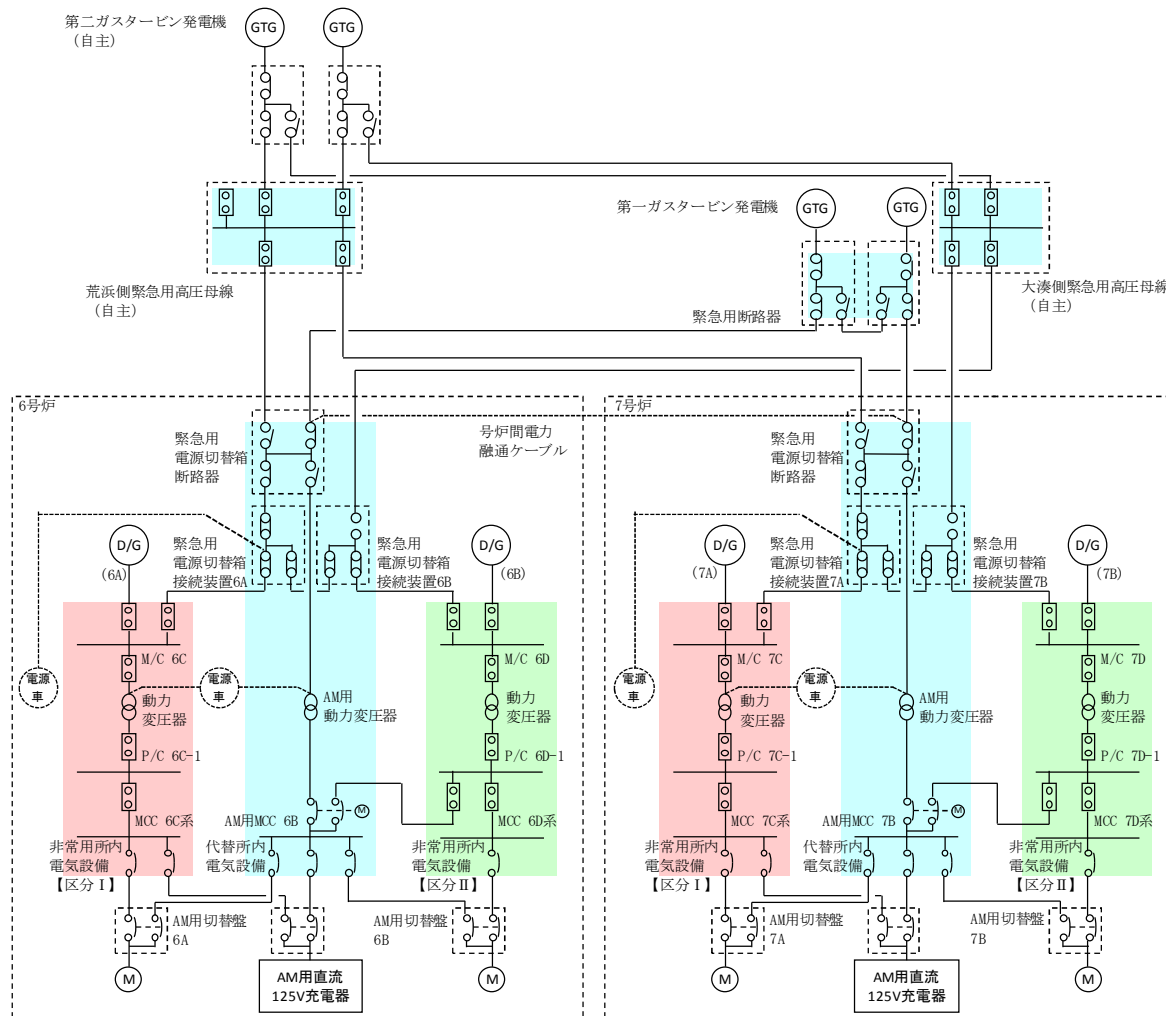
■ : 重大事故等対処設備 ■ : 重大事故等対処設備 (設計基準拡張)

| 重大事故等対処設備を使用した手段 審査基準の要求に適合するための手段 | | | | 自主対策 | | | | | |
|---------------------------------------|----------------|----------|------------------|---------------------|------------|----------|-----------------|-------------------|----------------|
| 機能 | 機器名称 | 既設 新設 | 解釈 対応番号 | 機能 | 機器名称 | 常設 可搬 | 必要時間内に 使用可能か | 対応可能な人数 で使用可能か | 備考 |
| 背圧対策 逃がし安全弁の 設備による | 高圧窒素ガスポンプ | 既設 | ① ④ ⑦ ⑪ | - | - | - | - | - | - |
| | 高圧窒素ガス供給系配管・弁 | 既設 | | | | | | | |
| 設備による 復旧 | 可搬型直流電源設備 | 新設 | ① ⑤ ⑦ | に直流給電車 による復旧 | 直流給電車及び電源車 | 可搬 | ※1 | ※1 | 自主対策とする理由は本文参照 |
| | - | - | | | - | | | | |
| 設備による 復旧 | 常設代替交流電源設備 | 新設 | ① ⑤ ⑦ | 代替交流電源 設備による復旧 | 第二代替交流電源設備 | 常設 | ※1 | ※1 | 自主対策とする理由は本文参照 |
| | 可搬型代替交流電源設備 | 新設 | | | - | | | | |
| 格納容器の 接納熱の 放出防止 直 | 逃がし安全弁 | 既設 | ① ⑦ | - | - | - | - | - | - |
| | 主蒸気系配管・クエンチャ | 既設 | | | | | | | |
| | 逃がし弁機能用アキュムレータ | 既設 | | | | | | | |
| | 自動減圧機能用アキュムレータ | 既設 | | | | | | | |
| テム（インターフェイ ス発生時） | 逃がし安全弁 | 既設 | ① ⑥ ⑦ | テム（インターフェイ ス発生時） | タービンバイパス弁 | 常設 | 1分 | 1名 | 自主対策とする理由は本文参照 |
| | 主蒸気系配管・クエンチャ | 既設 | | | タービン制御系 | 常設 | | | |
| | 逃がし弁機能用アキュムレータ | 既設 | | | - | - | | | |
| | 自動減圧機能用アキュムレータ | 既設 | | | - | - | | | |
| システム（イン ターフェイ ス発生時） | 高圧炉心注水系注入隔離弁 | 既設 | ① ⑥ ⑦ | - | - | - | - | - | - |
| | - | - | | | | | | | |
| フェイ ス発生時） | 原子炉建屋ブローアウトパネル | 既設 | ① ⑥ ⑦ | - | - | - | - | - | - |
| | - | - | | | | | | | |

※1：手順は「1.14 電源の確保に関する手順等」にて整備する。

対応手段として選定した設備の電源構成図

添付資料 1.3.2



※本単線結線図は、今後の
検討結果により変更となる
可能性がある

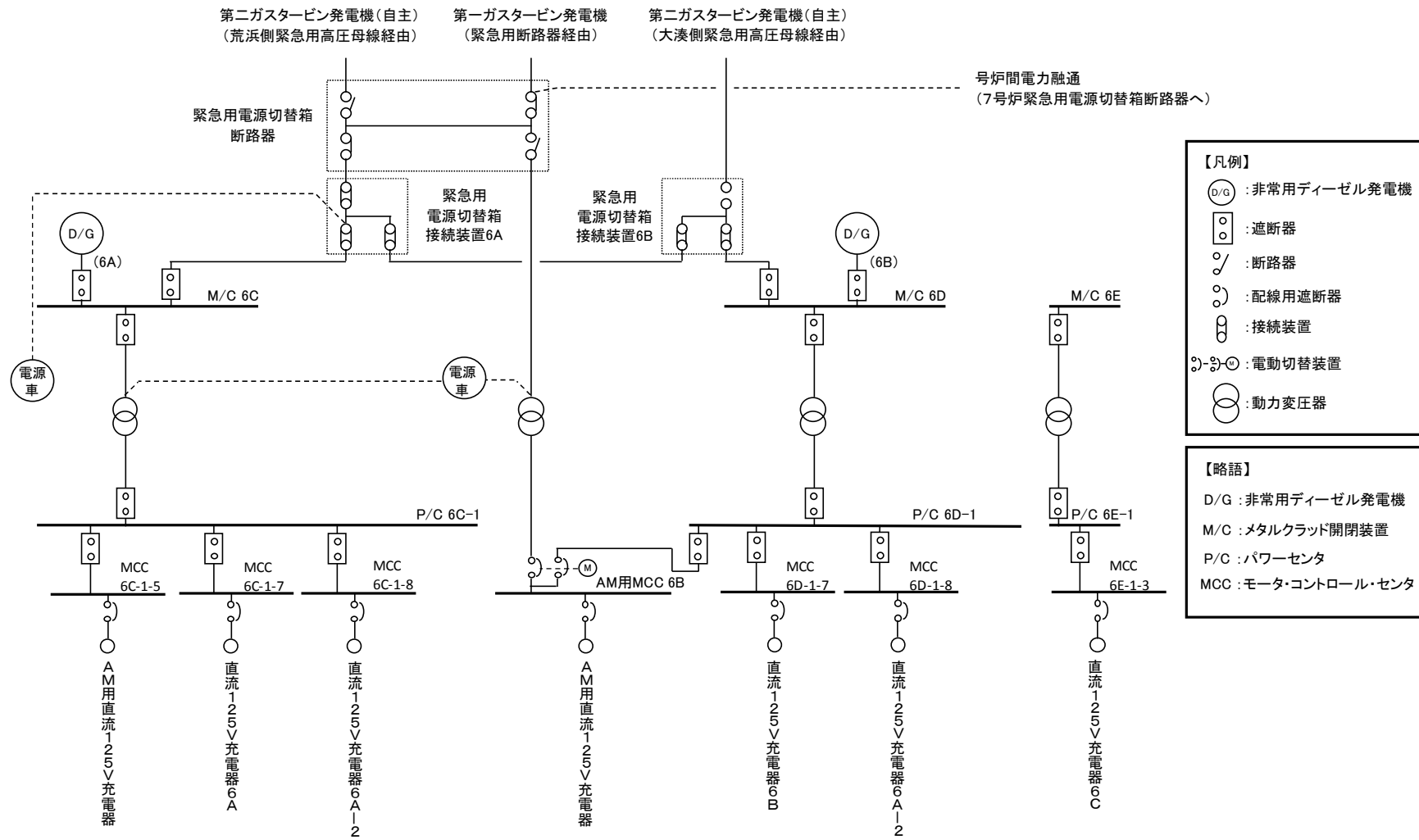
【凡例】

| | |
|--|---------------|
| | : ガスタービン発電機 |
| | : 非常用ディーゼル発電機 |
| | : 遮断器 |
| | : 断路器 |
| | : 配線用遮断器 |
| | : 接続装置 |
| | : 電動切替装置 |
| | : 切替装置 |

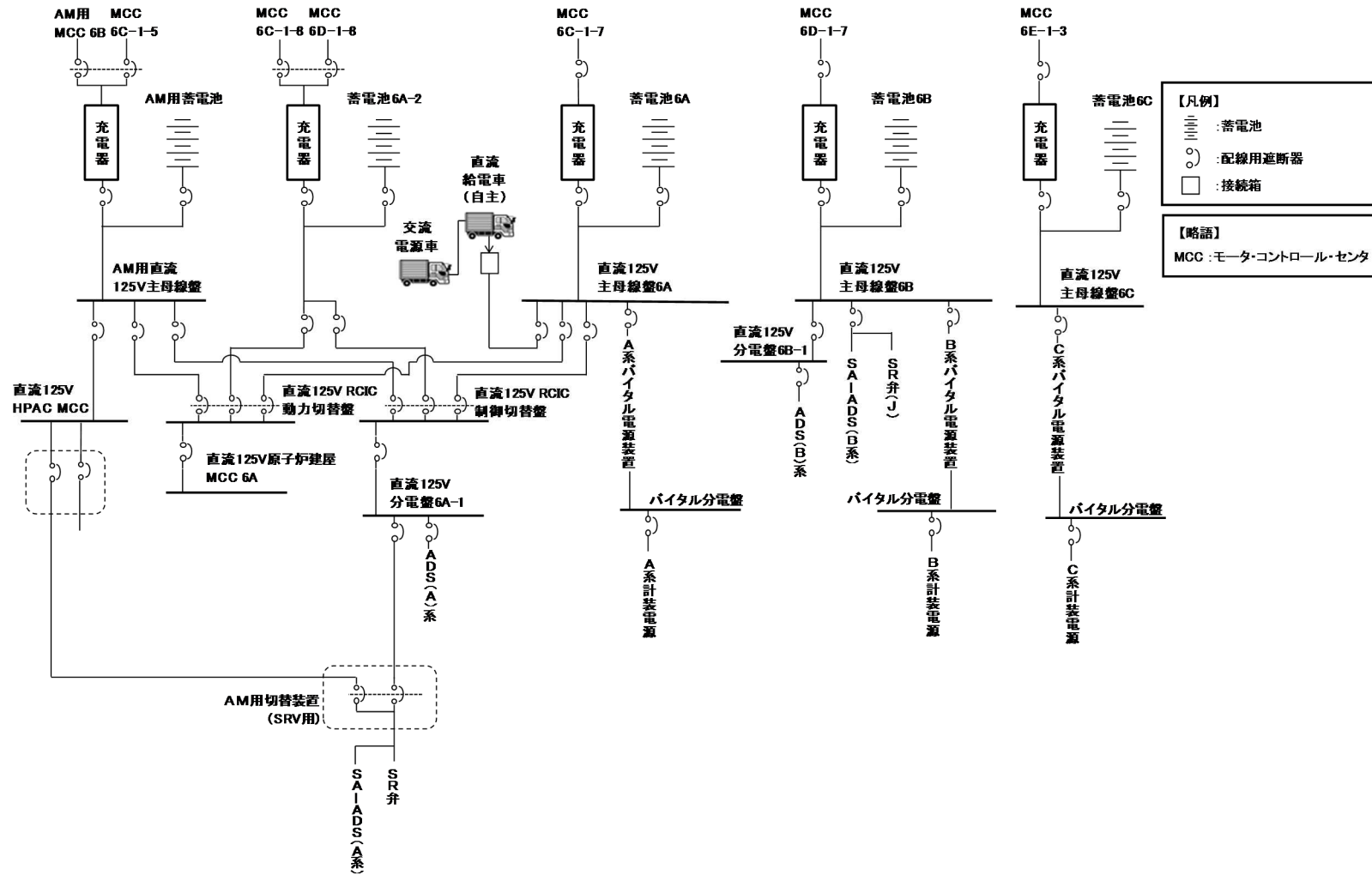
【略語】

| | |
|-----|---------------------|
| D/G | : 非常用ディーゼル発電機 |
| M/C | : メタルクラッド開閉装置 |
| P/C | : パワーセンタ |
| MCC | : モータ・コントロール センタ |

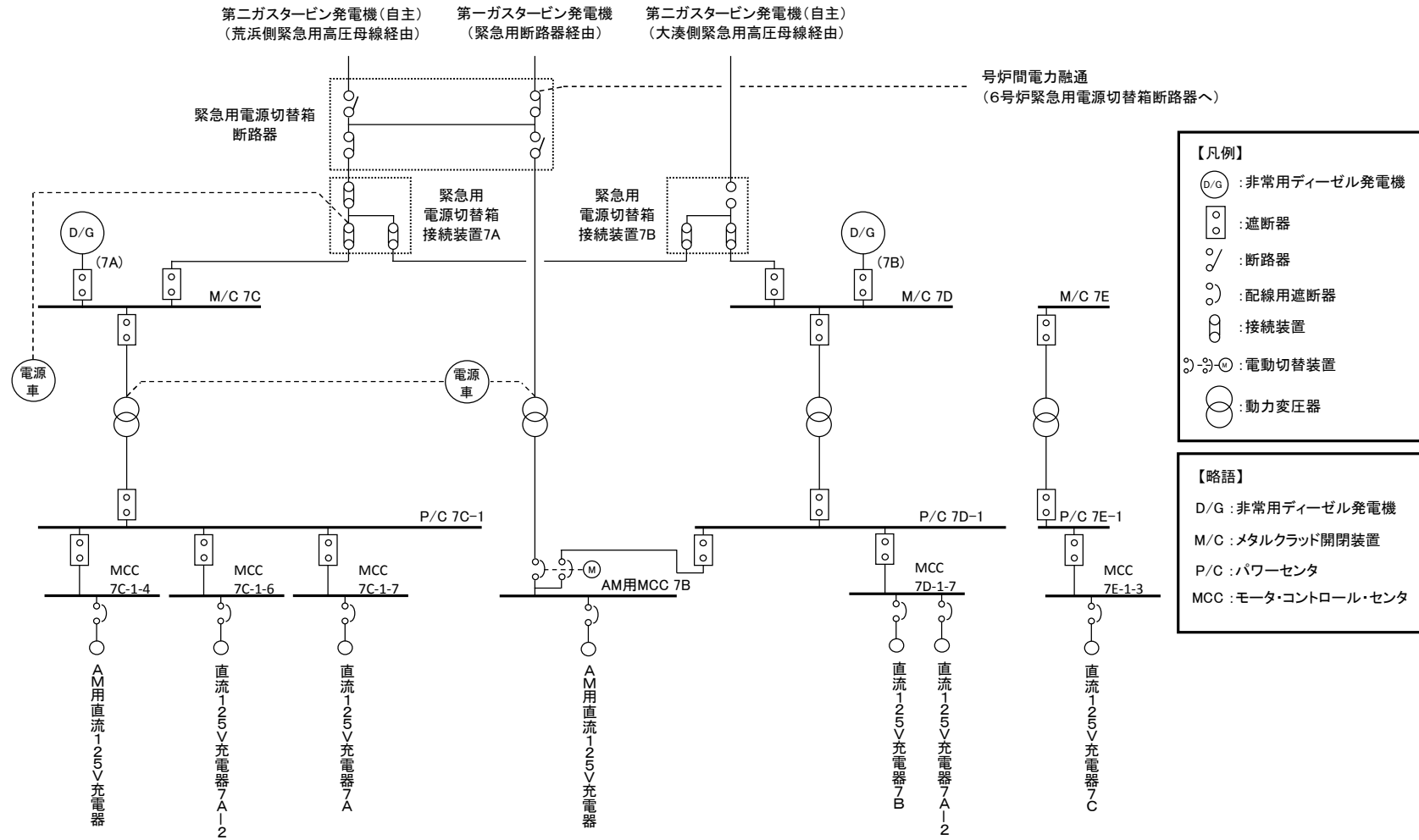
第1図 6号及び7号炉 電源構成図 (交流電源)



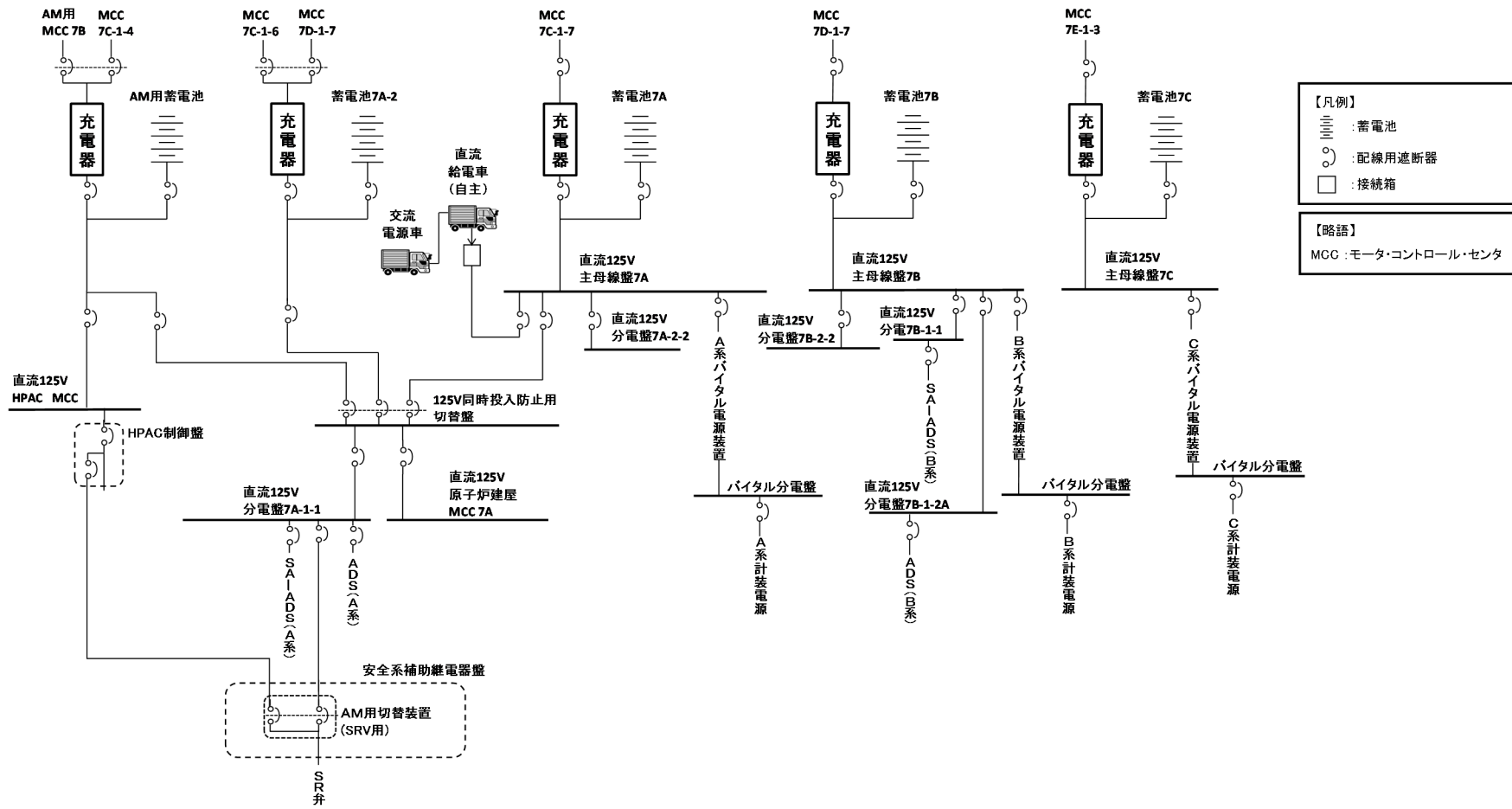
第2図 6号炉 電源構成図 (交流電源)



第3図 6号炉 電源構成図 (直流電源)



第4図 7号炉 電源構成図 (交流電源)



第5図 7号炉 電源構成図 (直流電源)

重大事故対策の成立性

1. 可搬型直流電源設備による逃がし安全弁（自動減圧機能なし）開放

a. 操作概要

常設直流電源系統喪失により逃がし安全弁の減圧機能が喪失した場合、可搬型直流電源設備により逃がし安全弁（自動減圧機能なし）の作動に必要な直流電源を確保し、逃がし安全弁（自動減圧機能なし）を開放して発電用原子炉を減圧する。なお、可搬型直流電源設備による直流電源の供給準備が整うまでの期間は、常設代替直流電源設備にて逃がし安全弁（自動減圧機能なし）の作動に必要な直流電源を確保する。

b. 作業場所

原子炉建屋 地上 4 階，地下 1 階（非管理区域）

原子炉建屋 地下 1 階（管理区域）

c. 必要要員数及び時間

可搬型直流電源設備による逃がし安全弁（自動減圧機能なし）開放に必要な要員数，時間については「1.14 電源の確保に関する手順等」に整理する。

また，常設代替直流電源設備による逃がし安全弁（自動減圧機能なし）開放（現場での減圧状況の確認を含む）に必要な要員数，時間は以下のとおり。

必要要員数:4 名（現場運転員 4 名）

想定時間 :35 分（実績時間:28 分）

d. 操作の成立性について

作業環境:バッテリー内蔵型 LED 照明を作業エリアに配備しており，建屋内常用照明消灯時における作業性を確保している。また，ヘッドライト及び懐中電灯をバックアップとして携行している。非管理区域における操作は放射性物質が放出される可能性があることから，防護具（全面マスク，個人線量計，ゴム手袋）を装備又は携行して作業を行う。管理区域においては汚染の可能性を考慮し防護具（全面マスク，個人線量計，ゴム手袋）を装備して作業を行う。

移動経路:バッテリー内蔵型 LED 照明をアクセスルート上に配備しており接近可能である。また，ヘッドライト及び懐中電灯をバックア

ップとして携行している。

アクセスルート上に支障となる設備はない。

操作性 : 通常の弁操作であり，容易に実施可能である。

操作対象弁には，暗闇でも識別し易いように反射テープを施している。

連絡手段: 通信連絡設備（送受信器，電力保安通信用電話設備，携帯型音声呼出電話設備）のうち，使用可能な設備により，中央制御室に連絡する。



系統構成



減圧状況の確認（現場）

2. 逃がし安全弁用可搬型蓄電池による逃がし安全弁（自動減圧機能付き）開放

a. 操作概要

常設直流電源系統喪失により逃がし安全弁の減圧機能が喪失した場合、現場多重伝送盤にて逃がし安全弁（自動減圧機能付き）の作動回路に逃がし安全弁用可搬型蓄電池を接続し、逃がし安全弁（自動減圧機能付き）の機能を回復させて逃がし安全弁（自動減圧機能付き）を開放する。

b. 作業場所

原子炉建屋 地上 4 階，地下 1 階（非管理区域）

原子炉建屋 地下 1 階（管理区域）

c. 必要要員数及び時間

逃がし安全弁用可搬型蓄電池による逃がし安全弁（自動減圧機能付き）開放（現場での減圧状況の確認を含む）に必要な要員数，時間は以下のとおり。

必要要員数:4 名（現場運転員 4 名）

想定時間 :55 分（実績時間:44 分）

d. 操作の成立性について

作業環境:バッテリー内蔵型 LED 照明を作業エリアに配備しており，建屋内常用照明消灯時における作業性を確保している。また，ヘッドライト及び懐中電灯をバックアップとして携行している。非管理区域における操作は放射性物質が放出される可能性があることから，防護具（全面マスク，個人線量計，ゴム手袋）を装備又は携行して作業を行う。管理区域においては汚染の可能性を考慮し防護具（全面マスク，個人線量計，ゴム手袋）を装備して作業を行う。

移動経路:バッテリー内蔵型 LED 照明をアクセスルート上に配備しており接近可能である。また，ヘッドライト及び懐中電灯をバックアップとして携行している。

アクセスルート上に支障となる設備はない。

操作性 :通常の弁操作であり，容易に実施可能である。

操作対象弁には，暗闇でも識別し易いように反射テープを施している。

逃がし安全弁用可搬型蓄電池接続においても，通常の端子操作であり，容易に接続が可能である。

操作に必要な資機材（逃がし安全弁用可搬型蓄電池，仮設ケーブル）は減圧操作場所近傍に配備している。

連絡手段：通信連絡設備（送受話器，電力保安通信用電話設備，携帯型音声呼出電話設備）のうち，使用可能な設備により，中央制御室に連絡する。



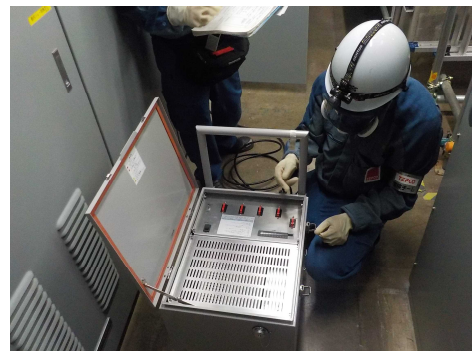
系統構成



減圧状況の確認（現場）



逃がし安全弁用可搬型蓄電池運搬



逃がし安全弁用可搬型蓄電池接続

3. 代替逃がし安全弁駆動装置による逃がし安全弁（自動減圧機能なし）開放

a. 操作概要

常設直流電源系統喪失により逃がし安全弁の減圧機能が喪失した場合、代替逃がし安全弁駆動装置により逃がし安全弁（自動減圧機能なし D, E, K 又は U）の電磁弁排気ポートへ窒素ガスを供給し、逃がし安全弁（自動減圧機能なし D, E, K 又は U）を開放する。

b. 作業場所

原子炉建屋 地下 1 階（非管理区域）
原子炉建屋 地上 1 階，地下 1 階（管理区域）

c. 必要要員数及び時間

代替逃がし安全弁駆動装置による逃がし安全弁（自動減圧機能なし）開放（現場での減圧状況の確認を含む）に必要な要員数，時間は以下のとおり。

必要要員数:4 名（現場運転員 4 名）
想定時間 :40 分（実績時間:38 分）

d. 操作の成立性について

作業環境:バッテリー内蔵型 LED 照明を作業エリアに配備しており，建屋内常用照明消灯時における作業性を確保している。また，ヘッドライト及び懐中電灯をバックアップとして携行している。

非管理区域における操作は放射性物質が放出される可能性があることから，防護具（全面マスク，個人線量計，ゴム手袋）を装備又は携行して作業を行う。管理区域においては汚染の可能性を考慮し防護具（全面マスク，個人線量計，ゴム手袋）を装備して作業を行う。

移動経路:バッテリー内蔵型 LED 照明をアクセスルート上に配備しており接近可能である。また，ヘッドライト及び懐中電灯をバックアップとして携行している。

アクセスルート上に支障となる設備はない。

操作性 :通常の弁操作であり，容易に実施可能である。

操作対象弁には，暗闇でも識別し易いように反射テープを施している。

操作に必要な資機材（仮設ホース，ガスケット）は系統構成操作場所近傍に配備している。

連絡手段:通信連絡設備（送受話器，電力保安通信用電話設備，携帯型音

声呼出電話設備)のうち,使用可能な設備により,中央制御室に連絡する。



仮設ホース接続



仮設ホース

4. 高圧窒素ガスポンベによる逃がし安全弁駆動源確保

(1) 高圧窒素ガスポンベによる窒素ガス供給のためのライン切替え

a. 操作概要

高圧窒素ガス供給系ドライウェル入口圧力低警報が発生し、逃がし安全弁の駆動源を確保する必要がある場合において、電動弁の電源が確保できず中央制御室の操作スイッチにて窒素ガスの供給ラインを高圧窒素ガスポンベ側へ切り替えることができない場合、現場での弁の手動操作にて窒素ガスの供給ラインを切り替える。

b. 作業場所

原子炉建屋 地上 4 階（非管理区域）

c. 必要要員数及び時間

高圧窒素ガスポンベによる逃がし安全弁駆動源確保のうち、高圧窒素ガスポンベによる供給のためのライン切替えに必要な要員数、時間は以下のとおり。

必要要員数:2 名（現場運転員 2 名）

想定時間 :20 分（実績時間:13 分）

d. 操作の成立性について

作業環境:バッテリー内蔵型 LED 照明を作業エリアに配備しており、建屋内常用照明消灯時における作業性を確保している。また、ヘッドライト及び懐中電灯をバックアップとして携行している。

放射性物質が放出される可能性があることから、操作は防護具（全面マスク、個人線量計、ゴム手袋）を装備又は携行して作業を行う。

移動経路:バッテリー内蔵型 LED 照明をアクセスルート上に配備しており接近可能である。また、ヘッドライト及び懐中電灯をバックアップとして携行している。

アクセスルート上に支障となる設備はない。

操作性 :通常の弁操作であり、容易に実施可能である。

操作対象弁には、暗闇でも識別し易いように反射テープを施している。

連絡手段:通信連絡設備（送受話器、電力保安通信用電話設備、携帯型音声呼出電話設備）のうち、使用可能な設備により、中央制御室に連絡する。

(2) 高圧窒素ガスボンベ（待機側）への切替え及び使用済み高圧窒素ガスボンベの取替え

a. 操作概要

発電用原子炉の減圧操作中及び減圧完了後の逃がし安全弁開保持期間中に、逃がし安全弁作動用の高圧窒素ガス供給系出口のボンベ圧力低警報が発生した場合、高圧窒素ガスボンベ（待機側）への切替え及び使用済みボンベの取替えを実施する。

b. 作業場所

原子炉建屋 地上 4 階（非管理区域）

c. 必要要員数及び時間

高圧窒素ガスボンベによる逃がし安全弁駆動源確保のうち、高圧窒素ガスボンベ（待機側）への切替え及び使用済み高圧窒素ガスボンベの取替えに必要な要員数、時間は以下のとおり。

必要要員数:4 名（現場運転員 4 名）

想定時間 :60 分（実績時間:59 分）

d. 操作の成立性について

作業環境:バッテリー内蔵型 LED 照明を作業エリアに配備しており、建屋内常用照明消灯時における作業性を確保している。また、ヘッドライト及び懐中電灯をバックアップとして携行している。

放射性物質が放出される可能性があることから、操作は防護具（全面マスク、個人線量計、ゴム手袋）を装備又は携行して作業を行う。

移動経路:バッテリー内蔵型 LED 照明をアクセスルート上に配備しており接近可能である。また、ヘッドライト及び懐中電灯をバックアップとして携行している。

アクセスルート上に支障となる設備はない。

操作性 :通常のボンベ切替え・取替え操作であり、容易に実施可能である。

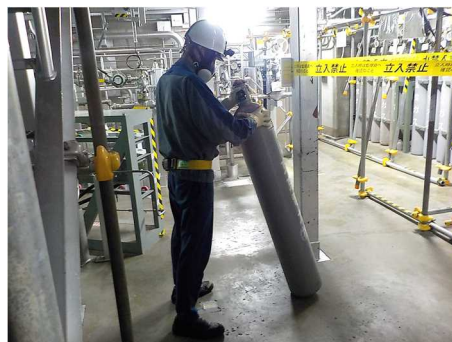
操作対象弁には、暗闇でも識別し易いように反射テープを施している。

連絡手段:通信連絡設備（送受話器、電力保安通信用電話設備、携帯型音声呼出電話設備）のうち、使用可能な設備により、中央制

御室に連絡する。



窒素ガスポンベ取替え



窒素ガスポンベ運搬

5. インターフェイスシステム LOCA 発生時の漏えい停止操作（高圧炉心注水系の場合）

a. 操作概要

インターフェイスシステム LOCA 発生時は、原子炉格納容器外への漏えいを停止するための破断箇所の隔離が必要となる。破断箇所の特定又は隔離ができない場合は、逃がし安全弁及びタービンバイパス弁により発電用原子炉を減圧し、原子炉建屋への原子炉冷却材の漏えいを抑制する。その後は発電用原子炉を冷温停止状態に移行させ、破断箇所の隔離操作を行う。

b. 作業場所

原子炉建屋 地上 1 階（管理区域）

c. 必要要員数及び時間

インターフェイスシステム LOCA 発生時の高圧炉心注水系からの漏えい停止操作のうち、防護具装着、原子炉建屋内における隔離操作に必要な要員数、時間は以下のとおり。

必要要員数:4 名（現場運転員 4 名）

想定時間 :90 分（実績時間:60 分）

d. 操作の成立性について

作業環境:現場環境（温度、湿度、圧力）が改善された状態での操作であり、酸素呼吸器及び耐熱服を確実に装着することにより事故環境下においても作業可能である。

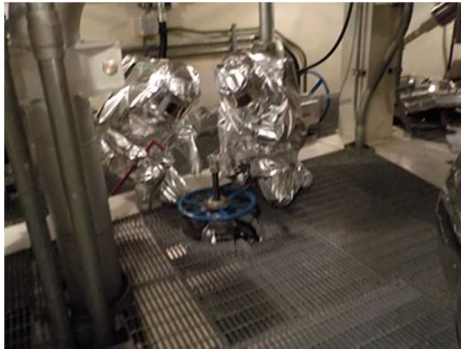
移動経路:バッテリー内蔵型 LED 照明をアクセスルート上に配備しており接近可能である。また、ヘッドライト及び懐中電灯をバックアップとして携行している。

アクセスルート上に支障となる設備はない。

操作性 :通常の弁操作であり、容易に実施可能である。

操作対象弁には、暗闇でも識別し易いように反射テープを施している。

連絡手段:通信連絡設備（送受話器、電力保安通信用電話設備、携帯型音声呼出電話設備）のうち、使用可能な設備により、中央制御室に連絡する。



現場手動弁隔離操作
(防護具着用)



耐熱服

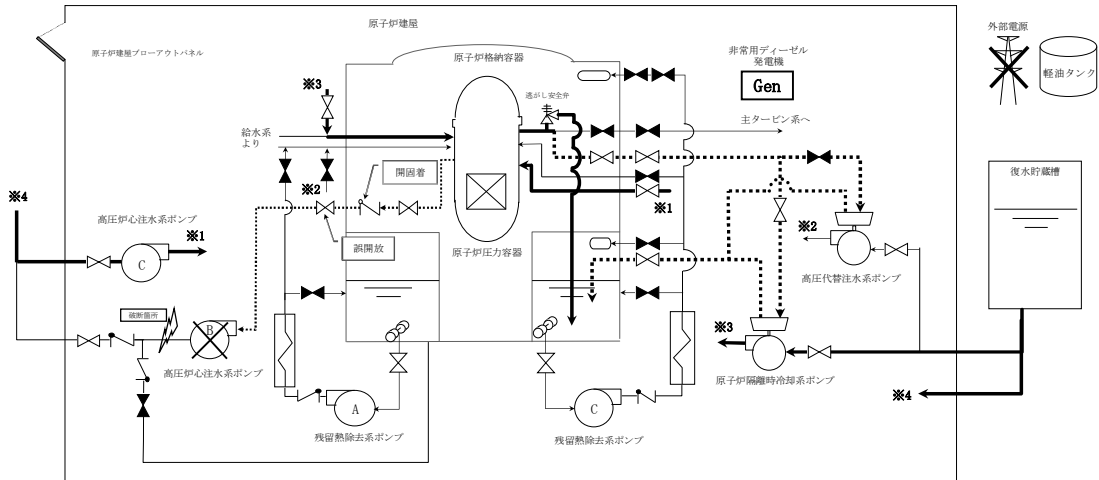


酸素呼吸器

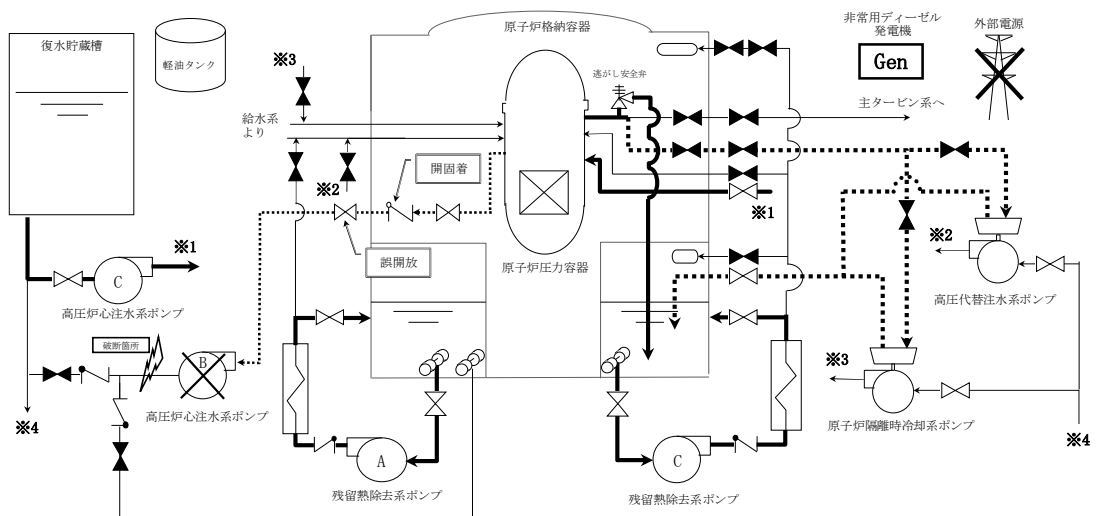


防護具装着状態

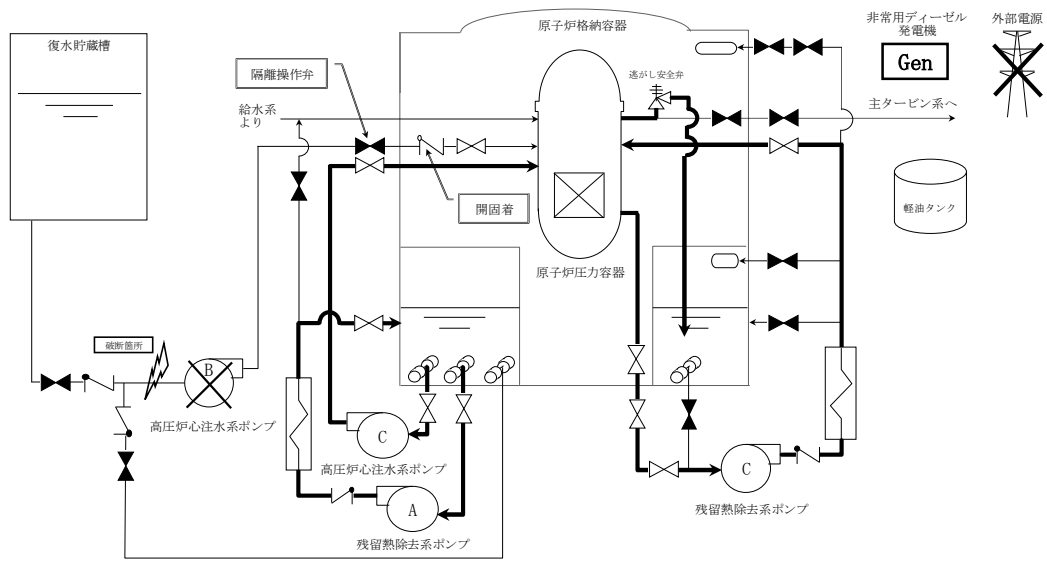
インターフェイスシステム LOCA 発生時の概要図



第 1 図 「格納容器バイパス (インターフェイスシステム LOCA)」の重大事故等対策の概要図 (1/3) (原子炉急速減圧及び原子炉注水)



第 2 図 「格納容器バイパス (インターフェイスシステム LOCA)」の重大事故等対策の概要図 (2/3) (原子炉注水及び原子炉格納容器除熱)



第 3 図 「格納容器バイパス (インターフェイスシステム LOCA)」の重大事故等対策の概要図 (3/3) (原子炉注水, 原子炉格納容器除熱及び原子炉冷却)

インターフェイスシステム LOCA 発生時の破断面積及び現場環境等について

インターフェイスシステム LOCA 発生時の破断箇所は、運転中に弁の開閉試験を実施する系統のうち、インターフェイスシステム LOCA が発生する可能性が最も高い高圧炉心注水系の吸込配管としている。ここでは、高圧炉心注水系の低圧設計部となっている配管、弁及び計装設備の耐圧バウンダリとなる箇所に対して、各構造の実耐力を踏まえた評価を行い、破断面積の評価及びインターフェイスシステム LOCA 発生時の現場環境への影響について評価する。

(1) インターフェイスシステム LOCA における破断面積の設定

高圧炉心注水系の電動弁開閉試験にて、原子炉注入逆止弁が故障により開固着し、原子炉注入電動弁が誤操作又は誤動作した場合、高圧炉心注水系の低圧設計のポンプ吸込配管の過圧を想定しても、その漏えい面積は 1cm^2 を超えることはない。

そこで、インターフェイスシステム LOCA における破断面積は、保守的な想定とはなるがフランジ部の漏えい面積として保守的に約 10cm^2 を想定することとする。

(2) 現場の想定

・評価の想定と事故進展解析

ここでは、破断面積 10cm^2 のインターフェイスシステム LOCA 発生時の現場環境（原子炉建屋内）に着眼し評価を行った。評価条件を第 1 表に示す。また、評価に使用する原子炉建屋のノード分割モデルを第 1 図に示す。

事象進展解析（MAAP）の実施に際して主要な仮定を以下に示す。

前提条件：事象発生と同時に外部電源喪失し原子炉スクラム、
インターフェイスシステム LOCA 時破断面積 10cm^2 、
健全側高圧炉心注水系による注入

事象進展：弁誤開又はサーベイランス時における全開誤操作（連続開）
（この時内側テストブルチェックも同時に機能喪失（全開））
・状況判断の開始（弁の開閉状態確認，HPCF 室漏えい検出，ポンプ吐出圧力，エリアモニタ指示値上昇）

原子炉水位 L2 到達：原子炉隔離時冷却系の自動起動

事象発生約 15 分後：急速減圧

原子炉水位 L1.5 到達：高圧炉心注水系の自動起動

事象発生約 4 時間後：インターフェイスシステム LOCA 発生箇所隔離

・評価の結果

○温度・湿度・圧力の想定

主要なパラメータの時間変化を第2図から第4図に示す。

原子炉建屋内の温度は、事象発生直後は上昇するものの15分後に原子炉減圧した後は低下する。また、弁隔離操作のためにアクセスする弁室の温度も同様に、原子炉減圧操作後に低下した後、約38℃程度で推移する。湿度については破断箇所からの漏えいが継続するため高い値で維持されるものの、原子炉減圧及び破断箇所隔離操作を実施することで、事象発生約4時間以降低下する傾向にある。圧力については破断直後に上昇するもののブローアウトパネルが開放され、その後は大気圧相当となる。

○冷却材漏えいによる影響

破断面積約10cm²のインターフェイスシステムLOCAに伴う原子炉建屋内への原子炉内及び復水貯蔵槽からの漏えい量は、原子炉圧力容器及び復水貯蔵槽からの流出量を考慮しても最大で約200m³/hであり、高圧炉心注入ポンプ吸込弁または復水貯蔵槽側吸込弁の閉止や原子炉水位を漏えい配管の高さ付近で維持することでさらに漏えい量を少なくすることができる。

破断した系統の区分と他区分の非常用炉心冷却系が機能喪失に至る約1,800m³（浸水高さ約2.5m）に到達するには9時間以上の十分な時間余裕がある。

○現場の線量率の想定について

・評価の想定

原子炉格納容器バウンダリが喪失することで、原子炉圧力容器から直接的に放射性物質が原子炉建屋原子炉区域内に放出される。

漏えいした冷却材中から気相へと移行される放射性物質及び燃料から追加放出される放射性物質が原子炉建屋から漏えいしないという条件で現場の線量率について評価した。

評価上考慮する核種は現行許認可と同じものを想定し（詳細は第2表、第3表参照）、全希ガス漏えい率（f値）については、近年の運転実績データの最大値である3.7×10⁸Bq/sを採用して評価する。なお、現行許認可ベースのf値はこの値にさらに一桁余裕を見た10倍の値である。これに伴い、原子炉建屋内へ放出される放射性物質量は、許認可評価のMSLBA（主蒸気管破断事故）時に追加放出される放射性物質量の1/10となる。なお、冷却材中に存在する放射性物質量は、追加放出量の数%程度であり大きな影響はない。また、現場作業の被ばくにおいては、防護具（酸素呼吸器等）を装備することにより内部被ばくの影響が無視できるため、外部被ばくのみを対象とした。

・評価の方法

原子炉建屋内の空間線量率は、以下のサブマージョンモデルにより計算する。

$$D = 6.2 \times 10^{-14} \cdot \frac{Q_{\gamma}}{V_{R/B}} \cdot E_{\gamma} \cdot \{1 - e^{-\mu \cdot R}\} \cdot 3600$$

ここで、

D : 放射線量率 (Gy/h)

6.2×10^{-14} : サブマージョンモデルによる換算係数 $\left(\frac{\text{dis} \cdot \text{m}^3 \cdot \text{Gy}}{\text{MeV} \cdot \text{Bq} \cdot \text{s}}\right)$

Q_{γ} : 原子炉区域内放射エネルギー (Bq) : γ 線実効エネルギー 0.5MeV
換算値)

$V_{R/B}$: 原子炉区域内気相部容積 (86,000m³)

E_{γ} : γ 線エネルギー (0.5MeV/dis)

μ : 空気に対する γ 線のエネルギー吸収係数 ($3.9 \times 10^{-3}/\text{m}$)

R : 評価対象部屋の空間容積と等価な半球の半径 (m)

V_{OF} : 評価対象エリア (原子炉建屋地上1階) の容積 (2,500m³)

$$R = \sqrt[3]{\frac{3 \cdot V_{OF}}{2 \cdot \pi}}$$

・評価の結果

評価結果を第5図に示す。外部被ばくは最大でも約15mSv/h程度であり、時間減衰によってその線量率も低下するため、線量率の上昇が現場操作や期待している機器の機能維持を妨げることはない。

なお、事故時には原子炉建屋内に漏えいした放射性物質の一部がブローアウトパネルを通じて環境へ放出されるが、中央制御室換気空調系の換気口的位置はブルームの広がりを取り込みにくい箇所であり、中央制御室内に放射性物質を大量に取り込むことはないと考えられる(第6図)。さらに、これらの事故時には原子炉区域排気放射能高の信号により中央制御室換気空調系が非常時運転モード(循環運転)となるため、中操にいる運転員は過度な被ばくの影響を受けることはない。

(3) 現場の隔離操作

現場での高圧炉心注水隔離弁の隔離操作が必要となった場合、運転員は床漏えい検知器やサンプポンプの起動頻度増加等により現場状態を把握するとともに、換気空調系による換気や破断からの蒸気の漏えいの低減(原子炉減圧や原子炉停止時冷却(実施可能な際において))等を行うことで現場環境の

改善を行う。

現場の温度は3時間程度で約38℃程度まで低下することから、酸素呼吸器及び耐熱服等の防護装備の着用を実施することで現場での隔離操作は実施可能である。

(4)まとめ

(2)、(3)で示した評価結果より、破断面積10cm²のインターフェイスシステム LOCA 発生による現場の温度上昇は小さく(3時間程度で約38℃程度)、また、現場線量率についても15mSv/h以下であることから現場操作の妨げとはならず、また設備の機能も維持される。

したがって、炉心損傷防止対策として期待している原子炉隔離時冷却系による炉心冷却、残留熱除去系による原子炉格納容器除熱等の機能も維持可能である。

第1表 破断面積 10cm² のインターフェイスシステム LOCA 時における評価条件

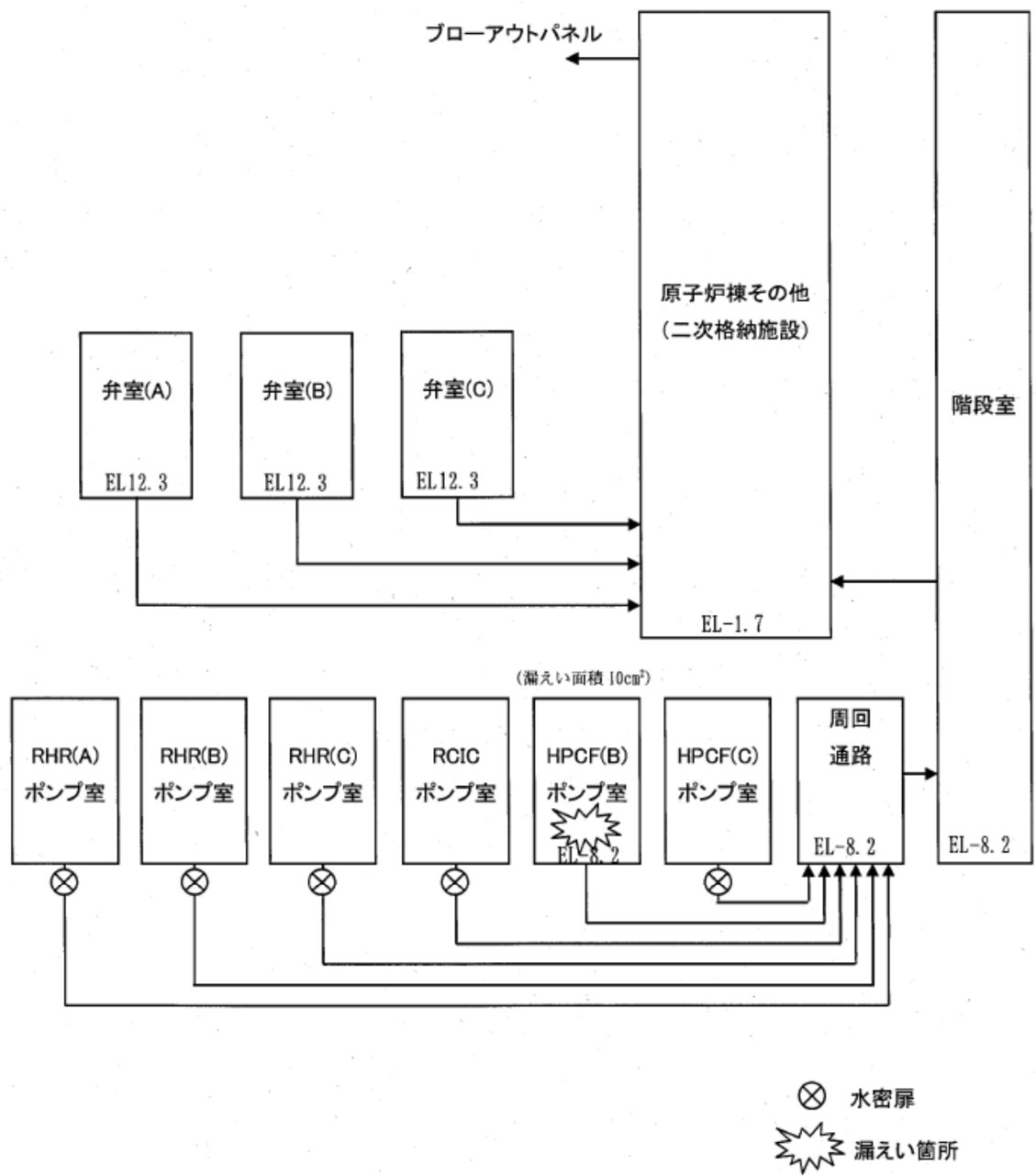
| 項目 | 内容 | 根拠 |
|---------------|--|--|
| 外部電源 | 外部電源なし | 外部電源なしの場合は給復水系による給水がなく、原子炉水位の低下が早くなることから設定 |
| 漏えい箇所 | 高压炉心注水 (B) ポンプ室 | 漏えいを想定した高压炉心注水系の低压設計部 (計装設備やフランジ部等) の設置場所 |
| 漏えい面積 | 高压炉心冷却系配管 : 10cm ² (1.0×10 ⁻³ m ²) | 圧力応答評価に基づき評価された漏えい面積に十分に余裕をとった値 |
| 事故シナリオ | 原子炉水位 L2 到達時点で、原子炉隔離時冷却系による原子炉注水開始 | インターロック設定値 |
| | 事象発生 15 分後に手動減圧 (逃がし安全弁 8 個) | 中央制御室における破断箇所の隔離操作失敗の判断時間及び逃がし安全弁の操作時間を考慮して事象発生 15 分後を設定 |
| | 水位回復後は崩壊熱除去相当の注水を実施し破断配管の高さにて水位制御 | 漏えい量低減のために実施する操作を想定 |
| | サプレッション・チェンバ・プール水冷却モード運転は急速減圧後に実施 (事象発生 20 分後) | 減圧実施によるサプレッション・チェンバのプール水の温度上昇を抑えるための操作を想定 |
| | 事象発生約 4 時間後にインターフェイスシステム LOCA 発生箇所隔離 | 運転員の現場移動時間及び操作時間等を踏まえて設定 |
| 原子炉建屋への流出経路条件 | 原子炉格納容器及び原子炉建屋からの漏えいなし | 保守的に考慮しない |
| 評価コード | MAAP 4 | — |
| 原子炉建屋モデル | 分割モデル | 現実的な伝播経路を想定 |
| 原子炉建屋壁からの放熱 | 考慮しない | 保守的に考慮しない |
| 原子炉スクラム | 事象発生とともにスクラム | 事象発生とともに外部電源喪失し、原子炉スクラムすることを想定 |
| 主蒸気隔離弁 | 原子炉水位 L1.5 にて自動閉 | インターロック設定値 |
| 高压炉心注水系の水源 | 復水貯蔵槽 | 高压炉心注水系設計条件 |
| 復水貯蔵槽の水温 | 0~12 時間 : 50℃ 12~24 時間 : 45℃ 24 時間以降 : 40℃ | 復水移送ポンプ吐出温度を参考に設定 |
| ブローアウトパネル開放圧力 | 3.4kPa [gage] | ブローアウトパネル設定値 |

第2表 評価条件 (f 値, 追加放出量)

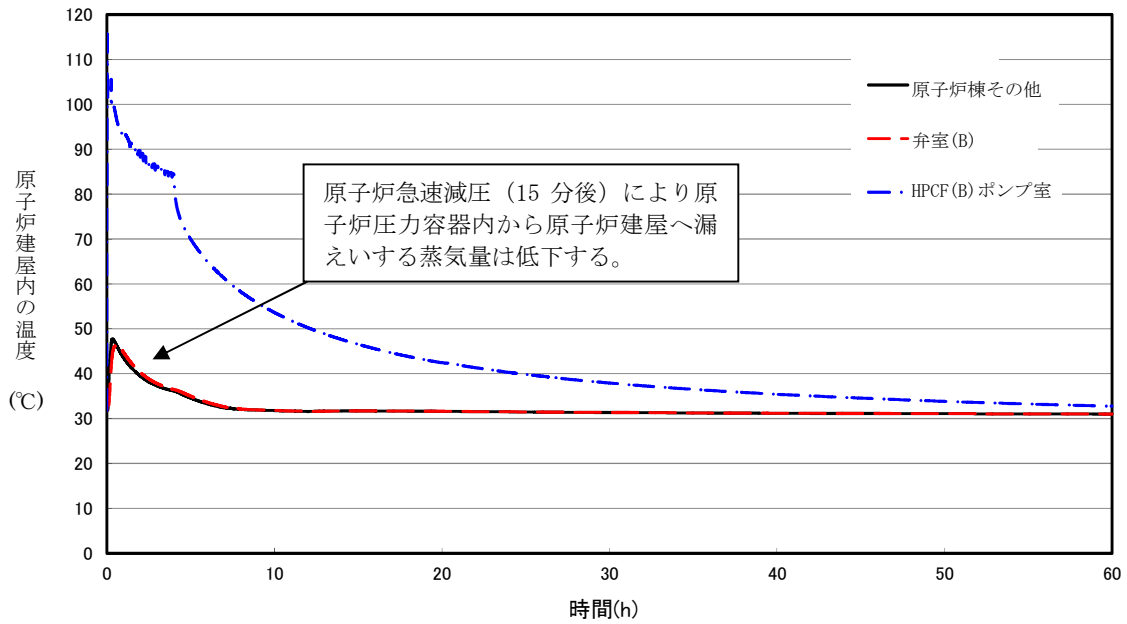
| 項目 | 評価ケース | 現行許認可ベース (参考) |
|--------------------------------|---|--------------------------|
| f 値 | 3.7×10 ⁸ Bq/s (現行許認可の 1/10) | 3.7×10 ⁹ Bq/s |
| 追加放出量 (Bq) (γ 線 0.5MeV 換算値) | 2.28×10 ¹⁴ | 2.28×10 ¹⁵ |

第3表 インターフェイスシステム LOCA 時の追加放出量

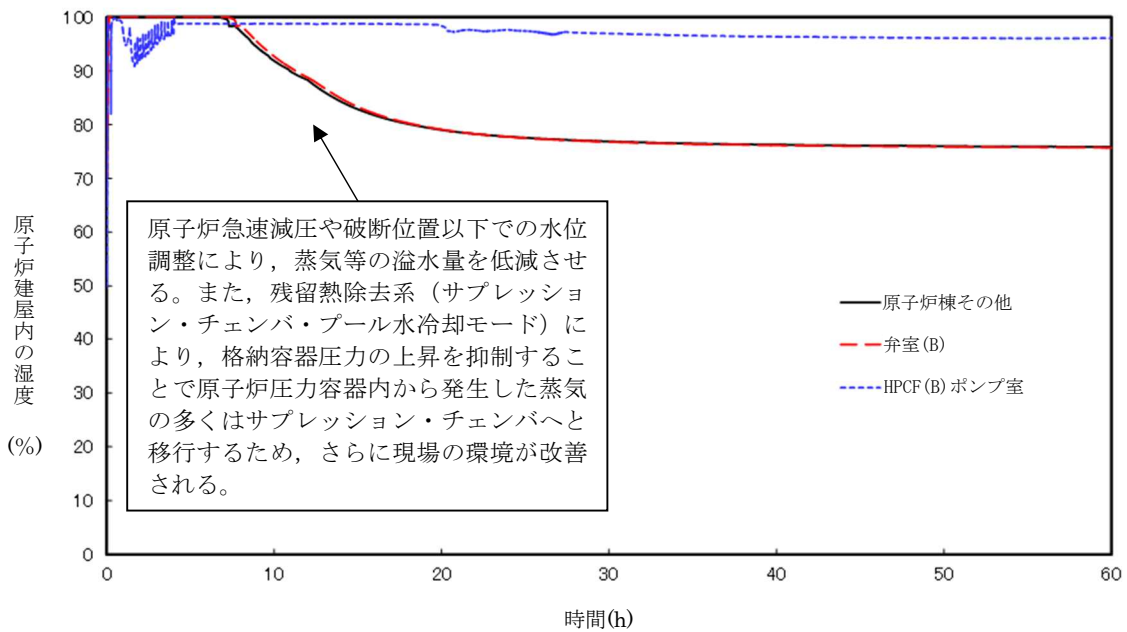
| 核種 | 収率 (%) | 崩壊定数 (d ⁻¹) | γ 線実効エネルギー (MeV) | 追加放出量 (Bq) | 追加放出量 (Bq) (γ 線実効エネルギー 0.5MeV 換算値) |
|---------------|--------|-------------------------|------------------|------------|---------------------------------------|
| I-131 | 2.84 | 8.60E-02 | 0.381 | 3.70E+12 | 2.82E+12 |
| I-132 | 4.21 | 7.30 | 2.253 | 5.48E+12 | 2.47E+13 |
| I-133 | 6.77 | 8.00E-01 | 0.608 | 8.82E+12 | 1.07E+13 |
| I-134 | 7.61 | 1.90E+01 | 2.75 | 9.91E+12 | 5.45E+13 |
| I-135 | 6.41 | 2.52 | 1.645 | 8.35E+12 | 2.75E+13 |
| Br-83 | 0.53 | 6.96 | 0.0075 | 6.90E+11 | 1.04E+10 |
| Br-84 | 0.97 | 3.14E+01 | 1.742 | 1.26E+12 | 4.40E+12 |
| Mo-99 | 6.13 | 2.49E-01 | 0.16 | 7.99E+12 | 2.56E+12 |
| Tc-99m | 5.40 | 2.76 | 0.13 | 7.04E+12 | 1.83E+12 |
| ハロゲン等 合計 | — | — | — | 5.32E+13 | 1.29E+14 |
| Kr-83m | 0.53 | 9.09 | 0.0025 | 1.38E+12 | 6.90E+09 |
| Kr-85m | 1.31 | 3.71 | 0.159 | 3.41E+12 | 1.09E+12 |
| Kr-85 | 0.29 | 1.77E-04 | 0.0022 | 2.25E+11 | 9.91E+08 |
| Kr-87 | 2.54 | 1.31E+01 | 0.793 | 6.62E+12 | 1.05E+13 |
| Kr-88 | 3.58 | 5.94 | 1.95 | 9.33E+12 | 3.64E+13 |
| Xe-131m | 0.04 | 5.82E-02 | 0.02 | 1.04E+11 | 4.17E+09 |
| Xe-133m | 0.19 | 3.08E-01 | 0.042 | 4.95E+11 | 4.16E+10 |
| Xe-133 | 6.77 | 1.31E-01 | 0.045 | 1.76E+13 | 1.59E+12 |
| Xe-135m | 1.06 | 6.38E+01 | 0.432 | 2.76E+12 | 2.39E+12 |
| Xe-135 | 6.63 | 1.83 | 0.25 | 1.73E+13 | 8.64E+12 |
| Xe-138 | 6.28 | 7.04E+01 | 1.183 | 1.64E+13 | 3.87E+13 |
| 希ガス 合計 | — | — | — | 7.56E+13 | 9.93E+13 |
| ハロゲン等 +希ガス | — | — | — | 1.29E+14 | 2.28E+14 |



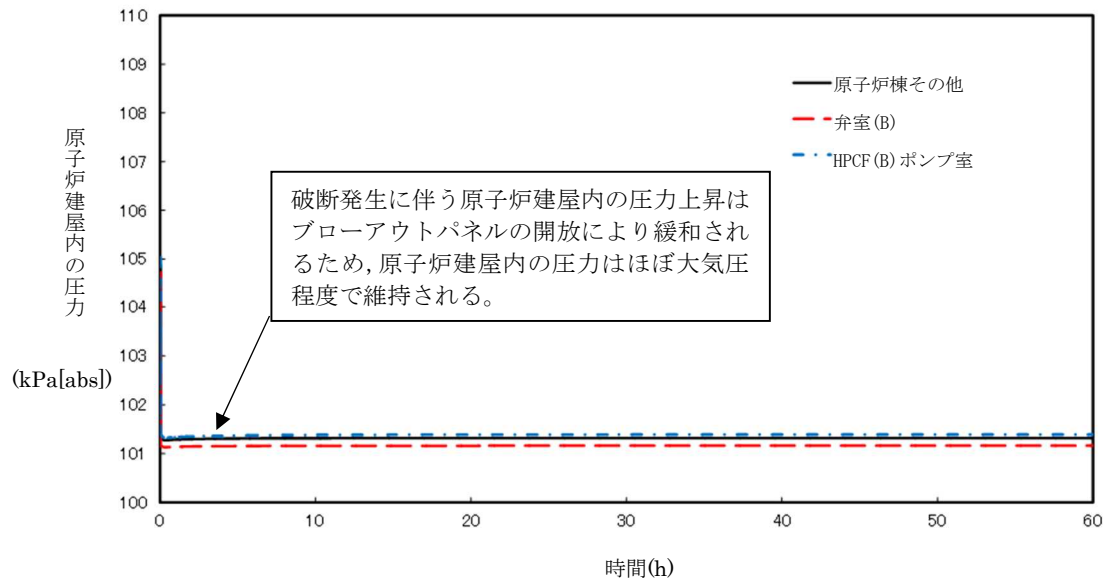
第1図 インターフェイスシステム LOCA における
原子炉建屋ノード分割モデル



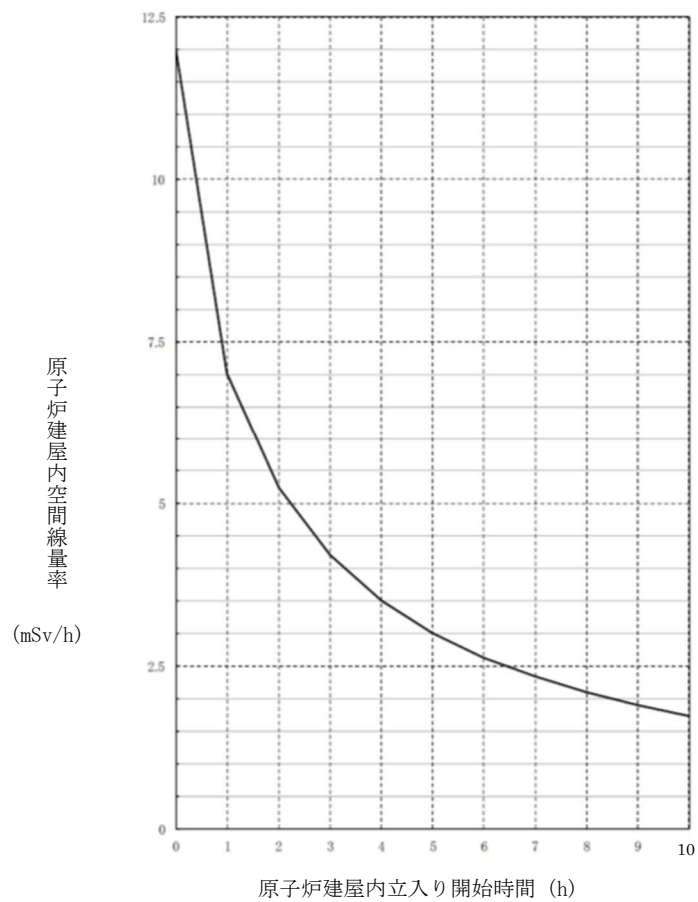
第 2 図 原子炉建屋内の温度の時間変化 (インターフェイスシステム LOCA)



第 3 図 原子炉建屋内の湿度の時間変化 (インターフェイスシステム LOCA)



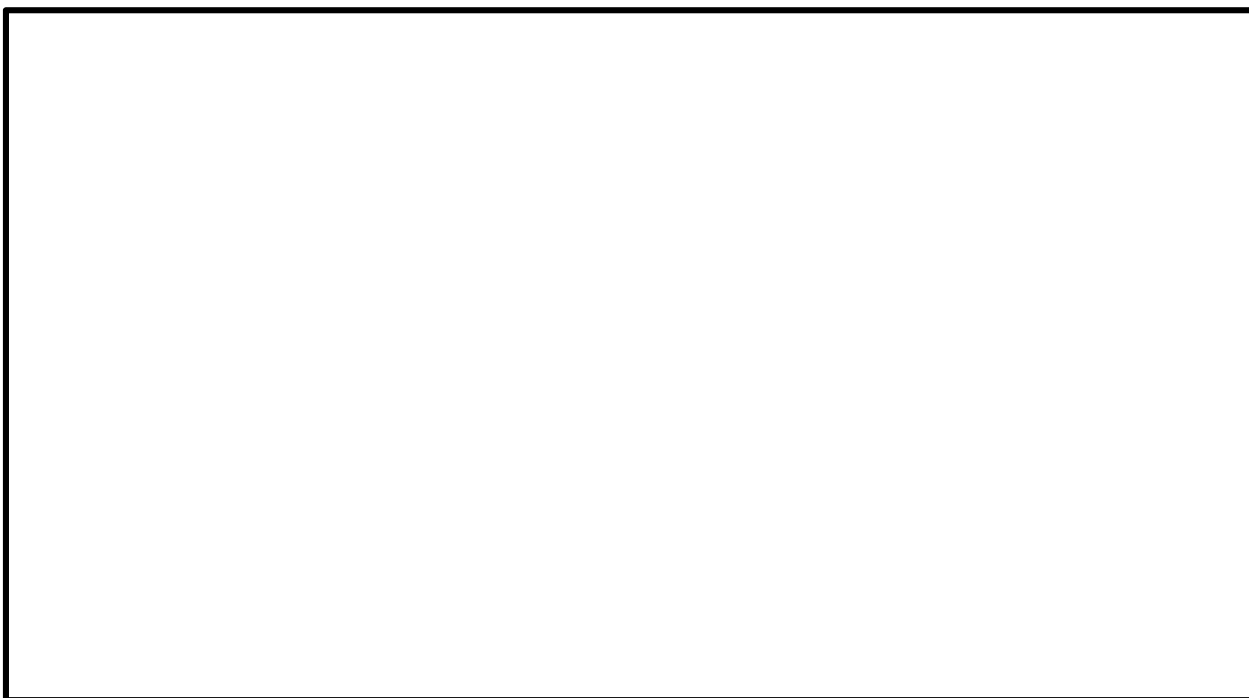
第4図 原子炉建屋内の圧力の時間変化 (インターフェイスシステム LOCA)



第5図 原子炉建屋内立入り開始時間と線量率の関係 (インターフェイスシステム LOCA)



(a) 平面図



(b) 断面図

第 6 図 原子炉建屋/中央制御室の配置と換気口・ブローアウトパネルの位置関係 (インターフェイスシステム LOCA)

インターフェイスシステム LOCA 発生時の検知手段について

(1) インターフェイスシステム LOCA 発生時の判断方法について

第 1 表にインターフェイスシステム LOCA と原子炉格納容器内での LOCA によるパラメータの挙動を示す。インターフェイスシステム LOCA と原子炉格納容器内での LOCA は、どちらも原子炉冷却材の漏えい事象であるが、漏えい箇所が原子炉格納容器の内側か外側かという点で異なる。このため、原子炉圧力、原子炉水位といった原子炉冷却材一次バウンダリ内のパラメータは同様の挙動を示すが、プロセス放射線モニタや格納容器圧力といった原子炉格納容器内外のパラメータに相違が表れるので、容易にインターフェイスシステム LOCA と判別することができる。

第 1 表 インターフェイスシステム LOCA と原子炉格納容器内での LOCA 発生時のパラメータの比較

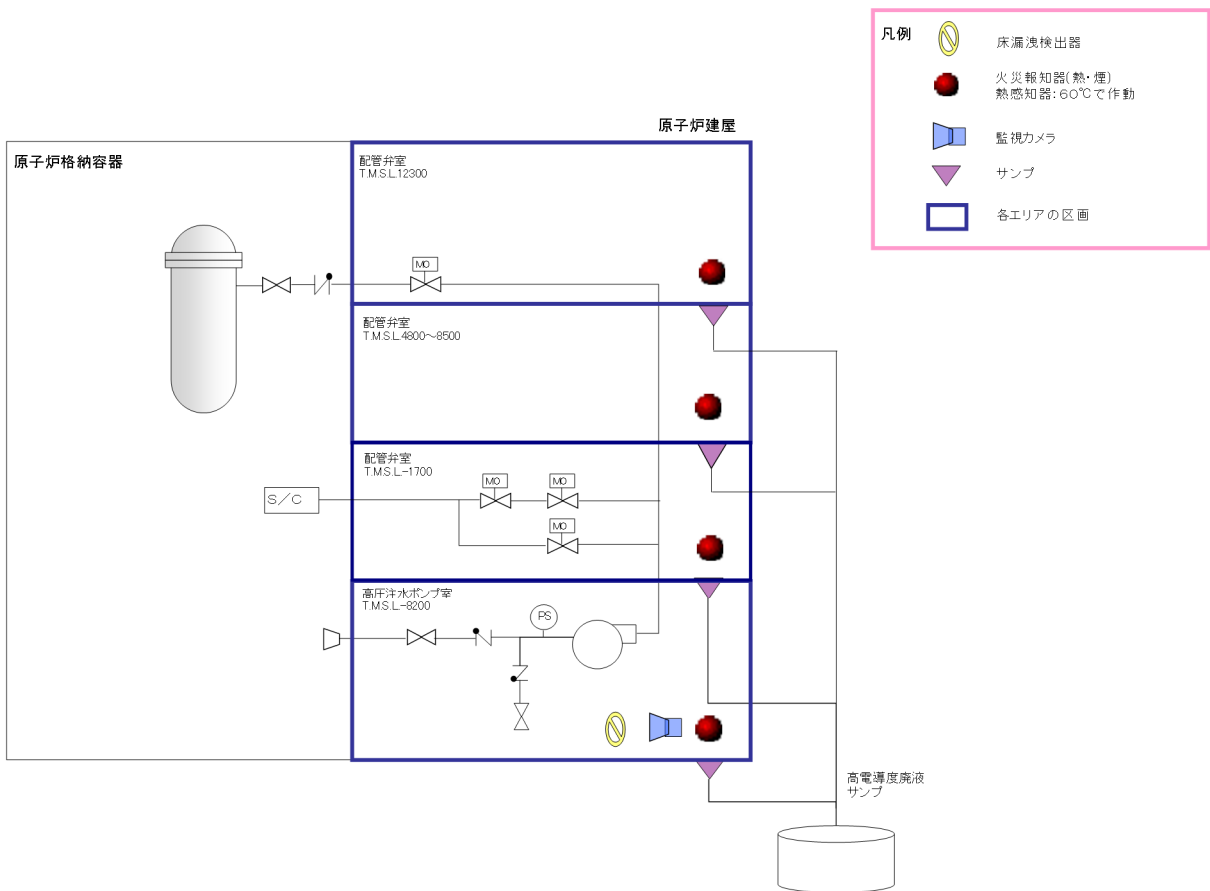
| | 各パラメータ | インターフェイスシステム LOCA | 原子炉格納容器内 での LOCA |
|-----------------------|-----------------|----------------------|---------------------|
| 原子炉圧力容器 パラメータ | 原子炉水位 | 変動 ^{※1} | 変動 ^{※1} |
| | 原子炉圧力 | 変動 ^{※1} | 変動 ^{※1} |
| 原子炉格納容器 パラメータ | 格納容器圧力 | 変化なし ^{※2} | 上昇 |
| | 格納容器温度 | 変化なし ^{※2} | 上昇 |
| | D/W サンプ液位 | 変化なし | 上昇 |
| 原子炉格納容器 外 パラメータ | 非常用炉心冷却系系統圧力 | 低下 | 変化なし |
| | 原子炉建屋サンプポンプ運転回数 | 増加 ^{※1} | 変化なし |
| | 原子炉建屋放射線モニタ | 上昇 | 変動なし |

※1：漏えい量により変動しない場合がある。

※2：原子炉隔離時冷却系の動作，ドライウェル冷却系の停止等，インターフェイスシステム LOCA 以外の要因で変動する可能性がある。

(2) インターフェイスシステム LOCA 発生時の漏えい場所（エリア）の特定方法について

高圧炉心注水系を例として関連機器の設置場所を第 1 図に示す。インターフェイスシステム LOCA 発生時は，各部屋が分離されていることから，床漏えい検出器及び火災報知器により漏えい場所（エリア）の特定が可能である。また，監視カメラの情報も漏えい場所（エリア）特定の一助となる。また，監視カメラの情報も漏えい場所（エリア）特定の一助となる。



第 1 図 高圧炉心注水系関連の機器が設置されている部屋の概要図（7号炉の例）

低圧代替注水系（常設）のポンプ 1 台又は代替注水系 1 系注水準備完了にて発電用原子炉を急速減圧する条件及び理由について

発電用原子炉を急速減圧する際は、低圧代替注水系（常設）のポンプ 2 台又は代替注水系 2 系による原子炉圧力容器への注水準備完了を基本とするが、以下のケースにおいては原子炉圧力容器への注水準備が完了している系統が低圧代替注水系（常設）のポンプ 1 台又は代替注水系 1 系のみであっても発電用原子炉の急速減圧操作を実施する。

なお、注水設備については、低圧代替注水系（常設）の場合、起動しているポンプの台数を基準としているが、代替注水系の場合、低圧代替注水系（常設）と比較して信頼性の点で劣ることから注水可能な系統数を基準としている。

(1) 原子炉水位が規定値に到達した場合

【判断基準】

高圧注水系の不調等により原子炉圧力容器内の水位が規定値（レベル 1）まで低下した場合は、炉心損傷の防止又は著しい炉心損傷の抑制を目的として、原子炉圧力容器への注水準備が完了している系統が低圧代替注水系（常設）のポンプ 1 台又は代替注水系 1 系のみであっても急速減圧操作を実施する。

【理由】

有効性評価においては、給水・復水系の全喪失、並びに高圧及び低圧注水機能の喪失により原子炉水位が低下した場合において、原子炉圧力容器内の水位が規定値（レベル 1）に到達した段階で急速減圧を実施しているが、急速減圧に先立ち、注水可能な設備として低圧代替注水系（常設）のポンプ 2 台が準備できた場合を想定している。

この場合、低圧代替注水系（常設）のポンプ 2 台で原子炉圧力容器への注水を開始することにより、炉心損傷を防止できることが確認されている。

一方、急速減圧に先立ち、注水可能な設備として低圧代替注水系（常設）のポンプ 1 台のみが準備できた場合や低圧代替注水系（常設）以外の代替注水系の 1 系のみが準備できた場合において、原子炉圧力容器内の水位が規定値（レベル 1）に到達した段階で急速減圧を実施した場合、炉心損傷の防止はできないが、著しい炉心損傷の抑制が期待できる。

特に発電用原子炉の停止からの経過時間が長くなるほど、崩壊熱が小さく、原子炉圧力容器内の水位を維持するために必要となる注水量が少なくな

ることから、著しい炉心損傷の抑制効果は大きい。

(2) 原子炉格納容器パラメータが規定値に到達した場合

・ S/C 圧力制限に到達した場合

【判断基準】

S/C 圧力が設計限界圧力 (310kPa[gage]) に接近した場合は、原子炉圧力容器への注水準備が完了している系統が低圧代替注水系 (常設) のポンプ 1 台又は代替注水系 1 系のみであっても急速減圧操作を実施する。

【理由】

LOCA 発生時においても、ブローダウン経路が健全であれば、原子炉エネルギー (蒸気) はベント管を介して直接 S/P へ放出され、そのエネルギーが S/P で凝縮されることにより S/C 圧力制限値 (180kPa[gage]) 以下に収まる設計である。しかし、真空破壊弁等にバイパスリークが生じている場合は、原子炉エネルギーが S/P で凝縮されずに原子炉格納容器内へ直接放出されるため、原子炉格納容器内の圧力が S/C 圧力制限値以上に上昇する。さらに S/C 圧力が設計限界圧力 (310kPa[gage]) を超えた場合、原子炉格納容器が損傷するおそれがある。

したがって、急速減圧操作を実施することで、逃がし安全弁を通して原子炉エネルギーを直接 S/P へ導き、S/P でそのエネルギーを凝縮させることにより、S/C 圧力の上昇を抑制する。

・ 格納容器空間部温度制限に到達した場合

【判断基準】

格納容器空間部温度が制限 (171℃) に接近した場合は、原子炉格納容器の損傷を防止することを目的として、原子炉圧力容器への注水準備が完了している系統が低圧代替注水系 (常設) のポンプ 1 台又は代替注水系 1 系のみであっても急速減圧操作を実施する。

【理由】

LOCA が発生すると、原子炉エネルギー (高温水、蒸気) が原子炉圧力容器から原子炉格納容器内へ放出され、格納容器空間部温度が上昇する。格納容器空間部温度が上昇して高温となった場合、D/W スプレー操作等にて原子炉格納容器の減圧及び温度上昇の抑制を試みるが、それでもなお格納容器空間部温度が上昇して設計温度 (171℃) を超えた場合、原子炉格納容器が損傷するおそれがある。

したがって、急速減圧操作を実施することで、逃がし安全弁を通して原子炉エネルギーを直接S/Pへ導き、S/Pでそのエネルギーを凝縮させることにより、格納容器空間部温度の上昇を抑制するとともに、原子炉压力容器へ注水を促し、炉心の冷却を行う。

解釈一覧
判断基準の解釈一覧

| 手順 | | 判断基準記載内容 | 解釈 | |
|--------------------------|-----------------------|---------------------------------------|--|---|
| 1.3.2.1 フロントライン系故障時の対応手順 | (1)代替減圧 | a. 手動操作による減圧 | 復水器が使用可能 復水器真空度がMSIV閉設定値(復水器器内圧力にて [])以下に維持可能な状態 | |
| | | | タービンバイパス弁の開操作が可能 タービン制御油圧力が確立(主タービン高圧制御油圧力にて圧力低警報 [] 以上)している状態 | |
| | | | 復水器が使用不可能 MSIV開不能又はタービンバイパス弁が動作不能, 又は復水器真空度がMSIV閉設定値(復水器器内圧力にて [])以下に維持不可能な状態 | |
| | | | 逃がし安全弁の開操作が可能 逃がし安全弁作動用窒素ガスが確保(高圧窒素ガス供給系ADS入口圧力にて圧力低警報 [] 以上)され, かつ作動電磁弁が正常(電磁弁電源断警報なし)な状態 | |
| 1.3.2.2 サポート系故障時の対応手順 | (1)常設直流電源系統喪失時の減圧 | a. 可搬型直流電源設備による逃がし安全弁(自動減圧機能なし)開放 | 逃がし安全弁(自動減圧機能なし)作動用の窒素ガスが確保されている場合 高圧窒素ガス供給系出口のポンペ圧力が低警報設定値 ([]) 以上確保されている場合 | |
| | | b. 逃がし安全弁用可搬型蓄電池による逃がし安全弁(自動減圧機能付き)開放 | 逃がし安全弁(自動減圧機能付き)作動用の窒素ガスが確保されている場合 高圧窒素ガス供給系出口のポンペ圧力が低警報設定値 ([]) 以上確保されている場合 | |
| | | c. 代替逃がし安全弁駆動装置による逃がし安全弁(自動減圧機能なし)開放 | 逃がし安全弁(自動減圧機能なし)作動用の窒素ガスが確保されている場合 SRV 緊急時強制操作用窒素ガスポンベ出口圧力が ([]) 以上確保されている場合 | |
| | (2)逃がし安全弁作動窒素ガス喪失時の減圧 | a. 高圧窒素ガスポンベによる逃がし安全弁駆動源確保 | 高圧窒素ガス供給系ドライウエル入口圧力低警報が発生した場合 高圧窒素ガス供給系窒素ガスポンベ出口圧力低警報が発生した場合 | 高圧窒素ガス供給系ドライウエル入口圧力低警報 ([] 以下)が発生した場合 高圧窒素ガス供給系窒素ガスポンベ出口圧力低警報 ([] 以下)が発生した場合 |

操作手順の解釈一覧

| 手順 | | 操作手順記載内容 | 解釈 | |
|-----------------------|----------------------------------|---------------------------------------|---|-------------------------------------|
| 1.3.2.2 サポート系故障時の対応手順 | (1) 常設直流電源系統喪失時の減圧 | a. 可搬型直流電源設備による逃がし安全弁(自動減圧機能なし)開放 | ATWS/RPT盤 H11-P654 原子炉圧力容器内の圧力が逃がし安全弁による減圧完了圧力となるまで 窒素ガスポンベ出口圧力指示値が規定値以上 窒素ガスポンベ出口圧力指示値が [] 以上 | |
| | | b. 逃がし安全弁用可搬型蓄電池による逃がし安全弁(自動減圧機能付き)開放 | ATWS/RPT盤 H11-P654 窒素ガスポンベ出口圧力指示値が規定値以上 多重伝送現場盤 H23-P001A-2 原子炉圧力容器内の圧力が逃がし安全弁による減圧完了圧力となるまで 原子炉圧力容器内の圧力が0.34MPaに到達するまで | |
| | | c. 代替逃がし安全弁駆動装置による逃がし安全弁(自動減圧機能なし)開放 | ATWS/RPT盤 H11-P654 原子炉圧力容器内の圧力が逃がし安全弁による減圧完了圧力となるまで 原子炉圧力容器内の圧力が0.34MPaに到達するまで | |
| | | a. 高圧窒素ガスポンベによる逃がし安全弁駆動源確保 | 高圧窒素ガス供給系ADS入口圧力指示値が規定値 高圧窒素ガス供給系窒素ガスポンベ出口圧力低警報 高圧窒素ガス供給系ADS入口圧力指示値が [] 以上 高圧窒素ガス供給系窒素ガスポンベ出口圧力低警報 [] 以下 | |
| | | (2) 逃がし安全弁作動窒素ガス喪失時の減圧 | | 減圧完了圧力まで減圧することで 0.34MPaまで減圧することで |
| | | | | |
| | | | | |
| | 1.3.2.4 インターフェイスシステムLOCA発生時の対応手順 | (1) EOP「原子炉建屋制御」 | | |

各号炉の弁番号及び弁名称一覧

| 統一名称 | 6号炉 | | | 7号炉 | | |
|--------------------------------|----------------|-----------------------------|-----------------------------------|----------------|----------------------------|-----------------------------------|
| | 弁番号 | 弁名称 | 操作場所 | 弁番号 | 弁名称 | 操作場所 |
| 高圧窒素ガス供給系常用窒素ガス供給止め弁 | P54-M0-F003 | HPIN常用N2供給元弁 | 中央制御室 原子炉建屋4階北西通路 (非管理区域) | P54-M0-F203 | HPIN常用窒素ガス供給止弁 | 中央制御室 原子炉建屋地下1階北東通路 (管理区域) |
| 高圧窒素ガス供給系常用・非常用窒素ガス連絡弁(A)、(B) | P54-M0-F027A/B | HPIN常用非常用窒素ガス連絡弁(A)/(B) | 中央制御室 原子炉建屋4階北西通路/南西通路 (非管理区域) | P54-M0-F012A/B | HPIN常用非常用窒素ガス連絡弁(A)/(B) | 中央制御室 原子炉建屋4階北西通路/南西通路 (非管理区域) |
| 高圧窒素ガス供給系非常用窒素ガス(A)、(B)供給弁 | P54-M0-F018A/B | HPIN非常用窒素ガス供給元弁(A)/(B) | 中央制御室 原子炉建屋4階北西通路/南西通路 (非管理区域) | P54-M0-F003A/B | HPIN非常用窒素ガス(A)/(B)供給弁 | 中央制御室 原子炉建屋4階北西通路/南西通路 (非管理区域) |
| 高圧窒素ガス供給系重大事故時用窒素ガス供給弁後弁(A) | P54-F036A | HPIN緊急時代替供給ライン 窒素ガス供給弁後弁(A) | 原子炉建屋2階北側通路 (管理区域) | P54-F405A | HPIN 重大事故時用窒素ガス供給弁後弁(A) | 原子炉建屋1階北西電気へ入室 (管理区域) |
| 高圧窒素ガス供給系重大事故時用窒素ガスPCV第一隔離弁(A) | P54-F038A | HPIN緊急時代替供給ライン 第一隔離弁(A) | 原子炉建屋2階北側通路 (管理区域) | P54-F407A | HPIN 重大事故時用窒素ガスPCV第一隔離弁(A) | 原子炉建屋1階北西電気へ入室 (管理区域) |
| 高圧窒素ガス供給系重大事故時用窒素ガスPCV第二隔離弁(A) | P54-F037A | HPIN緊急時代替供給ライン 第二隔離弁(A) | 原子炉建屋2階北側通路 (管理区域) | P54-F406A | HPIN 重大事故時用窒素ガスPCV第二隔離弁(A) | 原子炉建屋1階北西電気へ入室 (管理区域) |
| 高圧窒素ガス供給系重大事故時用窒素ガス排気止め弁(A) | P54-F042A | HPIN緊急時代替供給ライン 窒素ガス排気出口弁(A) | 原子炉建屋2階北側通路 (非管理区域) | P54-F410A | HPIN 重大事故時用窒素ガス排気止め弁(A) | 原子炉建屋地下1階北側通路 (非管理区域) |
| 高圧窒素ガス供給系重大事故時用窒素ガス(A)供給弁 | P54-F034A | HPIN緊急時代替供給ライン 圧力調整弁後弁(A) | 原子炉建屋2階北側通路 (非管理区域) | P54-F403A | HPIN 重大事故時用窒素ガス(A)供給弁 | 原子炉建屋地下1階北側通路 (非管理区域) |

1.4 原子炉冷却材圧力バウンダリ低圧時に発電用原子炉を冷却するための手順等

< 目 次 >

1.4.1 対応手段と設備の選定

(1) 対応手段と設備の選定の考え方

(2) 対応手段と設備の選定の結果

a. 発電用原子炉運転中の対応手段及び設備

(a) フロントライン系故障時の対応手段及び設備

i. 低圧代替注水

ii. 重大事故等対処設備と自主対策設備

(b) サポート系故障時の対応手段及び設備

i. 復旧

ii. 重大事故等対処設備と自主対策設備

(c) 溶融炉心が原子炉圧力容器内に残存する場合の対応手段及び設備

i. 低圧代替注水

ii. 重大事故等対処設備と自主対策設備

b. 発電用原子炉停止中の対応手段及び設備

(a) フロントライン系故障時の対応手段及び設備

i. 低圧代替注水

(b) サポート系故障時の対応手段及び設備

i. 復旧

ii. 重大事故等対処設備と自主対策設備

c. 手順等

1.4.2 重大事故等時の手順

1.4.2.1 発電用原子炉運転中における対応手順

(1) フロントライン系故障時の対応手順

a. 低圧代替注水

(a) 低圧代替注水系（常設）による原子炉圧力容器への注水

(b) 低圧代替注水系（可搬型）による原子炉圧力容器への注水（淡水/海水）

(c) 消火系による原子炉圧力容器への注水

b. 重大事故等時の対応手段の選択

(2) サポート系故障時の対応手順

a. 復旧

(a) 残留熱除去系電源復旧後の原子炉圧力容器への注水

b. 重大事故等時の対応手段の選択

(3) 溶融炉心が原子炉圧力容器内に残存する場合の対応手順

a. 低圧代替注水

(a) 低圧代替注水系（常設）による残存溶融炉心の冷却

(b) 消火系による残存溶融炉心の冷却

(c) 低圧代替注水系（可搬型）による残存溶融炉心の冷却（淡水/海水）

b. 重大事故等時の対応手段の選択

1.4.2.2 発電用原子炉停止中における対応手順

(1) フロントライン系故障時の対応手順

(2) サポート系故障時の対応手順

a. 復旧

(a) 残留熱除去系電源復旧後の発電用原子炉からの除熱

b. 重大事故等時の対応手段の選択

1.4.2.3 重大事故等対処設備（設計基準拡張）による対応手順

(1) 残留熱除去系（低圧注水モード）による原子炉圧力容器への注水

(2) 残留熱除去系（原子炉停止時冷却モード）による発電用原子炉からの除熱

1.4.2.4 その他の手順項目について考慮する手順

添付資料 1.4.1 審査基準，基準規則と対処設備との対応表

添付資料 1.4.2 対応手段として選定した設備の電源構成図

添付資料 1.4.3 重大事故対策の成立性

1. 低圧代替注水系（常設）による原子炉圧力容器への注水
2. 低圧代替注水系（可搬型）による原子炉圧力容器への注水（淡水/海水）
3. 残留熱除去系(C)注入配管使用による原子炉圧力容器への注水
4. 高圧炉心注水系(C)注入配管使用による原子炉圧力容器への注水
5. 消火系による原子炉圧力容器への注水
6. 残留熱除去系（原子炉停止時冷却モード）による発電用原子炉からの除熱
7. 残留熱除去系注入配管使用による原子炉圧力容器への注水（全交流動力電源喪失時）
8. 高圧炉心注水系注入配管使用による原子炉圧力容器への注水（全交流動力電源喪失時）

添付資料 1.4.4 解釈一覧

1. 判断基準の解釈一覧
2. 操作手順の解釈一覧
3. 各号炉の弁番号及び弁名称一覧

1.4 原子炉冷却材圧力バウンダリ低圧時に発電用原子炉を冷却するための手順等

【要求事項】

発電用原子炉設置者において、原子炉冷却材圧力バウンダリが低圧の状態であって、設計基準事故対処設備が有する発電用原子炉の冷却機能が喪失した場合においても炉心の著しい損傷及び原子炉格納容器の破損を防止するため、発電用原子炉を冷却するために必要な手順等が適切に整備されているか、又は整備される方針が適切に示されていること。

【解釈】

1 「炉心の著しい損傷」を「防止するため、発電用原子炉を冷却するために必要な手順等」とは、以下に掲げる措置又はこれらと同等以上の効果を有する措置を行うための手順等をいう。

(1) 原子炉冷却材圧力バウンダリ低圧時の冷却

a) 可搬型重大事故防止設備の運搬、接続及び操作に関する手順等を整備すること。

(2) 復旧

a) 設計基準事故対処設備に代替電源を接続することにより起動及び十分な期間の運転継続ができること。

原子炉冷却材圧力バウンダリが低圧の状態において、設計基準事故対処設備が有する発電用原子炉の冷却機能は、残留熱除去系（低圧注水モード）による冷却機能である。

また、発電用原子炉停止中において、設計基準事故対処設備が有

する発電用原子炉の冷却機能は、残留熱除去系（原子炉停止時冷却モード）による崩壊熱除去機能である。

これらの機能が喪失した場合においても炉心の著しい損傷及び原子炉格納容器の破損を防止するため、発電用原子炉を冷却する対処設備を整備しており、ここでは、この対処設備を活用した手順等について説明する。

1.4.1 対応手段と設備の選定

(1) 対応手段と設備の選定の考え方

原子炉冷却材圧力バウンダリが低圧の状態において、発電用原子炉を冷却し炉心の著しい損傷及び原子炉格納容器の破損を防止するための設計基準事故対処設備として残留熱除去系（低圧注水モード）を設置している。

発電用原子炉停止中において、発電用原子炉内の崩壊熱を除去するための設計基準事故対処設備として残留熱除去系（原子炉停止時冷却モード）を設置している。

これらの設計基準事故対処設備が健全であれば、これらを重大事故等対処設備（設計基準拡張）と位置付け重大事故等の対処に用いるが、設計基準事故対処設備が故障した場合は、その機能を代替するために、設計基準事故対処設備が有する機能、相互関係を明確にした（以下「機能喪失原因対策分析」という。）上で、想定する故障に対応できる対応手段及び重大事故等対処設備を選定する（第 1.4.1 図）。

また、炉心の著しい損傷、熔融が発生し、熔融炉心が原子炉圧力容器内に残存した場合において、原子炉格納容器の破損を防止するための対応手段及び重大事故等対処設備を選定する。

重大事故等対処設備のほかに、柔軟な事故対応を行うための対応手段及び自主対策設備^{※1}を選定する。

※1 自主対策設備：技術基準上の全ての要求事項を満たすことや全てのプラント状況において使用することは困難であるが、プラント状況に

よっては、事故対応に有効な設備。

選定した重大事故等対処設備により、技術的能力審査基準（以下「審査基準」という。）だけでなく、設置許可基準規則第四十七条及び技術基準規則第六十二条（以下「基準規則」という。）の要求機能を満足する設備が網羅されていることを確認するとともに、自主対策設備との関係を明確にする。

(2) 対応手段と設備の選定の結果

重大事故等対処設備（設計基準拡張）である残留熱除去系（低圧注水モード又は原子炉停止時冷却モード）が健全であれば重大事故等の対処に用いる。

残留熱除去系（低圧注水モード）による発電用原子炉の冷却で使用する設備は以下のとおり。

- ・ 残留熱除去系ポンプ
- ・ サプレッション・チェンバ
- ・ 残留熱除去系配管・弁・ストレーナ・スパージャ
- ・ 給水系配管・弁・スパージャ
- ・ 原子炉圧力容器
- ・ 原子炉補機冷却系
- ・ 非常用交流電源設備

なお、残留熱除去系（低圧注水モード）は熱交換機能に期待しておらず、熱交換器は流路としてのみ用いるため、配管に含むこととする。

残留熱除去系（原子炉停止時冷却モード）による発電用原子炉からの除熱で使用する設備は以下のとおり。

- ・ 残留熱除去系ポンプ
- ・ 原子炉圧力容器
- ・ 残留熱除去系熱交換器
- ・ 残留熱除去系配管・弁・スパージャ
- ・ 給水系配管・弁・スパージャ
- ・ 原子炉補機冷却系
- ・ 非常用交流電源設備

機能喪失原因対策分析の結果，フロントライン系故障として，残留熱除去系（低圧注水モード及び原子炉停止時冷却モード）の故障を想定する。また，サポート系故障として，全交流動力電源喪失又は原子炉補機冷却系の故障を想定する。

さらに，炉心熔融後，熔融炉心が原子炉圧力容器内に残存する場合を想定する。

設計基準事故対処設備に要求される機能の喪失原因から選定した対応手段及び審査基準，基準規則からの要求により選定した対応手段と，その対応に使用する重大事故等対処設備及び自主対策設備を以下に示す。

なお，機能喪失を想定する設計基準事故対処設備，対応に使用する重大事故等対処設備及び自主対策設備と整備する手順についての関係を第 1.4.1 表に整理する。

a. 発電用原子炉運転中の対応手段及び設備

(a) フロントライン系故障時の対応手段及び設備

i. 低圧代替注水

設計基準事故対処設備である残留熱除去系（低圧注水モード）の故障により発電用原子炉の冷却ができない場合は、低圧代替注水系（常設）、低圧代替注水系（可搬型）及び消火系により発電用原子炉を冷却する手段がある。

(i) 低圧代替注水系（常設）による発電用原子炉の冷却

低圧代替注水系（常設）による発電用原子炉の冷却で使用する設備は以下のとおり。

- ・ 復水移送ポンプ
- ・ 復水貯蔵槽
- ・ 復水補給水系配管・弁
- ・ 残留熱除去系配管・弁・スパージャ
- ・ 給水系配管・弁・スパージャ
- ・ 高圧炉心注水系配管・弁・スパージャ
- ・ 原子炉圧力容器
- ・ 非常用交流電源設備
- ・ 常設代替交流電源設備
- ・ 第二代替交流電源設備
- ・ 可搬型代替交流電源設備
- ・ 代替所内電気設備

(ii) 低圧代替注水系（可搬型）による発電用原子炉の冷却

却

低圧代替注水系（可搬型）による発電用原子炉の冷却で使用する設備は以下のとおり。

- ・可搬型代替注水ポンプ（A-2級）
- ・防火水槽
- ・淡水貯水池
- ・ホース・接続口
- ・復水補給水系配管・弁
- ・残留熱除去系配管・弁・スパージャ
- ・給水系配管・弁・スパージャ
- ・高圧炉心注水系配管・弁・スパージャ
- ・原子炉圧力容器
- ・非常用交流電源設備
- ・常設代替交流電源設備
- ・第二代替交流電源設備
- ・可搬型代替交流電源設備
- ・代替所内電気設備
- ・燃料補給設備

なお，防火水槽を水源として利用する場合は，淡水貯水池と防火水槽の間にあらかじめ敷設したホースを使用して淡水貯水池から淡水を補給する。淡水貯水池を水源として利用する場合はあらかじめ敷設したホースを使用するが，当該ホースが使用できない場合は可搬のホースにて淡水貯水池からの直接送水ラインを構

成する。

また、低圧代替注水系（可搬型）による発電用原子炉の冷却は、防火水槽又は淡水貯水池の淡水だけでなく、海水も利用できる。

(iii) 消火系による発電用原子炉の冷却

消火系による発電用原子炉の冷却で使用する設備は以下のとおり。

- ・ディーゼル駆動消火ポンプ
- ・ろ過水タンク
- ・消火系配管・弁
- ・復水補給水系配管・弁
- ・残留熱除去系配管・弁・スパージャ
- ・給水系配管・弁・スパージャ
- ・高圧炉心注水系配管・弁・スパージャ
- ・原子炉圧力容器
- ・非常用交流電源設備
- ・常設代替交流電源設備
- ・第二代替交流電源設備
- ・可搬型代替交流電源設備
- ・代替所内電気設備
- ・燃料補給設備

ii. 重大事故等対処設備と自主対策設備

低圧代替注水で使用する設備のうち、復水移送ポン

プ、復水貯蔵槽，復水補給水系配管・弁，残留熱除去系(B)配管・弁・スパージャ，残留熱除去系(A)配管・弁，給水系配管・弁・スパージャ，高圧炉心注水系配管・弁，原子炉圧力容器，常設代替交流電源設備，可搬型代替交流電源設備，代替所内電気設備，可搬型代替注水ポンプ（A-2級），ホース・接続口及び燃料補給設備は重大事故等対処設備として位置付ける。防火水槽及び淡水貯水池は「1.13 重大事故等の収束に必要な水の供給手順等」【解釈】1 b)項を満足するための代替淡水源（措置）として位置付ける。非常用交流電源設備は重大事故等対処設備（設計基準拡張）として位置付ける。

これらの機能喪失原因対策分析の結果により選定した設備は，審査基準及び基準規則に要求される設備が全て網羅されている。

（添付資料 1.4.1）

以上の重大事故等対処設備により，設計基準事故対処設備である残留熱除去系（低圧注水モード）が故障した場合においても，発電用原子炉を冷却することができる。

また，以下の設備はプラント状況によっては事故対応に有効な設備であるため，自主対策設備として位置付ける。あわせて，その理由を示す。

- ・ディーゼル駆動消火ポンプ，ろ過水タンク，消火系配管・弁

耐震性は確保されていないが，復水移送ポンプ及び

可搬型代替注水ポンプ（A-2 級）と同等の機能（流量）を有することから、重大事故等へ対処するために消火系による消火が必要な火災が発生していない場合において、発電用原子炉を冷却する手段として有効である。

- ・ 残留熱除去系(C)配管・弁・スパージャ， 高圧炉心注水系(B)及び(C)配管・弁・スパージャ^{※1}

当該配管を用いた注水手段は使用に制限（原子炉圧力容器への注水流量が少ない，注水流量の監視ができない，現場での系統構成が必要）があるが，残留熱除去系(A)及び(B)配管から注水ができない場合において，発電用原子炉を冷却する手段として有効である。

※1：高圧炉心注水系配管・弁・スパージャのうち，復水移送ポンプの吸込ライン（復水貯蔵槽下部の非常用ライン）の配管・弁は重大事故等対処設備であるが，原子炉圧力容器への注水ラインの配管・弁・スパージャは自主対策設備として位置付ける。

- ・ 第二代替交流電源設備

耐震性は確保されていないが，常設代替交流電源設備と同等の機能を有することから，健全性が確認できた場合において，重大事故等の対処に必要な電源を確保するための手段として有効である。

(b) サポート系故障時の対応手段及び設備

i. 復旧

全交流動力電源喪失又は原子炉補機冷却系の故障により，設計基準事故対処設備である残留熱除去系（低圧注水モード）による発電用原子炉の冷却ができない場合は，「(a) i. 低圧代替注水」の手段に加え，常設代替交流電源設備又は第二代替交流電源設備を用いて非常用所内電気設備へ電源を供給し，原子炉補機冷却系又は代替原子炉補機冷却系により冷却水を確保することで残留熱除去系（低圧注水モード）を復旧し，発電用原子炉を冷却する手段がある。

常設代替交流電源設備，第二代替交流電源設備及び代替原子炉補機冷却系へ燃料を補給し，電源の供給を継続することにより，残留熱除去系（低圧注水モード）を十分な期間，運転継続することが可能である。

また，発電用原子炉停止後は発電用原子炉からの除熱を長期的に行うため，残留熱除去系（原子炉停止時冷却モード）に移行する。残留熱除去系（原子炉停止時冷却モード）については，「b. (b) i. 復旧」にて整理する。

(i) 代替交流電源設備による残留熱除去系（低圧注水モード）の復旧

代替交流電源設備による残留熱除去系（低圧注水モード）の復旧で使用する設備は以下のとおり。

- ・ 残留熱除去系ポンプ

- ・ サプレッション・チェンバ
- ・ 残留熱除去系配管・弁・ストレーナ・スパージャ
- ・ 給水系配管・弁・スパージャ
- ・ 原子炉圧力容器
- ・ 原子炉補機冷却系
- ・ 代替原子炉補機冷却系
- ・ 常設代替交流電源設備
- ・ 第二代替交流電源設備

なお、残留熱除去系（低圧注水モード）は熱交換機能に期待しておらず、熱交換器は流路としてのみ用いるため、配管に含むこととする。

ii. 重大事故等対処設備と自主対策設備

復旧で使用する設備のうち、サプレッション・チェンバ、原子炉圧力容器、代替原子炉補機冷却系及び常設代替交流電源設備は重大事故等対処設備として位置付ける。また、残留熱除去系ポンプ、残留熱除去系配管・弁・ストレーナ・スパージャ、給水系配管・弁・スパージャ及び原子炉補機冷却系は重大事故等対処設備（設計基準拡張）として位置付ける。

これらの機能喪失原因対策分析の結果により選定した設備は、審査基準及び基準規則に要求される設備が全て網羅されている。

（添付資料 1.4.1）

以上の重大事故等対処設備により，全交流動力電源喪失又は原子炉補機冷却系が故障した場合においても，発電用原子炉を冷却することができる。

また，以下の設備はプラント状況によっては事故対応に有効な設備であるため，自主対策設備として位置付ける。あわせて，その理由を示す。

- ・第二代替交流電源設備

耐震性は確保されていないが，常設代替交流電源設備と同等の機能を有することから，健全性が確認できた場合において，重大事故等の対処に必要な電源を確保するための手段として有効である。

- (c) 溶融炉心が原子炉圧力容器内に残存する場合の対応手段及び設備

- i. 低圧代替注水

炉心の著しい損傷，溶融が発生した場合において，原子炉圧力容器内に溶融炉心が残存する場合は，低圧代替注水系（常設），低圧代替注水系（可搬型）及び消火系により残存した溶融炉心を冷却する手段がある。

- (i) 低圧代替注水系（常設）による残存溶融炉心の冷却

低圧代替注水系（常設）による残存溶融炉心の冷却で使用する設備は以下のとおり。

- ・復水移送ポンプ
- ・復水貯蔵槽

- ・復水補給水系配管・弁
- ・残留熱除去系配管・弁・スパーージャ
- ・給水系配管・弁・スパーージャ
- ・高圧炉心注水系配管・弁
- ・原子炉圧力容器
- ・常設代替交流電源設備
- ・第二代替交流電源設備
- ・可搬型代替交流電源設備
- ・代替所内電気設備

(ii) 低圧代替注水系（可搬型）による残存溶融炉心の冷却

低圧代替注水系（可搬型）による残存溶融炉心の冷却で使用する設備は以下のとおり。

- ・可搬型代替注水ポンプ（A-2級）
- ・防火水槽
- ・淡水貯水池
- ・ホース・接続口
- ・復水補給水系配管・弁
- ・残留熱除去系配管・弁・スパーージャ
- ・給水系配管・弁・スパーージャ
- ・原子炉圧力容器
- ・常設代替交流電源設備
- ・第二代替交流電源設備
- ・可搬型代替交流電源設備

- ・代替所内電気設備
- ・燃料補給設備

なお，防火水槽を水源として利用する場合は，淡水貯水池と防火水槽の間にあらかじめ敷設したホースを使用して淡水貯水池から淡水を補給する。淡水貯水池を水源として利用する場合はあらかじめ敷設したホースを使用するが，当該ホースが使用できない場合は可搬のホースにて淡水貯水池からの直接送水ラインを構成する。

また，低圧代替注水系（可搬型）による残存溶融炉心の冷却は，防火水槽又は淡水貯水池の淡水だけでなく，海水も利用できる。

(iii) 消火系による残存溶融炉心の冷却

消火系による残存溶融炉心の冷却で使用する設備は以下のとおり。

- ・ディーゼル駆動消火ポンプ
- ・ろ過水タンク
- ・消火系配管・弁
- ・復水補給水系配管・弁
- ・残留熱除去系配管・弁・スパーチャ
- ・給水系配管・弁・スパーチャ
- ・原子炉圧力容器
- ・常設代替交流電源設備

- ・ 第二代替交流電源設備
- ・ 可搬型代替交流電源設備
- ・ 代替所内電気設備
- ・ 燃料補給設備

ii. 重大事故等対処設備と自主対策設備

低圧代替注水で使用する設備のうち、復水移送ポンプ、復水貯蔵槽、復水補給水系配管・弁、残留熱除去系(B)配管・弁・スパージャ、残留熱除去系(A)配管・弁、給水系配管・弁・スパージャ、高圧炉心注水系配管・弁、原子炉压力容器、常設代替交流電源設備、可搬型代替交流電源設備、代替所内電気設備、可搬型代替注水ポンプ(A-2級)、ホース・接続口及び燃料補給設備は重大事故等対処設備として位置付ける。防火水槽及び淡水貯水池は「1.13 重大事故等の収束に必要な水の供給手順等」【解釈】1 b)項を満足するための代替淡水源(措置)として位置付ける。

これらの選定した設備は、審査基準及び基準規則に要求される設備が全て網羅されている。

(添付資料 1.4.1)

以上の重大事故等対処設備により、熔融炉心が原子炉压力容器内に残存する場合においても、残存した熔融炉心を冷却することができる。

また、以下の設備はプラント状況によっては事故対応に有効な設備であるため、自主対策設備として位置付け

る。あわせて、その理由を示す。

- ・ディーゼル駆動消火ポンプ，ろ過水タンク，消火系配管・弁

耐震性は確保されていないが，復水移送ポンプ及び可搬型代替注水ポンプ（A-2 級）と同等の機能（流量）を有することから，重大事故等へ対処するために消火系による消火が必要な火災が発生していない場合において，残存した溶融炉心を冷却する手段として有効である。

- ・第二代替交流電源設備

耐震性は確保されていないが，常設代替交流電源設備と同等の機能を有することから，健全性が確認できた場合において，重大事故等の対処に必要な電源を確保するための手段として有効である。

b. 発電用原子炉停止中の対応手段及び設備

(a) フロントライン系故障時の対応手段及び設備

i. 低圧代替注水

発電用原子炉停止中において，設計基準事故対応設備である残留熱除去系（原子炉停止時冷却モード）の故障により発電用原子炉からの除熱ができない場合は，低圧代替注水系（常設），低圧代替注水系（可搬型）及び消火系により発電用原子炉を冷却する手段がある。

これらの対応手段で使用する設備は，「a. (a) i. 低圧代替注水」で選定した設備と同様である。

以上の設備により，発電用原子炉停止中において，設計基準事故対処設備である残留熱除去系（原子炉停止時冷却モード）が故障した場合においても，発電用原子炉を冷却することができる。

(b) サポート系故障時の対応手段及び設備

i. 復旧

発電用原子炉停止中において，全交流動力電源喪失又は原子炉補機冷却系の故障により，設計基準事故対処設備である残留熱除去系（原子炉停止時冷却モード）による発電用原子炉からの除熱ができない場合は，「(a) i. 低圧代替注水」の手段に加え，常設代替交流電源設備又は第二代替交流電源設備を用いて非常用所内電気設備へ電源を供給し，原子炉補機冷却系又は代替原子炉補機冷却系により冷却水を確保することで残留熱除去系（原子炉停止時冷却モード）を復旧し，発電用原子炉からの除熱を行う手段がある。

常設代替交流電源設備，第二代替交流電源設備及び代替原子炉補機冷却系へ燃料を補給し，電源の供給を継続することにより，残留熱除去系（原子炉停止時冷却モード）を十分な期間，運転継続することが可能である。

(i) 代替交流電源設備による残留熱除去系（原子炉停止時冷却モード）の復旧

代替交流電源設備による残留熱除去系（原子炉停止

時冷却モード)の復旧で使用する設備は以下のとおり。

- ・ 残留熱除去系ポンプ
- ・ 原子炉圧力容器
- ・ 残留熱除去系熱交換器
- ・ 残留熱除去系配管・弁・スパージャ
- ・ 給水系配管・弁・スパージャ
- ・ 原子炉補機冷却系
- ・ 代替原子炉補機冷却系
- ・ 常設代替交流電源設備
- ・ 第二代替交流電源設備

ii. 重大事故等対処設備と自主対策設備

復旧で使用する設備のうち、原子炉圧力容器、代替原子炉補機冷却系及び常設代替交流電源設備は重大事故等対処設備として位置付ける。また、残留熱除去系ポンプ、残留熱除去系熱交換器、残留熱除去系配管・弁・スパージャ、給水系配管・弁・スパージャ及び原子炉補機冷却系は重大事故等対処設備（設計基準拡張）として位置付ける。

これらの機能喪失原因対策分析の結果により選定した設備は、審査基準及び基準規則に要求される設備が全て網羅されている。

(添付資料 1.4.1)

以上の重大事故等対処設備により、全交流動力電源喪

失又は原子炉補機冷却系が故障した場合においても，発電用原子炉からの除熱を行うことができる。

また，以下の設備はプラント状況によっては事故対応に有効な設備であるため，自主対策設備として位置付ける。あわせて，その理由を示す。

- ・ 第二代替交流電源設備

耐震性は確保されていないが，常設代替交流電源設備と同等の機能を有することから，健全性が確認できた場合において，重大事故等の対処に必要な電源を確保するための手段として有効である。

c. 手順等

上記「a. 発電用原子炉運転中の対応手段及び設備」及び「b. 発電用原子炉停止中の対応手段及び設備」により選定した対応手段に係る手順を整備する。

これらの手順は，運転員及び緊急時対策要員の対応として事故時運転操作手順書（徴候ベース）（以下「EOP」という。），事故時運転操作手順書（シビアアクシデント）（以下「SOP」という。），事故時運転操作手順書（停止時徴候ベース）（以下「停止時 EOP」という。），AM 設備別操作手順書及び多様なハザード対応手順に定める（第 1.4.1 表）。

また，重大事故等時に監視が必要となる計器及び給電が必要となる設備についても整理する（第 1.4.2 表，第 1.4.3 表）。

（添付資料 1.4.2）

1.4.2 重大事故等時の手順

1.4.2.1 発電用原子炉運転中における対応手順

(1) フロントライン系故障時の対応手順

a. 低圧代替注水

給水・復水系，高圧炉心注水系による原子炉圧力容器への注水ができず，残留熱除去系（低圧注水モード）が故障により使用できない場合は，低圧代替注水系（常設），低圧代替注水系（可搬型）及び消火系による原子炉圧力容器への代替注水を同時並行で準備する。

原子炉冷却材圧力バウンダリが低圧の場合は，上記代替注水手段のうちポンプ 1 台以上を起動し，注水のための系統構成が完了した時点で，その手段による原子炉圧力容器への注水を開始する。

また，原子炉冷却材圧力バウンダリが高圧の場合は，低圧代替注水系（常設）のポンプ 2 台以上又は上記代替注水手段のうち 2 系以上を起動し，注水のための系統構成が完了した時点で，逃がし安全弁による発電用原子炉の減圧を実施し，原子炉圧力容器への注水を開始する。原子炉圧力容器への注水に使用する手段は，準備が完了した代替注水手段のうち，低圧代替注水系（常設），消火系，低圧代替注水系（可搬型）の順で選択する。

なお，原子炉圧力容器内の水位が不明になる等，発電用原子炉を満水にする必要がある場合は，上記注水手段及び代替注水手段のうち使用できる手段にて原子炉圧力容器へ注水する。

(a) 低圧代替注水系（常設）による原子炉圧力容器への注水

i. 手順着手の判断基準

給水・復水系及び非常用炉心冷却系による原子炉圧力容器への注水ができず，原子炉圧力容器内の水位を原子炉水位低（レベル 3）以上に維持できない場合において，低圧代替注水系（常設）及び注入配管が使用可能な場合※1。

※1:設備に異常がなく，電源及び水源（復水貯蔵槽）が確保されている場合。

ii. 操作手順

低圧代替注水系（常設）による原子炉圧力容器への注水手順の概要は以下のとおり。手順の対応フローを第 1.4.2 図及び第 1.4.4 図に，概要図を第 1.4.7 図に，タイムチャートを第 1.4.8 図から第 1.4.11 図に示す。

①当直副長は，手順着手の判断基準に基づき，運転員に低圧代替注水系（常設）による原子炉圧力容器への注水準備開始を指示する。

②中央制御室運転員 A 及び B は，低圧代替注水系（常設）による原子炉圧力容器への注水に必要なポンプ，電動弁及び監視計器の電源が確保されていることを状態表示にて確認する。

③当直長は，当直副長からの依頼に基づき，緊急時対策

本部に第一ガスタービン発電機，第二ガスタービン発電機又は電源車の負荷容量確認を依頼し，低圧代替注水系（常設）が使用可能か確認する。

④中央制御室運転員 A 及び B は，復水補給水系バイパス流防止としてタービン建屋負荷遮断弁の全閉操作を実施する。

⑤中央制御室運転員 A 及び B は，復水移送ポンプ（2 台）の起動操作を実施し，復水移送ポンプ吐出圧力指示値が規定値以上であることを確認する。

⑥^a 残留熱除去系 (B) 注入配管使用の場合

中央制御室運転員 A 及び B は，残留熱除去系注入弁 (B) の全開操作を実施する。

⑥^b 残留熱除去系 (A) 注入配管使用の場合

中央制御室運転員 A 及び B は，残留熱除去系注入弁 (A) の全開操作を実施する。

⑥^c 残留熱除去系 (C) 注入配管使用の場合

中央制御室運転員 A 及び B は，残留熱除去系注入弁 (C) の全開操作を実施する。

なお，電源が確保できない場合，現場運転員 C 及び D は残留熱除去系注入弁 (C) の現場での手動全開操作を実施する。

⑥^d 高圧炉心注水系 (B) 注入配管使用の場合

中央制御室運転員 A 及び B は，高圧炉心注水系注入弁 (B) の全開操作を実施する。

⑥^e 高圧炉心注水系 (C) 注入配管使用の場合

中央制御室運転員 A 及び B は、高圧炉心注水系注入弁 (C) の全開操作を実施する。

なお、電源が確保できない場合、現場運転員 C 及び D は、高圧炉心注水系注入弁 (C) の現場での手動全開操作を実施する。

⑦ 当直副長は、原子炉圧力容器内の圧力が復水移送ポンプの吐出圧力以下であることを確認後、運転員に低圧代替注水系（常設）による原子炉圧力容器への注水開始を指示する。

⑧^a 残留熱除去系 (B) 注入配管使用の場合

中央制御室運転員 A 及び B は、残留熱除去系洗浄水弁 (B) の全開操作を実施する。

⑧^b 残留熱除去系 (A) 注入配管使用の場合

中央制御室運転員 A 及び B は、残留熱除去系洗浄水弁 (A) の全開操作を実施する。

⑧^c 残留熱除去系 (C) 注入配管使用の場合

現場運転員 C 及び D は、残留熱除去系洗浄水弁 (C) の全開操作を実施する。

⑧^d 高圧炉心注水系 (B) 注入配管使用の場合

現場運転員 C 及び D は、高圧炉心注水系洗浄用補給水止め弁 (B) の全開操作を実施する。

⑧^e 高圧炉心注水系 (C) 注入配管使用の場合

現場運転員 C 及び D は、高圧炉心注水系洗浄用補給水止め弁 (C) の全開操作を実施する。

⑨^a 残留熱除去系 (B) 注入配管使用の場合

中央制御室運転員 A 及び B は，原子炉圧力容器への注水が始まりましたことを復水補給水系流量（RHR B 系代替注水流量）指示値の上昇及び原子炉水位指示値の上昇により確認し，当直副長に報告するとともに原子炉圧力容器内の水位を原子炉水位低（レベル 3）から原子炉水位高（レベル 8）の間で維持する。

※原子炉圧力容器内の水位が維持され原子炉圧力容器への注水が不要となる間，原子炉格納容器内にスプレーする場合は，残留熱除去系注入弁(B)を全閉後，残留熱除去系格納容器冷却流量調節弁(B)及び残留熱除去系格納容器冷却ライン隔離弁(B)を全開してスプレーを実施する。

⑨^b 残留熱除去系(A)注入配管使用の場合

中央制御室運転員 A 及び B は，原子炉圧力容器への注水が始まりましたことを復水補給水系流量（RHR A 系代替注水流量）指示値の上昇及び原子炉水位指示値の上昇により確認し，当直副長に報告するとともに原子炉圧力容器内の水位を原子炉水位低（レベル 3）から原子炉水位高（レベル 8）の間で維持する。

⑨^c 残留熱除去系(C)，高圧炉心注水系(B)又は高圧炉心注水系(C)注入配管使用の場合

中央制御室運転員 A 及び B は，原子炉圧力容器への注水が始まりましたことを原子炉水位指示値の上昇により確認し，当直副長に報告するとともに原子炉圧力容器内の水位を原子炉水位低（レベル 3）から原子炉水位高

(レベル 8) の間で維持する。

⑩現場運転員 C 及び D は，復水移送ポンプの水源確保として復水移送ポンプ吸込ラインの切替え操作（復水補給水系常/非常用連絡 1 次，2 次止め弁の全開操作）を実施する。

⑪当直長は，当直副長からの依頼に基づき，緊急時対策本部に復水貯蔵槽の補給を依頼する。

iii. 操作の成立性

残留熱除去系 (B) 又は残留熱除去系 (A) の注入配管を使用した低圧代替注水系（常設）による原子炉圧力容器への注水操作は，1 ユニット当たり中央制御室運転員 2 名（操作者及び確認者）にて作業を実施した場合，作業開始を判断してから低圧代替注水系（常設）による原子炉圧力容器への注水開始までの所要時間は以下のとおり。

残留熱除去系 (B) 注入配管使用の場合：12 分以内

残留熱除去系 (A) 注入配管使用の場合：12 分以内

残留熱除去系 (C)，高圧炉心注水系 (B) 又は高圧炉心注水系 (C) の注入配管を使用した低圧代替注水系（常設）による原子炉圧力容器への注水操作は，1 ユニット当たり中央制御室運転員 2 名（操作者及び確認者）及び現場運転員 2 名にて作業を実施した場合，作業開始を判断してから低圧代替注水系（常設）による原子炉圧力容器への注水開始までの所要時間は以下のとおり。

残留熱除去系 (C) 注入配管使用の場合：約 40 分

高圧炉心注水系(B)注入配管使用の場合:約 25 分

高圧炉心注水系(C)注入配管使用の場合:約 30 分

その後、現場運転員 2 名にて復水移送ポンプの水源確保操作を実施した場合、15 分以内で可能である。

なお、プラント停止中の運転員の体制においては、中央制御室対応は当直副長の指揮のもと中央制御室運転員 1 名にて作業を実施する。

円滑に作業できるように、移動経路を確保し、防護具、照明及び通信連絡設備を整備する。室温は通常運転時と同程度である。

(添付資料 1.4.3-1, 1.4.3-3, 1.4.3-4)

(b) 低圧代替注水系（可搬型）による原子炉圧力容器への注水（淡水/海水）

i. 手順着手の判断基準

給水・復水系及び非常用炉心冷却系による原子炉圧力容器への注水ができず、原子炉圧力容器内の水位を原子炉水位低（レベル 3）以上に維持できない場合において、低圧代替注水系（可搬型）及び注入配管が使用可能な場合^{※1}。

※1:設備に異常がなく、燃料及び水源（防火水槽又は淡水貯水池）が確保されている場合。

ii. 操作手順

低圧代替注水系（可搬型）による原子炉圧力容器への注水手順の概要は以下のとおり。手順の対応フローを第 1.4.2 図及び第 1.4.4 図に、概要図を第 1.4.12 図及び第 1.4.18 図に、タイムチャートを第 1.4.13 図から第 1.4.17 図及び第 1.4.19 図に示す。

[交流電源が確保されている場合]

- ①当直副長は、手順着手の判断基準に基づき、運転員に低圧代替注水系（可搬型）による原子炉圧力容器への注水準備開始を指示する。
- ②当直長は、当直副長からの依頼に基づき、緊急時対策本部に低圧代替注水系（可搬型）による原子炉圧力容器への注水準備のため、可搬型代替注水ポンプ（A-2 級）の配備、ホース接続及び起動操作を依頼する。
- ③中央制御室運転員 A 及び B は、低圧代替注水系（可搬型）による原子炉圧力容器への注水に必要な電動弁及び監視計器の電源が確保されていることを状態表示にて確認する。
- ④中央制御室運転員 A 及び B は、復水補給水系バイパス流防止としてタービン建屋負荷遮断弁の全閉操作を実施する。
- ⑤現場運転員 C 及び D は、MUWC 接続口内側隔離弁(B)又は MUWC 接続口内側隔離弁(A)のどちらかを選択し全開操作を実施する（当該弁は遠隔手動弁操作設備のためリンク機構を取り外し、弁操作を行う）。

なお、上記の送水ライン以外にも、原子炉建屋原子炉

区域にて接続口から復水補給水系配管までホースを敷設し送水するラインがある。

⑥^a 残留熱除去系 (C) 注入配管使用の場合

中央制御室運転員 A 及び B は、残留熱除去系注入弁 (C) の全開操作を実施する。

なお、電源が確保できない場合、現場運転員 C 及び D は残留熱除去系注入弁 (C) の現場での手動全開操作を実施する。

⑥^b 高圧炉心注水系 (B) 注入配管使用の場合

中央制御室運転員 A 及び B は、高圧炉心注水系注入弁 (B) の全開操作を実施する。

⑥^c 高圧炉心注水系 (C) 注入配管使用の場合

中央制御室運転員 A 及び B は、高圧炉心注水系注入弁 (C) の全開操作を実施する。

なお、電源が確保できない場合、現場運転員 C 及び D は、高圧炉心注水系注入弁 (C) の現場での手動全開操作を実施する。

⑦^a 残留熱除去系 (B) 注入配管使用の場合

中央制御室運転員 A 及び B は、残留熱除去系注入弁 (B) の全開操作及び原子炉圧力指示値が可搬型代替注水ポンプ (A-2 級) の吐出圧力以下であることを確認後、残留熱除去系洗浄水弁 (B) の全開操作を実施する。

⑦^b 残留熱除去系 (A) 注入配管使用の場合

中央制御室運転員 A 及び B は、残留熱除去系注入弁 (A) の全開操作及び原子炉圧力指示値が可搬型代替注水ポ

ンプ（A-2 級）の吐出圧力以下であることを確認後、
残留熱除去系洗浄水弁(A)の全開操作を実施する。

⑦^c 残留熱除去系(C)注入配管使用の場合

中央制御室運転員 A 及び B は、原子炉圧力指示値が可搬型代替注水ポンプ（A-2 級）の吐出圧力以下であることを確認後、現場運転員 C 及び D は残留熱除去系洗浄水弁(C)の全開操作を実施する。

⑦^d 高圧炉心注水系(B)注入配管使用の場合

中央制御室運転員 A 及び B は、原子炉圧力指示値が可搬型代替注水ポンプ（A-2 級）の吐出圧力以下であることを確認後、現場運転員 C 及び D は高圧炉心注水系洗浄用補給水止め弁(B)の全開操作を実施する。

⑦^e 高圧炉心注水系(C)注入配管使用の場合

中央制御室運転員 A 及び B は、原子炉圧力指示値が可搬型代替注水ポンプ（A-2 級）の吐出圧力以下であることを確認後、現場運転員 C 及び D は高圧炉心注水系洗浄用補給水止め弁(C)の全開操作を実施する。

⑧ 緊急時対策要員は、可搬型代替注水ポンプ（A-2 級）の配備、ホース接続及び起動操作を行い、可搬型代替注水ポンプ（A-2 級）による送水準備完了を緊急時対策本部に報告する。また、緊急時対策本部は当直長に報告する。

⑨ 当直長は、当直副長からの依頼に基づき、運転員が選択した送水ラインからの可搬型代替注水ポンプ（A-2 級）による送水開始を緊急時対策本部に依頼する。

⑩当直副長は、中央制御室運転員に低圧代替注水系（可搬型）による原子炉圧力容器への注水の確認を指示する。

⑪緊急時対策要員は、運転員が選択した送水ラインから送水するため、MUWC 接続口外側隔離弁 1(B), 2(B)又は MUWC 接続口外側隔離弁 1(A), 2(A)のどちらかの全開操作を実施し、送水開始について緊急時対策本部に報告する。また、緊急時対策本部は当直長に報告する。

⑫^a 残留熱除去系(B)注入配管使用の場合

中央制御室運転員 A 及び B は、原子炉圧力容器への注水が始まったことを復水補給水系流量（RHR B系代替注水流量）指示値の上昇及び原子炉水位指示値の上昇により確認し、当直副長に報告するとともに原子炉圧力容器内の水位を原子炉水位低（レベル 3）から原子炉水位高（レベル 8）の間で維持する。

※原子炉圧力容器内の水位が維持され原子炉圧力容器への注水が不要となる間、原子炉格納容器内にスプレーする場合は、残留熱除去系注入弁(B)を全閉後、残留熱除去系格納容器冷却流量調節弁(B)及び残留熱除去系格納容器冷却ライン隔離弁(B)を全開してスプレーを実施する。

⑫^b 残留熱除去系(A)注入配管使用の場合

中央制御室運転員 A 及び B は、原子炉圧力容器への注水が始まったことを復水補給水系流量（RHR A系代替注水流量）指示値の上昇及び原子炉水位指示値の上昇に

より確認し、当直副長に報告するとともに原子炉圧力容器内の水位を原子炉水位低（レベル 3）から原子炉水位高（レベル 8）の間で維持する。

⑫° 残留熱除去系(C)， 高圧炉心注水系(B)又は高圧炉心注水系(C)注入配管使用の場合

中央制御室運転員 A 及び B は、原子炉圧力容器への注水が開始されたことを原子炉水位指示値の上昇により確認し、当直副長に報告するとともに原子炉圧力容器内の水位を原子炉水位低（レベル 3）から原子炉水位高（レベル 8）の間で維持する。

⑬ 当直長は、当直副長からの依頼に基づき、低圧代替注水系（可搬型）による原子炉圧力容器への注水が開始されたことを緊急時対策本部に報告する。

[全交流動力電源が喪失している場合]

① 当直副長は、手順着手の判断基準に基づき、運転員に低圧代替注水系（可搬型）による原子炉圧力容器への注水準備開始を指示する。

② 当直長は、当直副長からの依頼に基づき、緊急時対策本部に低圧代替注水系（可搬型）による原子炉圧力容器への注水準備のため、可搬型代替注水ポンプ（A-2 級）の配備、ホース接続及び起動操作を依頼する。

③ 中央制御室運転員 A は、低圧代替注水系（可搬型）による原子炉圧力容器への注水に必要な監視計器の電源が確保されていることを確認する。

④現場運転員 C 及び D は、復水補給水系バイパス流防止として復水補給水系原子炉建屋復水積算計バイパス弁の全開操作を実施する。

⑤現場運転員 C 及び D は、MUWC 接続口内側隔離弁(B)又は MUWC 接続口内側隔離弁(A)のどちらかを選択し全開操作を実施する（当該弁は遠隔手動弁操作設備のためリンク機構を取り外し、弁操作を行う）。

なお、上記の送水ライン以外にも、原子炉建屋原子炉区域にて接続口から復水補給水系配管までホースを敷設し送水するラインがある。

⑥^a 残留熱除去系(B)注入配管使用の場合

現場運転員 C 及び D は、残留熱除去系注入弁(B)及び残留熱除去系洗浄水弁(B)の全開操作を実施する。

⑥^b 残留熱除去系(A)注入配管使用の場合

現場運転員 C 及び D は、残留熱除去系注入弁(A)及び残留熱除去系洗浄水弁(A)の全開操作を実施する。

⑥^c 残留熱除去系(C)注入配管使用の場合

現場運転員 C 及び D は、残留熱除去系注入弁(C)及び残留熱除去系洗浄水弁(C)の全開操作を実施する。

⑥^d 高圧炉心注水系(B)注入配管使用の場合

現場運転員 C 及び D は、高圧炉心注水系注入弁(B)及び高圧炉心注水系洗浄用補給水止め弁(B)の全開操作を実施する。

⑥^e 高圧炉心注水系(C)注入配管使用の場合

現場運転員 C 及び D は、高圧炉心注水系注入弁(C)及び

高压炉心注水系洗浄用補給水止め弁(C)の全開操作を実施する。

⑦緊急時対策要員は，可搬型代替注水ポンプ（A-2 級）の配備，ホース接続及び起動操作を行い，可搬型代替注水ポンプ（A-2 級）による送水準備完了を緊急時対策本部に報告する。また，緊急時対策本部は当直長に報告する。

⑧当直副長は，原子炉压力容器内の圧力が可搬型代替注水ポンプ（A-2 級）の吐出圧力以下であることを確認後，中央制御室運転員に低圧代替注水系（可搬型）による原子炉压力容器への注水の確認を指示する。

⑨当直長は，当直副長からの依頼に基づき，運転員が選択した送水ラインからの可搬型代替注水ポンプ（A-2 級）による送水開始を緊急時対策本部に依頼する。

⑩緊急時対策要員は，運転員が選択した送水ラインから送水するため，MUWC 接続口外側隔離弁 1(B)，2(B)又は MUWC 接続口外側隔離弁 1(A)，2(A)のどちらかの全開操作を実施し，送水開始について緊急時対策本部に報告する。また，緊急時対策本部は当直長に報告する。

⑪^a 残留熱除去系(B)注入配管使用の場合

中央制御室運転員 A は，原子炉压力容器への注水が開始されたことを復水補給水系流量（RHR B 系代替注水流量）指示値の上昇及び原子炉水位指示値の上昇により確認し，当直副長に報告する。現場運転員 C 及び D は，中央制御室運転員の指示に基づき原子炉压力容器内の

水位を原子炉水位低（レベル 3）から原子炉水位高（レベル 8）の間で維持する。

⑪^b 残留熱除去系(A)注入配管使用の場合

中央制御室運転員 A は、原子炉圧力容器への注水が開始されたことを復水補給水系流量（RHR A 系代替注水流量）指示値の上昇及び原子炉水位指示値の上昇により確認し、当直副長に報告する。現場運転員 C 及び D は、中央制御室運転員の指示に基づき原子炉圧力容器内の水位を原子炉水位低（レベル 3）から原子炉水位高（レベル 8）の間で維持する。

⑪^c 残留熱除去系(C)及び高圧炉心注水系(B)，(C)注入配管使用の場合

中央制御室運転員 A は、原子炉圧力容器への注水が開始されたことを原子炉水位指示値の上昇により確認し、当直副長に報告する。現場運転員 C 及び D は、中央制御室運転員の指示に基づき原子炉圧力容器内の水位を原子炉水位低（レベル 3）から原子炉水位高（レベル 8）の間で維持する。

⑫ 当直長は、当直副長からの依頼に基づき、低圧代替注水系（可搬型）による原子炉圧力容器への注水が開始されたことを緊急時対策本部に報告する。

iii. 操作の成立性

低圧代替注水系（可搬型）による原子炉圧力容器への注水操作のうち、運転員が実施する原子炉建屋での

各注入配管の系統構成を，交流電源が確保されている場合は1ユニット当たり中央制御室運転員2名（操作者及び確認者）及び現場運転員2名にて，全交流動力電源が喪失している場合は1ユニット当たり中央制御室運転員1名及び現場運転員2名にて作業を実施した場合の所要時間は以下のとおり。

[交流電源が確保されている場合]

| | |
|-----------------------|----------|
| 残留熱除去系(A)(B)注入配管使用の場合 | : 約 25 分 |
| 残留熱除去系(C)注入配管使用の場合 | : 約 65 分 |
| 高圧炉心注水系(B)注入配管使用の場合 | : 約 30 分 |
| 高圧炉心注水系(C)注入配管使用の場合 | : 約 55 分 |

[全交流動力電源が喪失している場合]

| | |
|------------------------|-----------|
| 残留熱除去系(A)注入配管使用の場合 | : 約 135 分 |
| 残留熱除去系(B)(C)注入配管使用の場合 | : 約 85 分 |
| 高圧炉心注水系(B)(C)注入配管使用の場合 | : 約 75 分 |

また，低圧代替注水系（可搬型）による原子炉压力容器への注水操作のうち，緊急時対策要員が実施する屋外での可搬型代替注水ポンプ（A-2級）による送水操作に必要な1ユニット当たりの要員数及び所要時間は以下のとおり。

[防火水槽を水源とした送水]

緊急時対策要員3名にて実施した場合：約125分

[淡水貯水池を水源とした送水（あらかじめ敷設してあるホースが使用できる場合）]

緊急時対策要員 4 名にて実施した場合：約 140 分
[淡水貯水池を水源とした送水（あらかじめ敷設してあるホースが使用できない場合）]

緊急時対策要員 6 名にて実施した場合：約 330 分

低圧代替注水系（可搬型）による原子炉圧力容器への注水操作は，作業開始を判断してから低圧代替注水系（可搬型）による原子炉圧力容器への注水開始まで約 330 分で可能である。

円滑に作業できるように，移動経路を確保し，防護具，照明及び通信連絡設備を整備する。可搬型代替注水ポンプ（A-2 級）からのホースの接続は，汎用の結合金具であり，十分な作業スペースを確保していることから，容易に実施可能である。

また，車両の作業用照明，ヘッドライト及び懐中電灯を用いることで，暗闇における作業性についても確保している。室温は通常運転時と同程度である。

（添付資料 1.4.3-2，1.4.3-3，1.4.3-4，
1.4.3-7，1.4.3-8）

(c) 消火系による原子炉圧力容器への注水

i. 手順着手の判断基準

給水・復水系，非常用炉心冷却系及び低圧代替注水系（常設）による原子炉圧力容器への注水ができず，原子

炉圧力容器内の水位を原子炉水位低（レベル 3）以上に維持できない場合において，消火系及び注入配管が使用可能な場合^{*1}。ただし，重大事故等へ対処するために消火系による消火が必要な火災が発生していない場合。

※1:設備に異常がなく，燃料及び水源（ろ過水タンク）が確保されている場合。

ii. 操作手順

消火系による原子炉圧力容器への注水手順の概要は以下のとおり。手順の対応フローを第 1.4.2 図及び第 1.4.4 図に，概要図を第 1.4.20 図に，タイムチャートを第 1.4.21 図から第 1.4.24 図に示す。

①当直副長は，手順着手の判断基準に基づき，運転員に消火系による原子炉圧力容器への注水準備開始を指示する。

②当直長は，当直副長からの依頼に基づき，緊急時対策本部に消火系による原子炉圧力容器への注水準備のため，ディーゼル駆動消火ポンプの起動を依頼する。

③^a 残留熱除去系(B)又は残留熱除去系(A)注入配管使用の場合

現場運転員 C 及び D は，消火系による原子炉圧力容器への注水に必要な電動弁の電源の受電操作を実施する。

③^b 残留熱除去系(C)，高圧炉心注水系(B)又は高圧炉心注水系(C)注入配管使用の場合

現場運転員 E 及び F は，消火系による原子炉圧力容器への注水に必要な電動弁の電源の受電操作を実施する。

④ 中央制御室運転員 A 及び B は，消火系による原子炉圧力容器への注水に必要な電動弁の電源が確保されたこと及び監視計器の電源が確保されていることを状態表示にて確認する。

⑤ 中央制御室運転員 A 及び B は，復水補給水系バイパス流防止としてタービン建屋負荷遮断弁の全閉操作を実施する。

⑥ 中央制御室運転員 A 及び B は，消火系による原子炉圧力容器への注水の系統構成として，復水補給水系消火系第 1，第 2 連絡弁の全開操作を実施する。

⑦^a 残留熱除去系 (B) 注入配管使用の場合

中央制御室運転員 A 及び B は，残留熱除去系注入弁 (B) の全開操作を実施する。

⑦^b 残留熱除去系 (A) 注入配管使用の場合

中央制御室運転員 A 及び B は，残留熱除去系注入弁 (A) の全開操作を実施する。

⑦^c 残留熱除去系 (C) 注入配管使用の場合

中央制御室運転員 A 及び B は，残留熱除去系注入弁 (C) の全開操作を実施する。

なお，電源が確保できない場合，現場運転員 C 及び D は，残留熱除去系注入弁 (C) の現場での手動全開操作を実施する。

⑦^d 高圧炉心注水系 (B) 注入配管使用の場合

中央制御室運転員 A 及び B は、高圧炉心注水系注入弁 (B) の全開操作を実施する。

⑦^e 高圧炉心注水系 (C) 注入配管使用の場合

中央制御室運転員 A 及び B は、高圧炉心注水系注入弁 (C) の全開操作を実施する。

なお、電源が確保できない場合、現場運転員 C 及び D は、高圧炉心注水系注入弁 (C) の現場での手動全開操作を実施する。

⑧ 5 号炉運転員は、ディーゼル駆動消火ポンプの起動完了を緊急時対策本部に報告する。また、緊急時対策本部は当直長に報告する。

⑨ 当直長は、当直副長からの依頼に基づき、消火系による原子炉圧力容器への注水開始を緊急時対策本部に報告する。

⑩ 当直副長は、原子炉圧力容器内の圧力がディーゼル駆動消火ポンプの吐出圧力以下であることを確認後、運転員に消火系による原子炉圧力容器への注水開始を指示する。

⑪^a 残留熱除去系 (B) 注入配管使用の場合

中央制御室運転員 A 及び B は、残留熱除去系洗浄水弁 (B) の全開操作を実施する。

⑪^b 残留熱除去系 (A) 注入配管使用の場合

中央制御室運転員 A 及び B は、残留熱除去系洗浄水弁 (A) の全開操作を実施する。

⑪^c 残留熱除去系 (C) 注入配管使用の場合

現場運転員 C 及び D は、残留熱除去系洗浄水弁 (C) の全開操作を実施する。

⑪^d 高圧炉心注水系 (B) 注入配管使用の場合

現場運転員 C 及び D は、高圧炉心注水系洗浄用補給水止め弁 (B) の全開操作を実施する。

⑪^e 高圧炉心注水系 (C) 注入配管使用の場合

現場運転員 C 及び D は、高圧炉心注水系洗浄用補給水止め弁 (C) の全開操作を実施する。

⑫^a 残留熱除去系 (B) 注入配管使用の場合

中央制御室運転員 A 及び B は、原子炉圧力容器への注水が始まったことを復水補給水系流量 (RHR B 系代替注水流量) 指示値の上昇及び原子炉水位指示値の上昇により確認し、当直副長に報告するとともに原子炉圧力容器内の水位を原子炉水位低 (レベル 3) から原子炉水位高 (レベル 8) の間で維持する。

※原子炉圧力容器内の水位が維持され原子炉圧力容器への注水が不要となる間、原子炉格納容器内にスプレーする場合は、残留熱除去系注入弁 (B) を全閉後、残留熱除去系格納容器冷却流量調節弁 (B) 及び残留熱除去系格納容器冷却ライン隔離弁 (B) を全開してスプレーを実施する。

⑫^b 残留熱除去系 (A) 注入配管使用の場合

中央制御室運転員 A 及び B は、原子炉圧力容器への注水が始まったことを復水補給水系流量 (RHR A 系代替注水流量) 指示値の上昇及び原子炉水位指示値の上昇に

より確認し，当直副長に報告するとともに原子炉圧力容器内の水位を原子炉水位低（レベル 3）から原子炉水位高（レベル 8）の間で維持する。

⑫° 残留熱除去系(C)， 高圧炉心注水系(B)又は高圧炉心注水系(C)注入配管使用の場合

中央制御室運転員 A 及び B は，原子炉圧力容器への注水が開始されたことを原子炉水位指示値の上昇により確認し，当直副長に報告するとともに原子炉圧力容器内の水位を原子炉水位低（レベル 3）から原子炉水位高（レベル 8）の間で維持する。

⑬当直長は，当直副長からの依頼に基づき，消火系による原子炉圧力容器への注水が開始されたことを緊急時対策本部に報告する。

iii. 操作の成立性

残留熱除去系(B)又は残留熱除去系(A)の注入配管を使用した消火系による原子炉圧力容器への注水操作は，1 ユニット当たり中央制御室運転員 2 名（操作者及び確認者），現場運転員 2 名及び 5 号炉運転員 2 名にて作業を実施した場合，作業開始を判断してから消火系による原子炉圧力容器への注水開始まで約 30 分で可能である。

残留熱除去系(C)の注入配管を使用した消火系による原子炉圧力容器への注水操作は，1 ユニット当たり中央制御室運転員 2 名（操作者及び確認者），現場運転員 4 名及び 5 号炉運転員 2 名にて作業を実施した場合，作業開始を判

断してから消火系による原子炉圧力容器への注水開始まで約 40 分で可能である。

高圧炉心注水系 (B) 又は高圧炉心注水系 (C) の注入配管を使用した消火系による原子炉圧力容器への注水操作は、1 ユニット当たり中央制御室運転員 2 名（操作者及び確認者）、現場運転員 4 名及び 5 号炉運転員 2 名にて作業を実施した場合、作業開始を判断してから消火系による原子炉圧力容器への注水開始まで約 30 分で可能である。

円滑に作業できるように、移動経路を確保し、防護具、照明及び通信連絡設備を整備する。室温は通常運転時と同程度である。

（添付資料 1.4.3-3, 1.4.3-4, 1.4.3-5）

b. 重大事故等時の対応手段の選択

重大事故等時の対応手段の選択方法は以下のとおり。対応手段の選択フローチャートを第 1.4.32 図に示す。

外部電源、代替交流電源設備等により交流電源が確保できた場合、復水貯蔵槽が使用可能であれば低圧代替注水系（常設）により原子炉圧力容器へ注水する。復水貯蔵槽が使用できない場合、消火系又は低圧代替注水系（可搬型）により原子炉圧力容器へ注水する。

交流電源が確保できない場合、現場での手動操作により系統構成を実施し、消火系又は低圧代替注水系（可搬型）により原子炉圧力容器へ注水する。

なお、消火系による原子炉圧力容器への注水は、発電所構

内（大湊側）で重大事故等へ対処するために消火系による消火が必要な火災が発生していないこと及びろ過水タンクの使用可能が確認できた場合に実施する。

低圧代替注水を実施する際の注入配管の選択は、中央制御室からの操作が可能であって、注水流量が多いものを優先して使用する。優先順位は以下のとおり。

優先①：残留熱除去系(B)注入配管（中央制御室からの操作が可能）

優先②：残留熱除去系(A)注入配管（中央制御室からの操作が可能）

優先③：残留熱除去系(C)注入配管

優先④：高圧炉心注水系(B)注入配管

優先⑤：高圧炉心注水系(C)注入配管

(2) サポート系故障時の対応手順

a. 復旧

(a) 残留熱除去系電源復旧後の原子炉圧力容器への注水

全交流動力電源喪失又は原子炉補機冷却系の故障により、残留熱除去系（低圧注水モード）による原子炉圧力容器への注水ができない場合は、常設代替交流電源設備又は第二代替交流電源設備により残留熱除去系の電源を復旧し、原子炉補機冷却系又は代替原子炉補機冷却系により冷却水を確保することで、残留熱除去系（低圧注水モード）にて原子炉圧力容器へ注水する。

なお、常設代替交流電源設備及び第二代替交流電源設備

に関する手順等は「1.14 電源の確保に関する手順等」にて整備する。

i. 手順着手の判断基準

常設代替交流電源設備又は第二代替交流電源設備により非常用高圧母線 C 系又は D 系の受電が完了し，残留熱除去系（低圧注水モード）が使用可能な状態^{※1}に復旧された場合。

※1: 設備に異常がなく，電源，補機冷却水及び水源（サプレッション・チェンバ）が確保されている状態。

ii. 操作手順

残留熱除去系(B)（低圧注水モード）電源復旧後の原子炉圧力容器への注水手順の概要は以下のとおり（残留熱除去系(A)（低圧注水モード）による原子炉圧力容器への注水手順も同様）。概要図を第 1.4.25 図に，タイムチャートを第 1.4.26 図に示す。

①当直副長は，手順着手の判断基準に基づき，中央制御室運転員に残留熱除去系(B)（低圧注水モード）による原子炉圧力容器への注水準備開始を指示する。

②中央制御室運転員 A 及び B は，残留熱除去系(B)（低圧注水モード）の起動に必要なポンプ，電動弁及び監視計器の電源が確保されていること，並びに補機冷却水

が確保されていることを状態表示にて確認する。

- ③当直長は，当直副長からの依頼に基づき，緊急時対策本部に第一ガスタービン発電機又は第二ガスタービン発電機の負荷容量確認を依頼し，残留熱除去系(B)（低圧注水モード）が使用可能か確認する。
- ④中央制御室運転員 A 及び B は，残留熱除去系ポンプ(B)の起動操作を実施し，残留熱除去系ポンプ(B)吐出圧力指示値が規定値以上であることを確認後，当直副長に残留熱除去系(B)（低圧注水モード）による原子炉圧力容器への注水準備完了を報告する。
- ⑤当直副長は，原子炉圧力容器内の圧力が残留熱除去系ポンプ(B)の吐出圧力以下であることを確認後，中央制御室運転員に，残留熱除去系（低圧注水モード）による原子炉圧力容器への注水開始を指示する。
- ⑥中央制御室運転員 A 及び B は，残留熱除去系注入弁(B)を全開として原子炉圧力容器への注水を開始する。
- ⑦中央制御室運転員 A 及び B は，原子炉圧力容器への注水が開始されたことを残留熱除去系(B)系統流量指示値の上昇及び原子炉水位指示値の上昇により確認し，当直副長に報告するとともに原子炉圧力容器内の水位を原子炉水位低（レベル 3）から原子炉水位高（レベル 8）の間で維持する。

※原子炉圧力容器内の水位が維持され原子炉圧力容器への注水が不要となる間，原子炉格納容器内にスプレイする場合は，残留熱除去系注入弁(B)を全閉後，

残留熱除去系格納容器冷却流量調節弁(B)及び残留熱除去系格納容器冷却ライン隔離弁(B)を全開してスプレイを実施する。

iii. 操作の成立性

上記の操作は、1ユニット当たり中央制御室運転員2名（操作者及び確認者）にて作業を実施した場合、作業開始を判断してから残留熱除去系（低圧注水モード）による原子炉圧力容器への注水開始まで15分以内で可能である。

なお、プラント停止中の運転員の体制においては、中央制御室対応は当直副長の指揮のもと中央制御室運転員1名にて作業を実施する。

b. 重大事故等時の対応手段の選択

重大事故等時の対応手段の選択方法は以下のとおり。対応手段の選択フローチャートを第1.4.32図に示す。

常設代替交流電源設備又は第二代替交流電源設備により交流電源が確保できた場合、原子炉補機冷却系の運転が可能であれば残留熱除去系（低圧注水モード）により原子炉圧力容器へ注水する。原子炉補機冷却系の運転ができない場合、代替原子炉補機冷却系を設置し、残留熱除去系（低圧注水モード）により原子炉圧力容器へ注水するが、代替原子炉補機冷却系の設置に時間を要することから、低圧代替注水系（常設）等による原子炉圧力容器への注水を並行して実施する。

発電用原子炉停止後は、残留熱除去系（原子炉停止時冷却モード）による発電用原子炉からの除熱を実施する。

(3) 溶融炉心が原子炉圧力容器内に残存する場合の対応手順

炉心の著しい損傷，溶融が発生した場合において，溶融炉心が原子炉圧力容器を破損し原子炉格納容器下部へ落下した場合，格納容器下部注水系により原子炉格納容器下部へ注水することで落下した溶融炉心を冷却するが，原子炉圧力容器内に溶融炉心が残存した場合は，低圧代替注水により原子炉圧力容器へ注水することで残存した溶融炉心を冷却し，原子炉圧力容器から原子炉格納容器への放熱を抑制する。

a. 低圧代替注水

(a) 低圧代替注水系（常設）による残存溶融炉心の冷却

i. 手順着手の判断基準

原子炉圧力容器の破損によるパラメータの変化^{※1}により原子炉圧力容器の破損を判断した場合において，低圧代替注水系（常設）による原子炉圧力容器への注水が可能な場合^{※2}。

※1:「原子炉圧力容器の破損によるパラメータの変化」

は，原子炉圧力指示値の低下，格納容器内圧力指示値の上昇，ドライウェル雰囲気温度指示値の上昇により確認する。

※2:原子炉格納容器内へのスプレイ及び原子炉格納容

器下部への注水に必要な流量（ $140\text{m}^3/\text{h}$ ， $35\sim 70\text{m}^3/\text{h}$ ）が確保され，更に低圧代替注水系（常設）により原子炉圧力容器への注水に必要な流量（ $30\text{m}^3/\text{h}$ ）が確保できる場合。

なお，十分な注水流量が確保できない場合には熔融炉心の冷却を優先し効果的な注水箇所を選択する。

ii. 操作手順

低圧代替注水系（常設）による残存熔融炉心の冷却については，「(1)a.(a) 低圧代替注水系（常設）による原子炉圧力容器への注水」の操作手順のうち，残留熱除去系(B)注入配管及び残留熱除去系(A)注入配管を使用した手順と同様である。

なお，手順の対応フローを第 1.4.6 図に示す。また，概要図は第 1.4.7 図，タイムチャートは第 1.4.8 図と同様である。

iii. 操作の成立性

上記の操作は，1 ユニット当たり中央制御室運転員 2 名（操作者及び確認者）にて作業を実施した場合，作業開始を判断してから低圧代替注水系（常設）による原子炉圧力容器への注水開始までの所要時間は以下のとおり。

残留熱除去系(B)注入配管使用の場合:12 分以内

残留熱除去系(A)注入配管使用の場合:12 分以内

その後、現場運転員2名にて復水移送ポンプの水源確保操作を実施した場合、15分以内で可能である。

円滑に作業できるように、移動経路を確保し、防護具、照明及び通信連絡設備を整備する。

(添付資料 1.4.3-1)

(b) 消火系による残存溶融炉心の冷却

i. 手順着手の判断基準

原子炉圧力容器の破損によるパラメータの変化^{※1}により原子炉圧力容器の破損を判断した場合において、低圧代替注水系（常設）が使用できず、消火系による原子炉圧力容器への注水が可能な場合^{※2}。ただし、重大事故等へ対処するために消火系による消火が必要な火災が発生していない場合。

※1:「原子炉圧力容器の破損によるパラメータの変化」

は、原子炉圧力指示値の低下、格納容器内圧力指示値の上昇、ドライウェル雰囲気温度指示値の上昇により確認する。

※2:原子炉格納容器内へのスプレイ及び原子炉格納容

器下部への注水に必要な流量（140m³/h、35～70 m³/h）が確保され、更に消火系により原子炉圧力容器への注水に必要な流量（30m³/h）が確保できる場合。

なお、十分な注水流量が確保できない場合は溶融炉

心の冷却を優先し効果的な注水箇所を選択する。

ii. 操作手順

消火系による残存溶融炉心の冷却については、
「(1)a.(c) 消火系による原子炉压力容器への注水」の
操作手順のうち、残留熱除去系(B)注入配管又は残留熱除
去系(A)注入配管を使用した手順と同様である。

なお、手順の対応フローを第 1.4.6 図に示す。また、概
要図は第 1.4.20 図、タイムチャートは第 1.4.21 図と同様
である。

iii. 操作の成立性

残留熱除去系(B)又は残留熱除去系(A)の注入配管を使
用した消火系による原子炉压力容器への注水操作は、1 ユ
ニット当たり中央制御室運転員 2 名（操作者及び確認
者）、現場運転員 2 名及び 5 号炉運転員 2 名にて作業を実
施した場合、作業開始を判断してから消火系による原子
炉压力容器への注水開始まで約 30 分で可能である。

円滑に作業できるように、移動経路を確保し、防護
具、照明及び通信連絡設備を整備する。室温は通常運転
時と同程度である。

(添付資料 1.4.3-5)

- (c) 低圧代替注水系（可搬型）による残存溶融炉心の冷却
（淡水/海水）

i. 手順着手の判断基準

原子炉圧力容器の破損によるパラメータの変化^{※1}により原子炉圧力容器の破損を判断した場合において、低圧代替注水系（常設）及び消火系が使用できず、低圧代替注水系（可搬型）による原子炉圧力容器への注水が可能な場合^{※2}。

※1:「原子炉圧力容器の破損によるパラメータの変化」

は、原子炉圧力指示値の低下、格納容器内圧力指示値の上昇、ドライウエル雰囲気温度指示値の上昇により確認する。

※2:原子炉格納容器内へのスプレー及び原子炉格納容器下部への注水に必要な流量（140m³/h、35～70 m³/h）が確保され、更に低圧代替注水系（可搬型）により原子炉圧力容器への注水に必要な流量（30m³/h）が確保できる場合。

なお、十分な注水流量が確保できない場合は熔融炉心の冷却を優先し効果的な注水箇所を選択する。

ii. 操作手順

低圧代替注水系（可搬型）による残存熔融炉心の冷却については、「(1)a.(b) 低圧代替注水系（可搬型）による原子炉圧力容器への注水（淡水/海水）」の操作手順（交流電源が確保されている場合）のうち、残留熱除去系(B)注入配管又は残留熱除去系(A)注入配管を使用した

手順と同様。ただし，MUWC 接続口内側隔離弁の操作については，リンク機構を取り外さず，MUWC 接続口内側隔離弁(B)の場合は屋外（緊急時対策要員）にて，MUWC 接続口内側隔離弁(A)の場合は非管理区域（運転員）にて遠隔手動弁操作設備を使用して行う。

なお，手順の対応フローを第 1.4.6 図に示す。また，概要図は第 1.4.12 図，タイムチャートは第 1.4.17 図及び第 1.4.27 図に示す。

iii. 操作の成立性

低圧代替注水系（可搬型）による残存溶融炉心の冷却操作のうち，運転員が実施する原子炉建屋での各注入配管の系統構成を 1 ユニット当たり中央制御室運転員 2 名（操作者及び確認者）及び現場運転員 2 名にて作業を実施した場合の所要時間は以下のとおり。

残留熱除去系(A)(B)注入配管使用の場合：約 20 分

また，低圧代替注水系（可搬型）による残存溶融炉心の冷却操作のうち，緊急時対策要員が実施する屋外での低圧代替注水系（可搬型）による残存溶融炉心の冷却操作に必要な 1 ユニット当たりの要員数及び所要時間は以下のとおり。

[防火水槽を水源とした送水]

緊急時対策要員 3 名にて実施した場合：約 125 分

[淡水貯水池を水源とした送水（あらかじめ敷設してあ

るホースが使用できる場合)]

緊急時対策要員 4 名にて実施した場合：約 140 分

[淡水貯水池を水源とした送水（あらかじめ敷設してあるホースが使用できない場合)]

緊急時対策要員 6 名にて実施した場合：約 330 分

低圧代替注水系（可搬型）による残存溶融炉心の冷却操作は，作業開始を判断してから低圧代替注水系（可搬型）による残存溶融炉心の冷却開始まで約 330 分で可能である。

円滑に作業できるように，移動経路を確保し，防護具，照明及び通信連絡設備を整備する。可搬型代替注水ポンプ（A-2 級）からのホースの接続は，汎用の結合金具であり，十分な作業スペースを確保していることから，容易に実施可能である。

また，車両の作業用照明，ヘッドライト及び懐中電灯を用いることで，暗闇における作業性についても確保している。室温は通常運転時と同程度である。

（添付資料 1.4.3-2）

b. 重大事故等時の対応手段の選択

重大事故等時の対応手段の選択方法は以下のとおり。対応手段の選択フローチャートを第 1.4.32 図に示す。

代替交流電源設備等により交流電源が確保できた場合，復

水貯蔵槽が使用可能であれば低圧代替注水系（常設）により原子炉圧力容器へ注水し，残存した熔融炉心を冷却する。復水貯蔵槽が使用できない場合，消火系又は低圧代替注水系（可搬型）により原子炉圧力容器へ注水し，残存した熔融炉心を冷却する。

なお，消火系による原子炉圧力容器へ注水は，発電所構内（大湊側）で重大事故等へ対処するために消火系による消火が必要な火災が発生していないこと及びろ過水タンクの使用可能が確認できた場合に実施する。

低圧代替注水を実施する際の注入配管の選択は，注水流量が多いものを優先して使用する。優先順位は以下のとおり。

優先①：残留熱除去系(B)注入配管

優先②：残留熱除去系(A)注入配管

1.4.2.2 発電用原子炉停止中における対応手順

(1) フロントライン系故障時の対応手順

発電用原子炉停止中に低圧注水系が機能喪失した場合の対応手順については「1.4.2.1(1)a.(a) 低圧代替注水系（常設）による原子炉圧力容器への注水」，「1.4.2.1(1)a.(b) 低圧代替注水系（可搬型）による原子炉圧力容器への注水（淡水/海水）」及び「1.4.2.1(1)a.(c) 消火系による原子炉圧力容器への注水」の対応手順と同様である。

なお，手順の対応フローを第 1.4.5 図に示す。

(2) サポート系故障時の対応手順

a. 復旧

(a) 残留熱除去系電源復旧後の発電用原子炉からの除熱

全交流動力電源喪失又は原子炉補機冷却系の故障により、残留熱除去系（原子炉停止時冷却モード）による発電用原子炉からの除熱ができない場合は、常設代替交流電源設備又は第二代替交流電源設備により残留熱除去系の電源を復旧し、原子炉補機冷却系又は代替原子炉補機冷却系により冷却水を確保することで、残留熱除去系（原子炉停止時冷却モード）にて発電用原子炉からの除熱を実施する。

なお、常設代替交流電源設備及び第二代替交流電源設備に関する手順等は「1.14 電源の確保に関する手順等」にて整備する。

i. 手順着手の判断基準

常設代替交流電源設備又は第二代替交流電源設備により非常用高圧母線 C 系又は D 系の受電が完了し、残留熱除去系（原子炉停止時冷却モード）が使用可能な状態^{*1}に復旧された場合。

※1:設備に異常がなく、電源及び補機冷却水が確保されており、原子炉水位指示値が原子炉水位低（レベル 3）から原子炉水位高（レベル 8）の間で維持され、かつ原子炉圧力指示値が規定値以下の状態。

ii. 操作手順

残留熱除去系(B) (原子炉停止時冷却モード) 電源復旧後の発電用原子炉からの除熱手順の概要は以下のとおり(残留熱除去系(A) (原子炉停止時冷却モード) による発電用原子炉からの除熱手順も同様)。概要図を第 1.4.28 図に、タイムチャートを第 1.4.29 図に示す。

①当直副長は、手順着手の判断基準に基づき、運転員に残留熱除去系(B) (原子炉停止時冷却モード) による発電用原子炉からの除熱準備開始を指示する。

②中央制御室運転員 A 及び B は、残留熱除去系(B) (原子炉停止時冷却モード) の起動に必要なポンプ、電動弁及び監視計器の電源並びに補機冷却水が確保されていること、原子炉水位指示値が原子炉水位低 (レベル 3) から原子炉水位高 (レベル 8) の間で維持されていること、原子炉圧力指示値が原子炉停止時冷却モードインターロック解除の設定値以下であることを状態表示にて確認する。

③当直長は、当直副長からの依頼に基づき、緊急時対策本部に第一ガスタービン発電機又は第二ガスタービン発電機の負荷容量確認を依頼し、残留熱除去系(B) (原子炉停止時冷却モード) が使用可能か確認する。

④中央制御室運転員 A 及び B は、残留熱除去系(B) (原子炉停止時冷却モード) による発電用原子炉からの除熱の系統構成として、残留熱除去系ポンプ S/P 水吸込隔離弁(B)、残留熱除去系最小流量バイパス弁(B)を全閉、

残留熱除去系停止時冷却内側，外側隔離弁(B)，残留熱除去系ポンプ炉水吸込弁(B)，残留熱除去系注入弁(B)の全開操作を実施する。

⑤現場運転員 C 及び D は，残留熱除去系封水ポンプ(B)吸込弁，残留熱除去系封水ポンプ(B)吐出弁，残留熱除去系封水ポンプ(B)最小流量吐出弁の全閉操作を実施する。

⑥現場運転員 E 及び F は，残留熱除去系封水ポンプ(B)及び残留熱除去系最小流量バイパス弁(B)の MCC 電源「切」操作を実施する。

⑦中央制御室運転員 A 及び B は，残留熱除去系(B)（原子炉停止時冷却モード）運転の準備完了を当直副長に報告する。

⑧当直副長は，中央制御室運転員に残留熱除去系(B)（原子炉停止時冷却モード）による発電用原子炉からの除熱開始を指示する。

⑨中央制御室運転員 A 及び B は，残留熱除去系ポンプ(B)の起動操作を実施し，残留熱除去系ポンプ(B)の吐出圧力が上昇したことを残留熱除去系ポンプ(B)吐出圧力にて確認後，残留熱除去系熱交換器出口弁(B)を調整開し，発電用原子炉からの除熱を開始する。

⑩中央制御室運転員 A 及び B は，発電用原子炉からの除熱が開始されたことを残留熱除去系(B)系統流量指示値の上昇及び残留熱除去系(B)熱交換器入口温度指示値の低下により確認し，当直副長に報告する。

iii. 操作の成立性

上記の操作は、1ユニット当たり中央制御室運転員2名（操作者及び確認者）及び現場運転員4名にて作業を実施した場合、作業開始を判断してから残留熱除去系（原子炉停止時冷却モード）による発電用原子炉からの除熱開始まで20分以内で可能である。

なお、プラント停止中の運転員の体制においては、中央制御室対応は当直副長の指揮のもと中央制御室運転員1名にて作業を実施する。

円滑に作業できるように、移動経路を確保し、防護具、照明及び通信連絡設備を整備する。室温は通常運転時と同程度である。

（添付資料 1.4.3-6）

b. 重大事故等時の対応手段の選択

重大事故等時の対応手段の選択方法は以下のとおり。対応手段の選択フローチャートを第1.4.32図に示す。

常設代替交流電源設備又は第二代替交流電源設備により交流電源が確保できた場合、原子炉補機冷却系の運転が可能であれば残留熱除去系（原子炉停止時冷却モード）により発電用原子炉からの除熱を実施する。原子炉補機冷却系の運転ができない場合、代替原子炉補機冷却系を設置し、残留熱除去系（原子炉停止時冷却モード）により発電用原子炉からの除熱を実施するが、代替原子炉補機冷却系の設置に時間を要す

ることから、低圧代替注水系（常設）等による原子炉圧力容器への注水を並行して実施する。

1.4.2.3 重大事故等対処設備（設計基準拡張）による対応手順

(1) 残留熱除去系（低圧注水モード）による原子炉圧力容器への注水

残留熱除去系が健全な場合は、自動起動（原子炉水位低（レベル1）又はドライウェル圧力高）による作動、又は中央制御室からの手動操作により残留熱除去系（低圧注水モード）を起動し、サプレッション・チェンバを水源とした原子炉圧力容器への注水を実施する。

a. 手順着手の判断基準

給水・復水系，原子炉隔離時冷却系及び高圧炉心注水系による原子炉圧力容器への注水ができず，原子炉圧力容器内の水位を原子炉水位低（レベル3）以上に維持できない場合。

b. 操作手順

残留熱除去系（低圧注水モード）による原子炉圧力容器への注水手順の概要は以下のとおり。概要図を第1.4.30図に示す。

①当直副長は，手順着手の判断基準に基づき，中央制御室運転員に残留熱除去系（低圧注水モード）による原子炉圧力容器への注水準備開始を指示する。

②中央制御室運転員A及びBは，中央制御室からの手動起

動操作，又は自動起動信号（原子炉水位低（レベル 1）又はドライウェル圧力高）により残留熱除去系ポンプが起動し，残留熱除去系ポンプ吐出圧力指示値が規定値以上となったことを確認後，当直副長に残留熱除去系（低圧注水モード）による原子炉圧力容器への注水準備完了を報告する。

③当直副長は，原子炉圧力容器内の圧力が規定圧力以下となったことを確認後，中央制御室運転員に残留熱除去系（低圧注水モード）による原子炉圧力容器への注水開始を指示する。

④中央制御室運転員 A 及び B は，中央制御室からの手動操作，又は自動起動信号（原子炉水位低（レベル 1）及び原子炉圧力低，又はドライウェル圧力高及び原子炉圧力低）により残留熱除去系注入弁が全開となったことを確認する。

⑤中央制御室運転員 A 及び B は，原子炉圧力容器への注水が開始されたことを残留熱除去系系統流量指示値の上昇及び原子炉水位指示値の上昇により確認し，当直副長に報告するとともに原子炉圧力容器内の水位を原子炉水位低（レベル 3）から原子炉水位高（レベル 8）の間で維持する。

※原子炉圧力容器内の水位が維持され原子炉圧力容器への注水が不要となる間，原子炉格納容器内にスプレーする場合は，残留熱除去系注入弁を全閉後，残留熱除去系格納容器冷却流量調節弁及び残留熱除去

系格納容器冷却ライン隔離弁を全開してスプレイを実施する。

c. 操作の成立性

上記の操作は，1ユニット当たり中央制御室運転員2名（操作者及び確認者）にて操作を実施する。操作スイッチによる中央制御室からの遠隔操作であるため，速やかに対応できる。

(2) 残留熱除去系（原子炉停止時冷却モード）による発電用原子炉からの除熱

残留熱除去系が健全な場合は，中央制御室からの手動操作により残留熱除去系（原子炉停止時冷却モード）を起動し，発電用原子炉からの除熱を実施する。

a. 手順着手の判断基準

原子炉水位指示値が原子炉水位低（レベル3）から原子炉水位高（レベル8）の間で維持され，かつ原子炉圧力指示値が規定値以下の場合。

b. 操作手順

残留熱除去系（原子炉停止時冷却モード）による発電用原子炉からの除熱手順の概要は以下のとおり。概要図を第1.4.31図に示す。

①当直副長は，手順着手の判断基準に基づき，運転員に

残留熱除去系（原子炉停止時冷却モード）による発電用原子炉からの除熱準備開始を指示する。

- ②中央制御室運転員 A 及び B は，原子炉水位指示値が原子炉水位低（レベル 3）から原子炉水位高（レベル 8）の間で維持されていること，原子炉圧力指示値が原子炉停止時冷却モードインターロック解除の設定値以下であることを確認する。
- ③中央制御室運転員 A 及び B は，残留熱除去系（原子炉停止時冷却モード）による発電用原子炉からの除熱の系統構成として，残留熱除去系ポンプ S/P 水吸込隔離弁，残留熱除去系最小流量バイパス弁を全閉、残留熱除去系停止時冷却内側，外側隔離弁，残留熱除去系ポンプ炉水吸込弁，残留熱除去系注入弁の全開操作を実施する。
- ④現場運転員 C 及び D は，残留熱除去系封水ポンプ吸込弁，残留熱除去系封水ポンプ吐出弁，残留熱除去系封水ポンプ最小流量吐出弁の全閉操作を実施する。
- ⑤現場運転員 E 及び F は，残留熱除去系封水ポンプ及び残留熱除去系最小流量バイパス弁の MCC 電源「切」操作を実施する。
- ⑥中央制御室運転員 A 及び B は，残留熱除去系（原子炉停止時冷却モード）運転の準備完了を当直副長に報告する。
- ⑦当直副長は，中央制御室運転員に残留熱除去系（原子炉停止時冷却モード）による発電用原子炉からの除熱

開始を指示する。

⑧中央制御室運転員 A 及び B は，残留熱除去系ポンプの起動操作を実施し，残留熱除去ポンプ吐出圧力指示値が上昇したことを確認後，残留熱除去系熱交換器出口弁を調整開し，発電用原子炉からの除熱を開始する。

⑨中央制御室運転員 A 及び B は，発電用原子炉からの除熱が開始されたことを残留熱除去系系統流量指示値の上昇及び残留熱除去系熱交換器入口温度指示値の低下により確認し，当直副長に報告する。

c. 操作の成立性

上記の操作は，1ユニット当たり中央制御室運転員 2 名（操作者及び確認者）及び現場運転員 4 名にて操作を実施した場合，操作開始を判断してから残留熱除去系（原子炉停止時冷却モード）による発電用原子炉からの除熱開始まで 20 分以内で可能である。室温は通常運転時と同程度である。

（添付資料 1.4.3-6）

1.4.2.4 その他の手順項目について考慮する手順

残留熱除去系への代替原子炉補機冷却系による補機冷却水確保手順は，「1.5 最終ヒートシンクへ熱を輸送するための手順等」にて整備する。

復水貯蔵槽，防火水槽及びろ過水タンクへの水の補給手順並びに水源から接続口までの可搬型代替注水ポンプ（A-2 級）による送水手順については，「1.13 重大事故等の収束に必要なとなる水

の供給手順等」にて整備する。

復水移送ポンプ，残留熱除去系ポンプ，電動弁及び中央制御室監視計器類への電源供給手順並びに第一ガスタービン発電機，第二ガスタービン発電機，電源車，ディーゼル駆動消火ポンプ，可搬型代替注水ポンプ（A-2 級）への燃料補給手順については，「1.14 電源の確保に関する手順等」にて整備する。

第 1.4.1 表 機能喪失を想定する設計基準事故対応設備と整備する手順

対応手段，対応設備，手順書一覧（1/8）

（重大事故等対応設備（設計基準拡張））

| 分類 | 機能喪失を想定する設計基準事故対応設備 | 対応手段 | 対応設備 | 手順書 | | |
|-----------------------|---------------------|---------------------------------------|---|-----------------------|------------------------------|--|
| 重大事故等対応設備 （設計基準拡張） | — | 残留熱除去系（低圧注水モード） による発電用原子炉の冷却 | 残留熱除去系ポンプ 残留熱除去系配管・弁・ストレーナ・スパージャ ※6 給水系配管・弁・スパージャ 原子炉補機冷却系 ※3 非常用交流電源設備 ※2 | 重大事故等対応設備 （設計基準拡張） | 事故時運転操作手順書（微候ベース） 「水位確保」等 | |
| | | | サブプレッション・チェンバ 原子炉圧力容器 | | | 重大事故等 対応設備 |
| | | 残留熱除去系（原子炉停止時冷却モード） による発電用原子炉からの除熱 | 残留熱除去系ポンプ 残留熱除去系熱交換器 残留熱除去系配管・弁・スパージャ 給水系配管・弁・スパージャ 原子炉補機冷却系 ※3 非常用交流電源設備 ※2 | 重大事故等対応設備 （設計基準拡張） | | 事故時運転操作手順書（微候ベース） 「減圧冷却」等 事故時運転操作手順書（停止時微候ベース） 「SFP 原子炉水位・温度制御」 |
| | | | 原子炉圧力容器 | | | |

※1:手順は「1.13 重大事故等の収束に必要な水の供給手順等」にて整備する。

※2:手順は「1.14 電源の確保に関する手順等」にて整備する。

※3:手順は「1.5 最終ヒートシンクへ熱を輸送するための手順等」にて整備する。

※4:復水移送ポンプの吸込ライン(復水貯蔵槽下部の非常用ライン)の配管・弁が対象

※5:「1.13 重大事故等の収束に必要な水の供給手順等」【解釈】1 b)項を満足するための代替淡水源（措置）

※6:残留熱除去系（低圧注水モード）は熱交換機能に期待しておらず、熱交換器は流路としてのみ用いるため、配管に含むこととする。

対応手段，対処設備，手順書一覧（2/8）

（発電用原子炉運転中のフロントライン系故障時）

| 分類 | 機能喪失を想定する設計基準事故対処設備 | 対応手段 | 対処設備 | 手順書 | | | |
|-------------|---------------------|--------------------------|---|-----------|--|---|-----------------------|
| フロントライン系故障時 | 残留熱除去系（低圧注水モード） | 低圧代替注水系（常設）による発電用原子炉の冷却 | 復水移送ポンプ 復水貯蔵槽 ※1 復水補給水系配管・弁 残留熱除去系(B)配管・弁・スパージャ 残留熱除去系(A)配管・弁 給水系配管・弁・スパージャ 高圧炉心注水系配管・弁 ※4 原子炉压力容器 常設代替交流電源設備 ※2 可搬型代替交流電源設備 ※2 代替所内電気設備 | 重大事故等対処設備 | 事故時運転操作手順書（徴候ベース） 「水位確保」等 AM設備別操作手順書 「MUWCによる原子炉注水」 | | |
| | | | 非常用交流電源設備 ※2 | | | 重大事故等対処設備 （設計基準拡張） | |
| | | | 残留熱除去系(C)配管・弁・スパージャ 高圧炉心注水系(B)配管・弁・スパージャ 高圧炉心注水系(C)配管・弁・スパージャ 第二代替交流電源設備 ※2 | | | 自主対策設備 | |
| | | 低圧代替注水系（可搬型）による発電用原子炉の冷却 | 可搬型代替注水ポンプ（A-2級） ホース・接続口 復水補給水系配管・弁 残留熱除去系(B)配管・弁・スパージャ 残留熱除去系(A)配管・弁 給水系配管・弁・スパージャ 原子炉压力容器 常設代替交流電源設備 ※2 可搬型代替交流電源設備 ※2 代替所内電気設備 燃料補給設備 ※2 | 重大事故等対処設備 | | 事故時運転操作手順書（徴候ベース） 「水位確保」等 AM設備別操作手順書 「消防車による原子炉注水」 多様なハザード対応手順 「消防車による送水（原子炉注水）」※1 | |
| | | | 非常用交流電源設備 ※2 | | | | 重大事故等対処設備 （設計基準拡張） |
| | | | 防火水槽 ※1, ※5 淡水貯水池 ※1, ※5 残留熱除去系(C)配管・弁・スパージャ 高圧炉心注水系(B)配管・弁・スパージャ 高圧炉心注水系(C)配管・弁・スパージャ 第二代替交流電源設備 ※2 | | | | 自主対策設備 |

※1:手順は「1.13 重大事故等の収束に必要な水の供給手順等」にて整備する。

※2:手順は「1.14 電源の確保に関する手順等」にて整備する。

※3:手順は「1.5 最終ヒートシンクへ熱を輸送するための手順等」にて整備する。

※4:復水移送ポンプの吸込ライン(復水貯蔵槽下部の非常用ライン)の配管・弁が対象

※5:「1.13 重大事故等の収束に必要な水の供給手順等」【解釈】1 b)項を満足するための代替淡水源（措置）

※6:残留熱除去系（低圧注水モード）は熱交換機能に期待しておらず，熱交換器は流路としてのみ用いるため，配管を含むこととする。

対応手段，対処設備，手順書一覧（3/8）

（発電用原子炉運転中のフロントライン系故障時）

| 分類 | 機能喪失を想定する設計基準事故対処設備 | 対応手段 | 対処設備 | 手順書 |
|-------------|---------------------|-----------------|---|---|
| フロントライン系故障時 | 残留熱除去系（低圧注水モード） | 消火系による発電用原子炉の冷却 | デーゼル駆動消火ポンプ ろ過水タンク ※1 消火系配管・弁 復水補給水系配管・弁 残留熱除去系(B)配管・弁・スパージャ 残留熱除去系(A)配管・弁 給水系配管・弁・スパージャ 残留熱除去系(C)配管・弁・スパージャ 高圧炉心注水系(B)配管・弁・スパージャ 高圧炉心注水系(C)配管・弁・スパージャ 原子炉压力容器 非常用交流電源設備 ※2 常設代替交流電源設備 ※2 第二代替交流電源設備 ※2 可搬型代替交流電源設備 ※2 代替所内電気設備 燃料補給設備 ※2 | 自主対策設備 事故時運転操作手順書（徴候ベース） 「水位確保」等 AM設備別操作手順書 「消火ポンプによる原子炉注水」 |

※1:手順は「1.13 重大事故等の収束に必要な水の供給手順等」にて整備する。

※2:手順は「1.14 電源の確保に関する手順等」にて整備する。

※3:手順は「1.5 最終ヒートシンクへ熱を輸送するための手順等」にて整備する。

※4:復水移送ポンプの吸込ライン(復水貯蔵槽下部の非常用ライン)の配管・弁が対象

※5:「1.13 重大事故等の収束に必要な水の供給手順等」【解釈】1 b)項を満足するための代替淡水源（措置）

※6:残留熱除去系（低圧注水モード）は熱交換機能に期待しておらず，熱交換器は流路としてのみ用いるため，配管に含むこととする。

対応手段，対処設備，手順書一覧（4/8）

（発電用原子炉運転中のサポート系故障時）

| 分類 | 機能喪失を想定する設計基準事故対処設備 | 対応手段 | 対処設備 | 手順書 | |
|----------|---------------------|-------------------------------|--|-----------------------|---|
| サポート系故障時 | 全交流動力電源 原子炉補機冷却系 | 代替交流電源設備による残留熱除去系（低圧注水モード）の復旧 | サブプレッション・チェンバ 原子炉压力容器 代替原子炉補機冷却系 ※3 常設代替交流電源設備 ※2 | 重大事故等 対処設備 | 事故時運転操作手順書（徴候ベース） 「水位確保」等 AM 設備別操作手順書 「RHR (A) による原子炉注水」 「RHR (B) による原子炉注水」 |
| | | | 残留熱除去系ポンプ 残留熱除去系配管・弁・ストレーナ・スパージャ ※6 給水系配管・弁・スパージャ 原子炉補機冷却系 ※3 | 重大事故等対処設備 （設計基準拡張） | |
| | | | 第二代替交流電源設備 ※2 | 自主対策 設備 | |

※1:手順は「1.13 重大事故等の収束に必要な水の供給手順等」にて整備する。

※2:手順は「1.14 電源の確保に関する手順等」にて整備する。

※3:手順は「1.5 最終ヒートシンクへ熱を輸送するための手順等」にて整備する。

※4:復水移送ポンプの吸込ライン（復水貯蔵槽下部の非常用ライン）の配管・弁が対象

※5:「1.13 重大事故等の収束に必要な水の供給手順等」【解釈】1 b) 項を満足するための代替淡水源（措置）

※6:残留熱除去系（低圧注水モード）は熱交換機能に期待しておらず，熱交換器は流路としてのみ用いるため，配管を含むこととする。

対応手段，対処設備，手順書一覧（5/8）

（溶融炉心が原子炉圧力容器内に残存する場合）

| 分類 | 機能喪失を想定する設計基準事故対処設備 | 対応手段 | 対処設備 | 手順書 | |
|----------------------|---------------------|------------------------------|---|-----------|---|
| 溶融炉心が原子炉圧力容器内に残存する場合 | — | 低圧代替注水系（常設）による 残存溶融炉心の冷却 | 復水移送ポンプ 復水貯蔵槽 ※1 復水補給水系配管・弁 残留熱除去系(B)配管・弁・スパージャ 残留熱除去系(A)配管・弁 給水系配管・弁・スパージャ 高圧炉心注水系配管・弁 ※4 原子炉圧力容器 常設代替交流電源設備 ※2 可搬型代替交流電源設備 ※2 代替所内電気設備 | 重大事故等対処設備 | 事故時運転転換手順書（シビアアクシデント） 「RPV制御」 AM設備別操作手順書 「MUWCによる原子炉注水」 |
| | | | 第二代替交流電源設備 ※2 | 自主対策設備 | |
| | | 低圧代替注水系（可搬型）による 残存溶融炉心の冷却 | 可搬型代替注水ポンプ（A-2級） ホース・接続口 復水補給水系配管・弁 残留熱除去系(B)配管・弁・スパージャ 残留熱除去系(A)配管・弁 給水系配管・弁・スパージャ 原子炉圧力容器 常設代替交流電源設備 ※2 可搬型代替交流電源設備 ※2 代替所内電気設備 燃料補給設備 ※2 | 重大事故等対処設備 | 事故時運転転換手順書（シビアアクシデント） 「RPV制御」 AM設備別操作手順書 「消防車による原子炉注水」 多様なハザード対応手順 「消防車による送水（原子炉注水）」※1 |
| | | | 防火水槽 ※1, ※5 淡水貯水池 ※1, ※5 第二代替交流電源設備 ※2 | 自主対策設備 | |
| | | 消火系による 残存溶融炉心の冷却 | ディーゼル駆動消火ポンプ ろ過水タンク ※1 消火系配管・弁 復水補給水系配管・弁 残留熱除去系(B)配管・弁・スパージャ 残留熱除去系(A)配管・弁 給水系配管・弁・スパージャ 原子炉圧力容器 常設代替交流電源設備 ※2 第二代替交流電源設備 ※2 可搬型代替交流電源設備 ※2 代替所内電気設備 燃料補給設備 ※2 | 自主対策設備 | 事故時運転転換手順書（シビアアクシデント） 「RPV制御」 AM設備別操作手順書 「消火ポンプによる原子炉注水」 |

※1:手順は「1.13 重大事故等の収束に必要な水の供給手順等」にて整備する。

※2:手順は「1.14 電源の確保に関する手順等」にて整備する。

※3:手順は「1.5 最終ヒートシンクへ熱を輸送するための手順等」にて整備する。

※4:復水移送ポンプの吸込ライン（復水貯蔵槽下部の非常用ライン）の配管・弁が対象

※5:「1.13 重大事故等の収束に必要な水の供給手順等」【解釈】1 b)項を満足するための代替淡水源（措置）

※6:残留熱除去系（低圧注水モード）は熱交換機能に期待しておらず，熱交換器は流路としてのみ用いるため，配管を含むこととする。

対応手段，対処設備，手順書一覧（6/8）

（発電用原子炉停止中のフロントライン系故障時）

| 分類 | 機能喪失を想定する設計基準事故対処設備 | 対応手段 | 対処設備 | 手順書 | | |
|-------------|---------------------|--------------------------|---|-------------------|--|--|
| フロントライン系故障時 | 残留熱除去系（原子炉停止時冷却モード） | 低圧代替注水系（常設）による発電用原子炉の冷却 | 復水移送ポンプ 復水貯蔵槽 ※1 復水補給水系配管・弁 残留熱除去系(B)配管・弁・スパージャ 残留熱除去系(A)配管・弁 給水系配管・弁・スパージャ 高圧炉心注水系配管・弁 ※4 原子炉压力容器 常設代替交流電源設備 ※2 可搬型代替交流電源設備 ※2 代替所内電気設備 | 重大事故等対処設備 | 事故時運転操作手順書（停止時待機ベース） 「SFP 原子炉水位・温度制御」 AM 設備別操作手順書 「MUWC による原子炉注水」 | |
| | | | 非常用交流電源設備 ※2 | 重大事故等対処設備（設計基準拡張） | | |
| | | | 残留熱除去系(C)配管・弁・スパージャ 高圧炉心注水系(B)配管・弁・スパージャ 高圧炉心注水系(C)配管・弁・スパージャ 第二代替交流電源設備 ※2 | 自主対策設備 | | |
| | | 低圧代替注水系（可搬型）による発電用原子炉の冷却 | 可搬型代替注水ポンプ（A-2級） ホース・接続口 復水補給水系配管・弁 残留熱除去系(B)配管・弁・スパージャ 残留熱除去系(A)配管・弁 給水系配管・弁・スパージャ 原子炉压力容器 常設代替交流電源設備 ※2 可搬型代替交流電源設備 ※2 代替所内電気設備 燃料補給設備 ※2 | 重大事故等対処設備 | | 事故時運転操作手順書（停止時待機ベース） 「SFP 原子炉水位・温度制御」 AM 設備別操作手順書 「消防車による原子炉注水」 多様なハザード対応手順 「消防車による送水（原子炉注水）」※1 |
| | | | 非常用交流電源設備 ※2 | 重大事故等対処設備（設計基準拡張） | | |
| | | | 防火水槽 ※1, ※5 淡水貯水池 ※1, ※5 残留熱除去系(C)配管・弁・スパージャ 高圧炉心注水系(B)配管・弁・スパージャ 高圧炉心注水系(C)配管・弁・スパージャ 第二代替交流電源設備 ※2 | 自主対策設備 | | |

※1:手順は「1.13 重大事故等の収束に必要な水の供給手順等」にて整備する。

※2:手順は「1.14 電源の確保に関する手順等」にて整備する。

※3:手順は「1.5 最終ヒートシンクへ熱を輸送するための手順等」にて整備する。

※4:手順は「1.13 重大事故等の収束に必要な水の供給手順等」にて整備する。

※5:「1.13 重大事故等の収束に必要な水の供給手順等」【解釈】1 b)項を満足するための代替淡水源（措置）

※6:残留熱除去系（低圧注水モード）は熱交換機能に期待しておらず、熱交換器は流路としてのみ用いるため、配管を含むこととする。

対応手段，対処設備，手順書一覧（7/8）

（発電用原子炉停止中のフロントライン系故障時）

| 分類 | 機能喪失を想定する設計基準事故対処設備 | 対応手段 | 対処設備 | 手順書 |
|-------------|---------------------|-----------------|---|--|
| フロントライン系故障時 | 残留熱除去系（原子炉停止時冷却モード） | 消火系による発電用原子炉の冷却 | デーゼル駆動消火ポンプ ろ過水タンク ※1 消火系配管・弁 復水補給水系配管・弁 残留熱除去系(B)配管・弁・スパージャ 残留熱除去系(A)配管・弁 給水系配管・弁・スパージャ 残留熱除去系(C)配管・弁・スパージャ 高圧炉心注水系(B)配管・弁・スパージャ 高圧炉心注水系(C)配管・弁・スパージャ 原子炉圧力容器 非常用交流電源設備 ※2 常設代替交流電源設備 ※2 第二代替交流電源設備 ※2 可搬型代替交流電源設備 ※2 代替所内電気設備 燃料補給設備 ※2 | 自主対策設備 事故時運転操作手順書（停止時徴候ベース） 「SFP 原子炉水位・温度制御」 AM 設備別操作手順書 「消火ポンプによる原子炉注水」 |

※1:手順は「1.13 重大事故等の収束に必要となる水の供給手順等」にて整備する。

※2:手順は「1.14 電源の確保に関する手順等」にて整備する。

※3:手順は「1.5 最終ヒートシンクへ熱を輸送するための手順等」にて整備する。

※4:復水移送ポンプの吸込ライン（復水貯蔵槽下部の非常用ライン）の配管・弁が対象

※5:「1.13 重大事故等の収束に必要となる水の供給手順等」【解釈】1 b)項を満足するための代替淡水源（措置）

※6:残留熱除去系（低圧注水モード）は熱交換機能に期待しておらず，熱交換器は流路としてのみ用いるため，配管に含むこととする。

対応手段，対処設備，手順書一覧（8/8）

（発電用原子炉停止中のサポート系故障時）

| 分類 | 機能喪失を想定する設計基準事故対処設備 | 対応手段 | 対処設備 | 手順書 | |
|----------|---------------------|---------------------------------------|---|---------------------------|---|
| サポート系故障時 | 全交流動力電源 原子炉補機冷却系 | 代替交流電源設備による残留熱除去系 （原子炉停止時冷却モード）の復旧 | 原子炉圧力容器 代替原子炉補機冷却系 ※3 常設代替交流電源設備 ※2 | 重大事故等 対処設備 | 事故時運転操作手順書（停止時徴候ベース） 「SFP 原子炉水位・温度制御」 AM 設備別操作手順書 「RHR (A) による原子炉除熱」 「RHR (B) による原子炉除熱」 |
| | | | 残留熱除去系ポンプ 残留熱除去系熱交換器 残留熱除去系配管・弁・スパーージャ 給水系配管・弁・スパーージャ 原子炉補機冷却系 ※3 | 重大事故等 対処設備 （設計基準拡張） | |
| | | | 第二代替交流電源設備 ※2 | 自主対策 設備 | |

※1:手順は「1.13 重大事故等の収束に必要な水の供給手順等」にて整備する。

※2:手順は「1.14 電源の確保に関する手順等」にて整備する。

※3:手順は「1.5 最終ヒートシンクへ熱を輸送するための手順等」にて整備する。

※4:復水移送ポンプの吸込ライン（復水貯蔵槽下部の非常用ライン）の配管・弁が対象

※5:「1.13 重大事故等の収束に必要な水の供給手順等」【解釈】1 b)項を満足するための代替淡水源（措置）

※6:残留熱除去系（低圧注水モード）は熱交換機能に期待しておらず，熱交換器は流路としてのみ用いるため，配管を含むこととする。

第 1.4.2 表 重大事故等対処に係る監視計器

監視計器一覧 (1/9)

| 手順書 | 重大事故等の対応に 必要となる監視項目 | 監視パラメータ (計器) |
|--|---|--|
| 1.4.2.1 発電用原子炉運転中における対応手順 (1) フロントライン系故障時の対応手順 a. 低圧代替注水 | | |
| 事故時運転操作手順書 (徴候ベース) 「水位確保」等 AM 設備別操作手順書 「MUWC による原子炉注水」 | 判断基準 操作 | 原子炉压力容器内の水位 原子炉水位 (狭帯域) 原子炉水位 (広帯域) 原子炉水位 (燃料域) 原子炉水位 (SA) |
| | | 電源 M/C C 電圧 M/C D 電圧 P/C C-1 電圧 P/C D-1 電圧 直流 125V 主母線盤 A 電圧 直流 125V 主母線盤 B 電圧 |
| | | 水源の確保 復水貯蔵槽水位 復水貯蔵槽水位 (SA) |
| | | 原子炉压力容器内の水位 原子炉水位 (狭帯域) 原子炉水位 (広帯域) 原子炉水位 (燃料域) 原子炉水位 (SA) |
| | | 原子炉压力容器内の圧力 原子炉圧力 原子炉圧力 (SA) |
| | | 原子炉压力容器への注水量 復水補給水系流量 (RHR A 系代替注水流量) 復水補給水系流量 (RHR B 系代替注水流量) |
| | 補機監視機能 復水移送ポンプ吐出ヘッド圧力 復水移送ポンプ(A) 吐出圧力 復水移送ポンプ(B) 吐出圧力 復水移送ポンプ(C) 吐出圧力 | |
| | 水源の確保 復水貯蔵槽水位 復水貯蔵槽水位 (SA) | |
| 事故時運転操作手順書 (徴候ベース) 「水位確保」等 AM 設備別操作手順書 「消防車による原子炉注水」 多様なハザード対応手順 「消防車による送水 (原子炉注水)」 | 判断基準 操作 | 原子炉压力容器内の水位 原子炉水位 (狭帯域) 原子炉水位 (広帯域) 原子炉水位 (燃料域) 原子炉水位 (SA) |
| | | 電源 M/C C 電圧 M/C D 電圧 P/C C-1 電圧 P/C D-1 電圧 直流 125V 主母線盤 A 電圧 直流 125V 主母線盤 B 電圧 |
| | | 水源の確保 復水貯蔵槽水位 復水貯蔵槽水位 (SA) 防火水槽 淡水貯水池 |
| | | 原子炉压力容器内の水位 原子炉水位 (狭帯域) 原子炉水位 (広帯域) 原子炉水位 (燃料域) 原子炉水位 (SA) |
| | | 原子炉压力容器内の圧力 原子炉圧力 原子炉圧力 (SA) |
| | | 原子炉压力容器への注水量 復水補給水系流量 (RHR A 系代替注水流量) 復水補給水系流量 (RHR B 系代替注水流量) |
| | 補機監視機能 可搬型代替注水ポンプ吐出圧力 | |
| | 水源の確保 防火水槽 淡水貯水池 | |

監視計器一覧 (2/9)

| 手順書 | 重大事故等の対応に必要な監視項目 | 監視パラメータ (計器) | |
|---|------------------|--------------|--|
| 1.4.2.1 発電用原子炉運転中における対応手順 (1) フロントライン系故障時の対応手順 a. 低圧代替注水 | | | |
| 事故時運転操作手順書 (徴候ベース) 「水位確保」等 AM 設備別操作手順書 「消火ポンプによる原子炉注水」 | 判断基準 | 原子炉圧力容器内の水位 | 原子炉水位 (狭帯域) 原子炉水位 (広帯域) 原子炉水位 (燃料域) 原子炉水位 (SA) |
| | | 電源 | M/C C 電圧 M/C D 電圧 P/C C-1 電圧 P/C D-1 電圧 直流 125V 主母線盤 A 電圧 直流 125V 主母線盤 B 電圧 |
| | | 水源の確保 | 復水貯蔵槽水位 復水貯蔵槽水位 (SA) ろ過水タンク水位 |
| | 操作 | 原子炉圧力容器内の水位 | 原子炉水位 (狭帯域) 原子炉水位 (広帯域) 原子炉水位 (燃料域) 原子炉水位 (SA) |
| | | 原子炉圧力容器内の圧力 | 原子炉圧力 原子炉圧力 (SA) |
| | | 原子炉圧力容器への注水量 | 復水補給水系流量 (RHR A 系代替注水流量) 復水補給水系流量 (RHR B 系代替注水流量) |
| | | 補機監視機能 | ディーゼル駆動消火ポンプ吐出圧力 |
| | | 水源の確保 | ろ過水タンク水位 |

監視計器一覧 (3/9)

| 手順書 | 重大事故等の対応に必要な監視項目 | 監視パラメータ (計器) | |
|--|------------------|--------------|--|
| 1.4.2.1 発電用原子炉運転中における対応手順 (2) サポート系故障時の対応手順 a. 復旧 | | | |
| 事故時運転操作手順書 (徴候ベース) 「水位確保」等 AM 設備別操作手順書 「RHR (A) による原子炉注水」 「RHR (B) による原子炉注水」 | 判断基準 | 原子炉压力容器内の水位 | 原子炉水位 (狭帯域) 原子炉水位 (広帯域) 原子炉水位 (燃料域) 原子炉水位 (SA) |
| | | 補機監視機能 | 原子炉補機冷却水系 (A) 系統流量 原子炉補機冷却水系 (B) 系統流量 残留熱除去系 (A) 熱交換器入口冷却水流量 残留熱除去系 (B) 熱交換器入口冷却水流量 |
| | | 電源 | M/C C 電圧 M/C D 電圧 P/C C-1 電圧 P/C D-1 電圧 直流 125V 主母線盤 A 電圧 直流 125V 主母線盤 B 電圧 |
| | | 水源の確保 | サプレッション・チェンバ・プール水位 |
| | | 操作 | 原子炉压力容器内の水位 |
| | 原子炉压力容器内の圧力 | | 原子炉圧力 原子炉圧力 (SA) |
| | 原子炉压力容器への注水量 | | 残留熱除去系 (A) 系統流量 残留熱除去系 (B) 系統流量 |
| | 補機監視機能 | | 残留熱除去系ポンプ (A) 吐出圧力 残留熱除去系ポンプ (B) 吐出圧力 |
| | 水源の確保 | | サプレッション・チェンバ・プール水位 |

監視計器一覧 (4/9)

| 手順書 | 重大事故等の対応に必要なとなる監視項目 | 監視パラメータ (計器) | |
|--|---------------------|-------------------------|--|
| 1.4.2.1 発電用原子炉運転中における対応手順 (3) 溶融炉心が原子炉圧力容器内に残存する場合の対応手順 a. 低圧代替注水 | | | |
| 事故時運転操作手順書 (シビアアクシデント) 「RPV 制御」 AM 設備別操作手順書 「MUWC による原子炉注水」 | 判断基準 | 原子炉圧力容器内の水位 | 原子炉水位 (狭帯域) 原子炉水位 (広帯域) 原子炉水位 (燃料域) 原子炉水位 (SA) |
| | | 原子炉圧力容器内の圧力 | 原子炉圧力 原子炉圧力 (SA) |
| | | 原子炉格納容器内の圧力 | 格納容器内圧力 (D/W) 格納容器内圧力 (S/C) |
| | | 原子炉格納容器内の温度 | ドライウェル雰囲気温度 |
| | | 電源 | M/C C 電圧 M/C D 電圧 P/C C-1 電圧 P/C D-1 電圧 直流 125V 主母線盤 A 電圧 直流 125V 主母線盤 B 電圧 |
| | 水源の確保 | 復水貯蔵槽水位 復水貯蔵槽水位 (SA) | |
| | 操作 | 原子炉圧力容器内の水位 | 原子炉水位 (狭帯域) 原子炉水位 (広帯域) 原子炉水位 (燃料域) 原子炉水位 (SA) |
| | | 原子炉圧力容器内の圧力 | 原子炉圧力 原子炉圧力 (SA) |
| | | 原子炉圧力容器への注水量 | 復水補給水系流量 (RHR A 系代替注水流量) 復水補給水系流量 (RHR B 系代替注水流量) |
| | | 補機監視機能 | 復水移送ポンプ吐出ヘッド圧力 復水移送ポンプ吐出圧力 (A) 復水移送ポンプ吐出圧力 (B) 復水移送ポンプ吐出圧力 (C) |
| 水源の確保 | | 復水貯蔵槽水位 復水貯蔵槽水位 (SA) | |

監視計器一覧 (5/9)

| 手順書 | 重大事故等の対応に必要な監視項目 | 監視パラメータ (計器) |
|--|--|--|
| 1.4.2.1 発電用原子炉運転中における対応手順 (3) 溶融炉心が原子炉压力容器内に残存する場合の対応手順 a. 低圧代替注水 | | |
| 事故時運転操作手順書 (シビアアクシデント) 「RPV 制御」 AM 設備別操作手順書 「消火ポンプによる原子炉注水」 | 判断基準 | 原子炉压力容器内の水位 原子炉水位 (狭帯域) 原子炉水位 (広帯域) 原子炉水位 (燃料域) 原子炉水位 (SA) |
| | | 原子炉压力容器内の圧力 原子炉圧力 原子炉圧力 (SA) |
| | | 原子炉格納容器内の圧力 格納容器内圧力 (D/W) 格納容器内圧力 (S/C) |
| | | 原子炉格納容器内の温度 ドライウェル雰囲気温度 |
| | | 電源 M/C C 電圧 M/C D 電圧 P/C C-1 電圧 P/C D-1 電圧 直流 125V 主母線盤 A 電圧 直流 125V 主母線盤 B 電圧 |
| | 水源の確保 復水貯蔵槽水位 復水貯蔵槽水位 (SA) ろ過水タンク水位 | |
| | 操作 | 原子炉压力容器内の水位 原子炉水位 (狭帯域) 原子炉水位 (広帯域) 原子炉水位 (燃料域) 原子炉水位 (SA) |
| | | 原子炉压力容器内の圧力 原子炉圧力 原子炉圧力 (SA) |
| | | 原子炉压力容器への注水量 復水補給水系流量 (RHR A 系代替注水流量) 復水補給水系流量 (RHR B 系代替注水流量) |
| | | 補機監視機能 ディーゼル駆動消火ポンプ吐出圧力 |
| 水源の確保 ろ過水タンク水位 | | |

監視計器一覧 (6/9)

| 手順書 | 重大事故等の対応に必要なとなる監視項目 | 監視パラメータ (計器) |
|---|---|--|
| 1.4.2.1 発電用原子炉運転中における対応手順 (3) 溶融炉心が原子炉压力容器内に残存する場合の対応手順 a. 低圧代替注水 | | |
| 事故時運転操作手順書 (シビアアクシデント) 「RPV 制御」 AM 設備別操作手順書 「消防車による原子炉注水」 多様なハザード対応手順 「消防車による送水 (原子炉注水)」 | 判断基準 | 原子炉压力容器内の水位 原子炉水位 (狭帯域) 原子炉水位 (広帯域) 原子炉水位 (燃料域) 原子炉水位 (SA) |
| | | 原子炉压力容器内の圧力 原子炉圧力 原子炉圧力 (SA) |
| | | 原子炉格納容器内の圧力 格納容器内圧力 (D/W) 格納容器内圧力 (S/C) |
| | | 原子炉格納容器内の温度 ドライウェル雰囲気温度 |
| | | 電源 M/C C 電圧 M/C D 電圧 P/C C-1 電圧 P/C D-1 電圧 直流 125V 主母線盤 A 電圧 直流 125V 主母線盤 B 電圧 |
| | 水源の確保 復水貯蔵槽水位 復水貯蔵槽水位 (SA) 防火水槽 淡水貯水池 | |
| | 操作 | 原子炉压力容器内の水位 原子炉水位 (狭帯域) 原子炉水位 (広帯域) 原子炉水位 (燃料域) 原子炉水位 (SA) |
| | | 原子炉压力容器内の圧力 原子炉圧力 原子炉圧力 (SA) |
| | | 原子炉压力容器への注水量 復水補給水系流量 (RHR A 系代替注水流量) 復水補給水系流量 (RHR B 系代替注水流量) |
| | | 補機監視機能 可搬型代替注水ポンプ吐出圧力 |
| 水源の確保 防火水槽 淡水貯水池 | | |

監視計器一覧 (7/9)

| 手順書 | 重大事故等の対応に必要な監視項目 | 監視パラメータ (計器) | |
|--|------------------|--------------|--|
| 1.4.2.2 発電用原子炉停止中における対応手順 (2) サポート系故障時の対応手順 a. 復旧 | | | |
| 事故時運転転換手順書 (停止時徴候ベース) 「SFP 原子炉水位・温度制御」 AM 設備別操作手順書 「RHR (A) による原子炉除熱」 「RHR (B) による原子炉除熱」 | 判断基準 | 原子炉压力容器内の水位 | 原子炉水位 (狭帯域) 原子炉水位 (広帯域) 原子炉水位 (燃料域) 原子炉水位 (SA) 原子炉水位 (停止域) 原子炉水位 (定検時水張用) |
| | | 原子炉压力容器内の圧力 | 原子炉圧力 原子炉圧力 (SA) |
| | | 原子炉压力容器内の温度 | 原子炉压力容器温度 残留熱除去系 (A) 熱交換器入口温度 残留熱除去系 (B) 熱交換器入口温度 |
| | | 補機監視機能 | 原子炉補機冷却水系 (A) 系統流量 原子炉補機冷却水系 (B) 系統流量 残留熱除去系 (A) 熱交換器入口冷却水流量 残留熱除去系 (B) 熱交換器入口冷却水流量 |
| | | 電源 | M/C C 電圧 M/C D 電圧 P/C C-1 電圧 P/C D-1 電圧 直流 125V 主母線盤 A 電圧 直流 125V 主母線盤 B 電圧 |
| | 操作 | 原子炉压力容器内の水位 | 原子炉水位 (狭帯域) 原子炉水位 (広帯域) 原子炉水位 (燃料域) 原子炉水位 (SA) 原子炉水位 (停止域) 原子炉水位 (定検時水張用) |
| | | 原子炉压力容器内の圧力 | 原子炉圧力 原子炉圧力 (SA) |
| | | 原子炉压力容器内の温度 | 原子炉压力容器温度 |
| | | 最終ヒートシンクの確保 | 残留熱除去系熱交換器 (A) 入口温度 残留熱除去系熱交換器 (B) 入口温度 残留熱除去系熱交換器 (A) 出口温度 残留熱除去系熱交換器 (B) 出口温度 残留熱除去系 (A) 系統流量 残留熱除去系 (B) 系統流量 原子炉補機冷却水系 (A) 系統流量 原子炉補機冷却水系 (B) 系統流量 残留熱除去系熱交換器 (A) 入口冷却水流量 残留熱除去系熱交換器 (B) 入口冷却水流量 原子炉補機冷却水系熱交換器 (A) 出口冷却水温度 原子炉補機冷却水系熱交換器 (B) 出口冷却水温度 |

監視計器一覧 (8/9)

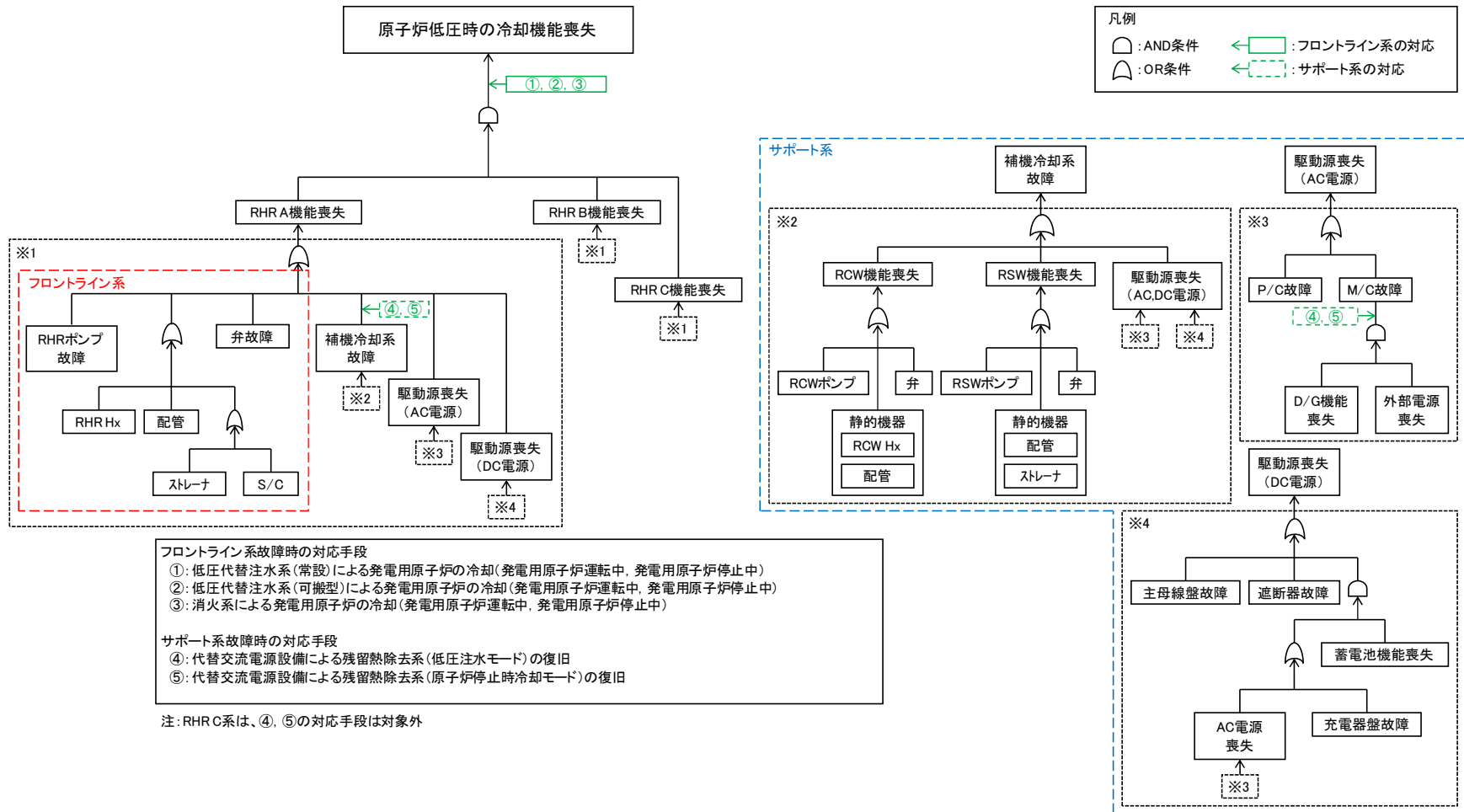
| 手順書 | 重大事故等の対応に 必要となる監視項目 | 監視パラメータ (計器) | |
|---|------------------------|--------------|--|
| 1.4.2.3 重大事故等対処設備 (設計基準拡張) による対応手順 (1) 残留熱除去系 (低圧注水モード) による原子炉圧力容器への注水 | | | |
| 事故時運転転操作手順書 (徴候ベース) 「水位確保」等 | 判断基準 | 原子炉圧力容器内の水位 | 原子炉水位 (狭帯域) 原子炉水位 (広帯域) 原子炉水位 (燃料域) 原子炉水位 (SA) 原子炉水位 (停止域) 原子炉水位 (定検時水張用) |
| | | 補機監視機能 | 原子炉補機冷却水系 (A) 系統流量 原子炉補機冷却水系 (B) 系統流量 原子炉補機冷却水系 (C) 系統流量 残留熱除去系 (A) 熱交換器入口冷却水流量 残留熱除去系 (B) 熱交換器入口冷却水流量 残留熱除去系 (C) 熱交換器入口冷却水流量 |
| | | 電源 | M/C C 電圧 M/C D 電圧 M/C E 電圧 P/C C-1 電圧 P/C D-1 電圧 P/C E-1 電圧 直流 125V 主母線盤 A 電圧 直流 125V 主母線盤 B 電圧 直流 125V 主母線盤 C 電圧 |
| | | 水源の確保 | サブプレッション・チェンバ・プール水位 |
| | | 操作 | 原子炉圧力容器内の水位 |
| | 原子炉圧力容器内の圧力 | | 原子炉圧力 原子炉圧力 (SA) |
| | 原子炉圧力容器への注水量 | | 残留熱除去系 (A) 系統流量 残留熱除去系 (B) 系統流量 残留熱除去系 (C) 系統流量 |
| | 補機監視機能 | | 残留熱除去系ポンプ (A) 吐出圧力 残留熱除去系ポンプ (B) 吐出圧力 残留熱除去系ポンプ (C) 吐出圧力 |
| | 水源の確保 | | サブプレッション・チェンバ・プール水位 |

監視計器一覧 (9/9)

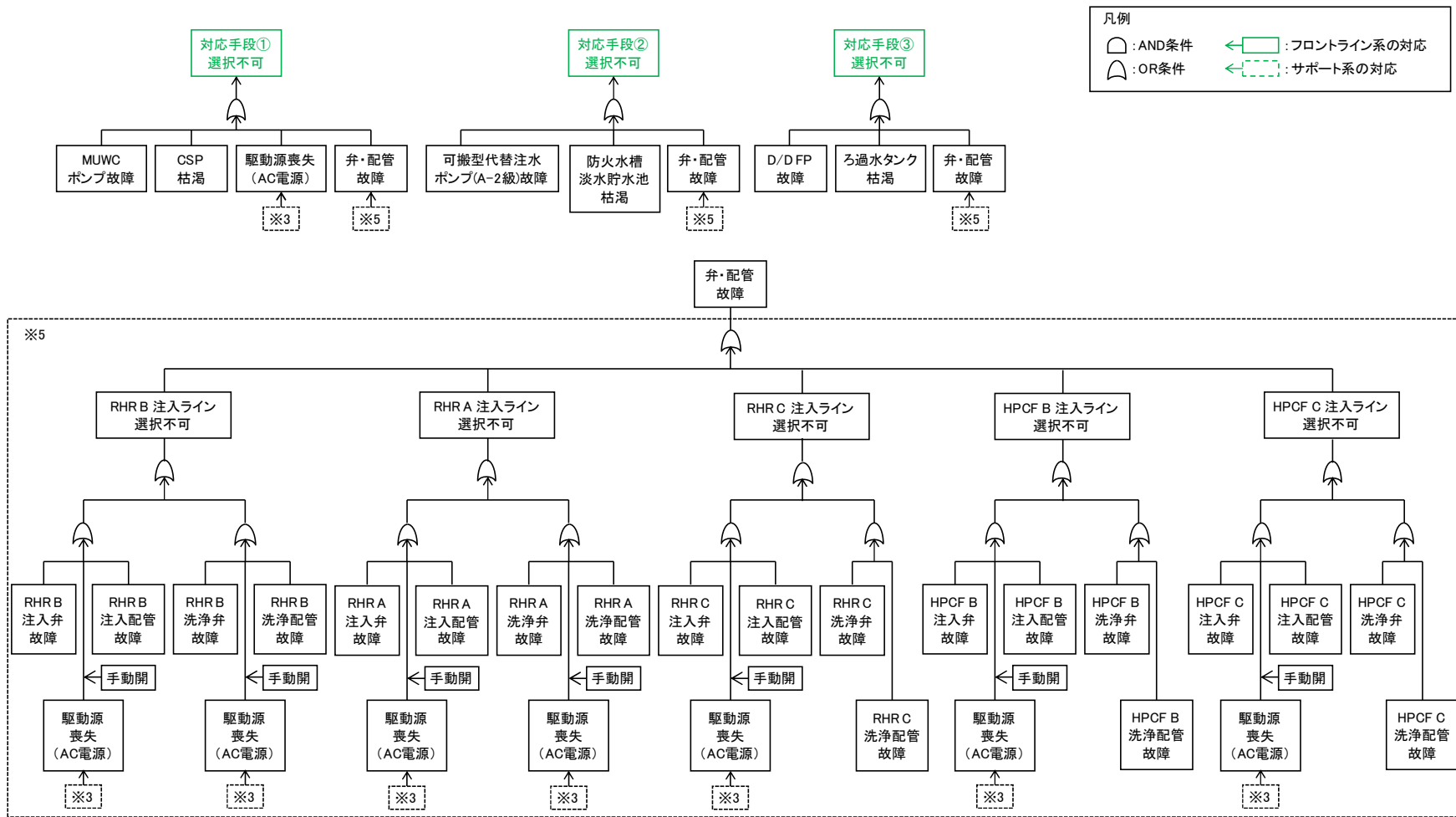
| 手順書 | 重大事故等の対応に必要な監視項目 | 監視パラメータ (計器) | | |
|---|------------------|--------------|--|--|
| 1.4.2.3 重大事故等対処設備 (設計基準拡張) による対応手順 (2) 残留熱除去系 (原子炉停止時冷却モード) による発電用原子炉からの除熱 | | | | |
| 事故時運転操作手順書 (徴候ベース) 「減圧冷却」等 事故時運転操作手順書 (停止時徴候ベース) 「SFP 原子炉水位・温度制御」 | 判断基準 | 原子炉压力容器内の水位 | 原子炉水位 (狭帯域) 原子炉水位 (広帯域) 原子炉水位 (燃料域) 原子炉水位 (SA) 原子炉水位 (停止域) 原子炉水位 (定検時水張用) | |
| | | 原子炉压力容器内の圧力 | 原子炉圧力 原子炉圧力 (SA) | |
| | | 原子炉压力容器内の温度 | 原子炉压力容器温度 残留熱除去系 (A) 熱交換器入口温度 残留熱除去系 (B) 熱交換器入口温度 残留熱除去系 (C) 熱交換器入口温度 | |
| | | 補機監視機能 | 原子炉補機冷却水系 (A) 系統流量 原子炉補機冷却水系 (B) 系統流量 原子炉補機冷却水系 (C) 系統流量 残留熱除去系 (A) 熱交換器入口冷却水流量 残留熱除去系 (B) 熱交換器入口冷却水流量 残留熱除去系 (C) 熱交換器入口冷却水流量 | |
| | | 電源 | M/C C 電圧 M/C D 電圧 M/C E 電圧 P/C C-1 電圧 P/C D-1 電圧 P/C E-1 電圧 直流 125V 主母線盤 A 電圧 直流 125V 主母線盤 B 電圧 直流 125V 主母線盤 C 電圧 | |
| | | 操作 | 原子炉压力容器内の水位 | 原子炉水位 (狭帯域) 原子炉水位 (広帯域) 原子炉水位 (燃料域) 原子炉水位 (SA) 原子炉水位 (停止域) 原子炉水位 (定検時水張用) |
| | | | 原子炉压力容器内の圧力 | 原子炉圧力 原子炉圧力 (SA) |
| | | | 原子炉压力容器内の温度 | 原子炉压力容器温度 |
| | | | 最終ヒートシンクの確保 | 残留熱除去系熱交換器 (A) 入口温度 残留熱除去系熱交換器 (B) 入口温度 残留熱除去系熱交換器 (C) 入口温度 残留熱除去系熱交換器 (A) 出口温度 残留熱除去系熱交換器 (B) 出口温度 残留熱除去系熱交換器 (C) 出口温度 残留熱除去系 (A) 系統流量 残留熱除去系 (B) 系統流量 残留熱除去系 (C) 系統流量 原子炉補機冷却水系 (A) 系統流量 原子炉補機冷却水系 (B) 系統流量 原子炉補機冷却水系 (C) 系統流量 残留熱除去系 (A) 熱交換器入口冷却水流量 残留熱除去系 (B) 熱交換器入口冷却水流量 残留熱除去系 (C) 熱交換器入口冷却水流量 原子炉補機冷却水系熱交換器 (A) 出口冷却水温度 原子炉補機冷却水系熱交換器 (B) 出口冷却水温度 原子炉補機冷却水系熱交換器 (C) 出口冷却水温度 |

第 1.4.3 表 審査基準における要求事項ごとの給電対象設備

| 対象条文 | 供給対象設備 | 給電元 給電母線 |
|---|------------|---|
| <p>【1.4】 原子炉冷却材圧力バウンダリ低圧時に発電用原子炉を冷却するための手順等</p> | 復水移送ポンプ | 常設代替交流電源設備 可搬型代替交流電源設備 MCC C系 AM用MCC |
| | 復水補給水系弁 | 常設代替交流電源設備 可搬型代替交流電源設備 MCC C系 MCC D系 (6号炉のみ) AM用MCC |
| | 残留熱除去系ポンプ | 常設代替交流電源設備 M/C C系 M/C D系 |
| | 残留熱除去系弁 | 常設代替交流電源設備 可搬型代替交流電源設備 MCC C系 MCC D系 AM用MCC |
| | 中央制御室監視計器類 | 常設代替交流電源設備 可搬型代替交流電源設備 計測用A系電源 計測用B系電源 |



第 1.4.1 図 機能喪失原因対策分析 (1/2)



第 1.4.1 図 機能喪失原因対策分析 (2/2)

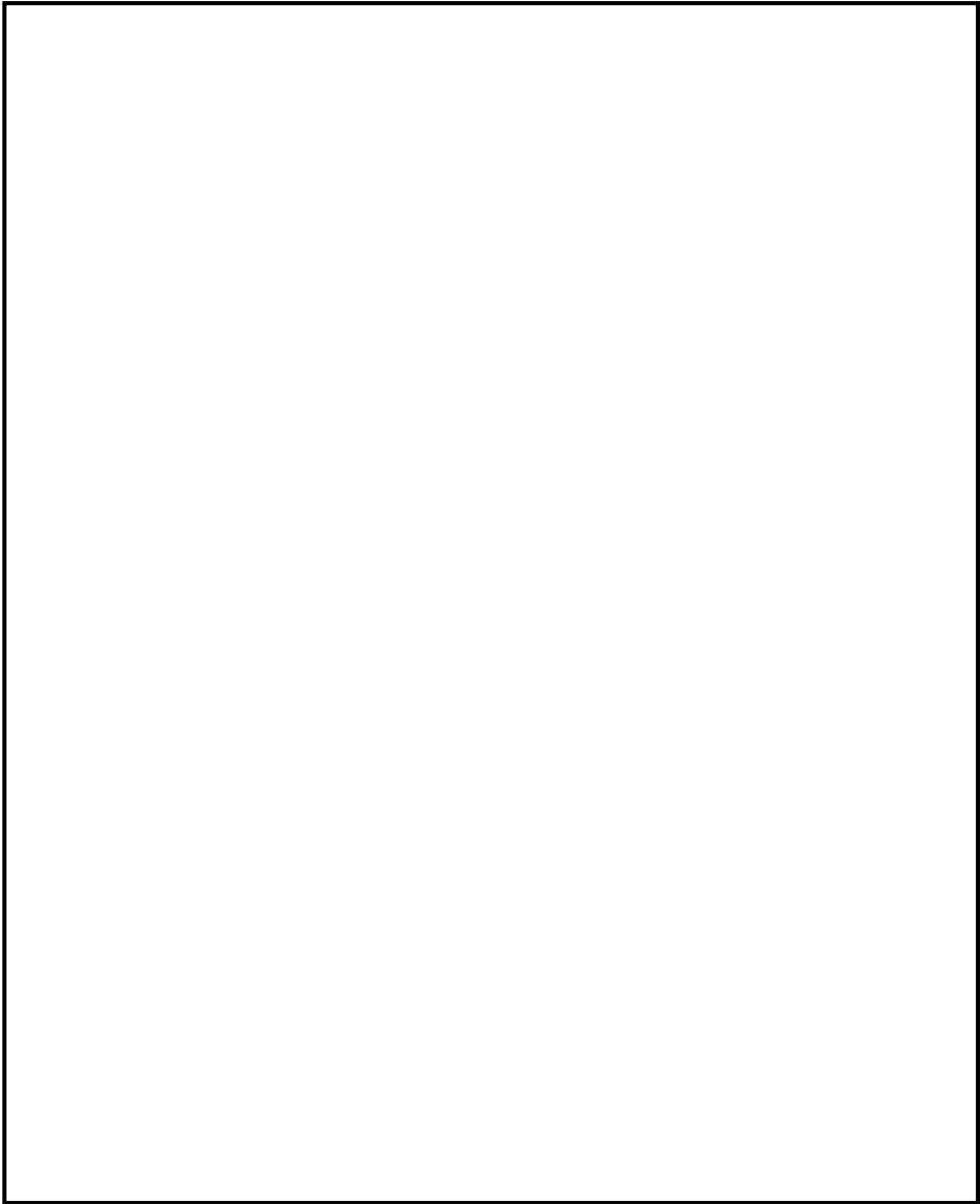
凡例: フロントライン系 サポート系 故障を想定 対応手段あり

フロントライン系、サポート系の整理、故障の想定・対応手段

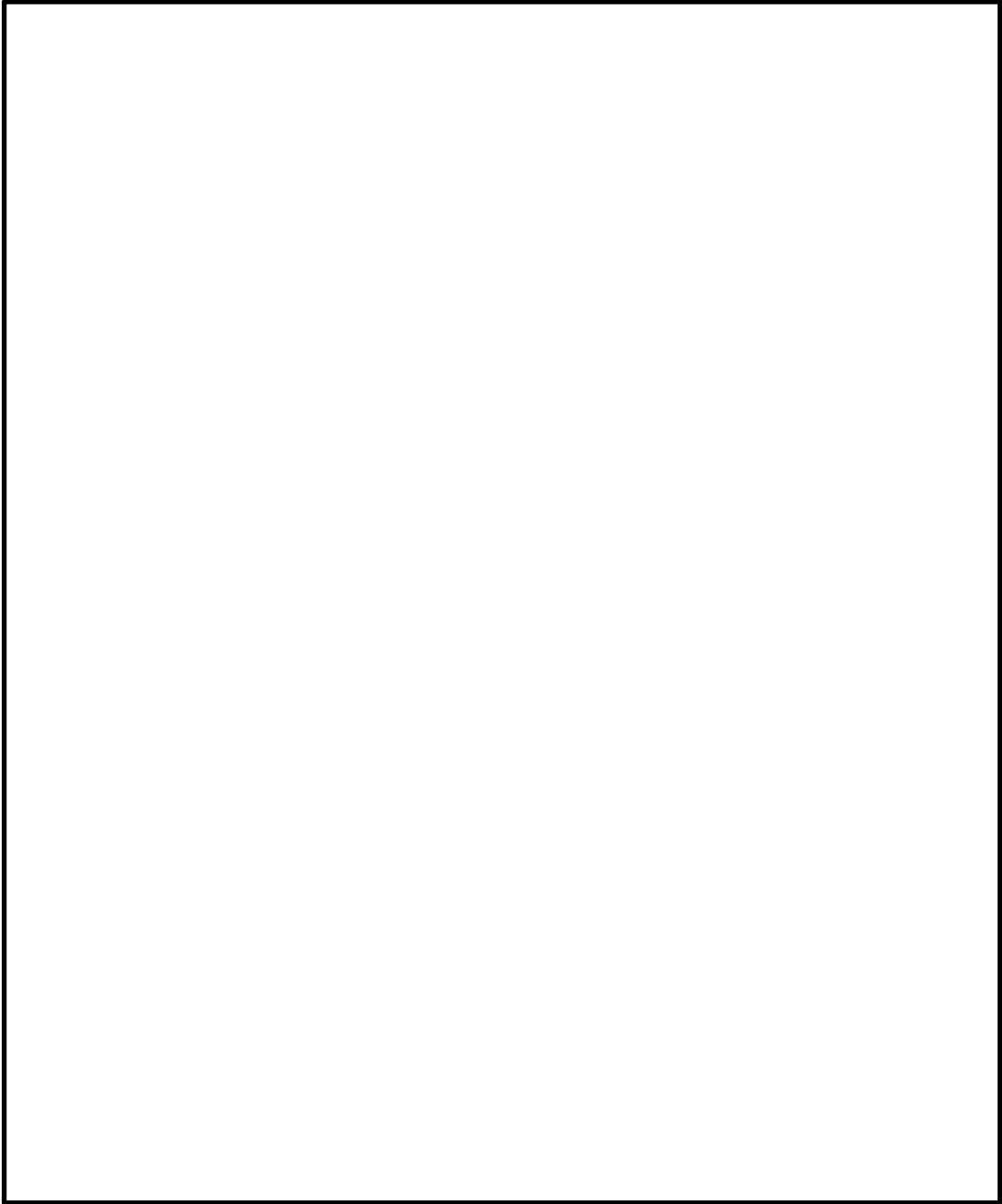
| 故障想定機器 | 故障要因1 | 故障要因2 | 故障要因3 | 故障要因4 | 故障要因5 | 故障要因6 | 故障要因7 | 故障要因8 | |
|-----------|---------------------|----------------------|-----------------|-------------------|--------------|-------|-------|-------|--|
| 低圧注水系機能喪失 | RHR A機能喪失 ※1 | RHRポンプ故障 弁故障 | | | | | | | |
| | | 静的機器故障 | RHR Hx 配管 | | | | | | |
| | | | 水源 | S/C ストレーナ | | | | | |
| | | 補機冷却系故障 ※2 | RCW機能喪失 | RCWポンプ 弁 | | | | | |
| | | | | 静的機器故障 | RCW Hx 配管 | | | | |
| | | | RSW機能喪失 | RSWポンプ 弁 | | | | | |
| | | | | 静的機器故障 | 配管 ストレーナ | | | | |
| | | 駆動源喪失 (AC, DC 電源) | ※3同様 ※4同様 | | | | | | |
| | | 駆動源喪失 (AC電 源) ※3 | P/C故障 | | | | | | |
| | | | M/C故障 | D/G機能喪失 外部電源喪失 | | | | | |
| | 駆動源喪失 (DC電 源) ※4 | | 主母線盤故障 遮断器故障 | | | | | | |
| | | 蓄電池機能喪失 | 充電器盤故障 | | | | | | |
| | RHR B機能喪失 | ※1同様 | | | | | | | |
| | RHR C機能喪失 | ※1同様 | | | | | | | |
| | | | 充電器機能喪失 | AC電源喪失 | ※3同様 | | | | |

※ 本資料は、「機能喪失原因対策分析」をもとに、設計基準事故対処設備の機能が喪失に至る原因を順次右側へ展開している。すなわち、機器の機能が喪失することにより、当該機器の左側に記載される機能が喪失する関係にあることを示している。ただし、AND条件、OR条件については表現していないため、必要に応じて「機能喪失原因対策分析」を確認することとする。

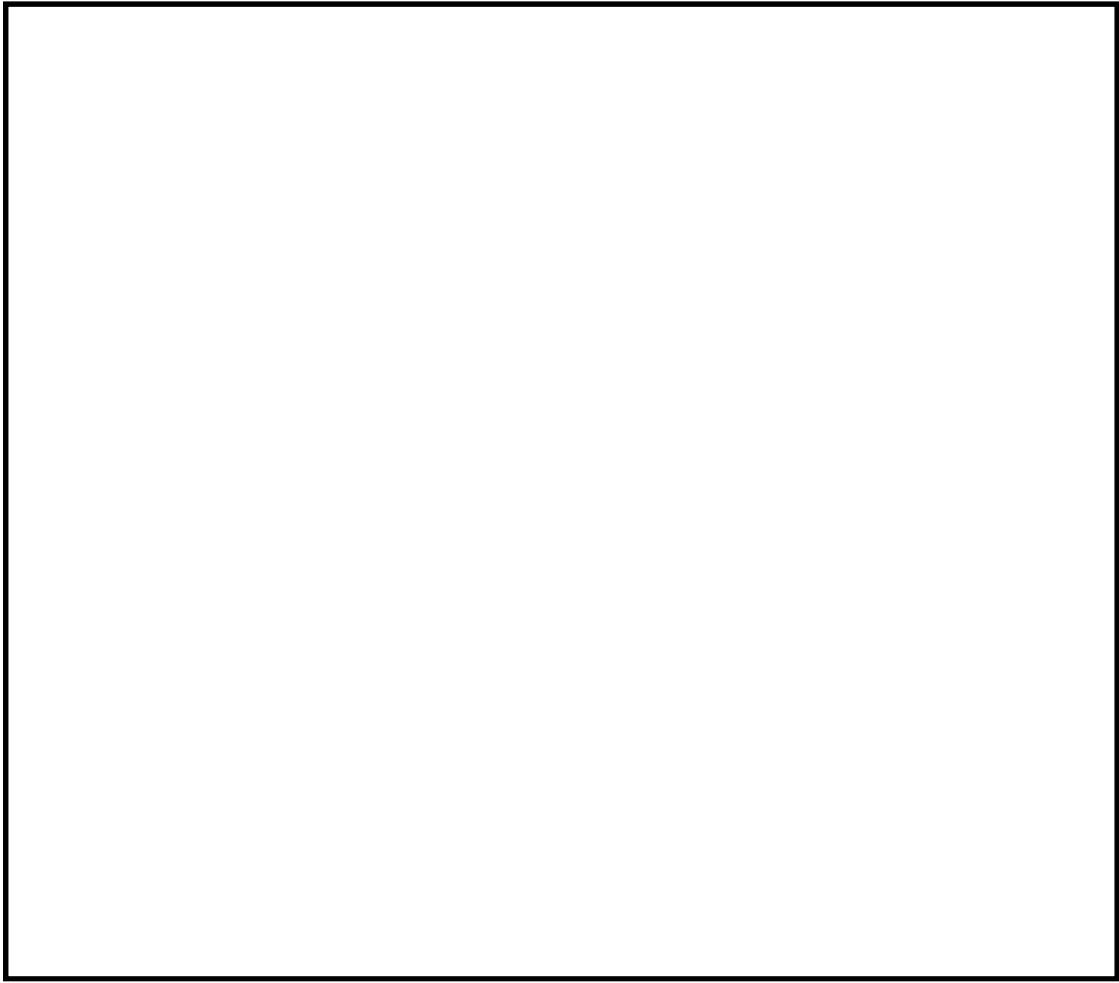
第 1.4.1 図 機能喪失原因対策分析（補足）



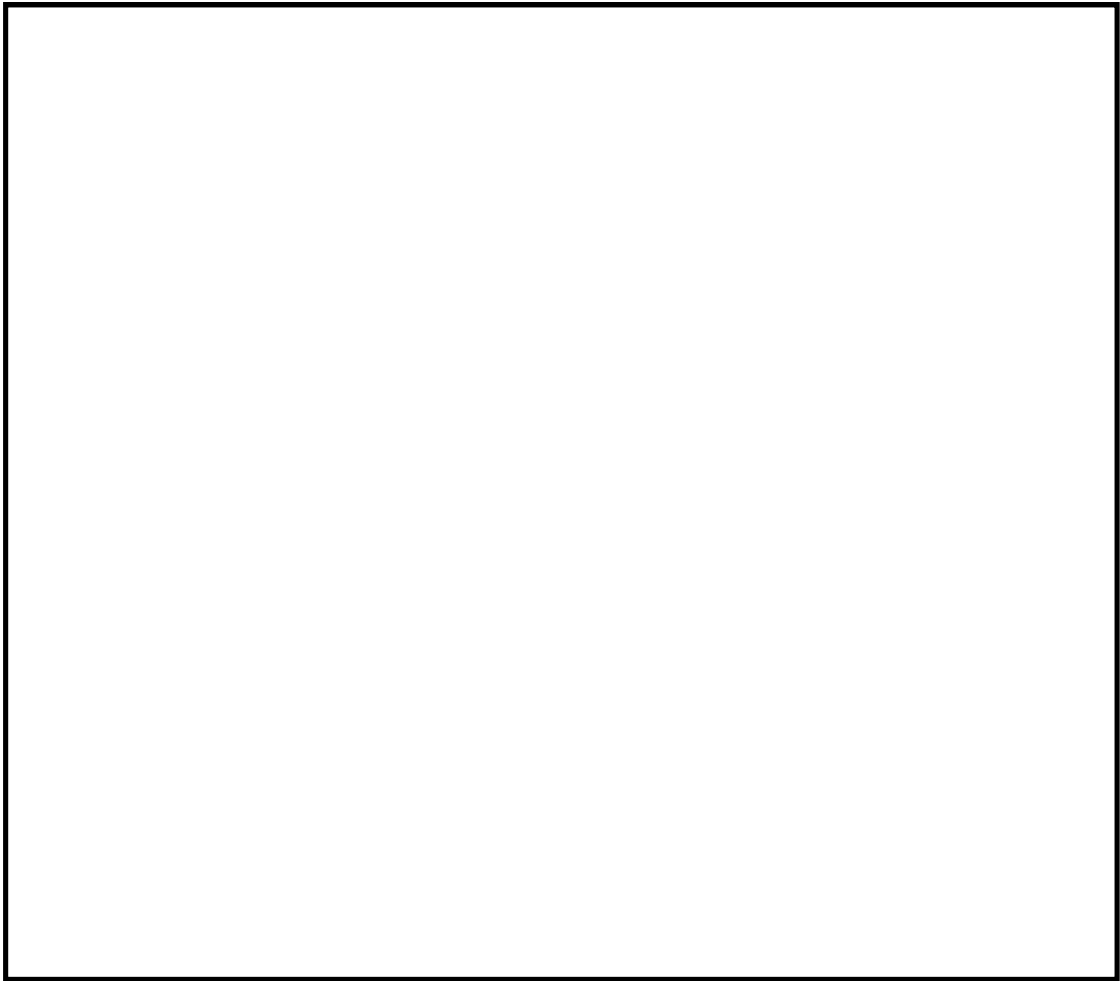
第 1.4.2 図 EOP「水位確保」における対応フロー



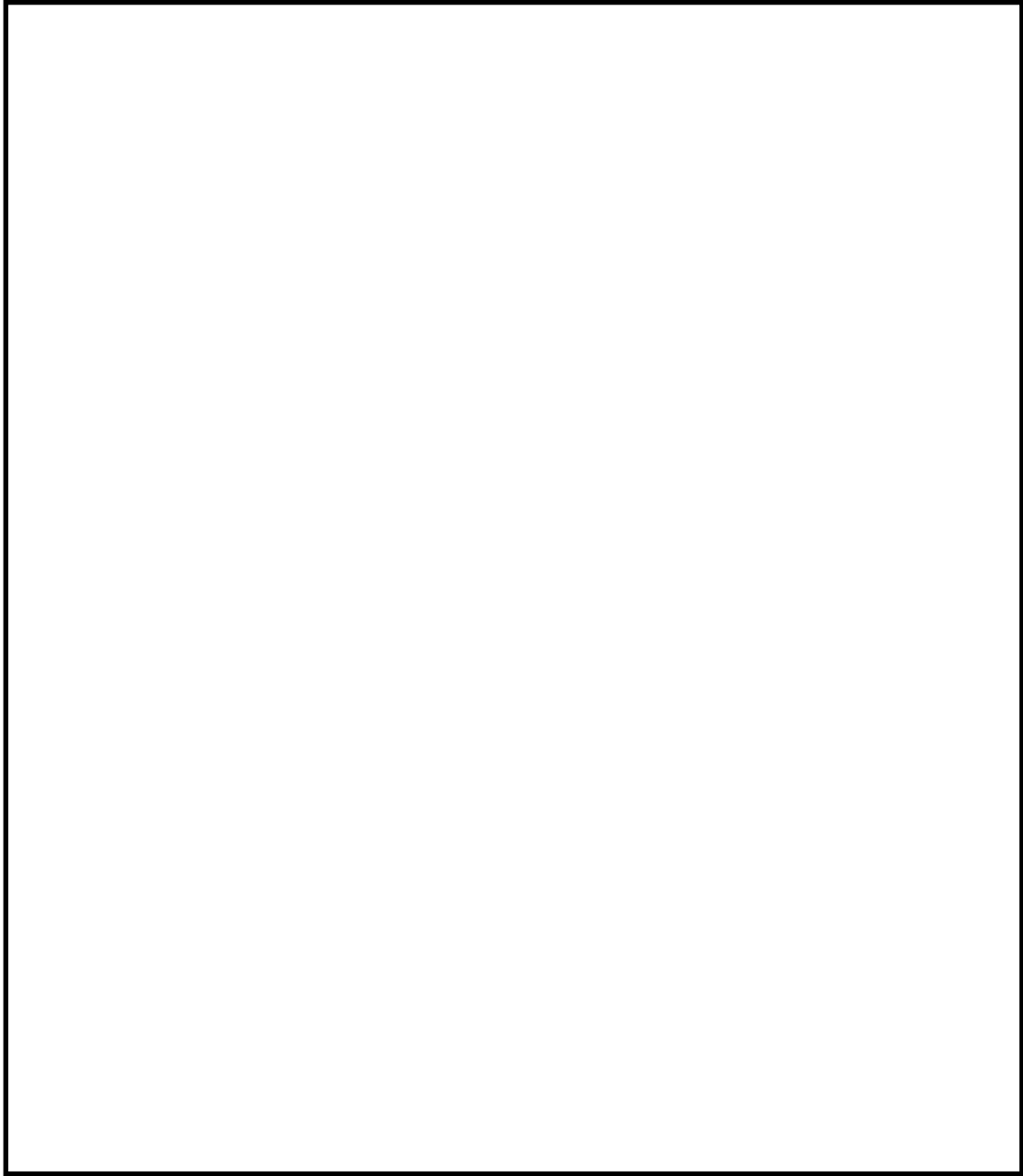
第 1.4.3 図 EOP「減圧冷却」における対応フロー



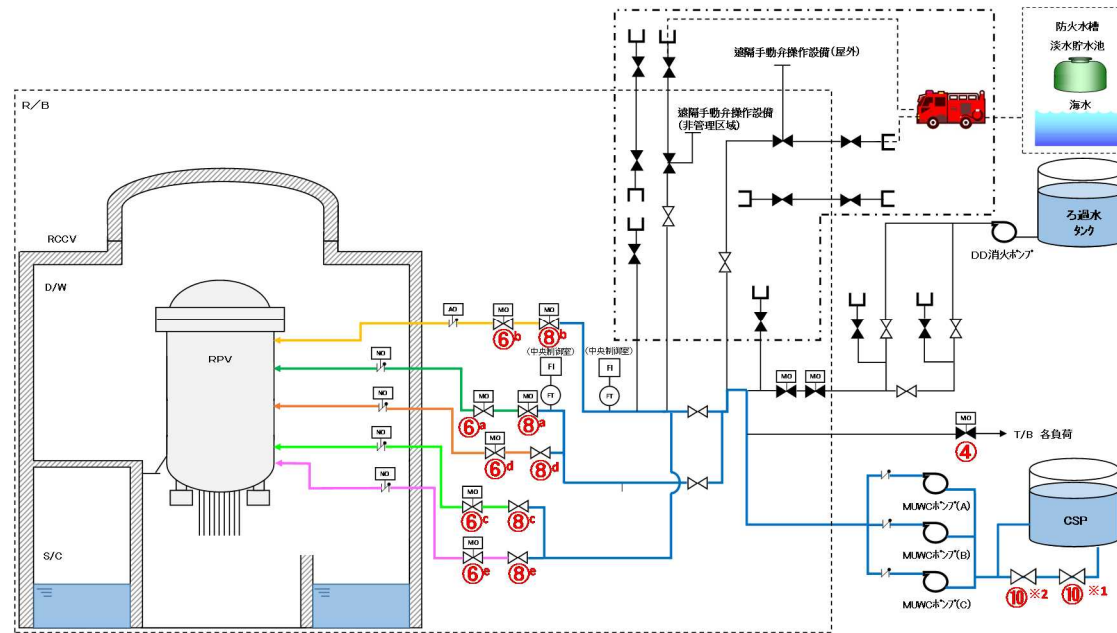
第 1.4.4 図 EOP「水位回復」における対応フロー



第 1. 4. 5 図 停止時 EOP「SFP 原子炉水位・温度制御」における対応フロー



第 1.4.6 図 SOP「RPV 制御」における対応フロー



| 操作手順 | 弁名称 |
|-----------------|---------------------|
| ④ | タービン建屋負荷遮断弁 |
| ⑥ ^a | 残留熱除去系注入弁(B) |
| ⑥ ^b | 残留熱除去系注入弁(A) |
| ⑥ ^c | 残留熱除去系注入弁(C) |
| ⑥ ^d | 高圧炉心注水系注入弁(B) |
| ⑥ ^e | 高圧炉心注水系注入弁(C) |
| ⑧ ^a | 残留熱除去系洗浄水弁(B) |
| ⑧ ^b | 残留熱除去系洗浄水弁(A) |
| ⑧ ^c | 残留熱除去系洗浄水弁(C) |
| ⑧ ^d | 高圧炉心注水系洗浄用補給水止め弁(B) |
| ⑧ ^e | 高圧炉心注水系洗浄用補給水止め弁(C) |
| ⑩ ^{*1} | 復水補給水系常/非常用連絡1次止め弁 |
| ⑩ ^{*2} | 復水補給水系常/非常用連絡2次止め弁 |

| 凡例 | 注入配管 |
|----|---------------------|
| | 残留熱除去系(A)注入配管使用の場合 |
| | 残留熱除去系(B)注入配管使用の場合 |
| | 高圧炉心注水系(B)注入配管使用の場合 |
| | 残留熱除去系(C)注入配管使用の場合 |
| | 高圧炉心注水系(C)注入配管使用の場合 |
| | 設計基準対象施設から追加した箇所 |

第 1.4.7 図 低圧代替注水系（常設）による原子炉压力容器への注水 概要図

| | | 経過時間(分) | | | | | | | | | | | | | | | | | | | | 備考 | |
|---|---------------|-------------------------------|------------------|----|----|----|--|--|--|--|--|--|--|--|--|--|--|--|--|--|--|----|--|
| | | 5 | 10 | 15 | 20 | 25 | | | | | | | | | | | | | | | | | |
| 手順の項目 | 要員(数) | 低圧代替注水系(常設)による原子炉压力容器への注水 12分 | | | | | | | | | | | | | | | | | | | | | |
| 低圧代替注水系(常設)による 原子炉压力容器への注水 (残留熱除去系(A)又は(B) 注入配管使用) | 中央制御室運転員 A, B | 2 | 通信連絡設備準備, 電源確認 | | | | | | | | | | | | | | | | | | | | |
| | | 2 | バイパス流防止処置, ポンプ起動 | | | | | | | | | | | | | | | | | | | | |
| | | 2 | 系統構成 | | | | | | | | | | | | | | | | | | | | |
| | | 2 | 注水開始, 注水状況確認 | | | | | | | | | | | | | | | | | | | | |
| | 現場運転員 C, D | 2 | 移動, CSP水源確保 | | | | | | | | | | | | | | | | | | | | |

第 1.4.8 図 低圧代替注水系 (常設) による原子炉压力容器への注水 (残留熱除去系(A)又は(B)注入配管使用)
タイムチャート

| | | 経過時間(分) | | | | | | | | | | | | | | | | 備考 | |
|--|---------------|------------------------------------|------------------|----|----|----|----|----|----|--|--|--|--|--|--|--|--------|----|--|
| | | 10 | 20 | 30 | 40 | 50 | 60 | 70 | 80 | | | | | | | | | | |
| 手順の項目 | 要員(数) | 40分 低圧代替注水系(常設)による原子炉圧力容器への注水 ▽ | | | | | | | | | | | | | | | | | |
| 低圧代替注水系(常設)による原子炉圧力容器への注水 (残留熱除去系(C)注入配管使用) | 中央制御室運転員 A, B | 2 | 通信連絡設備準備, 電源確認 | | | | | | | | | | | | | | | | |
| | | | バイパス流防止処置, ポンプ起動 | | | | | | | | | | | | | | | | |
| | | | | | | | | | | | | | | | | | 注水状況確認 | | |
| | 現場運転員 C, D | 2 | 移動, 系統構成 | | | | | | | | | | | | | | | | |
| | | | 注水弁開操作 | | | | | | | | | | | | | | | | |
| | | | → | | | | | | | | | | | | | | | | |
| | | | 移動, CSP水源確保 | | | | | | | | | | | | | | | | |
| | | | | | | | | | | | | | | | | | | | |

第 1.4.9 図 低圧代替注水系(常設)による原子炉圧力容器への注水(残留熱除去系(C)注入配管使用)

タイムチャート

| | | 経過時間(分) | | | | | | | | | | | | | | | | 備考 |
|---|---------------|-------------------------------|------------------|----|----|----|----|----|----|--|--|--|--|--|--|--|--|----|
| | | 10 | 20 | 30 | 40 | 50 | 60 | 70 | 80 | | | | | | | | | |
| 手順の項目 | 要員(数) | 25分 低圧代替注水系(常設)による原子炉压力容器への注水 | | | | | | | | | | | | | | | | |
| 低圧代替注水系(常設)による原子炉压力容器への注水 (高圧炉心注水系(B)注入配管使用) | 中央制御室運転員 A, B | 2 | 通信連絡設備準備, 電源確認 | | | | | | | | | | | | | | | |
| | | | バイパス流防止処置, ポンプ起動 | | | | | | | | | | | | | | | |
| | | 系統構成 | | | | | | | | | | | | | | | | |
| | | 注水状況確認 | | | | | | | | | | | | | | | | |
| | 現場運転員 C, D | 2 | 移動 | | | | | | | | | | | | | | | |
| | | | 注水弁開操作 | | | | | | | | | | | | | | | |
| | | 移動, CSP水源確保 | | | | | | | | | | | | | | | | |
| | | | | | | | | | | | | | | | | | | |

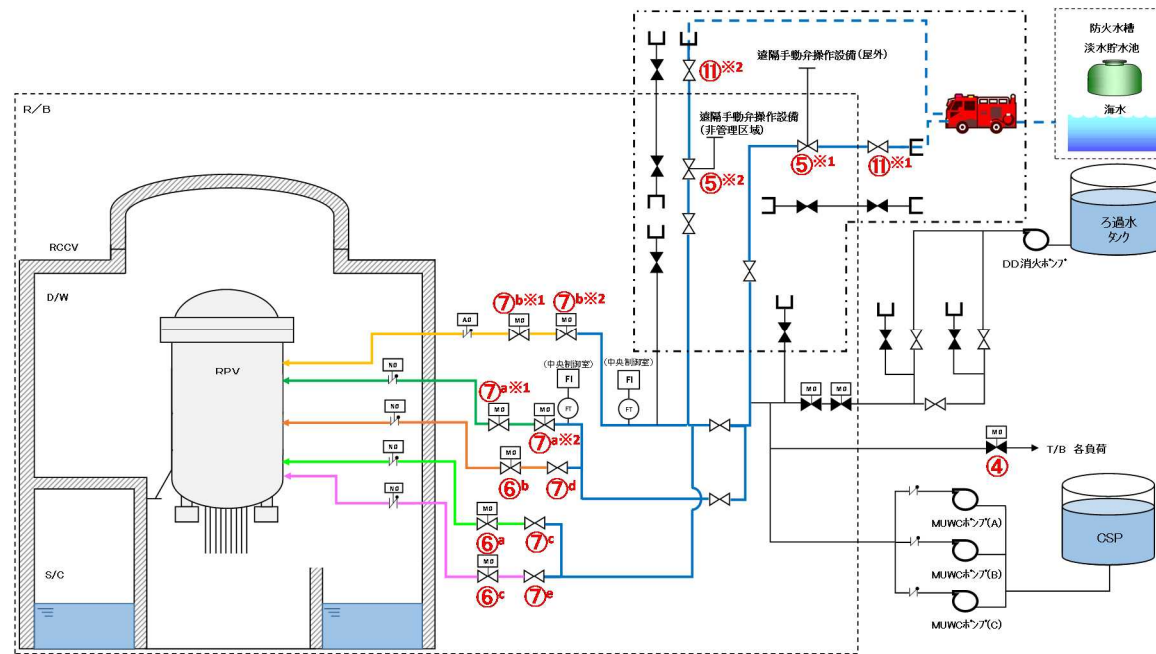
第 1.4.10 図 低圧代替注水系 (常設) による原子炉压力容器への注水 (高圧炉心注水系(B)注入配管使用)

タイムチャート

| | | 経過時間(分) | | | | | | | | | | | | | | | | 備考 | |
|---|---------------|-------------------------------|------------------|----|----|----|----|----|----|--|--|--|--|--|--|--|--|----|--|
| | | 10 | 20 | 30 | 40 | 50 | 60 | 70 | 80 | | | | | | | | | | |
| 手順の項目 | 要員(数) | 30分 低圧代替注水系(常設)による原子炉压力容器への注水 | | | | | | | | | | | | | | | | | |
| 低圧代替注水系(常設)による原子炉压力容器への注水 (高圧炉心注水系(C)注入配管使用) | 中央制御室運転員 A, B | 2 | 通信連絡設備準備, 電源確認 | | | | | | | | | | | | | | | | |
| | | | バイパス流防止処置, ポンプ起動 | | | | | | | | | | | | | | | | |
| | | 注水状況確認 | | | | | | | | | | | | | | | | | |
| | 現場運転員 C, D | 2 | 移動, 系統構成 | | | | | | | | | | | | | | | | |
| | | | 注入隔離弁開操作 | | | | | | | | | | | | | | | | |
| | | | 移動, CSP水源確保 | | | | | | | | | | | | | | | | |
| | | | | | | | | | | | | | | | | | | | |
| | | | | | | | | | | | | | | | | | | | |

第 1.4.11 図 低圧代替注水系 (常設) による原子炉压力容器への注水 (高圧炉心注水系(C)注入配管使用)

タイムチャート



| 操作手順 | 弁名称 |
|-----------------|------------------------------------|
| ④ | タービン建屋負荷遮断弁 |
| ⑤ ^{R1} | MUWC接続口内側隔離弁(B) |
| ⑤ ^{R2} | MUWC接続口内側隔離弁(A) |
| ⑥ ^a | 残留熱除去系注入弁(C) |
| ⑥ ^b | 高圧炉心注水系注入弁(B) |
| ⑥ ^c | 高圧炉心注水系注入弁(C) |
| ⑦ ^{R1} | 残留熱除去系注入弁(B) |
| ⑦ ^{R2} | 残留熱除去系洗浄水弁(B) |
| ⑦ ^{R1} | 残留熱除去系注入弁(A) |
| ⑦ ^{R2} | 残留熱除去系洗浄水弁(A) |
| ⑦ ^c | 残留熱除去系洗浄水弁(C) |
| ⑦ ^d | 高圧炉心注水系洗浄用補給水止め弁(B) |
| ⑦ ^e | 高圧炉心注水系洗浄用補給水止め弁(C) |
| ⑪ ^{R1} | MUWC接続口外側隔離弁1(B), MUWC接続口外側隔離弁2(B) |
| ⑪ ^{R2} | MUWC接続口外側隔離弁1(A), MUWC接続口外側隔離弁2(A) |

| 凡例 | 注入配管 |
|----|---------------------|
| | 残留熱除去系(A)注入配管使用の場合 |
| | 残留熱除去系(B)注入配管使用の場合 |
| | 高圧炉心注水系(B)注入配管使用の場合 |
| | 残留熱除去系(C)注入配管使用の場合 |
| | 高圧炉心注水系(C)注入配管使用の場合 |
| | 設計基準対象施設から追加した箇所 |

第 1.4.12 図 低圧代替注水系（可搬型）による原子炉圧力容器への注水（淡水/海水） 概要図
 （交流電源が確保されている場合）

| | | | 経過時間(分) | | | | | | | | | | | | 備考 | | | | |
|--|---------------|---|------------------------------------|----|----|----|----|----|----|----|----|--|--|--|----|--|--|--|--|
| | | | 10 | 20 | 30 | 40 | 50 | 60 | 70 | 80 | 90 | | | | | | | | |
| 手順の項目 | 要員(数) | | 系統構成完了 25分 | | | | | | | | | | | | | | | | |
| 低圧代替注水系(可搬型) による原子炉压力容器への注水 (残留熱除去系(A)又は(B) 注入配管使用) [交流電源が確保されている場合] | 中央制御室運転員 A, B | 2 | 通信連絡設備準備, 電源確認 | | | | | | | | | | | | | | | | |
| | | | バイパス流防止措置, 系統構成 | | | | | | | | | | | | | | | | |
| | 現場運転員 C, D | 2 | 移動, 遠隔手動弁操作設備リンク機構の取外し, 系統構成(管理区域) | | | | | | | | | | | | | | | | |
| | | | → | | | | | | | | | | | | | | | | |

第 1.4.13 図 低圧代替注水系（可搬型）による原子炉压力容器への注水（淡水/海水）
 （残留熱除去系(A)又は(B)注入配管使用）（系統構成）タイムチャート
 （交流電源が確保されている場合）

| | | | 経過時間(分) | | | | | | | | | | | | 備考 | | | | | |
|---|---------------|---|------------------------------------|----|----|----|----|----|----|----|----|--|--|--|----|--|--|--|--|--|
| | | | 10 | 20 | 30 | 40 | 50 | 60 | 70 | 80 | 90 | | | | | | | | | |
| 手順の項目 | 要員(数) | | 系統構成完了 65分 | | | | | | | | | | | | | | | | | |
| 低圧代替注水系(可搬型) による原子炉压力容器への注水 (残留熱除去系(C) 注入配管使用) [交流電源が確保されている場合] | 中央制御室運転員 A, B | 2 | 通信連絡設備準備, 電源確認 | | | | | | | | | | | | | | | | | |
| | | | バイパス流防止措置, 系統構成 | | | | | | | | | | | | | | | | | |
| | 現場運転員 C, D | 2 | 移動, 遠隔手動弁操作設備リンク機構の取外し, 系統構成(管理区域) | | | | | | | | | | | | | | | | | |
| | | | 系統構成(注入弁, 洗浄水弁開操作含む) | | | | | | | | | | | | | | | | | |

第 1.4.14 図 低圧代替注水系（可搬型）による原子炉压力容器への注水（淡水/海水）
 （残留熱除去系(C)注入配管使用）（系統構成）タイムチャート
 （交流電源が確保されている場合）

| | | | 経過時間(分) | | | | | | | | | | | | 備考 | | | | |
|--|---------------|---|------------------------------------|----|----|------|----|----|----|----|----|--|--|--|----|--|--|--|--|
| | | | 10 | 20 | 30 | 40 | 50 | 60 | 70 | 80 | 90 | | | | | | | | |
| 手順の項目 | 要員(数) | | 系統構成完了 30分 | | | | | | | | | | | | | | | | |
| 低圧代替注水系(可搬型) による原子炉压力容器への注水 (高圧炉心注水系(B) 注入配管使用) [交流電源が確保されている場合] | 中央制御室運転員 A, B | 2 | 通信連絡設備準備, 電源確認 | | | | | | | | | | | | | | | | |
| | | | バイパス流防止措置 | | | 系統構成 | | | | | | | | | | | | | |
| | 現場運転員 C, D | 2 | 移動, 遠隔手動弁操作設備リンク機構の取外し, 系統構成(管理区域) | | | | | | | | | | | | | | | | |
| | | | 系統構成 | | | | | | | | | | | | | | | | |

第 1.4.15 図 低圧代替注水系（可搬型）による原子炉压力容器への注水（淡水/海水）
 （高圧炉心注水系(B)注入配管使用）（系統構成）タイムチャート
 （交流電源が確保されている場合）

| | | | 経過時間(分) | | | | | | | | | | | | 備考 | | | |
|--|---------------|---|------------------------------------|----|----|----|----|----|----|----|----|--|--|--|----|--|--|--|
| | | | 10 | 20 | 30 | 40 | 50 | 60 | 70 | 80 | 90 | | | | | | | |
| 手順の項目 | 要員(数) | | 系統構成完了 55分 | | | | | | | | | | | | | | | |
| 低圧代替注水系(可搬型) による原子炉压力容器への注水 (高圧炉心注水系(C) 注入配管使用) [交流電源が確保されている場合] | 中央制御室運転員 A, B | 2 | 通信連絡設備準備, 電源確認 | | | | | | | | | | | | | | | |
| | | | バイパス流防止措置, 系統構成 | | | | | | | | | | | | | | | |
| | 現場運転員 C, D | 2 | 移動, 遠隔手動弁操作設備リンク機構の取外し, 系統構成(管理区域) | | | | | | | | | | | | | | | |
| | | | 系統構成(注入弁, 洗浄水弁開操作含む) | | | | | | | | | | | | | | | |

第 1.4.16 図 低圧代替注水系（可搬型）による原子炉压力容器への注水（淡水/海水）
 （高圧炉心注水系(C)注入配管使用）（系統構成）タイムチャート
 （交流電源が確保されている場合）

| | | 経過時間(分) | | | | | | | | | | | | | 備考 | |
|-----------------------------------|---------|-----------------------------------|-------------------------------|----|----|----|----|----|----|----|-----|-----|-----|-----|----|--|
| | | 10 | 20 | 30 | 40 | 50 | 60 | 70 | 80 | 90 | 100 | 110 | 120 | 130 | | |
| 手順の項目 | 要員(数) | 防火水槽を水源とした可搬型代替注水ポンプによる送水 125分 ※1 | | | | | | | | | | | | | | |
| 可搬型代替注水ポンプによる送水 [防火水槽を水源とした場合] | 緊急時対策要員 | 3※1 | 5号炉原子炉建屋内緊急時対策所～荒浜高台保管場所移動 ※2 | | | | | | | | | | | | | |
| | | | 可搬型代替注水ポンプ(A-2級)3台の健全性確認 | | | | | | | | | | | | | |
| | | | 可搬型代替注水ポンプ(A-2級)3台移動～配置 | | | | | | | | | | | | | |
| | | | 送水準備 | | | | | | | | | | | | | |
| | | 送水 | | | | | | | | | | | | | | |

※1 5号炉東側第二保管場所の可搬型代替注水ポンプ(A-2級)を使用した場合は、緊急時対策要員2名で105分以内で可能である。

※2 5号炉東側第二保管場所への移動は、10分と想定する。

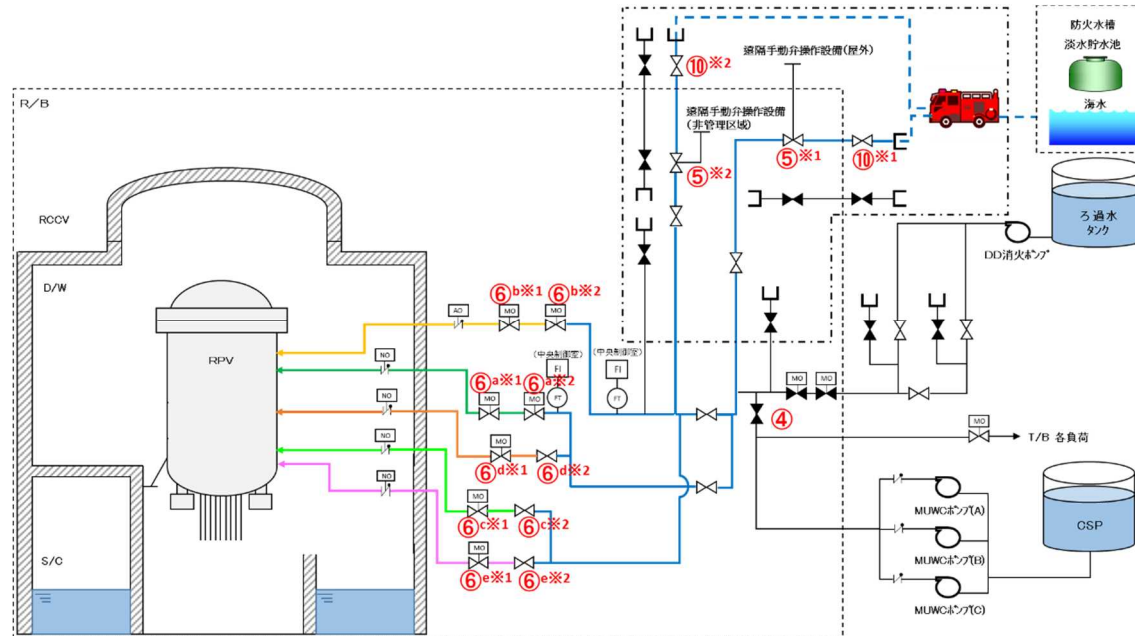
| | | 経過時間(分) | | | | | | | | | | | | | 備考 | |
|--|---------|------------------------------------|---|----|----|----|----|----|----|----|-----|-----|-----|-----|----|-----|
| | | 10 | 20 | 30 | 40 | 50 | 60 | 70 | 80 | 90 | 100 | 110 | 120 | 130 | | 140 |
| 手順の項目 | 要員(数) | 淡水貯水池を水源とした可搬型代替注水ポンプによる送水 140分 ※1 | | | | | | | | | | | | | | |
| 可搬型代替注水ポンプによる送水 [淡水貯水池を水源とした場合 (あらかじめ敷設してあるホースが使用できる場合)] | 緊急時対策要員 | 2 | 5号炉原子炉建屋内緊急時対策所～荒浜側高台保管場所移動※2 | | | | | | | | | | | | | |
| | | | 可搬型代替注水ポンプ(A-2級)1台移動～淡水貯水池移動 | | | | | | | | | | | | | |
| | | | 貯水池出口弁「開」 | | | | | | | | | | | | | |
| | | | 可搬型代替注水ポンプ(A-2級)1台移動～配置、送水ライン水張り及び健全性確認 | | | | | | | | | | | | | |
| | | 送水ホース及び消防ホース接続継手接続 | | | | | | | | | | | | | | |
| | | 送水 | | | | | | | | | | | | | | |
| 緊急時対策要員 | 2 | 5号炉原子炉建屋内緊急時対策所～荒浜側高台保管場所移動※2 | | | | | | | | | | | | | | |
| | | 可搬型代替注水ポンプ(A-2級)3台の健全性確認 | | | | | | | | | | | | | | |
| | | 可搬型代替注水ポンプ(A-2級)2台移動～配置 | | | | | | | | | | | | | | |
| | | 送水準備 | | | | | | | | | | | | | | |
| | | 送水 | | | | | | | | | | | | | | |

※1 5号炉東側第二保管場所の可搬型代替注水ポンプ(A-2級)を使用した場合は、約120分で可能である。

※2 5号炉東側第二保管場所への移動は、10分と想定する。

第 1.4.17 図 低圧代替注水系（可搬型）による原子炉圧力容器への注水（淡水/海水）

（可搬型代替注水ポンプによる送水）タイムチャート（1/2）



| 操作手順 | 弁名称 |
|------|------------------------------------|
| ④ | 復水補給水系原子炉建屋復水積算計バイパス弁 |
| ⑤※1 | MUWC接続口内側隔離弁(B) |
| ⑤※2 | MUWC接続口内側隔離弁(A) |
| ⑥※1 | 残留熱除去系注入弁(B) |
| ⑥※2 | 残留熱除去系洗浄水弁(B) |
| ⑥※1 | 残留熱除去系注入弁(A) |
| ⑥※2 | 残留熱除去系洗浄水弁(A) |
| ⑥※1 | 残留熱除去系注入弁(C) |
| ⑥※2 | 残留熱除去系洗浄水弁(C) |
| ⑥※1 | 高圧炉心注水系注入弁(B) |
| ⑥※2 | 高圧炉心注水系洗浄用補給水止め弁(B) |
| ⑥※1 | 高圧炉心注水系注入弁(C) |
| ⑥※2 | 高圧炉心注水系洗浄用補給水止め弁(C) |
| ⑩※1 | MUWC接続口外側隔離弁1(B), MUWC接続口外側隔離弁2(B) |
| ⑩※2 | MUWC接続口外側隔離弁1(A), MUWC接続口外側隔離弁2(A) |

| 凡例 | 注入配管 |
|----|---------------------|
| | 残留熱除去系(A)注入配管使用の場合 |
| | 残留熱除去系(B)注入配管使用の場合 |
| | 高圧炉心注水系(B)注入配管使用の場合 |
| | 残留熱除去系(C)注入配管使用の場合 |
| | 高圧炉心注水系(C)注入配管使用の場合 |
| | 設計基準対象施設から追加した箇所 |

第 1.4.18 図 低圧代替注水系（可搬型）による原子炉压力容器への注水（淡水/海水） 概要図
 （全交流動力電源が喪失している場合）

| | | 経過時間(分) | | | | | | | | | | | | | 備考 | |
|--|------------|-------------|--|----|----|----|----|----|----|----|-----|-----|-----|-----|----|--|
| | | 10 | 20 | 30 | 40 | 50 | 60 | 70 | 80 | 90 | 100 | 110 | 120 | 130 | | |
| 手順の項目 | 要員(数) | 系統構成完了 135分 | | | | | | | | | | | | | | |
| 低圧代替注水系(可搬型) による原子炉圧力容器への注水 [全交流動力電源が喪失している場合] | 中央制御室運転員 A | 1 | 通信連絡設備準備, 電源確認 | | | | | | | | | | | | | |
| | 現場運転員 C, D | 2 | 移動, 遠隔手動弁操作設備リンク機構の取外し, 系統構成(管理区域) バイパス流防止措置 系統構成(注入弁, 洗浄水弁開操作含む) ※1 | | | | | | | | | | | | | |

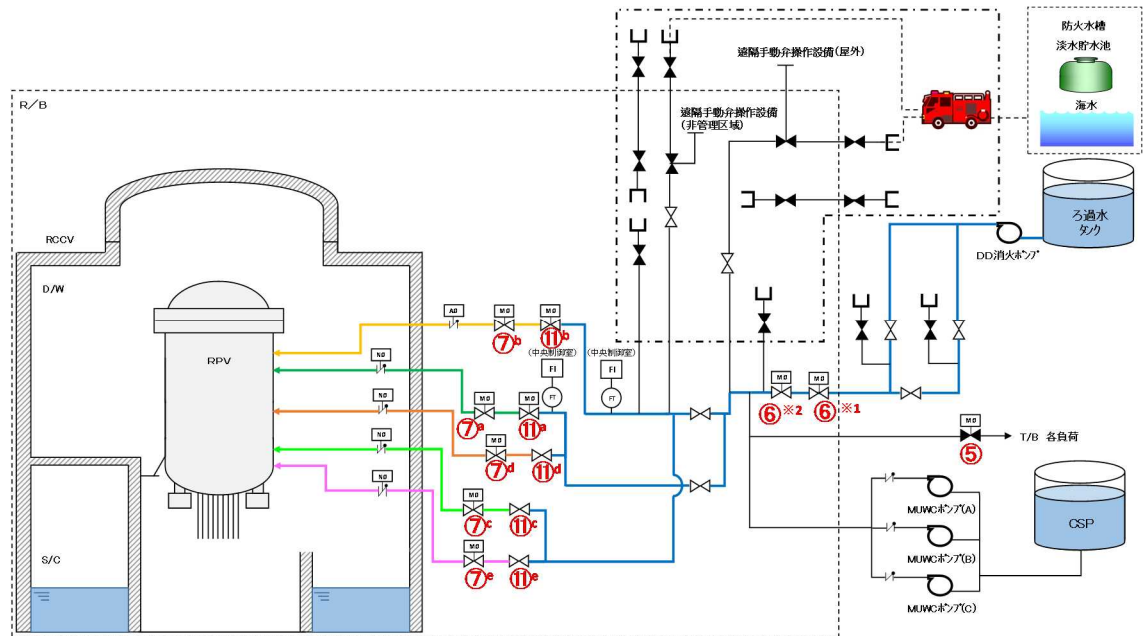
※1 各注水配管の系統構成(注入弁, 洗浄水弁開操作含む)に要する時間は以下のとおり。

- ・ 残留熱除去系(A)注入配管を使用する場合は, 約90分で可能である。
- ・ 残留熱除去系(B)(C)注入配管を使用する場合は, 約40分で可能である。
- ・ 高圧炉心注水系(B)(C)注入配管を使用する場合は, 約30分で可能である。

第 1.4.19 図 低圧代替注水系(可搬型)による原子炉圧力容器への注水(淡水/海水)

(系統構成) タイムチャート

(全交流動力電源が喪失している場合)



| 操作手順 | 弁名称 |
|----------------|---------------------|
| ⑤ | タービン建屋負荷遮断弁 |
| ⑥※1 | 復水補給水系消火系第1連絡弁 |
| ⑥※2 | 復水補給水系消火系第2連絡弁 |
| ⑦ ^a | 残留熱除去系注入弁(B) |
| ⑦ ^b | 残留熱除去系注入弁(A) |
| ⑦ ^c | 残留熱除去系注入弁(C) |
| ⑦ ^d | 高圧炉心注水系注入弁(B) |
| ⑦ ^e | 高圧炉心注水系注入弁(C) |
| ⑪ ^a | 残留熱除去系洗浄水弁(B) |
| ⑪ ^b | 残留熱除去系洗浄水弁(A) |
| ⑪ ^c | 残留熱除去系洗浄水弁(C) |
| ⑪ ^d | 高圧炉心注水系洗浄用補給水止め弁(B) |
| ⑪ ^e | 高圧炉心注水系洗浄用補給水止め弁(C) |

| 凡例 | 注入配管 |
|----|---------------------|
| | 残留熱除去系(A)注入配管使用の場合 |
| | 残留熱除去系(B)注入配管使用の場合 |
| | 高圧炉心注水系(B)注入配管使用の場合 |
| | 残留熱除去系(C)注入配管使用の場合 |
| | 高圧炉心注水系(C)注入配管使用の場合 |
| | 設計基準対象施設から追加した箇所 |

第 1.4.20 図 消火系による原子炉圧力容器への注水 概要図

| | | 経過時間(分) | | | | | | | | | | | | 備考 | | |
|---|---------------|-----------------------|------------------|----|----|----|----|----|----|--|--|--|--|----|--|--|
| | | 10 | 20 | 30 | 40 | 50 | 60 | 70 | 80 | | | | | | | |
| 手順の項目 | 要員(数) | 30分 消火系による原子炉压力容器への注水 | | | | | | | | | | | | | | |
| 消火系による原子炉压力容器への注水 (残留熱除去系(A)又は(B)注入配管使用) | 中央制御室運転員 A, B | 2 | 通信連絡設備準備, 電源確保確認 | | | | | | | | | | | | | |
| | | | 系統構成, バイパス流防止処置 | | | | | | | | | | | | | |
| | | | 注水開始, 注水状況確認 | | | | | | | | | | | | | |
| | 現場運転員 C, D | 2 | 電源確保 | | | | | | | | | | | | | |
| | | | 消火ポンプ起動 | | | | | | | | | | | | | |
| | | | | | | | | | | | | | | | | |

第 1.4.21 図 消火系による原子炉压力容器への注水 (残留熱除去系(A)又は(B)注入配管使用)

タイムチャート

| | | 経過時間(分) | | | | | | | | | | 備考 | |
|--|---------------|-----------------------|------------------|----|----|----|----|----|----|--|--|----|--|
| | | 10 | 20 | 30 | 40 | 50 | 60 | 70 | 80 | | | | |
| 手順の項目 | 要員(数) | 40分 消火系による原子炉圧力容器への注水 | | | | | | | | | | | |
| 消火系による原子炉圧力容器への注水 (残留熱除去系(C)注入配管使用) | 中央制御室運転員 A, B | 2 | 通信連絡設備準備, 電源確保確認 | | | | | | | | | | |
| | | | バイパス流防止処置, 系統構成 | | | | | | | | | | |
| | | | 注水状況確認 | | | | | | | | | | |
| | 現場運転員 C, D | 2 | 移動系統構成 | | | | | | | | | | |
| | | | 注水開始 | | | | | | | | | | |
| | | | → | | | | | | | | | | |
| | 現場運転員 E, F | 2 | 電源確保 | | | | | | | | | | |
| | 5号炉運転員 | 2 | 消火ポンプ起動 | | | | | | | | | | |

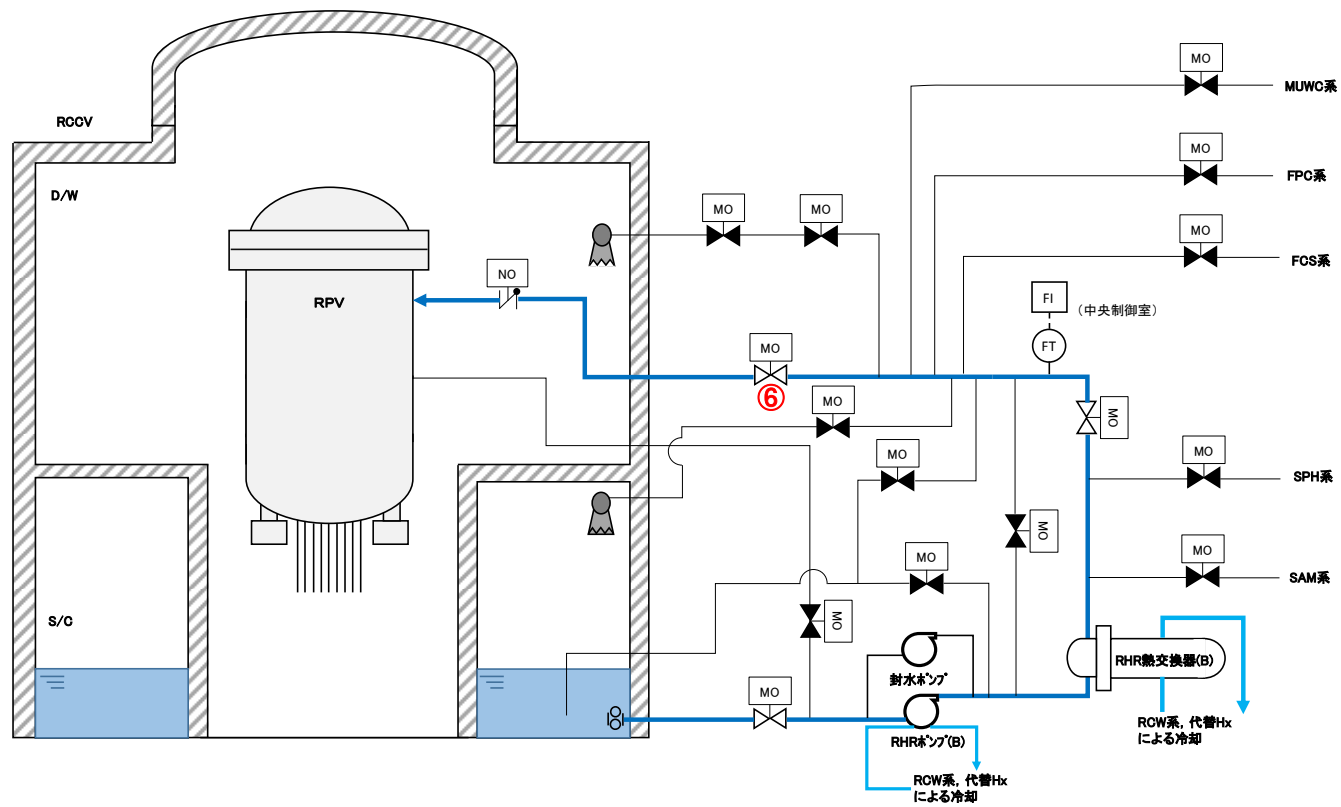
第 1.4.22 図 消火系による原子炉圧力容器への注水 (残留熱除去系(C)注入配管使用) タイムチャート

| | | 経過時間(分) | | | | | | | | | | | | 備考 | |
|--|---------------|-----------------------|------------------|----|----|----|----|----|----|--|--|--|--|----|--|
| | | 10 | 20 | 30 | 40 | 50 | 60 | 70 | 80 | | | | | | |
| 手順の項目 | 要員(数) | 30分 消火系による原子炉压力容器への注水 | | | | | | | | | | | | | |
| 消火系による原子炉压力容器への注水 (高压炉心注水系(B) 注入配管使用) | 中央制御室運転員 A, B | 2 | 通信連絡設備準備, 電源確保確認 | | | | | | | | | | | | |
| | | | バイパス流防止処置, 系統構成 | | | | | | | | | | | | |
| | | | 注水状況確認 | | | | | | | | | | | | |
| | 現場運転員 C, D | 2 | 移動 | | | | | | | | | | | | |
| | | | 注水開始 | | | | | | | | | | | | |
| | 現場運転員 E, F | 2 | 電源確保 | | | | | | | | | | | | |
| | | | | | | | | | | | | | | | |
| | 5号炉運転員 | 2 | 消火ポンプ起動 | | | | | | | | | | | | |
| | | | | | | | | | | | | | | | |

第 1.4.23 図 消火系による原子炉压力容器への注水 (高压炉心注水系(B) 注入配管使用) タイムチャート

| | | 経過時間(分) | | | | | | | | | | | | 備考 | |
|--|---------------|-----------------------|------------------|----|----|----|----|----|----|--|--|--|--|----|--|
| | | 10 | 20 | 30 | 40 | 50 | 60 | 70 | 80 | | | | | | |
| 手順の項目 | 要員(数) | 30分 消火系による原子炉圧力容器への注水 | | | | | | | | | | | | | |
| 消火系による原子炉圧力容器への注水 (高圧炉心注水系(C) 注入配管使用) | 中央制御室運転員 A, B | 2 | 通信連絡設備準備, 電源確保確認 | | | | | | | | | | | | |
| | | | バイパス流防止処置, 系統構成 | | | | | | | | | | | | |
| | | | 注水状況確認 | | | | | | | | | | | | |
| | 現場運転員 C, D | 2 | 移動, 系統構成 | | | | | | | | | | | | |
| | | | 注水開始 | | | | | | | | | | | | |
| | | | → | | | | | | | | | | | | |
| | 現場運転員 E, F | 2 | 電源確保 | | | | | | | | | | | | |
| | | | | | | | | | | | | | | | |
| | 5号炉運転員 | 2 | 消火ポンプ起動 | | | | | | | | | | | | |
| | | | | | | | | | | | | | | | |

第 1.4.24 図 消火系による原子炉圧力容器への注水 (高圧炉心注水系(C) 注入配管使用) タイムチャート



| 操作手順 | 弁名称 |
|------|--------------|
| ⑥ | 残留熱除去系注入弁(B) |

第 1.4.25 図 残留熱除去系電源復旧後の原子炉圧力容器への注水 概要図

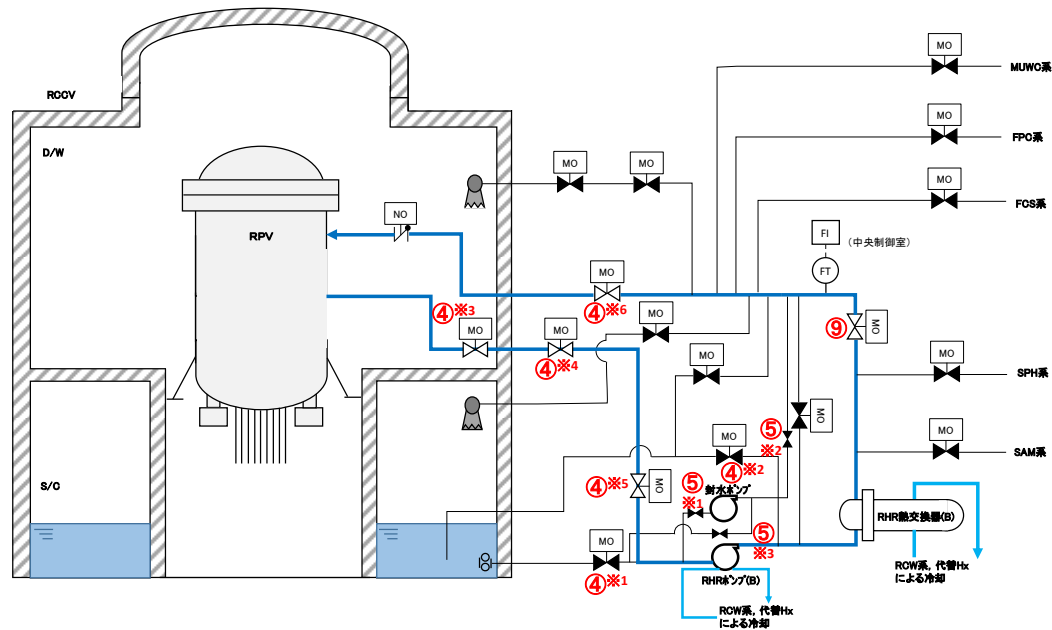
| | | 経過時間(分) | | | | | | | | | | | | | | 備考 |
|-----------------------------|---------------|-----------------------------|-------------|----|----|----|----|----|----|--|--|--|--|--|--|----|
| | | 10 | 20 | 30 | 40 | 50 | 60 | 70 | 80 | | | | | | | |
| 手順の項目 | 要員(数) | 15分 残留熱除去系電源復旧後の原子炉圧力容器への注水 | | | | | | | | | | | | | | |
| 残留熱除去系電源復旧後の 原子炉圧力容器への注水 | 中央制御室運転員 A, B | 2 | 電源確認 | | | | | | | | | | | | | |
| | | | 系統構成, ポンプ起動 | | | | | | | | | | | | | |
| | | | | | | | | | | | | | | | | |

第 1.4.26 図 残留熱除去系電源復旧後の原子炉圧力容器への注水 タイムチャート

| | | 経過時間(分) | | | | | | | | | | 備考 | |
|--|---------------|------------|-----------------------------|----|----|----|----|----|----|----|--|----|--|
| | | 10 | 20 | 30 | 40 | 50 | 60 | 70 | 80 | 90 | | | |
| 手順の項目 | 要員(数) | 系統構成完了 20分 | | | | | | | | | | | |
| 低圧代替注水系(可搬型)による 残存溶融炉心の冷却 (残留熱除去系(A)又は(B) 注入配管使用) | 中央制御室運転員 A, B | 2 | 通信連絡設備準備, 電源確認 | | | | | | | | | | |
| | | | バイパス流防止措置, 系統構成 | | | | | | | | | | |
| | 現場運転員 C, D | 2 | 移動, 遠隔手動弁操作設備による系統構成(非管理区域) | | | | | | | | | | |
| | | | → | | | | | | | | | | |

第 1.4.27 図 低圧代替注水系（可搬型）による残存溶融炉心の冷却（淡水/海水）

（残留熱除去系(A)又は(B)注入配管使用）（系統構成）タイムチャート

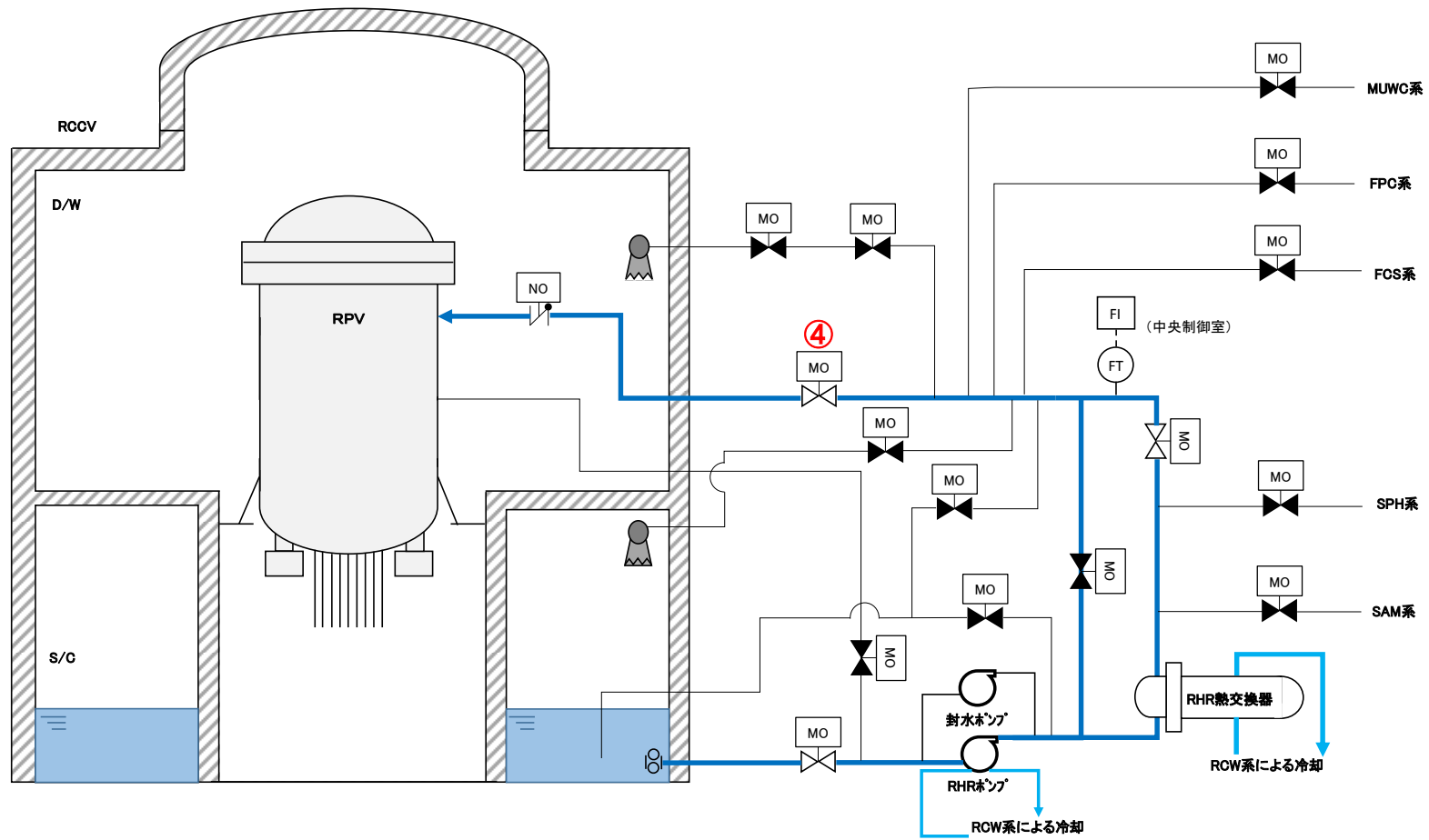


| 操作手順 | 弁名称 |
|------|-----------------------|
| ④※1 | 残留熱除去系ポンプS/P水吸込隔離弁(B) |
| ④※2 | 残留熱除去系最小流量バイパス弁(B) |
| ④※3 | 残留熱除去系停止時冷却内側隔離弁(B) |
| ④※4 | 残留熱除去系停止時冷却外側隔離弁(B) |
| ④※5 | 残留熱除去系ポンプ炉水吸込弁(B) |
| ④※6 | 残留熱除去系注入弁(B) |
| ⑤※1 | 残留熱除去系封水ポンプ(B)吸込弁 |
| ⑤※2 | 残留熱除去系封水ポンプ(B)吐出弁 |
| ⑤※3 | 残留熱除去系封水ポンプ(B)最小流量吐出弁 |
| ⑨ | 残留熱除去系熱交換器出口弁(B) |

第 1.4.28 図 残留熱除去系電源復旧後の発電用原子炉からの除熱 概要図

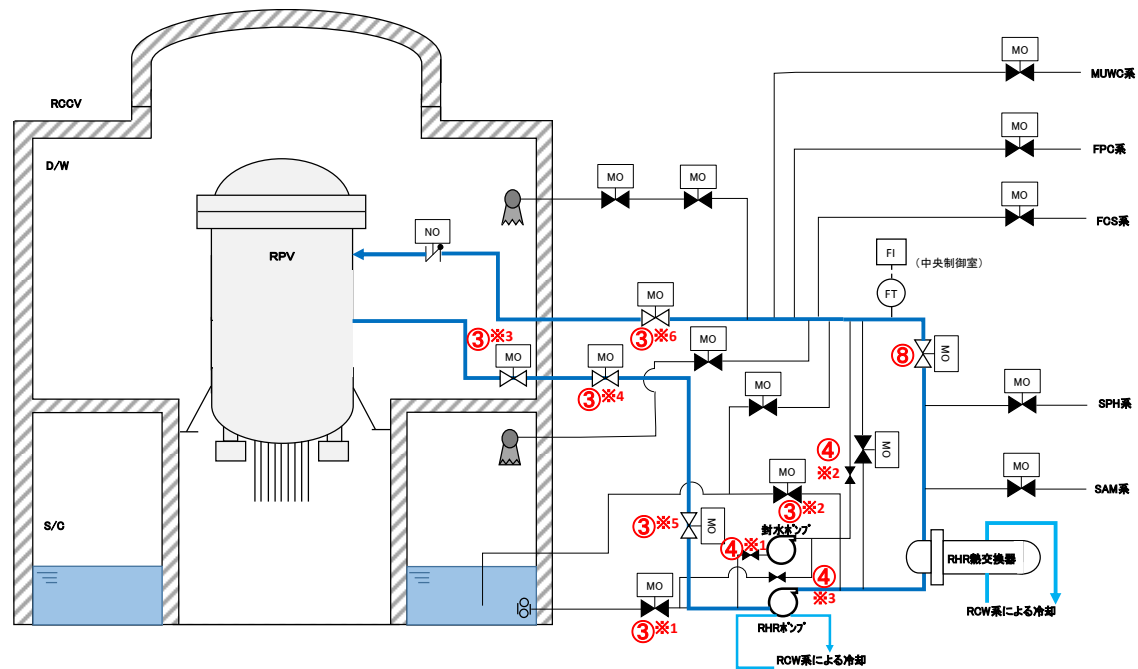
| | | 経過時間(分) | | | | | | | | | | 備考 | | | | | | | | | |
|-----------------------------|---------------|----------------------------------|------------------------|----|----|----|----|----|----|--|--|----|--|--|--|--|--|--|--|--|--|
| | | 10 | 20 | 30 | 40 | 50 | 60 | 70 | 80 | | | | | | | | | | | | |
| 手順の項目 | 要員(数) | 20分 残留熱除去系電源復旧後の発電用原子炉からの除熱 ▽ | | | | | | | | | | | | | | | | | | | |
| 残留熱除去系電源復旧後の 発電用原子炉からの除熱 | 中央制御室運転員 A, B | 2 | 電源確認, 通信連絡設備準備 | | | | | | | | | | | | | | | | | | |
| | | | 系統構成, ポンプ起動 | | | | | | | | | | | | | | | | | | |
| | 現場運転員 C, D | 2 | 移動 | | | | | | | | | | | | | | | | | | |
| | | | 系統構成 | | | | | | | | | | | | | | | | | | |
| | 現場運転員 E, F | 2 | 移動 | | | | | | | | | | | | | | | | | | |
| | | | 電源開放(封水ポンプ, 最小流量バイパス弁) | | | | | | | | | | | | | | | | | | |

第 1.4.29 図 残留熱除去系電源復旧後の発電用原子炉からの除熱 タイムチャート



| 操作手順 | 弁名称 |
|------|-----------|
| ④ | 残留熱除去系注入弁 |

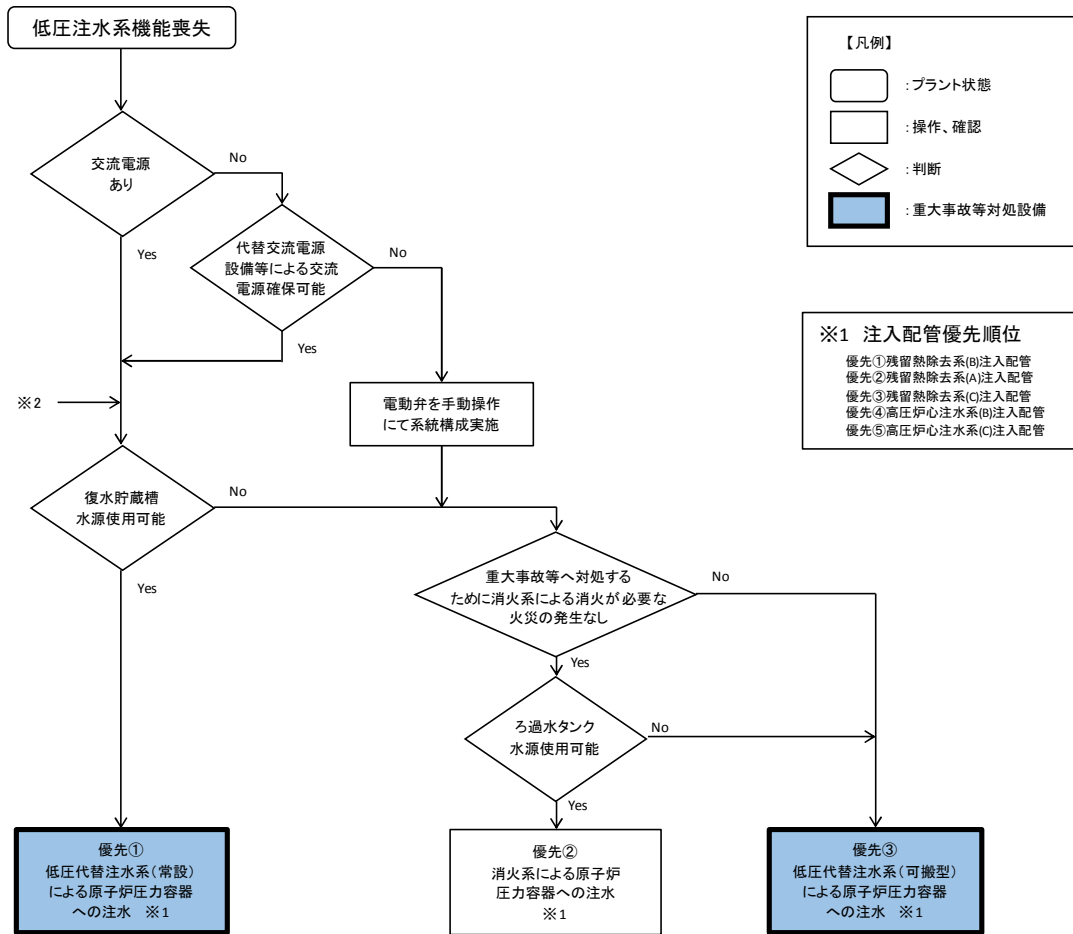
第 1.4.30 図 残留熱除去系（低圧注水モード）による原子炉圧力容器への注水



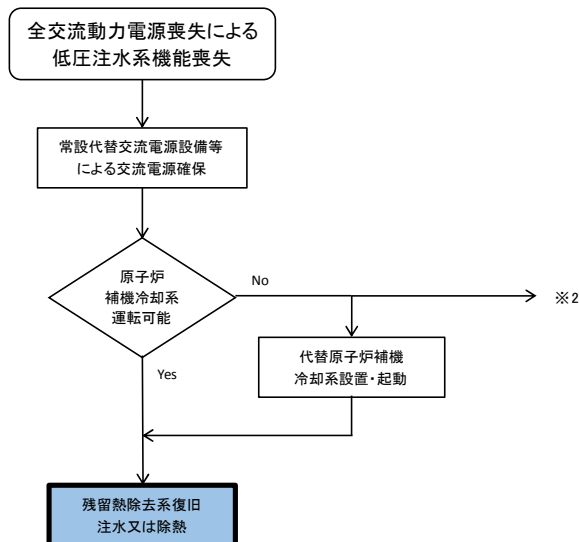
| 操作手順 | 弁名称 |
|------|--------------------|
| ③※1 | 残留熱除去系ポンプS/P水吸込隔離弁 |
| ③※2 | 残留熱除去系最小流量バイパス弁 |
| ③※3 | 残留熱除去系停止時冷却内側隔離弁 |
| ③※4 | 残留熱除去系停止時冷却外側隔離弁 |
| ③※5 | 残留熱除去系ポンプ炉水吸込弁 |
| ③※6 | 残留熱除去系注入弁 |
| ④※1 | 残留熱除去系封水ポンプ吸込弁 |
| ④※2 | 残留熱除去系封水ポンプ吐出弁 |
| ④※3 | 残留熱除去系封水ポンプ最小流量吐出弁 |
| ⑧ | 残留熱除去系熱交換器出口弁 |

第 1.4.31 図 残留熱除去系（原子炉停止時冷却モード）による発電用原子炉からの除熱

(1)フロントライン系故障時の対応手段の選択

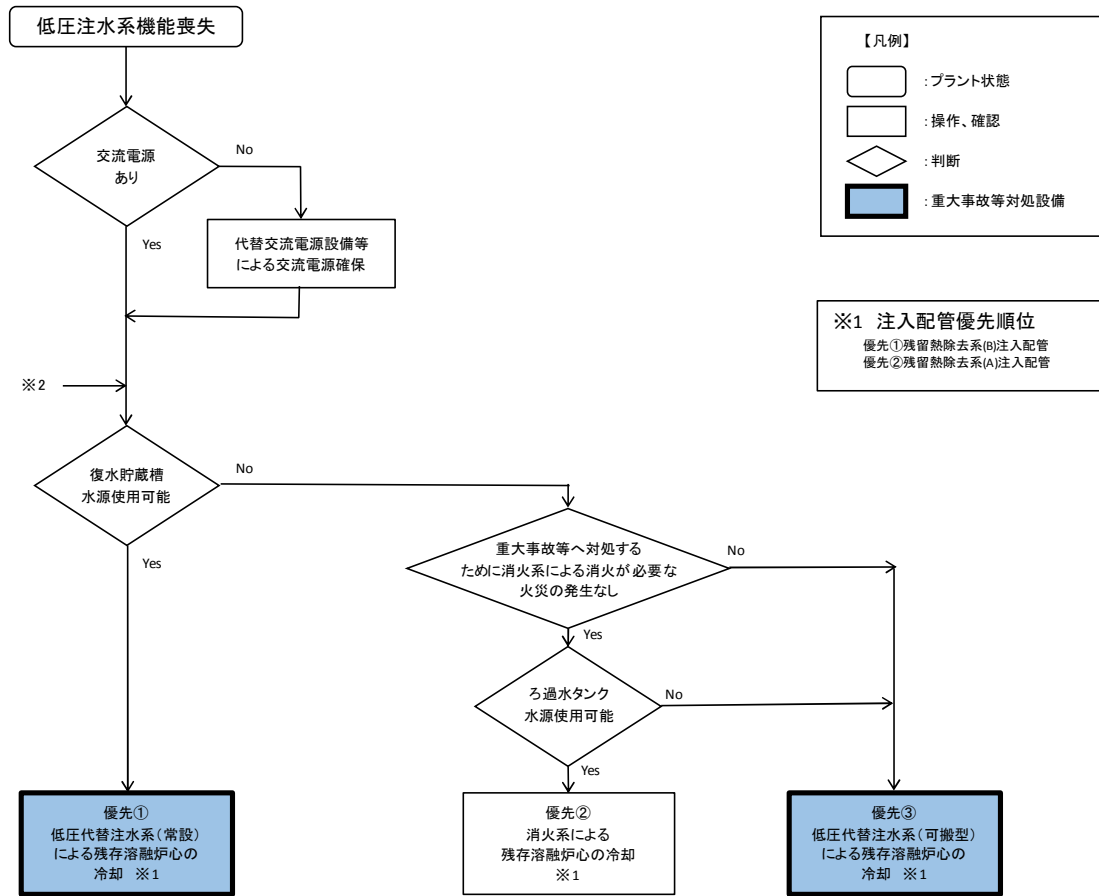


(2)サポート系故障時の対応手段の選択



第 1. 4. 32 図 重大事故等時の対応手段選択フローチャート (1/2)

(3)溶融炉心が原子炉圧力容器内に残存する場合の対応手段の選択



第 1.4.32 図 重大事故等時の対応手段選択フローチャート (2/2)

審査基準，基準規則と対処設備との対応表（1/5）

| 技術的能力審査基準（1.4） | 番号 | 設置許可基準規則（47条） | 技術基準規則（62条） | 番号 |
|--|----|---|--|--------|
| <p>【本文】 発電用原子炉設置者において、原子炉冷却材圧力バウンダリが低圧の状態であって、設計基準事故対処設備が有する発電用原子炉の冷却機能が喪失した場合においても炉心の著しい損傷及び原子炉格納容器の破損を防止するため、発電用原子炉を冷却するために必要な手順等が適切に整備されているか、又は整備される方針が適切に示されていること。</p> | ① | <p>【本文】 発電用原子炉施設には、原子炉冷却材圧力バウンダリが低圧の状態であって、設計基準事故対処設備が有する発電用原子炉の冷却機能が喪失した場合においても炉心の著しい損傷及び原子炉格納容器の破損を防止するため、発電用原子炉を冷却するために必要な設備を設けなければならない。</p> | <p>【本文】 発電用原子炉施設には、原子炉冷却材圧力バウンダリが低圧の状態であって、設計基準事故対処設備が有する発電用原子炉の冷却機能が喪失した場合においても炉心の著しい損傷及び原子炉格納容器の破損を防止するため、発電用原子炉を冷却するために必要な設備を施設しなければならない。</p> | ④ |
| <p>【解釈】 1 「炉心の著しい損傷」を「防止するため、発電用原子炉を冷却するために必要な手順等」とは、以下に掲げる措置又はこれらと同等以上の効果を有する措置を行うための手順等をいう。</p> | — | <p>【解釈】 1 第47条に規定する「炉心の著しい損傷」を「防止するため、発電用原子炉を冷却するために必要な設備」とは、以下に掲げる措置又はこれらと同等以上の効果を有する措置を行うための設備をいう。</p> | <p>【解釈】 1 第62条に規定する「炉心の著しい損傷」を「防止するため、発電用原子炉を冷却するために必要な設備」とは、以下に掲げる措置又はこれらと同等以上の効果を有する措置を行うための設備をいう。</p> | — |
| <p>(1) 原子炉冷却材圧力バウンダリ低圧時の冷却 a) 可搬型重大事故防止設備の運搬、接続及び操作に関する手順等を整備すること。</p> | ② | <p>(1) 重大事故防止設備 a) 可搬型重大事故防止設備を配備すること。</p> | <p>(1) 重大事故防止設備 a) 可搬型重大事故防止設備を配備すること。</p> | ⑤ |
| <p>(2) 復旧 a) 設計基準事故対処設備に代替電源を接続することにより起動及び十分な期間の運転継続ができること。</p> | ③ | <p>b) 炉心の著しい損傷に至るまでの時間的余裕のない場合に対応するため、常設重大事故防止設備を設置すること。</p> <p>c) 上記 a) 及び b) の重大事故防止設備は、設計基準事故対処設備に対して、多様性及び独立性を有し、位置的分散を図ること。</p> | <p>b) 炉心の著しい損傷に至るまでの時間的余裕のない場合に対応するため、常設重大事故防止設備を設置すること。</p> <p>c) 上記 a) 及び b) の重大事故防止設備は、設計基準事故対処設備に対して、多様性及び独立性を有し、位置的分散を図ること。</p> | ⑥ ⑦ |

■ : 重大事故等対処設備 ■ : 重大事故等対処設備（設計基準拡張）

| 重大事故等対処設備を使用した手段 審査基準の要求に適合するための手段 | | | | 自主対策 | | | | | |
|---------------------------------------|--------------------------|----------|------------|------|------|----------|-----------------|-------------------|----|
| 機能 | 機器名称 | 既設 新設 | 解釈 対応番号 | 機能 | 機器名称 | 常設 可搬 | 必要時間内に 使用可能か | 対応可能な人数 で使用可能か | 備考 |
| 残留熱除去系（低圧注水モード） による発電用原子炉の冷却 | 残留熱除去系ポンプ | 既設 | ① ④ | — | — | — | — | — | — |
| | サブプレッション・チェンバ | 既設 | | | | | | | |
| | 残留熱除去系配管・弁・ストレナ・スパージャ ※3 | 既設 | | | | | | | |
| | 給水系配管・弁・スパージャ | 既設 | | | | | | | |
| | 原子炉圧力容器 | 既設 | | | | | | | |
| | 原子炉補機冷却系 | 既設 | | | | | | | |
| | 非常用交流電源設備 | 既設 | | | | | | | |
| 冷却モード）からの冷却 原子炉停止時 | 残留熱除去系ポンプ | 既設 | ① ④ | — | — | — | — | — | — |
| | 原子炉圧力容器 | 既設 | | | | | | | |
| | 残留熱除去系熱交換器 | 既設 | | | | | | | |
| | 残留熱除去系配管・弁・スパージャ | 既設 | | | | | | | |
| | 給水系配管・弁・スパージャ | 既設 | | | | | | | |
| | 原子炉補機冷却系 | 既設 | | | | | | | |
| | 非常用交流電源設備 | 既設 | | | | | | | |

※1：復水移送ポンプの吸込ライン（復水貯蔵槽下部の非常用ライン）の配管・弁が対象

※2：「1.13 重大事故等の収束に必要な水の供給手順等」【解釈】1 b)項を満足するための代替淡水源（措置）

※3：残留熱除去系（低圧注水モード）は熱交換機能に期待しておらず、熱交換器は流路としてのみ用いるため、配管を含むこととする。

審査基準，基準規則と対処設備との対応表 (3/5)

■ : 重大事故等対処設備 ■ : 重大事故等対処設備 (設計基準拡張)

| 重大事故等対処設備を使用した手段 審査基準の要求に適合するための手段 | | | | 自主対策 | | | | | |
|---------------------------------------|--------------------------|----------|-----------------------|----------------------------|--------------------------|----------|---|--|----------------|
| 機能 | 機器名称 | 既設 新設 | 解釈 対応番号 | 機能 | 機器名称 | 常設 可搬 | 必要時間内に 使用可能か | 対応可能な人数 で使用可能か | 備考 |
| 低圧代替注水系 (可搬型) による発電用原子炉の冷却 | 可搬型代替注水ポンプ (A-2級) | 新設 | ① ② ④ ⑤ ⑦ | 低圧代替注水系 (可搬型) による発電用原子炉の冷却 | 可搬型代替注水ポンプ (A-2級) | 可搬 | (防火水槽を水源とした場合) 交流電源が確保されている場合 125分 全交流動力電源が喪失している場合 125分 淡水貯水池を水源とした場合の時間は本文参照 | (防火水槽を水源とした場合) 交流電源が確保されている場合 7名 全交流動力電源が喪失している場合 6名 | 自主対策とする理由は本文参照 |
| | 防火水槽 ※2 | 新設 | | | 防火水槽 | 常設 | | | |
| | 淡水貯水池 ※2 | 新設 | | | 淡水貯水池 | 常設 | | | |
| | ホース・接続口 | 新設 | | | ホース・接続口 | 可搬 | | | |
| | 復水補給水系配管・弁 | 既設 新設 | | | 復水補給水系配管・弁 | 常設 | | | |
| | 残留熱除去系(B)配管・弁・スパージャ | 既設 | | | 残留熱除去系(C)配管・弁・スパージャ | 常設 | | | |
| | 残留熱除去系(A)配管・弁 | 既設 | | | 高圧炉心注水系(B)配管・弁・スパージャ | 常設 | | | |
| | 給水系配管・弁・スパージャ | 既設 | | | 高圧炉心注水系(C)配管・弁・スパージャ | 常設 | | | |
| | 原子炉圧力容器 | 既設 | | | 原子炉圧力容器 | 常設 | | | |
| | 非常用交流電源設備 | 既設 | | | 非常用交流電源設備 | 常設 | | | |
| | 常設代替交流電源設備 | 新設 | | | 常設代替交流電源設備 | 常設 | | | |
| | 第二代替交流電源設備 | 新設 | | | 第二代替交流電源設備 | 常設 | | | |
| | 可搬型代替交流電源設備 | 新設 | | | 可搬型代替交流電源設備 | 可搬 | | | |
| | 代替所内電気設備 | 既設 新設 | | | 代替所内電気設備 | 常設 | | | |
| 燃料補給設備 | 既設 新設 | 燃料補給設備 | 常設 可搬 | | | | | | |
| 除去系 (低圧注水モード) の復旧 | 残留熱除去系ポンプ | 既設 | ① ③ ④ | 除去系 (低圧注水モード) の復旧 | 残留熱除去系ポンプ | 常設 | 15分 | 2名 | 自主対策とする理由は本文参照 |
| | サブプレッション・チェンバ | 既設 | | | サブプレッション・チェンバ | 常設 | | | |
| | 残留熱除去系配管・弁・ストレナ・スパージャ ※3 | 既設 | | | 残留熱除去系配管・弁・ストレナ・スパージャ ※3 | 常設 | | | |
| | 給水系配管・弁・スパージャ | 既設 | | | 給水系配管・弁・スパージャ | 常設 | | | |
| | 原子炉圧力容器 | 既設 | | | 原子炉圧力容器 | 常設 | | | |
| | 原子炉補機冷却系 | 既設 | | | 原子炉補機冷却系 | 常設 | | | |
| | 代替原子炉補機冷却系 | 新設 | | | 代替原子炉補機冷却系 | 可搬 | | | |
| | 常設代替交流電源設備 | 新設 | | | 第二代替交流電源設備 | 常設 | | | |

- ※1: 復水移送ポンプの吸込ライン (復水貯蔵槽下部の非常用ライン) の配管・弁が対象
 ※2: 「1.13 重大事故等の収束に必要な水の供給手順等」【解釈】1 b)項を満足するための代替淡水源 (措置)
 ※3: 残留熱除去系 (低圧注水モード) は熱交換機能に期待しておらず，熱交換器は流路としてのみ用いるため，配管に含むこととする。

審査基準，基準規則と対処設備との対応表（4/5）

■：重大事故等対処設備 ■：重大事故等対処設備（設計基準拡張）

| 重大事故等対処設備を使用した手段 審査基準の要求に適合するための手段 | | | | 自主対策 | | | | | |
|---------------------------------------|---------------------|----------|------------|-----------------|---------------------|----------|-----------------|-------------------|----------------|
| 機能 | 機器名称 | 既設 新設 | 解釈 対応番号 | 機能 | 機器名称 | 常設 可搬 | 必要時間内に 使用可能か | 対応可能な人数 で使用可能か | 備考 |
| 低圧代替注水系（常設）による残存溶融炉心の冷却 | 復水移送ポンプ | 既設 | ① ④ | 消火系による残存溶融炉心の冷却 | ディーゼル駆動消火ポンプ | 常設 | - | - | 自主対策とする理由は本文参照 |
| | 復水貯蔵槽 | 既設 | | | ろ過水タンク | 常設 | | | |
| | 復水補給水系配管・弁 | 既設 新設 | | | 消火系配管・弁 | 常設 | | | |
| | 残留熱除去系(B)配管・弁・スパージャ | 既設 | | | 復水補給水系配管・弁 | 常設 | 30分 | 6名 | |
| | 残留熱除去系(A)配管・弁 | 既設 | | | 残留熱除去系(B)配管・弁・スパージャ | 常設 | | | |
| | 給水系配管・弁・スパージャ | 既設 | | | 残留熱除去系(A)配管・弁 | 常設 | 30分 | 6名 | |
| | 高圧炉心注水系配管・弁 ※1 | 既設 | | | 給水系配管・弁・スパージャ | 常設 | | | |
| | 原子炉圧力容器 | 既設 | | | 原子炉圧力容器 | 常設 | - | - | |
| | 常設代替交流電源設備 | 新設 | | | 常設代替交流電源設備 | 常設 | | | |
| | 第二代替交流電源設備 | 新設 | | | 第二代替交流電源設備 | 常設 | | | |
| | 可搬型代替交流電源設備 | 新設 | | | 可搬型代替交流電源設備 | 可搬 | | | |
| | 代替所内電気設備 | 既設 新設 | | | 代替所内電気設備 | 常設 | | | |
| | | | | | 燃料補給設備 | 常設 可搬 | | | |
| 低圧代替注水系（可搬型）による残存溶融炉心の冷却 | 可搬型代替注水ポンプ(A-2級) | 新設 | ① ④ | | | | - | - | 自主対策とする理由は本文参照 |
| | 防火水槽 ※2 | 新設 | | | | | | | |
| | 淡水貯水池 ※2 | 新設 | | | | | | | |
| | ホース・接続口 | 新設 | | | | | | | |
| | 復水補給水系配管・弁 | 既設 新設 | | | | | | | |
| | 残留熱除去系(B)配管・弁・スパージャ | 既設 | | | | | | | |
| | 残留熱除去系(A)配管・弁 | 既設 | | | | | | | |
| | 給水系配管・弁・スパージャ | 既設 | | | | | | | |
| | 原子炉圧力容器 | 既設 | | | | | | | |
| | 常設代替交流電源設備 | 新設 | | | | | | | |
| | 第二代替交流電源設備 | 新設 | | | | | | | |
| | 可搬型代替交流電源設備 | 新設 | | | | | | | |
| | 代替所内電気設備 | 既設 新設 | | | | | | | |
| 燃料補給設備 | 既設 新設 | | | | | | | | |

※1：復水移送ポンプの吸込ライン（復水貯蔵槽下部の非常用ライン）の配管・弁が対象
 ※2：「1.13 重大事故等の収束に必要な水の供給手順等」【解釈】1 b)項を満足するための代替淡水源（措置）
 ※3：残留熱除去系（低圧注水モード）は熱交換機能に期待しておらず，熱交換器は流路としてのみ用いるため，配管に含むこととする。

審査基準，基準規則と対処設備との対応表（5/5）

: 重大事故等対処設備
 : 重大事故等対処設備（設計基準拡張）

| 重大事故等対処設備を使用した手段 審査基準の要求に適合するための手段 | | | | 自主対策 | | | | | |
|--|-------------------|----------|-------------|--|-------------------|----------|-----------------|-------------------|------------------------|
| 機能 | 機器名称 | 既設 新設 | 解釈 対応番号 | 機能 | 機器名称 | 常設 可搬 | 必要時間内に 使用可能か | 対応可能な人数 で使用可能か | 備考 |
| 残留代替 冷却交流 電源設備 （モード） の原子炉 停止による 復旧 | 残留熱除去系ポンプ | 既設 | ① ③ ④ | 残留代替 冷却交流 電源設備 （モード） の原子炉 停止による 復旧 | 残留熱除去系ポンプ | 常設 | 20分 | 6名 | 自主対策とする 理由は本文 参照 |
| | 原子炉压力容器 | 既設 | | | 原子炉压力容器 | 常設 | | | |
| | 残留熱除去系熱交換器 | 既設 | | | 残留熱除去系熱交換器 | 常設 | | | |
| | 残留熱除去系配管・弁・スパーージャ | 既設 | | | 残留熱除去系配管・弁・スパーージャ | 常設 | | | |
| | 給水系配管・弁・スパーージャ | 既設 | | | 給水系配管・弁・スパーージャ | 常設 | | | |
| | 原子炉補機冷却系 | 既設 | | | 原子炉補機冷却系 | 常設 | | | |
| | 代替原子炉補機冷却系 | 新設 | | | 代替原子炉補機冷却系 | 可搬 | | | |
| | 常設代替交流電源設備 | 新設 | | | 第二代替交流電源設備 | 常設 | | | |

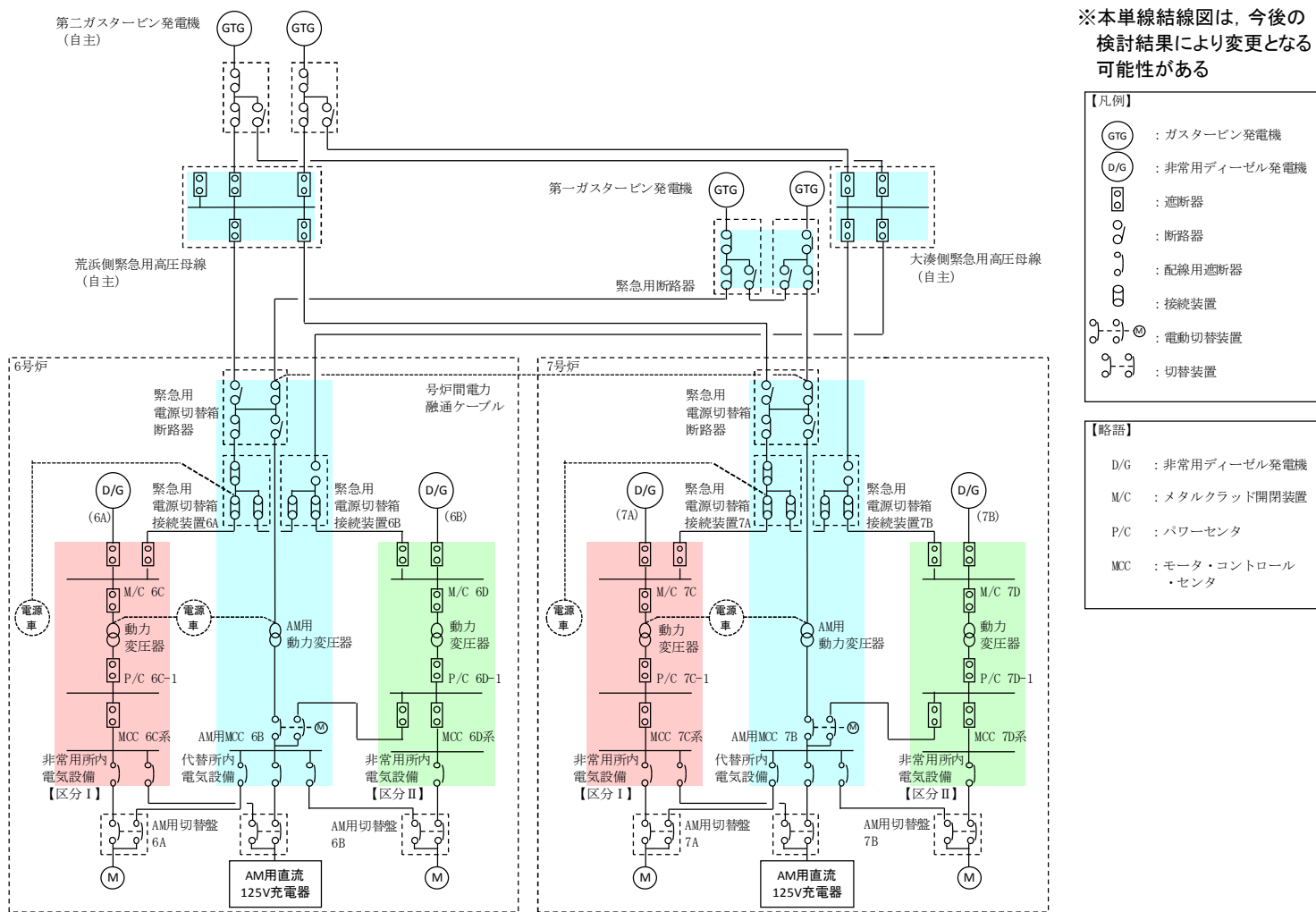
※1：復水移送ポンプの吸込ライン（復水貯蔵槽下部の非常用ライン）の配管・弁が対象

※2：「1.13 重大事故等の収束に必要な水の供給手順等」【解釈】1 b)項を満足するための代替淡水源（措置）

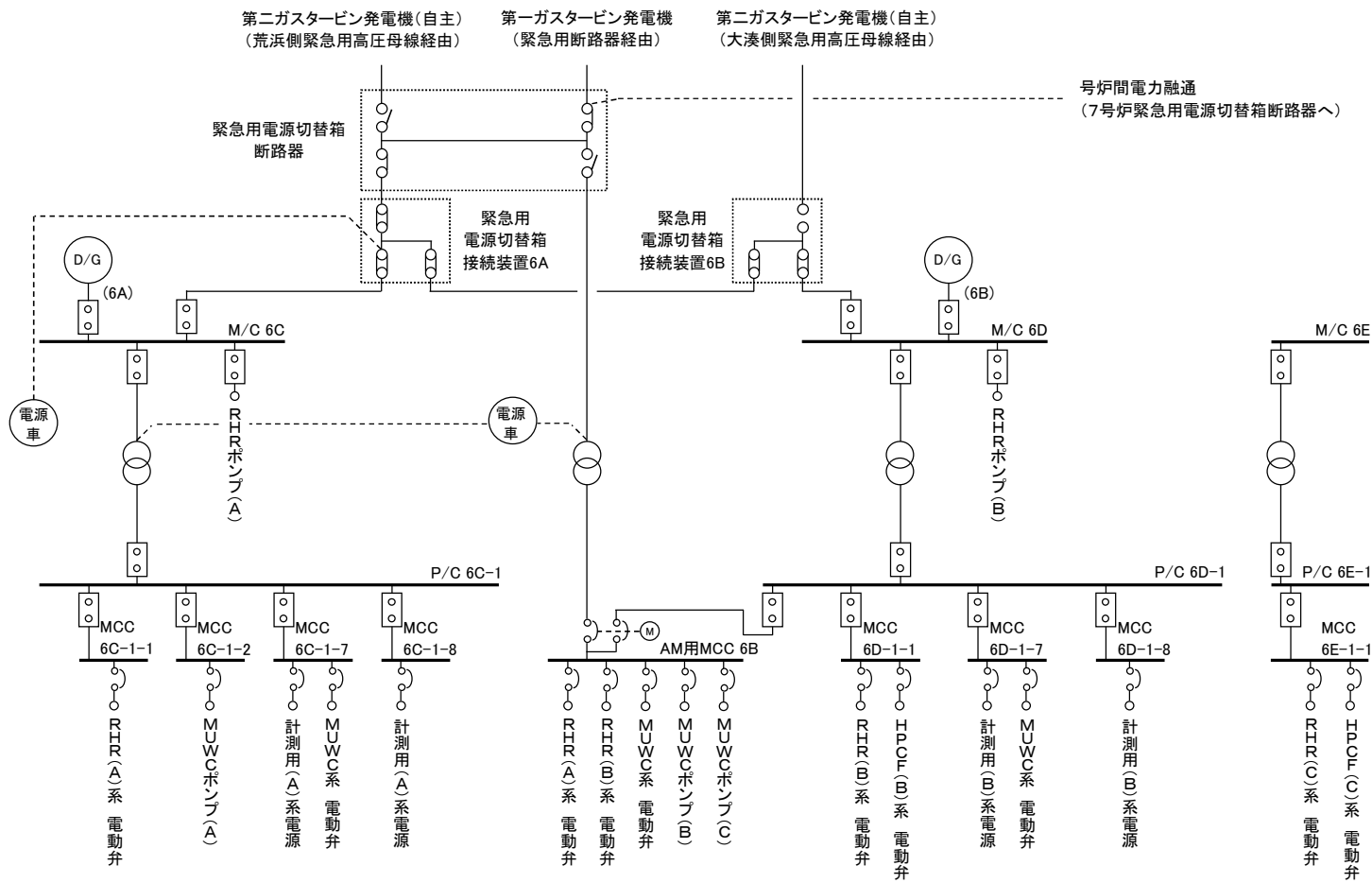
※3：残留熱除去系（低圧注水モード）は熱交換機能に期待しておらず，熱交換器は流路としてのみ用いるため，配管を含むこととする。

対応手段として選定した設備の電源構成図

添付資料 1.4.2



第1図 6号及び7号炉 電源構成図 (交流電源)



【凡例】

- : 非常用ディーゼル発電機
- : 遮断器
- : 断路器
- : 配線用遮断器
- : 接続装置
- : 電動切替装置
- : 動力変圧器

【略語】

- D/G : 非常用ディーゼル発電機
- M/C : メタルクラッド開閉装置
- P/C : パワーセンタ
- MCC : モータ・コントロール・センタ

第2図 6号炉 電源構成図 (交流電源)

重大事故対策の成立性

1. 低圧代替注水系（常設）による原子炉圧力容器への注水

(1) 復水貯蔵槽水源確保

a. 操作概要

復水貯蔵槽を水源として復水移送ポンプにより原子炉圧力容器へ注水する際に、ポンプの吸込ラインを通常のラインから復水貯蔵槽下部からのラインに切り替えることにより水源を確保する。

b. 作業場所

廃棄物処理建屋 地下3階（管理区域）

c. 必要要員数及び時間

復水貯蔵槽水源確保に必要な要員数、時間は以下のとおり。

必要要員数:2名（現場運転員2名）

想定時間 :15分（実績時間:14分）

d. 操作の成立性について

作業環境:バッテリー内蔵型 LED 照明を作業エリアに配備しており、建屋内常用照明消灯時における作業性を確保している。また、ヘッドライト及び懐中電灯をバックアップとして携帯している。操作は汚染の可能性を考慮し防護具（全面マスク、個人線量計、ゴム手袋）を装備して作業を行う。

移動経路:バッテリー内蔵型 LED 照明をアクセスルート上に配備しており接近可能である。また、ヘッドライト及び懐中電灯をバックアップとして携帯している。

アクセスルート上に支障となる設備はない。

操作性 :通常の弁操作であり、容易に実施可能である。

操作対象弁には、暗闇でも識別し易いように反射テープを施している。

連絡手段:通信連絡設備（送受信器、電力保安通信用電話設備、携帯型音声呼出電話設備）のうち、使用可能な設備により、中央制御室に連絡する。



反射テープ



復水移送ポンプ吸込ライン切替え

2. 低圧代替注水系（可搬型）による原子炉圧力容器への注水（淡水/海水）

(1) 遠隔手動弁操作設備を使用しない場合の系統構成

a. 操作概要

低圧代替注水系（可搬型）により原子炉圧力容器へ注水する際の系統構成として MUWC 接続口内側隔離弁(B) 又は MUWC 接続口内側隔離弁(A) を全開するため、管理区域にて遠隔手動弁操作設備のリンク機構を取り外し、弁操作を実施する。

b. 作業場所

原子炉建屋 地上 2 階，地上 1 階（管理区域）

c. 必要要員数及び時間

遠隔手動弁操作設備の取外し及び取外し後の弁操作に必要な要員数，時間は以下のとおり。

必要要員数:2 名（現場運転員 2 名）

想定時間 :25 分（実績時間:10 分）

d. 操作の成立性について

作業環境:バッテリー内蔵型 LED 照明を作業エリアに配備しており，建屋内常用照明消灯時における作業性を確保している。また，ヘッドライト及び懐中電灯をバックアップとして携帯している。

操作は汚染の可能性を考慮し防護具（全面マスク，個人線量計，ゴム手袋）を装備して作業を行う。

移動経路:バッテリー内蔵型 LED 照明をアクセスルート上に配備しており接近可能である。また，ヘッドライト及び懐中電灯をバックアップとして携帯している。

アクセスルート上に支障となる設備はない。

操作性 :一般工具を使用した簡易な操作であり，容易に実施可能である。

操作対象弁には，暗闇でも識別し易いように反射テープを施している。

連絡手段:通信連絡設備（送受話器，電力保安通信用電話設備，携帯型音声呼出電話設備）のうち，使用可能な設備により，中央制御室に連絡する。



遠隔手動弁操作設備のリンク機構



リンク機構の取外し操作



(系統構成)
リンク機構の取外し後に、
ハンドルを取り付け、弁操作

(2) 遠隔手動弁操作設備を使用する場合の系統構成

a. 操作概要

低圧代替注水系（可搬型）により原子炉圧力容器へ注水する際の系統構成としてMUWC接続口内側隔離弁(A)を全開するため、非管理区域にて遠隔手動弁操作設備を使用して弁操作を実施する。

b. 作業場所

原子炉建屋 地上2階（非管理区域）

c. 必要要員数及び時間

遠隔手動弁操作設備を使用した弁操作に必要な要員数、時間は以下のとおり。

必要要員数:2名（現場運転員2名）

想定時間 :20分（実績時間:15分）

d. 操作の成立性について

作業環境:バッテリー内蔵型LED照明を作業エリアに配備しており、建屋内常用照明消灯時における作業性を確保している。また、ヘッドライト及び懐中電灯をバックアップとして携帯している。

放射性物質が放出される可能性があることから、操作は防護具（全面マスク、個人線量計、ゴム手袋）を装備又は携行して作業を行う。

移動経路:バッテリー内蔵型LED照明をアクセスルート上に配備しており接近可能である。また、ヘッドライト及び懐中電灯をバックアップとして携帯している。

アクセスルート上に支障となる設備はない。

操作性 :一般工具を使用した簡易な操作であり、容易に実施可能である。

操作対象弁には、暗闇でも識別し易いように反射テープを施している。

連絡手段:通信連絡設備（送受信器、電力保安通信用電話設備、携帯型音声呼出電話設備）のうち、使用可能な設備により、中央制御室に連絡する。

(3) 可搬型代替注水ポンプ（A-2級）による送水準備及び送水

a. 操作概要

緊急時対策本部は、低圧代替注水系（可搬型）による原子炉圧力容器への注水が必要な状況において、接続口（ホース接続箇所）及び水源を選定し、送水ルートを決する。

現場では、指示された送水ルートを確保した上で、可搬型代替注水ポンプ（A-2級）により送水する。

b. 作業場所

屋外（原子炉建屋周辺、防火水槽周辺、淡水貯水池周辺）

c. 必要要員数及び時間

低圧代替注水系（可搬型）による原子炉圧力容器への注水のうち、可搬型代替注水ポンプ（A-2級）による送水操作に必要な要員数、時間は以下のとおり。

必要要員数：「防火水槽を水源とした場合」

3名（緊急時対策要員3名）

「淡水貯水池を水源とした場合（あらかじめ敷設してあるホースが使用できる場合）」

4名（緊急時対策要員4名）

「淡水貯水池を水源とした場合（あらかじめ敷設してあるホースが使用できない場合）」

6名（緊急時対策要員6名）

想定時間：「防火水槽を水源とした場合」

125分（実績時間なし）

「淡水貯水池を水源とした場合（あらかじめ敷設してあるホースが使用できる場合）」

140分（実績時間なし）

「淡水貯水池を水源とした場合（あらかじめ敷設してあるホースが使用できない場合）」

330分（実績時間なし）

d. 操作の成立性について

作業環境：車両の作業用照明・ヘッドライト、懐中電灯及びLED多機能ライトにより、夜間における作業性を確保している。

放射性物質が放出される可能性があることから、操作は防護具（全面マスク、個人線量計、ゴム手袋）を装備又は携行して作業を行う。

移動経路：車両のヘッドライトのほか、ヘッドライト、懐中電灯及びLED多機能ライトを携帯しており、夜間においても接近可能である。また、現場への移動は、地震等による重大事故等が発生した場合でも安全に移動できる経路を移動する。

操作性 : 可搬型代替注水ポンプ (A-2 級) からのホースの接続は, 汎用の結合金具 (オス・メス) であり, 容易に実施可能である。また, 作業エリア周辺には, 支障となる設備はなく, 十分な作業スペースを確保している。

連絡手段: 通信連絡設備 (送受話器, 電力保安通信用電話設備, 衛星電話設備, 無線連絡設備) のうち, 使用可能な設備により, 緊急時対策本部及び中央制御室に連絡する。



[防火水槽を水源とした場合]
防火水槽への吸管投入



[淡水貯水池を水源とした場合]
ホースと可搬型代替注水ポンプ
吸管との接続



ホースを建屋接続口まで敷設

3. 残留熱除去系(C)注入配管使用による原子炉压力容器への注水

(1) 現場での系統構成

a. 操作概要

低圧代替注水系（常設）等による注水が行えるよう、手動にて残留熱除去系注入弁(C)及び残留熱除去系洗浄水弁(C)を全開し、系統構成を実施する。

b. 作業場所

原子炉建屋 地上1階（管理区域）

c. 必要要員数及び時間

低圧代替注水系（常設）による原子炉压力容器への注水（残留熱除去系(C)注入配管使用）のうち、現場での系統構成に必要な要員数、時間は以下のとおり。

必要要員数:2名（現場運転員2名）

想定時間 :40分（実績時間:37分）

d. 操作の成立性について

作業環境:バッテリー内蔵型 LED 照明を作業エリアに配備しており、建屋内常用照明消灯時における作業性を確保している。また、ヘッドライト及び懐中電灯をバックアップとして携帯している。

操作は汚染の可能性を考慮し防護具（全面マスク、個人線量計、ゴム手袋）を装備して作業を行う。

移動経路:バッテリー内蔵型 LED 照明をアクセスルート上に配備しており接近可能である。また、ヘッドライト及び懐中電灯をバックアップとして携帯している。

アクセスルート上に支障となる設備はない。

操作性 :通常の弁操作であり、容易に実施可能である。

操作対象弁には、暗闇でも識別し易いように反射テープを施している。

連絡手段:通信連絡設備（送受信器、電力保安通信用電話設備、携帯型音声呼出電話設備）のうち、使用可能な設備により、中央制御室に連絡する。



系統構成



現場での注水操作

4. 高圧炉心注水系 (C) 注入配管使用による原子炉压力容器への注水

(1) 現場での系統構成, 注水操作

a. 操作概要

低圧代替注水系 (常設) 等による注水が行えるよう, 手動にて高圧炉心注水系注入弁 (C) 及び高圧炉心注水系洗浄用補給水止め弁 (C) を全開し, 系統構成及び注水操作を実施する。

b. 作業場所

原子炉建屋 地上 1 階 (管理区域)

c. 必要要員数及び時間

低圧代替注水系 (常設) による原子炉压力容器への注水のうち, 現場での系統構成及び注水操作に必要な要員数, 時間は以下のとおり。

必要要員数: 2 名 (現場運転員 2 名)

想定時間 : 30 分 (実績時間: 26 分)

d. 操作の成立性について

作業環境: バッテリー内蔵型 LED 照明を作業エリアに配備しており, 建屋内常用照明消灯時における作業性を確保している。また, ヘッドライト及び懐中電灯をバックアップとして携帯している。

操作は汚染の可能性を考慮し防護具 (全面マスク, 個人線量計, ゴム手袋) を装備して作業を行う。

移動経路: バッテリー内蔵型 LED 照明をアクセスルート上に配備しており接近可能である。また, ヘッドライト及び懐中電灯をバックアップとして携帯している。

アクセスルート上に支障となる設備はない。

操作性 : 通常の弁操作であり, 容易に実施可能である。

操作対象弁には, 暗闇でも識別し易いように反射テープを施している。

連絡手段: 通信連絡設備 (送受話器, 電力保安通信用電話設備, 携帯型音声呼出電話設備) のうち, 使用可能な設備により, 中央制御室に連絡する。



系統構成



現場での注水操作

5. 消火系による原子炉圧力容器への注水

(1) 受電操作

a. 操作概要

消火系による原子炉圧力容器への注水の系統構成のために電源を確保する。

b. 作業場所

原子炉建屋 地下1階（非管理区域）

コントロール建屋 地下1階（非管理区域）

c. 必要要員数及び時間

消火系による原子炉圧力容器への注水のうち、現場での受電操作に必要な要員数、時間は以下のとおり。

必要要員数:2名（現場運転員2名）

想定時間 :20分（実績時間:18分）

d. 操作の成立性について

作業環境:バッテリー内蔵型 LED 照明を作業エリアに配備しており、建屋内常用照明消灯時における作業性を確保している。また、ヘッドライト及び懐中電灯をバックアップとして携行している。

放射性物質が放出される可能性があることから、操作は防護具（全面マスク、個人線量計、ゴム手袋）を装備又は携行して作業を行う。

移動経路:バッテリー内蔵型 LED 照明をアクセスルート上に配備しており接近可能である。また、ヘッドライト及び懐中電灯をバックアップとして携帯している。

アクセスルート上に支障となる設備はない。

操作性 :通常の受電操作であり、容易に実施可能である。

連絡手段:通信連絡設備（送受話器、電力保安通信用電話設備、携帯型音声呼出電話設備）のうち、使用可能な設備により、中央制御室に連絡する。



受電操作



受電確認

6. 残留熱除去系（原子炉停止時冷却モード）による発電用原子炉からの除熱

a. 操作概要

残留熱除去系の原子炉停止時冷却モードにて発電用原子炉からの除熱を実施するため、残留熱除去系の原子炉停止時冷却モードの現場での系統構成及びそれに必要な電源開放操作を実施する。

b. 作業場所

原子炉建屋 地下3階（管理区域）

原子炉建屋 地下1階（非管理区域）

c. 必要要員数及び時間

残留熱除去系（原子炉停止時冷却モード）による発電用原子炉からの除熱のうち、現場での系統構成及び電源開放操作に必要な要員数、時間は以下のとおり。

必要要員数:4名（現場運転員4名）

想定時間：系統構成 15分（実績時間:14分）

電源開放 15分（実績時間:12分）

d. 操作の成立性について

作業環境:バッテリー内蔵型LED照明を作業エリアに配備しており、建屋内常用照明消灯時における作業性を確保している。また、ヘッドライト及び懐中電灯をバックアップとして携行している。非管理区域における操作は放射性物質が放出される可能性があることから、防護具（全面マスク、個人線量計、ゴム手袋）を装備又は携行して作業を行う。管理区域においては汚染の可能性を考慮し防護具（全面マスク、個人線量計、ゴム手袋）を装備して作業を行う。

移動経路:バッテリー内蔵型LED照明をアクセスルート上に配備しており接近可能である。また、ヘッドライト及び懐中電灯をバックアップとして携帯している。

アクセスルート上に支障となる設備はない。

操作性：通常の弁操作であり、容易に実施可能である。

操作対象弁には、暗闇でも識別し易いように反射テープを施している。

電源開放操作においても通常操作であるため、容易に実施可能である。

連絡手段:通信連絡設備（送受話器，電力保安通信用電話設備，携帯型音声呼出電話設備）のうち，使用可能な設備により，中央制御室に連絡する。



系統構成

7. 残留熱除去系注入配管使用による原子炉压力容器への注水（全交流動力電源喪失時）

(1) 系統構成

a. 操作概要

全交流動力電源喪失時において、低圧代替注水系（可搬型）による原子炉压力容器への注水が行えるよう、手動にて復水補給水系原子炉建屋復水積算計バイパス弁を全閉（復水補給水系バイパス流防止措置）、残留熱除去系注入弁及び残留熱除去系洗浄水弁を全開し、系統構成を実施する。

b. 作業場所

原子炉建屋 地上 1 階（管理区域）

原子炉建屋 地下 2 階（管理区域）

c. 必要要員数及び時間

低圧代替注水系（可搬型）による残留熱除去系注入配管を使用した原子炉压力容器への注水のうち、現場での系統構成に必要な要員数、時間は以下のとおり。

必要要員数:2 名（現場運転員 2 名）

想定時間：「残留熱除去系 (A) 注入配管使用の場合」

135 分（実績時間:92 分※）

※: 残留熱除去系注入弁 (A) は耐火材の設置工事中のため、耐火材取外し作業を除いた実績時間を示す。

「残留熱除去系 (B) 注入配管使用の場合」

85 分（実績時間:82 分）

「残留熱除去系 (C) 注入配管使用の場合」

85 分（実績時間:82 分）

d. 操作の成立性について

作業環境: バッテリー内蔵型 LED 照明を作業エリアに配備しており、建屋内常用照明消灯時における作業性を確保している。また、ヘッドライト及び懐中電灯をバックアップとして携帯している。

操作は汚染の可能性を考慮し防護具（全面マスク、個人線量計、ゴム手袋）を装備して作業を行う。

移動経路: バッテリー内蔵型 LED 照明をアクセスルート上に配備しており接近可能である。また、ヘッドライト及び懐中電灯をバックアップとして携帯している。

アクセスルート上に支障となる設備はない。

操作性 : 通常の弁操作であり、容易に実施可能である。

操作対象弁には、暗闇でも識別し易いように反射テープを施している。

残留熱除去系注入弁 (A) を現場で手動操作する際は耐火材を取り外す必要があるが、取外し作業に特殊な工具は不要であり、容易に実施可能である。

連絡手段: 通信連絡設備 (送受信器、電力保安通信用電話設備、携帯型音声呼出電話設備) のうち、使用可能な設備により、中央制御室に連絡する。



復水補給水系バイパス流防止措置



系統構成



現場での注水操作 (残留熱除去系 (A), (B) 注入配管使用の場合)



現場での注水操作 (残留熱除去系 (C) 注入配管使用の場合)

8. 高圧炉心注水系注入配管使用による原子炉圧力容器への注水（全交流動力電源喪失時）

(1) 系統構成

a. 操作概要

全交流動力電源喪失時において、低圧代替注水系（可搬型）による原子炉圧力容器への注水が行えるよう、手動にて復水補給水系原子炉建屋復水積算計バイパス弁を全閉（復水補給水系バイパス流防止措置）、高圧炉心注水系注入弁及び高圧炉心注水系洗浄用補給水止め弁を全開し、系統構成を実施する。

b. 作業場所

原子炉建屋 地上 1 階（管理区域）

原子炉建屋 地下 2 階（管理区域）

c. 必要要員数及び時間

低圧代替注水系（可搬型）による高圧炉心注水系注入配管を使用した原子炉圧力容器への注水のうち、現場での系統構成に必要な要員数、時間は以下のとおり。

必要要員数:2 名（現場運転員 2 名）

想定時間 :75 分（実績時間:66 分）

d. 操作の成立性について

作業環境:バッテリー内蔵型 LED 照明を作業エリアに配備しており、建屋内常用照明消灯時における作業性を確保している。また、ヘッドライト及び懐中電灯をバックアップとして携帯している。

操作は汚染の可能性を考慮し防護具（全面マスク、個人線量計、ゴム手袋）を装備して作業を行う。

移動経路:バッテリー内蔵型 LED 照明をアクセスルート上に配備しており接近可能である。また、ヘッドライト及び懐中電灯をバックアップとして携帯している。

アクセスルート上に支障となる設備はない。

操作性 :通常の弁操作であり、容易に実施可能である。

操作対象弁には、暗闇でも識別し易いように反射テープを施している。

連絡手段:通信連絡設備（送受話器、電力保安通信用電話設備、携帯型音声呼出電話設備）のうち、使用可能な設備により、中央制御室に連絡する。



復水補給水系バイパス流防止措置



系統構成



現場での注水操作

解釈一覧
判断基準の解釈一覧

| | 手順 | | 判断基準記載内容 | 解釈 |
|---|--|---------------------------------------|--|--|
| 1. 4. 2. 1 発電用原子炉 運転中における対応手順 a. 低圧代替注水 | (1) フロントライン系故障時の対応手順 a. 低圧代替注水 | (a) 低圧代替注水系(常設)による原子炉压力容器への注水 | 原子炉水位低(レベル3) | 原子炉水位(狭帯域)にて原子炉水位低(レベル3) |
| | | (b) 低圧代替注水系(可搬型)による原子炉压力容器への注水(淡水/海水) | 原子炉水位低(レベル3) | 原子炉水位(狭帯域)にて原子炉水位低(レベル3) |
| | | (c) 消火系による原子炉压力容器への注水 | 原子炉水位低(レベル3) | 原子炉水位(狭帯域)にて原子炉水位低(レベル3) |
| | (3) 溶融炉心が原子炉压力容器内に残存する場合の対応手順 a. 低圧代替注水 | (a) 低圧代替注水系(常設)による残存溶融炉心の冷却 | 溶融炉心の冷却を優先し効果的な注水箇所を選択する | 原子炉格納容器下部への初期水張りが完了している場合は、原子炉压力容器への注水により原子炉压力容器内に残存した溶融炉心を冷却するとともに、注水した水が破損口から原子炉格納容器下部へ落下することにより原子炉格納容器下部の溶融炉心も冷却できる。原子炉格納容器下部の溶融炉心の冷却が不十分と確認された場合は原子炉格納容器下部への注水により原子炉格納容器下部の溶融炉心の冷却を優先する。 |
| | | (b) 消火系による残存溶融炉心の冷却 | 溶融炉心の冷却を優先し効果的な注水箇所を選択する | 原子炉格納容器下部への初期水張りが完了している場合は、原子炉压力容器への注水により原子炉压力容器内に残存した溶融炉心を冷却するとともに、注水した水が破損口から原子炉格納容器下部へ落下することにより原子炉格納容器下部の溶融炉心も冷却できる。原子炉格納容器下部の溶融炉心の冷却が不十分と確認された場合は原子炉格納容器下部への注水により原子炉格納容器下部の溶融炉心の冷却を優先する。 |
| (c) 低圧代替注水系(可搬型)による残存溶融炉心の冷却 | | 溶融炉心の冷却を優先し効果的な注水箇所を選択する | 原子炉格納容器下部への初期水張りが完了している場合は、原子炉压力容器への注水により原子炉压力容器内に残存した溶融炉心を冷却するとともに、注水した水が破損口から原子炉格納容器下部へ落下することにより原子炉格納容器下部の溶融炉心も冷却できる。原子炉格納容器下部の溶融炉心の冷却が不十分と確認された場合は原子炉格納容器下部への注水により原子炉格納容器下部の溶融炉心の冷却を優先する。 | |
| 1. 4. 2. 2 発電用原子炉 停止中における対応手順 a. 復旧 | (2) サポート系故障時の対応手順 a. 復旧 | (a) 残留熱除去系電源復旧後の発電用原子炉からの除熱 | 原子炉圧力指示値が規定値以下 | 原子炉圧力指示値が [] 以下 |
| 1. 4. 2. 3 重大事故等対 処設備(設計基準拡張) による対応手順 | (1) 残留熱除去系(低圧注水モード)による原子炉压力容器への注水 | | 原子炉水位低(レベル3) | 原子炉水位(狭帯域)にて原子炉水位低(レベル3) |
| | (2) 残留熱除去系(原子炉停止時冷却モード)による発電用原子炉からの除熱 | | 原子炉圧力指示値が規定値以下 | 原子炉圧力指示値が [] 以下 |

操作手順の解釈一覧

| 手順 | | 操作手順記載内容 | | 解釈 |
|--|---------------------------------------|--|---|--|
| 1.4.2.1 発電用原子炉 運転中における対応手順 | (1)フロントライン系故障時の対応手順 a. 低圧代替注水 | (a) 低圧代替注水系(常設)による原子炉压力容器への注水 | 復水移送ポンプ吐出圧力指示値が規定値以上 | 復水移送ポンプ吐出圧力指示値が [] 以上 |
| | | | 原子炉压力容器内の圧力が復水移送ポンプの吐出圧力以下であること | 原子炉压力容器内の圧力が [] 以下であること |
| | | | 復水補給水系流量(RHR B系代替注水流量)指示値の上昇 | 復水補給水系流量(RHR B系代替注水流量)指示値が300m ³ /h程度まで上昇 |
| | | | 復水補給水系流量(RHR A系代替注水流量)指示値の上昇 | 復水補給水系流量(RHR A系代替注水流量)指示値が [] 程度まで上昇 |
| | | (b) 低圧代替注水系(可搬型)による原子炉压力容器への注水(淡水/海水) | 原子炉圧力指示値が可搬型代替注水ポンプの吐出圧力以下であること | 原子炉圧力指示値が [] 以下であること |
| | | | (c) 消火系による原子炉压力容器への注水 | 原子炉压力容器内の圧力がディーゼル駆動消火ポンプの吐出圧力以下であること |
| | 復水補給水系流量(RHR B系代替注水流量)指示値の上昇 | | | 復水補給水系流量(RHR B系代替注水流量)指示値が [] 程度まで上昇 |
| | | 復水補給水系流量(RHR A系代替注水流量)指示値の上昇 | 復水補給水系流量(RHR A系代替注水流量)指示値が [] 程度まで上昇 | |
| | (2) サポート系故障時の対応手順 a. 復旧 | (a) 残留熱除去系電源復旧後の原子炉压力容器への注水 | 残留熱除去系ポンプ(B)吐出圧力指示値が規定値以上であること | 残留熱除去系ポンプ(B)吐出圧力指示値が [] 以上であること |
| | | | 原子炉压力容器内の圧力が残留熱除去系ポンプ(B)の吐出圧力以下であること | 原子炉压力容器内の圧力が [] 以下であること |
| 残留熱除去系(B)系統流量指示値の上昇 | | | 残留熱除去系(B)系統流量指示値が954m ³ /h程度まで上昇 | |
| 1.4.2.2 発電用原子炉 停止中における対応手順 a. 復旧 | (2) サポート系故障時の対応手順 a. 復旧 | (a) 残留熱除去系電源復旧後の発電用原子炉からの除熱 | 原子炉圧力指示値が原子炉停止時冷却モードインターロック解除の設定値以下 | 原子炉圧力指示値が [] 以下 |
| | | | 残留熱除去系(B)系統流量指示値の上昇 | 残留熱除去系(B)系統流量指示値が954m ³ /h程度まで上昇 |
| 1.4.2.3 重大事故等対処設備(設計基準拡張)による対応手順 | (1) 残留熱除去系(低圧注水モード)による原子炉压力容器への注水 | 残留熱除去系ポンプ吐出圧力指示値が規定値以上となったこと | 残留熱除去系ポンプ吐出圧力指示値が [] 以上となったこと | |
| | | 原子炉压力容器内の圧力が規定圧力以下となったこと | 原子炉压力容器内の圧力が [] 以下となったこと | |
| | (2) 残留熱除去系(原子炉停止時冷却モード)による発電用原子炉からの除熱 | 残留熱除去系系統流量指示値の上昇 | 残留熱除去系系統流量指示値が954m ³ /h程度まで上昇 | |
| | | 原子炉圧力指示値が原子炉停止時冷却モードインターロック解除の設定値以下 | 原子炉圧力指示値が [] 以下 | |
| | 残留熱除去系系統流量指示値の上昇 | 残留熱除去系系統流量指示値が954m ³ /h程度まで上昇 | | |

各号炉の弁番号及び弁名称一覧 (1/2)

| 統一名称 | 6号炉 | | 7号炉 | |
|------------------------|------------------------------|--|------------------------------|--|
| | 弁番号 | 弁名称 | 弁番号 | 弁名称 |
| タービン建屋負荷遮断弁 | P13-M0-F150 | T/B負荷遮断弁 | P13-M0-F029 | MUWC T/B負荷遮断弁 |
| 残留熱除去系注入弁(B) | E11-M0-F005B | RHR注入弁(B) | E11-M0-F005B | RHR注入隔離弁(B) |
| 残留熱除去系注入弁(A) | E11-M0-F005A | RHR注入弁(A) | E11-M0-F005A | RHR注入弁(A) |
| 残留熱除去系注入弁(C) | E11-M0-F005C | RHR注入弁(C) | E11-M0-F005C | RHR注入隔離弁(C) |
| 高圧炉心注水系注入弁(B) | E22-M0-F003B | HPCF系注入隔離弁(B) | E22-M0-F003B | HPCF注入隔離弁(B) |
| 高圧炉心注水系注入弁(C) | E22-M0-F003C | HPCF系注入隔離弁(C) | E22-M0-F003C | HPCF注入隔離弁(C) |
| 残留熱除去系洗浄弁(B) | E11-M0-F032B | RHR系LPFL注入ライン洗浄弁(B) | E11-M0-F032B | RHR注入ライン洗浄水止め弁(B) |
| 残留熱除去系洗浄弁(A) | E11-M0-F032A | RHR系LPFL注入ライン洗浄弁(A) | E11-M0-F032A | RHR注入ライン洗浄水止め弁(A) |
| 残留熱除去系洗浄弁(C) | E11-F032C | RHR系LPFL注入ライン洗浄弁(C) | E11-F032C | RHR注入ライン洗浄水止め弁(C) |
| 高圧炉心注水系洗浄用補給水止め弁(B) | E22-F016B | HPCF系洗浄弁(B) | E22-F016B | HPCF洗浄用補給水止め弁(B) |
| 高圧炉心注水系洗浄用補給水止め弁(C) | E22-F016C | HPCF系洗浄弁(C) | E22-F016C | HPCF洗浄用補給水止め弁(C) |
| 残留熱除去系格納容器冷却流量調節弁(B) | E11-M0-F017B | RHR系格納容器冷却流量調節弁(B) | E11-M0-F017B | RHR格納容器冷却流量調節弁(B) |
| 残留熱除去系格納容器冷却ライン隔離弁(B) | E11-M0-F018B | RHR系格納容器冷却ライン隔離弁(B) | E11-M0-F018B | RHR格納容器冷却ライン隔離弁(B) |
| 復水補給水系常/非常用連絡1次、2次止め弁 | P13-F011 P13-F012 | 復水貯蔵槽常用、非常用給水管連絡ライン 第一止め弁 復水貯蔵槽常用、非常用給水管連絡ライン 第二止め弁 | P13-F019 P13-F020 | MUWC常/非常用連絡管1次止め弁 MUWC常/非常用連絡管2次止め弁 |
| MUWC接続口内側隔離弁(B) | P13-F135 | RHR(B)經由R/B南側外壁外部注水接続端第 二止め弁 | P13-F137 | MUWC 建屋内南側外部送水ライン止め弁1 |
| MUWC接続口内側隔離弁(A) | P13-F131 | RHR(A)經由R/B東側外壁外部注水接続端第 二止め弁 | P13-F133 | MUWC 建屋内北側外部送水ライン止め弁1 |
| MUWC接続口外側隔離弁1(B)、2(B) | P13-F134 P13-F139 | RHR(B)經由R/B南側外壁外部注水接続端第 一止め弁(1) RHR(B)經由R/B南側外壁外部注水接続端第 一止め弁(2) | P13-F136 P13-F141 | MUWC 建屋外南側外部送水ライン止め弁1 MUWC 建屋外南側外部送水ライン止め弁2 |
| MUWC接続口外側隔離弁1(A)、2(A) | P13-F130 P13-F138 | RHR(A)經由R/B東側外壁外部注水接続端第 一止め弁(1) RHR(A)經由R/B東側外壁外部注水接続端第 一止め弁(2) | P13-F132 P13-F140 | MUWC 建屋外北側外部送水ライン止め弁1 MUWC 建屋外北側外部送水ライン止め弁2 |
| 復水補給水系消火系第1、第2連絡弁 | P13-M0-F066 P13-M0-F067 | FP系第1連絡弁 FP系第2連絡弁 | P13-M0-F090 P13-M0-F091 | MUWC FP系第一連絡弁 MUWC FP系第二連絡弁 |
| 残留熱除去系ポンプS/P水吸込隔離弁(B) | E11-M0-F001B | RHRポンプS/P水吸込隔離弁(B) | E11-M0-F001B | RHRポンプS/P水吸込隔離弁(B) |
| 残留熱除去系最小流量バイパス弁(B) | E11-M0-F021B | RHR系最小流量バイパス弁(B) | E11-M0-F021B | RHR最小流量バイパス弁(B) |
| 残留熱除去系停止時冷却内側、外側隔離弁(B) | E11-M0-F010B E11-M0-F011B | RHR系停止時冷却内側隔離弁(B) RHR系停止時冷却外側隔離弁(B) | E11-M0-F010B E11-M0-F011B | RHR停止時冷却内側隔離弁(B) RHR停止時冷却外側隔離弁(B) |
| 残留熱除去系ポンプ炉水吸込弁(B) | E11-M0-F012B | RHRポンプ炉水吸込弁(B) | E11-M0-F012B | RHRポンプ炉水吸込弁(B) |
| 残留熱除去系封水ポンプ(B)吸込弁 | E11-F022B | RHR系封水ポンプ吸込弁(B) | E11-F022B | RHR封水ポンプ(B)吸込弁 |
| 残留熱除去系封水ポンプ(B)叫出弁 | E11-F024B | RHR系封水ポンプ叫出弁(B) | E11-F024B | RHR封水ポンプ(B)叫出弁 |
| 残留熱除去系封水ポンプ(B)最小流量叫出弁 | E11-F025B | RHR系封水ポンプ最小流量叫出弁(B) | E11-F025B | RHR封水ポンプ(B)最小流量叫出弁 |
| 残留熱除去系熱交換器出口弁(B) | E11-M0-F004B | RHR系熱交換器出口弁(B) | E11-M0-F004B | RHR熱交換器出口弁(B) |

各号炉の弁番号及び弁名称一覧 (2/2)

| 統一名称 | 6号炉 | | | 7号炉 | | |
|-----------------------|--------------------------------------|--|-------------------------------------|--------------------------------------|--|-------------------------------------|
| | 弁番号 | 弁名称 | 操作場所 | 弁番号 | 弁名称 | 操作場所 |
| 残留熱除去系注入弁 | E11-M0-F005A/B/C | RHR注入弁(A)/(B)/(C) | 中央制御室 原子炉建屋1階MSトンネル室/RHR弁室(管理区域) | E11-M0-F005A/B/C | RHR注入弁(A)/RHR注入隔離弁(B)/(C) | 中央制御室 原子炉建屋1階MSトンネル室/RHR弁室(管理区域) |
| 残留熱除去系格納容器冷却流量調節弁 | E11-M0-F017B/C | RHR系格納容器冷却流量調節弁(B)/(C) | 中央制御室 原子炉建屋1階RHR弁室(管理区域) | E11-M0-F017B/C | RHR格納容器冷却流量調節弁(B)/(C) | 中央制御室 原子炉建屋1階RHR弁室(管理区域) |
| 残留熱除去系格納容器冷却ライン隔離弁 | E11-M0-F018B/C | RHR系格納容器冷却ライン隔離弁(B)/(C) | 中央制御室 原子炉建屋1階RHR弁室(管理区域) | E11-M0-F018B/C | RHR格納容器冷却ライン隔離弁(B)/(C) | 中央制御室 原子炉建屋1階RHR弁室(管理区域) |
| 残留熱除去系ポンプS/P水吸込隔離弁 | E11-M0-F001A/B/C | RHRポンプS/P水吸込隔離弁(A)/(B)/(C) | 中央制御室 原子炉建屋地下3階RHRポンプ室(管理区域) | E11-M0-F001A/B/C | RHRポンプS/P水吸込隔離弁(A)/(B)/(C) | 中央制御室 原子炉建屋地下3階RHRポンプ室(管理区域) |
| 残留熱除去系最小流量バイパス弁 | E11-M0-F021A/B/C | RHR系最小流量バイパス弁(A)/(B)/(C) | 中央制御室 原子炉建屋地下2階RHR弁室(管理区域) | E11-M0-F021A/B/C | RHR最小流量バイパス弁(A)/(B)/(C) | 中央制御室 原子炉建屋地下2階RHR弁室(管理区域) |
| 残留熱除去系停止時冷却内側、外側隔離弁 | E11-M0-F010A/B/C E11-M0-F011A/B/C | RHR系停止時冷却内側隔離弁(A)/(B)/(C) RHR系停止時冷却外側隔離弁(A)/(B)/(C) | 中央制御室 中央制御室/原子炉建屋1階RHR弁室(管理区域) | E11-M0-F010A/B/C E11-M0-F011A/B/C | RHR停止時冷却内側隔離弁(A)/(B)/(C) RHR停止時冷却外側隔離弁(A)/(B)/(C) | 中央制御室 中央制御室/原子炉建屋1階RHR弁室(管理区域) |
| 残留熱除去系ポンプ炉水吸込弁 | E11-M0-F012A/B/C | RHRポンプ炉水吸込弁(A)/(B)/(C) | 中央制御室 原子炉建屋地下3階RHRポンプ室(管理区域) | E11-M0-F012A/B/C | RHRポンプ炉水吸込弁(A)/(B)/(C) | 中央制御室 原子炉建屋地下3階RHRポンプ室(管理区域) |
| 残留熱除去系封水ポンプ吸込弁 | E11-F022A/B/C | RHR系封水ポンプ吸込弁(A)/(B)/(C) | 原子炉建屋地下3階RHRポンプ室(管理区域) | E11-F022A/B/C | RHR封水ポンプ(A)/(B)/(C)吸込弁 | 原子炉建屋地下3階RHRポンプ室(管理区域) |
| 残留熱除去系封水ポンプ吐出弁 | E11-F024A/B/C | RHR系封水入口弁(A)/(B)/(C) | 原子炉建屋地下3階RHRポンプ室(管理区域) | E11-F024A/B/C | RHR封水ポンプ(A)/(B)/(C)吐出弁 | 原子炉建屋地下3階RHRポンプ室(管理区域) |
| 残留熱除去系封水ポンプ最小流量吐出弁 | E11-F025A/B/C | RHR系封水ポンプ最小流量バイパス弁(A)/(B)/(C) | 原子炉建屋地下3階RHRポンプ室(管理区域) | E11-F025A/B/C | RHR封水ポンプ(A)/(B)/(C)最小流量吐出弁 | 原子炉建屋地下3階RHRポンプ室(管理区域) |
| 残留熱除去系熱交換器出口弁 | E11-M0-F004A/B/C | RHR系熱交換器出口弁(A)/(B)/(C) | 中央制御室 原子炉建屋地下3階RHRポンプ室(管理区域) | E11-M0-F004A/B/C | RHR熱交換器出口弁(A)/(B)/(C) | 中央制御室 原子炉建屋地下3階RHRポンプ室(管理区域) |
| 復水補給水系原子炉建屋復水積算計バイパス弁 | P13-F053 | R/B復水積算流量計バイパス弁 | 原子炉建屋地下2階北西通路(管理区域) | P13-F062 | M/WC-FQ1-021バイパス弁 | 原子炉建屋地下2階北西通路(管理区域) |

1.5 最終ヒートシンクへ熱を輸送するための手順等

< 目 次 >

1.5.1 対応手段と設備の選定

- (1) 対応手段と設備の選定の考え方
- (2) 対応手段と設備の選定の結果
 - a. フロントライン系故障時の対応手段及び設備
 - (a) 最終ヒートシンク（大気）への代替熱輸送
 - (b) 重大事故等対処設備と自主対策設備
 - b. サポート系故障時の対応手段及び設備
 - (a) 最終ヒートシンク（海）への代替熱輸送
 - (b) 重大事故等対処設備と自主対策設備
 - c. 手順等

1.5.2 重大事故等時の手順

1.5.2.1 フロントライン系故障時の対応手順

- (1) 最終ヒートシンク（大気）への代替熱輸送（交流電源が健全である場合）
 - a. 格納容器圧力逃がし装置による原子炉格納容器内の減圧及び除熱
 - b. 耐圧強化ベント系による原子炉格納容器内の減圧及び除熱
- (2) 最終ヒートシンク（大気）への代替熱輸送（全交流動力電源喪失時の場合）
 - a. 格納容器圧力逃がし装置による原子炉格納容器内の減圧及び除熱（現場操作）

- b. 耐圧強化ベント系による原子炉格納容器内の減圧及び除熱
(現場操作)

(3) 重大事故等時の対応手段の選択

1.5.2.2 サポート系故障時の対応手順

(1) 最終ヒートシンク（海）への代替熱輸送

- a. 代替原子炉補機冷却系による補機冷却水確保
- b. 大容量送水車（熱交換器ユニット用）又は代替原子炉補機冷却海水ポンプによる補機冷却水確保

(2) 重大事故等時の対応手段の選択

1.5.2.3 重大事故等対処設備（設計基準拡張）による対応手順

(1) 原子炉補機冷却系による補機冷却水確保

1.5.2.4 その他の手順項目について考慮する手順

添付資料 1.5.1 審査基準，基準規則と対処設備との対応表

添付資料 1.5.2 対応手段として選定した設備の電源構成図

添付資料 1.5.3 重大事故対策の成立性

1. 格納容器圧力逃がし装置による原子炉格納容器内の減圧及び除熱
2. 原子炉格納容器ベント弁駆動源確保（予備ポンペ）
3. フィルタ装置ドレン移送ポンプ水張り
4. フィルタ装置水位調整（水張り）
5. フィルタ装置水位調整（水抜き）
6. 格納容器圧力逃がし装置停止後の窒素ガスパー
ジ
7. フィルタ装置スクラバ水 pH 調整
8. ドレン移送ライン窒素ガスパー
ジ
9. ドレンタンク水抜き
10. 耐圧強化ベント系による原子炉格納容器内の減
圧及び除熱
11. 代替原子炉補機冷却系による補機冷却水確保
12. 熱交換器ユニットによる補機冷却水確保
13. 大容量送水車（熱交換器ユニット用）又は代替
原子炉補機冷却海水ポンプによる補機冷却水確
保

添付資料 1.5.4 解釈一覧

1. 判断基準の解釈一覧
2. 操作手順の解釈一覧

3. 各号炉の弁番号及び弁名称一覧

1.5 最終ヒートシンクへ熱を輸送するための手順等

【要求事項】

発電用原子炉設置者において、設計基準事故対処設備が有する最終ヒートシンクへ熱を輸送する機能が喪失した場合において炉心の著しい損傷及び原子炉格納容器の破損（炉心の著しい損傷が発生する前に生ずるものに限る。）を防止するため、最終ヒートシンクへ熱を輸送するために必要な手順等が適切に整備されているか、又は整備される方針が適切に示されていること。

【解釈】

1 「最終ヒートシンクへ熱を輸送するために必要な手順等」とは、以下に掲げる措置又はこれと同等以上の効果を有する措置を行うための手順等をいう。

(1) 炉心損傷防止

a) 取水機能の喪失により最終ヒートシンクが喪失することを想定した上で、BWR においては、サプレッションプールへの熱の蓄積により、原子炉冷却機能が確保できる一定の期間内に、十分な余裕を持って所内車載代替の最終ヒートシンク（UHS）の繋ぎ込み及び最終的な熱の逃がし場への熱の輸送ができること。加えて、残留熱除去系（RHR）の使用が不可能な場合について考慮すること。

また、PWR においては、タービン動補助給水ポンプ及び主蒸気逃がし弁による2次冷却系からの除熱により、最終的な熱の逃がし場への熱の輸送ができること。

設計基準事故対処設備が有する最終ヒートシンクへ熱を輸送する機能は、残留熱除去系（原子炉停止時冷却モード，サプレッション・チェンバ・プール水冷却モード及び格納容器スプレイ冷却モード），原子炉補機冷却系による冷却機能である。

これらの機能が喪失した場合においても炉心の著しい損傷及び原子炉格納容器の破損（炉心の著しい損傷が発生する前に生ずるものに限る。）を防止するため，最終ヒートシンクへ熱を輸送するための対処設備を整備しており，ここでは，この対処設備を活用した手順等について説明する。

1.5.1 対応手段と設備の選定

(1) 対応手段と設備の選定の考え方

炉心の著しい損傷及び原子炉格納容器の破損（炉心の著しい損傷が発生する前に生ずるものに限る。）を防止するため、最終ヒートシンクへ熱を輸送する必要がある。最終ヒートシンクへ熱を輸送するための設計基準事故対処設備として、残留熱除去系（原子炉停止時冷却モード、サプレッション・チェンバ・プール水冷却モード及び格納容器スプレイ冷却モード）、原子炉補機冷却系を設置している。

これらの設計基準事故対処設備が健全であれば、これらを重大事故等対処設備（設計基準拡張）と位置付け重大事故等の対処に用いるが、設計基準事故対処設備が故障した場合は、その機能を代替するために、設計基準事故対処設備が有する機能、相互関係を明確にした（以下「機能喪失原因対策分析」という。）上で、想定する故障に対応できる対応手段及び重大事故等対処設備を選定する（第 1.5.1 図）。

重大事故等対処設備のほかに、柔軟な事故対応を行うための対応手段と自主対策設備^{※1}を選定する。

※1 自主対策設備：技術基準上の全ての要求事項を満たすことや全てのプラント状況において使用することは困難であるが、プラント状況によっては、事故対応に有効な設備。

選定した重大事故等対処設備により、技術的能力審査基準（以

下「審査基準」という。)だけでなく、設置許可基準規則第四十八条及び技術基準規則第六十三条(以下「基準規則」という。)の要求機能を満足する設備が網羅されていることを確認するとともに、自主対策設備との関係を明確にする。

(2) 対応手段と設備の選定の結果

重大事故等対処設備(設計基準拡張)である残留熱除去系(原子炉停止時冷却モード、サブプレッション・チェンバ・プール水冷却モード及び格納容器スプレイ冷却モード)が健全であれば重大事故等の対処に用いる。

残留熱除去系(原子炉停止時冷却モード)による発電用原子炉からの除熱で使用する設備は以下のとおり。

- ・残留熱除去系(原子炉停止時冷却モード)

この対応手段及び設備は、「1.4 原子炉冷却材圧力バウンダリ低圧時に発電用原子炉を冷却するための手順等」における「残留熱除去系(原子炉停止時冷却モード)による発電用原子炉からの除熱」にて整理する。

残留熱除去系(サブプレッション・チェンバ・プール水冷却モード及び格納容器スプレイ冷却モード)による原子炉格納容器内の除熱で使用する設備は以下のとおり。

- ・残留熱除去系(サブプレッション・チェンバ・プール水冷却モード)
- ・残留熱除去系(格納容器スプレイ冷却モード)

これらの対応手段及び設備は、「1.6 原子炉格納容器内の冷却等のための手順等」における「残留熱除去系（サブプレッション・チェンバ・プール水冷却モード）によるサブプレッション・チェンバ・プールの除熱」及び「残留熱除去系（格納容器スプレイ冷却モード）による原子炉格納容器内へのスプレイ」にて整理する。

重大事故等対処設備（設計基準拡張）である原子炉補機冷却系が健全であれば重大事故等の対処に用いる。

原子炉補機冷却系による除熱で使用する設備は以下のとおり。

- ・ 原子炉補機冷却海水ポンプ
- ・ 原子炉補機冷却水ポンプ
- ・ 原子炉補機冷却系配管・弁・海水ストレーナ
- ・ 原子炉補機冷却系サージタンク
- ・ 原子炉補機冷却水系熱交換器
- ・ 海水貯留堰
- ・ スクリーン室
- ・ 取水路
- ・ 補機冷却用海水取水路
- ・ 補機冷却用海水取水槽
- ・ 非常用交流電源設備

機能喪失原因対策分析の結果、フロントライン系故障として、残留熱除去系（原子炉停止時冷却モード，サブプレッション・チェ

ンバ・プール水冷却モード及び格納容器スプレイ冷却モード) の故障を想定する。また，サポート系故障として，原子炉補機冷却系の故障又は全交流動力電源喪失を想定する。

設計基準事故対処設備に要求される機能の喪失原因から選定した対応手段及び審査基準，基準規則からの要求により選定した対応手段と，その対応に使用する重大事故等対処設備及び自主対策設備を以下に示す。

なお，機能喪失を想定する設計基準事故対処設備，対応に使用する重大事故等対処設備及び自主対策設備と整備する手順についての関係を第 1.5.1 表に整理する。

a. フロントライン系故障時の対応手段及び設備

(a) 最終ヒートシンク（大気）への代替熱輸送

i. 格納容器圧力逃がし装置による原子炉格納容器内の減圧及び除熱

設計基準事故対処設備である残留熱除去系（原子炉停止時冷却モード，サブプレッション・チェンバ・プール水冷却モード及び格納容器スプレイ冷却モード）が故障等により最終ヒートシンクへ熱を輸送できない場合は，格納容器圧力逃がし装置により最終ヒートシンク（大気）へ熱を輸送する手段がある。

この対応手段及び設備は，「1.7 原子炉格納容器の過圧破損を防止するための手順等」における「格納容器圧力逃がし装置による原子炉格納容器内の減圧及び除熱」にて選定する対応手段及び設備と同様である。

格納容器圧力逃がし装置による原子炉格納容器内の減圧及び除熱で使用する設備は以下のとおり。

- ・ 格納容器圧力逃がし装置

ii. 耐圧強化ベント系による原子炉格納容器内の減圧及び除熱

設計基準事故対処設備である残留熱除去系（原子炉停止時冷却モード，サブプレッション・チェンバ・プール水冷却モード及び格納容器スプレイ冷却モード）が故障等により最終ヒートシンクへ熱を輸送できない場合は，耐圧強化ベント系により最終ヒートシンク（大気）へ熱を輸送する手段がある。

耐圧強化ベント系による原子炉格納容器内の減圧及び除熱で使用する設備は以下のとおり。

- ・ 耐圧強化ベント系（W/W）配管・弁
- ・ 耐圧強化ベント系（D/W）配管・弁
- ・ 遠隔手動弁操作設備
- ・ 遠隔空気駆動弁操作ポンペ
- ・ 遠隔空気駆動弁操作設備配管・弁
- ・ 原子炉格納容器（サブプレッション・チェンバ，真空破壊弁を含む）
- ・ 不活性ガス系配管・弁
- ・ 非常用ガス処理系配管・弁
- ・ 主排気筒（内筒）
- ・ 常設代替交流電源設備

- ・ 第二代替交流電源設備
- ・ 可搬型代替交流電源設備
- ・ 代替所内電気設備
- ・ 常設代替直流電源設備
- ・ 可搬型直流電源設備

格納容器ベントを実施する際の設備とラインの優先順位は以下のとおりとする。

優先①：格納容器圧力逃がし装置によるウェットウェルベント（以下「W/W ベント」という。）

優先②：格納容器圧力逃がし装置によるドライウェルベント（以下「D/W ベント」という。）

優先③：耐圧強化ベント系による W/W ベント

優先④：耐圧強化ベント系による D/W ベント

iii. 現場操作

格納容器圧力逃がし装置及び耐圧強化ベント系の隔離弁（空気駆動弁，電動駆動弁）の駆動源や制御電源が喪失した場合，隔離弁を遠隔で手動操作することで最終ヒートシンク（大気）へ熱を輸送する手段がある。なお，隔離弁を遠隔で手動操作するエリアは原子炉建屋内の原子炉区域外とする。

格納容器圧力逃がし装置及び耐圧強化ベント系の現場操作で使用する設備は以下のとおり。

- ・ 遠隔手動弁操作設備

- ・遠隔空気駆動弁操作ポンベ
- ・遠隔空気駆動弁操作設備配管・弁

(b) 重大事故等対処設備と自主対策設備

格納容器圧力逃がし装置による原子炉格納容器内の減圧及び除熱で使用する設備のうち、格納容器圧力逃がし装置は重大事故等対処設備として位置付ける。

耐圧強化ベント系による原子炉格納容器内の減圧及び除熱で使用する設備のうち、耐圧強化ベント系（W/W）配管・弁、耐圧強化ベント系（D/W）配管・弁、遠隔手動弁操作設備、遠隔空気駆動弁操作ポンベ、遠隔空気駆動弁操作設備配管・弁、原子炉格納容器（サプレッション・チェンバ、真空破壊弁を含む）、不活性ガス系配管・弁、非常用ガス処理系配管・弁、主排気筒（内筒）、常設代替交流電源設備、可搬型代替交流電源設備、代替所内電気設備、常設代替直流電源設備及び可搬型直流電源設備は重大事故等対処設備として位置付ける。

現場操作で使用する設備のうち、遠隔手動弁操作設備、遠隔空気駆動弁操作ポンベ及び遠隔空気駆動弁操作設備配管・弁は重大事故等対処設備として位置付ける。

これらの機能喪失原因対策分析の結果により選定した設備は、審査基準及び基準規則に要求される設備が全て網羅されている。

（添付資料 1.5.1）

以上の重大事故等対処設備により、残留熱除去系（原子

炉停止時冷却モード，サブプレッション・チェンバ・プール水冷却モード及び格納容器スプレイ冷却モード）の使用が不可能な場合においても最終ヒートシンク（大気）へ熱を輸送できる。

また，以下の設備はプラント状況によっては事故対応に有効な設備であるため，自主対策設備として位置付ける。あわせて，その理由を示す。

- ・ 第二代替交流電源設備

耐震性は確保されていないが，常設代替交流電源設備と同等の機能を有することから，健全性が確認できた場合において，重大事故等の対処に必要な電源を確保するための手段として有効である。

- b. サポート系故障時の対応手段及び設備

- (a) 最終ヒートシンク（海）への代替熱輸送

- i. 代替原子炉補機冷却系による除熱

設計基準事故対処設備である原子炉補機冷却系が故障等又は全交流動力電源喪失により最終ヒートシンクへ熱を輸送できない場合は，代替原子炉補機冷却系により最終ヒートシンク（海）へ熱を輸送する手段がある。

代替原子炉補機冷却系による除熱で使用する設備は以下のとおり。

- ・ 熱交換器ユニット
- ・ 大容量送水車（熱交換器ユニット用）
- ・ 代替原子炉補機冷却海水ストレーナ

- ・ホース
- ・原子炉補機冷却系配管・弁・サージタンク
- ・残留熱除去系熱交換器
- ・海水貯留堰
- ・スクリーン室
- ・取水路
- ・可搬型代替交流電源設備
- ・燃料補給設備

代替原子炉補機冷却系と併せて設計基準事故対処設備である残留熱除去系（原子炉停止時冷却モード，サプレッション・チェンバ・プール水冷却モード及び格納容器スプレー冷却モード）により最終ヒートシンク（海）へ熱を輸送する。

なお，全交流動力電源喪失により残留熱除去系が起動できない場合は，常設代替交流電源設備又は第二代替交流電源設備を用いて非常用高圧母線へ電源を供給することで残留熱除去系を復旧する。

残留熱除去系による除熱で使用する設備は以下のとおり。

- ・残留熱除去系（原子炉停止時冷却モード）
- ・残留熱除去系（サプレッション・チェンバ・プール水冷却モード）
- ・残留熱除去系（格納容器スプレー冷却モード）
- ・常設代替交流電源設備

- ・ 第二代替交流電源設備

ii. 大容量送水車（熱交換器ユニット用）又は代替原子炉補機冷却海水ポンプによる除熱

上記「1.5.1(2)b.(a) i. 代替原子炉補機冷却系による除熱」の代替原子炉補機冷却系が故障等により最終ヒートシンクへ熱を輸送できない場合は、大容量送水車（熱交換器ユニット用）又は代替原子炉補機冷却海水ポンプにより原子炉補機冷却系へ直接海水を送水する手段がある。

大容量送水車（熱交換器ユニット用）又は代替原子炉補機冷却海水ポンプによる除熱で使用する設備は以下のとおり。

- ・ 大容量送水車（熱交換器ユニット用）又は代替原子炉補機冷却海水ポンプ
- ・ 代替原子炉補機冷却海水ストレーナ
- ・ ホース
- ・ 原子炉補機冷却系配管・弁
- ・ 残留熱除去系熱交換器
- ・ 海水貯留堰
- ・ スクリーン室
- ・ 取水路
- ・ 可搬型代替交流電源設備
- ・ 移動式変圧器
- ・ 燃料補給設備

大容量送水車（熱交換器ユニット用）又は代替原子炉補機冷却海水ポンプと併せて設計基準事故対処設備である残留熱除去系（原子炉停止時冷却モード，サプレッション・チェンバ・プール水冷却モード及び格納容器スプレイ冷却モード）により最終ヒートシンク（海）へ熱を輸送する。

なお，全交流動力電源喪失により残留熱除去系が起動できない場合は，常設代替交流電源設備又は第二代替交流電源設備を用いて非常用高圧母線へ電源を供給することで残留熱除去系を復旧する。

残留熱除去系による除熱で使用する設備は以下のとおり。

- ・ 残留熱除去系（原子炉停止時冷却モード）
- ・ 残留熱除去系（サプレッション・チェンバ・プール水冷却モード）
- ・ 残留熱除去系（格納容器スプレイ冷却モード）
- ・ 常設代替交流電源設備
- ・ 第二代替交流電源設備

(b) 重大事故等対処設備と自主対策設備

代替原子炉補機冷却系による除熱で使用する設備のうち，熱交換器ユニット，大容量送水車（熱交換器ユニット用），代替原子炉補機冷却海水ストレータ，ホース，原子炉補機冷却系配管・弁・サージタンク，残留熱除去系熱交換器，海水貯留堰，スクリーン室，取水路，可搬型代替交流電源設備及び燃料補給設備は重大事故等対処設備として位置付ける。

代替原子炉補機冷却系と併せて使用する設備のうち、常設代替交流電源設備は重大事故等対処設備として位置付ける。また、残留熱除去系（原子炉停止時冷却モード、サプレッション・チェンバ・プール水冷却モード及び格納容器スプレイ冷却モード）は重大事故等対処設備（設計基準拡張）として位置付ける。

これらの機能喪失原因対策分析の結果により選定した設備は、審査基準及び基準規則に要求される設備が全て網羅されている。

（添付資料 1.5.1）

以上の重大事故等対処設備により、最終ヒートシンクへ熱を輸送できない場合においても、炉心の著しい損傷及び原子炉格納容器の破損を防止できる。

また、以下の設備はプラント状況によっては事故対応に有効な設備であるため、自主対策設備として位置付ける。あわせて、その理由を示す。

- ・大容量送水車（熱交換器ユニット用）又は代替原子炉補機冷却海水ポンプ（移動式変圧器を含む）

原子炉補機冷却系の淡水側に直接海水を送水することから、熱交換器の破損や配管の腐食が発生する可能性があるが、残留熱除去系（原子炉停止時冷却モード、サプレッション・チェンバ・プール水冷却モード及び格納容器スプレイ冷却モード）と併せて使用することで最終ヒートシンク（海）へ熱を輸送する手段として有効である。

- ・ 第二代替交流電源設備

耐震性は確保されていないが，常設代替交流電源設備と同等の機能を有することから，健全性が確認できた場合において，重大事故等の対処に必要な電源を確保するための手段として有効である。

- c. 手順等

上記「a. フロントライン系故障時の対応手段及び設備」及び「b. サポート系故障時の対応手段及び設備」により選定した対応手段に係る手順を整備する。

これらの手順は，運転員及び緊急時対策要員の対応として事故時運転操作手順書（徴候ベース）（以下「EOP」という。），AM 設備別操作手順書及び多様なハザード対応手順に定める（第 1.5.1 表）。

また，重大事故等時に監視が必要となる計器及び給電が必要となる設備についても整理する（第 1.5.2 表，第 1.5.3 表）。

（添付資料 1.5.2）

1.5.2 重大事故等時の手順

1.5.2.1 フロントライン系故障時の対応手順

(1) 最終ヒートシンク（大気）への代替熱輸送（交流電源が健全である場合）

a. 格納容器圧力逃がし装置による原子炉格納容器内の減圧及び除熱

残留熱除去系の機能が喪失し、最終ヒートシンクへ熱を輸送する機能が喪失した場合、格納容器圧力逃がし装置により最終ヒートシンク（大気）へ熱を輸送する。

また、格納容器ベント実施中において、残留熱除去系又は代替循環冷却系による原子炉格納容器内の除熱機能が1系統回復し、原子炉格納容器内の水素濃度及び酸素濃度の監視が可能な場合は、一次隔離弁を全閉し、格納容器ベントを停止することを基本として、その他の要因を考慮した上で総合的に判断し、適切に対応する。なお、二次隔離弁については、一次隔離弁を全閉後、原子炉格納容器内の除熱機能が更に1系統回復する等、より安定的な状態になった場合に全閉する。

(a) 格納容器圧力逃がし装置による原子炉格納容器内の減圧及び除熱

i. 手順着手の判断基準

炉心損傷^{*1}前において、原子炉格納容器内の冷却を実施しても、原子炉格納容器内の圧力を規定圧力

(279kPa[gage]) 以下に維持できない場合。

※1:「炉心損傷」は、格納容器内雰囲気放射線レベル

(CAMS) で原子炉格納容器内のガンマ線線量率が、設計基準事故相当のガンマ線線量率の10倍を超えた場合、又は格納容器内雰囲気放射線レベル(CAMS)が使用できない場合に原子炉圧力容器温度で300℃以上を確認した場合。

ii. 操作手順

格納容器圧力逃がし装置による原子炉格納容器内の減圧及び除熱の手順は以下のとおり。手順対応フローを第1.5.3図に、概要図を第1.5.4図に、タイムチャートを第1.5.5図及び第1.5.6図に示す。

[W/W ベントの場合 (D/W ベントの場合, 手順⑧以外は同様)]

- ①当直副長は、手順着手の判断基準に基づき、原子炉格納容器内の水位がサプレッション・チェンバ・プール水位外部水源注水制限(ベントライン-1m)以下であることを確認し、格納容器圧力逃がし装置によるウェットウェル(以下「W/W」という。)側からの格納容器ベントの準備を開始するよう運転員に指示する(原子炉格納容器内の水位がサプレッション・チェンバ・プール水位外部水源注水制限を越えている場合はドライウェル(以下「D/W」という。)側からの格納容器ベントの準備を開始するよう指示する)。

- ②当直長は、当直副長からの依頼に基づき、緊急時対策本

部に格納容器圧力逃がし装置による格納容器ベントの準備開始を報告する。

- ③現場運転員 C 及び D は，格納容器圧力逃がし装置による格納容器ベントに必要な電動弁の電源の受電操作を実施する。
- ④中央制御室運転員 A 及び B は，格納容器圧力逃がし装置による格納容器ベントに必要な電動弁の電源が確保されたこと，及び監視計器の電源が確保されていることを状態表示にて確認する。
- ⑤中央制御室運転員 A 及び B は，FCVS 制御盤にてフィルタ装置水位指示値が通常水位範囲内であること及びフィルタ装置ドレン移送ポンプの水張りが完了していることを確認する。
- ⑥中央制御室運転員 A 及び B は，格納容器ベント前の確認として，不活性ガス系（以下「AC 系」という。）隔離信号が発生している場合は，格納容器補助盤にて，AC 系隔離信号の除外操作を実施する。
- ⑦中央制御室運転員 A 及び B は，格納容器ベント前の系統構成として，非常用ガス処理系が運転中であれば非常用ガス処理系を停止し，非常用ガス処理系フィルタ装置出口隔離弁及び非常用ガス処理系出口 U シール隔離弁の全閉操作，並びに耐圧強化ベント弁，非常用ガス処理系第一隔離弁，換気空調系第一隔離弁，非常用ガス処理系第二隔離弁及び換気空調系第二隔離弁の全閉，及びフィルタ装置入口弁の全開を確認する。

⑧^a W/W ベントの場合

中央制御室運転員 A 及び B は，一次隔離弁（サブプレッション・チェンバ側）操作用空気供給弁を全開とすることで駆動空気を確保し，一次隔離弁（サブプレッション・チェンバ側）の全開操作を実施する。

⑧^b D/W ベントの場合

中央制御室運転員 A 及び B は，一次隔離弁（ドライウエル側）操作用空気供給弁を全開とすることで駆動空気を確保し，一次隔離弁（ドライウエル側）の全開操作を実施する。

⑨現場運転員 C 及び D は，格納容器ベント前の系統構成として，フィルタベント大気放出ラインドレン弁を全閉とし，格納容器圧力逃がし装置による格納容器ベント準備完了を当直副長に報告する。

⑩当直長は，当直副長からの依頼に基づき，格納容器圧力逃がし装置による格納容器ベント準備完了を緊急時対策本部に報告する。

⑪当直副長は，原子炉格納容器内の圧力に関する情報収集を適宜行い，当直長に報告する。また，当直長は原子炉格納容器内の圧力に関する情報を，緊急時対策本部に報告する。

⑫当直長は，当直副長からの依頼に基づき，格納容器圧力逃がし装置による格納容器ベントの開始を緊急時対策本部に報告する。

⑬当直副長は，格納容器ベント開始圧力（310kPa[gage]）

に到達する時間，原子炉格納容器内の圧力上昇率を考慮し，中央制御室運転員に格納容器ベント開始を指示する。

- ⑭中央制御室運転員 A 及び B は，二次隔離弁を調整開（流路面積約 70%開）とし，格納容器圧力逃がし装置による格納容器ベントを開始する。二次隔離弁の開操作ができない場合は，二次隔離弁バイパス弁を調整開（流路面積約 70%開）とし，格納容器圧力逃がし装置による格納容器ベントを開始する。

なお，原子炉格納容器内の圧力に低下傾向が確認されなかった場合は，二次隔離弁又は二次隔離弁バイパス弁の増開操作を実施する。

- ⑮中央制御室運転員 A 及び B は，格納容器圧力逃がし装置による格納容器ベントが開始されたことを格納容器内圧力指示値の低下及びフィルタ装置入口圧力指示値の上昇により確認し，当直副長に報告する。また，当直長は，格納容器圧力逃がし装置による格納容器ベントが開始されたことを緊急時対策本部に報告する。

- ⑯当直副長は，現場運転員に水素バイパスライン止め弁を全開するよう指示する。

- ⑰現場運転員 C 及び D は，水素バイパスライン止め弁の全開操作を実施する。

- ⑱中央制御室運転員 A 及び B は，FCVS 制御盤にてフィルタ装置水位指示値を確認し，水位調整が必要な場合は当直副長に報告する。また，当直長は，フィルタ装置の水位

調整を実施するよう緊急時対策本部に依頼する。

- ⑱ 中央制御室運転員 A 及び B は、格納容器ベント開始後、残留熱除去系又は代替循環冷却系による原子炉格納容器内の除熱機能が 1 系統回復し、原子炉格納容器内の水素濃度及び酸素濃度の監視が可能な場合は、一次隔離弁（サプレッション・チェンバ側又はドライウエル側）の全閉操作を実施し、格納容器圧力逃がし装置による格納容器ベントを停止する。一次隔離弁を全閉後、原子炉格納容器内の除熱機能が更に 1 系統回復する等、より安定的な状態になった場合は、二次隔離弁又は二次隔離弁バイパス弁の全閉操作を実施する。

iii. 操作の成立性

上記の操作は、1 ユニット当たり中央制御室運転員 2 名（操作者及び確認者）及び現場運転員 2 名にて作業を実施した場合、作業開始を判断してから格納容器圧力逃がし装置による原子炉格納容器内の減圧及び除熱開始まで約 40 分で可能である。

円滑に作業できるように、移動経路を確保し、防護具、照明及び通信連絡設備を整備する。室温は通常運転時と同程度である。

（添付資料 1.5.3-1）

(b) 原子炉格納容器ベント弁駆動源確保（予備ポンペ）

残留熱除去系の機能が喪失し、格納容器圧力逃がし装置に

より大気を最終ヒートシンクとして熱を輸送する場合，空気駆動弁である一次隔離弁（サブプレッション・チェンバ側又はドライウエル側）を全開とし，格納容器ベントラインを構成する必要があり，通常の駆動空気供給源である計装用圧縮空気系が喪失した状況下では遠隔空気駆動弁操作用ポンベが駆動源となる。常設ポンベの圧力が低下した場合に，常設ポンベと予備ポンベを交換することで，一次隔離弁の駆動圧力を確保する。

i. 手順着手の判断基準

格納容器圧力逃がし装置の系統構成及び格納容器圧力逃がし装置による原子炉格納容器内の減圧及び除熱を実施中，各隔離弁の駆動源である遠隔空気駆動弁操作用ポンベの圧力が規定値以下となった場合。

ii. 操作手順

原子炉格納容器ベント弁駆動源確保（予備ポンベ）の手順の概要は以下のとおり。概要図を第 1.5.7 図に，タイムチャートを第 1.5.8 図に示す。

[一次隔離弁（サブプレッション・チェンバ側）遠隔空気駆動弁操作用ポンベ交換]

①当直副長は，手順着手の判断基準に基づき，現場運転員に一次隔離弁（サブプレッション・チェンバ側）遠隔空気駆動弁操作用ポンベを，使用済みポンベから予備ポンベ

への交換を指示する。

- ②現場運転員 C 及び D は、予備ポンペを予備ボンベラックから運搬する。
- ③現場運転員 C 及び D は、一次隔離弁（サプレッション・チェンバ側）操作用空気ポンベ出口弁及びポンベ本体の弁を全閉とし、使用中ポンペを取り外し、予備ポンペを接続する。
- ④現場運転員 C 及び D は、ポンベ本体の弁を全開とし、ポンベ接続部から一次隔離弁（サプレッション・チェンバ側）操作用空気ポンベ出口弁までのリークチェックを実施する。
- ⑤現場運転員 C 及び D は、一次隔離弁（サプレッション・チェンバ側）操作用空気ポンベ出口弁を全開にする。
- ⑥現場運転員 C 及び D は、使用済みポンペをボンベラックへ収納する。
- ⑦現場運転員 C 及び D は、一次隔離弁（サプレッション・チェンバ側）遠隔空気駆動弁操作用ポンベの交換完了を当直副長に報告する。
- ⑧当直長は、当直副長からの依頼に基づき、予備ポンペの確保を緊急時対策本部に依頼する。

[一次隔離弁（ドライウエル側）遠隔空気駆動弁操作用ポンベ交換]

- ①当直副長は、手順着手の判断基準に基づき、現場運転員に一次隔離弁（ドライウエル側）遠隔空気駆動弁操作用

ポンペを，使用済みポンペから予備ポンペへの交換を指示する。

- ②現場運転員 C 及び D は，予備ポンペを予備ポンペラックから運搬する。
- ③現場運転員 C 及び D は，一次隔離弁（ドライウエル側）操作用空気ポンペ出口弁及びポンペ本体の弁を全閉とし，使用中ポンペを取り外し，予備ポンペを接続する。
- ④現場運転員 C 及び D は，ポンペ本体の弁を全開とし，ポンペ接続部から一次隔離弁（ドライウエル側）操作用空気ポンペ出口弁までのリークチェックを実施する。
- ⑤現場運転員 C 及び D は，一次隔離弁（ドライウエル側）操作用空気ポンペ出口弁を全開にする。
- ⑥現場運転員 C 及び D は，使用済みポンペをポンペラックへ収納する。
- ⑦現場運転員 C 及び D は，一次隔離弁（ドライウエル側）遠隔空気駆動弁操作用ポンペの交換完了を当直副長に報告する。
- ⑧当直長は，当直副長からの依頼に基づき，予備ポンペの確保を緊急時対策本部に依頼する。

iii. 操作の成立性

上記の操作は，1 ユニット当たり中央制御室運転員 2 名（操作者及び確認者）及び現場運転員 2 名にて作業を実施した場合，作業開始を判断してからポンペ交換終了まで約 45 分で可能である。

円滑に作業できるように，移動経路を確保し，防護具，照明及び通信連絡設備を整備する。また，速やかに作業が開始できるよう，使用する資機材は作業場所近傍に配備する。室温は通常運転時と同程度である。

(添付資料 1.5.3-2)

(c) フィルタ装置ドレン移送ポンプ水張り

格納容器ベント中に想定されるフィルタ装置の水位調整準備として，乾燥状態で保管されているドレン移送ポンプへ水張りを実施する。

i. 手順着手の判断基準

残留熱除去系の機能が喪失した場合。

ii. 操作手順

フィルタ装置ドレン移送ポンプ水張りの手順は以下のとおり。概要図を第 1.5.9 図に，タイムチャートを第 1.5.10 図に示す。

- ①緊急時対策本部は，手順着手の判断基準に基づき，緊急時対策要員へドレン移送ポンプ水張りを指示する。
- ②緊急時対策要員は，FCVS フィルタベント装置ドレン移送ポンプ入口弁を全開操作し，FCVS フィルタベント装置遮蔽壁内側ドレン弁を遠隔手動弁操作設備にて全開した後，FCVS フィルタベント装置移送ポンプテストライン止

め弁を開操作することで系統内のエア抜きを実施し、エア抜き完了後、FCVS フィルタベント装置移送ポンプテストライン止め弁を全閉操作する。

- ③緊急時対策要員は、ドレン移送ポンプ水張りの完了を緊急時対策本部に報告する。

iii. 操作の成立性

上記の操作は、1ユニット当たり緊急時対策要員2名にて作業を実施した場合、作業開始を判断してからフィルタ装置ドレン移送ポンプ水張りの完了まで45分以内で可能である。なお、屋外における本操作は、格納容器ベント実施前の操作であることから、作業エリアの環境による作業性への影響はない。

円滑に作業できるように、移動経路を確保し、照明及び通信連絡設備を整備する。

(添付資料 1.5.3-3)

(d) フィルタ装置水位調整（水張り）

フィルタ装置の水位が通常水位を下回り下限水位に到達する前に、フィルタ装置補給水ラインからフィルタ装置へ水張りを実施する。

i. 手順着手の判断基準

フィルタ装置の水位が通常水位を下回ると判断した場合。

ii. 操作手順

フィルタ装置水位調整（水張り）手順の概要は以下のとおり。概要図を第 1.5.11 図に，タイムチャートを第 1.5.12 図に示す。

①緊急時対策本部は，手順着手の判断基準に基づき，緊急時対策要員へフィルタ装置水位調整（水張り）の準備開始を指示する。

②^a防火水槽から可搬型代替注水ポンプ（A-2 級）を展開した水張りの場合又は淡水貯水池から可搬型代替注水ポンプ（A-2 級）を展開した水張りの場合（淡水貯水池を水源とし，あらかじめ敷設してあるホースが使用できる場合）

緊急時対策要員は，フィルタベント遮蔽壁南側（屋外）にて，可搬型代替注水ポンプ（A-2 級）を配備し，防火水槽又は淡水貯水池から可搬型代替注水ポンプ（A-2 級）へ，可搬型代替注水ポンプ（A-2 級）からフィルタ装置補給水接続口へそれぞれ送水ホースを接続し，フィルタ装置水位調整（水張り）の準備完了を緊急時対策本部に報告する。

②^b事前に他の対応手段により設置した可搬型代替注水ポンプ（A-2 級）を使用した水張りの場合（淡水貯水池を水源とし，あらかじめ敷設してあるホースが使用できない場合）

緊急時対策要員は、事前に他の対応手段により設置した可搬型代替注水ポンプ（A-2級）からフィルタベント装置補給水接続口へ送水ホースを接続し、フィルタ装置水位調整（水張り）の準備完了を緊急時対策本部に報告する。

③緊急時対策本部は、緊急時対策要員にフィルタ装置水位調整（水張り）の開始を指示する。

④緊急時対策要員は、可搬型代替注水ポンプ（A-2級）起動とFCVSフィルタベント装置給水ライン元弁の全開操作を実施し、フィルタ装置への給水が開始されたことを、フィルタベント遮蔽壁附室のFCVS計器ラックにて、フィルタ装置水位指示値の上昇により確認し、給水開始を緊急時対策本部に報告する。

⑤緊急時対策要員は、フィルタ装置水位指示値が規定水位に到達したことを確認し、可搬型代替注水ポンプ（A-2級）停止操作、FCVSフィルタベント装置給水ライン元弁の全閉操作及びフィルタ装置補給水接続口送水ホースの取外し操作を実施する。

⑥緊急時対策要員は、緊急時対策本部へフィルタ装置水位調整（水張り）の完了を報告する。

iii. 操作の成立性

防火水槽から可搬型代替注水ポンプ（A-2級）を展開したフィルタ装置水位調整（水張り）操作は、1ユニット当たり緊急時対策要員2名にて作業を実施した場合、作業開

始を判断してから水源と送水ルートの特定～可搬型代替注水ポンプ（A-2級）の配備～送水準備～フィルタ装置補給用接続口使用による可搬型代替注水ポンプ（A-2級）による注水開始まで約65分、フィルタ装置水位調整（水張り）完了まで約125分で可能である。

淡水貯水池から可搬型代替注水ポンプ（A-2級）を展開したフィルタ装置水位調整（水張り）（あらかじめ敷設してあるホースが使用できる場合）操作は、1ユニット当たり緊急時対策要員6名にて作業を実施した場合、作業開始を判断してから水源と送水ルートの特定～可搬型代替注水ポンプ（A-2級）の配備～送水準備～フィルタ装置補給用接続口使用による可搬型代替注水ポンプ（A-2級）による注水開始まで約65分、フィルタ装置水位調整（水張り）完了まで約125分で可能である。

また、事前に他の対応手段により設置した可搬型代替注水ポンプ（A-2級）を使用したフィルタ装置水位調整（水張り）（淡水貯水池を水源とし、あらかじめ敷設してあるホースが使用できない場合）操作は、1ユニット当たり、緊急時対策要員6名にて作業を実施した場合、作業開始を判断してから可搬型代替注水ポンプ位置（A-2級）と送水ルートの確認～送水準備～フィルタ装置補給用接続口使用による可搬型代替注水ポンプ（A-2級）による注水開始まで約95分、フィルタ装置水位調整（水張り）完了まで約155分で可能である。

なお、炉心損傷がない状況下での格納容器ベントである

ことから、本操作における作業エリアの被ばく線量率は低く、作業は可能である。

円滑に作業できるように、移動経路を確保し、防護具、照明及び通信連絡設備を整備する。

(添付資料 1.5.3-4)

(e) フィルタ装置水位調整（水抜き）

格納容器ベントにより原子炉格納容器内から排気されたガスが格納容器圧力逃がし装置の配管内及びフィルタ装置内で凝縮し、その凝縮水がフィルタ装置に溜まることでフィルタ装置の水位が上限水位に到達すると判断した場合、又はフィルタ装置金属フィルタの差圧が設計上限差圧に到達すると判断した場合はフィルタ装置機能維持のためフィルタ装置の排水を実施する。

i. 手順着手の判断基準

フィルタ装置の水位が上限水位に到達すると判断した場合、又はフィルタ装置金属フィルタの差圧が設計上限差圧に到達すると判断した場合。

ii. 操作手順

フィルタ装置水位調整（水抜き）手順の概要は以下のとおり。概要図を第 1.5.13 図に、タイムチャートを第 1.5.14 図に示す。

- ①緊急時対策本部は、手順着手の判断基準に基づき、緊急時対策要員へフィルタ装置水位調整（水抜き）の準備開始を指示する。
- ②緊急時対策要員は、FCVS フィルタベント装置ドレン移送ポンプ吐出側第二止め弁及びFCVS フィルタベント装置ドレンライン二次格納施設外側止め弁を全開操作した後、FCVS フィルタベント装置ドレン移送ポンプ吐出側第一止め弁を微開操作する。また、フィルタベント遮蔽壁附室にて、ドレン移送ポンプの電源が確保されていることをFCVS 現場制御盤のドレン移送ポンプ運転状態ランプにより確認する。
- ③緊急時対策要員は、フィルタ装置水位調整（水抜き）の系統構成完了を緊急時対策本部に報告する。
- ④緊急時対策本部は、緊急時対策要員へフィルタ装置水位調整（水抜き）の開始を指示する。
- ⑤緊急時対策要員は、ドレン移送ポンプ A 又は B の起動操作を実施し、FCVS フィルタベント装置ドレン移送ポンプ吐出側第一止め弁の増開操作により、ポンプ吐出側流量を必要流量に調整する。また、フィルタ装置からの排水が開始されたことをフィルタベント遮蔽壁附室 FCVS 計器ラックのフィルタ装置水位指示値の低下により確認し、フィルタ装置水位調整（水抜き）が開始されたことを緊急時対策本部に報告する。
- ⑥緊急時対策要員は、フィルタ装置水位指示値が通常水位に到達したことを確認後、ドレン移送ポンプを停止し、

FCVS フィルタベント装置ドレン移送ポンプ吐出側第一止め弁，FCVS フィルタベント装置ドレン移送ポンプ吐出側第二止め弁及び FCVS フィルタベント装置ドレンライン二次格納施設外側止め弁を全閉操作する。

- ⑦緊急時対策要員は，緊急時対策本部へフィルタ装置水位調整（水抜き）の完了を報告する。

iii. 操作の成立性

上記の操作は，1ユニット当たり緊急時対策要員2名にて作業を実施した場合，作業開始を判断してからフィルタ装置水位調整（水抜き）完了まで約150分で可能である。なお，炉心損傷がない状況下での格納容器ベントであることから，本操作における作業エリアの被ばく線量率は低く，作業は可能である。

円滑に作業できるように，移動経路を確保し，防護具，照明及び通信連絡設備を整備する。

（添付資料 1.5.3-5）

(f) 格納容器圧力逃がし装置停止後の窒素ガスパージ

格納容器ベント停止後において，スクラバ水に貯留された放射性物質による水の放射線分解にて発生する水素ガス及び酸素ガスを排出する。また，フィルタ装置上流側の残留蒸気凝縮によりフィルタ装置上流側配管内が負圧となることにより，スクラバ水が上流側配管に吸い上げられることを防止するため，格納容器圧力逃がし装置の窒素ガスによるパージを

実施する。

i. 手順着手の判断基準

格納容器圧力逃がし装置を停止した場合。

ii. 操作手順

格納容器圧力逃がし装置停止後の窒素ガスパージ手順の概要は以下のとおり。概要図を第 1.5.15 図に、タイムチャートを第 1.5.16 図に示す。

- ①緊急時対策本部は、手順着手の判断に基づき、当直長に格納容器圧力逃がし装置停止後の窒素ガスパージの系統構成を開始するよう依頼するとともに、緊急時対策要員に格納容器圧力逃がし装置停止後の窒素ガスパージの準備の開始を指示する。
- ②当直副長は、中央制御室運転員に格納容器圧力逃がし装置停止後の窒素ガスパージの系統構成開始を指示する。
- ③中央制御室運転員 A 及び B は、格納容器圧力逃がし装置停止後の窒素ガスパージの系統構成として、一次隔離弁（サプレッション・チェンバ側）、一次隔離弁（ドライウエル側）及び耐圧強化ベント弁の全閉確認、並びにフィルタ装置入口弁の全開確認後、二次隔離弁を全開操作し、格納容器圧力逃がし装置停止後の窒素ガスパージの系統構成完了を当直副長に報告する。二次隔離弁の開操作ができない場合は、二次隔離弁バイパス弁を全開操作

する。また、中央制御室からの操作以外の手段として、遠隔手動弁操作設備にて二次隔離弁又は二次隔離弁バイパス弁を全開する手段がある。

- ④当直長は、当直副長からの依頼に基づき、格納容器圧力逃がし装置停止後の窒素ガスパーズの系統構成完了を緊急時対策本部に報告する。
- ⑤緊急時対策要員は、原子炉建屋外壁南側（屋外）へ可搬型窒素供給装置を配備し送気ホースを接続口へ取り付け、窒素ガスパーズの準備完了を緊急時対策本部に報告する。
- ⑥緊急時対策本部は、緊急時対策要員に窒素ガスパーズの開始を指示する。
- ⑦緊急時対策要員は、FCVS PCV ベントラインフィルタベント側 N_2 パージ用元弁の開操作により窒素ガスの供給を開始するとともに、緊急時対策本部に窒素ガスパーズの開始を報告する。
- ⑧緊急時対策本部は、窒素ガスパーズの開始を当直長に報告するとともに、緊急時対策要員に水素濃度測定のためのサンプリングポンプの起動を指示する。
- ⑨緊急時対策要員は、原子炉建屋非管理区域内サンプリングラックにて、系統構成、工具準備及びサンプリングポンプの起動を実施するとともに、緊急時対策本部にサンプリングポンプの起動完了を報告する。
- ⑩緊急時対策本部は、サンプリングポンプの起動完了を当直長に報告するとともに、フィルタ装置の入口圧力及び

水素濃度の監視を依頼する。

- ⑪当直副長は，中央制御室運転員にフィルタ装置の入口圧力及び水素濃度を監視するよう指示する。
- ⑫中央制御室運転員 A 及び B は，FCVS 制御盤にてフィルタ装置入口圧力によりフィルタ装置入口配管内の圧力が正圧であることを確認する。また，フィルタ装置水素濃度により水素濃度が許容濃度以下まで低下したことを確認し，窒素ガスパーズ完了を当直副長に報告する。
- ⑬当直長は，当直副長からの依頼に基づき，緊急時対策本部へ窒素ガスパーズ完了を報告する。
- ⑭緊急時対策本部は，緊急時対策要員へ窒素ガス供給の停止操作を指示するとともに，当直長にフィルタ装置の入口圧力及び水素濃度の継続監視を依頼する。
- ⑮緊急時対策要員は，FCVS PCV ベントラインフィルタベント側 N₂ パーズ用元弁の全閉操作を実施し，緊急時対策本部に窒素ガス供給の停止を報告する。
- ⑯当直副長は，中央制御室運転員にフィルタ装置の入口圧力及び水素濃度の継続監視を指示する。
- ⑰中央制御室運転員 A 及び B は，窒素ガス供給停止後のフィルタ装置入口圧力指示値及びフィルタ装置水素濃度指示値が，窒素ガスパーズ完了時の指示値と差異が発生しないことを継続的に監視する。
- ⑱当直長は，当直副長からの依頼に基づき，フィルタ装置の入口圧力及び水素濃度の継続監視をもって格納容器圧力逃がし装置停止後の窒素ガスパーズの完了を緊急時対

策本部に報告する。

- ⑱当直副長は，窒素ガスパーズ完了後の系統構成を開始するよう運転員に指示する。
- ⑳中央制御室運転員 A 及び B は，窒素ガスパーズ完了後の系統構成として，二次隔離弁又は二次隔離弁バイパス弁を全閉とし，系統構成完了を当直副長に報告する。また，中央制御室からの操作以外の手段として，遠隔手動弁操作設備にて二次隔離弁又は二次隔離弁バイパス弁を全閉する手段がある。
- ㉑現場運転員 C 及び D は，窒素ガスパーズ完了後の系統構成として，水素バイパスライン止め弁を全閉とし，系統構成完了を当直副長に報告する。

iii. 操作の成立性

上記の操作は，1 ユニット当たり中央制御室運転員 2 名（操作者及び確認者）及び緊急時対策要員 6 名にて作業を実施した場合，作業開始を判断してから格納容器圧力逃がし装置停止後の窒素ガスパーズ完了まで約 270 分で可能である。その後，中央制御室運転員 2 名（操作者及び確認者）及び現場運転員 2 名にて窒素ガスパーズ完了後の系統構成を実施した場合，約 15 分で可能である。

なお，炉心損傷がない状況下での格納容器ベントであることから，本操作における作業エリアの被ばく線量率は低く，作業は可能である。

円滑に作業できるように，移動経路を確保し，防護具，

照明及び通信連絡設備を整備する。

(添付資料 1.5.3-6)

(g) フィルタ装置スクラバ水 pH 調整

フィルタ装置水位調整（水抜き）によりスクラバ水に含まれる薬液が排水されることでスクラバ水の pH が規定値よりも低くなることを防止するため薬液を補給する。

i. 手順着手の判断基準

排気ガスの凝縮水により、フィルタ装置の水位が上限水位に到達すると判断し、排水を行った場合。

ii. 操作手順

フィルタ装置スクラバ水 pH 調整の手順は以下のとおり。概要図を第 1.5.17 図に、タイムチャートを第 1.5.18 図に示す。

①緊急時対策本部は、手順着手の判断基準に基づき、緊急時対策要員へスクラバ水の pH 測定及び薬液補給の準備開始を指示する。

②緊急時対策要員は、pH 測定の系統構成として、フィルタベント装置 pH 入口止め弁及びフィルタベント装置 pH 出口止め弁を全開操作した後、pH 計サンプリングポンプを起動させ、サンプリングポンプの起動完了を緊急時対策本部に報告する。また、フィルタベント遮蔽壁南側（屋

外)へ薬液補給用として可搬型窒素供給装置, ホース, 補給用ポンプ及び薬液を配備するとともに, 系統構成を行い, 緊急時対策本部に薬液補給の準備完了を報告する。

- ③緊急時対策本部は, 緊急時対策要員にフィルタ装置への薬液補給の開始を指示する。
- ④緊急時対策要員は, 薬液補給のためホース接続及びFCVSフィルタベント装置給水ライン元弁を全開操作し, 補給用ポンプを起動, 所定量の薬液を補給するとともに, 補給用ポンプの起動完了を緊急時対策本部に報告する。
- ⑤緊急時対策本部は, 当直長にスクラバ水のpH値及び水位を確認するよう依頼する。
- ⑥当直副長は, スクラバ水のpH値及び水位を確認するよう中央制御室運転員に指示する。
- ⑦中央制御室運転員Aは, FCVS制御盤のフィルタ装置スクラバ水pH及びフィルタ装置水位によりスクラバ水のpH値及び水位を確認するとともに, フィルタ装置スクラバ水pH指示値が規定値であることを当直副長に報告する。
- ⑧当直長は, 当直副長からの依頼に基づき, スクラバ水のpH値及び水位, 並びにフィルタ装置への薬液補給の完了を緊急時対策本部に報告する。
- ⑨緊急時対策本部は, 緊急時対策要員に薬液補給の停止及びpH測定の停止を指示する。
- ⑩緊急時対策要員は, 薬液補給を停止するため, 補給用ポンプを停止し, FCVSフィルタベント装置給水ライン元弁

を全閉操作する。また、pH測定を停止するため、pH計サ
ンプリングポンプを停止、フィルタベント装置 pH 入口止
め弁及びフィルタベント装置 pH 出口止め弁を全閉操作
し、緊急時対策本部へフィルタ装置スクラバ水 pH 調整の
完了を報告する。

iii. 操作の成立性

上記の操作は、1ユニット当たり中央制御室運転員1名
及び緊急時対策要員6名にて作業を実施した場合、作業開
始の判断をしてからフィルタ装置スクラバ水 pH 調整完了ま
で約85分で可能である。なお、炉心損傷がない状況下での
格納容器ベントであることから、本操作における作業エリ
アの被ばく線量率は低く、作業は可能である。

円滑に作業できるように、移動経路を確保し、防護具、
照明及び通信連絡設備を整備する。

(添付資料 1.5.3-7)

(h) ドレン移送ライン窒素ガスパージ

フィルタ装置水位調整（水抜き）後、フィルタ装置排水ラ
インの水の放射線分解により発生する水素ガスの蓄積を防止
するため、窒素ガスによるパージを実施し、排水ラインの残
留水をサプレッション・チェンバに排水する。

i. 手順着手の判断基準

フィルタ装置水位調整（水抜き）完了後又はドレンタン

ク水抜き完了後。

ii. 操作手順

ドレン移送ライン窒素ガスパージの概要は以下のとおり。概要図を第 1.5.19 図に，タイムチャートを第 1.5.20 図に示す。

- ①緊急時対策本部は，手順着手の判断基準に基づき，緊急時対策要員へドレン移送ライン窒素ガスパージの準備開始を指示する。
- ②緊急時対策要員は，フィルタベント遮蔽壁南側（屋外）にて，可搬型窒素供給装置を配備し，排水ライン接続口に可搬型窒素供給装置からの送気ホースを接続する。
また，FCVS フィルタベント装置ドレン移送ポンプ吐出側第二止め弁及び FCVS フィルタベント装置ドレンライン二次格納施設外側止め弁を全開操作し，ドレン移送ライン窒素ガスパージの準備完了を緊急時対策本部に報告する。
- ③緊急時対策本部は，緊急時対策要員に窒素ガスの供給開始を指示する。
- ④緊急時対策要員は，FCVS フィルタベント装置ドレンライン N_2 パージ用元弁を全開操作し，窒素ガスの供給を開始するとともに，緊急時対策本部にドレン移送ライン窒素ガスパージの開始を報告する。
- ⑤緊急時対策本部は，緊急時対策要員に窒素ガスの供給停

止を指示する。

- ⑥緊急時対策要員は、FCVS フィルタベント装置ドレンライン N₂ パージ用元弁を全閉操作し、窒素ガスの供給を停止する。また、FCVS フィルタベント装置ドレン移送ポンプ吐出側第二止め弁及び FCVS フィルタベント装置ドレンライン二次格納施設外側止め弁を全閉操作し、ドレン移送ポンプ出口ライン配管内が正圧で維持されていることをドレン移送ライン圧力により確認し、ドレン移送ライン窒素ガスパージが完了したことを緊急時対策本部に報告する。

iii. 操作の成立性

上記の操作は、1 ユニット当たり緊急時対策要員 2 名にて作業を実施した場合、作業開始を判断してからドレン移送ライン窒素ガスパージ完了まで約 135 分で可能である。なお、炉心損傷がない状況下での格納容器ベントであることから、本操作における作業エリアの被ばく線量率は低く、作業は可能である。

円滑に作業できるように、移動経路を確保し、防護具、照明及び通信連絡設備を整備する。

(添付資料 1.5.3-8)

(i) ドレンタンク水抜き

ドレンタンクが水位高に到達した場合は、よう素フィルタの機能維持のため排水を実施する。

i. 手順着手の判断基準

ドレンタンクが水位高に到達すると判断した場合。

ii. 操作手順

ドレンタンク水抜きの詳細は以下のとおり。概要図を第 1.5.21 図に、タイムチャートを第 1.5.22 図に示す。

- ①緊急時対策本部は、手順着手の判断基準に基づき、緊急時対策要員にドレンタンク水抜きを指示する。
- ②緊急時対策要員は、フィルタベント遮蔽壁附室にてドレン移送ポンプの電源が確保されていることを FCVS 現場制御盤ドレン移送ポンプ運転状態ランプにより確認する。
また、ドレンタンク水抜きの系統構成として FCVS フィルタベント装置遮蔽壁内側ドレン弁を遠隔手動弁操作設備にて全閉、FCVS フィルタベント装置ドレンタンク出口止め弁を遠隔手動弁操作設備にて全開、FCVS フィルタベント装置ドレン移送ポンプ吐出側第二止め弁及び FCVS フィルタベント装置ドレンライン二次格納施設外側止め弁を全開操作した後、FCVS フィルタベント装置ドレン移送ポンプ吐出側第一止め弁を微開操作し、ドレン移送ポンプ A 又は B を起動する。その後、FCVS フィルタベント装置ドレン移送ポンプ吐出側第一止め弁の増開操作によりポンプ吐出側流量を必要流量に調整し、ドレンタンク内の水をサブプレッション・チェンバへ排水開始したことを緊

急時対策本部に報告する。

- ③緊急時対策要員は、フィルタベント遮蔽壁附室 FCVS 計器ラックのドレンタンク水位にて排水による水位の低下を確認し、ドレン移送ポンプを停止した後、FCVS フィルタベント装置ドレンタンク出口止め弁を遠隔手動弁操作設備にて全閉、FCVS フィルタベント装置ドレン移送ポンプ吐出側第一止め弁、FCVS フィルタベント装置ドレン移送ポンプ吐出側第二止め弁及び FCVS フィルタベント装置ドレンライン二次格納施設外側止め弁を全閉、FCVS フィルタベント装置遮蔽壁内側ドレン弁を遠隔手動弁操作設備にて全開操作し、ドレンタンク水抜きの完了を緊急時対策本部に報告する。

iii. 操作の成立性

上記の操作は、1 ユニット当たり緊急時対策要員 2 名にて作業を実施した場合、作業開始を判断してからドレンタンク水抜き完了まで約 80 分で可能である。なお、炉心損傷がない状況下での格納容器ベントであることから、本操作における作業エリアの被ばく線量率は低く、作業は可能である。

円滑に作業できるように、移動経路を確保し、防護具、照明及び通信連絡設備を整備する。

(添付資料 1.5.3-9)

b. 耐圧強化ベント系による原子炉格納容器内の減圧及び除熱

残留熱除去系の機能が喪失し、最終ヒートシンクへ熱を輸送する機能が喪失した場合、耐圧強化ベント系により最終ヒートシンク（大気）へ熱を輸送する。

また、格納容器ベント実施中において、残留熱除去系又は代替循環冷却系による原子炉格納容器内の除熱機能が1系統回復し、原子炉格納容器内の水素濃度及び酸素濃度の監視が可能な場合は、一次隔離弁を全閉し、格納容器ベントを停止することを基本として、その他の要因を考慮した上で総合的に判断し、適切に対応する。なお、二次隔離弁については、一次隔離弁を全閉後、原子炉格納容器内の除熱機能が更に1系統回復する等、より安定的な状態になった場合に全閉する。

(a) 耐圧強化ベント系による原子炉格納容器内の減圧及び除熱

i. 手順着手の判断基準

炉心損傷^{※1}前において、原子炉格納容器内の冷却を実施しても、原子炉格納容器内の圧力を規定圧力

(279kPa[gage]) 以下に維持できない場合で、格納容器圧力逃がし装置が機能喪失^{※2}した場合。

※1:「炉心損傷」は、格納容器内雰囲気放射線レベル

(CAMS) で原子炉格納容器内のガンマ線線量率が、設計基準事故相当のガンマ線線量率の10倍を超えた場合、又は格納容器内雰囲気放射線レベル (CAMS) が使用できない場合に原子炉圧力容器温度で300℃以上を確認した場合。

※2:「格納容器圧力逃がし装置が機能喪失」とは、設備に故障が発生した場合。

ii. 操作手順

耐圧強化ベント系による原子炉格納容器内の減圧及び除熱手順の概要は以下のとおり。手順の対応フローを第 1.5.3 図に、概要図を第 1.5.23 図に、タイムチャートを第 1.5.24 図及び第 1.5.25 図に示す。

[W/W ベントの場合 (D/W ベントの場合、手順⑩以外は同様)]

- ①当直副長は、手順着手の判断基準に基づき、原子炉格納容器内の水位がサプレッション・チェンバ・プール水位外部水源注水制限 (ベントライン-1m) 以下であることを確認し、耐圧強化ベント系による W/W 側からの格納容器ベントの準備を開始するよう運転員に指示する (原子炉格納容器内の水位がサプレッション・チェンバ・プール水位外部水源注水制限を越えている場合は D/W 側からの格納容器ベントの準備を開始するよう指示する)。
- ②当直長は、当直副長からの依頼に基づき、耐圧強化ベント系による除熱準備開始を緊急時対策本部に報告する。
- ③現場運転員 C 及び D は、耐圧強化ベント系による格納容器ベントに必要な電動弁の電源の受電操作を実施する。
- ④中央制御室運転員 A 及び B は、耐圧強化ベント系による格納容器ベントに必要な電動弁の電源が確保されたこ

と、及び監視計器の電源が確保されていることを状態表示にて確認する。

- ⑤中央制御室運転員 A 及び B は、格納容器ベント前の確認として、AC 系隔離信号が発生している場合は、格納容器補助盤にて、AC 系隔離信号の除外操作を実施する。
- ⑥中央制御室運転員 A 及び B は、格納容器ベント前の系統構成として、非常用ガス処理系が運転中であれば非常用ガス処理系を停止し、非常用ガス処理系フィルタ装置出口隔離弁及び非常用ガス処理系出口 U シール隔離弁の全閉操作、並びに非常用ガス処理系第一隔離弁、換気空調系第一隔離弁、非常用ガス処理系第二隔離弁及び換気空調系第二隔離弁の全閉確認を実施する。
- ⑦現場運転員 C 及び D は、フィルタ装置入口弁操作空気ポンベ出口弁を全開とすることで、フィルタ装置入口弁の駆動源を確保し、当直副長に報告する。
- ⑧中央制御室運転員 A 及び B は、格納容器ベント前の系統構成として、フィルタ装置入口弁の全閉操作を実施する。
現場運転員 C 及び D は、遠隔手動弁操作設備によりフィルタ装置入口弁の全閉操作を実施する。
- ⑨現場運転員 C 及び D は、耐圧強化ベント弁操作空気ポンベ出口弁を全開とすることで、耐圧強化ベント弁の駆動源を確保し、当直副長に報告する。
- ⑩中央制御室運転員 A 及び B は、格納容器ベント前の系統構成として、耐圧強化ベント弁の全開操作を実施する。

⑪^a W/W ベントの場合

中央制御室運転員 A 及び B は、格納容器ベント前の系統構成として、一次隔離弁（サブプレッション・チェンバ側）操作用空気供給弁を全開とし駆動源を確保することで、一次隔離弁（サブプレッション・チェンバ側）の全開操作を実施する。

⑪^b D/W ベントの場合

中央制御室運転員 A 及び B は、格納容器ベント前の系統構成として、一次隔離弁（ドライウエル側）操作用空気供給弁を全開とし駆動源を確保することで、一次隔離弁（ドライウエル側）の全開操作を実施する。

⑫ 中央制御室運転員 A 及び B は、耐圧強化ベント系による格納容器ベント準備完了を当直副長に報告する。

⑬ 当直長は、当直副長からの依頼に基づき、耐圧強化ベント系による格納容器ベントの準備完了を緊急時対策本部に報告する。

⑭ 当直副長は、原子炉格納容器内の圧力に関する情報収集を適宜行い、当直長に報告する。また、当直長は、原子炉格納容器内の圧力に関する情報を、緊急時対策本部に報告する。

⑮ 当直長は、当直副長からの依頼に基づき、耐圧強化ベント系による格納容器ベント開始を緊急時対策本部に報告する。

⑯ 当直副長は、格納容器ベント開始圧力（310kPa[gage]）に到達する時間、原子炉格納容器内の圧力上昇率を考慮

し、中央制御室運転員に耐圧強化ベント系による格納容器ベント開始を指示する。

- ⑰中央制御室運転員 A 及び B は、二次隔離弁を調整開（流路面積約 70%開）とし、耐圧強化ベント系による格納容器ベントを開始する。二次隔離弁の開操作ができない場合は、二次隔離弁バイパス弁を調整開（流路面積約 70%開）とし、耐圧強化ベント系による格納容器ベントを開始する。

なお、原子炉格納容器内の圧力に低下傾向が確認されなかった場合は、二次隔離弁又は二次隔離弁バイパス弁の増開操作を実施する。

- ⑱中央制御室運転員 A 及び B は、耐圧強化ベント系による格納容器ベントが開始されたことを格納容器内圧力指示値の低下により確認し、当直副長に報告する。また、当直長は、耐圧強化ベント系による格納容器ベントが開始されたことを緊急時対策本部に報告する。

- ⑲当直副長は、現場運転員に水素バイパスライン止め弁を全開するよう指示する。

- ⑳現場運転員 C 及び D は、水素バイパスライン止め弁の全開操作を実施する。

- ㉑中央制御室運転員 A 及び B は、格納容器ベント開始後、残留熱除去系又は代替循環冷却系による原子炉格納容器内の除熱機能が 1 系統回復し、原子炉格納容器内の水素濃度及び酸素濃度の監視が可能な場合は、一次隔離弁（サプレッション・チェンバ側又はドライウエル側）の

全閉操作を実施し、耐圧強化ベント系による格納容器ベントを停止する。一次隔離弁を全閉後、原子炉格納容器内の除熱機能が更に1系統回復する等、より安定的な状態になった場合は、二次隔離弁又は二次隔離弁バイパス弁の全閉操作を実施する。

iii. 操作の成立性

上記の操作は、1ユニット当たり中央制御室運転員2名（操作者及び確認者）及び現場運転員2名にて作業を実施した場合、作業開始を判断してから耐圧強化ベント系による原子炉格納容器内の減圧及び除熱開始まで約55分で可能である。

円滑に作業できるように、移動経路を確保し、防護具、照明及び通信連絡設備を整備する。室温は通常運転時と同程度である。

（添付資料 1.5.3-10）

(b) 原子炉格納容器ベント弁駆動源確保（予備ポンペ）

残留熱除去系の機能が喪失し、耐圧強化ベント系により大気を最終ヒートシンクとして熱を輸送する場合、空気駆動弁である一次隔離弁（サブプレッション・チェンバ側又はドライウエル側）及び耐圧強化ベント弁を全開とし、格納容器ベントラインを構成する必要がある。通常、駆動空気供給源である計装用圧縮空気系が喪失した状況下では遠隔空気駆動弁操作ポンペが駆動源となる。常設ポンペの圧力が低下した場

合に、常設ポンベと予備ポンベを交換することで、一次隔離弁及び耐圧強化ベント弁の駆動圧力を確保する。

i. 手順着手の判断基準

耐圧強化ベント系の系統構成及び耐圧強化ベント系による原子炉格納容器内の減圧及び除熱を実施中、各隔離弁の駆動源である遠隔空気駆動弁操作用ポンベの圧力が規定値以下となった場合。

ii. 操作手順

原子炉格納容器ベント弁駆動源確保（予備ポンベ）の手順の概要は以下のとおり。概要図を第 1.5.7 図に、タイムチャートを第 1.5.8 図に示す。

[一次隔離弁（サプレッション・チェンバ側）遠隔空気駆動弁操作用ポンベ交換]

操作手順については、「1.5.2.1(1)a.(b) 原子炉格納容器ベント弁駆動源確保（予備ポンベ）」の操作手順と同様である。

[一次隔離弁（ドライウエル側）遠隔空気駆動弁操作用ポンベ交換]

操作手順については、「1.5.2.1(1)a.(b) 原子炉格納容器ベント弁駆動源確保（予備ポンベ）」の操作手順と同様である。

[耐圧強化ベント弁遠隔空気駆動弁操作ポンベ交換]

- ①当直副長は、手順着手の判断基準に基づき、現場運転員に耐圧強化ベント弁遠隔空気駆動弁操作ポンベを、使用済みポンベから予備ポンベへの交換を指示する。
- ②現場運転員 C 及び D は、予備ポンベを予備ポンベラックから運搬する。
- ③現場運転員 C 及び D は、耐圧強化ベント弁操作空気ポンベ出口弁及びポンベ本体の弁を全閉とし、使用中のポンベを取り外し、予備ポンベを接続する。
- ④現場運転員 C 及び D は、ポンベ本体の弁を全開とし、ポンベ接続部から耐圧強化ベント弁操作空気ポンベ出口弁までのリークチェックを実施する。
- ⑤現場運転員 C 及び D は、耐圧強化ベント弁操作空気ポンベ出口弁を全開にする。
- ⑥現場運転員 C 及び D は、使用済みポンベをポンベラックへ収納する。
- ⑦現場運転員 C 及び D は、耐圧強化ベント弁遠隔空気駆動弁操作ポンベの交換終了を当直副長に報告する。
- ⑧当直長は、当直副長からの依頼に基づき、予備ポンベの確保を緊急時対策本部に依頼する。

iii. 操作の成立性

上記の操作は、1 ユニット当たり中央制御室運転員 2 名（操作者及び確認者）及び現場運転員 2 名にて作業を実施

した場合，作業開始を判断してからポンベ交換終了まで約45分で可能である。

円滑に作業できるように，移動経路を確保し，防護具，照明及び通信連絡設備を整備する。また，速やかに作業が開始できるよう，使用する資機材は作業場所近傍に配備する。室温は通常運転時と同程度である。

(添付資料 1.5.3-2)

(2) 最終ヒートシンク（大気）への代替熱輸送（全交流動力電源喪失時の場合）

a. 格納容器圧力逃がし装置による原子炉格納容器内の減圧及び除熱（現場操作）

残留熱除去系の機能が喪失し，最終ヒートシンクへ熱を輸送する機能が喪失した場合，格納容器圧力逃がし装置により最終ヒートシンク（大気）へ熱を輸送する。

また，格納容器ベント実施中において，残留熱除去系又は代替循環冷却系による原子炉格納容器内の除熱機能が1系統回復し，原子炉格納容器内の水素濃度及び酸素濃度の監視が可能な場合は，一次隔離弁を全閉し，格納容器ベントを停止することを基本として，その他の要因を考慮した上で総合的に判断し，適切に対応する。なお，二次隔離弁については，一次隔離弁を全閉後，原子炉格納容器内の除熱機能が更に1系統回復する等，より安定的な状態になった場合に全閉する。

全交流動力電源喪失時は，現場手動にて系統構成を行うとともに原子炉建屋原子炉区域の系統構成は事前に着手する。

(a) 格納容器圧力逃がし装置による原子炉格納容器内の減圧及び除熱（現場操作）

i. 手順着手の判断基準

[原子炉建屋原子炉区域の系統構成]

全交流動力電源喪失時に，早期の電源復旧が見込めない場合。

[格納容器ベント準備]

炉心損傷^{※1}前において，原子炉格納容器内の冷却を実施しても，原子炉格納容器内の圧力を規定圧力（279kPa[gage]）以下に維持できない場合。

※1:「炉心損傷」は，格納容器内雰囲気放射線レベル

（CAMS）で原子炉格納容器内のガンマ線線量率が，設計基準事故相当のガンマ線線量率の10倍を超えた場合，又は格納容器内雰囲気放射線レベル（CAMS）が使用できない場合に原子炉圧力容器温度で300℃以上を確認した場合。

ii. 操作手順

格納容器圧力逃がし装置による原子炉格納容器内の減圧及び除熱の手順は以下のとおり。手順対応フローを第1.5.3図に，概要図を第1.5.26図に，タイムチャートを第1.5.27図及び第1.5.28図に示す。

[W/W ベントの場合（D/W ベントの場合，手順⑨以外は同

様)]

- ①当直副長は、手順着手の判断基準に基づき、原子炉建屋原子炉区域の系統構成を現場運転員に指示する。
- ②現場運転員 E 及び F は、非常用ガス処理系フィルタ装置出口隔離弁及び非常用ガス処理系出口 U シール隔離弁の全閉操作を実施する。
- ③当直副長は、手順着手の判断基準に基づき、原子炉格納容器内の水位がサプレッション・チェンバ・プール水位外部水源注水制限（ベントライン-1m）以下であることを確認し、格納容器圧力逃がし装置による W/W 側からの格納容器ベントの準備を開始するよう運転員に指示する（原子炉格納容器内の水位がサプレッション・チェンバ・プール水位外部水源注水制限を越えている場合は D/W 側からの格納容器ベントの準備を開始するよう指示する）。
- ④当直長は、当直副長からの依頼に基づき、緊急時対策本部に格納容器圧力逃がし装置による格納容器ベントの準備開始を報告する。
- ⑤中央制御室運転員 A 及び B は、格納容器圧力逃がし装置による格納容器ベントに必要な監視計器の電源が確保されていることを確認する。
- ⑥中央制御室運転員 A 及び B は、FCVS 制御盤にてフィルタ装置水位指示値が通常水位範囲内であること及びフィルタ装置ドレン移送ポンプの水張りが完了していることを確認する。

⑦中央制御室運転員 A 及び B は、格納容器ベント前の系統構成として、耐圧強化ベント弁、非常用ガス処理系第二隔離弁及び換気空調系第二隔離弁の全閉、並びにフィルタ装置入口弁の全開を確認する。

⑧現場運転員 E 及び F は、格納容器ベント前の系統構成として、非常用ガス処理系第一隔離弁及び換気空調系第一隔離弁の全閉を確認する。

⑨^a W/W ベントの場合

現場運転員 C 及び D は、一次隔離弁（サブプレッション・チェンバ側）を遠隔手動弁操作設備による操作で全開とする。また、遠隔手動弁操作設備による操作以外の手段として、直流電源が健全である場合は、一次隔離弁（サブプレッション・チェンバ側）操作用空気供給弁を現場で手動開し、一次隔離弁（サブプレッション・チェンバ側）を中央制御室の操作にて全開する手段がある。更に一次隔離弁（サブプレッション・チェンバ側）逆操作用空気排気側止め弁を全閉、一次隔離弁（サブプレッション・チェンバ側）操作用空気供給弁及び一次隔離弁（サブプレッション・チェンバ側）操作用空気排気側止め弁を全開することで電磁弁排気ポートへ駆動空気を供給し、一次隔離弁（サブプレッション・チェンバ側）を全開する手段がある。

⑨^b D/W ベントの場合

現場運転員 C 及び D は、一次隔離弁（ドライウエル側）を遠隔手動弁操作設備による操作で全開とする。また、

遠隔手動弁操作設備による操作以外の手段として、直流電源が健全である場合は、一次隔離弁（ドライウエル側）操作用空気供給弁を現場で手動開し、一次隔離弁（ドライウエル側）を中央制御室の操作にて全開する手段がある。更に一次隔離弁（ドライウエル側）逆操作用空気排気側止め弁を全閉、一次隔離弁（ドライウエル側）操作用空気供給弁及び一次隔離弁（ドライウエル側）操作用空気排気側止め弁を全開することで電磁弁排気ポートへ駆動空気を供給し、一次隔離弁（ドライウエル側）を全開する手段がある。

⑩現場運転員 C 及び D は、フィルタベント大気放出ラインドレン弁を全閉とし、格納容器圧力逃がし装置による格納容器ベント準備完了を当直副長に報告する。

⑪当直長は、当直副長からの依頼に基づき、格納容器圧力逃がし装置による格納容器ベント準備完了を緊急時対策本部に報告する。

⑫当直副長は、原子炉格納容器内の圧力に関する情報収集を適宜行い、当直長に報告する。また、当直長は原子炉格納容器内の圧力に関する情報を、緊急時対策本部に報告する。

⑬当直長は、当直副長からの依頼に基づき、格納容器圧力逃がし装置による格納容器ベントの開始を緊急時対策本部に報告する。

⑭当直副長は、格納容器ベント開始圧力（310kPa[gage]）に到達する時間、弁操作に必要な時間、原子炉格納容器

内の圧力上昇率を考慮し、運転員に格納容器ベント開始を指示する。

- ⑮現場運転員 C 及び D は、二次隔離弁を遠隔手動弁操作設備にて調整開（流路面積約 70%開）とし、格納容器圧力逃がし装置による格納容器ベントを開始する。二次隔離弁の開操作ができない場合は、二次隔離弁バイパス弁を遠隔手動弁操作設備にて調整開（流路面積約 70%開）とし、格納容器圧力逃がし装置による格納容器ベントを開始する。

なお、原子炉格納容器内の圧力に低下傾向が確認されなかった場合は、二次隔離弁又は二次隔離弁バイパス弁の増開操作を実施する。

- ⑯中央制御室運転員 A 及び B は、格納容器圧力逃がし装置による格納容器ベントが開始されたことを格納容器内圧力指示値の低下及びフィルタ装置入口圧力指示値の上昇により確認し、当直副長に報告する。また、当直長は、格納容器圧力逃がし装置による格納容器ベントが開始されたことを緊急時対策本部に報告する。

- ⑰当直副長は、現場運転員に水素バイパスライン止め弁を全開するよう指示する。

- ⑱現場運転員 C 及び D は、水素バイパスライン止め弁の全開操作を実施する。

- ⑲中央制御室運転員 A 及び B は、FCVS 制御盤にてフィルタ装置水位指示値を確認し、水位調整が必要な場合は当直副長に報告する。また、当直長は、フィルタ装置の水位

調整を実施するよう緊急時対策本部に依頼する。

- ⑳ 中央制御室運転員 A 及び B は，格納容器ベント開始後，残留熱除去系又は代替循環冷却系による原子炉格納容器内の除熱機能が 1 系統回復し，原子炉格納容器内の水素濃度及び酸素濃度の監視が可能な場合は，一次隔離弁（サブプレッション・チェンバ側又はドライウエル側）を全閉するよう現場運転員に指示する。
- ㉑ 現場運転員 C 及び D は，遠隔手動弁操作設備により一次隔離弁（サブプレッション・チェンバ側又はドライウエル側）の全閉操作を実施する。
- ㉒ 中央制御室運転員 A 及び B は，一次隔離弁を全閉後，原子炉格納容器内の除熱機能が更に 1 系統回復する等，より安定的な状態になった場合は，二次隔離弁又は二次隔離弁バイパス弁を全閉するよう現場運転員に指示する。
- ㉓ 現場運転員 C 及び D は，遠隔手動弁操作設備により二次隔離弁又は二次隔離弁バイパス弁の全閉操作を実施する。

iii. 操作の成立性

上記の操作は，1 ユニット当たり中央制御室運転員 2 名（操作者及び確認者）及び現場運転員 4 名にて作業を実施した場合，作業開始を判断してから格納容器圧力逃がし装置による原子炉格納容器内の減圧及び除熱開始まで約 70 分で可能である。

円滑に作業できるように，移動経路を確保し，防護具，

照明及び通信連絡設備を整備する。

遠隔手動弁操作設備の操作については、操作に必要な工具はなく通常の弁操作と同様であるため、容易に実施可能である。

また、作業エリアにはバッテリー内蔵型 LED 照明を配備しており、建屋内常用照明消灯時における作業性を確保しているが、ヘッドライト及び懐中電灯をバックアップとして携行する。

室温は通常運転時と同程度である。

(添付資料 1.5.3-1)

(b) フィルタ装置ドレン移送ポンプ水張り

格納容器ベント中に想定されるフィルタ装置の水位調整準備として、乾燥状態で保管されているドレン移送ポンプへ水張りを実施する。

なお、操作手順については、「1.5.2.1(1)a.(c) フィルタ装置ドレン移送ポンプ水張り」の操作手順と同様である。

(c) フィルタ装置水位調整（水張り）

フィルタ装置の水位が通常水位を下回り下限水位に到達する前に、フィルタ装置補給水ラインからフィルタ装置へ水張りを実施する。

なお、操作手順については、「1.5.2.1(1)a.(d) フィルタ装置水位調整（水張り）」の操作手順と同様である。

(d) フィルタ装置水位調整（水抜き）

格納容器ベントにより原子炉格納容器内から排気されたガスが格納容器圧力逃がし装置の配管内及びフィルタ装置内で凝縮し，その凝縮水がフィルタ装置に溜まることでフィルタ装置の水位が上限水位に到達すると判断した場合，又はフィルタ装置金属フィルタの差圧が設計上限差圧に到達すると判断した場合はフィルタ装置機能維持のためフィルタ装置の排水を実施する。ドレン移送ポンプの電源は，代替交流電源設備から受電可能である。

なお，操作手順については，「1.5.2.1(1)a.(e) フィルタ装置水位調整（水抜き）」の操作手順と同様である。

(e) 格納容器圧力逃がし装置停止後の窒素ガスパージ

格納容器ベント停止後において，スクラバ水に貯留された放射性物質による水の放射線分解にて発生する水素ガス及び酸素ガスを排出する。また，フィルタ装置上流側の残留蒸気凝縮によりフィルタ装置上流側配管内が負圧となることにより，スクラバ水が上流側配管に吸い上げられることを防止するため，格納容器圧力逃がし装置の窒素ガスによるパージを実施する。

なお，操作手順については，「1.5.2.1(1)a.(f) 格納容器圧力逃がし装置停止後の窒素ガスパージ」の操作手順と同様である。

(f) フィルタ装置スクラバ水 pH 調整

フィルタ装置水位調整（水抜き）によりスクラバ水に含まれる薬液が排水されることでスクラバ水の pH が規定値よりも低くなることを防止するため薬液を補給する。

なお、操作手順については、「1.5.2.1(1)a.(g) フィルタ装置スクラバ水 pH 調整」の操作手順と同様である。

(g) ドレン移送ライン窒素ガスパージ

フィルタ装置水位調整（水抜き）後、フィルタ装置排水ラインの水の放射線分解により発生する水素ガスの蓄積を防止するため、窒素ガスによるパージを実施し、排水ラインの残留水をサプレッション・チェンバに排水する。

なお、操作手順については、「1.5.2.1(1)a.(h) ドレン移送ライン窒素ガスパージ」の操作手順と同様である。

(h) ドレンタンク水抜き

ドレンタンクが水位高に到達した場合は、よう素フィルタの機能維持のため排水を実施する。ドレン移送ポンプの電源は、代替交流電源設備から受電可能である。

なお、操作手順については、「1.5.2.1(1)a.(i) ドレンタンク水抜き」の操作手順と同様である。

b. 耐圧強化ベント系による原子炉格納容器内の減圧及び除熱
(現場操作)

残留熱除去系の機能が喪失し、最終ヒートシンクへ熱を輸送する機能が喪失した場合、耐圧強化ベント系により最終ヒート

シンク（大気）へ熱を輸送する。

また、格納容器ベント実施中において、残留熱除去系又は代替循環冷却系による原子炉格納容器内の除熱機能が1系統回復し、原子炉格納容器内の水素濃度及び酸素濃度の監視が可能な場合は、一次隔離弁を全閉し、格納容器ベントを停止することを基本として、その他の要因を考慮した上で総合的に判断し、適切に対応する。なお、二次隔離弁については、一次隔離弁を全閉後、原子炉格納容器内の除熱機能が更に1系統回復する等、より安定的な状態になった場合に全閉する。

全交流動力電源喪失時は、現場手動にて系統構成を行うとともに原子炉建屋原子炉区域の系統構成は事前に着手する。

(a) 耐圧強化ベント系による原子炉格納容器内の減圧及び除熱
(現場操作)

i. 手順着手の判断基準

[原子炉建屋原子炉区域の系統構成]

全交流動力電源喪失時に、早期の電源復旧が見込めない場合。

[格納容器ベント準備]

炉心損傷^{※1}前において、原子炉格納容器内の冷却を実施しても、原子炉格納容器内の圧力を規定圧力

(279kPa[gage]) 以下に維持できない場合で、格納容器圧力逃がし装置が機能喪失^{※2}した場合。

※1:「炉心損傷」は、格納容器内雰囲気放射線レベル

(CAMS) で原子炉格納容器内のガンマ線線量率が、設計基準事故相当のガンマ線線量率の 10 倍を超えた場合、又は格納容器内雰囲気放射線レベル (CAMS) が使用できない場合に原子炉圧力容器温度で 300℃ 以上を確認した場合。

※2: 「格納容器圧力逃がし装置が機能喪失」とは、設備に故障が発生した場合。

ii. 操作手順

耐圧強化ベント系による原子炉格納容器内の減圧及び除熱手順の概要は以下のとおり。手順の対応フローを第 1.5.3 図に、概要図を第 1.5.29 図に、タイムチャートを第 1.5.30 図及び第 1.5.31 図に示す。

[W/W ベントの場合 (D/W ベントの場合、手順⑩以外は同様)]

- ①当直副長は、手順着手の判断基準に基づき、原子炉建屋原子炉区域の系統構成を現場運転員に指示する。
- ②現場運転員 E 及び F は、非常用ガス処理系フィルタ装置出口隔離弁及び非常用ガス処理系出口 U シール隔離弁の全閉操作を実施する。
- ③当直副長は、手順着手の判断基準に基づき、原子炉格納容器内の水位がサプレッション・チェンバ・プール水位外部水源注水制限 (ベントライン-1m) 以下であることを確認し、耐圧強化ベント系による W/W 側からの格納容器

ベントの準備を開始するよう運転員に指示する（原子炉格納容器内の水位がサプレッション・チェンバ・プール水位外部水源注水制限を越えている場合は D/W 側からの格納容器ベントの準備を開始するよう指示する）。

- ④当直長は，当直副長からの依頼に基づき，耐圧強化ベント系による除熱準備開始を緊急時対策本部に報告する。
- ⑤中央制御室運転員 A 及び B は，耐圧強化ベント系による格納容器ベントに必要な監視計器の電源が確保されていることを確認する。
- ⑥中央制御室運転員 A 及び B は，格納容器ベント前の系統構成として非常用ガス処理系第二隔離弁及び換気空調系第二隔離弁の全閉を確認する。
- ⑦現場運転員 E 及び F は，格納容器ベント前の系統構成として，非常用ガス処理系第一隔離弁，換気空調系第一隔離弁の全閉を確認する。
- ⑧現場運転員 C 及び D は，格納容器ベント前の系統構成として，フィルタ装置入口弁を遠隔手動弁操作設備による操作で全閉とする。また，遠隔手動弁操作設備による操作以外の手段として，直流電源が健全である場合は，フィルタ装置入口弁の駆動空気を確保し，フィルタ装置入口弁を中央制御室の操作により全閉する手段がある。更にフィルタ装置入口弁逆操作作用空気排気側止め弁を全閉，フィルタ装置入口弁操作作用空気ボンベ出口弁及びフィルタ装置入口弁操作作用空気排気側止め弁を全開することで電磁弁排気ポートへ駆動空気を供給し，フィルタ装

置入口弁を全閉する手段がある。

- ⑨現場運転員 C 及び D は、耐圧強化ベント弁を遠隔手動弁操作設備による操作で全開とする。また、遠隔手動弁操作設備による操作以外の手段として、直流電源が健全である場合は、耐圧強化ベント弁の駆動空気を確保し、耐圧強化ベント弁を中央制御室の操作により全開する手段がある。更に耐圧強化ベント弁逆操作用空気排気側止め弁を全閉、耐圧強化ベント弁操作用空気ボンベ出口弁及び耐圧強化ベント弁操作用空気排気側止め弁を全開することで電磁弁排気ポートへ駆動空気を供給し、耐圧強化ベント弁を全開する手段がある。

- ⑩^a W/W ベントの場合

現場運転員 C 及び D は、一次隔離弁（サプレッション・チェンバ側）を遠隔手動弁操作設備による操作で全開とする。また、遠隔手動弁操作設備による操作以外の手段として、直流電源が健全である場合は、一次隔離弁（サプレッション・チェンバ側）操作用空気供給弁を現場で手動開し、一次隔離弁（サプレッション・チェンバ側）を中央制御室の操作にて全開する手段がある。更に一次隔離弁（サプレッション・チェンバ側）逆操作用空気排気側止め弁を全閉、一次隔離弁（サプレッション・チェンバ側）操作用空気供給弁及び一次隔離弁（サプレッション・チェンバ側）操作用空気排気側止め弁を全開することで電磁弁排気ポートへ駆動空気を供給し、一次隔離弁（サプレッション・チェンバ側）を全開する手段があ

る。

⑩^bD/W ベントの場合

現場運転員 C 及び D は，一次隔離弁（ドライウエル側）を遠隔手動弁操作設備による操作で全開とする。また，遠隔手動弁操作設備による操作以外の手段として，直流電源が健全である場合は，一次隔離弁（ドライウエル側）操作用空気供給弁を現場で手動開し，一次隔離弁（ドライウエル側）を中央制御室の操作にて全開する手段がある。更に一次隔離弁（ドライウエル側）逆操作用空気排気側止め弁を全閉，一次隔離弁（ドライウエル側）操作用空気供給弁及び一次隔離弁（ドライウエル側）操作用空気排気側止め弁を全開することで電磁弁排気ポートへ駆動空気を供給し，一次隔離弁（サブプレッション・チェンバ側）を全開する手段がある。

⑪中央制御室運転員 A 及び B は，耐圧強化ベント系による格納容器ベント準備完了を当直副長に報告する。

⑫当直長は，当直副長からの依頼に基づき，耐圧強化ベント系による格納容器ベントの準備完了を緊急時対策本部に報告する。

⑬当直副長は，原子炉格納容器内の圧力に関する情報収集を適宜行い，当直長に報告する。また，当直長は，原子炉格納容器内の圧力に関する情報を，緊急時対策本部に報告する。

⑭当直長は，当直副長からの依頼に基づき，耐圧強化ベント系による格納容器ベント開始を緊急時対策本部に報告

する。

- ⑮当直副長は、格納容器ベント開始圧力（310kPa[gage]）に到達する時間、弁操作に必要な時間、原子炉格納容器内の圧力上昇率を考慮し、運転員に耐圧強化ベント系による格納容器ベント開始を指示する。
- ⑯現場運転員 C 及び D は、二次隔離弁を遠隔手動弁操作設備にて調整開（流路面積約 70%開）とし、耐圧強化ベント系による格納容器ベントを開始する。二次隔離弁の開操作ができない場合は、二次隔離弁バイパス弁を遠隔手動弁操作設備にて調整開（流路面積約 70%開）とし、耐圧強化ベント系による格納容器ベントを開始する。
- なお、原子炉格納容器内の圧力に低下傾向が確認されなかった場合は、二次隔離弁又は二次隔離弁バイパス弁の増開操作を実施する。
- ⑰中央制御室運転員 A 及び B は、耐圧強化ベント系による格納容器ベントが開始されたことを格納容器内圧力指示値の低下により確認し、当直副長に報告する。また、当直長は、耐圧強化ベント系による格納容器ベントが開始されたことを緊急時対策本部に報告する。
- ⑱当直副長は、現場運転員に水素バイパスライン止め弁を全開するよう指示する。
- ⑲現場運転員 C 及び D は、水素バイパスライン止め弁の全開操作を実施する。
- ⑳中央制御室運転員 A 及び B は、格納容器ベント開始後、残留熱除去系又は代替循環冷却系による原子炉格納容器

内の除熱機能が 1 系統回復し，原子炉格納容器内の水素濃度及び酸素濃度の監視が可能な場合は，一次隔離弁（サブプレッション・チェンバ側又はドライウエル側）を全閉するよう現場運転員に指示する。

②①現場運転員 C 及び D は，遠隔手動弁操作設備により一次隔離弁（サブプレッション・チェンバ側又はドライウエル側）の全閉操作を実施する。

②②中央制御室運転員 A 及び B は，一次隔離弁を全閉後，原子炉格納容器内の除熱機能が更に 1 系統回復する等，より安定的な状態になった場合は，二次隔離弁又は二次隔離弁バイパス弁を全閉するよう現場運転員に指示する。

②③現場運転員 C 及び D は，遠隔手動弁操作設備により二次隔離弁又は二次隔離弁バイパス弁の全閉操作を実施する。

iii. 操作の成立性

上記の操作は，1 ユニット当たり中央制御室運転員 2 名（操作者及び確認者）及び現場運転員 4 名にて作業を実施した場合，作業開始を判断してから耐圧強化ベント系による原子炉格納容器内の減圧及び除熱開始まで約 135 分で可能である。

円滑に作業できるように，移動経路を確保し，防護具，照明及び通信連絡設備を整備する。室温は通常運転時と同程度である。

（添付資料 1.5.3-10）

(3) 重大事故等時の対応手段の選択

重大事故等時の対応手段の選択方法は以下のとおり。対応手段の選択フローチャートを第 1.5.37 図に示す。

残留熱除去系が機能喪失した場合は、格納容器圧力逃がし装置による原子炉格納容器内の除熱を実施する。格納容器圧力逃がし装置が機能喪失した場合は耐圧強化ベント系により原子炉格納容器内の除熱を実施する。

格納容器圧力逃がし装置及び耐圧強化ベント系による格納容器ベントは、弁の駆動電源及び空気源がない場合、現場での手動操作を行う。

なお、格納容器圧力逃がし装置及び耐圧強化ベント系を用いて、格納容器ベントを実施する際には、スクラビングによる放射性物質の排出抑制を期待できる W/W を経由する経路を第一優先とする。W/W ベントラインが水没等の理由で使用できない場合は、D/W を経由してフィルタ装置を通る経路を第二優先とする。

1.5.2.2 サポート系故障時の対応手順

(1) 最終ヒートシンク（海）への代替熱輸送

a. 代替原子炉補機冷却系による補機冷却水確保

原子炉補機冷却系の機能が喪失した場合、残留熱除去系を使用した発電用原子炉からの除熱、原子炉格納容器内の除熱及び使用済燃料プールの除熱ができなくなるため、代替原子炉補機冷却系を用いた補機冷却水確保のため、原子炉補機冷却系の系統構成を行い、代替原子炉補機冷却系により補機冷却水を供給

する。

常設代替交流電源設備又は第二代替交流電源設備により残留熱除去系の電源が確保されている場合に、冷却水通水確認後、残留熱除去系（原子炉停止時冷却モード、サプレッション・チェンバ・プール水冷却モード及び格納容器スプレイ冷却モード）を起動し、最終ヒートシンク（海）へ熱を輸送する。

(a) 手順着手の判断基準

原子炉補機冷却系の故障又は全交流動力電源の喪失により原子炉補機冷却系を使用できない場合。

(b) 操作手順

代替原子炉補機冷却系による補機冷却水確保手順の概要は以下のとおり。

手順の対応フローを第 1.5.2 図に、概要図を第 1.5.32 図に、タイムチャートを第 1.5.33 図に示す。

i. 運転員操作

（本手順は A 系使用の場合であり、B 系使用時については手順⑥を除いて同様である。）

①当直副長は、手順着手の判断基準に基づき、運転員に代替原子炉補機冷却系による補機冷却水確保の準備開始を指示する。

②当直長は、当直副長からの依頼に基づき、緊急時対策本部に代替原子炉補機冷却系による補機冷却水確保の準備

のため、熱交換器ユニットの配備及び主配管（可搬型）の接続を依頼する。

③現場運転員 C 及び D は、代替原子炉補機冷却系による補機冷却水確保に必要な電動弁の電源の受電操作を実施する。

④中央制御室運転員 A 及び B は、代替原子炉補機冷却系による補機冷却水確保に必要な電動弁の電源が確保されたこと、及び監視計器の電源が確保されていることを状態表示にて確認する。

⑤中央制御室運転員 A 及び B は、代替原子炉補機冷却系による補機冷却水確保の中央制御室側系統構成を実施し、当直副長に報告する。（第 1.5.32 図参照）

⑥現場運転員 C 及び D は、代替原子炉補機冷却系による補機冷却水確保の非管理区域側系統構成を実施し、当直副長に報告する。（第 1.5.32 図参照）

B 系使用時は、熱交換器ユニットの繋ぎ込み箇所が、原子炉補機冷却水系熱交換器（B/E）冷却水出口弁の後になるため、原子炉補機冷却水系熱交換器（B/E）冷却水出口弁については系統構成対象外とする。（A 系使用時は、原子炉補機冷却水系熱交換器（A/D）冷却水出口弁の前に繋ぎこむ）

⑦現場運転員 C 及び D は、代替原子炉補機冷却系による補機冷却水確保の管理区域側系統構成を実施し、当直副長に報告する。（第 1.5.32 図参照）

⑧緊急時対策要員は、代替原子炉補機冷却系による補機冷

却水確保のための熱交換器ユニットの配備及び主配管（可搬型）の接続完了について緊急時対策本部に報告する。また、緊急時対策本部は当直長に報告する。

⑨当直長は、当直副長からの依頼に基づき、代替原子炉補機冷却系による補機冷却水供給開始を緊急時対策本部に依頼する。

⑩緊急時対策要員は、熱交換器ユニット内の代替原子炉補機冷却水ポンプを起動し、代替原子炉補機冷却系による補機冷却水供給開始について緊急時対策本部に報告する。また、緊急時対策本部は当直長に報告する。

ii. 緊急時対策要員操作（補機冷却水供給）

①緊急時対策要員は、緊急時対策本部から荒浜側又は大湊側高台資機材置場へ移動する。

②緊急時対策要員は、熱交換器ユニット、大容量送水車（熱交換器ユニット用）等の健全性確認を行う。

③緊急時対策要員は、熱交換器ユニット、大容量送水車（熱交換器ユニット用）等を荒浜側又は大湊側高台資機材置場からタービン建屋近傍屋外に移動させる。

④緊急時対策要員は、可搬型の主配管（淡水用ホース及び海水用ホース）の敷設及び接続を行う。

⑤緊急時対策要員は、電源ケーブルの敷設及び接続を行う。

⑥緊急時対策要員は、熱交換器ユニット等の淡水側の水張りに向け系統構成のための弁の開閉操作を行う。

- ⑦緊急時対策要員は，中央制御室運転員 A 及び B と連絡を密にし，熱交換器ユニット等の淡水側の水張りのため代替冷却水供給止め弁の開操作を行う。
- ⑧緊急時対策要員は，熱交換器ユニット等の淡水側の水張り範囲内におけるベント弁の開操作及び代替冷却水戻り止め弁の開操作を行い，配管内の空気抜きを実施する。
- ⑨緊急時対策要員は，淡水側の水張り範囲内において漏えいのないことを確認する。
- ⑩緊急時対策要員は，可搬型代替交流電源設備の起動操作を行う。
- ⑪緊急時対策要員は，熱交換器ユニット等の海水側の水張りに向け系統構成のための弁の開閉操作を行う。
- ⑫緊急時対策要員は，熱交換器ユニット等の海水側の水張りのため大容量送水車（熱交換器ユニット用）を起動させる。
- ⑬緊急時対策要員は，海水側の水張り範囲内におけるベント弁の開操作を行い，配管内の空気抜きを実施する。
- ⑭緊急時対策要員は，海水側の水張り範囲内において漏えいのないことを確認する。
- ⑮緊急時対策要員は，緊急時対策本部及び当直長に熱交換器ユニットによる補機冷却水確保の準備が完了したことを報告する。
- ⑯緊急時対策要員は，中央制御室運転員 A 及び B と連絡を密にし，熱交換器ユニット内の代替原子炉補機冷却水ポンプを起動し，補機冷却水の供給を行う。

⑰緊急時対策要員は、熱交換器ユニット出口流量調整弁の開操作を行い、代替 RCW ポンプ吐出圧力指示値が規定値となるよう開度を調整する。

⑱緊急時対策要員は、熱交換器ユニット及び大容量送水車（熱交換器ユニット用）の運転状態を継続して監視する。

(c) 操作の成立性

上記の操作は、1 ユニット当たり中央制御室運転員 2 名、現場運転員 2 名及び緊急時対策要員 13 名にて作業を実施した場合、作業開始を判断してから運転員操作の系統構成完了まで約 255 分、緊急時対策要員操作の補機冷却水供給開始まで約 540 分で可能である。

なお、炉心の著しい損傷が発生した場合において代替原子炉補機冷却系を設置する場合、作業時の被ばくによる影響を低減するため、緊急時対策要員を 2 班体制とし、交替して対応する。

プラント停止中の運転員の体制においては、中央制御室対応は当直副長の指揮のもと中央制御室運転員 1 名にて作業を実施する。

円滑に作業できるように、移動経路を確保し、防護具、照明及び通信連絡設備を整備する。また、速やかに作業が開始できるよう、使用する資機材は作業場所近傍に配備する。

室温は通常運転時と同程度である。

(添付資料 1.5.3-11, 1.5.3-12)

- b. 大容量送水車（熱交換器ユニット用）又は代替原子炉補機冷却海水ポンプによる補機冷却水確保

原子炉補機冷却系の機能が喪失した場合，残留熱除去系を使用した除熱戦略ができなくなるため，代替原子炉補機冷却系により補機冷却水を確保するが，代替原子炉補機冷却系熱交換器ユニットが機能喪失した場合は，原子炉補機冷却系の系統構成を行い，大容量送水車（熱交換器ユニット用）又は代替原子炉補機冷却海水ポンプにより，原子炉補機冷却系に海水を注入することで補機冷却水を供給する。

常設代替交流電源設備又は第二代替交流電源設備により残留熱除去系の電源が確保されている場合に，冷却水通水確認後，目的に応じた運転モードで残留熱除去系（原子炉停止時冷却モード，サプレッション・チェンバ・プール水冷却モード及び格納容器スプレイ冷却モード）を起動し，最終ヒートシンク（海）へ熱を輸送する。

- (a) 手順着手の判断基準

[大容量送水車（熱交換器ユニット用）使用の場合]

代替原子炉補機冷却系熱交換器ユニットが機能喪失した場合。

[代替原子炉補機冷却海水ポンプ使用の場合]

代替原子炉補機冷却系熱交換器ユニットが機能喪失した場合で，大容量送水車（熱交換器ユニット用）が故障等により使用できない場合。

(b) 操作手順

大容量送水車（熱交換器ユニット用）又は代替原子炉補機冷却海水ポンプによる補機冷却水確保手順の概要は以下のとおり。手順の対応フローを第 1.5.2 図に，概要図を第 1.5.34 図に，タイムチャートを第 1.5.35 図に示す。

i. 運転員操作 [大容量送水車（熱交換器ユニット用）使用の場合]

（本手順は A 系使用の場合であり，B 系使用時については手順⑥を除いて同様である。また，代替原子炉補機冷却海水ポンプを使用した場合においても操作手順は同様である。）

- ①当直副長は，手順着手の判断基準に基づき，運転員に大容量送水車（熱交換器ユニット用）による補機冷却水確保の準備開始を指示する。
- ②当直長は，当直副長からの依頼に基づき，緊急時対策本部に大容量送水車（熱交換器ユニット用）による補機冷却水確保の準備として，大容量送水車（熱交換器ユニット用）の配備，ホースの接続を依頼する。
- ③現場運転員 C 及び D は，大容量送水車（熱交換器ユニット用）による補機冷却水確保に必要な電動弁の電源の受電操作を実施する。
- ④中央制御室運転員 A 及び B は，大容量送水車（熱交換器ユニット用）による補機冷却水確保に必要な電動弁の電

源が確保されたこと，及び監視計器の電源が確保されていることを状態表示にて確認する。

⑤中央制御室運転員 A 及び B は，大容量送水車（熱交換器ユニット用）による補機冷却水確保の中央制御室側系統構成を実施し，当直副長に報告する。（第 1.5.34 図参照）

⑥現場運転員 C 及び D は，大容量送水車（熱交換器ユニット用）による補機冷却水確保の非管理区域側系統構成を実施し，当直副長に報告する。（第 1.5.34 図参照）

B 系使用時は，大容量送水車（熱交換器ユニット用）の繋ぎ込み箇所が，原子炉補機冷却水系熱交換器（B/E）冷却水出口弁の後になるため，原子炉補機冷却水系熱交換器（B/E）冷却水出口弁については系統構成対象外とする。（A 系使用時は，原子炉補機冷却水系熱交換器

（A/D）冷却水出口弁の前に繋ぎこむ）

⑦現場運転員 C 及び D は，大容量送水車（熱交換器ユニット用）による補機冷却水確保の管理区域側系統構成を実施し，当直副長に報告する。（第 1.5.34 図参照）

⑧緊急時対策要員は，大容量送水車（熱交換器ユニット用）による補機冷却水確保のための大容量送水車（熱交換器ユニット用）の配備，主配管（可搬型）の接続完了について緊急時対策本部に報告する。また，緊急時対策本部は当直長に報告する。

⑨当直長は，当直副長からの依頼に基づき，大容量送水車（熱交換器ユニット用）による補機冷却水供給開始を緊

急時対策本部に依頼する。

- ⑩緊急時対策要員は、大容量送水車（熱交換器ユニット用）による補機冷却水供給開始について緊急時対策本部に報告する。また、緊急時対策本部は当直長に報告する。

ii. 緊急時対策要員操作

[大容量送水車（熱交換器ユニット用）使用の場合]

- ①緊急時対策要員は、緊急時対策本部から荒浜側又は大湊側高台資機材置場へ移動する。
- ②緊急時対策要員は、大容量送水車（熱交換器ユニット用）等の健全性確認を行う。
- ③緊急時対策要員は、大容量送水車（熱交換器ユニット用）を荒浜側又は大湊側高台資機材置場からタービン建屋近傍屋外に移動させる。
- ④緊急時対策要員は、ホースの敷設及び接続を行う。
- ⑤緊急時対策要員は、緊急時対策本部及び当直長に大容量送水車（熱交換器ユニット用）による補機冷却水確保の準備が完了したことを報告する。
- ⑥緊急時対策要員は、中央制御室運転員 A 及び B と連絡を密にし、大容量送水車（熱交換器ユニット用）を起動し、補機冷却水の供給を行う。
- ⑦緊急時対策要員は、大容量送水車（熱交換器ユニット用）の吐出圧力にて必要流量が確保されていることを確認する。

- ⑧緊急時対策要員は、ホース等の海水通水範囲について漏えいのないことを確認する。
- ⑨緊急時対策要員は、大容量送水車（熱交換器ユニット用）の運転状態を継続して監視する。

[代替原子炉補機冷却海水ポンプ使用の場合]

- ①緊急時対策要員は、緊急時対策本部から荒浜側又は大湊側高台資機材置場へ移動する。
- ②緊急時対策要員は、代替原子炉補機冷却海水ポンプ等の健全性確認を行う。
- ③緊急時対策要員は、代替原子炉補機冷却海水ポンプ等を荒浜側又は大湊側高台資機材置場からタービン建屋近傍屋外に移動させる。
- ④緊急時対策要員は、ホースの敷設及び接続を行う。
- ⑤緊急時対策要員は、電源ケーブルの敷設及び接続を行う。
- ⑥緊急時対策要員は、可搬型代替交流電源設備の起動操作を行う。
- ⑦緊急時対策要員は、緊急時対策本部及び当直長に代替原子炉補機冷却海水ポンプによる補機冷却水確保の準備が完了したことを報告する。
- ⑧緊急時対策要員は、中央制御室運転員 A 及び B と連絡を密にし、代替原子炉補機冷却海水ポンプを起動し、補機冷却水の供給を行う。
- ⑨緊急時対策要員は、代替原子炉補機冷却海水ポンプの吐

出圧力にて必要流量が確保されていることを確認する。

⑩緊急時対策要員は、ホース等の海水通水範囲について漏えいのないことを確認する。

⑪緊急時対策要員は、代替原子炉補機冷却海水ポンプの運転状態を継続して監視する。

(c) 操作の成立性

[大容量送水車（熱交換器ユニット用）使用の場合]

上記の操作は、1ユニット当たり中央制御室運転員2名（操作者及び確認者）、現場運転員2名及び緊急時対策要員8名にて作業を実施した場合、作業開始を判断してから運転員による系統構成完了まで約255分、緊急時対策要員による大容量送水車（熱交換器ユニット用）を使用した補機冷却水供給開始まで約300分で可能である。

円滑に作業できるように、移動経路を確保し、防護具、照明及び通信連絡設備を整備する。また、速やかに作業が開始できるよう、使用する資機材は作業場所近傍に配備する。

室温は通常運転時と同程度である。

(添付資料 1.5.3-13)

[代替原子炉補機冷却海水ポンプ使用の場合]

上記の操作は、1ユニット当たり中央制御室運転員2名（操作者及び確認者）、現場運転員2名及び緊急時対策要員11名にて作業を実施した場合、作業開始を判断してから運転員による系統構成完了まで約255分、緊急時対策要員による

代替原子炉補機冷却海水ポンプ) を使用した補機冷却水供給開始まで約 420 分で可能である。

円滑に作業できるように、移動経路を確保し、防護具、照明及び通信連絡設備を整備する。また、速やかに作業が開始できるよう、使用する資機材は作業場所近傍に配備する。

(添付資料 1.5.3-13)

(2) 重大事故等時の対応手段の選択

重大事故等時の対応手段の選択方法は以下のとおり。対応手段の選択フローチャートを第 1.5.37 図に示す。

原子炉補機冷却系が機能喪失した場合は、代替原子炉補機冷却系により海へ熱を輸送する手段を確保し、残留熱除去系を使用して原子炉圧力容器内及び原子炉格納容器内の除熱を行う。

代替原子炉補機冷却系が故障等により熱を輸送できない場合は、大容量送水車（熱交換器ユニット用）又は代替原子炉補機冷却海水ポンプにより原子炉補機冷却系へ直接海水を送水し、残留熱除去系を使用して原子炉圧力容器内及び原子炉格納容器内の除熱を行う。

1.5.2.3 重大事故等対処設備（設計基準拡張）による対応手順

(1) 原子炉補機冷却系による補機冷却水確保

原子炉補機冷却系が健全な場合は、自動起動信号による作動、又は中央制御室からの手動操作により原子炉補機冷却系を起動し、原子炉補機冷却系による補機冷却水確保を行う。

a. 手順着手の判断基準

残留熱除去系を使用した原子炉圧力容器内及び原子炉格納容器内の除熱が必要な場合。

b. 操作手順

原子炉補機冷却系による補機冷却水確保手順の概要は以下のとおり。概要図を第 1.5.36 図に示す。

①当直副長は、手順着手の判断基準に基づき、中央制御室運転員に原子炉補機冷却系による補機冷却水確保開始を指示する。

②中央制御室運転員 A 及び B は、中央制御室からの手動起動操作、又は自動起動信号（原子炉水位低（レベル 1）又はドライウェル圧力高）により待機中の原子炉補機冷却海水ポンプ及び原子炉補機冷却水ポンプの起動、並びに原子炉補機冷却系熱交換器冷却水出口弁及び残留熱除去系熱交換器冷却水出口弁の全開を確認する。

③中央制御室運転員 A 及び B は、原子炉補機冷却系による補機冷却水確保が開始されたことを原子炉補機冷却系系統流量指示値の上昇及び残留熱除去系熱交換器入口冷却水流量指示値の上昇により確認し当直副長に報告する。

c. 操作の成立性

上記の操作は、1 ユニット当たり中央制御室運転員 2 名（操作者及び確認者）にて操作を実施する。操作スイッチによる中央制御室からの遠隔操作であるため、速やかに対応できる。

1.5.2.4 その他の手順項目について考慮する手順

格納容器圧力逃がし装置を用いた原子炉格納容器内の除熱手順は、「1.7 原子炉格納容器の過圧破損を防止するための手順等」にて整備する。

残留熱除去系ポンプ，電動弁，中央制御室監視計器類への電源供給手順及び電源車への燃料補給手順については、「1.14 電源の確保に関する手順等」にて整備する。

残留熱除去系（原子炉停止時冷却モード）手順については、「1.4 原子炉冷却材圧力バウンダリ低圧時に発電用原子炉を冷却するための手順等」にて整備する。

残留熱除去系（サプレッション・チェンバ・プール水冷却モード及び格納容器スプレイ冷却モード）手順については、「1.6 原子炉格納容器内の冷却等のための手順等」にて整備する。

第 1.5.1 表 機能喪失を想定する設計基準事故対処設備と整備する手順

対応手段, 対処設備, 手順書一覧 (1/5)

(重大事故等対処設備 (設計基準拡張))

| 分類 | 機能喪失を想定する設計基準事故対処設備 | 対応手段 | 対処設備 | 手順書 |
|--------------------|---------------------|--|---|---|
| 重大事故等対処設備 (設計基準拡張) | - | 残留熱除去系 (原子炉停止時冷却モード) ※1 による発電用原子炉からの除熱 | 残留熱除去系 (原子炉停止時冷却モード) ※1 | 重大事故等対処設備 (設計基準拡張) 事故時運転操作手順書 (微候ベース) 「S/P 温度制御」等 |
| | | モード及び格納容器スプレイ冷却モード) による原子炉格納容器内の除熱 残留熱除去系 (サブプレッション・チェンバ・プール水冷却モード) ※2 残留熱除去系 (格納容器スプレイ冷却モード) ※2 | 重大事故等対処設備 (設計基準拡張) 事故時運転操作手順書 (微候ベース) 「S/P 温度制御」 「PCV 圧力制御」等 | |

※1: 手順は「1.4 原子炉冷却材圧力バウンダリ低圧時に発電用原子炉を冷却するための手順等」にて整備する。

※2: 手順は「1.6 原子炉格納容器内の冷却等のための手順等」にて整備する。

※3: 手順は「1.14 電源の確保に関する手順等」にて整備する。

対応手段，対応設備，手順書一覧（2/5）

（重大事故等対応設備（設計基準拡張））

| 分類 | 機能喪失を想定する設計基準事故対応設備 | 対応手段 | 対応設備 | | 手順書 |
|-------------------|---------------------|---------------|--|-------------------|---------------------------------|
| 重大事故等対応設備（設計基準拡張） | — | 原子炉補機冷却系による除熱 | 原子炉補機冷却海水ポンプ 原子炉補機冷却水ポンプ 原子炉補機冷却系配管・弁・海水ストレーナ 原子炉補機冷却系サージタンク 原子炉補機冷却水系熱交換器 補機冷却用海水取水路 補機冷却用海水取水槽 非常用交流電源設備 ※3 | 重大事故等対応設備（設計基準拡張） | 事故時運転操作手順書（微候ベース） 「S/P温度制御」等 |
| | | | 海水貯留堰 スクリーン室 取水路 | 重大事故等対応設備 | |

※1: 手順は「1.4 原子炉冷却材圧力バウンダリ低圧時に発電用原子炉を冷却するための手順等」にて整備する。

※2: 手順は「1.6 原子炉格納容器内の冷却等のための手順等」にて整備する。

※3: 手順は「1.14 電源の確保に関する手順等」にて整備する。

対応手段、対応設備、手順書一覧 (3/5)

(フロントライン系故障時)

| 分類 | 機能喪失を想定する設計基準事故対応設備 | 対応手段 | 対応設備 | 手順書 |
|-------------|--|-----------------------------------|--------------------------------|---|
| フロントライン系故障時 | 残留熱除去系（原子炉停止時冷却モード、サブプレッション・チェンバ・プール水冷却モード及び格納容器スプレイ冷却モード） | 原子炉格納容器内の減圧及び除熱 格納容器圧力逃がし装置による | 格納容器圧力逃がし装置 | 事故時運転操作手順書（徴候ベース） 「PCV 圧力制御」 AM 設備別操作手順書 「炉心損傷前 PCV ベント（フィルタベント使用 (S/C)）」 「炉心損傷前 PCV ベント（フィルタベント使用 (D/W)）」 「PCV ベント弁駆動源確保[予備ポンベ]」 多様なハザード対応手順 「フィルタ装置ドレン移送ポンプ水張り」 「フィルタベント水位調整（水張り）」 「フィルタベント水位調整（水抜き）」 「フィルタベント停止後の N ₂ パージ」 「フィルタ装置スクラバ水 pH 調整」 「ドレン移送ライン N ₂ パージ」 「ドレンタンク水抜き」 |
| | | | 原子炉格納容器内の減圧及び除熱 耐圧強化ベント系による | 耐圧強化ベント系 (W/W) 配管・弁 耐圧強化ベント系 (D/W) 配管・弁 遠隔手動弁操作設備 遠隔空気駆動弁操作作用ポンベ 遠隔空気駆動弁操作設備配管・弁 原子炉格納容器（サブプレッション・チェンバ、真空破壊弁を含む） 不活性ガス系配管・弁 非常用ガス処理系配管・弁 主排気筒（内筒） 常設代替交流電源設備※3 可搬型代替交流電源設備※3 代替所内電気設備※3 常設代替直流電源設備※3 可搬型直流電源設備※3 |
| | | | 第二代替交流電源設備※3 | 自主対策 設備 |

※1: 手順は「1.4 原子炉冷却材圧力バウンダリ低圧時に発電用原子炉を冷却するための手順等」にて整備する。

※2: 手順は「1.6 原子炉格納容器内の冷却等のための手順等」にて整備する。

※3: 手順は「1.14 電源の確保に関する手順等」にて整備する。

対応手段，対処設備，手順書一覧（4/5）

（フロントライン系故障時）

| 分類 | 機能喪失を想定する 設計基準事故対処設備 | 対応 手段 | 対処設備 | 手順書 |
|-------------|---|----------|--|--|
| フロントライン系故障時 | 残留熱除去系（原子炉停止時冷却モード，サブプレッショ ン・チェンバ・プール水冷却 モード及び格納容器スプレイ 冷却モード） 全交流動力電源 | 現場操作 | 遠隔手動弁操作設備 遠隔空気駆動弁操作ポンペ 遠隔空気駆動弁操作設備配管・弁 | 重大事故等対処設備 事故時運転操作手順書（微候ベ ース） 「PCV 圧力制御」 AM 設備別操作手順書 「炉心損傷前 PCV ベント（フィル タベント使用（S/C）」 「炉心損傷前 PCV ベント（フィル タベント使用（D/W）」 「炉心損傷前 PCV ベント（耐圧強 化ライン使用（S/C）」 「炉心損傷前 PCV ベント（耐圧強 化ライン使用（D/W）」 「PCV ベント弁駆動源確保〔予備ボ ンペ〕」 多様なハザード対応手順 「フィルタ装置ドレン移送ポンプ 水張り」 「フィルタベント水位調整（水張 り）」 「フィルタベント水位調整（水抜 き）」 「フィルタベント停止後の N ₂ パー ジ」 「フィルタ装置スクラバ水 pH 調 整」 「ドレン移送ライン N ₂ パージ」 「ドレンタンク水抜き」 |

- ※1: 手順は「1.4 原子炉冷却材圧力バウンダリ低圧時に発電用原子炉を冷却するための手順等」にて整備する。
 ※2: 手順は「1.6 原子炉格納容器内の冷却等のための手順等」にて整備する。
 ※3: 手順は「1.14 電源の確保に関する手順等」にて整備する。

対応手段，対応設備，手順書一覧（5/5）

（サポート系故障時）

| 分類 | 機能喪失を想定する設計基準事故対応設備 | 対応手段 | 対応設備 | 手順書 |
|----------|---------------------|---|--|---|
| サポート系故障時 | 原子炉補機冷却系 全交流動力電源 | 代替原子炉補機冷却系による除熱 | 熱交換器ユニット 大容量送水車（熱交換器ユニット用） 代替原子炉補機冷却海水ストレーナ ホース 原子炉補機冷却系配管・弁・サージタンク 残留熱除去系熱交換器 海水貯留堰 スクリーン室 取水路 常設代替交流電源設備※3 可搬型代替交流電源設備※3 燃料補給設備※3 | 重大事故等対応設備 事故時運転操作手順書（微候ベース） 「S/P 温度制御」等 AM 設備別操作手順書 「代替 Hx による補機冷却水（A）確保」 「代替 Hx による補機冷却水（B）確保」 多様なハザード対応手順 「熱交換器ユニットによる補機冷却水確保」 |
| | | | 残留熱除去系（原子炉停止時冷却モード）※1 残留熱除去系（サブプレッション・チェンバ・プール水冷却モード）※2 残留熱除去系（格納容器スプレイ冷却モード）※2 | 重大事故等対応設備 （設計基準拡張） |
| | | | 第二代替交流電源設備※3 | 自主対策設備 |
| | | 代替原子炉補機冷却海水ポンプによる除熱 大容量送水車（熱交換器ユニット用）又は代替原子炉補機冷却海水ポンプ 代替原子炉補機冷却海水ストレーナ ホース 原子炉補機冷却系配管・弁 残留熱除去系熱交換器 残留熱除去系（原子炉停止時冷却モード）※1 残留熱除去系（サブプレッション・チェンバ・プール水冷却モード）※2 残留熱除去系（格納容器スプレイ冷却モード）※2 海水貯留堰 スクリーン室 取水路 常設代替交流電源設備※3 第二代替交流電源設備※3 可搬型代替交流電源設備※3 移動式変圧器 燃料補給設備※3 | 自主対策設備 事故時運転操作手順書（微候ベース） 「S/P 温度制御」等 AM 設備別操作手順書 「代替 Hx による補機冷却水（A）確保」 「代替 Hx による補機冷却水（B）確保」 多様なハザード対応手順 「代替原子炉補機冷却海水ポンプによる補機冷却水確保」 「大容量送水車による補機冷却水確保」 | |

※1: 手順は「1.4 原子炉冷却材圧力バウンダリ低圧時に発電用原子炉を冷却するための手順等」にて整備する。

※2: 手順は「1.6 原子炉格納容器内の冷却等のための手順等」にて整備する。

※3: 手順は「1.14 電源の確保に関する手順等」にて整備する。

第 1.5.2 表 重大事故等対処に係る監視計器

監視計器一覧 (1/8)

| 手順書 | 重大事故等の対応に必要な監視項目 | 監視パラメータ (計器) |
|--|------------------------------|--|
| 1.5.2.1 フロントライン系故障時の対応手順 (1)最終ヒートシンク (大気) への代替熱輸送 (交流電源が健全である場合) a. 格納容器圧力逃がし装置による原子炉格納容器内の減圧及び除熱 | | |
| 事故時運転転操作手順書 (微候ベース) 「PCV 圧力制御」 AM 設備別操作手順書 「炉心損傷前 PCV ベント (フィルタベント使用 (S/C))」 「炉心損傷前 PCV ベント (フィルタベント使用 (D/W))」 | 判断基準 | 原子炉格納容器内の放射線量率 格納容器内雰囲気放射線レベル (A) (D/W) 格納容器内雰囲気放射線レベル (A) (S/C) 格納容器内雰囲気放射線レベル (B) (D/W) 格納容器内雰囲気放射線レベル (B) (S/C) |
| | | 原子炉格納容器内の圧力 格納容器内圧力 (D/W) 格納容器内圧力 (S/C) |
| | | 原子炉格納容器内の温度 ドライウエル雰囲気温度 サプレッション・チェンバ氣體温度 サプレッション・チェンバ・プール水温度 |
| | | 原子炉格納容器内の水素濃度 格納容器内水素濃度 (A) 格納容器内水素濃度 (B) 格納容器内水素濃度 (SA) |
| | | 原子炉格納容器内の酸素濃度 格納容器内酸素濃度 |
| | | 原子炉格納容器内の水位 サプレッション・チェンバ・プール水位 |
| | | 電源 M/C C 電圧 M/C D 電圧 P/C C-1 電圧 P/C D-1 電圧 直流 125V 主母線盤 A 電圧 直流 125V 主母線盤 B 電圧 AM 用直流 125V 充電器盤蓄電池電圧 |
| | 操作 | 原子炉格納容器内の放射線量率 格納容器内雰囲気放射線レベル (A) (D/W) 格納容器内雰囲気放射線レベル (A) (S/C) 格納容器内雰囲気放射線レベル (B) (D/W) 格納容器内雰囲気放射線レベル (B) (S/C) |
| | | 原子炉格納容器内の水素濃度 格納容器内水素濃度 (A) 格納容器内水素濃度 (B) 格納容器内水素濃度 (SA) |
| | | 原子炉格納容器内の酸素濃度 格納容器内酸素濃度 |
| | | 原子炉格納容器内の水位 サプレッション・チェンバ・プール水位 |
| | | 原子炉格納容器内の圧力 格納容器内圧力 (D/W) 格納容器内圧力 (S/C) |
| | | 原子炉格納容器内の温度 ドライウエル雰囲気温度 サプレッション・チェンバ氣體温度 サプレッション・チェンバ・プール水温度 |
| | | 最終ヒートシンクの確保 フィルタ装置水位 フィルタ装置入口圧力 フィルタ装置出口放射線モニタ |
| 補機監視機能 遠隔空気駆動弁操作作用ボンベ出口圧力 | | |
| 事故時運転転操作手順書 (微候ベース) 「PCV 圧力制御」 AM 設備別操作手順書 「PCV ベント弁駆動源確保 [予備ボンベ]」 | 判断基準 補機監視機能 | 遠隔空気駆動弁操作作用ボンベ出口圧力 |
| | 操作 補機監視機能 | 遠隔空気駆動弁操作作用ボンベ出口圧力 |

監視計器一覧 (2/8)

| 手順書 | 重大事故等の対応に 必要となる監視項目 | 監視パラメータ (計器) | |
|---|------------------------|--------------|--|
| 1.5.2.1 フロントライン系故障時の対応手順 (1)最終ヒートシンク (大気) への代替熱輸送 (交流電源が健全である場合) a. 格納容器圧力逃がし装置による原子炉格納容器内の減圧及び除熱 | | | |
| 多様なハザード対応手順 「フィルタ装置ドレン移送ポンプ水張り」 | 判断基準 | 最終ヒートシンクの確保 | 残留熱除去系 (A) 系統流量 残留熱除去系 (B) 系統流量 残留熱除去系ポンプ (A) 吐出圧力 残留熱除去系ポンプ (B) 吐出圧力 原子炉補機冷却水系 (A) 系統流量 原子炉補機冷却水系 (B) 系統流量 残留熱除去系熱交換器 (A) 入口冷却水流量 残留熱除去系熱交換器 (B) 入口冷却水流量 |
| | 操作 | — | — |
| 多様なハザード対応手順 「フィルタバント水位調整 (水張り)」 | 判断基準 | 補機監視機能 | フィルタ装置水位 |
| | 操作 | 補機監視機能 | フィルタ装置水位 |
| 多様なハザード対応手順 「フィルタバント水位調整 (水抜き)」 | 判断基準 | 補機監視機能 | フィルタ装置水位 フィルタ装置金属フィルタ差圧 |
| | 操作 | 補機監視機能 | フィルタ装置水位 フィルタ装置ドレン移送流量 |
| 多様なハザード対応手順 「フィルタバント停止後の N ₂ バージ」 | 判断基準 | — | — |
| | 操作 | 補機監視機能 | フィルタ装置水素濃度 ・フィルタ装置入口水素濃度 ・フィルタ装置出口水素濃度 フィルタ装置入口圧力 |
| 多様なハザード対応手順 「フィルタ装置スクラバ水 pH 調整」 | 判断基準 | — | — |
| | 操作 | 補機監視機能 | フィルタ装置スクラバ水 pH フィルタ装置水位 |
| 多様なハザード対応手順 「ドレン移送ライン N ₂ バージ」 | 判断基準 | — | — |
| | 操作 | 補機監視機能 | ドレン移送ライン圧力 |
| 多様なハザード対応手順 「ドレンタンク水抜き」 | 判断基準 | 補機監視機能 | ドレンタンク水位 |
| | 操作 | 補機監視機能 | ドレンタンク水位 フィルタ装置ドレン移送流量 |

監視計器一覧 (3/8)

| | 重大事故等の対応に 必要となる監視項目 | 監視パラメータ (計器) | |
|---|------------------------|------------------------------|---|
| 1.5.2.1 フロントライン系故障時の対応手順 (1)最終ヒートシンク (大気) への代替熱輸送 (交流電源が健全である場合) b. 耐圧強化ベント系による原子炉格納容器内の減圧及び除熱 | | | |
| 事故時運転操作手順書 (徴候ベース) 「PCV 圧力制御」 AM 設備別操作手順書 「炉心損傷前 PCV ベント (耐圧強化ライン使用 (S/C))」 「炉心損傷前 PCV ベント (耐圧強化ライン使用 (D/W))」 | 判断基準 | 原子炉格納容器内の放射線量率 | 格納容器内雰囲気放射線レベル (A) (D/W) 格納容器内雰囲気放射線レベル (A) (S/C) 格納容器内雰囲気放射線レベル (B) (D/W) 格納容器内雰囲気放射線レベル (B) (S/C) |
| | | 原子炉格納容器内の圧力 | 格納容器内圧力 (D/W) 格納容器内圧力 (S/C) |
| | | 原子炉格納容器内の温度 | ドライウエル雰囲気温度 サブプレッション・チェンバ氣體温度 サブプレッション・チェンバ・プール水温度 |
| | | 原子炉格納容器内の水素濃度 | 格納容器内水素濃度 (A) 格納容器内水素濃度 (B) 格納容器内水素濃度 (SA) |
| | | 原子炉格納容器内の酸素濃度 | 格納容器内酸素濃度 |
| | | 原子炉格納容器内の水位 | サブプレッション・チェンバ・プール水位 |
| | | 電源 | M/C C 電圧 M/C D 電圧 P/C C-1 電圧 P/C D-1 電圧 直流 125V 主母線盤 A 電圧 直流 125V 主母線盤 B 電圧 AM 用直流 125V 充電器盤蓄電池電圧 |
| | 操作 | 原子炉格納容器内の放射線量率 | 格納容器内雰囲気放射線レベル (A) (D/W) 格納容器内雰囲気放射線レベル (A) (S/C) 格納容器内雰囲気放射線レベル (B) (D/W) 格納容器内雰囲気放射線レベル (B) (S/C) |
| | | 原子炉格納容器内の水素濃度 | 格納容器内水素濃度 (A) 格納容器内水素濃度 (B) 格納容器内水素濃度 (SA) |
| | | 原子炉格納容器内の酸素濃度 | 格納容器内酸素濃度 |
| | | 原子炉格納容器内の水位 | サブプレッション・チェンバ・プール水位 |
| | | 原子炉格納容器内の圧力 | 格納容器内圧力 (D/W) 格納容器内圧力 (S/C) |
| | | 原子炉格納容器内の温度 | ドライウエル雰囲気温度 サブプレッション・チェンバ氣體温度 サブプレッション・チェンバ・プール水温度 |
| | | 最終ヒートシンクの確保 | 耐圧強化ベント系放射線モニタ |
| 補機監視機能 | 遠隔空気駆動弁操作作用ボンベ出口圧力 | | |
| 事故時運転操作手順書 (徴候ベース) 「PCV 圧力制御」 AM 設備別操作手順書 「PCV ベント弁駆動源確保 [予備ボンベ]」 | 判断基準 | 補機監視機能 遠隔空気駆動弁操作作用ボンベ出口圧力 | |
| | 操作 | 補機監視機能 遠隔空気駆動弁操作作用ボンベ出口圧力 | |

監視計器一覧 (4/8)

| 手順書 | 重大事故等の対応に必要な監視項目 | 監視パラメータ (計器) |
|---|------------------|--|
| 1.5.2.1 フロントライン系故障時の対応手順 (2)最終ヒートシンク (大気) への代替熱輸送 (全交流動力電源喪失時の場合) a. 格納容器圧力逃がし装置による原子炉格納容器内の減圧及び除熱 (現場操作) | | |
| 事故時運転転換手順書 (徴候ベース) 「PCV 圧力制御」 AM 設備別操作手順書 「炉心損傷前 PCV ベント (フィルタベント使用 (S/C))」 「炉心損傷前 PCV ベント (フィルタベント使用 (D/W))」 | 判断基準 | 原子炉格納容器内の放射線量率 格納容器内雰囲気放射線レベル (A) (D/W) 格納容器内雰囲気放射線レベル (A) (S/C) 格納容器内雰囲気放射線レベル (B) (D/W) 格納容器内雰囲気放射線レベル (B) (S/C) |
| | | 原子炉格納容器内の圧力 格納容器内圧力 (D/W) 格納容器内圧力 (S/C) |
| | | 原子炉格納容器内の温度 ドライウェル雰囲気温度 サプレッション・チェンバ氣體温度 サプレッション・チェンバ・プール水温度 |
| | | 原子炉格納容器内の水素濃度 格納容器内水素濃度 (A) 格納容器内水素濃度 (B) 格納容器内水素濃度 (SA) |
| | | 原子炉格納容器内の酸素濃度 格納容器内酸素濃度 |
| | | 原子炉格納容器内の水位 サプレッション・チェンバ・プール水位 |
| | | 電源 M/C C 電圧 M/C D 電圧 P/C C-1 電圧 P/C D-1 電圧 直流 125V 主母線盤 A 電圧 直流 125V 主母線盤 B 電圧 AM 用直流 125V 充電器盤蓄電池電圧 |
| | 操作 | 原子炉格納容器内の放射線量率 格納容器内雰囲気放射線レベル (A) (D/W) 格納容器内雰囲気放射線レベル (A) (S/C) 格納容器内雰囲気放射線レベル (B) (D/W) 格納容器内雰囲気放射線レベル (B) (S/C) |
| | | 原子炉格納容器内の水素濃度 格納容器内水素濃度 (A) 格納容器内水素濃度 (B) 格納容器内水素濃度 (SA) |
| | | 原子炉格納容器内の水位 サプレッション・チェンバ・プール水位 |
| | | 原子炉格納容器内の圧力 格納容器内圧力 (D/W) 格納容器内圧力 (S/C) |
| | | 原子炉格納容器内の温度 ドライウェル雰囲気温度 サプレッション・チェンバ氣體温度 サプレッション・チェンバ・プール水温度 |
| | | 最終ヒートシンクの確保 フィルタ装置水位 フィルタ装置入口圧力 フィルタ装置出口放射線モニタ |

監視計器一覧 (5/8)

| 手順書 | 重大事故等の対応に 必要となる監視項目 | 監視パラメータ (計器) | |
|---|------------------------|--------------|--|
| 1.5.2.1 フロントライン系故障時の対応手順 (2)最終ヒートシンク (大気) への代替熱輸送 (全交流動力電源喪失時の場合) a. 格納容器圧力逃がし装置による原子炉格納容器内の減圧及び除熱 (現場操作) | | | |
| 多様なハザード対応手順 「フィルタ装置ドレン移送ポンプ水張り」 | 判断基準 | 最終ヒートシンクの確保 | 残留熱除去系 (A) 系統流量 残留熱除去系 (B) 系統流量 残留熱除去系ポンプ (A) 吐出圧力 残留熱除去系ポンプ (B) 吐出圧力 原子炉補機冷却水系 (A) 系統流量 原子炉補機冷却水系 (B) 系統流量 残留熱除去系熱交換器 (A) 入口冷却水流量 残留熱除去系熱交換器 (B) 入口冷却水流量 |
| | 操作 | — | — |
| 多様なハザード対応手順 「フィルタバント水位調整 (水張り)」 | 判断基準 | 補機監視機能 | フィルタ装置水位 |
| | 操作 | 補機監視機能 | フィルタ装置水位 |
| 多様なハザード対応手順 「フィルタバント水位調整 (水抜き)」 | 判断基準 | 補機監視機能 | フィルタ装置水位 フィルタ装置金属フィルタ差圧 |
| | 操作 | 補機監視機能 | フィルタ装置水位 フィルタ装置ドレン移送流量 |
| 多様なハザード対応手順 「フィルタバント停止後の N ₂ バージ」 | 判断基準 | — | — |
| | 操作 | 補機監視機能 | フィルタ装置水素濃度 ・フィルタ装置入口水素濃度 ・フィルタ装置出口水素濃度 フィルタ装置入口圧力 |
| 多様なハザード対応手順 「フィルタ装置スクラバ水 pH 調整」 | 判断基準 | — | — |
| | 操作 | 補機監視機能 | フィルタ装置スクラバ水 pH フィルタ装置水位 |
| 多様なハザード対応手順 「ドレン移送ライン N ₂ バージ」 | 判断基準 | — | — |
| | 操作 | 補機監視機能 | ドレン移送ライン圧力 |
| 多様なハザード対応手順 「ドレンタンク水抜き」 | 判断基準 | 補機監視機能 | ドレンタンク水位 |
| | 操作 | 補機監視機能 | ドレンタンク水位 フィルタ装置ドレン移送流量 |

監視計器一覧 (6/8)

| 手順書 | 重大事故等の対応に必要なとなる監視項目 | 監視パラメータ (計器) | |
|--|---------------------|----------------|---|
| 1.5.2.1 フロントライン系故障時の対応手順 (2)最終ヒートシンク (大気) への代替熱輸送 (全交流動力電源喪失時の場合) b. 耐圧強化ベント系による原子炉格納容器内の減圧及び除熱 (現場操作) | | | |
| 事故時運転転操作手順書 (徴候ベース) 「PCV 圧力制御」 AM 設備別操作手順書 「炉心損傷前 PCV ベント (耐圧強化ライン使用 (S/C))」 「炉心損傷前 PCV ベント (耐圧強化ライン使用 (D/W))」 | 判断基準 | 原子炉格納容器内の放射線量率 | 格納容器内雰囲気放射線レベル (A) (D/W) 格納容器内雰囲気放射線レベル (A) (S/C) 格納容器内雰囲気放射線レベル (B) (D/W) 格納容器内雰囲気放射線レベル (B) (S/C) |
| | | 原子炉格納容器内の圧力 | 格納容器内圧力 (D/W) 格納容器内圧力 (S/C) |
| | | 原子炉格納容器内の温度 | ドライウェル雰囲気温度 サプレッション・チェンバ气体温度 サプレッション・チェンバ・プール水温度 |
| | | 原子炉格納容器内の水素濃度 | 格納容器内水素濃度 (A) 格納容器内水素濃度 (B) 格納容器内水素濃度 (SA) |
| | | 原子炉格納容器内の酸素濃度 | 格納容器内酸素濃度 |
| | | 原子炉格納容器内の水位 | サプレッション・チェンバ・プール水位 |
| | | 電源 | M/C C 電圧 M/C D 電圧 P/C C-1 電圧 P/C D-1 電圧 直流 125V 主母線盤 A 電圧 直流 125V 主母線盤 B 電圧 AM 用直流 125V 充電器盤蓄電池電圧 |
| | 操作 | 原子炉格納容器内の放射線量率 | 格納容器内雰囲気放射線レベル (A) (D/W) 格納容器内雰囲気放射線レベル (A) (S/C) 格納容器内雰囲気放射線レベル (B) (D/W) 格納容器内雰囲気放射線レベル (B) (S/C) |
| | | 原子炉格納容器内の水素濃度 | 格納容器内水素濃度 (A) 格納容器内水素濃度 (B) 格納容器内水素濃度 (SA) |
| | | 原子炉格納容器内の酸素濃度 | 格納容器内酸素濃度 |
| | | 原子炉格納容器内の水位 | サプレッション・チェンバ・プール水位 |
| | | 原子炉格納容器内の圧力 | 格納容器内圧力 (D/W) 格納容器内圧力 (S/C) |
| | | 原子炉格納容器内の温度 | ドライウェル雰囲気温度 サプレッション・チェンバ气体温度 サプレッション・チェンバ・プール水温度 |
| | | 最終ヒートシンクの確保 | 耐圧強化ベント系放射線モニタ |

監視計器一覧 (7/8)

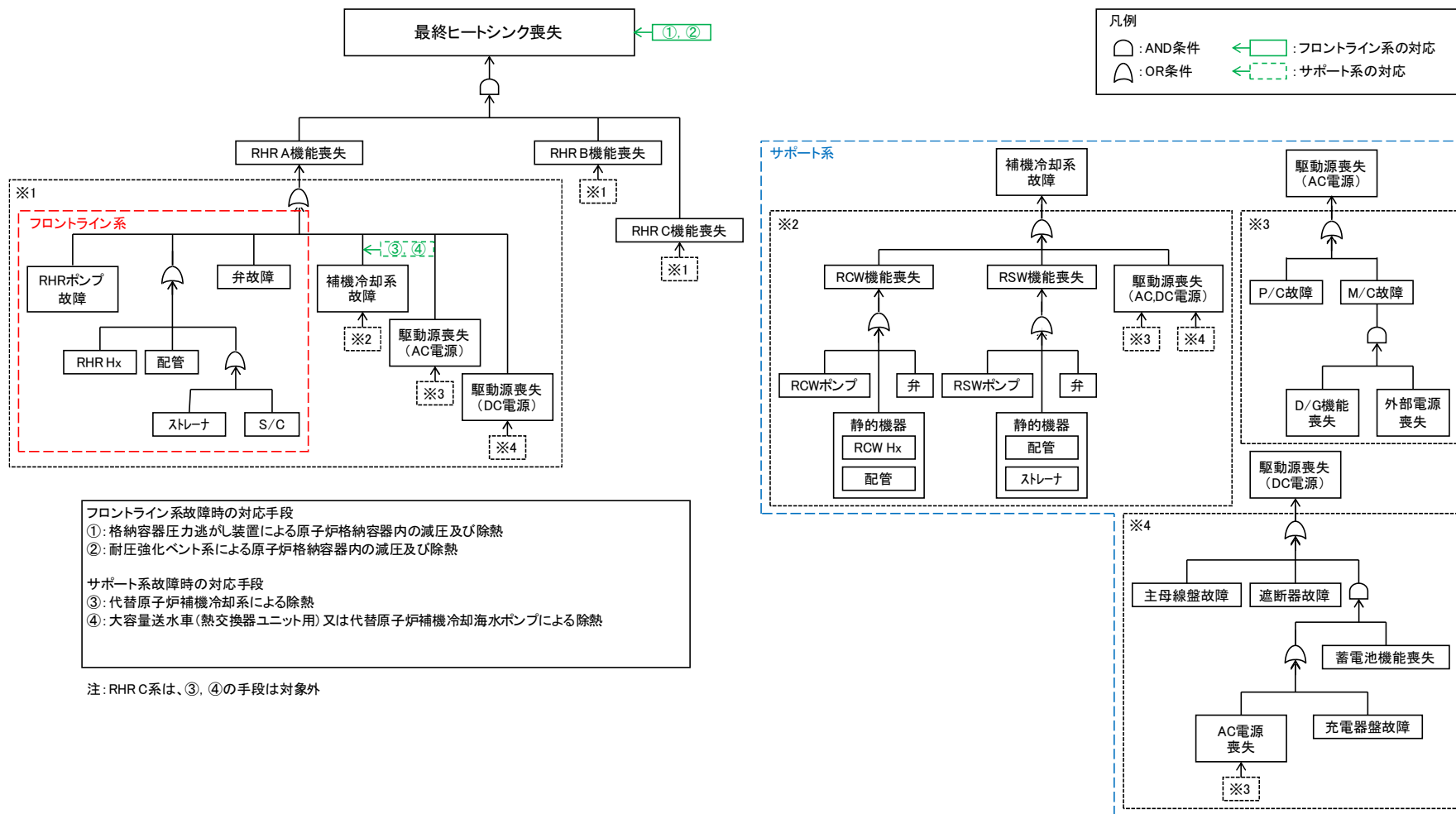
| 手順書 | 重大事故等の対応に 必要となる監視項目 | 監視パラメータ (計器) | |
|---|------------------------|--------------|---|
| 1.5.2.2 サポート系故障時の対応手順 (1)最終ヒートシンク (海) への代替熱輸送 a. 代替原子炉補機冷却系による補機冷却水確保 b. 大容量送水車 (熱交換器ユニット用) 又は代替原子炉補機冷却海水ポンプによる補機冷却水確保 | | | |
| 事故時運転操作手順書 (徴候ベース) 「S/P 温度制御」等 AM 設備別操作手順書 「代替 Hx による補機冷却水 (A) 確保」 「代替 Hx による補機冷却水 (B) 確保」 多様なハザード対応手順 「熱交換器ユニットによる補機冷却水確保」 | 判断基準 | 原子炉格納容器内の温度 | ドライウェル雰囲気温度 サプレッション・チェンバ氣體温度 サプレッション・チェンバ・プール水温度 |
| | | 原子炉格納容器内の圧力 | 格納容器内圧力 (D/W) 格納容器内圧力 (S/C) |
| | | 電源 | M/C C 電圧 M/C D 電圧 P/C C-1 電圧 P/C D-1 電圧 直流 125V 主母線盤 A 電圧 直流 125V 主母線盤 B 電圧 |
| | | 水源の確保 | RCW サージタンク水位 (A) 水位 RCW サージタンク水位 (B) 水位 |
| | 操作 | 最終ヒートシンクの確保 | 原子炉補機冷却水系 (A) 系統流量 原子炉補機冷却水系 (B) 系統流量 残留熱除去系熱交換器 (A) 入口冷却水流量 残留熱除去系熱交換器 (B) 入口冷却水流量 |
| | | 補機監視機能 | 代替 RCW ユニット入口温度 代替 RCW ポンプ (A) 吸込圧力 代替 RCW ポンプ (B) 吸込圧力 代替 RCW ポンプ (A) 吐出圧力 代替 RCW ポンプ (B) 吐出圧力 代替 RSW ポンプ出口圧力 大容量送水車吐出圧力 |
| 事故時運転操作手順書 (徴候ベース) 「S/P 温度制御」等 AM 設備別操作手順書 「代替 Hx による補機冷却水 (A) 確保」 「代替 Hx による補機冷却水 (B) 確保」 多様なハザード対応手順 「代替原子炉補機冷却海水ポンプによる補機冷却水確保」 「大容量送水車による補機冷却水確保」 | 判断基準 | 原子炉格納容器内の温度 | ドライウェル雰囲気温度 サプレッション・チェンバ氣體温度 サプレッション・チェンバ・プール水温度 |
| | | 原子炉格納容器内の圧力 | 格納容器内圧力 (D/W) 格納容器内圧力 (S/C) |
| | | 電源 | M/C C 電圧 M/C D 電圧 P/C C-1 電圧 P/C D-1 電圧 直流 125V 主母線盤 A 電圧 直流 125V 主母線盤 B 電圧 |
| | 操作 | 最終ヒートシンクの確保 | 原子炉補機冷却水系 (A) 系統流量 原子炉補機冷却水系 (B) 系統流量 残留熱除去系熱交換器 (A) 入口冷却水流量 残留熱除去系熱交換器 (B) 入口冷却水流量 |
| | | 補機監視機能 | 大容量送水車吐出圧力 |

監視計器一覧 (8/8)

| 手順書 | 重大事故等の対応に必要な監視項目 | 監視パラメータ (計器) | |
|--|------------------|--------------|--|
| 1.5.2.3 重大事故等対処設備 (設計基準拡張) による対応手順 (1) 原子炉補機冷却系による補機冷却水確保 | | | |
| 事故時運転操作手順書 (徴候ベース) 「S/P 温度制御」等 | 判断基準 | 原子炉圧力容器内の温度 | 原子炉圧力容器温度 |
| | | 原子炉格納容器内の温度 | ドライウェル雰囲気温度 サプレッション・チェンバ氣體温度 サプレッション・チェンバ・プール水温度 |
| | | 原子炉格納容器内の圧力 | 格納容器内圧力 (D/W) 格納容器内圧力 (S/C) |
| | | 水源の確保 | RCW サージタンク水位 (A) 水位 RCW サージタンク水位 (B) 水位 RCW サージタンク水位 (C) 水位 |
| | 操作 | 原子炉格納容器内の温度 | サプレッション・チェンバ・プール水温度 |
| | | 最終ヒートシンクの確保 | 残留熱除去系熱交換器 (A) 入口温度 残留熱除去系熱交換器 (B) 入口温度 残留熱除去系熱交換器 (C) 入口温度 残留熱除去系熱交換器 (A) 出口温度 残留熱除去系熱交換器 (B) 出口温度 残留熱除去系熱交換器 (C) 出口温度 残留熱除去系 (A) 系統流量 残留熱除去系 (B) 系統流量 残留熱除去系 (C) 系統流量 原子炉補機冷却水系 (A) 系統流量 原子炉補機冷却水系 (B) 系統流量 原子炉補機冷却水系 (C) 系統流量 残留熱除去系熱交換器 (A) 入口冷却水流量 残留熱除去系熱交換器 (B) 入口冷却水流量 残留熱除去系熱交換器 (C) 入口冷却水流量 原子炉補機冷却水系熱交換器 (A) 出口冷却水温度 原子炉補機冷却水系熱交換器 (B) 出口冷却水温度 原子炉補機冷却水系熱交換器 (C) 出口冷却水温度 |

第 1.5.3 表 審査基準における要求事項ごとの給電対象設備

| 対象条文 | 供給対象設備 | 給電元 給電母線 |
|--|----------------------|---|
| <p>【1.5】 最終ヒートシンクへ熱を輸送するための手順等</p> | 格納容器圧力逃がし装置 | 常設代替交流電源設備 可搬型代替交流電源設備 常設代替直流電源設備 可搬型直流電源設備 AM 用 MCC AM 用直流 125V |
| | 不活性ガス系弁 | 常設代替交流電源設備 可搬型代替交流電源設備 常設代替直流電源設備 可搬型直流電源設備 MCC C 系 AM 用 MCC 直流 125V B 系 AM 用直流 125V |
| | 非常用ガス処理系弁 | 常設代替交流電源設備 可搬型代替交流電源設備 MCC C 系 MCC D 系 |
| | 代替原子炉補機冷却系（熱交換器ユニット） | 可搬型代替交流電源設備 代替原子炉補機冷却系（熱交換器ユニット） |
| | 原子炉補機冷却系弁 | 常設代替交流電源設備 可搬型代替交流電源設備 MCC C 系 MCC D 系 AM 用 MCC |
| | 中央制御室監視計器類 | 常設代替交流電源設備 可搬型代替交流電源設備 計測用 A 系電源 計測用 B 系電源 |



第 1.5.1 図 機能喪失原因対策分析

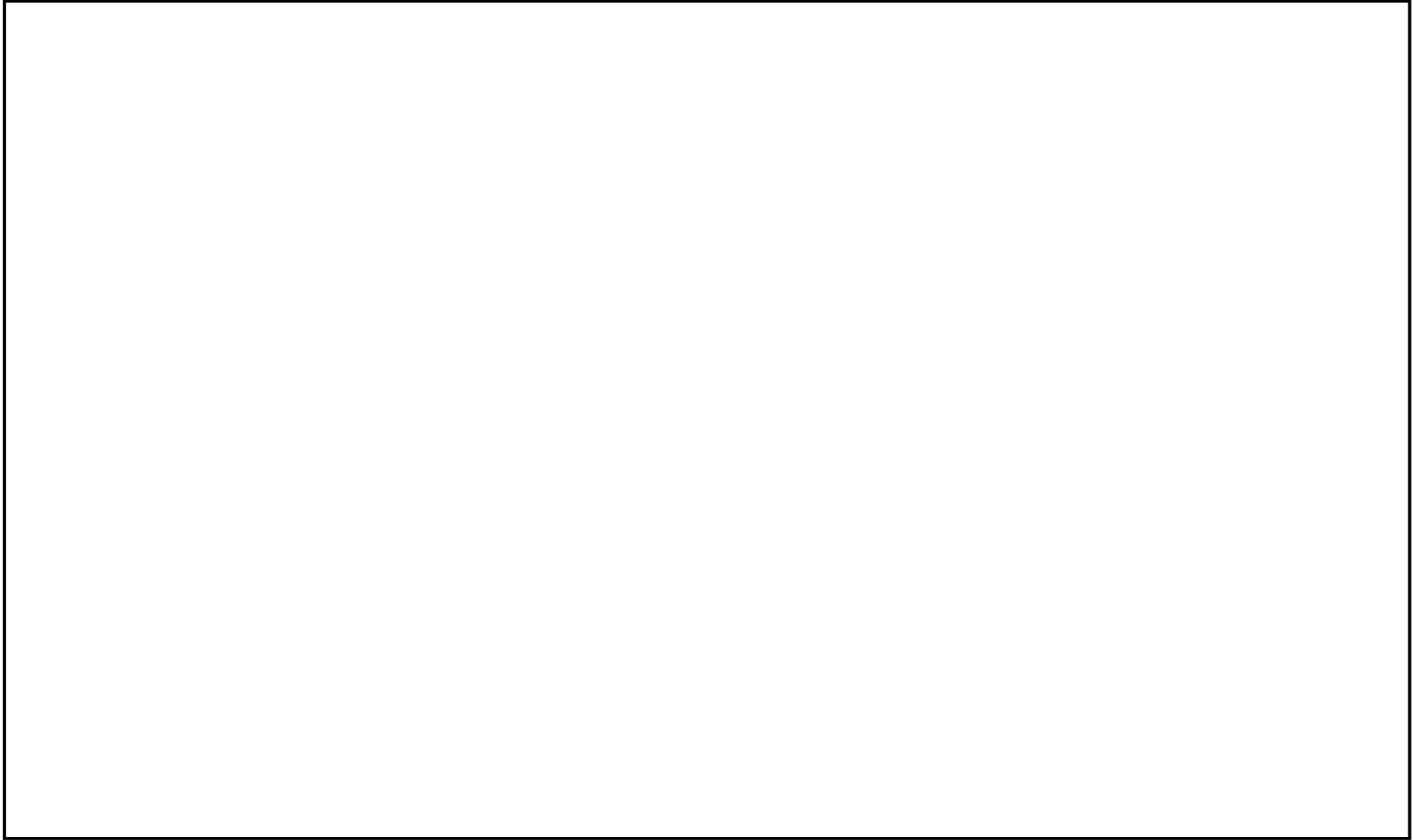
凡例: フロントライン系 サポート系 故障を想定 対応手段あり

フロントライン系、サポート系の整理、故障の想定・対応手段

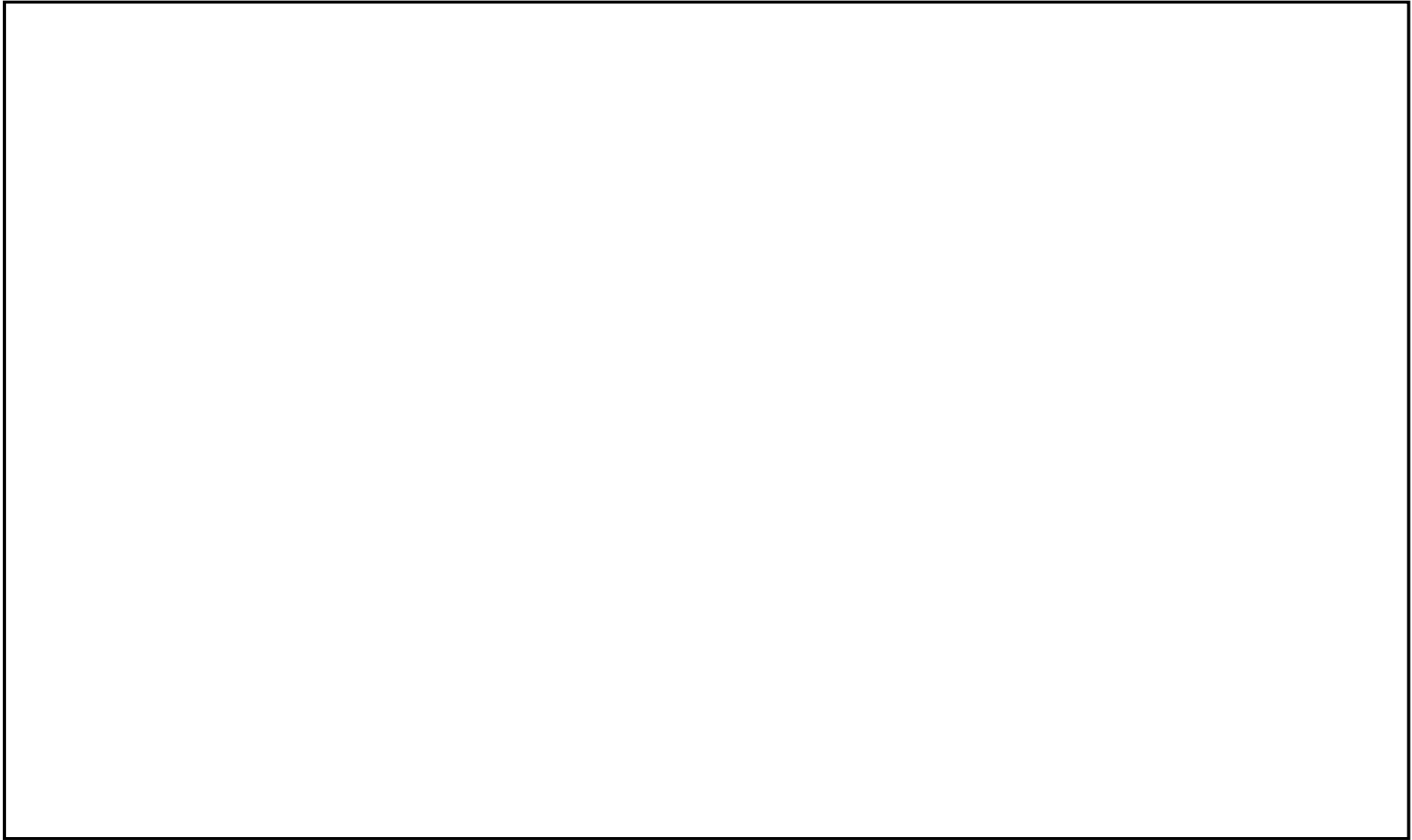
| 故障想定機器 | 故障要因1 | 故障要因2 | 故障要因3 | 故障要因4 | 故障要因5 | 故障要因6 | 故障要因7 | 故障要因8 | | |
|-------------|-------------------|--------------------|--------------------|-------------------|-------------------|-------|-------|-------|--|--|
| 最終ヒートシンク喪失 | RHRA機能喪失 | RHRAポンプA故障 弁故障 | | | | | | | | |
| | | 静的機器故障 | RHRA Hx(A) 配管 | | | | | | | |
| | | | 水源 | S/C ストレーナ | | | | | | |
| | | 補機冷却系故障 | RCW機能喪失 | RCWポンプ 弁 | | | | | | |
| | | | | 静的機器故障 | RCW Hx 配管 | | | | | |
| | | | RSW機能喪失 | RSWポンプ 弁 | | | | | | |
| | | | | 静的機器故障 | 配管 ストレーナ | | | | | |
| | | | 駆動源喪失 (AC/DC電源) | P/C故障 | | | | | | |
| | | | | M/C故障 | D/G機能喪失 外部電源喪失 | | | | | |
| | | 駆動源喪失(AC電源) | 主母線盤故障 遮断器故障 | | | | | | | |
| | | | 蓄電池機能喪失 | | | | | | | |
| | | 駆動源喪失(DC電源) | 直流電源供給機能喪失 | 充電器機能喪失 | | | | | | |
| | 充電器機能喪失 | | AC電源喪失 | | | | | | | |
| | RHRB機能喪失 | RHRBポンプB故障 弁故障 | | | | | | | | |
| | | 静的機器故障 | RHRB Hx(B) 配管 | | | | | | | |
| | | | 水源 | S/C ストレーナ | | | | | | |
| | | 補機冷却系故障 | RCW機能喪失 | RCWポンプ 弁 | | | | | | |
| | | | | 静的機器故障 | RCW Hx 配管 | | | | | |
| | | | RSW機能喪失 | RSWポンプ 弁 | | | | | | |
| | | | | 静的機器故障 | 配管 ストレーナ | | | | | |
| | | | 駆動源喪失 (AC/DC電源) | P/C故障 | | | | | | |
| | | | | M/C故障 | D/G機能喪失 外部電源喪失 | | | | | |
| | | 駆動源喪失(AC電源) | 主母線盤故障 遮断器故障 | | | | | | | |
| | | | 蓄電池機能喪失 | | | | | | | |
| 駆動源喪失(DC電源) | | 直流電源供給機能喪失 | 充電器機能喪失 | | | | | | | |
| | 充電器機能喪失 | AC電源喪失 | | | | | | | | |
| 最終ヒートシンク喪失 | RHRBポンプC故障 弁故障 | | | | | | | | | |
| | 静的機器故障 | RHRB Hx(C) 配管 | | | | | | | | |
| | | 水源 | S/C ストレーナ | | | | | | | |
| | 補機冷却系故障 | RCW機能喪失 | RCWポンプ 弁 | | | | | | | |
| | | | 静的機器故障 | RCW Hx 配管 | | | | | | |
| | | RSW機能喪失 | RSWポンプ 弁 | | | | | | | |
| | | | 静的機器故障 | 配管 ストレーナ | | | | | | |
| | | 駆動源喪失 (AC/DC電源) | P/C故障 | | | | | | | |
| | | | M/C故障 | D/G機能喪失 外部電源喪失 | | | | | | |
| | 駆動源喪失(AC電源) | 主母線盤故障 遮断器故障 | | | | | | | | |
| | | 蓄電池機能喪失 | | | | | | | | |
| | 駆動源喪失(DC電源) | 直流電源供給機能喪失 | 充電器機能喪失 | | | | | | | |
| 充電器機能喪失 | | AC電源喪失 | | | | | | | | |

※ 本資料は、「機能喪失原因対策分析」をもとに、設計基準事故対処設備の機能が喪失に至る原因を順次右側へ展開している。すなわち、機器の機能が喪失することにより、当該機器の左側に記載される機能が喪失する関係にあることを示している。ただし、AND条件、OR条件については表現していないため、必要に応じて「機能喪失原因対策分析」を確認することとする。

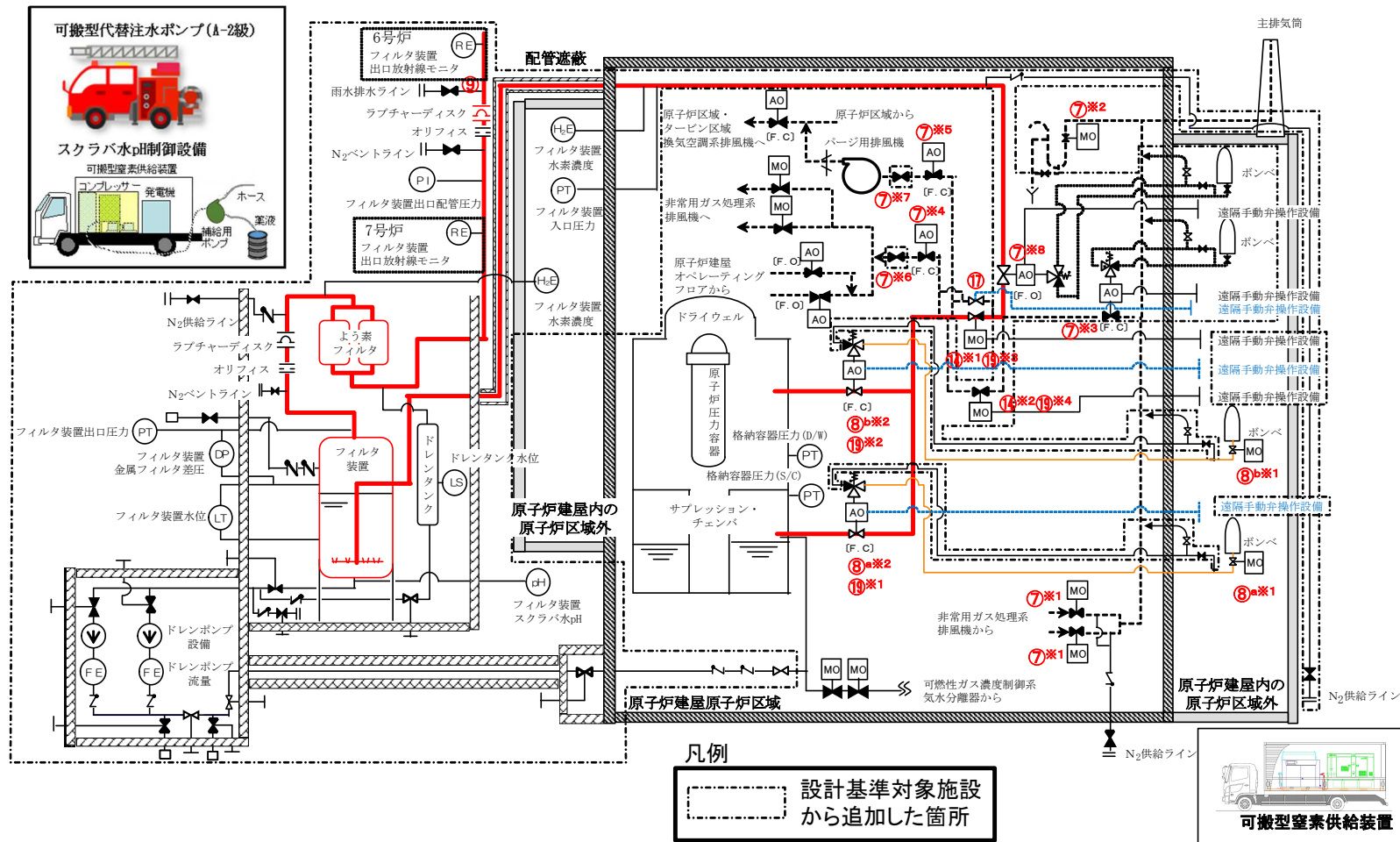
第 1.5.1 図 機能喪失原因対策分析（補足）



第 1.5.2 図 EOP「S/P 温度制御」における対応フロー



第 1.5.3 図 EOP「PCV 圧力制御」における対応フロー



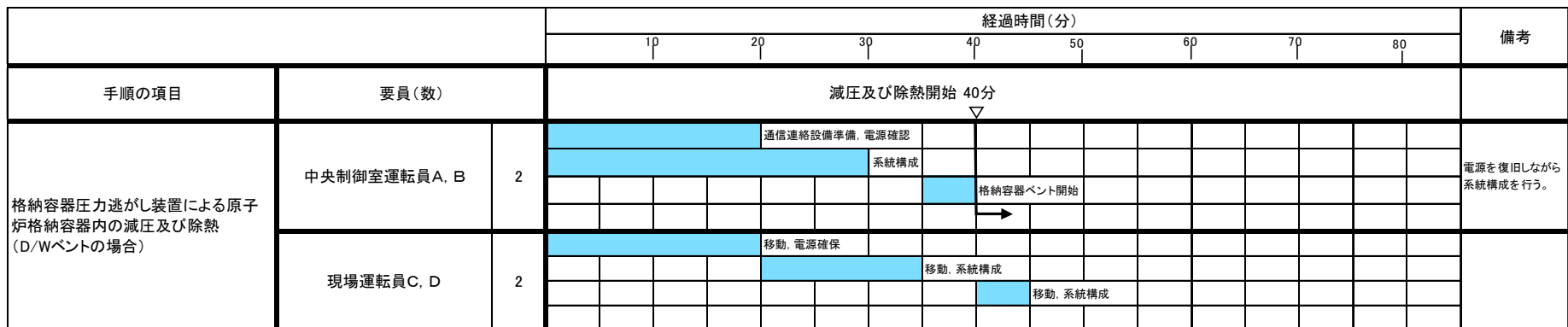
第 1.5.4 図 格納容器圧力逃がし装置による原子炉格納容器内の減圧及び除熱 概要図 (1/2)

| 操作手順 | 弁名称 |
|-----------------------------------|--------------------------------|
| ⑦ ^{※1} | 非常用ガス処理系フィルタ装置出口隔離弁 |
| ⑦ ^{※2} | 非常用ガス処理系出口Uシール隔離弁 |
| ⑦ ^{※3} | 耐圧強化ベント弁 |
| ⑦ ^{※4} | 非常用ガス処理系第一隔離弁 |
| ⑦ ^{※5} | 換気空調系第一隔離弁 |
| ⑦ ^{※6} | 非常用ガス処理系第二隔離弁 |
| ⑦ ^{※7} | 換気空調系第二隔離弁 |
| ⑦ ^{※8} | フィルタ装置入口弁 |
| ⑧ ^{a※1} | 一次隔離弁(サブプレッション・チェンバ側) 操作用空気供給弁 |
| ⑧ ^{a※2} ①⑨ ^{※1} | 一次隔離弁(サブプレッション・チェンバ側) |
| ⑧ ^{b※1} | 一次隔離弁(ドライウエル側) 操作用空気供給弁 |
| ⑧ ^{b※2} ①⑨ ^{※2} | 一次隔離弁(ドライウエル側) |
| ⑨ | フィルタベント大気放出ラインドレン弁 |
| ①④ ^{※1} ①⑨ ^{※3} | 二次隔離弁 |
| ①④ ^{※2} ①⑨ ^{※4} | 二次隔離弁バイパス弁 |
| ①⑦ | 水素バイパスライン止め弁 |

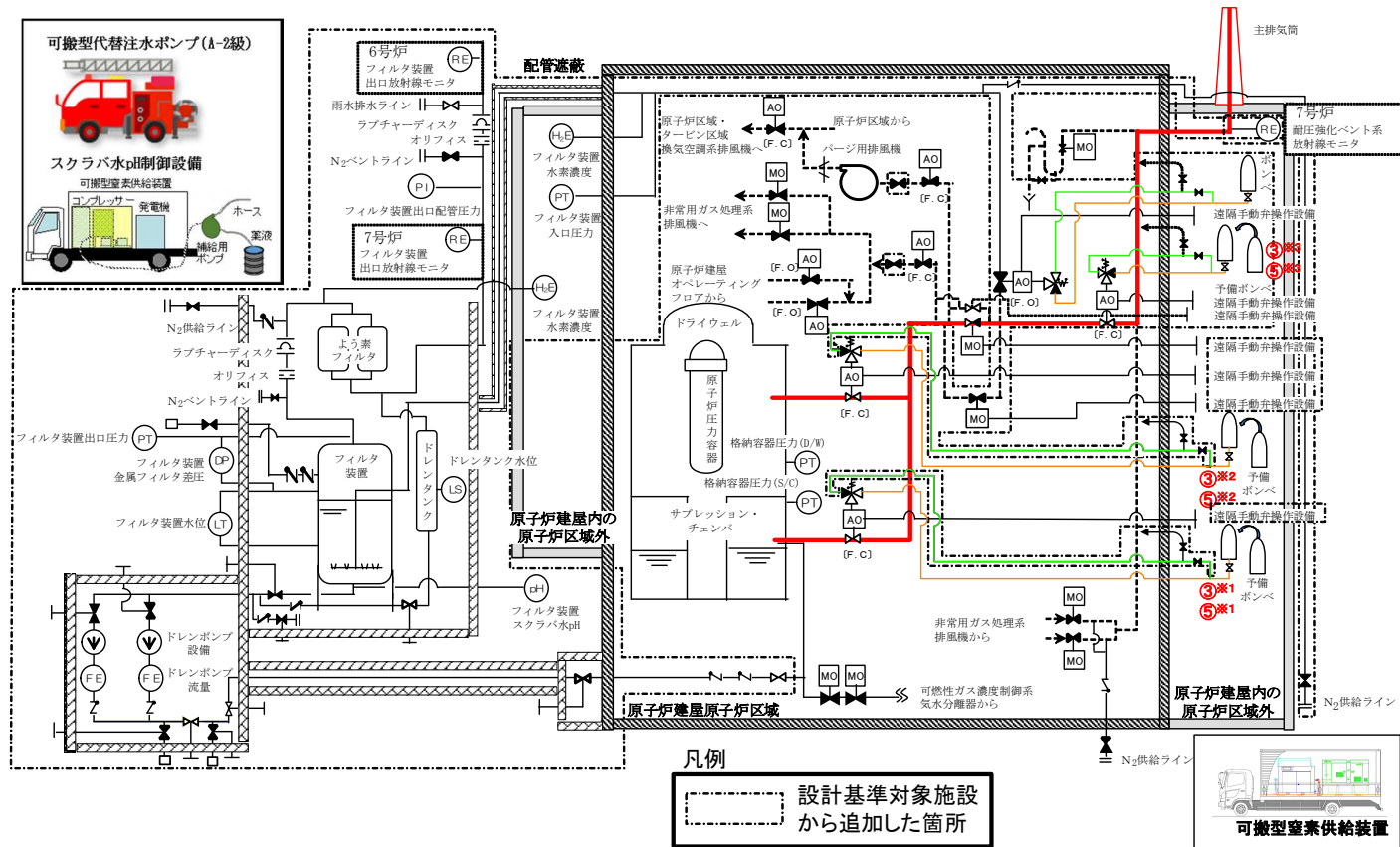
第 1.5.4 図 格納容器圧力逃がし装置による原子炉格納容器内の減圧及び除熱 概要図 (2/2)



第 1.5.5 図 格納容器圧力逃がし装置による原子炉格納容器内の減圧及び除熱 タイムチャート
(W/W ベントの場合)



第 1.5.6 図 格納容器圧力逃がし装置による原子炉格納容器内の減圧及び除熱 タイムチャート
(D/W ベントの場合)

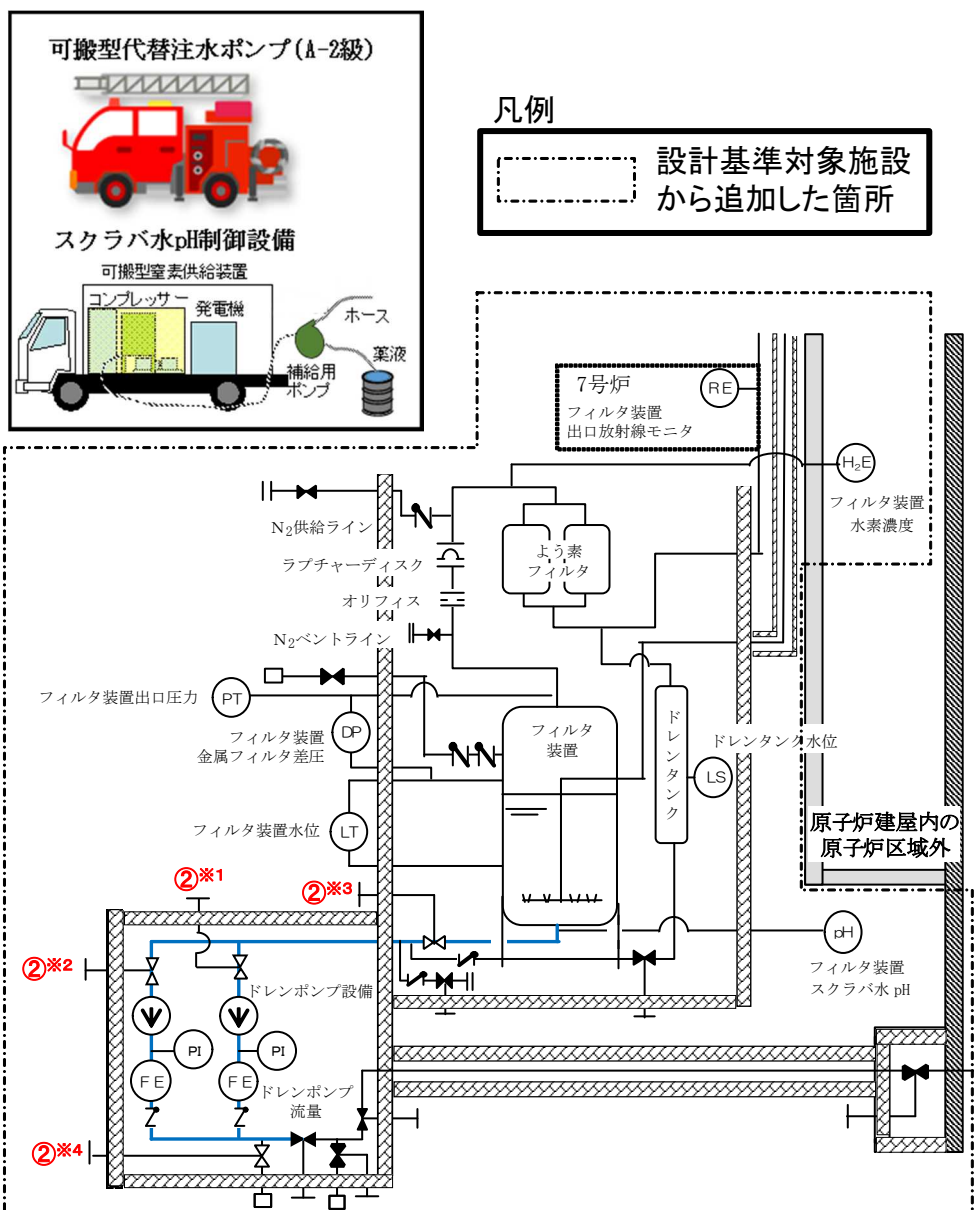


| 操作手順 | 弁名称 |
|--------|----------------------------------|
| ③※1⑤※1 | 一次隔離弁(サブプレッション・チェンバ側)操作用空気ポンベ出口弁 |
| ③※2⑤※2 | 一次隔離弁(ドライウェル側)操作用空気ポンベ出口弁 |
| ③※3⑤※3 | 耐圧強化ベント弁操作用空気ポンベ出口弁 |

第 1.5.7 図 原子炉格納容器ベント弁駆動源確保 (予備ポンベ) 概要図

| | | 経過時間(分) | | | | | | | | | | | | 備考 | | | | |
|----------------------|--------------|----------------------|-----------|----|----|----|----|----|----|----|--|--|--|----|--|--|--|---|
| | | 10 | 20 | 30 | 40 | 50 | 60 | 70 | 80 | 90 | | | | | | | | |
| 手順の項目 | 要員(数) | 原子炉格納容器ベント弁駆動源確保 45分 | | | | | | | | | | | | | | | | |
| 原子炉格納容器ベント弁 駆動源確保 | 中央制御室運転員A, B | 2 | 系統構成 | | | | | | | | | | | | | | | |
| | 現場運転員C, D | 2 | 移動, ボンベ交換 | | | | | | | | | | | | | | | ※時間は1弁のボンベ交換 時間 3弁すべてを連続で交換 した場合, 135分 |
| | | | リークチェック | | | | | | | | | | | | | | | |

第 1.5.8 図 原子炉格納容器ベント弁駆動源確保 (予備ボンベ) タイムチャート

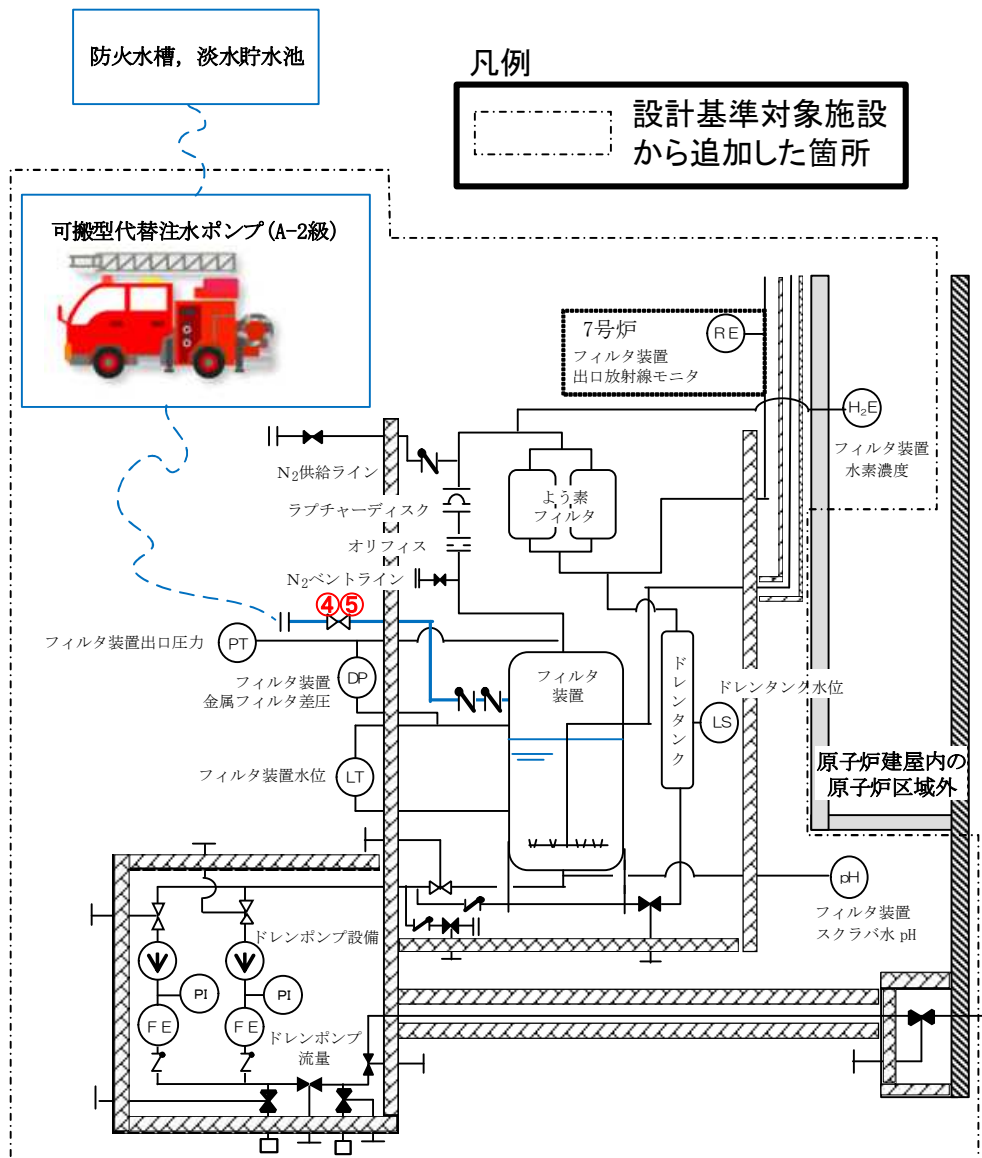


| 操作手順 | 弁名称 |
|------|-----------------------------|
| ②※1 | FCVSフィルタベント装置ドレン移送ポンプ入口弁A |
| ②※2 | FCVSフィルタベント装置ドレン移送ポンプ入口弁B |
| ②※3 | FCVSフィルタベント装置遮蔽壁内側ドレン弁 |
| ②※4 | FCVSフィルタベント装置移送ポンプテストライン止め弁 |

第 1.5.9 図 フィルタ装置ドレン移送ポンプ水張り 概要図

| | | 経過時間(分) | | | | | | | | | | | | 備考 | |
|-----------------------|---------|-------------|---------|----|----|----|----|----|----|--|--|--|--|----|--|
| | | 10 | 20 | 30 | 40 | 50 | 60 | 70 | 80 | | | | | | |
| 手順の項目 | 要員(数) | 45分 水張り完了確認 | | | | | | | | | | | | | |
| フィルタ装置 ドレン移送ポンプ水張り | 緊急時対策要員 | 2 | 現場移動 | | | | | | | | | | | | |
| | | | 系統構成 | | | | | | | | | | | | |
| | | | 系統水張り | | | | | | | | | | | | |
| | | | 弁閉操作 | | | | | | | | | | | | |
| | | | 系統水張り完了 | | | | | | | | | | | | |

第 1.5.10 図 フィルタ装置ドレン移送ポンプ水張り タイムチャート



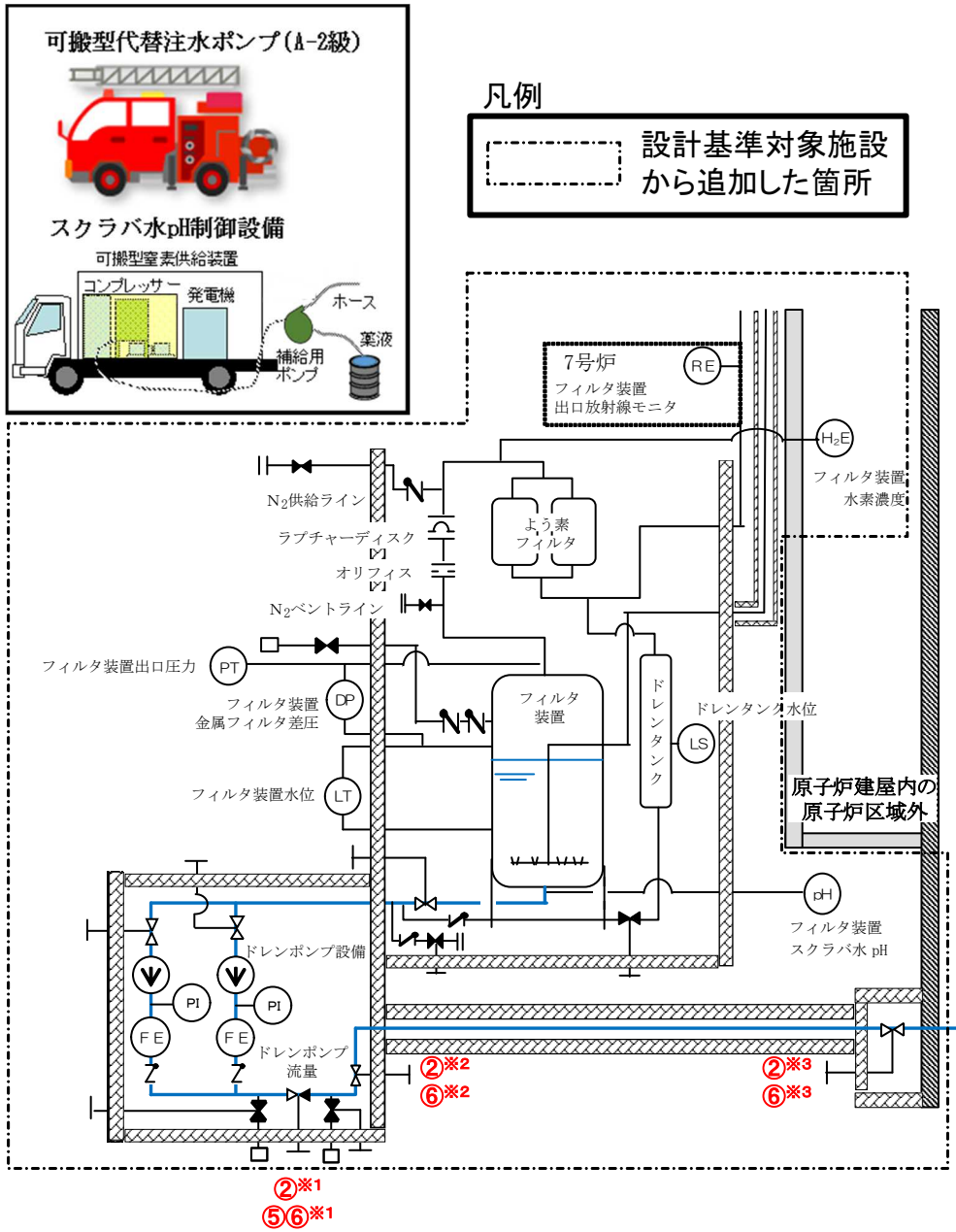
| 操作手順 | 弁名称 |
|------|----------------------|
| ④⑤ | FCVSフィルタベント装置給水ライン元弁 |

第 1.5.11 図 フィルタ装置水位調整（水張り） 概要図

| | | 経過時間(分) | | | | | | | | | | | | | | | | 備考 | | | |
|--|-------|---|----|----|----|----|----|----|----|----|-----|-----|-----|-----|-----|-----|-----|-----|--|--|--|
| | | 10 | 20 | 30 | 40 | 50 | 60 | 70 | 80 | 90 | 100 | 110 | 120 | 130 | 140 | 150 | 160 | 170 | | | |
| 手順の項目 | 要員(数) | フィルタ装置水位調整(水張り)開始 65分 フィルタ装置水位調整(水張り)完了 125分 (水位計指示[1000~1500mm]) | | | | | | | | | | | | | | | | | | | |
| フィルタ装置 水位調整(水張り) [淡水貯水池を水源とした場合] (あらかじめ敷設してあるホースが使用できる場合) | 4 | 現場移動 | | | | | | | | | | | | | | | | | | | |
| | | 貯水池出口弁「開」 | | | | | | | | | | | | | | | | | | | |
| | | 送水ライン水張り、健全性確認、送水ホース及び消防ホース接続継ぎ接続 | | | | | | | | | | | | | | | | | | | |
| | | 送水開始操作 | | | | | | | | | | | | | | | | | | | |
| | 2 | 現場移動※ | | | | | | | | | | | | | | | | | | | |
| | | 可搬型代替注水ポンプ(A-2級)1台の健全性確認 | | | | | | | | | | | | | | | | | | | |
| | | 可搬型代替注水ポンプ(A-2級)1台移動~配置 | | | | | | | | | | | | | | | | | | | |
| | | 送水準備 | | | | | | | | | | | | | | | | | | | |
| | | | | | | | | | | | | | | | | | | | | | |
| | | | | | | | | | | | | | | | | | | | | | |
| | | | | | | | | | | | | | | | | | | | | | |
| | | | | | | | | | | | | | | | | | | | | | |

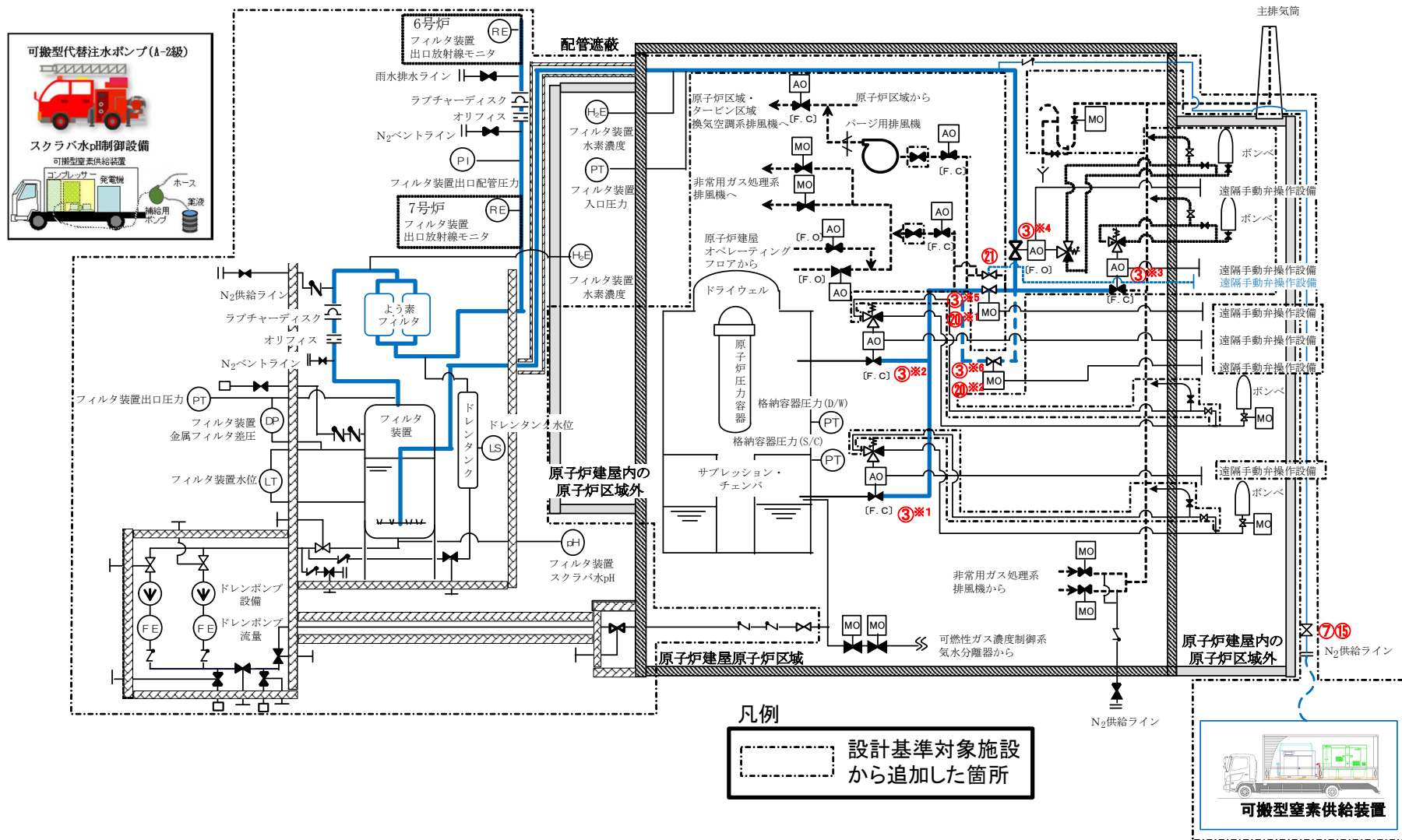
※ 5号炉東側第二保管場所への移動は、10分と想定する。

第 1.5.12 図 フィルタ装置水位調整 (水張り) タイムチャート (2/3)



| 操作手順 | 弁名称 |
|---------|--------------------------------|
| ②*1⑤⑥*1 | FCVSフィルタベント装置ドレン移送ポンプ吐出側第一止め弁 |
| ②*2⑥*2 | FCVSフィルタベント装置ドレン移送ポンプ吐出側第二止め弁 |
| ②*3⑥*3 | FCVSフィルタベント装置ドレンライン二次格納施設外側止め弁 |

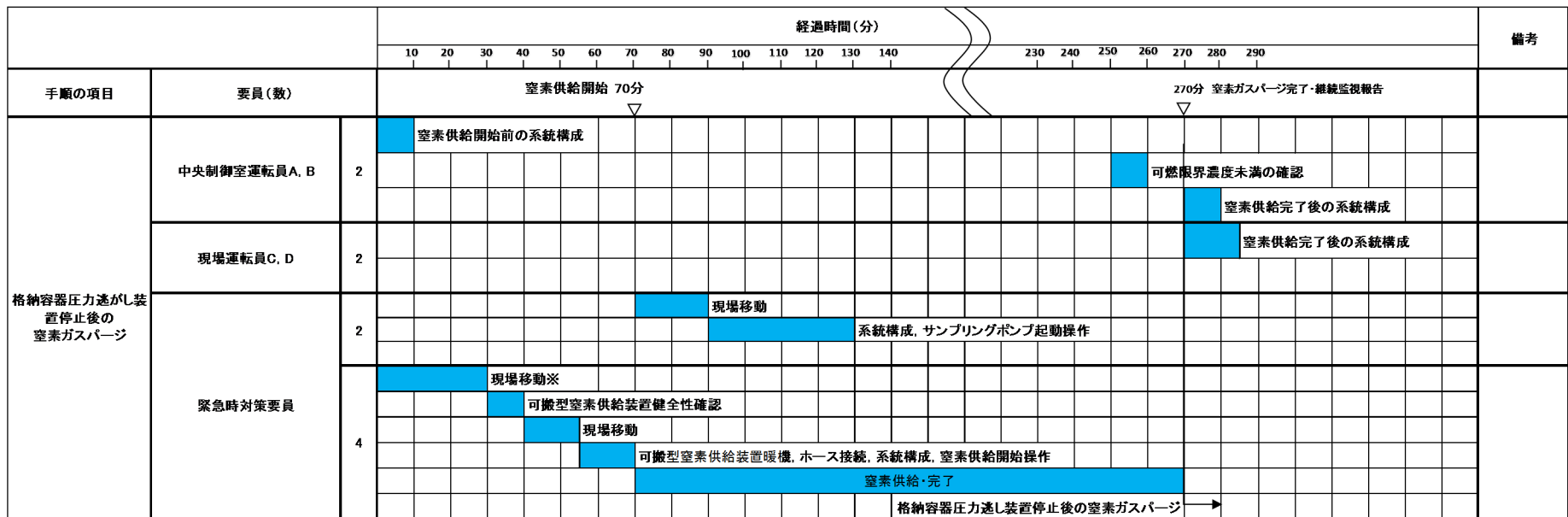
第 1.5.13 図 フィルタ装置水位調整（水抜き） 概要図



第 1.5.15 図 格納容器圧力逃がし装置停止後の窒素ガスパージ 概要図 (1/2)

| 操作手順 | 弁名称 |
|---------|---|
| ③※1 | 一次隔離弁(サプレッション・チェンバ側) |
| ③※2 | 一次隔離弁(ドライウエル側) |
| ③※3 | 耐圧強化ベント弁 |
| ③※4 | フィルタ装置入口弁 |
| ③※5 ⑳※1 | 二次隔離弁 |
| ③※6 ⑳※2 | 二次隔離弁バイパス弁 |
| ⑦⑮ | FCVS PCVベントラインフィルタベント側N ₂ パージ用元弁 |
| ㉑ | 水素バイパスライン止め弁 |

第 1.5.15 図 格納容器圧力逃がし装置停止後の窒素ガスパージ 概要図 (2/2)

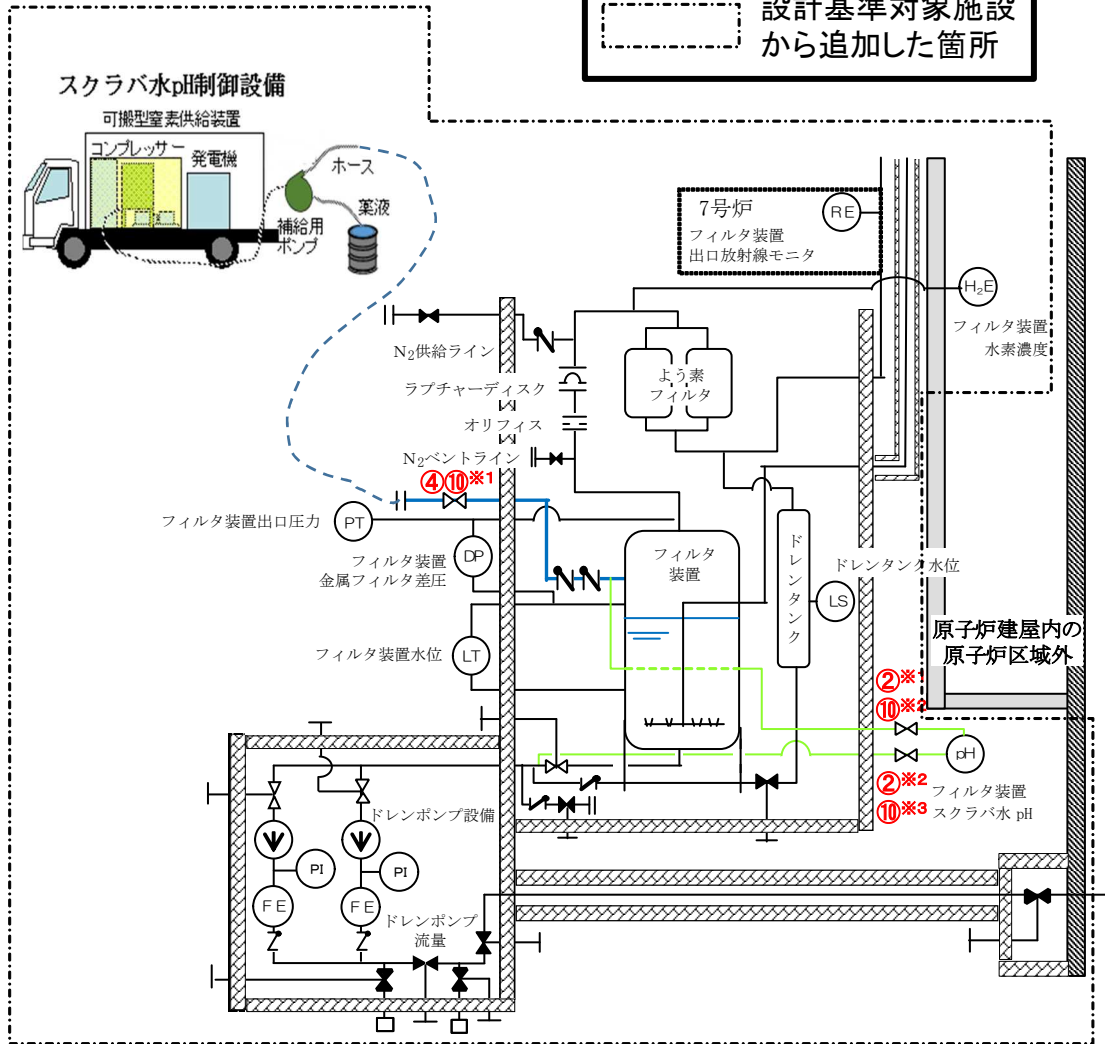


※ 大湊側高台保管場所への移動は、20分と想定する。

第 1.5.16 図 格納容器圧力逃がし装置停止後の窒素ガスパーズ タイムチャート

凡例

設計基準対象施設
から追加した箇所



| 操作手順 | 弁名称 |
|---------|----------------------|
| ②※1 ⑩※2 | フィルタベント装置pH入口止め弁 |
| ②※2 ⑩※3 | フィルタベント装置pH出口止め弁 |
| ④⑩※1 | FCVSフィルタベント装置給水ライン元弁 |

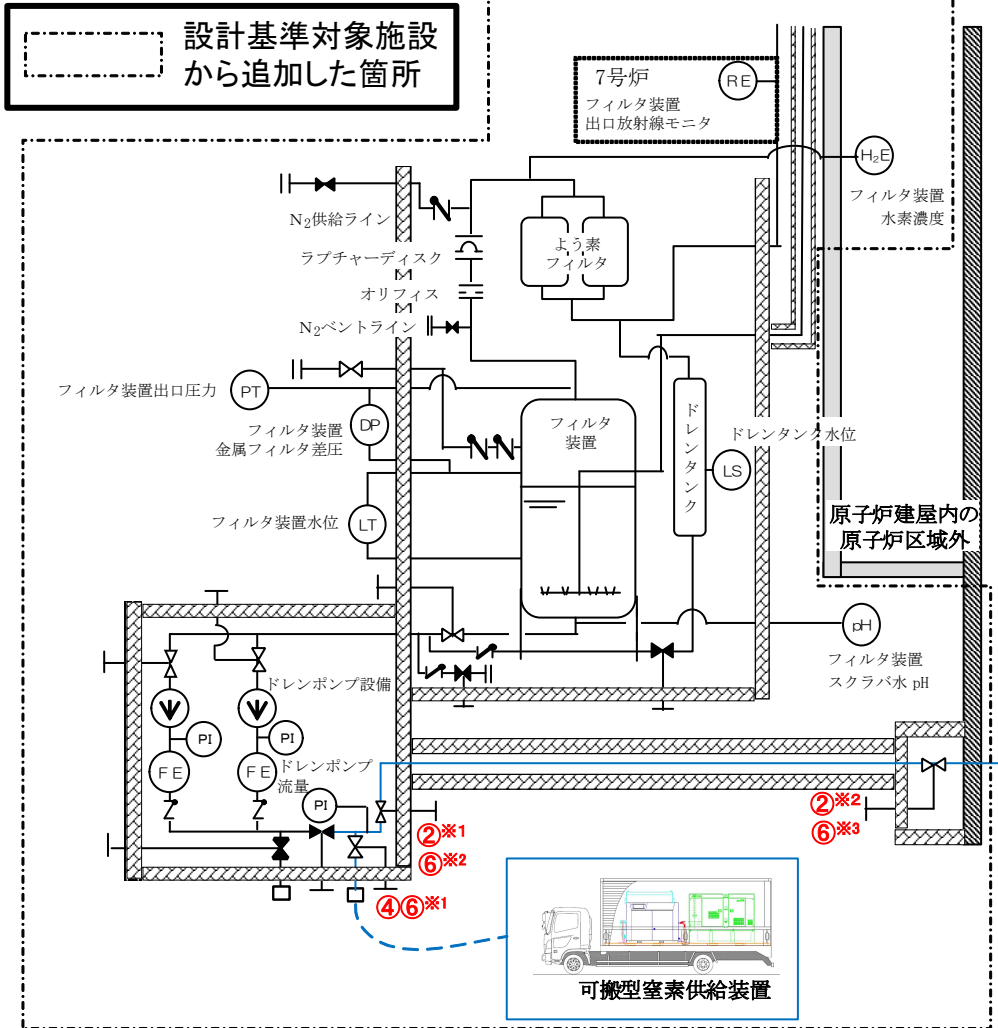
第 1.5.17 図 フィルタ装置スクラバ水 pH 調整 概要図

| | | 経過時間(分) | | | | | | | | | | | 備考 | |
|---------------------|------------|--|----|----|----|----|----|----|----|----|-----|---------------|-------------------------|-------|
| | | 10 | 20 | 30 | 40 | 50 | 60 | 70 | 80 | 90 | 100 | 110 | | |
| 手順の項目 | 要員(数) | サンプリングポンプ起動 スクラバ水pH調整完了 85分 補給用ポンプ起動 | | | | | | | | | | | | |
| | 中央制御室運転員 A | 1 | | | | | | | | | | | | pH値確認 |
| フィルタ装置 スクラバ水pH調整 | 緊急時対策要員 | 2 | | | | | | | | | | | 現場移動 | |
| | | | | | | | | | | | | | サンプリングポンプ健全性確認・系統構成 | |
| | | | | | | | | | | | | | 現場移動 | |
| | | | | | | | | | | | | | 資機材準備, スクラバ水pH制御設備健全性確認 | |
| | | | | | | | | | | | | | 現場移動 | |
| | | | | | | | | | | | | | 可搬型窒素供給装置暖機, 系統構成 | |
| | | | | | | | | | | | | ホース接続, 薬液補給開始 | | |
| | | | | | | | | | | | | 薬液補給開始 | | |
| | | | | | | | | | | | | 薬液補給停止操作 | | |
| | | | | | | | | | | | | 薬液補給完了 | | |

※ 大湊側高台保管場所への移動は, 20分と想定する。

第 1.5.18 図 フィルタ装置スクラバ水 pH 調整 タイムチャート

凡例



| 操作手順 | 弁名称 |
|---------|--|
| ②※1 ⑥※2 | FCVSフィルタベント装置ドレン移送ポンプ吐出側第二止め弁 |
| ②※2 ⑥※3 | FCVSフィルタベント装置ドレンライン二次格納施設外側止め弁 |
| ④⑥※1 | FCVSフィルタベント装置ドレンラインN ₂ パージ用元弁 |

第 1.5.19 図 ドレン移送ライン窒素ガスパージ 概要図

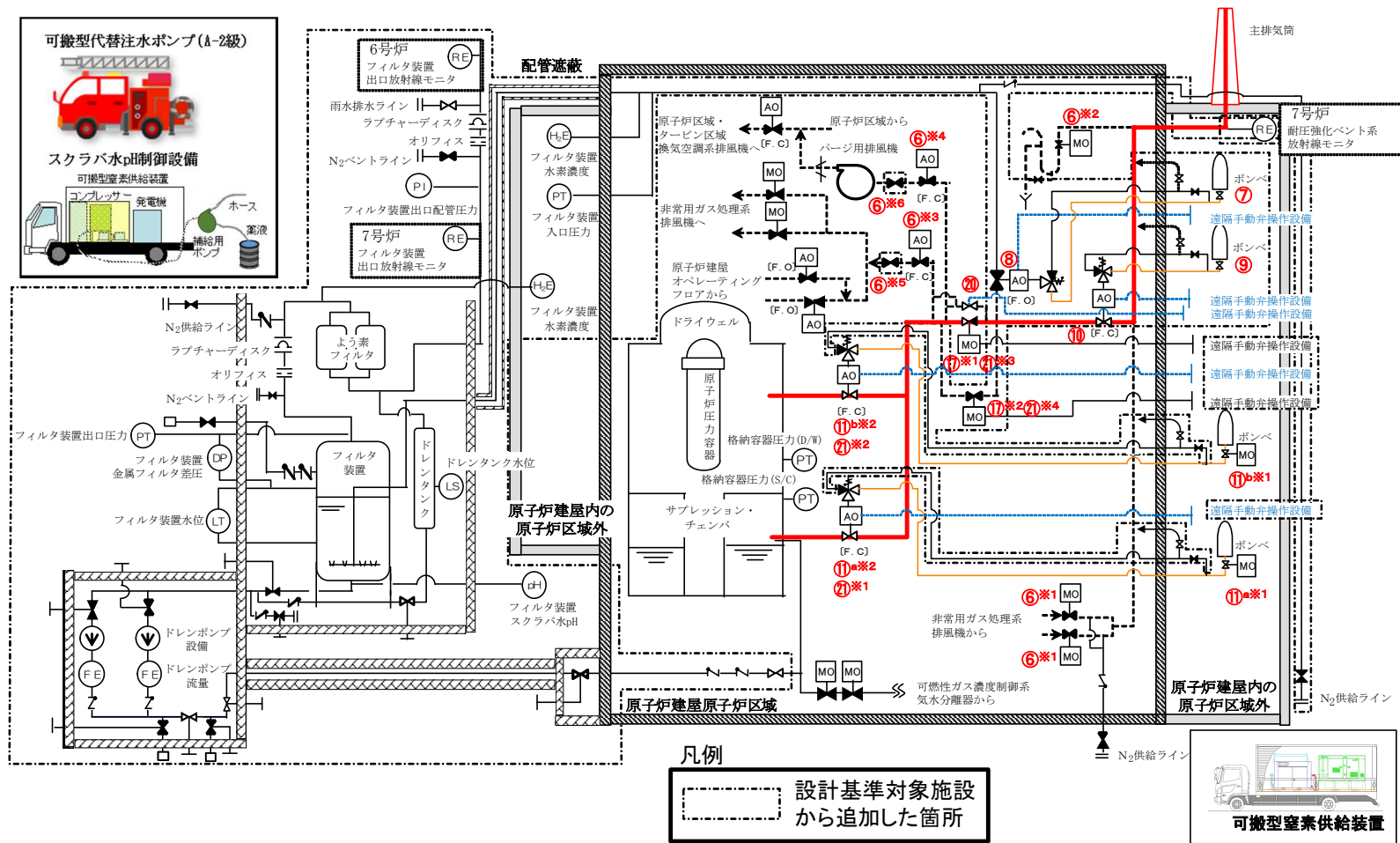
| | | 経過時間(分) | | | | | | | | | | | | | | | 備考 | |
|---------------------|--------------|--------------------------|----|----|----|----|----|----|----|----|-----|-----|-----|-----|-----|-----|--------------------------|--|
| | | 10 | 20 | 30 | 40 | 50 | 60 | 70 | 80 | 90 | 100 | 110 | 120 | 130 | 140 | 150 | | |
| 手順の項目 | 要員(数) | ドレン移送ライン窒素ガスバージ開始 75分 | | | | | | | | | | | | | | | 135分 ドレン移送ライン窒素ガスバージ作業完了 | |
| ドレン移送ライン 窒素ガスバージ | 緊急時対策要員 2 | 現場移動※ | | | | | | | | | | | | | | | | |
| | | 可搬型窒素供給装置健全性確認 | | | | | | | | | | | | | | | | |
| | | 現場移動 | | | | | | | | | | | | | | | | |
| | | 可搬型窒素供給装置暖機, ホース接続, 系統構成 | | | | | | | | | | | | | | | | |
| | | 窒素供給開始操作 | | | | | | | | | | | | | | | | |
| | | → 窒素供給開始 | | | | | | | | | | | | | | | | |
| | | 窒素供給停止操作, 弁閉操作 | | | | | | | | | | | | | | | | |
| | | →ドレン移送ライン窒素ガスバージ完了 | | | | | | | | | | | | | | | | |

※ 大湊側高台保管場所への移動は、20分と想定する。

第 1.5.20 図 ドレン移送ライン窒素ガスバージ タイムチャート

| | | 経過時間(分) | | | | | | | | | | | | 備考 | | | | | |
|---------------|---------|----------------------------------|--------------------------------|----|----|----|----|----|----|----|-----|-----|-----|----|--|--|--|--|--|
| | | 10 | 20 | 30 | 40 | 50 | 60 | 70 | 80 | 90 | 100 | 110 | 120 | | | | | | |
| 手順の項目 | 要員(数) | ドレン移送ポンプ起動・流量調整 ▽ ドレンタンク水抜き開始 | | | | | | | | | | | | | | | | | |
| ドレンタンク 水抜き | 緊急時対策要員 | 2 | 現場移動 | | | | | | | | | | | | | | | | |
| | | | 系統構成 | | | | | | | | | | | | | | | | |
| | | | 水抜き(水位3000[mm] → 510[mm]) 継続監視 | | | | | | | | | | | | | | | | |
| | | | ポンプ停止操作, 系統復旧 | | | | | | | | | | | | | | | | |
| | | | | | | | | | | | | | | | | | | | |

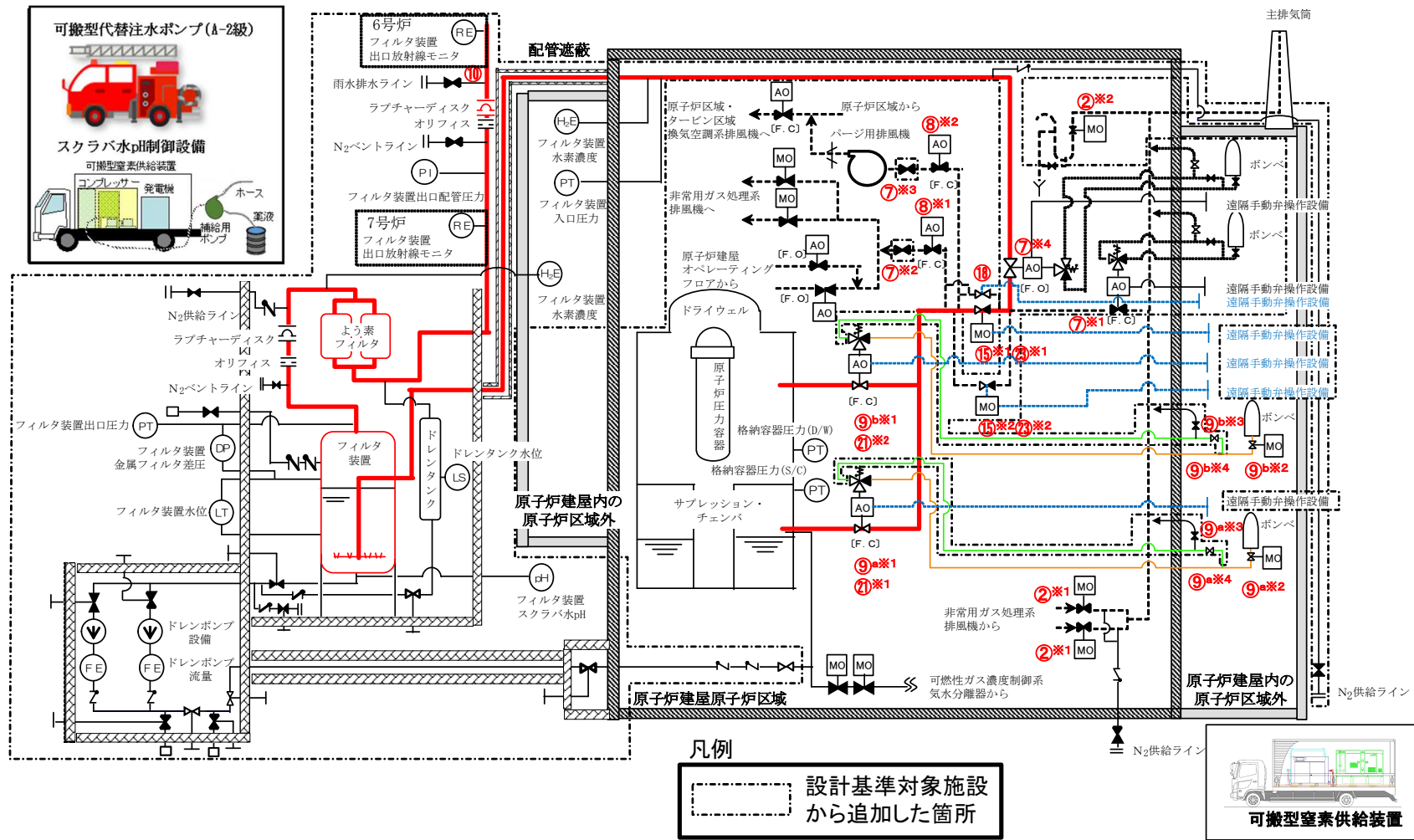
第 1.5.22 図 ドレンタンク水抜き タイムチャート



第 1.5.23 図 耐圧強化ベント系による原子炉格納容器内の減圧及び除熱 概要図 (1/2)

| 操作手順 | 弁名称 |
|-----------------------|-------------------------------|
| ⑥※1 | 非常用ガス処理系フィルタ装置出口隔離弁 |
| ⑥※2 | 非常用ガス処理系出口Uシール隔離弁 |
| ⑥※3 | 非常用ガス処理系第一隔離弁 |
| ⑥※4 | 換気空調系第一隔離弁 |
| ⑥※5 | 非常用ガス処理系第二隔離弁 |
| ⑥※6 | 換気空調系第二隔離弁 |
| ⑦ | フィルタ装置入口弁操作用空気ボンベ出口弁 |
| ⑧ | フィルタ装置入口弁 |
| ⑨ | 耐圧強化ベント弁操作用空気ボンベ出口弁 |
| ⑩ | 耐圧強化ベント弁 |
| ⑪ ^a ※1 | 一次隔離弁(サブプレッション・チェンバ側)操作用空気供給弁 |
| ⑪ ^a ※2 ⑳※1 | 一次隔離弁(サブプレッション・チェンバ側) |
| ⑪ ^b ※1 | 一次隔離弁(ドライウエル側)操作用空気供給弁 |
| ⑪ ^b ※2 ⑳※2 | 一次隔離弁(ドライウエル側) |
| ⑰※1 ⑳※3 | 二次隔離弁 |
| ⑰※2 ⑳※4 | 二次隔離弁バイパス弁 |
| ㉑ | 水素バイパスライン止め弁 |

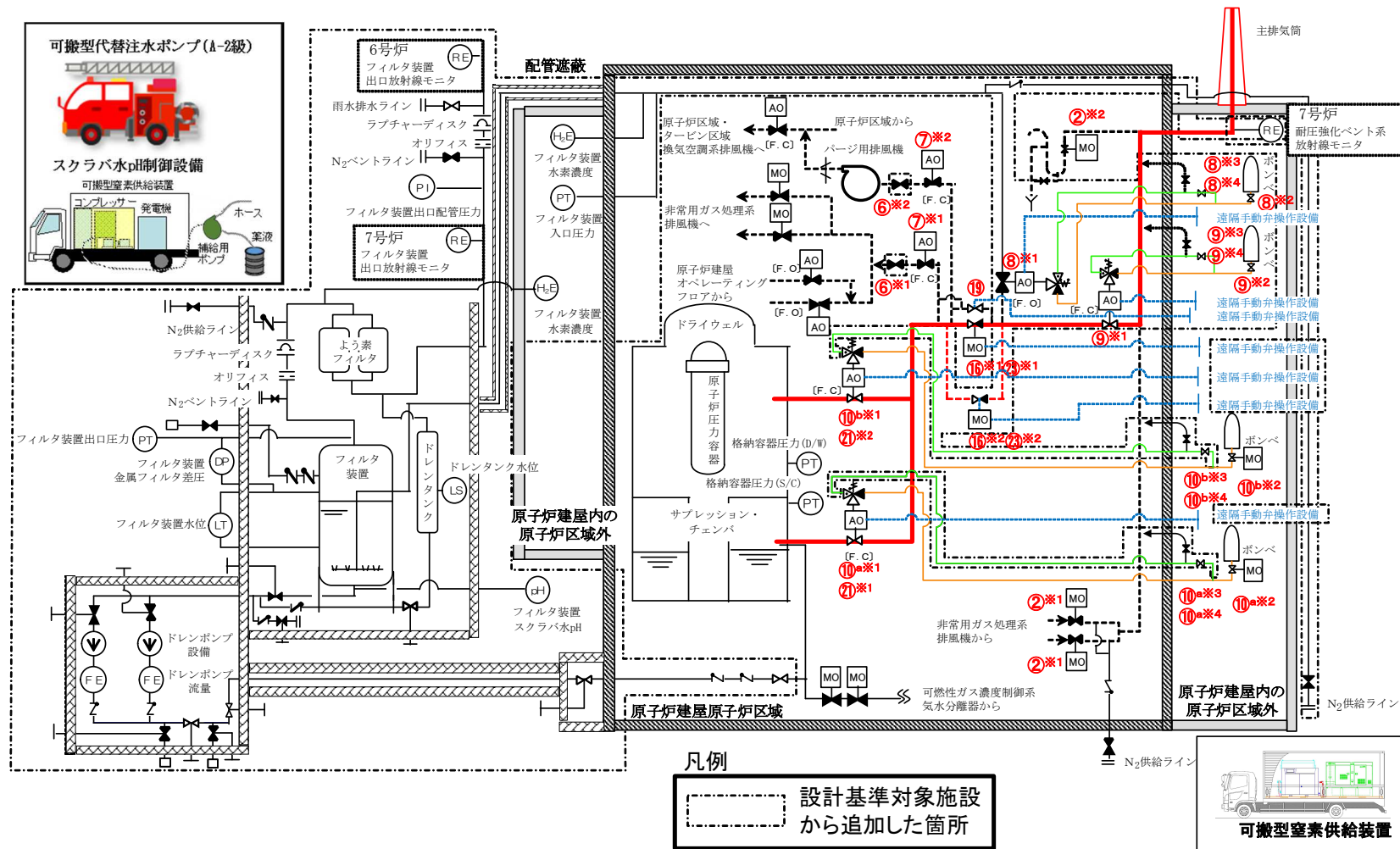
第 1.5.23 図 耐圧強化ベント系による原子炉格納容器内の減圧及び除熱 概要図 (2/2)



第 1.5.26 図 格納容器圧力逃がし装置による原子炉格納容器内の減圧及び除熱（現場操作） 概要図（1/2）

| 操作手順 | 弁名称 |
|-----------------------|-----------------------------------|
| ②※1 | 非常用ガス処理系フィルタ装置出口隔離弁 |
| ②※2 | 非常用ガス処理系出口Uシール隔離弁 |
| ⑦※1 | 耐圧強化ベント弁 |
| ⑦※2 | 非常用ガス処理系第二隔離弁 |
| ⑦※3 | 換気空調系第二隔離弁 |
| ⑦※4 | フィルタ装置入口弁 |
| ⑧※1 | 非常用ガス処理系第一隔離弁 |
| ⑧※2 | 換気空調系第一隔離弁 |
| ⑨ ^a ※1 ⑳※1 | 一次隔離弁(サブプレッション・チェンバ側) |
| ⑨ ^a ※2 | 一次隔離弁(サブプレッション・チェンバ側)操作用空気供給弁 |
| ⑨ ^a ※3 | 一次隔離弁(サブプレッション・チェンバ側)逆操作用空気排気側止め弁 |
| ⑨ ^a ※4 | 一次隔離弁(サブプレッション・チェンバ側)操作用空気排気側止め弁 |
| ⑨ ^b ※1 ㉑※2 | 一次隔離弁(ドライウエル側) |
| ⑨ ^b ※2 | 一次隔離弁(ドライウエル側)操作用空気供給弁 |
| ⑨ ^b ※3 | 一次隔離弁(ドライウエル側)逆操作用空気排気側止め弁 |
| ⑨ ^b ※4 | 一次隔離弁(ドライウエル側)操作用空気排気側止め弁 |
| ⑩ | フィルタベント大気放出ラインドレン弁 |
| ⑮※1 ㉒※1 | 二次隔離弁 |
| ⑮※2 ㉒※2 | 二次隔離弁バイパス弁 |
| ⑱ | 水素バイパスライン止め弁 |

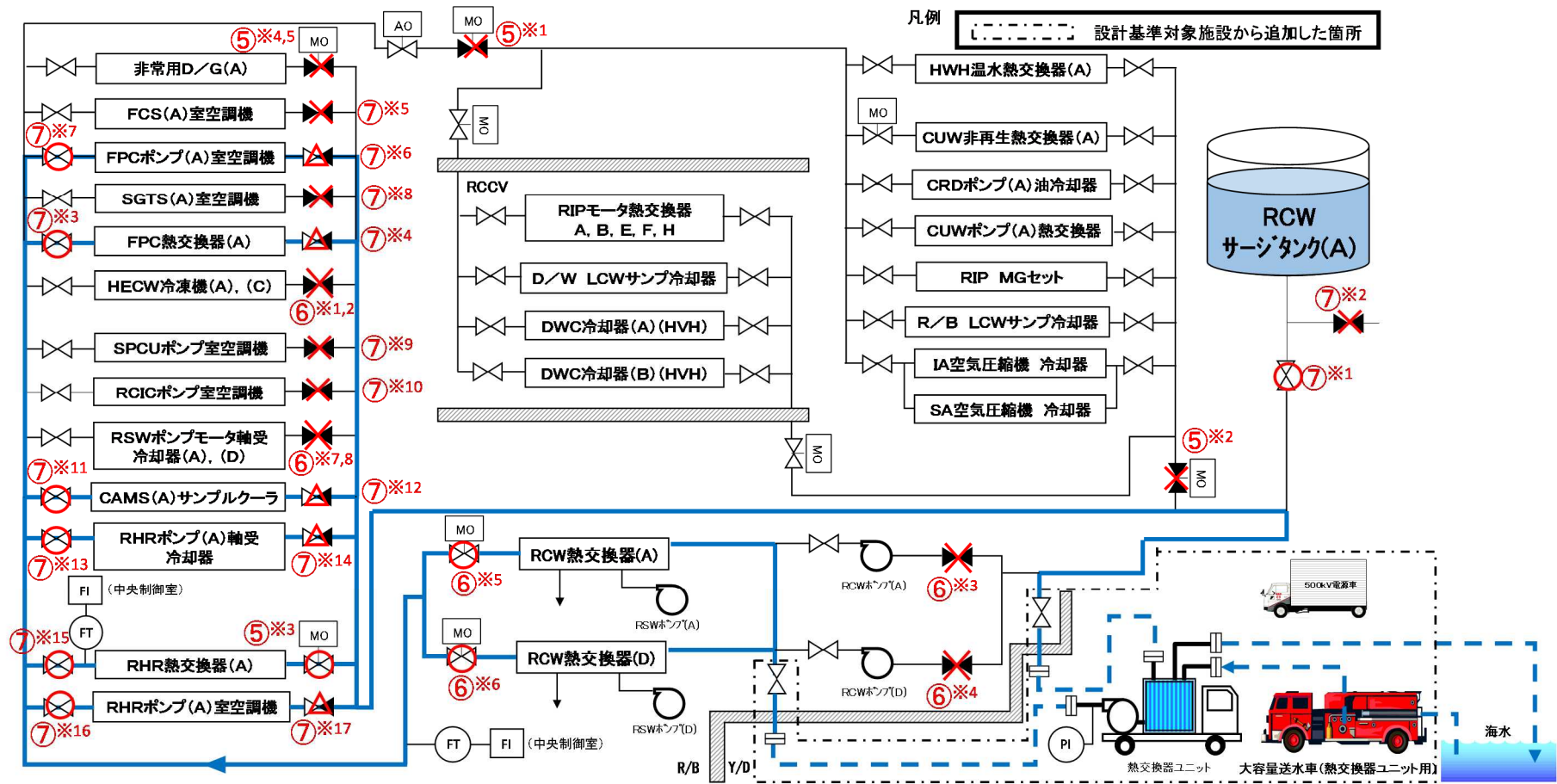
第 1.5.26 図 格納容器圧力逃がし装置による原子炉格納容器内の減圧及び除熱（現場操作） 概要図（2/2）



第 1.5.29 図 耐圧強化ベント系による原子炉格納容器内の減圧及び除熱（現場操作） 概要図（1/2）

| 操作手順 | 弁名称 |
|-----------------------|----------------------------------|
| ②※1 | 非常用ガス処理系フィルタ装置出口隔離弁 |
| ②※2 | 非常用ガス処理系出口Uシール隔離弁 |
| ⑥※1 | 非常用ガス処理系第二隔離弁 |
| ⑥※2 | 換気空調系第二隔離弁 |
| ⑦※1 | 非常用ガス処理系第一隔離弁 |
| ⑦※2 | 換気空調系第一隔離弁 |
| ⑧※1 | フィルタ装置入口弁 |
| ⑧※2 | フィルタ装置入口弁操作空気ポンベ出口弁 |
| ⑧※3 | フィルタ装置入口弁逆操作空気排気側止め弁 |
| ⑧※4 | フィルタ装置入口弁操作空気排気側止め弁 |
| ⑨※1 | 耐圧強化ベント弁 |
| ⑨※2 | 耐圧強化ベント弁操作空気ポンベ出口弁 |
| ⑨※3 | 耐圧強化ベント弁逆操作空気排気側止め弁 |
| ⑨※4 | 耐圧強化ベント弁操作空気排気側止め弁 |
| ⑩ ^a ※1 ⑳※1 | 一次隔離弁(サブプレッション・チェンバ側) |
| ⑩ ^a ※2 | 一次隔離弁(サブプレッション・チェンバ側)操作空気供給弁 |
| ⑩ ^a ※3 | 一次隔離弁(サブプレッション・チェンバ側)逆操作空気排気側止め弁 |
| ⑩ ^a ※4 | 一次隔離弁(サブプレッション・チェンバ側)操作空気排気側止め弁 |
| ⑩ ^b ※1 ⑳※2 | 一次隔離弁(ドライウエル側) |
| ⑩ ^b ※2 | 一次隔離弁(ドライウエル側)操作空気供給弁 |
| ⑩ ^b ※3 | 一次隔離弁(ドライウエル側)逆操作空気排気側止め弁 |
| ⑩ ^b ※4 | 一次隔離弁(ドライウエル側)操作空気排気側止め弁 |
| ⑯※1 ㉓※1 | 二次隔離弁 |
| ⑯※2 ㉓※2 | 二次隔離弁バイパス弁 |
| ⑰ | 水素バイパスライン止め弁 |

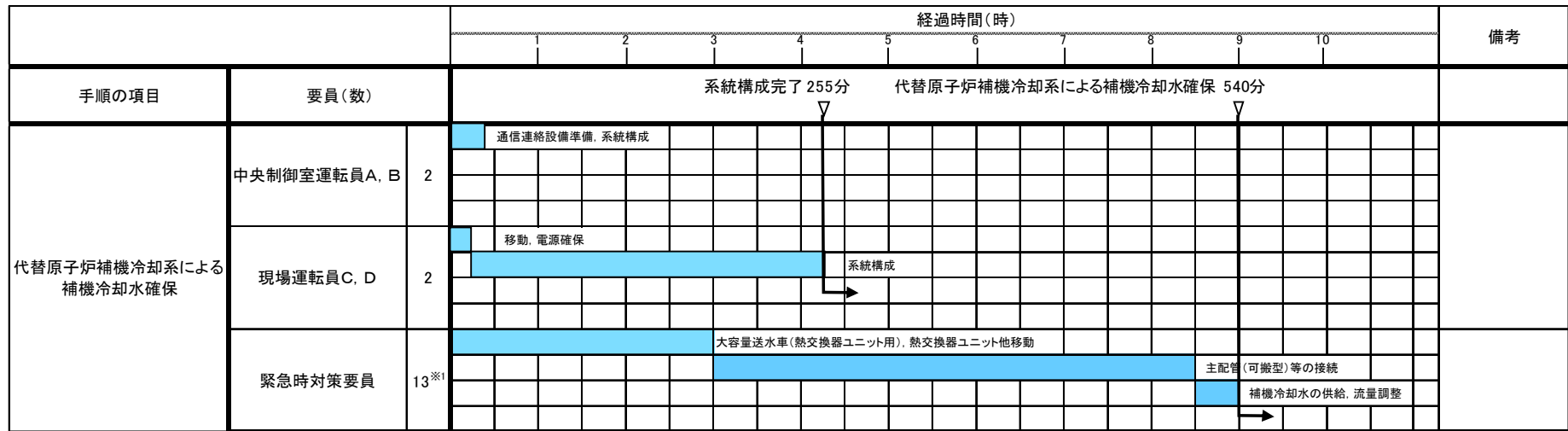
第 1.5.29 図 耐圧強化ベント系による原子炉格納容器内の減圧及び除熱（現場操作） 概要図（2/2）



第 1.5.32 図 代替原子炉補機冷却系による補機冷却水確保 概要図 (1/2)

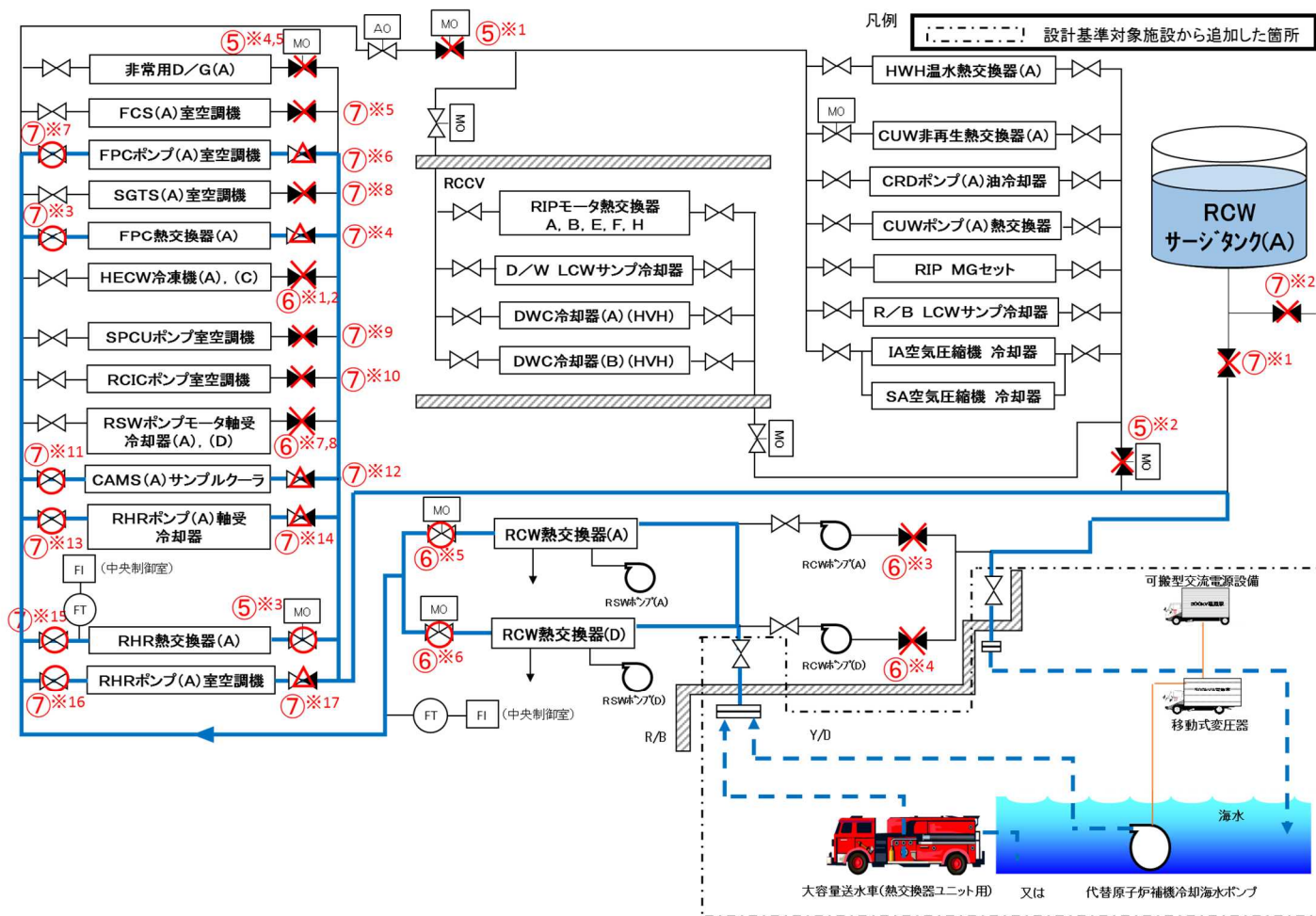
| 操作手順 | 弁名称 |
|------|-------------------------------|
| ⑤※1 | 常用冷却水供給側分離弁(A) |
| ⑤※2 | 常用冷却水戻り側分離弁(A) |
| ⑤※3 | 残留熱除去系熱交換器(A)冷却水出口弁 |
| ⑤※4 | 非常用ディーゼル発電機(A)冷却水出口弁(A) |
| ⑤※5 | 非常用ディーゼル発電機(A)冷却水出口弁(D) |
| ⑥※1 | 換気空調補機非常用冷却水系冷凍機(A)冷却水温度調節弁後弁 |
| ⑥※2 | 換気空調補機非常用冷却水系冷凍機(C)冷却水温度調節弁後弁 |
| ⑥※3 | 原子炉補機冷却水系ポンプ(A)吸込弁 |
| ⑥※4 | 原子炉補機冷却水系ポンプ(D)吸込弁 |
| ⑥※5 | 原子炉補機冷却水系熱交換器(A)冷却水出口弁 |
| ⑥※6 | 原子炉補機冷却水系熱交換器(D)冷却水出口弁 |
| ⑥※7 | 原子炉補機冷却海水ポンプ(A)電動機軸受出口弁 |
| ⑥※8 | 原子炉補機冷却海水ポンプ(D)電動機軸受出口弁 |
| ⑦※1 | 原子炉補機冷却水系サージタンク(A)出口弁 |
| ⑦※2 | サージタンク(A)換気空調補機非常用冷却水系側出口弁 |
| ⑦※3 | 燃料プール冷却浄化系熱交換器(A)入口弁 |
| ⑦※4 | 燃料プール冷却浄化系熱交換器(A)出口弁 |
| ⑦※5 | 可燃性ガス濃度制御系室空調機(A)出口弁 |
| ⑦※6 | 燃料プール冷却浄化系ポンプ室空調機(A)出口弁 |
| ⑦※7 | 燃料プール冷却浄化系ポンプ室空調機(A)入口弁 |
| ⑦※8 | 非常用ガス処理系室空調機(A)出口弁 |
| ⑦※9 | サプレッションプール浄化系ポンプ室空調機出口弁 |
| ⑦※10 | 原子炉隔離時冷却系ポンプ室空調機出口弁 |
| ⑦※11 | 格納容器雰囲気モニタラック(A)入口弁 |
| ⑦※12 | 格納容器雰囲気モニタラック(A)出口弁 |
| ⑦※13 | 残留熱除去系ポンプ(A)冷却水入口弁 |
| ⑦※14 | 残留熱除去系ポンプ(A)冷却水出口弁 |
| ⑦※15 | 残留熱除去系熱交換器(A)冷却水入口弁 |
| ⑦※16 | 残留熱除去系ポンプ室空調機(A)入口弁 |
| ⑦※17 | 残留熱除去系ポンプ室空調機(A)出口弁 |

第 1. 5. 32 図 代替原子炉補機冷却系による補機冷却水確保 概要図 (2/2)



※1 炉心の著しい損傷が発生した場合において代替原子炉補機冷却系を設置する場合，作業時の被ばくによる影響を低減するため，緊急時対策要員を2班体制とし，交替して対応する。

第 1.5.33 図 代替原子炉補機冷却系による補機冷却水確保 タイムチャート

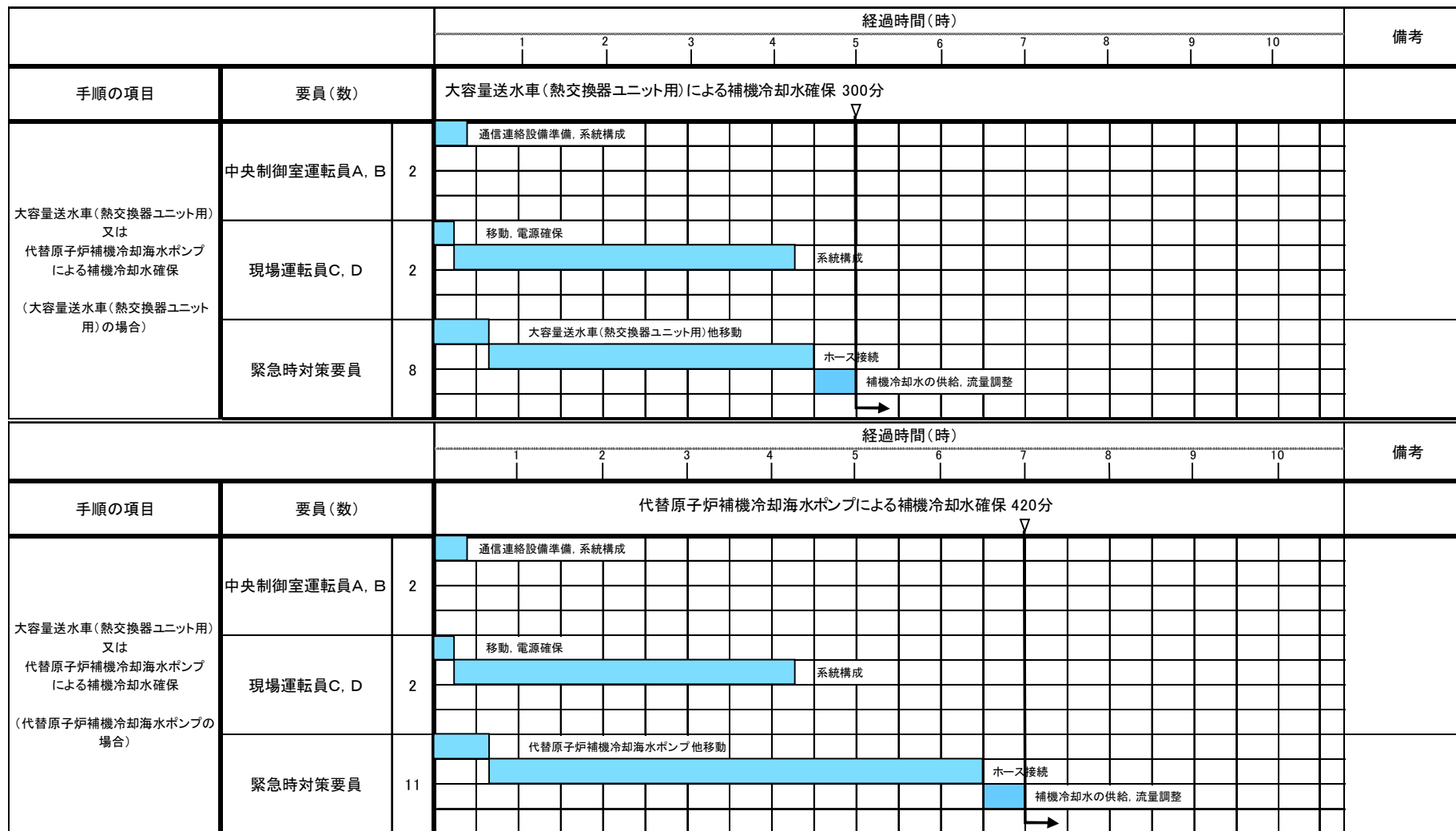


第 1.5.34 図 大容量送水車（熱交換器ユニット用）又は代替原子炉補機冷却海水ポンプによる
 補機冷却水確保 概要図（1/2）

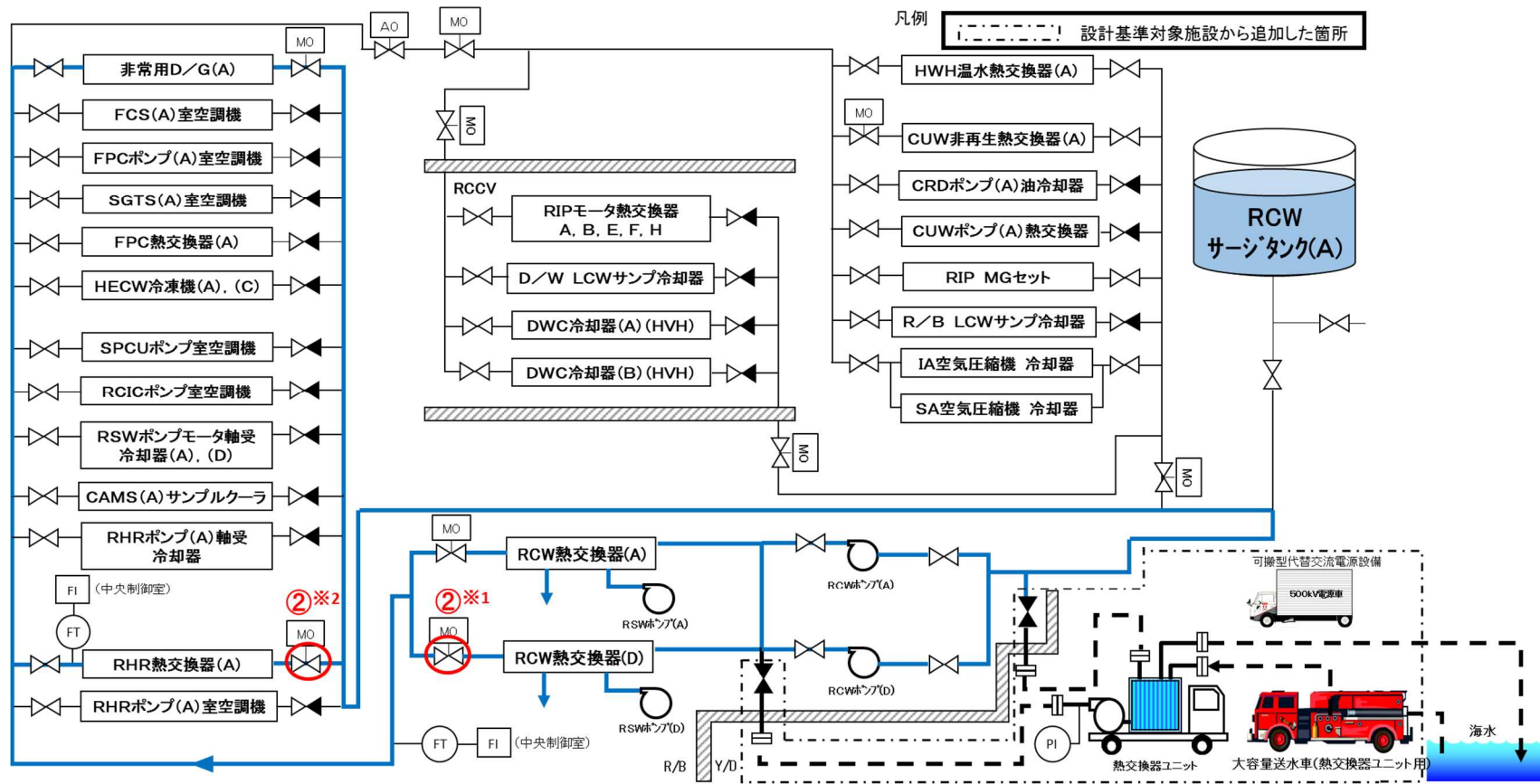
| 操作手順 | 弁名称 |
|------|-------------------------------|
| ⑤※1 | 常用冷却水供給側分離弁(A) |
| ⑤※2 | 常用冷却水戻り側分離弁(A) |
| ⑤※3 | 残留熱除去系熱交換器(A)冷却水出口弁 |
| ⑤※4 | 非常用ディーゼル発電機(A)冷却水出口弁(A) |
| ⑤※5 | 非常用ディーゼル発電機(A)冷却水出口弁(D) |
| ⑥※1 | 換気空調補機非常用冷却水系冷凍機(A)冷却水温度調節弁後弁 |
| ⑥※2 | 換気空調補機非常用冷却水系冷凍機(C)冷却水温度調節弁後弁 |
| ⑥※3 | 原子炉補機冷却水系ポンプ(A)吸込弁 |
| ⑥※4 | 原子炉補機冷却水系ポンプ(D)吸込弁 |
| ⑥※5 | 原子炉補機冷却水系熱交換器(A)冷却水出口弁 |
| ⑥※6 | 原子炉補機冷却水系熱交換器(D)冷却水出口弁 |
| ⑥※7 | 原子炉補機冷却海水ポンプ(A)電動機軸受出口弁 |
| ⑥※8 | 原子炉補機冷却海水ポンプ(D)電動機軸受出口弁 |
| ⑦※1 | 原子炉補機冷却水系サージタンク(A)出口弁 |
| ⑦※2 | サージタンク(A)換気空調補機非常用冷却水系側出口弁 |
| ⑦※3 | 燃料プール冷却浄化系熱交換器(A)入口弁 |
| ⑦※4 | 燃料プール冷却浄化系熱交換器(A)出口弁 |
| ⑦※5 | 可燃性ガス濃度制御系室空調機(A)出口弁 |
| ⑦※6 | 燃料プール冷却浄化系ポンプ室空調機(A)出口弁 |
| ⑦※7 | 燃料プール冷却浄化系ポンプ室空調機(A)入口弁 |
| ⑦※8 | 非常用ガス処理系室空調機(A)出口弁 |
| ⑦※9 | サプレッションプール浄化系ポンプ室空調機出口弁 |
| ⑦※10 | 原子炉隔離時冷却系ポンプ室空調機出口弁 |
| ⑦※11 | 格納容器雰囲気モニタラック(A)入口弁 |
| ⑦※12 | 格納容器雰囲気モニタラック(A)出口弁 |
| ⑦※13 | 残留熱除去系ポンプ(A)冷却水入口弁 |
| ⑦※14 | 残留熱除去系ポンプ(A)冷却水出口弁 |
| ⑦※15 | 残留熱除去系熱交換器(A)冷却水入口弁 |
| ⑦※16 | 残留熱除去系ポンプ室空調機(A)入口弁 |
| ⑦※17 | 残留熱除去系ポンプ室空調機(A)出口弁 |

第 1.5.34 図 大容量送水車（熱交換器ユニット用）又は代替原子炉補機

冷却海水ポンプによる補機冷却水確保概要図（2/2）



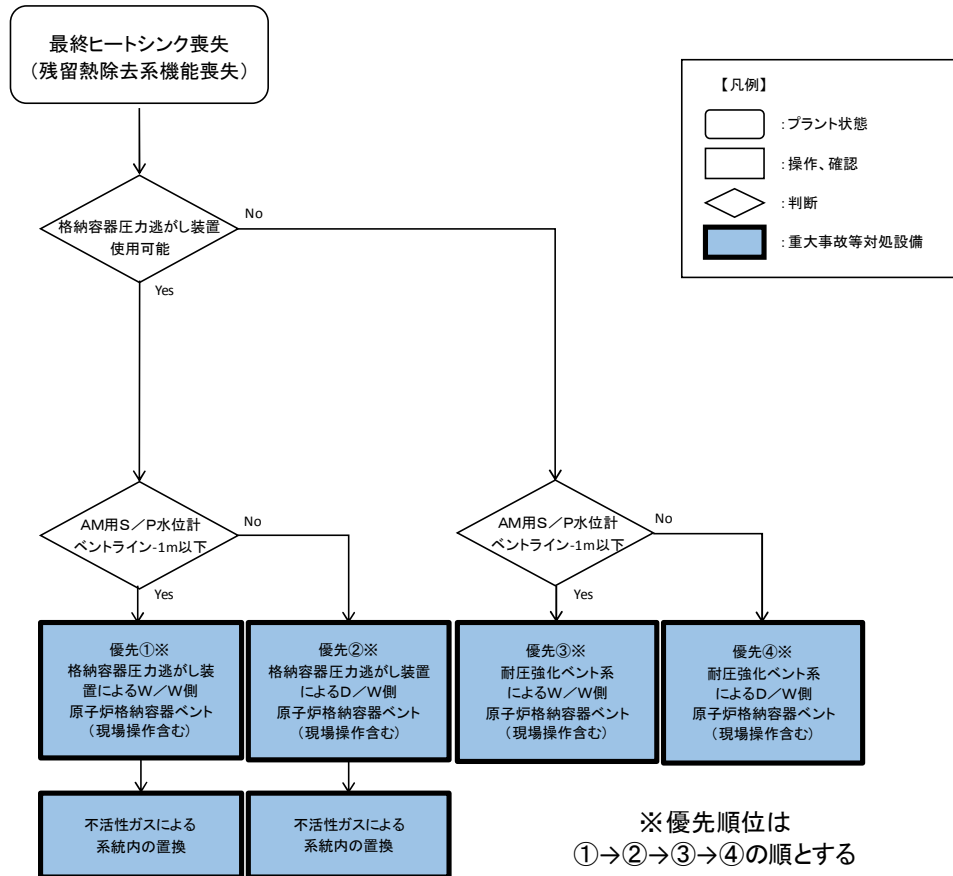
第 1.5.35 図 大容量送水車(熱交換器ユニット用)又は代替原子炉補機冷却海水ポンプによる
補機冷却水確保 タイムチャート



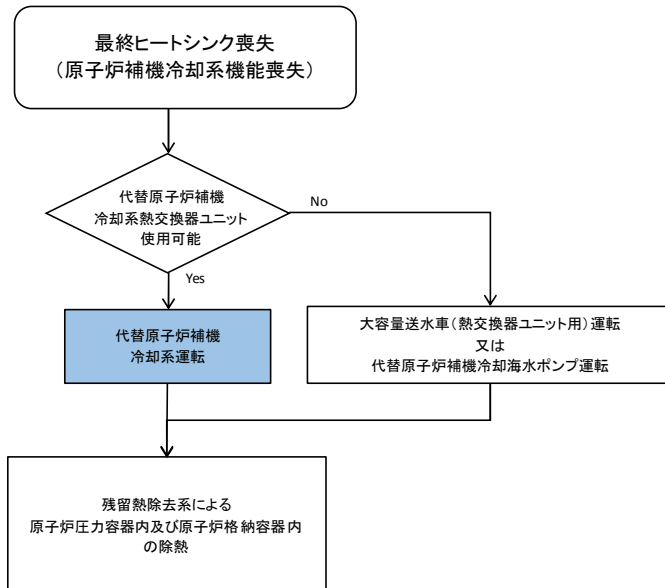
| 操作手順 | 弁名称 |
|------|--------------------|
| ②※1 | 原子炉補機冷却系熱交換器冷却水出口弁 |
| ②※2 | 残留熱除去系熱交換器冷却水出口弁 |

第 1.5.36 図 原子炉補機冷却系による補機冷却水確保 概要図

(1)フロントライン系故障時の対応手段の選択



(2)サポート系故障時の対応手段の選択



第 1.5.37 図 重大事故等時の対応手段選択フローチャート

審査基準，基準規則と対処設備との対応表（1/4）

| 技術的能力審査基準（1.5） | 番号 | 設置許可基準規則（48条） | 技術基準規則（63条） | 番号 |
|---|----|---|---|------------------|
| <p>【本文】 発電用原子炉設置者において、設計基準事故対処設備が有する最終ヒートシンクへ熱を輸送する機能が喪失した場合において炉心の著しい損傷及び原子炉格納容器の破損（炉心の著しい損傷が発生する前に生ずるものに限る。）を防止するため、最終ヒートシンクへ熱を輸送するために必要な手順等が適切に整備されているか、又は整備される方針が適切に示されていること。</p> | ① | <p>【本文】 発電用原子炉施設には、設計基準事故対処設備が有する最終ヒートシンクへ熱を輸送する機能が喪失した場合において炉心の著しい損傷及び原子炉格納容器の破損（炉心の著しい損傷が発生する前に生ずるものに限る。）を防止するため、最終ヒートシンクへ熱を輸送するために必要な設備を設けなければならない。</p> | <p>【本文】 発電用原子炉施設には、設計基準事故対処設備が有する最終ヒートシンクへ熱を輸送する機能が喪失した場合において炉心の著しい損傷及び原子炉格納容器の破損（炉心の著しい損傷が発生する前に生ずるものに限る。）を防止するため、最終ヒートシンクへ熱を輸送するために必要な設備を施設しなければならない。</p> | ③ |
| <p>【解釈】 1 「最終ヒートシンクへ熱を輸送するために必要な手順等」とは、以下に掲げる措置又はこれと同等以上の効果を有する措置を行うための手順等をいう。</p> | — | <p>【解釈】 1 第48条に規定する「最終ヒートシンクへ熱を輸送するために必要な設備」とは、以下に掲げる措置又はこれらと同等以上の効果を有する措置を行うための設備をいう。</p> | <p>【解釈】 1 第63条に規定する「最終ヒートシンクへ熱を輸送するために必要な設備」とは、以下に掲げる措置又はこれらと同等以上の効果を有する措置を行うための設備をいう。</p> | — |
| <p>(1) 炉心損傷防止 a) 取水機能の喪失により最終ヒートシンクが喪失することを想定した上で、BWRにおいては、サブプレッションプールへの熱の蓄積により、原子炉冷却機能が確保できる一定の期間内に、十分な余裕を持って所内車載代替の最終ヒートシンク(UHS)の繋ぎ込み及び最終的な熱の逃がし場への熱の輸送ができること。加えて、残留熱除去系(RHR)の使用が不可能な場合について考慮すること。 また、PWRにおいては、タービン動補給水ポンプ及び主蒸気逃がし弁による2次冷却系からの除熱により、最終的な熱の逃がし場への熱の輸送ができること。</p> | ② | <p>a) 炉心の著しい損傷等を防止するため、重大事故防止設備を整備すること。 b) 重大事故防止設備は、設計基準事故対処設備に対して、多重性又は多様性及び独立性を有し、位置的分散を図ること。 c) 取水機能の喪失により最終ヒートシンクが喪失することを想定した上で、BWRにおいては、サブプレッションプールへの熱の蓄積により、原子炉冷却機能が確保できる一定の期間内に、十分な余裕を持って所内車載代替の最終ヒートシンクシステム(UHSS)の繋ぎ込み及び最終的な熱の逃がし場への熱の輸送ができること。加えて、残留熱除去系(RHR)の使用が不可能な場合について考慮すること。 また、PWRにおいては、タービン動補給水ポンプ及び主蒸気逃がし弁による2次冷却系からの除熱により、最終的な熱の逃がし場への熱の輸送ができること。 d) 格納容器圧力逃がし装置を整備する場合は、本規程第50条3b)に準ずること。また、その使用に際しては、敷地境界での線量評価を行うこと。</p> | <p>a) 炉心の著しい損傷等を防止するため、重大事故防止設備を整備すること。 b) 重大事故防止設備は、設計基準事故対処設備に対して、多重性又は多様性及び独立性を有し、位置的分散を図ること。 c) 取水機能の喪失により最終ヒートシンクが喪失することを想定した上で、BWRにおいては、サブプレッションプールへの熱の蓄積により、原子炉冷却機能が確保できる一定の期間内に、十分な余裕を持って所内車載代替の最終ヒートシンクシステム(UHSS)の繋ぎ込み及び最終的な熱の逃がし場への熱の輸送ができること。加えて、残留熱除去系(RHR)の使用が不可能な場合について考慮すること。 また、PWRにおいては、タービン動補給水ポンプ及び主蒸気逃がし弁による2次冷却系からの除熱により、最終的な熱の逃がし場への熱の輸送ができること。 d) 格納容器圧力逃がし装置を整備する場合は、本規程第65条3b)に準ずること。また、その使用に際しては、敷地境界での線量評価を行うこと。</p> | ④ ⑤ ⑥ ⑦ |

審査基準，基準規則と対処設備との対応表（2/4）

■ : 重大事故等対処設備 ■ : 重大事故等対処設備（設計基準拡張）

| 重大事故等対処設備を使用した手段 審査基準の要求に適合するための手段 | | | | 自主対策 | | | | | |
|---|---------------------------------|----------|------------|------|------|----------|-----------------|-------------------|----|
| 機能 | 機器名称 | 既設 新設 | 解釈 対応番号 | 機能 | 機器名称 | 常設 可搬 | 必要時間内に 使用可能か | 対応可能な人数 で使用可能か | 備考 |
| 下） 残留熱除去系（原子炉停止時冷却モード）による発電用原子炉からの除熱 | 残留熱除去系（原子炉停止時冷却モード） | 既設 | ① ③ | - | - | - | - | - | - |
| | - | - | | | | | | | |
| プール水冷却モード）による原子炉格納容器内の除熱 | 残留熱除去系（サブプレッション・チェンバ・プール水冷却モード） | 既設 | ① ③ | - | - | - | - | - | - |
| | 残留熱除去系（格納容器スプレイ冷却モード） | 既設 | | | | | | | |
| 原子炉補機冷却系による除熱 | 原子炉補機冷却海水ポンプ | 既設 | ① ③ | - | - | - | - | - | - |
| | 原子炉補機冷却水ポンプ | 既設 | | | | | | | |
| | 原子炉補機冷却系配管・弁・海水ストレーナ | 既設 | | | | | | | |
| | 原子炉補機冷却系サージタンク | 既設 | | | | | | | |
| | 原子炉補機冷却水系熱交換器 | 既設 | | | | | | | |
| | 補機冷却用海水取水路 | 既設 | | | | | | | |
| | 補機冷却用海水取水槽 | 既設 | | | | | | | |
| | 非常用交流電源設備 | 既設 | | | | | | | |
| | 海水貯留堰 | 新設 | | | | | | | |
| | スクリーン室 | 既設 | | | | | | | |
| | 取水路 | 既設 | | | | | | | |

審査基準，基準規則と対処設備との対応表 (3/4)

■ : 重大事故等対処設備 ■ : 重大事故等対処設備 (設計基準拡張)

| 重大事故等対処設備を使用した手段 審査基準の要求に適合するための手段 | | | | 自主対策 | | | | | |
|---------------------------------------|---------------------------------|----------|---------------------------------|------|------|----------|-----------------|-------------------|----|
| 機能 | 機器名称 | 既設 新設 | 解釈 対応番号 | 機能 | 機器名称 | 常設 可搬 | 必要時間内に 使用可能か | 対応可能な人数 で使用可能か | 備考 |
| 原子炉格納容器内の減圧及び除熱 | 格納容器圧力逃がし装置 | 新設 | ① ② ③ ④ ⑤ ⑥ ⑦ | - | - | - | - | - | - |
| | - | - | | | | | | | |
| 耐圧強化ベント系による原子炉格納容器内の減圧及び除熱 | 耐圧強化ベント系 (W/W) 配管・弁 | 既設 新設 | ① ② ③ ④ ⑤ ⑥ ⑦ | - | - | - | - | - | - |
| | 耐圧強化ベント系 (D/W) 配管・弁 | 既設 新設 | | | | | | | |
| | 遠隔手動弁操作設備 | 新設 | | | | | | | |
| | 遠隔空気駆動弁操作ポンプ | 既設 新設 | | | | | | | |
| | 遠隔空気駆動弁操作設備配管・弁 | 既設 新設 | | | | | | | |
| | 原子炉格納容器 (サブレーション・チェンバ、真空破壊弁を含む) | 既設 | | | | | | | |
| | 不活性ガス系配管・弁 | 既設 | | | | | | | |
| | 非常用ガス処理系配管・弁 | 既設 | | | | | | | |
| | 主排気筒 (内筒) | 既設 | | | | | | | |
| | 常設代替交流電源設備 | 新設 | | | | | | | |
| | 第二代替交流電源設備 | 新設 | | | | | | | |
| | 可搬型代替交流電源設備 | 新設 | | | | | | | |
| | 代替所内電気設備 | 既設 新設 | | | | | | | |
| | 常設代替直流電源設備 | 新設 | | | | | | | |
| 可搬型直流電源設備 | 新設 | | | | | | | | |
| 現場操作 | 遠隔手動弁操作設備 | 新設 | ①② ③④ ⑤⑥ ⑦ | - | - | - | - | - | - |
| | 遠隔空気駆動弁操作ポンプ | 既設 新設 | | | | | | | |
| | 遠隔空気駆動弁操作設備配管・弁 | 既設 新設 | | | | | | | |

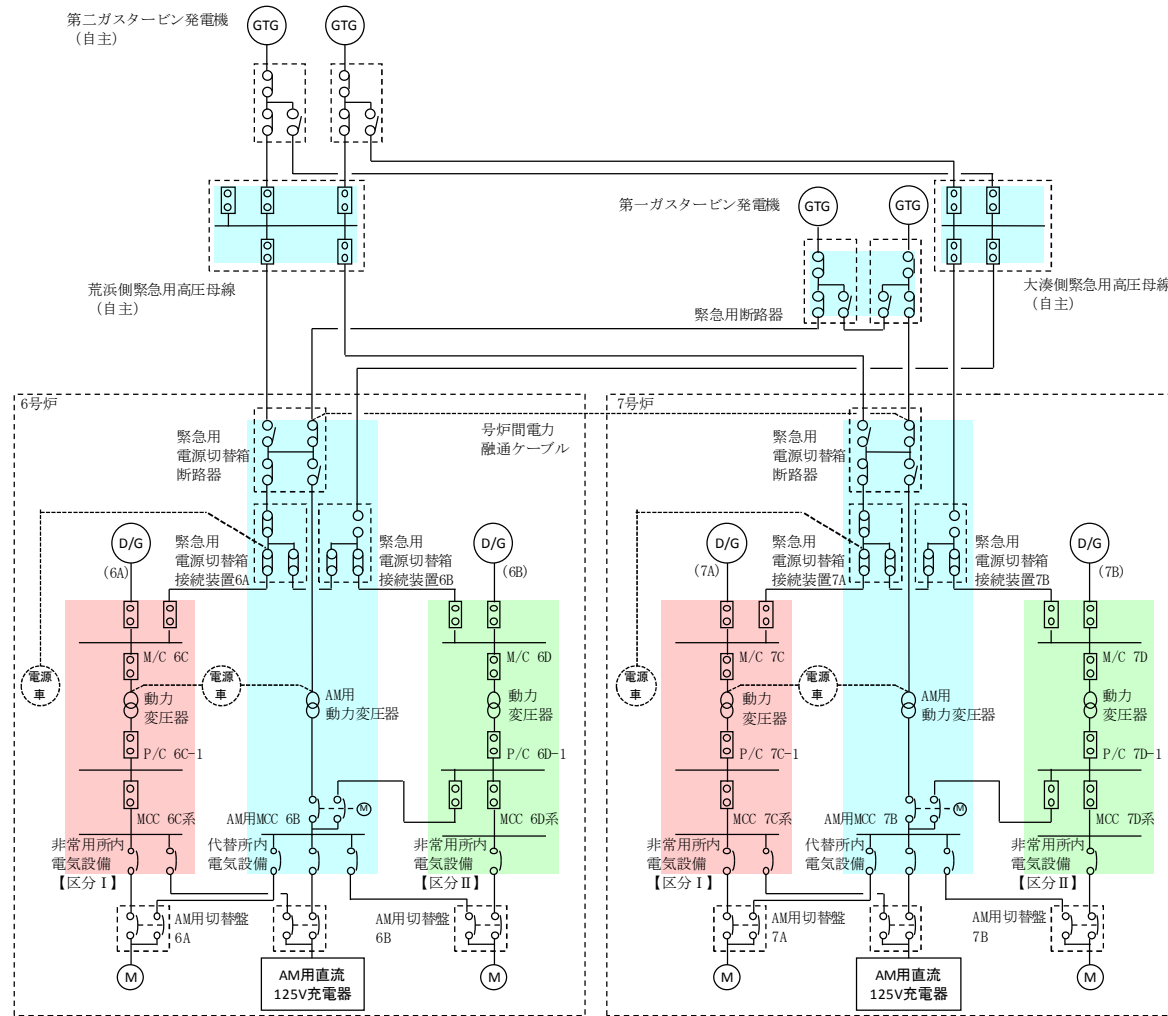
審査基準，基準規則と対処設備との対応表（4/4）

■ : 重大事故等対処設備 □ : 重大事故等対処設備（設計基準拡張）

| 重大事故等対処設備を使用した手段 審査基準の要求に適合するための手段 | | | | 自主対策 | | | | | |
|---------------------------------------|---------------------------------|----------|----------------------------|---|-----------------------------------|----------|---|---|----------------|
| 機能 | 機器名称 | 既設 新設 | 解釈 対応番号 | 機能 | 機器名称 | 常設 可搬 | 必要時間内に 使用可能か | 対応可能な人数 で使用可能か | 備考 |
| 代替原子炉補機冷却系による除熱 | 熱交換器ユニット | 新設 | ① ② ③ ④ ⑤ ⑥ | 代 大 替 容 原 量 子 送 炉 水 補 車 機 (熱 交 換 器 ユ ニ ッ ト 用) の 冷 却 交 換 器 ポ ン プ に よ る 除 熱 | 大容量送水車（熱交換器ユニット用）又は代替原子炉補機冷却海水ポンプ | 可搬 | 大容量送水車（熱交換器ユニット用）の場合 300分 代替原子炉補機冷却海水ポンプの場合 420分 | 大容量送水車（熱交換器ユニット用）の場合 12名 代替原子炉補機冷却海水ポンプの場合 15名 | 自主対策とする理由は本文参照 |
| | 大容量送水車（熱交換器ユニット用） | 新設 | | | 代替原子炉補機冷却海水ストレーナ | 可搬 | | | |
| | 代替原子炉補機冷却海水ストレーナ | 新設 | | | ホース | 可搬 | | | |
| | ホース | 新設 | | | 原子炉補機冷却系配管・弁 | 常設 | | | |
| | 原子炉補機冷却系配管・弁・サージタンク | 既設 | | | 残留熱除去系熱交換器 | 常設 | | | |
| | 残留熱除去系熱交換器 | 既設 | | | 海水貯留堰 | 常設 | | | |
| | 海水貯留堰 | 新設 | | | スクリーン室 | 常設 | | | |
| | スクリーン室 | 既設 | | | 取水路 | 常設 | | | |
| | 取水路 | 既設 | | | 可搬型代替交流電源設備 | 可搬 | | | |
| | 可搬型代替交流電源設備 | 新設 | | | 移動式変圧器 | 可搬 | | | |
| | 燃料補給設備 | 既設 新設 | | | 燃料補給設備 | 常設 可搬 | | | |
| | 残留熱除去系（原子炉停止時冷却モード） | 既設 | | | 残留熱除去系（原子炉停止時冷却モード） | 常設 | | | |
| | 残留熱除去系（サブプレシジョン・チェンバ・プール水冷却モード） | 既設 | | | 残留熱除去系（サブプレシジョン・チェンバ・プール水冷却モード） | 常設 | | | |
| | 残留熱除去系（格納容器スプレイ冷却モード） | 既設 | | | 残留熱除去系（格納容器スプレイ冷却モード） | 常設 | | | |
| | 常設代替交流電源設備 | 新設 | | | 常設代替交流電源設備 | 常設 | | | |
| | 第二代替交流電源設備 | 新設 | | | 第二代替交流電源設備 | 常設 | | | |

対応手段として選定した設備の電源構成図

添付資料 1.5.2

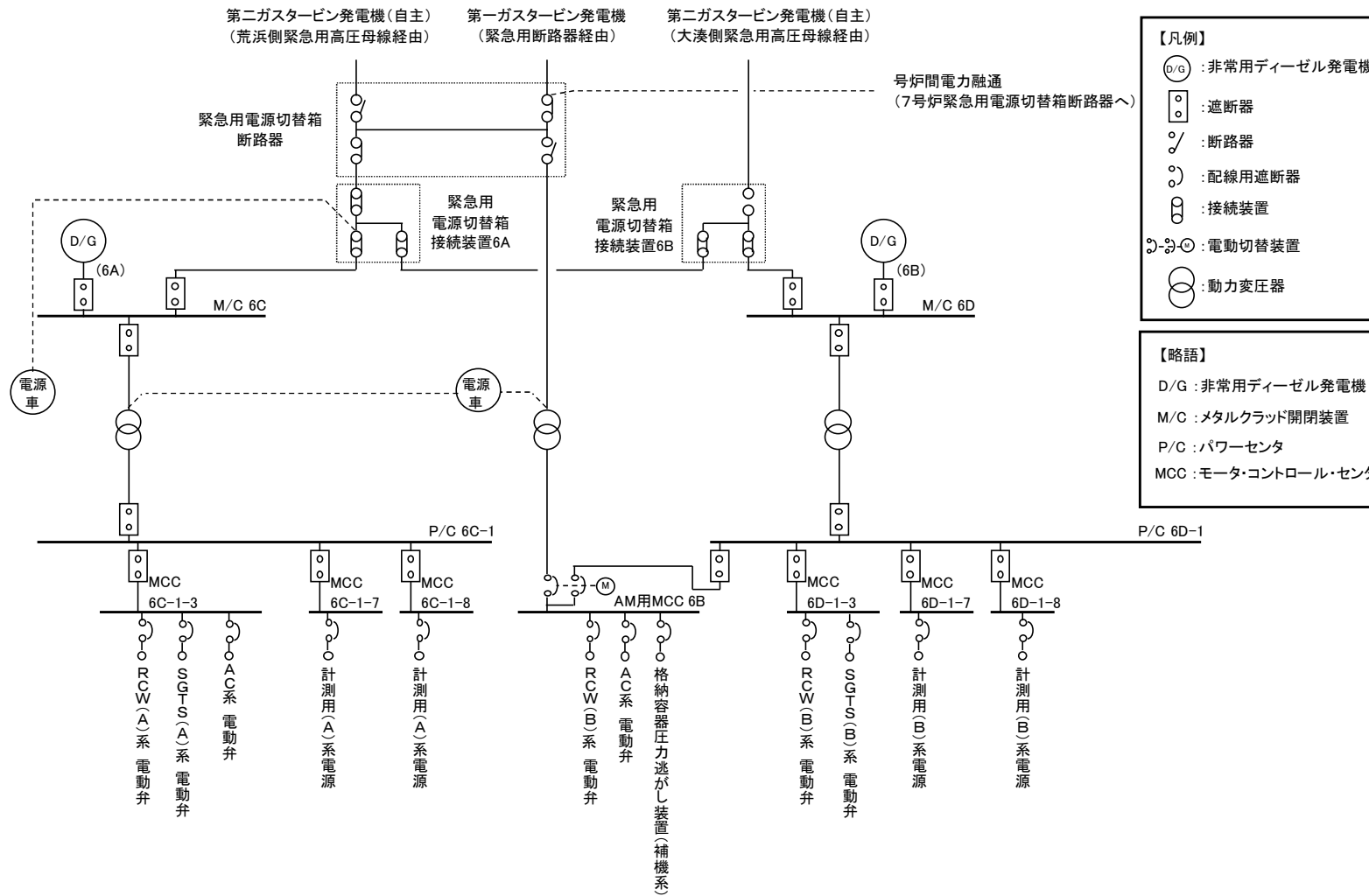


※本単線結線図は、今後の検討結果により変更となる可能性がある

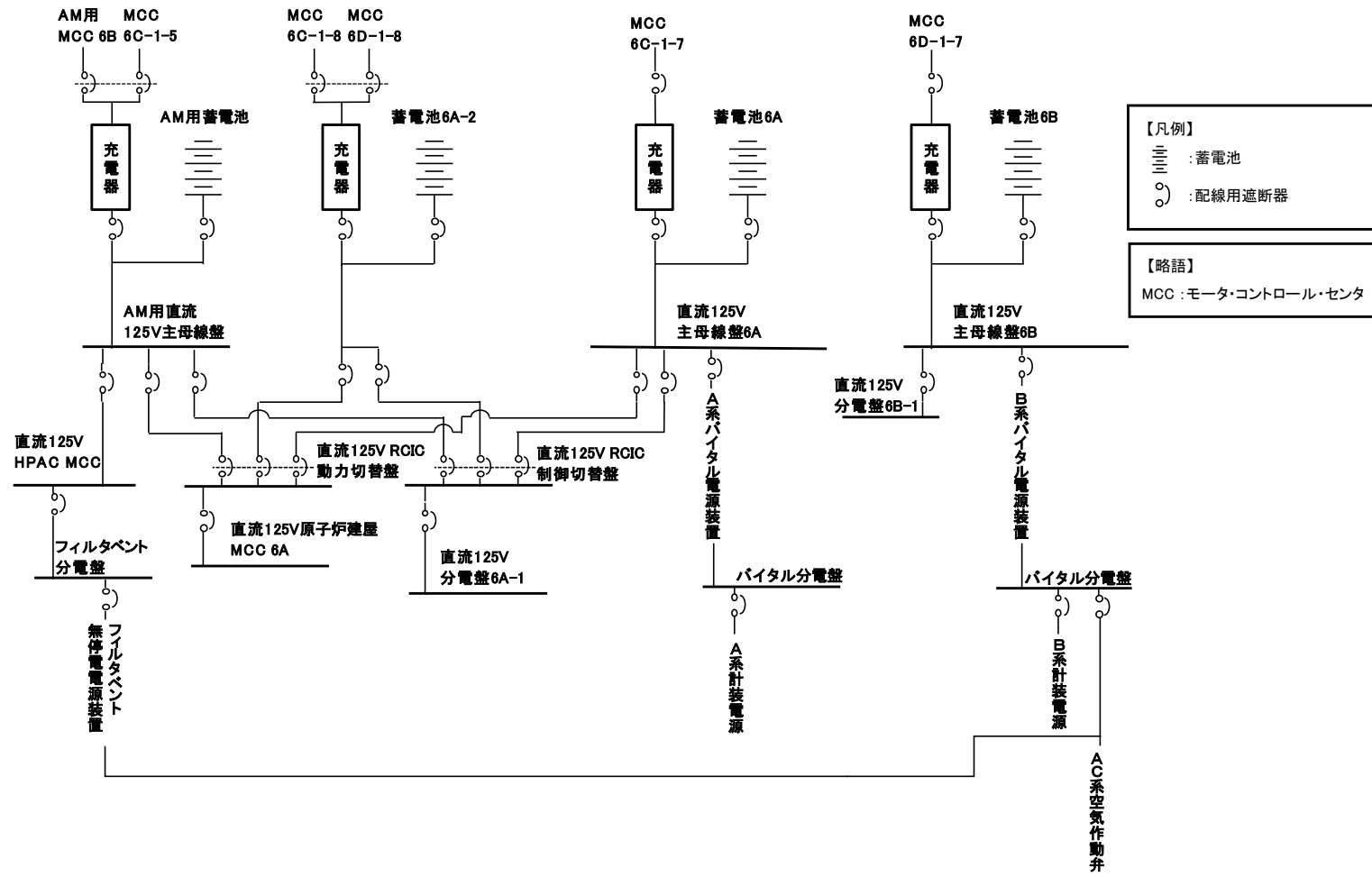
- 【凡例】
- GTG : ガスタービン発電機
 - D/G : 非常用ディーゼル発電機
 - : 遮断器
 - : 断路器
 - : 配線用遮断器
 - : 接続装置
 - : 電動切替装置
 - : 切替装置

- 【略語】
- D/G : 非常用ディーゼル発電機
 - M/C : メタルクラッド開閉装置
 - P/C : パワーセンタ
 - MCC : モータ・コントロールセンタ

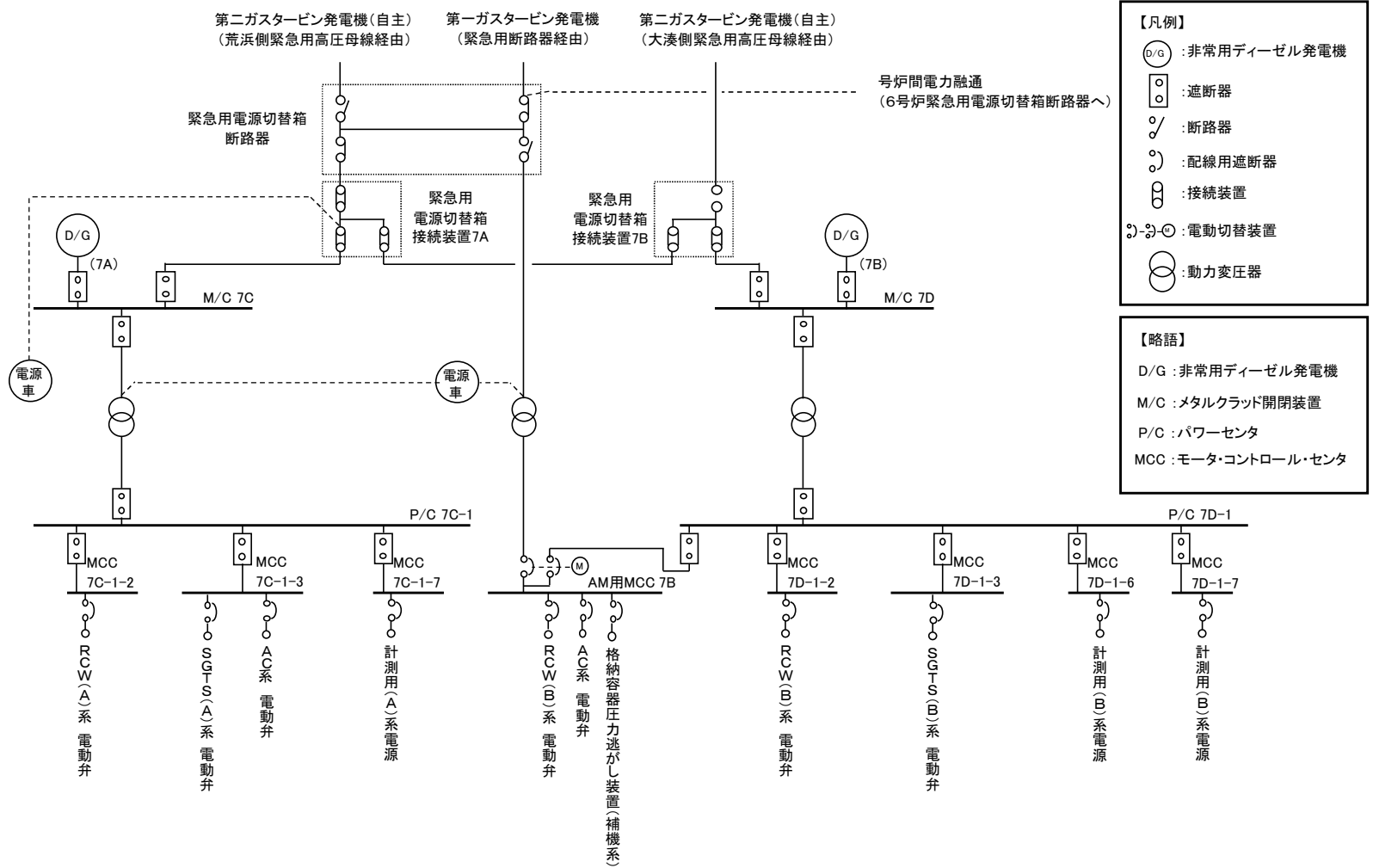
第1図 6号及び7号炉 電源構成図 (交流電源)



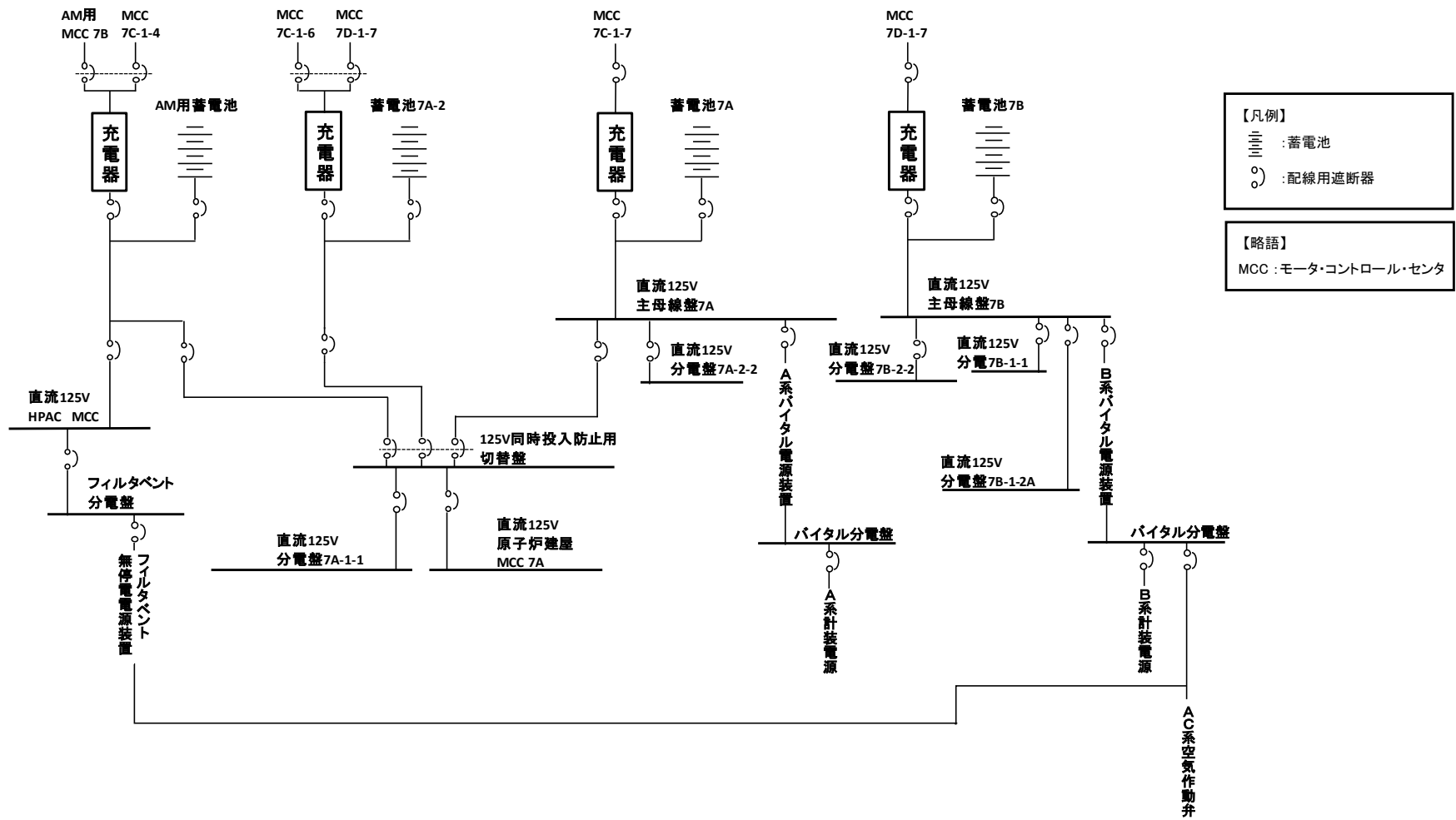
第2図 6号炉 電源構成図 (交流電源)



第3図 6号炉 電源構成図 (直流電源)



第4図 7号炉 電源構成図 (交流電源)



第5図 7号炉 電源構成図 (直流電源)

重大事故対策の成立性

1. 格納容器圧力逃がし装置による原子炉格納容器内の減圧及び除熱

(1) 交流電源確立時

a. 操作概要

格納容器圧力逃がし装置による原子炉格納容器内の減圧及び除熱操作に必要な電動弁の電源確保及び系統構成を行う。

b. 作業場所

| | | |
|------|-------|----------------|
| 電源確保 | 原子炉建屋 | 地下 1 階(非管理区域) |
| 系統構成 | 原子炉建屋 | 低層階屋上(非管理区域) |
| 系統構成 | 原子炉建屋 | 地上中 3 階(非管理区域) |

c. 必要要員数及び時間

格納容器圧力逃がし装置による原子炉格納容器内の減圧及び除熱のうち、電源確保及び系統構成に必要な要員数、時間は以下のとおり。

必要要員数:2名(現場運転員2名)

想定時間 :電源確保 20分(実績時間:18分)

系統構成(格納容器ベント開始前)15分(実績時間:12分)

系統構成(格納容器ベント開始後)5分

d. 操作の成立性について

作業環境:バッテリー内蔵型 LED 照明を作業エリアに配備しており、建屋内常用照明消灯時における作業性を確保している。また、ヘッドライト・懐中電灯をバックアップとして携行している。

非管理区域における操作は放射性物質が放出される可能性があることから、放射線防護具(全面マスク, 個人線量計, ゴム手袋)を装備又は携行して作業を行う。

移動経路:バッテリー内蔵型 LED 照明をアクセスルート上に配備しており近接可能である。また、ヘッドライト・懐中電灯をバックアップとして携行している。

アクセスルート上に支障となる設備はない。

操作性 :通常の弁操作及び受電操作であり、容易に実施可能である。操作対象弁には、暗闇でも識別し易いように反射テープを施している。

連絡手段:通信連絡設備(送受話器, 電力保安通信用電話設備, 携帯型音声呼出電話設備)のうち, 使用可能な設備により, 中央制御室に連絡する。



受電操作



受電確認



系統構成

(2) 全交流動力電源喪失時

a. 操作概要

格納容器圧力逃がし装置による原子炉格納容器内の減圧及び除熱操作を現場にて行う。全交流動力電源喪失時は遠隔手動弁操作設備の操作により系統構成を行う。

b. 作業場所

| | | |
|---------|-------|------------------------|
| 系統構成 | 原子炉建屋 | 地上 4 階, 地上 3 階 (管理区域) |
| 系統構成 | 原子炉建屋 | 低層階屋上, 地上中 3 階 (非管理区域) |
| W/W ベント | 原子炉建屋 | 地下 1 階 (非管理区域) |
| D/W ベント | 原子炉建屋 | 地上 2 階 (非管理区域) |

c. 必要要員数及び時間

格納容器圧力逃がし装置による原子炉格納容器内の減圧及び除熱のうち、現場での系統構成に必要な要員数、時間は以下のとおり。

必要要員数: 4 名 (現場運転員 4 名)

想定時間 : 系統構成 (原子炉建屋原子炉区域) 35 分

(原子炉建屋内の原子炉区域外) 65 分*

※遠隔手動弁操作設備による操作の実績時間は以下の通りである。

(実績時間: 一次隔離弁 (サブプレッション・チェンバ側) の全開操作を実施する場合 21 分)

(実績時間: 一次隔離弁 (ドライウエル側) の全開操作を実施する場合 17 分)

遠隔手動弁操作設備による格納容器ベント操作 5 分

(実績時間: 二次隔離弁の全開 2 分)

系統構成 (格納容器ベント開始後) 5 分

d. 操作の成立性について

作業環境: バッテリー内蔵型 LED 照明を作業エリアに配備しており、建屋内常用照明消灯時における作業性を確保している。また、ヘッドライト及び懐中電灯をバックアップとして携行している。

非管理区域における操作は放射性物質が放出される可能性があることから、防護具 (全面マスク, 個人線量計, ゴム手

袋)を装備又は携行して作業を行う。管理区域においては汚染の可能性を考慮し防護具(全面マスク,個人線量計,ゴム手袋)を装備して作業を行う。

現場運転員の放射線防護を考慮し,遠隔手動弁操作設備エリアは,原子炉建屋内の原子炉区域外に設置している。

移動経路:バッテリー内蔵型 LED 照明をアクセスルート上に配備しており近接可能である。また,ヘッドライト及び懐中電灯をバックアップとして携行している。

アクセスルート上に支障となる設備はない。

操作性 :通常の弁操作であり,容易に実施可能である。遠隔手動弁操作設備の操作についても,操作に必要な工具はなく通常の弁操作と同様であるため,容易に実施可能である。

操作対象弁には,暗闇でも識別し易いように反射テープを施している。

連絡手段:通信連絡設備(送受話器,電力保安通信用電話設備,携帯型音声呼出電話設備)のうち,使用可能な設備により,中央制御室に連絡する。



系統構成（遠隔手動弁操作設備）



系統構成



格納容器ベント操作
(遠隔手動弁操作設備)

2. 原子炉格納容器ベント弁駆動源確保（予備ポンペ）

a. 操作概要

格納容器圧力逃がし装置又は耐圧強化ベント系により大気を最終ヒートシンクとして熱を輸送する場合、空気駆動弁である一次隔離弁（サプレッション・チェンバ側又はドライウェル側）及び耐圧強化ベント弁を全開とし、格納容器ベントラインを構成する必要がある。通常の駆動空気供給源である計装用圧縮空気系が喪失した状況下では遠隔空気駆動弁操作用ポンペが駆動源となる。常設ポンペの残量が減少した場合に、常設ポンペと予備ポンペを交換することで、一次隔離弁及び耐圧強化ベント弁の駆動圧力を確保する。

b. 作業場所

原子炉建屋 地上3階，地上2階，地下1階（非管理区域）

c. 必要要員数及び時間

原子炉格納容器ベント弁駆動源確保（予備ポンペ）に必要な要員数，時間は以下のとおり。

必要要員数:2名（現場運転員2名）

想定時間 :45分（実績時間:32分）

d. 操作の成立性について

作業環境:バッテリー内蔵型 LED 照明を作業エリアに配備しており，建屋内常用照明消灯時における作業性を確保している。また，ヘッドライト及び懐中電灯をバックアップとして携行している。放射性物質が放出される可能性があることから，操作は防護具（全面マスク，個人線量計，ゴム手袋）を装備又は携行して作業を行う。

移動経路:バッテリー内蔵型 LED 照明をアクセスルート上に配備しており近接可能である。また，ヘッドライト及び懐中電灯をバックアップとして携行している。

アクセスルート上に支障となる設備はない。

操作性 :通常のポンペ切替え・交換操作であり，容易に実施可能である。

連絡手段:通信連絡設備（送受話器，電力保安通信用電話設備，携帯型音声呼出電話設備）のうち，使用可能な設備により，中央制御室に連絡する。



予備ポンベ交換



ポンベ取り付け

3. フィルタ装置ドレン移送ポンプ水張り

a. 操作概要

格納容器ベント操作中におけるフィルタ装置の水位調整のため、フィルタ装置ドレン移送ポンプ水張りを実施する。

b. 作業場所

原子炉建屋 南東側 フィルタベント遮蔽壁周辺（屋外）

c. 必要要員数及び時間

フィルタ装置ドレン移送ポンプ水張りに必要な要員数、時間は以下のとおり。

必要要員数:2名（緊急時対策要員2名）

想定時間 :45分（当該設備は設置工事中のため実績時間なし）

d. 操作の成立性について

作業環境:ヘッドライト及び懐中電灯により、夜間における作業性を確保している。

非管理区域における操作は放射性物質が放出されることから、防護具（全面マスク、個人線量計、ゴム手袋）を装備して作業を行う。

移動経路:ヘッドライト及び懐中電灯を携帯しており、夜間においても接近可能である。

また、現場への移動は、地震等による重大事故等が発生した場合でも安全に移動できる経路を移動する。

操作性 :通常の弁操作であり、操作に必要な工具はなく、容易に実施可能である。

また、遠隔手動弁操作設備による弁操作についても、操作に必要な工具はなく通常の弁操作と同様である。

連絡手段:通信連絡設備（送受話器、電力保安通信用電話設備、衛星電話設備、無線連絡設備）のうち、使用可能な設備により、緊急時対策本部及び中央制御室に連絡する。

4. フィルタ装置水位調整（水張り）

a. 操作概要

格納容器ベント操作時又は格納容器ベント停止時に想定されるフィルタ装置の水位変動に対し、フィルタ装置機能維持のため、フィルタ装置の水張りによるフィルタ装置の水位調整を行う。

b. 作業場所

原子炉建屋 南東側 フィルタベント遮蔽壁周辺（屋外）

c. 必要要員数及び時間

フィルタ装置水位調整（水張り）に必要な要員数、時間は以下のとおり。

必要要員数：「防火水槽から可搬型代替注水ポンプ（A-2 級）を展開した水張りの場合」2 名（緊急時対策要員 2 名）

「淡水貯水池から可搬型代替注水ポンプ（A-2 級）を展開した水張りの場合（あらかじめ敷設してあるホースが使用できる場合）」6 名（緊急時対策要員 6 名）

「他の対応手段により設置した可搬型代替注水ポンプ（A-2 級）を使用した水張りの場合（淡水貯水池を水源とし、あらかじめ敷設してあるホースが使用できない場合）」6 名（緊急時対策要員 6 名）

想定時間：「防火水槽から可搬型代替注水ポンプ（A-2 級）を展開した水張りの場合」125 分（当該設備は設置工事中のため実績時間なし）

「淡水貯水池から可搬型代替注水ポンプ（A-2 級）を展開した水張りの場合（あらかじめ敷設してあるホースが使用できる場合）」125 分（当該設備は設置工事中のため実績時間なし）

「他の対応手段により設置した可搬型代替注水ポンプ（A-2 級）を使用した水張りの場合（淡水貯水池を水源とし、あらかじめ敷設してあるホースが使用できない場合）」155 分（当該設備は設置工事中のため実績時間なし）

d. 操作の成立性について

作業環境：車両の作業用照明・ヘッドライト、懐中電灯及び LED 多機能ラ

イトにより、夜間における作業性を確保している。また、操作は格納容器ベント操作後の汚染を考慮し防護具を装備する。基本的には個人線量計、ガラスバッチ、帽子、綿手袋、ゴム手袋、靴下、汚染区域用靴となるが、緊急時対策本部の指示により、作業区域の環境を考慮した不織布カバーオール、アノラック、全面マスク、チャコールフィルタ、セルフエアセット等を装備した作業を行う場合がある。

移動経路: 車両のヘッドライトのほか、ヘッドライト、懐中電灯及び LED 多機能ライトを携帯しており、夜間においても接近可能である。

また、現場への移動は、地震等による重大事故等が発生した場合でも安全に移動できる経路を移動する。

操作性 : 送水ホースの接続は、汎用の結合金具（オス・メス）であり、容易に実施可能であり、必要な工具はない。

また、弁の開閉操作についても、必要な工具はなく通常の弁操作と同様である。作業エリア周辺には、支障となる設備はなく、十分な作業スペースを確保している。

連絡手段: 通信連絡設備（送受話器、電力保安通信用電話設備、衛星電話設備、無線連絡設備）のうち、使用可能な設備により、緊急時対策本部及び中央制御室に連絡する。

5. フィルタ装置水位調整（水抜き）

a. 操作概要

格納容器ベント操作時又は格納容器ベント停止時に想定されるフィルタ装置の水位変動に対し、フィルタ装置機能維持のため水抜きによる水位調整を行う。

b. 作業場所

原子炉建屋 南東側 フィルタベント遮蔽壁周辺（屋外）

c. 必要要員数及び時間

フィルタ装置水位調整（水抜き）に必要な要員数，時間は以下のとおり。

必要要員数:2名（緊急時対策要員2名）

想定時間 :150分（当該設備は設置工事中のため実績時間なし）

d. 操作の成立性について

作業環境:ヘッドライト及び懐中電灯により，夜間における作業性を確保している。また，操作は格納容器ベント操作後の汚染を考慮し防護具を装備する。基本的には個人線量計，ガラスバッチ，帽子，綿手袋，ゴム手袋，靴下，汚染区域用靴となるが，緊急時対策本部の指示により，作業区域の環境を考慮した不織布カバーオール，アノラック，全面マスク，チャコールフィルタ，セルフエアセット等を装備した作業を行う場合がある。

移動経路:ヘッドライト及び懐中電灯を携帯しており，夜間においても接近可能である。

また，現場への移動は，地震等による重大事故等が発生した場合でも安全に移動できる経路を移動する。

操作性 :通常の弁操作，ならびに通常のポンプ起動・停止操作であるため，容易に実施可能である。また，作業に必要な工具はない。作業エリア周辺には，支障となる設備はなく，十分な作業スペースがある。

連絡手段:通信連絡設備（送受話器，電力保安通信用電話設備，衛星電話設備，無線連絡設備）のうち，使用可能な設備により，緊急時対策本部及び中央制御室に連絡する。

6. 格納容器圧力逃がし装置停止後の窒素ガスパーズ

a. 操作概要

格納容器ベント停止後は、配管内に残留する水素ガスによる燃焼防止と、残留蒸気凝縮による配管内の負圧防止のため、格納容器圧力逃がし装置の窒素ガスによるパーズを実施する。

窒素ガスの供給は可搬型窒素供給装置にて行い、当該装置を格納容器圧力逃がし装置にホースで接続し、窒素供給弁を操作することでパーズを行う。

また、格納容器ベントライン水素サンプリングラックのサンプリングポンプを起動させ、窒素ガスパーズ中の配管内の水素濃度を測定する。

b. 作業場所

原子炉建屋 南東側（屋外）

原子炉建屋 地上3階 南側通路（非管理区域）

c. 必要要員数及び時間

格納容器圧力逃がし装置停止後の窒素ガスパーズに必要な要員数、時間は以下のとおり。

必要要員数:6名（緊急時対策要員6名）

想定時間 :270分（当該設備は設置工事中のため実績時間なし）

d. 操作の成立性について

作業環境:車両のヘッドライトのほか、ヘッドライト及び懐中電灯により、夜間における作業性を確保している。また、操作は格納容器ベント操作後の汚染を考慮し防護具を装備する。基本的には個人線量計、ガラスバッチ、帽子、綿手袋、ゴム手袋、靴下、汚染区域用靴となるが、緊急時対策本部の指示により、作業区域の環境を考慮した不織布カバーオール、アノラック、全面マスク、チャコールフィルタ、セルフエアセット等を装備した作業を行う場合がある。

移動経路:車両のヘッドライトのほか、ヘッドライト及び懐中電灯を携帯しており、夜間においても接近可能である。

また、現場への移動は、地震等による重大事故等が発生した場合でも安全に移動できる経路を移動する。

操作性 :送気ホースの接続は、汎用の結合金具（オス・メス）であり、

容易に実施可能であり，操作に必要な工具はない。

また，弁の開閉操作についても，必要な工具はなく通常の弁操作と同様である。

作業エリア周辺には，支障となる設備はなく，十分な作業スペースがある。

連絡手段：通信連絡設備（送受話器，電力保安通信用電話設備，衛星電話設備，無線連絡設備）のうち，使用可能な設備により，緊急時対策本部及び中央制御室に連絡する。



窒素ガスパージ操作

7. フィルタ装置スクラバ水 pH 調整

a. 操作概要

フィルタ装置水位調整（水抜き）によりスクラバ水に含まれる薬液が排水されることでスクラバ水の pH が規定値よりも低くなることを防止するため薬液を補給する。

薬液補給は可搬型薬液補給装置にて行い、当該装置を格納容器圧力逃がし装置にホースで接続し、補給を行う。

また、サンプリングポンプを起動させ、スクラバ水の pH 値を確認する。

b. 作業場所

原子炉建屋 南東側 フィルタベント遮蔽壁周辺（屋外）

c. 必要要員数及び時間

フィルタ装置スクラバ水 pH 調整に必要な要員数、時間は以下のとおり。

必要要員数:6 名（緊急時対策要員 6 名）

想定時間 :85 分（当該設備は設置工事中のため実績時間なし）

d. 操作の成立性について

作業環境:車両のヘッドライトのほか、ヘッドライト及び懐中電灯により、夜間における作業性を確保している。また、操作は格納容器ベント操作後の汚染を考慮し防護具を装備する。基本的には個人線量計、ガラスバッチ、帽子、綿手袋、ゴム手袋、靴下、汚染区域用靴となるが、緊急時対策本部の指示により、作業区域の環境を考慮した不織布カバーオール、アノラック、全面マスク、チャコールフィルタ、セルフエアセット等を装備した作業を行う場合がある。

移動経路:車両のヘッドライトのほか、ヘッドライト及び懐中電灯を携帯しており、夜間においても接近可能である。

また、現場への移動は、地震等による重大事故等が発生した場合でも安全に移動できる経路を移動する。

操作性 :ホースの接続は、汎用の結合金具（オス・メス）であり、容易に実施可能である。作業エリア周辺には、支障となる設備はなく、十分な作業スペースがある。本操作で必要となる工具は、コンプレッサー、補給ポンプ等とともに作業エリア近傍（フィルタベント遮蔽壁内（附室））に配備する。

連絡手段:通信連絡設備（送受話器，電力保安通信用電話設備，衛星電話設備，無線連絡設備）のうち，使用可能な設備により，緊急時対策本部及び中央制御室に連絡する。

8. ドレン移送ライン窒素ガスパーズ

a. 操作概要

フィルタ装置水位調整（水抜き）及びドレンタンク水抜き後は、フィルタ装置排水ラインの水の放射線分解により発生する水素ガスの蓄積を防止するため、フィルタ装置排水ラインの窒素ガスによるパーズを実施する。

b. 作業場所

原子炉建屋 南東側 フィルタベント遮蔽壁周辺（屋外）

c. 必要要員数及び時間

ドレン移送ラインの窒素ガスパーズに必要な要員数、時間は以下のとおり。

必要要員数:2名（緊急時対策要員2名）

想定時間 :135分（当該設備は設置工事中のため実績時間なし）

d. 操作の成立性について

作業環境:車両のヘッドライトのほか、ヘッドライト及び懐中電灯により、夜間における作業性を確保している。また、操作は格納容器ベント操作後の汚染を考慮し防護具を装備する。基本的には個人線量計、ガラスバッチ、帽子、綿手袋、ゴム手袋、靴下、汚染区域用靴となるが、緊急時対策本部の指示により、作業区域の環境を考慮した不織布カバーオール、アノラック、全面マスク、チャコールフィルタ、セルフエアセット等を装備した作業を行う場合がある。

移動経路:車両のヘッドライトのほか、ヘッドライト及び懐中電灯を携帯しており、夜間においても接近可能である。

また、現場への移動は、地震等による重大事故等が発生した場合でも安全に移動できる経路を移動する。

操作性 :送気ホースの接続は、汎用の結合金具（オス・メス）であり、容易に実施可能であり、操作に必要な工具はない。

また、弁の開閉操作についても、必要な工具はなく通常の弁操作と同様である。

作業エリア周辺には、支障となる設備はなく、十分な作業スペースがある。

連絡手段:通信連絡設備（送受話器、電力保安通信用電話設備、衛星電話

設備，無線連絡設備)のうち，使用可能な設備により，緊急時
対策本部及び中央制御室に連絡する。

9. ドレンタンク水抜き

a. 操作概要

ドレンタンクが水位高に達した場合、よう素フィルタの機能維持のため、ドレン移送ポンプを使用してドレンタンク内の凝縮水を排水する。

b. 作業場所

原子炉建屋 南東側 フィルタベント遮蔽壁周辺（屋外）

c. 必要要員数及び時間

ドレンタンク水抜きに必要な要員数、時間は以下のとおり。

必要要員数:2名（緊急時対策要員2名）

想定時間 :80分（当該設備は設置工事中のため実績時間なし）

d. 操作の成立性について

作業環境:ヘッドライト及び懐中電灯により、夜間における作業性を確保している。また、操作は格納容器ベント操作後の汚染を考慮し防護具を装備する。基本的には個人線量計、ガラスバッチ、帽子、綿手袋、ゴム手袋、靴下、汚染区域用靴となるが、緊急時対策本部の指示により、作業区域の環境を考慮した不織布カバーオール、アノラック、全面マスク、チャコールフィルタ、セルフエアセット等を装備した作業を行う場合がある。

移動経路:ヘッドライト及び懐中電灯を携帯しており、夜間においても接近可能である。

また、現場への移動は、地震等による重大事故等が発生した場合でも安全に移動できる経路を移動する。

操作性 :通常の弁操作、ならびに通常のポンプ起動・停止操作であるため、容易に実施可能である。また、操作に必要な工具はない。作業エリア周辺には、支障となる設備はなく、十分な作業スペースがある。

連絡手段:通信連絡設備（送受話器、電力保安通信用電話設備、衛星電話設備、無線連絡設備）のうち、使用可能な設備により、緊急時対策本部及び中央制御室に連絡する。

10. 耐圧強化ベント系による原子炉格納容器内の減圧及び除熱

(1) 交流電源確立時

a. 操作概要

耐圧強化ベント系による原子炉格納容器内の減圧及び除熱に必要な電動弁の電源確保及び現場での系統構成を行う。

b. 作業場所

| | | |
|------|-------|------------------|
| 電源確保 | 原子炉建屋 | 地下1階（非管理区域） |
| 系統構成 | 原子炉建屋 | 地上3階，地上中3階（管理区域） |

c. 必要要員数及び時間

耐圧強化ベント系による原子炉格納容器内の減圧及び除熱のうち，電源確保及び系統構成に必要な要員数，時間は以下のとおり。

必要要員数:2名（現場運転員2名）

想定時間：電源確保 20分(実績時間:18分)

系統構成(格納容器ベント開始前)30分(実績時間:23分)

系統構成(格納容器ベント開始後)5分

d. 操作の成立性について

作業環境:バッテリー内蔵型 LED 照明を作業エリアに配備しており，建屋内常用照明消灯時における操作性を確保している。また，ヘッドライト及び懐中電灯をバックアップとして携行している。

非管理区域における操作は放射性物質が放出される可能性があることから，防護具（全面マスク，個人線量計，ゴム手袋）を装備又は携行して作業を行う。

現場運転員の放射線防護を考慮し，遠隔手動弁操作設備エリアは，原子炉建屋内の原子炉区域外に設置している。

移動経路:バッテリー内蔵型 LED 照明をアクセスルート上に配備しており近接可能である。また，ヘッドライト及び懐中電灯をバックアップとして携行している。

アクセスルート上に支障となる設備はない。

操作性：通常の弁操作及び受電操作であり，容易に実施可能である。遠隔手動弁操作設備の操作についても，操作に必要な工具はなく通常の弁操作と同様であるため，容易に実施可能である。

る。操作対象弁には、暗闇でも識別し易いように反射テープを施している。

連絡手段:通信連絡設備（送受話器、電力保安通信用電話設備、携帯型音声呼出電話設備）のうち、使用可能な設備により、中央制御室に連絡する。



受電操作



受電確認



系統構成

(2) 全交流動力電源喪失時

a. 操作概要

耐圧強化ベント系による原子炉格納容器内の減圧及び除熱の系統構成を全交流動力電源喪失時は遠隔手動弁操作設備の操作により行う。

なお、空気駆動弁の操作手段として、ボンベからの駆動空気を電磁弁排気ポートへ供給することで空気駆動弁を操作することができる。

b. 作業場所

| | | |
|---------|-------|-----------------------|
| 系統構成 | 原子炉建屋 | 地上 4 階，地上 3 階（管理区域） |
| | 原子炉建屋 | 地上中 3 階，地上 3 階（非管理区域） |
| W/W ベント | 原子炉建屋 | 地下 1 階（非管理区域） |
| D/W ベント | 原子炉建屋 | 地上 2 階（非管理区域） |

c. 必要要員数及び時間

耐圧強化ベント系による原子炉格納容器内の減圧及び除熱のうち、現場系統構成に必要な要員数、時間は以下のとおり。

必要要員数: 4 名（現場運転員 4 名）

想定時間 : 系統構成（原子炉建屋原子炉区域） 35 分
（原子炉建屋内の原子炉区域外）

120 分（40 分/1 弁）※

遠隔手動弁操作設備による格納容器ベント操作 5 分

（実績時間：二次隔離弁の全開 2 分）

※遠隔手動弁操作設備による操作の実績時間は以下の通りである。

（実績時間：一次隔離弁（サブプレッション・チェンバ側）の全開操作を実施する場合 21 分）

（実績時間：一次隔離弁（ドライウエル側）の全開操作を実施する場合 17 分）

（フィルタ装置入口弁の全閉: 設備設置工事のため実績時間なし）

（耐圧強化ベント弁の全開: 設備設置工事のため実績時間なし）

系統構成（格納容器ベント開始後）5 分

d. 操作の成立性について

作業環境: バッテリー内蔵型 LED 照明を作業エリアに配備しており、建屋内常用照明消灯時における操作性を確保している。また、ヘッドライト及び懐中電灯をバックアップとして携行している。

非管理区域における操作は放射性物質が放出される可能性があることから、防護具（全面マスク、個人線量計、ゴム手袋）を装備又は携行して作業を行う。管理区域においては汚染の可能性を考慮し防護具（全面マスク、個人線量計、ゴム手袋）を装備して作業を行う。

現場運転員の放射線防護を考慮し、遠隔手動弁操作設備エリアは、原子炉建屋内の原子炉区域外に設置している。

移動経路: バッテリー内蔵型 LED 照明をアクセスルート上に配備しており近接可能である。また、ヘッドライト及び懐中電灯をバックアップとして携行している。

アクセスルート上に支障となる設備はない。

操作性 : 通常の弁操作であり、容易に実施可能である。

遠隔手動弁操作設備の操作についても、操作に必要な工具はなく通常の弁操作と同様であるため、容易に実施可能である。操作対象弁には、暗闇でも識別し易いように反射テープを施している。

連絡手段: 通信連絡設備（送受信器、電力保安通信用電話設備、携帯型音声呼出電話設備）のうち、使用可能な設備により、中央制御室に連絡する。



系統構成（遠隔手動弁操作設備）



格納容器ベント操作
（遠隔手動弁操作設備）

11. 代替原子炉補機冷却系による補機冷却水確保

a. 操作概要

代替原子炉補機冷却系を用いた冷却水確保のため、現場にて原子炉補機冷却系の系統構成を行う。

また、本操作は管理区域及び非管理区域での操作を同要員が行う想定としている。

b. 作業場所

原子炉建屋（管理及び非管理区域）

タービン建屋海水熱交換器エリア（非管理区域）

コントロール建屋（非管理区域）

c. 必要要員数及び時間

代替原子炉補機冷却系による補機冷却水確保（系統構成）に必要な要員数、時間は以下のとおり。

必要要員数:2名（現場運転員2名）

想定時間 :255分（実績時間:240分）

d. 操作の成立性について

作業環境:バッテリー内蔵型 LED 照明を作業エリアに配備しており、建屋内常用照明消灯時における作業性を確保している。また、ヘッドライト及び懐中電灯をバックアップとして携行している。非管理区域における操作は放射性物質が放出される可能性があることから、防護具（全面マスク、個人線量計、ゴム手袋）を装備又は携行して作業を行う。管理区域においては汚染の可能性を考慮し防護具（全面マスク、個人線量計、ゴム手袋）を装備して作業を行う。

移動経路:バッテリー内蔵型 LED 照明をアクセスルート上に配備しており近接可能である。また、ヘッドライト及び懐中電灯をバックアップとして携行している。

アクセスルート上に支障となる設備はない。

操作性 :通常の弁操作であり、容易に実施可能である。

操作対象弁には、暗闇でも識別し易いように反射テープを施している。

連絡手段:通信連絡設備（送受話器、電力保安通信用電話設備、携帯型音

声呼出電話設備)のうち、使用可能な設備により、中央制御室に連絡する。



冷却水確保 (系統構成)



冷却水確保 (系統構成)

12. 熱交換器ユニットによる補機冷却水確保

a. 操作概要

代替原子炉補機冷却系（熱交換器ユニット，大容量送水車（熱交換器ユニット用），電源車等）を用いて冷却水供給を行う。

b. 作業場所

タービン建屋近傍（屋外）

c. 必要要員数及び時間

熱交換器ユニットによる補機冷却水確保に必要な要員数，時間は以下のとおり。

必要要員数：13名（緊急時対策要員）

想定時間：540分（実績時間なし）

d. 操作の成立性について

作業環境：バッテリー内蔵型 LED 照明及びヘッドライトにより，夜間における作業性を確保している。

放射性物質が放出される可能性があることから，操作は防護具（全面マスク，個人線量計，ゴム手袋）を装備又は携行して作業を行う。

移動経路：車両のヘッドライトのほか，バッテリー内蔵型 LED 照明及びヘッドライトを携行しており，夜間においても接近可能である。また，現場への移動は，地震等による重大事故等が発生した場合でも安全に移動できる経路を移動する。

操作性：各種ホースの接続は，汎用の結合金具であり，容易に実施可能である。

作業エリア周辺には，支障となる設備はなく，十分な作業スペースを確保している。

連絡手段：通信連絡設備（送受話器，電力保安通信用電話設備，衛星電話設備，無線連絡設備）のうち，使用可能な設備により，緊急時対策本部に連絡する。



熱交換器ユニット設置作業



熱交換器ユニット設置

13. 大容量送水車（熱交換器ユニット用）又は代替原子炉補機冷却海水ポンプによる補機冷却水確保

a. 操作概要

大容量送水車（熱交換器ユニット用）又は代替原子炉補機冷却海水ポンプによる補機冷却水の供給を行う。

b. 作業場所

タービン建屋近傍（屋外）

c. 必要要員数及び時間

大容量送水車（熱交換器ユニット用）又は代替原子炉補機冷却海水ポンプによる補機冷却水確保に必要な要員数，時間は以下のとおり。

必要要員数：「大容量送水車（熱交換器ユニット用）を使用する場合」
8名（緊急時対策要員）
「代替原子炉補機冷却海水ポンプを使用する場合」
11名（緊急時対策要員）

想定時間：「大容量送水車（熱交換器ユニット用）を使用する場合」
300分（実績時間なし）
「代替原子炉補機冷却海水ポンプを使用する場合」
420分（実績時間なし）

d. 操作の成立性について

作業環境：バッテリー内蔵型 LED 照明及びヘッドライトにより，夜間における作業性を確保している。

放射性物質が放出される可能性があることから，操作は防護具（全面マスク，個人線量計，ゴム手袋）を装備又は携行して作業を行う。

移動経路：車両のヘッドライトのほか，バッテリー内蔵型 LED 照明及びヘッドライトを携行しており，夜間においても接近可能である。また，現場への移動は，地震等による重大事故等が発生した場合でも安全に移動できる経路を移動する。

操作性：各種ホースの接続は，汎用の結合金具（オス・メス）であり，容易に実施可能である。作業エリア周辺には，支障となる設備はなく，十分な作業スペースを確保している。

連絡手段：通信連絡設備（送受話器，電力保安通信用電話設備，衛星電話設備，無線連絡設備）のうち，使用可能な設備により，緊急時

対策本部に連絡する。



大容量送水車（熱交換器ユニット用）

解釈一覧
判断基準の解釈一覧

| 手順 | | 判断基準記載内容 | | 解釈 |
|--|----------------------------------|-------------------------------|--|---|
| 1.5.2.1 フロントライン系故障時の対応手順 (1)最終ヒートシンク(大気)への代替熱輸送(交流電源が健全である場合) | a. 格納容器圧力逃がし装置による原子炉格納容器内の減圧及び除熱 | (b) 原子炉格納容器ベント弁駆動源確保(予備ポンペ) | 遠隔空気駆動弁操作ポンベ出口の圧力が規定値以下となった場合 | 遠隔空気駆動弁操作ポンベの圧力が <input type="text"/> 以下となった場合 |
| | | (d) フィルタ装置水位調整(水張り) | フィルタ装置の水位が通常水位を下回ると判断した場合 | フィルタ装置の水位が1000mm(通常水位)を下回ると判断した場合 |
| | | (e) フィルタ装置水位調整(水抜き) | フィルタ装置の水位が上限水位に到達すると判断した場合, 又はフィルタ装置金属フィルタの差圧が設計上限差圧に到達すると判断した場合 | フィルタ装置の水位が 2200mmに到達すると判断した場合, 又はフィルタ装置金属フィルタの差圧が <input type="text"/> に到達すると判断した場合 |
| | | (g) フィルタ装置スクラバ水pH調整 | フィルタ装置の水位が上限水位に到達すると判断し, 排水を行った場合 | フィルタ装置の水位が2200mmに到達すると判断し, 排水を行った場合 |
| | | (h) ドレン移送ライン窒素ガスパージ | ドレンタンク水抜き完了後 | FCVS フィルタベント装置ドレン移送ポンプ吐出側第一止め弁の「全閉」操作完了後 |
| | | (i) ドレンタンク水抜き | ドレンタンクが水位高に到達すると判断した場合 | ドレンタンクの水位が 3000mmに到達すると判断した場合 |
| | | b. 耐圧強化ベント系による原子炉格納容器内の減圧及び除熱 | (b) 原子炉格納容器ベント弁駆動源確保(予備ポンペ) | 遠隔空気駆動弁操作ポンベ出口の圧力が規定値以下となった場合 |

操作手順の解釈一覧

| 手順 | 操作手順記載内容 | 解釈 |
|---|---|--|
| 1.5.2.1 フロントライン系故障時の対応手順 (1)最終ヒートシンク(大気)への代替熱輸送(交流電源が健全である場合) | a.格納容器圧力逃がし装置による原子炉格納容器内の減圧及び除熱 | (a) 格納容器圧力逃がし装置による原子炉格納容器内の減圧及び除熱 フィルタ装置水位指示値が通常水位範囲内 フィルタ装置水位指示値が1000～1500mm |
| | (d) フィルタ装置水位調整(水張り) | 規定水位 通常水位範囲内である1000mm～1500mm |
| | (e) フィルタ装置水位調整(水抜き) | ポンプ吐出側流量を必要流量に調整 通常水位に到達したこと ポンプ吐出側流量を約10m ³ /hに調整 1000mmに到達したこと |
| | (f) 格納容器圧力逃がし装置停止後の窒素ガスパージ | 水素濃度が許容濃度以下 水素濃度が2%以下 |
| | (g) フィルタ装置スクラバ水pH調整 | 所定量の薬液 pH指示値が規定値 |
| | (i) ドレンタンク水抜き | ポンプ吐出側流量を必要流量に調整 ポンプ吐出側流量を約10m ³ /hに調整 |
| 1.5.2.1 フロントライン系故障時の対応手順 (2)最終ヒートシンク(大気)への代替熱輸送(全交流動力電源喪失時の場合) | a.格納容器圧力逃がし装置による原子炉格納容器内の減圧及び除熱(現場操作) | (a) 格納容器圧力逃がし装置による原子炉格納容器内の減圧及び除熱(現場操作) フィルタ装置水位指示値が通常水位範囲内 フィルタ装置水位指示値が1000～1500mm |
| | (c) フィルタ装置水位調整(水張り) | フィルタ装置の水位が通常水位を下回り下限水位に到達する前 フィルタ装置の水位が1000mmを下回り500mmに到達する前 |
| | (d) フィルタ装置水位調整(水抜き) | フィルタ装置の水位が上限水位に到達 フィルタ装置金属フィルタの差圧が設計上限差圧に到達 フィルタ装置の水位が2200mmに到達 フィルタ装置金属フィルタの差圧が[]に到達 |
| | (f) フィルタ装置スクラバ水pH調整 | pHが規定値 [] |
| 1.5.2.2 サポート系故障時の対応手順 (1)最終ヒートシンク(海)への代替熱輸送 | a.代替原子炉補機冷却系による補機冷却水確保 ii.緊急時対策要員操作(補機冷却水供給) | 代替RCWポンプ吐出圧力指示値が規定値となるよう開度を調整する 代替RCWポンプの流量－揚程曲線から規定流量となるよう調整する |
| 1.5.2.3 重大事故等対処設備(設計基準拡張)による対応手順 (1)原子炉補機冷却系による補機冷却水確保 | | 原子炉補機冷却系系統流量指示値の上昇 原子炉補機冷却系系統流量指示値が[]程度まで 残留熱除去系熱交換器入口冷却水流量指示値の上昇 残留熱除去系熱交換器入口冷却水流量指示値が[]程度まで |

各号炉の弁番号及び弁名称一覧 (1/3)

| 統一名称 | 6号炉 | | | 7号炉 | | |
|---|----------------|---|--|----------------|---|---|
| | 弁番号 | 弁名称 | 操作場所 | 弁番号 | 弁名称 | 操作場所 |
| 非常用ガス処理系第二隔離弁 | T22-F040 | SGTS側PCVベント用隔離弁後弁 | 中央制御室 原子炉建屋3階SLC貯蔵タンク室(管理区域) | T22-F040 | SGTS側PCVベント用隔離弁後弁 | 中央制御室 原子炉建屋3階SLC貯蔵タンク室(管理区域) |
| 換気空調系第二隔離弁 | U41-F050 | HVAC側PCVベント用隔離弁後弁 | 中央制御室 原子炉建屋3階南側通路(管理区域) | U41-F050 | HVAC側PCVベント用隔離弁後弁 | 中央制御室 原子炉建屋3階南側通路(管理区域) |
| 非常用ガス処理系フィルタ装置出口隔離弁 | T22-M0-F004A/B | SGTSフィルタ装置出口弁(A)/(B) | 中央制御室 原子炉建屋3階SGTS室(管理区域) | T22-M0-F004A/B | SGTSフィルタ装置出口弁(A)/(B) | 中央制御室 原子炉建屋3階SGTS室(管理区域) |
| 非常用ガス処理系出口Uシール隔離弁 | T22-M0-F511 | SGTS出口ドレン弁 | 中央制御室 原子炉建屋3階SGTS室(管理区域) | T22-M0-F511 | SGTS出口Uシール元弁 | 中央制御室 原子炉建屋4階SGTS配管室(管理区域) |
| 耐圧強化ベント弁 | T61-A0-F002 | 耐圧強化ベント系PCVベントライン排気筒側隔離弁 | 中央制御室 遠隔手動弁操作設備:原子炉建屋中3階南側通路(非管理区域) | T61-A0-F002 | 耐圧強化ベント系PCVベントライン排気筒側隔離弁 | 中央制御室 遠隔手動弁操作設備:原子炉建屋中3階FRCR制御室(非管理区域) |
| 非常用ガス処理系第一隔離弁 | T31-A0-F020 | SGTS側PCVベント用隔離弁 | 中央制御室 原子炉建屋3階南側通路(管理区域) | T31-A0-F020 | AC SGTS側PCVベント用隔離弁 | 中央制御室 原子炉建屋3階SLC貯蔵タンク室(管理区域) |
| 換気空調系第一隔離弁 | T31-A0-F021 | HVAC側PCVベント用隔離弁 | 中央制御室 原子炉建屋3階南側通路(管理区域) | T31-A0-F021 | AC HVAC側PCVベント用隔離弁 | 中央制御室 原子炉建屋3階SLC貯蔵タンク室(管理区域) |
| フィルタ装置入口弁 | T61-A0-F001 | 耐圧強化ベント系PCVベントラインフィルタベント容器側隔離弁 | 中央制御室 遠隔手動弁操作設備:原子炉建屋中3階南側通路(非管理区域) | T61-A0-F001 | 耐圧強化ベント系PCVベントラインフィルタベント容器側隔離弁 | 中央制御室 遠隔手動弁操作設備:原子炉建屋中3階FRCR制御室(非管理区域) |
| 一次隔離弁(サブプレッション・チェンバ側)操作用空気供給弁 | T31-M0-F047 | S/Cベント弁操作用空気供給弁 | 中央制御室 原子炉建屋地下1階南側通路(非管理区域) | T31-M0-F092 | AC S/Cベント弁操作用空気供給弁 | 中央制御室 原子炉建屋地下1階南側通路(非管理区域) |
| 一次隔離弁(サブプレッション・チェンバ側) | T31-A0-F022 | S/Cベント用出口隔離弁 | 中央制御室 遠隔手動弁操作設備:原子炉建屋地下1階B系非常用電気品室(非管理区域) | T31-A0-F022 | AC S/Cベント用出口隔離弁 | 中央制御室 遠隔手動弁操作設備:原子炉建屋地下1階NSDカンパ(B)室(非管理区域) |
| 一次隔離弁(ドライウェル側)操作用空気供給弁 | T31-M0-F045 | D/Wベント弁操作用空気供給弁 | 中央制御室 原子炉建屋2階南側通路(非管理区域) | T31-M0-F082 | AC D/Wベント弁操作用空気供給弁 | 中央制御室 原子炉建屋2階南側通路(非管理区域) |
| 一次隔離弁(ドライウェル側) | T31-A0-F019 | D/Wベント用出口隔離弁 | 中央制御室 遠隔手動弁操作設備:原子炉建屋2階DG(B)制御室(非管理区域) | T31-A0-F019 | AC D/Wベント用出口隔離弁 | 中央制御室 遠隔手動弁操作設備:原子炉建屋2階DG(B)制御室(非管理区域) |
| 二次隔離弁 | T31-M0-F070 | PCV耐圧強化ベント用連絡配管隔離弁 | 中央制御室 遠隔手動弁操作設備:原子炉建屋3階南側通路(非管理区域) | T31-M0-F070 | AC PCV耐圧強化ベント用連絡配管隔離弁 | 中央制御室 遠隔手動弁操作設備:原子炉建屋中3階DG(B)/2送風機室(非管理区域) |
| 一次隔離弁(サブプレッション・チェンバ側)操作用空気ボンベ出口弁 | T31-F052 | S/Cベント弁操作用空気供給ボンベ元弁 | 原子炉建屋地下1階南側通路(非管理区域) | T31-F090 | AC S/Cベント弁操作用空気ボンベ出口弁 | 原子炉建屋地下1階南側通路(非管理区域) |
| 一次隔離弁(ドライウェル側)操作用空気ボンベ出口弁 | T31-F050 | D/Wベント弁操作用空気供給ボンベ元弁 | 原子炉建屋2階南側通路(非管理区域) | T31-F080 | AC D/Wベント弁操作用空気ボンベ出口弁 | 原子炉建屋2階南側通路(非管理区域) |
| フィルタベント大気放出ラインドレン弁 | T61-F503 | FCVSフィルタベント大気放出ラインドレン弁 | 原子炉建屋屋上南側(非管理区域) | T61-F503 | FCVSフィルタベント大気放出ラインドレン弁 | 原子炉建屋屋上南側(非管理区域) |
| 水素バイパスライン止め弁 | T31-F600 | SGTS側PCVベント用水素ガスベント止め弁 | 遠隔手動弁操作設備:原子炉建屋中3階南側通路(非管理区域) | T31-F600 | SGTS側PCVベント用水素ガスベント止め弁 | 遠隔手動弁操作設備:原子炉建屋中3階DG(R)/2送風機室(非管理区域) |
| FCVSフィルタベント装置ドレン移送ポンプ入口弁 | T61-F502A/B | FCVSフィルタベント装置ドレン移送ポンプ入口弁(A)/(B) | フィルタベント遮断室南側(屋外) | T61-F502A/B | FCVSフィルタベント装置ドレン移送ポンプ入口弁(A)/(B) | フィルタベント遮断室南側(屋外) |
| FCVSフィルタベント装置遮断室内側ドレン弁 | T61-F501 | FCVSフィルタベント装置遮へい壁内側ドレン弁 | フィルタベント遮断室附室 | T61-F501 | FCVSフィルタベント装置遮へい壁内側ドレン弁 | フィルタベント遮断室附室 |
| FCVSフィルタベント装置移送ポンプテストライン止め弁 | T61-F212 | FCVSフィルタベント装置ドレン移送ポンプテストライン止め弁 | フィルタベント遮断室南側(屋外) | T61-F212 | FCVSフィルタベント装置ドレン移送ポンプテストライン止め弁 | フィルタベント遮断室南側(屋外) |
| FCVSフィルタベント装置給水ライン元弁 | T61-F102 | FCVSフィルタベント装置給水ライン元弁 | フィルタベント遮断室南側(屋外) | T61-F102 | FCVSフィルタベント装置給水ライン元弁 | フィルタベント遮断室南側(屋外) |
| FCVSフィルタベント装置ドレン移送ポンプ吐出側第二止め弁 | T61-F210 | FCVSフィルタベント装置ドレン移送ポンプ吐出側第二止め弁 | フィルタベント遮断室南側(屋外) | T61-F210 | FCVSフィルタベント装置ドレン移送ポンプ吐出側第二止め弁 | フィルタベント遮断室南側(屋外) |
| FCVSフィルタベント装置ドレンライン二次格納施設外側止め弁 | T61-F211 | FCVSフィルタベント装置ドレンライン二次格納施設外側止め弁 | 原子炉建屋外壁東側(屋外) | T61-F211 | FCVSフィルタベント装置ドレンライン二次格納施設外側止め弁 | 原子炉建屋外壁東側(屋外) |
| FCVSフィルタベント装置ドレン移送ポンプ吐出側第一止め弁 | T61-F209 | FCVSフィルタベント装置ドレン移送ポンプ吐出側第一止め弁 | フィルタベント遮断室南側(屋外) | T61-F209 | FCVSフィルタベント装置ドレン移送ポンプ吐出側第一止め弁 | フィルタベント遮断室南側(屋外) |
| FCVS PCVベントラインフィルタベント側N ₂ バージ用元弁 | T61-F205 | FCVS PCVベントラインフィルタベント側N ₂ バージ用元弁 | 原子炉建屋外壁東側(屋外) | T61-F205 | FCVS PCVベントラインフィルタベント側N ₂ バージ用元弁 | 原子炉建屋外壁東側(屋外) |
| フィルタベント装置出入口止め弁 | T61-F715 | FCVSフィルタベント装置出入口止め弁 | フィルタベント遮断室附室 | T61-F715 | FCVSフィルタベント装置出入口止め弁 | フィルタベント遮断室附室 |
| フィルタベント装置出入口止め弁 | T61-F716 | FCVSフィルタベント装置出入口止め弁 | フィルタベント遮断室附室 | T61-F716 | FCVSフィルタベント装置出入口止め弁 | フィルタベント遮断室附室 |
| FCVSフィルタベント装置ドレンラインN ₂ バージ用元弁 | T61-F213 | FCVSフィルタベント装置ドレンラインN ₂ バージ用元弁 | フィルタベント遮断室南側(屋外) | T61-F213 | FCVSフィルタベント装置ドレンラインN ₂ バージ用元弁 | フィルタベント遮断室南側(屋外) |

各号炉の弁番号及び弁名称一覧 (2/3)

| 統一名称 | 6号炉 | | | 7号炉 | | |
|--------------------------------------|----------------|-----------------------------------|---|----------------|-----------------------------------|---|
| | 弁番号 | 弁名称 | 操作場所 | 弁番号 | 弁名称 | 操作場所 |
| FCVSフィルタベント装置ドレンタンク出口止め弁 | T61-F521 | FCVSフィルタベント装置ドレンタンク出口止め弁 | フィルタベント遮断壁附室 | T61-F521 | FCVSフィルタベント装置ドレンタンク出口止め弁 | フィルタベント遮断壁附室 |
| フィルタ装置入口弁操作作用空気ポンベ出口弁 | T61-F060 | PCVベントラインフィルタベント側隔離弁操作作用空気ポンベ出口弁 | 原子炉建屋3階南側通路 (非管理区域) | T61-F060 | PCVベントラインフィルタベント側隔離弁操作作用空気ポンベ出口弁 | 原子炉建屋3階南側通路 (非管理区域) |
| フィルタ装置入口弁逆操作作用空気排気側止め弁 | T61-F712 | PCVベントラインフィルタベント側隔離弁逆操作作用空気排気側止め弁 | 原子炉建屋3階南側通路 (非管理区域) | T61-F712 | PCVベントラインフィルタベント側隔離弁逆操作作用空気排気側止め弁 | 原子炉建屋3階南側通路 (非管理区域) |
| フィルタ装置入口弁操作作用空気排気側止め弁 | T61-F068 | PCVベントラインフィルタベント側隔離弁操作作用空気排気側止め弁 | 原子炉建屋3階南側通路 (非管理区域) | T61-F068 | PCVベントラインフィルタベント側隔離弁操作作用空気排気側止め弁 | 原子炉建屋3階南側通路 (非管理区域) |
| 耐圧強化ベント弁操作作用空気ポンベ出口弁 | T61-F064 | PCVベントライン排気筒側隔離弁操作作用空気ポンベ出口弁 | 原子炉建屋3階南側通路 (非管理区域) | T61-F064 | PCVベントライン排気筒側隔離弁操作作用空気ポンベ出口弁 | 原子炉建屋3階南側通路 (非管理区域) |
| 耐圧強化ベント弁逆操作作用空気排気側止め弁 | T61-F713 | PCVベントライン排気筒側隔離弁逆操作作用空気排気側止め弁 | 原子炉建屋3階南側通路 (非管理区域) | T61-F713 | PCVベントライン排気筒側隔離弁逆操作作用空気排気側止め弁 | 原子炉建屋3階南側通路 (非管理区域) |
| 耐圧強化ベント弁操作作用空気排気側止め弁 | T61-F069 | PCVベントライン排気筒側隔離弁操作作用空気排気側止め弁 | 原子炉建屋3階南側通路 (非管理区域) | T61-F069 | PCVベントライン排気筒側隔離弁操作作用空気排気側止め弁 | 原子炉建屋3階南側通路 (非管理区域) |
| 一次隔離弁 (サブプレッション・チェンバ側) 操作作用空気排気側止め弁 | T31-F062 | S/Cベント弁操作作用空気排気側止め弁 | 原子炉建屋地下1階南側通路 (非管理区域) | T31-F099 | S/Cベント弁操作作用空気排気側止め弁 | 原子炉建屋地下1階南側通路 (非管理区域) |
| 一次隔離弁 (ドライウェル側) 操作作用空気排気側止め弁 | T31-F061 | D/Wベント弁操作作用空気排気側止め弁 | 原子炉建屋2階南側通路 (非管理区域) | T31-F098 | D/Wベント弁操作作用空気排気側止め弁 | 原子炉建屋2階南側通路 (非管理区域) |
| 一次隔離弁 (サブプレッション・チェンバ側) 逆操作作用空気排気側止め弁 | T31-F803 | S/Cベント弁逆操作作用空気排気側止め弁 | 原子炉建屋地下1階南側通路 (非管理区域) | T31-F779 | S/Cベント弁逆操作作用空気排気側止め弁 | 原子炉建屋地下1階南側通路 (非管理区域) |
| 一次隔離弁 (ドライウェル側) 逆操作作用空気排気側止め弁 | T31-F802 | D/Wベント弁逆操作作用空気排気側止め弁 | 原子炉建屋2階南側通路 (非管理区域) | T31-F778 | D/Wベント弁逆操作作用空気排気側止め弁 | 原子炉建屋2階南側通路 (非管理区域) |
| 二次隔離弁パイパス弁 | T31-M0-F072 | PCV耐圧強化ベント用連絡配管隔離弁パイパス弁 | 中央制御室 遠隔手動弁操作設備: 原子炉建屋3階南側通路 (非管理区域) | T31-M0-F072 | AC PCV耐圧強化ベント用連絡配管隔離弁パイパス弁 | 中央制御室 遠隔手動弁操作設備: 原子炉建屋中3階FRCR制御室 (非管理区域) |
| 代替冷却水供給止め弁 | P21-F266 | RCW代替冷却系供給ライン北側接続口隔離弁(A) | タービン建屋1階レイダウン西側 (非管理区域) | P21-F144 | RCW代替冷却水供給止め弁(A) | タービン建屋1階レイダウン西側 (非管理区域) |
| 代替冷却水戻り止め弁 | P21-F267 | RCW代替冷却系戻りライン北側接続口隔離弁 | タービン建屋1階レイダウン西側 (非管理区域) | P21-F143 | RCW代替冷却水戻り止め弁(A) | タービン建屋1階レイダウン西側 (非管理区域) |
| 熱交換器ユニット出口流量調整弁 | P27-F1002 | 代替RCWユニット出口流量調整弁 | 熱交換器ユニット内 | P27-F1002 | 代替RCWユニット出口流量調整弁 | 熱交換器ユニット内 |
| 原子炉補機冷却系熱交換器(B/E)冷却水出口弁 | P21-M0-F004B/E | RCW熱交換器(B)/(E)冷却水出口弁 | 中央制御室 タービン建屋地下1階RCW(B)ポンプ室 (非管理区域) | P21-M0-F007B/E | RCW熱交換器(B)/(E)冷却水出口弁 | 中央制御室 タービン建屋地下1階RCW(B)ポンプ室 (非管理区域) |
| A系使用時は、原子炉補機冷却系熱交換器(A/D)冷却水出口弁 | P21-M0-F004A/D | RCW熱交換器(A)/(D)冷却水出口弁 | 中央制御室 タービン建屋地下1階RCW(A)ポンプ室 (非管理区域) | P21-M0-F007A/D | RCW熱交換器(A)/(D)冷却水出口弁 | 中央制御室 タービン建屋地下1階RCW(A)ポンプ室 (非管理区域) |
| 原子炉補機冷却系熱交換器冷却水出口弁 | P21-M0-F004A/D | RCW熱交換器(A)/(D)冷却水出口弁 | 中央制御室 タービン建屋地下1階RCW(A)ポンプ室 (非管理区域) | P21-M0-F007A/D | RCW熱交換器(A)/(D)冷却水出口弁 | 中央制御室 タービン建屋地下1階RCW(A)ポンプ室 (非管理区域) |
| | P21-M0-F004B/E | RCW熱交換器(B)/(E)冷却水出口弁 | 中央制御室 タービン建屋地下1階RCW(B)ポンプ室 (非管理区域) | P21-M0-F007B/E | RCW熱交換器(B)/(E)冷却水出口弁 | 中央制御室 タービン建屋地下1階RCW(B)ポンプ室 (非管理区域) |
| | P21-M0-F004C/F | RCW熱交換器(C)/(F)冷却水出口弁 | 中央制御室 タービン建屋地下2階RCW(C)ポンプ室 (非管理区域) | P21-M0-F007C/F | RCW熱交換器(C)/(F)冷却水出口弁 | 中央制御室 タービン建屋地下2階RCW(C)ポンプ室 (非管理区域) |
| 残留熱除去系熱交換器冷却水出口弁 | P21-M0-F013A | RHR熱交換器(A)冷却水出口弁 | 中央制御室 原子炉建屋地下2階北西通路 (管理区域) | P21-M0-F042A | RCW RHR熱交換器(A)冷却水出口弁 | 中央制御室 原子炉建屋地下2階北西通路 (管理区域) |
| | P21-M0-F013B | RHR熱交換器(B)冷却水出口弁 | 中央制御室 原子炉建屋地下2階南側通路 (管理区域) | P21-M0-F042B | RCW RHR熱交換器(B)冷却水出口弁 | 中央制御室 原子炉建屋地下2階南側通路 (管理区域) |
| | P21-M0-F013C | RHR熱交換器(C)冷却水出口弁 | 中央制御室 原子炉建屋地下2階北側通路 (管理区域) | P21-M0-F042C | RCW RHR熱交換器(C)冷却水出口弁 | 中央制御室 原子炉建屋地下2階北側通路 (管理区域) |

各号炉の弁番号及び弁名称一覧 (3/3)

| 統一名称 | 6号炉 | | | 7号炉 | | |
|-------------------------------|--------------|-------------------------|--------------------------------------|--------------|--------------------------|--------------------------------------|
| | 弁番号 | 弁名称 | 操作場所 | 弁番号 | 弁名称 | 操作場所 |
| 常用冷却水供給側分離弁(A) | P21-M0-F074A | RCW常用冷却水供給側分離弁(A) | 中央制御室 原子炉建屋地下2階北西通路(管理区域) | P21-M0-F016A | RCW常用冷却水供給側分離弁(A) | 中央制御室 原子炉建屋地下2階北西側通路(管理区域) |
| 常用冷却水戻り側分離弁(A) | P21-M0-F082A | RCW常用冷却水戻り側分離弁(A) | 中央制御室 原子炉建屋地下2階北西通路(管理区域) | P21-M0-F037A | RCW常用冷却水戻り側分離弁(A) | 中央制御室 原子炉建屋地下2階北西側通路(管理区域) |
| 残留熱除去系熱交換器(A)冷却水出口弁 | P21-M0-F013A | RHR熱交換器(A)冷却水出口弁 | 中央制御室 原子炉建屋地下2階北西通路(管理区域) | P21-M0-F042A | RCW RHR熱交換器冷却水出口弁(A) | 中央制御室 原子炉建屋地下2階北西通路(管理区域) |
| 非常用ディーゼル発電機(A)冷却水出口弁(A) | P21-M0-F055A | 非常用D/G(A)冷却水出口弁(A) | 中央制御室 原子炉建屋1階北側通路(管理区域) | P21-M0-F048A | RCW非常用D/G(A)冷却水出口弁(A) | 中央制御室 原子炉建屋2階北側通路(非管理区域) |
| 非常用ディーゼル発電機(A)冷却水出口弁(D) | P21-M0-F055D | 非常用D/G(A)冷却水出口弁(D) | 中央制御室 原子炉建屋1階北側通路(管理区域) | P21-M0-F048D | RCW非常用D/G(A)冷却水出口弁(D) | 中央制御室 原子炉建屋2階北側通路(非管理区域) |
| 換気空調補機非常用冷却水系冷凍機(A)冷却水温度調節弁後弁 | P21-F028A | HECW冷凍機(A)冷却水出口弁 | コントロール建屋地下2階HECW室(非管理区域) | P21-F055A | RCW HECW冷凍機(A)冷却水温度調節弁後弁 | コントロール建屋地下2階HECW室(非管理区域) |
| 換気空調補機非常用冷却水系冷凍機(C)冷却水温度調節弁後弁 | P21-F028C | HECW冷凍機(C)冷却水出口弁 | コントロール建屋地下2階HECW室(非管理区域) | P21-F055C | RCW HECW冷凍機(C)冷却水温度調節弁後弁 | コントロール建屋地下2階HECW室(非管理区域) |
| 原子炉補機冷却水系ポンプ(A)吸込弁 | P21-F015A | RCWポンプ(A)吸込弁 | タービン建屋地下1階RCW(A)ポンプ室(非管理区域) | P21-F001A | RCWポンプ(A)吸込弁 | タービン建屋地下1階RCW(A)ポンプ室(非管理区域) |
| 原子炉補機冷却水系ポンプ(D)吸込弁 | P21-F015D | RCWポンプ(D)吸込弁 | タービン建屋地下1階RCW(A)ポンプ室(非管理区域) | P21-F001D | RCWポンプ(D)吸込弁 | タービン建屋地下1階RCW(A)ポンプ室(非管理区域) |
| 原子炉補機冷却水系熱交換器(A)冷却水出口弁 | P21-M0-F004A | RCW熱交換器(A)冷却水出口弁 | 中央制御室 タービン建屋地下1階RCW(A)ポンプ室(非管理区域) | P21-M0-F007A | RCW熱交換器(A)冷却水出口弁 | 中央制御室 タービン建屋地下1階RCW(A)ポンプ室(非管理区域) |
| 原子炉補機冷却水系熱交換器(D)冷却水出口弁 | P21-M0-F004D | RCW熱交換器(D)冷却水出口弁 | 中央制御室 タービン建屋地下1階RCW(A)ポンプ室(非管理区域) | P21-M0-F007D | RCW熱交換器(D)冷却水出口弁 | 中央制御室 タービン建屋地下1階RCW(A)ポンプ室(非管理区域) |
| 原子炉補機冷却海水ポンプ(A)電動機軸受出口弁 | - | - | - | P21-F222A | RCW RSWポンプ(A)電動機軸受出口弁 | タービン建屋地下1階RCW(A)ポンプ室(非管理区域) |
| 原子炉補機冷却海水ポンプ(D)電動機軸受出口弁 | - | - | - | P21-F222D | RCW RSWポンプ(D)電動機軸受出口弁 | タービン建屋地下1階RCW(A)ポンプ室(非管理区域) |
| 原子炉補機冷却水系サージタンク(A)出口弁 | P21-F016A | RCWサージタンク(A)出口弁 | 原子炉建屋4階北側通路(非管理区域) | P21-F066A | RCWサージタンク(A)出口弁 | 原子炉建屋1階北側通路(管理区域) |
| サージタンク(A)換気空調補機非常用冷却水系側出口弁 | P21-F053A | HECW給水管(A)タイラントめ弁 | 原子炉建屋4階北側通路(非管理区域) | P21-F067A | RCWサージタンク(A)HECW側出口弁 | 原子炉建屋2階北西通路(管理区域) |
| 燃料プール冷却浄化系熱交換器(A)入口弁 | P21-F029A | FPC熱交換器(A)冷却水入口弁 | 原子炉建屋2階FPC熱交換器室(管理区域) | P21-F050A | RCW FPC熱交換器(A)入口弁 | 原子炉建屋2階南西通路(管理区域) |
| 燃料プール冷却浄化系熱交換器(A)出口弁 | P21-F030A | FPC熱交換器(A)冷却水出口弁 | 原子炉建屋2階FPC熱交換器室(管理区域) | P21-F051A | RCW FPC熱交換器(A)出口弁 | 原子炉建屋2階南西通路(管理区域) |
| 可燃性ガス濃度制御系空調機(A)出口弁 | P21-F038A | PCS(A)室空調機冷却水出口弁 | 原子炉建屋1階PCS室(管理区域) | P21-F058A | RCW PCS室空調機(A)出口弁 | 原子炉建屋1階PCS室(管理区域) |
| 燃料プール冷却浄化系ポンプ室空調機(A)出口弁 | P21-F032A | FPCポンプ(A)室空調機冷却水出口弁 | 原子炉建屋2階南西通路(管理区域) | P21-F060A | RCW FPCポンプ室空調機(A)出口弁 | 原子炉建屋2階南西通路(管理区域) |
| 燃料プール冷却浄化系ポンプ室空調機(A)入口弁 | P21-F031A | FPCポンプ(A)室空調機冷却水入口弁 | 原子炉建屋2階南西通路(管理区域) | P21-F059A | RCW FPCポンプ室空調機(A)入口弁 | 原子炉建屋2階南西通路(管理区域) |
| 非常用ガス処理系室空調機(A)出口弁 | P21-F036A | SGTS室(A)空調機冷却水出口弁 | 原子炉建屋3階SGTS室(管理区域) | P21-062A | RCW SGTS室空調機(A)出口弁 | 原子炉建屋3階SGTS室(管理区域) |
| サブレーションプール浄化系ポンプ室空調機出口弁 | P21-F070 | SPCUポンプ室空調機冷却水出口弁 | 原子炉建屋地下3階SPCUポンプ室(管理区域) | P21-F110 | RCW SPCUポンプ室空調機出口弁 | 原子炉建屋地下3階SPCUポンプ室(管理区域) |
| 原子炉臨時冷却系ポンプ室空調機出口弁 | P21-F046 | RCICポンプ室空調機冷却水出口弁 | 原子炉建屋地下3階RCICポンプ・タービン室(管理区域) | P21-F112 | RCW RCICポンプ室空調機出口弁 | 原子炉建屋地下3階RCICポンプ・タービン室(管理区域) |
| 格納容器雰囲気モニタラック(A)入口弁 | P21-F033A | CAMS冷却器(A)冷却水入口弁 | 原子炉建屋中3階CAMS(A)室(管理区域) | P21-F131A | RCW 格納容器雰囲気モニタラック(A)入口弁 | 原子炉建屋中3階CAMS(A)室(管理区域) |
| 格納容器雰囲気モニタラック(A)出口弁 | P21-F034A | CAMS冷却器(A)冷却水出口弁 | 原子炉建屋中3階CAMS(A)室(管理区域) | P21-F132A | RCW 格納容器雰囲気モニタラック(A)出口弁 | 原子炉建屋中3階CAMS(A)室(管理区域) |
| 残留熱除去系ポンプ(A)冷却水入口弁 | P21-F041A | RHRポンプ(A)モータ軸受冷却器冷却水入口弁 | 原子炉建屋地下3階RHR(A)ポンプ室(管理区域) | P21-F201A | RCW RHRポンプ(A)冷却水入口弁 | 原子炉建屋地下3階RHR(A)ポンプ室(管理区域) |
| 残留熱除去系ポンプ(A)冷却水出口弁 | P21-F042A | RHRポンプ(A)モータ軸受冷却器冷却水出口弁 | 原子炉建屋地下3階RHR(A)ポンプ室(管理区域) | P21-F202A | RCW RHRポンプ(A)冷却水出口弁 | 原子炉建屋地下3階RHR(A)ポンプ室(管理区域) |
| 残留熱除去系熱交換器(A)冷却水入口弁 | P21-F012A | RHR熱交換器(A)冷却水入口弁 | 中央制御室 原子炉建屋地下2階北西通路(管理区域) | P21-F041A | RCW RHR熱交換器(A)入口弁 | 中央制御室 原子炉建屋地下2階北西通路(管理区域) |
| 残留熱除去系ポンプ室空調機(A)入口弁 | P21-F039A | RHRポンプ(A)室空調機冷却水入口弁 | 原子炉建屋地下3階RHR(A)ポンプ室(管理区域) | P21-F044A | RCW RHRポンプ室空調機(A)入口弁 | 原子炉建屋地下3階RHR(A)ポンプ室(管理区域) |

1.6 原子炉格納容器内の冷却等のための手順等

< 目 次 >

1.6.1 対応手段と設備の選定

(1) 対応手段と設備の選定の考え方

(2) 対応手段と設備の選定の結果

a. 炉心の著しい損傷防止のための対応手段及び設備

(a) フロントライン系故障時の対応手段及び設備

i. 代替格納容器スプレイ

ii. 重大事故等対処設備と自主対策設備

(b) サポート系故障時の対応手段及び設備

i. 復旧

ii. 重大事故等対処設備と自主対策設備

b. 原子炉格納容器の破損を防止するための対応手段及び設備

(a) フロントライン系故障時の対応手段及び設備

i. 代替格納容器スプレイ

ii. 格納容器代替除熱

iii. 重大事故等対処設備と自主対策設備

(b) サポート系故障時の対応手段及び設備

i. 復旧

ii. 重大事故等対処設備と自主対策設備

c. 手順等

1.6.2 重大事故等時の手順

1.6.2.1 炉心の著しい損傷防止のための対応手順

(1) フロントライン系故障時の対応手順

a. 代替格納容器スプレイ

(a) 代替格納容器スプレイ冷却系（常設）による原子炉格納容器内へのスプレイ

(b) 消火系による原子炉格納容器内へのスプレイ

(c) 代替格納容器スプレイ冷却系（可搬型）による原子炉格納容器内へのスプレイ（淡水/海水）

b. 重大事故等時の対応手段の選択

(2) サポート系故障時の対応手順

a. 復旧

(a) 残留熱除去系電源復旧後の原子炉格納容器内へのスプレイ

(b) 残留熱除去系電源復旧後のサブプレッション・チェンバ・プールの除熱

b. 重大事故等時の対応手段の選択

1.6.2.2 原子炉格納容器の破損を防止するための対応手順

(1) フロントライン系故障時の対応手順

a. 代替格納容器スプレイ

(a) 代替格納容器スプレイ冷却系（常設）による原子炉格納容器内へのスプレイ

(b) 消火系による原子炉格納容器内へのスプレイ

(c) 代替格納容器スプレイ冷却系（可搬型）による原子炉格納容器内へのスプレイ（淡水/海水）

b. 格納容器代替除熱

(a) ドライウェル冷却系による原子炉格納容器内の代替除熱

c. 重大事故等時の対応手段の選択

(2) サポート系故障時の対応手順

a. 復旧

(a) 残留熱除去系電源復旧後の原子炉格納容器内へのスプレ
イ

(b) 残留熱除去系電源復旧後のサプレッション・チェンバ・
プールの除熱

b. 重大事故等時の対応手段の選択

1.6.2.3 重大事故等対処設備（設計基準拡張）による対応手順

(1) 残留熱除去系（格納容器スプレイ冷却モード）による原子炉
格納容器内へのスプレイ

(2) 残留熱除去系（サプレッション・チェンバ・プール水冷却モ
ード）によるサプレッション・チェンバ・プールの除熱

1.6.2.4 その他の手順項目について考慮する手順

添付資料 1.6.1 審査基準，基準規則と対処設備との対応表

添付資料 1.6.2 対応手段として選定した設備の電源構成図

添付資料 1.6.3 重大事故対策の成立性

1. 代替格納容器スプレイ冷却系（常設）による
原子炉格納容器内へのスプレイ
2. 消火系による原子炉格納容器内へのスプレイ
3. 代替格納容器スプレイ冷却系（可搬型）によ
る原子炉格納容器内へのスプレイ（淡水/海
水）
4. ドライウェル冷却系による原子炉格納容器内
の代替除熱
5. 残留熱除去系(B)配管使用による原子炉格納容
器内へのスプレイ（全交流動力電源喪失時）

添付資料 1.6.4 解釈一覧

1. 判断基準の解釈一覧
2. 操作手順の解釈一覧
3. 各号炉の弁番号及び弁名称一覧

1.6 原子炉格納容器内の冷却等のための手順等

【要求事項】

- 1 発電用原子炉設置者において、設計基準事故対処設備が有する原子炉格納容器内の冷却機能が喪失した場合において炉心の著しい損傷を防止するため、原子炉格納容器内の圧力及び温度を低下させるために必要な手順等が適切に整備されているか、又は整備される方針が適切に示されていること。
- 2 発電用原子炉設置者は、炉心の著しい損傷が発生した場合において原子炉格納容器の破損を防止するため、原子炉格納容器内の圧力及び温度並びに放射性物質の濃度を低下させるために必要な手順等が適切に整備されているか、又は整備される方針が適切に示されていること。

【解釈】

- 1 第1項に規定する「原子炉格納容器内の圧力及び温度を低下させるために必要な手順等」及び第2項に規定する「原子炉格納容器内の圧力及び温度並びに放射性物質の濃度を低下させるために必要な手順等」とは、以下に掲げる措置又はこれらと同等以上の効果を有する措置を行うための手順等をいう。
 - (1) 炉心の著しい損傷を防止するための原子炉格納容器の冷却等
 - a) 設計基準事故対処設備が有する原子炉格納容器内の冷却機能が喪失した場合において炉心の著しい損傷を防止するため、格納容器スプレイ代替注水設備により、原子炉格納容器内の圧力及び温度を低下させるために必要な手順等を整備すること。
 - (2) 原子炉格納容器の破損を防止するための原子炉格納容器の冷

却等

- a) 炉心の著しい損傷が発生した場合において原子炉格納容器の破損を防止するため、格納容器スプレイ代替注水設備により、原子炉格納容器内の圧力及び温度並びに放射性物質の濃度を低下させるために必要な手順等を整備すること。

設計基準事故対処設備が有する原子炉格納容器内の冷却機能は、残留熱除去系（格納容器スプレイ冷却モード及びサブプレッション・チェンバ・プール水冷却モード）による冷却機能である。

この機能が喪失した場合においても炉心の著しい損傷を防止するため、原子炉格納容器内の圧力及び温度を低下させる対処設備を整備している。

また、炉心の著しい損傷が発生した場合においても原子炉格納容器の破損を防止するため、原子炉格納容器内の圧力及び温度並びに放射性物質の濃度を低下させる対処設備を整備している。

ここでは、これらの対処設備を活用した手順等について説明する。

1.6.1 対応手段と設備の選定

(1) 対応手段と設備の選定の考え方

炉心の著しい損傷を防止するため、原子炉格納容器内の圧力及び温度を低下させる必要がある。また、炉心の著しい損傷が発生した場合において原子炉格納容器の破損を防止するため、原子炉格納容器内の圧力及び温度並びに放射性物質の濃度を低下させる必要がある。原子炉格納容器内を冷却するための設計基準事故対応設備として、残留熱除去系（格納容器スプレイ冷却モード及びサプレッション・チェンバ・プール水冷却モード）を設置している。

これらの設計基準事故対応設備が健全であれば、これらを重大事故等対応設備（設計基準拡張）と位置付け重大事故等の対応に用いるが、設計基準事故対応設備が故障した場合は、その機能を代替するために、設計基準事故対応設備が有する機能、相互関係を明確にした（以下「機能喪失原因対策分析」という。）上で、想定する故障に対応できる対応手段及び重大事故等対応設備を選定する（第 1.6.1 図）。

重大事故等対応設備のほかに、柔軟な事故対応を行うための対応手段及び自主対策設備^{※1}を選定する。

※1 自主対策設備：技術基準上の全ての要求事項を満たすことや全てのプラント状況において使用することは困難であるが、プラント状況によっては、事故対応に有効な設備。

選定した重大事故等対処設備により，技術的能力審査基準（以下「審査基準」という。）だけでなく，設置許可基準規則第四十九条及び技術基準規則第六十四条（以下「基準規則」という。）の要求機能を満足する設備が網羅されていることを確認するとともに，自主対策設備との関係を明確にする。

(2) 対応手段と設備の選定の結果

重大事故等対処設備（設計基準拡張）である残留熱除去系（格納容器スプレイ冷却モード又はサブプレッション・チェンバ・プール水冷却モード）が健全であれば重大事故等の対処に用いる。

残留熱除去系（格納容器スプレイ冷却モード）による原子炉格納容器内の除熱で使用する設備は以下のとおり。

- ・ 残留熱除去系ポンプ
- ・ サプレッション・チェンバ
- ・ 残留熱除去系熱交換器
- ・ 残留熱除去系配管・弁・ストレーナ
- ・ 格納容器スプレイ・ヘッド
- ・ 原子炉格納容器
- ・ 原子炉補機冷却系
- ・ 非常用交流電源設備

残留熱除去系（サブプレッション・チェンバ・プール水冷却モード）によるサブプレッション・チェンバ・プールの除熱で使用する設備は以下のとおり。

- ・ 残留熱除去系ポンプ
- ・ サプレッション・チェンバ
- ・ 残留熱除去系熱交換器
- ・ 残留熱除去系配管・弁・ストレーナ
- ・ 原子炉格納容器
- ・ 原子炉補機冷却系
- ・ 非常用交流電源設備

機能喪失原因対策分析の結果，フロントライン系故障として，残留熱除去系（格納容器スプレイ冷却モード及びサプレッション・チェンバ・プール水冷却モード）の故障を想定する。また，サポート系故障として，全交流動力電源喪失又は原子炉補機冷却系の故障を想定する。

設計基準事故対処設備に要求される機能の喪失原因から選定した対応手段及び審査基準，基準規則からの要求により選定した対応手段と，その対応に使用する重大事故等対処設備及び自主対策設備を以下に示す。

なお，機能喪失を想定する設計基準事故対処設備，対応に使用する重大事故等対処設備及び自主対策設備と整備する手順についての関係を第 1.6.1 表に整理する。

- a. 炉心の著しい損傷防止のための対応手段及び設備
 - (a) フロントライン系故障時の対応手段及び設備
 - i. 代替格納容器スプレイ

設計基準事故対処設備である残留熱除去系（格納容器ス

プレイ冷却モード)の故障により原子炉格納容器内の除熱ができない場合は、代替格納容器スプレイ冷却系(常設)、消火系及び代替格納容器スプレイ冷却系(可搬型)により原子炉格納容器内の圧力及び温度を低下させる手段がある。

(i)代替格納容器スプレイ冷却系(常設)による原子炉格納容器内の冷却

代替格納容器スプレイ冷却系(常設)による原子炉格納容器内の冷却で使用する設備は以下のとおり。

- ・復水移送ポンプ
- ・復水貯蔵槽
- ・復水補給水系配管・弁
- ・残留熱除去系配管・弁
- ・格納容器スプレイ・ヘッド
- ・高圧炉心注水系配管・弁
- ・原子炉格納容器
- ・非常用交流電源設備
- ・常設代替交流電源設備
- ・第二代替交流電源設備
- ・可搬型代替交流電源設備
- ・代替所内電気設備

(ii)消火系による原子炉格納容器内の冷却

消火系による原子炉格納容器内の冷却で使用する設

備は以下のとおり。

- ・ディーゼル駆動消火ポンプ
- ・ろ過水タンク
- ・消火系配管・弁
- ・復水補給水系配管・弁
- ・残留熱除去系配管・弁
- ・格納容器スプレイ・ヘッド
- ・原子炉格納容器
- ・非常用交流電源設備
- ・常設代替交流電源設備
- ・第二代替交流電源設備
- ・可搬型代替交流電源設備
- ・代替所内電気設備
- ・燃料補給設備

(iii) 代替格納容器スプレイ冷却系（可搬型）による原子炉格納容器内の冷却

代替格納容器スプレイ冷却系（可搬型）による原子炉格納容器内の冷却で使用する設備は以下のとおり。

- ・可搬型代替注水ポンプ（A-2級）
- ・防火水槽
- ・淡水貯水池
- ・ホース・接続口
- ・復水補給水系配管・弁
- ・残留熱除去系配管・弁

- ・格納容器スプレイ・ヘッド
- ・原子炉格納容器
- ・非常用交流電源設備
- ・常設代替交流電源設備
- ・第二代替交流電源設備
- ・可搬型代替交流電源設備
- ・代替所内電気設備
- ・燃料補給設備

なお，防火水槽を水源として利用する場合は，淡水貯水池と防火水槽の間にあらかじめ敷設したホースを使用して淡水貯水池から淡水を補給する。淡水貯水池を水源として利用する場合はあらかじめ敷設したホースを使用するが，当該ホースが使用できない場合は可搬のホースにて淡水貯水池からの直接送水ラインを構成する。

また，代替格納容器スプレイ冷却系（可搬型）による原子炉格納容器内の冷却は，防火水槽又は淡水貯水池の淡水だけでなく，海水も利用できる。

ii. 重大事故等対処設備と自主対策設備

代替格納容器スプレイで使用する設備のうち，復水移送ポンプ，復水貯蔵槽，復水補給水系配管・弁，残留熱除去系配管・弁，格納容器スプレイ・ヘッド，高圧炉心注水系配管・弁，原子炉格納容器，常設代替交流電源設

備，可搬型代替交流電源設備，代替所内電気設備，可搬型代替注水ポンプ（A-2級），ホース・接続口及び燃料補給設備は重大事故等対処設備として位置付ける。防火水槽及び淡水貯水池は「1.13 重大事故等の収束に必要なとなる水の供給手順等」【解釈】1 b)項を満足するための代替淡水源（措置）として位置付ける。非常用交流電源設備は重大事故等対処設備（設計基準拡張）として位置付ける。

これらの機能喪失原因対策分析の結果により選定した設備は，審査基準及び基準規則に要求される設備が全て網羅されている。

（添付資料 1.6.1）

以上の重大事故等対処設備により，設計基準事故対処設備である残留熱除去系（格納容器スプレイ冷却モード）が故障した場合においても，原子炉格納容器内の圧力及び温度を低下させることができる。

また，以下の設備はプラント状況によっては事故対応に有効な設備であるため，自主対策設備として位置付ける。あわせて，その理由を示す。

- ・ディーゼル駆動消火ポンプ，ろ過水タンク，消火系配管・弁

耐震性は確保されていないが，復水移送ポンプと同等の機能（流量）を有することから，重大事故等へ対処するために消火系による消火が必要な火災が発生していない場合において，原子炉格納容器内を冷却する

手段として有効である。

- ・ 第二代替交流電源設備

耐震性は確保されていないが，常設代替交流電源設備と同等の機能を有することから，健全性が確認できた場合において，重大事故等の対処に必要な電源を確保するための手段として有効である。

- (b) サポート系故障時の対応手段及び設備

- i . 復旧

全交流動力電源喪失又は原子炉補機冷却系の故障により，設計基準事故対処設備である残留熱除去系（格納容器スプレイ冷却モード及びサブプレッション・チェンバ・プール水冷却モード）による原子炉格納容器内の除熱ができない場合は，「(a) i . 代替格納容器スプレイ」の手段に加え，常設代替交流電源設備又は第二代替交流電源設備を用いて非常用所内電気設備へ電源を供給し，原子炉補機冷却系又は代替原子炉補機冷却系により冷却水を確保することで残留熱除去系（格納容器スプレイ冷却モード及びサブプレッション・チェンバ・プール水冷却モード）を復旧し，原子炉格納容器内の圧力及び温度を低下させる手段がある。

- (i) 代替交流電源設備による残留熱除去系（格納容器スプレイ冷却モード）の復旧

- 代替交流電源設備による残留熱除去系（格納容器ス

プレイ冷却モード) の復旧で使用する設備は以下のとおり。

- ・ 残留熱除去系ポンプ
- ・ サプレッション・チェンバ
- ・ 残留熱除去系熱交換器
- ・ 残留熱除去系配管・弁・ストレーナ
- ・ 格納容器スプレイ・ヘッド
- ・ 原子炉格納容器
- ・ 原子炉補機冷却系
- ・ 代替原子炉補機冷却系
- ・ 常設代替交流電源設備
- ・ 第二代替交流電源設備

(ii) 代替交流電源設備による残留熱除去系 (サプレッション・チェンバ・プール水冷却モード) の復旧
代替交流電源設備による残留熱除去系 (サプレッション・チェンバ・プール水冷却モード) の復旧で使用する設備は以下のとおり。

- ・ 残留熱除去系ポンプ
- ・ サプレッション・チェンバ
- ・ 残留熱除去系熱交換器
- ・ 残留熱除去系配管・弁・ストレーナ
- ・ 原子炉格納容器
- ・ 原子炉補機冷却系
- ・ 代替原子炉補機冷却系

- ・常設代替交流電源設備
- ・第二代替交流電源設備

ii. 重大事故等対処設備と自主対策設備

復旧で使用する設備のうち，サブプレッション・チェンバ，格納容器スプレイ・ヘッド，原子炉格納容器，代替原子炉補機冷却系及び常設代替交流電源設備は重大事故等対処設備として位置付ける。また，残留熱除去系ポンプ，残留熱除去系熱交換器，残留熱除去系配管・弁・ストレーナ及び原子炉補機冷却系は重大事故等対処設備（設計基準拡張）として位置付ける。

これらの機能喪失原因対策分析の結果により選定した設備は，審査基準及び基準規則に要求される設備が全て網羅されている。

（添付資料 1.6.1）

以上の重大事故等対処設備により，全交流動力電源喪失又は原子炉補機冷却系が故障した場合においても，原子炉格納容器内の圧力及び温度を低下させることができる。

また，以下の設備はプラント状況によっては事故対応に有効な設備であるため，自主対策設備として位置付ける。あわせて，その理由を示す。

- ・第二代替交流電源設備

耐震性は確保されていないが，常設代替交流電源設備と同等の機能を有することから，健全性が確認でき

た場合において、重大事故等の対処に必要な電源を確保するための手段として有効である。

b. 原子炉格納容器の破損を防止するための対応手段及び設備

(a) フロントライン系故障時の対応手段及び設備

i. 代替格納容器スプレイ

炉心の著しい損傷が発生した場合において、設計基準事故対処設備である残留熱除去系（格納容器スプレイ冷却モード）の故障により原子炉格納容器内の除熱ができない場合は、代替格納容器スプレイ冷却系（常設）、消火系及び代替格納容器スプレイ冷却系（可搬型）により原子炉格納容器内の圧力及び温度並びに放射性物質の濃度を低下させる手段がある。

なお、原子炉圧力容器の破損前に代替格納容器スプレイを実施することで、原子炉格納容器内の温度上昇を抑制し、逃がし安全弁の環境条件を緩和することができる。ただし、本操作を実施しない場合であっても、評価上、原子炉圧力容器底部が破損に至るまでの間、逃がし安全弁は発電用原子炉の減圧機能を維持できる。

これらの対応手段で使用する設備は、「a. (a) i. 代替格納容器スプレイ」で選定した設備と同様である。

ii. 格納容器代替除熱

常設代替交流電源設備又は第二代替交流電源設備を用いて非常用所内電気設備へ電源を供給することで原子炉

補機冷却系を復旧し，ドライウエル冷却系により原子炉格納容器内の除熱を行う手段がある。

(i) ドライウエル冷却系による原子炉格納容器内の代替除熱

ドライウエル冷却系による原子炉格納容器内の代替除熱で使用する設備は以下のとおり。

- ・ドライウエル冷却系送風機
- ・ドライウエル冷却系冷却器
- ・原子炉補機冷却系
- ・常設代替交流電源設備
- ・第二代替交流電源設備

iii. 重大事故等対処設備と自主対策設備

代替格納容器スプレーで使用する設備において，重大事故等対処設備の位置付けは，「a. (a) ii. 重大事故等対処設備と自主対策設備」と同様である。

これらの機能喪失原因対策分析の結果により選定した設備は，審査基準及び基準規則に要求される設備が全て網羅されている。

(添付資料 1.6.1)

以上の重大事故等対処設備により，炉心の著しい損傷が発生した場合において，設計基準事故対処設備である残留熱除去系（格納容器スプレー冷却モード）が故障した場合においても，原子炉格納容器内の圧力及び温度並

びに放射性物質の濃度を低下させることができる。

また、以下の設備はプラント状況によっては事故対応に有効な設備であるため、自主対策設備として位置付ける。あわせて、その理由を示す。

- ・ディーゼル駆動消火ポンプ，ろ過水タンク，消火系配管・弁

耐震性は確保されていないが，復水移送ポンプと同等の機能（流量）を有することから，重大事故等へ対処するために消火系による消火が必要な火災が発生していない場合において，原子炉格納容器内を冷却する手段として有効である。

- ・ドライウエル冷却系

耐震性は確保されておらず，除熱量は小さいが，常設代替交流電源設備又は第二代替交流電源設備により原子炉補機冷却系を復旧し，原子炉格納容器内への冷却水通水及びドライウエル冷却系送風機の起動が可能である場合，原子炉格納容器内を除熱する手段として有効である。

また，ドライウエル冷却系送風機が停止している場合においても，冷却水の通水を継続することにより，ドライウエル冷却系冷却器のコイル表面で蒸気を凝縮し，原子炉格納容器内の圧力上昇を緩和することが可能である。

- ・第二代替交流電源設備

耐震性は確保されていないが，常設代替交流電源設

備と同等の機能を有することから，健全性が確認できた場合において，重大事故等の対処に必要な電源を確保するための手段として有効である。

(b) サポート系故障時の対応手段及び設備

i. 復旧

全交流動力電源喪失又は原子炉補機冷却系の故障により，設計基準事故対処設備である残留熱除去系（格納容器スプレイ冷却モード及びサブプレッション・チェンバ・プール水冷却モード）が使用できない場合は，「(a) i. 代替格納容器スプレイ」の手段に加え，常設代替交流電源設備又は第二代替交流電源設備を用いて非常用所内電気設備へ電源を供給し，原子炉補機冷却系又は代替原子炉補機冷却系により冷却水を確保することで残留熱除去系（格納容器スプレイ冷却モード及びサブプレッション・チェンバ・プール水冷却モード）を復旧し，原子炉格納容器内の圧力及び温度並びに放射性物質の濃度を低下させる手段がある。

これらの対応手段で使用する設備は，「a. (b) i. 復旧」で選定した設備と同様である。

ii. 重大事故等対処設備と自主対策設備

復旧で使用する設備において，重大事故等対処設備，重大事故等対処設備（設計基準拡張）及び自主対策設備の位置付けは，「a. (b) ii. 重大事故等対処設備と自主

対策設備」と同様である。

これらの機能喪失原因対策分析の結果により選定した設備は、審査基準及び基準規則に要求される設備が全て網羅されている。

(添付資料 1.6.1)

以上の重大事故等対処設備により、残留熱除去系（格納容器スプレイ冷却モード及びサブプレッション・チェンバ・プール水冷却モード）が全交流動力電源喪失又は原子炉補機冷却系の故障により使用できない場合においても、残留熱除去系（格納容器スプレイ冷却モード及びサブプレッション・チェンバ・プール水冷却モード）を復旧し、原子炉格納容器内の圧力及び温度並びに放射性物質の濃度を低下させることができる。

c. 手順等

上記「a. 炉心の著しい損傷防止のための対応手段及び設備」及び「b. 原子炉格納容器の破損を防止するための対応手段及び設備」により選定した対応手段に係る手順を整備する。

これらの手順は、運転員及び緊急時対策要員の対応として事故時運転操作手順書（徴候ベース）（以下「EOP」という。）、事故時運転操作手順書（シビアアクシデント）（以下「SOP」という。）、AM設備別操作手順書及び多様なハザード対応手順に定める（第 1.6.1 表）。

また、重大事故等時に監視が必要となる計器及び給電が必

要となる設備についても整理する（第 1.6.2 表，第 1.6.3 表）。

（添付資料 1.6.2）

1.6.2 重大事故等時の手順

1.6.2.1 炉心の著しい損傷防止のための対応手順

(1) フロントライン系故障時の対応手順

a. 代替格納容器スプレイ

(a) 代替格納容器スプレイ冷却系（常設）による原子炉格納容器内へのスプレイ

残留熱除去系（格納容器スプレイ冷却モード）が故障により使用できない場合は，復水貯蔵槽を水源とした代替格納容器スプレイ冷却系（常設）により原子炉格納容器内にスプレイする。

スプレイ作動後は原子炉格納容器内の圧力が負圧とならないように，スプレイ流量の調整又はスプレイの起動/停止を行う。

i. 手順着手の判断基準

残留熱除去系（格納容器スプレイ冷却モード）による原子炉格納容器内へのスプレイができない場合において，代替格納容器スプレイ冷却系（常設）が使用可能な場合^{※1}で，原子炉格納容器内へのスプレイ起動の判断基準に到達した場合^{※2}。

※1:設備に異常がなく，電源及び水源（復水貯蔵槽）が確保されている場合。

※2:「原子炉格納容器内へのスプレイ起動の判断基準に到達」とは，格納容器内圧力（D/W），格納容器

内圧力 (S/C) , ドライウェル雰囲気温度, サプレッション・チェンバ気体温度又はサプレッション・チェンバ・プール水位指示値が, 原子炉格納容器内へのスプレイ起動の判断基準 (第 1.6.4 表) に達した場合。

ii. 操作手順

代替格納容器スプレイ冷却系 (常設) による原子炉格納容器内へのスプレイ手順の概要は以下のとおり。手順の対応フローを第 1.6.2 図から第 1.6.5 図に, 概要図を第 1.6.7 図に, タイムチャートを第 1.6.8 図に示す。

- ①当直副長は, 手順着手の判断基準に基づき, 中央制御室運転員に代替格納容器スプレイ冷却系 (常設) による原子炉格納容器内へのスプレイの準備開始を指示する。
- ②中央制御室運転員 A 及び B は, 代替格納容器スプレイ冷却系 (常設) による原子炉格納容器内へのスプレイに必要なポンプ, 電動弁及び監視計器の電源が確保されていることを状態表示にて確認する。
- ③当直長は, 当直副長からの依頼に基づき, 緊急時対策本部に第一ガスタービン発電機, 第二ガスタービン発電機又は電源車の負荷容量確認を依頼し, 代替格納容器スプレイ冷却系 (常設) が使用可能か確認する。
- ④中央制御室運転員 A 及び B は, 復水補給水系バイパス流防止としてタービン建屋負荷遮断弁の全閉操作を実

施する。

- ⑤中央制御室運転員 A 及び B は，復水移送ポンプの起動操作を実施し，復水移送ポンプ吐出圧力指示値が規定値以上であることを確認する。
- ⑥当直副長は，原子炉格納容器内のスプレイ先を第 1.6.4 表に基づきドライウェル又はサプレッション・チェンバ・プールを選択し，中央制御室運転員に系統構成開始を指示する。

- ⑦^aドライウェルスプレイ（以下「D/W スプレイ」という。）の場合

中央制御室運転員 A 及び B は，代替格納容器スプレイ冷却系（常設）による原子炉格納容器内へのスプレイの系統構成として，残留熱除去系格納容器冷却流量調節弁(B)及び残留熱除去系格納容器冷却ライン隔離弁(B)の全開操作を実施し，当直副長に代替格納容器スプレイ冷却系（常設）による原子炉格納容器内へのスプレイの準備完了を報告する。

- ⑦^bサプレッション・チェンバ・プールスプレイ（以下「S/P スプレイ」という。）の場合

中央制御室運転員 A 及び B は，代替格納容器スプレイ冷却系（常設）による原子炉格納容器内へのスプレイの系統構成として，残留熱除去系 S/P スプレイ注入隔離弁(B)の全開操作を実施し，当直副長に代替格納容器スプレイ冷却系（常設）による原子炉格納容器内へのスプレイの準備完了を報告する。

- ⑧当直副長は、運転員に代替格納容器スプレイ冷却系（常設）による原子炉格納容器内へのスプレイ開始を指示する。
- ⑨中央制御室運転員 A 及び B は、復水補給水系流量（RHR B 系代替注水流量）指示値が $140\text{m}^3/\text{h}$ となるよう残留熱除去系洗浄水弁 (B) を調整開とし、原子炉格納容器内へのスプレイを開始する。
- ⑩中央制御室運転員 A 及び B は、原子炉格納容器内へのスプレイが開始されたことを原子炉格納容器内の圧力及び温度の低下並びに原子炉格納容器内の水位の上昇により確認し、当直副長に報告する。

なお、格納容器内圧力 (S/C) , サプレッション・チェンバ気体温度又はサプレッション・チェンバ・プール水位指示値が、原子炉格納容器内へのスプレイ停止の判断基準（第 1.6.4 表）に到達した場合は、原子炉格納容器内へのスプレイを停止する。その後、格納容器内圧力 (D/W) , 格納容器内圧力 (S/C) , ドライウェル雰囲気温度, サプレッション・チェンバ気体温度又はサプレッション・チェンバ・プール水位指示値が、原子炉格納容器内へのスプレイ起動の判断基準（第 1.6.4 表）に再度到達した場合は、原子炉格納容器内へのスプレイを再開する。

※S/P スプレイから D/W スプレイへの切替えが必要となった場合は、残留熱除去系格納容器冷却流量調節弁 (B) 及び残留熱除去系格納容器冷却ライン隔離弁

(B)の全開操作を実施後、残留熱除去系 S/P スプレ
イ注入隔離弁(B)の全閉操作を実施する。

※D/W スプレイ実施中に原子炉圧力容器への注水が必要
となった場合は、残留熱除去系注入弁(B)の全開
操作を実施後、残留熱除去系格納容器冷却流量調節
弁(B)及び残留熱除去系格納容器冷却ライン隔離弁
(B)の全閉操作を実施し、原子炉圧力容器へ注水す
る。

⑪現場運転員 C 及び D は、復水移送ポンプの水源確保と
して、復水移送ポンプ吸込ラインの切替え操作（復水
補給水系常/非常用連絡 1 次，2 次止め弁の全開操作）
を実施する。

⑫当直長は、当直副長からの依頼に基づき、緊急時対策
本部に復水貯蔵槽の補給を依頼する。

iii. 操作の成立性

上記の操作は、1 ユニット当たり中央制御室運転員 2 名
（操作者及び確認者）にて作業を実施した場合、作業開
始を判断してから代替格納容器スプレイ冷却系（常設）
による原子炉格納容器内へのスプレイ開始まで 25 分以内
で可能である。その後、現場運転員 2 名にて復水移送ポン
プの水源確保を実施した場合、15 分以内で可能である。

円滑に作業できるように、移動経路を確保し、防護
具、照明及び通信連絡設備を整備する。室温は通常運転
時と同程度である。

(b) 消火系による原子炉格納容器内へのスプレー

残留熱除去系（格納容器スプレー冷却モード）が故障により使用できず，代替格納容器スプレー冷却系（常設）により原子炉格納容器内にスプレーできない場合は，ろ過水タンクを水源とした消火系により原子炉格納容器内にスプレーする。

スプレー作動後は原子炉格納容器内の圧力が負圧とならないように，スプレー流量の調整又はスプレーの起動/停止を行う。

i. 手順着手の判断基準

残留熱除去系（格納容器スプレー冷却モード）及び代替格納容器スプレー冷却系（常設）による原子炉格納容器内へのスプレーができず，消火系が使用可能な場合^{※1}で，原子炉格納容器内へのスプレー起動の判断基準に到達した場合^{※2}。ただし，重大事故等へ対処するために消火系による消火が必要な火災が発生していない場合。

※1:設備に異常がなく，燃料及び水源（ろ過水タンク）が確保されている場合。

※2:「原子炉格納容器内へのスプレー起動の判断基準に到達」とは，格納容器内圧力（D/W），格納容器内圧力（S/C），ドライウエル雰囲気温度，サプレ

ッション・チェンバ気体温度又はサブレーション・チェンバ・プール水位指示値が，原子炉格納容器内へのスプレイ起動の判断基準（第 1.6.4 表）に達した場合。

ii. 操作手順

消火系による原子炉格納容器内へのスプレイ手順の概要は以下のとおり。手順の対応フローを第 1.6.2 図から第 1.6.5 図に，概要図を第 1.6.9 図に，タイムチャートを第 1.6.10 図に示す。

- ①当直副長は，手順着手の判断基準に基づき，運転員に消火系による原子炉格納容器内へのスプレイの準備開始を指示する。
- ②当直長は，当直副長からの依頼に基づき，緊急時対策本部に消火系による原子炉格納容器内へのスプレイの準備のため，ディーゼル駆動消火ポンプの起動を依頼する。
- ③現場運転員 C 及び D は，消火系による原子炉格納容器内へのスプレイに必要な電動弁の電源の受電操作を実施する。
- ④中央制御室運転員 A 及び B は，消火系による原子炉格納容器内へのスプレイに必要な電動弁の電源が確保されたこと及び監視計器の電源が確保されていることを状態表示にて確認する。
- ⑤中央制御室運転員 A 及び B は，復水補給水系バイパス

流防止としてタービン建屋負荷遮断弁の全開操作を実施する。

⑥当直副長は、原子炉格納容器内のスプレイ先を第 1.6.4 表に基づきドライウェル又はサプレッション・チェンバ・プールを選択し、中央制御室運転員に系統構成開始を指示する。

⑦中央制御室運転員 A 及び B は、消火系による原子炉格納容器内へのスプレイの系統構成として、復水補給水系消火系第 1, 第 2 連絡弁の全開操作を実施する。

⑧^aD/W スプレイの場合

中央制御室運転員 A 及び B は、残留熱除去系格納容器冷却流量調節弁 (B) 及び残留熱除去系格納容器冷却ライン隔離弁 (B) の全開操作を実施し、当直副長に消火系による原子炉格納容器内へのスプレイの準備完了を報告する。

⑧^bS/P スプレイの場合

中央制御室運転員 A 及び B は、残留熱除去系 S/P スプレイ注入隔離弁 (B) の全開操作を実施し、当直副長に消火系による原子炉格納容器内へのスプレイの準備完了を報告する。

⑨5 号炉運転員は、ディーゼル駆動消火ポンプの起動完了について緊急時対策本部に報告する。また、緊急時対策本部は当直長に報告する。

⑩当直長は、当直副長からの依頼に基づき、消火系による原子炉格納容器内へのスプレイ開始を緊急時対策本

部に報告する。

- ⑪ 当直副長は，中央制御室運転員に消火系による原子炉格納容器内へのスプレイ開始を指示する。
- ⑫ 中央制御室運転員 A 及び B は，残留熱除去系洗浄水弁 (B) を全開とし，原子炉格納容器内へのスプレイを開始する。
- ⑬ 中央制御室運転員 A 及び B は，原子炉格納容器内へのスプレイが開始されたことを原子炉格納容器への注水量の上昇，原子炉格納容器内の圧力及び温度の低下並びに原子炉格納容器内の水位の上昇により確認し，当直副長に報告する。

なお，格納容器内圧力 (S/C) ， サプレッション・チェンバ気体温度又はサプレッション・チェンバ・プール水位指示値が，原子炉格納容器内へのスプレイ停止の判断基準（第 1.6.4 表）に到達した場合は，原子炉格納容器内へのスプレイを停止する。その後，格納容器内圧力 (D/W) ， 格納容器内圧力 (S/C) ， ドライウエル雰囲気温度，サプレッション・チェンバ気体温度又はサプレッション・チェンバ・プール水位指示値が，原子炉格納容器内へのスプレイ起動の判断基準（第 1.6.4 表）に再度到達した場合は，原子炉格納容器内へのスプレイを再開する。

※S/P スプレイから D/W スプレイへの切替えが必要となった場合は，残留熱除去系格納容器冷却流量調節弁 (B) 及び残留熱除去系格納容器冷却ライン隔離弁

(B)の全開操作を実施後，残留熱除去系 S/P スプレ
イ注入隔離弁(B)の全閉操作を実施する。

※D/W スpray実施中に原子炉圧力容器への注水が必要
となった場合は，残留熱除去系注入弁(B)の全開
操作を実施後，残留熱除去系格納容器冷却流量調節
弁(B)及び残留熱除去系格納容器冷却ライン隔離弁
(B)の全閉操作を実施し，原子炉圧力容器へ注水す
る。

⑭当直長は，当直副長からの依頼に基づき，消火系によ
る原子炉格納容器内へのスプレイが開始されたことを
緊急時対策本部に報告する。

iii. 操作の成立性

上記の操作は，1ユニット当たり中央制御室運転員2名
(操作者及び確認者)，現場運転員2名及び5号炉運転員
2名にて作業を実施し，作業開始を判断してから消火系に
よる原子炉格納容器内へのスプレイ開始まで約30分で可
能である。

円滑に作業できるように，移動経路を確保し，防護
具，照明及び通信連絡設備を整備する。室温は通常運転
時と同程度である。

(添付資料 1.6.3-2)

(c) 代替格納容器スプレイ冷却系（可搬型）による原子炉格
納容器内へのスプレイ（淡水/海水）

残留熱除去系（格納容器スプレー冷却モード）が故障により使用できず，代替格納容器スプレー冷却系（常設）及び消火系により原子炉格納容器内にスプレーできない場合は，代替格納容器スプレー冷却系（可搬型）により原子炉格納容器内にスプレーする。

スプレー作動後は原子炉格納容器内の圧力が負圧とならないように，スプレー流量の調整又はスプレーの起動/停止を行う。

なお，本手順はプラント状況や周辺の現場状況により可搬型代替注水ポンプ（A-2 級）の接続先を複数ある接続口から任意に選択できる構成としている。

i. 手順着手の判断基準

残留熱除去系（格納容器スプレー冷却モード），代替格納容器スプレー冷却系（常設）及び消火系による原子炉格納容器内へのスプレーができない場合において，代替格納容器スプレー冷却系（可搬型）が使用可能な場合^{※1}で，原子炉格納容器内へのスプレー起動の判断基準に到達した場合^{※2}。

※1:設備に異常がなく，燃料及び水源（防火水槽又は淡水貯水池）が確保されている場合。

※2:「原子炉格納容器内へのスプレー起動の判断基準に到達」とは，格納容器内圧力（D/W），格納容器内圧力（S/C），ドライウエル雰囲気温度，サプレ

ッション・チェンバ気体温度又はサブレーション・チェンバ・プール水位指示値が，原子炉格納容器内へのスプレイ起動の判断基準（第 1.6.4 表）に達した場合。

ii. 操作手順

代替格納容器スプレイ冷却系（可搬型）による原子炉格納容器内へのスプレイ手順の概要は以下のとおり。手順の対応フローを第 1.6.2 図から第 1.6.5 図に，概要図を第 1.6.11 図及び第 1.6.14 図に，タイムチャートを第 1.6.12 図，第 1.6.13 図及び第 1.6.15 図に示す。

[交流電源が確保されている場合]

- ①当直副長は，手順着手の判断基準に基づき，運転員に代替格納容器スプレイ冷却系（可搬型）による原子炉格納容器内へのスプレイの準備開始を指示する。
- ②当直長は，当直副長からの依頼に基づき，緊急時対策本部に代替格納容器スプレイ冷却系（可搬型）による原子炉格納容器内へのスプレイの準備のため，可搬型代替注水ポンプ（A-2 級）の配備，ホース接続及び起動操作を依頼する。
- ③中央制御室運転員 A 及び B は，代替格納容器スプレイ冷却系（可搬型）による原子炉格納容器内へのスプレイに必要な電動弁及び監視計器の電源が確保されていることを状態表示にて確認する。
- ④中央制御室運転員 A 及び B は，復水補給水系バイパス

流防止としてタービン建屋負荷遮断弁の全開操作を実施する。

- ⑤現場運転員 C 及び D は、代替格納容器スプレイ冷却系（可搬型）による原子炉格納容器内へのスプレイの系統構成として、MUWC 接続口内側隔離弁 (B) 又は MUWC 接続口内側隔離弁 (A) のどちらかを選択し全開操作を実施する（当該弁は遠隔手動弁操作設備のためリンク機構を取り外し、弁操作を行う）。

なお、上記の送水ライン以外にも、原子炉建屋原子炉区域にて接続口から復水補給水系配管までホースを敷設し送水するラインがある。

- ⑥当直副長は、原子炉格納容器内のスプレイ先を第 1.6.4 表に基づきドライウェル又はサプレッション・チェンバ・プールを選択し、中央制御室運転員に系統構成開始を指示する。

- ⑦^aD/W スプレイの場合

中央制御室運転員 A 及び B は、代替格納容器スプレイ冷却系（可搬型）による原子炉格納容器内へのスプレイの系統構成として、残留熱除去系格納容器冷却流量調節弁 (B)、残留熱除去系格納容器冷却ライン隔離弁 (B) 及び残留熱除去系洗浄水弁 (B) の全開操作を実施し、当直副長に代替格納容器スプレイ冷却系（可搬型）による原子炉格納容器内へのスプレイの準備完了を報告する。

- ⑦^bS/P スプレイの場合

中央制御室運転員 A 及び B は、代替格納容器スプレー冷却系（可搬型）による原子炉格納容器内へのスプレーの系統構成として、残留熱除去系 S/P スプレー注入隔離弁 (B) 及び残留熱除去系洗浄水弁 (B) の全開操作を実施する。

⑧ 緊急時対策要員は、可搬型代替注水ポンプ（A-2 級）の配備、ホース接続及び起動操作を行い、可搬型代替注水ポンプ（A-2 級）による送水準備完了を緊急時対策本部に報告する。また、緊急時対策本部は当直長に報告する。

⑨ 当直長は、当直副長からの依頼に基づき、運転員が選択した送水ラインからの可搬型代替注水ポンプ（A-2 級）による送水開始を緊急時対策本部に依頼する。

⑩ 当直副長は、中央制御室運転員に代替格納容器スプレー冷却系（可搬型）による原子炉格納容器内へのスプレーの確認を指示する。

⑪ 緊急時対策要員は、運転員が選択した送水ラインから送水するため、MUWC 接続口外側隔離弁 1(B), 2(B) 又は MUWC 接続口外側隔離弁 1(A), 2(A) のどちらかの全開操作を実施し、送水開始について緊急時対策本部に報告する。また、緊急時対策本部は当直長に報告する。

⑫ 中央制御室運転員 A 及び B は、原子炉格納容器内へのスプレーが開始されたことを原子炉格納容器への注水量の上昇、原子炉格納容器内の圧力及び温度の低下並びに原子炉格納容器内の水位の上昇により確認し、当

直副長に報告する。

なお、格納容器内圧力 (S/C) , サプレッション・チェンバ気体温度又はサプレッション・チェンバ・プール水位指示値が、原子炉格納容器内へのスプレイ停止の判断基準 (第 1.6.4 表) に到達した場合は、原子炉格納容器内へのスプレイを停止する。その後、格納容器内圧力 (D/W) , 格納容器内圧力 (S/C) , ドライウェル雰囲気温度, サプレッション・チェンバ気体温度又はサプレッション・チェンバ・プール水位指示値が、原子炉格納容器内へのスプレイ起動の判断基準 (第 1.6.4 表) に再度到達した場合は、原子炉格納容器内へのスプレイを再開する。

※S/P スプレイから D/W スプレイへの切替えが必要となった場合は、残留熱除去系格納容器冷却流量調節弁 (B) 及び残留熱除去系格納容器冷却ライン隔離弁 (B) の全開操作を実施後、残留熱除去系 S/P スプレイ注入隔離弁 (B) の全閉操作を実施する。

※D/W スプレイ実施中に原子炉圧力容器への注水が必要となった場合は、残留熱除去系注入弁 (B) の全開操作を実施後、残留熱除去系格納容器冷却流量調節弁 (B) 及び残留熱除去系格納容器冷却ライン隔離弁 (B) の全閉操作を実施し、原子炉圧力容器へ注水する。

⑬当直長は、当直副長からの依頼に基づき、代替格納容器スプレイ冷却系 (可搬型) よる原子炉格納容器内へ

のスプレイが開始されたことを緊急時対策本部に報告する。

[全交流動力電源が喪失している場合]

- ①当直副長は、手順着手の判断基準に基づき、運転員に代替格納容器スプレイ冷却系（可搬型）による原子炉格納容器内へのスプレイの準備開始を指示する。
- ②当直長は、当直副長からの依頼に基づき、緊急時対策本部に代替格納容器スプレイ冷却系（可搬型）による原子炉格納容器内へのスプレイの準備のため、可搬型代替注水ポンプ（A-2級）の配備、ホース接続及び起動操作を依頼する。
- ③中央制御室運転員 A は、代替格納容器スプレイ冷却系（可搬型）による原子炉格納容器内へのスプレイに必要な監視計器の電源が確保されていることを確認する。
- ④当直副長は、原子炉格納容器内のスプレイ先を第 1.6.4 表に基づきドライウェル又はサプレッション・チェンバ・プールを選択し、現場運転員に系統構成開始を指示する。
- ⑤現場運転員 C 及び D は、代替格納容器スプレイ冷却系（可搬型）による原子炉格納容器内へのスプレイの系統構成として、MUWC 接続口内側隔離弁 (B) 又は MUWC 接続口内側隔離弁 (A) のどちらかを選択し全開操作を実施する（当該弁は遠隔手動弁操作設備のためリンク機構を

取り外し，弁操作を行う）。

なお，上記の送水ライン以外にも，原子炉建屋原子炉区域にて接続口から復水補給水系配管までホースを敷設し送水するラインがある。

- ⑥現場運転員 C 及び D は，復水補給水系バイパス流防止として復水補給水系原子炉建屋復水積算計バイパス弁の全閉操作を実施する。

⑦^aD/W スプレイの場合

現場運転員 C 及び D は，代替格納容器スプレイ冷却系（可搬型）による原子炉格納容器内へのスプレイの系統構成として，残留熱除去系格納容器冷却流量調節弁 (B)，残留熱除去系格納容器冷却ライン隔離弁 (B) 及び残留熱除去系洗浄水弁 (B) の全開操作を実施し，当直副長に代替格納容器スプレイ冷却系（可搬型）による原子炉格納容器内へのスプレイの準備完了を報告する。

⑦^bS/P スプレイの場合

現場運転員 C 及び D は，代替格納容器スプレイ冷却系（可搬型）による原子炉格納容器内へのスプレイの系統構成として，残留熱除去系 S/P スプレイ注入隔離弁 (B) 及び残留熱除去系洗浄水弁 (B) の全開操作を実施し，当直副長に代替格納容器スプレイ冷却系（可搬型）による原子炉格納容器内へのスプレイの準備完了を報告する。

- ⑧緊急時対策要員は，可搬型代替注水ポンプ（A-2 級）の配備，ホース接続及び起動操作を行い，可搬型代替

注水ポンプ（A-2級）による送水準備完了を緊急時対策本部に報告する。また，緊急時対策本部は当直長に報告する。

⑨当直長は，当直副長からの依頼に基づき，運転員が選択した送水ラインから可搬型代替注水ポンプ（A-2級）による送水開始を緊急時対策本部に依頼する。

⑩当直副長は，中央制御室運転員に代替格納容器スプレイ冷却系（可搬型）による原子炉格納容器内へのスプレイの確認を指示する。

⑪緊急時対策要員は，運転員が選択した送水ラインから送水するため，MUWC 接続口外側隔離弁 1(B)，2(B)又は MUWC 接続口外側隔離弁 1(A)，2(A)のどちらかの全開操作を実施し，送水開始について緊急時対策本部に報告する。また，緊急時対策本部は当直長に報告する。

⑫中央制御室運転員 A は，原子炉格納容器内へのスプレイが開始されたことを原子炉格納容器への注水量の上昇，原子炉格納容器内の圧力及び温度の低下並びに原子炉格納容器内の水位の上昇により確認し，当直副長に報告する。

なお，格納容器内圧力（S/C），サプレッション・チェンバ気体温度又はサプレッション・チェンバ・プール水位指示値が，原子炉格納容器内へのスプレイ停止の判断基準（第 1.6.4 表）に到達した場合は，原子炉格納容器内へのスプレイを停止するよう現場運転員に指示する。その後，格納容器内圧力（D/W），格納容器内圧

力 (S/C) , ドライウェル雰囲気温度, サプレッション・チェンバ気体温度又はサプレッション・チェンバ・プール水位指示値が, 原子炉格納容器内へのスプレイ起動の判断基準 (第 1.6.4 表) に再度到達した場合は, 原子炉格納容器内へのスプレイを再開する。

※S/P スプレイから D/W スプレイへの切替えが必要となった場合は, 残留熱除去系格納容器冷却流量調節弁 (B) 及び残留熱除去系格納容器冷却ライン隔離弁 (B) の全開操作を実施後, 残留熱除去系 S/P スプレイ注入隔離弁 (B) の全閉操作を実施する。

※D/W スプレイ実施中に原子炉圧力容器への注水が必要となった場合は, 残留熱除去系注入弁 (B) の全開操作を実施後, 残留熱除去系格納容器冷却流量調節弁 (B) 及び残留熱除去系格納容器冷却ライン隔離弁 (B) の全閉操作を実施し, 原子炉圧力容器へ注水する。

⑬ 当直長は, 当直副長からの依頼に基づき, 代替格納容器スプレイ冷却系 (可搬型) による原子炉格納容器内へのスプレイが開始されたことを緊急時対策本部に報告する。

iii. 操作の成立性

代替格納容器スプレイ冷却系 (可搬型) による原子炉格納容器内へのスプレイ操作のうち, 運転員が実施する原子炉建屋での系統構成を, 交流電源が確保され

ている場合は 1 ユニット当たり中央制御室運転員 2 名（操作者及び確認者）及び現場運転員 2 名にて、全交流動力電源が喪失している場合は 1 ユニット当たり中央制御室運転員 1 名及び現場運転員 2 名にて作業を実施した場合の所要時間は以下のとおり。

交流電源が確保されている場合 : 約 25 分

全交流動力電源が喪失している場合 : 約 100 分

また、代替格納容器スプレイ冷却系（可搬型）による原子炉格納容器内へのスプレイ操作のうち、緊急時対策要員が実施する屋外での可搬型代替注水ポンプ（A-2 級）による送水操作に必要な 1 ユニット当たりの要員数及び所要時間は以下のとおり。

[防火水槽を水源とした送水]

緊急時対策要員 3 名にて実施した場合 : 約 125 分

[淡水貯水池を水源とした送水（あらかじめ敷設してあるホースが使用できる場合）]

緊急時対策要員 4 名にて実施した場合 : 約 140 分

[淡水貯水池を水源とした送水（あらかじめ敷設してあるホースが使用できない場合）]

緊急時対策要員 6 名にて実施した場合 : 約 330 分

代替格納容器スプレイ冷却系（可搬型）による原子炉格納容器内へのスプレイ操作は、作業開始を判断してから代替格納容器スプレイ冷却系（可搬型）による

原子炉格納容器内へのスプレイ開始まで約 330 分で可能である。

円滑に作業できるように，移動経路を確保し，防護具，照明及び通信連絡設備を整備する。可搬型代替注水ポンプ（A-2 級）からのホースの接続は，汎用の結合金具であり，十分な作業スペースを確保していることから，容易に実施可能である。

また，車両の作業用照明，ヘッドライト及び懐中電灯を用いることで，暗闇における作業性についても確保している。室温は通常運転時と同程度である。

（添付資料 1.6.3-3，1.6.3-5）

b. 重大事故等時の対応手段の選択

重大事故等時の対応手段の選択方法は以下のとおり。対応手段の選択フローチャートを第 1.6.26 図に示す。

外部電源，代替交流電源設備等により交流電源が確保できた場合，復水貯蔵槽が使用可能であれば代替格納容器スプレイ冷却系（常設）により原子炉格納容器内にスプレイする。復水貯蔵槽が使用できない場合，消火系又は代替格納容器スプレイ冷却系（可搬型）により原子炉格納容器内にスプレイする。

交流電源が確保できない場合，現場での手動操作により系統構成を実施し，消火系又は代替格納容器スプレイ冷却系（可搬型）により原子炉格納容器内にスプレイする。

なお、消火系による原子炉格納容器内へのスプレーは、発電所構内（大湊側）で重大事故等へ対処するために消火系による消火が必要な火災が発生していないこと及びろ過水タンクの使用可能が確認できた場合に実施する。

(2) サポート系故障時の対応手順

a. 復旧

(a) 残留熱除去系電源復旧後の原子炉格納容器内へのスプレー

全交流動力電源喪失又は原子炉補機冷却系の故障により、残留熱除去系（格納容器スプレー冷却モード）による原子炉格納容器内へのスプレーができない場合は、常設代替交流電源設備又は第二代替交流電源設備により残留熱除去系の電源を復旧し、原子炉補機冷却系又は代替原子炉補機冷却系により冷却水を確保することで、残留熱除去系（格納容器スプレー冷却モード）にて原子炉格納容器内にスプレーする。

スプレー作動後は原子炉格納容器内の圧力が負圧とならないように、スプレー流量の調整又はスプレーの起動/停止を行う。

なお、常設代替交流電源設備及び第二代替交流電源設備に関する手順等は「1.14 電源の確保に関する手順等」にて整備する。

i. 手順着手の判断基準

常設代替交流電源設備又は第二代替交流電源設備により非常用高圧母線D系の受電が完了し，残留熱除去系（格納容器スプレイ冷却モード）が使用可能な状態^{※1}に復旧された場合で，原子炉格納容器内へのスプレイ起動の判断基準に到達した場合^{※2}。

※1:設備に異常がなく，電源，補機冷却水及び水源（サブプレッション・チェンバ）が確保されている状態。

※2:「原子炉格納容器内へのスプレイ起動の判断基準に到達」とは，格納容器内圧力（D/W），格納容器内圧力（S/C），ドライウェル雰囲気温度，サブプレッション・チェンバ気体温度又はサブプレッション・チェンバ・プール水位指示値が，原子炉格納容器内へのスプレイ起動の判断基準（第1.6.4表）に達した場合。

ii. 操作手順

残留熱除去系(B)（格納容器スプレイ冷却モード）電源復旧後の原子炉格納容器内へのスプレイ手順の概要は以下のとおり。手順の対応フローを第1.6.2図から第1.6.5図に，概要図を第1.6.16図に，タイムチャートを第1.6.17図に示す。

①当直副長は，手順着手の判断基準に基づき，中央制御室運転員に残留熱除去系(B)（格納容器スプレイ冷却モ

ード) による原子炉格納容器内へのスプレイの準備開始を指示する。

②中央制御室運転員 A 及び B は，残留熱除去系(B) (格納容器スプレイ冷却モード) の起動に必要なポンプ，電動弁及び監視計器の電源が確保されていること，並びに補機冷却水が確保されていることを状態表示にて確認する。

③当直長は，当直副長からの依頼に基づき，緊急時対策本部に第一ガスタービン発電機又は第二ガスタービン発電機の負荷容量確認を依頼し，残留熱除去系(B) (格納容器スプレイ冷却モード) が使用可能か確認する。

④中央制御室運転員 A 及び B は，残留熱除去系ポンプ(B) の起動操作を実施し，残留熱除去系ポンプ(B)吐出圧力指示値が規定値以上であることを確認後，当直副長に残留熱除去系(B) (格納容器スプレイ冷却モード) による原子炉格納容器内へのスプレイの準備完了を報告する。

⑤当直副長は，原子炉格納容器内へのスプレイ起動・停止の判断基準(第 1.6.4 表)に基づき原子炉格納容器内のスプレイ先を選択し，中央制御室運転員に残留熱除去系(B) (格納容器スプレイ冷却モード) による原子炉格納容器内へのスプレイの開始を指示する。

⑥^aD/W スプレイの場合

中央制御室運転員 A 及び B は，残留熱除去系格納容器冷却ライン隔離弁(B)の全開操作を実施し，残留熱除去系

格納容器冷却流量調節弁(B)を調整開として原子炉格納容器内へのスプレイを開始する。

⑥^bS/P スプレイの場合

中央制御室運転員 A 及び B は、残留熱除去系 S/P スプレイ注入隔離弁(B)を全開として原子炉格納容器内へのスプレイを開始する。

⑦中央制御室運転員 A 及び B は、原子炉格納容器内へのスプレイが開始されたことを原子炉格納容器への注水量の上昇並びに原子炉格納容器内の圧力及び温度の低下により確認し、当直副長に報告する。

なお、格納容器内圧力 (S/C) , サプレッション・チェンバ気体温度又はサプレッション・チェンバ・プール水位指示値が、原子炉格納容器内へのスプレイ停止の判断基準 (第 1.6.4 表) に到達した場合は、原子炉格納容器内へのスプレイを停止する。その後、格納容器内圧力 (D/W) , 格納容器内圧力 (S/C) , ドライウェル雰囲気温度, サプレッション・チェンバ気体温度又はサプレッション・チェンバ・プール水位指示値が、原子炉格納容器内へのスプレイ起動の判断基準 (第 1.6.4 表) に再度到達した場合は、原子炉格納容器内へのスプレイを再開する。

※原子炉格納容器内へのスプレイ実施中に原子炉圧力容器への注水が必要となった場合は、残留熱除去系格納容器冷却流量調節弁(B), 残留熱除去系格納容器冷却ライン隔離弁(B)及び残留熱除去系 S/P スプ

レイ注入隔離弁(B)の全閉操作を実施後、残留熱除去系注入隔離弁(B)の全開操作を実施し、原子炉圧力容器へ注水する。

iii. 操作の成立性

上記の操作は、1ユニット当たり中央制御室運転員2名（操作者及び確認者）にて作業を実施し、作業開始を判断してから残留熱除去系(B)（格納容器スプレイ冷却モード）による原子炉格納容器内へのスプレイ開始まで15分以内で可能である。

(b) 残留熱除去系電源復旧後のサプレッション・チェンバ・プールの除熱

全交流動力電源喪失又は原子炉補機冷却系の故障により、残留熱除去系（サプレッション・チェンバ・プール水冷却モード）（以下「残留熱除去系（S/P冷却モード）」という。）によるサプレッション・チェンバ・プールの除熱ができない場合は、常設代替交流電源設備又は第二代替交流電源設備により残留熱除去系の電源を復旧し、原子炉補機冷却系又は代替原子炉補機冷却系により冷却水を確保することで、残留熱除去系（S/P冷却モード）にてサプレッション・チェンバ・プールの除熱を実施する。

なお、常設代替交流電源設備及び第二代替交流電源設備に関する手順等は「1.14 電源の確保に関する手順等」にて整備する。

i. 手順着手の判断基準

常設代替交流電源設備又は第二代替交流電源設備により非常用高圧母線 C 系又は D 系の受電が完了し，残留熱除去系（S/P 冷却モード）が使用可能な状態^{*1}に復旧された場合。

※1:設備に異常がなく，電源，補機冷却水及び水源（サプレッション・チェンバ）が確保されている状態。

ii. 操作手順

残留熱除去系電源復旧後のサプレッション・チェンバ・プールの除熱手順の概要は以下のとおり。手順の対応フローを第 1.6.4 図に，概要図を第 1.6.18 図に，タイムチャートを第 1.6.19 図に示す。

- ①当直副長は，手順着手の判断基準に基づき，中央制御室運転員に残留熱除去系(A)（S/P 冷却モード）によるサプレッション・チェンバ・プールの除熱の準備開始を指示する。
- ②中央制御室運転員 A 及び B は，残留熱除去系(A)（S/P 冷却モード）の起動に必要なポンプ，電動弁及び監視計器の電源が確保されていること，並びに補機冷却水が確保されていることを状態表示にて確認する。
- ③当直長は，当直副長からの依頼に基づき，緊急時対策

本部に第一ガスタービン発電機又は第二ガスタービン発電機の負荷容量確認を依頼し，残留熱除去系ポンプ(A)及び残留熱除去系封水ポンプ(A)が使用可能か確認する。

④中央制御室運転員 A 及び B は，残留熱除去系ポンプ(A)の起動操作を実施する。

⑤中央制御室運転員 A 及び B は，当直副長に残留熱除去系(A) (S/P 冷却モード) によるサブプレッション・チェンバ・プールの除熱の準備完了を報告する。

⑥当直副長は，中央制御室運転員に残留熱除去系(A) (S/P 冷却モード) によるサブプレッション・チェンバ・プールの除熱開始を指示する。

⑦中央制御室運転員 A 及び B は，残留熱除去系試験用調節弁(A)を調整開とし，原子炉格納容器への注水量の上昇及びサブプレッション・チェンバ・プール水の温度の低下によりサブプレッション・チェンバ・プールの除熱が開始されたことを確認する。

iii. 操作の成立性

上記の操作は，1ユニット当たり中央制御室運転員2名（操作者及び確認者）にて作業を実施し，作業開始を判断してから残留熱除去系(A) (S/P 冷却モード) によるサブプレッション・チェンバ・プールの除熱開始まで15分以内で可能である。

b. 重大事故等時の対応手段の選択

重大事故等時の対応手段の選択方法は以下のとおり。対応手段の選択フローチャートを第 1.6.26 図に示す。

常設代替交流電源設備又は第二代替交流電源設備により交流電源が確保できた場合，原子炉補機冷却系の運転が可能であれば残留熱除去系（格納容器スプレー冷却モード及び S/P 冷却モード）により原子炉格納容器内の除熱を実施する。原子炉補機冷却系の運転ができない場合，代替原子炉補機冷却系を設置し，残留熱除去系（格納容器スプレー冷却モード及び S/P 冷却モード）により原子炉格納容器内の除熱を実施するが，代替原子炉補機冷却系の設置に時間を要することから，代替格納容器スプレー冷却系（常設）等による原子炉格納容器内へのスプレーを並行して実施する。

1.6.2.2 原子炉格納容器の破損を防止するための対応手順

(1) フロントライン系故障時の対応手順

a. 代替格納容器スプレー

(a) 代替格納容器スプレー冷却系（常設）による原子炉格納容器内へのスプレー

炉心の著しい損傷が発生した場合において，残留熱除去系（格納容器スプレー冷却モード）が故障により使用できない場合は，復水貯蔵槽を水源とした代替格納容器スプレー冷却系（常設）により原子炉格納容器内にスプレーする。

i. 手順着手の判断基準

炉心損傷を判断した場合^{※1}において，残留熱除去系（格納容器スプレイ冷却モード）による格納容器スプレイができず，代替格納容器スプレイ冷却系（常設）が使用可能な場合^{※2}で，原子炉格納容器内へのスプレイ起動の判断基準に到達した場合^{※3}。

※1:格納容器内雰囲気放射線レベル（CAMS）で原子炉格納容器内のガンマ線線量率が，設計基準事故相当のガンマ線線量率の10倍を超えた場合，又は格納容器内雰囲気放射線レベル（CAMS）が使用できない場合に原子炉圧力容器温度で300℃以上を確認した場合。

※2:設備に異常がなく，電源及び水源（復水貯蔵槽）が確保されている場合。

※3:「原子炉格納容器内へのスプレイ起動の判断基準に到達」とは，格納容器内圧力（D/W），格納容器内圧力（S/C），ドライウェル雰囲気温度又は原子炉圧力容器下鏡部温度指示値が，原子炉格納容器内へのスプレイ起動の判断基準（第1.6.5表）に達した場合。

ii. 操作手順

代替格納容器スプレイ冷却系（常設）による原子炉格納容器内へのスプレイについては，「1.6.2.1(1)a.(a)

代替格納容器スプレイ冷却系（常設）による原子炉格納容器内へのスプレイ」の操作手順と同様である。ただし、スプレイの停止、再開及び流量は、原子炉格納容器内へのスプレイ起動・停止の判断基準（第 1.6.5 表）に従い実施する。

なお、手順の対応フローを第 1.6.6 図に示す。また、概要図は第 1.6.7 図、タイムチャートは第 1.6.8 図と同様である。

iii. 操作の成立性

上記の操作は、1 ユニット当たり中央制御室運転員 2 名（操作者及び確認者）にて作業を実施した場合、作業開始を判断してから代替格納容器スプレイ冷却系（常設）による原子炉格納容器内へのスプレイ開始まで 25 分以内で可能である。その後、現場運転員 2 名にて復水移送ポンプの水源確保を実施した場合、15 分以内で可能である。

円滑に作業できるように、移動経路を確保し、防護具、照明及び通信連絡設備を整備する。室温は通常運転時と同程度である。

(b) 消火系による原子炉格納容器内へのスプレイ

炉心の著しい損傷が発生した場合において、残留熱除去系（格納容器スプレイ冷却モード）が故障により使用できず、代替格納容器スプレイ冷却系（常設）により原子炉格納容器内にスプレイできない場合は、ろ過水タンクを水源

とした消火系により原子炉格納容器内にスプレーする。

i. 手順着手の判断基準

炉心損傷を判断した場合^{※1}において、残留熱除去系（格納容器スプレー冷却モード）及び代替格納容器スプレー冷却系（常設）による原子炉格納容器内へのスプレーができず、消火系が使用可能な場合^{※2}で、原子炉格納容器内へのスプレー起動の判断基準に到達した場合^{※3}。ただし、重大事故等へ対処するために消火系による消火が必要な火災が発生していない場合。

※1: 格納容器内雰囲気放射線レベル（CAMS）で原子炉格納容器内のガンマ線線量率が、設計基準事故相当のガンマ線線量率の10倍を超えた場合、又は格納容器内雰囲気放射線レベル（CAMS）が使用できない場合に原子炉圧力容器温度で300℃以上を確認した場合。

※2: 設備に異常がなく、燃料及び水源（ろ過水タンク）が確保されている場合。

※3: 「原子炉格納容器内へのスプレー起動の判断基準に到達」とは、格納容器内圧力（D/W）、格納容器内圧力（S/C）、ドライウェル雰囲気温度又は原子炉圧力容器下鏡部温度指示値が、原子炉格納容器内へのスプレー起動の判断基準（第1.6.5表）に達した場合。

ii. 操作手順

消火系による原子炉格納容器内へのスプレイについては、「1.6.2.1(1)a.(b) 消火系による原子炉格納容器内へのスプレイ」の操作手順と同様である。ただし、スプレイの停止、再開及び流量は、原子炉格納容器内へのスプレイ起動・停止の判断基準（第1.6.5表）に従い実施する。

なお、手順の対応フローを第1.6.6図に示す。また、概要図は第1.6.9図、タイムチャートは第1.6.10図と同様である。

iii. 操作の成立性

上記の操作は、1ユニット当たり中央制御室運転員2名（操作者及び確認者）、現場運転員2名及び5号炉運転員2名にて作業を実施し、作業開始を判断してから消火系による原子炉格納容器内へのスプレイ開始まで約30分で可能である。

円滑に作業できるように、移動経路を確保し、防護具、照明及び通信連絡設備を整備する。室温は通常運転時と同程度である。

(c) 代替格納容器スプレイ冷却系（可搬型）による原子炉格納容器内へのスプレイ（淡水/海水）

炉心の著しい損傷が発生した場合において、残留熱除去

系（格納容器スプレイ冷却モード）が故障により使用できず，代替格納容器スプレイ冷却系（常設）及び消火系により原子炉格納容器内にスプレイできない場合は，代替格納容器スプレイ冷却系（可搬型）により原子炉格納容器内にスプレイする。

なお，本手順はプラント状況や周辺の現場状況により可搬型代替注水ポンプ（A-2 級）の接続先を複数ある接続口から任意に選択できる構成としている。

i. 手順着手の判断基準

炉心損傷を判断した場合^{※1}において，残留熱除去系（格納容器スプレイ冷却モード），代替格納容器スプレイ冷却系（常設）及び消火系による原子炉格納容器内へのスプレイができず，代替格納容器スプレイ冷却系（可搬型）が使用可能な場合^{※2}で，原子炉格納容器内へのスプレイ起動の判断基準に到達した場合^{※3}。

※1: 格納容器内雰囲気放射線レベル（CAMS）で原子炉格納容器内のガンマ線線量率が，設計基準事故相当のガンマ線線量率の 10 倍を超えた場合，又は格納容器内雰囲気放射線レベル（CAMS）が使用できない場合に原子炉圧力容器温度で 300℃以上を確認した場合。

※2: 設備に異常がなく，燃料及び水源（防火水槽又は淡水貯水池）が確保されている場合。

※3: 「原子炉格納容器内へのスプレイ起動の判断基準に到達」とは、格納容器内圧力 (D/W) , 格納容器内圧力 (S/C) , ドライウェル雰囲気温度又は原子炉圧力容器下鏡部温度指示値が、原子炉格納容器内へのスプレイ起動の判断基準 (第 1.6.5 表) に達した場合。

ii. 操作手順

代替格納容器スプレイ冷却系 (可搬型) による原子炉格納容器内へのスプレイについては、「1.6.2.1(1)a.(c) 代替格納容器スプレイ冷却系 (可搬型) による原子炉格納容器内へのスプレイ (淡水/海水)」の操作手順のうち、[交流電源が確保されている場合] の操作手順と同様である。ただし、MUWC 接続口内側隔離弁の操作については、リンク機構を取り外さず、MUWC 接続口内側隔離弁 (B) の場合は屋外 (緊急時対策要員) にて、MUWC 接続口内側隔離弁 (A) の場合は非管理区域 (運転員) にて遠隔手動弁操作設備を使用して行う。また、スプレイの停止、再開及び流量は、原子炉格納容器内へのスプレイ起動・停止の判断基準 (第 1.6.5 表) に従い実施する。

なお、手順の対応フローを第 1.6.6 図に、概要図は第 1.6.11 図に、タイムチャートは第 1.6.13 図及び第 1.6.20 図に示す。

iii. 操作の成立性

代替格納容器スプレイ冷却系（可搬型）による原子炉格納容器内へのスプレイ操作のうち，運転員が実施する原子炉建屋での系統構成を1ユニット当たり中央制御室運転員2名（操作者及び確認者）及び現場運転員2名にて作業を実施した場合の所要時間は約20分である。

また，代替格納容器スプレイ冷却系（可搬型）による原子炉格納容器内へのスプレイ操作のうち，緊急時対策要員が実施する屋外での代替格納容器スプレイ冷却系（可搬型）による原子炉格納容器内へのスプレイ操作に必要な1ユニット当たりの要員数及び所要時間は以下のとおり。

[防火水槽を水源とした送水]

緊急時対策要員3名にて実施した場合：約125分

[淡水貯水池を水源とした送水（あらかじめ敷設してあるホースが使用できる場合）]

緊急時対策要員4名にて実施した場合：約140分

[淡水貯水池を水源とした送水（あらかじめ敷設してあるホースが使用できない場合）]

緊急時対策要員6名にて実施した場合：約330分

代替格納容器スプレイ冷却系（可搬型）による原子炉格納容器内へのスプレイ操作は，作業開始を判断してから代替格納容器スプレイ冷却系（可搬型）による

原子炉格納容器内へのスプレイ開始まで約 330 分で可能である。

円滑に作業できるように，移動経路を確保し，防護具，照明及び通信連絡設備を整備する。可搬型代替注水ポンプ（A-2 級）からのホースの接続は，汎用の結合金具であり，十分な作業スペースを確保していることから，容易に実施可能である。

また，車両の作業用照明，ヘッドライト及び懐中電灯を用いることで，暗闇における作業性についても確保している。室温は通常運転時と同程度である。

（添付資料 1.6.3-3）

b. 格納容器代替除熱

(a) ドライウェル冷却系による原子炉格納容器内の代替除熱

代替格納容器スプレイ冷却系（常設）等による原子炉格納容器内へのスプレイ及び残留熱除去系（格納容器スプレイ冷却モード）の復旧ができず，原子炉格納容器からの除熱手段がない場合に，常設代替交流電源設備又は第二代替交流電源設備により原子炉補機冷却系の電源を復旧し，原子炉格納容器内へ冷却水通水後，ドライウェル冷却系送風機を起動して原子炉格納容器内の除熱を行う。

ドライウェル冷却系送風機を停止状態としても，原子炉格納容器内の冷却水の通水を継続することで，ドライウェル冷却系冷却器コイル表面で蒸気を凝縮し，原子炉格納容

器内の圧力の上昇を緩和する。

なお、常設代替交流電源設備及び第二代替交流電源設備に関する手順等は「1.14 電源の確保に関する手順等」にて整備する。

i. 手順着手の判断基準

発電用原子炉の注水機能が喪失し、代替格納容器スプレイ及び残留熱除去系による原子炉格納容器内の除熱ができず、常設代替交流電源設備又は第二代替交流電源設備により原子炉補機冷却系が復旧可能である場合。

ii. 操作手順

ドライウエル冷却系による原子炉格納容器内の代替除熱手順の概要は以下のとおり。手順の対応フローを第 1.6.6 図に、概要図を第 1.6.21 図及び第 1.6.22 図に、タイムチャートを第 1.6.23 図に示す。

- ①当直副長は、手順着手の判断基準に基づき、運転員に
ドライウエル冷却系による原子炉格納容器内の代替除熱の準備開始を指示する。
- ②現場運転員 C 及び D は、ドライウエル冷却系による原子炉格納容器内の代替除熱に必要な送風機、電動弁の電源の受電操作を実施する。
- ③中央制御室運転員 A 及び B は、ドライウエル冷却系による原子炉格納容器内の代替除熱に必要な送風機、電動弁の電源が確保されたこと及び監視計器の電源が確

保されていることを状態表示にて確認する。

- ④当直長は，当直副長からの依頼に基づき，緊急時対策本部に第一ガスタービン発電機又は第二ガスタービン発電機の負荷容量確認を依頼し，ドライウエル冷却系が使用可能か確認する。
- ⑤中央制御室運転員 A 及び B は，ドライウエル冷却系による原子炉格納容器内の代替除熱の系統構成前準備として，ESF 盤区分 I 及び区分 II にて隔離信号の除外操作を実施する。
- ⑥当直副長は，中央制御室運転員にドライウエル冷却系の冷却水通水開始を指示する。
- ⑦中央制御室運転員 A 及び B は，ドライウエル冷却系による原子炉格納容器内の代替除熱の系統構成（冷却水通水操作）として，原子炉補機冷却系格納容器外側供給隔離弁 (A)，(B)，外側戻り隔離弁 (A)，(B) 及び内側戻り隔離弁 (A)，(B) の全開操作を実施し，原子炉補機冷却水系系統流量指示値の上昇を確認し，当直副長に報告する。
- ⑧中央制御室運転員 A 及び B は，ドライウエル冷却系送風機起動前準備として，常用換気空調系盤にてリレー引抜きにより，起動阻止隔離信号を除外する。
- ⑨当直副長は，中央制御室運転員にドライウエル冷却系による原子炉格納容器内の代替除熱の開始を指示する。
- ⑩中央制御室運転員 A 及び B は，ドライウエル冷却系送

風機(A)，(B)及び(C)の起動操作を実施し，原子炉格納容器内の圧力の上昇率が緩和することを確認する。

iii. 操作の成立性

上記の操作は，1ユニット当たり中央制御室運転員2名（操作者及び確認者）及び現場運転員2名にて作業を実施した場合，作業開始を判断してからドライウェル冷却系による原子炉格納容器内の代替除熱開始まで約45分で可能である。

円滑に作業できるように，移動経路を確保し，防護具，照明及び通信連絡設備を整備する。室温は通常運転時と同程度である。

(添付資料 1.6.3-4)

c. 重大事故等時の対応手段の選択

重大事故等時の対応手段の選択方法は以下のとおり。対応手段の選択フローチャートを第1.6.26図に示す。

外部電源，代替交流電源設備等により交流電源が確保できた場合，復水貯蔵槽が使用可能であれば代替格納容器スプレイ冷却系（常設）により原子炉格納容器内にスプレイする。復水貯蔵槽が使用できない場合，消火系又は代替格納容器スプレイ冷却系（可搬型）により原子炉格納容器内にスプレイする。

なお，消火系による原子炉格納容器内へのスプレイは，発電所構内（大湊側）で重大事故等へ対処するために消火系に

よる消火が必要な火災が発生していないこと及びろ過水タンクの使用可能が確認できた場合に実施する。

外部電源，常設代替交流電源設備等により交流電源が確保できた場合，原子炉補機冷却系を復旧し，原子炉格納容器内への冷却水通水及びドライウエル冷却系送風機の起動による原子炉格納容器内の除熱を実施する。

(2) サポート系故障時の対応手順

a. 復旧

(a) 残留熱除去系電源復旧後の原子炉格納容器内へのスプレ イ

炉心の著しい損傷が発生した場合において，全交流動力電源喪失又は原子炉補機冷却系の故障により，残留熱除去系（格納容器スプレイ冷却モード）による原子炉格納容器内へのスプレイができない場合は，常設代替交流電源設備又は第二代替交流電源設備により残留熱除去系の電源を復旧し，原子炉補機冷却系又は代替原子炉補機冷却系により冷却水を確保することで，残留熱除去系（格納容器スプレイ冷却モード）にて原子炉格納容器内にスプレイする。

なお，常設代替交流電源設備及び第二代替交流電源設備に関する手順等は「1.14 電源の確保に関する手順等」にて整備する。

i. 手順着手の判断基準

炉心損傷を判断した場合^{*1}において，常設代替交流電

源設備又は第二代替交流電源設備により非常用高圧母線 D 系の受電が完了し，残留熱除去系（格納容器スプレー冷却モード）が使用可能な状態^{※2}に復旧された場合で，原子炉格納容器内へのスプレー起動の判断基準に到達した場合^{※3}。

※1: 格納容器内雰囲気放射線レベル（CAMS）で原子炉格納容器内のガンマ線線量率が，設計基準事故相当のガンマ線線量率の 10 倍を超えた場合，又は格納容器内雰囲気放射線レベル（CAMS）が使用できない場合に原子炉圧力容器温度で 300℃以上を確認した場合。

※2: 設備に異常がなく，電源，補機冷却水及び水源（サブプレッション・チェンバ）が確保されている状態。

※3: 「原子炉格納容器内へのスプレー起動の判断基準に到達」とは，格納容器内圧力（D/W）又は格納容器内圧力（S/C）指示値が，原子炉格納容器内へのスプレー起動の判断基準（第 1.6.5 表）に達した場合。

ii. 操作手順

残留熱除去系電源復旧後の原子炉格納容器内の除熱については，「1.6.2.1(2)a.(a) 残留熱除去系電源復旧後の原子炉格納容器内へのスプレー」の操作手順と同様

である。ただし、スプレイの停止及び再開は、原子炉格納容器内へのスプレイ起動・停止の判断基準（第 1.6.5 表）に到達した場合に行う。

なお、手順の対応フローを第 1.6.6 図に示す。また、概要図は第 1.6.16 図、タイムチャートは第 1.6.17 図と同様である。

iii. 操作の成立性

上記の操作は、1 ユニット当たり中央制御室運転員 2 名（操作者及び確認者）にて作業を実施し、作業開始を判断してから残留熱除去系(B)（格納容器スプレイ冷却モード）による原子炉格納容器内へのスプレイ開始まで 15 分以内で可能である。

円滑に作業できるように、移動経路を確保し、防護具、照明及び通信連絡設備を整備する。

(b) 残留熱除去系電源復旧後のサブプレッション・チェンバ・プールの除熱

全交流動力電源喪失又は原子炉補機冷却系の故障により、残留熱除去系（S/P 冷却モード）によるサブプレッション・チェンバ・プールの除熱ができない場合は、常設代替交流電源設備又は第二代替交流電源設備により残留熱除去系の電源を復旧し、原子炉補機冷却系又は代替原子炉補機冷却系により冷却水を確保することで、残留熱除去系（S/P 冷却モード）にてサブプレッション・チェンバ・プールの除

熱を実施する。

なお、常設代替交流電源設備及び第二代替交流電源設備に関する手順等は「1.14 電源の確保に関する手順等」にて整備する。

i. 手順着手の判断基準

炉心損傷を判断した場合^{※1}において、常設代替交流電源設備又は第二代替交流電源設備により非常用高圧母線 C 系又は D 系の受電が完了し、残留熱除去系（S/P 冷却モード）が使用可能な状態^{※2}に復旧された場合。

※1: 格納容器内雰囲気放射線レベル（CAMS）で原子炉格納容器内のガンマ線線量率が、設計基準事故相当のガンマ線線量率の 10 倍を超えた場合、又は格納容器内雰囲気放射線レベル（CAMS）が使用できない場合に原子炉圧力容器温度で 300℃以上を確認した場合。

※2: 設備に異常がなく、電源、補機冷却水及び水源（サブプレッション・チェンバ）が確保されている状態。

ii. 操作手順

残留熱除去系電源復旧後のサブプレッション・チェンバ・プールの除熱については、「1.6.2.1(2)a.(b) 残留熱除去系電源復旧後のサブプレッション・チェンバ・プー

ルの除熱」の操作手順と同様である。

なお、手順の対応フローを第 1.6.6 図に示す。また、概要図は第 1.6.18 図、タイムチャートは第 1.6.19 図と同様である。

iii. 操作の成立性

上記の操作は、1 ユニット当たり中央制御室運転員 2 名（操作者及び確認者）にて作業を実施し、作業開始を判断してから残留熱除去系(A)（S/P 冷却モード）によるサプレッション・チェンバ・プールの除熱開始まで 15 分以内で可能である。

b. 重大事故等時の対応手段の選択

重大事故等時の対応手段の選択方法は以下のとおり。対応手段の選択フローチャートを第 1.6.26 図に示す。

常設代替交流電源設備又は第二代替交流電源設備により交流電源が確保できた場合、原子炉補機冷却系の運転が可能であれば残留熱除去系（格納容器スプレー冷却モード及び S/P 冷却モード）により原子炉格納容器内の除熱を実施する。原子炉補機冷却系の運転ができない場合、代替原子炉補機冷却系を設置し、残留熱除去系（格納容器スプレー冷却モード及び S/P 冷却モード）により原子炉格納容器内の除熱を実施するが、代替原子炉補機冷却系の設置に時間を要することから、代替格納容器スプレー冷却系（常設）等による原子炉格納容器内へのスプレーを並行して実施する。

1.6.2.3 重大事故等対処設備（設計基準拡張）による対応手順

(1) 残留熱除去系（格納容器スプレイ冷却モード）による原子炉格納容器内へのスプレイ

残留熱除去系（格納容器スプレイ冷却モード）が健全な場合は、中央制御室からの手動操作により残留熱除去系（格納容器スプレイ冷却モード）を起動し、サブプレッション・チェンバを水源とした原子炉格納容器内へのスプレイを実施する。

スプレイ作動後は原子炉格納容器内の圧力が負圧とならないように、スプレイ流量の調整又はスプレイの起動/停止を行う。

a. 手順着手の判断基準

原子炉格納容器内へのスプレイ起動の判断基準に到達した場合^{※1}。

※1: 「原子炉格納容器内へのスプレイ起動の判断基準に到達」とは、格納容器内圧力（D/W），格納容器内圧力（S/C），ドライウェル雰囲気温度，サブプレッション・チェンバ気体温度又はサブプレッション・チェンバ・プール水位指示値が，原子炉格納容器内へのスプレイ起動の判断基準（第 1.6.4 表）に達した場合。

b. 操作手順

残留熱除去系（格納容器スプレイ冷却モード）による原子炉格納容器内へのスプレイ手順の概要は以下のとおり。概要

図を第 1.6.24 図に示す。

- ①当直副長は、手順着手の判断基準に基づき、中央制御室運転員に残留熱除去系（格納容器スプレー冷却モード）による原子炉格納容器内へのスプレーの準備開始を指示する。
- ②中央制御室運転員 A 及び B は、残留熱除去系ポンプの起動操作を実施し、残留熱除去系ポンプ吐出圧力指示値が規定値以上であることを確認後、当直副長に残留熱除去系（格納容器スプレー冷却モード）による原子炉格納容器内へのスプレーの準備完了を報告する。
- ③当直副長は、原子炉格納容器内へのスプレー起動・停止の判断基準（第 1.6.4 表）に基づき原子炉格納容器内のスプレー先を選択し、中央制御室運転員に残留熱除去系（格納容器スプレー冷却モード）による原子炉格納容器内へのスプレーの開始を指示する。
- ④^aD/W スプレーの場合
中央制御室運転員 A 及び B は、残留熱除去系格納容器冷却ライン隔離弁の全開操作を実施し、残留熱除去系格納容器冷却流量調節弁を調整開として原子炉格納容器内へのスプレーを開始する。
- ④^bS/P スプレーの場合
中央制御室運転員 A 及び B は、残留熱除去系 S/P スプレー注入隔離弁を全開として原子炉格納容器内へのスプレーを開始する。
- ⑤中央制御室運転員 A 及び B は、原子炉格納容器内への

スプレーが開始されたことを原子炉格納容器への注水量の上昇並びに原子炉格納容器内の圧力及び温度の低下により確認し，当直副長に報告する。

なお，格納容器内圧力（D/W），サブプレッション・チェンバ気体温度又はサブプレッション・チェンバ・プール水位指示値が，原子炉格納容器内へのスプレー停止の判断基準（第 1.6.4 表）に到達した場合は，原子炉格納容器内へのスプレーを停止する。その後，格納容器内圧力（D/W），格納容器内圧力（S/C），ドライウェル雰囲気温度，サブプレッション・チェンバ気体温度又はサブプレッション・チェンバ・プール水位指示値が，原子炉格納容器内へのスプレー起動の判断基準（第 1.6.4 表）に再度到達した場合は，原子炉格納容器内へのスプレーを再開する。

※原子炉格納容器内へのスプレー実施中に原子炉圧力容器への注水が必要となった場合は，残留熱除去系格納容器冷却流量調節弁，残留熱除去系格納容器冷却ライン隔離弁及び残留熱除去系 S/P スプレー注入隔離弁の全閉操作を実施後，残留熱除去系注入弁の全開操作を実施し，原子炉圧力容器へ注水する。

c. 操作の成立性

上記の操作は，1ユニット当たり中央制御室運転員 2 名（操作者及び確認者）にて操作を実施する。操作スイッチによる遠隔操作であるため，速やかに対応できる。

(2) 残留熱除去系（サブプレッション・チェンバ・プール水冷却モード）によるサブプレッション・チェンバ・プールの除熱

残留熱除去系（S/P 冷却モード）が健全な場合は，中央制御室からの手動操作により残留熱除去系（S/P 冷却モード）を起動し，サブプレッション・チェンバ・プールの除熱を実施する。

a. 手順着手の判断基準

下記のいずれかの状態に該当した場合。

- ・逃がし安全弁開固着
- ・サブプレッション・チェンバ・プール水の温度が規定温度以上
- ・サブプレッション・チェンバの気体温度が規定温度以上

b. 操作手順

残留熱除去系（S/P 冷却モード）によるサブプレッション・チェンバ・プールの除熱手順の概要は以下のとおり。概要図を第 1.6.25 図に示す。

- ①当直副長は，手順着手の判断基準に基づき，中央制御室運転員に残留熱除去系（S/P 冷却モード）によるサブプレッション・チェンバ・プールの除熱の準備開始を指示する。
- ②中央制御室運転員 A 及び B は，残留熱除去系ポンプの起動操作を実施する。
- ③中央制御室運転員 A 及び B は，当直副長に残留熱除去

系（S/P 冷却モード）によるサブプレッション・チェンバ・プールの除熱の準備完了を報告する。

④当直副長は、中央制御室運転員に残留熱除去系（S/P 冷却モード）によるサブプレッション・チェンバ・プールの除熱の開始を指示する。

⑤中央制御室運転員 A 及び B は、残留熱除去系試験用調節弁を調整開とし、原子炉格納容器への注水量の上昇及びサブプレッション・チェンバ・プール水の温度の低下によりサブプレッション・チェンバ・プールの除熱が開始されたことを確認する。

c. 操作の成立性

上記の操作は、1ユニット当たり中央制御室運転員2名（操作者及び確認者）にて操作を実施する。操作スイッチによる遠隔操作であるため、速やかに対応できる。

1.6.2.4 その他の手順項目について考慮する手順

残留熱除去系への代替原子炉補機冷却系による補機冷却水確保手順は、「1.5 最終ヒートシンクへ熱を輸送するための手順等」にて整備する。

復水貯蔵槽、防火水槽及びろ過水タンクへの水の補給手順並びに水源から接続口までの可搬型代替注水ポンプ（A-2 級）による送水手順については、「1.13 重大事故等の収束に必要な水の供給手順等」にて整備する。

復水移送ポンプ、残留熱除去系ポンプ、電動弁及び中央制御室

監視計器類への電源供給手順並びに第一ガスタービン発電機，第二ガスタービン発電機，電源車，ディーゼル駆動消火ポンプ及び可搬型代替注水ポンプ（A-2級）への燃料補給手順については，「1.14 電源の確保に関する手順等」にて整備する。

第 1.6.1 表 機能喪失を想定する設計基準事故対処設備と整備する手順

対応手段, 対処設備, 手順書一覧 (1/7)

(重大事故等対処設備 (設計基準拡張))

| 分類 | 機能喪失を想定する設計基準事故対処設備 | 対応手段 | 対処設備 | 手順書 | |
|--------------------|---------------------|---|--|-------------------|-----------------------------------|
| 重大事故等対処設備 (設計基準拡張) | - | 残留熱除去系 (格納容器スプレイ冷却モード) による原子炉格納容器内の除熱 | 残留熱除去系ポンプ 残留熱除去系熱交換器 残留熱除去系配管・弁・ストレーナ 原子炉補機冷却系 ※1 非常用交流電源設備 ※2 | 重大事故対処設備 (設計基準拡張) | 事故時運転操作手順書 (徴候ベース) 「PCV 圧力制御」等 |
| | | | サブプレッション・チェンバ 格納容器スプレイ・ヘッダ 原子炉格納容器 | 重大事故等対処設備 | |
| | | 残留熱除去系 (サブプレッション・チェンバ・プールの除熱) によるサブプレッション・チェンバ・プールの除熱 | 残留熱除去系ポンプ 残留熱除去系熱交換器 残留熱除去系配管・弁・ストレーナ 原子炉補機冷却系 ※1 非常用交流電源設備 ※2 | 重大事故対処設備 (設計基準拡張) | 事故時運転操作手順書 (徴候ベース) 「S/P 温度制御」等 |
| | | | サブプレッション・チェンバ 原子炉格納容器 | 重大事故等対処設備 | |

※1:手順は「1.5 最終ヒートシンクへ熱を輸送するための手順等」にて整備する。

※2:手順は「1.14 電源の確保に関する手順等」にて整備する。

※3:手順は「1.13 重大事故等の収束に必要な水の供給手順等」にて整備する。

※4:「1.13 重大事故等の収束に必要な水の供給手順等」【解釈】1 b) 項を満足するための代替淡水源 (措置)

対応手段，対処設備，手順書一覧（2/7）

（炉心損傷前のフロントライン系故障時）

| 分類 | 機能喪失を想定する設計基準事故対処設備 | 対応手段 | 対処設備 | | 手順書 |
|-------------|-----------------------|-------------------------------------|--|-----------------------|--|
| フロントライン系故障時 | 残留熱除去系（格納容器スプレイ冷却モード） | 代替格納容器スプレイ冷却系（常設）による 原子炉格納容器内の冷却 | 復水移送ポンプ 復水貯蔵槽 ※3 復水補給水系配管・弁 残留熱除去系配管・弁 格納容器スプレイ・ヘッダ 高圧炉心注水系配管・弁 原子炉格納容器 常設代替交流電源設備 ※2 可搬型代替交流電源設備 ※2 代替所内電気設備 | 重大事故等対処設備 | 事故時運転操作手順書（徴候ベース） 「PCV 圧力制御」等 AM 設備別操作手順書 「MUWC による PCV スプレイ」 |
| | | | 非常用交流電源設備 ※2 | 重大事故等対処設備 （設計基準拡張） | |
| | | 第二代替交流電源設備 ※2 | 自主対策設備 | | |
| | | 原子炉格納容器内の冷却 消火系による | ディーゼル駆動消火ポンプろ過水タンク ※3 消火系配管・弁 復水補給水系配管・弁 残留熱除去系配管・弁 格納容器スプレイ・ヘッダ 原子炉格納容器 非常用交流電源設備 ※2 常設代替交流電源設備 ※2 第二代替交流電源設備 ※2 可搬型代替交流電源設備 ※2 代替所内電気設備 燃料補給設備 ※2 | 自主対策設備 | 事故時運転操作手順書（徴候ベース） 「PCV 圧力制御」等 AM 設備別操作手順書 「消火ポンプによる PCV スプレイ」 |

※1:手順は「1.5 最終ヒートシンクへ熱を輸送するための手順等」にて整備する。

※2:手順は「1.14 電源の確保に関する手順等」にて整備する。

※3:手順は「1.13 重大事故等の収束に必要なとなる水の供給手順等」にて整備する。

※4:「1.13 重大事故等の収束に必要なとなる水の供給手順等」【解釈】1 b)項を満足するための代替淡水源（措置）

対応手段，対処設備，手順書一覧（3/7）

（炉心損傷前のフロントライン系故障時）

| 分類 | 機能喪失を想定する 設計基準事故対処設備 | 対応 手段 | 対処設備 | 手順書 | |
|-------------|---------------------------|-----------------------|---|---------------------------|---|
| フロントライン系故障時 | 残留熱除去系（格納容器 スプレー冷却モード） | 代替格納容器 原子炉格納容器内の冷却 | 可搬型代替注水ポンプ（A-2 級） ホース・接続口 復水補給水系配管・弁 残留熱除去系配管・弁 格納容器スプレー・ヘッド 原子炉格納容器 常設代替交流電源設備 ※2 可搬型代替交流電源設備 ※2 代替所内電気設備 燃料補給設備 ※2 | 重大事故等 対処設備 | 事故時運転操作手順書（微候ベース） 「PCV 圧力制御」等 AM 設備別操作手順書 「消防車による PCV スプレー」 多様なハザード対応手順 「消防車による送水（格納容器スプレー）」※1 |
| | | | 非常用交流電源設備 ※2 | 重大事故等 対処設備 （設計基準拡張） | |
| | | | 防火水槽 ※3, ※4 淡水貯水池 ※3, ※4 第二代替交流電源設備 ※2 | 自主対策 設備 | |

※1: 手順は「1.5 最終ヒートシンクへ熱を輸送するための手順等」にて整備する。

※2: 手順は「1.14 電源の確保に関する手順等」にて整備する。

※3: 手順は「1.13 重大事故等の収束に必要な水となる水の供給手順等」にて整備する。

※4: 「1.13 重大事故等の収束に必要な水となる水の供給手順等」【解釈】1 b) 項を満足するための代替淡水源（措置）

対応手段、対処設備、手順書一覧（4/7）

（炉心損傷前のサポート系故障時）

| 分類 | 機能喪失を想定する設計基準事故対処設備 | 対応手段 | 対処設備 | 手順書 | | |
|----------|---------------------|---|--|-----------------------|---|---|
| サポート系故障時 | 全交流動力電源 原子炉補機冷却系 | 代替交流電源設備による残留熱除去系（格納容器スプレイ冷却モード）の復旧 | サブプレッション・チェンバ 格納容器スプレイ・ヘッダ 原子炉格納容器 代替原子炉補機冷却系 ※1 常設代替交流電源設備 ※2 | 重大事故等 対処設備 | 事故時運転操作手順書（徴候ベース） 「PCV 圧力制御」等 AM 設備別操作手順書 「RHR (B) による PCV スプレイ」 | |
| | | | 残留熱除去系ポンプ 残留熱除去系熱交換器 残留熱除去系配管・弁・ストレーナ 原子炉補機冷却系 ※1 | 重大事故等対処設備 （設計基準拡張） | | |
| | | | 第二代替交流電源設備 ※2 | 自主対策 設備 | | |
| | | 代替交流電源設備による残留熱除去系（サブプレッション・チェンバ・プール水冷却モード）の復旧 | サブプレッション・チェンバ 原子炉格納容器 代替原子炉補機冷却系 ※1 常設代替交流電源設備 ※2 | 重大事故等 対処設備 | | 事故時運転操作手順書（徴候ベース） 「S/P 温度制御」等 AM 設備別操作手順書 「RHR (A) による S/P 除熱」 「RHR (B) による S/P 除熱」 |
| | | | 残留熱除去系ポンプ 残留熱除去系熱交換器 残留熱除去系配管・弁・ストレーナ 原子炉補機冷却系 ※1 | 重大事故等対処設備 （設計基準拡張） | | |
| | | | 第二代替交流電源設備 ※2 | 自主対策 設備 | | |

※1:手順は「1.5 最終ヒートシンクへ熱を輸送するための手順等」にて整備する。

※2:手順は「1.14 電源の確保に関する手順等」にて整備する。

※3:手順は「1.13 重大事故等の収束に必要な水の供給手順等」にて整備する。

※4:「1.13 重大事故等の収束に必要な水の供給手順等」【解釈】1 b)項を満足するための代替淡水源（措置）

対応手段、対処設備、手順書一覧 (5/7)

(炉心損傷後のフロントライン系故障時)

| 分類 | 機能喪失を想定する設計基準事故対処設備 | 対応手段 | 対処設備 | 手順書 | |
|-------------|-----------------------|---------------------------------|--|-----------|--|
| フロントライン系故障時 | 残留熱除去系（格納容器スプレー冷却モード） | 代替格納容器スプレー冷却系（常設）による原子炉格納容器内の冷却 | 復水移送ポンプ 復水貯蔵槽 ※3 復水補給水系配管・弁 残留熱除去系配管・弁 格納容器スプレー・ヘッダ 高圧炉心注水系配管・弁 原子炉格納容器 常設代替交流電源設備 ※2 可搬型代替交流電源設備 ※2 代替所内電気設備 | 重大事故等対処設備 | 事故時運転操作手順書（シビアアクシデント） 「RPV制御」 「PCV制御」 AM設備別操作手順書 「MUWCによるPCVスプレー」 |
| | | | 非常用交流電源設備 ※2 | | |
| | | 第二代替交流電源設備 ※2 | 自主対策設備 | | |
| | | 原子炉格納容器内の冷却 消火系による | ディーゼル駆動消火ポンプ ろ過水タンク ※3 消火系配管・弁 復水補給水系配管・弁 残留熱除去系配管・弁 格納容器スプレー・ヘッダ 原子炉格納容器 非常用交流電源設備 ※2 常設代替交流電源設備 ※2 第二代替交流電源設備 ※2 可搬型代替交流電源設備 ※2 代替所内電気設備 燃料補給設備 ※2 | 自主対策設備 | 事故時運転操作手順書（シビアアクシデント） 「RPV制御」 「PCV制御」 AM設備別操作手順書 「消火ポンプによるPCVスプレー」 |

※1:手順は「1.5 最終ヒートシンクへ熱を輸送するための手順等」にて整備する。

※2:手順は「1.14 電源の確保に関する手順等」にて整備する。

※3:手順は「1.13 重大事故等の収束に必要な水の供給手順等」にて整備する。

※4:「1.13 重大事故等の収束に必要な水の供給手順等」【解釈】1 b)項を満足するための代替淡水源（措置）

対応手段，対処設備，手順書一覧（6/7）

（炉心損傷後のフロントライン系故障時）

| 分類 | 機能喪失を想定する設計基準事故対処設備 | 対応手段 | 対処設備 | 手順書 | |
|-------------|-----------------------|--|--|-----------|---|
| フロントライン系故障時 | 残留熱除去系（格納容器スプレー冷却モード） | 代替格納容器スプレー冷却系（可搬型）による原子炉格納容器内の冷却 | 可搬型代替注水ポンプ（A-2級） ホース・接続口 復水補給水系配管・弁 残留熱除去系配管・弁 格納容器スプレー・ヘッダ 原子炉格納容器 常設代替交流電源設備 ※2 可搬型代替交流電源設備 ※2 代替所内電気設備 燃料補給設備 ※2 | 重大事故等対処設備 | 事故時運転操作手順書（シビアアクシデント） 「RPV制御」 「PCV制御」 AM設備別操作手順書 「消防車によるPCVスプレー」 多様なハザード対応手順 「消防車による送水（格納容器スプレー）」※1 |
| | | | 非常用交流電源設備 ※2 | | |
| | | 防火水槽 ※3，※4 淡水貯水池 ※3，※4 第二代替交流電源設備 ※2 | 自主対策設備 | | |
| | | 原子炉格納容器内の代替除熱 ドライウエル冷却系による | ドライウエル冷却系送風機 ドライウエル冷却系冷却器 原子炉補機冷却系 ※1 常設代替交流電源設備 ※2 第二代替交流電源設備 ※2 | 自主対策設備 | 事故時運転操作手順書（シビアアクシデント） 「RPV制御」 「PCV制御」 AM設備別操作手順書 「DWクーラ代替除熱（RCW-A系）」 「DWクーラ代替除熱（RCW-B系）」 |

※1:手順は「1.5 最終ヒートシンクへ熱を輸送するための手順等」にて整備する。

※2:手順は「1.14 電源の確保に関する手順等」にて整備する。

※3:手順は「1.13 重大事故等の収束に必要な水の供給手順等」にて整備する。

※4:「1.13 重大事故等の収束に必要な水の供給手順等」【解釈】1 b)項を満足するための代替淡水源（措置）

対応手段，対処設備，手順書一覧（7/7）

（炉心損傷後のサポート系故障時）

| 分類 | 機能喪失を想定する設計基準事故対処設備 | 対応手段 | 対処設備 | 手順書 | |
|----------|---------------------|---|--|-----------------------|---|
| サポート系故障時 | 全交流動力電源 原子炉補機冷却系 | 代替交流電源設備による残留熱除去系（格納容器スプレイ冷却モード）の復旧 | サブプレッション・チェンバ 格納容器スプレイ・ヘッダ 原子炉格納容器 代替原子炉補機冷却系 ※1 常設代替交流電源設備 ※2 | 重大事故等 対処設備 | 事故時運転操作手順書（シビアアクシデント） 「RPV制御」 「PCV制御」 AM設備別操作手順書 「RHR(B)によるPCVスプレイ」 |
| | | | 残留熱除去系ポンプ 残留熱除去系熱交換器 残留熱除去系配管・弁・ストレーナ 原子炉補機冷却系 ※1 | 重大事故等対処設備 （設計基準拡張） | |
| | | | 第二代替交流電源設備 ※2 | 自主対策 設備 | |
| | | 代替交流電源設備による残留熱除去系（サブプレッション・チェンバ・ブール水冷却モード）の復旧 | サブプレッション・チェンバ 原子炉格納容器 代替原子炉補機冷却系 ※1 常設代替交流電源設備 ※2 | 重大事故等 対処設備 | 事故時運転操作手順書（シビアアクシデント） AM設備別操作手順書 「RHR(A)によるS/P除熱」 「RHR(B)によるS/P除熱」 |
| | | | 残留熱除去系ポンプ 残留熱除去系熱交換器 残留熱除去系配管・弁・ストレーナ 原子炉補機冷却系 ※1 | 重大事故等対処設備 （設計基準拡張） | |
| | | | 第二代替交流電源設備 ※2 | 自主対策 設備 | |

※1:手順は「1.5 最終ヒートシンクへ熱を輸送するための手順等」にて整備する。

※2:手順は「1.14 電源の確保に関する手順等」にて整備する。

※3:手順は「1.13 重大事故等の収束に必要な水の供給手順等」にて整備する。

※4:「1.13 重大事故等の収束に必要な水の供給手順等」【解釈】1 b)項を満足するための代替淡水源（措置）

第 1.6.2 表 重大事故等対処に係る監視計器

監視計器一覧 (1/14)

| 手順書 | 重大事故等の対応に必要な監視項目 | 監視パラメータ (計器) |
|---|------------------|--|
| 1.6.2.1 炉心の著しい損傷防止のための対応手順 (1) フロントライン系故障時の対応手順 a. 代替格納容器スプレイ | | |
| 事故時運転転換手順書 (微候ベース) 「PCV 圧力制御」等 AM 設備別操作手順書 「MUWC による PCV スプレイ」 | 判断 基準 | 原子炉圧力容器内の温度 原子炉圧力容器温度 |
| | | 原子炉格納容器内の圧力 格納容器内圧力 (D/W) 格納容器内圧力 (S/C) |
| | | 原子炉格納容器内の温度 ドライウエル雰囲気温度 サプレッション・チェンバ氣體温度 |
| | | 原子炉格納容器内の水位 サプレッション・チェンバ・プール水位 |
| | | 電源 M/C C 電圧 M/C D 電圧 P/C C-1 電圧 P/C D-1 電圧 直流 125V 主母線盤 A 電圧 直流 125V 主母線盤 B 電圧 |
| | | 水源の確保 復水貯蔵槽水位 復水貯蔵槽水位 (SA) |
| | 操作 | 原子炉格納容器内の圧力 格納容器内圧力 (D/W) 格納容器内圧力 (S/C) |
| | | 原子炉格納容器内の温度 ドライウエル雰囲気温度 サプレッション・チェンバ氣體温度 |
| | | 原子炉格納容器内の水位 サプレッション・チェンバ・プール水位 |
| | | 原子炉格納容器への注水量 復水補給水系流量 (RHR B 系代替注水量) |
| | | 補機監視機能 復水移送ポンプ吐出ヘッド圧力 復水移送ポンプ (A) 吐出圧力 復水移送ポンプ (B) 吐出圧力 復水移送ポンプ (C) 吐出圧力 |
| | | 水源の確保 復水貯蔵槽水位 復水貯蔵槽水位 (SA) |

監視計器一覧 (2/14)

| 手順書 | 重大事故等の対応に必要な監視項目 | 監視パラメータ (計器) | |
|---|------------------|--------------|--|
| 1.6.2.1 炉心の著しい損傷防止のための対応手順 (1) フロントライン系故障時の対応手順 a. 代替格納容器スプレイ | | | |
| 事故時運転操作手順書 (徴候ベース) 「PCV 圧力制御」等 AM 設備別操作手順書 「消火ポンプによる PCV スプレイ」 | 判断基準 | 原子炉圧力容器内の温度 | 原子炉圧力容器温度 |
| | | 原子炉格納容器内の圧力 | 格納容器内圧力 (D/W) 格納容器内圧力 (S/C) |
| | | 原子炉格納容器内の温度 | ドライウエル雰囲気温度 サブプレッション・チェンバ氣體温度 |
| | | 原子炉格納容器内の水位 | サブプレッション・チェンバ・プール水位 |
| | | 電源 | M/C C 電圧 M/C D 電圧 P/C C-1 電圧 P/C D-1 電圧 直流 125V 主母線盤 A 電圧 直流 125V 主母線盤 B 電圧 |
| | | 水源の確保 | 復水貯蔵槽水位 復水貯蔵槽水位 (SA) ろ過水タンク水位 |
| | 操作 | 原子炉格納容器内の圧力 | 格納容器内圧力 (D/W) 格納容器内圧力 (S/C) |
| | | 原子炉格納容器内の温度 | ドライウエル雰囲気温度 サブプレッション・チェンバ氣體温度 |
| | | 原子炉格納容器内の水位 | サブプレッション・チェンバ・プール水位 |
| | | 原子炉格納容器への注水量 | 復水補給水系流量 (RHR B 系代替注水流量) |
| | | 補機監視機能 | ディーゼル駆動消火ポンプ吐出圧力 |
| | | 水源の確保 | ろ過水タンク水位 |

監視計器一覧 (3/14)

| 手順書 | 重大事故等の対応に必要な監視項目 | 監視パラメータ (計器) | |
|---|------------------|--------------|--|
| 1.6.2.1 炉心の著しい損傷防止のための対応手順 (1) フロントライン系故障時の対応手順 a. 代替格納容器スプレイ | | | |
| 事故時運転操作手順書 (徴候ベース) 「PCV 圧力制御」等 AM 設備別操作手順書 「消防車による PCV スプレイ」 多様なハザード対応手順 「消防車による送水 (格納容器スプレイ)」 | 判断基準 | 原子炉圧力容器内の温度 | 原子炉圧力容器温度 |
| | | 原子炉格納容器内の圧力 | 格納容器内圧力 (D/W) 格納容器内圧力 (S/C) |
| | | 原子炉格納容器内の温度 | ドライウエル雰囲気温度 サブプレッション・チェンバ氣體温度 |
| | | 原子炉格納容器内の水位 | サブプレッション・チェンバ・プール水位 |
| | | 電源 | M/C C 電圧 M/C D 電圧 P/C C-1 電圧 P/C D-1 電圧 直流 125V 主母線盤 A 電圧 直流 125V 主母線盤 B 電圧 |
| | | 水源の確保 | 復水貯蔵槽水位 復水貯蔵槽水位 (SA) 防火水槽 淡水貯水池 |
| | 操作 | 原子炉格納容器内の圧力 | 格納容器内圧力 (D/W) 格納容器内圧力 (S/C) |
| | | 原子炉格納容器内の温度 | ドライウエル雰囲気温度 サブプレッション・チェンバ氣體温度 |
| | | 原子炉格納容器内の水位 | サブプレッション・チェンバ・プール水位 |
| | | 原子炉格納容器への注水量 | 復水補給水系流量 (RHR B 系代替注水流量) |
| | | 補機監視機能 | 可搬型代替注水ポンプ吐出圧力 |
| | | 水源の確保 | 防火水槽 淡水貯水池 |

監視計器一覧 (4/14)

| 手順書 | 重大事故等の対応に 必要となる監視項目 | 監視パラメータ (計器) | |
|--|------------------------|--------------|--|
| 1.6.2.1 炉心の著しい損傷防止のための対応手順 (2) サポート系故障時の対応手順 a. 復旧 | | | |
| 事故時運転操作手順書 (徴候ベース) 「PCV 圧力制御」等 AM 設備別操作手順書 「RHR (B) による PCV スプレイ」 | 判断基準 | 原子炉圧力容器内の温度 | 原子炉圧力容器温度 |
| | | 原子炉格納容器内の圧力 | 格納容器内圧力 (D/W) 格納容器内圧力 (S/C) |
| | | 原子炉格納容器内の温度 | ドライウエル雰囲気温度 サブプレッション・チェンバ氣體温度 |
| | | 原子炉格納容器内の水位 | サブプレッション・チェンバ・プール水位 |
| | | 補機監視機能 | 原子炉補機冷却水系 (B) 系統流量 残留熱除去系 (B) 熱交換器入口冷却水流量 |
| | | 電源 | M/C C 電圧 M/C D 電圧 P/C C-1 電圧 P/C D-1 電圧 直流 125V 主母線盤 A 電圧 直流 125V 主母線盤 B 電圧 |
| | 操作 | 原子炉格納容器内の圧力 | 格納容器内圧力 (D/W) 格納容器内圧力 (S/C) |
| | | 原子炉格納容器内の温度 | ドライウエル雰囲気温度 サブプレッション・チェンバ氣體温度 |
| | | 原子炉格納容器への注水量 | 残留熱除去系 (B) 系統流量 |
| | | 補機監視機能 | 残留熱除去系ポンプ (B) 吐出圧力 |
| | | 原子炉格納容器内の水位 | サブプレッション・チェンバ・プール水位 |

監視計器一覧 (5/14)

| 手順書 | 重大事故等の対応に必要なとなる監視項目 | 監視パラメータ (計器) | |
|--|---------------------|--------------|--|
| 1.6.2.1 炉心の著しい損傷防止のための対応手順 (2) サポート系故障時の対応手順 a. 復旧 | | | |
| 事故時運転転換手順書 (徴候ベース) 「S/P 温度制御」等 AM 設備別操作手順書 「RHR (A) による S/P 除熱」 「RHR (B) による S/P 除熱」 | 判断基準 | 原子炉格納容器内の温度 | ドライウェル雰囲気温度 サプレッション・チェンバ気体温度 サプレッション・チェンバ・プール水温度 |
| | | 電源 | M/C C 電圧 M/C D 電圧 P/C C-1 電圧 P/C D-1 電圧 直流 125V 主母線盤 A 電圧 直流 125V 主母線盤 B 電圧 |
| | | 最終ヒートシンクの確保 | 残留熱除去系熱交換器 (A) 入口温度 残留熱除去系熱交換器 (B) 入口温度 残留熱除去系熱交換器 (A) 出口温度 残留熱除去系熱交換器 (B) 出口温度 残留熱除去系 (A) 系統流量 残留熱除去系 (B) 系統流量 原子炉補機冷却水系 (A) 系統流量 原子炉補機冷却水系 (B) 系統流量 残留熱除去系熱交換器 (A) 入口冷却水流量 残留熱除去系熱交換器 (B) 入口冷却水流量 原子炉補機冷却水系熱交換器 (A) 出口冷却水温度 原子炉補機冷却水系熱交換器 (B) 出口冷却水温度 |
| | | 原子炉格納容器内の水位 | サプレッション・チェンバ・プール水位 |
| | 操作 | 原子炉格納容器内の温度 | サプレッション・チェンバ・プール水温度 |
| | | 最終ヒートシンクの確保 | 残留熱除去系熱交換器 (A) 入口温度 残留熱除去系熱交換器 (B) 入口温度 残留熱除去系熱交換器 (A) 出口温度 残留熱除去系熱交換器 (B) 出口温度 残留熱除去系 (A) 系統流量 残留熱除去系 (B) 系統流量 原子炉補機冷却水系 (A) 系統流量 原子炉補機冷却水系 (B) 系統流量 残留熱除去系熱交換器 (A) 入口冷却水流量 残留熱除去系熱交換器 (B) 入口冷却水流量 原子炉補機冷却水系熱交換器 (A) 出口冷却水温度 原子炉補機冷却水系熱交換器 (B) 出口冷却水温度 |
| | | 原子炉格納容器内の水位 | サプレッション・チェンバ・プール水位 |

監視計器一覧 (6/14)

| 手順書 | 重大事故等の対応に必要な監視項目 | 監視パラメータ (計器) |
|---|------------------|--|
| 1.6.2.2 原子炉格納容器の破損を防止するための対応手順 (1) フロントライン系故障時の対応手順 a. 代替格納容器スプレイ | | |
| 事故時運転転操作手順書 (シビアアクシデント) 「RPV 制御」 「PCV 制御」 AM 設備別操作手順書 「MUWC による PCV スプレイ」 | 判断基準 | 原子炉格納容器内の放射線量率 格納容器内雰囲気放射線レベル (A) (D/W) 格納容器内雰囲気放射線レベル (A) (S/C) 格納容器内雰囲気放射線レベル (B) (D/W) 格納容器内雰囲気放射線レベル (B) (S/C) |
| | | 原子炉圧力容器内の温度 原子炉圧力容器温度 ・ 原子炉圧力容器下鏡部温度 |
| | | 原子炉格納容器内の圧力 格納容器内圧力 (D/W) 格納容器内圧力 (S/C) |
| | | 原子炉格納容器内の温度 ドライウェル雰囲気温度 サプレッション・チェンバ氣體温度 |
| | | 原子炉格納容器内の水位 サプレッション・チェンバ・プール水位 |
| | | 電源 M/C C 電圧 M/C D 電圧 P/C C-1 電圧 P/C D-1 電圧 直流 125V 主母線盤 A 電圧 直流 125V 主母線盤 B 電圧 |
| | | 水源の確保 復水貯蔵槽水位 復水貯蔵槽水位 (SA) |
| | 操作 | 原子炉格納容器内の圧力 格納容器内圧力 (D/W) 格納容器内圧力 (S/C) |
| | | 原子炉格納容器内の温度 ドライウェル雰囲気温度 サプレッション・チェンバ氣體温度 |
| | | 原子炉格納容器内の水位 サプレッション・チェンバ・プール水位 |
| | | 原子炉格納容器への注水量 復水補給水系流量 (RHR B 系代替注水量) |
| | | 補機監視機能 復水移送ポンプ吐出ヘッド圧力 復水移送ポンプ (A) 吐出圧力 復水移送ポンプ (B) 吐出圧力 復水移送ポンプ (C) 吐出圧力 |
| | | 水源の確保 復水貯蔵槽水位 復水貯蔵槽水位 (SA) |

監視計器一覧 (7/14)

| 手順書 | 重大事故等の対応に 必要となる監視項目 | 監視パラメータ (計器) |
|--|------------------------|--|
| 1.6.2.2 原子炉格納容器の破損を防止するための対応手順 (1) フロントライン系故障時の対応手順 a. 代替格納容器スプレイ | | |
| 事故時運転操作手順書 (シビアアクシデント) 「RPV 制御」 「PCV 制御」 AM 設備別操作手順書 「消火ポンプによる PCV スプレイ」 | 判断 基準 | 原子炉格納容器内の放射線量率 格納容器内雰囲気放射線レベル(A) (D/W) 格納容器内雰囲気放射線レベル(A) (S/C) 格納容器内雰囲気放射線レベル(B) (D/W) 格納容器内雰囲気放射線レベル(B) (S/C) |
| | | 原子炉圧力容器内の温度 原子炉圧力容器温度 ・ 原子炉圧力容器下鏡部温度 |
| | | 原子炉格納容器内の圧力 格納容器内圧力 (D/W) 格納容器内圧力 (S/C) |
| | | 原子炉格納容器内の温度 ドライウエル雰囲気温度 サプレッション・チェンバ氣體温度 |
| | | 原子炉格納容器内の水位 サプレッション・チェンバ・プール水位 |
| | | 電源 M/C C 電圧 M/C D 電圧 P/C C-1 電圧 P/C D-1 電圧 直流 125V 主母線盤 A 電圧 直流 125V 主母線盤 B 電圧 |
| | | 水源の確保 復水貯蔵槽水位 復水貯蔵槽水位 (SA) ろ過水タンク水位 |
| | 操作 | 原子炉格納容器内の圧力 格納容器内圧力 (D/W) 格納容器内圧力 (S/C) |
| | | 原子炉格納容器内の温度 ドライウエル雰囲気温度 サプレッション・チェンバ氣體温度 |
| | | 原子炉格納容器内の水位 サプレッション・チェンバ・プール水位 |
| | | 原子炉格納容器への注水量 復水補給水系流量 (RHR B 系代替注水流量) |
| | | 補機監視機能 ディーゼル駆動消火ポンプ吐出圧力 |
| | | 水源の確保 ろ過水タンク水位 |

監視計器一覧(8/14)

| 手順書 | 重大事故等の対応に 必要となる監視項目 | 監視パラメータ (計器) |
|--|------------------------|--|
| 1.6.2.2 原子炉格納容器の破損を防止するための対応手順 (1) フロントライン系故障時の対応手順 a. 代替格納容器スプレイ | | |
| 事故時運転操作手順書 (シビアアクシデント) 「RPV 制御」 「PCV 制御」 AM 設備別操作手順書 「消防車による PCV スプレイ」 多様なハザード対応手順 「消防車による送水 (格納容器スプレイ)」 | 判断基準 | 原子炉格納容器内の放射線量率 格納容器内雰囲気放射線レベル(A) (D/W) 格納容器内雰囲気放射線レベル(A) (S/C) 格納容器内雰囲気放射線レベル(B) (D/W) 格納容器内雰囲気放射線レベル(B) (S/C) |
| | | 原子炉圧力容器内の温度 原子炉圧力容器温度 ・ 原子炉圧力容器下鏡部温度 |
| | | 原子炉格納容器内の圧力 格納容器内圧力 (D/W) 格納容器内圧力 (S/C) |
| | | 原子炉格納容器内の温度 ドライウェル雰囲気温度 サプレッション・チェンバ氣體温度 |
| | | 原子炉格納容器内の水位 サプレッション・チェンバ・プール水位 |
| | | 電源 M/C C 電圧 M/C D 電圧 P/C C-1 電圧 P/C D-1 電圧 直流 125V 主母線盤 A 電圧 直流 125V 主母線盤 B 電圧 |
| | | 水源の確保 復水貯蔵槽水位 復水貯蔵槽水位 (SA) 防火水槽 淡水貯水池 |
| | 操作 | 原子炉格納容器内の圧力 格納容器内圧力 (D/W) 格納容器内圧力 (S/C) |
| | | 原子炉格納容器内の温度 ドライウェル雰囲気温度 サプレッション・チェンバ氣體温度 |
| | | 原子炉格納容器内の水位 サプレッション・チェンバ・プール水位 |
| | | 原子炉格納容器への注水量 復水補給水系流量 (RHR B 系代替注水流量) |
| | | 補機監視機能 可搬型代替注水ポンプ吐出圧力 |
| | | 水源の確保 防火水槽 淡水貯水池 |

監視計器一覧 (9/14)

| 手順書 | 重大事故等の対応に 必要となる監視項目 | 監視パラメータ (計器) | |
|---|------------------------|--|--|
| 1.6.2.2 原子炉格納容器の破損を防止するための対応手順 (1) フロントライン系故障時の対応手順 b. 格納容器代替除熱 | | | |
| 事故時運転操作手順書 (シビアアクシデント) 「RPV 制御」 「PCV 制御」 AM 設備別操作手順書 「DW クーラ代替除熱 (RCW-A 系)」 「DW クーラ代替除熱 (RCW-B 系)」 | 判断基準 | 原子炉格納容器内の放射線量率 原子炉格納容器内の温度 | 格納容器内雰囲気放射線レベル(A) (D/W) 格納容器内雰囲気放射線レベル(A) (S/C) 格納容器内雰囲気放射線レベル(B) (D/W) 格納容器内雰囲気放射線レベル(B) (S/C) |
| | | 電源 | M/C C 電圧 M/C D 電圧 P/C C-1 電圧 P/C D-1 電圧 直流 125V 主母線盤 A 電圧 直流 125V 主母線盤 B 電圧 |
| | | 原子炉格納容器内の圧力 | 格納容器内圧力 (D/W) 格納容器内圧力 (S/C) |
| | | 原子炉格納容器内の温度 | ドライウェル雰囲気温度 サプレッション・チェンバ氣體温度 |
| | | 補機監視機能 | 原子炉補機冷却水系 (A) 系統流量 原子炉補機冷却水系 (B) 系統流量 |
| | | 原子炉格納容器内の圧力 | 格納容器内圧力 (D/W) 格納容器内圧力 (S/C) |
| | 原子炉格納容器内の温度 | ドライウェル雰囲気温度 サプレッション・チェンバ氣體温度 | |
| | 補機監視機能 | 原子炉補機冷却水系 (A) 系統流量 原子炉補機冷却水系 (B) 系統流量 | |
| | 操作 | | |

監視計器一覧 (10/14)

| 手順書 | 重大事故等の対応に 必要となる監視項目 | 監視パラメータ (計器) |
|---|------------------------|--|
| 1.6.2.2 原子炉格納容器の破損を防止するための対応手順 (2) サポート系故障時の対応手順 a. 復旧 | | |
| 事故時運転操作手順書 (シビアアクシデント) 「RPV 制御」 「PCV 制御」 AM 設備別操作手順書 「RHR(B)による PCV スプレイ」 | 判断基準 | 原子炉格納容器内の放射線量率 格納容器内雰囲気放射線レベル(A) (D/W) 格納容器内雰囲気放射線レベル(A) (S/C) 格納容器内雰囲気放射線レベル(B) (D/W) 格納容器内雰囲気放射線レベル(B) (S/C) |
| | | 原子炉圧力容器内の温度 原子炉圧力容器温度 |
| | | 原子炉格納容器内の圧力 格納容器内圧力 (D/W) 格納容器内圧力 (S/C) |
| | | 原子炉格納容器内の温度 ドライウェル雰囲気温度 サプレッション・チェンバ氣體温度 |
| | | 原子炉格納容器内の水位 サプレッション・チェンバ・プール水位 |
| | | 補機監視機能 原子炉補機冷却水系(B)系統流量 残留熱除去系熱交換器(B)入口冷却水流量 |
| | | 電源 M/C C 電圧 M/C D 電圧 P/C C-1 電圧 P/C D-1 電圧 直流 125V 主母線盤 A 電圧 直流 125V 主母線盤 B 電圧 |
| | 操作 | 原子炉格納容器内の圧力 格納容器内圧力 (D/W) 格納容器内圧力 (S/C) |
| | | 原子炉格納容器内の温度 ドライウェル雰囲気温度 サプレッション・チェンバ氣體温度 |
| | | 原子炉格納容器への注水量 残留熱除去系(B)系統流量 |
| | | 補機監視機能 残留熱除去系ポンプ(B)吐出圧力 |
| | | 原子炉格納容器内の水位 サプレッション・チェンバ・プール水位 |

監視計器一覧 (11/14)

| 手順書 | 重大事故等の対応に 必要となる監視項目 | 監視パラメータ (計器) | |
|--|------------------------|--------------|--|
| 1.6.2.2 原子炉格納容器の破損を防止するための対応手順 (2) サポート系故障時の対応手順 a. 復旧 | | | |
| 事故時運転転操作手順書 (シビアアクシデント) AM 設備別操作手順書 「RHR(A)によるS/P除熱」 「RHR(B)によるS/P除熱」 | 判断基準 | 原子炉格納容器内の温度 | ドライウェル雰囲気温度 サプレッション・チェンバ気体温度 サプレッション・チェンバ・プール水温度 |
| | | 電源 | M/C C 電圧 M/C D 電圧 P/C C-1 電圧 P/C D-1 電圧 直流 125V 主母線盤 A 電圧 直流 125V 主母線盤 B 電圧 |
| | | 最終ヒートシンクの確保 | 残留熱除去系熱交換器 (A) 入口温度 残留熱除去系熱交換器 (B) 入口温度 残留熱除去系熱交換器 (A) 出口温度 残留熱除去系熱交換器 (B) 出口温度 残留熱除去系 (A) 系統流量 残留熱除去系 (B) 系統流量 原子炉補機冷却水系 (A) 系統流量 原子炉補機冷却水系 (B) 系統流量 残留熱除去系熱交換器 (A) 入口冷却水流量 残留熱除去系熱交換器 (B) 入口冷却水流量 原子炉補機冷却水系熱交換器 (A) 出口冷却水温度 原子炉補機冷却水系熱交換器 (B) 出口冷却水温度 |
| | | 原子炉格納容器内の水位 | サプレッション・チェンバ・プール水位 |
| | 操作 | 原子炉格納容器内の温度 | サプレッション・チェンバ・プール水温度 |
| | | 補機監視機能 | 残留熱除去系ポンプ (A) 吐出圧力 残留熱除去系ポンプ (B) 吐出圧力 |
| | | 最終ヒートシンクの確保 | 残留熱除去系熱交換器 (A) 入口温度 残留熱除去系熱交換器 (B) 入口温度 残留熱除去系熱交換器 (A) 出口温度 残留熱除去系熱交換器 (B) 出口温度 残留熱除去系 (A) 系統流量 残留熱除去系 (B) 系統流量 原子炉補機冷却水系 (A) 系統流量 原子炉補機冷却水系 (B) 系統流量 残留熱除去系熱交換器 (A) 入口冷却水流量 残留熱除去系熱交換器 (B) 入口冷却水流量 原子炉補機冷却水系熱交換器 (A) 出口冷却水温度 原子炉補機冷却水系熱交換器 (B) 出口冷却水温度 |
| | | 原子炉格納容器内の水位 | サプレッション・チェンバ・プール水位 |

監視計器一覧 (12/14)

| 手順書 | 重大事故等の対応に 必要となる監視項目 | 監視パラメータ (計器) | |
|--|------------------------|--------------|--|
| 1.6.2.3 重大事故等対処設備 (設計基準拡張) による対応手順 (1) 残留熱除去系 (格納容器スプレイ冷却モード) による原子炉格納容器内へのスプレイ | | | |
| 事故時運転転操作手順書 (徴候ベース) 「PCV 圧力制御」等 | 判断基準 | 原子炉格納容器内の圧力 | 格納容器内圧力 (D/W) 格納容器内圧力 (S/C) |
| | | 原子炉格納容器内の温度 | ドライウェル雰囲気温度 サプレッション・チェンバ気体温度 |
| | | 原子炉格納容器内の水位 | サプレッション・チェンバ・プール水位 |
| | | 補機監視機能 | 原子炉補機冷却水系 (B) 系統流量 原子炉補機冷却水系 (C) 系統流量 残留熱除去系熱交換器 (B) 入口冷却水流量 残留熱除去系熱交換器 (C) 入口冷却水流量 |
| | | 電源 | M/C D 電圧 M/C E 電圧 P/C D-1 電圧 P/C E-1 電圧 直流 125V 主母線盤 B 電圧 直流 125V 主母線盤 C 電圧 |
| | 操作 | 原子炉格納容器内の圧力 | 格納容器内圧力 (D/W) 格納容器内圧力 (S/C) |
| | | 原子炉格納容器内の温度 | ドライウェル雰囲気温度 サプレッション・チェンバ気体温度 |
| | | 原子炉格納容器への注水量 | 残留熱除去系 (B) 系統流量 残留熱除去系 (C) 系統流量 |
| | | 補機監視機能 | 残留熱除去系ポンプ (B) 吐出圧力 残留熱除去系ポンプ (C) 吐出圧力 |
| | | 原子炉格納容器内の水位 | サプレッション・チェンバ・プール水位 |

監視計器一覧 (13/14)

| 手順書 | 重大事故等の対応に 必要となる監視項目 | 監視パラメータ (計器) |
|--|-------------------------|--|
| 1.6.2.3 重大事故等対処設備 (設計基準拡張) による対応手順 (2) 残留熱除去系 (サブプレッション・チェンバ・プール水冷却モード) によるサブプレッション・チェンバ・プールの除熱 | | |
| 事故時運転操作手順書 (徴候ベース) 「S/P 温度制御」等 | 原子炉格納容器内の温度 | ドライウェル雰囲気温度 サプレッション・チェンバ気体温度 サプレッション・チェンバ・プール水温度 |
| | | 電源 |
| | 判断基準 最終ヒートシンクの確保 | 残留熱除去系熱交換器 (A) 入口温度 残留熱除去系熱交換器 (B) 入口温度 残留熱除去系熱交換器 (C) 入口温度 残留熱除去系熱交換器 (A) 出口温度 残留熱除去系熱交換器 (B) 出口温度 残留熱除去系熱交換器 (C) 出口温度 残留熱除去系 (A) 系統流量 残留熱除去系 (B) 系統流量 残留熱除去系 (C) 系統流量 原子炉補機冷却水系 (A) 系統流量 原子炉補機冷却水系 (B) 系統流量 原子炉補機冷却水系 (C) 系統流量 残留熱除去系熱交換器 (A) 入口冷却水流量 残留熱除去系熱交換器 (B) 入口冷却水流量 残留熱除去系熱交換器 (C) 入口冷却水流量 原子炉補機冷却水系熱交換器 (A) 出口冷却水温度 原子炉補機冷却水系熱交換器 (B) 出口冷却水温度 原子炉補機冷却水系熱交換器 (C) 出口冷却水温度 |
| | | 原子炉格納容器内の水位 |

監視計器一覧 (14/14)

| 手順書 | 重大事故等の対応に 必要となる監視項目 | 監視パラメータ (計器) |
|--|------------------------|--|
| 1.6.2.3 重大事故等対処設備 (設計基準拡張) による対応手順 (2) 残留熱除去系 (サブプレッション・チェンバ・プール水冷却モード) によるサブプレッション・チェンバ・プールの除熱 | | |
| 事故時運転操作手順書 (徴候ベース) 「S/P 温度制御」等 | 原子炉格納容器内の温度 | サブプレッション・チェンバ・プール水温度 |
| | 補機監視機能 | 残留熱除去系ポンプ (A) 吐出圧力 残留熱除去系ポンプ (B) 吐出圧力 残留熱除去系ポンプ (C) 吐出圧力 |
| | 操作 最終ヒートシンクの確保 | 残留熱除去系熱交換器 (A) 入口温度 残留熱除去系熱交換器 (B) 入口温度 残留熱除去系熱交換器 (C) 入口温度 残留熱除去系熱交換器 (A) 出口温度 残留熱除去系熱交換器 (B) 出口温度 残留熱除去系熱交換器 (C) 出口温度 残留熱除去系 (A) 系統流量 残留熱除去系 (B) 系統流量 残留熱除去系 (C) 系統流量 原子炉補機冷却水系 (A) 系統流量 原子炉補機冷却水系 (B) 系統流量 原子炉補機冷却水系 (C) 系統流量 残留熱除去系熱交換器 (A) 入口冷却水流量 残留熱除去系熱交換器 (B) 入口冷却水流量 残留熱除去系熱交換器 (C) 入口冷却水流量 原子炉補機冷却水系熱交換器 (A) 出口冷却水温度 原子炉補機冷却水系熱交換器 (B) 出口冷却水温度 原子炉補機冷却水系熱交換器 (C) 出口冷却水温度 |
| | 原子炉格納容器内の水位 | サブプレッション・チェンバ・プール水位 |

第 1.6.3 表 審査基準における要求事項ごとの給電対象設備

| 対象条文 | 供給対象設備 | 給電元 給電母線 |
|--------------------------------------|------------|---|
| <p>【1.6】 原子炉格納容器内の冷却等のための手順等</p> | 復水移送ポンプ | 常設代替交流電源設備 可搬型代替交流電源設備 MCC C系 AM用MCC |
| | 復水補給水系弁 | 常設代替交流電源設備 可搬型代替交流電源設備 MCC C系 MCC D系 (6号炉のみ) AM用MCC |
| | 残留熱除去系ポンプ | 常設代替交流電源設備 M/C C系 M/C D系 |
| | 残留熱除去系弁 | 常設代替交流電源設備 可搬型代替交流電源設備 MCC C系 MCC D系 AM用MCC |
| | 中央制御室監視計器類 | 常設代替交流電源設備 可搬型代替交流電源設備 計測用A系電源 計測用B系電源 |

第 1.6.4 表 原子炉格納容器内へのスプレイ起動，停止の判断基準

(炉心の著しい損傷を防止するための対応)

| | スプレイ起動の判断基準 | | 代替格納容器 スプレイ | RHRによる スプレイ | スプレイ停止の判断基準 | |
|--------------------|------------------------------------|--|--|----------------|------------------------|---|
| 炉心の著しい損傷を防止するための対応 | P C V 圧力制御 | 格納容器内圧力(D/W)指示値が13.7kPa[gage]以上で，原子炉水位指示値が-2880mm以下を経験した場合 | D/W S/P | D/W S/P | 圧力制御・ 温度制御・ 水位制御 | 以下のいずれかの条件でスプレイを停止する。 ・格納容器内圧力(S/C)指示値が13.7kPa[gage]以下まで低下した場合 ・サブプレッション・チェンバ気体温度指示値が□以下まで低下した場合 ・サブプレッション・チェンバ・プール水位指示値が14.0m ^{※2} 以上の場合 |
| | | 格納容器内圧力(S/C)指示値が13.7kPa[gage]以上の場合 | — | S/P | | |
| | | 格納容器内圧力(S/C)指示値が□以上の場合 | D/W ^{※3} S/P ^{※3} | D/W S/P | | |
| | S D / / P W 温度制御 | ドライウエル雰囲気温度指示値が□に到達し，格納容器内圧力(D/W)指示値が13.7kPa[gage]以上の場合 | D/W ^{※4} | D/W | | |
| | | サブプレッション・チェンバ気体温度指示値が□以上の場合 | S/P ^{※5} | S/P | | |
| | 水位制御 ※1 | サブプレッション・チェンバ・プール水位指示値が7.2m ^{※2} 以上で，格納容器内圧力(D/W)指示値が13.7kPa[gage]以上の場合 | D/W ^{※6} | D/W | | |

※1：LOCA時，真空破壊弁の機能喪失前に格納容器圧力を低下させ，D/WとS/Pの圧力を平衡にする。

※2：S/P底面からの水位。

※3：原子炉格納容器外からの注水によるS/P水位上昇を抑制するため，代替格納容器スプレイの場合は180kPa[gage]で実施する。

※4：原子炉格納容器外からの注水によるS/P水位上昇を抑制するため，代替格納容器スプレイの場合は171℃で実施する。

※5：原子炉格納容器外からの注水によるS/P水位上昇を抑制するため，代替格納容器スプレイの場合は104℃で実施する。

※6：原子炉格納容器外からの注水によるS/P水位上昇を抑制するため，代替格納容器スプレイの場合は□で実施する。

第 1.6.5 表 原子炉格納容器内へのスプレイ起動，停止の判断基準

(原子炉格納容器の破損を防止するための対応)

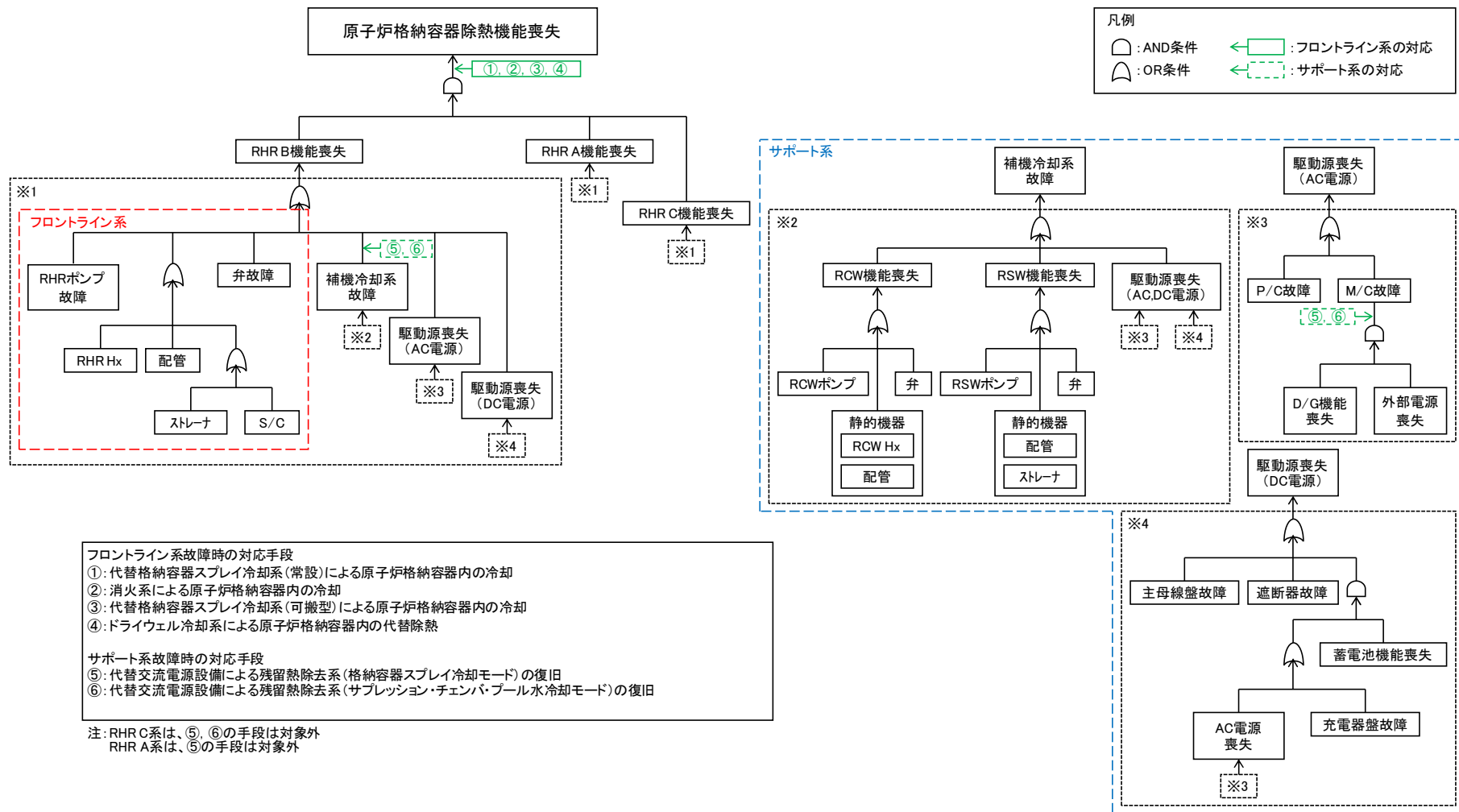
| | スプレイ起動の判断基準 | | | 圧力容器 破損前 | 圧力容器 破損後 | スプレイ停止の判断基準 | | | スプレイ流量 (m ³ /h) |
|----------------------|-----------------------|--------------------------------------|---|--------------|--------------|-----------------------|--------------------------------------|---|-------------------------------|
| | P C V 制 御 | 代 替 格 納 容 器 | 格納容器内圧力(D/W) 又は格納容器内圧力(S/C) 指示値が465kPa[gage] 以上の場合※2 | ①S/P ②D/W | ①D/W ②S/P | P C V 制 御 | 代 替 格 納 容 器 | 格納容器内圧力(D/W) 又は格納容器内圧力(S/C) 指示値が390kPa[gage] 以下の場合※2 | |
| 原子炉格納容器の破損を防止するための対応 | P C V 制 御 | 代 替 格 納 容 器 | ドライウエル雰囲気温度 指示値が190℃以上の場合 | ①S/P ②D/W | ①D/W ②S/P | P C V 制 御 | 代 替 格 納 容 器 | サブプレッション・チェン バ・プール水位指示値が □※3に到達した場合 | 140 |
| | | R S P レ イ に よ る | 格納容器内圧力(D/W) 又は格納容器内圧力(S/C) 指示値が180kPa[gage] 以上の場合 | ①S/P ②D/W | ①D/W ②S/P | | R S P レ イ に よ る | 格納容器内圧力(D/W) 又は格納容器内圧力(S/C) 指示値が 13.7kPa[gage] 以下の場合 | 140 |
| | | 代 替 格 納 容 器 | 原子炉圧力容器下鏡部温度 指示値が300℃に到達した 場合 | D/W | — | | P C V 制 御 | 代 替 格 納 容 器 | — |

①，②は優先順位を示す。

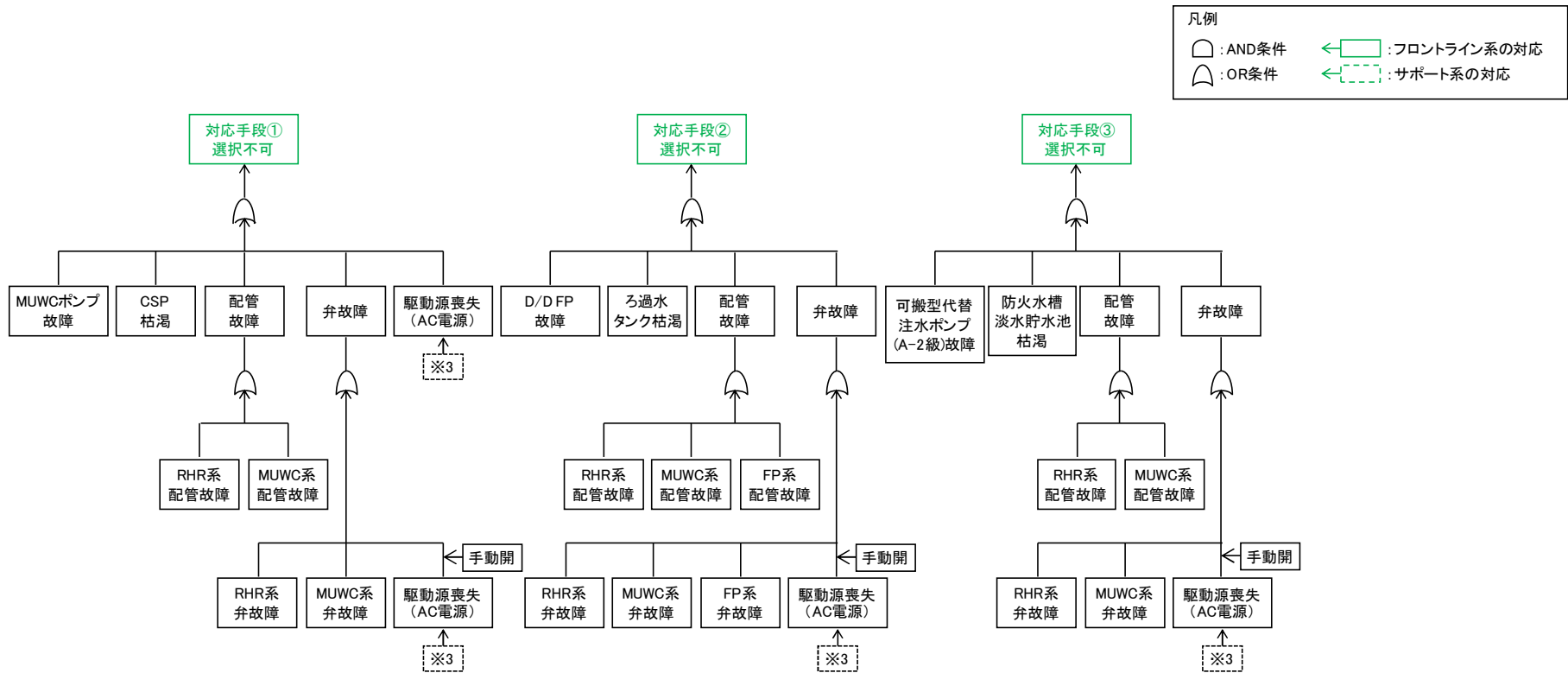
※1：原子炉圧力容器破損前に本操作を実施することで，格納容器温度の上昇を抑制し，逃がし安全弁の環境条件を緩和することができる。ただし，本操作をしない場合であっても，評価上，原子炉圧力容器底部が破損に至るまでの間，逃がし安全弁は発電用原子炉の減圧機能を維持できる。

※2：外部からの注水を抑制する観点から間欠スプレイとする。

※3：S/P底面からの水位。



第 1.6.1 図 機能喪失原因対策分析 (1/2)



第 1.6.1 図 機能喪失原因対策分析 (2/2)

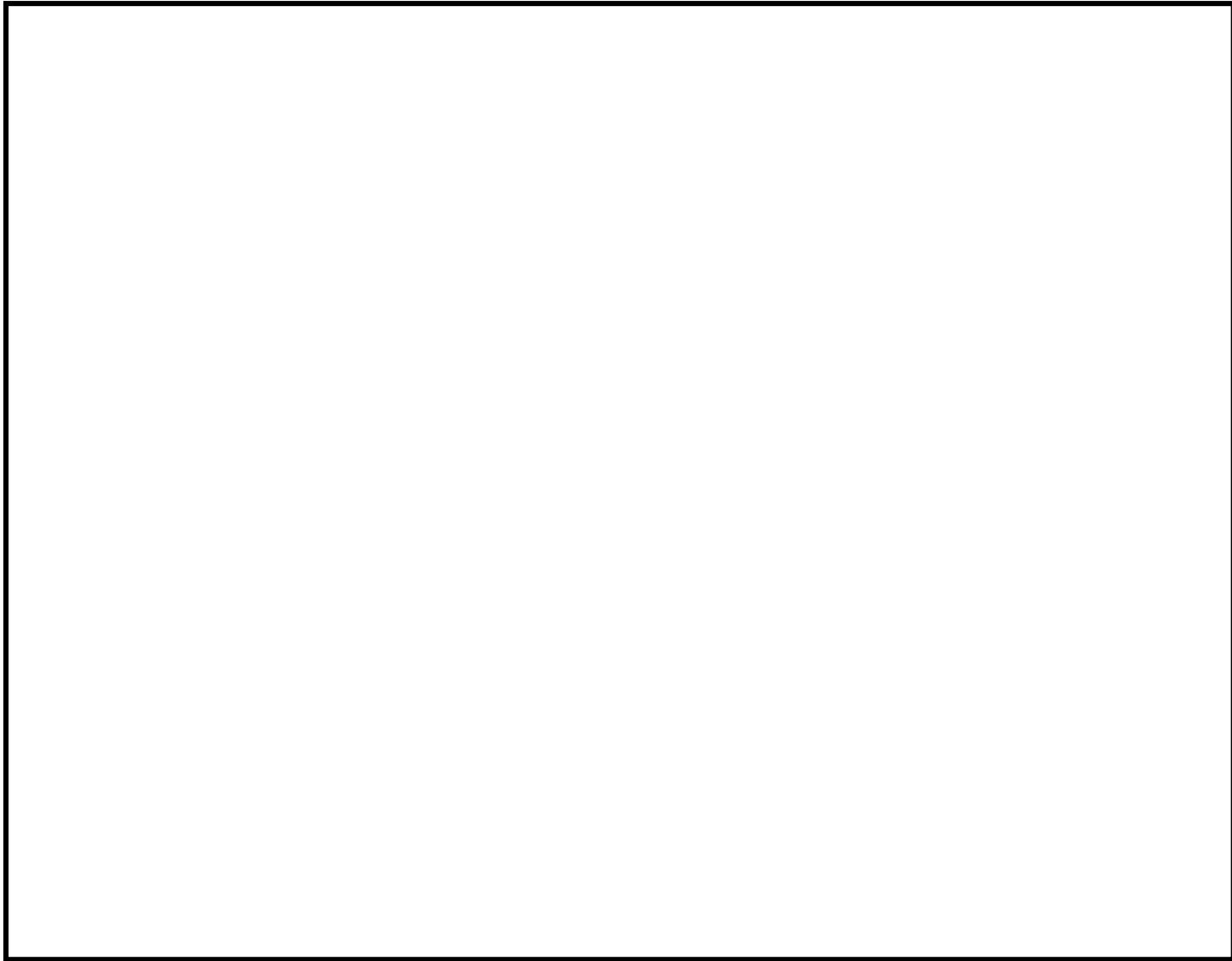
凡例: フロントライン系 サポート系 故障を想定 対応手段あり

フロントライン系, サポート系の整理, 故障の想定・対応手段

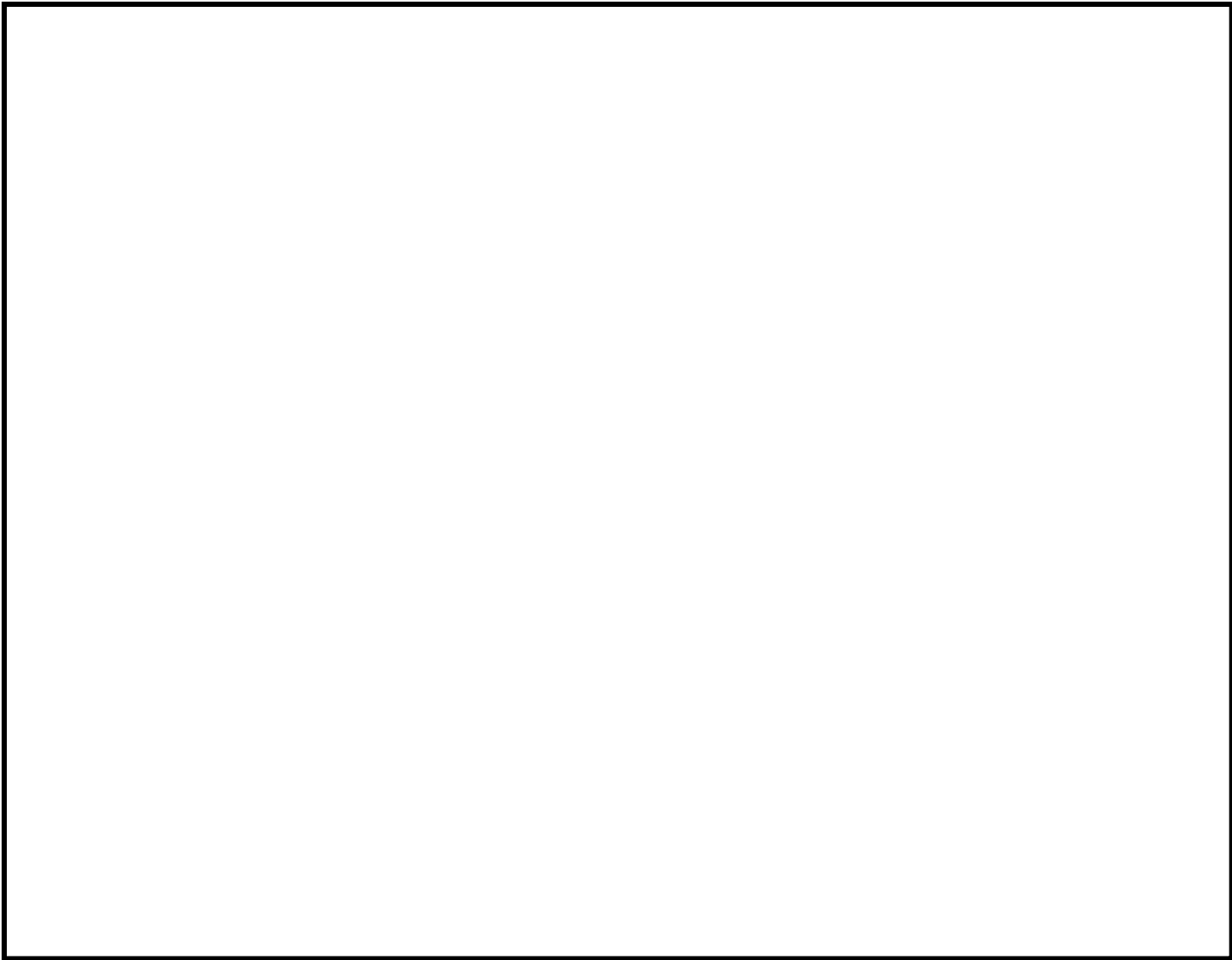
| 故障想定機器 | 故障要因1 | 故障要因2 | 故障要因3 | 故障要因4 | 故障要因5 | 故障要因6 | 故障要因7 | 故障要因8 | |
|---------------|---------------|-----------------|--------------|-----------------|--------------|--------|------------------------------|-------|--|
| 原子炉格納容器除熱機能喪失 | RHR A機能喪失(※5) | RHRポンプ故障 弁故障 | | | | | | | |
| | | 静的機器故障 | RHR Hx 配管 | | | | ※5 RHR A系については格納容器スプレイモード対象外 | | |
| | | | 水源 | S/C ストレーナ | | | | | |
| | | | 補機冷却系故障 | RCW機能喪失 | RCWポンプ 弁 | | | | |
| | | RSW機能喪失 | | RSWポンプ 弁 | | | | | |
| | | 駆動源喪失(AC電源) | ※2 | 静的機器故障 | RCW Hx 配管 | | | | |
| | | | ※3 | 駆動源喪失(AC, DC電源) | ※3同様 ※4同様 | | | | |
| | | 駆動源喪失(DC電源) | ※4 | P/C故障 | D/G機能喪失 | | | | |
| | | | | M/C故障 | 外部電源喪失 | | | | |
| | | | | 主母線盤故障 遮断器故障 | | | | | |
| | | RHR B機能喪失 | ※1同様 | 蓄電池機能喪失 | 充電器盤故障 | | | | |
| | | | | 直流電源供給機能喪失 | 充電器機能喪失 | AC電源喪失 | ※3同様 | | |
| | | RHR C機能喪失 | ※1同様 | | | | | | |

※ 本資料は、「機能喪失原因対策分析」をもとに、設計基準事故対処設備の機能が喪失に至る原因を順次右側へ展開している。すなわち、機器の機能が喪失することにより、当該機器の左側に記載される機能が喪失する関係にあることを示している。ただし、AND 条件, OR 条件については表現していないため、必要に応じて「機能喪失原因対策分析」を確認することとする。

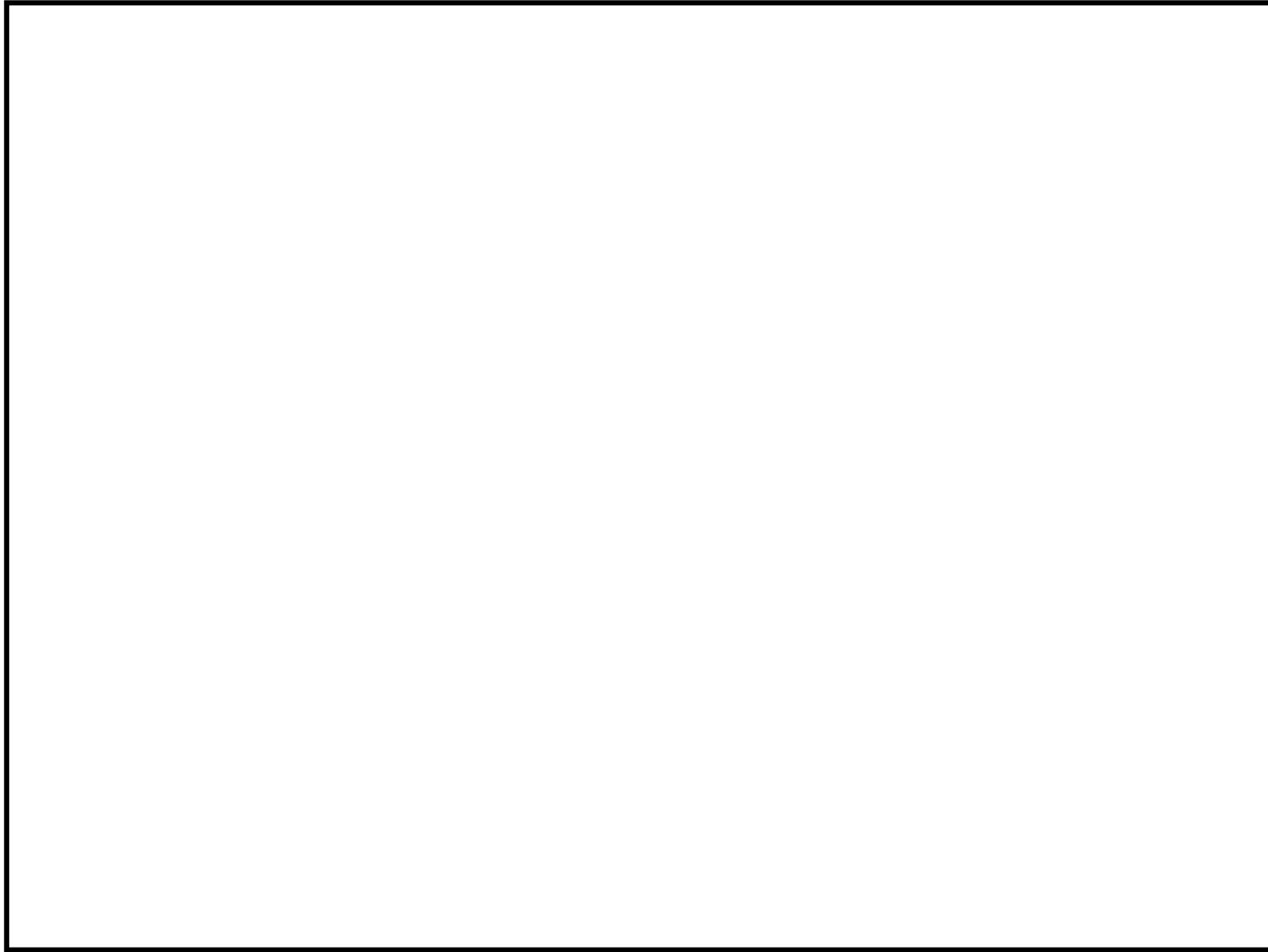
第 1.6.1 図 機能喪失原因対策分析 (補足)



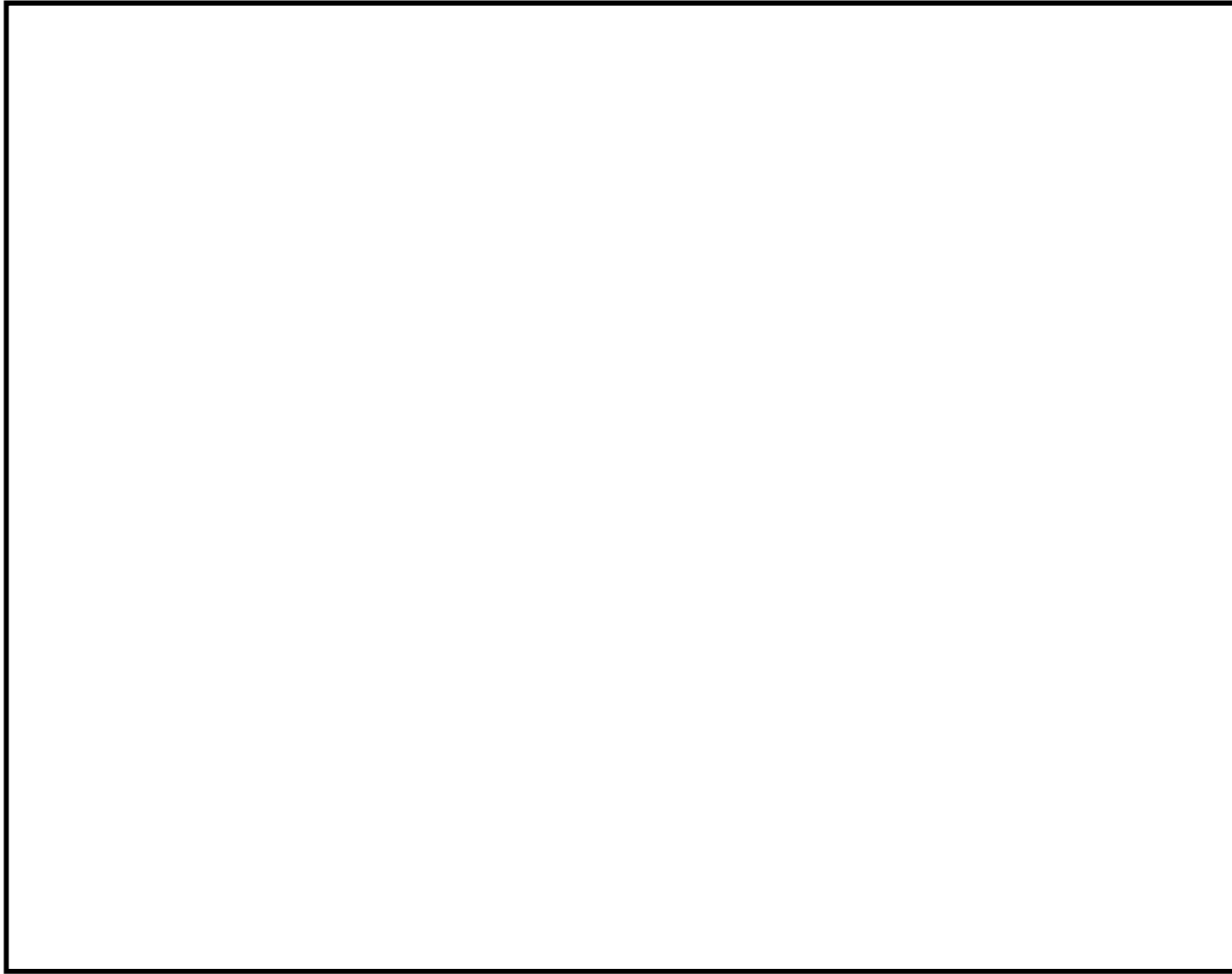
第 1.6.2 図 EOP「PCV 圧力制御」における対応フロー



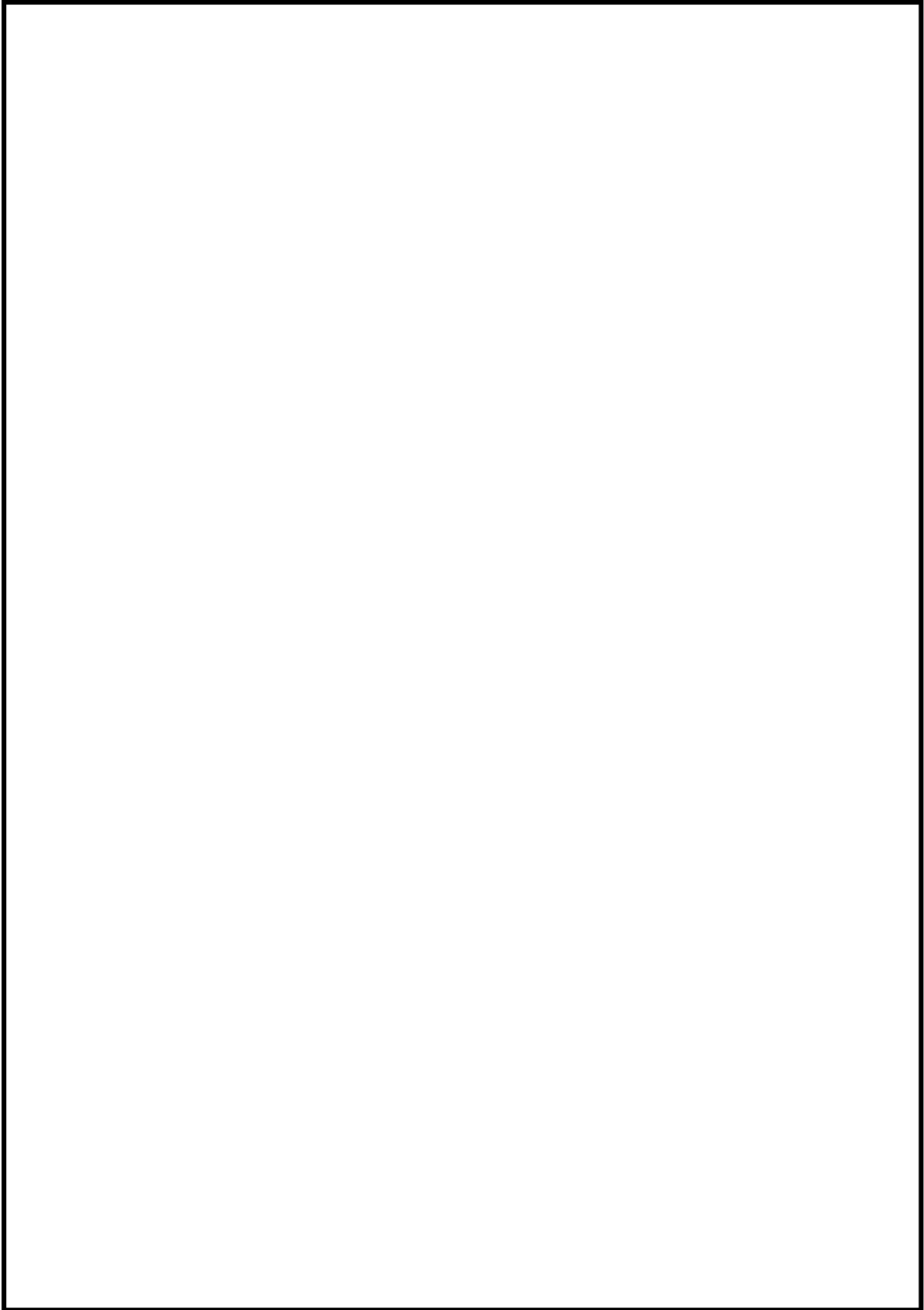
第 1.6.3 図 EOP「D/W 温度制御」における対応フロー



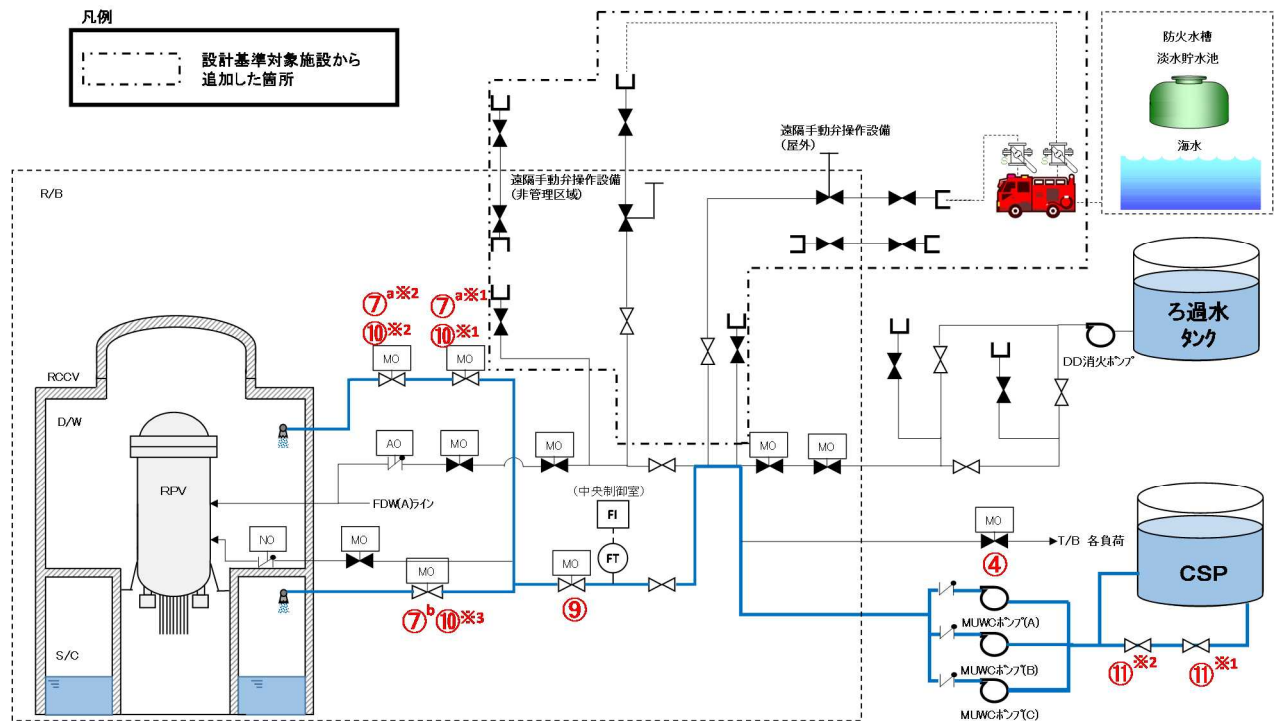
第 1.6.4 図 EOP「S/P 温度制御」における対応フロー



第 1.6.5 図 EOP「S/P 水位制御」における対応フロー



第 1.6.6 図 SOP「RPV 制御」，SOP「PCV 制御」における対応フロー

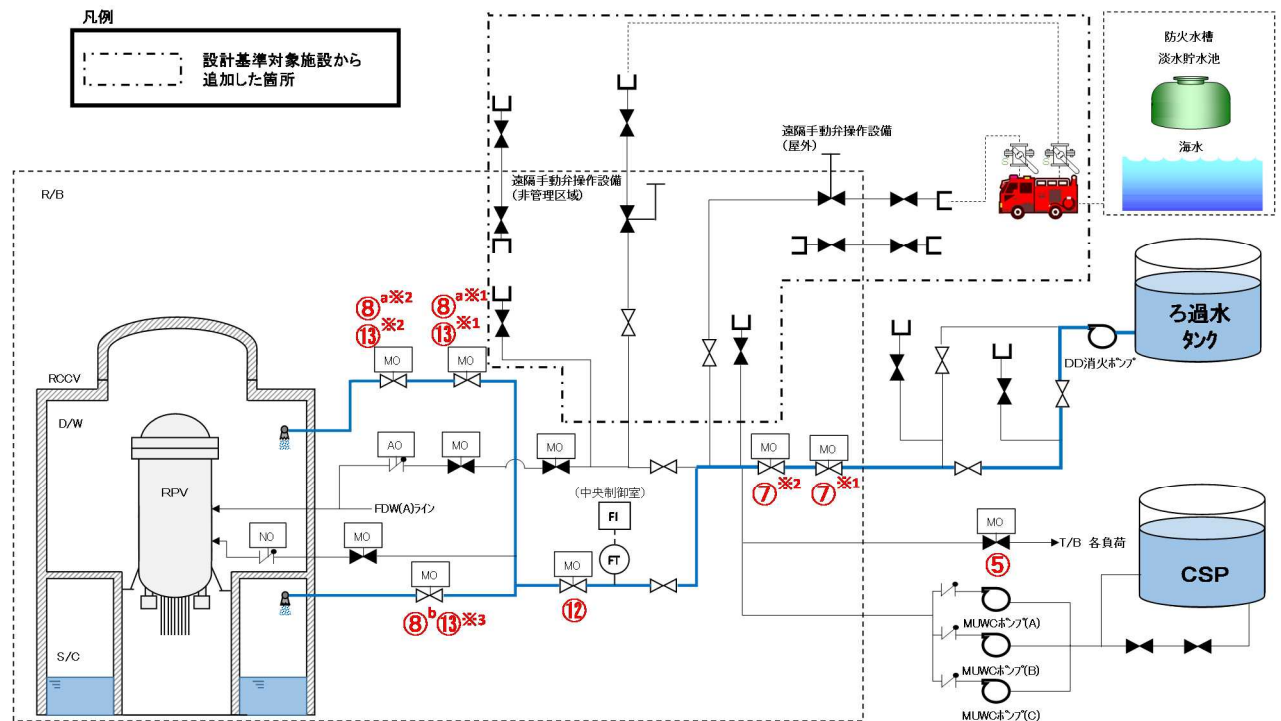


| 操作手順 | 弁名称 |
|-----------------------|-----------------------|
| ④ | タービン建屋負荷遮断弁 |
| ⑦ ^a ※1 ⑩※1 | 残留熱除去系格納容器冷却流量調節弁(B) |
| ⑦ ^a ※2 ⑩※2 | 残留熱除去系格納容器冷却ライン隔離弁(B) |
| ⑦ ^b ⑩※3 | 残留熱除去系S/Pスプレイ注入隔離弁(B) |
| ⑨ | 残留熱除去系洗浄水弁(B) |
| ⑪※1 | 復水補給水系常/非常用連絡1次止め弁 |
| ⑪※2 | 復水補給水系常/非常用連絡2次止め弁 |

第 1.6.7 図 代替格納容器スプレイ冷却系（常設）による原子炉格納容器内へのスプレイ 概要図

| | | 経過時間(分) | | | | | | | | | | | | | | | | 備考 | |
|--|---------------|--|------------------|----|----|----|----|----|----|--|--|--|--|--|--|--|--|----|--|
| | | 10 | 20 | 30 | 40 | 50 | 60 | 70 | 80 | | | | | | | | | | |
| 手順の項目 | 要員(数) | 25分 代替格納容器スプレイ冷却系(常設)による ▽ 原子炉格納容器内へのスプレイ | | | | | | | | | | | | | | | | | |
| 代替格納容器スプレイ冷却系 (常設)による 原子炉格納容器内へのスプレイ | 中央制御室運転員 A, B | 2 | 通信連絡設備準備, 電源確認 | | | | | | | | | | | | | | | | |
| | | | バイパス流防止処置, ポンプ起動 | | | | | | | | | | | | | | | | |
| | | | 系統構成 | | | | | | | | | | | | | | | | |
| | | | スプレイ開始 | | | | | | | | | | | | | | | | |
| | 現場運転員 C, D | 2 | 移動, CSP水源確保 | | | | | | | | | | | | | | | | |

第 1.6.8 図 代替格納容器スプレイ冷却系 (常設) による原子炉格納容器内へのスプレイ タイムチャート

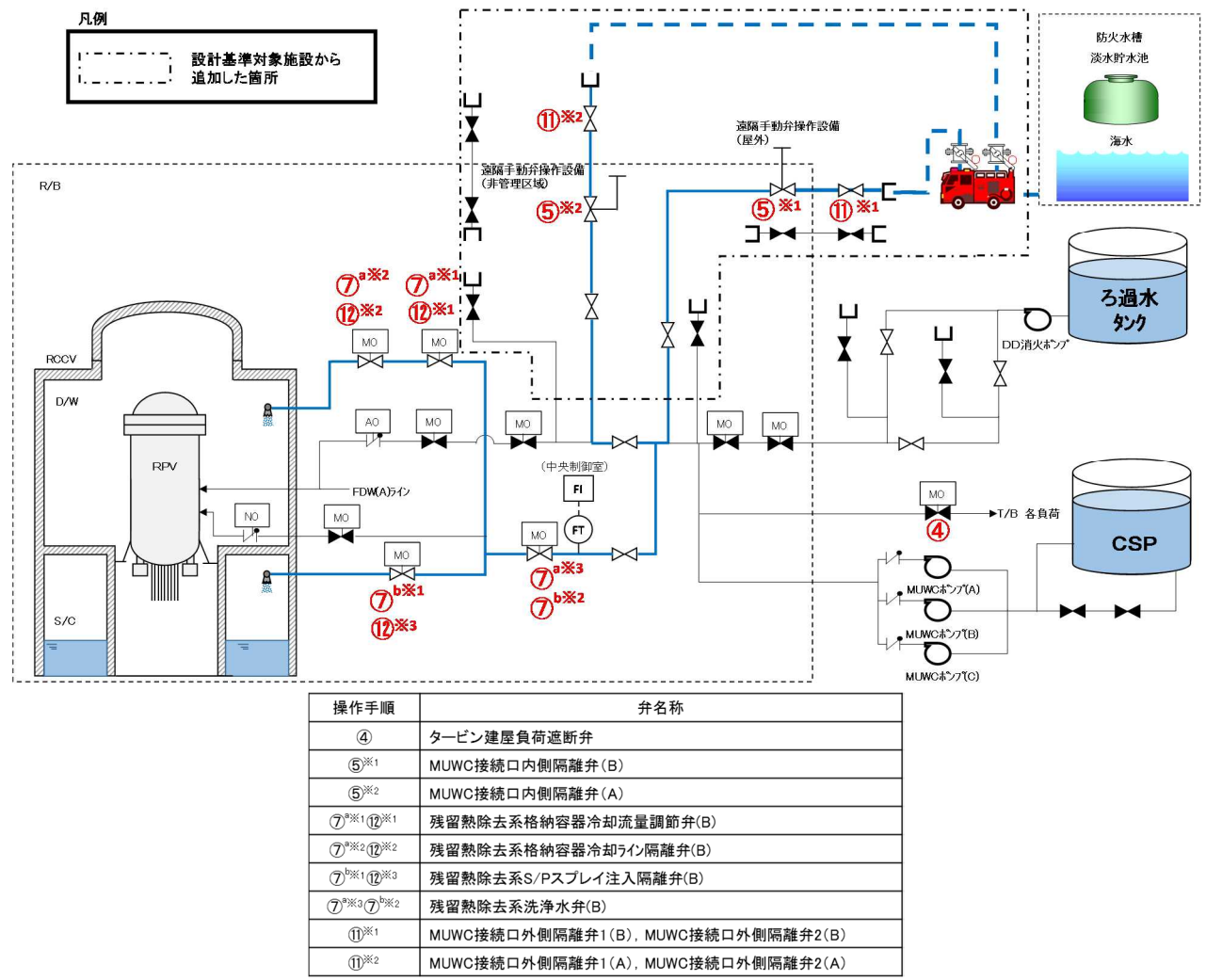


| 操作手順 | 弁名称 |
|-----------------------|-----------------------|
| ⑤ | タービン建屋負荷遮断弁 |
| ⑦※1 | 復水補給水系消火系第1連絡弁 |
| ⑦※2 | 復水補給水系消火系第2連絡弁 |
| ⑧ ^a ※1 ⑬※1 | 残留熱除去系格納容器冷却流量調節弁(B) |
| ⑧ ^a ※2 ⑬※2 | 残留熱除去系格納容器冷却ライン隔離弁(B) |
| ⑧ ^b ⑬※3 | 残留熱除去系S/Pスプレイ注入隔離弁(B) |
| ⑫ | 残留熱除去系洗浄水弁(B) |

第 1.6.9 図 消火系による原子炉格納容器内へのスプレイ 概要図

| | | 経過時間(分) | | | | | | | | | | | | | | | | 備考 |
|----------------------|---------------|--------------------------|------------------|----|----|----|----|----|----|--|--|--|--|--|--|--|--|----|
| | | 10 | 20 | 30 | 40 | 50 | 60 | 70 | 80 | | | | | | | | | |
| 手順の項目 | 要員(数) | 30分 消火系による原子炉格納容器内へのスプレイ | | | | | | | | | | | | | | | | |
| 消火系による原子炉格納容器内へのスプレイ | 中央制御室運転員 A, B | 2 | 通信連絡設備準備, 電源確保確認 | | | | | | | | | | | | | | | |
| | | | バイパス流防止処置, 系統構成 | | | | | | | | | | | | | | | |
| | スプレイ開始 | | | | | | | | | | | | | | | | | |
| | → | | | | | | | | | | | | | | | | | |
| 現場運転員 C, D | 2 | 電源確保 | | | | | | | | | | | | | | | | |
| | | | | | | | | | | | | | | | | | | |
| 5号炉運転員 | 2 | 消火ポンプ起動 | | | | | | | | | | | | | | | | |
| | | | | | | | | | | | | | | | | | | |

第 1.6.10 図 消火系による原子炉格納容器内へのスプレイ タイムチャート



第 1.6.11 図 代替格納容器スプレー冷却系（可搬型）による原子炉格納容器内へのスプレー（淡水/海水） 概要図（交流電源が確保されている場合）

| | | | 経過時間(分) | | | | | | | | | | | | 備考 | | | |
|--|---------------|---|------------------------------------|----|----|----|----|----|----|----|----|--|--|--|----|--|--|--|
| | | | 10 | 20 | 30 | 40 | 50 | 60 | 70 | 80 | 90 | | | | | | | |
| 手順の項目 | 要員(数) | | 系統構成完了 25分 | | | | | | | | | | | | | | | |
| 代替格納容器スプレイ冷却系 (可搬型)による 原子炉格納容器内への スプレイ(淡水/海水) | 中央制御室運転員 A, B | 2 | 通信連絡設備準備, 電源確認 | | | | | | | | | | | | | | | |
| | | | バイパス流防止措置, 系統構成 | | | | | | | | | | | | | | | |
| [交流電源が確保 されている場合] | 現場運転員 C, D | 2 | 移動, 遠隔手動弁操作設備リンク機構の取外し, 系統構成(管理区域) | | | | | | | | | | | | | | | |
| | | | → | | | | | | | | | | | | | | | |

第 1.6.12 図 代替格納容器スプレイ冷却系（可搬型）による原子炉格納容器内へのスプレイ（淡水/海水）

（系統構成）タイムチャート

（交流電源が確保されている場合）

| | | 経過時間(分) | | | | | | | | | | | | 備考 |
|-----------------------------------|----------------|-----------------------------------|----|----|----|----|----|----|----|----|-----|-----|-----|----|
| | | 10 | 20 | 30 | 40 | 50 | 60 | 70 | 80 | 90 | 100 | 110 | 120 | |
| 手順の項目 | 要員(数) | 防火水槽を水源とした可搬型代替注水ポンプによる送水 125分 ※1 | | | | | | | | | | | | |
| 可搬型代替注水ポンプによる送水 [防火水槽を水源とした場合] | 緊急時対策要員 3※1 | 5号炉原子炉建屋内緊急時対策所～荒浜高台保管場所移動 ※2 | | | | | | | | | | | | |
| | | 可搬型代替注水ポンプ(A-2級)3台の健全性確認 | | | | | | | | | | | | |
| | | 可搬型代替注水ポンプ(A-2級)3台移動～配置 | | | | | | | | | | | | |
| | | 送水準備 | | | | | | | | | | | | |
| | | | | | | | | | | | | 送水 | | |

※1 5号炉東側第二保管場所の可搬型代替注水ポンプ(A-2級)を使用した場合は、緊急時対策要員2名で105分以内で可能である。

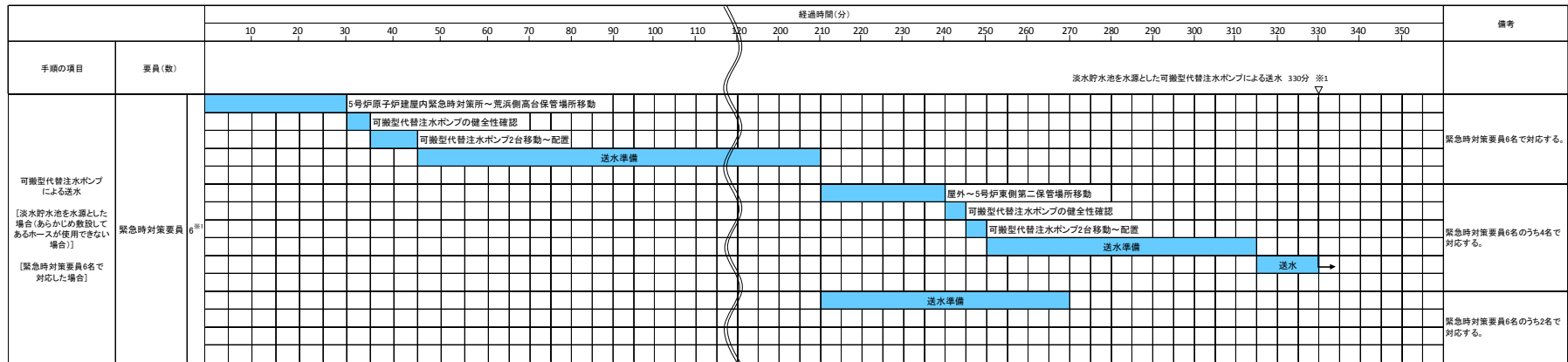
※2 5号炉東側第二保管場所への移動は、10分と想定する。

| | | 経過時間(分) | | | | | | | | | | | | 備考 | |
|--|--------------|---|----|----|----|----|----|----|----|----|-----|--------------------|-----|----|-----|
| | | 10 | 20 | 30 | 40 | 50 | 60 | 70 | 80 | 90 | 100 | 110 | 120 | | 130 |
| 手順の項目 | 要員(数) | 淡水貯水池を水源とした可搬型代替注水ポンプによる送水 140分 ※1 | | | | | | | | | | | | | |
| 可搬型代替注水ポンプによる送水 [淡水貯水池を水源とした場合 (あらかじめ敷設してあるホースが使用できる場合)] | 緊急時対策要員 2 | 5号炉原子炉建屋内緊急時対策所～荒浜側高台保管場所移動※2 | | | | | | | | | | | | | |
| | | 可搬型代替注水ポンプ(A-2級)1台移動～淡水貯水池移動 | | | | | | | | | | | | | |
| | | 貯水池出口弁「開」 | | | | | | | | | | | | | |
| | | 可搬型代替注水ポンプ(A-2級)1台移動～配置、送水ライン水張り及び健全性確認 | | | | | | | | | | | | | |
| | | | | | | | | | | | | 送水ホース及び消防ホース接続継手接続 | | | |
| | | | | | | | | | | | | 送水 | | | |
| 緊急時対策要員 2 | 緊急時対策要員 2 | 5号炉原子炉建屋内緊急時対策所～荒浜側高台保管場所移動※2 | | | | | | | | | | | | | |
| | | 可搬型代替注水ポンプ(A-2級)3台の健全性確認 | | | | | | | | | | | | | |
| | | 可搬型代替注水ポンプ(A-2級)2台移動～配置 | | | | | | | | | | | | | |
| | | 送水準備 | | | | | | | | | | | | | |
| | | | | | | | | | | | | 送水 | | | |

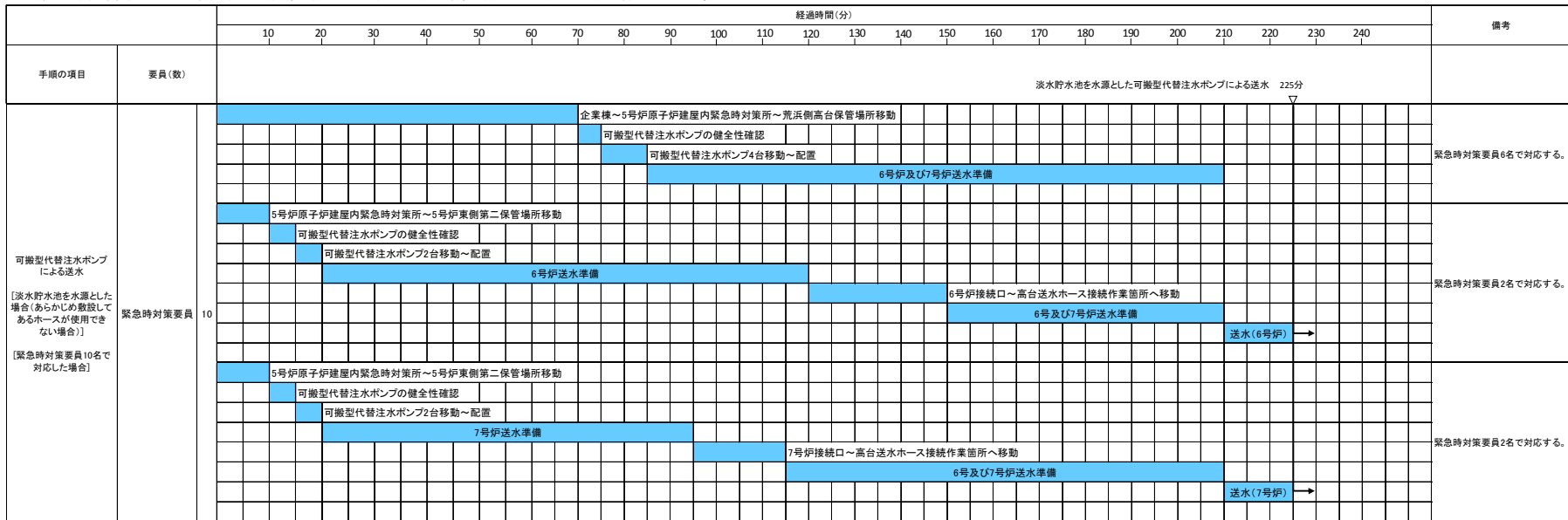
※1 5号炉東側第二保管場所の可搬型代替注水ポンプ(A-2級)を使用した場合は、約120分で可能である。

※2 5号炉東側第二保管場所への移動は、10分と想定する。

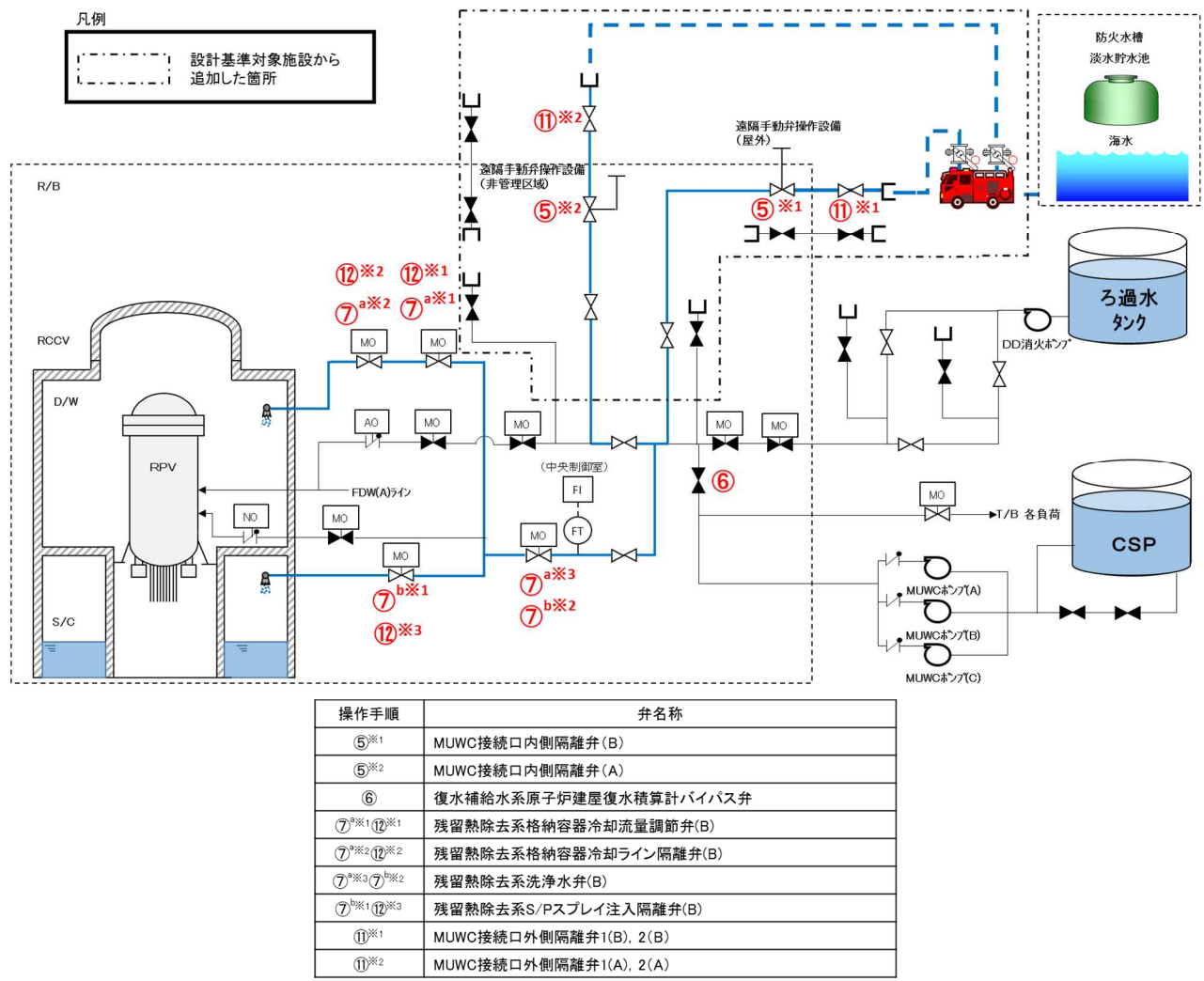
第 1.6.13 図 代替格納容器スプレイ冷却系(可搬型)による原子炉格納容器内へのスプレイ(淡水/海水)
(可搬型代替注水ポンプによる送水) タイムチャート(1/2)



※1 緊急時対策要員6名で2ユニット分を対応した場合、6号炉への送水開始まで約330分、7号炉への送水開始まで約345分で可能である。



第 1.6.13 図 代替格納容器スプレイ冷却系（可搬型）による原子炉格納容器内へのスプレイ（淡水/海水）
（可搬型代替注水ポンプによる送水）タイムチャート（2/2）



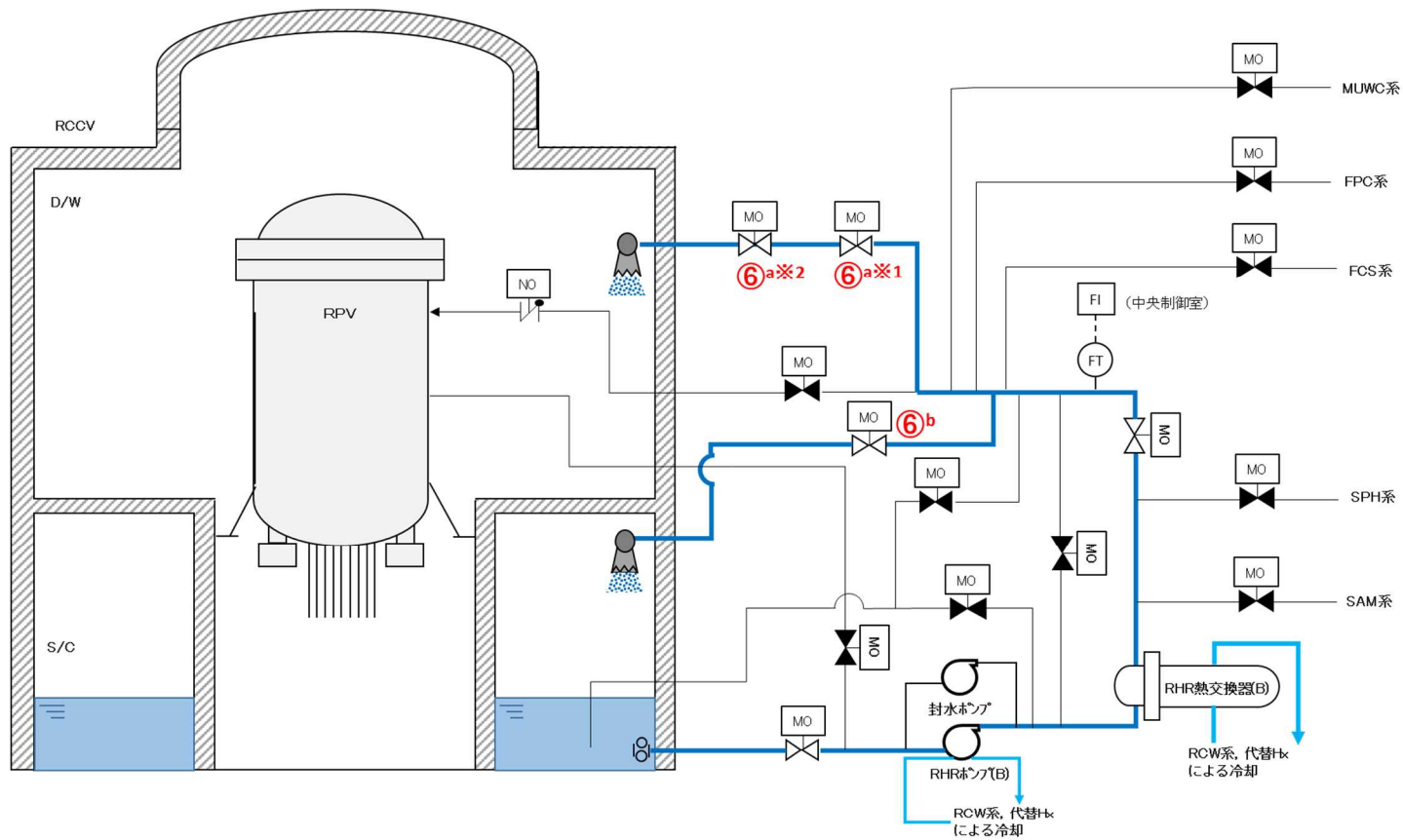
第 1.6.14 図 代替格納容器スプレー冷却系（可搬型）による原子炉格納容器内へのスプレー（淡水/海水） 概要図（全交流動力電源が喪失している場合）

| | | 経過時間(分) | | | | | | | | | | | | | | 備考 | | | | |
|--|------------|------------------|------------------------------------|----|----|----|-----------|----|--------------------------|----|-----|-----|--|--|--|----|---|--|--|--|
| | | 10 | 20 | 30 | 40 | 50 | 60 | 70 | 80 | 90 | 100 | 110 | | | | | | | | |
| 手順の項目 | 要員(数) | 系統構成完了 100分 ▽ | | | | | | | | | | | | | | | | | | |
| 代替格納容器スプレイ冷却系(可搬型)による原子炉格納容器内へのスプレイ(淡水/海水) [全交流動力電源が喪失している場合] | 中央制御室運転員 A | 1 | 通信連絡設備準備, 電源確認 | | | | | | | | | | | | | | | | | |
| | 現場運転員 C, D | 2 | 移動, 遠隔手動弁操作設備リンク機構の取外し, 系統構成(管理区域) | | | | バイパス流防止措置 | | 系統構成(スプレイ隔離弁, 洗浄水弁開操作含む) | | | | | | | | → | | | |

第 1.6.15 図 代替格納容器スプレイ冷却系(可搬型)による原子炉格納容器内へのスプレイ (淡水/海水)

(系統構成) タイムチャート

(全交流動力電源が喪失している場合)

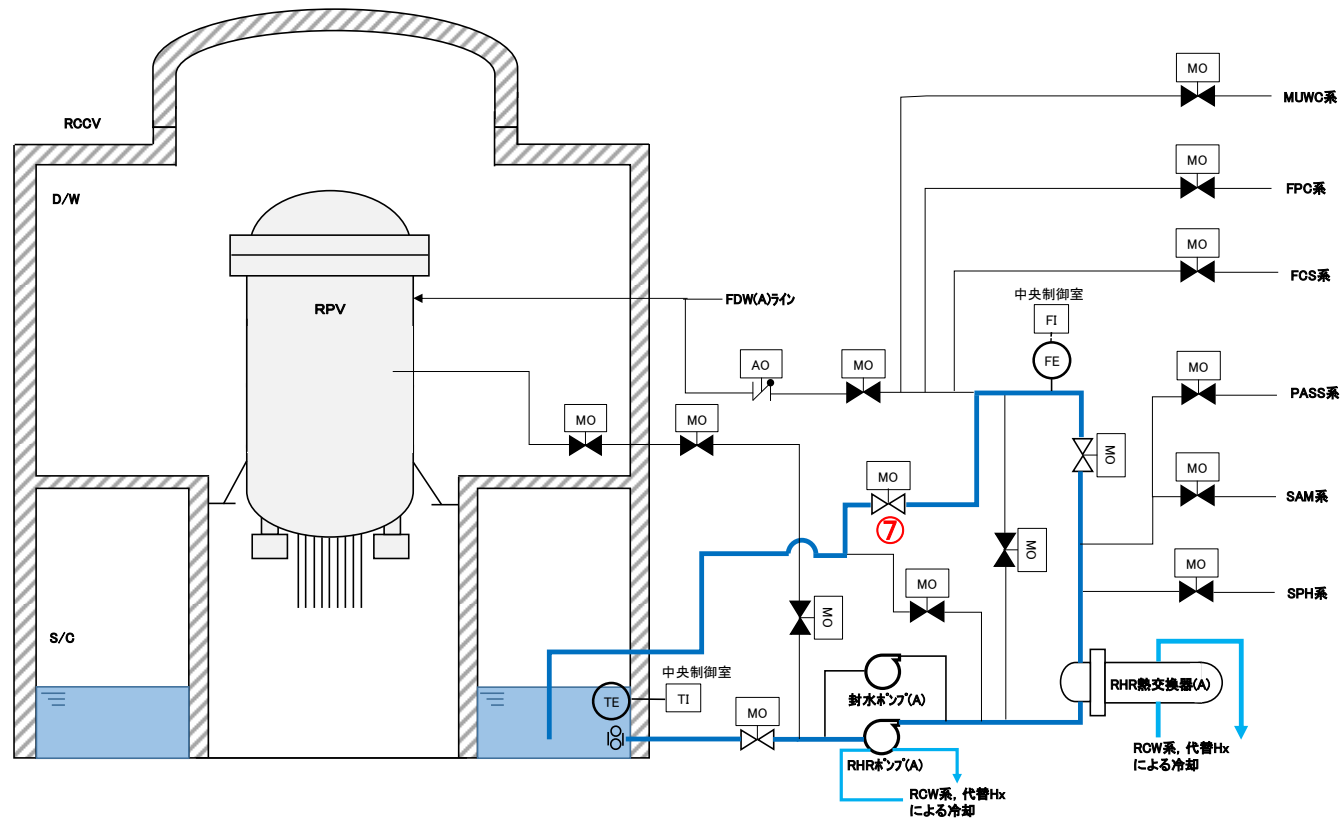


| 操作手順 | 弁名称 |
|-------------------|-----------------------|
| ⑥ _a ※1 | 残留熱除去系格納容器冷却ライン隔離弁(B) |
| ⑥ _a ※2 | 残留熱除去系格納容器冷却流量調節弁(B) |
| ⑥ _b | 残留熱除去系S/プレイ注入隔離弁(B) |

第 1.6.16 図 残留熱除去系電源復旧後の原子炉格納容器内へのスプレイ 概要図

| | | 経過時間(分) | | | | | | | | | | | | 備考 | | | |
|--------------------------------|---------------|--------------------------------|-------------|----|----|----|----|----|--|--|--|--|--|----|--|--|--|
| | | 10 | 20 | 30 | 40 | 50 | 60 | 70 | | | | | | | | | |
| 手順の項目 | 要員(数) | 15分 残留熱除去系電源復旧後の原子炉格納容器内へのスプレイ | | | | | | | | | | | | | | | |
| 残留熱除去系電源復旧後の 原子炉格納容器内へのスプレイ | 中央制御室運転員 A, B | 2 | 電源確保確認 | | | | | | | | | | | | | | |
| | | | ポンプ起動, 系統構成 | | | | | | | | | | | | | | |
| | | | → | | | | | | | | | | | | | | |

第 1.6.17 図 残留熱除去系電源復旧後の原子炉格納容器内へのスプレイ タイムチャート



| 操作手順 | 弁名称 |
|------|-----------------|
| ⑦ | 残留熱除去系試験用調節弁(A) |

第 1.6.18 図 残留熱除去系電源復旧後のサプレッション・チェンバ・プールの除熱 概要図

| | | 経過時間(分) | | | | | | | | | | | | | | 備考 | |
|---|---------------|-------------------------------------|--|----|----|----|----|----|----|--|--|--|--|--|--|----|--|
| | | 10 | 20 | 30 | 40 | 50 | 60 | 70 | 80 | | | | | | | | |
| 手順の項目 | 要員(数) | 15分 残留熱除去系電源復旧後のサプレッション・チェンバ・プールの除熱 | | | | | | | | | | | | | | | |
| 残留熱除去系電源復旧後の サプレッション・チェンバ ・プールの除熱 | 中央制御室運転員 A, B | 2 | <div style="display: flex; align-items: center;"> <div style="width: 100%; height: 15px; background-color: #e0f0ff; border: 1px solid black;"></div> <div style="margin-left: 5px; font-size: 8px;">電源確保確認</div> </div> | | | | | | | | | | | | | | |
| | | | <div style="display: flex; align-items: center;"> <div style="width: 100%; height: 15px; background-color: #e0f0ff; border: 1px solid black;"></div> <div style="margin-left: 5px; font-size: 8px;">系統構成, ポンプ起動</div> </div> | | | | | | | | | | | | | | |
| | | | <div style="display: flex; align-items: center;"> <div style="width: 100%; height: 15px; background-color: #e0f0ff; border: 1px solid black;"></div> <div style="margin-left: 5px; font-size: 8px;">→</div> </div> | | | | | | | | | | | | | | |

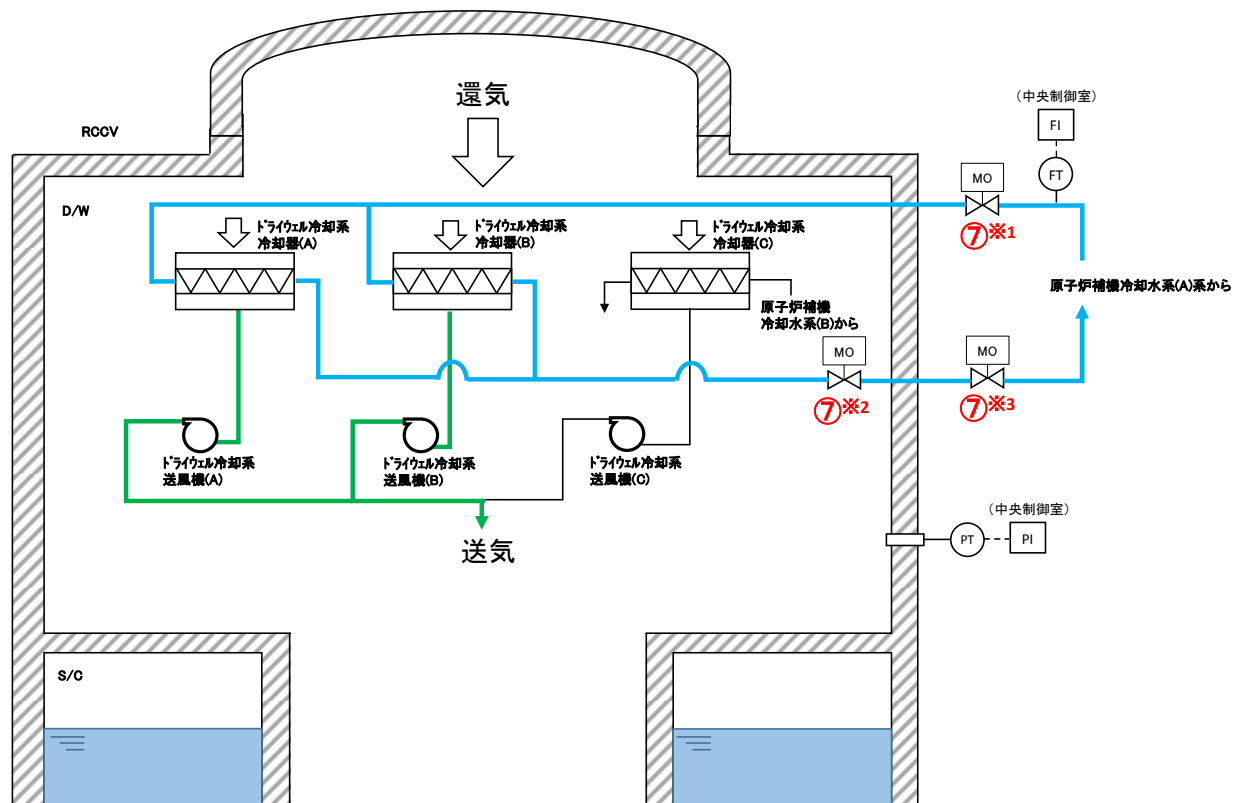
第 1.6.19 図 残留熱除去系電源復旧後のサプレッション・チェンバ・プールの除熱 タイムチャート

| | | | 経過時間(分) | | | | | | | | | | 備考 |
|--|---------------|---|-----------------------------|----|----|----|----|----|----|----|----|--|----|
| | | | 10 | 20 | 30 | 40 | 50 | 60 | 70 | 80 | 90 | | |
| 手順の項目 | 要員(数) | | 系統構成完了 20分 | | | | | | | | | | |
| 代替格納容器スプレイ冷却系 (可搬型)による原子炉格納容 器内へのスプレイ(淡水/海水) | 中央制御室運転員 A, B | 2 | 通信連絡設備準備, 電源確認 | | | | | | | | | | |
| | | | バイパス流防止措置, 系統構成 | | | | | | | | | | |
| [炉心の著しい損傷が発生した 場合] | 現場運転員 C, D | 2 | 移動, 遠隔手動弁操作設備による系統構成(非管理区域) | | | | | | | | | | |
| | | | → | | | | | | | | | | |

第 1.6.20 図 代替格納容器スプレイ冷却系（可搬型）による原子炉格納容器内へのスプレイ（淡水/海水）

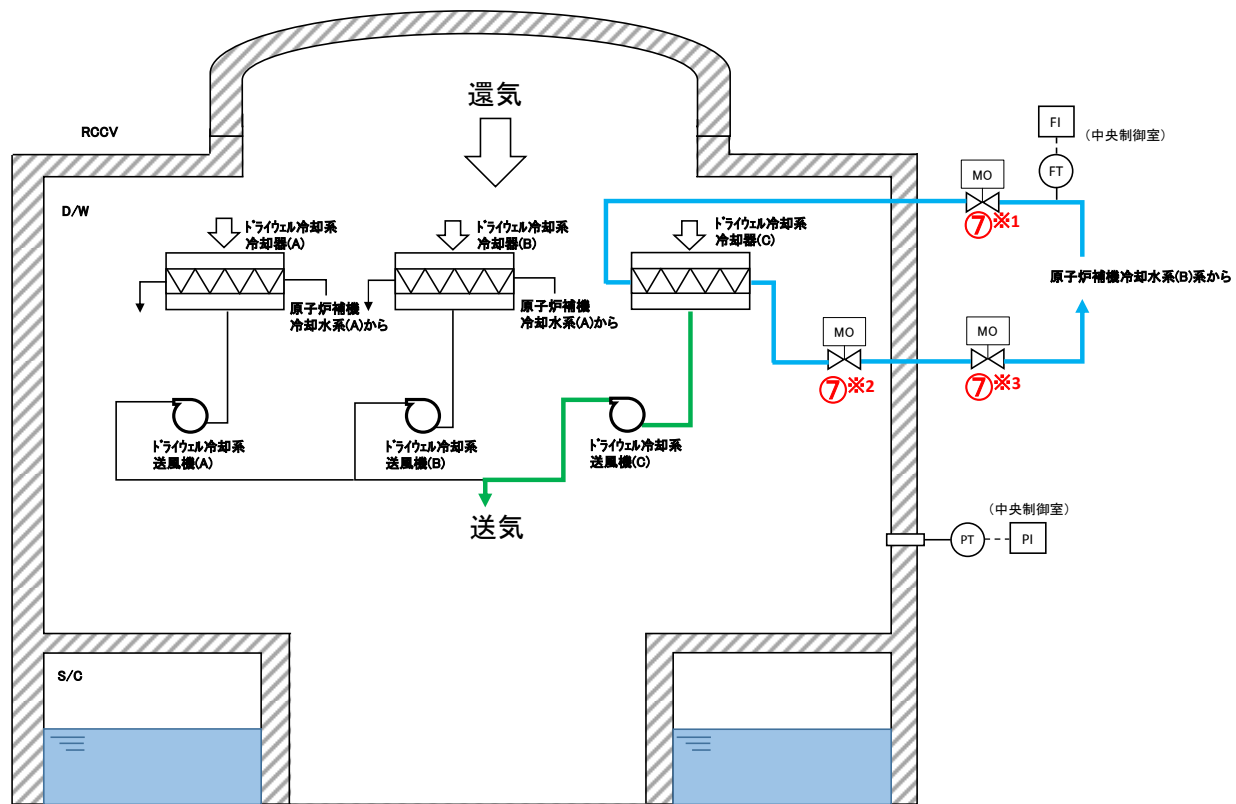
（系統構成）タイムチャート

（炉心の著しい損傷が発生した場合）



| 操作手順 | 弁名称 |
|------|------------------------|
| ⑦※1 | 原子炉補機冷却系格納容器外側供給隔離弁(A) |
| ⑦※2 | 原子炉補機冷却系格納容器内側戻り隔離弁(A) |
| ⑦※3 | 原子炉補機冷却系格納容器外側戻り隔離弁(A) |

第 1.6.21 図 ドライウェル冷却系による原子炉格納容器内の代替除熱 概要図 (原子炉補機冷却(A))

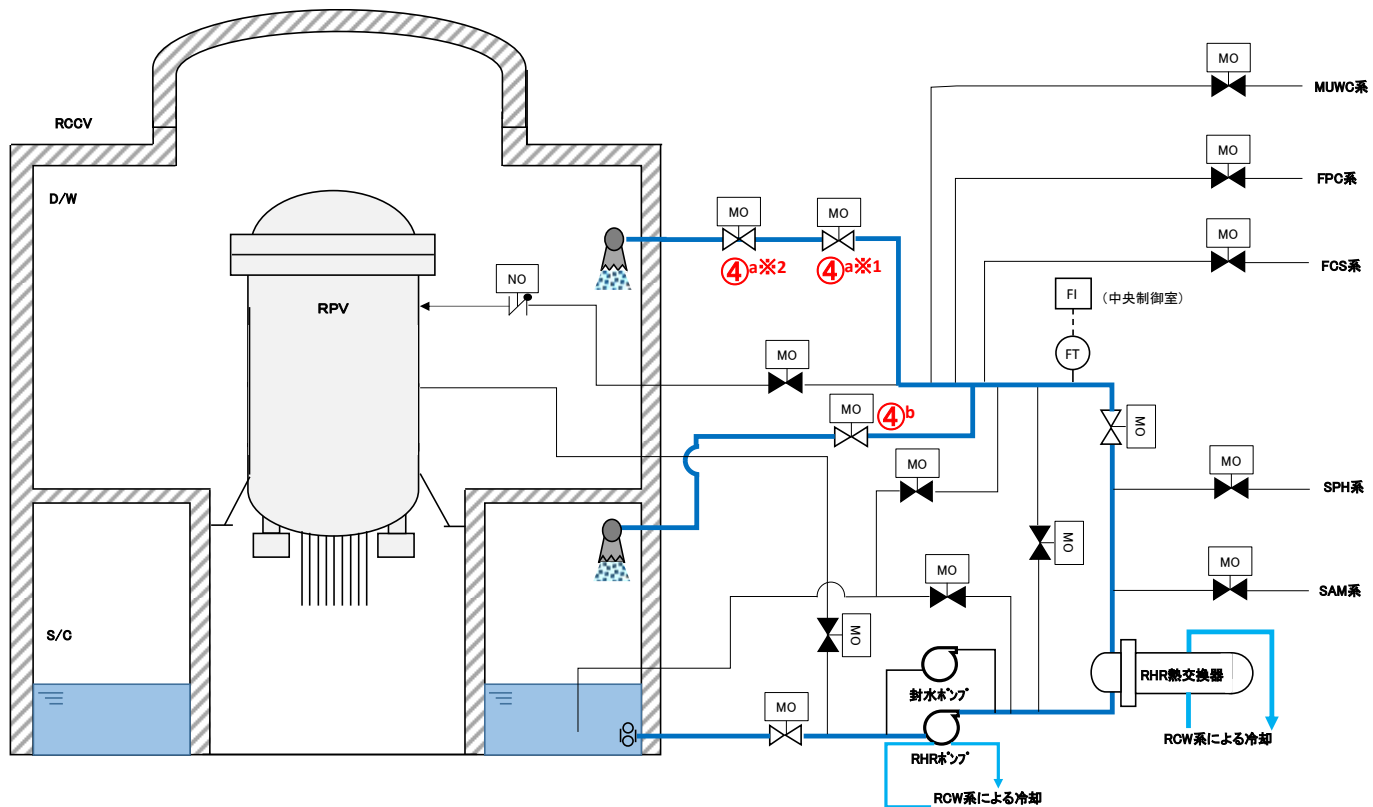


| 操作手順 | 弁名称 |
|------|------------------------|
| ⑦※1 | 原子炉補機冷却系格納容器外側供給隔離弁(B) |
| ⑦※2 | 原子炉補機冷却系格納容器内側戻り隔離弁(B) |
| ⑦※3 | 原子炉補機冷却系格納容器外側戻り隔離弁(B) |

第 1.6.22 図 ドライウェル冷却系による原子炉格納容器内の代替除熱 概要図 (原子炉補機冷却(B))

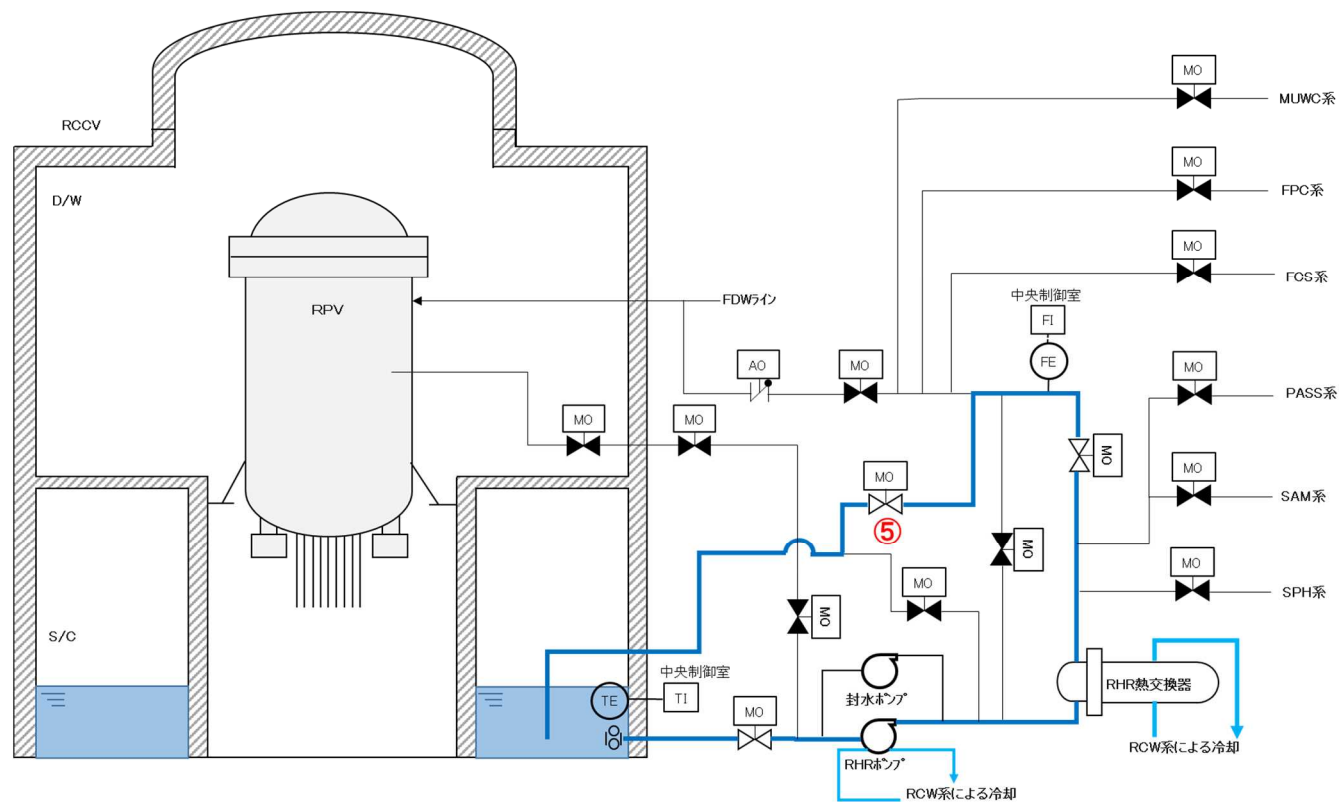
| | | 経過時間(分) | | | | | | | | | | | | 備考 | |
|-------------------------------|----------------------|-------------------------------|-----------------------|----|----|----|----|----|----|--|--|--|--|----|--|
| | | 10 | 20 | 30 | 40 | 50 | 60 | 70 | 80 | | | | | | |
| 手順の項目 | 要員(数) | ドライウエル冷却系による原子炉格納容器内の代替除熱 45分 | | | | | | | | | | | | | |
| ドライウエル冷却系による 原子炉格納容器内の代替除熱 | 中央制御室運転員A, B | 2 | 通信連絡設備準備, 電源確保確認 | | | | | | | | | | | | |
| | | | 隔離信号除外[RCW(A)及び(B)使用] | | | | | | | | | | | | |
| | ドライウエル送風機(A)(B)(C)起動 | | | | | | | | | | | | | | |
| | 電源確保 | | | | | | | | | | | | | | |
| | 現場運転員 C, D | 2 | | | | | | | | | | | | | |

第 1.6.23 図 ドライウエル冷却系による原子炉格納容器内の代替除熱 タイムチャート



| 操作手順 | 弁名称 |
|-------------------|--------------------|
| ④ _a *1 | 残留熱除去系格納容器冷却流量調節弁 |
| ④ _a *2 | 残留熱除去系格納容器冷却ライン隔離弁 |
| ④ _b | 残留熱除去系S/Pスプレイ注入隔離弁 |

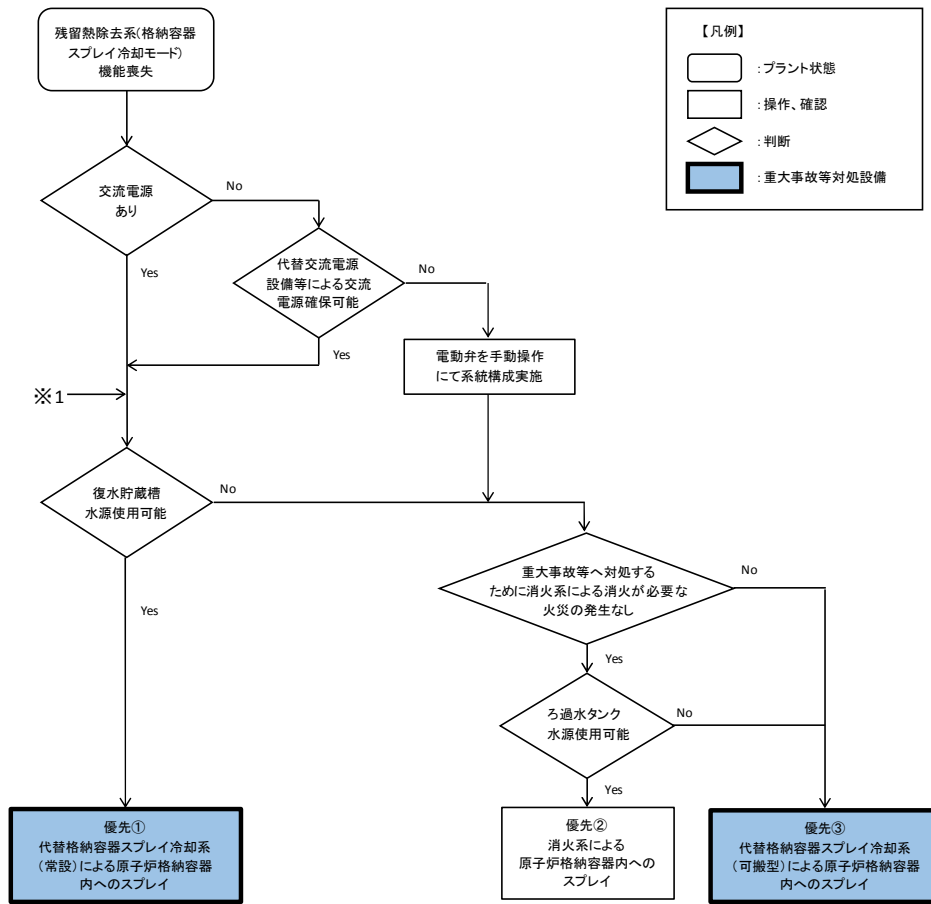
第 1.6.24 図 残留熱除去系（格納容器スプレイ冷却モード）による原子炉格納容器内へのスプレイ 概要図



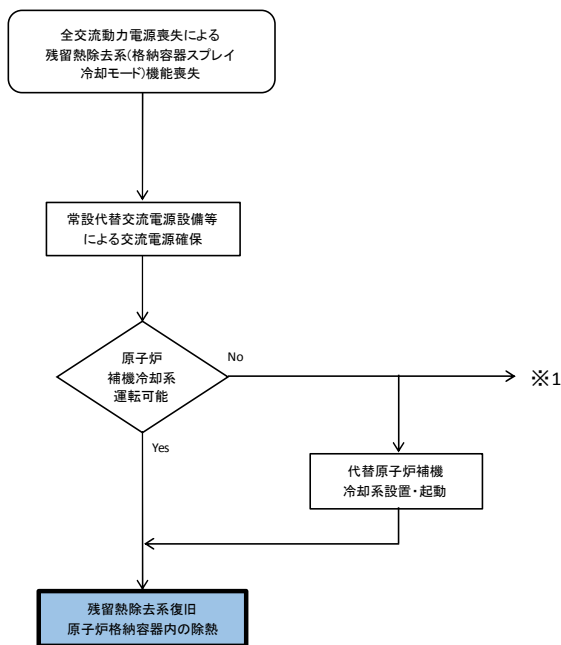
| 操作手順 | 弁名称 |
|------|--------------|
| ⑤ | 残留熱除去系試験用調節弁 |

第 1.6.25 図 残留熱除去系（サプレッション・チェンバ・プール水冷却モード）による
サプレッション・チェンバ・プールの除熱 概要図

炉心の著しい損傷防止のための対応手段
 (1)フロントライン故障時の対応手段の選択



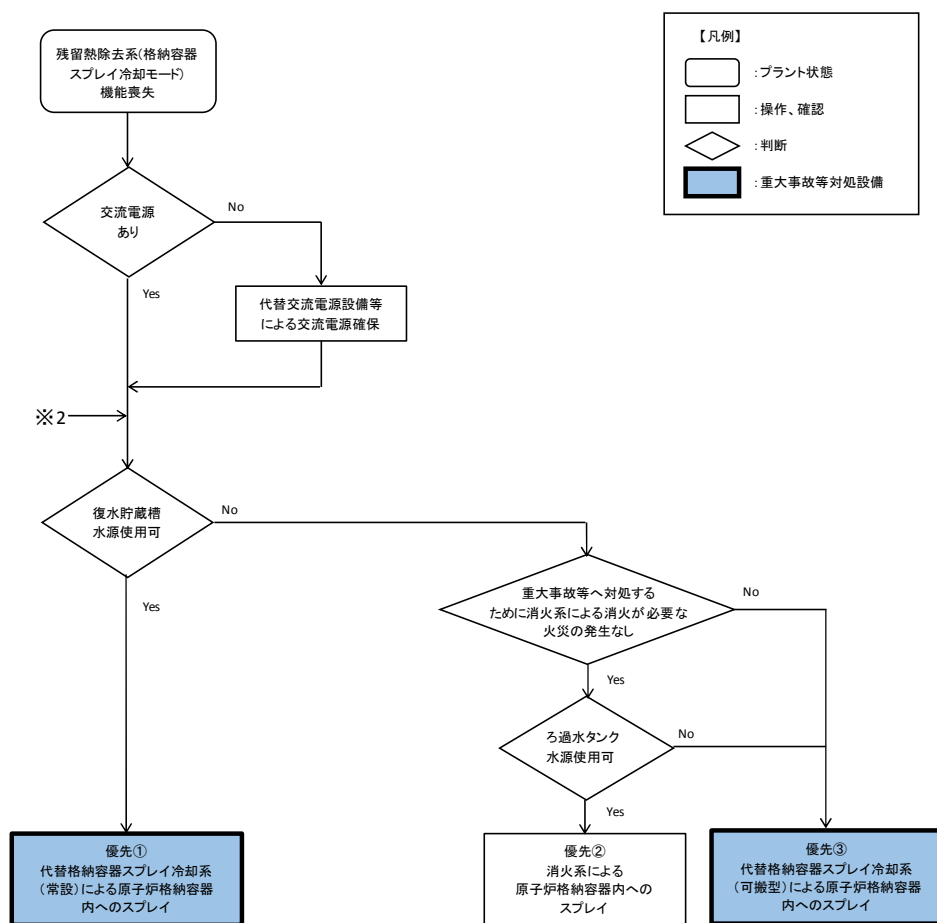
(2)サポート系故障時の対応手段の選択



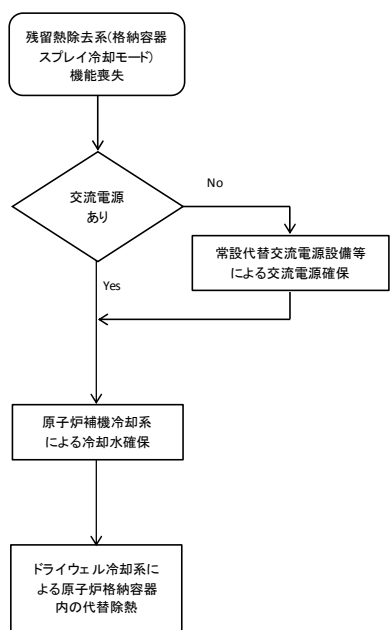
第 1.6.26 図 重大事故等時の対応手段選択フローチャート (1/3)

原子炉格納容器の破損を防止するための対応手段

(1) フロントライン故障時の対応手段の選択(1/2)

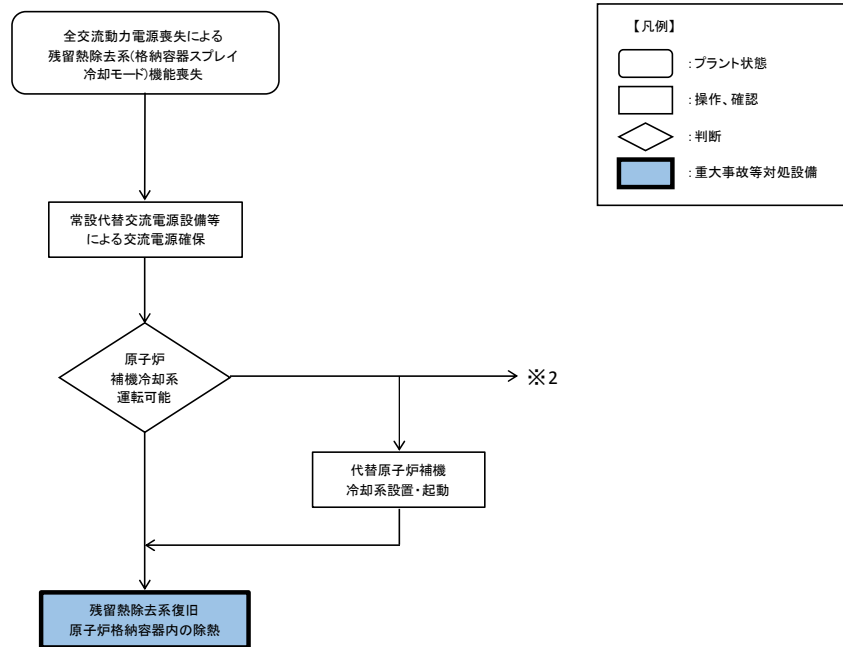


(1) フロントライン故障時の対応手段の選択(2/2)



第 1.6.26 図 重大事故等時の対応手段選択フローチャート (2/3)

(2) サポート系故障時の対応手段の選択



第 1.6.26 図 重大事故等時の対応手段選択フローチャート (3/3)

審査基準，基準規則と対処設備との対応表（1/4）

| 技術的能力審査基準（1.6） | 番号 | 設置許可基準規則（49条） | 技術基準規則（64条） | 番号 |
|--|----|---|---|----|
| <p>【本文】</p> <p>1 発電用原子炉設置者において、設計基準事故対処設備が有する原子炉格納容器内の冷却機能が喪失した場合において炉心の著しい損傷を防止するため、原子炉格納容器内の圧力及び温度を低下させるために必要な手順等が適切に整備されているか、又は整備される方針が適切に示されていること。</p> <p>2 発電用原子炉設置者は、炉心の著しい損傷が発生した場合において原子炉格納容器の破損を防止するため、原子炉格納容器内の圧力及び温度並びに放射性物質の濃度を低下させるために必要な手順等が適切に整備されているか、又は整備される方針が適切に示されていること。</p> | ① | <p>【本文】</p> <p>発電用原子炉施設には、設計基準事故対処設備が有する原子炉格納容器内の冷却機能が喪失した場合において炉心の著しい損傷を防止するため、原子炉格納容器内の圧力及び温度を低下させるために必要な設備を設けなければならない。</p> <p>2 発電用原子炉施設には、炉心の著しい損傷が発生した場合において原子炉格納容器の破損を防止するため、原子炉格納容器内の圧力及び温度並びに放射性物質の濃度を低下させるために必要な設備を設けなければならない。</p> | <p>【本文】</p> <p>発電用原子炉施設には、設計基準事故対処設備が有する原子炉格納容器内の冷却機能が喪失した場合において炉心の著しい損傷を防止するため、原子炉格納容器内の圧力及び温度を低下させるために必要な設備を施設しなければならない。</p> <p>2 発電用原子炉施設には、炉心の著しい損傷が発生した場合において原子炉格納容器の破損を防止するため、原子炉格納容器内の圧力及び温度並びに放射性物質の濃度を低下させるために必要な設備を施設しなければならない。</p> | ④ |
| <p>【解釈】</p> <p>1 第1項に規定する「原子炉格納容器内の圧力及び温度を低下させるために必要な手順等」及び第2項に規定する「原子炉格納容器内の圧力及び温度並びに放射性物質の濃度を低下させるために必要な手順等」とは、以下に掲げる措置又はこれらと同等以上の効果を有する措置を行うための手順等をいう。</p> | — | <p>【解釈】</p> <p>1 第1項に規定する「原子炉格納容器内の圧力及び温度を低下させるために必要な設備」及び第2項に規定する「原子炉格納容器内の圧力及び温度並びに放射性物質の濃度を低下させるために必要な設備」とは、以下に掲げる措置又はこれらと同等以上の効果を有する措置を行うための設備をいう。</p> | <p>【解釈】</p> <p>1 第1項に規定する「原子炉格納容器内の圧力及び温度を低下させるために必要な設備」及び第2項に規定する「原子炉格納容器内の圧力及び温度並びに放射性物質の濃度を低下させるために必要な設備」とは、以下に掲げる措置又はこれらと同等以上の効果を有する措置を行うための設備をいう。</p> | — |
| <p>(1) 炉心の著しい損傷を防止するための原子炉格納容器の冷却等</p> <p>a) 設計基準事故対処設備が有する原子炉格納容器内の冷却機能が喪失した場合において炉心の著しい損傷を防止するため、格納容器スプレイ代替注水設備により、原子炉格納容器内の圧力及び温度を低下させるために必要な手順等を整備すること。</p> | ② | <p>(1) 重大事故等対処設備</p> <p>a) 設計基準事故対処設備の格納容器スプレイ注水設備（ポンプ又は水源）が機能喪失しているものとして、格納容器スプレイ代替注水設備を配備すること。</p> | <p>(1) 重大事故等対処設備</p> <p>a) 設計基準事故対処設備の格納容器スプレイ注水設備（ポンプ又は水源）が機能喪失しているものとして、格納容器スプレイ代替注水設備を配備すること。</p> | ⑤ |
| <p>(2) 原子炉格納容器の破損を防止するための原子炉格納容器の冷却等</p> <p>a) 炉心の著しい損傷が発生した場合において原子炉格納容器の破損を防止するため、格納容器スプレイ代替注水設備により、原子炉格納容器内の圧力及び温度並びに放射性物質の濃度を低下させるために必要な手順等を整備すること。</p> | ③ | <p>b) 上記 a) の格納容器スプレイ代替注水設備は、設計基準事故対処設備に対して、多様性及び独立性を有し、位置的分散を図ること。</p> <p>(2) 兼用</p> <p>a) 第1項の炉心損傷防止目的の設備と第2項の格納容器破損防止目的の設備は、同一設備であってもよい。</p> | <p>b) 上記 a) の格納容器スプレイ代替注水設備は、設計基準事故対処設備に対して、多様性及び独立性を有し、位置的分散を図ること。</p> <p>(2) 兼用</p> <p>a) 第1項の炉心損傷防止目的の設備と第2項の格納容器破損防止目的の設備は、同一設備であってもよい。</p> | ⑥ |

※1: 「1.13 重大事故等の収束に必要な水の供給手順等」【解釈】1 b)項を満足するための代替淡水源（措置）

審査基準，基準規則と対処設備との対応表（2/4）

: 重大事故等対処設備
 : 重大事故等対処設備（設計基準拡張）

| 重大事故等対処設備を使用した手段 審査基準の要求に適合するための手段 | | | | 自主対策 | | | | | |
|---------------------------------------|------------------|----------|------------|------|------|----------|-----------------|-------------------|----|
| 機能 | 機器名称 | 既設 新設 | 解釈 対応番号 | 機能 | 機器名称 | 常設 可搬 | 必要時間内に 使用可能か | 対応可能な人数 で使用可能か | 備考 |
| 原子炉格納容器内の除熱 | 残留熱除去系ポンプ | 既設 | ① ④ | - | - | - | - | - | - |
| | サブプレッション・チェンバ | 既設 | | | | | | | |
| | 残留熱除去系熱交換器 | 既設 | | | | | | | |
| | 残留熱除去系配管・弁・ストレーナ | 既設 | | | | | | | |
| | 格納容器スプレイ・ヘッダ | 既設 | | | | | | | |
| | 原子炉格納容器 | 既設 | | | | | | | |
| | 原子炉補機冷却系 | 既設 | | | | | | | |
| | 非常用交流電源設備 | 既設 | | | | | | | |
| サブプレッション・チェンバによる除熱 | 残留熱除去系ポンプ | 既設 | ① ④ | - | - | - | - | - | - |
| | サブプレッション・チェンバ | 既設 | | | | | | | |
| | 残留熱除去系熱交換器 | 既設 | | | | | | | |
| | 残留熱除去系配管・弁・ストレーナ | 既設 | | | | | | | |
| | 原子炉格納容器 | 既設 | | | | | | | |
| | 原子炉補機冷却系 | 既設 | | | | | | | |
| | 非常用交流電源設備 | 既設 | | | | | | | |
| | - | - | | | | | | | |

※1: 「1.13 重大事故等の収束に必要な水の供給手順等」【解釈】1 b)項を満足するための代替淡水源（措置）

審査基準，基準規則と対処設備との対応表（3/4）

: 重大事故等対処設備
 : 重大事故等対処設備（設計基準拡張）

| 重大事故等対処設備を使用した手段 審査基準の要求に適合するための手段 | | | | 自主対策 | | | | | |
|---------------------------------------|------------------|----------|----------------------------|-------------------|--------------|----------|-----------------|-------------------|----------------|
| 機能 | 機器名称 | 既設 新設 | 解釈 対応番号 | 機能 | 機器名称 | 常設 可搬 | 必要時間内に 使用可能か | 対応可能な人数 で使用可能か | 備考 |
| 代替格納容器スプレイ冷却系（常設） による原子炉格納容器内の冷却 | 復水移送ポンプ | 既設 | ① ② ③ ④ ⑤ ⑥ | 消火系による原子炉格納容器内の冷却 | ディーゼル駆動消火ポンプ | 常設 | 30分 | 6名 | 自主対策とする理由は本文参照 |
| | 復水貯蔵槽 | 既設 | | | ろ過水タンク | 常設 | | | |
| | 復水補給水系配管・弁 | 既設 新設 | | | 消火系配管・弁 | 常設 | | | |
| | 残留熱除去系配管・弁 | 既設 | | | 復水補給水系配管・弁 | 常設 | | | |
| | 格納容器スプレイ・ヘッド | 既設 | | | 残留熱除去系配管・弁 | 常設 | | | |
| | 高圧炉心注水系配管・弁 | 既設 | | | 格納容器スプレイ・ヘッド | 常設 | | | |
| | 原子炉格納容器 | 既設 | | | 原子炉格納容器 | 常設 | | | |
| | 非常用交流電源設備 | 既設 | | | 非常用交流電源設備 | 常設 | | | |
| | 常設代替交流電源設備 | 新設 | | | 常設代替交流電源設備 | 常設 | | | |
| | 第二代替交流電源設備 | 新設 | | | 第二代替交流電源設備 | 常設 | | | |
| | 可搬型代替交流電源設備 | 新設 | | | 可搬型代替交流電源設備 | 可搬 | | | |
| | 代替所内電気設備 | 既設 新設 | | | 代替所内電気設備 | 常設 | | | |
| 代替格納容器スプレイ冷却系（可搬型） による原子炉格納容器内の冷却 | 可搬型代替注水ポンプ（A-2級） | 新設 | ① ② ③ ④ ⑤ ⑥ | | 燃料補給設備 | 常設 可搬 | | | |
| | 防火水槽 ※1 | 新設 | | | - | - | | | |
| | 淡水貯水池 ※1 | 新設 | | | | | | | |
| | ホース・接続口 | 新設 | | | | | | | |
| | 復水補給水系配管・弁 | 既設 新設 | | | | | | | |
| | 残留熱除去系配管・弁 | 既設 | | | | | | | |
| | 格納容器スプレイ・ヘッド | 既設 | | | | | | | |
| | 原子炉格納容器 | 既設 | | | | | | | |
| | 非常用交流電源設備 | 既設 | | | | | | | |
| | 常設代替交流電源設備 | 新設 | | | | | | | |
| | 第二代替交流電源設備 | 新設 | | | | | | | |
| | 可搬型代替交流電源設備 | 新設 | | | | | | | |
| 代替所内電気設備 | 既設 新設 | | | | | | | | |
| 燃料補給設備 | 既設 新設 | | | | | | | | |
| - | - | - | - | ドライウエル冷却系送風機 | 常設 | 45分 | 4名 | 自主対策とする理由は本文参照 | |
| | | | | ドライウエル冷却系冷却器 | 常設 | | | | |
| | | | | 原子炉補機冷却系 | 常設 | | | | |
| | | | | 常設代替交流電源設備 | 常設 | | | | |
| | | | | 第二代替交流電源設備 | 常設 | | | | |

※1: 「1.13 重大事故等の収束に必要な水の供給手順等」【解釈】1 b)項を満足するための代替淡水源（措置）

審査基準，基準規則と対処設備との対応表（4/4）

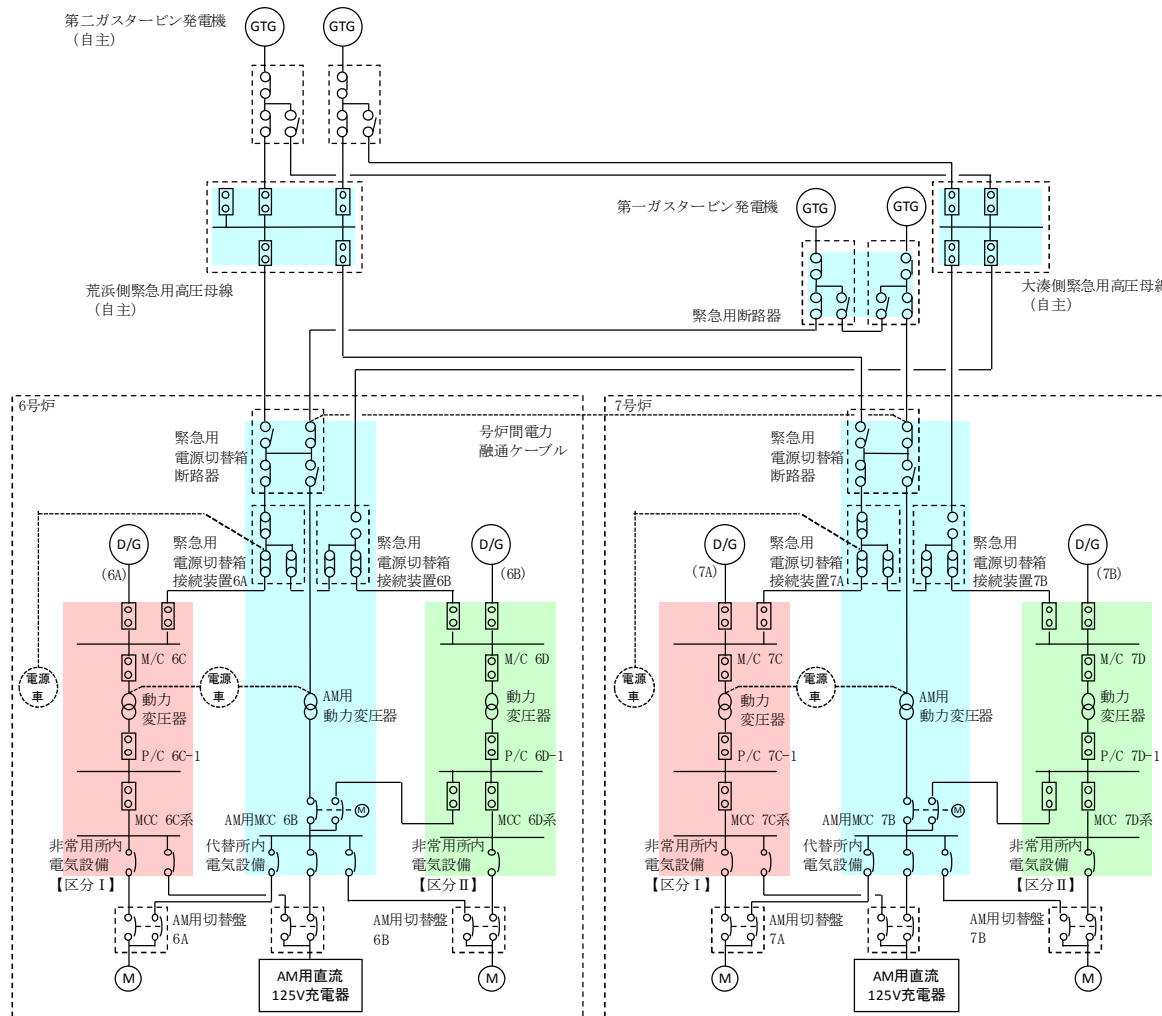
：重大事故等対処設備 ：重大事故等対処設備（設計基準拡張）

| 重大事故等対処設備を使用した手段 審査基準の要求に適合するための手段 | | | | 自主対策 | | | | | |
|---------------------------------------|------------------|----------|------------|-------------------------------------|------------------|----------|-----------------|-------------------|----------------|
| 機能 | 機器名称 | 既設 新設 | 解釈 対応番号 | 機能 | 機器名称 | 常設 可搬 | 必要時間内に 使用可能か | 対応可能な人数 で使用可能か | 備考 |
| 残留熱除去系（格納容器の復旧）の復旧 | 残留熱除去系ポンプ | 既設 | ① ④ | 残留熱除去系（格納容器の復旧）の復旧 | 残留熱除去系ポンプ | 常設 | 15分 | 2名 | 自主対策とする理由は本文参照 |
| | サブプレッション・チェンバ | 既設 | | | サブプレッション・チェンバ | 常設 | | | |
| | 残留熱除去系熱交換器 | 既設 | | | 残留熱除去系熱交換器 | 常設 | | | |
| | 残留熱除去系配管・弁・ストレーナ | 既設 | | | 残留熱除去系配管・弁・ストレーナ | 常設 | | | |
| | 格納容器スプレイ・ヘッダ | 既設 | | | 格納容器スプレイ・ヘッダ | 常設 | | | |
| | 原子炉格納容器 | 既設 | | | 原子炉格納容器 | 常設 | | | |
| | 原子炉補機冷却系 | 既設 | | | 原子炉補機冷却系 | 常設 | | | |
| | 代替原子炉補機冷却系 | 新設 | | | 代替原子炉補機冷却系 | 可搬 | | | |
| | 常設代替交流電源設備 | 新設 | | | 第二代替交流電源設備 | 常設 | | | |
| 代替交流電源設備による残留熱除去系（サブプレッション・チェンバ）の復旧 | 残留熱除去系ポンプ | 既設 | ① ④ | 代替交流電源設備による残留熱除去系（サブプレッション・チェンバ）の復旧 | 残留熱除去系ポンプ | 常設 | 15分 | 2名 | 自主対策とする理由は本文参照 |
| | サブプレッション・チェンバ | 既設 | | | サブプレッション・チェンバ | 常設 | | | |
| | 残留熱除去系熱交換器 | 既設 | | | 残留熱除去系熱交換器 | 常設 | | | |
| | 残留熱除去系配管・弁・ストレーナ | 既設 | | | 残留熱除去系配管・弁・ストレーナ | 常設 | | | |
| | 原子炉格納容器 | 既設 | | | 原子炉格納容器 | 常設 | | | |
| | 原子炉補機冷却系 | 既設 | | | 原子炉補機冷却系 | 常設 | | | |
| | 代替原子炉補機冷却系 | 新設 | | | 代替原子炉補機冷却系 | 可搬 | | | |
| | 常設代替交流電源設備 | 新設 | | | 第二代替交流電源設備 | 常設 | | | |

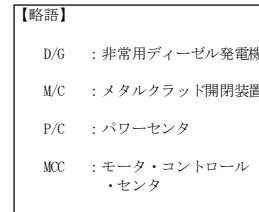
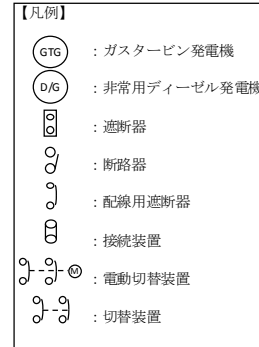
※1: 「1.13 重大事故等の収束に必要な水の供給手順等」【解釈】1 b)項を満足するための代替淡水源（措置）

対応手段として選定した設備の電源構成図

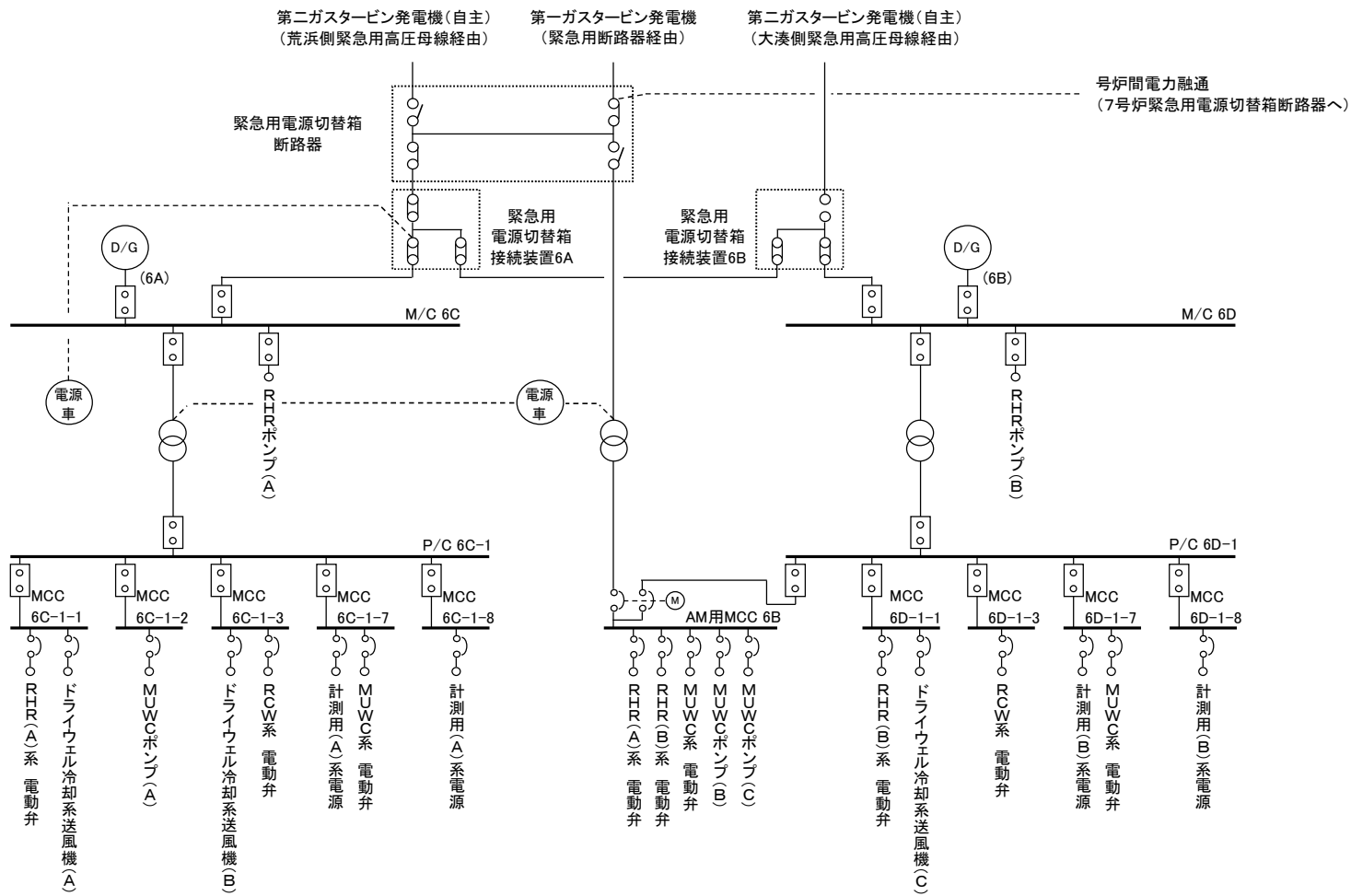
添付資料 1.6.2



※本単線結線図は、今後の検討結果により変更となる可能性がある



第1図 6号及び7号炉 電源構成図 (交流電源)



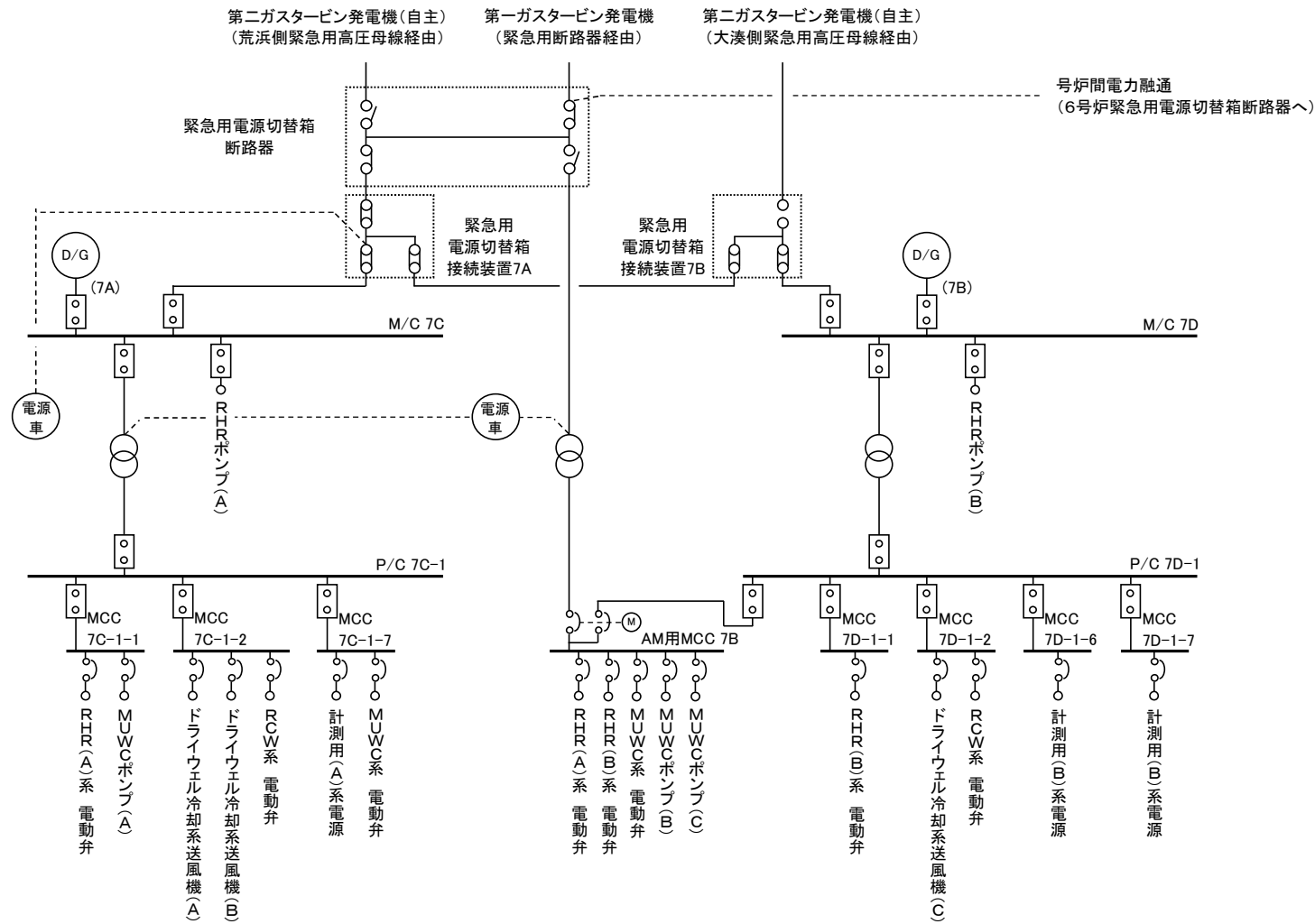
【凡例】

- : 非常用ディーゼル発電機
- : 遮断器
- : 断路器
- : 配線用遮断器
- : 接続装置
- : 電動切替装置
- : 動力変圧器

【略語】

- D/G : 非常用ディーゼル発電機
- M/C : メタルクラッド開閉装置
- P/C : パワーセンタ
- MCC : モータ・コントロール・センタ

第2図 6号炉 電源構成図 (交流電源)



【凡例】

- : 非常用ディーゼル発電機
- : 遮断器
- : 断路器
- : 配線用遮断器
- : 接続装置
- : 電動切替装置
- : 動力変圧器

【略語】

- D/G : 非常用ディーゼル発電機
- M/C : メタルクラッド開閉装置
- P/C : パワーセンタ
- MCC : モータ・コントロール・センタ

第3図 7号炉 電源構成図 (交流電源)

重大事故対策の成立性

1. 代替格納容器スプレイ冷却系（常設）による原子炉格納容器内へのスプレイ

(1) 復水貯蔵槽水源確保

a. 操作概要

復水貯蔵槽を水源として復水移送ポンプにより原子炉格納容器内へスプレイを行う際に、ポンプの吸込ラインを通常のラインから復水貯蔵槽下部からのラインに切り替えることにより水源を確保する。

b. 作業場所

廃棄物処理建屋 地下3階（管理区域）

c. 必要要員数及び時間

復水貯蔵槽水源確保に必要な要員数，時間は以下のとおり。

必要要員数:2名（現場運転員2名）

想定時間 :15分（実績時間:14分）

d. 操作の成立性について

作業環境:バッテリー内蔵型LED照明を作業エリアに配備しており，建屋内常用照明消灯時における作業性を確保している。また，ヘッドライト及び懐中電灯をバックアップとして携帯している。操作は汚染の可能性を考慮し防護具（全面マスク，個人線量計，ゴム手袋）を装備して作業を行う。

移動経路:バッテリー内蔵型LED照明をアクセスルート上に配備しており接近可能である。また，ヘッドライト及び懐中電灯をバックアップとして携帯している。

アクセスルート上に支障となる設備はない。

操作性 :通常の弁操作であり，容易に実施可能である。

操作対象弁には，暗闇でも識別し易いように反射テープを施している。

連絡手段:通信連絡設備（送受話器，電力保安通信用電話設備，携帯型音声呼出電話設備）のうち，使用可能な設備により，中央制御室に連絡する。



反射テープ



復水移送ポンプ吸込ライン切替え

2. 消火系による原子炉格納容器内へのスプレイ

(1) 受電操作

a. 操作概要

消火系による原子炉格納容器内へのスプレイの系統構成のために電源を確保する。

b. 作業場所

原子炉建屋 地下1階（非管理区域）

コントロール建屋 地下1階（非管理区域）

c. 必要要員数及び時間

消火系による原子炉格納容器内へのスプレイのうち、系統構成のための受電操作に必要な要員数、時間は以下のとおり。

必要要員数:2名（現場運転員2名）

想定時間 :20分（実績時間:18分）

d. 操作の成立性について

作業環境:バッテリー内蔵型LED照明を作業エリアに配備しており、建屋内常用照明消灯時における作業性を確保している。また、ヘッドライト及び懐中電灯をバックアップとして携行している。放射性物質が放出される可能性があることから、操作は防護具（全面マスク、個人線量計、ゴム手袋）を装備又は携行して作業を行う。

移動経路:バッテリー内蔵型LED照明をアクセスルート上に配備しており接近可能である。また、ヘッドライト及び懐中電灯をバックアップとして携帯している。

アクセスルート上に支障となる設備はない。

操作性 :通常の受電操作であり、容易に実施可能である。

連絡手段:通信連絡設備（送受話器、電力保安通信用電話設備、携帯型音声呼出電話設備）のうち、使用可能な設備により、中央制御室に連絡する。



受電操作



受電確認

3. 代替格納容器スプレイ冷却系（可搬型）による原子炉格納容器内へのスプレイ（淡水/海水）

(1) 遠隔手動弁操作設備を使用しない場合の系統構成

a. 操作概要

代替格納容器スプレイ冷却系（可搬型）により原子炉格納容器内へスプレイする際の系統構成として MUWC 接続口内側隔離弁(B)又は MUWC 接続口内側隔離弁(A)を全開するため、管理区域にて遠隔手動弁操作設備のリンク機構を取り外し、弁操作を実施する。

b. 作業場所

原子炉建屋 地上2階，地上1階（管理区域）

c. 必要要員数及び時間

遠隔手動弁操作設備の取外し及び取外し後の弁操作に必要な要員数，時間は以下のとおり。

必要要員数:2名（現場運転員2名）

想定時間 :25分（実績時間:10分）

d. 操作の成立性について

作業環境:バッテリー内蔵型 LED 照明を作業エリアに配備しており，建屋内常用照明消灯時における作業性を確保している。また，ヘッドライト及び懐中電灯をバックアップとして携行している。操作は汚染の可能性を考慮し防護具（全面マスク，個人線量計，ゴム手袋）を装備して作業を行う。

移動経路:バッテリー内蔵型 LED 照明をアクセスルート上に配備しており接近可能である。また，ヘッドライト及び懐中電灯をバックアップとして携帯している。アクセスルート上に支障となる設備はない。

操作性 :一般工具を使用した簡易な操作であり，容易に実施可能である。

操作対象弁には，暗闇でも識別し易いように反射テープを施している。

連絡手段:通信連絡設備（送受話器，電力保安通信用電話設備，携帯型音声呼出電話設備）のうち，使用可能な設備により，中央制御室に連絡する。



遠隔手動弁操作設備のリンク機構



リンク機構の取外し操作



(系統構成)

リンク機構の取外し後に、
ハンドルを取り付け、弁操作

(2) 遠隔手動弁操作設備を使用する場合の系統構成

a. 操作概要

代替格納容器スプレイ冷却系（可搬型）により原子炉格納容器内へスプレイする際の系統構成として MUWC 接続口内側隔離弁(A)を全開するため、非管理区域にて遠隔手動弁操作設備を使用して弁操作を実施する。

b. 作業場所

原子炉建屋 地上 2 階（非管理区域）

c. 必要要員数及び時間

遠隔手動弁操作設備を使用した弁操作に必要な要員数、時間は以下のとおり。

必要要員数:2 名（現場運転員 2 名）

想定時間 :20 分（実績時間:15 分）

d. 操作の成立性について

作業環境:バッテリー内蔵型 LED 照明を作業エリアに配備しており、建屋内常用照明消灯時における作業性を確保している。また、ヘッドライト及び懐中電灯をバックアップとして携帯している。

放射性物質が放出される可能性があることから、操作は防護具（全面マスク、個人線量計、ゴム手袋）を装備して作業を行う。

移動経路:バッテリー内蔵型 LED 照明をアクセスルート上に配備しており接近可能である。また、ヘッドライト及び懐中電灯をバックアップとして携帯している。

アクセスルート上に支障となる設備はない。

操作性 :一般工具を使用した簡易な操作であり、容易に実施可能である。

操作対象弁には、暗闇でも識別し易いように反射テープを施している。

連絡手段:通信連絡設備（送受話器、電力保安通信用電話設備、携帯型音声呼出電話設備）のうち、使用可能な設備により、中央制御室に連絡する。

(3) 可搬型代替注水ポンプ（A-2級）による送水準備及び送水

a. 操作概要

緊急時対策本部は、代替格納容器スプレイ冷却系（可搬型）による原子炉格納容器内へのスプレイが必要な状況において、接続口（ホース接続箇所）及び水源を選定し、送水ルートを決定する。

現場では、指示された送水ルートを確認した上で、可搬型代替注水ポンプ（A-2級）により送水する。

b. 作業場所

屋外（原子炉建屋周辺，防火水槽周辺，淡水貯水池周辺）

c. 必要要員数及び時間

代替格納容器スプレイ冷却系（可搬型）による原子炉格納容器内へのスプレイのうち，可搬型代替注水ポンプ（A-2級）による送水操作に必要な要員数，時間は以下のとおり。

必要要員数：「防火水槽を水源とした場合」

3名（緊急時対策要員3名）

「淡水貯水池を水源とした場合（あらかじめ敷設してあるホースが使用できる場合）」

4名（緊急時対策要員4名）

「淡水貯水池を水源とした場合（あらかじめ敷設してあるホースが使用できない場合）」

6名（緊急時対策要員6名）

想定時間：「防火水槽を水源とした場合」

3名の場合 125分（実績時間なし）

「淡水貯水池を水源とした場合（あらかじめ敷設してあるホースが使用できる場合）」

140分（実績時間なし）

「淡水貯水池を水源とした場合（あらかじめ敷設してあるホースが使用できない場合）」

330分（実績時間なし）

d. 操作の成立性について

作業環境：車両の作業用照明・ヘッドライト，懐中電灯及びLED多機能ライトにより，夜間における作業性を確保している。放射性物質が放出される可能性があることから，操作は防護具（全面マスク，個人線量計，ゴム手袋）を装備又は携行して作業を行う。

移動経路：車両のヘッドライトのほか，ヘッドライト，懐中電灯及びLED多機能ライトを携帯しており，夜間においても接近可能である。

また，アクセスルート上に支障となる設備はない。

操作性：可搬型代替注水ポンプ（A-2級）からのホースの接続は，汎用の結合金具（オス・メス）であり，容易に実施可能で

ある。また，作業エリア周辺には，支障となる設備はなく，十分な作業スペースを確保している。
連絡手段：通信連絡設備（送受話器，電力保安通信用電話設備，衛星電話設備，無線連絡設備）のうち，使用可能な設備により，緊急時対策本部及び中央制御室に連絡する。



[防火水槽を水源とした場合]
防火水槽への吸管投入



[淡水貯水池を水源とした場合]
ホースと可搬型代替注水ポンプ
吸管との接続



ホースを建屋接続口まで敷設

4. ドライウェル冷却系による原子炉格納容器内の代替除熱

(1) 受電操作

a. 操作概要

原子炉格納容器内へ冷却水通水後、ドライウェル冷却系送風機を起動して原子炉格納容器内を除熱するために必要となる電源を確保する。

b. 作業場所

原子炉建屋 地下1階（非管理区域）

c. 必要要員数及び時間

ドライウェル冷却系による原子炉格納容器内の代替除熱のうち、原子炉格納容器内への冷却水通水、ドライウェル冷却系送風機起動のための受電操作に必要な要員数、時間は以下のとおり。

必要要員数:2名（現場運転員2名）

想定時間 :30分（実績時間:24分）

d. 操作の成立性について

作業環境:バッテリー内蔵型LED照明を作業エリアに配備しており、建屋内照明消灯時における操作性を確保している。また、ヘッドライト及び懐中電灯をバックアップとして携行している。放射性物質が放出される可能性があることから、操作は防護具（全面マスク、個人線量計、ゴム手袋）を装備又は携行して作業を行う。

移動経路:バッテリー内蔵型LED照明をアクセスルート上に配備しており接近可能である。また、ヘッドライト及び懐中電灯をバックアップとして携帯している。

アクセスルート上に支障となる設備はない。

操作性 :通常の受電操作であり、容易に実施可能である。

連絡手段:通信連絡設備（送受話器、電力保安通信用電話設備、携帯型音声呼出電話設備）のうち、使用可能な設備により、中央制御室に連絡する。



受電操作



受電確認

5. 残留熱除去系(B)配管使用による原子炉格納容器内へのスプレー（全交流動力電源喪失時）

(1) 系統構成

a. 操作概要

全交流動力電源喪失時において、可搬型代替注水ポンプ（A-2 級）又は消火系による原子炉格納容器内へのスプレーが行えるよう、手動にて復水補給水系原子炉建屋復水積算計バイパス弁を全閉（復水補給水系バイパス流防止措置）、残留熱除去系格納容器冷却流量調節弁(B)、残留熱除去系格納容器冷却ライン隔離弁(B)及び残留熱除去系洗浄水弁(B)を全開とし、系統構成を実施する。

b. 作業場所

原子炉建屋 地上 1 階（管理区域）

原子炉建屋 地下 2 階（管理区域）

c. 必要要員数及び時間

代替格納容器スプレー冷却系（可搬型）による原子炉格納容器内へのスプレーのうち、現場での系統構成に必要な要員数、時間は以下のとおり。

必要要員数:2 名（現場運転員 2 名）

想定時間 :100 分（実績時間:95 分）

d. 操作の成立性について

作業環境:バッテリー内蔵型 LED 照明を作業エリアに配備しており、建屋内常用照明消灯時における作業性を確保している。また、ヘッドライト及び懐中電灯をバックアップとして携帯している。

操作は汚染の可能性を考慮し防護具（全面マスク、個人線量計、ゴム手袋）を装備して作業を行う。

移動経路:バッテリー内蔵型 LED 照明をアクセスルート上に配備しており接近可能である。また、ヘッドライト及び懐中電灯をバックアップとして携帯している。

アクセスルート上に支障となる設備はない。

操作性 :通常弁操作であり、容易に実施可能である。

操作対象弁には、暗闇でも識別し易いように反射テープを施している。

連絡手段:通信連絡設備（送受話器、電力保安通信用電話設備、携帯

型音声呼出電話設備)のうち、使用可能な設備により、中央制御室に連絡する。



復水補給水系バイパス流防止措置



系統構成



系統構成

解釈一覧
判断基準の解釈一覧

| 手順 | | 判断基準記載内容 | 解釈 |
|----------------------------------|--|------------------------------|-----------------------------|
| 1.6.2.3 重大事故等対処設備（設計基準拡張）による対応手順 | (2) 残留熱除去系（サブプレッション・チェンバ・プール水冷却モード）によるプレッション・チェンバ・プールの除熱 | サブプレッション・チェンバ・プール水の温度が規定温度以上 | サブプレッション・チェンバ・プール水の温度が35℃以上 |
| | | サブプレッション・チェンバの気体温度が規定温度以上 | サブプレッション・チェンバの気体温度が49℃以上 |

操作手順の解釈一覧

| 手順 | 操作手順記載内容 | 解釈 | | |
|----------------------------------|--|--|------------------------------|--------------------------------------|
| 1.6.2.1 炉心の著しい損傷防止のための対応手順 | (1) フロントライン系故障時の対応手順 a. 代替格納容器スプレイ | (a) 代替格納容器スプレイ冷却系（常設）による原子炉格納容器内へのスプレイ 復水移送ポンプ吐出圧力指示値が規定値以上 | 復水移送ポンプ吐出圧力指示値が [] 以上 | |
| | (2) サポート系故障時の対応手順 a. 復旧 | (a) 残留熱除去系ポンプ電源復旧後の原子炉格納容器内へのスプレイ | 残留熱除去系ポンプ(B)吐出圧力指示値が規定値以上 | 残留熱除去系ポンプ(B)吐出圧力指示値が [] 以上 |
| | | (b) 残留熱除去系ポンプ電源復旧後のサブプレッション・チェンバ・プールの除熱 | 原子炉格納容器への注水量の上昇 | 残留熱除去系(A)系統流量指示値が [] 程度まで上昇 |
| 1.6.2.2 原子炉格納容器破損を防止するための対応手順 | (1) フロントライン系故障時の対応手順 b. 格納容器代替除熱 | (a) ドライウェル冷却系による原子炉格納容器内の代替除熱 | ESF盤区分Ⅰ及び区分Ⅱ | (区分Ⅰ) H11-P662-1 (区分Ⅱ) H11-P662-2 |
| | | 原子炉補機冷却水系系統流量指示値の上昇 | 原子炉補機冷却水系系統流量指示値が最大 [] まで上昇 | |
| | | 常用換気空調系盤 | H11-P678-1 | |
| 1.6.2.3 重大事故等対処設備（設計基準拡張）による対応手順 | (1) 残留熱除去系（格納容器スプレイ冷却モード）による原子炉格納容器内へのスプレイ | 残留熱除去系ポンプ吐出圧力指示値が規定値以上 | 残留熱除去系ポンプ吐出圧力指示値が [] 以上 | |

各号炉の弁番号及び弁名称一覧

| 統一名称 | 6号炉 | | 7号炉 | |
|------------------------------|----------------------------|---|----------------------------|--|
| | 弁番号 | 弁名称 | 弁番号 | 弁名称 |
| タービン建屋負荷遮断弁 | P13-M0-F150 | T/B負荷遮断弁 | P13-M0-F029 | MUWC T/B負荷遮断弁 |
| 残留熱除去系格納容器冷却流量調節弁 (B) | E11-M0-F017B | RHR系格納容器冷却流量調節弁 (B) | E11-M0-F017B | RHR格納容器冷却流量調節弁 (B) |
| 残留熱除去系格納容器冷却ライン隔離弁 (B) | E11-M0-F018B | RHR系格納容器冷却ライン隔離弁 (B) | E11-M0-F018B | RHR格納容器冷却ライン隔離弁 (B) |
| 残留熱除去系S/Pスプレイ注入隔離弁 (B) | E11-M0-F019B | RHR系S/Pスプレイ注入隔離弁 (B) | E11-M0-F019B | RHR/S/Pスプレイ注入隔離弁 (B) |
| 残留熱除去系洗浄弁 (B) | E11-M0-F032B | RHR系LPFL注入ライン洗浄弁 (B) | E11-M0-F032B | RHR注入ライン洗浄水止め弁 (B) |
| 残留熱除去系注入弁 (B) | E11-M0-F005B | RHR注入弁 (B) | E11-M0-F005B | RHR注入隔離弁 (B) |
| 復水補給水系常/非常用連絡1次、2次止め弁 | P13-F011 P13-F012 | 復水貯蔵槽常用、非常用給水管連絡ライン 第一止め弁 復水貯蔵槽常用、非常用給水管連絡ライン 第二止め弁 | P13-F019 P13-F020 | MUWC常/非常用連絡管1次止め弁 MUWC常/非常用連絡管2次止め弁 |
| 復水補給水系消火系第1、第2連絡弁 | P13-M0-F066 P13-M0-F067 | FP系第1連絡弁 FP系第2連絡弁 | P13-M0-F090 P13-M0-F091 | MUWC FP系第一連絡弁 MUWC FP系第二連絡弁 |
| MUWC接続口内側隔離弁 (B) | P13-F135 | RHR (B) 経由R/B南側外壁外部注水接続端第 二止め弁 | P13-F137 | MUWC 建屋内南側外部送水ライン止め弁1 |
| MUWC接続口内側隔離弁 (A) | P13-F131 | RHR (A) 経由R/B東側外壁外部注水接続端第 二止め弁 RHR (B) 経由R/B南側外壁外部注水接続端第 一止め弁 (1) RHR (B) 経由R/B南側外壁外部注水接続端第 一止め弁 (2) | P13-F133 | MUWC 建屋内外側外部送水ライン止め弁 1 |
| MUWC接続口外側隔離弁1 (B), 2 (B) | P13-F134 P13-F139 | RHR (A) 経由R/B東側外壁外部注水接続端第 一止め弁 (1) RHR (A) 経由R/B東側外壁外部注水接続端第 一止め弁 (2) | P13-F136 P13-F141 | MUWC 建屋外南側外部送水ライン止め弁 1 MUWC 建屋外南側外部送水ライン止め弁 2 |
| MUWC接続口外側隔離弁1 (A), 2 (A) | P13-F130 P13-F138 | RHR (A) 経由R/B東側外壁外部注水接続端第 一止め弁 (1) RHR (A) 経由R/B東側外壁外部注水接続端第 一止め弁 (2) | P13-F132 P13-F140 | MUWC 建屋外北側外部送水ライン止め弁 1 MUWC 建屋外北側外部送水ライン止め弁 2 |
| 残留熱除去系試験用調節弁 (A) | E11-M0-F008A | RHR系試験用調節弁 (A) | E11-M0-F008A | RHR試験用調節弁 (A) |
| 原子炉補機冷却系格納容器外側供給隔離弁 (A), (B) | P21-M0-F075A/B | RCW PCV入口外側隔離弁 (A)/(B) | P21-M0-F029A/B | RCWPCV外側供給隔離弁 (A)/(B) |
| 外側戻り隔離弁 (A), (B) | P21-M0-F081A/B | RCW PCV出口外側隔離弁 (A)/(B) | P21-M0-F036A/B | RCWPCV外側戻り隔離弁 (A)/(B) |
| 内側戻り隔離弁 (A), (B) | P21-M0-F080A/B | RCW PCV内側戻り隔離弁 (A)/(B) | P21-M0-F035A/B | RCWPCV内側戻り隔離弁 (A)/(B) |
| 残留熱除去系格納容器冷却ライン隔離弁 | E11-M0-F018B/C | RHR系格納容器冷却ライン隔離弁 (B)/(C) | E11-M0-F018B/C | RHR系格納容器冷却ライン隔離弁 (B)/(C) |
| 残留熱除去系格納容器冷却流量調節弁 | E11-M0-F017B/C | RHR系格納容器冷却流量調節弁 (B)/(C) | E11-M0-F017B/C | RHR系格納容器冷却流量調節弁 (B)/(C) |
| 残留熱除去系S/Pスプレイ注入隔離弁 | E11-M0-F019B/C | RHR系S/Pスプレイ注入隔離弁 (B)/(C) | E11-M0-F019B/C | RHR系S/Pスプレイ注入隔離弁 (B)/(C) |
| 残留熱除去系注入弁 | E11-M0-F005A/B/C | RHR注入弁 (A)/(B)/(C) | E11-M0-F005A/B/C | RHR注入弁 (A)/RHR注入隔離弁 (B)/(C) |
| 残留熱除去系試験用調節弁 | E11-M0-F008A/B/C | RHR系試験用調節弁 (A)/(B)/(C) | E11-M0-F008A/B/C | RHR系試験用調節弁 (A)/(B)/(C) |
| 復水補給水系原子炉建屋復水種算計バイパス弁 | P13-F053 | R/B復水種算計バイパス弁 | P13-F062 | MUWC FQT-021バイパス弁 |

1.7 原子炉格納容器の過圧破損を防止するための手順等

< 目 次 >

1.7.1 対応手段と設備の選定

(1) 対応手段と設備の選定の考え方

(2) 対応手段と設備の選定の結果

a. 原子炉格納容器の過圧破損防止のための対応手段及び設備

(a) 格納容器圧力逃がし装置による原子炉格納容器内の減圧及び除熱

(b) 代替循環冷却系による原子炉格納容器内の減圧及び除熱

(c) 格納容器内 pH 制御

(d) 重大事故等対処設備と自主対策設備

b. 手順等

1.7.2 重大事故等時の手順

1.7.2.1 原子炉格納容器の過圧破損防止のための対応手順

(1) 交流電源が健全である場合の対応手順

a. 格納容器圧力逃がし装置による原子炉格納容器内の減圧及び除熱

b. 代替循環冷却系による原子炉格納容器内の減圧及び除熱

c. 格納容器内 pH 制御

d. 可搬型格納容器窒素供給設備による原子炉格納容器への窒素ガス供給

(2) 全交流動力電源喪失時の対応手順

a. 格納容器圧力逃がし装置による原子炉格納容器内の減圧及び

除熱（現場操作）

- 1.7.2.2 その他の手順項目について考慮する手順
- 1.7.2.3 重大事故等時の対応手段の選択

添付資料 1.7.1 審査基準，基準規則と対処設備との対応表

添付資料 1.7.2 対応手段として選定した設備の電源構成図

添付資料 1.7.3 重大事故対策の成立性

1. 格納容器圧力逃がし装置による原子炉格納容器内の減圧及び除熱
2. フィルタ装置ドレン移送ポンプ水張り
3. フィルタ装置水位調整（水張り）
4. フィルタ装置水位調整（水抜き）
5. 格納容器圧力逃がし装置停止後の窒素ガスパージ
6. フィルタ装置スクラバ水 pH 調整
7. ドレン移送ライン窒素ガスパージ
8. ドレンタンク水抜き
9. 代替循環冷却系による原子炉格納容器内の減圧及び除熱
10. 格納容器内 pH 制御

添付資料 1.7.4 解釈一覧

1. 判断基準の解釈一覧
2. 操作手順の解釈一覧
3. 各号炉の弁番号及び弁名称一覧

1.7 原子炉格納容器の過圧破損を防止するための手順等

【要求事項】

発電用原子炉設置者において、炉心の著しい損傷が発生した場合において原子炉格納容器の破損を防止するため、原子炉格納容器内の圧力及び温度を低下させるために必要な手順等が適切に整備されているか、又は整備される方針が適切に示されていること。

【解釈】

1 「原子炉格納容器内の圧力及び温度を低下させるために必要な手順等」とは、以下に掲げる措置又はこれらと同等以上の効果を有する措置を行うための手順等をいう。

(1) 原子炉格納容器の過圧破損の防止

a) 炉心の著しい損傷が発生した場合において原子炉格納容器の破損を防止するため、格納容器代替循環冷却系、格納容器圧力逃がし装置又は格納容器再循環ユニットにより、原子炉格納容器内の圧力及び温度を低下させるために必要な手順等を整備すること。

b) 格納容器代替循環冷却系又は格納容器再循環ユニットによる原子炉格納容器内の圧力及び温度の低下の手順は、格納容器圧力逃がし装置による原子炉格納容器の圧力及び温度の低下の手順に優先して実施されるものであること。

(2) 悪影響防止

a) 格納容器圧力逃がし装置の使用に際しては、必要に応じて、原子炉格納容器の負圧破損を防止する手順等を整備すること。

(3) 現場操作等

a) 格納容器圧力逃がし装置の隔離弁は、人力により容易かつ確実に

に開閉操作ができること。

b) 炉心の著しい損傷時においても、現場において、人力で格納容器圧力逃がし装置の隔離弁の操作ができるよう、遮蔽又は離隔等の放射線防護対策がなされていること。

c) 隔離弁の駆動源が喪失した場合においても、格納容器圧力逃がし装置の隔離弁を操作できるように、必要な資機材を近傍に配備する等の措置を講じること。

(4) 放射線防護

a) 使用後に高線量となるフィルター等からの被ばくを低減するための遮蔽等の放射線防護対策がなされていること。

炉心の著しい損傷が発生した場合において、原子炉格納容器の破損を防止するため、原子炉格納容器内の圧力及び温度を低下させる対処設備を整備しており、ここでは、この対処設備を活用した手順等について説明する。

1.7.1 対応手段と設備の選定

(1) 対応手段と設備の選定の考え方

炉心の著しい損傷が発生した場合において、原子炉格納容器内へ流出した高温の冷却材及び溶融炉心の崩壊熱により発生する水蒸気により、原子炉格納容器内の圧力及び温度が上昇し、原子炉格納容器の過圧破損に至るおそれがある。

原子炉格納容器の破損を防止するため、原子炉格納容器内の圧力及び温度を低下させるための対応手段及び重大事故等対処設備を選定する。

なお、設備の選定に当たっては、様々な条件下での事故対処を想定し、全交流動力電源の喪失を考慮する。

重大事故等対処設備のほかに、柔軟な事故対応を行うための対応手段と自主対策設備^{※1}を選定する。

※1 自主対策設備：技術基準上の全ての要求事項を満たすことや全てのプラント状況において使用することは困難であるが、プラント状況によっては、事故対応に有効な設備。

選定した重大事故等対処設備により、技術的能力審査基準（以下「審査基準」という。）だけでなく、設置許可基準規則第五十条及び技術基準規則第六十五条（以下「基準規則」という。）の要求機能を満足する設備が網羅されていることを確認するとともに、自主対策設備との関係を明確にする。

(2) 対応手段と設備の選定の結果

全交流動力電源が喪失した場合に使用可能な対応手段と設備を選定する。ただし，全交流動力電源が喪失した場合は代替交流電源設備により給電する。

審査基準及び基準規則からの要求により選定した対応手段と，その対応に使用する重大事故等対処設備及び自主対策設備を以下に示す。

なお，対応に使用する重大事故等対処設備及び自主対策設備と整備する手順についての関係を第 1.7.1 表に整理する。

a. 原子炉格納容器の過圧破損防止のための対応手段及び設備

(a) 格納容器圧力逃がし装置による原子炉格納容器内の減圧及び除熱

i. 格納容器圧力逃がし装置による原子炉格納容器内の減圧及び除熱

炉心の著しい損傷が発生した場合において，原子炉格納容器の破損を防止するため，格納容器圧力逃がし装置により原子炉格納容器内の圧力及び温度を低下させる手段がある。

格納容器圧力逃がし装置による原子炉格納容器内の減圧及び除熱で使用する設備は以下のとおり。

- ・フィルタ装置
- ・よう素フィルタ
- ・ラブチャーディスク
- ・ドレン移送ポンプ

- ・ ドレンタンク
- ・ 遠隔手動弁操作設備
- ・ 遠隔空気駆動弁操作ポンベ
- ・ 可搬型窒素供給装置
- ・ スクラバ水 pH 制御設備
- ・ フィルタベント遮蔽壁
- ・ 配管遮蔽
- ・ 不活性ガス系配管・弁
- ・ 耐圧強化ベント系配管・弁
- ・ 格納容器圧力逃がし装置配管・弁
- ・ 遠隔空気駆動弁操作設備配管・弁
- ・ ホース・接続口
- ・ 原子炉格納容器（サブプレッション・チェンバ，真空破壊弁を含む）
- ・ 可搬型代替注水ポンプ（A-2 級）
- ・ 防火水槽
- ・ 淡水貯水池
- ・ 常設代替交流電源設備
- ・ 第二代替交流電源設備
- ・ 可搬型代替交流電源設備
- ・ 代替所内電気設備
- ・ 常設代替直流電源設備
- ・ 可搬型直流電源設備

格納容器ベントを実施する際の設備とラインの優先順位は

以下のとおりとする。

優先①：格納容器圧力逃がし装置によるウェットウェルベント（以下「W/W ベント」という。）

優先②：格納容器圧力逃がし装置によるドライウェルベント（以下「D/W ベント」という。）

なお、防火水槽を水源として利用する場合は、淡水貯水池と防火水槽の間にあらかじめ敷設したホースを使用して淡水貯水池から淡水を補給する。淡水貯水池を水源として利用する場合はあらかじめ敷設したホースを使用するが、当該ホースが使用できない場合は可搬のホースにて淡水貯水池からの直接送水ラインを構成する。

また、可搬型代替注水ポンプ（A-2級）によるフィルタ装置への水の補給は、防火水槽又は淡水貯水池の淡水を利用する。

ii. 現場操作

格納容器圧力逃がし装置の隔離弁（空気駆動弁，電動駆動弁）の駆動源や制御電源が喪失した場合，隔離弁を遠隔で手動操作することで原子炉格納容器の圧力及び温度を低下させる手段がある。放射線防護対策として，隔離弁を遠隔で手動操作するエリアは原子炉建屋内の原子炉区域外とする。

格納容器圧力逃がし装置の現場操作で使用する設備は以下のとおり。

- ・ 遠隔手動弁操作設備
- ・ 遠隔空気駆動弁作用ポンペ
- ・ 遠隔空気駆動弁操作設備配管・弁

iii. 不活性ガス（窒素ガス）による系統内の置換

排気中に含まれる可燃性ガスによる爆発を防ぐため、格納容器圧力逃がし装置の系統内を不活性ガス（窒素ガス）で置換する手段がある。

不活性ガス（窒素ガス）による系統内の置換で使用する設備は以下のとおり。

- ・ 可搬型窒素供給装置
- ・ ホース・接続口

iv. 原子炉格納容器負圧破損の防止

格納容器圧力逃がし装置の使用後に格納容器スプレイを行う場合は、原子炉格納容器の負圧破損を防止するため、原子炉格納容器内の圧力を監視し、規定の圧力に到達した時点で格納容器スプレイを停止する手順を定めている。格納容器スプレイについては、「1.6 原子炉格納容器内の冷却等のための手順等」にて整理する。

また、中長期的に原子炉格納容器内の水蒸気凝縮による原子炉格納容器の負圧破損を防止するとともに原子炉格納容器内の可燃性ガス濃度を低減するため、可搬型格納容器窒素供給設備により原子炉格納容器へ窒素ガスを供給する

手段がある。

可搬型格納容器窒素供給設備による原子炉格納容器の負圧破損の防止で使用する設備は以下のとおり。

- ・可搬型大容量窒素供給装置
- ・ホース
- ・可燃性ガス濃度制御系配管・弁

(b) 代替循環冷却系による原子炉格納容器内の減圧及び除熱

炉心の著しい損傷が発生した場合において、原子炉格納容器の破損を防止するため、代替循環冷却系により原子炉格納容器内の圧力及び温度を低下させる手段がある。放射線防護対策として、現場での系統構成は代替循環冷却系の運転開始前に行い、代替循環冷却系の起動及びその後の流量調整等の操作については中央制御室から操作を行う。

なお、代替循環冷却系運転後長期における系統廻りの線量低減対策として、可搬型代替注水ポンプを使用した外部注水により系統水を入れ替えることでフラッシングが可能である。

代替循環冷却系による原子炉格納容器内の減圧及び除熱で使用する設備は以下のとおり。

- ・復水移送ポンプ
- ・代替原子炉補機冷却系
- ・可搬型代替注水ポンプ（A-2級）
- ・サプレッション・チェンバ

- ・ 防火水槽
- ・ 淡水貯水池
- ・ 残留熱除去系配管・弁・ストレーナ・ポンプ
- ・ 高圧炉心注水系配管・弁
- ・ 復水補給水系配管・弁
- ・ 給水系配管・弁・スパージャ
- ・ 格納容器スプレイ・ヘッド
- ・ ホース
- ・ 原子炉圧力容器
- ・ 原子炉格納容器
- ・ 常設代替交流電源設備
- ・ 第二代替交流電源設備
- ・ 可搬型代替交流電源設備
- ・ 代替所内電気設備
- ・ 燃料補給設備

(c) 格納容器内 pH 制御

格納容器圧力逃がし装置を使用する際、格納容器 pH 制御設備による薬液注入により原子炉格納容器内が酸性化することを防止し、サブプレッション・チェンバのプール水中によう素を保持することで、よう素の放出量を低減する手段がある。

格納容器 pH 制御設備による薬液注入で使用する設備は以下のとおり。

- ・ 代替格納容器スプレイ冷却系（常設）
- ・ 格納容器下部注水系（常設）

・格納容器 pH 制御設備

(d) 重大事故等対処設備と自主対策設備

格納容器圧力逃がし装置による原子炉格納容器内の減圧及び除熱で使用する設備のうち、フィルタ装置、よう素フィルタ、ラプチャーディスク、ドレン移送ポンプ、ドレンタンク、遠隔手動弁操作設備、遠隔空気駆動弁作用ボンベ、可搬型窒素供給装置、スクラバ水 pH 制御設備、フィルタベント遮蔽壁、配管遮蔽、不活性ガス系配管・弁、耐圧強化ベント系配管・弁、格納容器圧力逃がし装置配管・弁、遠隔空気駆動弁操作設備配管・弁、ホース・接続口、原子炉格納容器（サブプレッション・チェンバ、真空破壊弁を含む）、可搬型代替注水ポンプ（A-2 級）、常設代替交流電源設備、可搬型代替交流電源設備、代替所内電気設備、常設代替直流電源設備及び可搬型直流電源設備は重大事故等対処設備として位置付ける。防火水槽及び淡水貯水池は「1.13 重大事故等の収束に必要な水の供給手順等」【解釈】1 b) 項を満足するための代替淡水源（措置）として位置付ける。

現場操作で使用する設備のうち、遠隔手動弁操作設備、遠隔空気駆動弁作用ボンベ及び遠隔空気駆動弁操作設備配管・弁は重大事故等対処設備として位置付ける。

不活性ガス（窒素ガス）による系統内の置換で使用する設備のうち、可搬型窒素供給装置及びホース・接続口は重大事故等対処設備として位置付ける。

代替循環冷却系による原子炉格納容器内の減圧及び除熱で

使用する設備のうち、復水移送ポンプ、代替原子炉補機冷却系、可搬型代替注水ポンプ（A-2級）、サブプレッション・チェンバ、残留熱除去系配管・弁・ストレーナ・ポンプ、高压炉心注水系配管・弁、復水補給水系配管・弁、給水系配管・弁・スパージャ、格納容器スプレイ・ヘッド、ホース、原子炉压力容器、原子炉格納容器、常設代替交流電源設備、可搬型代替交流電源設備、代替所内電気設備及び燃料補給設備は重大事故等対処設備として位置付ける。防火水槽及び淡水貯水池は「1.13 重大事故等の収束に必要な水の供給手順等」【解釈】1 b)項を満足するための代替淡水源（措置）として位置付ける。

これらの選定した設備は、審査基準及び基準規則に要求される設備が全て網羅されている。

（添付資料 1.7.1）

以上の重大事故等対処設備により、原子炉格納容器内の圧力及び温度を低下させることができる。

また、以下の設備はプラント状況によっては事故対応に有効な設備であるため、自主対策設備として位置付ける。あわせて、その理由を示す。

- ・ 格納容器内 pH 制御で使用する設備

重大事故等対処設備であるよう素フィルタにより中央制御室の被ばく低減効果が一定程度得られており、復水移送ポンプを用いた代替格納容器スプレイ冷却系（常設）、格納容器下部注水系（常設）の運転に併せて原子炉格納容器内に薬剤を注入することで原子炉格納容器外

に放出されるよう素の放出量を低減する手段は更なるよう素低減対策として有効である。

- ・可搬型格納容器窒素供給設備

有効性評価における原子炉格納容器内の圧力評価により，事故発生後7日間は窒素ガスを供給しなくても原子炉格納容器が負圧破損に至る可能性はない。

その後の安定状態において，サプレッション・チェンバ・プール水の温度が低下し，原子炉格納容器内で発生する水蒸気が減少した場合においても，本設備を用いて原子炉格納容器へ窒素ガスを供給することで原子炉格納容器内の負圧化を回避できることから，原子炉格納容器の負圧破損防止対策として有効である。

- ・第二代替交流電源設備

耐震性は確保されていないが，常設代替交流電源設備と同等の機能を有することから，健全性が確認できた場合において，重大事故等の対処に必要な電源を確保するための手段として有効である。

b. 手順等

上記「a. 原子炉格納容器の過圧破損防止のための対応手段及び設備」により選定した対応手段に係る手順を整備する。

これらの手順は，運転員及び緊急時対策要員の対応として事故時運転操作手順書（シビアアクシデント）（以下「SOP」という。），AM 設備別操作手順書及び多様なハザード対応手順に定める（第 1.7.1 表）。

また，重大事故等時に監視が必要となる計器及び給電が必要となる設備についても整理する（第 1.7.2 表，第 1.7.3 表）。

（添付資料 1.7.2）

1.7.2 重大事故等時の手順

1.7.2.1 原子炉格納容器の過圧破損防止のための対応手順

(1) 交流電源が健全である場合の対応手順

- a. 格納容器圧力逃がし装置による原子炉格納容器内の減圧及び除熱

炉心の著しい損傷が発生した場合において、残留熱除去系の機能が喪失した場合、及び代替循環冷却系の運転が期待できない場合は、サブプレッション・チェンバ・プール水以外の水源を用いた原子炉格納容器内へのスプレイを実施しているため、サブプレッション・チェンバ・プール水位が上昇するが、外部水源注水制限値に到達した場合は、このスプレイを停止するため、原子炉格納容器内の圧力を620kPa[gage]以下に抑制できる見込みがなくなることから、格納容器圧力逃がし装置による原子炉格納容器内の減圧及び除熱を実施し、原子炉格納容器の過圧破損を防止する。

また、原子炉格納容器内でジルコニウム-水反応により発生した水素ガスが原子炉建屋に漏えいする可能性があることから、原子炉建屋オペレーティングフロア天井付近の水素濃度、非常用ガス処理系吸込配管付近の水素濃度及び原子炉建屋オペレーティングフロア以外のエリアの水素濃度並びに静的触媒式水素再結合器動作監視装置の出入口温度の監視を行い、原子炉建屋内において異常な水素ガスの漏えいを検知した場合は原子炉格納容器内に滞留した水素ガスを排出することで、原子炉建屋への水素ガスの漏えいを防止する。

なお、格納容器圧力逃がし装置を使用する場合は、プルーム

の影響による被ばくを低減させるため、運転員は待避室へ待避しプラントパラメータを継続して監視する。

格納容器ベント実施中において、残留熱除去系又は代替循環冷却系による原子炉格納容器内の除熱機能が1系統回復し、原子炉格納容器内の水素濃度及び酸素濃度の監視が可能で、かつ可燃性ガス濃度制御系が使用可能な場合は、一次隔離弁を全閉し、格納容器ベントを停止することを基本として、その他の要因を考慮した上で総合的に判断し、適切に対応する。なお、二次隔離弁については、一次隔離弁を全閉後、原子炉格納容器内の除熱機能が更に1系統回復する等、より安定的な状態になった場合に全閉する。

(a) 格納容器圧力逃がし装置による原子炉格納容器内の減圧及び除熱

i. 手順着手の判断基準

炉心損傷を判断した場合^{*1}において、炉心の著しい損傷の緩和及び原子炉格納容器の破損防止のために必要な操作が完了した場合^{*2}。

※1:格納容器内雰囲気放射線レベル（CAMS）で原子炉格納容器内のガンマ線線量率が、設計基準事故相当のガンマ線線量率の10倍を超えた場合、又は格納容器内雰囲気放射線レベル（CAMS）が使用できない場合に原子炉圧力容器温度で300℃以上を確認した場合。

※2:炉心の著しい損傷を防止するために原子炉圧力容器への注水を実施する必要がある場合，又は原子炉格納容器の破損を防止するために原子炉格納容器内へスプレイを実施する必要がある場合は，これらの操作を完了した後に格納容器ベントの準備を開始する。ただし，発電用原子炉の冷却ができない場合，又は原子炉格納容器内の冷却ができない場合は，速やかに格納容器ベントの準備を開始する。

ii. 操作手順

格納容器圧力逃がし装置による原子炉格納容器内の減圧及び除熱の手順は以下のとおり。手順の対応フローを第1.7.1図に，概要図を第1.7.2図に，タイムチャートを第1.7.3図及び第1.7.4図に示す。

[W/W ベントの場合（D/W ベントの場合，手順⑬以外は同様）]

①当直副長は，手順着手の判断基準に基づき，原子炉格納容器内の水位がサプレッション・チェンバ・プール水位外部水源注水制限（ベントライン-1m）以下であることを確認し，格納容器圧力逃がし装置によりウェットウェル（以下「W/W」という。）側から格納容器ベント実施の準備を開始するよう運転員に指示する（原子炉格納容器内の水位がサプレッション・チェンバ・プール水位外部水源注水制限を越えている場合はドライウェル（以下

「D/W」という。)側からの格納容器ベント実施の準備を開始するよう指示する)。

- ②当直長は、当直副長からの依頼に基づき、緊急時対策本部に格納容器圧力逃がし装置による格納容器ベントの準備開始を報告する。
- ③現場運転員 C 及び D は、格納容器圧力逃がし装置による格納容器ベントに必要な電動弁の電源の受電操作を実施する。
- ④中央制御室運転員 A 及び B は、格納容器圧力逃がし装置による格納容器ベントに必要な電動弁の電源が確保されたこと、及び監視計器の電源が確保されていることを状態表示にて確認する。
- ⑤中央制御室運転員 A 及び B は、FCVS 制御盤にてフィルタ装置水位指示値が通常水位範囲内であること及びフィルタ装置ドレン移送ポンプの水張りが完了していることを確認する。
- ⑥中央制御室運転員 A 及び B は、格納容器ベント前の確認として、不活性ガス系（以下「AC 系」という。）隔離信号が発生している場合は、格納容器補助盤にて、AC 系隔離信号の除外操作を実施する。
- ⑦中央制御室運転員 A 及び B は、格納容器ベント前の系統構成として、非常用ガス処理系が運転中であれば非常用ガス処理系を停止し、非常用ガス処理系フィルタ装置出口隔離弁及び非常用ガス処理系出口 U シール隔離弁の全閉操作、並びに耐圧強化ベント弁、非常用ガス処理系第

一隔離弁，換気空調系第一隔離弁，非常用ガス処理系第二隔離弁及び換気空調系第二隔離弁の全閉，及びフィルタ装置入口弁の全開を確認後，二次隔離弁を調整開（流路面積約 50%開）とし，格納容器圧力逃がし装置による格納容器ベント準備完了を当直副長に報告する。二次隔離弁の開操作ができない場合は，二次隔離弁バイパス弁を調整開（流路面積約 50%開）とし，格納容器圧力逃がし装置による格納容器ベント準備完了を当直副長に報告する。

⑧現場運転員 C 及び D は，格納容器ベント前の系統構成として，フィルタベント大気放出ラインドレン弁を全閉，水素バイパスライン止め弁を全開とし，格納容器圧力逃がし装置による格納容器ベント準備完了を当直副長に報告する。

⑨当直長は，当直副長からの依頼に基づき，格納容器圧力逃がし装置による格納容器ベント準備完了を緊急時対策本部に報告する。

⑩当直副長は，原子炉格納容器内の圧力及び水位，並びに原子炉建屋内の水素濃度に関する情報収集を適宜行い，当直長に報告する。また，当直長は，原子炉格納容器内の圧力及び水位，並びに原子炉建屋内の水素濃度に関する情報を，緊急時対策本部に報告する。

⑪当直長は，当直副長からの依頼に基づき，格納容器圧力逃がし装置による格納容器ベントの開始を緊急時対策本部に報告する。

⑫当直副長は、以下のいずれかの条件に到達したことを確認し、運転員に格納容器ベント開始を指示する。

- ・外部水源を用いた原子炉格納容器内へのスプレイを実施中に、サブレーション・チェンバ・プール水位が「真空破壊弁高さ」に到達した場合。
- ・原子炉建屋オペレーティングフロア天井付近の水素濃度が 2.2vol%に到達した場合。

⑬^a W/W ベントの場合

中央制御室運転員 A 及び B は、一次隔離弁（サブレーション・チェンバ側）操作用空気供給弁を全開とすることで駆動空気を確保し、一次隔離弁（サブレーション・チェンバ側）の全開操作により、格納容器圧力逃がし装置による格納容器ベントを開始する。現場運転員 C 及び D は、一次隔離弁（サブレーション・チェンバ側）を遠隔手動弁操作設備による操作で全開状態を保持させる。

⑬^b D/W ベントの場合

中央制御室運転員 A 及び B は、一次隔離弁（ドライウエル側）操作用空気供給弁を全開とすることで駆動空気を確保し、一次隔離弁（ドライウエル側）の全開操作により、格納容器圧力逃がし装置による格納容器ベントを開始する。現場運転員 C 及び D は、一次隔離弁（ドライウエル側）を遠隔手動弁操作設備による操作で全開状態を保持させる。

⑭中央制御室運転員 A 及び B は、格納容器圧力逃がし装置による格納容器ベントが開始されたことを、格納容器内

圧力指示値の低下又は原子炉建屋水素濃度指示値が安定若しくは低下，フィルタ装置入口圧力指示値の上昇，フィルタ装置出口放射線モニタ指示値の上昇により確認し，当直副長に報告する。また，当直長は，格納容器圧力逃がし装置による格納容器ベントが開始されたことを緊急時対策本部に報告する。

⑮中央制御室運転員 A 及び B は，FCVS 制御盤にてフィルタ装置水位指示値を確認し，水位調整が必要な場合は当直副長に報告する。また，当直長は，フィルタ装置の水位調整を実施するよう緊急時対策本部に依頼する。

⑯中央制御室運転員 A 及び B は，格納容器ベント開始後，残留熱除去系又は代替循環冷却系による原子炉格納容器内の除熱機能が 1 系統回復し，原子炉格納容器内の水素濃度及び酸素濃度の監視が可能で，かつ可燃性ガス濃度制御系が使用可能な場合は，一次隔離弁（サブプレッション・チェンバ側又はドライウエル側）の全開保持状態を遠隔手動弁操作設備により解除するよう現場運転員に指示する。

⑰現場運転員 C 及び D は，一次隔離弁（サブプレッション・チェンバ側又はドライウエル側）を遠隔手動弁操作設備による操作で全開保持状態を解除する。

⑱中央制御室運転員 A 及び B は，一次隔離弁（サブプレッション・チェンバ側又はドライウエル側）の全閉操作を実施し，格納容器圧力逃がし装置による格納容器ベントを停止する。一次隔離弁を全閉後，原子炉格納容器内の除

熱機能が更に 1 系統回復する等、より安定的な状態になった場合は、二次隔離弁又は二次隔離弁バイパス弁の全閉操作を実施する。

iii. 操作の成立性

上記の操作は、1 ユニット当たり中央制御室運転員 2 名（操作者及び確認者）及び現場運転員 2 名にて作業を実施した場合、作業開始を判断してから格納容器圧力逃がし装置による原子炉格納容器内の減圧及び除熱開始まで約 45 分で可能である。原子炉格納容器内の減圧及び除熱開始後、現場運転員 2 名にて一次隔離弁を遠隔手動弁操作設備による操作で全開状態を保持させた場合、約 40 分で可能である。

円滑に作業できるように、移動経路を確保し、防護具、照明及び通信連絡設備を整備する。室温は通常運転時と同程度である。一次隔離弁の操作場所は原子炉建屋内の原子炉区域外に設置することに加え、あらかじめ遮蔽材を設置することで作業時の被ばくによる影響を低減している。また、操作前にモニタリングを行い接近可能であることを確認し防護具を確実に装着して操作する。

（添付資料 1.7.3-1）

(b) フィルタ装置ドレン移送ポンプ水張り

格納容器ベント中に想定されるフィルタ装置の水位調整準備として、乾燥状態で保管されているドレン移送ポンプへ水

張りを実施する。

i. 手順着手の判断基準

残留熱除去系の機能が喪失した場合，又は炉心損傷を判断した場合^{*1}。

※1:格納容器内雰囲気放射線レベル（CAMS）で原子炉格納容器内のガンマ線線量率が，設計基準事故相当のガンマ線線量率の10倍を超えた場合，又は格納容器内雰囲気放射線レベル（CAMS）が使用できない場合に原子炉圧力容器温度で300℃以上を確認した場合。

ii. 操作手順

フィルタ装置ドレン移送ポンプ水張りの手順は以下のとおり。概要図を第1.7.5図に，タイムチャートを第1.7.6図に示す。

- ①緊急時対策本部は，手順着手の判断基準に基づき，緊急時対策要員へドレン移送ポンプ水張りを指示する。
- ②緊急時対策要員は，FCVSフィルタベント装置ドレン移送ポンプ入口弁を全開操作し，FCVSフィルタベント装置遮蔽壁内側ドレン弁を遠隔手動弁操作設備にて全開した後，FCVSフィルタベント装置移送ポンプテストライン止め弁を開操作することで系統内のエア抜きを実施し，エ

ア抜き完了後，FCVS フィルタベント装置移送ポンプテストライン止め弁を全閉操作する。

③緊急時対策要員は，ドレン移送ポンプ水張りの完了を緊急時対策本部に報告する。

iii. 操作の成立性

上記の操作は，1ユニット当たり緊急時対策要員2名にて作業を実施した場合，作業開始を判断してからフィルタ装置ドレン移送ポンプ水張りの完了まで45分以内で可能である。なお，屋外における本操作は，格納容器ベント実施前の操作であることから，作業エリアの環境による作業性への影響はない。

円滑に作業できるように，移動経路を確保し，照明及び通信連絡設備を整備する。

(添付資料 1.7.3-2)

(c) フィルタ装置水位調整（水張り）

フィルタ装置の水位が通常水位を下回り下限水位に到達する前に，フィルタ装置補給水ラインからフィルタ装置へ水張りを実施する。

i. 手順着手の判断基準

フィルタ装置の水位が通常水位を下回ると判断した場合。

ii. 操作手順

フィルタ装置水位調整（水張り）手順の概要は以下のとおり。概要図を第 1.7.7 図に，タイムチャートを第 1.7.8 図に示す。

①緊急時対策本部は，手順着手の判断基準に基づき，緊急時対策要員へフィルタ装置水位調整（水張り）の準備開始を指示する。

②^a 防火水槽から可搬型代替注水ポンプ（A-2 級）を展開した水張りの場合又は淡水貯水池から可搬型代替注水ポンプ（A-2 級）を展開した水張りの場合（淡水貯水池を水源とし，あらかじめ敷設してあるホースが使用できる場合）

緊急時対策要員は，フィルタベント遮蔽壁南側（屋外）にて，可搬型代替注水ポンプ（A-2 級）を配備し，防火水槽又は淡水貯水池から可搬型代替注水ポンプ（A-2 級）へ，可搬型代替注水ポンプ（A-2 級）からフィルタ装置補給水接続口へそれぞれ送水ホースを接続し，フィルタ装置水位調整（水張り）の準備完了を緊急時対策本部に報告する。

②^b 事前に他の対応手段により設置した可搬型代替注水ポンプ（A-2 級）を使用した水張りの場合（淡水貯水池を水源とし，あらかじめ敷設してあるホースが使用できない場合）

緊急時対策要員は，事前に他の対応手段により設置した

可搬型代替注水ポンプ（A-2級）からフィルタベント装置補給水接続口へ送水ホースを接続し、フィルタ装置水位調整（水張り）の準備完了を緊急時対策本部に報告する。

- ③緊急時対策本部は、緊急時対策要員にフィルタ装置水位調整（水張り）の開始を指示する。
- ④緊急時対策要員は、可搬型代替注水ポンプ（A-2級）起動と FCVS フィルタベント装置給水ライン元弁の全開操作を実施し、フィルタ装置への給水が開始されたことを、フィルタベント遮蔽壁附室の FCVS 計器ラックにて、フィルタ装置水位指示値の上昇により確認し、給水開始を緊急時対策本部に報告する。
- ⑤緊急時対策本部は、当直長にフィルタ装置の水位を監視するよう依頼する。
- ⑥当直副長は、フィルタ装置の水位を監視するよう中央制御室運転員に指示する。
- ⑦中央制御室運転員 A は、フィルタ装置水位にて水位を継続監視し、規定水位に到達したことを当直副長に報告する。
- ⑧当直長は、当直副長からの依頼に基づき、緊急時対策本部に可搬型代替注水ポンプ（A-2級）停止操作を依頼する。
- ⑨緊急時対策本部は、緊急時対策要員へ可搬型代替注水ポンプ（A-2級）停止操作を指示する。
- ⑩緊急時対策要員は、可搬型代替注水ポンプ（A-2級）停

止操作，FCVS フィルタベント装置給水ライン元弁の全閉操作及びフィルタ装置補給水接続口送水ホースの取外し操作を実施する。

- ⑩緊急時対策要員は，緊急時対策本部にフィルタ装置水位調整（水張り）の完了を報告する。

iii. 操作の成立性

防火水槽から可搬型代替注水ポンプ（A-2 級）を展開したフィルタ装置水位調整（水張り）操作は，1 ユニット当たり中央制御室運転員 1 名及び緊急時対策要員 6 名にて作業を実施した場合，作業開始を判断してから水源と送水ルートの特定制定～可搬型代替注水ポンプ（A-2 級）の配備～送水準備～フィルタ装置補給用接続口使用による可搬型代替注水ポンプ（A-2 級）による注水開始まで約 65 分，フィルタ装置水位調整（水張り）完了まで約 125 分で可能である。

淡水貯水池から可搬型代替注水ポンプ（A-2 級）を展開したフィルタ装置水位調整（水張り）（あらかじめ敷設してあるホースが使用できる場合）操作は，1 ユニット当たり中央制御室運転員 1 名及び緊急時対策要員 10 名にて作業を実施した場合，作業開始を判断してから水源と送水ルートの特定制定～可搬型代替注水ポンプ（A-2 級）の配備～送水準備～フィルタ装置補給用接続口使用による可搬型代替注水ポンプ（A-2 級）による注水開始まで約 65 分，フィルタ装置水位調整（水張り）完了まで約 125 分で可能であ

る。

また、事前に他の対応手段により設置した可搬型代替注水ポンプ（A-2級）を使用したフィルタ装置水位調整（水張り）（淡水貯水池を水源とし、あらかじめ敷設してあるホースが使用できない場合）操作は、1ユニット当たり、中央制御室運転員1名及び緊急時対策要員10名にて作業を実施した場合、作業開始を判断してから可搬型代替注水ポンプ位置（A-2級）と送水ルートの確認～送水準備～フィルタ装置補給用接続口使用による可搬型代替注水ポンプ（A-2級）による注水開始まで約95分、フィルタ装置水位調整（水張り）完了まで約155分で可能である。

なお、屋外における本操作は格納容器ベント実施後の短期間において、フィルタ装置水の蒸発によるフィルタ装置の水位低下は評価上想定されないため、フィルタ装置水位調整（水張り）操作を実施することはないと考えられるが、作業時の被ばくによる影響を低減するため、緊急時対策要員を交替して対応することで、作業可能である。

円滑に作業できるように、移動経路を確保し、防護具、照明及び通信連絡設備を整備する。

（添付資料 1.7.3-3）

(d) フィルタ装置水位調整（水抜き）

格納容器ベントにより原子炉格納容器内から排気されたガスが格納容器圧力逃がし装置の配管内及びフィルタ装置内で凝縮し、その凝縮水がフィルタ装置に溜まることでフィルタ

装置の水位が上限水位に到達すると判断した場合，又はフィルタ装置金属フィルタの差圧が設計上限差圧に到達すると判断した場合はフィルタ装置機能維持のためフィルタ装置の排水を実施する。

i．手順着手の判断基準

フィルタ装置の水位が上限水位に到達すると判断した場合，又はフィルタ装置金属フィルタの差圧が設計上限差圧に到達すると判断した場合。

ii．操作手順

フィルタ装置水位調整（水抜き）手順の概要は以下のとおり。概要図を第 1.7.9 図に，タイムチャートを第 1.7.10 図に示す。

①緊急時対策本部は，手順着手の判断基準に基づき，緊急時対策要員へフィルタ装置水位調整（水抜き）の準備開始を指示する。

②緊急時対策要員は，FCVS フィルタベント装置ドレン移送ポンプ吐出側第二止め弁及び FCVS フィルタベント装置ドレンライン二次格納施設外側止め弁を全開操作した後，FCVS フィルタベント装置ドレン移送ポンプ吐出側第一止め弁を微開操作する。また，フィルタベント遮蔽壁附室にて，ドレン移送ポンプの電源が確保されていることを FCVS 現場制御盤のドレン移送ポンプ運転状態ランプによ

り確認する。

- ③緊急時対策要員は、フィルタ装置水位調整（水抜き）の系統構成完了を緊急時対策本部に報告する。
- ④緊急時対策本部は、緊急時対策要員へフィルタ装置水位調整（水抜き）の開始を指示する。
- ⑤緊急時対策要員は、ドレン移送ポンプ A 又は B の起動操作を実施し、FCVS フィルタベント装置ドレン移送ポンプ吐出側第一止め弁の増開操作により、ポンプ吐出側流量を必要流量に調整する。また、フィルタ装置からの排水が開始されたことをフィルタベント遮蔽壁附室 FCVS 計器ラックのフィルタ装置水位指示値の低下により確認し、フィルタ装置水位調整（水抜き）が開始されたことを緊急時対策本部に報告する。
- ⑥緊急時対策本部は、当直長にフィルタ装置の水位を監視するよう依頼する。
- ⑦当直副長は、フィルタ装置の水位を監視するよう中央制御室運転員に指示する。
- ⑧中央制御室運転員 A は、フィルタ装置水位にて水位を継続監視し、通常水位に到達したことを当直副長に報告する。
- ⑨当直長は、当直副長からの依頼に基づき、緊急時対策本部にドレン移送ポンプ停止操作を依頼する。
- ⑩緊急時対策本部は、緊急時対策要員へドレン移送ポンプ停止操作を指示する。
- ⑪緊急時対策要員は、ドレン移送ポンプを停止し、FCVS フ

フィルタベント装置ドレン移送ポンプ吐出側第一止め弁，
FCVS フィルタベント装置ドレン移送ポンプ吐出側第二止
め弁及び FCVS フィルタベント装置ドレンライン二次格納
施設外側止め弁を全閉操作する。

- ⑫緊急時対策要員は，緊急時対策本部にフィルタ装置水位
調整（水抜き）の完了を報告する。

iii. 操作の成立性

上記の操作は，1ユニット当たり中央制御室運転員1名
及び緊急時対策要員10名にて作業を実施した場合，作業開
始を判断してからフィルタ装置水位調整（水抜き）完了ま
で約130分で可能である。なお，屋外における本操作は，
格納容器ベント実施から25時間後以降に行うことから，大
気中に放出された放射性物質から受ける放射線量は低下し
ており，また，作業時の被ばくによる影響を低減するた
め，緊急時対策要員を交替して対応することで，作業可能
である。

円滑に作業できるように，移動経路を確保し，防護具，
照明及び通信連絡設備を整備する。

(添付資料 1.7.3-4)

(e) 格納容器圧力逃がし装置停止後の窒素ガスパージ

格納容器ベント停止後において，スクラバ水に貯留された
放射性物質による水の放射線分解にて発生する水素ガス及び
酸素ガスを排出する。また，フィルタ装置上流側の残留蒸気

凝縮によりフィルタ装置上流側配管内が負圧となることにより、スクラバ水が上流側配管に吸い上げられることを防止するため、格納容器圧力逃がし装置の窒素ガスによるパージを実施する。

i. 手順着手の判断基準

格納容器圧力逃がし装置を停止した場合。

ii. 操作手順

格納容器圧力逃がし装置停止後の窒素ガスパージの概要は以下のとおり。概要図を第 1.7.11 図に、タイムチャートを第 1.7.12 図に示す。

- ① 緊急時対策本部は、手順着手の判断に基づき、当直長に格納容器圧力逃がし装置停止後の窒素ガスパージの系統構成を開始するよう依頼するとともに、緊急時対策要員に格納容器圧力逃がし装置停止後の窒素ガスパージの準備開始を指示する。
- ② 当直副長は、中央制御室運転員に格納容器圧力逃がし装置停止後の窒素ガスパージの系統構成開始を指示する。
- ③ 中央制御室運転員 A 及び B は、格納容器圧力逃がし装置停止後の窒素ガスパージの系統構成として、一次隔離弁（サプレッション・チェンバ側）、一次隔離弁（ドライウエル側）及び耐圧強化ベント弁の全閉確認、並びにフィルタ装置入口弁の全開確認後、二次隔離弁を全開操作

し、格納容器圧力逃がし装置停止後の窒素ガスパーズの系統構成完了を当直副長に報告する。二次隔離弁の開操作ができない場合は、二次隔離弁バイパス弁を全開操作する。また、中央制御室からの操作以外の手段として、遠隔手動弁操作設備にて二次隔離弁又は二次隔離弁バイパス弁を全開する手段がある。

- ④当直長は、当直副長からの依頼に基づき、格納容器圧力逃がし装置停止後の窒素ガスパーズの系統構成完了を緊急時対策本部に報告する。
- ⑤緊急時対策要員は、原子炉建屋外壁南側（屋外）へ可搬型窒素供給装置を配備し送気ホースを接続口へ取り付け、窒素ガスパーズの準備完了を緊急時対策本部に報告する。
- ⑥緊急時対策本部は、緊急時対策要員に窒素ガスパーズの開始を指示する。
- ⑦緊急時対策要員は、FCVS PCV ベントラインフィルタベント側 N_2 パージ用元弁の開操作により窒素ガスの供給を開始するとともに、緊急時対策本部に窒素ガスパーズの開始を報告する。
- ⑧緊急時対策本部は、窒素ガスパーズの開始を当直長に報告するとともに、緊急時対策要員に水素濃度測定のためのサンプリングポンプの起動を指示する。
- ⑨緊急時対策要員は、原子炉建屋非管理区域内サンプリングラックにて、系統構成、工具準備及びサンプリングポンプの起動を実施するとともに、緊急時対策本部にサン

プリングポンプの起動完了を報告する。

- ⑩緊急時対策本部は，サンプリングポンプの起動完了を当直長に報告するとともに，フィルタ装置の入口圧力及び水素濃度の監視を依頼する。
- ⑪当直副長は，中央制御室運転員にフィルタ装置の入口圧力及び水素濃度を監視するよう指示する。
- ⑫中央制御室運転員 A 及び B は，FCVS 制御盤にてフィルタ装置入口圧力によりフィルタ装置入口配管内の圧力が正圧であることを確認する。また，フィルタ装置水素濃度により水素濃度が許容濃度以下まで低下したことを確認し，窒素ガスパーズ完了を当直副長に報告する。
- ⑬当直長は，当直副長からの依頼に基づき，緊急時対策本部に窒素ガスパーズ完了を報告する。
- ⑭緊急時対策本部は，緊急時対策要員へ窒素ガス供給の停止を指示するとともに，当直長にフィルタ装置の入口圧力及び水素濃度の継続監視を依頼する。
- ⑮緊急時対策要員は，FCVS PCV ベントラインフィルタベント側 N₂ パージ用元弁の全閉操作を実施し，緊急時対策本部に窒素ガス供給の停止を報告する。
- ⑯当直副長は，中央制御室運転員にフィルタ装置の入口圧力及び水素濃度の継続監視を指示する。
- ⑰中央制御室運転員 A 及び B は，窒素ガス供給停止後のフィルタ装置入口圧力指示値及びフィルタ装置水素濃度指示値が，窒素ガスパーズ完了時の指示値と差異が発生しないことを継続的に監視する。

- ⑱当直長は、当直副長からの依頼に基づき、フィルタ装置の入口圧力及び水素濃度の継続監視をもって格納容器圧力逃がし装置停止後の窒素ガスパーズの完了を緊急時対策本部に報告する。
- ⑲当直副長は、窒素ガスパーズ完了後の系統構成を開始するよう運転員に指示する。
- ⑳中央制御室運転員 A 及び B は、窒素ガスパーズ完了後の系統構成として、二次隔離弁又は二次隔離弁バイパス弁を全閉とし、系統構成完了を当直副長に報告する。また、中央制御室からの操作以外の手段として、遠隔手動弁操作設備にて二次隔離弁又は二次隔離弁バイパス弁を全閉する手段がある。
- ㉑現場運転員 C 及び D は、窒素ガスパーズ完了後の系統構成として、水素バイパスライン止め弁を全閉とし、系統構成完了を当直副長に報告する。

iii. 操作の成立性

上記の操作は、1 ユニット当たり中央制御室運転員 2 名（操作者及び確認者）及び緊急時対策要員 6 名にて作業を実施した場合、作業開始を判断してから格納容器圧力逃がし装置停止後の窒素ガスパーズ完了まで約 270 分で可能である。その後、中央制御室運転員 2 名（操作者及び確認者）及び現場運転員 2 名にて窒素ガスパーズ完了後の系統構成を実施した場合、約 15 分で可能である。

なお、屋外における本操作は、格納容器ベント停止後の

操作であることから、大気中に放出された放射性物質から受ける放射線量は低下しており、また、作業時の被ばくによる影響を低減するため、緊急時対策要員を交替して対応することで、作業可能である。

円滑に作業できるように、移動経路を確保し、防護具、照明及び通信連絡設備を整備する。

(添付資料 1.7.3-5)

(f) フィルタ装置スクラバ水 pH 調整

フィルタ装置水位調整（水抜き）によりスクラバ水に含まれる薬液が排水されることでスクラバ水の pH が規定値よりも低くなることを防止するため薬液を補給する。

i. 手順着手の判断基準

排気ガスの凝縮水により、フィルタ装置の水位が上限水位に到達すると判断し、排水を行った場合。

ii. 操作手順

フィルタ装置スクラバ水 pH 調整の手順は以下のとおり。概要図を第 1.7.13 図に、タイムチャートを第 1.7.14 図に示す。

①緊急時対策本部は、手順着手の判断基準に基づき、緊急時対策要員へスクラバ水の pH 測定及び薬液補給の準備開始を指示する。

- ②緊急時対策要員は、pH測定の世界構成として、フィルタベント装置 pH 入口止め弁及びフィルタベント装置 pH 出口止め弁を全開操作した後、pH計サンプリングポンプを起動させ、サンプリングポンプの起動完了を緊急時対策本部に報告する。また、フィルタベント遮蔽壁南側（屋外）へ薬液補給用として可搬型窒素供給装置、ホース、補給用ポンプ及び薬液を配備するとともに、系統構成を行い、緊急時対策本部に薬液補給の準備完了を報告する。
- ③緊急時対策本部は、緊急時対策要員にフィルタ装置への薬液補給の開始を指示する。
- ④緊急時対策要員は、薬液補給のためホース接続及びFCVSフィルタベント装置給水ライン元弁を全開操作し、補給用ポンプを起動、所定量の薬液を補給するとともに、補給用ポンプの起動完了を緊急時対策本部に報告する。
- ⑤緊急時対策本部は、当直長にスクラバ水のpH値及び水位を確認するよう依頼する。
- ⑥当直副長は、スクラバ水のpH値及び水位を確認するよう中央制御室運転員に指示する。
- ⑦中央制御室運転員Aは、FCVS制御盤のフィルタ装置スクラバ水pH及びフィルタ装置水位によりスクラバ水のpH値及び水位を確認するとともに、フィルタ装置スクラバ水pH指示値が規定値であることを当直副長に報告する。
- ⑧当直長は、当直副長からの依頼に基づき、スクラバ水のpH値及び水位、並びにフィルタ装置への薬液補給の完了

を緊急時対策本部に報告する。

- ⑨緊急時対策本部は、緊急時対策要員に薬液補給の停止及び pH 測定の停止を指示する。
- ⑩緊急時対策要員は、薬液補給を停止するため、補給用ポンプを停止し、FCVS フィルタベント装置給水ライン元弁を全閉操作する。また、pH 測定を停止するため、pH 計サンプリングポンプを停止、フィルタベント装置 pH 入口止め弁及びフィルタベント装置 pH 出口止め弁を全閉操作し、緊急時対策本部にフィルタ装置スクラバ水 pH 調整の完了を報告する。

iii. 操作の成立性

上記の操作は、1 ユニット当たり中央制御室運転員 1 名及び緊急時対策要員 10 名にて作業を実施した場合、作業開始を判断してからフィルタ装置スクラバ水 pH 調整完了まで約 85 分で可能である。なお、屋外における本操作は、格納容器ベント実施から 25 時間後以降に行うことから、大気中に放出された放射性物質から受ける放射線量は低下しており、また、作業時の被ばくによる影響を低減するため、緊急時対策要員を交替して対応することで、作業可能である。

円滑に作業できるように、移動経路を確保し、防護具、照明及び通信連絡設備を整備する。

(添付資料 1.7.3-6)

(g) ドレン移送ライン窒素ガスパーズ

フィルタ装置水位調整（水抜き）後，フィルタ装置排水ラインの水の放射線分解により発生する水素ガスの蓄積を防止するため，窒素ガスによるパーズを実施し，排水ラインの残留水をサプレッション・チェンバに排水する。

i. 手順着手の判断基準

フィルタ装置水位調整（水抜き）完了後又はドレンタンク水抜き完了後。

ii. 操作手順

ドレン移送ライン窒素ガスパーズ手順の概要は以下のとおり。概要図を第 1.7.15 図に，タイムチャートを第 1.7.16 図に示す。

- ①緊急時対策本部は，手順着手の判断基準に基づき，緊急時対策要員へドレン移送ライン窒素ガスパーズの準備開始を指示する。
- ②緊急時対策要員は，フィルタベント遮蔽壁南側（屋外）にて，可搬型窒素供給装置を配備し，排水ライン接続口に可搬型窒素供給装置からの送気ホースを接続する。
また，FCVS フィルタベント装置ドレン移送ポンプ吐出側第二止め弁及び FCVS フィルタベント装置ドレンライン二次格納施設外側止め弁を全開操作し，ドレン移送ライン窒素ガスパーズの準備完了を緊急時対策本部に報告す

る。

- ③緊急時対策本部は、緊急時対策要員に窒素ガスの供給開始を指示する。
- ④緊急時対策要員は、FCVS フィルタベント装置ドレンライン N₂ パージ用元弁を全開操作し、窒素ガスの供給を開始するとともに、緊急時対策本部にドレン移送ライン窒素ガスパージの開始を報告する。
- ⑤緊急時対策本部は、緊急時対策要員に窒素ガスの供給停止を指示する。
- ⑥緊急時対策要員は、FCVS フィルタベント装置ドレンライン N₂ パージ用元弁を全閉操作し、窒素ガスの供給を停止する。また、FCVS フィルタベント装置ドレン移送ポンプ吐出側第二止め弁及び FCVS フィルタベント装置ドレンライン二次格納施設外側止め弁を全閉操作し、ドレン移送ポンプ出口ライン配管内が正圧で維持されていることをドレン移送ライン圧力により確認し、ドレン移送ライン窒素ガスパージが完了したことを緊急時対策本部に報告する。

iii. 操作の成立性

上記の操作は、1 ユニット当たり緊急時対策要員 8 名にて作業を実施した場合、作業開始を判断してからドレン移送ライン窒素ガスパージ完了まで約 130 分で可能である。なお、屋外における本操作は、格納容器ベント実施から 25 時間後以降に行うことから、大気中に放出された放射性物

質から受ける放射線量は低下しており、また、作業時の被ばくによる影響を低減するため、緊急時対策要員を交替して対応することで、作業可能である。

円滑に作業できるように、移動経路を確保し、防護具、照明及び通信連絡設備を整備する。

(添付資料 1.7.3-7)

(h) ドレンタンク水抜き

ドレンタンクが水位高に到達した場合は、よう素フィルタの機能維持のため排水を実施する。

i. 手順着手の判断基準

ドレンタンクが水位高に到達すると判断した場合。

ii. 操作手順

ドレンタンク水抜きの概要は以下のとおり。概要図を第 1.7.17 図に、タイムチャートを第 1.7.18 図に示す。

①緊急時対策本部は、手順着手の判断基準に基づき、緊急時対策要員にドレンタンク水抜きを指示する。

②緊急時対策要員は、フィルタベント遮蔽壁附室にてドレン移送ポンプの電源が確保されていることを FCVS 現場制御盤のドレン移送ポンプ運転状態ランプにより確認する。また、ドレンタンク水抜きの系統構成として FCVS フィルタベント装置遮蔽壁内側ドレン弁を遠隔手動弁操作

設備にて全開，FCVS フィルタベント装置ドレンタンク出口止め弁を遠隔手動弁操作設備にて全開，FCVS フィルタベント装置ドレン移送ポンプ吐出側第二止め弁及びFCVS フィルタベント装置ドレンライン二次格納施設外側止め弁を全開操作した後，FCVS フィルタベント装置ドレン移送ポンプ吐出側第一止め弁を微開操作し，ドレン移送ポンプ A 又は B を起動する。その後，FCVS フィルタベント装置ドレン移送ポンプ吐出側第一止め弁の増開操作によりポンプ吐出側流量を必要流量に調整し，ドレンタンク内の水をサブプレッション・チェンバへ排水開始したことを緊急時対策本部に報告する。

- ③緊急時対策本部は，当直長にドレンタンクの水位を確認するよう依頼する。
- ④当直副長は，ドレンタンクの水位を確認するよう中央制御室運転員に指示する。
- ⑤中央制御室運転員 A は，ドレンタンク水位にて継続監視し，規定水位に到達したことを当直副長に報告する。
- ⑥当直長は，当直副長からの依頼に基づき，緊急時対策本部にドレン移送ポンプ停止操作を依頼する。
- ⑦緊急時対策本部は，緊急時対策要員へドレン移送ポンプ停止操作を指示する。
- ⑧緊急時対策要員は，フィルタベント遮蔽壁附室 FCVS 計器ラックのドレンタンク水位にて排水による水位の低下を確認し，ドレン移送ポンプを停止した後，FCVS フィルタベント装置ドレンタンク出口止め弁を遠隔手動弁操作設

備にて全閉，FCVS フィルタベント装置ドレン移送ポンプ吐出側第一止め弁，FCVS フィルタベント装置ドレン移送ポンプ吐出側第二止め弁及び FCVS フィルタベント装置ドレンライン二次格納施設外側止め弁を全閉，FCVS フィルタベント装置遮蔽壁内側ドレン弁を遠隔手動弁操作設備にて全開操作し，ドレンタンク水抜きのを完了を緊急時対策本部に報告する。

iii. 操作の成立性

上記の操作は，1 ユニット当たり中央制御室運転員 1 名及び緊急時対策要員 4 名にて作業を実施した場合，作業開始を判断してからドレンタンク水抜き完了まで約 80 分で可能である。なお，屋外における本操作は，格納容器ベント実施から 25 時間後以降に行うことから，大気中に放出された放射性物質から受ける放射線量は低下しており，また，作業時の被ばくによる影響を低減するため，緊急時対策要員を交替して対応することで，作業可能である。

円滑に作業できるように，移動経路を確保し，防護具，照明及び通信連絡設備を整備する。

(添付資料 1.7.3-8)

b. 代替循環冷却系による原子炉格納容器内の減圧及び除熱

炉心の著しい損傷が発生した場合において，復水補給水系を用いた代替循環冷却系の運転により，原子炉格納容器内の圧力及び温度を低下させることで原子炉格納容器の過圧破損を防止

する。

(a) 代替循環冷却系による原子炉格納容器内の減圧及び除熱

i. 手順着手の判断基準

炉心損傷を判断した場合^{※1}において、残留熱除去系の復旧に見込みがなく^{※2}原子炉格納容器内の除熱が困難な状況で、以下の条件が全て成立した場合。

- ・復水補給水系が使用可能^{※3}であること。
- ・代替原子炉補機冷却系による冷却水供給が可能であること。
- ・原子炉格納容器内の酸素濃度が4vol%以下^{※4}であること。

※1:格納容器内雰囲気放射線レベル（CAMS）で原子炉格納容器内のガンマ線線量率が、設計基準事故相当のガンマ線線量率の10倍を超えた場合、又は格納容器内雰囲気放射線レベル（CAMS）が使用できない場合に原子炉圧力容器温度で300℃以上を確認した場合。

※2:設備に故障が発生した場合、又は駆動に必要な電源若しくは補機冷却水が確保できない場合。

※3:設備に異常がなく、電源及び水源（サブプレッション・チェンバ）が確保されている場合。

※4:ドライ条件の酸素濃度を確認する。格納容器内酸素濃度（CAMS）にて4vol%以下を確認できない場合は、代替格納容器スプレイを継続することで、ドライウ

エル側とサブプレッション・チェンバ側のガスの混合を促進させる。

ii. 操作手順

代替循環冷却系による原子炉格納容器内の減圧及び除熱手順の概要は以下のとおり。

原子炉圧力容器への注水及び原子炉格納容器内へのスプレーを実施する場合は、残留熱除去系（A）注入配管使用による原子炉圧力容器への注水と残留熱除去系（B）スプレー配管使用によるドライウェルスプレー（以下「D/W スプレー」という。）を同時に実施する手順とし、前提条件として復水貯蔵槽を水源とした残留熱除去系（B）スプレー配管使用による D/W スプレー中とする。

また、原子炉圧力容器への注水ができない状況において、原子炉圧力容器の破損を判断した場合は、原子炉格納容器下部への注水と残留熱除去系（B）スプレー配管使用による D/W スプレーを同時に実施する手順とし、前提条件として復水貯蔵槽を水源とした原子炉格納容器下部への注水及び残留熱除去系（B）スプレー配管使用による D/W スプレー中とする。

手順の対応フローは第 1.7.1 図に、概要図を第 1.7.19 図に、タイムチャートを第 1.7.20 図に示す。

①当直副長は、手順着手の判断基準に基づき、運転員に代替循環冷却系による原子炉格納容器内の減圧及び除熱の

準備開始を指示する。

- ②中央制御室運転員 A 及び B は，代替循環冷却系による原子炉格納容器内の減圧及び除熱に必要なポンプ・電動弁及び監視計器の電源，冷却水が確保されていることを状態表示にて確認する。
- ③当直長は，当直副長からの依頼に基づき，緊急時対策本部に第一ガスタービン発電機，第二ガスタービン発電機又は電源車の負荷容量を確認し，復水補給水系が使用可能か確認する。
- ④中央制御室運転員 A 及び B は，格納容器補助盤にて復水補給水系バイパス流防止としてタービン建屋負荷遮断弁の全開確認を実施する。
- ⑤現場運転員 C 及び D は，復水移送ポンプ水源切替え準備のため，復水補給水系復水貯蔵槽出口弁，高圧炉心注水系復水貯蔵槽出口第一，第二元弁，復水移送ポンプミニマムフロー逆止弁後弁，復水補給水系制御棒駆動系駆動水供給元弁を全閉とし，復水補給水系常／非常用連絡 1 次，2 次止め弁の全開確認を実施する。
- ⑥^a原子炉圧力容器への注水及び原子炉格納容器内へのスプレーを実施する場合
- 現場運転員 E 及び F は，電動弁操作盤にて代替循環冷却系の系統構成を実施する。（残留熱除去系熱交換器出口弁（A），サブプレッションプール水浄化系復水貯蔵槽側吸込弁，残留熱除去系最小流量バイパス弁（B），残留熱除去系熱交換器出口弁（B），残留熱除去系 S/P スプレー注

入隔離弁（B）の全閉，及び残留熱除去系注入弁（A）の全開操作を実施する。）

⑥^b 原子炉格納容器下部への注水及び原子炉格納容器内へのスプレイを実施する場合

現場運転員 E 及び F は，電動弁操作盤にて代替循環冷却系の系統構成を実施する。（サブレッションプール水浄化系復水貯蔵槽側吸込弁，残留熱除去系最小流量バイパス弁（B），残留熱除去系熱交換器出口弁（B），残留熱除去系 S/P スプレイ注入隔離弁（B）の全閉操作を実施する。）

⑦ 中央制御室運転員 A 及び B は，代替循環冷却系による原子炉格納容器内の減圧及び除熱の準備完了を当直副長に報告する。

⑧ 当直副長は，運転員に代替循環冷却系による原子炉格納容器内の減圧及び除熱開始を指示する。

⑨ 中央制御室運転員 A 及び B は，復水移送ポンプを停止後，残留熱除去系洗浄水弁（B）を全閉とし，現場運転員 C 及び D へ連絡する。

⑩ 現場運転員 C 及び D は，高圧炉心注水系復水貯蔵槽出口元弁を全閉とし，当直副長に報告する。

⑪ 現場運転員 E 及び F は，当直副長からの指示により，残留熱除去系高圧炉心注水系第一止め弁及び残留熱除去系高圧炉心注水系第二止め弁の全開操作を実施する。

⑫^a 原子炉圧力容器への注水及び原子炉格納容器内へのスプレイを実施する場合（⑫^a～⑮^a）

中央制御室運転員 A 及び B は，残留熱除去系洗浄水弁

(B) を調整開とした後に復水移送ポンプを起動し，速やかに残留熱除去系洗浄水弁 (A) 及び残留熱除去系洗浄水弁 (B) を開として代替循環冷却系の運転を開始する。

⑬^a 中央制御室運転員 A 及び B は，原子炉圧力容器への注水が始まったことを復水移送ポンプ吐出圧力指示値の上昇，復水補給水系流量 (RHR A 系代替注水流量) 指示値の上昇及び原子炉水位指示値の上昇により確認する。あわせて，原子炉格納容器内へのスプレイが開始されたことを復水移送ポンプ吐出圧力指示値の上昇，復水補給水系流量 (RHR B 系代替注水流量) 指示値の上昇，並びに格納容器内圧力指示値及び格納容器内温度指示値の低下により確認し，当直副長に報告する。

⑭^a 当直長は，当直副長からの依頼に基づき，代替循環冷却系による原子炉圧力容器への注水及び原子炉格納容器内へのスプレイが開始されたことを緊急時対策本部に報告する。

⑮^a 当直副長は，原子炉圧力容器内の水位及び原子炉格納容器内の圧力を継続監視し，残留熱除去系洗浄水弁 (A) 及び残留熱除去系洗浄水弁 (B) にて適宜，原子炉圧力容器内の水位及び原子炉格納容器内の圧力の調整を行うよう中央制御室運転員に指示する。

また，状況により残留熱除去系格納容器冷却流量調節弁

(B) ，残留熱除去系格納容器冷却ライン隔離弁 (B) を

全閉，残留熱除去系 S/P スプレイ注入隔離弁 (B) を全開

とすることで、D/W スプレーからサブプレッション・チェンバ・プールスプレー（以下「S/P スプレー」という。）へ切り替える。

⑫^b 原子炉格納容器下部への注水及び原子炉格納容器内へのスプレーを実施する場合（⑫^b～⑯^b）

中央制御室運転員 A 及び B は、下部ドライウエル注水ライン隔離弁の全開操作を実施する。

⑬^b 中央制御室運転員 A 及び B は、残留熱除去系洗浄水弁（B）を調整開とした後に復水移送ポンプを起動し、速やかに下部ドライウエル注水流量調節弁及び残留熱除去系洗浄水弁（B）を開として代替循環冷却系の運転を開始する。

⑭^b 中央制御室運転員 A 及び B は、原子炉格納容器下部への注水が開始されたことを復水移送ポンプ吐出圧力指示値の上昇、復水補給水系流量（格納容器下部注水流量）指示値の上昇により確認する。あわせて、原子炉格納容器内へのスプレーが開始されたことを復水移送ポンプ吐出圧力指示値の上昇、復水補給水系流量（RHR B 系代替注水流量）指示値の上昇、並びに格納容器内圧力指示値及び格納容器内温度指示値の低下により確認し、当直副長に報告する。

⑮^b 当直長は、当直副長からの依頼に基づき、代替循環冷却系による原子炉格納容器内へのスプレー及び原子炉格納容器下部への注水が開始されたことを緊急時対策本部に

報告する。

- ⑩^b 当直副長は、原子炉格納容器内の圧力を継続監視し、残留熱除去系洗浄水弁（B）にて適宜、原子炉格納容器内の圧力の調整を行うよう中央制御室運転員に指示する。

iii. 操作の成立性

上記の操作は、1ユニット当たり中央制御室運転員2名（操作者及び確認者）及び現場運転員4名にて作業を実施し、作業開始を判断してから代替循環冷却系による原子炉格納容器内の減圧及び除熱開始まで約90分で可能である。

円滑に作業できるように、移動経路を確保し、防護具、照明及び通信連絡設備を整備する。室温は通常運転時と同程度である。

（添付資料 1.7.3-9）

- (b) 代替循環冷却系使用時における代替原子炉補機冷却系による補機冷却水確保

炉心の著しい損傷が発生し、原子炉格納容器の過圧破損を防止するために代替循環冷却系の運転を実施する場合、代替原子炉補機冷却系により補機冷却水を確保し、代替循環冷却系で使用する残留熱除去系熱交換器（B）及び代替循環冷却系の運転可否の判断で使用する格納容器内酸素濃度（CAMS）へ供給する。

i. 手順着手の判断基準

炉心損傷を判断した場合^{※1}において、代替循環冷却系設備を使用する場合。

※1:格納容器内雰囲気放射線レベル（CAMS）で原子炉格納容器内のガンマ線線量率が、設計基準事故相当のガンマ線線量率の10倍を超えた場合、又は格納容器内雰囲気放射線レベル（CAMS）が使用できない場合に原子炉圧力容器温度で300℃以上を確認した場合。

ii. 操作手順

代替循環冷却系使用時における代替原子炉補機冷却系による補機冷却水確保の概要は以下のとおり。手順の対応フローを第1.7.1図に、概要図を第1.7.21図に、タイムチャートを第1.7.22図に示す。

代替原子炉補機冷却系熱交換器ユニットの手順については、「1.5.2.2(1)a. 代替原子炉補機冷却水系による補機冷却水確保」の操作手順と同様である。

- ①当直副長は、手順着手の判断基準に基づき、運転員に代替原子炉補機冷却水系による補機冷却水確保の準備開始を指示する。
- ②当直長は、当直副長からの依頼に基づき、緊急時対策本部に代替原子炉補機冷却水系による補機冷却水確保の準備のため、熱交換器ユニットの配備及び主配管（可搬型）の接続を依頼する。

- ③現場運転員 C 及び D は，代替原子炉補機冷却水系による補機冷却水確保に必要な電動弁の電源の受電操作を実施する。
- ④中央制御室運転員 A 及び B は，代替原子炉補機冷却水系による補機冷却水確保に必要な電動弁の電源が確保されたこと，及び監視計器の電源が確保されていることを状態表示にて確認する。
- ⑤中央制御室運転員 A 及び B は，代替原子炉補機冷却水系による補機冷却水確保の中央制御室側系統構成を実施し，当直副長に報告する。（第 1.7.21 図参照）
- ⑥現場運転員 C 及び D は，代替原子炉補機冷却水系による補機冷却水確保の非管理区域側系統構成を実施し，当直副長に報告する。（第 1.7.21 図参照）
- ⑦緊急時対策要員は，代替原子炉補機冷却水系による補機冷却水確保のための熱交換器ユニットの配備及び主配管（可搬型）の接続完了について緊急時対策本部に報告する。また，緊急時対策本部は当直長に報告する。
- ⑧当直長は，当直副長からの依頼に基づき，代替原子炉補機冷却水系による補機冷却水供給開始を緊急時対策本部に依頼する。
- ⑨緊急時対策要員は，熱交換器ユニット内の代替原子炉補機冷却水ポンプを起動し，代替原子炉補機冷却水系による補機冷却水供給開始について緊急時対策本部に報告する。また，緊急時対策本部は当直長に報告する。

iii. 操作の成立性

上記の操作は、1ユニット当たり中央制御室運転員2名（操作者及び確認者）、現場運転員2名及び緊急時対策要員13名にて作業を実施した場合、作業開始を判断してから運転員操作の系統構成完了まで約115分、緊急時対策要員操作の補機冷却水供給開始まで約540分で可能である。

なお、炉心の著しい損傷が発生した場合において代替原子炉補機冷却系を設置する場合、作業時の被ばくによる影響を低減するため、緊急時対策要員を2班体制とし、交替して対応する。

円滑に作業できるように、移動経路を確保し、防護具、照明及び通信連絡設備を整備する。また、速やかに作業が開始できるよう、使用する資機材は作業場所近傍に配備する。

室温は通常運転時と同程度である。

(添付資料 1.5.3-13)

c. 格納容器内 pH 制御

炉心の著しい損傷が発生した場合において、原子炉格納容器内のケーブル被覆材に含まれる塩素等の酸性物質の発生により、サプレッション・チェンバ・プール水が酸性化する。サプレッション・チェンバ・プール水が酸性化すると、サプレッション・チェンバ・プール水に含まれる粒子状イオン素が元素状イオン素に変わり、その後有機イオン素となる。これにより格納容器圧力逃がし装置による格納容器ベント時に外部への放射性物

質の放出量が増加することとなる。

格納容器ベント時の放射性物質の系外放出量を低減させるために、復水移送ポンプ吸込配管に薬液（水酸化ナトリウム）を注入し、格納容器スプレイ配管から原子炉格納容器内に注入することで、サブプレッション・チェンバ・プール水の酸性化を防止し格納容器ベント時の放射性物質の系外放出を低減する。

(a) 手順着手の判断基準

炉心損傷を判断した場合^{※1}において、復水補給水系が使用可能な場合^{※2}。

※1:格納容器内雰囲気放射線レベル（CAMS）で原子炉格納容器内のガンマ線線量率が、設計基準事故相当のガンマ線線量率の10倍を超えた場合、又は格納容器内雰囲気放射線レベル（CAMS）が使用できない場合に原子炉圧力容器温度で300℃以上を確認した場合。

※2:設備に異常がなく、電源及び水源（復水貯蔵槽）が確保されている場合。

(b) 操作手順

格納容器内 pH 制御の手順は以下のとおり。手順の対応フローを第 1.7.1 図に、概要図を第 1.7.23 図に、タイムチャートを第 1.7.24 図に示す。

①当直副長は、手順着手の判断基準に基づき、運転員に復水補給水系による原子炉格納容器内へのスプレイ、原子

炉格納容器下部への注水及び格納容器内 pH 制御のため、
薬液注入の開始を指示する。

- ②中央制御室運転員 A 及び B は、復水移送ポンプが運転中であることを確認し、S/P スプレイの系統構成のため残留熱除去系 S/P スプレイ注入隔離弁 (B) を全開にする。
- ③現場運転員 C 及び D は、廃棄物処理建屋地上 2 階レイダウエリア (管理区域) にて、薬液タンク水位指示値により薬液量が必要量以上確保されていることを確認し、当直副長に報告する。また、復水移送ポンプの運転状態に異常がないことを確認する。
- ④現場運転員 C 及び D は、薬液注入の系統構成のため、復水移送ポンプ吸込配管注入弁を全開にする。
- ⑤中央制御室運転員 A 及び B は、薬液注入準備完了を確認した後に、復水補給水系流量 (RHR B 系代替注水流量) 指示値が規定値となるように残留熱除去系洗浄水弁 (B) を調整開し、S/P スプレイを開始する。S/P スプレイの開始を当直副長に報告するとともに、現場運転員 C 及び D へ薬液注入操作を指示する。
- ⑥現場運転員 C 及び D は、S/P スプレイが開始されたことを中央制御室運転員 A 及び B に確認し、薬液の復水貯蔵槽への混入を防止するため復水補給水系ポンプミニマムフロー戻り弁の全閉操作を実施する。
- ⑦現場運転員 C 及び D は、薬液注入タンク出口弁の全開操作を実施し、薬液注入が開始されたことを廃棄物処理建屋地上 2 階レイダウエリア (管理区域) にて、薬液タ

ンク水位指示値の低下により確認する。

- ⑧現場運転員 C 及び D は，廃棄物処理建屋地上 2 階レイダウエリア（管理区域）にて，規定量の薬液が注入されたことを薬液タンク水位にて確認後，薬液注入タンク出口弁の全閉操作を実施し薬液注入を停止する。また，薬液注入を停止した旨を当直副長に報告する。
- ⑨中央制御室運転員 A 及び B は，S/P スプレイから D/W スプレイに切替えることを当直副長に報告するとともに，現場運転員 C 及び D へ連絡する。
- ⑩中央制御室運転員 A 及び B は，残留熱除去系格納容器冷却ライン隔離弁（B）の全開操作後，残留熱除去系格納容器冷却流量調節弁（B）の全開操作を実施する。
- ⑪中央制御室運転員 A 及び B は，残留熱除去系 S/P スプレイ注入隔離弁（B）の全閉操作を実施する。
- ⑫中央制御室運転員 A 及び B は，S/P スプレイから D/W スプレイに切替えが完了したことを，当直副長に報告するとともに現場運転員 C 及び D へ薬液注入操作を指示する。
- ⑬現場運転員 C 及び D は，薬液注入タンク出口弁の全開操作を実施し，薬液注入が開始されたことを廃棄物処理建屋地上 2 階レイダウエリア（管理区域）にて，薬液タンク水位指示値の低下により確認する。
- ⑭現場運転員 C 及び D は，廃棄物処理建屋地上 2 階レイダウエリア（管理区域）にて，規定量の薬液が注入されたことを薬液タンク水位にて確認後，薬液注入タンク出

口弁の全閉操作を実施し薬液注入を停止する。また、薬液注入を停止した旨を当直副長に報告する。

⑮中央制御室運転員 A 及び B は、D/W スプレーから原子炉格納容器下部への注水に切替えることを当直副長に報告するとともに、現場運転員 C 及び D へ連絡する。

⑯中央制御室運転員 A 及び B は、原子炉格納容器下部への注水の系統構成のため、下部ドライウェル注水ライン隔離弁を全開とする。

⑰中央制御室運転員 A 及び B は、復水補給水系流量（格納容器下部注水流量）指示値が規定値となるように下部ドライウェル注水流量調節弁を調整開し、原子炉格納容器下部への注水を開始する。

⑱中央制御室運転員 A 及び B は、残留熱除去系洗浄水弁（B）、残留熱除去系格納容器冷却流量調節弁（B）、及び残留熱除去系格納容器冷却ライン隔離弁（B）の全閉操作を実施する。

⑲中央制御室運転員 A 及び B は、D/W スプレーから原子炉格納容器下部への注水に切替えが完了したことを、当直副長に報告するとともに現場運転員 C 及び D へ薬液注入操作を指示する。

⑳現場運転員 C 及び D は、薬液注入タンク出口弁の全開操作を実施し、薬液注入が開始されたことを廃棄物処理建屋地上 2 階レイダウエリア（管理区域）にて、薬液タンク水位指示値の低下により確認する。

㉑現場運転員 C 及び D は、廃棄物処理建屋地上 2 階レイダ

ウンエリア（管理区域）にて、規定量の薬液が注入されたことを薬液タンク水位にて確認後、薬液注入タンク出口弁の全閉操作を実施し薬液注入を停止する。また、薬液注入を停止した旨を当直副長に報告する。

②現場運転員 C 及び D は、復水補給水系ポンプミニマムフロー戻り弁の全開操作を実施する。

③中央制御室運転員 A 及び B は、格納容器下部水位にて+2m（総注水量 180m³）となったら下部ドライウェル注水流量調節弁、下部ドライウェル注水ライン隔離弁の全閉操作を実施する。

(c) 操作の成立性

上記の操作は、1 ユニット当たり中央制御室運転員 2 名（操作者及び確認者）及び現場運転員 2 名にて作業を実施した場合、作業開始を判断してから格納容器内 pH 制御のための薬液注入開始までの所要時間は以下のとおり。

- ・原子炉格納容器内へのスプレイ（S/P）による薬液注入開始まで約 30 分で可能である。
- ・原子炉格納容器内へのスプレイ（D/W）による薬液注入開始まで約 65 分で可能である。
- ・原子炉格納容器下部への注水による薬液注入開始まで約 100 分で可能である。

円滑に作業できるように、移動経路を確保し、防護具、照明及び通信連絡設備を整備する。室温は通常運転時と同程度である。

d. 可搬型格納容器窒素供給設備による原子炉格納容器への窒素
ガス供給

中長期的に原子炉格納容器内の水蒸気凝縮による原子炉格納容器の負圧破損を防止するとともに原子炉格納容器内の可燃性ガス濃度を低減するため、可搬型格納容器窒素供給設備により原子炉格納容器へ窒素ガスを供給する。

(a) 手順着手の判断基準

炉心損傷を判断した場合^{※1}において、原子炉格納容器内の除熱を開始した場合^{※2}。

※1:格納容器内雰囲気放射線レベル (CAMS) で原子炉格納容器内のガンマ線線量率が、設計基準事故相当のガンマ線線量率の 10 倍を超えた場合、又は格納容器内雰囲気放射線レベル (CAMS) が使用できない場合に原子炉圧力容器温度で 300℃以上を確認した場合。

※2:格納容器ベントによる原子炉格納容器内の除熱を開始した場合。

(b) 操作手順

可搬型格納容器窒素供給設備による原子炉格納容器への窒素ガス供給の手順は以下のとおり。概要図を第 1.7.25 図に、タイムチャートを第 1.7.26 図に示す。

- ①当直副長は、手順着手の判断基準に基づき、運転員に原子炉格納容器への窒素ガス供給の準備開始を指示する。
- ②当直長は、当直副長からの依頼に基づき、緊急時対策本部に原子炉格納容器への窒素ガス供給のための可搬型格納容器窒素供給設備の準備を依頼する。
- ③緊急時対策本部は、緊急時対策要員に可搬型格納容器窒素供給設備の準備を指示する。
- ④現場運転員 C 及び D は、可搬型格納容器窒素供給設備を接続するための準備作業を実施する。
- ⑤緊急時対策要員は、原子炉建屋近傍に可搬型格納容器窒素供給設備を移動させる。
- ⑥緊急時対策要員は、可燃性ガス濃度制御系配管に可搬型格納容器窒素供給設備を接続する。
- ⑦緊急時対策要員は、可搬型大容量窒素供給装置を起動する。
- ⑧緊急時対策要員は、窒素ガス供給ユニット D/W 側止め弁又は窒素ガス供給ユニット S/C 側止め弁を全開し、原子炉格納容器への窒素ガス供給の準備が完了したことを緊急時対策本部に報告する。また、緊急時対策本部は当直長に報告する。
- ⑨当直副長は、サプレッション・チェンバ・プール水温度指示値が 104℃になる前に、中央制御室運転員に原子炉格納容器への窒素ガス供給を開始するよう指示する。
- ⑩中央制御室運転員 A 及び B は、可燃性ガス濃度制御系入口第一、第二隔離弁又は可燃性ガス濃度制御系出口第

一、第二隔離弁を全開し、窒素ガスを原子炉格納容器に供給する。

(c) 操作の成立性

上記の操作は、1ユニット当たり中央制御室運転員2名（操作者及び確認者）、現場運転員2名及び緊急時対策要員16名にて作業を実施した場合、作業開始を判断してから可搬型格納容器窒素供給設備による原子炉格納容器への窒素ガス供給開始まで約480分で可能である。

なお、本操作は、格納容器ベント後に時間が経過した後の操作であることから、大気中に放出された放射性物質から受ける放射線量は低下しているため、作業可能である。

円滑に作業できるように、移動経路を確保し、防護具、照明及び通信連絡設備を整備する。

(2) 全交流動力電源喪失時の対応手順

- a. 格納容器圧力逃がし装置による原子炉格納容器内の減圧及び除熱（現場操作）

炉心の著しい損傷が発生した場合において、残留熱除去系の機能が喪失した場合及び代替循環冷却系の運転が期待できない場合は、サプレッション・チェンバ・プール水以外の水源を用いた原子炉格納容器内へのスプレイを実施しているため、サプレッション・チェンバ・プール水位が上昇するが、外部水源注水制限値に到達した場合は、このスプレイを停止するため、原子炉格納容器内の圧力を620kPa[gage]以下に抑制できる見込み

がなくなることから、格納容器圧力逃がし装置による原子炉格納容器内の減圧及び除熱を実施し、原子炉格納容器の過圧破損を防止する。

また、原子炉格納容器内でジルコニウム－水反応により発生した水素ガスが原子炉建屋に漏えいする可能性があることから、原子炉建屋オペレーティングフロア天井付近の水素濃度、非常用ガス処理系吸込配管付近の水素濃度及び原子炉建屋オペレーティングフロア以外のエリアの水素濃度並びに静的触媒式水素再結合器動作監視装置の出入口温度の監視を行い、原子炉建屋内において異常な水素ガスの漏えいを検知した場合は原子炉格納容器内に滞留した水素ガスを排出することで、原子炉建屋への水素ガスの漏えいを防止する。

なお、格納容器圧力逃がし装置を使用する場合は、プルームの影響による被ばくを低減させるため、運転員は待避室へ待避しプラントパラメータを継続して監視する。

格納容器ベント実施中において、残留熱除去系又は代替循環冷却系による原子炉格納容器内の除熱機能が1系統回復し、原子炉格納容器内の水素濃度及び酸素濃度の監視が可能で、かつ可燃性ガス濃度制御系が使用可能な場合は、一次隔離弁を全閉し、格納容器ベントを停止することを基本として、その他の要因を考慮した上で総合的に判断し、適切に対応する。なお、二次隔離弁については、一次隔離弁を全閉後、原子炉格納容器内の除熱機能が更に1系統回復する等、より安定的な状態になった場合に全閉する。

全交流動力電源喪失時は、現場手動にて系統構成を行うとと

もに原子炉建屋原子炉区域の系統構成は事前に着手する。

(a) 格納容器圧力逃がし装置による原子炉格納容器内の減圧及び除熱（現場操作）

i. 手順着手の判断基準

[原子炉建屋原子炉区域の系統構成]

全交流動力電源喪失時に、早期の電源復旧が見込めない場合。

[格納容器ベント準備]

炉心損傷を判断した場合^{※1}において、炉心の著しい損傷の緩和及び原子炉格納容器の破損防止のために必要な操作が完了した場合^{※2}。

※1:格納容器内雰囲気放射線レベル（CAMS）で原子炉格納容器内のガンマ線線量率が、設計基準事故相当のガンマ線線量率の10倍を超えた場合、又は格納容器内雰囲気放射線レベル（CAMS）が使用できない場合に原子炉圧力容器温度で300℃以上を確認した場合。

※2:炉心の著しい損傷を防止するために原子炉圧力容器への注水を実施する必要がある場合、又は原子炉格納容器の破損を防止するために原子炉格納容器内へスプレイを実施する必要がある場合は、これらの操作を完了した後に格納容器ベントの準備を開始する。ただし、発電用原子炉の冷却ができ

ない場合，又は原子炉格納容器内の冷却ができない場合は，速やかに格納容器ベントの準備を開始する。

ii. 操作手順

格納容器圧力逃がし装置による原子炉格納容器内の減圧及び除熱（現場操作）の手順は以下のとおり。手順の対応フローを第 1.7.1 図に，概要図を第 1.7.27 図に，タイムチャートを第 1.7.28 図及び第 1.7.29 図に示す。

[W/W ベントの場合（D/W ベントの場合，手順⑭以外は同様）]

- ①当直副長は，手順着手の判断基準に基づき，原子炉建屋原子炉区域の系統構成を現場運転員に指示する。
- ②現場運転員 E 及び F は，非常用ガス処理系フィルタ装置出口隔離弁及び非常用ガス処理系出口 U シール隔離弁の全閉操作を実施する。
- ③当直副長は，手順着手の判断基準に基づき，原子炉格納容器内の水位がサプレッション・チェンバ・プール水位外部水源注水制限（ベントライン-1m）以下であることを確認し，格納容器圧力逃がし装置により W/W 側から格納容器ベント実施の準備を開始するよう運転員に指示する（原子炉格納容器内の水位がサプレッション・チェンバ・プール水位外部水源注水制限を越えている場合は D/W 側からの格納容器ベント実施の準備を開始するよう

指示する)。

- ④当直長は，当直副長からの依頼に基づき，緊急時対策本部に格納容器圧力逃がし装置による格納容器ベントの準備開始を報告する。
- ⑤中央制御室運転員 A 及び B は，格納容器圧力逃がし装置による格納容器ベントに必要な監視計器の電源が確保されていることを確認する。
- ⑥中央制御室運転員 A 及び B は，格納容器ベント前の系統構成として非常用ガス処理系第二隔離弁及び換気空調系第二隔離弁の全閉を確認する。
- ⑦中央制御室運転員 A 及び B は，FCVS 制御盤にてフィルタ装置水位指示値が通常水位範囲内であること及びフィルタ装置ドレン移送ポンプの水張りが完了していることを確認する。
- ⑧現場運転員 C 及び D は，フィルタベント大気放出ラインドレン弁を全閉，水素バイパスライン止め弁を全開とする。また，耐圧強化ベント弁の全閉を遠隔手動弁操作設備の開度指示にて確認し，二次隔離弁を遠隔手動弁操作設備にて調整開（流路面積約 50%開）とする。二次隔離弁の開操作ができない場合は，二次隔離弁バイパス弁を遠隔手動弁操作設備にて調整開（流路面積約 50%開）とする。
- ⑨中央制御室運転員 A 及び B は，格納容器圧力逃がし装置による格納容器ベント準備完了を当直副長に報告する。
- ⑩当直長は，当直副長からの依頼に基づき，格納容器圧力

逃がし装置による格納容器ベント準備完了を緊急時対策本部に報告する。

⑪当直副長は、原子炉格納容器内の圧力及び水位、並びに原子炉建屋内の水素濃度に関する情報収集を適宜行い、当直長に報告する。また、当直長は原子炉格納容器内の圧力及び水位、並びに原子炉建屋内の水素濃度に関する情報を、緊急時対策本部に報告する。

⑫当直長は、当直副長からの依頼に基づき、格納容器圧力逃がし装置による格納容器ベントの開始を緊急時対策本部に報告する。

⑬当直副長は、以下のいずれかの条件に到達したことを確認し、運転員に格納容器ベント開始を指示する。

- ・外部水源を用いた原子炉格納容器内へのスプレイを実施中に、サブプレッション・チェンバ・プール水位が「真空破壊弁高さ」に到達した場合。
- ・原子炉建屋オペレーティングフロア天井付近の水素濃度が 2.2vol%に到達した場合。

⑭^a W/W ベントの場合

現場運転員 C 及び D は、一次隔離弁（サブプレッション・チェンバ側）を遠隔手動弁操作設備による操作で全開とし、格納容器圧力逃がし装置による格納容器ベントを開始する。

⑭^b D/W ベントの場合

現場運転員 C 及び D は、一次隔離弁（ドライウエル側）を遠隔手動弁操作設備による操作で全開とし、格納容器圧

力逃がし装置による格納容器ベント操作を開始する。

⑮中央制御室運転員 A 及び B は、格納容器圧力逃がし装置による格納容器ベントが開始されたことを、格納容器内圧力指示値の低下又は原子炉建屋水素濃度指示値が安定若しくは低下、フィルタ装置入口圧力指示値の上昇、フィルタ装置出口放射線モニタ指示値の上昇により確認し、当直副長に報告する。また、当直長は、格納容器圧力逃がし装置による格納容器ベントが開始されたことを緊急時対策本部に報告する。

⑯中央制御室運転員 A 及び B は、FCVS 制御盤にてフィルタ装置水位指示値を確認し、水位調整が必要な場合は当直副長に報告する。また、当直長は、フィルタ装置の水位調整を実施するよう緊急時対策本部に依頼する。

⑰中央制御室運転員 A 及び B は、格納容器ベント開始後、残留熱除去系又は代替循環冷却系による原子炉格納容器内の除熱機能が 1 系統回復し、原子炉格納容器内の水素濃度及び酸素濃度の監視が可能で、かつ可燃性ガス濃度制御系が使用可能な場合は、一次隔離弁（サブプレッション・チェンバ側又はドライウエル側）を全閉するよう現場運転員に指示する。

⑱現場運転員 C 及び D は、遠隔手動弁操作設備により一次隔離弁（サブプレッション・チェンバ側又はドライウエル側）の全閉操作を実施する。

⑲中央制御室運転員 A 及び B は、一次隔離弁を全閉後、原子炉格納容器内の除熱機能が更に 1 系統回復する等、よ

り安定的な状態になった場合は、二次隔離弁又は二次隔離弁バイパス弁を全閉するよう現場運転員に指示する。

⑳現場運転員 C 及び D は、遠隔手動弁操作設備により二次隔離弁又は二次隔離弁バイパス弁の全閉操作を実施する。

iii. 操作の成立性

上記の操作は、1 ユニット当たり中央制御室運転員 2 名（操作者及び確認者）及び現場運転員 4 名にて作業を実施し、作業開始を判断してから格納容器圧力逃がし装置による原子炉格納容器内の減圧及び除熱開始まで約 75 分で可能である。

円滑に作業できるように、移動経路を確保し、防護具、照明及び通信連絡設備を整備する。室温は通常運転時と同程度である。

遠隔手動弁操作設備の操作については、操作に必要な工具はなく通常の弁操作と同様であるため、容易に実施可能である。操作場所は原子炉建屋内の原子炉区域外に設置することに加え、あらかじめ遮蔽材を設置することで作業時の被ばくによる影響を低減している。また、操作前にモニタリングを行い接近可能であることを確認し防護具を確実に装着して操作する。

また、作業エリアにはバッテリー内蔵型 LED 照明を配備しており、建屋内常用照明消灯時における作業性を確保しているが、ヘッドライト及び懐中電灯をバックアップとし

て携行する。

(添付資料 1.7.3-1)

(b) フィルタ装置ドレン移送ポンプ水張り

格納容器ベント中に想定されるフィルタ装置の水位調整準備として、乾燥状態で保管されているドレン移送ポンプへ水張りを実施する。

なお、操作手順については、「1.7.2.1(1)a.(b) フィルタ装置ドレン移送ポンプ水張り」の操作手順と同様である。

(c) フィルタ装置水位調整（水張り）

フィルタ装置の水位が通常水位を下回り下限水位に到達する前に、フィルタ装置補給水ラインからフィルタ装置へ水張りを実施する。

なお、操作手順については、「1.7.2.1(1)a.(c) フィルタ装置水位調整（水張り）」の操作手順と同様である。

(d) フィルタ装置水位調整（水抜き）

格納容器ベントにより原子炉格納容器内から排気されたガスが格納容器圧力逃がし装置の配管内及びフィルタ装置内で凝縮し、その凝縮水がフィルタ装置に溜まることでフィルタ装置の水位が上限水位に到達すると判断した場合、又はフィルタ装置金属フィルタの差圧が設計上限差圧に到達すると判断した場合はフィルタ装置機能維持のためフィルタ装置の排水を実施する。ドレン移送ポンプの電源は、代替交流電源設

備から受電可能である。

なお、操作手順については、「1.7.2.1(1)a.(d) フィルタ装置水位調整（水抜き）」の操作手順と同様である。

(e) 格納容器圧力逃がし装置停止後の窒素ガスパージ

格納容器ベント停止後において、スクラバ水に貯留された放射性物質による水の放射線分解にて発生する水素ガス及び酸素ガスを排出する。また、フィルタ装置上流側の残留蒸気凝縮によりフィルタ装置上流側配管内が負圧となることにより、スクラバ水が上流側配管に吸い上げられることを防止するため、格納容器圧力逃がし装置の窒素ガスによるパージを実施する。

なお、操作手順については、「1.7.2.1(1)a.(e) 格納容器圧力逃がし装置停止後の窒素ガスパージ」の操作手順と同様である。

(f) フィルタ装置スクラバ水 pH 調整

フィルタ装置水位調整（水抜き）によりスクラバ水に含まれる薬液が排水されることでスクラバ水の pH が規定値よりも低くなることを防止するため薬液を補給する。

なお、操作手順については、「1.7.2.1(1)a.(f) フィルタ装置スクラバ水 pH 調整」の操作手順と同様である。

(g) ドレン移送ライン窒素ガスパージ

フィルタ装置水位調整（水抜き）後は、フィルタ装置排水

ラインの水の放射線分解により発生する水素ガスの蓄積を防止するため、窒素ガスによるパージを実施し、排水ラインの残留水をサプレッション・チェンバに排水する。

なお、操作手順については、「1.7.2.1(1)a.(g) ドレン移送ライン窒素ガスパージ」の操作手順と同様である。

(h) ドレンタンク水抜き

ドレンタンクが水位高に到達した場合は、よう素フィルタの機能維持のため排水を実施する。ドレン移送ポンプの電源は、代替交流電源設備から受電可能である。

なお、操作手順については、「1.7.2.1(1)a.(h) ドレンタンク水抜き」の操作手順と同様である。

1.7.2.2 その他の手順項目について考慮する手順

復水移送ポンプ、電動弁、中央制御室監視計器類への電源供給手順及び代替交流電源設備への燃料補給手順については、「1.14 電源の確保に関する手順等」にて整備する。

残留熱除去系又は代替格納容器スプレイ冷却系（常設）による減圧及び除熱の手順については、「1.6 原子炉格納容器内の冷却等のための手順等」にて整備する。

代替循環冷却系への代替原子炉補機冷却系による補機冷却水確保手順については、「1.5 最終ヒートシンクへ熱を輸送するための手順等」にて整備する。

水源から接続口までの可搬型代替注水ポンプ（A-2級）による送水手順については、「1.13 重大事故等の収束に必要な水の供

給手順等」にて整備する。

原子炉建屋内の水素濃度監視手順については、「1.10 水素爆発による原子炉建屋等の損傷を防止するための手順等」にて整備する。

1.7.2.3 重大事故等時の対応手段の選択

重大事故等時の対応手段の選択方法は以下のとおり。対応手段の選択フローチャートを第 1.7.30 図に示す。

炉心の著しい損傷が発生した場合は、代替格納容器スプレイ冷却系（常設）によるスプレイを実施しながら原子炉格納容器の圧力及び温度の監視を行うとともに、格納容器ベント操作に備え、格納容器 pH 制御装置による薬液の注入を行う。

代替原子炉補機冷却系の設置が完了し、代替循環冷却系が起動できる場合は、代替循環冷却系による原子炉圧力容器への注水及び原子炉格納容器内へのスプレイを実施する。

また、原子炉圧力容器の破損を判断した後に代替循環冷却系が起動できる場合は、代替循環冷却系による原子炉格納容器下部への注水及び原子炉格納容器内へのスプレイを実施する。

代替循環冷却系が起動できない場合は、格納容器圧力逃がし装置により格納容器ベントによる減圧を行う。

格納容器圧力逃がし装置による格納容器ベントは、弁の駆動電源及び空気源がない場合、現場での手動操作を行う。

なお、格納容器圧力逃がし装置を用いて、格納容器ベントを実施する際には、スクラビングによる放射性物質の排出抑制を期待できる W/W を経由する経路を第一優先とする。W/W ベントラインが水没

等の理由で使用できない場合は、D/W を経由してフィルタ装置を通る経路を第二優先とする。

代替循環冷却系による原子炉格納容器内の減圧及び除熱又は格納容器ベント実施後は、残留熱除去系の復旧を行い、長期的な原子炉格納容器内の除熱を実施する。

第 1.7.1 表 機能喪失を想定する設計基準事故対処設備と整備する手順

対応手段，対処設備，手順書一覧（1/3）

| 分類 | 機能喪失を想定する設計基準事故対処設備 | 対応手段 | 対処設備 | 手順書 | |
|----------------|---------------------|-------------------------------|---|-----------|---|
| 原子炉格納容器の過圧破損防止 | — | 格納容器圧力逃がし装置による原子炉格納容器内の減圧及び除熱 | フィルタ装置 よう素フィルタ ラブチャージャーディスク ドレン移送ポンプ ドレンタンク 遠隔手動弁操作設備 遠隔空気駆動弁操作作用ポンプ 可搬型窒素供給装置 スクラバ水 pH 制御設備 フィルタベント遮蔽壁 配管遮蔽 不活性ガス系配管・弁 耐圧強化ベント系配管・弁 格納容器圧力逃がし装置配管・弁 遠隔空気駆動弁操作設備配管・弁 ホース・接続口 原子炉格納容器（サブプレッション・チェンバ、真空破壊弁を含む） 可搬型代替注水ポンプ（A-2 級） ※5 常設代替交流電源設備 ※3 可搬型代替交流電源設備 ※3 代替所内電気設備 ※3 常設代替直流電源設備 ※3 可搬型直流電源設備 ※3 | 重大事故等対処設備 | 事故時運転操作手順書（シビアアクシデント） 「PCV 制御」 「R/B 制御」 AM 設備別操作手順書 「炉心損傷後 PCV ベント（フィルタベント使用（S/C）」 「炉心損傷後 PCV ベント（フィルタベント使用（D/W）」 多様なハザード対応手順 「フィルタ装置ドレン移送ポンプ水張り」 「フィルタベント水位調整（水張り）」 「フィルタベント水位調整（水抜き）」 「フィルタベント停止後の N ₂ パージ」 「フィルタ装置スクラバ水 pH 調整」 「ドレン移送ライン N ₂ パージ」 「ドレンタンク水抜き」 |
| | | | 防火水槽 ※5, ※6 淡水貯水池 ※5, ※6 第二代替交流電源設備 ※3 | 自主対策設備 | |

※1: 手順は「1.6 原子炉格納容器内の冷却等のための手順等」にて整備する。

※2: 手順は「1.5 最終ヒートシンクへ熱を輸送するための手順等」にて整備する。

※3: 手順は「1.14 電源の確保に関する手順等」にて整備する。

※4: 手順は「1.8 原子炉格納容器下部の溶融炉心を冷却するための手順等」にて整備する。

※5: 手順は「1.13 重大事故等の収束に必要な水の供給手順等」にて整備する。

※6: 「1.13 重大事故等の収束に必要な水の供給手順等」【解釈】1 b) 項を満足するための代替淡水源（措置）

対応手段，対処設備，手順書一覧（2/3）

| 分類 | 機能喪失を想定する設計基準事故対処設備 | 対応手段 | 対処設備 | 手順書 |
|----------------|---------------------|----------------------|---|--|
| 原子炉格納容器の過圧破損防止 | 全交流動力電源 | 現場操作 | 遠隔手動弁操作設備 遠隔空気駆動弁操作用ボンベ 遠隔空気駆動弁操作設備配管・弁 | 重大事故等対処設備 事故時運転操作手順書（シビアアクシデント） 「PCV制御」 「R/B制御」 AM設備別操作手順書 「炉心損傷後PCVベント（フィルタベント使用（S/C）」 「炉心損傷後PCVベント（フィルタベント使用（D/W）」 |
| | — | 不活性ガス（窒素ガス）による系統内の置換 | 可搬型窒素供給装置 ホース・接続口 | 重大事故等対処設備 多様なハザード対応手順 「フィルタベント停止後のN ₂ パージ」 |
| | — | 原子炉格納容器負圧破損の防止 | 可搬型大容量窒素供給装置 ホース 可燃性ガス濃度制御系配管・弁 | 自主対策設備 多様なハザード対応手順 「可搬型格納容器窒素供給設備によるPCV窒素供給」 |

- ※1:手順は「1.6 原子炉格納容器内の冷却等のための手順等」にて整備する。
- ※2:手順は「1.5 最終ヒートシンクへ熱を輸送するための手順等」にて整備する。
- ※3:手順は「1.14 電源の確保に関する手順等」にて整備する。
- ※4:手順は「1.8 原子炉格納容器下部の熔融炉心を冷却するための手順等」にて整備する。
- ※5:手順は「1.13 重大事故等の収束に必要なとなる水の供給手順等」にて整備する。
- ※6:「1.13 重大事故等の収束に必要なとなる水の供給手順等」【解釈】1 b) 項を満足するための代替淡水源（措置）

対応手段，対処設備，手順書一覧（3/3）

| 分類 | 機能喪失を想定する設計基準事故対処設備 | 対応手段 | 対処設備 | 手順書 | |
|----------------|---------------------|---------------------------|---|-----------|---|
| 原子炉格納容器の過圧破損防止 | — | 代替循環冷却系による原子炉格納容器内の減圧及び除熱 | 復水移送ポンプ 代替原子炉補機冷却系 ※2 可搬型代替注水ポンプ（A-2級） ※5 サプレッション・チェンバ 残留熱除去系配管・弁・ストレーナ・ポンプ 高压炉心注水系配管・弁 復水補給水系配管・弁 給水系配管・弁・スパージャ 格納容器スプレイ・ヘッド ホース 原子炉压力容器 原子炉格納容器 常設代替交流電源設備 ※3 可搬型代替交流電源設備 ※3 代替所内電気設備 ※3 燃料補給設備 ※3 | 重大事故等対処設備 | 事故時運転操作手順書（シビアアクシデント） 「PCV制御」 AM設備別操作手順書 「代替循環冷却系によるPCV内の減圧及び除熱」 |
| | | | 防火水槽 ※5, ※6 淡水貯水池 ※5, ※6 第二代替交流電源設備 ※3 | | |
| | | 格納容器内pH制御 | 代替格納容器スプレイ冷却系（常設） ※1 格納容器下部注水系（常設） ※4 格納容器pH制御設備 | 自主対策設備 | 事故時運転操作手順書（シビアアクシデント） 「PCV制御」 AM設備別操作手順書 「炉心損傷後格納容器薬品注入」 |

※1:手順は「1.6 原子炉格納容器内の冷却等のための手順等」にて整備する。

※2:手順は「1.5 最終ヒートシンクへ熱を輸送するための手順等」にて整備する。

※3:手順は「1.14 電源の確保に関する手順等」にて整備する。

※4:手順は「1.8 原子炉格納容器下部の熔融炉心を冷却するための手順等」にて整備する。

※5:手順は「1.13 重大事故等の収束に必要な水の供給手順等」にて整備する。

※6:「1.13 重大事故等の収束に必要な水の供給手順等」【解釈】1 b) 項を満足するための代替淡水源（措置）

第 1.7.2 表 重大事故等対処に係る監視計器

監視計器一覧 (1/7)

| 手順書 | 重大事故等の対応に必要な監視項目 | 監視パラメータ (計器) |
|--|------------------|--|
| 1.7.2.1 原子炉格納容器の過圧破損防止のための対応手順 (1) 交流電源が健全である場合の対応手順 a. 格納容器圧力逃がし装置による原子炉格納容器内の減圧及び除熱 | | |
| 事故時運転転操作手順書 (シビアアクシデント) 「PCV 制御」 「R/B 制御」 AM 設備別操作手順書 「炉心損傷後 PCV ベント (フィルタベント使用 (S/C))」 「炉心損傷後 PCV ベント (フィルタベント使用 (D/W))」 | 判断基準 | 原子炉格納容器内の放射線量率 格納容器内雰囲気放射線レベル (A) (D/W) 格納容器内雰囲気放射線レベル (A) (S/C) 格納容器内雰囲気放射線レベル (B) (D/W) 格納容器内雰囲気放射線レベル (B) (S/C) |
| | | 原子炉圧力容器内の温度 原子炉圧力容器温度 |
| | | 原子炉格納容器内の圧力 格納容器内圧力 (D/W) 格納容器内圧力 (S/C) |
| | | 原子炉格納容器内の水位 サプレッション・チェンバ・プール水位 |
| | | 原子炉格納容器内の温度 ドライウエル雰囲気温度 サプレッション・チェンバ気体温度 サプレッション・チェンバ・プール水温度 |
| | | 原子炉格納容器内の水素濃度 格納容器内水素濃度 (A) 格納容器内水素濃度 (B) 格納容器内水素濃度 (SA) |
| | | 原子炉建屋内の水素濃度 原子炉建屋水素濃度 ・原子炉建屋地上 4 階 静的触媒式水素再結合器 動作監視装置 |
| | | 電源 M/C C 電圧 M/C D 電圧 P/C C-1 電圧 P/C D-1 電圧 直流 125V 主母線盤 A 電圧 直流 125V 主母線盤 B 電圧 AM 用直流 125V 充電器盤蓄電池電圧 |

監視計器一覧 (2/7)

| 手順書 | 重大事故等の対応に 必要となる監視項目 | 監視パラメータ (計器) |
|---|------------------------|--|
| 1.7.2.1 原子炉格納容器の過圧破損防止のための対応手順 (1) 交流電源が健全である場合の対応手順 a. 格納容器圧力逃がし装置による原子炉格納容器内の減圧及び除熱 | | |
| 事故時運転転作手順書 (シビアアクシデント) 「PCV 制御」 「R/B 制御」 AM 設備別操作手順書 「炉心損傷後 PCV ベント (フィルタベント使用 (S/C))」 「炉心損傷後 PCV ベント (フィルタベント使用 (D/W))」 | 操作 | 原子炉格納容器内の放射線量率 格納容器内雰囲気放射線レベル (A) (D/W) 格納容器内雰囲気放射線レベル (A) (S/C) 格納容器内雰囲気放射線レベル (B) (D/W) 格納容器内雰囲気放射線レベル (B) (S/C) |
| | | 原子炉格納容器内の水素濃度 格納容器内水素濃度 (A) 格納容器内水素濃度 (B) 格納容器内水素濃度 (SA) |
| | | 原子炉建屋内の水素濃度 原子炉建屋水素濃度 ・ 原子炉建屋地上 4 階 ・ 原子炉建屋地上 2 階 ・ 原子炉建屋地下 1 階 ・ 原子炉建屋地下 2 階 |
| | | 原子炉格納容器内の水位 サプレッション・チェンバ・プール水位 |
| | | 原子炉格納容器内の圧力 格納容器内圧力 (D/W) 格納容器内圧力 (S/C) |
| | | 原子炉格納容器内の温度 ドライウェル雰囲気温度 サプレッション・チェンバ気体温度 サプレッション・チェンバ・プール水温度 |
| | | 補機監視機能 フィルタ装置水位 フィルタ装置入口圧力 フィルタ装置出口放射線モニタ |

監視計器一覧 (3/7)

| 手順書 | 重大事故等の対応に必要な監視項目 | 監視パラメータ (計器) | |
|---|------------------|---|--|
| 1.7.2.1 原子炉格納容器の過圧破損防止のための対応手順 (1) 交流電源が健全である場合の対応手順 a. 格納容器圧力逃がし装置による原子炉格納容器内の減圧及び除熱 | | | |
| 多様なハザード対応手順 「フィルタ装置ドレン移送ポンプ水張り」 | 判断基準 | 原子炉格納容器内の放射線量率 格納容器内雰囲気放射線レベル(A) (D/W) 格納容器内雰囲気放射線レベル(A) (S/C) 格納容器内雰囲気放射線レベル(B) (D/W) 格納容器内雰囲気放射線レベル(B) (S/C) | |
| | | 原子炉压力容器内の温度 原子炉压力容器温度 | |
| | | 最終ヒートシンクの確保 残留熱除去系(A)系統流量 残留熱除去系(B)系統流量 残留熱除去系ポンプ(A)吐出圧力 残留熱除去系ポンプ(B)吐出圧力 原子炉補機冷却水系(A)系統流量 原子炉補機冷却水系(B)系統流量 残留熱除去系熱交換器(A)入口冷却水流量 残留熱除去系熱交換器(B)入口冷却水流量 | |
| 操作 | - | - | |
| 多様なハザード対応手順 「フィルタバント水位調整 (水張り)」 | 判断基準 | 補機監視機能 | フィルタ装置水位 |
| | 操作 | 補機監視機能 | フィルタ装置水位 |
| 多様なハザード対応手順 「フィルタバント水位調整 (水抜き)」 | 判断基準 | 補機監視機能 | フィルタ装置水位 フィルタ装置金属フィルタ差圧 |
| | 操作 | 補機監視機能 | フィルタ装置水位 フィルタ装置ドレン移送流量 |
| 多様なハザード対応手順 「フィルタバント停止後のN ₂ パージ」 | 判断基準 | - | - |
| | 操作 | 補機監視機能 | フィルタ装置水素濃度 ・フィルタ装置入口水素濃度 ・フィルタ装置出口水素濃度 フィルタ装置入口圧力 |
| 多様なハザード対応手順 「フィルタ装置スクラバ水 pH 調整」 | 判断基準 | - | - |
| | 操作 | 補機監視機能 | フィルタ装置スクラバ水 pH フィルタ装置水位 |
| 多様なハザード対応手順 「ドレン移送ラインN ₂ パージ」 | 判断基準 | - | - |
| | 操作 | 補機監視機能 | ドレン移送ライン圧力 |
| 多様なハザード対応手順 「ドレンタンク水抜き」 | 判断基準 | 補機監視機能 | ドレンタンク水位 |
| | 操作 | 補機監視機能 | ドレンタンク水位 フィルタ装置ドレン移送流量 |

監視計器一覧 (4/7)

| 手順書 | 重大事故等の対応に 必要となる監視項目 | 監視パラメータ (計器) |
|---|------------------------|--|
| 1.7.2.1 原子炉格納容器の過圧破損防止のための対応手順 (1) 交流電源が健全である場合の対応手順 b. 代替循環冷却系による原子炉格納容器内の減圧及び除熱 | | |
| 事故時運転操作手順書 (シビアアクシデント) 「PCV 制御」 AM 設備別操作手順書 「代替循環冷却系による PCV 内の減圧及び除熱」 | 判断基準 | 原子炉格納容器内の放射線量率 格納容器内雰囲気放射線レベル (A) (D/W) 格納容器内雰囲気放射線レベル (A) (S/C) 格納容器内雰囲気放射線レベル (B) (D/W) 格納容器内雰囲気放射線レベル (B) (S/C) |
| | | 原子炉圧力容器内の温度 原子炉圧力容器温度 |
| | | 原子炉格納容器内の圧力 格納容器内圧力 (D/W) 格納容器内圧力 (S/C) |
| | | 原子炉格納容器内の温度 ドライウェル雰囲気温度 サプレッション・チェンバ气体温度 サプレッション・チェンバ・プール水温度 |
| | | 原子炉格納容器内の酸素濃度 格納容器内酸素濃度 |
| | | 最終ヒートシンクの確保 原子炉補機冷却水系 (B) 系統流量 残留熱除去系熱交換器 (B) 入口冷却水流量 原子炉補機冷却水系熱交換器 (B) 出口冷却水温度 |
| | | 水源の確保 サプレッション・チェンバ・プール水位 |
| | 操作 | 原子炉圧力容器内の水位 原子炉水位 (狭帯域) 原子炉水位 (広帯域) 原子炉水位 (燃料域) 原子炉水位 (SA) |
| | | 原子炉格納容器内の水位 格納容器下部水位 |
| | | 原子炉格納容器内の圧力 格納容器内圧力 (D/W) 格納容器内圧力 (S/C) |
| | | 原子炉格納容器内の温度 ドライウェル雰囲気温度 サプレッション・チェンバ气体温度 |
| | | 原子炉格納容器への注水量 復水補給水系流量 (格納容器下部注水流量) |
| | | 最終ヒートシンクの確保 サプレッション・チェンバ・プール水温度 復水補給水系温度 (代替循環冷却) 復水補給水系流量 (RHR A 系代替注水流量) 復水補給水系流量 (RHR B 系代替注水流量) 原子炉補機冷却水系 (B) 系統流量 残留熱除去系熱交換器 (B) 入口冷却水流量 原子炉補機冷却水系熱交換器 (B) 出口冷却水温度 |
| | | 補機監視機能 復水移送ポンプ吐出ヘッド圧力 復水移送ポンプ (B) 吐出圧力 復水移送ポンプ (C) 吐出圧力 |

監視計器一覧 (5/7)

| 手順書 | 重大事故等の対応に必要な監視項目 | 監視パラメータ (計器) | |
|---|--|---|---|
| 1.7.2.1 原子炉格納容器の過圧破損防止のための対応手順 (1) 交流電源が健全である場合の対応手順 c. 格納容器内 pH 制御 | | | |
| 事故時運転転操作手順書 (シビアアクシデント) 「PCV 制御」 AM 設備別操作手順書 「炉心損傷後格納容器薬品注入」 | 判断基準 | 原子炉格納容器内の放射線量率 原子炉圧力容器内の温度 | 格納容器内雰囲気放射線レベル (A) (D/W) 格納容器内雰囲気放射線レベル (A) (S/C) 格納容器内雰囲気放射線レベル (B) (D/W) 格納容器内雰囲気放射線レベル (B) (S/C) 原子炉圧力容器温度 |
| | | 原子炉格納容器への注水量 | 復水補給水系流量 (RHR B 系代替注水流量) 復水補給水系流量 (格納容器下部注水流量) |
| | 操作 | 原子炉格納容器内の水位 | サプレッション・チェンバ・プール水位 格納容器下部水位 |
| | | 補機監視機能 | 薬液タンク水位 サプレッションプール水 pH |
| | | 1.7.2.1 原子炉格納容器の過圧破損防止のための対応手順 (1) 交流電源が健全である場合の対応手順 d. 可搬型格納容器窒素供給設備による原子炉格納容器への窒素ガス供給 | |
| | 多様なハザード対応手順 「可搬型格納容器窒素供給設備による PCV 窒素供給」 | 判断基準 | 原子炉格納容器内の放射線量率 |
| 原子炉圧力容器内の温度 | | | 原子炉圧力容器温度 |
| 操作 | | 原子炉格納容器内の温度 | サプレッション・チェンバ・プール水温度 |

監視計器一覧 (6/7)

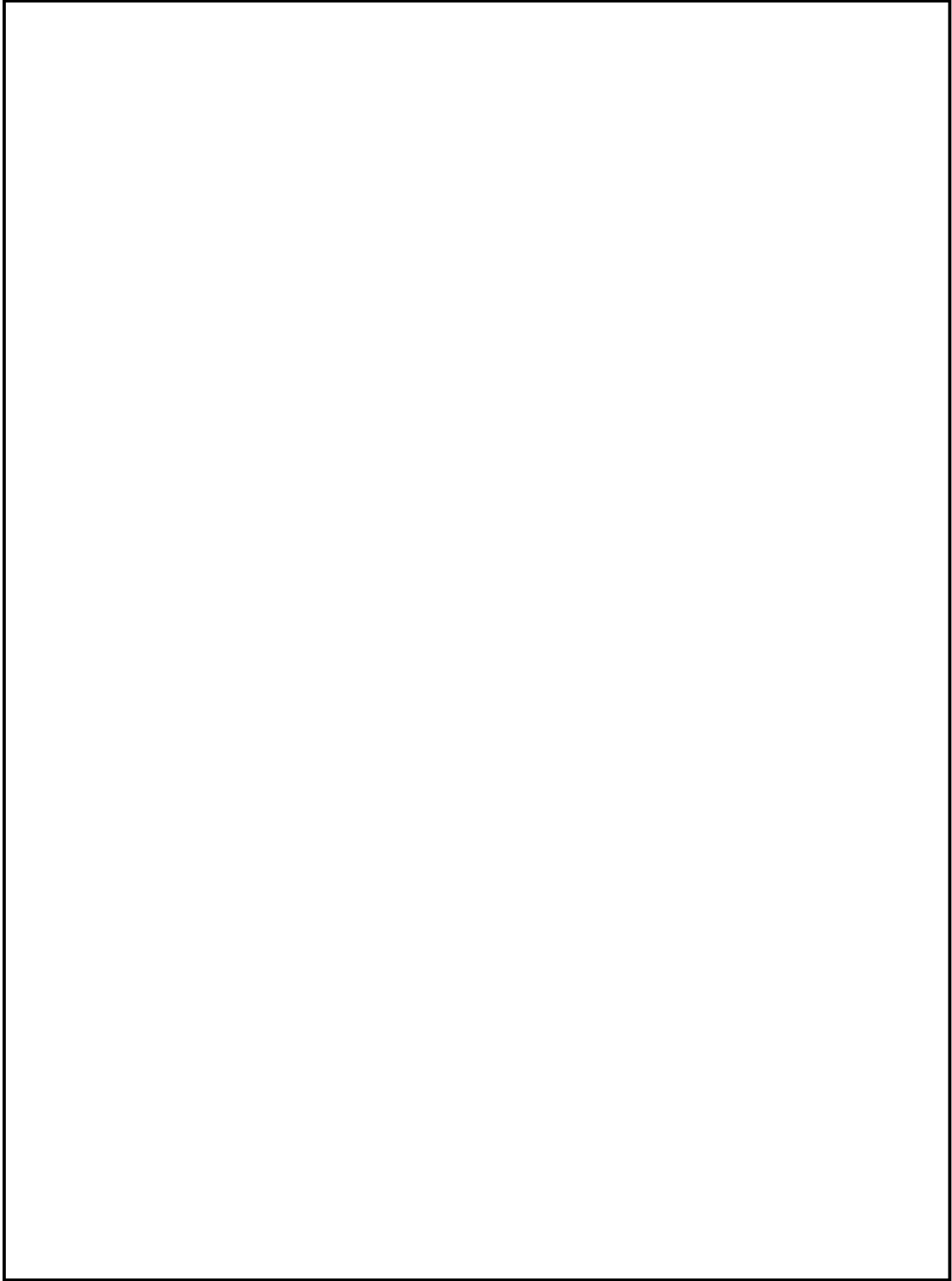
| 手順書 | 重大事故等の対応に必要なとなる監視項目 | 監視パラメータ (計器) |
|---|---------------------|--|
| 1.7.2.1 原子炉格納容器の過圧破損防止のための対応手順 (2) 全交流動力電源喪失時の対応手順 a. 格納容器圧力逃がし装置による原子炉格納容器内の減圧及び除熱 (現場操作) | | |
| 事故時運転転作手順書 (シビアアクシデント) 「PCV 制御」 「R/B 制御」 AM 設備別操作手順書 「炉心損傷後 PCV ベント (フィルタベント使用 (S/C))」 「炉心損傷後 PCV ベント (フィルタベント使用 (D/W))」 | 判断基準 | 原子炉格納容器内の放射線量率 格納容器内雰囲気放射線レベル (A) (D/W) 格納容器内雰囲気放射線レベル (A) (S/C) 格納容器内雰囲気放射線レベル (B) (D/W) 格納容器内雰囲気放射線レベル (B) (S/C) |
| | | 原子炉圧力容器内の温度 原子炉圧力容器温度 |
| | | 原子炉格納容器内の圧力 格納容器内圧力 (D/W) 格納容器内圧力 (S/C) |
| | | 原子炉格納容器内の水位 サプレッション・チェンバ・プール水位 |
| | | 原子炉格納容器内の温度 ドライウェル雰囲気温度 サプレッション・チェンバ気体温度 サプレッション・チェンバ・プール水温度 |
| | | 原子炉格納容器内の水素濃度 格納容器内水素濃度 (A) 格納容器内水素濃度 (B) 格納容器内水素濃度 (SA) |
| | | 原子炉建屋内の水素濃度 原子炉建屋水素濃度 ・原子炉建屋地上 4 階 静的触媒式水素再結合器 動作監視装置 |
| 電源 M/C C 電圧 M/C D 電圧 P/C C-1 電圧 P/C D-1 電圧 直流 125V 主母線盤 A 電圧 直流 125V 主母線盤 B 電圧 AM 用直流 125V 充電器盤蓄電池電圧 | | |
| | 操作 | 原子炉格納容器内の放射線量率 格納容器内雰囲気放射線レベル (A) (D/W) 格納容器内雰囲気放射線レベル (A) (S/C) 格納容器内雰囲気放射線レベル (B) (D/W) 格納容器内雰囲気放射線レベル (B) (S/C) |
| | | 原子炉格納容器内の水素濃度 格納容器内水素濃度 (A) 格納容器内水素濃度 (B) 格納容器内水素濃度 (SA) |
| | | 原子炉建屋内の水素濃度 原子炉建屋水素濃度 ・原子炉建屋地上 4 階 ・原子炉建屋地上 2 階 ・原子炉建屋地下 1 階 ・原子炉建屋地下 2 階 |
| | | 原子炉格納容器内の水位 サプレッション・チェンバ・プール水位 |
| | | 原子炉格納容器内の圧力 格納容器内圧力 (D/W) 格納容器内圧力 (S/C) |
| | | 原子炉格納容器内の温度 ドライウェル雰囲気温度 サプレッション・チェンバ気体温度 サプレッション・チェンバ・プール水温度 |
| | | 補機監視機能 フィルタ装置水位 フィルタ装置入口圧力 フィルタ装置出口放射線モニタ |

監視計器一覧 (7/7)

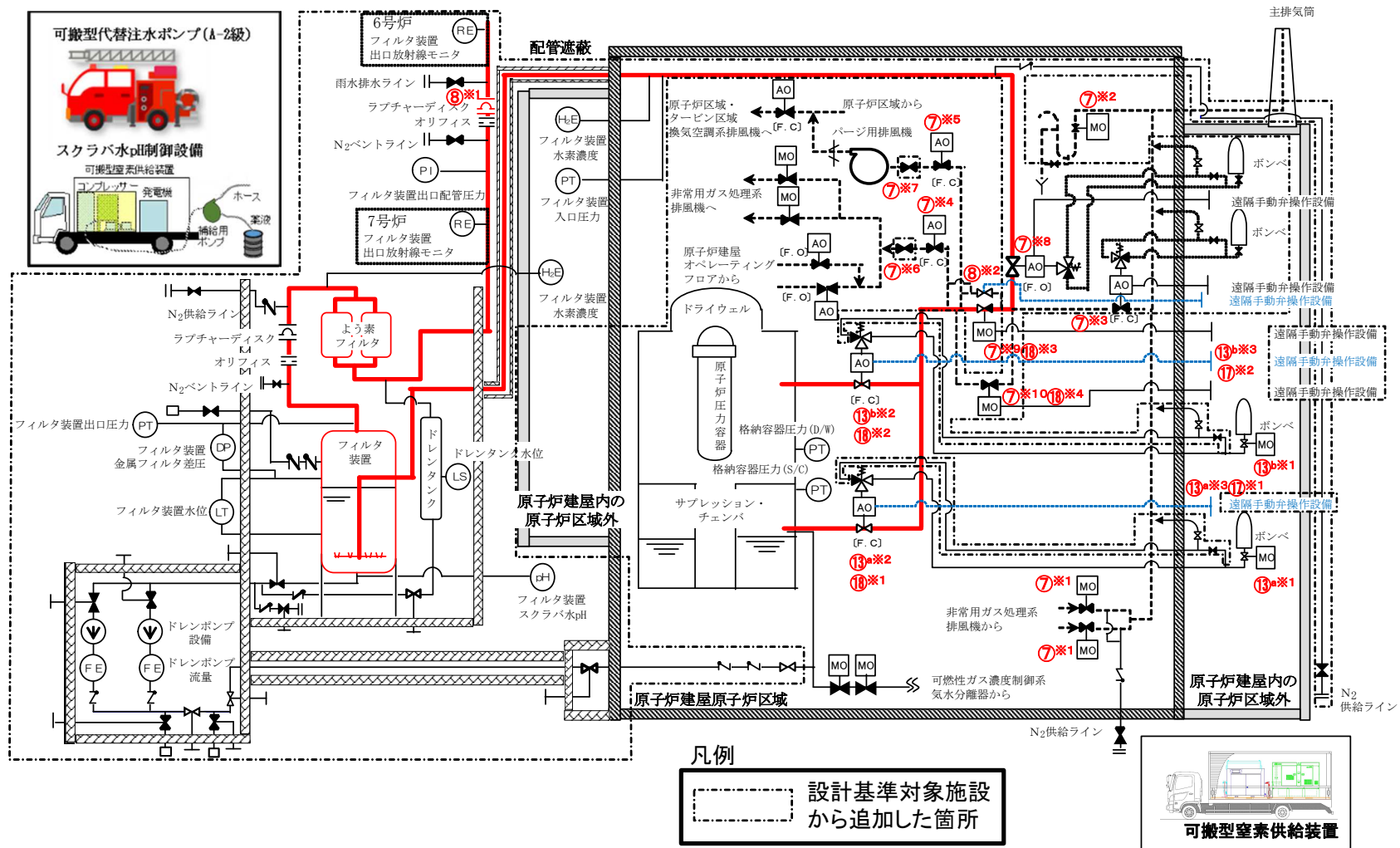
| 手順書 | 重大事故等の対応に必要な監視項目 | 監視パラメータ (計器) | |
|--|------------------|--|--|
| 1.7.2.1 原子炉格納容器の過圧破損防止のための対応手順 (2) 全交流動力電源喪失時の対応手順 a. 格納容器圧力逃がし装置による原子炉格納容器内の減圧及び除熱 (現場操作) | | | |
| 多様なハザード対応手順 「フィルタ装置ドレン移送ポンプ水張り」 | 原子炉格納容器内の放射線量率 | 格納容器内雰囲気放射線レベル(A) (D/W) 格納容器内雰囲気放射線レベル(A) (S/C) 格納容器内雰囲気放射線レベル(B) (D/W) 格納容器内雰囲気放射線レベル(B) (S/C) | |
| | 原子炉圧力容器内の温度 | 原子炉圧力容器温度 | |
| | 最終ヒートシンクの確保 | 残留熱除去系(A)系統流量 残留熱除去系(B)系統流量 残留熱除去系ポンプ(A)吐出圧力 残留熱除去系ポンプ(B)吐出圧力 原子炉補機冷却水系(A)系統流量 原子炉補機冷却水系(B)系統流量 残留熱除去系熱交換器(A)入口冷却水流量 残留熱除去系熱交換器(B)入口冷却水流量 | |
| | 操作 | — | |
| 多様なハザード対応手順 「フィルタバント水位調整 (水張り)」 | 判断基準 | 補機監視機能 | フィルタ装置水位 |
| | 操作 | 補機監視機能 | フィルタ装置水位 |
| 多様なハザード対応手順 「フィルタバント水位調整 (水抜き)」 | 判断基準 | 補機監視機能 | フィルタ装置水位 フィルタ装置金属フィルタ差圧 |
| | 操作 | 補機監視機能 | フィルタ装置水位 フィルタ装置ドレン移送流量 |
| 多様なハザード対応手順 「フィルタバント停止後の N ₂ バージ」 | 判断基準 | — | — |
| | 操作 | 補機監視機能 | フィルタ装置水素濃度 ・フィルタ装置入口水素濃度 ・フィルタ装置出口水素濃度 フィルタ装置入口圧力 |
| 多様なハザード対応手順 「フィルタ装置スクラバ水 pH 調整」 | 判断基準 | — | — |
| | 操作 | 補機監視機能 | フィルタ装置スクラバ水 pH フィルタ装置水位 |
| 多様なハザード対応手順 「ドレン移送ライン N ₂ バージ」 | 判断基準 | — | — |
| | 操作 | 補機監視機能 | ドレン移送ライン圧力 |
| 多様なハザード対応手順 「ドレンタンク水抜き」 | 判断基準 | 補機監視機能 | ドレンタンク水位 |
| | 操作 | 補機監視機能 | ドレンタンク水位 フィルタ装置ドレン移送流量 |

第 1.7.3 表 審査基準における要求事項ごとの給電対象設備

| 対象条文 | 供給対象設備 | 給電元 給電母線 |
|--|-------------|---|
| <p>【1.7】 原子炉格納容器の過圧破損を防止するための手順等</p> | 格納容器圧力逃がし装置 | 常設代替交流電源設備 可搬型代替交流電源設備 常設代替直流電源設備 可搬型直流電源設備 AM 用 MCC AM 用直流 125V |
| | 不活性ガス系弁 | 常設代替交流電源設備 可搬型代替交流電源設備 常設代替直流電源設備 可搬型直流電源設備 MCC C 系 AM 用 MCC 直流 125V B 系 AM 用直流 125V |
| | 非常用ガス処理系弁 | 常設代替交流電源設備 可搬型代替交流電源設備 MCC C 系 MCC D 系 |
| | 復水移送ポンプ | 常設代替交流電源設備 可搬型代替交流電源設備 MCC C 系 AM 用 MCC |
| | 復水補給水系弁 | 常設代替交流電源設備 可搬型代替交流電源設備 MCC C 系 MCC D 系 AM 用 MCC |
| | 残留熱除去系弁 | 常設代替交流電源設備 可搬型代替交流電源設備 MCC C 系 MCC D 系 AM 用 MCC |
| | 中央制御室監視計器類 | 常設代替交流電源設備 可搬型代替交流電源設備 計測用 A 系電源 計測用 B 系電源 |



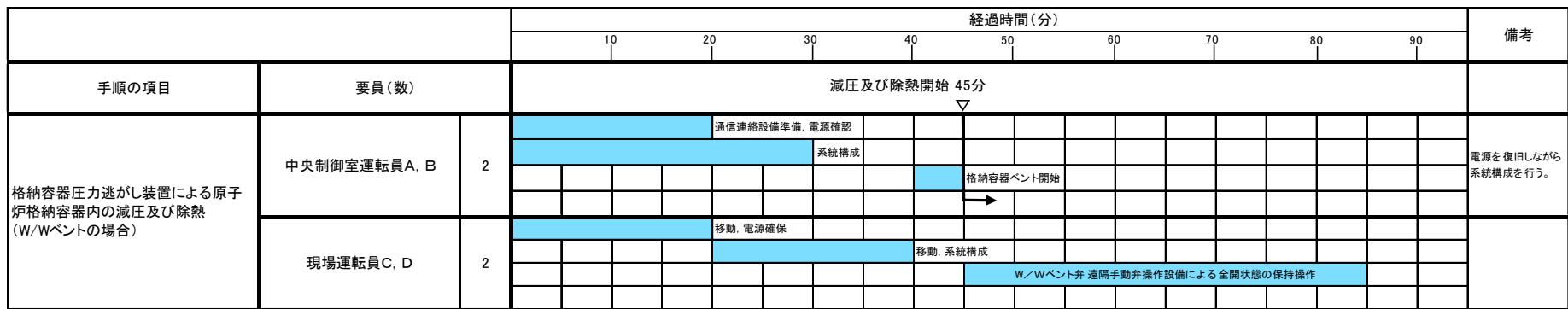
第 1.7.1 図 SOP「PCV 制御」, SOP「R/B 制御」における対応フロー



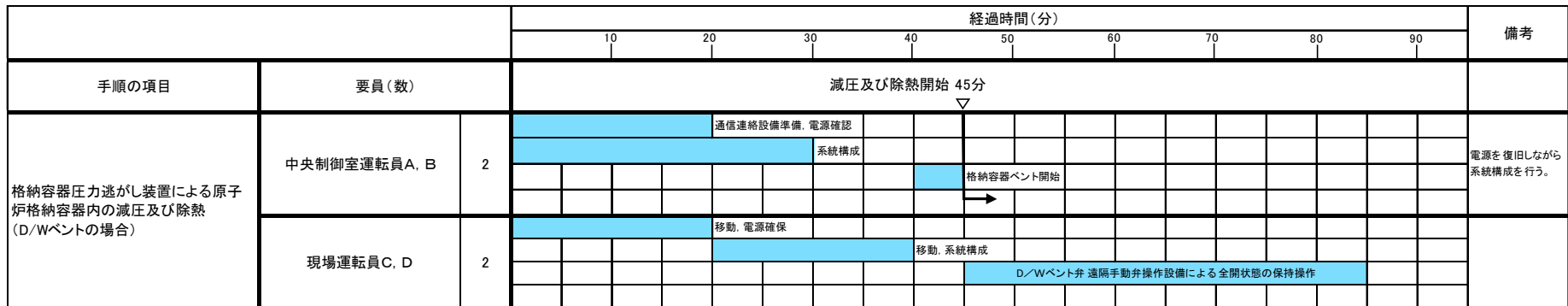
第 1.7.2 図 格納容器圧力逃がし装置による原子炉格納容器内の減圧及び除熱 概要図 (1/2)

| 操作手順 | 弁名称 |
|----------------------|--------------------------------|
| ⑦※1 | 非常用ガス処理系フィルタ装置出口隔離弁 |
| ⑦※2 | 非常用ガス処理系出口Uシール隔離弁 |
| ⑦※3 | 耐圧強化ベント弁 |
| ⑦※4 | 非常用ガス処理系第一隔離弁 |
| ⑦※5 | 換気空調系第一隔離弁 |
| ⑦※6 | 非常用ガス処理系第二隔離弁 |
| ⑦※7 | 換気空調系第二隔離弁 |
| ⑦※8 | フィルタ装置入口弁 |
| ⑦※9⑱※3 | 二次隔離弁 |
| ⑦※10⑱※4 | 二次隔離弁バイパス弁 |
| ⑧※1 | フィルタベント大気放出ラインドレン弁 |
| ⑧※2 | 水素バイパスライン止め弁 |
| ⑬ ^a ※1 | 一次隔離弁(サブプレッション・チェンバ側)操作用空気供給弁 |
| ⑬ ^a ※2⑱※1 | 一次隔離弁(サブプレッション・チェンバ側) |
| ⑬ ^a ※3⑰※1 | 一次隔離弁(サブプレッション・チェンバ側)遠隔手動弁操作設備 |
| ⑬ ^b ※1 | 一次隔離弁(ドライウエル側)操作用空気供給弁 |
| ⑬ ^b ※2⑱※2 | 一次隔離弁(ドライウエル側) |
| ⑬ ^b ※3⑰※2 | 一次隔離弁(ドライウエル側)遠隔手動弁操作設備 |

第 1.7.2 図 格納容器圧力逃がし装置による原子炉格納容器内の減圧及び除熱 概要図 (2/2)



第 1.7.3 図 格納容器圧力逃がし装置による原子炉格納容器内の減圧及び除熱 タイムチャート
(W/W ベントの場合)

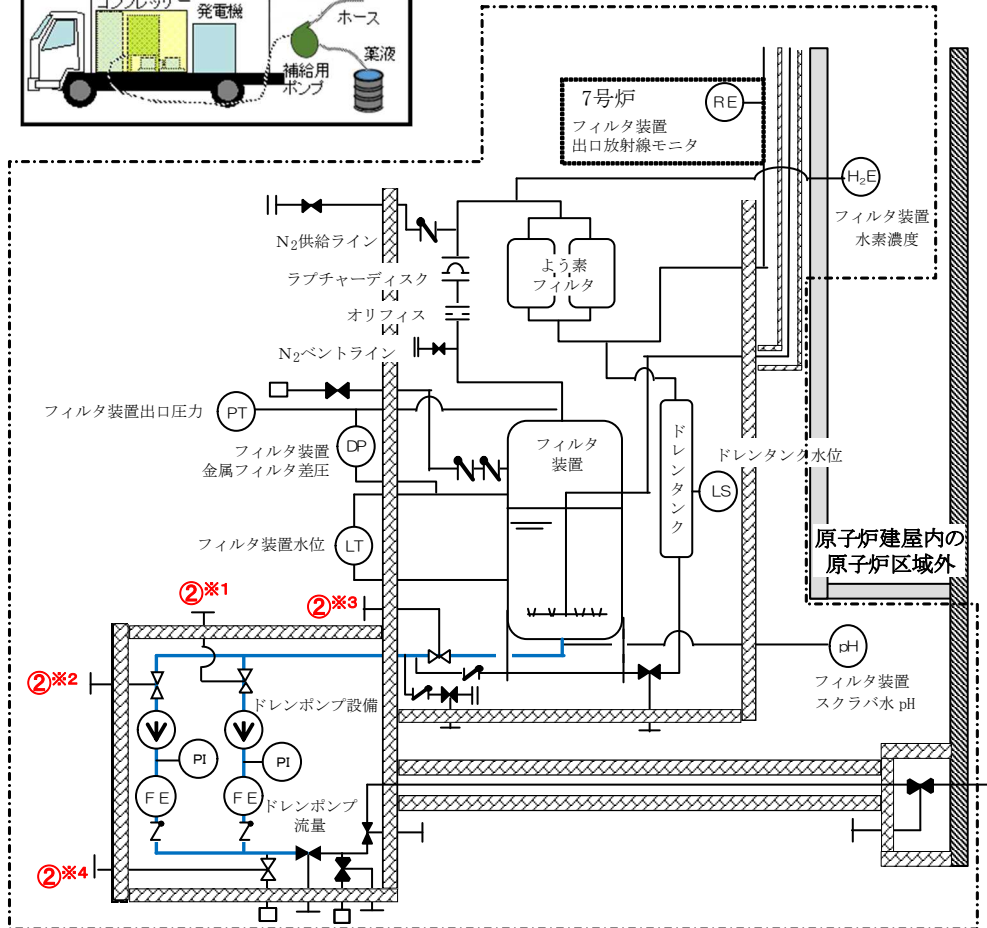


第 1.7.4 図 格納容器圧力逃がし装置による原子炉格納容器内の減圧及び除熱 タイムチャート
(D/W ベントの場合)



凡例

設計基準対象施設から追加した箇所

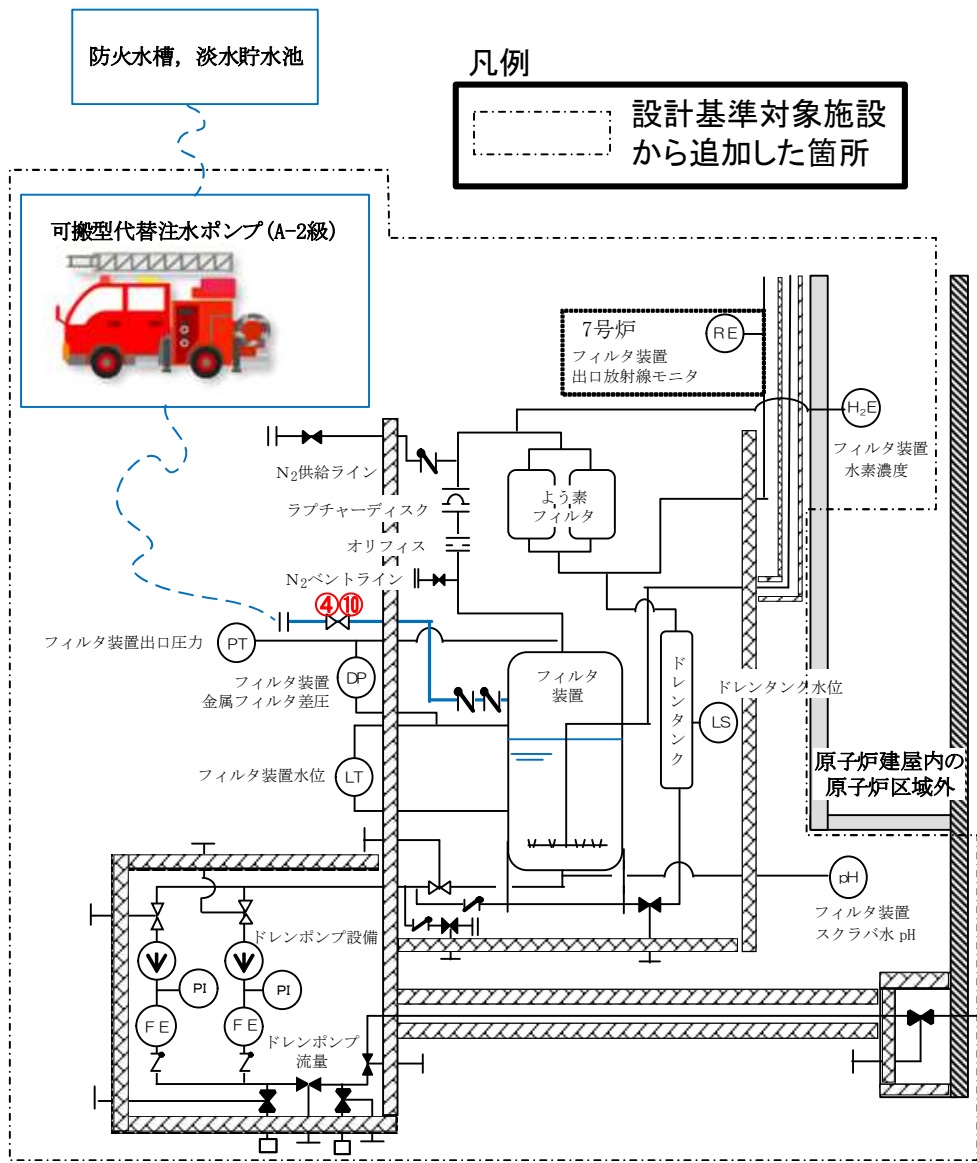


| 操作手順 | 弁名称 |
|------|-----------------------------|
| ②*1 | FCVSフィルタベント装置ドレン移送ポンプ入口弁A |
| ②*2 | FCVSフィルタベント装置ドレン移送ポンプ入口弁B |
| ②*3 | FCVSフィルタベント装置遮蔽壁内側ドレン弁 |
| ②*4 | FCVSフィルタベント装置移送ポンプテストライン止め弁 |

第 1.7.5 図 フィルタ装置ドレン移送ポンプ水張り 概要図

| | | 経過時間(分) | | | | | | | | | | | | 備考 | | | | | |
|-----------------------|---------|-------------|-----------|----|----|----|----|----|----|--|--|--|--|----|--|--|--|--|--|
| | | 10 | 20 | 30 | 40 | 50 | 60 | 70 | 80 | | | | | | | | | | |
| 手順の項目 | 要員(数) | 45分 水張り完了確認 | | | | | | | | | | | | | | | | | |
| フィルタ装置 ドレン移送ポンプ水張り | 緊急時対策要員 | 2 | 現場移動 | | | | | | | | | | | | | | | | |
| | | | 系統構成 | | | | | | | | | | | | | | | | |
| | | | 系統水張り | | | | | | | | | | | | | | | | |
| | | | 弁閉操作 | | | | | | | | | | | | | | | | |
| | | | → 系統水張り完了 | | | | | | | | | | | | | | | | |

第 1.7.6 図 フィルタ装置ドレン移送ポンプ水張り タイムチャート



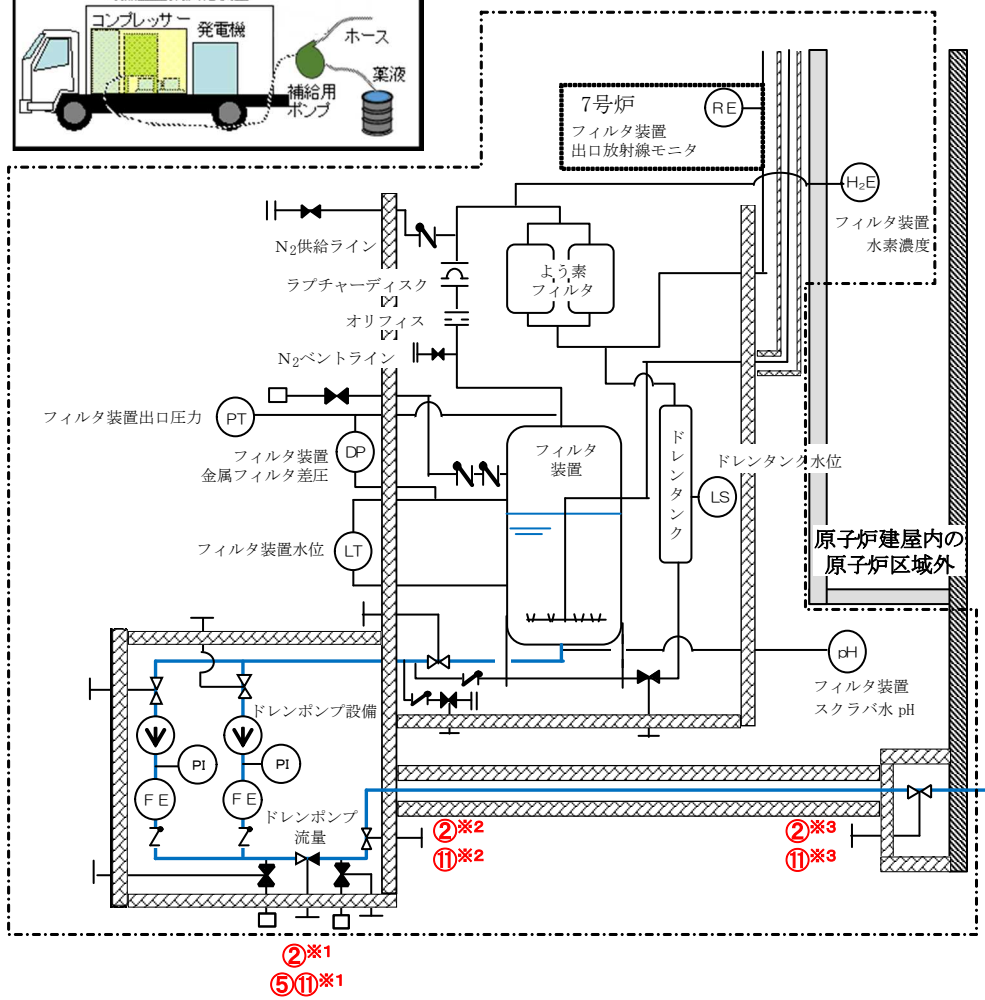
| 操作手順 | 弁名称 |
|------|----------------------|
| ④⑩ | FCVSフィルタベント装置給水ライン元弁 |

第 1.7.7 図 フィルタ装置水位調整（水張り） 概要図



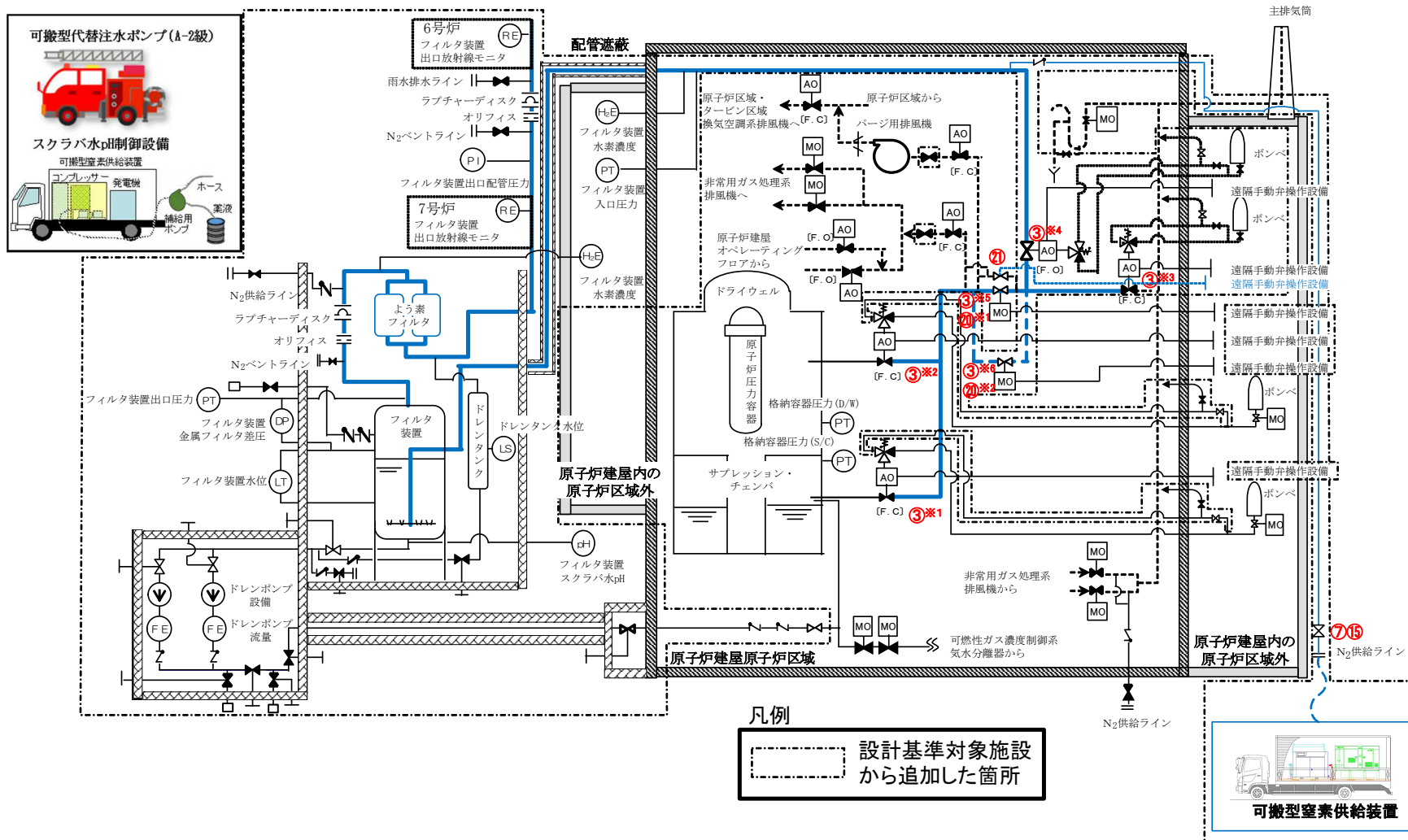
凡例

設計基準対象施設
から追加した箇所



| 操作手順 | 弁名称 |
|----------|--------------------------------|
| ②*1 ⑤⑪*1 | FCVSフィルタベント装置ドレン移送ポンプ吐出側第一止め弁 |
| ②*2 ⑪*2 | FCVSフィルタベント装置ドレン移送ポンプ吐出側第二止め弁 |
| ②*3 ⑪*3 | FCVSフィルタベント装置ドレンライン二次格納施設外側止め弁 |

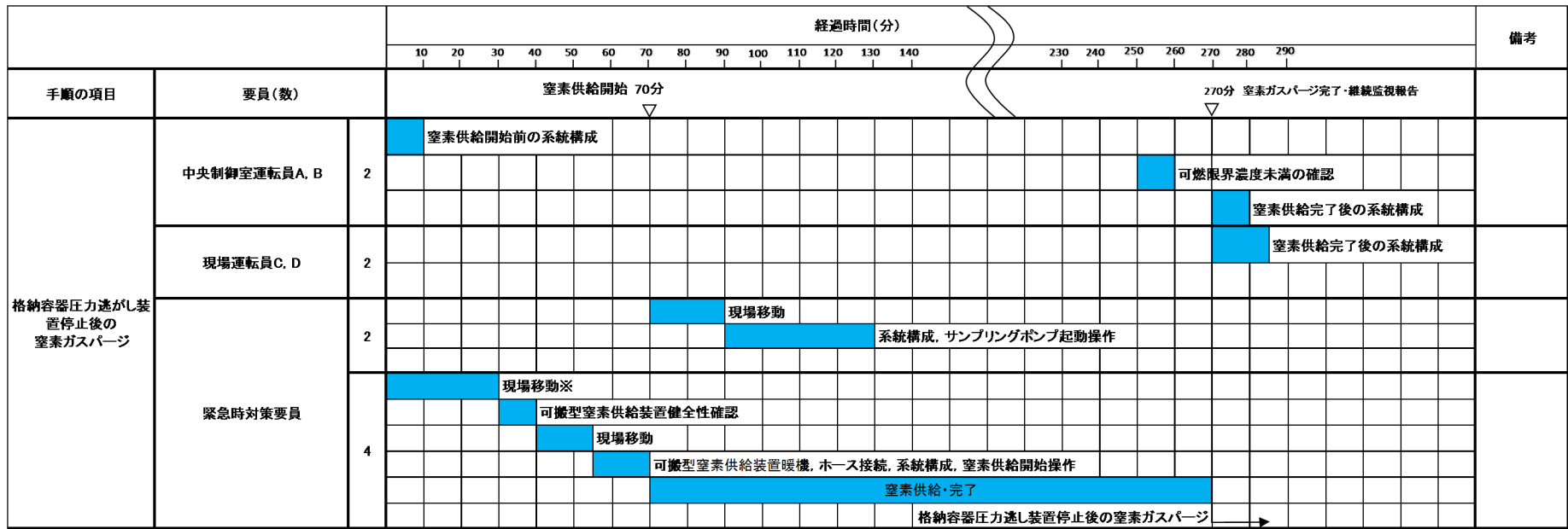
第 1.7.9 図 フィルタ装置水位調整（水抜き） 概要図



第 1.7.11 図 格納容器圧力逃がし装置停止後の窒素ガスパージ 概要図 (1/2)

| 操作手順 | 弁名称 |
|---------|---|
| ③※1 | 一次隔離弁(サプレッション・チェンバ側) |
| ③※2 | 一次隔離弁(ドライウエル側) |
| ③※3 | 耐圧強化ベント弁 |
| ③※4 | フィルタ装置入口弁 |
| ③※5 ⑳※1 | 二次隔離弁 |
| ③※6 ⑳※2 | 二次隔離弁バイパス弁 |
| ⑦⑮ | FCVS PCVベントラインフィルタベント側N ₂ パージ用元弁 |
| ㉑ | 水素バイパスライン止め弁 |

第 1.7.11 図 格納容器圧力逃がし装置停止後の窒素ガスパージ 概要図 (2/2)

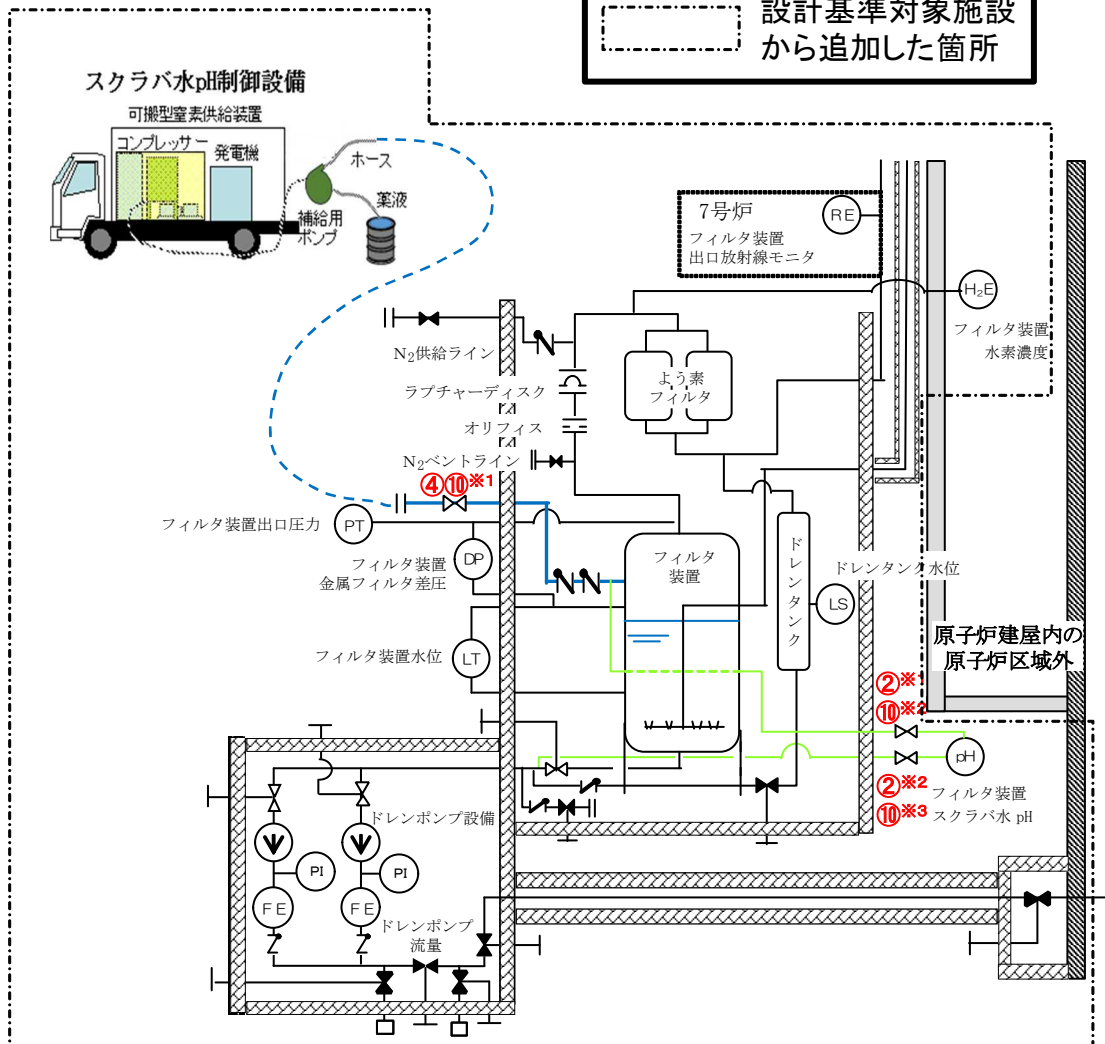


※ 大湊側高台保管場所への移動は、20分と想定する。

第 1.7.12 図 格納容器圧力逃がし装置停止後の窒素ガスパーズ タイムチャート

凡例

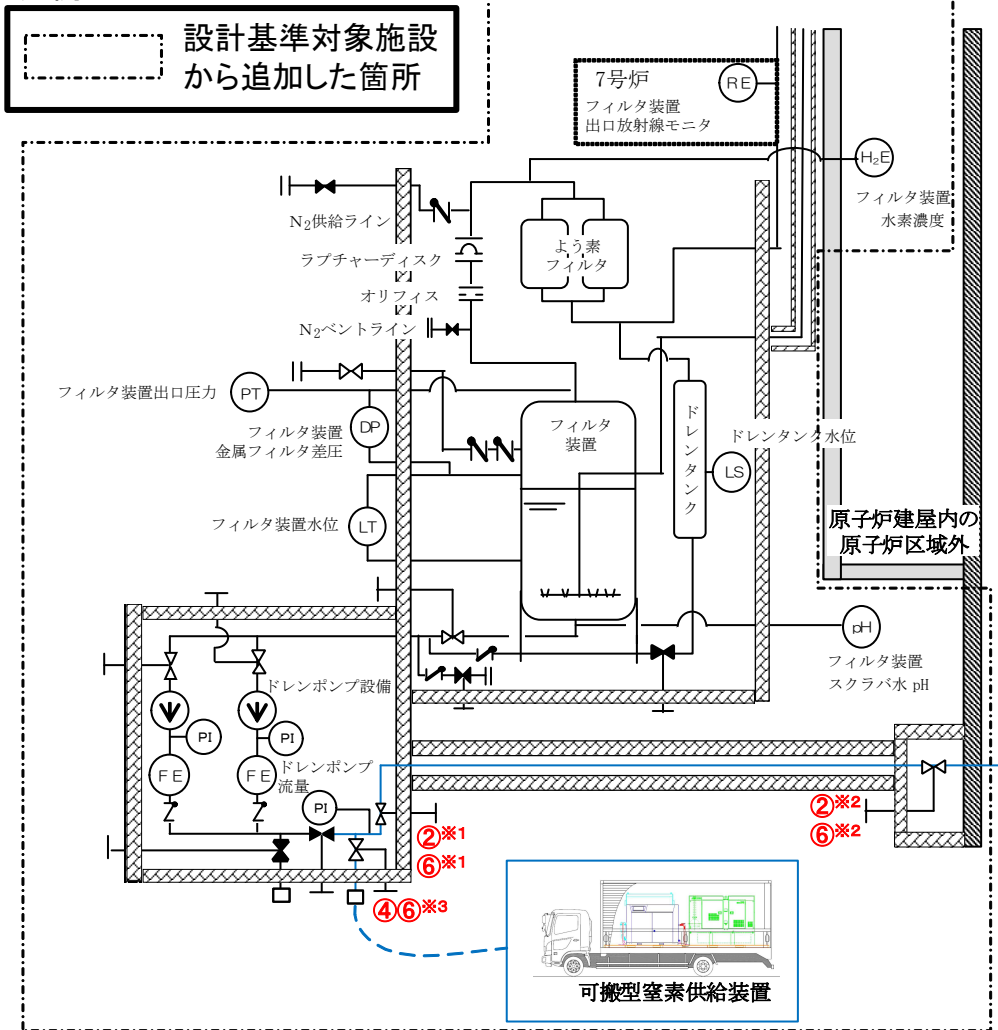
設計基準対象施設
から追加した箇所



| 操作手順 | 弁名称 |
|---------|----------------------|
| ②※1 ⑩※2 | フィルタベント装置pH入口止め弁 |
| ②※2 ⑩※3 | フィルタベント装置pH出口止め弁 |
| ④⑩※1 | FCVSフィルタベント装置給水ライン元弁 |

第 1.7.13 図 フィルタ装置スクラバ水 pH 調整 概要図

凡例



| 操作手順 | 弁名称 |
|---------|--|
| ②※1 ⑥※1 | FCVSフィルタベント装置ドレン移送ポンプ吐出側第二止め弁 |
| ②※2 ⑥※2 | FCVSフィルタベント装置ドレンライン二次格納施設外側止め弁 |
| ④⑥※3 | FCVSフィルタベント装置ドレンラインN ₂ パージ用元弁 |

第 1.7.15 図 ドレン移送ライン窒素ガスパージ 概要図

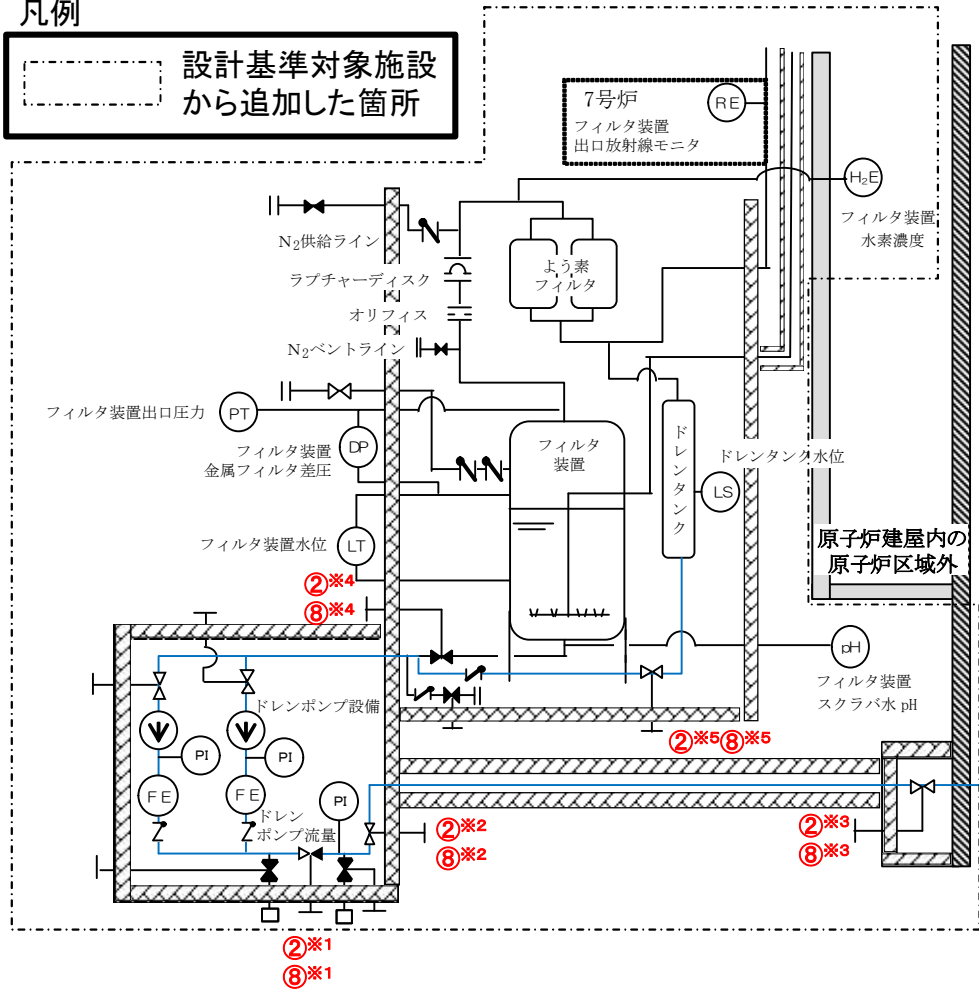
| | | 経過時間(分) | | | | | | | | | | | | | | | | | | 備考 | | | | | | | | | | | | | | | | | | |
|---------------------|---------|-----------------------|----------------|--------------------|----|-----|-----|-----|-----|-----|--|--|--|--|--|--|--|--|--|--------------------------|--|--|--|--|--|--|--|--|--|--|--|--|--|--|--|--|--|--|
| | | 20 | 40 | 60 | 80 | 100 | 120 | 140 | 160 | 180 | | | | | | | | | | | | | | | | | | | | | | | | | | | | |
| 手順の項目 | 要員(数) | ドレン移送ライン窒素ガスパーズ開始 70分 | | | | | | | | | | | | | | | | | | 130分 ドレン移送ライン窒素ガスパーズ作業完了 | | | | | | | | | | | | | | | | | | |
| ドレン移送ライン 窒素ガスパーズ | 緊急時対策要員 | 2 | 現場移動※ | | | | | | | | | | | | | | | | | | | | | | | | | | | | | | | | | | | |
| | | | 可搬型窒素供給装置健全性確認 | | | | | | | | | | | | | | | | | | | | | | | | | | | | | | | | | | | |
| | | 4 | 現場移動 | | | | | | | | | | | | | | | | | | | | | | | | | | | | | | | | | | | |
| | | | 可搬型窒素供給装置暖機 | | | | | | | | | | | | | | | | | | | | | | | | | | | | | | | | | | | |
| | | | 現場移動 | | | | | | | | | | | | | | | | | | | | | | | | | | | | | | | | | | | |
| | | | ホース接続, 系統構成 | | | | | | | | | | | | | | | | | | | | | | | | | | | | | | | | | | | |
| | | 2 | 窒素供給開始操作 → | | | | | | | | | | | | | | | | | | | | | | | | | | | | | | | | | | | |
| | | | 現場移動 | | | | | | | | | | | | | | | | | | | | | | | | | | | | | | | | | | | |
| | | | 窒素供給停止操作, 弁閉操作 | | | | | | | | | | | | | | | | | | | | | | | | | | | | | | | | | | | |
| | | | | →ドレン移送ライン窒素ガスパーズ完了 | | | | | | | | | | | | | | | | | | | | | | | | | | | | | | | | | | |

※ 大湊側高台保管場所への移動は, 20分と想定する。

第 1.7.16 図 ドレン移送ライン窒素ガスパーズ タイムチャート

凡例

設計基準対象施設
から追加した箇所

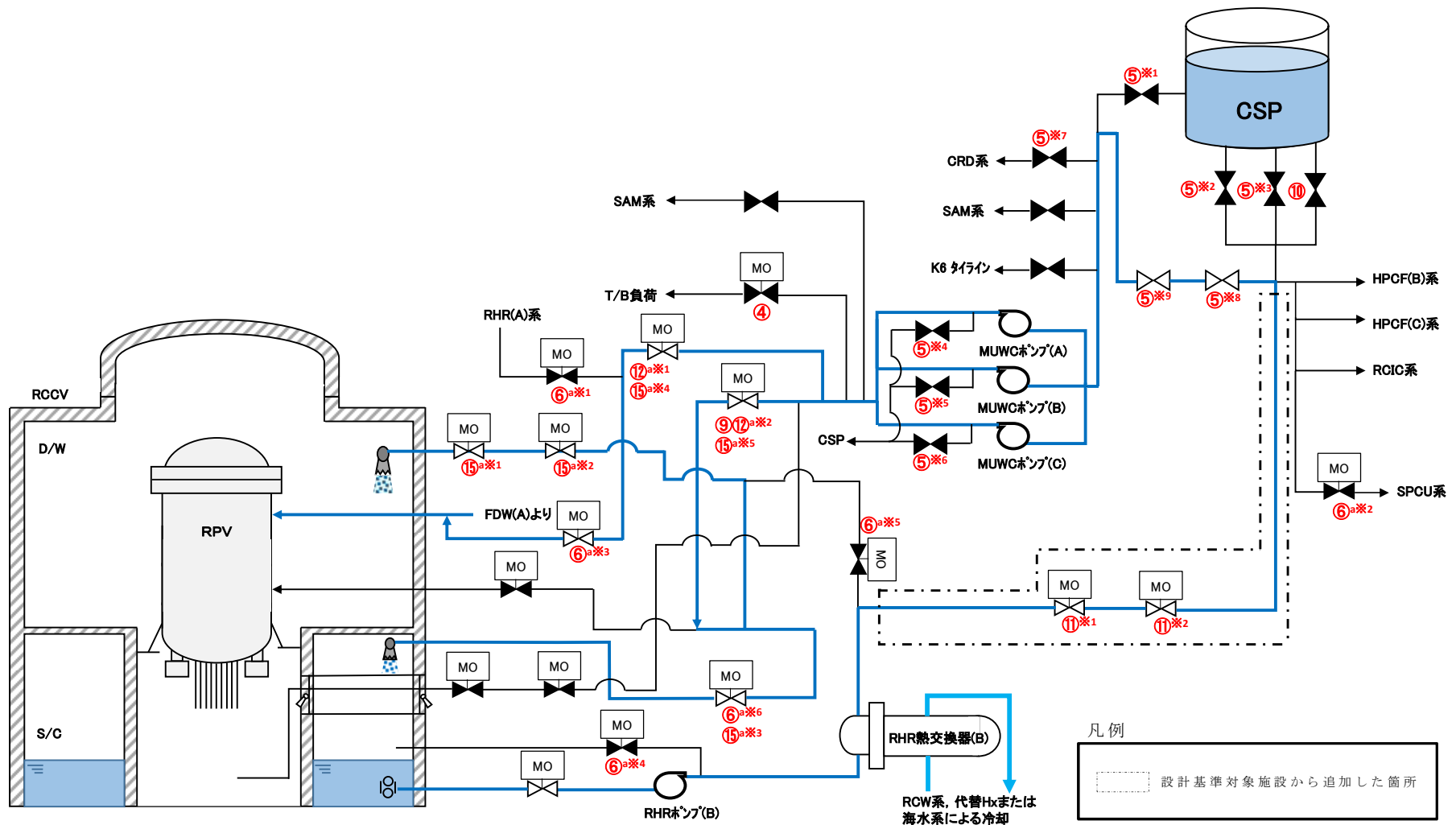


| 操作手順 | 弁名称 |
|--------|--------------------------------|
| ②*1⑧*1 | FCVSフィルタベント装置ドレン移送ポンプ吐出側第一止め弁 |
| ②*2⑧*2 | FCVSフィルタベント装置ドレン移送ポンプ吐出側第二止め弁 |
| ②*3⑧*3 | FCVSフィルタベント装置ドレンライン二次格納施設外側止め弁 |
| ②*4⑧*4 | FCVSフィルタベント装置遮蔽壁内側ドレン弁 |
| ②*5⑧*5 | FCVSフィルタベント装置ドレンタンク出口止め弁 |

第 1.7.17 図 ドレンタンク水抜き 概要図

| 手順の項目 | | 要員(数) | | 経過時間(分) | | | | | | | | | | | | 備考 |
|---------------|-----------|-------|--------------------------------|--|----|----|----|----|------|----|---------------|----|-----|-----|-----|----|
| | | | | 10 | 20 | 30 | 40 | 50 | 60 | 70 | 80 | 90 | 100 | 110 | 120 | |
| | | | | ドレン移送ポンプ起動・流量調整 ▽ ドレンタンク水抜き開始 ドレンタンク水抜き作業完了 80分 ▽ | | | | | | | | | | | | |
| ドレンタンク 水抜き | 中央制御室運転員A | 1 | 水抜き(水位3000[mm] → 510[mm]) 継続監視 | | | | | | | | | | | | | |
| | 緊急時対策要員 | 2 | 現場移動 | | | | | | | | | | | | | |
| | | 2 | → 系統構成 | | | | | | | | | | | | | |
| | | 2 | | | | | | | 現場移動 | | ポンプ停止操作, 系統復旧 | | | | | |

第 1.7.18 図 ドレンタンク水抜き タイムチャート



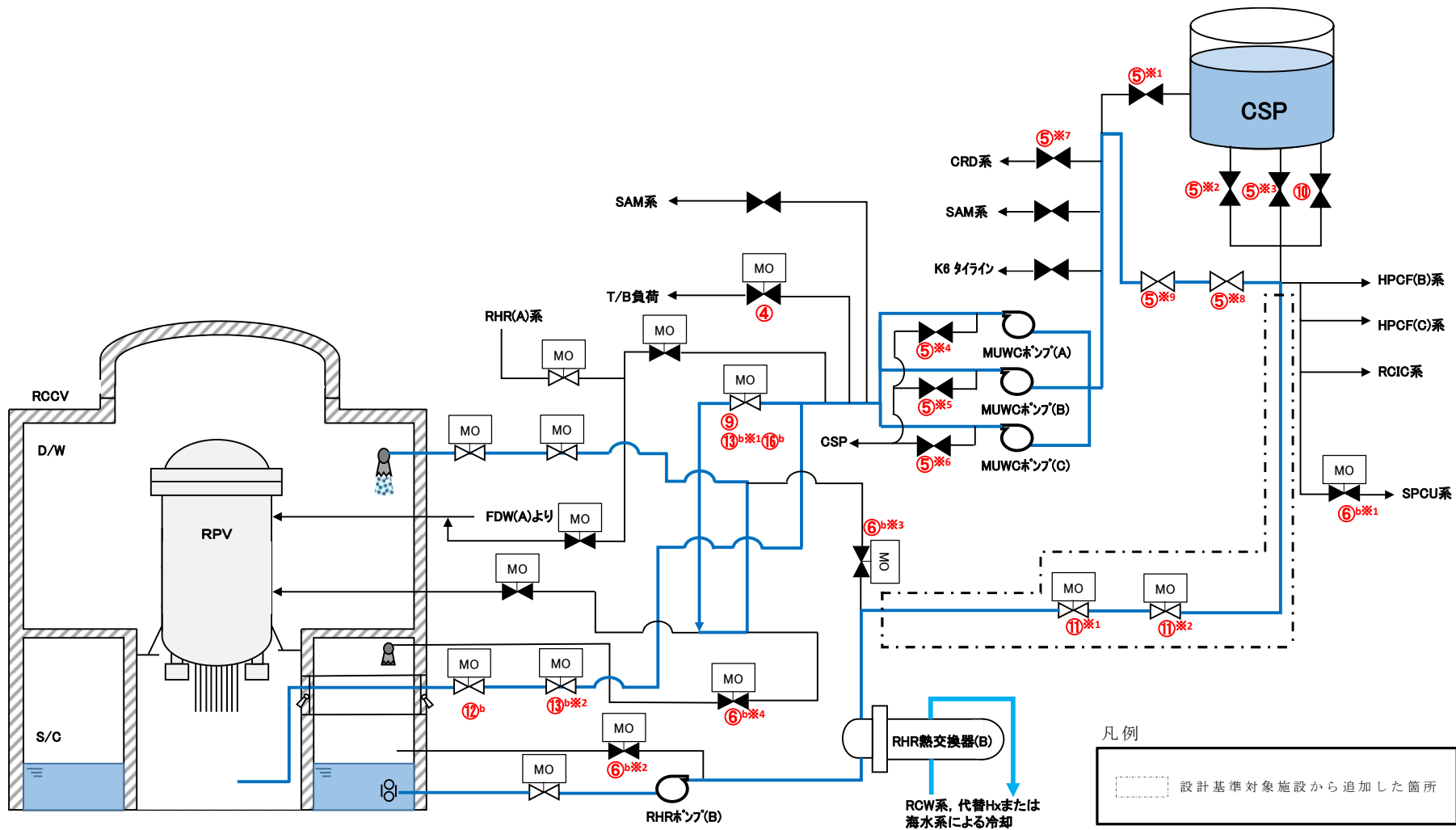
第 1.7.19 図 代替循環冷却系による原子炉格納容器内の減圧及び除熱 概要図 (1/4)

(原子炉圧力容器への注水及び原子炉格納容器内へのスプレイを実施する場合)

| 操作手順 | 弁名称 |
|-------------------------------------|--------------------------|
| ④ | タービン建屋負荷遮断弁 |
| ⑤※1 | 復水補給水系復水貯蔵槽出口弁 |
| ⑤※2 | 高圧炉心注水系復水貯蔵槽出口第一元弁 |
| ⑤※3 | 高圧炉心注水系復水貯蔵槽出口第二元弁 |
| ⑤※4 | 復水移送ポンプ(A)ミニマムフロー逆止弁後弁 |
| ⑤※5 | 復水移送ポンプ(B)ミニマムフロー逆止弁後弁 |
| ⑤※6 | 復水移送ポンプ(C)ミニマムフロー逆止弁後弁 |
| ⑤※7 | 復水補給水系制御棒駆動系駆動水供給元弁 |
| ⑤※8 | 復水補給水系常/非常用連絡1次止め弁 |
| ⑤※9 | 復水補給水系常/非常用連絡2次止め弁 |
| ⑥ ^a ※1 | 残留熱除去系熱交換器出口弁(A) |
| ⑥ ^a ※2 | サブプレッションプール水浄化系復水貯蔵槽側吸込弁 |
| ⑥ ^a ※3 | 残留熱除去系注入弁(A) |
| ⑥ ^a ※4 | 残留熱除去系最小流量バイパス弁(B) |
| ⑥ ^a ※5 | 残留熱除去系熱交換器出口弁(B) |
| ⑩ | 高圧炉心注水系復水貯蔵槽出口元弁 |
| ⑪※1 | 残留熱除去系高圧炉心注水系第一止め弁 |
| ⑪※2 | 残留熱除去系高圧炉心注水系第二止め弁 |
| ⑮ ^a ※1 | 残留熱除去系格納容器冷却流量調節弁(B) |
| ⑮ ^a ※2 | 残留熱除去系格納容器冷却ライン隔離弁(B) |
| ⑥ ^a ※6⑮ ^a ※3 | 残留熱除去系S/PSプレイ注入隔離弁(B) |
| ⑰ ^a ※1⑮ ^a ※4 | 残留熱除去系洗浄水弁(A) |
| ⑨⑰ ^a ※2⑮ ^a ※5 | 残留熱除去系 洗浄水弁(B) |

第 1. 7. 19 図 代替循環冷却系による原子炉格納容器内の減圧及び除熱 概要図 (2/4)

(原子炉圧力容器への注水及び原子炉格納容器内へのスプレイを実施する場合)



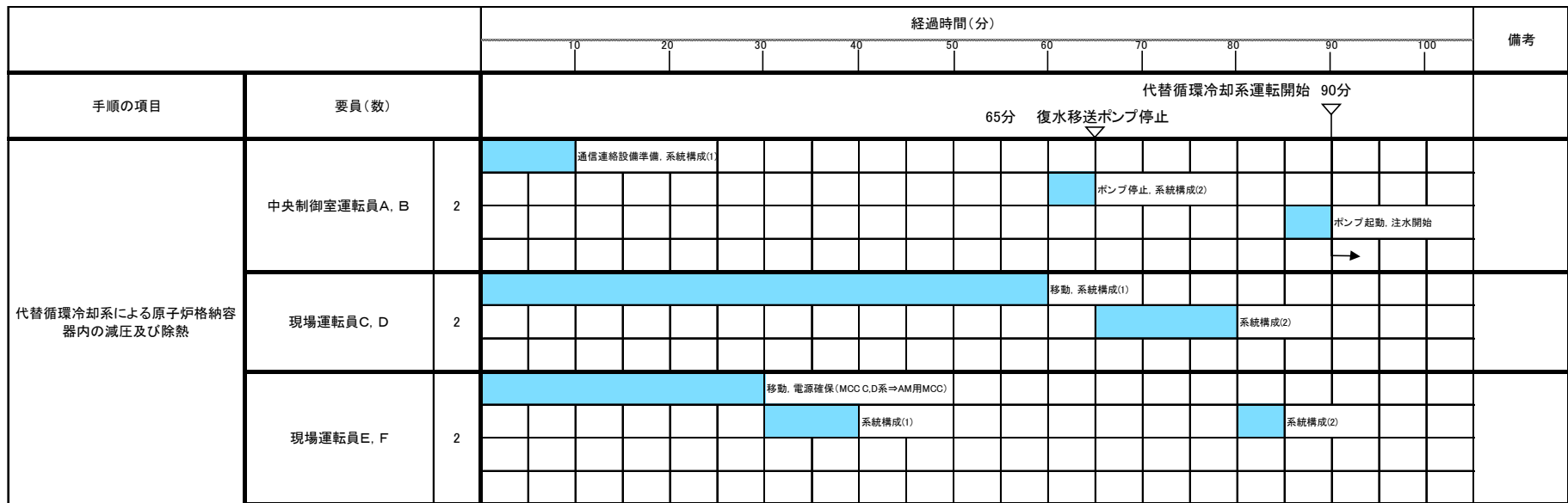
第 1.7.19 図 代替循環冷却系による原子炉格納容器内の減圧及び除熱 概要図 (3/4)

(原子炉格納容器下部への注水及び原子炉格納容器内へのスプレィを実施する場合)

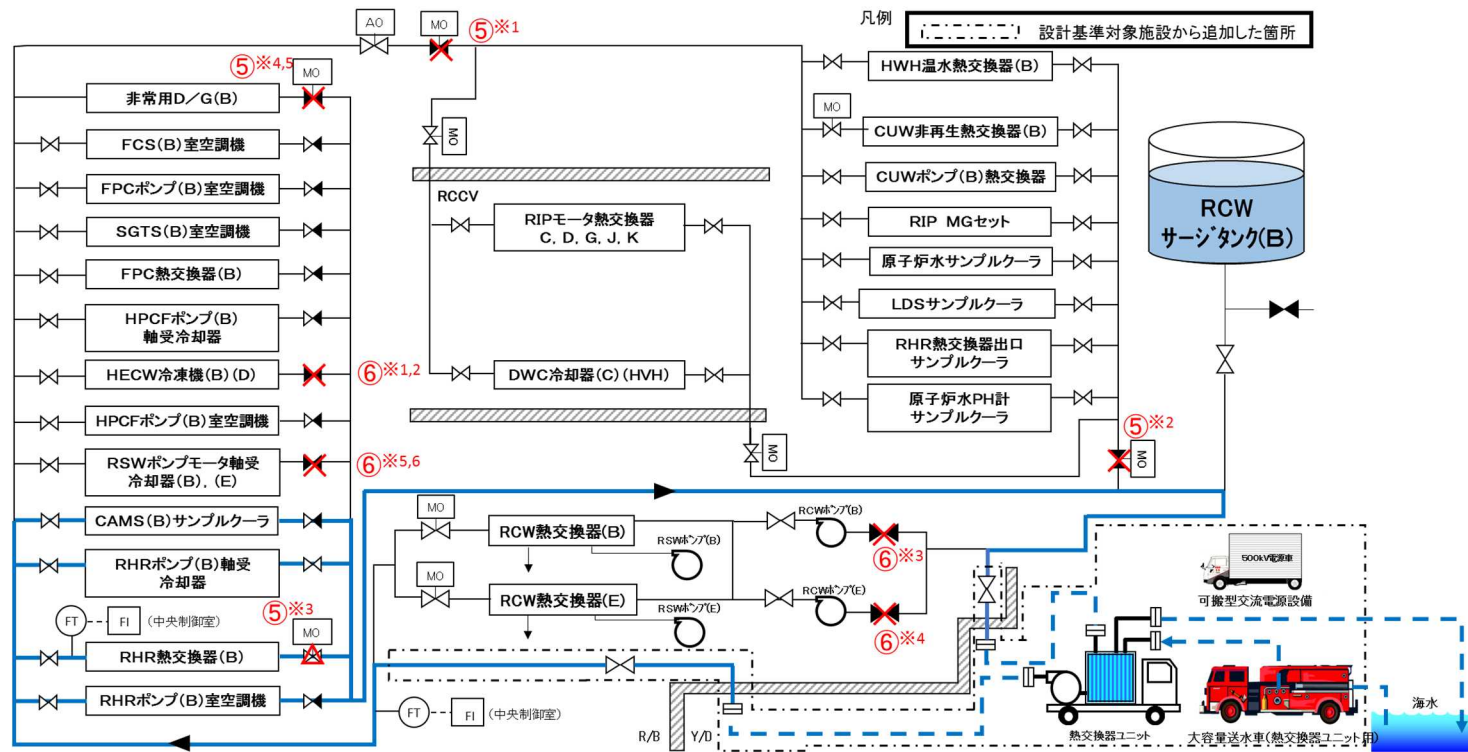
| 操作手順 | 弁名称 |
|----------------------------------|-------------------------|
| ④ | タービン建屋負荷遮断弁 |
| ⑤※1 | 復水補給水系復水貯蔵槽出口弁 |
| ⑤※2 | 高圧炉心注水系復水貯蔵槽出口第一元弁 |
| ⑤※3 | 高圧炉心注水系復水貯蔵槽出口第二元弁 |
| ⑤※4 | 復水移送ポンプ(A)ミニマムフロー逆止弁後弁 |
| ⑤※5 | 復水移送ポンプ(B)ミニマムフロー逆止弁後弁 |
| ⑤※6 | 復水移送ポンプ(C)ミニマムフロー逆止弁後弁 |
| ⑤※7 | 復水補給水系制御棒駆動系駆動水供給元弁 |
| ⑤※8 | 復水補給水系常/非常用連絡1次止め弁 |
| ⑤※9 | 復水補給水系常/非常用連絡2次止め弁 |
| ⑥ ^b ※1 | サプレッションプール水浄化系復水貯蔵槽側吸込弁 |
| ⑥ ^b ※2 | 残留熱除去系最小流量バイパス弁(B) |
| ⑥ ^b ※3 | 残留熱除去系熱交換器出口弁(B) |
| ⑥ ^b ※4 | 残留熱除去系S/Pスプレイ注入隔離弁(B) |
| ⑩ | 高圧炉心注水系復水貯蔵槽出口元弁 |
| ⑪※1 | 残留熱除去系高圧炉心注水系第一止め弁 |
| ⑪※2 | 残留熱除去系高圧炉心注水系第二止め弁 |
| ⑫ ^b | 下部ドライウェル注水ライン隔離弁 |
| ⑬ ^b ※2 | 下部ドライウェル注水流量調節弁 |
| ⑨⑬ ^b ※1⑯ ^b | 残留熱除去系洗浄水弁(B) |

第 1.7.19 図 代替循環冷却系による原子炉格納容器内の減圧及び除熱 概要図 (4/4)

(原子炉格納容器下部への注水及び原子炉格納容器内へのスプレイを実施する場合)

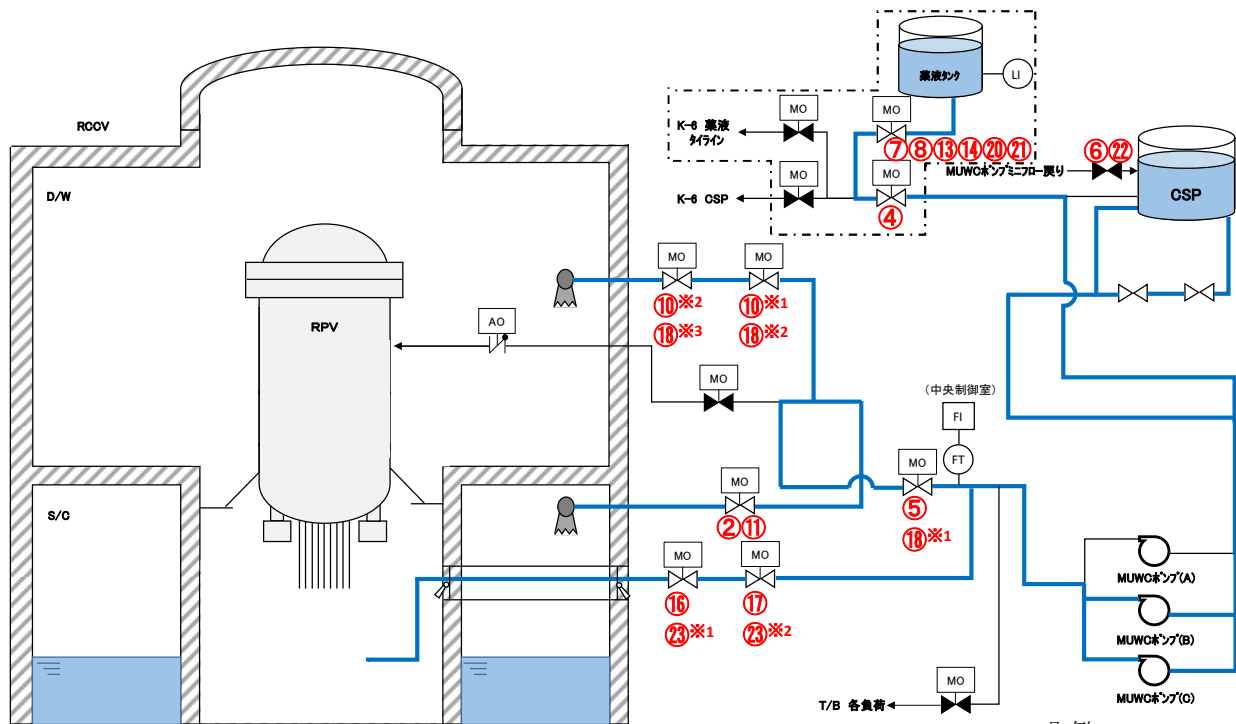


第 1.7.20 図 代替循環冷却系による原子炉格納容器内の減圧及び除熱 タイムチャート



| 操作手順 | 弁名称 |
|------|-------------------------------|
| ⑤*1 | 常用冷却水供給側分離弁(B) |
| ⑤*2 | 常用冷却水戻り側分離弁(B) |
| ⑤*3 | 残留熱除去系熱交換器(B)冷却水出口弁 |
| ⑤*4 | 非常用ディーゼル発電機(B)冷却水出口弁(B) |
| ⑤*5 | 非常用ディーゼル発電機(B)冷却水出口弁(E) |
| ⑥*1 | 換気空調補機非常用冷却水系冷凍機(B)冷却水温度調節弁後弁 |
| ⑥*2 | 換気空調補機非常用冷却水系冷凍機(D)冷却水温度調節弁後弁 |
| ⑥*3 | 原子炉補機冷却水系ポンプ(B)吸込弁 |
| ⑥*4 | 原子炉補機冷却水系ポンプ(E)吸込弁 |
| ⑥*5 | 原子炉補機冷却海水ポンプ(B)電動機軸受出口弁 |
| ⑥*6 | 原子炉補機冷却海水ポンプ(E)電動機軸受出口弁 |

第 1.7.21 図 代替循環冷却系使用時における代替原子炉補機冷却系による補機冷却水確保 概要図



凡例
 [] 設計基準対象施設から追加した箇所

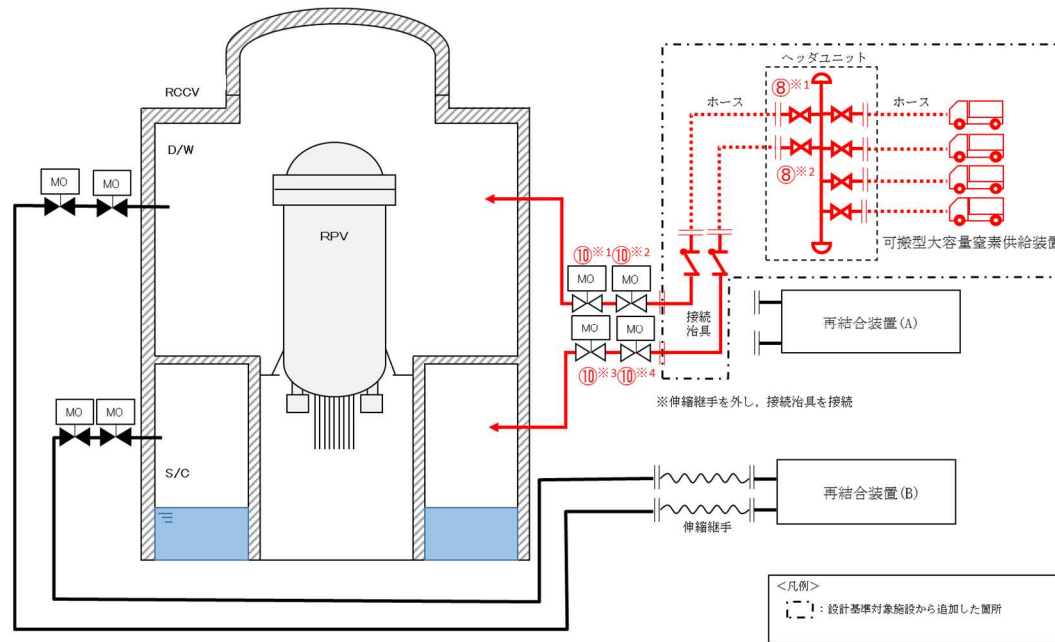
| 操作手順 | 弁名称 |
|--------|-----------------------|
| ②⑪ | 残留熱除去系S/Pスプレイ注入隔離弁(B) |
| ④ | 復水移送ポンプ吸込配管注入弁 |
| ⑤⑱※¹ | 残留熱除去系洗浄水弁(B) |
| ⑦⑧⑬⑭⑳㉑ | 薬液注入タンク出口弁 |
| ⑥㉒ | 復水補給水系ポンプミニマムフロー戻り弁 |
| ⑩※¹⑩※² | 残留熱除去系格納容器冷却流量調節弁(B) |
| ⑩※²⑩※³ | 残留熱除去系格納容器冷却ライン隔離弁(B) |
| ⑬⑰⑲ | 下部ドライウェル注水ライン隔離弁 |
| ⑮⑳ | 下部ドライウェル注水流量調節弁 |

第 1.7.23 図 格納容器内 pH 制御 概要図

| | | 経過時間(分) | | | | | | | | | | | | 備考 | |
|-----------|--------------|--|-------------------------------|----|----|----|----|----|----|----|-----|-----|-----|----|--|
| | | 10 | 20 | 30 | 40 | 50 | 60 | 70 | 80 | 90 | 100 | 110 | 120 | | |
| 手順の項目 | 要員(数) | S/Pへの薬液注入開始 30分 (薬液注入完了 35分) ▽ D/Wへの薬液注入開始 65分※3 (薬液注入完了 70分) ▽ 原子炉格納容器下部への薬液注入開始 100分※3 (薬液注入完了 105分) ▽ | | | | | | | | | | | | | |
| 格納容器内pH制御 | 中央制御室運転員A, B | 2 | 通信連絡設備準備, 系統状態確認 | | | | | | | | | | | | |
| | | | 系統構成(S/Pスプレイ) | | | | | | | | | | | | |
| | | | S/Pスプレイ ※1 | | | | | | | | | | | | |
| | | | 系統構成(S/Pスプレイ→D/Wスプレイへの切替) | | | | | | | | | | | | |
| | | | D/Wスプレイ ※1 | | | | | | | | | | | | |
| | | | 系統構成(D/Wスプレイ→原子炉格納容器下部注水への切替) | | | | | | | | | | | | |
| | | | 原子炉格納容器下部注水 ※2 | | | | | | | | | | | | |
| | 現場運転員C, D | 2 | 移動, 系統構成 | | | | | | | | | | | | |
| | | | S/Pへの薬液注入 開始 | | | | | | | | | | | | |
| | | | D/Wへの薬液注入 開始 | | | | | | | | | | | | |
| | | | 原子炉格納容器下部への薬液注入 開始 | | | | | | | | | | | | |
| | | | S/Pへの薬液注入 停止 | | | | | | | | | | | | |
| | | | D/Wへの薬液注入 停止 | | | | | | | | | | | | |
| | | | 原子炉格納容器下部への薬液注入 停止 | | | | | | | | | | | | |

- ※1 薬液注入完了後は、配管フラッシングのため、スプレイを20分間実施する。
- ※2 薬液注入完了後は、格納容器下部水位が+2m（総注水量180m³）となるまで注水を継続する。
- ※3 薬液注入箇所を選択し実施する場合それぞれ30分で可能。

第 1.7.24 図 格納容器内 pH 制御 タイムチャート



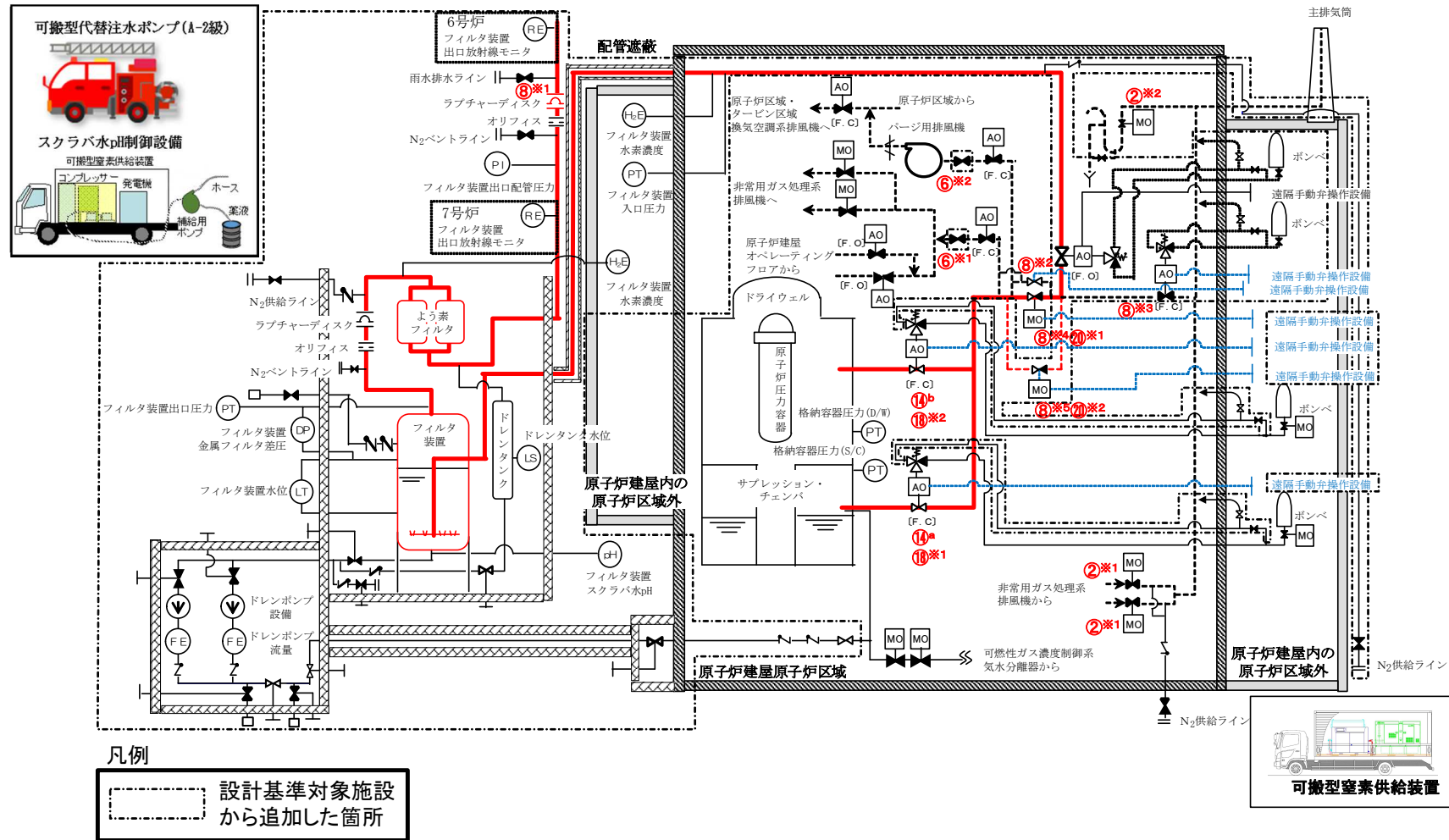
| 操作手順 | 弁名称 |
|------|-------------------|
| ⑧※1 | 窒素ガス供給ユニットD/W側止め弁 |
| ⑧※2 | 窒素ガス供給ユニットS/C側止め弁 |
| ⑩※1 | 可燃性ガス濃度制御系入口第一隔離弁 |
| ⑩※2 | 可燃性ガス濃度制御系入口第二隔離弁 |
| ⑩※3 | 可燃性ガス濃度制御系出口第一隔離弁 |
| ⑩※4 | 可燃性ガス濃度制御系出口第二隔離弁 |

第 1.7.25 図 可搬型格納容器窒素供給設備による原子炉格納容器への窒素ガス供給 概要図

| | | 経過時間(時) | | | | | | | | | | | | | | | | | | 備考 | |
|---------------------------------|---|--|--------------------------------|---|---|-----------------------------|---|---|--|---|--|--|--|---------------|----------|--|--|--|--|----|--|
| | | 1 | 2 | 3 | 4 | 5 | 6 | 7 | 8 | 9 | | | | | | | | | | | |
| 手順の項目 | 要員(数) | 可搬型格納容器窒素供給設備による原子炉格納容器への窒素ガス供給開始 480分 | | | | | | | | | | | | | | | | | | | |
| 可搬型格納容器窒素供給設備による原子炉格納容器への窒素ガス供給 | 中央制御室運転員 | 2 | 通信連絡設備準備, 弁状態及び監視計器指示の確認 | | | | | | | | | | | 弁操作, 窒素ガス供給開始 | | | | | | | |
| | 現場運転員 | 2 | 移動, 通信連絡設備準備 | | | 系統構成, 接続準備 | | | | | | | | | | | | | | | |
| | 緊急時対策要員 (荒浜側高台保管場所の可搬型格納容器窒素供給設備使用の場合) | 16 | 5号炉原子炉建屋内緊急時対策所～荒浜高台移動※1 | | | 可搬型大容量窒素供給装置4台の健全性確認及び資機材準備 | | | | | | | | | | | | | | | |
| | | | 可搬型大容量窒素供給装置4台の移動～配置 | | | | | | 建屋外系統構成(ホース・ヘッドユニット接続, 可搬型大容量窒素供給装置暖気) | | | | | | | | | | | | |
| | | | 建屋内系統構成(メタルホース取外し, 接続治具フランジ接続) | | | | | | | | | | | | 接続部健全性確認 | | | | | | |

※1 大湊側高台保管場所への移動は、20分と想定する

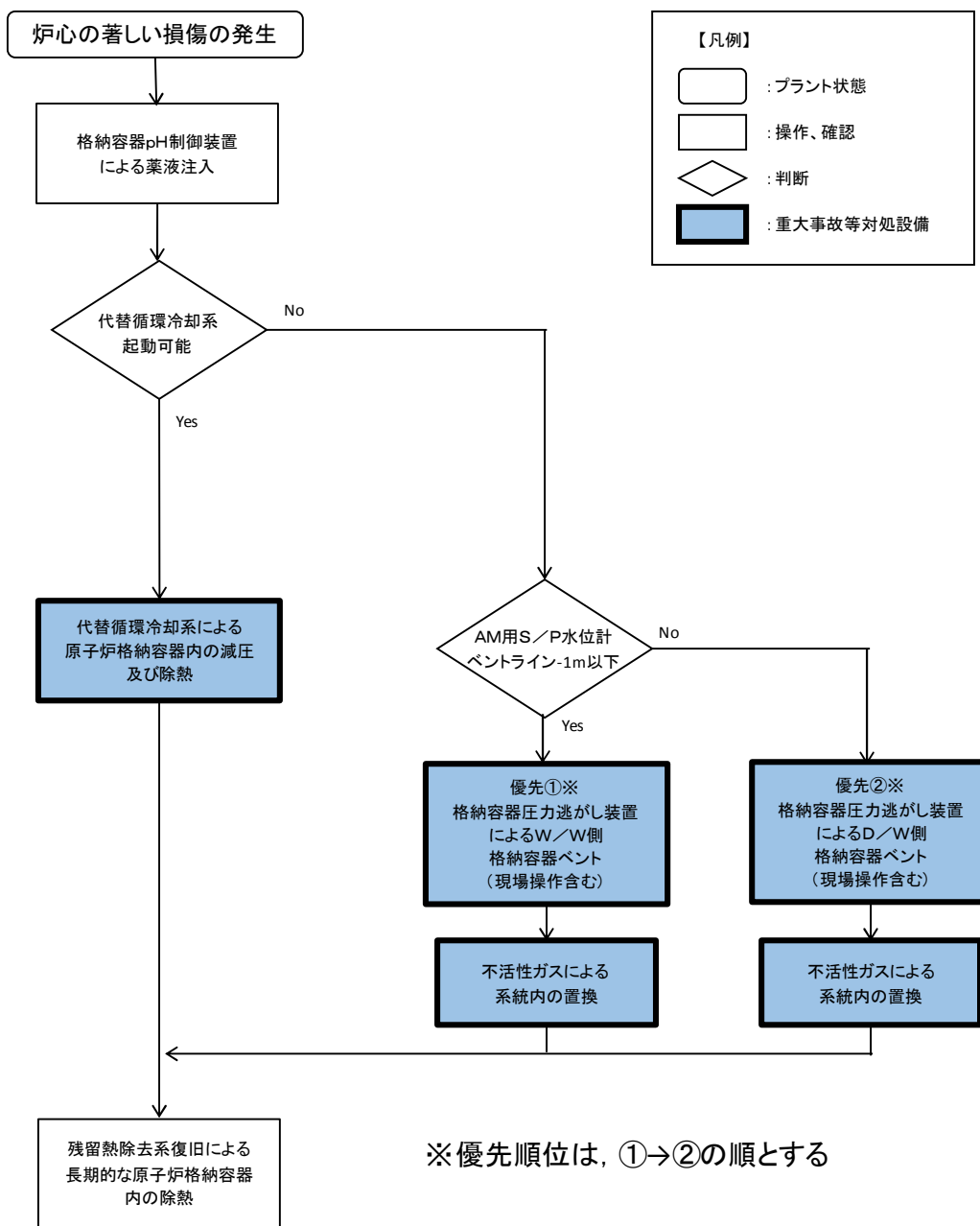
第 1.7.26 図 可搬型格納容器窒素供給設備による原子炉格納容器への窒素ガス供給 タイムチャート



第 1.7.27 図 格納容器圧力逃がし装置による原子炉格納容器内の減圧及び除熱（現場操作） 概要図（1/2）

| 操作手順 | 弁名称 |
|--------------------|----------------------|
| ②※1 | 非常用ガス処理系フィルタ装置出口隔離弁 |
| ②※2 | 非常用ガス処理系出口Uシール隔離弁 |
| ⑥※1 | 非常用ガス処理系第二隔離弁 |
| ⑥※2 | 換気空調系第二隔離弁 |
| ⑧※1 | フィルタベント大気放出ラインドレン弁 |
| ⑧※2 | 水素バイパスライン止め弁 |
| ⑧※3 | 耐圧強化ベント弁 |
| ⑧※4 ⑳※1 | 二次隔離弁 |
| ⑧※5 ⑳※2 | 二次隔離弁バイパス弁 |
| ⑭ ^a ⑱※1 | 一次隔離弁(サプレッション・チェンバ側) |
| ⑭ ^b ⑱※2 | 一次隔離弁(ドライウェル側) |

第 1. 7. 27 図 格納容器圧力逃がし装置による原子炉格納容器内の減圧及び除熱（現場操作） 概要図（2/2）



第 1.7.30 図 重大事故等時の対応手段選択フローチャート

審査基準，基準規則と対処設備との対応表（1/4）

| 技術的能力審査基準（1.7） | 番号 | 設置許可基準規則（50条） | 技術基準規則（65条） | 番号 |
|---|----|--|--|----|
| <p>【本文】 発電用原子炉設置者において、炉心の著しい損傷が発生した場合において原子炉格納容器の破損を防止するため、原子炉格納容器内の圧力及び温度を低下させるために必要な手順等が適切に整備されているか、又は整備される方針が適切に示されていること。</p> | ① | <p>【本文】 発電用原子炉施設には、炉心の著しい損傷が発生した場合において原子炉格納容器の過圧による破損を防止するため、原子炉格納容器バウンダリを維持しながら原子炉格納容器内の圧力及び温度を低下させるために必要な設備を設けなければならない。 2 発電用原子炉施設（原子炉格納容器の構造上、炉心の著しい損傷が発生した場合において短時間のうちに原子炉格納容器の過圧による破損が発生するおそれがあるものに限る。）には、前項の設備に加えて、原子炉格納容器内の圧力を大気中に逃がすために必要な設備を設けなければならない。 3 前項の設備は、共通要因によって第一項の設備の過圧破損防止機能（炉心の著しい損傷が発生した場合において原子炉格納容器の過圧による破損を防止するために必要な機能をいう。）と同時にその機能が損なわれるおそれがないよう、適切な措置を講じたものでなければならない。</p> | <p>【本文】 発電用原子炉施設には、炉心の著しい損傷が発生した場合において原子炉格納容器の過圧による破損を防止するため、原子炉格納容器バウンダリ（設置許可基準規則第二条第二項第三十七号に規定する原子炉格納容器バウンダリをいう。）を維持しながら原子炉格納容器内の圧力及び温度を低下させるために必要な設備を設けなければならない。 2 発電用原子炉施設（原子炉格納容器の構造上、炉心の著しい損傷が発生した場合において短時間のうちに原子炉格納容器の過圧による破損が発生するおそれがあるものに限る。）には、前項の設備に加えて、原子炉格納容器内の圧力を大気中に逃がすために必要な設備を設けなければならない。 3 前項の設備は、共通要因によって第一項の設備の過圧破損防止機能（炉心の著しい損傷が発生した場合において原子炉格納容器の過圧による破損を防止するために必要な機能をいう。）と同時にその機能が損なわれるおそれがないよう、適切な措置を講じたものでなければならない。</p> | ⑨ |
| <p>【解釈】 1 「原子炉格納容器内の圧力及び温度を低下させるために必要な手順等」とは、以下に掲げる措置又はこれらと同等以上の効果を有する措置を行うための手順等をいう。</p> | — | <p>【解釈】 1 第1項に規定する「原子炉格納容器バウンダリを維持」とは、限界圧力及び限界温度において評価される原子炉格納容器の漏えい率を超えなく、原子炉格納容器内の放射性物質を閉じ込めておくことをい、「原子炉格納容器バウンダリを維持しながら原子炉格納容器内の圧力及び温度を低下させるために必要な設備」とは、以下に掲げる措置又はこれらと同等以上の効果を有する措置を行うための設備をいう。</p> | <p>【解釈】 1 第1項に規定する「原子炉格納容器バウンダリ（設置許可基準規則第2条第2項第37号に規定する原子炉格納容器バウンダリをいう。）を維持」とは、限界圧力及び限界温度において評価される原子炉格納容器の漏えい率を超えなく、原子炉格納容器内の放射性物質を閉じ込めておくことをい、「原子炉格納容器バウンダリ（設置許可基準規則第2条第2項第37号に規定する原子炉格納容器バウンダリをいう。）を維持しながら原子炉格納容器内の圧力及び温度を低下させるために必要な設備」とは、以下に掲げる措置又はこれらと同等以上の効果を有する措置を行うための設備をいう。</p> | — |
| <p>(1) 原子炉格納容器の過圧破損の防止 a) 炉心の著しい損傷が発生した場合において原子炉格納容器の破損を防止するため、格納容器代替循環冷却系、格納容器圧力逃がし装置又は格納容器再循環ユニットにより、原子炉格納容器内の圧力及び温度を低下させるために必要な手順等を整備すること。</p> | ② | <p>a) 格納容器代替循環冷却系又は格納容器再循環ユニットを設置すること。</p> | <p>a) 格納容器代替循環冷却系又は格納容器再循環ユニットを設置すること。</p> | ⑩ |
| <p>b) 格納容器代替循環冷却系又は格納容器再循環ユニットによる原子炉格納容器内の圧力及び温度の低下の手順は、格納容器圧力逃がし装置による原子炉格納容器の圧力及び温度の低下の手順に優先して実施されるものであること。</p> | ③ | <p>2 第2項に規定する「原子炉格納容器の構造上、炉心の著しい損傷が発生した場合において短時間のうちに原子炉格納容器の過圧による破損が発生するおそれがあるもの」とは、原子炉格納容器の容積が小さく炉心損傷後の事象進展が速い発電用原子炉施設であるBWR及びアイスコンデンサ型格納容器を有するPWRをいう。</p> | <p>2 第2項に規定する「原子炉格納容器の構造上、炉心の著しい損傷が発生した場合において短時間のうちに原子炉格納容器の過圧による破損が発生するおそれがあるもの」とは、原子炉格納容器の容積が小さく炉心損傷後の事象進展が速い発電用原子炉施設であるBWR及びアイスコンデンサ型格納容器を有するPWRをいう。</p> | — |
| <p>(2) 悪影響防止 a) 格納容器圧力逃がし装置の使用に際しては、必要に応じて、原子炉格納容器の負圧破損を防止する手順等を整備すること。</p> | ④ | <p>3 第2項に規定する「原子炉格納容器内の圧力を大気中に逃がすために必要な設備」とは、以下に掲げる措置又はこれらと同等以上の効果を有する措置を行うための設備をいう。 a) 格納容器圧力逃がし装置を設置すること。</p> | <p>3 第2項に規定する「原子炉格納容器内の圧力を大気中に逃がすために必要な設備」とは、以下に掲げる措置又はこれらと同等以上の効果を有する措置を行うための設備をいう。 a) 格納容器圧力逃がし装置を設置すること。</p> | ⑪ |
| <p>(3) 現場操作等 a) 格納容器圧力逃がし装置の隔離弁は、人力により容易かつ確実に開閉操作ができること。</p> | ⑤ | <p>b) 上記3 a) の格納容器圧力逃がし装置とは、以下に掲げる措置又はこれらと同等以上の効果を有する措置を行うための設備をいう。 i) 格納容器圧力逃がし装置は、排気中に含まれる放射性物質を低減するものであること。</p> | <p>b) 上記3 a) の格納容器圧力逃がし装置とは、以下に掲げる措置又はこれらと同等以上の効果を有する措置を行うための設備をいう。 i) 格納容器圧力逃がし装置は、排気中に含まれる放射性物質を低減するものであること。</p> | ⑫ |
| <p>b) 炉心の著しい損傷時においても、現場において、人力で格納容器圧力逃がし装置の隔離弁の操作ができるよう、遮蔽又は隔離等の放射線防護対策がなされていること。</p> | ⑥ | <p>ii) 格納容器圧力逃がし装置は、可燃性ガスの爆発防止等の対策が講じられていること。</p> | <p>ii) 格納容器圧力逃がし装置は、可燃性ガスの爆発防止等の対策が講じられていること。</p> | ⑬ |
| <p>c) 隔離弁の駆動源が喪失した場合においても、格納容器圧力逃がし装置の隔離弁を操作できるよう、必要な資機材を近傍に配備する等の措置を講じること。</p> | ⑦ | <p>iii) 格納容器圧力逃がし装置の配管等は、他の系統・機器（例えばSGTS）や他号機の格納容器圧力逃がし装置等と共用しないこと。ただし、他への悪影響がない場合を除く。</p> | <p>iii) 格納容器圧力逃がし装置の配管等は、他の系統・機器（例えばSGTS）や他号機の格納容器圧力逃がし装置等と共用しないこと。ただし、他への悪影響がない場合を除く。</p> | ⑭ |
| <p>(4) 放射線防護 a) 使用後に高線量となるフィルター等からの被ばくを低減するための遮蔽等の放射線防護対策がなされていること。</p> | ⑧ | | | |

※1: 「1.13 重大事故等の収束に必要な水の供給手順等」【解釈】1 b) 項を満足するための代替淡水源（措置）

審査基準，基準規則と対処設備との対応表（2/4）

| 技術的能力審査基準（1.7） | 番号 | 設置許可基準規則（50条） | 技術基準規則（65条） | 番号 |
|----------------|----|---|---|----|
| - | - | iv) また、格納容器圧力逃がし装置の使用に際しては、必要に応じて、原子炉格納容器の負圧破損を防止する設備を整備すること。 | iv) また、格納容器圧力逃がし装置の使用に際しては、必要に応じて、原子炉格納容器の負圧破損を防止する設備を整備すること。 | ⑮ |
| | | v) 格納容器圧力逃がし装置の隔離弁は、人力により容易かつ確実に開閉操作ができること。 | v) 格納容器圧力逃がし装置の隔離弁は、人力により容易かつ確実に開閉操作ができること。 | ⑯ |
| | | vi) 炉心の著しい損傷時においても、現場において、人力で格納容器圧力逃がし装置の隔離弁の操作ができるよう、遮蔽又は隔離等の放射線防護対策がなされていること。 | vi) 炉心の著しい損傷時においても、現場において、人力で格納容器圧力逃がし装置の隔離弁の操作ができるよう、遮蔽又は隔離等の放射線防護対策がなされていること。 | ⑰ |
| | | vii) ラブチャーディスクを使用する場合は、バイパス弁を併置すること。ただし、格納容器圧力逃がし装置の使用の妨げにならないよう、十分に低い圧力に設定されたラブチャーディスク（原子炉格納容器の隔離機能を目的としたものではなく、例えば、配管の窒素充填を目的としたもの）を使用する場合又はラブチャーディスクを強制的に手で破壊する装置を設置する場合を除く。 | vii) ラブチャーディスクを使用する場合は、バイパス弁を併置すること。ただし、格納容器圧力逃がし装置の使用の妨げにならないよう、十分に低い圧力に設定されたラブチャーディスク（原子炉格納容器の隔離機能を目的としたものではなく、例えば、配管の窒素充填を目的としたもの）を使用する場合又はラブチャーディスクを強制的に手で破壊する装置を設置する場合を除く。 | ⑱ |
| | | viii) 格納容器圧力逃がし装置は、長期的にも溶融炉心及び水没の悪影響を受けない場所に接続されていること。 | viii) 格納容器圧力逃がし装置は、長期的にも溶融炉心及び水没の悪影響を受けない場所に接続されていること。 | ⑲ |
| | | ix) 使用後に高線量となるフィルター等からの被ばくを低減するための遮蔽等の放射線防護対策がなされていること。 | ix) 使用後に高線量となるフィルター等からの被ばくを低減するための遮蔽等の放射線防護対策がなされていること。 | ⑳ |
| | | 4 第3項に規定する「適切な措置を講じたもの」とは、多様性及び可能な限り独立性を有し、位置的分散を図ることをいう。 | 4 第3項に規定する「適切な措置を講じたもの」とは、多様性及び可能な限り独立性を有し、位置的分散を図ることをいう。 | ㉑ |

※1: 「1.13 重大事故等の収束に必要な水の供給手順等」【解釈】1 b)項を満足するための代替淡水源（措置）

審査基準，基準規則と対処設備との対応表 (3/4)

: 重大事故等対処設備

| 重大事故等対処設備を使用した手段 審査基準の要求に適合するための手段 | | | | 自主対策 | | | | | |
|---------------------------------------|---------------------------------|----------|--|------|------|----------|-----------------|-------------------|----|
| 機能 | 機器名称 | 既設 新設 | 解釈 対応番号 | 機能 | 機器名称 | 常設 可搬 | 必要時間内に 使用可能か | 対応可能な人数 で使用可能か | 備考 |
| 格納容器 圧力逃がし装置による原子炉格納容器内の減圧及び除熱 | フィルタ装置 | 新設 | ① ② ④ ⑤ ⑥ ⑦ ⑧ ⑨ ⑩ ⑫ ⑬ ⑭ ⑮ ⑯ ⑰ ⑱ ⑳ ㉑ | - | - | - | - | - | - |
| | よう素フィルタ | 新設 | | | | | | | |
| | ラブチャーディスク | 新設 | | | | | | | |
| | ドレン移送ポンプ | 新設 | | | | | | | |
| | ドレンタンク | 新設 | | | | | | | |
| | 遠隔手動弁操作設備 | 新設 | | | | | | | |
| | 遠隔空気駆動弁操作ポンベ | 既設 新設 | | | | | | | |
| | 可搬型窒素供給装置 | 新設 | | | | | | | |
| | スクラバ水pH制御設備 | 新設 | | | | | | | |
| | フィルタベント遮蔽壁 | 新設 | | | | | | | |
| | 配管遮蔽 | 新設 | | | | | | | |
| | 不活性ガス系配管・弁 | 既設 | | | | | | | |
| | 耐圧強化ベント系配管・弁 | 既設 新設 | | | | | | | |
| | 格納容器圧力逃がし装置配管・弁 | 新設 | | | | | | | |
| | 遠隔空気駆動弁操作設備配管・弁 | 既設 新設 | | | | | | | |
| | ホース・接続口 | 新設 | | | | | | | |
| | 原子炉格納容器 (サブレーション・チェンバ、真空破壊弁を含む) | 既設 | | | | | | | |
| | 可搬型代替注水ポンプ (A-2級) | 新設 | | | | | | | |
| | 常設代替交流電源設備 | 新設 | | | | | | | |
| | 可搬型代替交流電源設備 | 新設 | | | | | | | |
| | 代替所内電気設備 | 既設 新設 | | | | | | | |
| 常設代替直流電源設備 | 新設 | | | | | | | | |
| 可搬型直流電源設備 | 新設 | | | | | | | | |
| 防火水槽 ※1 | 新設 | | | | | | | | |
| 淡水貯水池 ※1 | 新設 | | | | | | | | |
| 第二代替交流電源設備 | 新設 | | | | | | | | |

※1: 「1.13 重大事故等の収束に必要な水の供給手順等」【解釈】1 b)項を満足するための代替淡水源 (措置)

審査基準，基準規則と対処設備との対応表（4/4）

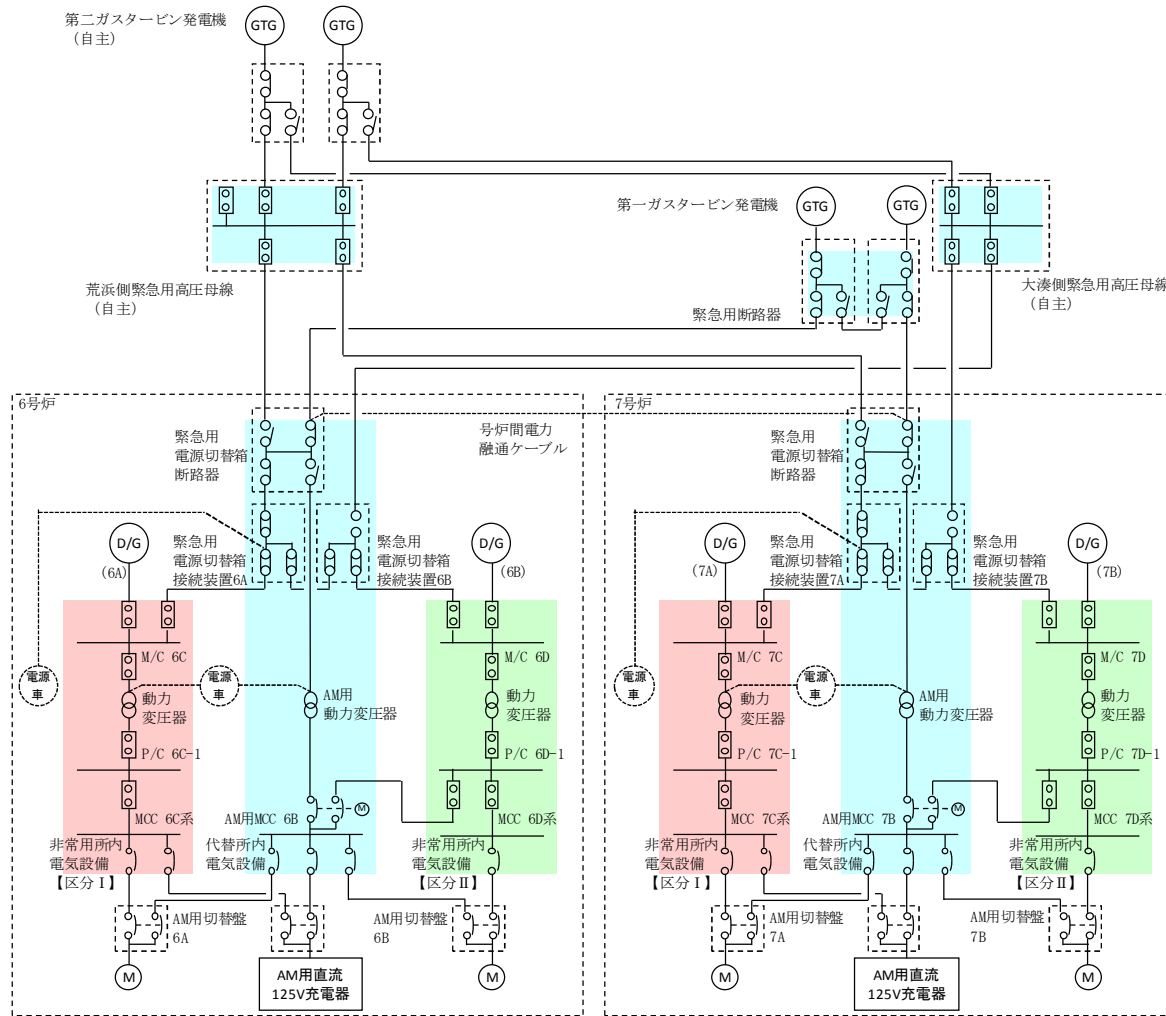
: 重大事故等対処設備

| 重大事故等対処設備を使用した手段 審査基準の要求に適合するための手段 | | | | 自主対策 | | | | | |
|--|------------------------------|----------|---------------------|-----------------------------------|---|---------------------|---|-------------------|------------------------|
| 機能 | 機器名称 | 既設 新設 | 解釈 対応番号 | 機能 | 機器名称 | 常設 可搬 | 必要時間内に 使用可能か | 対応可能な人数 で使用可能か | 備考 |
| 現場 操作 | 遠隔手動弁操作設備 | 新設 | ①⑤ ⑥⑦ ⑨⑩ ⑭ | - | - | - | - | - | - |
| | 遠隔空気駆動弁操作作用 ポンペ | 既設 新設 | | | | | | | |
| | 遠隔空気駆動弁操作設備 配管・弁 | 既設 新設 | | | | | | | |
| 不 活 性 ガ ス （ 系 統 内 の 置 換 による 置換 素 | 可搬型窒素供給装置 | 新設 | ① ⑨ ⑬ | - | - | - | - | - | - |
| | ホース・接続口 | 新設 | | | | | | | |
| | - | - | | | | | | | |
| - | - | - | - | 負原 圧子 破損 格納 防容 止器 | 可搬型大容量窒素供給 装置 ホース 可燃性ガス濃度制御系 配管・弁 - | 可搬 可搬 常設 - | 480分 | 20名 | 自主対策とする 理由は本文 参照 |
| 代替 循環 冷却 系に よる 原子 炉格 納容 器内 の減 圧及 び除 熱 | 復水移送ポンプ | 既設 | ① ③ ⑨ ⑩ | - | - | - | - | - | - |
| | 代替原子炉補機冷却系 | 新設 | | | | | | | |
| | 可搬型代替注水ポンプ （A-2級） | 新設 | | | | | | | |
| | サブプレッション・チェ ンバ | 既設 | | | | | | | |
| | 残留熱除去系配管・ 弁・ストレーナ・ポン プ | 既設 | | | | | | | |
| | 高圧炉心注水系配管・ 弁 | 既設 | | | | | | | |
| | 復水補給水系配管・弁 | 既設 | | | | | | | |
| | 給水系配管・弁・ス パージャ | 既設 | | | | | | | |
| | 格納容器スプレイ・ ヘッダ | 既設 | | | | | | | |
| | ホース | 新設 | | | | | | | |
| | 原子炉圧力容器 | 既設 | | | | | | | |
| | 原子炉格納容器 | 既設 | | | | | | | |
| | 常設代替交流電源設備 | 新設 | | | | | | | |
| | 可搬型代替交流電源設 備 | 新設 | | | | | | | |
| | 代替所内電気設備 | 既設 新設 | | | | | | | |
| | 燃料補給設備 | 既設 新設 | | | | | | | |
| 防火水槽 ※1 | 新設 | | | | | | | | |
| 淡水貯水池 ※1 | 新設 | | | | | | | | |
| 第二代替交流電源設備 | 新設 | | | | | | | | |
| - | - | - | - | 格納 容器 内 P H 制 御 | 代替格納容器スプレイ 冷却系（常設） 格納容器下部注水系 （常設） 格納容器pH制御設備 - | 常設 常設 常設 - | S/Pへの薬液 注入開始まで 30分 D/Wへの薬液 注入開始まで 65分 原子炉格納 容器下部への 薬液注入開始 まで 100分 | 4名 | 自主対策とする 理由は本文 参照 |

※1: 「1.13 重大事故等の収束に必要な水の供給手順等」【解釈】1 b)項を満足するための代替淡水源（措置）

対応手段として選定した設備の電源構成図

添付資料 1.7.2



※本単線結線図は、今後の検討結果により変更となる可能性がある

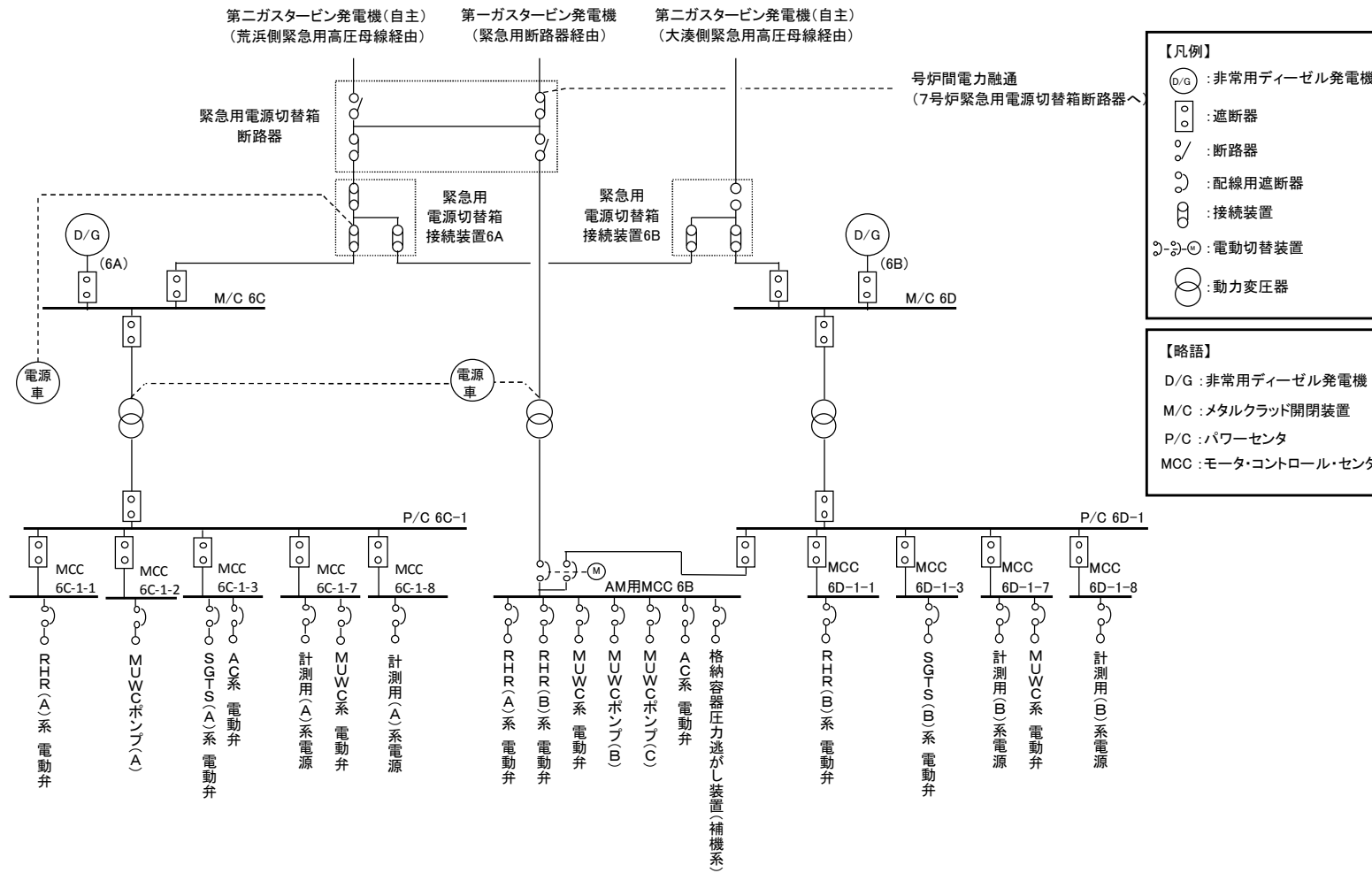
【凡例】

| | |
|--|---------------|
| | : ガスタービン発電機 |
| | : 非常用ディーゼル発電機 |
| | : 遮断器 |
| | : 断路器 |
| | : 配線用遮断器 |
| | : 接続装置 |
| | : 電動切替装置 |
| | : 切替装置 |

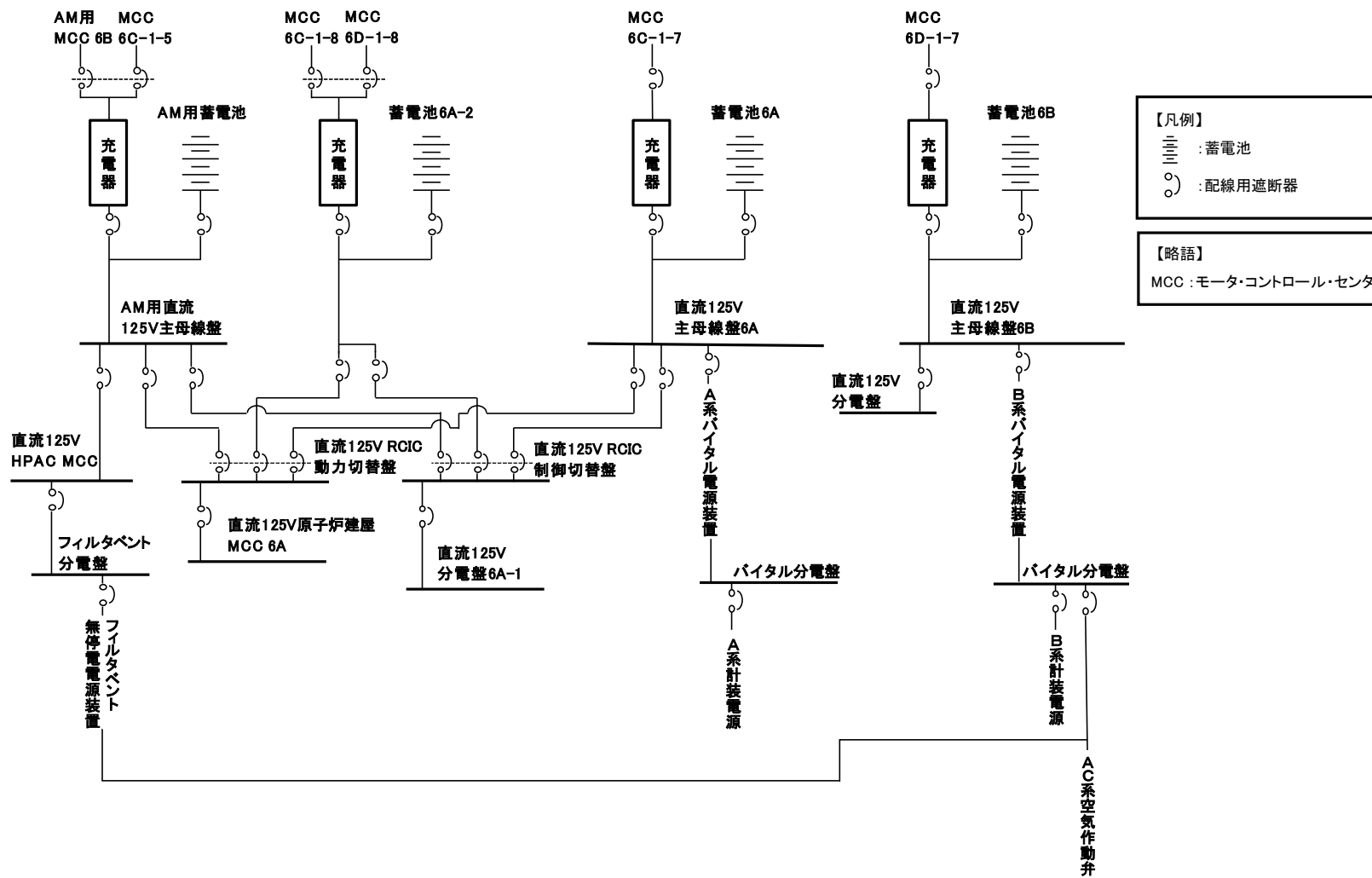
【略語】

| | |
|-----|-----------------|
| D/G | : 非常用ディーゼル発電機 |
| M/C | : メタルクラッド開閉装置 |
| P/C | : パワーセンタ |
| MCC | : モータ・コントロールセンタ |

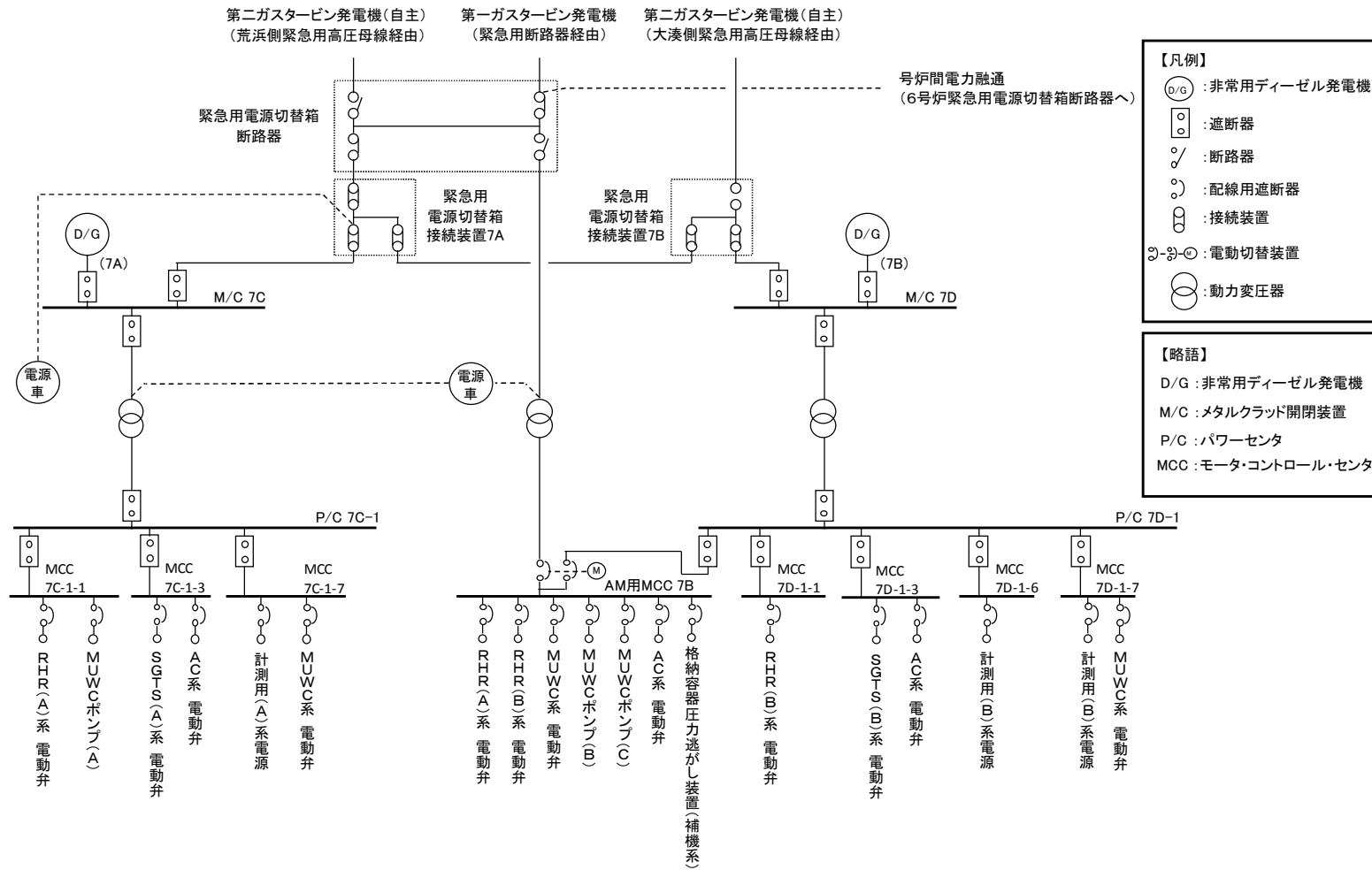
第1図 6号及び7号炉 電源構成図 (交流電源)



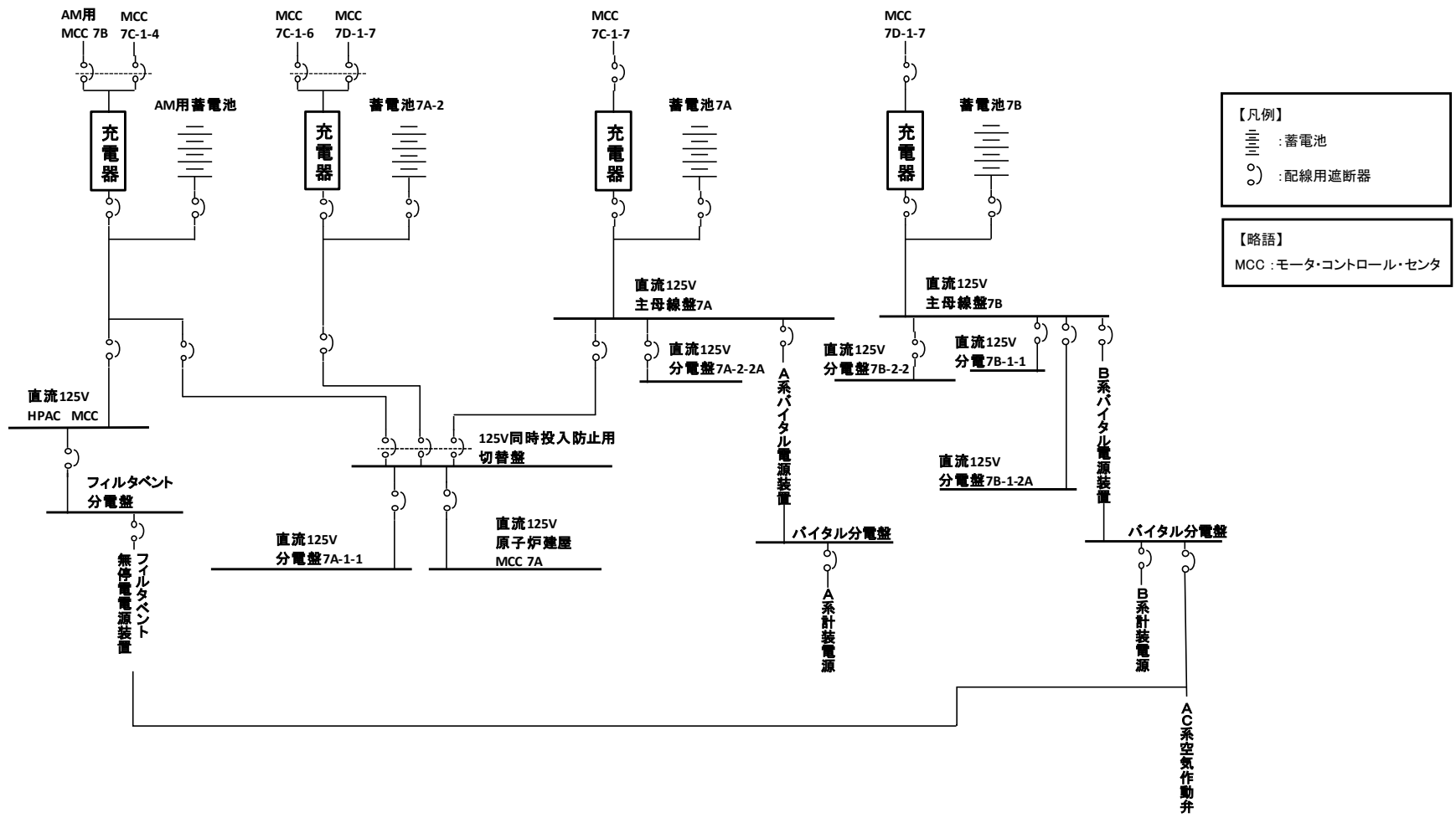
第2図 6号炉 電源構成図 (交流電源)



第3図 6号炉 電源構成図 (直流電源)



第4図 7号炉 電源構成図 (交流電源)



第5図 7号炉 電源構成図 (直流電源)

重大事故対策の成立性

1. 格納容器圧力逃がし装置による原子炉格納容器内の減圧及び除熱

(1) 交流電源確立時

a. 操作概要

格納容器圧力逃がし装置による原子炉格納容器内の減圧及び除熱操作に必要な電動弁の電源確保及び格納容器ベント開始前の系統構成を行う。

中央制御室からの操作により格納容器ベントが開始された後、遠隔手動弁操作設備の操作により一次隔離弁を全開状態に保持させる。

b. 作業場所

| | | |
|---------|-------|-----------------|
| 電源確保 | 原子炉建屋 | 地下 1 階 (非管理区域) |
| 系統構成 | 原子炉建屋 | 低層階屋上 (非管理区域) |
| 系統構成 | 原子炉建屋 | 地上中 3 階 (非管理区域) |
| W/W ベント | 原子炉建屋 | 地下 1 階 (非管理区域) |
| D/W ベント | 原子炉建屋 | 地上 2 階 (非管理区域) |

c. 必要要員数及び時間

格納容器圧力逃がし装置による原子炉格納容器内の減圧及び除熱のうち、電源確保、格納容器ベント開始前の系統構成及び格納容器ベントが開始された後の系統構成に必要な要員数、時間は以下のとおり。

必要要員数: 2 名 (現場運転員 2 名)

想定時間 : 電源確保 20 分 (実績時間: 18 分)

系統構成 (格納容器ベント開始前) 20 分 (実績時間: 17 分)

系統構成 (格納容器ベント開始後) 40 分

(実績時間: 一次隔離弁 (サブプレッション・チェンバ側) の全開操作を実施する場合 21 分)

(実績時間: 一次隔離弁 (ドライウエル側) の全開操作を実施する場合 17 分)

d. 操作の成立性について

作業環境: バッテリー内蔵型 LED 照明を作業エリアに配備しており、建屋内常用照明消灯時における作業性を確保している。また、

ヘッドライト及び懐中電灯をバックアップとして携行している。

現場運転員の放射線防護を考慮し、遠隔手動弁操作設備エリアは、原子炉建屋内の原子炉区域外に設置している。また、格納容器ベント操作後の汚染の可能性を考慮し防護具（全面マスク、個人線量計、ゴム手袋）を装備して作業を行う。

移動経路: バッテリー内蔵型 LED 照明をアクセスルート上に配備しており近接可能である。また、ヘッドライト及び懐中電灯をバックアップとして携行している。

アクセスルート上に支障となる設備はない。

操作性 : 通常を受電操作であるため、容易に実施可能である。

遠隔手動弁操作設備の操作についても、操作に必要な工具はなく通常の弁操作と同様であるため、容易に実施可能である。

操作対象弁には、暗闇でも識別し易いように反射テープを施している。

連絡手段: 通信連絡設備（送受話器、電力保安通信用電話設備、携帯型音声呼出電話設備）のうち、使用可能な設備により、中央制御室に連絡する。



受電操作



受電確認



系統構成 (格納容器ベント開始前)



系統構成 (格納容器ベント開始後)

(2) 全交流動力電源喪失時

a. 操作概要

格納容器圧力逃がし装置による原子炉格納容器内の減圧及び除熱の系統構成を全交流動力電源喪失時は遠隔手動弁操作設備の操作により行う。

なお、空気駆動弁の操作手段として、ボンベからの駆動空気を電磁弁排気ポートへ供給することで空気駆動弁を操作することができる。

b. 作業場所

| | | |
|---------|-------|----------------------|
| 系統構成 | 原子炉建屋 | 地上 4 階，地上 3 階（管理区域） |
| 系統構成 | 原子炉建屋 | 低層階屋上，地上中 3 階（非管理区域） |
| W/W ベント | 原子炉建屋 | 地下 1 階（非管理区域） |
| D/W ベント | 原子炉建屋 | 地上 2 階（非管理区域） |

c. 必要要員数及び時間

格納容器圧力逃がし装置による原子炉格納容器内の減圧及び除熱のうち、現場の系統構成に必要な要員数、時間は以下のとおり。

なお、W/W ベントに必要な時間、D/W ベントに必要な時間は同一時間とする。

必要要員数:4 名（現場運転員 4 名）

想定時間：系統構成（原子炉建屋原子炉区域） 35 分

（原子炉建屋内の原子炉区域外）

35 分（実績時間:30 分）

遠隔手動弁操作設備による格納容器ベント操作 40 分

（実績時間：一次隔離弁（サブプレッション・チェンバ側）の全開操作を実施する場合 21 分）

（実績時間：一次隔離弁（ドライウエル側）の全開操作を実施する場合 17 分）

d. 操作の成立性について

作業環境:バッテリー内蔵型 LED 照明を作業エリアに配備しており、建屋内常用照明消灯時における作業性を確保している。また、ヘッドライト及び懐中電灯をバックアップとして携行している。

現場運転員の放射線防護を考慮し、遠隔手動弁操作設備エリ

アは、原子炉建屋内の原子炉区域外に設置している。また、格納容器ベント操作後の汚染の可能性を考慮し防護具（全面マスク、個人線量計、ゴム手袋）を装備して作業を行う。

移動経路: バッテリー内蔵型 LED 照明をアクセスルート上に配備しており近接可能である。また、ヘッドライト及び懐中電灯をバックアップとして携行している。

アクセスルート上に支障となる設備はない。

操作性 : 遠隔手動弁操作設備の操作については、操作に必要な工具はなく通常の弁操作と同様であるため、容易に実施可能である。

操作対象弁には、暗闇でも識別し易いように反射テープを施している。

連絡手段: 通信連絡設備（送受話器、電力保安通信用電話設備、携帯型音声呼出電話設備）のうち、使用可能な設備により、中央制御室に連絡する。



系統構成



系統構成（遠隔手動弁操作設備）



ベント操作（遠隔手動弁操作設備）

2. フィルタ装置ドレン移送ポンプ水張り

a. 操作概要

格納容器ベント操作中におけるフィルタ装置の水位調整のため、フィルタ装置ドレン移送ポンプ水張りを実施する。

b. 作業場所

原子炉建屋 南東側 フィルタベント遮蔽壁周辺（屋外）

c. 必要要員数及び時間

フィルタ装置ドレン移送ポンプ水張りに必要な要員数、時間は以下のとおり。

必要要員数:2名（緊急時対策要員2名）

想定時間 :45分（当該設備は設置工事中のため実績時間なし）

d. 操作の成立性について

作業環境:ヘッドライト及び懐中電灯により、夜間における作業性を確保している。非管理区域における操作は放射性物質が放出されることから、防護具（全面マスク、個人線量計、ゴム手袋）を装備して作業を行う。

移動経路:ヘッドライト及び懐中電灯を携帯しており、夜間においても接近可能である。

また、現場への移動は、地震等による重大事故等が発生した場合でも安全に移動できる経路を移動する。

操作性 :通常の弁操作であり、操作に必要な工具はなく、容易に実施可能である。

また、遠隔手動弁操作設備による弁操作についても、操作に必要な工具はなく通常の弁操作と同様である。

連絡手段:通信連絡設備（送受話器、電力保安通信用電話設備、衛星電話設備、無線連絡設備）のうち、使用可能な設備により、緊急時対策本部及び中央制御室に連絡する。

3. フィルタ装置水位調整（水張り）

a. 操作概要

格納容器ベント操作時又は格納容器ベント停止時に想定されるフィルタ装置の水位変動に対し、フィルタ装置機能維持のため、フィルタ装置の水張りによるフィルタ装置の水位調整を行う。

b. 作業場所

原子炉建屋 南東側 フィルタベント遮蔽壁周辺（屋外）

c. 必要要員数及び時間

フィルタ装置水位調整（水張り）に必要な要員数、時間は以下のとおり。

必要要員数：「防火水槽から可搬型代替注水ポンプ（A-2 級）を展開した水張りの場合」6 名（緊急時対策要員 6 名）

「淡水貯水池から可搬型代替注水ポンプ（A-2 級）を展開した水張りの場合（あらかじめ敷設してあるホースが使用できる場合）」10 名（緊急時対策要員 10 名）

「他の対応手段により設置した可搬型代替注水ポンプ（A-2 級）を使用した水張りの場合（淡水貯水池を水源とし、あらかじめ敷設してあるホースが使用できない場合）」10 名（緊急時対策要員 10 名）

想定時間：「防火水槽から可搬型代替注水ポンプ（A-2 級）を展開した水張りの場合」125 分（当該設備は設置工事中のため実績時間なし）

「淡水貯水池から可搬型代替注水ポンプ（A-2 級）を展開した水張りの場合（あらかじめ敷設してあるホースが使用できる場合）」125 分（当該設備は設置工事中のため実績時間なし）

「他の対応手段により設置した可搬型代替注水ポンプ（A-2 級）を使用した水張りの場合（淡水貯水池を水源とし、あらかじめ敷設してあるホースが使用できない場合）」155 分（当該設備は設置工事中のため実績時間なし）

d. 操作の成立性について

作業環境：車両の作業用照明・ヘッドライト、懐中電灯及び LED 多機能ラ

イトにより、夜間における作業性を確保している。また、操作は格納容器ベント操作後の汚染を考慮し防護具を装備する。基本的には個人線量計、ガラスバッチ、帽子、綿手袋、ゴム手袋、靴下、汚染区域用靴となるが、緊急時対策本部の指示により、作業区域の環境を考慮した不織布カバーオール、アノラック、全面マスク、チャコールフィルタ、セルフエアセット等を装備した作業を行う場合がある。

移動経路: 車両のヘッドライトのほか、ヘッドライト、懐中電灯及び LED 多機能ライトを携帯しており、夜間においても接近可能である。

また、現場への移動は、地震等による重大事故等が発生した場合でも安全に移動できる経路を移動する。

操作性 : 送水ホースの接続は、汎用の結合金具（オス・メス）であり、容易に実施可能であり、必要な工具はない。

また、弁の開閉操作についても、必要な工具はなく通常の弁操作と同様である。作業エリア周辺には、支障となる設備はなく、十分な作業スペースを確保している。

連絡手段: 通信連絡設備（送受話器、電力保安通信用電話設備、衛星電話設備、無線連絡設備）のうち、使用可能な設備により、緊急時対策本部及び中央制御室に連絡する。

4. フィルタ装置水位調整（水抜き）

a. 操作概要

格納容器ベント操作時又は格納容器ベント停止時に想定されるフィルタ装置の水位変動に対し、フィルタ装置機能維持のため水抜きによる水位調整を行う。

b. 作業場所

原子炉建屋 南東側 フィルタベント遮蔽壁周辺（屋外）

c. 必要要員数及び時間

フィルタ装置水位調整（水抜き）に必要な要員数，時間は以下のとおり。

必要要員数: 10名（緊急時対策要員 10名）

想定時間 : 130分（当該設備は設置工事中のため実績時間なし）

d. 操作の成立性について

作業環境: ヘッドライト及び懐中電灯により，夜間における作業性を確保している。また，操作は格納容器ベント操作後の汚染を考慮し防護具を装備する。基本的には個人線量計，ガラスバッチ，帽子，綿手袋，ゴム手袋，靴下，汚染区域用靴となるが，緊急時対策本部の指示により，作業区域の環境を考慮した不織布カバーオール，アノラック，全面マスク，チャコールフィルタ，セルフエアセット等を装備した作業を行う場合がある。

移動経路: ヘッドライト及び懐中電灯を携帯しており，夜間においても接近可能である。

また，現場への移動は，地震等による重大事故等が発生した場合でも安全に移動できる経路を移動する。

操作性 : 通常の弁操作，ならびに通常のポンプ起動・停止操作であるため，容易に実施可能である。また，作業に必要な工具はない。作業エリア周辺には，支障となる設備はなく，十分な作業スペースがある。

連絡手段: 通信連絡設備（送受話器，電力保安通信用電話設備，衛星電話設備，無線連絡設備）のうち，使用可能な設備により，緊急時対策本部及び中央制御室に連絡する。

5. 格納容器圧力逃がし装置停止後の窒素ガスパーシ

a. 操作概要

格納容器ベント停止後は、配管内に残留する水素ガスによる燃焼防止と、残留蒸気凝縮による配管内の負圧防止のため、格納容器圧力逃がし装置の窒素ガスによるパーシを実施する。

窒素ガスの供給は可搬型窒素供給装置にて行い、当該装置を格納容器圧力逃がし装置にホースで接続し、窒素供給弁を操作することでパーシを行う。

また、格納容器ベントライン水素サンプリングラックのサンプリングポンプを起動させ、窒素ガスパーシ中の配管内の水素濃度を測定する。

b. 作業場所

原子炉建屋 南東側（屋外）

原子炉建屋 地上中3階（非管理区域）

原子炉建屋 地上3階 南側通路（非管理区域）

c. 必要要員数及び時間

格納容器圧力逃がし装置停止後の窒素ガスパーシに必要な要員数、時間は以下のとおり。

必要要員数:6名（緊急時対策要員6名）

必要要員数:2名（現場運転員2名）

想定時間 :270分（当該設備は設置工事中のため実績時間なし）

想定時間 :15分（実績時間:11分）

d. 操作の成立性について

作業環境:車両のヘッドライトのほか、ヘッドライト及び懐中電灯により、夜間における作業性を確保している。また、操作は格納容器ベント操作後の汚染を考慮し防護具を装備する。基本的には個人線量計、ガラスバッチ、帽子、綿手袋、ゴム手袋、靴下、汚染区域用靴となるが、緊急時対策本部の指示により、作業区域の環境を考慮した不織布カバーオール、アノラック、全面マスク、チャコールフィルタ、セルフエアセット等を装備した作業を行う場合がある。

移動経路:車両のヘッドライトのほか、ヘッドライト及び懐中電灯を携帯しており、夜間においても接近可能である。

また、現場への移動は、地震等による重大事故等が発生した場合でも安全に移動できる経路を移動する。

操作性 : 送気ホースの接続は、汎用の結合金具（オス・メス）であり、容易に実施可能であり、操作に必要な工具はない。

また、弁の開閉操作についても、必要な工具はなく通常の弁操作と同様である。

作業エリア周辺には、支障となる設備はなく、十分な作業スペースがある。

連絡手段: 通信連絡設備（送受話器、電力保安通信用電話設備、衛星電話設備、無線連絡設備）のうち、使用可能な設備により、緊急時対策本部及び中央制御室に連絡する。



窒素ガスパージ操作

6. フィルタ装置スクラバ水 pH 調整

a. 操作概要

フィルタ装置水位調整（水抜き）によりスクラバ水に含まれる薬液が排水されることでスクラバ水の pH が規定値よりも低くなることを防止するため薬液を補給する。

薬液補給は可搬型薬液補給装置にて行い、当該装置を格納容器圧力逃がし装置にホースで接続し、補給を行う。

また、サンプリングポンプを起動させ、スクラバ水の pH 値を確認する。

b. 作業場所

原子炉建屋 南東側 フィルタベント遮蔽壁周辺（屋外）

c. 必要要員数及び時間

フィルタ装置スクラバ水 pH 調整に必要な要員数、時間は以下のとおり。

必要要員数:10 名（緊急時対策要員 10 名）

想定時間 :85 分（当該設備は設置工事中のため実績時間なし）

d. 操作の成立性について

作業環境:車両のヘッドライトのほか、ヘッドライト及び懐中電灯により、夜間における作業性を確保している。また、操作は格納容器ベント操作後の汚染を考慮し防護具を装備する。基本的には個人線量計、ガラスバッチ、帽子、綿手袋、ゴム手袋、靴下、汚染区域用靴となるが、緊急時対策本部の指示により、作業区域の環境を考慮した不織布カバーオール、アノラック、全面マスク、チャコールフィルタ、セルフエアセット等を装備した作業を行う場合がある。

移動経路:車両のヘッドライトのほか、ヘッドライト及び懐中電灯を携帯しており、夜間においても接近可能である。

また、現場への移動は、地震等による重大事故等が発生した場合でも安全に移動できる経路を移動する。

操作性 :ホースの接続は、汎用の結合金具（オス・メス）であり、容易に実施可能である。作業エリア周辺には、支障となる設備はなく、十分な作業スペースがある。本操作で必要となる工具は、コンプレッサー、補給ポンプ等とともに作業エリア近傍（フィルタベント遮蔽壁内（附室））に配備する。

連絡手段:通信連絡設備（送受話器，電力保安通信用電話設備，衛星電話設備，無線連絡設備）のうち，使用可能な設備により，緊急時対策本部及び中央制御室に連絡する。

7. ドレン移送ライン窒素ガスパーズ

a. 操作概要

フィルタ装置水位調整（水抜き）及びドレンタンク水抜き後は、フィルタ装置排水ラインの水の放射線分解により発生する水素ガスの蓄積を防止するため、フィルタ装置排水ラインの窒素ガスによるパーズを実施する。

b. 作業場所

原子炉建屋 南東側 フィルタベント遮蔽壁周辺（屋外）

c. 必要要員数及び時間

ドレン移送ラインの窒素ガスパーズに必要な要員数、時間は以下のとおり。

必要要員数:8名（緊急時対策要員8名）

想定時間 :130分（当該設備は設置工事中のため実績時間なし）

d. 操作の成立性について

作業環境:車両のヘッドライトのほか、ヘッドライト及び懐中電灯により、夜間における作業性を確保している。また、操作は格納容器ベント操作後の汚染を考慮し防護具を装備する。基本的には個人線量計、ガラスバッチ、帽子、綿手袋、ゴム手袋、靴下、汚染区域用靴となるが、緊急時対策本部の指示により、作業区域の環境を考慮した不織布カバーオール、アノラック、全面マスク、チャコールフィルタ、セルフエアセット等を装備した作業を行う場合がある。

移動経路:車両のヘッドライトのほか、ヘッドライト及び懐中電灯を携帯しており、夜間においても接近可能である。

また、現場への移動は、地震等による重大事故等が発生した場合でも安全に移動できる経路を移動する。

操作性 :送気ホースの接続は、汎用の結合金具（オス・メス）であり、容易に実施可能であり、操作に必要な工具はない。

また、弁の開閉操作についても、必要な工具はなく通常の開閉操作と同様である。

作業エリア周辺には、支障となる設備はなく、十分な作業スペースがある。

連絡手段:通信連絡設備（送受話器、電力保安通信用電話設備、衛星電話

設備，無線連絡設備)のうち，使用可能な設備により，緊急時
対策本部及び中央制御室に連絡する。

8. ドレンタンク水抜き

a. 操作概要

ドレンタンクが水位高に達した場合、よう素フィルタの機能維持のため、ドレン移送ポンプを使用してドレンタンク内の凝縮水を排水する。

b. 作業場所

原子炉建屋 南東側 フィルタベント遮蔽壁周辺（屋外）

c. 必要要員数及び時間

ドレンタンク水抜きに必要な要員数、時間は以下のとおり。

必要要員数:4名（緊急時対策要員4名）

想定時間 :80分（当該設備は設置工事中のため実績時間なし）

d. 操作の成立性について

作業環境:ヘッドライト及び懐中電灯により、夜間における作業性を確保している。また、操作は格納容器ベント操作後の汚染を考慮し防護具を装備する。基本的には個人線量計、ガラスバッチ、帽子、綿手袋、ゴム手袋、靴下、汚染区域用靴となるが、緊急時対策本部の指示により、作業区域の環境を考慮した不織布カバーオール、アノラック、全面マスク、チャコールフィルタ、セルフエアセット等を装備した作業を行う場合がある。

移動経路:ヘッドライト及び懐中電灯を携帯しており、夜間においても接近可能である。

また、現場への移動は、地震等による重大事故等が発生した場合でも安全に移動できる経路を移動する。

操作性 :通常の弁操作、ならびに通常のポンプ起動・停止操作であるため、容易に実施可能である。また、操作に必要な工具はない。作業エリア周辺には、支障となる設備はなく、十分な作業スペースがある。

連絡手段:通信連絡設備（送受話器、電力保安通信用電話設備、衛星電話設備、無線連絡設備）のうち、使用可能な設備により、緊急時対策本部及び中央制御室に連絡する。

9. 代替循環冷却系による原子炉格納容器内の減圧及び除熱

a. 操作概要

代替循環冷却系による原子炉格納容器内の減圧及び除熱の準備として、電動弁操作盤による系統構成、復水補給水水源を復水貯蔵槽からサプレッション・チェンバ・プールへ切り替えることにより水源を確保する。復水移送ポンプ停止前の操作を系統構成 (1)、停止後の操作を系統構成 (2) とする。

b. 作業場所

原子炉建屋 地上 3 階 (非管理区域)
 廃棄物処理建屋 地下 3 階 (管理区域)

c. 必要要員数および時間

代替循環冷却系による原子炉格納容器内の減圧及び除熱のうち、系統構成に必要な要員数、時間は以下のとおり。

必要要員数: 4 名 (現場運転員 4 名)

想定時間 : 系統構成 (1) 管理区域 60 分 (実績時間: 54 分)

非管理区域 40 分 (設備設置工事中のため実績時間なし)

系統構成 (2) 管理区域 15 分 (実績時間: 15 分)

非管理区域 5 分 (設備設置工事中のため実績時間なし)

d. 操作の成立性について

作業環境: バッテリー内蔵型 LED 照明を作業エリアに配備しており、建屋内常用照明消灯時における作業性を確保している。また、ヘッドライト及び懐中電灯をバックアップとして携行している。非管理区域における操作は放射性物質が放出されることから、防護具 (全面マスク, 個人線量計, ゴム手袋) を装備して作業を行う。管理区域においても汚染の可能性を考慮し防護具 (全面マスク, 個人線量計, ゴム手袋) を装備して作業を行う。

移動経路: バッテリー内蔵型 LED 照明をアクセスルート上に配備しており近接可能である。また、ヘッドライト及び懐中電灯をバックアップとして携行している。

アクセスルート上に支障となる設備はない。

操作性 : 通常の弁操作であり，容易に実施可能である。

操作対象弁には，暗闇でも識別し易いように反射テープを施している。

また操作はすべて原子炉建屋内の原子炉区域外である。

連絡手段: 通信連絡設備（送受話器，電力保安通信用電話設備，携帯型音声呼出電話設備）のうち，使用可能な設備により，緊急時対策本部及び中央制御室に連絡する。



復水貯蔵槽出口ライン隔離



復水移送ポンプミニマム
フローライン隔離

10. 格納容器内 pH 制御

a. 操作概要

復水移送ポンプ吸込配管に薬液（水酸化ナトリウム）を注入し、格納容器スプレー配管から原子炉格納容器内に注入することで、サブプレッション・チェンバ・プール水の酸性化を防止し格納容器ベント時の放射性物質の系外放出を低減させる。

b. 作業場所

廃棄物処理建屋 地下3階，地上2階（管理区域）

c. 必要要員数および時間

格納容器内 pH 制御に必要な要員数（4名）、時間（原子炉格納容器内へのスプレー（S/P）による薬液注入開始：30分，原子炉格納容器内へのスプレー（D/W）による薬液注入開始：65分，原子炉格納容器下部への注水による薬液注入開始：100分）*のうち，系統構成に必要な要員数，時間は以下のとおり。

※薬液注入箇所を選択し，実施した場合それぞれ 30 分。

必要要員数:2名（現場運転員2名）

想定時間：系統構成 25分（当該設備は設置工事中のため実績時間なし）

d. 操作の成立性について

作業環境: バッテリー内蔵型 LED 照明を作業エリアに配備しており，建屋内常用照明消灯時における作業性を確保している。また，ヘッドライト及び懐中電灯をバックアップとして携行している。操作は汚染の可能性を考慮し防護具（全面マスク，個人線量計，ゴム手袋）を装備して作業を行う。

移動経路: バッテリー内蔵型 LED 照明をアクセスルート上に配備しており近接可能である。また，ヘッドライト及び懐中電灯をバックアップとして携行している。

また，現場への移動は，地震等による重大事故等が発生した場合でも安全に移動できる経路を移動する。

操作性：通常の弁操作であり，容易に実施可能である。

また操作はすべて原子炉建屋内の原子炉区域外である。

連絡手段: 通信連絡設備（送受信器，電力保安通信用電話設備，携帯型音

声呼出電話設備)のうち,使用可能な設備により,緊急時対策本部及び中央制御室に連絡する。

解釈一覧
判断基準の解釈一覧

| 手順 | 判断基準記載内容 | 解釈 | |
|--|----------------------------------|--|--|
| 1.7.2.1 原子炉格納容器の過圧破損防止のための対応手順 (1)交流電源が健全である場合の対応手順 | a. 格納容器圧力逃がし装置による原子炉格納容器内の減圧及び除熱 | (c) フィルタ装置水位調整（水張り） フィルタ装置の水位が通常水位を下回ると判断した場合 | フィルタ装置の水位が1000mm(通常水位)を下回ると判断した場合 |
| | | (d) フィルタ装置水位調整（水抜き） フィルタ装置の水位が上限水位に到達すると判断した場合、又はフィルタ装置金属フィルタの差圧が設計上限差圧に到達すると判断した場合 | フィルタ装置の水位が 2200mmに到達すると判断した場合、又はフィルタ装置金属フィルタの差圧が <input type="text"/> に到達すると判断した場合 |
| | | (f) フィルタ装置スクラバ水pH調整 フィルタ装置の水位が上限水位に到達すると判断し、排水を行った場合 | フィルタ装置の水位が2200mmに到達すると判断し、排水を行った場合 |
| | | (g) ドレン移送ライン窒素ガスパージ ドレンタンク水抜き完了後 | FCVS フィルタベント装置 ドレン移送ポンプ吐出側第一止め弁の「全閉」操作完了後 |
| | | (h) ドレンタンク水抜き ドレンタンクが水位高に到達すると判断した場合 | ドレンタンクの水位が 3000mmに到達すると判断した場合 |

操作手順の解釈一覧 (1/2)

| 手順 | 操作手順記載内容 | 解釈 | |
|--|--|---|--|
| 1.7.2.1 原子炉格納容器の過圧破損防止のための対応手順 (1) 交流電源が健全である場合の対応手順 | a. 格納容器圧力逃がし装置による原子炉格納容器内の減圧及び除熱 | (a) 格納容器圧力逃がし装置による原子炉格納容器内の減圧及び除熱 フィルタ装置水位指示値が通常水位範囲内 解釈 フィルタ装置水位指示値が1000～1500mm | |
| | (c) フィルタ装置水位調整 (水張り) | 規定水位 通常水位範囲内である1000～1500mm | |
| | (d) フィルタ装置水位調整 (水抜き) | ポンプ吐出側流量を必要流量に調整 通常水位に到達したこと ポンプ吐出側流量を約10m ³ /hに調整 1000mmに到達したこと | |
| | (e) 格納容器圧力逃がし装置停止後の窒素ガスパージ | 水素濃度が許容濃度以下 水素濃度が2%以下 | |
| | (f) フィルタ装置スクラバ水pH調整 | 所定量の薬液 pH指示値が規定値 | |
| | (h) ドレンタンク水抜き | ポンプ吐出側流量を必要流量に調整 規定水位に到達したこと ポンプ吐出側流量を約10m ³ /hに調整 510mmに到達したこと | |
| | 1.7.2.1 原子炉格納容器の過圧破損防止のための対応手順 (1) 交流電源が健全である場合の対応手順 | b. 代替循環冷却系による原子炉格納容器内の減圧及び除熱 | 原子炉圧力容器への注水が始まったことを復水移送ポンプ吐出圧力指示値の上昇、復水補給水系流量(RHR A系代替注水流量)指示値の上昇及び原子炉水位指示値の上昇により確認 原子炉圧力容器への注水が始まったことを復水移送ポンプ吐出圧力指示値の上昇([] 以上)、復水補給水系流量(RHR A系代替注水流量)指示値の上昇(～90m ³ /h)及び原子炉水位指示値の上昇により確認 |
| | | | 原子炉格納容器内へのスプレイが始まったことを復水移送ポンプ吐出圧力指示値の上昇、復水補給水系流量(RHR B系代替注水流量)指示値の上昇、並びに格納容器内圧力指示値及び格納容器内温度指示値の低下により確認 原子炉格納容器内へのスプレイが始まったことを復水移送ポンプ吐出圧力指示値の上昇([] 以上)、復水補給水系流量(RHR B系代替注水流量)指示値の上昇(～140m ³ /h)、並びに格納容器内圧力指示値及び格納容器内温度指示値の低下により確認 |
| 原子炉格納容器下部への注水されたことを復水移送ポンプ吐出圧力指示値の上昇、復水補給水系流量(格納容器下部注水流量)指示値の上昇により確認 原子炉格納容器下部への注水されたことを復水移送ポンプ吐出圧力指示値の上昇([] 以上)、復水補給水系流量(格納容器下部注水流量)指示値の上昇(～50m ³ /h)により確認 | | | |
| 原子炉格納容器内へのスプレイが始まったことを復水移送ポンプ吐出圧力指示値の上昇、復水補給水系流量(RHR B系代替注水流量)指示値の上昇、並びに格納容器内圧力指示値及び格納容器内温度指示値の低下により確認 原子炉格納容器内へのスプレイが始まったことを復水移送ポンプ吐出圧力指示値の上昇([] 以上)、復水補給水系流量(RHR B系代替注水流量)指示値の上昇(～140m ³ /h)、並びに格納容器内圧力指示値及び格納容器内温度指示値の低下により確認 | | | |
| c. 格納容器内pH制御 | 復水補給水系流量(RHR B系代替注水流量)指示値が規定値となるように 復水補給水系流量(格納容器下部注水流量)指示値が規定値となるように | 復水補給水系流量(RHR B系代替注水流量)指示値にて140m ³ /hになるように | |
| | 規定量の薬液が注入されたことを薬液タンク水位にて確認後 | (6号炉) [] 注入されたことを薬液タンク水位にて確認後 (7号炉) [] 注入されたことを薬液タンク水位にて確認後 | |
| | 復水補給水系流量(格納容器下部注水流量)指示値が規定値となるように | 復水補給水系流量(格納容器下部注水流量)指示値が90m ³ /hになるように | |

操作手順の解釈一覧 (2/2)

| 手順 | 手順 | 操作手順記載内容 | 解釈 |
|---|--|---|---|
| 1.7.2.1 原子炉格納容器の過圧破損防止のための対応手順 (2) 全交流動力電源喪失時の対応手順 | a. 格納容器圧力逃がし装置による原子炉格納容器内の減圧及び除熱(現場操作) | (a) 格納容器圧力逃がし装置による原子炉格納容器内の減圧及び除熱(現場操作) | フィルタ装置水位指示値が通常水位範囲内 フィルタ装置水位指示値が1000～1500mm |
| | | (c) フィルタ装置水位調整(水張り) | フィルタ装置の水位が通常水位を下回り下限水位に到達する前 フィルタ装置の水位が1000mmを下回り500mmに到達する前 |
| | | (d) フィルタ装置水位調整(水抜き) | フィルタ装置の水位が上限水位に到達 フィルタ装置金属フィルタの差圧が設計上限差圧に到達 |
| | | (f) フィルタ装置スクラバ水pH調整 | pHが規定値 [] |
| | | | [] |

各号炉の弁番号及び弁名称一覧 (1/3)

| 統一名称 | 6号炉 | | | 7号炉 | | |
|--|----------------|--|--|----------------|--|---|
| | 弁番号 | 弁名称 | 操作場所 | 弁番号 | 弁名称 | 操作場所 |
| 非常用ガス処理系第二隔離弁 | T22-F040 | SGTS側PCVベント用隔離弁後弁 | 中央制御室 原子炉建屋3階SLC貯蔵タンク室(管理区域) | T22-F040 | SGTS側PCVベント用隔離弁後弁 | 中央制御室 原子炉建屋3階SLC貯蔵タンク室(管理区域) |
| 換気空調系第二隔離弁 | U41-F050 | HVAC側PCVベント用隔離弁後弁 | 中央制御室 原子炉建屋3階南側通路(管理区域) | U41-F050 | HVAC側PCVベント用隔離弁後弁 | 中央制御室 原子炉建屋3階南側通路(管理区域) |
| 非常用ガス処理系フィルタ装置出口隔離弁 | T22-M0-F004A/B | SGTSフィルタ装置出口弁(A)/(B) | 中央制御室 原子炉建屋3階SGTS室(管理区域) | T22-M0-F004A/B | SGTSフィルタ装置出口弁(A)/(B) | 中央制御室 原子炉建屋3階SGTS室(管理区域) |
| 非常用ガス処理系出口Vシール隔離弁 | T22-M0-F0511 | SGTS出口ドレン弁 | 中央制御室 原子炉建屋3階SGTS室(管理区域) | T22-M0-F0511 | SGTS出口Vシール元弁 | 中央制御室 原子炉建屋4階SGTS配管室(管理区域) |
| 耐圧強化ベント弁 | T61-A0-F002 | 耐圧強化ベント系PCVベントライン排気筒側隔離弁 | 中央制御室 遠隔手動弁操作設備:原子炉建屋中3階南側通路(非管理区域) | T61-A0-F002 | 耐圧強化ベント系PCVベントライン排気筒側隔離弁 | 中央制御室 遠隔手動弁操作設備:原子炉建屋中3階FMRD制御室(非管理区域) |
| 非常用ガス処理系第一隔離弁 | T31-A0-F020 | SGTS側PCVベント用隔離弁 | 中央制御室 原子炉建屋3階南側通路(管理区域) | T31-A0-F020 | AC SGTS側PCVベント用隔離弁 | 中央制御室 原子炉建屋3階SLC貯蔵タンク室(管理区域) |
| 換気空調系第一隔離弁 | T31-A0-F021 | HVAC側PCVベント用隔離弁 | 中央制御室 原子炉建屋3階南側通路(管理区域) | T31-A0-F021 | AC HVAC側PCVベント用隔離弁 | 中央制御室 原子炉建屋3階SLC貯蔵タンク室(管理区域) |
| 二次隔離弁 | T31-M0-F070 | PCV耐圧強化ベント用連絡配管隔離弁 | 中央制御室 遠隔手動弁操作設備:原子炉建屋3階南側通路(非管理区域) | T31-M0-F070 | AC PCV耐圧強化ベント用連絡配管隔離弁 | 中央制御室 遠隔手動弁操作設備:原子炉建屋中3階DG(B)/7送風機室(非管理区域) |
| 一次隔離弁(サブプレッション・チェンバ側) 操作用空気供給弁 | T31-M0-F047 | S/Cベント弁操作用空気供給弁 | 中央制御室 原子炉建屋地下1階南側通路(非管理区域) | T31-M0-F047 | AC S/Cベント弁操作用空気供給弁 | 中央制御室 原子炉建屋地下1階南側通路(非管理区域) |
| 一次隔離弁(サブプレッション・チェンバ側) | T31-A0-F022 | S/Cベント用出口隔離弁 | 中央制御室 遠隔手動弁操作設備:原子炉建屋地下1階B系非常用電気品室(非管理区域) | T31-A0-F022 | AC S/Cベント用出口隔離弁 | 中央制御室 遠隔手動弁操作設備:原子炉建屋地下1階NSDサブ(B)室(非管理区域) |
| 一次隔離弁(ドライウェル側) 操作用空気供給弁 | T31-M0-F045 | D/Wベント弁操作用空気供給弁 | 中央制御室 原子炉建屋2階南側通路(非管理区域) | T31-M0-F045 | AC D/Wベント弁操作用空気供給弁 | 中央制御室 原子炉建屋2階南側通路(非管理区域) |
| 一次隔離弁(ドライウェル側) | T31-A0-F019 | D/Wベント用出口隔離弁 | 中央制御室 遠隔手動弁操作設備:原子炉建屋2階DG(B)制御室(非管理区域) | T31-A0-F019 | AC D/Wベント用出口隔離弁 | 中央制御室 遠隔手動弁操作設備:原子炉建屋2階DG(B)制御室(非管理区域) |
| フィルタ装置入口弁 | T61-A0-F001 | 耐圧強化ベント系PCVベントラインフィルタベント容器側隔離弁 | 中央制御室 遠隔手動弁操作設備:原子炉建屋中3階南側通路(非管理区域) | T61-A0-F001 | 耐圧強化ベント系PCVベントラインフィルタベント容器側隔離弁 | 中央制御室 遠隔手動弁操作設備:原子炉建屋中3階FMRD制御室(非管理区域) |
| フィルタベント大気放出ラインドレン弁 | T61-F503 | FCVSフィルタベント大気放出ラインドレン弁 | 原子炉建屋上階南側(非管理区域) | T61-F503 | FCVSフィルタベント大気放出ラインドレン弁 | 原子炉建屋上階南側(非管理区域) |
| 水素バイパスライン止め弁 | T31-F600 | SGTS側PCVベント用水素ガスベント止め弁 | 遠隔手動弁操作設備:原子炉建屋中3階南側通路(非管理区域) | T31-F600 | SGTS側PCVベント用水素ガスベント止め弁 | 遠隔手動弁操作設備:原子炉建屋中3階DG(B)/7送風機室(非管理区域) |
| FCVSフィルタベント装置ドレン移送ポンプ入口弁 | T61-F502A/B | FCVSフィルタベント装置ドレン移送ポンプ入口弁(A)/(B) | フィルタベント遮蔽壁南側(屋外) | T61-F502A/B | FCVSフィルタベント装置ドレン移送ポンプ入口弁(A)/(B) | フィルタベント遮蔽壁南側(屋外) |
| FCVSフィルタベント装置遮蔽壁内側ドレン弁 | T61-F501 | FCVSフィルタベント装置 遮へい壁内側ドレン弁 | フィルタベント遮蔽壁附室 | T61-F501 | FCVSフィルタベント装置遮へい壁内側ドレン弁 | フィルタベント遮蔽壁附室 |
| FCVSフィルタベント装置移送ポンプテストライン止め弁 | T61-F212 | FCVSフィルタベント装置ドレン移送ポンプテストライン止め弁 | フィルタベント遮蔽壁南側(屋外) | T61-F212 | FCVSフィルタベント装置ドレン移送ポンプテストライン止め弁 | フィルタベント遮蔽壁南側(屋外) |
| FCVSフィルタベント装置給水ライン元弁 | T61-F102 | FCVSフィルタベント装置給水ライン元弁 | フィルタベント遮蔽壁南側(屋外) | T61-F102 | FCVSフィルタベント装置給水ライン元弁 | フィルタベント遮蔽壁南側(屋外) |
| FCVSフィルタベント装置ドレン移送ポンプ吐出側第二止め弁 | T61-F210 | FCVSフィルタベント装置ドレン移送ポンプ吐出側第二止め弁 | フィルタベント遮蔽壁南側(屋外) | T61-F210 | FCVSフィルタベント装置ドレン移送ポンプ吐出側第二止め弁 | フィルタベント遮蔽壁南側(屋外) |
| FCVSフィルタベント装置ドレンライン二次格納施設外側止め弁 | T61-F211 | FCVSフィルタベント装置ドレンライン二次格納施設外側止め弁 | 原子炉建屋外壁東側(屋外) | T61-F211 | FCVSフィルタベント装置ドレンライン二次格納施設外側止め弁 | 原子炉建屋外壁東側(屋外) |
| フィルタベント装置ドレン移送ポンプ吐出側第一止め弁 | T61-F209 | FCVSフィルタベント装置ドレン移送ポンプ吐出側第一止め弁 | フィルタベント遮蔽壁南側(屋外) | T61-F209 | フィルタベント装置ドレン移送ポンプ吐出側第一止め弁 | フィルタベント遮蔽壁南側(屋外) |
| FCVS PCVベントラインフィルタベント側 N ₂ バージ用元弁 | T61-F205 | FCVS PCVベントラインフィルタベント側 N ₂ バージ用元弁 | 原子炉建屋外壁東側(屋外) | T61-F205 | FCVS PCVベントラインフィルタベント側 N ₂ バージ用元弁 | 原子炉建屋外壁南側(屋外) |
| フィルタベント装置出入口止め弁 | T61-F715 | FCVSフィルタベント装置出入口止め弁 | フィルタベント遮蔽壁附室 | T61-F715 | FCVSフィルタベント装置出入口止め弁 | フィルタベント遮蔽壁附室 |
| フィルタベント装置出入口止め弁 | T61-F716 | FCVSフィルタベント装置出入口止め弁 | フィルタベント遮蔽壁附室 | T61-F716 | FCVSフィルタベント装置出入口止め弁 | フィルタベント遮蔽壁附室 |
| FCVSフィルタベント装置ドレンラインN ₂ バージ用元弁 | T61-F213 | FCVSフィルタベント装置ドレンラインN ₂ バージ用元弁 | フィルタベント遮蔽壁南側(屋外) | T61-F213 | FCVSフィルタベント装置ドレンラインN ₂ バージ用元弁 | フィルタベント遮蔽壁南側(屋外) |
| FCVSフィルタベント装置ドレンタンク出口止め弁 | T61-F521 | FCVSフィルタベント装置ドレンタンク出口止め弁 | フィルタベント遮蔽壁附室 | T61-F521 | FCVSフィルタベント装置ドレンタンク出口止め弁 | フィルタベント遮蔽壁附室 |

各号炉の弁番号及び弁名称一覧 (2/3)

| 統一名称 | 6号炉 | | 7号炉 | |
|--------------------------|----------------------|------------------------------------|----------------------|------------------------------------|
| | 弁番号 | 弁名称 | 弁番号 | 弁名称 |
| タービン建屋負荷遮断弁 | P13-M0-F150 | I/B負荷遮断弁 | P13-M0-F029 | MWC I/B負荷遮断弁 |
| 復水補給水系復水貯蔵槽出口弁 | E13-F009 | 復水貯蔵槽常用給水管止め弁 | E13-F001 | MWC復水貯蔵槽出口弁 |
| 高圧炉心注水系復水貯蔵槽出口第一、第二弁 | E22-F021 E22-F022 | HPFC系(CSP)出口第一弁 HPFC系(CSP)出口第二弁 | E22-F028 E22-F029 | HPFC系(CSP)出口第一弁 HPFC系(CSP)出口第二弁 |
| 復水移送ポンプミニマムフロー逆止弁後弁 | P13-F017A/B/C | 復水移送ポンプ(A)/(B)/(C)最小流量出口弁 | P13-F008A/B/C | MWC復水移送ポンプ(A)/(B)/(C)ミニマムフロー逆止弁後弁 |
| 復水補給水系制御軸駆動系駆動水供給弁 | P13-F010 | CRD復水入口弁 | P13-F021 | MWC CRD駆動水供給弁 |
| 復水貯蔵槽常用、非常用給水管連絡ライン第一止め弁 | P13-F011 | 復水貯蔵槽常用、非常用給水管連絡ライン第一止め弁 | P13-F019 | MWC常/非常用連絡管1次止め弁 |
| 復水補給水系常/非常用連絡1次、2次止め弁 | P13-F012 | 復水貯蔵槽常用、非常用給水管連絡ライン第二止め弁 | P13-F020 | MWC常/非常用連絡管2次止め弁 |
| 残留熱除去系熱交換器出口弁(A) | E11-M0-F004A | RHR系熱交換器出口弁(A) | E11-M0-F004A | RHR熱交換器出口弁(A) |
| サブレーションプール水浄化系復水貯蔵槽側吸込弁 | G51-M0-F009 | SPCU系CSP側吸込弁 | G51-M0-F010 | SPCU系CSP側吸込弁 |
| 残留熱除去系最小流量バイパス弁(B) | E11-M0-F021B | RHR系最小流量バイパス弁(B) | E11-M0-F021B | RHR最小流量バイパス弁(B) |
| 残留熱除去系熱交換器出口弁(B) | E11-M0-F004B | RHR系熱交換器出口弁(B) | E11-M0-F004B | RHR熱交換器出口弁(B) |
| 残留熱除去系S/PSプレイ注入隔離弁(B) | E11-M0-F019B | RHR系S/PSプレイ注入隔離弁(B) | E11-M0-F019B | RHR/S/PSプレイ注入隔離弁(B) |
| 残留熱除去系注入弁(A) | E11-M0-F005A | RHR注入弁(A) | E11-M0-F005A | RHR注入弁(A) |
| 残留熱除去系洗浄弁(A) | E11-M0-F032A | RHR系LPFL注入ライン洗浄弁(A) | E11-M0-F032A | RHR注入ライン洗浄水止め弁(A) |
| 残留熱除去系洗浄弁(B) | E11-M0-F032B | RHR系LPFL注入ライン洗浄弁(B) | E11-M0-F032B | RHR注入ライン洗浄水止め弁(B) |
| 高圧炉心注水系復水貯蔵槽出口弁 | E22-F023 | HPFC系(CSP)出口第三弁 | E22-F030 | HPFC系(CSP)出口第三弁 |
| 残留熱除去系高圧炉心注水系第一止め弁 | E11-M0-F070 | RHR系HPFC系第一止め弁 | E11-M0-F061 | RHR系HPFC系第一止め弁 |
| 残留熱除去系高圧炉心注水系第二止め弁 | E11-M0-F071 | RHR系HPFC系第二止め弁 | E11-M0-F062 | RHR系HPFC系第二止め弁 |
| 残留熱除去系格納容器冷却流量調節弁(B) | E11-M0-F017B | RHR系格納容器冷却流量調節弁(B) | E11-M0-F017B | RHR格納容器冷却流量調節弁(B) |
| 残留熱除去系格納容器冷却ライン隔離弁(B) | E11-M0-F018B | RHR系格納容器冷却ライン隔離弁(B) | E11-M0-F018B | RHR格納容器冷却ライン隔離弁(B) |
| 下部ドライウェル注水ライン隔離弁 | P13-M0-F031 | ベダスタル注水用復水隔離弁 | P13-M0-F095 | MWC下部ドライウェル注水ライン隔離弁 |
| 下部ドライウェル注水流量調節弁 | P13-M0-F028 | ベダスタル注水用復水流量調節弁 | P13-M0-F094 | MWC下部ドライウェル注水流量調節弁 |
| 復水移送ポンプ吸込配管注入弁 | P13-M0-F1020 | 復水移送ポンプ吸込連絡弁前弁 | P13-M0-F142 | 格納容器pH制御系統隔離弁 |
| 復水補給水系ポンプミニマムフロー戻り弁 | P13-F018 | 復水貯蔵槽復水移送ポンプ最小流量戻り弁 | P13-F009 | MWC復水移送ポンプミニマムフロー戻り弁 |
| 薬液注入タンク出口弁 | P16-M0-F002 | 格納容器pH制御タンク出口弁 | P16-M0-F002 | 格納容器pH制御タンク出口弁 |
| 二次隔離弁バイパス弁 | T31-M0-F072 | PCV耐圧強化ベント用連絡配管隔離弁バイパス弁 | T31-M0-F072 | AC PCV耐圧強化ベント用連絡配管隔離弁バイパス弁 |
| 可燃性ガス濃度制御系入口第一隔離弁 | T49-M0-F001A/B | FCS入口第一隔離弁(A)/(B) | T49-M0-F001A/B | FCS入口第一隔離弁(A)/(B) |
| 可燃性ガス濃度制御系入口第二隔離弁 | T49-M0-F003A/B | FCS入口第二隔離弁(A)/(B) | T49-M0-F003A/B | FCS入口第二隔離弁(A)/(B) |
| 可燃性ガス濃度制御系出口第一隔離弁 | T49-M0-F008A/B | FCS出口第一隔離弁(A)/(B) | T49-M0-F008A/B | FCS出口第一隔離弁(A)/(B) |
| 可燃性ガス濃度制御系出口第二隔離弁 | T49-M0-F007A/B | FCS出口第二隔離弁(A)/(B) | T49-M0-F007A/B | FCS出口第二隔離弁(A)/(B) |

各号炉の弁番号及び弁名称一覧 (3/3)

| 統一名称 | 6号炉 ¹⁾ | | | | 7号炉 ²⁾ | | | |
|-------------------------------|-------------------|--------------------|------------------------------|--|-------------------|--------------------------|-------------------------------|--|
| | 弁番号 | 弁名称 | 操作場所 | | 弁番号 | 弁名称 | 操作場所 | |
| 常用冷却水供給側分離弁(B) | P21-M0-F074B | RCW常用冷却水供給側分離弁(B) | 中央制御室 原子炉建屋地下2階南側通路(管理区域) | | P21-M0-F016B | RCW常用冷却水供給側分離弁(B) | 中央制御室 原子炉建屋地下2階南側通路(管理区域) | |
| 常用冷却水戻り側分離弁(B) | P21-M0-F082B | RCW常用冷却水戻り側分離弁(B) | 中央制御室 原子炉建屋地下2階南側通路(管理区域) | | P21-M0-F037B | RCW常用冷却水戻り側分離弁(B) | 中央制御室 原子炉建屋地下2階南側通路(管理区域) | |
| 残留熱除去系熱交換器(B)冷却水出口弁 | P21-M0-F013B | RHR熱交換器(B)冷却水出口弁 | 中央制御室 原子炉建屋地下2階南側通路(管理区域) | | P21-M0-F042B | RCW RHR熱交換器冷却水出口弁(B) | 中央制御室 原子炉建屋地下2階南側通路(管理区域) | |
| 非常用ディーゼル発電機(B)冷却水出口弁(B) | P21-M0-F055B | 非常用D/G(B)冷却水出口弁(B) | 中央制御室 原子炉建屋地下1階東側通路(管理区域) | | P21-M0-F048B | RCW非常用D/G(B)冷却水出口弁(B) | 中央制御室 原子炉建屋地下2階南側通路(非管理区域) | |
| 非常用ディーゼル発電機(B)冷却水出口弁(E) | P21-M0-F055E | 非常用D/G(B)冷却水出口弁(E) | 中央制御室 原子炉建屋地下1階東側通路(管理区域) | | P21-M0-F048E | RCW非常用D/G(B)冷却水出口弁(E) | 中央制御室 原子炉建屋2階南側通路(非管理区域) | |
| 換気空調補機非常用冷却水系冷凍機(B)冷却水温度調節弁後弁 | P21-F028B | HECW冷凍機(B)冷却水出口弁 | コントロール建屋地下2階HECW室(非管理区域) | | P21-F055B | RCW HECW冷凍機(B)冷却水温度調節弁後弁 | コントロール建屋地下2階HECW室(非管理区域) | |
| 換気空調補機非常用冷却水系冷凍機(D)冷却水温度調節弁後弁 | P21-F028D | HECW冷凍機(D)冷却水出口弁 | コントロール建屋地下2階HECW室(非管理区域) | | P21-F055D | RCW HECW冷凍機(D)冷却水温度調節弁後弁 | コントロール建屋地下2階HECW室(非管理区域) | |
| 原子炉補機冷却水系ポンプ(B)吸込弁 | P21-F015B | RCWポンプ(B)吸込弁 | タービン建屋地下1階RCW(B)ポンプ室(非管理区域) | | P21-F001B | RCWポンプ(B)吸込弁 | タービン建屋地下1階RCW(B)ポンプ室(非管理区域) | |
| 原子炉補機冷却水系ポンプ(E)吸込弁 | P21-F015E | RCWポンプ(E)吸込弁 | タービン建屋地下1階RCW(B)ポンプ室(非管理区域) | | P21-F001E | RCWポンプ(E)吸込弁 | タービン建屋地下1階RCW(B)ポンプ室(非管理区域) | |
| 原子炉補機冷却海水ポンプ(B)電動機軸受出口弁 | - | - | - | | P21-F222B | RCW RSWポンプ(B)電動機軸受出口弁 | タービン建屋地下1階RCW(B)ポンプ室(非管理区域) | |
| 原子炉補機冷却海水ポンプ(E)電動機軸受出口弁 | - | - | - | | P21-F222E | RCW RSWポンプ(E)電動機軸受出口弁 | タービン建屋地下1階RCW(B)ポンプ室(非管理区域) | |

1.8 原子炉格納容器下部の熔融炉心を冷却するための手順等

< 目 次 >

1.8.1 対応手段と設備の選定

(1) 対応手段と設備の選定の考え方

(2) 対応手段と設備の選定の結果

a. 原子炉格納容器下部に落下した熔融炉心の冷却のための対応手段及び設備

(a) 格納容器下部注水

(b) 重大事故等対処設備と自主対策設備

b. 熔融炉心の原子炉格納容器下部への落下遅延・防止のための対応手段及び設備

(a) 原子炉圧力容器への注水

(b) 重大事故等対処設備と自主対策設備

c. 手順等

1.8.2 重大事故等時の手順

1.8.2.1 原子炉格納容器下部に落下した熔融炉心の冷却のための対応手順

(1) 格納容器下部注水

a. 格納容器下部注水系（常設）による原子炉格納容器下部への注水

b. 格納容器下部注水系（可搬型）による原子炉格納容器下部への注水（淡水/海水）

c. 消火系による原子炉格納容器下部への注水

1.8.2.2 溶融炉心の原子炉格納容器下部への落下遅延・防止のための対応手順

(1) 原子炉圧力容器への注水

- a. 低圧代替注水系（常設）による原子炉圧力容器への注水
- b. 低圧代替注水系（可搬型）による原子炉圧力容器への注水
（淡水/海水）
- c. 消火系による原子炉圧力容器への注水
- d. 高圧代替注水系による原子炉圧力容器への注水
- e. ほう酸水注入系による原子炉圧力容器へのほう酸水注入
- f. 制御棒駆動系による原子炉圧力容器への注水
- g. 高圧炉心注水系による原子炉圧力容器への緊急注水

1.8.2.3 その他の手順項目について考慮する手順

1.8.2.4 重大事故等時の対応手段の選択

- 添付資料 1.8.1 審査基準，基準規則と対処設備との対応表
- 添付資料 1.8.2 対応手段として選定した設備の電源構成図
- 添付資料 1.8.3 重大事故対策の成立性
1. 格納容器下部注水系（常設）による原子炉格納容器下部への注水
 2. 格納容器下部注水系（可搬型）による原子炉格納容器下部への注水（淡水/海水）
 3. 格納容器下部注水系（常設若しくは可搬型）又は消火系による原子炉格納容器下部への注水（受電操作）
 4. 格納容器下部注水と低圧代替注水の組み合わせについて
- 添付資料 1.8.4 解釈一覧
1. 判断基準の解釈一覧
 2. 操作手順の解釈一覧
 3. 各号炉の弁番号及び弁名称一覧

1.8 原子炉格納容器下部の熔融炉心を冷却するための手順等

【要求事項】

発電用原子炉設置者において、炉心の著しい損傷が発生した場合において原子炉格納容器の破損を防止するため、熔融し、原子炉格納容器の下部に落下した炉心を冷却するために必要な手順等が適切に整備されているか、又は整備される方針が適切に示されていること。

【解釈】

- 1 「熔融し、原子炉格納容器の下部に落下した炉心を冷却するために必要な手順等」とは、以下に掲げる措置又はこれらと同等以上の効果を有する措置を行うための手順等をいう。

なお、原子炉格納容器下部に落下した熔融炉心の冷却は、熔融炉心・コンクリート相互作用(MCCI)を抑制すること及び熔融炉心が拡がり原子炉格納容器バウンダリに接触することを防止するために行われるものである。

(1) 原子炉格納容器下部に落下した熔融炉心の冷却

- a) 炉心の著しい損傷が発生した場合において、原子炉格納容器下部注水設備により、原子炉格納容器の破損を防止するために必要な手順等を整備すること。

(2) 熔融炉心の原子炉格納容器下部への落下遅延・防止

- a) 熔融炉心の原子炉格納容器下部への落下を遅延又は防止するため、原子炉圧力容器へ注水する手順等を整備すること。

炉心の著しい損傷が発生した場合において、熔融炉心・コンクリート相互作用（以下「MCCI」という。）を抑制すること及び熔融炉心の原子炉格納容器バウンダリへの接触を防止することにより原子炉格納容器の破損を防止するため、熔融し、原子炉格納容器の下部に落下した炉心を冷却する対処設備を整備している。

また、熔融炉心の原子炉格納容器下部への落下を遅延又は防止するため、原子炉圧力容器へ注水する対処設備を整備している。

ここでは、これらの対処設備を活用した手順等について説明する。

1.8.1 対応手段と設備の選定

(1) 対応手段と設備の選定の考え方

炉心の著しい損傷が発生した場合において、MCCI による原子炉格納容器の破損を防止するため、原子炉格納容器下部に落下した熔融炉心を冷却する必要がある。

また、熔融炉心の原子炉格納容器下部への落下を遅延又は防止するため、原子炉圧力容器へ注水する必要がある。

原子炉格納容器下部に落下した熔融炉心の冷却及び熔融炉心の原子炉格納容器下部への落下を遅延又は防止するための対応手段と重大事故等対処設備を選定する。

なお、対応手段の選定は電源の有無に依存しないことから、交流電源を確保するための対応手段を含めることとする。

重大事故等対処設備のほかに、柔軟な事故対応を行うための対応手段と自主対策設備^{※1}を選定する。

※1 自主対策設備：技術基準上の全ての要求事項を満たすことや全てのプラント状況において使用することは困難であるが、プラント状況によっては、事故対応に有効な設備。

選定した重大事故等対処設備により、技術的能力審査基準（以下「審査基準」という。）だけでなく、設置許可基準規則第五十一条及び技術基準規則第六十六条（以下「基準規則」という。）の要求機能を満足する設備が網羅されていることを確認するとともに、自主対策設備との関係を明確にする。

(2) 対応手段と設備の選定の結果

全交流動力電源が喪失した場合に使用可能な対応手段と設備を選定する。ただし，全交流動力電源が喪失した場合は代替交流電源設備により給電する。

審査基準及び基準規則からの要求により選定した対応手段と，その対応に使用する重大事故等対処設備及び自主対策設備を以下に示す。

なお，対応に使用する重大事故等対処設備及び自主対策設備と整備する手順についての関係を第 1.8.1 表に整理する。

a. 原子炉格納容器下部に落下した溶融炉心の冷却のための対応手段及び設備

炉心損傷の進展により原子炉圧力容器の破損に至る可能性がある場合，あらかじめ原子炉格納容器下部に注水しておくことで，原子炉圧力容器が破損に至った場合においても，原子炉格納容器下部に落下した溶融炉心の冷却性を向上させ，MCCI の抑制及び溶融炉心の原子炉格納容器バウンダリへの接触防止を図る。

また，原子炉圧力容器破損後は原子炉格納容器下部に注水を継続することで，原子炉格納容器下部に落下した溶融炉心を冠水冷却し，MCCI の抑制及び溶融炉心の原子炉格納容器バウンダリへの接触防止を図る。

さらに，原子炉格納容器下部への注水に併せてコリウムシールドを設置することで，原子炉格納容器下部へ落下した溶融炉心がドライウェル高電導度廃液サンプル及びドライウェル

低電導度廃液サンプルへ流入することを防止し、サンプル底面のコンクリートの浸食を抑制する。

(a) 格納容器下部注水

炉心の著しい損傷が発生した場合において、原子炉格納容器下部に落下した熔融炉心を冷却するため、原子炉格納容器下部へ注水する手段がある。

i. 格納容器下部注水系（常設）による原子炉格納容器下部への注水

格納容器下部注水系（常設）による原子炉格納容器下部への注水で使用する設備は以下のとおり。

- ・復水移送ポンプ
- ・復水貯蔵槽
- ・復水補給水系配管・弁
- ・高圧炉心注水系配管・弁
- ・原子炉格納容器
- ・コリウムシールド
- ・常設代替交流電源設備
- ・第二代替交流電源設備
- ・可搬型代替交流電源設備
- ・代替所内電気設備

ii. 格納容器下部注水系（可搬型）による原子炉格納容器下部への注水

格納容器下部注水系（可搬型）による原子炉格納容器下部への注水で使用する設備は以下のとおり。

- ・可搬型代替注水ポンプ（A-2級）
- ・防火水槽
- ・淡水貯水池
- ・ホース・接続口
- ・復水補給水系配管・弁
- ・原子炉格納容器
- ・コリウムシールド
- ・常設代替交流電源設備
- ・第二代替交流電源設備
- ・可搬型代替交流電源設備
- ・代替所内電気設備
- ・燃料補給設備

なお，防火水槽を水源として利用する場合は，淡水貯水池と防火水槽の間にあらかじめ敷設したホースを使用して淡水貯水池から淡水を補給する。淡水貯水池を水源として利用する場合はあらかじめ敷設したホースを使用するが，当該ホースが使用できない場合は可搬のホースにて淡水貯水池からの直接送水ラインを構成する。

また，格納容器下部注水系（可搬型）による原子炉格納容器下部への注水は，防火水槽又は淡水貯水池の淡水だけでなく，海水も利用できる。

iii. 消火系による原子炉格納容器下部への注水

消火系による原子炉格納容器下部への注水で使用する設備は以下のとおり。

- ・ディーゼル駆動消火ポンプ
- ・ろ過水タンク
- ・消火系配管・弁
- ・復水補給水系配管・弁
- ・原子炉格納容器
- ・コリウムシールド
- ・常設代替交流電源設備
- ・第二代替交流電源設備
- ・可搬型代替交流電源設備
- ・代替所内電気設備
- ・燃料補給設備

(b) 重大事故等対処設備と自主対策設備

格納容器下部注水で使用する設備のうち、復水移送ポンプ、復水貯蔵槽、復水補給水系配管・弁、高圧炉心注水系配管・弁、原子炉格納容器、コリウムシールド、常設代替交流電源設備、可搬型代替交流電源設備、代替所内電気設備、可搬型代替注水ポンプ（A-2級）、ホース・接続口及び燃料補給設備は重大事故等対処設備として位置付ける。防火水槽及び淡水貯水池は「1.13 重大事故等の収束に必要な水の供給手順等」【解釈】1 b)項を満足するための代替淡水源（措置）として位置付ける。

これらの選定した設備は、審査基準及び基準規則に要求される設備が全て網羅されている。

(添付資料 1.8.1)

以上の重大事故等対処設備により原子炉格納容器下部に落下した溶融炉心を冷却することができる。

また、以下の設備はプラント状況によっては事故対応に有効な設備であるため、自主対策設備として位置付ける。あわせて、その理由を示す。

- ・ディーゼル駆動消火ポンプ，ろ過水タンク，消火系配管・弁

耐震性は確保されていないが、復水移送ポンプ及び可搬型代替注水ポンプ（A-2級）と同等の機能（流量）を有することから、重大事故等へ対処するために消火系による消火が必要な火災が発生していない場合において、原子炉格納容器下部に落下した溶融炉心を冷却する手段として有効である。

- ・第二代替交流電源設備

耐震性は確保されていないが、常設代替交流電源設備と同等の機能を有することから、健全性が確認できた場合において、重大事故等の対処に必要な電源を確保するための手段として有効である。

- b. 溶融炉心の原子炉格納容器下部への落下遅延・防止のための対応手段及び設備

- (a) 原子炉圧力容器への注水

炉心の著しい損傷が発生した場合において、溶融炉心の原子炉格納容器下部への落下を遅延又は防止するため、原子炉圧力容器へ注水する手段がある。

i. 低圧代替注水系（常設）による原子炉圧力容器への注水

低圧代替注水系（常設）による原子炉圧力容器への注水で使用する設備は以下のとおり。

- ・復水移送ポンプ
- ・復水貯蔵槽
- ・復水補給水系配管・弁
- ・残留熱除去系配管・弁・スパーージャ
- ・給水系配管・弁・スパーージャ
- ・高圧炉心注水系配管・弁
- ・原子炉圧力容器
- ・常設代替交流電源設備
- ・第二代替交流電源設備
- ・可搬型代替交流電源設備
- ・代替所内電気設備

ii. 低圧代替注水系（可搬型）による原子炉圧力容器への注水

低圧代替注水系（可搬型）による原子炉圧力容器への注水で使用する設備は以下のとおり。

- ・可搬型代替注水ポンプ（A-2級）

- ・ 防火水槽
- ・ 淡水貯水池
- ・ ホース・接続口
- ・ 復水補給水系配管・弁
- ・ 残留熱除去系配管・弁・スパージャ
- ・ 給水系配管・弁・スパージャ
- ・ 原子炉圧力容器
- ・ 常設代替交流電源設備
- ・ 第二代替交流電源設備
- ・ 可搬型代替交流電源設備
- ・ 代替所内電気設備
- ・ 燃料補給設備

なお、防火水槽を水源として利用する場合は、淡水貯水池と防火水槽の間にあらかじめ敷設したホースを使用して淡水貯水池から淡水を補給する。淡水貯水池を水源として利用する場合はあらかじめ敷設したホースを使用するが、当該ホースが使用できない場合は可搬のホースにて淡水貯水池からの直接送水ラインを構成する。

また、低圧代替注水系（可搬型）による原子炉圧力容器への注水は、防火水槽又は淡水貯水池の淡水だけでなく、海水も利用できる。

iii. 消火系による原子炉圧力容器への注水

消火系による原子炉圧力容器への注水で使用する設備

は以下のとおり。

- ・ディーゼル駆動消火ポンプ
- ・ろ過水タンク
- ・消火系配管・弁
- ・復水補給水系配管・弁
- ・残留熱除去系配管・弁・スパージャ
- ・給水系配管・弁・スパージャ
- ・原子炉圧力容器
- ・常設代替交流電源設備
- ・第二代替交流電源設備
- ・可搬型代替交流電源設備
- ・代替所内電気設備
- ・燃料補給設備

iv. 高圧代替注水系による原子炉圧力容器への注水

高圧代替注水系による原子炉圧力容器への注水で使用する設備は以下のとおり。

- ・高圧代替注水系ポンプ
- ・復水貯蔵槽
- ・高圧代替注水系（蒸気系）配管・弁
- ・主蒸気系配管・弁
- ・原子炉隔離時冷却系（蒸気系）配管・弁
- ・高圧代替注水系（注水系）配管・弁
- ・復水補給水系配管
- ・高圧炉心注水系配管・弁

- ・ 残留熱除去系配管・弁（7号炉のみ）
- ・ 給水系配管・弁・スパージャ
- ・ 原子圧力容器
- ・ 常設代替直流電源設備
- ・ 可搬型直流電源設備

また，上記常設代替直流電源設備への継続的な給電で使用する設備は以下のとおり。

- ・ 常設代替交流電源設備
- ・ 第二代替交流電源設備
- ・ 可搬型代替交流電源設備

なお，6号炉の注水配管は直接給水系に接続するが，7号炉の注水配管は残留熱除去系配管を経由して給水系に接続する。

v. ほう酸水注入系による原子炉圧力容器へのほう酸水注入

ほう酸水注入系による原子炉圧力容器へのほう酸水注入で使用する設備は以下のとおり。

- ・ ほう酸水注入系ポンプ
- ・ ほう酸水注入系貯蔵タンク
- ・ ほう酸水注入系配管・弁
- ・ 高圧炉心注水系配管・弁・スパージャ
- ・ 原子炉圧力容器

- ・ 常設代替交流電源設備
- ・ 第二代替交流電源設備
- ・ 可搬型代替交流電源設備

vi. 制御棒駆動系による原子炉圧力容器への注水

制御棒駆動系による原子炉圧力容器への注水で使用する設備は以下のとおり。

- ・ 制御棒駆動水ポンプ
- ・ 復水貯蔵槽
- ・ 制御棒駆動系配管・弁
- ・ 復水補給水系配管・弁
- ・ 原子炉圧力容器
- ・ 原子炉補機冷却系
- ・ 常設代替交流電源設備
- ・ 第二代替交流電源設備

vii. 高圧炉心注水系による原子炉圧力容器への緊急注水

高圧炉心注水系による原子炉圧力容器への緊急注水で使用する設備は以下のとおり。

- ・ 高圧炉心注水系ポンプ
- ・ 復水貯蔵槽
- ・ 高圧炉心注水系配管・弁・スパージャ
- ・ 復水補給水系配管
- ・ 原子炉圧力容器
- ・ 常設代替交流電源設備

・ 第二代替交流電源設備

(b) 重大事故等対処設備と自主対策設備

低圧代替注水系（常設）による原子炉圧力容器への注水で使用する設備のうち、復水移送ポンプ、復水貯蔵槽、復水補給水系配管・弁、残留熱除去系配管・弁・スパーージャ、給水系配管・弁・スパーージャ、高圧炉心注水系配管・弁、原子炉圧力容器、常設代替交流電源設備、可搬型代替交流電源設備及び代替所内電気設備は重大事故等対処設備として位置付ける。

低圧代替注水系（可搬型）による原子炉圧力容器への注水で使用する設備のうち、可搬型代替注水ポンプ（A-2級）、ホース・接続口、復水補給水系配管・弁、残留熱除去系配管・弁・スパーージャ、給水系配管・弁・スパーージャ、原子炉圧力容器、常設代替交流電源設備、可搬型代替交流電源設備、代替所内電気設備及び燃料補給設備は重大事故等対処設備として位置付ける。防火水槽及び淡水貯水池は「1.13 重大事故等の収束に必要な水の供給手順等」【解釈】1 b)項を満足するための代替淡水源（措置）として位置付ける。

高圧代替注水系による原子炉圧力容器への注水で使用する設備のうち、高圧代替注水系ポンプ、復水貯蔵槽、高圧代替注水系（蒸気系）配管・弁、主蒸気系配管・弁、原子炉隔離時冷却系（蒸気系）配管・弁、高圧代替注水系（注水系）配管・弁、復水補給水系配管、高圧炉心注水系配

管・弁，残留熱除去系配管・弁（7号炉のみ），給水系配管・弁・スパージャ，原子炉压力容器，常設代替直流電源設備，可搬型直流電源設備，常設代替交流電源設備及び可搬型代替交流電源設備は重大事故等対処設備として位置付ける。

ほう酸水注入系による原子炉压力容器へのほう酸水注入で使用する設備のうち，ほう酸水注入系ポンプ，ほう酸水注入系貯蔵タンク，ほう酸水注入系配管・弁，高圧炉心注水系配管・弁・スパージャ，原子炉压力容器，常設代替交流電源設備及び可搬型代替交流電源設備は重大事故等対処設備として位置付ける。

これらの選定した設備は，審査基準及び基準規則に要求される設備が全て網羅されている。

（添付資料 1.8.1）

以上の重大事故等対処設備により溶融炉心の原子炉格納容器下部への落下を遅延又は防止し，原子炉压力容器内に残存した溶融炉心を冷却することができる。

また，以下の設備はプラント状況によっては事故対応に有効な設備であるため，自主対策設備として位置付ける。あわせて，その理由を示す。

- ・ディーゼル駆動消火ポンプ，ろ過水タンク，消火系配管・弁

耐震性は確保されていないが，復水移送ポンプ及び可搬型代替注水ポンプ（A-2級）と同等の機能（流量）を有することから，重大事故等へ対処するために

消火系による消火が必要な火災が発生していない場合において、原子炉圧力容器への注水手段として有効である。

- 制御棒駆動系

発電用原子炉を冷却するための十分な注水量が確保できず、加えて耐震性が確保されていないが、原子炉冷却材圧力バウンダリ高圧時に原子炉圧力容器下部に落下した熔融炉心を冷却し、熔融炉心の原子炉格納容器下部への落下を遅延又は防止する手段として有効である。

- 高圧炉心注水系

モータの冷却水がない状態での運転となるため運転時間に制限があり、十分な期間の運転継続はできないが、原子炉冷却材圧力バウンダリ高圧時における原子炉圧力容器への注水手段として有効である。

- 第二代替交流電源設備

耐震性は確保されていないが、常設代替交流電源設備と同等の機能を有することから、健全性が確認できた場合において、重大事故等の対処に必要な電源を確保するための手段として有効である。

c. 手順等

上記「a. 原子炉格納容器下部に落下した熔融炉心の冷却のための対応手段及び設備」及び「b. 熔融炉心の原子炉格納容器下部への落下遅延・防止のための対応手順及び設備」

により選定した対応手段に係る手順を整備する。

これらの手順は，運転員及び緊急時対策要員の対応として事故時運転操作手順書（シビアアクシデント）（以下「SOP」という。），AM 設備別操作手順書及び多様なハザード対応手順に定める（第 1.8.1 表）。

また，重大事故等時に監視が必要となる計器及び給電が必要となる設備についても整理する（第 1.8.2 表，第 1.8.3 表）。

（添付資料 1.8.2）

1.8.2 重大事故等時の手順

1.8.2.1 原子炉格納容器下部に落下した溶融炉心の冷却のための 対応手順

(1) 格納容器下部注水

- a. 格納容器下部注水系（常設）による原子炉格納容器下部への注水

炉心の著しい損傷が発生した場合において原子炉格納容器の破損を防止するため格納容器下部注水系（常設）により原子炉格納容器の下部に落下した溶融炉心の冷却を実施する。

炉心損傷の進展により原子炉圧力容器が破損に至る可能性がある場合において、あらかじめ原子炉格納容器下部への初期水張りを実施する。

また、原子炉圧力容器破損後は、原子炉格納容器の下部に落下した溶融炉心を冠水冷却するため、原子炉格納容器下部への注水を継続する。その際の注水流量は、原子炉格納容器内の減圧及び除熱操作時にサプレッション・チェンバ・プールの水位が外部水源注水制限に到達しないように崩壊熱相当の流量とする。

(a) 手順着手の判断基準

[原子炉格納容器下部への初期水張りの判断基準]

損傷炉心の冷却が未達成の場合^{*1}で、格納容器下部注水系（常設）が使用可能な場合^{*2}。

[原子炉圧力容器破損後の原子炉格納容器下部への注水操作の判断基準]

原子炉圧力容器の破損の徴候^{※3}及び破損によるパラメータの変化^{※4}により原子炉圧力容器の破損を判断した場合で、格納容器下部注水系（常設）が使用可能な場合^{※2}。

※1:「損傷炉心の冷却が未達成」は、原子炉圧力容器下鏡部温度指示値が300℃に達した場合。

※2:設備に異常がなく、電源及び水源（復水貯蔵槽）が確保されている場合。

※3:「原子炉圧力容器の破損の徴候」は、原子炉圧力容器内の水位の低下、制御棒の位置表示の喪失数増加、原子炉圧力容器下鏡部温度指示値の喪失数増加により確認する。

※4:「原子炉圧力容器の破損によるパラメータの変化」は、原子炉圧力容器内の圧力の低下、原子炉格納容器内の圧力の上昇、原子炉格納容器内の温度の上昇により確認する。

(b) 操作手順

格納容器下部注水系（常設）による原子炉格納容器下部への注水手順の概要は以下のとおり。手順の対応フローを第1.8.1図に、概要図を第1.8.3図に、タイムチャートを第1.8.4図に示す。

①当直副長は、手順着手の判断基準に基づき、運転員に格納容器下部注水系（常設）による原子炉格納容器下

部への注水の準備開始を指示する。

- ②現場運転員 E 及び F は，格納容器下部注水系（常設）による原子炉格納容器下部への注水に必要な電動弁の電源の受電操作を実施する。
- ③中央制御室運転員 A 及び B は，格納容器下部注水系（常設）による原子炉格納容器下部への注水に必要な電動弁の電源が確保されたこと及び監視計器の電源が確保されていることを状態表示にて確認する。
- ④当直長は，当直副長からの依頼に基づき，緊急時対策本部に第一ガスタービン発電機，第二ガスタービン発電機又は電源車の負荷容量確認を依頼し，格納容器下部注水系（常設）が使用可能か確認する。
- ⑤中央制御室運転員 A 及び B は，復水補給水系バイパス流防止としてタービン建屋負荷遮断弁の全閉操作を実施する。
- ⑥中央制御室運転員 A 及び B は，復水移送ポンプの起動操作を実施し，復水移送ポンプ吐出圧力指示値が規定値以上であることを確認する。
- ⑦中央制御室運転員 A 及び B は，格納容器下部注水系（常設）による原子炉格納容器下部への注水の系統構成として，下部ドライウェル注水ライン隔離弁の全開操作を実施し，当直副長に格納容器下部注水系（常設）による原子炉格納容器下部への注水の準備完了を報告する。
- ⑧当直副長は，運転員に格納容器下部注水系（常設）に

よる原子炉格納容器下部への注水開始を指示する。

⑨^a 原子炉格納容器下部への初期水張りの場合

中央制御室運転員 A 及び B は，下部ドライウエル注水流量調節弁の全開操作を実施し，復水補給水系流量（格納容器下部注水流量）指示値の上昇（90m³/h 程度）により注水されたことを確認し，当直副長に報告する。

なお，格納容器下部水位にて+2m（総注水量 180m³）到達後，原子炉格納容器下部への注水を停止する。

⑨^b 原子炉圧力容器破損後の原子炉格納容器下部への注水の場合

中央制御室運転員 A 及び B は，下部ドライウエル注水流量調節弁を開とし，崩壊熱除去に必要な注水流量（35～70m³/h）に調整し，注水を継続する。

⑩ 現場運転員 C 及び D は，復水移送ポンプの水源確保として復水移送ポンプ吸込ラインの切替え操作（復水補給水系常/非常用連絡 1 次，2 次止め弁の全開操作）を実施する。

⑪ 当直長は，当直副長からの依頼に基づき，緊急時対策本部に復水貯蔵槽の補給を依頼する。

(c) 操作の成立性

上記の操作は，1 ユニット当たり中央制御室運転員 2 名（操作者及び確認者）及び現場運転員 2 名にて作業を実施した場合，作業開始を判断してから原子炉格納容器下部へ

の初期水張り開始を確認するまで 35 分以内で可能である。
その後、現場運転員 2 名にて復水移送ポンプの水源確保を
実施した場合、15 分以内で可能である。

円滑に作業できるように、移動経路を確保し、防護具、
照明及び通信連絡設備を整備する。室温は通常運転時と同
程度である。

(添付資料 1.8.3-1, 1.8.3-3)

b. 格納容器下部注水系（可搬型）による原子炉格納容器下部
への注水（淡水/海水）

炉心の著しい損傷が発生した場合において、格納容器下部
注水系（常設）及び消火系による原子炉格納容器下部への注
水機能が喪失した場合、原子炉格納容器の破損を防止するた
め格納容器下部注水系（可搬型）により原子炉格納容器の下
部に落下した熔融炉心の冷却を実施する。

炉心損傷の進展により原子炉圧力容器が破損に至る可能性
がある場合において、あらかじめ原子炉格納容器下部への初
期水張りを実施する。

また、原子炉圧力容器破損後は、原子炉格納容器の下部に
落下した熔融炉心を冠水冷却するため、原子炉格納容器下部
への注水を継続する。その際の注水流量は、原子炉格納容器
内の減圧及び除熱操作時にサプレッション・チェンバ・プールの
水位が外部水源注水制限に到達しないように崩壊熱相当の
流量とする。

なお、本手順はプラント状況や周辺の現場状況により復水

補給水系外部接続口及び消火系連結送水口を任意に選択できる構成としている。

(a) 手順着手の判断基準

[原子炉格納容器下部への初期水張りの判断基準]

損傷炉心の冷却が未達成の場合^{※1}で、格納容器下部注水系（常設）及び消火系による原子炉格納容器下部への注水ができず、格納容器下部注水系（可搬型）が使用可能な場合^{※2}。

[原子炉圧力容器破損後の原子炉格納容器下部への注水操作の判断基準]

原子炉圧力容器の破損の徴候^{※3}及び破損によるパラメータの変化^{※4}により原子炉圧力容器の破損を判断した場合で、格納容器下部注水系（常設）、消火系による原子炉格納容器下部への注水ができず、格納容器下部注水系（可搬型）が使用可能な場合^{※2}。

※1: 「損傷炉心の冷却が未達成」は、原子炉圧力容器下鏡部温度指示値が 300℃に達した場合。

※2: 設備に異常がなく、燃料及び水源（防火水槽又は淡水貯水池）が確保されている場合。

※3: 「原子炉圧力容器の破損の徴候」は、原子炉圧力容器内の水位の低下、制御棒の位置表示の喪失数増加、原子炉圧力容器下鏡部温度指示値の喪失数増加により確認する。

※4: 「原子炉圧力容器の破損によるパラメータの変化」は、原子炉圧力容器内の圧力の低下、原子炉格納容器内の圧力の上昇、原子炉格納容器内の温度の上昇により確認する。

(b) 操作手順

格納容器下部注水系（可搬型）による原子炉格納容器下部への注水手順の概要は以下のとおり。手順の対応フローを第1.8.1図に、概要図を第1.8.5図に、タイムチャートを第1.8.6図及び第1.8.7図に示す。

- ①当直副長は、手順着手の判断基準に基づき、運転員に格納容器下部注水系（可搬型）による原子炉格納容器下部への注水の準備開始を指示する。
- ②当直長は、当直副長からの依頼に基づき、緊急時対策本部に格納容器下部注水系（可搬型）による原子炉格納容器下部への注水準備のため、可搬型代替注水ポンプ（A-2級）の配備、ホース接続及び起動操作を依頼する。
- ③現場運転員C及びDは、格納容器下部注水系（可搬型）による原子炉格納容器下部への注水に必要な電動弁の電源の受電操作を実施する。
- ④中央制御室運転員A及びBは、格納容器下部注水系（可搬型）による原子炉格納容器下部への注水に必要な電動弁の電源が確保されたこと及び監視計器の電源が確保されていることを状態表示にて確認する。

- ⑤中央制御室運転員 A 及び B は，復水補給水系バイパス流防止としてタービン建屋負荷遮断弁の全開操作を実施する。
- ⑥^aMUWC 接続口内側隔離弁 (B) を使用する場合
緊急時対策要員は，格納容器下部注水系（可搬型）による原子炉格納容器下部への注水の系統構成として，屋外にて MUWC 接続口内側隔離弁 (B) の全開操作（遠隔手動弁操作設備による操作）を実施する。
- ⑥^bMUWC 接続口内側隔離弁 (A) を使用する場合
現場運転員 C 及び D は，格納容器下部注水系（可搬型）による原子炉格納容器下部への注水の系統構成として，非管理区域にて MUWC 接続口内側隔離弁 (A) の全開操作（遠隔手動弁操作設備による操作）を実施する。
- ⑦中央制御室運転員 A 及び B は，格納容器下部注水系（可搬型）による原子炉格納容器下部への注水の系統構成として，下部ドライウェル注水流量調節弁，下部ドライウェル注水ライン隔離弁の全開操作を実施し，当直副長に格納容器下部注水系（可搬型）による原子炉格納容器下部への注水の準備完了を報告する。
- ⑧緊急時対策要員は，可搬型代替注水ポンプ（A-2 級）の配備，ホース接続及び起動操作を行い，格納容器下部注水系（可搬型）による送水準備完了について緊急時対策本部に報告する。また，緊急時対策本部は当直長に報告する。
- ⑨当直長は，当直副長からの依頼に基づき，緊急時対策

要員又は運転員が選択した送水ラインからの可搬型代替注水ポンプ（A-2 級）による送水開始を緊急時対策本部に依頼する。

⑩ 当直副長は，中央制御室運転員に格納容器下部注水系（可搬型）による原子炉格納容器下部への注水の確認を指示する。

⑪ 緊急時対策要員は，緊急時対策要員又は運転員が選択した送水ラインから送水するため，MUWC 接続口外側隔離弁 1(B)，2(B)又は MUWC 接続口外側隔離弁 1(A)，2(A)のどちらかの全開操作を実施し，送水開始について緊急時対策本部に報告する。また，緊急時対策本部は当直長に報告する。

⑫ 中央制御室運転員 A 及び B は，原子炉格納容器下部への注水が始まったことを復水補給水系流量（格納容器下部注水流量）指示値の上昇により確認し，当直副長に報告する。

⑬^a 原子炉格納容器下部への初期水張りの場合

当直長は，当直副長の依頼に基づき，格納容器下部水位にて+2m（総注水量 180m³）到達後，原子炉格納容器下部への注水の停止を緊急時対策本部に依頼する。

⑬^b 原子炉圧力容器破損後の原子炉格納容器下部への注水の場合

当直長は，当直副長の依頼に基づき，崩壊熱除去に必要な注水流量（35～70m³/h）を可搬型代替注水ポンプ（A-2 級）にて継続して送水するよう緊急時対策本部

に依頼する。

(c) 操作の成立性

格納容器下部注水系（可搬型）による原子炉格納容器下部への注水操作のうち，運転員が実施する原子炉建屋での系統構成を1ユニット当たり中央制御室運転員2名（操作者及び確認者）及び現場運転員2名にて作業を実施した場合に必要な時間は約35分である。

また，格納容器下部注水系（可搬型）による原子炉格納容器下部への注水操作のうち，緊急時対策要員が実施する屋外での格納容器下部注水系（可搬型）による送水操作に必要な1ユニット当たりの要員数及び所要時間は以下のとおり。

[防火水槽を水源とした送水]

緊急時対策要員3名にて実施した場合：約125分

[淡水貯水池を水源とした送水（あらかじめ敷設してあるホースが使用できる場合）]

緊急時対策要員4名にて実施した場合：約140分

[淡水貯水池を水源とした送水（あらかじめ敷設してあるホースが使用できない場合）]

緊急時対策要員6名にて実施した場合：約330分

格納容器下部注水系（可搬型）による原子炉格納容器下部への注水操作は，作業開始を判断してから原子炉格納容器下部への初期水張り開始を確認するまで約330分で可能

である。

円滑に作業できるように、移動経路を確保し、防護具、照明及び通信連絡設備を整備する。可搬型代替注水ポンプ（A-2級）からのホースの接続は、汎用の結合金具であり、十分な作業スペースを確保していることから、容易に実施可能である。

また、車両の作業用照明、ヘッドライト及び懐中電灯を用いることで、暗闇における作業性についても確保している。室温は通常運転時と同程度である。

（添付資料 1.8.3-2, 1.8.3-3）

c. 消火系による原子炉格納容器下部への注水

炉心の著しい損傷が発生した場合において、原子炉格納容器の破損を防止するため、ろ過水タンクを水源とした消火系により原子炉格納容器の下部に落下した熔融炉心の冷却を実施する。

炉心損傷の進展により原子炉圧力容器が破損に至る可能性がある場合において、あらかじめ原子炉格納容器下部への初期水張りを実施する。

また、原子炉圧力容器破損後は、原子炉格納容器の下部に落下した熔融炉心を冠水冷却するため、原子炉格納容器下部への注水を継続する。その際の注水流量は、原子炉格納容器内の減圧及び除熱操作時にサブプレッション・チェンバ・プールの水位が外部水源注水制限に到達しないように崩壊熱相当の流量とする。

(a) 手順着手の判断基準

[原子炉格納容器下部への初期水張りの判断基準]

損傷炉心の冷却が未達成の場合^{※1}で、格納容器下部注水系（常設）による原子炉格納容器下部への注水ができず、消火系が使用可能な場合^{※2}。ただし、重大事故等へ対処するために消火系による消火が必要な火災が発生していない場合。

[原子炉圧力容器破損後の原子炉格納容器下部への注水操作の判断基準]

原子炉圧力容器の破損の徴候^{※3}及び破損によるパラメータの変化^{※4}により原子炉圧力容器の破損を判断した場合で、格納容器下部注水系（常設）による原子炉格納容器下部への注水ができず、消火系が使用可能な場合^{※2}。ただし、重大事故等へ対処するために消火系による消火が必要な火災が発生していない場合。

※1:「損傷炉心の冷却が未達成」は、原子炉圧力容器下鏡部温度指示値が 300℃に達した場合。

※2:設備に異常がなく、燃料及び水源（ろ過水タンク）が確保されている場合。

※3:「原子炉圧力容器の破損の徴候」は、原子炉圧力容器内の水位の低下、制御棒の位置表示の喪失数増加、原子炉圧力容器下鏡部温度指示値の喪失数増加により確認する。

※4:「原子炉圧力容器の破損によるパラメータの变化」は、原子炉圧力容器内の圧力の低下、原子炉格納容器内の圧力の上昇、原子炉格納容器内の温度の上昇により確認する。

(b) 操作手順

消火系による原子炉格納容器下部への注水手順の概要は以下のとおり。手順の対応フローを第 1.8.1 図に、概要図を第 1.8.8 図に、タイムチャートを第 1.8.9 図に示す。

- ①当直副長は、手順着手の判断基準に基づき、運転員に消火系による原子炉格納容器下部への注水の準備開始を指示する。
- ②当直長は、当直副長からの依頼に基づき、緊急時対策本部に消火系による原子炉格納容器下部への注水準備のため、ディーゼル駆動消火ポンプの起動を依頼する。
- ③現場運転員 C 及び D は、消火系による原子炉格納容器下部への注水に必要な電動弁の電源の受電操作を実施する。
- ④中央制御室運転員 A 及び B は、消火系による原子炉格納容器下部への注水に必要な電動弁の電源が確保されたこと及び監視計器の電源が確保されていることを状態表示にて確認する。
- ⑤中央制御室運転員 A 及び B は、復水補給水系バイパス流防止としてタービン建屋負荷遮断弁の全閉操作を実

施する。

- ⑥中央制御室運転員 A 及び B は，消火系による原子炉格納容器下部への注水の系統構成として，復水補給水系消火系第 1，第 2 連絡弁の全開操作及び下部ドライウエル注水ライン隔離弁の全開操作を実施し，当直副長に消火系による原子炉格納容器下部への注水の準備完了を報告する。
- ⑦5 号炉運転員は，ディーゼル駆動消火ポンプの起動完了について緊急時対策本部に報告する。また，緊急時対策本部は当直長に報告する。
- ⑧当直長は，当直副長からの依頼に基づき，消火系による原子炉格納容器下部への注水開始を緊急時対策本部に報告する。
- ⑨当直副長は中央制御室運転員に消火系による原子炉格納容器下部への注水開始を指示する。
- ⑩^a原子炉格納容器下部への初期水張りの場合
- 中央制御室運転員 A 及び B は，下部ドライウエル注水流量調節弁の全開操作を実施し，復水補給水系流量（格納容器下部注水流量）指示値の上昇（ $90\text{m}^3/\text{h}$ 程度）により注水されたことを確認し，当直副長に報告する。
- なお，格納容器下部水位にて+2m（総注水量 180m^3 ）到達後，原子炉格納容器下部への注水を停止する。
- ⑩^b原子炉圧力容器破損後の原子炉格納容器下部への注水の場合

中央制御室運転員 A 及び B は，下部ドライウエル注水流量調節弁を開とし，崩壊熱除去に必要な注水流量（35～70m³/h）に調整し，注水を継続する。

⑩当直長は，当直副長からの依頼に基づき，消火系による原子炉格納容器下部への注水が開始されたことを緊急時対策本部に報告する。

(c) 操作の成立性

上記の操作は，1ユニット当たり中央制御室運転員2名（操作者及び確認者），現場運転員2名及び5号炉運転員2名にて作業を実施した場合，作業開始を判断してから原子炉格納容器下部への初期水張り開始を確認するまで約30分で可能である。

円滑に作業できるように，移動経路を確保し，防護具，照明及び通信連絡設備を整備する。室温は通常運転時と同程度である。

（添付資料 1.8.3-3）

1.8.2.2 溶融炉心の原子炉格納容器下部への落下遅延・防止のための対応手順

(1) 原子炉圧力容器への注水

炉心の著しい損傷が発生した場合，溶融炉心の原子炉格納容器下部への落下を遅延又は防止するため原子炉圧力容器へ注水する。また，十分な炉心の冷却ができず原子炉圧力容器下部へ溶融炉心が移動した場合でも原子炉圧力容器へ注水することに

より原子炉圧力容器の破損遅延又は防止を図る。

a. 低圧代替注水系（常設）による原子炉圧力容器への注水

炉心の著しい損傷が発生した場合において、給水・復水系及び非常用炉心冷却系による原子炉圧力容器への注水ができない場合は、常設代替交流電源設備，第二代替交流電源設備又は可搬型代替交流電源設備により低圧代替注水系（常設）の電源を確保し，原子炉圧力容器へ注水する。

なお，注水を行う際は，ほう酸水注入系による原子炉圧力容器へのほう酸水注入を並行して行う。

(a) 手順着手の判断基準

炉心損傷を判断した場合^{※1}において，給水・復水系及び非常用炉心冷却系による原子炉圧力容器への注水ができず，低圧代替注水系（常設）が使用可能な場合^{※2}。

※1:格納容器内雰囲気放射線レベル（CAMS）で原子炉格納容器内のガンマ線線量率が，設計基準事故相当のガンマ線線量率の10倍を超えた場合，又は格納容器内雰囲気放射線レベル（CAMS）が使用できない場合に原子炉圧力容器温度で300℃以上を確認した場合。

※2:設備に異常がなく，電源及び水源（復水貯蔵槽）が確保されている場合。

(b) 操作手順

低圧代替注水系(常設)による原子炉圧力容器への注水手順の概要は以下のとおり。手順の対応フローを第 1.8.2 図に、概要図を第 1.8.10 図に、タイムチャートを第 1.8.11 図に示す。

- ①当直副長は、手順着手の判断基準に基づき、中央制御室運転員に低圧代替注水系（常設）による原子炉圧力容器への注水の準備開始を指示する。
- ②中央制御室運転員 A 及び B は、低圧代替注水系（常設）による原子炉圧力容器への注水に必要なポンプ、電動弁及び監視計器の電源が確保されていることを状態表示にて確認する。
- ③当直長は、当直副長からの依頼に基づき、緊急時対策本部に第一ガスタービン発電機、第二ガスタービン発電機又は電源車の負荷容量確認を依頼し、低圧代替注水系（常設）が使用可能か確認する。
- ④中央制御室運転員 A 及び B は、復水補給水系バイパス流防止としてタービン建屋負荷遮断弁の全閉操作を実施する。
- ⑤中央制御室運転員 A 及び B は、復水移送ポンプ（2 台）の起動操作を実施し、復水移送ポンプ吐出圧力指示値が規定値以上であることを確認する。
- ⑥^a 残留熱除去系 (B) 注入配管使用の場合
中央制御室運転員 A 及び B は、残留熱除去系注入弁 (B) の全開操作を実施する。
- ⑥^b 残留熱除去系 (A) 注入配管使用の場合

中央制御室運転員 A 及び B は，残留熱除去系注入弁 (A) の全開操作を実施する。

⑦ 当直副長は，原子炉圧力容器内の圧力が復水移送ポンプの吐出圧力以下であることを確認後，運転員に低圧代替注水系（常設）による原子炉圧力容器への注水開始を指示する。

⑧^a 残留熱除去系 (B) 注入配管使用の場合

中央制御室運転員 A 及び B は，残留熱除去系洗浄水弁 (B) の全開操作を実施する。

⑧^b 残留熱除去系 (A) 注入配管使用の場合

中央制御室運転員 A 及び B は，残留熱除去系洗浄水弁 (A) の全開操作を実施する。

⑨^a 残留熱除去系 (B) 注入配管使用の場合

中央制御室運転員 A 及び B は，原子炉圧力容器への注水が始まったことを復水補給水系流量（RHR B 系代替注水流量）指示値の上昇及び原子炉水位指示値の上昇により確認し，当直副長に報告するとともに原子炉圧力容器内の水位を原子炉水位低（レベル 3）から原子炉水位高（レベル 8）の間で維持する。

⑨^b 残留熱除去系 (A) 注入配管使用の場合

中央制御室運転員 A 及び B は，原子炉圧力容器への注水が始まったことを復水補給水系流量（RHR A 系代替注水流量）指示値の上昇及び原子炉水位指示値の上昇により確認し，当直副長に報告するとともに原子炉圧力容器内の水位を原子炉水位低（レベル 3）から原子炉水

位高（レベル 8）の間で維持する。

⑩現場運転員 C 及び D は，復水移送ポンプの水源確保として復水移送ポンプ吸込ラインの切替え操作（復水補給水系常/非常用連絡 1 次，2 次止め弁の開操作）を実施する。

⑪当直長は，当直副長からの依頼に基づき，緊急時対策本部に復水貯蔵槽の補給を依頼する。

(c) 操作の成立性

上記の操作は，1 ユニット当たり中央制御室運転員 2 名（操作者及び確認者）にて作業を実施した場合，作業開始を判断してから低圧代替注水系（常設）による原子炉压力容器への注水開始まで残留熱除去系(B)又は残留熱除去系(A)のいずれの注入配管を使用した場合においても約 12 分で可能である。その後，現場運転員 2 名にて復水移送ポンプの水源確保を実施した場合，15 分以内で可能である。

円滑に作業できるように，移動経路を確保し，防護具，照明及び通信連絡設備を整備する。室温は通常運転時と同程度である。

b. 低圧代替注水系(可搬型)による原子炉压力容器への注水
(淡水/海水)

炉心の著しい損傷が発生した場合において，低圧代替注水系（常設）及び消火系による原子炉压力容器への注水ができない場合は，低圧代替注水系（可搬型）により原子炉压力容器

器への注水を実施する。

なお、注水を行う際は、ほう酸水注入系による原子炉压力容器へのほう酸水注入を並行して行う。

(a) 手順着手の判断基準

炉心損傷を判断した場合^{※1}において、低圧代替注水系（常設）及び消火系による原子炉压力容器への注水ができず、低圧代替注水系（可搬型）が使用可能な場合^{※2}。

※1:格納容器内雰囲気放射線レベル（CAMS）で原子炉格納容器内のガンマ線線量率が、設計基準事故相当のガンマ線線量率の10倍を超えた場合、又は格納容器内雰囲気放射線レベル（CAMS）が使用できない場合に原子炉压力容器温度で300℃以上を確認した場合。

※2:設備に異常がなく、燃料及び水源（防火水槽又は淡水貯水池）が確保されている場合。

(b) 操作手順

低圧代替注水系（可搬型）による原子炉压力容器への注水手順の概要は以下のとおり。手順の対応フローを第1.8.2図に、概要図を第1.8.12図に、タイムチャートを第1.8.13図及び第1.8.14図に示す。

①当直副長は、手順着手の判断基準に基づき、運転員に低圧代替注水系（可搬型）による原子炉压力容器への注水の準備開始を指示する。

- ②当直長は、当直副長からの依頼に基づき、緊急時対策本部に低圧代替注水系（可搬型）による原子炉压力容器への注水準備のため、可搬型代替注水ポンプ（A-2級）の配備、ホース接続及び起動操作を依頼する。
- ③中央制御室運転員 A 及び B は、低圧代替注水系（可搬型）による原子炉压力容器への注水に必要な電動弁及び監視計器の電源が確保されていることを状態表示にて確認する。
- ④中央制御室運転員 A 及び B は、復水補給水系バイパス流防止としてタービン建屋負荷遮断弁の全閉操作を実施する。
- ⑤^aMUWC 接続口内側隔離弁(B)を使用する場合
緊急時対策要員は、低圧代替注水系（可搬型）による原子炉压力容器への注水の系統構成として、屋外にて MUWC 接続口内側隔離弁(B)の全開操作（遠隔手動弁操作設備による操作）を実施する。
- ⑤^bMUWC 接続口内側隔離弁(A)を使用する場合
現場運転員 C 及び D は、低圧代替注水系（可搬型）による原子炉压力容器への注水の系統構成として、非管理区域にて MUWC 接続口内側隔離弁(A)の全開操作（遠隔手動弁操作設備による操作）を実施する。
- ⑥^a残留熱除去系(B)注入配管使用の場合
中央制御室運転員 A 及び B は、残留熱除去系注入弁(B)の全開操作及び原子炉圧力指示値が可搬型代替注水ポンプの吐出圧力以下であることを確認後、残留熱除去

系洗浄水弁(B)の全開操作を実施する。

⑥^b 残留熱除去系(A)注入配管使用の場合

中央制御室運転員 A 及び B は，残留熱除去系注入弁(A)の全開操作及び原子炉圧力指示値が可搬型代替注水ポンプの吐出圧力以下であることを確認後，残留熱除去系洗浄水弁(A)の全開操作を実施する。

⑦ 緊急時対策要員は，可搬型代替注水ポンプ（A-2 級）の配備，ホース接続及び起動操作を行い，可搬型代替注水ポンプ（A-2 級）による送水準備完了を緊急時対策本部に報告する。また，緊急時対策本部は当直長に報告する。

⑧ 当直長は，当直副長からの依頼に基づき，緊急時対策要員又は運転員が選択した送水ラインからの可搬型代替注水ポンプ（A-2 級）による送水開始を緊急時対策本部に依頼する。

⑨ 当直副長は，中央制御室運転員に低圧代替注水系（可搬型）による原子炉圧力容器への注水の確認を指示する。

⑩ 緊急時対策要員は，緊急時対策要員又は運転員が選択した送水ラインから送水するため，MUWC 接続口外側隔離弁 1(B)，2(B)又は MUWC 接続口外側隔離弁 1(A)，2(A)のどちらかの全開操作を実施し，送水開始について緊急時対策本部に報告する。また，緊急時対策本部は当直長に報告する。

⑪^a 残留熱除去系(B)注入配管使用の場合

中央制御室運転員 A 及び B は，原子炉圧力容器への注水が始まりましたことを復水補給水系流量（RHR B 系代替注水流量）指示値の上昇及び原子炉水位指示値の上昇により確認し，当直副長に報告するとともに原子炉圧力容器内の水位を原子炉水位低（レベル 3）から原子炉水位高（レベル 8）の間で維持する。

⑪^b 残留熱除去系 (A) 注入配管使用の場合

中央制御室運転員 A 及び B は，原子炉圧力容器への注水が始まりましたことを復水補給水系流量（RHR A 系代替注水流量）指示値の上昇及び原子炉水位指示値の上昇により確認し，当直副長に報告するとともに原子炉圧力容器内の水位を原子炉水位低（レベル 3）から原子炉水位高（レベル 8）の間で維持する。

⑫ 当直長は，当直副長からの依頼に基づき，低圧代替注水系（可搬型）による原子炉圧力容器への注水が始まりましたことを緊急時対策本部に報告する。

(c) 操作の成立性

低圧代替注水系（可搬型）による原子炉圧力容器への注水操作のうち，運転員が実施する原子炉建屋での各注入配管の系統構成を 1 ユニット当たり中央制御室運転員 2 名（操作者及び確認者）及び現場運転員 2 名にて作業を実施した場合の所要時間は約 20 分である。

また，低圧代替注水系（可搬型）による原子炉圧力容器

への注水操作のうち、緊急時対策要員が実施する屋外での
低圧代替注水系（可搬型）による送水操作に必要な 1 ユニ
ット当たりの要員数及び所要時間は以下のとおり。

[防火水槽を水源とした送水]

緊急時対策要員 3 名にて実施した場合：約 125 分

[淡水貯水池を水源とした送水（あらかじめ敷設してあるホ
ースが使用できる場合）]

緊急時対策要員 4 名にて実施した場合：約 140 分

[淡水貯水池を水源とした送水（あらかじめ敷設してあるホ
ースが使用できない場合）]

緊急時対策要員 6 名にて実施した場合：約 330 分

低圧代替注水系（可搬型）による原子炉圧力容器への注
水操作は、作業開始を判断してから低圧代替注水系（可搬
型）による原子炉圧力容器への注水開始まで約 330 分で可
能である。

円滑に作業できるように、移動経路を確保し、防護具、
照明及び通信連絡設備を整備する。可搬型代替注水ポンプ
（A-2 級）からのホースの接続は、汎用の結合金具であ
り、十分な作業スペースを確保していることから、容易に
実施可能である。

また、車両の作業用照明、ヘッドライト及び懐中電灯を
用いることで、暗闇における作業性についても確保してい
る。室温は通常運転時と同程度である。

c. 消火系による原子炉圧力容器への注水

炉心の著しい損傷が発生した場合において、低圧代替注水系（常設）による原子炉圧力容器への注水ができない場合は、消火系による原子炉圧力容器への注水を実施する。

なお、注水を行う際は、ほう酸水注入系による原子炉圧力容器へのほう酸水注入を並行して行う。

(a) 手順着手の判断基準

炉心損傷を判断した場合^{※1}において、低圧代替注水系（常設）による原子炉圧力容器への注水ができず、消火系が使用可能な場合^{※2}。ただし、重大事故等へ対処するために消火系による消火が必要な火災が発生していない場合。

※1: 格納容器内雰囲気放射線レベル（CAMS）で原子炉格納容器内のガンマ線線量率が、設計基準事故相当のガンマ線線量率の10倍を超えた場合、又は格納容器内雰囲気放射線レベル（CAMS）が使用できない場合に原子炉圧力容器温度で300℃以上を確認した場合。

※2: 設備に異常がなく、燃料及び水源（ろ過水タンク）が確保されている場合。

(b) 操作手順

消火系による原子炉圧力容器への注水手順の概要は以下のとおり。手順の対応フローを第1.8.2図に、概要図を第1.8.15図に、タイムチャートを第1.8.16図に示す。

- ①当直副長は、手順着手の判断基準に基づき、運転員に消火系による原子炉压力容器への注水の準備開始を指示する。
- ②当直長は、当直副長からの依頼に基づき、緊急時対策本部に消火系による原子炉压力容器への注水準備のため、ディーゼル駆動消火ポンプの起動を依頼する。
- ③現場運転員 C 及び D は、消火系による原子炉压力容器への注水に必要な電動弁の電源の受電操作を実施する。
- ④中央制御室運転員 A 及び B は、消火系による原子炉压力容器への注水に必要な電動弁の電源が確保されたこと及び監視計器の電源が確保されていることを状態表示にて確認する。
- ⑤中央制御室運転員 A 及び B は、復水補給水系バイパス流防止としてタービン建屋負荷遮断弁の全閉操作を実施する。
- ⑥中央制御室運転員 A 及び B は、消火系による原子炉压力容器への注水の系統構成として、復水補給水系消火系第 1、第 2 連絡弁の全開操作を実施する。
- ⑦^a 残留熱除去系 (B) 注入配管使用の場合
中央制御室運転員 A 及び B は、残留熱除去系注入弁 (B) の全開操作を実施する。
- ⑦^b 残留熱除去系 (A) 注入配管使用の場合
中央制御室運転員 A 及び B は、残留熱除去系注入弁 (A) の全開操作を実施する。
- ⑧ 5 号炉運転員は、ディーゼル駆動消火ポンプの起動完了

を緊急時対策本部に報告する。また，緊急時対策本部は当直長に報告する。

⑨当直長は，当直副長からの依頼に基づき，消火系による原子炉圧力容器への注水開始を緊急時対策本部に報告する。

⑩当直副長は，原子炉圧力容器内の圧力がディーゼル駆動消火ポンプの吐出圧力以下であることを確認後，中央制御室運転員に消火系による原子炉圧力容器への注水の開始を指示する。

⑪^a 残留熱除去系 (B) 注入配管使用の場合

中央制御室運転員 A 及び B は，残留熱除去系洗浄水弁 (B) の全開操作を実施する。

⑪^b 残留熱除去系 (A) 注入配管使用の場合

中央制御室運転員 A 及び B は，残留熱除去系洗浄水弁 (A) の全開操作を実施する。

⑫^a 残留熱除去系 (B) 注入配管使用の場合

中央制御室運転員 A 及び B は，原子炉圧力容器への注水が始まったことを復水補給水系流量 (RHR B 系代替注水流量) 指示値の上昇及び原子炉水位指示値の上昇により確認し，当直副長に報告するとともに原子炉圧力容器内の水位を原子炉水位低 (レベル 3) から原子炉水位高 (レベル 8) の間で維持する。

⑫^b 残留熱除去系 (A) 注入配管使用の場合

中央制御室運転員 A 及び B は，原子炉圧力容器への注水が始まったことを復水補給水系流量 (RHR A 系代替注

水流量) 指示値の上昇及び原子炉水位指示値の上昇により確認し, 当直副長に報告するとともに原子炉压力容器内の水位を原子炉水位低(レベル 3) から原子炉水位高(レベル 8) の間で維持する。

- ⑬当直長は, 当直副長からの依頼に基づき, 消火系による原子炉压力容器への注水が開始されたことを緊急時対策本部に報告する。

(c) 操作の成立性

上記の操作は, 1 ユニット当たり中央制御室運転員 2 名(操作者及び確認者), 現場運転員 2 名及び 5 号炉運転員 2 名にて作業を実施した場合, 作業開始を判断してから消火系による原子炉压力容器への注水開始まで残留熱除去系(B) 又は残留熱除去系(A)のいずれの注入配管を使用した場合においても約 30 分で可能である。

円滑に作業できるように, 移動経路を確保し, 防護具, 照明及び通信連絡設備を整備する。室温は通常運転時と同程度である。

d. 高圧代替注水系による原子炉压力容器への注水

炉心の著しい損傷が発生した場合において, 原子炉冷却材圧力バウンダリが高圧の状態, 原子炉隔離時冷却系及び高圧炉心注水系による原子炉压力容器への注水ができない場合は, 常設代替直流電源設備又は可搬型直流電源設備により高圧代替注水系の電源を確保し, 原子炉压力容器へ注水する。

なお、注水を行う際は、ほう酸水注入系による原子炉圧力容器へのほう酸水注入を並行して行う。

(a) 手順着手の判断基準

炉心損傷を判断した場合^{※1}において、原子炉圧力容器への高圧注水機能が喪失し、高圧代替注水系が使用可能な場合^{※2}。

※1:格納容器内雰囲気放射線レベル（CAMS）で原子炉格納容器内のガンマ線線量率が、設計基準事故相当のガンマ線線量率の10倍を超えた場合、又は格納容器内雰囲気放射線レベル（CAMS）が使用できない場合に原子炉圧力容器温度で300℃以上を確認した場合。

※2:原子炉圧力指示値が規定値以上ある場合において、設備に異常がなく、電源及び水源（復水貯蔵槽）が確保されている場合。

(b) 操作手順

高圧代替注水系による原子炉圧力容器への注水については、「1.2.2.1(1)a. 中央制御室からの高圧代替注水系起動」の操作手順と同様である。

(c) 操作の成立性

上記の操作は、1ユニット当たり中央制御室運転員2名（操作者及び確認者）にて操作を実施した場合、作業開始

を判断してから高圧代替注水系による原子炉圧力容器への注水開始まで 15 分以内で可能である。

- e. ほう酸水注入系による原子炉圧力容器へのほう酸水注入
損傷炉心へ注水する場合、ほう酸水注入系によるほう酸水の注入を並行して実施する。

(a) 手順着手の判断基準

炉心損傷を判断した場合^{※1}において、損傷炉心へ注水する場合で、ほう酸水注入系が使用可能な場合^{※2}。

※1: 格納容器内雰囲気放射線レベル (CAMS) で原子炉格納容器内のガンマ線線量率が、設計基準事故相当のガンマ線線量率の 10 倍を超えた場合、又は格納容器内雰囲気放射線レベル (CAMS) が使用できない場合に原子炉圧力容器温度で 300℃以上を確認した場合。

※2: 設備に異常がなく、電源及び水源 (ほう酸水注入系貯蔵タンク) が確保されている場合。

(b) 操作手順

ほう酸水注入系による原子炉圧力容器へのほう酸水注入手順の概要は以下のとおり。手順の対応フローを第 1.8.2 図に、概要図を第 1.8.17 図に、タイムチャートを第 1.8.18 図に示す。

①当直副長は、手順着手の判断基準に基づき、運転員に

ほう酸水注入系による原子炉圧力容器へのほう酸水注入の準備開始を指示する。

②現場運転員 C 及び D は、ほう酸水注入系による原子炉圧力容器へのほう酸水注入に必要なポンプ及び電動弁の電源の受電操作を実施する。

③中央制御室運転員 A 及び B は、ほう酸水注入系による原子炉圧力容器へのほう酸水注入に必要なポンプ及び電動弁の電源が確保されたこと並びに監視計器の電源が確保されていることを状態表示にて確認する。

④当直長は、当直副長からの依頼に基づき、緊急時対策本部に第一ガスタービン発電機，第二ガスタービン発電機又は電源車の負荷容量確認を依頼し，ほう酸水注入系が使用可能か確認する。

⑤中央制御室運転員 A 及び B は，ほう酸水注入系ポンプ (A) 又は (B) の起動操作（ほう酸水注入系起動用キー・スイッチを「ポンプ A」位置（B 系を起動する場合は「ポンプ B」位置）にすることで，ほう酸水注入系ポンプ吸込弁及びほう酸水注入系注入弁が全開となり，ほう酸水注入系ポンプが起動し，原子炉圧力容器へのほう酸水注入が開始される。）を実施し，発電用原子炉が未臨界であることを継続して監視する。

⑥当直副長は，ほう酸水注入系ポンプの運転時間によりほう酸水注入系貯蔵タンクの液位を推定し，ほう酸水の全量注入完了を確認後，中央制御室運転員にほう酸水注入系ポンプの停止を指示する。

⑦中央制御室運転員 A 及び B は、ほう酸水注入系ポンプを停止し、当直副長に報告する。

(c) 操作の成立性

上記の操作は、1ユニット当たり中央制御室運転員 2 名（操作者及び確認者）及び現場運転員 2 名にて作業を実施した場合、作業開始を判断してからほう酸水注入系による原子炉圧力容器へのほう酸水注入開始まで約 20 分で可能である。

円滑に作業できるように、移動経路を確保し、防護具、照明及び通信連絡設備を整備する。室温は通常運転時と同程度である。

f. 制御棒駆動系による原子炉圧力容器への注水

炉心の著しい損傷が発生した場合において、原子炉隔離時冷却系、高圧炉心注水系及び高圧代替注水系による原子炉圧力容器への注水ができない場合は、常設代替交流電源設備又は第二代替交流電源設備により制御棒駆動系の電源を確保し、原子炉圧力容器の下部への注水を実施することで、原子炉圧力容器の下部に落下した熔融炉心を冷却し、原子炉圧力容器の破損の進展を抑制する。

なお、注水を行う際は、ほう酸水注入系による原子炉圧力容器へのほう酸水注入を並行して行う。

(a) 手順着手の判断基準

炉心損傷を判断した場合^{※1}において、原子炉压力容器への高圧注水機能が喪失し、制御棒駆動系が使用可能な場合^{※2}。

※1:格納容器内雰囲気放射線レベル（CAMS）で原子炉格納容器内のガンマ線線量率が、設計基準事故相当のガンマ線線量率の10倍を超えた場合、又は格納容器内雰囲気放射線レベル（CAMS）が使用できない場合に原子炉压力容器温度で300℃以上を確認した場合。

※2:設備に異常がなく、電源、補機冷却水及び水源（復水貯蔵槽）が確保されている場合。

(b) 操作手順

制御棒駆動系による原子炉压力容器への注水については、「1.2.2.3(1)b. 制御棒駆動系による原子炉压力容器への注水」の操作手順と同様である。

(c) 操作の成立性

上記の現場操作は、1ユニット当たり中央制御室運転員2名（操作者及び確認者）にて作業を実施した場合、作業開始を判断してから制御棒駆動系による原子炉压力容器への注水開始まで約20分で可能である。

g. 高圧炉心注水系による原子炉压力容器への緊急注水

炉心の著しい損傷が発生した場合において、原子炉隔離時

冷却系及び高圧代替注水系による原子炉圧力容器への注水ができない場合は，常設代替交流電源設備又は第二代替交流電源設備により高圧炉心注水系の電源を確保することで高圧炉心注水系を冷却水がない状態で一定時間運転し，復水貯蔵槽を水源とした原子炉圧力容器への緊急注水を実施する。

なお，注水を行う際は，ほう酸水注入系による原子炉圧力容器へのほう酸水注入を並行して行う。

(a) 手順着手の判断基準

炉心損傷を判断した場合^{※1}において，原子炉圧力容器への高圧注水機能が喪失し，高圧炉心注水系が使用可能な場合^{※2}。

※1:格納容器内雰囲気放射線レベル（CAMS）で原子炉格納容器内のガンマ線線量率が，設計基準事故相当のガンマ線線量率の10倍を超えた場合，又は格納容器内雰囲気放射線レベル（CAMS）が使用できない場合に原子炉圧力容器温度で300℃以上を確認した場合。

※2:設備に異常がなく，電源及び水源（復水貯蔵槽）が確保されている場合。

(b) 操作手順

高圧炉心注水系による原子炉圧力容器への緊急注水については，「1.2.2.3(1)c. 高圧炉心注水系による原子炉圧力容器への緊急注水」の操作手順と同様である。

(c) 操作の成立性

上記の操作は、1ユニット当たり中央制御室運転員2名（操作者及び確認者）にて作業を実施した場合、作業開始を判断してから高圧炉心注水系による原子炉压力容器への緊急注水開始まで約25分で可能である。

1.8.2.3 その他の手順項目について考慮する手順

復水貯蔵槽、防火水槽及びろ過水タンクへの水の補給手順並びに水源から接続口までの可搬型代替注水ポンプ（A-2級）による送水手順については、「1.13 重大事故等の収束に必要な水の供給手順等」にて整備する。

復水移送ポンプ、高圧代替注水系、ほう酸水注入系ポンプ、制御棒駆動水ポンプ、高圧炉心注水系ポンプ、電動弁及び中央制御室監視計器類への電源供給手順並びに第一ガスタービン発電機、第二ガスタービン発電機、電源車、ディーゼル駆動消火ポンプ及び可搬型代替注水ポンプ（A-2級）への燃料補給手順については、「1.14 電源の確保に関する手順等」にて整備する。

1.8.2.4 重大事故等時の対応手段の選択

(1) 原子炉格納容器下部に落下した熔融炉心の冷却のための対応手段の選択

重大事故等時の対応手段の選択方法は以下のとおり。対応手段の選択フローチャートを第1.8.19図に示す。

代替交流電源設備により交流電源が確保できた場合、復水貯

蔵槽が使用可能であれば格納容器下部注水系（常設）による原子炉格納容器下部への注水（初期水張り）を実施する。復水貯蔵槽が使用できない場合、消火系又は格納容器下部注水系（可搬型）による原子炉格納容器下部への注水（初期水張り）を実施する。また、原子炉圧力容器が破損し、原子炉格納容器下部へ落下した溶融炉心を冠水冷却する場合においても、初期水張りを実施する際と同様の順で対応手段を選択し、原子炉格納容器下部へ注水する。

なお、消火系による原子炉格納容器下部への注水は、発電所構内（大湊側）で重大事故等へ対処するために消火系による消火が必要な火災が発生していないこと及びろ過水タンクの使用可能が確認できた場合に実施する。

(2) 溶融炉心の原子炉格納容器下部への落下遅延・防止のための対応手段の選択

重大事故等時の対応手段の選択方法は以下のとおり。対応手段の選択フローチャートを第 1.8.19 図に示す。

代替交流電源設備により交流電源が確保できるまでは、交流電源を必要としない高圧代替注水系により原子炉圧力容器へ注水し、代替交流電源設備により交流電源が確保できた段階で、高圧代替注水系に併せてほう酸水注入系によるほう酸水注入及び制御棒駆動系による原子炉圧力容器への注水を行う。また、低圧代替注水系の運転が可能となり発電用原子炉の減圧が完了するまでの期間は、高圧代替注水系により原子炉圧力容器への注水を継続するが、高圧代替注水系が使用できなくなった場合は高

圧炉心注水系により原子炉圧力容器へ緊急注水する。

発電用原子炉の減圧が完了し、復水貯蔵槽が使用可能であれば低圧代替注水系（常設）により原子炉圧力容器へ注水する。復水貯蔵槽が使用できない場合、消火系又は低圧代替注水系（可搬型）により原子炉圧力容器へ注水する。その際も併せてほう酸水注入系によるほう酸水注入を行う。

なお、消火系による原子炉圧力容器への注水は、発電所構内（大湊側）で重大事故等へ対処するために消火系による消火が必要な火災が発生していないことが確認できた場合に実施する。

低圧代替注水を実施する際の注入配管の選択は、中央制御室からの操作が可能であって、注水流量が多いものを優先して使用する。

熔融炉心の原子炉格納容器下部への落下遅延・防止のために原子炉圧力容器へ注水を実施している際、損傷炉心の冷却が未達成と判断した場合は、原子炉格納容器下部への注水操作を開始する。

第 1.8.1 表 機能喪失を想定する設計基準事故対処設備と整備する手順

対応手段，対処設備，手順書一覧 (1/3)

| 分類 | 機能喪失を想定する設計基準事故対処設備 | 対応手段 | 対処設備 | 手順書 | |
|-----------------------|---------------------|------------------------------------|--|-----------|--|
| 原子炉格納容器下部に落下した溶融炉心の冷却 | - | 格納容器下部注水系（常設）による 原子炉格納容器下部への注水 | 復水移送ポンプ 復水貯蔵槽 ※1 復水補給水系配管・弁 高圧炉心注水系配管・弁 原子炉格納容器 コリウムシールド 常設代替交流電源設備 ※2 可搬型代替交流電源設備 ※2 代替所内電気設備 | 重大事故等対処設備 | 事故時運転転操作手順書（シビアアクシデント） 「RPV 制御」 AM 設備別操作手順書 「MUWC による下部 D/W 注水」 |
| | | | 第二代替交流電源設備 ※2 | 自主対策設備 | |
| | | 格納容器下部注水系（可搬型）による 原子炉格納容器下部への注水 | 可搬型代替注水ポンプ（A-2 級） ホース・接続口 復水補給水系配管・弁 原子炉格納容器 コリウムシールド 常設代替交流電源設備 ※2 可搬型代替交流電源設備 ※2 代替所内電気設備 燃料補給設備 ※2 | 重大事故等対処設備 | 事故時運転転操作手順書（シビアアクシデント） 「RPV 制御」 AM 設備別操作手順書 「消防車による下部 D/W 注水」 多様なハザード対応手順 「消防車による送水（デブリ冷却）」 |
| | | | 防火水槽 ※1，※4 淡水貯水池 ※1，※4 第二代替交流電源設備 ※2 | 自主対策設備 | |
| | | 原子炉格納容器下部への注水 消火系による | ディーゼル駆動消火ポンプ ろ過水タンク ※1 消火系配管・弁 復水補給水系配管・弁 原子炉格納容器 コリウムシールド 常設代替交流電源設備 ※2 第二代替交流電源設備 ※2 可搬型代替交流電源設備 ※2 代替所内電気設備 燃料補給設備 ※2 | 自主対策設備 | 事故時運転転操作手順書（シビアアクシデント） 「RPV 制御」 AM 設備別操作手順書 「消火ポンプによる下部 D/W 注水」 |

※1: 手順は「1.13 重大事故等の収束に必要なとなる水の供給手順等」にて整備する。

※2: 手順は「1.14 電源の確保に関する手順等」にて整備する。

※3: 手順は「1.2 原子炉冷却材圧力バウンダリ高圧時に発電用原子炉を冷却するための手順等」にて整備する。

※4: 「1.13 重大事故等の収束に必要なとなる水の供給手順等」【解釈】1 b) 項を満足するための代替淡水源（措置）

対応手段、対処設備、手順書一覧 (2/3)

| 分類 | 機能喪失を想定する設計基準事故対処設備 | 対応手段 | 対処設備 | 手順書 | |
|-------------------------|---------------------|----------------------------|---|-----------|--|
| 溶融炉心の原子炉格納容器下部への落下遅延・防止 | - | 低圧代替注水系（常設）による原子炉圧力容器への注水 | 復水移送ポンプ 復水貯蔵槽 ※1 復水補給水系配管・弁 残留熱除去系配管・弁・スパージャ 給水系配管・弁・スパージャ 高圧炉心注水系配管・弁 原子炉圧力容器 常設代替交流電源設備 ※2 可搬型代替交流電源設備 ※2 代替所内電気設備 | 重大事故等対処設備 | 事故時運転転操作手順書（シビアアクシデント） 「RPV 制御」 「R/B 制御」 AM 設備別操作手順書 「MUC による原子炉注水」 |
| | | | 第二代替交流電源設備 ※2 | 自主対策設備 | |
| | | 低圧代替注水系（可搬型）による原子炉圧力容器への注水 | 可搬型代替注水ポンプ（A-2 級） ホース・接続口 復水補給水系配管・弁 残留熱除去系配管・弁・スパージャ 給水系配管・弁・スパージャ 原子炉圧力容器 常設代替交流電源設備 ※2 可搬型代替交流電源設備 ※2 代替所内電気設備 燃料補給設備 ※2 | 重大事故等対処設備 | 事故時運転転操作手順書（シビアアクシデント） 「RPV 制御」 「R/B 制御」 AM 設備別操作手順書 「消防車による原子炉注水」 多様なハザード対応手順 「消防車による送水（デブリ冷却）」 |
| | | | 防火水槽 ※1, ※4 淡水貯水池 ※1, ※4 第二代替交流電源設備 ※2 | 自主対策設備 | |
| | | 原子炉圧力容器による消火系による注水 | ディーゼル駆動消火ポンプ ろ過水タンク ※1 消火系配管・弁 復水補給水系配管・弁 残留熱除去系配管・弁・スパージャ 給水系配管・弁・スパージャ 原子炉圧力容器 常設代替交流電源設備 ※2 第二代替交流電源設備 ※2 可搬型代替交流電源設備 ※2 代替所内電気設備 燃料補給設備 ※2 | 自主対策設備 | 事故時運転転操作手順書（シビアアクシデント） 「RPV 制御」 「R/B 制御」 AM 設備別操作手順書 「消火ポンプによる原子炉注水」 |

※1:手順は「1.13 重大事故等の収束に必要となる水の供給手順等」にて整備する。

※2:手順は「1.14 電源の確保に関する手順等」にて整備する。

※3:手順は「1.2 原子炉冷却材圧力バウンダリ高圧時に発電用原子炉を冷却するための手順等」にて整備する。

※4:「1.13 重大事故等の収束に必要となる水の供給手順等」【解釈】1 b) 項を満足するための代替淡水源（措置）

対応手段，対処設備，手順書一覧（3/3）

| 分類 | 機能喪失を想定する設計基準事故対処設備 | 対応手段 | 対処設備 | 手順書 | |
|--------------------------|--|---|--|---|---|
| 溶融炉心の原子炉格納容器下部への落下遅延・防止 | — | 原子炉圧力容器への注水 高圧代替注水系による | 高圧代替注水系ポンプ 復水貯蔵槽 高圧代替注水系（蒸気系）配管・弁 主蒸気系配管・弁 原子炉隔離時冷却系（蒸気系）配管・弁 高圧代替注水系（注水系）配管・弁 復水補給水系配管 高圧炉心注水系配管・弁 残留熱除去系配管・弁（7号炉のみ） 給水系配管・弁・スパーージャ 原子炉圧力容器 常設代替直流電源設備 ※2 可搬型直流電源設備 ※2 常設代替交流電源設備 ※2 可搬型代替交流電源設備 ※2 | 重大事故等対処設備 | 事故時運転転操作手順書（シビアアクシデント） 「RPV制御」 「R/B制御」 ※3 |
| | | | 第二代替交流電源設備 ※2 | 自主対策設備 | |
| | | 原子炉圧力容器へのほう酸水注入 | ほう酸水注入系ポンプ ほう酸水注入系貯蔵タンク ほう酸水注入系配管・弁 高圧炉心注水系配管・弁・スパーージャ 原子炉圧力容器 常設代替交流電源設備 ※2 可搬型代替交流電源設備 ※2 | 重大事故等対処設備 | 事故時運転転操作手順書（シビアアクシデント） 「RPV制御」 「R/B制御」 AM設備別操作手順書 「SLCポンプによるほう酸水注入」 |
| | | | 第二代替交流電源設備 ※2 | 自主対策設備 | |
| 原子炉圧力容器への注水 制御棒駆動系による | 制御棒駆動水ポンプ 復水貯蔵槽 ※1 制御棒駆動系配管・弁 復水補給水系配管・弁 原子炉圧力容器 原子炉補機冷却系 常設代替交流電源設備 ※2 第二代替交流電源設備 ※2 | 自主対策設備 | 事故時運転転操作手順書（シビアアクシデント） 「RPV制御」 「R/B制御」 AM設備別操作手順書 「CRDによる原子炉注水」 ※3 | | |
| | 原子炉圧力容器への緊急注水 高圧炉心注水系による | 高圧炉心注水系ポンプ 復水貯蔵槽 ※1 高圧炉心注水系配管・弁・スパーージャ 復水補給水系配管 原子炉圧力容器 常設代替交流電源設備 ※2 第二代替交流電源設備 ※2 | 自主対策設備 | 事故時運転転操作手順書（シビアアクシデント） 「RPV制御」 「R/B制御」 AM設備別操作手順書 「HPCF緊急注水」 ※3 | |

※1:手順は「1.13 重大事故等の収束に必要な水の供給手順等」にて整備する。

※2:手順は「1.14 電源の確保に関する手順等」にて整備する。

※3:手順は「1.2 原子炉冷却材圧力バウンダリ高圧時に発電用原子炉を冷却するための手順等」にて整備する。

※4:「1.13 重大事故等の収束に必要な水の供給手順等」【解釈】1 b)項を満足するための代替淡水源（措置）

第 1.8.2 表 重大事故等対処に係る監視計器

監視計器一覧 (1/7)

| 手順書 | 重大事故等の対応に必要な監視項目 | 監視パラメータ (計器) |
|--|------------------|--|
| 1.8.2.1 原子炉格納容器下部に落下した溶融炉心の冷却のための対応手順 (1) 格納容器下部注水 | | |
| 事故時運転操作手順書 (シビアアクシデント) 「RPV 制御」 AM 設備別操作手順書 「MUWC による下部 D/W 注水」 | 判断基準 | 原子炉格納容器内の放射線量率 格納容器内雰囲気放射線レベル(A) (D/W) 格納容器内雰囲気放射線レベル(A) (S/C) 格納容器内雰囲気放射線レベル(B) (D/W) 格納容器内雰囲気放射線レベル(B) (S/C) |
| | | 原子炉圧力容器内の温度 原子炉圧力容器温度 ・原子炉圧力容器下鏡部温度 |
| | | 原子炉圧力容器内の水位 原子炉水位 (狭帯域) 原子炉水位 (広帯域) 原子炉水位 (燃料域) 原子炉水位 (SA) |
| | | 原子炉圧力容器内の圧力 原子炉圧力 原子炉圧力 (SA) |
| | | 原子炉格納容器内の圧力 格納容器内圧力 (D/W) 格納容器内圧力 (S/C) |
| | | 原子炉格納容器内の温度 ドライウェル雰囲気温度 サプレッション・チェンバ氣體温度 サプレッション・チェンバ・プール水温度 |
| | | 原子炉格納容器内の水素濃度 格納容器内水素濃度 (A) 格納容器内水素濃度 (B) 格納容器内水素濃度 (SA) |
| | | 制御棒の位置 制御棒操作監視系 |
| | | 電源 M/C C 電圧 M/C D 電圧 P/C C-1 電圧 P/C D-1 電圧 直流 125V 主母線盤 A 電圧 直流 125V 主母線盤 B 電圧 |
| | | 水源の確保 復水貯蔵槽水位 復水貯蔵槽水位 (SA) |
| | 操作 | 原子炉格納容器内の温度 ドライウェル雰囲気温度 サプレッション・チェンバ氣體温度 サプレッション・チェンバ・プール水温度 |
| | | 原子炉格納容器内の水位 格納容器下部水位 |
| | | 原子炉格納容器への注水量 復水補給水系流量 (格納容器下部注水流量) |
| | | 補機監視機能 復水移送ポンプ吐出ヘッド圧力 復水移送ポンプ (A) 吐出圧力 復水移送ポンプ (B) 吐出圧力 復水移送ポンプ (C) 吐出圧力 |
| | | 水源の確保 復水貯蔵槽水位 復水貯蔵槽水位 (SA) |

監視計器一覧 (2/7)

| 手順書 | 重大事故等の対応に 必要となる監視項目 | 監視パラメータ (計器) | |
|---|------------------------|----------------|--|
| 1.8.2.1 原子炉格納容器下部に落下した溶融炉心の冷却のための対応手順 (1) 格納容器下部注水 | | | |
| 事故時運転操作手順書 (シビアアクシデント) 「RPV 制御」 AM 設備別操作手順書 「消防車による下部 D/W 注水」 多様なハザード対応手順 「消防車による送水 (デブリ冷却)」 | 判断基準 | 原子炉格納容器内の放射線量率 | 格納容器内雰囲気放射線レベル (A) (D/W) 格納容器内雰囲気放射線レベル (A) (S/C) 格納容器内雰囲気放射線レベル (B) (D/W) 格納容器内雰囲気放射線レベル (B) (S/C) |
| | | 原子炉圧力容器内の温度 | 原子炉圧力容器温度 ・原子炉圧力容器下鏡部温度 |
| | | 原子炉圧力容器内の水位 | 原子炉水位 (狭帯域) 原子炉水位 (広帯域) 原子炉水位 (燃料域) 原子炉水位 (SA) |
| | | 原子炉圧力容器内の圧力 | 原子炉圧力 原子炉圧力 (SA) |
| | | 原子炉格納容器内の圧力 | 格納容器内圧力 (D/W) 格納容器内圧力 (S/C) |
| | | 原子炉格納容器内の温度 | ドライウェル雰囲気温度 サプレッション・チェンバ氣體温度 サプレッション・チェンバ・プール水温度 |
| | | 原子炉格納容器内の水素濃度 | 格納容器内水素濃度 (A) 格納容器内水素濃度 (B) 格納容器内水素濃度 (SA) |
| | | 制御棒の位置 | 制御棒操作監視系 |
| | | 電源 | M/C C 電圧 M/C D 電圧 P/C C-1 電圧 P/C D-1 電圧 直流 125V 主母線盤 A 電圧 直流 125V 主母線盤 B 電圧 |
| | | 水源の確保 | 復水貯蔵槽水位 復水貯蔵槽水位 (SA) 防火水槽 淡水貯水池 |
| | 操作 | 原子炉格納容器内の温度 | ドライウェル雰囲気温度 サプレッション・チェンバ氣體温度 サプレッション・チェンバ・プール水温度 |
| | | 原子炉格納容器内の水位 | 格納容器下部水位 |
| | | 原子炉格納容器への注水量 | 復水補給水系流量 (格納容器下部注水流量) |
| | | 補機監視機能 | 可搬型代替注水ポンプ吐出圧力 |
| | | 水源の確保 | 防火水槽 淡水貯水池 |

監視計器一覧 (3/7)

| 手順書 | 重大事故等の対応に 必要となる監視項目 | 監視パラメータ (計器) | | |
|--|------------------------|---|---|--|
| 1.8.2.1 原子炉格納容器下部に落下した溶融炉心の冷却のための対応手順 (1) 格納容器下部注水 | | | | |
| 事故時運転操作手順書 (シビアアクシデント) 「RPV 制御」 AM 設備別操作手順書 「消火ポンプによる下部 D/W 注水」 | 判断 基準 | 原子炉格納容器内の放射線量率 原子炉圧力容器内の温度 原子炉圧力容器内の水位 原子炉圧力容器内の圧力 原子炉格納容器内の圧力 原子炉格納容器内の温度 原子炉格納容器内の水素濃度 制御棒の位置 電源 水源の確保 | | |
| | | 格納容器内雰囲気放射線レベル (A) (D/W) 格納容器内雰囲気放射線レベル (A) (S/C) 格納容器内雰囲気放射線レベル (B) (D/W) 格納容器内雰囲気放射線レベル (B) (S/C) | | |
| | | 原子炉圧力容器温度 ・原子炉圧力容器下鏡部温度 | | |
| | | 原子炉水位 (狭帯域) 原子炉水位 (広帯域) 原子炉水位 (燃料域) 原子炉水位 (SA) | | |
| | | 原子炉圧力 原子炉圧力 (SA) | | |
| | | 格納容器内圧力 (D/W) 格納容器内圧力 (S/C) | | |
| | | ドライウェル雰囲気温度 サプレッション・チェンバ気体温度 サプレッション・チェンバ・プール水温度 | | |
| | | 格納容器内水素濃度 (A) 格納容器内水素濃度 (B) 格納容器内水素濃度 (SA) | | |
| | | 制御棒操作監視系 | | |
| | | M/C C 電圧 M/C D 電圧 P/C C-1 電圧 P/C D-1 電圧 直流 125V 主母線盤 A 電圧 直流 125V 主母線盤 B 電圧 | | |
| | | 復水貯蔵槽水位 復水貯蔵槽水位 (SA) ろ過水タンク水位 | | |
| | | 操作 | 原子炉格納容器内の温度 原子炉格納容器内の水位 原子炉格納容器への注水量 補機監視機能 水源の確保 | ドライウェル雰囲気温度 サプレッション・チェンバ気体温度 サプレッション・チェンバ・プール水温度 |
| | | | 格納容器下部水位 | |
| | | | 復水補給水系流量 (格納容器下部注水流量) | |
| | | | ディーゼル駆動消火ポンプ吐出圧力 | |
| | | | ろ過水タンク水位 | |

監視計器一覧 (4/7)

| 手順書 | 重大事故等の対応に必要なとなる監視項目 | 監視パラメータ (計器) |
|---|--|--|
| 1.8.2.2 溶融炉心の原子炉格納容器下部への落下遅延・防止のための対応手順 (1)原子炉圧力容器への注水 | | |
| 事故時運転操作手順書 (シビアアクシデント) 「RPV 制御」 「R/B 制御」 AM 設備別操作手順書 「MUWC による原子炉注水」 | 判断基準 | 原子炉格納容器内の放射線量率 格納容器内雰囲気放射線レベル (A) (D/W) 格納容器内雰囲気放射線レベル (A) (S/C) 格納容器内雰囲気放射線レベル (B) (D/W) 格納容器内雰囲気放射線レベル (B) (S/C) |
| | | 原子炉圧力容器内の温度 原子炉圧力容器温度 |
| | | 原子炉圧力容器内の水位 原子炉水位 (狭帯域) 原子炉水位 (広帯域) 原子炉水位 (燃料域) 原子炉水位 (SA) |
| | | 電源 M/C C 電圧 M/C D 電圧 P/C C-1 電圧 P/C D-1 電圧 直流 125V 主母線盤 A 電圧 直流 125V 主母線盤 B 電圧 |
| | | 水源の確保 復水貯蔵槽水位 復水貯蔵槽水位 (SA) |
| | 操作 | 原子炉圧力容器内の水位 原子炉水位 (狭帯域) 原子炉水位 (広帯域) 原子炉水位 (燃料域) 原子炉水位 (SA) |
| | | 原子炉圧力容器内の圧力 原子炉圧力 原子炉圧力 (SA) |
| | | 原子炉圧力容器への注水量 復水補給水系流量 (RHR A 系代替注水流量) 復水補給水系流量 (RHR B 系代替注水流量) |
| | | 補機監視機能 復水移送ポンプ吐出ヘッド圧力 復水移送ポンプ吐出圧力 (A) 復水移送ポンプ吐出圧力 (B) 復水移送ポンプ吐出圧力 (C) |
| | | 水源の確保 復水貯蔵槽水位 復水貯蔵槽水位 (SA) |
| 事故時運転操作手順書 (シビアアクシデント) 「RPV 制御」 「R/B 制御」 AM 設備別操作手順書 「消防車による原子炉注水」 多様なハザード対応手順 「消防車による送水 (デブリ冷却)」 | 判断基準 操作 | 原子炉格納容器内の放射線量率 格納容器内雰囲気放射線レベル (A) (D/W) 格納容器内雰囲気放射線レベル (A) (S/C) 格納容器内雰囲気放射線レベル (B) (D/W) 格納容器内雰囲気放射線レベル (B) (S/C) |
| | | 原子炉圧力容器内の温度 原子炉圧力容器温度 |
| | | 原子炉圧力容器内の水位 原子炉水位 (狭帯域) 原子炉水位 (広帯域) 原子炉水位 (燃料域) 原子炉水位 (SA) |
| | | 電源 M/C C 電圧 M/C D 電圧 P/C C-1 電圧 P/C D-1 電圧 直流 125V 主母線盤 A 電圧 直流 125V 主母線盤 B 電圧 |
| | | 水源の確保 復水貯蔵槽水位 復水貯蔵槽水位 (SA) 防火水槽 淡水貯水池 |
| | | 原子炉圧力容器内の水位 原子炉水位 (狭帯域) 原子炉水位 (広帯域) 原子炉水位 (燃料域) 原子炉水位 (SA) |
| | | 原子炉圧力容器内の圧力 原子炉圧力 原子炉圧力 (SA) |
| | | 原子炉圧力容器への注水量 復水補給水系流量 (RHR A 系代替注水流量) 復水補給水系流量 (RHR B 系代替注水流量) |
| | | 補機監視機能 可搬型代替注水ポンプ吐出圧力 |
| | | 水源の確保 防火水槽 淡水貯水池 |

監視計器一覧 (5/7)

| 手順書 | 重大事故等の対応に 必要となる監視項目 | 監視パラメータ (計器) | |
|--|------------------------|----------------|--|
| 1.8.2.2 溶融炉心の原子炉格納容器下部への落下遅延・防止のための対応手順 (1) 原子炉圧力容器への注水 | | | |
| 事故時運転操作手順書 (シビアアクシデント) 「RPV 制御」 「R/B 制御」 AM 設備別操作手順書 「消火ポンプによる原子炉注水」 | 判断基準 | 原子炉格納容器内の放射線量率 | 格納容器内雰囲気放射線レベル (A) (D/W) 格納容器内雰囲気放射線レベル (A) (S/C) 格納容器内雰囲気放射線レベル (B) (D/W) 格納容器内雰囲気放射線レベル (B) (S/C) |
| | | 原子炉圧力容器内の温度 | 原子炉圧力容器温度 |
| | | 原子炉圧力容器内の水位 | 原子炉水位 (狭帯域) 原子炉水位 (広帯域) 原子炉水位 (燃料域) 原子炉水位 (SA) |
| | | 電源 | M/C C 電圧 M/C D 電圧 P/C C-1 電圧 P/C D-1 電圧 直流 125V 主母線盤 A 電圧 直流 125V 主母線盤 B 電圧 |
| | | 水源の確保 | 復水貯蔵槽水位 復水貯蔵槽水位 (SA) ろ過水タンク水位 |
| | 操作 | 原子炉圧力容器内の水位 | 原子炉水位 (狭帯域) 原子炉水位 (広帯域) 原子炉水位 (燃料域) 原子炉水位 (SA) |
| | | 原子炉圧力容器内の圧力 | 原子炉圧力 原子炉圧力 (SA) |
| | | 原子炉圧力容器への注水量 | 復水補給水系流量 (RHR A 系代替注水流量) 復水補給水系流量 (RHR B 系代替注水流量) |
| | | 補機監視機能 | ディーゼル駆動消火ポンプ吐出圧力 |
| | | 水源の確保 | ろ過水タンク水位 |
| 事故時運転操作手順書 (シビアアクシデント) 「RPV 制御」 「R/B 制御」 | 判断基準 | 原子炉格納容器内の放射線量率 | 格納容器内雰囲気放射線レベル (A) (D/W) 格納容器内雰囲気放射線レベル (A) (S/C) 格納容器内雰囲気放射線レベル (B) (D/W) 格納容器内雰囲気放射線レベル (B) (S/C) |
| | | 原子炉圧力容器内の温度 | 原子炉圧力容器温度 |
| | | 原子炉圧力容器内の水位 | 原子炉水位 (狭帯域) 原子炉水位 (広帯域) 原子炉水位 (燃料域) 原子炉水位 (SA) |
| | | 原子炉圧力容器内の圧力 | 原子炉圧力 原子炉圧力 (SA) |
| | | 電源 | AM 用直流 125V 充電器盤蓄電池電圧 |
| | | 水源の確保 | 復水貯蔵槽水位 復水貯蔵槽水位 (SA) |
| | 操作 | 原子炉圧力容器内の水位 | 原子炉水位 (狭帯域) 原子炉水位 (広帯域) 原子炉水位 (燃料域) 原子炉水位 (SA) |
| | | 原子炉圧力容器内の圧力 | 原子炉圧力 原子炉圧力 (SA) |
| | | 原子炉圧力容器への注水量 | 高压代替注水系系統流量 |
| | | 補機監視機能 | 高压代替注水系ポンプ吐出圧力 高压代替注水系タービン入口圧力 高压代替注水系タービン排気圧力 高压代替注水系ポンプ吸込圧力 |
| | | 水源の確保 | 復水貯蔵槽水位 復水貯蔵槽水位 (SA) |

監視計器一覧 (6/7)

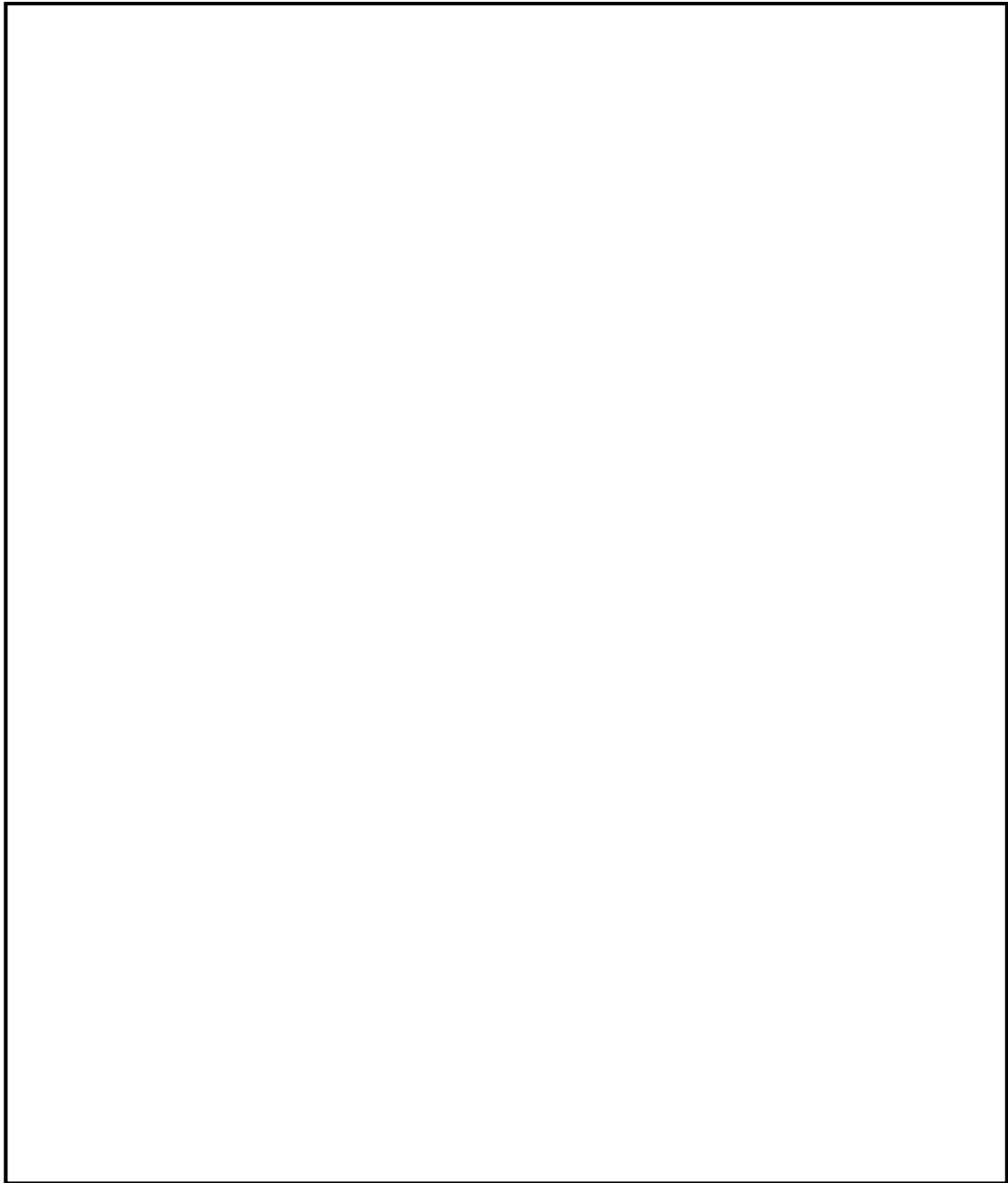
| 手順書 | 重大事故等の対応に必要なとなる監視項目 | 監視パラメータ (計器) | | | | | | | | | | | | | | | | | | | | | | | | | | |
|---|--|--|--|--|-------------|-----------|-------------|---|----|--|--------|--------------------|---|-------------------------|---------------------|-------------|---|-------------|---------------------|-------------|-----------------------------|--------------|------------|--------|-----------------|-------|-------------------------|--|
| 1.8.2.2 溶融炉心の原子炉格納容器下部への落下遅延・防止のための対応手順 (1) 原子炉压力容器への注水 | | | | | | | | | | | | | | | | | | | | | | | | | | | | |
| 事故時運転操作手順書 (シビアアクシデント) 「RPV 制御」 「R/B 制御」 AM 設備別操作手順書 「SLC ポンプによるほう酸水注入」 | <table border="1"> <tr> <td data-bbox="611 443 667 1030" rowspan="4">判断基準</td> <td data-bbox="667 443 927 555">原子炉格納容器内の放射線量率</td> <td data-bbox="927 443 1355 555">格納容器内雰囲気放射線レベル (A) (D/W) 格納容器内雰囲気放射線レベル (A) (S/C) 格納容器内雰囲気放射線レベル (B) (D/W) 格納容器内雰囲気放射線レベル (B) (S/C)</td> </tr> <tr> <td data-bbox="667 555 927 589">原子炉压力容器内の温度</td> <td data-bbox="927 555 1355 589">原子炉压力容器温度</td> </tr> <tr> <td data-bbox="667 589 927 701">原子炉压力容器内の水位</td> <td data-bbox="927 589 1355 701">原子炉水位 (狭帯域) 原子炉水位 (広帯域) 原子炉水位 (燃料域) 原子炉水位 (SA)</td> </tr> <tr> <td data-bbox="667 701 927 857">電源</td> <td data-bbox="927 701 1355 857">M/C C 電圧 M/C D 電圧 P/C C-1 電圧 P/C D-1 電圧 直流 125V 主母線盤 A 電圧 直流 125V 主母線盤 B 電圧</td> </tr> <tr> <td data-bbox="611 857 667 1030" rowspan="2">操作</td> <td data-bbox="667 857 927 969">原子炉压力容器内の水位</td> <td data-bbox="927 857 1355 969">原子炉水位 (狭帯域) 原子炉水位 (広帯域) 原子炉水位 (燃料域) 原子炉水位 (SA)</td> </tr> <tr> <td data-bbox="667 969 927 1030">原子炉压力容器内の圧力</td> <td data-bbox="927 969 1355 1030">原子炉圧力 原子炉圧力 (SA)</td> </tr> </table> | 判断基準 | 原子炉格納容器内の放射線量率 | 格納容器内雰囲気放射線レベル (A) (D/W) 格納容器内雰囲気放射線レベル (A) (S/C) 格納容器内雰囲気放射線レベル (B) (D/W) 格納容器内雰囲気放射線レベル (B) (S/C) | 原子炉压力容器内の温度 | 原子炉压力容器温度 | 原子炉压力容器内の水位 | 原子炉水位 (狭帯域) 原子炉水位 (広帯域) 原子炉水位 (燃料域) 原子炉水位 (SA) | 電源 | M/C C 電圧 M/C D 電圧 P/C C-1 電圧 P/C D-1 電圧 直流 125V 主母線盤 A 電圧 直流 125V 主母線盤 B 電圧 | 操作 | 原子炉压力容器内の水位 | 原子炉水位 (狭帯域) 原子炉水位 (広帯域) 原子炉水位 (燃料域) 原子炉水位 (SA) | 原子炉压力容器内の圧力 | 原子炉圧力 原子炉圧力 (SA) | | | | | | | | | | | | | |
| 判断基準 | 原子炉格納容器内の放射線量率 | | 格納容器内雰囲気放射線レベル (A) (D/W) 格納容器内雰囲気放射線レベル (A) (S/C) 格納容器内雰囲気放射線レベル (B) (D/W) 格納容器内雰囲気放射線レベル (B) (S/C) | | | | | | | | | | | | | | | | | | | | | | | | | |
| | 原子炉压力容器内の温度 | | 原子炉压力容器温度 | | | | | | | | | | | | | | | | | | | | | | | | | |
| | 原子炉压力容器内の水位 | | 原子炉水位 (狭帯域) 原子炉水位 (広帯域) 原子炉水位 (燃料域) 原子炉水位 (SA) | | | | | | | | | | | | | | | | | | | | | | | | | |
| | 電源 | M/C C 電圧 M/C D 電圧 P/C C-1 電圧 P/C D-1 電圧 直流 125V 主母線盤 A 電圧 直流 125V 主母線盤 B 電圧 | | | | | | | | | | | | | | | | | | | | | | | | | | |
| 操作 | 原子炉压力容器内の水位 | 原子炉水位 (狭帯域) 原子炉水位 (広帯域) 原子炉水位 (燃料域) 原子炉水位 (SA) | | | | | | | | | | | | | | | | | | | | | | | | | | |
| | 原子炉压力容器内の圧力 | 原子炉圧力 原子炉圧力 (SA) | | | | | | | | | | | | | | | | | | | | | | | | | | |
| 事故時運転操作手順書 (シビアアクシデント) 「RPV 制御」 「R/B 制御」 AM 設備別操作手順書 「CRD による原子炉注水」 | <table border="1"> <tr> <td data-bbox="611 1030 667 1489" rowspan="6">判断基準</td> <td data-bbox="667 1030 927 1142">原子炉格納容器内の放射線量率</td> <td data-bbox="927 1030 1355 1142">格納容器内雰囲気放射線レベル (A) (D/W) 格納容器内雰囲気放射線レベル (A) (S/C) 格納容器内雰囲気放射線レベル (B) (D/W) 格納容器内雰囲気放射線レベル (B) (S/C)</td> </tr> <tr> <td data-bbox="667 1142 927 1176">原子炉压力容器内の温度</td> <td data-bbox="927 1142 1355 1176">原子炉压力容器温度</td> </tr> <tr> <td data-bbox="667 1176 927 1288">原子炉压力容器内の水位</td> <td data-bbox="927 1176 1355 1288">原子炉水位 (狭帯域) 原子炉水位 (広帯域) 原子炉水位 (燃料域) 原子炉水位 (SA)</td> </tr> <tr> <td data-bbox="667 1288 927 1400">電源</td> <td data-bbox="927 1288 1355 1400">M/C C 電圧 P/C C-1 電圧 直流 125V 主母線盤 A 電圧</td> </tr> <tr> <td data-bbox="667 1400 927 1433">補機監視機能</td> <td data-bbox="927 1400 1355 1433">原子炉補機冷却水系 (A) 系統流量</td> </tr> <tr> <td data-bbox="667 1433 927 1489">水源の確保</td> <td data-bbox="927 1433 1355 1489">復水貯蔵槽水位 復水貯蔵槽水位 (SA)</td> </tr> <tr> <td data-bbox="611 1489 667 1863" rowspan="6">操作</td> <td data-bbox="667 1489 927 1601">原子炉压力容器内の水位</td> <td data-bbox="927 1489 1355 1601">原子炉水位 (狭帯域) 原子炉水位 (広帯域) 原子炉水位 (燃料域) 原子炉水位 (SA)</td> </tr> <tr> <td data-bbox="667 1601 927 1657">原子炉压力容器内の圧力</td> <td data-bbox="927 1601 1355 1657">原子炉圧力 原子炉圧力 (SA)</td> </tr> <tr> <td data-bbox="667 1657 927 1713">原子炉压力容器内の温度</td> <td data-bbox="927 1657 1355 1713">原子炉压力容器温度 ・ 原子炉压力容器下鏡部温度</td> </tr> <tr> <td data-bbox="667 1713 927 1769">原子炉压力容器への注水量</td> <td data-bbox="927 1713 1355 1769">制御棒駆動系系統流量</td> </tr> <tr> <td data-bbox="667 1769 927 1825">補機監視機能</td> <td data-bbox="927 1769 1355 1825">制御棒駆動系充てん水ライン圧力</td> </tr> <tr> <td data-bbox="667 1825 927 1863">水源の確保</td> <td data-bbox="927 1825 1355 1863">復水貯蔵槽水位 復水貯蔵槽水位 (SA)</td> </tr> </table> | 判断基準 | 原子炉格納容器内の放射線量率 | 格納容器内雰囲気放射線レベル (A) (D/W) 格納容器内雰囲気放射線レベル (A) (S/C) 格納容器内雰囲気放射線レベル (B) (D/W) 格納容器内雰囲気放射線レベル (B) (S/C) | 原子炉压力容器内の温度 | 原子炉压力容器温度 | 原子炉压力容器内の水位 | 原子炉水位 (狭帯域) 原子炉水位 (広帯域) 原子炉水位 (燃料域) 原子炉水位 (SA) | 電源 | M/C C 電圧 P/C C-1 電圧 直流 125V 主母線盤 A 電圧 | 補機監視機能 | 原子炉補機冷却水系 (A) 系統流量 | 水源の確保 | 復水貯蔵槽水位 復水貯蔵槽水位 (SA) | 操作 | 原子炉压力容器内の水位 | 原子炉水位 (狭帯域) 原子炉水位 (広帯域) 原子炉水位 (燃料域) 原子炉水位 (SA) | 原子炉压力容器内の圧力 | 原子炉圧力 原子炉圧力 (SA) | 原子炉压力容器内の温度 | 原子炉压力容器温度 ・ 原子炉压力容器下鏡部温度 | 原子炉压力容器への注水量 | 制御棒駆動系系統流量 | 補機監視機能 | 制御棒駆動系充てん水ライン圧力 | 水源の確保 | 復水貯蔵槽水位 復水貯蔵槽水位 (SA) | |
| 判断基準 | 原子炉格納容器内の放射線量率 | | 格納容器内雰囲気放射線レベル (A) (D/W) 格納容器内雰囲気放射線レベル (A) (S/C) 格納容器内雰囲気放射線レベル (B) (D/W) 格納容器内雰囲気放射線レベル (B) (S/C) | | | | | | | | | | | | | | | | | | | | | | | | | |
| | 原子炉压力容器内の温度 | | 原子炉压力容器温度 | | | | | | | | | | | | | | | | | | | | | | | | | |
| | 原子炉压力容器内の水位 | | 原子炉水位 (狭帯域) 原子炉水位 (広帯域) 原子炉水位 (燃料域) 原子炉水位 (SA) | | | | | | | | | | | | | | | | | | | | | | | | | |
| | 電源 | | M/C C 電圧 P/C C-1 電圧 直流 125V 主母線盤 A 電圧 | | | | | | | | | | | | | | | | | | | | | | | | | |
| | 補機監視機能 | | 原子炉補機冷却水系 (A) 系統流量 | | | | | | | | | | | | | | | | | | | | | | | | | |
| | 水源の確保 | 復水貯蔵槽水位 復水貯蔵槽水位 (SA) | | | | | | | | | | | | | | | | | | | | | | | | | | |
| 操作 | 原子炉压力容器内の水位 | 原子炉水位 (狭帯域) 原子炉水位 (広帯域) 原子炉水位 (燃料域) 原子炉水位 (SA) | | | | | | | | | | | | | | | | | | | | | | | | | | |
| | 原子炉压力容器内の圧力 | 原子炉圧力 原子炉圧力 (SA) | | | | | | | | | | | | | | | | | | | | | | | | | | |
| | 原子炉压力容器内の温度 | 原子炉压力容器温度 ・ 原子炉压力容器下鏡部温度 | | | | | | | | | | | | | | | | | | | | | | | | | | |
| | 原子炉压力容器への注水量 | 制御棒駆動系系統流量 | | | | | | | | | | | | | | | | | | | | | | | | | | |
| | 補機監視機能 | 制御棒駆動系充てん水ライン圧力 | | | | | | | | | | | | | | | | | | | | | | | | | | |
| | 水源の確保 | 復水貯蔵槽水位 復水貯蔵槽水位 (SA) | | | | | | | | | | | | | | | | | | | | | | | | | | |

監視計器一覧 (7/7)

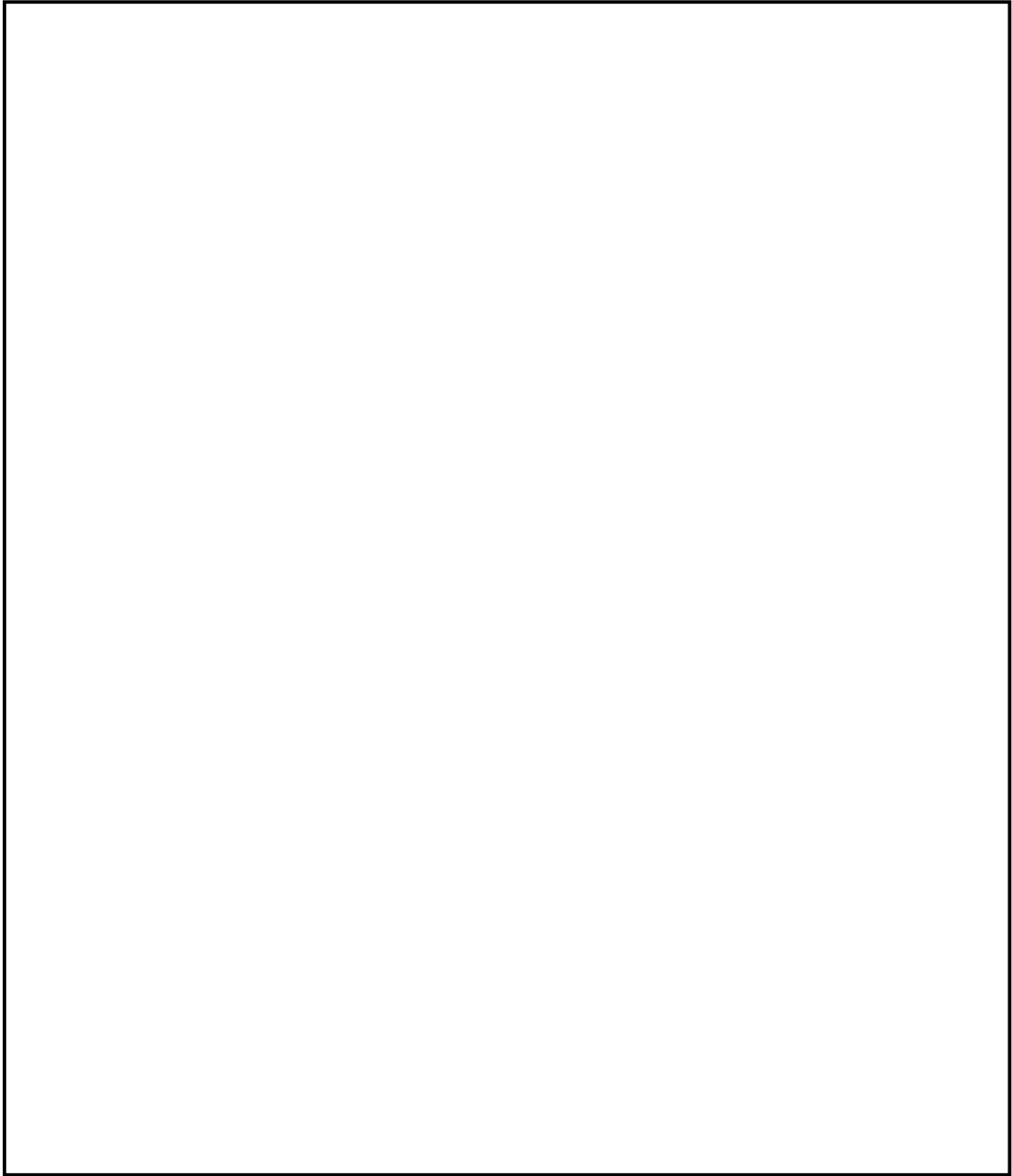
| 手順書 | 重大事故等の対応に 必要となる監視項目 | 監視パラメータ (計器) | |
|--|------------------------|----------------|--|
| 1.8.2.2 溶融炉心の原子炉格納容器下部への落下遅延・防止のための対応手順 (1) 原子炉压力容器への注水 | | | |
| 事故時運転操作手順書 (シビアアクシデント) 「RPV 制御」 「R/B 制御」 AM 設備別操作手順書 「HPCF 緊急注水」 | 判断基準 | 原子炉格納容器内の放射線量率 | 格納容器内雰囲気放射線レベル (A) (D/W) 格納容器内雰囲気放射線レベル (A) (S/C) 格納容器内雰囲気放射線レベル (B) (D/W) 格納容器内雰囲気放射線レベル (B) (S/C) |
| | | 原子炉压力容器内の温度 | 原子炉压力容器温度 |
| | | 原子炉压力容器内の水位 | 原子炉水位 (狭帯域) 原子炉水位 (広帯域) 原子炉水位 (燃料域) 原子炉水位 (SA) |
| | | 電源 | M/C D 電圧 P/C D-1 電圧 直流 125V 主母線盤 B 電圧 |
| | | 水源の確保 | 復水貯蔵槽水位 復水貯蔵槽水位 (SA) |
| | 操作 | 原子炉压力容器内の水位 | 原子炉水位 (狭帯域) 原子炉水位 (広帯域) 原子炉水位 (燃料域) 原子炉水位 (SA) |
| | | 原子炉压力容器内の圧力 | 原子炉圧力 原子炉圧力 (SA) |
| | | 原子炉压力容器への注水量 | 高圧炉心注水系 (B) 系統流量 |
| | | 補機監視機能 | 高圧炉心注水系ポンプ (B) 吐出圧力 |
| | | 水源の確保 | 復水貯蔵槽水位 復水貯蔵槽水位 (SA) |

第 1.8.3 表 審査基準における要求事項ごとの給電対象設備

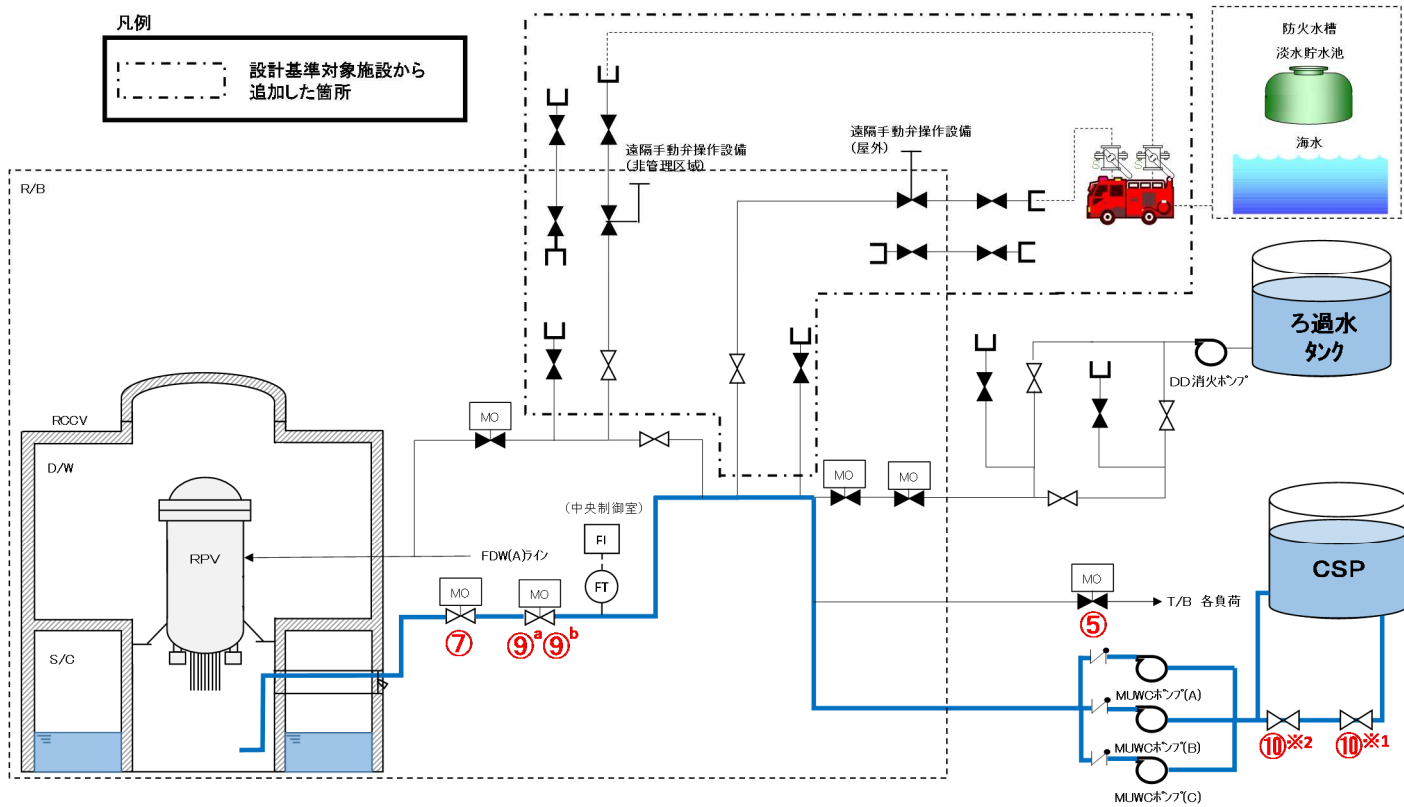
| 対象条文 | 供給対象設備 | 給電元 給電母線 |
|--|--------------|---|
| <p>【1.8】 原子炉格納容器下部の溶融炉心を冷却するための手順等</p> | 復水移送ポンプ | 常設代替交流電源設備 可搬型代替交流電源設備 MCC C 系 AM 用 MCC |
| | 復水補給水系弁 | 常設代替交流電源設備 可搬型代替交流電源設備 MCC C 系 MCC D 系 AM 用 MCC |
| | 残留熱除去系弁 | 常設代替交流電源設備 可搬型代替交流電源設備 MCC C 系 MCC D 系 AM 用 MCC |
| | 高圧代替注水系弁 | 常設代替直流電源設備 可搬型直流電源設備 常設代替交流電源設備 可搬型代替交流電源設備 AM 用直流 125V |
| | ほう酸水注入系ポンプ・弁 | 常設代替交流電源設備 可搬型代替交流電源設備 MCC C 系 MCC D 系 |
| | 中央制御室監視計器類 | 常設代替交流電源設備 可搬型代替交流電源設備 計測用 A 系電源 計測用 B 系電源 |



第 1.8.1 図 SOP「RPV 制御」における対応フロー

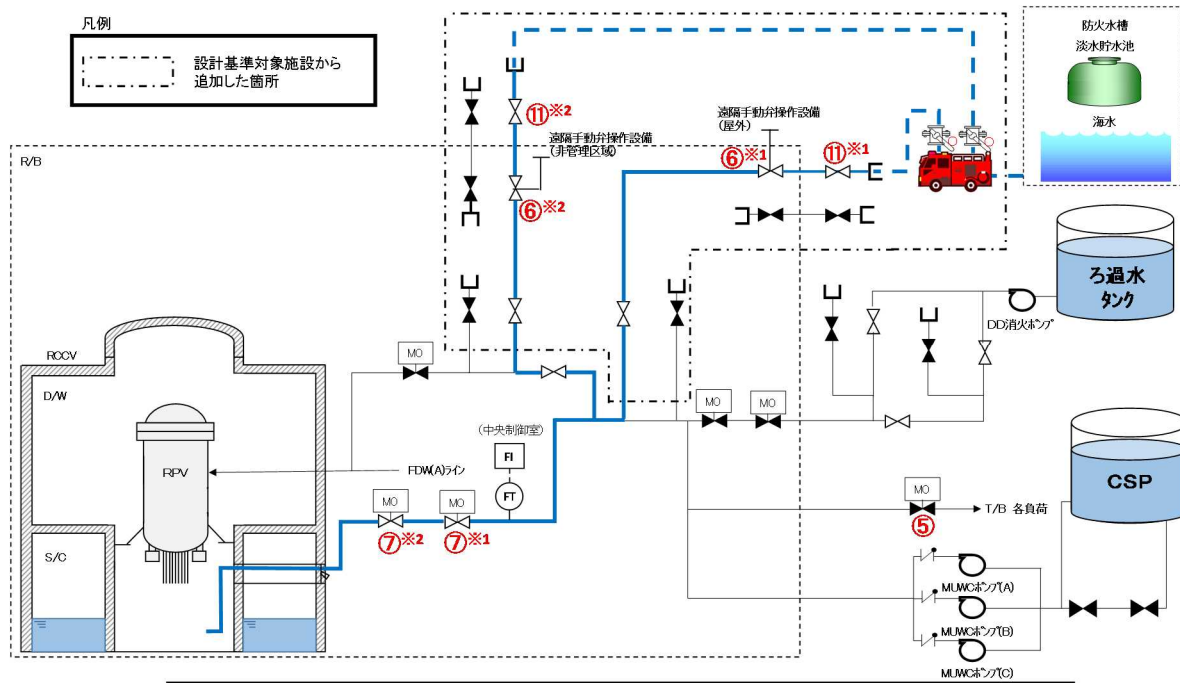


第 1.8.2 図 SOP「RPV 制御」、SOP「R/B 制御」における対応フロー



| 操作手順 | 弁名称 |
|-------------------------------|--------------------|
| ⑤ | タービン建屋負荷遮断弁 |
| ⑦ | 下部ドライウェル注水ライン隔離弁 |
| ⑨ ^a ⑨ ^b | 下部ドライウェル注水流量調節弁 |
| ⑩ ^{*1} | 復水補給水系常/非常用連絡1次止め弁 |
| ⑩ ^{*2} | 復水補給水系常/非常用連絡2次止め弁 |

第 1.8.3 図 格納容器下部注水系（常設）による原子炉格納容器下部への注水 概要図

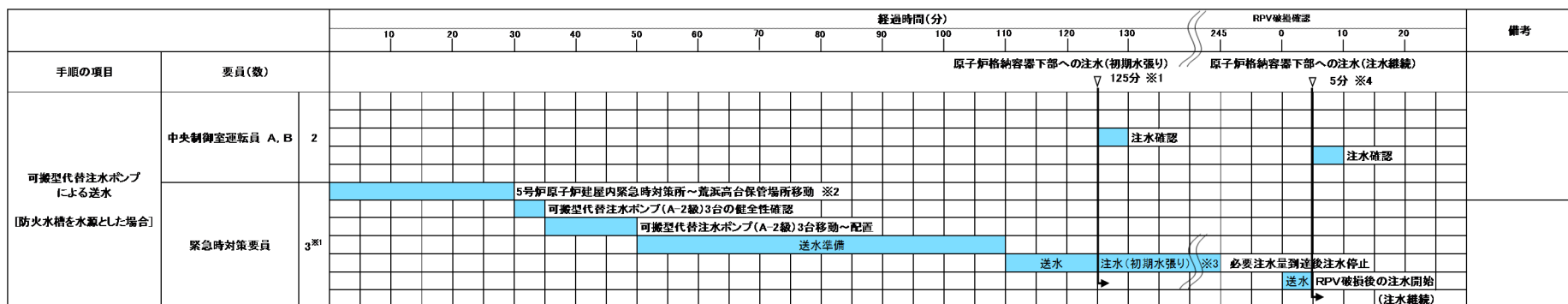


| 操作手順 | 弁名称 |
|------|------------------------------------|
| ⑤ | タービン建屋負荷遮断弁 |
| ⑥*1 | MUWC接続口内側隔離弁(B) |
| ⑥*2 | MUWC接続口内側隔離弁(A) |
| ⑦*1 | 下部ドライウェル注水流量調節弁 |
| ⑦*2 | 下部ドライウェル注水ライン隔離弁 |
| ⑪*1 | MUWC接続口外側隔離弁1(B), MUWC接続口外側隔離弁2(B) |
| ⑪*2 | MUWC接続口外側隔離弁1(A), MUWC接続口外側隔離弁2(A) |

第 1.8.5 図 格納容器下部注水系（可搬型）による原子炉格納容器下部への注水（淡水/海水） 概要図

| | | 経過時間(分) | | | | | | | | | | | | 備考 | |
|---------------------------------------|---------------|------------|-----------------------------|----|----|----|----|----|----|----|--|--|--|----|--|
| | | 10 | 20 | 30 | 40 | 50 | 60 | 70 | 80 | 90 | | | | | |
| 手順の項目 | 要員(数) | 系統構成完了 35分 | | | | | | | | | | | | | |
| 格納容器下部注水系(可搬型)による原子炉格納容器下部への注水(淡水/海水) | 中央制御室運転員 A, B | 2 | 通信連絡設備準備, 電源確保 | | | | | | | | | | | | |
| | | | バイパス流防止措置, 系統構成 | | | | | | | | | | | | |
| | 現場運転員 C, D | 2 | 移動, 電源確保 | | | | | | | | | | | | |
| | | | 移動, 遠隔手動弁操作設備による系統構成(非管理区域) | | | | | | | | | | | | |

第 1.8.6 図 格納容器下部注水系 (可搬型) による原子炉格納容器下部への注水 (淡水/海水)
(系統構成) タイムチャート



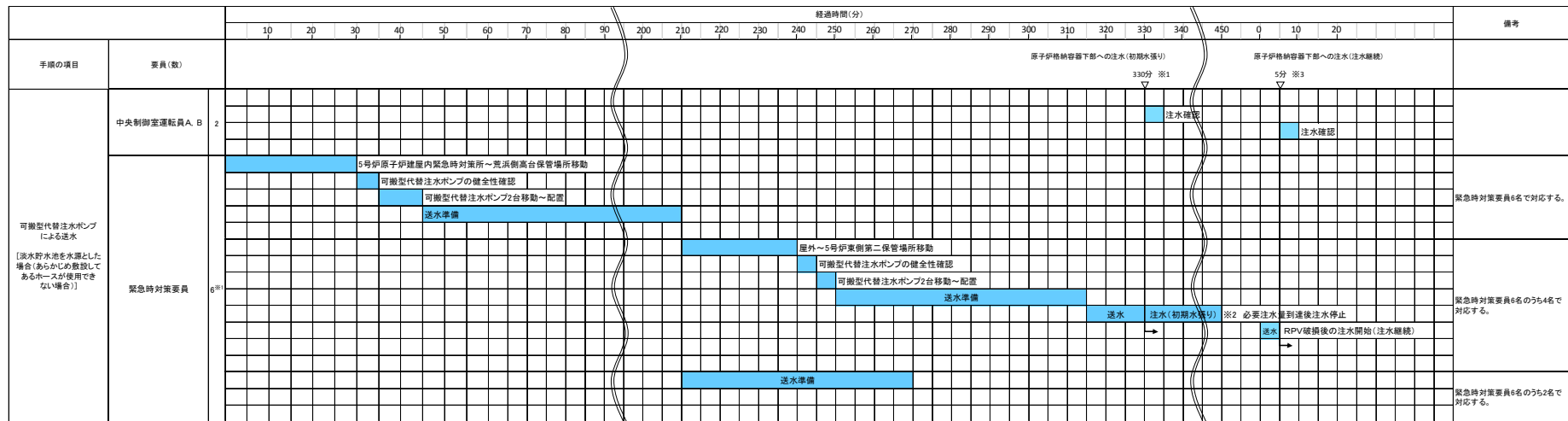
※1 5号炉東側第二保管場所の可搬型代替注水ポンプ(A-2級)を使用した場合は、緊急時対策要員2名で約105分で可能である。

※2 5号炉東側第二保管場所への移動は、10分と想定する。

※3 90m³/hにて120分注水。

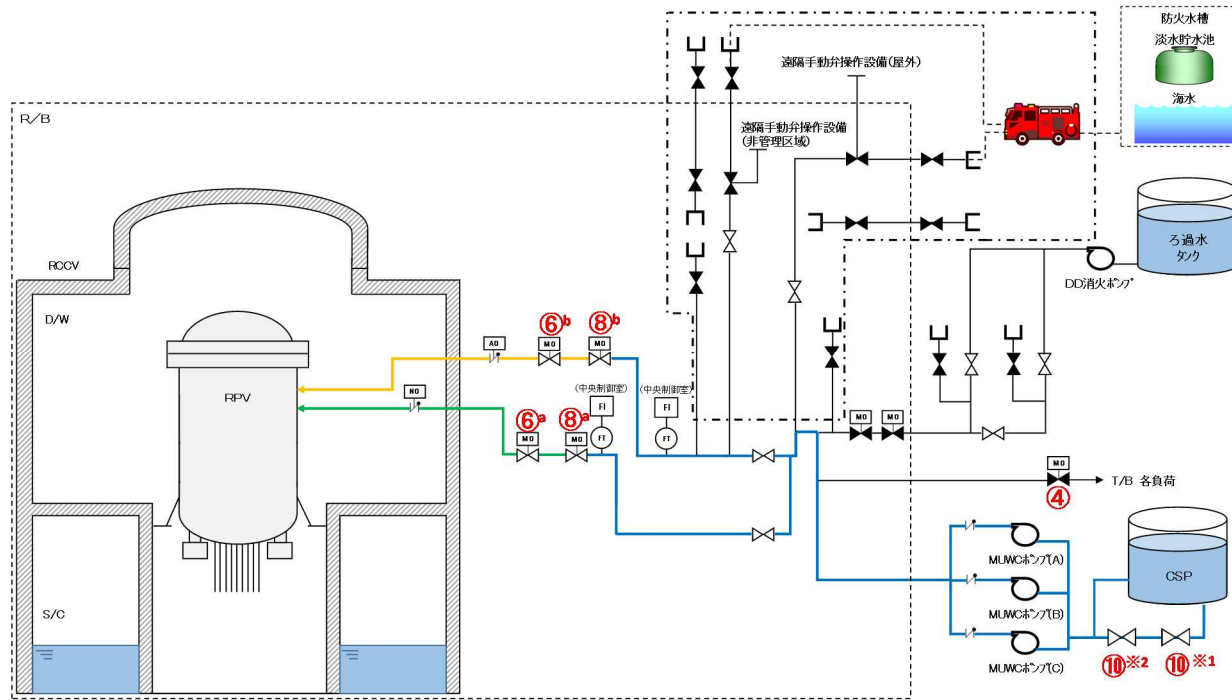
※4 RPV破損が確認されてから注水開始までの時間。

第 1.8.7 図 格納容器下部注水系(可搬型)による原子炉格納容器下部への注水(淡水/海水)
(可搬型代替注水ポンプによる送水) タイムチャート(1/3)



※1 緊急時対策要員6名で2ユニット分を対応した場合、6号炉への送水開始まで約330分、7号炉への送水開始まで約345分で可能である。
 緊急時対策要員10名で2ユニット分を対応した場合、6号炉及び7号炉への送水開始まで約225分で可能である。
 ※2 90m³/hにて120分注水。
 ※3 R P V破損が確認されてから注水開始までの時間。

第 1.8.7 図 格納容器下部注水系（可搬型）による原子炉格納容器下部への注水（淡水/海水）
 （可搬型代替注水ポンプによる送水）タイムチャート（3/3）



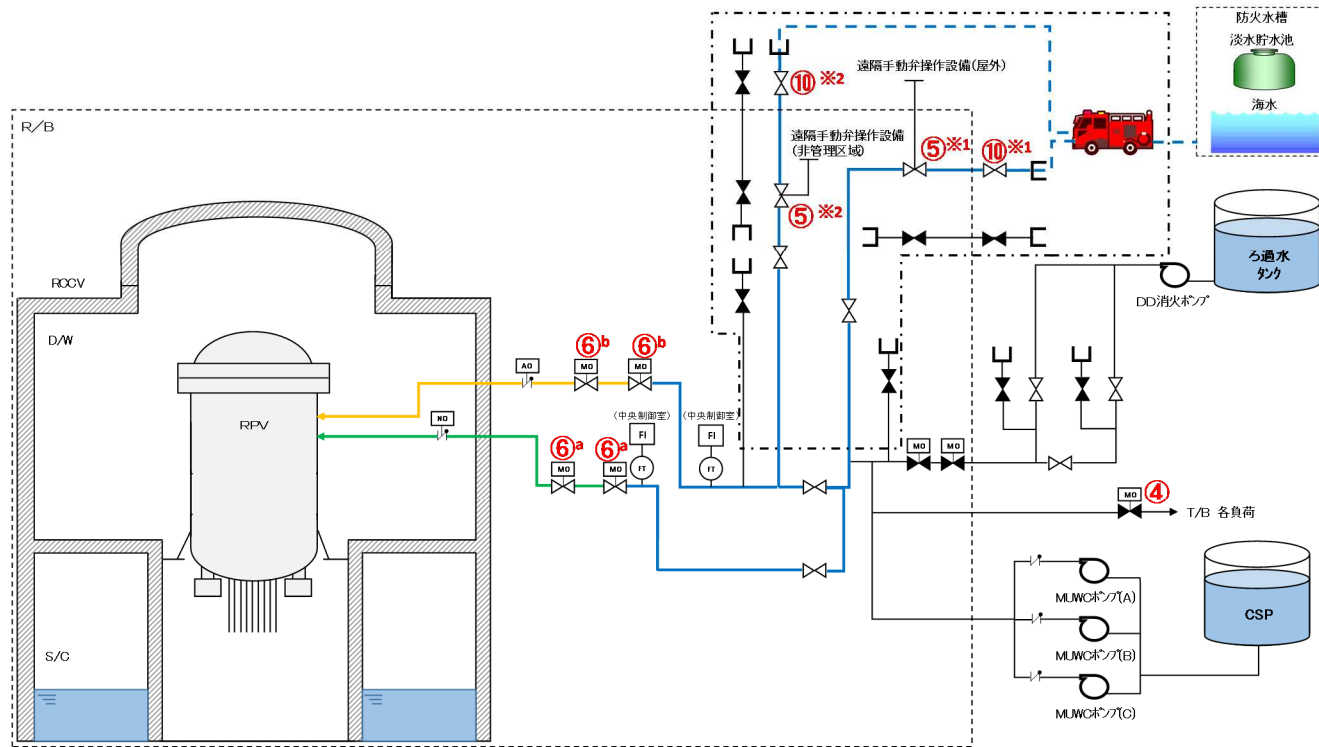
| 操作手順 | 弁名称 |
|-----------------|--------------------|
| ④ | タービン建屋負荷遮断弁 |
| ⑥ ^a | 残留熱除去系注入弁(B) |
| ⑥ ^b | 残留熱除去系注入弁(A) |
| ⑧ ^a | 残留熱除去系洗浄水弁(B) |
| ⑧ ^b | 残留熱除去系洗浄水弁(A) |
| ⑩ ^{※1} | 復水補給水系常/非常用連絡1次止め弁 |
| ⑩ ^{※2} | 復水補給水系常/非常用連絡2次止め弁 |

| 凡例 | 注入配管 |
|----|--------------------|
| | 残留熱除去系(A)注入配管使用の場合 |
| | 残留熱除去系(B)注入配管使用の場合 |
| | 設計基準対象施設から追加した箇所 |

第 1.8.10 図 低圧代替注水系（常設）による原子炉压力容器への注水 概要図

| | | 経過時間(分) | | | | | | | | | | | | 備考 | |
|---|---------------|-------------------------------|----|----|----|----|--|--|--|--|--|--|--|----|--|
| | | 5 | 10 | 15 | 20 | 25 | | | | | | | | | |
| 手順の項目 | 要員(数) | 低圧代替注水系(常設)による原子炉压力容器への注水 12分 | | | | | | | | | | | | | |
| 低圧代替注水系(常設)による 原子炉压力容器への注水 (残留熱除去系(A)又は(B) 注入配管使用) | 中央制御室運転員 A, B | 2 | | | | | | | | | | | | | |
| | 現場運転員 C, D | 2 | | | | | | | | | | | | | |

第 1.8.11 図 低圧代替注水系 (常設) による原子炉压力容器への注水 タイムチャート



| 操作手順 | 弁名称 |
|----------------|------------------------------------|
| ④ | タービン建屋負荷遮断弁 |
| ⑤※1 | MUWC接続口内側隔離弁(B) |
| ⑤※2 | MUWC接続口内側隔離弁(A) |
| ⑥ ^a | 残留熱除去系注入弁(B) |
| ⑥ ^a | 残留熱除去系洗浄水弁(B) |
| ⑥ ^b | 残留熱除去系注入弁(A) |
| ⑥ ^b | 残留熱除去系洗浄水弁(A) |
| ⑩※1 | MUWC接続口外側隔離弁1(B), MUWC接続口外側隔離弁2(B) |
| ⑩※2 | MUWC接続口外側隔離弁1(A), MUWC接続口外側隔離弁2(A) |

| 凡例 | 注入配管 |
|----|--------------------|
| | 残留熱除去系(A)注入配管使用の場合 |
| | 残留熱除去系(B)注入配管使用の場合 |
| | 設計基準対象施設から追加した箇所 |

第 1.8.12 図 低圧代替注水系（可搬型）による原子炉压力容器への注水（淡水/海水） 概要図

| | | 経過時間(分) | | | | | | | | | | 備考 | |
|--|---------------|------------|-----------------------------|----|----|----|----|----|----|----|--|----|--|
| | | 10 | 20 | 30 | 40 | 50 | 60 | 70 | 80 | 90 | | | |
| 手順の項目 | 要員(数) | 系統構成完了 20分 | | | | | | | | | | | |
| 低圧代替注水系(可搬型)による原子炉压力容器への注水 (残留熱除去系(A)又は(B)注入配管使用) | 中央制御室運転員 A, B | 2 | 通信連絡設備準備, 電源確認 | | | | | | | | | | |
| | | | バイパス流防止措置, 系統構成 | | | | | | | | | | |
| | 現場運転員 C, D | 2 | 移動, 遠隔手動弁操作設備による系統構成(非管理区域) | | | | | | | | | | |
| | | | | | | | | | | | | | |

第 1.8.13 図 低圧代替注水系(可搬型)による原子炉压力容器への注水(淡水/海水)
(系統構成) タイムチャート

| | | 経過時間(分) | | | | | | | | | | | | 備考 | |
|-----------------------------------|---------|-----------------------------------|-------------------------------|----|----|----|----|----|----|----|-----|-----|-----|----|-----|
| | | 10 | 20 | 30 | 40 | 50 | 60 | 70 | 80 | 90 | 100 | 110 | 120 | | 130 |
| 手順の項目 | 要員(数) | 防火水槽を水源とした可搬型代替注水ポンプによる送水 125分 ※1 | | | | | | | | | | | | | |
| 可搬型代替注水ポンプによる送水 [防火水槽を水源とした場合] | 緊急時対策要員 | 3 ^{※1} | 5号炉原子炉建屋内緊急時対策所～荒浜高台保管場所移動 ※2 | | | | | | | | | | | | |
| | | | 可搬型代替注水ポンプ(A-2級)3台の健全性確認 | | | | | | | | | | | | |
| | | | 可搬型代替注水ポンプ(A-2級)3台移動～配置 | | | | | | | | | | | | |
| | | | 送水準備 | | | | | | | | | | | | |
| | | | | | | | | | | | | | 送水 | | |

※1 5号炉東側第二保管場所の可搬型代替注水ポンプ(A-2級)を使用した場合は, 緊急時対策要員2名で105分以内で可能である。

※2 5号炉東側第二保管場所への移動は, 10分と想定する。

第 1.8.14 図 低圧代替注水系(可搬型)による原子炉压力容器への注水(淡水/海水)
(可搬型代替注水ポンプによる送水) タイムチャート (1/3)

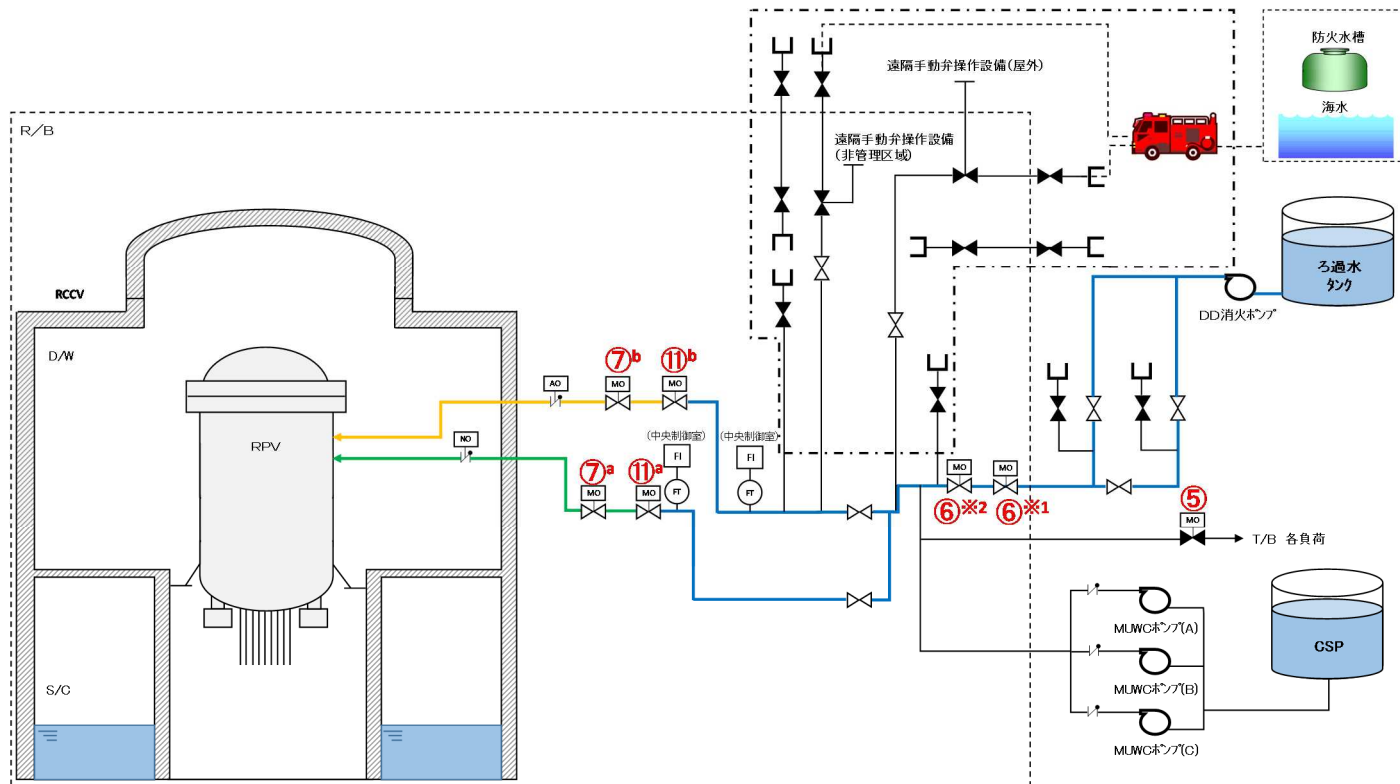
| | | 経過時間(分) | | | | | | | | | | | | | | 備考 | |
|--|---------|------------------------------------|---|----|----|----|----|----|----|----|-----|-----|-----|-----|-----|----|--|
| | | 10 | 20 | 30 | 40 | 50 | 60 | 70 | 80 | 90 | 100 | 110 | 120 | 130 | 140 | | |
| 手順の項目 | 要員(数) | 淡水貯水池を水源とした可搬型代替注水ポンプによる送水 140分 ※1 | | | | | | | | | | | | | | | |
| 可搬型代替注水ポンプによる送水 [淡水貯水池を水源とした場合 (あらかじめ敷設してあるホースが使用できる場合)] | 緊急時対策要員 | 2 | 5号炉原子炉建屋内緊急時対策所～荒浜側高台保管場所移動※2 | | | | | | | | | | | | | | |
| | | | 可搬型代替注水ポンプ(A-2級)1台移動～淡水貯水池移動 | | | | | | | | | | | | | | |
| | | | 貯水池出口弁「開」 | | | | | | | | | | | | | | |
| | | | 可搬型代替注水ポンプ(A-2級)1台移動～配置、送水ライン水張り及び健全性確認 | | | | | | | | | | | | | | |
| | | | 送水ホース及び消防ホース接続継手接続 | | | | | | | | | | | | | | |
| | 送水 | | | | | | | | | | | | | | | | |
| | 緊急時対策要員 | 2 | 5号炉原子炉建屋内緊急時対策所～荒浜側高台保管場所移動※2 | | | | | | | | | | | | | | |
| | | | 可搬型代替注水ポンプ(A-2級)3台の健全性確認 | | | | | | | | | | | | | | |
| | | | 可搬型代替注水ポンプ(A-2級)2台移動～配置 | | | | | | | | | | | | | | |
| | | | 送水準備 | | | | | | | | | | | | | | |
| 送水 | | | | | | | | | | | | | | | | | |

※1 5号炉東側第二保管場所の可搬型代替注水ポンプ(A-2級)を使用した場合は、約120分で可能である。

※2 5号炉東側第二保管場所への移動は、10分と想定する。

第 1.8.14 図 低圧代替注水系（可搬型）による原子炉压力容器への注水（淡水/海水）

（可搬型代替注水ポンプによる送水）タイムチャート（2/3）



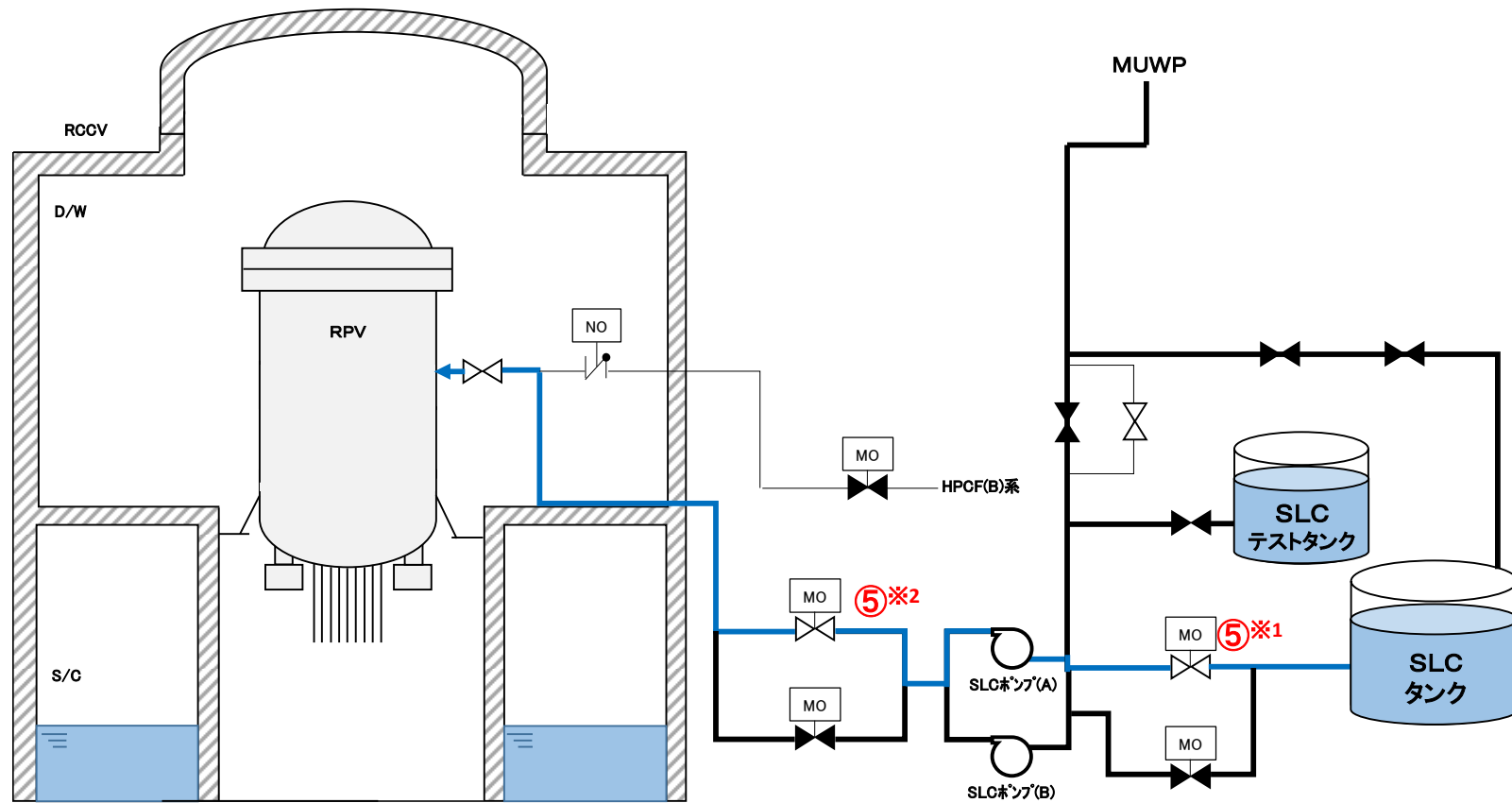
| 操作手順 | 弁名称 |
|----------------|----------------|
| ⑤ | タービン建屋負荷遮断弁 |
| ⑥※1 | 復水補給水系消火系第1連絡弁 |
| ⑥※2 | 復水補給水系消火系第2連絡弁 |
| ⑦ ^a | 残留熱除去系注入弁(B) |
| ⑦ ^b | 残留熱除去系注入弁(A) |
| ⑪ ^a | 残留熱除去系洗浄水弁(B) |
| ⑪ ^b | 残留熱除去系洗浄水弁(A) |

| 凡例 | 注入配管 |
|----|--------------------|
| | 残留熱除去系(A)注入配管使用の場合 |
| | 残留熱除去系(B)注入配管使用の場合 |
| | 設計基準対象施設から追加した箇所 |

第 1.8.15 図 消火系による原子炉圧力容器への注水 概要図

| | | 経過時間(分) | | | | | | | | | | | | 備考 | | |
|---|---------------|-----------------------|------------------|----|----|----|----|----|----|--|--|--|--|----|--|--|
| | | 10 | 20 | 30 | 40 | 50 | 60 | 70 | 80 | | | | | | | |
| 手順の項目 | 要員(数) | 30分 消火系による原子炉压力容器への注水 | | | | | | | | | | | | | | |
| 消火系による原子炉压力容器への注水 (残留熱除去系(A)又は(B)注入配管使用) | 中央制御室運転員 A, B | 2 | 通信連絡設備準備, 電源確保確認 | | | | | | | | | | | | | |
| | | | 系統構成, バイパス流防止処置 | | | | | | | | | | | | | |
| | 注水開始, 注水状況確認 | | | | | | | | | | | | | | | |
| | → | | | | | | | | | | | | | | | |
| 現場運転員 C, D | 2 | 電源確保 | | | | | | | | | | | | | | |
| | | | | | | | | | | | | | | | | |
| 5号炉運転員 | 2 | 消火ポンプ起動 | | | | | | | | | | | | | | |
| | | | | | | | | | | | | | | | | |

第 1.8.16 図 消火系による原子炉压力容器への注水 タイムチャート



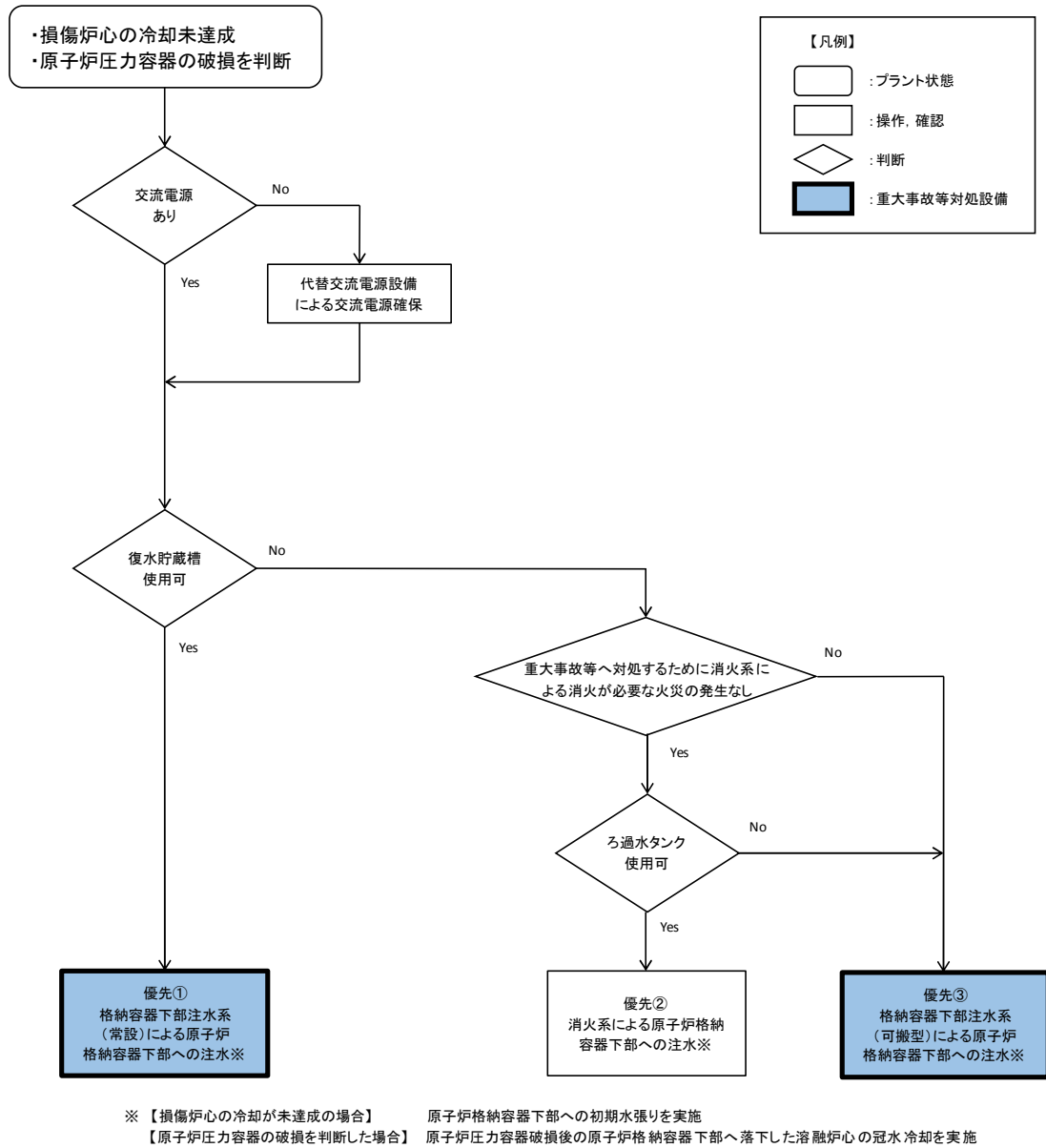
| 操作手順 | 弁名称 |
|------|------------------|
| ⑤※2 | ほう酸水注入系注入弁(A) |
| ⑤※1 | ほう酸水注入系ポンプ吸込弁(A) |

第 1.8.17 図 ほう酸水注入系による原子炉圧力容器へのほう酸水注入 概要図

| | | | 経過時間(分) | | | | | | | | | | | | 備考 | | | | |
|--|---------------|---|-----------------------------|----|----|-------------------|----|----|----|----|----|--|--|--|----|--|--|--|--|
| | | | 10 | 20 | 30 | 40 | 50 | 60 | 70 | 80 | 90 | | | | | | | | |
| 手順の項目 | 要員(数) | | 20分 ほう酸水注入系によるほう酸水注入開始 ▽ | | | | | | | | | | | | | | | | |
| ほう酸水注入系による 原子炉圧力容器への ほう酸水注入 (ほう酸水貯蔵タンク使用) | 中央制御室運転員 A, B | 2 | 通信連絡設備準備, 電源確認 | | | | | | | | | | | | | | | | |
| | | | | | | ▶ ポンプ起動, ほう酸水注入開始 | | | | | | | | | | | | | |
| | 現場運転員 C, D | 2 | 移動, 電源確保 | | | | | | | | | | | | | | | | |

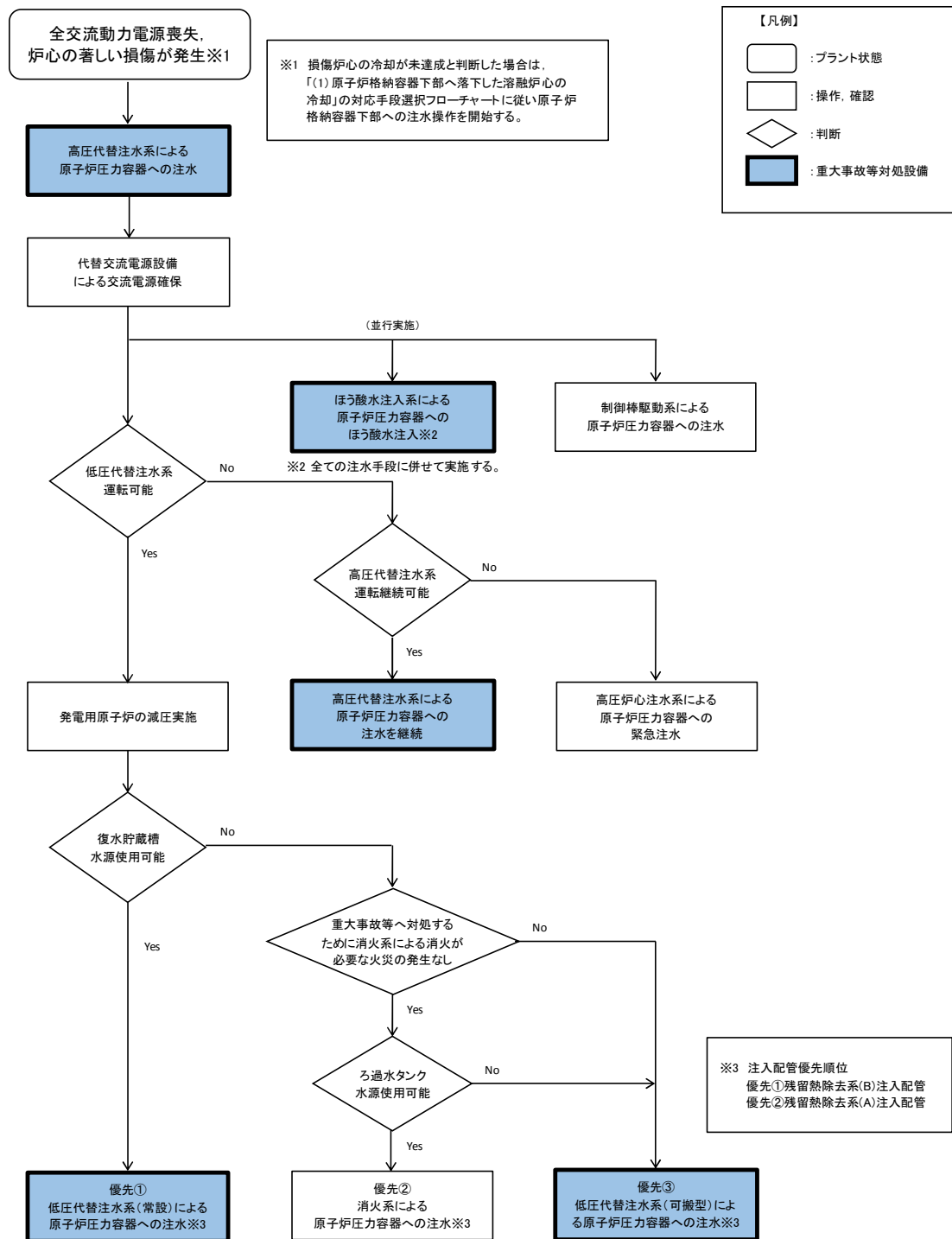
第 1.8.18 図 ほう酸水注入系による原子炉圧力容器へのほう酸水注入 タイムチャート

(1) 原子炉格納容器下部に落下した溶融炉心の冷却



第 1.8.19 図 重大事故等時の対応手段選択フローチャート (1/2)

(2) 溶融炉心の原子炉格納容器下部への落下遅延・防止



第 1.8.19 図 重大事故等時の対応手段選択フローチャート (2/2)

審査基準，基準規則と対処設備との対応表 (1/3)

| 技術的能力審査基準 (1.8) | 番号 | 設置許可基準規則 (51条) | 技術基準規則 (66条) | 番号 |
|--|----|--|--|--------|
| <p>【本文】 発電用原子炉設置者において、炉心の著しい損傷が発生した場合において原子炉格納容器の破損を防止するため、溶融し、原子炉格納容器の下部に落下した炉心を冷却するために必要な手順等が適切に整備されているか、又は整備される方針が適切に示されていること。</p> | ① | <p>【本文】 発電用原子炉施設には、炉心の著しい損傷が発生した場合において原子炉格納容器の破損を防止するため、溶融し、原子炉格納容器の下部に落下した炉心を冷却するために必要な設備を設けなければならない。</p> | <p>【本文】 発電用原子炉施設には、炉心の著しい損傷が発生した場合において原子炉格納容器の破損を防止するため、溶融し、原子炉格納容器の下部に落下した炉心を冷却するために必要な設備を施設しなければならない。</p> | ④ |
| <p>【解釈】 1 「溶融し、原子炉格納容器の下部に落下した炉心を冷却するために必要な手順等」とは、以下に掲げる措置又はこれらと同等以上の効果を有する措置を行うための手順等をいう。 なお、原子炉格納容器下部に落下した溶融炉心の冷却は、溶融炉心・コンクリート相互作用(MCCI)を抑制すること及び溶融炉心が拡がり原子炉格納容器バウンダリに接触することを防止するために行われるものである。</p> | — | <p>【解釈】 1 第51条に規定する「溶融し、原子炉格納容器の下部に落下した炉心を冷却するために必要な設備」とは、以下に掲げる措置又はこれらと同等以上の効果を有する措置を行うための設備をいう。なお、原子炉格納容器下部に落下した溶融炉心の冷却は、溶融炉心・コンクリート相互作用(MCCI)を抑制すること及び溶融炉心が拡がり原子炉格納容器バウンダリに接触することを防止するために行われるものである。</p> | <p>【解釈】 第66条に規定する「溶融し、原子炉格納容器の下部に落下した炉心を冷却するために必要な設備」とは、以下に掲げる措置又はこれらと同等以上の効果を有する措置を行うための設備をいう。なお、原子炉格納容器下部に落下した溶融炉心の冷却は、溶融炉心・コンクリート相互作用(MCCI)を抑制すること及び溶融炉心が拡がり原子炉格納容器バウンダリに接触することを防止するために行われるものである。</p> | — |
| <p>(1) 原子炉格納容器下部に落下した溶融炉心の冷却 a) 炉心の著しい損傷が発生した場合において、原子炉格納容器下部注水設備により、原子炉格納容器の破損を防止するために必要な手順等を整備すること。</p> | ② | <p>a) 原子炉格納容器下部注水設備を設置すること。原子炉格納容器下部注水設備とは、以下に掲げる措置又はこれらと同等以上の効果を有する措置を行うための設備をいう。 i) 原子炉格納容器下部注水設備 (ポンプ車及び耐圧ホース等)を整備すること。(可搬型原子炉格納容器下部注水設備の場合は、接続する建屋内の流路をあらかじめ敷設すること。)</p> | <p>a) 原子炉格納容器下部注水設備を設置すること。原子炉格納容器下部注水設備とは、以下に掲げる措置又はこれらと同等以上の効果を有する措置を行うための設備をいう。 i) 原子炉格納容器下部注水設備 (ポンプ車及び耐圧ホース等)を整備すること。(可搬型原子炉格納容器下部注水設備の場合は、接続する建屋内の流路をあらかじめ敷設すること。)</p> | ⑤ |
| <p>(2) 溶融炉心の原子炉格納容器下部への落下遅延・防止 a) 溶融炉心の原子炉格納容器下部への落下を遅延又は防止するため、原子炉圧力容器へ注水する手順等を整備すること。</p> | ③ | <p>ii) 原子炉格納容器下部注水設備は、多重性又は多様性及び独立性を有し、位置的分散を図ること。(ただし、建屋内の構造上の流路及び配管を除く。)</p> <p>b) これらの設備は、交流又は直流電源が必要な場合は代替電源設備からの給電を可能とすること。</p> | <p>ii) 原子炉格納容器下部注水設備は、多重性又は多様性及び独立性を有し、位置的分散を図ること。(ただし、建屋内の構造上の流路及び配管を除く。)</p> <p>b) これらの設備は、交流又は直流電源が必要な場合は代替電源設備からの給電を可能とすること。</p> | ⑥ ⑦ |

■ : 重大事故等対処設備

| 重大事故等対処設備を使用した手段 審査基準の要求に適合するための手段 | | | | 自主対策 | | | | | |
|---------------------------------------|------------------|----------|----------------------------|---------------------|--------------|----------|-----------------|-------------------|----------------|
| 機能 | 機器名称 | 既設 新設 | 解釈 対応番号 | 機能 | 機器名称 | 常設 可搬 | 必要時間内に 使用可能か | 対応可能な人数 で使用可能か | 備考 |
| 格納容器下部注水系(常設)による注水 | 復水移送ポンプ | 既設 | ① ② ④ ⑤ ⑥ ⑦ | 消火系による原子炉格納容器下部への注水 | ディーゼル駆動消火ポンプ | 常設 | 30分 | 6名 | 自主対策とする理由は本文参照 |
| | 復水貯蔵槽 | 既設 | | | ろ過水タンク | 常設 | | | |
| | 復水補給水系配管・弁 | 既設 | | | 消火系配管・弁 | 常設 | | | |
| | 高圧炉心注水系配管・弁 | 既設 | | | 復水補給水系配管・弁 | 常設 | | | |
| | 原子炉格納容器 | 既設 | | | 原子炉格納容器 | 常設 | | | |
| | コリウムシールド | 新設 | | | コリウムシールド | 常設 | | | |
| | 常設代替交流電源設備 | 新設 | | | 常設代替交流電源設備 | 常設 | | | |
| | 第二代替交流電源設備 | 新設 | | | 第二代替交流電源設備 | 常設 | | | |
| | 可搬型代替交流電源設備 | 新設 | | | 可搬型代替交流電源設備 | 可搬 | | | |
| | 代替所内電気設備 | 既設 | | | 代替所内電気設備 | 常設 | | | |
| 格納容器下部注水系(可搬型)による注水 | 可搬型代替注水ポンプ(A-2級) | 新設 | ① ② ④ ⑤ ⑥ ⑦ | 燃料補給設備 | 常設 可搬 | 30分 | 6名 | 自主対策とする理由は本文参照 | |
| | 防火水槽 ※1 | 新設 | | | | | | | |
| | 淡水貯水池 ※1 | 新設 | | | | | | | |
| | ホース・接続口 | 新設 | | | | | | | |
| | 復水補給水系配管・弁 | 既設 新設 | | | | | | | |
| | 原子炉格納容器 | 既設 | | | | | | | |
| | コリウムシールド | 新設 | | | | | | | |
| | 常設代替交流電源設備 | 新設 | | | | | | | |
| 第二代替交流電源設備 | 新設 | | | | | | | | |
| 可搬型代替交流電源設備 | 新設 | | | | | | | | |
| 代替所内電気設備 | 既設 新設 | | | | | | | | |
| 燃料補給設備 | 既設 新設 | | | | | | | | |

※1: 「1.13 重大事故等の収束に必要な水の供給手順等」【解釈】1 b)項を満足するための代替淡水源 (措置)

審査基準，基準規則と対処設備との対応表 (2/3)

重大事故等対処設備

| 重大事故等対処設備を使用した手段 審査基準の要求に適合するための手段 | | | | 自主対策 | | | | | |
|---------------------------------------|--------------------|----------|-------------|----------------------------|-------------------|----------|-----------------|-------------------|----------------|
| 機能 | 機器名称 | 既設 新設 | 解釈 対応番号 | 機能 | 機器名称 | 常設 可搬 | 必要時間内に 使用可能か | 対応可能な人数 で使用可能か | 備考 |
| 低圧代替注水系（常設）による 原子炉圧力容器への注水 | 復水移送ポンプ | 既設 | ① ③ ④ | 消火系による 原子炉圧力容器への注水 | ディーゼル駆動消火ポンプ | 常設 | 30分 | 6名 | 自主対策とする理由は本文参照 |
| | 復水貯蔵槽 | 既設 | | | ろ過水タンク | 常設 | | | |
| | 復水補給水系配管・弁 | 既設 新設 | | | 消火系配管・弁 | 常設 | | | |
| | 残留熱除去系配管・弁・スパーージャ | 既設 | | | 復水補給水系配管・弁 | 常設 | | | |
| | 給水系配管・弁・スパーージャ | 既設 | | | 残留熱除去系配管・弁・スパーージャ | 常設 | | | |
| | 高圧炉心注水系配管・弁 | 既設 | | | 給水系配管・弁・スパーージャ | 常設 | | | |
| | 原子炉圧力容器 | 既設 | | | 原子炉圧力容器 | 常設 | | | |
| | 常設代替交流電源設備 | 新設 | | | 常設代替交流電源設備 | 常設 | | | |
| | 第二代替交流電源設備 | 新設 | | | 第二代替交流電源設備 | 常設 | | | |
| | 可搬型代替交流電源設備 | 新設 | | | 可搬型代替交流電源設備 | 可搬 | | | |
| | 代替所内電気設備 | 既設 新設 | | | 代替所内電気設備 | 常設 | | | |
| | 可搬型代替注水ポンプ（A-2級） | 新設 | | | 燃料補給設備 | 常設 可搬 | | | |
| 低圧代替注水系（可搬型）による 原子炉圧力容器への注水 | 防火水槽 ※1 | 新設 | ① ③ ④ | - | - | - | - | - | - |
| | 淡水貯水池 ※1 | 新設 | | | | | | | |
| | ホース・接続口 | 新設 | | | | | | | |
| | 復水補給水系配管・弁 | 既設 新設 | | | | | | | |
| | 残留熱除去系配管・弁・スパーージャ | 既設 | | | | | | | |
| | 給水系配管・弁・スパーージャ | 既設 | | | | | | | |
| | 原子炉圧力容器 | 既設 | | | | | | | |
| | 常設代替交流電源設備 | 新設 | | | | | | | |
| | 第二代替交流電源設備 | 新設 | | | | | | | |
| | 可搬型代替交流電源設備 | 新設 | | | | | | | |
| | 代替所内電気設備 | 既設 新設 | | | | | | | |
| | 燃料補給設備 | 既設 新設 | | | | | | | |
| 原子炉圧力容器への注水 高圧代替注水系による | 高圧代替注水系ポンプ | 新設 | ① ③ ④ | 原子制御棒駆動系による 原子炉圧力容器への注水 | 制御棒駆動水ポンプ | 常設 | 20分 | 2名 | 自主対策とする理由は本文参照 |
| | 復水貯蔵槽 | 既設 | | | 復水貯蔵槽 | 常設 | | | |
| | 高圧代替注水系（蒸気系）配管・弁 | 新設 | | | 制御棒駆動系配管・弁 | 常設 | | | |
| | 主蒸気系配管・弁 | 既設 | | | 復水補給水系配管・弁 | 常設 | | | |
| | 原子炉隔離時冷却系（蒸気系）配管・弁 | 既設 | | | 原子炉圧力容器 | 常設 | | | |
| | 高圧代替注水系（注水系）配管・弁 | 新設 | | | 原子炉補機冷却系 | 常設 | | | |
| | 復水補給水系配管 | 既設 | | | 常設代替交流電源設備 | 常設 | | | |
| | 高圧炉心注水系配管・弁 | 既設 | | | 第二代替交流電源設備 | 常設 | | | |
| | 残留熱除去系配管・弁（7号炉のみ） | 既設 | | | 高圧炉心注水系ポンプ | 常設 | | | |
| | 給水系配管・弁・スパーージャ | 既設 | | 復水貯蔵槽 | 常設 | | | | |
| | 原子炉圧力容器 | 既設 | | 高圧炉心注水系配管・弁・スパーージャ | 常設 | | | | |
| | 常設代替直流電源設備 | 新設 | | 復水補給水系配管 | 常設 | | | | |
| | 可搬型直流電源設備 | 新設 | | 原子炉圧力容器 | 常設 | | | | |
| | 常設代替交流電源設備 | 新設 | | 常設代替交流電源設備 | 常設 | | | | |
| | 第二代替交流電源設備 | 新設 | | 第二代替交流電源設備 | 常設 | | | | |
| | 可搬型代替交流電源設備 | 新設 | | - | - | | | | |
| | 25分 | 2名 | | 自主対策とする理由は本文参照 | | | | | |

※1: 「1.13 重大事故等の収束に必要なとなる水の供給手順等」【解釈】1 b)項を満足するための代替淡水源（措置）

審査基準，基準規則と対処設備との対応表 (3/3)

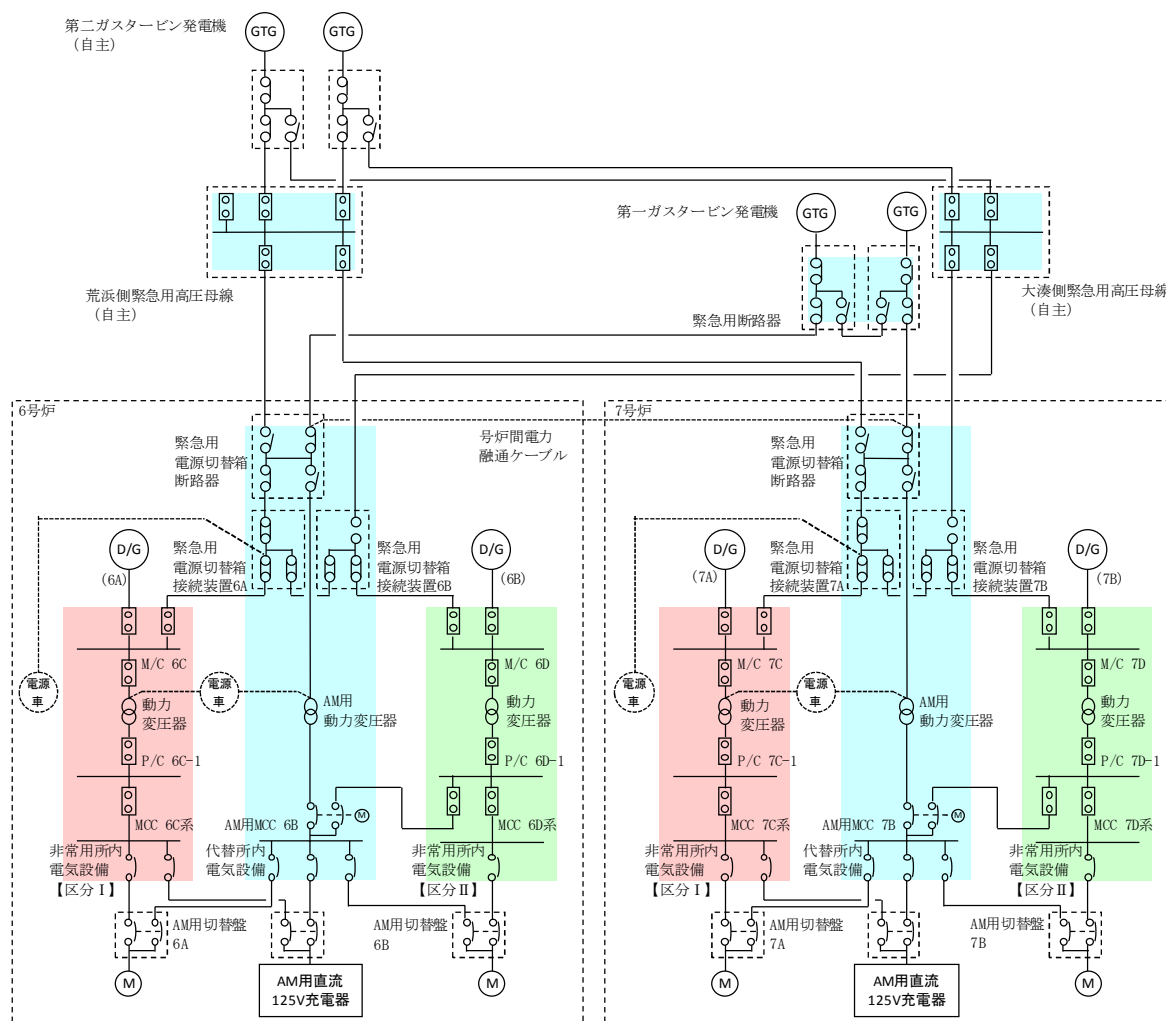
: 重大事故等対処設備

| 重大事故等対処設備を使用した手段 審査基準の要求に適合するための手段 | | | | 自主対策 | | | | | |
|---|--------------------|----------|-------------|------|------|----------|-----------------|-------------------|----|
| 機能 | 機器名称 | 既設 新設 | 解釈 対応番号 | 機能 | 機器名称 | 常設 可搬 | 必要時間内に 使用可能か | 対応可能な人数 で使用可能か | 備考 |
| 原子炉 圧力容器 へのほう酸水 注入系による ほう酸水注入 | ほう酸水注入系ポンプ | 既設 | ① ③ ④ | - | - | - | - | - | - |
| | ほう酸水注入系貯蔵タンク | 既設 | | | | | | | |
| | ほう酸水注入系配管・弁 | 既設 | | | | | | | |
| | 高圧炉心注水系配管・弁・スパーージャ | 既設 | | | | | | | |
| | 原子炉圧力容器 | 既設 | | | | | | | |
| | 常設代替交流電源設備 | 新設 | | | | | | | |
| | 第二代替交流電源設備 | 新設 | | | | | | | |
| | 可搬型代替交流電源設備 | 新設 | | | | | | | |

※1: 「1.13 重大事故等の収束に必要なとなる水の供給手順等」【解釈】1 b)項を満足するための代替淡水源 (措置)

対応手段として選定した設備の電源構成図

添付資料 1.8.2



※本単線結線図は、今後の
検討結果により変更となる
可能性がある

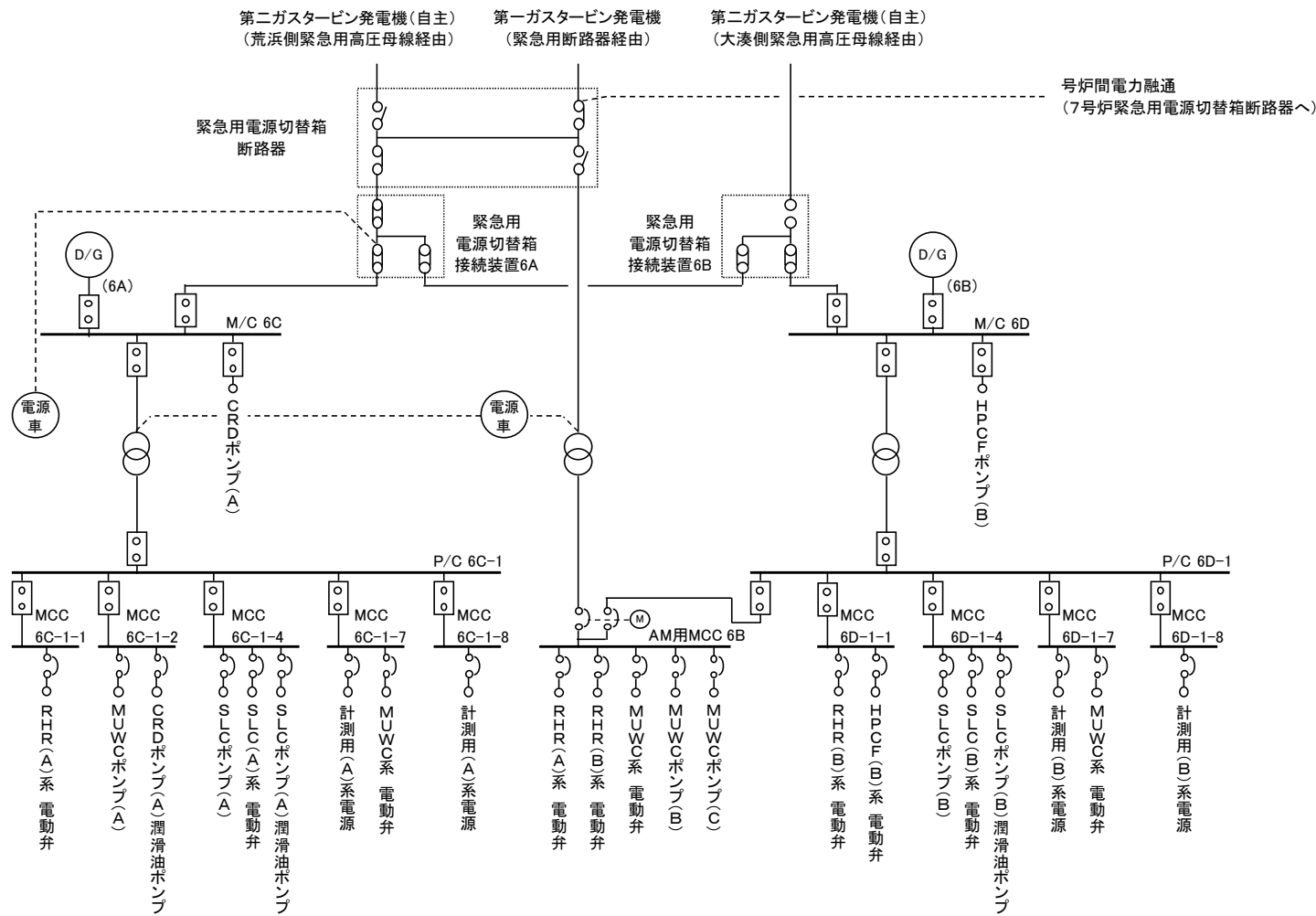
【凡例】

- : ガスタービン発電機
- : 非常用ディーゼル発電機
- : 遮断器
- : 断路器
- : 配線用遮断器
- : 接続装置
- : 電動切替装置
- : 切替装置

【略語】

- D/G : 非常用ディーゼル発電機
- M/C : メタルクラッド開閉装置
- P/C : パワーセンタ
- MCC : モータ・コントロール・センタ

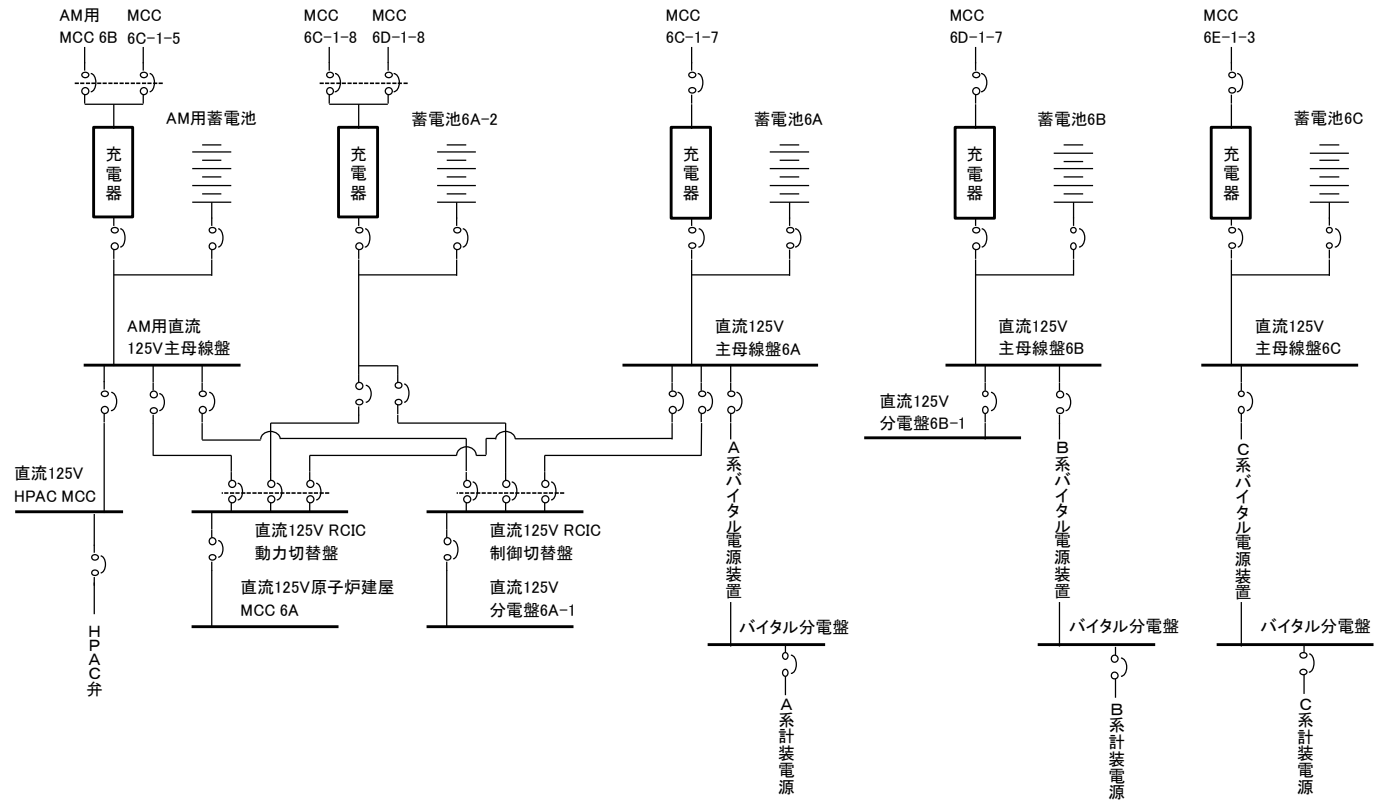
第1図 6号及び7号炉 電源構成図 (交流電源)


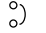


- 【凡例】**
- : 非常用ディーゼル発電機
 - : 遮断器
 - : 断路器
 - : 配線用遮断器
 - : 接続装置
 - : 電動切替装置
 - : 動力変圧器

- 【略語】**
- D/G : 非常用ディーゼル発電機
 - M/C : メタルクラッド開閉装置
 - P/C : パワーセンタ
 - MCC : モーターコントロール・センタ

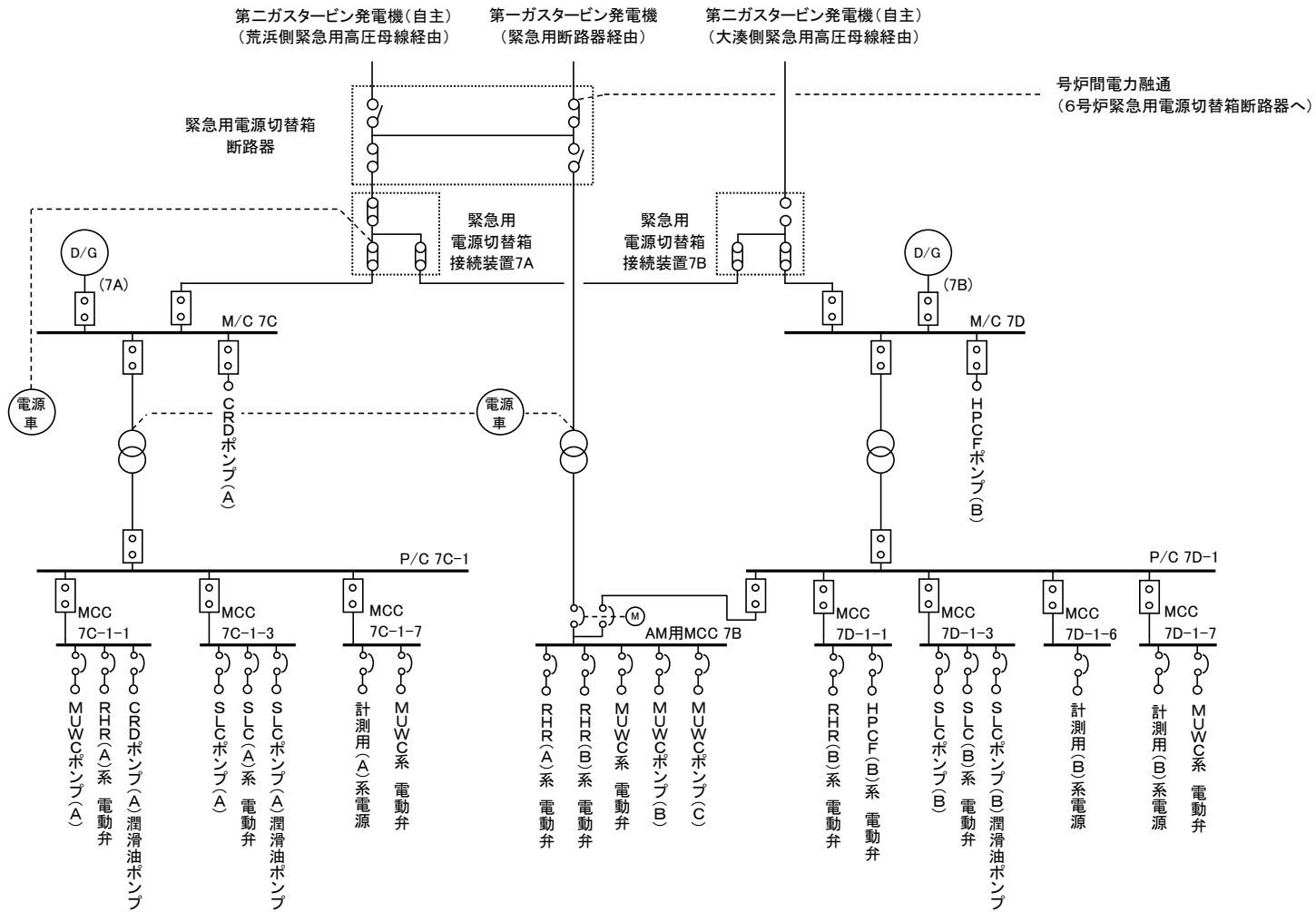
第2図 6号炉 電源構成図 (交流電源)



【凡例】
 :蓄電池
 :配線用遮断器

【略語】
 MCC :モータ・コントロール・センタ

第3図 6号炉 電源構成図 (直流電源)



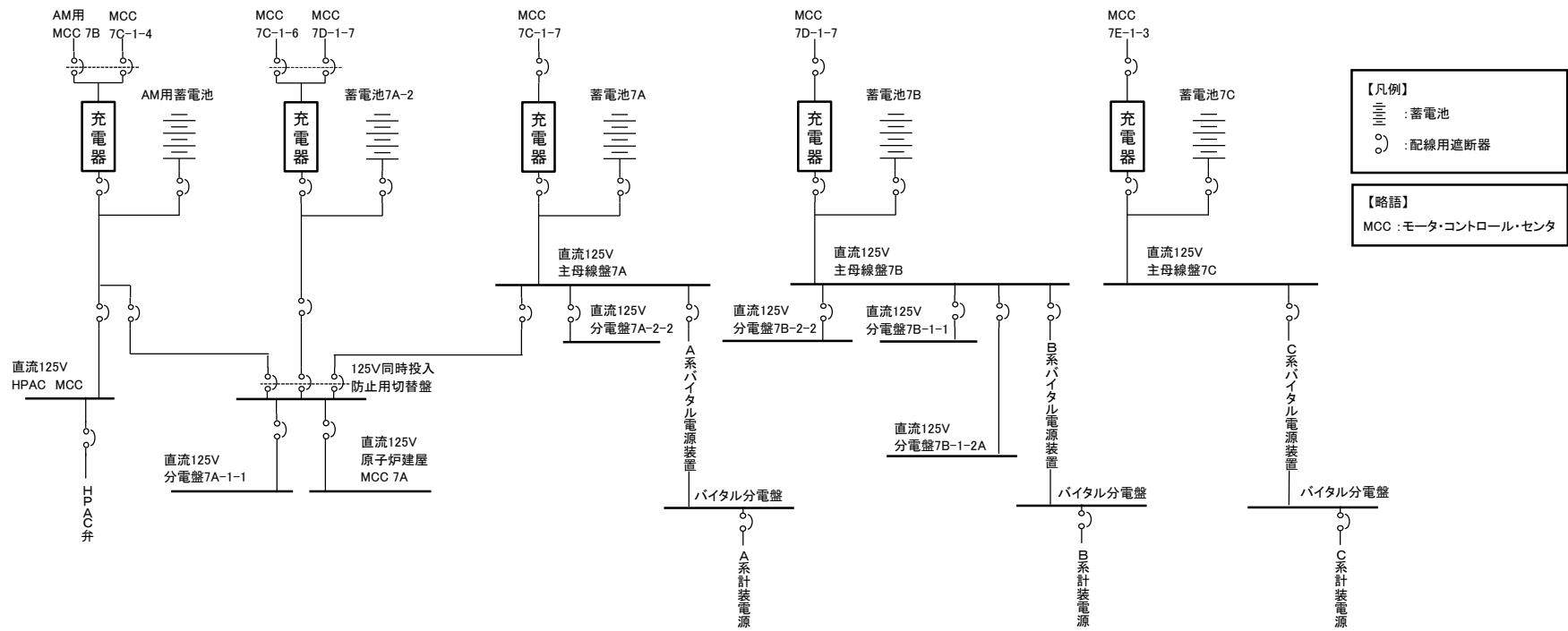
【凡例】

- : 非常用ディーゼル発電機
- : 遮断器
- : 断路器
- : 配線用遮断器
- : 接続装置
- : 電動切替装置
- : 動力変圧器

【略語】

- D/G : 非常用ディーゼル発電機
- M/C : メタルクラッド開閉装置
- P/C : パワーセンタ
- MCC : モータ・コントロール・センタ

第4図 7号炉 電源構成図 (交流電源)



第5図 7号炉 電源構成図 (直流電源)

重大事故対策の成立性

1. 格納容器下部注水系（常設）による原子炉格納容器下部への注水

(1) 復水貯蔵槽水源確保

a. 操作概要

復水貯蔵槽を水源として復水移送ポンプにより原子炉格納容器下部へ注水する際に、ポンプの吸込ラインを通常のラインから復水貯蔵槽下部からのラインに切り替えることにより水源を確保する。

b. 作業場所

廃棄物処理建屋 地下3階（管理区域）

c. 必要要員数及び時間

復水貯蔵槽水源確保に必要な要員数、時間は以下のとおり。

必要要員数：2名（現場運転員2名）

想定時間：15分（実績時間：14分）

d. 操作の成立性について

作業環境：バッテリー内蔵型 LED 照明を作業エリアに配備しており、建屋内常用照明消灯時における作業性を確保している。また、ヘッドライト及び懐中電灯をバックアップとして携行している。操作は汚染の可能性を考慮し防護具（全面マスク、個人線量計、ゴム手袋）を装備して作業を行う。

移動経路：バッテリー内蔵型 LED 照明をアクセスルート上に配備しており接近可能である。また、ヘッドライト及び懐中電灯をバックアップとして携行している。

アクセスルート上に支障となる設備はない。

操作性：通常の弁操作であり、容易に実施可能である。

操作対象弁には、暗闇でも識別し易いように反射テープを施している。

連絡手段：通信連絡設備（送受話器、電力保安通信用電話設備、携帯型音声呼出電話設備）のうち、使用可能な設備により、中央制御室に連絡する。



反射テープ



復水移送ポンプ吸込ライン切替え

2. 格納容器下部注水系（可搬型）による原子炉格納容器下部への注水（淡水/海水）

(1) 遠隔手動弁操作設備を使用する場合の系統構成

a. 操作概要

格納容器下部注水系（可搬型）により原子炉格納容器下部へ注水する際の系統構成として MUWC 接続口内側隔離弁 (A) を全開するため、非管理区域にて遠隔手動弁操作設備を使用して弁操作を実施する。

b. 作業場所

原子炉建屋 地上 2 階（非管理区域）

c. 必要要員数及び時間

遠隔手動弁操作設備を使用した弁操作に必要な要員数、時間は以下のとおり。

必要要員数: 2 名（現場運転員 2 名）

想定時間 : 20 分（実績時間: 15 分）

d. 操作の成立性について

作業環境: バッテリー内蔵型 LED 照明を作業エリアに配備しており、建屋内常用照明消灯時における作業性を確保している。また、ヘッドライト及び懐中電灯をバックアップとして携帯している。

放射性物質が放出される可能性があることから、操作は防護具（全面マスク、個人線量計、ゴム手袋）を装備して作業を行う。

移動経路: バッテリー内蔵型 LED 照明をアクセスルート上に配備しており接近可能である。また、ヘッドライト及び懐中電灯をバックアップとして携帯している。

アクセスルート上に支障となる設備はない。

操作性 : 一般工具を使用した簡易な操作であり、容易に実施可能である。

操作対象弁には、暗闇でも識別し易いように反射テープを施している。

連絡手段: 通信連絡設備（送受話器、電力保安通信用電話設備、携帯型音声呼出電話設備）のうち、使用可能な設備により、中央制御室に連絡する。

(2) 可搬型代替注水ポンプ（A-2 級）による送水準備及び送水

a. 操作概要

緊急時対策本部は、格納容器下部注水系（可搬型）による原子炉格納容器下部への注水が必要な状況において、接続口（ホース接続箇所）及び水源を選定し、送水ルートを決する。

現場では、指示された送水ルートを確保した上で、可搬型代替注水ポンプ（A-2 級）により送水する。

b. 作業場所

屋外（原子炉建屋周辺、防火水槽周辺、淡水貯水池周辺）

c. 必要要員数及び時間

格納容器下部注水系（可搬型）による原子炉格納容器下部への注水のうち、可搬型代替注水ポンプ（A-2 級）による送水操作に必要な要員数、時間は以下のとおり。

必要要員数：「防火水槽を水源とした場合」

3 名（緊急時対策要員 3 名）

「淡水貯水池を水源とした場合（あらかじめ敷設してあるホースが使用できる場合）」

4 名（緊急時対策要員 4 名）

「淡水貯水池を水源とした場合（あらかじめ敷設してあるホースが使用できない場合）」

6 名（緊急時対策要員 6 名）

想定時間：「防火水槽を水源とした場合」

3 名の場合 125 分（実績時間なし）

「淡水貯水池を水源とした場合（あらかじめ敷設してあるホースが使用できる場合）」

140 分（実績時間なし）

「淡水貯水池を水源とした場合（あらかじめ敷設してあるホースが使用できない場合）」

330 分（実績時間なし）

d. 操作の成立性について

作業環境：車両の作業用照明・ヘッドライト、懐中電灯及び LED 多機能ライトにより、夜間における作業性を確保している。

放射性物質の放出に備え、防護具（全面マスク、個人線量計、ゴム手袋）を装備して作業を行う。

移動経路：車両のヘッドライトのほか、ヘッドライト、懐中電灯及び LED 多機能ライトを携行しており、夜間においても接近可能である。

また、現場への移動は、地震等による重大事故等が発生した場合でも安全に移動できる経路を移動する。

操作性：可搬型代替注水ポンプ（A-2 級）からのホースの接続は、汎用の結合金具（オス・メス）であり、容易に実施可能である。また、作業エリア周辺には、支障となる設備はなく、十

分な作業スペースを確保している。
連絡手段:通信連絡設備（送受話器，電力保安通信用電話設備，衛星電話設備，無線連絡設備）のうち，使用可能な設備により，緊急時対策本部及び中央制御室に連絡する。



[防火水槽を水源とした場合]
防火水槽への吸管投入



[淡水貯水池を水源とした場合]
ホースと可搬型代替注水ポンプ
吸管との接続



ホースを建屋接続口まで敷設

3. 格納容器下部注水系（常設若しくは可搬型）又は消火系による原子炉格納容器下部への注水（受電操作）

a. 操作概要

格納容器下部注水系（常設若しくは可搬型）又は消火系による原子炉格納容器下部への注水の系統構成のために電源を確保する。

b. 作業場所

原子炉建屋 地下1階（非管理区域）

コントロール建屋 地下1階（非管理区域）

c. 必要要員数及び時間

格納容器下部注水系（常設若しくは可搬型）又は消火系による原子炉格納容器下部への注水のうち、現場での受電操作に必要な要員数、時間は以下のとおり。

必要要員数:2名（現場運転員2名）

想定時間 :20分（実績時間:18分）

d. 操作の成立性について

作業環境:バッテリー内蔵型LED照明を作業エリアに配備しており、建屋内常用照明消灯時における作業性を確保している。また、ヘッドライト及び懐中電灯をバックアップとして携行している。非管理区域における操作ではあるが、放射性物質の放出に備え、防護具（全面マスク、個人線量計、ゴム手袋）を装備して作業を行う。

移動経路:バッテリー内蔵型LED照明をアクセスルート上に配備しており接近可能である。また、ヘッドライト及び懐中電灯をバックアップとして携行している。

アクセスルート上に支障となる設備はない。

操作性 :通常の受電操作であり、容易に実施可能である。

連絡手段:通信連絡設備（送受話器、電力保安通信用電話設備、携帯型音声呼出電話設備）のうち、使用可能な設備により、中央制御室に連絡する。



受電操作



受電確認

4. 格納容器下部注水と低圧代替注水の組み合わせについて

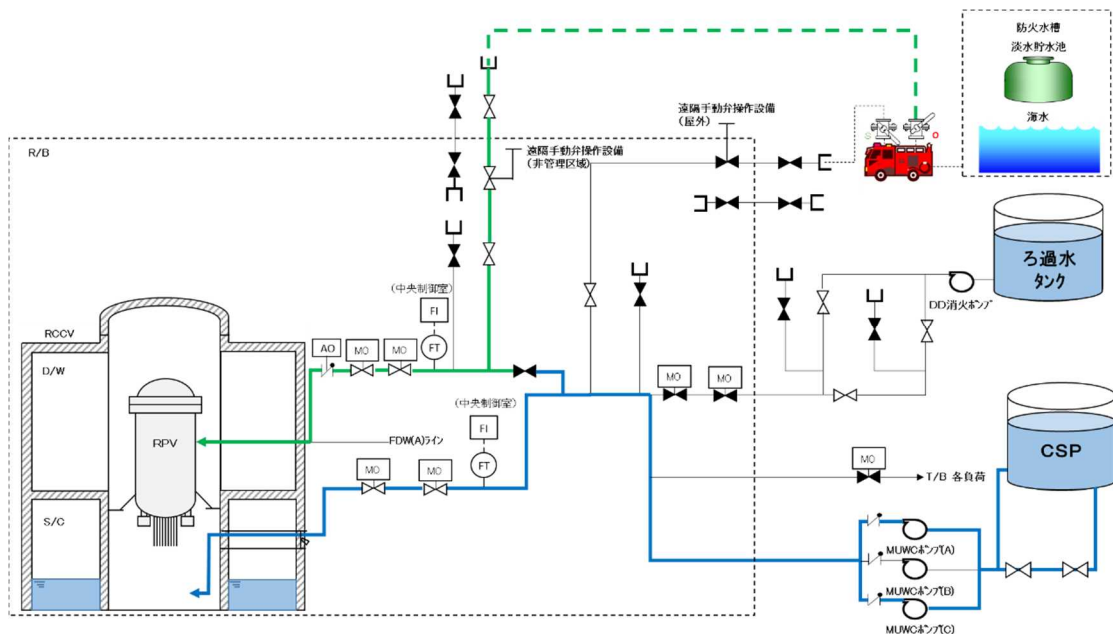
復水移送ポンプ，可搬型代替注水ポンプ（A-2 級）にて原子炉格納容器下部への注水が実施できるが，同時に原子炉圧力容器への低圧代替注水も実施可能である。

以下に，これらの代替設備を使用した原子炉格納容器下部への注水と原子炉圧力容器への注水の同時操作について記す。

事故後，電源が復旧可能であれば復水移送ポンプによる原子炉格納容器下部への注水と原子炉圧力容器への注水を実施する。

残留熱除去系(A) 注入配管から原子炉圧力容器への注水を継続しながら，復水補給水系の注水配管から原子炉格納容器下部への注水を並行して実施することができる。

可搬型代替注水ポンプ（A-2 級）による原子炉圧力容器への注水準備が完了後，原子炉圧力容器への注水を復水移送ポンプから可搬型代替注水ポンプ（A-2 級）へ切り替え，原子炉格納容器下部への注水は復水移送ポンプにて継続して実施する。これにより，可搬型代替注水ポンプ（A-2 級）による原子炉圧力容器への注水（緑ライン）と復水移送ポンプによる原子炉格納容器下部への注水（青ライン）を組み合わせると同時に並行的に実施することが可能である。



第 1 図 復水移送ポンプによる原子炉格納容器下部への注水及び可搬型代替注水ポンプ（A-2 級）による原子炉圧力容器への注水

解釈一覧
判断基準の解釈一覧

| 手順 | | 判断基準記載内容 | 解釈 |
|---|----------------|--------------------------|--|
| 1.8.2.2 熔融炉心の原子炉格納容器下部への落下遅延・防止のための対応手順 | (1)原子炉压力容器への注水 | d. 高压代替注水系による原子炉压力容器への注水 | 原子炉压力指示値が 以上 |

操作手順の解釈一覧

| 手順 | | 操作手順記載内容 | 解釈 | |
|--|---------------------------------------|--------------------------------------|--|--|
| 1. 8. 2. 1 原子炉格納容器下部に落下した熔融炉心の冷却のための対応手順 | (1) 格納容器下部注水 | a. 格納容器下部注水系(常設)による原子炉格納容器下部への注水 | 復水移送ポンプ吐出圧力指示値が規定値以上 復水移送ポンプ吐出圧力指示値が [] 以上 | |
| 1. 8. 2. 2 熔融炉心の原子炉格納容器下部への落下遅延・防止のための対応手順 | (1) 原子炉圧力容器への注水 | a. 低圧代替注水系(常設)による原子炉圧力容器への注水 | 復水移送ポンプ吐出圧力指示値が規定値以上 原子炉圧力容器内の圧力が復水移送ポンプの吐出圧力以下 | 復水移送ポンプ吐出圧力指示値が [] 以上 原子炉圧力容器内の圧力が [] 以下 |
| | | | 復水補給水系流量(RHR B系代替注水流量)指示値の上昇 | 復水補給水系流量(RHR B系代替注水流量)指示値が300m ³ /h程度まで上昇 |
| | | | 復水補給水系流量(RHR A系代替注水流量)指示値の上昇 | 復水補給水系流量(RHR A系代替注水流量)指示値が [] 程度まで上昇 |
| | | b. 低圧代替注水系(可搬型)による原子炉圧力容器への注水(淡水/海水) | 原子炉圧力指示値が可搬型代替注水ポンプの吐出圧力以下 | 原子炉圧力指示値が [] 以下 |
| | | c. 消火系による原子炉圧力容器への注水 | 原子炉圧力容器内の圧力がディーゼル駆動消火ポンプの吐出圧力以下 | 原子炉圧力容器内の圧力が [] 以下 |
| | | | 復水補給水系流量(RHR B系代替注水流量)指示値の上昇 | 復水補給水系流量(RHR B系代替注水流量)指示値が [] 程度まで上昇 |
| 復水補給水系流量(RHR A系代替注水流量)指示値の上昇 | 復水補給水系流量(RHR A系代替注水流量)指示値が [] 程度まで上昇 | | | |

各号炉の弁番号及び弁名称一覧

| 統一名称 | 6号炉 | | | 7号炉 | | |
|-----------------------|----------------------------|--|--|----------------------------|--|--|
| | 弁番号 | 弁名称 | 操作場所 | 弁番号 | 弁名称 | 操作場所 |
| タービン建屋負荷遮断弁 | P13-M0-F150 | T/B負荷遮断弁 | 中央制御室 廃棄物処理建屋地下2階配管スペース（管理区域） | P13-M0-F029 | MWVC T/B負荷遮断弁 | 中央制御室 廃棄物処理建屋地下3階南側配管スペース（管理区域） |
| 下部ドライウエル注水ライン隔離弁 | P13-M0-F031 | ベデスタル注水用復水隔離弁 | 中央制御室 原子炉建屋地下1階東側通路（管理区域） | P13-M0-F095 | MWVC下部ドライウエル注水ライン隔離弁 | 中央制御室 原子炉建屋地下2階南東通路（管理区域） |
| 下部ドライウエル注水流量調節弁 | P13-M0-F028 | ベデスタル注水用復水流量調節弁 | 中央制御室 原子炉建屋地下1階東側通路（管理区域） | P13-M0-F094 | MWVC下部ドライウエル注水流量調節弁 | 中央制御室 原子炉建屋地下2階南東通路（管理区域） |
| 復水補給水系常/非常用連絡1次、2次止め弁 | P13-F011 P13-F012 | 復水貯蔵槽常用、非常用給水管連絡ライン 第一止め弁 復水貯蔵槽常用、非常用給水管連絡ライン 第二止め弁 | 廃棄物処理建屋地下3階MWCポンプ室（管理区域） | P13-F019 P13-F020 | MWVC常/非常用連絡管1次止め弁 MWVC常/非常用連絡管2次止め弁 | 廃棄物処理建屋地下3階MWCポンプ室（管理区域） |
| MWVC接続口内側隔離弁(B) | P13-F135 | RHR(B) 経由R/B南側外壁外部注水接続端第 二止め弁 | 原子炉建屋2階南側通路（管理区域） 遠隔手動弁操作設備: 原子炉建屋2階南側通路（非管理区域） | P13-F137 | MWVC 建屋内南側外部送水ライン止め弁1 | 原子炉建屋1階南側通路（管理区域） 遠隔手動弁操作設備: 屋外 |
| MWVC接続口内側隔離弁(A) | P13-F131 | RHR(A) 経由R/B東側外壁外部注水接続端第 二止め弁 | 原子炉建屋1階FCS室（管理区域） 遠隔手動弁操作設備: 屋外 | P13-F133 | MWVC 建屋内北側外部送水ライン止め弁1 | 原子炉建屋2階北側通路（管理区域） 遠隔手動弁操作設備: 原子炉建屋2階北側通路（非管理区域） |
| MWVC接続口外側隔離弁1(B)、2(B) | P13-F134 P13-F139 | RHR(B) 経由R/B南側外壁外部注水接続端第 一止め弁(1) RHR(B) 経由R/B南側外壁外部注水接続端第 一止め弁(2) | 屋外 | P13-F136 P13-F141 | MWVC 建屋外南側外部送水ライン止め弁1 MWVC 建屋外南側外部送水ライン止め弁2 | 屋外 |
| MWVC接続口外側隔離弁1(A)、2(A) | P13-F130 P13-F138 | RHR(A) 経由R/B東側外壁外部注水接続端第 一止め弁(1) RHR(A) 経由R/B東側外壁外部注水接続端第 二止め弁(2) | 屋外 | P13-F132 P13-F140 | MWVC 建屋外北側外部送水ライン止め弁1 MWVC 建屋外北側外部送水ライン止め弁2 | 屋外 |
| 復水補給水系消火系第1、第2連絡弁 | P13-M0-F066 P13-M0-F067 | FP系第1連絡弁 FP系第2連絡弁 | 中央制御室 原子炉建屋地下2階西側通路（管理区域） | P13-M0-F090 P13-M0-F091 | MWVC FP系第一連絡弁 MWVC FP系第二連絡弁 | 中央制御室 原子炉建屋地下1階東側通路（管理区域） |
| 残留熱除去系注入弁(B) | E11-M0-F005B | RHR注入弁(B) | 中央制御室 原子炉建屋1階RHR(B)弁室（管理区域） | E11-M0-F005B | RHR注入隔離弁(B) | 中央制御室 原子炉建屋1階RHR(B)弁室（管理区域） |
| 残留熱除去系注入弁(A) | E11-M0-F005A | RHR注入弁(A) | 中央制御室 原子炉建屋1階MSトンネル室（管理区域） | E11-M0-F005A | RHR注入弁(A) | 中央制御室 原子炉建屋1階MSトンネル室（管理区域） |
| 残留熱除去系洗浄弁(B) | E11-M0-F032B | RHR系LPFL注入ライン洗浄弁(B) | 中央制御室 原子炉建屋1階RHR(B)弁室（管理区域） | E11-M0-F032B | RHR注入ライン洗浄水止め弁(B) | 中央制御室 原子炉建屋1階RHR(B)弁室（管理区域） |
| 残留熱除去系洗浄弁(A) | E11-M0-F032A | RHR系LPFL注入ライン洗浄弁(A) | 中央制御室 原子炉建屋1階MSトンネル室（管理区域） | E11-M0-F032A | RHR注入ライン洗浄水止め弁(A) | 中央制御室 原子炉建屋1階MSトンネル室（管理区域） |
| ほう酸水注入系ポンプ吸込弁 | C41-M0-F001A/B | SLCポンプ吸込弁(A)/(B) | 中央制御室 原子炉建屋3階SLC貯蔵タンク室（管理区域） | C41-M0-F001A/B | SLCポンプ吸込弁(A)/(B) | 中央制御室 原子炉建屋3階SLC貯蔵タンク室（管理区域） |
| ほう酸水注入系注入弁 | C41-M0-F006A/B | ほう酸水注入弁(A)/(B) | 中央制御室 原子炉建屋3階SLC貯蔵タンク室（管理区域） | C41-M0-F006A/B | SLCほう酸水注入弁(A)/(B) | 中央制御室 原子炉建屋3階SLC貯蔵タンク室（管理区域） |

1.9 水素爆発による原子炉格納容器の破損を防止するための手順等

< 目 次 >

1.9.1 対応手段と設備の選定

(1) 対応手段と設備の選定の考え方

(2) 対応手段と設備の選定の結果

a. 水素爆発による原子炉格納容器の破損を防止するための対応手段及び設備

(a) 原子炉格納容器内不活性化による原子炉格納容器水素爆発防止

(b) 炉心の著しい損傷が発生した場合の原子炉格納容器水素爆発防止

(c) 水素濃度及び酸素濃度の監視

(d) 代替電源による必要な設備への給電

(e) 重大事故等対処設備と自主対策設備

b. 手順等

1.9.2 重大事故等時の手順

1.9.2.1 水素爆発による原子炉格納容器の破損を防止するための対応手順

(1) 原子炉格納容器内不活性化による原子炉格納容器水素爆発防止

a. 発電用原子炉運転中の原子炉格納容器内の不活性化

b. 可搬型格納容器窒素供給設備による原子炉格納容器への窒

素ガス供給

(2) 炉心の著しい損傷が発生した場合の原子炉格納容器水素爆発防止

- a. 格納容器圧力逃がし装置による原子炉格納容器内の水素ガス及び酸素ガスの排出
- b. 耐圧強化ベント系(W/W)による原子炉格納容器内の水素ガス及び酸素ガスの排出
- c. 可燃性ガス濃度制御系による原子炉格納容器内の水素濃度制御

(3) 原子炉格納容器内の水素濃度及び酸素濃度の監視

- a. 格納容器内水素濃度(SA)による原子炉格納容器内の水素濃度監視
- b. 格納容器内雰囲気計装による原子炉格納容器内の水素濃度及び酸素濃度の監視

1.9.2.2 水素爆発による原子炉格納容器の破損を防止するための設備の電源を代替電源設備から給電する手順

1.9.2.3 その他の手順項目について考慮する手順

1.9.2.4 重大事故等時の対応手段の選択

添付資料 1.9.1 審査基準，基準規則と対処設備との対応表

添付資料 1.9.2 対応手段として選定した設備の電源構成図

添付資料 1.9.3 重大事故対策の成立性

1. 格納容器圧力逃がし装置による原子炉格納容器内の水素ガス及び酸素ガスの排出
2. 耐圧強化ベント系による原子炉格納容器内の水素ガス及び酸素ガスの排出
3. 可燃性ガス濃度制御系の電源確保
4. 格納容器内雰囲気計装の電源確保
5. 耐圧強化ラインの窒素ガスパージ

添付資料 1.9.4 解釈一覧

1. 操作手順の解釈一覧
2. 各号炉の弁番号及び弁名称一覧

1.9 水素爆発による原子炉格納容器の破損を防止するための手順等

【要求事項】

発電用原子炉設置者において、炉心の著しい損傷が発生した場合において原子炉格納容器内における水素による爆発（以下「水素爆発」という。）による破損を防止する必要がある場合には、水素爆発による原子炉格納容器の破損を防止するために必要な手順等が適切に整備されているか、又は整備される方針が適切に示されていること。

【解釈】

1 「水素爆発による原子炉格納容器の破損を防止するために必要な手順等」とは、以下に掲げる措置又はこれらと同等以上の効果を有する措置を行うための手順等をいう。

(1) BWR

a) 原子炉格納容器内の不活性化により、原子炉格納容器内における水素爆発による原子炉格納容器の破損を防止するために必要な手順等を整備すること。

(2) PWRのうち必要な原子炉

a) 水素濃度制御設備により、原子炉格納容器内における水素爆発による原子炉格納容器の破損を防止するために必要な手順等を整備すること。

(3) BWR及びPWR共通

a) 原子炉格納容器内における水素爆発による原子炉格納容器の破損を防止するために必要な設備が、交流又は直流電源が必要な

場合は代替電源設備からの給電を可能とすること。

b) 炉心の著しい損傷後、水-ジルコニウム反応及び水の放射線分解による水素及び酸素の水素爆発による原子炉格納容器の破損を防止する手順等を整備すること。

炉心の著しい損傷が発生した場合において、ジルコニウム-水反応及び水の放射線分解による水素ガス及び酸素ガスが、原子炉格納容器内に放出された場合においても水素爆発による原子炉格納容器の破損を防止するため、水素濃度制御を行う対処設備を整備しており、ここでは、この対処設備を活用した手順等について説明する。

1.9.1 対応手段と設備の選定

(1) 対応手段と設備の選定の考え方

炉心の著しい損傷が発生した場合において、ジルコニウム－水反応により短期的に発生する水素ガス及び水の放射線分解により発生する水素ガス及び酸素ガスの水素爆発による原子炉格納容器の破損を防止するための対応手段と重大事故等対処設備を選定する。

重大事故等対処設備のほかに、柔軟な事故対応を行うための対応手段と自主対策設備^{※1}を選定する。

※1 自主対策設備：技術基準上の全ての要求事項を満たすことや全てのプラント状況において使用することは困難であるが、プラント状況によっては、事故対応に有効な設備。

選定した重大事故等対処設備により、技術的能力審査基準（以下「審査基準」という。）だけでなく、設置許可基準規則第五十二条及び技術基準規則第六十七条（以下「基準規則」という。）の要求機能を満足する設備が網羅されていることを確認するとともに、自主対策設備との関係を明確にする。

(2) 対応手段と設備の選定の結果

審査基準及び基準規則からの要求により選定した対応手段と、その対応に使用する重大事故等対処設備及び自主対策設備を以下に示す。

なお、対応に使用する重大事故等対処設備及び自主対策設備と整備する手順についての関係を第 1.9.1 表に整理する。

a. 水素爆発による原子炉格納容器の破損を防止するための対応手段及び設備

(a) 原子炉格納容器内不活性化による原子炉格納容器水素爆発防止

原子炉格納容器内における水素爆発による原子炉格納容器の破損を防止するため、発電用原子炉運転中の原子炉格納容器内は、不活性ガス（窒素ガス）置換により原子炉格納容器内雰囲気の不活性化した状態になっている。

原子炉格納容器内の不活性化による原子炉格納容器水素爆発防止で使用する設備は以下のとおり。

- ・不活性ガス系

また、中長期的に原子炉格納容器内の可燃性ガス濃度を低減させるため、可搬型格納容器窒素供給設備により原子炉格納容器へ窒素ガスを供給する手段がある。

この対応手段及び設備は、「1.7 原子炉格納容器の過圧破損を防止するための手順等」における「原子炉格納容器負圧破損の防止」にて選定する対応手段及び設備と同様である。

可搬型格納容器窒素供給設備による原子炉格納容器水素爆発防止で使用する設備は以下のとおり。

- ・可搬型格納容器窒素供給設備

(b) 炉心の著しい損傷が発生した場合の原子炉格納容器水素
爆発防止

i. 格納容器圧力逃がし装置等による原子炉格納容器内の
水素ガス及び酸素ガスの排出

炉心の著しい損傷が発生した場合において、ジルコニウム-水反応及び水の放射線分解等により原子炉格納容器内に発生する水素ガス及び酸素ガスを、格納容器圧力逃がし装置又は耐圧強化ベント系により原子炉格納容器外に排出することにより、水素爆発による原子炉格納容器の破損を防止する手段がある。

これらの対応手段及び設備は、「1.5 最終ヒートシンクへ熱を輸送するための手順等」における「耐圧強化ベント系による原子炉格納容器内の減圧及び除熱」及び「1.7 原子炉格納容器の過圧破損を防止するための手順等」における「格納容器圧力逃がし装置による原子炉格納容器内の減圧及び除熱」にて選定する対応手段及び設備と同様である。

格納容器圧力逃がし装置による原子炉格納容器内の水素ガス及び酸素ガスの排出で使用する設備は以下のとおり。

- ・格納容器圧力逃がし装置
- ・フィルタ装置出口放射線モニタ
- ・フィルタ装置水素濃度

耐圧強化ベント系 (W/W) による原子炉格納容器内の水

素ガス及び酸素ガスの排出で使用する設備は以下のとおり。

- ・ サプレッション・チェンバ
- ・ 耐圧強化ベント系 (W/W)
- ・ 可搬型窒素供給装置
- ・ ホース・接続口
- ・ 耐圧強化ベント系放射線モニタ
- ・ フィルタ装置水素濃度

ii. 可燃性ガス濃度制御系による原子炉格納容器内の水素濃度制御

炉心の著しい損傷が発生した場合において、ジルコニウム-水反応及び水の放射線分解等により原子炉格納容器内に発生する水素ガス及び酸素ガスを可燃性ガス濃度制御系により低減し、水素爆発による原子炉格納容器の破損を防止する手段がある。

可燃性ガス濃度制御系による原子炉格納容器内の水素濃度制御で使用する設備は以下のとおり。

- ・ 可燃性ガス濃度制御系再結合器ブロワ
- ・ 可燃性ガス濃度制御系再結合装置
- ・ 可燃性ガス濃度制御系配管・弁
- ・ 残留熱除去系

(c) 水素濃度及び酸素濃度の監視

炉心の著しい損傷が発生した場合において、ジルコニウ

μ-水反応及び水の放射線分解等により原子炉格納容器内に発生する水素ガス及び酸素ガスの濃度を測定し、監視する手段がある。

i. 格納容器内水素濃度(SA)による原子炉格納容器内の水素濃度監視

原子炉格納容器内において変動する可能性のある範囲にわたり水素濃度を測定する設備は以下のとおり。

- ・格納容器内水素濃度(SA)

ii. 格納容器内雰囲気計装による原子炉格納容器内の水素濃度及び酸素濃度監視

原子炉格納容器内の水素燃焼の可能性を把握するのに十分な計測範囲で水素濃度及び酸素濃度を測定する設備は以下のとおり。

- ・格納容器内水素濃度
- ・格納容器内酸素濃度

(d) 代替電源による必要な設備への給電

上記「(b)炉心の著しい損傷が発生した場合の原子炉格納容器水素爆発防止」や「(c)水素濃度及び酸素濃度の監視」で使用する設備について、全交流動力電源又は直流電源喪失時に、代替電源設備から給電する手段がある。

代替電源設備による必要な設備への給電で使用する設備は以下のとおり。

- ・常設代替交流電源設備

- ・ 第二代替交流電源設備
- ・ 可搬型代替交流電源設備
- ・ 常設代替直流電源設備
- ・ 可搬型直流電源設備
- ・ 代替所内電気設備

(e) 重大事故等対処設備と自主対策設備

格納容器圧力逃がし装置等による原子炉格納容器内の水素ガス及び酸素ガスの排出で使用する設備のうち、格納容器圧力逃がし装置、サプレッション・チェンバ、耐圧強化ベント系（W/W）、フィルタ装置出口放射線モニタ、フィルタ装置水素濃度、可搬型窒素供給装置、ホース・接続口及び耐圧強化ベント系放射線モニタは重大事故等対処設備として位置付ける。

水素濃度及び酸素濃度の監視で使用する設備のうち、格納容器内水素濃度(SA)、格納容器内水素濃度及び格納容器内酸素濃度は重大事故等対処設備として位置付ける。

代替電源による必要な設備への給電で使用する設備のうち、常設代替交流電源設備、可搬型代替交流電源設備、常設代替直流電源設備、可搬型直流電源設備及び代替所内電気設備は重大事故等対処設備として位置付ける。

これらの選定した設備は、審査基準及び基準規則に要求される設備が全て網羅されている。

(添付資料 1.9.1)

以上の重大事故等対処設備により、水素爆発による原子

炉格納容器の破損を防止することができる。

また，以下の設備はプラント状況によっては事故対応に有効な設備であるため，自主対策設備として位置付ける。あわせて，その理由を示す。

- ・可燃性ガス濃度制御系

炉心損傷による大量の水素ガスが発生するような状況下では，可燃性ガス濃度制御系の処理能力を超える水素ガスが発生することから，可燃性ガス濃度制御系による水素ガスの処理には期待できず，また原子炉格納容器圧力の上昇に伴い可燃性ガス濃度制御系の使用に制限がかかるが，格納容器ベント又は格納容器スプレイにより原子炉格納容器内の圧力を可燃性ガス濃度制御系運転可能圧力まで低下し，かつ電源復旧等により設計基準事故対処設備である可燃性ガス濃度制御系を運転することが可能であれば，中長期的な格納容器内水素対策として有効である。

- ・可搬型格納容器窒素供給設備

発電用原子炉運転中は原子炉格納容器内を窒素ガスで置換しているため，炉心損傷に伴い水素ガスが発生した場合においても，事故発生直後に酸素濃度が可燃限界に至ることはない。

有効性評価における原子炉格納容器内の可燃性ガス濃度評価により，事故発生後7日間は原子炉格納容器への窒素ガス供給は不要であるが，その後の安定状態において，本設備を用いて原子炉格納容器へ窒素ガスを

供給することで原子炉格納容器内の可燃性ガス濃度を低減できることから、水素爆発による原子炉格納容器の破損防止対策として有効である。

・第二代替交流電源設備

耐震性は確保されていないが、常設代替交流電源設備と同等の機能を有することから、健全性が確認できた場合において、重大事故等の対処に必要な電源を確保するための手段として有効である。

なお、原子炉格納容器内不活性化による原子炉格納容器水素爆発防止として使用する設備である不活性ガス系は、発電用原子炉運転中に原子炉格納容器内を常時不活性化する手段として使用する設計基準対象施設であり、重大事故等時に使用するものではないため、重大事故等対処設備とは位置付けない。

b. 手順等

上記「a. 水素爆発による原子炉格納容器の破損を防止するための対応手段及び設備」により選定した対応手段に係る手順を整備する。

これらの手順は、運転員及び緊急時対策要員の対応として事故時運転操作手順書（シビアアクシデント）（以下「SOP」という。）、AM 設備別操作手順書及び多様なハザード対応手順に定める（第 1.9.1 表）。

また、重大事故等時に監視が必要となる計器及び給電が必

要となる設備についても整理する（第 1.9.2 表，第 1.9.3 表）。

（添付資料 1.9.2）

1.9.2 重大事故等時の手順

1.9.2.1 水素爆発による原子炉格納容器の破損を防止するための 対応手順

(1) 原子炉格納容器内不活性化による原子炉格納容器水素爆発防 止

a. 発電用原子炉運転中の原子炉格納容器内の不活性化

炉心の著しい損傷が発生した場合において、ジルコニウム-水反応及び水の放射線分解等で発生する水素ガスにより、原子炉格納容器内における水素爆発による原子炉格納容器の破損を防止するため、発電用原子炉起動時に原子炉格納容器内を不活性ガス（窒素ガス）により置換し、発電用原子炉運転中は原子炉格納容器内雰囲気の不活性化した状態を維持する。

これらの操作は、重大事故等時に対応するものではなく通常の運転操作により対応する。

b. 可搬型格納容器窒素供給設備による原子炉格納容器への窒 素ガス供給

中長期的に原子炉格納容器内の可燃性ガス濃度を低減させるため、可搬型格納容器窒素供給設備により原子炉格納容器へ窒素ガスを供給する。

(a) 手順着手の判断基準

炉心損傷を判断した場合^{※1}において、原子炉格納容器内の除熱を開始した場合^{※2}。

※1:格納容器内雰囲気放射線レベル(CAMS)で原子炉格納容器内のガンマ線線量率が，設計基準事故相当のガンマ線線量率の10倍を超えた場合，又は格納容器内雰囲気放射線レベル(CAMS)が使用できない場合に原子炉圧力容器温度で300℃以上を確認した場合。

※2:代替循環冷却系又は残留熱除去系による原子炉格納容器内の除熱を開始した場合。

(b) 操作手順

可搬型格納容器窒素供給設備による原子炉格納容器への窒素ガス供給の手順は以下のとおり。概要図を第1.9.2図に，タイムチャートを第1.9.3図に示す。

- ①当直副長は，手順着手の判断基準に基づき，運転員に原子炉格納容器への窒素ガス供給の準備開始を指示する。
- ②当直長は，当直副長の依頼に基づき，緊急時対策本部に原子炉格納容器への窒素ガス供給のための可搬型格納容器窒素供給設備の準備を依頼する。
- ③緊急時対策本部は，緊急時対策要員に可搬型格納容器窒素供給設備の準備を指示する。
- ④現場運転員C及びDは，可搬型格納容器窒素供給設備を接続するための準備作業を実施する。
- ⑤緊急時対策要員は，原子炉建屋近傍に可搬型格納容器窒素供給設備を移動させる。
- ⑥緊急時対策要員は，可燃性ガス濃度制御系配管に可搬

型格納容器窒素供給設備を接続する。

- ⑦緊急時対策要員は，可搬型大容量窒素供給装置を起動する。
- ⑧緊急時対策要員は，窒素ガス供給ユニット D/W 側止め弁又は窒素ガス供給ユニット S/C 側止め弁を全開し，原子炉格納容器への窒素ガス供給の準備が完了したことを緊急時対策本部に報告する。また，緊急時対策本部は当直長に報告する。
- ⑨当直副長は，格納容器ベントによる水素ガス及び酸素ガスの排出を実施した場合，又はサプレッション・チェンバ・プール水温度指示値が 104℃以下になる前に，中央制御室運転員に原子炉格納容器への窒素ガス供給を開始するよう指示する。
- ⑩中央制御室運転員 A 及び B は，可燃性ガス濃度制御系入口第一，第二隔離弁又は可燃性ガス濃度制御系出口第一，第二隔離弁を全開し，窒素ガスを原子炉格納容器に供給する。

(c) 操作の成立性

上記の操作は，1ユニット当たり中央制御室運転員 2 名（操作者及び確認者），現場運転員 2 名及び緊急時対策要員 16 名にて作業を実施した場合，作業開始を判断してから可搬型格納容器窒素供給設備による原子炉格納容器への窒素ガス供給開始まで約 480 分で可能である。

なお，本操作は，格納容器ベント後に時間が経過した後

の操作であることから、大気中に放出された放射性物質から受ける放射線量は低下しているため、作業可能である。

円滑に作業できるように、移動経路を確保し、防護具、照明及び通信連絡設備を整備する。

(2) 炉心の著しい損傷が発生した場合の原子炉格納容器水素爆発防止

a. 格納容器圧力逃がし装置による原子炉格納容器内の水素ガス及び酸素ガスの排出

炉心の著しい損傷が発生した場合、原子炉格納容器内の可燃性ガス濃度を監視し、ジルコニウム－水反応及び水の放射線分解等により原子炉格納容器内の水素濃度及び酸素濃度の上昇が確認された場合、格納容器圧力逃がし装置を使用した格納容器ベント操作により原子炉格納容器内の水素ガス及び酸素ガスを排出することで原子炉格納容器の水素爆発による破損を防止する。

なお、格納容器圧力逃がし装置を使用する場合は、プルームの影響による被ばくを低減させるため、運転員は待避室へ待避しプラントパラメータを継続して監視する。

格納容器ベント実施中において、残留熱除去系又は代替循環冷却系による原子炉格納容器内の除熱機能が1系統回復し、原子炉格納容器内の水素濃度及び酸素濃度の監視が可能で、かつ可燃性ガス濃度制御系が使用可能な場合は、一次隔離弁を全閉し、格納容器ベントを停止することを基本として、その他の要因を考慮した上で総合的に判断し、適切に対

応する。なお、二次隔離弁については、一次隔離弁を全閉後、原子格納容器内の除熱機能が更に1系統回復する等、より安定的な状態になった場合に全閉する。

(a) 手順着手の判断基準

炉心損傷を判断した場合^{※1}において、炉心の著しい損傷の緩和及び原子炉格納容器の破損防止のために必要な操作が完了した場合^{※2}。

※1: 格納容器内雰囲気放射線レベル(CAMS)で原子炉格納容器内のガンマ線線量率が、設計基準事故相当のガンマ線線量率の10倍を超えた場合、又は格納容器内雰囲気放射線レベル(CAMS)が使用できない場合に原子炉圧力容器温度で300℃以上を確認した場合。

※2: 炉心の著しい損傷を防止するために原子炉圧力容器への注水を実施する必要がある場合、又は原子炉格納容器の破損を防止するために原子炉格納容器内へスプレーを実施する必要がある場合は、これらの操作を完了した後に格納容器ベントの準備を開始する。ただし、発電用原子炉の冷却ができない場合、又は原子炉格納容器内の冷却ができない場合は、速やかに格納容器ベントの準備を開始する。

(b) 操作手順

格納容器圧力逃がし装置による原子炉格納容器内の水素

ガス及び酸素ガスの排出手順の概要は以下のとおり。手順の対応フローを第 1.9.1 図に，概要図を第 1.9.4 図に，タイムチャートを第 1.9.5 図に示す。

なお，格納容器圧力逃がし装置補機類の操作手順は「1.7.2.1 (1) a. 格納容器圧力逃がし装置による原子炉格納容器内の減圧及び除熱」にて整備する。また，原子炉格納容器ベント弁駆動源確保（予備ポンベ）の操作手順は「1.5.2.1 (1) a. (b) 原子炉格納容器ベント弁駆動源確保（予備ポンベ）」にて整備する。

ウェットウェルベント（以下「W/W ベント」という。）の場合（ドライウェルベント（以下「D/W ベント」という。）の場合，手順⑫以外は同様）

①当直副長は，手順着手の判断基準に基づき，原子炉格納容器内の水位がサブプレッション・チェンバ・プール水位外部水源注水制限（ベントライン-1m）以下であることを確認し，格納容器圧力逃がし装置によるウェットウェル（以下「W/W」という。）側からの格納容器ベントの準備を開始するよう運転員に指示する（原子炉格納容器内の水位がサブプレッション・チェンバ・プール水位外部水源注水制限を越えている場合はドライウェル（以下「D/W」という。）側からの格納容器ベントの準備を開始するよう指示する）。

②当直長は，当直副長からの依頼に基づき，緊急時対策本部に格納容器圧力逃がし装置による格納容器ベント

の準備開始を報告する。

- ③現場運転員 C 及び D は、格納容器圧力逃がし装置による格納容器ベントに必要な電動弁の電源の受電操作を実施する。
- ④中央制御室運転員 A 及び B は、格納容器圧力逃がし装置による格納容器ベントに必要な電動弁の電源が確保されたこと、及び監視計器の電源が確保されていることを状態表示にて確認する。
- ⑤中央制御室運転員 A 及び B は、FCVS 制御盤にてフィルタ装置水位指示値が通常水位範囲内であること及びフィルタ装置ドレン移送ポンプの水張りが完了していることを確認する。
- ⑥中央制御室運転員 A 及び B は、格納容器ベント前の確認として、不活性ガス系（以下「AC 系」という。）隔離信号が発生している場合は、格納容器補助盤にて、AC 系隔離信号の除外操作を実施する。
- ⑦中央制御室運転員 A 及び B は、格納容器ベント前の系統構成として、非常用ガス処理系が運転中であれば非常用ガス処理系を停止し、非常用ガス処理系フィルタ装置出口隔離弁及び非常用ガス処理系出口 U シール隔離弁の全閉操作、並びに耐圧強化ベント弁、非常用ガス処理系第一隔離弁、換気空調系第一隔離弁、非常用ガス処理系第二隔離弁及び換気空調系第二隔離弁の全閉、及びフィルタ装置入口弁の全開確認後、二次隔離弁を調整開（流路面積約 50%開）とし、格納容器圧力逃

がし装置による格納容器ベント準備完了を当直副長に報告する。二次隔離弁の開操作ができない場合は、二次隔離弁バイパス弁を調整開（流路面積約 50%開）とし、格納容器圧力逃がし装置による格納容器ベント準備完了を当直副長に報告する。

⑧現場運転員 C 及び D は、格納容器ベント前の系統構成として、フィルタベント大気放出ラインドレン弁を全閉、水素バイパスライン止め弁を全開とし、格納容器圧力逃がし装置による格納容器ベント準備完了を当直副長に報告する。

⑨当直長は、当直副長からの依頼に基づき、格納容器圧力逃がし装置による格納容器ベント準備完了を緊急時対策本部に報告する。

⑩当直副長は、原子炉格納容器内の水素濃度及び酸素濃度を適宜確認し、当直長に報告する。また、当直長は原子炉格納容器内の水素濃度及び酸素濃度に関する情報を、緊急時対策本部に報告する。なお、ドライ条件の酸素濃度が 4.0vol%以上の場合は、代替格納容器スプレイを実施することで、ドライウエル側とサプレッション・チェンバ側のガスの混合を促進させる。

⑪当直副長は、原子炉格納容器内のウェット条件の酸素濃度が 4.0vol%に到達したこと、及びドライ条件の酸素濃度が 5.0vol%以下であることを確認し、運転員に格納容器圧力逃がし装置による格納容器ベント開始を指示する。

⑫^a W/W ベントの場合

中央制御室運転員 A 及び B は，一次隔離弁（サブプレッション・チェンバ側）操作用空気供給弁を全開とすることで駆動空気を確保し，一次隔離弁（サブプレッション・チェンバ側）の全開操作により，格納容器圧力逃がし装置による格納容器ベントを開始する。また，中央制御室からの操作以外の手段として，遠隔手動弁操作設備による操作にて一次隔離弁（サブプレッション・チェンバ側）を全開する手段がある。更に一次隔離弁（サブプレッション・チェンバ側）逆操作用空気排気側止め弁を全閉，一次隔離弁（サブプレッション・チェンバ側）操作用空気供給弁及び一次隔離弁（サブプレッション・チェンバ側）操作用空気排気側止め弁を全開することで電磁弁排気ポートへ駆動空気を供給し，一次隔離弁（サブプレッション・チェンバ側）を全開する手段がある。

⑫^b D/W ベントの場合

中央制御室運転員 A 及び B は，一次隔離弁（ドライウエル側）操作用空気供給弁を全開とすることで駆動空気を確保し，一次隔離弁（ドライウエル側）の全開操作により，格納容器圧力逃がし装置による格納容器ベントを開始する。また，中央制御室からの操作以外の手段として，遠隔手動弁操作設備による操作にて一次隔離弁（ドライウエル側）を全開する手段がある。更に一次隔離弁（ドライウエル側）逆操作用空気排気側

止め弁を全閉，一次隔離弁（ドライウエル側）操作用空気供給弁及び一次隔離弁（ドライウエル側）操作用空気排気側止め弁を全開することで電磁弁排気ポートへ駆動空気を供給し，一次隔離弁（ドライウエル側）を全開する手段がある。

⑬中央制御室運転員 A 及び B は，格納容器圧力逃がし装置による格納容器ベントが開始されたことを，格納容器内水素濃度指示値及び格納容器内酸素濃度指示値の低下，フィルタ装置出口放射線モニタ指示値の上昇により確認し，当直副長に報告する。また，当直長は，格納容器圧力逃がし装置による格納容器ベントが開始されたことを緊急時対策本部に報告する。

⑭中央制御室運転員 A 及び B は，格納容器ベント開始後，フィルタ装置水素濃度による水素濃度の監視及びフィルタ装置出口放射線モニタによる放射線量率の監視を行う。また，緊急時対策要員は，フィルタ装置出口放射線モニタから得た放射線量率及び事前にフィルタ装置出口配管表面の放射線量率と配管内部の放射性物質濃度から算出した換算係数を用いて放射性物質濃度を推定する。

⑮中央制御室運転員 A 及び B は，FCVS 制御盤にてフィルタ装置水位指示値を確認し，水位調整が必要な場合は当直副長に報告する。また，当直長は，フィルタ装置の水位調整を実施するよう緊急時対策本部に依頼する。

⑩中央制御室運転員 A 及び B は、格納容器ベント開始後、残留熱除去系又は代替循環冷却系による原子炉格納容器内の除熱機能が 1 系統回復し、原子炉格納容器内の水素濃度及び酸素濃度の監視が可能で、かつ可燃性ガス濃度制御系が使用可能な場合は、一次隔離弁（サプレッション・チェンバ側又はドライウエル側）の全閉操作を実施し、格納容器圧力逃がし装置による格納容器ベントを停止する。一次隔離弁を全閉後、原子炉格納容器内の除熱機能が更に 1 系統回復する等、より安定的な状態になった場合は、二次隔離弁又は二次隔離弁バイパス弁の全閉操作を実施する。

(c) 操作の成立性

上記の操作は、1 ユニット当たり中央制御室運転員 2 名（操作者及び確認者）及び現場運転員 2 名にて作業を実施した場合、作業開始を判断してから格納容器圧力逃がし装置による原子炉格納容器内の水素ガス及び酸素ガスの排出開始まで約 45 分で可能である。

円滑に作業できるように、移動経路を確保し、防護具、照明及び通信連絡設備を整備する。室温は通常運転時と同程度である。一次隔離弁の操作場所は原子炉建屋内の原子炉区域外に設置することに加え、あらかじめ遮蔽材を設置することで作業時の被ばくによる影響を低減している。また、操作前にモニタリングを行い接近可能であることを確認し防護具を確実に装着して操作する。

b. 耐圧強化ベント系 (W/W) による原子炉格納容器内の水素ガス及び酸素ガスの排出

炉心の著しい損傷が発生した場合，原子炉格納容器内の可燃性ガス濃度を監視し，ジルコニウム－水反応及び水の放射線分解等により原子炉格納容器内の水素濃度及び酸素濃度の上昇が確認され，格納容器圧力逃がし装置の機能が喪失した場合に，耐圧強化ベント系を使用した格納容器ベント操作により原子炉格納容器内の水素ガス及び酸素ガスを排出することで原子炉格納容器の水素爆発による破損を防止する。

なお，耐圧強化ベント系を使用する場合は，プルームの影響による被ばくを低減させるため，運転員は待避室へ待避しプラントパラメータを継続して監視する。

格納容器ベント実施中において，残留熱除去系又は代替循環冷却系による原子炉格納容器内の除熱機能が 1 系統回復し，原子炉格納容器内の水素濃度及び酸素濃度の監視が可能で，かつ可燃性ガス濃度制御系が使用可能な場合は，一次隔離弁を全閉し，格納容器ベントを停止することを基本として，その他の要因を考慮した上で総合的に判断し，適切に対応する。なお，二次隔離弁については，一次隔離弁を全閉後，原子炉格納容器内の除熱機能が更に 1 系統回復する等，より安定的な状態になった場合に全閉する。

(a) 耐圧強化ベント系による原子炉格納容器内の水素ガス及

び酸素ガスの排出

i. 手順着手の判断基準

炉心損傷を判断した場合^{※1}において、炉心の著しい損傷の緩和及び原子炉格納容器の破損防止のために必要な操作が完了した場合^{※2}で格納容器圧力逃がし装置が使用できず^{※3}、耐圧強化ベント系が使用可能な場合。

※1: 格納容器内雰囲気放射線レベル (CAMS) で原子炉格納容器内のガンマ線線量率が、設計基準事故相当のガンマ線線量率の 10 倍を超えた場合、又は格納容器内雰囲気放射線レベル (CAMS) が使用できない場合に原子炉圧力容器温度で 300℃ 以上を確認した場合。

※2: 炉心の著しい損傷を防止するために原子炉圧力容器への注水を実施する必要がある場合、又は原子炉格納容器の破損を防止するために原子炉格納容器内へスプレイを実施する必要がある場合は、これらの操作を完了した後に格納容器ベントの準備を開始する。ただし、発電用原子炉の冷却ができない場合、又は原子炉格納容器内の冷却ができない場合は、速やかに格納容器ベントの準備を開始する。

※3: 「格納容器圧力逃がし装置が使用できない」とは、設備に故障が発生した場合。

ii. 操作手順

耐圧強化ベント系による原子炉格納容器内の水素ガス及び酸素ガスの排出手順の概要は以下のとおり。手順の対応フローを第 1.9.1 図に、概要図を第 1.9.6 図に、タイムチャートを第 1.9.7 図に示す。

なお、原子炉格納容器ベント弁駆動源確保（予備ポンペ）の操作手順は「1.5.2.1 (1) b. (b) 原子炉格納容器ベント弁駆動源確保（予備ポンペ）」にて整備する。

- ①当直副長は、手順着手の判断基準に基づき、原子炉格納容器内の水位がサブプレッション・チェンバ・プール水位外部水源注水制限（ベントライン-1m）以下であることを確認し、耐圧強化ベント系による W/W 側からの格納容器ベントの準備を開始するよう運転員に指示する。
- ②当直長は、当直副長からの依頼に基づき、耐圧強化ベント系による格納容器ベントの準備開始を緊急時対策本部に報告するとともに、緊急時対策要員による耐圧強化ラインの窒素ガスパージ中であることの確認を行う。
- ③現場運転員 C 及び D は、耐圧強化ベント系による格納容器ベントに必要な電動弁の電源の受電操作を実施する。
- ④中央制御室運転員 A 及び B は、耐圧強化ベント系による格納容器ベントに必要な電動弁の電源が確保された

こと，及び監視計器の電源が確保されていることを状態表示にて確認する。

⑤中央制御室運転員 A 及び B は，耐圧強化ベント系による格納容器ベント前の系統構成として，非常用ガス処理系が運転中であれば非常用ガス処理系を停止し，非常用ガス処理系フィルタ装置出口隔離弁及び非常用ガス処理系出口 U シール隔離弁の全閉操作，並びに非常用ガス処理系第一隔離弁，換気空調系第一隔離弁，非常用ガス処理系第二隔離弁及び換気空調系第二隔離弁の全閉確認を実施する。

⑥現場運転員 C 及び D は，フィルタ装置入口弁操作用空気ポンベ出口弁を全開とすることで，フィルタ装置入口弁の駆動源を確保し，当直副長に報告する。

⑦現場運転員 C 及び D は，耐圧強化ベント弁操作用空気ポンベ出口弁を全開とすることで，耐圧強化ベント弁の駆動源を確保し，当直副長に報告する。

⑧中央制御室運転員 A 及び B は，耐圧強化ベント系による格納容器ベント前の系統構成として，フィルタ装置入口弁の全閉操作を実施する。現場運転員 C 及び D は，遠隔手動弁操作設備によりフィルタ装置入口弁の全閉操作を実施する。また，中央制御室及び遠隔手動弁操作設備からの操作以外の手段として，フィルタ装置入口弁逆操作用空気排気側止め弁を全閉，フィルタ装置入口弁操作用空気ポンベ出口弁及びフィルタ装置入口弁操作用空気排気側止め弁を全開することで電磁

弁排気ポートへ駆動空気を供給し、フィルタ装置入口弁を全閉する手段がある。

⑨中央制御室運転員 A 及び B は、耐圧強化ベント系による格納容器ベント前の系統構成として、耐圧強化ベント弁を全開とする。また、中央制御室からの操作以外の手段として、遠隔手動弁操作設備による操作にて耐圧強化ベント弁を全開する手段がある。更に耐圧強化ベント弁逆作用空気排気側止め弁を全閉、耐圧強化ベント弁操作空気ポンペ出口弁及び耐圧強化ベント弁操作空気排気側止め弁を全開することで電磁弁排気ポートへ駆動空気を供給し、耐圧強化ベント弁を全開する手段がある。

⑩中央制御室運転員 A 及び B は、二次隔離弁を調整開（弁開度約 20% 開）とする。開度指示は現場運転員 C 及び D にて確認する。二次隔離弁の開操作ができない場合は、二次隔離弁バイパス弁を調整開（弁開度約 20% 開）とする。

⑪中央制御室運転員 A 及び B は、耐圧強化ベント系による格納容器ベント準備完了を当直副長に報告する。

⑫現場運転員 C 及び D は、水素バイパスライン止め弁を全開とし、耐圧強化ベント系による格納容器ベント準備完了を当直副長に報告する。

⑬当直長は、当直副長からの依頼に基づき、耐圧強化ベント系による格納容器ベント準備完了を緊急時対策本部に報告する。

- ⑭当直副長は、原子炉格納容器内の水素濃度及び酸素濃度を適宜確認し、当直長に報告する。また、当直長は原子炉格納容器内の水素濃度及び酸素濃度に関する情報を、緊急時対策本部に報告する。なお、ドライ条件の酸素濃度が4.0vol%以上の場合は、代替格納容器スプレイを実施することで、ドライウェル側とサブプレッション・チェンバ側のガスの混合を促進させる。
- ⑮当直長は、当直副長からの依頼に基づき、耐圧強化ベント系による格納容器ベントの開始を緊急時対策本部に報告する。
- ⑯当直副長は、原子炉格納容器内のウェット条件の酸素濃度が4.0vol%に到達したこと、ドライ条件の酸素濃度が5.0vol%以下であること、及び原子炉格納容器内の圧力が規定圧力以下であることを確認し、運転員に耐圧強化ベント系による格納容器ベント開始を指示する。
- ⑰中央制御室運転員A及びBは、一次隔離弁（サブプレッション・チェンバ側）操作用空気供給弁を全開とすることで駆動空気を確保し、一次隔離弁（サブプレッション・チェンバ側）の全開操作により、耐圧強化ベント系による格納容器ベントを開始する。また、中央制御室からの操作以外の手段として、遠隔手動弁操作設備による操作にて一次隔離弁（サブプレッション・チェンバ側）を全開する手段がある。更に一次隔離弁（サブプレッション・チェンバ側）逆操作用空気排気側止め弁を全閉、一次隔離弁（サブプレッション・チェンバ側）

操作用空気供給弁及び一次隔離弁（サプレッション・チェンバ側）操作用空気排気側止め弁を全開することで電磁弁排気ポートへ駆動空気を供給し，一次隔離弁（サプレッション・チェンバ側）を全開する手段がある。

⑱ 中央制御室運転員 A 及び B は，耐圧強化ベント系による格納容器ベントが開始されたことを，格納容器内水素濃度指示値及び格納容器内酸素濃度指示値の低下，耐圧強化ベント系放射線モニタ指示値の上昇により確認し，当直副長に報告する。また，当直長は，耐圧強化ベント系による格納容器ベントが開始されたことを緊急時対策本部に報告する。

⑲ 中央制御室運転員 A 及び B は，格納容器ベント開始後，フィルタ装置水素濃度による水素濃度の監視及び耐圧強化ベント系放射線モニタによる放射線量率の監視を行う。また，緊急時対策要員は，耐圧強化ベント系放射線モニタから得た放射線量率及び事前に耐圧強化ベント系配管表面の放射線量率と配管内部の放射性物質濃度から算出した換算係数を用いて放射性物質濃度を推定する。

⑳ 中央制御室運転員 A 及び B は，格納容器ベント開始後，残留熱除去系又は代替循環冷却系による原子炉格納容器内の除熱機能が 1 系統回復し，原子炉格納容器内の水素濃度及び酸素濃度の監視が可能で，かつ可燃性ガス濃度制御系が使用可能な場合は，一次隔離弁

(サプレッション・チェンバ側) の全閉操作を実施し、耐圧強化ベント系による格納容器ベントを停止する。一次隔離弁を全閉後、原子炉格納容器内の除熱機能が更に 1 系統回復する等、より安定的な状態になった場合は、二次隔離弁又は二次隔離弁バイパス弁の全閉操作を実施する。

iii. 操作の成立性

上記の操作は、1 ユニット当たり中央制御室運転員 2 名（操作者及び確認者）及び現場運転員 2 名にて作業を実施した場合、作業開始を判断してから耐圧強化ベント系による水素ガス及び酸素ガス排出開始まで約 60 分で可能である。

円滑に作業できるように、移動経路を確保し、防護具、照明及び通信連絡設備を整備する。室温は通常運転時と同程度である。一次隔離弁の操作場所は原子炉建屋内の原子炉区域外に設置することに加え、あらかじめ遮蔽材を設置することで作業時の被ばくによる影響を低減している。また、操作前にモニタリングを行い接近可能であることを確認し防護具を確実に装着して操作する。

(添付資料 1.9.3-2)

(b) 耐圧強化ラインの窒素ガスパーシ

炉心の著しい損傷が発生し、耐圧強化ベント系により原子炉格納容器内の水素ガス及び酸素ガスの排出を実施する

際、耐圧強化ベントライン主排気筒側の大気開放されたラインに対してあらかじめ窒素ガスパージを実施することにより、系統内の酸素濃度を可燃限界未満に保ち、水素爆発を防止する。

i. 手順着手の判断基準

炉心損傷後、代替循環冷却系を長期使用し原子炉格納容器内の水素濃度及び酸素濃度の上昇を確認した場合。

ii. 操作手順

耐圧強化ラインの窒素ガスパージ手順の概要は以下のとおり。概要図を第 1.9.8 図に、タイムチャートを第 1.9.9 図に示す。

①緊急時対策本部は、手順着手の判断基準に基づき、緊急時対策要員に耐圧強化ベント系の窒素ガスパージを指示する。

②緊急時対策要員は、荒浜側高台保管場所にて、可搬型窒素供給装置の健全性を確認するとともに、タービン建屋西側大物搬入口前(屋外)に可搬型窒素供給装置を配備する。

③緊急時対策要員は、タービン建屋－原子炉建屋連絡通路南西側(タービン建屋)にて、可搬型窒素供給装置から接続口への送気ホース取付け操作を実施する。また、耐圧強化ベント系 N₂パージ用元弁（二次格納施設

側) 及び耐圧強化ベント系 N₂ パージ用元弁 (タービン建屋側) の全開操作を実施した後, 窒素ガス供給の準備完了を緊急時対策本部に報告する。

④ 緊急時対策本部は, 緊急時対策要員に窒素ガスの供給開始を指示する。

⑤ 緊急時対策要員は, 可搬型窒素供給装置より窒素ガスの供給を開始し, 耐圧強化ベント系への窒素ガスパージの開始を緊急時対策本部に報告する。

iii. 操作の成立性

上記の操作は, 1 ユニット当たり緊急時対策要員 4 名にて作業を実施した場合, 作業開始を判断してから耐圧強化ラインの窒素ガスパージ完了まで約 360 分で可能である。

円滑に作業できるように, 移動経路を確保し, 防護具, 照明及び通信連絡設備を整備する。室温は通常運転時と同程度である。

(添付資料 1.9.3-5)

c. 可燃性ガス濃度制御系による原子炉格納容器内の水素濃度制御

炉心の著しい損傷が発生した場合, 原子炉格納容器内の可燃性ガス濃度を監視し, 原子炉格納容器内の水素濃度及び酸素濃度の上昇が確認された場合, 可燃性ガス濃度制御系により原子炉格納容器内の水素濃度の抑制を行う。

なお、可燃性ガス濃度制御系の運転に際しては、原子炉格納容器内の圧力を可燃性ガス濃度制御系運転時の制限圧力(105kPa[gage])以下に維持する。

(a) 手順着手の判断基準

炉心損傷を判断した場合^{※1}において、原子炉格納容器内の水素濃度が5vol%以下で、可燃性ガス濃度制御系が使用可能な場合^{※2}。

※1:格納容器内雰囲気放射線レベル(CAMS)で原子炉格納容器内のガンマ線線量率が、設計基準事故相当のガンマ線線量率の10倍を超えた場合、又は格納容器内雰囲気放射線レベル(CAMS)が使用できない場合に原子炉圧力容器温度で300℃以上を確認した場合。

※2:原子炉格納容器内の圧力が105kPa[gage](可燃性ガス濃度制御系運転時の制限圧力)以下であり、設備に異常がなく、電源、残留熱除去系から供給される冷却水(サブプレッション・チェンバ・プール水)が確保されている場合。

(b) 操作手順

可燃性ガス濃度制御系(A)による原子炉格納容器内の水素濃度制御手順の概要は以下のとおり。(可燃性ガス濃度制御系(B)による原子炉格納容器内の水素濃度制御手順も同様)手順の対応フローを第1.9.1図に、概要図を第1.9.10図

に、タイムチャートを第 1.9.11 図に示す。

- ①当直副長は、手順着手の判断基準に基づき、運転員に可燃性ガス濃度制御系(A)による原子炉格納容器内の水素濃度制御の準備開始を指示する。
- ②現場運転員 C 及び D は、可燃性ガス濃度制御系(A)による原子炉格納容器内の水素濃度制御に必要なブロワ、ヒータ及び電動弁の電源の受電操作を実施する。
- ③中央制御室運転員 A 及び B は、可燃性ガス濃度制御系(A)による原子炉格納容器内の水素濃度制御に必要なブロワ、ヒータ、電動弁の電源が確保されたこと、及び監視計器の電源が確保されていることを状態表示にて確認する。
- ④当直長は、当直副長からの依頼に基づき、緊急時対策本部へ第一ガスタービン発電機、第二ガスタービン発電機又は電源車の負荷容量確認を依頼し、可燃性ガス濃度制御系が使用可能か確認する。
- ⑤中央制御室運転員 A 及び B は、残留熱除去系(A)(サブレーション・チェンバ・プール水冷却モード)が運転中であり、可燃性ガス濃度制御系(A)冷却器への冷却水供給が可能であることを確認する。
- ⑥中央制御室運転員 A 及び B は、可燃性ガス濃度制御系(A)起動準備として、可燃性ガス濃度制御系(A)隔離信号の除外操作を実施する。
- ⑦中央制御室運転員 A 及び B は、可燃性ガス濃度制御系室を二次格納施設として負圧管理とするため、可燃性

ガス濃度制御系室連絡弁を「全開」とし、当直副長に可燃性ガス濃度制御系の起動準備完了を報告する。

- ⑧ 当直副長は、原子炉格納容器内の圧力が可燃性ガス濃度制御系運転時の制限圧力(105kPa[gage])以下であることを確認し、中央制御室運転員に可燃性ガス濃度制御系の起動操作を指示する。
- ⑨ 中央制御室運転員 A 及び B は、可燃性ガス濃度制御系(A)の起動操作を実施し、可燃性ガス濃度制御系入口ガス流量指示値、ブロワ吸込ガス流量指示値、ブロワ吸込圧力指示値の上昇後、系統が安定に運転していることを確認する。
- ⑩ 中央制御室運転員 A 及び B は、可燃性ガス濃度制御系ヒータが正常に動作していることを加熱管表面温度指示値及び再結合器表面温度指示値の上昇により確認し、予熱運転が開始したことを確認する。
- ⑪ 中央制御室運転員 A 及び B は、可燃性ガス濃度制御系起動後 180 分以内に可燃性ガス濃度制御系の予熱運転が完了することを確認し、その後再結合器内ガス温度指示値が規定値で安定し温度制御されることを確認する。
- ⑫ 中央制御室運転員 A 及び B は、格納容器内水素濃度指示値及び格納容器内酸素濃度指示値から可燃性ガス濃度制御系の吸引流量と再循環流量の調整を実施する。
- ⑬ 中央制御室運転員 A 及び B は、可燃性ガス濃度制御系による水素濃度制御が行われていることを格納容器内

水素濃度指示値及び格納容器内酸素濃度指示値が低下することにより確認し，当直副長に報告する。

(c) 操作の成立性

上記の操作は，1ユニット当たり中央制御室運転員2名（操作者及び確認者）及び現場運転員2名にて作業を実施し，作業開始判断から可燃性ガス濃度制御系起動まで約30分で可能である。また，可燃性ガス濃度制御系起動後，再結合運転開始までの予熱時間は約180分で可能である。

円滑に作業できるように，移動経路を確保し，防護具，照明及び通信連絡設備を整備する。室温は通常運転時と同程度である。

(添付資料 1.9.3-3)

(3) 原子炉格納容器内の水素濃度及び酸素濃度の監視

a. 格納容器内水素濃度(SA)による原子炉格納容器内の水素濃度監視

炉心の著しい損傷が発生した場合において，ジルコニウム-水反応及び水の放射線分解等で原子炉格納容器内に発生する水素ガスの濃度を格納容器内水素濃度(SA)により監視する。

なお，格納容器内水素濃度(SA)は，通常時から常時監視が可能である。

(a) 手順着手の判断基準

炉心損傷を判断した場合^{※1}

※1: 格納容器内雰囲気放射線レベル(CAMS)で原子炉格納容器内のガンマ線線量率が、設計基準事故相当のガンマ線線量率の10倍を超えた場合、又は格納容器内雰囲気放射線レベル(CAMS)が使用できない場合に原子炉圧力容器温度で300℃以上を確認した場合。

(b) 操作手順

格納容器内水素濃度(SA)による原子炉格納容器内の水素濃度監視手順の概要は以下のとおり。

- ① 当直副長は、手順着手の判断基準に基づき、運転員に格納容器内水素濃度(SA)による原子炉格納容器内の水素濃度の監視を指示する。
- ② 中央制御室運転員 A 又は B は、格納容器内水素濃度(SA)による原子炉格納容器内の水素濃度の監視を強化する。また、全交流動力電源又は直流電源が喪失した場合は、代替電源設備から給電されていることを確認後、格納容器内水素濃度(SA)による原子炉格納容器内の水素濃度の監視を強化する。

(c) 操作の成立性

上記の中央制御室対応は運転員1名により確認を実施する。運転員による準備や起動操作はない。

b. 格納容器内雰囲気計装による原子炉格納容器内の水素濃度及び酸素濃度の監視

炉心の著しい損傷が発生した場合において，ジルコニウム-水反応及び水の放射線分解等で原子炉格納容器内に発生する水素ガス及び酸素ガスを格納容器内水素濃度及び格納容器内酸素濃度により監視する。

(a) 手順着手の判断基準

炉心損傷を判断した場合^{※1}において，格納容器内雰囲気計装が使用可能な場合^{※2}。

※1:格納容器内雰囲気放射線レベル(CAMS)で原子炉格納容器内のガンマ線線量率が，設計基準事故相当のガンマ線線量率の10倍を超えた場合，又は格納容器内雰囲気放射線レベル(CAMS)が使用できない場合に原子炉圧力容器温度で300℃以上を確認した場合。

※2:設備に異常がなく，電源及び補機冷却水が確保されている場合。

(b) 操作手順

格納容器内雰囲気計装による原子炉格納容器内の水素濃度及び酸素濃度の監視手順の概要は以下のとおり。手順の対応フローを第1.9.1図に，概要図を第1.9.12図に，タイムチャートを第1.9.13図に示す。

なお，格納容器内雰囲気計装は，重大事故等時には代替交流電源設備からの給電により電源を確保し，原子炉補機

冷却系又は代替原子炉補機冷却系により冷却水を確保した後、計測を開始する。

代替交流電源設備からの電源供給手順については、

「1.14.2.1(1) a. 第一ガスタービン発電機，第二ガスタービン発電機又は電源車による M/C C 系及び M/C D 系受電」手順にて対応する。

代替原子炉補機冷却系による冷却水確保手順については、「1.5.2.2(1)a. 代替原子炉補機冷却系による補機冷却水確保」手順にて対応する。

- ①当直副長は、手順着手の判断基準に基づき、運転員に格納容器内雰囲気計装による原子炉格納容器内の水素濃度及び酸素濃度計測準備開始を指示する。
- ②現場運転員 C 及び D は、格納容器内雰囲気計装による原子炉格納容器内の水素濃度及び酸素濃度計測に必要なサンプリングポンプ、電動弁の電源の受電操作を実施する。
- ③中央制御室運転員 A 及び B は、格納容器内雰囲気計装による原子炉格納容器内の水素濃度及び酸素濃度計測に必要なサンプリングポンプ、電動弁及び監視計器の電源が確保されていること、並びに冷却水が確保されていることを状態表示にて確認する。
- ④中央制御室運転員 A 及び B は、格納容器内雰囲気計装による原子炉格納容器内の水素濃度及び酸素濃度の測定が開始されたことを確認し、当直副長に報告する。

(c) 操作の成立性

上記の操作は、1ユニット当たり中央制御室運転員2名（操作者及び確認者）及び現場運転員2名にて作業を実施し、作業開始を判断してから格納容器内雰囲気計装の計測開始まで約25分で可能である。

円滑に作業できるように、移動経路を確保し、防護具、照明及び通信連絡設備を整備する。室温は通常運転時と同程度である。

(添付資料 1.9.3-4)

1.9.2.2 水素爆発による原子炉格納容器の破損を防止するための設備の電源を代替電源設備から給電する手順

炉心の著しい損傷が発生し、全交流動力電源又は直流電源が喪失した場合に、水素爆発による原子炉格納容器破損を防止するために使用する設備へ代替電源設備により給電する手順を整備する。

代替電源設備により給電する手順については、「1.14 電源の確保に関する手順等」にて整備する。

1.9.2.3 その他の手順項目について考慮する手順

中央制御室監視計器類への電源供給手順については、「1.14 電源の確保に関する手順等」にて整備する。

1.9.2.4 重大事故等時の対応手段の選択

重大事故等時の対応手段の選択方法は以下のとおり。対応手段

の選択フローチャートを第 1.9.14 図に示す。

炉心の著しい損傷が発生した場合は、格納容器内雰囲気計装により原子炉格納容器内の水素濃度及び酸素濃度を、格納容器内水素濃度(SA)により原子炉格納容器内の水素濃度を監視する。

原子炉格納容器内の水素濃度及び酸素濃度の上昇が確認された場合において、原子炉格納容器内の圧力を可燃性ガス濃度制御系運転時の制限圧力以下に維持可能で、原子炉格納容器内の水素濃度が規定値以下の場合は、可燃性ガス濃度制御系を起動し、原子炉格納容器内の水素ガス及び酸素ガスを再結合させることで、原子炉格納容器内の可燃性ガス濃度が可燃限界へ到達することを防止する。

可燃性ガス濃度制御系による原子炉格納容器内の水素濃度の抑制ができず、原子炉格納容器内の酸素濃度が規定値に到達した場合は、格納容器圧力逃がし装置により原子炉格納容器内に滞留している水素ガス及び酸素ガスを排出することで、水素爆発の発生を防止する。格納容器圧力逃がし装置が機能喪失した場合は耐圧強化ベント系により原子炉格納容器内に滞留している水素ガス及び酸素ガスを排出することで、水素爆発の発生を防止する。

なお、格納容器圧力逃がし装置を用いて、原子炉格納容器内に滞留している水素ガス及び酸素ガスを排出する際には、スクラビングによる放射性物質の排出抑制を期待できる W/W を経由する経路を第一優先とする。W/W ベントラインが水没等の理由で使用できない場合は、D/W を経由してフィルタ装置を通る経路を第二優先とする。

発電用原子炉起動時には、原子炉格納容器内の空気を窒素ガスにより置換し、発電用原子炉運転中の原子炉格納容器内雰囲気の不活性化した状態を維持することで、原子炉格納容器内の気体の組成が可燃限界に至ることを防ぎ、原子炉格納容器内における水素爆発の発生を防止している。

第 1.9.1 表 機能喪失を想定する設計基準事故対処設備と整備する手順

対処手段, 対処設備, 手順書一覧 (1/2)

| 分類 | 機能喪失を想定する設計基準事故対処設備 | 対処手段 | 対処設備 | | 手順書 |
|---------------------|---------------------|---|--|---------------|---|
| 水素爆発による原子炉格納容器の破損防止 | - | 原子炉格納容器内不活性化による 原子炉格納容器水素爆発防止 | 不活性ガス系 ※1 | - ※5 | - ※1 |
| | | | 可搬型格納容器室素供給設備 | 自主対策設備 | 多様なハザード対応手順 「可搬型格納容器室素供給設備による PCV 室素供給」 |
| | - | 原子炉格納容器内の水素ガス及び酸素ガスの排出 格納容器圧力逃がし装置等による | 格納容器圧力逃がし装置 ※2, ※3 フィルタ装置出口放射線モニタ フィルタ装置水素濃度 | 重大事故等 対処設備 | 事故時運転操作手順書 (シビアアクシデント) 「PCV 制御」 AM 設備別操作手順書 「PCV 水素・酸素ガス放出 (フィルタバント使用 (S/C))」 「PCV 水素・酸素ガス放出 (フィルタバント使用 (D/W))」 「PCV 水素・酸素ガス放出 (耐圧強化ライン使用 (S/C))」 「PCV 水素・酸素ガス放出 (耐圧強化ライン使用 (D/W))」 |
| | | | サブプレッション・チェンバ 耐圧強化バント系 (W/W) ※3 可搬型室素供給装置 ホース・接続口 耐圧強化バント系放射線モニタ フィルタ装置水素濃度 | 重大事故等 対処設備 | 多様なハザード対応手順 「耐圧強化バント系 N ₂ バージ」 |

※1: 発電用原子炉運転中は原子炉格納容器内を不活性ガス系により常時不活性化している。

※2: 格納容器圧力逃がし装置補機類の手順は「1.7 原子炉格納容器の過圧破損を防止するための手順等」にて整備する。

※3: 原子炉格納容器バント弁駆動源確保 (予備ポンペ) の手順は「1.5 最終ヒートシンクへ熱を輸送するための手順等」にて整備する。

※4: 手順は「1.14 電源の確保に関する手順等」にて整備する。

※5: 不活性ガス系は設計基準対象施設であり, 重大事故等時に使用するものではないため, 重大事故等対処設備とは位置付けない。

対応手段，対処設備，手順書一覧（2/2）

| 分類 | 機能喪失を想定する設計基準事故対処設備 | 対応手段 | 対処設備 | 手順書 |
|---------------------|---------------------|----------------------------------|---|---|
| 水素爆発による原子炉格納容器の破損防止 | — | 可燃性ガス濃度制御系による 原子炉格納容器内の水素濃度制御 | 可燃性ガス濃度制御系再結合器プロロ 可燃性ガス濃度制御系再結合装置 可燃性ガス濃度制御系配管・弁 残留熱除去系 | 自主対策設備 事故時運転操作手順書（シビアアクシデント） 「PCV制御」 AM設備別操作手順書 「FCS(A)による格納容器水素制御」 「FCS(B)による格納容器水素制御」 |
| | | | 格納容器内水素濃度(SA) | 重大事故等対処設備 事故時運転操作手順書(シビアアクシデント) 「PCV制御」 |
| | | | 格納容器内水素濃度 格納容器内酸素濃度 | 重大事故等対処設備 事故時運転操作手順書(シビアアクシデント) 「PCV制御」 AM設備別操作手順書 「代替 Hx による補機冷却水(A)確保」 「代替 Hx による補機冷却水(B)確保」 |
| | — | 代替電源による 必要な設備への給電 | 常設代替交流電源設備 ※4 可搬型代替交流電源設備 ※4 常設代替直流電源設備 ※4 可搬型直流電源設備 ※4 代替所内電気設備 ※4 | 重大事故等 対処設備 — ※4 |
| | | | 第二代替交流電源設備 ※4 | 自主対策 設備 |

※1:発電用原子炉運転中は原子炉格納容器内を不活性ガス系により常時不活性化している。

※2:格納容器圧力逃がし装置補機類の手順は「1.7 原子炉格納容器の過圧破損を防止するための手順等」にて整備する。

※3:原子炉格納容器ベント弁駆動源確保（予備ポンペ）の手順は「1.5 最終ヒートシンクへ熱を輸送するための手順等」にて整備する。

※4:手順は「1.14 電源の確保に関する手順等」にて整備する。

※5:不活性ガス系は設計基準対象施設であり，重大事故等時に使用するものではないため，重大事故等対処設備とは位置付けない。

第 1.9.2 表 重大事故等対処に係る監視計器

監視計器一覧(1/3)

| 手順書 | 重大事故等の対応に必要な監視項目 | 監視パラメータ(計器) | |
|--|------------------|--|---|
| 1.9.2.1 水素爆発による原子炉格納容器の破損を防止するための対応手順 (1) 原子炉格納容器内不活性化による原子炉格納容器水素爆発防止 b. 可搬型格納容器窒素供給設備による原子炉格納容器への窒素ガス供給 | | | |
| 多様なハザード対応手順 「可搬型格納容器窒素供給設備によるPCV 窒素供給」 | 判断基準 | 原子炉格納容器内の放射線量率 格納容器内雰囲気放射線レベル(A) (D/W) 格納容器内雰囲気放射線レベル(A) (S/C) 格納容器内雰囲気放射線レベル(B) (D/W) 格納容器内雰囲気放射線レベル(B) (S/C) | |
| | 操作 | 原子炉圧力容器内の温度 原子炉圧力容器温度 | |
| 1.9.2.1 水素爆発による原子炉格納容器の破損を防止するための対応手順 (2) 炉心の著しい損傷が発生した場合の原子炉格納容器水素爆発防止 a. 格納容器圧力逃がし装置による原子炉格納容器内の水素ガス及び酸素ガスの排出 b. 耐圧強化ベント系による原子炉格納容器内の水素ガス及び酸素ガスの排出 | | | |
| 事故時運転転換手順書(シビアアクシデント) 「PCV 制御」 AM 設備別操作手順書 「PCV 水素・酸素ガス放出(フィルタベント使用(S/C))」 「PCV 水素・酸素ガス放出(フィルタベント使用(D/W))」 「PCV 水素・酸素ガス放出(耐圧強化ライン使用(S/C))」 「PCV 水素・酸素ガス放出(耐圧強化ライン使用(D/W))」 | 判断基準 | 原子炉格納容器内の放射線量率 格納容器内雰囲気放射線レベル(A) (D/W) 格納容器内雰囲気放射線レベル(A) (S/C) 格納容器内雰囲気放射線レベル(B) (D/W) 格納容器内雰囲気放射線レベル(B) (S/C) | |
| | | 原子炉圧力容器内の温度 | 原子炉圧力容器温度 |
| | | 原子炉格納容器内の圧力 | 格納容器内圧力(D/W) 格納容器内圧力(S/C) |
| | | 原子炉格納容器内の温度 | ドライウェル雰囲気温度 サブプレッション・チェンバ気体温度 サブプレッション・チェンバ・プール水温度 |
| | | 原子炉格納容器内の水素濃度 | 格納容器内水素濃度(A) 格納容器内水素濃度(B) 格納容器内水素濃度(SA) |
| | | 原子炉格納容器内の酸素濃度 | 格納容器内酸素濃度 |
| | | 原子炉格納容器内の水位 | サブプレッション・チェンバ・プール水位 |
| | | 電源 | M/C C 電圧 M/C D 電圧 P/C C-1 電圧 P/C D-1 電圧 直流 125V 主母線盤 A 電圧 直流 125V 主母線盤 B 電圧 AM 用直流 125V 充電器盤蓄電池電圧 |
| | 操作 | 原子炉格納容器内の放射線量率 格納容器内雰囲気放射線レベル(A) (D/W) 格納容器内雰囲気放射線レベル(A) (S/C) 格納容器内雰囲気放射線レベル(B) (D/W) 格納容器内雰囲気放射線レベル(B) (S/C) | |
| | | 原子炉格納容器内の水素濃度 格納容器内水素濃度(A) 格納容器内水素濃度(B) 格納容器内水素濃度(SA) | |
| | | 原子炉格納容器内の水位 | サブプレッション・チェンバ・プール水位 |
| | | 原子炉格納容器内の酸素濃度 | 格納容器内酸素濃度 |
| | | 原子炉格納容器内の圧力 | 格納容器内圧力(D/W) 格納容器内圧力(S/C) |
| | | 原子炉格納容器内の温度 | ドライウェル雰囲気温度 サブプレッション・チェンバ気体温度 サブプレッション・チェンバ・プール水温度 |
| | 最終ヒートシンクの確保 | フィルタ装置水位 フィルタ装置入口圧力 フィルタ装置水素濃度 フィルタ装置出口放射線モニタ 耐圧強化ベント系放射線モニタ | |

監視計器一覧(2/3)

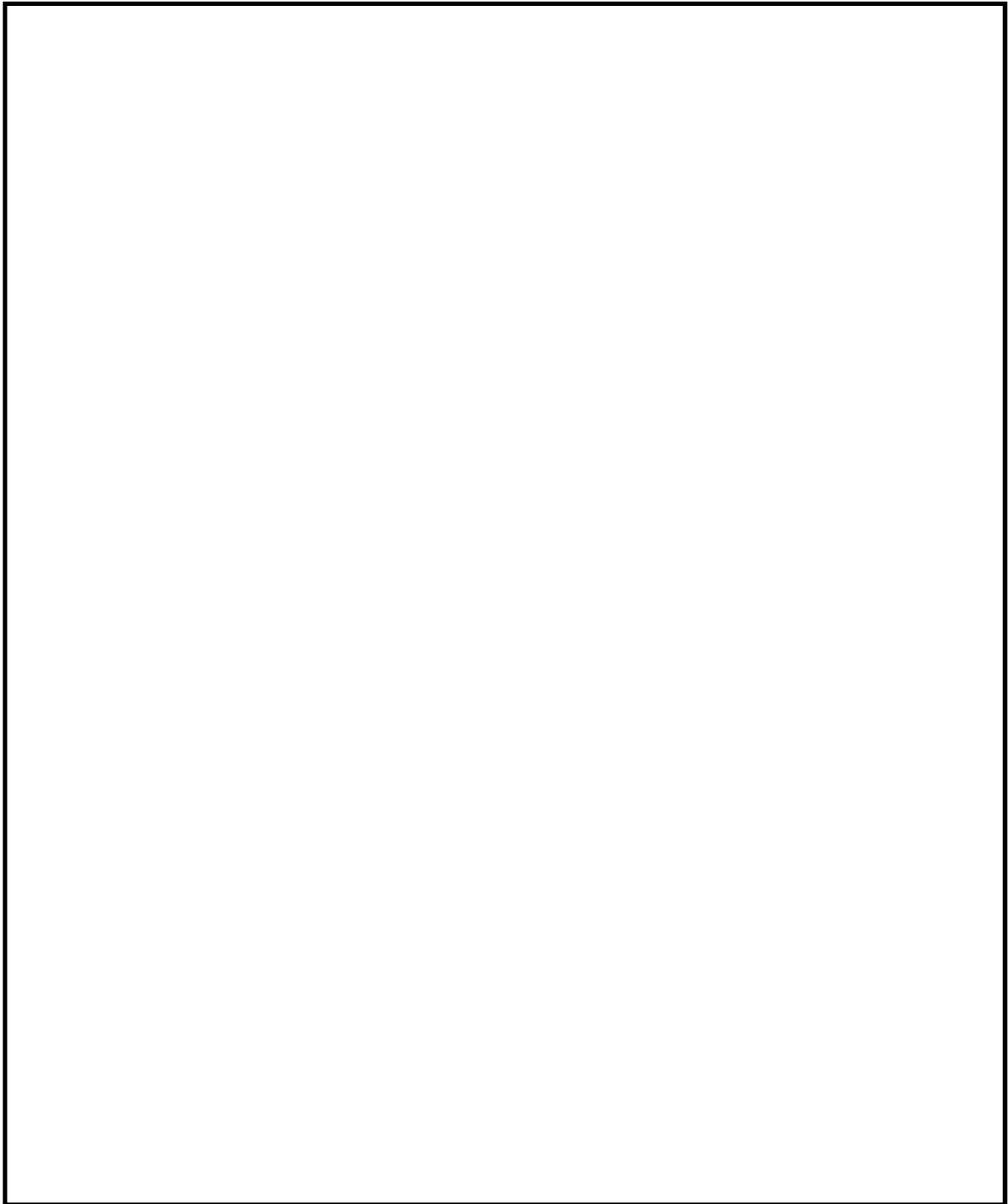
| 手順書 | 重大事故等の対応に必要な監視項目 | 監視パラメータ(計器) | |
|---|------------------|---|---|
| 1.9.2.1 水素爆発による原子炉格納容器の破損を防止するための対応手順 (2) 炉心の著しい損傷が発生した場合の原子炉格納容器水素爆発防止 c. 可燃性ガス濃度制御系による原子炉格納容器内の水素濃度制御 | | | |
| 事故時運転転換作手順書(シビアアクシデント) 「PCV 制御」 AM 設備別操作手順書 「FCS (A) による格納容器水素制御」 「FCS (B) による格納容器水素制御」 | 判断基準 | 原子炉格納容器内の水素濃度 格納容器内水素濃度 (A) 格納容器内水素濃度 (B) 格納容器内水素濃度 (SA) | |
| | | 原子炉格納容器内の酸素濃度 格納容器内酸素濃度 | |
| | | 原子炉格納容器内の圧力 格納容器内圧力 (D/W) 格納容器内圧力 (S/C) | |
| | | 原子炉格納容器内の放射線量率 格納容器内雰囲気放射線レベル (A) (D/W) 格納容器内雰囲気放射線レベル (A) (S/C) 格納容器内雰囲気放射線レベル (B) (D/W) 格納容器内雰囲気放射線レベル (B) (S/C) | |
| | | 原子炉圧力容器内の温度 原子炉圧力容器温度 | |
| | | 原子炉格納容器内の温度 サプレッション・チェンバ・プール水温度 | |
| | | 最終ヒートシンクの確保 残留熱除去系熱交換器 (A) 入口温度 残留熱除去系熱交換器 (B) 入口温度 残留熱除去系熱交換器 (A) 出口温度 残留熱除去系熱交換器 (B) 出口温度 残留熱除去系 (A) 系統流量 残留熱除去系 (B) 系統流量 原子炉補機冷却水系 (A) 系統流量 原子炉補機冷却水系 (B) 系統流量 残留熱除去系熱交換器 (A) 入口冷却水流量 残留熱除去系熱交換器 (B) 入口冷却水流量 原子炉補機冷却水系熱交換器 (A) 出口冷却水温度 原子炉補機冷却水系熱交換器 (B) 出口冷却水温度 | |
| | | 電源 M/C C 電圧 M/C D 電圧 P/C C-1 電圧 P/C D-1 電圧 直流 125V 主母線盤 A 電圧 直流 125V 主母線盤 B 電圧 | |
| | | 操作 | 原子炉格納容器内の水素濃度 格納容器内水素濃度 (A) 格納容器内水素濃度 (B) 格納容器内水素濃度 (SA) |
| | | | 原子炉格納容器内の酸素濃度 格納容器内酸素濃度 |
| 原子炉格納容器内の圧力 格納容器内圧力 (D/W) 格納容器内圧力 (S/C) | | | |
| 原子炉格納容器内の温度 ドライウエル雰囲気温度 サプレッション・チェンバ気体温度 サプレッション・チェンバ・プール水温度 | | | |
| 補機監視機能 可燃性ガス濃度制御系 (A) (B) 入口ガス流量 プロワ (A) (B) 吸込ガス流量 プロワ (A) (B) 吸込圧力 加熱管 (A) (B) 内ガス温度 加熱管 (A) (B) 出口ガス温度 加熱管 (A) (B) 表面温度 再結合器 (A) (B) 内ガス温度 再結合器 (A) (B) 表面温度 | | | |

監視計器一覽(3/3)

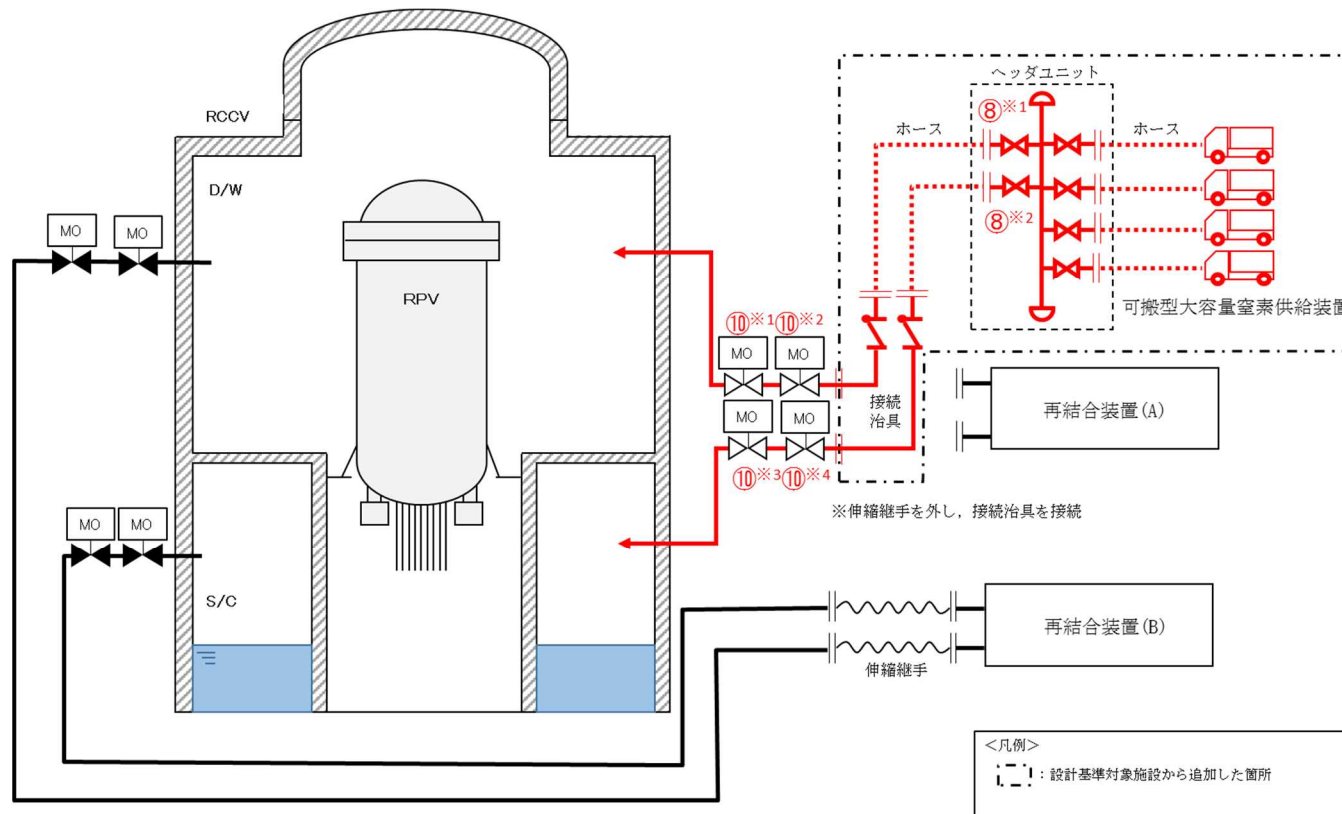
| 手順書 | 重大事故等の対応に 必要となる監視項目 | 監視パラメータ(計器) | |
|---|--|--|--|
| 1.9.2.1 水素爆発による原子炉格納容器の破損を防止するための対応手順 (3) 原子炉格納容器内の水素濃度及び酸素濃度の監視 a. 格納容器内水素濃度(SA)による原子炉格納容器内の水素濃度監視 | | | |
| 事故時運転転操作手順書(シビアアクシデント) 「PCV 制御」 | 判断基準 | 原子炉格納容器内の放射線量率 格納容器内雰囲気放射線レベル(A) (D/W) 格納容器内雰囲気放射線レベル(A) (S/C) 格納容器内雰囲気放射線レベル(B) (D/W) 格納容器内雰囲気放射線レベル(B) (S/C) | |
| | | 原子炉圧力容器内の温度 原子炉圧力容器温度 | |
| | | 原子炉格納容器内の水素濃度 格納容器内水素濃度(SA) | |
| | | 電源 AM用直流 125V 充電器盤蓄電池電圧 | |
| 操作 | 原子炉格納容器内の水素濃度 格納容器内水素濃度(SA) | | |
| 1.9.2.1 水素爆発による原子炉格納容器の破損を防止するための対応手順 (3) 原子炉格納容器内の水素濃度及び酸素濃度の監視 b. 格納容器内雰囲気計装による原子炉格納容器内の水素濃度及び酸素濃度監視 | | | |
| 事故時運転転操作手順書(シビアアクシデント) 「PCV 制御」 AM 設備別操作手順書 「代替 Hx による補機冷却水(A) 確保」 「代替 Hx による補機冷却水(B) 確保」 | 判断基準 | 原子炉格納容器内の放射線量率 格納容器内雰囲気放射線レベル(A) (D/W) 格納容器内雰囲気放射線レベル(A) (S/C) 格納容器内雰囲気放射線レベル(B) (D/W) 格納容器内雰囲気放射線レベル(B) (S/C) | |
| | | 原子炉圧力容器内の温度 原子炉圧力容器温度 | |
| | | 原子炉格納容器内の水素濃度 格納容器内水素濃度(A) 格納容器内水素濃度(B) | |
| | | 原子炉格納容器内の酸素濃度 格納容器内酸素濃度 | |
| | 電源 M/C C 電圧 M/C D 電圧 P/C C-1 電圧 P/C D-1 電圧 直流 125V 主母線盤 A 電圧 直流 125V 主母線盤 B 電圧 | | |
| | 操作 | 原子炉格納容器内の水素濃度 格納容器内水素濃度(A) 格納容器内水素濃度(B) | |
| | | 原子炉格納容器内の酸素濃度 格納容器内酸素濃度 | |
| | | 原子炉格納容器内の圧力 格納容器内圧力(D/W) 格納容器内圧力(S/C) | |
| 最終ヒートシンクの確保 原子炉補機冷却水系(A) 系統流量 原子炉補機冷却水系(B) 系統流量 原子炉補機冷却水系熱交換器(A) 出口冷却水温度 原子炉補機冷却水系熱交換器(B) 出口冷却水温度 | | | |

第 1.9.3 表 審査基準における要求事項ごとの給電対象設備

| 対象条文 | 供給対象設備 | 給電元 給電母線 |
|---|-----------------|---|
| <p>【1.9】 水素爆発による原子炉格納容器の破損を防止するための手順等</p> | 格納容器圧力逃がし装置 | 常設代替交流電源設備 可搬型代替交流電源設備 常設代替直流電源設備 可搬型直流電源設備 AM 用 MCC AM 用直流 125V |
| | 不活性ガス系弁 | 常設代替交流電源設備 可搬型代替交流電源設備 常設代替直流電源設備 可搬型直流電源設備 MCC C 系 AM 用 MCC 直流 125V B 系 AM 用直流 125V |
| | 非常用ガス処理系弁 | 常設代替交流電源設備 可搬型代替交流電源設備 MCC C 系 MCC D 系 |
| | フィルタ装置水素濃度 | 常設代替交流電源設備 可搬型代替交流電源設備 常設代替直流電源設備 可搬型直流電源設備 AM 用直流 125V |
| | フィルタ装置出口放射線モニタ | 常設代替交流電源設備 可搬型代替交流電源設備 常設代替直流電源設備 可搬型直流電源設備 AM 用直流 125V |
| | 耐圧強化ベント系放射線モニタ | 常設代替交流電源設備 可搬型代替交流電源設備 常設代替直流電源設備 可搬型直流電源設備 AM 用直流 125V |
| | 水素濃度及び酸素濃度監視計器類 | 常設代替交流電源設備 可搬型代替交流電源設備 常設代替直流電源設備 可搬型直流電源設備 MCC C 系 MCC D 系 AM 用直流 125V |
| | 中央制御室監視計器類 | 常設代替交流電源設備 可搬型代替交流電源設備 計測用 A 系電源 計測用 B 系電源 |

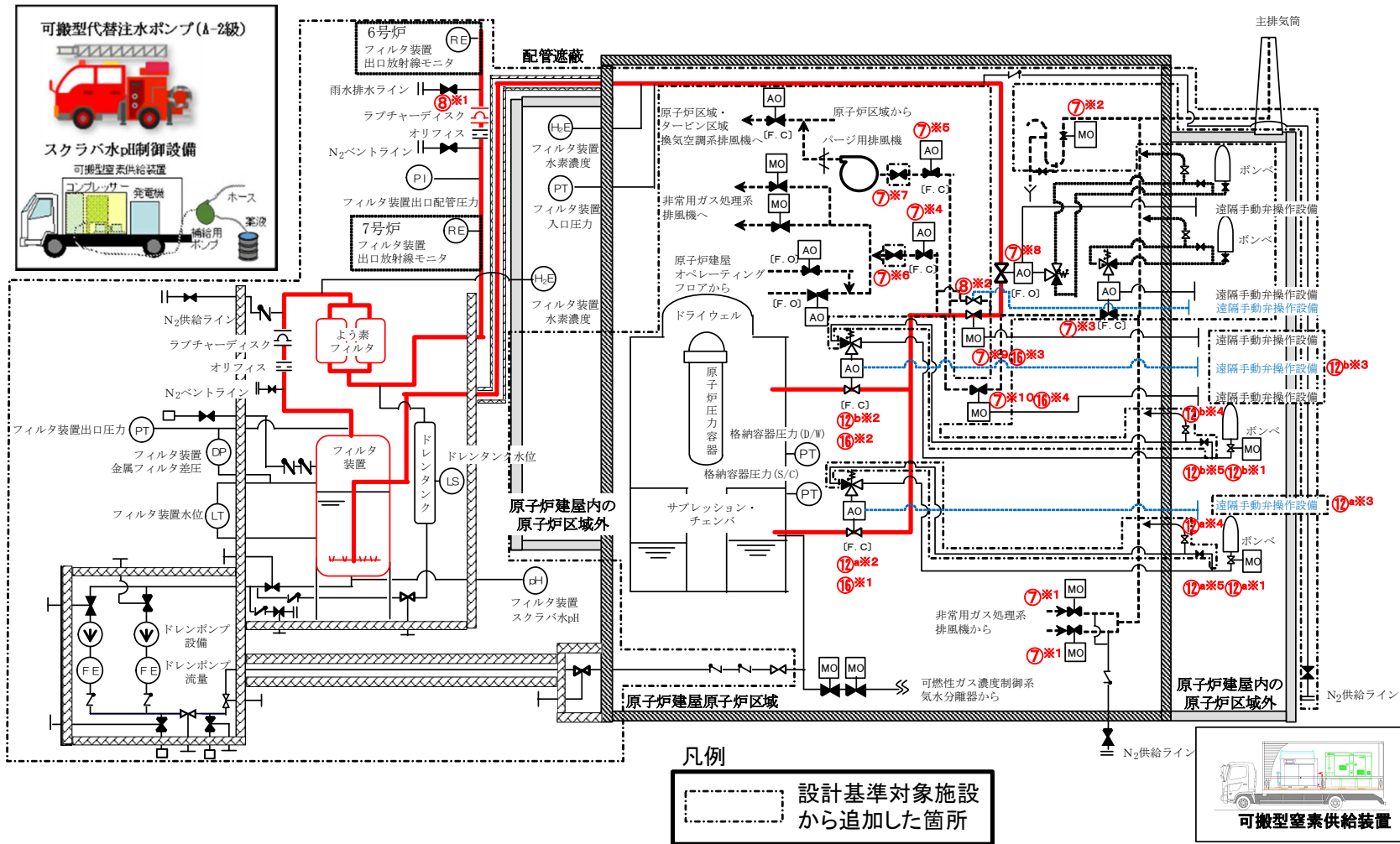


第 1.9.1 図 SOP「PCV 制御」における対応フロー



| 操作手順 | 弁名称 |
|------|-------------------|
| ⑧※1 | 窒素ガス供給ユニットD/W側止め弁 |
| ⑧※2 | 窒素ガス供給ユニットS/C側止め弁 |
| ⑩※1 | 可燃性ガス濃度制御系入口第一隔離弁 |
| ⑩※2 | 可燃性ガス濃度制御系入口第二隔離弁 |
| ⑩※3 | 可燃性ガス濃度制御系出口第一隔離弁 |
| ⑩※4 | 可燃性ガス濃度制御系出口第二隔離弁 |

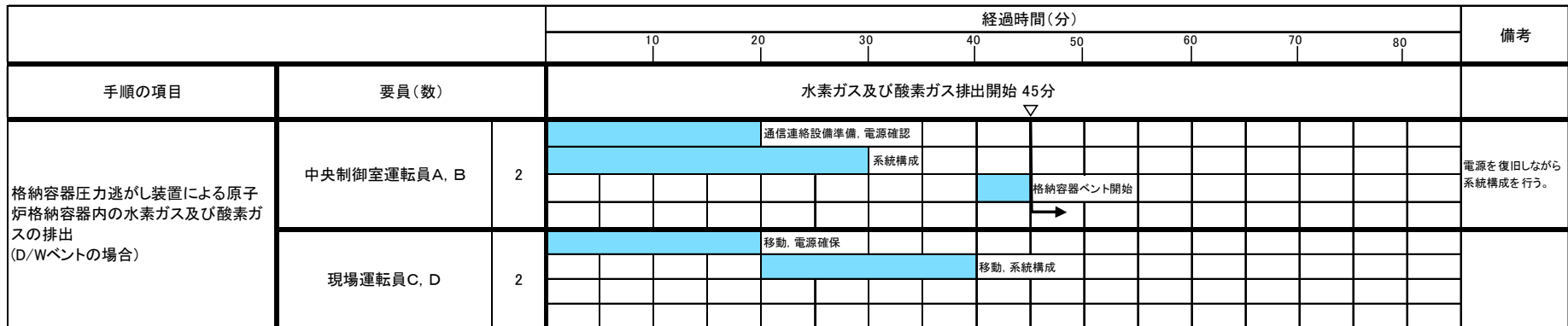
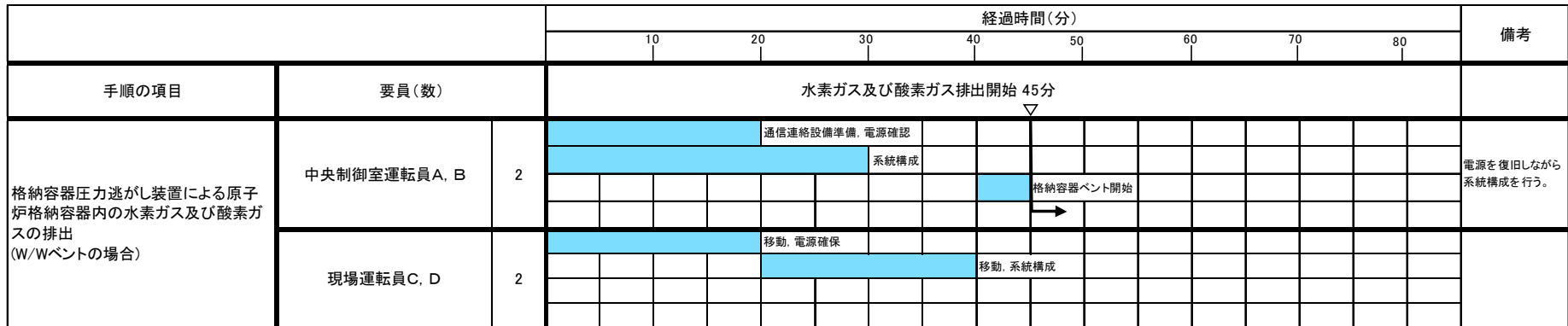
第 1.9.2 図 可搬型格納容器窒素供給設備による原子炉格納容器への窒素ガス供給 概要図



第 1.9.4 図 格納容器圧力逃がし装置による原子炉格納容器内の水素ガス及び酸素ガス排出 概要図(1/2)

| 操作手順 | 弁名称 |
|-----------------------|------------------------------------|
| ⑦※1 | 非常用ガス処理系フィルタ装置出口隔離弁(A) (B) |
| ⑦※2 | 非常用ガス処理系出口Uシール隔離弁 |
| ⑦※3 | 耐圧強化ベント弁 |
| ⑦※4 | 非常用ガス処理系第一隔離弁 |
| ⑦※5 | 換気空調系第一隔離弁 |
| ⑦※6 | 非常用ガス処理系第二隔離弁 |
| ⑦※7 | 換気空調系第二隔離弁 |
| ⑦※8 | フィルタ装置入口弁 |
| ⑦※9 ⑩※3 | 二次隔離弁 |
| ⑦※10 ⑩※4 | 二次隔離弁バイパス弁 |
| ⑧※1 | フィルタベント大気放出ラインドレン弁 |
| ⑧※2 | 水素バイパスライン止め弁 |
| ⑫ ^a ※1 | 一次隔離弁(サブプレッション・チェンバ側) 操作用空気供給弁 |
| ⑫ ^a ※2 ⑯※1 | 一次隔離弁(サブプレッション・チェンバ側) |
| ⑫ ^a ※3 | 一次隔離弁(サブプレッション・チェンバ側) 遠隔手動弁操作設備 |
| ⑫ ^a ※4 | 一次隔離弁(サブプレッション・チェンバ側) 逆操作用空気排気側止め弁 |
| ⑫ ^a ※5 | 一次隔離弁(サブプレッション・チェンバ側) 操作用空気排気側止め弁 |
| ⑫ ^b ※1 | 一次隔離弁(ドライウエル側) 操作用空気供給弁 |
| ⑫ ^b ※2 ⑯※2 | 一次隔離弁(ドライウエル側) |
| ⑫ ^b ※3 | 一次隔離弁(ドライウエル側) 遠隔手動弁操作設備 |
| ⑫ ^b ※4 | 一次隔離弁(ドライウエル側) 逆操作用空気排気側止め弁 |
| ⑫ ^b ※5 | 一次隔離弁(ドライウエル側) 操作用空気排気側止め弁 |

第 1.9.4 図 格納容器圧力逃がし装置による原子炉格納容器内の水素ガス及び酸素ガス排出 概要図(2/2)



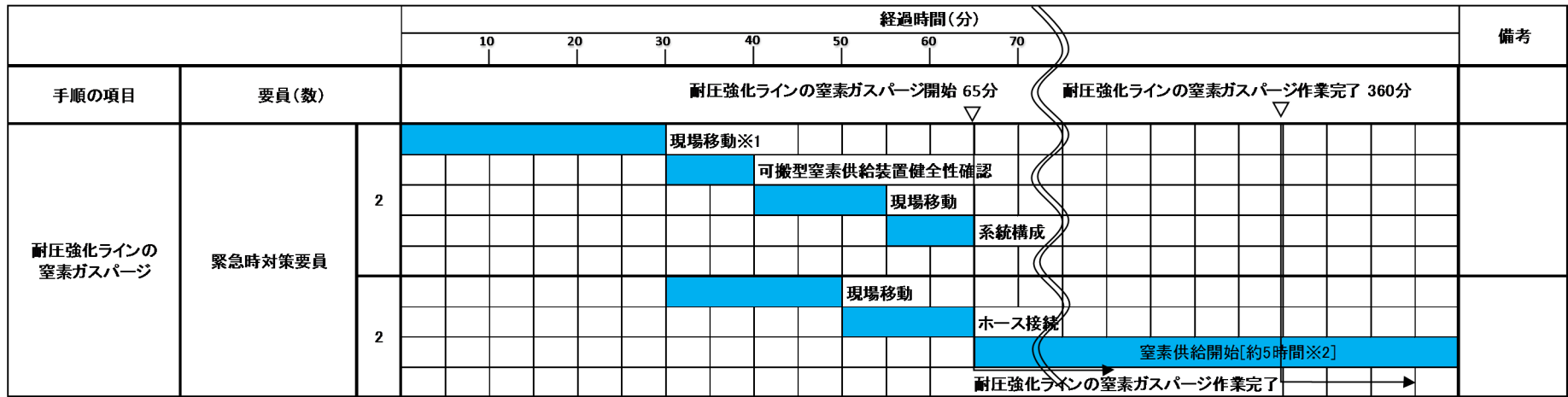
第 1.9.5 図 格納容器圧力逃がし装置による原子炉格納容器内の水素ガス及び酸素ガス排出 タイムチャート

| 操作手順 | 弁名称 |
|--------|-----------------------------------|
| ⑤※1 | 非常用ガス処理系フィルタ装置出口隔離弁(A)(B) |
| ⑤※2 | 非常用ガス処理系出口シール隔離弁 |
| ⑤※3 | 非常用ガス処理系第一隔離弁 |
| ⑤※4 | 換気空調系第一隔離弁 |
| ⑤※5 | 非常用ガス処理系第二隔離弁 |
| ⑤※6 | 換気空調系第二隔離弁 |
| ⑥⑧※4 | フィルタ装置入口弁操作用空気ポンベ出口弁 |
| ⑦⑨※4 | 耐圧強化ベント弁操作用空気ポンベ出口弁 |
| ⑧※1 | フィルタ装置入口弁 |
| ⑧※2 | フィルタ装置入口弁遠隔手動弁操作設備 |
| ⑧※3 | フィルタ装置入口弁逆操作用空気排気側止め弁 |
| ⑧※5 | フィルタ装置入口弁操作用空気排気側止め弁 |
| ⑨※1 | 耐圧強化ベント弁 |
| ⑨※2 | 耐圧強化ベント弁遠隔手動弁操作設備 |
| ⑨※3 | 耐圧強化ベント弁逆操作用空気排気側止め弁 |
| ⑨※5 | 耐圧強化ベント弁操作用空気排気側止め弁 |
| ⑩※1⑳※2 | 二次隔離弁 |
| ⑩※2⑳※3 | 二次隔離弁バイパス弁 |
| ⑫ | 水素バイパスライン止め弁 |
| ⑰※1 | 一次隔離弁(サプレッション・チェンバ側) 操作用空気供給弁 |
| ⑰※2⑳※1 | 一次隔離弁(サプレッション・チェンバ側) |
| ⑰※3 | 一次隔離弁(サプレッション・チェンバ側) 遠隔手動弁操作設備 |
| ⑰※4 | 一次隔離弁(サプレッション・チェンバ側) 逆操作用空気排気側止め弁 |
| ⑰※5 | 一次隔離弁(サプレッション・チェンバ側) 操作用空気排気側止め弁 |

第 1.9.6 図 耐圧強化ベント系 (W/W) による原子炉格納容器内の水素ガス及び酸素ガスの排出 概要図 (2/2)

| | | 経過時間(分) | | | | | | | | | | | | | | | | 備考 | |
|--|--------------|-------------------------|----------------|----|----|----|----------|----|----|--|--|--|--|--|--|--|--|----|-------------------|
| | | 10 | 20 | 30 | 40 | 50 | 60 | 70 | 80 | | | | | | | | | | |
| 手順の項目 | 要員(数) | 水素ガス及び酸素ガス排出開始 60分 ▽ | | | | | | | | | | | | | | | | | |
| 耐圧強化ベント系(W/W)による原子炉格納容器内の水素ガス及び酸素ガスの排出 | 中央制御室運転員A, B | 2 | 通信連絡設備準備, 電源確認 | | | | 系統構成 | | | | | | | | | | | | 電源を復旧しながら系統構成を行う。 |
| | | | 格納容器ベント開始 → | | | | | | | | | | | | | | | | |
| | | | | | | | | | | | | | | | | | | | |
| | 現場運転員C, D | 2 | 移動, 電源確保 | | | | 移動, 系統構成 | | | | | | | | | | | | |
| | | | | | | | | | | | | | | | | | | | |
| | | | | | | | | | | | | | | | | | | | |

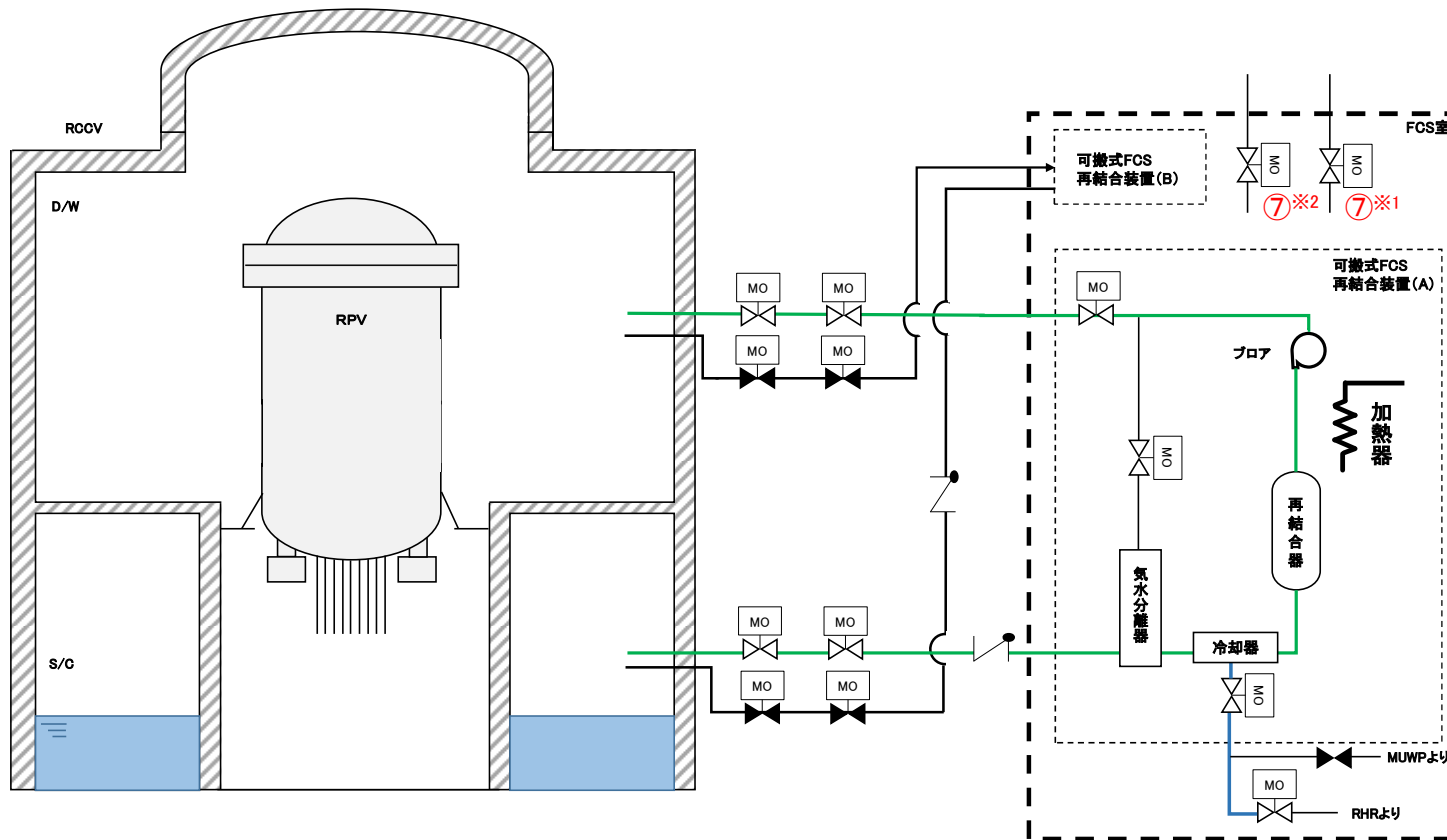
第 1.9.7 図 耐圧強化ベント系 (W/W) による原子炉格納容器内の水素ガス及び酸素ガスの排出 タイムチャート



※1：大湊側高台保管場所への移動は、20分と想定する。

※2：窒素供給については窒素ガスパーズ完了後も継続する。

第 1.9.9 図 耐圧強化ラインの窒素ガスパーズ タイムチャート

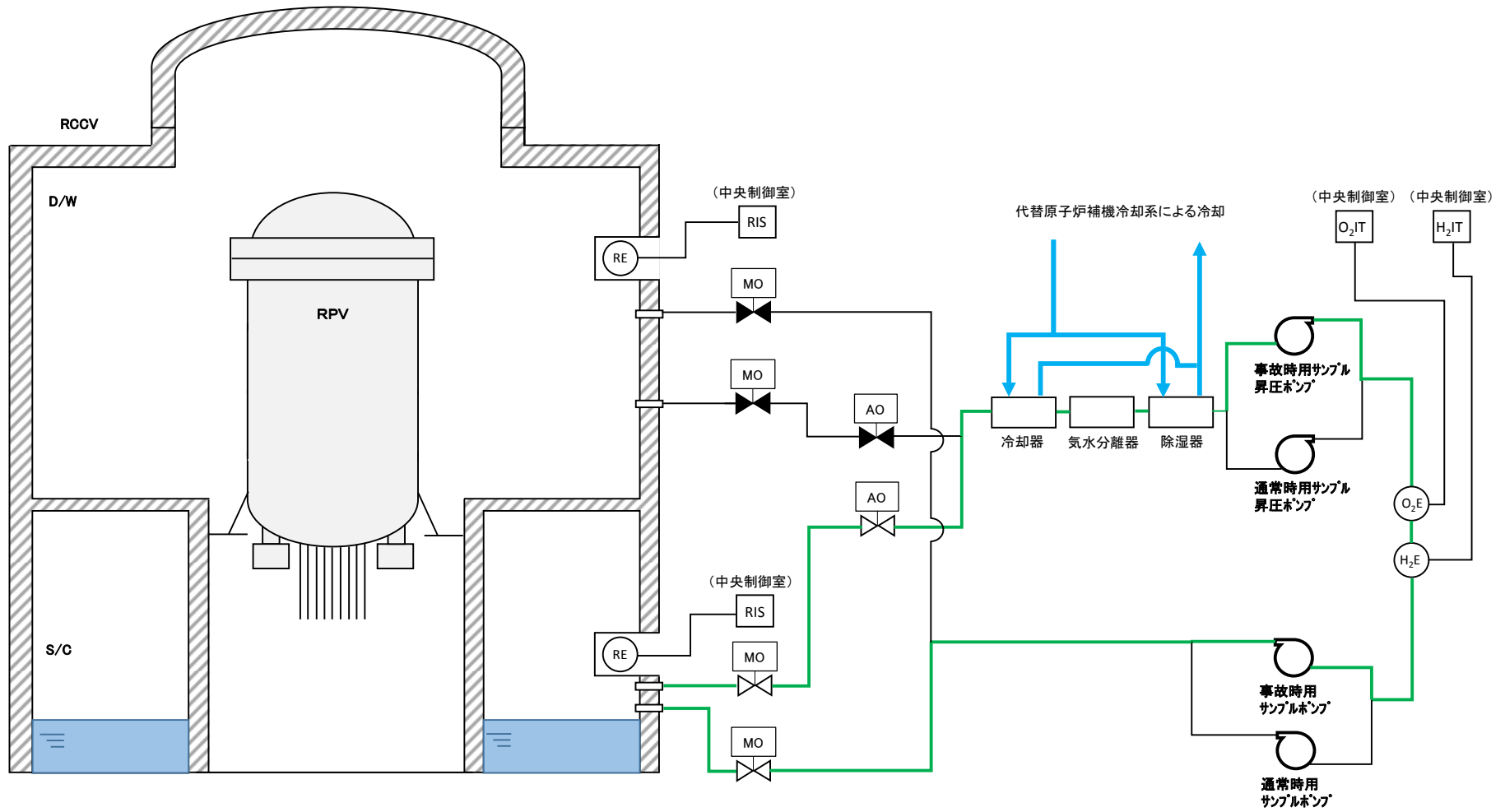


| 操作手順 | 弁名称 |
|------|-------------------|
| ⑦※1 | 可燃性ガス濃度制御系室連絡弁(A) |
| ⑦※2 | 可燃性ガス濃度制御系室連絡弁(B) |

第 1.9.10 図 可燃性ガス濃度制御系による原子炉格納容器内の水素濃度制御 概要図

| 手順の項目 | | 要員(数) | | 経過時間(分) | | | | | | | | | | 経過時間(時) | | | | | 備考 | | | |
|--------------------------------------|---------------|-------|----------------|---------------------|----|----|----|----|----|----|----|----|-----|---------|-----|---|---|---|----|---|---|--|
| | | | | 10 | 20 | 30 | 40 | 50 | 60 | 70 | 80 | 90 | 100 | 110 | 120 | 1 | 2 | 3 | | 4 | 5 | |
| | | | | 可燃性ガス濃度制御系ブロウ起動 30分 | | | | | | | | | | 再結合開始 | | | | | | | | |
| 可燃性ガス濃度制御系による 原子炉格納容器内の 水素濃度制御 | 中央制御室運転員 A, B | 2 | 通信連絡設備準備, 電源確認 | | | | | | | | | | | | | | | | | | | |
| | | | 隔離信号除外, 連絡弁開 | | | | | | | | | | | | | | | | | | | |
| | | | 可燃性ガス濃度制御系 起動 | | | | | | | | | | | | | | | | | | | |
| | 予熱運転(約180分) | | | | | | | | | | | | | | | | | | | | | |
| | 現場運転員 C, D | 2 | 移動, 電源確保 | | | | | | | | | | | | | | | | | | | |

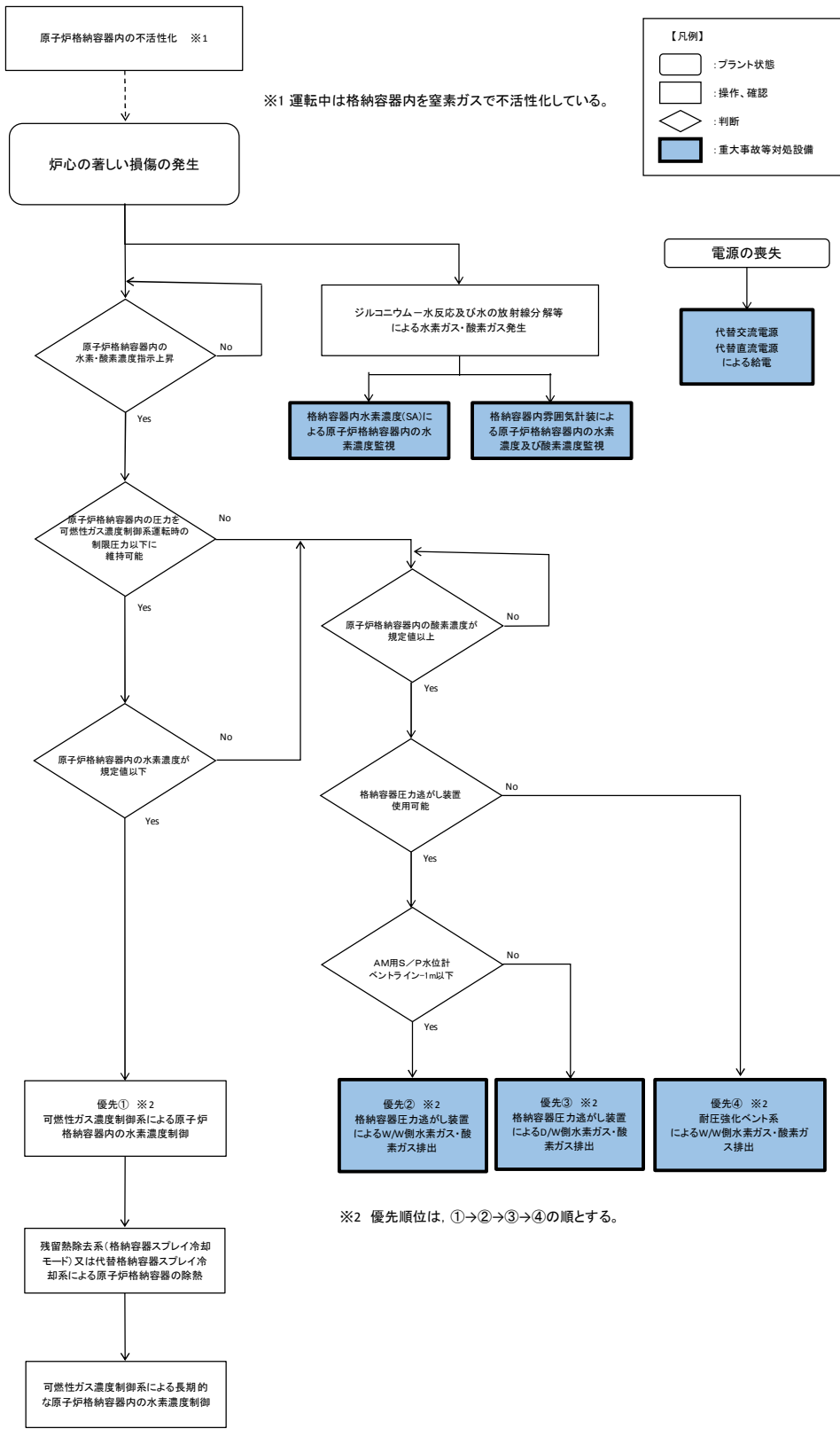
第 1.9.11 図 可燃性ガス濃度制御系による原子炉格納容器内の水素濃度制御 タイムチャート



第 1.9.12 図 格納容器内雰囲気計装による原子炉格納容器内の水素濃度及び酸素濃度の監視 概要図

| | | 経過時間(分) | | | | | | | | | | 備考 | | |
|---|---------------|-----------------------|-------------------|----|----|----|----|--|--|--|--|----|--|--|
| | | 10 | 20 | 30 | 40 | 50 | 60 | | | | | | | |
| 手順の項目 | 要員(数) | 25分 格納容器内雰囲気計装による監視開始 | | | | | | | | | | | | |
| 格納容器内雰囲気計装による 原子炉格納容器内の 水素濃度及び酸素濃度の監視 | 中央制御室運転員 A, B | 2 | 通信連絡設備準備, 冷却水確保確認 | | | | | | | | | | | |
| | | | 電源確認 | | | | | | | | | | | |
| | | | 起動確認, 計測開始 | | | | | | | | | | | |
| | 移動, 電源確保 | | | | | | | | | | | | | |
| | 現場運転員 C, D | 2 | | | | | | | | | | | | |

第 1.9.13 図 格納容器内雰囲気計装による原子炉格納容器内の水素濃度及び酸素濃度の監視 タイムチャート



第 1.9.14 図 重大事故等時の対応手段選択フローチャート

審査基準，基準規則と対処設備との対応表（1/2）

| 技術的能力審査基準（1.9） | 番号 | 設置許可基準規則（52条） | 技術基準規則（67条） | 番号 |
|--|---------|---|--|---------|
| 【本文】 発電用原子炉設置者において、炉心の著しい損傷が発生した場合において原子炉格納容器内における水素による爆発（以下「水素爆発」という。）による損傷を防止する必要がある場合には、水素爆発による原子炉格納容器の破損を防止するために必要な手順等が適切に整備されているか、又は整備される方針が適切に示されていること。 | ① | 【本文】 発電用原子炉施設には、炉心の著しい損傷が発生した場合において原子炉格納容器内における水素による爆発（以下「水素爆発」という。）による破損を防止する必要がある場合には、水素爆発による原子炉格納容器の破損を防止するために必要な設備を設けなければならない。 | 【本文】 発電用原子炉施設には、炉心の著しい損傷が発生した場合において原子炉格納容器内における水素による爆発（以下「水素爆発」という。）による破損を防止する必要がある場合には、水素爆発による原子炉格納容器の破損を防止するために必要な設備を施設しなければならない。 | ⑤ |
| 【解釈】 1 「水素爆発による原子炉格納容器の破損を防止するために必要な手順等」とは、以下に掲げる措置又はこれらと同等以上の効果を有する措置を行うための手順等をいう。 | — | 【解釈】 1 第52条に規定する「水素爆発による原子炉格納容器の破損を防止するために必要な設備」とは、以下に掲げる措置又はこれらと同等以上の効果を有する措置を行うための設備をいう。 | 【解釈】 1 第67条に規定する「水素爆発による原子炉格納容器の破損を防止するために必要な設備」とは、以下に掲げる措置又はこれらと同等以上の効果を有する措置を行うための設備をいう。 | — |
| (1) BWR a) 原子炉格納容器内の不活性化により、原子炉格納容器内における水素爆発による原子炉格納容器の破損を防止するために必要な手順等を整備すること。 | ② ※1 | <BWR> a) 原子炉格納容器内を不活性化すること。 | <BWR> a) 原子炉格納容器内を不活性化すること。 | ⑥ ※1 |
| (2) PWR のうち必要な原子炉 a) 水素濃度制御設備により、原子炉格納容器内における水素爆発による原子炉格納容器の破損を防止するために必要な手順等を整備すること。 | — | <PWR のうち必要な原子炉> b) 水素濃度制御設備を設置すること。 | <PWR のうち必要な原子炉> b) 水素濃度制御設備を設置すること。 | — |
| (3) BWR 及びPWR 共通 a) 原子炉格納容器内における水素爆発による原子炉格納容器の破損を防止するために必要な設備が、交流又は直流電源が必要な場合は代替電源設備からの給電を可能とすること。 | ③ | <BWR 及びPWR 共通> c) 水素ガスを原子炉格納容器外に排出する場合には、排出経路での水素爆発を防止すること、放射性物質の低減設備、水素及び放射性物質濃度測定装置を設けること。 | <BWR 及びPWR 共通> c) 水素ガスを原子炉格納容器外に排出する場合には、排出経路での水素爆発を防止すること、放射性物質の低減設備、水素及び放射性物質濃度測定装置を設けること。 | ⑦ |
| b) 炉心の著しい損傷後、水-ジルコニウム反応及び水の放射線分解による水素及び酸素の水素爆発による原子炉格納容器の破損を防止する手順等を整備すること。 | ④ | d) 炉心の著しい損傷時に水素濃度が変動する可能性のある範囲で測定できる監視設備を設置すること。 | d) 炉心の著しい損傷時に水素濃度が変動する可能性のある範囲で測定できる監視設備を設置すること。 | ⑧ |
| | | e) これらの設備は、交流又は直流電源が必要な場合は代替電源設備からの給電を可能とすること。 | e) これらの設備は、交流又は直流電源が必要な場合は代替電源設備からの給電を可能とすること。 | ⑨ |

- ※1：発電用原子炉運転中は原子炉格納容器内を不活性ガス系にて窒素ガスで置換しているため、炉心損傷に伴い水素ガスが発生した場合においても、事故発生直後に酸素濃度が可燃限界に至ることはない。
有効性評価における原子炉格納容器内の可燃性ガス濃度評価により、事故発生後7日間は原子炉格納容器への窒素ガス供給は不要である。
- ※2：発電用原子炉運転中は原子炉格納容器内を不活性ガス系により常時不活性化している。
不活性ガス系は設計基準対象施設であり、重大事故等時に使用するものではないため、重大事故等対処設備とは位置付けない。
- ※3：手順は「1.14 電源の確保に関する手順等」にて整備する。

審査基準，基準規則と対処設備との対応表 (2/2)

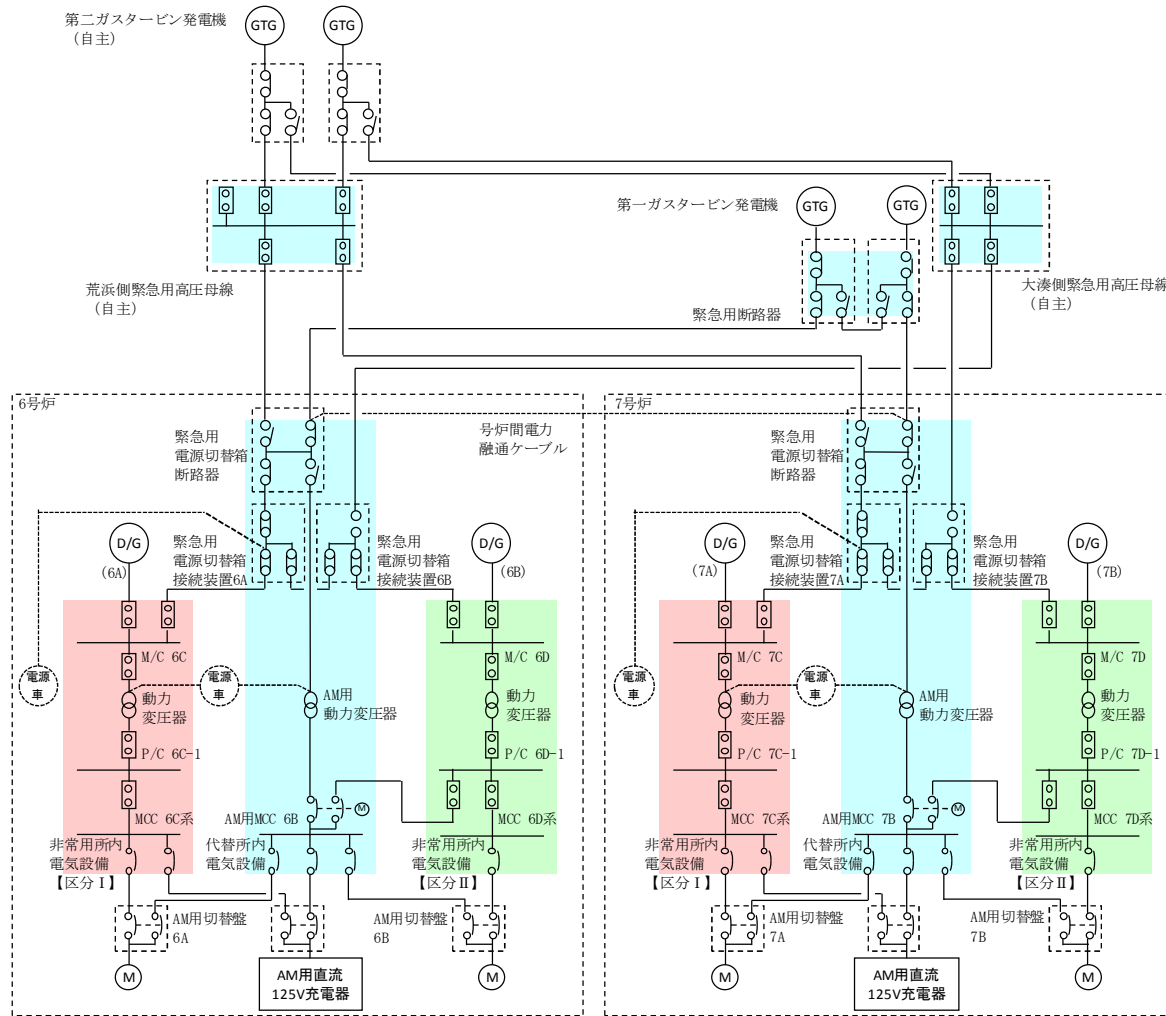
■ : 重大事故等対処設備

| 重大事故等対処設備を使用した手段 審査基準の要求に適合するための手段 | | | | 自主対策 | | | | | |
|---------------------------------------|----------------|----------|------------------|-----------------------|-------------------|----------|-----------------|-------------------|----------------|
| 機能 | 機器名称 | 既設 新設 | 解釈 対応番号 | 機能 | 機器名称 | 常設 可搬 | 必要時間内に 使用可能か | 対応可能な人数 で使用可能か | 備考 |
| 性原子炉格納容器による水素爆発防止格納活 | 不活性ガス系 ※2 | 既設 | ① ② ⑤ ⑥ | 性原子炉格納容器による水素爆発防止格納活 | 可搬型格納容器窒素供給設備 | 可搬 | 8時間 | 20名 | 自主対策とする理由は本文参照 |
| | - | - | | | - | - | | | |
| 原子炉格納容器内酸素ガスの排出の排気装置及び | 格納容器圧力逃がし装置 | 新設 | ① ④ ⑤ ⑦ | 原子炉可燃性格納容器内濃度の制御系による御 | 可燃性ガス濃度制御系再結合器プロワ | 常設 | 30分 | 4名 | 自主対策とする理由は本文参照 |
| | フィルタ装置出口放射線モニタ | 新設 | | | 可燃性ガス濃度制御系再結合装置 | 常設 | | | |
| | フィルタ装置水素濃度 | 新設 | | | 可燃性ガス濃度制御系配管・弁 | 常設 | | | |
| | サブプレッション・チェンバ | 既設 | 残留熱除去系 | | 常設 | | | | |
| | 耐圧強化ベント系(W/W) | 既設 | - | | - | | | | |
| | 可搬型窒素供給装置 | 新設 | - | | - | | | | |
| | ホース・接続口 | 新設 | - | | - | | | | |
| | 耐圧強化ベント系放射線モニタ | 新設 | - | | - | | | | |
| フィルタ装置水素濃度 | 新設 | - | - | | | | | | |
| 酸素濃度の監視 | 格納容器内水素濃度(SA) | 新設 | ① ⑤ ⑧ | - | - | - | - | - | - |
| | 格納容器内水素濃度 | 既設 | | - | - | - | - | - | - |
| | 格納容器内酸素濃度 | 既設 | | - | - | - | - | - | - |
| 代替電源への給電必要な | 常設代替交流電源設備 | 新設 | ① ③ ⑤ ⑨ | 代替電源への給電必要な | 第二代替交流電源設備 | 常設 | ※3 | ※3 | 自主対策とする理由は本文参照 |
| | 可搬型代替交流電源設備 | 新設 | | | - | - | | | |
| | 常設代替直流電源設備 | 新設 | | | - | - | | | |
| | 可搬型直流電源設備 | 新設 | | | - | - | | | |
| | 代替所内電気設備 | 新設 | | | - | - | | | |

- ※1: 発電用原子炉運転中は原子炉格納容器内を不活性ガス系にて窒素ガスで置換しているため、炉心損傷に伴い水素ガスが発生した場合においても、事故発生直後に酸素濃度が可燃限界に至ることはない。
有効性評価における原子炉格納容器内の可燃性ガス濃度評価により、事故発生後7日間は原子炉格納容器への窒素ガス供給は不要である。
- ※2: 発電用原子炉運転中は原子炉格納容器内を不活性ガス系により常時不活性化している。
不活性ガス系は設計基準対象施設であり、重大事故等時に使用するものではないため、重大事故等対処設備とは位置付けない。
- ※3: 手順は「1.14 電源の確保に関する手順等」にて整備する。

対応手段として選定した設備の電源構成図

添付資料 1.9.2



※本単線結線図は、今後の検討結果により変更となる可能性がある

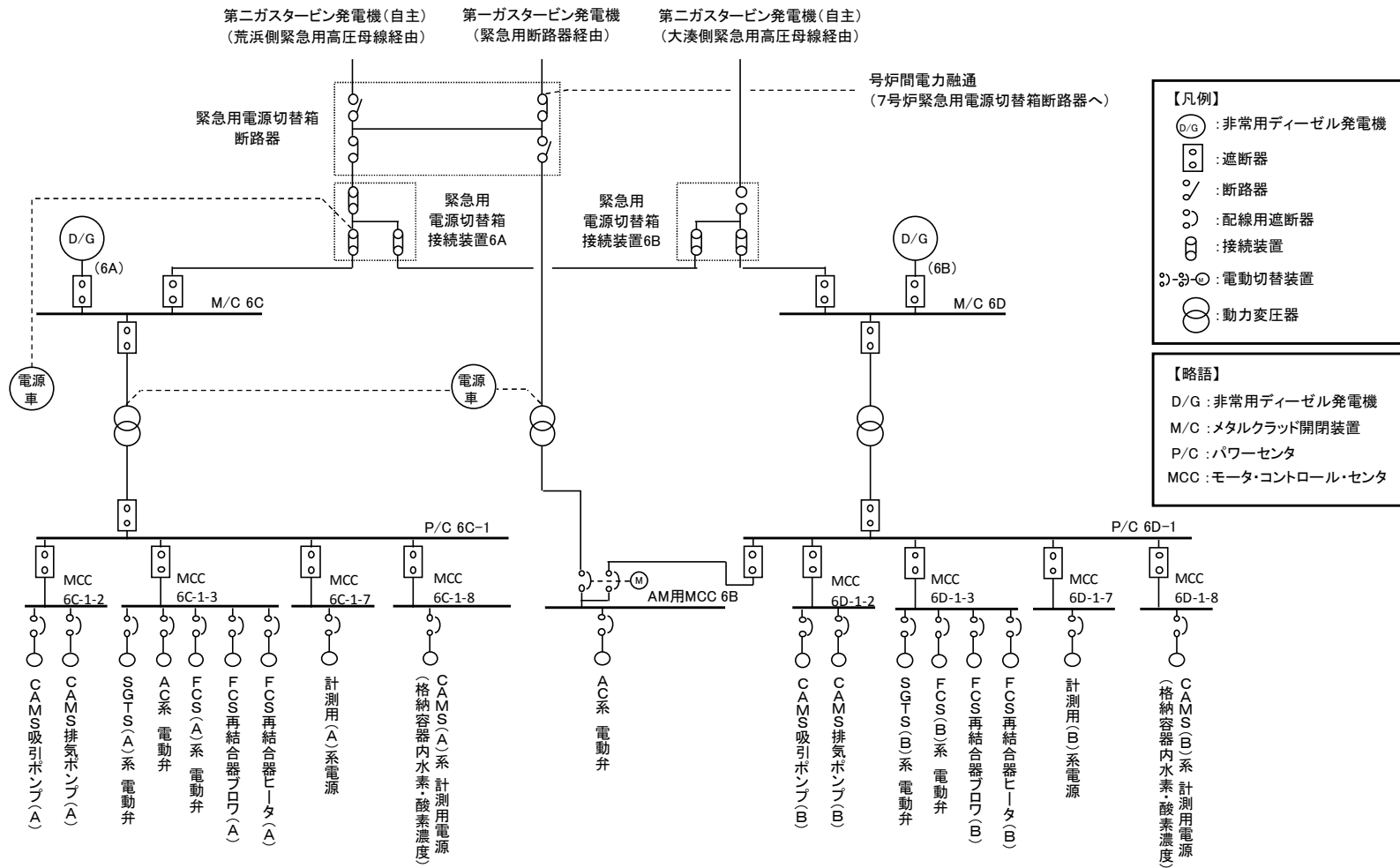
【凡例】

- : ガスタービン発電機
- : 非常用ディーゼル発電機
- : 遮断器
- : 断路器
- : 配線用遮断器
- : 接続装置
- : 電動切替装置
- : 切替装置

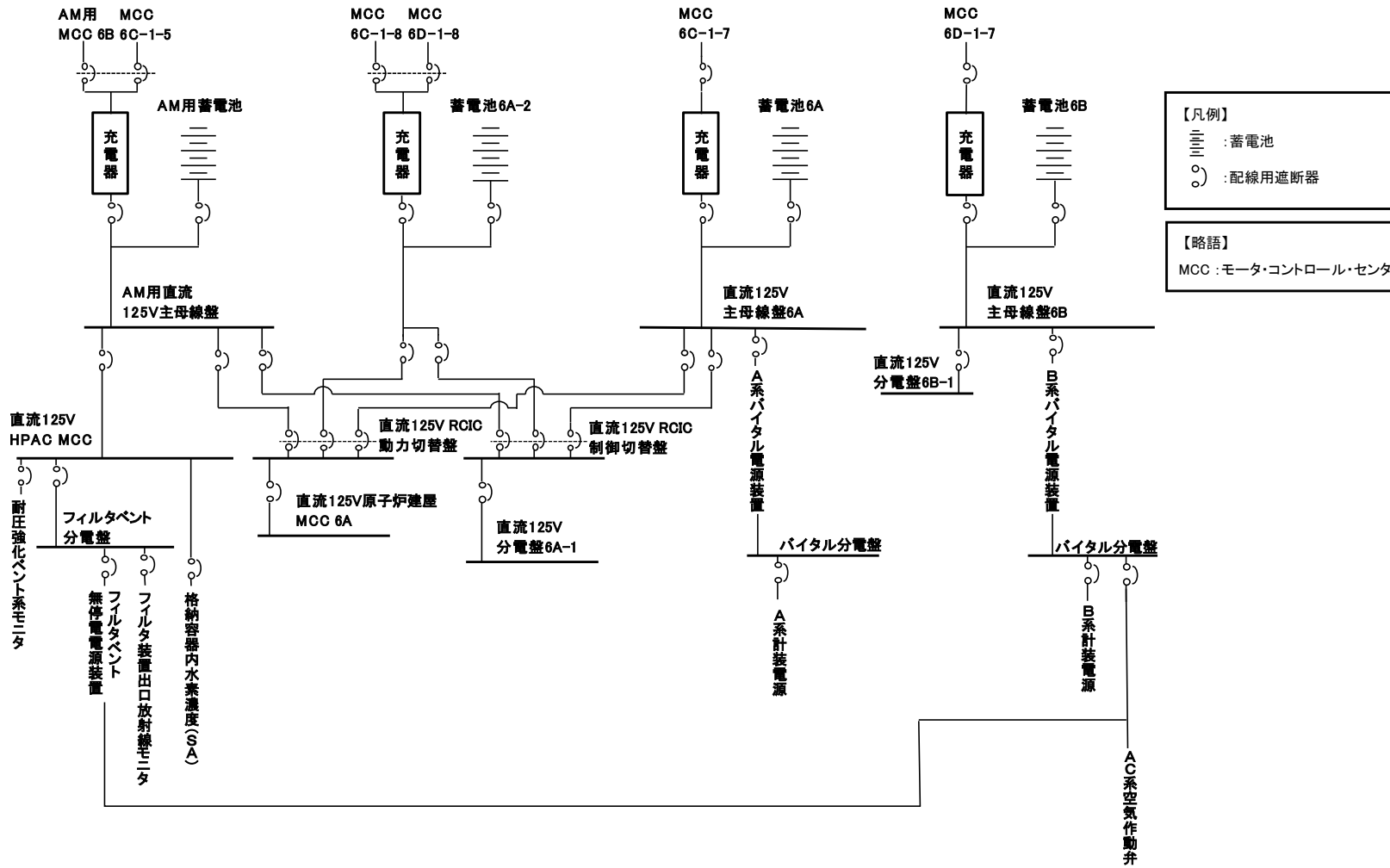
【略語】

- D/G : 非常用ディーゼル発電機
- M/C : メタルクラッド開閉装置
- P/C : パワーセンタ
- MCC : モータ・コントロールセンタ

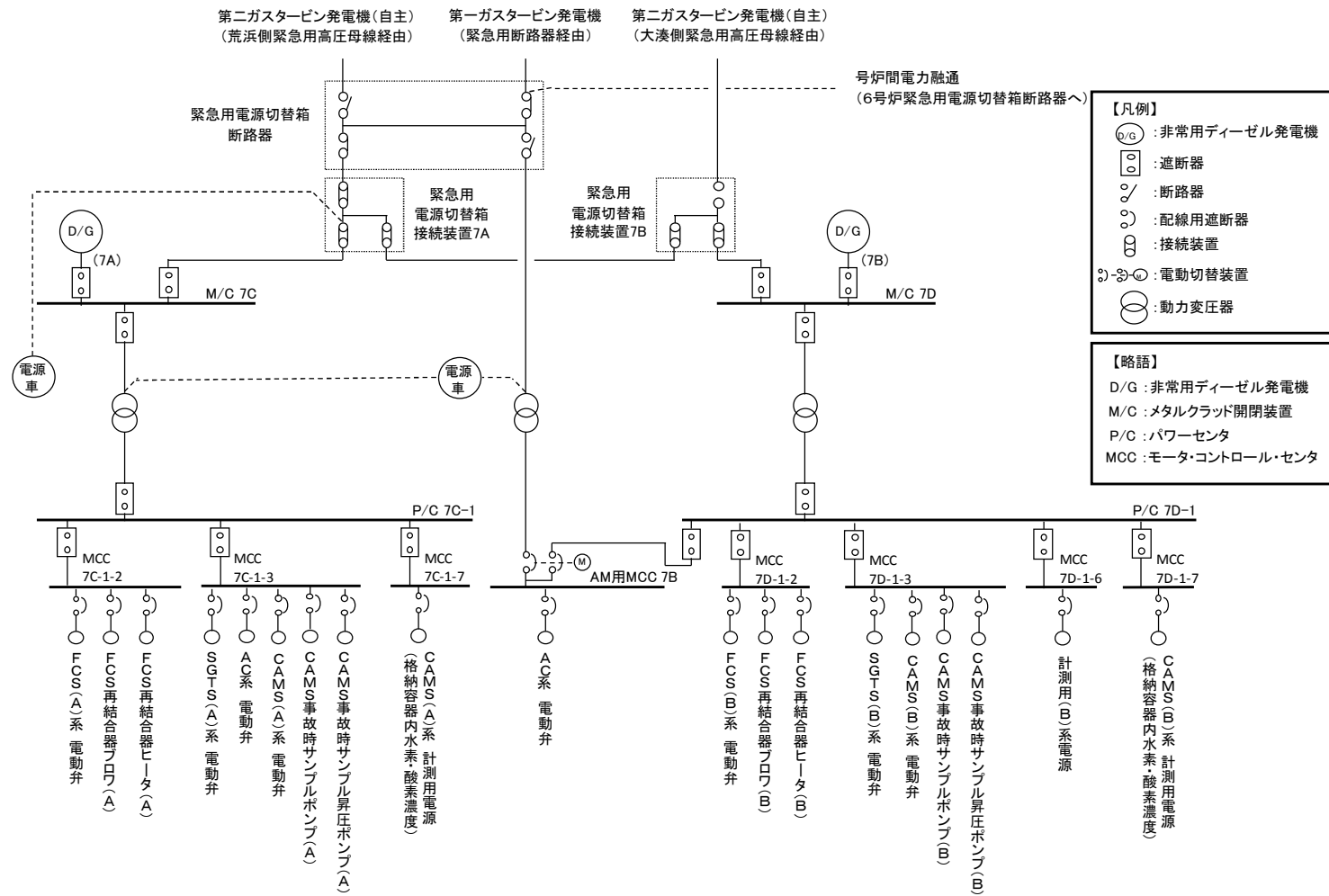
第1図 6号及び7号炉 電源構成図 (交流電源)



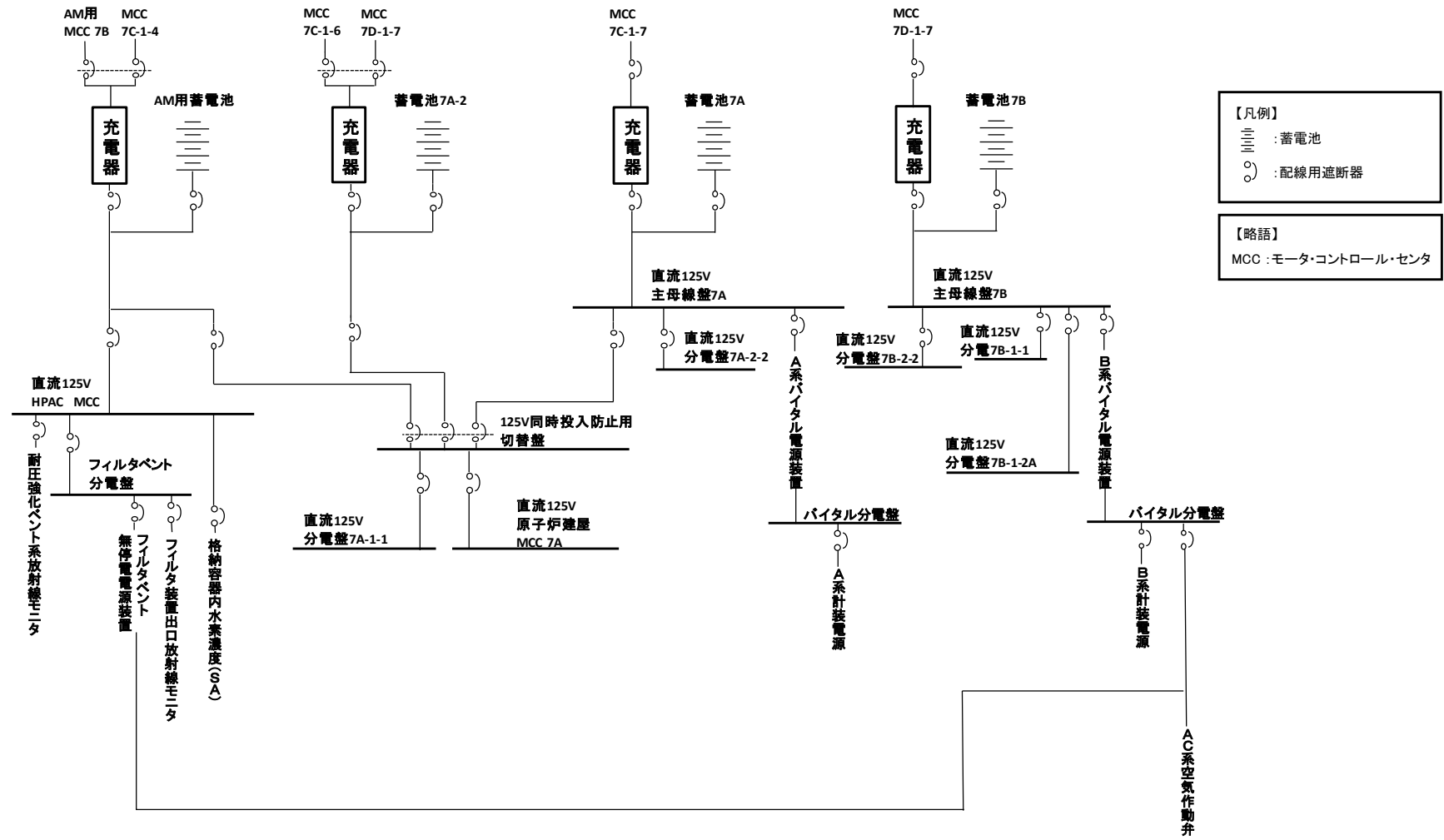
第2図 6号炉 電源構成図 (交流電源)



第3図 6号炉 電源構成図 (直流電源)



第4図 7号炉 電源構成図 (交流電源)



第5図 7号炉 電源構成図 (直流電源)

重大事故対策の成立性

1. 格納容器圧力逃がし装置による原子炉格納容器内の水素ガス及び酸素ガスの排出

a. 操作概要

格納容器圧力逃がし装置による原子炉格納容器内の水素ガス及び酸素ガスの排出に必要な電動弁の電源確保及び現場での系統構成を行う。

b. 作業場所

| | | |
|------|-------|--------------|
| 電源確保 | 原子炉建屋 | 地下1階(非管理区域) |
| 系統構成 | 原子炉建屋 | 低層階屋上(非管理区域) |
| 系統構成 | 原子炉建屋 | 地上中3階(非管理区域) |

c. 必要要員数及び時間

格納容器圧力逃がし装置による原子炉格納容器内の水素ガス及び酸素ガスの排出のうち、電源確保及び系統構成に必要な要員数、時間は以下のとおり。

必要要員数:2名(現場運転員2名)

想定時間 :電源確保 20分(実績時間:18分)

系統構成(原子炉建屋内の原子炉区域外)20分(実績時間:17分)

d. 操作の成立性について

作業環境:バッテリー内蔵型 LED 照明を作業エリアに配備しており、建屋内常用照明消灯時における作業性を確保している。また、ヘッドライト及び懐中電灯をバックアップとして携行している。非管理区域における操作は放射性物質が放出される可能性があることから、防護具(全面マスク、個人線量計、ゴム手袋)を装備又は携行して作業を行う。

現場運転員の放射線防護を考慮し、遠隔手動弁操作設備エリアは、原子炉建屋内の原子炉区域外に設置している。

移動経路:バッテリー内蔵型 LED 照明をアクセスルート上に配備しており近接可能である。また、ヘッドライト及び懐中電灯をバックアップとして携行している。

アクセスルート上に支障となる設備はない。

操作性 : 通常の受電操作であり, 容易に実施可能である。

遠隔手動弁操作設備の操作についても, 操作に必要な工具はなく通常の弁操作と同様であるため, 容易に実施可能である。操作対象弁には, 暗闇でも識別し易いように反射テープを施している。

連絡手段: 通信連絡設備(送受話器, 電力保安通信用電話設備, 携帯型音声呼出電話設備)のうち, 使用可能な設備により, 中央制御室に連絡する。



受電操作



受電確認



系統構成

2. 耐圧強化ベント系による原子炉格納容器内の水素ガス及び酸素ガスの排出

a. 操作概要

耐圧強化ベント系による原子炉格納容器内の水素ガス及び酸素ガスの排出に必要な電動弁の電源確保及び現場での系統構成を行う。

b. 作業場所

電源確保 原子炉建屋 地下1階（非管理区域）

系統構成 原子炉建屋 地上3階，地上中3階（非管理区域）

c. 必要要員数及び時間

耐圧強化ベント系による原子炉格納容器内の水素ガス及び酸素ガスの排出のうち，電源確保及び系統構成に必要な要員数，時間は以下のとおり。

必要要員数:2名（現場運転員2名）

想定時間：電源確保 20分（実績時間:18分）

系統構成（原子炉建屋内の原子炉区域外）35分（実績時間:28分）

d. 操作の成立性について

作業環境:バッテリー内蔵型LED照明を作業エリアに配備しており，建屋内常用照明消灯時における操作性を確保している。また，ヘッドライト及び懐中電灯をバックアップとして携行している。

非管理区域における操作は放射性物質が放出される可能性があることから，防護具（全面マスク，個人線量計，ゴム手袋）を装備又は携行して作業を行う。

現場運転員の放射線防護を考慮し，遠隔手動弁操作設備エリアは，原子炉建屋内の原子炉区域外に設置している。

移動経路:バッテリー内蔵型LED照明をアクセスルート上に配備しており近接可能である。また，ヘッドライト及び懐中電灯をバックアップとして携行している。

アクセスルート上に支障となる設備はない。

操作性：通常の弁操作及び受電操作であり，容易に実施可能である。

遠隔手動弁操作設備の操作についても，操作に必要な工具はなく通常の弁操作と同様であるため，容易に実施可能である。

操作対象弁には，暗闇でも識別し易いように反射テープを施している。

連絡手段: 通信連絡設備 (送受話器, 電力保安通信用電話設備, 携帯型音声呼出電話設備) のうち, 使用可能な設備により, 中央制御室に連絡する。



受電操作



受電確認



系統構成

3. 可燃性ガス濃度制御系の電源確保

a. 操作概要

可燃性ガス濃度制御系による原子炉格納容器内の水素濃度制御の系統構成のために電源の受電操作を行う。

b. 作業場所

原子炉建屋 地下1階(非管理区域)

c. 必要要員数及び時間

可燃性ガス濃度制御系による原子炉格納容器内の水素濃度制御のうち、電源確保に必要な要員数、時間は以下のとおり。

必要要員数:2名(現場運転員2名)

想定時間 :20分(実績時間:18分)

d. 操作の成立性について

作業環境:バッテリー内蔵型 LED 照明を作業エリアに配備しており、建屋内照明消灯時における操作性を確保している。また、ヘッドライト及び懐中電灯をバックアップとして携行している。非管理区域における操作は放射性物質が放出されることから、防護具(全面マスク, 個人線量計, ゴム手袋)を装備して作業を行う。

移動経路:バッテリー内蔵型 LED 照明をアクセスルート上に配備しており近接可能である。また、ヘッドライト及び懐中電灯をバックアップとして携帯している。

アクセスルート上に支障となる設備はない。

操作性 :通常の受電操作であり、容易に実施可能である。

連絡手段:通信連絡設備(送受話器, 電力保安通信用電話設備, 携帯型音声呼出電話設備)のうち、使用可能な設備により、中央制御室に連絡する。



受電操作



受電確認

4. 格納容器内雰囲気計装の電源確保

a. 操作概要

代替原子炉補機冷却系により冷却水が確保されていることの確認及び代替交流電源設備からの給電を確認後、格納容器内雰囲気計装電源の受電操作を行う。

b. 作業場所

原子炉建屋 地下1階(非管理区域)

c. 必要要員数及び時間

格納容器内雰囲気計装による原子炉格納容器内の水素濃度及び酸素濃度の監視のうち、電源確保に必要な要員数、時間は以下のとおり。

必要要員数:2人(現場運転員2名)

想定時間 :20分(実績時間:19分)

d. 操作の成立性について

作業環境:バッテリー内蔵型 LED 照明を作業エリアに配備しており、建屋内常用照明消灯時における作業性を確保している。また、ヘッドライト及び懐中電灯をバックアップとして携行している。非管理区域における操作は放射性物質が放出されることから、防護具(全面マスク、個人線量計、ゴム手袋)を装備して作業を行う。

移動経路:バッテリー内蔵型 LED 照明をアクセスルート上に配備しており近接可能である。また、ヘッドライト及び懐中電灯をバックアップとして携行している。

アクセスルート上に支障となる設備はない。

操作性 :通常受電操作であり、容易に実施可能である。

連絡手段:通信連絡設備(送受話器、電力保安通信用電話設備、携帯型音声呼出電話設備)のうち、使用可能な設備により、中央制御室に連絡する。



受電操作



受電確認

5. 耐圧強化ラインの窒素ガスパーズ

a. 操作概要

炉心の著しい損傷が発生し、耐圧強化ベント系により原子炉格納容器内の水素ガス及び酸素ガスの排出を実施する際、耐圧強化ベントライン主排気筒側の大気開放されたラインに対してあらかじめ窒素ガスパーズを実施することにより、系統内の酸素濃度を可燃限界未満に保ち、水素爆発を防止する。

b. 作業場所

タービン建屋 西側大物搬入口前(屋外)
 タービン建屋 地上1階 原子炉建屋連絡通路南西側(管理区域)
 原子炉建屋 地上1階 非常用ガス処理系モニタ室通路(管理区域)

c. 必要要員数及び時間

耐圧強化ラインの窒素ガスパーズに必要な要員数、時間は以下のとおり。

必要要員数:4人(緊急時対策要員4名)

想定時間 :360分(実績時間:当該設備は設置工事中のため
 実績時間なし)

d. 操作の成立性について

作業環境:バッテリー内蔵型 LED 照明を作業エリアに配備しており、建屋内常用照明消灯時における作業性を確保している。また、操作は格納容器ベント操作後の汚染を考慮し防護具を装備する。基本的には個人線量計、ガラスバッチ、帽子、綿手袋、ゴム手袋、靴下、汚染区域用靴となるが、緊急時対策本部の指示により、作業区域の環境を考慮した不織布カバーオール、アノラック、全面マスク、チャコールフィルタ、セルフウェアセットなどを装備した作業を行う場合がある。

移動経路:車両のヘッドライトの他、バッテリー内蔵型 LED 照明及びヘッドライトを携帯しており、夜間においても接近可能である。
 アクセスルート上に支障となる設備はない。

操作性 :送気ホースの接続は、汎用の結合金具(オス・メス)であり、容易に実施可能であり、操作に必要な工具はない。

連絡手段:通信連絡設備(送受話器、電力保安通信用電話設備、携帯型音

声呼出電話設備)のうち，使用可能な設備により，中央制御室に連絡する。

解釈一覧
操作手順の解釈一覧

| 手順 | | 操作手順記載内容 | | 解釈 |
|---------------------------------------|-----------------------------------|---|------------------------------------|---|
| 1.9.2.1 水素爆発による原子炉格納容器の破損を防止するための対応手順 | (2) 炉心の著しい損傷が発生した場合の原子炉格納容器水素爆発防止 | a. 格納容器圧力逃がし装置による原子炉格納容器内の水素ガス及び酸素ガスの排出 | フィルタ装置水位指示値が通常水位範囲内 | フィルタ装置水位指示値が1000～1500mm |
| | | | 原子炉格納容器内の酸素濃度が規定値 | 原子炉格納容器内の酸素濃度が <input type="text"/> |
| | | b. 耐圧強化ベント系(W/W)による原子炉格納容器内の水素ガス及び酸素ガスの排出 | 原子炉格納容器内の圧力が規定圧力以下 | 原子炉格納容器内の圧力が <input type="text"/> 以下 |
| | | | 原子炉格納容器内の酸素濃度が規定値 | 原子炉格納容器内の酸素濃度が <input type="text"/> |
| | | c. 可燃性ガス濃度制御系による原子炉格納容器内の水素濃度制御 | 可燃性ガス濃度制御系の予熱運転が完了 | 再結合器内ガス温度指示値が <input type="text"/> に到達し、予熱運転が完了 |
| | | 再結合器内ガス温度指示値が規定値 | 再結合器内ガス温度指示値が <input type="text"/> | |

各号炉の弁番号及び弁名称一覧(1/2)

| 統一名称 | 6号炉 | | | | 7号炉 | | | |
|--|----------------|--|--|----------------|--|---|--|--|
| | 弁番号 | 弁名称 | 操作場所 | 弁番号 | 弁名称 | 操作場所 | | |
| 非常用ガス処理系フィルタ装置出口隔離弁 | T22-M0-F004A/B | SGTSフィルタ装置出口弁(A)/(B) | 中央制御室 原子炉建屋3階SGTS室(管理区域) | T22-M0-F004A/B | SGTSフィルタ装置出口弁(A)/(B) | 中央制御室 原子炉建屋3階SGTS室(管理区域) | | |
| 非常用ガス処理系出口Uシール隔離弁 | T22-M0-F511 | SGTS出口ドレン弁 | 中央制御室 原子炉建屋3階SGTS室(管理区域) | T22-M0-F511 | SGTS出口Uシール元弁 | 中央制御室 原子炉建屋4階SGTS配管室(管理区域) | | |
| 耐圧強化ベント弁 | T61-A0-F002 | 耐圧強化ベント系PCVベントライン排気筒側隔離弁 | 中央制御室 遠隔手動弁操作設備:原子炉建屋中3階南側通路(非管理区域) | T61-A0-F002 | 耐圧強化ベント系PCVベントライン排気筒側隔離弁 | 中央制御室 遠隔手動弁操作設備:原子炉建屋中3階FMRD制御室(非管理区域) | | |
| 非常用ガス処理系第一隔離弁 | T31-A0-F020 | SGTS側PCVベント用隔離弁 | 中央制御室 原子炉建屋3階南東通路(管理区域) | T31-A0-F020 | AC SGTS側PCVベント用隔離弁 | 中央制御室 原子炉建屋3階SLC貯蔵タンク室(管理区域) | | |
| 換気空調系第一隔離弁 | T31-A0-F021 | HVAC側PCVベント用隔離弁 | 中央制御室 原子炉建屋3階南東通路(管理区域) | T31-A0-F021 | AC HVAC側PCVベント用隔離弁 | 中央制御室 原子炉建屋3階SLC貯蔵タンク室(管理区域) | | |
| 非常用ガス処理系第二隔離弁 | T22-F040 | SGTS側PCVベント用隔離弁後弁 | 中央制御室 原子炉建屋3階SLC貯蔵タンク室(管理区域) | T22-F040 | SGTS側PCVベント用隔離弁後弁 | 中央制御室 原子炉建屋3階SLC貯蔵タンク室(管理区域) | | |
| 換気空調系第二隔離弁 | U41-F050 | HVAC側PCVベント用隔離弁後弁 | 中央制御室 原子炉建屋3階南側通路(管理区域) | U41-F050 | HVAC側PCVベント用隔離弁後弁 | 中央制御室 原子炉建屋3階南東通路(管理区域) | | |
| フィルタ装置入口弁 | T61-A0-F001 | 耐圧強化ベント系PCVベントラインフィルタベント容器側隔離弁 | 中央制御室 遠隔手動弁操作設備:原子炉建屋中3階南側通路(非管理区域) | T61-A0-F001 | 耐圧強化ベント系PCVベントラインフィルタベント容器側隔離弁 | 中央制御室 遠隔手動弁操作設備:原子炉建屋中3階FMRD制御室(非管理区域) | | |
| 二次隔離弁 | T31-M0-F070 | PCV耐圧強化ベント用連絡配管隔離弁 | 中央制御室 遠隔手動弁操作設備:原子炉建屋3階南側通路(非管理区域) | T31-M0-F070 | AC PCV耐圧強化ベント用連絡配管隔離弁 | 中央制御室 遠隔手動弁操作設備:原子炉建屋中3階DG(B)/Z送風機室(非管理区域) | | |
| 一次隔離弁(サブプレッション・チェンバ側) | T31-A0-F022 | S/Cベント用出口隔離弁 | 中央制御室 遠隔手動弁操作設備:原子炉建屋地下1階B系非常用電気品室(非管理区域) | T31-A0-F022 | AC S/Cベント用出口隔離弁 | 中央制御室 遠隔手動弁操作設備:原子炉建屋地下1階NSDサンプ(B)室(非管理区域) | | |
| 一次隔離弁(ドライウェル側) | T31-A0-F019 | D/Wベント用出口隔離弁 | 中央制御室 遠隔手動弁操作設備:原子炉建屋2階DG(B)制御室(非管理区域) | T31-A0-F019 | AC D/Wベント用出口隔離弁 | 中央制御室 遠隔手動弁操作設備:原子炉建屋2階DG(B)制御室(非管理区域) | | |
| フィルタ装置入口弁操作空気ボンベ出口弁 | T61-F060 | PCVベントラインフィルタベント側隔離弁操作空気ボンベ出口弁 | 原子炉建屋3階南側通路(非管理区域) | T61-F060 | PCVベントラインフィルタベント側隔離弁操作空気ボンベ出口弁 | 原子炉建屋3階南側通路(非管理区域) | | |
| 耐圧強化ベント弁操作空気ボンベ出口弁 | T61-F064 | PCVベントライン排気筒側隔離弁操作空気ボンベ出口弁 | 原子炉建屋3階南側通路(非管理区域) | T61-F064 | PCVベントライン排気筒側隔離弁操作空気ボンベ出口弁 | 原子炉建屋3階南側通路(非管理区域) | | |
| 耐圧強化ベント系N ₂ バージ用元弁(二次格納施設側) | T22-F201 | 耐圧強化ベント系N ₂ バージ用元弁(二次格納施設側) | 原子炉建屋1階SGTSモニタ室通路(管理区域) | T22-F201 | 耐圧強化ベント系N ₂ バージ用元弁(二次格納施設側) | 原子炉建屋1階SGTSモニタ室通路(管理区域) | | |
| 耐圧強化ベント系N ₂ バージ用元弁(タービン建屋側) | T22-F200 | 耐圧強化ベント系N ₂ バージ用元弁(タービン建屋側) | 原子炉建屋1階SGTSモニタ室南側通路(管理区域) | T22-F200 | 耐圧強化ベント系N ₂ バージ用元弁(タービン建屋側) | 原子炉建屋1階SGTSモニタ室南側通路(管理区域) | | |
| 可燃性ガス濃度制御系室連絡弁 | U41-M0-F105A/B | FCS室連絡弁(A)/(B) | 中央制御室 原子炉建屋1階FCS室(管理区域) | U41-M0-F105A/B | FCS室連絡弁(A)/(B) | 中央制御室 原子炉建屋1階FCS室(管理区域) | | |
| 一次隔離弁(サブプレッション・チェンバ側)操作空気供給弁 | T31-M0-F047 | S/Cベント弁操作空気供給弁 | 中央制御室 原子炉建屋地下1階南側通路(非管理区域) | T31-M0-F092 | AC S/Cベント弁操作空気供給弁 | 中央制御室 原子炉建屋地下1階南側通路(非管理区域) | | |
| 一次隔離弁(サブプレッション・チェンバ側)操作空気排気側止め弁 | T31-F062 | S/Cベント弁操作空気排気側止め弁 | 原子炉建屋地下1階南側通路(非管理区域) | T31-F099 | S/Cベント弁操作空気排気側止め弁 | 原子炉建屋地下1階南側通路(非管理区域) | | |
| 一次隔離弁(サブプレッション・チェンバ側)逆操作空気排気側止め弁 | T31-F803 | S/Cベント弁逆操作空気排気側止め弁 | 原子炉建屋地下1階南側通路(非管理区域) | T31-F779 | S/Cベント弁逆操作空気排気側止め弁 | 原子炉建屋地下1階南側通路(非管理区域) | | |
| 一次隔離弁(ドライウェル側)操作空気供給弁 | T31-M0-F045 | D/Wベント弁操作空気供給弁 | 中央制御室 原子炉建屋2階南側通路(非管理区域) | T31-M0-F082 | AC D/Wベント弁操作空気供給弁 | 中央制御室 原子炉建屋2階南側通路(非管理区域) | | |
| 一次隔離弁(ドライウェル側)操作空気排気側止め弁 | T31-F061 | D/Wベント弁操作空気排気側止め弁 | 原子炉建屋2階南側通路(非管理区域) | T31-F098 | D/Wベント弁操作空気排気側止め弁 | 原子炉建屋2階南側通路(非管理区域) | | |
| 一次隔離弁(ドライウェル側)逆操作空気排気側止め弁 | T31-F802 | D/Wベント弁逆操作空気排気側止め弁 | 原子炉建屋2階南側通路(非管理区域) | T31-F778 | D/Wベント弁逆操作空気排気側止め弁 | 原子炉建屋2階南側通路(非管理区域) | | |
| 二次隔離弁バイパス弁 | T31-M0-F072 | PCV耐圧強化ベント用連絡配管隔離弁バイパス弁 | 中央制御室 遠隔手動弁操作設備:原子炉建屋3階南側通路(非管理区域) | T31-M0-F072 | AC PCV耐圧強化ベント用連絡配管隔離弁バイパス弁 | 中央制御室 遠隔手動弁操作設備:原子炉建屋中3階FMRD制御室(非管理区域) | | |

各号炉の弁番号及び弁名称一覧(2/2)

| 統一名称 | 6号炉 | | | 7号炉 | | |
|-----------------------|----------------|--------------------------------------|-------------------------------------|----------------|--------------------------------------|--|
| | 弁番号 | 弁名称 | 操作場所 | 弁番号 | 弁名称 | 操作場所 |
| フィルタ装置入口弁逆操作用空気排気側止め弁 | T61-F712 | PCVベントラインフィルタベント側隔離弁 逆操作用空気排気側止め弁 | 原子炉建屋3階南側通路 (非管理区域) | T61-F712 | PCVベントラインフィルタベント側隔離弁 逆操作用空気排気側止め弁 | 原子炉建屋3階南側通路 (非管理区域) |
| フィルタ装置入口弁操作用空気排気側止め弁 | T61-F068 | PCVベントラインフィルタベント側隔離弁 操作用空気排気側止め弁 | 原子炉建屋3階南側通路 (非管理区域) | T61-F068 | PCVベントラインフィルタベント側隔離弁 操作用空気排気側止め弁 | 原子炉建屋3階南側通路 (非管理区域) |
| 耐圧強化ベント弁逆操作用空気排気側止め弁 | T61-F713 | PCVベントライン排気筒側隔離弁逆操作用 空気排気側止め弁 | 原子炉建屋3階南側通路 (非管理区域) | T61-F713 | PCVベントライン排気筒側隔離弁逆操作用 空気排気側止め弁 | 原子炉建屋3階南側通路 (非管理区域) |
| 耐圧強化ベント弁操作用空気排気側止め弁 | T61-F069 | PCVベントライン排気筒側隔離弁操作用空 気排気側止め弁 | 原子炉建屋3階南側通路 (非管理区域) | T61-F069 | PCVベントライン排気筒側隔離弁操作用空 気排気側止め弁 | 原子炉建屋3階南側通路 (非管理区域) |
| フィルタベント大気放出ラインドレン弁 | T61-F503 | フィルタベント大気放出ラインドレン弁 | 原子炉建屋屋上階南側 (非管理区域) | T61-F503 | フィルタベント大気放出ラインドレン弁 | 原子炉建屋屋上階南側 (非管理区域) |
| 水素バイパスライン止め弁 | T31-F600 | SGTS側PCVベント用水素ガスベント止め弁 | 遠隔手動弁操作設備: 原子炉建屋中3階南側通路 (非管理区域) | T31-F600 | SGTS側PCVベント用水素ガスベント止め弁 | 遠隔手動弁操作設備: 原子炉建屋中3階DG(B)/2送風機室 (非管理区域) |
| 可燃性ガス濃度制御系入口第一隔離弁 | T49-M0-F001A/B | FCS入口第一隔離弁(A)/(B) | 中央制御室 原子炉建屋2階格納容器所員用エアロック (管理区域) | T49-M0-F001A/B | FCS入口第一隔離弁(A)/(B) | 中央制御室 原子炉建屋1階南側通路 (管理区域) |
| 可燃性ガス濃度制御系入口第二隔離弁 | T49-M0-F003A/B | FCS入口第二隔離弁(A)/(B) | 中央制御室 原子炉建屋2階格納容器所員用エアロック (管理区域) | T49-M0-F003A/B | FCS入口第二隔離弁(A)/(B) | 中央制御室 原子炉建屋1階南側通路 (管理区域) |
| 可燃性ガス濃度制御系出口第一隔離弁 | T49-M0-F008A/B | FCS出口第一隔離弁(A)/(B) | 中央制御室 原子炉建屋地下2階南東通路 (管理区域) | T49-M0-F008A/B | FCS出口第一隔離弁(A)/(B) | 中央制御室 原子炉建屋地下2階南側通路 (管理区域) |
| 可燃性ガス濃度制御系出口第二隔離弁 | T49-M0-F007A/B | FCS出口第二隔離弁(A)/(B) | 中央制御室 原子炉建屋地下2階南東通路 (管理区域) | T49-M0-F007A/B | FCS出口第二隔離弁(A)/(B) | 中央制御室 原子炉建屋地下2階南側通路 (管理区域) |

1.10 水素爆発による原子炉建屋等の損傷を防止するための手順等

< 目 次 >

1.10.1 対応手段と設備の選定

(1) 対応手段と設備の選定の考え方

(2) 対応手段と設備の選定の結果

a. 水素爆発による原子炉建屋等の損傷を防止するための対応手段及び設備

(a) 水素濃度制御による原子炉建屋等の損傷防止

(b) 原子炉格納容器外への水素ガス漏えい抑制

(c) 水素ガス排出による原子炉建屋等の損傷防止

(d) 重大事故等対処設備と自主対策設備

b. 手順等

1.10.2 重大事故等時の手順

1.10.2.1 原子炉格納容器外への水素ガス漏えい抑制のための対応手順

(1) 原子炉ウエル注水

a. 格納容器頂部注水系による原子炉ウエルへの注水（淡水/海水）

b. サプレッションプール浄化系による原子炉ウエルへの注水

1.10.2.2 水素爆発による原子炉建屋等の損傷防止のための対応手順

(1) 原子炉建屋内の水素濃度監視

(2) 原子炉建屋トップベント

- 1.10.2.3 水素爆発による原子炉建屋等の損傷を防止するための設備の電源を代替電源設備から給電する手順
- 1.10.2.4 その他の手順項目について考慮する手順
- 1.10.2.5 重大事故等時の対応手段の選択

添付資料 1.10.1 審査基準，基準規則と対処設備との対応表

添付資料 1.10.2 対応手段として選定した設備の電源構成図

添付資料 1.10.3 重大事故対策の成立性

1. 格納容器頂部注水系による原子炉ウエルへの注水（淡水/海水）
2. サプレッションプール浄化系による原子炉ウエルへの注水
3. 原子炉建屋トップベント

添付資料 1.10.4 解釈一覧

1. 操作手順の解釈一覧
2. 操作の成立性の解釈一覧
3. 各号炉の弁番号及び弁名称一覧

1.10 水素爆発による原子炉建屋等の損傷を防止するための手順等

【要求事項】

発電用原子炉設置者において、炉心の著しい損傷が発生した場合において原子炉建屋その他の原子炉格納容器から漏えいする気体状の放射性物質を格納するための施設(以下「原子炉建屋等」という。)の水素爆発による損傷を防止する必要がある場合には、水素爆発による当該原子炉建屋等の損傷を防止するために必要な手順等が適切に整備されているか、又は整備される方針が適切に示されていること。

【解釈】

- 1 「水素爆発による当該原子炉建屋等の損傷を防止するために必要な手順等」とは、以下に掲げる措置又はこれらと同等以上の効果を有する措置を行うための手順等をいう。
 - a) 炉心の著しい損傷が発生した場合において原子炉建屋等の水素爆発による損傷を防止するため、水素濃度制御設備又は水素排出設備により、水素爆発による当該原子炉建屋等の損傷を防止するために必要な手順等を整備すること。
 - b) 水素爆発による損傷を防止するために必要な設備が、交流又は直流電源が必要な場合は代替電源設備からの給電を可能とする手順等を整備すること。

炉心の著しい損傷が発生した場合において、水素ガスが原子炉格納容器内に放出され、原子炉格納容器から原子炉建屋に漏えいした場合においても、水素爆発による原子炉建屋等の損傷を防止するた

めの対処設備を整備しており，ここでは，この対処設備を活用した手順等について説明する。

1.10.1 対応手段と設備の選定

(1) 対応手段と設備の選定の考え方

炉心の著しい損傷が発生した場合において，原子炉格納容器内で発生した水素ガスが原子炉格納容器から原子炉建屋に漏えいした場合に，水素爆発による原子炉建屋等の損傷を防止するための対応手段及び重大事故等対処設備を選定する。

また，原子炉格納容器外への水素ガスの漏えいを抑制するための対応手段及び重大事故等対処設備を選定する。

重大事故等対処設備のほかに，柔軟な事故対応を行うための対応手段と自主対策設備^{※1}を選定する。

※1 自主対策設備：技術基準上の全ての要求事項を満たすことや全てのプラント状況において使用することは困難であるが，プラント状況によっては，事故対応に有効な設備。

選定した重大事故等対処設備により，技術的能力審査基準（以下「審査基準」という。）だけでなく，設置許可基準規則第五十三条及び技術基準規則第六十八条（以下「基準規則」という。）の要求機能を満足する設備が網羅されていることを確認するとともに，自主対策設備との関係を明確にする。

(2) 対応手段と設備の選定の結果

審査基準及び基準規則からの要求により選定した対応手段と，その対応に使用する重大事故等対処設備及び自主対策設備

を以下に示す。

なお，対応に使用する重大事故等対処設備及び自主対策設備と整備する手順についての関係を第 1.10.1 表に整理する。

a. 水素爆発による原子炉建屋等の損傷を防止するための対応手段及び設備

(a) 水素濃度制御による原子炉建屋等の損傷防止

i. 静的触媒式水素再結合器による水素濃度抑制

炉心の著しい損傷が発生した場合において，原子炉格納容器内で発生した水素ガスが原子炉格納容器から原子炉建屋に漏えいした場合に，原子炉建屋内の水素濃度の上昇を抑制し，水素爆発を防止するため，静的触媒式水素再結合器により漏えいした水素ガスと酸素ガスを触媒反応によって再結合させる手段がある。

なお，静的触媒式水素再結合器は触媒反応により受動的に起動する設備であり，運転員による起動操作は必要としない。

静的触媒式水素再結合器による水素濃度抑制で使用する設備は以下のとおり。

- ・ 静的触媒式水素再結合器
- ・ 静的触媒式水素再結合器動作監視装置
- ・ 原子炉建屋原子炉区域

ii. 原子炉建屋内の水素濃度監視

炉心の著しい損傷が発生した場合において，原子炉建

屋内の水素濃度が変動する可能性のある範囲にわたり水素濃度を測定し、監視する手段がある。

原子炉建屋内の水素濃度監視で使用する設備は以下のとおり。

- ・原子炉建屋水素濃度

上記設備は原子炉建屋原子炉区域に8個（そのうち、原子炉建屋オペレーティングフロアに3個）設置している。

iii. 代替電源による必要な設備への給電

上記「i. 静的触媒式水素再結合器による水素濃度抑制」及び「ii. 原子炉建屋内の水素濃度監視」で使用する設備について、全交流動力電源又は直流電源喪失時に代替電源設備から給電する手段がある。

代替電源による必要な設備への給電で使用する設備は以下のとおり。

- ・常設代替直流電源設備
- ・可搬型直流電源設備

また、上記常設代替直流電源設備への継続的な給電で使用する設備は以下のとおり。

- ・常設代替交流電源設備
- ・第二代替交流電源設備
- ・可搬型代替交流電源設備

(b) 原子炉格納容器外への水素ガス漏えい抑制

炉心の著しい損傷が発生した場合において、原子炉格納容器頂部を冷却して原子炉格納容器トップヘッドフランジのシール材の熱劣化を緩和することにより、原子炉格納容器トップヘッドフランジからの水素ガスの漏えいを抑制し、原子炉建屋等の水素爆発を防止する手段がある。

i. 格納容器頂部注水系による原子炉ウェルへの注水

防火水槽又は淡水貯水池を水源として可搬型代替注水ポンプ（A-2 級）により原子炉ウェルに注水し、原子炉格納容器頂部を冷却することで、原子炉格納容器トップヘッドフランジからの水素ガスの漏えいを抑制する。

格納容器頂部注水系による原子炉ウェルへの注水で使用する設備は以下のとおり。

- ・ 可搬型代替注水ポンプ（A-2 級）
- ・ 防火水槽
- ・ 淡水貯水池
- ・ ホース・接続口
- ・ 格納容器頂部注水系配管・弁
- ・ 燃料プール冷却浄化系配管・弁
- ・ 原子炉ウェル
- ・ 燃料補給設備

なお、防火水槽を水源として利用する場合は、淡水貯水池と防火水槽の間にあらかじめ敷設したホースを使用して淡水貯水池から淡水を補給する。淡水貯水池を水源

として利用する場合はあらかじめ敷設したホースを使用するが、当該ホースが使用できない場合は可搬のホースにて淡水貯水池からの直接送水ラインを構成する。

また、格納容器頂部注水系による原子炉ウェルへの注水は、防火水槽又は淡水貯水池の淡水だけでなく、海水も利用できる。

ii. サプレッションプール浄化系による原子炉ウェルへの注水

サプレッションプール浄化系により復水貯蔵槽の水を原子炉ウェルに注水し、原子炉格納容器頂部を冷却することで、原子炉格納容器トップヘッドフランジからの水素ガスの漏えいを抑制する。

サプレッションプール浄化系による原子炉ウェルへの注水で使用する設備は以下のとおり。

- ・ サプレッションプール浄化系ポンプ
- ・ 復水貯蔵槽
- ・ サプレッションプール浄化系配管・弁
- ・ 燃料プール冷却浄化系配管・弁
- ・ 原子炉ウェル
- ・ 原子炉補機冷却系（6号炉のみ）

なお、7号炉のサプレッションプール浄化系ポンプは空冷式の設備であるため、原子炉補機冷却系による冷却が不要である。

(c) 水素ガス排出による原子炉建屋等の損傷防止

i. 原子炉建屋トップベントによる水素ガスの排出

原子炉建屋内に水素ガスが漏えいし，原子炉建屋内の水素濃度が上昇した場合，原子炉建屋トップベントを開放し，原子炉建屋オペレーティングフロア天井部の水素ガスを大気へ排出することで，原子炉建屋内における水素ガスの滞留を防止する手段がある。

原子炉建屋トップベントによる水素ガスの排出で使用する設備は以下のとおり。

- ・原子炉建屋トップベント
- ・大容量送水車（原子炉建屋放水設備用）
- ・ホース
- ・放水砲
- ・燃料補給設備

(d) 重大事故等対処設備と自主対策設備

水素濃度制御による原子炉建屋等の損傷防止で使用する設備のうち，静的触媒式水素再結合器，静的触媒式水素再結合器動作監視装置，原子炉建屋原子炉区域，原子炉建屋水素濃度，常設代替直流電源設備，可搬型直流電源設備，常設代替交流電源設備及び可搬型代替交流電源設備は重大事故等対処設備として位置付ける。

これらの選定した設備は，審査基準及び基準規則に要求される設備が全て網羅されている。

(添付資料 1.10.1)

以上の重大事故等対処設備により、炉心の著しい損傷が発生した場合においても、水素爆発による原子炉建屋等の損傷を防止することができる。

また、以下の設備はプラント状況によっては事故対応に有効な設備であるため、自主対策設備として位置付ける。あわせて、その理由を示す。

- ・原子炉ウェルに注水するための設備（格納容器頂部注水系，サプレッションプール浄化系）

原子炉格納容器からの水素ガス漏えいを防止する効果に不確かさはあるが、原子炉格納容器頂部を冷却して原子炉格納容器トップヘッドフランジのシール材の熱劣化を緩和することにより、原子炉建屋への水素ガス漏えいを抑制できることから有効である。

- ・原子炉建屋トップベント

原子炉建屋オペレーティングフロア天井部を開放する操作であり放射性物質を低減する機能はないが、仮に原子炉建屋内に漏えいした水素ガスが静的触媒式水素再結合器で処理しきれない場合において、水素ガスを排出することで原子炉建屋内における水素ガスの滞留を防止する手段として有効である。

- ・第二代替交流電源設備

耐震性は確保されていないが、常設代替交流電源設備と同等の機能を有することから、健全性が確認できた場合において、重大事故等の対処に必要な電源を確

保するための手段として有効である。

b. 手順等

上記「a. 水素爆発による原子炉建屋等の損傷を防止するための対応手段及び設備」により選定した対応手段に係る手順を整備する。

これらの手順は、運転員及び緊急時対策要員の対応として事故時運転操作手順書（シビアアクシデント）（以下「SOP」という。）、AM 設備別操作手順書及び多様なハザード対応手順に定める（第 1.10.1 表）。

また、重大事故等時に監視が必要となる計器及び給電が必要となる設備についても整備する（第 1.10.2 表，第 1.10.3 表）。

（添付資料 1.10.2）

1.10.2 重大事故等時の手順

1.10.2.1 原子炉格納容器外への水素ガス漏えい抑制のための対応 手順

(1) 原子炉ウェル注水

- a. 格納容器頂部注水系による原子炉ウェルへの注水（淡水/海水）

炉心の著しい損傷が発生した場合において、原子炉建屋等の水素爆発を防止するため、防火水槽又は淡水貯水池を水源として格納容器頂部注水系により原子炉ウェルに注水することで原子炉格納容器頂部を冷却し、原子炉格納容器から原子炉建屋への水素ガス漏えいを抑制する。

(a) 手順着手の判断基準

炉心損傷を判断した場合^{*1}において、原子炉格納容器内の温度が 171℃を超えるおそれがある場合で、格納容器頂部注水系が使用可能な場合^{*2}。

※1:格納容器内雰囲気放射線レベル（CAMS）で原子炉格納容器内のガンマ線線量率が、設計基準事故相当のガンマ線線量率の 10 倍を超えた場合、又は格納容器内雰囲気放射線レベル（CAMS）が使用できない場合に原子炉圧力容器温度で 300℃以上を確認した場合。

※2:設備に異常がなく、燃料及び水源（防火水槽又は淡水貯水池）が確保されている場合。

(b) 操作手順

格納容器頂部注水系による原子炉ウェルへの注水手順の概要は以下のとおり。手順の対応フローを第 1.10.1 図に、概要図を第 1.10.2 図に、タイムチャートを第 1.10.3 図に示す。

- ① 当直副長は、手順着手の判断基準に基づき、運転員に格納容器頂部注水系による原子炉ウェルへの注水の準備開始を指示する。
- ② 当直長は、当直副長からの依頼に基づき、緊急時対策本部に格納容器頂部注水系による原子炉ウェルへの注水準備のため、可搬型代替注水ポンプ（A-2 級）の配置、ホース接続及び起動操作を依頼する。
- ③ 中央制御室運転員 A は、格納容器頂部注水系による原子炉ウェルへの注水に必要な監視計器の電源が確保されていることを状態表示にて確認する。
- ④ 緊急時対策要員は、可搬型代替注水ポンプ（A-2 級）の配置、ホース接続及び起動操作を行い、可搬型代替注水ポンプ（A-2 級）による送水準備完了を緊急時対策本部に報告する。また、緊急時対策本部は当直長に報告する。
- ⑤ 当直副長は、原子炉格納容器内の温度が 171℃に到達したことを確認し、当直長に報告する。
- ⑥ 当直長は、当直副長からの依頼に基づき、緊急時対策本部に格納容器頂部注水系による原子炉ウェルへの注水開始を依頼する。

- ⑦ 緊急時対策要員は、緊急時ウェル注水ライン（南側）元弁又は（北側）元弁のどちらかを開操作して送水流量を必要流量に調整し、送水開始について緊急時対策本部に報告する。また、緊急時対策本部は当直長に報告する。
- ⑧ 中央制御室運転員 A は、原子炉ウェルに注水が開始されたことを上部ドライウェル内雰囲気温度指示値の低下により確認し、当直副長に報告する。
- ⑨ 当直長は、当直副長からの依頼に基づき、緊急時対策本部に原子炉格納容器トップヘッドフランジが冠水するために必要な注水量の注水及び注水後の停止操作を依頼する。

(c) 操作の成立性

防火水槽を水源とした格納容器頂部注水系による原子炉ウェルへの注水操作は、1ユニット当たり中央制御室運転員 1 名及び緊急時対策要員 2 名にて作業を実施した場合、作業開始を判断してから格納容器頂部注水系による原子炉ウェルへの注水開始まで約 110 分で可能である。

淡水貯水池を水源とした格納容器頂部注水系による原子炉ウェルへの注水（あらかじめ敷設してあるホースが使用できる場合）操作は、1ユニット当たり中央制御室運転員 1 名及び緊急時対策要員 4 名にて作業を実施した場合、作業開始を判断してから格納容器頂部注水系による原子炉ウェルへの注水開始まで約 115 分で可能である。

また、淡水貯水池を水源とした格納容器頂部注水系による原子炉ウェルへの注水（あらかじめ敷設してあるホースが使用できない場合）操作は、1ユニット当たり中央制御室運転員1名及び緊急時対策要員6名にて作業を実施した場合、作業開始を判断してから格納容器頂部注水系による原子炉ウェルへの注水開始まで約330分で可能である。

円滑に作業できるように、移動経路を確保し、防護具及び通信連絡設備を整備する。可搬型代替注水ポンプ（A-2級）からのホースの接続は、汎用の結合金具であり、十分な作業スペースを確保していることから、容易に実施可能である。

また、車両の作業用照明、ヘッドライト及び懐中電灯を用いることで、暗闇における作業性についても確保している。

なお、一度原子炉格納容器トップヘッドフランジが冠水するまで注水した後は、蒸発による水位低下を考慮して定期的に注水し、原子炉格納容器トップヘッドフランジが冠水する水位を維持することにより、原子炉格納容器トップヘッドフランジのシール部温度をシールの健全性を保つことができる温度以下に抑えることが可能である。

（添付資料 1.10.3-1）

- b. サプレッションプール浄化系による原子炉ウェルへの注水
炉心の著しい損傷が発生した場合において、原子炉建屋等の水素爆発を防止するため、復水貯蔵槽を水源としてサプレ

ッシヨンプール浄化系により原子炉ウェルに注水することで原子炉格納容器頂部を冷却し，原子炉格納容器から原子炉建屋への水素ガス漏えいを抑制する。

(a) 手順着手の判断基準

炉心損傷を判断した場合^{※1}において，原子炉格納容器内の温度が 171℃を超えるおそれがある場合で，サブレッシヨンプール浄化系が使用可能な場合^{※2}。

※1:格納容器内雰囲気放射線レベル（CAMS）で原子炉格納容器内のガンマ線線量率が，設計基準事故相当のガンマ線線量率の 10 倍を超えた場合，又は格納容器内雰囲気放射線レベル（CAMS）が使用できない場合に原子炉圧力容器温度で 300℃以上を確認した場合。

※2:設備に異常がなく，電源，補機冷却水及び水源（復水貯蔵槽）が確保されている場合。ただし，7号炉のサブレッシヨンプール浄化系ポンプは空冷式の設備であるため，補機冷却水による冷却が不要である。

(b) 操作手順

サブレッシヨンプール浄化系による原子炉ウェルへの注水手順の概要は以下のとおり。手順の対応フローを第 1.10.1 図に，概要図を第 1.10.4 図に，タイムチャートを第 1.10.5 図に示す。

① 当直副長は，手順着手の判断基準に基づき，運転員に

サブプレッションプール浄化系による原子炉ウェルへの注水の準備開始を指示する。

- ② 中央制御室運転員 A 及び B は，サブプレッションプール浄化系による原子炉ウェルへの注水に必要なポンプ，電動弁及び監視計器の電源が確保されていることを状態表示にて確認する。
- ③ 当直長は，当直副長からの依頼に基づき，緊急時対策本部に第一ガスタービン発電機，第二ガスタービン発電機又は電源車の負荷容量確認を依頼し，サブプレッションプール浄化系が使用可能か確認する。
- ④ 現場運転員 C 及び D は，サブプレッションプール浄化系による原子炉ウェルへの注水の系統構成として，燃料プール冷却浄化系使用済燃料貯蔵プール入口弁の全閉操作，燃料プール冷却浄化系ウェル再循環弁の全開操作を実施し，当直副長にサブプレッションプール浄化系による原子炉ウェルへの注水の準備完了を報告する。
- ⑤ 当直副長は，原子炉格納容器内の温度が 171℃に到達したことを確認し，中央制御室運転員にサブプレッションプール浄化系による原子炉ウェルへの注水開始を指示する。
- ⑥ 中央制御室運転員 A 及び B は，サブプレッションプール浄化系ポンプを起動し，速やかにサブプレッションプール浄化系燃料プール注入弁の開操作にて，サブプレッションプール浄化系系統流量指示値が必要流量になるよう調整する。

- ⑦ 中央制御室運転員 A 及び B は，原子炉ウエルへの注水
が開始されたことを上部ドライウエル内雰囲気温度指
示値の低下により確認し，当直副長に報告する。
- ⑧ 当直長は，当直副長からの依頼に基づき，緊急時対策
本部に復水貯蔵槽の補給を依頼する。
- ⑨ 当直副長は，中央制御室運転員 A 及び B に原子炉格納
容器トップヘッドフランジが冠水するために必要な注
水量の注水及び注水後の停止操作を指示する。

(c) 操作の成立性

上記の操作は，1ユニット当たり中央制御室運転員 2 名
(操作者及び確認者) 及び現場運転員 2 名にて作業を実施
した場合，作業開始を判断してからサプレッションプール
浄化系による原子炉ウエルへの注水開始まで約 40 分で可能
である。

円滑に作業できるように，移動経路を確保し，防護具，
照明及び通信連絡設備を整備する。室温は通常運転時と同
程度である。

なお，一度原子炉格納容器トップヘッドフランジが冠水
するまで注水した後は，蒸発による水位低下を考慮して定
期的に注水し，原子炉格納容器トップヘッドフランジが冠
水する水位を維持することにより，原子炉格納容器トップ
ヘッドフランジのシール部温度をシールの健全性を保つこ
とができる温度以下に抑えることが可能である。

(添付資料 1.10.3-2)

1.10.2.2 水素爆発による原子炉建屋等の損傷防止のための対応 手順

(1) 原子炉建屋内の水素濃度監視

炉心の著しい損傷が発生した場合，原子炉格納容器内で発生した水素ガスが原子炉格納容器から原子炉建屋に漏えいする可能性があることから，原子炉建屋水素濃度にて原子炉建屋オペレーティングフロア天井付近の水素濃度，非常用ガス処理系吸込配管付近の水素濃度及び原子炉建屋オペレーティングフロア以外のエリアの水素濃度（以下「原子炉建屋内の水素濃度」という。）を監視する。また，静的触媒式水素再結合器の動作状況を確認するため，静的触媒式水素再結合器動作監視装置にて静的触媒式水素再結合器の出入口温度を監視する。

また，原子炉建屋内の水素濃度の上昇を確認した場合は，非常用ガス処理系の系統内での水素爆発を回避するため，非常用ガス処理系を停止する。

a. 手順着手の判断基準

炉心損傷を判断した場合^{※1}

※1:格納容器内雰囲気放射線レベル（CAMS）で原子炉格納容器内のガンマ線線量率が，設計基準事故相当のガンマ線線量率の10倍を超えた場合，又は格納容器内雰囲気放射線レベル（CAMS）が使用できない場合に原子炉圧力容器温度で300℃以上を確認した場合。

b. 操作手順

原子炉建屋内の水素濃度監視手順の概要は以下のとおり。

①当直副長は、手順着手の判断基準に基づき、運転員に原子炉建屋水素濃度による原子炉建屋内の水素濃度の監視及び静的触媒式水素再結合器動作監視装置による静的触媒式水素再結合器の動作状況の監視を指示する。

また、原子炉建屋オペレーティングフロアの水素濃度が1.3vol%に到達した場合は、非常用ガス処理系が運転中であれば非常用ガス処理系を停止するよう指示する。

②中央制御室運転員 A は、原子炉建屋水素濃度による原子炉建屋内の水素濃度の監視及び静的触媒式水素再結合器動作監視装置による静的触媒式水素再結合器の動作状況の監視を強化する。なお、全交流動力電源又は直流電源が喪失した場合は、代替電源設備から給電されていることを確認後、原子炉建屋内の水素濃度の監視及び静的触媒式水素再結合器の動作状況の監視を強化する。

③中央制御室運転員 A は、原子炉建屋オペレーティングフロアの原子炉建屋水素濃度指示値が1.3vol%に到達したことを確認した場合は、非常用ガス処理系を停止する。

c. 操作の成立性

原子炉建屋内の水素濃度の監視及び静的触媒式水素再結合器の動作状況の監視は、1ユニット当たり中央制御室運転員1名にて対応を実施する。

また、非常用ガス処理系の停止操作は、1ユニット当たり

中央制御室運転員 2 名（操作者及び確認者）にて作業を実施した場合，作業開始を判断してから非常用ガス処理系の停止まで約 5 分で可能である。

(2) 原子炉建屋トップベント

炉心の著しい損傷が発生した場合，原子炉建屋内の水素濃度が可燃限界に達する前に，原子炉建屋トップベントを開放することにより，原子炉建屋オペレーティングフロア天井部に滞留した水素ガスを大気へ排出し，原子炉建屋の水素爆発を防止する。

また，原子炉建屋トップベントを開放する場合は，放水砲を用いた原子炉建屋への放水を実施する。なお，放水砲を用いた原子炉建屋への放水手順については，「1.12.2.1(1)a. 大容量送水車（原子炉建屋放水設備用）及び放水砲による大気への放射性物質の拡散抑制」にて整備する。

a. 手順着手の判断基準

原子炉建屋内の水素濃度の上昇により格納容器ベントを実施したにもかかわらず，原子炉建屋内の水素濃度が低下しない場合。

b. 操作手順

原子炉建屋トップベント操作の概要は以下のとおり。手順の対応フローを第 1.10.6 図に，概要図を第 1.10.7 図に，タイムチャートを第 1.10.8 図に示す。

- ①当直副長は、手順着手の判断基準に基づき、当直長を経由して、原子炉建屋トップベントの実施を緊急時対策本部に依頼する。また、中央制御室運転員に原子炉建屋オペレーティングフロア天井付近の水素濃度を継続的に監視するよう指示する。
- ②中央制御室運転員 A は、原子炉建屋内の水素濃度の監視に必要な監視計器の電源が確保されていることを確認する。
- ③緊急時対策本部は、原子炉建屋トップベントの開放の準備開始を緊急時対策要員に指示する。
- ④緊急時対策要員は、工具を準備し、原子炉建屋トップベントの開放の準備が完了したことを緊急時対策本部に報告する。
- ⑤緊急時対策本部は、原子炉建屋トップベントの開放の実施を緊急時対策要員に指示する。
- ⑥緊急時対策要員は、原子炉建屋トップベントの開放を実施し、緊急時対策本部に報告する。また、緊急時対策本部は当直長に報告する。
- ⑦中央制御室運転員 A は、原子炉建屋トップベントの開放により原子炉建屋オペレーティングフロアの原子炉建屋水素濃度指示値が低下したことを確認し、当直副長に報告する。

c. 操作の成立性

上記の操作は、1 ユニット当たり中央制御室運転員 1 名及

び緊急時対策要員 3 名にて作業を実施した場合，作業開始を判断してから原子炉建屋トップベントの開放まで約 55 分で可能である。

円滑に作業できるように，移動経路を確保し，通信連絡設備を整備する。反力用フック及びトップベント開放用ワイヤーロープのレバーブロックへの取り付け，レバーブロックの操作は容易に実施可能である。

また，ヘッドライト及び懐中電灯を用いることで，暗闇における作業性についても確保している。なお，放射性物質の放出が予想されることから，防護具（全面マスク，個人線量計，ゴム手袋）を装備して作業を行う。

（添付資料 1.10.3-3）

1.10.2.3 水素爆発による原子炉建屋等の損傷を防止するための設備の電源を代替電源設備から給電する手順

炉心の著しい損傷が発生し，全交流動力電源又は直流電源が喪失した場合に，水素爆発による原子炉建屋等の損傷を防止するために使用する設備へ代替電源設備により給電する手順を整備する。

代替電源設備により給電する手順については，「1.14 電源の確保に関する手順等」にて整備する。

1.10.2.4 その他の手順項目について考慮する手順

復水貯蔵槽，防火水槽への水の補給手段及び水源から接続口までの可搬型代替注水ポンプ（A-2 級）による送水手順について

は、「1.13 重大事故等の収束に必要なとなる水の供給手順等」にて整備する。

サブプレッションプール浄化系ポンプ，電動弁及び中央制御室監視計器類への電源供給手順並びに常設代替交流電源設備，第二代替交流電源設備，可搬型代替交流電源設備，可搬型直流電源設備，可搬型代替注水ポンプ（A-2級）及び大容量送水車（原子炉建屋放水設備用）への燃料補給手順については、「1.14 電源の確保に関する手順等」にて整備する。

放水砲を用いた原子炉建屋への放水については、「1.12 発電所外への放射性物質の拡散を抑制するための手順等」にて整備する。

1.10.2.5 重大事故等時の対応手段の選択

重大事故等時の対応手段の選択方法は以下のとおり。対応手段の選択フローチャートを第1.10.9図に示す。

(1) 原子炉ウェル注水

炉心の著しい損傷が発生した場合において，原子炉格納容器トップヘッドフランジからの水素ガス漏えいを抑制するため，原子炉格納容器内の温度の上昇が継続している場合で，サブプレッションプール浄化系が使用可能であればサブプレッションプール浄化系による原子炉ウェルへの注水を実施する。サブプレッションプール浄化系が使用不可能な場合は，格納容器頂部注水系による原子炉ウェルへの注水を実施する。この際の水源は防火水槽を優先し，防火水槽が使用不可能な場合は淡水貯水池を使用する。

(2) 原子炉建屋内の水素濃度監視及び原子炉建屋トップベント

原子炉建屋オペレーティングフロアの水素濃度を原子炉建屋水素濃度により監視し，静的触媒式水素再結合器の動作状況を静的触媒式水素再結合器動作監視装置により監視する。

静的触媒式水素再結合器の動作により，原子炉建屋内の水素濃度の上昇は抑制されるが，仮に原子炉建屋内に漏えいした水素ガスが静的触媒式水素再結合器で処理しきれない場合は，水素ガスの発生源を断つため，格納容器ベント操作を実施する。それでもなお原子炉建屋内の水素濃度が低下しない場合は，原子炉建屋の水素爆発を防止するため，原子炉建屋トップベントにより水素ガスの排出を実施する。

第 1.10.1 表 機能喪失を想定する設計基準事故対処設備と整備する手順

対応手段，対処設備，手順書一覧 (1/2)

| 分類 | 機能喪失を想定する設計基準事故対処設備 | 対応手段 | 対処設備 | 手順書 | |
|----------------------|---------------------|-----------------------------|--|---------------|---|
| 水素濃度制御による原子炉建屋等の損傷防止 | - | 静的触媒式水素再結合器による水素濃度抑制 | 静的触媒式水素再結合器 ※1 静的触媒式水素再結合器動作監視装置 原子炉建屋原子炉区域 | 重大事故等 対処設備 | - ※1 |
| | | 原子炉建屋内の水素濃度監視 | 原子炉建屋水素濃度 | 重大事故等 対処設備 | 事故時運転操作手順書（シビアアクシデント） 「R/B 制御」 |
| | | 代替電源による必要な設備への給電 | 常設代替直流電源設備 ※2 可搬型直流電源設備 ※2 常設代替交流電源設備 ※2 可搬型代替交流電源設備 ※2 | 重大事故等 対処設備 | - ※2 |
| | | | 第二代替交流電源設備 ※2 | 自主対策 設備 | |
| 原子炉格納容器外への水素ガス漏えい抑制 | - | 原子炉ウエルへの注水 | 可搬型代替注水ポンプ（A-2 級） ※3 防火水槽 ※3 淡水貯水池 ※3 ホース・接続口 格納容器頂部注水系配管・弁 燃料プール冷却浄化系配管・弁 原子炉ウエル 燃料補給設備 ※2 | 自主対策設備 | 事故時運転操作手順書（シビアアクシデント） 「PCV 制御」 AM 設備別操作手順書 「消防車による原子炉ウエル注水」 多様なハザード対応手順 「消防車による送水（原子炉ウエル注水）」 |
| | | サブプレッションプール浄化系による原子炉ウエルへの注水 | サブプレッションプール浄化系ポンプ 復水貯蔵槽 ※3 サブプレッションプール浄化系配管・弁 燃料プール冷却浄化系配管・弁 原子炉ウエル 原子炉補機冷却系（6 号炉のみ） | 自主対策設備 | 事故時運転操作手順書（シビアアクシデント） 「PCV 制御」 AM 設備別操作手順書 「SPCU による原子炉ウエル注水」 |

※1: 静的触媒式水素再結合器は，運転員による操作不要の原子炉建屋水素濃度制御設備である。
 ※2: 手順は「1.14 電源の確保に関する手順等」にて整備する。
 ※3: 手順は「1.13 重大事故等の収束に必要な水の供給手順等」にて整備する。
 ※4: 手順は「1.12 発電所外への放射性物質の拡散を抑制するための手順等」にて整備する。

対応手段，対処設備，手順書一覧（2/2）

| 分類 | 機能喪失を想定する設計基準事故対処設備 | 対応手段 | 対処設備 | 手順書 |
|----------------------|---------------------|-----------------------|--|--|
| 水素ガス排出による原子炉建屋等の損傷防止 | - | 原子炉建屋トップベントによる水素ガスの排出 | 原子炉建屋トップベント 大容量送水車（原子炉建屋放水設備用） ※4 ホース 放水砲 ※4 燃料補給設備 ※2 | 自主対策設備 事故時運転操作手順書（シビアアクシデント） 「R/B制御」 多様なハザード対応手順 「水素対策（原子炉建屋トップベント）」 |

※1: 静的触媒式水素再結合器は、運転員による操作不要の原子炉建屋水素濃度制御設備である。

※2: 手順は「1.14 電源の確保に関する手順等」にて整備する。

※3: 手順は「1.13 重大事故等の収束に必要な水の供給手順等」にて整備する。

※4: 手順は「1.12 発電所外への放射性物質の拡散を抑制するための手順等」にて整備する。

第 1.10.2 表 重大事故等対処に係る監視計器

監視計器一覧 (1/2)

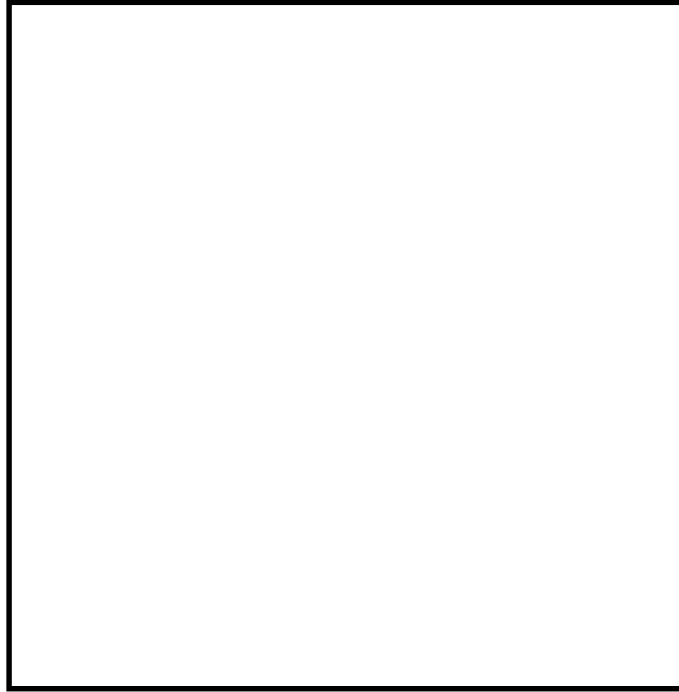
| 手順書 | 重大事故等の対応に必要な監視項目 | 監視パラメータ (計器) | | | |
|--|--|--|--|----------------|--|
| 1.10.2.1 原子炉格納容器外への水素ガス漏えい抑制のための対応手順 (1)原子炉ウエル注水 | | | | | |
| 事故時運転転操作手順書 (シビアアクシデント) 「PCV 制御」 AM 設備別操作手順書 「消防車による原子炉ウエル注水」 多様なハザード対応手順 「消防車による送水 (原子炉ウエル注水)」 | 判断基準 | 原子炉格納容器内の放射線量率 | 格納容器内雰囲気放射線レベル (A) (D/W) 格納容器内雰囲気放射線レベル (A) (S/C) 格納容器内雰囲気放射線レベル (B) (D/W) 格納容器内雰囲気放射線レベル (B) (S/C) | | |
| | | 原子炉圧力容器内の温度 | 原子炉圧力容器温度 | | |
| | | 原子炉格納容器内の温度 | ドライウエル雰囲気温度 ・ 上部ドライウエル内雰囲気温度 | | |
| | | 水源の確保 | 防火水槽 淡水貯水池 | | |
| | 操作 | 原子炉格納容器内の温度 | ドライウエル雰囲気温度 ・ 上部ドライウエル内雰囲気温度 | | |
| | | 水源の確保 | 防火水槽 淡水貯水池 | | |
| | | 事故時運転転操作手順書 (シビアアクシデント) 「PCV 制御」 AM 設備別操作手順書 「SPCU による原子炉ウエル注水」 | 判断基準 | 原子炉格納容器内の放射線量率 | 格納容器内雰囲気放射線レベル (A) (D/W) 格納容器内雰囲気放射線レベル (A) (S/C) 格納容器内雰囲気放射線レベル (B) (D/W) 格納容器内雰囲気放射線レベル (B) (S/C) |
| | | | | 原子炉圧力容器内の温度 | 原子炉圧力容器温度 |
| 原子炉格納容器内の温度 | ドライウエル雰囲気温度 ・ 上部ドライウエル内雰囲気温度 | | | | |
| 電源 | M/C C 電圧 M/C D 電圧 P/C C-1 電圧 P/C D-1 電圧 直流 125V 主母線盤 A 電圧 直流 125V 主母線盤 B 電圧 | | | | |
| 水源の確保 | 復水貯蔵槽水位 復水貯蔵槽水位 (SA) | | | | |
| 操作 | 原子炉格納容器内の温度 | | ドライウエル雰囲気温度 ・ 上部ドライウエル内雰囲気温度 | | |
| | 補機監視機能 | | サブプレッションプール浄化系系統流量 | | |
| | 水源の確保 | | 復水貯蔵槽水位 復水貯蔵槽水位 (SA) | | |

監視計器一覧 (2/2)

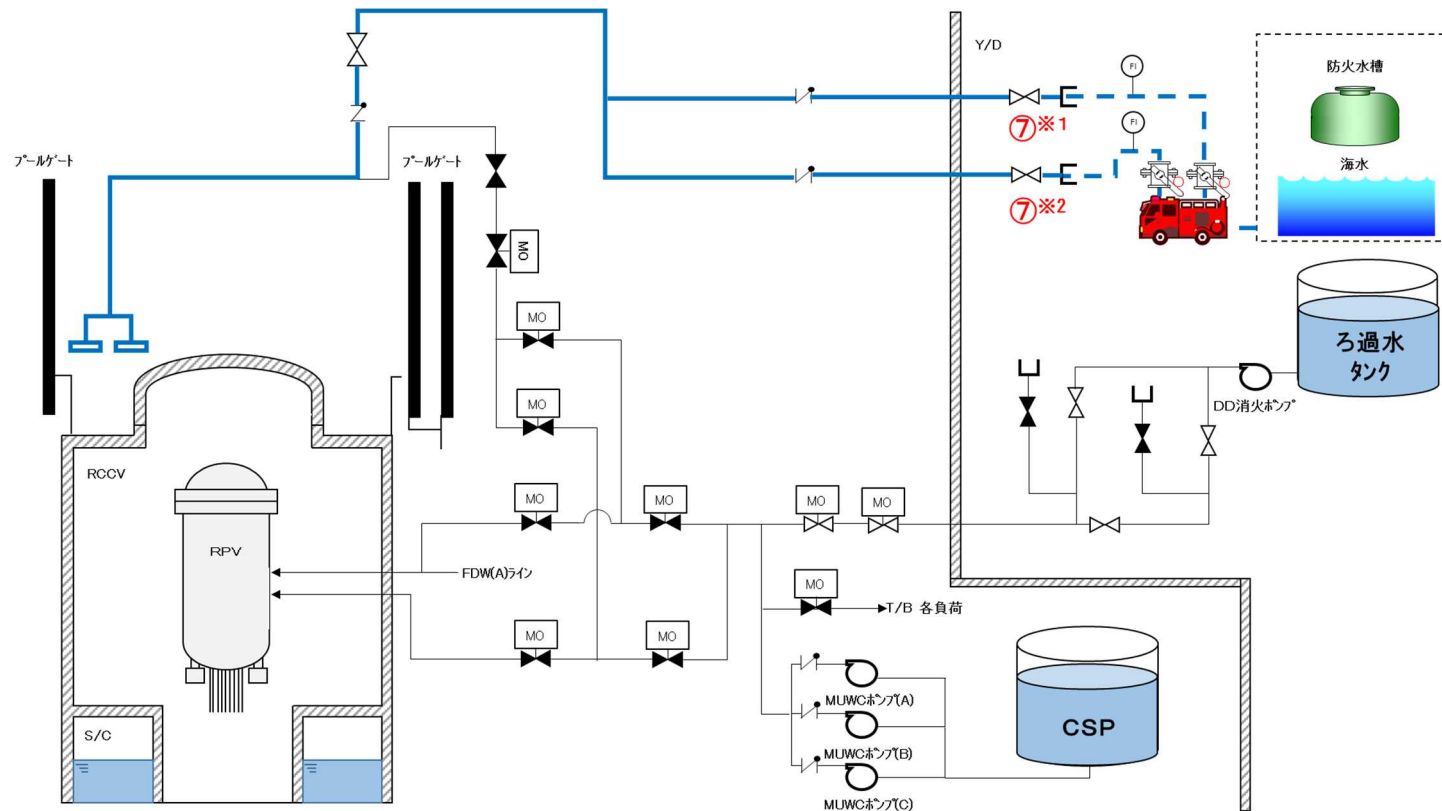
| 手順書 | 重大事故等の対応に必要な監視項目 | 監視パラメータ (計器) |
|---|------------------|--|
| 1. 10. 2. 2 水素爆発による原子炉建屋等の損傷防止のための対応手順 (1) 原子炉建屋内の水素濃度監視 | | |
| 事故時運転操作手順書 (シビアアクシデント) 「R/B 制御」 | 判断基準 | 原子炉格納容器内の放射線量率 格納容器内雰囲気放射線レベル(A) (D/W) 格納容器内雰囲気放射線レベル(A) (S/C) 格納容器内雰囲気放射線レベル(B) (D/W) 格納容器内雰囲気放射線レベル(B) (S/C) |
| | | 原子炉圧力容器内の温度 原子炉圧力容器温度 |
| | | 原子炉建屋内の水素濃度 原子炉建屋水素濃度 ・ 原子炉建屋地上 4 階 ・ 原子炉建屋地上 2 階 ・ 原子炉建屋地下 1 階 ・ 原子炉建屋地下 2 階 静的触媒式水素再結合器 動作監視装置 |
| | | 電源 AM 用直流 125V 充電器盤蓄電池電圧 |
| | 操作 | 原子炉建屋水素濃度 ・ 原子炉建屋地上 4 階 ・ 原子炉建屋地上 2 階 ・ 原子炉建屋地下 1 階 ・ 原子炉建屋地下 2 階 静的触媒式水素再結合器 動作監視装置 |
| 1. 10. 2. 2 水素爆発による原子炉建屋等の損傷防止のための対応手順 (2) 原子炉建屋トップベント | | |
| 事故時運転操作手順書 (シビアアクシデント) 「R/B 制御」 多様なハザード対応手順 「水素対策 (原子炉建屋トップベント)」 | 判断基準 | 原子炉建屋水素濃度 ・ 原子炉建屋地上 4 階 静的触媒式水素再結合器 動作監視装置 |
| | 操作 | 原子炉建屋水素濃度 ・ 原子炉建屋地上 4 階 ・ 原子炉建屋地上 2 階 ・ 原子炉建屋地下 1 階 ・ 原子炉建屋地下 2 階 |

第 1.10.3 表 審査基準における要求事項ごとの給電対象設備

| 対象条文 | 供給対象設備 | 給電元 給電母線 |
|---|--------------------------|--|
| <p>【1.10】 水素爆発による原子炉建屋等の損傷を防止するための手順等</p> | <p>静的触媒式水素再結合器動作監視装置</p> | <p>常設代替直流電源設備 可搬型直流電源設備 常設代替交流電源設備 可搬型代替交流電源設備 AM用直流 125V</p> |
| | <p>原子炉建屋水素濃度</p> | <p>常設代替直流電源設備 可搬型直流電源設備 常設代替交流電源設備 可搬型代替交流電源設備 AM用直流 125V</p> |
| | <p>中央制御室監視計器類</p> | <p>常設代替交流電源設備 可搬型代替交流電源設備 計測用 A 系電源 計測用 B 系電源</p> |

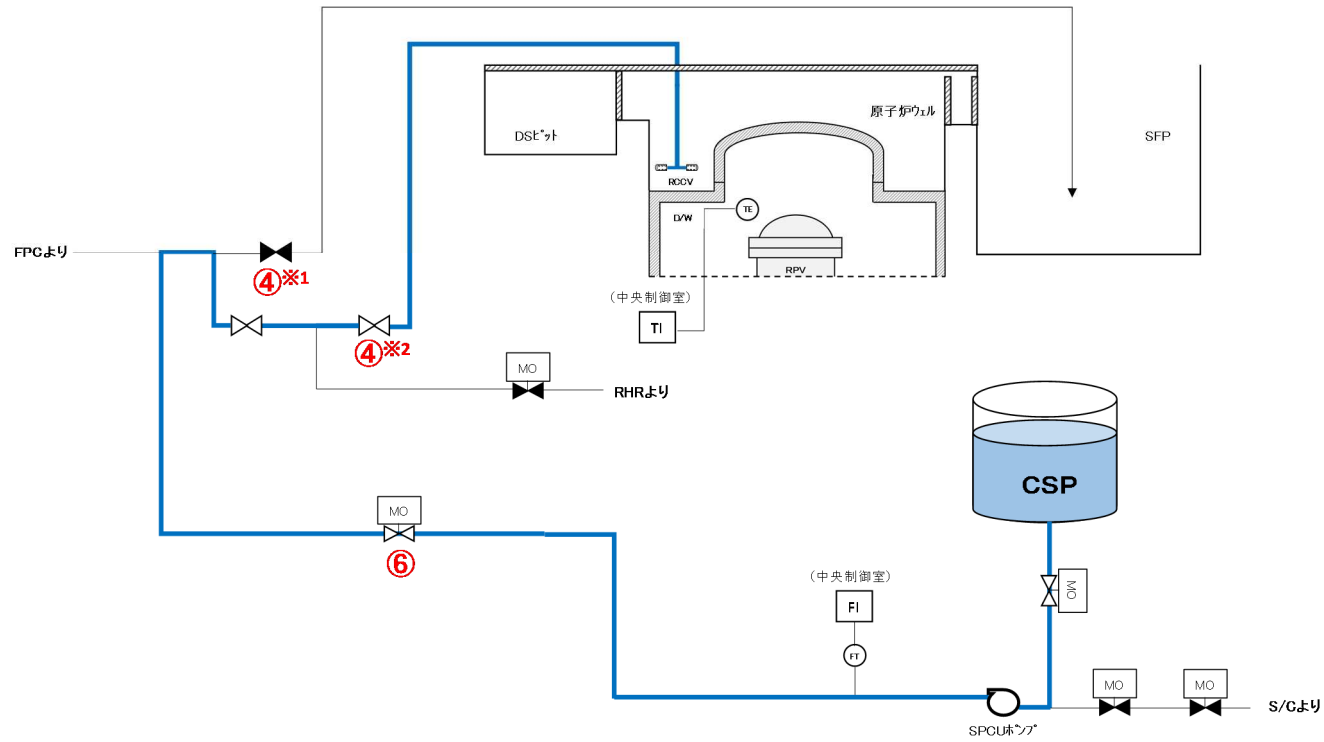


第 1.10.1 図 SOP「PCV 制御」における対応フロー



| 操作手順 | 弁名称 |
|------|-------------------|
| ⑦※1 | 緊急時ウェル注水ライン(南側)元弁 |
| ⑦※2 | 緊急時ウェル注水ライン(北側)元弁 |

第 1.10.2 図 格納容器頂部注水系による原子炉ウェルへの注水（淡水/海水） 概要図

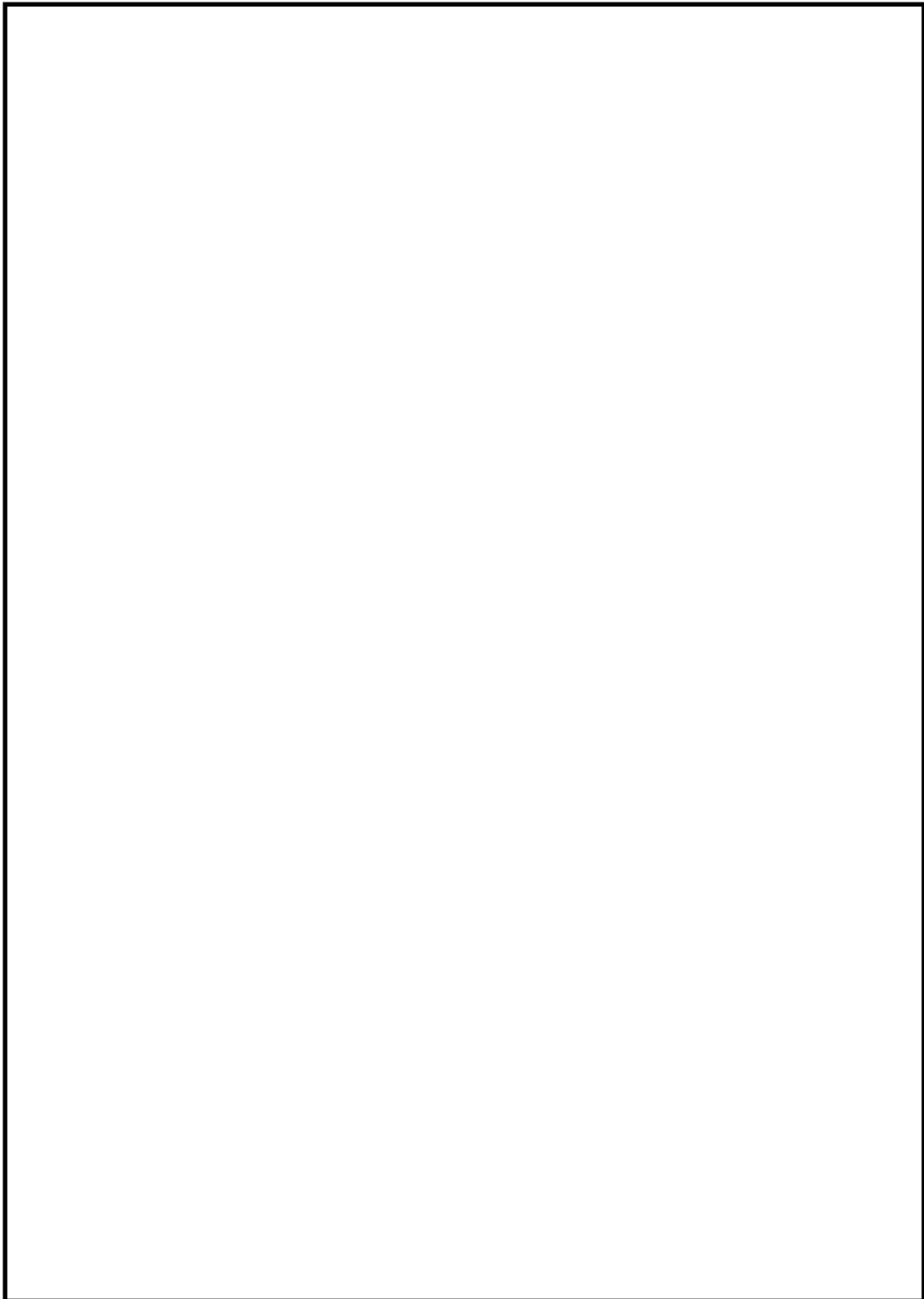


| 操作手順 | 弁名称 |
|------|-------------------------|
| ④※1 | 燃料プール冷却浄化系使用済燃料貯蔵プール入口弁 |
| ④※2 | 燃料ウェル冷却浄化系ウェル再循環弁 |
| ⑥ | サプレッションプール冷却浄化系燃料プール注入弁 |

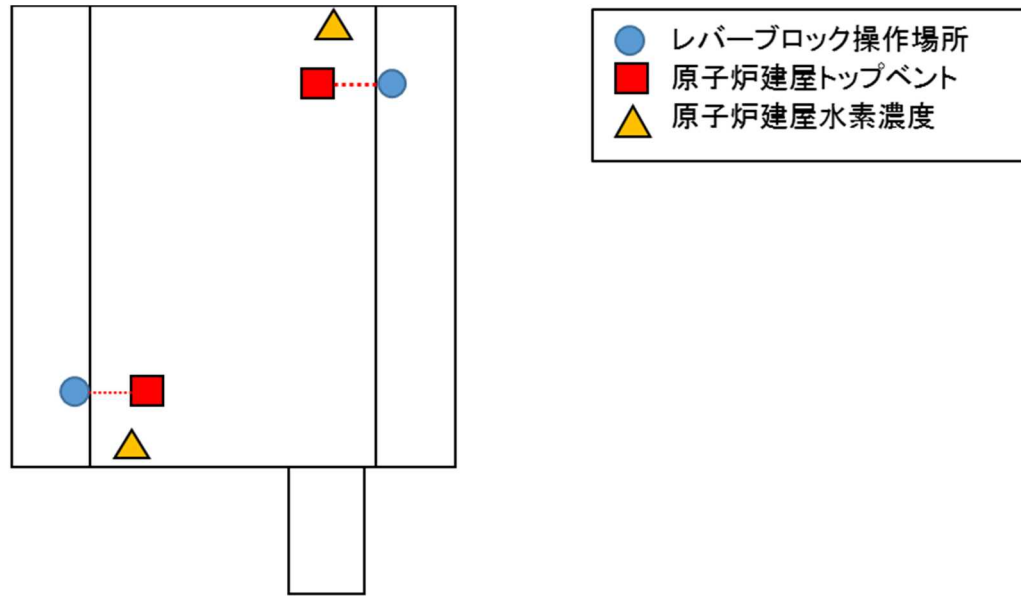
第 1.10.4 図 サプレッションプール浄化系による原子炉ウェルへの注水 概要図

| | | 経過時間(分) | | | | | | | | | | | | 備考 | |
|--------------------------------|---------------|---------------------|----------|----|----|--|--|--|------------------|--|--|-------------|--|----------------------|--|
| | | 10 | 20 | 30 | 40 | | | | | | | 40 | | | |
| 手順の項目 | 要員(数) | 原子炉ウェルへの注水開始 40分 | | | | | | | | | | | | 原子炉ウェルへの注水停止 130分 | |
| サプレッションプール浄化系による 原子炉ウェルへの注水 | 中央制御室運転員 A, B | 2 | 通信連絡設備準備 | | | | | | | | | ポンプ起動, 注水開始 | | | 原子炉格納容器 トップヘッド フランジが冠水 するために 必要な注水量 を注水後, ポン プ停止 |
| | | | | | | | | | 上部ドライウェル内雰囲気温度確認 | | | | | | |
| | | | 移動, 系統構成 | | | | | | | | | | | | |
| | 現場運転員 C, D | 2 | | | | | | | | | | | | | |

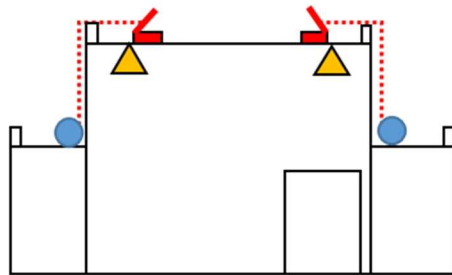
第 1.10.5 図 サプレッションプール浄化系による原子炉ウェルへの注水 タイムチャート



第 1.10.6 図 SOP「R/B 制御」における対応フロー



7号炉原子炉建屋屋上[平面図]

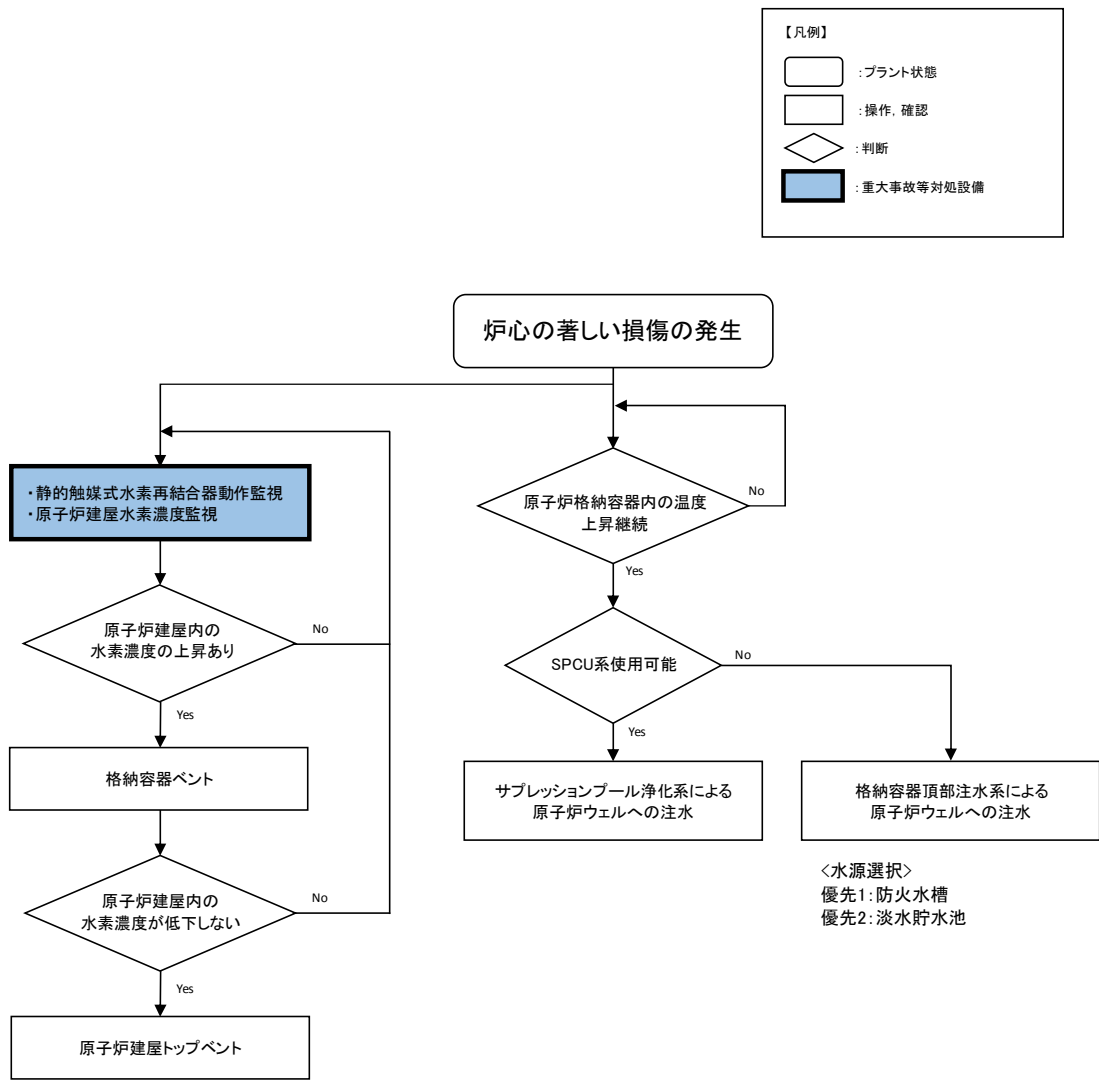


7号炉原子炉建屋[断面図]

第 1.10.7 図 原子炉建屋トップベント 概要図

| | | 経過時間(分) | | | | | | | | | | 備考 | | | | |
|---------------------------|---------------|-------------------------|---------------|----|----|----|--|--|--|--|--|----|--|--|--|--|
| | | 10 | 20 | 30 | 40 | 50 | | | | | | | | | | |
| 手順の項目 | 要員(数) | 原子炉建屋トップベント 55分 ▽ | | | | | | | | | | | | | | |
| 原子炉建屋トップベント による水素ガスの排出 | 中央制御室運転員 A | 1 | 電源確認 | | | | | | | | | | | | | |
| | 緊急時対策要員 | 3 | 移動 | | | | | | | | | | | | | |
| | | | 原子炉建屋トップベント開放 | | | | | | | | | | | | | |

第 1.10.8 図 原子炉建屋トップベント タイムチャート



第 1. 10. 9 図 重大事故等時の対応手段選択フローチャート

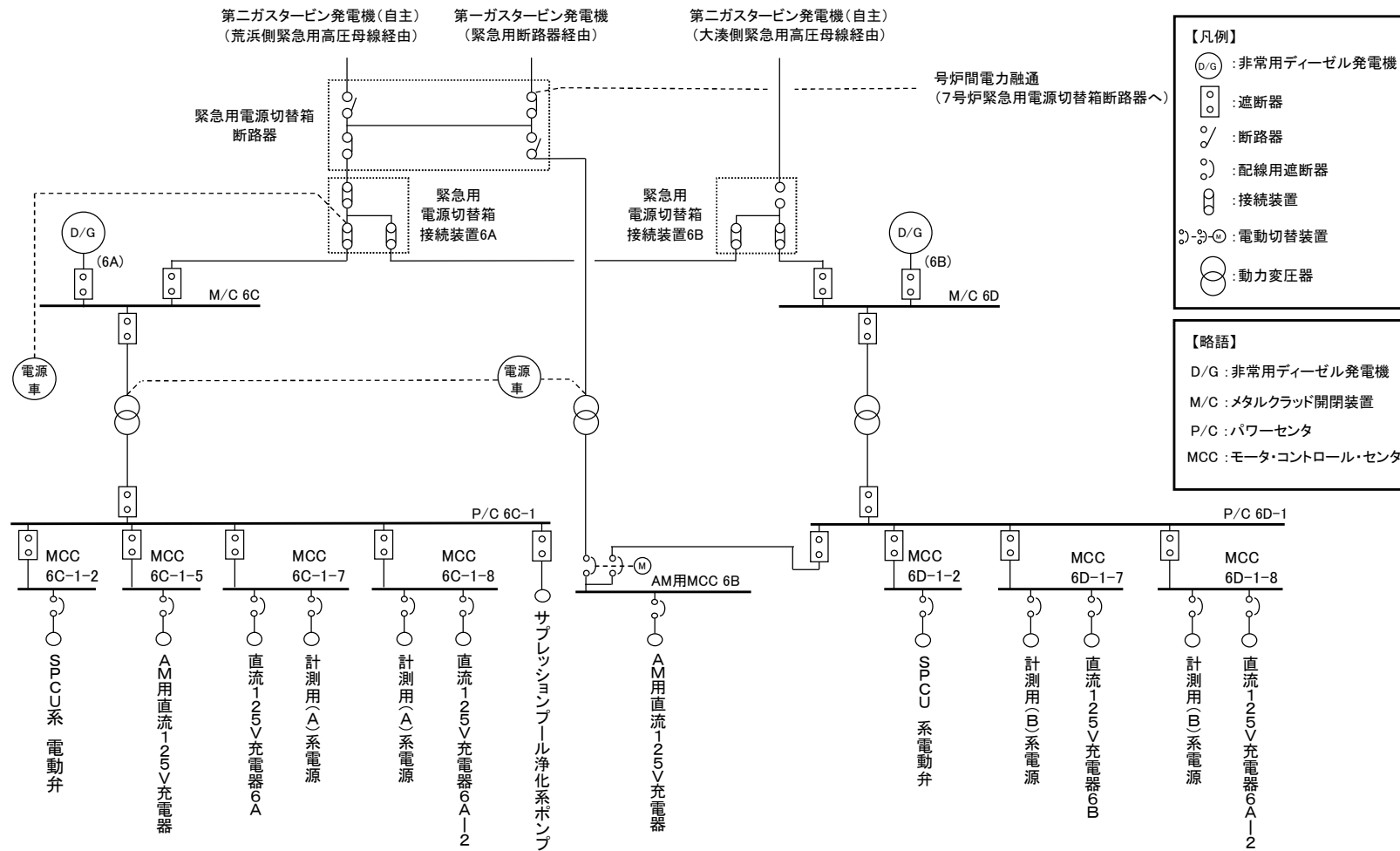
審査基準，基準規則と対処設備との対応表

| 技術的能力審査基準 (1.10) | 番号 | 設置許可基準規則 (53条) | 技術基準規則 (68条) | 番号 |
|---|----|--|---|--------|
| 【本文】 発電用原子炉設置者において、炉心の著しい損傷が発生した場合において原子炉建屋その他の原子炉格納容器から漏えいする気体状の放射性物質を格納するための施設（以下「原子炉建屋等」という。）の放射線による損傷を防止する必要がある場合には、放射線による当該原子炉建屋等の損傷を防止するために必要な手順等が適切に整備されているか、又は整備される方針が適切に示されていること。 | ① | 【本文】 発電用原子炉施設には、炉心の著しい損傷が発生した場合において原子炉建屋その他の原子炉格納容器から漏えいする気体状の放射性物質を格納するための施設（以下「原子炉建屋等」という。）の放射線による損傷を防止する必要がある場合には、放射線による当該原子炉建屋等の損傷を防止するために必要な設備を設けなければならない。 | 【本文】 発電用原子炉施設には、炉心の著しい損傷が発生した場合において原子炉建屋その他の原子炉格納容器から漏えいする気体状の放射性物質を格納するための施設（以下「原子炉建屋等」という。）の放射線による損傷を防止する必要がある場合には、放射線による当該原子炉建屋等の損傷を防止するために必要な設備を施設しなければならない。 | ④ |
| 【解釈】 1 「放射線による当該原子炉建屋等の損傷を防止するために必要な手順等」とは、以下に掲げる措置又はこれらと同等以上の効果を有する措置を行うための手順等をいう。 | — | 【解釈】 1 第53条に規定する「放射線による当該原子炉建屋等の損傷を防止するために必要な設備」とは、以下に掲げる措置又はこれらと同等以上の効果を有する措置を行うための設備をいう。 | 【解釈】 1 第68条に規定する「放射線による当該原子炉建屋等の損傷を防止するために必要な設備」とは、以下に掲げる措置又はこれらと同等以上の効果を有する措置を行うための設備をいう。 | — |
| a) 炉心の著しい損傷が発生した場合において原子炉建屋等の放射線による損傷を防止するため、放射線制御設備又は放射線排出設備により、放射線による当該原子炉建屋等の損傷を防止するために必要な手順等を整備すること。 | ② | a) 放射線濃度制御設備（制御により原子炉建屋等で放射線濃度のおそれがないことを示すこと。）又は放射線排出設備（動的機器等に放射線を防止する機能を付けること。放射性物質低減機能を付けること。）を設置すること。 | a) 放射線濃度制御設備（制御により原子炉建屋等で放射線濃度のおそれがないことを示すこと。）又は放射線排出設備（動的機器等に放射線を防止する機能を付けること。放射性物質低減機能を付けること。）を設置すること。 | ⑤ |
| b) 放射線による損傷を防止するために必要な設備が、交流又は直流電源が必要な場合は代替電源設備からの給電を可能とする手順等を整備すること。 | ③ | b) 想定される事故時に放射線濃度が変動する可能性のある範囲で推定できる監視設備を設置すること。 c) これらの設備は、交流又は直流電源が必要な場合は代替電源設備からの給電を可能とすること。 | b) 想定される事故時に放射線濃度が変動する可能性のある範囲で推定できる監視設備を設置すること。 c) これらの設備は、交流又は直流電源が必要な場合は代替電源設備からの給電を可能とすること。 | ⑥ ⑦ |

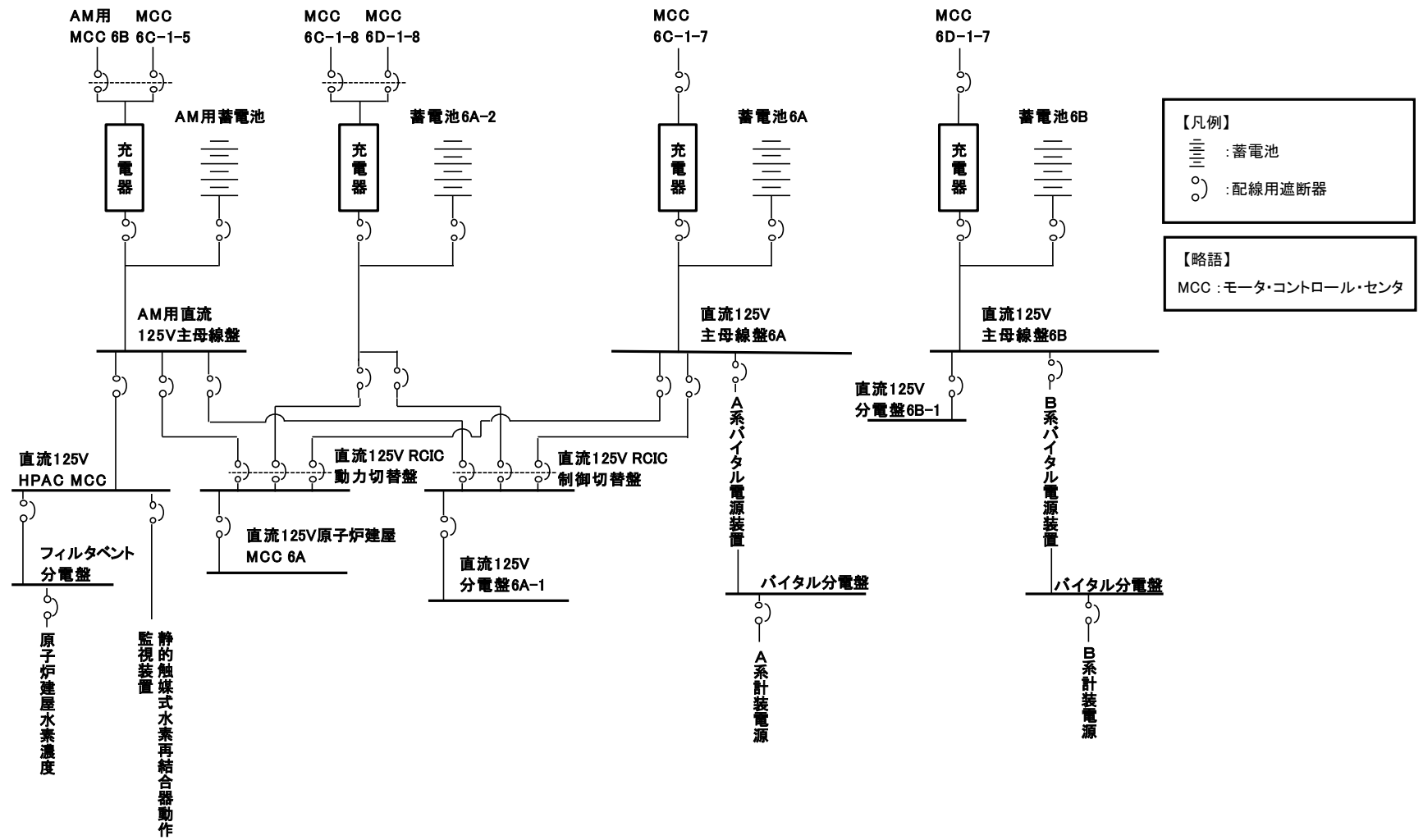
■ : 重大事故等対処設備

| 重大事故等対処設備を使用した手段 審査基準の要求に適合するための手段 | | | | 自主対策 | | | | | |
|---|-------------------|----------|------------------|--|--------------------|----------|------------------------|----------------------|----------------|
| 機能 | 機器名称 | 既設 新設 | 解釈 対応番号 | 機能 | 機器名称 | 常設 可搬 | 必要時間内に 使用可能か | 対応可能な人数 で使用可能か | 備考 |
| 再結晶による 濃度抑制 | 静的触媒式水素再結合器 | 新設 | ① ② ④ ⑤ | ト プ 素 プ ラ ス ト 排 出 よ る | 原子炉建屋トップベント | 常設 | 45分 | 4名 | 自主対策とする理由は本文参照 |
| | 静的触媒式水素再結合器動作監視装置 | 新設 | | | 大容量送水車（原子炉建屋放水設備用） | 可搬 | | | |
| | 原子炉建屋原子炉区域 | 既設 | | | ホース | 可搬 | | | |
| 濃度の 監視 | 原子炉建屋水素濃度 | 新設 | ① ④ ⑥ | — | — | — | — | — | — |
| | — | — | | | — | — | — | — | — |
| 代 替 電 源 に よ る 給 電 | 常設代替直流電源設備 | 新設 | ① ③ ④ ⑦ | 代 替 電 源 に よ る 給 電 | 第二代替交流電源設備 | 常設 | ※1 | ※1 | 自主対策とする理由は本文参照 |
| | 可搬型直流電源設備 | 新設 | | | — | — | | | |
| | 常設代替交流電源設備 | 新設 | | | — | — | | | |
| | 可搬型代替交流電源設備 | 新設 | | | — | — | | | |
| — | — | — | — | 格 納 容 器 頂 部 注 水 系 に よ る | 可搬型代替注水ポンプ (A-2級) | 可搬 | （防火水槽を水源とした場合） 110分 | （防火水槽を水源とした場合） 3名 | 自主対策とする理由は本文参照 |
| | | | | | 防火水槽 | 常設 | | | |
| | | | | | 淡水貯水池 | 常設 | | | |
| | | | | | ホース・接続口 | 常設可搬 | | | |
| | | | | | 格納容器頂部注水系配管・弁 | 常設 | | | |
| | | | | | 燃料プール冷却浄化系配管・弁 | 常設 | | | |
| | | | | サ ブ レ ン シ ョ ン プ ル 注 水 | 原子炉ウエル | 常設 | 40分 | 4名 | 自主対策とする理由は本文参照 |
| | | | | | 燃料補給設備 | 常設可搬 | | | |
| | | | | | サブプレッションプール浄化系ポンプ | 常設 | | | |
| | | | | | 復水貯蔵槽 | 常設 | | | |
| | | | | | サブプレッションプール浄化系配管・弁 | 常設 | | | |
| | | | | | 燃料プール冷却浄化系配管・弁 | 常設 | | | |
| 原子炉ウエル | 常設 | — | — | — | | | | | |
| 原子炉補機冷却系 (6号炉のみ) | 常設 | | | | | | | | |

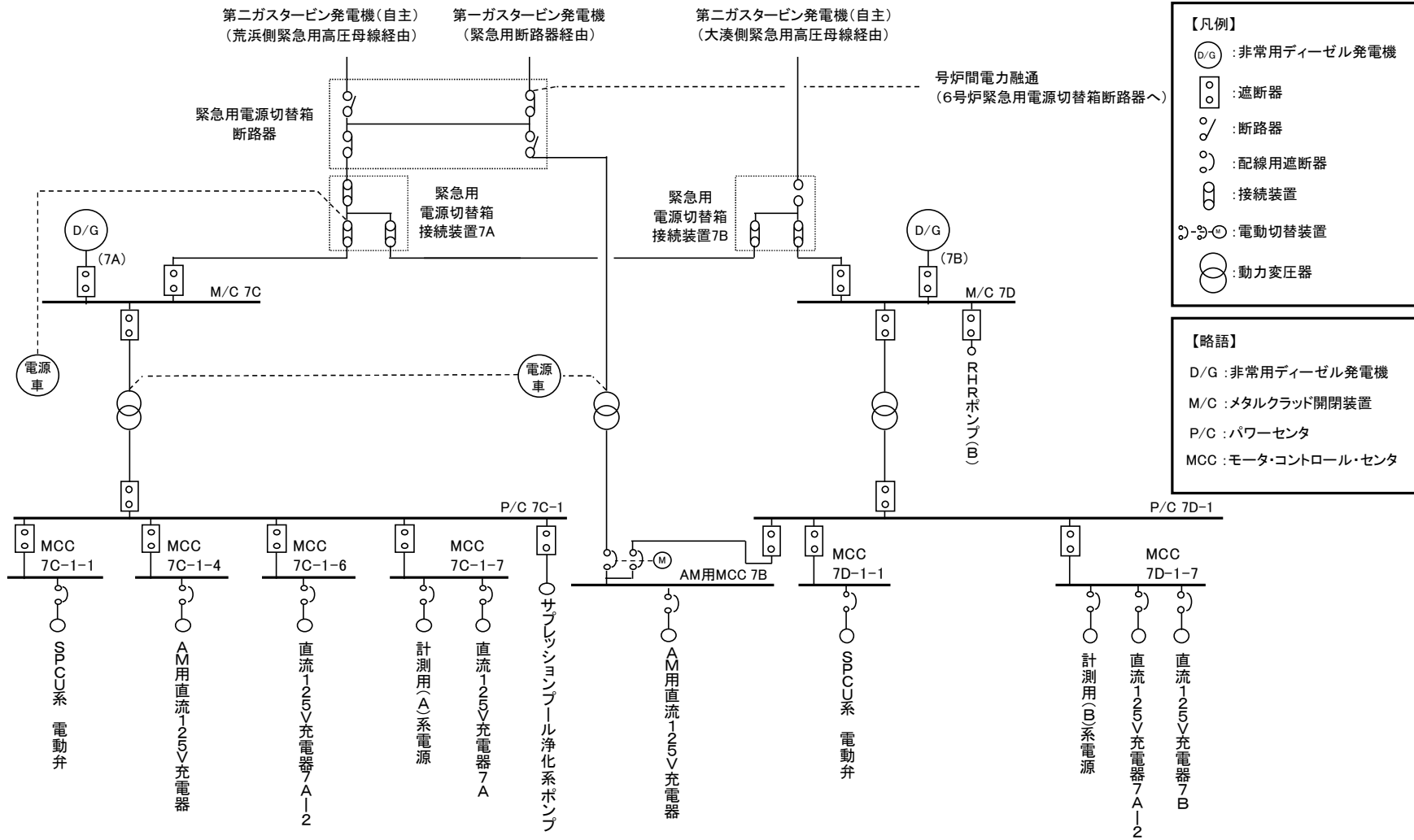
※1: 手順は「1.14 電源の確保に関する手順等」にて整備する。



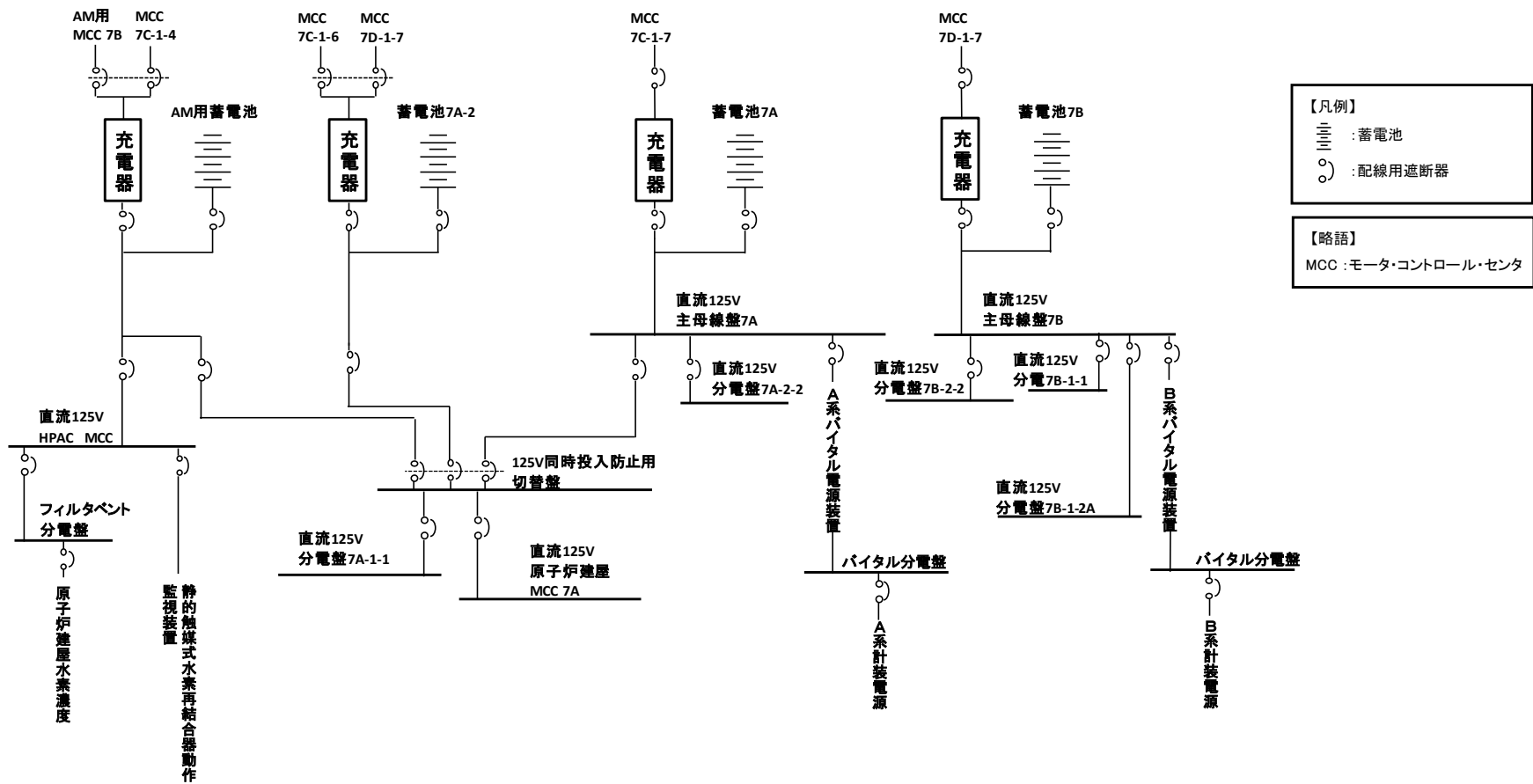
第2図 6号炉 電源構成図 (交流電源)



第3図 6号炉 電源構成図 (直流電源)



第4図 7号炉 電源構成図 (交流電源)



【凡例】
 ≡ : 蓄電池
 ○ : 配線用遮断器

【略語】
 MCC : モーター・コントロール・センタ

第5図 7号炉 電源構成図 (直流電源)

重大事故対策の成立性

1. 格納容器頂部注水系による原子炉ウェルへの注水（淡水/海水）

(1) 可搬型代替注水ポンプ（A-2級）による送水準備及び送水

a. 操作概要

緊急時対策本部は、格納容器頂部注水系による原子炉ウェルへの注水が必要な状況において、接続口（ホース接続箇所）及び水源を選定し、送水ルートを決する。

現場では、指示された送水ルートを確認した上で、可搬型代替注水ポンプ（A-2級）により送水する。

b. 作業場所

屋外（原子炉建屋周辺、防火水槽周辺、淡水貯水池周辺）

c. 必要要員数及び時間

格納容器頂部注水系による原子炉ウェルへの注水のうち、可搬型代替注水ポンプ（A-2級）による送水操作に必要な要員数、時間は以下のとおり。

必要要員数：「防火水槽を水源とした場合」

2名（緊急時対策要員2名）

「淡水貯水池を水源とした場合（あらかじめ敷設してあるホースが使用できる場合）」

4名（緊急時対策要員4名）

「淡水貯水池を水源とした場合（あらかじめ敷設してあるホースが使用できない場合）」

6名（緊急時対策要員6名）

想定時間：「防火水槽を水源とした場合」

110分（実績時間なし）

「淡水貯水池を水源とした場合（あらかじめ敷設してあるホースが使用できる場合）」

115分（実績時間なし）

「淡水貯水池を水源とした場合（あらかじめ敷設してあるホースが使用できない場合）」

330分（実績時間なし）

d. 操作の成立性について

作業環境：車両の作業用照明・ヘッドライト、懐中電灯及びLED多機能ライトにより、夜間における作業性を確保している。操作は放射性物質の放出が予想されることから、防護具（全面マスク、個人線量計、ゴム手袋）を装備して作業を行う。

移動経路:車両のヘッドライトのほか、ヘッドライト、懐中電灯及びLED 多機能ライトを携帯しており、夜間においても接近可能である。

また、現場への移動は、地震等による重大事故等が発生した場合でも安全に移動できる経路を移動する。

操作性 :可搬型代替注水ポンプからのホースの接続は、汎用の結合金具（オス・メス）であり、容易に実施可能である。

また、作業エリア周辺には、支障となる設備はなく、十分な作業スペースを確保している。

連絡手段:通信連絡設備（送受話器、電力保安通信用電話設備、衛星電話設備、無線連絡設備）のうち、使用可能な設備により、緊急時対策本部及び中央制御室に連絡する。



[防火水槽を水源とした場合]
防火水槽への吸管投入



[淡水貯水池を水源とした場合]
ホースと可搬型代替注水ポンプ
吸管との接続



ホースを建屋接続口まで敷設

2. サプレッションプール浄化系による原子炉ウェルへの注水

a. 操作概要

原子炉ウェルへの注水準備のため、サプレッションプール浄化系の系統構成を行う。

b. 作業場所

原子炉建屋 地上2階（管理区域）

c. 必要要員数及び時間

サプレッションプール浄化系による原子炉ウェルへの注水のうち、現場での系統構成に必要な要員数、時間は以下のとおり。

必要要員数:2名（現場運転員2名）

想定時間 :35分（実績時間:33分）

d. 操作の成立性について

作業環境:ヘッドライト及び懐中電灯を携帯して作業性を確保する。操作は汚染の可能性を考慮し防護具（全面マスク、個人線量計、ゴム手袋）を装備して作業を行う。

移動経路:バッテリー内蔵型LED照明をアクセスルート上に配備しており接近可能である。また、ヘッドライト及び懐中電灯をバックアップとして携帯している。アクセスルート上に支障となる設備はない。

操作性 :通常の弁操作であり、容易に実施可能である。

操作対象弁には、暗闇でも識別し易いように反射テープを施している。

連絡手段:通信連絡設備（送受話器、電力保安通信用電話設備、携帯型音声呼出電話設備）のうち、使用可能な設備により、緊急時対策本部及び中央制御室に連絡する。



系統構成

3. 原子炉建屋トップベント

(1) トップベント開放操作

a. 操作概要

レバーブロックをトップベント開放用ワイヤーロープ及び反力用フックに取り付け，レバーブロック操作によりトップベント開放用ワイヤーロープを反力用フック近傍まで引っ張り，トップベント開放用ワイヤーロープを反力用フックに固定する。

b. 作業場所

原子炉建屋低層階屋上（非管理区域）

c. 必要要員数及び時間

原子炉建屋トップベントの開放操作に必要な要員数，時間は以下のとおり。

必要要員数:3名（緊急時対策要員）

想定時間 :55分（実績時間なし）

d. 操作の成立性について

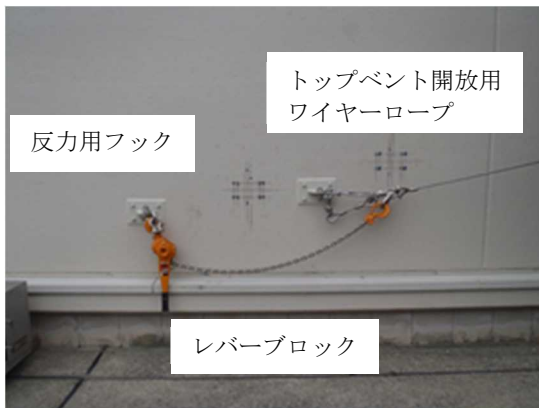
作業環境:ヘッドライト及び懐中電灯により，夜間における作業性を確保している。操作は放射性物質の放出が予想されることから，防護具（全面マスク，個人線量計，ゴム手袋）を装備して作業を行う。

移動経路:車両のヘッドライトのほか，ヘッドライト及び懐中電灯を携帯しており，夜間においても接近可能である。

また，アクセスルート上に支障となる設備はない。

操作性 :反力用フック及びトップベント開放用ワイヤーロープのレバーブロックへの取り付け，レバーブロックの操作は容易に実施可能であり，また作業エリア周辺には，支障となる設備はなく，十分な作業スペースを確保している。

連絡手段:通信連絡設備（送受話器，電力保安通信用電話設備，衛星電話設備，無線連絡設備）のうち，使用可能な設備により，緊急時対策本部及び中央制御室に連絡する。



レバーブロックの取付け



レバーブロック操作



レバーブロックによる原子炉建屋
トップベント開放後の固定



トップベント（開放状態）



トップベント（開放状態）

解釈一覧
 操作手順の解釈一覧

| 手順 | | 操作手順記載内容 | 解釈 | |
|--------------------------------------|--------------|----------------------------------|--|---|
| 1.10.2.1 原子炉格納容器外への水素ガス漏えい抑制のための対応手順 | (1) 原子炉ウエル注水 | a. 格納容器頂部注水系による原子炉ウエルへの注水(淡水/海水) | 緊急時ウエル注水ライン(南側)元弁又は(北側)元弁のどちらかを開操作して送水流量を必要流量に調整 | 緊急時ウエル注水ライン(南側)元弁又は(北側)元弁のどちらかを開操作して送水流量を [] に調整 |
| | | | 原子炉格納容器トップヘッドフランジが冠水するために必要な注水量 | 原子炉格納容器トップヘッドフランジが冠水するために必要な注水量 [] |
| | | b. サプレッションプール浄化系による原子炉ウエルへの注水 | サプレッションプール浄化系系統流量指示値が必要流量になるよう調整 | サプレッションプール浄化系系統流量指示値が [] になるよう調整 |
| | | | 原子炉格納容器トップヘッドフランジが冠水するために必要な注水量 | 原子炉格納容器トップヘッドフランジが冠水するために必要な注水量 [] |

操作の成立性の解釈一覧

| 手順 | | | 操作の成立性記載内容 | 解釈 |
|--------------------------------------|--------------|----------------------------------|---|---|
| 1.10.2.1 原子炉格納容器外への水素ガス漏えい抑制のための対応手順 | (1) 原子炉ウエル注水 | a. 格納容器頂部注水系による原子炉ウエルへの注水(淡水/海水) | 原子炉格納容器トップヘッドフランジのシール部温度をシールの健全性を保つことができる温度以下 | 原子炉格納容器トップヘッドフランジのシール部温度をシールの健全性を保つことができる <input type="text"/> 以下 |
| | | b. サプレッションプール浄化系による原子炉ウエルへの注水 | 原子炉格納容器トップヘッドフランジのシール部温度をシールの健全性を保つことができる温度以下 | 原子炉格納容器トップヘッドフランジのシール部温度をシールの健全性を保つことができる <input type="text"/> 以下 |

各号炉の弁番号及び弁名称一覧

| 統一名称 | 6号炉 | | | 7号炉 | | |
|-------------------------|-------------|-------------------|--------------------|-------------|-------------------|--------------------|
| | 弁番号 | 弁名称 | 操作場所 | 弁番号 | 弁名称 | 操作場所 |
| 緊急時ウエル注水ライン（南側・北側）元弁 | G41-F120A | 緊急時ウエル注水ライン(南側)元弁 | 屋外 | G41-F090A | 緊急時ウエル注水ライン(南側)元弁 | 屋外 |
| | G41-F120B | 緊急時ウエル注水ライン(北側)元弁 | | G41-F090B | 緊急時ウエル注水ライン(北側)元弁 | |
| 燃料プール冷却浄化系使用済燃料貯蔵プール入口弁 | G41-F016 | 燃料プール再循環元弁 | 原子炉建屋2階FPC弁室（管理区域） | G41-F017 | FPC使用済燃料貯蔵プール入口弁 | 原子炉建屋2階FPC弁室（管理区域） |
| 燃料プール冷却浄化系ウエル再循環弁 | G41-F028 | 原子炉ウエル側再循環元弁 | 原子炉建屋2階FPC弁室（管理区域） | G41-F022 | FPC原子炉ウエル再循環弁 | 原子炉建屋2階FPC弁室（管理区域） |
| サブプレッションプール浄化系燃料プール注入弁 | G51-M0-F014 | SPCU系燃料プール注入弁 | 中央制御室 | G51-M0-F015 | SPCU燃料プール注入弁 | 中央制御室 |
| | | | 原子炉建屋2階FPC弁室（管理区域） | | | 原子炉建屋2階FPC弁室（管理区域） |