

3.8 原子炉格納容器下部の熔融炉心を冷却するための設備【51条】

基準適合への対応状況

9. 原子炉格納施設

9.8 原子炉格納容器下部の熔融炉心を冷却するための設備

9.8.1 概 要

炉心の著しい損傷が発生した場合において格納容器の破損を防止するため、熔融し、格納容器の下部に落下した炉心を冷却するために必要な重大事故等対処設備を設置及び保管する。格納容器の下部に落下した熔融炉心を冷却することで、熔融炉心・コンクリート相互作用（MCCI）を抑制し、熔融炉心が拡がり格納容器バウンダリに接触することを防止する。

また、想定される重大事故等時において、設計基準事故対処設備である原子炉隔離時冷却系及びほう酸水注入系が使用できる場合は、重大事故等対処設備（設計基準拡張）として使用する。

格納容器下部の熔融炉心を冷却するための設備の系統概要図を第 9.8-1 図及び第 9.8-2 図に示す。

9.8.2 設計方針

(1) 格納容器下部に落下した熔融炉心の冷却に用いる設備

格納容器下部の熔融炉心を冷却するための設備のうち、炉心の著しい損傷が発生した場合において、格納容器下部のペDESTAL（ドライウエル部）に落下した熔融炉心を冷却するための設備として、以下の重大事故等対処設備（格納容器下部注水系（常設）及び格納容器下部注水系（可搬型）によるペDESTAL（ドライウエル部）への注水）を設ける。

また、熔融炉心が格納容器下部のペDESTAL（ドライウエル部）に落下するまでに、格納容器下部にあらかじめ十分な水量を蓄水し、落下した熔融炉心を冷却できる設計とする。なお、格納容器下部注水系と合わせて、熔融炉心が原子炉圧力容器から格納容器下部のペDESTAL（ドライウエル

部)へ落下する場合にペDESTAL(ドライウエル部)のコンクリートの浸食を抑制し、溶融炉心が格納容器バウンダリに接触することを防止するため、ペDESTAL(ドライウエル部)にコリウムシールドを設置する。

a. 格納容器下部注水系(常設)によるペDESTAL(ドライウエル部)への注水

格納容器下部のペDESTAL(ドライウエル部)に落下した溶融炉心の冷却を行うための重大事故等対処設備(格納容器下部注水系(常設)によるペDESTAL(ドライウエル部)への注水)として、常設低圧代替注水系ポンプ及び代替淡水貯槽を使用する。

代替淡水貯槽を水源とする常設低圧代替注水系ポンプは、低圧代替注水系(格納容器下部注水系)を介して、格納容器下部のペDESTAL(ドライウエル部)に注水することにより、格納容器下部のペDESTAL(ドライウエル部)に落下した溶融炉心を冷却できる設計とする。

常設低圧代替注水系ポンプは、常設代替交流電源設備である常設代替高圧電源装置より給電できる設計とする。

具体的な設備は、以下のとおりとする。

- ・ 常設低圧代替注水系ポンプ
- ・ 代替淡水貯槽
- ・ 常設代替高圧電源装置(10.2 代替電源設備)

その他、設計基準事故対処設備である格納容器を重大事故等対処設備として使用する。

常設代替高圧電源装置については、「10.2 代替電源設備」に示す。

b. 格納容器下部注水系(可搬型)によるペDESTAL(ドライウエル部)への注水

格納容器下部のペDESTAL(ドライウエル部)に落下した溶融炉心

の冷却を行うための重大事故等対処設備（格納容器下部注水系（可搬型）によるペDESTAL（ドライウェル部）への注水）として、可搬型代替注水大型ポンプ及び代替淡水貯槽並びに燃料補給設備である可搬型設備用軽油タンク及びタンクローリを使用する。

代替淡水貯槽を水源とした可搬型代替注水大型ポンプは、東側接続口又は西側接続口にホースを接続し、低圧代替注水系（格納容器下部注水系）を介して、格納容器下部のペDESTAL（ドライウェル部）に注水することにより、格納容器下部のペDESTAL（ドライウェル部）に落下した溶融炉心を冷却できる設計とする。

可搬型代替注水大型ポンプは、ディーゼルエンジンにて駆動できる設計とし、燃料は可搬型設備用軽油タンクよりタンクローリを用いて補給できる設計とする。

具体的な設備は、以下のとおりとする。

- ・可搬型代替注水大型ポンプ
- ・代替淡水貯槽
- ・可搬型設備用軽油タンク（10.2 代替電源設備）
- ・タンクローリ（10.2 代替電源設備）

格納容器下部注水系（可搬型）を構成する注水系統については、重大事故等対処設備として使用する。その他、設計基準事故対処設備である格納容器を重大事故等対処設備として使用する。

また、防潮堤の内側の取水箇所（S A用海水ピット、淡水貯水池A、B）より取水可能な設計とする。なお、系統の詳細については、「9.12 重大事故等の収束に必要な水の供給設備」で示す。

常設代替高圧電源装置、可搬型設備用軽油タンク及びタンクローリについては、「10.2 代替電源設備」に示す。

(2) 溶融炉心のペデスタル（ドライウェル部）の床面への落下遅延・防止に用いる設備

格納容器下部の溶融炉心を冷却するための設備のうち、炉心の著しい損傷が発生した場合に、溶融炉心の格納容器下部のペデスタル（ドライウェル部）への落下を遅延及び防止するための設備として、以下の重大事故等対処設備（低圧代替注水系（常設及び可搬型）、高圧代替注水系、原子炉隔離時冷却系、代替循環冷却系及びほう酸水注入系による原子炉圧力容器への注水）を設ける。

a. 低圧代替注水系（常設）による原子炉圧力容器への注水

低圧代替注水系（常設）による原子炉圧力容器への注水として、常設低圧代替注水系ポンプ及び代替淡水貯槽を使用する。

代替淡水貯槽を水源とする常設低圧代替注水系ポンプは、低圧代替注水系（原子炉注水系）及び残留熱除去系（C）を介して、原子炉圧力容器に注水できる設計とする。なお、この場合は、ほう酸水注入系による原子炉圧力容器へのほう酸水注入と並行して行う。

系統の詳細については、「5.9.2(1) a. (a) 低圧代替注水系（常設）による原子炉注水」に示す。

b. 低圧代替注水系（可搬型）による原子炉圧力容器への注水

低圧代替注水系（可搬型）による原子炉圧力容器への注水として、可搬型代替注水大型ポンプ及び代替淡水貯槽を使用する。

代替淡水貯槽を水源とする可搬型代替注水大型ポンプは、低圧代替注水系（原子炉注水系）及び残留熱除去系（C）を介して、原子炉圧力容器に注水できる設計とする。なお、この場合は、ほう酸水注入系による原子炉圧力容器へのほう酸水注入と並行して行う。

系統の詳細については、「5.9.2(1) a. (b) 低圧代替注水系（可搬型）」

による原子炉注水」に示す。

c. 高压代替注水系による原子炉压力容器への注水

高压代替注水系による原子炉压力容器への注水として、常設高压代替注水系ポンプ及びサプレッション・プールを使用する。

サプレッション・プールを水源とする常設高压代替注水系ポンプは、高压代替注水系及び原子炉隔離時冷却系を介して、原子炉压力容器に注水できる設計とする。なお、この場合は、ほう酸水注入系による原子炉压力容器へのほう酸水注入と並行して行う。

系統の詳細については、「5.7 原子炉冷却材圧力バウンダリ 高压時に発電用原子炉を冷却するための設備」に示す。

d. 原子炉隔離時冷却系による原子炉压力容器への注水

原子炉隔離時冷却系による原子炉压力容器への注水として、原子炉隔離時冷却系ポンプ及びサプレッション・プールを使用する。

サプレッション・プールを水源とする原子炉隔離時冷却系ポンプは、原子炉隔離時冷却系を介して、原子炉压力容器に注水できる設計とする。なお、この場合は、ほう酸水注入系による原子炉压力容器へのほう酸水注入と並行して行う。

系統の詳細については、「5.7 原子炉冷却材圧力バウンダリ 高压時に発電用原子炉を冷却するための設備」に示す。

e. 代替循環冷却系による原子炉压力容器への注水

代替循環冷却系による原子炉压力容器への注水として、代替循環冷却系ポンプ、サプレッション・プール、残留熱除去系熱交換器（A）及び緊急用海水ポンプ又は残留熱除去系海水ポンプを使用する。また、非常用取水設備の緊急用海水取水管、緊急用海水ポンプピット、SA用海水ピット取水塔、海水引込み管及びSA用海水ピットは、海水を供給する

ための流路として使用する。

サプレッション・プールを水源とする代替循環冷却系ポンプは、残留熱除去系熱交換器（A）によりサプレッション・プール水を冷却し、残留熱除去系（A）を介して、原子炉圧力容器に注水できる設計とする。また、残留熱除去系熱交換器（A）の冷却水は、緊急用海水系の緊急用海水ポンプ又は残留熱除去系海水ポンプにより海水を供給できる設計とする。なお、この場合は、ほう酸水注入系による原子炉圧力容器へのほう酸水注入と並行して行う。

代替循環冷却系ポンプ及び緊急用海水ポンプは、常設代替交流電源設備である常設代替高圧電源装置より給電できる設計とする。

具体的な設備は、以下のとおりとする。

- ・代替循環冷却系ポンプ
- ・残留熱除去系熱交換器（A）
- ・サプレッション・プール
- ・緊急用海水ポンプ
- ・残留熱除去系海水ポンプ
- ・常設代替高圧電源装置（10.2 代替電源設備）

代替循環冷却系の流路として、設計基準事故対処設備である残留熱除去系ポンプ（A）を重大事故等対処設備として使用することから、流路としての設計を行う。その他、設計基準事故対処設備である原子炉圧力容器を重大事故等対処設備として使用する。

常設代替高圧電源装置については、「10.2 代替電源設備」に示す。

f. ほう酸水注入系による原子炉圧力容器への注水

炉心の著しい損傷が発生した場合に溶融炉心の格納容器下部のペデス

タル（ドライウェル部）への落下を遅延・防止するための設備として、ほう酸水注入系は、炉心の著しい損傷が発生した場合に熔融炉心の格納容器下部のペDESTAL（ドライウェル部）の落下を遅延・防止するために、低圧代替注水系（常設及び可搬型）、高圧代替注水系、原子炉隔離時冷却系及び代替循環冷却系による原子炉圧力容器への注水と並行して、原子炉圧力容器へのほう酸水注入を行い、未臨界を維持できる設計とする。

系統の詳細については、「6.8.2(1) c. ほう酸水注入」に示す。

「9.8.2(2) d. 原子炉隔離時冷却系による原子炉圧力容器への注水」に使用する原子炉隔離時冷却系ポンプ並びに「9.8.2(2) e. 代替循環冷却系による原子炉圧力容器への注水」に使用する残留熱除去系熱交換器（A）及び残留熱除去系海水ポンプ並びに「9.8.2(2) f. ほう酸水注入系による原子炉圧力容器への注水」に使用するほう酸水注入ポンプ及びほう酸水貯蔵タンクは、設計基準事故対処設備であるとともに重大事故等時においても使用するため、「1.1.7 重大事故等対処設備に関する基本方針」に示す設計方針を適用する。ただし、多様性、位置的分散等を考慮すべき対象の設計基準事故対処設備はないことから、「1.1.7 重大事故等対処設備に関する基本方針」のうち多様性、位置的分散等の設計方針は適用しない。

残留熱除去系海水系については、「5.4 残留熱除去系」に示す。

代替淡水貯槽及びサプレッション・プールについては、「9.12 重大事故等の収束に必要となる水の供給設備」に示す。

常設代替高圧電源装置、緊急用M/C、緊急用P/C、可搬型設備用軽油タンク及びタンクローリ並びに非常用ディーゼル発電機は、「10.2 代替電源設備」に示す。

9.8.2.1 多重性又は多様性及び独立性，位置的分散

基本方針については，「1.1.7.1 多様性，位置的分散，悪影響防止等」に示す。

格納容器下部注水系（常設）の常設低圧代替注水系ポンプは，常設代替高圧電源装置からの独立した電源供給ラインから給電がすることにより駆動することができる設計とする。また，格納容器下部注水系（可搬型）の可搬型代替注水大型ポンプは，ディーゼルエンジン駆動とすることで，電動駆動の常設低圧代替注水系ポンプに対して，多様性を持つ設計とする。

常設低圧代替注水系ポンプは，原子炉建屋原子炉棟外の常設低圧代替注水系格納槽内に設置し，可搬型代替注水大型ポンプは，屋外に分散して保管することにより，常設低圧代替注水系ポンプと位置的分散を図る設計とする。

常設低圧代替注水系ポンプによるペDESTAL（ドライウエル部）への注水配管と，可搬型代替注水大型ポンプによるペDESTAL（ドライウエル部）への注水配管の合流点までの系統は，互いに独立した設計とする。

可搬型代替注水大型ポンプの接続口は，原子炉建屋の東側及び西側の屋外に1箇所ずつ設置することにより，ペDESTAL（ドライウエル部）への注水系統を2系統確保することで，多重性を持った設計とする。

これらの多様性及び系統の独立性並びに位置的分散によって，格納容器下部注水系（常設）と格納容器下部注水系（可搬型）が同時にその機能が損なわれないよう，互いの重大事故等対処設備としての独立性を持った設計とする。

高圧代替注水系の常設高圧代替注水系ポンプは，タービン駆動とすることで，電動駆動の常設低圧代替注水系ポンプ及び代替循環冷却系ポンプ並びにほう酸水注入ポンプに対して，多様性を持つ設計とする。

高压代替注水系ポンプは、原子炉建屋原子炉棟内に設置し、常設低压代替注水系格納槽内に設置する常設低压代替注水系ポンプ並びに原子炉建屋原子炉棟内に設置する原子炉隔離時冷却系ポンプ、代替循環冷却系ポンプ及びほう酸水注入ポンプと異なる区画に設置することにより、位置的分散を図る設計とする。

高压代替注水系による原子炉压力容器への注水配管は、原子炉隔離時冷却系との配管分岐部から原子炉隔離時冷却系の配管合流点までの系統は、互いに独立した設計とする。

代替循環冷却系の代替循環冷却系ポンプ及び緊急用海水ポンプは、常設代替高压電源装置からの独立した電源供給ラインから給電することにより、駆動することができる設計とする。また、代替循環冷却系ポンプの冷却を自然冷却とすることで、残留熱除去系海水ポンプにより供給する海水で冷却する設計基準事故対処設備に対して多様性を持つ設計とする。

代替循環冷却系ポンプは、原子炉建屋原子炉棟内の残留熱除去系熱交換器（A）室に設置する。また、原子炉压力容器への注水配管は、残留熱除去系熱交換器（A）出口配管の分岐点から残留熱除去系（A）配管との合流点までの系統について、残留熱除去系の系統に対して独立した設計とする。

電源設備の多様性、位置的分散については、「10.2 代替電源設備」に示す。

9.8.2.2 悪影響防止

基本方針については、「1.1.7.1 多様性、位置的分散、悪影響防止等」に示す。

格納容器下部注水系（常設）によるペDESTAL（ドライウェル部）への注水及び原子炉压力容器への注水に使用する常設低压代替注水系ポンプ及び代

替淡水貯槽は、通常時は弁により他の系統・機器と隔離する設計とし、重大事故等時は弁操作等により重大事故等対処設備としての系統構成とすることで他の設備に悪影響を及ぼさない設計とする。

格納容器下部注水系（可搬型）によるペDESTAL（ドライウェル部）への注水及び原子炉压力容器への注水に使用する可搬型代替注水大型ポンプは、通常時に接続先の系統と分離された状態であること及び重大事故等時は重大事故等対処設備としての系統構成とすることで、他の設備に悪影響を及ぼさない設計とする。また、可搬型代替注水大型ポンプは、設置場所において車両転倒防止装置又は輪止めにより固定することで、他の設備に悪影響を及ぼさない設計とする。さらに、保管場所において転倒しないことを確認することで、他の設備に悪影響を及ぼさない設計とする。

可搬型代替注水大型ポンプは、飛散物となって他の設備に悪影響及ぼさない設計とする。

高圧代替注水系による原子炉压力容器への注水に使用する高圧代替注水系ポンプは、通常時は弁により原子炉隔離時冷却系の系統・機器と隔離する設計とし、重大事故等時は弁操作等により重大事故等対処設備としての系統構成とすることで他の設備に悪影響を及ぼさない設計とする。また、高圧代替注水系と原子炉隔離時冷却系は、相互に悪影響を及ぼすことのないように、同時に使用しない設計とする。

代替循環冷却系による原子炉压力容器への注水に使用する代替循環冷却系ポンプは、通常時は弁により残留熱除去系（A）の系統・機器と隔離する設計とし、重大事故等時は弁操作等により重大事故等対処設備としての系統構成とすることで他の設備に悪影響を及ぼさない設計とする。

原子炉隔離時冷却系及びほう酸水注入系による原子炉压力容器への注水に使用する原子炉隔離時冷却系ポンプ及びほう酸水注入ポンプは、重大事故等

時においても設計基準事故対処設備として使用する場合と同じ系統構成で使用することで、他の設備に悪影響を及ぼさない設計とする。

9.8.2.3 容量等

基本方針については、「1.1.7.2 容量等」に示す。

格納容器下部注水系（常設）の常設低圧代替注水系ポンプは、炉心の著しい損傷が発生した場合において、格納容器下部のペデスタル（ドライウエル部）に落下した熔融炉心を冷却するために必要な注水流量及び熔融炉心の落下を遅延及び防止するための原子炉圧力容器への注水流量に対して、ポンプ2個の運転により、十分なポンプ流量を有する設計とする。

格納容器下部注水系（可搬型）の可搬型代替注水大型ポンプは、炉心の著しい損傷が発生した場合において、格納容器下部のペデスタル（ドライウエル部）に落下した熔融炉心を冷却するために必要な注水流量又は熔融炉心の落下を遅延及び防止するための原子炉圧力容器への注水流量に対して、十分な容量を有すものを1個使用する。また、重大事故等時には、水の移送設備に必要な容量を有するものを1個と同時に使用するため、1セット2個使用する。保有数は2セット4個と故障時及び保守点検による待機除外時のバックアップ用として1個の合計5個を保管する。

常設低圧代替注水系ポンプ及び可搬型代替注水大型ポンプは、他系統への注水と同時に使用する場合でも、各々の必要流量が確保可能な設計とする。

高圧代替注水系の高圧代替注水系ポンプは、炉心の著しい損傷が発生した場合に、熔融炉心の格納容器下部のペデスタル（ドライウエル部）への落下を遅延及び防止するための原子炉圧力容器への注水流量に対して、ポンプ1個の運転により十分なポンプ流量を有する設計とする。

代替循環冷却系の代替循環冷却系ポンプは、炉心の著しい損傷が発生した

場合に、溶融炉心の格納容器下部のペDESTAL（ドライウエル部）への落下を遅延及び防止するための原子炉圧力容器への注水流量に対して、ポンプ1個の運転により十分なポンプ流量を有する設計とする。また、緊急用海水ポンプは、残留熱除去系熱交換器においてサブプレッション・プール水の冷却に必要な冷却水量に対して、ポンプ1個の運転により十分なポンプ流量を有する設計とする。

格納容器下部注水系（常設及び可搬型）の水源として使用する代替淡水貯槽は、格納容器下部のペDESTAL（ドライウエル部）に落下した溶融炉心の冷却並びに溶融炉心の落下を遅延及び防止するために必要な注水量に対し、可搬型代替注水大型ポンプにより淡水又は海水を補給するまでの間、水源を確保できる十分な容量を有する設計とする。

高圧代替注水系及び代替循環冷却系並びに原子炉隔離時冷却系の水源として使用するサブプレッション・プールは、設計基準事故時の非常用炉心冷却設備の水源と兼用しており、設計基準事故対処設備と同仕様で設計する。

炉心の著しい損傷が発生した場合に、溶融炉心の格納容器下部のペDESTAL（ドライウエル部）への落下を遅延及び防止するため、原子炉圧力容器への注水に使用する原子炉隔離時冷却系ポンプ及びほう酸水注入ポンプは、設計基準事故対処設備の機能と兼用しており、設計基準事故対処設備と同仕様で設計する。

9.8.2.4 環境条件等

基本方針については、「1.1.7.3 環境条件等」に示す。

常設低圧代替注水系ポンプ及び代替淡水貯槽は、常設低圧代替注水系格納槽内に設置し、重大事故等時における環境条件を考慮した設計とする。

常設低圧代替注水系ポンプの操作は、中央制御室で可能な設計とする。

可搬型代替注水大型ポンプは、屋外に保管及び設置し、重大事故等時における屋外の環境条件を考慮した設計とする。操作は、設置場所で可能な設計とする。

常設低圧代替注水系ポンプ、可搬型代替注水大型ポンプ及び代替淡水貯槽は、淡水だけでなく海水も使用することから、海水の影響を考慮した設計とする。また、可搬型代替注水大型ポンプは、海から直接取水する際の異物の流入防止を考慮した設計とする。

高圧代替注水系ポンプ、代替循環冷却系ポンプ、原子炉隔離時冷却系ポンプ、残留熱除去系熱交換器及びほう酸水注入ポンプ並びにほう酸水貯蔵タンクは、原子炉建屋原子炉棟内に設置し、重大事故等時における環境条件を考慮した設計とする。

高圧代替注水系ポンプ、代替循環冷却系ポンプ、原子炉隔離時冷却系ポンプ並びにほう酸水注入ポンプの操作は、中央制御室で可能な設計とする。

サプレッション・プールは、格納容器内に設置し、重大事故等時における環境条件を考慮した設計とする。

緊急用海水ポンプは、地下格納槽内に設置し、重大事故等時における環境条件を考慮した設計とする。

残留熱除去系海水ポンプは、屋外（海水ポンプ室）に設置し、重大事故等時における環境条件を考慮した設計とする。

緊急用海水ポンプ及び残留熱除去系海水ポンプの操作は、中央制御室で可

能な設計とする。

緊急用海水ポンプ及び残留熱除去系海水ポンプ並びに残留熱除去系熱交換器は、使用時に海水を通水するため耐腐食性材料を使用する。また、緊急用海水ポンプ及び残留熱除去系海水ポンプにより、海水を送水する系統への異物の流入防止を考慮した設計とする。

9.8.2.5 操作性の確保

基本方針については、「1.1.7.4 操作性及び試験・検査性について」に示す。

常設低圧代替注水系ポンプを使用したペDESTAL（ドライウェル部）に注水を行う系統及び原子炉圧力容器への注水を行う系統は、重大事故等が発生した場合でも通常時の系統から弁操作等にて速やかに切り替えできる設計とする。常設低圧代替注水系ポンプは、中央制御室の制御盤の操作スイッチで操作が可能な設計とする。

可搬型代替注水大型ポンプを使用したペDESTAL（ドライウェル部）に注水を行う系統及び原子炉圧力容器へ注水を行う系統は、重大事故等が発生した場合でも、通常時の系統から速やかに切り替えできる設計とする。

可搬型代替注水大型ポンプは、車両として移動可能な設計とするとともに、車両転倒防止装置又は積載の輪止めにより、設置場所にて固定できる設計とする。

可搬型代替注水大型ポンプと東側接続口又は西側接続口は、一般的に使用される工具を用いて接続可能なフランジ接続とする。また、ホースの接続方式及びホース口径の統一により確実に接続できる設計とする。可搬型代替注水大型ポンプは、付属の操作スイッチにより設置場所での操作が可能な設計とする。

代替循環冷却系ポンプを使用した原子炉圧力容器へ注水を行う系統は、重大事故等が発生した場合でも通常時の系統から弁操作等にて速やかに切り替えできる設計とする。また、緊急用海水ポンプにより残留熱除去系熱交換器に冷却水を供給する系統は、重大事故等が発生した場合でも通常時の系統から弁操作等にて速やかに切り替えできる設計とする。

代替循環冷却系ポンプ及び緊急用海水ポンプは、中央制御室の制御盤の操作スイッチで操作が可能な設計とする。

原子炉隔離時冷却系ポンプ及びほう酸水注入ポンプを使用した原子炉圧力への注水を行う系統は、重大事故等が発生した場合でも、設計基準事故対処設備として使用する場合と同じ系統構成で使用できる設計とする。原子炉隔離時冷却系ポンプ及びほう酸水注入ポンプは、中央制御室の制御盤の操作スイッチで操作が可能な設計とする。

9.8.3 主要設備及び仕様

格納容器下部の熔融炉心を冷却するための設備の主要設備及び仕様を第9.8-1表に示す。

9.8.4 試験検査

基本方針については、「1.1.7.4 操作性及び試験・検査性について」に示す。

格納容器下部注水系（常設）の常設低圧代替注水系ポンプは、他系統と独立した試験系統により機能・性能及び漏えいの有無の確認が可能な設計とする。

常設低圧代替注水ポンプは、分解が可能な設計とする。

代替淡水貯槽は、内部の確認が可能なように、マンホールを設ける設計と

する。また、有効水量が確認できる設計とする。

格納容器下部注水系（可搬型）の可搬型代替注水大型ポンプは、他系統と独立した試験系統により機能・性能及び漏えいの有無の確認が可能な設計とする。

可搬型代替注水大型ポンプは、ポンプの分解又は取替が可能な設計とする。また、車両として運転状態の確認が可能な設計とするとともに、外観の確認が可能な設計とする。

高圧代替注水系の高圧代替注水系ポンプは、試験系統により機能・性能及び漏えいの有無の確認が可能な設計とする。

高圧代替注水系ポンプは、分解が可能な設計とする。

代替循環冷却系の代替循環冷却系ポンプ及び残留熱除去系熱交換器（A）並びに緊急用海水ポンプは、試験系統により機能・性能及び漏えいの有無の確認が可能な設計とする。

代替循環冷却系ポンプ及び緊急用海水ポンプは、分解が可能な設計とする。

設計基準事故対処設備である原子炉隔離時冷却系ポンプ及びほう酸水注入ポンプは、試験系統により機能・性能及び漏えいの有無の確認が可能な設計とする。

原子炉隔離時冷却系ポンプ及びほう酸水注入ポンプは、分解が可能な設計とする。

第 9.8-1 表 原子炉格納容器下部の熔融炉心を冷却するための設備主要仕様

(1) 常設低圧代替注水系ポンプ

兼用する設備は以下のとおり。

- ・原子炉冷却材圧力バウンダリ低圧時に発電用原子炉を冷却するための設備
- ・原子炉格納容器内の冷却等のための設備
- ・原子炉格納容器下部の熔融炉心を冷却するための設備
- ・使用済燃料貯蔵槽の冷却等のための設備

型 式	うず巻形
個 数	2
容 量	約 200m ³ /h (1 個当たり)
揚 程	約 200m

(2) 可搬型代替注水大型ポンプ

兼用する設備は以下のとおり。

- ・原子炉冷却材圧力バウンダリ低圧時に発電用原子炉を冷却するための設備
- ・最終ヒートシンクへ熱を輸送するための設備
- ・原子炉格納容器内の冷却等のための設備
- ・原子炉格納容器の過圧破損を防止するための設備
- ・原子炉格納容器下部の熔融炉心を冷却するための設備
- ・水素爆発による原子炉格納容器の破損を防止するための設備
- ・使用済燃料貯蔵槽の冷却等のための設備
- ・重大事故等の収束に必要なとなる水の供給設備

型 式	うず巻形
個 数	4 (予備 2 ^{*1})
容 量	約 1,320m ³ /h (1 個当たり)
揚 程	約 140m

* 1 「可搬型代替注水大型ポンプ（放水用）」と兼用

(3) 常設高圧代替注水系ポンプ

兼用する設備は以下のとおり。

- ・ 原子炉冷却材圧力バウンダリ高圧時に発電用原子炉を冷却するための設備
- ・ 原子炉格納容器下部の熔融炉心を冷却するための設備
- ・ 重大事故等の収束に必要となる水の供給設備

型 式	ターボ形
個 数	1
容 量	約 136m ³ /h (1 個当たり)
揚 程	約 882m

(4) 代替循環冷却系ポンプ

兼用する設備は以下のとおり。

- ・ 原子炉冷却材圧力バウンダリ低圧時に発電用原子炉を冷却するための設備
- ・ 原子炉格納容器内の冷却等のための設備
- ・ 原子炉格納容器の過圧破損を防止するための設備
- ・ 原子炉格納容器下部の熔融炉心を冷却するための設備

- ・重大事故等の収束に必要なとなる水の供給設備

型 式	うず巻形
個 数	1
容 量	約 200m ³ /h (1 個当たり)
揚 程	約 200m

(5) 原子炉隔離時冷却系ポンプ

兼用する設備は以下のとおり。

- ・原子炉冷却材圧力バウンダリ高圧時に発電用原子炉を冷却するための設備
- ・原子炉格納容器下部の熔融炉心を冷却するための設備
- ・重大事故等の収束に必要なとなる水の供給設備

主要仕様については、「5.3 原子炉隔離時冷却系」に示す。

(6) ほう酸水注入ポンプ

兼用する設備は以下のとおり。

- ・緊急停止失敗時に発電用原子炉を未臨界にするための設備
- ・原子炉冷却材圧力バウンダリ高圧時に発電用原子炉を冷却するための設備
- ・原子炉格納容器下部の熔融炉心を冷却するための設備
- ・重大事故等の収束に必要なとなる水の供給設備

主要仕様については、「3.3.4 ほう酸水注入系」に示す。

(7) 緊急用海水ポンプ

兼用する設備は以下のとおり。

- ・原子炉冷却材圧力バウンダリ低圧時に発電用原子炉を冷却するための設備
- ・最終ヒートシンクへ熱を輸送するための設備
- ・原子炉格納容器内の冷却等のための設備
- ・原子炉格納容器の過圧破損を防止するための設備
- ・使用済燃料貯蔵槽の冷却等のための設備
- ・重大事故等の収束に必要なとなる水の供給設備

型 式	ターボ形
個 数	1（予備 1）
容 量	約 844m ³ /h（1 個当たり）
揚 程	約 130m

(8) 残留熱除去系海水ポンプ

兼用する設備は以下のとおり。

- ・原子炉冷却材圧力バウンダリ低圧時に発電用原子炉を冷却するための設備
- ・最終ヒートシンクへ熱を輸送するための設備
- ・原子炉格納容器内の冷却等のための設備
- ・重大事故等の収束に必要なとなる水の供給設備

主要仕様については、「5.4 残留熱除去系」に示す。

(9) 代替淡水貯槽

兼用する設備は以下のとおり。

- ・原子炉冷却材圧力バウンダリ低圧時に発電用原子炉を冷却するための設備

- ・最終ヒートシンクへ熱を輸送するための設備
- ・原子炉格納容器内の冷却等のための設備
- ・原子炉格納容器の過圧破損を防止するための設備
- ・原子炉格納容器下部の溶融炉心を冷却するための設備
- ・水素爆発による原子炉格納容器の破損を防止するための設備
- ・使用済燃料貯蔵槽の冷却等のための設備
- ・重大事故等の収束に必要なとなる水の供給設備

個	数	1
容	量	約 5,000m ³

(10) サプレッション・プール

兼用する設備は以下のとおり。

- ・原子炉冷却材圧力バウンダリ 高圧時に発電用原子炉を冷却するための設備
- ・原子炉冷却材圧力バウンダリ 低圧時に発電用原子炉を冷却するための設備
- ・最終ヒートシンクへ熱を輸送するための設備
- ・原子炉格納容器内の冷却等のための設備
- ・原子炉格納容器の過圧破損を防止するための設備
- ・原子炉格納容器下部の溶融炉心を冷却するための設備
- ・重大事故等の収束に必要なとなる水の供給設備

主要仕様については、「9.1 原子炉格納施設」に示す。

(11) ほう酸水貯蔵タンク

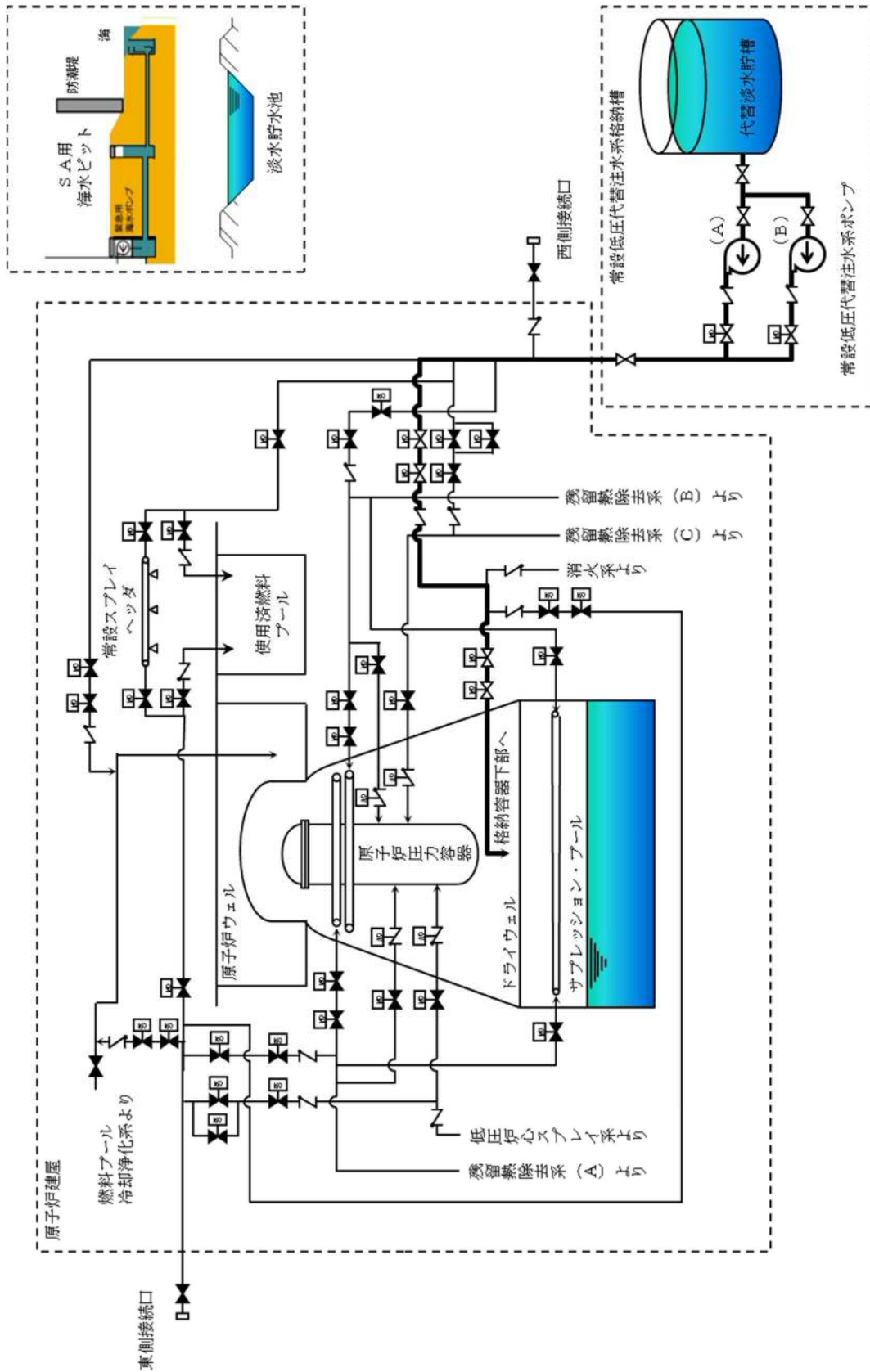
兼用する設備は以下のとおり。

- ・ 緊急停止失敗時に発電用原子炉を未臨界にするための設備
 - ・ 原子炉冷却材圧力バウンダリ 高圧時に発電用原子炉を冷却するための設備
 - ・ 原子炉格納容器下部の熔融炉心を冷却するための設備
 - ・ 重大事故等の収束に必要となる水の供給設備
- 主要仕様については、「3.3.4 ほう酸水注入系」に示す。

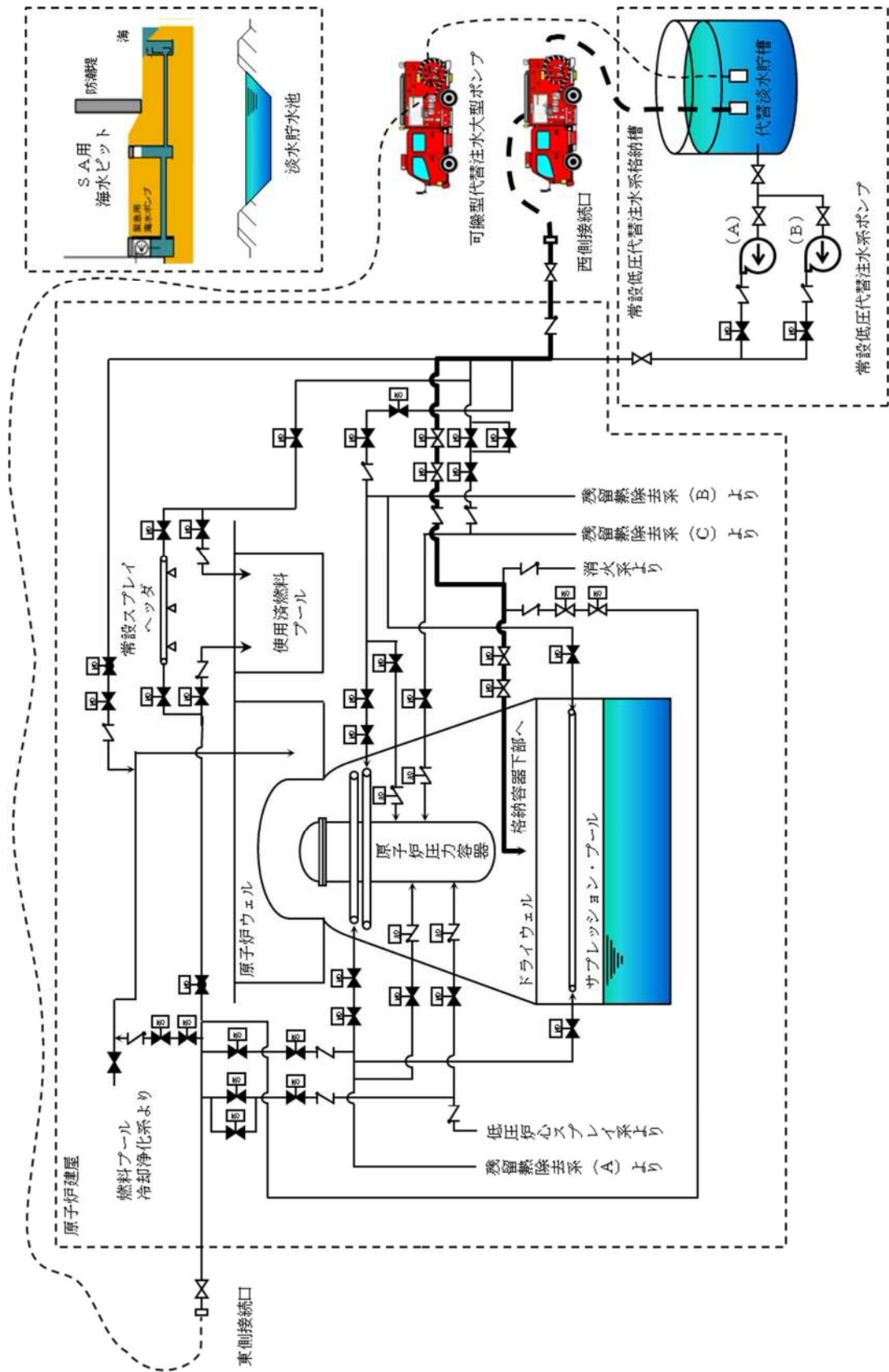
(12) 残留熱除去系熱交換器

兼用する設備は以下のとおり。

- ・ 原子炉冷却材圧力バウンダリ 低圧時に発電用原子炉を冷却するための設備
 - ・ 最終ヒートシンクへ熱を輸送するための設備
 - ・ 原子炉格納容器内の冷却等のための設備
 - ・ 原子炉格納容器の過圧破損を防止するための設備
 - ・ 重大事故等の収束に必要となる水の供給設備
- 主要仕様については、「5.4 残留熱除去系」に示す。



第 9.8-1 図 格納容器下部注水系（常設）によるペデスタル（ドライウエル部）への注水系統概要図



第 9.8-2 図 格納容器下部注水系（可搬型）によるペデスタル（ドライウエル部）への注水系統概要図

3.8 原子炉格納容器下部の溶融炉心を冷却するための設備【51条】

< 添付資料 目次 >

3.8 原子炉格納容器下部の溶融炉心を冷却するための設備

3.8.1 設置許可基準規則第51条への適合方針

- (1) 原子炉格納容器下部注水設備（常設）の設置（設置許可基準規則の解釈の第1項 a） i））
- (2) 原子炉格納容器下部注水設備（可搬型）の設置（設置許可基準規則の解釈の第1項 a） i））
- (3) 原子炉格納容器下部注水設備の多重性又は多様性及び独立性，位置的分散の確保（設置許可基準規則の解釈の第1項 a） ii））
- (4) 原子炉格納容器下部注水設備の電源対策（設置許可基準規則の解釈の第1項 b））
- (5) ペDESTAL（ドライウェル部）底部の構造変更
- (6) 消火系による格納容器下部注水
- (7) 補給水系による格納容器下部注水
- (8) 原子炉隔離時冷却系による原子炉圧力容器への注水
- (9) 高圧代替注水系による原子炉圧力容器への注水
- (10) 低圧代替注水系（常設）による原子炉圧力容器への注水
- (11) 低圧代替注水系（可搬型）による原子炉圧力容器への注水
- (12) 代替循環冷却系による原子炉圧力容器への注水
- (13) ほう酸水注入系による原子炉圧力容器への注入
- (14) 消火系による原子炉圧力容器への注水
- (15) 補給水系による原子炉圧力容器への注水

(16) 原子炉格納容器下部注水設備の海水の利用

3.8.2 重大事故等対処設備

3.8.2.1 格納容器下部注水系（常設）

3.8.2.1.1 設備概要

3.8.2.1.2 主要設備の仕様

(1) 常設低圧代替注水系ポンプ

(2) 代替淡水貯槽

3.8.2.1.3 格納容器下部注水系の多重性又は多様性，独立性及び位置的分散の確保

3.8.2.1.4 設置許可基準規則第43条への適合方針

3.8.2.1.4.1 設置許可基準規則第43条第1項への適合方針

(1) 環境条件（設置許可基準規則第43条第1項一）

(i) 要求事項

(ii) 適合性

(2) 操作性（設置許可基準規則第43条第1項二）

(i) 要求事項

(ii) 適合性

(3) 試験及び検査（設置許可基準規則第43条第1項三）

(i) 要求事項

(ii) 適合性

(4) 切り替えの容易性（設置許可基準規則第43条第1項四）

(i) 要求事項

(ii) 適合性

(5) 悪影響の防止（設置許可基準規則第43条第1項五）

(i) 要求事項

(ii) 適合性

(6) 設置場所（設置許可基準規則第43条第1項六）

(i) 要求事項

(ii) 適合性

3.8.2.1.4.2 設置許可基準規則第43条第2項への適合方針

(1) 容量（設置許可基準規則第43条第2項一）

(i) 要求事項

(ii) 適合性

(2) 共用の禁止（設置許可基準規則第43条第2項二）

(i) 要求事項

(ii) 適合性

(3) 設計基準事故対処設備との多様性（設置許可基準規則第43条第2項三）

(i) 要求事項

(ii) 適合性

3.8.2.2 格納容器下部注水系（可搬型）

3.8.2.2.1 設備概要

3.8.2.2.2 主要設備の仕様

(1) 可搬型代替注水大型ポンプ

(2) 代替淡水貯槽

3.8.2.2.3 多重性又は多様性及び独立性，位置的分散

3.8.2.2.4 設置許可基準規則第43条への適合方針

3.8.2.2.4.1 設置許可基準規則第43条第1項への適合方針

(1) 環境条件（設置許可基準規則第43条第1項一）

(i) 要求事項

(ii) 適合性

- (2) 操作性（設置許可基準規則第43条第1項二）
 - (i) 要求事項
 - (ii) 適合性
- (3) 試験及び検査（設置許可基準規則第43条第1項三）
 - (i) 要求事項
 - (ii) 適合性
- (4) 切り替えの容易性（設置許可基準規則第43条第1項四）
 - (i) 要求事項
 - (ii) 適合性
- (5) 悪影響の防止（設置許可基準規則第43条第1項五）
 - (i) 要求事項
 - (ii) 適合性
- (6) 設置場所（設置許可基準規則第43条第1項六）
 - (i) 要求事項
 - (ii) 適合性

3.8.2.2.4.2 設置許可基準規則第43条第3項への適合方針

- (1) 容量（設置許可基準規則第43条第3項一）
 - (i) 要求事項
 - (ii) 適合性
- (2) 確実な接続（設置許可基準規則第43条第3項二）
 - (i) 要求事項
 - (ii) 適合性
- (3) 複数の接続口（設置許可基準規則第43条第3項三）
 - (i) 要求事項
 - (ii) 適合性

- (4) 設置場所（設置許可基準規則第43条第3項四）
 - (i) 要求事項
 - (ii) 適合性
- (5) 保管場所（設置許可基準規則第43条第3項五）
 - (i) 要求事項
 - (ii) 適合性
- (6) アクセスルートの確保（許可基準規則第43条第3項六）
 - (i) 要求事項
 - (ii) 適合性
- (7) 設計基準事故対処設備及び常設重大事故防止設備との多様性（設置許可基準規則第43条第3項七）
 - (i) 要求事項
 - (ii) 適合性

3.8.3 ペDESTAL（ドライウエル部）底部の構造変更

3.8.3.1 設備概要

3.8 原子炉格納容器下部の溶融炉心を冷却するための設備【51条】

【設置許可基準規則】

(原子炉格納容器下部の溶融炉心を冷却するための設備)

第五十一条 発電用原子炉施設には、炉心の著しい損傷が発生した場合において原子炉格納容器の破損を防止するため、溶融し、原子炉格納容器の下部に落下した炉心を冷却するために必要な設備を設けなければならない。

(解釈)

1 第51条に規定する「溶融し、原子炉格納容器の下部に落下した炉心を冷却するために必要な設備」とは、以下に掲げる措置又はこれらと同等以上の効果を有する措置を行うための設備をいう。なお、原子炉格納容器下部に落下した溶融炉心の冷却は、溶融炉心・コンクリート相互作用(MCCI)を抑制すること及び溶融炉心が拡がり原子炉格納容器バウンダリに接触することを防止するために行われるものである。

a) 原子炉格納容器下部注水設備を設置すること。原子炉格納容器下部注水設備とは、以下に掲げる措置又はこれらと同等以上の効果を有する措置を行うための設備をいう。

i) 原子炉格納容器下部注水設備(ポンプ車及び耐圧ホース等)を整備すること。(可搬型の原子炉格納容器下部注水設備の場合は、接続する建屋内の流路をあらかじめ敷設すること。)

ii) 原子炉格納容器下部注水設備は、多重性又は多様性及び独立性を有し、位置的分散を図ること。(ただし、建屋内の構造上の流路及び配管を除く。)

b) これらの設備は、交流又は直流電源が必要な場合は代替電源設備から

の給電を可能とすること。

3.8 原子炉格納容器下部の溶融炉心を冷却するための設備

3.8.1 設置許可基準規則第51条への適合方針

炉心の著しい損傷が発生した場合において原子炉格納容器（以下、「格納容器」という。）の破損を防止するため、溶融し、格納容器の下部に落下した炉心を冷却するために必要な重大事故対処設備として、格納容器下部注水設備（常設）及び（可搬型）を設置及び保管する。格納容器下部に落下した溶融炉心を冷却することで、溶融炉心・コンクリート相互作用（MCCI）を抑制し、溶融炉心が拡がり格納容器バウンダリに接触することを防止する設計とする。

- (1) 原子炉格納容器下部注水設備（常設）の設置（設置許可基準規則の解釈の第1項 a) i))

格納容器下部注水系（常設）を設けることで、炉心の著しい損傷が発生した場合において格納容器の破損を防止する設計とする。格納容器下部注水系（常設）は、常設低圧代替注水系格納槽に配置された常設低圧代替注水系ポンプを用い、代替淡水貯槽を水源として格納容器下部のペDESTAL（ドライウエル部）へ注水できる設計とする。

- (2) 原子炉格納容器下部注水設備（可搬型）の設置（設置許可基準規則の解釈の第1項 a) i))

格納容器下部注水系（可搬型）を設けることで、炉心の著しい損傷が発生した場合において格納容器の破損を防止する設計とする。格納容器下部注水系（可搬型）は、可搬型代替注水大型ポンプを用い、代替淡水貯槽を水源として、格納容器下部のペDESTAL（ドライウエル部）へ注水できる設計とする。

- (3) 原子炉格納容器下部注水設備の多重性又は多様性及び独立性，位置的分散の確保（設置許可基準規則の解釈の第1項a) ii)）

格納容器下部注水系（可搬型）は，可搬型代替注水大型ポンプを用い，代替淡水貯槽，格納容器下部注水系（常設）とは異なる水源（代替淡水貯槽）を水源として，格納容器下部のペDESTAL（ドライウエル部）へ注水できる設計とし，多様性及び独立性を有する。また，格納容器下部注水系（常設）と位置的分散を図るべく，津波の影響を受けない高台の西側及び南側の可搬型重大事故等対処設備保管場所（以下，「西側及び南側保管場所」という。）に保管する設計とする。

なお，多様性，独立性及び位置的分散については，3.8.2.1.3項に詳細を示す。

- (4) 原子炉格納容器下部注水設備の電源対策（設置許可基準規則の解釈の第1項b)）

格納容器下部注水系（常設）に用いる常設低圧代替注水系ポンプは，常設代替交流電源設備から，代替所内電源設備である緊急用M/C及び緊急用P/Cを介して給電できる設計とする。

なお，電源設備については「3.14電源設備（設置許可基準規則第57条に対する設計方針を示す章）」で示す。

格納容器下部注水設備（可搬型）に用いる可搬型代替注水大型ポンプは，常設代替交流電源装置を必要としないディーゼルエンジン駆動で設計する。

- (5) ペDESTAL（ドライウエル部）底部の構造変更

炉心損傷後に原子炉圧力容器底部が破損し，溶融炉心が原子炉圧力容器

からペDESTAL（ドライウエル部）へと落下する場合に、溶融炉心がペDESTAL（ドライウエル部）に設置された格納容器機器ドレンサンプ、格納容器床ドレンサンプ及び格納容器油ドレンサンプ（以下「格納容器ドレンサンプ」という。）に流入し局所的にコンクリートが浸食されることを防止するため、格納容器ドレンサンプの形状を変更し、ペDESTAL（ドライウエル部）床面を平坦化する。さらに、溶融炉心が格納容器ドレンサンプの排水流路を通じてサブプレッション・チェンバへ移行し、ドライウエルとサブプレッション・チェンバの隔離機能が喪失することを防止するため、格納容器ドレンサンプの排水流路の構造を変更する。

格納容器ドレンサンプの排水流路は、薄い中空平板型の形状とし、周囲を熱伝導率の高いステンレス鋼材で覆うことで、溶融炉心がペDESTAL（ドライウエル部）に落下し格納容器ドレンサンプの排水流路に流入したとしても、溶融炉心を排水流路内で凝固させ、サブプレッション・チェンバへ移行することがない設計とする。

詳細設計により記載の見直が必要である

また、耐震Sクラスではなく S_s 機能維持を担保できないが、使用可能な状態であれば、炉心の著しい損傷が発生した場合において格納容器の破損を防止するため、溶融し、格納容器の下部に落下した炉心を冷却するために有効な設備であるため、の自主対策設備として、以下を整備する。

(6) 消火系による格納容器下部注水

消火系による格納容器下部への注水は、炉心の著しい損傷が発生した場合において格納容器の破損を防止するため、ディーゼル駆動消火ポンプ又

は常用電源が健全な場合は電動駆動消火ポンプを用い、淡水タンク（ろ過水貯蔵タンク又は多目的タンク）を水源として、消火系の配管及び格納容器下部注水系の配管を介して格納容器下部のペDESTAL（ドライウエル部）へ注水し、溶融炉心を冷却する機能を有する。

(7) 補給水系による格納容器下部注水

補給水系による格納容器下部への注水は、炉心の著しい損傷が発生した場合において格納容器の破損を防止するため、復水移送ポンプを用い、復水貯蔵タンクを水源として、補給水系の配管、消火系の配管及び格納容器下部注水系の配管を介して格納容器下部のペDESTAL（ドライウエル部）へ注水し、溶融炉心を冷却する機能を有する。

また、技術的能力審査基準への適合のため、溶融炉心のペDESTAL（ドライウエル部）の床面への落下遅延及び防止するための設備として、以下を整備する。

(8) 原子炉隔離時冷却系による原子炉圧力容器への注水

炉心の著しい損傷が発生した場合において、溶融炉心のペDESTAL（ドライウエル部）の床面への落下遅延及び防止するため原子炉圧力容器への注水を実施する。

なお、原子炉隔離時冷却系による原子炉圧力容器への注水については「3.2原子炉冷却材圧力バウンダリ高圧時に発電用原子炉を冷却するための設備（設置許可基準規則第45条に対する設計方針を示す章）」で示す。

(9) 高圧代替注水系による原子炉圧力容器への注水

炉心の著しい損傷が発生した場合において、熔融炉心のペDESTAL（ドライウエル部）の床面への落下遅延及び防止するために、重大事故等対処設備として高圧代替注水系を整備し、常設代替直流電源設備により高圧代替注水系の電源を確保し、原子炉圧力容器への注水を実施する。

なお、高圧代替注水系による原子炉圧力容器への注水については「3.2 原子炉冷却材圧力バウンダリ高圧時に発電用原子炉を冷却するための設備（設置許可基準規則第45条に対する設計方針を示す章）」で示す。

(10) 低圧代替注水系（常設）による原子炉圧力容器への注水

炉心の著しい損傷が発生した場合において、熔融炉心のペDESTAL（ドライウエル部）の床面への落下遅延及び防止するために、重大事故等対処設備として低圧代替注水系（常設）を整備し、原子炉圧力容器への注水を実施する。

なお、低圧代替注水系（常設）による原子炉圧力容器への注水については「3.4 原子炉冷却材圧力バウンダリ低圧時に発電用原子炉を冷却するための設備（設置許可基準規則第47条に対する設計方針を示す章）」で示す。

(11) 低圧代替注水系（可搬型）による原子炉圧力容器への注水

炉心の著しい損傷が発生した場合において、熔融炉心のペDESTAL（ドライウエル部）の床面への落下遅延及び防止するために、重大事故等対処設備として低圧代替注水系（可搬型）を整備し、原子炉圧力容器への注水を実施する。

なお、低圧代替注水系（可搬型）による原子炉圧力容器への注水については「3.4 原子炉冷却材圧力バウンダリ低圧時に発電用原子炉を冷却する

ための設備（設置許可基準規則第47条に対する設計方針を示す章）」で示す。

(12) 代替循環冷却系による原子炉圧力容器への注水

炉心の著しい損傷が発生した場合において、熔融炉心のペDESTAL（ドライウエル部）の床面への落下遅延及び防止するために、重大事故等対処設備として代替循環冷却系を整備し、代替循環冷却系ポンプで原子炉圧力容器に注水する。なお、代替循環冷却系による原子炉圧力容器への注水については、「3.7 原子炉格納容器の過圧破損を防止するための設備（設置許可基準規則第50条に対する設計方針を示す章）」で示す。

(13) ほう酸水注入系による原子炉圧力容器への注入

炉心の著しい損傷が発生した場合において、熔融炉心のペDESTAL（ドライウエル部）の床面への落下遅延及び防止するために、重大事故等対処設備としてほう酸水注入系を整備し、原子炉圧力容器への注入を実施する。

なお、ほう酸水注入系による原子炉圧力容器への注水については「3.2 原子炉冷却材圧力バウンダリ高圧時に発電用原子炉を冷却するための設備（設置許可基準規則第45条に対する設計方針を示す章）」で示す。

また、耐震Sクラスではなく **く S s 機能維持を担保できない** が、使用可能であれば、熔融炉心のペDESTAL（ドライウエル部）の床面への落下遅延及び防止するために有効な設備であるため、自主対策設備として、以下を整備する。

(14) 消火系による原子炉圧力容器への注水

炉心の著しい損傷が発生した場合において、溶融炉心のペDESTAL（ドライウエル部）の床面への落下遅延及び防止するために、消火系のディーゼル駆動消火ポンプ又は常用電源が健全な場合は電動駆動消火ポンプで原子炉圧力容器への注水を実施する。

(15) 補給水系による原子炉圧力容器への注水

炉心の著しい損傷が発生した場合において、溶融炉心のペDESTAL（ドライウエル部）の床面への落下遅延及び防止するために、復水補給水系の復水移送ポンプで原子炉圧力容器への注水を実施する。

また代替淡水貯槽又は複数の代替淡水源（淡水貯水池A，B）の淡水が枯渇した場合の海水利用手段として、以下を整備する。

(16) 原子炉格納容器下部注水設備の海水の利用

原子炉格納容器下部注水設備の水源である代替淡水貯槽又は複数の代替淡水源（淡水貯水池A，B）が枯渇した場合は、防潮堤の内側の取水箇所（SA用海水ピット）より、可搬型代替注水大型ポンプを用いて代替淡水貯槽又は複数の代替淡水源（淡水貯水池A，B）への海水の補給が可能な設計とする。

なお、水源の詳細については「3.13 重大事故等の収束に必要となる水の供給設備（設置許可基準規則第56条に対する設計方針を示す章）」で示す。

3.8.2 重大事故等対処設備

3.8.2.1 格納容器下部注水系（常設）

3.8.2.1.1 設備概要

格納容器下部注水系（常設）は、炉心の著しい損傷が発生した場合において原子炉格納容器の破損を防止するため、熔融し、原子炉格納容器の下部に落下した炉心を冷却することを目的として設置するものである。

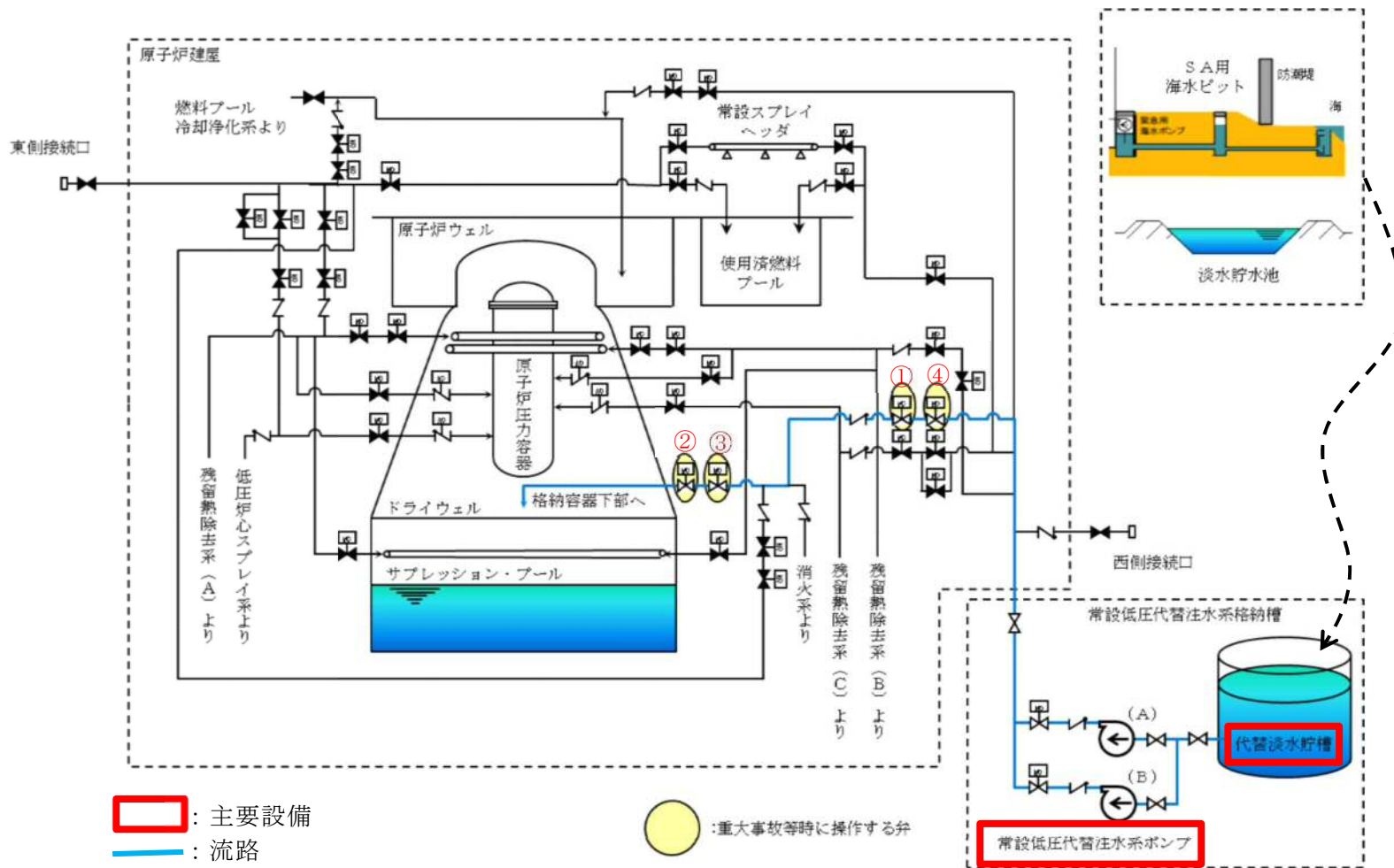
本系統は、常設低圧代替注水系ポンプ、常設代替交流電源設備（常設代替交流電源装置）、水源である代替淡水貯槽、流路である低圧代替注水系配管・弁、格納容器下部注水系配管・弁、注入先である格納容器等から構成される。

重大事故等時においては、代替淡水貯槽を水源とし、常設低圧代替注水系ポンプ2個の起動及び系統構成（電動弁操作）を中央制御室のスイッチ操作により行い、低圧代替注水系配管及び格納容器下部注水系配管を介して格納容器下部のペデスタル（ドライウェル部）へ注水することで落下した熔融炉心を冷却する設計とする。

本系統全体の概要図を第3.8-1図に、本系統に属する重大事故等対処設備を第3.8-1表に示す。

常設低圧代替注水系ポンプの電源は、常設代替交流電源設備である常設代替高圧電源装置より給電できる設計とする。

第3.8-1 図 格納容器下部注水系（常設）系統概要図



弁名称	弁名称
① 格納容器下部注水系ペDESTAL注水弁	③ 格納容器下部注水系ペDESTAL注入ライン流量調整弁
② 格納容器下部注水系ペDESTAL注入ライン隔離弁	④ 格納容器下部注水系ペDESTAL注水流量調整弁

第3.8-1表 格納容器下部注水系（常設）に関する重大事故等対処設備一覧

設備区分		設備名
主要設備		常設低圧代替注水系ポンプ【常設】 代替淡水貯槽【常設】*1
関連設備	付属設備	—
	水源	—
	流路	低圧代替注水系配管・弁【常設】 格納容器下部注水系配管・弁【常設】
	注水先	格納容器【常設】
	電源設備*2 (燃料補給設備含む)	常設代替交流電源設備 常設代替高圧電源装置【常設】 軽油貯蔵タンク【常設】 常設代替高圧電源装置用燃料移送ポンプ【常設】
	計装設備*3	ドライウェル雰囲気気温度【常設】 サプレッション・チェンバ雰囲気気温度【常設】 サプレッション・プール水温度【常設】 格納容器下部水位【常設】 低圧代替注水系格納容器下部注水流量【常設】 常設低圧代替注水系ポンプ吐出圧力【常設】 代替淡水貯槽水位【常設】

*1：水源への補給に必要となる設備については「3.13重大事故等の収束に必要なとなる水の供給設備（設置許可基準規則第56条に対する設計方針を示す章）」で示す。

*2：電源設備については「3.14電源設備（設置許可基準規則第57条に対する設計方針を示す章）」で示す。

*3：主要設備を用いた炉心損傷防止及び原子炉格納容器破損防止対策を成功させるための操作に必要な計装設備。なお、計装設備については「3.15計装設備（設置許可基準規則第58条に対する設計方針を示す章）」で示す。

3.8.2.1.2 主要設備の仕様

主要機器の仕様を以下に示す。

(1) 常設低圧代替注水系ポンプ

兼用する設備は以下のとおり。

- ・原子炉冷却材圧力バウンダリ低圧時に発電用原子炉を冷却するための設備
- ・原子炉格納容器内の冷却等のための設備
- ・原子炉格納容器下部の熔融炉心を冷却するための設備
- ・使用済燃料貯蔵槽の冷却等のための設備

種類	: うず巻形
容量	: 約200m ³ /h/個
全揚程	: 約200m
最高使用圧力	: 3.5MPa [gage]
最高使用温度	: 66°C
個数	: 2
取付箇所	: 常設低圧代替注水系格納槽内
電動機出力	: 約190kW/個

(2) 代替淡水貯槽

兼用する設備は以下のとおり。

- ・原子炉冷却材圧力バウンダリ低圧時に発電用原子炉を冷却するための設備
- ・最終ヒートシンクへ熱を輸送するための設備
- ・原子炉格納容器内の冷却等のための設備
- ・原子炉格納容器の過圧破損を防止するための設備

- ・原子炉格納容器下部の溶融炉心を冷却するための設備
- ・水素爆発による原子炉格納容器の破損を防止するための設備
- ・使用済燃料貯蔵槽の冷却等のための設備
- ・重大事故等の収束に必要なとなる水の供給設備

個 数 : 1

容 量 : 約5,000m³

種 類 : ライニング槽

取付箇所 : 常設低圧代替注水系格納槽内

3.8.2.1.3 格納容器下部注水系の多重性又は多様性、独立性及び位置的分散の確保

格納容器下部注水系は、常設及び可搬型を設置することにより、第3.8-2表に示すとおり、それぞれに対し多様性及び位置的分散を図る設計としている。

ポンプについては、常設低圧代替注水系格納槽に設置された格納容器下部注水系（常設）の常設低圧代替注水系ポンプに対し、屋外の西側及び南側保管場所に保管された格納容器下部注水系（可搬型）の可搬型代替注水大型ポンプを用いることで、位置的分散を図った設計としている。

駆動電源については、格納容器下部注水系（常設）の常設低圧代替注水系ポンプが代替交流電源設備である常設代替高圧電源装置を用いるのに対し、格納容器下部注水系（可搬型）の可搬型代替注水大型ポンプは、電源を必要としないディーゼルエンジン駆動であることから、多様性を図った設計としている。

電動弁については、駆動部に設けるハンドルにて手動操作も可能な設計とすることで、電動駆動に対し多様性を持たせた設計とする。

常設と可搬型の独立性については、第3.8-3表に示すとおり、地震、津波、火災及び溢水による共通要因故障を防止するために、独立性を確保する設計とする。

なお、故障時及び保守点検時の予備として、低圧代替注水系（可搬型）の可搬型代替注水大型ポンプは予備を有する設計とする。

第3.8-2表 格納容器下部注水系の多様性及び位置的分散

項目	格納容器下部注水系 (常設)	格納容器下部注水系 (可搬型)
ポンプ	常設低圧代替注水系ポンプ	可搬型代替注水大型ポンプ
	常設低圧代替注水系格納槽内	屋外
水源	代替淡水貯槽	代替淡水貯槽
	常設低圧代替注水系格納槽内	常設低圧代替注水系格納槽内
駆動用空気	不要	不要
潤滑油	不要 (内包油)	不要 (内包油)
冷却水	不要 (自然冷却)	自己冷却
駆動電源	常設代替高圧電源装置	不要 (ディーゼルエンジン駆動)
	屋外	屋外

第3.8-3表 格納容器下部注水系の独立性

項目		格納容器下部注水系 (常設)	格納容器下部注水系 (可搬型)
共通要因故障	地震	常設の格納容器下部注水系及び可搬型の格納容器下部注水系を構成する機器類は基準地震動S _s に対し機能を維持できる設計とすることで、地震が共通要因となり故障することのない設計とする。	
	津波	格納容器下部注水系 (常設) は、防潮堤及び水密構造の地下格納槽に設置すること、格納容器下部注水系 (可搬型) は、防潮堤及び高台の保管場所へ配備することで、津波が共通要因となり故障することのない設計とする。	
	火災	常設の格納容器下部注水系及び可搬型の格納容器下部注水系を構成する機器類は、火災が共通要因となり故障することのない設計とする。（「共-7 重大事故等対処設備の内部火災に対する防護方針について」に示す。）	
	溢水	常設の格納容器下部注水系及び可搬型の格納容器下部注水系を構成する機器類は、溢水が共通要因となり故障することのない設計とする。（「共-8 重大事故等対処設備の内部溢水に対する防護方針について」に示す。）	

3.8.2.1.4 設置許可基準規則第43条への適合方針

3.8.2.1.4.1 設置許可基準規則第43条第1項への適合方針

(1) 環境条件（設置許可基準規則第43条第1項一）

(i) 要求事項

想定される重大事故等が発生した場合における温度，放射線，荷重その他の使用条件において，重大事故等に対処するために必要な機能を有効に発揮するものであること。

(ii) 適合性

基本方針については，「2.3.3 環境条件等」に示す。

格納容器下部注水系（常設）の常設低圧代替注水系ポンプは，常設低圧代替注水系格納槽内に設置する設備であることから，その機能を期待される重大事故等が発生した場合における，常設低圧代替注水系格納槽の環境条件を考慮し，以下の第3.8-4表に示す設計とする。

(51-3-1～4)

第3.8-4表 想定する環境条件

環境条件	対応
温度，圧力，湿度，放射線	設置場所である常設低圧代替注水系格納槽で想定される温度，圧力，湿度及び放射線条件下に耐えられる性能を確認した機器を使用する。
屋外の天候による影響	屋外に設置する設備ではないため，天候による影響は受けない。
海水を通水する系統への影響	淡水だけでなく海水も使用する。（常時海水を通水しない）格納容器下部への注水は，可能な限り淡水源を優先し，海水通水は短期間とすることで，設備への影響を考慮した設計とする。
地震	適切な地震荷重との組合せを考慮した上で，機器が損傷しない設計とする。（詳細は「2.1.2 耐震設計の基本方針」に示す）
風（台風），竜巻，積雪，火山の影響	常設低圧代替注水系格納槽内に設置するため，風（台風），竜巻，積雪及び火山の影響は受けない。
電磁的障害	機械装置のため，電磁波の影響を受けない。

(2) 操作性（設置許可基準規則第43条第1項二）

(i) 要求事項

想定される重大事故等が発生した場合において確実に操作できるものであること。

(ii) 適合性

基本方針については、「2.3.4 操作性及び試験・検査性について」に示す。

格納容器下部注水系（常設）の常設低圧代替注水系ポンプ及び電動弁は、中央制御室の制御盤の操作スイッチで操作が可能とすることで、重大事故等時に通常待機時の系統から速やかに切替えができる設計とする。

格納容器下部注水系（常設）を運転する場合は、中央制御室からのスイッチ操作で、常設低圧代替注水系ポンプを起動し、代替淡水貯槽への循環運転状態とする。その後、中央制御室からのスイッチ操作で、格納容器下部注水系ペDESTAL注水弁、格納容器下部注水系ペDESTAL注入ライン隔離弁、格納容器下部注水系ペDESTAL注入ライン流量調整弁及び格納容器下部注水系ペDESTAL注水流量調整弁の開操作を実施し、ペDESTAL（ドライウェル部）への注水を行う設計とする。

格納容器下部注水系（常設）の操作に必要なポンプ及び弁を第3.8-5表に示す。

常設低圧代替注水系ポンプの起動・停止・運転状態及び電動弁の開閉状態については、中央制御室の表示灯・操作画面表示等で視認可能な設計とし、中央制御室における監視又は試験・検査等にて確認可能な設計とする。

中央制御室の操作スイッチを操作するにあたり、運転員等のアクセス

性及び操作性を考慮して十分な操作空間を確保する。また、操作スイッチには機器の名称等を表示した銘板の取付け又は画面表示等により、運転員の操作性及び監視性を考慮して確実に操作できる設計とする。

(51-3-1～4, 51-4-1, 2)

第3.8-5表 操作対象機器

機器名称	状態の変化	操作方法	操作場所
常設低圧代替注水系ポンプ（A）	起動停止	スイッチ操作	中央制御室
常設低圧代替注水系ポンプ（B）	起動停止	スイッチ操作	中央制御室
格納容器下部注水系ペDESTAL注水弁	弁閉→弁開	スイッチ操作	中央制御室
格納容器下部注水系ペDESTAL注入ライン隔離弁	弁閉→弁開	スイッチ操作	中央制御室
格納容器下部注水系ペDESTAL注入ライン流量調整弁	弁閉→弁開	スイッチ操作	中央制御室
格納容器下部注水系ペDESTAL注水流量調整弁	弁閉→弁開	スイッチ操作	中央制御室

(3) 試験及び検査（設置許可基準規則第43条第1項三）

(i) 要求事項

健全性及び能力を確認するため、発電用原子炉の運転中又は停止中に試験又は検査ができるものであること。

(ii) 適合性

基本方針については、「2.3.4 操作性及び試験・検査性について」に示す。

格納容器下部注水系（常設）の常設低圧代替注水系ポンプは、第3.8-6表に示すように原子炉運転中に機能・性能検査及び弁動作確認を、また、原子炉停止中に機能・性能検査、弁動作確認及び分解検査が可能な設計とする。

格納容器下部注水系（常設）の常設低圧代替注水系ポンプは、分解検査として、原子炉停止中にケーシングカバーを取り外して、ポンプ部品（主軸、軸受、羽根車等）の状態を確認する分解検査が可能な設計とする。弁については、分解検査として弁体等の部品の状態を確認可能な設計とする。分解検査においては、浸透探傷試験により、性能に影響を及ぼす指示模様の有無を確認可能な設計とする。また、目視により、性能に影響を及ぼす恐れのあるき裂、打こん、変形及び摩耗の有無を確認可能な設計とする。

また、格納容器下部注水系（常設）の常設低圧代替注水系ポンプは、吐出配管にテストラインを設け、原子炉運転中又は原子炉停止中に、機能・性能検査として、代替淡水貯槽を水源とした循環運転を行うことで、ポンプの吐出圧力・流量の確認に加え、運転時の振動、異音、異臭及び漏えいの確認が可能な設計とする。弁については、原子炉運転中又は原

原子炉停止中に弁動作確認を実施することで弁開閉動作の確認が可能な設計とする。ポンプ及び系統配管・弁については、機能・性能検査等に合わせて外観の確認が可能な設計とする。

第3.8-6表 格納容器下部注水系（常設）の試験及び検査

原子炉の状態	項目	内容
運転中	機能・性能検査	ポンプ運転性能，ポンプ及び系統配管・弁の漏えい確認，外観の確認
	弁動作確認	弁開閉動作の確認
停止中	機能・性能検査	ポンプ運転性能，ポンプ及び系統配管・弁の漏えい確認，外観の確認
	弁動作確認	弁開閉動作の確認
	分解検査	ポンプまたは弁の部品の表面状態について浸透探傷試験及び目視により確認

(51-5-1～3)

(4) 切り替えの容易性（設置許可基準規則第43条第1項四）

(i) 要求事項

本来の用途以外の用途として重大事故等に対処するために使用する設備にあっては、通常時に使用する系統から速やかに切り替えられる機能を備えるものであること。

(ii) 適合性

基本方針については、「2.3.4 操作性及び試験・検査性について」に示す。

格納容器下部注水系（常設）の常設低圧代替注水系ポンプは、本来の用途以外の用途には使用しない。

常設低圧代替注水系ポンプ使用時の系統構成に必要な弁操作は、中央制御室から遠隔で操作可能な設計とすることで、格納容器下部注水系が必要となるまでの間に、第3.8-2図で示すタイムチャートの通り速やかに切り替えることが可能な設計とする。

(51-3-1～4, 51-4-1, 2)

		経過時間(分)								備考
		1	2	3	4	5	6	7	8	
手順の項目	実施箇所・必要員数	格納容器下部注水系（常設）によるデブリ冷却開始 6分								
格納容器下部注水系（常設）によるデブリ冷却	運転員A、B（中央制御室） 2							系統構成、注水操作		
							→			

第3.8-2図 格納容器下部注水系（常設）によるタイムチャート*

*：「実用発電用原子炉に係る発電用原子炉設置者の重大事故の発生及び拡大の防止等に必要な措置を実施するために必要な技術的能力に係る審査基準」への適合状況についての1.8で示すタイムチャート

(5) 悪影響の防止（設置許可基準規則第43条第1項五）

(i) 要求事項

工場等内の他の設備に対して悪影響を及ぼさないものであること。

(ii) 適合性

基本方針については、「2.3.1 多様性，位置的分散，悪影響防止等について」に示す。

格納容器下部注水系（常設）は，通常待機時は格納容器下部注水系ペデスタル注水弁，格納容器下部注水系ペデスタル注入ライン隔離弁を閉止しておくことで他の系統と隔離する系統構成としており，格納容器及び消火系に対して悪影響を及ぼさない設計とする。隔離弁については第3.8-7表に示す。また，格納容器下部注水系（常設）を用いる場合は，弁操作によって，通常時の系統構成から重大事故等対処設備としての系統構成とすることで，他の設備に悪影響を及ぼさない設計とする。

(51-4-1, 2)

第3.8-7表 他系統との隔離弁

取合系統	系統隔離弁	駆動方式	動作
格納容器 消火系	格納容器下部注水系ペデスタル注水弁	電動駆動	通常時閉 電源喪失時閉
	格納容器下部注水系ペデスタル注入ライン隔離弁	電動駆動	通常時閉 電源喪失時閉

(6) 設置場所（設置許可基準規則第43条第1項六）

(i) 要求事項

想定される重大事故等が発生した場合において重大事故等対処設備の操作及び復旧作業を行うことができるよう、放射線量が高くなるおそれが少ない設置場所の選定，設置場所への遮蔽物の設置その他の適切な措置を講じたものであること。

(ii) 適合性

基本方針については，「2.3.3 環境条件等」に示す。

格納容器下部注水系（常設）の系統構成のために操作が必要な機器の設置場所，操作場所を第3.8-8表に示す。常設低圧代替注水系ポンプ，格納容器下部注水系ペDESTAL注水弁，格納容器下部注水系ペDESTAL注入ライン隔離弁，格納容器下部注水系ペDESTAL注入ライン流量調整弁及び格納容器下部注水系ペDESTAL注水流量調整弁は，原子炉建屋原子炉棟又は常設低圧代替注水系格納槽内に設置されるが，中央制御室からの遠隔操作を可能とすることで，操作場所の放射線量が高くなるおそれが少なくなるよう設計する。

(51-3-1～4, 51-4-1, 2)

第3.8-8表 操作対象機器設置場所

機器名称	設置場所	操作場所
常設低圧代替注水系ポンプ（A）	常設低圧代替注水系格納槽内	中央制御室
常設低圧代替注水系ポンプ（B）	常設低圧代替注水系格納槽内	中央制御室
格納容器下部注水系ペDESTAL注 水弁	原子炉建屋原子炉棟4階	中央制御室
格納容器下部注水系ペDESTAL注 入ライン隔離弁	原子炉建屋原子炉棟3階	中央制御室
格納容器下部注水系ペDESTAL注 入ライン流量調整弁	原子炉建屋原子炉棟3階	中央制御室
格納容器下部注水系ペDESTAL注 水流量調整弁	原子炉建屋原子炉棟4階	中央制御室

3.8.2.1.4.2 設置許可基準規則第43条第2項への適合方針

(1) 容量（設置許可基準規則第43条第2項一）

(i) 要求事項

想定される重大事故等の収束に必要な容量を有するものであること。

(ii) 適合性

基本方針については、「2.3.2 容量等」に示す。

格納容器下部注水系（常設）として使用する常設低圧代替注水系ポンプは、炉心の著しい損傷が発生した場合において原子炉格納容器の破損を防止するために格納容器下部のペDESTAL（ドライウエル部）への注水に必要な注水量を有する設計とする。

必要な注水量としては、格納容器破損防止の重要事故シーケンスのうち、熔融炉心・コンクリート相互作用に係る有効性評価解析（原子炉設置変更許可申請書添付書類十）において、有効性が確認されているペDESTAL（ドライウエル部）への注水流量が $100\text{m}^3/\text{h}$ であることから、1個で約 $200\text{m}^3/\text{h}$ を送水可能な常設低圧代替注水系ポンプを2個使用する設計とする。

格納容器下部注水系（常設）は、代替格納容器スプレイ系と同時に使用する場合を考慮して、各々の必要流量を確保できる設計とする。原子炉圧力容器の破損前の必要流量は、格納容器下部注水系に必要な流量 $100\text{m}^3/\text{h}$ と代替格納容器スプレイ冷却系に必要な流量 $130\text{m}^3/\text{h}$ の合計 $230\text{m}^3/\text{h}$ であり、原子炉圧力容器の破損後の必要流量は、格納容器下部注水系に崩壊熱相当の注水量 $50\text{m}^3/\text{h}$ 、代替格納容器スプレイ冷却系に必要な流量 $130\text{m}^3/\text{h}$ の合計 $180\text{m}^3/\text{h}$ が必要となる。

揚程は、有効性が確認されているペDESTAL（ドライウエル部）への注水量で注水を実施する場合の系統圧損（水源（代替淡水貯槽）と注水先（格納容器）の圧力差，静水頭，機器圧損，配管及び弁類の圧損）を考慮して，約200mを確保可能な設計とする。

なお，代替淡水貯槽の容量の説明は，「3.13重大事故等の収束に必要なとなる水の供給設備（設置許可基準規則第56条に対する設計方針を示す章）」で示す。

(51-6-1～4)

(2) 共用の禁止（設置許可基準規則第43条第2項二）

(i) 要求事項

二以上の発電用原子炉施設において共用するものでないこと。ただし、二以上の発電用原子炉施設と共用することによって当該二以上の発電用原子炉施設の安全性が向上する場合であって、同一の工場等内の他の発電用原子炉施設に対して悪影響を及ぼさない場合は、この限りでない。

(ii) 適合性

基本方針については、「2.3.1多様性，位置的分散，悪影響防止等について」に示す。

敷地内に二以上の発電用原子炉施設はないことから，格納容器下部注水系（常設）の常設低圧代替注水系ポンプは共用しない。

(3) 設計基準事故対処設備との多様性（設置許可基準規則第43条第2項三）

(i) 要求事項

常設重大事故防止設備は，共通要因によって設計基準事故対処設備の安全機能と同時にその機能が損なわれるおそれがないよう，適切な措置を講じたものであること。

(ii) 適合性

基本方針については、「2.3.1 多様性，位置的分散，悪影響防止等について」に示す。

格納容器下部注水系（常設）は，常設重大事故緩和設備であり，可搬型重大事故緩和設備の格納容器下部注水系（可搬型）に対し多様性，独立性及び位置的分散を確保する設計としている。これらの詳細について

は、3.8.2.1.3の項に記載のとおりである。

3.8.2.2 格納容器下部注水系（可搬型）

3.8.2.2.1 設備概要

格納容器下部注水系（可搬型）は、炉心の著しい損傷が発生した場合において原子炉格納容器の破損を防止するため、溶融し、原子炉格納容器下部のペデスタル（ドライウェル部）床面に落下した炉心を冷却することを目的として設置するものである。

本系統は、可搬型代替注水大型ポンプ、水源である代替淡水貯槽、流路であるホース、低圧代替注水系配管・弁並びに格納容器下部注水系配管・弁、燃料補給設備である可搬型設備用軽油タンク、タンクローリ及び注入先である格納容器等から構成される。

重大事故等時においては、代替淡水貯槽を水源として、可搬型代替注水大型ポンプで送水することによりペデスタル（ドライウェル部）へ注水する機能を有する。

本系統全体の概要図を第3.8-3図に、本系統に属する重大事故等対処設備を第3.8-9表に示す。

本系統は、可搬型代替注水大型ポンプ1個により、代替淡水槽の水をホース、低圧代替注水系配管及び格納容器下部注水系配管を介して格納容器下部のペデスタル（ドライウェル部）へ注水する。

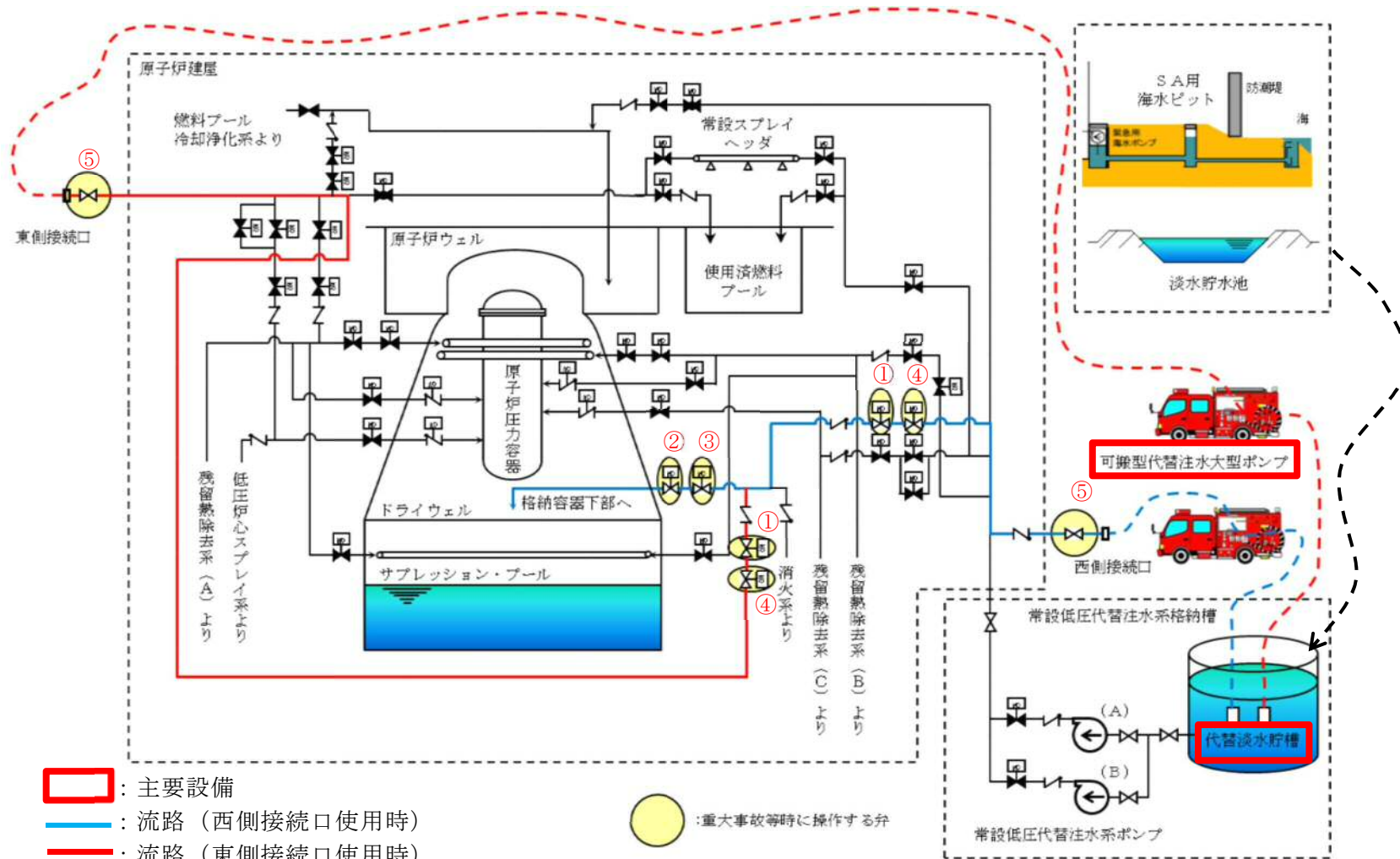
可搬型代替注水大型ポンプは、ディーゼルエンジンにて駆動し、**付属する**操作スイッチにより起動できる設計とする。燃料は可搬型設備用軽油タンクよりタンクローリを用いて給油できる設計とする。

また、防潮堤内側の取水箇所（SA用海水ピット、淡水貯水池A、B）より取水可能な設計とする。なお、水源については、「3.13 重大事故等の収

東に必要となる水の供給設備」で示す。

可搬型代替注水大型ポンプを使用する際に接続する接続口は，共通の要因によって接続することができなくなることを防止するため，原子炉建屋の異なる面（原子炉建屋東側及び西側）の隣接しない位置に設置する。

第3.8-3図 格納容器下部注水系（可搬型） 系統概要図



弁名称	弁名称
① 格納容器下部注水系ペDESTAL注水弁	④ 格納容器下部注水系ペDESTAL注水流量調整弁
② 格納容器下部注水系ペDESTAL注入ライン隔離弁	⑤ 西側接続口又は東側接続口の弁
③ 格納容器下部注水系ペDESTAL注入ライン流量調整	—

第 3.8-9 表 格納容器下部注水系（可搬型）に関する重大事故等対処設備一
覧

設備区分		設備名
主要設備		可搬型代替注水大型ポンプ【可搬】 代替淡水貯槽【常設】*1
関連設備	付属設備	—
	水源	—
	流路	低圧代替注水系配管・弁【常設】 格納容器下部注水系配管・弁【常設】 ホース【可搬】
	注水先	格納容器【常設】
	電源設備*2 (燃料補給設備含む)	可搬型設備用軽油タンク【常設】 タンクローリ【可搬】
	計装設備*3	ドライウェル雰囲気温度【常設】 サプレッション・チェンバ雰囲気温度【常設】 サプレッション・プール水温度【常設】 格納容器下部水位【常設】 低圧代替注水系格納容器下部注水流量【常設】 代替淡水貯槽水位【常設】

*1: 水源への補給に必要となる設備については「3.13重大事故等の収束に必要なとなる水の供給設備（設置許可基準規則第56条に対する設計方針を示す章）」で示す。

*2: 電源設備については「3.14電源設備（設置許可基準規則第57条に対する設計方針を示す章）」で示す。

*3: 主要設備を用いた炉心損傷防止及び原子炉格納容器破損防止対策を成功させるための操作に必要な計装設備。なお、計装設備については「3.15計装設備（設置許可基準規則第58条に対する設計方針を示す章）」で示す。

3.8.2.2.2 主要設備の仕様

(1) 可搬型代替注水大型ポンプ

兼用する設備は以下のとおり。

- ・原子炉冷却材圧力バウンダリ低圧時に発電用原子炉を冷却するための設備
- ・最終ヒートシンクへ熱を輸送するための設備
- ・原子炉格納容器内の冷却等のための設備
- ・原子炉格納容器の過圧破損を防止するための設備
- ・原子炉格納容器下部の熔融炉心を冷却するための設備
- ・水素爆発による原子炉格納容器の破損を防止するための設備
- ・使用済燃料貯蔵槽の冷却等のための設備
- ・重大事故等の収束に必要なとなる水の供給設備

種類	: うず巻形
容量	: 約1,320m ³ /h/個
揚程	: 約140m
最高使用圧力	: 1.4MPa[gage]
最高使用温度	: 60°C
原動機出力	: 約847kW/個
個数	: 4 (予備2 ^{*1})
設置場所	: 屋外
保管場所	: 西側及び南側保管場所

* 1 「可搬型代替注水大型ポンプ (放水用)」と兼用

(2) 代替淡水貯槽

兼用する設備は以下のとおり。

- ・ 原子炉冷却材圧力バウンダリ低圧時に発電用原子炉を冷却するための設備
- ・ 最終ヒートシンクへ熱を輸送するための設備
- ・ 原子炉格納容器内の冷却等のための設備
- ・ 原子炉格納容器の過圧破損を防止するための設備
- ・ 原子炉格納容器下部の熔融炉心を冷却するための設備
- ・ 水素爆発による原子炉格納容器の破損を防止するための設備
- ・ 使用済燃料貯蔵槽の冷却等のための設備
- ・ 重大事故等の収束に必要となる水の供給設備

基 数 : 1

容 量 : 約5,000m³

種 類 : ライニング槽

取付箇所 : 常設低圧代替注水系格納槽内

3.8.2.2.3 多重性又は多様性及び独立性，位置的分散

格納容器下部注水系は，常設及び可搬型を設置することにより，それぞれに対し多様性，独立性及び位置的分散を図る設計としている。

これらの詳細については，3.8.2.1.3の項に記載のとおりである。

3.8.2.2.4 設置許可基準規則第43条への適合方針

3.8.2.2.4.1 設置許可基準規則第43条第1項への適合方針

(1) 環境条件（設置許可基準規則第43条第1項一）

(i) 要求事項

想定される重大事故等が発生した場合における温度，放射線，荷重その他の使用条件において，重大事故等に対処するために必要な機能を有効に発揮するものであること。

(ii) 適合性

基本方針については，「2.3.3 環境条件等」に示す。

格納容器下部注水系（可搬型）の可搬型代替注水大型ポンプは，西側及び南側保管場所に保管し，**重大事故等時に**，水源となる代替淡水貯槽付近の屋外に設置される設備であることから，その機能を期待される重大事故等が発生した場合における，屋外の環境条件を考慮し，以下の第3.8-10表のと通りの設計とする。

可搬型代替注水大型ポンプの操作は，可搬型代替注水大型ポンプに**付**属する操作スイッチにより，設置場所から操作可能な設計とする。また，地震による荷重を考慮しても機能維持できる設計とする。風（台風）及び竜巻による風荷重を考慮しても機能維持できる設計とする。積雪及び火山の影響については，適切に除雪及び除灰する運用とする。

また，降水及び凍結により機能を損なうことのないよう，防水対策が取られた可搬型代替注水大型ポンプを使用し，凍結のおそれがある場合は暖気運転を行い凍結対策とする。

(51-7-1, 2)

第3.8-10表 想定する環境条件

環境条件	対応
温度，圧力，湿度，放射線	屋外で想定される温度，圧力，湿度及び放射線条件下に耐えられる性能を確認した機器を使用する。
屋外の天候による影響	降水及び凍結により機能を損なうことのないよう防水対策及び凍結対策を考慮した設計とする。
海水を通水する系統への影響	淡水だけでなく海水も使用する（常時海水を通水しない）ため，海水影響を考慮する。具体的には，可能な限り淡水源を優先し，海水通水は短期間とすることで，設備への影響を考慮した設計とする。
地震	保管場所で想定される適切な地震荷重との組合せを考慮した上で，機器が損傷しないことを確認し，輪留め等により固定する。
風（台風），竜巻，積雪，火山の影響	保管場所で想定される風（台風）及び竜巻の風荷重，積雪，火山の影響による荷重を考慮し，機器が損傷しない設計とする。 また，設置場所で想定される風（台風），積雪による荷重を考慮した設計とする。
電磁的障害	機械装置のため，電磁波の影響を受けない。

(2) 操作性（設置許可基準規則第43条第1項二）

(i) 要求事項

想定される重大事故等が発生した場合において確実に操作できるものであること。

(ii) 適合性

基本方針については、「2.3.4 操作性及び試験・検査性について」に示す。

格納容器下部注水系（可搬型）を運転する場合は、可搬型代替注水大型ポンプを水源である代替淡水貯槽近傍に配置するとともにホース接続を実施し、系統構成として、中央制御室からのスイッチ操作で、格納容器下部注水系ペDESTAL注水弁、格納容器下部注水系ペDESTAL注入ライン隔離弁、格納容器下部注水系ペDESTAL注入ライン流量調整弁及び格納容器下部注水系ペDESTAL注水流量調整弁の開操作が完了した後、原子炉建屋東側又は西側接続口の弁を手動にて開とし、可搬型代替注水大型ポンプ付属の操作スイッチにより起動し、ペDESTAL（ドライウェル部）への注水を行う。格納容器下部注水系（可搬型）の操作に必要なポンプ、弁及び接続ホースを第3.8-11表に示す。

中央制御室の操作スイッチを操作するにあたり、運転員等のアクセシビリティ及び操作性を考慮して十分な操作空間を確保する。また、操作スイッチには機器の名称等を表示した銘板の取付け又は画面表示等により、運転員の操作性及び監視性を考慮して確実に操作できる設計とする。

原子炉建屋東側又は西側接続口の弁については、接続口が設置されて

いる原子炉建屋西側（屋外）又は東側（屋外）から手動操作で弁を開閉することが可能な設計とする。

可搬型代替注水大型ポンプ^付属の操作スイッチを操作するにあたり、重大事故等対応要員の操作性を考慮して十分な操作空間を確保する。また、操作スイッチは、機器の名称等を表示した銘板の取付け等により識別可能とし、重大事故等対応要員の操作・監視性を考慮して確実に操作できる設計とする。

可搬型代替注水大型ポンプは、設置場所まで屋外のアクセスルートを通行してアクセス可能な車両設計とするとともに、転倒防止のため治具を用いて固定する設計とする。

ホースの接続作業に当たっては、特殊な工具は必要とせず、簡便な接続^{金物}を用いることで、一般的な工具により、確実に接続が可能な設計とする。

(51-4-1, 2, 51-7-1, 2)

第3.8-11表 操作対象機器

機器名称	状態の変化	操作方法	操作場所
可搬型代替注水大型ポンプ	起動停止	スイッチ操作	屋外設置場所
接続口の弁（原子炉建屋東側又は西側）	弁閉→弁開	手動操作	屋外接続口近傍
格納容器下部注水系ペDESTアル注水弁，	弁閉→弁開	スイッチ操作	中央制御室
格納容器下部注水系ペDESTアル注入ライン隔離弁	弁閉→弁開	スイッチ操作	中央制御室
格納容器下部注水系ペDESTアル注入ライン流量調整弁	弁閉→弁開	スイッチ操作	中央制御室
格納容器下部注水系ペDESTアル注水入流量調整弁	弁閉→弁開	スイッチ操作	中央制御室
ホース	ホース接続	人力接続	屋外

(3) 試験及び検査（設置許可基準規則第43条第1項三）

(i) 要求事項

健全性及び能力を確認するため、発電用原子炉の運転中又は停止中に試験又は検査ができるものであること。

(ii) 適合性

基本方針については、「2.3.4 操作性及び試験・検査性について」に示す。

格納容器下部注水系（可搬型）の可搬型代替注水大型ポンプは、第

3.8-12表に示すように原子炉運転中又は停止中に機能・性能検査，弁動作確認を，また，原子炉停止中に機能・性能検査及び弁動作確認と分解検査，外観検査が可能な設計とする。

機能・性能確認においては，淡水貯水池を水源とし，可搬型代替注水大型ポンプ，仮設圧力計・流量計，ホースの系統構成で循環運転が可能なテストラインを設けることで，ポンプの吐出圧力・流量の確認に加え，運転時の振動，異音，異臭及び漏えいの確認が可能な設計とする。ポンプ及び弁については，機能・性能検査等に合わせて外観の確認が可能な設計とする。ホースについては，機能・性能に影響を及ぼすおそれのあるき裂，ジョイント部の腐食等が無いことを確認可能な設計とする。

弁については，原子炉運転中又は停止中に弁動作確認を実施することで，弁の開閉動作を確認可能な設計とする。

ポンプを搭載する車両については，走行状態に異常のないことを確認できる設計とする。

第3.8-12表 格納容器下部注水系（可搬型）の試験・検査

原子炉の状態	項目	内容
運転中又は停止中	機能・性能検査	ポンプ運転性能，ポンプ及び系統配管・弁・ホースの漏えい確認，外観の確認
	弁動作確認	弁開閉動作の確認
	車両検査	ポンプを搭載する車両の走行状態確認

(51-5-3)

(4) 切り替えの容易性（設置許可基準規則第43条第1項四）

(i) 要求事項

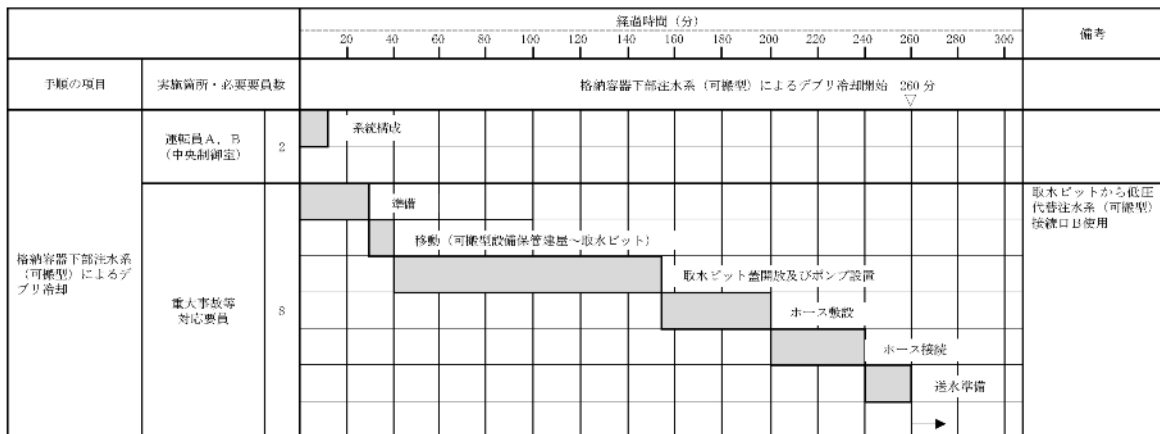
本来の用途以外の用途として重大事故等に対処するために使用する設備にあっては、通常時に使用する系統から速やかに切り替えられる機能を備えるものであること。

(ii) 適合性

基本方針については、「2.3.4 操作性及び試験・検査性について」に示す。

格納容器下部注水系（可搬型）の可搬型代替注水大型ポンプは、通常待機は、接続先と系統と分離した状態で西側及び南側保管場所に保管し、本来の用途以外の用途には使用しない。

可搬型代替注水大型ポンプ使用時の移動、設置、起動操作、及び系統の構成に必要な弁操作については、格納容器下部注水系が必要となるまでの間に、第3.8-4図で示すタイムチャートのとおり速やかに操作が可能である。



第3.8-4図 格納容器下部注水系（可搬型）によるタイムチャート*

*：「実用発電用原子炉に係る発電用原子炉設置者の重大事故の発生及び拡大の防止等に必要な措置を実施するために必要な技術的能力に係る審査基準」への適合状況についての1.8で示すタイムチャート

(5) 悪影響の防止（設置許可基準規則第 43 条第 1 項五）

(i) 要求事項

工場等内の他の設備に対して悪影響を及ぼさないものであること。

(ii) 適合性

基本方針については、「2.3.1 多様性，位置的分散，悪影響防止等について」に示す。

格納容器下部注水系（可搬型）の可搬型代替注水大型ポンプは，通常待機時は接続先の系統と分離された状態で保管することで，他の設備に悪影響を及ぼさない運用とする。

格納容器下部注水系（可搬型）を使用した注水を行う場合は，弁操作によって，通常時の系統構成から重大事故等対処設備としての系統構成とすることで，他の設備に悪影響を及ぼさない設計とする。

可搬型代替注水大型ポンプは，保管場所において転倒しないことを確認することで，他の設備に悪影響を及ぼさない設計とする。設置場所においては，車両転倒防止装置又は輪止めにより固定することで，他の設備に悪影響を及ぼさない設計とする。また，可搬型代替注水大型ポンプは，固縛等により飛散物となって他の設備に悪影響及ぼさない設計とする。

(6) 設置場所（設置許可基準規則第43条第1項六）

(i) 要求事項

想定される重大事故等が発生した場合において重大事故等対処設備の操作及び復旧作業を行うことができるよう、放射線量が高くなるおそれが少ない設置場所の選定，設置場所への遮蔽物の設置その他の適切な措置を講じたものであること。

(ii) 適合性

基本方針については，「2.3.3 環境条件等」に示す。

格納容器下部注水系（可搬型）の系統構成に操作が必要な機器の設置場所，操作場所を第3.8-13表に示す。このうち，屋外で操作する可搬型代替注水大型ポンプ，原子炉建屋東側又は西側接続口の弁（屋外），ホースは，屋外に設置する設計とするが，作業は屋外の放射線量が高くなるおそれが少ないタイミングで実施が可能である。また，作業に当たっては，放射線量を確認し，適切な放射線防護対策で作業安全確保を確認した上で作業を実施する。仮に線量が高い場合は，線源からの離隔距離をとること，線量を測定し線量が低い場所で作業を行うことにより，これらの設備の設置及び常設設備との接続が可能である。

第3.8-13表 操作対象機器設置場所

機器名称	設置場所	操作場所
可搬型代替注水大型ポンプ	屋外設置場所	屋外設置場所
接続口の弁（原子炉建屋東側又は西側）	屋外接続口近傍	屋外接続口近傍
格納容器下部注水系ペDESTAL注水弁	原子炉建屋原子炉棟3階	中央制御室
格納容器下部注水系ペDESTAL注入ライン隔離弁	原子炉建屋原子炉棟4階	中央制御室
格納容器下部注水系ペDESTAL注入ライン流量調整弁	原子炉建屋原子炉棟4階	中央制御室
格納容器下部注水系ペDESTAL注水流量調整弁	原子炉建屋原子炉棟3階	中央制御室
ホース	屋外	屋外

3.8.2.2.4.2 設置許可基準規則第43条第3項への適合方針

(1) 容量（設置許可基準規則第43条第3項一）

(i) 要求事項

想定される重大事故等の収束に必要な容量に加え、十分に余裕のある容量を有するものであること。

(ii) 適合性

基本方針については、「2.3.2 容量等」に示す。

格納容器下部注水系（可搬型）として使用する可搬型代替注水大型ポンプは、炉心の著しい損傷が発生した場合において原子炉格納容器の破損を防止するために格納容器下部のペDESTAL（ドライウエル部）への注水に必要な注水量を有する設計とする。

必要な注水量としては、格納容器の破損防止の重要事故シーケンスのうち、熔融炉心・コンクリート相互作用に係る有効性評価解析（原子炉設置変更許可申請書添付書類十）において、有効性が確認されているペDESTAL（ドライウエル部）への注水流量が $100\text{m}^3/\text{h}$ であることから、1個で約 $1,320\text{ m}^3/\text{h}$ を送水可能な可搬型代替注水大型ポンプを1個使用する設計とする。

揚程（吐出圧力）は、有効性が確認されているペDESTAL（ドライウエル部）への注水量で注水を実施する場合の系統圧損（水源（代替淡水貯槽）と注水先（格納容器）の圧力差、静水頭、機器圧損、配管・ホース及び弁類の圧損）を考慮して、約 1.40 MPa [gage] を確保可能な設計とする。

可搬型代替注水大型ポンプは、重大事故等時において、ペDESTAL（ドライウエル部）への注水に必要な流量を確保できる容量を有するも

のを1個使用する。重大事故等時において、水源への水の移送設備と同時
に使用するため、1セット2個使用する。保有数は2セットで4個と、故
障時及び保守点検による待機除外時のバックアップ用として1個の合計5
個を保管する。

(51-6-5～8)

(2) 確実な接続（設置許可基準規則第43条第3項二）

(i) 要求事項

常設設備（発電用原子炉施設と接続されている設備又は短時間に発電
用原子炉施設と接続することができる常設の設備をいう。以下同じ。）
と接続するものにあつては、当該常設設備と容易かつ確実に接続するこ
とができ、かつ、二以上の系統又は発電用原子炉施設が相互に使用する
ことができるよう、接続部の規格の統一その他の適切な措置を講じたも
のであること。

(ii) 適合性

基本方針については、「2.3.4 操作性及び試験・検査性について」に
示す。

格納容器下部注水系（可搬型）である可搬型代替注水大型ポンプ側の
ホースと接続口については、フランジ接続にすることで、一般的に使用
される工具を用いてホースを確実に接続できる設計とする。また、原子
炉建屋東側接続口と原子炉建屋西側接続口の口径を統一し、確実に接続
できる設計とする。

(51-7-1, 2)

(3) 複数の接続口（設置許可基準規則第43条第3項三）

(i) 要求事項

常設設備と接続するものにあつては、共通要因によって接続することができなくなることを防止するため、可搬型重大事故等対処設備（原子炉建屋の外から水又は電力を供給するものに限る。）の接続口をそれぞれ互いに異なる複数の場所に設けるものであること。

(ii) 適合性

基本方針については、「2.3.1 多様性、位置的分散、悪影響防止等について」に示す。

格納容器下部注水系（可搬型）である可搬型代替注水大型ポンプの接続箇所である接続口は、原子炉建屋の異なる面の隣接しない位置に設置することとし、原子炉建屋東側に1箇所、原子炉建屋西側に1箇所設置し、合計2箇所を設置することで、共通要因によって接続することができなくなることを防止する設計とする。

(51-7-1)

(4) 設置場所（設置許可基準規則第43条第3項四）

(i) 要求事項

想定される重大事故等が発生した場合において可搬型重大事故等対処設備を設置場所に据え付け、及び常設設備と接続することができるよう、放射線量が高くなるおそれが少ない設置場所の選定、設置場所への遮蔽物の設置その他の適切な措置を講じたものであること。

(ii) 適合性

基本方針については、「2.3.3 環境条件等」に示す。

格納容器下部注水系（可搬型）である可搬型代替注水大型ポンプは、屋外に設置する設備であり、想定される重大事故等が発生した場合における放射線を考慮しても作業への影響はないと想定しているが、仮に線量が高い場合は線源からの離隔距離をとること、線量を測定し線量が低い位置に配置することにより、これら設備の設置場所への据付け及び常設設備との接続を可能な設計とする。また、接続口及びホースの現場での接続作業に当たっては、簡便なフランジ接続により、一般的な工具等を用い確実に速やかに接続可能とすることで、作業線量の低減を考慮した設計とする。

(51-7-1, 2)

(5) 保管場所（設置許可基準規則第43条第3項五）

(i) 要求事項

地震，津波その他の自然現象又は故意による大型航空機の衝突その他のテロリズムによる影響，設計基準事故対処設備及び重大事故等対処設備の配置その他の条件を考慮した上で常設重大事故等対処設備と異なる保管場所に保管すること。

(ii) 適合性

基本方針については，「2.3.1 多様性，位置的分散，悪影響防止等について」に示す。

格納容器下部注水系（可搬型）である可搬型代替注水大型ポンプは，地震，津波その他の自然現象又は故意による大型航空機の衝突その他のテロリズムによる影響，設計基準事故対処設備及び重大事故等対処設備の配置，その他の条件を考慮し，格納容器下部注水系（可搬型）である常設低圧代替注水系ポンプと位置的分散を図り，発電所敷地内の西側及び南側保管場所に保管する設計とする。

(51-8-1)

(6) アクセスルートの確保（許可基準規則第43条第3項六）

(i) 要求事項

想定される重大事故等が発生した場合において、可搬型重大事故等対処設備を運搬し、又は他の設備の被害状況を把握するため、工場等内の道路及び通路が確保できるよう、適切な措置を講じたものであること。

(ii) 適合性

基本方針については、「2.3.4 操作性及び試験・検査性について」に示す。

格納容器下部注水系（可搬型）である可搬型代替注水大型ポンプは、通常待機時は西側及び南側保管場所に保管されており、想定される重大事故等が発生した場合においても、保管場所から設置場所までの運搬経路について、設備の運搬及び移動に支障をきたすことのないよう、別ルートも考慮して複数のアクセスルートを確認する。

なお、アクセスルートの詳細については、「実用発電用原子炉に係る発電用原子炉設置者の重大事故の発生及び拡大の防止に必要な措置を実施するために必要な技術的能力に係る審査基準」への適合状況についての「1.0 重大事故等対策における共通事項」添付資料1.0.2「東海第二発電所 可搬型重大事故等対処設備保管場所及びアクセスルートについて」で示す。

(51-9-1～4)

(7) 設計基準事故対処設備及び常設重大事故防止設備との多様性（設置許可基準規則第43条第3項七）

(i) 要求事項

重大事故防止設備のうち可搬型のものは、共通要因によって、設計基準事故対処設備の安全機能、使用済燃料貯蔵プールの冷却機能若しくは注水機能又は常設重大事故防止設備の重大事故に至るおそれがある事故に対処するために必要な機能と同時にその機能が損なわれるおそれがないよう、適切な措置を講じたものであること。

(ii) 適合性

基本方針については、「2.3.1 多様性，位置的分散，悪影響防止等について」に示す。

格納容器下部注水系（可搬型）は、可搬型重大事故緩和設備であり、常設重大事故緩和設備の格納容器下部注水系（常設）に対し多様性，独立性及び位置的分散を図る設計としている。これらの詳細については、3.8.2.1.3の項に記載のとおりである。

3.8.3 ペDESTAL (ドライウエル部) 底部の構造変更

3.8.3.1 設備概要

炉心損傷後に原子炉圧力容器底部が破損し、ペDESTAL (ドライウエル部) への溶融炉心の落下に至り、落下してきた溶融炉心が格納容器ドレンサンプル内に流入する場合、溶融炉心が局所的にコンクリートを浸食することや、格納容器ドレンサンプルの排水流路を通じてサブプレッション・チェンバへ移行することで、ドライウエルとサブプレッション・チェンバの隔離機能が損なわれるおそれがある。溶融炉心による局所的なコンクリート浸食を防ぎ、また、溶融炉心がサブプレッション・チェンバへ移行することを防止するために、ペDESTAL (ドライウエル部) 底部の構造を変更する。

(51-10-1～6)

詳細設計により記載の見直が必要である

3.9 水素爆発による原子炉格納容器の破損を防止するための設備【52条】

基準適合への対応状況

9. 原子炉格納施設

9.9 水素爆発による原子炉格納容器の破損を防止するための設備

9.9.1 概 要

炉心の著しい損傷が発生した場合において格納容器内における水素による爆発（以下「水素爆発」という。）による破損を防止する必要がある場合には、水素爆発による格納容器の破損を防止するために必要な重大事故等対処設備を設置する。

水素爆発による格納容器の破損を防止するための設備の系統概要図を第9.9-1, 2図に示す。

9.9.2 設計方針

(1) 格納容器圧力逃がし装置による格納容器内の水素及び酸素の排出

水素爆発による格納容器の破損を防止するための設備のうち、炉心の著しい損傷が発生した場合において、格納容器内に滞留する水素及び酸素を大気へ放出するための設備として、以下の重大事故等対処設備（格納容器圧力逃がし装置による格納容器内の水素及び酸素の排出）を設ける。

格納容器圧力逃がし装置は、炉心の著しい損傷が発生した場合において、フィルタ装置により排気中に含まれる放射性物質の環境への放出量を抑制しつつ、ジルコニウム-水反応及び水の放射線分解により発生する格納容器内の水素及び酸素を大気に放出できる設計とする。

格納容器圧力逃がし装置は、排出経路での水素爆発を防止するため、系統待機中に系統内を窒素置換しておくことで、ベント実施時に排出ガスに含まれる水素ガスと酸素ガスによって、系統内が可燃領域に達することを防止する設計とする。また、ベント停止後にフィルタ装置内に蓄

積した放射性物質による水の放射線分解で発生する水素ガス及び酸素ガスによって、系統内が可燃領域に達することを防止するため、外部より不活性ガスを供給することにより系統内をパージすることが可能な設計とする。

格納容器圧力逃がし装置は、排気経路にフィルタ装置及びよう素フィルタを設置することにより、排出ガスに含まれる放射性物質を低減することが可能な設計とする。また、フィルタ装置出口側配管にフィルタ装置出口放射線モニタ（高レンジ・低レンジ）を設置することにより、放出された放射性物質濃度を測定できる設計とする。さらに、排出経路配管の頂部となる箇所にフィルタ装置入口水素濃度を設置することにより、系統内の水素濃度を測定できる設計とする。

フィルタ装置出口放射線モニタ（高レンジ・低レンジ）は、常設代替直流電源設備である緊急用 125V 蓄電池又は可搬型代替直流電源設備である可搬型代替低圧電源車及び可搬型整流器より給電できる設計とする。また、フィルタ装置入口水素濃度は、常設代替交流電源設備である常設代替高圧電源装置及び可搬型代替交流電源設備である可搬型代替低圧電源車により給電できる設計とする。

本系統の詳細については、「9.7 原子炉格納容器の過圧破損を防止するための設備」に示す。

(2) 格納容器内水素濃度の監視

水素爆発による格納容器の破損を防止するための設備のうち、炉心の著しい損傷時に格納容器内の水素濃度が変動する可能性のある範囲で水素濃度を監視するため、原子炉建屋原子炉棟内に格納容器内水素濃度（S A）を設置する。格納容器内水素濃度（S A）は、常設代替交流電源設備である常設代替高圧電源装置及び可搬型代替交流電源設備である

可搬型代替低圧電源車からの給電により中央制御室において格納容器内の水素濃度の監視が可能な設計とする。また、炉心損傷後に代替循環冷却を長期使用した場合、格納容器内で発生する水素及び酸素によって格納容器内が水素爆発することを防止するため、格納容器内水素濃度（S A）に加え原子炉建屋原子炉棟内に格納容器内酸素濃度（S A）を設置する。格納容器内酸素濃度（S A）は、代替電源設備である常設代替高圧電源装置又は可搬型代替低圧電源車からの給電により中央制御室において格納容器内の酸素濃度の監視が可能な設計とする。

可搬型代替低圧電源車の燃料は、可搬型設備用軽油タンクより、タンクローリを用いて補給できる設計とする。

具体的な設備は、以下のとおりとする。

- ・ 格納容器内水素濃度（S A）
- ・ 格納容器内酸素濃度（S A）
- ・ 常設代替高圧電源装置（10.2 代替電源設備）
- ・ 可搬型代替低圧電源車（10.2 代替電源設備）
- ・ 可搬型設備用軽油タンク（10.2 代替電源設備）
- ・ タンクローリ（10.2 代替電源設備）

常設代替高圧電源装置及び可搬型代替低圧電源車については、「10.2 代替電源設備」に示す。

9.9.2.1 多様性，位置的分散

基本方針については、「1.1.7.1 多様性，位置的分散，悪影響防止等」に示す。

格納容器圧力逃がし装置については、「9.7 原子炉格納容器の過圧破損を防止するための設備」に示す。

格納容器内水素濃度（S A）及び格納容器内酸素濃度（S A）は、非常用電源設備である非常用ディーゼル発電機に対して多様性を持った常設代替高圧電源装置から給電出来る設計とする。また、格納容器内水素濃度（S A）及び格納容器内酸素濃度（S A）は、設計基準事故対処設備の格納容器雰囲気モニタと可能な限り位置的分散を図る設計とする。

電源設備の多様性、位置的分散については「10.2 代替電源設備」にて示す。

9.9.2.2 悪影響防止

基本方針については、「1.1.7.1 多様性、位置的分散、悪影響防止等」に示す。

格納容器圧力逃がし装置については、「9.7 原子炉格納容器の過圧破損を防止するための設備」に示す。

格納容器内水素濃度（S A）及び格納容器内酸素濃度（S A）は、他の設備と遮断器又はヒューズによる電气的分離を行うことで、他の設備に悪影響を及ぼさない設計とする。

9.9.2.3 容量等

基本方針については、「1.1.7.2 容量等」に示す。

格納容器圧力逃がし装置については、「9.7 原子炉格納容器の過圧破損を防止するための設備」に示す。

格納容器内水素濃度（S A）及び格納容器内酸素濃度（S A）は、重大事故等発生時において、格納容器内の水素濃度及び酸素濃度が変動する可能性のある範囲を監視できる計測範囲を有する設計とする。

9.9.2.4 環境条件等

基本方針については、「1.1.7.3 環境条件等」に示す。

格納容器圧力逃がし装置については、「9.7 原子炉格納容器の過圧破損を防止するための設備」に示す。

格納容器内水素濃度（S A）及び格納容器内酸素濃度（S A）は、原子炉建屋原子炉棟内に設置し、想定される重大事故等発生時における環境条件を考慮した設計とする。

9.9.2.5 操作性の確保

基本方針については、「1.1.7.4 操作性及び試験・検査性について」に示す。

格納容器圧力逃がし装置については、「9.7 原子炉格納容器の過圧破損を防止するための設備」に示す。

格納容器内水素濃度（S A）及び格納容器内酸素濃度（S A）は、中央制御室の制御盤にて監視が可能な設計とする。

9.9.3 主要設備及び仕様

水素爆発による格納容器の破損を防止するための設備の主要設備及び仕様を第9.9-1表に示す。

9.9.4 試験検査

基本方針については、「1.1.7.4 操作性及び試験・検査性について」に示す。

格納容器圧力逃がし装置については、「9.7 原子炉格納容器の過圧破損を防止するための設備」に示す。

格納容器内水素濃度（S A）及び格納容器内酸素濃度（S A）は，機能・性能確認として，基準ガスによる校正及び模擬入力による校正が可能な設計とする。

第 9.9-1 表 水素爆発による原子炉格納容器の破損を防止するための設備
主要仕様

(1) 格納容器圧力逃がし装置

兼用する設備は以下のとおり。

- ・最終ヒートシンクへ熱を輸送するための設備
- ・原子炉格納容器の過圧破損を防止するための設備
- ・水素爆発による原子炉格納容器の破損を防止するための設備

主要仕様については、「9.7 原子炉格納容器の過圧破損を防止するための設備」に示す。

(2) 水素濃度及び酸素濃度監視設備

a. 格納容器内水素濃度 (S A)

兼用する設備は以下のとおり。

- ・計装設備 (重大事故等対処設備)
- ・水素爆発による原子炉格納容器の破損を防止するための設備

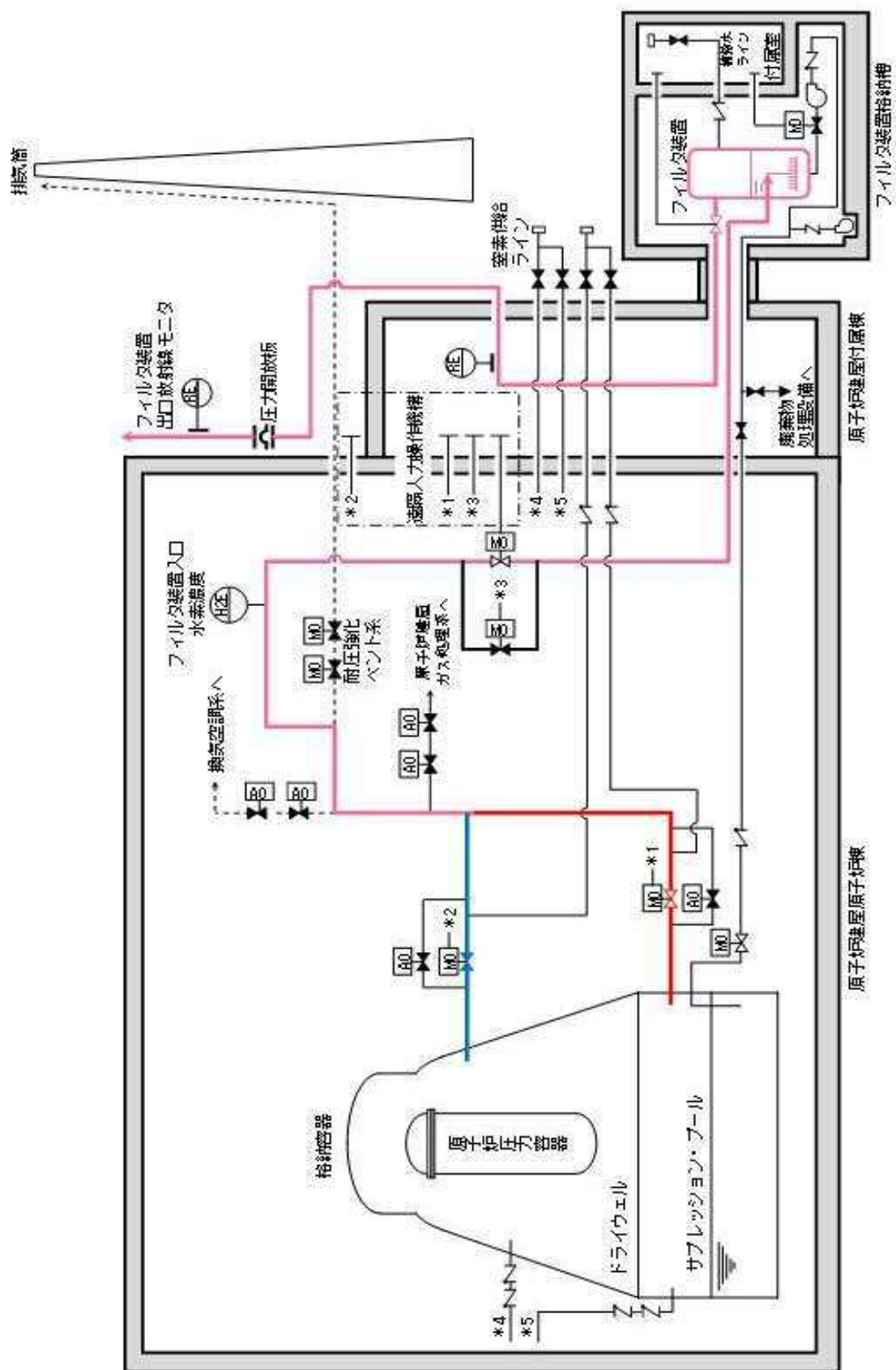
個 数	1
計 測 範 囲	0~100vol%

b. 格納容器内酸素濃度 (S A)

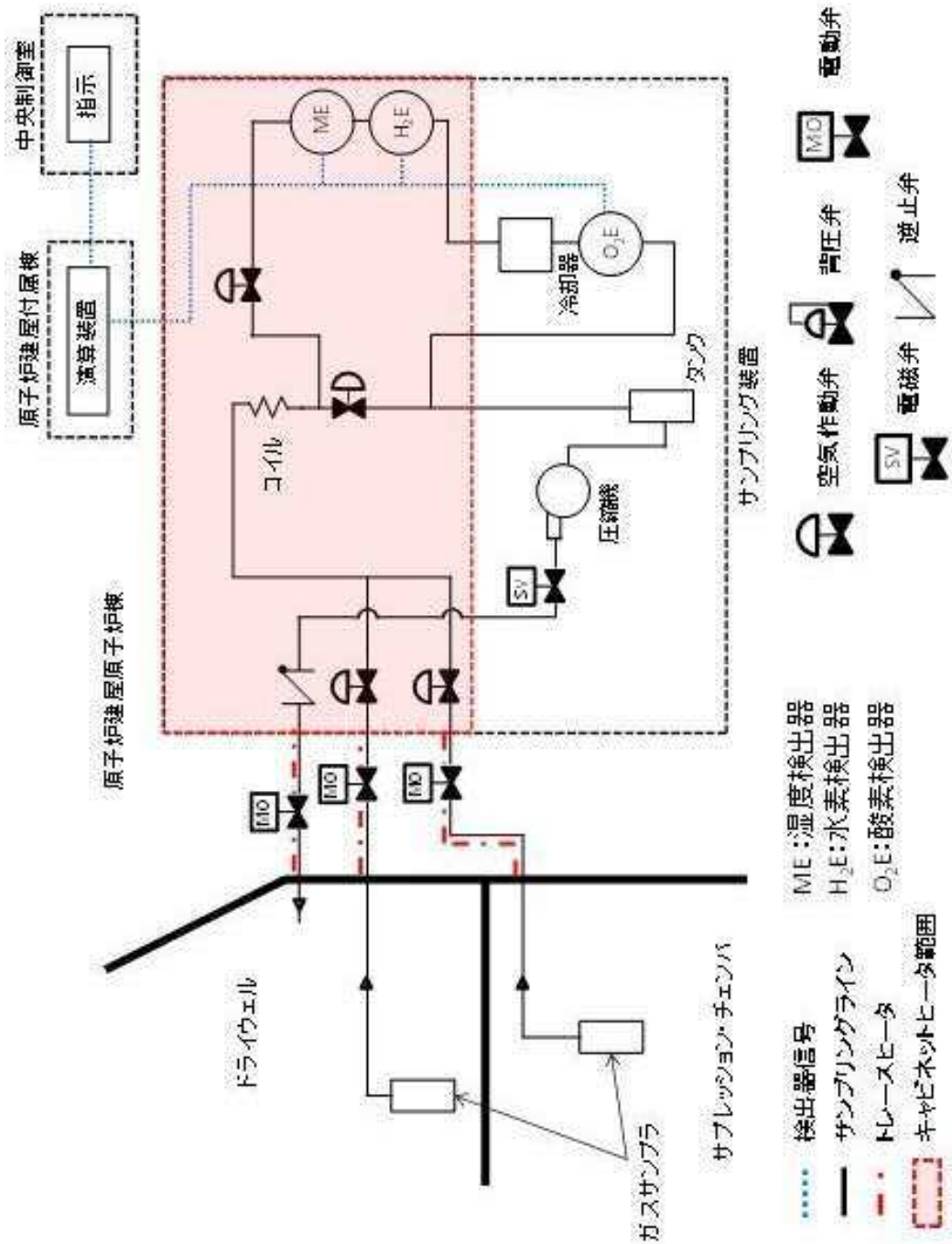
兼用する設備は以下のとおり。

- ・計装設備 (重大事故等対処設備)
- ・水素爆発による原子炉格納容器の破損を防止するための設備

個 数	1
計 測 範 囲	0~25vol%



第 9.9-1 図 格納容器圧力逃がし装置系統概要図



第 9.9-2 図 水素濃度及び酸素濃度監視設備系統概要図

3.9 水素爆発による原子炉格納容器の破損を防止するための設備【52条】

< 添付資料 目次 >

3.9 水素爆発による原子炉格納容器の破損を防止するための設備

3.9.1 設置許可基準規則第52条への適合方針

- (1) 格納容器内の不活性化（設置許可基準規則解釈の第1項 a））
- (2) 格納容器圧力逃がし装置の設置（設置許可基準規則解釈第1項 c）, e））
- (3) 水素濃度監視設備の設置（設置許可基準規則解釈の第1項 d））
- (4) 可燃性ガス濃度制御設備の設置
- (5) 格納容器雰囲気モニタ

3.9.2 重大事故等対処設備

3.9.2.1 格納容器圧力逃がし装置

3.9.2.1.1 設備概要

3.9.2.2 水素濃度及び酸素濃度監視設備

3.9.2.2.1 設備概要

3.9.2.2.2 主要設備の仕様

- (1) 格納容器内水素濃度（SA）
- (2) 格納容器内酸素濃度（SA）

3.9.2.2.3 設置許可基準規則第43条への適合方針

3.9.2.2.3.1 設置許可基準規則第43条第1項への適合方針

- (1) 環境条件（設置許可基準規則第43条第1項一）
 - (i) 要求事項
 - (ii) 適合性

- (2) 操作性（設置許可基準規則第43条第1項二）
 - (i) 要求事項
 - (ii) 適合性
- (3) 試験及び検査（設置許可基準規則第43条第1項三）
 - (i) 要求事項
 - (ii) 適合性
- (4) 切り替えの容易性（設置許可基準規則第43条第1項四）
 - (i) 要求事項
 - (ii) 適合性
- (5) 悪影響の防止（設置許可基準規則第43条第1項五）
 - (i) 要求事項
 - (ii) 適合性
- (6) 設置場所（設置許可基準規則第43条第1項六）
 - (i) 要求事項
 - (ii) 適合性

3.9.2.2.3.2 設置許可基準規則第43条第2項への適合方針

- (1) 容量（設置許可基準規則第43条第2項一）
 - (i) 要求事項
 - (ii) 適合性
- (2) 共用の禁止（設置許可基準規則第43条第2項二）
 - (i) 要求事項
 - (ii) 適合性
- (3) 設計基準事故対処設備との多様性（設置許可基準規則第43条第2項三）
 - (i) 要求事項
 - (ii) 適合性

3.9 水素爆発による原子炉格納容器の破損を防止するための設備【52条】

【設置許可基準規則】

(水素爆発による原子炉格納容器の破損を防止するための設備)

第五十二条 発電用原子炉施設には、炉心の著しい損傷が発生した場合において原子炉格納容器内における水素による爆発（以下「水素爆発」という。）による破損を防止する必要がある場合には、水素爆発による原子炉格納容器の破損を防止するために必要な設備を設けなければならない。

(解釈)

- 1 第52条に規定する「水素爆発による原子炉格納容器の破損を防止するために必要な設備」とは、以下に掲げる措置又はこれらと同等以上の効果を有する措置を行うための設備をいう。

<BWR>

- a) 原子炉格納容器内を不活性化すること。

<PWRのうち必要な原子炉>

- b) 水素濃度制御設備を設置すること。

<BWR及びPWR共通>

- c) 水素ガスを原子炉格納容器外に排出する場合には、排出経路での水素爆発を防止すること、放射性物質の低減設備、水素及び放射性物質濃度測定装置を設けること。
- d) 炉心の著しい損傷時に水素濃度が変動する可能性のある範囲で測定できる監視設備を設置すること。
- e) これらの設備は、交流又は直流電源が必要な場合は代替電源設備からの給電を可能とすること。

3.9 水素爆発による原子炉格納容器の破損を防止するための設備

3.9.1 設置許可基準規則第 52 条への適合方針

炉心の著しい損傷が発生した場合において格納容器内における水素爆発による破損を防止する必要がある場合には、水素爆発による格納容器の破損を防止するために必要な設備を設ける。

(1) 格納容器内の不活性化（設置許可基準規則解釈の第 1 項 a））

炉心の著しい損傷が発生した場合において、格納容器内におけるジルコニウム-水反応により発生する水素により、格納容器内で水素爆発が発生することを防止するため、原子炉運転中は格納容器内を不活性ガス系により常時不活性化する。なお、不活性ガス系は設計基準対象施設であり、重大事故等が発生した際に使用するものではないため、重大事故等対処設備とは位置付けない。

(2) 格納容器圧力逃がし装置の設置（設置許可基準規則解釈第 1 項 c）、e））

炉心の著しい損傷が発生した場合において格納容器内における水素爆発による破損を防止するための設備として、格納容器圧力逃がし装置を設置する。運用にあたっては、炉心損傷後に格納容器圧力が限界圧力である最高使用圧力の 2 倍 (2Pd) に到達する前に格納容器の過圧破損防止を目的とし、また、代替循環冷却を行った際に格納容器内で発生する水素及び酸素による格納容器内の水素爆発を防止するために水素及び酸素を排出することを目的とする。なお、上記設備の設置においては以下の条件を満たす設計とする。

i) 排出経路での水素爆発を防止するため、系統待機中に系統内を窒

素置換しておくことで、ベント実施時に排出ガスに含まれる水素と酸素により系統内が可燃領域となることを防止する設計とする。また、ベント停止後にフィルタ装置内に蓄積した放射性物質による水の放射線分解で発生する水素及び酸素によって、系統内が可燃領域に達することを防止するため、外部より不活性ガスを供給することにより系統内をパージすることが可能な設計とする。

また、排出経路にフィルタ装置を設置することにより、排出ガスに含まれる放射性物質を低減することが可能な設計とする。

また、フィルタ装置出口側配管にフィルタ装置出口放射線モニタを設置することにより、放出された放射性物質濃度を測定することが可能な設計とする。さらに、排出経路配管の頂部となる箇所にフィルタ装置入口水素濃度を設置することにより、系統内の水素濃度を測定可能な設計とする。（設置許可基準規則解釈の第1項c））

- ii) 格納容器圧力逃がし装置の電源については、重大事故等対処設備である代替電源設備より受電可能な設計とする。（設置許可基準規則解釈の第1項e））

格納容器圧力逃がし装置については、「3.7 原子炉格納容器の過圧破損を防止するための設備(設置許可基準規則第50条に対する設計方針を示す章)」で示す。

- (3) 水素濃度監視設備の設置（設置許可基準規則解釈の第1項d））

炉心の著しい損傷が発生した場合に水素濃度が変動する可能性のある範囲で水素濃度を監視するため、原子炉建屋原子炉棟内に格納容器内水素濃

度（SA）を設置する。格納容器内水素濃度（SA）は、代替電源設備からの給電により中央制御室において格納容器内の水素濃度の監視が可能な設計とする。

なお、炉心損傷後に代替循環冷却を長期使用した場合、格納容器内で発生する水素及び酸素によって格納容器内が水素爆発することを防止するため、格納容器内の雰囲気ガスを排気する必要がある。このため、格納容器内水素濃度（SA）に加え格納容器内酸素濃度（SA）にて格納容器内の酸素濃度の監視が可能な設計とする。また、格納容器内酸素濃度（SA）は、代替電源設備からの給電により、中央制御室において格納容器内の酸素濃度の監視が可能な設計とする。

なお、水素爆発による格納容器の破損を防止するための自主対策設備として、以下を整備する。

(4) 可燃性ガス濃度制御設備の設置

可燃性ガス濃度制御設備は、炉心の著しい損傷が発生した場合において格納容器内で発生する水素及び酸素を再結合することにより水素濃度の抑制を行い、水素爆発による破損を防止する。

なお、炉心損傷による大量の水素が発生するような状況下では、可燃性ガス濃度制御系の処理能力を超える水素が発生し、また格納容器内の圧力の上昇に伴い可燃性ガス濃度制御系の使用に制限がかかるため、炉心の著しい損傷が発生した場合において可燃性ガス濃度制御設備を使用して格納容器内の水素濃度を制御する運用については自主的な運用とする。

(5) 格納容器雰囲気モニタ

格納容器雰囲気モニタは、炉心の著しい損傷が発生した場合において、水素及び酸素濃度の変動する可能性のある範囲で監視することを目的とし、格納容器内の雰囲気ガスをサンプリングすることで、原子炉建屋原子炉棟内に設置した水素検出器及び酸素検出器にて格納容器内の水素及び酸素濃度を測定する。

なお、格納容器雰囲気モニタについては、設計基準事故対処設備として設置するものであり、**重大事故時における格納容器内の圧力では使用できない場合**があることから、炉心の著しい損傷が発生した際に格納容器雰囲気モニタを使用して格納容器内の水素濃度及び酸素濃度を測定する運用については自主的な運用とする。

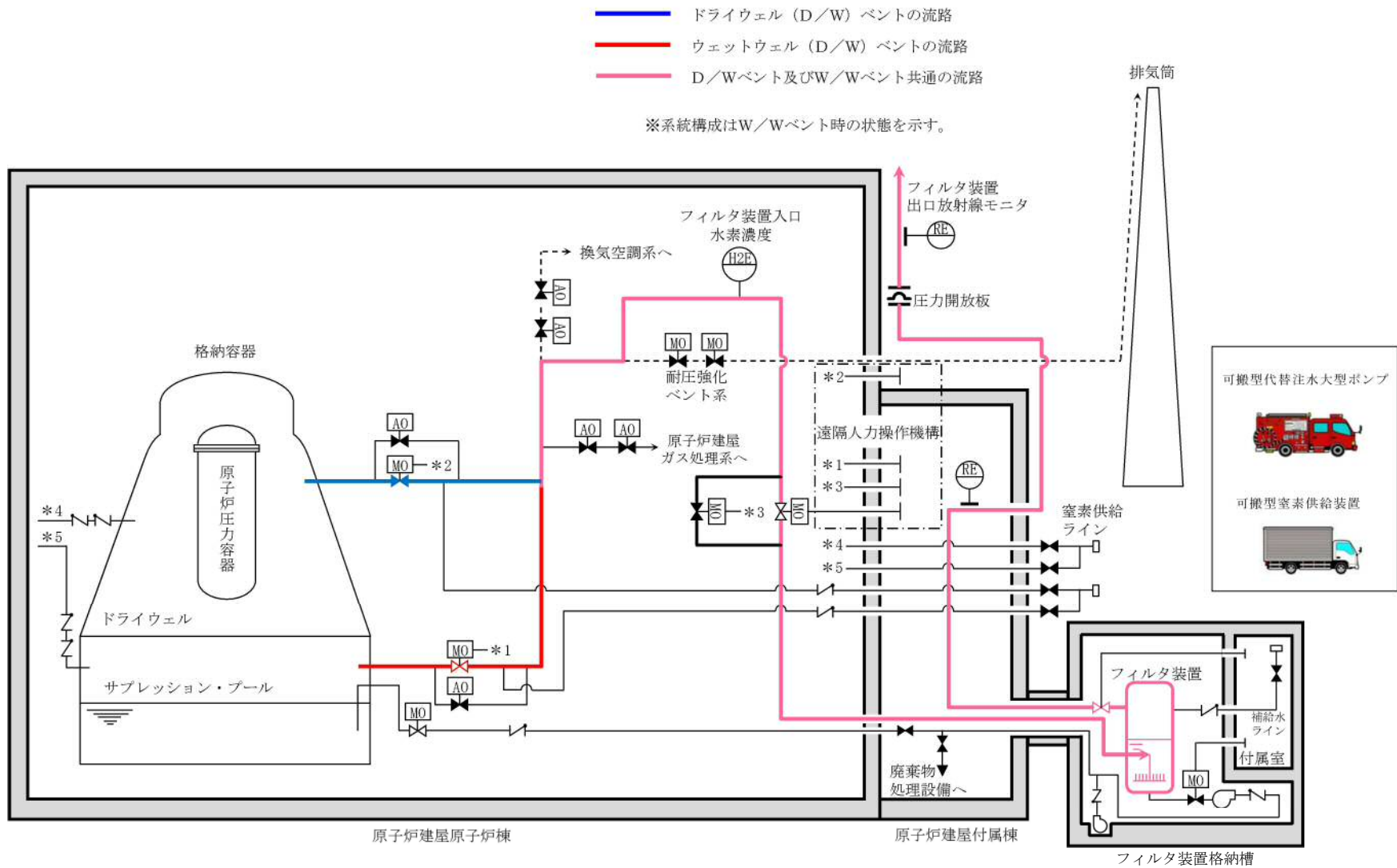
3.9.2 重大事故等対処設備

3.9.2.1 格納容器圧力逃がし装置

3.9.2.1.1 設備概要

格納容器圧力逃がし装置は、炉心の著しい損傷が発生した場合において格納容器内における水素爆発による格納容器破損を防止するために重大事故防止設備として設けるものであり、フィルタ装置、圧力開放板等で構成する。

本システムに関する系統概要図を第 3.9-1 図、本システムに関する重大事故等対処設備一覧を第 3.9-1 表に示す。



第 3.9-1 図 格納容器圧力逃がし装置 系統概要図

第 3.9-1 表 格納容器圧力逃がし装置に関する重大事故等対処設備一覧

設備区分	設備名
主要設備	フィルタ装置【常設】 圧力開放板【常設】 フィルタ装置入口水素濃度【常設】 フィルタ装置出口放射線モニタ(高レンジ・低レンジ) 【常設】
付属設備	遠隔人力操作機構【常設】 可搬型窒素供給装置【可搬】 移送ポンプ【常設】 フィルタ装置遮蔽【常設】 配管遮蔽【常設】 二次隔離弁操作室【常設】 二次隔離弁操作室遮蔽【常設】 二次隔離弁操作室 空気ボンベユニット(空気ボンベ) 【可搬】 二次隔離弁操作室 空気ボンベユニット(配管・弁) 【常設】 可搬型注水大型ポンプ【可搬】
水源 ^{*1}	代替淡水貯槽【常設】
流路	不活性ガス系配管・弁【常設】 耐圧強化ベント系配管・弁【常設】 格納容器圧力逃がし装置配管・弁【常設】 格納容器【常設】 真空破壊弁(S/C→D/W)【常設】
注水先	—
電源設備 ^{*2}	常設代替交流電源設備 常設代替高圧電源装置【常設】 軽油貯蔵タンク【常設】 常設代替高圧電源装置用燃料移送ポンプ【常設】 可搬型代替交流電源設備 可搬型代替低圧電源車【可搬】 可搬型設備用軽油タンク【常設】 タンクローリ【可搬】 常設代替直流電源設備 緊急用直流125V蓄電池【常設】 可搬型代替直流電源設備 可搬型代替低圧電源車【可搬】 可搬型整流器【可搬】 可搬型設備用軽油タンク【常設】 タンクローリ【可搬】

計装設備*3	フィルタ装置出口放射線モニタ(高レンジ・低レンジ) 【常設】 フィルタ装置入口水素濃度 【常設】 格納容器雰囲気放射線モニタ (D/W) 【常設】 格納容器雰囲気放射線モニタ (S/C) 【常設】 格納容器内水素濃度 (SA) 【常設】 格納容器内酸素濃度 (SA) 【常設】
--------	--

- *1：水源については「3.13 重大事故等の収束に必要となる水の供給設備（設置許可基準規則第56条に対する設計方針を示す章）」で示す。
- *2：電源設備については「3.14 電源設備（設置許可基準規則第57条に対する設計方針を示す章）」で示す。
- *3：計装設備については「3.15 計装設備（設置許可基準規則第58条に対する設計方針を示す章）」で示す。

3.9.2.2 水素濃度及び酸素濃度監視設備

3.9.2.2.1 設備概要

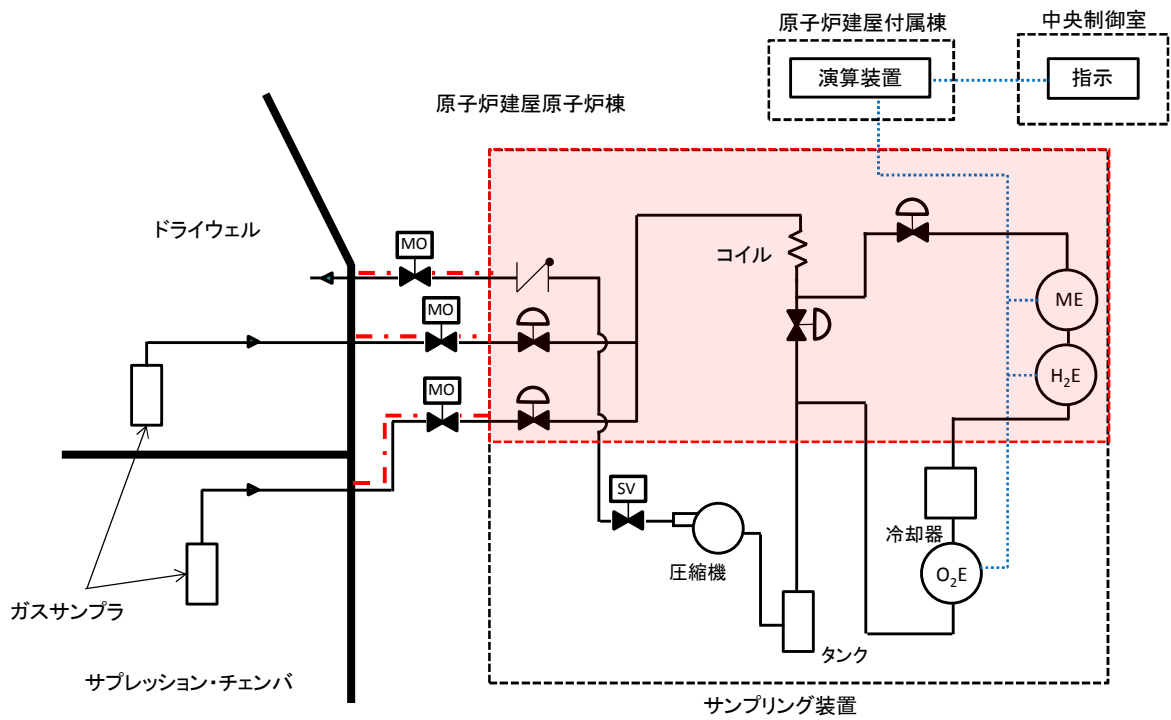
格納容器内水素濃度（SA）及び格納容器内酸素濃度（SA）は、炉心の著しい損傷が発生した場合に水素及び酸素濃度の変動する可能性のある範囲で監視することを目的として、格納容器内の雰囲気ガスをサンプリングすることで、原子炉建屋原子炉棟内に設置する水素検出器及び酸素検出器にて格納容器内の水素及び酸素濃度を測定する。

格納容器内水素濃度（SA）及び格納容器内酸素濃度（SA）のサンプリング装置は、格納容器内の雰囲気ガスを圧縮機により吸い込み、測定に影響を与える蒸気凝縮が生じないようにサンプリング系統及びサンプリング装置内にトレースヒータ及キャビネットヒータを設置し温度調節を行う。

サンプリング装置内は温度・圧力制御され、湿度検出器によりサンプリングガスの湿度を測定した後、水素検出器を通り格納容器内（ドライウェル、サブプレッション・チェンバ）の水素濃度を測定する。さらに湿度検出器及び水素検出器を通ったサンプリングガスを冷却器にて一定温度に冷却後、酸素検出器により酸素濃度を測定し、湿度検出器測定値により補正を行う。

全交流動力電源喪失が発生した場合においても代替電源設備からの給電を可能とし、中央制御室において格納容器内の水素及び酸素濃度の監視が可能な設計とする。

水素濃度及び酸素濃度監視設備に関する系統概要図を第 3.9-2 図、重大事故等対処設備一覧を第 3.9-2 表に示す。



第 3.9-2 図 水素濃度及び酸素濃度監視設備に関する系統概要図

第 3.9-2 表 水素濃度及び酸素濃度監視設備に関する重大事故等対処設備一覧

設備区分	設備名
主要設備	格納容器内水素濃度 (SA) 【常設】 格納容器内酸素濃度 (SA) 【常設】
付属設備	—
水源	—
流路	—
注水先	—
電源設備* ¹	常設代替交流電源設備 常設代替高圧電源装置【常設】 軽油貯蔵タンク【常設】 常設代替高圧電源装置用燃料移送ポンプ【常設】 可搬型代替交流電源設備 可搬型代替低圧電源車【可搬】 可搬型設備用軽油タンク【常設】 タンクローリ【可搬】
計装設備	—

*1：単線結線図を補足説明資料 52-2 に示す。

電源設備については「3.14 電源設備（設置許可基準規則第 57 条に対する設計方針を示す章）」で示す。

3.9.2.2.2 主要設備の仕様

設備の主要機器仕様を以下に示す。

(1) 格納容器内水素濃度 (SA)

兼用する設備は以下のとおり。

- ・計装設備 (重大事故等対処設備)

- ・水素爆発による原子炉格納容器の破損を防止するための設備

種 類 : 熱伝導式

計測範囲 : 0～100vol%

個 数 : 1

取付箇所 : 原子炉建屋原子炉棟 3階

(2) 格納容器内酸素濃度 (SA)

兼用する設備は以下のとおり。

- ・計装設備 (重大事故等対処設備)

- ・水素爆発による原子炉格納容器の破損を防止するための設備

種 類 : 磁気力式

計測範囲 : 0～25vol%

個 数 : 1

取付箇所 : 原子炉建屋原子炉棟 3階

3.9.2.2.3 設置許可基準規則第43条への適合方針

3.9.2.2.3.1 設置許可基準規則第43条第1項への適合方針

(1) 環境条件 (設置許可基準規則第43条第1項一)

(i) 要求事項

想定される重大事故等が発生した場合における温度、放射線、荷重、

その他の使用条件において、重大事故等に対処するために必要な機能を有効に発揮するものであること。

(ii) 適合性

基本方針については、「2.3.3 環境条件等」に示す。

格納容器内水素濃度 (SA) 及び格納容器内酸素濃度 (SA) は、原子炉建屋原子炉棟内に設置する設備であることから、その機能を期待される重大事故等が発生した場合における、原子炉建屋原子炉棟内の環境条件を考慮し、その機能を有効に発揮することができるよう、以下の第 3.9-3 表に示す設計とする。

第 3.9-3 表 想定する環境条件

環境条件	対応
温度・圧力・湿度・放射線	設置場所である原子炉建屋原子炉棟内で想定される温度，圧力，湿度及び放射線条件下に耐えられる性能を確認した機器を使用する。
屋外の天候による影響	屋外に設置する設備ではないため，天候による影響は受けない。
海水を通水する系統への影響	海水を通水することはない。
地震	適切な地震荷重との組合せを考慮した上で機器が損傷しない設計とする（詳細は「2.1.2 耐震設計の基本方針」に示す）。
風（台風）・竜巻・積雪・火山の影響	原子炉建屋原子炉棟内に設置するため，風（台風），竜巻，積雪及び火山の影響は受けない。
電磁的障害	重大事故等が発生した場合においても電磁波による影響を考慮した設計とする。

(52-3-2)

(2) 操作性（設置許可基準規則第 43 条第 1 項二）

(i) 要求事項

想定される重大事故等が発生した場合において確実に操作できるものであること。

(ii) 適合性

基本方針については，「2.3.4 操作性及び試験・検査性について」に示す。

格納容器内水素濃度（SA）及び格納容器内酸素濃度（SA）は，サンプリング装置を起動し，中央制御室にて監視する設計である。サンプリング装置は，中央制御室の制御盤から操作が可能な設計とする。

中央制御室からサンプリング装置を操作するにあたり、運転員の操作性を考慮して十分な操作空間を確保する。また、操作対象については操作器に名称を表示させ、運転員の操作・監視性を考慮して確実に操作できる設計とする。

操作対象機器を第 3.9-4 表に示す。

第 3.9-4 表 操作対象機器

機器名称	状態の変化	操作場所	操作方法
サンプリング装置 〔格納容器内水素濃度 (SA) 格納容器内酸素濃度 (SA)〕	停止⇒起動 系統選択 自動⇔手動 (D/W⇔S/C)	中央制御室	スイッチ操作

(52-3-4)

(3) 試験及び検査（設置許可基準規則第 43 条第 1 項三）

(i) 要求事項

健全性及び能力を確認するため、発電用原子炉の運転中又は停止中に試験又は検査ができるものであること。

(ii) 適合性

基本方針については、「2.3.4 操作性及び試験・検査性について」に示す。

格納容器内水素濃度 (SA) 及び格納容器内酸素濃度 (SA) は、第 3.9-5 表に示すように原子炉の停止中に機能・性能検査が可能な設計とする。検出器 (格納容器内水素濃度 (SA) 及び格納容器内酸素濃度 (SA)) の機能・性能の確認として、基準ガスによる校正及び模擬入力による計器校正を

行う。

第 3.9-5 表 水素濃度及び酸素濃度監視設備の試験及び検査

原子炉の状態	項目	内容
停止中	機能・性能検査	基準ガス校正 計器校正

(52-5-2)

(4) 切り替えの容易性（設置許可基準規則第 43 条第 1 項四）

(i) 要求事項

本来の用途以外の用途として重大事故等に対処するために使用する設備にあっては、通常時に使用する系統から速やかに切り替えられる機能を備えるものであること。

(ii) 適合性

基本方針については、「2.3.4 操作性及び試験・検査性について」に示す。

格納容器内水素濃度（SA）及び格納容器内酸素濃度（SA）は、本来の用途以外の用途には使用しない設計とする。

(52-4-2)

(5) 悪影響の防止（設置許可基準規則第 43 条第 1 項五）

(i) 要求事項

工場等内の他の設備に対して悪影響を及ぼさないものであること。

(ii) 適合性

基本方針については、「2.3.1 多様性，位置的分散，悪影響防止について」に示す。

格納容器内水素濃度（SA）及び格納容器内酸素濃度（SA）は，他の設備に対して遮断器又はヒューズによる分離を行うことで，電氣的な悪影響を及ぼさない設計とする。

(6) 設置場所（設置許可基準規則第43条第1項六）

(i) 要求事項

想定される重大事故等が発生した場合において重大事故等対処設備の操作及び復旧作業を行うことができるよう，放射線量が高くなるおそれが少ない設置場所の選定，設置場所への遮蔽物の設置その他の適切な措置を講じたものであること。

(ii) 適合性

基本方針については、「2.3.3 環境条件等」に示す。

格納容器内水素濃度（SA）及び格納容器内酸素濃度（SA）は，重大事故等発生時においてサンプリング装置を起動し，中央制御室にて監視できる設計とする。

格納容器内水素濃度（SA）及び格納容器内酸素濃度（SA）の設置場所，並びにサンプリング装置の設置場所及び操作場所を第3.9-6表に示す。

サンプリング装置は，中央制御室にて操作を実施する設計とするため，操作場所の放射線量が高くなるおそれが少なく操作が可能である。

第3.9-6表 操作対象機器設置場所

機器名称	設置場所	操作場所
サンプルング装置 (格納容器内水素濃度 (SA) 格納容器内酸素濃度 (SA))	原子炉建屋 原子炉棟3階	中央制御室

(52-3-4)

3.9.2.2.3.2 設置許可基準規則第43条第2項への適合方針

(1) 容量（設置許可基準規則第43条第2項一）

(i) 要求事項

想定される重大事故等の収束に必要な容量を有するものであること。

(ii) 適合性

基本方針については、「2.3.2 容量等」に示す。

格納容器内水素濃度 (SA) は、炉心の著しい損傷時に格納容器内の水素濃度が変動する可能性のある範囲（重大事故等時：60.4vol%以下）を監視できることが主な役割であることから、0～100vol%を計測可能な設計とする。

格納容器内酸素濃度 (SA) は、重大事故等が発生した場合において、格納容器内の酸素濃度が変動する可能性のある範囲（重大事故等時：7.25vol%以下）を監視できることが主な役割であることから、0～25vol%を計測可能な設計とする。

(52-6-2～5)

(2) 共用の禁止（設置許可基準規則第43条第2項二）

(i) 要求事項

二以上の発電用原子炉施設において共用するものでないこと。ただし、二以上の発電用原子炉施設と共用することによって当該二以上の発電用原子炉施設の安全性が向上する場合であって、同一の工場等内の他の発電用原子炉施設に対して悪影響を及ぼさない場合は、この限りでない。

(ii) 適合性

基本方針については、「2.3.1 多様性，位置的分散，悪影響防止について」に示す。

格納容器内水素濃度（SA）及び格納容器内酸素濃度（SA）は、二以上の発電用原子炉施設において共用しない設計とする。

(3) 設計基準事故対処設備との多様性（設置許可基準規則第43条第2項三）

(i) 要求事項

常設重大事故防止設備は、共通要因によって設計基準事故対処設備の安全機能と同時にその機能が損なわれるおそれがないよう、適切な措置を講じたものであること。

(ii) 適合性

基本方針については、「2.3.1 多様性，位置的分散，悪影響防止について」に示す。

格納容器内水素濃度（SA）及び格納容器内酸素濃度（SA）は、原子炉建屋原子炉棟3階及び4階に設置している設計基準事故対処設備の格納容器雰囲気モニタとは原子炉建屋原子炉棟内の別階層又は原子炉建屋原

子炉棟 3 階の離れた位置とすることにより可能な限り位置的分散を図り、地震、火災、溢水等の共通要因故障によって同時に機能を損なわれない設計とする。また、電源については、非常用交流電源設備である非常用ディーゼル発電機に対して多様性を持った常設代替交流電源設備である常設代替高圧電源装置から給電可能な設計とする。

3.10 水素爆発による原子炉建屋等の損傷を防止するための設備【53条】

基準適合への対応状況

9. 原子炉格納施設

9.10 水素爆発による原子炉建屋等の損傷を防止するための設備

9.10.1 概 要

炉心の著しい損傷が発生した場合において原子炉建屋その他の原子炉格納容器から漏えいする気体状の放射性物質を格納するための施設（以下「原子炉建屋等」という。）の水素爆発による損傷を防止するために必要な重大事故等対処設備を設置する。

水素爆発による原子炉建屋等の損傷を防止するための設備の概略系統図を第 9.10-1 図から第 9.10-3 図に示す。

9.10.2 設計方針

(1) 水素爆発による原子炉建屋等の損傷を防止するための設備

a. 水素濃度制御による原子炉建屋原子炉棟の損傷防止

水素爆発による原子炉建屋等の損傷を防止するための設備のうち、炉心の著しい損傷により格納容器から原子炉建屋原子炉棟内に水素が漏えいした場合において、原子炉建屋原子炉棟内の水素濃度を抑制するための設備として以下の水素濃度制御設備（静的触媒式水素再結合器による水素濃度抑制）を設ける。水素濃度制御設備（静的触媒式水素再結合器による水素濃度抑制）は、水素ガスを原子炉建屋原子炉棟外に排出することなく水素濃度を抑制できる設計とする。

(a) 水素濃度制御設備（静的触媒式水素再結合器による水素濃度抑制

水素濃度制御設備（静的触媒式水素再結合器による水素濃度抑制）として、静的触媒式水素再結合器を使用し、作動状況確認のため静的触媒式水素再結合器動作監視装置を使用する。

静的触媒式水素再結合器は、ジルコニウム-水反応等で短期的に

発生する水素及び水の放射線分解等で長期的に緩やかに発生し続ける水素を除去することにより、原子炉建屋原子炉棟内の水素濃度を継続的に抑制できる設計とする。

また、静的触媒式水素再結合器動作監視装置は、中央制御室にて静的触媒式水素再結合器の作動状況を温度上昇により確認できる設計とする。静的触媒式水素再結合器動作監視装置は、常設代替直流電源設備である緊急用直流 125V 蓄電池から給電できる設計とする。

具体的な設備は、以下のとおりとする。

- ・ 静的触媒式水素再結合器
- ・ 静的触媒式水素再結合器動作監視装置
- ・ 緊急用直流 125V 蓄電池（10.2 代替電源設備）

b. 水素濃度監視

(a) 原子炉建屋水素濃度による水素濃度測定

水素爆発による原子炉建屋等の損傷を防止するための設備のうち、炉心の著しい損傷により格納容器から原子炉建屋原子炉棟内に漏えいした水素の濃度を測定するため、想定される事故時に水素濃度が変動する可能性のある範囲で測定できる設備として、以下の監視設備（水素濃度監視）を設ける。

監視設備（原子炉建屋水素濃度による水素濃度監視）として、原子炉建屋水素濃度を使用する。

原子炉建屋水素濃度は、原子炉建屋原子炉棟に設置し、中央制御室において連続監視できる設計とする。原子炉建屋水素濃度のうち、原子炉建屋原子炉棟 6F に設置するものについては、常設代替交流電源設備である常設代替高圧電源装置より給電できる設計とする。原子炉建屋原子

炉棟 6 階を除く原子炉建屋原子炉棟に設置するものについては、常設代替直流電源設備である緊急用 125V 蓄電池より給電できる設計とする。

主要な設備は、以下のとおりとする。

- ・ 原子炉建屋水素濃度
- ・ 常設代替高圧電源装置（10.2 代替電源設備）
- ・ 緊急用直流 125V 蓄電池（10.2 代替電源設備）

常設代替高圧電源装置及び緊急用直流 125V 蓄電池については、「10.2 代替電源設備」に示す。

9.10.2.1 多様性，位置的分散

基本方針については、「1.1.7.1 多様性，位置的分散，悪影響防止等」に示す。

静的触媒式水素再結合器動作監視装置は熱電対方式であり，同一目的の水素爆発による原子炉建屋原子炉棟の損傷を防止するための監視設備である触媒式及び熱伝導式の原子炉建屋水素濃度に対し多様性を持つ設計とする。また，原子炉建屋原子炉棟 6 階の床面付近に設置する静的触媒式水素再結合器動作監視装置に対して原子炉建屋水素濃度は，原子炉建屋原子炉棟 6 階の天井付近，地下 1 階及び 3 階に設置することで位置的分散を図る設計とする。

9.10.2.2 悪影響防止

基本方針については、「1.1.7.1 多様性，位置的分散，悪影響防止等」に示す。

静的触媒式水素再結合器による水素濃度抑制に使用する静的触媒式水素再結合器は，他の設備から独立して使用可能なことにより，他の設備に悪影響を及ぼさない設計とする。また，静的触媒式水素再結合器は，重大事故等時

の原子炉建屋原子炉棟内における作動時の水素燃焼による温度上昇が、重大事故等対処に重要となる他の設備に悪影響を及ぼさない設計とする。

静的触媒式水素再結合器による水素濃度抑制に使用する静的触媒式水素再結合器動作監視装置は、静的触媒式水素再結合装置の水素処理性能へ悪影響を及ぼさない設計とするとともに、他の設備から独立して使用可能なことにより、他の設備に悪影響を及ぼさない設計とする。

水素濃度監視に使用する原子炉建屋水素濃度は、他の設備から独立して使用可能なことにより、他の設備に悪影響を及ぼさない設計とする。

9.10.2.3 容量等

基本方針については、「1.1.7.2 容量等」に示す。

炉心の著しい損傷が発生した場合における原子炉建屋原子炉棟内の水素濃度を抑制するために使用する静的触媒式水素再結合器は、原子炉建屋原子炉棟内の水素の効率的な除去を考慮して、原子炉建屋原子炉棟6階に分散させた配置とし、重大事故等時に格納容器内に存在するガス状水素による性能低下を考慮しても、重大事故等時の原子炉建屋原子炉棟内の水素濃度を抑制できる容量を有する設計とする。

静的触媒式水素再結合の作動状況確認のために使用する静的触媒式水素再結合器動作監視装置は、炉心損傷時の静的触媒式水素再結合器の作動時に想定される温度範囲を計測できる設計とする。

原子炉建屋水素濃度は、炉心の著しい損傷が発生した場合の原子炉建屋原子炉棟内の水素濃度を測定できる計測範囲を有する設計とする。

9.10.2.4 環境条件等

基本方針については、「1.1.7.3 環境条件等」に示す。

静的触媒式水素再結合装置及び静的触媒式水素再結合器動作監視装置は、原子炉建屋原子炉棟内に設置し、想定される重大事故等時における環境条件を考慮した設計とする。

原子炉建屋水素濃度は、原子炉建屋原子炉棟内に設置し、重大事故等時における環境条件を考慮した設計とする。

9.10.2.5 操作性の確保

基本方針については、「1.1.7.4 操作性及び試験・検査性について」に示す。

静的触媒式水素再結合器及び静的触媒式水素再結合器動作監視装置を使用した静的触媒式水素再結合器による水素濃度抑制を行う系統は、設計基準対象施設と兼用せず、他の系統と切り替えることなく使用できる設計とする。

原子炉建屋水素濃度を使用した原子炉建屋原子炉棟内の水素濃度監視を行う系統は、設計基準対象施設と兼用せず、他の系統と切り替えることなく使用できる設計とする。

9.10.3 主要設備及び仕様

水素爆発による原子炉建屋等の損傷を防止するための設備の主要仕様を第9.10-1表に示す。

9.10.4 試験検査

基本方針については、「1.1.7.4 操作性及び試験・検査性について」に示す。

静的触媒式水素再結合器による水素濃度抑制に使用する静的触媒式水素再結合器は、触媒の外観の確認及び機能・性能の確認を行うため、触媒を取り

出すことができる設計とする。

静的触媒式水素再結合器は、外観の確認が可能な設計とする。

静的触媒式水素再結合器による水素濃度抑制に使用する静的触媒式水素再結合器動作監視装置は、絶縁抵抗測定、温度1点確認及び模擬入力による校正ができる設計とする。

水素濃度監視に使用する原子炉建屋水素濃度は、基準ガスによる校正及び模擬入力による計器校正ができる設計とする。

第 9.10-1 表 水素爆発による原子炉建屋等の損傷を防止するための設備主要仕様

(1) 水素濃度制御設備

a. 静的触媒式水素再結合器

種 類	触媒反応式
個 数	24
水素処理容量	約 0.5kg/h/個（水素濃度 4.0vol%，100℃，大気圧において）

b. 静的触媒式水素再結合器動作監視装置

兼用する設備は以下のとおり。

- ・計装設備（重大事故等対処設備）
- ・水素爆発による原子炉建屋等の損傷を防止するための設備

検出器の種類	熱電対
計測範囲	0～300℃
個 数	4（2基の静的触媒式水素再結合器に 対して，出入口に1個設置）

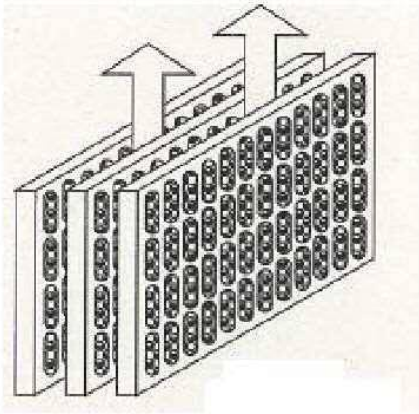
(2) 原子炉建屋水素濃度

兼用する設備は以下のとおり。

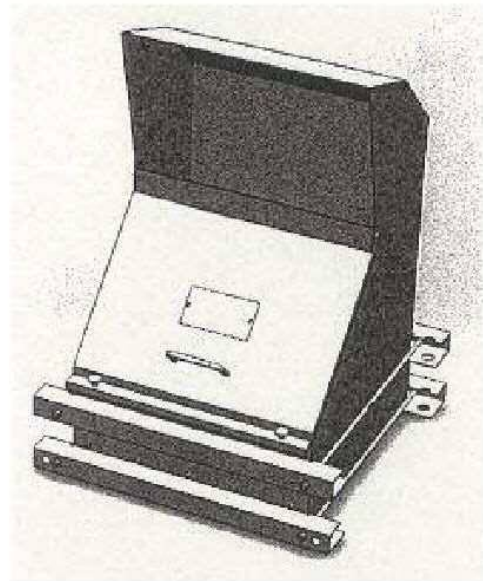
- ・計装設備（重大事故等対処設備）
- ・水素爆発による原子炉建屋等の損傷を防止するための設備

検出器の種類	触媒式，熱伝導式
計測範囲	[触媒式] 0～10vol%

		[熱伝導式] 0~20vol%
個	数	[触媒式] 2
		[熱伝導式] 3

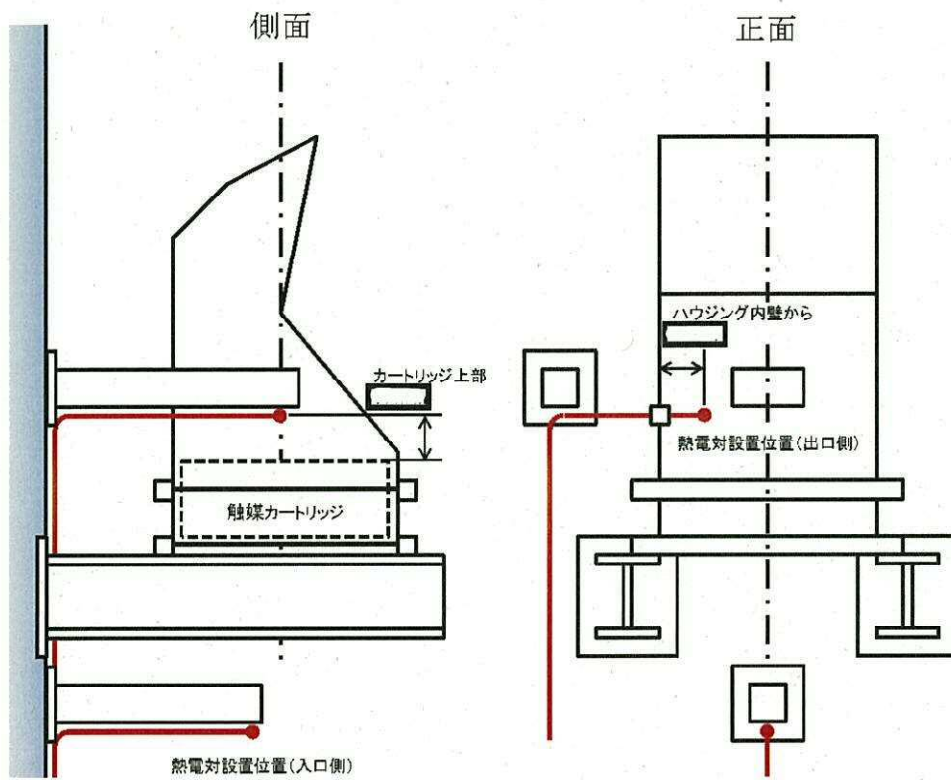


触媒カートリッジ

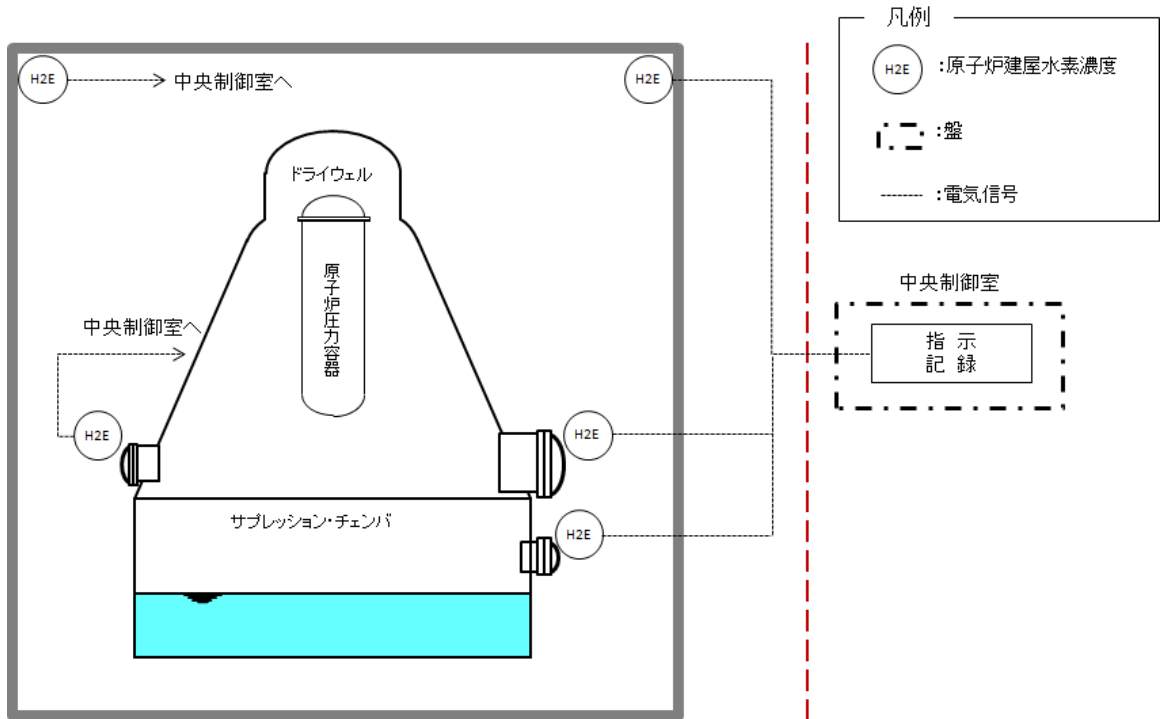


静的触媒式再結合器

第 9.10-1 図 静的触媒式水素再結合器概要図



第 9.10-2 図 静的触媒式水素再結合器動作監視装置概要図



第 9.10-3 図 原子炉建屋水素概要図

3.10 水素爆発による原子炉建屋等の損傷を防止するための設備【53条】

< 添付資料 目次 >

3.10 水素爆発による原子炉建屋等の損傷を防止するための設備

3.10.1 設置許可基準規則第53条への適合方針

- (1) 静的触媒式水素再結合器（設置許可基準規則解釈の第1項 a）, c））
- (2) 水素濃度の監視設備（設置許可基準規則解釈の第1項 b）, c））
- (3) 格納容器頂部注水系の設置
- (4) 原子炉建屋原子炉棟トップベント設備の設置

3.10.2 重大事故等対処設備

3.10.2.1 静的触媒式水素再結合器

3.10.2.1.1 設備概要

3.10.2.1.2 主要設備の仕様

- (1) 静的触媒式水素再結合器
- (2) 静的触媒式水素再結合器動作監視装置

3.10.2.1.3 設置許可基準規則第43条への適合方針

3.10.2.1.3.1 設置許可基準規則第43条第1項への適合方針

- (1) 環境条件（設置許可基準規則第43条第1項一）
 - (i) 要求事項
 - (ii) 適合性
- (2) 操作性（設置許可基準規則第43条第1項二）
 - (i) 要求事項
 - (ii) 適合性
- (3) 試験及び検査（設置許可基準規則第43条第1項三）

- (i) 要求事項
- (ii) 適合性
- (4) 切り替えの容易性（設置許可基準規則第43条第1項四）
 - (i) 要求事項
 - (ii) 適合性
- (5) 悪影響の防止（設置許可基準規則第43条第1項五）
 - (i) 要求事項
 - (ii) 適合性
- (6) 設置場所（設置許可基準規則第43条第1項六）
 - (i) 要求事項
 - (ii) 適合性

3.10.2.1.3.2 設置許可基準規則第43条第2項への適合方針

- (1) 容量（設置許可基準規則第43条第2項一）
 - (i) 要求事項
 - (ii) 適合性
- (2) 共用の禁止（設置許可基準規則第43条第2項二）
 - (i) 要求事項
 - (ii) 適合性
- (3) 設計基準事故対処設備との多様性（設置許可基準規則第43条第2項三）
 - (i) 要求事項
 - (ii) 適合性

3.10.2.2 原子炉建屋水素濃度

3.10.2.2.1 設備概要

3.10.2.2.2 主要設備の仕様

- (1) 原子炉建屋水素濃度

3.10.2.2.3 設置許可基準規則第43条への適合方針

3.10.2.2.3.1 設置許可基準規則第43条第1項への適合方針

- (1) 環境条件（設置許可基準規則第43条第1項一）
 - (i) 要求事項
 - (ii) 適合性
- (2) 操作性（設置許可基準規則第43条第1項二）
 - (i) 要求事項
 - (ii) 適合性
- (3) 試験及び検査（設置許可基準規則第43条第1項三）
 - (i) 要求事項
 - (ii) 適合性
- (4) 切り替えの容易性（設置許可基準規則第43条第1項四）
 - (i) 要求事項
 - (ii) 適合性
- (5) 悪影響の防止（設置許可基準規則第43条第1項五）
 - (i) 要求事項
 - (ii) 適合性
- (6) 設置場所（設置許可基準規則第43条第1項六）
 - (i) 要求事項
 - (ii) 適合性

3.10.2.2.3.2 設置許可基準規則第43条第2項への適合状況

- (1) 容量（設置許可基準規則第43条第2項一）
 - (i) 要求事項
 - (ii) 適合性
- (2) 共用の禁止（設置許可基準規則第43条第2項二）

(i) 要求事項

(ii) 適合性

(3) 設計基準事故対処設備との多様性 (設置許可基準規則第43条第2項三)

(i) 要求事項

(ii) 適合性

3.10.3 その他設備

3.10.3.1 格納容器頂部注水系

3.10.3.1.1 設備概要

3.10.3.1.2 他設備への悪影響について

3.10 水素爆発による原子炉建屋等の損傷を防止するための設備【53条】

【設置許可基準規則】

(水素爆発による原子炉建屋等の損傷を防止するための設備)

第五十三条 発電用原子炉施設には、炉心の著しい損傷が発生した場合において原子炉建屋その他の原子炉格納容器から漏えいする気体状の放射性物質を格納するための施設（以下「原子炉建屋等」という。）の水素爆発による損傷を防止する必要がある場合には、水素爆発による当該原子炉建屋等の損傷を防止するために必要な設備を設けなければならない。

(解釈)

- 1 第53条に規定する「水素爆発による当該原子炉建屋等の損傷を防止するために必要な設備」とは、以下に掲げる措置又はこれらと同等以上の効果を有する措置を行うための設備をいう。
 - a) 水素濃度制御設備（制御により原子炉建屋等で水素爆発のおそれがないことを示すこと。）又は水素排出設備（動的機器等に水素爆発を防止する機能を付けること。放射性物質低減機能を付けること。）を設置すること。
 - b) 想定される事故時に水素濃度が変動する可能性のある範囲で推定できる監視設備を設置すること。
 - c) これらの設備は、交流又は直流電源が必要な場合は代替電源設備からの給電を可能とすること。

3.10 水素爆発による原子炉建屋等の損傷を防止するための設備

3.10.1 設置許可基準規則第53条への適合方針

炉心の著しい損傷が発生した場合において原子炉建屋等の水素爆発による損傷を防止するために、水素濃度制御設備及び水素濃度の監視設備として以下の設備を設置する。

(1) 静的触媒式水素再結合器（設置許可基準規則解釈の第1項 a）, c）

水素濃度制御設備として、原子炉建屋原子炉棟6階（オペレーティングフロア）に静的触媒式水素再結合器を設置し、重大事故等の発生時に格納容器から原子炉建屋原子炉棟内に水素が漏えいした場合において、原子炉建屋原子炉棟内の水素濃度上昇を抑制し、水素濃度を可燃限界未満に制御することで、原子炉建屋原子炉棟での水素爆発を防止する設計とする。また、静的触媒式水素再結合器は運転員による起動操作を行うことなく、水素と酸素を触媒反応によって再結合できる装置を適用し、起動操作に電源が不要な設計とする。

また、静的触媒式水素再結合器の動作確認を行うために静的触媒式水素再結合器の動作監視装置として、静的触媒式水素再結合器の入口側及び出口側に温度計を設置し、中央制御室で監視可能な設計とする。静的触媒式水素再結合器動作監視装置は、全交流動力電源喪失時においても代替電源設備からの給電により中央制御室において静的触媒式水素再結合器の動作確認が可能な設計とする。

(2) 水素濃度の監視設備（設置許可基準規則解釈の第1項 b）, c）

原子炉建屋水素濃度は、炉心の著しい損傷時に水素濃度が変動する可能性のある範囲で水素濃度を監視することを目的として原子炉建屋原子炉棟

内に検出器を設置し、水素濃度を測定する。また、原子炉建屋水素濃度は、全交流動力電源喪失時においても代替電源設備からの給電により中央制御室において原子炉建屋水素濃度の監視が可能な設計とする。

また、炉心の著しい損傷が発生した場合において原子炉建屋原子炉棟の水素爆発による損傷を防止するための自主対策設備として、以下を整備する。

(3) 格納容器頂部注水系の設置

原子炉ウェルに注水することで格納容器トップヘッドフランジを冷却する格納容器頂部注水系を設置する。本設備によって水素漏えいは防止できないが、格納容器トップヘッドフランジのシール材の熱劣化を緩和し、格納容器から原子炉建屋原子炉棟への水素漏えいを抑制する設計とする。格納容器頂部注水系には常設と可搬型がある。

格納容器頂部注水系（常設）は、重大事故等発生時に常設低圧代替注水系ポンプにより、代替淡水貯槽を水源として原子炉ウェルに注水することで、格納容器トップヘッドフランジ部を冷却する設計とする。

格納容器頂部注水系（可搬型）は、重大事故等発生時に原子炉建屋外から代替淡水貯槽を水源として可搬型代替注水大型ポンプにより原子炉ウェルに注水することで、格納容器トップヘッドフランジ部を冷却する設計とする。

(4) 原子炉建屋原子炉棟トップベント設備の設置

原子炉建屋原子炉棟トップベント設備を自主対策設備として設置する。本設備は放射性物質の低減効果はないが、仮に原子炉建屋原子炉棟内の水素濃度が上昇した場合においても、原子炉建屋原子炉棟6階天井部の水素を

外部へ排出することで，水素の建屋内滞留を防止する設計とする。

3.10.2 重大事故等対処設備

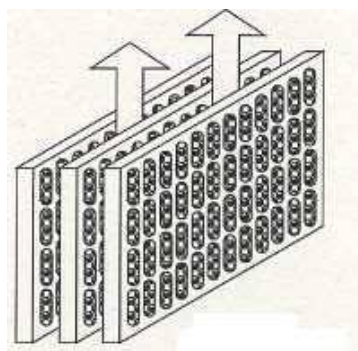
3.10.2.1 静的触媒式水素再結合器

3.10.2.1.1 設備概要

静的触媒式水素再結合器は、炉心の著しい損傷が発生した場合において、原子炉建屋原子炉棟内の水素濃度上昇を抑制し、水素爆発を防止する機能を有する。この設備は、触媒カートリッジ、ハウジングで構成し、運転員による起動操作を行うことなく、格納容器から原子炉建屋原子炉棟内に漏えいした水素と酸素を触媒反応によって再結合させる設備である。

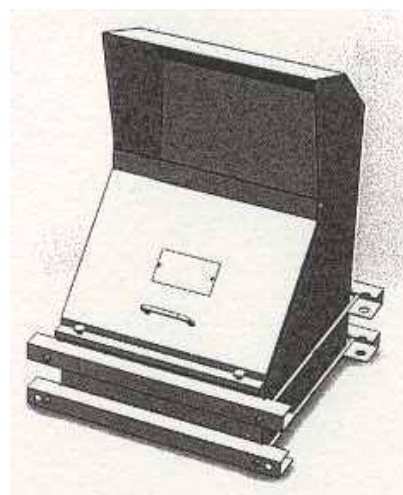
静的触媒式水素再結合器の動作監視装置として、静的触媒式水素再結合器の入口側及び出口側に温度計を設置し、中央制御室から監視可能な設計とする。また、静的触媒式水素再結合器動作監視装置は代替電源設備から給電が可能な設計とする。

静的触媒式水素再結合器及び静的触媒式水素再結合器動作監視装置に関する概要図を第3.10-1図,2図に、重大事故等対処設備一覧を第3.10-1表に示す。



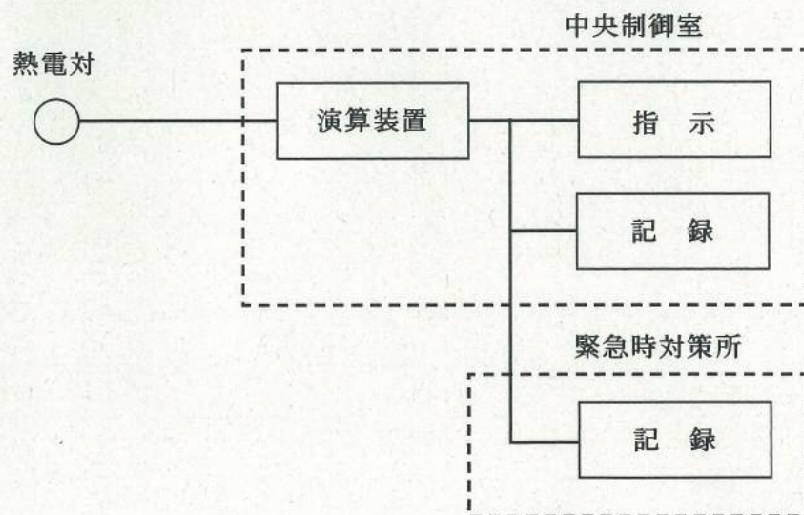
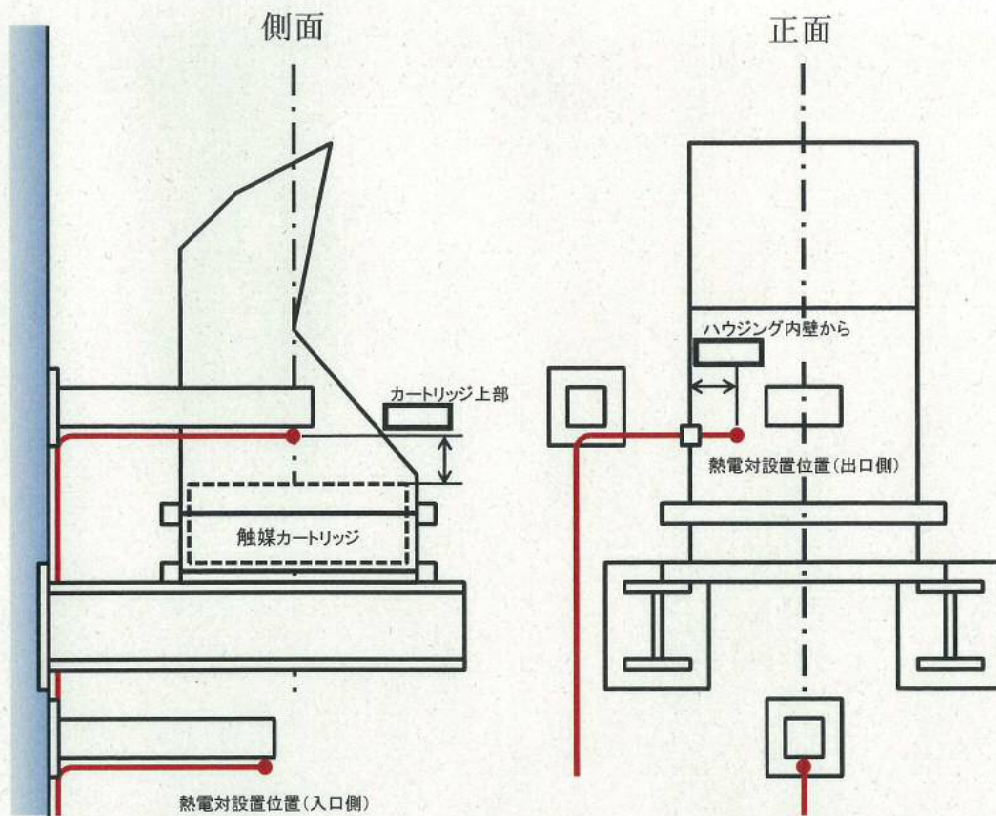
触媒カートリッジ

(ハウジングに内蔵)



ハウジング

第3.10-1図 静的触媒式水素再結合器概要図



第3.10-2図 静的触媒式水素再結合器動作監視装置の概要構成図

第3.10-1表 静的触媒式水素再結合器及び静的触媒式水素再結合器動作監視装置に関する重大事故等対処設備一覧

設備区分	設備名
主要設備	静的触媒式水素再結合器【常設】 静的触媒式水素再結合器動作監視装置【常設】
附属設備	—
水源	—
流路	—
注水先	—
電源設備*1	常設代替交流電源設備 常設代替高圧電源装置【常設】 軽油貯蔵タンク【常設】 常設代替高圧電源装置用燃料移送ポンプ【常設】 可搬型代替交流電源設備 可搬型代替低圧電源車【可搬】 可搬型設備用軽油タンク【常設】 タンクローリ【可搬】 常設代替直流電源設備 緊急用直流125V蓄電池【常設】 可搬型代替直流電源設備 可搬型代替低圧電源車【可搬】 可搬型整流器【可搬】 可搬型設備用軽油タンク（常設） タンクローリ【可搬】
計装設備	—

*1：単線結線図を補足説明資料53-2-2,3に示す。

なお、電源設備については「3.14 電源設備（設置許可基準規則第57条に対する設計方針を示す章）」で示す。

3.10.2.1.2 主要設備の仕様

主要機器の仕様を以下に示す。

(1) 静的触媒式水素再結合器

種類 : 触媒反応式

水素処理容量 : 約0.5kg/h/個

(水素濃度4.0vol%, 100℃, 大気圧において)

最高使用温度 : 300℃

個数 : 24

本体材料 : ステンレス鋼

取付箇所 : 原子炉建屋原子炉棟6階

(2) 静的触媒式水素再結合器動作監視装置

兼用する設備は以下のとおり。

・計装設備 (重大事故等対処設備)

・水素爆発による原子炉建屋等の損傷を防止するための設備

種類 : 熱電対

計測範囲 : 0~300℃

個数 : 4[※]

取付箇所 : 原子炉建屋原子炉棟6階

※ : 静的触媒式水素再結合器1個当たり2個 (出口及び入口) の熱電対を取り付ける。2個の静的触媒式水素再結合器に対して動作監視装置を取り付けるので、熱電対は4個となる。

3.10.2.1.3 設置許可基準規則第43条への適合方針

3.10.2.1.3.1 設置許可基準規則第43条第1項への適合方針

(1) 環境条件（設置許可基準規則第43条第1項一）

(i) 要求事項

想定される重大事故等が発生した場合における温度，放射線，荷重その他の使用条件において，重大事故等に対処するために必要な機能を有効に発揮するものであること。

(ii) 適合性

基本方針については，「2.3.3 環境条件等」に示す。

静的触媒式水素再結合器及び静的触媒式水素再結合器動作監視装置は，原子炉建屋原子炉棟内に設置する設備であることから，その機能を期待される重大事故等が発生した場合における，原子炉建屋原子炉棟内の環境条件を考慮し，第3.10-2表に示す設計とする。なお，静的触媒式水素再結合器は，触媒が湿度及び蒸気により性能低下することを防止するため，触媒粒に疎水コーティングを施す設計とする。

第3.10-2表 想定する環境条件

環境条件	対応
温度, 圧力, 湿度, 放射線	設置場所である原子炉建屋原子炉棟内で想定される温度, 圧力, 湿度及び放射線条件に耐えられる性能を確認した機器を使用する。
屋外の天候による影響	屋外に設置する設備ではないため, 天候による影響は受けない。
海水を通水する系統への影響	海水を通水することはない。
地震	適切な地震荷重との組合せを考慮した上で機器が損傷しない設計とする(詳細は「2.1.2 耐震設計の基本方針」に示す)。
風(台風), 竜巻, 積雪, 火山の影響	原子炉建屋原子炉棟内に設置するため, 風(台風), 竜巻, 積雪及び火山の影響は受けない。
電磁的障害	機械装置のため, 電磁波の影響を受けない。

(53-3-2)

(2) 操作性(設置許可基準規則第43条第1項二)

(i) 要求事項

想定される重大事故等が発生した場合において確実に操作できるものであること。

(ii) 適合性

基本方針については、「2.3.4 操作性及び試験・検査性について」に示す。

静的触媒式水素再結合器は, 水素と酸素が流入すると触媒反応によって受動的に起動する設備とし, 操作不要な設計とする。また, 動作状況は静的触媒式水素再結合器動作監視装置により確認できる設計とする。

なお、静的触媒式水素再結合器動作監視装置は、重大事故等発生時において中央制御室にて監視できる設計であり現場又は中央制御室による操作は発生しない。

(3) 試験及び検査（設置許可基準規則第43条第1項三）

(i) 要求事項

健全性及び能力を確認するため、発電用原子炉の運転中又は停止中に試験又は検査ができるものであること。

(ii) 適合性

基本方針については、「2.3.4 操作性及び試験・検査性について」に示す。

静的触媒式水素再結合器は、第3.10-3表に示すように、原子炉の停止中に機能・性能検査及び外観検査が可能な設計とする。

静的触媒式水素再結合器は、原子炉の停止中に機能・性能検査として、専用の検査装置を用意し、静的触媒式水素再結合器内の触媒カートリッジを抜き取り、検査装置にセット後、水素を含む試験ガスを通気することで、触媒カートリッジの水素処理性能を確認可能な設計とする。また、原子炉の停止中に、外観検査として触媒カートリッジに異物の付着がないこと、ハウジングが設計通りの形状を保持していることを確認可能な設計とする。

(53-5-2, 別添資料-4)

第3.10-3表 静的触媒式水素再結合器の試験及び検査

原子炉の状態	項目	内容
停止中	外観検査	触媒カートリッジの外観確認 ハウジングの外観確認
	機能・性能検査	触媒カートリッジの水素処理性能確認

静的触媒式水素再結合器動作監視装置は、第3.10-4表に示すように、原子炉の停止中に機能・性能検査が可能な設計とする。

静的触媒式水素再結合器動作監視装置は、原子炉の停止中に機能・性能検査として、検出器の絶縁抵抗測定、温度1点確認及び模擬入力による計器校正が可能な設計とする。

第3.10-4表 静的触媒式水素再結合器動作監視装置の試験及び検査

原子炉の状態	項目	内容
停止中	機能・性能検査	絶縁抵抗測定 温度1点確認 計器校正

(53-5-3)

(4) 切り替えの容易性（設置許可基準規則第43条第1項四）

(i) 要求事項

本来の用途以外の用途として重大事故等に対処するために使用する設備にあっては、通常時に使用する系統から速やかに切り替えられる機能を備えるものであること。

(ii) 適合性

基本方針については、「2.3.4 操作性及び試験・検査性について」に

示す。

静的触媒式水素再結合器は重大事故等発生時における原子炉建屋原子炉棟内の水素濃度上昇抑制機能としてのみ使用することとし、本来の用途以外の用途に使用しない設計とする。また、静的触媒式水素再結合器動作監視装置は、重大事故等発生時における静的触媒式水素再結合器の動作確認に使用するものであり、本来の用途以外の用途には使用しない設計とする。そのため、静的触媒式水素再結合器、静的触媒式水素再結合器動作監視装置について、切り替え操作は発生しない。

(5) 悪影響の防止（設置許可基準規則第43条第1項五）

(i) 要求事項

工場等内の他の設備に対して悪影響を及ぼさないものであること。

(ii) 適合性

基本方針については、「2.3.1 多様性、位置的分散、悪影響防止等について」に示す。

静的触媒式水素再結合器は、他の設備と独立して原子炉建屋原子炉棟6階壁面近傍に機器単独で設置することで、他の設備に悪影響を及ぼさない設計とする。また、静的触媒式水素再結合器は、水素が存在しないと再結合反応を起こすことはなく、原子炉の運転中に他の設備に悪影響を及ぼさない設計とする。重大事故発生時に原子炉建屋原子炉棟6階に水素が漏えいした場合は、静的触媒式水素再結合器が再結合反応により温度上昇するが、重大事故等発生時に使用する設備の機能に影響を与えるよ

うな温度範囲となる位置に配置しないことで、他の設備に悪影響を及ぼさない設計とする。なお、水素の再結合により発生した水は蒸気として静的触媒式水素再結合器出口より排出されるため、他の設備に悪影響を及ぼさない。

(53-3-2)

静的触媒式水素再結合器動作監視装置は、遮断器又はヒューズによる分離を行うことで、他の設備に悪影響を及ぼさない設計とする。また、静的触媒式水素再結合器動作監視装置は、静的触媒式水素再結合器内への水素ガス流入流路を妨げない配置及び寸法とすることで、静的触媒式水素再結合器の水素処理性能に影響を及ぼさない設計とする。

(別添資料-4)

(6) 設置場所（設置許可基準規則第43条第1項六）

(i) 要求事項

想定される重大事故等が発生した場合において重大事故等対処設備の操作及び復旧作業を行うことができるよう、放射線量が高くなるおそれが少ない設置場所の選定、設置場所への遮蔽物の設置その他の適切な措置を講じたものであること。

(ii) 適合性

基本方針については、「2.3.3 環境条件等」に示す。

静的触媒式水素再結合器は、触媒反応によって受動的に運転される設備とし、現場における操作は発生しない。

静的触媒式水素再結合器動作監視装置は、重大事故等発生時において中央制御室にて監視できる設計であり現場における操作は発生しない。

3.10.2.1.3.2 設置許可基準規則第43条第2項への適合方針

(1) 容量（設置許可基準規則第43条第2項一）

(i) 要求事項

想定される重大事故等の収束に必要な容量を有するものであること。

(ii) 適合性

基本方針については、「2.3.2 容量等」に示す

静的触媒式水素再結合器は、重大事故の発生時に格納容器から原子炉建屋原子炉棟内に水素が漏えいした場合において、原子炉建屋原子炉棟での水素爆発を防止するために、原子炉建屋原子炉棟6階の水素濃度を可燃限界未満に制御するために必要な水素処理容量を有する設計とする。

また、静的触媒式水素再結合器は、原子炉建屋原子炉棟6階内の水素の効率的な除去を考慮して、原子炉建屋原子炉棟6階に分散させた配置とする。

静的触媒式水素再結合器は重大事故発生時に格納容器内に存在するガス状水素による性能低下を考慮し、必要な水素処理容量に裕度をもたせた容量を有する個数を配備する。個数の設定にあたっては、水素発生量として燃料有効部被覆管(AFC)100%に相当する1,400kgとする。また、発生した水素が格納容器から原子炉建屋原子炉棟に漏えいする格納容器漏えい率としては、格納容器圧力2Pd（設計圧力の2倍）における格納容器漏えい率である約1.0%/日に余裕を考慮し10%/日とする。これらに加えて、反応阻害物質ファクター0.5を考慮し、静的触媒式水素再結合器の個数は、上記で示す水素漏えい量において原子炉建屋原子炉棟6階を可燃限界未満に処理することができる「24個」とする。

静的触媒式水素再結合器動作監視装置（静的触媒式水素再結合器の出

入口に熱電対1個ずつ設置：計2個）は、静的触媒式水素再結合器の最高使用温度（300℃）を監視可能な設計とし、位置的分散を考慮して、原子炉建屋原子炉棟6階の両壁面に分散配置した静的触媒式水素再結合器のうち、それぞれ1個（計2個）に設置する設計とする。

(53-3-2, 53-6-5)

(2) 共用の禁止（設置許可基準規則第43条第2項二）

(i) 要求事項

二以上の発電用原子炉施設において共用するものでないこと。ただし、二以上の発電用原子炉施設と共用することによって当該二以上の発電用原子炉施設の安全性が向上する場合であって、同一の工場等内の他の発電用原子炉施設に対して悪影響を及ぼさない場合は、この限りでない。

(ii) 適合性

基本方針については、「2.3.1 多様性、位置的分散、悪影響防止等について」に示す。

敷地内に二以上の発電用原子炉施設はないことから、静的触媒式水素再結合器及び静的触媒式水素再結合器動作監視装置は共用しない。

(3) 設計基準事故対処設備との多様性（設置許可基準規則第43条第2項三）

(i) 要求事項

常設重大事故防止設備は、共通要因によって設計基準事故対処設備の安全機能と同時にその機能が損なわれるおそれがないよう、適切な措置を講じたものであること。

(ii) 適合性

基本方針については、「2.3.1 多様性，位置的分散，悪影響防止等について」に示す。

静的触媒式水素再結合器は重大事故緩和設備であり，同一目的の設計基準事故対処設備はない。

静的触媒式水素再結合器動作監視装置は熱電対方式であり，同一目的の水素爆発による原子炉建屋原子炉棟の損傷を防止するための監視設備である触媒式及び熱伝導式の原子炉建屋水素濃度とは多様性を有した計測方式とする。また，原子炉建屋原子炉棟6階の床面付近に設置する静的触媒式水素再結合器動作監視装置に対して原子炉建屋水素濃度は，原子炉建屋原子炉棟6階の天井付近，地下1階及び3階に設置することで位置的分散を図り，地震，火災，溢水等の共通要因故障によって同時に機能を損なわない設計とする。

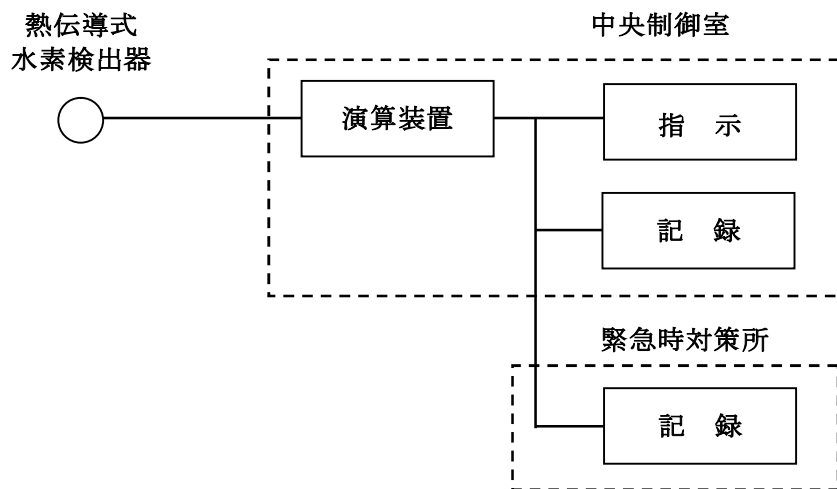
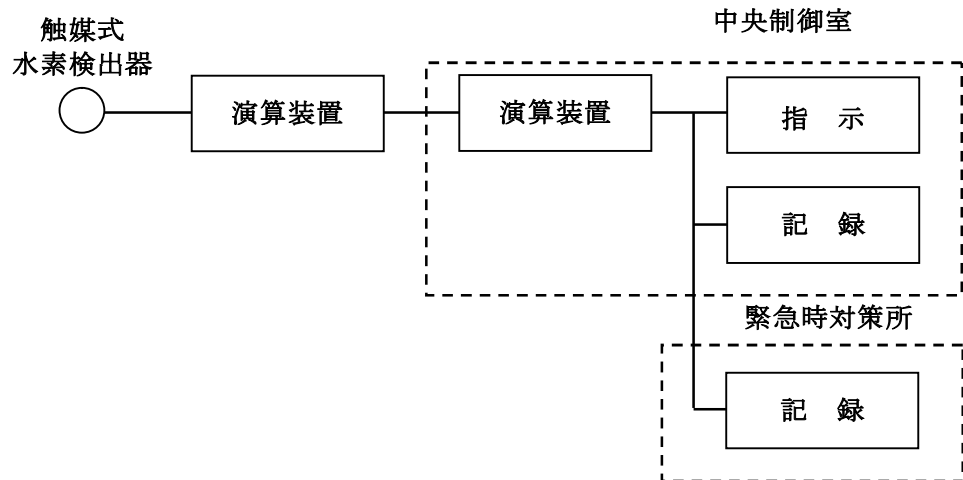
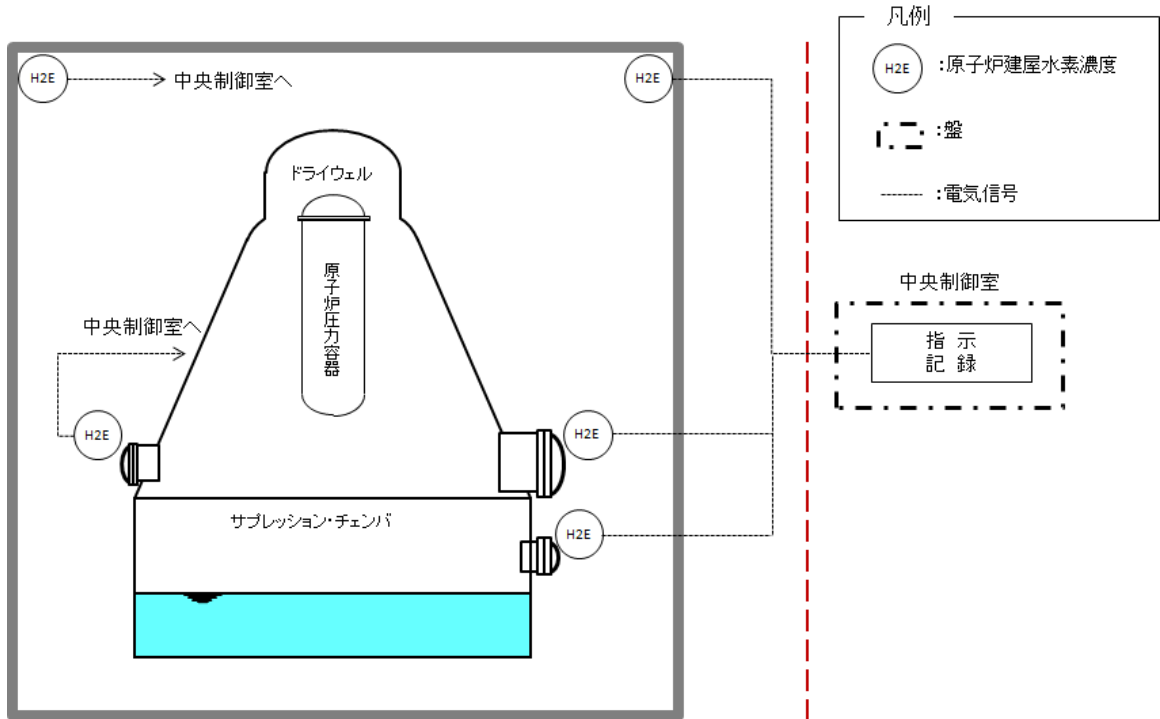
(53-2-2) (53-3-2)

3.10.2.2 原子炉建屋水素濃度

3.10.2.2.1 設備概要

原子炉建屋水素濃度は炉心の著しい損傷が発生し、ジルコニウム-水反応等で短期的に発生する水素及び水の放射線分解等で長期的に緩やかに発生し続ける水素が格納容器から原子炉建屋原子炉棟へ漏えいした場合に、原子炉建屋原子炉棟において、水素濃度が変動する可能性のある範囲で測定を行い、中央制御室において連続監視できる設計とする。また、原子炉建屋水素濃度は代替電源設備からの給電が可能な設計とする。

原子炉建屋水素濃度に関する系統概要図を第3.10-3図に、重大事故等対処設備一覧を第3.10-5表に示す。



第 3.10-3 図 原子炉建屋水素濃度の系統概要図

第3.10-5表 原子炉建屋水素濃度に関する重大事故等対処設備一覧

設備区分	設備名
主要設備	原子炉建屋水素濃度【常設】
附属設備	—
水源	—
流路	—
注水先	—
電源設備*1	常設代替交流電源設備 常設代替高圧電源装置【常設】 軽油貯蔵タンク【常設】 常設代替高圧電源装置用燃料移送ポンプ【常設】 可搬型代替交流電源設備 可搬型代替低圧電源車【可搬】 可搬型設備用軽油タンク【常設】 タンクローリ【可搬】 常設代替直流電源設備 緊急用直流125V蓄電池【常設】 可搬型代替直流電源設備 可搬型代替低圧電源車【可搬】 可搬型整流器【可搬】 可搬型設備用軽油タンク【常設】 タンクローリ【可搬】
計装設備	—

*1：単線結線図を補足説明資料53-2-2に示す。

なお、電源設備については「3.14 電源設備（設置許可基準規則第57条に対する設計方針を示す章）」で示す。

3.10.2.2.2 主要設備の仕様

主要設備の仕様を以下に示す。

(1) 原子炉建屋水素濃度

兼用する設備は以下のとおり。

- ・計装設備（重大事故等対処設備）

- ・水素爆発による原子炉建屋等の損傷を防止するための設備

種 類	触媒式, 熱伝導式
-----	-----------

計 測 範 囲	触媒式 : 0~10vol%
---------	----------------

	熱伝導式 : 0~20vol%
--	-----------------

個 数	触媒式 : 2
-----	---------

	熱伝導式 : 3
--	----------

取 付 箇 所	触媒式 : 原子炉建屋原子炉棟6階
---------	-------------------

	熱伝導式 : 原子炉建屋原子炉棟2階
--	--------------------

	原子炉建屋原子炉棟地下1階
--	---------------

3.10.2.2.3 設置許可基準規則第43条への適合方針

3.10.2.2.3.1 設置許可基準規則第43条第1項への適合方針

(1) 環境条件（設置許可基準規則第43条第1項一）

(i) 要求事項

想定される重大事故等が発生した場合における温度，放射線，荷重その他の使用条件において，重大事故等に対処するために必要な機能を有効に発揮するものであること。

(ii) 適合性

基本方針については，「2.3.3 環境条件等」に示す。

原子炉建屋水素濃度は，原子炉建屋原子炉棟内に設置する設備であることから，その機能を期待される重大事故等が発生した場合における，原子炉建屋原子炉棟内の環境条件を考慮し，以下の第3.10-6表に示す設計とする。

第3.10-6表 想定する環境条件

環境条件	対応
温度，圧力，湿度，放射線	設置場所である原子炉建屋原子炉棟内で想定される温度，圧力，湿度及び放射線条件下に耐えられる性能を確認した機器を使用する。
屋外の天候による影響	屋外に設置する設備ではないため，天候による影響は受けない。
海水を通水する系統への影響	海水を通水することはない。
地震	適切な地震荷重との組合せを考慮した上で機器が損傷しない設計とする。（詳細は「2.1.2 耐震設計の基本方針」に示す）。
風（台風），竜巻，積雪，火山の影響	原子炉建屋原子炉棟内に設置するため，風（台風），竜巻，積雪及び火山の影響は受けない。
電磁的障害	重大事故等が発生した場合においても，電磁波による影響を考慮した設計とする。

(2) 操作性（設置許可基準規則第43条第1項二）

(i) 要求事項

想定される重大事故等が発生した場合において確実に操作できるものであること。

(ii) 適合性

基本方針については、「2.3.4 操作性及び試験・検査性について」に示す。

原子炉建屋水素濃度は、重大事故等発生時において中央制御室にて監視できる設計であり現場又は中央制御室における操作は発生しない。

(3) 試験及び検査（設置許可基準規則第43条第1項三）

(i) 要求事項

健全性及び能力を確認するため、発電用原子炉の運転中又は停止中に試験又は検査ができるものであること。

(ii) 適合性

基本方針については、「2.3.4 操作性及び試験・検査性について」に示す。

原子炉建屋水素濃度は、第3.10-7表に示すように原子炉の停止中に機能・性能検査が可能な設計とする。検出器の機能・性能検査として、基準ガスによる校正及び模擬入力による計器校正を行う。

第3.10-7表 原子炉建屋水素濃度の試験及び検査性

原子炉の状態	項目	内容
停止中	機能・性能検査	基準ガス校正 計器校正

(53-5-4)

(4) 切り替えの容易性（設置許可基準規則第43条第1項四）

(i) 要求事項

本来の用途以外の用途として重大事故等に対処するために使用する設備にあっては、通常時に使用する系統から速やかに切り替えられる機能を備えるものであること。

(ii) 適合性

基本方針については、「2.3.4 操作性及び試験・検査性について」に示す。

原子炉建屋水素濃度は、本来の用途以外の用途には使用しない設計とする。

(5) 悪影響の防止（設置許可基準規則第43条第1項五）

(i) 要求事項

工場等内の他の設備に対して悪影響を及ぼさないものであること。

(ii) 適合性

基本方針については、「2.3.1 多様性、位置的分散、悪影響防止等に

ついて」に示す。

原子炉建屋水素濃度は、遮断器又はヒューズによる分離を行うことで、他の設備に悪影響を及ぼさない設計とする。

(6) 設置場所（設置許可基準規則第43条第1項六）

(i) 要求事項

想定される重大事故等が発生した場合において重大事故等対処設備の操作及び復旧作業を行うことができるよう、放射線量が高くなるおそれが少ない設置場所の選定、設置場所への遮蔽物の設置その他の適切な措置を講じたものであること。

(ii) 適合性

基本方針については、「2.3.3 環境条件等」に示す。

原子炉建屋水素濃度は、重大事故等発生時において中央制御室にて監視できる設計であり現場における操作は発生しない。

3.10.2.2.3.2 設置許可基準規則第43条第2項への適合方針

(1) 容量（設置許可基準規則第43条第2項一）

(i) 要求事項

想定される重大事故等の収束に必要な容量を有するものであること。

(ii) 適合性

基本方針については、「2.3.2 容量等」に示す。

原子炉建屋水素濃度は、炉心損傷時に格納容器内に発生する水素が原子炉建屋原子炉棟に漏えいした場合に、静的触媒式水素再結合器による水素濃度低減（可燃限界である4vol%未満）をトレンドとして連続的に監視できることが主な役割であることから、原子炉建屋原子炉棟6階において0～10vol%を計測可能な設計とする。なお、原子炉建屋水素濃度は、水素が最終的に滞留する原子炉建屋原子炉棟6階の天井付近に位置的分散して設置するとともに、格納容器内で発生した水素が漏えいする可能性のある原子炉建屋原子炉棟2階、地下1階のエリアにも設置し、水素の早期検知及び滞留状況を把握するために0～20vol%が計測可能な設計とする。

(53-3-2～5) (53-6-7～8)

(2) 共用の禁止（設置許可基準規則第43条第2項二）

(i) 要求事項

二以上の発電用原子炉施設において共用するものでないこと。ただし、二以上の発電用原子炉施設と共用することによって当該二以上の発電用原子炉施設の安全性が向上する場合であって、同一の工場等内の他の発電用原子炉施設に対して悪影響を及ぼさない場合は、この限りでない。

(ii) 適合性

基本方針については、「2.3.1 多様性、位置的分散、悪影響防止等について」に示す。

敷地内に二以上の発電用原子炉施設はないことから、原子炉建屋水素

濃度は共用しない。

(3) 設計基準事故対処設備との多様性（設置許可基準規則第43条第2項三）

(i) 要求事項

常設重大事故防止設備は，共通要因によって設計基準事故対処設備の安全機能と同時にその機能が損なわれるおそれがないよう，適切な措置を講じたものであること。

(ii) 適合性

基本方針については，「2.3.1 多様性，位置的分散，悪影響防止等について」に示す。

原子炉建屋水素濃度は触媒式及び熱伝導式であり，同一目的の水素爆発による原子炉建屋原子炉棟の損傷を防止するための監視設備である熱電対式の静的触媒式水素再結合器動作監視装置とは多様性を有した計測方式とする。また，原子炉建屋原子炉棟6階の天井付近，地下1階及び3階に設置する原子炉建屋水素濃度に対して静的触媒式水素再結合器動作監視装置は，原子炉建屋原子炉棟6階床面付近に設置することで位置的分散を図り，地震，火災，溢水等の共通要因故障によって同時に機能を損なわない設計とする。

(53-2-2) (53-3-2～5)

3.10.3 その他設備

3.10.3.1 格納容器頂部注水系

3.10.3.1.1 設備概要

炉心の著しい損傷が発生した場合において、格納容器頂部を冷却することで格納容器外への水素漏えいを抑制し、原子炉建屋原子炉棟の水素爆発を防止するため、格納容器頂部注水系を設ける。なお、本設備は事業者の自主的な取り組みで設置するものである。

格納容器頂部注水系は、原子炉ウェルに水を注水し、格納容器トップヘッドフランジシール材を格納容器外部から冷却することを目的とした系統である。格納容器頂部注水系(常設)は、常設低圧代替注水ポンプ等で構成しており、炉心の著しい損傷が発生した場合において、代替淡水貯槽を水源として原子炉ウェルに注水し格納容器頂部を冷却することで、格納容器頂部からの水素漏えいを抑制する設計とする。

また、格納容器頂部注水系(可搬型)は、可搬型代替注水大型ポンプ及び接続口等で構成しており、炉心の著しい損傷が発生した場合において、代替淡水貯槽を水源として原子炉ウェルに注水し格納容器頂部を冷却することで、格納容器頂部からの水素漏えいを抑制する設計とする。

3.10.3.1.2 他設備への悪影響について

格納容器頂部注水系を使用することで、原子炉ウェルに水が注水される。

この際、悪影響として懸念されるのは、以下の通りである。

- ・格納容器温度が200℃のような過温状態で常温の水を原子炉ウェルに注水することから、格納容器トップヘッドフランジ部を急冷することによる鋼材部の熱収縮による応力発生に伴う格納容器閉じ込め機能への影響
- ・格納容器トップヘッドフランジ部を冷却することにより、格納容器トップ

ヘッドフランジからの水素漏えいを防ぐことから、原子炉建屋原子炉棟6階への漏えいなくなる一方で、原子炉建屋原子炉棟下層階（2階，地下1階）への漏えい量が増加することによる原子炉建屋原子炉棟水素爆発防止機能への影響

- 原子炉ウェルへ注水した水が蒸発し、原子炉建屋原子炉棟6階に水蒸気が滞留することで、静的触媒式水素再結合器が設置されている原子炉建屋原子炉棟6階への下層階から漏えいした水素の流入が阻害されることによる原子炉建屋原子炉棟水素爆発防止機能への影響

このうち、格納容器トップヘッドフランジ部急冷による格納容器閉じ込め機能への影響については、格納容器トップヘッドフランジ締付ボルト冷却時の発生応力を評価した結果、ボルトが急冷された場合でも応力値は降伏応力を下回っていることからボルトが破損することはない。

また、格納容器トップヘッドフランジからの水素漏えいを防ぐことによる、原子炉建屋水素爆発防止機能への影響については、水素の漏えい箇所を原子炉建屋原子炉棟下層階（2階，地下1階）のみとして原子炉建屋原子炉棟内の水素挙動を評価し、下層階で水素が滞留しないこと及び可燃限界に至ることはないことを確認した。このため、原子炉建屋原子炉棟水素爆発防止機能に悪影響を与えない。

原子炉ウェルに溜まった水が蒸発することによる原子炉建屋水素爆発防止機能への影響については、原子炉建屋ガス処理系による混合効果が大きく、原子炉建屋原子炉棟6階に水蒸気が滞留することはないため、水素の流入に悪影響を与えない。

(別添資料-4)

3.11 使用済燃料貯蔵槽の冷却等のための設備【54条】

基準適合への対応状況

4. 核燃料物質の取扱施設及び貯蔵施設

4.3 使用済燃料貯蔵槽の冷却等のための設備

4.3.1 概 要

使用済燃料プールの冷却機能又は注水機能が喪失し、又は使用済燃料プールからの水の漏えいその他の要因により当該使用済燃料プールの水位が低下した場合において、使用済燃料プール内の燃料体等を冷却し、放射線を遮蔽し、及び臨界を防止するために必要な重大事故等対処設備を設置及び保管する。

使用済燃料プールからの大量の水の漏えいその他の要因により使用済燃料プールの水位が異常に低下した場合において、使用済燃料プール内の燃料体等の著しい損傷の進行を緩和し、及び臨界を防止するために必要な重大事故等対処設備を設置及び保管する。

使用済燃料プールの冷却等のための設備の系統概要図を第 4.3-1 図～第 4.3-6 図に示す。また、使用済燃料プールの監視等のための設備の系統概要図を第 4.3-7 図に示す。

4.3.2 設計方針

使用済燃料プールの冷却等のための設備のうち、使用済燃料プールの冷却機能又は注水機能が喪失し、又は使用済燃料プールからの小規模な水の漏えいその他の要因により使用済燃料プールの水位が低下した場合において、使用済燃料プール内の燃料体等を冷却し、放射線を遮蔽し、及び臨界を防止できるように使用済燃料プールの水位を維持するための設備並びに使用済燃料プールからの大量の水の漏えいその他の要因により使用済燃料プールの水位が異常に低下した場合においても使用済燃料プール内の燃料体等の著しい損傷の進行を緩和し、及び臨界を防止するための設備として、代替燃料プール注

水系を設ける。ただし、臨界の防止については、以下の設備により設計基準対象施設である使用済燃料貯蔵ラック及び燃料体の形状を保持することで未臨界性を維持する。

使用済燃料プールの水位が異常に低下し、使用済燃料プール内の燃料体等の著しい損傷に至った場合に、原子炉建屋原子炉棟に大量の水を放水することにより、できる限り環境への放射性物質の放出を低減するための設備として、放水設備を設ける。

使用済燃料プールの冷却等の設備のうち、重大事故等時において、使用済燃料プールの状態を監視するための設備として、使用済燃料プール監視設備を設ける。

重大事故等時における使用済燃料プールの冷却のための重大事故等対処設備として、代替燃料プール冷却系を設ける。

使用済燃料プールに接続する配管の破損等により、燃料プール水戻り配管からサイフォン効果による水の漏えいが発生した場合に、漏えいの継続を防止するため、使用済燃料プール水戻り配管にサイフォンブレイク用配管を設ける。また、現場での手動弁の隔離操作によっても漏えいを停止できる設計とする。

(1) 使用済燃料プールの冷却機能若しくは注水機能の喪失時又は使用済燃料プール水の小規模な漏えい発生時に用いる設備

a. 代替燃料プール注水系（注水ライン）を使用した使用済燃料プール注水

使用済燃料プールの冷却等のための設備のうち、使用済燃料プール内の燃料体等を冷却し、放射線を遮蔽し、及び臨界を防止できるよう使用済燃料プールの水位を維持するための重大事故等対処設備（代替燃料プール注水系（注水ライン）を使用した使用済燃料プール注水）として、

常設低圧代替注水系ポンプ又は可搬型代替注水大型ポンプ及び代替淡水貯槽並びに燃料補給設備である可搬型設備用軽油タンク及びタンクローリを使用する。

代替淡水貯槽を水源とする常設低圧代替注水系ポンプ又は可搬型代替注水大型ポンプにより，使用済燃料プールへ注水することで，使用済燃料プールの水位を維持できる設計とする。

常設低圧代替注水系ポンプは，常設代替交流電源設備である常設代替高圧電源装置より給電できる設計とする。

可搬型代替注水大型ポンプは，ディーゼルエンジンにて駆動できる設計とし，燃料は可搬型設備用軽油タンクよりタンクローリを用いて補給できる設計とする。

具体的な設備は，以下のとおりとする。

- ・ 常設低圧代替注水系ポンプ
- ・ 可搬型代替注水大型ポンプ
- ・ 代替淡水貯槽
- ・ 常設スプレイヘッダ
- ・ 常設代替高圧電源装置（10.2 代替電源設備）
- ・ 可搬型設備用軽油タンク（10.2 代替電源設備）
- ・ タンクローリ（10.2 代替電源設備）

その他，注入先として，設計基準対象施設である使用済燃料プールを重大事故等対処設備として使用する。

また，防潮堤の内側の取水箇所（S A用海水ピット，淡水貯水池A，B）より取水可能な設計とする。なお，系統の詳細については，「9.12 重大事故等の収束に必要な水の供給設備」で示す。

常設代替高圧電源装置，可搬型設備用軽油タンク及びタンクローリに

については、「10.2 代替電源設備」に示す。

b. 代替燃料プール注水系（常設スプレイヘッド）を使用した使用済燃料プール注水

使用済燃料プールの冷却等のための設備のうち、使用済燃料プール内の燃料体等を冷却し、放射線を遮蔽し、及び臨界を防止できるよう使用済燃料プールの水位を維持するための重大事故等対処設備（代替燃料プール注水系（常設スプレイヘッド）を使用した使用済燃料プール注水）として、常設低圧代替注水系ポンプ又は可搬型代替注水大型ポンプ、代替淡水貯槽及び常設スプレイヘッド並びに燃料補給設備である可搬型設備用軽油タンク及びタンクローリを使用する。

代替淡水貯槽を水源とする常設低圧代替注水系ポンプは、代替燃料プール注水系の常設スプレイヘッドより、使用済燃料プールへ注水する。また、代替淡水貯槽を水源とする可搬型代替注水大型ポンプは、東側接続口又は西側接続口にホースを接続し、代替燃料プール注水系の常設スプレイヘッドより、使用済燃料プールへ注水することで使用済燃料プールの水位を維持できる設計とする。

常設低圧代替注水系ポンプは、常設代替交流電源設備である常設代替高圧電源装置より給電できる設計とする。

可搬型代替注水大型ポンプは、ディーゼルエンジンにて駆動できる設計とし、燃料は可搬型設備用軽油タンクよりタンクローリを用いて補給できる設計とする。

具体的な設備は、以下のとおりとする。

- ・ 常設低圧代替注水系ポンプ
- ・ 可搬型代替注水大型ポンプ
- ・ 代替淡水貯槽

- ・常設スプレイヘッダ
- ・常設代替高圧電源装置（10.2 代替電源設備）
- ・可搬型設備用軽油タンク（10.2 代替電源設備）
- ・タンクローリ（10.2 代替電源設備）

その他、注入先として、設計基準対象施設である使用済燃料プールを重大事故等対処設備として使用する。

また、防潮堤の内側の取水箇所（S A用海水ピット、淡水貯水池A、B）より取水可能な設計とする。なお、系統の詳細については、「9.12 重大事故等の収束に必要な水の供給設備」で示す。

常設代替高圧電源装置、可搬型設備用軽油タンク及びタンクローリについては、「10.2 代替電源設備」に示す。

c. 代替燃料プール注水系（可搬型スプレイノズル）を使用した使用済燃料プール注水

使用済燃料プールの冷却等のための設備のうち、使用済燃料プール内の燃料体等を冷却し、放射線を遮蔽し、及び臨界を防止できるよう使用済燃料プールの水位を維持するための重大事故等対処設備（代替燃料プール注水系（可搬型スプレイノズル）を使用した使用済燃料プール注水）として、可搬型代替注水大型ポンプ、可搬型スプレイノズル及び代替淡水貯槽並びに燃料補給設備である可搬型設備用軽油タンク及びタンクローリを使用する。

代替淡水貯槽を水源とする可搬型代替注水大型ポンプは、ホースにより可搬型スプレイノズルに接続し、使用済燃料プール内の燃料体等に直接スプレイすることで、使用済燃料プールの水位を維持できる設計とする。

可搬型代替注水大型ポンプは、ディーゼルエンジンにて駆動できる設

計とし、燃料は可搬型設備用軽油タンクよりタンクローリを用いて補給できる設計とする。

具体的な設備は、以下のとおりとする。

- ・可搬型代替注水大型ポンプ
- ・代替淡水貯槽
- ・可搬型スプレイノズル
- ・可搬型設備用軽油タンク（10.2 代替電源設備）
- ・タンクローリ（10.2 代替電源設備）

その他、注入先として、設計基準対象施設である使用済燃料プールを重大事故等対処設備として使用する。

また、防潮堤の内側の取水箇所（S A用海水ピット、淡水貯水池A、B）より取水可能な設計とする。なお、系統の詳細については、「9.12 重大事故等の収束に必要な水の供給設備」で示す。

可搬型設備用軽油タンク及びタンクローリについては、「10.2 代替電源設備」に示す。

- (2) 使用済燃料プールからの大量の水の漏えい発生時に用いる設備
- a. 代替燃料プール注水系（常設スプレイヘッド）を使用した使用済燃料プールスプレイ

使用済燃料プールからの大量の水の漏えい等により使用済燃料プールの水位が異常に低下した場合に、燃料損傷を緩和するとともに、燃料損傷時にはできる限り環境への放射性物質の放出を低減するための重大事故等対処設備（代替燃料プール注水系（常設スプレイヘッド）を使用した使用済燃料プールスプレイ）は、「4.3.2(1) b. 代替燃料プール注水系（常設スプレイヘッド）を使用した使用済燃料プール注水」と同じである。

b. 代替燃料プール注水系（可搬型スプレイノズル）を使用した使用済燃料プールスプレイ

使用済燃料プールからの大量の水の漏えい等により使用済燃料プールの水位が異常に低下した場合に、燃料損傷を緩和するとともに、燃料損傷時にできる限り環境への放射性物質の放出を低減するための重大事故等対処設（代替燃料プール注水系（可搬型スプレイノズル）を使用した使用済燃料プールスプレイ）は、「4.3.2(1) c. 代替燃料プール注水系（可搬型スプレイノズル）による使用済燃料プール注水」と同じである。

c. 大気への放射性物質拡散抑制

(a) 放水設備

使用済燃料プールの水位が異常に低下し、使用済燃料プール内の燃料体等の著しい損傷に至った場合に、原子炉建屋原子炉棟に大量の水を放水することにより、できる限り環境への放射性物質の放出を低減するための設備として、放水設備を設ける。

放水設備として、可搬型代替注水大型ポンプ及び放水砲並びに燃料補給設備である可搬型設備用軽油タンク及びタンクローリを使用する。

可搬型代替注水大型ポンプ及び放水砲により、海水を原子炉建屋原子炉棟に向けて放水することにより、環境への放射性物質の放出を可能な限り低減できる設計とする。

本系統の詳細については、「9.11 発電所外への放射性物質の拡散を抑制するための設備」に示す。

(3) 重大事故等時の使用済燃料プールの監視時に用いる設備

使用済燃料プールの冷却等のための設備のうち、重大事故等時に使用済

燃料プールに係る監視に必要な設備として計測設備（使用済燃料プール監視設備による使用済燃料プールの状態監視）を設ける。

a. 使用済燃料プール監視設備による使用済燃料プールの状態監視

計測設備（使用済燃料プール監視設備による使用済燃料プールの状態監視）として、使用済燃料プール水位・温度（S A広域）、使用済燃料プール温度（S A）、使用済燃料プールエリア放射線モニタ（高レンジ・低レンジ）及び使用済燃料プール監視カメラ（使用済燃料プール監視カメラ用空冷装置を含む。）を使用する。

使用済燃料プール水位・温度（S A広域）、使用済燃料プール温度（S A）及び使用済燃料プールエリア放射線モニタ（高レンジ・低レンジ）は、使用済燃料プールに係る重大事故等により変動する可能性のある範囲にわたり測定し、中央制御室にて使用済燃料プールの水位、温度及び放射線量を監視可能な設計とする。

使用済燃料プール監視カメラは、使用済燃料プールに係る重大事故等時の使用済燃料プールの状態を中央制御室にて監視できる設計とする。また、耐環境性向上のため、使用済燃料プール監視カメラに空気を供給できる設計とする。

使用済燃料プール水位・温度（S A広域）、使用済燃料プール温度（S A）、使用済燃料プール放射線モニタ（高レンジ・低レンジ）及び使用済燃料プール監視カメラは、常設代替直流電源設備である緊急用直流 125V 蓄電池及び可搬型代替直流電源設備である可搬型代替低圧電源車により給電できる設計とする。また、使用済燃料プール監視カメラ用空冷装置は、常設代替交流電源設備である常設代替高圧電源装置及び可搬型代替交流電源設備である可搬型代替低圧電源車より給電できる設計とする。

具体的なパラメータ及び設備は、以下のとおりとする。

- ・使用済燃料プール水位・温度（S A 広域）
- ・使用済燃料プール温度（S A）
- ・使用済燃料プールエリア放射線モニタ（高レンジ・低レンジ）
- ・使用済燃料プール監視カメラ（使用済燃料プール監視カメラ用空冷装置を含む。）
- ・常設代替高圧電源装置（10.2 代替電源設備）
- ・可搬型代替低圧電源車（10.2 代替電源設備）
- ・可搬型整流器（10.2 代替電源設備）

(4) 重大事故等時における使用済燃料プールの冷却のための設備

a. 代替燃料プール冷却系による使用済燃料プール冷却

重大事故等時における使用済燃料プールの冷却のための重大事故等対処設備（代替燃料プール冷却系による使用済燃料プール冷却）として、代替燃料プール冷却系ポンプ及び代替燃料プール冷却系熱交換器並びに緊急用海水系の緊急用海水系ポンプを使用する。

代替燃料プール冷却系は、使用済燃料プールの水を代替燃料プール冷却系ポンプにより循環し、代替燃料プール冷却系熱交換器により冷却することで、使用済燃料プールを冷却できる設計とする。また、緊急用海水系の緊急用海水ポンプにより、代替燃料プール冷却系熱交換器に冷却水を供給することにより、使用済燃料プールで発生した熱を最終的な熱の逃がし場である海へ輸送できる設計とする。

代替燃料プール冷却系ポンプ及び緊急用海水系ポンプは、常設代替交流電源設備である常設代替高圧電源装置より給電できる設計とする。

具体的な設備は、以下のとおりとする。

- ・代替燃料プール冷却系ポンプ

- ・代替燃料プール冷却系熱交換器
- ・緊急用海水ポンプ
- ・常設代替高圧電源装置（10.2 代替電源設備）

その他，注入先として，設計基準対象施設である使用済燃料プールを重大事故等対処設備として使用する。

使用済燃料プールについては，「4.1 燃料取扱及び貯蔵設備」に示す。

常設代替高圧電源装置については，「10.2 代替電源設備」に示す。

4.3.2.1 多様性，位置的分散

基本方針については，「1.1.7.1 多様性，位置的分散，悪影響防止等」に示す。

使用済燃料プール注水及び使用済燃料プールのスプレイに使用する常設低圧代替注水系ポンプの電源を，設計基準事故対処設備としての電源に対して，常設代替高圧電源装置からの独立した電源供給ラインから給電することにより，燃料プール冷却浄化系ポンプによる使用済燃料プール冷却及び残留熱除去系ポンプによる使用済燃料プール冷却及び補給に対して，多様性を持つ設計とする。また，常設低圧代替注水系ポンプは冷却を不要（自然冷却）とすることで，自然冷却により冷却する燃料プール冷却浄化系ポンプ及び残留熱除去系海水系により冷却する残留熱除去系ポンプに対して多様性を持つ設計とする。

常設低圧代替注水系ポンプ及び代替淡水貯槽は，原子炉建屋原子炉棟外の常設低圧代替注水系格納槽内に設置することで，原子炉建屋原子炉棟内の燃料プール冷却浄化系ポンプ及び残留熱除去系ポンプ並びに使用済燃料プールと，位置的分散を図る設計とする。

使用済燃料プール注水及び使用済燃料プールのスプレイに使用する可搬型代替注水大型ポンプは、駆動源をディーゼルエンジン駆動とすることで、電動の燃料プール冷却浄化系ポンプ及び残留熱除去系ポンプに対して、多様性を持つ設計とする。

常設低圧代替注水系ポンプ及び可搬型代替注水大型ポンプの水源を代替淡水貯槽とすることで、燃料プール冷却浄化系ポンプ若しくは残留熱除去系ポンプを使用した使用済燃料プールへの注水機能に対して、異なる水源を持つ設計とする。

可搬型代替注水大型ポンプは、屋外に分散して保管することで、原子炉建屋原子炉棟内の燃料プール冷却浄化系ポンプ及び残留熱除去系ポンプ並びに常設低圧代替注水系格納槽内の常設低圧代替注水系ポンプと、位置的分散を図る設計とする。

可搬型代替注水大型ポンプの接続口は、原子炉建屋の東側及び西側の屋外に1箇所ずつ設置し、合計2箇所設置する設計とする。

常設低圧代替注水系ポンプ及び可搬型代替注水大型ポンプによる代替燃料プール注水系は、燃料プール冷却浄化系及び残留熱除去系の系統に対して独立した設計とする。

使用済燃料プールの冷却に使用する代替燃料プール冷却系ポンプ及び緊急用海水ポンプの電源を、設計基準事故対処設備としての電源に対して、常設代替高圧電源装置からの独立した電源供給ラインから給電することにより、燃料プール冷却浄化系ポンプによる使用済燃料プール冷却並びに残留熱除去系ポンプによる使用済燃料プール冷却及び補給に対して、多様性を持つ設計とする。また、代替燃料プール冷却系ポンプは冷却を自然冷却とすることで、自然冷却の燃料プール冷却浄化系ポンプ及び残留熱除去系海水ポンプにより冷却する残留熱除去系ポンプに対して多様性を持つ設計

とする。

代替燃料プール冷却系ポンプ及び代替燃料プール冷却系熱交換器を使用する代替燃料プール冷却系の配管は、燃料プール冷却浄化系配管の分岐点から燃料プール冷却浄化系の配管との合流点までの系統について、燃料プール冷却浄化系ポンプ及び残留熱除去系ポンプを使用した冷却系統に対して、独立した設計とする。また、緊急用海水ポンプにより代替燃料プール冷却系熱交換器に冷却水を供給する系統は、燃料プール冷却浄化系及び残留熱除去系の冷却水系統である原子炉補機冷却系及び残留熱除去系海水系の系統に対して、独立した設計とする。

代替燃料プール冷却系ポンプ及び代替燃料プール冷却系熱交換器は、原子炉建屋原子炉棟内の燃料プール冷却浄化系ポンプ及び燃料プール冷却浄化系熱交換器並びに残留熱除去系ポンプ及び残留熱除去系熱交換器と、異なる区画に設置することにより、位置的分散を図る設計とする。また、緊急用海水ポンプは、地下格納槽内に設置することで、原子炉補機冷却系の補機冷却水ポンプ及び残留熱除去系海水ポンプに対して位置的分散を図る設計とする。

使用済燃料プール水位・温度（S A広域）、使用済燃料プール温度（S A）及び使用済燃料プールエリア放射線モニタ（高レンジ・低レンジ）は、設計基準事故対処設備である使用済燃料プール水位、燃料プール冷却浄化系ポンプ入口温度、使用済燃料プール温度、燃料取替フロア燃料プールエリア放射線モニタ、原子炉建屋換気系燃料取替床排気ダクト放射線モニタ及び原子炉建屋換気系排気ダクト放射線モニタと同時に機能が損なわれることを防止するために、可能な限り異なる階層や使用済燃料プール内の異なる場所に設置することによる位置的分散を図る設計とする。

使用済燃料プール監視カメラは、測定原理が異なる設計であり、同一目

的の使用済燃料プール監視設備である使用済燃料プール水位・温度（S A 広域）、使用済燃料プール温度（S A）及び使用済燃料プールエリア放射線モニタ（高レンジ・低レンジ）に対して多様性を持つ設計とする。

4.3.2.2 悪影響防止

基本方針については、「1.1.7.1 多様性、位置的分散、悪影響防止等」に示す。

使用済燃料プール注水及び使用済燃料プールのスプレイに使用する常設低圧代替注水系ポンプ、代替淡水貯槽、注水ライン及び常設スプレイヘッドは、通常時は隔離弁で隔離する系統構成とし、他の設備に悪影響を及ぼさない設計とする。また、可搬型代替注水大型ポンプ及び可搬型スプレイノズルは、通常時、接続先の系統と分離された状態で保管すること及び重大事故等時は他の設備から独立して使用することから、他の設備に悪影響を及ぼさない設計とする。

可搬型代替注水大型ポンプは、設置場所において車両転倒防止装置又は輪止めにより固定することで、他の設備に悪影響を及ぼさない設計とする。さらに、保管場所において転倒しないことを確認することで、他の設備に悪影響を及ぼさない設計とする。

可搬型代替注水大型ポンプは、飛散物となって他の設備に悪影響を及ぼさない設計とする。

使用済燃料プールの冷却に使用する代替燃料プール冷却系ポンプ及び代替燃料プール冷却系熱交換器並びに緊急用海水ポンプは、通常時は弁により他の系統・機器と隔離する設計とし、重大事故等時は弁操作等によって、設計基準事故対処設備として使用する系統構成から重大事故等対処設備としての系統構成とすることで、他の設備に悪影響を及ぼさない設計とす

る。

使用済燃料プール水位・温度（S A広域），使用済燃料プール温度（S A），使用済燃料プールエリア放射線モニタ（高レンジ・低レンジ），使用済燃料プール監視カメラ及び使用済燃料プール監視カメラ用空冷装置は，他の設備と遮断器又はヒューズによる電气的分離を行うことで，他の設備に悪影響を及ぼさない設計とする。

4.3.2.3 容量等

基本方針については，「1.1.7.2 容量等」に示す。

使用済燃料プール注水及び使用済燃料プールのスプレイに使用する常設低圧代替注水系ポンプ及び可搬型代替注水大型ポンプは，使用済燃料プールの冷却機能及び注水機能喪失による水位低下を防止するため，使用済燃料プールの蒸散量を上回る補給量を有する必要がある。また，小規模漏えいによる水位低下については，使用済燃料プール入口配管からの漏えいの場合は，サイフォンブレーカの効果によりサイフォンブレーカ開口部の高さで水位低下が止まり，最も水位が低下する使用済燃料プール出口配管からの漏えいの場合は，使用済燃料プール水がスキマサージタンクへの流出が止まるスキマ堰の水位まで低下することで漏えいは止まる。したがって，使用済燃料プールのスキマ堰の水位から蒸散により遮蔽に必要な水位に到達するまでの時間余裕を考慮し，使用済燃料プールの蒸散量を上回る補給量を確保する設計とし，常設低圧代替注水系ポンプ1個又は可搬型代替注水大型ポンプ1個を使用する。また，可搬型代替注水大型ポンプは，重大事故等時使用済燃料プールへの注水に必要な容量を有するものを1個と水の補給設備に必要な容量を有するものを1個と同時に使用するため，1セット2個使用する。保有数は2セット4個と故障時及び保守点検による待

機除外時のバックアップ用として2個の合計6個を保管する。

常設低圧代替注水系ポンプ及び可搬型代替注水大型ポンプは、使用済燃料ピット全面にスプレー又は大量の水を放水することにより、できる限り環境への放射性物質の放出を低減するために必要なポンプ流量を有する設計とし、常設低圧代替注水系ポンプ1個又は可搬型代替注水大型ポンプ1個を使用する。また、可搬型代替注水大型ポンプは、重大事故等時使用済燃料プールへの注水に必要な容量を有するものを1個と水の補給設備に必要な容量を有するものを1個と同時に使用するため、1セット2個使用する。保有数は2セット4個と故障時及び保守点検による待機除外時のバックアップ用として2個の合計6個を保管する。

常設低圧代替注水系ポンプ及び可搬型代替注水大型ポンプは、他系統への注水と同時に使用する場合でも、各々の必要流量が確保可能な設計とする。

使用済燃料プール注水及び使用済燃料プールのスプレーに使用する代替淡水貯槽は、使用済燃料プールへの注水量に対し、可搬型代替注水大型ポンプにより淡水又は海水を補給するまでの間、水源を確保できる十分な容量を有する設計とする。

使用済燃料プールの冷却に使用する代替燃料プール冷却系ポンプ及び代替燃料プール冷却系熱交換器並びに緊急用海水ポンプは、想定される重大事故等時に使用済燃料プール内に貯蔵する使用済燃料から発生する崩壊熱を除去できるポンプ流量及び伝熱容量に対して、十分な容量を確保できる容量を有するものを各1個使用する。

使用済燃料プール水位・温度（SA広域）及び使用済燃料プール温度（SA）は、重大事故等により変動する可能性のある範囲にわたり測定できる設計とする。

使用済燃料プール監視カメラ（使用済燃料プール監視カメラ用空冷装置を含む）は、重大事故等時において赤外線機能により使用済燃料プール及びその周辺の状況が把握できる設計とする。

使用済燃料プールエリア放射線モニタ（高レンジ・低レンジ）は、重大事故等時において変動する可能性のある範囲にわたり測定できる設計とする。

4.3.2.4 環境条件等

基本方針については、「1.1.7.3 環境条件等」に示す。

使用済燃料プール注水及び使用済燃料プールのスプレイに使用する常設低圧代替注水系ポンプ及び代替淡水貯槽は、常設低圧代替注水系格納槽内に設置し、重大事故等における環境条件を考慮した設計とする。操作は、中央制御室で可能な設計とする。

使用済燃料プール注水及び使用済燃料プールのスプレイに使用する可搬型代替注水大型ポンプは、屋外に保管及び設置し、重大事故等における屋外の環境条件を考慮した設計とする。操作は、設置場所で可能な設計とする。

常設低圧代替注水系ポンプ、可搬型代替注水大型ポンプ及び代替淡水貯槽は、淡水だけでなく海水も使用することから、海水の影響を考慮した設計とする。また、可搬型代替注水大型ポンプは、海から直接取水する際の異物の流入防止を考慮した設計とする。

常設スプレイヘッダ及び可搬型スプレイノズルは、原子炉建屋原子炉棟内に設置し、重大事故等時における環境条件を考慮した設計とする。可搬型スプレイノズルは、現場据付け後は、操作が不要な設計とする。-

常設スプレイヘッダ及び可搬型スプレイノズルは、淡水だけでなく海水

も使用するが、可能な限り淡水源を優先し、海水通水は短時間とすることで、設備への影響を考慮する。

使用済燃料プールの冷却に使用する代替燃料プール冷却系ポンプ及び代替燃料プール冷却系熱交換器は、原子炉建屋原子炉棟内に設置し、重大事故等における環境条件を考慮した設計とする。

緊急用海水ポンプは、地下格納槽内に設置し、重大事故等における環境条件を考慮した設計とする。

代替燃料プール冷却系ポンプ及び緊急用海水ポンプの操作は、中央制御室で可能な設計とする。

緊急用海水ポンプ及び代替燃料プール冷却系熱交換器は、使用時に海水を通水するため耐腐食性材料を使用する。また、緊急用海水ポンプにより、海水を送水する系統への異物の流入防止を考慮した設計とする。

使用済燃料プール水位・温度（S A広域）、使用済燃料プール温度（S A）及び使用済燃料プールエリア放射線モニタ（高レンジ・低レンジ）は、原子炉建屋原子炉棟内に設置し、重大事故等時における環境条件を考慮した設計とする。使用済燃料プールの水位が異常に低下する事故時に使用する設備であるため、その環境条件を考慮した設計とする。

使用済燃料プール監視カメラは、原子炉建屋原子炉棟内に設置し、重大事故等時における環境条件を考慮した設計とする。使用済燃料プールの水位が異常に低下する事故時に使用する設備であるため、その環境を考慮して使用済燃料プール監視カメラ空冷装置を設置し、耐環境性向上を図る設計とする。また、計器の仕様を超えた場合には、使用済燃料プール水位（S A広域）を主体とし、他の監視設備にて総合的に監視できる設計とする。

使用済燃料プール監視カメラ用空冷装置は、原子炉建屋付属棟に設置

し、その機能を期待される重大事故等が発生した場合における原子炉建屋原子炉棟外及びその他の建屋内の環境条件を考慮した設計とする。使用済燃料プール監視カメラ用空冷装置は、中央制御室にて操作可能な設計とする。

4.3.2.5 操作性の確保

基本方針については、「1.1.7.4 操作性及び試験・検査性について」に示す。

常設低圧代替注水系ポンプによる使用済燃料プール注水及び使用済燃料プールスプレイを行う系統は、重大事故等が発生した場合でも、通常時の系統から弁操作等にて速やかに切り替えできる設計とする。常設低圧代替注水系ポンプは、中央制御室の制御盤の操作スイッチで操作が可能な設計とする。

可搬型代替注水大型ポンプによる使用済燃料プール注水及び使用済燃料プールスプレイを行う系統は、重大事故等が発生した場合でも、通常時の系統から弁操作等にて速やかに切り替えできる設計とする。

可搬型代替注水大型ポンプと東側接続口又は西側接続口は、一般的に使用される工具を用いて接続可能なフランジ接続とする。また、ホースの接続方式及びホース口径の統一により確実に接続できる設計とする。可搬型代替注水大型ポンプは、付属の操作スイッチにより現場での操作が可能な設計とする。

可搬型代替注水大型ポンプは、車両として移動可能な設計とするとともに、車両転倒防止装置又は輪止めにより、設置場所にて固定できる設計とする。

可搬型スプレイノズルは、現場据付け後は、操作が不要な設計とする。

代替燃料プール冷却系ポンプ及び代替燃料プール冷却系熱交換器並びに緊急用海水ポンプによる使用済燃料プールの冷却を行う系統は、重大事故等が発生した場合でも通常時の系統から弁操作等にて速やかに切り替えてできる設計とする。代替燃料プール冷却系ポンプ及び緊急用海水ポンプは、中央制御室の制御盤の操作スイッチで操作が可能な設計とする。

使用済燃料プール監視設備のうち、使用済燃料プール水位・温度（S A 広域）、使用済燃料プール温度（S A）、使用済燃料プールエリア放射線モニタ（高レンジ・低レンジ）及び使用済燃料プール監視カメラは、想定される重大事故等が発生した場合において、操作を必要とすることなく中央制御室から監視が可能な設計とする。また、使用済燃料プール監視カメラ用空冷装置は、重大事故等時においても中央制御室にて弁操作及び起動操作ができる設計とする。

4.3.3 主要設備及び仕様

使用済燃料燃料プールの冷却等のための設備の主要設備及び仕様を第4.3-1表に示す。

4.3.4 試験検査

基本方針については、「1.1.7.4 操作性及び試験・検査性について」に示す。

使用済燃料プール注水及び使用済燃料プールスプレイに使用する常設低圧代替注水系ポンプは、他系統と独立した試験系統により機能・性能及び漏えいの有無の確認が可能な設計とする。

常設低圧代替注水系ポンプは、分解が可能な設計とする。

代替淡水貯槽は、内部の確認が可能なように、マンホールを設ける設計

とする。また、有効水量が確認できる設計とする。

使用済燃料プール注水及び使用済燃料プールのスプレイに使用する可搬型代替注水大型ポンプは、他系統と独立した試験系統により機能・性能及び漏えいの有無の確認が可能な設計とする。

可搬型代替注水大型ポンプは、ポンプの分解又は取替が可能な設計とする。また、車両として運転状態の確認及び外観の確認が可能な設計とする。

使用済燃料プール注水及び使用済燃料プールのスプレイに使用する可搬型スプレイノズル及び常設スプレイヘッドは、外観の確認が可能な設計とする。

使用済燃料プールの冷却に使用する代替燃料プール冷却系ポンプ及び代替燃料プール冷却系熱交換器並びに緊急用海水ポンプは、試験系統により機能・性能及び漏えいの有無の確認が可能な設計とする。また、分解が可能な設計とする。

使用済燃料プール監視設備による使用済燃料プールの状態監視に使用する使用済燃料プール水位（S A 広域）は、模擬入力による校正ができる設計とする。使用済燃料プール温度（S A 広域）及び使用済燃料プール温度（S A）は絶縁抵抗測定、温度 1 点確認及び模擬入力による校正ができる設計とする。使用済燃料プールエリア放射線モニタ（高レンジ・低レンジ）は標準線源による線源校正及び模擬入力による校正ができる設計とする。使用済燃料プール監視カメラ及び使用済燃料プール監視カメラ用空冷装置は表示確認、動作確認及び外観点検ができる設計とする。

第 4.3-1 表 使用済燃料プールの冷却等のための設備主要仕様

(1) 常設低圧代替注水系ポンプ

兼用する設備は以下のとおり。

- ・ 原子炉冷却材圧力バウンダリ低圧時に発電用原子炉を冷却するための設備
- ・ 原子炉格納容器内の冷却等のための設備
- ・ 原子炉格納容器下部の溶融炉心を冷却するための設備
- ・ 使用済燃料貯蔵槽の冷却等のための設備

型 式	うず巻形
個 数	1 (予備 1)
容 量	約 200m ³ /h (1 個当たり)
揚 程	約 200m

(2) 可搬型代替注水大型ポンプ

兼用する設備は以下のとおり。

- ・ 原子炉冷却材圧力バウンダリ低圧時に発電用原子炉を冷却するための設備
- ・ 最終ヒートシンクへ熱を輸送するための設備
- ・ 原子炉格納容器内の冷却等のための設備
- ・ 原子炉格納容器の過圧破損を防止するための設備
- ・ 原子炉格納容器下部の溶融炉心を冷却するための設備
- ・ 水素爆発による原子炉格納容器の破損を防止するための設備
- ・ 使用済燃料貯蔵槽の冷却等のための設備
- ・ 重大事故等の収束に必要なとなる水の供給設備

型 式	うず巻形
個 数	4 (予備 2 ^{*1})
容 量	約 1,320m ³ /h (1 個当たり)
揚 程	約 140m

*1 「可搬型代替注水大型ポンプ（放水用）」と兼用

(3) 代替淡水貯槽

兼用する設備は以下のとおり。

- ・ 原子炉冷却材圧力バウンダリ低圧時に発電用原子炉を冷却するための設備
- ・ 最終ヒートシンクへ熱を輸送するための設備
- ・ 原子炉格納容器内の冷却等のための設備
- ・ 原子炉格納容器の過圧破損を防止するための設備
- ・ 原子炉格納容器下部の熔融炉心を冷却するための設備
- ・ 水素爆発による原子炉格納容器の破損を防止するための設備
- ・ 使用済燃料貯蔵槽の冷却等のための設備
- ・ 重大事故等の収束に必要となる水の供給設備

個 数	1
容 量	約 5,000m ³

(4) 可搬型スプレイノズル

個 数	6 (予備 1)
-----	----------

(5) 常設スプレイヘッダ

個 数 1

(6) 使用済燃料プール監視設備

a. 使用済燃料プール水位・温度 (S A 広域)

個 数 水位：1
温度：1 (検出点 2 箇所)

計測範囲 水位：EL. 35, 077mm～46, 577mm
温度：0～120℃

種 類 水位：ガイドパルス式
温度：測温抵抗体

b. 使用済燃料プール温度 (S A)

個 数 1 (検出点 8 箇所)

計測範囲 0～120℃

種 類 熱電対

c. 使用済燃料プールエリア放射線モニタ (高レンジ)

個 数 1

計測範囲 $10^{-2} \sim 10^5 \text{Sv/h}$

種 類 イオンチェンバ

d. 使用済燃料プールエリア放射線モニタ (低レンジ)

個 数 1

計測範囲 $10^{-3} \sim 10^4 \text{mSv/h}$

種 類	イオンチェンバ
-----	---------

e. 使用済燃料プール監視カメラ

個 数	1
種 類	赤外線カメラ

(7) 代替燃料プール冷却系ポンプ

型 式	うず巻形
個 数	1
容 量	約 124m ³ /h (1 個当たり)
揚 程	約 40m

(8) 代替燃料プール冷却系熱交換器

型 式	プレート式
個 数	1
伝 熱 容 量	約 2.31MW (1 個当たり)

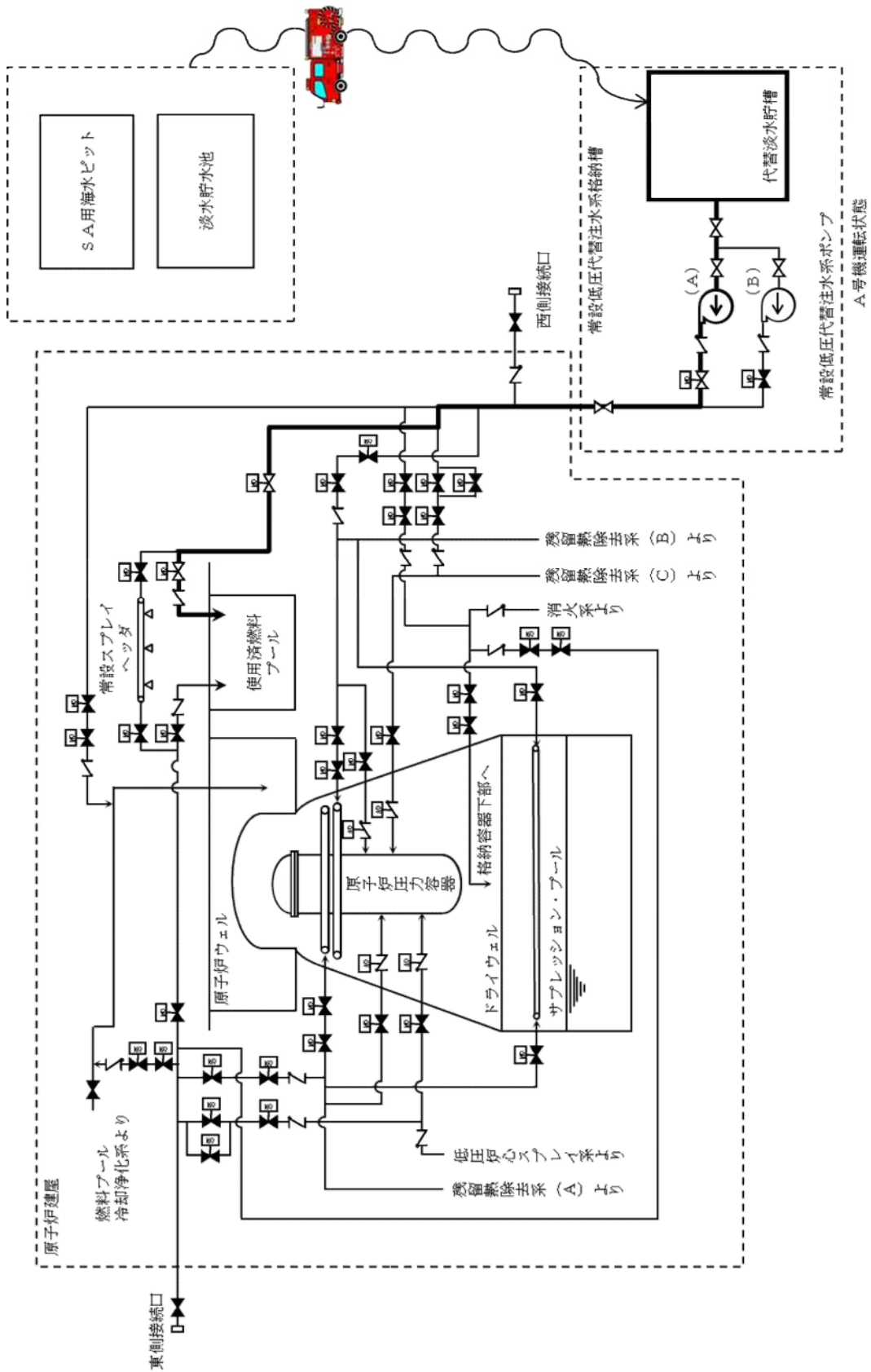
(9) 緊急用海水ポンプ

兼用する設備は以下のとおり。

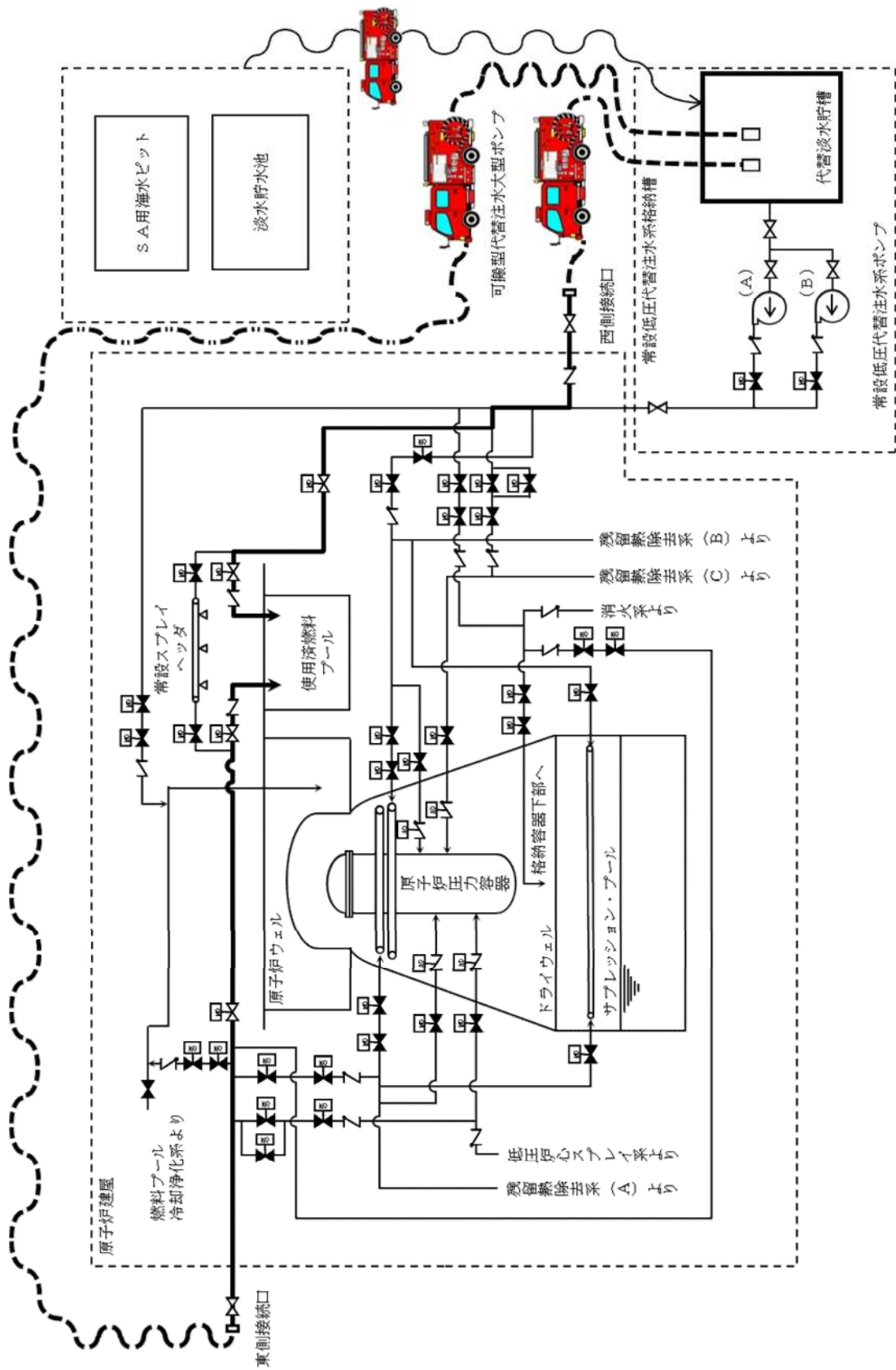
- ・ 原子炉冷却材圧力バウンダリ低圧時に発電用原子炉を冷却するための設備
- ・ 最終ヒートシンクへ熱を輸送するための設備
- ・ 原子炉格納容器内の冷却等のための設備
- ・ 原子炉格納容器の過圧破損を防止するための設備

・使用済燃料貯蔵槽の冷却等のための設備

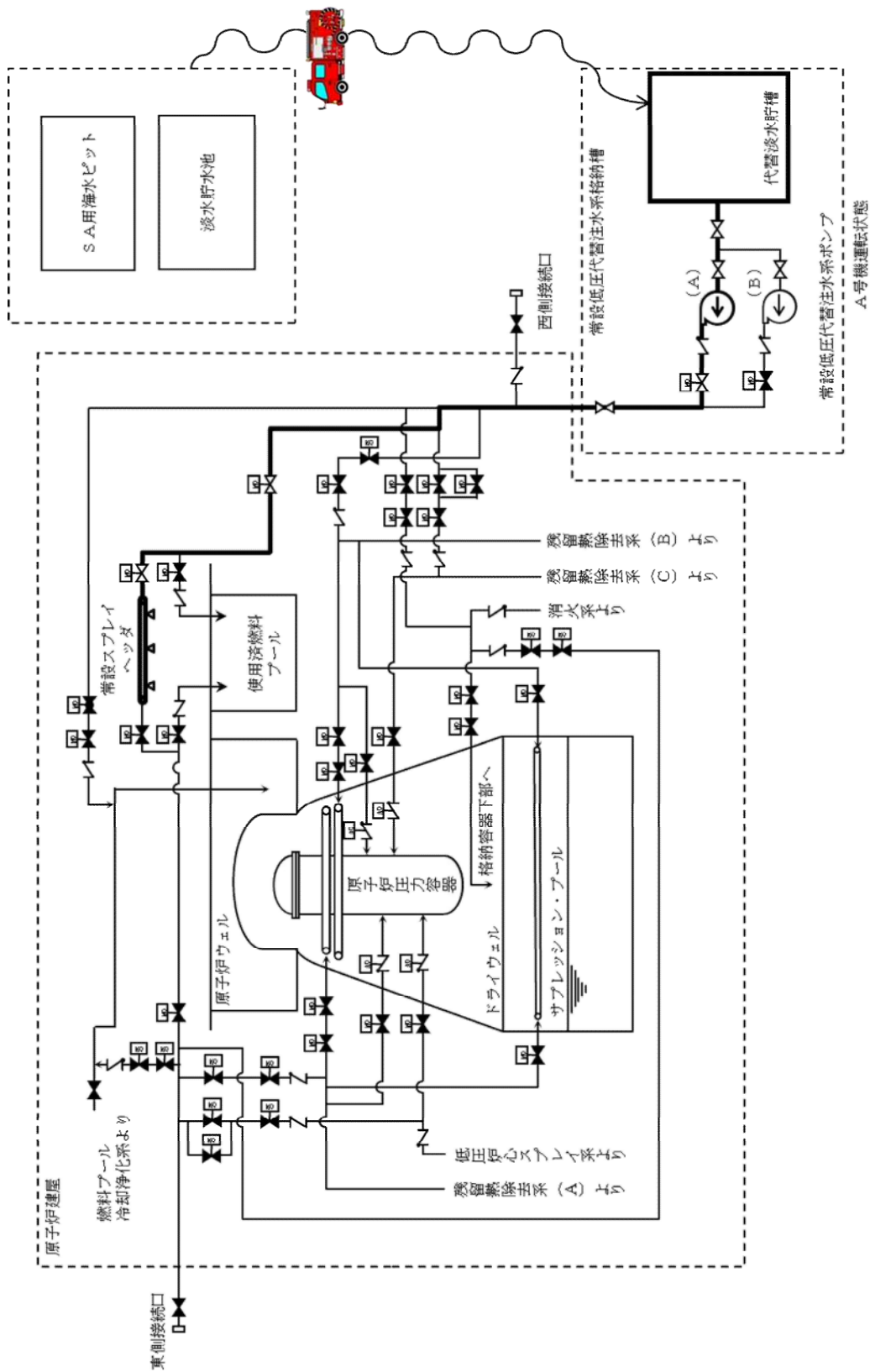
型	式	ターボ形
個	数	1 (予備 1)
容	量	約 844m ³ /h (1 個当たり)
揚	程	約 130m



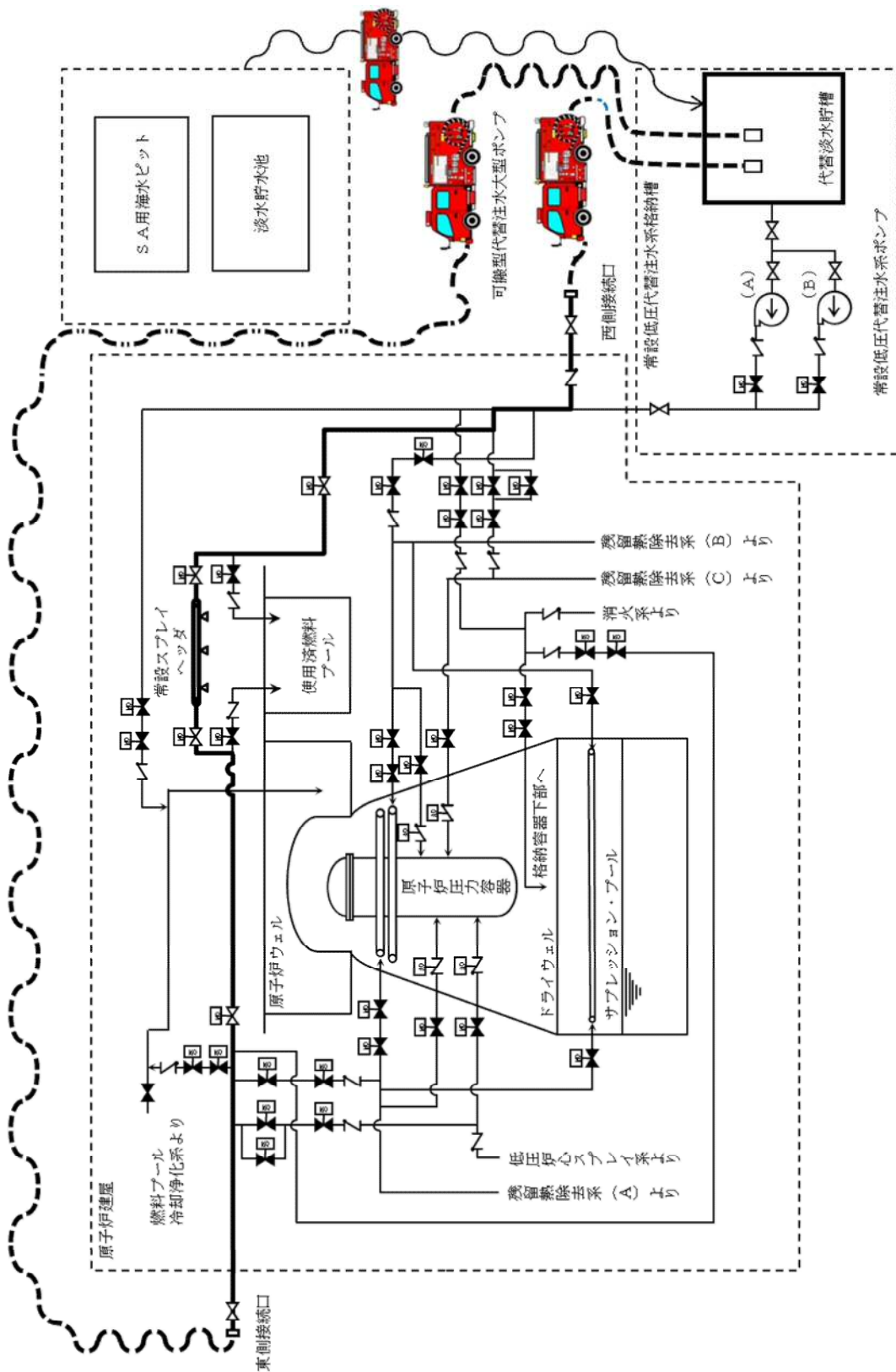
第 4.3-1 図 代替燃料プール注水系（常設低圧代替注水系ポンプ及び注水ラインを使用した使用済燃料プール注水）系統概要図



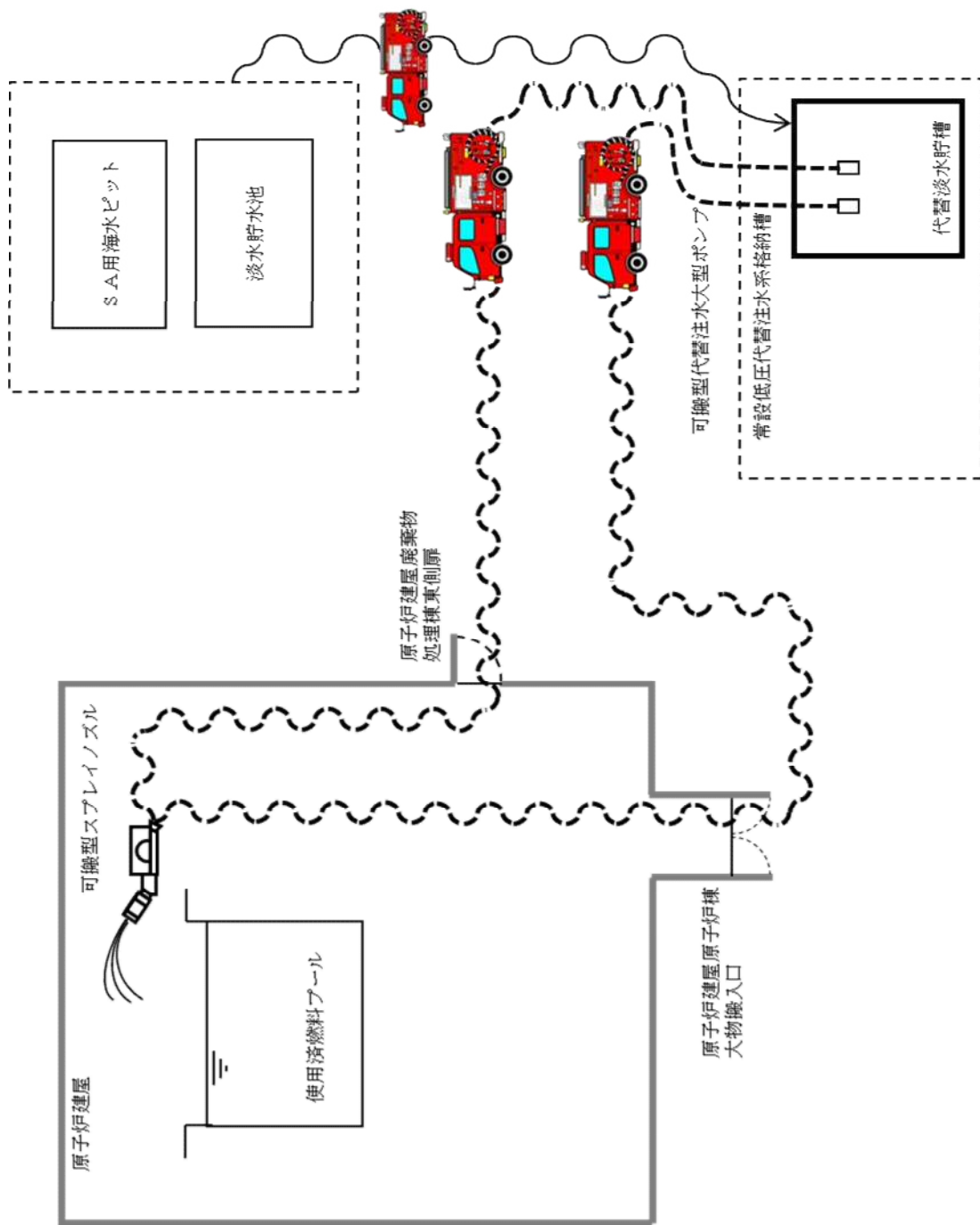
第 4.3-2 図 代替燃料プール注水系（可搬型代替注水大型ポンプ及び注水ラインを使用した使用済燃料プール注水）系統概要図



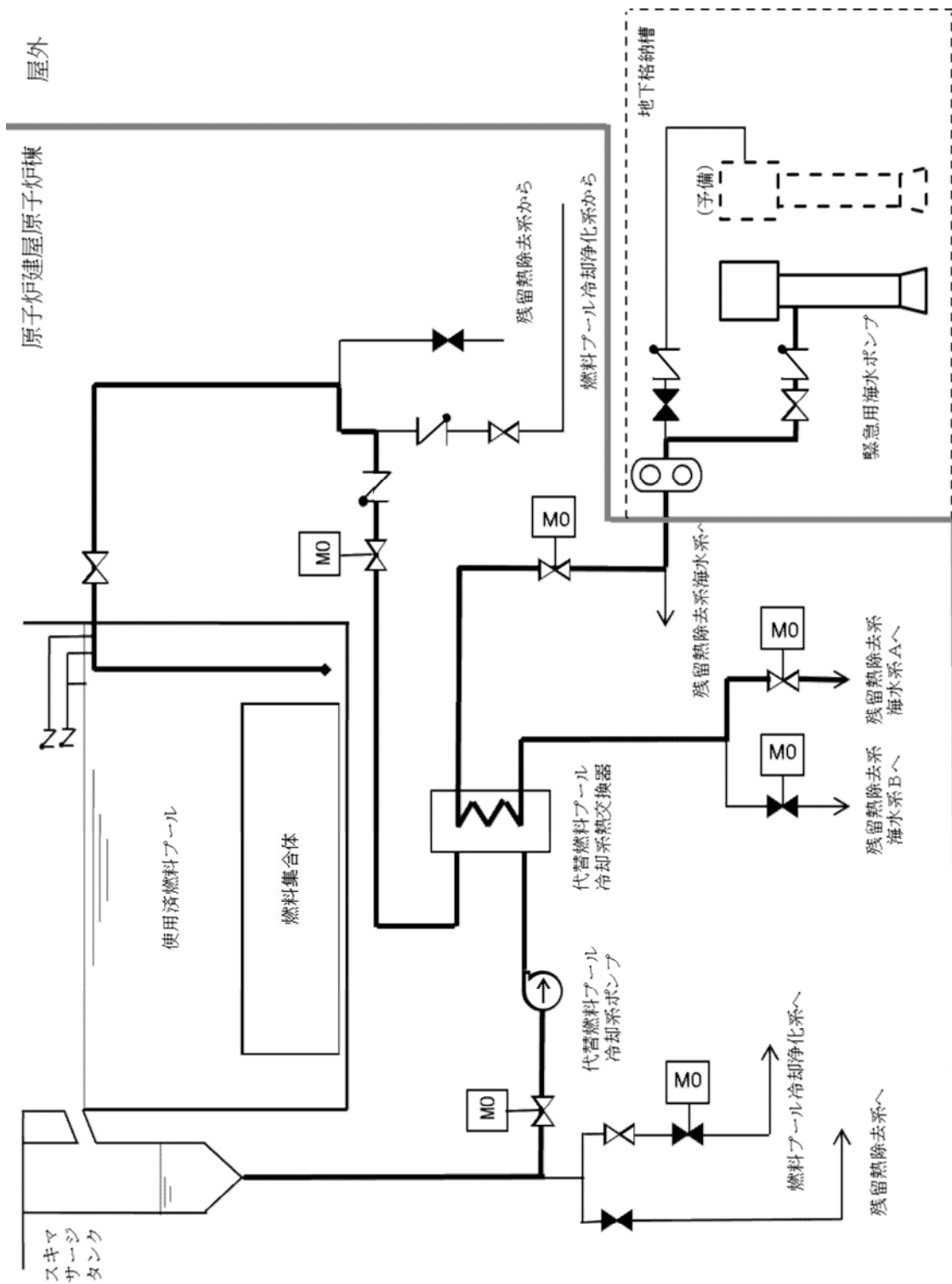
第 4.3-3 図 代替燃料プール注水系（常設低圧代替注水系ポンプ及び常設スプレイヘッドを使用した使用済燃料プール注水及びスプレイ）
系統概要図



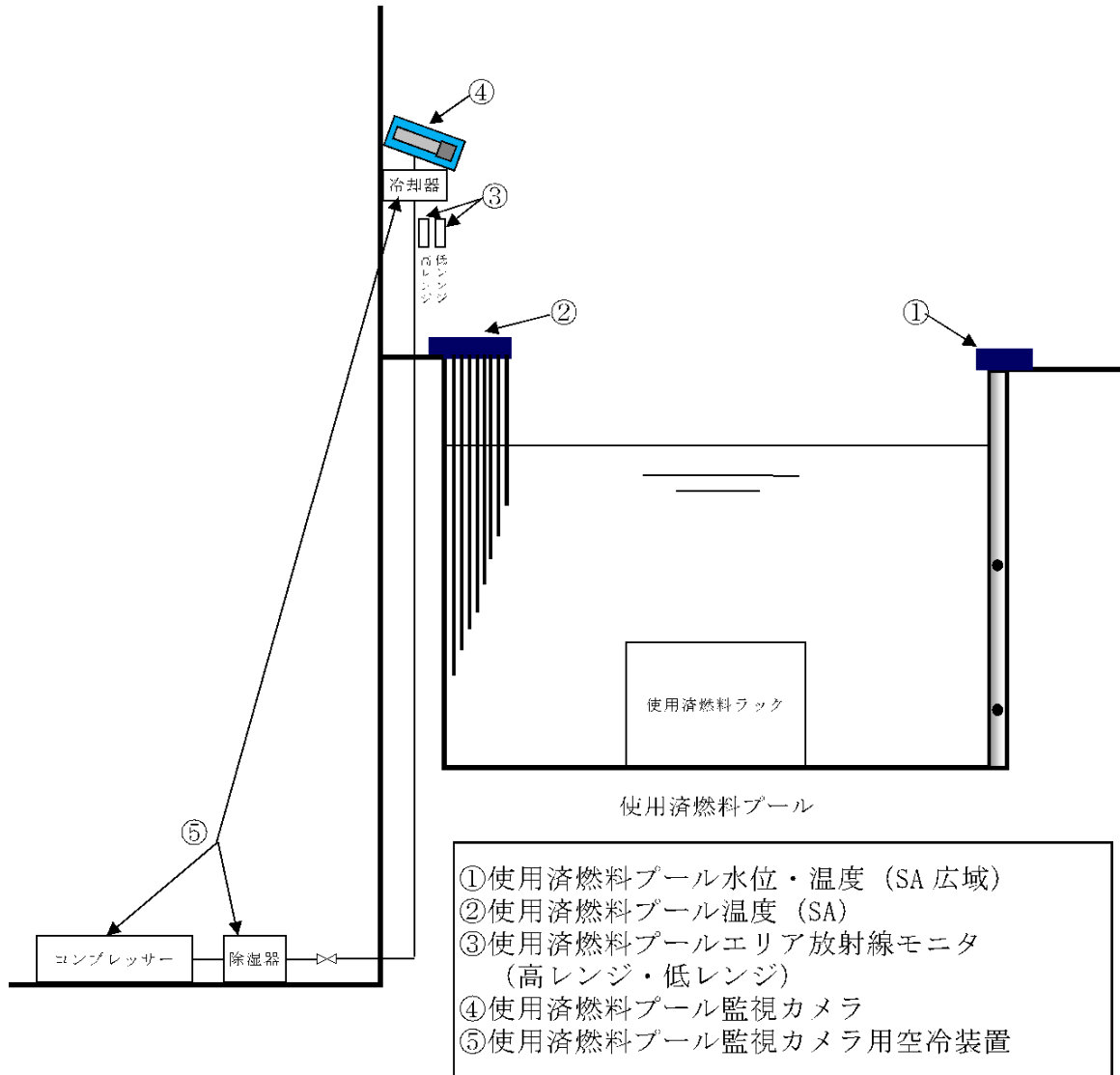
第 4.3-4 図 代替燃料プール注水系（可搬型代替注水大型ポンプ及び常設スプレィヘッドを使用した使用済燃料プール注水及びスプレィ）
系統概要図



第 4.3-5 図 代替燃料プール注水系（可搬型代替注水大型ポンプ及び可搬型スプレインノズルを使用した使用済燃料プール注水及びスプレイ）系統概要図



第 4.3-6 図 代替燃料プール冷却系系統概要図



第 4.3-7 図 使用済燃料プール監視設備系統概要図

3.11 使用済燃料貯蔵槽の冷却等のための設備【54条】

< 添付資料 目次 >

3.11 使用済燃料貯蔵槽の冷却等のための設備

3.11.1 設置許可基準規則第54条への適合方針

- (1) 代替燃料プール注水系（注水ライン）の設置（設置許可基準規則の解釈の第2項 a）, b））
- (2) 代替燃料プール注水系（可搬型スプレイノズル）の設置（設置許可基準規則の解釈の第2項 a）, b）, 第3項 a）, b）, c））
- (3) 代替燃料プール注水系（常設スプレイヘッダ）の設置（設置許可基準規則の解釈の第2項 a）, b）, 第3項 a）, b）, c））
- (4) 可搬型代替注水大型ポンプ（放水用）及び放水砲（大気への拡散抑制）（設置許可基準規則の解釈の第3項 c））
- (5) 代替燃料プール冷却設備の設置
- (6) 使用済燃料プール監視設備の設置（設置許可基準規則の解釈の第4項 a）, b）, c））
- (7) 消火系による使用済燃料プール注水の整備
- (8) 補給水系による使用済燃料プール注水の整備
- (9) ステンレス鋼板等による漏えい緩和の整備
- (10) 可搬型代替注水大型ポンプによる代替燃料プール冷却の整備
- (11) 代替燃料プール注水系の海水の利用

3.11.2 重大事故等対処設備

3.11.2.1 代替燃料プール注水系（注水ライン）

3.11.2.1.1 設備概要

3.11.2.1.2 主要設備の仕様

- (1) 常設低圧代替注水系ポンプ
- (2) 可搬型代替注水大型ポンプ
- (3) 代替淡水貯槽

3.11.2.1.3 設置許可基準規則第43条への適合方針

3.11.2.1.3.1 設置許可基準規則第43条第1項への適合方針（常設並びに可搬型重大事故等対処設備の安全設計方針に対する適合性）

- (1) 環境条件（設置許可基準規則第43条第1項一）
- (2) 操作性（設置許可基準規則第43条第1項二）
- (3) 試験及び検査（設置許可基準規則第43条第1項三）
- (4) 切り替えの容易性（設置許可基準規則第43条第1項四）
- (5) 悪影響の防止（設置許可基準規則第43条第1項五）
- (6) 設置場所（設置許可基準規則第43条第1項六）

3.11.2.1.3.2 設置許可基準規則第43条第2項への適合方針（常設重大事故等対処設備の安全設計方針に対する適合性）

- (1) 容量（設置許可基準規則第43条第2項一）
- (2) 共用の禁止（設置許可基準規則第43条第2項二）
- (3) 設計基準事故対処設備との多様性（設置許可基準規則第43条第2項三）

3.11.2.1.3.3 設置許可基準規則第43条第3項への適合方針（可搬型重大事故等対処設備の安全設計方針に対する適合性）

- (1) 容量（設置許可基準規則第43条第3項一）
- (2) 確実な接続（設置許可基準規則第43条第3項二）
- (3) 複数の接続口（設置許可基準規則第43条第3項三）
- (4) 設置場所（設置許可基準規則第43条第3項四）
- (5) 保管場所（設置許可基準規則第43条第3項五）

- (6) アクセスルートの確保（設置許可基準規則第43条第3項六）
 - (7) 設計基準事故対処設備及び常設重大事故等防止設備との多様性（設置許可基準規則第43条第3項七）
- 3.11.2.2 代替燃料プール注水系（可搬型スプレイノズル）
 - 3.11.2.2.1 設備概要
 - 3.11.2.2.2 主要設備の仕様
 - (1) 可搬型代替注水大型ポンプ
 - (2) 可搬型スプレイノズル
 - (3) 代替淡水貯槽
 - 3.11.2.2.3 設置許可基準規則第43条への適合方針
 - 3.11.2.2.3.1 設置許可基準規則第43条第1項への適合方針（常設並びに可搬型重大事故等対処設備の安全設計方針に対する適合性）
 - (1) 環境条件（設置許可基準規則第43条第1項一）
 - (2) 操作性（設置許可基準規則第43条第1項二）
 - (3) 試験及び検査（設置許可基準規則第43条第1項三）
 - (4) 切り替えの容易性（設置許可基準規則第43条第1項四）
 - (5) 悪影響の防止（設置許可基準規則第43条第1項五）
 - (6) 設置場所（設置許可基準規則第43条第1項六）
 - 3.11.2.2.3.2 設置許可基準規則第43条第3項への適合方針（可搬型重大事故等対処設備の安全設計方針に対する適合性）
 - (1) 容量（設置許可基準規則第43条第3項一）
 - (2) 確実な接続（設置許可基準規則第43条第3項二）
 - (3) 複数の接続口（設置許可基準規則第43条第3項三）
 - (4) 設置場所（設置許可基準規則第43条第3項四）
 - (5) 保管場所（設置許可基準規則第43条第3項五）

- (6) アクセスルートの確保（許可基準規則第43条第3項六）
 - (7) 設計基準事故対処設備及び常設重大事故防止設備との多様性（設置許可基準規則第43条第3項七）
- 3.11.2.3 代替燃料プール注水系（常設スプレイヘッダ）
- 3.11.2.3.1 設備概要
 - 3.11.2.3.2 主要設備の仕様
 - (1) 常設低圧代替注水系ポンプ
 - (2) 可搬型代替注水大型ポンプ
 - (3) 常設スプレイヘッダ
 - (4) 代替淡水貯槽
 - 3.11.2.3.3 設置許可基準規則第43条への適合方針
 - 3.11.2.3.3.1 設置許可基準規則第43条第1項への適合方針（常設並びに可搬型重大事故等対処設備の安全設計方針に対する適合性）
 - (1) 環境条件（設置許可基準規則第43条第1項一）
 - (2) 操作性（設置許可基準規則第43条第1項二）
 - (3) 試験及び検査（設置許可基準規則第43条第1項三）
 - (4) 切り替えの容易性（設置許可基準規則第43条第1項四）
 - (5) 悪影響の防止（設置許可基準規則第43条第1項五）
 - (6) 設置場所（設置許可基準規則第43条第1項六）
 - 3.11.2.3.3.2 設置許可基準規則第43条第2項への適合方針（常設重大事故等対処設備の安全設計方針に対する適合性）
 - (1) 容量（設置許可基準規則第43条第2項一）
 - (2) 共用の禁止（設置許可基準規則第43条第2項二）
 - (3) 設計基準事故対処設備との多様性（設置許可基準規則第43条第2項三）

3.11.2.3.3.3 設置許可基準規則第43条第3項への適合方針（可搬型重大事故等対処設備の安全設計方針に対する適合性）

- (1) 容量（設置許可基準規則第43条第3項一）
- (2) 確実な接続（設置許可基準規則第43条第3項二）
- (3) 複数の接続口（設置許可基準規則第43条第3項三）
- (4) 設置場所（設置許可基準規則第43条第3項四）
- (5) 保管場所（設置許可基準規則第43条第3項五）
- (6) アクセスルートの確保（設置許可基準規則第43条第3項六）
- (7) 設計基準事故対処設備及び常設重大事故等防止設備との多様性（設置許可基準規則第43条第3項七）

3.11.2.4 代替燃料プール冷却設備

3.11.2.4.1 設備概要

3.11.2.4.2 主要設備の仕様

- (1) 代替燃料プール冷却系ポンプ
- (2) 代替燃料プール冷却系熱交換器
- (3) 使用済燃料プール
- (4) 緊急用海水ポンプ

3.11.2.4.3 設置許可基準規則第43条への適合方針

3.11.2.4.3.1 設置許可基準規則第43条第1項への適合方針（常設並びに可搬型重大事故等対処設備の安全設計方針に対する適合性）

- (1) 環境条件（設置許可基準規則第43条第1項一）
- (2) 操作性（設置許可基準規則第43条第1項二）
- (3) 試験及び検査（設置許可基準規則第43条第1項三）
- (4) 切り替えの容易性（設置許可基準規則第43条第1項四）
- (5) 悪影響の防止（設置許可基準規則第43条第1項五）

- (6) 設置場所（設置許可基準規則第43条第1項六）
- 3.11.2.4.3.2 設置許可基準規則第43条第2項への適合方針（常設重大事故等
対処設備の安全設計方針に対する適合性）
 - (1) 容量（設置許可基準規則第43条第2項一）
 - (2) 共用の禁止（設置許可基準規則第43条第2項二）
 - (3) 設計基準事故対処設備との多様性（設置許可基準規則第43条第2項三）
- 3.11.2.5 使用済燃料プール監視設備
 - 3.11.2.5.1 設備概要
 - 3.11.2.5.2 主要設備の仕様
 - (1) 使用済燃料プール水位・温度（SA広域）
 - (2) 使用済燃料プール温度（SA）
 - (3) 使用済燃料プールエリア放射線モニタ（高レンジ）
 - (4) 使用済燃料プールエリア放射線モニタ（低レンジ）
 - (5) 使用済燃料プール監視カメラ（使用済燃料プール監視カメラ用空冷装置を含む）
 - 3.11.2.5.3 設置許可基準規則第43条への適合方針
 - 3.11.2.5.3.1 設置許可基準規則第43条第1項への適合方針
 - (1) 環境条件（設置許可基準規則第43条第1項一）
 - (2) 操作性（設置許可基準規則第43条第1項二）
 - (3) 試験及び検査（設置許可基準規則第43条第1項三）
 - (4) 切り替えの容易性（設置許可基準規則第43条第1項四）
 - (5) 悪影響の防止（設置許可基準規則第43条第1項五）
 - (6) 設置場所（設置許可基準規則第43条第1項六）
 - 3.11.2.5.3.2 設置許可基準規則第43条第2項への適合方針
 - (1) 容量（設置許可基準規則第43条第2項一）

- (2) 共用の禁止（設置許可基準規則第43条第2項二）
- (3) 設計基準事故対処設備との多様性（設置許可基準規則第43条第2項三）

3.11 使用済燃料貯蔵槽の冷却等のための設備【54条】

【設置許可基準規則】

(使用済燃料貯蔵槽の冷却等のための設備)

第五十四条 発電用原子炉施設には、使用済燃料貯蔵槽の冷却機能又は注水機能が喪失し、又は使用済燃料貯蔵槽からの水の漏えいその他の要因により当該使用済燃料貯蔵槽の水位が低下した場合において貯蔵槽内燃料体等を冷却し、放射線を遮蔽し、及び臨界を防止するために必要な設備を設けなければならない。

2 発電用原子炉施設には、使用済燃料貯蔵槽からの大量の水の漏えいその他の要因により当該使用済燃料貯蔵槽の水位が異常に低下した場合において貯蔵槽内燃料体等の著しい損傷の進行を緩和し、及び臨界を防止するために必要な設備を設けなければならない。

(解釈)

1 第1項に規定する「使用済燃料貯蔵槽の冷却機能又は注水機能が喪失し、又は使用済燃料貯蔵槽からの水の漏えいその他の要因により当該使用済燃料貯蔵槽の水位が低下した場合」とは、本規程第37条3-1(a)及び(b)で定義する想定事故1及び想定事故2において想定する使用済燃料貯蔵槽の水位の低下をいう。

2 第1項に規定する「貯蔵槽内燃料体等を冷却し、放射線を遮蔽し、及び臨界を防止するために必要な設備」とは、以下に掲げる措置又はこれらと同等以上の効果を有する措置を行うための設備をいう。

a) 代替注水設備として、可搬型代替注水設備（注水ライン及びポンプ車等）を配備すること。

b) 代替注水設備は、設計基準対象施設の冷却設備及び注水設備が機能喪失

し、又は小規模な漏えいがあった場合でも、使用済燃料貯蔵槽の水位を維持できるものであること。

3 第2項に規定する「貯蔵槽内燃料体等の著しい損傷の進行を緩和し、及び臨界を防止するために必要な設備」とは、以下に掲げる措置又はこれらと同等以上の効果を有する措置を行うための設備をいう。

a) スプレイ設備として、可搬型スプレイ設備（スプレイヘッド、スプレイライン及びポンプ車等）を配備すること。

b) スプレイ設備は、代替注水設備によって使用済燃料貯蔵槽の水位が維持できない場合でも、燃料損傷を緩和できるものであること。

c) 燃料損傷時に、できる限り環境への放射性物質の放出を低減するための設備を整備すること。

4 第1項及び第2項の設備として、使用済燃料貯蔵槽の監視は、以下によること。

a) 使用済燃料貯蔵槽の水位、水温及び上部の空間線量率について、燃料貯蔵設備に係る重大事故等により変動する可能性のある範囲にわたり測定可能であること。

b) これらの計測設備は、交流又は直流電源が必要な場合には、代替電源設備からの給電を可能とすること。

c) 使用済燃料貯蔵槽の状態をカメラにより監視できること。

3.11 使用済燃料貯蔵槽の冷却等のための設備

3.11.1 設置許可基準規則第54条への適合方針

想定事故1及び想定事故2において想定する使用済燃料プールの水位の低下があった場合において、使用済燃料プール内の燃料体等を冷却し、放射線を遮蔽し、及び臨界を防止する（以下、「第54条第1項対応」という。）ために必要な重大事故等対処設備を設置及び保管する。

使用済燃料プールからの大量の水の漏えいその他の要因により当該使用済燃料プールの水位が異常に低下した場合において、使用済燃料プール内の燃料体等の著しい損傷の進行を緩和し、及び臨界を防止する（以下、「第54条第2項対応」という。）ために必要な重大事故等対処設備を設置及び保管する。ただし、臨界の防止については、以下の設備により設計基準対象施設である使用済燃料貯蔵ラック及び燃料体の形状を保持することで未臨界性を維持する。

(54-13-2～5)

- (1) 代替燃料プール注水系（注水ライン）の設置（設置許可基準規則の解釈の第2項a), b))

代替燃料プール注水系（注水ライン）は、第54条第1項対応として、常設低圧代替注水系ポンプ又は可搬型代替注水大型ポンプにより、使用済燃料プールの水位を維持できる設計とする。

常設低圧代替注水系ポンプは、代替淡水貯槽を水源として、代替燃料プール注水系配管を経由して使用済燃料プールへ注水できる設計とする。

また、可搬型代替注水大型ポンプは、代替淡水貯槽を水源として、ホース及び代替燃料プール注水系配管を経由して使用済燃料プールへ注水できる設計とする。

- (2) 代替燃料プール注水系（可搬型スプレイノズル）の設置（設置許可基準規則の解釈の第2項a）, b）, 第3項a）, b）, c））

代替燃料プール注水系（可搬型スプレイノズル）は、第54条第1項対応として、可搬型代替注水大型ポンプにより、代替淡水貯槽を水源としてホース及び可搬型スプレイノズルを経由して使用済燃料プールへ注水することで使用済燃料プールの水位を維持できる設計とする。

第54条第2項対応として、可搬型代替注水大型ポンプにより、水源である代替淡水貯槽の水又は海水をホース及び可搬型スプレイノズルを経由して使用済燃料に直接スプレイすることで、使用済燃料の表面温度を下げることにより、燃料損傷を緩和可能な設計とするとともに、スプレイ水の放射性物質叩き落としの効果により、環境への放射性物質放出を可能な限り低減できる設計とする。

- (3) 代替燃料プール注水系（常設スプレイヘッド）の設置（設置許可基準規則の解釈の第2項a）, b）, 第3項a）, b）, c））

代替燃料プール注水系（常設スプレイヘッド）は、第54条第1項対応として、常設低圧代替注水系ポンプ又は可搬型代替注水大型ポンプにより、使用済燃料プールの水位を維持できる設計とする。

常設低圧代替注水系ポンプは、代替淡水貯槽を水源として、代替燃料プール注水系配管及び常設スプレイヘッドを経由して使用済燃料プールへ注水できる設計とする。

また、可搬型代替注水大型ポンプは、代替淡水貯槽を水源として、代替燃料プール注水系配管、ホース及び常設スプレイノズルを経由して使用済燃料プールへ注水できる設計とする。

第54条第2項対応として、常設低圧代替注水系ポンプ又は可搬型代替注水大型ポンプにより、使用済燃料に直接スプレーすることで、燃料損傷を緩和できるとともに、スプレー水の放射性物質叩き落としの効果により、環境への放射性物質放出を可能な限り低減できる設計とする。

常設低圧代替注水系ポンプは、代替淡水貯槽を水源として、代替燃料プール注水系配管及び常設スプレーヘッダを経由して使用済燃料に直接スプレーできる設計とする。

また、可搬型代替注水大型ポンプは、代替淡水貯槽を水源として、代替燃料プール注水系配管、ホース及び常設スプレーノズルを経由して使用済燃料に直接スプレーできる設計とする。

- (4) 可搬型代替注水大型ポンプ（放水用）及び放水砲（大気への拡散抑制）（設置許可基準規則の解釈の第3項c））

炉心の著しい損傷及び原子炉格納容器の破損又は使用済燃料プール内の燃料体等の著しい損傷に至った場合において大気への放射性物質の拡散を抑制できる設計とする。

なお、本設備の詳細については「3.12 工場等外への放射性物質の拡散を抑制するための設備（設置許可基準規則第55条に対する設計方針を示す章）」で示す。

- (5) 代替燃料プール冷却設備の設置

重大事故等が発生し、設計基準対象施設である燃料プール冷却浄化系の復旧ができず、使用済燃料プールの冷却機能が喪失した場合においても、代替燃料プール冷却系及び緊急用海水系を用いて、貯蔵する使用済燃料から発生する崩壊熱を冷却可能な設計とする。

代替燃料プール冷却系は、使用済燃料プールを水源として代替燃料プール冷却系ポンプにより、代替燃料プール冷却系熱交換器を介して、使用済燃料プールへ戻る循環系統である。

代替燃料プール冷却系熱交換器の冷却用の海水は、緊急用海水ポンプにより送水され、非常用取水設備である緊急用海水ポンプピットから取水する設計とする。

なお、本設備のうち、緊急用海水系及び非常用取水設備の詳細については「3.5 最終ヒートシンクへ熱を輸送するための設備（設置許可基準規則第48条に対する設計方針を示す章）」で示す。

- (6) 使用済燃料プール監視設備の設置（設置許可基準規則の解釈の第4項 a) , b) , c))

使用済燃料プールの水位、水温及びプール上部の空間線量率について、使用済燃料プールに係る重大事故等により変動する可能性のある範囲にわたり監視するため、使用済燃料プール水位・温度（SA広域）、使用済燃料プール温度（SA）及び使用済燃料プールエリア放射線モニタ（高レンジ・低レンジ）を設置する設計とする。

また、使用済燃料プールの状態を監視するため、使用済燃料プール監視カメラを設置する設計とする。

上記の使用済燃料プール監視設備は、交流又は直流電源が喪失した場合でも、代替電源設備からの給電が可能な設計とし、中央制御室で監視可能な設計とする。

なお、使用済燃料プールは、サイフォン現象による燃料プール水戻り配管からのプール水の漏えいを想定し、燃料プール水戻り配管にサイフォンブレイク用配管を設置し、サイフォンブレイク用配管下端まで水位が低下した時点で、受動的にサイフォン現象の継続を停止させるサイフォン防止機能を有する設計とする。

万が一、サイフォン防止機能が喪失した場合においても、現場での手動弁操作により破断箇所を隔離することで、プール水の流出を停止させることが可能な設計とする。

(54-12-2~4)

なお、耐震Sクラスではなく S_s 機能維持を担保できないが、使用可能であれば、第54条第1項対応に有効な設備であるため、自主対策設備として以下を整備する。

(7) 消火系による使用済燃料プール注水の整備

消火系による使用済燃料プールへの注水は、ディーゼル駆動消火ポンプを用い、全交流動力電源が喪失した場合でも、常設代替交流電源設備からの給電により、中央制御室から遠隔で弁操作し、ろ過水タンクを水源として、消火系配管を経由して使用済燃料プールへ注水する。

(8) 補給水系による使用済燃料プール注水の整備

補給水系による使用済燃料プールへの注水は、復水移送ポンプを用い、全交流電源が喪失した場合でも、常設代替交流電源設備からの給電により、中央制御室から遠隔で弁操作し、復水貯蔵タンクを水源として、復水移送系配管を経由して使用済燃料プールへ注水する。

なお、プラント状況により使用済燃料プールへアクセスできない場合があるが、漏えい個所が特定でき、作業が可能な状況であれば、第54条第2項対応に有効な設備であるため、自主対策設備として以下を整備する。

(9) ステンレス鋼板等による漏えい緩和の整備

使用済燃料プールの水位が著しく低下した場合に、シール材を接着したステンレス鋼板にロープを取り付け、漏えい個所まで吊り下げることにより使用済燃料プール水の漏えいを緩和すると共に使用済燃料プールの水位低下を緩和する。

以上の重大事故等対処設備により、使用済燃料プール冷却機能が喪失した場合においても、使用済燃料プールを冷却することができる。

また、以下の設備はプラント状況によっては事故対応に有効な設備であるため、自主対策設備と位置付ける。あわせて、その理由を示す。

(10) 可搬型代替注水大型ポンプによる代替燃料プール冷却の整備

緊急用海水ポンプの機能喪失時においても可搬型代替注水大型ポンプにより海水を代替燃料プール冷却系へ供給することが可能であれば、使用済燃料プールを冷却する手段として有効である。

また、技術的能力審査基準への適合のため、代替淡水貯槽又は複数の代替淡水源（淡水貯水池A，B）の淡水が枯渇した場合の海水利用手段として、以下を整備する。

(11) 代替燃料プール注水系の海水の利用

代替燃料プール注水系（注水ライン）、代替燃料プール注水系（可搬型スプレイノズル）及び代替燃料プール注水系（常設スプレイヘッド）の水源である代替淡水貯槽又は複数の代替淡水源（淡水貯水池A、B）が枯渇した場合は、防潮堤内側の取水箇所（SA用海水ピット）より、可搬型代替注水大型ポンプを用いて、代替淡水貯槽又は複数の代替淡水源（淡水貯水池A、B）への海水の補給が可能な設計とする。

なお、水源の詳細については「3.13 重大事故等の収束に必要となる水の供給設備（設置許可基準規則第56条に対する設計方針を示す章）」で示す。

3.11.2 重大事故等対処設備

3.11.2.1 代替燃料プール注水系（注水ライン）

3.11.2.1.1 設備概要

代替燃料プール注水系（注水ライン）は、設計基準対象施設である残留熱除去系（使用済燃料プール水の冷却及び補給機能）及び燃料プール冷却浄化系（使用済燃料プール水の冷却機能）の有する使用済燃料プールの冷却及び補給機能が喪失した場合に、この機能を代替し、使用済燃料プール内燃料体等の著しい損傷、臨界の防止及び放射線の遮蔽（第54条第1項対応）を目的として常設低圧代替注水系ポンプを用いる注水設備と可搬型代替注水大型ポンプを用いる注水設備を設置するものである。

常設低圧代替注水系ポンプを用いる場合は、常設低圧代替注水系ポンプ、電源設備（常設代替交流電源設備）、水源である代替淡水貯槽、流路である代替燃料プール注水系配管・弁、注水先である使用済燃料プール等から構成される。

重大事故等時において、常設低圧代替注水系ポンプ1個により代替淡水貯槽の水を代替燃料プール注水系配管を經由して使用済燃料プールへ注水することで使用済燃料プールの水位を維持可能な設計とする。

本システムに関する重大事故等対処設備を第3.11-1表に、本システム全体の概要図を第3.11-1図に示す。

常設低圧代替注水系ポンプの電源は、常設代替交流電源設備である常設代替高圧電源装置より給電できる設計とする。

可搬型代替注水大型ポンプを用いる場合は、可搬型代替注水大型ポンプ、水源である代替淡水貯槽、流路である代替燃料プール注水系配管・弁、燃料

補給設備である可搬型設備用軽油タンク，タンクローリ，注水先である使用済燃料プール等から構成される。

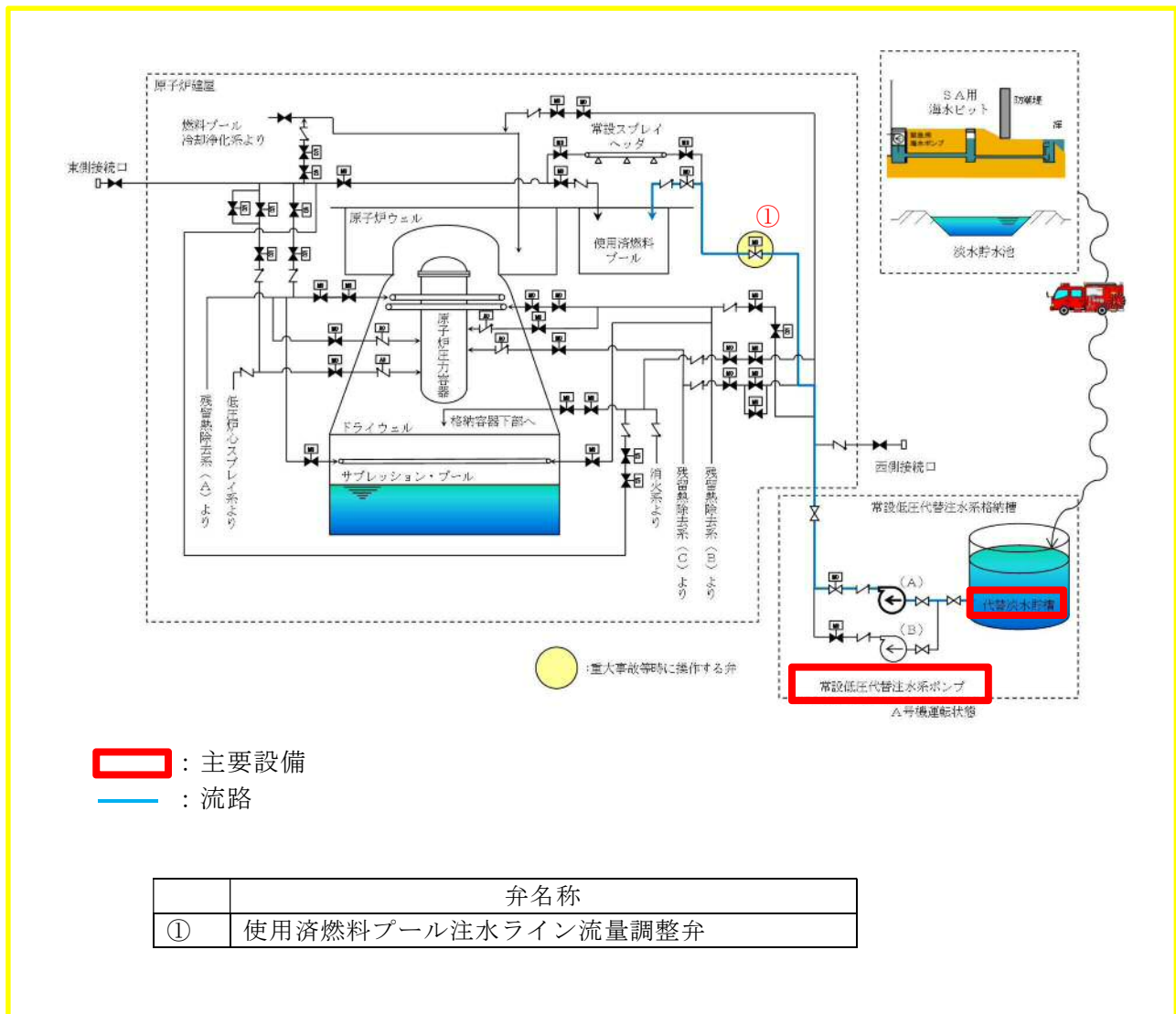
重大事故等時において，可搬型代替注水大型ポンプ1個により代替淡水貯槽の水をホース及び代替燃料プール注水系配管を経由して使用済燃料プールへ注水することで使用済燃料プールの水位を維持可能な設計とする。

本システムに関する重大事故等対処設備を第3.11-2表に，本システム全体の概要図を第3.11-2図に示す。

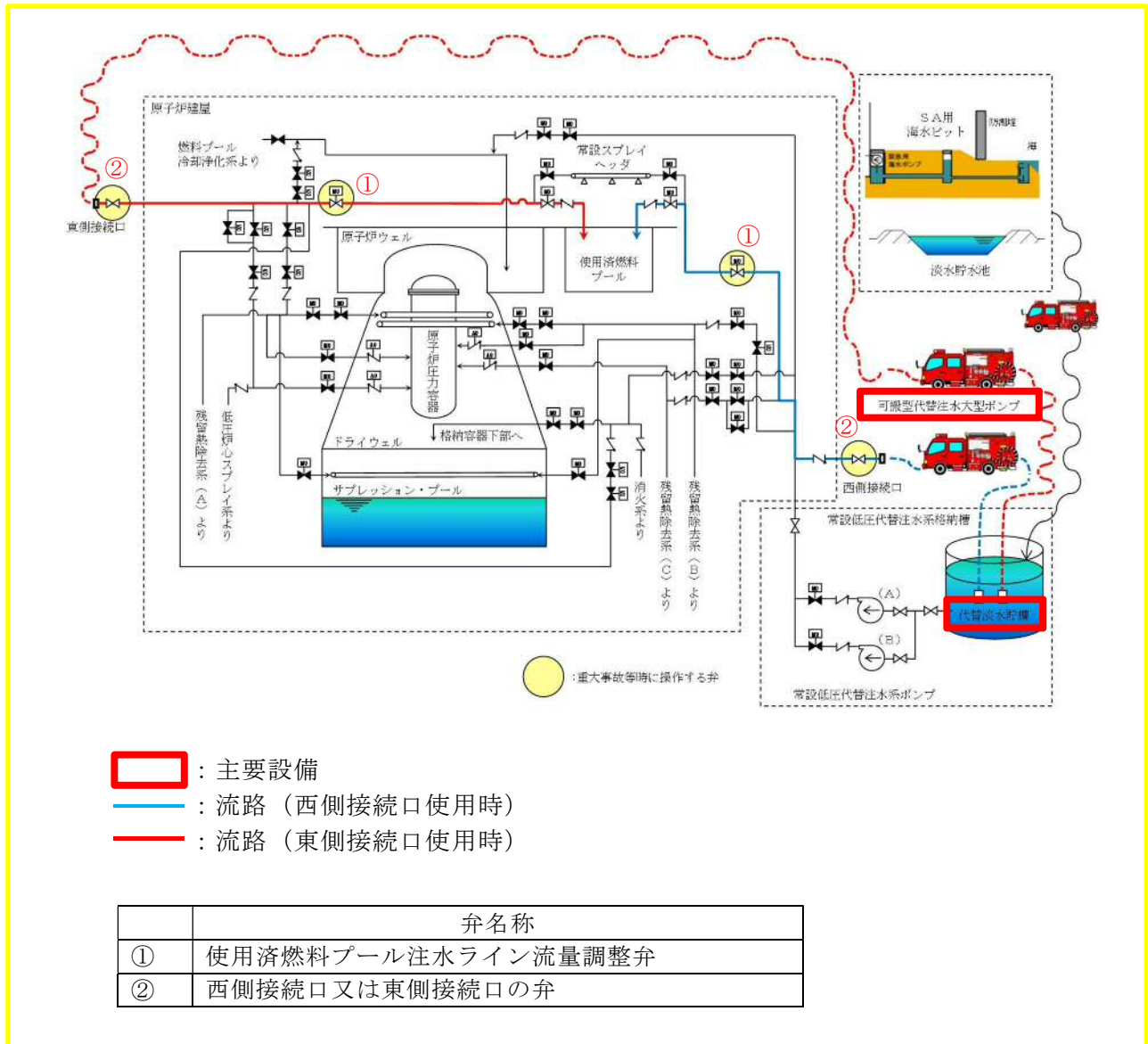
可搬型代替注水大型ポンプは，ディーゼルエンジンにて駆動し，付属する操作スイッチにより起動できる設計とする。燃料は可搬型設備用軽油タンクよりタンクローリを用いて給油できる設計とする。

また，防潮堤内側の取水箇所（SA用海水ピット，淡水貯水池A，B）より取水可能な設計とする。なお，水源については，「3.13 重大事故等の収束に必要な水の供給設備」で示す。

可搬型代替注水大型ポンプを使用する際に接続する接続口は，共通要因によって接続することができなくなることを防止するため，原子炉建屋の異なる面（原子炉建屋東側及び西側）の隣接しない位置に設置する設計とする。



第3.11-1図 代替燃料プール注水系（注水ライン）系統概要図
 （常設低圧代替注水系ポンプ使用時）



第3.11-2図 代替燃料プール注水系 (注水ライン) 系統概要図
(可搬型低圧代替注水大型ポンプ使用時)

第3.11-1表 代替燃料プール注水系（注水ライン）に関する重大事故等対処設備一覧
（常設低圧代替注水系ポンプ使用時）

設備区分		設備名
主要設備		常設低圧代替注水系ポンプ【常設】 代替淡水貯槽【常設】*1
関連設備	付属設備	サイフォン防止機能
	水源	—
	流路	低圧代替注水系配管・弁【常設】 代替燃料プール注水系配管・弁【常設】
	注水先	使用済燃料プール【常設】
	電源設備*2 （燃料補給設備含む）	常設代替交流電源設備 常設代替高圧電源装置【常設】 軽油貯蔵タンク【常設】 常設代替高圧電源装置用燃料移送ポンプ【常設】
	計装設備*3	使用済燃料プール水位・温度（SA広域）【常設】 使用済燃料プール温度（SA）【常設】 使用済燃料プールエリア放射線モニタ （高レンジ・低レンジ）【常設】 使用済燃料プール監視カメラ【常設】 代替淡水貯槽水位【常設】 常設低圧代替注水系ポンプ吐出圧力【常設】

*1：水源については「3.13 重大事故等の収束に必要な水の供給設備（設置許可基準規則第56条に対する設計方針を示す章）」で示す。

*2：電源設備については「3.14 電源設備（設置許可基準規則第57条に対する設計方針を示す章）」で示す。

*3：計装設備については「3.15 計装設備（設置許可基準規則第58条に対する設計方針を示す章）」で示す。

第3.11-2表 代替燃料プール注水系（注水ライン）に関する重大事故等対処設備一覧
（可搬型代替注水大型ポンプ使用時）

設備区分		設備名
主要設備		可搬型代替注水大型ポンプ【可搬】 代替淡水貯槽【常設】*1
関連設備	付属設備	サイフォン防止機能
	水源	—
	流路	低圧代替注水系配管・弁【常設】 代替燃料プール注水系配管・弁【常設】 ホース【可搬型】
	注水先	使用済燃料プール【常設】
	電源設備*2 （燃料補給設備含む）	可搬型設備用軽油タンク【常設】 タンクローリ【可搬】
	計装設備*3	使用済燃料プール水位・温度（SA広域）【常設】 使用済燃料プール温度（SA）【常設】 使用済燃料プールエリア放射線モニタ （高レンジ・低レンジ）【常設】 使用済燃料プール監視カメラ【常設】 代替淡水貯槽水位【常設】

*1：水源については「3.13 重大事故等の収束に必要なとなる水の供給設備（設置許可基準規則第56条に対する設計方針を示す章）」で示す。

*2：電源設備については「3.14 電源設備（設置許可基準規則第57条に対する設計方針を示す章）」で示す。

*3：計装設備については「3.15 計装設備（設置許可基準規則第58条に対する設計方針を示す章）」で示す。

3.11.2.1.2 主要設備の仕様

主要設備の仕様を以下に示す。

(1) 常設低圧代替注水系ポンプ

兼用する設備は以下のとおり。

- ・原子炉冷却材圧力バウンダリ低圧時に発電用原子炉を冷却するための設備
- ・原子炉格納容器内の冷却等のための設備
- ・原子炉格納容器下部の熔融炉心を冷却するための設備
- ・使用済燃料貯蔵槽の冷却等のための設備

種類 : うず巻形

容量 : 約200m³/h

全揚程 : 約200m

最高使用圧力 : 3.5MPa[gage]

最高使用温度 : 66°C

個数 : 1 (予備1)

取付箇所 : 常設低圧代替注水系格納槽内

電動機出力 : 約190kW

(2) 可搬型代替注水大型ポンプ

兼用する設備は以下のとおり。

- ・ 原子炉冷却材圧力バウンダリ低圧時に発電用原子炉を冷却するための設備
- ・ 最終ヒートシンクへ熱を輸送するための設備
- ・ 原子炉格納容器内の冷却等のための設備
- ・ 原子炉格納容器の過圧破損を防止するための設備
- ・ 原子炉格納容器下部の溶融炉心を冷却するための設備
- ・ 水素爆発による原子炉格納容器の破損を防止するための設備
- ・ 使用済燃料貯蔵槽の冷却等のための設備
- ・ 重大事故等の収束に必要なとなる水の供給設備

種類 : うず巻形

容量 : 約1,320m³/h/個

全揚程 : 約140m

最高使用圧力 : 1.4MPa [gage]

最高使用温度 : 60℃

原動機出力 : 約847kW/個

個数 : 4 (予備2^{*1})

設置場所 : 屋外

保管場所 : 西側, 南側保管場所及び予備機置場

* 1 「可搬型代替注水大型ポンプ (放水用)」と兼用

(3) 代替淡水貯槽

兼用する設備は以下のとおり。

- ・ 原子炉冷却材圧力バウンダリ低圧時に発電用原子炉を冷却するための設備
- ・ 最終ヒートシンクへ熱を輸送するための設備
- ・ 原子炉格納容器内の冷却等のための設備
- ・ 原子炉格納容器の過圧破損を防止するための設備
- ・ 原子炉格納容器下部の熔融炉心を冷却するための設備
- ・ 水素爆発による原子炉格納容器の破損を防止するための設備
- ・ 使用済燃料貯蔵槽の冷却等のための設備
- ・ 重大事故等の収束に必要なとなる水の供給設備

個 数 : 1

容 量 : 約5,000m³

種 類 : ライニング槽

取付箇所 : 常設低圧代替注水系格納槽内

3.11.2.1.3 設置許可基準規則第43条への適合方針

3.11.2.1.3.1 設置許可基準規則第43条第1項への適合方針（常設並びに可搬型重大事故等対処設備の安全設計方針に対する適合性）

(1) 環境条件（設置許可基準規則第43条第1項一）

(i) 要求事項

想定される重大事故等が発生した場合における温度、放射線、荷重その他の使用条件において、重大事故等に対処するために必要な機能を有効に発揮するものであること。

(ii) 適合性

基本方針については、「2.3.3 環境条件等」に示す。

代替燃料プール注水系（注水ライン）の常設低圧代替注水系ポンプは、常設低圧代替注水系格納槽内に設置する設備であることから、その機能を期待される重大事故等が発生した場合における常設低圧代替注水系格納槽内の環境条件を考慮し、以下の第3.11-3表に示す設計とする。

代替燃料プール注水系（注水ライン）の可搬型代替注水大型ポンプは、西側及び南側保管場所に保管し、重大事故等時に、水源である代替淡水貯槽付近の屋外に設置することから、その機能を期待する重大事故等が発生した場合における屋外の環境条件を考慮し、以下の第3.11-4表に示す設計とする。

可搬型代替注水大型ポンプの操作は、可搬型代替注水大型ポンプに付属する操作スイッチにより、設置場所にて操作可能な設計とする。風

(台風)による荷重については、当該荷重を考慮しても機能維持できる設計とする。積雪・火山の影響については、適切に除雪・除灰する運用とする。

また、降水及び凍結により機能を損なうことのないよう、防水対策が取られた可搬型代替注水大型ポンプを使用し、凍結のおそれがある場合は暖気運転を行い凍結対策とする。

(54-3-2~4)

第3.11-3表 想定する環境条件（常設低圧代替注水系ポンプ）

環境条件	対応
温度，圧力，湿度，放射線	常設低圧代替注水系格納槽内で想定される温度，圧力，湿度及び放射線条件下に耐えられる性能を確認した機器を使用する。
屋外の天候による影響	屋外に設置する設備ではないため，天候による影響は受けない。
海水を通水する系統への影響	淡水だけでなく海水も使用する（常時海水を通水しない）。使用済燃料プールへの注水は，可能な限り淡水源を優先し，海水通水は短期間とすることで設備への影響を考慮した設計とする。
地震	適切な地震荷重との組合せを考慮した上で機器が損傷しない設計とする。（詳細は「2.1.2 耐震設計の基本方針」に示す。）
風（台風），竜巻，積雪，火山の影響	常設低圧代替注水系格納槽内に設置するため，風（台風）及び竜巻の風荷重，積雪，火山の影響は受けない。
電磁的障害	機械装置のため，電磁波の影響を受けない。

第3.11-4表 想定する環境条件（可搬型代替注水大型ポンプ）

環境条件	対応
温度，圧力，湿度，放射線	屋外で想定される温度，圧力，湿度及び放射線条件下に耐えられる性能を確認した機器を使用する。
屋外の天候による影響	屋外で想定される降水及び凍結により機能を損なうことのないよう防水対策及び凍結対策を考慮した設計とする。
海水を通水する系統への影響	淡水だけでなく海水も使用する（常時海水を通水しない）。使用済燃料プールへの注水は，可能な限り淡水源を優先し，海水通水は短期間とすることで設備への影響を考慮した設計とする。
地震	保管場所で想定される適切な地震荷重との組合せを考慮した上で機器が損傷しない設計とする。
風（台風），竜巻，積雪，火山の影響	保管場所で想定される風（台風）及び竜巻の風荷重，積雪，火山の影響による荷重を考慮し，機器が損傷しない設計とする。また，設置場所で想定される風（台風），積雪による荷重を考慮し，機能への影響を考慮した設計とする。
電磁的障害	機械装置のため，電磁波の影響を受けない。

(2) 操作性（設置許可基準規則第43条第1項二）

(i) 要求事項

想定される重大事故等が発生した場合において確実に操作できるものであること。

(ii) 適合性

基本方針については，「2.3.4 操作性及び試験・検査性について」に示す。

代替燃料プール注水系（注水ライン）は，重大事故等発生時，通常待機時の系統から弁操作等にて速やかに切替えができる設計とする。また，

常設低圧代替注水系ポンプ及び電動弁は、中央制御室の制御盤の操作スイッチで操作が可能な設計とする。

代替燃料プール注水系（注水ライン）の常設低圧代替注水系ポンプを運転する場合は、中央制御室からのスイッチ操作で、常設低圧代替注水系ポンプを起動し、代替淡水貯槽への循環運転状態とする。その後、中央制御室からのスイッチ操作で、使用済燃料プール注水ライン元弁及び使用済燃料プール注水ライン流量調整弁の開操作を実施し使用済燃料プールへの注水を行う設計とする。代替燃料プール注水系（注水ライン）の操作に必要な機器を第3.11-5表に示す。

常設低圧代替注水系ポンプの起動・停止・運転状態及び電動弁の開閉状態については、中央制御室の表示灯・操作画面表示等で視認可能な設計とし、中央制御室における監視又は試験・検査等にて確認可能な設計とする。

中央制御室の操作スイッチを操作するにあたり、運転員等のアクセシビリティ及び操作性を考慮して十分な操作空間を確保する。また、操作スイッチには機器の名称等を表示した銘板の取付け又は画面表示等により、運転員の操作性及び監視性を考慮して確実に操作できる設計とする。

代替燃料プール注水系（注水ライン）の可搬型代替注水大型ポンプを運転する場合は、可搬型代替注水大型ポンプを水源である代替淡水貯槽近傍に配置するとともにホース接続を実施し、原子炉建屋西側又は東側接続口の弁を現場にて手動にて開操作するとともに、中央制御室からのスイッチ操作で、使用済燃料プール注水ライン元弁及び使用済燃料プール注水ライン流量調整弁の開操作が完了した後、可搬型代替注水大型ポ

ンプをポンプ付属の操作スイッチにより起動し、使用済燃料プールへの注水を行う設計とする。代替燃料プール注水系（注水ライン）の操作に必要な機器を第3.11-6表に示す。

中央制御室の操作スイッチを操作するにあたり、運転員等のアクセシビリティ及び操作性を考慮して十分な操作空間を確保する。また、操作スイッチには機器の名称等を表示した銘板の取付け又は画面表示等により、運転員の操作性及び監視性を考慮して確実に操作できる設計とする。

原子炉建屋東側又は西側接続口の弁については、接続口が設置されている原子炉建屋西側又は東側から手動操作で弁を開閉することが可能な設計とする。

可搬型代替注水大型ポンプ付属の操作スイッチを操作するに当たり、重大事故等対応要員の操作性を考慮して十分な操作空間を確保する。また、操作スイッチは、機器の名称等を表示した銘板の取付け等により識別可能とし、重大事故等対応要員の操作・監視性を考慮して確実に操作できる設計とする。また、可搬型代替注水大型ポンプは、設置場所まで屋外のアクセスルートを通行してアクセス可能な車両設計とするとともに、転倒防止のため治具を用いて固定する設計とする。

ホースの接続作業に当たっては、特殊な工具は必要とせず、簡便な接続金物を用いることで、一般的な工具により確実に接続が可能な設計とする。

(54-3-2～4, 54-4-2)

第3.11-5表 操作対象機器（常設低圧代替注水系ポンプ使用時）

機器名称	状態の変化	操作方法	操作場所
常設低圧代替注水系ポンプ（A） 又は（B）	起動停止	スイッチ操作	中央制御室
使用済燃料プール注水ライン元弁	弁閉→弁開	スイッチ操作	中央制御室
使用済燃料プール注水ライン流量 調整弁	弁閉→弁開	スイッチ操作	中央制御室

第3.11-6表 操作対象機器（可搬型代替注水大型ポンプ使用時）

機器名称	状態の変化	操作方法	操作場所
可搬型代替注水大型ポンプ	起動停止	スイッチ操作	屋外設置場所
接続口の弁 （原子炉建屋東側又は西側）	弁閉→弁開	手動操作	屋外接続口近傍
使用済燃料プール注水ライン元弁	弁閉→弁開	スイッチ操作	中央制御室
使用済燃料プール注水ライン流量 調整弁	弁閉→弁開	スイッチ操作	中央制御室
ホース	ホース接続	人力接続	屋外

(3) 試験及び検査（設置許可基準規則第43条第1項三）

(i) 要求事項

健全性及び能力を確認するため、発電用原子炉の運転中又は停止中に試験又は検査ができるものであること。

(ii) 適合性

基本方針については、「2.3.4 操作性及び試験・検査性について」に示す。

代替燃料プール注水系（注水ライン）の常設重大事故等対処設備は、第3.11-7表に示すように原子炉運転中に機能・性能検査及び弁動作確認を可能な設計とする。また、原子炉停止中に機能・性能検査、弁動作確

認及び分解検査が可能な設計とする。

常設低圧代替注水系ポンプは、分解検査として、原子炉停止中にケーシングカバーを取り外して、ポンプ部品（主軸、軸受、羽根車等）の状態を確認する分解検査が可能な設計とする。弁については、分解検査として弁体等の部品の状態を確認可能な設計とする。分解検査においては、浸透探傷試験により、性能に影響を及ぼす指示模様の有無を確認する。また、目視により、性能に影響を及ぼす恐れのあるき裂、打こん、変形及び摩耗の有無を確認する。

また、常設低圧代替注水系ポンプは、吐出配管にテストラインを設け、原子炉運転中又は原子炉停止中に、代替淡水貯槽を水源とした循環運転を行うことで、ポンプの吐出圧力・流量の確認に加え、運転時の振動、異音、異臭及び漏えいの確認が可能な設計とする。弁については、原子炉運転中又は原子炉停止中に弁動作確認を実施することで弁開閉動作の確認が可能な設計とする。ポンプ及び系統配管・弁については、機能・性能検査等に合わせて外観の確認が可能な設計とする。

代替燃料プール注水系（注水ライン）の可搬型重大事故等対処設備は、第3.11-8表に示すように原子炉運転中又は停止中に機能・性能検査、弁動作確認、外観検査及び車両検査が可能な設計とする。

機能・性能確認においては、淡水貯水池を水源とし、可搬型代替注水大型ポンプ、仮設圧力計・流量計、ホースの系統構成で淡水貯水池へ送水する試験を行うテストラインを設けることで、ポンプの吐出圧力・流量の確認に加え、運転時の振動、異音、異臭及び漏えいの確認が可能な設計とする。ポンプ及び弁については、機能・性能検査等に合わせて外観の確認が可能な設計とする。ホースについては、機能・性能に影響を

及ぼすおそれのあるき裂，ジョイント部の腐食等が無いことを確認可能である。

弁については，原子炉運転中又は停止中に弁動作確認を実施することで，弁の開閉動作を確認可能な設計とする。

ポンプを搭載する車両については，走行状態に異常のないことを確認できる設計とする。

(54-5-2, 3)

第3.11-7表 代替燃料プール注水系（注水ライン）の試験及び検査（常設）

原子炉の状態	項目	内容
運転中	機能・性能検査	ポンプ運転性能 ポンプ及び系統配管・弁の漏えい確認 ポンプ及び系統配管・弁の外観の確認
	弁動作確認	弁開閉動作の確認
停止中	機能・性能検査	ポンプ運転性能 ポンプ及び系統配管・弁の漏えい確認 ポンプ及び系統配管・弁の外観の確認
	弁動作確認	弁開閉動作の確認
	分解検査	ポンプまたは弁の部品の表面状態について浸透探傷試験及び目視により確認

第3.11-8表 代替燃料プール注水系（注水ライン）の試験及び検査（可搬型）

原子炉の状態	項目	内容
運転中又は停止中	機能・性能検査	ポンプ運転性能 ポンプ及びホースの漏えい確認 ポンプ、ホース及び系統配管・弁の外観の確認
	弁作動確認	弁開閉動作の確認
	車両検査	ポンプを搭載する車両の走行状態確認

(4) 切替えの容易性（設置許可基準規則第43条第1項四）

(i) 要求事項

本来の用途以外の用途として重大事故等に対処するために使用する設備にあつては、通常時に使用する系統から速やかに切り替えられる機能を備えるものであること。

(ii) 適合性

基本方針については、「2.3.4 操作性及び試験・検査性について」に示す。

代替燃料プール注水系（注水ライン）は、本来の用途以外の用途には使用しない。

代替燃料プール注水系（注水ライン）の常設低圧代替注水系ポンプの起動操作及び弁操作については、中央制御室からの操作スイッチによる遠隔操作により、代替燃料プール注水が必要となるまでの間に、第3.11-3図で示すタイムチャートのとおり速やかに切り替えることが可能である。

代替燃料プール注水系（注水ライン）の可搬型代替注水大型ポンプは、通常待機時は、接続先と系統と分離した状態で保管し、本来の用途以外の用途には使用しない。

可搬型代替注水大型ポンプ使用時の移動、設置、起動操作及び系統構成に必要な弁操作については、代替燃料プール注水が必要となるまでの間に、第3.11-4図で示すタイムチャートのとおり速やかに切り替えることが可能である。

(54-4-1, 2)

		経過時間(分)															備考
		1	2	3	4	5	6	7	8	9	10	11	12	13	14	15	
手順の項目	実施箇所・必要要員数	使用済燃料プール 13分															
常設低圧代替注水系ポンプによる代替燃料プール注水系(注水ライン)を使用した使用済燃料プール注水	運転員A, B (中央制御室)	2	使用済燃料プール監視カメラ用空冷装置起動														
			系統構成											注水操作			

第3.11-3図 常設低圧代替注水系ポンプによる代替燃料プール注水系（注水ライン）を使用した使用済燃料プール注水 タイムチャート*

*：「実用発電用原子炉に係る発電用原子炉設置者の重大事故の発生及び拡大の防止に必要な措置を実施するために必要な技術的能力に係る審査基準」への適合状況についての1.11で示すタイムチャート

		経過時間(分)																備考
		10	20	30	40	150	160	170	180	190	200	210	220	230	240	250	260	
手順の項目	実施箇所・必要要員数	使用済燃料プール注水開始 260分																
可搬型代替注水大型ポンプによる代替燃料プール注水系(注水ライン)を使用した使用済燃料プール注水	運転員A, B (中央制御室)	2	使用済燃料プール監視カメラ用空冷装置起動															
			系統構成															
重大事故等 対応要員	8	8	準備															
			移動(南側保管場所～取水ビット)															
			取水ビット蓋開放, ポンプ設置															
			ホース敷設															
			低圧代替注水系接続口B蓋開放															
			送水準備															
			注水操作															

第3.11-4図 可搬型代替注水大型ポンプによる代替燃料プール注水系（注水ライン）を使用した使用済燃料プール注水 タイムチャート*

*：「実用発電用原子炉に係る発電用原子炉設置者の重大事故の発生及び拡大の防止に必要な措置を実施するために必要な技術的能力に係る審査基準」への適合状況についての1.11で示すタイムチャート

(5) 悪影響の防止（設置許可基準規則第43条第1項五）

(i) 要求事項

工場等内の他の設備に対して悪影響を及ぼさないものであること。

(ii) 適合性

基本方針については、「2.3.1 多様性，位置的分散，悪影響防止等について」に示す。

代替燃料プール注水系（注水ライン）は，通常待機時は使用済燃料プール注水ライン元弁を閉止することで他の系統と隔離する系統構成としており，他の設備に悪影響を及ぼさない設計とする。代替燃料プール注水系（注水ライン）により注水を行う場合は，重大事故等対象設備としての系統構成とすることで，他の設備に悪影響を及ぼさない設計とする。隔離弁については第3.11-9表に示す。

代替燃料プール注水系（注水ライン）の可搬型代替注水大型ポンプは，通常待機時は接続先の系統と分離された状態で保管することで，他の設備に悪影響を及ぼさない設計とする。

可搬型代替注水大型ポンプは，保管場所において転倒しない設計とすることで，他の設備に悪影響を及ぼさない設計とする。設置場所においては，車両転倒防止装置又は輪止めにより固定することで，他の設備に悪影響を及ぼさない設計とする。また，可搬型代替注水大型ポンプは，固縛等により飛散物となって他の設備に悪影響及ぼさない設計とする。

(54-3-2～4, 54-8-2)

第3.11-9表 他系統との隔離弁

取合系統	系統隔離弁	駆動方式	動作
使用済燃料プール	使用済燃料プール注水ライン 元弁	電動駆動	通常時閉 電源喪失時閉

(6) 設置場所（設置許可基準規則第43条第1項六）

(i) 要求事項

想定される重大事故等が発生した場合において重大事故等対処設備の操作及び復旧作業を行うことができるよう、放射線量が高くなるおそれが少ない設置場所の選定，設置場所への遮蔽物の設置その他の適切な措置を講じたものであること。

(ii) 適合性

基本方針については、「2.3.3 環境条件等」に示す。

代替燃料プール注水系（注水ライン）の常設低圧代替注水系ポンプを用いる場合の系統構成に操作が必要な機器の設置場所，操作場所を第3.11-10表に示す。常設低圧代替注水系ポンプ，使用済燃料プール注水ライン元弁及び使用済燃料プール注水ライン流量調整弁は，原子炉建屋原子炉棟又は常設低圧代替注水系格納槽内に設置されるが，中央制御室からの遠隔操作を可能とすることで，操作場所の放射線量が高くなるおそれが少なくなるよう設計する。

代替燃料プール注水系（注水ライン）の可搬型代替注水大型ポンプを

用いる場合の系統構成に操作が必要な機器の設置場所、操作場所を第3.11-11表に示す。このうち、屋外で操作する可搬型代替注水大型ポンプ、原子炉建屋東側又は西側接続口の弁、ホースは屋外に設置する設計とするが、作業は屋外の放射線量が高くなるおそれが少ないタイミングで実施可能であることから操作が可能である。作業に当たっては、放射線量を確認し、適切な放射線防護対策で作業安全確保を確認した上で作業を実施する。仮に線量が高い場合は、線源からの離隔距離をとること、線量を測定し線量が低い場所で作業を行うことにより、これらの設備の設置及び常設設備との接続が可能である。

(54-3-2～4, 54-4-2)

第 3.11-10 表 代替燃料プール注水系（注水ライン）操作対象機器設置場所
(常設低圧代替注水系ポンプ使用時)

機器名称	設置場所	操作場所
常設低圧代替注水系ポンプ（A） 又は（B）	常設低圧代替注水系格納槽内	中央制御室
使用済燃料プール注水ライン元弁	原子炉建屋原子炉棟内	中央制御室
使用済燃料プール注水ライン流量 調整弁	原子炉建屋原子炉棟内	中央制御室

第 3.11-11 表 代替燃料プール注水系（注水ライン）操作対象機器設置場所
（可搬型代替注水大型ポンプ使用時）

機器名称	設置場所	操作場所
可搬型代替注水大型ポンプ	屋外設置場所	屋外設置場所
接続口の弁 （原子炉建屋東側又は西側）	屋外接続口近傍	屋外接続近傍
使用済燃料プール注水ライン元弁	原子炉建屋原子炉棟内	中央制御室
使用済燃料プール注水ライン流量調整弁	原子炉建屋原子炉棟内	中央制御室
ホース	屋外	屋外

3.11.2.1.3.2 設置許可基準規則第43条第2項への適合方針（常設重大事故等
対処設備の安全設計方針に対する適合性）

(1) 容量（設置許可基準規則第43条第2項一）

(i) 要求事項

想定される重大事故等の収束に必要な容量に加え，十分に余裕のある容量を有するものであること。

(ii) 適合性

基本方針については，「2.3.2 容量等」に示す。

代替燃料プール注水系（注水ライン）として使用する常設低圧代替注水系ポンプは，第54条第1項の場合に，使用済燃料プールの水位を維持できるために必要な注水量を有する設計とする。

必要な注水量としては，使用済燃料貯蔵槽内の燃料破損の防止の重要事故シーケンスの想定事故1に係る有効性評価解析（原子炉設置変更許可申請書添付書類十）において，有効性が確認されている使用済燃料プールへの注水流量が $50\text{m}^3/\text{h}$ であることから，1個で約 $200\text{m}^3/\text{h}$ を送水

可能な常設低圧代替注水系ポンプを1個使用する設計とする。

揚程は、有効性が確認されている使用済燃料プールへの注水流量で注水を実施する場合の圧損（水源（代替淡水貯槽）と注水先（使用済燃料プール）の圧力差，静水頭，機器圧損，配管及び弁類の圧損）を考慮して，約200mを確保可能な設計とする。

なお，代替淡水貯槽の容量の説明は，「3.13 重大事故等の収束に必要なとなる水の供給設備（設置許可基準規則第56条に対する設計方針を示す章）」で示す。

(54-6-2～4)

(2) 共用の禁止（設置許可基準規則第43条第2項二）

(i) 要求事項

二以上の発電用原子炉施設において共用するものでないこと。ただし，二以上の発電用原子炉施設と共用することによって当該二以上の発電用原子炉施設の安全性が向上する場合であって，同一の工場等内の他の発電用原子炉施設に対して悪影響を及ぼさない場合は，この限りでない。

(ii) 適合性

基本方針については，「2.3.1 多様性，位置的分散，悪影響防止等について」に示す。

敷地内に二以上の発電用原子炉施設はないことから，代替燃料プール注水系（注水ライン）の常設低圧代替注水系ポンプは共用しない。

(3) 設計基準事故対処設備との多様性（設置許可基準規則第43条第2項三）

(i) 要求事項

常設重大事故防止設備は、共通要因によって設計基準事故対処設備の安全機能と同時にその機能が損なわれるおそれがないよう、適切な措置を講じたものであること。

(ii) 適合性

基本方針については、「2.3.1 多様性，位置的分散，悪影響防止等について」に示す。

代替燃料プール注水系（注水ライン）である常設低圧代替注水系ポンプは、設計基準対象施設である燃料プール冷却浄化系ポンプ及び残留熱除去系ポンプと同時にその機能が損なわれるおそれがないよう、第3.11-12表に示すとおり、多様性及び位置的分散を図る設計とする。

常設低圧代替注水系ポンプは、常設低圧代替注水系格納槽内に設置することで、原子炉建屋原子炉棟内に設置する燃料プール冷却浄化系ポンプ及び残留熱除去系ポンプと位置的分散を図る設計とする。

常設低圧代替注水系ポンプの電源は、屋外の常設代替高圧電源装置置場に設置する常設代替交流電源設備である常設代替高圧電源装置からの独立した電源供給ラインから供給可能とすることで、原子炉建屋付属棟内に設置された設計基準対象施設である燃料プール冷却浄化系ポンプ及び残留熱除去系ポンプの電源（非常用ディーゼル発電機）に対し多様性及び位置的分散を図る設計とする。

常設低圧代替注水系ポンプのサポート系として、冷却水を不要（自然冷却）とすることで、設計基準対象施設である燃料プール冷却浄化系ポンプ及び残留熱除去系ポンプの冷却水（不要（自然冷却））及び残留熱除

去系海水系) に対し多様性を持たせた設計とする。

水源については、常設低圧代替注水系格納槽内に設置する代替淡水貯槽を使用することで、設計基準対象施設である残留熱除去ポンプ及び低圧炉心スプレイ系ポンプの水源である、使用済燃料プールに対し多様性及び位置的分散を図る設計とする。

電動弁については、駆動部に設けるハンドルにて手動操作も可能な設計とすることで、電動駆動に対し多様性を持たせた設計とする。

流路を構成する配管等の静的機器については、可能な限り分離配置することで、独立性を確保する設計とする。

第 3.11-12 表 多様性又は多重性，位置的分散

項目	設計基準対象施設		重大事故等対処設備	
	燃料プール冷却 浄化系	残留熱除去系 (使用済燃料プ ール水の冷却及 び補給)	代替燃料プール注水系 (注水ライン)	
ポンプ	燃料プール冷却 浄化系ポンプ	残留熱除去系 ポンプ	可搬型代替注水 大型ポンプ	常設低圧代替注 水系ポンプ
	原子炉建屋原子 炉棟4階	原子炉建屋原子 炉棟地下2階	屋外	常設低圧代替注 水系格納槽内
水源	使用済燃料プール		代替淡水貯槽	代替淡水貯槽
	原子炉建屋原子炉棟6階		常設低圧代替注水 系格納槽内	常設低圧代替注水 系格納槽内
駆動用空気	不要		不要	不要
潤滑油	不要 (内包油)		不要 (内包油)	不要 (内包油)
冷却水	不要 (自然冷却)	残留熱除去系 海水系	自己冷却	不要 (自然冷却)
駆動電源	非常用ディーゼル発電機		不要 (ディーゼルエンジン)	常設代替高圧電源装置
	原子炉建屋付属棟地下1階		屋外	屋外

3.11.2.1.3.3 設置許可基準規則第43条第3項への適合方針（可搬型重大事故等対処設備の安全設計方針に対する適合性）

(1) 容量（設置許可基準規則第43条第3項一）

(i) 要求事項

想定される重大事故等の収束に必要な容量に加え、十分に余裕のある容量を有するものであること。

(ii) 適合性

基本方針については、「2.3.2 容量等」に示す。

代替燃料プール注水系（注水ライン）である可搬型代替注水大型ポンプは、第54条第1項対応の場合に、必要な注水量を有する設計とする。

必要な注水量としては、使用済燃料貯蔵槽内の燃料破損の防止の重要事故シーケンスの想定事故1に係る有効性評価解析（原子炉設置変更許可申請書添付書類十）において、有効性が確認されている使用済燃料プールへの注水流量が $50\text{m}^3/\text{h}$ であることから、1個で約 $1,320\text{m}^3/\text{h}$ を送水可能な可搬型代替注水大型ポンプを1個使用する設計とする。

揚程は、有効性が確認されている使用済燃料プールへの注水流量で注水を実施する場合の圧損（水源（代替淡水貯槽）と注水先（使用済燃料プール）の圧力差、静水頭、機器圧損、配管・ホース及び弁類の圧損）を考慮して、約140mを確保可能な設計とする。

可搬型代替注水大型ポンプは、重大事故等時において使用済燃料プールへの注水に必要な容量を有するものを1個と水の移送設備に必要な容量を有するものを1個と同時に使用するために1セット2個使用する。保有数は2セットで4個と、故障時及び保守点検による待機除外時のバックアップ用として2個の合計6個を保管する。ただし、予備については、可

搬型代替注水大型ポンプ（放水用）と兼用する。

なお、代替淡水貯槽の容量の説明は、「3.13 重大事故等の収束に必要なとなる水の供給設備（設置許可基準規則第56条に対する設計方針を示す章）」で示す。

(54-6-5～7)

(2) 確実な接続（設置許可基準規則第43条第3項二）

(i) 要求事項

常設設備（発電用原子炉施設と接続されている設備又は短時間に発電用原子炉施設と接続することができる常設の設備をいう。以下同じ。）と接続するものにあつては、当該常設設備と容易かつ確実に接続することができ、かつ、二以上の系統又は発電用原子炉施設が相互に使用することができるよう、接続部の規格の統一その他の適切な措置を講じたものであること。

(ii) 適合性

基本方針については、「2.3.4 操作性及び試験・検査性について」に示す。

代替燃料プール注水系（注水ライン）である可搬型代替注水大型ポンプ側のホースと接続口については、フランジ接続にすることで、一般的に使用される工具を用いてホースを確実に接続ができる設計とする。また、原子炉建屋東側接続口と原子炉建屋西側接続口の口径を統一し、確実に接続できる設計とする。

(54-7-2)

(3) 複数の接続口（設置許可基準規則第43条第3項三）

(i) 要求事項

常設設備と接続するものにあつては、共通要因によって接続することができなくなることを防止するため、可搬型重大事故等対処設備（原子炉建屋の外から水又は電力を供給するものに限る。）の接続口をそれぞれ互いに異なる複数の場所に設けるものであること。

(ii) 適合性

基本方針については、「2.3.1 多様性，位置的分散，悪影響防止等について」に示す。

代替燃料プール注水系（注水ライン）である可搬型代替注水大型ポンプの接続箇所である接続口は，原子炉建屋の異なる面の隣接しない位置に設置することとし，原子炉建屋東側に1箇所，原子炉建屋西側に1箇所設置し，合計2箇所を設置することで，共通要因によって接続することができなくなることを防止する設計とする。

(54-3-3, 54-7-2)

(4) 設置場所（設置許可基準規則第43条第3項四）

(i) 要求事項

想定される重大事故等が発生した場合において可搬型重大事故等対処設備を設置場所に据え付け，及び常設設備と接続することができるよう，放射線量が高くなるおそれが少ない設置場所の選定，設置場所への遮蔽物の設置その他の適切な措置を講じたものであること。

(ii) 適合性

基本方針については、「2.3.3 環境条件等」に示す。

代替燃料プール注水系（注水ライン）である可搬型代替注水大型ポンプは、屋外に設置する設備であり、想定される重大事故等が発生した場合における放射線を考慮しても作業への影響はないと想定しているが、仮に線量が高い場合は線源からの離隔距離をとること、線量を測定し線量が低い位置に配置することにより、これら設備の設置場所への据付け及び常設設備との接続を可能な設計とする。また、接続口とホースの接続箇所は、フランジ接続、可搬型代替注水大型ポンプとホースの接続箇所及びホース同士の接続箇所は簡便な接続方式である接続金物により、一般的な工具等を用い確実に速やかに接続可能とすることで、作業線量の低減を考慮した設計とする。

(54-3-2, 3)

(5) 保管場所（設置許可基準規則第43条第3項五）

(i) 要求事項

地震、津波その他の自然現象又は故意による大型航空機の衝突その他のテロリズムによる影響、設計基準事故対処設備及び重大事故等対処設備の配置その他の条件を考慮した上で常設重大事故等対処設備と異なる保管場所に保管すること。

(ii) 適合性

基本方針については、「2.3.1 多様性、位置的分散、悪影響防止等

について」に示す。

代替燃料プール注水系（注水ライン）である可搬型代替注水大型ポンプは、地震、津波その他の自然現象又は故意による大型航空機の衝突その他のテロリズムによる影響，設計基準事故対処設備及び重大事故等対処設備の配置，その他の条件を考慮し，燃料プール冷却浄化系ポンプ，残留熱除去系ポンプ及び常設低圧代替注水系ポンプと位置的分散を図り，発電所敷地内の西側及び南側保管場所に保管する設計とする。

(54-8-2)

(6) アクセスルートの確保（設置許可基準規則第43条第3項六）

(i) 要求事項

想定される重大事故等が発生した場合において，可搬型重大事故等対処設備を運搬し，又は他の設備の被害状況を把握するため，工場等内の道路及び通路が確保できるよう，適切な措置を講じたものであること。

(ii) 適合性

基本方針については，「2.3.4 操作性及び試験・検査性について」に示す。

代替燃料プール注水系（注水ライン）である可搬型代替注水大型ポンプは，通常待機時は西側及び南側保管場所に保管されており，想定される重大事故等が発生した場合においても，保管場所から設置場所までの運搬経路について，設備の運搬及び移動に支障をきたすことのないよう，別ルートも考慮して複数のアクセスルートを確保する。

なお、アクセスルートの詳細については、「実用発電用原子炉に係る発電用原子炉設置者の重大事故の発生及び拡大の防止に必要な措置を実施するために必要な技術的能力に係る審査基準」への適合状況についての「1.0 重大事故等対策における共通事項」添付資料1.0.2「東海第二発電所 可搬型重大事故等対処設備保管場所及びアクセスルートについて」で示す。

(54-9-2～3)

(7) 設計基準事故対処設備及び常設重大事故等防止設備との多様性（設置許可基準規則第43条第3項七）

(i) 要求事項

重大事故防止設備のうち可搬型のものは、共通要因によって、設計基準事故対処設備の安全機能、使用済燃料貯蔵槽の冷却機能若しくは注水機能又は常設重大事故防止設備の重大事故に至るおそれがある事故に対処するために必要な機能と同時にその機能が損なわれるおそれがないよう、適切な措置を講じたものであること。

(ii) 適合性

基本方針については、「2.3.1 多様性，位置的分散，悪影響防止等について」に示す。

代替燃料プール注水系（注水ライン）である可搬型代替注水大型ポンプは、設計基準対象施設である燃料プール冷却浄化系ポンプ，残留熱除去系ポンプ及び常設重大事故等対処設備である常設低圧代替注水系ポンプと同時にその機能が損なわれるおそれがないよう，第3.11-12表に示

すとおりに、多様性及び位置的分散を図る設計とする。

可搬型代替注水大型ポンプは、西側及び南側保管場所に保管することで、原子炉建屋原子炉棟内に設置する燃料プール冷却浄化系ポンプ及び残留熱除去系ポンプ及び常設低圧代替注水系格納槽内に設置する常設低圧代替注水系ポンプと位置的分散を図る設計とする。また、重大事故等時において、可搬型代替注水大型ポンプのサポート系として冷却水は自己冷却とすることで、設計基準対象施設である燃料プール冷却浄化系ポンプ及び残留熱除去系ポンプの冷却水（不要（自然冷却））及び残留熱除去系海水系）及び常設低圧代替注水系ポンプの不要（自然冷却）に対し多様性を持たせた設計とする。

駆動源については、ディーゼルエンジン駆動とすることで、設計基準対象施設である燃料プール冷却浄化系ポンプ及び残留熱除去系ポンプの電源（非常用ディーゼル発電機）及び常設低圧代替注水系ポンプの電源である常設代替交流電源設備である常設代替高圧電源装置に対し多様性を持たせた設計とする。

水源については、常設低圧代替注水系格納槽内に設置する代替淡水貯槽を使用することで、設計基準対象施設である残留熱除去ポンプ及び低圧炉心スプレイ系ポンプの水源である、使用済燃料プールに対し多様性及び位置的分散を図る設計とする。

流路を構成する配管等の静的機器については、可能な限り独立性を確保する設計とする。

なお、可搬型代替注水大型ポンプは故障時及び保守点検時の予備を有する設計とする。

(54-3-2)

3.11.2.2 代替燃料プール注水系（可搬型スプレイノズル）

3.11.2.2.1 設備概要

代替燃料プール注水系（可搬型スプレイノズル）は、設計基準対象施設である残留熱除去系（使用済燃料プール水の冷却及び補給機能）及び燃料プール冷却浄化系（使用済燃料プール水の冷却機能）の有する使用済燃料プールの冷却及び補給機能が喪失した場合に、この機能を代替し、使用済燃料プール内燃料体等の著しい損傷、臨界の防止及び放射線の遮蔽（第54条第1項対応）を目的として設置するものである。

また、大量の水の漏えいその他の要因により当該使用済燃料プールの水位が異常に低下した場合において、使用済燃料プール内の燃料体等の著しい損傷の進行緩和、及び臨界の防止（第54条第2項対応）を目的として設置するものである。

本系統は、可搬型代替注水大型ポンプ、水源である代替淡水貯槽、流路であるホース、可搬型スプレイノズル、注水先である使用済燃料プール等から構成される。

第54条第1項対応において、代替淡水貯槽を水源として可搬型代替注水大型ポンプ1個により、ホース及び可搬型スプレイノズルを経由して使用済燃料プールへ注水することで使用済燃料プールの水位を維持可能な設計とする。

第54条第2項対応において、代替淡水貯槽を水源として可搬型代替注水大型ポンプ1個により、ホース及び可搬型スプレイノズルを経由して、使用済燃料プール水位の異常な低下により燃料有効頂部を下回った使用済燃料に直接スプレイすることで、燃料損傷を緩和するとともに、スプレイ水の放射性物質叩き落しの効果により、環境への放射性物質放出を可能な限り低減可能な設計とする。

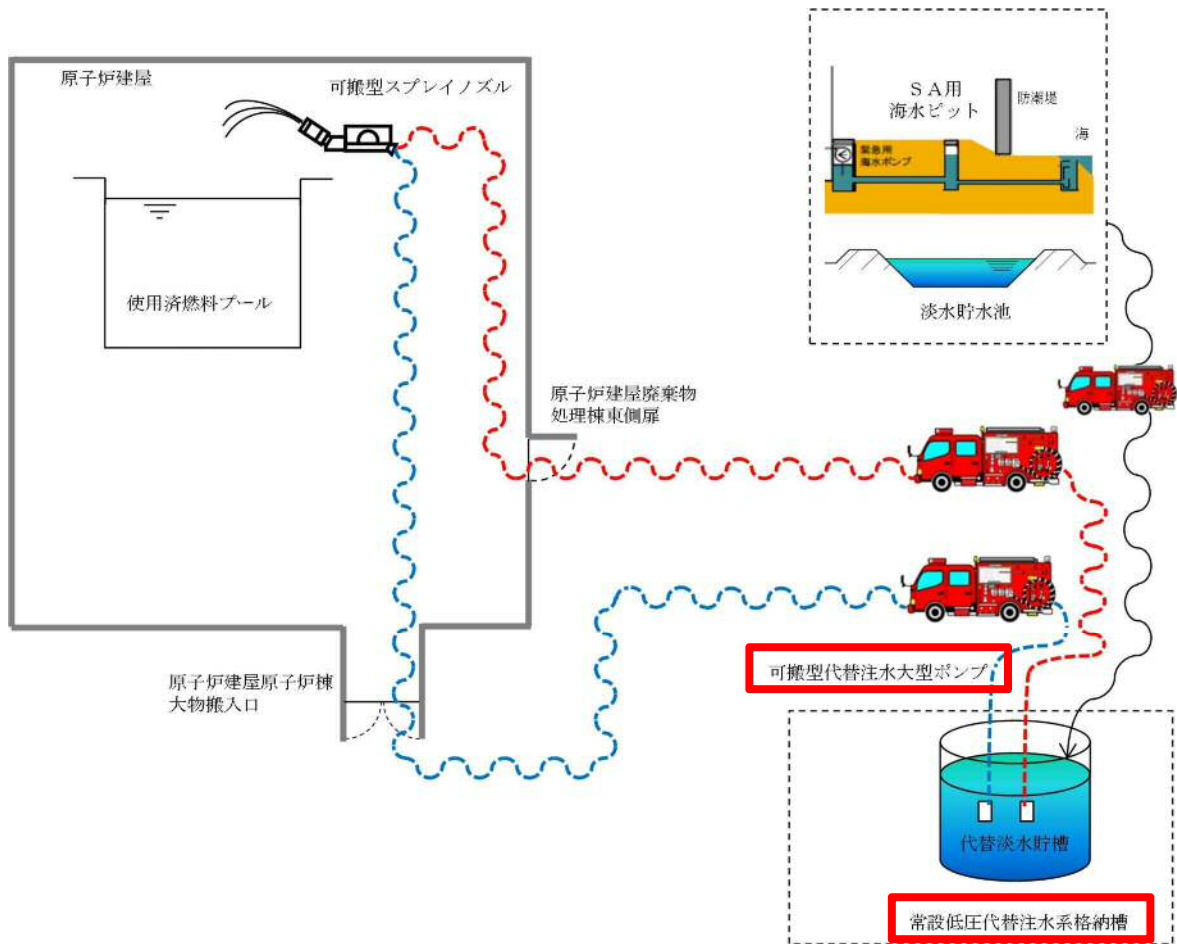
本システムに関する重大事故等対処設備を第3.11-13表に、本システム全体の概要図を第3.11-5図に示す。

本システムの操作にあたっては、ホース及び可搬型スプレイノズルの敷設により系統構成を行った後、屋外で可搬型代替注水大型ポンプに付属する操作スイッチにより可搬型代替注水大型ポンプを起動し運転を行う。

可搬型代替注水大型ポンプは、ディーゼルエンジンにて駆動し、付属する操作スイッチにより起動できる設計とする。燃料は可搬型設備用軽油タンクよりタンクローリを用いて給油できる設計とする。

また、防潮堤内側の取水箇所（SA用海水ピット、淡水貯水池A、B）より取水可能な設計とする。なお、水源については、「3.13 重大事故等の収束に必要となる水の供給設備」で示す。

屋外に設置する可搬型代替注水大型ポンプと原子炉建屋原子炉棟6階に設置する可搬型スプレイヘッドを接続するホースの敷設は、原子炉建屋の異なる面（原子炉建屋東側及び南側）の隣接しない位置の扉（原子炉建屋廃棄物処理棟東側扉又は原子炉建屋原子炉棟大物搬入口）を利用することで、共通の要因によって敷設することができなくなることを防止する設計とする。



- : 主要設備
- : 流路（原子炉建屋原子炉棟大物搬入口使用時）
- : 流路（原子炉建屋廃棄物処理棟東側扉使用時）

第3.11-5図 代替燃料プール注水系（可搬型スプレイノズル）

系統概要図

第3.11-13表 代替燃料プール注水系（可搬型スプレイノズル）に関する重大事故等対処設備一覧

設備区分		設備名
主要設備		可搬型代替注水大型ポンプ【可搬】 可搬型スプレイノズル【可搬】 代替淡水貯槽【常設】*1
関連設備	付属設備	サイフォン防止機能
	水源	—
	流路	ホース【可搬型】
	注水先	使用済燃料プール【常設】
	電源設備*2 (燃料補給設備含む)	可搬型設備用軽油タンク【常設】 タンクローリ【可搬】
	計装設備*3	使用済燃料プール水位・温度（SA広域）【常設】 使用済燃料プール温度（SA）【常設】 使用済燃料プールエリア放射線モニタ （高レンジ・低レンジ）【常設】 使用済燃料プール監視カメラ【常設】 代替淡水貯槽水位【常設】

*1：水源については「3.13 重大事故等の収束に必要なとなる水の供給設備（設置許可基準規則第56条に対する設計方針を示す章）」で示す。

*2：電源設備については「3.14 電源設備（設置許可基準規則第57条に対する設計方針を示す章）」で示す。

*3：計装設備については「3.15 計装設備（設置許可基準規則第58条に対する設計方針を示す章）」で示す。

3.11.2.2.2 主要設備の仕様

主要設備の仕様を以下に示す。

(1) 可搬型代替注水大型ポンプ

兼用する設備は以下のとおり。

- ・原子炉冷却材圧力バウンダリ低圧時に発電用原子炉を冷却するための設備
- ・最終ヒートシンクへ熱を輸送するための設備
- ・原子炉格納容器内の冷却等のための設備
- ・原子炉格納容器の過圧破損を防止するための設備
- ・原子炉格納容器下部の溶融炉心を冷却するための設備
- ・水素爆発による原子炉格納容器の破損を防止するための設備
- ・使用済燃料貯蔵槽の冷却等のための設備
- ・重大事故等の収束に必要なとなる水の供給設備

種類 : うず巻形

容量 : 約1,320m³/h/個

全揚程 : 約140m

最高使用圧力 : 1.4MPa[gage]

最高使用温度 : 60℃

原動機出力 : 約847kW/個

個数 : 4 (予備2^{*1})

設置場所 : 屋外

保管場所 : 西側, 南側保管場所及び予備機置場

* 1 「可搬型代替注水大型ポンプ (放水用)」と兼用

(2) 可搬型スプレイノズル

最高使用温度 : 100℃

個数 : 6 (予備1)

設置場所 : 原子炉建屋原子炉棟6階

保管場所 : 原子炉建屋原子炉棟5階

(3) 代替淡水貯槽

兼用する設備は以下のとおり。

- ・原子炉冷却材圧力バウンダリ低圧時に発電用原子炉を冷却するための設備
- ・最終ヒートシンクへ熱を輸送するための設備
- ・原子炉格納容器内の冷却等のための設備
- ・原子炉格納容器の過圧破損を防止するための設備
- ・原子炉格納容器下部の熔融炉心を冷却するための設備
- ・水素爆発による原子炉格納容器の破損を防止するための設備
- ・使用済燃料貯蔵槽の冷却等のための設備
- ・重大事故等の収束に必要となる水の供給設備

個数 : 1

種類 : ライニング槽

容量 : 約5,000m³

取付箇所 : 常設低圧代替注水系格納槽内

3.11.2.2.3 設置許可基準規則第43条への適合方針

3.11.2.2.3.1 設置許可基準規則第43条第1項への適合方針（常設並びに可搬型重大事故等対処設備の安全設計方針に対する適合性）

(1) 環境条件（設置許可基準規則第43条第1項一）

(i) 要求事項

想定される重大事故等が発生した場合における温度、放射線荷重その他の使用条件において、重大事故等に対処するために必要な機能を有効に発揮するものであること。

(ii) 適合性

基本方針については、「2.3.3 環境条件等」に示す。

代替燃料プール注水系（可搬型スプレイノズル）の可搬型代替注水大型ポンプは、西側及び南側保管場所に保管し、重大事故等時に、水源である代替淡水貯槽付近の屋外に設置することから、その機能を期待する重大事故等が発生した場合における屋外の環境条件を考慮し、以下の第3.11-14表に示す設計とする。

代替燃料プール注水系（可搬型スプレイノズル）の可搬型スプレイノズルは、原子炉建屋原子炉棟5階に保管し、重大事故等時に、原子炉建屋原子炉棟6階に設置する設備であることから、その機能を期待する重大事故等が発生した場合における原子炉建屋原子炉棟内の環境条件を考慮し、以下の第3.11-15表に示す設計とする。

可搬型代替注水大型ポンプは、屋外で可搬型代替注水大型ポンプに付属する操作スイッチにより、設置場所にて操作可能な設計とする。

風（台風）による荷重については、当該荷重を考慮しても機能維持で

きる設計とする。積雪・火山の影響については、適切に除雪・除灰する運用とする。

また、降水及び凍結により機能を損なうことのないよう、防水対策が取られた可搬型代替注水大型ポンプを使用し、凍結のおそれがある場合は暖気運転を行い凍結対策とする。

(54-3-2, 5~8)

第3.11-14表 想定する環境条件（可搬型代替注水大型ポンプ）

環境条件	対応
温度，圧力，湿度，放射線	屋外で想定される温度，圧力，湿度及び放射線条件下に耐えられる性能を確認した機器を使用する。
屋外の天候による影響	屋外で想定される降水及び凍結により機能を損なうことのないよう防水対策及び凍結対策を考慮した設計とする。
海水を通水する系統への影響	淡水だけでなく海水も使用する（常時海水を通水しない）。使用済燃料プールへの注水は，可能な限り淡水源を優先し，海水通水は短期間とすることで設備への影響を考慮した設計とする。
地震	保管場所で想定される適切な地震荷重との組合せを考慮した上で機器が損傷しない設計とする。
風（台風），竜巻，積雪，火山の影響	保管場所で想定される風（台風）及び竜巻の風荷重，積雪，火山の影響による荷重を考慮しても機器が損傷しないことを確認する。また，設置場所で想定される風（台風），積雪による荷重を考慮し，機能への影響を考慮した設計とする。
電磁的障害	機械装置のため，電磁波の影響を受けない。

第3.11-15表 想定する環境条件（可搬型スプレイノズル）

環境条件	対応
温度，圧力，湿度，放射線	原子炉建屋原子炉棟内で想定される温度，圧力，湿度及び放射線条件下に耐えられる性能を確認した機器を使用する。
屋外の天候による影響	屋外に設置する設備ではないため，天候による影響は受けない。
海水を通水する系統への影響	淡水だけでなく海水も使用する（常時海水を通水しない）。使用済燃料プールへの注水は，可能な限り淡水源を優先し，海水通水は短期間とすることで，設備への影響を考慮した設計とする。
地震	保管場所で想定される適切な地震荷重との組合せを考慮した上で機器が損傷しない設計とする。
風（台風），竜巻，積雪，火山の影響	原子炉建屋原子炉棟内に保管するため，風（台風），竜巻，積雪及び火山の影響を受けない。
電磁的障害	機械装置のため，電磁波の影響を受けない。

(2) 操作性（設置許可基準規則第43条第1項二）

(i) 要求事項

想定される重大事故等が発生した場合において確実に操作できるものであること。

(ii) 適合性

基本方針については，「2.3.4 操作性及び試験・検査性について」に示す。

代替燃料プール注水系（可搬型スプレイノズル）の可搬型代替注水大型ポンプを運転する場合は，可搬型代替注水大型ポンプを水源である代替淡水貯槽近傍に，可搬型スプレイノズルを注水先である使用済燃料プール近傍に設置するとともに，ホースを原子炉建屋廃棄物処理棟東側扉又は原子炉建屋原子炉棟大物搬入口を通して接続することで系統構成を行なった後，可搬型代替注水大型ポンプを付属する操作スイッチにより

起動し、使用済燃料プールへの注水又はスプレイを行う。代替燃料プール注水系（可搬型スプレイノズル）の操作に必要な機器を第3.11-16表に示す。

可搬型代替注水大型ポンプ付属の操作スイッチを操作するに当たり、重大事故等対応要員の操作性を考慮して十分な操作空間を確保する。また、操作スイッチは、機器の名称等を表示した銘板の取付け等により識別可能とし、重大事故等対応要員の操作・監視性を考慮して確実に操作できる設計とする。

可搬型スプレイノズルは、設置場所まで原子炉建屋原子炉棟内のアクセスルートを通行して、運搬できるようアクセス性、操作性を考慮して十分な操作空間を確保する。

可搬型代替注水大型ポンプ及び可搬型スプレイノズルのホースの接続作業に当たっては、特殊な工具は必要とせず、簡便な接続金物を用いることで、一般的な工具により、確実に接続が可能な設計とする。

(54-3-2, 5~8, 54-4-3)

第3.11-16表 操作対象機器

機器名称	状態の変化	操作方法	操作場所
可搬型代替注水大型ポンプ	起動停止	スイッチ操作	屋外設置場所
可搬型スプレイノズル	ホース接続	人力接続	原子炉建屋原子炉棟内
ホース	ホース接続	人力接続	屋外（可搬型代替注水大型ポンプ） 原子炉建屋原子炉棟内 （可搬型スプレイノズル）

(3) 試験及び検査（設置許可基準規則第43条第1項三）

(i) 要求事項

健全性及び能力を確認するため、発電用原子炉の運転中又は停止中に試験又は検査ができるものであること。

(ii) 適合性

基本方針については、「2.3.4 操作性及び試験・検査性について」に示す。

代替燃料プール注水系（可搬型スプレイノズル）の可搬型代替注水大型ポンプは、第3.11-17表に示すように原子炉運転中又は停止中に機能・性能検査、外観検査及び車両検査が可能な設計とする。

性能検査においては、淡水貯水池を水源とし、可搬型代替注水大型ポンプ、仮設圧力計・流量計、ホース（西側及び南側保管場所保管分）の系統構成で淡水貯水池へ送水する試験を行うテストラインを設けることで、ポンプの吐出圧力・流量の確認に加え、運転時の振動、異音、異臭及び漏えいの確認が可能な設計とする。ポンプ及び弁については、機能・性能検査等に合わせて外観の確認が可能な設計とする。ホース（西

側及び南側保管場所保管分) については、機能・性能に影響を及ぼすおそれのあるき裂，ジョイント部の腐食等が無いことを確認可能である。

弁については、原子炉運転中又は停止中に弁動作確認を実施することで、弁の開閉動作を確認可能な設計とする。

ポンプを搭載する車両については、走行状態に異常のないことを確認できる設計とする

代替燃料プール注水系（可搬型スプレイノズル）の可搬型スプレイノズルは、第3.11-18表に示すように原子炉運転中又は停止中に機能・性能検査，外観検査が可能な設計とする。

可搬型スプレイノズル及びホース（原子炉建屋原子炉棟内保管分）は、通気により機能・性能に影響を及ぼすおそれのある詰まりが無いことを確認可能な設計とする。

可搬型スプレイノズル及びホース（原子炉建屋原子炉棟内保管分）は、外観の確認により機能・性能に影響を及ぼすおそれのあるき裂，ジョイント部の腐食等が無いことを確認可能な設計とする。

(54-5-2)

第3.11-17表 可搬型代替注水大型ポンプの試験及び検査

原子炉の状態	項目	内容
運転中又は停止中	機能・性能検査	ポンプ運転性能 ポンプ及びホース（西側及び南側保管場所保管分）の漏えい確認 ポンプ及びホース（西側及び南側保管場所保管分）の外観の確認
	車両検査	ポンプを搭載する車両の走行状態確認

第3.11-18表 可搬型スプレイノズルの試験及び検査

原子炉の状態	項目	内容
運転中又は停止中	機能・性能検査	可搬型スプレイノズル及びホース（原子炉建屋 原子炉棟内保管分）の通気による機能・性能の 確認 可搬型スプレイノズル及びホース（原子炉建屋 原子炉棟内保管分）の外観の確認

(4) 切替えの容易性（設置許可基準規則第43条第1項四）

(i) 要求事項

本来の用途以外の用途として重大事故等に対処するために使用する設備にあっては、通常時に使用する系統から速やかに切り替えられる機能を備えるものであること。

(ii) 適合性

基本方針については、「2.3.4 操作性及び試験・検査性について」に示す。

代替燃料プール注水系（可搬型スプレイノズル）は、本来の用途以外の用途には使用しない。

代替燃料プール注水系（可搬型スプレイノズル）の可搬型代替注水大型ポンプ及び可搬型スプレイヘッドの移動、設置及び起動操作については、代替燃料プール注水が必要となるまでの間に、第3.11-6図及び第3.11-7図に示すタイムチャートのとおり速やかに切り替えることが可能である。

(54-4-3)

		経過時間(分)																		備考	
		10	20	30	40	50	60	70	80	90	100	110	120	130	140	150	160	170	180		190
手順の項目	実施箇所・必要要員数																				
可搬型代替注水大型ポンプによる代替燃料プール注水系（可搬型スプレインノズル）を使用した使用済燃料プールのスプレイ （原子炉建屋廃棄物処理棟東側扉を使用した場合）	運転員A, B （中央制御室）	2	使用済燃料プール監視カメラ用空冷装置起動																		取水ビットから使用済燃料プールへの送水
	重大事故等対応要員	8	移動（災害対策本部へ原子炉建屋廃棄物処理棟） ホース敷設準備 ホース敷設、可搬型スプレインノズル設置 移動（原子炉建屋原子炉棟へ南側保管場所）																		

		経過時間(分)																		備考		
		190	200	210	220	230	240	250	260	270	280	290	300	310	320	330	340	350	360		370	380
手順の項目	実施箇所・必要要員数	可搬型代替注水大型ポンプによる代替燃料プール注水系（可搬型スプレインノズル）を使用した使用済燃料プールのスプレイ開始																				
可搬型代替注水大型ポンプによる代替燃料プール注水系（可搬型スプレインノズル）を使用した使用済燃料プールのスプレイ （原子炉建屋廃棄物処理棟東側扉を使用した場合）	運転員A, B （中央制御室）	2	スプレイ確認																		取水ビットから使用済燃料プールへの送水	
	重大事故等対応要員	8	準備 移動（南側保管場所へ取水ビット） 取水ビット蓋開放、ポンプ設置 ホース敷設 移動（原子炉建屋原子炉棟内）、ホース接続、ポンプ送水																			

【原子炉建屋廃棄物処理棟東側扉を使用した場合】

第3.11-6図 可搬型代替注水大型ポンプによる代替燃料プール注水系（可搬型スプレインノズル）を使用した使用済燃料プール注水 タイムチャート（1 / 2）*

*：「実用発電用原子炉に係る発電用原子炉設置者の重大事故の発生及び拡大の防止に必要な措置を実施するために必要な技術的能力に係る審査基準」への適合状況についての1.11で示すタイムチャート

		経過時間(分)																	備考		
		10	20	30	40	50	60	70	80	90	100	110	120	130	140	150	160	170		180	190
手順の項目	実施箇所・必要要員数																				
可搬型代替注水大型ポンプによる代替燃料プール注水系(可搬型スプレインズル)を使用した使用済燃料プールスプレイ(原子炉建屋原子炉棟大物搬入口を使用した場合)	運転員A, B (中央制御室)	2	使用済燃料プール監視カメラ用空冷装置起動																	取水ビットから使用済燃料プールへの送水	
	重大事故等対応要員	8	移動(災害対策本部~原子炉建屋廃棄物処理棟) ホース敷設準備 ホース敷設、可搬型スプレインズル設置 移動(原子炉建屋原子炉棟~南側保管場所)																		

		経過時間(分)																	備考			
		200	210	220	230	240	250	260	270	280	290	300	310	320	330	340	350	360		370	380	390
		可搬型代替注水大型ポンプによる代替燃料プール注水系(可搬型スプレインズル)を使用した使用済燃料プールスプレイ開始																				
可搬型代替注水大型ポンプによる代替燃料プール注水系(可搬型スプレインズル)を使用した使用済燃料プールスプレイ(原子炉建屋原子炉棟大物搬入口を使用した場合)	運転員A, B (中央制御室)	2	スプレイ確認																	取水ビットから使用済燃料プールへの送水		
	重大事故等対応要員	8	準備 移動(南側保管場所~取水ビット) 取水ビット蓋開放、ポンプ設置 ホース敷設 移動(原子炉建屋原子炉棟内)、ホース接続、ポンプ送水																			

【原子炉建屋原子炉棟大物搬入口を使用した場合】

第3.11-7図 可搬型代替注水大型ポンプによる代替燃料プール注水系(可搬型スプレインズル)を使用した使用済燃料プール注水 タイムチャート(2/2)*

*: 「実用発電用原子炉に係る発電用原子炉設置者の重大事故の発生及び拡大の防止に必要な措置を実施するために必要な技術的能力に係る審査基準」への適合状況についての1.11で示すタイムチャート

(5) 悪影響の防止(設置許可基準規則第43条第1項五)

(i) 要求事項

工場等内の他の設備に対して悪影響を及ぼさないものであること。

(ii) 適合性

基本方針については、「2.3.1 多様性、位置的分散、悪影響防止等について」に示す。

代替燃料プール注水系(可搬型スプレインズル)である可搬型代替注

水大型ポンプ及び可搬型スプレイノズルは、通常待機時は接続先の系統と分離された状態で保管することで、他の設備に悪影響を及ぼさない設計とする。

代替燃料プール注水系（可搬型スプレイノズル）により注水を行う場合は、他の設備から独立して使用することから、他の設備に悪影響を及ぼさない設計とする。

可搬型代替注水大型ポンプは、保管場所において転倒しない設計とすることで、他の設備に悪影響を及ぼさない設計とする。設置場所においては、車両転倒防止装置又は輪止めにより固定することで、他の設備に悪影響を及ぼさない設計とする。また、可搬型代替注水大型ポンプは、固縛等により飛散物となって他の設備に悪影響及ぼさない設計とする。

(54-3-2, 5~8, 54-8-2)

(6) 設置場所（設置許可基準規則第43条第1項六）

(i) 要求事項

想定される重大事故等が発生した場合において重大事故等対処設備の操作及び復旧作業を行うことができるよう、放射線量が高くなるおそれが少ない設置場所の選定、設置場所への遮蔽物の設置その他の適切な措置を講じたものであること。

(ii) 適合性

基本方針については、「2.3.3 環境条件等」に示す。

代替燃料プール注水系（可搬型スプレイノズル）の系統構成において操作が必要な機器の設置場所、操作場所を第3.11-19表に示す。このう

ち、屋外に設置する可搬型代替注水大型ポンプ及びホースは、作業を屋外の放射線量が高くなるおそれが少ないタイミングで実施可能であることから操作が可能である。作業に当たっては、放射線量を確認し、適切な放射線防護対策で作業安全確保を確認した上で作業を実施する。仮に線量が高い場合は、線源からの離隔距離をとること、線量を測定し線量が低い場所で作業を行うことにより、これらの設備の設置及び屋内のホースとの接続が可能である。

また、屋内に設置する可搬型スプレイノズル及びホースは、作業を屋内の放射線量が高くなるおそれが少ないタイミングで実施可能であることから操作が可能である。作業に当たっては、放射線量を確認し、適切な放射線防護対策で作業安全確保を確認した上で作業を実施する。仮に線量が高い場合は、線源からの離隔距離をとること、線量を測定し線量が低い場所で作業を行うことにより、これらの設備の設置及び屋外のホースとの接続が可能である。

なお、屋内に設置する可搬型スプレイノズル及びホースは設置場所に設置した後は、操作が不要な設計とする。

(54-3-2, 5~8, 54-4-3)

第3.11-19表 代替燃料プール注水系（可搬型スプレイノズル）操作対象機器設置場所

機器名称	設置場所	操作場所
可搬型代替注水大型ポンプ	屋外設置場所	屋外設置場所
ホース	屋外（可搬型代替注水大型ポンプ） 原子炉建屋原子炉棟内（可搬型スプレイノズル）	屋外（可搬型代替注水大型ポンプ） 原子炉建屋原子炉棟内（可搬型スプレイノズル）
可搬型スプレイノズル	原子炉建屋原子炉棟内	原子炉建屋原子炉棟内

3.11.2.2.3.2 設置許可基準規則第43条第3項への適合方針（可搬型重大事故

等対処設備の安全設計方針に対する適合性)

(1) 容量 (設置許可基準規則第43条第3項一)

(i) 要求事項

想定される重大事故等の収束に必要な容量に加え、十分に余裕のある容量を有するものであること。

(ii) 適合性

基本方針については、「2.3.2 容量等」に示す。

代替燃料プール注水系 (可搬型スプレイノズル) である可搬型代替注水大型ポンプは、第54条第1項及び第2項対応の場合に、必要な注水量又はスプレイ量を有する設計とする。

第54条第1項対応の必要な注水量としては、使用済燃料プール内の燃料破損の防止の重要事故シーケンスの想定事故1及び想定事故2に係る有効性評価解析 (原子炉設置変更許可申請書添付書類十) において、有効性が確認されている使用済燃料プールへの注水流量が $50\text{m}^3/\text{h}$ であることから、1個で約 $1,320\text{m}^3/\text{h}$ を送水可能な可搬型代替注水大型ポンプを1個使用する設計とする。

揚程は、有効性が確認されている使用済燃料プールへの注水流量で注水を実施する場合の圧損 (水源 (代替淡水貯槽) と注水先 (使用済燃料プール) の圧力差、静水頭、機器圧損及びホース類の圧損) を考慮して、約140mを確保可能な設計とする。

第54条第2項対応の必要なスプレイ量としては、使用済燃料プール内に貯蔵している燃料体の冷却に必要なスプレイ量の $45.4\text{m}^3/\text{h}$ に余裕

を見込んだ $114\text{m}^3/\text{h}$ とし、1個で約 $1,320\text{m}^3/\text{h}$ を送水可能な可搬型代替注水大型ポンプを1個使用する設計とする。

揚程は、有効性が確認されている使用済燃料プールへのスプレイ量でスプレイを実施する場合の圧損（水源（代替淡水貯槽）と注水先（使用済燃料プール）の圧力差，静水頭，機器圧損及びホース類の圧損）を考慮して，約140mを確保可能な設計とする

なお，代替淡水貯槽の容量の説明は，「3.13 重大事故等の収束に必要なとなる水の供給設備（設置許可基準規則第56条に対する設計方針を示す章）」で示す。

可搬型代替注水大型ポンプの保管個数は「3.11.2.1.3.3 設置許可基準規則第43条第3項への適合方針（可搬型重大事故等対処設備の安全設計方針に対する適合性）」のとおり。

可搬型スプレイノズルは1セット3個で使用済燃料プール内の燃料体にスプレイ可能な設計とする。保有数は，2セットで6個，故障時の予備として1個の合計7個を原子炉建屋原子炉内に保管する。

(54-6-5～7)

(2) 確実な接続（設置許可基準規則第43条第3項二）

(i) 要求事項

常設設備（発電用原子炉施設と接続されている設備又は短時間に発電用原子炉施設と接続することができる常設の設備をいう。以下同じ。）と接続するものにあつては，当該常設設備と容易かつ確実に接続することができ，かつ，二以上の系統又は発電用原子炉施設が相互に使用することができるよう，接続部の規格の統一その他の適切な措置を講じたも

のであること。

(ii) 適合性

基本方針については、「2.3.4 操作性及び試験・検査性について」に示す。

代替燃料プール注水系（可搬型スプレイノズル）の可搬型代替注水大型ポンプ及び可搬型スプレイノズルの接続箇所は、簡便な接続方式である結合金具を用いることにより、確実に接続が可能な設計とする。

(54-3-2, 5~8)

(3) 複数の接続口（設置許可基準規則第43条第3項三）

(i) 要求事項

常設設備と接続するものにあつては、共通要因によって接続することができなくなることを防止するため、可搬型重大事故等対処設備（原子炉建屋の外から水又は電力を供給するものに限る。）の接続口を異なる複数の場所に設けるものであること。

(ii) 適合性

基本方針については、「2.3.1 多様性、位置的分散、悪影響防止等について」に示す。

代替燃料プール注水系（可搬型スプレイノズル）である可搬型代替注水大型ポンプの接続箇所は、常設設備との接続が無い設計とする。

代替燃料プール注水系（可搬型スプレイノズル）の可搬型代替注水大

型ポンプと原子炉建屋原子炉棟6階に設置する可搬型スプレイヘッドを接続するホースの設置は、原子炉建屋の異なる面（原子炉建屋東側及び南側）の隣接しない位置の扉（原子炉建屋廃棄物処理棟東側扉又は原子炉建屋原子炉棟大物搬入口）を利用することで、共通要因によって設置することができなくなることを防止する設計とする。

(54-3-2, 5～8)

(4) 設置場所（設置許可基準規則第43条第3項四）

(i) 要求事項

想定される重大事故等が発生した場合において可搬型重大事故等対処設備を設置場所に据え付け、及び常設設備と接続することができるよう、放射線量が高くなるおそれが少ない設置場所の選定、設置場所への遮蔽物の設置その他の適切な措置を講じたものであること。

(ii) 適合性

基本方針については、「2.3.3 環境条件等」に示す。

代替燃料プール注水系（可搬型スプレイノズル）のうち、屋外に設置する可搬型代替注水大型ポンプ及びホースは、想定される重大事故等が発生した場合における屋外の放射線を考慮しても作業への影響はないと想定しているが、仮に線量が高い場合は線源からの離隔距離をとること、線量を測定し線量が低い位置に配置することにより、これら設備の設置場所への据付け及び接続を可能な設計とする。また、屋内に設置する可搬型スプレイノズル及びホースは、想定される重大事故等が発生した場合における屋内の放射線を考慮しても作業への影響はないと想定し

ているが、仮に線量が高い場合は線源からの離隔距離をとること、線量を測定し線量が低い位置に配置することにより、これら設備の設置及び接続を可能な設計とする。

これらの設備の接続箇所は、簡便な接続方式である接続金物を用いることにより、一般的な工具等を用い確実にかつ速やかに接続が可能である。

なお、屋内に設置する可搬型スプレイノズル及びホースは設置場所に設置した後は、操作が不要な設計とする。

(54-3-2, 5~8)

(5) 保管場所（設置許可基準規則第43条第3項五）

(i) 要求事項

地震、津波その他の自然現象又は故意による大型航空機の衝突その他のテロリズムによる影響、設計基準事故対処設備及び重大事故等対処設備の配置その他の条件を考慮した上で常設重大事故等対処設備と異なる保管場所に保管すること。

(ii) 適合性

基本方針については、「2.3.1 多様性、位置的分散、悪影響防止等について」に示す。

代替燃料プール注水系（可搬型スプレイノズル）である可搬型代替注水大型ポンプは、地震、津波その他の自然現象又は故意による大型航空機の衝突その他のテロリズムによる影響、設計基準事故対処設備及び重大事故等対処設備の配置、その他の条件を考慮し、燃料プール冷却浄化

系ポンプ，残留熱除去系ポンプ及び常設低圧代替注水系ポンプと位置的分散を図り，発電所敷地内の西側及び南側保管場所に保管する設計とする。

代替燃料プール注水系（可搬型スプレイノズル）である可搬型スプレイノズルは，地震，津波その他の外部事象による損傷の防止が図られた原子炉建屋原子炉棟に保管する。また，可搬型重大事故等対処設備である可搬型スプレイノズルは，常設重大事故等対処設備である常設スプレイヘッドと可能な限り位置的分散を図り，原子炉建屋原子炉棟内の複数箇所に分散して保管する。

(54-8-2)

(6) アクセスルートの確保（設置許可基準規則第43条第3項六）

(i) 要求事項

想定される重大事故等が発生した場合において，可搬型重大事故等対処設備を運搬し，又は他の設備の被害状況を把握するため，工場等内の道路及び通路が確保できるよう，適切な措置を講じたものであること。

(ii) 適合性

基本方針については，「2.3.4 操作性及び試験・検査性について」に示す。

代替燃料プール注水系（可搬型スプレイノズル）である可搬型代替注水大型ポンプは，西側及び南側保管場所に保管されており，想定される重大事故等が発生した場合においても，保管場所から設置場所までの運搬経路について，設備の運搬及び移動に支障をきたすことのないよう，

別ルートも考慮して複数のアクセスルートを確保する。

可搬型スプレイノズルは、地震、津波、その他の外部事象による損傷の防止が図られた原子炉建屋原子炉棟内の複数箇所に分散して保管されており、想定される重大事故等が発生した場合においても、保管場所から設置場所までの運搬経路について、設備の運搬及び移動に支障をきたすことのないよう、複数のアクセスルートを確保する

なお、アクセスルートの詳細については、「実用発電用原子炉に係る発電用原子炉設置者の重大事故の発生及び拡大の防止に必要な措置を実施するために必要な技術的能力に係る審査基準」への適合状況についての「1.0 重大事故等対策における共通事項」添付資料1.0.2「東海第二発電所 可搬型重大事故等対処設備保管場所及びアクセスルートについて」で示す。

(54-9-2～6)

(7) 設計基準事故対処設備及び常設重大事故等防止設備との多様性（設置許可基準規則第43条第3項七）

(i) 要求事項

重大事故防止設備のうち可搬型のものは、共通要因によって、設計基準事故対処設備の安全機能、使用済燃料貯蔵槽の冷却機能若しくは注水機能又は常設重大事故防止設備の重大事故に至るおそれがある事故に対処するために必要な機能と同時にその機能が損なわれるおそれがないよう、適切な措置を講じたものであること。

(ii) 適合性

基本方針については、「2.3.1 多様性，位置的分散，悪影響防止等について」に示す。

代替燃料プール注水系（可搬型スプレイノズル）である可搬型代替注水大型ポンプは，設計基準対象施設である燃料プール冷却浄化系ポンプ，残留熱除去系ポンプ及び常設重大事故等対処設備である常設低圧代替注水ポンプと同時にその機能が損なわれるおそれがないよう，第3.11-20表で示すとおり，多様性及び位置的分散を図る設計とする。

可搬型代替注水大型ポンプの多様性及び位置的分散については，「3.11.2.1.3.3 設置許可基準規則第43条第3項への適合方針（可搬型重大事故等対処設備の安全設計方針に対する適合性）」に示す。

注水端を可搬型スプレイノズルとすることで，設計基準対象施設である燃料プール水戻りディフューザ及び重大事故等対処設備の常設スプレイヘッドに対し多様性及び可能な限り位置的分散を図った設計とする。

(54-3-2)

第3. 11-20表 多様性又は位置的分散

項目	設計基準対象施設		重大事故等対処設備		
	燃料プール 冷却浄化系	残留熱除去系 (使用済燃料プ ール水の 冷却及び補給)	代替燃料プール 注水系 (可搬型スプレ イ ノズル)	代替燃料プール注水系 (常設スプレ イヘッド)	
注水端	燃料プール水戻りディフューザ		可搬型スプレ イ ノズル	常設スプレ イヘッド	
ポンプ	燃料プール冷却 浄化系ポンプ	残留熱除去系 ポンプ	可搬型代替注水 大型ポンプ	可搬型代替注水 大型ポンプ	常設低圧代替 注水ポンプ
	原子炉建屋 原子炉棟4階	原子炉建屋原子 炉棟地下2階	屋外	屋外	常設低圧代替注水 系格納槽内
水源	使用済燃料プール		代替淡水貯槽	代替淡水貯槽	
	原子炉建屋原子炉棟6階		常設低圧代替注水 系格納槽内	常設低圧代替注水 系格納槽内	
駆動用空気	不要		不要	不要	不要
潤滑油	不要 (内包油)		不要 (内包油)	不要 (内包油)	不要 (内包油)
冷却水	不要 (自然冷却)	残留熱除去系 海水系	自己冷却	自己冷却	不要 (自然冷却)
駆動電源	非常用ディーゼル発電機		不要 (ディーゼル エンジン)	不要 (ディーゼル エンジン)	常設代替高圧 電源装置
	原子炉建屋付属棟地下1階		屋外	屋外	屋外

3.11.2.3 代替燃料プール注水系（常設スプレイヘッド）

3.11.2.3.1 設備概要

代替燃料プール注水系（常設スプレイヘッド）は、設計基準対象施設である残留熱除去系（使用済燃料プール水の冷却及び補給機能）及び燃料プール冷却浄化系（使用済燃料プール水の冷却機能）の有する使用済燃料プールの冷却及び補給機能が喪失した場合に、この機能を代替し、使用済燃料プール内燃料体等の著しい損傷、臨界の防止及び放射線の遮蔽を目的として常設低圧代替注水系ポンプを用いる注水設備と可搬型代替注水大型ポンプを用いる注水設備を設置するものである。

また、大量の水の漏えいその他の要因により当該使用済燃料プールの水位が異常に低下した場合において、使用済燃料プール内の燃料体等の著しい損傷の進行緩和及び臨界の防止を目的として常設低圧代替注水系ポンプを用いる注水設備と可搬型代替注水大型ポンプを用いる注水設備を設置するものである。

常設低圧代替注水系ポンプを用いる場合は、常設低圧代替注水系ポンプ、電源設備（常設代替交流電源設備）、水源である代替淡水貯槽、流路である代替燃料プール注水系配管・弁、常設スプレイヘッド、注水先である使用済燃料プール等から構成される。

重大事故等時において、代替淡水貯槽を水源として、常設低圧代替注水系ポンプ1個により代替燃料プール注水系配管、常設スプレイヘッドを經由して使用済燃料プールへ注水又はスプレイする。

本システムに関する重大事故等対処設備を第3.11-21表に、本システム全体の概要図を第3.11-8図に示す。

常設低圧代替注水系ポンプの電源は、常設代替交流電源設備である常設代

替高压電源装置より給電できる設計とする。

可搬型代替注水大型ポンプを用いる場合は、可搬型代替注水大型ポンプ、水源である代替淡水貯槽、流路である代替燃料プール注水系配管・弁、ホース、常設スプレイヘッド、注水先である使用済燃料プール等から構成される。

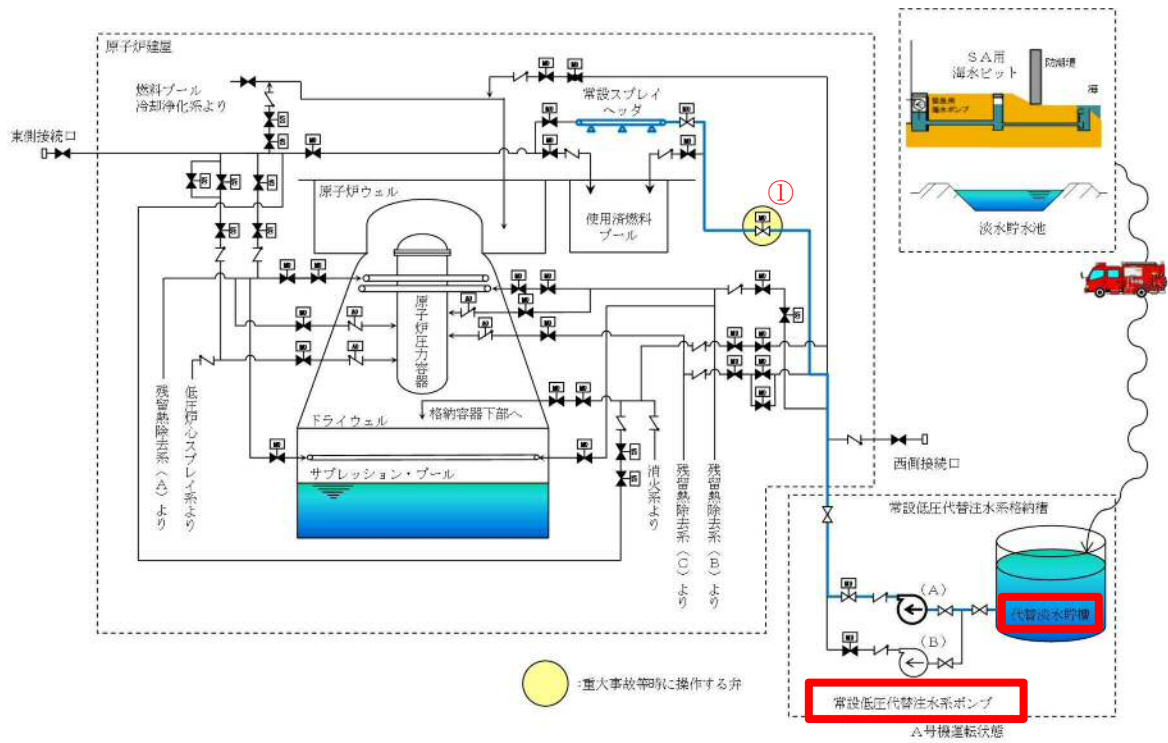
重大事故等時において、代替淡水貯槽を水源として、可搬型代替注水大型ポンプ1個により代替燃料プール注水系配管、常設スプレイヘッド及びホースを経由して使用済燃料プールへ注水する。

本システムに関する重大事故等対処設備を第3.11-22表に、本システム全体の概要図を第3.11-9図に示す。

可搬型代替注水大型ポンプは、ディーゼルエンジンにて駆動し、付属する操作スイッチにより起動できる設計とする。燃料は可搬型設備用軽油タンクよりタンクローリを用いて給油できる設計とする。

また、防潮堤内側の取水箇所（SA用海水ピット、淡水貯水池A、B）より取水可能な設計とする。なお、水源については、「3.13 重大事故等の収束に必要な水の供給設備」で示す。

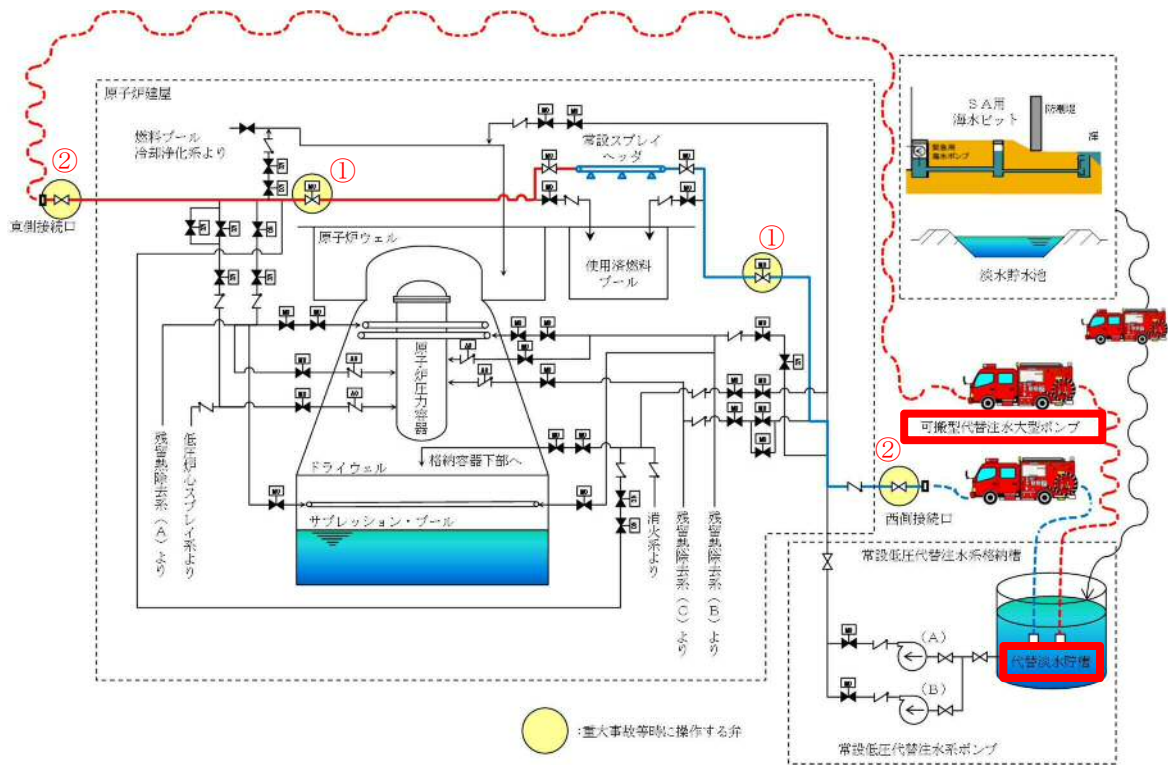
可搬型代替注水大型ポンプを使用する際に接続する接続口は、共通の要因によって接続することができなくなることを防止するため、原子炉建屋の異なる面（原子炉建屋東側及び西側）の隣接しない位置に設置する。



: 主要設備
 : 流路

弁名称	
①	使用済燃料プール注水ライン流量調整弁

第3.11-8図 代替燃料プール注水系（常設スプレイヘッド）系統概要図
 （常設低圧代替注水系ポンプ使用時）



- : 主要設備
- : 流路（西側接続口使用時）
- : 流路（東側接続口使用時）

弁名称	
①	使用済燃料プール注水ライン流量調整弁
②	西側接続口又は東側接続口の弁

第3.11-9図 代替燃料プール注水系（常設スプレイヘッド）系統概要図
 （可搬型代替注水大型ポンプ使用時）

第3.11-21表 代替燃料プール注水系常設スプレイヘッド) に関する
重大事故等対処設備一覧
(常設低圧代替注水系ポンプ使用時)

設備区分		設備名
主要設備		常設低圧代替注水系ポンプ【常設】 常設スプレイヘッド【常設】 代替淡水貯槽【常設】*1
関連設備	付属設備	サイフォン防止機能
	水源	—
	流路	低圧代替注水系配管・弁【常設】 代替燃料プール注水系配管・弁【常設】
	注水先	使用済燃料プール【常設】
	電源設備*2 (燃料補給設備含む)	常設代替交流電源設備 常設代替高圧電源装置【常設】 軽油貯蔵タンク【常設】 常設代替高圧電源装置用燃料移送ポンプ【常設】
	計装設備*3	使用済燃料プール水位・温度(SA広域)【常設】 使用済燃料プール温度(SA)【常設】 使用済燃料プールエリア放射線モニタ (高レンジ・低レンジ)【常設】 使用済燃料プール監視カメラ【常設】 代替淡水貯槽水位【常設】 常設低圧代替注水系ポンプ吐出圧力【常設】

*1：水源については「3.13 重大事故等の収束に必要なとなる水の供給設備（設置許可基準規則第56条に対する設計方針を示す章）」で示す。

*2：電源設備については「3.14 電源設備（設置許可基準規則第57条に対する設計方針を示す章）」で示す。

*3：計装設備については「3.15 計装設備（設置許可基準規則第58条に対する設計方針を示す章）」で示す。

第3.11-22表 代替燃料プール注水系（常設スプレイヘッド）に関する
重大事故等対処設備一覧
（可搬型代替注水大型ポンプ使用時）

設備区分		設備名
主要設備		可搬型代替注水大型ポンプ【可搬】 常設スプレイヘッド【常設】 代替淡水貯槽【常設】*1
関連設備	付属設備	サイフォン防止機能
	水源	—
	流路	低圧代替注水系配管・弁【常設】 代替燃料プール注水系配管・弁【常設】 ホース【可搬型】
	注水先	使用済燃料プール【常設】
	電源設備*2 （燃料補給設備含む）	可搬型設備用軽油タンク【常設】 タンクローリ【可搬】
	計装設備*3	使用済燃料プール水位・温度（SA広域）【常設】 使用済燃料プール温度（SA）【常設】 使用済燃料プールエリア放射線モニタ （高レンジ・低レンジ）【常設】 使用済燃料プール監視カメラ【常設】 代替淡水貯槽水位【常設】

*1：水源については「3.13 重大事故等の収束に必要なとなる水の供給設備（設置許可基準規則第56条に対する設計方針を示す章）」で示す。

*2：電源設備については「3.14 電源設備（設置許可基準規則第57条に対する設計方針を示す章）」で示す。

*3：計装設備については「3.15 計装設備（設置許可基準規則第58条に対する設計方針を示す章）」で示す。

3.11.2.3.2 主要設備の仕様

主要設備の仕様を以下に示す。

(1) 常設低圧代替注水系ポンプ

兼用する設備は以下のとおり。

- ・原子炉冷却材圧力バウンダリ低圧時に発電用原子炉を冷却するための設備
- ・原子炉格納容器内の冷却等のための設備
- ・原子炉格納容器下部の溶融炉心を冷却するための設備
- ・使用済燃料貯蔵槽の冷却等のための設備

種類 : うず巻形

容量 : 約200m³/h

全揚程 : 約200m

最高使用圧力 : 3.15MPa[gage]

最高使用温度 : 66°C

個数 : 1 (予備1)

取付箇所 : 常設低圧代替注水系格納槽内

電動機出力 : 約190kW

(2) 可搬型代替注水大型ポンプ

兼用する設備は以下のとおり。

- ・原子炉冷却材圧力バウンダリ低圧時に発電用原子炉を冷却するための設備
- ・最終ヒートシンクへ熱を輸送するための設備
- ・原子炉格納容器内の冷却等のための設備
- ・原子炉格納容器の過圧破損を防止するための設備
- ・原子炉格納容器下部の熔融炉心を冷却するための設備
- ・水素爆発による原子炉格納容器の破損を防止するための設備
- ・使用済燃料貯蔵槽の冷却等のための設備
- ・重大事故等の収束に必要なとなる水の供給設備

種類 : うず巻形

容量 : 約1,320m³/h/個

全揚程 : 約140m

最高使用圧力 : 1.4MPa [gage]

最高使用温度 : 60°C

出力 : 約847kW/個

個数 : 4 (予備2^{*1})

設置場所 : 屋外

保管場所 : 西側, 南側保管場所及び予備機置場

* 1 「可搬型代替注水大型ポンプ (放水用)」と兼用

(3) 常設スプレイヘッダ

最高使用温度 : 66°C

個数 : 1

取付箇所 : 原子炉建屋原子炉棟6階

(4) 代替淡水貯槽

兼用する設備は以下のとおり。

- ・ 原子炉冷却材圧力バウンダリ低圧時に発電用原子炉を冷却するための設備
- ・ 最終ヒートシンクへ熱を輸送するための設備
- ・ 原子炉格納容器内の冷却等のための設備
- ・ 原子炉格納容器の過圧破損を防止するための設備
- ・ 原子炉格納容器下部の熔融炉心を冷却するための設備
- ・ 水素爆発による原子炉格納容器の破損を防止するための設備
- ・ 使用済燃料貯蔵槽の冷却等のための設備
- ・ 重大事故等の収束に必要となる水の供給設備

個 数 : 1

種 類 : ライニング槽

容 量 : 約5,000m³

取付箇所 : 常設低圧代替注水系格納槽内

3.11.2.3.3 設置許可基準規則第43条への適合方針

3.11.2.3.3.1 設置許可基準規則第43条第1項への適合方針（常設並びに可搬型重大事故等対処設備の安全設計方針に対する適合性）

(1) 環境条件（設置許可基準規則第43条第1項一）

(i) 要求事項

想定される重大事故等が発生した場合における温度、放射線、荷重その他の使用条件において、重大事故等に対処するために必要な機能を有効に発揮するものであること。

(ii) 適合性

基本方針については、「2.3.3 環境条件等」に示す。

代替燃料プール注水系（常設スプレイヘッド）の常設低圧代替注水系ポンプは、常設低圧代替注水系格納槽内に設置している設備であることから、その機能を期待される重大事故等が発生した場合における常設低圧代替注水系格納槽内の環境条件を考慮し、以下の第3.11-23表に示す設計とする。

代替燃料プール注水系（常設スプレイヘッド）の可搬型代替注水大型ポンプは、西側及び南側保管場所に保管し、重大事故等時に、水源である代替淡水貯槽付近の屋外に設置することから、その機能を期待する重大事故等が発生した場合における屋外の環境条件を考慮し、以下の第3.11-24表に示す設計とする。

可搬型代替注水大型ポンプの操作は、可搬型代替注水大型ポンプに付属する操作スイッチにより、設置場所にて操作可能な設計とする。風

(台風)による荷重については、当該荷重を考慮しても機能維持できる設計とする。積雪・火山の影響については、適切に除雪・除灰する運用とする。

また、降水及び凍結により機能を損なうことのないよう、防水対策が取られた可搬型代替注水大型ポンプを使用し、凍結のおそれがある場合は暖気運転を行い凍結対策とする。

代替燃料プール注水系（常設スプレイヘッダ）の常設スプレイヘッダは原子炉建屋原子炉棟6階に設置している設備であることから、その機能を期待される重大事故等が発生した場合における原子炉建屋原子炉棟内の環境条件を考慮し、以下の第3.11-25表に示す設計とする。

(54-3-2, 9～11)

第3.11-23表 想定する環境条件（常設低圧代替注水系ポンプ）

環境条件	対応
温度，圧力，湿度，放射線	常設低圧代替注水系格納槽内で想定される温度，圧力，湿度及び放射線条件下に耐えられる性能を確認した機器を使用する。
屋外の天候による影響	屋外に設置するものではないため，天候による影響は受けない。
海水を通水する系統への影響	淡水だけでなく海水も使用する（常時海水を通水しない）。使用済燃料プールへの注水は，可能な限り淡水源を優先し，海水通水は短期間とすることで設備への影響を考慮した設計とする。
地震	適切な地震荷重との組合せを考慮した上で機器が損傷しない設計とする。（詳細は「2.1.2 耐震設計の基本方針」に示す。）
風（台風），竜巻，積雪，火山の影響	常設低圧代替注水系格納槽内に設置するため，風（台風）及び竜巻の風荷重，積雪，火山の影響は受けない。
電磁的障害	機械装置のため，電磁波の影響を受けない。

第3.11-24表 想定する環境条件（可搬型代替注水大型ポンプ）

環境条件	対応
温度，圧力，湿度，放射線	屋外で想定される温度，圧力，湿度及び放射線条件下に耐えられる性能を確認した機器を使用する。
屋外の天候による影響	屋外で想定される降水及び凍結により機能を損なうことのないよう防水対策及び凍結対策を考慮した設計とする。
海水を通水する系統への影響	淡水だけでなく海水も使用する（常時海水を通水しない）。使用済燃料プールへの注水は，可能な限り淡水源を優先し，海水通水は短期間とすることで設備への影響を考慮した設計とする。
地震	保管場所で想定される適切な地震荷重との組合せを考慮した上で機器が損傷しない設計とする。
風（台風），竜巻，積雪，火山の影響	保管場所で想定される風（台風）及び竜巻の風荷重，積雪，火山の影響による荷重を考慮し，機器が損傷しない設計とする。また，設置場所で想定される風（台風），積雪による荷重を考慮し，機能への影響を考慮した設計とする。
電磁的障害	機械装置のため，電磁波の影響を受けない。

第3.11-25表 想定する環境条件（常設スプレイヘッド）

環境条件	対応
温度，圧力，湿度，放射線	原子炉建屋原子炉棟内で想定される温度，圧力，湿度及び放射線条件下に耐えられる性能を確認した機器を使用する。
屋外の天候による影響	屋外に設置する設備ではないため，天候による影響は受けない。
海水を通水する系統への影響	淡水だけでなく海水も使用する（常時海水を通水しない）。使用済燃料プールへの注水は，可能な限り淡水源を優先し，海水通水は短期間とすることで，設備への影響を考慮した設計する。
地震	適切な地震荷重との組合せを考慮した上で機器が損傷しない設計とする。（詳細は「2.1.2 耐震設計の基本方針」に示す。）
風（台風），竜巻，積雪，火山の影響	原子炉建屋原子炉棟内に設置するため，風（台風），及び竜巻の風荷重，積雪及び火山の影響は受けない。
電磁的障害	機械装置のため，電磁波の影響を受けない。

(2) 操作性（設置許可基準規則第43条第1項二）

(i) 要求事項

想定される重大事故等が発生した場合において確実に操作できるものであること。

(ii) 適合性

基本方針については，「2.3.4 操作性及び試験・検査性について」に示す。

代替燃料プール注水系（常設スプレイヘッド）の常設低圧代替注水系ポンプを運転する場合は，中央制御室の操作スイッチで，常設低圧代替注水系ポンプを起動し，代替淡水貯槽への循環運転状態とする。その後，中央制御室からのスイッチ操作で，使用済燃料プールスプレイライ

ン元弁及び使用済燃料プール注水ライン流量調整弁の開操作を実施し使用済燃料プールへの注水又はスプレイを行う設計とする。代替燃料プール注水系（常設スプレイヘッド）の操作に必要な機器を第3.11-26表に示す。

常設低圧代替注水系ポンプの起動・停止・運転状態及び弁の開閉状態については、中央制御室の表示灯・操作画面表示等で視認可能な設計とし、中央制御室における監視又は試験・検査等にて確認可能な設計とする。

中央制御室の操作スイッチを操作するにあたり、運転員等のアクセシビリティ及び操作性を考慮して十分な操作空間を確保する。また、操作スイッチには機器の名称等を表示した銘板の取付け又は画面表示等により、運転員の操作性及び監視性を考慮して確実に操作できる設計とする。

代替燃料プール注水系（常設スプレイヘッド）の可搬型代替注水大型ポンプを運転する場合は、可搬型代替注水大型ポンプを水源である代替淡水貯槽近傍に配置するとともにホース接続を実施し、原子炉建屋西側又は東側接続口の弁を現場にて手動にて開操作するとともに、中央制御室からのスイッチ操作で、使用済燃料プールスプレイライン元弁及び使用済燃料プール注水ライン流量調整弁の開操作が完了した後、可搬型代替注水大型ポンプをポンプ付属の操作スイッチにより起動し、使用済燃料プールへの注水又はスプレイを行う設計とする。代替燃料プール注水系（常設スプレイヘッド）の操作に必要な機器を第3.11-27表に示す。

中央制御室の操作スイッチを操作するにあたり、運転員等のアクセシビリティ及び操作性を考慮して十分な操作空間を確保する。また、操作スイッ

チには機器の名称等を表示した銘板の取付け又は画面表示等により、運転員の操作性及び監視性を考慮して確実に操作できる設計とする。

原子炉建屋東側又は西側接続口の弁については、接続口が設置されている原子炉建屋西側又は東側から手動操作で弁を開閉することが可能な設計とする。

可搬型代替注水大型ポンプ付属の操作スイッチを操作するに当たり、重大事故等対応要員の操作性を考慮して十分な操作空間を確保する。また、操作スイッチは、機器の名称等を表示した銘板の取付け等により識別可能とし、重大事故等対応要員の操作・監視性を考慮して確実に操作できる設計とする。

可搬型代替注水大型ポンプは、設置場所まで屋外のアクセスルートを通行してアクセス可能な車両設計とするとともに、転倒防止のため治具を用いて固定する設計とする。

ホースの接続作業に当たっては、特殊な工具は必要とせず、簡便な接続金物を用いることで、一般的な工具により、確実に接続が可能な設計とする。

(54-3-2, 9～11, 54-4-4)

第3. 11-26表 操作対象機器（常設低圧代替注水系ポンプ使用時）

機器名称	状態の変化	操作方法	操作場所
常設低圧代替注水系ポンプ（A） 又は（B）	起動停止	スイッチ操作	中央制御室
使用済燃料プールスプレイライン 元弁	弁閉→弁開	スイッチ操作	中央制御室
使用済燃料プール注水ライン流量 調整弁	弁閉→弁開	スイッチ操作	中央制御室

第 3.11-27 表 操作対象機器（可搬型代替注水大型ポンプ使用時）

機器名称	状態の変化	操作方法	操作場所
可搬型代替注水大型ポンプ	起動停止	スイッチ操作	屋外設置場所
接続口の弁 (原子炉建屋東側又は西側)	弁閉→弁開	手動操作	屋外接続口近傍
使用済燃料プールスプレイライン 元弁	弁閉→弁開	スイッチ操作	中央制御室
使用済燃料プール注水ライン流量 調整弁	弁閉→弁開	スイッチ操作	中央制御室
ホース	ホース接続	人力接続	屋外

(3) 試験及び検査（設置許可基準規則第43条第1項三）

(i) 要求事項

健全性及び能力を確認するため、発電用原子炉の運転中又は停止中に試験又は検査ができるものであること。

(ii) 適合性

基本方針については、「2.3.4 操作性及び試験・検査性について」に示す。

代替燃料プール注水系（常設スプレイヘッダ）の常設重大事故等対処設備は、第3.11-28表に示すように原子炉運転中に、機能・性能検査及び弁動作確認を実施可能な設計とする。及び分解検査が可能な設計とする。また、原子炉停止中に機能・性能検査、弁動作確認及び分解検査が可能な設計とする。

常設低圧代替注水系ポンプは、分解検査として、原子炉停止中にケーシングカバーを取り外して、ポンプ部品（主軸、軸受、羽根車等）の状態を確認する分解検査が可能な設計とする。弁については、分解検査と

して弁体等の部品の状態を確認可能な設計とする。分解検査においては、浸透探傷試験により、性能に影響を及ぼす指示模様の有無を確認する。また、目視により、性能に影響を及ぼす恐れのあるき裂、打こん、変形及び摩耗の有無を確認する。

また、常設低圧代替注水系ポンプは、吐出配管にテストラインを設け、原子炉運転中又は原子炉停止中に、代替淡水貯槽を水源とした循環運転を行うことで、ポンプの吐出圧力・流量の確認に加え、運転時の振動、異音、異臭及び漏えいの確認が可能な設計とする。弁については、原子炉運転中又は原子炉停止中に弁動作確認を実施することで弁開閉動作の確認が可能な設計とする。ポンプ及び系統配管・弁については、機能・性能検査等に合わせて外観の確認が可能な設計とする。運転中又は停止中に、機能・性能確認、分解点検、外観点検が可能な設計とする。

常設スプレイヘッダは、通気により詰まりが無いことを確認する。

代替燃料プール注水系（常設スプレイヘッダ）の可搬型重大事故等対処設備は、第3.11-29表に示すように原子炉運転中又は停止中に機能・性能検査、弁動作確認、外観検査及び車両検査が可能な設計とする。

機能・性能確認においては、淡水貯水池を水源とし、可搬型代替注水大型ポンプ、仮設圧力計・流量計、ホースの系統構成で淡水貯水池へ送水する試験を行うテストラインを設けることで、ポンプの吐出圧力・流量の確認に加え、運転時の振動、異音、異臭及び漏えいの確認が可能な設計とする。ポンプ及び弁については、機能・性能検査等に合わせて外観の確認が可能な設計とする。ホースについては、機能・性能に影響を及ぼすおそれのあるき裂、ジョイント部の腐食等が無いことを確認可能である。

弁については、原子炉運転中又は停止中に弁動作確認を実施することで、弁の開閉動作を確認可能な設計とする。

ポンプを搭載する車両については、走行状態に異常のないことを確認できる設計とする。

(54-5-2, 3)

第3.11-28表 代替燃料プール注水系（常設スプレイヘッド）の試験及び検査（常設）

原子炉の状態	項目	内容
運転中	機能・性能検査	ポンプ運転性能 ポンプ及び系統配管・弁の漏えい確認 ポンプ、常設スプレイヘッド及び系統配管・弁の外観の確認 常設スプレイヘッドへの通気による詰まり確認
	弁動作確認	弁開閉動作の確認
停止中	機能・性能検査	ポンプ運転性能 ポンプ及び系統配管・弁の漏えい確認 ポンプ及び系統配管・弁の外観の確認
	弁動作確認	弁開閉動作の確認
	分解検査	ポンプまたは弁の部品の表面状態について浸透探傷試験及び目視により確認

第3.11-29表 代替燃料プール注水系（常設スプレイヘッド）の試験及び検査（可搬型）

原子炉の状態	項目	内容
運転中又は停止中	機能・性能検査	ポンプ運転性能 ポンプ及びホースの漏えい確認 ポンプ，ホース及び系統配管・弁の外観の確認
	弁作動確認	弁開閉動作の確認
	車両検査	ポンプを搭載する車両の走行状態確認

(4) 切替えの容易性（設置許可基準規則第43条第1項四）

(i) 要求事項

本来の用途以外の用途として重大事故等に対処するために使用する設備にあっては，通常時に使用する系統から速やかに切り替えられる機能を備えるものであること。

(ii) 適合性

基本方針については，「2.3.4 操作性及び試験・検査性について」に示す。

代替燃料プール注水系（常設スプレイヘッド）は，本来の用途以外の用途には使用しない。

代替燃料プール注水系（常設スプレイヘッド）の常設低圧代替注水系ポンプの起動操作及び弁操作については，中央制御室からの操作スイッチによる遠隔操作により，代替燃料プール注水が必要となるまでの間に，第3.11-10図で示すタイムチャートのとおり速やかに切り替えることが可能である。

代替燃料プール注水系（常設スプレイヘッダ）の可搬型代替注水大型ポンプの移動，設置，起動操作及び弁操作については，代替燃料プール注水が必要となるまでの間に，第3.11-11図で示すタイムチャートのとおり速やかに切り替えることが可能である。

(54-4-4, 5)

		経過時間(分)																		備考				
		1	2	3	4	5	6	7	8	9	10	11	12	13	14	15	16	17	18	19	20			
手順の項目	実施箇所・必要要員数	使用済燃料プールのスプレイ開始 16分																						
常設低圧代替注水系ポンプによる代替燃料プール注水系(常設スプレイヘッダ)を使用した使用済燃料プールのスプレイ	運転員A, B (中央制御室)	2	使用済燃料プール監視カメラ用空冷装置起動																					
			系統構成																					
			注水操作																					

第3.11-10図 常設低圧代替注水系ポンプによる代替燃料プール注水系（常設スプレイヘッダ）を使用した使用済燃料プールのスプレイ タイムチャート*

*：「実用発電用原子炉に係る発電用原子炉設置者の重大事故の発生及び拡大の防止に必要な措置を実施するために必要な技術的能力に係る審査基準」への適合状況についての1.11で示すタイムチャート

手順の項目	実施箇所・必要要員数	経過時間(分)																								備考	
		10	20	30	40	150	160	170	180	190	200	210	220	230	240	250	260										
		使用済燃料プールスプレイ開始 260分																									
可搬型代替注水大型ポンプによる代替燃料プール注水系(常設スプレイヘッド)を使用した使用済燃料プールスプレイ	運転員A, B (中央制御室)	2	使用済燃料プール監視カメラ用空冷装置起動																								
		2	系統構成																								
	重大事故等 対応要員	8	準備																								
		8	移動(南側保管場所～取水ピット)																								
		8	取水ピット蓋開放, ポンプ設置																								
		8	ホース敷設																								
		8	低圧代替注水系接続口B蓋開放																								
		8	送水準備																								
		8	注水操作																								
		8																									

第3.11-11図 可搬型代替注水大型ポンプによる代替燃料プール注水系(常設スプレイヘッド)を使用した使用済燃料プールスプレイ タイムチャート*

*: 「実用発電用原子炉に係る発電用原子炉設置者の重大事故の発生及び拡大の防止に必要な措置を実施するために必要な技術的能力に係る審査基準」への適合状況についての1.11で示すタイムチャート

(5) 悪影響の防止(設置許可基準規則第43条第1項五)

(i) 要求事項

工場等内の他の設備に対して悪影響を及ぼさないものであること。

(ii) 適合性

基本方針については、「2.3.1 多様性, 位置的分散, 悪影響防止等について」に示す。

代替燃料プール注水系(常設スプレイヘッド)は, 通常待機時は使用済燃料プールスプレイライン元弁を閉止することで他の系統と隔離する系統構成としており, 他の設備に悪影響を及ぼさない設計とする。代替燃料プール注水系(常設スプレイヘッド)による注水を行う場合は, 重大事故等対象設備としての系統構成とすることで, 他の設備に悪影響を

及ぼさない設計とする。

隔離弁については第3.11-30表に示す。

代替燃料プール注水系（常設スプレイヘッド）の可搬型代替注水大型ポンプは、通常待機時は接続先の系統と分離された状態で保管することとで、他の設備に悪影響を及ぼさない設計とする。

可搬型代替注水大型ポンプは、保管場所において転倒しないことを確認することで、他の設備に悪影響を及ぼさない設計とする。設置場所においては、車両転倒防止装置又は輪止めにより固定することで、他の設備に悪影響を及ぼさない設計とする。また、可搬型代替注水大型ポンプは、固縛等により飛散物となって他の設備に悪影響及ぼさない設計とする。

(54-3-2, 9~11, 54-8-2)

第3.11-30表 他系統との隔離弁

取合系統	系統隔離弁	駆動方式	動作
使用済燃料プール	使用済燃料プールスプレイラ イン元弁	電動駆動	通常時閉 電源喪失時閉

(6) 設置場所（設置許可基準規則第43条第1項六）

(i) 要求事項

想定される重大事故等が発生した場合において重大事故等対処設備の操作及び復旧作業を行うことができるよう、放射線量が高くなるおそれ

が少ない設置場所の選定，設置場所への遮蔽物の設置その他の適切な措置を講じたものであること。

(ii) 適合性

基本方針については，「2.3.3 環境条件等」に示す。

代替燃料プール注水系（常設スプレイヘッダ）の常設低圧代替注水系ポンプを用いる場合の系統構成に操作が必要な機器の設置場所，操作場所を第3.11-31表に示す。常設低圧代替注水系ポンプ，使用済燃料プールスプレイライン元弁及び使用済燃料プール注水ライン流量調整弁は，原子炉建屋原子炉棟又は常設低圧代替注水系格納槽内に設置されるが，中央制御室からの遠隔操作を可能とすることで，操作場所の放射線量が高くなるおそれが少なくなるよう設計する。

代替燃料プール注水系（常設スプレイヘッダ）の可搬型代替注水大型ポンプを用いる場合の系統構成に操作が必要な機器の設置場所，操作場所を第3.11-32表に示す。このうち，屋外で操作する可搬型代替注水大型ポンプ，原子炉建屋東側又は西側接続口の弁，ホースは屋外に設置する設計とするが，作業は屋外の放射線量が高くなるおそれが少ないタイミングで実施可能であることから操作が可能である。作業に当たっては，放射線量を確認し，適切な放射線防護対策で作業安全確保を確認した上で作業を実施する。仮に線量が高い場合は，線源からの離隔距離をとること，線量を測定し線量が低い場所で作業を行うことにより，これらの設備の設置及び常設設備との接続が可能である。

代替燃料プール注水系（常設スプレイヘッド）の常設スプレイヘッドは操作が不要な設計とする。

(54-3-2, 9~12, 54-4-4)

第3.11-31表 代替燃料プール注水系（常設スプレイヘッド）操作対象機器設置場所
（常設低圧代替注水系ポンプ使用時）

機器名称	設置場所	操作場所
常設低圧代替注水系ポンプ（A）又は（B）	常設低圧代替注水系格納槽内	中央制御室
使用済燃料プールスプレイライン元弁	原子炉建屋原子炉棟内	中央制御室
使用済燃料プール注水ライン流量調整弁	原子炉建屋原子炉棟内	中央制御室

第3.11-32表 代替燃料プール注水系（常設スプレイヘッド）操作対象機器設置場所
（可搬型代替注水大型ポンプ使用時）

機器名称	設置場所	操作場所
可搬型代替注水大型ポンプ	屋外設置場所	屋外設置場所
接続口の弁（原子炉建屋東側又は西側）	屋外接続口近傍	屋外接続口近傍
使用済燃料プールスプレイライン元弁	原子炉建屋原子炉棟内	中央制御室
使用済燃料プール注水ライン流量調整弁	原子炉建屋原子炉棟内	中央制御室
ホース	屋外	屋外

3. 11. 2. 3. 3. 2 設置許可基準規則第43条第2項への適合方針（常設重大事故等
対処設備の安全設計方針に対する適合性）

(1) 容量（設置許可基準規則第43条第2項一）

(i) 要求事項

想定される重大事故等の収束に必要な容量に加え，十分に余裕のある
容量を有するものであること。

(ii) 適合性

基本方針については，「2. 3. 2 容量等」に示す。

代替燃料プール注水系（常設スプレイヘッダ）である常設低圧代替注
水系ポンプは，第54条第1項及び第2項対応の場合に，必要な注水量又は
スプレイ量を有する設計とする。

第54条第1項対応の必要な注水量としては，使用済燃料プール内の燃
料破損の防止の重要事故シーケンスの想定事故1及び想定事故2に係る
有効性評価解析（原子炉設置変更許可申請書添付書類十）において，有
効性が確認されている使用済燃料プールへの注水流量が $50\text{m}^3/\text{h}$ である
ことから，1個で約 $200\text{m}^3/\text{h}$ を送水可能な常設低圧代替注水系ポンプを
1個使用する設計とする。

揚程は，有効性が確認されている使用済燃料プールへの注水流量で注
水を実施する場合の圧損（水源（代替淡水貯槽）と注水先（使用済燃料
プール）の圧力差，静水頭，機器圧損，配管及び弁類の圧損）を考慮し
て，約200mを確保可能な設計とする。

第54条第2項対応の必要なスプレイ量としては，使用済燃料プール内
に貯蔵している燃料体の冷却に必要なスプレイ量の $45.4\text{ m}^3/\text{h}$ に余裕

を見込んだ $70\text{m}^3/\text{h}$ とし、1個で約 $200\text{m}^3/\text{h}$ を送水可能な常設低圧代替注水系ポンプを1個使用する設計とする。

揚程は、有効性が確認されている使用済燃料プールへのスプレイ量でスプレイを実施する場合の圧損（水源（代替淡水貯槽）と注水先（使用済燃料プール）の圧力差，静水頭，機器圧損，配管及び弁類の圧損）を考慮して，約 200m を確保可能な設計とする。

なお，代替淡水貯槽の容量の説明は，「3.13 重大事故等の収束に必要なとなる水の供給設備（設置許可基準規則第56条に対する設計方針を示す章）」で示す。

可搬型代替注水大型ポンプの保管個数は「3.11.2.1.3.3 設置許可基準規則第43条第3項への適合方針（可搬型重大事故等対処設備の安全設計方針に対する適合性）」のとおり。

(54-6-2～4)

(2) 共用の禁止（設置許可基準規則第43条第2項二）

(i) 要求事項

二以上の発電用原子炉施設において共用するものでないこと。ただし，二以上の発電用原子炉施設と共用することによって当該二以上の発電用原子炉施設の安全性が向上する場合であって，同一の工場等内の他の発電用原子炉施設に対して悪影響を及ぼさない場合は，この限りでない。

(ii) 適合性

基本方針については，「2.3.1 多様性，位置的分散，悪影響防止等

について」に示す。

敷地内に二以上の発電用原子炉施設はないことから、代替燃料プール注水系（常設スプレイヘッド）の常設低圧代替注水系ポンプ及び常設スプレイヘッドは共用しない。

(3) 設計基準事故対処設備との多様性（設置許可基準規則第43条第2項三)

(i) 要求事項

常設重大事故防止設備は、共通要因によって設計基準事故対処設備の安全機能と同時にその機能が損なわれるおそれがないよう、適切な措置を講じたものであること。

(ii) 適合性

基本方針については、「2.3.1 多様性，位置的分散，悪影響防止等について」に示す。

代替燃料プール注水系（常設スプレイヘッド）である常設低圧代替注水系ポンプは、設計基準対象施設である燃料プール冷却浄化系ポンプ及び残留熱除去系ポンプと同時にその機能が損なわれるおそれがないよう、第3.11-20表に示すとおり、多様性及び位置的分散を図る設計とする。

常設低圧代替注水系ポンプの多様性及び位置的分散については、「3.11.2.1.3.2 設置許可基準規則第43条第2項への適合方針（常設重大事故等対処設備の安全設計方針に対する適合性）」に示す。

注水端を常設スプレイヘッドとすることで、設計基準対象施設である

燃料プール水戻りディフューザ及び重大事故等対処設備の可搬型スプレイノズルに対し多様性及び可能な限り位置的分散を図った設計とする。

3.11.2.3.3.3 設置許可基準規則第43条第3項への適合方針（可搬型重大事故等対処設備の安全設計方針に対する適合性）

(1) 容量（設置許可基準規則第43条第3項一）

(i) 要求事項

想定される重大事故等の収束に必要な容量に加え、十分に余裕のある容量を有するものであること。

(ii) 適合性

基本方針については、「2.3.2 容量等」に示す。

代替燃料プール注水系（常設スプレイヘッダ）である可搬型代替注水大型ポンプは、第54条第1項及び第2項対応の場合に、必要な注水量又はスプレイ量を有する設計とする。

第54条第1項対応の必要な注水量としては、使用済燃料プール内の燃料破損の防止の重要事故シーケンスの想定事故1及び想定事故2に係る有効性評価解析（原子炉設置変更許可申請書添付書類十）において、有効性が確認されている使用済燃料プールへの注水流量が $50\text{m}^3/\text{h}$ であることから、1個で約 $1,320\text{m}^3/\text{h}$ を送水可能な可搬型代替注水大型ポンプを1個使用する設計とする。

揚程は、有効性が確認されている使用済燃料プールへの注水流量で注水を実施する場合の圧損（水源（代替淡水貯槽）と注水先（使用済燃料プール）の圧力差、静水頭、機器圧損、配管・ホース及び弁類の圧損）

を考慮して、約140mを確保可能な設計とする。

第54条第2項対応の必要なスプレイ量としては、使用済燃料プール内に貯蔵している燃料体の冷却に必要なスプレイ量の $45.4 \text{ m}^3/\text{h}$ に余裕を見込んだ $70\text{m}^3/\text{h}$ とし、1個で約 $1,320\text{m}^3/\text{h}$ を送水可能な可搬型代替注水大型ポンプを1個使用する設計とする。

揚程は、有効性が確認されている使用済燃料プールへのスプレイ量でスプレイを実施する場合の圧損（水源（代替淡水貯槽）と注水先（使用済燃料プール）の圧力差、静水頭、機器圧損、配管・ホース及び弁類の圧損）を考慮して、約140mを確保可能な設計とする。

なお、代替淡水貯槽の容量の説明は、「3.13 重大事故等の収束に必要なとなる水の供給設備（設置許可基準規則第56条に対する設計方針を示す章）」で示す。

可搬型代替注水大型ポンプの保管個数は「3.11.2.1.3.3 設置許可基準規則第43条第3項への適合方針（可搬型重大事故等対処設備の安全設計方針に対する適合性）」のとおり。

(54-6-5～7)

(2) 確実な接続（設置許可基準規則第43条第3項二）

(i) 要求事項

常設設備（発電用原子炉施設と接続されている設備又は短時間に発電用原子炉施設と接続することができる常設の設備をいう。以下同じ。）と接続するものにあつては、当該常設設備と容易かつ確実に接続することができ、かつ、二以上の系統又は発電用原子炉施設が相互に使用する

ことができるよう、接続部の規格の統一その他の適切な措置を講じたものであること。

(ii) 適合性

基本方針については、「2.3.4 操作性及び試験・検査性について」に示す。

代替燃料プール注水系（常設スプレイヘッダ）のである可搬型代替注水大型ポンプ側のホースと接続口については、フランジ接続にすることで、一般的に使用される工具を用いてホースを確実に接続ができる設計とする。また、原子炉建屋東側接続口と原子炉建屋西側接続口の口径を統一し、確実に接続できる設計とする。

(54-7-2)

(3) 複数の接続口（設置許可基準規則第43条第3項三）

(i) 要求事項

常設設備と接続するものにあっては、共通要因によって接続することができなくなることを防止するため、可搬型重大事故等対処設備（原子炉建屋の外から水又は電力を供給するものに限る。）の接続口をそれぞれ互いに異なる複数の場所に設けるものであること。

(ii) 適合性

基本方針については、「2.3.1 多様性，位置的分散，悪影響防止等について」に示す。

代替燃料プール注水系（常設スプレイヘッド）である可搬型代替注水大型ポンプの接続箇所である接続口は，原子炉建屋の異なる面の隣接しない位置に設置することとし，原子炉建屋東側に1箇所，原子炉建屋西側に1箇所設置し，合計2箇所を設置することで，共通要因によって接続することができなくなることを防止する設計とする。

(54-3-9, 11, 54-7-2)

(4) 設置場所（設置許可基準規則第43条第3項四）

(i) 要求事項

想定される重大事故等が発生した場合において可搬型重大事故等対処設備を設置場所に据え付け，及び常設設備と接続することができるよう，放射線量が高くなるおそれが少ない設置場所の選定，設置場所への遮蔽物の設置その他の適切な措置を講じたものであること。

(ii) 適合性

基本方針については，「2.3.3 環境条件等」に示す。

代替燃料プール注水系（常設スプレイヘッド）である可搬型代替注水大型ポンプは，屋外に設置する設備であり，想定される重大事故等が発生した場合における放射線を考慮しても作業への影響はないと想定しているが，仮に線量が高い場合は線源からの離隔距離をとること，線量を測定し線量が低い位置に配置することにより，これら設備の設置場所への据付け及び常設設備との接続を可能な設計とする。また，接続口とホースの接続箇所は，フランジ接続，可搬型代替注水大型ポンプとホースの接続箇所及びホース同士の接続箇所は簡便な接続方式である接続金物により，一般的な工具等を用い確実かつ速やかに接続可能とすること

で、作業線量の低減を考慮した設計とする。

(54-3-2, 5)

(5) 保管場所（設置許可基準規則第43条第3項五）

(i) 要求事項

地震、津波その他の自然現象又は故意による大型航空機の衝突その他のテロリズムによる影響、設計基準事故対処設備及び重大事故等対処設備の配置その他の条件を考慮した上で常設重大事故等対処設備と異なる保管場所に保管すること。

(ii) 適合性

基本方針については、「2.3.1 多様性、位置的分散、悪影響防止等について」に示す。

代替燃料プール注水系（常設スプレイヘッダ）である可搬型代替注水大型ポンプは、地震、津波その他の自然現象、又は故意による大型航空機の衝突その他のテロリズムによる影響、設計基準事故対処設備及び重大事故等対処設備の配置、その他の条件を考慮し、燃料プール冷却浄化系ポンプ、残留熱除去系ポンプ及び常設低圧代替注水系ポンプと位置的分散を図り、発電所敷地内の西側及び南側保管場所に保管する設計とする。

(54-8-2)

(6) アクセスルートの確保（設置許可基準規則第43条第3項六）

(i) 要求事項

想定される重大事故等が発生した場合において、可搬型重大事故等対処設備を運搬し、又は他の設備の被害状況を把握するため、工場等内の

道路及び通路が確保できるよう、適切な措置を講じたものであること。

(ii) 適合性

基本方針については、「2.3.4 操作性及び試験・検査性について」に示す。

代替燃料プール注水系（常設スプレイヘッド）である可搬型代替注水大型ポンプは、通常待機時は西側及び南側保管場所に保管されており、想定される重大事故等が発生した場合においても、保管場所から設置場所までの運搬経路について、設備の運搬及び移動に支障をきたすことのないよう、別ルートも考慮して複数のアクセスルートを確認する。

なお、アクセスルートの詳細については、「実用発電用原子炉に係る発電用原子炉設置者の重大事故の発生及び拡大の防止に必要な措置を実施するために必要な技術的能力に係る審査基準」への適合状況についての「1.0 重大事故等対策における共通事項」添付資料1.0.2「東海第二発電所 可搬型重大事故等対処設備保管場所及びアクセスルートについて」で示す。

(54-9-2～3)

(7) 設計基準事故対処設備及び常設重大事故等防止設備との多様性（設置許可基準規則第43条第3項七）

(i) 要求事項

重大事故防止設備のうち可搬型のものは、共通要因によって、設計基準事故対処設備の安全機能、使用済燃料貯蔵槽の冷却機能若しくは注水機能又は常設重大事故防止設備の重大事故に至るおそれがある事故に対

処するために必要な機能と同時にその機能が損なわれるおそれがないよう、適切な措置を講じたものであること。

(ii) 適合性

基本方針については、「2.3.1 多様性，位置的分散，悪影響防止等について」に示す。

代替燃料プール注水系（常設スプレイヘッド）である可搬型代替注水大型ポンプは，設計基準対象施設である燃料プール冷却浄化系ポンプ，残留熱除去系ポンプ及び常設重大事故等対処設備である常設低圧代替注水ポンプと同時にその機能が損なわれるおそれがないよう，第3.11-20表に示すとおり，多様性及び位置的分散を図る設計とする。

可搬型代替注水大型ポンプの多様性及び位置的分散については，「3.11.2.1.3.3 設置許可基準規則第43条第3項への適合方針（可搬型重大事故等対処設備の安全設計方針に対する適合性）」に示す。

注水端を常設スプレイヘッドとすることで，設計基準対象施設である燃料プール水戻りディフューザ及び重大事故等対処設備の可搬型スプレイノズルに対し多様性及び可能な限り位置的分散を図った設計とする。

(54-3-2)

3.11.2.4 代替燃料プール冷却設備

3.11.2.4.1 設備概要

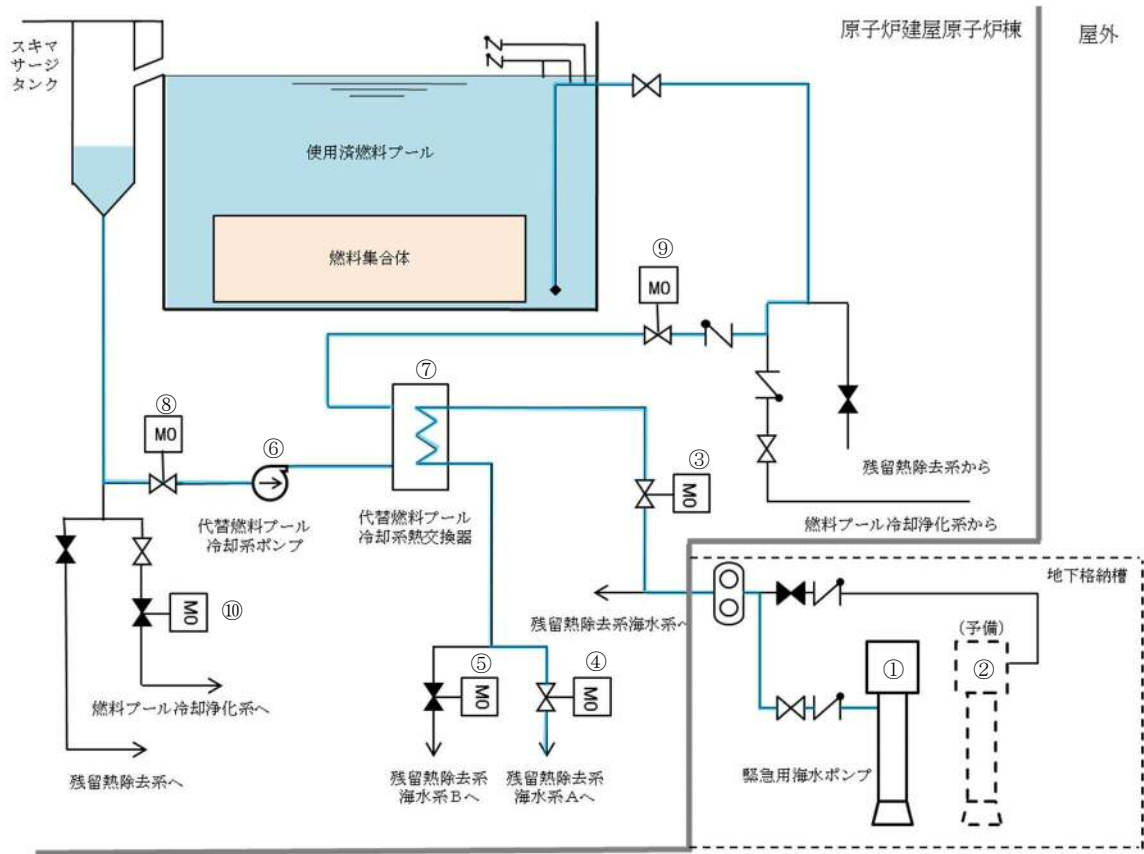
代替燃料プール冷却設備は、設計基準対象施設である燃料プール冷却浄化系（使用済燃料プール水の冷却機能）及び残留熱除去系海水系（使用済燃料プール水の冷却機能）の有する使用済燃料プールの冷却機能が喪失した場合に、使用済燃料プール内に貯蔵する使用済燃料から発生する崩壊熱を除去するため、使用済燃料プール水を冷却することを目的として設置するものである。

本系統は、代替燃料プール冷却系熱交換器の一次側に使用済燃料プール水を送水する代替燃料プール冷却系と代替燃料プール冷却系熱交換器の二次側に海水を送水する緊急用海水系で構成され、代替燃料プール冷却系熱交換器の二次側を流れる海水にて、一次側を流れる使用済燃料プール水を冷却することにより使用済燃料プールを冷却する設計とする。

代替燃料プール冷却系は、使用済燃料プールを水源として代替燃料プール冷却系ポンプにより使用済燃料プール水を流路であるスキマサージタンク燃料プール冷却浄化系配管・弁及び代替燃料プール冷却系配管・弁を経由して代替燃料プール冷却系熱交換器の一次側に送水され、代替燃料プール冷却系熱交換器にて冷却された使用済燃料プール水は、使用済燃料プールへ戻る循環系統である。緊急用海水系は、非常用取水設備である緊急用海水ポンプピットから緊急用海水ポンプにより取水した海水を緊急用海水系配管・弁及び残留熱除去系海水系配管・弁を経由して代替燃料プール冷却系熱交換器の二次側に送水され、代替燃料プール冷却系熱交換器を通過した海水は、最終的な熱の逃がし場である海へ放水される系統である。

代替燃料プール冷却設備の系統概要図を第 3.11-12 図に、重大事故等対処設備を第 3.11-33 表に示す。

代替燃料プール冷却系ポンプ及び緊急用海水ポンプの電源は，常設代替交流電源設備である常設代替高圧電源装置より給電できる設計とする。



	機器名称		機器名称
①	緊急用海水ポンプ(A)	⑥	代替燃料プール冷却系ポンプ
②	緊急用海水ポンプ(B)	⑦	代替燃料プール冷却系熱交換器
③	緊急用海水系代替F P C系隔離弁	⑧	代替燃料プール冷却系ポンプ入口弁
④	緊急用海水系代替F P C系海水出口流量調整弁(A)系	⑨	代替燃料プール冷却系熱交換器出口弁
⑤	緊急用海水系代替F P C系海水出口流量調整弁(B)系	⑩	燃料プール冷却浄化系入口隔離弁

第 3.11-12 図 代替燃料プール冷却系設備系統図 (残留熱除去系海水系 A 系使用時)

第3.11-33表 代替燃料プール冷却設備に関する重大事故等対処設備

設備区分		設備名
主要設備		代替燃料プール冷却系 代替燃料プール冷却系ポンプ【常設】 代替燃料プール冷却系熱交換器【常設】 使用済燃料プール【常設】*1 緊急用海水系*4 緊急用海水ポンプ【常設】
関連設備	付属設備	緊急用海水系*4 緊急用海水ストレーナ【常設】
	水源	—
	流路	代替燃料プール冷却系 代替燃料プール冷却系配管・弁【常設】 燃料プール冷却浄化系配管・弁【常設】 スキマサージタンク【常設】 緊急用海水系*4 緊急用海水系配管・弁【常設】 残留熱除去系海水系配管・弁【常設】 非常用取水設備*4 緊急用海水ポンプピット【常設】 緊急用海水取水管【常設】 S A用海水ピット【常設】 海水引込み管【常設】 S A用海水ピット取水塔【常設】
	注水先	使用済燃料プール【常設】
	電源設備*2 (燃料補給設備を含む)	常設代替交流電源設備 常設代替高圧電源装置【常設】 軽油貯蔵タンク【常設】 常設代替高圧電源装置用燃料移送ポンプ【常設】
	計装設備*3	代替燃料プール冷却系 使用済燃料プール水位・温度(SA広域)【常設】 使用済燃料プール温度(SA)【常設】 使用済燃料プール監視カメラ【常設】 緊急用海水系*4 緊急用海水系流量(残留熱除去系熱交換器)【常設】 緊急用海水系流量(残留熱除去系補機)【常設】 サプレッション・プール水温度【常設】

- *1：水源については「3.13 重大事故等の収束に必要な水の供給設備（設置許可基準規則第56条に対する設計方針を示す章）」で示す。
- *2：電源設備については「3.14 電源設備（設置許可基準規則第57条に対する設計方針を示す章）」で示す。
- *3：計装設備については「3.15 計装設備（設置許可基準規則第58条に対する設計方針を示す章）」で示す。
- *4：緊急用海水系及び非常用取水設備については「3.5 最終ヒートシンクへ熱を輸送するための設備（設置許可基準規則第48条に対する設計方針を示す章）」で示す。

3.11.2.4.2 主要設備の仕様

主要設備の使用を以下に示す。

(1) 代替燃料プール冷却系ポンプ

種類	: うず巻形
容量	: 約 124m ³ /h
全揚程	: 約 40m
最高使用圧力	: 0.98MPa[gage]
最高使用温度	: 80°C
個数	: 1
取付箇所	: 原子炉建屋原子炉棟 4 階
電動機出力	: 約 30kW

(2) 代替燃料プール冷却系熱交換器

種類	: プレート式
個数	: 1
伝熱面積	: 約 33 m ²
伝熱容量	: 約 2.31MW
最高使用圧力	: 一次側 : 0.98MPa[gage] / 二次側 : 0.98MPa[gage]
最高使用温度	: 一次側 : 80°C / 二次側 : 66°C
取付箇所	: 原子炉建屋原子炉棟 4 階

(3) 使用済燃料プール

種類	: ステンレス鋼内張りプール形 (ラック貯蔵方式)
貯蔵能力	: 全炉心燃料の約290%相当分

(4) 緊急用海水ポンプ

兼用する設備は以下のとおり。

- ・原子炉冷却材圧力バウンダリ低圧時に発電用原子炉を冷却するための設備
- ・最終ヒートシンクへ熱を輸送するための設備
- ・原子炉格納容器内の冷却等のための設備
- ・原子炉格納容器の過圧破損を防止するための設備
- ・使用済燃料貯蔵槽の冷却等のための設備

種類	: ターボ形
容量	: 約 844m ³ /h
全揚程	: 約130m
最高使用圧力	: 2.45MPa [gage]
最高使用温度	: 38°C
個数	: 1 (予備1)
取付箇所	: 地下格納槽内
電動機出力	: 約510kW

3.11.2.4.3 設置許可基準規則第43条への適合方針

3.11.2.4.3.1 設置許可基準規則第43条第1項への適合方針（常設並びに可搬型重大事故等対処設備の安全設計方針に対する適合性）

(1) 環境条件（設置許可基準規則第43条第1項一）

(i) 要求事項

想定される重大事故等が発生した場合における温度、放射線、荷重その他の使用条件において、重大事故等に対処するために必要な機能を有効に発揮するものであること。

(ii) 適合性

基本方針については、「2.3.3 環境条件等」に示す。

代替燃料プール冷却系の代替燃料プール冷却系ポンプ及び代替燃料プール冷却系熱交換器は、原子炉建屋原子炉棟内に設置している設備であることから、その機能を期待される重大事故等が発生した場合における原子炉建屋原子炉棟内の環境条件を考慮し、以下の第3.11-34表に示す設計とする。

(54-3-12, 13)

第3.11-34表 想定する環境条件

(代替燃料プール冷却系ポンプ及び代替燃料プール冷却系熱交換器)

環境条件	対応
温度・圧力・湿度・放射線	原子炉建屋原子炉棟内で想定される温度，圧力，湿度及び放射線条件下に耐えられる性能を確認した機器を使用する。
屋外の天候による影響	屋外に設置する設備ではないため，天候による影響は受けない。
海水を通水する系統への影響	代替燃料プール冷却系ポンプ及び代替燃料プール冷却系熱交換器の一次側は，海水を通水することはない。 代替燃料プール冷却系熱交換器の二次側は，常時海水を通水するため耐腐食性材料を使用する。
地震	適切な地震荷重との組合せを考慮した上で機器が損傷しない設計とする。（詳細は「2.1.2 耐震設計の基本方針」に示す。）
風（台風），竜巻，積雪，火山の影響	原子炉建屋原子炉棟内に設置するため，風（台風），竜巻，積雪及び火山の影響は受けない。
電磁的障害	機械装置のため，電磁波の影響を受けない。

(2) 操作性（設置許可基準規則第43条第1項二）

(i) 要求事項

想定される重大事故等が発生した場合において確実に操作できるものであること。

(ii) 適合性

基本方針については、「2.3.4 操作性及び試験・検査性について」に示す。

代替燃料プール冷却系の代替燃料プール冷却系ポンプを運転する場合は、中央制御室からのスイッチ操作で、燃料プール冷却浄化系入口隔離弁の開操作及び代替燃料プール冷却系熱交換器出口弁、代替燃料プール冷却系ポンプ入口弁の開操作を行った後、中央制御室からのスイッチ操作により代替燃料プール冷却系ポンプを起動し代替燃料プール冷却系の循環運転を行う。また、中央制御室の操作スイッチにより、緊急用海水ポンプを起動し、代替燃料プール冷却系熱交換器へ海水の供給を行う。

代替燃料プール冷却系の操作に必要なポンプ及び弁を第3.11-35表に示す。

代替燃料プール冷却系ポンプの起動・停止・運転状態及び弁の開閉状態については、中央制御室の表示灯・操作画面表示等で視認可能な設計とし、中央制御室における監視又は試験・検査等にて確認可能な設計とする。

中央制御室の操作スイッチを操作するに当たり、運転員等のアクセシビリティ及び操作性を考慮して十分な操作空間を確保する。また、操作スイッ

チには機器の名称等を表示した銘板の取付け等又は画面表示等により、
運転員の操作性及び監視性を考慮して確実に操作できる設計とする。

(54-3-12, 13)

第3. 11-35表 操作対象機器

機器名称	状態の変化	操作方法	操作場所
代替燃料プール冷却系ポンプ	起動停止	スイッチ操作	中央制御室
代替燃料プール冷却系ポンプ入口弁	弁閉→弁開	スイッチ操作	中央制御室
代替燃料プール冷却系熱交換器出口弁	弁閉→弁開	スイッチ操作	中央制御室
燃料プール冷却浄化系入口隔離弁	弁開→弁閉	スイッチ操作	中央制御室

(3) 試験及び検査（設置許可基準規則第43条第1項三）

(i) 要求事項

健全性及び能力を確認するため、運転中又は停止中に試験又は検査ができるものであること。

(ii) 適合性

基本方針については、「2.3.4 操作性及び試験・検査性について」に示す。

代替燃料プール冷却系の代替燃料プール冷却系ポンプ及び代替燃料プール冷却系熱交換器は、第3.11-36表に示すように原子炉運転中又は原子炉停止中に機能・性能検査、弁動作確認及び分解検査が可能な設計とする。

代替燃料プール冷却系ポンプは、分解検査として、ケーシングカバーを取り外して、ポンプ部品（主軸、軸受、羽根車等）の状態を確認する分解検査が可能な設計とする。弁については、分解検査として弁体等の部品の状態を確認可能な設計とする。分解検査においては、浸透探傷試験により、性能に影響を及ぼす指示模様の有無を確認する。また、目視により、性能に影響を及ぼす恐れのあるき裂、打こん、変形及び摩耗の有無を確認する。

代替燃料プール冷却系熱交換器は、分解検査として、フレームを取り外して、熱交換器部品（プレート等）の状態を確認する分解検査が可能な設計とする。分解検査においては、目視により、性能に影響を及ぼす恐れのあるき裂、打こん、変形及び摩耗の有無を確認する。

代替燃料プール冷却系ポンプ及び代替燃料プール冷却系熱交換器は、

本システムを使った機能・性能試験を行うことで、ポンプの吐出圧力・流量の確認に加え、運転時の振動，異音，異臭及び漏えいの確認が可能な設計とする。弁については，弁動作確認を実施することで弁開閉動作の確認が可能な設計とする。ポンプ，熱交換器及び系統配管・弁については，機能・性能検査等に合わせて外観の確認が可能な設計とする。

(54-5-4, 5)

第3.11-36表 代替燃料プール冷却系の試験及び検査

原子炉の状態	項目	内容
運転中又は停止中	機能・性能検査	ポンプ及び熱交換器の運転性能
		ポンプ，熱交換器及び系統配管・弁の漏えい確認 ポンプ，熱交換器及び系統配管・弁の外観の確認
	弁作動確認	弁開閉動作の確認
	分解検査	ポンプまたは弁の部品の表面状態について浸透探傷試験及び目視により確認
熱交換器の部品の表面状態を，目視により確認		

(4) 切替えの容易性（設置許可基準規則第43条第1項四）

(i) 要求事項

本来の用途以外の用途として重大事故等に対処するために使用する設備にあっては、通常時に使用する系統から速やかに切り替えられる機能を備えるものであること。

(ii) 適合性

基本方針については、「2.3.4 操作性及び試験・検査性について」に示す。

代替燃料プール冷却系は、本来の用途以外の用途には使用しない。

代替燃料プール冷却系ポンプ使用時の系統構成に必要な弁操作は、中央制御室から遠隔で操作可能な設計とすることで、代替燃料プール冷却系が必要となるまでの間に、第3.11-13図で示すタイムチャートのとおり速やかに切り替えることが可能である。

(54-4-5)

		経過時間 (分)															備考		
手順の項目	実施箇所・必要員数	1	2	3	4	5	6	7	8	9	10	11	12	13	14	15			
		使用済燃料プール除熱開始 13分																	
代替燃料プール冷却系による使用済燃料プール除熱	運転員A, B (中央制御室)	2																	
		使用済燃料プール監視カメラ用空冷装置起動																	
系統構成																			
除熱開始																			

第3.11-13図 代替燃料プール冷却設備による使用済燃料プール除熱 タイムチャート*

*：「実用発電用原子炉に係る発電用原子炉設置者の重大事故の発生及び拡大の防止に必要な措置を実施するために必要な技術的能力に係る審査基準」への適合方針についての1.11で示すタイムチャート

(5) 悪影響の防止（設置許可基準規則第43条第1項五）

(i) 要求事項

工場等内の他の設備に対して悪影響を及ぼさないものであること。

(ii) 適合性

基本方針については、「2.3.1 多様性，位置的分散，悪影響防止等について」に示す。

代替燃料プール冷却系である代替燃料プール冷却系ポンプ及び熱交換器は，通常待機時は代替燃料プール冷却系ポンプ入口弁及び代替燃料プール冷却系熱交換器出口弁を閉止しておくことで，燃料プール冷却浄化系と隔離する系統構成としており，他の設備に悪影響を及ぼさない設計とする。代替燃料プール冷却系による使用済燃料プールの冷却を行う場合は，重大事故等対象設備としての系統構成とすることで，他の設備に悪影響を及ぼさない設計とする。隔離弁については第3.11-37表に示す。

(54-3-12, 13)

第3.11-37表 他系統との隔離弁

取合系統	系統隔離弁	駆動方式	動作
燃料プール冷却浄化系	代替燃料プール冷却系ポンプ 入口弁	電動駆動	通常時閉 電源喪失時閉
	代替燃料プール冷却系熱交換器出口弁	電動駆動	通常時閉 電源喪失時閉

(6) 設置場所（設置許可基準規則第43条第1項六）

(i) 要求事項

想定される重大事故等が発生した場合において重大事故等対処設備の操作及び復旧作業を行うことができるよう、放射線量が高くなるおそれが少ない設置場所の選定，設置場所への遮蔽物の設置その他の適切な措置を講じたものであること。

(ii) 適合性

基本方針については，「2.3.3 環境条件等」に示す。

代替燃料プール冷却系の系統構成のために操作が必要な機器の設置場所，操作場所を第3.11-38表に示す。

代替燃料プール冷却系ポンプ，代替燃料プール冷却系ポンプ入口弁，代替燃料プール冷却系熱交換器出口弁及び燃料プール冷却浄化系入口隔離弁は，原子炉建屋原子炉棟に設置されるが，中央制御室からの遠隔操作を可能とすることで，操作場所の放射線量が高くなるおそれが少なくなるよう設計する。線源からの離隔により，放射線量が高くなるおそれの少ない場所で可能な設計とする。

(54-3-12, 13, 54-4-5)

第3.11-38表 代替燃料プール冷却系操作対象機器設置場所

機器名称	設置場所	操作場所
代替燃料プール冷却系ポンプ	原子炉建屋原子炉棟4階	中央制御室
代替燃料プール冷却系ポンプ入口弁	原子炉建屋原子炉棟4階	中央制御室
代替燃料プール冷却系熱交換器出口弁	原子炉建屋原子炉棟4階	中央制御室
燃料プール冷却浄化系入口隔離弁	原子炉建屋原子炉棟4階	中央制御室

3.11.2.4.3.2 設置許可基準規則第43条第2項への適合方針（常設重大事故等対処設備の安全設計方針に対する適合性）

(1) 容量（設置許可基準規則第43条第2項一）

(i) 要求事項

想定される重大事故等の収束に必要な容量に加え、十分に余裕のある容量を有するものであること。

(ii) 適合性

基本方針については、「2.3.2 容量等」に示す。

代替燃料プール冷却系である代替燃料プール冷却系ポンプ及び代替燃料プール冷却系熱交換器は、設計基準対象施設である燃料プール冷却浄化系が有する使用済燃料プールの除熱機能が喪失した場合においても、使用済燃料プールに保管されている燃料の崩壊熱を除去できる設計とする。

代替燃料プール冷却系熱交換器の容量は、設計基準対象施設である使用済燃料プール冷却浄化設備の冷却機能と同等とし、約2.31MWで設計する。

また、燃料プール水を冷却可能な容量として、1個で約124m³/hを送水可能な代替燃料プール冷却系ポンプ1個使用する設計とする。

揚程は、燃料プール水を冷却可能な容量で送水する場合の圧損（使用済燃料プールからの取出位置と使用済燃料プールへの注水位置の圧力差、静水頭、機器圧損、配管及び弁類の圧損）を考慮して、約40mを確保可能な設計とする。

(54-6-8～14)

(2) 共用の禁止（設置許可基準規則第43条第2項二）

(i) 要求事項

二以上の発電用原子炉施設において共用するものでないこと。ただし、二以上の発電用原子炉施設と共用することによって当該二以上の発電用原子炉施設の安全性が向上する場合であって、同一の工場等内の他の発電用原子炉施設に対して悪影響を及ぼさない場合は、この限りでない。

(ii) 適合性

基本方針については、「2.3.1 多様性，位置的分散，悪影響防止等について」に示す。

敷地内に二以上の発電用原子炉施設はないことから、代替燃料プール冷却系である代替燃料プール冷却系ポンプ及び代替燃料プール冷却系熱交換器は、共用しない。

(3) 設計基準事故対処設備との多様性（設置許可基準規則第43条第2項三）

(i) 要求事項

常設重大事故防止設備は、共通要因によって設計基準事故対処設備の安全機能と同時にその機能が損なわれるおそれがないよう、適切な措置を講じたものであること。

(ii) 適合性

基本方針については、「2.3.1 多様性，位置的分散，悪影響防止等について」に示す。

代替燃料プール冷却系である代替燃料プール冷却系ポンプ及び代替燃料プール冷却系熱交換器は，設計基準対象施設である燃料プール冷却浄化系ポンプ及び燃料プール冷却浄化系熱交換器と同時に機能が損なわれないよう，第3.11-39表に示すとおり，多様性及び位置的分散を図る設計とする。

代替燃料プール冷却系ポンプ及び代替燃料プール冷却系熱交換器は，燃料プール冷却浄化系ポンプ及び燃料プール冷却浄化系熱交換器に対して原子炉建屋原子炉棟内の異なる区画に設置することで位置的分散を図る設計としている。

代替燃料プール冷却系ポンプの電源は，常設代替交流電源設備である常設代替高圧電源装置は，屋外の常設代替高圧電源装置置場に設置する常設代替交流電源設備である常設代替高圧電源装置からの独立した電源供給ラインから供給可能とすることで，原子炉建屋付属棟内に設置された設計基準対象施設である燃料プール冷却浄化系ポンプの電源（非常用ディーゼル発電機）に対し多様性及び位置的分散を図る設計とする。

代替燃料プール冷却系ポンプのサポート系として，冷却水を自然冷却とすることで，設計基準対象施設である燃料プール冷却浄化系ポンプの冷却水（自然冷却）に対し多様性を持たせた設計とする。

電動弁については，駆動部に設けるハンドルにて手動操作も可能な設計とすることで，電動駆動に対し多様性を持たせた設計とする。

流路を構成する配管等の静的機器については、可能な限り分離配置することで、独立性を確保する設計とする。

第3.11-39表 多様性又は位置的分散

項目	設計基準対象施設	重大事故防止設備
		燃料プール冷却浄化系
ポンプ	燃料プール冷却浄化系ポンプ	代替燃料プール冷却系ポンプ
	原子炉建屋原子炉棟4階	原子炉建屋原子炉棟4階
熱交換器	燃料プール冷却浄化系熱交換器	代替燃料プール冷却系熱交換器
	原子炉建屋原子炉棟4階	原子炉建屋原子炉棟4階
水源	使用済燃料プール	使用済燃料プール
駆動用空気	不要	不要
潤滑油	不要(内包油)	不要(内包油)
冷却水	不要(自然冷却)	不要(自然冷却)
駆動電源	非常用ディーゼル発電機	常設代替高圧電源装置
	原子炉建屋付属棟地下1階	屋外

3. 11. 2. 5 使用済燃料プール監視設備

3. 11. 2. 5. 1 設備概要

使用済燃料プール水位・温度（SA広域）、使用済燃料プール温度（SA）及び使用済燃料プールエリア放射線モニタ（高レンジ・低レンジ）は、重大事故等発生時に使用済燃料プールの水位、温度及び上部の空間線量率が変動する可能性のある範囲にわたり監視することを目的として設置する。また、使用済燃料プール監視カメラは、重大事故等発生時の使用済燃料プールの状態を監視するために設置する。なお、使用済燃料プール監視設備（使用済燃料プール監視カメラ用空冷装置を含む）は、直流又は交流電源が喪失した場合でも、代替電源設備からの給電を可能とし、中央制御室で監視可能な設計とする。

使用済燃料プール監視設備に関する重大事故等対処設備一覧を第3. 11-40表に、系統概要図を第3. 11-14図に示す。

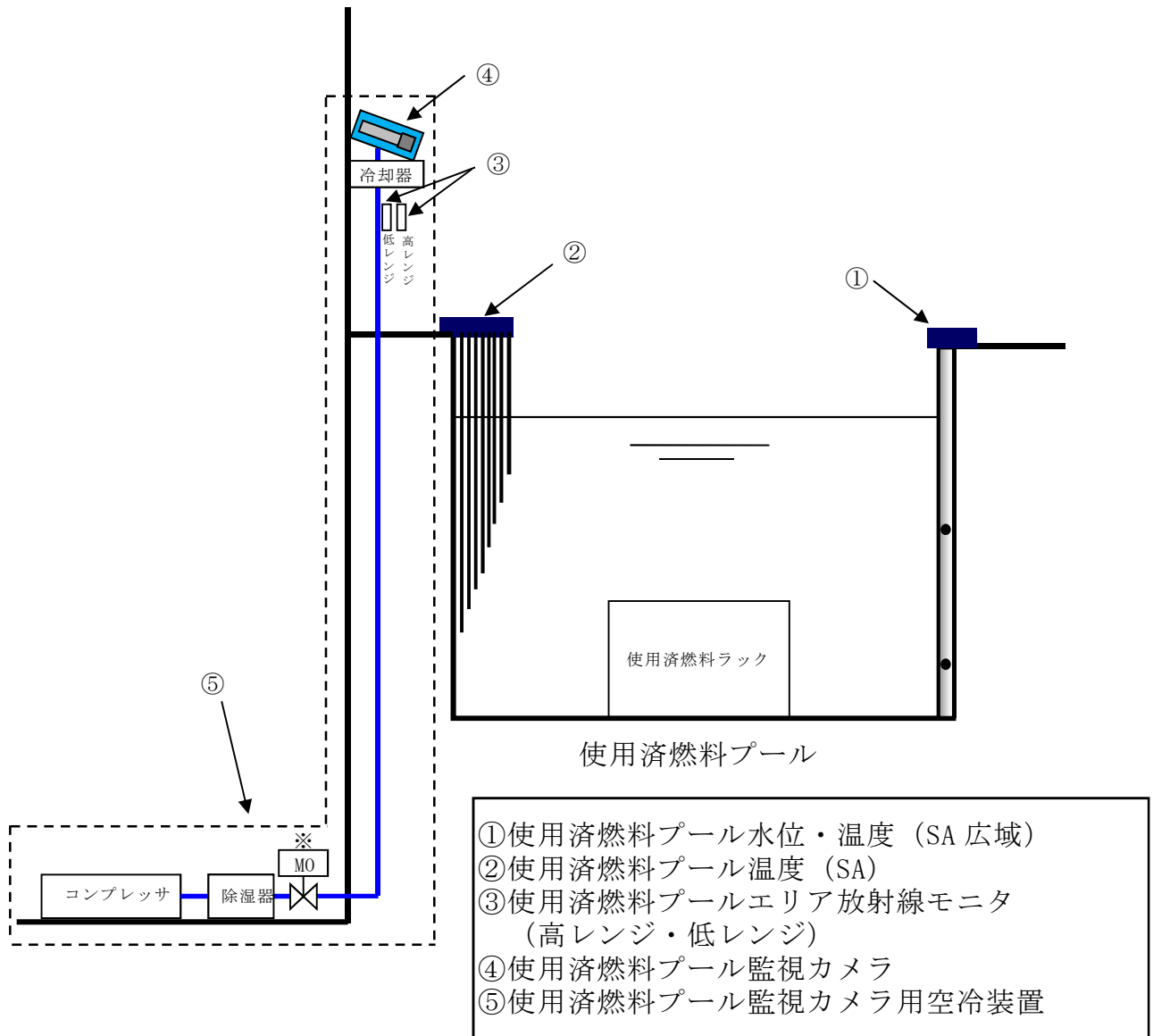
第3.11-40表 使用済燃料プール監視設備に関する重大事故対処設備一覧

設備区分	設備名
主要設備	使用済燃料プール水位・温度（SA広域）【常設】 使用済燃料プール温度（SA）【常設】 使用済燃料プールエリア放射線モニタ（高レンジ・低レンジ）【常設】 使用済燃料プール監視カメラ【常設】 （使用済燃料プール監視カメラ用空冷装置【常設】を含む）
付属設備	—
水源	—
流路	—
注水先	—
電源設備*1（燃料補給設備を含む）	常設代替交流電源設備 常設代替高圧電源装置【常設】 軽油貯蔵タンク【常設】 常設代替高圧電源装置用燃料移送ポンプ【常設】 可搬型代替交流電源設備 可搬型代替低圧電源車【可搬】 可搬型設備用軽油タンク【常設】 タンクローリ【可搬】 常設代替直流電源設備 緊急用直流125V蓄電池【常設】 可搬型代替直流電源設備 可搬型代替低圧電源車【可搬】 可搬型整流器【可搬】 可搬型設備用軽油タンク【常設】 タンクローリ【可搬】
計装設備	—

*1：単線結線図を補足説明資料52-2-2, 3に示す。

電源設備については「3.14 電源設備（設置許可基準規則第57条に対する設計方針を示す章）」で示す。

原子炉建屋原子炉棟



	弁名称
※	使用済燃料プール監視カメラ用空冷装置出口弁

第3.11-14図 使用済燃料プール監視設備の全体系統図

3.11.2.5.2 主要設備の仕様

設備の主要機器仕様を以下に示す。

(1) 使用済燃料プール水位・温度 (SA広域)

兼用する設備は以下のとおり。

- ・使用済燃料貯蔵槽の冷却等のための設備
- ・計装設備 (重大事故等対処設備)

個数	水位 : 1 温度 : 1 (検出点 2 箇所)
計測範囲	水位 : EL. 35, 077mm~46, 577mm [※] 温度 : 0~120℃
種類	水位 : ガイドパルス式 温度 : 測温抵抗体
取付箇所	水位 : 原子炉建屋原子炉棟 6 階 温度 : 原子炉建屋原子炉棟 6 階

※使用済燃料ラック上端 (EL. 39, 377mm) , 使用済燃料ラック底部 (EL. 35, 097mm)

(2) 使用済燃料プール温度 (SA)

兼用する設備は以下のとおり。

- ・使用済燃料貯蔵槽の冷却等のための設備
- ・計装設備 (重大事故等対処設備)

個数	: 1
計測範囲	: 0~120℃
種類	: 熱電対
取付箇所	: 原子炉建屋原子炉棟 6 階

(3) 使用済燃料プールエリア放射線モニタ（高レンジ）

兼用する設備は以下のとおり。

- ・使用済燃料貯蔵槽の冷却等のための設備
- ・計装設備（重大事故等対処設備）
- ・放射線管理設備（重大事故等時）

個 数	: 1
計 測 範 囲	: $10^{-2} \sim 10^5 \text{Sv/h}$
種 類	: イオンチェンバ
取 付 箇 所	: 原子炉建屋原子炉棟 6 階

(4) 使用済燃料プールエリア放射線モニタ（低レンジ）

兼用する設備は以下のとおり。

- ・使用済燃料貯蔵槽の冷却等のための設備
- ・計装設備（重大事故等対処設備）
- ・放射線管理設備（重大事故等時）

個 数	: 1
計 測 範 囲	: $10^{-3} \sim 10^4 \text{mSv/h}$
種 類	: イオンチェンバ
取 付 箇 所	: 原子炉建屋原子炉棟 6 階

(5) 使用済燃料プール監視カメラ（使用済燃料プール監視カメラ用空冷装置を含む）

兼用する設備は以下のとおり。

- ・ 使用済燃料貯蔵槽の冷却等のための設備
- ・ 計装設備（重大事故等対処設備）

個 数 : 1

種 類 : 赤外線カメラ

取付箇所 赤外線カメラ : 原子炉建屋原子炉棟 6 階

空冷装置 : 原子炉建屋付属棟 4 階

3.11.2.5.3 設置許可基準規則第43条への適合方針

3.11.2.5.3.1 設置許可基準規則第43条第1項への適合方針

(1) 環境条件（設置許可基準規則第43条第1項一）

(i) 要求事項

想定される重大事故等が発生した場合における温度，放射線，荷重その他の使用条件において，重大事故等に対処するために必要な機能を有効に発揮するものであること。

(ii) 適合性

基本方針については，「2.3.3 環境条件等」に示す。

使用済燃料プール水位・温度（SA広域），使用済燃料プール温度（SA），使用済燃料プールエリア放射線モニタ（高レンジ・低レンジ）及び使用済燃料プール監視カメラは，原子炉建屋原子炉棟内に設置する設備であることから，その機能を期待される重大事故等が発生した場合における原子炉建屋原子炉棟内の環境条件を考慮し，以下の第3.11-41表に示す。

使用済燃料プール監視カメラ用空冷装置は，原子炉建屋付属棟内に設置する設備であることから，その機能を期待される重大事故等が発生した場合における原子炉建屋付属棟内の環境条件を考慮し，以下の第3.11-41表に示す。

第 3.11-41 表 想定する環境条件

環境条件	対応
温度，圧力，湿度，放射線	使用済燃料プール監視設備の設置場所である原子炉建屋原子炉棟内又は原子炉建屋付属棟内で想定される温度，圧力，湿度及び放射線条件下に耐えられる性能を確認した機器を使用する。
屋外の天候による影響	屋外に設置する設備ではないため，天候による影響は受けない。
海水を通水する系統への影響	海水を通水することはない。
地震	適切な地震荷重との組合せを考慮した上で機器が損傷しない設計とする。（詳細は「2.1.2 耐震設計の基本方針」に示す）。
風（台風），竜巻，積雪，火山の影響	原子炉建屋原子炉棟内又は原子炉建屋付属棟内に設置するため，風（台風），竜巻，積雪及び火山の影響は受けない。
電磁的障害	重大事故等が発生した場合においても，電磁波による影響を考慮した設計とする。

(54-3-16, 17)

(2) 操作性（設置許可基準規則第43条第1項二）

(i) 要求事項

想定される重大事故等が発生した場合において確実に操作できるものであること。

(ii) 適合性

基本方針については，「2.3.4 操作性及び試験・検査性について」に示す。

使用済燃料プール水位・温度（SA広域），使用済燃料プール温度（SA），使用済燃料プールエリア放射線モニタ（高レンジ・低レンジ）及び使用済燃料プール監視カメラによる使用済燃料プールの監視パラメータ及び状況は，想定される重大事故等が発生した場合において中央制

御室にて監視できる設計であり現場・中央制御室における操作は発生しない。

使用済燃料プール監視カメラ用空冷装置は、中央制御室にて空冷装置の弁操作及び起動操作が可能であり、想定される重大事故等時の環境下においても、確実に操作できる設計とする。

中央制御室の操作スイッチで操作するにあたり、運転員の操作性を考慮して十分な操作空間を確保する。また、操作スイッチは、機器の名称等を表示した銘板の取付け等又は画面表示等により、運転員の操作、監視性を考慮して、確実に操作できる設計とする。操作対象機器を第3.11-42表に示す。

第3.11-42表 操作対象機器

機器名称	状態の変化	操作方法	操作場所
使用済燃料プール監視カメラ用空冷装置	停止⇒起動	スイッチ操作	原子炉建屋付属棟3階 (中央制御室)
使用済燃料プール監視カメラ用空冷装置空気供給弁	全閉⇒全開	スイッチ操作	原子炉建屋付属棟3階 (中央制御室)

(54-3-16, 17)

(3) 試験及び検査（設置許可基準規則第43条第1項三）

(i) 要求事項

健全性及び能力を確認するため、発電用原子炉の運転中又は停止中に試験又は検査ができるものであること。

(ii) 適合性

基本方針については、「2.3.4 操作性及び試験・検査性について」に示す。

使用済燃料プール水位・温度（SA広域）及び使用済燃料プール温度（SA）は、運転中又は停止中に機能・性能検査が可能な設計とする。使用済燃料プール水位・温度（SA広域）及び使用済燃料プール温度（SA）は、原子炉運転中又は停止中に機能・性能検査として、検出器の温度1点確認、絶縁抵抗測定及び計器校正を実施し健全性の確認を行う。

使用済燃料プールエリア放射線モニタ（高レンジ・低レンジ）は、原子炉運転中又は停止中に機能・性能検査が可能な設計とする。使用済燃料プールエリア放射線モニタ（高レンジ・低レンジ）は、機能・性能検査として、標準線源を用いた検出器の線源校正が可能な設計とする。また、演算装置に模擬入力を行い計器校正が可能な設計とする。

使用済燃料プール監視カメラは、原子炉運転中又は停止中にカメラの表示確認、外観点検が可能な設計とする。

使用済燃料プール監視カメラ用空冷装置は、原子炉運転中又は停止中に空冷装置の動作確認、外観点検が可能な設計とする。

なお、これらの計器の点検については、使用済燃料プール監視設備が少なくとも1つ以上機能維持した状態で行う。

第3.11-43～47表に使用済燃料プール監視設備の試験及び検査を示す。

第3.11-43表 使用済燃料プール監視設備の試験及び検査
 (使用済燃料プール水位・温度 (SA広域))

原子炉の状態	項目	内容
運転中又は停止中	機能・性能検査	検出器の絶縁抵抗測定 検出器の温度1点確認 計器校正

(54-5-6)

第3.11-44表 使用済燃料プール監視設備の試験及び検査
 (使用済燃料プール温度 (SA))

原子炉の状態	項目	内容
運転中又は停止中	機能・性能検査	検出器の絶縁抵抗測定 検出器の温度1点確認 計器校正

(54-5-7)

第3.11-45表 使用済燃料プール監視設備の試験及び検査
 (使用済燃料プールエリア放射線モニタ (高レンジ・低レンジ))

原子炉の状態	項目	内容
運転中又は停止中	機能・性能検査	検出器の線源校正 計器校正

(54-5-7)

第3.11-46表 使用済燃料プール監視設備の試験及び検査
 (使用済燃料プール監視カメラ)

原子炉の状態	項目	内容
運転中又は停止中	機能・性能検査	カメラの表示確認 外観点検

(54-5-8)

第3.11-47表 使用済燃料プール監視設備の試験及び検査
(使用済燃料プール監視カメラ用空冷装置)

原子炉の状態	項目	内容
運転中又は停止中	機能・性能検査	空冷装置の動作確認 外観点検

(54-5-8)

(4) 切替えの容易性 (設置許可基準規則第43条第1項四)

(i) 要求事項

本来の用途以外の用途として重大事故等に対処するために使用する設備にあつては、通常時に使用する系統から速やかに切り替えられる機能を備えるものであること。

(ii) 適合性

基本方針については、「2.3.4 操作性及び試験・検査性について」に示す。

使用済燃料プール水位・温度 (SA広域) , 使用済燃料プール温度 (SA) , 使用済燃料プールエリア放射線モニタ (高レンジ・低レンジ) 及び使用済燃料プール監視カメラは、本来の用途以外の用途には使用せず、切替しない設計とする。

なお、使用済燃料プール監視カメラ用冷却装置の弁操作及び起動操作は、速やかに実施可能な設計とする。使用済燃料プール監視カメラ用空冷装置の弁操作及び起動操作に要する時間を、第3.11-15図に示す。

(54-4-6)

手順の項目		実施箇所・必要員数	経過時間(分)									備考	
			1	2	3	4	5	6	7	8	9		
			使用済燃料プール監視カメラ用空冷装置起動 7分										
使用済燃料プール監視カメラ用空冷装置	運転員A, B (中央制御室)	2	準備										
										起動操作			

第 3.11-15 図 使用済燃料プール監視カメラ用空冷装置のタイムチャート*

* : 「実用発電用原子炉に係る発電用原子炉設置者の重大事故の発生及び拡大の防止に必要な措置を実施するために必要な技術的能力に係る審査基準」への適合方針についての 1.11 で示すタイムチャート

(5) 悪影響の防止（設置許可基準規則第43条第1項五）

(i) 要求事項

工場等内の他の設備に対して悪影響を及ぼさないものであること。

(ii) 適合性

基本方針については、「2.3.1 多様性，位置的分散，悪影響防止等について」に示す。

使用済燃料プール水位・温度（SA広域），使用済燃料プール温度（SA），使用済燃料プールエリア放射線モニタ（高レンジ・低レンジ），使用済燃料プール監視カメラ及び使用済燃料プール監視カメラ用空冷装置は，遮断器，ヒューズによる分離を行うことで，他の設備に悪影響を及ぼさない設計とする。

(6) 設置場所（設置許可基準規則第43条第1項六）

(i) 要求事項

想定される重大事故等が発生した場合において重大事故等対処設備の操作及び復旧作業を行うことができるよう，放射線量が高くなるおそれが少ない設置場所の選定，設置場所への遮蔽物の設置その他の適切な措置を講じたものであること。

(ii) 適合性

基本方針については、「2.3.3 環境条件等」に示す。

使用済燃料プール水位・温度（SA広域），使用済燃料プール温度

(SA) , 使用済燃料プールエリア放射線モニタ (高レンジ・低レンジ) 及び使用済燃料プール監視カメラによる使用済燃料プールの監視パラメータ及び状況は, 重大事故等時において中央制御室にて監視できる設計であり現場における操作は発生しない。

使用済燃料プール監視カメラ用冷却装置は, 原子炉建屋付属棟4階に設置し, 中央制御室にて操作する設計であり現場における操作は発生しない。また, 使用済燃料プール監視カメラ用冷却装置の設置場所及び操作場所を第3. 11-48表に示す。

第3. 11-48表 操作対象機器設置場所

機器名称	設置場所	操作場所
使用済燃料プール監視カメラ用空冷装置	原子炉建屋付属棟4階	中央制御室
使用済燃料プール監視カメラ用空冷装置空気供給弁	原子炉建屋付属棟4階	中央制御室

(54-3-16, 17)

3.11.2.5.3.2 設置許可基準規則第43条第2項への適合方針

(1) 容量（設置許可基準規則第43条第2項一）

(i) 要求事項

想定される重大事故等の収束に必要な容量を有するものであること。

(ii) 適合性

基本方針については、「2.3.2 容量等」に示す。

使用済燃料プール水位・温度（SA広域）は、重大事故等発生時において変動する可能性のある使用済燃料プール水位の範囲（N.W.Lから-0.619m）及び温度の範囲（0～100℃）にわたり測定できる設計とする。

使用済燃料プール温度（SA）は、重大事故等発生時において変動する可能性のある使用済燃料プール温度の範囲（0～100℃）にわたり測定できる設計とする。

使用済燃料プールエリア放射線モニタ（高レンジ・低レンジ）は、重大事故等発生時において変動する可能性のある範囲（3.0mSv/h以下）にわたり測定できる設計とする。

使用済燃料プール監視カメラは（使用済燃料プール監視カメラ用冷却装置を含む）は、重大事故等発生時において蒸気環境下での監視性を考慮して、赤外線機能により使用済燃料プールの状況が把握できる設計とする。また、使用済燃料プール監視カメラの設置場所は、使用済燃料プールの状況が確認できるよう視野を考慮した設計とする。なお、使用済燃料プール監視カメラ用空冷装置は、重大事故等発生時における原子炉建屋原子炉棟の環境温度での使用を想定し、耐環境性向上を図る設計とする。

(2) 共用の禁止（設置許可基準規則第43条第2項二）

(i) 要求事項

二以上の発電用原子炉施設において共用するものでないこと。ただし、二以上の発電用原子炉施設と共用することによって当該二以上の発電用原子炉施設の安全性が向上する場合であって、同一の工場等内の他の発電用原子炉施設に対して悪影響を及ぼさない場合は、この限りでない。

(ii) 適合性

基本方針については、「2.3.1 多様性，位置的分散，悪影響防止等について」に示す。

使用済燃料プール水位・温度（SA広域），使用済燃料プール温度（SA），使用済燃料プールエリア放射線モニタ（高レンジ・低レンジ），使用済燃料プール監視カメラ及び使用済燃料プール監視カメラ用空冷装置は，二以上の発電用原子炉施設において共用しない設計とする。

(3) 設計基準事故対処設備との多様性（設置許可基準規則第43条第2項三）

(i) 要求事項

常設重大事故防止設備は，共通要因によって設計基準事故対処設備の安全機能と同時にその機能が損なわれるおそれがないよう，適切な措置を講じたものであること。

(ii) 適合性

基本方針については、「2.3.1 多様性，位置的分散，悪影響防止等について」に示す。

使用済燃料プール水位・温度（SA広域），使用済燃料プール温度（SA）及び使用済燃料プールエリア放射線モニタ（高レンジ・低レンジ）は，共通要因によって設計基準事故対処設備である使用済燃料プール水位，燃料プール冷却浄化系ポンプ入口温度，使用済燃料プール温度，燃料取替フロア燃料プールエリア放射線モニタ，原子炉建屋換気系燃料取替床排気ダクト放射線モニタ及び原子炉建屋換気系排気ダクト放射線モニタと同時に機能が損なわれることを防止するために，可能な限り異なる階層や使用済燃料プール内の異なる場所に設置することによる位置的分散を図り，地震，火災，溢水等の主要な共通要因故障によって同時に機能を損なわれない設計とする。

使用済燃料プール監視カメラは，測定原理が異なる設計であり，同一目的の使用済燃料プール監視設備である使用済燃料プール水位・温度（SA広域），使用済燃料プール温度（SA）及び使用済燃料プールエリア放射線モニタ（高レンジ・低レンジ）と多様性を考慮した設計とする。

使用済燃料プール監視設備の多様性，位置的分散については，第3.11-49表に示す。

(54-2-2, 3)

(54-11-19～21)

第 3.11-49 表 使用済燃料プール監視設備の多様性、位置的分散

項目	設計基準対象施設			重大事故等対処設備		
	名称	設置場所	検出方式	名称	設置場所	検出方式
水位	使用済燃料プール水位	原子炉棟 6階	ディスプレイサ/ フロート式	使用済燃料プール水位・温度 (SA 広域)	原子炉棟 6階	ガイドパ ルス式
温度	使用済燃料プール冷却浄 化系ポンプ入口温度	原子炉棟 4階	熱電対	使用済燃料プール水位・温度 (SA 広域)	原子炉棟 6階	測温抵抗 体
	使用済燃料プール温度	原子炉棟 6階	熱電対	使用済燃料プール温 度 (SA)	原子炉棟 6階	熱電対
放射線	燃料取替フロア燃料プー ルエリア放射線モニタ	原子炉棟 6階	半導体	使用済燃料プールエ リア放射線モニタ (高レンジ・低レン ジ)	原子炉棟 6階	電離箱
	原子炉建屋換気系燃料取 替床排気ダクト放射線モ ニタ	原子炉棟 6階	半導体			
	原子炉建屋換気系排気ダ クト放射線モニタ	原子炉棟 3階	半導体			
カメラ	—	—	—	使用済燃料プール監 視カメラ	原子炉棟 6階	赤外線

3.12 工場等外への放射性物質の拡散を抑制するための設備【55条】

基準適合への対応状況

9. 原子炉格納施設

9.11 発電所外への放射性物質の拡散を抑制するための設備

9.11.1 概 要

炉心の著しい損傷及び格納容器の破損又は使用済燃料プール内の燃料体等の著しい損傷に至った場合において、発電所外への放射性物質の拡散を抑制するために必要な重大事故等対処設備を設置及び保管する。

発電所外への放射性物質の拡散を抑制するための設備の系統概要図を第9.11-1図から第9.11-3図に示す。

9.11.2 設計方針

(1) 炉心の著しい損傷及び格納容器の破損時に用いる設備

a. 大気への拡散抑制

発電所外への放射性物質の拡散を抑制するための設備のうち、炉心の著しい損傷及び格納容器の破損に至った場合における発電所外への放射性物質の拡散を抑制するための設備として以下の放水設備（可搬型代替注水大型ポンプ（放水用）及び放水砲による大気への放射性物質の拡散抑制）を設ける。

(a) 可搬型代替注水大型ポンプ（放水用）及び放水砲による大気への放射性物質の拡散抑制

放水設備（可搬型代替注水大型ポンプ（放水用）及び放水砲による大気への放射性物質の拡散抑制）として、可搬型代替注水大型ポンプ（放水用）、放水砲、SA用海水ピット、可搬型設備用軽油タンク及びタンクローリを使用する。

海を水源とする可搬型代替注水大型ポンプ（放水用）と放水砲を可搬型ホースにより接続し、原子炉建屋原子炉棟屋上へ放水できる設計

とする。可搬型代替注水大型ポンプ（放水用）及び放水砲は、設置場所を任意に設定でき、複数の方向から原子炉建屋原子炉棟屋上に向けて放水できる設計とする。

可搬型代替注水大型ポンプ（放水用）の燃料は、可搬型設備用軽油タンクよりタンクローリを用いて補給できる設計とする。

具体的な設備は、以下のとおりとする。

- ・可搬型代替注水大型ポンプ（放水用）
- ・放水砲
- ・S A用海水ピット
- ・可搬型設備用軽油タンク（10.2 代替電源設備）
- ・タンクローリ（10.2 代替電源設備）

b. 海洋への拡散抑制

発電所外への放射性物質の拡散を抑制するための設備のうち、炉心の著しい損傷及び格納容器の破損に至った場合において、海洋への放射性物質の拡散を抑制する設備として以下の重大事故等対処設備（海洋への放射性物質の拡散抑制）を設ける。

放水砲による放水を実施した場合の重大事故等対処設備（海洋への放射性物質の拡散抑制）として、汚濁防止膜を使用する。

汚濁防止膜は、汚染水が発電所周辺から海洋に流出するまでに通る排水路に設置された雨水排水ろ集水柵 10 箇所を設置できる設計とする。

具体的な設備は、以下のとおりとする。

- ・汚濁防止膜

(2) 使用済燃料プール内燃料体等の著しい損傷時に用いる設備

a. 大気への拡散抑制

発電所外への放射性物質の拡散を抑制するための設備のうち、使用済燃料プール内の燃料体等の著しい損傷に至った場合における発電所外への放射性物質の拡散を抑制するための設備として以下の放水設備（可搬型代替注水大型ポンプ（放水用）及び放水砲による大気への放射性物質の拡散抑制）を設ける。

(a) 可搬型代替注水大型ポンプ（放水用）及び放水砲による大気への放射性物質の拡散抑制

放水設備（可搬型代替注水大型ポンプ（放水用）及び放水砲による大気への放射性物質の拡散抑制）は、「9.11.2(1) a. (a) 可搬型代替注水大型ポンプ（放水用）及び放水砲による大気への放射性物質の拡散抑制」と同じである。

b. 海洋への拡散抑制

発電所外への放射性物質の拡散を抑制するための設備のうち、使用済燃料プール内の燃料体等の著しい損傷に至った場合において、海洋への放射性物質の拡散を抑制する設備として以下の重大事故等対処設備（海洋への放射性物質の拡散抑制）を設ける。

放水砲による放水を実施した場合の重大事故等対処設備（海洋への放射性物質の拡散抑制）は、「9.11.2(1) b. 海洋への拡散抑制」と同じである。

(3) 原子炉建屋周辺における航空機衝突による航空機燃料火災時に用いる設備

a. 航空機燃料火災の泡消火

発電所外への放射性物質の拡散を抑制するための設備のうち、原子炉建屋周辺における航空機衝突による航空機燃料火災に対応するための設備として、以下の放水設備（航空機燃料火災の泡消火）を設ける。

放水設備（航空機燃料火災の泡消火）として、可搬型代替注水大型ポンプ（放水用）、放水砲、泡消火薬剤容器（大型ポンプ用）、SA用海水ピット、可搬型設備用軽油タンク及びタンクローリを使用する。

放水砲は、可搬型ホースにより海を水源とする可搬型代替注水大型ポンプ（放水用）と接続し、泡消火薬剤と混合しながら原子炉建屋周辺へ放水できる設計とする。可搬型代替注水大型ポンプ（放水用）の燃料は、可搬型設備用軽油タンクよりタンクローリを用いて補給できる設計とする。

具体的な設備は、以下のとおりとする。

- ・可搬型代替注水大型ポンプ（放水用）
- ・放水砲
- ・泡消火薬剤容器（大型ポンプ用）
- ・SA用海水ピット
- ・可搬型設備用軽油タンク（10.2 代替電源設備）
- ・タンクローリ（10.2 代替電源設備）

可搬型設備用軽油タンク及びタンクローリについては、「10.2 代替電源設備」に示す。

9.11.2.1 多様性，位置的分散

基本方針については、「1.1.7.1 多様性，位置的分散，悪影響防止等」に示す。

発電所外への放射性物質の拡散を抑制するための設備（大気への放射性物質の拡散抑制，海洋への放射性物質の拡散抑制及び航空機燃料火災への泡消火）は，西側及び南側保管場所に保管することで，原子炉建屋内等の設計基準事故対処設備の安全機能及び使用済燃料プールの冷却機能又は注水機能と同時に機能を損なわないよう，位置的分散を図る設計とする。

9.11.2.2 悪影響防止

基本方針については，「1.1.7.1 多様性，位置的分散，悪影響防止等」に示す。

可搬型代替注水大型ポンプ（放水用）及び放水砲による大気への放射性物質の拡散抑制に使用する可搬型代替注水大型ポンプ（放水用）及び放水砲は，他の設備から独立して使用可能なことにより，他の設備に悪影響を及ぼさない設計とする。また，可搬型代替注水大型ポンプ（放水用）は，設置場所において車両転倒防止装置又は輪留めにより固定することで，他の設備に悪影響を及ぼさない設計とする。さらに，保管場所において転倒しないことを確認することで，他の設備に悪影響を及ぼさない設計とする。

放水砲は，放水砲の使用を想定する重大事故等時において必要となる屋外の他の設備に悪影響を及ぼさない設計とする。

可搬型代替注水大型ポンプ（放水用），放水砲，泡消火薬剤容器（大型ポンプ用），可搬型設備用軽油タンク及びタンクローリは，飛散物となって他の設備に悪影響及ぼさない設計とする。

海洋への放射性物質の拡散抑制に使用する汚濁防止膜は，他の設備から独立して使用可能なことにより，他の設備に悪影響を及ぼさない設計とする。

航空機燃料火災の泡消火に使用する可搬型代替注水大型ポンプ（放水用）、放水砲及び泡消火薬剤容器（大型ポンプ用）は、他の設備から独立して使用可能なことにより、他の設備に悪影響を及ぼさない設計とする。

9.11.2.3 容量等

基本方針については、「1.1.7.2 容量等」に示す。

可搬型代替注水大型ポンプ（放水用）及び放水砲は、大気への放射性物質の拡散抑制又は航空機燃料火災の泡消火に対応するため、放水砲による直状放射により原子炉建屋原子炉棟の最高点である屋上に放水又は霧状放射により広範囲に放水できる流量及び容量を有するものを1セット1台使用する。保有数は、1セット1台と故障時及び保守点検による待機除外時のバックアップ用として2台の合計3台を保管する。

汚濁防止膜は、海洋への放射性物質の拡散を抑制するため、設置場所に応じた高さ及び幅を有する設計とする。必要数は、各設置場所に必要な幅に対して汚濁防止膜を2重に2本設置することとし、10箇所を設置場所に合計20本使用する設計とする。また、保守点検は目視点検であり、保守点検中でも使用可能であるため、保守点検用は考慮せずに、破れ等の破損時のバックアップ用として各設置箇所に対して2本を保管することにより、保有数は設置場所10箇所分の合計20本を保管する。

泡消火薬剤容器（大型ポンプ用）は、航空機燃料火災の泡消火に対応するために必要な容量を有する設計とする。保有数は、泡原液容量として 5m^3 確保し、故障時又は保守点検時のバックアップ用として 5m^3 を保管する。

9.11.2.4 環境条件等

基本方針については、「1.1.7.3 環境条件等」に示す。

可搬型代替注水大型ポンプ（放水用）、放水砲、汚濁防止膜及び泡消火薬剤容器（大型ポンプ用）は、屋外に保管及び設置し、重大事故等時における環境条件を考慮した設計とする。操作は、設置場所で可能な設計とする。

可搬型代替注水大型ポンプ（放水用）、放水砲、汚濁防止膜は、使用時に海水を通水又は海に設置するため、海水の影響を考慮し、耐腐食材料を使用する設計とする。

可搬型代替注水大型ポンプ（放水用）は、海から直接取水する際の異物の流入防止を考慮した設計とする。

9.11.2.5 操作性の確保

基本方針については、「1.1.7.4 操作性及び試験・検査性について」に示す。

可搬型代替注水大型ポンプ（放水用）及び放水砲を使用した大気への放射性物質の拡散抑制並びに航空機燃料火災の泡消火を行う系統は、設計基準対象施設と兼用せず、他の系統と切り替えることなく使用できる設計とする。

可搬型代替注水大型ポンプ（放水用）は、車両として移動可能な設計するとともに、車両転倒防止装置又は輪留めにより、設置場所にて固定できる設計とする。

放水砲及び泡消火薬剤容器（大型ポンプ用）は、車両により運搬可能な設計とし、使用時は自重等により固定できる設計とする。

可搬型代替注水大型ポンプ（放水用）及び放水砲の接続は、ホースの接続方式及びホース口径の統一により確実に接続できる設計とする。可搬型代替注水大型ポンプ（放水用）は、付属の操作スイッチにより現場での操作が可能な設計とする。

汚濁防止膜を使用した海洋への放射性物質の拡散抑制を行う系統は、設計基準対象施設と兼用せず、他の系統と切り替えることなく使用できる設計とする。

汚濁防止膜は、車両により運搬及び移動が可能な設計とし、確実に設置できる設計とする。

9.11.3 主要設備及び仕様

発電所外への放射性物質の拡散を抑制するための設備の主要設備及び仕様を第9.11-1表に示す。

9.11.4 試験検査

基本方針については、「1.1.7.4 操作性及び試験・検査性について」に示す。

大気への放射性物質の拡散抑制並びに航空機燃料火災の泡消火に使用する可搬型代替注水大型ポンプ（放水用）及び放水砲は、他系統と独立した試験系統により機能・性能検査及び外観検査が可能な設計とする。

可搬型代替注水大型ポンプ（放水用）は、ポンプを搭載する車両として走行状態に異常のないことを確認できる設計とする。

放水砲は、外観の確認が可能な設計とする。

泡消火薬剤容器（大型ポンプ用）は、容量の確認が可能な設計とする。

海洋への放射性物質の拡散抑制に使用する汚濁防止膜は、外観の確認が可能な設計とする。

第 9.11-1 表 発電所外への放射性物質の拡散を抑制するための設備主要仕様

(1) 可搬型代替注水大型ポンプ（放水用）

兼用する設備は以下のとおり。

- ・使用済燃料貯蔵槽の冷却等のための設備
- ・発電所外への放射性物質の拡散を抑制するための設備

型 式	うず巻形
個 数	1（予備 2*）
容 量	約 1,320m ³ /h
全 揚 程	約 140m

* 「可搬型代替注水大型ポンプ」と兼用

(2) 放水砲

兼用する設備は以下のとおり。

- ・使用済燃料貯蔵槽の冷却等のための設備
- ・発電所外への放射性物質の拡散を抑制するための設備

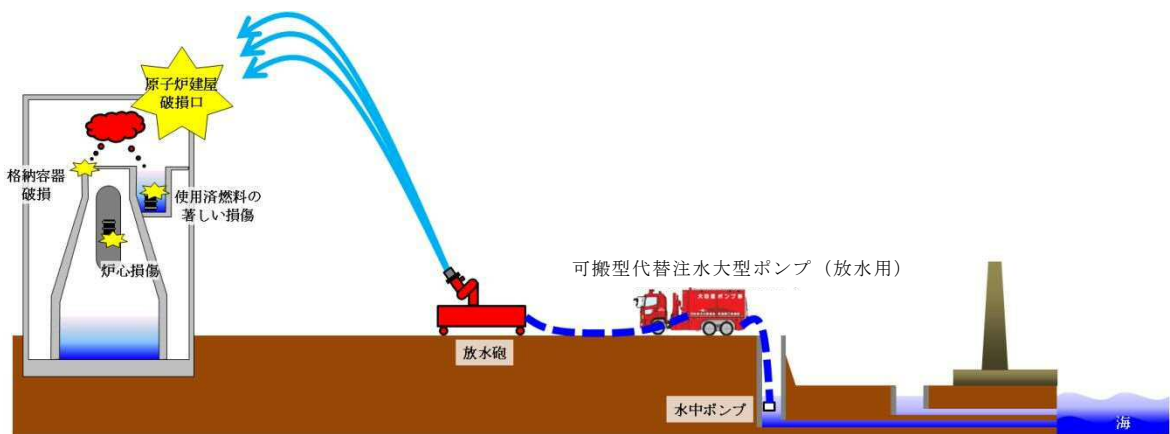
型 式	ノンアスピレート
個 数	1（予備 1）

(3) 汚濁防止膜

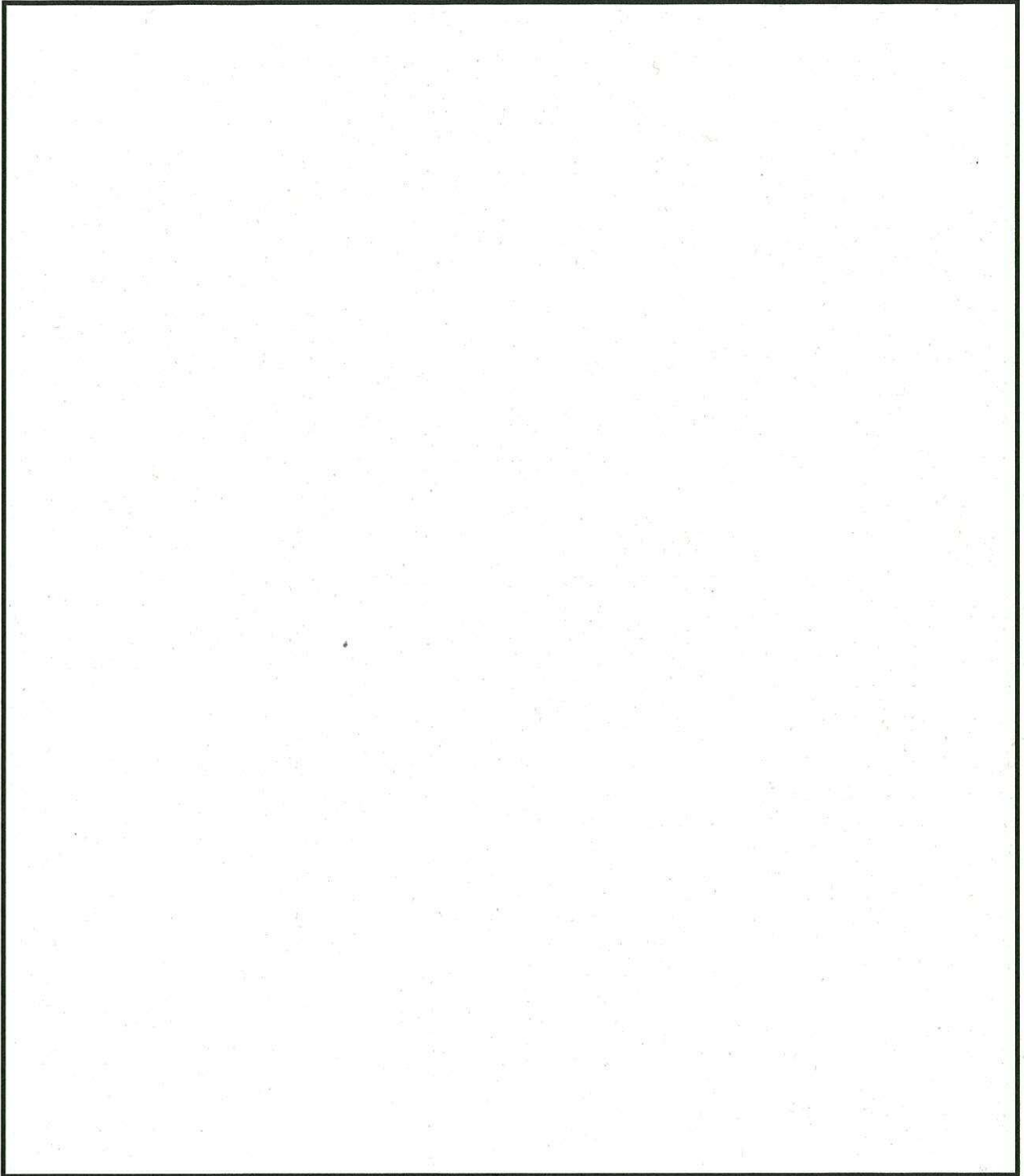
型 式	フロート式（カーテン付）
個 数	20（予備 20）
高 さ	約 5m/箇所
幅	約 5m（二重）/箇所

(4) 泡消火薬剤容器 (大型ポンプ用)

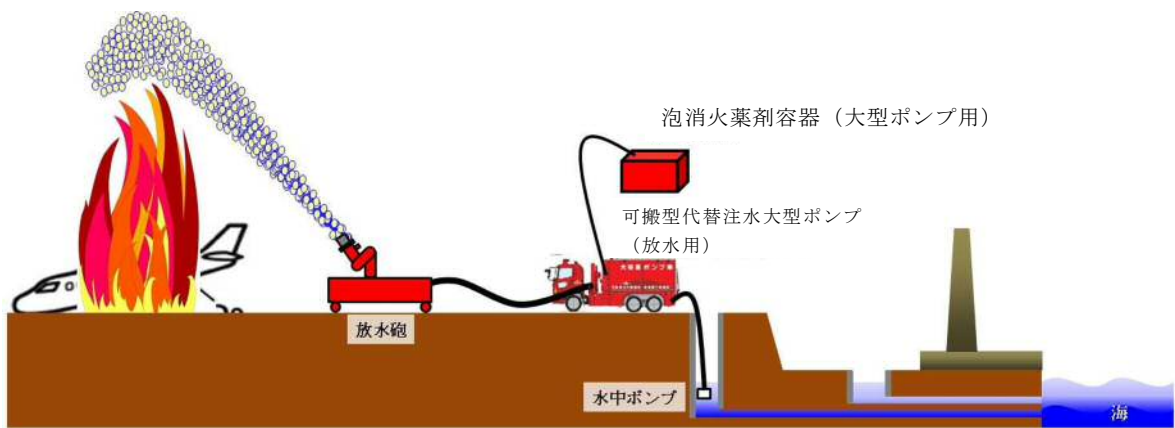
基	数	5 (予備 5)
容	量	約 1m ³ / 基



第 9.11-1 図 大気への拡散抑制に用いる設備概要図



第 9.11-2 図 海洋への拡散抑制（汚濁防止膜）に用いる設備概要図



第 9.11-3 図 航空機燃料火災の泡消火に用いる設備概要図

3.12 工場等外への放射性物質の拡散を抑制するための設備【55条】

< 添付資料 目次 >

3.12 工場等外への放射性物質の拡散を抑制するための設備

3.12.1 設置許可基準規則第55条への適合方針

- (1) 可搬型代替注水大型ポンプ（放水用）及び放水砲（大気への拡散抑制）
- (2) 汚濁防止膜（海洋への拡散抑制）（設置許可基準規則解釈の第1項e）
- (3) 可搬型代替注水大型ポンプ（放水用），放水砲及び泡消火薬剤容器（大型ポンプ用）（航空機燃料火災への泡消火）（設置許可基準規則解釈の第1項b），c），d）
- (4) 航空機燃料火災に対する初期消火設備

3.12.2 重大事故等対処設備

3.12.2.1 工場等外への放射性物質の拡散を抑制するための設備（大気への放射性物質の拡散抑制，海洋への放射性物質の拡散抑制，航空機燃料火災への泡消火）

3.12.2.1.1 設備概要

3.12.2.1.1.1 工場等外への放射性物質の拡散を抑制するための設備（大気への放射性物質の拡散抑制）

3.12.2.1.1.2 工場等外への放射性物質の拡散を抑制するための設備（海洋への放射性物質の拡散抑制）

3.12.2.1.1.3 工場等外への放射性物質の拡散を抑制するための設備（航空機燃料火災への泡消火）

3.12.2.1.2 主要設備の仕様

- (1) 可搬型代替注水大型ポンプ（放水用）

(2) 放水砲

(3) 放射性物質吸着材

(4) 汚濁防止膜

(5) 泡消火薬剤容器（大型ポンプ用）

3.12.2.1.3 設置許可基準規則第43条第1項への適合方針

3.12.2.1.3.1 設置許可基準規則第43条第1項への適合方針

(1) 環境条件(設置許可基準規則第43条第1項一)

(i) 要求事項

(ii) 適合性

(2) 操作性(設置許可基準規則第43条第1項二)

(i) 要求事項

(ii) 適合性

(3) 試験及び検査(設置許可基準規則第43条第1項三)

(i) 要求事項

(ii) 適合性

(4) 切り替えの容易性(設置許可基準規則第43条第1項四)

(i) 要求事項

(ii) 適合性

(5) 悪影響の防止(設置許可基準規則第43条第1項五)

(i) 要求事項

(ii) 適合性

(6) 設置場所(設置許可基準規則第43条第1項六)

(i) 要求事項

(ii) 適合性

3.12.2.1.3.2 設置許可基準規則第43条第3項への適合方針

- (1) 容量(設置許可基準規則第43条第3項一)
 - (i) 要求事項
 - (ii) 適合性
 - (2) 確実な接続(設置許可基準規則第43条第3項二)
 - (i) 要求事項
 - (ii) 適合性
 - (3) 複数の接続口(設置許可基準規則第43条第3項三)
 - (i) 要求事項
 - (ii) 適合性
 - (4) 設置場所(設置許可基準規則第43条第3項四)
 - (i) 要求事項
 - (ii) 適合性
 - (5) 保管場所(設置許可基準規則第43条第3項五)
 - (i) 要求事項
 - (ii) 適合性
 - (6) アクセスルートの確保(設置許可基準規則第43条第3項六)
 - (i) 要求事項
 - (ii) 適合性
 - (7) 設計基準事故対処設備及び常設重大事故防止設備との多様性(設置許可基準規則第43条第3項七)
 - (i) 要求事項
 - (ii) 適合性
- 3.12.3 その他設備
- 3.12.3.1 航空機燃料火災に対する初期消火設備
- 3.12.3.1.1 設備概要

3.12 工場等外への放射性物質の拡散を抑制するための設備【55条】

【設置許可基準規則】

(工場等外への放射性物質の拡散を抑制するための設備)

第五十五条 発電用原子炉施設には、炉心の著しい損傷及び原子炉格納容器の破損又は貯蔵槽内燃料体等の著しい損傷に至った場合において工場等外への放射性物質の拡散を抑制するために必要な設備を設けなければならない。

(解釈)

- 1 第55条に規定する「工場等外への放射性物質の拡散を抑制するために必要な設備」とは、以下に掲げる措置又はこれらと同等以上の効果を有する措置を行うための設備をいう。
 - a) 原子炉建屋に放水できる設備を配備すること。
 - b) 放水設備は、原子炉建屋周辺における航空機衝突による航空機燃料火災に対応できること。
 - c) 放水設備は、移動等により、複数の方向から原子炉建屋に向けて放水することが可能なこと。
 - d) 放水設備は、複数の発電用原子炉施設の同時使用を想定し、工場等内発電用原子炉施設基数の半数以上を配備すること。
 - e) 海洋への放射性物質の拡散を抑制する設備を整備すること。

3.12 工場等外への放射性物質の拡散を抑制するための設備

3.12.1 設置許可基準規則第55条への適合方針

炉心の著しい損傷及び原子炉格納容器の破損又は使用済燃料プール内の燃料体等の著しい損傷に至った場合において発電所外への放射性物質の拡散を抑制するため、以下の設備を設ける。

また、原子炉建屋周辺における航空機衝突による航空機燃料火災に対応するため、以下の設備を設ける。

- (1) 可搬型代替注水大型ポンプ（放水用）及び放水砲（大気への拡散抑制）
（設置許可基準規則解釈の第1項a), c), d)）

炉心の著しい損傷及び原子炉格納容器の破損又は使用済燃料プール内の燃料体等の著しい損傷に至った場合において大気への放射性物質の拡散を抑制できる設計とする。なお、原子力施設1基で使用する設計とする。

主な設備は、以下のとおりとする。

- ・可搬型代替注水大型ポンプ（放水用）
- ・放水砲

なお、放水に必要な設備（可搬型代替注水大型ポンプ（放水用）及び放水砲）は、設計（車両）による可搬設備にすることで、複数方向から放水可能な設計とする。

- (2) 汚濁防止膜（海洋への拡散抑制）（設置許可基準規則解釈の第1項e)）

大気への放射性物質の拡散を抑制するため放水砲による放水を実施した場合において、放水によって取り込まれた放射性物質の海洋への拡散を抑制できる設計とする。

主な設備は、以下のとおりとする。

- ・汚濁防止膜

- (3) 可搬型代替注水大型ポンプ（放水用）、放水砲及び泡消火薬剤容器（大型ポンプ用）（航空機燃料火災への泡消火）（設置許可基準規則解釈の第1項b), c), d))

原子炉建屋周辺における航空機衝突による航空機燃料火災に対応できる設計とする。なお、原子力施設1基で使用する設計とする。

主な設備は、以下のとおりとする。

- ・可搬型代替注水大型ポンプ（放水用）
- ・放水砲
- ・泡消火薬剤容器（大型ポンプ用）

なお、消火に必要な設備（可搬型代替注水大型ポンプ（放水用）、放水砲、泡消火薬剤容器（大型ポンプ用））は、可搬設備にすることで、複数方向から放水可能な設計（車両）とする。

また、航空機燃料火災へ対応するための自主対策設備として、以下を整備する。

- (4) 航空機燃料火災に対する初期消火設備

原子炉建屋周辺における航空機衝突による航空機燃料火災が発生した場合、初期対応における泡消火及び延焼防止処置をするため、以下の設備を設置する。

- ・ 化学消防自動車
- ・ 水槽付消防ポンプ自動車
- ・ 泡消火薬剤容器 (消防車用)

3.12.2 重大事故等対処設備

3.12.2.1 工場等外への放射性物質の拡散を抑制するための設備(大気への放射性物質の拡散抑制, 海洋への放射性物質の拡散抑制, 航空機燃料火災への泡消火)

3.12.2.1.1 設備概要

3.12.2.1.1.1 工場等外への放射性物質の拡散を抑制するための設備(大気への放射性物質の拡散抑制)

本系統は、炉心の著しい損傷及び原子炉格納容器の破損又は使用済燃料プール内の燃料体等の著しい損傷に至った場合において発電所外への放射性物質の拡散を抑制(大気への放射性物質の拡散抑制)することを目的として設置する。

可搬型ホースにより海水を水源とする可搬型代替注水大型ポンプ(放水用)と放水砲を接続することにより、原子炉建屋屋上へ放水する。また、可搬型代替注水大型ポンプ(放水用)及び放水砲は、設置場所を任意に設定でき、複数の方向から放水可能な設計とする。本系統は、現場において可搬型ホース等を敷設した後、可搬型代替注水大型ポンプ(放水用)に搭載された操作スイッチにより、現場での手動操作によって運転を行うものである。なお、可搬型代替注水大型ポンプ(放水用)の燃料は、可搬型設備用軽油タンクよりタンクローリを用いて補給する。

可搬型設備用軽油タンク及びタンクローリについては、「3.14電源設備(設置許可基準規則第57条に対する設計方針に示す章)」で示す。

3.12.2.1.1.2 工場等外への放射性物質の拡散を抑制するための設備(海洋への放射性物質の拡散抑制)

本システムは、炉心の著しい損傷及び原子炉格納容器の破損又は使用済燃料プール内の燃料体等の著しい損傷に至った場合において発電所外への放射性物質の拡散を抑制(海洋への放射性物質の拡散抑制)することを目的として設置する。

汚濁防止膜は、放水によって放射性物質を取り込んだ汚染水が発電所から海洋に流出する可能性のあるルートにある雨水排水路集水柵に設置する。

3.12.2.1.1.3 工場等外への放射性物質の拡散を抑制するための設備(航空機燃料火災への泡消火)

本システムは、原子炉建屋周辺における航空機衝突による航空機燃料火災に対して泡消火をする目的として、可搬型代替注水大型ポンプ(放水用)、放水砲、泡消火薬剤容器(大型ポンプ用)、可搬型設備用軽油タンク及びタンクローリを使用する。

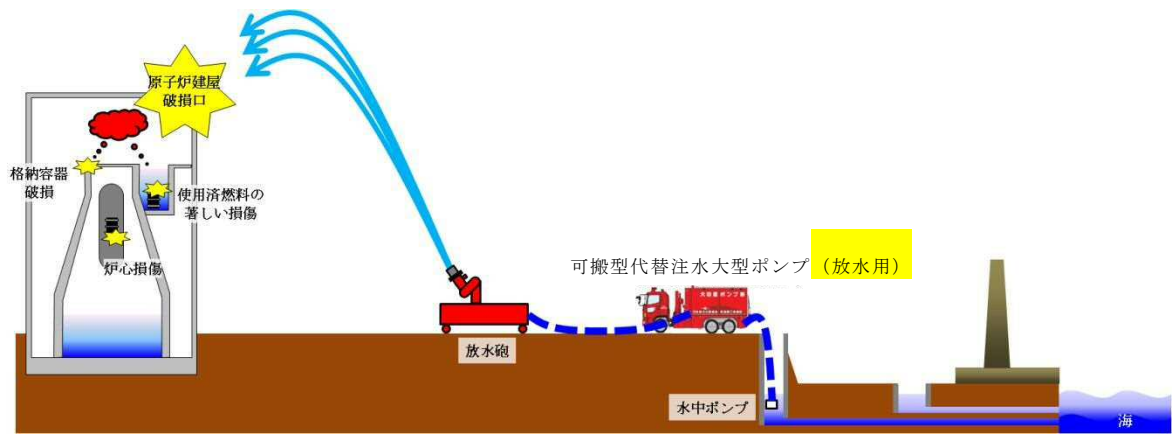
放水砲は、可搬型ホースにより海水を水源とする可搬型代替注水大型ポンプ(放水用)と接続し、泡消火薬剤と混合しながら原子炉建屋周辺へ放水する。本システムは、現場において可搬型ホース等を敷設した後、可搬型代替注水大型ポンプ(放水用)に搭載された操作スイッチにより、現場での手動操作によって運転を行うものである。

なお、泡消火薬剤は、海水と混合して用いることから、海水を混合した場合において、機能を発揮する泡消火薬剤を用いる。なお、可搬型代替注水大型ポンプ(放水用)の燃料は、可搬型設備用軽油タンクよりタンクローリを用いて補給する。

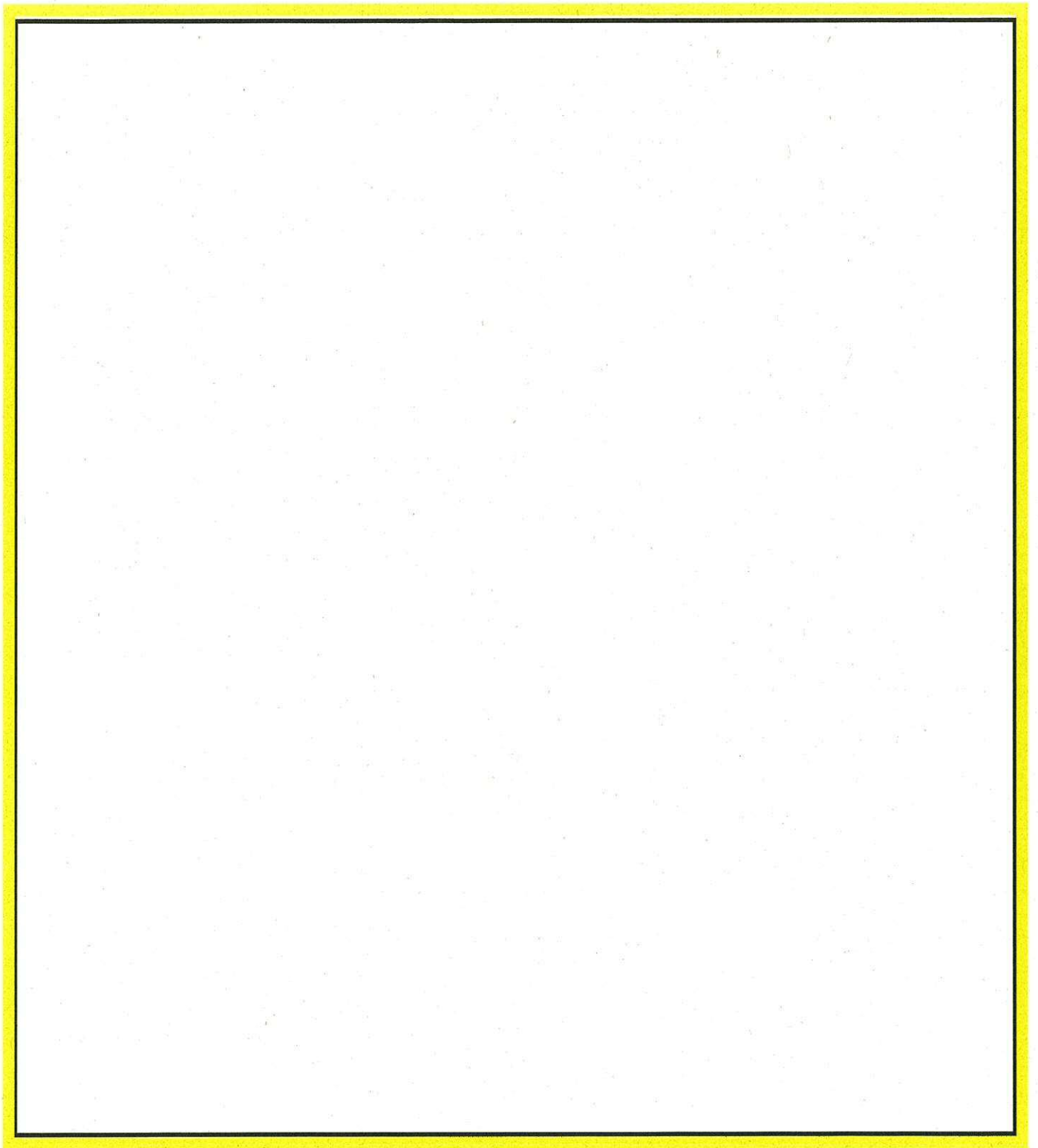
可搬型設備用軽油タンク及びタンクローリについては、「3.14電源設備

(設置許可基準規則第57条に対する設計方針に示す章)」で示す。

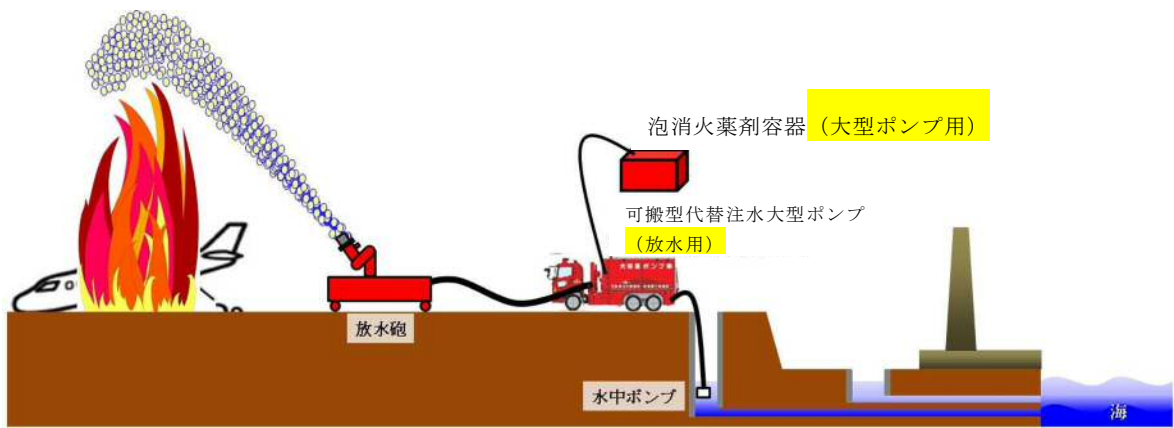
上記システムの概要図を第3.12-1～3図に、重大事故等対処設備一覧を第3.12-1表に示す。



第3.12-1図 大気への放射性物質の拡散抑制 系統概要図



第3.12-2図 海洋への放射性物質の拡散抑制（汚染防止膜） 系統概要図



第3.12-3図 航空機燃料火災への泡消火 系統概要図

第3.12-1表 工場等外への放射性物質の拡散を抑制するための設備に関する
重大事故等対処設備一覧

設備区分		設備名
主要設備		可搬型代替注水大型ポンプ（放水用）【可搬】 放水砲【可搬】 汚濁防止膜【可搬】 泡消火薬剤容器（大型ポンプ用）【可搬】
関連設備	付属設備	泡消火薬剤容器（消防車用）【可搬】 泡消火薬剤容器（大型ポンプ用）【可搬】
	水源*1	S A用海水ピット【常設】
	流路	ホース【可搬】
	注水先	—
	電源設備*2（燃料補給設備含む）	可搬型設備用軽油タンク【常設】 タンクローリ【可搬】
	計装設備	—

*1：水源については、「3.13 重大事故等の収束に必要となる水の供給設備（設置許可基準規則第56条に対する設計方針を示す章）」で示す。

*2：電源設備については、「3.14 電源設備（設置許可基準規則第57条に対する設計方針を示す章）」で示す。

3.12.2.1.2 主要設備の仕様

(1) 可搬型代替注水大型ポンプ（放水用）

兼用する設備は以下のとおり。

- ・使用済燃料貯蔵槽の冷却等のための設備
- ・発電所外への放射性物質の拡散を抑制するための設備

種 類	: うず巻形
容 量	: 約1,320m ³ /h
全 揚 程	: 約140m
最高使用圧力	: 1.4MPa[gage]
最高使用温度	: 60℃
原 動 機 出 力	: 約847kW
個 数	: 1(予備2 ^{*1})
設 置 場 所	: 屋外
保 管 場 所	: 西側保管場所, 南側保管場所及び予備機置場

* 1 「可搬型代替注水大型ポンプ」と兼用

(2) 放水砲

種 類	: ノンアスピレート
最高使用圧力	: 1.0MPa[gage]
最高使用温度	: 80℃
個 数	: 1(予備1)
設 置 場 所	: 屋外
保 管 場 所	: 西側及び南側保管場所

(3) 汚濁防止膜

種 類 : フロート式(カーテン付)

個 数 : 2/箇所 (予備2/箇所)

高 さ : 約5m/箇所

幅 : 約5m(二重) /箇所

設 置 場 所 : 雨水排水路集水柵 (10箇所)

保 管 場 所 : 西側及び南側保管場所

(4) 泡消火薬剤容器 (大型ポンプ用)

容 量 : 約1m³/基

基 数 : 5 (予備5)

泡消火薬剤量 : 5m³ (予備5m³)

設 置 場 所 : 屋外

保 管 場 所 : 西側及び南側保管場所

3.12.2.1.3 設置許可基準規則第43条第1項への適合方針

3.12.2.1.3.1 設置許可基準規則第43条第1項への適合方針

(1) 環境条件(設置許可基準規則第43条第1項一)

(i) 要求事項

想定される重大事故等が発生した場合における温度、放射線、荷重その他の使用条件において、重大事故等に対処するために必要な機能を有効に発揮するものであること。

(ii) 適合性

基本方針については、「2.3.3 環境条件等」に示す。

可搬型代替注水大型ポンプ（放水用）、放水砲、汚濁防止膜は、屋外に設置することから、その機能を期待される重大事故等における屋外の環境条件を考慮し、第3.12-2表のとおり設計とする。また、設置場所から操作可能な設計とする。

(55-2-2～5)

第3.12-2表 想定する環境条件

環境条件	対応
温度，圧力，湿度，放射線	屋外で想定される温度，圧力，湿度及び放射線条件に耐えられる性能を確認した機器を使用する。
屋外の天候による影響	降水及び凍結により機能を損なうことのないよう防水及び凍結対策を考慮した設計とする。
海水を通水する系統への影響	可搬型代替注水大型ポンプ（放水用），放水砲及び汚濁防止膜は，使用時に海水を通水，又は，海に設置するため，海水の影響を考慮し，耐腐食材料を使用する設計とする。
地震	保管場所で想定される適切な地震荷重との組合せを考慮した上で機器が損傷しないことを確認し，輪留め等により固定する。
風（台風），竜巻，積雪，火山の影響	保管場所で想定される風（台風）及び竜巻の風荷重，積雪，火山の影響による荷重を考慮し，機器が損傷しない設計とする。また，設置場所で想定される風（台風），積雪による荷重を考慮した設計とする。
電磁的障害	機械装置のため，電磁波の影響を受けない。

(2) 操作性(設置許可基準規則第43条第1項二)

(i) 要求事項

想定される重大事故等が発生した場合において確実に操作できるものであること。

(ii) 適合性

基本方針については、「2.3.4 操作性及び試験・検査性について」に示す。

可搬型代替注水大型ポンプ(放水用)及び放水砲は、設置場所を任意に設定でき、複数の方向から放水可能となるよう設計とし、また、放水砲及び泡消火薬剤容器(大型ポンプ用)は、車両による運搬及び移動ができ、設置場所にて車留め等で固定が可能な設計とする。なお、その機能を期待される重大事故等が発生した場合における環境条件を考慮し、操作できる設計とする。

可搬型代替注水大型ポンプ(放水用)付属の操作スイッチを操作するにあたり、重大事故等対応要員のアクセス性、操作性を考慮して十分な操作空間を確保する。また、操作スイッチは、機器の名称等を表示した銘板の取付け等により識別可能とし、重大事故等対応要員の操作・監視性を考慮して確実に操作できる設計とする。また、可搬型代替注水大型ポンプ(放水用)は、設置場所にて車両の転倒防止装置及び輪留め等による固定が可能な設計とする。

可搬型代替注水大型ポンプ(放水用)、放水砲及び泡消火薬剤容器(大型ポンプ用)の接続作業にあたっては、特殊な工具は必要とせず、簡便な接続金物並びに一般的な工具により、確実に接続が可能な設計とする。

汚濁防止膜は、車両により運搬、移動が出来るとともに、その設置に当たっては簡便な方法で設置できる設計とする。なお、海洋への放射性物質の拡散抑制を行う場合、雨水排水路集水柵に汚濁防止膜を設置する。

各操作対象機器の操作性について、第3.12-3表に記載する。

(55-2-2～5)

第3.12-3表 操作対象機器

機器名称	状態の変化	操作方法	操作場所
可搬型代替注水大型ポンプ（放水用）	起動停止	スイッチ操作	屋外設置場所
放水砲	放水方向の変更	手動操作	屋外設置場所
泡消火薬剤容器（大型ポンプ用）	現場設置	設置場所まで移動	屋外設置場所
ホース	ホース接続	人力接続	屋外
汚濁防止膜	現場設置	人力及びユニックにて設置	雨水排水路集水柵

(3) 試験・検査(設置許可基準規則第43条第1項三)

(i) 要求事項

健全性及び能力を確認するため、発電用原子炉の運転中又は停止中に試験又は検査ができるものであること。

(ii) 適合性

基本方針については、「2.3.4 操作性及び試験・検査性について」に示す。

可搬型代替注水大型ポンプ(放水用)、放水砲及び泡消火薬剤容器(大型ポンプ用)は、運転中又は停止中に、淡水貯水池を水源とした試験システムにより独立して機能・性能検査、容量確認及び外観検査が可能な設計とする。

機能・性能確認においては、淡水貯水池を水源とし、可搬型代替注水大型ポンプ(放水用)、仮設圧力計・流量計及びホースの系統構成で循環運転が可能なテストラインを設けることで、ポンプの吐出圧力・流量の確認に加え、運転時の振動、異音、異臭及び漏えいの確認が可能な設計とする。ポンプ及び弁については、機能・性能検査等に合わせて外観の確認が可能な設計とする。ホースについては、機能・性能に影響を及ぼすおそれのあるき裂、ジョイント部の腐食等が無いことを確認可能な設計とする。

弁については、原子炉運転中又は停止中に弁動作確認を実施することで、弁の開閉動作を確認可能な設計とする。

ポンプを搭載する車両については、走行状態に異常のないことを確認できる設計とする。

泡消火薬剤容器(大型ポンプ用)は、運転中又は停止中に、付属の目

盛により容量の確認が可能な設計とする。

汚濁防止膜は、運転中又は停止中に、外観の確認が可能な設計とする。

試験・検査内容について、第3.12-4表～第3.12-6表に記載する。

(55-4-2～5)

第3.12-4表 可搬型代替注水大型ポンプ（放水用）、放水砲の試験・検査

原子炉の状態	項目	内容
運転中又は停止中	機能・性能検査	ポンプ運転性能、ポンプ及び系統配管・弁・ホースの漏えいの確認、外観の確認
	弁動作確認	弁開閉動作の確認
	車両検査	ポンプを搭載する車両の走行状態確認

第3.12-5表 泡消火薬剤容器（大型ポンプ用）の試験・検査

原子炉の状態	項目	内容
運転中又は停止中	容量確認	内容量の確認
	外観検査	外観の確認

第3.12-6表 汚濁防止膜の試験・検査

原子炉の状態	項目	内容
運転中又は停止中	外観検査	外観の確認

(4) 切り替えの容易性(設置許可基準規則第43条第1項四)

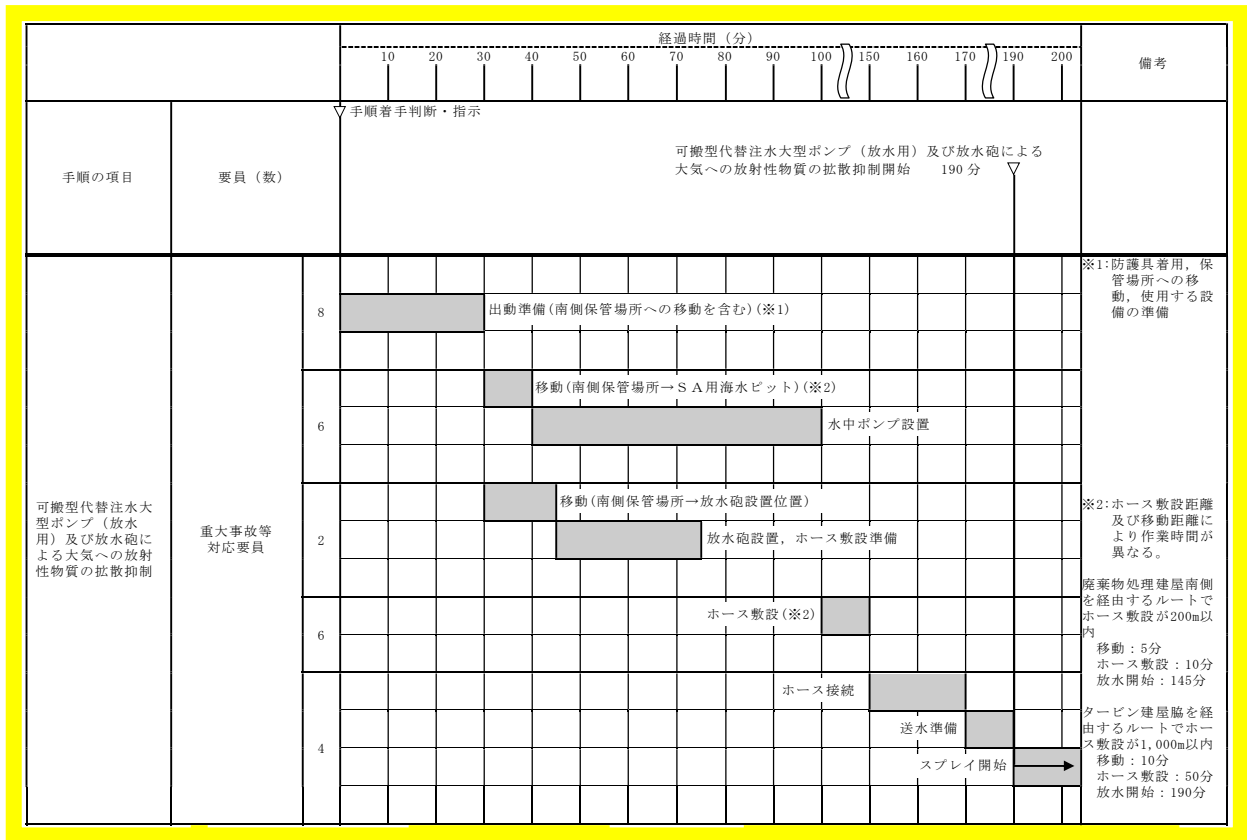
(i) 要求事項

本来の用途以外の用途として重大事故等に対処するために使用する設備にあっては、通常時に使用する系統から速やかに切り替えられる機能を備えるものであること。

(ii) 適合性

工場等外への放射性物質の拡散を抑制するための設備(大気への放射性物質の拡散抑制、海洋への放射性物質の拡散抑制、航空機燃料火災への泡消火)は、通常待機時は接続先と分離された状態で西側及び南側保管場所に保管し、本来の用途以外の用途には使用しない設計とする。

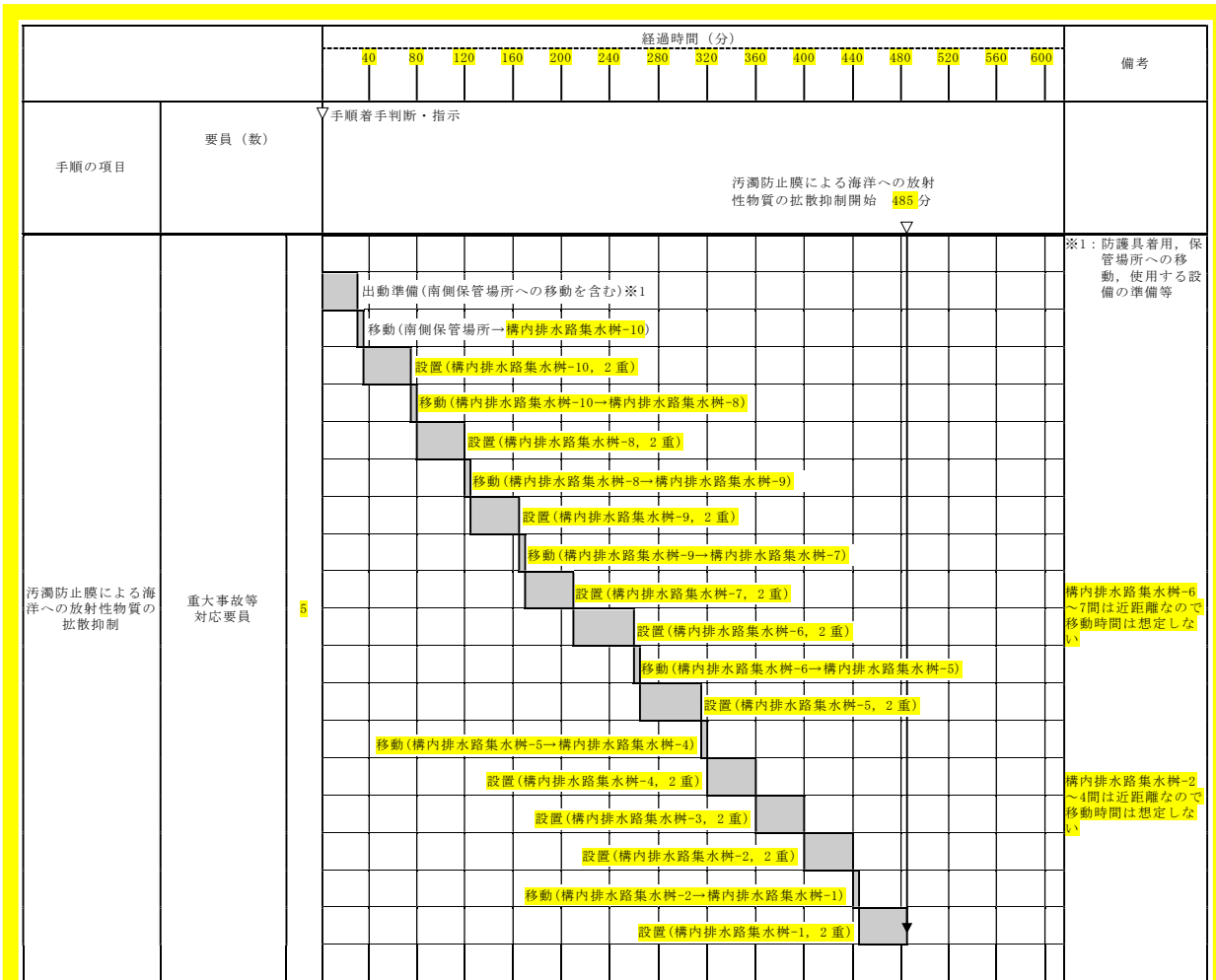
また、工場等外への放射性物質の拡散を抑制するための設備(大気への放射性物質の拡散抑制、海洋への放射性物質の拡散抑制(汚濁防止膜)及び航空機燃料火災への泡消火)の移動、設置及び起動操作については、第3.12-4、5図で示すタイムチャートのとおり、放射性物質の拡散抑制開始となるまでの間に速やかに操作が可能であり、第3.12-6図で示すタイムチャートのとおり、泡消火開始までの間に速やかに操作が可能である。



第3.12-4図 大気への放射性物質の拡散抑制(SA用海水ピットを使用)

タイムチャート*

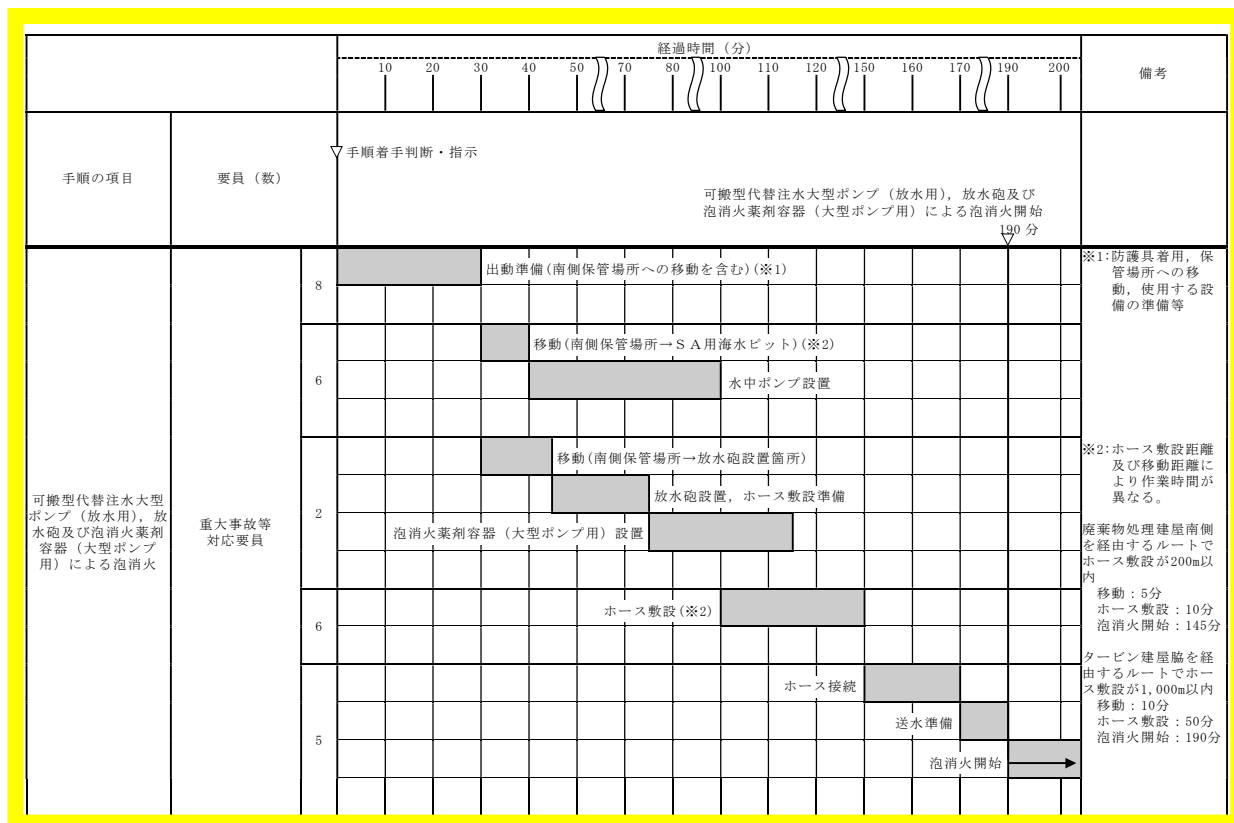
*:「実用発電用原子炉に係る発電用原子炉設置者の重大事故の発生及び拡大の防止に必要な措置を実施するために必要な技術的能力に係る審査基準」への適合状況についての1.12で示すタイムチャート



第3.12-5図 海洋への放射性物質の拡散抑制 (雨水排水路集水樹 (10箇所))

タイムチャート*

* : 「実用発電用原子炉に係る発電用原子炉設置者の重大事故の発生及び拡大の防止に必要な措置を実施するために必要な技術的能力に係る審査基準」への適合状況についての1.12で示すタイムチャート



第3.12-6図 航空機燃料火災への泡消火 (S A用海水ピットを使用)

タイムチャート*

*: 「実用発電用原子炉に係る発電用原子炉設置者の重大事故の発生及び拡大の防止に必要な措置を実施するために必要な技術的能力に係る審査基準」への適合状況についての1.12で示すタイムチャート

(5) 悪影響の防止(設置許可基準規則第43条第1項五)

(i) 要求事項

工場等内の他の設備に対して悪影響を及ぼさないものであること。

(ii) 適合性

基本方針については、「2.3.1 多様性, 位置的分散, 悪影響防止等について」に示す。

工場等外への放射性物質の拡散を抑制するための設備(大気への放射性物質の拡散抑制, 海洋への放射性物質の拡散抑制, 航空機燃料火災への泡消火)は, 通常時は接続先と分離された状態で保管することで, 他の設備に悪影響を及ぼさない運用とする。

可搬型代替注水大型ポンプ(放水用)は, 保管場所において, 車両の転倒を防止するために固定し, 他の設備に悪影響を及ぼさない設計とする。

なお, 可搬型代替注水大型ポンプ(放水用)及び放水砲のように屋外で使用する重大事故等対処設備は, 屋外仕様であり, 大気中に放出される水滴に対して影響はないが, 当該設備に直接放水しない運用とする。

(55-7-2)

(6) 設置場所(設置許可基準規則第43条第1項六)

(i) 要求事項

想定される重大事故等が発生した場合において重大事故等対処設備の操作及び復旧作業を行うことができるよう, 放射線量が高くなるおそれが少ない設置場所の選定, 設置場所への遮蔽物の設置その他の適切な措置を講じたものであること。

(ii) 適合性

基本方針については、「2.3.3 環境条件等」に示す。

工場等外への放射性物質の拡散を抑制するための設備(大気への放射性物質の拡散抑制, 海洋への放射性物質の拡散抑制, 航空機燃料火災への泡消火)において操作が必要な機器の設置場所、操作場所を表3.12-7表に示す。可搬型代替注水大型ポンプ(放水用), 放水砲及び泡消火薬剤容器(大型ポンプ用)は, 移動又は運搬することで, 線源からの離隔により, 放射線量が高くなるおそれの少ない場所に設置可能な設計とする。汚濁防止膜を設置する際は, 放射線量を確認して, 適切な放射線防護対策で作業安全確保を確認した上で作業を実施する。

(55-2-2~5)

第3.12-7表 操作対象機器

機器名称	設置場所	操作場所
可搬型代替注水大型ポンプ（放水用）	屋外設置場所	屋外設置場所
放水砲	屋外設置場所	屋外設置場所
泡消火薬剤容器（大型ポンプ用）	屋外設置場所	屋外設置場所
ホース	屋外	屋外
汚濁防止膜	雨水排水路集水柵	雨水排水路集水柵

3.12.2.1.3.2 設置許可基準規則第43条第3項への適合方針

(1) 容量(設置許可基準規則第43条第3項一)

(i) 要求事項

想定される重大事故等の収束に必要な容量に加え、十分に余裕のある容量を有するものであること。

(ii) 適合性

基本方針については、「2.3.2 容量等」に示す。

可搬型代替注水大型ポンプ(放水用)及び放水砲は、放射性物質の大気への放射性物質の拡散を抑制するため、又は、航空機燃料火災に対応するため、直状放射により原子炉建屋の最高点である屋上への霧状放射により広範囲に放水できる設計とする。また、可搬型代替注水大型ポンプ(放水用)は、重大事故等時において大気への放射性物質の拡散を抑制するため及び原子炉建屋周辺における航空機衝突による航空機燃料火災の対応に必要な容量を有するものを1個使用する。保有数は1セット1個と、故障時及び保守点検による待機除外時のバックアップ用として2個の合計3個を保管する。但し、予備については、可搬型代替注水大型ポンプと兼用する。

汚濁防止膜は、海洋への放射性物質の拡散を抑制するため、海洋と接続される排水路に雨水排水路集水枡を設置し、保有数については、1箇所につき幅約5mの汚濁防止膜を2重に2本設置することとし、10箇所の雨水排水路集水枡に合計20本使用する設計とする。また、破れ等の破損時のバックアップ用として予備20本(5m/本)を西側及び南側保管場所に保管する。

泡消火薬剤容器(大型ポンプ用)は、航空機燃料火災に対応するため

に必要な泡原液容量として 5m^3 を保有するため、約 1m^3 の容器を5基確保し、保守点検用又は故障時のバックアップの予備として5基を保管する。

(55-5-2～14)

(2) 確実な接続(設置許可基準規則第43条第3項二)

(i) 要求事項

常設設備(発電用原子炉施設と接続されている設備又は短時間に発電用原子炉施設と接続することができる常設の設備をいう。以下同じ。)と接続するものにあつては、当該常設設備と容易かつ確実に接続することができ、かつ、二つ以上の系統又は発電用原子炉施設が相互に使用することができるよう、接続部の規格の統一その他の適切な措置を講じたものであること。

(ii) 適合性

工場等外への放射性物質の拡散を抑制するための設備(大気への放射性物質の拡散抑制、海洋への放射性物質の拡散抑制、航空機燃料火災への泡消火)は、常設設備と接続しない設計とする。

(55-6-2～5)

(3) 複数の接続口(設置許可基準規則第43条第3項三)

(i) 要求事項

常設設備と接続するものにあつては、共通要因によって接続することができなくなることを防止するため、可搬型重大事故等対処設備(原子炉建屋の外から水又は電力を供給するものに限る。)の接続口をそれぞれ互いに異なる複数の場所に設けるものであること。

(ii) 適合性

工場等外への放射性物質の拡散を抑制するための設備（大気への放射性物質の拡散抑制，海洋への放射性物質の拡散抑制，航空機燃料火災への泡消火）は，常設設備と接続しない設計とする。

(4) 設置場所(設置許可基準規則第43条第3項四)

(i) 要求事項

想定される重大事故等が発生した場合において可搬型重大事故等対処設備を設置場所に据え付け，及び常設設備と接続することができるよう，放射線量が高くなるおそれが少ない設置場所の選定，設置場所への遮蔽物の設置その他の適切な措置を講じたものであること。

(ii) 適合性

基本方針については，「2.3.3 環境条件等」に示す。

可搬型代替注水大型ポンプ（放水用），放水砲，泡消火薬剤容器（大型ポンプ用）及び汚濁防止膜は，屋外で使用する設備であり，想定される重大事故等が発生した場合における放射線を考慮しても作業への影響はないと想定しているが，仮に線量が高い場合は，線源からの離隔距離をとること，線量を測定し線量が低い位置に配備することにより，これら設備の設置場所への設置が可能な設計とする。また，ホースの現場での接続作業に当たっては，簡便なフランジ接続により，一般的な工具等を用い確実に速やかに接続可能とすることで，作業線量の低減を考慮した設計とする。

(55-6-2～5)

(5) 保管場所(設置許可基準規則第43条第3項五)

(i) 要求事項

地震、津波その他の自然現象又は故意による大型航空機の衝突その他のテロリズムによる影響、設計基準事故対処設備及び重大事故等対処設備の配置その他の条件を考慮した上で常設重大事故等対処設備と異なる保管場所に保管すること。

(ii) 適合性

基本方針については、「2.3.1 多様性、位置的分散、悪影響防止等について」に示す。

工場等外への放射性物質の拡散を抑制するための設備(大気への放射性物質の拡散抑制、海洋への放射性物質の拡散抑制、航空機燃料火災への泡消火)は、地震、津波その他の自然現象又は故意による大型航空機の衝突その他のテロリズムによる影響、設計基準事故対処設備及び重大事故等対処設備の配置その他の条件を考慮し、安全機能及び使用済燃料プールの冷却機能若しくは注水機能と同時に機能が損なわれないよう、位置的分散を図るため、西側又は南側のどちらか一方の保管場所に保管する設計とする。

(55-7-2)

(6) アクセスルートの確保(設置許可基準規則第43条第3項六)

(i) 要求事項

想定される重大事故等が発生した場合において、可搬型重大事故等対処設備を運搬し、又は他の設備の被害状況を把握するため、工場等内の道路及び通路が確保できるよう、適切な措置を講じたものであること。

(ii) 適合性

基本方針については、「2.3.4 操作性及び試験・検査性」に示す。

工場等外への放射性物質の拡散を抑制するための設備(大気への放射性物質の拡散抑制, 海洋への放射性物質の拡散抑制, 航空機燃料火災への泡消火)は, 西側又は南側のどちらか一方の保管場所に保管しており, 想定される重大事故等が発生した場合においても, 設備の運搬, 移動に支障をきたすことのないよう, 別ルートも考慮して複数のアクセスルートを確認する。

なお, アクセスルートの詳細については, 「実用発電用原子炉に係る発電用原子炉設置者の重大事故の発生及び拡大の防止に必要な措置を実施するために必要な技術的能力に係る審査基準」への適合状況についての「1.0 重大事故等対策における共通事項」添付資料1.0.2「東海第二発電所 可搬型重大事故等対処設備保管場所及びアクセスルートについて」で示す。

(55-8-2)

(7) 設計基準事故対処設備及び常設重大事故防止設備との多様性(設置許可基準規則第43条第3項七)

(i) 要求事項

重大事故防止設備のうち可搬型のものは, 共通要因によって, 設計基準事故対処設備の安全機能, 使用済燃料貯蔵槽の冷却機能若しくは注水機能又は常設重大事故防止設備の重大事故に至るおそれがある事故に対処するために必要な機能と同時にその機能が損なわれるおそれがないよう, 適切な措置を講じたものであること。

(ii) 適合性

基本方針については、「2.3.1 多様性，位置的分散，悪影響防止等について」に示す。

工場等外への放射性物質の拡散を抑制するための設備(大気への放射性物質の拡散抑制，海洋への放射性物質の拡散抑制，航空機燃料火災への泡消火)は，設計基準事故対処設備の安全機能，使用済燃料貯蔵槽の冷却機能若しくは注水機能又は常設重大事故防止設備の重大事故に至るおそれがある事故に対処するために必要な機能と同時にその機能が損なわれるおそれがないよう，安全機能等を有する設備が設置されている原子炉建屋等と位置的分散を図り，発電所敷地内の西側又は南側のどちらか一方の保管場所に保管する設計とする。

(55-7-2)

3.12.3 その他設備

3.12.3.1 航空機燃料火災に対する初期消火設備

3.12.3.1.1 設備概要

3.12.1(4)に示した設備は、原子炉建屋周辺における航空機衝突による航空機燃料火災が発生した場合に、初期対応における泡消火及び延焼防止を実施する。なお、本設備は事業者の自主的な取り組みで設置するものである。

水源は、消火栓（原水タンク）、防火水槽又は淡水貯水池を使用する。

化学消防自動車を使用する場合は、化学消防自動車にて水源より取水し、泡消火を実施する。

3.13 重大事故等の収束に必要となる水の供給設備【56条】

基準適合への対応状況

9. 原子炉格納施設

9.12 重大事故等の収束に必要な水の供給設備

9.12.1 概 要

設計基準事故の収束に必要な水源とは別に、重大事故等の収束に必要な十分な量の水を有する水源を確保することに加えて、原子炉施設には、設計基準事故対処設備及び重大事故等対処設備に対して重大事故等の収束に必要な十分な量の水を補給するために必要な重大事故等対処設備を設置及び保管する。

重大事故等の収束に必要な水の供給設備の系統概要図を第 9.12-1 図～第 9.12-20 図に示す。

9.12.2 設計方針

重大事故等の収束に必要な水の供給設備として以下の重大事故等対処設備（淡水又は海水の補給に用いる設備、原子炉圧力容器への注水に用いる設備、格納容器内の冷却に用いる設備、格納容器下部への注水に用いる設備、使用済燃料プールへの注水及び冷却に用いる設備、使用済燃料プールからの大量の水の漏えい発生時に用いる設備、格納容器圧力逃がし装置への補給、炉心の著しい損傷及び格納容器の破損又は使用済燃料プール内燃料体等の著しい損傷時に用いる設備、原子炉建屋周辺における航空機衝突による航空機燃料火災時に用いる設備、最終ヒートシンク（海洋）への代替熱輸送に用いる設備）を設ける。

淡水又は海水の補給に用いる設備として、代替淡水貯槽への補給及び淡水貯水池への補給を設ける。

原子炉圧力容器への注水に用いる設備として、低圧代替注水系（常設）による原子炉注水及び残存溶融炉心の冷却、低圧代替注水系（可搬型）による

原子炉注水及び残存溶融炉心の冷却， 高圧代替注水系による原子炉の冷却， 代替循環冷却系による残存溶融炉心の冷却， 原子炉隔離時冷却系による原子炉注水， 高圧炉心スプレー系による原子炉注水， 残留熱除去系（低圧注水系）による原子炉注水， 低圧炉心スプレー系による原子炉注水及びほう酸水注入系による原子炉注水を設ける。

格納容器内の冷却に用いる設備として， 代替格納容器スプレー冷却系（常設）による格納容器スプレー， 代替格納容器スプレー冷却系（可搬型）による格納容器スプレー， 代替循環冷却系による格納容器除熱， 残留熱除去系（格納容器スプレー冷却系及びサプレッション・プール冷却系）による格納容器スプレー及び除熱を設ける。

格納容器下部への注水に用いる設備として， 格納容器下部注水系（常設）によるペDESTAL（ドライウェル部）への注水， 格納容器下部注水系（可搬型）によるペDESTAL（ドライウェル部）への注水を設ける。

使用済燃料プールへの注水及び冷却に用いる設備として， 代替燃料プール注水系（注水ライン）を使用した使用済燃料プール注水， 代替燃料プール注水系（常設スプレーヘッド）を使用した使用済燃料プール注水， 代替燃料プール注水系（可搬型スプレーノズル）を使用した使用済燃料プール注水及び代替燃料プール冷却系による使用済燃料プール冷却を設ける。

使用済燃料プールからの大量の水の漏えい発生時に用いる設備として， 代替燃料プール注水系（常設スプレーヘッド）を使用した使用済燃料プールのスプレー， 代替燃料プール注水系（可搬型スプレーノズル）を使用した使用済燃料プールのスプレー及び放水設備を設ける。

格納容器圧力逃がし装置への補給として， フィルタ装置用スクラビング水の補給を設ける。

炉心の著しい損傷及び格納容器の破損又は使用済燃料プール内燃料体等の

著しい損傷時に用いる設備として、原子炉建屋原子炉棟への放水（放水設備）を設ける。

原子炉建屋周辺における航空機衝突による航空機燃料火災時に用いる設備として、可搬型代替注水大型ポンプ、放水砲及び泡消火薬剤容器による航空機燃料火災への泡消火を設ける。

最終ヒートシンク（海洋）への代替熱輸送に用いる設備として、緊急用海水系による除熱を設ける。

重大事故等の収束に必要な水源として、代替淡水貯槽、サプレッション・プール及びほう酸水貯蔵タンクを使用する。

代替淡水源として淡水貯水池を確保する。また、海を水源として使用できる設計とする。代替水源からの移送ルートを確保し、ホース及びポンプについては、複数個所に分散して保管する。

(1) 淡水又は海水の補給に用いる設備

a. 代替淡水貯槽への補給

重大事故等により、原子炉压力容器への注水、格納容器内の冷却、格納容器下部への注水、使用済燃料プールへの注水及び格納容器圧力逃がし装置のフィルタ装置用スクラビング水の補給手段の水源となる代替淡水貯槽の枯渇が想定される場合の重大事故等対処設備（代替淡水貯槽への補給）として、可搬型代替注水大型ポンプ、可搬型設備用軽油タンク、タンクローリ及び代替淡水源である淡水貯水池を使用する。また、海水を代替淡水貯槽へ補給する場合は、S A用海水ピット取水塔、海水引込み管及びS A用海水ピットを使用する。

淡水貯水池又はS A用海水ピットを水源とする可搬型代替注水大型ポンプは、ホースを介して代替淡水貯槽へ淡水を補給できる設計とする。

可搬型代替注水大型ポンプは、ディーゼルエンジンにて駆動できる設

計とし、燃料は可搬型設備用軽油タンクよりタンクローリを用いて補給できる設計とする。

具体的な設備は、以下のとおりとする。

- ・可搬型代替注水大型ポンプ
- ・ホース
- ・代替淡水貯槽
- ・S A用海水ピット取水塔
- ・海水引込み管
- ・S A用海水ピット
- ・可搬型設備用軽油タンク（10.2 代替電源設備）
- ・タンクローリ（10.2 代替電源設備）

b. 淡水貯水池への補給

代替淡水源である淡水貯水池への海水の補給のための重大事故等対処設備（淡水貯水池への補給）として、可搬型代替注水大型ポンプ、ホース、可搬型設備用軽油タンク、タンクローリ、S A用海水ピット取水塔、海水引込み管及びS A用海水ピットを使用する。

S A用海水ピットを水源とする可搬型代替注水大型ポンプは、ホースを介して淡水貯水池へ海水を補給できる設計とする。

可搬型代替注水大型ポンプは、ディーゼルエンジンにて駆動できる設計とし、燃料は可搬型設備用軽油タンクよりタンクローリを用いて補給できる設計とする。

具体的な設備は、以下のとおりとする。

- ・可搬型代替注水大型ポンプ
- ・ホース
- ・S A用海水ピット取水塔

- ・海水引込み管
- ・S A用海水ピット
- ・可搬型設備用軽油タンク（10.2 代替電源設備）
- ・タンクローリ（10.2 代替電源設備）

(2) 原子炉圧力容器への注水に用いる設備

a. 代替淡水貯槽を水源とした原子炉圧力容器への注水

(a) 低圧代替注水系（常設）による原子炉注水及び残存溶融炉心の冷却

重大事故等により，原子炉冷却材圧力バウンダリ低圧時において，原子炉圧力容器へ注水する場合の重大事故等対処設備（低圧代替注水系（常設）による原子炉注水及び残存溶融炉心の冷却）として，常設低圧代替注水系ポンプ及び代替淡水貯槽を使用する。

代替淡水貯槽を水源とする常設低圧代替注水系ポンプは，残留熱除去系（C）を介して原子炉圧力容器へ注水できる設計とする。常設低圧代替注水系ポンプは，常設代替交流電源設備である常設代替高圧電源装置より給電できる設計とする。

具体的な設備は，以下のとおりとする。

- ・常設低圧代替注水系ポンプ
- ・代替淡水貯槽
- ・常設代替高圧電源装置（10.2 代替電源設備）

その他，設計基準事故対処設備である原子炉圧力容器を重大事故等対処設備として使用する。

(b) 低圧代替注水系（可搬型）による原子炉注水及び残存溶融炉心の冷却

重大事故等により，原子炉冷却材圧力バウンダリ低圧時において，

原子炉圧力容器へ注水する場合の重大事故等対処設備（低圧代替注水系（可搬型）による原子炉注水及び残存溶融炉心の冷却）として、可搬型代替注水大型ポンプ及び代替淡水貯槽並びに可搬型設備用軽油タンク及びタンクローリを使用する。

代替淡水貯槽を水源とする可搬型代替注水大型ポンプは、東側接続口又は西側接続口にホースを接続し、低圧炉心スプレー系又は残留熱除去系（C）を介して原子炉圧力容器へ注水できる設計とする。

可搬型代替注水大型ポンプは、ディーゼルエンジンにて駆動できる設計とし、燃料は可搬型設備用軽油タンクよりタンクローリを用いて補給できる設計とする。

具体的な設備は、以下のとおりとする。

- ・可搬型代替注水大型ポンプ
- ・代替淡水貯槽
- ・可搬型設備用軽油タンク（10.2 代替電源設備）
- ・タンクローリ（10.2 代替電源設備）

その他、設計基準事故対処設備である原子炉圧力容器を重大事故等対処設備として使用する。

b. サプレッション・プールを水源とした原子炉圧力容器への注水

(a) 高圧代替注水系による原子炉の冷却

重大事故等により、原子炉冷却材圧力バウンダリ高圧時において、原子炉圧力容器へ注水する場合の重大事故等対処設備（高圧代替注水系による原子炉の冷却）として、常設高圧代替注水系ポンプ及びサプレッション・プールを使用する。

サプレッション・プールを水源とする常設高圧代替注水ポンプは、原子炉隔離時冷却系を介して、原子炉圧力容器へ注水できる設計とす

る。常設高圧代替注水ポンプは、蒸気タービン駆動ポンプとし、原子炉圧力容器内で発生する蒸気にて駆動できる設計とする。

具体的な設備は、以下のとおりとする。

- ・常設高圧代替注水系ポンプ
- ・サプレッション・プール

その他、設計基準事故対処設備である原子炉圧力容器を重大事故等対処設備として使用する。

(b) 代替循環冷却系による残存溶融炉心の冷却

重大事故等により、原子炉圧力容器内の溶融炉心を冷却するため原子炉圧力容器へ注水する場合の重大事故等対処設備（代替循環冷却系による残存溶融炉心の冷却）として、代替循環冷却系ポンプ、サプレッション・プール、残留熱除去系熱交換器（A）及び残留熱除去系海水ポンプ又は緊急用海水ポンプを使用する。

サプレッション・プールを水源とする代替循環冷却系ポンプは、残留熱除去系（A）を介してサプレッション・プール水を原子炉圧力容器へ注水することにより、残存溶融炉心を冷却できる設計とする。また、残留熱除去系熱交換器（A）の冷却水は、残留熱除去系海水ポンプ又は緊急用海水系の緊急用海水ポンプにより海水を供給できる設計とする。

代替循環冷却系ポンプ、残留熱除去系海水ポンプ及び緊急用海水ポンプは、常設代替交流電源設備である常設代替高圧電源装置より給電できる設計とする。

具体的な設備は、以下のとおりとする。

- ・代替循環冷却系ポンプ
- ・残留熱除去系熱交換器（A）

- ・ サプレッション・プール
- ・ 残留熱除去系海水ポンプ
- ・ 緊急用海水ポンプ
- ・ 緊急用海水ポンプピット
- ・ 緊急用海水取水管
- ・ S A用海水ピット
- ・ 海水引込み管
- ・ S A用海水ピット取水塔
- ・ 常設代替高圧電源装置（10.2 代替電源設備）

その他，設計基準事故対処設備である原子炉圧力容器及び非常用交流電源設備の非常用ディーゼル発電機並びに非常用取水設備の貯留堰，取水路を重大事故等対処設備として使用する。

(c) 原子炉隔離時冷却系による原子炉注水

重大事故等により，原子炉冷却材圧力バウンダリ高圧時において，原子炉圧力容器へ注水する場合の重大事故等対処設備（原子炉隔離時冷却系による原子炉注水）として，原子炉隔離時冷却系ポンプ及びサプレッション・プールを使用する。

サプレッション・プールを水源とする原子炉隔離時冷却系ポンプは，原子炉隔離時冷却系を介して，原子炉圧力容器へ注水できる設計とする。原子炉隔離時冷却系ポンプは，蒸気タービン駆動ポンプとし，原子炉圧力容器内で発生する蒸気にて駆動できる設計とする。

具体的な設備は，以下のとおりとする。

- ・ 原子炉隔離時冷却系ポンプ
- ・ サプレッション・プール

その他，設計基準事故対処設備である原子炉圧力容器を重大事故等対処設備として使用する。

(d) 高圧炉心スプレイ系による原子炉注水

重大事故等により，原子炉冷却材圧力バウンダリ高圧時において，原子炉圧力容器へ注水する場合の重大事故等対処設備（高圧炉心スプレイ系による原子炉注水）として，高圧炉心スプレイ系ポンプ及びサブプレッション・プール並びに高圧炉心スプレイ系ディーゼル発電機用海水ポンプを使用する。

サブプレッション・プールを水源とする高圧炉心スプレイ系ポンプは，高圧炉心スプレイ系を介して原子炉圧力容器へ注水できる設計とする。

具体的な設備は，以下のとおりとする。

- ・ 高圧炉心スプレイ系ポンプ
- ・ サプレッション・プール
- ・ 高圧炉心スプレイ系ディーゼル発電機用海水ポンプ

その他，設計基準事故対処設備である原子炉圧力容器及び非常用交流電源設備の高圧炉心スプレイ系非常用ディーゼル発電機を重大事故等対処設備として使用する。

(e) 残留熱除去系（低圧注水系）による原子炉注水

重大事故等により，原子炉冷却材圧力バウンダリ低圧時において，原子炉圧力容器へ注水する場合の重大事故等対処設備（残留熱除去系（低圧注水系）による原子炉注水）として，残留熱除去系ポンプ，残留熱除去系熱交換器，サブプレッション・プール及び残留熱除去系海水ポンプ又は緊急用海水系の緊急用海水ポンプを使用する。

サブプレッション・プールを水源とする残留熱除去系ポンプは，残留熱除去系熱交換器を介して，サブプレッション・プール水を冷却し，原

子炉圧力容器へ注水できる設計とする。

残留熱除去系ポンプ，残留熱除去系海水ポンプ及び緊急用海水ポンプは，常設代替高圧電源装置より給電できる設計とする。

具体的な設備は，以下のとおりとする。

- ・ 残留熱除去系ポンプ
- ・ 残留熱除去系熱交換器
- ・ サプレッション・プール
- ・ 残留熱除去系海水ポンプ
- ・ 緊急用海水ポンプ
- ・ 常設代替高圧電源装置（10.2 代替電源設備）

その他，設計基準事故対処設備である原子炉圧力容器及び非常用交流電源設備の非常用ディーゼル発電機並びに非常用取水設備の貯留堰，取水路及び原子炉圧力容器を重大事故等対処設備として使用する。

(f) 低圧炉心スプレイ系による原子炉注水

重大事故等により，原子炉冷却材圧力バウンダリ低圧時において，原子炉圧力容器へ注水する場合の重大事故等対処設備（常設代替交流電源設備による低圧炉心スプレイ系の復旧及び低圧炉心スプレイ系による原子炉注水）として，低圧炉心スプレイ系ポンプ，サプレッション・プール及び残留熱除去系海水ポンプを使用する。

サプレッション・プールを水源とする低圧炉心スプレイ系ポンプは，低圧炉心スプレイ系を介して原子炉圧力容器へ注水できる設計とする。

低圧炉心スプレイ系ポンプ及び残留熱除去系海水ポンプは，常設代替高圧電源装置より給電できる設計とする。

具体的な設備は，以下のとおりとする。

- ・ 低圧炉心スプレイ系ポンプ

- ・ サプレッション・プール
- ・ 残留熱除去系海水ポンプ
- ・ 常設代替高圧電源装置（10.2 代替電源設備）

その他，設計基準事故対処設備である原子炉圧力容器及び非常用交流電源設備の非常用ディーゼル発電機を重大事故等対処設備として使用する。

c. 淡水貯水池を水源とした原子炉圧力容器への注水

(a) 低圧代替注水系（可搬型）による原子炉注水及び残存溶融炉心の冷却

重大事故等により，原子炉冷却材圧力バウンダリ低圧時において，原子炉圧力容器へ注水する場合の重大事故等対処設備（低圧代替注水系（可搬型）による原子炉注水及び残存溶融炉心の冷却）として使用する可搬型代替注水大型ポンプの水源として代替淡水貯槽を使用できない場合は，代替淡水源である淡水貯水池を水源として使用する。

可搬型代替注水大型ポンプの燃料は可搬型設備用軽油タンクよりタンクローリを用いて補給できる設計とする。

具体的な設備は，以下のとおりとする。

- ・ 可搬型代替注水大型ポンプ
- ・ 可搬型設備用軽油タンク（10.2 代替電源設備）
- ・ タンクローリ（10.2 代替電源設備）

d. SA用海水ピットを水源とした原子炉圧力容器への注水

(a) 低圧代替注水系（可搬型）による原子炉注水及び残存溶融炉心の冷却

重大事故等により，原子炉冷却材圧力バウンダリ低圧時において，原子炉圧力容器へ注水する場合の重大事故等対処設備（低圧代替注水

系（可搬型）による原子炉注水）として使用する可搬型代替注水大型ポンプの水源として代替淡水貯槽及び淡水貯水池を使用できない場合は、S A用海水ピットを水源として使用する。

具体的な設備は、以下のとおりとする。

- ・可搬型代替注水大型ポンプ
- ・S A用海水ピット取水塔
- ・海水引込み管
- ・S A用海水ピット
- ・可搬型設備用軽油タンク（10.2 代替電源設備）
- ・タンクローリ（10.2 代替電源設備）

e. ほう酸水注入系による原子炉注水

重大事故等により、原子炉冷却材圧力バウンダリ高圧時において、原子炉圧力容器への注水機能が喪失し、原子炉水位が維持できない場合の重大事故等対処設備（ほう酸水注入系による原子炉注水）として、酸水注入系ポンプ及びほう酸水貯蔵タンクを使用する。

ほう酸水貯蔵タンクを水源としたほう酸水注入ポンプは、ほう酸水注入システムを介して原子炉圧力容器へ注入することで重大事故等の進展を抑制できる設計とする。

ほう酸水注入ポンプは、常設代替交流電源設備である常設代替高圧電源車又は可搬型代替交流電源設備である可搬型代替低圧電源車より給電できる設計とする。

可搬型代替低圧電源車は、可搬型設備用軽油タンク及びタンクローリより可搬型代替低圧電源車へ燃料を補給することにより、運転継続できる設計とする。

具体的な設備は、以下のとおりとする。

- ・ほう酸水注入ポンプ
- ・ほう酸水貯蔵タンク
- ・常設代替高圧電源装置（10.2 代替電源設備）
- ・可搬型代替低圧電源車（10.2 代替電源設備）
- ・可搬型設備用軽油タンク（10.2 代替電源設備）
- ・タンクローリ（10.2 代替電源設備）

(3) 格納容器内の冷却に用いる設備

a. 代替淡水貯槽を水源とした格納容器内の冷却

(a) 代替格納容器スプレイ冷却系（常設）による格納容器スプレイ

重大事故等により，格納容器内の冷却等のため格納容器スプレイする場合の重大事故等対処設備（代替格納容器スプレイ冷却系（常設）による格納容器スプレイ）として，常設低圧代替注水系ポンプ及び代替淡水貯槽を使用する。

代替淡水貯槽を水源とする常設低圧代替注水系ポンプは，残留熱除去系（B）を介して，格納容器内にあるスプレイヘッドよりドライウエル内にスプレイできる設計とする。常設低圧代替注水系ポンプは，常設代替交流電源設備である常設代替高圧電源装置より給電できる設計とする。

具体的な設備は，以下のとおりとする。

- ・常設低圧代替注水系ポンプ
- ・代替淡水貯槽
- ・常設代替高圧電源装置（10.2 代替電源設備）

その他，設計基準事故対処設備である格納容器を重大事故等対処設備として使用する。

(b) 代替格納容器スプレイ冷却系（可搬型）による格納容器スプレイ

重大事故等により，格納容器内の冷却等のため格納容器スプレイする場合の重大事故等対処設備（代替格納容器スプレイ冷却系（可搬型）による格納容器スプレイ）として，可搬型代替注水大型ポンプ及び代替淡水貯槽並びに可搬型設備用軽油タンク及びタンクローリを使用する。

代替淡水貯槽を水源とする可搬型代替注水大型ポンプは，東側接続口又は西側接続口にホースを接続し，残留熱除去系（A）又は（B）を介して，格納容器内にあるスプレイヘッドよりドライウェル内にスプレイできる設計とする。

可搬型代替注水大型ポンプは，ディーゼルエンジンにて駆動できる設計とし，燃料は可搬型設備用軽油タンクよりタンクローリを用いて補給できる設計とする

具体的な設備は，以下のとおりとする。

- ・可搬型代替注水大型ポンプ
- ・代替淡水貯槽
- ・可搬型設備用軽油タンク（10.2 代替電源設備）
- ・タンクローリ（10.2 代替電源設備）

その他，設計基準事故対処設備である格納容器を重大事故等対処設備として使用する

b. サプレッション・プールを水源とした格納容器内の冷却

(a) 代替循環冷却系による格納容器除熱

重大事故等により，格納容器内の冷却等のため格納容器スプレイする場合の重大事故等対処設備（代替循環冷却系による格納容器除熱）として，代替循環冷却系の代替循環冷却系ポンプ，サプレッション・プール，残留熱除去系熱交換器（A）及び残留熱除去系海水ポンプ又

は緊急用海水ポンプを使用する。また、非常用取水設備の緊急用海水取水管、緊急用海水ポンプピット、S A用海水ピット取水塔、海水引込み管及びS A用海水ピット並びに貯留堰及び取水路を使用する。

サブプレッション・プールを水源とする代替循環冷却系ポンプは、残留熱除去系熱交換器（A）によりサブプレッション・プール水を冷却し、残留熱除去系（A）を介して、格納容器内にあるスプレイヘッドよりドライウエル内にスプレイできる設計とする。また、残留熱除去系熱交換器（A）の冷却水は、残留熱除去系海水ポンプ又は緊急用海水系の緊急用海水ポンプにより海水を供給できる設計とする。

代替循環冷却系ポンプ、残留熱除去系海水ポンプ及び緊急用海水ポンプは、常設代替交流電源設備である常設代替高圧電源装置より給電できる設計とする。

具体的な設備は、以下のとおりとする。

- ・代替循環冷却系ポンプ
- ・残留熱除去系熱交換器（A）
- ・サブプレッション・プール
- ・残留熱除去系海水ポンプ
- ・緊急用海水ポンプ
- ・緊急用海水ポンプピット
- ・緊急用海水取水管
- ・S A用海水ピット
- ・海水引込み管
- ・S A用海水ピット取水塔
- ・常設代替高圧電源装置（10.2 代替電源設備）

代替循環冷却系の流路として、設計基準事故対処設備である残留熱

除去系ポンプ（A）を重大事故等対処設備として使用することから、流路としての設計を行う。その他、設計基準事故対処設備である格納容器及び非常用交流電源設備である非常用ディーゼル発電機並びに非常用取水設備である貯留堰及び取水路を重大事故等対処設備として使用する。

(b) 残留熱除去系（格納容器スプレイ冷却系及びサブプレッション・プール冷却系）による格納容器スプレイ及び除熱

重大事故等により、格納容器内の冷却等のため格納容器スプレイ又はサブプレッション・プール水を冷却する場合の重大事故等対処設備（残留熱除去系（格納容器スプレイ冷却系及びサブプレッション・プール冷却系）による格納容器スプレイ及び除熱）として、残留熱除去系ポンプ、サブプレッション・プール、残留熱除去系熱交換器及び残留熱除去系海水ポンプ又は緊急用海水ポンプを使用する。

サブプレッション・プールを水源とする残留熱除去系ポンプは、残留熱除去系熱交換器を介してサブプレッション・プール水の冷却並びに格納容器内にあるスプレイヘッドよりドライウェル内及びサブプレッション・チェンバ内にスプレイできる設計とする。

残留熱除去系ポンプ、残留熱除去系海水ポンプ及び緊急用海水ポンプは、常設代替交流電源設備である常設代替高圧電源装置より給電できる設計とする。

具体的な設備は、以下のとおりとする。

- ・ 残留熱除去系ポンプ
- ・ 残留熱除去系熱交換器
- ・ サプレッション・プール
- ・ 残留熱除去系海水ポンプ

- ・ 緊急用海水ポンプ
- ・ 緊急用海水ポンプピット
- ・ 緊急用海水取水管
- ・ S A用海水ピット
- ・ 海水引込み管
- ・ S A用海水ピット取水塔
- ・ 常設代替高圧電源装置（10.2 代替電源設備）

その他，設計基準事故対処設備である格納容器及び非常用交流電源設備である非常用ディーゼル発電機並びに非常用取水設備である貯留堰及び取水路を重大事故等対処設備として使用する。

c. 淡水貯水池を水源とした代替格納容器スプレイ冷却系（可搬型）による格納容器スプレイ

重大事故等により，格納容器内の冷却等のため格納容器スプレイする場合の重大事故等対処設備（代替格納容器スプレイ冷却系（可搬型）による格納容器スプレイ）として使用する可搬型代替注水大型ポンプの水源として代替淡水貯槽を使用できない場合は，代替淡水源である淡水貯水池を水源として使用する。

具体的な設備は，以下のとおりとする。

- ・ 可搬型代替注水大型ポンプ
- ・ 可搬型設備用軽油タンク（10.2 代替電源設備）
- ・ タンクローリ（10.2 代替電源設備）

d. S A用海水ピットを水源とした代替格納容器スプレイ冷却系（可搬型）による格納容器スプレイ

重大事故等により，格納容器内の冷却等のため格納容器スプレイする場合の重大事故等対処設備（代替格納容器スプレイ冷却系（可搬型）に

よる格納容器スプレイ)として使用する可搬型代替注水大型ポンプの水源として代替淡水貯槽及び淡水貯水池を使用できない場合は、S A用海水ピットを水源として使用する。

具体的な設備は、以下のとおりとする。

- ・可搬型代替注水大型ポンプ
- ・S A用海水ピット取水塔
- ・海水引込み管
- ・S A用海水ピット
- ・可搬型設備用軽油タンク (10.2 代替電源設備)
- ・タンクローリ (10.2 代替電源設備)

(4) 格納容器下部の注水に用いる設備

a. 代替淡水貯槽を水源とした格納容器下部への注水

(a) 格納容器下部注水系 (常設) によるペDESTAL (ドライウエル部) への注水

重大事故等により、格納容器下部へ注水する場合の重大事故等対処設備 (格納容器下部注水系 (常設) によるペDESTAL (ドライウエル部) への注水) として、常設低圧代替注水系ポンプ及び代替淡水貯槽を使用する。

代替淡水貯槽を水源とする常設低圧代替注水系ポンプは、低圧代替注水系 (格納容器下部注水系) を介して、格納容器下部のペDESTAL (ドライウエル部) に注水することにより、格納容器下部のペDESTAL (ドライウエル部) に落下した溶融炉心を冷却できる設計とする。

常設低圧代替注水系ポンプは、常設代替交流電源設備である常設代替高圧電源装置より給電できる設計とする。

具体的な設備は、以下のとおりとする。

- ・ 常設低圧代替注水系ポンプ
- ・ 代替淡水貯槽
- ・ 常設代替高圧電源装置（10.2 代替電源設備）

(b) 格納容器下部注水系（可搬型）によるペDESTAL（ドライウエル部）への注水

重大事故等により，格納容器下部へ注水する場合の重大事故等対処設備（格納容器下部注水系（可搬型）によるペDESTAL（ドライウエル部）への注水）として，可搬型代替注水大型ポンプ及び代替淡水貯槽並びに可搬型設備用軽油タンク及びタンクローリを使用する。

代替淡水貯槽を水源とした可搬型代替注水大型ポンプは，東側接続口又は西側接続口にホースを接続し，低圧代替注水系（格納容器下部注水系）を介して，格納容器下部のペDESTAL（ドライウエル部）に注水することにより，格納容器下部のペDESTAL（ドライウエル部）に落下した熔融炉心を冷却できる設計とする。

可搬型代替注水大型ポンプは，ディーゼルエンジンにて駆動できる設計とし，燃料は可搬型設備用軽油タンクよりタンクローリを用いて補給できる設計とする。

具体的な設備は，以下のとおりとする。

- ・ 可搬型代替注水大型ポンプ
- ・ 代替淡水貯槽
- ・ 可搬型設備用軽油タンク（10.2 代替電源設備）
- ・ タンクローリ（10.2 代替電源設備）

その他，設計基準事故対処設備である格納容器を重大事故等対処設備として使用する。

b. 淡水貯水池を水源とした格納容器下部注水系（可搬型）によるペDESTAL

タル（ドライウエル部）への注水

重大事故等により，格納容器下部へ注水する場合の重大事故等対処設備（格納容器下部注水系（可搬型）によるペデスタル（ドライウエル部）への注水）として使用する可搬型代替注水大型ポンプの水源として代替淡水貯槽を使用できない場合は，代替淡水源である淡水貯水池を水源として使用する。

具体的な設備は，以下のとおりとする。

- ・可搬型代替注水大型ポンプ
- ・可搬型設備用軽油タンク（10.2 代替電源設備）
- ・タンクローリ（10.2 代替電源設備）

その他，設計基準事故対処設備である格納容器を重大事故等対処設備として使用する。

c. SA用海水ピットを水源とした格納容器下部注水系（可搬型）によるペデスタル（ドライウエル部）への注水

重大事故等により，格納容器下部へ注水する場合の重大事故等対処設備（格納容器下部注水系（可搬型）によるペデスタル（ドライウエル部）への注水）として使用する可搬型代替注水大型ポンプの水源として代替淡水貯槽及び淡水貯水池を使用できない場合は，SA用海水ピットを水源として使用する。

具体的な設備は，以下のとおりとする。

- ・可搬型代替注水大型ポンプ
- ・SA用海水ピット取水塔
- ・海水引込み管
- ・SA用海水ピット
- ・可搬型設備用軽油タンク（10.2 代替電源設備）

- ・タンクローリ（10.2 代替電源設備）

(5) 使用済燃料プールへの注水及び冷却に用いる設備

a. 代替淡水貯槽を水源とした使用済燃料プールへの注水

(a) 代替燃料プール注水系（注水ライン）を使用した使用済燃料プール注水

使用済燃料プールの冷却等のための設備のうち、使用済燃料プール内の燃料体等を冷却し、放射線を遮蔽し、及び臨界を防止できるように使用済燃料プールの水位を維持するための重大事故等対処設備（代替燃料プール注水系（注水ライン）を使用した使用済燃料プール注水）として、常設低圧代替注水系ポンプ又は可搬型代替注水大型ポンプ及び代替淡水貯槽並びに可搬型設備用軽油タンク及びタンクローリを使用する。

代替淡水貯槽を水源とする常設低圧代替注水系ポンプ又は可搬型代替注水大型ポンプにより、使用済燃料プールへ注水することで、使用済燃料プールの水位を維持できる設計とする。

常設低圧代替注水系ポンプは、常設代替交流電源設備である常設代替高圧電源装置より給電できる設計とする。

可搬型代替注水大型ポンプは、ディーゼルエンジンにて駆動できる設計とし、燃料は可搬型設備用軽油タンクよりタンクローリを用いて補給できる設計とする。

具体的な設備は、以下のとおりとする。

- ・常設低圧代替注水系ポンプ
- ・可搬型代替注水大型ポンプ
- ・代替淡水貯槽
- ・常設スプレイヘッド

- ・常設代替高圧電源装置（10.2 代替電源設備）
- ・可搬型設備用軽油タンク（10.2 代替電源設備）
- ・タンクローリ（10.2 代替電源設備）

注入先として、設計基準対象施設である使用済燃料プールを重大事故等対処設備として使用する。

(b) 代替燃料プール注水系（常設スプレイヘッド）を使用した使用済燃料プール注水

使用済燃料プールの冷却等のための設備のうち、使用済燃料プール内の燃料体等を冷却し、放射線を遮蔽し、及び臨界を防止できるように使用済燃料プールの水位を維持するための重大事故等対処設備（代替燃料プール注水系（常設スプレイヘッド）を使用した使用済燃料プール注水）として、常設低圧代替注水系ポンプ又は可搬型代替注水大型ポンプ、代替淡水貯槽及び常設スプレイヘッド並びに可搬型設備用軽油タンク及びタンクローリを使用する。

代替淡水貯槽を水源とする常設低圧代替注水系ポンプは、代替燃料プール注水系の常設スプレイヘッドより、使用済燃料プールへ注水する。また、代替淡水貯槽を水源とする可搬型代替注水大型ポンプは、東側接続口又は西側接続口にホースを接続し、代替燃料プール注水系の常設スプレイヘッドより、使用済燃料プールへ注水することで使用済燃料プールの水位を維持できる設計とする。

常設低圧代替注水系ポンプは、常設代替交流電源設備である常設代替高圧電源装置より給電できる設計とする。

可搬型代替注水大型ポンプは、ディーゼルエンジンにて駆動できる設計とし、燃料は可搬型設備用軽油タンクよりタンクローリを用いて補給できる設計とする。

具体的な設備は、以下のとおりとする。

- ・ 常設低圧代替注水系ポンプ
- ・ 可搬型代替注水大型ポンプ
- ・ 代替淡水貯槽
- ・ 常設スプレイヘッダ
- ・ 可搬型設備用軽油タンク（10.2 代替電源設備）
- ・ タンクローリ（10.2 代替電源設備）

注入先として、設計基準対象施設である使用済燃料プールを重大事故等対処設備として使用する。

(c) 代替燃料プール注水系（可搬型スプレイノズル）を使用した使用済燃料プール注水

使用済燃料プールの冷却等のための設備のうち、使用済燃料プール内の燃料体等を冷却し、放射線を遮蔽し、及び臨界を防止できるように使用済燃料プールの水位を維持するための重大事故等対処設備（代替燃料プール注水系（可搬型スプレイノズル）を使用した使用済燃料プール注水）として、可搬型代替注水大型ポンプ、可搬型スプレイノズル及び代替淡水貯槽並びに可搬型設備用軽油タンク及びタンクローリを使用する。

代替淡水貯槽を水源とする可搬型代替注水大型ポンプは、ホースにより可搬型スプレイノズルに接続し、使用済燃料プール内の燃料体等に直接スプレイすることで、使用済燃料プールの水位を維持できる設計とする。

可搬型代替注水大型ポンプは、ディーゼルエンジンにて駆動できる設計とし、燃料は可搬型設備用軽油タンクよりタンクローリを用いて補給できる設計とする。

具体的な設備は、以下のとおりとする。

- ・可搬型代替注水大型ポンプ
- ・代替淡水貯槽
- ・可搬型スプレイノズル
- ・可搬型設備用軽油タンク（10.2 代替電源設備）
- ・タンクローリ（10.2 代替電源設備）

注入先として、設計基準対象施設である使用済燃料プールを重大事故等対処設備として使用する。

b. 代替燃料プール冷却系による使用済燃料プール冷却

重大事故等により、使用済燃料プールの冷却のための重大事故等対処設備（代替燃料プール冷却系による使用済燃料プール冷却）として、代替燃料プール冷却系ポンプ及び代替燃料プール冷却系熱交換器並びに緊急用海水系の緊急用海水系ポンプを使用する。

代替燃料プール冷却系は、使用済燃料プールの水を代替燃料プール冷却系ポンプにより循環し、代替燃料プール冷却系熱交換器により冷却することで、使用済燃料プールを冷却できる設計とする。また、緊急用海水系の緊急用海水ポンプにより、代替燃料プール冷却系熱交換器に冷却水を供給することにより、使用済燃料プールで発生した熱を最終的な熱の逃がし場である海へ輸送できる設計とする。

具体的な設備については、以下のとおりとする。

- ・緊急用海水ポンプ
- ・代替燃料プール冷却系ポンプ
- ・代替燃料プール冷却系熱交換器
- ・緊急用海水ポンプピット
- ・緊急用海水取水管

- ・ S A用海水ピット
- ・ 海水引込み管
- ・ S A用海水ピット取水塔

c. 淡水貯水池を水源とした代替燃料プール注水系（注水ライン及び常設スプレイヘッド並びに可搬型スプレイノズル）を使用した使用済燃料プール注水

重大事故等により，使用済燃料プールへの注水に使用する可搬型代替注水大型ポンプの水源として代替淡水貯槽を使用できない場合は，代替淡水源である淡水貯水池を水源として使用する。

具体的な設備は，以下のとおりとする。

- ・ 可搬型代替注水大型ポンプ
- ・ 常設スプレイヘッド
- ・ 可搬型スプレイノズル
- ・ 可搬型設備用軽油タンク（10.2 代替電源設備）
- ・ タンクローリ（10.2 代替電源設備）

d. S A用海水ピットを水源とした代替燃料プール注水系（注水ライン及び常設スプレイヘッド並びに可搬型スプレイノズル）を使用した使用済燃料プール注水

重大事故等により，使用済燃料プールへの注水に使用する可搬型代替注水大型ポンプの水源として代替淡水貯槽及び淡水貯水池を使用できない場合は，S A用海水ピットを水源として使用する。

具体的な設備は，以下のとおりとする。

- ・ 可搬型代替注水大型ポンプ
- ・ S A用海水ピット取水塔
- ・ 海水引込み管

- ・ S A用海水ピット
- ・ 常設スプレイヘッド
- ・ 可搬型スプレイノズル
- ・ 可搬型設備用軽油タンク（10.2 代替電源設備）
- ・ タンクローリ（10.2 代替電源設備）

(6) 使用済燃料プールからの大量の水の漏えい発生時に用いる設備

a. 代替淡水貯槽を水源とした使用済燃料プール注水

(a) 代替燃料プール注水系（常設スプレイヘッド）を使用した使用済燃料プールスプレイ

使用済燃料プールからの大量の水の漏えい等により使用済燃料プールの水位が異常に低下した場合に、燃料損傷を緩和するとともに、燃料損傷時にはできる限り環境への放射性物質の放出を低減するための重大事故等対処設備（代替燃料プール注水系（常設スプレイヘッド）を使用した使用済燃料プールスプレイ）は、「9.12.2(5) a. (b) 代替燃料プール注水系（常設スプレイヘッド）を使用した使用済燃料プール注水」と同じである。

(b) 代替燃料プール注水系（可搬型スプレイノズル）を使用した使用済燃料プールスプレイ

使用済燃料プールからの大量の水の漏えい等により使用済燃料プールの水位が異常に低下した場合に、燃料損傷を緩和するとともに、燃料損傷時にできる限り環境への放射性物質の放出を低減するための重大事故等対処設（代替燃料プール注水系（可搬型スプレイノズル）を使用した使用済燃料プールスプレイ）は、「9.12.2(5) a. (c) 代替燃料プール注水系（可搬型スプレイノズル）による使用済燃料プール注水」と同じである。

b. 淡水貯水池を水源とした代替燃料プール注水系（常設スプレイヘッド及び可搬型スプレイノズル）を使用した使用済燃料プールのスプレイ

重大事故等により、使用済燃料プールのスプレイに使用する可搬型代替注水大型ポンプの水源として代替淡水貯槽を使用できない場合は、代替淡水源である淡水貯水池を水源として使用する。

具体的な設備は、以下のとおりとする。

- ・可搬型代替注水大型ポンプ
- ・常設スプレイヘッド
- ・可搬型スプレイノズル
- ・可搬型設備用軽油タンク（10.2 代替電源設備）
- ・タンクローリ（10.2 代替電源設備）

c. S A用海水ピットを水源とした代替燃料プール注水系（常設スプレイヘッド及び可搬型スプレイノズル）を使用した使用済燃料プールのスプレイ

重大事故等により、使用済燃料プールのスプレイに使用する可搬型代替注水大型ポンプの水源として代替淡水貯槽及び淡水貯水池を使用できない場合は、S A用海水ピットを水源として使用する。

具体的な設備は、以下のとおりとする。

- ・可搬型代替注水大型ポンプ
- ・S A用海水ピット取水塔
- ・海水引込み管
- ・S A用海水ピット
- ・常設スプレイヘッド
- ・可搬型スプレイノズル
- ・可搬型設備用軽油タンク（10.2 代替電源設備）

- ・タンクローリ（10.2 代替電源設備）

d. 放水設備

重大事故等により，使用済燃料プールの水位が異常に低下し，使用済燃料プール内の燃料体等の著しい損傷に至った場合の放水設備については，「9.11.2(1) a. (a) 可搬型代替注水大型ポンプ及び放水砲による大気への放射性物質の拡散抑制」と同じである。

(7) 格納容器圧力逃がし装置への補給

重大事故等により，格納容器の圧力及び温度を低下させるために使用する格納容器圧力逃がし装置のフィルタ装置用スクラビング水の枯渇が想定される場合の重大事故等対処設備として，以下の設備を使用する。

a. 代替淡水貯槽を水源としたフィルタ装置用スクラビング水の補給

フィルタ装置用スクラビング水の補給するための設備として，代替淡水貯槽，可搬型代替注水大型ポンプ，可搬型設備用軽油タンク及びタンクローリを使用する。

代替淡水貯槽を水源とする可搬型代替注水大型ポンプは，ホースをフィルタ装置用スクラビング水の補給ラインに接続することにより，淡水を補給できる設計とする。

可搬型代替注水大型ポンプは，ディーゼルエンジンにて駆動できる設計とし，燃料は可搬型設備用軽油タンクよりタンクローリを用いて補給できる設計とする。

具体的な設備は，以下のとおりとする。

- ・可搬型代替注水大型ポンプ
- ・代替淡水貯槽
- ・可搬型設備用軽油タンク（10.2 代替電源設備）
- ・タンクローリ（10.2 代替電源設備）

b. 淡水貯水池を水源としたフィルタ装置用スクラビング水の補給

格納容器圧力逃がし装置のフィルタ装置用スクラビング水の補給するための水源である代替淡水貯槽が使用できない場合の水源として、代替淡水源である淡水貯水池を使用する。

淡水貯水池を水源とする可搬型代替注水大型ポンプは、ホースをフィルタ装置用スクラビング水の補給ラインに接続することにより、淡水を補給できる設計とする。

可搬型代替注水大型ポンプは、ディーゼルエンジンにて駆動できる設計とし、燃料は可搬型設備用軽油タンクよりタンクローリを用いて補給できる設計とする。

具体的な設備は、以下のとおりとする。

- ・可搬型代替注水大型ポンプ
- ・可搬型設備用軽油タンク（10.2 代替電源設備）
- ・タンクローリ（10.2 代替電源設備）

(8) 炉心の著しい損傷及び格納容器の破損又は使用済燃料プール内燃料体等の著しい損傷時に用いる設備

a. 原子炉建屋原子炉棟への放水（放水設備）

格納容器内の除熱機能及び減圧機能並びに使用済燃料プールの燃料損傷緩和機能が喪失し、原子炉建屋から直接放射性物質が拡散する場合は想定した重大事故等対処設備（原子炉建屋原子炉棟への放水（放水設備））として、代替注水大型ポンプ、放水砲、可搬型設備用軽油タンク及びタンクローリを使用する。また、非常用取水設備のSA用海水ピット取水塔、海水引込み管及びSA用海水ピットを使用する。

SA用海水ピットを水源とする可搬型代替注水大型ポンプは、ホースを介して原子炉建屋周辺に設置した放水砲より放水できる設計とする。

可搬型代替注水大型ポンプは、ディーゼルエンジンにて駆動できる設計とし、燃料は可搬型設備用軽油タンクよりタンクローリを用いて補給できる設計とする。

具体的な設備は、以下のとおりとする。

- ・代替注水大型ポンプ
- ・放水砲
- ・S A用海水ピット
- ・海水引込み管
- ・S A用海水ピット取水塔
- ・可搬型設備用軽油タンク（10.2 代替電源設備）
- ・タンクローリ（10.2 代替電源設備）

(9) 原子炉建屋周辺における航空機衝突による航空機燃料火災時に用いる設備

a. 可搬型代替注水大型ポンプ，放水砲及び泡消火薬剤容器による航空機燃料火災への泡消火

原子炉建屋周辺における航空機衝突による航空機燃料火災に対応する設備として、代替注水大型ポンプ，放水砲，可搬型設備用軽油タンク及びタンクローリ並びに泡消火薬剤容器（大型ポンプ用）を使用する。また、非常用取水設備であるS A用海水ピット取水塔，海水引込み管及びS A用海水ピットを使用する。

S A用海水ピットを水源とする可搬型代替注水大型ポンプは、ホースを介して原子炉建屋周辺に設置した放水砲より放水できる設計とする。また、可搬型代替注水大型ポンプにより泡消火薬剤を混合し、放水砲より泡消火薬剤を放水できる設計とする。

泡消火薬剤は、可搬型代替注水大型ポンプに設けられた泡消火薬剤用

の補給口より供給することにより、海水と泡消火薬剤を一定の割合で混合し放水できる設計とする。

可搬型代替注水大型ポンプは、ディーゼルエンジンにて駆動できる設計とし、燃料は可搬型設備用軽油タンクよりタンクローリを用いて補給できる設計とする。

具体的な設備は、以下のとおりとする。

- ・可搬型代替注水大型ポンプ
- ・放水砲
- ・泡消火薬剤容器（大型ポンプ用）
- ・S A用海水ピット
- ・海水引込み管
- ・S A用海水ピット取水塔
- ・可搬型設備用軽油タンク（10.2 代替電源設備）
- ・タンクローリ（10.2 代替電源設備）

(10) 最終ヒートシンク（海洋）への代替熱輸送に用いる設備

重大事故等により、海洋への代替熱輸送する場合の重大事故等対処設備として、以下の設備を使用する。

a. 緊急用海水系による除熱

重大事故等により、最終ヒートシンクへ熱を輸送する機能が喪失した場合を想定した重大事故防止設備（緊急用海水系による除熱）として、緊急用海水系の緊急用海水ポンプ並びに残留熱除去系（原子炉停止時冷却系、格納容器スプレイ冷却系及びサブプレッション・プール水冷却系）の残留熱除去系ポンプ及び残留熱除去系熱交換器を使用する。

S A用海水ピットを水源とする緊急用海水ポンプは、残留熱除去系海水系を介して残留熱除去系熱交換器に冷却水を供給することで、残留熱

除去系（原子炉停止時冷却系，格納容器スプレイ冷却系及びサプレッション・プール水冷却系）で発生した熱を回収し，最終的な熱の逃がし場である海への熱の輸送ができる設計とする。

また，非常用取水設備の緊急用海水ポンプピット，緊急用海水取水管，S A用海水ピット，海水引込み管及びS A用海水ピット取水塔を使用する。

具体的な設備については，以下のとおりとする。

- ・ 緊急用海水ポンプ
- ・ 残留熱除去系ポンプ
- ・ 残留熱除去系熱交換器
- ・ 緊急用海水ポンプピット
- ・ 緊急用海水取水管
- ・ S A用海水ピット
- ・ 海水引込み管
- ・ S A用海水ピット取水塔

9.12.2.1 多様性，位置的分散

基本方針については，「1.1.7.1 多様性，位置的分散，悪影響防止等」に示す。

原子炉圧力容器への注水，格納容器スプレイ，格納容器下部への注水，使用済燃料プールへの注水及びスプレイに使用する常設低圧代替注水系ポンプ及び可搬型代替注水大型ポンプ並びにフィルタ装置用スクラビング水の補給に使用する可搬型代替注水大型ポンプの水源である代替淡水貯槽は，設計基準事故対処設備の水源であるサプレッション・プール及びほう酸水貯蔵タンクに対して異なる系統の水源として設計する。代替淡水貯槽は，原子炉建屋

原子炉棟外の常設低圧代替注水系格納槽内に設置することにより、格納容器内のサプレッション・プール及び原子炉建屋原子炉棟内のほう酸水貯蔵タンクと位置的分散を図る設計とする。

代替淡水源である淡水貯水池は、同じ目的で使用する代替淡水貯槽に対して異なる系統の水源として設計する。淡水貯水池は代替淡水貯槽に対して、屋外の離れた位置に複数設置する設計とする。

常設低圧代替注水系ポンプは、原子炉建屋原子炉棟外の常設低圧代替注水系格納槽内に設置することで、原子炉建屋原子炉棟内に設置する残留熱除去系ポンプ、低圧炉心スプレイ系ポンプ及び代替循環冷却系ポンプに対して、位置的分散を図る設計とする。

原子炉圧力容器への注水、格納容器スプレイ、格納容器下部への注水、使用済燃料プールへの注水及びスプレイに使用する可搬型代替注水大型ポンプ、可搬型設備用軽油タンク及びタンクローリは、屋外に分散して保管することで、原子炉建屋原子炉棟内に設置する設計基準事故対処設備のポンプ及び常設低圧代替注水系格納槽内の常設低圧代替注水系ポンプと、位置的分散を図る設計とする。

常設高圧代替注水ポンプは、原子炉建屋原子炉棟内の原子炉隔離時冷却系ポンプ及び高圧炉心スプレイ系ポンプ並びにほう酸水注入ポンプと異なる区画に設置することにより、位置的分散を図る設計とする。

原子炉圧力容器への注水、格納容器スプレイ、格納容器下部への注水に使用する代替循環冷却系ポンプは、原子炉建屋原子炉棟内の残留熱除去系ポンプと異なる区画である残留熱除去系熱交換器（A）に設置することで、残留熱除去系ポンプと位置的分散を図る設計とする。

原子炉建屋原子炉棟への放水に使用する可搬型代替注水大型ポンプ、放水砲、泡消火薬剤容器（大型ポンプ用）、可搬型設備用軽油タンク及びタンク

ローリは、屋外の異なる位置に分散して保管及び設置することで、共通要因によって同時に機能が損なわれないよう位置的分散を図る設計とする。

最終ヒートシンク（海洋）への代替熱輸送に用いる設備として使用する緊急用海水ポンプは、地下格納槽内に設置することで、屋外の残留熱除去系海水ポンプと位置的分散を図る設計とする。

各系統としての多様性については、「4.3 使用済燃料貯蔵槽の冷却等のための設備」、「5.9 原子炉冷却材圧力バウンダリ低圧時に発電用原子炉を冷却するための設備」、「5.10 最終ヒートシンクへ熱を輸送するための設備」、「9.6 原子炉格納容器内の冷却等のための設備」、「9.7 原子炉格納容器の過圧破損を防止するための設備」、「9.8 原子炉格納容器下部の熔融炉心を冷却するための設備」及び「9.9 水素爆発による原子炉格納容器の破損を防止するための設備」に示す。

9.12.2.2 悪影響防止

基本方針については、「1.1.7.1 多様性、位置的分散、悪影響防止等」に示す。

原子炉圧力容器への注水、格納容器スプレイ、格納容器下部への注水、使用済燃料プールへの注水及びスプレイに使用する常設低圧代替注水系ポンプ及び代替淡水貯槽は、通常時は弁により他の系統・機器と隔離する設計とし、重大事故等時は弁操作等により重大事故等対処設備としての系統構成とすることで、他の設備に悪影響を及ぼさない設計とする。

原子炉圧力容器への注水、格納容器スプレイ、格納容器下部への注水、使用済燃料プールへの注水及びスプレイ並びにフィルタ装置用スクラビング水の補給に使用する可搬型代替注水大型ポンプは、通常時に接続先の系統と分離された状態であること及び重大事故等時は重大事故等対処設備としての系

統構成とすることで、他の設備に悪影響を及ぼさない設計とする。また、可搬型代替注水大型ポンプは、設置場所において車両転倒防止装置又は輪止めにより固定することで、他の設備に悪影響を及ぼさない設計とする。さらに、保管場所において転倒しないことを確認することで、他の設備に悪影響を及ぼさない設計とする。

可搬型代替注水大型ポンプは、飛散物となって他の設備に悪影響を及ぼさない設計とする。

原子炉圧力容器への注水に使用する常設高圧代替注水ポンプ及びサプレッション・プールは、弁操作等によって、設計基準事故対処設備として使用する系統構成から重大事故等対処設備としての系統構成とすることで、他の設備に悪影響を及ぼさない設計とする。

原子炉圧力容器への注水、格納容器スプレイ、格納容器下部への注水に使用する代替循環冷却系ポンプは、通常時は弁により他の系統・機器と隔離する設計とし、重大事故等時は弁操作等によって、設計基準事故対処設備として使用する系統構成から重大事故等対処設備としての系統構成とすることで、他の設備に悪影響を及ぼさない設計とする。

原子炉圧力容器への注水に使用する原子炉隔離時冷却系ポンプ、高圧炉心スプレイ系ポンプ、低圧炉心スプレイ系ポンプ及びサプレッション・プール並びにほう酸水注入ポンプ及びほう酸水貯蔵タンクは、設計基準事故対処設備として使用する場合と同じ系統構成で重大事故等対処設備として使用することで、他の設備に悪影響を及ぼさない設計とする。

原子炉圧力容器への注水、格納容器スプレイ及び除熱に使用する残留熱除去系ポンプ、残留熱除去系熱交換器及び残留熱除去系海水ポンプは、設計基準事故対処設備として使用する場合と同じ系統構成で重大事故等対処設備として使用することから、他の設備に悪影響を及ぼさない設計とする。

原子炉建屋原子炉棟への放水に使用する可搬型代替注水大型ポンプ及び放水砲は、他の設備から独立して使用することから、他の設備に悪影響を及ぼさない設計とする。

最終ヒートシンク（海洋）への代替熱輸送に用いる設備として使用する緊急用海水ポンプは、通常時は弁により他の系統・機器と隔離する設計とし、重大事故等時は弁操作等によって、設計基準事故対処設備として使用する系統構成から重大事故等対処設備としての系統構成とすることで、他の設備に悪影響を及ぼさない設計とする。

9.12.2.3 容量等

基本方針については、「1.1.7.2 容量等」に示す。

代替淡水貯槽は、重大事故等時において、原子炉圧力容器への注水、格納容器スプレイ、格納容器下部への注水、使用済燃料プールへの注水及びスプレイによる注水量並びにフィルタ装置用スクラビング水の補給量に対して、淡水又は海水を補給するまでの間、水源を確保できる十分な容量を有する設計とする。

サプレッション・プールは、設計基準事故時の非常用炉心冷却設備の水源と兼用しており、設計基準事故時に使用する場合の水量が、炉心崩壊熱により上昇した格納容器内の圧力及び温度を低下させるために必要な水量に対して十分であるため、設計基準事故対処設備と同仕様で設計する。

代替淡水源である淡水貯水池は、重大事故等時において、原子炉圧力容器への注水、格納容器スプレイ、格納容器下部への注水、使用済燃料プールへの注水及びスプレイによる注水量並びにフィルタ装置用スクラビング水の補給量に対して、海水を補給するまでの間、水源を確保できる十分な容量を有する設計とする。

常設低圧代替注水系ポンプは、重大事故等時において、原子炉圧力容器への注水、格納容器スプレイ、格納容器下部への注水、使用済燃料プールへの注水及びスプレイするために必要な注水量に対して、ポンプ2台運転により十分なポンプ流量を確保する設計とする。また、常設低圧代替注水系ポンプは、各系統の同時注水に使用する場合でも、各々の必要流量が確保可能な設計とする。

可搬型代替注水大型ポンプは、重大事故等時において、原子炉圧力容器への注水、格納容器スプレイ、格納容器下部への注水、使用済燃料プールへの注水及びスプレイ並びにフィルタ装置用スクラビング水の補給に必要な水の供給が可能な容量を有するものを1セット1台使用する。また、代替水源である淡水貯水池又はS A用海水ピットから代替淡水貯槽への補給用として、1台1セットを使用する。保有数は、2セット4台に加え、故障時及び保守点検による待機除外時のバックアップ用として2台の合計6台を分散して保管する。可搬型代替注水大型ポンプは、各系統の同時注水に使用する場合でも、各々の必要流量が1セット1台で確保可能な設計とする。

ホースは、重大事故等時において、代替淡水貯槽及び淡水貯水池並びにS A用海水ピットからの複数ルートを考慮して、それぞれのルートに必要なホースの長さを満足する数量の合計に加え、屋外での分散保管用並びに故障時及び保守点検による待機除外時のバックアップを考慮した数量を分散して保管する。

常設高圧代替注水ポンプは、重大事故等時において、原子炉圧力容器への注水に必要な注水量に対して、ポンプ1台運転により、十分なポンプ流量を確保できる設計とする。

代替循環冷却系ポンプは、重大事故等時において、原子炉圧力容器への注水及び格納容器スプレイに必要な注水量に対して、ポンプ1台運転により十

分なポンプ流量を確保する設計とする。

高圧炉心スプレイ系ポンプ，原子炉隔離時冷却系ポンプ，残留熱除去系ポンプ，低圧炉心スプレイ系ポンプ及びほう酸水注入ポンプは，設計基準事故対処設備と兼用しており，設計基準事故対処設備と同仕様で設計する。

原子炉建屋原子炉棟への放水及び航空機燃料火災への泡消火に使用する可搬型代替注水大型ポンプ（放水用）は，環境への放射性物質の放出を低減するため，放水砲による霧状放水に必要な放水流量を確保するため，1セット1台を使用する。また，故障時及び保守点検による待機除外時のバックアップ用として2台の合計3台を分散して保管する。但し，バックアップ用の予備については，可搬型代替注水大型ポンプと可搬型代替注水大型ポンプ（放水用）は兼用する。

放水砲は，環境への放射性物質の放出を低減するため放水砲による霧状放水に必要な放水容量を確保するため，1セット1台を使用する。また，故障時及び保守点検による待機除外時のバックアップ用として1台の合計2台を分散して保管する。

緊急用海水ポンプは，重大事故等時において，格納容器スプレイ及び除熱並びに使用済燃料プールの冷却に必要な冷却水量に対して，ポンプ1台運転により十分なポンプ流量を有する設計とする。

9.12.2.4 環境条件等

基本方針については，「1.1.7.3 環境条件等」に示す。

常設低圧代替注水系ポンプ及び代替淡水貯槽は，常設低圧代替注水系格納槽内に設置し，重大事故等時における環境条件を考慮した設計とする。常設低圧代替注水系ポンプの操作は中央制御室で可能な設計とする。

原子炉圧力容器への注水，格納容器スプレイ，格納容器下部への注水，使

用済燃料プールへの注水及びスプレイ並びにフィルタ装置用スクラビング水の補給に使用する可搬型代替注水大型ポンプは、屋外に設置し、重大事故等時の環境条件を考慮した設計とする。操作は、設置場所で可能な設計とする。

常設低圧代替注水系ポンプ、可搬型代替注水大型ポンプ及び代替淡水貯槽は、淡水だけでなく海水も使用することから、海水の影響を考慮した設計とする。また、可搬型代替注水大型ポンプは、異物の流入防止を考慮した設計とする。

常設高圧代替注水系ポンプ、代替循環冷却系ポンプ、高圧炉心スプレイ系ポンプ、原子炉隔離時冷却系ポンプ、残留熱除去系ポンプ、低圧炉心スプレイ系ポンプ及びサブプレッション・プール並びにほう酸水注入ポンプ及びほう酸水貯蔵タンクは、原子炉建屋原子炉棟内に設置し、重大事故等時における環境条件を考慮した設計とする。各ポンプの操作は中央制御室で可能な設計とする。

原子炉建屋原子炉棟への放水及び航空機燃料火災への泡消火に使用する可搬型代替注水大型ポンプ（放水用）及び放水砲並びに航空機燃料火災に使用する泡消火薬剤容器（大型ポンプ用）は屋外に保管し、重大事故等時における環境条件を考慮した設計とする。可搬型代替注水大型ポンプ（放水用）の操作は、設置場所で可能な設計とする。

可搬型代替注水大型ポンプ（放水用）及び放水砲は、使用時に海水を通水又は海に設置するため、海水の影響を考慮し、耐腐食材料を使用する設計とする。

可搬型代替注水大型ポンプ（放水用）は、海から直接取水する際の異物の流入防止を考慮した設計とする。

緊急用海水ポンプは、地下格納槽に設置し、想定される重大事故等時の環境条件を考慮した設計とする。操作は中央制御室で可能な設計とする。

緊急用海水ポンプは、常時海水を通水するため、耐腐食性材料を使用する。また、異物の流入防止を考慮した設計とする。

9.12.2.5 操作性の確保

基本方針については、「1.1.7.4 操作性及び試験・検査性について」に示す。

常設低圧代替注水系ポンプ及び代替淡水貯槽を使用した原子炉圧力容器への注水、格納容器スプレイ、格納容器下部への注水、使用済燃料プールへの注水及びスプレイを行う系統は、重大事故等が発生した場合でも通常時の系統から弁操作等にて速やかに切替できる設計とする。常設低圧代替注水系ポンプは、中央制御室の制御盤の操作スイッチで操作が可能な設計とする。

可搬型代替注水大型ポンプを使用した原子炉圧力容器への注水、格納容器スプレイ、格納容器下部への注水、使用済燃料プールへの注水及びスプレイ並びにフィルタ装置用スクラビング水の補給を行う系統は、重大事故等が発生した場合でも、通常時の系統から速やかに切替える設計とする。

可搬型代替注水大型ポンプ及び可搬型代替注水大型ポンプ（放水用）は車両として移動可能な設計とするとともに、車両転倒防止装置又は車載の輪留めにより、設置場所にて固定できる設計とする。可搬型代替注水大型ポンプは、付属の操作スイッチにより現場での操作が可能な設計とする。

可搬型代替注水大型ポンプと原子炉建屋東側（屋外）及び西側（屋外）との接続口は、一般的に使用される工具を用いて接続可能なフランジ接続とする。また、ホースの接続方式及びホース口径の統一により確実に接続できる設計とする。

可搬型代替注水大型ポンプとフィルタ装置用スクラビング水補給ラインとの接続口は、ホースの接続方式及びホース口径の統一並びに接続金物を配備

することにより確実に接続できる設計とする。

常設高圧代替注水ポンプ及びサプレッション・プールによる原子炉圧力容器への注水を行う系統は、重大事故等が発生した場合でも通常時の系統から弁操作等にて速やかに切替できる設計とする。常設高圧代替注水ポンプは、中央制御室の制御盤の操作スイッチで操作が可能な設計とする。

代替循環冷却系ポンプ及びサプレッション・プールによる原子炉圧力容器への注水、格納容器スプレイ、格納容器下部への注水を行う系統は、重大事故等が発生した場合でも通常時の系統から弁操作等にて速やかに切替できる設計とする。代替循環冷却系ポンプは、中央制御室の制御盤の操作スイッチで操作が可能な設計とする。

残留熱除去系ポンプ、残留熱除去系熱交換器、残留熱除去系海水ポンプ及びサプレッション・プールを使用した残留熱除去系による原子炉注水及び除熱を行う系統は、重大事故等が発生した場合でも、設計基準事故対処設備として使用する場合と同じ系統構成で使用できる設計とする。残留熱除去系ポンプ及び残留熱除去系海水ポンプは、中央制御室の制御盤の操作スイッチでの操作が可能な設計とする。

原子炉隔離時冷却系ポンプ、高圧炉心スプレイ系ポンプ、低圧炉心スプレイ系ポンプ及びサプレッション・プールによる原子炉圧力容器への注水を行う系統は、重大事故等が発生した場合でも、設計基準事故対処設備として使用する場合と同じ系統構成で使用できる設計とする。各ポンプは、中央制御室の制御盤の操作スイッチでの操作が可能な設計とする。

ほう酸水注入ポンプ及びほう酸水貯蔵タンクによる原子炉圧力容器への注水を行う系統は、重大事故等が発生した場合でも、設計基準事故対処設備として使用する場合と同じ系統構成で使用できる設計とする。ほう酸水注水系ポンプは、中央制御室の制御盤の操作スイッチでの操作が可能な設計とする。

可搬型代替注水大型ポンプ（放水用）及び放水砲を使用した原子炉建屋原子炉棟への放水及び航空機燃料火災への泡消火を行う系統は、設計基準対象施設と兼用せず、他の系統と切り替えることなく使用できる設計とする。

可搬型代替注水大型ポンプ（放水用）は、車両として移動可能な設計とするとともに、車両転倒防止装置又は輪留めにより、設置場所にて固定できる設計とする。

放水砲及び泡消火薬剤容器（大型ポンプ用）は、車両により運搬可能な設計とし、使用時は自重等により固定できる設計とする。

可搬型代替注水大型ポンプ（放水用）及び放水砲の接続は、ホースの接続方式及びホース口径の統一により確実に接続できる設計とする。可搬型代替注水大型ポンプ（放水用）は、付属の操作スイッチにより現場での操作が可能な設計とする。

最終ヒートシンク（海洋）への代替熱輸送に用いる設備として使用する緊急用海水ポンプは、重大事故等が発生した場合でも通常時の系統から弁操作等にて速やかに切替できる設計とする。緊急用海水ポンプは、中央制御室の制御盤の操作スイッチで操作が可能な設計とする。

9.12.3 主要設備及び仕様

重大事故等の収束に必要な水の供給設備の主要設備及び仕様を第9.12-1表に示す。

9.12.4 試験検査

基本方針については、「1.1.7.4 操作性及び試験・検査性について」に示す。

常設低圧代替注水系ポンプ及び代替淡水貯槽は、他系統と独立した試験系

統により機能・性能及び漏えいの有無の確認が可能な設計とする。

常設低圧代替注水ポンプは、分解が可能な設計とする。

可搬型代替注水大型ポンプは、他系統と独立した試験系統により機能・性能及び漏えいの有無の確認が可能な設計とする。

可搬型代替注水大型ポンプは、車両として運転状態の確認及び外観の確認が可能な設計とする。

代替淡水貯槽は、有効水量が確認できる設計とする。また、内部の確認が可能なように、水密ハッチを設ける設計とする。

常設高圧代替注水系ポンプは、試験系統により機能・性能及び漏えいの有無の確認が可能な設計とする。常設高圧代替注水系ポンプは、分解が可能な設計とする。

代替循環冷却系ポンプ及び緊急用海水ポンプは、試験系統により機能・性能及び漏えいの有無の確認が可能な設計とする。

代替循環冷却系ポンプ及び緊急用海水ポンプは、分解が可能な設計とする

残留熱除去系ポンプ及び残留熱除去系海水ポンプは、試験系統により機能・性能及び漏えいの有無の確認が可能な設計とする。

残留熱除去系ポンプ及び残留熱除去系海水ポンプは、分解が可能な設計とする。

原子炉隔離時冷却系ポンプ、高圧炉心スプレイ系ポンプ、低圧炉心スプレイ系ポンプ及びほう酸水注入ポンプは、試験系統により機能・性能及び漏えいの有無の確認が可能な設計とする。

原子炉隔離時冷却系ポンプ、高圧炉心スプレイ系ポンプ、低圧炉心スプレイ系ポンプ及びほう酸水注入ポンプは、分解が可能な設計とする。

サプレッション・プールは、原子炉の運転中に水位の監視により異常のないことの確認が可能な設計とする。また、内部の確認が可能なように、マン

ホールを設ける。

第 9.12-1 表 重大事故等の収束に必要なとなる水の供給設備主要仕様

(1) 代替淡水貯槽

兼用する設備は以下のとおり。

- ・原子炉冷却材圧力バウンダリ低圧時に発電用原子炉を冷却するための設備
- ・最終ヒートシンクへ熱を輸送するための設備
- ・原子炉格納容器内の冷却等のための設備
- ・原子炉格納容器の過圧破損を防止するための設備
- ・原子炉格納容器下部の熔融炉心を冷却するための設備
- ・水素爆発による原子炉格納容器の破損を防止するための設備
- ・使用済燃料貯蔵槽の冷却等のための設備
- ・重大事故等の収束に必要なとなる水の供給設備

個	数	1
容	量	約 5,000m ³

(2) サプレッション・プール

兼用する設備は以下のとおり。

- ・原子炉冷却材圧力バウンダリ高圧時に発電用原子炉を冷却するための設備
- ・原子炉冷却材圧力バウンダリ低圧時に発電用原子炉を冷却するための設備
- ・最終ヒートシンクへ熱を輸送するための設備
- ・原子炉格納容器内の冷却等のための設備
- ・原子炉格納容器の過圧破損を防止するための設備

- ・原子炉格納容器下部の溶融炉心を冷却するための設備
 - ・重大事故等の収束に必要となる水の供給設備
- 主要仕様については、「9.1 原子炉格納施設」に示す。

(3) ほう酸水貯蔵タンク

兼用する設備は以下のとおり。

- ・緊急停止失敗時に発電用原子炉を未臨界にするための設備
- ・原子炉冷却材圧力バウンダリ 高圧時に発電用原子炉を冷却するための設備
- ・原子炉格納容器下部の溶融炉心を冷却するための設備
- ・重大事故等の収束に必要となる水の供給設備

主要仕様については、「3.3.4 ほう酸水注入系」に示す。

(4) 常設低圧代替注水系ポンプ

兼用する設備は以下のとおり。

- ・原子炉冷却材圧力バウンダリ 低圧時に発電用原子炉を冷却するための設備
- ・原子炉格納容器内の冷却等のための設備
- ・原子炉格納容器下部の溶融炉心を冷却するための設備
- ・使用済燃料貯蔵槽の冷却等のための設備
- ・重大事故等の収束に必要となる水の供給設備

型 式	うず巻形
個 数	2
容 量	約 200m ³ /h (1 個当たり)
揚 程	約 200m

(5) 可搬型代替注水大型ポンプ

兼用する設備は以下のとおり。

- ・ 原子炉冷却材圧力バウンダリ低圧時に発電用原子炉を冷却するための設備
- ・ 最終ヒートシンクへ熱を輸送するための設備
- ・ 原子炉格納容器内の冷却等のための設備
- ・ 原子炉格納容器の過圧破損を防止するための設備
- ・ 原子炉格納容器下部の熔融炉心を冷却するための設備
- ・ 水素爆発による原子炉格納容器の破損を防止するための設備
- ・ 使用済燃料貯蔵槽の冷却等のための設備
- ・ 重大事故等の収束に必要となる水の供給設備

型 式	うず巻形
個 数	4 (予備 2)
容 量	約 1,320m ³ /h/個
揚 程	約 140m

(6) 常設高圧代替注水系ポンプ

兼用する設備は以下のとおり。

- ・ 原子炉冷却材圧力バウンダリ高圧時に発電用原子炉を冷却するための設備
- ・ 原子炉格納容器下部の熔融炉心を冷却するための設備
- ・ 重大事故等の収束に必要となる水の供給設備

型 式	ターボ形
個 数	1
容 量	約 136m ³ /h (1 個当たり)

揚 程 約 882m

(7) 代替循環冷却系ポンプ

兼用する設備は以下のとおり。

- ・原子炉冷却材圧力バウンダリ低圧時に発電用原子炉を冷却するための設備
- ・原子炉格納容器内の冷却等のための設備
- ・原子炉格納容器の過圧破損を防止するための設備
- ・原子炉格納容器下部の溶融炉心を冷却するための設備
- ・重大事故等の収束に必要なとなる水の供給設備

型 式	うず巻形
個 数	1
容 量	約 250m ³ /h (1 個当たり)
揚 程	約 200m

(8) 高圧炉心スプレイ系ポンプ

兼用する設備は以下のとおり。

- ・原子炉冷却材圧力バウンダリ高圧時に発電用原子炉を冷却するための設備
- ・重大事故等の収束に必要なとなる水の供給設備

主要仕様については、「5.2 非常用炉心冷却系」に示す。

(9) 原子炉隔離時冷却系ポンプ

兼用する設備は以下のとおり。

- ・原子炉冷却材圧力バウンダリ高圧時に発電用原子炉を冷却するための

設備

- ・原子炉格納容器下部の熔融炉心を冷却するための設備
- ・重大事故等の収束に必要となる水の供給設備

主要仕様については、「5.3 原子炉隔離時冷却系」に示す。

(10) ほう酸水注入ポンプ

兼用する設備は以下のとおり。

- ・緊急停止失敗時に発電用原子炉を未臨界にするための設備
- ・原子炉冷却材圧力バウンダリ高圧時に発電用原子炉を冷却するための設備
- ・原子炉格納容器下部の熔融炉心を冷却するための設備
- ・重大事故等の収束に必要となる水の供給設備

主要仕様については、「3.3.4 ほう酸水注入系」に示す。

(11) 残留熱除去系ポンプ

兼用する設備は以下のとおり。

- ・原子炉冷却材圧力バウンダリ低圧時に発電用原子炉を冷却するための設備
- ・最終ヒートシンクへ熱を輸送するための設備
- ・原子炉格納容器内の冷却等のための設備
- ・重大事故等の収束に必要となる水の供給設備

主要仕様については、「5.4 残留熱除去系」に示す。

(12) 低圧炉心スプレイ系ポンプ

兼用する設備は以下のとおり。

- ・原子炉冷却材圧力バウンダリ低圧時に発電用原子炉を冷却するための設備

- ・重大事故等の収束に必要なとなる水の供給設備

主要仕様については、「5.2 非常用炉心冷却系」に示す。

(13) 可搬型代替注水大型ポンプ（放水用）

兼用する設備は以下のとおり。

- ・使用済燃料貯蔵槽の冷却等のための設備
- ・発電所外への放射性物質の拡散を抑制するための設備
- ・重大事故等の収束に必要なとなる水の供給設備

型 式	うず巻形
個 数	1（予備 2）
容 量	約 1,320m ³ /h（1 個当たり）
揚 程	約 140m

(14) 放水砲

兼用する設備は以下のとおり。

- ・使用済燃料貯蔵槽の冷却等のための設備
- ・発電所外への放射性物質の拡散を抑制するための設備
- ・重大事故等の収束に必要なとなる水の供給設備

型 式	ノンアスピレート
個 数	1（予備 1）

(15) 緊急用海水ポンプ

兼用する設備は以下のとおり。

- ・原子炉冷却材圧力バウンダリ低圧時に発電用原子炉を冷却するための設備
- ・最終ヒートシンクへ熱を輸送するための設備
- ・原子炉格納容器内の冷却等のための設備
- ・原子炉格納容器の過圧破損を防止するための設備
- ・使用済燃料貯蔵槽の冷却等のための設備
- ・重大事故等の収束に必要なとなる水の供給設備

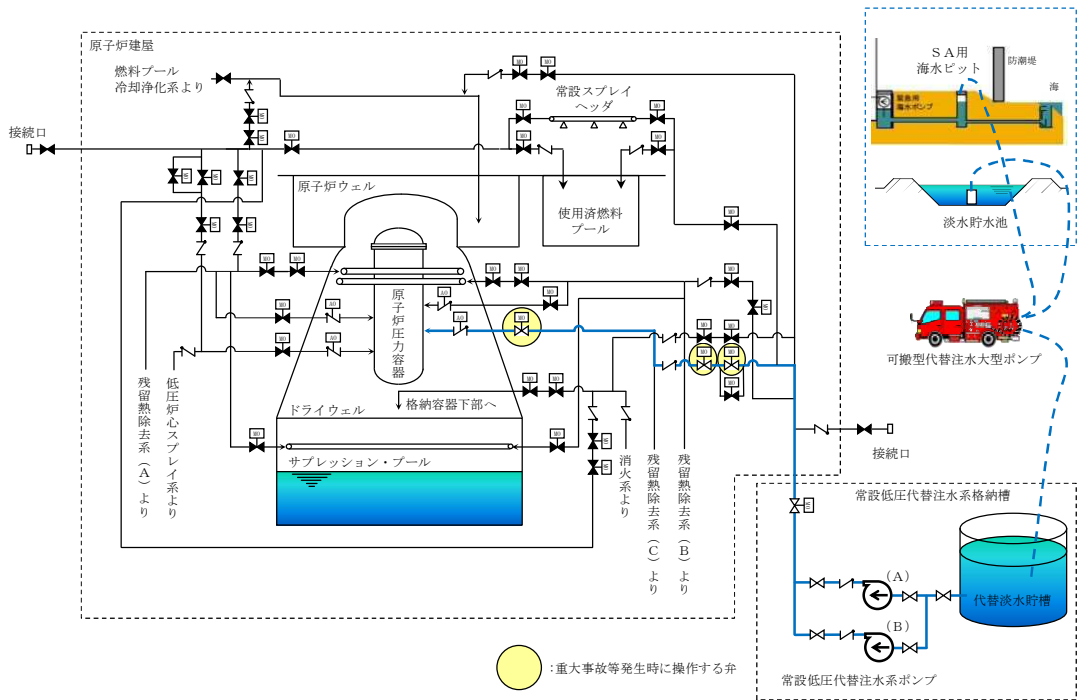
型 式	ターボ形
個 数	1 (予備 1)
容 量	約 844m ³ /h
全 揚 程	約 130m

(16) 残留熱除去系海水ポンプ

兼用する設備は以下のとおり。

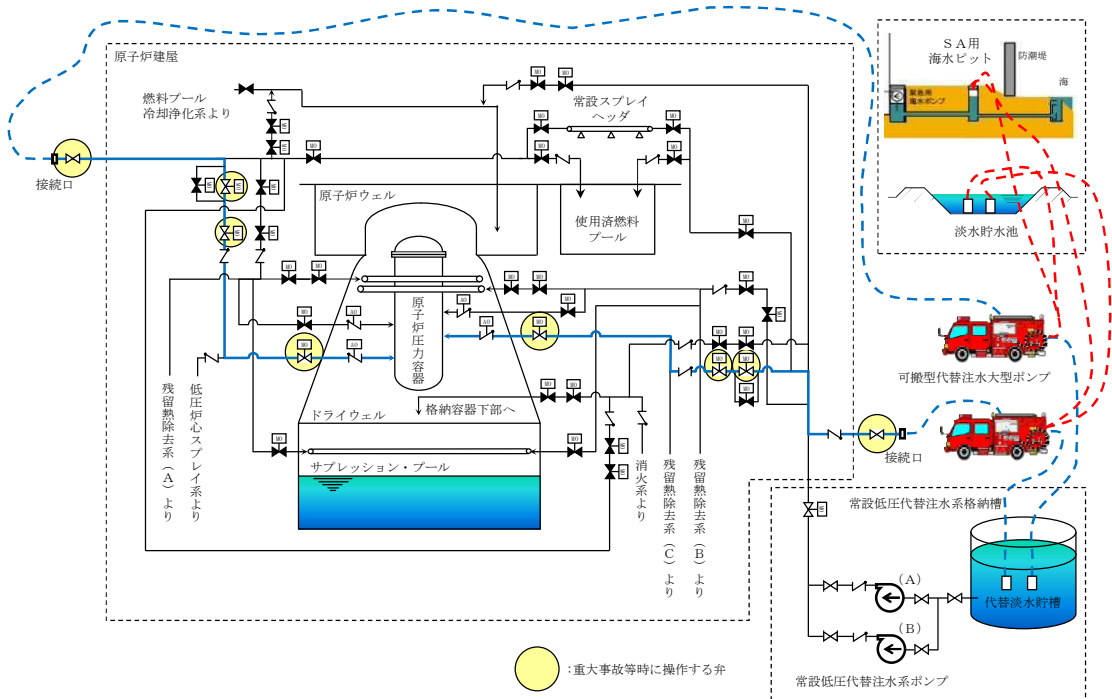
- ・原子炉冷却材圧力バウンダリ低圧時に発電用原子炉を冷却するための設備
- ・最終ヒートシンクへ熱を輸送するための設備
- ・原子炉格納容器内の冷却等のための設備
- ・重大事故等の収束に必要なとなる水の供給設備

主要仕様については、「5.4 残留熱除去系」に示す。



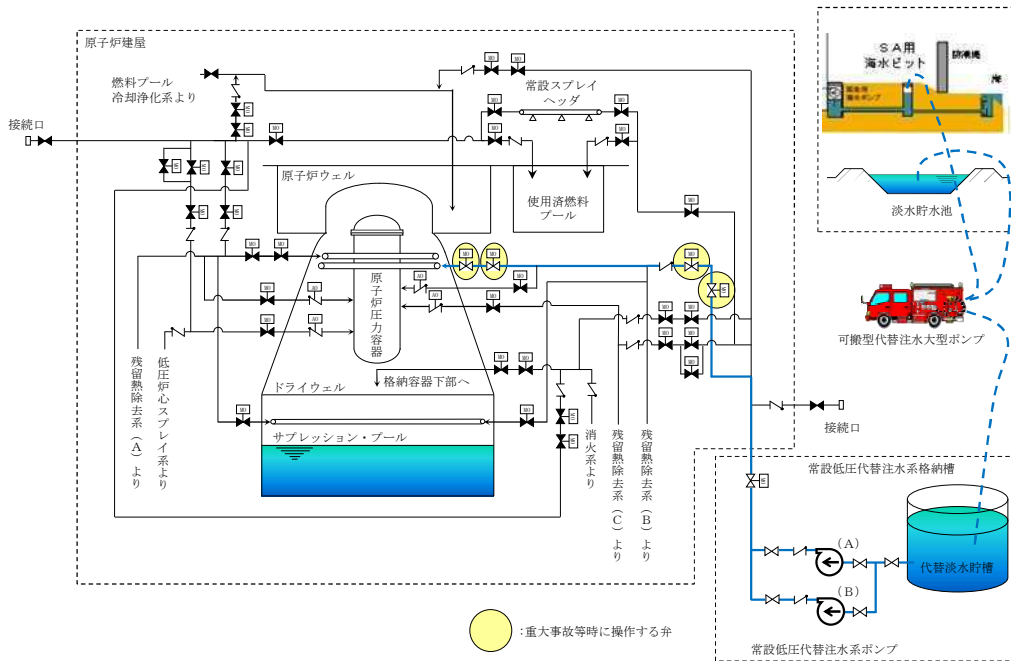
第 9.12-1 図 系統概要図

(代替淡水貯槽を水源とした低圧代替注水系 (常設))



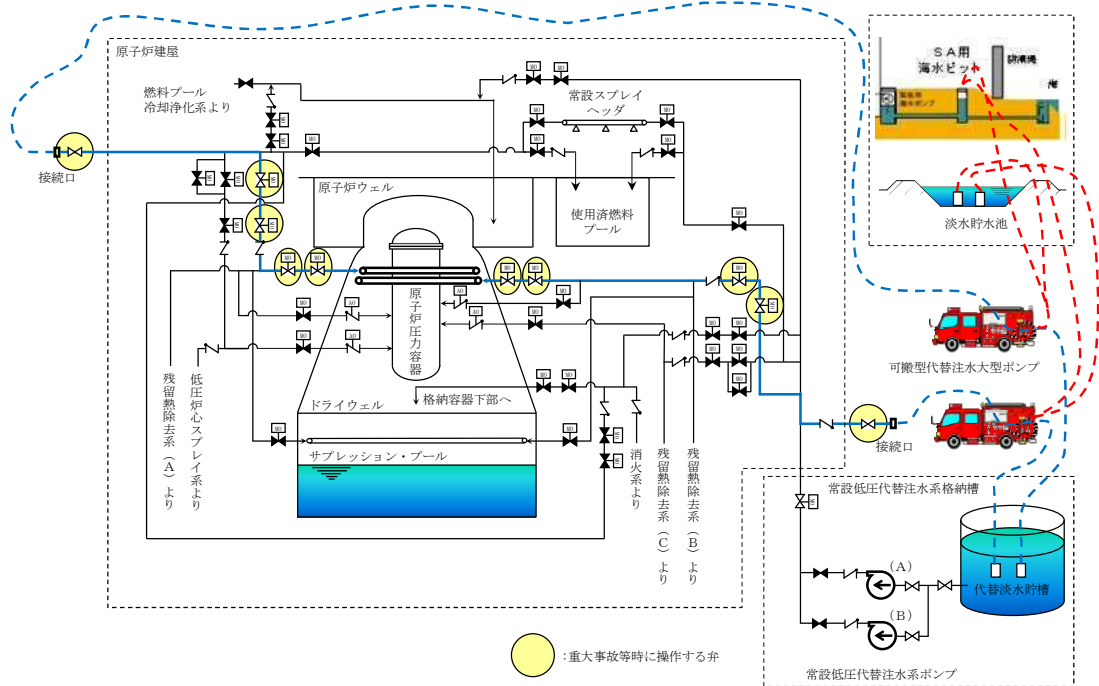
第 9.12-2 図 系統概要図

(代替淡水貯槽を水源とした低圧代替注水系 (可搬型))



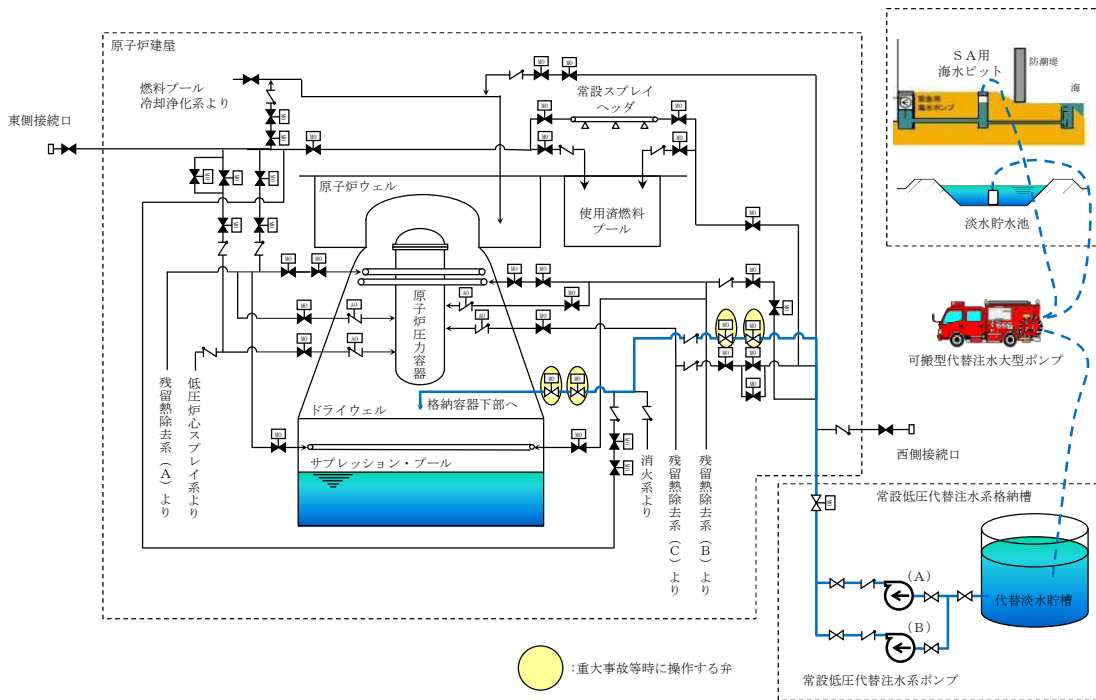
第 9.12-3 図 系統概要図

(代替淡水貯槽を水源とした代替格納容器スプレイ冷却系 (常設))



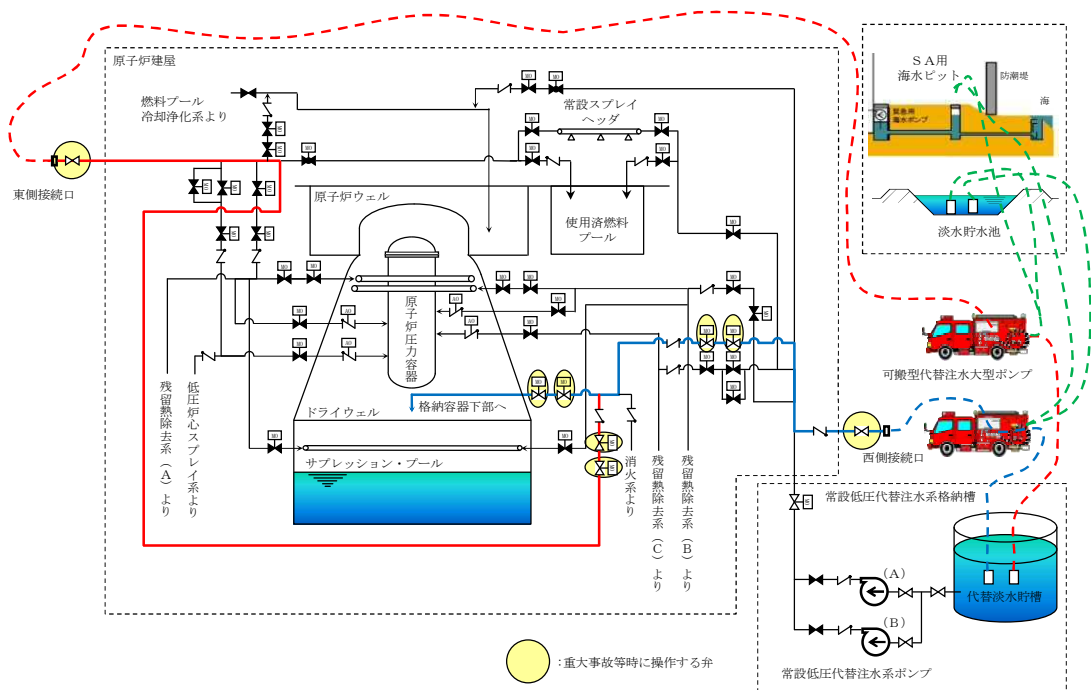
第 9.12-4 図 系統概要図

(代替淡水貯槽を水源とした代替格納容器スプレイ冷却系 (可搬型))



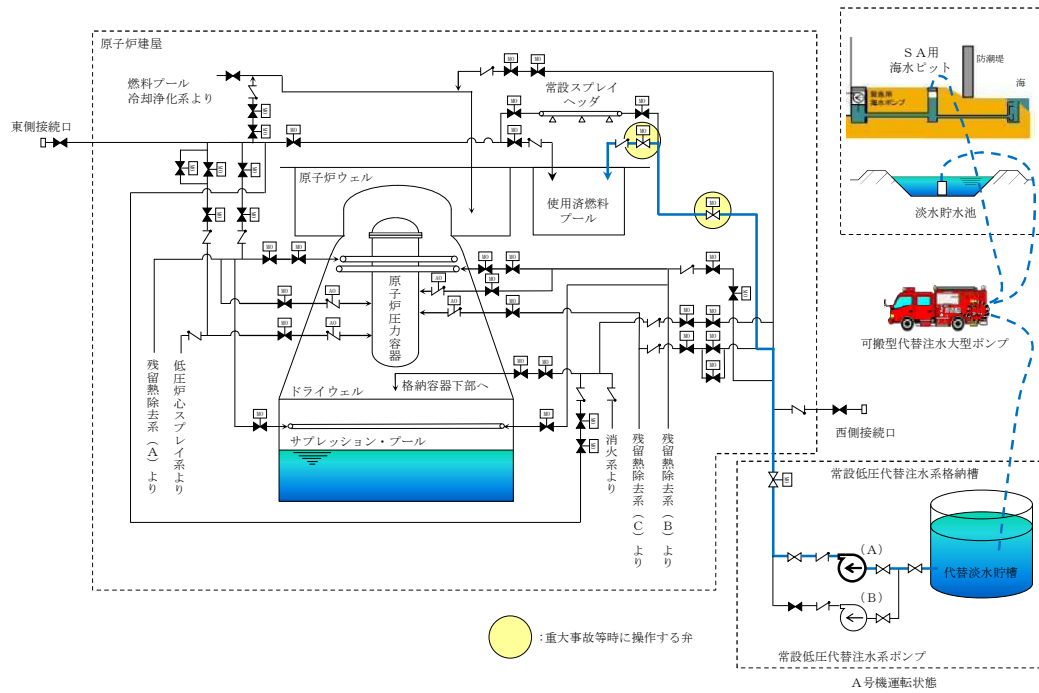
第 9.12-5 図 系統概要図

(代替淡水貯槽を水源とした格納容器下部注水系 (常設))



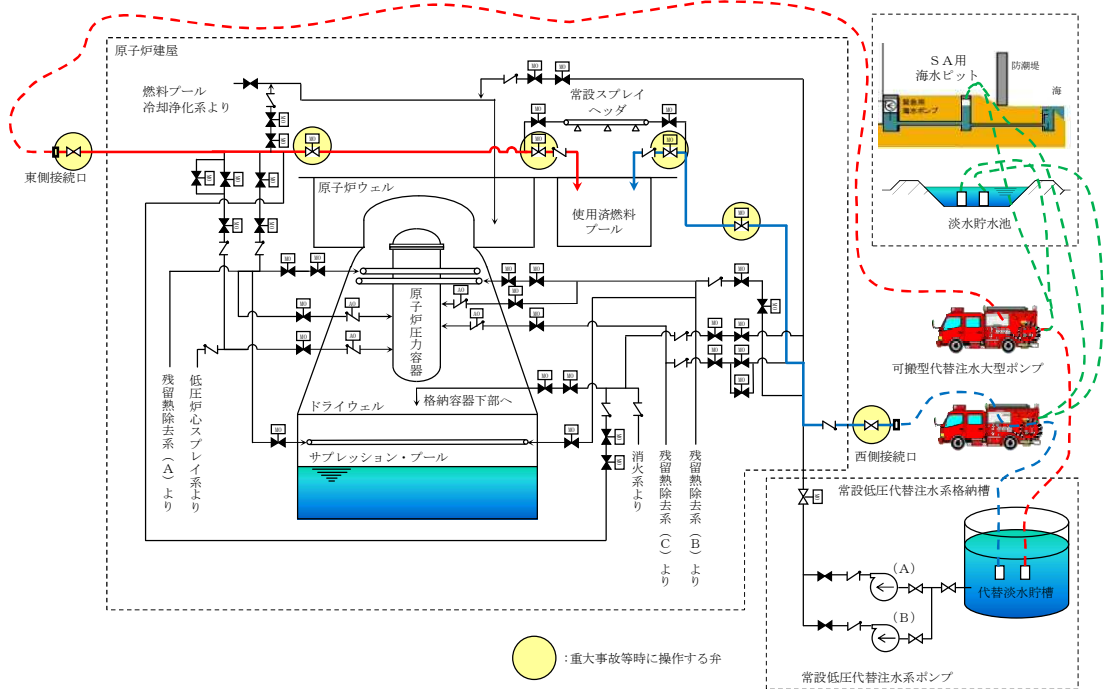
第 9.12-6 図 系統概要図

(代替淡水貯槽を水源とした格納容器下部注水系 (可搬型))



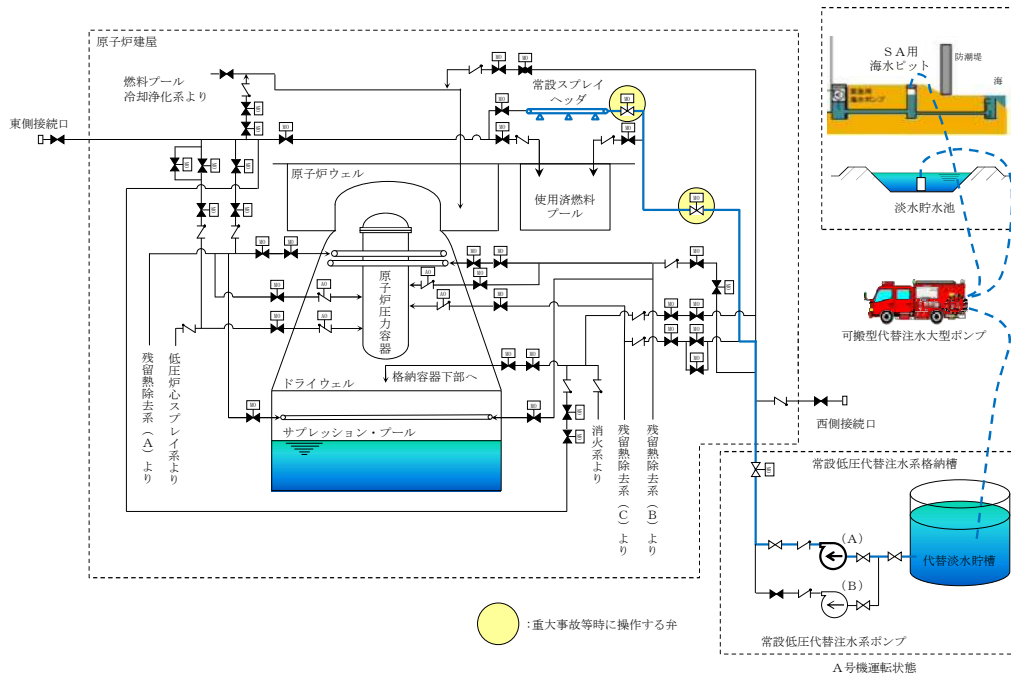
第 9.12-7 図 系統概要図

(代替淡水貯槽を水源とした代替燃料プール注水系 (注水ライン) (常設))



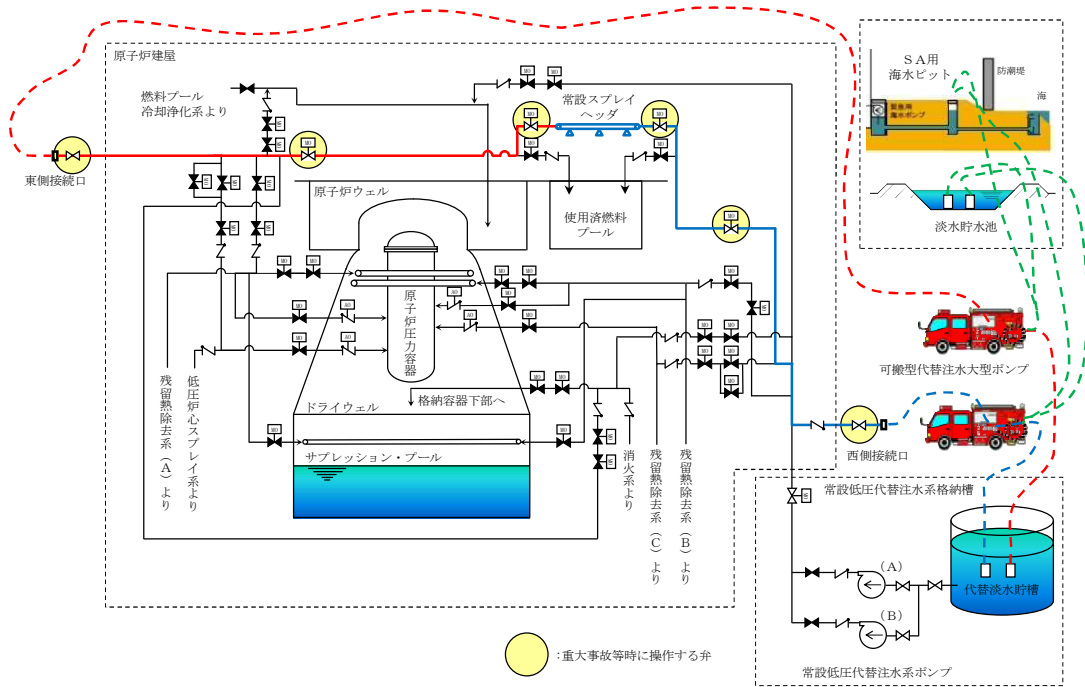
第 3.13-8 図 系統概要図

(代替淡水貯槽を水源とした代替燃料プール注水系 (注水ライン) (可搬型))



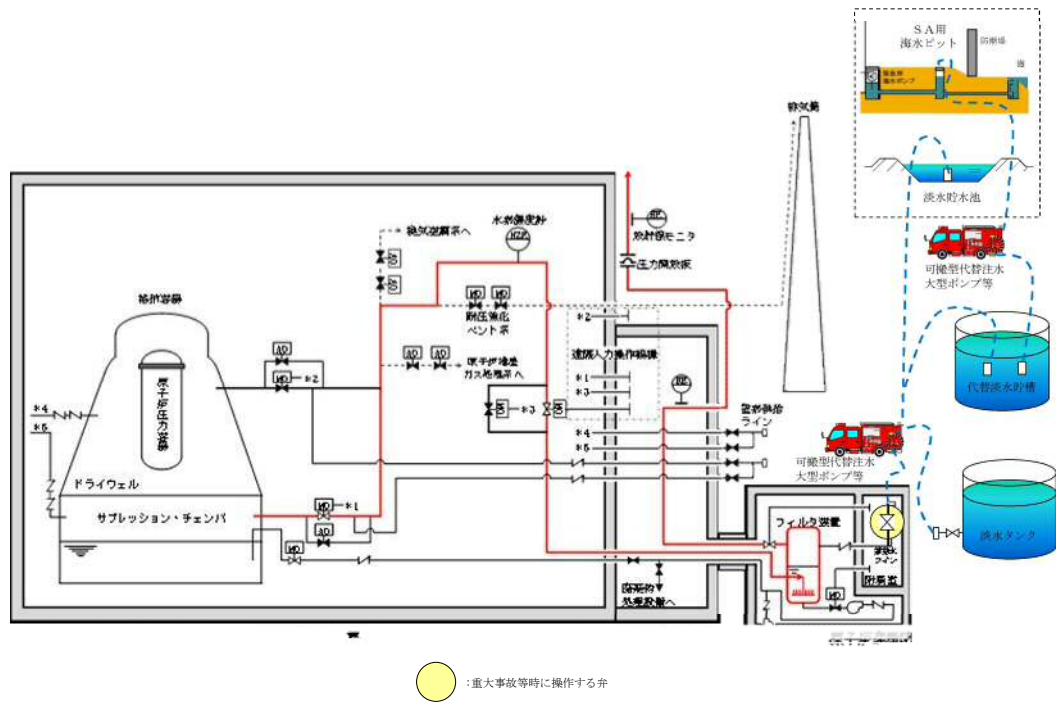
第 9.12-9 図 系統概要図

(代替淡水貯槽を水源とした代替燃料プール注水系 (常設スプレィヘッド))



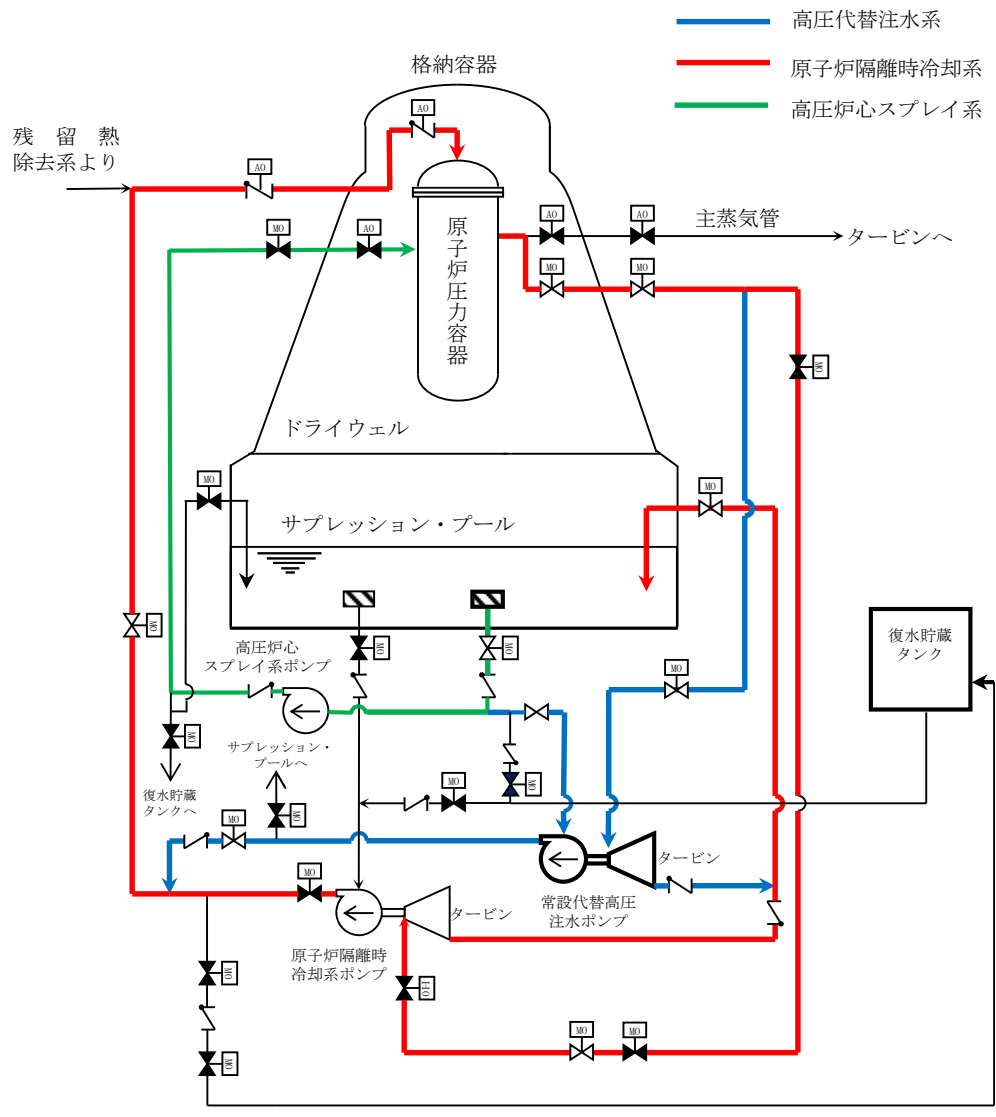
第 9.12-10 図 系統概要図

(代替淡水貯槽を水源とした代替燃料プール注水系 (常設スプレィヘッド) (可搬型))



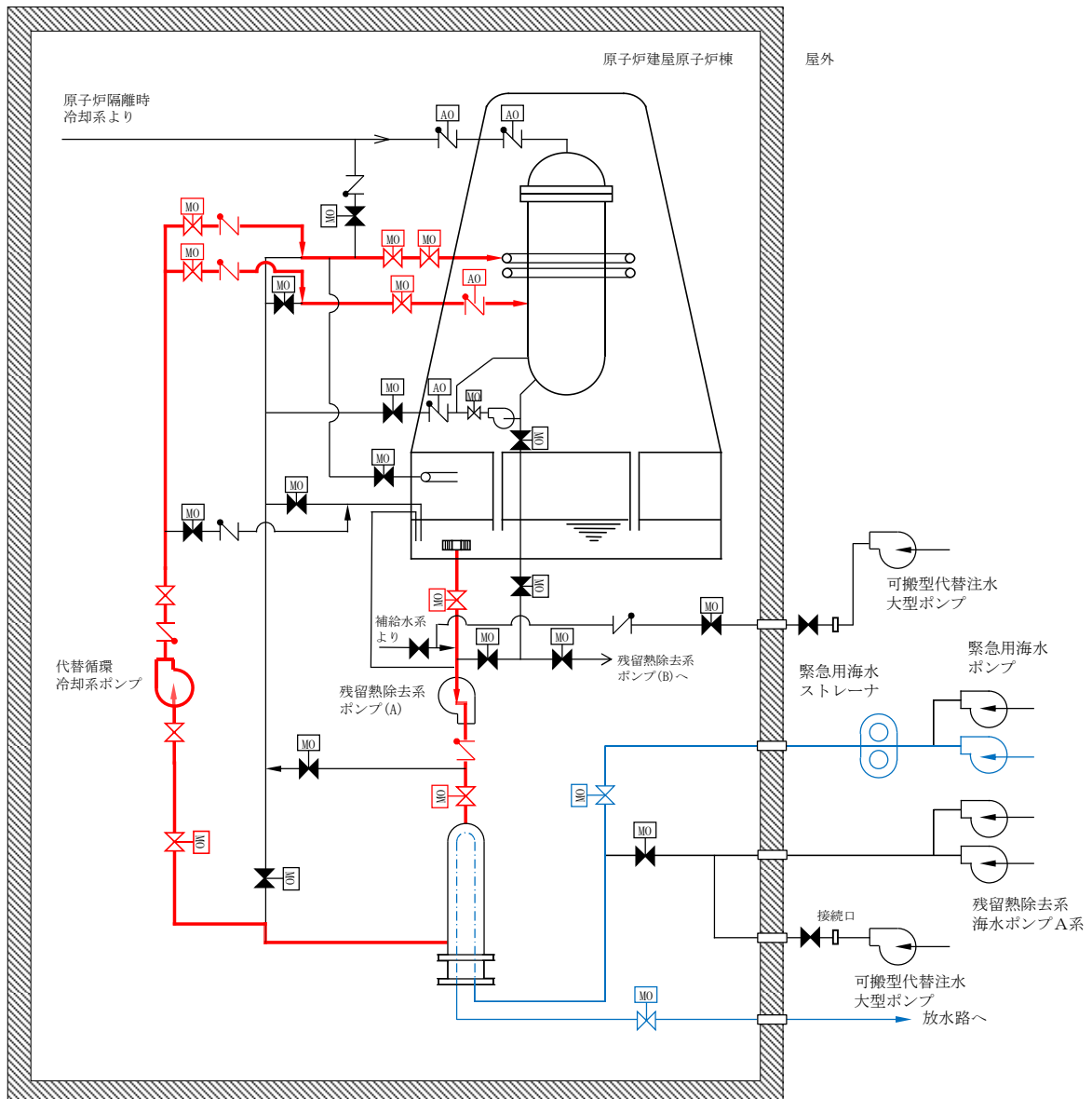
第 9.12-11 図 系統概要図

(格納容器圧力逃がし装置 (フィルタ装置用スクラビング水の補給))



第9.12-12図 系統概要図

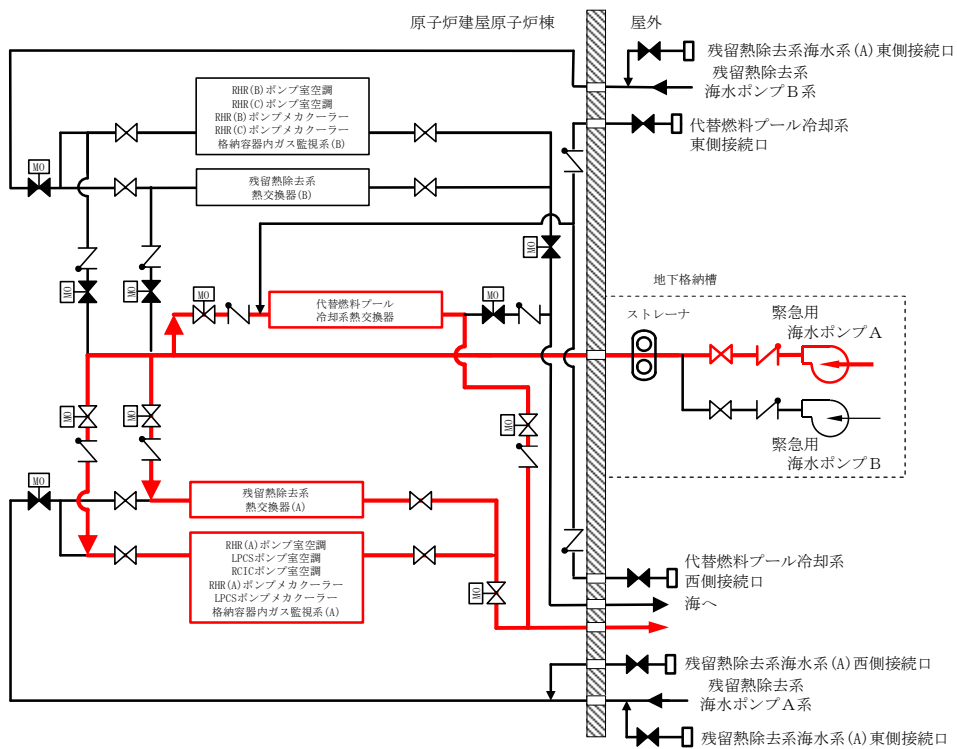
(サブプレッション・プールを水源とした高压炉心スプレイ系，原子炉隔離時冷却系及び高压代替注水系)



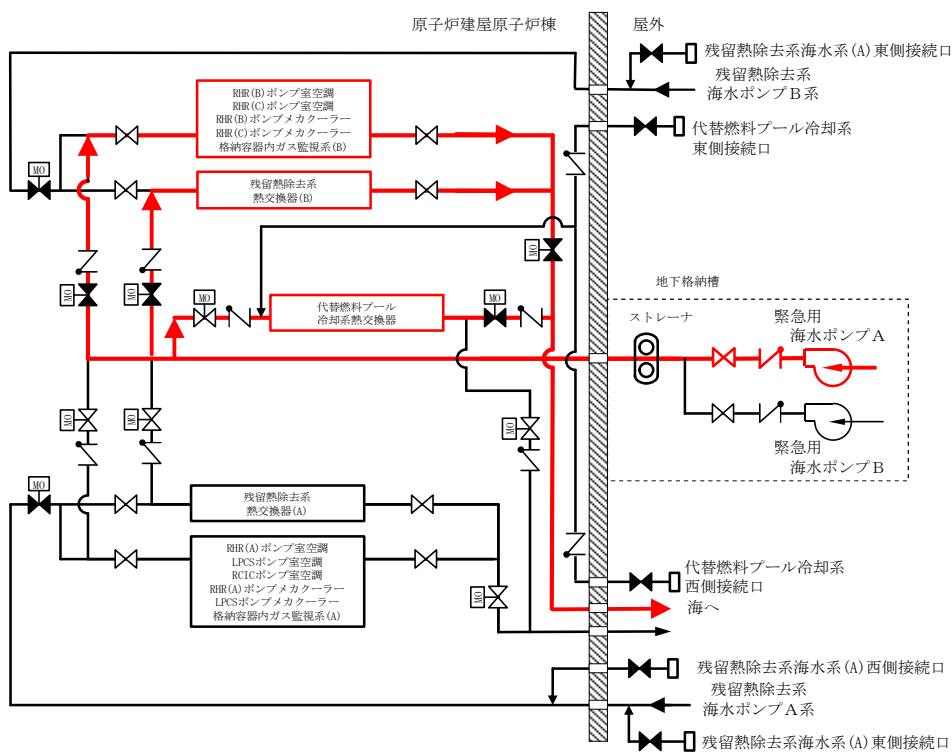
緊急用海水系使用時の図を示す。

第 9.12-13 図 系統概要図

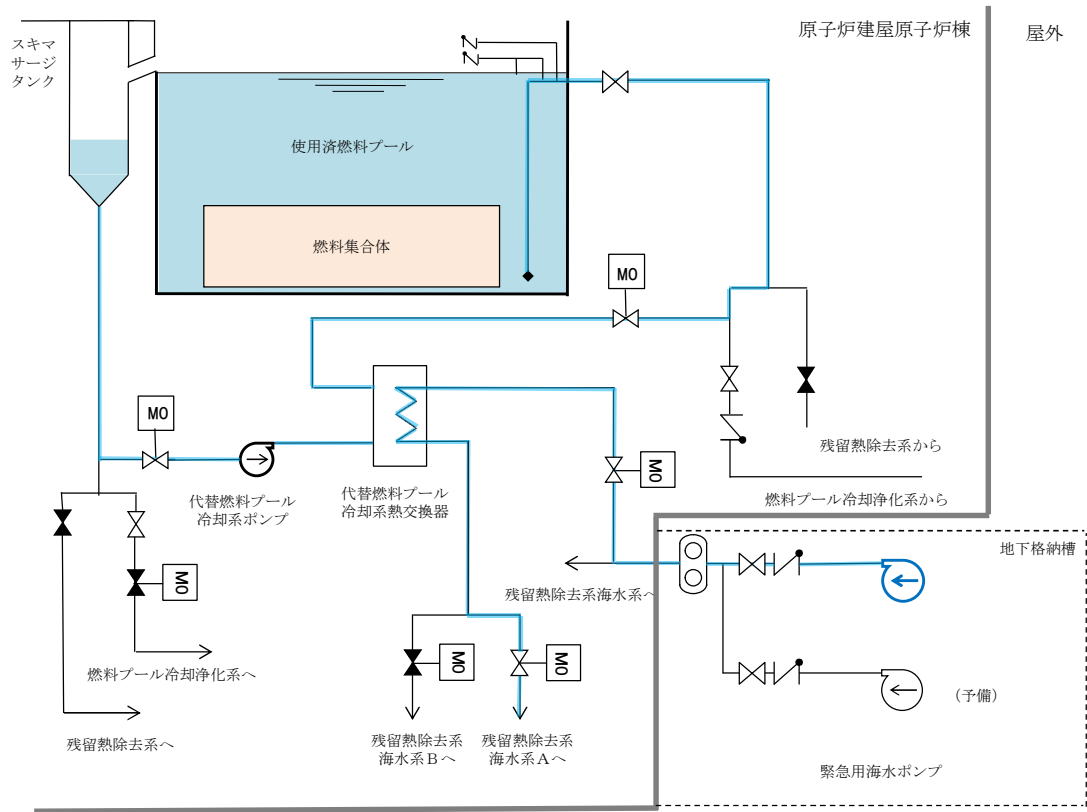
(サプレッション・プールを水源とした代替循環冷却系)



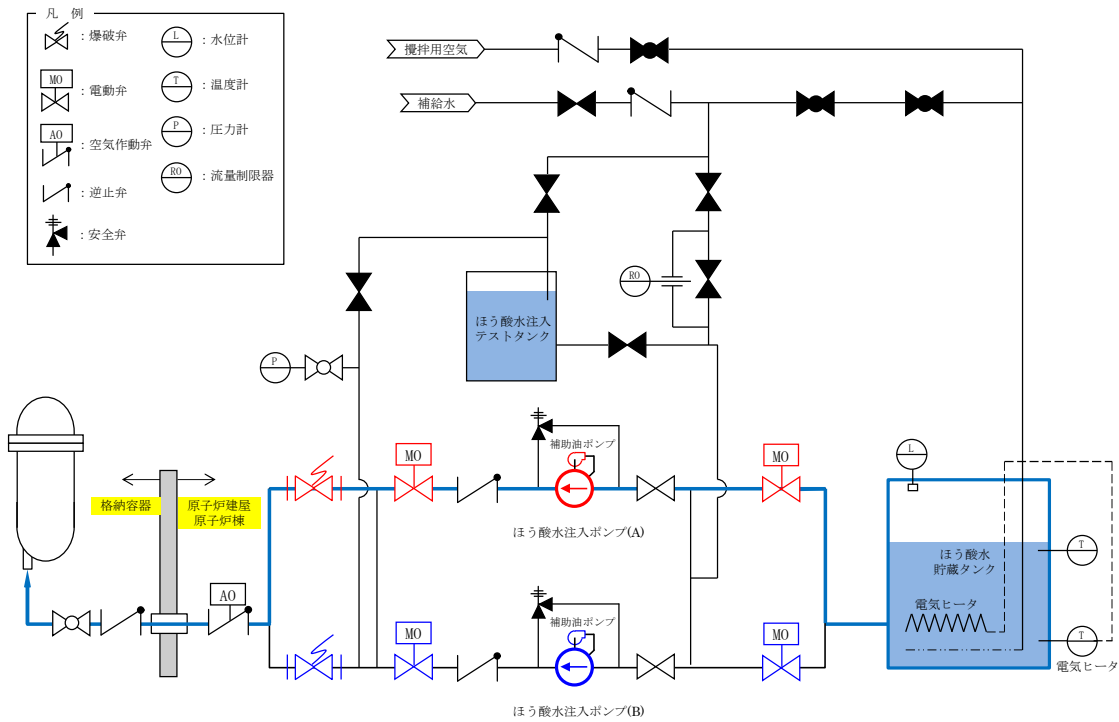
第 9.12-14 図 系統概要図（海水を水源とした緊急用海水系（A系供給））



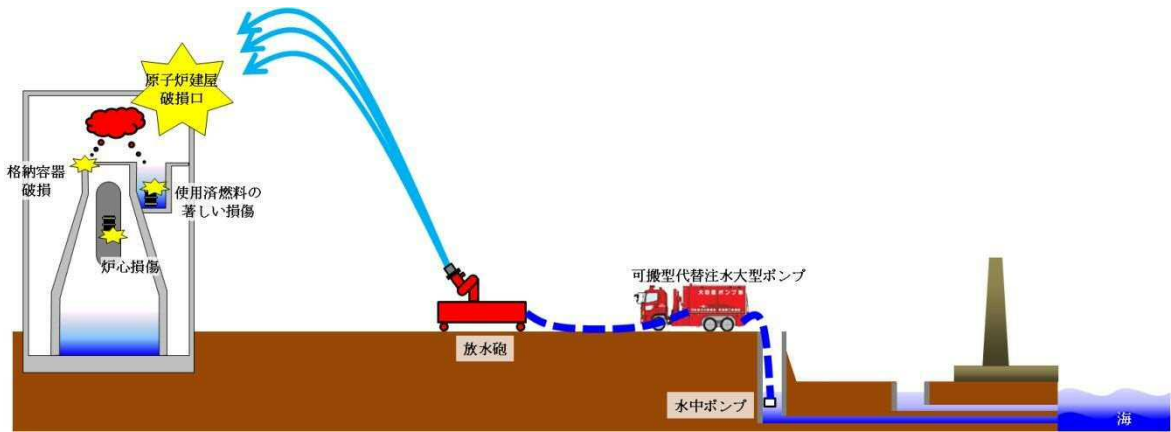
第 9.12-15 図 系統概要図（海水を水源とした緊急用海水系（B系供給））



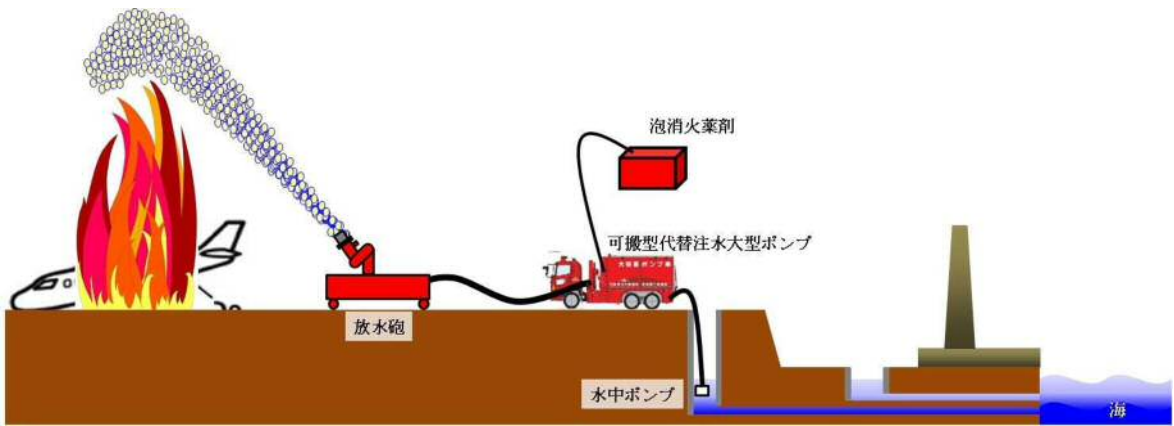
第 9.12-16 図 系統概要図（使用済燃料プールを水源とした代替燃料プール冷却系）



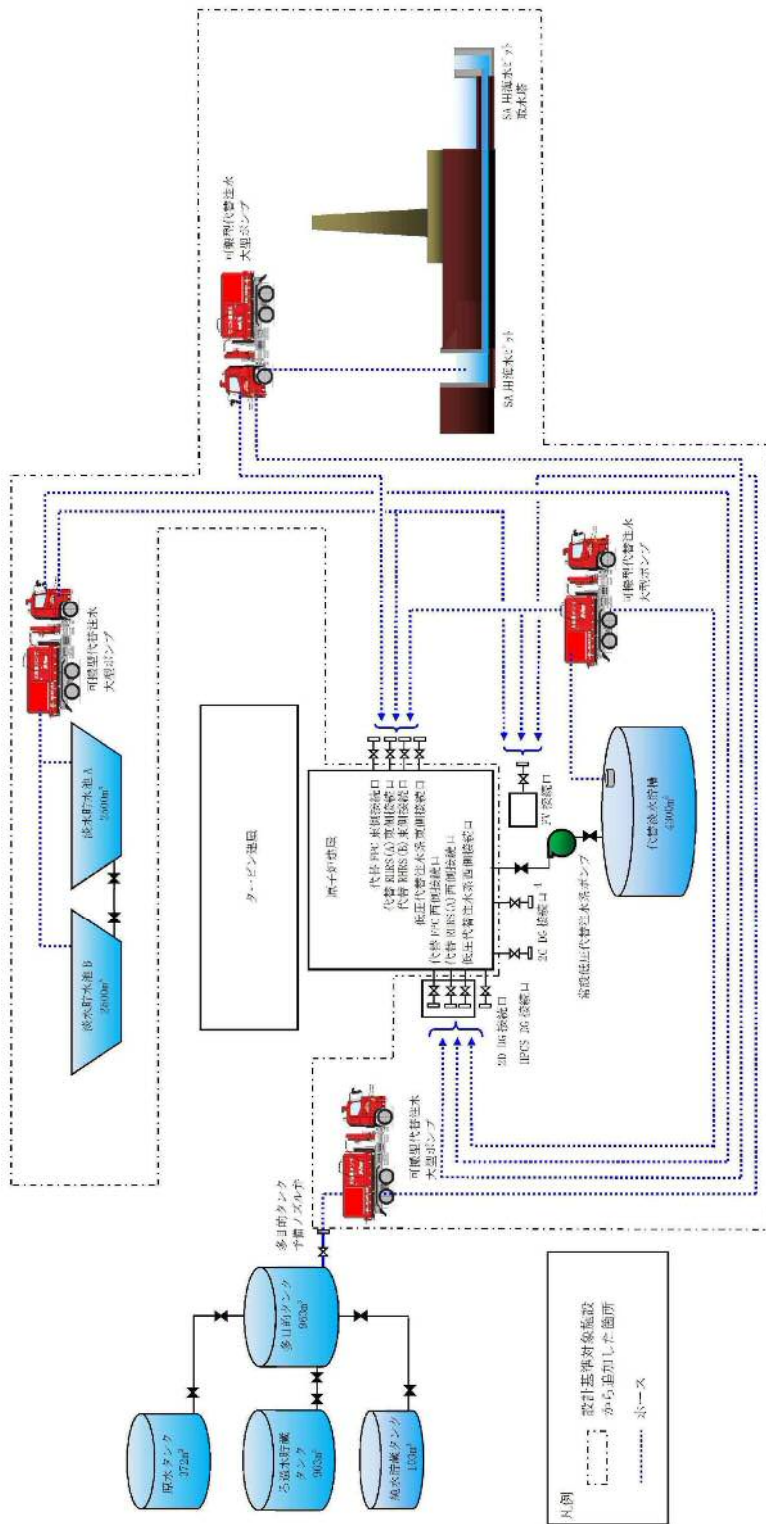
第 9.12-17 図 系統概要図（ほう酸水貯蔵タンクを水源としたほう酸水注入系）



第 9. 12-18 図 系統概要図（海水を水源とした大気への拡散抑制）



第9. 12-19図 系統概要図（海水を水源とした航空機燃料火災への泡消火）



第 9.12-20 図 系統概要図（水源への水の移送設備）

3.13 重大事故等の収束に必要なとなる水の供給設備【56条】

< 添付資料 目次 >

3.13 重大事故等の収束に必要なとなる水の供給設備

3.13.1 設置許可基準規則第56条への適合方針

- (1) 重大事故等の収束に必要なとなる水源の確保（設置許可基準規則の解釈の a）, b）, c））
- (2) 水の移送設備の整備（設置許可基準規則の解釈の a）, d）, e））
- (3) 淡水タンク（多目的タンク, ろ過水貯蔵タンク, 純水貯蔵タンク及び原水タンク）を利用した水の供給設備の整備
- (4) 複数の海水取水手段の整備

3.13.2 重大事故等対処設備

3.13.2.1 重大事故等の収束に必要なとなる水源

3.13.2.1.1 設備概要

3.13.2.1.2 主要設備の仕様

- (1) 代替淡水貯槽
- (2) サプレッション・プール
- (3) ほう酸水貯蔵タンク
- (4) 使用済燃料プール

3.13.2.1.3 設置許可基準規則第43条への適合方針

3.13.2.1.3.1 設置許可基準規則第43条第1項への適合方針

- (1) 環境条件（設置許可基準規則第43条第1項一）
 - (i) 要求事項
 - (ii) 適合性

- (2) 操作性（設置許可基準規則第43条第1項二）
 - (i) 要求事項
 - (ii) 適合性
- (3) 試験・検査（設置許可基準規則第43条第1項三）
 - (i) 要求事項
 - (ii) 適合性
- (4) 切り替えの容易性（設置許可基準規則第43条第1項四）
 - (i) 要求事項
 - (ii) 適合性
- (5) 悪影響の防止（設置許可基準規則第43条第1項五）
 - (i) 要求事項
 - (ii) 適合性
- (6) 設置場所（設置許可基準規則第43条第1項六）
 - (i) 要求事項
 - (ii) 適合性

3.13.2.1.3.2 設置許可基準規則第43条第2項への適合方針

- (1) 容量（設置許可基準規則第43条第2項一）
 - (i) 要求事項
 - (ii) 適合性
- (2) 共用の禁止（設置許可基準規則第43条第2項二）
 - (i) 要求事項
 - (ii) 適合性
- (3) 設計基準事故対処設備との多様性（設置許可基準規則第43条第2項三）
 - (i) 要求事項
 - (ii) 適合性

3.13.2.2 水の移送設備

3.13.2.2.1 設備概要

3.13.2.2.2 主要設備の仕様

- (1) 可搬型代替注水大型ポンプ
- (2) ホース（可搬型代替注水大型ポンプによる注水及び補給用）
- (3) 可搬型代替注水大型ポンプ（放水用）
- (4) ホース（可搬型代替注水大型ポンプ（放水用）による放水用）

3.13.2.2.3 設置許可基準規則第43条への適合方針

3.13.2.2.3.1 設置許可基準規則第43条第1項への適合方針

- (1) 環境条件（設置許可基準規則第43条第1項一）
 - (i) 要求事項
 - (ii) 適合性
- (2) 操作性（設置許可基準規則第43条第1項二）
 - (i) 要求事項
 - (ii) 適合性
- (3) 試験・検査（設置許可基準規則第43条第1項三）
 - (i) 要求事項
 - (ii) 適合性
- (4) 切り替えの容易性（設置許可基準規則第43条第1項四）
 - (i) 要求事項
 - (ii) 適合性
- (5) 悪影響の防止（設置許可基準規則第43条第1項五）
 - (i) 要求事項
 - (ii) 適合性
- (6) 設置場所（設置許可基準規則第43条第1項六）

(i) 要求事項

(ii) 適合性

3.13.2.2.3.2 設置許可基準規則第43条第3項への適合方針

(1) 容量（設置許可基準規則第43条第3項一）

(i) 要求事項

(ii) 適合性

(2) 確実な接続（設置許可基準規則第43条第3項二）

(i) 要求事項

(ii) 適合性

(3) 複数の接続口（設置許可基準規則第43条第3項三）

(i) 要求事項

(ii) 適合性

(4) 設置場所（設置許可基準規則第43条第3項四）

(i) 要求事項

(ii) 適合性

(5) 保管場所（設置許可基準規則第43条第3項五）

(i) 要求事項

(ii) 適合性

(6) アクセスルートの確保（許可基準規則第43条第3項六）

(i) 要求事項

(ii) 適合性

(7) 設計基準事故対処設備及び常設重大事故防止設備との多様性（設置許可基準規則第43条第3項七）

(i) 要求事項

(ii) 適合性

3.13.3 その他設備

3.13.3.1 淡水タンク（多目的タンク，ろ過水貯蔵タンク，純水貯蔵タンク，
原水タンク）を利用した水の供給設備

3.13.3.1.1 設備概要

3.13.4 水源を利用する重大事故等対処設備について

3.13.4.1 主要水源を利用する重大事故等対処設備

3.13.4.2 代替淡水源を利用する重大事故等対処設備

3.13.4.3 海を利用する重大事故等対処設備

3.13.4.4 水の循環又は除熱を目的とする重大事故等対処設備

3.13 重大事故等の収束に必要なとなる水の供給設備【56条】

【設置許可基準規則】

(重大事故等の収束に必要なとなる水の供給設備)

第五十六条 設計基準事故の収束に必要な水源とは別に，重大事故等の収束に必要なとなる十分な量の水を有する水源を確保することに加えて，発電用原子炉施設には，設計基準事故対処設備及び重大事故等対処設備に対して重大事故等の収束に必要なとなる十分な量の水を供給するために必要な設備を設けなければならない。

(解釈)

1 第56条に規定する「設計基準事故の収束に必要な水源とは別に，重大事故等の収束に必要なとなる十分な量の水を有する水源を確保することに加えて，発電用原子炉施設には，設計基準事故対処設備及び重大事故等対処設備に対して重大事故等の収束に必要なとなる十分な量の水を供給するために必要な設備」とは，以下に掲げる措置又はこれらと同等以上の効果を有する措置を行うための設備をいう。

- a) 想定される重大事故等の収束までの間，十分な量の水を供給できること。
- b) 複数の代替淡水源（貯水槽，ダム又は貯水池等）が確保されていること。
- c) 海を水源として利用できること。
- d) 各水源からの移送ルートが確保されていること。
- e) 代替水源からの移送ホース及びポンプを準備しておくこと。
- f) 原子炉格納容器を水源とする再循環設備は，代替再循環設備等により，多重性又は多様性を確保すること。（PWR）

3.13 重大事故等の収束に必要な水の供給設備

3.13.1 設置許可基準規則第56条への適合方針

設計基準事故の収束に必要な水源とは別に，重大事故等の収束に必要な十分な量の水を有する水源を確保することに加えて，発電用原子炉施設には，設計基準事故対処設備及び重大事故等対処設備に対して重大事故等の収束に必要な十分な量の水を供給するために必要な重大事故等対処設備を設置及び保管する。

- (1) 重大事故等の収束に必要な水源の確保（設置許可基準規則の解釈の a）， b）， c））

代替淡水貯槽，サプレッション・プール，ほう酸水貯蔵タンク及び使用済燃料プールを設置することで，重大事故等の収束に必要な十分な量の水を供給できる設計とする。また，これらの重大事故等の収束に必要な十分な量の水を有する水源とは別に，複数の代替淡水源として淡水貯水池を2基設置する。

また，重大事故等対処設備（設計基準拡張）である高压炉心スプレイ系，低压炉心スプレイ系，低压注水系，格納容器スプレイ冷却系及びサプレッション・プール冷却系の水源としてサプレッション・プールを使用する。

さらに，可搬型代替注水大型ポンプを使用して，海水取水箇所（SA用海水ピット）から取水することで海水を水源として利用できる設計とする。

なお，ほう酸水貯蔵タンクについては「3.1 緊急停止失敗時に発電用原子炉を未臨界にするための設備（設置許可基準規則第44条に対する設計方針を示す章）」，使用済燃料プールについては「3.11 使用済燃料貯蔵槽の冷却等のための設備（設置許可基準規則第54条に対する設計方針を示す章）」で示す。

(2) 水の移送設備の整備（設置許可基準規則の解釈の a）, d）, e））

重大事故等の収束に必要なとなる十分な量の水を有する水源である代替淡水貯槽及び複数の代替淡水源である淡水貯水池並びに海水について、可搬型代替注水大型ポンプやホース等を用いることにより移送手段及び移送ルートを確認し、代替淡水貯槽、淡水貯水池及び海水の水源からでも水を供給することが出来る設計とする。代替淡水貯槽への補給については代替淡水貯槽に設置した補給口から補給が可能な設計とする。

なお、重大事故等の収束に必要なとなる水を供給するための自主対策設備として、以下を整備する。

(3) 淡水タンク（多目的タンク，ろ過水貯蔵タンク，純水貯蔵タンク及び原水タンク）を利用した水の供給設備の整備

代替淡水貯槽を水源とした原子炉注水，格納容器スプレイ，格納容器頂部注水，格納容器下部注水及び使用済燃料プール注水時において，淡水タンク（多目的タンク，ろ過水貯蔵タンク，純水貯蔵タンク及び原水タンク）が健全である場合には，可搬型代替注水大型ポンプを使用して淡水タンクから代替淡水貯槽へ水を補給できる設計とする。

(4) 複数の海水取水手段の整備

海水の取水場所について，異なる場所から取水を可能とすることで，位置的分散を持った設計とする。

3.13.2 重大事故等対処設備

3.13.2.1 重大事故等の収束に必要となる水源

3.13.2.1.1 設備概要

重大事故等の収束に必要となる水源は、重大事故等が発生した場合において炉心の著しい損傷、原子炉格納容器の破損、使用済燃料プール内の燃料体等の著しい損傷及び運転停止中の原子炉内に装荷された燃料体の著しい損傷を防止することを目的として設置するものである。

重大事故時の収束に必要となる水源として、代替淡水貯槽、サブプレッション・プール、ほう酸水貯蔵タンク及び使用済燃料プールを設置する。

代替淡水貯槽は、低圧代替注水系（常設）、代替格納容器スプレイ冷却系（常設）、格納容器下部注水系（常設）及び代替燃料プール注水系（常設）の常設低圧代替注水系ポンプの水源として使用する。また、低圧代替注水系（可搬型）、代替格納容器スプレイ冷却系（可搬型）、格納容器下部注水系（可搬型）、代替燃料プール注水系（可搬型）及び格納容器圧力逃がし装置（スクラビング水の補給）の可搬型代替注水大型ポンプの水源として使用する。

サブプレッション・プールは、高圧代替注水系の常設高圧代替注水系ポンプ、原子炉隔離時冷却系ポンプ及び代替循環冷却系の代替循環冷却系ポンプの水源として使用する。

また、重大事故等対処設備（設計基準拡張）である高圧炉心スプレイ系の高圧炉心スプレイポンプ、低圧炉心スプレイ系の低圧炉心スプレイポンプ、低圧注水系、格納容器スプレイ冷却系及びサブプレッション・プール冷却系の残留熱除去系ポンプの水源として使用する。

ほう酸水貯蔵タンクは、ほう酸水注入系のほう酸水注入ポンプの水源として使用する。

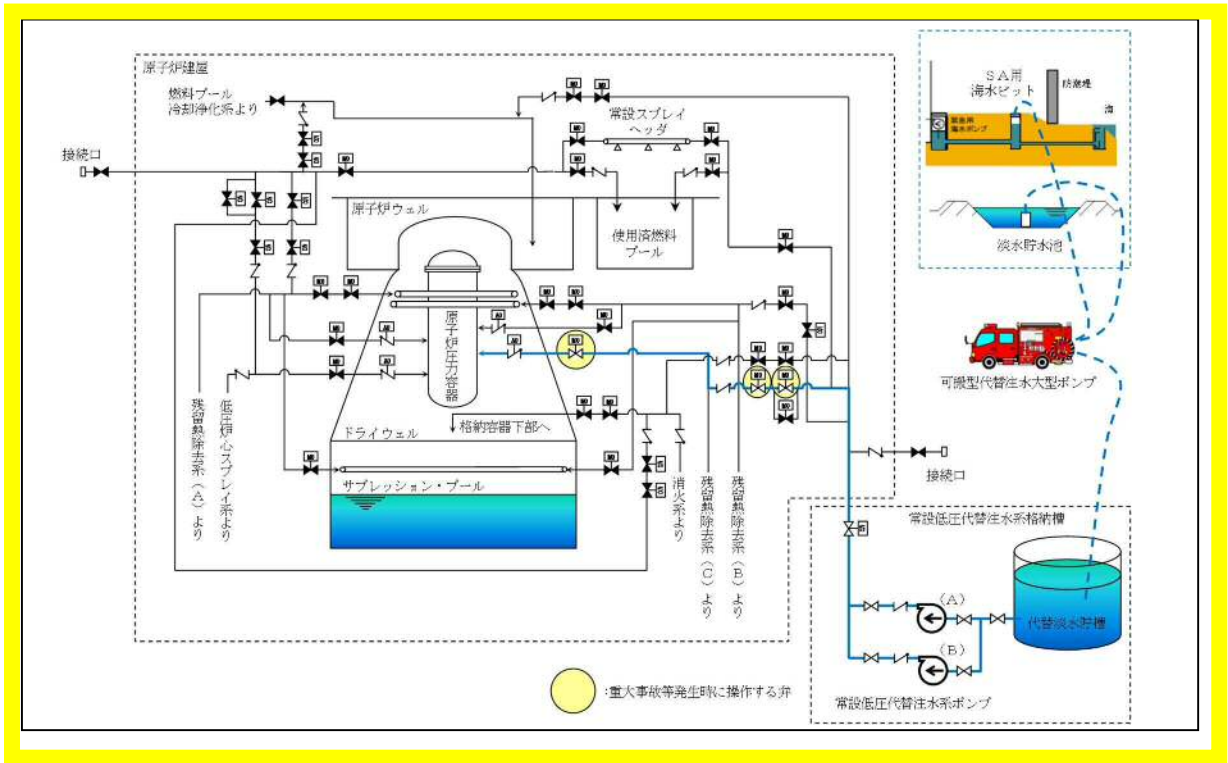
使用済燃料プールは、代替燃料プール冷却系の代替燃料プール冷却系ポンプの水源として使用する。

淡水貯水池は、代替淡水貯槽へ水を補給するための代替淡水源であると共に、低圧代替注水系（可搬型）、代替格納容器スプレイ冷却系（可搬型）、格納容器下部注水系（可搬型）、代替燃料プール注水系（可搬型）及び格納容器圧力逃がし装置（スクラビング水の補給）の可搬型代替注水大型ポンプの水源として使用する。

さらに、上記淡水源以外の水源として海水がある。

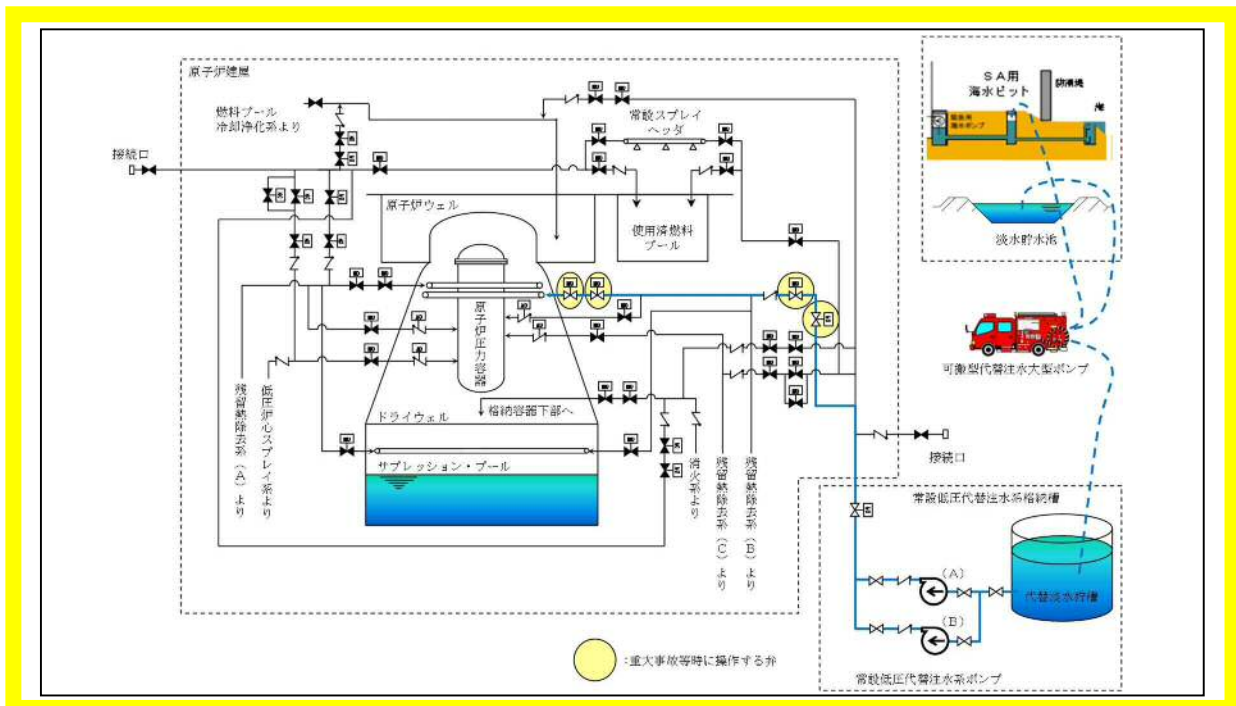
海水は、緊急用海水系の緊急用海水ポンプ、原子炉建屋周辺における航空機衝突による航空機燃料火災の泡消火設備及び工場等外への放射性物質の拡散を抑制するための設備である可搬型代替注水大型ポンプの水源として使用する。

これら重大事故等の収束に必要な水源に関する重大事故等対処設備等を第3.13-1表に示す。また、本系統に係る系統概要図を第3.13-1～19図に示す。



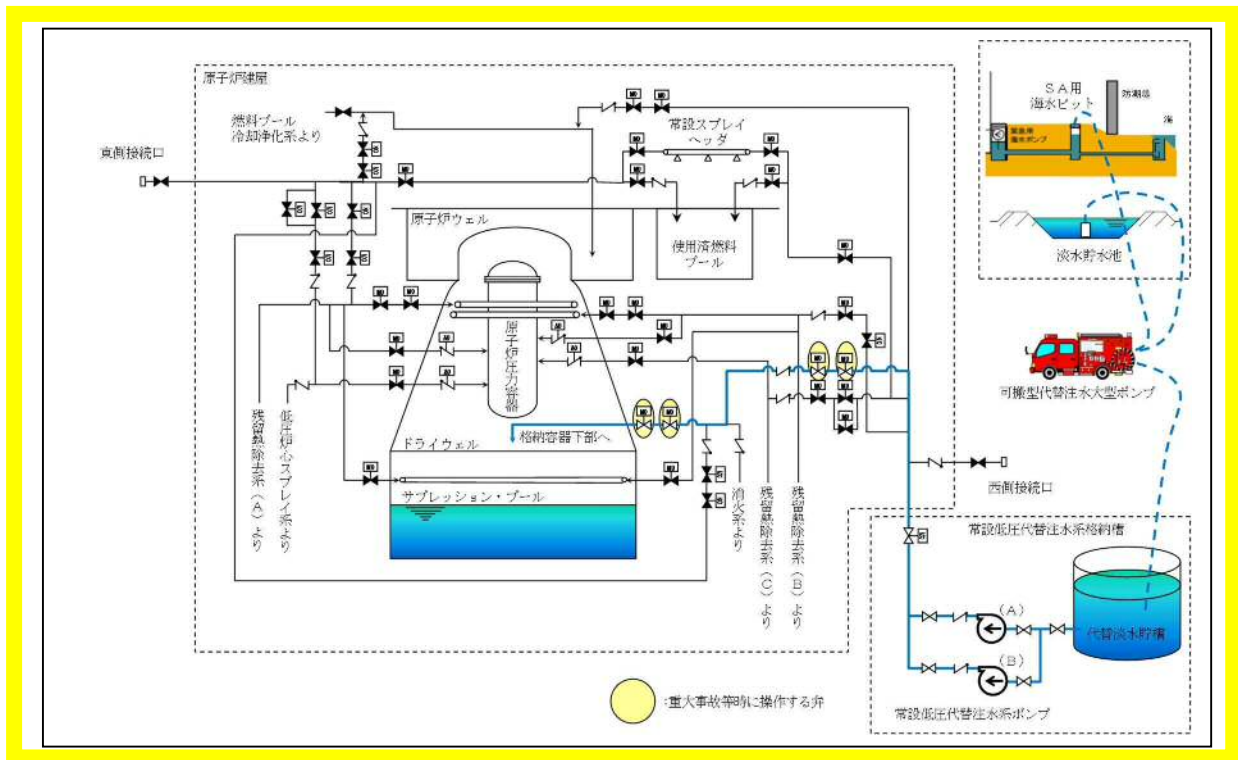
第 3.13-1 図 系統概要図

(代替淡水貯槽を水源とした低圧代替注水系 (常設))



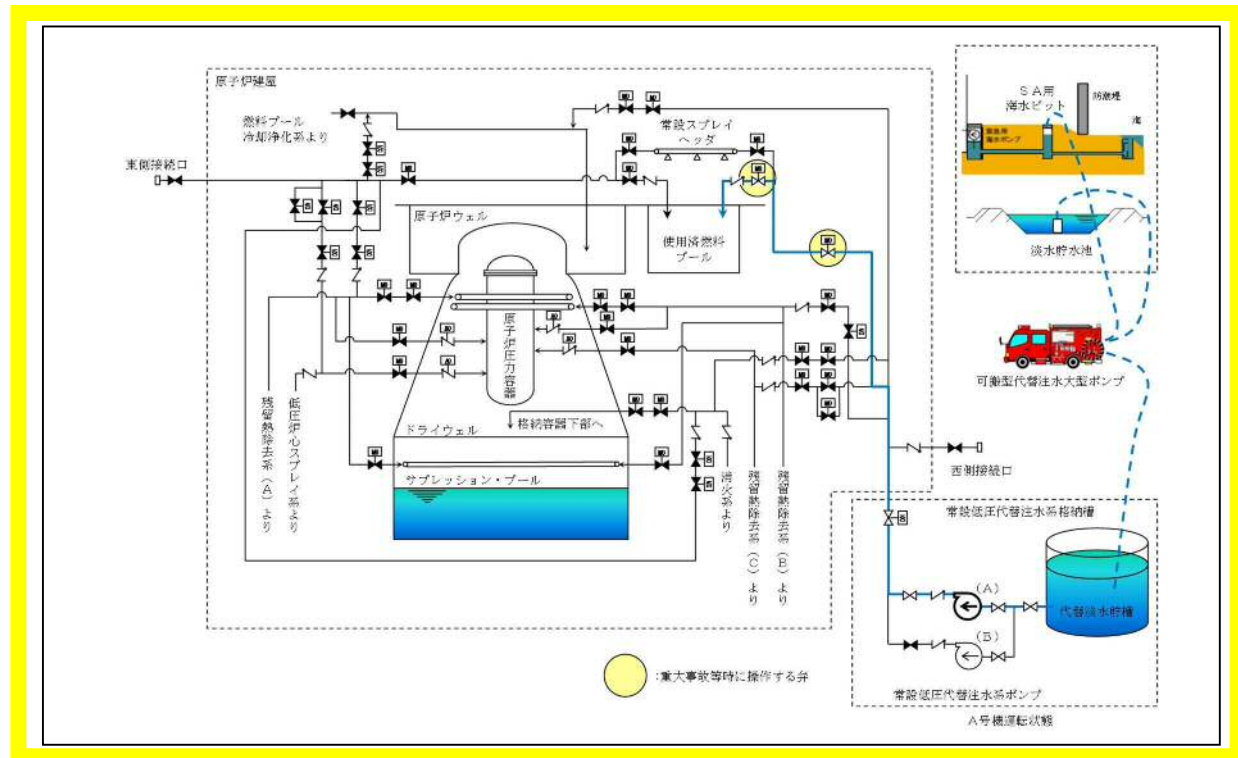
第 3.13-2 図 系統概要図

(代替淡水貯槽を水源とした代替格納容器スプレー冷却系 (常設))



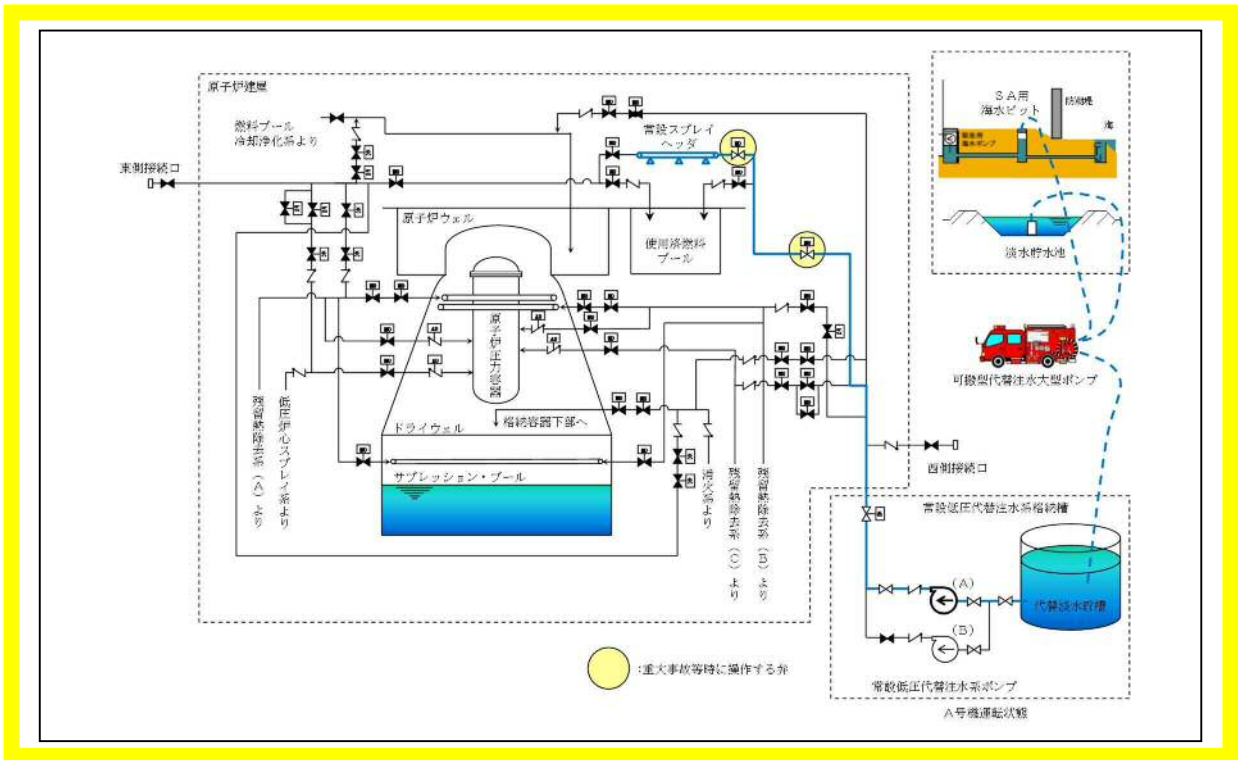
第 3.13-3 図 系統概要図

(代替淡水貯槽を水源とした格納容器下部注水系 (常設))



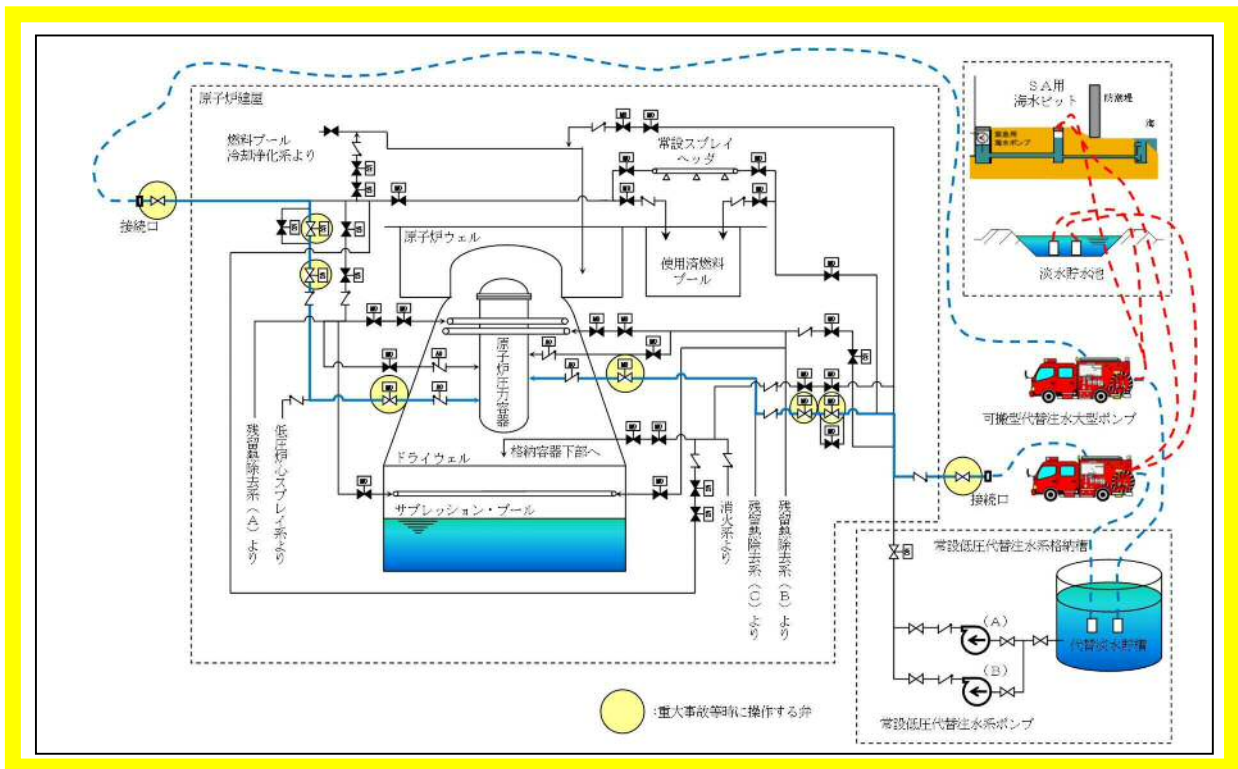
第 3.13-4 図 系統概要図

(代替淡水貯槽を水源とした代替燃料プール注水系 (注水ライン) (常設))



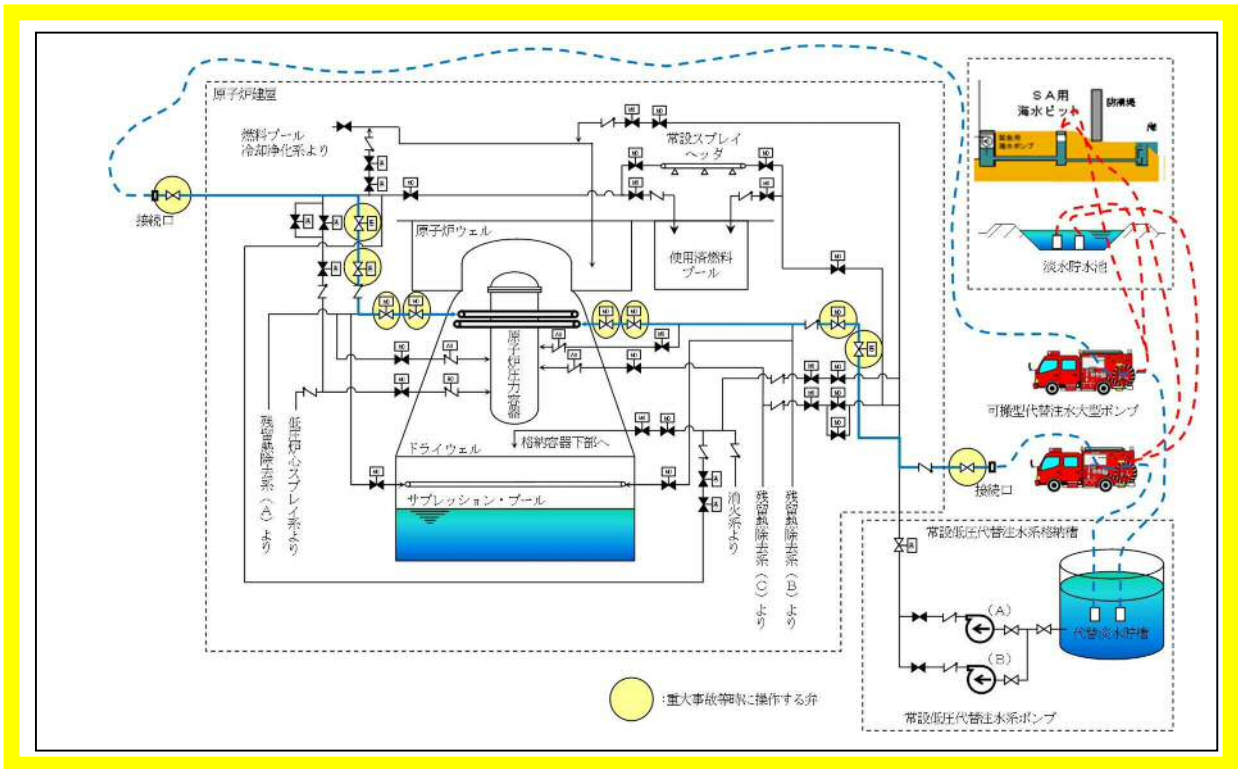
第 3.13-5 図 系統概要図

(代替淡水貯槽を水源とした代替燃料プール注水系 (常設スプレイヘッド))



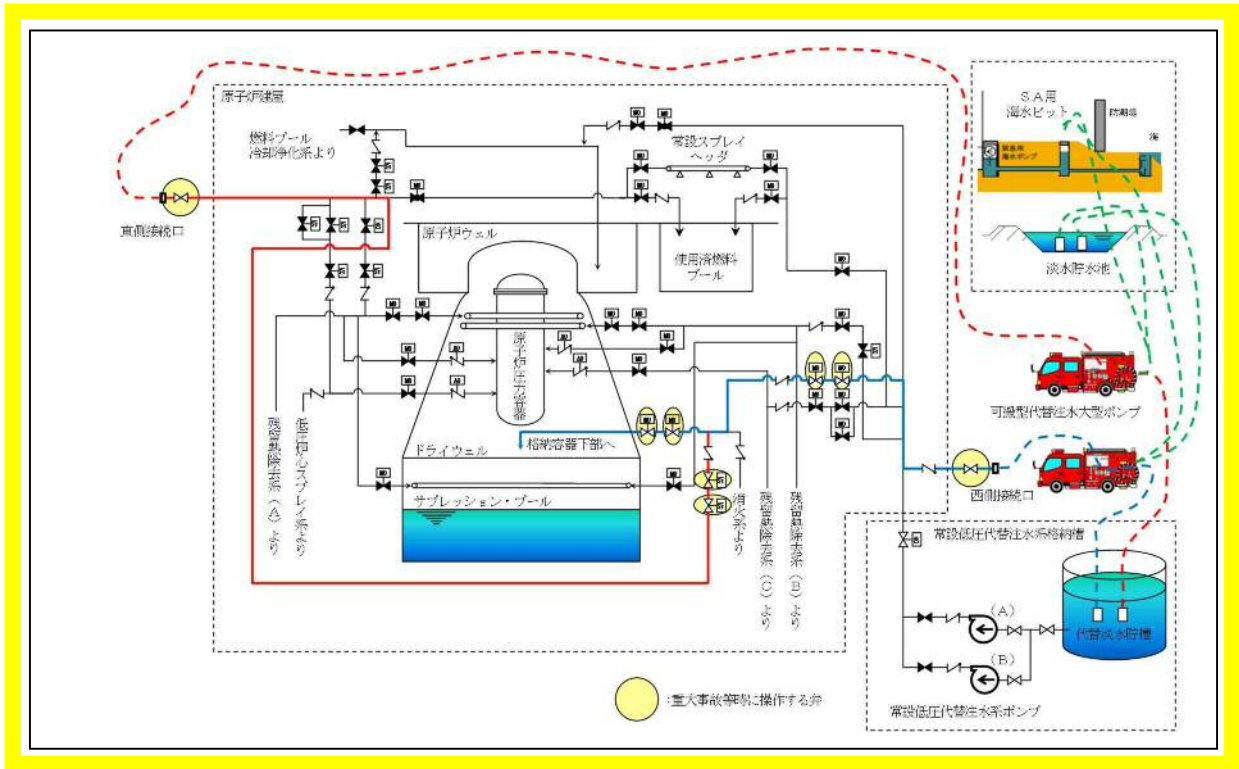
第 3.13-6 図 系統概要図

(代替淡水貯槽を水源とした低圧代替注水系 (可搬型))



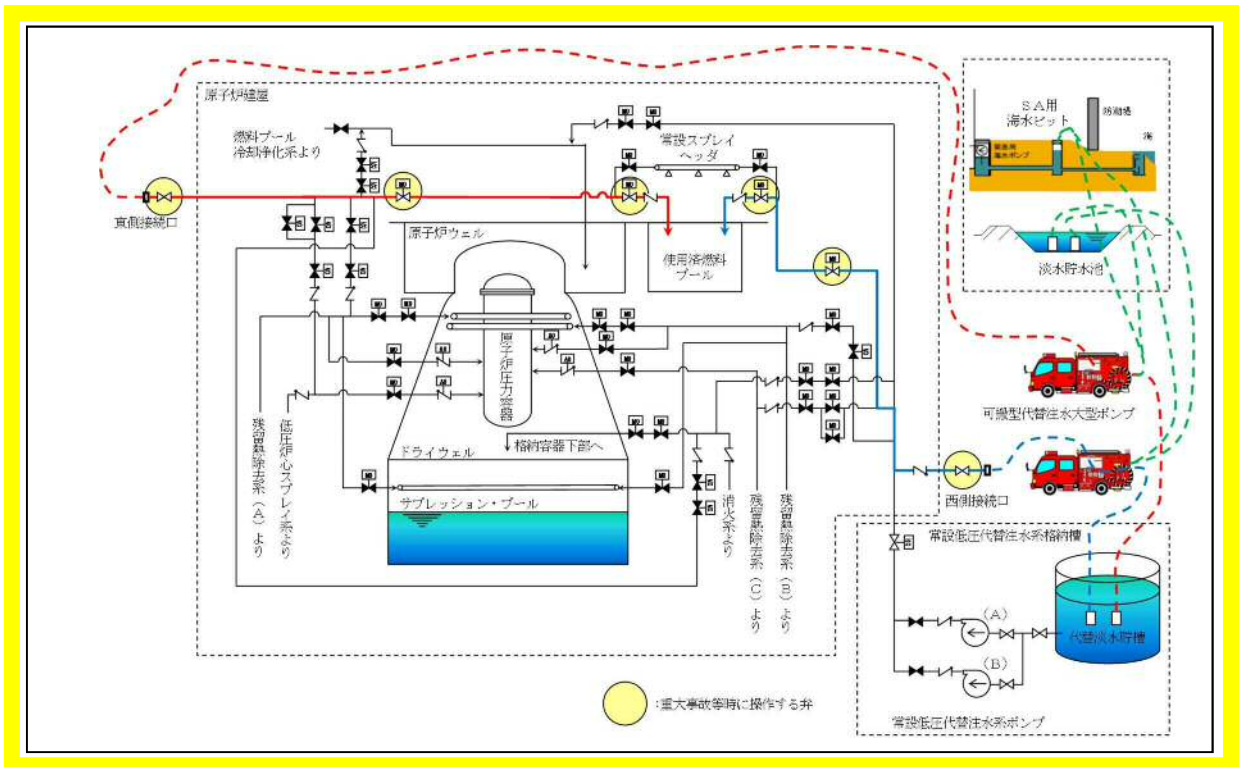
第 3.13-7 図 系統概要図

(代替淡水貯槽を水源とした代替格納容器スプレイ冷却系 (可搬型))



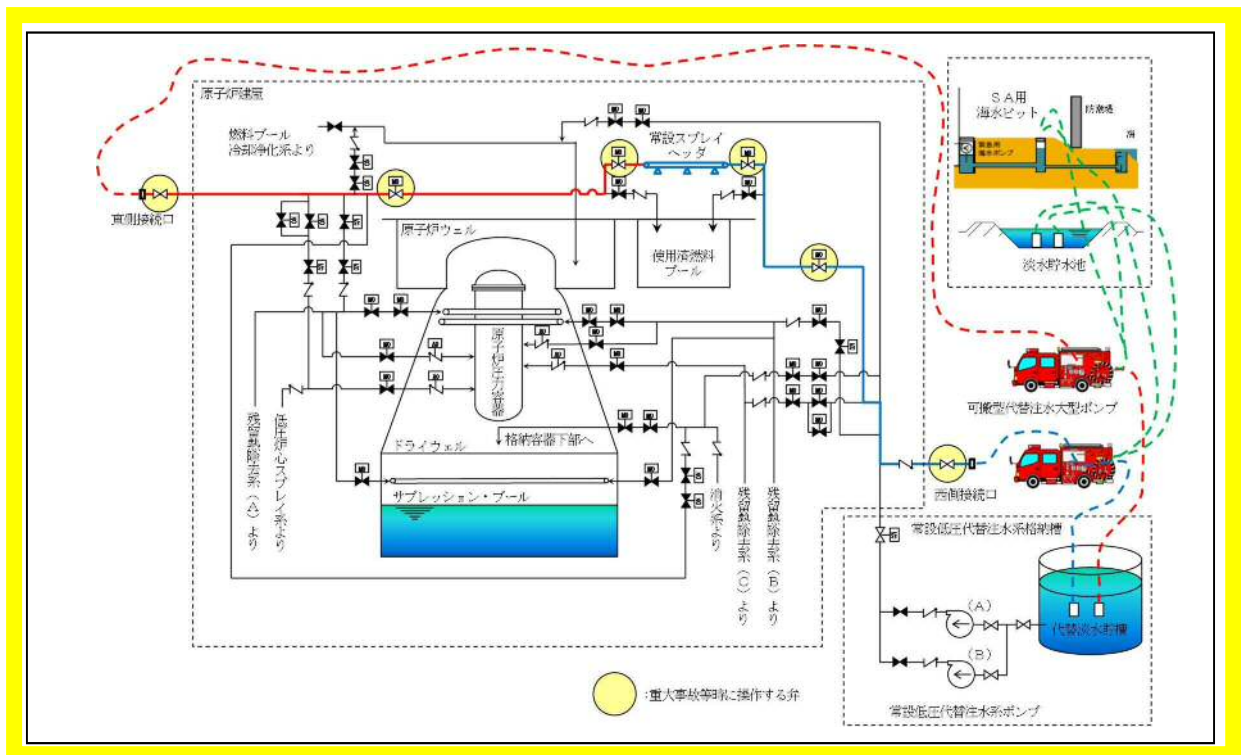
第 3.13-8 図 系統概要図

(代替淡水貯槽を水源とした格納容器下部注水系 (可搬型))



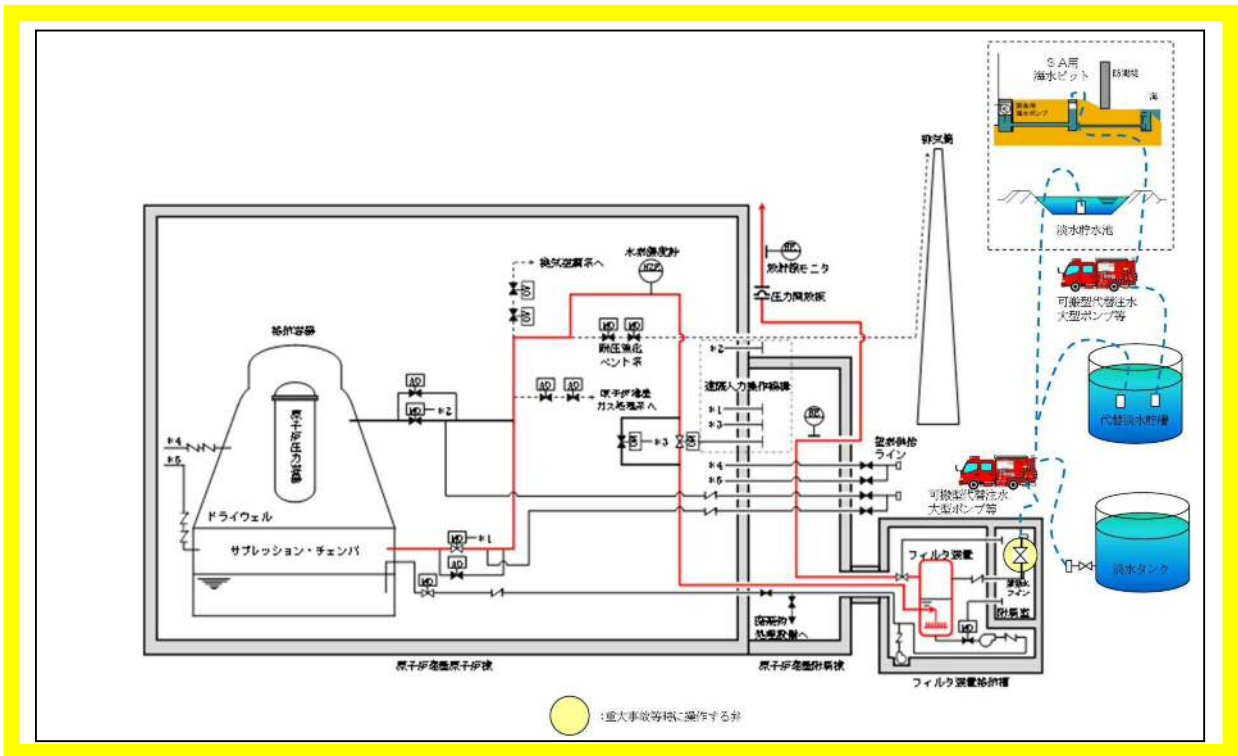
第 3.13-9 図 系統概要図

(代替淡水貯槽を水源とした代替燃料プール注水系 (注水ライン) (可搬型))



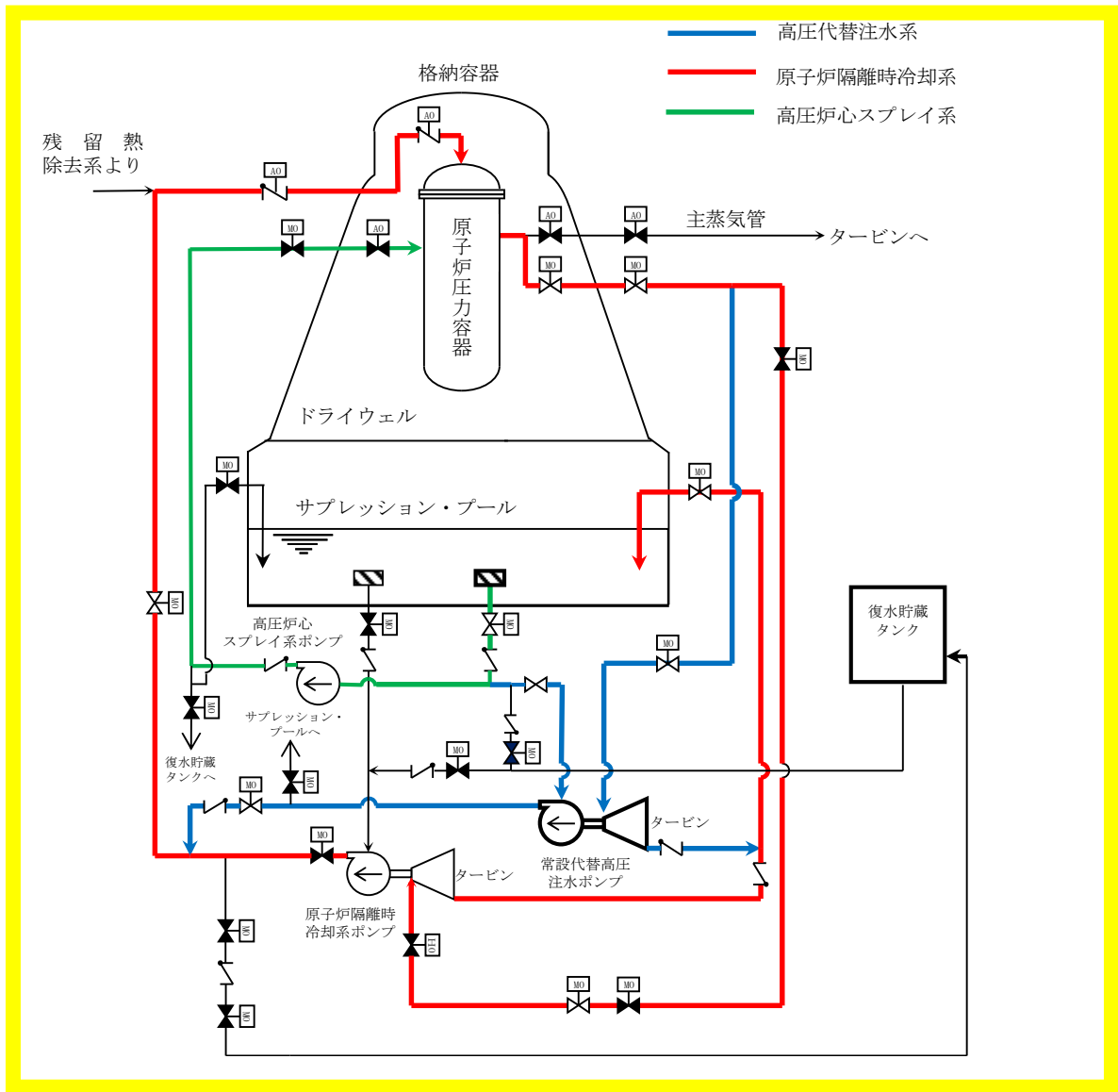
第 3.13-10 図 系統概要図

(代替淡水貯槽を水源とした代替燃料プール注水系 (常設スプレイヘッダ) (可搬型))



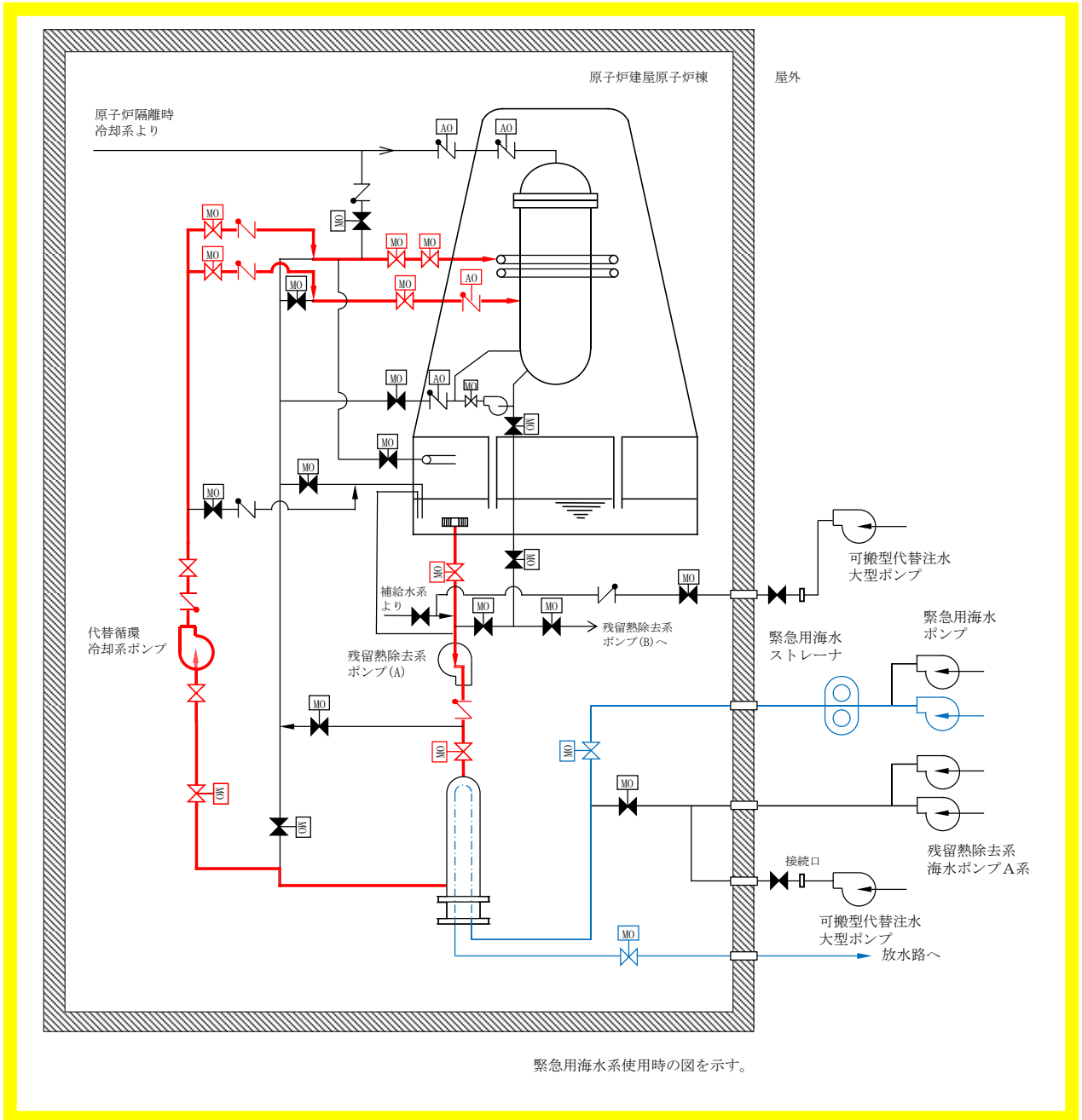
第 3.13-11 図 系統概要図

(格納容器圧力逃がし装置 (フィルタ装置用スクラビング水の補給))



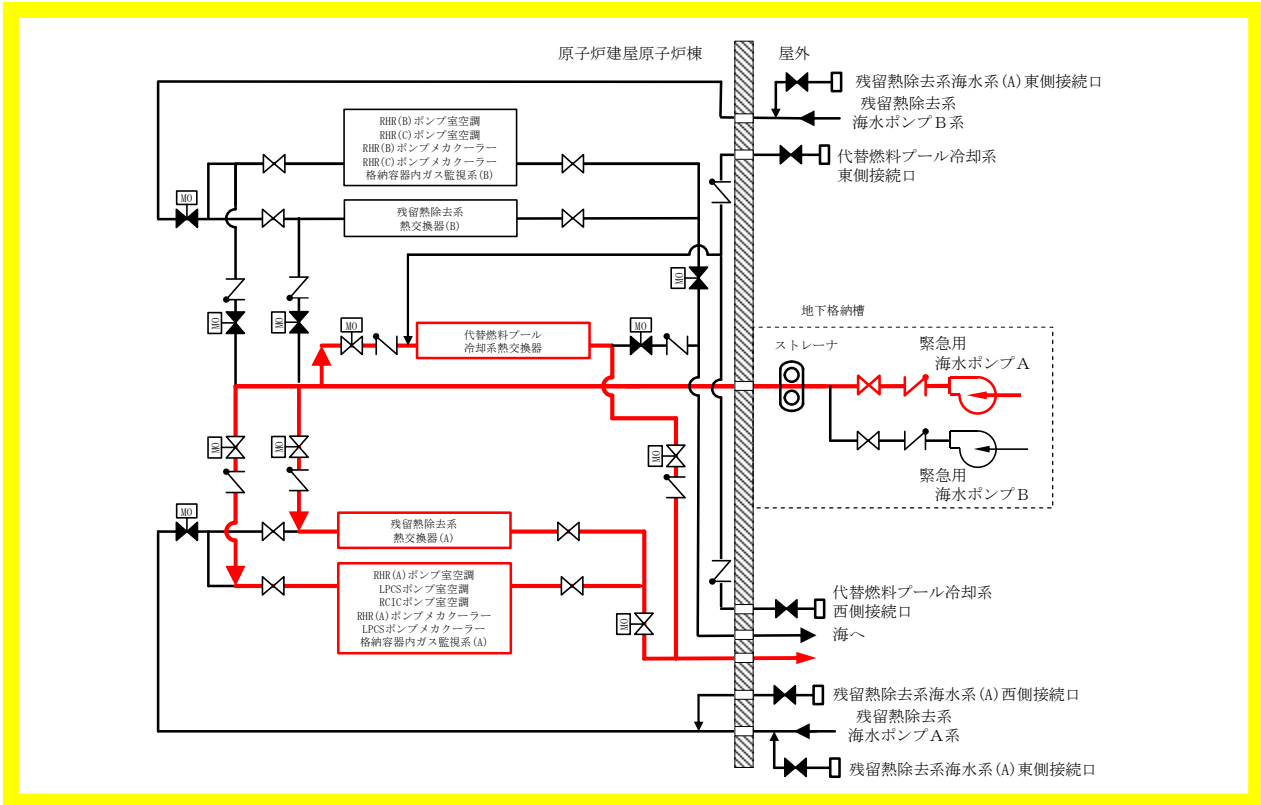
第3. 13-12図 系統概要図

(サブプレッション・プールを水源とした高圧炉心スプレイ系，原子炉隔離時冷却系及び高圧代替注水系)

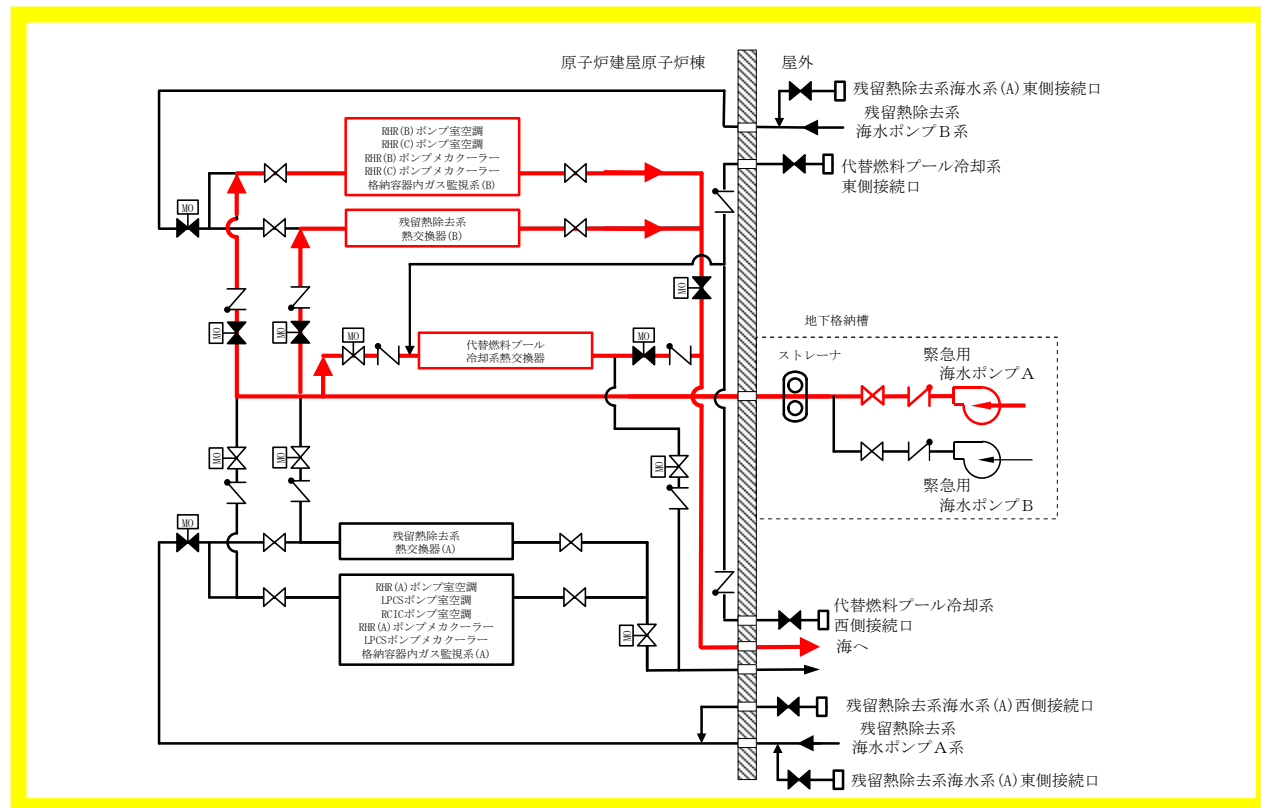


第 3.13-13 図 系統概要図

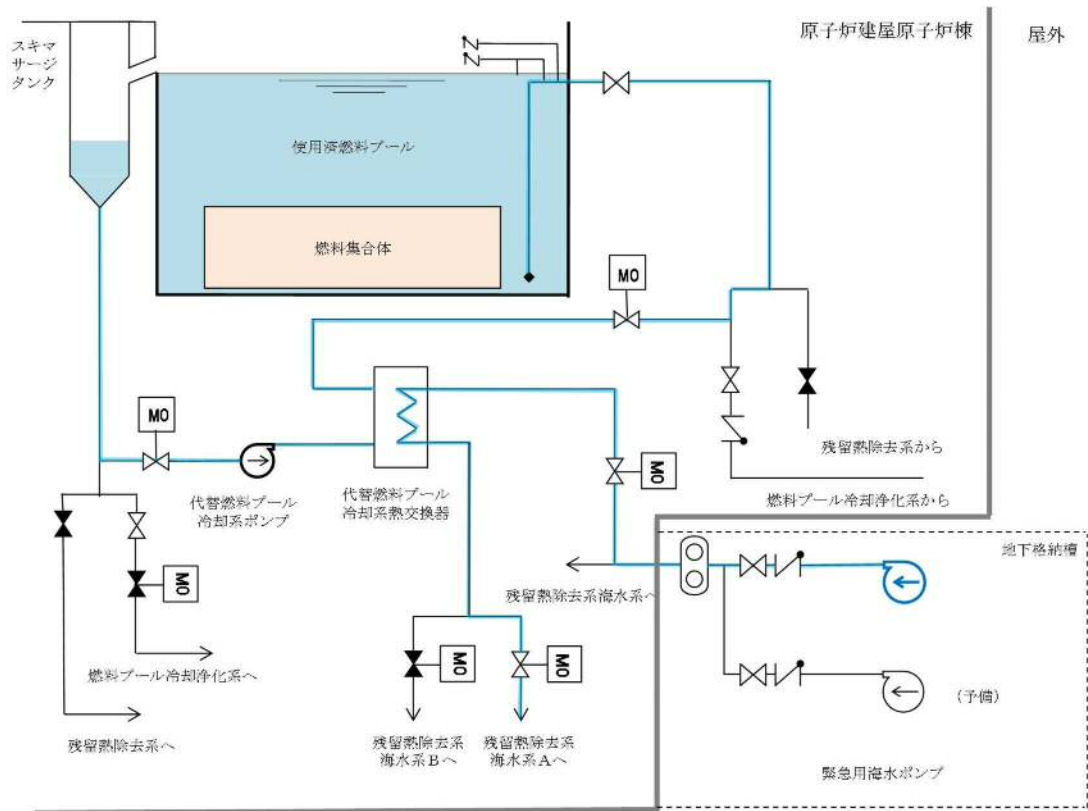
(サプレッション・プールを水源とした代替循環冷却系)



第 3.13-14 図 系統概要図 (海水を水源とした緊急用海水系 (A系供給))

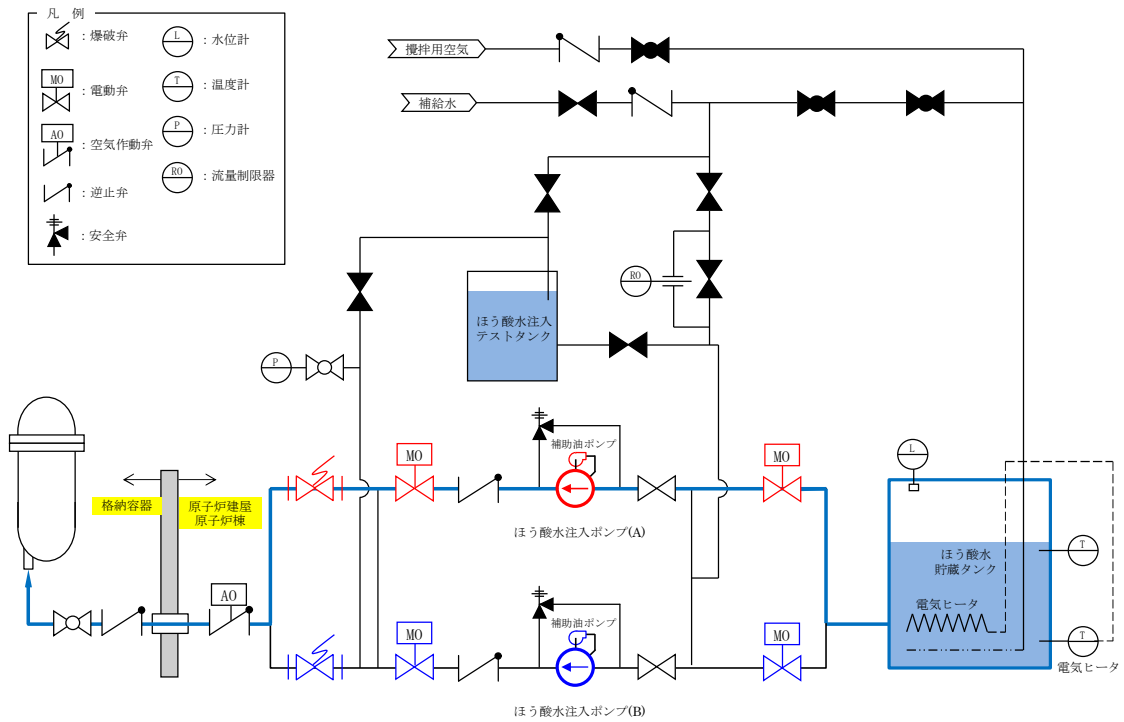


第 3.13-15 図 系統概要図 (海水を水源とした緊急用海水系 (B系供給))



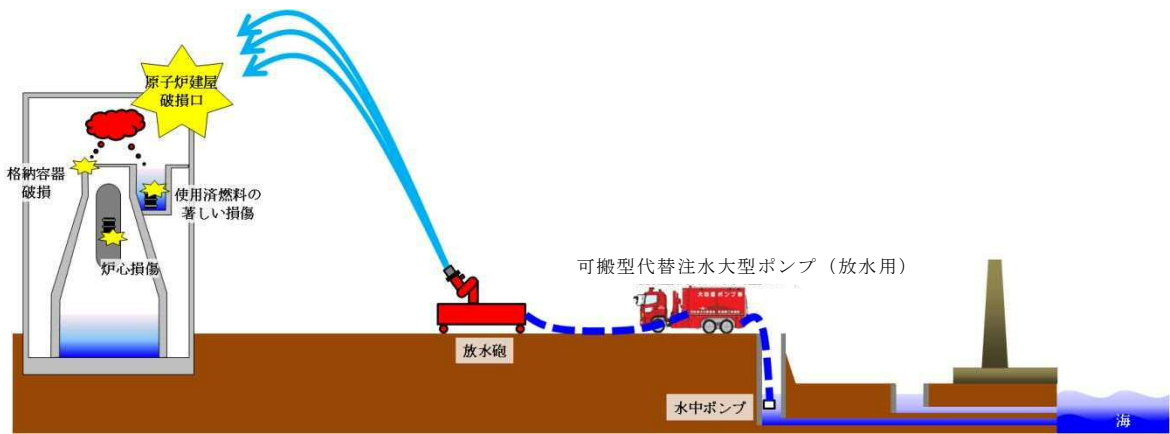
第 3.13-16 図 系統概要図

(使用済燃料プールを水源とした代替燃料プール冷却系)

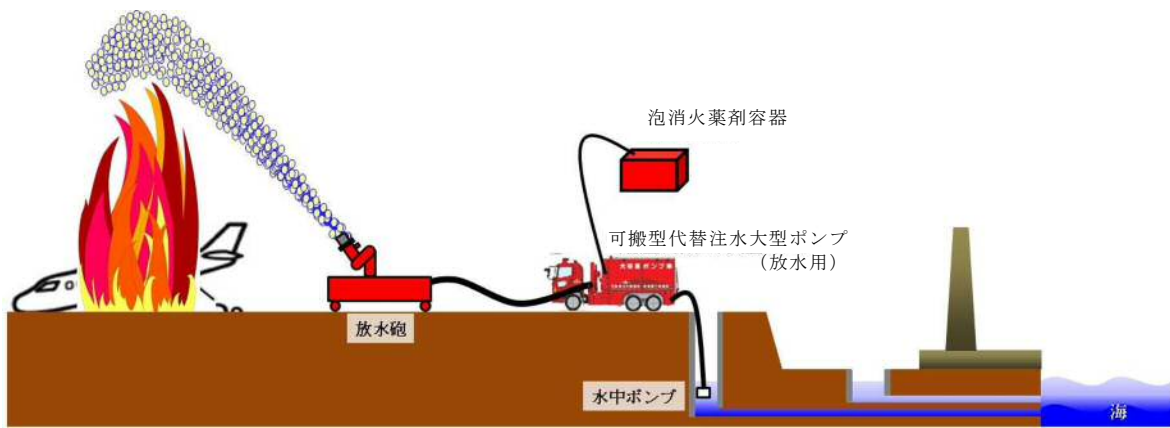


第 3.13-17 図 系統概要図

(ほう酸水貯蔵タンクを水源としたほう酸水注入系)



第 3. 13-18 図 系統概要図 (海水を水源とした大気への拡散抑制)



第3. 13-19図 系統概要図 (海水を水源とした航空機燃料火災への泡消火)

第3.13-1表 重大事故等収束のための水源に関する重大事故等対処設備一覧

設備区分		設備名
主要設備		主要水源 代替淡水貯槽【常設】 サプレッション・プール【常設】 ほう酸水貯蔵タンク【常設】 使用済燃料プール【常設】
関連設備	付属設備	—
	水源	—
	流路	—
	注水先	—
	電源設備	—
	計装設備※1	代替淡水貯槽水位【常設】 サプレッション・プール水位【常設】 使用済燃料プール水位・温度（S A広域）【常設】

※1：主要設備を用いた炉心損傷防止及び原子炉格納容器破損防止対策を成功させるための操作に必要な計装設備。なお、計装設備については「3.15計装設備（設置許可基準規則第58条に対する設計方針を示す章）」で示す。

3.13.2.1.2 主要設備の仕様

主要水源の仕様を以下に示す。

(1) 代替淡水貯槽

個 数 : 1

容 量 : 約5,000m³

種 類 : ライニング槽

取付箇所 : 常設低圧代替注水系格納槽内

(2) サプレッション・プール

個 数 : 1

容 量 : 約3,400m³

取付箇所 : 原子炉建屋原子炉棟

(3) ほう酸水貯蔵タンク

種 類 : 円筒縦型

容 量 : 19.5m³/個

最高使用圧力 : 静水頭

最高使用温度 : 66℃

個 数 : 1

取付箇所 : 原子炉建屋原子炉棟5階

(4) 使用済燃料プール

種 類 : ステンレス鋼内張りプール形 (ラック貯蔵方式)

貯蔵能力 : 全炉心燃料の約290%相当分

3.13.2.1.3 設置許可基準規則第43条への適合方針

3.13.2.1.3.1 設置許可基準規則第43条第1項への適合方針

(1) 環境条件（設置許可基準規則第43条第1項一）

(i) 要求事項

想定される重大事故等が発生した場合における温度、放射線、荷重その他の使用条件において、重大事故等に対処するために必要な機能を有効に発揮するものであること。

(ii) 適合性

基本方針については、「2.3.3 環境条件等」に示す。

代替淡水貯槽は常設低圧代替注水系格納槽（地下埋設）に設置している設備であることから、その機能を期待される重大事故等が発生した場合における、常設低圧代替注水系格納槽の環境条件を考慮し、その機能を有効に発揮することができるよう、以下の第3.13-2表に示す設計とする。

サプレッション・プールは格納容器内の設備であることから、その機能を期待される重大事故等が発生した場合における、格納容器内の環境条件を考慮し、その機能を有効に発揮することができるよう、以下の第3.13-2表に示す設計とする。

ほう酸水貯蔵タンク及び使用済燃料プールは原子炉建屋原子炉棟内に設置している設備であることから、その機能を期待される重大事故等が発生した場合における、原子炉建屋原子炉棟内の環境条件を考慮し、その機能を有効に発揮することができるよう、以下の第3.13-2表に示す設計とする。

(56-2-1～4)

第3.13-2表 想定する環境条件

環境条件	対応
温度・圧力・湿度・放射線	設置場所である常設低圧代替注水系格納槽，格納容器内，原子炉建屋原子炉棟内で想定される温度，圧力，湿度及び放射線条件下に耐えられる性能を確認した機器を使用する。
屋外の天候による影響	屋外に設置するものではないため，天候による影響は受けない。
海水を通水する系統への影響	淡水だけでなく海水も使用する（常時海水を通水しない）。具体的には，可能な限り淡水源を優先し，海水通水は短期間とすることで，設備への影響を考慮した設計とする。
地震	保管場所で想定される適切な地震荷重との組合せを考慮した上で，機器が損傷しないことを確認し，輪留め等により固定する。 (詳細は「2.1.2耐震設計の基本方針」に示す)
風（台風），竜巻，積雪，火山の影響	常設低圧代替注水系格納槽，格納容器内，原子炉建屋原子炉棟内に設置するため，風（台風），竜巻，積雪及び火山の影響を受けない。
電磁的障害	機械装置のため，電磁波の影響は受けない。

(2) 操作性（設置許可基準規則第43条第1項二）

(i) 要求事項

想定される重大事故等が発生した場合において確実に操作できるものであること。

(ii) 適合性

基本方針については、「2.3.4 操作性及び試験・検査性について」に示す。

重大事故等の収束に必要な水源である代替淡水貯槽については、通常時使用する水源からは切り離されており、水源としては独立しているため、常時保有水は十分に確保されている。また、代替淡水貯槽の保有水を確保するための操作弁は常時開のため操作は不要である。

また、サブプレッション・プールの保有水を確保するための操作弁についても常時開のため操作は不要である。

(56-3-1～4)

(3) 試験・検査（設置許可基準規則第43条第1項三）

(i) 要求事項

健全性及び能力を確認するため、発電用原子炉の運転中又は停止中に試験又は検査ができるものであること。

(ii) 適合性

基本方針については、「2.3.4 操作性及び試験・検査性について」に示す。

代替淡水貯槽は、第3.13-3表に示すように原子炉停止中に開放検査が可能とする。上部に設置しているハッチを開放し、異常の有無を水中カメラにて確認を行うことが可能な設計とする。また、原子炉運転中でも中央制御室にて水位に異常のないことの確認を行うことが可能な設計とする。

サプレッション・プールは、第3.13-4表に示すように原子炉停止中に目視検査にて異常の有無の確認及び機能・性能検査にて原子炉格納容器全体漏えい率試験により漏えいのないことの確認を行える設計とする。また、原子炉運転中でも中央制御室にて水位に異常のないことの確認を行うことが可能な設計とする。

ほう酸水貯蔵タンクは、第3.13-5表に示すように原子炉停止中に機能・性能検査として、中性子吸収材である五ほう酸ナトリウムの質量が原子炉を十分臨界未満に維持できるだけの反応度効果を有する量を満足することとし、ほう酸水貯蔵タンクのほう酸濃度及びタンク水位の確認を行うことにより、ほう酸質量の確認が可能な設計とする。

また、開放検査として、タンク内面の傷の有無について確認する。

使用済燃料プールは、第3.13-6表に示すように原子炉停止中に異常の有無を水中カメラにて確認を行うことが可能な設計とする。また、原子炉運転中でも中央制御室にて水位に異常のないことの確認を行うことが可能な設計とする。

(56-4-1)

第3.13-3表 代替淡水貯槽の試験・検査

原子炉の状態	項目	内容
運転中	異常監視	水位の監視により異常の無いことを確認
停止中	外観検査	水中カメラにより異常の有無を確認

第3.13-4表 サプレッション・プールの試験・検査

原子炉の状態	項目	内容
運転中	異常監視	水位の監視により異常のないことを確認
停止中	外観検査	目視により、異常の有無を確認
	機能・性能検査	原子炉格納容器全体漏えい率試験により漏えいのないことを確認

第3.13-5表 ほう酸水貯蔵タンクの試験・検査

原子炉の状態	項目	内容
運転中	機能・性能検査	ほう酸質量の確認、外観の確認
停止中	機能・性能検査	ほう酸質量の確認、外観の確認
	開放検査	タンク内部の確認

第3.13-6表 使用済燃料プールの試験・検査

原子炉の状態	項目	内容
運転中	異常監視	水位の監視により異常の無いことを確認
停止中	外観検査	水中カメラにより異常の有無を確認

(4) 切り替えの容易性（設置許可基準規則第43条第1項四）

(i) 要求事項

本来の用途以外の用途として重大事故等に対処するために使用する設備にあっては、通常時に使用する系統から速やかに切り替えられる機能を備えるものであること。

(ii) 適合性

基本方針については、「2.3.4 操作性及び試験・検査性について」に示す。

代替淡水貯槽及びサプレッション・プールを水源とする際には、切り替え操作は不要である。

(56-3-1～4)

(5) 悪影響の防止（設置許可基準規則第43条第1項五）

(i) 要求事項

工場等内の他の設備に対して悪影響を及ぼさないものであること。

(ii) 適合性

基本方針については、「2.3.1 多様性，位置的分散，悪影響防止について」に示す。

代替淡水貯槽は，他系統と接続させないようにすることで，他の水源から独立して単独で使用可能とし，悪影響を及ぼさない設計とする。

サプレッション・プールは，設計基準対象施設として使用する場合と同じの系統構成で，想定される重大事故時に水源として使用可能とし，他の設備に対して悪影響を及ぼさない設計とする。

(6) 設置場所（設置許可基準規則第43条第1項六）

(i) 要求事項

想定される重大事故等が発生した場合において重大事故等対処設備の操作及び復旧作業を行うことができるよう、放射線量が高くなるおそれが少ない設置場所の選定，設置場所への遮蔽物の設置その他の適切な措置を講じたものであること。

(ii) 適合性

基本方針については、「2.3.3 環境条件等」に示す。

代替淡水貯槽及びサプレッション・プールを水源とするための操作は不要である。

(56-2-1～4)

3.13.2.1.3.2 設置許可基準規則第43条第2項への適合方針

(1) 容量（設置許可基準規則第43条第2項一）

(i) 要求事項

想定される重大事故等の収束に必要な容量を有するものであること。

(ii) 適合性

基本方針については、「2.3.2 容量等」に示す。

重大事故等対策の有効性評価シナリオで想定する各事故シーケンスのうち、代替淡水貯槽を水源として使用し、水使用量の観点から結果が最も厳しくなる事故シーケンスは、雰囲気圧力・温度による静的負荷（格納容器過圧・過温破損）（代替循環冷却系を使用しない場合）である。この事故シーケンスでの、淡水使用量は7日間で約5,690m³である。この淡水使用量に対して、代替淡水貯槽の貯水量約4,300m³が枯渇するのは事象発生から3日以降であり、事象発生後余裕を持って代替淡水源（淡水貯水池）又は海水を補給することで、十分な容量を有する設計とする。

サプレッション・プール水を水源として利用する代替循環冷却系においては、上流側にサプレッション・プール水を代替循環冷却ポンプにて循環させる系統構成である。しかし、他の高圧炉心スプレイ系、原子炉隔離時冷却系及び高圧代替注水系と系統構成が違い、ポンプの上流側に既設の残留熱除去系ポンプ及び熱交換器があり、NPSH評価上厳しいと想定されるため、サプレッション・プール水は、代替循環冷却ポンプのNPSH評価を満足するために必要な水位（EL 2.9m）に対して十分な容量を有する設計とする。

(56-5-1～12)

(2) 共用の禁止（設置許可基準規則第 43 条第 2 項二）

(i) 要求事項

二以上の発電用原子炉施設において共用するものでないこと。ただし、二以上の発電用原子炉施設と共用することによって当該二以上の発電用原子炉施設の安全性が向上する場合であって、同一の工場等内の他の発電用原子炉施設に対して悪影響を及ぼさない場合は、この限りでない。

(ii) 適合性

基本方針については、「2.3.1 多様性，位置的分散，悪影響防止等について」に示す。

代替淡水貯槽及びサプレッション・プールは、敷地内に二以上の発電用原子炉施設はないことから共用しない。

(3) 設計基準事故対処設備との多様性（設置許可基準規則第43条第2項三）

(i) 要求事項

常設重大事故防止設備は，共通要因によって設計基準事故対処設備の安全機能と同時にその機能が損なわれるおそれがないよう，適切な措置を講じたものであること。

(ii) 適合性

基本方針については，「2.3.1 多様性，位置的分散，悪影響防止等について」に示す。

重大事故等対処設備の低圧代替注水系（常設），代替格納容器スプレ
イ冷却系（常設），格納容器下部注水系（常設）及び代替燃料プール注
水系の水源である代替淡水貯槽は常設低圧代替注水系格納槽内にあり，
格納容器内にある設計基準事故対処設備の水源であるサプレッション・
プールと位置的分散を図ることで同時に機能が損なわれない設計とする。

なお，重大事故等対処設備の代替循環冷却系の水源でもあるサプレッ
ション・プールは，格納容器圧力逃がし装置のスクラビング水の補給水
源としても使用する代替淡水貯槽と位置的分散が図られており，同時に
機能が損なわれない。

3.13.2.2 水の移送設備

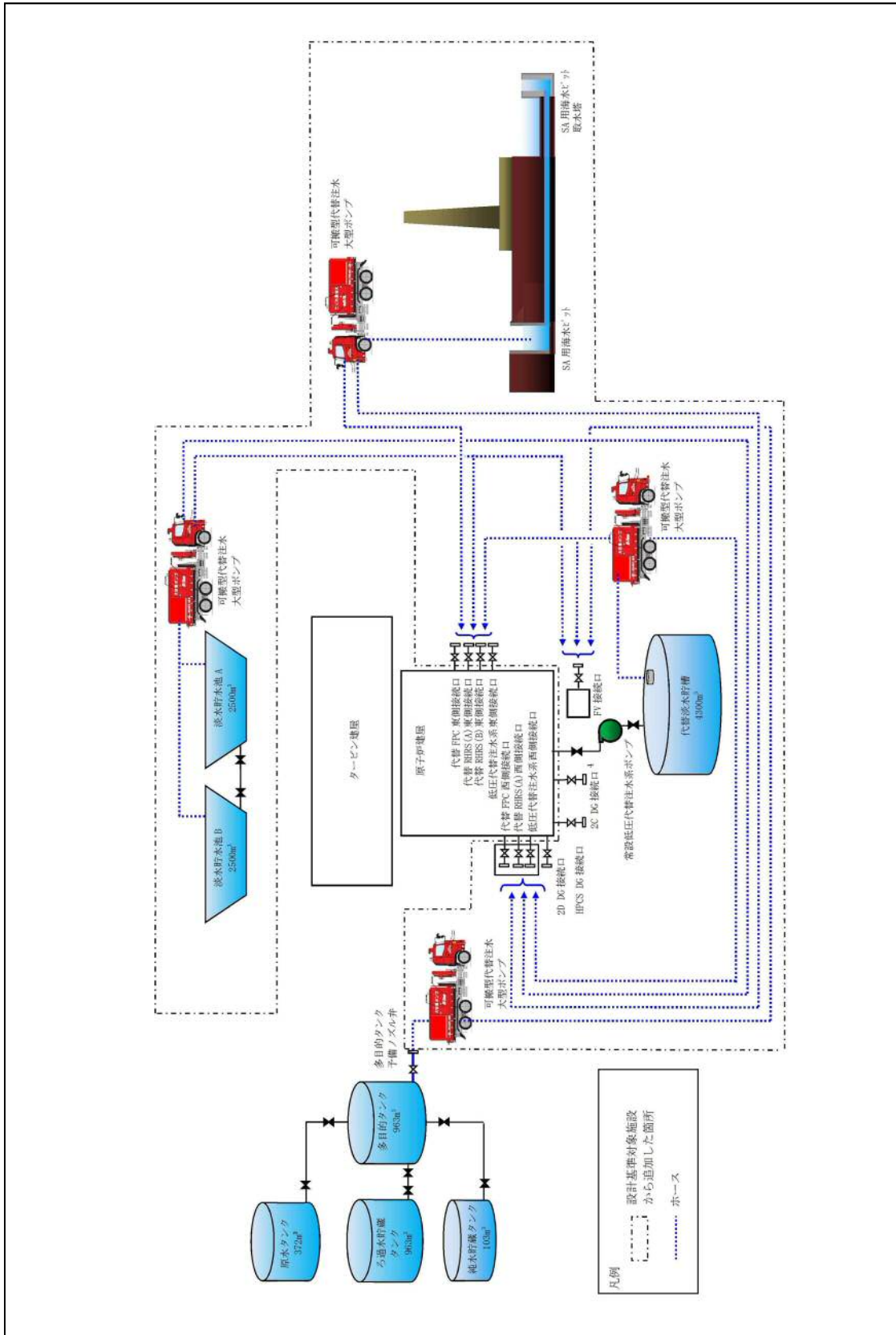
3.13.2.2.1 設備概要

水の供給設備は、重大事故等の収束に必要となる十分な量の水を有する水源である代替淡水貯槽及びサプレッション・プール、また、代替淡水源である淡水貯水池及び海水について、移送手段及び移送ルートを確認し、いずれの水源からでも水を供給することを目的として設置するものである。この水の供給設備は、海水や代替淡水源から水源への水の移送設備と、水源から注水先（原子炉压力容器、格納容器及び使用済燃料プール）への注水設備がある。

水源への水の移送設備は、可搬型設備保管場所で保管している可搬型代替注水大型ポンプ及びホースで構成する。代替淡水源（淡水貯水池）からの代替淡水貯槽への水の移送は、可搬型代替注水大型ポンプ、ホース及び代替淡水貯槽近傍に設置した外部接続口を用いて実施する。海からの代替淡水貯槽への水の移送については、海水取水箇所（S A用海水ピット）より可搬型代替注水大型ポンプとホースにて実施する。

なお、水源への水の移送設備で使用する可搬型代替注水大型ポンプは、低圧代替注水系（可搬型）、代替格納容器スプレイ冷却系（可搬型）、格納容器下部注水系（可搬型）、代替燃料プール注水系（可搬型）及び格納容器頂部注水系（可搬型）で1個、格納容器圧力逃がし装置（スクラビング水補給）で1個、代替残留熱除去系海水系で1個使用することとしており、それぞれ独立して単独で使用可能なため、他の設備に悪影響を及ぼさない。

注水先への水の注水設備としては、同様に、可搬型設備保管場所に保管している可搬型代替注水大型ポンプ及びホースで構成する。これらの移送設備に関する重大事故等対処設備を第3.13-7表に示す。また、本系統に係る系統概要図を第3.13-20図に示す。



第 3.13-20 図 系統概要図（水源への水の移送設備）

第3.13-7表 水の移送設備に関する重大事故等対処設備一覧

設備区分	設備名	
主要設備	可搬型代替注水大型ポンプ【可搬】 ホース[流路]【可搬】	
関連設備	付属設備	—
	水源	—
	流路	S A用海水ピット取水塔【常設】 海水引込み管【常設】 S A用海水ピット【常設】 貯留堰【常設】 取水路【常設】
	注水先	—
	電源設備※1 (燃料補給設備を含む)	燃料補給設備 可搬型設備用軽油タンク【可搬】 タンクローリ【可搬】
	計装設備※2	代替淡水貯槽水位(S A)【常設】

※1：電源設備については「3.14電源設備（設置許可基準規則第57条に対する設計方針を示す章）」で示す。

※2：主要設備を用いた炉心損傷防止及び原子炉格納容器破損防止対策を成功させるための操作に必要な計装設備。なお、計装設備については「3.15計装設備（設置許可基準規則第58条に対する設計方針を示す章）」で示す。

3.13.2.2.2 主要設備の仕様

(1) 可搬型代替注水大型ポンプ

兼用する設備は以下のとおり。

- ・原子炉冷却材圧力バウンダリ低圧時に発電用原子炉を冷却するための設備
- ・最終ヒートシンクへ熱を輸送するための設備
- ・原子炉格納容器内の冷却等のための設備
- ・原子炉格納容器の過圧破損を防止するための設備
- ・原子炉格納容器下部の熔融炉心を冷却するための設備
- ・水素爆発による原子炉格納容器の破損を防止するための設備
- ・使用済燃料貯蔵槽の冷却のための設備
- ・重大事故等の収束に必要となる水の供給設備

種 類 : うず巻形

容 量 : 約1,320m³/h/個

全 揚 程 : 約140m

最高使用圧力 : 1.4MPa[gage]

最高使用温度 : 60℃

原 動 機 出 力 : 約847kW/個

個 数 : 4 (予備2^{*1})

設 置 場 所 : 屋外

保 管 場 所 : 西側保管場所, 南側保管場所及び予備機置場

* 1 「可搬型代替注水大型ポンプ (放水用)」と兼用

(2) ホース (可搬型代替注水大型ポンプによる注水及び補給用)

長 さ : 65A 1,260m (予備40m)

: 200A 7,800m (予備130m)

: 250A 180m (予備10m)

: 300A 4,000m (予備130m)

使用箇所 : 屋外, 原子炉建屋原子炉棟 (65A)

保管場所 : 西側保管場所, 南側保管場所及び原子炉建屋
原子炉棟 (65A)

(3) 可搬型代替注水大型ポンプ (放水用)

兼用する設備は以下のとおり。

- ・ 使用済燃料貯蔵槽の冷却のための設備
- ・ 発電所外への放射性物質の拡散を抑制するための設備

種類 : うず巻形

容量 : 約1,320m³/h

全揚程 : 約140m

最高使用圧力 : 1.4MPa[gage]

最高使用温度 : 60℃

原動機出力 : 約847kW

個数 : 1 (予備2^{*1})

設置場所 : 屋外

保管場所 : 西側保管場所, 南側保管場所及び予備機置場

* 1 「可搬型代替注水大型ポンプ」と兼用

(4) ホース (可搬型代替注水大型ポンプ (放水用) による放水用)

個数 : 250A 60m (予備60m)

: 300A 1,900m (予備1,900m)

使用箇所 : 屋外

保管場所：西側及び南側保管場所

3.13.2.2.3 設置許可基準規則第43条への適合方針

3.13.2.2.3.1 設置許可基準規則第43条第1項への適合方針

(1) 環境条件（設置許可基準規則第43条第1項一）

(i) 要求事項

想定される重大事故等が発生した場合における温度、放射線、荷重その他の使用条件において、重大事故等に対処するために必要な機能を有効に発揮するものであること。

(ii) 適合性

基本方針については、「2.3.3 環境条件等」に示す。

可搬型代替注水大型ポンプ、可搬型代替注水大型ポンプ（放水用）及びホースは、可搬型設備保管場所に保管し、事故時に代替淡水貯槽、淡水貯水池及び海付近の屋外に設置する設備であることから、その機能を期待される重大事故等が発生した場合における屋外の環境条件を考慮し、以下の第3.13-8表に示す設計とする。

可搬型代替注水大型ポンプ、可搬型代替注水大型ポンプ（放水用）の操作は、可搬型代替注水大型ポンプに付属する操作スイッチにより、設置場所から操作可能である。風（台風）、竜巻による荷重については、当該荷重を考慮しても機能維持できる設計とする。積雪、火山の影響については、適切に除雪、除灰する運用とする。

また、降水及び凍結により機能を損なうことのないよう、防水対策が

取られた可搬型代替注水大型ポンプを使用し，凍結のおそれがある場合は暖気運転を行い凍結対策とする。

(56-7-1)

第3.13-8表 想定する環境条件

環境条件	対応
温度・圧力・湿度・放射線	屋外で想定される温度，圧力，湿度及び放射線条件に耐えられる性能を確認した機器を使用する。
屋外の天候による影響	降水及び凍結により機能を損なうことのないよう防水及び凍結対策を考慮した設計とする。
海水を通水するシステムへの影響	淡水だけでなく海水も使用する（常時海水を通水しない）。原子炉圧力容器への注水は，可能な限り淡水源を優先し，海水通水は短期間とすることで，設備への影響を考慮した設計とする。
地震	保管場所で想定される適切な地震荷重との組合せを考慮した上で，機器が損傷しないことを確認し，輪留め等により固定する。
風（台風），竜巻，積雪，火山の影響	保管場所で想定される風（台風）及び竜巻の風荷重，積雪，火山の影響による荷重を考慮し，機器が損傷しない設計とする。また，設置場所で想定される風（台風），積雪による荷重を考慮した設計とする。
電磁的障害	機械装置のため，電磁波の影響を受けない。

(2) 操作性（設置許可基準規則第43条第1項二）

(i) 要求事項

想定される重大事故等が発生した場合において確実に操作できるものであること。

(ii) 適合性

基本方針については、「2.3.4 操作性及び試験・検査性について」に示す。

可搬型代替注水大型ポンプ及び可搬型代替注水大型ポンプ（放水用）付属の操作スイッチを操作するにあたり、重大事故等対応要員の操作性を考慮して十分な操作空間を確保する。また、操作スイッチは、機器の名称等を表示した銘板の取付け等により識別可能とし、運転状態を監視するための表示画面を設置することにより、重大事故等対応要員の操作・監視性を考慮して確実に操作できる設計とする。

可搬型代替注水大型ポンプは、車両に積載された一体型であるため、設置場所にて車両の転倒防止装置及び輪留め等による固定が可能な設計とする。

ホースの接続作業にあたっては、特殊な工具は必要とせず、簡便な接続金物及び一般的な工具により、ホース展張車（大型自動車第一種免許）を低速にて運転しながらホースを敷設ルートに降し、降ろされたホースを順番に接続していくことにより、確実に接続が可能とする。

操作に必要なポンプ及び操作に必要な弁を第3.13-9表に示す。

(56-3-1～4, 56-6-1, 2)

第 3.13-9 表 操作対象機器

機器名称	状態の変化	操作方法	操作場所
可搬型代替注水大型ポンプ	起動停止	スイッチ操作	屋外設置場所
可搬型代替注水大型ポンプ（放水用）	起動停止	スイッチ操作	屋外設置場所
接続口の弁（原子炉建屋東側又は西側）	弁閉→弁開	手動操作	屋外接続口近傍
ホース	ホース接続	人力接続	屋外

(3) 試験・検査（設置許可基準規則第43条第1項三）

(i) 要求事項

健全性及び能力を確認するため、発電用原子炉の運転中又は停止中に試験又は検査ができるものであること。

(ii) 適合性

基本方針については、「2.3.4 操作性及び試験・検査性について」に示す。

可搬型代替注水大型ポンプ及び可搬型代替注水大型ポンプ（放水用）は、第3.13-10表に示すように原子炉運転中又は原子炉停止中に、機能・性能検査、弁動作確認、車両検査が可能な設計とする。

機能・性能検査においては、淡水貯水池を水源とし、可搬型代替注水大型ポンプ及び可搬型代替注水大型ポンプ（放水用）、仮設流量計及びホースの系統構成で循環運転が可能なテストラインを設けることで、ポンプの吐出圧力・流量の確認に加え、運転時の振動、異音、異臭及び漏えいの確認が可能な設計とする。

弁については、原子炉運転中又は停止中に弁動作確認を実施することで、弁の開閉動作を確認可能な設計とする。

ポンプを搭載する車両については、走行状態に異常のないことを確認できる設計とする。

ホースの外観検査として、機能・性能に影響を及ぼすおそれのあるき裂、腐食等が無いことの確認を行うことが可能な設計とする。

(56-4-1)

第3.13-10表 可搬型代替注水大型ポンプ及び可搬型代替注水大型ポンプ
(放水用)の試験・検査

原子炉の状態	項目	内容
運転中又は 停止中	機能・性能検査	ポンプ運転性能, ポンプ及び系統配管・弁・ホースの漏えい確認, 外観の確認
	弁動作確認	弁開閉動作の確認
	車両検査	ポンプを搭載する車両の走行状態確認

(4) 切り替えの容易性 (設置許可基準規則第43条第1項四)

(i) 要求事項

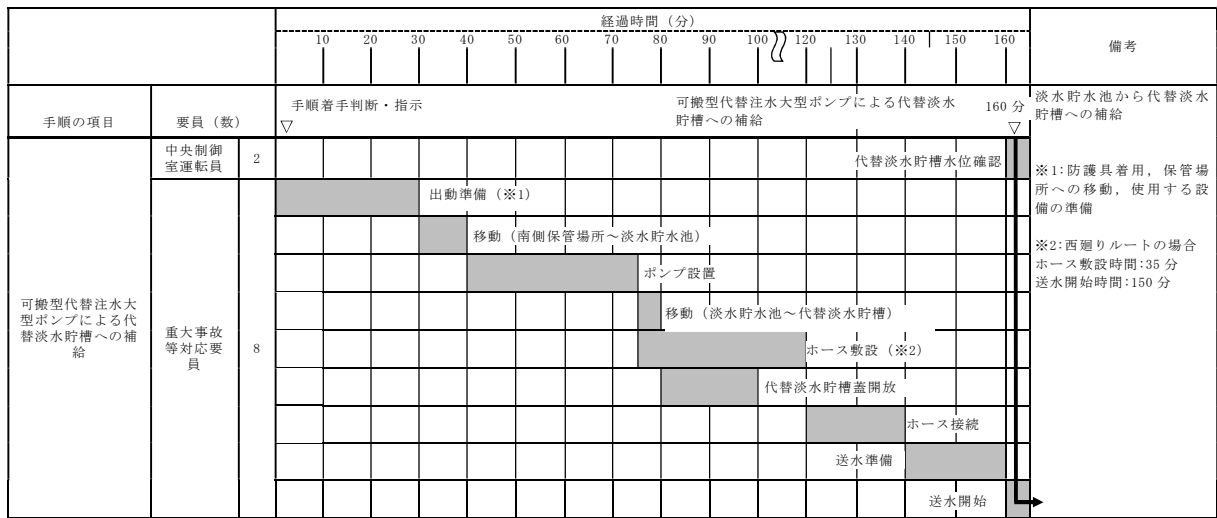
本来の用途以外の用途として重大事故等に対処するために使用する設備にあっては、通常時に使用する系統から速やかに切り替えられる機能を備えるものであること。

(ii) 適合性

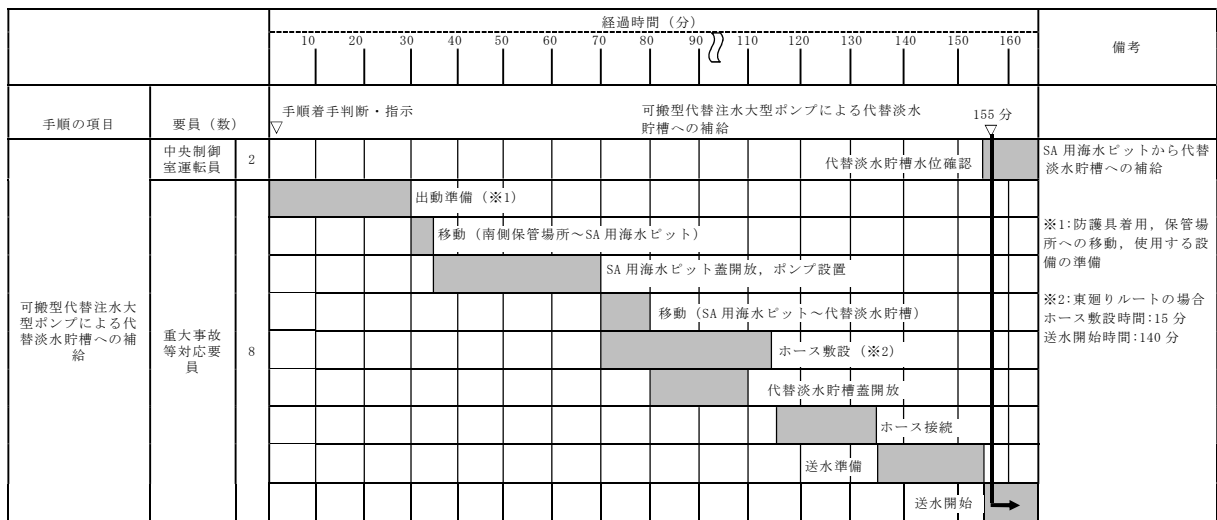
基本方針については、「2.3.4 操作性及び試験・検査性について」示す。

可搬型代替注水大型ポンプ及びホースは、通常待機時は接続先の系統と分離された状態で西側及び南側保管場所に保管し、本来の用途以外には使用しない設計とする。

可搬型代替注水大型ポンプ使用時の移動、設置、起動操作及び系統への接続に必要な弁操作については、原子炉圧力容器への低圧代替注水が必要となるまでの間に、第3.13-21, 22図で示すタイムチャートのとおり、速やかに操作が可能な設計とする。



第 3.13-21 図 可搬型代替注水大型ポンプによる淡水貯水池から代替淡水貯槽への補給タイムチャート*



第3.13-22図 可搬型代替注水大型ポンプによるSA用海水ピットから代替淡水貯槽への補給タイムチャート*

*:「実用発電用原子炉に係る発電用原子炉設置者の重大事故の発生及び拡大の防止に必要な措置を実施するために必要な技術的能力に係る審査基準」への適合状況についての1.13で示すタイムチャート

(5) 悪影響の防止（設置許可基準規則第43条第1項五）

(i) 要求事項

工場等内の他の設備に対して悪影響を及ぼさないものであること。

(ii) 適合性

基本方針については、「2.3.1 多様性，位置的分散，悪影響防止等について」に示す。

可搬型代替注水大型ポンプ及びホースは，通常時は接続先の系統と分離された状態で保管することで，他の設備に悪影響を及ぼさない運用とする。

水源への供給を行う場合は，弁操作によって，通常時の系統構成から重大事故等対処施設としての系統構成とすることで，他の設備に悪影響を及ぼさない設計とする。

可搬型代替注水大型ポンプ及び可搬型代替注水大型ポンプ（放水用）は，保管場所において転倒しないことを確認することで，他の設備に悪影響を及ぼさない設計とする。設置場所においては，車両転倒防止装置又は輪留めにより固定することで，他の設備に悪影響を及ぼさない設計とする。また，固縛等により飛散物となって他の設備に悪影響を及ぼさない設計とする。

(6) 設置場所（設置許可基準規則第43条第1項六）

(i) 要求事項

想定される重大事故等が発生した場合において重大事故等対処設備の操作及び復旧作業を行うことができるよう、放射線量が高くなるおそれが少ない設置場所の選定，設置場所への遮蔽物の設置その他の適切な措置を講じたものであること。

(ii) 適合性

基本方針については，「2.3.3 環境条件等」に示す。

屋外で操作する可搬型代替注水大型ポンプ，原子炉建屋東側又は西側接続口の弁（屋外）及びホースは屋外に設置する設計とするが，作業は放射線量が高くなるおそれが少ないタイミングで実施可能であることから操作が可能である。また，作業に当たっては，放射線量を確認し，適切な放射線防護対策で作業安全確保を確認した上で作業を実施する。仮に線量が高い場合は，線源からの遠隔距離をとること，線量を測定し線量が低い場所で作業を行うことにより，これらの設備の設置及び常設設備との接続が可能である。

(56-3-1, 2, 56-6-1, 2)

3.13.2.2.3.2 設置許可基準規則第43条第3項への適合方針

(1) 容量（設置許可基準規則第43条第3項一）

(i) 要求事項

想定される重大事故等の収束に必要な容量に加え、十分に余裕のある容量を有するものであること。

(ii) 適合性

基本方針については、「2.3.2 容量等」に示す。

代替淡水貯槽への補給として使用する場合の可搬型代替注水大型ポンプは、原子炉冷却材圧力バウンダリが低圧の状態であって、設計基準事故対処設備が有する原子炉の冷却機能が喪失した場合においても炉心の著しい損傷及び原子炉格納容器の破損を防止するために必要な注水量を有する設計とする。

注水量としては、炉心の著しい損傷の防止の重要事故シーケンスのうち、低圧代替注水系（可搬型）を用いる、全交流動力電源喪失（長期T B）に係る有効性評価解析（原子炉設置変更許可申請書添付資料十）において、有効性が確認されている原子炉への注水流量が、最大 $110\text{m}^3/\text{h}$ であることから、ポンプ1個あたり $1,320\text{m}^3/\text{h}$ 以上を注水可能な設計とし、1個使用する設計とする。

揚程（吐出圧力）としては、有効性が確認されている原子炉への注水流量における圧損（水源（代替淡水貯槽）と注水先（原子炉圧力容器）の圧力差、静水頭、機器圧損、配管・ホース及び弁類圧損）を考慮し、約 1.40MPa [gage] の吐出圧力を確保可能な設計とする。

可搬型代替注水大型ポンプは、重大事故等時において注水に必要な容

量を有するものを1個と水の移送設備に必要な容量を有するものを1個と同時に使用するために1セット2個使用する。保有数は2セットで4個と、故障時及び保守点検による待機除外時のバックアップ用として2個の合計6個を保管する。但し、予備については、可搬型代替注水大型ポンプ（放水用）と兼用する。

可搬型代替注水大型ポンプ（放水用）は、重大事故等時において大気への放射性物質の拡散を抑制するため及び原子炉建屋周辺における航空機衝突による航空機燃料火災の対応に必要な容量を有するものを1個使用する。保有数は1セット1個と、故障時及び保守点検による待機除外時のバックアップ用として2個の合計3個を保管する。但し、予備については、可搬型代替注水大型ポンプと兼用する。

(56-5-4～6)

(2) 確実な接続（設置許可基準規則第43条第3項二）

(i) 要求事項

常設設備（発電用原子炉施設と接続されている設備又は短時間に発電用原子炉施設と接続することができる常設の設備をいう。以下同じ。）と接続するものにあつては、当該常設設備と容易かつ確実に接続することができ、かつ、二以上の系統又は発電用原子炉施設が相互に使用することができるよう、接続部の規格の統一その他の適切な措置を講じたものであること。

(ii) 適合性

基本方針については、「2.3.4 操作性及び試験・検査性について」

に示す。

可搬型代替注水大型ポンプ側のホースと接続口については、フランジ接続にすることで、一般的に使用される工具を用いてホースを確実に接続できる設計とする。また、原子炉建屋東側接続口と原子炉建屋西側接続口の口径を統一し、確実に接続できる設計とする。

また、可搬型代替注水大型ポンプ（放水用）についても、フランジ接続にすることで、一般的に使用される工具を用いてホースを確実に接続できる設計とする。

代替淡水貯槽への補給は、代替淡水貯槽上部に注水のためのハッチを設け、ハッチを手動開放することで確実に補給ができる設計とする。

なお、ホースについても同様に、ホース同士の接続金具が簡便な嵌め込み方式で確実に接続できる設計とする。敷設方法については、ホース展張車にて設置場所まで輸送し、ホース展張車を低速にて運転しながらホースを人力にてコンテナから敷設ルートに降し、降ろされたホースを順番に接続していくことにより容易に敷設できる設計とする。

(56-6-1, 2)

(3) 複数の接続口（設置許可基準規則第 43 条第 3 項三）

(i) 要求事項

常設設備と接続するものにあつては、共通要因によって接続することができなくなることを防止するため、可搬型重大事故等対処設備（原子炉建屋の外から水又は電力を供給するものに限る。）の接続口をそれぞれ互いに異なる複数の場所に設けるものであること。

(ii) 適合性

基本方針については、「2.3.1 多様性，位置的分散，悪影響防止等について」に示す。

可搬型代替注水大型ポンプの接続箇所である接続口は，重大事故等時の環境条件，自然現象，外部人為事象，溢水及び火災の影響により接続できなくなることを防止するため，原子炉建屋の異なる面の隣接しない位置に設置することとし，原子炉建屋東側に1箇所，原子炉建屋西側に1箇所設置し，合計2箇所を設置することで，共通要因によって接続することができなくなることを防止する設計とする。

(56-6-1, 2)

(4) 設置場所（設置許可基準規則第43条第3項四）

(i) 要求事項

想定される重大事故等が発生した場合において可搬型重大事故等対処設備を設置場所に据え付け，及び常設設備と接続することができるよう，放射線量が高くなるおそれが少ない設置場所の選定，設置場所への遮蔽物の設置その他の適切な措置を講じたものであること。

(ii) 適合性

基本方針については、「2.3.3 環境条件等」に示す。

可搬型代替注水大型ポンプ及び可搬型代替注水大型ポンプ（放水用）は，屋外で使用する設備であり，想定される重大事故等が発生した場合における放射線を考慮しても作業への影響はないと想定しているが，仮

に線量が高い場合は、線源からの離隔距離をとること、線量を測定し線量が低い位置に配置することにより、これら設備の設置場所への据え付け及び常設設備との接続可能な設計とする。また、接続口及びホースの現場での接続作業に当たっては、簡便なフランジ接続により、一般的な工具等を用い確実に速やかに接続可能とすることで、作業線量の低減を考慮した設計とする。

(56-6-1, 2)

(5) 保管場所（設置許可基準規則第43条第3項五）

(i) 要求事項

地震、津波その他の自然現象又は故意による大型航空機の衝突その他のテロリズムによる影響、設計基準事故対処設備及び重大事故等対処設備の配置その他の条件を考慮した上で常設重大事故等対処設備と異なる保管場所に保管すること。

(ii) 適合性

基本方針については、「2.3.1 多様性、位置的分散、悪影響防止について」に示す。

可搬型代替注水大型ポンプ及び可搬型代替注水大型ポンプ（放水用）は、地震、津波その他の自然現象又は故意による大型航空機の衝突その他のテロリズムによる影響、設計基準事故対処設備及び重大事故等対処設備の配置その他の条件を考慮し、常設低圧代替注水系ポンプと位置的分散を図り、発電所敷地内の西側保管場所、南側保管場所及び予備機置場に保管する設計とする。

(6) アクセスルートの確保（許可基準規則第43条第3項六）

(i) 要求事項

想定される重大事故等が発生した場合において、可搬型重大事故等対処設備を運搬し、又は他の設備の被害状況を把握するため、工場等内の道路及び通路が確保できるよう、適切な措置を講じたものであること。

(ii) 適合性

基本方針については、「2.3.4 操作性及び試験・検査性について」に示す。

可搬型代替注水大型ポンプ及び可搬型代替注水大型ポンプ（放水用）は、通常時は西側保管場所、南側保管場所及び予備機置場に保管しており、想定される重大事故等が発生した場合においても、保管場所から設置場所までの運搬経路について、設備の運搬及び移動に支障をきたすことのないよう、別ルートも考慮して複数のアクセスルートを確保する。

なお、アクセスルートについては、「実用発電用原子炉に係る発電用原子炉設置者の重大事故の発生及び拡大の防止に必要な措置を実施するために必要な技術的能力に係る審査基準」への適合状況について「1.0 重大事故等対策における共通事項」添付資料1.0.2「東海第二発電所 可搬型重大事故等対処設備保管場所及びアクセスルートについて」で示す。

(7) 設計基準事故対処設備及び常設重大事故防止設備との多様性（設置許可基準規則第 43 条第 3 項七）

(i) 要求事項

重大事故防止設備のうち可搬型のものは、共通要因によって、設計基準事故対処設備の安全機能、使用済燃料貯蔵槽の冷却機能若しくは注水機能又は常設重大事故防止設備の重大事故に至るおそれがある事故に対処するために必要な機能と同時にその機能が損なわれるおそれがないよう、適切な措置を講じたものであること。

(ii) 適合性

基本方針については、「2.3.1 多様性，位置的分散，悪影響防止等について」に示す。

可搬型代替注水大型ポンプ及び可搬型代替注水大型ポンプ（放水用）は、設計基準事故対処設備の残留熱除去系（低圧注水系及び原子炉停止時冷却系），低圧炉心スプレイ系と常設重大事故防止設備の低圧代替注水系（常設）に対し，多様性及び位置的分散を図る設計としている。

3.13.3 その他設備

3.13.3.1 淡水タンク（多目的タンク，ろ過水貯蔵タンク，純水貯蔵タンク，原水タンク）を利用した水の供給設備

3.13.3.1.1 設備概要

淡水タンクを利用した水の供給設備は，多目的タンク，ろ過水貯蔵タンク，純水貯蔵タンク及び原水タンクが健全な場合に，これらタンクから代替淡水貯槽へ水を補給する設備である。なお，本設備は事業者の自主的な取り組みで設置するものである。

(56-9-1, 2)

3.13.4 水源を利用する重大事故等対処設備について

3.13.4.1 主要水源を利用する重大事故等対処設備

主要水源を利用する重大事故等対処設備について、第3.13-11表に示す。

第3.13-11表 主要水源を利用する重大事故等対処設備

水源	関係 条文	主要水源を利用する 重大事故等対処設備*		注水先
代替淡水貯槽	47条	低圧代替注水系 (常設)	常設低圧代替注水系ポン プ	原子炉 圧力容器
	49条	代替格納容器ス プレイ冷却系	常設低圧代替注水系ポン プ	原子炉 格納容器
	51条	格納容器下部注 水系	常設低圧代替注水系ポン プ	原子炉 格納容器
サプレッショ ン・プール	45条	原子炉隔離時冷 却系	原子炉隔離時冷却系ポン プ	原子炉 圧力容器
		高圧炉心スプレ イ系	高圧炉心スプレイ系ポン プ	原子炉 圧力容器
	47条	残留熱除去系 (低圧注水系)	残留熱除去系(低圧注水 系)ポンプ	原子炉 圧力容器
		低圧炉心スプレ イ系	低圧炉心スプレイ系ポン プ	原子炉 圧力容器
		代替循環冷却系	代替循環冷却系ポンプ	原子炉 圧力容器
	49条	代替循環冷却系	代替循環冷却系ポンプ	原子炉 圧力容器
	50条	代替循環冷却系	代替循環冷却系ポンプ	原子炉 圧力容器 格納容器
51条	代替循環冷却系	代替循環冷却系ポンプ	原子炉 圧力容器	
ほう酸水貯蔵 タンク	44条	ほう酸水注入系	ほう酸水注入ポンプ	原子炉 圧力容器
	45条	ほう酸水注入系	ほう酸水注入ポンプ	原子炉 圧力容器
	51条	ほう酸水注入系	ほう酸水注入ポンプ	原子炉 圧力容器

*上記重大事故等対処設備の詳細については、各重大事故等対処設備を主要設備と位置付ける項にて示す。

3.13.4.2 代替淡水源を利用する重大事故等対処設備

代替淡水源を利用する重大事故等対処設備について、第3.13-12表に示す。

第3.13-12表 代替淡水源を利用する重大事故等対処設備

水源	関係 条文	代替淡水源を利用する 重大事故等対処設備*		注水先
淡水貯水池	47条	低圧代替注水系 (可搬型)	可搬型代替注水大型ポン プ	原子炉 圧力容器
	48条	格納容器圧力逃 がし装置	可搬型代替注水大型ポン プ	フィルタ 装置
	49条	代替格納容器ス プレイ冷却系	可搬型代替注水大型ポン プ	原子炉 格納容器
	50条	格納容器圧力逃 がし装置	可搬型代替注水大型ポン プ	フィルタ 装置
	51条	格納容器下部注 水系(可搬型)	常設低圧代替注水系ポン プ	原子炉 格納容器
	52条	格納容器圧力逃 がし装置	可搬型代替注水大型ポン プ	フィルタ 装置
	54条	代替燃料プール 注水系	常設低圧代替注水系ポン プ	使用済燃 料プール
		代替燃料プール 注水系	可搬型代替注水大型ポン プ	使用済燃 料プール
56条	水の移送設備	常設低圧代替注水系ポン プ	代替淡水 貯槽	

* 上記重大事故等対処設備の詳細については、各重大事故等対処設備を主要設備と位置付ける項にて示す。

3.13.4.3 海を利用する重大事故等対処設備

海を利用する重大事故等対処設備について、第3.13-13表に示す。

第3.13-13表 海を利用する重大事故等対処設備

水源	関係 条文	海を利用する 重大事故等対処設備*		注水先
海	54条	代替燃料プール 注水系	常設低圧代替注水系ポン プ	使用済燃 料プール
		代替燃料プール 注水系	可搬型代替注水大型ポン プ	使用済燃 料プール
	55条	拡散抑制	可搬型代替注水大型ポン プ（放水用）	—
	56条	水の移送設備	可搬型代替注水大型ポン プ	代替淡水 貯槽／淡 水貯水池

*上記重大事故等対処設備の詳細については、各重大事故等対処設備を主要設備と位置付ける項にて示す。

3.13.4.4 水の循環又は除熱を目的とする重大事故等対処設備

水の循環又は除熱を目的とする重大事故等対処設備について、第3.13-14表に示す。

第3.13-14表 水の循環又は除熱を目的とする重大事故等対処設備

関係条文	水の循環又は除熱を目的とする重大事故等対処設備*	
47条	残留熱除去系（原子炉停止時冷却系）	残留熱除去系（原子炉停止時冷却系）ポンプ
		残留熱除去系 熱交換器
48条	代替残留熱除去系海水系	熱交換器ユニット
		可搬型代替注水大型ポンプ
	残留熱除去系海水系	残留熱除去系 海水ポンプ
		残留熱除去系 熱交換器
49条	残留熱除去系（格納容器スプレィ冷却系）	残留熱除去系（格納容器スプレィ冷却系）ポンプ
		残留熱除去系 熱交換器
	残留熱除去系（サブプレッション・プール冷却モード）	残留熱除去系（サブプレッション・プール冷却モード）ポンプ
		残留熱除去系 熱交換器
50条	代替循環冷却系	緊急用海水ポンプ
		残留熱除去系 熱交換器
54条	代替燃料プール冷却系	燃料プール冷却浄化系ポンプ
		燃料プール冷却浄化系 熱交換器

* 上記重大事故等対処設備の詳細については、各重大事故等対処設備を主要設備と位置付ける項にて示す。

3.14 電源設備【57条】

基準適合への対応状況

1.10 原子炉設置変更許可申請に係る安全設計の方針

1.10.2 原子炉設置変更許可申請（平成26年5月20日申請）に係る実用発電用原子炉及びその附属施設の位置，構造及び設備の基準に関する規則への適合

第五十七条 電源設備

- 1 発電用原子炉施設には、設計基準事故対処設備の電源が喪失したことにより重大事故等が発生した場合において炉心の著しい損傷、原子炉格納容器の破損、貯蔵槽内燃料体等の著しい損傷及び運転停止中原子炉内燃料体の著しい損傷を防止するために必要な電力を確保するために必要な設備を設けなければならない。
- 2 発電用原子炉施設には、第三十三条第二項の規定により設置される非常用電源設備及び前項の規定により設置される電源設備のほか、設計基準事故対処設備の電源が喪失したことにより重大事故等が発生した場合において炉心の著しい損傷、原子炉格納容器の破損、貯蔵槽内燃料体等の著しい損傷及び運転停止中原子炉内燃料体の著しい損傷を防止するための常設の直流電源設備を設けなければならない。

適合のための設計方針

設計基準事故対処設備の交流電源が喪失したことにより重大事故等が発生した場合において炉心の著しい損傷，原子炉格納容器の破損，使用済燃料プール内の燃料体等の著しい損傷及び運転停止中原子炉内燃料体の著しい損傷を防止するため，必要な電力を確保するために必要な重大事故等対処設備を設置及び保管する。

重大事故等の対応に必要な電力を確保するための設備として、可搬型代替交流電源設備、常設代替交流電源設備、所内常設直流電源設備、常設代替直流電源設備、可搬型代替直流電源設備及び代替所内電気設備を設ける。

(1) 可搬型代替交流電源設備による給電

設計基準事故対処設備の交流電源が喪失（全交流動力電源喪失）した場合に、非常用所内電気設備又は代替所内電気設備に電源を供給する設備として、可搬型代替交流電源設備を使用する。

可搬型代替交流電源設備は、可搬型代替低圧電源車、可搬型設備用軽油タンク、タンクローリ等で構成する。

可搬型代替低圧電源車は、現場での手動操作によって起動し、非常用所内電気設備（P/C 2C及びP/C 2D）、代替所内電気設備（可搬型代替低圧電源車接続盤、緊急用P/C、緊急用MCC及び緊急用電源切替盤）を經由して重大事故等の対応に必要な設備に電力を供給できる設計とする。

可搬型代替低圧電源車は、可搬型設備用軽油タンクからタンクローリを用いて燃料を補給できる設計とする。

(2) 常設代替交流電源設備による給電

設計基準事故対処設備の交流電源が喪失（全交流動力電源喪失）した場合に、非常用所内電気設備又は代替所内電気設備に電源を供給する設備として、常設代替交流電源設備を使用する。

常設代替交流電源設備は、常設代替高圧電源装置、軽油貯蔵タンク、常設代替高圧電源装置用燃料移送ポンプ等で構成する。常設代替高圧電源装置は、中央制御室での遠隔手動操作によって起動し、非常用所内電気設備（M/C 2C及びM/C 2D）及び代替所内電気設備等（緊急用M/C、緊急用動力変圧器及び緊急用MCC等）を經由して重大事故等の対応

に必要な設備に電力を供給できる設計とする。

常設代替高圧電源装置は、運転中に軽油貯蔵タンクから常設代替高圧電源装置用燃料移送ポンプを用いて燃料を補給できる設計とする。

(3) 所内常設直流電源設備による給電

設計基準事故対処設備の交流電源が喪失（全交流動力電源喪失）した場合に、重大事故等の対応に必要な設備に直流電力を供給する設備として、所内常設直流電源設備を使用する。

所内常設直流電源設備は、125V A系蓄電池、125V B系蓄電池、中性子モニタ用蓄電池A系及び中性子モニタ用蓄電池B系等で構成する。

125V A系蓄電池、125V B系蓄電池については全交流動力電源喪失から8時間後に、不要な負荷の切り離しを行い、全交流動力電源喪失から24時間にわたり必要な負荷に電力の供給を行うことが可能な設計とする。

中性子モニタ用蓄電池A系及び中性子モニタ用蓄電池B系については、負荷の切り離しを行わずに、必要な負荷に電力の供給を行うことが可能な設計とする。

(4) 常設代替直流電源設備による給電

設計基準事故対処設備の交流電源及び直流電源が喪失した場合に、重大事故等の対応に必要な設備に直流電力を供給する設備として、常設代替直流電源設備を使用する。

常設代替直流電源設備は、緊急用直流125V蓄電池及び緊急用直流125V充電器で構成する。

緊急用直流125V蓄電池は、全交流動力電源が喪失し、さらに所内常設直流電源設備の機能も喪失した場合に、24時間にわたり必要な負荷に電力の供給を行うことが可能な設計とする。

(5) 可搬型代替直流電源設備による給電

設計基準事故対処設備の交流電源及び直流電源が喪失した場合に、重大事故等の対応に必要な設備に直流電力を供給する設備として、可搬型代替直流電源設備を使用する。

可搬型直流電源設備は、可搬型代替低圧電源車、可搬型整流器用変圧器、可搬型整流器等で構成する。可搬型代替低圧電源車は、現場での手動操作によって起動し、可搬型整流器用変圧器、可搬型整流器及び代替所内電気設備（可搬型代替直流電源設備用電源切替盤、緊急用直流125V主母線盤及び緊急用直流125VMCC等）を經由して重大事故等の対応に必要な設備に電力を供給できる設計とする。

可搬型代替低圧電源車は、可搬型設備用軽油タンクからタンクローリを用いて燃料を補給できる設計とする。

(6) 代替所内電気設備による給電

設計基準対処設備の非常用所内電気設備が喪失した場合に、常設代替交流電源設備又は可搬型代替交流電源設備から必要な設備に電力を供給する設備として、代替所内電気設備を使用する。

代替所内電気設備は、緊急用断路器、緊急用M/C、緊急用動力変圧器、緊急用P/C、緊急用MCC、可搬型代替低圧電源車接続盤、緊急用直流125V主母線盤、緊急用直流125VMCC、緊急用直流125V計装用分電盤、可搬型代替直流電源設備用電源切替盤、緊急用電源切替盤、M/C 2C、M/C 2D、P/C 2C、P/C 2D、直流125V主母線盤 2A及び直流125V主母線盤 2Bで構成する。

代替所内電気設備は、共通要因である地震、津波、火災及び溢水により、設計基準事故対処設備である非常用所内電気設備と同時に機能を喪失することなく、非常用所内電気設備を含めて少なくとも1系統は人の接近性を確保する設計とする。

(7) 燃料の補給に用いる設備

重大事故等時に補機駆動用の燃料を補給する設備として、可搬型設備用軽油タンク、タンクローリを使用する。

可搬型代替注水大型ポンプ、可搬型代替低圧電源車、ホイールローダ及び窒素供給装置等は、可搬型設備用軽油タンクからタンクローリを用いて燃料を補給できる設計とする。

可搬型代替低圧電源車は、設計基準事故対処設備である非常用ディーゼル発電機と共通要因によって同時に機能を損なわないよう、異なる冷却方式とすることで多様性を持つ設計とする。

可搬型代替低圧電源車は、設計基準事故対処設備である非常用ディーゼル発電機と共通要因によって同時に機能を損なわないよう、100m以上離れた高台に分散して保管することで、位置的分散を図る設計とする。

可搬型代替低圧電源車は、共通要因によって、設計基準事故対処設備である非常用ディーゼル発電機と同時に機能を損なわないよう独立性を確保する設計とする。

可搬型代替低圧電源車の接続箇所は、共通要因によって接続できなくなることを防止するため、接続部を位置的分散された複数の場所に設置する設計とする。

常設代替高圧電源装置は、設計基準事故対処設備である非常用ディーゼル発電機と共通要因によって同時に機能を損なわないよう、異なる冷却方式とすることで多様性を持つ設計とする。

常設代替高圧電源装置は、設計基準事故対処設備である非常用ディーゼル発電機と共通要因によって同時に機能を損なわないよう、100m以上離れた場所に設置することで、位置的分散を図る設計とする。

常設代替高圧電源装置は、共通要因によって、設計基準事故対処設備で

ある非常用ディーゼル発電機と同時に機能を損なわないよう独立性を確保する設計とする。

緊急用直流125V蓄電池及び緊急用直流125V充電器は、設計基準事故対処設備である125V A系蓄電池及び直流125V充電器A、125V B系蓄電池及び直流125V充電器Bと共通要因によって同時に機能を損なわないよう100m以上離れた場所に設置することで、位置的分散を図る設計とする。

緊急用直流125V蓄電池及び緊急用直流125V充電器は、共通要因によって、設計基準事故対処設備である125V A系蓄電池及び直流125V充電器A、125V B系蓄電池及び直流125V充電器Bと同時に機能を損なわないよう、独立性を確保する設計とする。

可搬型整流器は、設計基準事故対処設備である125V A系蓄電池及び直流125V充電器A、125V B系蓄電池及び直流125V充電器Bと共通要因によって同時に機能を損なわないよう、100m以上離れた高台に分散して保管することで位置的分散を図る設計とする。

可搬型整流器は、共通要因によって、設計基準事故対処設備である125V A系蓄電池及び直流125V充電器A、125V B系蓄電池及び直流125V充電器Bと同時に機能を損なわないよう、独立性を確保する設計とする。

可搬型整流器の接続箇所は、共通要因によって接続できなくなることを防止するため、接続部を位置的分散された複数の場所に設置する設計とする。

可搬型整流器用変圧器は、設計基準事故対処設備である125V A系蓄電池及び直流125V充電器A、125V B系蓄電池及び直流125V充電器Bと共通要因によって同時に機能を損なわないよう、100m以上離れた高台の保管場所に保管することで、位置的分散を図る設計とする。

可搬型整流器用変圧器は、共通要因によって、設計基準事故対処設備で

ある125V A系蓄電池及び直流125V充電器A，125V B系蓄電池及び直流125V充電器Bと同時に機能を損なわないよう，独立性を確保する設計とする。

緊急用断路器，緊急用M/C，緊急用動力変圧器，緊急用P/C，緊急用MCC，緊急用電源切替盤，可搬型代替低圧電源車接続盤，緊急用直流125V配電盤，緊急用直流125VMCC，緊急用直流125V計装用分電盤及び可搬型代替直流電源設備用電源切替盤は，設計基準事故対処設備であるM/C 2C系，2D系等と共通要因によって同時に機能を損なわないよう，100m以上離れた場所又は異なる区画に設置することで，位置的分散を図る設計とする。

代替所内電気設備は，設計基準事故対処設備である設計基準事故対処設備であるM/C 2C系，2D系等に対して独立した電路で系統構成することで，独立性を確保する設計とする。

タンクローリは，設計基準事故対処設備である燃料移送ポンプと共通要因によって同時に機能を損なわないよう，燃料移送ポンプと100m以上離れた高台の保管場所に分散して保管することで，位置的分散を図る設計とする。

10. その他発電用原子炉の附属施設

10.2 代替電源設備

10.2.1 概要

設計基準事故対処設備の電源が喪失したことにより重大事故等が発生した場合において、炉心の著しい損傷、格納容器の破損、使用済燃料プール内燃料体等の著しい損傷及び運転停止中原子炉内燃料体の著しい損傷を防止するため、必要な電力を確保するために必要な重大事故等対処設備を設置及び保管する。

電源設備に関する系統図等を第 10.2-1 図から第 10.2-7 図に示す。

10.2.2 設計方針

重大事故等の対応に必要な電力を確保するための設備として、以下の常設代替交流電源設備（常設代替高圧電源装置による代替電源（交流）からの給電）、可搬型代替交流電源設備（可搬型代替低圧電源車による代替電源（交流）からの給電）、所内常設直流電源設備（125V 系蓄電池及び中性子モニター蓄電池による非常用電源（直流）からの給電）、常設代替直流電源設備（緊急用 125V 蓄電池による代替電源（直流電源）からの給電）、可搬型代替直流電源設備（可搬型代替低圧電源車及び可搬型整流器による代替電源（直流）からの給電）及び代替所内電気設備（代替所内電気設備による給電）を設ける。

(1) 代替電源（交流）による給電に用いる設備

a. 常設代替高圧電源装置による代替電源（交流）からの給電

非常用ディーゼル発電機の故障等により全交流動力電源が喪失した場合に、非常用所内電気設備又は代替所内電気設備に電源を供給する常設代替交流電源設備（常設代替高圧電源装置による代替電源（交流）からの給電）と

して、常設代替高圧電源装置、軽油貯蔵タンク及び常設代替高圧電源装置用燃料移送ポンプを使用する。常設代替高圧電源装置は、中央制御室での操作にて速やかに起動し、非常用所内電気設備であるメタルクラッド開閉装置及び代替所内電気設備である緊急用メタルクラッド開閉装置へ接続することで、電力を供給できる設計とする。常設代替高圧電源装置の燃料は、軽油貯蔵タンクから常設代替高圧電源装置用燃料移送ポンプを用いて給油できる設計とする。

具体的な設備は、以下のとおりとする。

- ・ 常設代替高圧電源装置
- ・ 軽油貯蔵タンク
- ・ 常設代替高圧電源装置用燃料移送ポンプ

b. 可搬型代替低圧電源車による代替電源（交流）からの給電

非常用ディーゼル発電機の故障等により全交流動力電源が喪失した場合に、非常用所内電気設備であるパワーセンタ及び代替所内電気設備である緊急用パワーセンタに電源を供給する可搬型代替交流電源設備（可搬型代替低圧電源車による代替電源（交流）からの給電）として、可搬型代替低圧電源車、可搬型設備用軽油タンク及びタンクローリを使用する。可搬型代替低圧電源車は、緊急用パワーセンタ及びパワーセンタへ接続することで電力を供給できる設計とする。

可搬型代替低圧電源車の燃料は、可搬型設備用軽油タンクよりタンクローリを用いて給油できる設計とする。

具体的な設備は、以下のとおりとする。

- ・ 可搬型代替低圧電源車
- ・ 可搬型設備用軽油タンク
- ・ タンクローリ

(2) 非常用電源（直流）による給電に用いる設備

非常用ディーゼル発電機の故障等により全交流動力電源が喪失した場合に、重大事故等の対応に必要な設備に直流電力を供給する所内常設直流電源設備（125V 系蓄電池及び中性子モニタ用蓄電池による非常用電源（直流）からの給電）として、125V A系蓄電池、125V B系蓄電池、中性子モニタ用蓄電池A系及び中性子モニタ用蓄電池B系を使用する。

125V A系蓄電池及び125V B系蓄電池については、全交流動力電源喪失から1時間以内に中央制御室において必要な負荷以外を簡易な操作により切り離すことにより8時間、その後、中央制御室外において必要な負荷以外を切り離すことで16時間の合計24時間にわたり、必要な負荷に電力の供給を行うことが可能な設計とする。

中性子モニタ用蓄電池A系及び中性子モニタ用蓄電池B系については、負荷の切り離しを行わずに、必要な負荷に電力の供給を行うことが可能な設計とする。

具体的な設備は、以下のとおりとする。

- ・125V A系蓄電池
- ・125V B系蓄電池
- ・中性子モニタ用蓄電池A系
- ・中性子モニタ用蓄電池B系

(3) 代替電源（直流）による給電に用いる設備

a. 緊急用直流125V蓄電池による代替電源（直流）からの給電

非常用ディーゼル発電機の故障等により全交流動力電源及び所内直流電源設備が喪失した場合に、重大事故等の対応に必要な設備に直流電力を供給する設備として、常設代替直流電源設備（緊急用125V蓄電池による代替電源（直流）からの給電）として、緊急用直流125V蓄電池を

使用する。

緊急用直流 125V 蓄電池は、全交流動力電源が喪失し、さらに所内常設直流電源設備の機能も喪失した場合に、24 時間にわたり必要な負荷に電力の供給を行うことが可能な設計とする。

具体的な設備は、以下のとおりとする。

- ・緊急用直流 125V 蓄電池

b. 可搬型代替低圧電源車及び可搬型整流器による代替電源（直流）からの給電に用いる設備

非常用ディーゼル発電機の故障等により全交流動力電源及び所内直流電源設備が喪失した場合に、重大事故等の対応に必要な設備に直流電力を供給する可搬型代替直流電源設備（可搬型代替低圧電源車及び可搬型整流器による代替電源（直流）からの給電に用いる設備）として、可搬型代替低圧電源車、可搬型整流器、可搬型設備用軽油タンク及びタンクローリを使用する。

可搬型代替低圧電源車は、可搬型整流器を介して直流母線へ接続することにより、重大事故等の対応に必要な設備に電力を供給できる設計とする。

可搬型代替低圧電源車は、可搬型設備用軽油タンクよりタンクローリを用いて燃料を給油することで、7 日間にわたり電力を供給できる設計とする。

具体的な設備は、以下のとおりとする。

- ・可搬型代替低圧電源車
- ・可搬型整流器
- ・可搬型設備用軽油タンク
- ・タンクローリ

(4) 代替所内電気設備による給電

所内電気設備は、2系統の非常用母線等により構成することにより、共通要因で機能を失うことなく、少なくとも1系統は電力供給機能の維持及び人の近接性の確保を図る設計とする。

これとは別に上記2系統の非常用母線等の機能が喪失したことにより発生する重大事故等の対応に必要な設備に電力を供給する代替所内電気設備（代替所内電気設備による給電）として、緊急用メタルクラッド開閉装置及び緊急用パワーセンタを使用する。

緊急用メタルクラッド開閉装置は、常設代替交流電源設備である常設代替高圧電源装置から受電できる設計とする。

緊急用パワーセンタは、可搬型代替交流電源設備である可搬型代替低圧電源車から受電できる設計とする。

具体的な設備は、以下のとおりとする。

- ・ 緊急用メタルクラッド開閉装置
- ・ 緊急用パワーセンタ

(5) 燃料の給油に用いる設備

重大事故等時に常設代替高圧電源装置駆動用の燃料を給油するための重大事故等対処設備（燃料の給油に用いる設備）として、軽油貯蔵タンク及び常設代替高圧電源装置用燃料移送ポンプを使用する。

常設代替高圧電源装置の燃料は、軽油貯蔵タンクより常設代替高圧電源装置用燃料移送ポンプを用いて燃料を給油できる設計とする。また、重大事故等時に補機駆動用の燃料を給油するための重大事故等対処設備（燃料の給油に用いる設備）として、可搬型設備用軽油タンク及びタンクローリを使用する。

可搬型代替注水大型ポンプ、可搬型代替低圧電源車、ホイールローダ及び可搬型窒素供給装置用電源車の燃料は、可搬型設備用軽油タンクよりタ

ンクローリを用いて燃料を給油できる設計とする。

具体的な設備は、以下のとおりとする。

- ・ 軽油貯蔵タンク
- ・ 常設代替高圧電源装置用燃料移送ポンプ
- ・ 可搬型設備用軽油タンク
- ・ タンクローリ

(6) 設計基準事故対処設備の電源が喪失していない場合に用いる設備

a. 非常用ディーゼル発電機による給電

重大事故等時に必要な電力を確保するための設備として以下の重大事故等対処設備（非常用ディーゼル発電機による給電）を設ける。

重大事故等時に非常用ディーゼル発電機による電源が喪失していない場合の重大事故等対処設備（非常用ディーゼル発電機による給電）として、非常用交流電源設備の非常用ディーゼル発電機（高圧炉心スプレイ系ディーゼル発電機を含む）、軽油貯蔵タンク（非常用ディーゼル発電機デイトンク及び高圧炉心スプレイ系ディーゼル発電機デイトンクを含む）、非常用ディーゼル発電機燃料移送ポンプ（高圧炉心スプレイ系ディーゼル発電機燃料移送ポンプを含む）及び非常用ディーゼル発電機用海水ポンプ（高圧炉心スプレイ系ディーゼル発電機用海水ポンプを含む）を使用する。

非常用ディーゼル発電機（高圧炉心スプレイ系ディーゼル発電機を含む）の詳細については、「10.1.3.3 非常用ディーゼル発電機（高圧炉心スプレイ系ディーゼル発電機を含む。）」に示す。

非常用ディーゼル発電機（高圧炉心スプレイ系ディーゼル発電機含む）の燃料は、軽油貯蔵タンクより給油できる設計とする。

具体的な設備は以下のとおりとする。

- ・ 非常用ディーゼル発電機

- ・ 高圧炉心スプレイ系ディーゼル発電機
- ・ 軽油貯蔵タンク
- ・ 非常用ディーゼル発電機燃料デイトンク
- ・ 高圧炉心スプレイ系ディーゼル発電機燃料デイトンク
- ・ 非常用ディーゼル発電機燃料移送ポンプ
- ・ 高圧炉心スプレイ系ディーゼル発電機燃料移送ポンプ
- ・ 非常用ディーゼル発電機用海水ポンプ
- ・ 高圧炉心スプレイ系ディーゼル発電機用海水ポンプ

非常用ディーゼル発電機，高圧炉心スプレイ系ディーゼル発電機，軽油貯蔵タンク，非常用ディーゼル発電機燃料デイトンク，高圧炉心スプレイ系ディーゼル発電機燃料デイトンク，非常用ディーゼル発電機燃料移送ポンプ，高圧炉心スプレイ系ディーゼル発電機燃料移送ポンプ，非常用ディーゼル発電機用海水ポンプ，高圧炉心スプレイ系ディーゼル発電機用海水ポンプ，125V A系蓄電池，125V B蓄電池，中性子モニタ用蓄電池A系及び中性子モニタ用蓄電池B系は，設計基準事故対処設備であるとともに，重大事故等時においても使用するため，「1.1.7 重大事故等対処設備に関する基本方針」に示す設計方針を適用する。ただし，多様性，位置的分散等を考慮すべき対象の設計基準事故対処設備はないことから，「1.1.7 重大事故等対処設備に関する基本方針」のうち，多様性，位置的分散等の設計方針は適用しない。

10.2.2.1 多様性及び独立性，位置的分散

基本方針については，「1.1.7.1 多様性，位置的分散，悪影響防止等」に示す。

常設代替高圧電源装置は，非常用ディーゼル発電機用海水ポンプに期待し

ない空冷式のディーゼル駆動とすることで、非常用ディーゼル発電機用海水ポンプからの冷却水供給を必要とする水冷式の非常用ディーゼル発電機に対して、多様性を持つ設計とする。

常設代替高圧電源装置用燃料移送ポンプは、非常用ディーゼル発電機に対して多様性を持った常設代替高圧電源装置から給電出来る設計とする。

常設代替高圧電源装置は、屋外に設置することで、原子炉建屋付属棟内の非常用ディーゼル発電機と位置的分散を図る設計とする。

常設代替高圧電源装置用燃料移送ポンプは、設計基準事故対処設備の非常用ディーゼル発電機用燃料移送ポンプと異なる区画に設置することにより、位置的分散を図る設計とする。

常設代替高圧電源装置を使用した代替電源系統は、常設代替高圧電源装置から緊急用メタルクラッド開閉装置までの系統において、独立した電路で系統構成することにより、非常用ディーゼル発電機からメタルクラッド開閉装置までの電源系統に対して、独立した設計とする。

常設代替高圧電源装置用燃料移送ポンプを使用した常設代替高圧電源装置への燃料補給系統は、軽油貯蔵タンクから常設代替高圧電源装置燃料入口配管まで、非常用ディーゼル発電機用燃料移送ポンプを使用した非常用ディーゼル発電機への燃料補給系統に対して分離配置することで、独立性を持たせた設計とする。

これらの多様性及び電路の独立性並びに位置的分散によって、非常用ディーゼル発電機を使用する設計基準事故対処設備に対して重大事故等対処設備としての独立性を持つ設計とする。

可搬型代替低圧電源車は、空冷式のディーゼル駆動とすることで、水冷式の非常用ディーゼル発電機に対して、多様性を持つ設計とする。

可搬型代替低圧電源車は、屋外の保管場所に分散して保管することで、原

原子炉建屋付属棟内の非常用ディーゼル発電機と、位置的分散を図る設計とする。

可搬型代替低圧電源車を使用した代替電源系統は、可搬型代替低圧電源車から緊急用パワーセンタまでの系統において、独立した電路で系統構成することにより、非常用ディーゼル発電機からパワーセンタまでの電源系統に対して、独立した設計とする。

これらの多様性及び電路の独立性並びに位置的分散によって、非常用ディーゼル発電機を使用する設計基準事故対処設備に対して重大事故等対処設備としての独立性を持つ設計とする。

可搬型代替低圧電源車の接続口は、原子炉建屋西側及び東側に1箇所ずつ設置し、合計2箇所設置する設計とする。

緊急用直流125V蓄電池は、常設代替高圧電源装置を用いて給電することで、非常用ディーゼル発電機を用いて給電する125V A系蓄電池及び125V B系蓄電池に対して多様性を持つ設計とする。

緊急用直流125V蓄電池は、原子炉建屋廃棄物処理棟に設置することで、原子炉建屋付属棟内の異なる区画の125V A系蓄電池及び125V B系蓄電池と位置的分散を図る設計とする。

可搬型代替低圧電源車及び可搬型整流器は、可搬型代替低圧電源車を空冷式のディーゼル駆動とすることで、水冷式の非常用ディーゼル発電機に対して多様性を持つ設計とする。また、可搬型整流器により交流電力を直流に変換できることで、125V A系蓄電池及び125V B系蓄電池に対して、多様性を持つ設計とする。

可搬型代替低圧電源車及び可搬型整流器は、屋外に分散して保管することで、原子炉建屋付属棟内の非常用ディーゼル発電機及び125V A系蓄電池及び125V B系蓄電池と位置的分散を図る設計とする。

可搬型代替低圧電源車及び可搬型整流器を使用した直流電源系統は、可搬型代替低圧電源車から直流 125V 主母線盤 2 A 及び直流 125V 主母線盤 2 B までの系統において、独立した電路で系統構成することにより、125V A系蓄電池及び 125V B系蓄電池から直流 125V 主母線盤 2 A 及び直流 125V 主母線盤 2 B までの直流電源系統に対して、独立した設計とする。

これらの多様性及び電路の独立並びに位置的分散によって、125V A系蓄電池及び 125V B系蓄電池を使用する設計基準事故対処設備に対して重大事故等対処設備としての独立性を持つ設計とする。

可搬型整流器の接続口は、原子炉建屋西側及び東側に 1 箇所ずつ設置し、合計 2 箇所設置すると設計とする。

緊急用メタルクラッド開閉装置及び緊急用パワーセンタは、所内電気設備である 2 系統の非常用母線に対して、独立した電路として設計する。

緊急用メタルクラッド開閉装置及び緊急用パワーセンタは、常設代替高圧電源装置置場内に設置することで、原子炉建屋附属棟内の所内電気設備である 2 系統の非常用母線と位置的分散を図る設計とする。

緊急用メタルクラッド開閉装置及び緊急用パワーセンタは、所内電気設備である 2 系統の非常用母線に対して、独立した電路として設計する。また、電源を非常用ディーゼル発電機に対して多様性を持った常設代替高圧電源装置から給電出来る設計とする。

これらの多様性及び電路の独立並びに位置的分散によって、非常用ディーゼル発電機を使用する設計基準事故対処設備に対して重大事故等対処設備としての独立性を持つ設計とする。

可搬型設備用軽油タンクは、屋外の地下に分散して設置することで、常設代替高圧電源装置置場南側（地下）に設置する軽油貯蔵タンクと位置的分散を図る設計とする。

タンクローリは、屋外に分散して保管することで、原子炉建屋付属棟内の非常用ディーゼル発電機と位置的分散を図る設計とする。

10.2.2.2 悪影響防止

基本方針については、「1.1.7.1 多様性、位置的分散、悪影響防止等」に示す。

常設代替高圧電源装置による代替電源（交流）からの給電に使用する常設代替高圧電源装置は、遮断器操作等によって、通常時の系統構成から重大事故等対処設備としての系統構成とすることで、他の設備に悪影響を及ぼさない設計とする。常設代替高圧電源装置による代替電源（交流）からの給電に使用する常設代替高圧電源装置用燃料移送ポンプ及び軽油貯蔵タンクは、他の設備から独立して使用可能とすることにより、他の設備に悪影響を及ぼさない設計とする。

可搬型代替低圧電源車による代替電源（交流）からの給電に使用する可搬型代替低圧電源車は、通常時に接続先の系統と分離された状態であること及び重大事故等時は重大事故等対処設備としての系統構成とすることで、他の設備に悪影響を及ぼさない設計とする。また、可搬型代替低圧電源車は、設置場所において輪止めにより固定することで、他の設備に悪影響を及ぼさない設計とする。さらに、保管場所において転倒しないことを確認することで、他の設備に悪影響を及ぼさない設計とする。

可搬型代替低圧電源車は、飛散物となって他の設備に悪影響を及ぼさない設計とする。

125V 系蓄電池及び中性子モニタ用蓄電池による非常用電源（直流）からの給電に使用する 125V A系蓄電池及び 125V B系蓄電池並びに中性子モニタ用蓄電池A系及び中性子モニタ用蓄電池B系は、設計基準対象施設とし

て使用することで、他の設備に悪影響を及ぼさない設計とする。

緊急用 125V 系蓄電池による代替電源（直流電源）からの給電に使用する緊急用直流 125V 蓄電池は、遮断器操作等によって、重大事故等対処設備としての系統構成とすることで、他の設備に悪影響を及ぼさない設計とする。

可搬型代替低圧電源車及び可搬型整流器による代替電源（直流）からの給電に使用する可搬型代替低圧電源車及び可搬型整流器は、通常時に接続先の系統と分離された状態であること及び重大事故等時は重大事故等対処設備としての系統構成とすることで、他の設備に悪影響を及ぼさない設計とする。

可搬型代替低圧電源車の保管方法及び設置方法は、代替電源（交流）として使用する場合と同じである。

可搬型整流器は、保管場所及び設置場所において、ラックにて固定可能な設計とする。また、飛散物となって他の設備に悪影響を及ぼさない設計とする。

代替所内電気設備による給電に使用する緊急用メタルクラッド開閉装置及び緊急用パワーセンタは、遮断器操作等によって、通常時の系統構成から重大事故等対処設備としての系統構成とすることで、他の設備に悪影響を及ぼさない設計とする。

燃料補給に使用する軽油貯蔵タンクは、弁の操作によって、通常時の系統構成から重大事故等対処設備としての系統構成とすることで、他の設備に悪影響を及ぼさない設計とする。燃料補給に使用する可搬型設備用軽油タンク及びタンクローリは、通常時に接続先の系統と分離された状態であること及び重大事故等時は重大事故等対処設備としての系統構成とすることで、他の設備に悪影響を及ぼさない設計とする。また、タンクローリは設置場所において車輪止めによって固定することで、他の設備に悪影響を及ぼさない設計とする。さらに、保管場所において転倒しないことを確認することで、他の

設備に悪影響を及ぼさない設計とする。

タンクローリは、飛散物となって他の設備に悪影響を及ぼさない設計とする。

非常用ディーゼル発電機による給電に使用する非常用ディーゼル発電機（高圧炉心スプレイ系ディーゼル発電機を含む）、軽油貯蔵タンク（非常用ディーゼル発電機デイトンク及び高圧炉心スプレイ系ディーゼル発電機デイトンクを含む）、非常用ディーゼル発電機燃料移送ポンプ（高圧炉心スプレイ系ディーゼル発電機燃料移送ポンプを含む）及び非常用ディーゼル発電機用海水ポンプ（高圧炉心スプレイ系ディーゼル発電機用海水ポンプを含む）は、設計基準対象施設と同じ系統構成で重大事故等対処設備として使用することで、他の設備に悪影響を及ぼさない設計とする。

10.2.2.3 容量等

基本方針については、「1.1.7.2 容量等」に示す。

常設代替高圧電源装置は、設計基準事故対処設備の電源が喪失時、重大事故等の対処のために必要な負荷容量に対して十分である発電機容量を有する設計とする。

軽油貯蔵タンクは、重大事故等対策の有効性評価上、重大事故等対処設備の燃料消費が最大となる事故シナリオにおいて、その機能を発揮することを要求される重大事故等対処設備が7日間連続運転する場合に必要な燃料消費量に対して、十分に余裕のある容量を有する設計とする。

常設代替高圧電源装置用燃料移送ポンプは、常設代替高圧電源装置の連続運転に必要な燃料を供給できるポンプ流量を有する設計とする。

可搬型代替低圧電源車は、設計基準事故対処設備の電源が喪失したことによって発生する重大事故等を想定した場合に必要な負荷容量に対して十

分である発電機容量を有するものを1セット2台使用する。保有数は2セット4台、故障時及び保守点検による待機除外時のバックアップ用として1台の合計5台を保管する。

125V A系蓄電池及び125V B系蓄電池は、重大事故等対処時に負荷の切り離しを行わず8時間、その後必要な負荷以外を切り離して16時間の合計24時間にわたり必要な設備に電力を供給できる容量に対して十分である蓄電池容量を有する設計とする。

中性子モニタ用蓄電池A系及び中性子モニタ用蓄電池B系は、重大事故等対処時に負荷の切り離しを行わずに必要な設備へ電力を供給できる容量に対して十分である蓄電池容量を有する設計とする。

緊急用直流125V蓄電池は、重大事故等対処時に負荷の切り離しを行わず24時間にわたり必要な設備に電力を供給できる容量に対して十分である蓄電池容量を有する設計とする。

可搬型整流器は、重大事故等発生時に可搬型代替低圧電源車と接続を行い、24時間以上負荷切り離しを行わずに直流電源を供給できる容量に対して十分である容量を有するものを1セット4台使用する。保有数は2セット8台に故障時及び保守点検による待機除外時のバックアップ用として1台の計9台を保管する。

代替所内電気設備である緊急用メタルクラッド開閉装置及び緊急用パワーセンタは、設計基準事故対処設備の電源が喪失時、重大事故等に対処するために必要な電力に対して十分である母線容量を有する設計とする。

可搬型設備用軽油タンクは、重大事故等対策の有効性評価上、重大事故等対処設備の燃料消費が最大となる事故シナリオにおいて、その機能を発揮することを要求される重大事故等対処設備が7日間連続運転する場合に必要な燃料消費量に対して、十分である容量を有する設計とする。

タンクローリは、重大事故等対策の有効性評価上、重大事故等対処設備の燃料消費が最大となる事故シナリオにおいて、その機能を発揮することを要求される重大事故等対処設備が連続運転する場合に必要な燃料消費量に対して、十分な時間的余裕を持ち補給可能な容量を有するものを1セット1台使用する。保有数は2セット2台に故障時及び保守点検による待機除外時のバックアップ用として3台の計5台を保管する。

非常用ディーゼル発電機（高圧炉心スプレイ系ディーゼル発電機を含む）は、設計基準事故対処設備の電源機能と兼用しており、設計基準事故時に使用する場合の発電機容量が、重大事故等の収束に必要な容量に対して十分であるため、設計基準事故対処設備の発電機容量と同仕様の設計とする。

軽油貯蔵タンク（非常用ディーゼル発電機デイトank及び高圧炉心スプレイ系ディーゼル発電機デイトankを含む）は、設計基準事故対処設備の燃料貯蔵機能と兼用しており、設計基準事故時に使用する場合のタンク容量が、重大事故等発生後7日間にわたり非常用ディーゼル発電機（高圧炉心スプレイ系ディーゼル発電機を含む）の連続運転に必要な燃料に対して十分であるため、設計基準事故対処設備のタンク容量と同仕様の設計とする。

非常用ディーゼル発電機燃料移送ポンプ（高圧炉心スプレイ系ディーゼル発電機燃料移送ポンプを含む）は、設計基準事故対処設備の燃料移送機能と兼用しており、設計基準事故時に使用する場合のポンプ流量が、重大事故等の収束に必要なポンプ流量に対して十分であるため、設計基準事故対処設備のポンプ流量と同仕様の設計とする。

非常用ディーゼル発電機用海水ポンプ（高圧炉心スプレイ系ディーゼル発電機用海水ポンプを含む）は、設計基準事故対処設備の冷却機能と兼用しており、設計基準事故時に使用する場合のポンプ流量が、重大事故等の収束に必要なポンプ流量に対して十分であるため、設計基準事故対処設備のポンプ

流量と同仕様の設計とする。

10.2.2.4 環境条件等

基本方針については、「1.1.7.3 環境条件等」に示す。

常設代替高圧電源装置は、屋外に設置し、重大事故等時における環境条件を考慮した設計とする。操作は中央制御室で可能な設計とする。

軽油貯蔵タンク及び常設代替高圧電源装置用燃料移送ポンプは、常設代替高圧電源装置置場内に設置し、重大事故等時における環境条件を考慮した設計とする。操作は中央制御室で可能な設計とする。

可搬型代替低圧電源車、可搬型設備用軽油タンク及びタンクローリは、屋外に設置及び保管し、重大事故等時における環境条件を考慮した設計とする。操作は設置場所で可能な設計とする。

125V A系蓄電池及び125V B系蓄電池並びに中性子モニタ用蓄電池A系及び中性子モニタ用蓄電池B系は、原子炉建屋付属棟内に設置し、重大事故等時における環境条件を考慮した設計とする。

緊急用125V系蓄電池は、原子炉建屋廃棄物処理棟内に設置し、重大事故等時における環境条件を考慮した設計とする。

可搬型整流器は、屋外に設置及び保管し、重大事故等時における環境条件を考慮した設計とする。操作は設置場所で可能な設計とする。

緊急用メタルクラッド開閉装置及び緊急用パワーセンタは、常設代替高圧電源装置置場内に設置し、重大事故等時における環境条件を考慮した設計とする。操作は中央制御室及び設置場所で可能な設計とする。

非常用ディーゼル発電機（高圧炉心スプレイ系ディーゼル発電機を含む）及び非常用ディーゼル発電機デイトンク（高圧炉心スプレイ系ディーゼル発電機デイトンクを含む）は、原子炉建屋付属棟内に設置し、重大事故等時に

における環境条件を考慮した設計とする。

非常用ディーゼル発電機燃料移送ポンプ（高圧炉心スプレイ系ディーゼル発電機燃料移送ポンプを含む）は、常設代替高圧電源装置置場内に設置し、重大事故等時における環境条件を考慮した設計とする。

非常用ディーゼル発電機用海水ポンプ（高圧炉心スプレイ系ディーゼル発電機用海水ポンプ含む）は、屋外に設置し、重大事故等時における環境条件を考慮した設計とする。

10.2.2.5 操作性の確保

基本方針については、「1.1.7.4 操作性及び試験・検査性について」に示す。

常設代替高圧電源装置、軽油貯蔵タンク及び常設代替高圧電源装置用燃料移送ポンプを使用した常設代替高圧電源装置による代替電源（交流）からの給電を行う系統は、重大事故等が発生した場合でも、通常時の系統から遮断器操作等にて速やかに切替える設計とする。常設代替高圧電源装置は、中央制御室の制御盤の操作スイッチでの操作が可能な設計とする。

軽油貯蔵タンク及び常設代替高圧電源装置用燃料移送ポンプを用いた常設代替高圧電源装置への燃料供給を行う系統は、重大事故等が発生した場合でも、通常時の系統から弁操作等にて速やかに切替える設計とする。

可搬型代替低圧電源車を使用した可搬型代替低圧電源車による代替電源（交流）からの給電を行う系統は、重大事故等が発生した場合でも、通常時の系統から遮断器操作等にて速やかに切替える設計とする。

可搬型代替低圧電源車は、車両として移動可能な設計とするとともに、輪止めを積載し、設置場所にて固定できる設計とする。また、ケーブル接続はコネクタ接続とし、容易かつ確実に接続できる設計とする。可搬型代替低圧

電源車は、付属の操作スイッチにより現場での操作が可能な設計とする。

125V A系蓄電池及び125V B系蓄電池並びに中性子モニタ用蓄電池A系及び中性子モニタ用蓄電池B系を使用した125V系蓄電池及び中性子モニタ用蓄電池による非常用電源（直流）からの給電を行う系統は、重大事故等が発生した場合でも、設計基準対象施設として使用する場合と同じ系統構成で重大事故等対処設備として使用する設計とする。

緊急用125V系蓄電池を使用した緊急用125V系蓄電池による代替電源（直流電源）からの給電を行う系統は、交流動力が喪失した場合、自動で緊急用直流母線に給電するため、操作を必要としない設計とする。

可搬型代替低圧電源車及び可搬型整流器を使用した、可搬型代替低圧電源車及び可搬型整流器による代替電源（直流）からの給電を行う系統は、重大事故等が発生した場合でも、通常時の系統から遮断器操作等にて速やかに切替えできる設計とする。

可搬型代替低圧電源車の操作については、代替電源（交流）として使用する場合と同じである。

屋外に保管する可搬型整流器は、接続箇所まで運搬、移動ができる設計するとともに、接続箇所の近傍にラックを設け、設置場所にて固定できる設計とする。また、現場操作は一般的な工具を用いる端子接続とし、ケーブルを接続口に容易かつ確実に接続できる設計とする。

緊急用メタルクラッド開閉装置及び緊急用パワーセンタを使用した代替所内電気設備による給電を行う系統は、重大事故等が発生した場合でも、通常時の系統から遮断器操作等にて速やかに切替えできる設計とする。緊急用メタルクラッド開閉装置及び緊急用パワーセンタは、中央制御室の制御盤の操作スイッチ及び現場の操作スイッチによる操作が可能な設計とする。

可搬型設備用燃料タンク及びタンクローリを使用した燃料補給を行う系統

は、重大事故等が発生した場合でも弁操作等にて速やかに切替える設計とする。

可搬型設備用燃料タンクからの燃料の移送は、タンクローリを用いて、弁操作等により容易に可能な設計とする。

タンクローリは、専用の接続方法により重大事故等対処設備へ燃料を確実に補給できる設計とする。

非常用ディーゼル発電機（高圧炉心スプレイ系ディーゼル発電機を含む）、軽油貯蔵タンク（非常用ディーゼル発電機デイトンク及び高圧炉心スプレイ系ディーゼル発電機デイトンクを含む）、非常用ディーゼル発電機燃料移送ポンプ（高圧炉心スプレイ系ディーゼル発電機燃料移送ポンプを含む）及び非常用ディーゼル発電機用海水ポンプ（高圧炉心スプレイ系ディーゼル発電機用海水ポンプを含む）を使用した非常用ディーゼル発電機（高圧炉心スプレイ系ディーゼル発電機を含む）による給電を行う系統は、重大事故等が発生した場合でも、設計基準対象施設として使用する場合と同じ系統構成で重大事故等対処設備として使用する設計とする。非常用ディーゼル発電機（高圧炉心スプレイ系ディーゼル発電機を含む）及び非常用ディーゼル発電機用海水ポンプ（高圧炉心スプレイ系ディーゼル発電機用海水ポンプを含む）は、中央制御室の操作スイッチでの操作及び現場の操作スイッチによる操作が可能な設計とする。

10.2.3 主要設備及び仕様

代替電源設備の主要設備及び仕様を第 10.2-1 表に示す。

10.2.4 試験検査

基本方針については、「1.1.7.4 操作性及び試験・検査性」に記載する。

常設代替高圧電源装置による代替電源（交流）からの給電に使用する常設代替高圧電源装置は、模擬負荷による機能・性能の確認が可能な設計とする。

常設代替高圧電源装置は、分解が可能な設計とする。

常設代替高圧電源装置による代替電源（交流）からの給電に使用する常設代替高圧電源装置及び常設代替高圧電源装置用燃料移送ポンプは、通常時の系統構成により機能・性能及び漏えいの有無の確認が可能な設計とする。

軽油貯蔵タンクは、油量、機能・性能及び漏えいの有無の確認が可能なように油面計を設け、内部の確認が可能なようにマンホールを設ける設計とする。

常設代替高圧電源装置用燃料移送ポンプは、分解が可能な設計とする。

可搬型代替低圧電源車による代替電源（交流）からの給電に使用する可搬型代替低圧電源車は、模擬負荷による機能・性能の確認が可能な設計とする。

可搬型代替低圧電源車は、分解又は取替が可能な設計とする。また、車両として、運転状態の確認及び外観の確認が可能な設計とする。

125V 系蓄電池及び中性子モニタ用蓄電池による非常用電源（直流）からの給電に使用する 125V A系蓄電池及び 125V B系蓄電池並びに中性子モニタ用蓄電池 A系及び中性子モニタ用蓄電池 B系は、電圧測定等による機能・性能の確認が可能な設計とする。

緊急用 125V 系蓄電池による代替電源（直流電源）からの給電に使用する緊急用 125V 系蓄電池は、電圧測定等による機能・性能の確認が可能な設計とする。

可搬型代替低圧電源車及び可搬型整流器による代替電源（直流）からの給電に使用する可搬型代替低圧電源車の試験及び検査については、代替電源（交流）として使用する場合と同じである。

可搬型整流器は、模擬負荷による機能・性能の確認が可能な設計とする。

代替所内電気設備による給電に使用する緊急用メタルクラッド開閉装置及び緊急用パワーセンタは、絶縁抵抗測定による機能・性能の確認が可能な設計とする。

燃料補給に使用する可搬型設備用軽油タンク及びタンクローリは、油量、機能・性能及び漏えいの有無の確認が可能なように油面計又は検尺口を設け、内部の確認が可能なようにマンホールを設ける設計とする。

燃料補給に使用するタンクローリは、使用時の系統構成にて補給及び給油の機能・性能及び漏えいの有無の確認が可能な設計とする。また、車両として、運転状態の確認及び外観の確認が可能な設計とする。

非常用ディーゼル発電機による給電に使用する非常用ディーゼル発電機（高圧炉心スプレイ系ディーゼル発電機を含む）、非常用ディーゼル発電機燃料移送ポンプ（高圧炉心スプレイ系ディーゼル発電機燃料移送ポンプを含む）及び非常用ディーゼル発電機用海水ポンプ（高圧炉心スプレイ系ディーゼル発電機用海水ポンプを含む）は、系統負荷により機能・性能の確認が可能な設計とする。

非常用ディーゼル発電機（高圧炉心スプレイ系ディーゼル発電機を含む）、非常用ディーゼル発電機燃料移送ポンプ（高圧炉心スプレイ系ディーゼル発電機燃料移送ポンプを含む）及び非常用ディーゼル発電機用海水ポンプ（高圧炉心スプレイ系ディーゼル発電機用海水ポンプを含む）は、分解が可能な設計とする。

非常用ディーゼル発電機デイタンク（高圧炉心スプレイ系ディーゼル発電機デイタンク）は、外観検査が可能な設計とする。

第 10.2-1 表 代替電源設備主要機器仕様

(1) 常設代替交流電源設備

a. 常設代替高圧電源装置

エンジン

台 数	5 (予備 1)
使用燃料	軽油
機関出力	1,540kW/台

発電機

台 数	5 (予備 1)
種 類	横軸回転界磁 3 相同期発電機
容 量	1,725kVA/台 (連続定格 : 1,380kVA)
力 率	0.8
電 圧	6.6kV
周 波 数	50Hz

b. 軽油貯蔵タンク

容 量	400kL/基
個 数	2

c. 常設代替高圧電源装置用燃料移送ポンプ

個 数	1 (予備 1)
容 量	6.4m ³ /h/台

(2) 可搬型代替交流電源設備

a. 可搬型代替低圧電源車

エンジン

台 数 5 (予備 1)

使用燃料 軽油

発電機

台 数 5 (予備 1)

種 類 横軸回転界磁 3 相同期発電機

容 量 500kVA/台

力 率 0.8

電 圧 440V

周 波 数 50Hz

b. 可搬型設備用軽油タンク

基 数 7 (予備 1)

容 量 30kL/基

c. タンクローリ

台 数 2 (予備 3)

容 量 4.0kL/台

(3) 所内常設直流電源設備

兼用する設備は以下のとおり。

- ・ 非常用電源設備

- ・ 代替電源設備

a. 125V A系蓄電池

主要仕様については、「10.1 非常用電源設備」に示す。

b. 125V B系蓄電池

主要仕様については、「10.1 非常用電源設備」に示す。

c. 中性子モニタ用蓄電池A系

主要仕様については、「10.1 非常用電源設備」に示す。

d. 中性子モニタ用蓄電池B系

主要仕様については、「10.1 非常用電源設備」に示す。

(4) 常設代替直流電源設備

a. 緊急用 125V 系蓄電池

組数	1
電圧	125V
容量	6,000Ah

(5) 可搬型代替直流電源設備

a. 可搬型代替低圧電源車

(2) a. に記載する。

b. 可搬型整流器

台数	8 (予備 1)
出力	15kW/台

c. 可搬型整流器用変圧器

台数	2
出力	300kW/台

(6) 代替所内電気設備

a. 緊急用メタルクラッド開閉装置

個	数	1
電	圧	6.9kV

b. 緊急用パワーセンタ

個	数	1
電	圧	480V

(7) 非常用ディーゼル発電機（高圧炉心スプレイ系ディーゼル発電機を含む）

兼用する設備は以下のとおり。

- ・非常用電源設備
- ・代替電源設備

主要仕様については、「10.1 非常用電源設備」に示す。

(8) 軽油貯蔵タンク

兼用する設備は以下のとおり。

- ・非常用電源設備
- ・代替電源設備

主要仕様については、「10.1 非常用電源設備」に示す。

(9) 非常用ディーゼル発電機デイトンク（高圧炉心スプレイ系ディーゼル発電機デイトンクを含む）

兼用する設備は以下のとおり。

- ・非常用電源設備

- ・代替電源設備

主要仕様については、「10.1 非常用電源設備」に示す。

- (10) 非常用ディーゼル発電機燃料移送ポンプ（高圧炉心スプレイ系ディーゼル発電機燃料移送ポンプを含む）

兼用する設備は以下のとおり。

- ・非常用電源設備
- ・代替電源設備

主要仕様については、「10.1 非常用電源設備」に示す。

- (11) 非常用ディーゼル発電機燃料移送ポンプ（高圧炉心スプレイ系ディーゼル発電機燃料移送ポンプを含む）

兼用する設備は以下のとおり。

- ・非常用電源設備
- ・代替電源設備

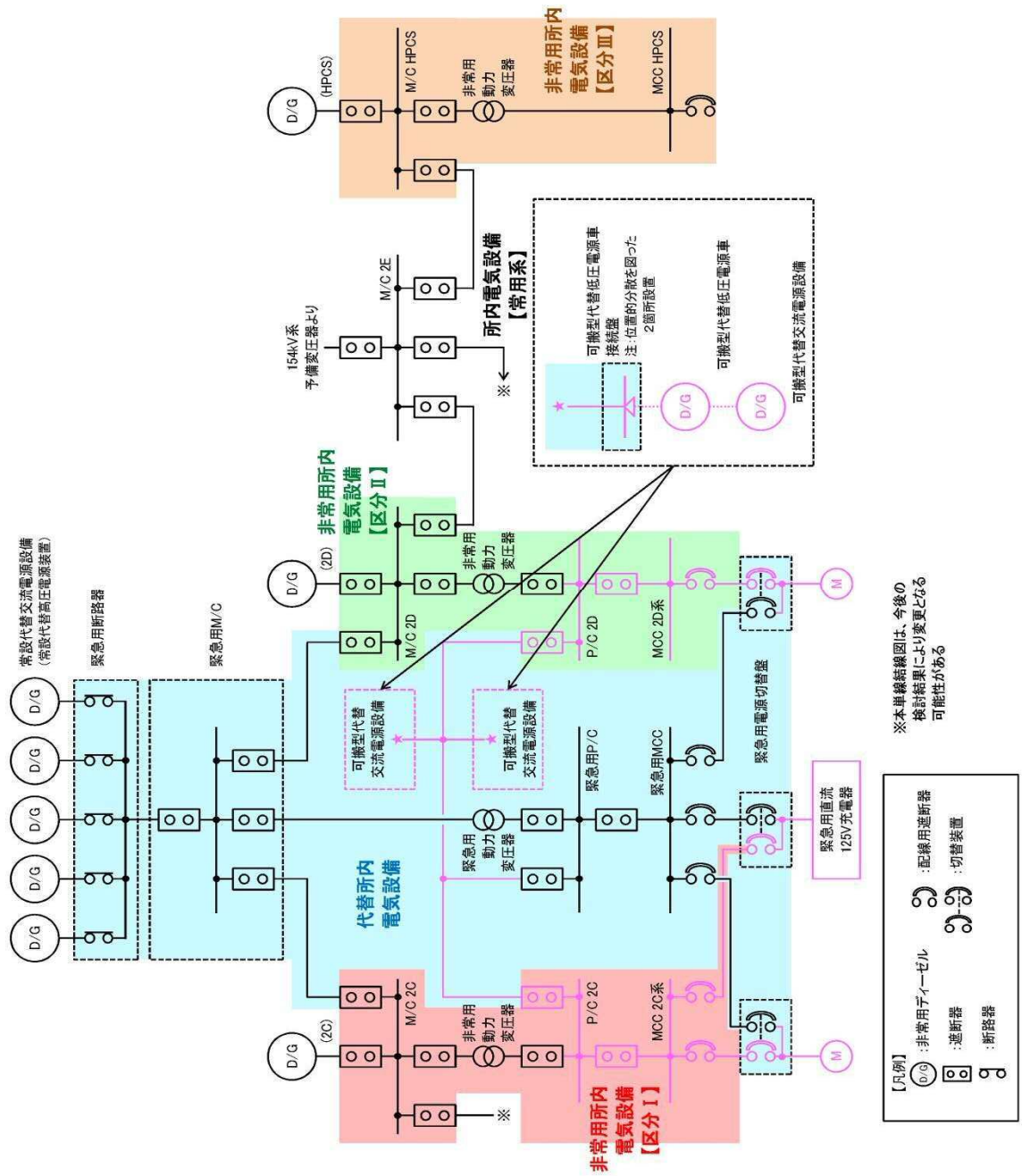
主要仕様については、「10.1 非常用電源設備」に示す。

- (12) 非常用ディーゼル発電機用海水ポンプ（高圧炉心スプレイ系ディーゼル発電機用海水ポンプを含む）

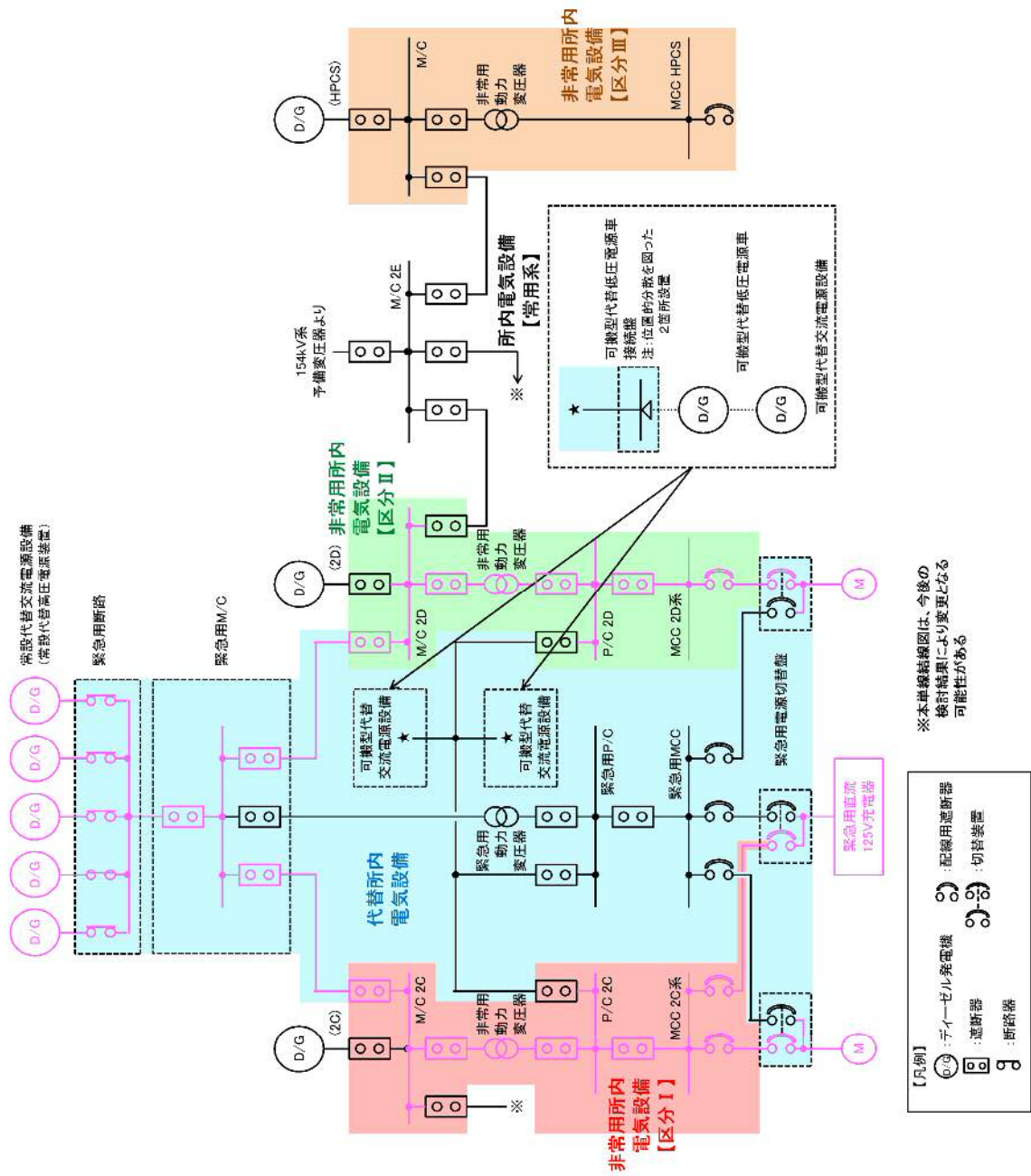
兼用する設備は以下のとおり。

- ・非常用電源設備
- ・代替電源設備

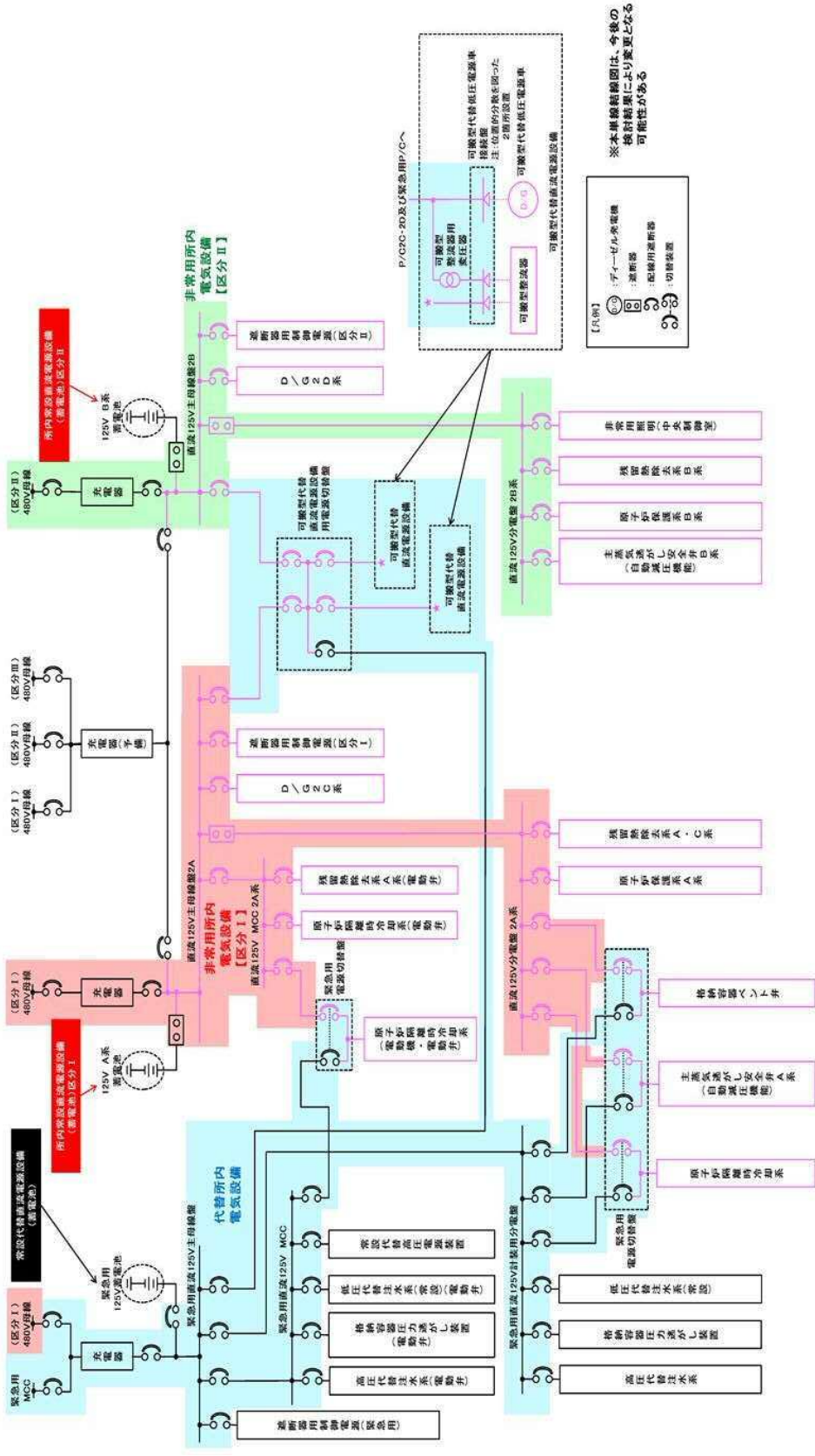
主要仕様については、「10.1 非常用電源設備」に示す。



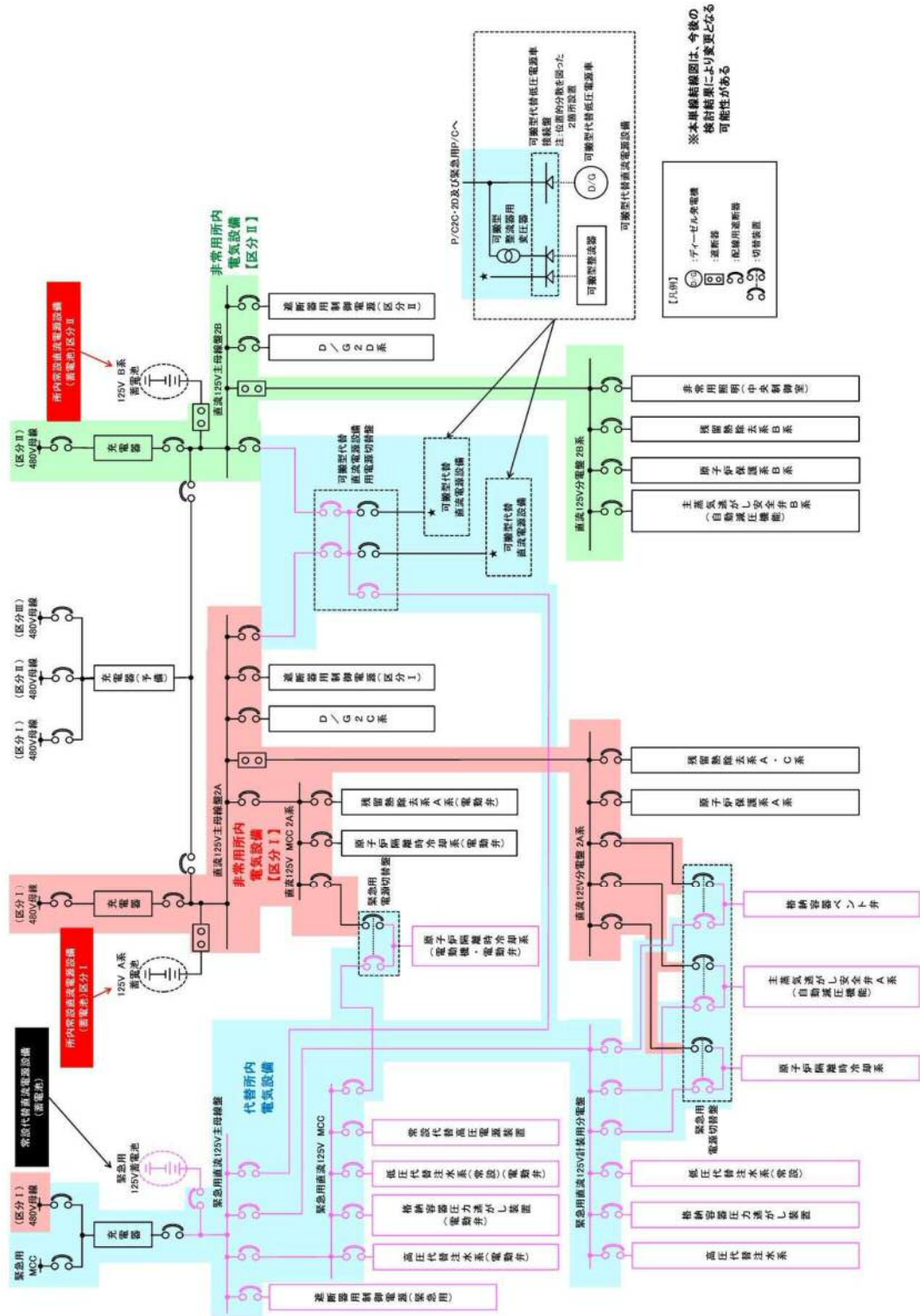
第 10.2-1 図 可搬型代替交流電源設備系統図



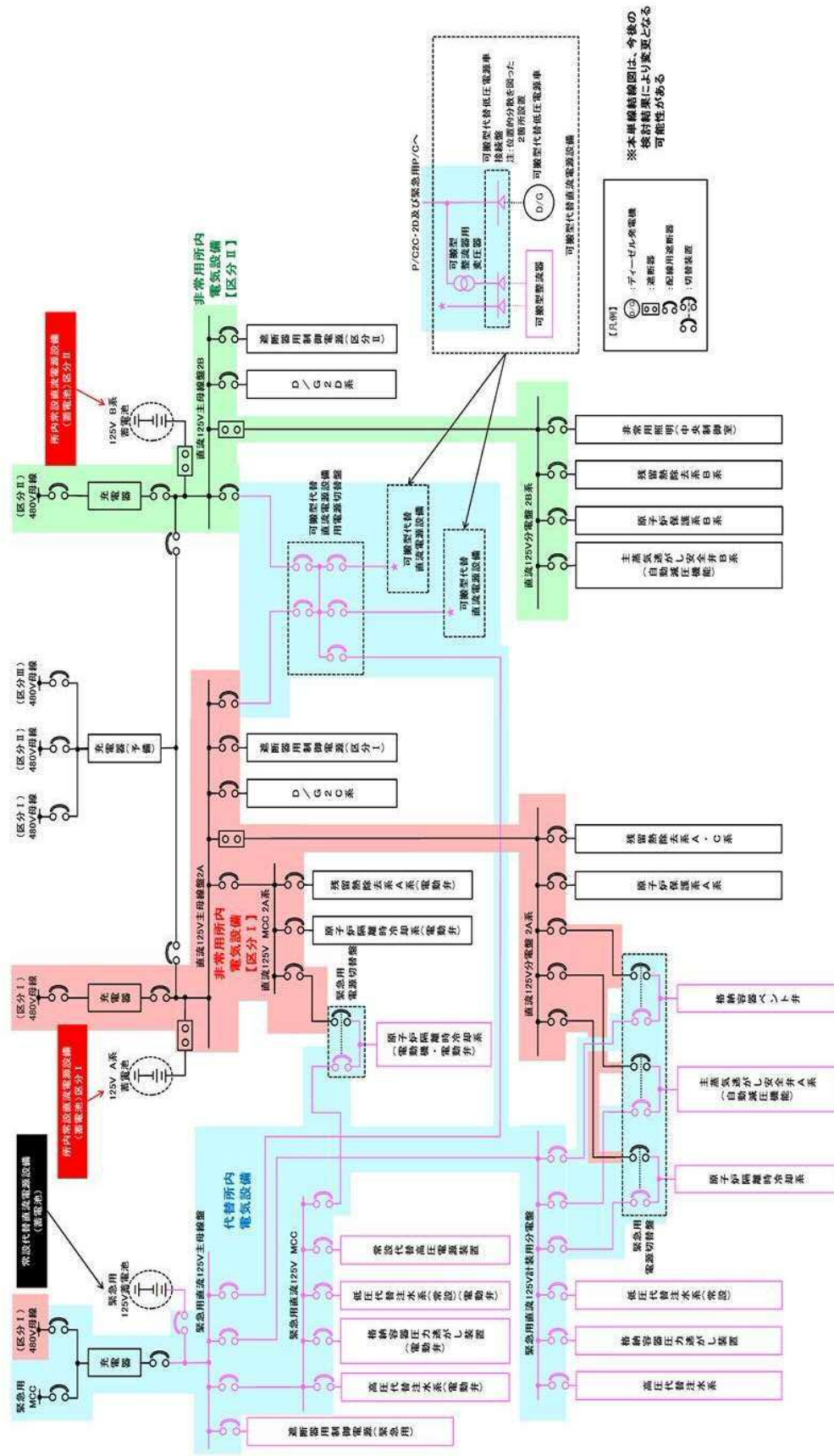
第 10.2-2 図 常設代替交流電源設備系統図



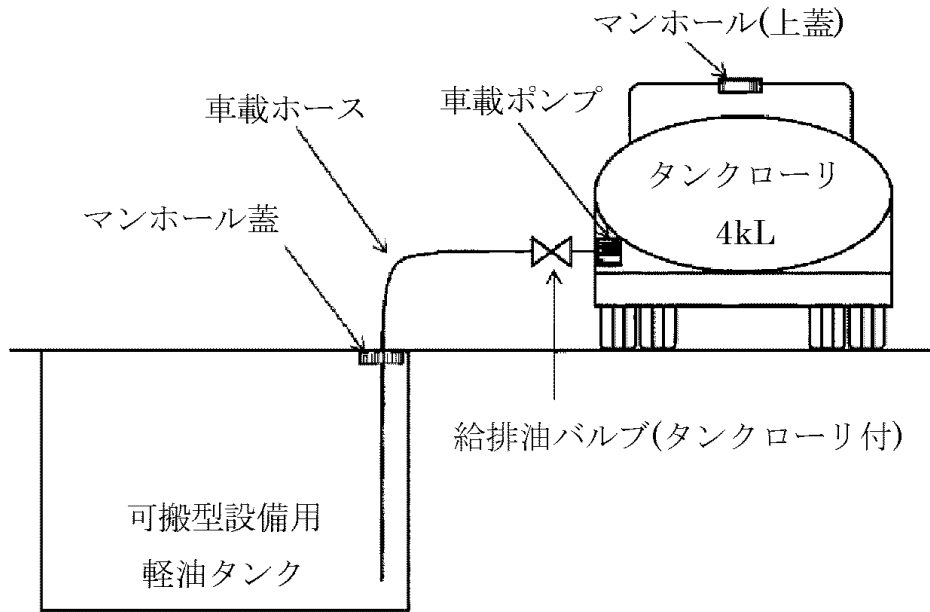
第 10.2-4 図 可搬型代替直電設備系統図



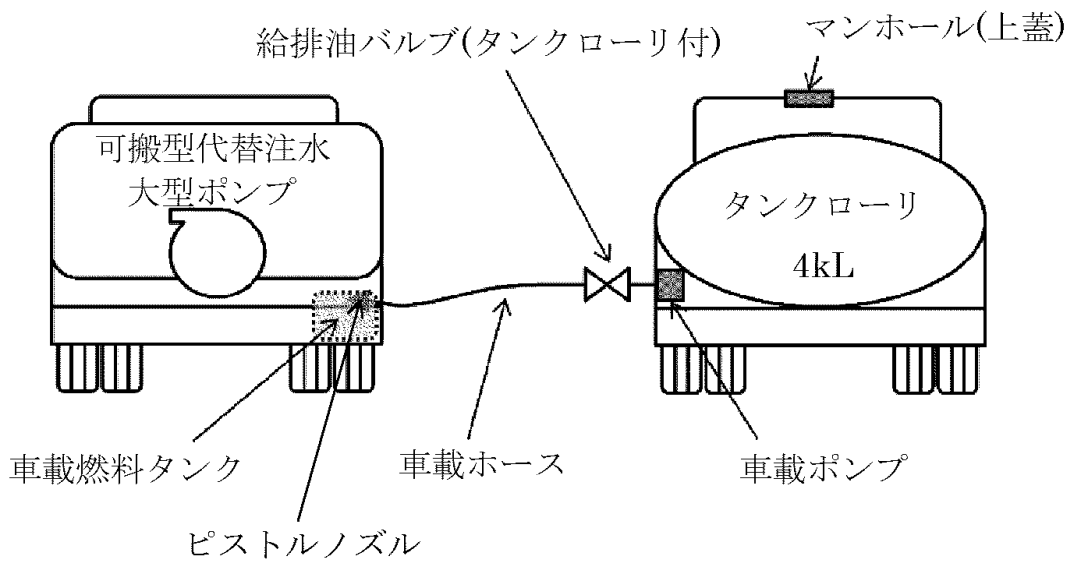
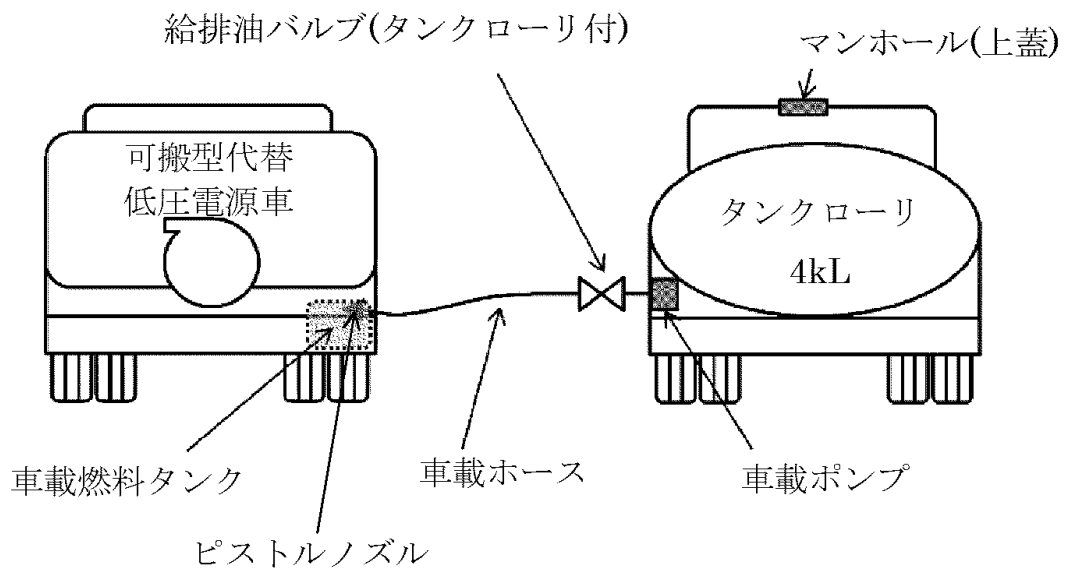
第10.2-5 図 常設代替直流電源設備系統図



第 10.2-6 図(2) 代替所内電気設備系統図 (直流系統図)



第 10.2-7 図 (1) 燃料の補給に用いる設備



第 10.2-7 図 (2) 燃料の補給に用いる設備

3.14 電源設備【57条】

< 目 次 >

3.14 電源設備

3.14.1 設置許可基準規則第57条への適合方針

- (1) 可搬型代替交流電源設備（設置許可基準解釈の第1項a) i), iii))
- (2) 常設代替交流電源設備（設置許可基準解釈の第1項a) ii), iii))
- (3) 所内常設直流電源設備（設置許可基準解釈の第1項b))
- (4) 常設代替直流電源設備（設置許可基準解釈の第1項a) iii), b))
- (5) 可搬型代替直流電源設備（設置許可基準解釈の第1項a) i), iii), c))
- (6) 代替所内電気設備（設置許可基準解釈の第1項e))
- (7) 燃料補給設備
- (8) 非常用交流電源設備
- (9) 電源融通設備
- (10) 可搬型代替注水大型ポンプ

3.14.2 重大事故等対処設備

3.14.2.1 可搬型代替交流電源設備

3.14.2.1.1 設備概要

3.14.2.1.2 主要設備の仕様

- (1) 可搬型代替低圧電源車
- (2) 可搬型設備用軽油タンク
- (3) タンクローリ

3.14.2.1.3 独立性及び位置的分散の確保

3.14.2.1.4 設置許可基準規則第43条第1項への適合方針

- (1) 環境条件及び荷重条件（設置許可基準規則第43条第1項一）
 - (i) 要求事項
 - (ii) 適合性
 - a) 可搬型代替低圧電源車
 - b) 可搬型設備用軽油タンク
 - c) タンクローリ
- (2) 操作性（設置許可基準規則第43条第1項二）
 - (i) 要求事項
 - (ii) 適合性
 - a) 可搬型代替低圧電源車
 - b) 可搬型設備用軽油タンク
 - c) タンクローリ
- (3) 試験及び検査（設置許可基準規則第43条第1項三）
 - (i) 要求事項
 - (ii) 適合性
 - a) 可搬型代替低圧電源車
 - b) 可搬型設備用軽油タンク
 - c) タンクローリ
- (4) 切り替えの容易性（設置許可基準規則第43条第1項四）
 - (i) 要求事項
 - (ii) 適合性
- (5) 悪影響の防止（設置許可基準規則第43条第1項五）
 - (i) 要求事項
 - (ii) 適合性
- (6) 設置場所（設置許可基準規則第43条第1項六）

(i) 要求事項

(ii) 適合性

3.14.2.1.5 設置許可基準規則第43条第2項への適合方針

(1) 容量（設置許可基準規則第43条第2項一）

(i) 要求事項

(ii) 適合性

b) 可搬型設備用軽油タンク

(2) 共用の禁止（設置許可基準規則第43条第2項二）

(i) 要求事項

(ii) 適合性

(3) 設計基準事故対処設備との多様性（設置許可基準規則第43条第2項三）

(i) 要求事項

(ii) 適合性

3.14.2.1.6 設置許可基準規則第43条第3項への適合方針

(1) 容量（設置許可基準規則第43条第3項一）

(i) 要求事項

(ii) 適合性

a) 可搬型代替低圧電源車

c) タンクローリ

(2) 確実な接続（設置許可基準規則第43条第3項二）

(i) 要求事項

(ii) 適合性

a) 可搬型代替低圧電源車

c) タンクローリ

(3) 複数の接続口（設置許可基準規則第43条第3項三）

- (i) 要求事項
 - (ii) 適合性
 - a) 可搬型代替低圧電源車
 - c) タンクローリ
 - (4) 設置場所（設置許可基準規則第43条第3項四）
 - (i) 要求事項
 - (ii) 適合性
 - (5) 保管場所（設置許可基準規則第43条第3項五）
 - (i) 要求事項
 - (ii) 適合性
 - (6) アクセスルートの確保（設置許可基準規則第43条第3項六）
 - (i) 要求事項
 - (ii) 適合性
 - (7) 設計基準事故対処設備及び常設重大事故等防止設備との多様性（設置許可基準規則第43条第3項七）
 - (i) 要求事項
 - (ii) 適合性
- 3.14.2.2 常設代替交流電源設備
- 3.14.2.2.1 設備概要
 - 3.14.2.2.2 主要設備の仕様
 - (1) 常設代替高圧電源装置
 - (2) 軽油貯蔵タンク
 - (3) 常設代替高圧電源装置用燃料移送ポンプ
 - 3.14.2.2.3 独立性及び位置的分散の確保
 - 3.14.2.2.4 設置許可基準規則第43第1項への適合方針

- (1) 環境条件及び荷重条件（設置許可基準規則第43条第1項一）
 - (i) 要求事項
 - (ii) 適合性
 - a) 常設代替高圧電源装置
 - b) 軽油貯蔵タンク
 - c) 常設代替高圧電源装置用燃料移送ポンプ
- (2) 操作性（設置許可基準規則第43条第1項二）
 - (i) 要求事項
 - (ii) 適合性
 - a) 常設代替高圧電源装置
 - b) 軽油貯蔵タンク
 - c) 常設代替高圧電源装置用燃料移送ポンプ
- (3) 試験及び検査（設置許可基準規則第43条第1項三）
 - (i) 要求事項
 - (ii) 適合性
 - a) 常設代替高圧電源装置
 - b) 軽油貯蔵タンク
 - c) 常設代替高圧電源装置用燃料移送ポンプ
- (4) 切り替えの容易性（設置許可基準規則第43条第1項四）
 - (i) 要求事項
 - (ii) 適合性
- (5) 悪影響の防止（設置許可基準規則第43条第1項五）
 - (i) 要求事項
 - (ii) 適合性
- (6) 設置場所（設置許可基準規則第43条第1項六）

(i) 要求事項

(ii) 適合性

3.14.2.2.5 設置許可基準規則第43条第2項への適合方針

(1) 容量（設置許可基準規則第43条第2項一）

(i) 要求事項

(ii) 適合性

a) 常設代替高圧電源装置

b) 軽油貯蔵タンク

c) 常設代替高圧電源装置用燃料移送ポンプ

(2) 共用の禁止（設置許可基準規則第43条第2項二）

(i) 要求事項

(ii) 適合性

(3) 設計基準対処設備との多様性（設置許可基準規則第43条第2項三）

(i) 要求事項

(ii) 適合性

3.14.2.3 所内常設直流電源設備

3.14.2.3.1 設備概要

3.14.2.3.2 主要設備の仕様

(1) 125V A系蓄電池

(2) 125V B系蓄電池

(3) 中性子モニタ用蓄電池A系

(4) 中性子モニタ用蓄電池B系

3.14.2.3.3 独立性及び位置的分散の確保

3.14.2.3.4 設置許可基準規則第43条第1項への適合方針

(1) 環境条件及び荷重条件（設置許可基準規則第43条第1項一）

(i) 要求事項

(ii) 適合性

a) 125V 蓄電池

b) 中性子モニタ用蓄電池

(2) 操作性（設置許可基準規則第43条第1項二）

(i) 要求事項

(ii) 適合性

a) 125V 蓄電池

b) 中性子モニタ用蓄電池

(3) 試験及び検査（設置許可基準規則第43条第1項三）

(i) 要求事項

(ii) 適合性

a) 125V 蓄電池

b) 中性子モニタ用蓄電池

(4) 切り替えの容易性（設置許可基準規則第43条第1項四）

(i) 要求事項

(ii) 適合性

(5) 悪影響の防止（設置許可基準規則第43条第1項五）

(i) 要求事項

(ii) 適合性

(6) 設置場所（設置許可基準規則第43条第1項六）

(i) 要求事項

(ii) 適合性

3.14.2.3.5 設置許可基準規則第43条第2項への適合方針

(1) 容量（設置許可基準規則第43条第2項一）

(i) 要求事項

(ii) 適合性

a) 125V 蓄電池

b) 中性子モニタ用蓄電池

(2) 共用の禁止（設置許可可搬型代替交流電源設備基準規則第43条第2項
二）

(i) 要求事項

(ii) 適合性

(3) 設計基準事故対象設備との多様性（設置許可基準規則第43条第2項三）

(i) 要求事項

(ii) 適合性

3.14.2.4 可搬型代替直流電源設備

3.14.2.4.1 設備概要

3.14.2.4.2 主要設備の仕様

(1) 可搬型代替低圧電源車

(2) 可搬型設備用軽油タンク

(3) タンクローリ

(4) 可搬型整流器

3.14.2.4.3 独立性及び位置的分散の確保

3.14.2.4.4 設置許可基準規則第43条第1項への適合方針

(1) 環境条件及び荷重条件（設置許可基準規則第43条第1項一）

(i) 要求事項

(ii) 適合性

a) 可搬型代替低圧電源車

b) 可搬型設備用軽油タンク

- c) タンクローリ
 - d) 可搬型整流器
- (2) 操作性（設置許可基準規則第43条第1項二）
- (i) 要求事項
 - (ii) 適合性
 - a) 可搬型代替低圧電源車
 - b) 可搬型設備用軽油タンク
 - c) タンクローリ
 - d) 可搬型整流器
- (3) 試験及び検査（設置許可基準規則第43条第1項三）
- (i) 要求事項
 - (ii) 適合性
 - a) 可搬型代替低圧電源車
 - b) 可搬型設備用軽油タンク
 - c) タンクローリ
 - d) 可搬型整流器
- (4) 切り替えの容易性（設置許可基準規則第43条第1項四）
- (i) 要求事項
 - (ii) 適合性
- (5) 悪影響の防止（設置許可基準規則第43条第1項五）
- (i) 要求事項
 - (ii) 適合性
- (6) 設置場所（設置許可基準規則第43条第1項六）
- (i) 要求事項
 - (ii) 適合性

3. 14. 2. 4. 5 設置許可基準規則第43条第2項への適合方針

- (1) 容量（設置許可基準規則第43条第2項一）
 - (i) 要求事項
 - (ii) 適合性
 - b) 可搬型設備用軽油タンク
- (2) 共用の禁止（設置許可基準規則第43条第2項二）
 - (i) 要求事項
 - (ii) 適合性
- (3) 設計基準事故対処設備との多様性（設置許可基準規則第43条第2項三）
 - (i) 要求事項
 - (ii) 適合性

3. 14. 2. 4. 6 設置許可基準規則第43条第3項への適合方針

- (1) 容量（設置許可基準規則第43条第3項一）
 - (i) 要求事項
 - (ii) 適合性
 - a) 可搬型代替低圧電源車
 - c) タンクローリ
 - d) 可搬型整流器
- (2) 確実な接続（設置許可基準規則第43条第3項二）
 - (i) 要求事項
 - (ii) 適合性
 - a) 可搬型代替低圧電源車
 - c) タンクローリ
 - d) 可搬型整流器
- (3) 複数の接続口（設置許可基準規則第43条第3項三）

- (i) 要求事項
 - (ii) 適合性
 - a) 可搬型代替低圧電源車
 - c) タンクローリ
 - d) 可搬型整流器
 - (4) 設置場所（設置許可基準規則第43条第3項四）
 - (i) 要求事項
 - (ii) 適合性
 - (5) 保管場所（設置許可基準規則第43条第3項五）
 - (i) 要求事項
 - (ii) 適合性
 - (6) アクセスルートの確保（設置許可基準規則第43条第3項六）
 - (i) 要求事項
 - (ii) 適合性
 - (7) 設計基準事故対処設備及び常設重大事故等防止設備との多様性（設置許可基準規則第43条第3項七）
 - (i) 要求事項
 - (ii) 適合性
- 3.14.2.5 常設代替直流電源設備
- 3.14.2.5.1 設備概要
 - 3.14.2.5.2 主要設備の仕様
 - (1) 緊急用直流125V蓄電池
 - 3.14.2.5.3 独立性及び位置的分散の確保
 - 3.14.2.5.4 設置許可基準規則第43条第1項への適合方針
 - (1) 環境条件及び荷重条件（設置許可基準規則第43条第1項一）

- (i) 要求事項
 - (ii) 適合性
 - a) 緊急用直流125V蓄電池
 - (2) 操作性（設置許可基準規則第43条第1項二）
 - (i) 要求事項
 - (ii) 適合性
 - a) 緊急用直流125V蓄電池
 - (3) 試験及び検査（設置許可基準規則第43条第1項三）
 - (i) 要求事項
 - (ii) 適合性
 - a) 緊急用直流125V蓄電池
 - (4) 切り替えの容易性（設置許可基準規則第43条第1項四）
 - (i) 要求事項
 - (ii) 適合性
 - (5) 悪影響の防止（設置許可基準規則第43条第1項五）
 - (i) 要求事項
 - (ii) 適合性
 - (6) 設置場所（設置許可基準規則第43条第1項六）
 - (i) 要求事項
 - (ii) 適合性
- 3.14.2.5.5 設置許可基準規則第43条第2項への適合方針
- (1) 容量（設置許可基準規則第43条第2項一）
 - (i) 要求事項
 - (ii) 適合性
 - (2) 共用の禁止（設置許可基準規則第43条第2項二）

- (i) 要求事項
- (ii) 適合性
- (3) 設計基準事故対象設備との多様性（設置許可基準規則第43条第2項三）
 - (i) 要求事項
 - (ii) 適合性
- 3.14.2.6 代替所内電気設備
 - 3.14.2.6.1 設備概要
 - 3.14.2.6.2 主要設備の仕様
 - (1) 緊急用M／C
 - (2) 緊急用P／C
 - 3.14.2.6.3 独立性及び位置的分散の確保
 - 3.14.2.6.4 所内電気設備への接近性の確保
 - 3.14.2.6.5 設置許可基準規則第43条第1項への適合方針
 - (1) 環境条件及び荷重条件（設置許可基準規則第43条第1項一）
 - (i) 要求事項
 - (ii) 適合性
 - a) 緊急用M／C
 - b) 緊急用P／C
 - (2) 操作性（設置許可基準規則第43条第1項二）
 - (i) 要求事項
 - (ii) 適合性
 - a) 緊急用M／C
 - b) 緊急用P／C
 - (3) 試験及び検査（設置許可基準規則第43条第1項三）
 - (i) 要求事項

(ii) 適合性

a) 緊急用M/C

b) 緊急用P/C

(4) 切り替えの容易性（設置許可基準規則第43条第1項四）

(i) 要求事項

(ii) 適合性

(5) 悪影響の防止（設置許可基準規則第43条第1項五）

(i) 要求事項

(ii) 適合性

(6) 設置場所（設置許可基準規則第43条第1項六）

(i) 要求事項

(ii) 適合性

3.14.2.6.6 設置許可基準規則第43条第2項への適合方針

(1) 容量（設置許可基準規則第43条第2項一）

(i) 要求事項

(ii) 適合性

a) 緊急用M/C

b) 緊急用P/C

(2) 共用の禁止（設置許可基準規則第43条第2項二）

(i) 要求事項

(ii) 適合性

(3) 設計基準事故対象設備との多様性（設置許可基準規則第43条第2項三）

(i) 要求事項

(ii) 適合性

3.14.2.7 燃料補給設備

3.14.2.7.1 設備概要

3.14.2.7.2 主要設備の仕様

- (1) 可搬型設備用軽油タンク
- (2) タンクローリ
- (3) 軽油貯蔵タンク
- (4) 常設代替高圧電源装置用燃料移送ポンプ

3.14.2.7.3 多様性、独立性及び位置的分散の確保

3.14.2.7.4 設置許可基準規則第43条第1項への適合方針

- (1) 環境条件及び荷重条件（設置許可基準規則第43条第1項一）
 - (i) 要求事項
 - (ii) 適合性
 - a) 可搬型設備用軽油タンク
 - b) タンクローリ
 - c) 軽油貯蔵タンク
 - d) 常設代替高圧電源装置用燃料移送ポンプ
- (2) 操作性（設置許可基準規則第43条第1項二）
 - (i) 要求事項
 - (ii) 適合性
 - a) 可搬型設備用軽油タンク
 - b) タンクローリ
 - c) 軽油貯蔵タンク
 - d) 常設代替高圧電源装置用燃料移送ポンプ
- (3) 試験及び検査（設置許可基準規則第43条第1項三）
 - (i) 要求事項
 - (ii) 適合性

- a) 可搬型設備用軽油タンク
 - b) タンクローリ
 - c) 軽油貯蔵タンク
 - d) 常設代替高圧電源装置用燃料移送ポンプ
- (4) 切り替えの容易性（設置許可基準規則第 43 条第 1 項四）
- (i) 要求事項
 - (ii) 適合性
- (5) 悪影響の防止（設置許可基準規則第43条第1項五）
- (i) 要求事項
 - (ii) 適合性
- (6) 設置場所（設置許可基準規則第43条第1項六）
- (i) 要求事項
 - (ii) 適合性

3.14.2.7.5 設置許可基準規則第 43 条第 2 項への適合方針

- (1) 容量（設置許可基準規則第 43 条第 2 項一）
- (i) 要求事項
 - (ii) 適合性
 - (a) 可搬型設備用軽油タンク
 - (c) 軽油貯蔵タンク
 - (d) 常設代替高圧電源装置用燃料移送ポンプ
- (2) 共用の禁止（設置許可基準規則第 43 条第 2 項二）
- (i) 要求事項
 - (ii) 適合性
- (3) 設計基準事故対処設備との多様性（設置許可基準規則第 43 条第 2 項三）
- (i) 要求事項

(ii) 適合性

3.14.2.7.6 設置許可基準規則第43条第3項への適合方針

(1) 容量（設置許可基準規則第43条第3項一）

(i) 要求事項

(ii) 適合性

(b) タンクローリ

(2) 確実な接続（設置許可基準規則第43条第3項二）

(i) 要求事項

(ii) 適合性

(3) 複数の接続口（設置許可基準規則第43条第3項三）

(i) 要求事項

(ii) 適合性

(4) 設置場所（設置許可基準規則第43条第3項四）

(i) 要求事項

(ii) 適合性

(5) 保管場所（設置許可基準規則第43条第3項五）

(i) 要求事項

(ii) 適合性

(6) アクセスルートの確保（設置許可基準規則第43条第3項六）

(i) 要求事項

(ii) 適合性

(7) 設計基準事故対処設備及び常設重大事故等防止設備との多様性（設置許可基準規則第43条第3項七）

(i) 要求事項

(ii) 適合性

- 3.14.3 重大事故等対処設備（設計基準拡張）
 - 3.14.3.1 非常用交流電源設備
 - 3.14.3.1.1 設備概要
 - 3.14.3.1.2 主要設備の仕様
 - (1) D/G
 - (2) HPCS D/G
 - (3) 燃料移送ポンプ
 - (4) 軽油貯蔵タンク
 - (5) 燃料デイトンク（2C, 2D）
 - (6) 燃料デイトンク（HPCS）
 - 3.14.3.1.3 設置許可基準規則第43条への適合方針
 - (1) D/G（HPCS D/Gを含む）
 - (2) 燃料移送ポンプ
 - (3) 軽油貯蔵タンク
 - (4) 燃料デイトンク
 - 3.14.3.2 その他設備
 - 3.14.3.2.1 電源融通設備
 - 3.14.3.2.2 可搬型代替注水大型ポンプ

3.14 電源設備【57条】

(電源設備)

第五十七条 発電用原子炉施設には，設計基準事故対処設備の電源が喪失したことにより重大事故等が発生した場合において炉心の著しい損傷，原子炉格納容器の破損，貯蔵槽内燃料体等の著しい損傷及び運転停止中原子炉内燃料体の著しい損傷を防止するために必要な電力を確保するために必要な設備を設けなければならない。

2 発電用原子炉施設には，第三十三条第二項の規定により設置される非常用電源設備及び前項の規定により設置される電源設備のほか，設計基準事故対処設備の電源が喪失したことにより重大事故等が発生した場合において炉心の著しい損傷，原子炉格納容器の破損，貯蔵槽内燃料体等の著しい損傷及び運転停止中原子炉内燃料体の著しい損傷を防止するための常設の直流電源設備を設けなければならない。

(解釈)

1 第1項に規定する「必要な電力を確保するために必要な設備」とは，以下に掲げる措置又はこれらと同等以上の効果を有する措置を行うための設備をいう。

a) 代替電源設備を設けること。

i) 可搬型代替電源設備（電源車及びバッテリー等）を配備すること。

ii) 常設代替電源設備として交流電源設備を設置すること。

iii) 設計基準事故対処設備に対して，独立性を有し，位置的分散を図ること。

b) 所内常設蓄電式直流電源設備は，負荷切り離しを行わずに8時間，電気の

供給が可能であること。ただし、「負荷切り離しを行わずに」には、原子炉制御室又は隣接する電気室等において簡易な操作で負荷の切り離しを行う場合を含まない。その後、必要な負荷以外を切り離して残り16時間の合計24時間にわたり、電気の供給を行うことが可能であること。

- c) 24時間にわたり、重大事故等の対応に必要な設備に電気（直流）の供給を行うことが可能である可搬型代替直流電源設備を整備すること。
- d) 複数号機設置されている工場等では、号機間の電力融通を行えるようにあらかじめケーブル等を敷設し、手動で接続できること。
- e) 所内電気設備（モーターコントロールセンタ（MCC）、パワーセンタ（P/C）及び金属閉鎖配電盤（メタクラ）（MC）等）は、代替所内電気設備を設けることなどにより共通要因で機能を失うことなく、少なくとも一系統は機能の維持及び人の接近性の確保を図ること。

2 第2項に規定する「常設の直流電源設備」とは、以下に掲げる措置又はこれと同等以上の効果を有する措置を行うための設備とする。

- a) 更なる信頼性を向上するため、負荷切り離し（原子炉制御室又は隣接する電気室等において簡易な操作で負荷の切り離しを行う場合を含まない。）を行わずに8時間、その後、必要な負荷以外を切り離して残り16時間の合計24時間にわたり、重大事故等の対応に必要な設備に電気の供給を行うことが可能であるもう1系統の特に高い信頼性を有する所内常設直流電源設備（3系統目）を整備すること。

3.14 電源設備

3.14.1 設置許可基準規則第57条への適合方針

設計基準事故対処設備の電源が喪失したことにより重大事故等が発生した場合において炉心の著しい損傷，格納容器の破損，使用済燃料プール内の燃料体等の著しい損傷及び運転停止中原子炉内燃料体の著しい損傷を防止するために必要な電力を確保するために可搬型代替交流電源設備，常設代替交流電源設備，所内常設直流電源設備，常設代替直流電源設備，可搬型代替直流電源設備，代替所内電気設備及び燃料補給設備を設ける。

なお，東海第二発電所には敷地内に二以上の発電用原子炉施設はないことから，号炉間電力融通は行わない。

(1) 可搬型代替交流電源設備（設置許可基準解釈の第1項a）i），iii））

可搬型代替交流電源設備は，西側保管場所及び南側保管場所に保管し，設計基準事故対処設備である非常用交流電源設備及びその燃料補給系統に対し，独立性を有し，位置的分散を図る設計とする。

設計基準事故対処設備の交流電源が喪失（全交流動力電源喪失）した場合，非常用所内電気設備又は代替所内電気設備に電源を供給することにより，重大事故等が発生した場合において炉心の著しい損傷，格納容器の破損，使用済燃料プール内の燃料体等の著しい損傷及び運転停止中原子炉内燃料体の著しい損傷を防止することを目的として，可搬型代替交流電源設備を設ける設計とする。

可搬型代替交流電源設備は，可搬型代替低圧電源車を代替所内電気設備に接続し運転することで電源供給する設計とする。また，可搬型設備用軽油タンクからタンクローリを用いて燃料を運搬し，可搬型代替低圧電源車に燃料補給する設計とする。

(2) 常設代替交流電源設備（設置許可基準解釈の第1項a) ii) , iii))

常設代替交流電源設備は，設計基準事故対処設備である非常用交流電源設備及びその燃料補給系統に対し，独立性を有し，位置的分散を図る設計とする。

設計基準事故対処設備の交流電源が喪失(全交流動力電源喪失)した場合，非常用所内電気設備又は代替所内電気設備に電源を供給することにより，重大事故等が発生した場合において炉心の著しい損傷，格納容器の破損，使用済燃料プール内の燃料体等の著しい損傷及び運転停止中原子炉内燃料体の著しい損傷を防止することを目的として，常設代替交流電源設備を設ける設計とする。

常設代替交流電源設備は，代替所内電気設備に接続された常設代替高压電源装置を運転し，代替所内電気設備の一部である緊急用M/Cを操作することで，非常用所内電気設備又は代替所内電気設備に電源供給する設計とする。また，軽油貯蔵タンクから常設代替高压電源装置用燃料移送ポンプを用いて常設代替高压電源装置に燃料移送する設計とする。

(3) 所内常設直流電源設備（設置許可基準解釈の第1項b))

設計基準事故対処設備の交流電源が喪失(全交流動力電源喪失)した場合，所内常設直流電源設備に電源を供給することにより，重大事故等が発生した場合において炉心の著しい損傷，原子炉格納容器の破損，使用済燃料プール内の燃料体等の著しい損傷及び運転停止中原子炉内燃料体の著しい損傷を防止することを目的として，所内常設直流電源設備を設ける設計とする。

所内常設直流電源設備は，全交流動力電源喪失直後に直流125V蓄電池及び中性子モニタ用蓄電池から設計基準事故対処設備及び重大事故等対処設備に電源供給を行う。その後，全交流動力電源喪失から負荷切り離しを行わずに8

時間,その後必要な負荷以外を切り離して残り16時間の合計24時間にわたり,必要な負荷に電源供給することを可能な設計とする。

なお,通常時から設計基準事故対処設備である125V A系・B系蓄電池と中性子モニタ用蓄電池A系・B系は,重大事故等対処設備と兼用しており,互いに独立性を有し,位置的分散を図る設計としていること,また,その系統構成を変更することなく使用可能なことから,設計基準事故対処設備に対し悪影響を与えるものではない。

(4) 常設代替直流電源設備 (設置許可基準解釈の第1項a) iii) , b))

常設代替直流電源設備は,設計基準事故対処設備である所内常設直流電源設備と独立性を有し,位置的分散を図る設計とする。

設計基準事故対処設備の交流電源及び所内常設直流電源設備が喪失した場合,重大事故等対処設備に電源を供給することにより,重大事故等が発生した場合において炉心の著しい損傷,格納容器の破損,使用済燃料プール内の燃料体等の著しい損傷及び運転停止中原子炉内燃料体の著しい損傷を防止することを目的として,常設代替直流電源設備を設ける設計とする。

常設代替直流電源設備は,全交流動力電源喪失直後に緊急用直流125V蓄電池から重大事故等対処設備に電源供給を行う設計とする。

(5) 可搬型代替直流電源設備（設置許可基準解釈の第1項a) i), iii), c))

可搬型代替直流電源設備は、西側保管場所及び南側保管場所に保管し、設計基準事故対処設備である125V非常用直流電源設備 2 A・2 Bに電源を供給するD/Gとその燃料補給系統に対し、独立性を有し、位置的分散を図る設計とする。

設計基準事故対処設備の交流電源及び直流電源が喪失した場合、直流設備に電源を供給することにより、重大事故等が発生した場合において炉心の著しい損傷、原子炉格納容器の破損、使用済燃料プール内の燃料体等の著しい損傷及び運転停止中原子炉内燃料体の著しい損傷を防止することを目的として、可搬型代替直流電源設備を設ける。

可搬型代替直流電源設備は、可搬型代替交流電源設備から可搬型整流器及び代替所内電気設備を介して必要な設備に24時間以上給電する設計とする。

(6) 代替所内電気設備（設置許可基準解釈の第1項e))

設計基準事故対処設備の非常用所内電気設備が喪失した場合、常設代替交流電源設備又は可搬型代替交流電源設備から必要な設備に電源を供給するための代替所内電気設備を設置することにより、重大事故等が発生した場合において炉心の著しい損傷、格納容器の破損、使用済燃料プール内の燃料体等の著しい損傷及び運転停止中原子炉内燃料体の著しい損傷を防止することを目的として、代替所内電気設備を設ける。

代替所内電気設備は、「緊急用M/C」及び「緊急用P/C」により、設計基準事故対処設備である非常用所内電気設備と、重大事故等が発生した場合において、共通要因である地震、津波、火災及び溢水により、同時に機能喪失しないとともに、非常用所内電気設備は原子炉建屋付属棟地下1及び地下2階に、代替所内電気設備は原子炉建屋廃棄物処理棟1階もしくは屋内（常設

代替高圧電源装置置場)に設置することで少なくとも1系統は人の接近性を確保する設計とする。

(7) 燃料補給設備

重大事故等発生時に重大事故等対処設備の各設備の軽油を給油するために、燃料補給設備を設ける設計とする。

その他，設計基準事故対処設備であるが，想定される重大事故時等においてその機能を考慮するため，以下の設備を重大事故等対処設備（設計基準拡張）と位置付ける。

(8) 非常用交流電源設備

外部電源が喪失した場合，非常用所内電気設備に電源を供給することにより，重大事故等が発生した場合において炉心の著しい損傷，格納容器の破損，使用済燃料プール内の燃料体等の著しい損傷及び運転停止中原子炉内燃料体の著しい損傷を防止することを目的として，非常用交流電源設備を設ける設計とする。

なお、電源設備の自主対策設備として、以下を整備する。

(9) 電源融通設備

非常用所内電気設備に関連する自主対策設備として、設計基準事故対処設備のD/G2台運転不可時において、高圧炉心スプレイ系ディーゼル発電機（以下「HPCS D/G」という）から長期の炉心冷却に必要な設備に電源を供給することにより、重大事故等が発生した場合において炉心の著しい損傷、格納容器の破損、使用済燃料プール内の燃料体等の著しい損傷及び運転停止中原子炉内燃料体の著しい損傷を防止することを目的として、HPCS D/Gを設ける設計とする。

(10) 可搬型代替注水大型ポンプ

非常用所内電気設備に関連する自主対策設備として、設計基準事故対処設備の非常用及び高圧炉心スプレイ系ディーゼル冷却系海水系の故障により重大事故に至る恐れがある事故が発生した場合において炉心の著しい損傷、格納容器の破損、使用済燃料プール内の燃料体等の著しい損傷及び運転停止中原子炉内燃料体の著しい損傷を防止することができる電力を供給するため、海水を用いてD/G（HPCS含む）の冷却水を確保することにより必要な電力を給電するために、可搬型代替注水大型ポンプを設ける設計とする。

3.14.2 重大事故等対処設備

3.14.2.1 可搬型代替交流電源設備

3.14.2.1.1 設備概要

可搬型代替交流電源設備は、設計基準事故対処設備の交流電源が喪失（全交流動力電源喪失）した場合、非常用所内電気設備又は代替所内電気設備に電源を給電することにより、重大事故等が発生した場合において炉心の著しい損傷、格納容器の破損、使用済燃料プール内の燃料体等の著しい損傷及び運転停止中原子炉内燃料体の著しい損傷を防止することを目的として設置するものである。

可搬型代替交流電源設備の電源系統は、ディーゼル機関及び発電機を搭載した「可搬型代替低圧電源車」、可搬型代替低圧電源車の燃料を保管する「可搬型設備用軽油タンク」及び可搬型設備用軽油タンクから可搬型代替低圧電源車へ燃料を給油する「タンクローリ」で構成する。

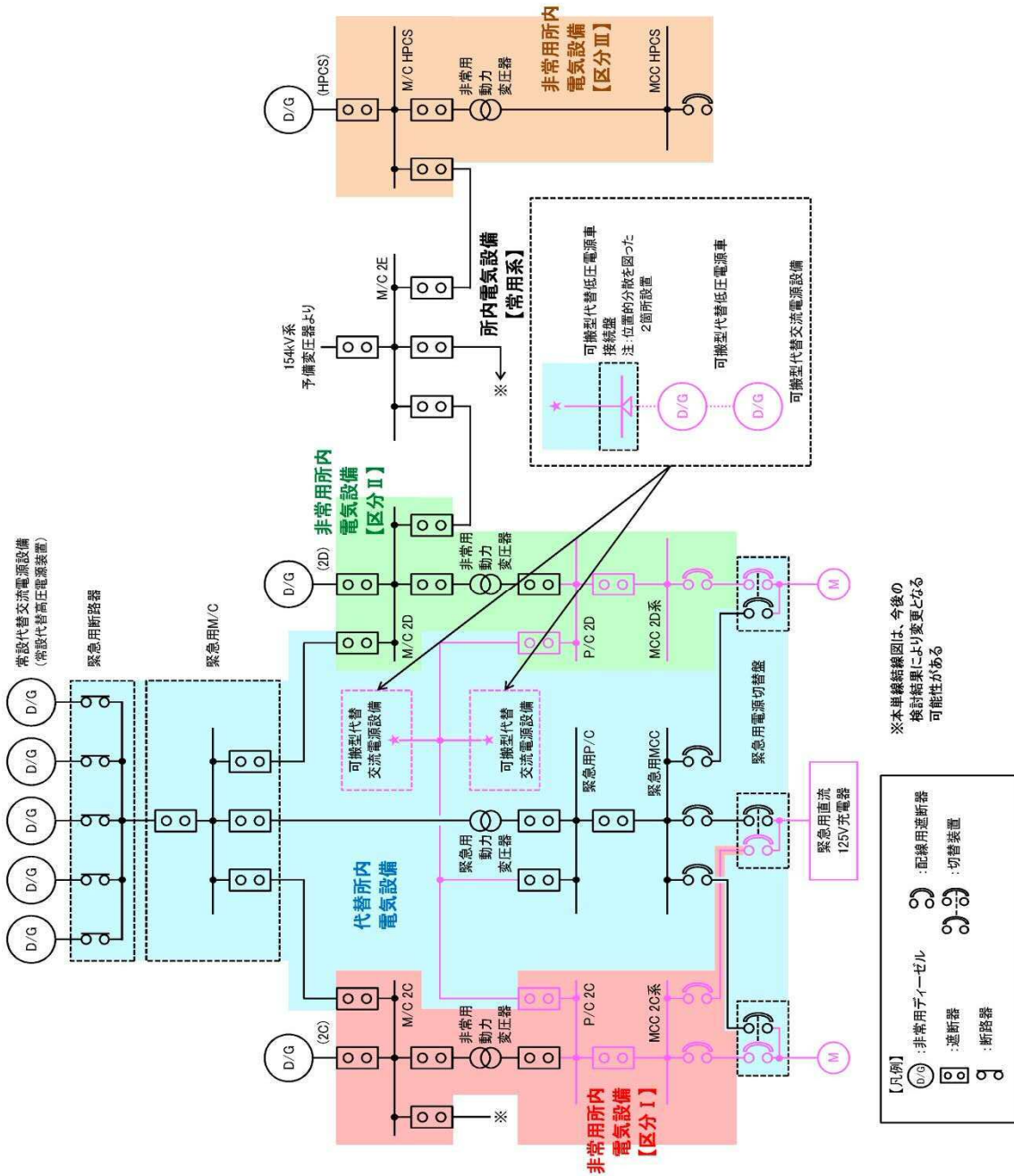
本系統は、可搬型代替低圧電源車から代替所内電気設備である可搬型代替低圧電源車接続盤（西側）及び可搬型代替低圧電源車接続盤（東側）までで構成しており、可搬型代替低圧電源車の操作スイッチにより起動した後、代替所内電気設備である可搬型代替低圧電源車接続盤（西側）及び可搬型代替低圧電源車接続盤（東側）に給電を行うものである。

また、可搬型代替低圧電源車による給電中は、可搬型設備用軽油タンクからタンクローリへ燃料を補給し、タンクローリを可搬型代替低圧電源車の設置場所まで移動し、可搬型代替低圧電源車に給油することで、事象発生後7日間にわたり可搬型代替交流電源設備による給電を継続できる設計とする。

本系統全体の系統図を、第3.14.2.1.1-1～1-3図に、本系統に属する重大事故等対処設備を、第3.14.2.1.1-1表に示す。

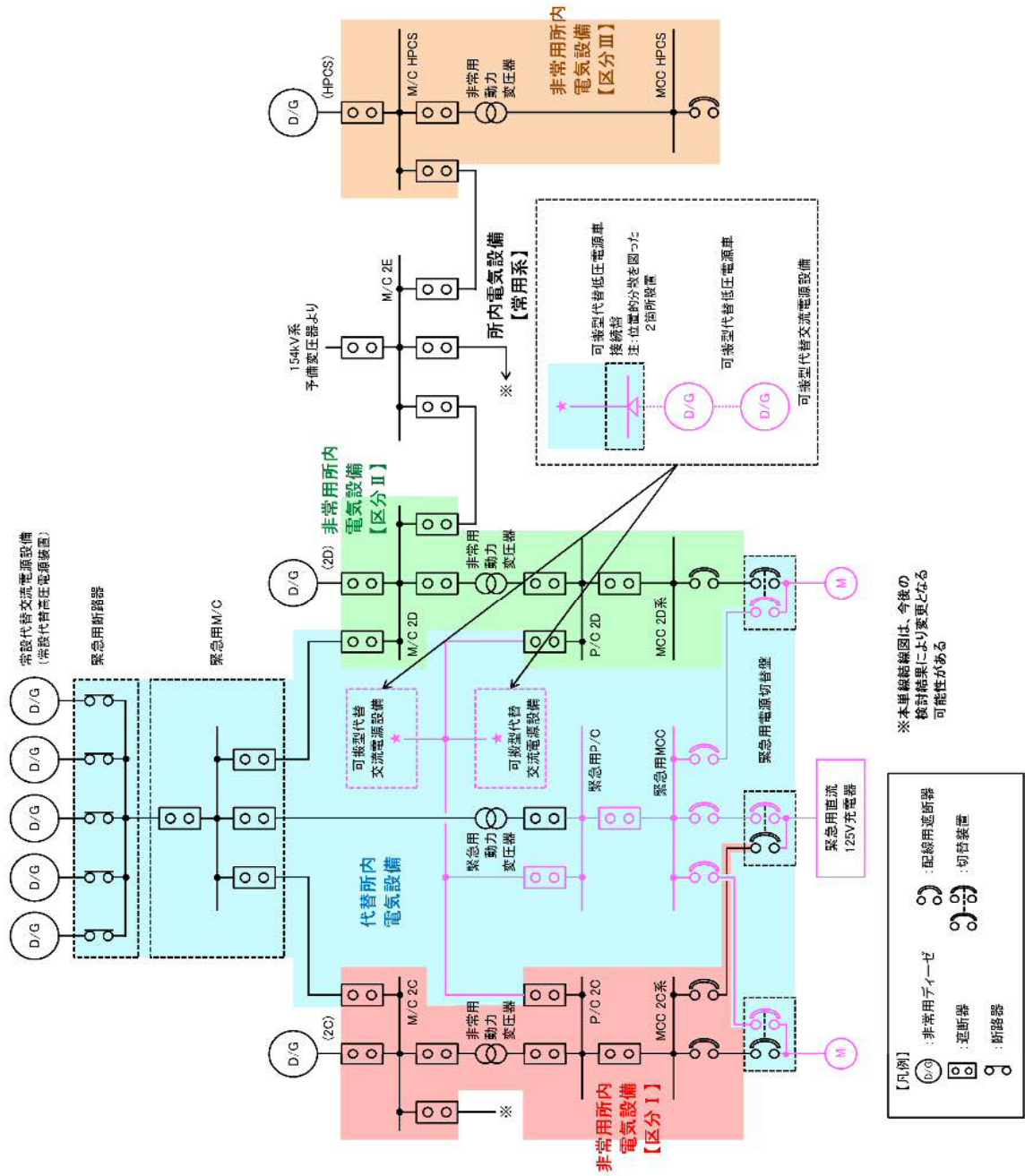
可搬型代替交流電源設備の設計基準事故対処設備に対する独立性、位置的

分散については3.14.2.1.3項に詳細を示す。



第 3.14.2.1.1-1 図 可搬型代替交流電源設備系統図

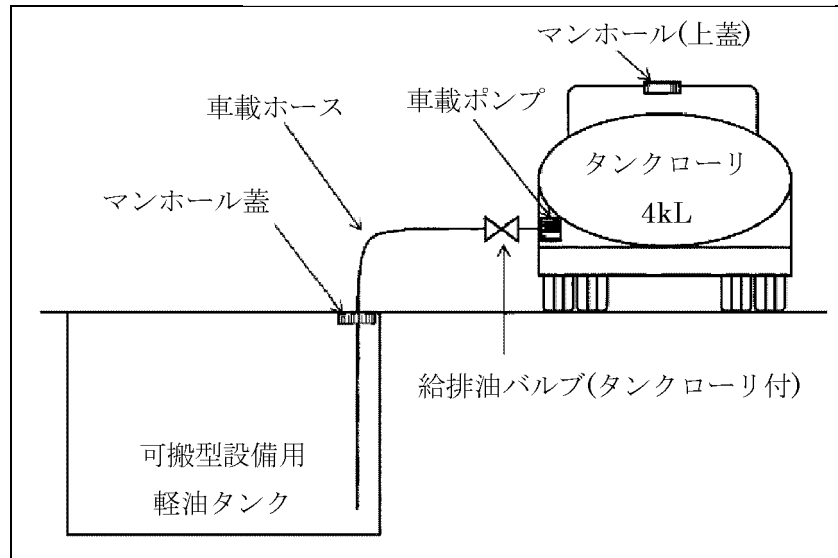
(可搬型代替低圧電源車～P/C 2C及び2D電路)



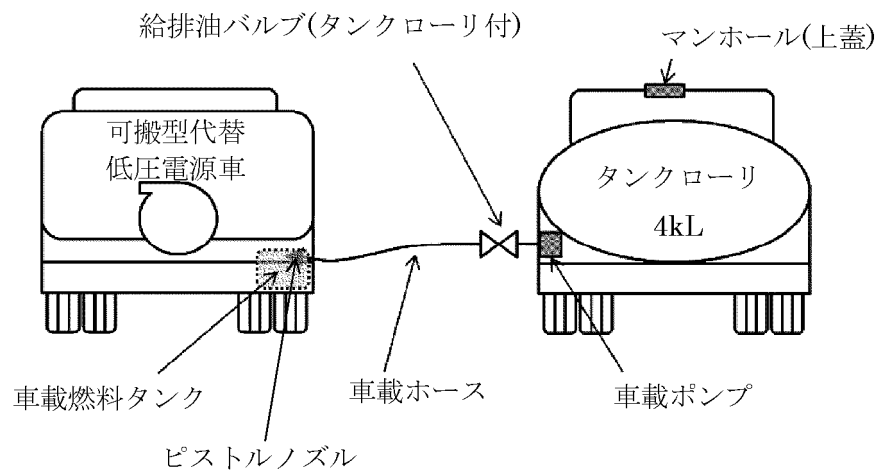
第 3.14.2.1.1-2 図 可搬型代替交流電源設備系統図

(可搬型代替低圧電源車～緊急用 P / C 電路)

タンクローリへの補給



各設備への給油



第 3.14.2.1.1-3 図 可搬型代替交流電源設備系統図 (燃料系統)

第 3.14.2.1.1-1 表 可搬型代替交流電源設備に関する重大事故等対処設備一
覧

設備区分		設備名
主要設備		可搬型代替低圧電源車【可搬】 可搬型設備用軽油タンク【常設】 タンクローリ【可搬】
関連設備	附属設備	—
	燃料流路	—
	交流電路	可搬型代替低圧電源車～可搬型代替低圧電源車接続盤（西側）及 び（東側）電路【可搬】
	直流電路	—

3.14.2.1.2 主要設備の仕様

主要設備の仕様を以下に示す。

(1) 可搬型代替低圧電源車

エンジン

個 数：4（予備1）

使用燃料：軽油

発電機

個 数：4（予備1）

種 類：三相交流発電機

容 量：500kVA（1台あたり）

力 率：0.8

電 圧：440V

周 波 数：50Hz

保管場所：西側保管場所及び南側保管場所

設置場所：原子炉建屋西側可搬型代替低圧電源車設置エリア又は原
子炉建屋東側可搬型代替低圧電源車設置エリア

(2) 可搬型設備用軽油タンク

容 量：30kL/基

個 数：7（予備1）

設置場所：西側保管場所（地下）及び南側保管場所（地下）

(3) タンクローリ

容 量：4.0kL/台

個 数：2（予備3）

保管場所：西側保管場所及び南側保管場所

設置場所：原子炉建屋西側可搬型代替低圧電源車設置エリア又は

原子炉建屋東側可搬型代替低圧電源車設置エリア

なお、各設備に記載されている予備については、西側保管場所及び南側保管場所に保管している設備の点検、修理の際に用いるものであり、重大事故等発生時にその機能を期待できるものではない。

3.14.2.1.3 独立性及び位置的分散の確保

重大事故防止設備である可搬型代替交流電源設備は、地震、津波、火災及び溢水により同時に機能が損なわれるおそれがないよう、設計基準事故対処設備である非常用交流電源設備と独立性を確保する設計とする。

可搬型代替交流電源設備の設計基準事故対処設備との独立性を、第

3.14.2.1.3-1表に示す。

可搬型代替低圧電源車は、非常用交流電源設備であるD/Gから約280m以上離れた西側保管場所及び南側保管場所に保管し、原子炉建屋西側可搬型代替低圧電源車設置エリア又は原子炉建屋東側可搬型代替低圧電源車設置エリアに配置することで、設計基準事故対処設備である非常用交流電源設備と同時にその機能が損なわれることがないように、位置的分散を図る設計とする。

電路については、可搬型代替低圧電源車から代替所内電気設備である可搬型代替低圧電源車接続盤（西側）及び可搬型代替低圧電源車接続盤（東側）に給電するのに対し、非常用交流電源設備であるD/Gから非常用所内電気設備であるM/C 2C・2Dに給電するため、独立した電路で系統構成し、共通要因によって同時に機能を損なわれないよう独立した設計とする。

電源設備の多様性については、D/Gの水冷式に対し、可搬型代替低圧電源車は空冷式として多様性を確保する設計とする。

燃料補給源については、可搬型設備用軽油タンクと非常用交流電源設備である軽油貯蔵タンクを、約145m以上離れた西側保管場所及び南側保管場所に配置する設計とする。

タンクローリは、非常用交流電源設備である燃料移送ポンプから約145m以上離れた西側保管場所及び南側保管場所に保管し、原子炉建屋西側可搬型代替低圧電源車設置エリア又は原子炉建屋東側可搬型代替低圧電源車設置エリアに配置することで、設計基準事故対処設備である非常用交流電源設備と同

時にその機能が損なわれないことがないように、位置的分散を図る設計とする。

可搬型代替交流電源設備の設計基準事故対処設備との多様性及び位置的分散を、

第3.14.2.1.3-2表に示す。

第3.14.2.1.3-1表 設計基準事故対処設備との独立性

項目		設計基準事故対処設備	重大事故防止設備
		非常用交流電源設備	可搬型代替交流電源設備
共通要因故障	地震	設計基準事故対処設備である非常用交流電源設備は耐震Sクラス設計とし、重大事故防止設備である可搬型代替交流電源設備は基準地震動 S_s で機能維持できる設計とすることで、基準地震動 S_s が共通要因となり故障することのない設計とする。	
	津波	設計基準事故対処設備である非常用交流電源設備は、防潮堤及び浸水防護設備の設置により、重大事故防止設備である可搬型代替交流電源設備は、防潮堤及び浸水防護設備に加え、高台の西側保管場所又は南側保管場所への配備により、津波が共通要因となって故障することのない設計とする。	
	火災	設計基準事故対処設備である非常用交流電源設備と、重大事故防止設備である可搬型代替交流電源設備は、火災が共通要因となり同時に故障することのない設計とする（「共-7 重大事故等対処設備の内部火災に対する防護方針について」に示す）。	
	溢水	設計基準事故対処設備である非常用交流電源設備と、重大事故防止設備である可搬型代替交流電源設備は、溢水が共通要因となり同時に故障することのない設計とする。（「共-8 重大事故等対処設備の内部溢水に対する防護方針について」に示す）。	

第 3.14.2.1.3-2 表 多様性及び位置的分散

	設計基準事故対処設備	重大事故防止設備
	非常用交流電源設備	可搬型代替交流電源設備
電源	D/G 2C D/G 2D <原子炉建屋付属棟地下1階>	可搬型代替低圧電源車 <西側保管場所及び南側保管場所>
電路	D/G 2C~M/C 2C系電路 D/G 2D~M/C 2D系電路	可搬型代替低圧電源車~可搬型代替低圧電源車接続盤(西側)及び(東側)電路
電源給電先	M/C 2C <原子炉建屋付属棟地下2階> M/C 2D <原子炉建屋付属棟地下1階>	可搬型代替低圧電源車接続盤(西側) <原子炉建屋西側可搬型代替低圧電源車設置エリア> 可搬型代替低圧電源車接続盤(東側) <原子炉建屋東側可搬型代替低圧電源車設置エリア>
電源の冷却方式	水冷式 (非常用ディーゼル発電機海水冷却系)	空冷式
燃料源	軽油貯蔵タンク <常設代替高圧電源装置置場南側(地下)> 燃料デイトンク <原子炉建屋付属棟地下1階>	可搬型設備用軽油タンク <西側保管場所(地下)及び南側保管場所(地下)> (車載燃料) <西側保管場所及び南側保管場所>
燃料流路	燃料移送ポンプ <屋内(常設代替高圧電源装置置場)>	タンクローリ <西側保管場所及び南側保管場所>

3.14.2.1.4 設置許可基準規則第43条第1項への適合方針

(1) 環境条件及び荷重条件（設置許可基準規則第43条第1項一）

(i) 要求事項

想定される重大事故等が発生した場合における温度，放射線，荷重その他の使用条件において，重大事故等に対処するために必要な機能を有効に発揮するものであること。

(ii) 適合性

基本方針については，「2.3.3 環境条件等」に示す。

a) 可搬型代替低圧電源車

可搬型代替低圧電源車は，可搬型で屋外に設置する設備であることから，その機能を期待される重大事故等時における，屋外の環境条件を考慮し，第3.14.2.1.4-1表に示す設計とする。

(57-2-3, 23)

第3.14.2.1.4-1表 想定する環境条件（可搬型代替低圧電源車）

環境条件	対応
温度，圧力，湿度，放射線	設置場所である原子炉建屋西側可搬型代替低圧電源車設置エリア又は原子炉建屋東側可搬型代替低圧電源車設置エリアで想定される温度，圧力，湿度及び放射線条件に耐えられる性能を確認した機器を使用する。
屋外の天候による影響	設置場所である原子炉建屋西側可搬型代替低圧電源車設置エリア又は原子炉建屋東側可搬型代替低圧電源車設置エリアで想定される降水及び凍結により機能を損なうことのないよう防水対策及び凍結対策を行える設計とする。
海水を通水する系統への影響	海水を通水することはない。
地震	設置場所である原子炉建屋西側可搬型代替低圧電源車設置エリア又は原子炉建屋東側可搬型代替低圧電源車設置エリアで想定される適切な地震荷重との組合せを考慮したうえで，機器が損傷しないよう，地震の影響を考慮した設計とする。設置場所においては，車両の転倒防止を考慮した設計とする。（詳細は「2.1.2 耐震設計の基本方針」に示す）。
風（台風），竜巻，積雪，火山の影響	設置場所である原子炉建屋西側可搬型代替低圧電源車設置エリア又は原子炉建屋東側可搬型代替低圧電源車設置エリアで想定される風（台風）及び竜巻の風荷重，積雪，火山の影響による荷重を考慮し，機器が損傷しない設計とする。
電磁的障害	重大事故等が発生した場合においても，電磁波による影響を考慮した設計とする。

b) 可搬型設備用軽油タンク

可搬型設備用軽油タンクは，常設で屋外に設置する設備であることから，その機能を期待される重大事故等時における，屋外の環境条件を考慮し，第3.14.2.1.4-2表に示す設計とする。

(57-2-4)

第3.14.2.1.4-2表 想定する環境条件（可搬型設備用軽油タンク）

環境条件	対応
温度，圧力，湿度，放射線	設置場所である西側保管場所（地下）及び南側保管場所（地下）で想定される温度，圧力，湿度及び放射線条件に耐えられる性能を確認した機器を使用する。
屋外の天候による影響	設置場所である西側保管場所（地下）及び南側保管場所（地下）で想定される降水及び凍結により機能を損なうことのないよう防水対策及び凍結対策を行える設計とする。
海水を通水する系統への影響	海水を通水することはない。
地震	適切な地震荷重との組合せ考慮した上で，機器が損傷しないことを確認する。（詳細は「2.1.2 耐震設計の基本方針」に示す）
風（台風），竜巻，積雪，火山の影響	風（台風）及び竜巻の風荷重，積雪，火山の影響による荷重を考慮し，機器が損傷しない設計とする。
電磁的障害	重大事故等が発生した場合においても，電磁波による影響を考慮した設計とする。

c) タンクローリ

タンクローリは，可搬型で屋外に設置する設備であることから，その機能を期待される重大事故等時における，屋外の環境条件を考慮し，第3.14.2.1.4-3表に示す設計とする。

(57-2-5)

第3.14.2.1.4-3表 想定する環境条件（タンクローリ）

環境条件	対応
温度，圧力，湿度，放射線	設置場所である原子炉建屋西側可搬型代替低圧電源車設置エリア又は原子炉建屋東側可搬型代替低圧電源車設置エリアで想定される温度，圧力，湿度及び放射線条件に耐えられる性能を確認した機器を使用する。
屋外の天候による影響	設置場所である原子炉建屋西側可搬型代替低圧電源車設置エリア又は原子炉建屋東側可搬型代替低圧電源車設置エリアで想定される降水及び凍結により機能を損なうことのないよう防水対策及び凍結対策を行える設計とする。
海水を通水する系統への影響	海水を通水することはない。
地震	設置場所である原子炉建屋西側可搬型代替低圧電源車設置エリア又は原子炉建屋東側可搬型代替低圧電源車設置エリアで想定される適切な地震荷重との組合せを考慮したうえで，機器が損傷しないよう，地震の影響を考慮した設計とする。設置場所においては，車両の転倒防止を考慮した設計とする。
風（台風），竜巻，積雪，火山の影響	設置場所である原子炉建屋西側可搬型代替低圧電源車設置エリア又は原子炉建屋東側可搬型代替低圧電源車設置エリアで想定される風（台風）及び竜巻の風荷重，積雪，火山の影響による荷重を考慮し，機器が損傷しない設計とする。また，設置場所で想定される風（台風），積雪による荷重を考慮し，機能に影響を考慮した設計とする。
電磁的障害	重大事故等が発生した場合においても，電磁波による影響を考慮した設計とする。

(2) 操作性（設置許可基準規則第43条第1項二）

(i) 要求事項

想定される重大事故等が発生した場合において確実に操作できるものであること。

(ii) 適合性

基本方針については、「2.3.4 操作性及び試験・検査性について」に示す。

操作が必要な、可搬型代替低圧電源車、可搬型設備用軽油タンク及びタンクローリは、現場にて確実な操作可能な設計とする。

操作対象機器の操作場所を、第3.14.2.1.4-4～4-5表に示す。

(57-2-2～5, 16, 21, 23, 24, 57-3-2～4, 57-8)

第3.14.2.1.4-4表 操作対象機器（可搬型代替低圧電源車）

機器名称	状態の変化	操作場所	操作方法
可搬型代替低圧電源車	停止→運転	原子炉建屋西側可搬型代替低圧電源車設置エリア及び原子炉建屋東側可搬型代替低圧電源車設置エリア	スイッチ操作

第 3.14.2.1.4-5 表 操作対象機器(可搬型設備用軽油タンク及びタンクローリ)

機器名称	状態の変化	操作場所	操作方法
可搬型設備用軽油タンク (マンホール(上蓋))	上蓋閉→上蓋開	西側保管場所(地下) 及び南側保管場所(地下)	手動操作
タンクローリ(車載ポンプ (燃料補給時))	停止→運転	西側保管場所 及び南側保管場所	スイッチ操作
タンクローリ(給排油バルブ (燃料補給時))	弁閉→弁開 (可搬型設備用 軽油タンク側)	西側保管場所 及び南側保管場所	手動操作
タンクローリ(車載ポンプ (燃料給油時))	停止→運転	原子炉建屋西側可搬型 代替低圧電源車設置エ リア 及び原子炉建屋東側可 搬型代替低圧電源車設 置エリア	スイッチ操作
タンクローリ(給排油バルブ (燃料給油時))	弁閉→弁開 (ピストルノズ ル側)	原子炉建屋西側可搬型 代替低圧電源車設置エ リア 及び原子炉建屋東側可 搬型代替低圧電源車設 置エリア	手動操作

以下に、可搬型代替交流電源設備を構成する主要設備の操作性を示す。

a) 可搬型代替低圧電源車

可搬型代替低圧電源車は、原子炉建屋西側可搬型代替低圧電源車設置エリア及び原子炉建屋東側可搬型代替低圧電源車設置エリア付近に設置している代替所内電気設備である可搬型代替低圧電源車接続盤(西側)及び可搬型代替低圧電源車接続盤(東側)まで移動可能な車両設計とするとともに、輪止めにて固定可能な設計とする。

可搬型代替低圧電源車の現場操作パネルは、誤操作防止のために名称を明記すること、かつ操作の際には十分な操作空間を確保することで、現場で確実な操作が可能な設計とする。

なお、可搬型代替低圧電源車の2台同期運転操作に関しても、同様に確実な操作が可能な設計とする。

b) 可搬型設備用軽油タンク

可搬型設備用軽油タンクのマンホール(上蓋)は、現場にて人力で開閉操作が可能とすることで、確実に操作可能な設計とする。

c) タンクローリ

タンクローリは、原子炉建屋西側可搬型代替低圧電源車設置エリア及び原子炉建屋東側可搬型代替低圧電源車設置エリア付近に設置している可搬型代替低圧電源車まで移動可能な車両設計とするとともに、輪止めにて固定可能な設計とする。

タンクローリは、車載ポンプの吸込み口の給排油バルブを、可搬型設備用軽油タンク側に開とすることで、可搬型設備用軽油タンクからタン

クローリへの燃料補給が、ピストルノズル側に開とすることで可搬型代替低圧電源車への燃料給油が可能な設計とする。また、車載ポンプの給排油バルブは、誤操作防止のために名称を明記すること、かつ操作の際には十分な操作空間を確保し、現場で人力にて切換操作が可能なことから、確実に操作可能な設計とする。

タンクローリを用いた燃料給油操作は、タンクローリのピストルノズルを用いて直接手動で実施できるため、特別な技量を要することなく確実に操作可能な設計とする。

(3) 試験及び検査（設置許可基準規則第43条第1項三）

(i) 要求事項

健全性及び能力を確認するため、発電用原子炉の運転中又は停止中に試験又は検査ができるものであること。

(ii) 適合性

基本方針については、「2.3.4 操作性及び試験・検査性について」に示す。

a) 可搬型代替低圧電源車

可搬型代替低圧電源車は、第3.14.2.1.4-6表に示すように、原子炉運転中又は停止中に、分解点検、特性試験及び機能・性能試験が可能な設計とする。

可搬型代替低圧電源車は、分解点検として、部品状態の確認が可能な設計とし、浸透探傷試験や目視により性能に影響を及ぼすおそれのある傷、割れ等がないことの確認を行う。

また、特性試験として、可搬型代替低圧電源車の外観点検、運転状態において発電機電圧、電流及び周波数を可搬型代替低圧電源車の操作監視盤にて確認可能とし、模擬負荷を可搬型代替低圧電源車へ接続することにより定格容量が出力できることの確認を行うとともに、絶縁抵抗測定を行う。

さらに、機能・性能試験として可搬型代替低圧電源車は、車両としての運転状態の確認が可能な設計とし、車体下部からの油漏れや走行用タイヤの状態を確認することにより、走行可否の判断が確認可能である。

(57-4-2～4)

第 3.14.2.1.4-6 表 可搬型代替低圧電源車の試験及び検査

原子炉の状態	項目	内容
運転中 又は 停止中	分解点検	可搬型代替低圧電源車の部品の状態を、浸透探傷試験及び目視により確認
	特性試験	可搬型代替低圧電源車の目視点検 模擬負荷による可搬型代替低圧電源車の出力性能（発電機電圧、電流、周波数）の確認 可搬型代替低圧電源車の絶縁抵抗の確認 可搬型代替低圧電源車の運転状態の確認
	機能・性能試験	可搬型代替低圧電源車の運転状態の確認

b) 可搬型設備用軽油タンク

可搬型設備用軽油タンクは、第3.14.2.1.4-7表に示すように、原子炉運転中又は停止中に漏えい試験が可能な設計とする。

可搬型設備用軽油タンクは、タンク上部のマンホール（上蓋）が開放可能であり、内面の点検が可能な設計とする。具体的には漏えい試験として、点検時には軽油を抜取り、目視により性能に影響を及ぼすおそれのある傷、割れ等がないことが確認可能な設計とする。

また、油面レベルの確認が可能な計器を設ける設計とする。

(57-4-5)

第3.14.2.1.4-7表 可搬型設備用軽油タンクの試験及び検査

原子炉の状態	項目	内容
運転中 又は 停止中	漏えい試験	可搬型設備用軽油タンク内面の状態を目視により確認 漏えいの有無を確認 可搬型設備用軽油タンクの油面レベルの確認

c) タンクローリ

タンクローリは、第3.14.2.1.4-8表に示すように、原子炉運転中又は停止中に漏えい試験及び機能・性能試験が可能な設計とする。

タンクローリは、漏えい試験として油量、漏えいの確認が可能なように検尺口を設け、かつ、マンホール（上蓋）を設けタンクの内部確認が可能な設計とする。

また、機能・性能試験として、車両の運転状態確認が可能な設計とし具体的には車体下部からの油漏れや走行用タイヤの状態確認をすることにより、走行可否の判断が可能である。

(57-4-6)

第 3.14.2.1.4-8 表 タンクローリの試験及び検査

原子炉の状態	項目	内容
運転中 又は 停止中	漏えい試験	タンク内面の状態を目視により確認 漏えいの有無を確認
	機能・性能試験	タンクローリの運転状態の確認

(4) 切り替えの容易性（設置許可基準規則第43条第1項四）

(i) 要求事項

本来の用途以外の用途として重大事故等に対処するために使用する設備にあっては、通常時に使用する系統から速やかに切り替えられる機能を備えるものであること。

(ii) 適合性

基本方針については、「2.3.4 操作性及び試験・検査性について」に示す。

可搬型代替交流電源設備は、本来の用途以外の用途には使用しない。
なお、必要な可搬型代替交流電源設備の操作の対象機器は、(2)操作性の第3.14.2.1.4-4～4-5表と同様である。

可搬型代替低圧電源車から代替所内電気設備である緊急用 P / C 及び非常用所内電気設備である P / C 2 C ・ 2 D に電源供給する系統において、非常用交流電源設備である D / G から非常用所内電気設備である M / C 2 C ・ 2 D を介して非常用所内電気設備である P / C 2 C ・ 2 D に給電するための電路は、可搬型代替低圧電源車から非常用所内電気設備である P / C 2 C ・ 2 D 間の連絡母線を介して非常用所内電気設備である P / C 2 C ・ 2 D に給電する遮断器を中央制御室でのスイ

タッチ操作により行えることとし、速やかな切り替えが可能な設計とする。

また、可搬型設備用軽油タンクは、西側保管場所に4基、南側保管場所に4基の計8基設置する。このうちいずれかの可搬型設備用軽油タンク1基を予備とする。可搬型設備用軽油タンクからタンクローリへ軽油補給する場合、対象の可搬型設備用軽油タンク残油量がタンクローリへの軽油補給量を有しない場合は、他の可搬型設備用軽油タンクから燃料補給を行うこととし、燃料補給中に他の可搬型設備用軽油タンクへの切り替え操作を要しない。

これにより、第3.14.2.1.4-1～4-4図に示すタイムチャートのとおり速やかに切り替えが可能である。

(57-3-2～4)

		経過時間(分)																				備考	
		10	20	30	40	50	60	70	80	90	100	110	120	130	140	150	160	170	180	190	200		210
手順の項目	実施箇所・必要人員数	可搬型代替低圧電源車による非常用所内電気設備受電210分 電源ケーブル布設、接続、可搬型代替低圧電源車起動170分																					
可搬型代替低圧電源車による非常用所内電気設備への給電	運転員A、B (中央制御室)	2	可搬型代替低圧電源車起動前準備																	P/C 2C・2D受電			
	運転員C、D (現場)	2	移動、可搬型代替低圧電源車起動前準備																	P/C 2C・2D受電確認			
	重大事故等対応要員	6	移動、可搬型代替低圧電源車移動・配置																	MCC 2C系・2D系受電操作、直流125V充電器A・B起動操作			
			ケーブル布設																				
			ケーブル接続																				
			可搬型代替低圧電源車運転・送電																				

第 3.14.2.1.4-1 図 可搬型代替低圧電源車による P/C 2C・2D系受電の
タイムチャート*

		経過時間(分)																				備考	
		10	20	30	40	50	60	70	80	90	100	110	120	130	140	150	160	170	180	190	200		210
手順の項目	実施箇所・必要人員数	可搬型代替低圧電源車による代替所内電気設備受電190分 電源ケーブル布設、接続、可搬型代替低圧電源車起動170分																					
可搬型代替低圧電源車による代替所内電気設備への給電	運転員A、B (中央制御室)	2	可搬型代替低圧電源車起動前準備																	電動弁電源切替			
	運転員C、D (現場)	2	移動、可搬型代替低圧電源車起動前準備																	緊急用P/C・V/LU受電操作・受電確認			
	重大事故等対応要員	6	移動、可搬型代替低圧電源車移動・配置																	ケーブル布設			
			ケーブル接続																				
			可搬型代替低圧電源車運転・送電																				

第 3.14.2.1.4-2 図 可搬型代替低圧電源車による緊急用 P/C 系受電の
タイムチャート*

		経過時間(分)										備考	
		10	20	30	40	50	60	70	80	90			
手順の項目	実施箇所・必要人員数	可搬型設備用軽油タンクからタンクローリへの補給完了90分											
可搬型設備用軽油タンクからタンクローリへの補給(初回)	重大事故等対応要員	2	出動準備(※1)										※1:防護具着用、可搬型設備保管場所への移動、使用する設備の準備等
			タンクローリ配置										
			補給準備										
			補給										
			後片付け										

		経過時間(分)										備考	
		10	20	30	40	50	60	70	80	90			
手順の項目	実施箇所・必要人員数	可搬型設備用軽油タンクからタンクローリへの補給完了50分											
可搬型設備用軽油タンクからタンクローリへの補給(2回目以降)	重大事故等対応要員	2	タンクローリ配置										
			補給準備										
			補給										
			後片付け										

第 3.14.2.1.4-3 図 可搬型設備用軽油タンクからタンクローリへの給油の
タイムチャート*

		経過時間(分)												備考			
		10	20	30	40	50	60	70	80	90							
手順の項目	実施箇所・必要人員数	タンクローリから各機器への給油完了 ▽24分															
		以降、各機器への給油を繰り返し、タンクローリの軽油残量に応じて軽油タンクからタンクローリへの精給を繰り返す															
タンクローリから各機器への給油	重大事故等対応要員	2	移動(※1)													※1:南側保管場所の可搬型設備用軽油タンクから放水貯水池に配置されている可搬型設備への移動を想定 ※2:可搬型代替注水大型ポンプ(1台)への給油を想定	
			給油準備														
			給油(※2)														
			後片付け														

第 3. 14. 2. 1. 4-4 図 タンクローリから各機器等への給油のタイムチャート*

* : 「実用発電用原子炉に係る発電用原子炉設置者の重大事故の発生及び拡大の防止に必要な措置を実施するために必要な技術的能力に係る審査基準」への適合状況について(個別手順)の1.14(電源の確保に関する手順等)で示すタイムチャート

(5) 悪影響の防止(設置許可基準規則第43条第1項五)

(i) 要求事項

工場等内の他の設備に対して悪影響を及ぼさないものであること。

(ii) 適合性

基本方針については、「2.3.1 多様性、位置的分散、悪影響防止等について」に示す。

可搬型代替低圧電源車は、代替所内電気設備である可搬型代替低圧電源車接続盤(西側)及び可搬型代替低圧電源車接続盤(東側)をケーブルのコネクタ部で通常時切り離し、物理的に隔離することで、代替所内電気設備に対して悪影響を及ぼさない設計とする。また、可搬型代替低圧電源車は、燃料補給設備であるタンクローリのピストルノズルで通常時切り離し、物理的に隔離することで、燃料補給設備に対して悪影響を及ぼさない設計とする。

他設備との隔離箇所を、第3.14.2.1.4-9表に示す。

第 3.14.2.1.4-9 表 他設備との隔離箇所

取合設備	隔離箇所	駆動方式	動作
代替所内電気設備	可搬型代替低圧電源車接続盤（西側）及び（東側） （可搬型代替低圧電源車の接続口）	手動操作	通常時切り離し
燃料補給設備	タンクローリ	手動操作	通常時切り離し

(6) 設置場所（設置許可基準規則第43条第1項六）

(i) 要求事項

想定される重大事故等が発生した場合において重大事故等対処設備の操作及び復旧作業を行うことができるよう、放射線量が高くなるおそれが少ない設置場所の選定、設置場所への遮蔽物の設置その他の適切な措置を講じたものであること。

(ii) 適合性

基本方針については、「2.3.3 環境条件等」に示す。

可搬型代替低圧電源車、可搬型設備用軽油タンク及びタンクローリは、フィルターベント使用時には使用しないことから、放射線量が高くなるおそれが少ない時の使用となるため、設置場所及び操作場所については、適切な措置を講じることを考慮しない設計とする。

操作が必要な機器の設置場所及び操作場所を、第3.14.2.1.4-10表に示す。

(57-2-2～5, 16, 21, 23, 24, 57-3-2～4, 57-8)

第 3.14.2.1.4-10 表 操作が必要な機器の設置場所及び操作場所

機器名称	設置場所	操作場所
可搬型代替 低圧電源車	原子炉建屋西側可搬型代替低圧 電源車設置エリア 及び原子炉建屋東側可搬型代替 低圧電源車設置エリア	原子炉建屋西側可搬型代替低圧 電源車設置エリア 及び原子炉建屋東側可搬型代替 低圧電源車設置エリア
可搬型設備用 軽油タンク	西側保管場所（地下） 及び南側保管場所（地下）	西側保管場所（地下） 及び南側保管場所（地下）
タンクローリ （燃料補給時）	西側保管場所 及び南側保管場所	西側保管場所 及び南側保管場所
タンクローリ （燃料給油時）	原子炉建屋西側可搬型代替低圧 電源車設置エリア 及び原子炉建屋東側可搬型代替 低圧電源車設置エリア	原子炉建屋西側可搬型代替低圧 電源車設置エリア 及び原子炉建屋東側可搬型代替 低圧電源車設置エリア

3.14.2.1.5 設置許可基準規則第43条第2項への適合方針

(1) 容量（設置許可基準規則第43条第2項一）

(i) 要求事項

想定される重大事故等の収束に必要な容量を有するものであること。

(ii) 適合性

基本方針については、「2.3.2 容量等」に示す。

b) 可搬型設備用軽油タンク

可搬型設備用軽油タンクは、重大事故等対策の有効性評価上、重大事故等対処設備の燃料消費が最大となる事故シナリオ（高圧・低圧注水機能喪失，崩壊熱除去機能喪失，格納容器バイパス，想定事故1・2）において，その機能を発揮することを要求される重大事故等対処設備が7日間連続運転する場合に必要な燃料量約189kLを上回る，容量210kLを有する設計とする。

(57-5-4)

(2) 共用の禁止（設置許可基準規則第43条第2項二）

(i) 要求事項

二以上の発電用原子炉施設において共用するものでないこと。ただし、二以上の発電用原子炉施設と共用することによって当該二以上の発電用原子炉施設の安全性が向上する場合であって、同一の工場等内の他の発電用原子炉施設に対して悪影響を及ぼさない場合は、この限りでない。

(ii) 適合性

基本方針については、「2.3.1 多様性，位置的分散，悪影響防止等について」に示す。

敷地内に二以上の発電用原子炉施設はないことから、可搬型設備用軽油タンクは共用しない。

(3) 設計基準事故対処設備との多様性（設置許可基準規則第43条第2項三）

(i) 要求事項

常設重大事故防止設備は、共通要因によって設計基準事故対処設備の安全機能と同時にその機能が損なわれるおそれがないよう、適切な措置を講じたものであること。

(ii) 適合性

基本方針については、「2.3.1 多様性，位置的分散，悪影響防止等について」に示す。

可搬型設備用軽油タンクは、共通要因によって非常用交流電源設備で

ある軽油貯蔵タンクの安全機能と同時にその機能が損なわれるおそれがないよう、多様性、位置的分散を、第3.14.2.1.3-2表に示す設計とする。

3.14.2.1.6 設置許可基準規則第43条第3項への適合方針

(1) 容量（設置許可基準規則第43条第3項一）

(i) 要求事項

想定される重大事故等の収束に必要な容量に加え、十分に余裕のある容量を有するものであること。

(ii) 適合性

基本方針については、「2.3.2 容量等」に示す。

a) 可搬型代替低圧電源車

可搬型代替低圧電源車は、必要となる最大負荷容量が約570kW及び連続最大負荷容量が約473kWに加え、十分に余裕のある2台の500kVA/台の可搬型代替低圧電源車800kW(500kVA×0.8×2台)を有する設計とする。なお、可搬型重大事故等対処設備であることから、2セットに加えて予備1台の計5台を有する設計とする。

(57-5-2)

c) タンクローリ

タンクローリは、重大事故等対策の有効性評価上、重大事故等対処設備の燃料消費が最大となる事故シナリオ（高圧・低圧注水機能喪失，崩壊熱除去機能喪失，格納容器バイパス，想定事故1・2）において，その機能を発揮することを要求される約2時間毎に可搬型代替低圧電源車へ

給油する必要があるため、必要な容量に加え、十分に余裕のある2時間に1回の給油が可能な容量4kLのタンクローリを1台（1セット）有するものとする。なお、2セットに加えて予備3台の計5台を有する設計とする。

(57-5-5, 6, 7, 8)

(2) 確実な接続（設置許可基準規則第43条第3項二）

(i) 要求事項

常設設備（発電用原子炉施設と接続されている設備又は短時間に発電用原子炉施設と接続することができる常設の設備をいう。以下同じ。）と接続するものにあつては、当該常設設備と容易かつ確実に接続することができ、かつ、二以上の系統又は発電用原子炉施設が相互に使用することができるよう、接続部の規格の統一その他の適切な措置を講じたものであること。

(ii) 適合性

基本方針については、「2.3.4 操作性及び試験・検査性について」に示す。

可搬型代替低圧電源車から代替所内電気設備である可搬型代替低圧電源車接続盤（西側）及び可搬型代替低圧電源車接続盤（東側）へ電源をお供給する系統及び可搬型設備用軽油タンクからタンクローリへの燃料補給する系統を構成するため、接続が必要な、可搬型代替低圧電源車及びタンクローリを現場にて容易かつ確実に接続可能な設計とする。

対象機器の接続場所を、第3.14.2.1.6-1～6-2表に示す。

(57-2-2～5, 16, 21, 24, 25, 57-3-2～4, 57-8)

第 3.14.2.1.6-1 表 対象機器の接続場所（可搬型代替低圧電源車）

接続元機器名称	接続先機器名称	接続場所	接続方法
可搬型代替 低圧電源車	可搬型代替低圧電源 車接続盤（西側） 及び可搬型代替低圧 電源車（東側）	原子炉建屋西側可搬 型代替低圧電源車設 置エリア 及び原子炉建屋東側 可搬型代替低圧電源 車設置エリア	コネクタ接続

第 3.14.2.1.6-2 表 対象機器の接続場所（タンクローリ）

接続元機器名称	接続先機器名称	接続場所	接続方法
タンクローリ	可搬型設備用 軽油タンク	西側保管場所 及び南側保管場所	ホース接続

以下に、可搬型代替交流電源設備を構成する主要設備の確実な接続性を示す。

a) 可搬型代替低圧電源車

可搬型代替低圧電源車は、原子炉建屋西側可搬型代替低圧電源車設置エリア及び原子炉建屋東側可搬型代替低圧電源車設置エリアに設置する、代替所内電気設備である可搬型代替低圧電源車接続盤（西側）及び可搬型代替低圧電源車接続盤（東側）にてコネクタ接続すること及び接続状態を目視で確認できることから、容易かつ、確実な接続が可能な設計とする。

(57-2-3, 21)

c) タンクローリ

タンクローリと可搬型設備用軽油タンクの接続については、8基ある可搬型設備用軽油タンクの上蓋を同一形状にするなど、他設備と確実な接続が可能な設計とする。車載ホースは、可搬型設備用軽油タンク（マンホール（上蓋））を開けて接続（挿入）することにより、タンクローリへ燃料補給するため、フランジ接続などその接続に特別な工具を要するものではないことから、容易にかつ、確実な接続が可能な設計とする。

(57-2-5)

(3) 複数の接続口（設置許可基準規則第43条第3項三）

(i) 要求事項

常設設備接続するものにあつては、共通要因によって接続することができなくなることを防止するため、可搬型重大事故等対処設備（原子炉建屋の外から水又は電力を供給するものに限る。）の接続口をそれぞれ

互いに異なる複数の場所に設けるものであること。

(ii) 適合性

基本方針については、「2.3.1 多様性，位置的分散，悪影響防止等について」に示す。

a) 可搬型代替低圧電源車

可搬型代替低圧電源車は，代替所内電気設備である可搬型代替低圧電源車接続盤（西側）及び可搬型代替低圧電源車接続盤（東側）に電源供給する場合それぞれにおいて，原子炉建屋の隣り合わない異なる面の近傍に二箇所の接続口を設置していることから，共通要因により接続不可とならない設計とする。

(57-2-3, 21)

c) タンクローリ

タンクローリを接続する可搬型設備用軽油タンクは，西側保管場所に4基，南側保管場所に4基の計8基設置する。このうちいずれかの可搬型設備用軽油タンク1基を予備とする。また，西側保管場所と南側保管場所は100m以上離隔を確保しているため，各々の接続箇所が共通要因により接続不可とならない設計とする。

(57-2-5)

(4) 設置場所（設置許可基準規則第43条第3項四）

(i) 要求事項

想定される重大事故等が発生した場合において可搬型重大事故等対処設備を設置場所に据え付け，及び常設設備と接続することができるよう，

放射線量が高くなるおそれが少ない設置場所の選定，設置場所への遮蔽物の設置その他の適切な措置を講じたものであること。

(ii) 適合性

基本方針については，「2.3.3 環境条件等」に示す。

可搬型代替低圧電源車及びタンクローリの接続場所は，(2) 確実な接続の第3.14.2.1.6-1～6-2表と同様である。これらの接続場所は，フィルターベント使用時には使用しないことから，放射線量が高くなるおそれが少ない時の使用となるため，接続場所については，適切な措置を講じることを考慮しない設計とする。

操作が必要な機器の設置場所及び操作場所を，第3.14.2.1.4-10表に示す。

(57-2-2～5, 19, 20, 23～27, 57-8)

(5) 保管場所（設置許可基準規則第43条第3項五）

(i) 要求事項

地震，津波その他の自然現象又は故意による大型航空機の衝突その他のテロリズムによる影響，設計基準事故対処設備及び重大事故等対処設備の配置その他の条件を考慮した上で常設重大事故等対処設備と異なる保管場所に保管すること。

(ii) 適合性

基本方針については，「2.3.1 多様性，位置的分散，悪影響防止等について」に示す。

可搬型代替低圧電源車及びタンクローリは、地震、津波、その他の外部事象又は故意による大型航空機の衝突その他のテロリズムによる影響、非常用交流電源設備及び常設代替交流電源設備から100m以上の離隔距離を確保した上で、位置的分散を図った西側保管場所及び南側保管場所に保管する設計とする。

(57-2-3, 5)

(6) アクセスルートの確保（設置許可基準規則第43条第3項六）

(i) 要求事項

想定される重大事故等が発生した場合において、可搬型重大事故等対処設備を運搬し、又は他の設備の被害状況を把握するため、工場等内の道路及び通路が確保できるよう、適切な措置を講じたものであること。

(ii) 適合性

基本方針については、「2.3.4 操作性及び試験・検査性について」に示す。

可搬型代替低圧電源車及びタンクローリは、西側保管場所及び南側保管場所に保管しており、想定される重大事故等が発生した場合においても、保管場所から設置場所までの運搬経路について、設備の運搬及び移動に支障をきたすことのないよう、別ルートも考慮して複数のアクセスルートを確認する。（「可搬型重大事故等対処設備保管場所及びアクセスルート」参照）

(57-6)

(7) 設計基準事故対処設備及び常設重大事故等防止設備との多様性（設置許可基準規則第43条第3項七）

(i) 要求事項

重大事故防止設備のうち可搬型のものは、共通要因によって、設計基準事故対処設備の安全機能、使用済燃料貯蔵槽の冷却機能若しくは注水機能又は常設重大事故防止設備の重大事故に至るおそれがある事故に対処するために必要な機能と同時にその機能が損なわれるおそれがないよう、適切な措置を講じたものであること。

(ii) 適合性

基本方針については、「2.3.1 多様性、位置的分散、悪影響防止等について」に示す。

可搬型代替低圧電源車及びタンクローリは、非常用交流電源設備であるD/G及び燃料移送ポンプに対し、多様性及び位置的分散を図る設計としている。これらの詳細については、3.14.2.1.3に記載のとおりである。

また、可搬型代替低圧電源車は、常設代替交流電源設備である常設代替高圧電源装置から約145m以上離れた西側保管場所及び南側保管場所に保管し、原子炉建屋西側可搬型代替低圧電源車設置エリア又は原子炉建屋東側可搬型代替低圧電源車設置エリアに配置することで、重大事故防止設備である常設代替交流電源設備と位置的分散を図る設計とする。

電路については、可搬型代替低圧電源車から代替所内電気設備である可搬型代替低圧電源車接続盤（西側）及び可搬型代替低圧電源車接続盤（東側）に給電するのに対し、常設代替交流電源設備である常設代替高

圧電源装置から所内代替電気設備である緊急用断路器に給電するため、独立した電路で系統構成し、共通要因によって同時に機能を損なわれないうよう独立した設計とする。

タンクローリは、常設代替交流電源設備である常設代替高圧電源設備用燃料移送ポンプから約145m以上離れた西側保管場所及び南側保管場所に保管し、原子炉建屋西側可搬型代替低圧電源車設置エリア又は原子炉建屋東側可搬型代替低圧電源車設置エリアに配置することで、重大事故防止設備である常設代替交流電源設備と同時にその機能が損なわれることがないように、位置的分散を図る設計とする。

多様性及び位置的分散は、第3.14.2.1.6-3表に示す。

(57-2-2～5, 16, 21, 23, 25, 57-3-2～4, 57-8)

第 3.14.2.1.6-3 表 多様性及び位置的分散

	設計基準事故対処設備	重大事故防止設備	重大事故防止設備
	非常用交流電源設備	常設代替交流電源設備	可搬型代替交流電源設備
電源	D/G 2C D/G 2D ＜原子炉建屋付属棟地下1階＞	常設代替高圧電源装置 ＜屋外（常設代替高圧電源装置置場）＞	可搬型代替低圧電源車 ＜西側保管場所及び南側保管場所＞
電路	D/G 2C～M/C 2C系電路 D/G 2D～M/C 2D系電路	常設代替高圧電源装置～ 緊急用断路器電路	可搬型代替低圧電源車～ 可搬型代替低圧電源車接続盤（西側）及び（東側）電路
電源給電先	M/C 2C ＜原子炉建屋付属棟地下2階＞ M/C 2D ＜原子炉建屋付属棟地下1階＞	緊急用断路器 ＜屋内（常設代替高圧電源装置置場）＞	可搬型代替低圧電源車接続盤（西側） ＜原子炉建屋西側可搬型代替低圧電源車設置エリア＞ 可搬型代替低圧電源車接続盤（東側） ＜原子炉建屋東側可搬型代替低圧電源車設置エリア＞
電源の冷却方式	水冷式 （非常用ディーゼル発電機海水冷却系）	空冷式	空冷式
燃料源	軽油貯蔵タンク ＜常設代替高圧電源装置置場南側（地下）＞ 燃料デイトank ＜原子炉建屋付属棟地下1階＞	軽油貯蔵タンク ＜常設代替高圧電源装置置場南側（地下）＞ 常設代替高圧電源装置搭載燃料 ＜屋外（常設代替高圧電源装置置場）＞	可搬型設備用軽油タンク ＜西側保管場所（地下）及び南側保管場所（地下）＞（車載燃料） ＜西側保管場所及び南側保管場所＞
燃料流路	燃料移送ポンプ ＜屋内（常設代替高圧電源装置置場）＞	常設代替高圧電源装置用燃料移送ポンプ ＜屋内（常設代替高圧電源装置置場）＞	タンクローリ ＜西側保管場所及び南側保管場所＞

3.14.2.2 常設代替交流電源設備

3.14.2.2.1 設備概要

常設代替交流電源設備は、設計基準事故対処設備の交流電源が喪失（全交流動力電源喪失）した場合、非常用所内電気設備又は代替所内電気設備に電源を給電することにより、重大事故等が発生した場合において炉心の著しい損傷、格納容器の破損、使用済燃料プール内の燃料体等の著しい損傷及び運転停止中原子炉内燃料体の著しい損傷を防止することを目的として設置するものである。

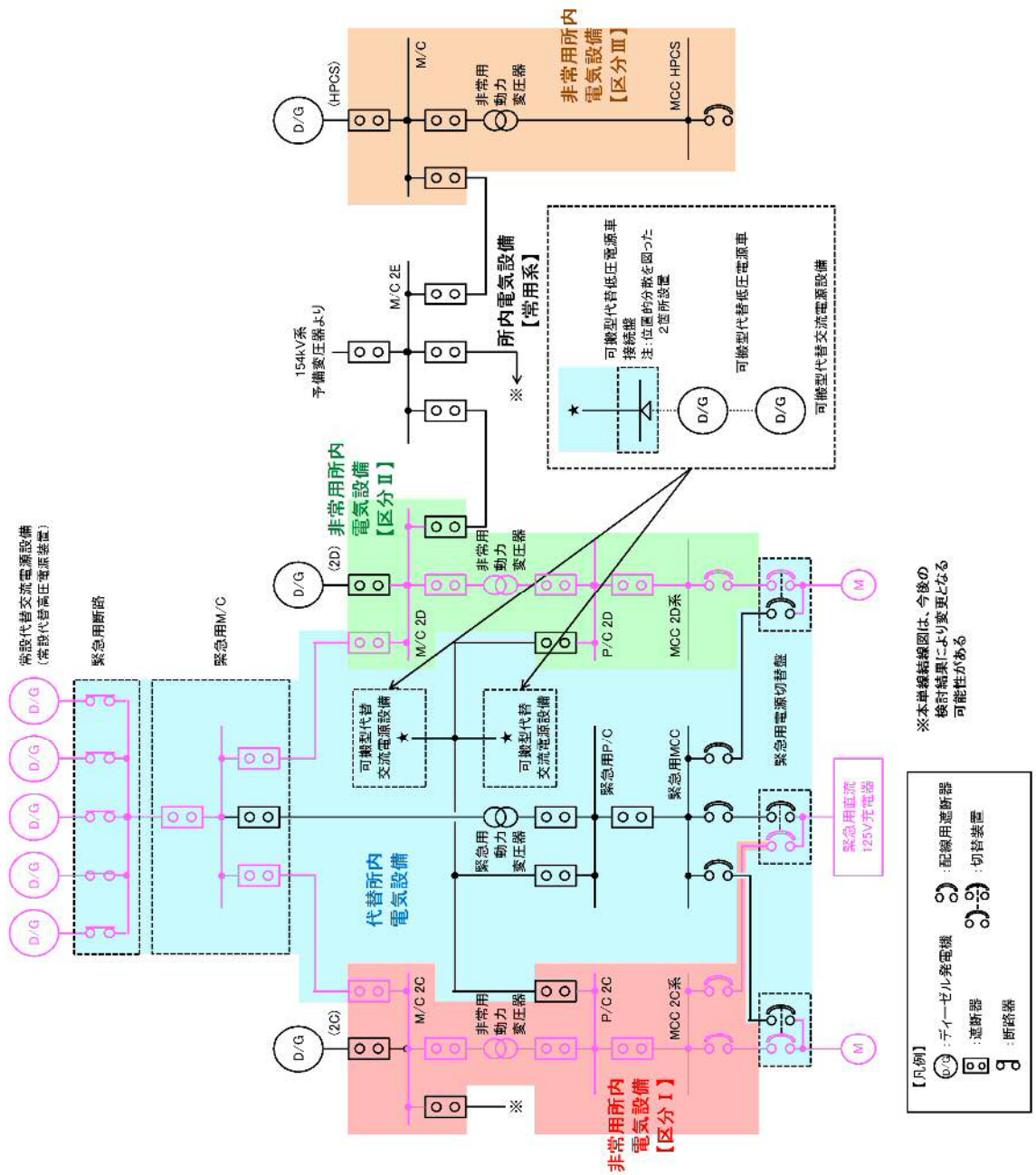
常設代替交流電源設備の電源系統は、ディーゼル機関及び発電機を搭載した「常設代替高圧電源装置」、常設代替高圧電源装置の燃料を保管する「軽油貯蔵タンク」及び軽油貯蔵タンクから常設代替高圧電源装置へ燃料を給油する「常設代替高圧電源装置用燃料移送ポンプ」で構成する。

本系統は、常設代替高圧電源装置から代替所内電気設備である緊急用断路器までで構成しており、中央制御室から常設代替高圧電源装置の遠隔起動操作スイッチにより起動した後、代替所内電気設備である緊急用断路器に給電するものである。

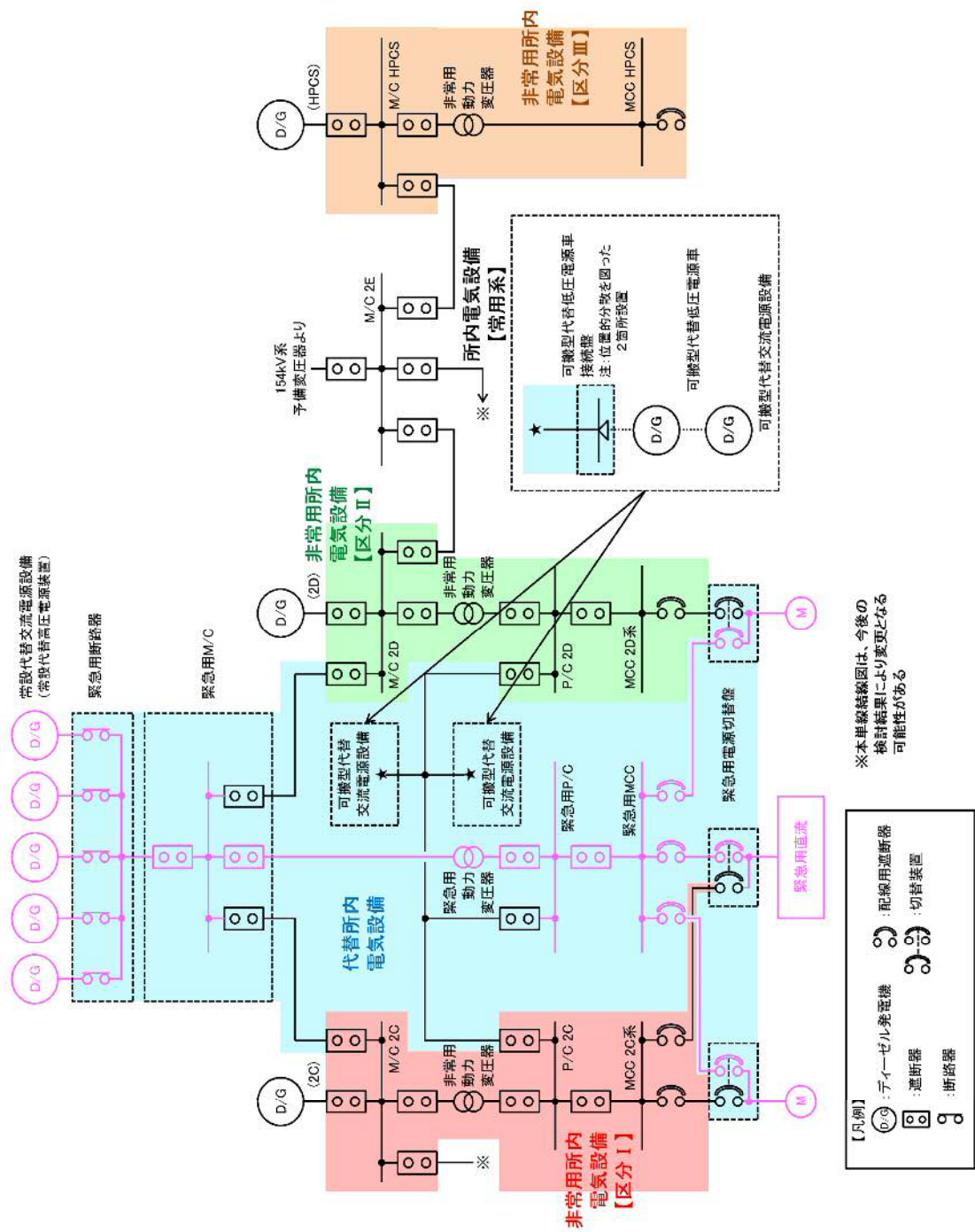
また、常設代替高圧電源装置による給電中は、常設代替高圧電源装置の搭載燃料の残量に応じて、常設代替高圧電源装置用燃料移送ポンプが自動で起動し、軽油貯蔵タンクから燃料を常設代替高圧電源装置に給油することで、事象発生後7日間にわたり常設代替交流電源設備による給電を継続する。

本系統全体の系統図を、第3.14.2.2.1-1～1-4図に、本系統に属する重大事故等対処設備を、第3.14.2.2.1-1表に示す。

常設代替交流電源設備の設計基準事故対処設備に対する独立性、位置的分散については3.14.2.2.3項に詳細を示す。

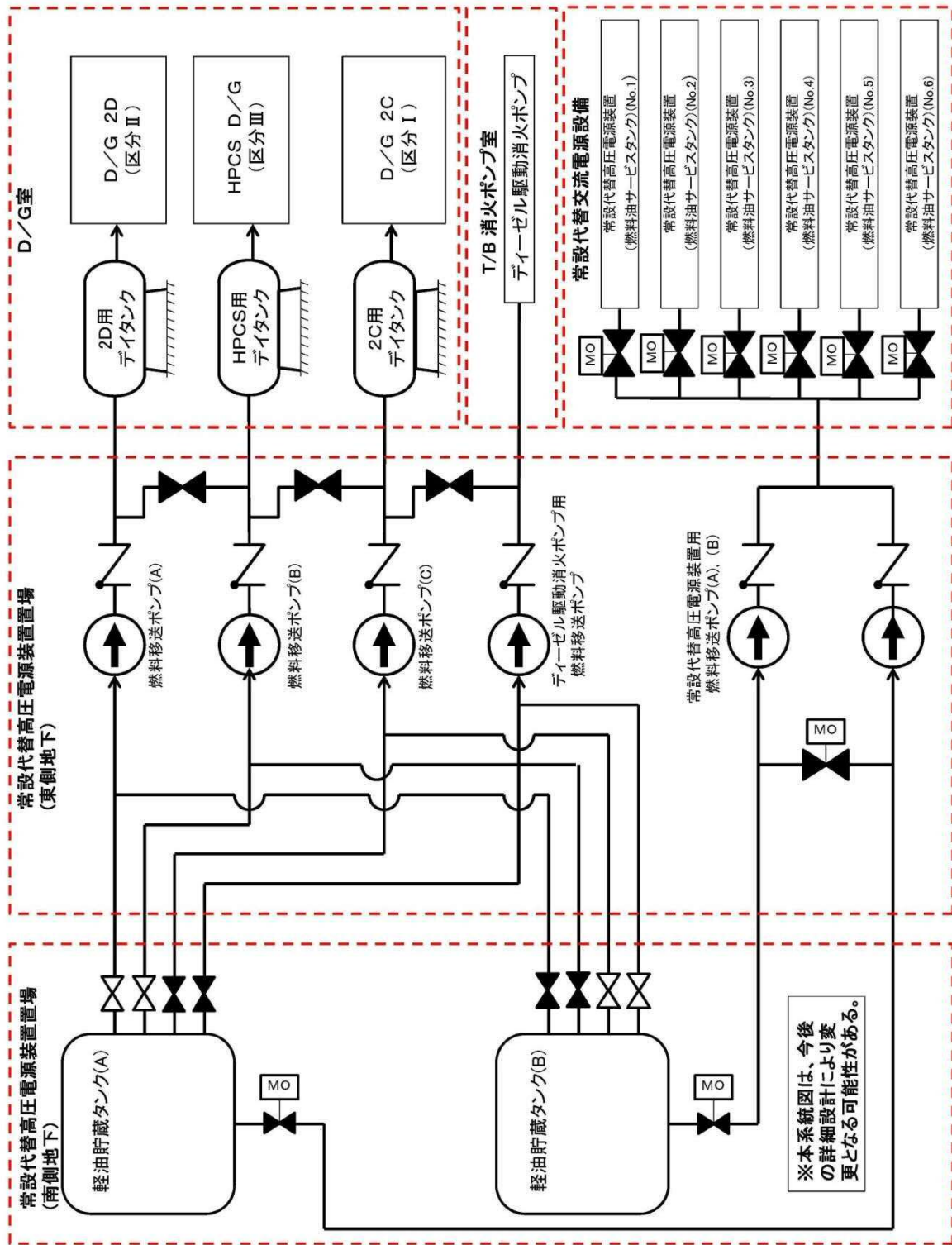


第 3.14.2.2.1-1 図 常設代替交流電源設備系統図
 (常設代替高压電源装置～非常用所内電気設備)



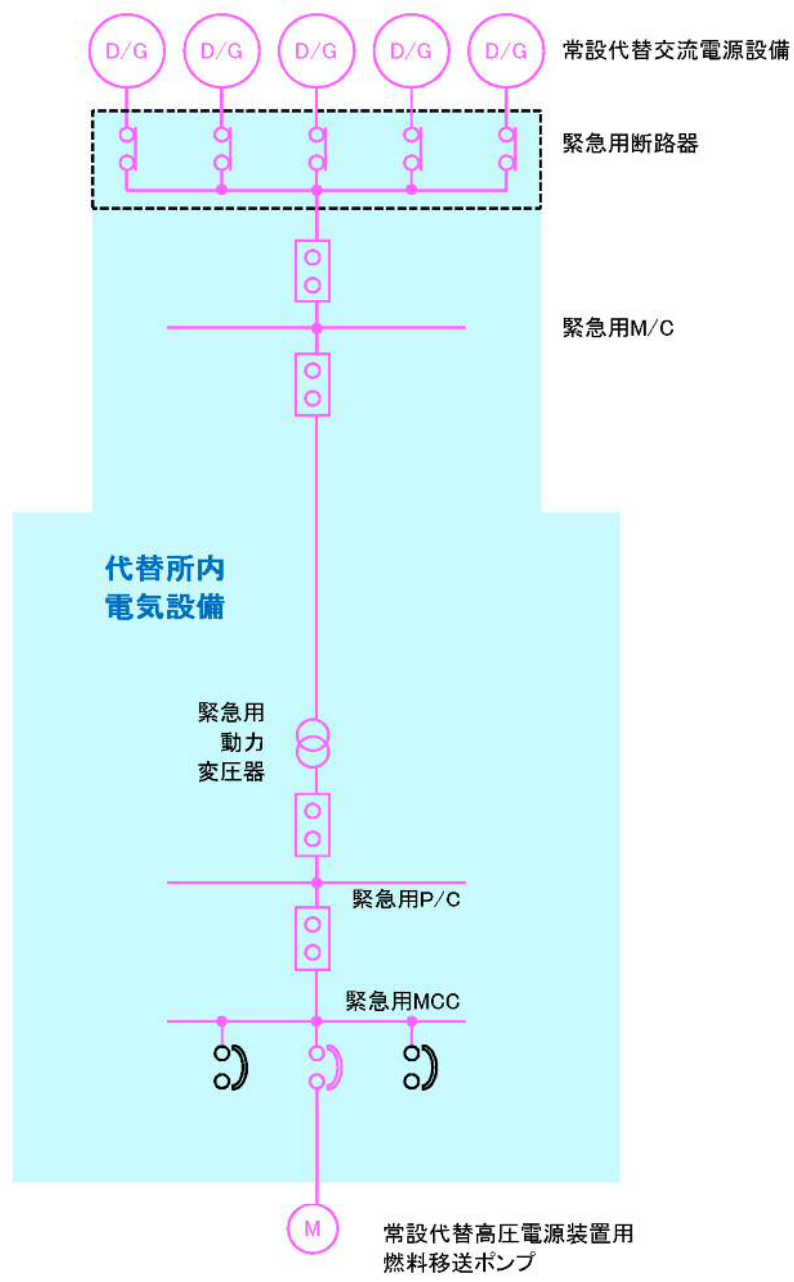
第 3.14.2.2.1-2 図 常設代替交流電源設備系統図

(常設代替高压電源装置～代替所内電気設備)



第 3.14.2.2.1-3 図 常設代替交流電源設備系統図

(常設代替高压電源装置燃料移送系)



【凡例】	
⊙D/G : ディーゼル発電機	⊖ : 配線用遮断器
⊠ : 遮断器	⊗ : 断路器

※本単線結線図は、今後の検討結果により変更となる可能性がある

第 3.14.2.2.1-4 図 常設代替高压電源装置用燃料移送ポンプ電源系統図

第 3.14.2.2.1-1 表 常設代替交流電源設備に関する重大事故等対処設備一覧

設備区分		設備名
主要設備		常設代替高圧電源装置【常設】 軽油貯蔵タンク【常設】 常設代替高圧電源装置用燃料移送ポンプ【常設】
関連設備	附属設備	—
	燃料流路	常設代替高圧電源装置用燃料移送系配管・弁【常設】
	交流電路	常設代替高圧電源装置～緊急用断路器電路【常設】
	直流電路	—

3.14.2.2.2 主要設備の仕様

主要設備の仕様を以下に示す。

(1) 常設代替高圧電源装置

エンジン

個 数：5（予備1）

使用燃料：軽油

発電機

個 数：5（予備1）

種 類：防滴保護，空気冷却自己自由通風型

容 量：1,725kVA（1個あたり）

力 率：0.8

電 圧：6,600V

周 波 数：50Hz

設置場所：屋外（常設代替高圧電源装置置場）

(2) 軽油貯蔵タンク

容 量：400kL/基

個 数：2

設置場所：常設代替高圧電源装置置場南側（地下）

(3) 常設代替高圧電源装置用燃料移送ポンプ

種 類：スクルー型

個 数：1（予備1）

容 量：6.4m³/h/台

揚 程：50m

設置場所：屋内（常設代替高圧電源装置置場）

3.14.2.2.3 独立性及び位置的分散の確保

重大事故防止設備である常設代替交流電源設備は、地震、津波、火災及び溢水により同時に故障することを防止するため、設計基準事故対処設備である非常用交流電源設備と独立性を確保する設計とする。

常設代替交流電源設備の設計基準事故対処設備との独立性を、第

3.14.2.2.3-1表に示す。

常設代替高圧電源装置は、非常用交流電源設備であるD/Gから約100m以上離れた屋外（常設代替高圧電源装置置場）に設置することで、設計基準事故対処設備である非常用交流電源設備と同時にその機能が損なわれることがないように、位置的分散を図る設計とする。

電路については、常設代替高圧電源装置から代替所内電気設備である緊急用断路器に給電するのに対し、非常用交流電源設備であるD/Gから非常用所内電気設備であるM/C 2C・2Dに給電するため、独立した電路で系統構成し、共通要因によって同時に機能を損なわれないよう独立した設計とする。

電源の多様性は、非常用交流電源設備であるD/Gの水冷式に対し、常設代替高圧電源装置は空冷式として多様性を確保する設計とする。

燃料補給源については、軽油貯蔵タンクは非常用交流電源設備と共用しているが、非常用交流電源設備であるD/Gが、燃料デイトンクから燃料を供給するのに対し、常設代替高圧電源装置は、常設代替高圧電源装置搭載燃料からの供給とすることで、位置的分散を考慮した配置設計とする。

常設代替高圧電源装置用燃料移送ポンプは、非常用交流電源設備である燃料移送ポンプと異なる区画へ配置することにより、共通要因によって同時に機能を損なわないよう互いに位置的分散を図る設計とする。

常設代替交流電源設備の設計基準事故対処設備との多様性及び位置的分散

を，第3.14.2.2.3-2表に示す。

第3.14.2.2.3-1表 設計基準事故対処設備との独立性

項目		設計基準事故対処設備	重大事故防止設備
		非常用交流電源設備	常設代替交流電源設備
共通要因故障	地震	設計基準事故対処設備である非常用交流電源設備は耐震Sクラス設計とし，重大事故防止設備である常設代替交流電源設備は基準地震動 S_s で機能維持できる設計とすることで，基準地震動 S_s が共通要因となり故障することのない設計とする。	
	津波	設計基準事故対処設備である非常用交流電源設備は防潮堤及び浸水防護設備の設置により，重大事故防止設備である常設代替交流電源設備は，津波の影響を受けない高所に位置する常設代替高圧電源装置置場に設置することで，津波が共通要因となり故障することのない設計とする。	
	火災	設計基準事故対処設備である非常用交流電源設備と，重大事故防止設備である常設代替交流電源設備は，火災が共通要因となり同時に故障することのない設計とする（「共-7重大事故等対処設備の内部火災に対する防護方針について」に示す）。	
	溢水	設計基準事故対処設備である非常用交流電源設備と，重大事故防止設備である常設代替交流電源設備は，溢水が共通要因となり同時に故障することのない設計とする（「共-8重大事故等対処設備の内部溢水に対する防護方針について」に示す）。	

第3.14.2.2.3-2表 多様性及び位置的分散

	設計基準事故対処設備	重大事故防止設備
	非常用交流電源設備	常設代替交流電源設備
電源	D/G 2C D/G 2D <原子炉建屋付属棟地下1階>	常設代替高圧電源装置 <屋外（常設代替高圧電源装置置場）>
電路	D/G 2C～M/C 2C系電路 D/G 2D～M/C 2D系電路	常設代替高圧電源装置～緊急用断路器 電路
電源給電先	M/C 2C <原子炉建屋付属棟地下2階> M/C 2D <原子炉建屋付属棟地下1階>	緊急用断路器 <屋内（常設代替高圧電源装置置場）>
電源の冷却方式	水冷式 (非常用ディーゼル発電機海水冷却系)	空冷式
燃料源	軽油貯蔵タンク <常設代替高圧電源装置置場南側（地下）> 燃料デイタンク <原子炉建屋付属棟地下1階>	軽油貯蔵タンク <常設代替高圧電源装置置場南側（地下）> 常設代替高圧電源装置搭載燃料 <屋外（常設代替高圧電源装置置場）>
燃料流路	燃料移送ポンプ <屋内（常設代替高圧電源装置置場）>	常設代替高圧電源装置用燃料移送ポンプ <屋内（常設代替高圧電源装置置場）>

3.14.2.2.4 設置許可基準規則第43第1項への適合方針

(1) 環境条件及び荷重条件（設置許可基準規則第43条第1項一）

(i) 要求事項

想定される重大事故等が発生した場合における温度，放射線，荷重その他の使用条件において，重大事故等に対処するために必要な機能を有効に発揮するものであること。

(ii) 適合性

基本方針については，「2.3.3 環境条件等」に示す。

a) 常設代替高圧電源装置

常設代替高圧電源装置は，屋外（常設代替高圧電源装置置場）に設置する設備であることから，その機能を期待される重大事故等時における，屋外（常設代替高圧電源装置置場）の環境条件を考慮し，第3.14.2.2.4-1表に示す設計とする。

(57-2-24)

第3.14.2.2.4-1表 想定する環境条件（常設代替高圧電源装置）

環境条件	対応
温度，圧力，湿度，放射線	設置場所である屋外（常設代替高圧電源装置置場）で想定される温度，圧力，湿度及び放射線条件に耐えられる性能を確認した機器を使用する。
屋外の天候による影響	設置場所である屋外（常設代替高圧電源装置置場）で想定される降水及び凍結により機能を損なうことのないよう防水対策及び凍結対策を行える設計とする。
海水を通水する系統への影響	海水を通水することはない。
地震	設置場所である屋外（常設代替高圧電源装置置場）で想定される適切な地震荷重との組合せを考慮した上で，機器が損傷しないよう，地震の影響を考慮した設計とする。（詳細は「2.1.2 耐震設計の基本方針」に示す）
風（台風），竜巻，積雪，火山の影響	設置場所である屋外（常設代替高圧電源装置置場）で想定される風（台風）及び竜巻の風荷重，積雪，火山の影響による荷重を考慮し，機器が損傷しない設計とする。
電磁的障害	重大事故等が発生した場合においても，電磁波による影響を考慮した設計とする。

b) 軽油貯蔵タンク

軽油貯蔵タンクは、常設で常設代替高圧電源装置置場南側（地下）に設置する設備であることから、その機能を期待される重大事故等時における、常設代替高圧電源装置置場南側（地下）の環境条件を考慮し、第3.14.2.2.4-2表に示す設計とする。

(57-2-7)

第3.14.2.2.4-2表 想定する環境条件（軽油貯蔵タンク）

環境条件	対応
温度，圧力，湿度，放射線	設置場所である常設代替高圧電源装置置場南側（地下）で想定される温度，圧力，湿度及び放射線条件に耐えられる性能を確認した機器を使用する。
屋外の天候による影響	屋外に設置するものではないため，天候による影響は受けない。
海水を通水する系統への影響	海水を通水することはない。
地震	設置場所である常設代替高圧電源装置置場南側（地下）で想定される適切な地震荷重との組合せを考慮した上で，機器が損傷しないよう，地震の影響を考慮した設計とする。（詳細は「2.1.2耐震設計の基本方針」に示す）
風（台風），竜巻，積雪，火山の影響	常設代替高圧電源装置置場南側（地下）に設置するため，風（台風）及び竜巻の風荷重，積雪，火山の影響を受けない。
電磁的障害	重大事故等が発生した場合においても，電磁波による影響を考慮した設計とする。

c) 常設代替高圧電源装置用燃料移送ポンプ

常設代替高圧電源装置用燃料移送ポンプは、屋内（常設代替高圧電源装置置場）に設置する設備であることから、その機能を期待される重大事故等時における、屋内（常設代替高圧電源装置置場）の環境条件を考慮し、第3.14.2.2.4-3表に示す設計とする。

(57-2-8)

第3.14.2.2.4-3表 想定する環境条件（常設代替高圧電源装置用燃料移送ポンプ）

環境条件	対応
温度，圧力，湿度，放射線	設置場所である屋内（常設代替高圧電源装置置場）で想定される温度，圧力，湿度及び放射線条件に耐えられる性能を確認した機器を使用する。
屋外の天候による影響	屋外に設置するものではないため，天候による影響は受けない。
海水を通水する系統への影響	海水を通水することはない。
地震	設置場所である屋内（常設代替高圧電源装置置場）で想定される適切な地震荷重との組合せを考慮した上で，機器が損傷しないよう，地震の影響を考慮した設計とする。（詳細は「2.1.2 耐震設計の基本方針」に示す）
風（台風），竜巻，積雪，火山の影響	屋内（常設代替高圧電源装置置場）に設置するため，風（台風）及び竜巻の風荷重，積雪，火山の影響を受けない。
電磁的障害	重大事故等が発生した場合においても，電磁波による影響を考慮した設計とする。

(2) 操作性（設置許可基準規則第43条第1項二）

(i) 要求事項

想定される重大事故等が発生した場合において確実に操作できるものであること。

(ii) 適合性

基本方針については、「2.3.4 操作性及び試験・検査性について」に示す。

操作が必要な、常設代替高圧電源装置、軽油貯蔵タンク（軽油貯蔵タンク出口弁）及び常設代替高圧電源装置用燃料移送ポンプは、中央制御室にて確実な操作が可能な設計とする。

操作対象機器の操作場所を、第 3.14.2.2.4-4～4-5 表に示す。

(57-2-2, 6～8, 14～16, 25, 26, 57-3-5～8)

第3.14.2.2.4-4表 操作対象機器（常設代替高圧電源装置）

機器名称	状態の変化	操作場所	操作方法
常設代替高圧電源装置	停止→運転	中央制御室	スイッチ操作

第3.14.2.2.4-5表 操作対象機器（軽油貯蔵タンク、常設代替高圧電源装置用燃料移送ポンプ）

機器名称	状態の変化	操作場所	操作方法
軽油貯蔵タンク（軽油貯蔵タンク出口弁）	弁閉→弁開	中央制御室	スイッチ操作
常設代替高圧電源装置用燃料移送ポンプ	停止→自動運転	中央制御室	スイッチ操作

以下に、常設代替交流電源設備を構成する主要設備の操作性を示す。

a) 常設代替高圧電源装置

常設代替高圧電源装置は、中央制御室で手動遠隔操作することが可能であること、誤操作防止のために名称を明記すること、かつ操作の際には十分な操作空間を確保することで、確実な操作が可能な設計とする。

なお、常設代替高圧電源装置の複数台の同期運転操作に関しても、同様に確実な操作が可能な設計とする。

(57-2-6)

b) 軽油貯蔵タンク

軽油貯蔵タンク（軽油貯蔵タンク出口弁）は、中央制御室で手動遠隔操作することが可能であること、誤操作防止のために名称を明記すること、かつ操作の際には十分な操作空間を確保することで確実な操作が可能な設計とする。

(57-2-7)

c) 常設代替高圧電源装置用燃料移送ポンプ

常設代替高圧電源装置用燃料移送ポンプは、中央制御室で手動遠隔操作することが可能であること、誤操作防止のために名称を明記すること、かつ操作の際には十分な操作空間を確保することで確実な操作が可能な設計とする。

また、常設代替高圧電源装置搭載燃料の燃料貯蔵レベルに関する警報を設けることで異常を検知し、常設代替高圧電源装置用燃料移送ポンプの運転状態を確認することが可能な設計とする。

(3) 試験及び検査（設置許可基準規則第43条第1項三）

(i) 要求事項

健全性及び能力を確認するため、発電用原子炉の運転中又は停止中に試験又は検査ができるものであること。

(ii) 適合性

基本方針については、「2.3.4 操作性及び試験・検査性について」に示す。

a) 常設代替高圧電源装置

常設代替高圧電源装置は、第3.14.2.2.4-6表に示すように、原子炉停止中に特性試験、分解点検が可能な設計とする。

常設代替高圧電源装置は、特性試験として、常設代替高圧電源装置の目視点検の実施、発電機電圧、電流及び周波数の出力性能の確認を中央制御室の操作盤にて実施可能な設計とし、模擬負荷を常設代替交流電源設備へ接続することにより定格容量が出力できることの確認を行うとともに絶縁抵抗測定を行う。

また、分解点検として部品状態の確認が可能な設計とし、浸透探傷検査や目視により性能に影響を及ぼす恐れのある傷、割れ等がないことの確認を行う。

第3.14.2.2.4-6表 常設代替高圧電源装置の試験及び検査

原子炉の状態	項目	内容
停止中	特性試験	常設代替高圧電源装置の目視点検 模擬負荷による常設代替高圧電源装置の出力性能（発電機電圧，電流，周波数）の確認 常設代替高圧電源装置の絶縁抵抗の確認
	分解点検	常設代替高圧電源装置の部品の状態を，浸透探傷検査及び目視により確認

b) 軽油貯蔵タンク

軽油貯蔵タンクは，第3.14.2.2.4-7表に示すように，原子炉停止中に漏えい試験が可能な設計とする。

軽油貯蔵タンクは，マンホール（上蓋）が開放可能であり内面の点検が可能な設計とする。具体的には漏えい試験として，点検時には軽油を抜取り，目視により性能に影響を及ぼすおそれのある傷，割れ等がないことが確認可能な設計とする。

また，油面レベルの確認が可能な計器を設ける設計とする。

(57-4-10～12)

第3.14.2.2.4-7表 軽油貯蔵タンクの試験及び検査

原子炉の状態	項目	内容
停止中	漏えい試験	軽油貯蔵タンクの油面レベルの確認 軽油貯蔵タンク内面の状態を目視により確認 漏えいの有無を確認

c) 常設代替高圧電源装置用燃料移送ポンプ

常設代替高圧電源装置用燃料移送ポンプは、第3.14.2.2.4-8表に示すように、100%容量のポンプを2台設置していることから、原子炉停止中に機能・性能試験及び分解点検が可能な設計とする。

常設代替高圧電源装置用燃料移送ポンプは、機能・性能試験として、常設代替高圧電源装置用燃料移送ポンプの吐出圧力、系統（ポンプ廻り）の振動、異音、異臭及び漏えいの有無を確認する。

また、分解点検として、主要部品であるポンプケーシング等の部品状態の確認が可能な設計とし、浸透探傷検査や目視により性能に影響を及ぼす恐れのある傷、割れ等がないことの確認を行う。

(57-4-13, 14)

第3.14.2.2.4-8表 常設代替高圧電源装置用燃料移送ポンプの試験及び検査

原子炉の状態	項目	内容
停止中	機能・性能試験	運転性能の確認 吐出圧力、系統（ポンプ廻り）の振動、異音、異臭及び漏えいの有無
	分解点検	ポンプ部品の表面状態を、浸透探傷検査及び目視により確認

(4) 切り替えの容易性（設置許可基準規則第43条第1項四）

(i) 要求事項

本来の用途以外の用途として重大事故等に対処するために使用する設備にあっては、通常時に使用する系統から速やかに切り替えられる機能を備えるものであること。

(ii) 適合性

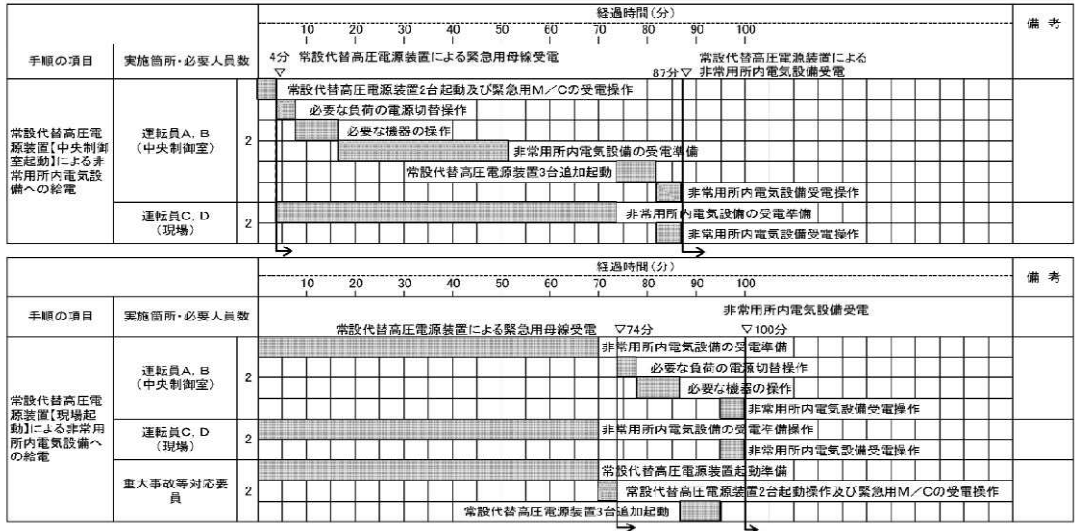
基本方針については、「2.3.4 操作性及び試験・検査性について」に示す。

常設代替交流電源設備は、本来の用途以外の用途には使用しない。なお、必要な常設代替交流電源設備の操作対象機器は、(2)操作性の第3.14.2.2.4-4～4-5表と同様である。

常設代替高圧電源装置から代替所内電気設備である緊急用M/C及び非常用所内電気設備であるM/C 2C・2Dに電源供給する系統において、非常用交流電源設備であるD/Gから非常用所内電気設備であるM/C 2C・2Dに給電するための遮断器を操作し、常設代替高圧電源装置から代替所内電気設備である緊急用M/Cを介し非常用所内電気設備であるM/C 2C・2Dに給電する遮断器の操作は、通常の電源切替操作と変わらないこと、かつ、中央制御室からの操作が可能であることから、速やかな切り替えが可能な設計とする。

これにより第3.14.2.2.4-1～4-2図で示すタイムチャートのとおり速やかに切り替えが可能とする。

(57-3-5～8)



第 3.14.2.2.4-1 図 常設代替高压電源装置による非常用所内電気設備への給電タイムチャート*



第 3.14.2.2.4-2 図 常設代替高压電源装置による代替所内電気設備への給電タイムチャート*

* : 「実用発電用原子炉に係る発電用原子炉設置者の重大事故の発生及び拡大の防止に必要な措置を実施するために必要な技術的能力に係る審査基準」への適合状況について（個別手順）の 1.14（電源の確保に関する手順等）で示すタイムチャート

(5) 悪影響の防止（設置許可基準規則第43条第1項五）

(i) 要求事項

工場等内の他の設備に対して悪影響を及ぼさないものであること。

(ii) 適合性

基本方針については、「2.3.1 多様性，位置的分散，悪影響防止等について」に示す。

常設代替高圧電源装置は，接続する代替所内電気設備に対して悪影響を及ぼさないようにする為，代替所内電気設備である緊急用断路器と切り離す必要があるが，ケーブル接続に時間を要することから，通常時は代替所内電気設備である緊急用断路器と接続しておく必要がある。その為，代替所内電気設備である緊急用断路器以外の代替所内電気設備に対して悪影響を及ぼさないように代替所内電気設備である緊急用M/Cを通常時開とすることで電氣的に隔離する設計とする。また，軽油貯蔵タンクは，非常用交流電気設備と共用しているが，軽油貯蔵タンク出口弁を通常時閉とし，隔離することで非常用交流電源設備に対して悪影響を及ぼさない設計とする。

他設備との隔離箇所を，第3.14.2.2.4-9表に示す。

(57-3-5～8, 57-7-2, 3, 57-9)

第3.14.2.2.4-9表 他設備との隔離箇所

取合設備	隔離箇所	駆動方式	動作
代替所内電気設備	緊急用M/C	遠隔手動操作	通常時開
非常用交流電気設備	軽油貯蔵タンク (軽油貯蔵タンク出口弁)	遠隔手動操作	通常時閉

(6) 設置場所（設置許可基準規則第43条第1項六）

(i) 要求事項

想定される重大事故等が発生した場合において重大事故等対処設備の操作及び復旧作業を行うことができるよう、放射線量が高くなるおそれが少ない設置場所の選定，設置場所への遮蔽物の設置その他の適切な措置を講じたものであること。

(ii) 適合性

基本方針については、「2.3.3 環境条件等」に示す。

常設代替高圧電源装置，軽油貯蔵タンク及び常設代替高圧電源装置用燃料移送ポンプは，中央制御室でのスイッチ操作により操作可能とすることで，操作位置については，放射線量が高くなるおそれが少ない設計とする。

操作が必要な機器の設置場所及び操作場所を，第3.14.2.2.4-10表に示す。

(57-2-2, 6～8, 14～16, 25, 26, 57-3-5～8)

第3.14.2.2.4-10表 操作が必要な機器の設置場所及び操作場所

機器名称	設置場所	操作場所
常設代替高圧電源装置	屋外（常設代替高圧電源装置置場）	中央制御室
軽油貯蔵タンク (軽油貯蔵タンク出口弁)	屋内（常設代替高圧電源装置置場）	中央制御室
常設代替高圧電源装置用 燃料移送ポンプ	屋内（常設代替高圧電源装置置場）	中央制御室

3.14.2.2.5 設置許可基準規則第43条第2項への適合方針

(1) 容量（設置許可基準規則第43条第2項一）

(i) 要求事項

想定される重大事故等の収束に必要な容量を有するものであること。

(ii) 適合性

基本方針については、「2.3.2 容量等」に示す。

a) 常設代替高圧電源装置

常設代替高圧電源装置は、必要となる最大負荷容量約5,049kW及び連続運転負荷容量約4,255kWに加え、十分に余裕のある最大容量6,900kW、連続定格5,520kW（力率0.8において8,625kVA、連続定格6,900kW）を有する設計とする。

(57-5-9, 10)

b) 軽油貯蔵タンク

軽油貯蔵タンクは、重大事故等対策の有効性評価上、重大事故等対処設備の燃料消費が最大となる事故シナリオ（高圧・低圧注水機能喪失、崩壊熱除去機能喪失、格納容器バイパス、想定事故1・2）において、その機能を発揮することを要求される重大事故等対処設備が7日間連続運転する場合に必要な燃料量約756kLを上回る、容量800kLを有する設計とする。

(57-5-3)

c) 常設代替高圧電源装置用燃料移送ポンプ

常設代替高圧電源装置用燃料移送ポンプは、常設代替高圧電源装置5台分の運転に必要な容量2.1kL/hに加え、十分に余裕のある6.4m³/h(6.4kL/h)を有する設計とする。

(57-5-12, 13)

(2) 共用の禁止（設置許可基準規則第43条第2項二）

(i) 要求事項

二以上の発電用原子炉施設において共用するものでないこと。ただし、二以上の発電用原子炉施設と共用することによって当該二以上の発電用原子炉施設の安全性が向上する場合であって、同一の工場等内の他の発電用原子炉施設に対して悪影響を及ぼさない場合は、この限りでない。

(ii) 適合性

基本方針については、「2.3.1 多様性、位置的分散、悪影響防止等について」に示す。

敷地内に二以上の発電用原子炉施設はないことから、常設代替交流電源設備は共用しない。

(3) 設計基準対処設備との多様性（設置許可基準規則第43条第2項三）

(i) 要求事項

常設重大事故防止設備は、共通要因によって設計基準事故対処設備の安全機能と同時にその機能が損なわれるおそれがないよう、適切な措置を講じたものであること。

(ii) 適合性

基本方針については、「2.3.1 多様性，位置的分散，悪影響防止等について」に示す。

常設代替交流電源設備は、共通要因によって、非常用交流電源設備の安全機能と同時に機能が損なわれるおそれがないよう、多様性，位置的分散を図る設計とする。

多様性及び位置的分散は、第3.14.2.2.3-2表と同様である。

(57-2-2, 6～8, 14～16, 25, 26, 57-3-5～8)

3.14.2.3 所内常設直流電源設備

3.14.2.3.1 設備概要

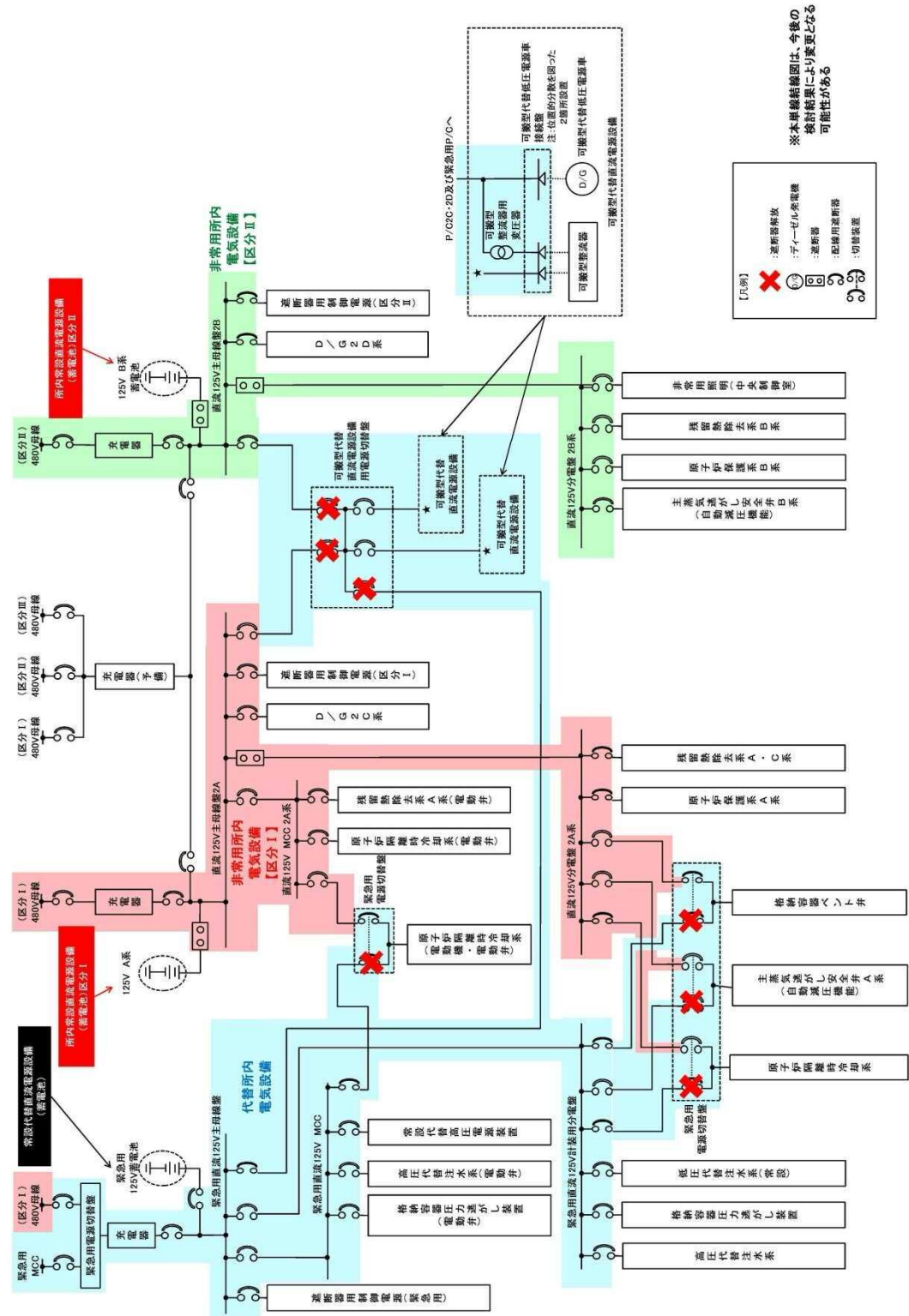
所内常設直流電源設備は、設計基準事故対処設備の交流電源が喪失（全交流動力電源喪失）した場合、非常用所内電気設備に直流電源を給電することにより、重大事故等が発生した場合において炉心の著しい損傷、格納容器の破損、使用済燃料プール内の燃料体等の著しい損傷及び運転停止中原子炉内燃料体の著しい損傷を防止することを目的として設置するものである。

所内常設直流電源設備の電源系統は、全交流動力電源喪失時に非常用所内電気設備に電源を給電する「125V A系蓄電池」、 「125V B系蓄電池」、 「中性子モニタ用蓄電池A系」及び「中性子モニタ用蓄電池B系」で構成する。

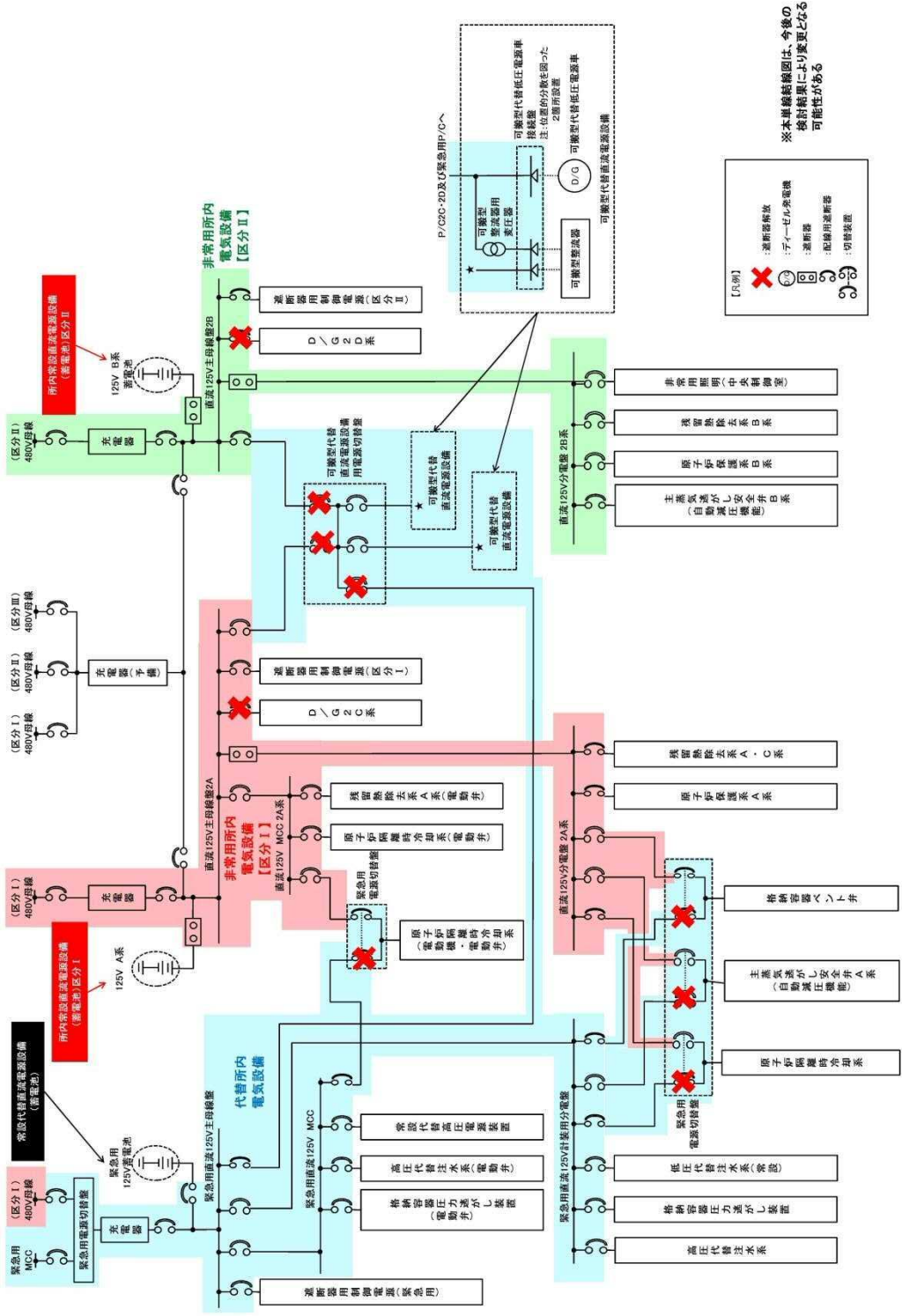
本系統は、125V A系・B系蓄電池から非常用所内電気設備である直流125V主母線盤2A・2Bまでで構成しており、事象発生1時間後に中央制御室内にて、8時間後に現場分電盤にて必要な負荷以外を切り離すことにより、残りの16時間の合計24時間にわたり、必要な負荷に給電するものである。

また、中性子モニタ用蓄電池A系・B系から非常用所内電気設備である直流±24V中性子モニタ用分電盤2A・2Bまでを構成している系統は、負荷の切り離しを行わずに、必要な負荷に電源を給電するものである。なお、両系統は、設計基準事故対処設備及び重大事故等対処設備に電源を給電可能なものである。

本系統全体の系統図を、第3.14.2.3.1-1～1-3図に、本系統に属する重大事故等対処設備を、第3.14.2.3.1-1表に示す。



第3.14.2.3.1-1図 所内常設直流電源設備系統図(全交流動力電源喪失直後～8時間)(125V A系・B系蓄電池)

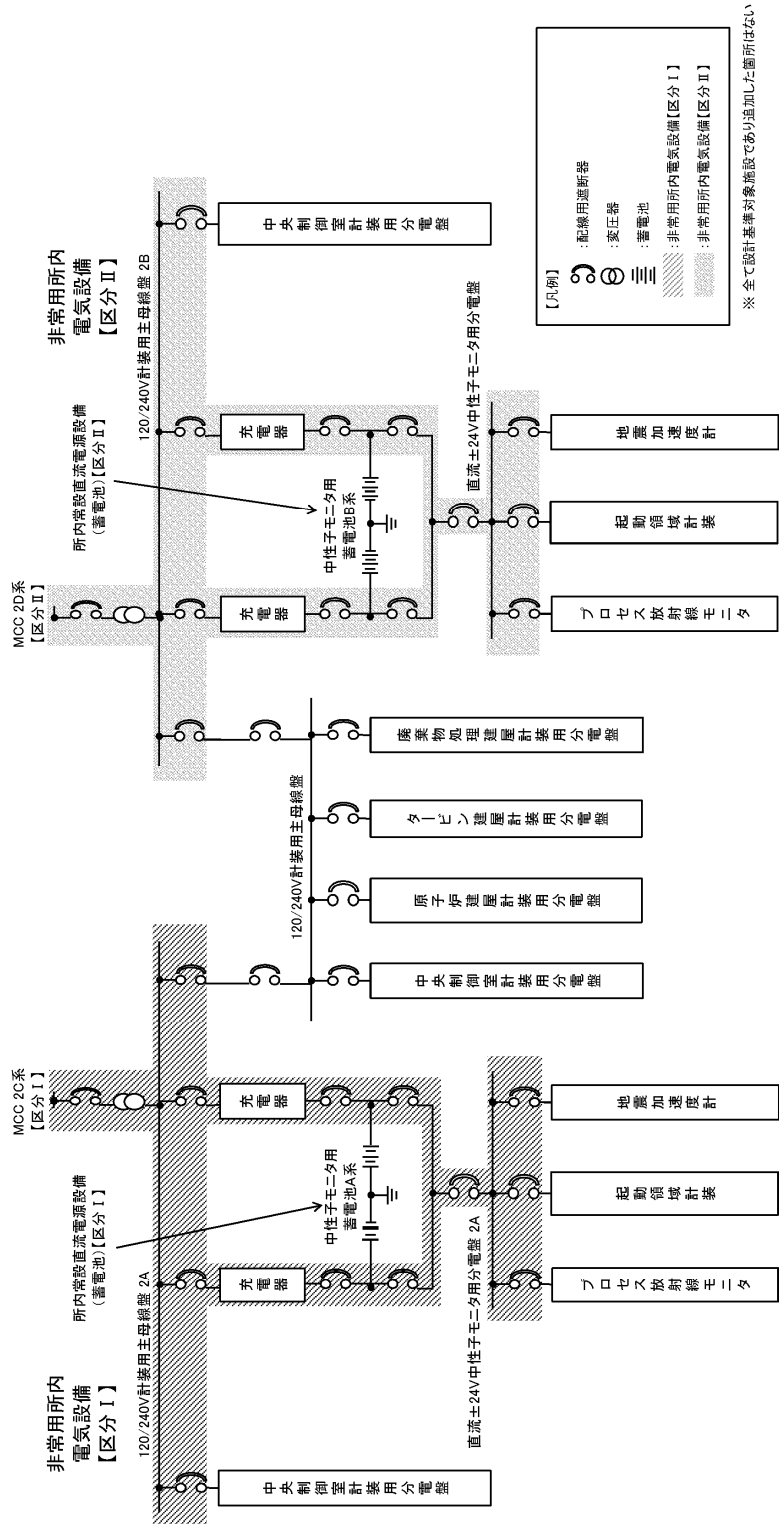


【凡例】

- 蓄電池解放
- 子一ゼル充電機
- 蓄電池
- 蓄電池用遮断器
- 切替装置

※本系統結線図は、今後の検討結果により変更となる可能性がある

第3.14.2.3.1-2図 所内常設直流電源設備系統図(全交流動力電源喪失8時間後～24時間)(125V A系・B系蓄電池)



第3.14.2.3.1-3図 所内常設直流電源設備系統図(中性子モニタ用蓄電池A系・B系)

第3.14.2.3.1-1表 所内常設直流電源設備に関する重大事故等対処設備一覧

設備区分		設備名
主要設備		125V A系蓄電池 【常設】 125V B系蓄電池 【常設】 中性子モニタ用蓄電池A系 【常設】 中性子モニタ用蓄電池B系 【常設】
関連設備	附属設備	—
	燃料流路	—
	交流電路	—
	直流電路	125V A系蓄電池～直流125V主母線盤2 A電路 【常設】 125V B系蓄電池～直流125V主母線盤2 B電路 【常設】 中性子モニタ用蓄電池A系～直流±24V中性子モニタ用分電盤2 A電路 【常設】 中性子モニタ用蓄電池B系～直流±24V中性子モニタ用分電盤2 B電路 【常設】

3.14.2.3.2 主要設備の仕様

主要設備の仕様を以下に示す。

(1) 125V A系蓄電池

個 数:1組 (116個)

電 圧:125V

容 量:6,000Ah

設置場所:原子炉建屋附属棟中1階

(2) 125V B系蓄電池

個 数:1組 (116個)

電 圧:125V

容 量:6,000Ah

設置場所:原子炉建屋附属棟1階

(3) 中性子モニタ用蓄電池A系

個 数:1組 (24個)

電 圧:±24V

容 量:150Ah

設置場所:原子炉建屋付属棟1階

(4) 中性子モニタ用蓄電池 B 系

個 数:1組 (24個)

電 圧:±24V

容 量:150Ah

設置場所:原子炉建屋付属棟1階

3.14.2.3.3 独立性及び位置的分散の確保

重大事故防止設備である所内常設直流電源設備は、設計基準事故対処設備である非常用電源設備の125V A系・B系蓄電池及び中性子モニタ用蓄電池 A系・B系を各々兼用しており、設計基準事故対処設備として使用する場合と同様の系統構成で重大事故等発生時においても使用するため、他の設備に悪影響を及ぼさない設計とする。

125V A系・B系蓄電池及び中性子モニタ用蓄電池 A系・B系は、設計基準事故対処設備と兼用であるため位置的分散は不要であるが所内常設直流電源設備の125V A系・B系蓄電池及び中性子モニタ用蓄電池 A系・B系をそれぞれ異なる区画に配置することにより、共通要因で機能を失うことなく、少なくとも1系統は、共通要因によって設計基準事故対処設備の安全機能と同時に機能が損なわれるおそれがないよう、設計基準事故対処設備である非常用電源設備 (125V A系・B系蓄電池, 中性子モニタ用蓄電池 A系・B系) の各機器と位置的分散及び区画された部屋にそれぞれ配置することにより物理的分離を図る設計とする。

設計基準事故対処設備との独立性を，第3.14.2.3.3-1表に示す。

(57-2-9, 10, 57-3-9～11)

第3.14.2.3.3-1表 設計基準事故対処設備との独立性

項目		設計基準事故対処設備	重大事故防止設備
		非常用直流電源設備	所内常設直流電源設備
共通要因故障	地震	設計基準事故対処設備の非常用直流電源設備を兼ねる重大事故防止設備の所内常設直流電源設備は，基準地震動 S_s で機能維持できる設計とすることで，基準地震動 S_s が共通要因となり故障することのない設計とする。	
	津波	設計基準事故対処設備の非常用直流電源設備を兼ねる重大事故防止設備である所内常設直流電源設備は，防潮堤及び浸水防護設備に加え，水密化された原子炉建屋付属棟に設置することで，津波が共通要因となり故障することのない設計とする。	
	火災	設計基準事故対処設備の非常用直流電源設備を兼ねる重大事故防止設備である所内常設直流電源設備は，火災が共通要因となり同時に故障することのない設計とする（「共-7 重大事故等対処設備の内部火災に対する防護方針について」に示す）。	
	溢水	設計基準事故対処設備の非常用直流電源設備を兼ねる重大事故防止設備である所内常設直流電源設備は，溢水が共通要因となり同時に故障することのない設計とする（「共-8 重大事故等対処設備の内部溢水に対する防護方針について」に示す）。	

3.14.2.3.4 設置許可基準規則第43条第1項への適合方針

(1) 環境条件及び荷重条件（設置許可基準規則第43条第1項一）

(i) 要求事項

想定される重大事故等が発生した場合における温度，放射線，荷重その他の使用条件において，重大事故等に対処するために必要な機能を有効に発揮するものであること。

(ii) 適合性

基本方針については，「2.3.3 環境条件等」に示す。

a) 125V 蓄電池

125V A系・B系蓄電池は、原子炉建屋付属棟（A系は中1階、B系は1階）に設置する設備であることから、その機能を期待される重大事故等時における、原子炉建屋付属棟（A系は中1階、B系は1階）の環境条件を考慮し、第3.14.2.3.4-1表に示す設計とする。

(57-2-9)

第3.14.2.3.4-1表 想定する環境条件（125V A系・B系蓄電池）

環境条件	対応
温度，圧力，湿度，放射線	設置場所である原子炉建屋付属棟（A系は中1階，B系は1階）で想定される温度，圧力，湿度及び放射線条件下に耐えられる性能を確認した機器を使用する。
屋外の天候による影響	屋外に設置するものではないため，天候による影響は受けない。
海水を通水する系統への影響	海水を通水することはない。
地震	設置場所である原子炉建屋付属棟（A系は中1階，B系は1階）で想定される適切な地震荷重との組合せ考慮した上で，機器が損傷しないよう，地震の影響を考慮した設計とする。（詳細は「2.1.2 耐震設計の基本方針」に示す）
風（台風），竜巻，積雪，火山の影響	原子炉建屋付属棟（A系は中1階，B系は1階）に設置するため，風（台風），竜巻，積雪及び火山の影響を受けない。
電磁的障害	重大事故等が発生した場合においても，電磁波による影響を考慮した設計とする。

b) 中性子モニタ用蓄電池

中性子モニタ用蓄電池A系・B系は、原子炉建屋付属棟1階に設置する設備であることから、その機能を期待される重大事故等時における、原子炉建屋付属棟1階の環境条件を考慮し、第3.14.2.3.4-2表に示す設計とする。

(57-2-9)

第3.14.2.3.4-2表 想定する環境条件（中性子モニタ用蓄電池A系・B系）

環境条件	対応
温度, 圧力, 湿度, 放射線	設置場所である原子炉建屋付属棟1階で想定される温度, 圧力, 湿度及び放射線条件下に耐えられる性能を確認した機器を使用する。
屋外の天候による影響	屋外に設置するものではないため, 天候による影響は受けない。
海水を通水する系統への影響	海水を通水することはない。
地震	設置場所である原子炉建屋付属棟1階で想定される適切な地震荷重との組合せ考慮した上で, 機器が損傷しないよう, 地震の影響を考慮した設計とする。(詳細は「2.1.2 耐震設計の基本方針」に示す)
風(台風), 竜巻, 積雪, 火山の影響	原子炉建屋付属棟1階に設置するため, 風(台風), 竜巻, 積雪及び火山の影響を受けない。
電磁的障害	重大事故等が発生した場合においても, 電磁波による影響を考慮した設計とする。

(2) 操作性(設置許可基準規則第43条第1項二)

(i) 要求事項

想定される重大事故等が発生した場合において確実に操作できるものであること。

(ii) 適合性

基本方針については、「2.3.4 操作性及び試験・検査性について」に示す。

125V A系・B系蓄電池及び中性子モニタ用蓄電池A系・B系は, 全交流動力電源喪失から24時間経過するまでの期間について, 操作を要しない。ただし, 125V A系・B系蓄電池の負荷については, 全交流動力電源喪失から24時間経過するまでの期間について, 非常用所内電気設備である直流125V主母線盤2A・2Bにて, 1時間後及び8時間経過後に, 必要な負荷以外の切り離しを行う。その際には, 配線用遮断器を直接手動にて操作可能とし, 感電防止のため充電部が露出しな

いようにすることで確実な操作が可能な設計とする。

なお、125V A系・B系蓄電池及び中性子モニタ用蓄電池A系・B系の運転状態は、中央制御室に設置する表示及び計器で確認できる設計とする。

(57-2-9, 10, 57-3-9～11)

以下に、所内常設直流電源設備を構成する主要設備の操作性を示す。

a) 125V 蓄電池

125V A系・B系蓄電池は、通常時より直流125V主母線盤2A・2Bへ接続されており、交流電源が喪失した場合、全交流動力電源喪失直後から24時間経過するまでの期間について、125V A系・B系蓄電池より直流125V主母線盤2A・2Bへ自動で給電されるため切り替え操作不要である。

b) 中性子モニタ用蓄電池

中性子モニタ用蓄電池A系・B系は、通常時より直流±24V中性子モニタ用分電盤2A・2Bへ接続されており、交流電源が喪失した場合、全交流動力電源喪失直後から24時間経過するまでの期間について、必要な負荷に中性子モニタ用蓄電池A・Bより直流±24V中性子モニタ用分電盤2A・2Bへ自動で給電されるため切り替え操作不要である。

(3) 試験及び検査（設置許可基準規則第43条第1項三）

(i) 要求事項

健全性及び能力を確認するため、発電用原子炉の運転中又は停止中に試験又は検査ができるものであること。

(ii) 適合性

基本方針については、「2.3.4 操作性及び試験・検査性について」に示す。

a) 125V 蓄電池

所内常設直流電源設備である125V A系・B系蓄電池は、第3.14.2.3.4-3表に示すように、原子炉停止中に特性試験が可能な設計とする。

具体的には、特性試験として総電圧の確認が可能な計器を設けた設計とする。また、蓄電池単体については、電圧の確認が可能な構造とする。

(57-4-15)

第3.14.2.3.4-3表 125V A系・B系蓄電池の試験及び検査

原子炉の状態	項目	内容
停止中	特性試験	蓄電池の単体及び総電圧の確認

b) 中性子モニタ用蓄電池

所内常設直流電源設備である中性子モニタ用蓄電池A系・B系は、第3.14.2.3.4-4表に示すように原子炉停止中に特性試験が可能な設計とする。

具体的には特性試験として総電圧の確認が可能な計器を設けた設計とする。また、蓄電池単体については、電圧の確認が可能な構造とする。

(57-4-16)

第3.14.2.3.4-4表 中性子モニタ用蓄電池A系・B系の試験及び検査

原子炉の状態	項目	内容
停止中	特性試験	蓄電池の単体及び総電圧の確認

(4) 切り替えの容易性（設置許可基準規則第43条第1項四）

(i) 要求事項

本来の用途以外の用途として重大事故等に対処するために使用する設備にあっては、通常時に使用する系統から速やかに切り替えられる機能を備えるものであること。

(ii) 適合性

基本方針については、「2.3.4 操作性及び試験・検査性について」に示す。

125V A系・B系蓄電池及び中性子モニタ用蓄電池A系・B系は、通常時において本来の用途である設計基準事故対処設備への電源供給をしている。125V A系・B系蓄電池及び中性子モニタ用蓄電池A系・B系から重大事故対処設備として電源供給する場合、通常の系統構成を変える必要がないため、切り替え操作を要しない設計とする。

(57-3-9～11)

(5) 悪影響の防止（設置許可基準規則第43条第1項五）

(i) 要求事項

工場等内の他の設備に対して悪影響を及ぼさないものであること。

(ii) 適合性

基本方針については、「2.3.1 多様性、位置的分散、悪影響防止等について」に示す。

125V A系・B系蓄電池及び中性子モニタ用蓄電池A系・B系は、通常時は、非常用直流電源設備である125V A系・B系蓄電池及び中性子モニタ用蓄電池A系・B系の各々の蓄電池を兼用しており、通常時の系統構成を変えることなく重大事故等対処設備として給電する設計とする。また、それぞれ異なる区画に設置すること、配線用遮断器を設けることにより、他の設備に影響を与えない設計とする。

(57-3-9～11, 57-7-4, 57-10)

(6) 設置場所（設置許可基準規則第43条第1項六）

(i) 要求事項

想定される重大事故等が発生した場合において重大事故等対処設備の操作及び復旧作業を行うことができるよう、放射線量が高くなるおそれが少ない設置場所の選定、設置場所への遮蔽物の設置その他の適切な措置を講じたものであること。

(ii) 適合性

基本方針については、「2.3.3 環境条件等」に示す。

125V A系・B系蓄電池及び中性子モニタ蓄電池A系・B系は、通常時において本来の用途である設計基準事故対処設備への電源供給をしており、重大事故対処設備として電源供給する場合、系統構成を変える必要がないため、切り替え操作を要しない設計とする。

(57-2-9, 10, 27)

3.14.2.3.5 設置許可基準規則第43条第2項への適合方針

(1) 容量（設置許可基準規則第43条第2項一）

(i) 要求事項

想定される重大事故等の収束に必要な容量を有するものであること。

(ii) 適合性

基本方針については、「2.3.2 容量等」に示す。

a) 125V 蓄電池

125V A系・B系蓄電池は、全交流動力電源喪失後、1時間後に中央制御室内にて、また8時間後に現場にて、遮断器等の操作により必要な負荷以外を切り離して、残り16時間の合計24時間にわたり必要な設備へ直流電源を給電する。そのために必要な容量について、125V A系蓄電池は必要容量5,314Ahに加え、十分に余裕のある6,000Ah、125V B系蓄電池は必要容量5,151Ahに加え、十分に余裕のある6,000Ahを有する設計とする。

b) 中性子モニタ用蓄電池

中性子モニタ用蓄電池A系・B系については、全交流動力電源喪失後、重大事故等対処設備に24時間にわたり必要な設備へ直流電源を給電する。そのために必要な容量について、中性子モニタ用蓄電池A系・B系は必要容量133Ahに加え、十分に余裕のある150Ah有する設計とする。

(57-5-14, 15, 16, 17)

(2) 共用の禁止（設置許可可搬型代替交流電源設備基準規則第43条第2項二）

(i) 要求事項

二以上の発電用原子炉施設において共用するものでないこと。ただし、二以上の発電用原子炉施設と共用することによって当該二以上の発電用原子炉施設の安全性が向上する場合であって、同一の工場等内の他の発電用原子炉施設に対して悪影響を及ぼさない場合は、この限りでない。

(ii) 適合性

基本方針については、「2.3.1 多様性，位置的分散，悪影響防止等について」に示す。

敷地内に二以上の発電用原子炉施設はないことから，所内常設直流電源設備は共用しない。

(3) 設計基準事故対象設備との多様性（設置許可基準規則第43条第2項三）

(i) 要求事項

常設重大事故防止設備は，共通要因によって設計基準事故対処設備の安全機能と同時にその機能が損なわれるおそれがないよう，適切な措置を講じたものであること。

(ii) 適合性

基本方針については、「2.3.1 多様性，位置的分散，悪影響防止等について」に示す。

125V A系・B系蓄電池及び中性子モニタ蓄電池A系・B系は，共通

要因によって、設計基準事故対処設備の安全機能と同時に機能が損なわれるおそれがないよう、設計基準事故対処設備である所内常設直流電源設備と、独立性を図る設計とする。

独立性は、第3.14.2.3.5-1表と同様である。

(57-2-9, 10, 27, 57-3-9～11)

3.14.2.4 可搬型代替直流電源設備

3.14.2.4.1 設備概要

可搬型代替直流電源設備は、設計基準事故対処設備の交流電源及び直流電源が喪失した場合、代替所内電気設備及び非常用所内電気設備に直流電源を給電することにより、重大事故等が発生した場合において炉心の著しい損傷、格納容器の破損、使用済燃料プール内の燃料体等の著しい損傷及び運転停止中原子炉内燃料体の著しい損傷を防止することを目的として設置するものである。

可搬型代替直流電源設備の電源系統は、ディーゼル機関及び発電機を搭載した「可搬型代替低圧電源車」、可搬型代替交流電源設備から受電した交流電力を直流電力に変換する「可搬型整流器」、可搬型代替低圧電源車の燃料を保管する「可搬型設備用軽油タンク」及び可搬型設備用軽油タンクから可搬型代替低圧電源車へ燃料を給油する「タンクローリ」で構成する。

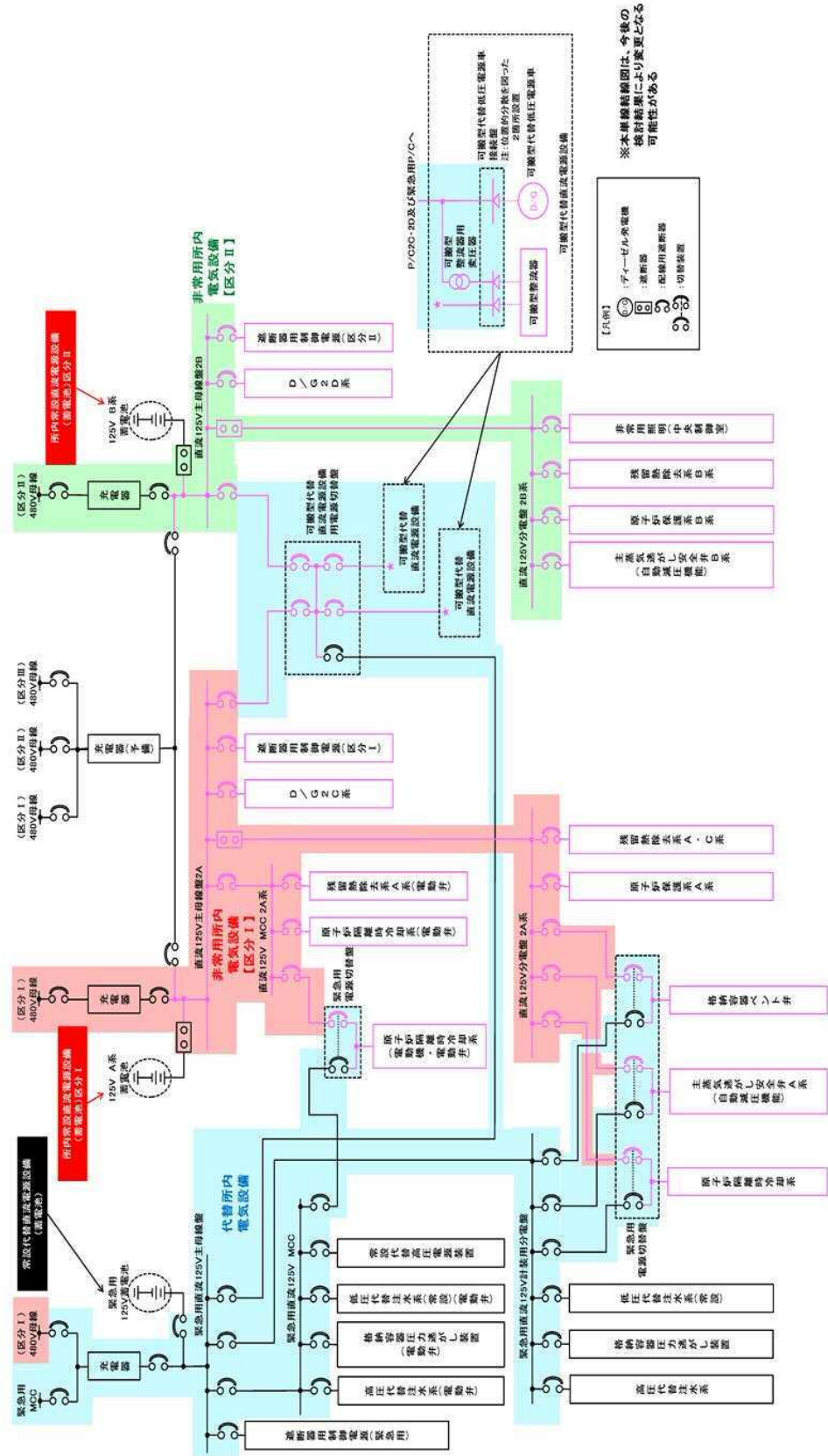
本系統は、可搬型代替低圧電源車及び可搬型整流器から代替所内電気設備である可搬型代替低圧電源車接続盤（西側）又は可搬型代替低圧電源車接続盤（東側）までで構成しており、代替所内電気設備である可搬型代替直流電源設備用電源切替盤の系統構成を行った後、可搬型代替低圧電源車の操作スイッチにより起動し、給電を行うものである。

また、可搬型代替低圧電源車による給電中は、可搬型設備用軽油タンクからタンクローリへ燃料を補給し、タンクローリを可搬型代替低圧電源車の設置場所まで移動し可搬型代替低圧電源車に給油することで、事象発生後7日間にわたり可搬型代替直流電源設備による給電を継続できる設計とする。

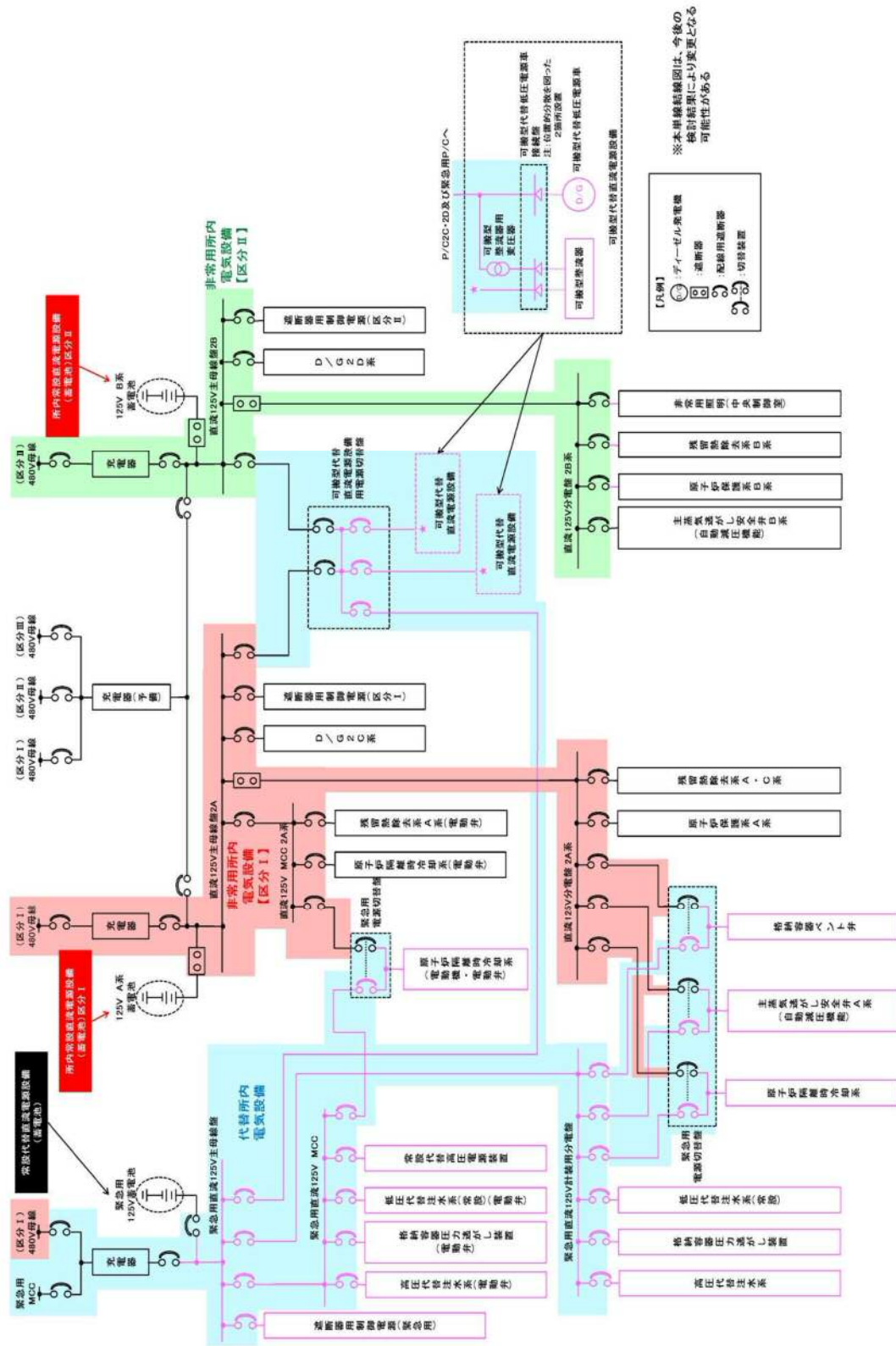
本系統全体の系統図を、第3.14.2.4.1-1～1-2図に、本系統に属する重大事故等対処設備を、第3.14.2.4.1-1表に示す。

可搬型代替直流電源設備の設計基準事故対処設備に対する独立性、位置的

分散については3.14.2.4.3項に詳細を示す。



第 3.14.2.4.1-1 図 可搬型代替直流電源設備系統図(可搬型代替低圧電源車～
直流 125V 主母線盤 2A 及び 2B 電路)



第 3.14.2.4.1-2 図 可搬型代替直流電源設備系統図(可搬型代替低圧電源車～
緊急用直流 125V 主母線盤電路)

第3.14.2.4.1-1表 可搬型代替直流電源設備に関する重大事故等対処設備一覧

設備区分		設備名
主要設備		可搬型代替低圧電源車 【可搬】 可搬型整流器 【可搬】 可搬型設備用軽油タンク 【常設】 タンクローリ 【可搬】
関連設備	附属設備	—
	燃料流路	—
	交流電路	可搬型代替低圧電源車～可搬型代替低圧電源車接続盤（西側）及び（東側）電路 【可搬】 可搬型代替低圧電源車接続盤（西側）～可搬型整流器電路 【可搬】 可搬型代替低圧電源車接続盤（東側）～可搬型整流器電路 【可搬】
	直流電路	可搬型整流器～可搬型代替低圧電源車接続盤（西側）及び（東側）電路 【可搬】

3.14.2.4.2 主要設備の仕様

主要設備の仕様を以下に示す。

(1) 可搬型代替低圧電源車

3.14.2.1.2 参照

(2) 可搬型設備用軽油タンク

3.14.2.1.2 参照

(3) タンクローリ

3.14.2.1.2 参照

(4) 可搬型整流器

個 数：8（予備1）

出 力：15kW/台

保管場所：西側保管場所及び南側保管場所

設置場所：原子炉建屋西側可搬型代替低圧電源車設置エリア又は

原子炉建屋東側可搬型代替低圧電源車設置エリア

なお、各設備に記載されている予備については、西側保管場及び南側保管場所に保管している設備の点検、修理の際に用いるものであり、重大事故等発生時にその機能を期待できるものではない。

3. 14. 2. 4. 3 独立性及び位置的分散の確保

重大事故防止設備である可搬型代替直流電源設備は、地震、津波、火災及び溢水により同時に機能が損なわれるおそれがないよう、設計基準事故対処設備である非常用直流電源設備と独立性を確保する設計とする。

可搬型代替直流電源設備の設計基準事故対処設備との独立性を、第

3. 14. 2. 4. 3-1表に示す。

可搬型代替低圧電源車及び可搬型整流器は、非常用直流電源設備である125V A系・B系蓄電池及びから約280m以上離れた西側保管場所及び南側保管場所に保管し、原子炉建屋西側可搬型代替低圧電源車設置エリア又は原子炉建屋東側可搬型代替低圧電源車設置エリアに配置することで、設計基準事故対処設備である非常用直流電源設備と同時にその機能が損なわれることがないように、位置的分散を図る設計とする。

電路については、可搬型代替低圧電源車及び可搬型整流器から代替所内電気設備である可搬型代替低圧電源車接続盤（西側）及び可搬型代替低圧電源車接続盤（東側）に給電するのに対し、非常用直流電源設備である125V A系・B系蓄電池から非常用所内電気設備である直流125V主母線盤2 A・2 Bに給電するため、独立した電路で系統構成し、共通要因によって同時に機能を損なわれないよう独立した設計とする。

可搬型代替直流電源設備の設計基準事故対処設備との多様性及び位置的分散を、第3. 14. 2. 4. 3-2表に示す。

(57-2-2, 3, 11, 17, 18, 21, 22, 27, 57-3-12, 13, 57-8)

第3.14.2.4.3-1表 設計基準事故対処設備との独立性

項目		設計基準事故対処設備	重大事故防止設備
		非常用直流電源設備	可搬型代替直流電源設備
共通要因故障	地震	設計基準事故対処設備である非常用直流電源設備は耐震Sクラス設計とし、重大事故防止設備である可搬型代替直流電源設備は基準地震動S _s で機能維持できる設計とすることで、基準地震動S _s が共通要因となり故障することのない設計とする。	
	津波	設計基準事故対処設備である非常用直流電源設備は、防潮堤及び浸水防護設備の設置により、重大事故防止設備である可搬型代替直流電源設備は、防潮堤及び浸水防護設備に加え、高台の西側保管場所及び南側保管場所への配備により、津波が共通要因となって故障することのない設計とする。	
	火災	設計基準事故対処設備である非常用直流電源設備と、重大事故防止設備である可搬型代替直流電源設備は、火災が共通要因となり同時に故障することのない設計とする。（「共-7 重大事故等対処設備の内部火災に対する防護方針について」に示す。）	
	溢水	設計基準事故対処設備である非常用直流電源設備と、重大事故防止設備である可搬型代替直流電源設備は、溢水が共通要因となり同時に故障することのない設計とする。（「共-8 重大事故等対処設備の内部溢水に対する防護方針について」に示す。）	

第 3.14.2.4.3-2 表 多様性及び位置的分散

	設計基準事故対処設備 (重大事故防止設備)	重大事故防止設備
	非常用直流電源設備 (所内常設直流電源設備)	可搬型代替直流電源設備
電源	125V A系蓄電池 <原子炉建屋付属棟中1階> 125V B系蓄電池 <原子炉建屋付属棟1階>	可搬型整流器 可搬型代替低圧電源車 <西側保管場所及び南側保管場所>
電路	125V A系蓄電池～直流125V主母線 盤2 A電路 125V B系蓄電池～直流125V主母線 盤2 B電路	可搬型代替低圧電源車～可搬型代替 低圧電源車接続盤(西側)及び(東側) 電路 可搬型代替低圧電源車接続盤(西側) 及び(東側)～可搬型整流器(電路)
電源 給電先	直流125V主母線盤2 A 直流125V主母線盤2 B <原子炉建屋付属棟地下1階>	可搬型代替低圧電源車接続盤(西側) <原子炉建屋西側可搬型代替低圧電 源車設置エリア> 可搬型代替低圧電源車接続盤(東側) <原子炉建屋東側可搬型代替低圧電 源車設置エリア>
電源の冷却 方式	—	空冷式
燃料源	—	可搬型設備用軽油タンク <西側保管場所(地下)及び南側保管 場所(地下)> (車載燃料) <西側保管場所及び南側保管場所>
燃料 流路	—	タンクローリ <西側保管場所及び南側保管場所>

3.14.2.4.4 設置許可基準規則第43条第1項への適合方針

(1) 環境条件及び荷重条件（設置許可基準規則第43条第1項一）

(i) 要求事項

想定される重大事故等が発生した場合における温度，放射線，荷重その他の使用条件において，重大事故等に対処するために必要な機能を有効に発揮するものであること。

(ii) 適合性

基本方針については，「2.3.3 環境条件等」に示す。

a) 可搬型代替低圧電源車

3.14.2.1.4 参照

b) 可搬型設備用軽油タンク

3.14.2.1.4 参照

c) タンクローリ

3.14.2.1.4 参照

d) 可搬型整流器

可搬型整流器は，可搬型で屋外に設置する設備であることから，その機能を期待される重大事故等時における，屋外の環境条件を考慮し，第3.14.2.4.4-1表に示す設計とする。

第3.14.2.4.4-1表 想定する環境条件（可搬型整流器）

環境条件	対応
温度，圧力，湿度，放射線	設置場所である原子炉建屋西側可搬型代替低圧電源車設置エリア又は原子炉建屋東側可搬型代替低圧電源車設置エリアで想定される温度，圧力，湿度及び放射線条件下に耐えられる性能を確認した機器を使用する。
屋外の天候による影響	設置場所である原子炉建屋西側可搬型代替低圧電源車設置エリア又は原子炉建屋東側可搬型代替低圧電源車設置エリアで想定される降水及び凍結により機能を損なうことのないよう防水対策及び凍結対策を行える設計とする。
海水を通水する系統への影響	海水を通水することはない。
地震	設置場所である原子炉建屋西側可搬型代替低圧電源車設置エリア又は原子炉建屋東側可搬型代替低圧電源車設置エリアで想定される適切な地震荷重との組合せを考慮した上で、機器が損傷しないよう、地震の影響を考慮した設計とする。（詳細は「2.1.2 耐震設計の基本方針」に示す）
風（台風），竜巻，積雪，火山の影響	設置場所である原子炉建屋西側可搬型代替低圧電源車設置エリア又は原子炉建屋東側可搬型代替低圧電源車設置エリアで想定される風（台風）及び竜巻の風荷重，積雪，火山の影響による荷重を考慮し，機器が損傷しない設計とする。また，設置場所で想定される風（台風），積雪による荷重を考慮し，機能に影響を考慮した設計とする。
電磁的障害	重大事故等が発生した場合においても，電磁波による影響を考慮した設計とする。

(2) 操作性（設置許可基準規則第43条第1項二）

(i) 要求事項

想定される重大事故等が発生した場合において確実に操作できるものであること。

(ii) 適合性

基本方針については、「2.3.4 操作性及び試験・検査性について」に示す。

操作が必要な、可搬型代替低圧電源車、可搬型設備用軽油タンク、タンクローリ及び可搬型整流器は、現場にて確実な操作可能な設計とす

る。

操作対象機器の操作場所を、第3.14.2.4.4-2～4-3表に示す。

(57-2-2～5, 11, 17, 18, 21, 22, 27 57-3-4, 12, 13, 57-8)

第3.14.2.4.4-2表 操作対象機器 (可搬型代替低圧電源車及び可搬型整流器)

機器名称	状態の変化	操作場所	操作方法
可搬型代替低圧電源車	停止→運転	原子炉建屋西側可搬型代替低圧電源車設置エリア 及び原子炉建屋東側可搬型代替低圧電源車設置エリア	スイッチ操作
可搬型整流器	切→入	原子炉建屋西側可搬型代替低圧電源車設置エリア 及び原子炉建屋東側可搬型代替低圧電源車設置エリア	コネクタ接続操作
	切→入	原子炉建屋東側可搬型代替低圧電源車設置エリア	スイッチ操作

第3.14.2.4.4-3表 操作対象機器(可搬型設備用軽油タンク及びタンクローリ)

機器名称	状態の変化	操作場所	操作方法
可搬型設備用軽油タンク (マンホール(上蓋))	上蓋閉→上蓋開	西側保管場所(地下) 及び南側保管場所(地下)	手動操作
タンクローリ(車載ポンプ (燃料補給時))	停止→運転	西側保管場所 及び南側保管場所	スイッチ操作
タンクローリ(給排油バルブ (燃料補給時))	弁閉→弁開 (可搬型設備用 軽油タンク側)	西側保管場所 及び南側保管場所	手動操作
タンクローリ(車載ポンプ (燃料給油時))	停止→運転	原子炉建屋西側可搬型代替低圧電源車設置エリア 及び原子炉建屋東側可搬型代替低圧電源車設置エリア	スイッチ操作
タンクローリ(給排油バルブ (燃料給油時))	弁閉→弁開 (ピストルノズル側)	原子炉建屋西側可搬型代替低圧電源車設置エリア 及び原子炉建屋東側可搬型代替低圧電源車設置エリア	手動操作

以下に、可搬型代替直流電源設備を構成する主要設備の操作性を示す。

a) 可搬型代替低圧電源車

3.14.2.1.4 参照

b) 可搬型設備用軽油タンク

3.14.2.1.4 参照

c) タンクローリ

3.14.2.1.4 参照

d) 可搬型整流器

可搬型整流器は、原子炉建屋西側可搬型代替低圧電源車設置エリア又は原子炉建屋東側可搬型代替低圧電源車設置エリア付近に設置している代替所内電気設備である可搬型代替低圧電源車接続盤（西側）及び可搬型代替低圧電源車接続盤（東側）まで運搬可能な設計とするとともに、設置場所でラックにて固定可能な設計とする。

可搬型整流器の操作パネルは、誤操作防止のために名称を明記すること、かつ操作の際には十分な操作空間を確保することで、現場で確実な操作が可能な設計とする。

なお、可搬型整流器の複数台並列運転に関しても、同様に確実な操作が可能な設計とする。

(3) 試験及び検査（設置許可基準規則第43条第1項三）

(i) 要求事項

健全性及び能力を確認するため、発電用原子炉の運転中又は停止中に試験又は検査ができるものであること。

(ii) 適合性

基本方針については、「2.3.4 操作性及び試験・検査性について」に示す。

a) 可搬型代替低圧電源車

3.14.2.1.4 参照

b) 可搬型設備用軽油タンク

3.14.2.1.4 参照

c) タンクローリ

3.14.2.1.4 参照

d) 可搬型整流器

可搬型代替直流電源設備である可搬型整流器は、第3.14.2.4.4-4表に示すように、原子炉運転中又は停止中に特性試験が可能な設計とする。

可搬型整流器は、特性試験として、可搬型整流器の目視点検により、性能に影響を及ぼすおそれのある異常がないこと、電気回路の絶縁抵抗に異常がないこと、出力特性に異常がないことを確

認する。

第3.14.2.4.4-4表 可搬型整流器の試験及び検査

原子炉の状態	項目	内容
運転中 又は 停止中	特性試験	可搬型整流器の目視点検 可搬型整流器の絶縁抵抗，出力特性の確認

(4) 切り替えの容易性（設置許可基準規則第43条第1項四）

(i) 要求事項

本来の用途以外の用途として重大事故等に対処するために使用する設備にあつては，通常時に使用する系統から速やかに切り替えられる機能を備えるものであること。

(ii) 適合性

基本方針については，「2.3.4 操作性及び試験・検査性について」に示す。

可搬型代替直流電源設備は，本来の用途以外の用途には使用しない。なお，必要な可搬型代替直流電源設備の操作の対象機器は，(2)操作性の第3.14.2.4.4-2～4-3表と同様である。

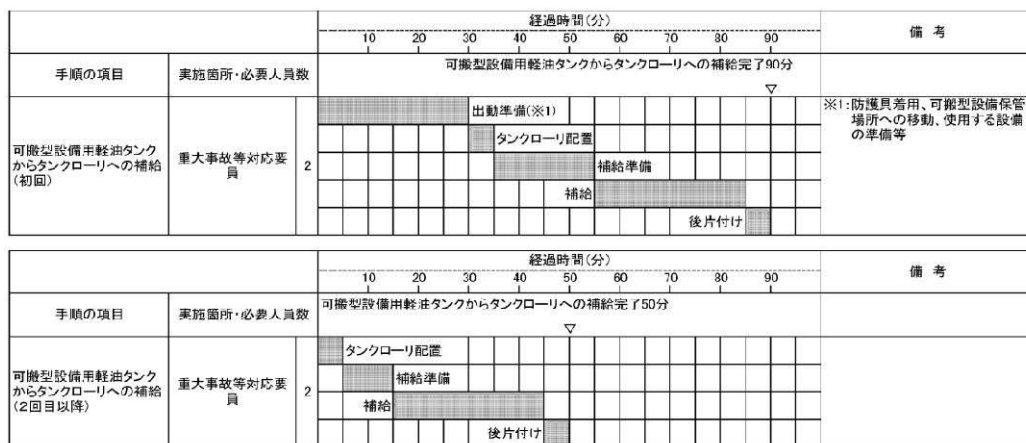
可搬型代替低圧電源車から可搬型整流器を通し，代替所内電気設備である緊急用直流125V主母線盤及び非常用所内電気設備である直流125V主母線盤2 A・2 Bに電源供給する系統において，非常用直流電源設備から可搬型代替直流電源設備へ切り替えるために必要な電源系統の操作は，非常用所内電気設備である直流125V主母線盤2 A・2 B

につながる直流125V充電器A・B及び非常用直流電源設備である125V A・B系蓄電池の遮断器並びに可搬型代替低圧電源車から可搬型整流器を通して非常用所内電気設備である直流125V主母線盤2A・2Bにつながる遮断器を設けることにより、速やかな切り替えが可能な設計とする。

また、可搬型設備用軽油タンクは、西側保管場所に4基、南側保管場所に4基の計8基設置する。このうちいずれかの可搬型設備用軽油タンク1基を予備とする。1基の可搬型設備用軽油タンク残油量がタンクローリへの燃料補給量を満足しない場合は、他の可搬型設備用軽油タンクから燃料補給を行うため、燃料補給中に他の可搬型設備用軽油タンクへの切り替え操作を要しない。

これにより第3.14.2.4.4-1～4-4図に示すタイムチャートのとおり、速やかに切り替えが可能な設計とする。

(57-3-12, 13)



第3.14.2.4.4-1図 可搬型設備用軽油タンクからタンクローリへの補給 タイムチャート*

手順の項目	実施箇所・必要人員数	経過時間(分)																		備考	
		10	20	30	40	50	60	70	80	90	100	110	120	130	140	150	160	170	180		190
手順の項目	実施箇所・必要人員数	タンクローリから各機器への給油完了 ▽24分 以降、各機器への給油を繰り返す、タンクローリの軽油残量に応じて 軽油タンクからタンクローリへの給油を繰り返す																			
タンクローリから各機器への給油	重大事故等対応要員	2	移動(※1)	給油準備	給油(※2)	後片付け															※1:南側保管場所の可搬型設備用 軽油タンクから淡水貯水池に配置 されている可搬型設備への移動 を想定 ※2:可搬型代替注水大型ポンプ(1台) への給油を想定

第3.14.2.4.4-2図 タンクローリから各機器への給油 タイムチャート*

手順の項目	実施箇所・必要人員数	経過時間(分)																		備考	
		10	20	30	40	50	60	70	80	90	100	110	120	130	140	150	160	170	180		190
手順の項目	実施箇所・必要人員数	可搬型代替直流電源設備による直流125V主母線盤2A・2B受電190分 電源ケーブル布設、接続、可搬型代替低圧電源車・可搬型整流器起動160分																			
可搬型代替直流電源設備による非常用所内電気設備への給電	運転員C、D(現場)	2	移動、可搬型代替直流電源設備起動前準備	直流125V主母線盤2A・2B受電操作、受電確認																	
	重大事故等対応要員	5	移動、可搬型代替低圧電源車移動・配置	移動、可搬型整流器移動・配置	ケーブル布設	ケーブル接続	可搬型代替低圧電源車・可搬型整流器運転、送電														

第3.14.2.4.4-3図 可搬型代替直流電源設備による非常用所内電気設備への給電 タイムチャート*

手順の項目	実施箇所・必要人員数	経過時間(分)																		備考	
		10	20	30	40	50	60	70	80	90	100	110	120	130	140	150	160	170	180		190
手順の項目	実施箇所・必要人員数	可搬型代替直流電源設備による直流125V主母線盤2A・2B及び緊急用25V主母線盤受電190分 電源ケーブル布設、接続、可搬型代替低圧電源車・可搬型整流器起動160分																			
可搬型代替直流電源設備による代替所内電気設備への給電	運転員C、D(現場)	2	移動、可搬型代替直流電源設備起動前準備	緊急用直流125V主母線盤受電操作、受電確認																	
	重大事故等対応要員	6	移動、可搬型代替低圧電源車移動・配置	移動、可搬型整流器移動・配置	ケーブル布設	ケーブル接続	可搬型代替低圧電源車・可搬型整流器運転、送電														

第3.14.2.4.4-4図 可搬型代替直流電源設備による代替所内電気設備への給電 タイムチャート*

* : 「実用発電用原子炉に係る発電用原子炉設置者の重大事故の発生及び拡大の防止に必要な措置を実施するために必要な技術的能力に係る審査基準」への適合状況について(個別手順)の1.14(電源の確保に関する手順等)で示すタイムチャート

(5) 悪影響の防止(設置許可基準規則第43条第1項五)

(i) 要求事項

工場等内の他の設備に対して悪影響を及ぼさないものであること。

(ii) 適合性

基本方針については、「2.3.1 多様性、位置的分散、悪影響防止等

について」に示す。

可搬型代替低圧電源車及び可搬型整流器は、代替所内電気設備である可搬型代替低圧電源車接続盤（西側）及び可搬型代替低圧電源車接続盤（東側）をケーブルのコネクタ接続部及び端子部で通常時切り離し、物理的に隔離することで、代替所内電気設備に対して悪影響を及ぼさない設計とする。また可搬型代替低圧電源車は、燃料補給設備であるタンクローリのピストルノズルで通常時切り離し、物理的に隔離することで、燃料補給設備に対して悪影響を及ぼさない設計とする。

他設備との隔離箇所を、第3.14.2.4.4-5表に示す。

(57-3-4, 12, 13, 57-7, 57-9, 57-10)

第3.14.2.4.4-5表 他設備との隔離箇所

取合設備	隔離箇所	駆動方式	動作
代替所内電気設備	可搬型代替低圧電源車接続盤（西側） 及び可搬型代替低圧電源車接続盤 （東側） （可搬型代替低圧電源車の接続口）	手動	通常時切り離し
代替所内電気設備	可搬型代替低圧電源車接続盤（西側） 及び可搬型代替低圧電源車接続盤 （東側） （可搬型整流器の接続口）	手動	通常時切り離し
燃料補給設備	タンクローリ	手動	通常時切り離し

(6) 設置場所（設置許可基準規則第43条第1項六）

(i) 要求事項

想定される重大事故等が発生した場合において重大事故等対処設備の操作及び復旧作業を行うことができるよう、放射線量が高くなるおそれが少ない設置場所の選定、設置場所への遮蔽物の設置その他の適切な措置を講じたものであること。

(ii) 適合性

基本方針については、「2.3.3 環境条件等」に示す。

可搬型代替低圧電源車，可搬型設備用軽油タンク，タンクローリ及び可搬型整流器は，フィルターベント使用時には使用しないことから，放射線量が高くなるおそれが少ない時の使用となるため，設置場所及び操作場所については，適切な措置を講じることを考慮しない設計とする。

操作が必要な機器の設置場所及び操作場所を，第3.14.2.4.4-6表に示す。

(57-2-2～5, 11, 17, 18, 21, 22, 27, 57-3-4, 12, 13, 57-8)

第3.14.2.4.4-6表 操作が必要な機器の設置場所及び操作場所

機器名称	設置場所	操作場所
可搬型代替低圧電源車	原子炉建屋西側可搬型代替低圧電源車設置エリア 及び原子炉建屋東側可搬型代替低圧電源車設置エリア	原子炉建屋西側可搬型代替低圧電源車設置エリア 及び原子炉建屋東側可搬型代替低圧電源車設置エリア
可搬型設備用軽油タンク	西側保管場所 (地下) 及び南側保管場所 (地下)	西側保管場所 (地下) 及び南側保管場所 (地下)
可搬型整流器	原子炉建屋西側可搬型代替低圧電源車設置エリア 及び原子炉建屋東側可搬型代替低圧電源車設置エリア	原子炉建屋西側可搬型代替低圧電源車設置エリア 及び原子炉建屋東側可搬型代替低圧電源車設置エリア
タンクローリ (燃料補給時)	西側保管場所 及び南側保管場所	西側保管場所 及び南側保管場所
タンクローリ (燃料給油時)	原子炉建屋西側可搬型代替低圧電源車設置エリア 及び原子炉建屋東側可搬型代替低圧電源車設置エリア	原子炉建屋西側可搬型代替低圧電源車設置エリア 及び原子炉建屋東側可搬型代替低圧電源車設置エリア

3.14.2.4.5 設置許可基準規則第43条第2項への適合方針

(1) 容量（設置許可基準規則第43条第2項一）

(i) 要求事項

想定される重大事故等の収束に必要な容量を有するものであること。

(ii) 適合性

基本方針については、「2.3.2 容量等」に示す。

b) 可搬型設備用軽油タンク

3.14.2.1.5 参照

(2) 共用の禁止（設置許可基準規則第43条第2項二）

(i) 要求事項

二以上の発電用原子炉施設において共用するものでないこと。ただし、二以上の発電用原子炉施設と共用することによって当該二以上の発電用原子炉施設の安全性が向上する場合であって、同一の工場等内の他の発電用原子炉施設に対して悪影響を及ぼさない場合は、この限りでない。

(ii) 適合性

基本方針については、「2.3.1 多様性，位置的分散，悪影響防止等について」に示す。

敷地内に二以上の発電用原子炉施設はないことから、可搬型設備用軽油タンクは共用しない。

(3) 設計基準事故対処設備との多様性（設置許可基準規則第43条第2項三）

(i) 要求事項

常設重大事故防止設備は、共通要因によって設計基準事故対処設備の安全機能と同時にその機能が損なわれるおそれがないよう、適切な措置を講じたものであること。

(ii) 適合性

基本方針については、「2.3.1 多様性，位置的分散，悪影響防止等について」に示す。

非常用直流電源設備は、燃料源を必要としないため、可搬型設備用軽油タンクは、西側保管場所及び南側保管場所に単独で配置することで、共通要因によって非常用直流電源設備の安全機能と同時にその機能が損なわれるおそれがない設計とする。

多様性，位置的分散を，第3.14.2.4.3-2表に示す。

3.14.2.4.6 設置許可基準規則第43条第3項への適合方針

(1) 容量（設置許可基準規則第43条第3項一）

(i) 要求事項

想定される重大事故等の収束に必要な容量に加え，十分に余裕のある容量を有するものであること。

(ii) 適合性

基本方針については、「2.3.2 容量等」に示す。

a) 可搬型代替低圧電源車

3.14.2.1.6 参照

c) タンクローリ

3.14.2.1.6 参照

d) 可搬型整流器

可搬型整流器は、必要となる最大負荷の約49kWに十分余裕のある60kW（可搬型整流器15kW×4台／1セット）を設ける設計とする。なお、可搬型重大事故等対処設備であることから、2セットに加えて予備1台の計9台を有する設計とする。

(57-5-23)

(2) 確実な接続（設置許可基準規則第43条第3項二）

(i) 要求事項

常設設備（発電用原子炉施設と接続されている設備又は短時間に発電用原子炉施設と接続することができる常設の設備をいう。以下同じ。）と接続するものにあつては、当該常設設備と容易かつ確実に接続することができ、かつ、二以上の系統又は発電用原子炉施設が相互に使用することができるよう、接続部の規格の統一その他の適切な措置を講じたものであること。

(ii) 適合性

基本方針については、「2.3.4 操作性及び試験・検査性について」に示す。

可搬型代替低圧電源車及び可搬型整流器から代替所内電気設備である可搬型代替低圧電源車接続盤（西側）及び可搬型代替低圧電源車接続盤（東側）へ電源を供給する系統及び可搬型設備用軽油タンクからタンクローリへの燃料補給する系統を構成するため、接続が必要な、可搬型代替低圧電源車及びタンクローリを現場にて容易かつ確実に接続可能な設計とする。

対象機器の接続場所を、第3.14.2.4.6-1～6-2表に示す。

第3.14.2.4.6-1表 対象機器の接続場所（可搬型代替低圧電源車及び可搬型整流器）

接続元機器名称	接続先機器名称	接続場所	接続方法
可搬型代替低圧電源車	可搬型代替低圧電源車接続盤（西側） 及び可搬型代替低圧電源車接続盤（東側）	原子炉建屋西側可搬型代替低圧電源車設置エリア 及び原子炉建屋東側可搬型代替低圧電源車設置エリア	コネクタ接続
可搬型整流器	可搬型代替低圧電源車接続盤（西側） 及び可搬型代替低圧電源車接続盤（東側）	原子炉建屋西側可搬型代替低圧電源車設置エリア 及び原子炉建屋東側可搬型代替低圧電源車設置エリア	端子接続

第3.14.2.4.6-2表 対象機器の接続場所（タンクローリ）

接続元機器名称	接続先機器名称	接続場所	接続方法
タンクローリ	可搬型設備用軽油タンク	西側保管場所 及び南側保管場所	ホース接続

以下に、可搬型代替直流電源設備を構成する主要設備の確実な接続性を示す。

a) 可搬型代替低圧電源車

3.14.2.1.6 参照

c) タンクローリ

3.14.2.1.6 参照

d) 可搬型整流器

可搬型整流器は、原子炉建屋西側可搬型代替低圧電源車設置エリア及び原子炉建屋東側可搬型代替低圧電源車設置エリアに設置する、代替所内電気設備である可搬型代替低圧電源車接続盤（西側）及び可搬型代替低圧電源車接続盤（東側）にて端子接続すること及び接続状態を目視で確認できることから、容易に、かつ、確実な接続が可能な設計とする。

(3) 複数の接続口（設置許可基準規則第43条第3項三）

(i) 要求事項

常設設備と接続するものにあっては、共通要因によって接続することができなくなることを防止するため、可搬型重大事故等対処設備（原子炉建屋の外から水又は電力を供給するものに限る。）の接続口をそれぞれ互いに異なる複数の場所に設けるものであること。

(ii) 適合性

基本方針については、「2.3.1 多様性，位置的分散，悪影響防止等について」に示す。

a) 可搬型代替低圧電源車

3.14.2.1.6 参照

c) タンクローリ

3.14.2.1.6 参照

d) 可搬型整流器

可搬型整流器は、代替所内電気設備である可搬型代替低圧電源車接続盤（西側）及び可搬型代替低圧電源車接続盤（東側）に電源供給する場合それぞれにおいて、原子炉建屋の隣り合わない異なる面の近傍に二箇所の接続口を設置していることから、共通要因により接続不可とならない設計とする。

(57-2-11)

(4) 設置場所（設置許可基準規則第43条第3項四）

(i) 要求事項

想定される重大事故等が発生した場合において可搬型重大事故等対処設備を設置場所に据え付け、及び常設設備と接続することができるよう、放射線量が高くなるおそれが少ない設置場所の選定、設置場所への遮蔽物の設置その他の適切な措置を講じたものであること。

(ii) 適合性

基本方針については、「2.3.3 環境条件等」に示す。

可搬型代替低圧電源車, タンクローリ及び可搬型整流器の接続場所は,
(2) 確実な接続の第3.14.2.4.6-1~6-2表と同様である。

これらの接続場所は, フィルターベント使用時には使用しないことから, 放射線量が高くなるおそれが少ない時の使用となるため, 接続場所については, 適切な措置を講じることを考慮しない設計とする。

(57-2-2~5, 11, 17, 18, 21, 22, 27 57-3-4, 12, 13, 57-8)

(5) 保管場所 (設置許可基準規則第43条第3項五)

(i) 要求事項

地震, 津波その他の自然現象又は故意による大型航空機の衝突その他のテロリズムによる影響, 設計基準事故対処設備及び重大事故等対処設備の配置その他の条件を考慮した上で常設重大事故等対処設備と異なる保管場所に保管すること。

(ii) 適合性

基本方針については、「2.3.1 多様性, 位置的分散, 悪影響防止等について」に示す。

可搬型代替低圧電源車, タンクローリ及び可搬型整流器は, 地震, 津波, その他の外部事象又は故意による大型航空機の衝突その他のテロリズムによる影響, 非常用直流電源設備及び常設代替直流電源設備から100m以上の離隔距離を確保した上で, 位置的分散を図った西側保

管場所及び南側保管場所に保管する設計とする。

(57-2-11)

(6) アクセスルートの確保（設置許可基準規則第43条第3項六）

(i) 要求事項

想定される重大事故等が発生した場合において、可搬型重大事故等対処設備を運搬し、又は他の設備の被害状況を把握するため、工場等内の道路及び通路が確保できるよう、適切な措置を講じたものであること。

(ii) 適合性

基本方針については、「2.3.4 操作性及び試験・検査性について」に示す。

可搬型代替低圧電源車、タンクローリ及び可搬型整流器は、西側保管場所及び南側保管場所に保管しており、想定される重大事故等が発生した場合においても、保管場所から設置場所までの運搬経路について、設備の運搬及び移動に支障をきたすことのないよう、別ルートも考慮して複数のアクセスルートを確保する。（「可搬型重大事故等対処設備保管場所及びアクセスルート」参照）

(57-6)

(7) 設計基準事故対処設備及び常設重大事故等防止設備との多様性（設置許可基準規則第43条第3項七）

(i) 要求事項

重大事故防止設備のうち可搬型のものは、共通要因によって、設計基

準事故対処設備の安全機能，使用済燃料貯蔵槽の冷却機能若しくは注水機能又は常設重大事故防止設備の重大事故に至るおそれがある事故に対処するために必要な機能と同時にその機能が損なわれるおそれがないよう，適切な措置を講じたものであること。

(ii) 適合性

基本方針については，「2.3.1 多様性，位置的分散，悪影響防止等について」に示す。

可搬型代替低圧電源車及び可搬型整流器は，非常用直流電源設備である125V A系蓄電池及び125V B系蓄電池に対し，位置的分散を図る設計としている。これらの詳細については，3.14.2.4.3に記載のとおりである。

また，可搬型代替低圧電源車及び可搬型整流器は，常設代替直流電源設備である緊急用直流125V蓄電池から約145m以上離れた西側保管場所及び南側保管場所に保管し，原子炉建屋西側可搬型代替低圧電源車設置エリア及び原子炉建屋東側可搬型代替低圧電源車設置エリアに配置することで，重大事故防止設備である常設代替直流電源設備と位置的分散を図る設計とする。

電路については，可搬型代替低圧電源車及び可搬型整流器から代替所内電気設備である可搬型代替低圧電源車接続盤（西側）及び可搬型代替低圧電源車接続盤（東側）に給電するのに対し，常設代替直流電源設備である緊急用直流125V主母線盤に給電するため，独立した電路で系統構成し，共通要因によって同時に機能を損なわれないよう独立した設計とする。

なお、非常用直流電源設備及び常設代替直流電源設備は、燃料源を必要としないことから、タンクローリについては、共通要因によって、設計基準対処設備である非常用直流電源設備及び重大事故防止設備である常設代替直流電源設備と同時にその機能が損なわれるおそれがないよう、適切な措置を考慮しない設計とする

多様性及び位置的分散は、第3.14.2.4.6-3表に示す。

(57-2-2～5, 11, 23)

第 3.14.2.4.6-3 表 多様性及び位置的分散

	設計基準事故対処設備 (重大事故防止設備)	重大事故防止設備	重大事故防止設備
	非常用直流電源設備 (所内常設直流電源設備)	常設代替直流電源設備	可搬型代替直流電源設備
電源	125V A系蓄電池 <原子炉建屋付属棟中1階> 125V B系蓄電池 <原子炉建屋付属棟1階>	緊急用直流125V蓄電池 <廃棄物処理棟1階>	可搬型整流器 可搬型代替低圧電源車 <西側保管場所及び南側保管場所>
電路	125V A系蓄電池～直流 125V主母線盤2 A電路 125V B系蓄電池～直流 125V主母線盤2 B電路	緊急用直流 125V 蓄電池～ 緊急用直流 125V 主母線盤 電路	可搬型代替低圧電源車～ 可搬型代替低圧電源車接 続盤(西側)及び(東側) 電路 可搬型代替低圧電源車接 続盤(西側)及び(東側) ～可搬型整流器(電路)
電源 給電先	直流125V主母線盤2 A 直流125V主母線盤2 B <原子炉建屋付属棟地下1階>	緊急用直流 125V 主母線盤 <廃棄物処理棟1階>	可搬型代替低圧電源車接 続盤(西側) <原子炉建屋西側可搬型 代替低圧電源車設置エリ ア> 可搬型代替低圧電源車接 続盤(東側) <原子炉建屋東側可搬型 代替低圧電源車設置エリ ア>
電源の 冷却方 式	—	—	空冷式
燃料源	—	—	可搬型設備用軽油タンク <西側保管場所(地下)及 び南側保管場所(地下)> (車載燃料) <西側保管場所及び南側 保管場所>
燃料 流路	—	—	タンクローリ <西側保管場所及び南側 保管場所>

3. 14. 2. 5 常設代替直流電源設備

3. 14. 2. 5. 1 設備概要

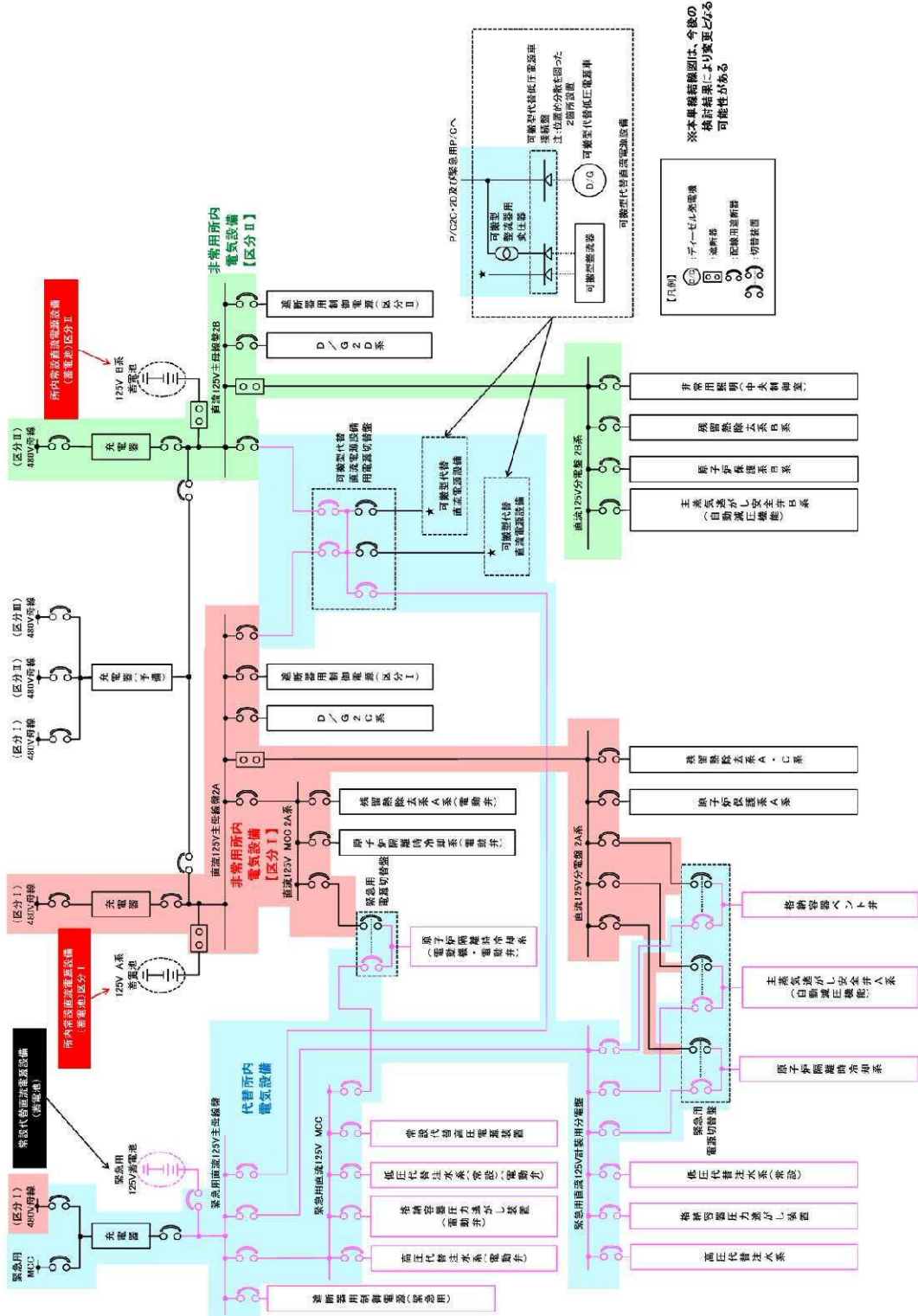
常設代替直流電源設備は、設計基準事故対処設備の交流電源が喪失（全交流動力電源喪失）した場合、代替所内電気設備に直流電源を給電することにより、重大事故等が発生した場合において炉心の著しい損傷、格納容器の破損、使用済燃料プール内の燃料体等の著しい損傷及び運転停止中原子炉内燃料体の著しい損傷を防止することを目的として設置するものである。

本システムは、全交流動力電源が喪失し、さらに所内常設直流電源設備の機能も喪失した場合に、代替所内電気設備に直流電源を給電する「緊急用直流125V蓄電池」で構成する。

本システムは、全交流動力電源が喪失した場合に緊急用直流125V蓄電池から重大事故等対処設備に24時間にわたり必要な電源を供給することが可能な設計とする。

本システム全体の系統図を、第3. 14. 2. 5. 1-1図に、本システムに属する重大事故等対処設備を、第3. 14. 2. 5. 1-1表に示す。

本システムは、全交流動力電源が喪失し、さらに所内常設直流電源設備の機能も喪失した場合に緊急用直流125V蓄電池から重大事故等対処設備に24時間にわたり必要な電源を給電することが可能である。



第3.14.2.5.1-1図 常設代替直流電源設備系統図

(緊急用直流125V蓄電池～緊急用直流125V主母線盤電路)

第3.14.2.5.1-1表 常設代替直流電源設備に関する重大事故等対処設備一覧

設備区分		設備名
主要設備		緊急用直流125V蓄電池 【常設】
関連設備	附属設備	—
	燃料流路	—
	交流電路	—
	直流電路	緊急用直流125V蓄電池～緊急用直流125V主母線盤電路 【常設】

3.14.2.5.2 主要設備の仕様

主要設備の仕様を以下に示す。

(1) 緊急用直流125V蓄電池

個 数: 1組 (116個)

電 圧: 125V

容 量: 6,000Ah

設置場所: 常設代高圧電源装置B1階

3.14.2.5.3 独立性及び位置的分散の確保

重大事故防止設備である常設代替直流電源設備は、地震、津波、火災及び溢水により同時に故障することを防止するため、設計基準事故対処設備である所内常設直流電源設備と独立性を確保する設計とする。

常設代替直流電源設備の設計基準事故対処設備との独立性を、第

3.14.2.5.3-1表に示す。

緊急用直流125V蓄電池は、設計基準事故対処設備である所内常設直流電源設備と同時にその機能が損なわれないよう、位置的分散を図った設計とする。

常設代替直流電源設備の設計基準事故対処設備との位置的分散を、第

3.14.2.5.3-2表に示す。

(57-2-12, 13, 17, 18, 19, 20)

第3.14.2.5.3-1表 設計基準事故対処設備との独立性

項目		設計基準事故対処設備	重大事故防止設備
		非常用直流電源設備	常設代替直流電源設備
共通要因故障	地震	設計基準事故対処設備である非常用直流電源設備は耐震Sクラス設計とし、重大事故防止設備である常設代替直流電源設備は耐震S sクラス設計とすることで、基準地震動S sが共通要因となり故障することのない設計とする。	
	津波	設計基準事故対処設備である非常用直流電源設備は防潮堤及び浸水防護設備により、重大事故防止設備の常設代替直流電源設備は、防潮堤及び浸水防護設備の設置に加え、津波防護壁に囲まれた常設代替高圧電源装置置場に設置することで、津波が共通要因となり同時に故障することのない設計とする。	
	火災	設計基準事故対処設備である非常用直流電源設備と、重大事故防止設備である常設代替直流電源設備は、火災が共通要因となり同時に故障することのない設計とする。 (「共-7 重大事故等対処設備の内部火災に対する防護方針について」に示す。)	
	溢水	設計基準事故対処設備の非常用直流電源設備と、重大事故防止設備である常設代替直流電源設備は、溢水が共通要因となり同時に故障することのない設計とする。(「共-8 重大事故等対処設備の内部溢水に対する防護方針について」に示す。)	

第3.14.2.5.3-2表 位置的分散

	設計基準事故対処設備	重大事故防止設備
	非常用直流電源設備	常設代替直流電源設備
電源	125V A系蓄電池※ <原子炉建屋付属棟中1階> 125V B系蓄電池※ <原子炉建屋付属棟1階>	緊急用直流125V蓄電池 <常設代替高圧電源装置置場地下1階>
電路	125V A系蓄電池～直流125V主母線盤2 A電路 125V B系蓄電池～直流125V主母線盤2 B電路	緊急用直流125V蓄電池～緊急用直流125V主母線盤電路

※ 区分Ⅰである直流125V A系蓄電池及び区分Ⅱである直流125V蓄電池 B系は、区分毎に区画された部屋にそれぞれ配置することにより、物理的に分離した設計とする。

3. 14. 2. 5. 4 設置許可基準規則第43条第1項への適合方針

(1) 環境条件及び荷重条件（設置許可基準規則第43条第1項一）

(i) 要求事項

想定される重大事故等が発生した場合における温度，放射線，荷重その他の使用条件において，重大事故等に対処するために必要な機能を有効に発揮するものであること。

(ii) 適合性

基本方針については，「2. 3. 3 環境条件等」に示す。

a) 緊急用直流125V蓄電池

緊急用直流125V蓄電池は，屋内（常設代替高圧電源装置置場）に設置する設備であることから，その機能を期待される重大事故等における，屋内（常設代替高圧電源装置置場）の環境条件を考慮し，第3. 14. 2. 5. 4-1表に示す設計とする。

(57-2-12)

第3. 14. 2. 5. 4-1表 環境条件及び荷重条件（緊急用直流125V蓄電池）

環境条件	対応
温度，圧力，湿度，放射線	設置場所である屋内（常設代替高圧電源装置置場）で想定される温度，圧力，湿度及び放射線条件下に耐えられる性能を確認した機器を使用する。
屋外の天候による影響	屋外に設置するものではないため，天候による影響は受けない。
海水を通水する系統への影響	海水を通水することはない。
地震	設置場所である屋内（常設代替高圧電源装置置場）で想定される適切な地震荷重との組合せ考慮した上で，機器が損傷しないよう，地震の影響を考慮した設計とする。（詳細は「2. 1. 2 耐震設計の基本方針」に示す）
風（台風），竜巻，積雪，火山の影響	屋内（常設代替高圧電源装置置場）に設置するため，風（台風），竜巻，積雪及び火山の影響を受けない。

電磁的障害	重大事故等が発生した場合においても、電磁波による影響を考慮した設計とする。
-------	---------------------------------------

(2) 操作性（設置許可基準規則第43条第1項二）

(i) 要求事項

想定される重大事故等が発生した場合において確実に操作できるものであること。

(ii) 適合性

基本方針については、「2.3.4 操作性及び試験・検査性について」に示す。

常設代替直流電源設備は、全交流動力電源喪失直後から24時間経過するまでの期間について、交流電源が喪失した場合、緊急用直流125V蓄電池より自動で緊急用直流125V主母線盤へ給電されるため切り替えに操作を必要としない。

(57-2-12, 13, 18, 22, 27, 57-3-14)

以下に、常設代替直流電源設備を構成する主要設備の操作性を示す。

a) 緊急用直流125V蓄電池

緊急用直流125V蓄電池は、通常時より緊急用直流125V主母線盤へ接続されており、交流電源が喪失した場合、全交流動力電源喪失直後から24時間経過するまでの期間について、自動で緊急用直流125V蓄電池より緊急用直流125V主母線盤へ給電されるため切替操作不要である。

(3) 試験及び検査（設置許可基準規則第43条第1項三）

(i) 要求事項

健全性及び能力を確認するため、発電用原子炉の運転中又は停止中に試験又は検査ができるものであること。

(ii) 適合性

基本方針については、「2.3.4 操作性及び試験・検査性について」に示す。

a) 緊急用直流125V蓄電池

緊急用直流125V蓄電池は、第3.14.2.5.4-2表に示すように、原子炉停止中に特性試験が可能な設計とする。

具体的には特性試験として総電圧の確認が可能な計器を設けた設計とする。また、蓄電池単体については、電圧の確認が可能な構造とする。

(57-4-20)

第3.14.2.5.4-2表 緊急用直流125V蓄電池の試験及び検査

原子炉の状態	項目	内容
停止中	特性試験	蓄電池の単体及び総電圧の確認

(4) 切り替えの容易性（設置許可基準規則第43条第1項四）

(i) 要求事項

本来の用途以外の用途として重大事故等に対処するために使用する設備にあっては、通常時に使用する系統から速やかに切り替えられる機能を備えるものであること。

(ii) 適合性

基本方針については、「2.3.4 操作性及び試験・検査性について」に示す。

常設代替直流電源設備は、本来の用途以外の用途には使用しない。

(5) 悪影響の防止（設置許可基準規則第43条第1項五）

(i) 要求事項

工場等内の他の設備に対して悪影響を及ぼさないものであること。

(ii) 適合性

基本方針については、「2.3.1 多様性，位置的分散，悪影響防止等について」に示す。

常設代替直流電源設備は、通常時は、緊急用直流125V蓄電池と所内常設直流電源設備である125V A系・B系蓄電池を配線用遮断器で切とすることで他設備と隔離する系統構成としており、所内常設直流電源設備に対して悪影響を及ぼさない設計とする。

他設備との隔離箇所を、第3.14.2.5.4-3表に示す。

(57-3-14)

第3.14.2.5.4-3表 他設備との隔離箇所

取合設備	隔離箇所	駆動方式	動作
代替所内電気設備	配線用遮断器 (緊急用直流125V主母線盤)	手動	通常時開

(6) 設置場所（設置許可基準規則第43条第1項六）

(i) 要求事項

想定される重大事故等が発生した場合において重大事故等対処設備の操作及び復旧作業を行うことができるよう、放射線量が高くなるおそれが少ない設置場所の選定，設置場所への遮蔽物の設置その他の適切な措置を講じたものであること。

(ii) 適合性

基本方針については，「2.3.3 環境条件等」に示す。

緊急用直流125V蓄電池は，通常時より緊急用直流125V主母線盤に接続されており，重大事故対処設備として給電する場合，系統構成を変える必要がないため，切替操作を要しない設計とする。

(57-2-12, 18, 22, 27)

3.14.2.5.5 設置許可基準規則第43条第2項への適合方針

(1) 容量（設置許可基準規則第43条第2項一）

(i) 要求事項

想定される重大事故等の収束に必要な容量を有するものであること。

(ii) 適合性

基本方針については，「2.3.2 容量等」に示す。

緊急用直流125V蓄電池は，重大事故等対処時に必要な設備へ負荷切り離しを行わず24時間直流電源を供給するために必要な容量5,280Ahに加

え、十分に余裕のある6,000Ahを有する設計とする。

(57-5-18)

(2) 共用の禁止（設置許可基準規則第43条第2項二）

(i) 要求事項

二以上の発電用原子炉施設において共用するものでないこと。ただし、二以上の発電用原子炉施設と共用することによって当該二以上の発電用原子炉施設の安全性が向上する場合であって、同一の工場等内の他の発電用原子炉施設に対して悪影響を及ぼさない場合は、この限りでない。

(ii) 適合性

基本方針については、「2.3.1 多様性，位置的分散，悪影響防止等について」に示す。

敷地内に二以上の発電用原子炉施設はないことから、常設代替直流電源設備は共用しない。

(3) 設計基準事故対象設備との多様性（設置許可基準規則第43条第2項三）

(i) 要求事項

常設重大事故防止設備は，共通要因によって設計基準事故対処設備の安全機能と同時にその機能が損なわれるおそれがないよう，適切な措置を講じたものであること。

(ii) 適合性

基本方針については，「2.3.1 多様性，位置的分散，悪影響防止等について」に示す。

緊急用直流125V蓄電池は，共通要因によって設計基準事故対処設備の安全機能と同時に機能が損なわれるおそれがないよう，設計基準事故対処設備である非常用直流電源設備（所内常設直流電源設備と共用）の各機器と，多様性，位置的分散及び区画化された部屋にそれぞれ配置することにより物理的分離を図る設計とする。

(57-2-12, 13, 17, 18, 19, 20, 57-3-14)

設計基準事故対処設備との独立性を，第3.14.2.5.3-1表に，位置的分散を，第3.14.2.5.3-2表に示す。

3.14.2.6 代替所内電気設備

3.14.2.6.1 設備概要

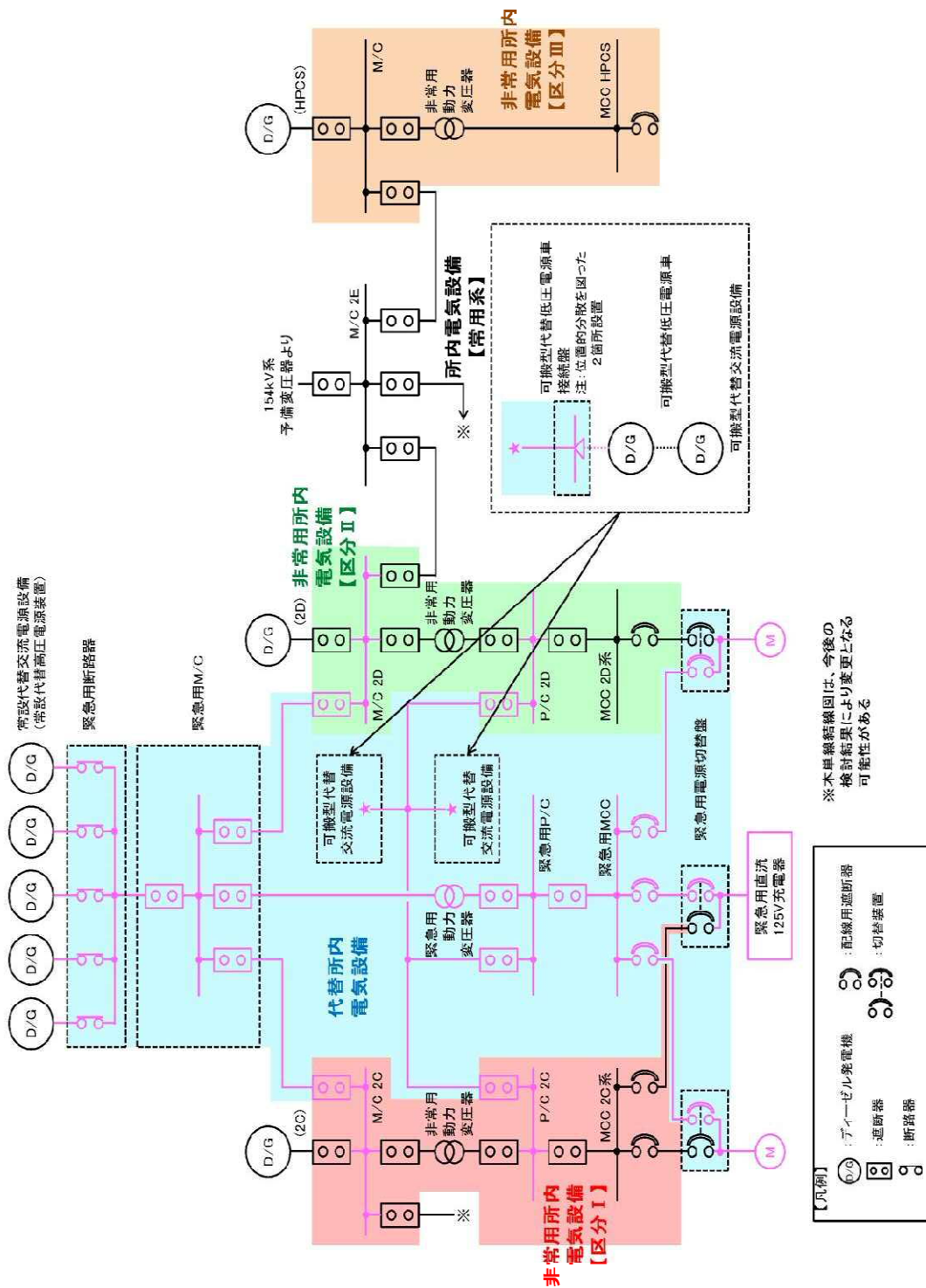
代替所内電気設備は、設計基準事故対処設備の非常用所内電気設備が喪失（全交流動力電源喪失）した場合、可搬型代替交流電源設備、常設代替交流電源設備、可搬型代替直流電源設備及び常設代替直流電源設備から必要な設備に電源を給電するための電路を確保することにより、重大事故等が発生した場合において炉心の著しい損傷、格納容器の破損、使用済燃料プール内の燃料体等の著しい損傷及び運転停止中原子炉内燃料体の著しい損傷を防止することを目的として設置するものである。

代替所内電気設備の電源系統は、常設代替交流電源設備から受電する「緊急用M/C」、可搬型代替交流電源設備から受電する「緊急用P/C」で構成する。

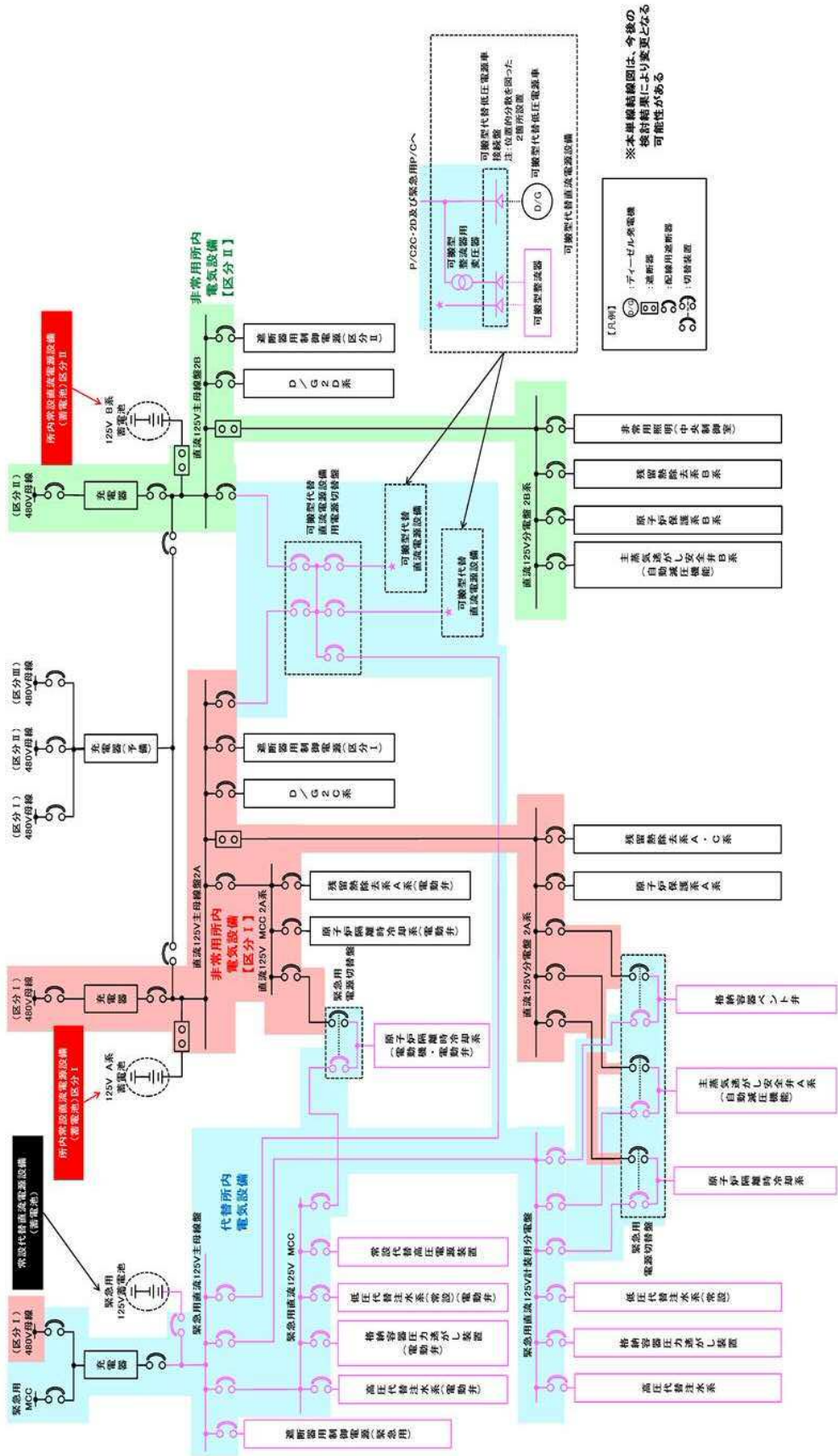
本系統は、緊急用M/C及び緊急用P/Cから負荷まで給電する電路で構成している。

本系統全体の系統図を、第3.14.2.6.1-1～1-2図に、本系統に属する重大事故等対処設備を、第3.14.2.6.1-1表に示す。

代替所内電気設備の設計基準事故対処設備に対する独立性及び位置的分散の詳細については、3.14.2.6.3項に示す。代替所内電気設備への接近性の確保の詳細については、3.14.2.6.4項に示す。



第3.14.2.6.1-1図 代替所内電気設備系統図（交流系統図）



第 3.14.2.6.1-2 図 代替所内電気設備系統図 (直流系統図)

第3.14.2.6.1-1表 代替所内電気設備に関する重大事故等対処設備一覧

設備区分	設備名
主要設備	緊急用M/C 【常設】 緊急用P/C 【常設】
関連設備	附属設備 燃料流路
	ー ー
	交流電路
	直流電路

3.14.2.6.2 主要設備の仕様

主要設備の仕様を以下に示す。

(1) 緊急用M/C

個 数 : 1

電 圧 : 6.9kV

定格電流 : 2,000A

設置場所 : 屋内 (常設代替高圧電源装置置場)

(2) 緊急用P/C

個 数 : 1

電 圧 : 480V

定格電流 : 4,000A

設置場所 : 原子炉建屋廃棄物処理棟1階

3.14.2.6.3 独立性及び位置的分散の確保

重大事故防止設備である代替所内電気設備は、地震、津波、火災及び溢水により同時に機能が損なわれるおそれがないよう、設計基準事故対処設備である非常用交流電源設備の各機器と独立性、位置的分散を図る設計とする。

代替所内電気設備の設計基準事故対処設備との独立性を、第3.14.2.6.3-1表に示す。

緊急用M/Cは、非常用所内電気設備であるM/C 2C・2Dから約100m以上離れた屋内（常設代替高圧電源装置置場）に設置することで、また、緊急用P/Cは、非常用所内電気設備であるP/C 2C・2Dと異なる区画である原子炉建屋廃棄物処理棟1階に設置することで、設計基準事故対処設備である非常用所内電気設備と同時にその機能が損なわれないよう、位置的分散を図る設計とする。

電路については、緊急用M/C及び緊急用P/Cから負荷に給電する電路で構成しており、非常用所内電気設備であるM/C 2C・2D及びP/C 2C・2Dから負荷まで給電する電路で構成しているため、共通要因によって同時に機能が損なわれないよう独立した設計とする。

代替所内電気設備の設計基準事故対処設備との位置的分散を、第3.14.2.6.3-2表に示す。

(57-2-14～17, 18, 19, 20, 21～26, 57-3-15, 16)

第3.14.2.6.3-1表 設計基準事故対処設備との独立性

項目		設計基準事故対処設備	重大事故防止設備
		非常用所内電気設備	代替所内電気設備
共通要因故障	地震	設計基準事故対処設備である非常用所内電気設備は耐震Sクラス設計とし、重大事故防止設備である代替所内電気設備は基準地震動 S_s で機能維持できる設計とすることで、基準地震動 S_s が共通要因となり故障することのない設計とする。	
	津波	設計基準事故対処設備である非常用所内電気設備は、防潮堤及び浸水防護設備により、重大事故防止設備である代替所内電気設備は、防潮堤及び浸水防護設備に加え、水密化された壁に囲まれた原子炉建屋付属棟及び常設代替高圧電源装置置場に設置することで津波が共通要因となって故障することのない設計とする。	
	火災	設計基準事故対処設備である非常用所内電気設備と、重大事故防止設備である代替所内電気設備は、火災が共通要因となり同時に故障することのない設計とする。（「共-7 重大事故等対処設備の内部火災に対する防護方針について」に示す）。	
	溢水	設計基準事故対処設備である非常用所内電気設備と、重大事故防止設備である代替所内電気設備は、溢水が共通要因となり同時に故障することのない設計とする。（「共-8 重大事故等対処設備の内部溢水に対する防護方針について」に示す）。	

第3.14.2.6.3-2表 多様性及び位置の分散

	設計基準事故対処設備	重大事故防止設備
	非常用所内電気設備	代替所内電気設備
電源盤	M/C 2C P/C 2C <原子炉建屋付属棟地下2階> M/C 2D P/C 2D <原子炉建屋付属棟地下1階>	緊急用M/C <屋内(常設代替高压電源装置置場)> 緊急用P/C <原子炉建屋廃棄物処理棟1階>
電路	<p><交流電路></p> <p>M/C 2C~P/C 2C電路 P/C 2C~MCC 2C系電路 MCC 2C系~直流125V充電器A電路 M/C 2D~P/C 2D電路 P/C 2D~MCC 2D系電路 MCC 2D系~直流125V充電器B電路</p> <p><直流電路></p> <p>直流125V充電器A~直流125V主母線盤2A電路 直流125V主母線盤2A~直流125VMCC 2A系電路 直流125VMCC 2A系~緊急用電源切替盤電路 直流125V主母線盤~直流125V分電盤2A系電路 直流125V分電盤2A~緊急用電源切替盤電路 直流125V充電器B~直流125V主母線盤2B電路 直流125V主母線盤2B~直流125VMCC 2B系電路 直流125VMCC 2B系~緊急用電源切替盤電路 直流125V主母線盤2B~直流125V分電盤2B系電路 直流125V分電盤2B~緊急用電源切替盤電路</p>	<p><交流電路></p> <p>緊急用断路器~緊急用M/C電路 緊急用M/C~緊急用動力変圧器, M/C 2C及び2D電路 緊急用動力変圧器~緊急用P/C電路 緊急用P/C~緊急用MCC電路 可搬型代替低压電源車接続盤(西側)~緊急用P/C, P/C 2C及び2D電路 可搬型代替低压電源車接続盤(東側)~緊急用P/C, P/C 2C及び2D電路 可搬型代替低压電源車接続盤(西側)~可搬型整流器用変圧器電路 可搬型代替低压電源車接続盤(東側)~可搬型整流器用変圧器電路 緊急用MCC~緊急用直流125V充電器及び緊急用電源切替盤電路</p> <p><直流電路></p> <p>可搬型代替低压電源車接続盤(西側)~可搬型代替直流電源設備用電源切替盤電路 可搬型代替低压電源車接続盤(東側)~可搬型代替直流電源設備用電源切替盤電路 可搬型代替直流電源設備用電源切替盤~緊急用直流125V主母線盤, 直流125V主母線盤2A及び2B電路 緊急用直流125V充電器~緊急用直流125V主母線盤電路 緊急用直流125V主母線盤~緊急用直流125V計装用分電盤電路 緊急用直流125V主母線盤~緊急用直流125VMCC電路 緊急用直流125V計装用分電盤~緊急用電源切替盤電路 緊急用直流125VMCC~緊急用電源切替盤電路 直流125V充電器A~直流125V主母線盤2A電路 直流125V充電器B~直流125V主母線盤2B電路</p>

	設計基準事故対処設備	重大事故防止設備
	非常用所内電気設備	代替所内電気設備
電源給電先	M/C 2 C P/C 2 C < 原子炉建屋付属棟地下2階 > M/C 2 D P/C 2 D < 原子炉建屋付属棟地下1階 > MCC 2 C系 < 原子炉建屋原子炉棟地下1階, 3階, 4階 > MCC 2 D系 < 原子炉建屋原子炉棟地下1階, 3階, 4階 > 直流125V主母線盤 2 A 直流125VMCC 2 A系 直流125V分電盤 2 A系 直流125V主母線盤 2 B 直流125V分電盤 2 B系 < 原子炉建屋付属棟1階 >	M/C 2 C P/C 2 C < 原子炉建屋付属棟地下2階 > M/C 2 D P/C 2 D < 原子炉建屋付属棟地下1階 > 緊急用M/C < 屋内(常設代替高压電源装置) > 緊急用P/C < 原子炉建屋廃棄物処理棟1階 > 緊急用MCC < 原子炉建屋廃棄物処理棟1階, 屋内(常設代替高压電源装置置場) > 緊急用電源切替盤 < 中央制御室 > 緊急用直流125V主母線盤 緊急用直流125VMCC 緊急用直流125V計装用分電盤 < 原子炉建屋廃棄物処理棟1棟 >

3.14.2.6.4 所内電気設備への接近性の確保

基本方針については、「2.3.4 操作性及び試験・検査性について」に示す。

設計基準事故対処設備の電源が喪失したことにより重大事故等が発生した場合において、代替交流電源からの電力を確保するために、以下のとおり、原子炉建屋付属棟 1 階～地下 2 階に設置している非常用所内電気設備へアクセス可能な設計とし、接近性を確保する設計とする。

(57-6-2～8)

屋内のアクセスルートに影響を与えるおそれがある地震時に想定される事象について、以下のとおり評価した。

- a. 地震時の影響・・・プラントウォークダウンによる確認を実施し、アクセスルート近傍に転倒する可能性のある常置品がある場合、固縛や転倒防止処置によりアクセス性に与える影響がないことを確認した。また、万一、周辺にある常置品が転倒した場合であっても、通行可能な幅があるか、道路幅がない場合は移設・撤去を行うため、アクセス性に与える影響がないことを確認した。

- b. 地震随伴火災の影響・・・アクセスルート近傍に地震随伴火災の火災源となる機器が設置されて

いるが、基準地震動に対して耐震性が確保されていることから、機器が転倒し、火災となることはない。

- c. 地震随伴溢水の影響・・・アクセスルートにおける最大溢水水位は、堰高さ（15cm）以下であることから、胴長靴等を装備することで、地震により溢水が発生してもアクセスルートの通行は可能である。

詳細は、「1.0 重大事故等対処における共通事項 1.0.2 共通事項(1)重大事故等対処設備②アクセスルートの確保」参照

なお、万一、原子炉建屋付属棟1階～地下2階への接近性が失われることを考慮して、同地下1階を経由せず、地上1階から接近可能な代替所内電気設備を原子炉建屋廃棄物処理棟の1階に設置することにより、接近性の向上を図る設計とする。

3.14.2.6.5 設置許可基準規則第43条第1項への適合方針

(1) 環境条件及び荷重条件（設置許可基準規則第43条第1項一）

(i) 要求事項

想定される重大事故等が発生した場合における温度，放射線，荷重その他の使用条件において，重大事故等に対処するために必要な機能を有効に発揮するものであること。

(ii) 適合性

基本方針については，「2.3.3 環境条件等」に示す。

a) 緊急用M/C

緊急用M/Cは，屋内（常設代替高圧電源装置置場）に設置する設備であることから，その機能を期待される重大事故等における，屋内（常設代替高圧電源装置置場）の環境条件を考慮し，第3.14.2.6.5-1表に示す設計とする。

(57-2-15)

第3.14.2.6.5-1表 想定する環境条件（緊急用M/C）

環境条件	対応
温度，圧力，湿度，放射線	設置場所である屋内（常設代替高圧電源装置置場）で想定される温度，圧力，湿度及び放射線条件下に耐えられる性能を確認した機器を使用する。
屋外の天候による影響	屋外に設置するものではないため，天候による影響は受けない。
海水を通水する系統への影響	海水を通水することはない。
地震	設置場所である屋内（常設代替高圧電源装置置場）で想定される適切な地震荷重との組合せ考慮した上で，機器が損傷しないよう，地震の影響を考慮した設計とする。（詳細は「2.1.2 耐震設計の基本方針」に示す）
風（台風），竜巻，積雪，火山の影響	屋外に設置するものではないため，風（台風）及び竜巻の風荷重，積雪，火山の影響を受けない。
電磁的障害	重大事故等が発生した場合においても，電磁波による影響を考慮した設計とする。

b) 緊急用P/C

緊急用P/Cは，原子炉建屋廃棄物処理棟1階に設置する設備であることから，その機能を期待される重大事故等時における，原子炉建屋廃棄物処理棟1階の環境条件を考慮し，第3.14.2.6.5-2表に示す設計とする。

(57-2-16)

第3.14.2.6.5-2表 想定する環境条件（緊急用P/C）

環境条件	対応
温度，圧力，湿度，放射線	設置場所である原子炉建屋廃棄物処理棟1階で想定される温度，圧力，湿度及び放射線条件下に耐えられる性能を確認した機器を使用する。
屋外の天候による影響	屋外に設置するものではないため，天候による影響は受けない。
海水を通水する系統への影響	海水を通水することはない。
地震	設置場所である原子炉建屋廃棄物処理棟1階で想定される適切な地震荷重との組合せ考慮した上で，機器が損傷しないよう，地震の影響を考慮した設計とする。（詳細は「2.1.2 耐震設計の基本方針」に示す）
風（台風），竜巻，積雪，火山の影響	屋外に設置するものではないため，風（台風）及び竜巻の風荷重，積雪，火山の影響を受けない。
電磁的障害	重大事故等が発生した場合においても，電磁波による影響を考慮した設計とする。

(2) 操作性（設置許可基準規則第43条第1項二）

(i) 要求事項

想定される重大事故等が発生した場合において確実に操作できるものであること。

(ii) 適合性

基本方針については、「2.3.4 操作性及び試験・検査性について」に示す。

操作が必要な、緊急用M/C及び緊急用P/Cは、中央制御室にて確実な操作が可能な設計とする。

操作対象機器の操作場所を、第3.14.2.6.5-3表に示す。

(57-2-15, 16, 23, 24, 57-3-15, 16)

第3.14.2.6.5-3表 操作対象機器（緊急用M/C及び緊急用P/C）

機器名称	状態の変化	操作場所	操作方法
緊急用M/C (非常用所内電気設備側)	入→切	中央制御室	スイッチ操作
緊急用M/C (常設代替高圧電源装置側)	切→入	中央制御室	スイッチ操作
緊急用M/C (代替所内電気設備側)	切→入	中央制御室	スイッチ操作
緊急用P/C (緊急用M/C側)	切→入	中央制御室	スイッチ操作
緊急用P/C (可搬型代替低圧電源車接続盤側)	切→入	中央制御室	スイッチ操作
緊急用P/C (可搬型代替低圧電源車接続盤側)	切→入	中央制御室	スイッチ操作

以下に、代替所内電気設備を構成する主要設備の操作性を示す。

a) 緊急用M/C明朝

緊急用M/Cは、中央制御室で手動遠隔操作することが可能であること、誤操作防止のために名称を明記すること、かつ操作の際には十分な操作空間を確保することで確実な操作が可能な設計とする。

(57-2-15)

b) 緊急用P/C

緊急用P/Cは、中央制御室で手動遠隔操作することが可能であること、誤操作防止のために名称を明記すること、かつ操作の際には十分な空間を確保することで確実な操作が可能な設計とする。

(57-2-16)

(3) 試験及び検査（設置許可基準規則第43条第1項三）

(i) 要求事項

健全性及び能力を確認するため、発電用原子炉の運転中又は停止中に試験又は検査ができるものであること。

(ii) 適合性

基本方針については、「2.3.4 操作性及び試験・検査性について」に示す。

a) 緊急用M/C

緊急用M/Cは、第3.14.2.6.5-4表に示すように、原子炉停止中に特性試験が可能な設計とする。

緊急用M/Cは、特性試験として、遮断器の動作の確認、外観確認及び回路の絶縁抵抗の確認が可能な設計とする。

(57-4-25, 26)

第3.14.2.6.5-4表 緊急用M/Cの試験及び検査

原子炉の状態	項目	内容
停止中	特性試験	緊急用M/Cの遮断器動作確認 緊急用M/Cの外観確認 緊急用M/Cの絶縁抵抗の確認

b) 緊急用P/C

緊急用P/Cは、第3.14.2.6.5-5表に示すように原子炉停止中に特性試験が可能な設計とする。

緊急用P/Cは、特性試験として、遮断器の動作の確認、外観確認及び回路の絶縁抵抗の確認が可能な設計とする。

(57-4-28, 29)

第3.14.2.6.5-5表 緊急用P/Cの試験及び検査

原子炉の状態	項目	内容
停止中	特性試験	緊急用P/Cの遮断器動作確認 緊急用P/Cの外観の確認 緊急用P/Cの絶縁抵抗の確認

(4) 切り替えの容易性（設置許可基準規則第43条第1項四）

(i) 要求事項

本来の用途以外の用途として重大事故等に対処するために使用する設備にあっては、通常時に使用する系統から速やかに切り替えられる機能を備えるものであること。

(ii) 適合性

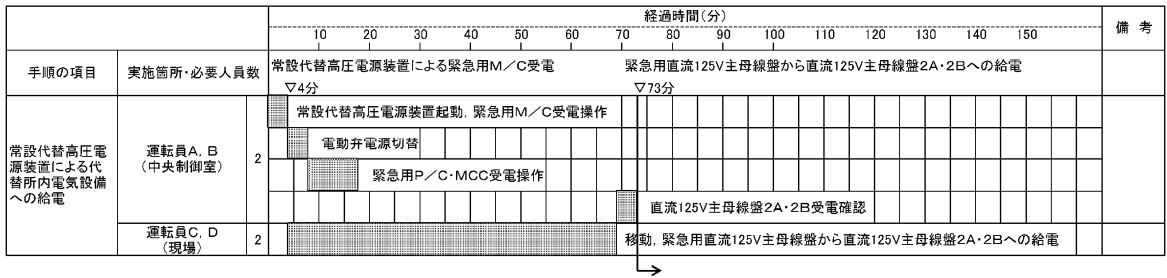
基本方針については、「2.3.4 操作性及び試験・検査性について」に示す。

代替所内電気設備は、本来の用途以外の用途には使用しない。なお、必要な代替所内電気設備の対象機器は、(2)操作性の第3.14.2.6.5-3表と同様である。

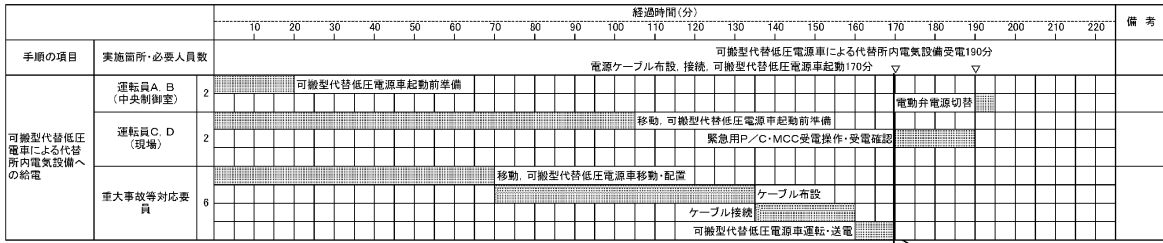
代替所内電気設備が常設代替交流電源設備である常設代替高圧電源装置または可搬型代替交流電源設備である可搬型代替低圧電源車から受電する系統において、非常用交流電源設備であるD/Gから非常用所内電気設備であるM/C 2C・2Dに給電するための遮断器を隔離し、常設代替交流電源設備である常設代替高圧電源装置から緊急用M/Cに給電する遮断器もしくは可搬型代替交流電源設備である可搬型代替低圧電源車から緊急用P/Cに給電する遮断器を投入する操作を中央制御室から操作が可能とすることにより速やかな切り替えが可能な設計とする。

(57-3-15, 16)

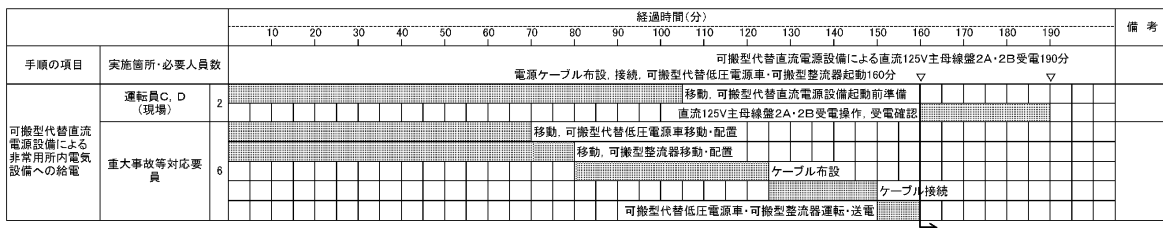
これにより第3.14.2.6.5-1～5-3図で示すタイムチャートのとおり速やかに切り替えが可能とする。



第3.14.2.6.5-1図 常設代替高压電源装置による緊急用MCC給電タイムチャート*



第3.14.2.6.5-2図 可搬型代替低压電源車による緊急用MCC給電タイムチャート*



第3.14.2.6.5-3図 可搬型代替低压電源車による直流125V主母線盤給電タイムチャート*

* : 「実用発電用原子炉に係る発電用原子炉設置者の重大事故の発生及び拡大の防止に必要な措置を実施するために必要な技術的能力に係る審査基準」への適合状況について(個別手順)の1.14(電源の確保に関する手順等)で示すタイムチャート

(5) 悪影響の防止（設置許可基準規則第43条第1項五）

(i) 要求事項

工場等内の他の設備に対して悪影響を及ぼさないものであること。

(ii) 適合性

基本方針については、「2.3.1 多様性，位置的分散，悪影響防止等について」に示す。

緊急用M/Cは，通常時に，非常用所内電気設備であるM/C 2 C・2 Dと接続されているが，緊急用M/Cに異常があった場合，非常用所内電気設備であるM/C 2 C・2 Dの遮断器が開となり，電氣的に隔離されることで，非常用所内電気設備に対して悪影響を及ぼさない設計とする。

また，緊急用P/Cは，非常用所内電気設備であるP/C 2 C・2 Dを緊急用P/Cの遮断器で通常時開とし，電氣的に隔離することで，非常用所内電気設備に対して悪影響を及ぼさない設計とする。

他設備との隔離箇所を，第3.14.2.6.5-6表に示す。

(57-3-15, 16, 57-7-2, 4, 57-9)

第3.14.2.6.5-6表 他設備との隔離箇所

取合設備	隔離箇所	駆動方式	動作
非常用所内電気設備	M/C 2 C・2 D	自動	開
非常用所内電気設備	P/C 2 C・2 D (可搬型代替低圧電源車及び緊急用P/C側)	遠隔手動起動	通常時開

(6) 設置場所（設置許可基準規則第43条第1項六）

(i) 要求事項

想定される重大事故等が発生した場合において重大事故等対処設備の操作及び復旧作業を行うことができるよう、放射線量が高くなるおそれが少ない設置場所の選定，設置場所への遮蔽物の設置その他の適切な措置を講じたものであること。

(ii) 適合性

基本方針については、「2.3.3 環境条件等」に示す。

緊急用M/C及び緊急用P/Cは，中央制御室でのスイッチ操作により操作可能とすることで，操作位置については，放射線量が高くなるおそれが少ない設計とする。

代替所内電気設備の操作が必要な機器の設置場所，操作場所を第3.14.2.6.5-7表に示す。

(57-2-14～17, 19～29)

第3.14.2.6.5-7表 操作が必要な機器の設置場所及び操作場所

機器名称	設置場所	操作場所
緊急用M/C	屋内（常設代替高圧電源装置置場）	中央制御室
緊急用P/C	原子炉建屋廃棄物処理棟1階	中央制御室

3.14.2.6.6 設置許可基準規則第43条第2項への適合方針

(1) 容量（設置許可基準規則第43条第2項一）

(i) 要求事項

想定される重大事故等の収束に必要な容量を有するものであること。

(ii) 適合性

基本方針については、「2.3.2 容量等」に示す。

a) 緊急用M/C

緊急用M/Cは、常設代替高圧電源装置5台分の定格電流である725A（145A×5台）に加え、十分に余裕のある2,000Aを有する設計とする。

(57-5-20)

b) 緊急用P/C

緊急用P/Cは、可搬型代替低圧電源装置2台分の定格電流である656A（328A×2台）に加え、十分に余裕のある4,000Aとする。

(57-5-22)

(2) 共用の禁止（設置許可基準規則第43条第2項二）

(i) 要求事項

二以上の発電用原子炉施設において共用するものでないこと。ただし、二以上の発電用原子炉施設と共用することによって当該二以上の発電用原子炉施設の安全性が向上する場合であって、同一の工場等内の他の発電用原子炉施設に対して悪影響を及ぼさない場合は、この限りでない。

(ii) 適合性

基本方針については、「2.3.1 多様性，位置的分散，悪影響防止等について」に示す。

敷地内に二以上の発電用原子炉施設はないことから，代替所内電気設備は共用しない。

(3) 設計基準事故対象設備との多様性（設置許可基準規則第43条第2項三）

(i) 要求事項

常設重大事故防止設備は，共通要因によって設計基準事故対処設備の安全機能と同時にその機能が損なわれるおそれがないよう，適切な措置を講じたものであること。

(ii) 適合性

基本方針については、「2.3.1 多様性，位置的分散，悪影響防止等について」に示す。

代替所内電気設備は，共通要因によって，設計基準事故対処設備の安全機能と同時に機能が損なわれるおそれがないよう，設計基準事故対処設備である非常用交流電源設備の各機器と多様性及び位置的分散を図る設計とする。

多様性及び位置的分散は，第3.14.2.6.3-2表と同様である。

(57-2-14～17, 19, 20, 22, 23～29, 57-3-15, 16, 57-9)

3.14.2.7 燃料補給設備

3.14.2.7.1 設備概要

燃料補給設備は、重大事故等発生時に重大事故等対処設備に燃料である軽油を給油することで、炉心の著しい損傷、格納容器の破損、使用済燃料プール内の燃料体等の著しい損傷及び運転停止中原子炉内燃料体の著しい損傷を防止することを目的として設置するものである。

燃料補給設備の燃料移送系統は、軽油貯蔵タンク、常設代替高圧電源装置用燃料移送ポンプ、可搬型設備用軽油タンク及びタンクローリで構成する。

本系統は、可搬型設備用軽油タンクからタンクローリまでで構成しており、可搬型代替注水大型ポンプ、ホイールローダ及び可搬型窒素供給装置へ給油するものである。

また、軽油貯蔵タンクから常設代替高圧電源装置用燃料移送ポンプまでを構成している系統については、常設代替高圧電源装置へ燃料を給油するものである。

なお、タンクローリは、可搬型代替低圧電源車の他に、可搬型代替注水大型ポンプ、ホイールローダ及び可搬型窒素供給装置への燃料給油を行うことから、すべての給油先に共通して使用可能な構造となるピストルノズルを用いて給油可能な設計とする。

本系統全体の系統図を、第3.14.2.7.1-1～1-2図に、本系統に属する重大事故等対処設備を、第3.14.2.7.1-1表に示す。

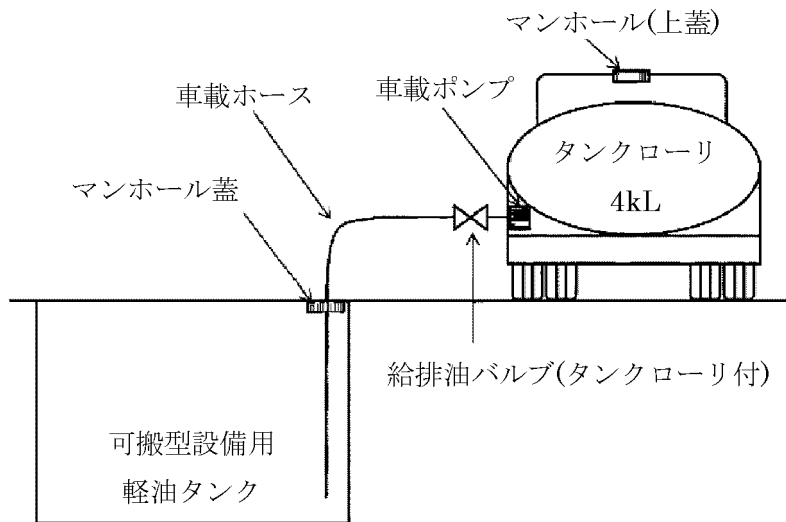
なお、可搬型代替注水大型ポンプについては、「3.13 重大事故等の収束に必要となる水の供給設備(設置許可基準規則56条に対する方針を示す章)」、「3.12 工場等外への放射性物質の拡散を抑制するための設備(設置許可基準規則55条に対する方針を示す章)」、「ホイールローダ」については、「1.0

重大事故等における共通事項」, 「可搬型窒素供給装置」については, 「3.7 格納容器内の過圧破損を防止するための設備 (設置許可基準規則50条に対する方針を示す章)」で示す。

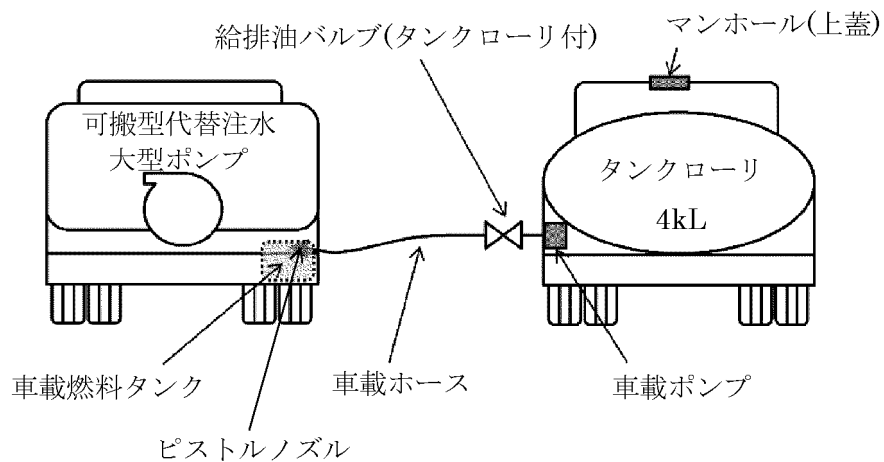
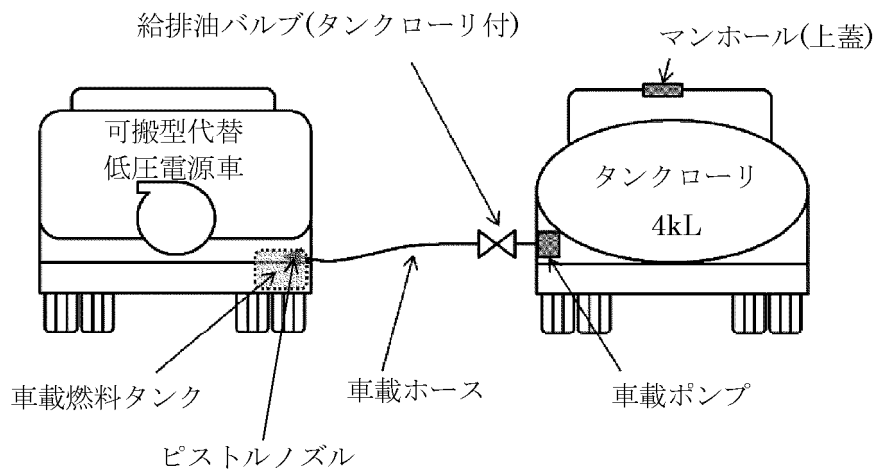
第 3.14.2.7.1-1 表 燃料補給設備に関する重大事故等対処設備一覧

設備区分		設備名
関連設備	主要設備	可搬型設備用軽油タンク【常設】 タンクローリ【可搬】 軽油貯蔵タンク【常設】 常設代替高圧電源装置用燃料移送ポンプ【常設】
	附属設備	—
	燃料流路	—
	燃料補給先	可搬型代替低圧電源車【可搬】 可搬型代替注水大型ポンプ【可搬】 ホイールローダ【可搬】 可搬型窒素供給装置【可搬】 常設代替高圧電源装置【常設】
	電路	—

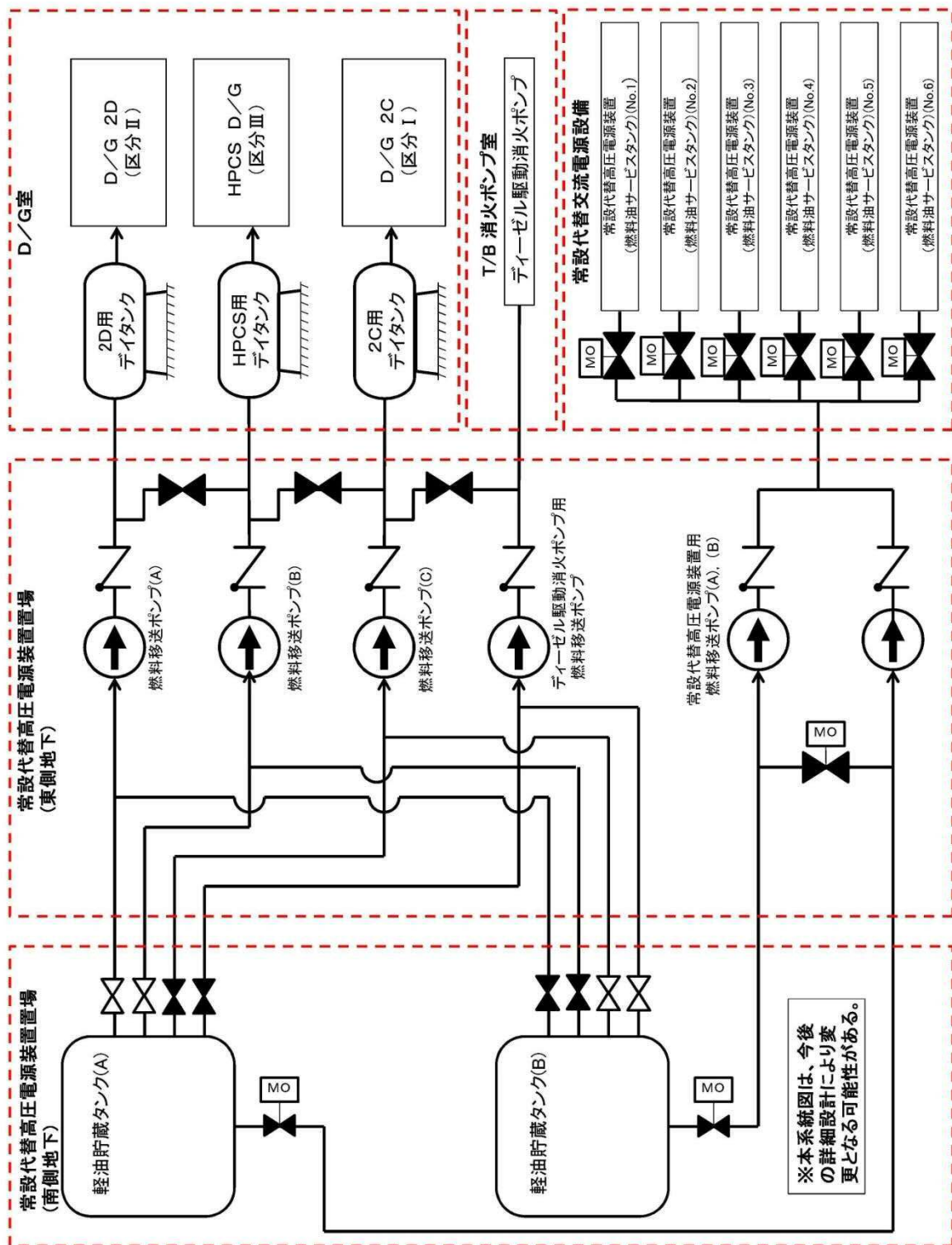
タンクローリへの補給



他設備への給油



※：ホイールローダは、可搬型代替注水大型ポンプと同様
 第 3.14.2.7.1-1 図 燃料補給設備系統概要図 (可搬型設備用軽油タンクから
 タンクローリの系統図)



第 3.14.2.7.1-2 図 燃料補給設備系統概要図(軽油貯蔵タンクから常設代替高圧電源装置用燃料移送ポンプの系統)

3.14.2.7.2 主要設備の仕様

主要設備の仕様を以下に示す。

- (1) 可搬型設備用軽油タンク

3.14.2.1.2 参照

- (2) タンクローリ

3.14.2.1.2 参照

- (3) 軽油貯蔵タンク

3.14.2.2.2 参照

- (4) 常設代替高圧電源装置用燃料移送ポンプ

3.14.2.2.2 参照

3.14.2.7.3 多様性、独立性及び位置的分散の確保

重大事故防止設備である燃料補給設備は、地震、津波、火災及び溢水により同時に機能が損なわれるおそれがないよう、設計基準事故対処設備である非常用交流電源設備と独立性を確保する設計とする。

燃料補給設備の設計基準事故対処設備との独立性を、第 3.14.2.7.3-1 表に示す。

可搬型設備用軽油タンク及びタンクローリは、設計基準事故対処設備である非常用交流電源設備と同時にその機能が損なわれないよう、位置的分散を図る設計とする。これらの詳細については、3.14.2.1.3 項の記載のとおりである。

また、常設代替高圧電源装置用燃料移送ポンプは、設計基準事故対処設備である非常用交流電源設備と同時にその機能が損なわれないよう、位置的分散を図る設計とする。これらの詳細については、3.14.2.2.3 項の記載の通りである。

設計基準事故対処設備との独立性を、第 3.14.2.7.3-2 表に示す。

第 3.14.2.7.3-1 表 設計基準事故対処設備との独立性

項目		設計基準事故対処設備	重大事故防止設備
		非常用交流電源設備	燃料補給設備
共通要因故障	地震	設計基準事故対処設備である非常用交流電源設備は耐震 S クラス設計とし、重大事故防止設備である燃料補給設備は基準地震動 S _s で機能維持できる設計とすることで、基準地震動 S _s が共通要因となり故障することのない設計とする。	
	津波	設計基準事故対処設備である非常用交流電源設備は、防潮堤及び浸水防護設備の設置により、重大事故防止設備である燃料補給設備は、防潮堤に加え、高台の常設代替高圧電源装置置場、西側保管場所又は南側保管場所への配備により、津波が共通要因となって故障することのない設計とする。	
	火災	設計基準事故対処設備の非常用交流電源設備と、重大事故防止設備である燃料補給設備は、火災が共通要因となり同時に故障することのない設計とする（「共-7 重大事故等対処設備の内部火災に対する防護方針について」に示す）。	
	溢水	設計基準事故対処設備である非常用交流電源設備と、重大事故防止設備である燃料補給設備は、溢水が共通要因となり同時に故障することのない設計とする（「共-8 重大事故等対処設備の内部溢水に対する防護方針について」に示す）。	

第 3.14.2.7.3-2 表 多様性及び位置的分散

	設計基準事故対処設備	重大事故防止設備
	非常用交流電源設備	燃料補給設備
燃料源	軽油貯蔵タンク < 常設代替高圧電源装置置場南側（地下） > 燃料デイタンク < 原子炉建屋付属棟地下 1 階 >	軽油貯蔵タンク < 常設代替高圧電源装置置場南側（地下） > 可搬型設備用軽油タンク < 西側保管場所（地下）及び南側保管場所（地下） >
燃料流路	燃料移送ポンプ < 屋内（常設代替高圧電源装置置場） >	タンクローリ < 西側保管場所及び南側保管場所 > 常設代替高圧電源装置用燃料移送ポンプ < 常設代替高圧電源装置置場（地下） >

3.14.2.7.4 設置許可基準規則第43条第1項への適合方針

(1) 環境条件及び荷重条件（設置許可基準規則第43条第1項一）

(i) 要求事項

想定される重大事故等が発生した場合における温度，放射線，荷重その他の使用条件において，重大事故等に対処するために必要な機能を有効に発揮するものであること。

(ii) 適合性

基本方針については，「2.3.3環境条件等」に示す。

a) 可搬型設備用軽油タンク

3.14.2.1.4 参照

b) タンクローリ

3.14.2.1.4 参照

c) 軽油貯蔵タンク

3.14.2.2.4 参照

d) 常設代替高圧電源装置用燃料移送ポンプ

3.14.2.2.4 参照

(2) 操作性（設置許可基準規則第43条第1項二）

(i) 要求事項

想定される重大事故等が発生した場合において確実に操作できるものであること。

(ii) 適合性

基本方針については、「2.3.4 操作性及び試験・検査性について」に示す。

a) 可搬型設備用軽油タンク

3.14.2.1.4 参照

b) タンクローリ

3.14.2.1.4 参照

c) 軽油貯蔵タンク

3.14.2.2.4 参照

d) 常設代替高圧電源装置用燃料移送ポンプ

3.14.2.2.4 参照

(3) 試験及び検査（設置許可基準規則第43条第1項三）

(i) 要求事項

健全性及び能力を確認するため、発電用原子炉の運転中又は停止中に試験又は検査ができるものであること。

(ii) 適合性

基本方針については、「2.3.4 操作性及び試験・検査性について」に示す。

a) 可搬型設備用軽油タンク

3.14.2.1.4 参照

b) タンクローリ

3.14.2.1.4 参照

c) 軽油貯蔵タンク

3.14.2.2.4 参照

d) 常設代替高圧電源装置用燃料移送ポンプ

3.14.2.2.4 参照

(4) 切り替えの容易性（設置許可基準規則第43条第1項四）

(i) 要求事項

本来の用途以外の用途として重大事故等に対処するために使用する設備にあっては、通常時に使用する系統から速やかに切り替えられる機能を備えるものであること。

(ii) 適合性

基本方針については、「2.3.4 操作性及び試験・検査性について」に示す。

燃料補給設備は、本来の用途以外の用途には使用しない。

なお、必要な燃料補給設備の操作の対象機器は、(2)操作性の第3.14.2.1.4-5表、第3.14.2.2.4-5表と同様である。

また、可搬型設備用軽油タンクは、西側保管場所に4基、南側保管場所に4基の計8基設置する。このうちいずれかの可搬型設備用軽油タンク1基を予備とする。1基の可搬型設備用軽油タンク残油量がタンクローリへの燃料補給量を満足しない場合は、他の可搬型設備用軽油タンクから燃料補給を行うため、タンクローリへの燃料補給中に他の可搬型設備用軽油タンクへの切り替え操作を要しない。

(5) 悪影響の防止（設置許可基準規則第43条第1項五）

(i) 要求事項

工場等内の他の設備に対して悪影響を及ぼさないものであること。

(ii) 適合性

基本方針については、「2.3.1 多様性，位置的分散，悪影響防止等について」に示す。

タンクローリは，可搬型代替交流電源設備及び可搬型代替直流電源設備である可搬型代替低圧電源車を可搬型設備用軽油貯蔵タンクで通常時切り離し，物理的に隔離することで可搬型代替交流電源設備及び可搬型代替直流電源設備に対して悪影響を及ぼさない設計とする。

軽油貯蔵タンクは，非常用交流電源設備及び常設代替交流電源設備と共有しているが，通常時は常設代替交流電源設備側の軽油貯蔵タンク出口弁を閉とすることで，非常用交流電源設備と隔離できる設計とし，非常用交流電源設備に対して悪影響を及ぼさない設計とする。

他設備との隔離箇所を，第3.14.2.7.4-1表に示す。

第3.14.2.7.4-1表 他設備との隔離箇所

取合設備	隔離箇所	駆動方式	動作
可搬型代替交流電源設備	タンクローリ	手動	通常時切り離し
可搬型代替直流電源設備	タンクローリ	手動	通常時切り離し
非常用交流電源設備	軽油貯蔵タンク (軽油貯蔵タンク出口弁)	遠隔手動操作	通常時閉

(6) 設置場所（設置許可基準規則第43条第1項六）

(i) 要求事項

想定される重大事故等が発生した場合において重大事故等対処設備の操作及び復旧作業を行うことができるよう、放射線量が高くなるおそれが少ない設置場所の選定、設置場所への遮蔽物の設置その他の適切な措置を講じたものであること。

(ii) 適合性

基本方針については、「2.3.3 環境条件等」に示す。

可搬型設備用軽油タンク及びタンクローリについては、3.14.2.1.4項の記載のとおりである。

軽油貯蔵タンク及び常設代替高圧電源装置用燃料移送ポンプについては、3.14.2.2.4項の記載のとおりである。

3.14.2.7.5 設置許可基準規則第43条第2項への適合方針

(1) 容量（設置許可基準規則第43条第2項一）

(i) 要求事項

想定される重大事故等の収束に必要な容量を有するものであること。

(ii) 適合性

基本方針については、「2.3.2 容量等」に示す。

(a) 可搬型設備用軽油タンク

3.14.2.1.5 参照

(c) 軽油貯蔵タンク

3.14.2.2.5 参照

(d) 常設代替高圧電源装置用燃料移送ポンプ

3.14.2.2.5 参照

(2) 共用の禁止（設置許可基準規則第43条第2項二）

(i) 要求事項

二以上の発電用原子炉施設において共用するものでないこと。ただし、二以上の発電用原子炉施設と共用することによって当該二以上の発電用原子炉施設の安全性が向上する場合であって、同一の工場等内の他の発電用原子炉施設に対して悪影響を及ぼさない場合は、この限りでない。

(ii) 適合性

基本方針については、「2.3.1多様性、位置的分散、悪影響防止等について」に示す。

敷地内に二以上の発電用原子炉施設はないことから、燃料補給設備は共用しない設計とする。

(3) 設計基準事故対処設備との多様性（設置許可基準規則第43条第2項三）

(i) 要求事項

常設重大事故防止設備は、共通要因によって設計基準事故対処設備

の安全機能と同時にその機能が損なわれるおそれがないよう、適切な措置を講じたものであること。

(ii) 適合性

基本方針については、「2.3.1 多様性，位置的分散，悪影響防止等について」に示す。

燃料給油に使用する設計基準事故対処設備は，存在しない。

3.14.2.7.6 設置許可基準規則第43条第3項への適合方針

(1) 容量（設置許可基準規則第43条第3項一）

(i) 要求事項

想定される重大事故等の収束に必要な容量に加え、十分に余裕のある容量を有するものであること。

(ii) 適合性

基本方針については、「2.3.2 容量等」に示す。

(b) タンクローリ

3.14.2.1.6 参照

(2) 確実な接続（設置許可基準規則第43条第3項二）

(i) 要求事項

常設設備（発電用原子炉施設と接続されている設備又は短時間に発電用原子炉施設と接続することができる常設の設備をいう。以下同じ。）

と接続するものにあつては、当該常設設備と容易かつ確実に接続することができ、かつ、二以上の系統又は発電用原子炉施設が相互に使用することができるよう、接続部の規格の統一その他の適切な措置を講じたものであること。

(ii) 適合性

基本方針については、「2.3.4 操作性及び試験・検査性について」に示す。

タンクローリと可搬型設備用軽油タンクの接続については、3.14.2.1.6項の記載のとおりとする。

(3) 複数の接続口（設置許可基準規則第43条第3項三）

(i) 要求事項

常設設備と接続するものにあつては、共通要因によって接続することができなくなることを防止するため、可搬型重大事故等対処設備（原子炉建屋の外から水又は電力を供給するものに限る。）の接続口をそれぞれ互いに異なる複数の場所に設けるものであること。

(ii) 適合性

基本方針については、「2.3.1多様性、位置的分散、悪影響防止等について」に示す。

タンクローリを接続する可搬型設備用軽油タンクは、共通要因によ

り接続不可とならないようにするため、西側保管場所及び南側保管場所に設置する設計とする。これらの詳細については、3.14.2.1.6項の記載のとおりとする。

(4) 設置場所（設置許可基準規則第43条第3項四）

(i) 要求事項

想定される重大事故等が発生した場合において可搬型重大事故等対処設備を設置場所に据え付け、及び常設設備と接続することができるよう、放射線量が高くなるおそれが少ない設置場所の選定、設置場所への遮蔽物の設置その他の適切な措置を講じたものであること。

(ii) 適合性

基本方針については、「2.3.3 環境条件等」に示す。

タンクローリの接続場所及び接続場所における放射線量が高くなるおそれが少ないような適切な措置については、3.14.2.1.6項に記載の通りとする。

(5) 保管場所（設置許可基準規則第43条第3項五）

(i) 要求事項

地震、津波その他の自然現象又は故意による大型航空機の衝突その他のテロリズムによる影響、設計基準事故対処設備及び重大事故等対処設備の配置その他の条件を考慮した上で常設重大事故等対処設備と異なる保管場所に保管すること。

(ii) 適合性

基本方針については、「2.3.1 多様性，位置的分散，悪影響防止等について」に示す。

タンクローリの保管場所については，3.14.2.1.6 項の記載の通りとする。

(6) アクセスルートの確保（設置許可基準規則第43条第3項六）

(i) 要求事項

想定される重大事故等が発生した場合において，可搬型重大事故等対処設備を運搬し，又は他の設備の被害状況を把握するため，工場等内の道路及び通路が確保できるよう，適切な措置を講じたものであること。

(ii) 適合性

基本方針については、「2.3.4 操作性及び試験・検査性について」に示す。

タンクローリのアクセスルートの確保については，3.14.2.1.6 項の記載のとおりとする。

(7) 設計基準事故対処設備及び常設重大事故等防止設備との多様性（設置許可基準規則第43条第3項七）

(i) 要求事項

重大事故防止設備のうち可搬型のものは，共通要因によって，設計基

準事故対処設備の安全機能，使用済燃料貯蔵槽の冷却機能若しくは注水機能又は常設重大事故防止設備の重大事故に至るおそれがある事故に対処するために必要な機能と同時にその機能が損なわれるおそれがないよう，適切な措置を講じたものであること。

(ii) 適合性

基本方針については，「2.3.1 多様性，位置的分散，悪影響防止等について」に示す。

燃料補給に関する設計基準対処設備はない。

3.14.3 重大事故等対処設備（設計基準拡張）

3.14.3.1 非常用交流電源設備

3.14.3.1.1 設備概要

非常用交流電源設備は、外部電源が喪失した場合、非常用所内電気設備に電源を供給することにより、重大事故等が発生した場合において炉心の著しい損傷、格納容器の破損、使用済燃料プール内の燃料体等の著しい損傷及び運転停止中原子炉内燃料体の著しい損傷を防止することを目的として設置するものである。

非常用交流電源設備の電源系統は、ディーゼル機関及び発電機を搭載した「D/G（HPCS D/Gを含む）」、D/Gの冷却に必要な海水を送水する「D/G用海水ポンプ」、D/Gの燃料を保管する「軽油貯蔵タンク」、D/G近傍で燃料を保管する「燃料デイタンク」、軽油貯蔵タンクから燃料デイタンクまで燃料を移送する「燃料移送ポンプ」で構成する。

本系統は、D/Gから非常用所内電気設備であるM/C 2C・2Dまでで構成しており、非常用所内電気設備であるM/C 2C・2Dの電源喪失を検出することで自動起動し、非常用所内電気設備であるM/C 2C・2Dに給電を行うものである。

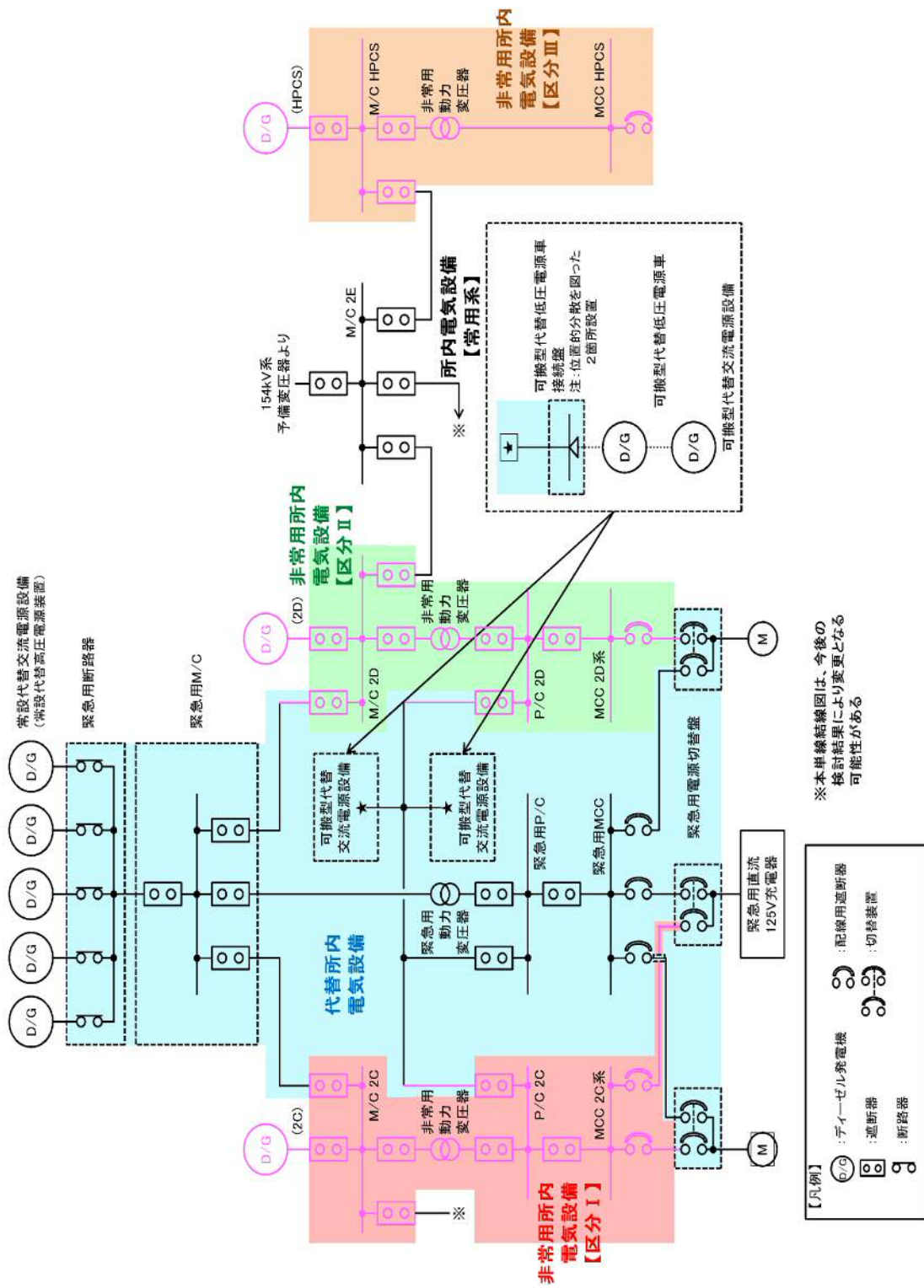
また、D/Gの給電中は、軽油貯蔵タンクから燃料デイタンクに燃料移送ポンプを用いて自動で燃料給油され、燃料デイタンクから自重でD/Gに給油される。

なお、非常用及び高圧炉心スプレイ系ディーゼル冷却系海水系（以下「D/G海水系」という。）については、D/G用海水ポンプが、D/Gの起動に伴い自動起動することで、運転中のD/Gへ冷却用海水を供給し、D/Gの冷却を行うものである。

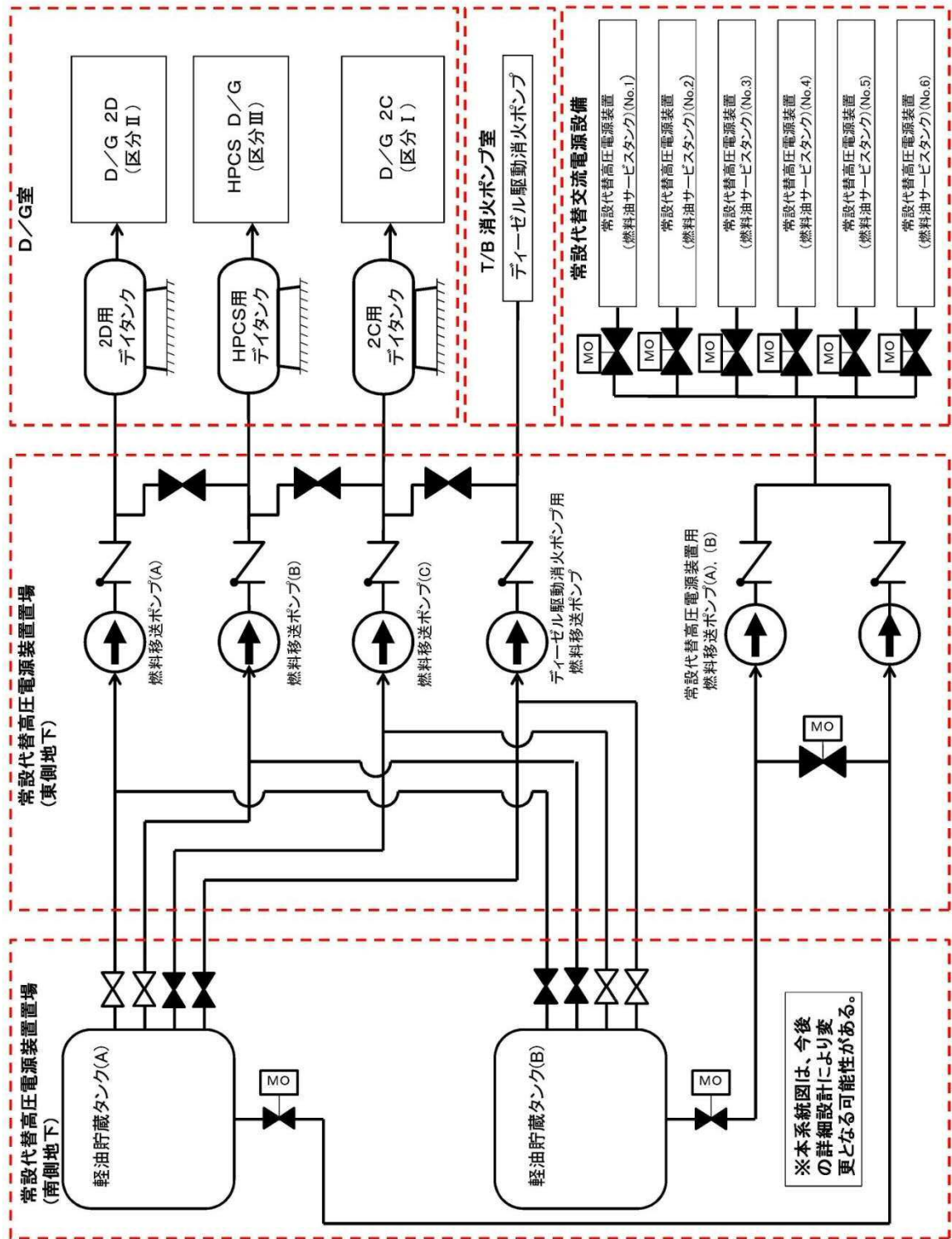
本系統全体の系統図を、第3.14.3.1.1-1～1-3図に、本系統に属する重大

事故等対処設備（設計基準拡張）を、第3.14.3.1.1-1表に示す。

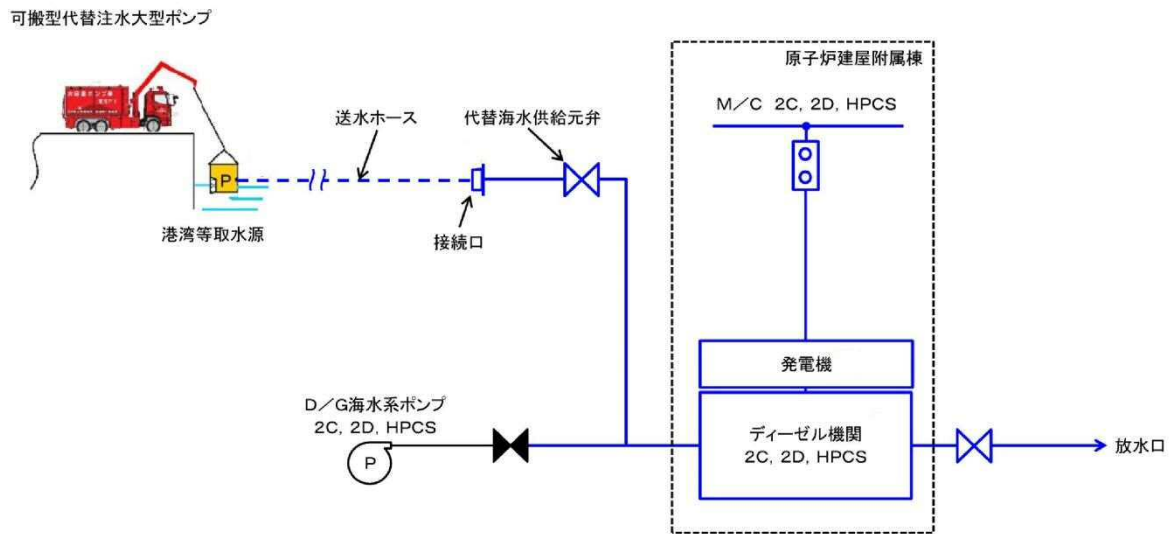
本システムは、設計基準対処施設であるとともに、想定される重大事故時等においてその機能を考慮するため、重大事故等対処設備（設計基準拡張）と位置付ける。



第3.14.3.1.1-1図 非常用交流電源設備 系統図（設計基準拡張）



第3.14.3.1.1-2図 D/G (HPCS D/Gを含む) 燃料移送系統 系統図



第3.14.3.1.1-3図 D/G (HPCS D/G含む) 海水系統 系統図

第3.14.3.1.1-1表 非常用交流電源設備に関する重大事故等対処設備（設計基準拡張）一覧

設備区分	設備名
主要設備	D/G (HPCS D/Gを含む) 【常設】 燃料移送ポンプ 【常設】 軽油貯蔵タンク 【常設】 燃料デイトank 【常設】 D/G用海水ポンプ 【常設】
附属設備	—
燃料流路	D/G 燃料供給系配管・弁 【常設】
海水流路	D/G用海水系配管・弁 【常設】
交流電路	D/G～M/C 2C及び2D電路 【常設】
直流電路	直流125V 2A蓄電池 直流125V 2B蓄電池 直流125V HPCS蓄電池

3.14.3.1.2 主要設備の仕様

主要設備の仕様を以下に示す。

(1) D/G

エンジン

個 数：2

出 力：5,500kW（1台あたり）

起動時間：10秒

使用燃料：軽油

発電機

個 数：2

種 類：3相同期発電機

容 量：6,500kVA/台

力 率：0.8

電 圧：6.9kV

周波数：50Hz

設置箇所：原子炉建屋附属棟地下1階

(2) HPCS D/G

エンジン

個 数：1

出 力：3,050kW

起動時間：10秒

使用燃料：軽油

発電機

個 数：1

種類:3相同期発電機

容量:3,500kVA/台

力率:0.8

電圧:6.9kV

周波数:50Hz

設置箇所:原子炉建屋附属棟地下1階

(3) 燃料移送ポンプ

種類:スクリー式

容量:2m³/h

個数:3(ポンプ1台につき1)

設置箇所:常設代替高圧電源装置置場地下1階

(4) 軽油貯蔵タンク

容量:800kL/基

個数:2

設置箇所:常設代替高圧電源装置置場南側(地下)

(5) 燃料デイタンク(2C, 2D)

容量:13kL/基

個数:2(ポンプ1台につき)

設置箇所:原子炉建屋附属棟地下1階

(6) 燃料デイタンク(HPCS)

容量:7kL/基

個 数：1（ポンプ1台につき）

設置箇所：原子炉建屋付属棟地下1階

3.14.3.1.3 設置許可基準規則第43条への適合方針

D/G（HPCS D/Gを含む）については、設計基準対象施設として使用する場合と同様の系統構成で重大事故等においても使用するため、他の施設に悪影響を及ぼさない設計とする。

基本方針については、「2.3.1 多様性，位置的分散，悪影響防止等について」に示す。

D/G（HPCS D/Gを含む）については、設計基準事故時の交流電源供給機能を兼用しており、設計基準事故時に使用する場合の容量が、重大事故等の収束に必要な容量に対して十分である。

基本方針については、「2.3.2 容量等」に示す。

D/G（HPCS D/Gを含む）については、想定される重大事故等が発生した場合における温度，放射線，荷重その他の使用条件において、重大事故等に対処するために必要な機能を有効に発揮するものとする。

(1) D/G（HPCS D/Gを含む）

D/G（HPCS D/Gを含む）は、原子炉建屋付属棟地下1階に設置される設備であることから、想定される重大事故等が発生した場合における原子炉建屋付属棟地下1階の環境条件及び荷重条件を考慮し、その機能を有効に発揮できる設計とする。

想定する環境条件を、第3.14.3.1.3-1表に示す。

第3.14.3.1.3-1表 想定する環境条件(D/G (HPCS D/Gを含む))

環境条件	対応
温度, 圧力, 湿度, 放射線	設置場所である原子炉建屋附属棟地下1階で想定される温度, 圧力, 湿度及び放射線条件下に耐えられる性能を確認した機器を使用する。
屋外の天候による影響	屋外に設置するものではないため, 天候による影響は受けない。
海水を通水する系統への影響	常時海水を通水するため, 耐腐食性材料を使用する。
地震	適切な地震荷重との組合せを考慮した上で, 機器が損傷しないことを確認する。(詳細は「2.1.2 耐震設計の基本方針」に示す)
風(台風), 竜巻, 積雪, 火山の影響	原子炉建屋附属棟地下1階に設置するため, 風(台風), 竜巻, 積雪及び火山の影響を受けない。
電磁的障害	重大事故等が発生した場合においても, 電磁波による影響を考慮した設計とする。

(2) 燃料移送ポンプ

燃料移送ポンプは, 常設で屋内(常設代替高圧電源装置置場)に設置する設備であることから, その機能を期待される重大事故等が発生した場合における, 屋内(常設代替高圧電源装置置場)の環境条件を考慮し, 以下の第3.14.3.1.3-2表に示す設計とする。

第3.14.3.1.3-2表 想定する環境条件及び荷重条件(燃料移送ポンプ)

環境条件	対応
温度, 圧力, 湿度, 放射線	設置場所である屋内(常設代替高圧電源装置置場)で想定される温度, 圧力, 湿度及び放射線条件下に耐えられる性能を確認した機器を使用する。
屋外の天候による影響	屋外に設置するものではないため, 天候による影響は受けない。
海水を通水する系統への影響	海水を通水することはない。
地震	適切な地震荷重との組合せを考慮した上で, 機器が損傷しないことを確認する。(詳細は「2.1.2 耐震設計の基本方針」に示す)
風(台風), 竜巻, 積雪, 火山の影響	屋内(常設代替高圧電源装置置場)に設置するため, 風(台風), 竜巻, 積雪及び火山の影響を受けない。
電磁的障害	重大事故等が発生した場合においても, 電磁波による影響を考慮した設計とする。

(3) 軽油貯蔵タンク

軽油貯蔵タンクは、常設で常設代替高圧電源装置置場南側（地下）に設置する設備であることから、その機能を期待される重大事故等が発生した場合における、常設代替高圧電源装置置場南側（地下）の環境条件を考慮し、以下の第3.14.3.1.3-3表に示す設計とする。

第3.14.3.1.3-3表 想定する環境条件及び荷重条件（軽油貯蔵タンク）

環境条件	対応
温度、圧力、湿度、放射線	設置場所である常設代替高圧電源装置置場（地下）で想定される温度、圧力、湿度及び放射線条件に耐えられる性能を確認した機器を使用する。
屋外の天候による影響	屋外に設置するものではないため、天候による影響は受けない。
海水を通水する系統への影響	海水を通水することはない。
地震	適切な地震荷重との組合せを考慮した上で、機器が損傷しないことを確認する。（詳細は「2.1.2 耐震設計の基本方針」に示す）
風（台風）、竜巻、積雪、火山の影響	常設代替高圧電源装置置場（地下）に設置するため、風（台風）、竜巻、積雪及び火山の影響を受けない。
電磁的障害	重大事故等が発生した場合においても、電磁波による影響を考慮した設計とする。

(4) 燃料デイトンク

燃料デイトンクは、原子炉建屋付属棟地下1階に設置される設備であることから、想定される重大事故等が発生した場合における、原子炉建屋付属棟地下1階の環境条件及び荷重条件を考慮し、その機能を有効に発揮することができるよう、第3.14.3.1.3-4表に示す設計とする。

第3.14.3.1.3-4表 想定する環境条件及び荷重条件（燃料デイトンク）

環境条件	対応
温度、圧力、湿度、放射線	設置場所である原子炉建屋付属棟地下1階で想定される温度、圧力、湿度及び放射線条件下に耐えられる性能を確認した機器を使用する。
屋外の天候による影響	屋外に設置するものではないため、天候による影響は受けない。
海水を通水する系統への影響	常時海水を通水するため、耐腐食性材料を使用する。
地震	適切な地震荷重との組合せを考慮した上で、機器が損傷しないことを確認する。（詳細は「2.1.2 耐震設計の基本方針」に示す）
風（台風）、竜巻、積雪、火山の影響	原子炉建屋付属棟地下1階に設置するため、風（台風）、竜巻、積雪及び火山の影響を受けない。
電磁的障害	重大事故等が発生した場合においても、電磁波による影響を考慮した設計とする。

また、燃料移送ポンプ、軽油貯蔵タンク及び燃料デイトンクは操作不要、D/G（HPCS D/Gを含む）は中央制御室にて操作可能な設計とする。

基本方針については、「2.3.3 環境条件等」に示す。

非常用交流電源設備については、設計基準対象施設として使用する場合と同じ系統構成で重大事故等においても使用する設計とする。また、D/G（HPCS D/Gを含む）及び燃料移送ポンプについては、発電用原子炉の運転中に定例試験を、また停止中に機能・性能検査及び分解点検を可能な設計とする。

軽油貯蔵タンク及び燃料デイトンクについては、発電用原子炉の停止中に漏えい検査が可能な設計とする。

基本方針については、「2.3.4 操作性及び試験・検査性について」に示す。

3.14.3.2 その他設備

3.14.3.2.1 電源融通設備

外部電源喪失及びD/G 2C・2Dの故障により、重大事故に至る恐れがある事故が発生した場合において炉心の著しい損傷、原子炉格納容器の破損、使用済燃料プール内の燃料体等の著しい損傷及び運転停止中原子炉内燃料体の著しい損傷を防止することができる電力を供給するため、HPCS D/GからM/C HPCS及びM/C 2Eを介して非常用所内電気設備であるM/C 2C（又は2D）へ給電することにより必要な電力を確保するために、電力融通設備を設置するものである。

3.14.3.2.2 可搬型代替注水大型ポンプ

非常用及び高圧炉心スプレイ系ディーゼル冷却系海水系の故障により重大事故に至る恐れがある事故が発生した場合において炉心の著しい損傷、原子炉格納容器の破損、使用済燃料プール内の燃料体等の著しい損傷及び運転停止中原子炉内燃料体の著しい損傷を防止することができる電力を供給するため、海水を用いてD/G（HPCS含む）の冷却水を確保することにより必要な電力を給電するために、可搬型代替注水大型ポンプを設置するものである。

3.15 計装設備【58条】

基準適合への対応状況

6. 計測制御系統施設

6.4 計装設備（重大事故等対処設備）

6.4.1 概要

重大事故等が発生し、計測機器（非常用のものを含む。）の故障により、当該重大事故等に対処するために監視することが必要なパラメータを計測することが困難となった場合において、当該パラメータを推定するために必要なパラメータを計測する設備を設置又は保管する。

当該重大事故等に対処するために監視することが必要なパラメータ（添付書類十 第 5.1-1 表）のうち、「1.15 事故時の計装に関する手順等」に示す「抽出パラメータ」のうち、炉心損傷防止対策及び格納容器破損防止対策等を成功させるために把握することが必要な原子炉施設の状態を直接監視するパラメータは、「1.15 事故時の計装に関する手順等」のパラメータの選定で分類された主要パラメータとする。

主要パラメータを推定するために必要なパラメータは、「添付書類十 第 5.1-1 表 重大事故等対策における手順書の概要」のうち、「1.15 事故時の計装に関する手順等」のパラメータの選定で分類された代替パラメータとする。

主要パラメータ及び代替パラメータのうち、重大事故等対処設備としての要求事項を満たした計器を少なくとも 1 つ以上有するパラメータを、それぞれ重要監視パラメータ及び重要代替監視パラメータとする。

重要監視パラメータ及び重要代替監視パラメータを計測する設備（重大事故等対処設備）について、設計基準を超える状態における原子炉施設の状態を把握するための能力（最高計測可能温度等（設計基準最大値等））を明確にする。計測範囲を第 6.4-1 表及び第 6.4-2 表に、設計基準最大値等を第 6.4-3 表に示す。

計装設備（重大事故等対処用設備）概略系統図を第 6.4-1 図から第 6.4-6 図に示す。

6.4.2 設計方針

(1) 監視機能喪失時に使用する設備

原子炉施設の状態の把握能力を超えた場合に原子炉施設の状態を推定する手段を有する設計とする。

重要監視パラメータ又は有効監視パラメータ（原子炉圧力容器内の温度、圧力及び水位、並びに原子炉圧力容器、格納容器への注水量等）の計測が困難となった場合又は計測範囲を超えた場合の推定は、「添付書類十 第 5.1-1 表 重大事故対策における手順書の概要」のうち、「1.15 事故時の計装に関する手順等」の計器故障又は計器故障が疑われる場合の代替パラメータによる推定又は計器の計測範囲を超えた場合の代替パラメータによる推定の対応手段等により可能な設計とする。

計器故障又は計器故障が疑われる場合に、当該パラメータの他チャンネルの計器がある場合は、他チャンネルの計器により計測する。また、重要代替監視パラメータが複数ある場合は、推定する重要監視パラメータとの関係性がより直接的なパラメータ、検出器の種類及び使用環境条件を踏まえ、確からしさを考慮し、優先順位を定める。推定手段及び優先順位を第 6.4-4 表に示す。

(2) 計器電源喪失時に使用する設備

直流電源が喪失し計測に必要な計器電源が喪失した場合、特に重要なパラメータとして、重要監視パラメータ及び重要代替監視パラメータを計測するための設備として、温度、圧力、水位及び流量に係るものについて、乾電池を電源とした可搬型計測器により計測できる設計とする。

なお、可搬型計測器による計測においては、計測対象の選定を行う際の考え方として、同一パラメータにチャンネルが複数ある場合は、いずれか1つの適切なチャンネルを選定し計測又は監視するものとする。また、同一の物理量について、複数のパラメータがある場合は、いずれか1つの適切なパラメータを選定し計測又は監視するものとする。

具体的な設備は、以下のとおりとする。

- ・可搬型計測器

全交流動力電源が喪失した場合において、計装設備への代替電源設備として常設代替交流電源設備、可搬型代替交流電源設備、所内常設直流電源設備、常設代替直流電源設備及び可搬型代替直流電源設備を使用する。

具体的な設備は、以下のとおりとする。

- ・常設代替交流電源設備（10.2 代替電源設備）
- ・可搬型代替交流電源設備（10.2 代替電源設備）
- ・所内常設直流電源設備（10.2 代替電源設備）
- ・常設代替直流電源設備（10.2 代替電源設備）
- ・可搬型代替直流電源設備（10.2 代替電源設備）

常設代替交流電源設備、可搬型代替交流電源設備、所内常設直流電源設備、常設代替直流電源設備及び可搬型代替直流電源設備所内蓄電式直流電源設備、可搬型代替交流電源設備については、「10.2 代替電源設備」に記載する。

(3) パラメータ記録時に使用する設備

格納容器内の温度、圧力、水位、水素濃度、放射線量率など想定される重大事故等の対応に必要な重要監視パラメータ及び重要代替監視パラメータは、計測又は監視及び記録ができる設計とする。

重大事故等の対応に必要なパラメータは、原則、電磁的に記録、保存し、電源喪失により保存した記録が失われないとともに帳票が出力できる設

計とする。また、記録は必要な容量を保存できる設計とする。

具体的な設備は以下のとおりとする。

- ・データ伝送装置
- ・緊急時対策支援システム伝送装置
- ・SPDS データ表示装置

その他、設計基準事故対処設備である非常用交流電源設備のディーゼル発電機を重大事故等対処設備として使用する。

ディーゼル発電機は、設計基準事故対処設備であるとともに、重大事故等時においても使用するため、「1.1.7 重大事故等対処設備に関する基本方針」に示す設計方針を適用する。ただし、多様性、位置的分散等を考慮すべき対象の設計基準事故対処設備はないことから、「1.1.7 重大事故等対処設備に関する基本方針」のうち多様性、位置的分散等の設計方針は適用しない。

非常用交流電源設備については「10.2 代替電源設備」にて記載する。

6.4.2.1 多様性，位置的分散

基本方針については、「1.1.7.1 多様性，位置的分散，悪影響防止等」に示す。

重要代替監視パラメータを計測する設備は、重要監視パラメータと異なる物理量（水位，注水量等）の計測又は測定原理とすることで、重要監視パラメータを計測する設備に対して可能な限り多様性を持った計測方法により計測できる設計とする。

重要代替監視パラメータは、重要監視パラメータと可能な限り位置的分散を図る設計とする。

重要監視パラメータの計測，重要監視パラメータの他チャンネルの計測及

び重要代替監視パラメータの計測における電源は、非常用電源設備に対して多様性を持った代替電源設備から給電できる設計とする。電源設備の多様性、位置的分散については「10.2 代替電源設備」にて記載する。

6.7.2.2 悪影響防止

基本方針については、「1.1.7.1 多様性、位置的分散、悪影響防止等」に示す。

重要監視パラメータ及び重要代替監視パラメータを計測する設備のうち、多様性を有するパラメータの計測装置は、チャンネル相互を物理的、電氣的に分離し、チャンネル間の独立を図る設計とする。また、重要監視パラメータ及び重要代替監視パラメータの計測装置の間においてもパラメータ相互をヒューズ等により等により分離することで、当該計装設備以外の設計基準事故対処設備及び重大事故等対処設備に対して悪影響を及ぼさない設計とする。

可搬型計測器は、通常時は接続先の系統と分離された状態であること及び重大事故等時は重大事故等対処設備として系統を構成をすることで、他の設備に悪影響を及ぼさない設計とする。

データ伝送装置、データ表示装置、緊急時対策支援システム伝送装置、SPDS データ表示装置は、通常時、設計基準事故対処設備として使用する場合同じ系統構成で重大事故等発生時においても使用可能な設計とし、他の設備に悪影響を及ぼさない設計とする。

可搬型計測器は、通常時に接続先の系統と分離された状態で保管し、重大事故等発生時は単独で使用することで、他の設備に悪影響を及ぼさない設計とする。

6.7.2.3 容量等

基本方針については、「1.1.7.2 容量等」に示す。

重要監視パラメータ及び重要代替監視パラメータの計測範囲については、第6.4-1表、第6.4-4表に示す。

常設の重大事故等対処設備のうち以下のパラメータを計測する設備は、設計基準事故時の計測機能と兼用しており、設計基準事故時に使用する場合は計測範囲が、計器の不確かさを考慮しても設計基準を超える状態において原子炉施設の状態を推定できるため、設計基準事故対処設備と同仕様の設計とする。

- ・ 原子炉圧力
- ・ 原子炉水位（広帯域）
- ・ 原子炉水位（燃料域）
- ・ 原子炉隔離時冷却系系統流量
- ・ 高圧炉心スプレイ系系統流量
- ・ 残留熱除去系系統流量
- ・ 低圧炉心スプレイ系系統流量
- ・ 格納容器雰囲気放射線モニタ（D/W）
- ・ 格納容器雰囲気放射線モニタ（S/C）
- ・ 起動領域計装
- ・ 平均出力領域計装
- ・ 残留熱除去系熱交換器入口温度
- ・ 残留熱除去系熱交換器出口温度
- ・ 残留熱除去系海水系系統流量
- ・ 原子炉隔離時冷却系ポンプ吐出圧力
- ・ 高圧炉心スプレイ系ポンプ吐出圧力

- ・ 残留熱除去系ポンプ吐出圧力
- ・ 低圧炉心スプレイ系ポンプ吐出圧力
- ・ 使用済燃料プール水位・温度（SA 広域）

常設の重大事故等対処設備のうち以下のパラメータを計測する設備は，計器の不確かさを考慮しても設計基準を超える状態において原子炉施設の状態を推定できる設計とする。

- ・ 原子炉圧力容器温度
- ・ 原子炉圧力（SA）
- ・ 原子炉水位（SA 広帯域）
- ・ 原子炉水位（SA 燃料域）
- ・ 高圧代替注水系系統流量
- ・ 低圧代替注水系原子炉注水流量
- ・ 代替循環冷却系原子炉注水流量
- ・ 低圧代替注水系格納容器スプレイ流量
- ・ 低圧代替注水系格納容器下部注水流量
- ・ 代替循環冷却系格納容器スプレイ流量
- ・ ドライウェル雰囲気温度
- ・ サプレッション・チェンバ雰囲気温度
- ・ サプレッション・プール水温度
- ・ ドライウェル圧力
- ・ サプレッション・チェンバ圧力
- ・ サプレッション・プール水位
- ・ 格納容器下部水位
- ・ 格納容器内水素濃度（SA）
- ・ フィルタ装置水位

- ・フィルタ装置圧力
- ・フィルタ装置スクラビング水温度
- ・フィルタ装置出口放射線モニタ（高レンジ・低レンジ）
- ・フィルタ装置入口水素濃度
- ・耐圧強化ベント系放射線モニタ
- ・代替循環冷却系ポンプ入口温度
- ・緊急用海水系流量（残留熱除去系熱交換器）
- ・緊急用海水系流量（残留熱除去系補機）
- ・代替淡水貯槽水位
- ・常設高圧代替注水系ポンプ吐出圧力
- ・常設低圧代替注水系ポンプ吐出圧力
- ・代替循環冷却系ポンプ吐出圧力
- ・原子炉建屋水素濃度
- ・静的触媒式水素再結合器 動作監視装置
- ・格納容器内酸素濃度（SA）
- ・使用済燃料プール温度（SA）
- ・使用済燃料プールエリア放射線モニタ（高レンジ・低レンジ）
- ・使用済燃料プール監視カメラ

（使用済燃料プール監視カメラ用空冷装置を含む）

可搬型計測器は、原子炉圧力容器及び格納容器内の温度、圧力、水位及び流量（注水量）計測用として1セット29個（測定時の故障を想定した予備1個含む）使用する。保有数は、故障時及び保守点検による待機除外時のバックアップ用の29個を含めて合計58個を中央制御室及び緊急時対策所に分散して保管する設計とする。

データ伝送装置、緊急時対策支援システム伝送装置及び SPDS データ表示

装置は、緊急時対策所にて炉心反応度の状態確認、炉心冷却の状態確認等の重大事故等に対処するために必要なデータを表示できる設計とし、データ伝送量は必要回線容量に対し、余裕を持った設計とする。

SPDS データ表示装置は緊急時対策所に 1 セットを設置し、常設設備であるが、保守点検又は故障時のバックアップ用として、自主的に 1 セットを保管する設計とする。

データ表示装置は、1 個使用する。保有数は、故障時及び保守点検による待機除外時のバックアップ用の 1 個を含めて合計 2 個を中央制御室及び緊急時対策所に分散して保管する設計とする。

6.4.2.4 環境条件等

基本方針については、「1.1.7.3 環境条件等」に示す。

重要監視パラメータ及び重要代替監視パラメータのうち以下のパラメータを計測する設備は、格納容器内に設置する設備であることから、その機能を期待される重大事故等が発生した場合における、格納容器内の環境条件を考慮した設計とする。

- ・原子炉圧力容器温度
- ・ドライウェル雰囲気温度
- ・サプレッション・チェンバ雰囲気温度
- ・サプレッション・チェンバ・プール水温度
- ・格納容器下部水位
- ・起動領域計装
- ・平均出力領域計装

なお、起動領域計装、平均出力領域計装については、未臨界確認を目的に重大事故等発生初期においてのみ機能を期待される設備のため、重大事故等

が発生した初期の格納容器内の環境条件を考慮した設計とする。

重要監視パラメータ及び重要代替監視パラメータのうち以下のパラメータを計測する設備は，原子炉建屋原子炉棟内に設置設備であることから，その機能を期待される重大事故等が発生した場合における，原子炉建屋原子炉棟内の環境条件を考慮した設計とする。

- ・ 原子炉圧力
- ・ 原子炉圧力 (SA)
- ・ 原子炉水位 (広帯域)
- ・ 原子炉水位 (燃料域)
- ・ 原子炉水位 (SA 広帯域)
- ・ 原子炉水位 (SA 燃料域)
- ・ 高圧代替注水系系統流量
- ・ 低圧代替注水系原子炉注水流量
- ・ 代替循環冷却系原子炉注水流量
- ・ 原子炉隔離時冷却系系統流量
- ・ 高圧炉心スプレー系系統流量
- ・ 残留熱除去系系統流量
- ・ 低圧炉心スプレー系系統流量
- ・ 低圧代替注水系格納容器スプレー流量
- ・ 低圧代替注水系格納容器下部注水流量
- ・ 代替循環冷却系格納容器スプレー流量
- ・ ドライウェル圧力
- ・ サプレッション・チェンバ圧力
- ・ サプレッション・プール水位
- ・ 格納容器内水素濃度 (SA)

- ・格納容器雰囲気放射線モニタ (D/W)
- ・格納容器雰囲気放射線モニタ (S/C)
- ・耐圧強化ベント系放射線モニタ
- ・代替循環冷却系ポンプ入口温度
- ・残留熱除去系熱交換器入口温度
- ・残留熱除去系熱交換器出口温度
- ・常設高圧代替注水系ポンプ吐出圧力
- ・代替循環冷却系ポンプ吐出圧力
- ・原子炉隔離時冷却系ポンプ吐出圧力
- ・高圧炉心スプレー系ポンプ吐出圧力
- ・残留熱除去系ポンプ吐出圧力
- ・低圧炉心スプレー系ポンプ吐出圧力
- ・原子炉建屋水素濃度
- ・静的触媒式水素再結合器 動作監視装置
- ・格納容器内酸素濃度(SA)
- ・使用済燃料プール水位・温度 (SA 広域)
- ・使用済燃料プール温度 (SA)
- ・使用済燃料プールエリア放射線モニタ (高レンジ・低レンジ)
- ・使用済燃料プール監視カメラ

重要監視パラメータ及び重要代替監視パラメータのうち以下のパラメータを計測する設備は、廃棄物処理棟内に設置する設備であることから、その機能を期待される重大事故等が発生した場合における、廃棄物処理棟内の環境条件を考慮した設計とする。

- ・フィルタ装置出口放射線モニタ (高レンジ・低レンジ)
- ・フィルタ装置入口水素濃度

- ・ 残留熱除去系海水系系統流量
- ・ 緊急用海水系流量（残留熱除去系熱交換器）
- ・ 緊急用海水系流量（残留熱除去系補機）

重要監視パラメータ及び重要代替監視パラメータのうち以下のパラメータを計測する設備は、格納容器圧力逃がし装置フィルタ装置格納槽内に設置する設備であることから、その機能を期待される重大事故等が発生した場合における、格納容器圧力逃がし装置フィルタ装置格納槽内の環境条件を考慮した設計とする。

- ・ フィルタ装置水位
- ・ フィルタ装置圧力
- ・ フィルタ装置スクラビング水温度

重要監視パラメータ及び重要代替監視パラメータのうち以下のパラメータを計測する設備は、常設低圧代替注水系格納槽内に設置する設備であることから、その機能を期待される重大事故等が発生した場合における、常設低圧代替注水系格納槽内の環境条件を考慮した設計とする。

- ・ 代替淡水貯槽水位
- ・ 常設低圧代替注水系ポンプ吐出圧力

重要監視パラメータ及び重要代替監視パラメータのうち以下のパラメータを計測する設備は、屋外（原子炉建屋南側外壁面 EL. 約 23m）に設置する設備であることから、その機能を期待される重大事故等が発生した場合における、屋外（原子炉建屋南側外壁面 EL. 約 23m）環境条件を考慮した設計とする。

- ・ フィルタ装置出口放射線モニタ（高レンジ）

重要監視パラメータ及び重要代替監視パラメータのうち以下のパラメータを計測する設備は、原子炉建屋付属棟内に設置又は保管する設備であること

から、その機能を期待される重大事故等が発生した場合における、原子炉建屋付属棟内の環境条件を考慮した設計とする。

- ・使用済燃料プール監視カメラ用空冷装置
- ・データ伝送装置
- ・データ表示装置
- ・可搬型計測器

重要監視パラメータ及び重要代替監視パラメータのうち以下のパラメータを計測する設備は、緊急時対策所内に設置又は保管する設備であることから、その機能を期待される重大事故等が発生した場合における、緊急時対策所内の環境条件を考慮した設計とする。

- ・緊急時対策支援システム伝送装置
- ・SPDS データ表示装置
- ・可搬型計測器（予備）

6.7.2.5 操作性の確保

基本方針については、「1.1.7.4 操作性及び試験・検査性について」に示す。

格納容器内水素濃度（SA）、格納容器内酸素濃度（SA）及びフィルタ装置入口水素濃度のサンプリング装置は、中央制御室の重大事故等対処設備監視操作盤から操作が可能な設計とする。重大事故等対処設備監視操作盤を操作するにあたり、運転員の操作性を考慮して十分な操作空間を確保する。また、操作対象及び操作状況については画面表示された機器名称及び状態表示を確認することで識別可能とし、運転員の操作及び監視性を考慮して確実に操作できる設計とする。

使用済燃料プール監視カメラ用空冷装置は、中央制御室にて空冷装置の弁

操作及び起動操作を可能とし、想定される重大事故等発生時の環境下においても、確実に操作ができる設計とする。また、操作スイッチは、機器の名称等を表示した銘板又は操作画面の表示等により、操作者の操作性及び監視性を考慮して確実に操作できる設計とする。

データ表示装置及び SPDS データ表示装置は、各パラメータを監視するにあたり、運転員及び重大事故等対応要員の操作性を考慮して十分な操作空間を確保する。重大事故等が発生した場合において、設置場所である中央制御室又は緊急時対策所において、一般のコンピュータと同様にスイッチ操作することにより、確実に各パラメータを監視することが可能な設計とする。

可搬型計測器の接続箇所は、中央制御室にて操作を可能とし、想定される重大事故等時の環境下においても、確実に操作できる設計とする。操作場所である中央制御室の各制御盤では、十分な操作空間を確保する。計装ケーブルの接続は、接続規格を統一することにより、確実に接続できる設計とする。

6.4.3 主要設備及び仕様

計装設備の主要設備及び仕様を第 6.4-1 表及び第 6.4-2 表に示す。

6.4.4 試験検査

基本方針については、「1.1.7.4 操作性及び試験・検査性について」に示す。

重要監視パラメータ及び重要代替監視パラメータを計測する設備は、原子炉の停止中又は運転中に機能・性能検査が可能な設計とする。また、機能・性能検査として、検出器の絶縁抵抗測定、温度 1 点確認、サンプルガス校正、計器校正、動作確認、プラトー特性確認、外観点検、表示確認が可能な設計とする。

データ伝送装置，データ表示装置，緊急時対策支援システム伝送装置及び，SPDS データ表示装置は，原子炉の停止中又は運転中に機能・性能検査が可能な設計とする。また，機能・性能検査として，外観検査，データの表示及び伝送の確認が可能な設計とする。

可搬型計測器は，原子炉の停止中又は運転中に機能・性能検査が可能な設計とする。また，機能・性能検査として，模擬入力による表示の確認が可能な設計とする。

第 6.4-1 表 計装設備（常設）の設備仕様

(1) 原子炉压力容器温度

個 数	4
計測範囲	0～500℃

(2) 原子炉圧力

兼用する設備は以下のとおり。

- ・原子炉プラント・プロセス計装
- ・計装設備（重大事故等対処設備）

個 数	2
計測範囲	0～10.5MPa [gage]

(3) 原子炉圧力（SA）

個 数	2
計測範囲	0～10.5MPa [gage]

(4) 原子炉水位（広帯域）

兼用する設備は以下のとおり。

- ・原子炉プラント・プロセス計装
- ・計装設備（重大事故等対処設備）

個 数	2
計測範囲	-3,800～1,500mm * 1

(5) 原子炉水位（燃料域）

兼用する設備は以下のとおり。

- ・ 原子炉プラント・プロセス計装
- ・ 計装設備（重大事故等対処設備）

個 数	2
計 測 範 囲	-3,800～1,300mm * ²

(6) 原子炉水位（SA 広帯域）

個 数	1
計 測 範 囲	-3,800～1,500mm * ¹

(7) 原子炉水位（SA 燃料域）

個 数	1
計 測 範 囲	-3,800～1,300mm * ²

(8) 高圧代替注水系系統流量

個 数	1
計 測 範 囲	0～50L/s

(9) 低圧代替注水系原子炉注水流量

個 数	3
計 測 範 囲	0～500m ³ /h * ³
	0～60m ³ /h * ⁴
	0～150m ³ /h * ⁵

(10) 代替循環冷却系原子炉注水流量

個 数	1
計測範囲	0～200m ³ /h

(11) 原子炉隔離時冷却系系統流量

兼用する設備は以下のとおり。

- ・原子炉プラント・プロセス計装
- ・計装設備（重大事故等対処設備）

個 数	1
計測範囲	0～50L/s

(12) 高圧炉心スプレイ系系統流量

兼用する設備は以下のとおり。

- ・原子炉プラント・プロセス計装
- ・計装設備（重大事故等対処設備）

個 数	1
計測範囲	0～500L/s

(13) 残留熱除去系系統流量

兼用する設備は以下のとおり。

- ・原子炉プラント・プロセス計装
- ・計装設備（重大事故等対処設備）

個 数	3
計測範囲	0～600L/s

(14) 低圧炉心スプレイ系系統流量

兼用する設備は以下のとおり。

- ・原子炉プラント・プロセス計装
- ・計装設備（重大事故等対処設備）

個 数	1
計 測 範 囲	0～600L/s

(15) 低圧代替注水系格納容器スプレイ流量

個 数	2
計 測 範 囲	0～500m ³ /h *6, *7

(16) 低圧代替注水系格納容器スプレイ流量

個 数	1
計 測 範 囲	0～200m ³ /h

(17) 代替循環冷却系格納容器スプレイ流量

個 数	1
計 測 範 囲	0～400m ³ /h

(18) ドライウェル雰囲気温度

個 数	8
計 測 範 囲	0～300℃

(19) サプレッション・チェンバ雰囲気温度

個 数 2

計測範囲 0～200℃

(20) サプレッション・プール水温度

個 数 3

計測範囲 0～200℃

(21) ドライウェル圧力

個 数 1

計測範囲 0～1MPa [abs]

(22) サプレッション・チェンバ圧力

個 数 1

計測範囲 0～1MPa [abs]

(23) サプレッション・プール水位

個 数 1

計測範囲 -4～16m

(EL. -970～+19,030mm)

(24) 格納容器下部水位

個 数	7
計測範囲	+0.1m, +1.0m, +1.5m, +2.0m, +2.2m (EL. 12, 156mm, 12, 656mm, 13, 156mm, 13, 656mm, 13, 856mm) +2.2m, +2.9m * ⁸ (EL. 13, 856mm, 14, 556mm)

(25) 格納容器内水素濃度 (SA)

個 数	1
計測範囲	0～100vol%

(26) 格納容器雰囲気放射線モニタ (D/W)

兼用する設備は以下のとおり。

- ・原子炉プラント・プロセス計装
- ・計装設備 (重大事故等対処設備)

個 数	2
計測範囲	$10^{-2} \sim 10^5 \text{ Sv/h}$

(27) 格納容器雰囲気放射線モニタ (S/C)

兼用する設備は以下のとおり。

- ・原子炉プラント・プロセス計装
- ・計装設備 (重大事故等対処設備)

個 数	2
計測範囲	$10^{-2} \sim 10^5 \text{ Sv/h}$

(28) 起動領域計装

兼用する設備は以下のとおり。

- ・原子炉プラント・プロセス計装
- ・計装設備（重大事故等対処設備）

個 数	8
計 測 範 囲	$10^{-1} \sim 10^6 \text{ cps}$ $(1.0 \times 10^3 \sim 1.0 \times 10^9 \text{ nv})$ 0～40%又は 0～125% $(1.0 \times 10^8 \sim 1.5 \times 10^{13} \text{ nv})$

(29) 平均出力領域計装

兼用する設備は以下のとおり。

- ・原子炉プラント・プロセス計装
- ・計装設備（重大事故等対処設備）

個 数	2 * ⁹
計 測 範 囲	0～125% $(1.0 \times 10^{12} \sim 1.0 \times 10^{14} \text{ cm}^{-2} \cdot \text{s}^{-1})$

(30) フィルタ装置水位

個 数	2
計 測 範 囲	180～5,500mm

(31) フィルタ装置圧力

個 数	1
計 測 範 囲	0～1MPa [gage]

(32) フィルタ装置スクラビング水温度

個 数 1

計測範囲 0～300℃

(33) フィルタ装置出口放射線モニタ（高レンジ）

個 数 2

計測範囲 $10^{-2} \sim 10^5$ Sv

(34) フィルタ装置出口放射線モニタ（低レンジ）

個 数 1

計測範囲 $10^{-3} \sim 10^4$ mSv/h

(35) フィルタ装置入口水素濃度

個 数 2

計測範囲 0～100vol%

(36) 耐圧強化ベント系放射線モニタ

個 数 1

計測範囲 $10^{-3} \sim 10^4$ mSv/h

(37) 代替循環冷却系ポンプ入口温度

個 数 1

計測範囲 0～200℃

(38) 残留熱除去系熱交換器入口温度

兼用する設備は以下のとおり。

- ・原子炉プラント・プロセス計装
- ・計装設備（重大事故等対処設備）

個 数	2
計 測 範 囲	0～300℃

(39) 残留熱除去系熱交換器出口温度

兼用する設備は以下のとおり。

- ・原子炉プラント・プロセス計装
- ・計装設備（重大事故等対処設備）

個 数	2
計 測 範 囲	0～300℃

(40) 残留熱除去系海水系系統流量

兼用する設備は以下のとおり。

- ・原子炉プラント・プロセス計装
- ・計装設備（重大事故等対処設備）

個 数	2
計 測 範 囲	0～550L/s

(41) 緊急用海水系流量（残留熱除去系熱交換器）

個 数	1
計 測 範 囲	0～800m ³ /h

(42) 緊急用海水系流量 (残留熱除去系補機)

個 数	1
計測範囲	0~50m ³ /h

(43) 代替淡水貯槽水位

個 数	1
計測範囲	0~20m

(44) 常設高圧代替注水系ポンプ吐出圧力

個 数	1
計測範囲	0~10MPa [gage]

(45) 常設低圧代替注水系ポンプ吐出圧力

個 数	2
計測範囲	0~5MPa [gage]

(46) 代替循環冷却系ポンプ吐出圧力

個 数	1
計測範囲	0~5MPa [gage]

(47) 原子炉隔離時冷却系ポンプ吐出圧力

兼用する設備は以下のとおり。

- ・原子炉プラント・プロセス計装
- ・計装設備（重大事故等対処設備）

個 数	1
計 測 範 囲	0～10MPa [gage]

(48) 高圧炉心スプレイ系ポンプ吐出圧力

兼用する設備は以下のとおり。

- ・原子炉プラント・プロセス計装
- ・計装設備（重大事故等対処設備）

個 数	1
計 測 範 囲	0～10MPa [gage]

(49) 残留熱除去系ポンプ吐出圧力

兼用する設備は以下のとおり。

- ・原子炉プラント・プロセス計装
- ・計装設備（重大事故等対処設備）

個 数	3
計 測 範 囲	0～4MPa [gage]

(50) 低圧炉心スプレイ系ポンプ吐出圧力

兼用する設備は以下のとおり。

- ・原子炉プラント・プロセス計装
- ・計装設備（重大事故等対処設備）

個 数	1
計 測 範 囲	0～4MPa [gage]

(51) 原子炉建屋水素濃度（原子炉建屋原子炉棟 6 階）

個 数	2
計 測 範 囲	0～10vol%

(52) 原子炉建屋水素濃度（原子炉建屋原子炉棟 2 階，地下 1 階）

個 数	3
計 測 範 囲	0～20vol%

(53) 静的触媒式水素再結合器動作監視装置

個 数	4 * 1 0
計 測 範 囲	0～300℃

(54) 格納容器内酸素濃度（SA）

個 数	1
計 測 範 囲	0～25vol%

(55) 使用済燃料貯蔵プール水位・温度 (SA 広域)

兼用する設備は以下のとおり。

- ・原子炉プラント・プロセス計装
- ・計装設備 (重大事故等対処設備)

個 数	水位 : 1
	温度 : 1 * 1 1
計 測 範 囲	水位 : -4,300 ~ +7,200mm
	(EL. 35,077 ~ 46,577mm)
	温度 : 0 ~ 120°C

(56) 使用済燃料貯蔵プール温度 (SA)

個 数	1 * 1 2
計 測 範 囲	0 ~ 120°C

(57) 使用済燃料貯蔵プール放射線モニタ (高レンジ)

個 数	1
計 測 範 囲	$10^{-2} \sim 10^5$ Sv/h

(58) 使用済燃料貯蔵プール放射線モニタ (低レンジ)

個 数	1
計 測 範 囲	$10^{-3} \sim 10^4$ mSv/h

(59) 使用済燃料貯蔵プール監視カメラ

個 数	1
-----	---

(60) データ伝送装置

兼用する設備は以下のとおり。

- ・計装設備（重大事故等対処設備）
- ・緊急時対策所
- ・通信連絡を行うために必要な設備

個 数 一式

(61) データ表示装置

個 数 1（予備 1）

(62) 緊急時対策支援システム伝送装置

兼用する設備は以下のとおり。

- ・計装設備（重大事故等対処設備）
- ・緊急時対策所
- ・通信連絡を行うために必要な設備

個 数 一式

(63) SPDS データ表示装置

兼用する設備は以下のとおり。

- ・計装設備（重大事故等対処設備）
- ・緊急時対策所
- ・通信連絡を行うために必要な設備

個 数 一式

- * 1 : 基準点は蒸気乾燥器スカート下端（ベッセルゼロレベルより
1,340cm）
- * 2 : 基準点は燃料有効長頂部（ベッセルゼロレベルより 915cm）
- * 3 : 常設設備による対応時及び可搬型設備による対応時の両方で使用
- * 4 : 狭帯域流量
- * 5 : 可搬型設備による対応時に使用
- * 6 : 常設設備による対応時及び可搬型設備による対応時の両方で使用
- * 7 : 可搬型設備による対応時に使用
- * 8 : 溶融炉心冷却のための格納容器下部注水時の満水検知
- * 9 : 平均出力領域計装 A～F の 6 チャンネルのうち、A, B の 2 チャンネル
が対象。平均出力領域計装の A, C, E チャンネルにはそれぞれ 21 個、
B, D, F にはそれぞれ 22 個の検出器がある。
- * 10 : 2 個の静的触媒式水素再結合器に対して、出入口に 1 個ずつ設置
- * 11 : 検出点 2 箇所
- * 12 : 検出点 8 箇所

第 6.4-2 表 計装設備（常設）の設備仕様

(1) 可搬型計測器

個 数 29（予備 29）

第 6.4-3 表 重要監視パラメータ及び重要代替監視パラメータ（重大事故等対処設備）（1/10）

分類	重要監視パラメータ 重要代替監視パラメータ	計測範囲	設計基準	把握能力（計測範囲の考え方）	個数	耐震性	電源	検出器の 種類	可搬型 計測器	第 6.4-1 , 2 図 No.	
① 原子炉 圧力 容器 内の 温度	原子炉圧力容器温度	0～500℃	302℃*3	重大事故等時において、炉心損傷の判断基準である 300℃を監視可能。	4	Ss 機能 維持	緊急用 直流電源	熱電対	可	㉞	
	原子炉圧力 *2	「㉞原子炉圧力容器内の圧力」を監視するパラメータと同じ。									
	原子炉圧力 (SA) *2										
	原子炉水位 (広帯域) *2	「㉞原子炉圧力容器内の水位」を監視するパラメータと同じ。									
	原子炉水位 (燃料域) *2										
	原子炉水位 (SA 広帯域) *2										
	原子炉水位 (SA 燃料域) *2										
	残留熱除去系熱交換器入口温度 *2	「㉞最終ヒートシンクの確保<残留熱除去系>」を監視するパラメータと同じ。									
② 原子炉 圧力 容器 内の 圧力	原子炉圧力 *1	0～10.5MPa[gage]	8.23MPa[gage]	重大事故等時における原子炉圧力容器最高使用圧力 (8.62MPa [gage]) の 1.2 倍 (事故時の判断基準) である 10.34MPa [gage] を監視可能。	2	S	区分 I, II 直流電源	弾性圧力 検出器	可	㉞	
	原子炉圧力 (SA) *1	0～10.5MPa[gage]	8.23MPa[gage]		2	Ss 機能 維持	緊急用 直流電源	弾性圧力 検出器	可	㉞	
	原子炉水位 (広帯域) *2	「㉞原子炉圧力容器内の水位」を監視するパラメータと同じ。									
	原子炉水位 (燃料域) *2										
	原子炉水位 (SA 広帯域) *2										
	原子炉水位 (SA 燃料域) *2										
		原子炉圧力容器温度 *2	「㉞原子炉圧力容器内の温度」を監視するパラメータと同じ。								
③ 原子炉 圧力 容器 内の 水位	原子炉水位 (広帯域) *1	-3,800～1,500 mm *4	-3,800～1,400 mm *4	炉心の冷却状況を把握する上で、原子炉水位制御範囲 (レベル 3～8) (300～1,400mm *4) 及び燃料有効長下端付近まで監視可能。	2	Ss 機能 維持	区分 I, II 直流電源	差圧式水位 検出器	可	㉞	
	原子炉水位 (燃料域) *1	-3,800～1,300 mm *5	448～1,300 mm *5		2	S	区分 I, II 直流電源	差圧式水位 検出器	可	㉞	
	原子炉水位 (SA 広帯域) *1	-3,800～1,500 mm *4	-3,800～1,400 mm *4		1	Ss 機能 維持	緊急用 直流電源 *17	差圧式水位 検出器	可	㉞	
	原子炉水位 (SA 燃料域) *1	-3,800～1,300 mm *5	448～1,300 mm *5		1	Ss 機能 維持	緊急用 直流電源 *17	差圧式水位 検出器	可	㉞	
		高圧代替注水系系統流量 *2	「㉞原子炉圧力容器への注水量」を監視するパラメータと同じ。								
		低圧代替注水系原子炉注水流量 *2									
		代替循環冷却系原子炉注水流量 *2									
		原子炉隔離時冷却系系統流量 *2									
		高圧炉心スプレイ系系統流量 *2									
		残留熱除去系系統流量 *2									
	低圧炉心スプレイ系系統流量 *2										

第 6.4-3 表 重要監視パラメータ及び重要代替監視パラメータ（重大事故等対処設備）（2/10）

分類	重要監視パラメータ 重要代替監視パラメータ	計測範囲	設計基準	把握能力（計測範囲の考え方）	個数	耐震性	電源	検出器の 種類	可搬型 計測器	第 6.4-1 , 2 図 No.	
④ 原子炉圧力容器への注水量	高圧代替注水系系統流量	0~50L/s	-*6	常設高圧代替注水系ポンプの最大流量（38L/s）を監視可能。	1	Ss 機能維持	緊急用 直流電源	差圧式流量 検出器	可	②	
	低圧代替注水系原子炉注水流量	0~500m ³ /h*7	-*6	低圧代替注水系による原子炉圧力容器への注水時における最大流量（411m ³ /h）を監視可能。	1	Ss 機能維持	緊急用 直流電源 *17	差圧式流量 検出器	可	③	
		0~60m ³ /h*8	-*6	低圧代替注水系による原子炉圧力容器への注水時におけるミニフロー調整時の最大流量（50m ³ /h）を監視可能。	1	Ss 機能維持	緊急用 直流電源 *17	差圧式流量 検出器	可		
		0~150m ³ /h*9	-*6	低圧代替注水系による原子炉圧力容器への注水時における可搬型代替注水大型ポンプによる最大流量（95m ³ /h）を監視可能。	1	Ss 機能維持	緊急用 直流電源 *17	差圧式流量 検出器	可		
	代替循環冷却系原子炉注水流量	0~200m ³ /h	-*6	代替循環冷却系による原子炉圧力容器への注水時における最大流量（100m ³ /h）を監視可能。	1	Ss 機能維持	緊急用 直流電源 *17	差圧式流量 検出器	可	④	
	原子炉隔離時冷却系系統流量	0~50L/s	40L/s	原子炉隔離時冷却系ポンプの最大流量（40L/s）を監視可能。	1	Ss 機能維持	区分Ⅰ 直流電源 緊急用 直流電源	差圧式流量 検出器	可	⑤	
	高圧炉心スプレイ系系統流量	0~500L/s	438L/s	高圧炉心スプレイ系ポンプの最大流量（438L/s）を監視可能。	1	Ss 機能維持	区分Ⅲ 計測用 交流電源	差圧式流量 検出器	可	⑥	
	残留熱除去系系統流量	0~600L/s	470L/s	残留熱除去系ポンプの最大流量（470L/s）を監視可能。	3	S	区分Ⅰ,Ⅱ 計測用 交流電源	差圧式流量 検出器	可	⑦	
	低圧炉心スプレイ系系統流量	0~600L/s	456L/s	低圧炉心スプレイ系ポンプの最大流量（456L/s）を監視可能。	1	S	区分Ⅰ 計測用 交流電源	差圧式流量 検出器	可	⑧	
	代替淡水貯槽水位	*2	「④水源の確保」を監視するパラメータと同じ。								
	サプレッション・プール水位	*2	「⑧原子炉格納容器内の水位」を監視するパラメータと同じ。								
	原子炉水位（広帯域）	*2	「③原子炉圧力容器内の水位」を監視するパラメータと同じ。								
原子炉水位（燃料域）	*2										
原子炉水位（SA 広帯域）	*2										
原子炉水位（SA 燃料域）	*2										

第 6.4-3 表 重要監視パラメータ及び重要代替監視パラメータ（重大事故等対処設備）（3/10）

分類	重要監視パラメータ 重要代替監視パラメータ	計測範囲	設計基準	把握能力（計測範囲の考え方）	個数	耐震性	電源	検出器の 種類	可搬型 計測器	第 6.4-1 , 2 図 No.
⑤ 原子炉格納容器への注水量	低圧代替注水系格納容器スプレイ流量	0～500m ³ /h*10	—*6	低圧代替注水系による格納容器スプレイ時における最大流量（447m ³ /h）を監視可能。	1	Ss 機能維持	緊急用 直流電源 *17	差圧式 流量検 出器	可	⑨
		0～500m ³ /h*11	—*6	低圧代替注水系による格納容器スプレイ時における可搬型代替注水大型ポンプによる最大流量（300m ³ /h）を監視可能。	1	Ss 機能維持	緊急用 直流電源 *17	差圧式 流量検 出器	可	
	低圧代替注水系格納容器下部注水流量	0～200m ³ /h	—*6	低圧代替注水系による格納容器下部への注水時における最大流量（153m ³ /h）を監視可能。	1	Ss 機能維持	緊急用 直流電源 *18	差圧式 流量検 出器	可	⑩
	代替淡水貯槽水位 *2	「⑩水源の確保」を監視するパラメータと同じ。								
	サブプレッション・プール水位 *2 格納容器下部水位 *2	「⑨原子炉格納容器内の水位」を監視するパラメータと同じ。								
⑥ 原子炉格納容器内の温度	ドライウェル雰囲気温度	0～300℃	136℃	格納容器の限界温度（200℃）を監視可能。	8	Ss 機能維持	緊急用 直流電源 *17, *18	熱電対	可	⑬
	サブプレッション・チェンバ雰囲気温度 *1	0～200℃	136℃		2	Ss 機能維持	緊急用 直流電源 *17	熱電対	可	⑭
	サブプレッション・プール水温度 *1	0～200℃	88℃	格納容器の限界圧力（620kPa[gage]）におけるサブプレッション・プール水の飽和温度（約167℃）を監視可能。	3	Ss 機能維持	緊急用 直流電源	測温抵抗体	可	⑮
	ドライウェル圧力 *2 サブプレッション・チェンバ圧力 *2	「⑦原子炉格納容器内の圧力」を監視するパラメータと同じ。								
	⑦ 原子炉格納容器内の圧力	ドライウェル圧力 *1	0～1MPa [abs]	250kPa[gage]	格納容器の限界圧力（620kPa[gage]）を監視可能。	1	Ss 機能維持	緊急用 直流電源 *17	弾性圧力 検出器	可
サブプレッション・チェンバ圧力 *1		0～1MPa [abs]	196kPa[gage]	1		Ss 機能維持	緊急用 直流電源 *17	弾性圧力 検出器	可	⑰
ドライウェル雰囲気温度 *2 サブプレッション・チェンバ雰囲気温度 *2 サブプレッション・プール水温度 *2		「⑥原子炉格納容器内の温度」を監視するパラメータと同じ。								

第 6.4-3 表 重要監視パラメータ及び重要代替監視パラメータ（重大事故等対処設備）（4/10）

分類	重要監視パラメータ 重要代替監視パラメータ	計測範囲	設計基準	把握能力（計測範囲の考え方）	個数	耐震性	電源	検出器の 種類	可搬型 計測器	第 6.4-1 , 2 図 No.
⑧ 原子炉格納容器内の水位	サプレッション・プール水位	-4~+16m (EL. -970~ +19,030mm)	-0.5~0m (EL. 2,530~ 3,030mm)	ウェットウェルベント操作可否判断（ベント ライン高さ-1.64m；+6.5m）を把握できる 範囲を監視可能。	1	Ss 機能 維持	緊急用 直流電源 *17	差圧式水位 検出器	可	⑩
	格納容器下部水位	+0.1m, +1.0m, +1.5m, +2.0m, +2.2m (EL. 12,156mm, 12,656mm, 13,156mm, 13,656mm, 13,856mm)	-*6	重大事故等時（圧力容器破損前）において、 格納容器下部に溶融炉心の冷却に必要な水 量（底部から+2.2m）があることを監視可能。	5	Ss 機能 維持	緊急用 直流電源 *18	電極式水位 検出器	可	⑪
		+2.2m, +2.9m (EL. 13,856mm, 14,556mm)	-*6	重大事故等時（圧力容器破損後）において、 格納容器下部に溶融炉心の冷却に必要な水 量（底部から+2.9m）があることを監視可能。	2	Ss 機能 維持	緊急用 直流電源	電極式水位 検出器	可	
	低圧代替注水系格納容器スプレイ *2 流量	「⑤原子炉格納容器への注水量」を監視するパラメータと同じ。								
	低圧代替注水系格納容器下部注水 *2 流量	「⑤原子炉格納容器への注水量」を監視するパラメータと同じ。								
	代替淡水貯槽水位 *2	「④水源の確保」を監視するパラメータと同じ。								
	ドライウェル圧力 *2	「⑦原子炉格納容器内の圧力」を監視するパラメータと同じ。								
サプレッション・チェンバ圧力 *2	「⑦原子炉格納容器内の圧力」を監視するパラメータと同じ。									
⑨ 原子炉格納容器内の 水素濃度	格納容器内水素濃度 (SA) *1	0~100vol%	3.3vol%	重大事故等時において、格納容器内の水素燃 焼の可能性を把握する上で、水素濃度の可燃 限界 (4vol%) を監視可能。	1	Ss 機能 維持	緊急用 交流電源	熱伝導式 水素検出器	-*19	⑫
	格納容器雰囲気放射線モニタ *2 (D/W)	「⑩原子炉格納容器内の放射線量率」を監視するパラメータと同じ。								
	格納容器雰囲気放射線モニタ *2 (S/C)	「⑩原子炉格納容器内の放射線量率」を監視するパラメータと同じ。								
	ドライウェル圧力 *2	「⑦原子炉格納容器内の圧力」を監視するパラメータと同じ。								
	サプレッション・チェンバ圧力 *2	「⑦原子炉格納容器内の圧力」を監視するパラメータと同じ。								

第 6.4-3 表 重要監視パラメータ及び重要代替監視パラメータ（重大事故等対処設備）（5/10）

分類	重要監視パラメータ 重要代替監視パラメータ	計測範囲	設計基準	把握能力（計測範囲の考え方）	個数	耐震性	電源	検出器の 種類	可搬型 計測器	第 6.4-1 , 2 図 No.
⑩ 原子炉格納容器内の 放射線量率	格納容器雰囲気放射線モニタ (D/W) *1	$10^{-2} \sim 10^3$ Sv/h	10Sv/h 未満 *12	炉心損傷の判断値（原子炉停止直後に炉心損傷した場合は約 10Sv/h）を把握する上で監視可能（上記の判断値及び推定値は原子炉停止後の経過時間とともに低くなる）。	2	Ss 機能維持	区分 I, II 直流電源 緊急用 直流電源	イオン チェンバ	- *19	⑤④
	格納容器雰囲気放射線モニタ (S/C) *1	$10^{-2} \sim 10^3$ Sv/h	10Sv/h 未満 *12	炉心損傷の判断値（原子炉停止直後に炉心損傷した場合は約 10Sv/h）を把握する上で監視可能（上記の判断値及び推定値は原子炉停止後の経過時間とともに低くなる）。	2	Ss 機能維持	区分 I, II 直流電源 緊急用 直流電源	イオン チェンバ	- *19	⑤⑤
⑪ 未臨界の維持又は確認	起動領域計装 *1	$10^{-1} \sim 10^6$ cps ($1.0 \times 10^3 \sim 1.0 \times 10^9$ nv) 0~40%又は 0~125% ($1.0 \times 10^8 \sim 1.5 \times 10^{13}$ nv)	定格出力の 約 19 倍	原子炉停止時から起動時及び起動時から定格出力運転時の中性子束を監視可能。	8	S	区分 I, II 中性子 モニタ用 直流電源	核分裂 電離箱	- *19	⑤⑥
	平均出力領域計装 *1	0~125% ($1.0 \times 10^{12} \sim 1.0 \times 10^{14}$ cm ⁻² · s ⁻¹)		原子炉の起動時から定格出力運転時の中性子束を監視可能。設計基準事故時、一時的に計測範囲を超えるが、短期間であり、かつ出力上昇及び下降は急峻である。125%を超えた領域でその指示に基づき操作を伴うものではないことから、125%を一時的に超える計測範囲を計測する必要はない。また、重大事故等時においても原子炉が再循環ポンプトリップ等により中性子束は低下するため、現状の計測範囲でも対応が可能。	2 *13	S	区分 I, II 原子炉 保護系 交流電源 区分 I, II 直流電源	核分裂 電離箱	- *19	⑤⑦

第 6.4-3 表 重要監視パラメータ及び重要代替監視パラメータ（重大事故等対処設備）（6/10）

分類	重要監視パラメータ 重要代替監視パラメータ	計測範囲	設計基準	把握能力（計測範囲の考え方）	個数	耐震性	電源	検出器の 種類	可搬型 計測器	第 6.4-1 , 2 図 No.	
⑫最終ヒートシンクの確保 (1/2)	<格納容器圧力逃がし装置>										
	フィルタ装置水位	180～5,500mm	－*6		2	Ss 機能 維持	緊急用 直流電源 *17	差圧式水位 検出器	可	㉔	
	フィルタ装置圧力	0～1MPa [gage]	－*6	格納容器ベント実施時に、格納容器圧力逃がし装置の最高使用圧力（0.62MPa [gage]）が監視可能。	1	Ss 機能 維持	緊急用 直流電源 *17	弾性圧力 検出器	可	㉕	
	フィルタ装置スクラッピング水温度	0～300℃	－*6	格納容器ベント実施時に、格納容器圧力逃がし装置の最高使用温度（200℃）が監視可能。	1	Ss 機能 維持	緊急用 直流電源 *17	熱電対	可	㉖	
	フィルタ装置出口放射線モニタ （高レンジ・低レンジ）	$10^{-2} \sim 10^5$ Sv/h	－*6	格納容器ベント実施時（炉心損傷している場合）に、想定されるフィルタ装置出口の最大線量当量率（約 5×10^4 Sv/h）を監視可能。	2	Ss 機能 維持	緊急用 直流電源 *17	イオン チェンバ	－*19	㉗	
		$10^{-3} \sim 10^4$ mSv/h	－*6	格納容器ベント実施時（炉心損傷していない場合）に、想定されるフィルタ装置出口の最大線量当量率（約 7×10^0 mSv/h）を監視可能。	1	Ss 機能 維持	緊急用 直流電源 *17		－*19		
	フィルタ装置入口水素濃度	0～100vol%	－*6	格納容器ベント停止後の窒素によるバージを実施し、フィルタ装置の配管内に滞留する水素濃度が可燃限界濃度（4vol%）以下であることを監視可能。	2	Ss 機能 維持	緊急用 交流電源 *17	熱伝導式 水素検出器	－*19	㉘	
	<耐圧強化ベント系>										
	耐圧強化ベント系放射線モニタ	$10^{-3} \sim 10^4$ mSv/h	－*6	耐圧強化ベント実施時に、想定される排気ラインの最大線量当量率（約 4×10^3 mSv/h）を監視可能。	1	Ss 機能 維持	緊急用 直流電源 *17	イオン チェンバ	－*19	㉙	
	<代替循環冷却系>										
	サブプレッション・プール水温度 *1	「⑩原子炉格納容器内の温度」を監視するパラメータと同じ。									
	代替循環冷却系ポンプ入口温度	0～200℃	－*6	代替循環冷却時における代替循環冷却系ポンプ入口の最高使用温度（77℃）を監視可能。	1	Ss 機能 維持	緊急用 直流電源	熱電対	可	㉚	
	代替循環冷却系原子炉注水流量	「④原子炉圧力容器への注水量」を監視するパラメータと同じ。									
代替循環冷却系格納容器スプレイ 流量	0～400m ³ /h	－*6	代替循環冷却系による格納容器スプレイ時における最大流量（200m ³ /h）を監視可能。	1	Ss 機能 維持	緊急用 直流電源 *17	差圧式流量 検出器	可	㉛		

第 6.4-3 表 重要監視パラメータ及び重要代替監視パラメータ（重大事故等対処設備）（7/10）

分類	重要監視パラメータ 重要代替監視パラメータ	計測範囲	設計基準	把握能力（計測範囲の考え方）	個数	耐震性	電源	検出器の 種類	可搬型 計測器	第 6.4-1 , 2 図 No.	
⑫ 最終ヒートシンクの確保（2/2）	< 残留熱除去系 >										
	残留熱除去系熱交換器入口温度	0～300℃	249℃	残留熱除去系の運転時における，残留熱除去系熱交換器入口温度の変動範囲（249℃）を監視可能。	2	Ss 機能維持	区分Ⅰ，Ⅱ計測用交流電源	熱電対	可	①	
	残留熱除去系熱交換器出口温度	0～300℃	249℃	残留熱除去系の運転時における，残留熱除去系熱交換器出口温度の変動範囲（249℃）を監視可能。	2	Ss 機能維持	区分Ⅰ，Ⅱ計測用交流電源	熱電対	可	⑬	
	残留熱除去系系統流量	「④原子炉圧力容器への注水量」を監視するパラメータと同じ。									
	残留熱除去系海水系系統流量	0～550L/s	493L/s	残留熱除去系の運転時における，残留熱除去系海水系ポンプの最大流量（493L/S）を監視可能。	1	Ss 機能維持	区分Ⅰ計測用交流電源	差圧式流量検出器	可	⑭	
					1	S	区分Ⅱ計測用交流電源	差圧式流量検出器	可	⑮	
	緊急用海水系流量（残留熱除去系熱交換器）	0～800m ³ /h	－*6	緊急用海水系の運転時における，緊急用海水系流量（残留熱除去系熱交換器）の最大流量（660m ³ /h）を監視可能。	1	Ss 機能維持	緊急用直流電源*17	差圧式流量検出器	可	⑳	
	緊急用海水系流量（残留熱除去系補機）	0～50m ³ /h	－*6	緊急用海水系の運転時における，緊急用海水系流量（残留熱除去系補機）の最大流量（40m ³ /h）を監視可能。	1	Ss 機能維持	緊急用直流電源*17	差圧式流量検出器	可	㉑	
	ドライウェル雰囲気温度 *2	「⑥原子炉格納容器内の温度」を監視するパラメータと同じ。									
	サブプレッション・チェンバ雰囲気温度 *2										
	ドライウェル圧力 *2	「⑦原子炉格納容器内の圧力」を監視するパラメータと同じ。									
	サブプレッション・チェンバ圧力 *2										
原子炉圧力容器温度 *2	「①原子炉圧力容器内の温度」を監視するパラメータと同じ。										
⑬ 格納容器バイパスの監視	原子炉水位（広帯域） *1	「③原子炉圧力容器内の水位」を監視するパラメータと同じ。									
	原子炉水位（燃料域） *1										
	原子炉水位（SA 広帯域） *1										
	原子炉水位（SA 燃料域） *1										
	原子炉圧力 *1	「②原子炉圧力容器内の圧力」を監視するパラメータと同じ。									
	原子炉圧力（SA） *1										
	ドライウェル雰囲気温度 *1	「⑥原子炉格納容器内の温度」を監視するパラメータと同じ。									
	ドライウェル圧力 *1	「⑦原子炉格納容器内の圧力」を監視するパラメータと同じ。									

第 6.4-3 表 重要監視パラメータ及び重要代替監視パラメータ（重大事故等対処設備）（8/10）

分類	重要監視パラメータ 重要代替監視パラメータ	計測範囲	設計基準	把握能力（計測範囲の考え方）	個数	耐震性	電源	検出器の 種類	可搬型 計測器	第 6.4-1 , 2 図 No.
⑭ 水源の確保	サブプレッション・プール水位	「③原子炉格納容器内の水位」を監視するパラメータと同じ。								
	代替淡水貯槽水位	0～20m	－*6	代替淡水貯槽の底部より上の水位計検出点からポンプテストライン配管下端（0～19m）を監視可能。	1	Ss 機能維持	緊急用 直流電源 *17	差圧式水位 検出器	可	⑮
	高压代替注水系系統流量 *2	「④原子炉圧力容器への注水量」及び「⑤原子炉格納容器への注水量」を監視するパラメータと同じ。								
	代替循環冷却系原子炉注水流量 *2									
	原子炉隔離時冷却系系統流量 *2									
	高压炉心スプレイ系系統流量 *2									
	残留熱除去系系統流量 *2									
	低压炉心スプレイ系系統流量 *2									
	常設高压代替注水系ポンプ吐出 圧力	0～10MPa [gage]	－*6	高压代替注水系ポンプ吐出圧力（6.9MPa [gage]）を監視可能。	1	Ss 機能維持	緊急用 直流電源	弾性圧力 検出器	可	⑯
	代替循環冷却系ポンプ吐出圧力 *2	0～5MPa [gage]	－*6	代替循環冷却系ポンプ吐出圧力（1.87MPa [gage]）を監視可能。	1	Ss 機能維持	緊急用 直流電源	弾性圧力 検出器	可	⑰
	原子炉隔離時冷却系ポンプ吐出 圧力	0～10MPa [gage]	5.98MPa [gage]	原子炉隔離時冷却系ポンプ吐出圧力（5.98MPa [gage]）を監視可能。	1	Ss 機能維持	区分Ⅰ 直流電源 緊急用 直流電源	弾性圧力 検出器	可	⑱
	高压炉心スプレイ系ポンプ吐出 圧力	0～10MPa [gage]	7.24MPa [gage]	高压炉心スプレイ系ポンプ吐出圧力（7.24MPa [gage]）を監視可能。	1	Ss 機能維持	区分Ⅲ 計測用 交流電源	弾性圧力 検出器	可	⑲
	残留熱除去系ポンプ吐出圧力 *2	0～4MPa [gage]	2.30MPa [gage]	残留熱除去系ポンプ吐出圧力（2.30MPa [gage]）を監視可能。	3	Ss 機能維持	区分Ⅰ,Ⅱ 計測用 交流電源	弾性圧力 検出器	可	㉑
	低压炉心スプレイ系ポンプ吐出 圧力	0～4MPa [gage]	2.53MPa [gage]	低压炉心スプレイ系ポンプ吐出圧力（2.53MPa [gage]）を監視可能。	1	Ss 機能維持	区分Ⅰ 計測用 交流電源	弾性圧力 検出器	可	㉒
	低压代替注水系原子炉注水流量 *2	「④原子炉圧力容器への注水量」及び「⑤原子炉格納容器への注水量」を監視するパラメータと同じ。								
低压代替注水系格納容器スプレイ 流量										
低压代替注水系格納容器下部注水 流量										
常設低压代替注水系ポンプ吐出 圧力	0～5MPa [gage]	－*6	常設低压代替注水系ポンプ吐出圧力（1.87MPa [gage]）を監視可能。	2	Ss 機能維持	緊急用 直流電源 *18	弾性圧力 検出器	可	㉓	

第 6.4-3 表 重要監視パラメータ及び重要代替監視パラメータ（重大事故等対処設備）（9/10）

分類	重要監視パラメータ 重要代替監視パラメータ	計測範囲	設計基準	把握能力（計測範囲の考え方）	個数	耐震性	電源	検出器の 種類	可搬型 計測器	第 6.4-1 , 2 図 No.
㉓ の 原子 炉 建 屋 内 水 素 濃 度	原子炉建屋水素濃度	0～10vol%	- * 6	重大事故等時において、可燃限界（4vol%）を監視可能。	2	Ss 機能 維持	緊急用 交流電源	触媒式 水素検出器	- * 19	㉓
		0～20vol%			3	Ss 機能 維持	緊急用 直流電源	熱伝導式 水素検出器	- * 19	
	静的触媒式水素再結合器 動作監視 * 2 装置	0～300℃	- * 6	重大事故等時において、静的触媒式水素再結合器作動時に想定される温度範囲を監視可能。	4 * 14	Ss 機能 維持	緊急用 直流電源	熱電対	可	㉔
㉔ の 原子 炉 格 納 容 器 内 酸 素 濃 度	格納容器内酸素濃度（SA）	0～25vol%	4.4vol%	重大事故時において、格納容器内の水素燃焼の可能性を把握する上で、酸素濃度の可燃限界（5vol%）を監視可能。	1	Ss 機能 維持	緊急用 交流電源	磁気力式 酸素検出器	- * 19	㉕
	格納容器雰囲気放射線モニタ （D/W） * 2	「㉔原子炉格納容器内の放射線量率」を監視するパラメータと同じ。								
	格納容器雰囲気放射線モニタ （S/C） * 2									
	ドライウェル圧力 * 2	「㉔原子炉格納容器内の圧力」を監視するパラメータと同じ。								
サブプレッション・チェンバ圧力 * 2										

第 6.4-3 表 重要監視パラメータ及び重要代替監視パラメータ（重大事故等対処設備）（10/10）

分類	重要監視パラメータ 重要代替監視パラメータ	計測範囲	設計基準	把握能力（計測範囲の考え方）	個数	耐震性	電源	検出器の 種類	可搬型 計測器	第 6.4-1 2 図 No.
⑩使用 済燃料 プールの 監視	使用済燃料プール水位・温度（SA *1 広域）	-4,300～+ 7,200mm (EL. 35,077～ 46,577mm)	+6,818mm EL. 46,195mm	重大事故等時に変動する可能性のある使用 済燃料プール上部から使用済燃料ラック下 端（EL. 35,097mm）までの範囲にわたり水位 を監視可能。	1	Ss 機能 維持	区分Ⅱ 直流電源 緊急用 直流電源	ガイドパル ス式水位検 出器	- *19	㉔
		0～120℃	66℃	重大事故等時に変動する可能性のある使用 済燃料プールの温度（100℃）を監視可能。	1 *15			測温 抵抗体	可	
	使用済燃料プール温度（SA） *1	0～120℃	66℃	重大事故等時に変動する可能性のある使用 済燃料プールの温度（100℃）を監視可能。	1 *16	Ss 機能 維持	緊急用 直流電源	熱電対	可	㉕
	使用済燃料プールエリア放射線 モニタ（高レンジ・低レンジ） *1	10 ⁻² ～10 ⁵ Sv/h 10 ⁻³ ～10 ⁴ mSv/h	- *6	重大事故等時により変動する可能性がある 放射線量率（3.0mSv/h 以下）の範囲にわたり 監視可能。	1 1	Ss 機能 維持	緊急用 直流電源	イオン チェンバ	- *19	㉖
使用済燃料プール監視カメラ *1	-	- *6	重大事故等時において使用済燃料プール及 びその周辺の状況を監視可能。	1	Ss 機能 維持	カメラ；緊急 用直流電源 空冷装置；緊 急用交流電源	赤外線 カメラ	- *19	㉗ ㉘	

- *1：重要監視パラメータ及び重要代替監視パラメータ， *2：重要代替監視パラメータ
- *3：設計基準事故時に想定される原子炉圧力容器の最高圧力に対する飽和温度。
- *4：基準点は蒸気乾燥器スカート下端（ベッセルゼロレベルより 1,340cm）， *5：基準点は燃料有効長頂部（ベッセルゼロレベルより 915cm）
- *6：重大事故等時に使用する設備のため，設計基準事故時は値なし。
- *7：常設設備による対応時及び可搬型設備による対応時の両方で使用 *8：狭帯域流量，
- *9：可搬型設備による対応時に使用， *10：常設設備による対応時及び可搬型設備による対応時の両方で使用
- *11：可搬型設備による対応時に使用
- *12：炉心損傷は，原子炉停止後の経過時間における格納容器雰囲気放射線モニタの値で判断する。原子炉停止直後に炉心損傷した場合の判断値は約 10Sv/h（経過時間とともに判断値は低くなる）であり，設計基準では炉心損傷しないことからこの値を下回る。
- *13：平均出力領域計装 A～F の 6 チャンネルのうち，A, B の 2 チャンネルが対象。平均出力領域計装の A, C, E チャンネルにはそれぞれ 21 個，B, D, F にはそれぞれ 22 個の検出器がある。
- *14：2 個の静的触媒式水素再結合器に対して，出入口に 1 個ずつ設置
- *15：検出点 2 箇所， *16：検出点 8 箇所
- *17：設置許可基準規則第 47 条，48 条及び 49 条で抽出された計装設備は設計基準事故対処設備に対して，多様性及び独立性を有し，位置的分散を図ることとしており，電源については，非常用所内電気設備と独立性を有し，位置的分散を図る設計とする。詳細については，「3.14 電源設備（設置許可基準規則第 57 条に対する設計方針を示す章）の補足説明資料 57-9」参照。なお，各条文に対するパラメータの選定結果は，補足説明資料 58-11 に整理している。
- *18：設置許可基準規則第 51 条で抽出された計装設備は複数のパラメータとすることで多様性を有しており，低圧代替注水系格納容器下部注水流量及び格納容器下部水位に対して，常設低圧代替注水系ポンプ吐出圧力及びドライウェル雰囲気温度はそれぞれ独立性を有する設計としている。電源については，常設代替交流電源設備又は可搬型代替交流電源設備から代替所内電源設備を経由して電源を受電できる設計とするとともに，可搬型計測器による計測が可能な設計としており，多様性を有している。詳細については，「3.14 電源設備（設置許可基準規則第 57 条に対する設計方針を示す章）の補足説明資料 57-9」参照。なお，各条文に対するパラメータの選定結果は，補足説明資料 58-11 に整理している。
- *19：全交流動力電源喪失時は，水素・酸素濃度監視装置，放射線監視装置，炉内核計装装置及び使用済燃料プール監視装置（水位・温度(SA 広域)，監視カメラ）に対して代替電源設備により電源供給された場合には，監視計器は使用可能である。

第 6.4-4 表 代替パラメータによる主要パラメータの推定 (1/15)

【推定ケース】

- ケース 1 : 同一物理量 (温度, 圧力, 水位, 放射線量率, 水素濃度及び中性子束) から推定する。
- ケース 2 : 水位を注水源若しくは注水先の水位変化又は注水量及び吐出圧力から推定する。
- ケース 3 : 流量を注水先又は注水源の水位変化を監視することにより推定する。
- ケース 4 : 除熱状態を温度, 圧力等の傾向監視により推定する。
- ケース 5 : 原子炉冷却材圧力バウンダリからの漏えいを水位, 圧力等の傾向監視により推定する。
- ケース 6 : 圧力又は温度を水の飽和状態の関係から推定する。
- ケース 7 : ドライウェル圧力とサブプレッション・チェンバ圧力の差圧から格納容器内の水位を推定する。
- ケース 8 : 未臨界状態の維持を制御棒の挿入状態により推定する。
- ケース 9 : あらかじめ評価したパラメータの相関関係により酸素濃度を推定する。
- ケース 10 : 装置の作動状況 (差温度) により水素濃度を推定する。
- ケース 11 : 使用済燃料プールの状態を同一物理量 (温度), あらかじめ評価した水位と放射線量の相関関係及びカメラによる監視により, 使用済燃料プールの水位又は必要な水遮へいが確保されていることを推定する。

なお, 代替パラメータによる推定に当たっては, 代替パラメータの誤差による影響を考慮する。

分類	主要パラメータ	代替パラメータ *1	推定ケース	代替パラメータ推定方法
原子炉圧力容器内の温度	原子炉圧力容器温度	①主要パラメータの他チャンネル	ケース 1	①原子炉圧力容器温度の 1 チャンネルが故障した場合は, 他チャンネルにより推定する。 ②原子炉圧力容器温度の監視が不可能となった場合には, 原子炉水位から原子炉圧力容器内が飽和状態にあると想定することで, 原子炉圧力より飽和温度/圧力の関係を利用して原子炉圧力容器内の温度を推定する。 また, スクラム後, 原子炉水位が燃料有効長頂部に到達するまでの経過時間より原子炉圧力容器内の温度を推定する。 ③残留熱除去系が運転状態であれば, 残留熱除去系熱交換器入口温度により推定する。 推定は, 主要パラメータの他チャンネルを優先する。
		②原子炉圧力 ②原子炉圧力 (SA) ②原子炉水位 (広帯域) ②原子炉水位 (燃料域) ②原子炉水位 (SA 広帯域) ②原子炉水位 (SA 燃料域)	ケース 6	
		③残留熱除去系熱交換器入口温度	ケース 1	

*1: 代替パラメータの番号は優先順位を示す。

*2: [] は有効監視パラメータ又は重要監視パラメータの常用計器 (耐震性又は耐環境性等はないが, 監視可能であれば原子炉施設の状態を把握することが可能な計器) を示す。

第 6.4-4 表 代替パラメータによる主要パラメータの推定 (2/15)

分類	主要パラメータ	代替パラメータ *1	推定ケース	代替パラメータ推定方法
原子炉圧力容器内の圧力	原子炉圧力	①主要パラメータの他チャンネル	ケース 1	①原子炉圧力の 1 チャンネルが故障した場合は、他チャンネルにより推定する。 ②原子炉圧力の監視が不可能となった場合には、原子炉圧力 (SA) により推定する。 ③原子炉水位から原子炉圧力容器内が飽和状態にあると想定することで、原子炉圧力容器温度より飽和温度/圧力の関係を利用して原子炉圧力容器内の圧力を推定する。 推定は、主要パラメータの他チャンネルを優先する。
		②原子炉圧力 (SA)	ケース 6	
	③原子炉水位 (広帯域)	ケース 6	②原子炉圧力の監視が不可能となった場合には、原子炉圧力 (SA) により推定する。 ③原子炉水位から原子炉圧力容器内が飽和状態にあると想定することで、原子炉圧力容器温度より飽和温度/圧力の関係を利用して原子炉圧力容器内の圧力を推定する。 推定は、主要パラメータの他チャンネルを優先する。	
	③原子炉水位 (燃料域)			
③原子炉水位 (SA 広帯域)				
原子炉圧力 (SA)	原子炉圧力 (SA)	①主要パラメータの他チャンネル	ケース 1	①原子炉圧力 (SA) の 1 チャンネルが故障した場合は、他チャンネルにより推定する。 ②原子炉圧力 (SA) の監視が不可能となった場合には、原子炉圧力により推定する。 ③原子炉水位から原子炉圧力容器内が飽和状態にあると想定することで、原子炉圧力容器温度より飽和温度/圧力の関係を利用して原子炉圧力容器内の圧力を推定する。 推定は、主要パラメータの他チャンネルを優先する。
		②原子炉圧力	ケース 6	
	③原子炉水位 (広帯域)	ケース 6	②原子炉圧力 (SA) の監視が不可能となった場合には、原子炉圧力により推定する。 ③原子炉水位から原子炉圧力容器内が飽和状態にあると想定することで、原子炉圧力容器温度より飽和温度/圧力の関係を利用して原子炉圧力容器内の圧力を推定する。 推定は、主要パラメータの他チャンネルを優先する。	
	③原子炉水位 (燃料域)			
③原子炉水位 (SA 燃料域)				
		③原子炉圧力容器温度		

*1: 代替パラメータの番号は優先順位を示す。

*2: [] は有効監視パラメータ又は重要監視パラメータの常用計器 (耐震性又は耐環境性等はないが、監視可能であれば原子炉施設の状態を把握することが可能な計器) を示す。

第 6.4-4 表 代替パラメータによる主要パラメータの推定 (3/15)

分類	主要パラメータ	代替パラメータ *1	推定ケース	代替パラメータ推定方法
原子炉圧力容器内の水位	原子炉水位 (広帯域) 原子炉水位 (燃料域)	①主要パラメータの他チャンネル ②原子炉水位 (SA 広帯域) ②原子炉水位 (SA 燃料域)	ケース 1	①原子炉水位 (広帯域・燃料域) の 1 チャンネルが故障した場合は、他チャンネルにより推定する。 ①原子炉水位 (広帯域・燃料域) の監視が不可能となった場合には、原子炉水位 (SA 広帯域・SA 燃料域) により推定する。
		③高圧代替注水系系統流量 ③低圧代替注水系原子炉注水流量 ③代替循環冷却系原子炉注水流量 ③原子炉隔離時冷却系系統流量 ③高圧炉心スプレイ系系統流量 ③残留熱除去系系統流量 ③低圧炉心スプレイ系系統流量	ケース 2	②高圧代替注水系系統流量, 低圧代替注水系原子炉注水流量, 代替循環冷却系原子炉注水流量, 原子炉隔離時冷却系系統流量, 高圧炉心スプレイ系系統流量, 残留熱除去系系統流量, 低圧炉心スプレイ系系統流量のうち機器動作状態にある流量より, 崩壊熱による原子炉水位変化量を考慮し, 原子炉圧力容器内の水位を推定する。 推定は, 主要パラメータの他チャンネルを優先する。
	原子炉水位 (SA 広帯域) 原子炉水位 (SA 燃料域)	①原子炉水位 (広帯域) ①原子炉水位 (燃料域)	ケース 1	①原子炉水位 (SA 広帯域・SA 燃料域) の監視が不可能となった場合には、原子炉水位 (広帯域・燃料域) により推定する。
		②高圧代替注水系系統流量 ②低圧代替注水系原子炉注水流量 ②代替循環冷却系原子炉注水流量 ②原子炉隔離時冷却系系統流量 ②高圧炉心スプレイ系系統流量 ②残留熱除去系系統流量 ②低圧炉心スプレイ系系統流量	ケース 2	②高圧代替注水系系統流量, 低圧代替注水系原子炉注水流量, 代替循環冷却系原子炉注水流量, 原子炉隔離時冷却系系統流量, 高圧炉心スプレイ系系統流量, 残留熱除去系系統流量, 低圧炉心スプレイ系系統流量のうち機器動作状態にある流量より, 崩壊熱による原子炉水位変化量を考慮し, 原子炉圧力容器内の水位を推定する。 推定は, 原子炉圧力容器内の水位を直接計測する原子炉水位 (広帯域・燃料域) を優先する。

*1: 代替パラメータの番号は優先順位を示す。

*2: [] は有効監視パラメータ又は重要監視パラメータの常用計器 (耐震性又は耐環境性等はないが, 監視可能であれば原子炉施設の状態を把握することが可能な計器) を示す。

第 6.4-4 表 代替パラメータによる主要パラメータの推定 (4/15)

分類	主要パラメータ	代替パラメータ *1	推定ケース	代替パラメータ推定方法
原子炉圧力容器への注水量 (1/2)	高压代替注水系系統流量	① サプレッション・プール水位 ② 原子炉水位 (広帯域) ② 原子炉水位 (燃料域) ② 原子炉水位 (SA 広帯域) ② 原子炉水位 (SA 燃料域)	ケース 3	① 高压代替注水系系統流量の監視が不可能となった場合には、水源であるサプレッション・プール水位の変化により注水量を推定する。 ② 注水先の原子炉水位の水位変化により高压代替注水系系統流量を推定する。 推定は、環境悪化の影響を受けることが小さいサプレッション・プール水位を優先する。
	低压代替注水系原子炉注水流量	① 代替淡水貯槽水位 ② 原子炉水位 (広帯域) ② 原子炉水位 (燃料域) ② 原子炉水位 (SA 広帯域) ② 原子炉水位 (SA 燃料域)	ケース 3	① 低压代替注水系原子炉注水流量の監視が不可能となった場合には、水源である代替淡水貯槽水位の変化により注水量を推定する。 ② 注水先の原子炉水位の水位変化により低压代替注水系原子炉注水流量を推定する。 推定は、環境悪化の影響を受けることが小さい代替淡水貯槽水位を優先する。
	代替循環冷却系原子炉注水流量	① サプレッション・プール水位 ② 原子炉水位 (広帯域) ② 原子炉水位 (燃料域) ② 原子炉水位 (SA 広帯域) ② 原子炉水位 (SA 燃料域)	ケース 3	① 代替循環冷却系原子炉注水流量の監視が不可能となった場合には、水源であるサプレッション・プール水位の変化により注水量を推定する。 ② 注水先の原子炉水位の水位変化により代替循環冷却系原子炉注水流量を推定する。 推定は、環境悪化の影響を受けることが小さいサプレッション・プール水位を優先する。
	原子炉隔離時冷却系系統流量	① サプレッション・プール水位 ② 原子炉水位 (広帯域) ② 原子炉水位 (燃料域) ② 原子炉水位 (SA 広帯域) ② 原子炉水位 (SA 燃料域)	ケース 3	① 原子炉隔離時冷却系系統流量の監視が不可能となった場合には、水源であるサプレッション・プール水位の変化により注水量を推定する。 ② 注水先の原子炉水位の水位変化により原子炉隔離時冷却系系統流量を推定する。 推定は、環境悪化の影響を受けることが小さいサプレッション・プール水位を優先する。
	高压炉心スプレイ系系統流量	① サプレッション・プール水位 ② 原子炉水位 (広帯域) ② 原子炉水位 (燃料域) ② 原子炉水位 (SA 広帯域) ② 原子炉水位 (SA 燃料域)	ケース 3	① 高压炉心スプレイ系系統流量の監視が不可能となった場合には、水源であるサプレッション・プール水位の変化により注水量を推定する。 ② 注水先の原子炉水位の水位変化により高压炉心スプレイ系系統流量を推定する。 推定は、環境悪化の影響を受けることが小さいサプレッション・プール水位を優先する。

*1: 代替パラメータの番号は優先順位を示す。

*2: [] は有効監視パラメータ又は重要監視パラメータの常用計器 (耐震性又は耐環境性等はないが、監視可能であれば原子炉施設の状態を把握することが可能な計器) を示す。

第 6.4-4 表 代替パラメータによる主要パラメータの推定 (5/15)

分類	主要パラメータ	代替パラメータ *1	推定ケース	代替パラメータ推定方法
原子炉圧力容器への注水量 (2/2)	残留熱除去系系統流量	①主要パラメータの他チャンネル ②サブプレッション・プール水位 ③原子炉水位 (広帯域) ③原子炉水位 (燃料域) ③原子炉水位 (SA 広帯域) ③原子炉水位 (SA 燃料域)	ケース 1 ケース 3	①残留熱除去系系統流量の 1 チャンネルが故障した場合は、他チャンネルにより推定する。(他系統が運転状態の場合) ②残留熱除去系系統流量の監視が不可能となった場合には、水源であるサブプレッション・プール水位の変化により注水量を推定する。 ③注水先の原子炉水位の水位変化により残留熱除去系系統流量を推定する。 推定は、主要パラメータの他チャンネルを優先する。
	低圧炉心スプレイ系系統流量	①サブプレッション・プール水位 ②原子炉水位 (広帯域) ②原子炉水位 (燃料域) ②原子炉水位 (SA 広帯域) ②原子炉水位 (SA 燃料域)	ケース 3	①低圧炉心スプレイ系系統流量の監視が不可能となった場合には、水源であるサブプレッション・プール水位の変化により注水量を推定する。 ②注水先の原子炉水位の水位変化により低圧炉心スプレイ系系統流量を推定する。 推定は、環境悪化の影響を受けることが小さいサブプレッション・プール水位を優先する。
原子炉格納容器への注水量	低圧代替注水系格納容器スプレイ流量	①代替淡水貯槽水位 ②サブプレッション・プール水位	ケース 3	①低圧代替注水系格納容器スプレイ流量の監視が不可能となった場合には、水源である代替淡水貯槽水位の変化により注水量を推定する。 ②注水先のサブプレッション・プール水位の変化により低圧代替注水系格納容器スプレイ流量を推定する。 推定は、環境悪化の影響を受けることが小さい代替淡水貯槽水位を優先する。
	低圧代替注水系格納容器下部注水流量	①代替淡水貯槽水位 ②格納容器下部水位	ケース 3	①低圧代替注水系格納容器下部注水流量の監視が不可能となった場合には、水源である代替淡水貯槽水位の変化により注水量を推定する。 ②注水先の格納容器下部水位の変化により低圧代替注水系格納容器下部注水流量を推定する。 推定は、環境悪化の影響を受けることが小さい代替淡水貯槽水位を優先する。

*1: 代替パラメータの番号は優先順位を示す。

*2: [] は有効監視パラメータ又は重要監視パラメータの常用計器 (耐震性又は耐環境性等はないが、監視可能であれば原子炉施設の状態を把握することが可能な計器) を示す。

第 6.4-4 表 代替パラメータによる主要パラメータの推定 (6/15)

分類	主要パラメータ	代替パラメータ *1	推定ケース	代替パラメータ推定方法	
原子炉格納容器内の温度	ドライウエル雰囲気温度	①主要パラメータの他チャンネル	ケース 1	①ドライウエル雰囲気温度の 1 チャンネルは故障した場合は、他チャンネルにより推定する。 ②ドライウエル雰囲気温度の監視が不可能となった場合には、飽和温度/圧力の関係を利用してドライウエル圧力によりドライウエル雰囲気温度を推定する。 ③サブプレッション・チェンバ圧力により、上記①と同様にドライウエル雰囲気温度を推定する。 推定は、主要パラメータの他チャンネルを優先する。	
		②ドライウエル圧力	ケース 6		
		③サブプレッション・チェンバ圧力			
	サブプレッション・チェンバ雰囲気温度	①主要パラメータの他チャンネル	ケース 1		①サブプレッション・チェンバ雰囲気温度の 1 チャンネルは故障した場合は、他チャンネルにより推定する。 ②サブプレッション・チェンバ雰囲気温度の監視が不可能となった場合には、サブプレッション・プール水温度によりサブプレッション・チェンバ雰囲気温度を推定する。 ③飽和温度/圧力の関係を利用してサブプレッション・チェンバ圧力によりサブプレッション・チェンバ雰囲気温度を推定する。 推定は、主要パラメータの他チャンネルを優先する。
		②サブプレッション・プール水温度	ケース 6		
		③サブプレッション・チェンバ圧力			
サブプレッション・プール水温度	①主要パラメータの他チャンネル	ケース 1	①サブプレッション・プール水温度の 1 チャンネルは故障した場合は、他チャンネルにより推定する。 ②サブプレッション・プール水温度の監視が不可能となった場合には、サブプレッション・チェンバ雰囲気温度によりサブプレッション・プール水温度を推定する。 ③飽和温度/圧力の関係を利用してサブプレッション・チェンバ圧力によりサブプレッション・プール水温度を推定する。 推定は、主要パラメータの他チャンネルを優先する。		
	②サブプレッション・チェンバ雰囲気温度	ケース 6			
	③サブプレッション・チェンバ圧力				

*1: 代替パラメータの番号は優先順位を示す。

*2: [] は有効監視パラメータ又は重要監視パラメータの常用計器（耐震性又は耐環境性等はないが、監視可能であれば原子炉施設の状態を把握することが可能な計器）を示す。

第 6.4-4 表 代替パラメータによる主要パラメータの推定 (7/15)

分類	主要パラメータ	代替パラメータ *1	推定ケース	代替パラメータ推定方法	
原子炉格納容器内の圧力	ドライウエル圧力	① サプレッション・チェンバ圧力	ケース 1	①ドライウエル圧力の監視が不可能となった場合には、サプレッション・チェンバ圧力により推定する。 ②飽和温度／圧力の関係を利用してドライウエル雰囲気温度によりドライウエル圧力を推定する。 ③監視可能であればドライウエル圧力（常用計器）により、圧力を推定する。 推定は、真空破壊装置、ベント管を介して均圧されるサプレッション・チェンバ圧力を優先する。	
		② ドライウエル雰囲気温度	ケース 6		
		③ [ドライウエル圧力] *2	ケース 1		
	サプレッション・チェンバ圧力	① ドライウエル圧力	ケース 1		①サプレッション・チェンバ圧力の監視が不可能となった場合には、ドライウエル圧力により推定する。 ②飽和温度／圧力の関係を利用してサプレッション・チェンバ雰囲気温度及びサプレッション・プール水温度によりサプレッション・チェンバ圧力を推定する。 ③監視可能であればサプレッション・チェンバ圧力（常用計器）により、圧力を推定する。 推定は、真空破壊装置、ベント管を介して均圧されるドライウエル圧力を優先する。
		② サプレッション・チェンバ雰囲気温度	ケース 6		
		② サプレッション・プール水温度			
③ [サプレッション・チェンバ圧力] *2	ケース 1				

*1：代替パラメータの番号は優先順位を示す。

*2：[] は有効監視パラメータ又は重要監視パラメータの常用計器（耐震性又は耐環境性等はないが、監視可能であれば原子炉施設の状態を把握することが可能な計器）を示す。

第 6.4-4 表 代替パラメータによる主要パラメータの推定 (8/15)

分類	主要パラメータ	代替パラメータ *1	推定ケース	代替パラメータ推定方法
原子炉格納容器内の水位	サブプレッション・プール水位	① 低圧代替注水系格納容器スプレイ流量	ケース 2	① サブプレッション・プール水位の監視が不可能となった場合には、低圧代替注水系格納容器スプレイ流量の注水量により、サブプレッション・プール水位を推定する。 ② 水源である代替淡水貯槽水位の変化により、サブプレッション・プール水位を推定する。 (上記①、②の推定方法は、注水流量及び水源の水位変化から算出した水量が全てサブプレッション・プールへ移行する場合を想定しており、サブプレッション・プール水位の計測目的(ウェットウエルベントの操作可否判断(ベントライン高さ-1.64m: +6.5m)を把握すること)から考えると保守的な評価となることから問題ない。) ③ ドライウエル圧力とサブプレッション・チェンバ圧力の差圧によりサブプレッション・プール水位を推定する。 ④ 監視可能であればサブプレッション・プール水位(常用計器)により、水位を推定する。 推定は、注水先に近い低圧代替注水系格納容器スプレイ流量を優先する。
		② 代替淡水貯槽水位		
		③ ドライウエル圧力 ③ サブプレッション・チェンバ圧力 ④ [サブプレッション・プール水位] *2	ケース 7 ケース 1	
格納容器下部水位	格納容器下部水位	① 主要パラメータの他チャンネル	ケース 1	① 格納容器下部水位の 1 チャンネルは故障した場合は、他チャンネルにより推定する。 ② 格納容器下部水位の監視が不可能となった場合には、低圧代替注水系格納容器下部注水流量の注水量により、格納容器下部水位を推定する。 ③ 水源である代替淡水貯槽水位の変化により、格納容器下部水位を推定する。 推定は、主要パラメータの他チャンネルを優先する。
		② 低圧代替注水系格納容器下部注水流量	ケース 2	
		③ 代替淡水貯槽水位	ケース 2	
原子炉格納容器内の水素濃度	格納容器内水素濃度 (SA)	① 格納容器雰囲気放射線モニタ (D/W) ① 格納容器雰囲気放射線モニタ (S/C) ① ドライウエル圧力 ① サブプレッション・チェンバ圧力	ケース 9	① 格納容器内水素濃度 (SA) の監視が不可能となった場合には、格納容器雰囲気放射線モニタ (D/W) 又は格納容器雰囲気放射線モニタ (S/C) にて炉心損傷を判断した後、初期酸素濃度と保守的な G 値を入力とした評価結果(解析結果)により推定する。 ① ドライウエル圧力又はサブプレッション・チェンバ圧力により、格納容器内圧力が正圧であることを確認することで、事故後の格納容器内への空気(酸素)の流入有無を把握し、水素燃焼の可能性を推定する。 ② 監視可能であれば格納容器内水素濃度(常用計器)により、水素濃度を推定する。 推定は、重要代替計器を優先する。
		② [格納容器内水素濃度] *2	ケース 1	

*1: 代替パラメータの番号は優先順位を示す。

*2: [] は有効監視パラメータ又は重要監視パラメータの常用計器(耐震性又は耐環境性等はないが、監視可能であれば原子炉施設の状態を把握することが可能な計器)を示す。

第 6.4-4 表 代替パラメータによる主要パラメータの推定 (9/15)

分類	主要パラメータ	代替パラメータ *1	推定ケース	代替パラメータ推定方法
原子炉格納容器内の放射線量率	格納容器雰囲気放射線モニタ (D/W)	①主要パラメータの他チャンネル ②格納容器雰囲気放射線モニタ (S/C)	ケース 1	①格納容器雰囲気放射線モニタ (D/W) の 1 チャンネルは故障した場合は、他チャンネルにより推定する。 ②格納容器雰囲気放射線モニタ (D/W) の監視が不可能となった場合には、格納容器雰囲気放射線モニタ (S/C) により推定する。 推定は、主要パラメータの他チャンネルを優先する。
	格納容器雰囲気放射線モニタ (S/C)	①主要パラメータの他チャンネル ②格納容器雰囲気放射線モニタ (D/W)	ケース 1	①格納容器雰囲気放射線モニタ (S/C) の 1 チャンネルは故障した場合は、他チャンネルにより推定する。 ②格納容器雰囲気放射線モニタ (S/C) の監視が不可能となった場合には、格納容器雰囲気放射線モニタ (D/W) により推定する。 推定は、主要パラメータの他チャンネルを優先する。
未臨界の維持又は確認	起動領域計装	①主要パラメータの他チャンネル ②平均出力領域計装	ケース 1	①起動領域計装の 1 チャンネルは故障した場合は、他チャンネルにより推定する。 ②起動領域計装の監視が不可能となった場合には、平均出力領域計装により推定する。 ③制御棒操作監視系 (有効監視パラメータ) により全制御棒が挿入状態にあることが確認できる場合は、未臨界状態の維持を推定する。 推定は、主要パラメータの他チャンネルを優先する。
		③ [制御棒操作監視系] *2	ケース 8	
	平均出力領域計装	①主要パラメータの他チャンネル ②起動領域計装	ケース 1	
③ [制御棒操作監視系] *2		ケース 8		
[制御棒操作監視系]	①起動領域計装 ②平均出力領域計装	ケース 8	①制御棒操作監視系 (有効監視パラメータ) の監視が不可能となった場合には、起動領域計装により推定する。 ②平均出力領域計装により推定する。 推定は、低出力領域を監視する起動領域計装を優先する。	

*1: 代替パラメータの番号は優先順位を示す。

*2: [] は有効監視パラメータ又は重要監視パラメータの常用計器 (耐震性又は耐環境性等はないが、監視可能であれば原子炉施設の状態を把握することが可能な計器) を示す。

第 6.4-4 表 代替パラメータによる主要パラメータの推定 (10/15)

分類	主要パラメータ	代替パラメータ *1	推定ケース	代替パラメータ推定方法
最終ヒートシンクの確保 (1/2)	<格納容器圧力逃がし装置> フィルタ装置水位 フィルタ装置圧力 フィルタ装置スクラビング水温度 フィルタ装置出口放射線モニタ (高レンジ・低レンジ) フィルタ装置入口水素濃度	①主要パラメータ (フィルタ装置水位, フィルタ装置出口放射線モニタ (高レンジ), フィルタ装置入口水素濃度) の他チャンネル	ケース 1	①主要パラメータのうち, フィルタ装置水位, フィルタ装置出口放射線モニタ (高レンジ), フィルタ装置入口水素濃度の1チャンネルは故障した場合は, 他チャンネルにより推定する。 ②格納容器圧力逃がし装置による冷却において, フィルタ装置水位, フィルタ装置圧力, フィルタ装置スクラビング水温度, フィルタ装置出口放射線モニタ (高レンジ・低レンジ), フィルタ装置入口水素濃度の監視が不可能となった場合には, ドライウエル雰囲気温度ドライウエル圧力又はサブプレッション・チェンバ雰囲気温度, サプレッション・チェンバ圧力により最終ヒートシンクが確保されていることを推定する。 なお, フィルタ装置圧力の監視が不可能となった場合には, フィルタ容器内は飽和状態であるため, スクラビング水温度からフィルタ装置圧力を推定する。 フィルタ装置スクラビング水温度の監視が不可能となった場合には, 優先して予備側検出素子により計測する。予備側の監視が不可能な場合には, フィルタ容器内は飽和状態であるため, フィルタ装置圧力からスクラビング水温度を推定する。 推定は, 主要パラメータ (フィルタ装置水位, フィルタ装置出口放射線モニタ (高レンジ), フィルタ装置入口水素濃度) の他チャンネルを優先する。
		②ドライウエル雰囲気温度 ②サブプレッション・チェンバ雰囲気温度 ②ドライウエル圧力 ②サブプレッション・チェンバ圧力	ケース 4	
	<耐圧強化ベント系> 耐圧強化ベント系放射線モニタ	①ドライウエル雰囲気温度 ①サブプレッション・チェンバ雰囲気温度 ①ドライウエル圧力 ①サブプレッション・チェンバ圧力	ケース 4	①耐圧強化ベント系による冷却において, 耐圧強化ベント系放射線モニタの監視が不可能となった場合には, ドライウエル雰囲気温度, サプレッション・チェンバ雰囲気温度, ドライウエル圧力, サプレッション・チェンバ圧力により最終ヒートシンクが確保されていることを推定する。 推定は, ドライウエル又はウェットウエルのベントに使用した方を優先する。
<代替循環冷却系> サブプレッション・プール水温度 代替循環冷却系ポンプ入口温度 代替循環冷却系原子炉注水流量 代替循環冷却系格納容器スプレイ流量	①主要パラメータ (サブプレッション・プール水温度) の他チャンネル	ケース 1	①主要パラメータのうち, サプレッション・プール水温度の1チャンネルは故障した場合は, 他チャンネルにより推定する。 ②代替循環冷却系による冷却において, サプレッション・プール水温度, 代替循環冷却系ポンプ入口温度, 代替循環冷却系原子炉注水流量, 代替循環冷却系格納容器スプレイ流量の監視が不可能となった場合には, ドライウエル雰囲気温度, サプレッション・チェンバ雰囲気温度により最終ヒートシンクが確保されていることを推定する。 推定は, 主要パラメータ (サブプレッション・プール水温度) の他チャンネルを優先する。	
	②ドライウエル雰囲気温度 ②サブプレッション・チェンバ雰囲気温度	ケース 4		

*1: 代替パラメータの番号は優先順位を示す。

*2: [] は有効監視パラメータ又は重要監視パラメータの常用計器 (耐震性又は耐環境性等はないが, 監視可能であれば原子炉施設の状態を把握することが可能な計器) を示す。

第6.4-4表 代替パラメータによる主要パラメータの推定 (11/15)

分類	主要パラメータ	代替パラメータ *1	推定ケース	代替パラメータ推定方法
最終ヒートシンクの確保 (2/2)	<残留熱除去系> 残留熱除去系熱交換器入口温度 残留熱除去系熱交換器出口温度 残留熱除去系系統流量 残留熱除去系海水系系統流量 緊急用海水系流量 (残留熱除去系熱交換器) 緊急用海水系流量 (残留熱除去系補機)	①主要パラメータ (残留熱除去系熱交換器入口温度, 残留熱除去系熱交換器出口温度, 残留熱除去系系統流量, 残留熱除去系海水系系統流量) の他チャンネル	ケース1	①主要パラメータのうち, 残留熱除去系熱交換器入口温度, 残留熱除去系熱交換器出口温度, 残留熱除去系系統流量, 残留熱除去系海水系系統流量の1チャンネルは故障した場合は, 他チャンネルにより推定する。 ②残留熱除去系による冷却において, 残留熱除去系熱交換器入口温度, 残留熱除去系熱交換器出口温度, 残留熱除去系系統流量, 残留熱除去系海水系系統流量, 緊急用海水系流量 (残留熱除去系熱交換器), 緊急用海水系流量 (残留熱除去系補機) の監視が不可能となった場合には, 原子炉圧力容器温度, ドライウェル雰囲気温度, サプレッション・チェンバ雰囲気温度, サプレッション・プール水温度により最終ヒートシンクが確保されていることを確認する。 推定は, 主要パラメータ (残留熱除去系熱交換器入口温度, 残留熱除去系熱交換器出口温度, 残留熱除去系系統流量, 残留熱除去系海水系系統流量) の他チャンネルを優先する。
		②原子炉圧力容器温度 ②ドライウェル雰囲気温度 ②サプレッション・チェンバ雰囲気温度 ②サプレッション・プール水温度	ケース4	

*1: 代替パラメータの番号は優先順位を示す。

*2: [] は有効監視パラメータ又は重要監視パラメータの常用計器 (耐震性又は耐環境性等はないが, 監視可能であれば原子炉施設の状態を把握することが可能な計器) を示す。

第6.4-4表 代替パラメータによる主要パラメータの推定 (12/15)

分類	主要パラメータ	代替パラメータ *1	推定ケース	代替パラメータ推定方法
格納容器バイパスの監視	原子炉水位 (広帯域) 原子炉水位 (燃料域) 原子炉水位 (SA 広帯域) 原子炉水位 (SA 燃料域) 原子炉圧力 原子炉圧力 (SA)	①主要パラメータ (原子炉水位 (広帯域・燃料域), 原子炉水位 (SA 広帯域・SA 燃料域), 原子炉圧力, 原子炉圧力 (SA)) の他チャンネル ②ドライウエル雰囲気温度 ②ドライウエル圧力 ② [エリア放射線モニタ] *2	ケース 1 ケース 5	①主要パラメータのうち, 原子炉水位 (広帯域・燃料域), 原子炉水位 (SA 広帯域・SA 燃料域), 原子炉圧力, 原子炉圧力 (SA) の1チャンネルは故障した場合は, 他チャンネルにより推定する。 ②原子炉水位 (広帯域・燃料域), 原子炉水位 (SA 広帯域・SA 燃料域), 原子炉圧力, 原子炉圧力 (SA) の監視が不可能となった場合には, ドライウエル雰囲気温度, ドライウエル圧力, エリア放射線モニタ (有効監視パラメータ) により格納容器バイパスの発生を推定する。 推定は, 主要パラメータ (原子炉水位 (広帯域・燃料域), 原子炉水位 (SA 広帯域・SA 燃料域), 原子炉圧力, 原子炉圧力 (SA)) の他チャンネルを優先する。
	ドライウエル雰囲気温度 ドライウエル圧力	①主要パラメータ (ドライウエル雰囲気温度) の他チャンネル ②原子炉水位 (広帯域) ②原子炉水位 (燃料域) ②原子炉水位 (SA 広帯域) ②原子炉水位 (SA 燃料域) ②原子炉圧力 ②原子炉圧力 (SA) ② [エリア放射線モニタ] *2	ケース 1 ケース 5	①主要パラメータのうち, ドライウエル雰囲気温度の1チャンネルは故障した場合は, 他チャンネルにより推定する。 ②ドライウエル雰囲気温度, ドライウエル圧力の監視が不可能となった場合には, 原子炉水位 (広帯域・燃料域), 原子炉水位 (SA 広帯域・SA 燃料域), 原子炉圧力, 原子炉圧力 (SA), エリア放射線モニタ (有効監視パラメータ) により格納容器バイパスの発生を推定する。 推定は, 主要パラメータ (ドライウエル雰囲気温度) の他チャンネルを優先する。
	[エリア放射線モニタ]	①原子炉水位 (広帯域) ①原子炉水位 (燃料域) ①原子炉水位 (SA 広帯域) ①原子炉水位 (SA 燃料域) ①原子炉圧力 ①原子炉圧力 (SA) ①ドライウエル雰囲気温度 ①ドライウエル圧力	ケース 5	①エリア放射線モニタ (有効監視パラメータ) の監視が不可能となった場合には, 原子炉水位 (広帯域・燃料域), 原子炉水位 (SA 広帯域・SA 燃料域), 原子炉圧力, 原子炉圧力 (SA), ドライウエル雰囲気温度, ドライウエル圧力により格納容器バイパスの発生を推定する。

*1: 代替パラメータの番号は優先順位を示す。

*2: [] は有効監視パラメータ又は重要監視パラメータの常用計器 (耐震性又は耐環境性等はないが, 監視可能であれば原子炉施設の状態を把握することが可能な計器) を示す。

第 6.4-4 表 代替パラメータによる主要パラメータの推定 (13/15)

分類	主要パラメータ	代替パラメータ *1	推定ケース	代替パラメータ推定方法
水源の確保	サブプレッション・プール水位	① 高圧代替注水系系統流量 ① 代替循環冷却系原子炉注水流量 ① 原子炉隔離時冷却系系統流量 ① 高圧炉心スプレイ系系統流量 ① 残留熱除去系系統流量 ① 低圧炉心スプレイ系系統流量 ② 常設高圧代替注水系ポンプ吐出圧力 ② 代替循環冷却系ポンプ吐出圧力 ② 原子炉隔離時冷却系ポンプ吐出圧力 ② 高圧炉心スプレイ系ポンプ吐出圧力 ② 残留熱除去系ポンプ吐出圧力 ② 低圧炉心スプレイ系ポンプ吐出圧力 ③ [サブプレッション・プール水位] *2	ケース 2	① サプレッション・プール水位の監視が不可能となった場合には、サブプレッション・プールを水源とする高圧代替注水系、代替循環冷却系、原子炉隔離時冷却系、高圧炉心スプレイ系、残留熱除去系、低圧炉心スプレイ系の流量から各系統が正常に動作していることを把握することにより、水源であるサブプレッション・プールの水位が確保されていることを推定する。 ② サプレッション・プールを水源とする常設高圧代替注水系ポンプ、代替循環冷却系ポンプ、原子炉隔離時冷却系ポンプ、高圧炉心スプレイ系ポンプ、残留熱除去系ポンプ、低圧炉心スプレイ系ポンプの吐出圧力から各ポンプが正常に動作していることを把握することにより、水源であるサブプレッション・プール水位が確保されていることを推定する。 ③ 監視可能であればサブプレッション・プール水位（常用計器）により、水位を推定する。
	代替淡水貯槽水位	① 低圧代替注水系原子炉注水流量 ① 低圧代替注水系格納容器スプレイ流量 ① 低圧代替注水系格納容器下部注水流量 ② 常設低圧代替注水系ポンプ吐出圧力	ケース 2	① 代替淡水貯槽水位の監視が不可能となった場合には、代替淡水貯槽水位を水源とする常設低圧代替注水系ポンプによる各注水先への流量から、代替淡水貯槽水位を推定する。 ② 常設低圧代替注水系ポンプの吐出圧力から、ポンプが正常に動作していることを把握することにより、水源である代替淡水貯槽水位が確保されていることを推定する。 推定は、代替淡水貯槽を水源とするポンプの注水量を優先する。

*1：代替パラメータの番号は優先順位を示す。

*2：[] は有効監視パラメータ又は重要監視パラメータの常用計器（耐震性又は耐環境性等はないが、監視可能であれば原子炉施設の状態を把握することが可能な計器）を示す。

第 6.4-4 表 代替パラメータによる主要パラメータの推定 (14/15)

分類	主要パラメータ	代替パラメータ *1	推定ケース	代替パラメータ推定方法
原子炉建屋内の水素濃度	原子炉建屋水素濃度	①主要パラメータの他チャンネル	ケース 1	①原子炉建屋水素濃度の 1 チャンネルは故障した場合は、他チャンネルにより推定する。 ②原子炉建屋水素濃度の監視が不可能となった場合には、静的触媒式水素再結合器 動作監視装置(静的触媒式水素再結合器入口/出口の差温度から水素濃度を推定)により推定する。 推定は、主要パラメータの他チャンネルを優先する。
		②静的触媒式水素再結合器 動作監視装置	ケース 1 0	
原子炉格納容器内の酸素濃度	格納容器内酸素濃度 (SA)	①格納容器雰囲気放射線モニタ (D/W) ①格納容器雰囲気放射線モニタ (S/C) ①ドライウェル圧力 ①サブプレッション・チェンバ圧力	ケース 9	①格納容器内酸素濃度 (SA) の監視が不可能となった場合には、格納容器雰囲気放射線モニタ (D/W) 又は格納容器雰囲気放射線モニタ (S/C) にて炉心損傷を判断した後、初期酸素濃度と保守的な G 値を入力とした評価結果(解析結果)により推定する。 ①ドライウェル圧力又はサブプレッション・チェンバ圧力により、格納容器内圧力が正圧であることを確認することで、事故後の原子炉格納容器内への空気(酸素)の流入有無を把握し、水素燃焼の可能性を推定する。 ②監視可能であれば格納容器内酸素濃度(常用計器)により、酸素濃度を推定する。 推定は、重要代替計器を優先する。
		② [格納容器内酸素濃度] *2	ケース 1	

*1: 代替パラメータの番号は優先順位を示す。

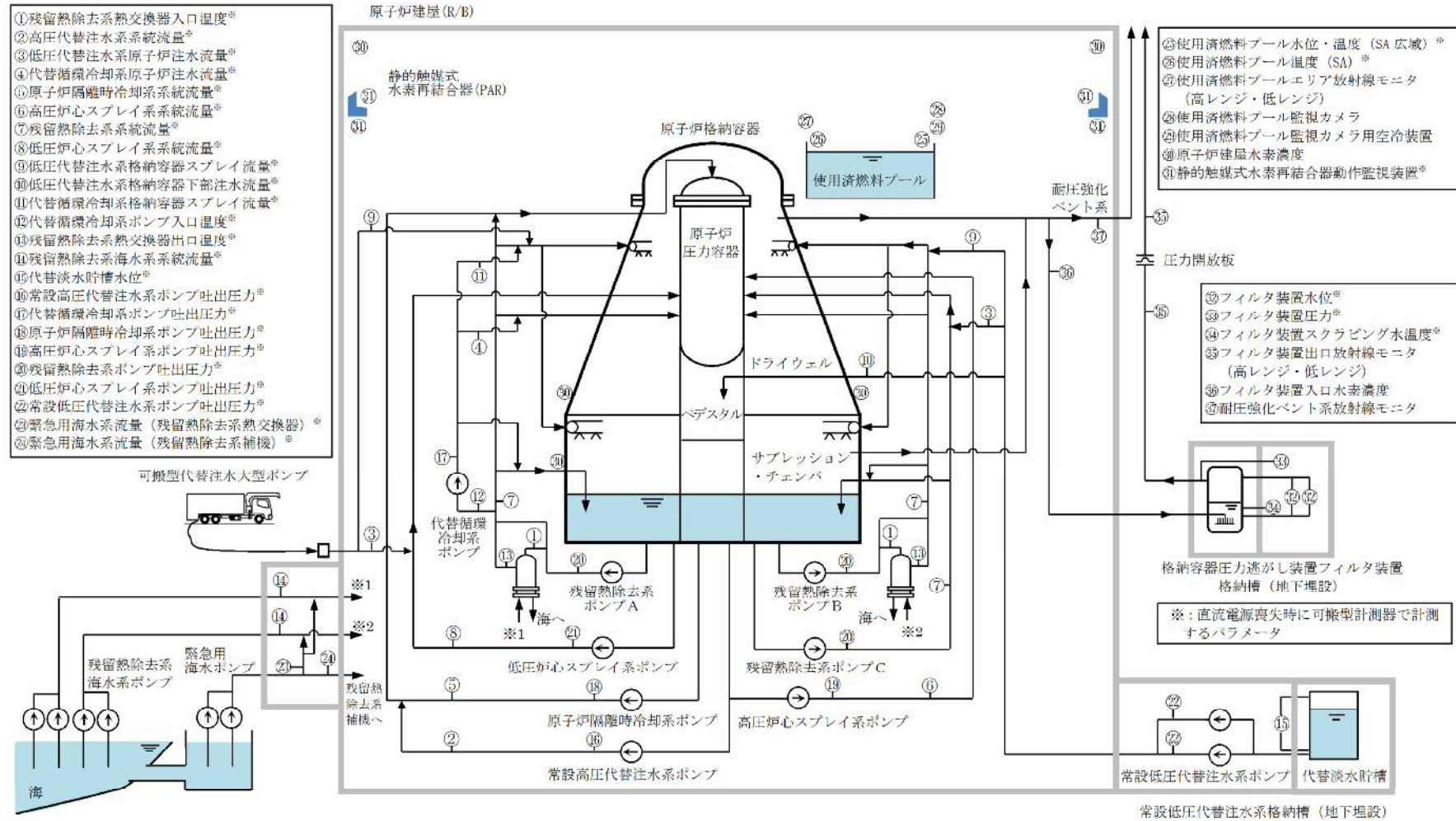
*2: [] は有効監視パラメータ又は重要監視パラメータの常用計器(耐震性又は耐環境性等はないが、監視可能であれば原子炉施設の状態を把握することが可能な計器)を示す。

第 6.4-4 表 代替パラメータによる主要パラメータの推定 (15/15)

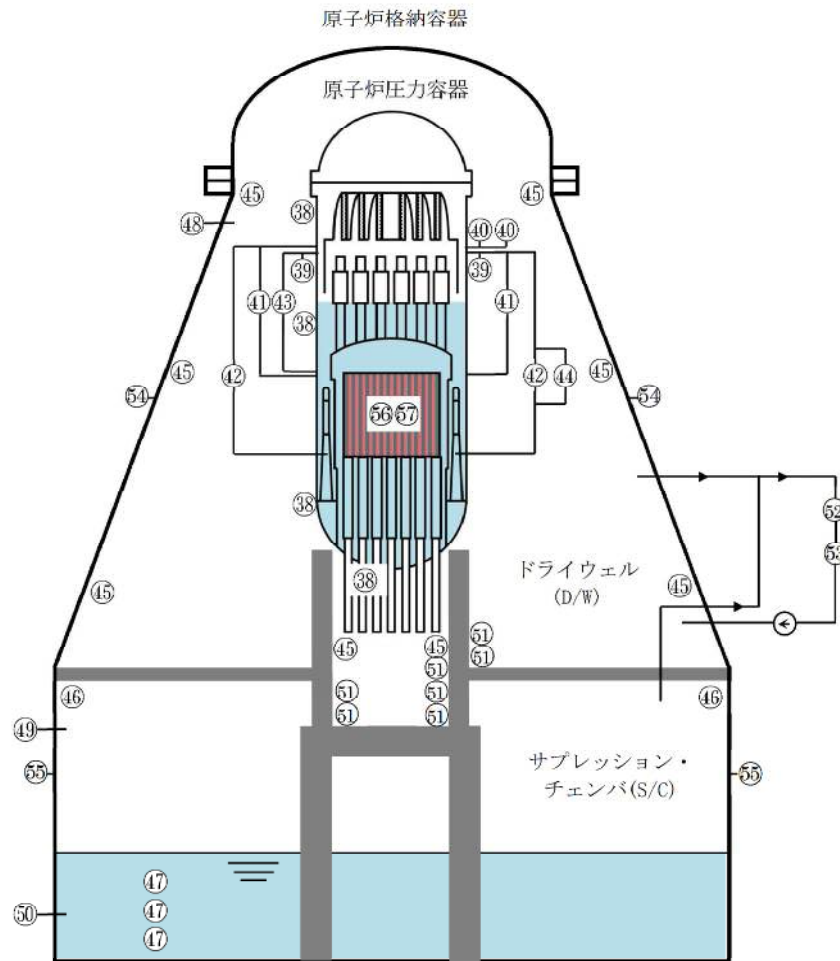
分類	主要パラメータ	代替パラメータ *1	推定ケース	代替パラメータ推定方法
使用済燃料プールの監視	使用済燃料プール水位・温度 (SA 広域)	①使用済燃料プール温度 (SA) ①使用済燃料プールエリア放射線モニタ (高レンジ・低レンジ) ②使用済燃料プール監視カメラ	ケース 1 1	①使用済燃料プール水位・温度 (SA 広域) の監視が不可能となった場合には、使用済燃料プール温度 (SA) により使用済燃料プールの温度を推定する。また、使用済燃料プールエリア放射線モニタ (高レンジ・低レンジ) にて放射線量を計測した後、水位と放射線量率の関係から水位を推定する。 ②使用済燃料プール監視カメラにより、使用済燃料プールの状態を監視する。 推定は、温度の場合は同じ仕様である使用済燃料プール温度 (SA) を、水位の場合は使用済燃料プールを直接監視する使用済燃料プールエリア放射線モニタ (高レンジ・低レンジ) を優先する。
	使用済燃料プール温度 (SA)	①使用済燃料プール水位・温度 (SA 広域) ②使用済燃料プールエリア放射線モニタ (高レンジ・低レンジ) ③使用済燃料プール監視カメラ	ケース 1 1	①使用済燃料プール温度 (SA) の監視が不可能となった場合には、使用済燃料プール水位・温度 (SA 広域) により温度を推定する。 推定は、同じ仕様である使用済燃料プール水位・温度 (SA 広域) を優先する。
	使用済燃料プールエリア放射線モニタ (高レンジ・低レンジ)	①使用済燃料プール水位・温度 (SA 広域) ②使用済燃料プール温度 (SA) ③使用済燃料プール監視カメラ	ケース 1 1	①使用済燃料プールエリア放射線モニタの監視が不可能となった場合には、使用済燃料プール水位・温度 (SA 広域) にて水位を計測した後、水位と放射線量率の関係から放射線量を推定する。 ②使用済燃料プール温度 (SA) 及び使用済燃料プール監視カメラにより、使用済燃料プールの状態を監視する。 推定は、使用済燃料プールを直接監視する使用済燃料プール水位・温度 (SA 広域) を優先する。
	使用済燃料プール監視カメラ	①使用済燃料プール水位・温度 (SA 広域) ②使用済燃料プール温度 (SA) ③使用済燃料プールエリア放射線モニタ (高レンジ・低レンジ)	ケース 1 1	①使用済燃料プール監視カメラの監視が不可能となった場合には、使用済燃料プール水位・温度 (SA 広域)、使用済燃料プール温度 (SA)、使用済燃料プールエリア放射線モニタ (高レンジ・低レンジ) にて、使用済燃料プールの状態を推定する。

*1: 代替パラメータの番号は優先順位を示す。

*2: [] は有効監視パラメータ又は重要監視パラメータの常用計器 (耐震性又は耐環境性等はないが、監視可能であれば原子炉施設の状態を把握することが可能な計器) を示す。



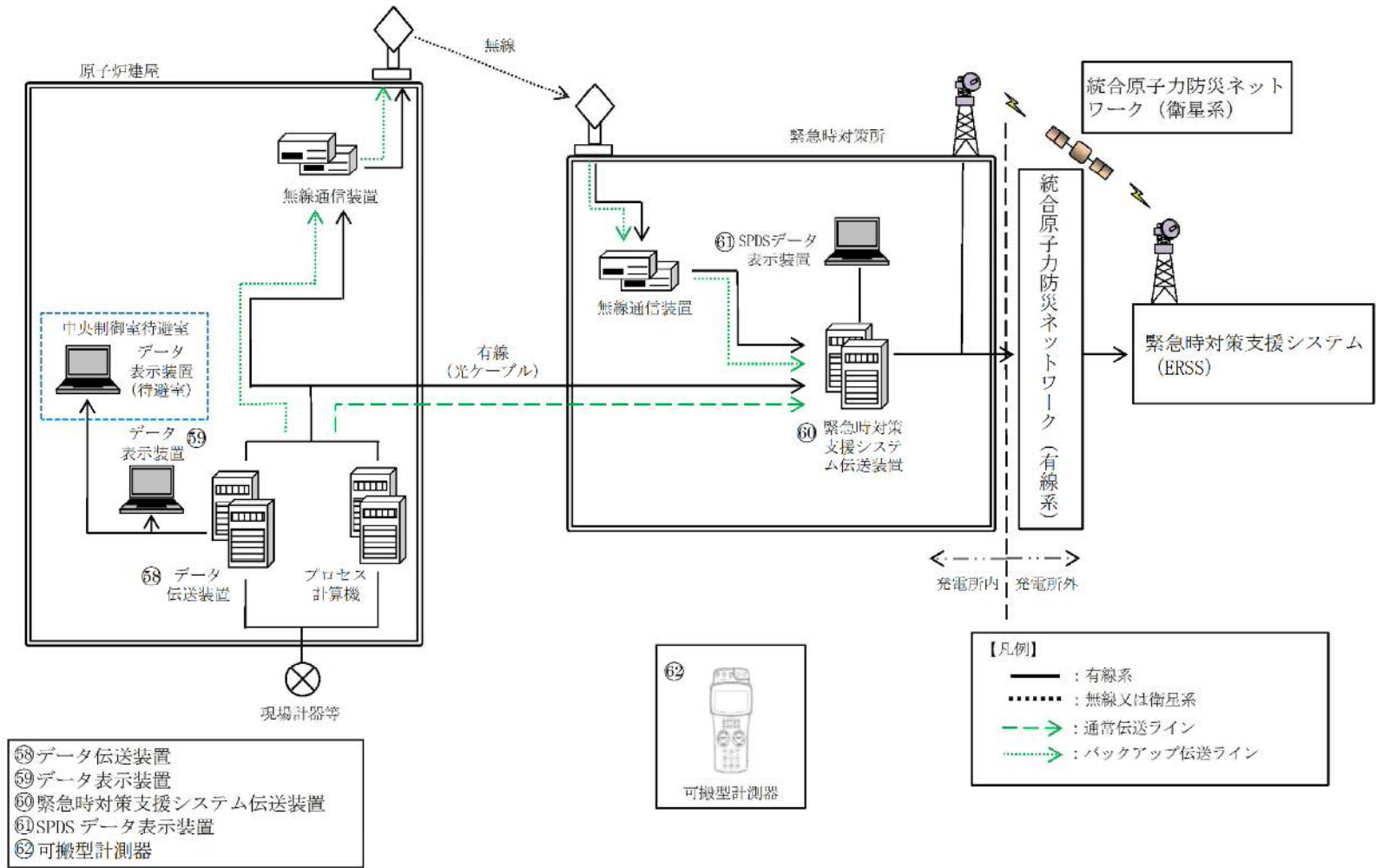
第 6.4-1 図 計装設備 (重大事故等対処用設備) 概略系統図 (1)



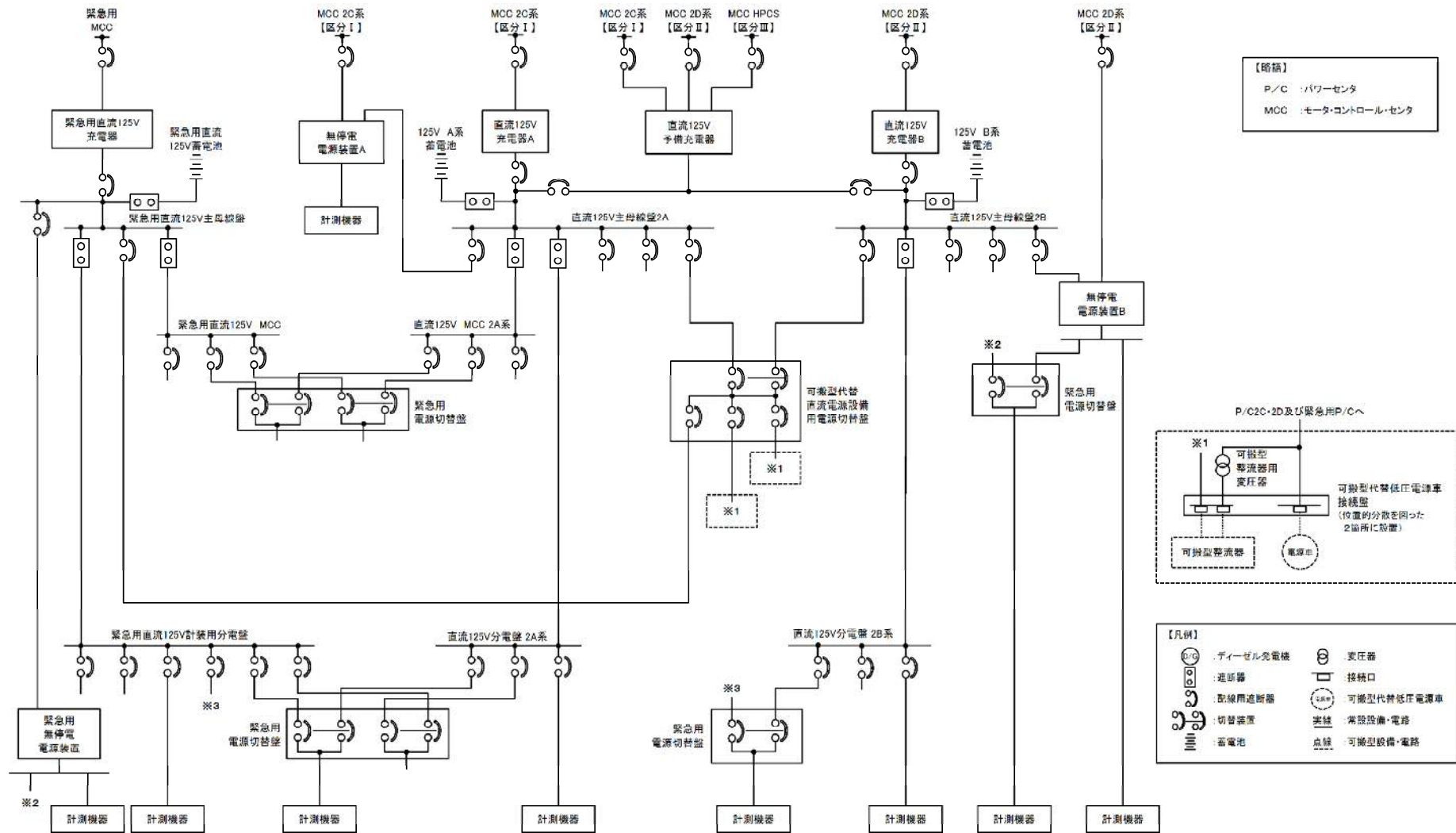
- ③⑧原子炉压力容器温度*
- ③⑨原子炉圧力*
- ④⑩原子炉圧力 (SA) *
- ④①原子炉水位 (広帯域) *
- ④②原子炉水位 (燃料域) *
- ④③原子炉水位 (SA 広帯域) *
- ④④原子炉水位 (SA 燃料域) *
- ④⑤ドライウエル雰囲気温度*
- ④⑥サブプレッション・チェンバ雰囲気温度*
- ④⑦サブプレッション・プール水温度*
- ④⑧ドライウエル圧力*
- ④⑨サブプレッション・チェンバ圧力*
- ⑤⑩サブプレッション・プール水位*
- ⑤①格納容器下部水位*
- ⑤②格納容器内水素濃度 (SA)
- ⑤③格納容器内酸素濃度 (SA)
- ⑤④格納容器雰囲気放射線モニタ (D/W)
- ⑤⑤格納容器雰囲気放射線モニタ (S/C)
- ⑤⑥起動領域計装
- ⑤⑦平均出力領域計装

※：直流電源喪失時に可搬型計測器で計測するパラメータ

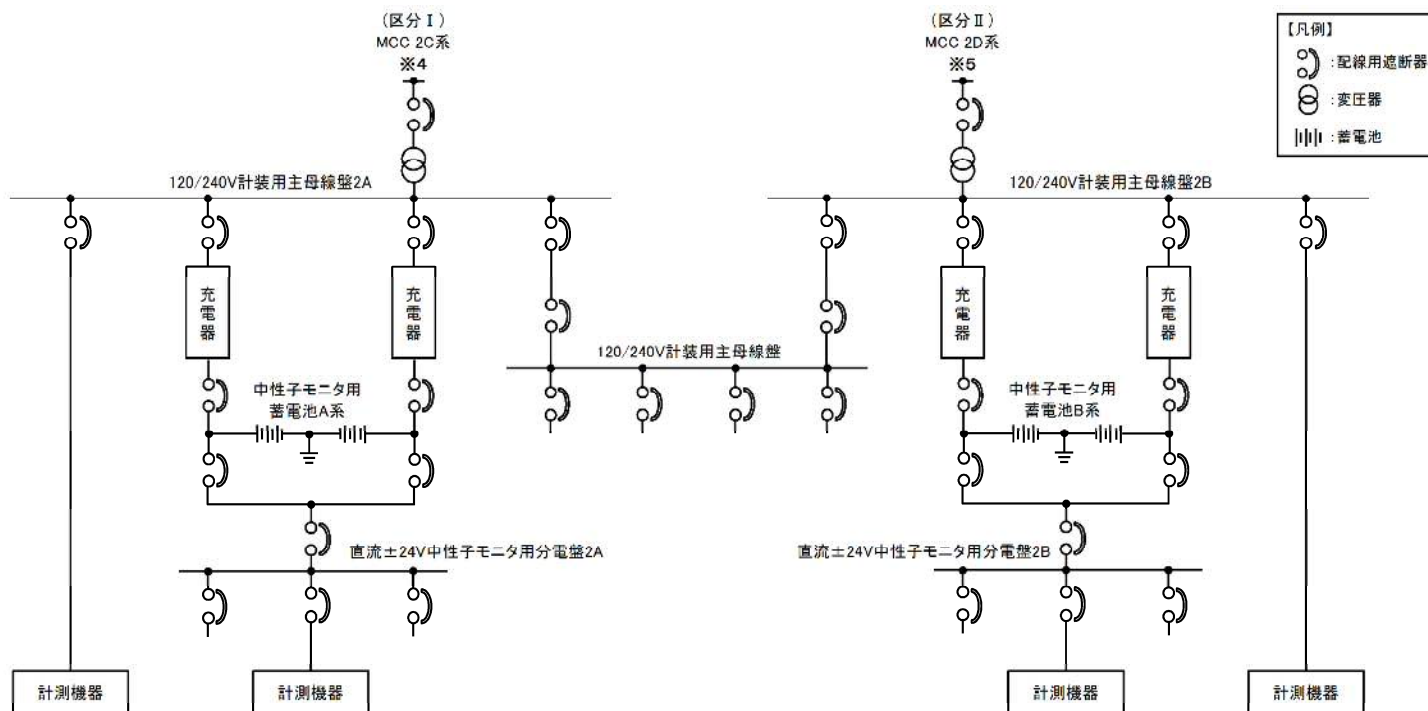
第6.4-2図 計装設備（重大事故等対処用設備）概略系統図（2）



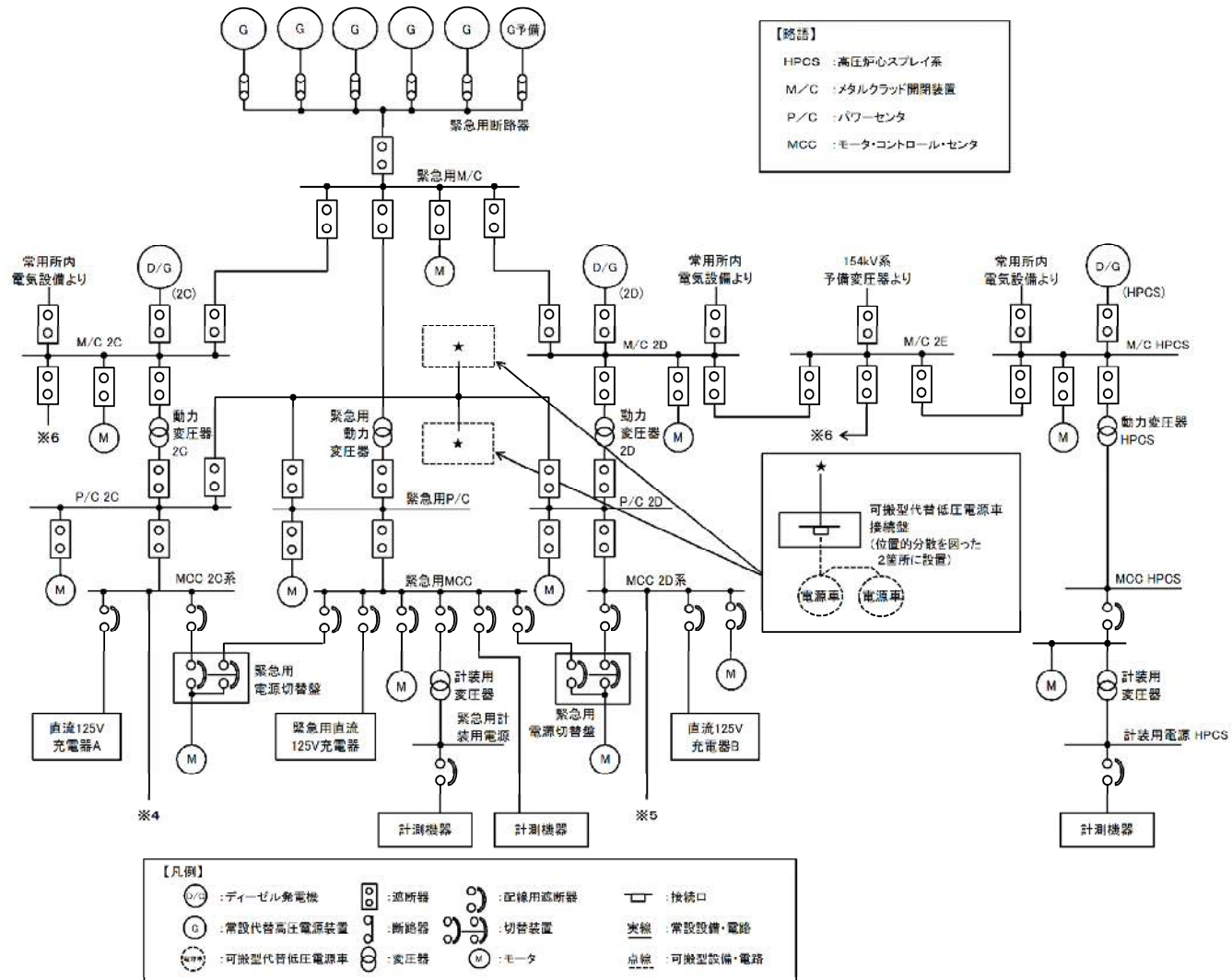
第6.4-3図 計装設備（重大事故等対処用設備）概略系統図（3）



第6.4-4図 計装設備（重大事故等対処用設備）概略系統図（4）



第6.4-5図 計装設備（重大事故等対処用設備）概略系統図（5）



第6.4-5図 計装設備（重大事故等対処用設備）概略系統図（6）

3.15 計装設備【58条】

< 添付資料 目次 >

3.15 計装設備

3.15.1 設置許可基準規則第58条への適合方針

- (1) 把握能力の整備（設置許可基準規則解釈の第1項 a））
- (2) 推定手段の整備（設置許可基準規則解釈の第1項 b））
 - a. 監視機能喪失時に使用する設備
 - b. 計器電源喪失時に使用する設備
- (3) パラメータ記録時に使用する設備（設置許可基準規則解釈の第1項 c））

3.15.2 重大事故等対処設備

3.15.2.1 計装設備

3.15.2.1.1 設備概要

3.15.2.1.2 主要設備の仕様

3.15.2.1.3 設置許可基準規則第43条への適合方針

3.15.2.1.3.1 設置許可基準規則第43条第1項への適合方針

- (1) 環境条件及び荷重条件（設置許可基準規則第43条第1項一）
 - (i) 要求事項
 - (ii) 適合性
- (2) 操作性（設置許可基準規則第43条第1項二）
 - (i) 要求事項
 - (ii) 適合性
- (3) 試験及び検査（設置許可基準規則第43条第1項三）

- (i) 要求事項
- (ii) 適合性
- (4) 切り替えの容易性（設置許可基準規則第43条第1項四）
 - (i) 要求事項
 - (ii) 適合性
- (5) 悪影響の防止（設置許可基準規則第43条第1項五）
 - (i) 要求事項
 - (ii) 適合性
- (6) 設置場所（設置許可基準規則第43条第1項六）
 - (i) 要求事項
 - (ii) 適合性

3.15.2.1.3.2 設置許可基準規則第43条第2項への適合方針

- (1) 容量（設置許可基準規則第43条第2項一）
 - (i) 要求事項
 - (ii) 適合性
- (2) 共用の禁止（設置許可基準規則第43条第2項二）
 - (i) 要求事項
 - (ii) 適合性
- (3) 設計基準事故対処設備との多様性（設置許可基準規則第43条第2項三）
 - (i) 要求事項
 - (ii) 適合性

3.15.2.1.3.3 設置許可基準規則第43条第3項への適合方針

- (1) 容量（設置許可基準規則第43条第3項一）
 - (i) 要求事項
 - (ii) 適合性

- (2) 確実な接続（設置許可基準規則第43条第3項二）
 - (i) 要求事項
 - (ii) 適合性
- (3) 複数の接続口（設置許可基準規則第43条第3項三）
 - (i) 要求事項
 - (ii) 適合性
- (4) 設置場所（設置許可基準規則第43条第3項四）
 - (i) 要求事項
 - (ii) 適合性
- (5) 保管場所（設置許可基準規則第43条第3項五）
 - (i) 要求事項
 - (ii) 適合性
- (6) アクセスルートの確保（設置許可基準規則第43条第3項六）
 - (i) 要求事項
 - (ii) 適合性
- (7) 設計基準事故対処設備及び常設重大事故防止設備との多様性（設置許可基準規則第43条第3項七）
 - (i) 要求事項
 - (ii) 適合性

3.15 計装設備【58条】

【設置許可基準規則】

(計装設備)

第五十八条 発電用原子炉施設には、重大事故等が発生し、計測機器（非常用のものを含む。）の故障により当該重大事故等に対処するために監視することが必要なパラメータを計測することが困難となった場合において当該パラメータを推定するために有効な情報を把握できる設備を設けなければならない。

(解釈)

1 第58条に規定する「当該重大事故等に対処するために監視することが必要なパラメータを計測することが困難となった場合において当該パラメータを推定するために有効な情報を把握できる設備」とは、以下に掲げる措置又はこれらと同等以上の効果を有する措置を行うための設備をいう。
なお、「当該重大事故等に対処するために監視することが必要なパラメータ」とは、事業者が検討すべき炉心損傷防止対策及び格納容器破損防止対策等を成功させるために把握することが必要な発電用原子炉施設の状態を意味する。

- a) 設計基準を超える状態における発電用原子炉施設の状態の把握能力を明確にすること。（最高計測可能温度等）
- b) 発電用原子炉施設の状態の把握能力（最高計測可能温度等）を超えた場合の発電用原子炉施設の状態の推定手段を整備すること。
 - i) 原子炉圧力容器内の温度、圧力及び水位が推定できる手段を整備すること。

- ii) 原子炉圧力容器及び原子炉格納容器への注水量が推定できる手段を整備すること。
- iii) 推定するために必要なパラメータは、複数のパラメータの中から確からしさを考慮し、優先順位を定めておくこと。
- c) 原子炉格納容器内の温度、圧力、水位、水素濃度及び放射線量率など想定される重大事故等の対応に必要なパラメータが計測又は監視及び記録ができること。

3.15 計装設備

3.15.1 設置許可基準規則第 58 条への適合方針

重大事故等が発生し、計測機器（非常用のものを含む。）の故障により、当該重大事故等に対処するために監視することが必要なパラメータを計測することが困難となった場合において、当該パラメータを推定するために必要なパラメータを計測する設備を設置又は保管する。

当該重大事故等に対処するために監視することが必要なパラメータ（「第 3.15-15 表 重大事故等対策における手順書の概要」に示す「抽出パラメータ」）のうち、炉心損傷防止対策及び格納容器破損防止対策等を成功させるために把握することが必要な発電用原子炉施設の状態を直接監視するパラメータは、「第 3.15-15 表 重大事故等対策における手順書の概要」のうち「1.15 事故時の計装に関する手順等」のパラメータの選定で分類された主要パラメータとする。

主要パラメータを推定するために必要なパラメータは、「第 3.15-15 表 重大事故等対策における手順書の概要」のうち「1.15 事故時の計装に関する手順等」のパラメータの選定で分類された代替パラメータとする。

主要パラメータ及び代替パラメータのうち、重大事故等対処設備としての要求事項を満たした計器を少なくとも 1 つ以上有するパラメータを、それぞれ重要監視パラメータ及び重要代替監視パラメータとする。

主要パラメータ及び代替パラメータのうち、自主対策設備の計器のみで計測される場合は、有効監視パラメータとする。

また、電源設備の受電状態、重大事故等対処設備の運転状態及びその他の設備の運転状態により原子炉施設の状態を補助的に監視するパラメータを補助パラメータとする。なお、重大事故等対処設備の運転及び動作状態を表示する設備（ランプ表示灯等）については、各条文の設置許可基準規則第 43 条

への適合方針のうち、(2)操作の確実性(設置許可基準規則第43条第1項二)にて、適合性を整理する。

重要監視パラメータ、重要代替監視パラメータ、有効監視パラメータ及び補助パラメータの選定については、第3.15-1図に示す。

なお、主要パラメータ及び代替パラメータを計測する設備を以下のとおり分類する。

主要パラメータを計測する計器は以下のとおり。

- ・重要計器

主要パラメータを計測する計器のうち、耐震性、耐環境性を有し、重大事故等対処設備としての要求事項を満たした計器をいう。

- ・常用計器

主要パラメータを計測する計器のうち、重要計器以外の自主対策設備の計器をいう。

代替パラメータを計測する計器は以下のとおり。

- ・重要代替計器

重要代替監視パラメータを計測する計器のうち、耐震性、耐環境性を有し、重大事故等対処設備としての要求事項を満たした計器をいう。

- ・常用代替計器

代替パラメータを計測する計器のうち、重要代替計器以外の自主対策設備の計器をいう。

(1) 把握能力の整備（設置許可基準規則解釈の第1項 a））

重要監視パラメータ及び重要代替監視パラメータを計測する設備（重大事故等対処設備）について、設計基準を超える状態における発電用原子炉施設の状態を把握するための能力（最高計測可能温度等（設計基準最大値

等)) を明確にする。計測範囲を第 3.15-16 表に示す。

(2) 推定手段の整備（設置許可基準規則解釈の第 1 項 b））

a. 監視機能喪失時に使用する設備

発電用原子炉施設の状態の把握能力を超えた場合に発電用原子炉施設の状態を推定する手段を有する設計とする。

重要監視パラメータ又は有効監視パラメータ（原子炉圧力容器内の温度、圧力及び水位、並びに原子炉圧力容器及び原子炉格納容器への注水量等）の計測が困難となった場合又は計測範囲を超えた場合の推定は、「第 3.15-15 表 重大事故等対策における手順書の概要」のうち「1.15 事故時の計装に関する手順等」の計器故障又は計器故障が疑われる場合の代替パラメータによる推定又は計器の計測範囲を超えた場合の代替パラメータによる推定の対応手段等により可能な設計とする。

計器故障又は計器故障が疑われる場合に、当該パラメータの他チャンネルの計器がある場合は、他チャンネルの計器により計測する。また、重要代替監視パラメータが複数ある場合は、推定する重要監視パラメータとの関係性がより直接的なパラメータ、検出器の種類及び使用環境条件を踏まえ、確からしさを考慮し、優先順位を定める。推定手段及び優先順位を第 3.15-17 表に示す。

b. 計器電源喪失時に使用する設備

全交流動力電源が喪失した場合において、計装設備への代替電源設備として常設代替交流電源設備、可搬型代替交流電源設備、所内常設直流電源設備、常設代替直流電源設備及び可搬型代替直流電源設備を使用する。

また、直流電源が喪失し計測に必要な計器電源が喪失した場合、特に重要なパラメータとして、重要監視パラメータ及び重要代替監視パラメータを計測するための設備として、温度、圧力、水位及び流量に係るものについて、乾電池を電源とした可搬型計測器を整備する。

なお、可搬型計測器による計測においては、計測対象の選定を行う際の考え方として、同一パラメータにチャンネルが複数ある場合は、いずれか1つの適切なチャンネルを選定し計測又は監視するものとする。また、同一の物理量について、複数のパラメータがある場合は、いずれか1つの適切なパラメータを選定し計測又は監視するものとする。

(3) パラメータ記録時に使用する設備(設置許可基準規則解釈の第1項 c))

原子炉格納容器内の温度、圧力、水位、水素濃度、放射線量率など想定される重大事故等の対応に必要な重要監視パラメータ及び重要代替監視パラメータは、計測又は監視及び記録ができる設計とする。

重大事故等の対応に必要なパラメータは、原則、電磁的に記録、保存し、電源喪失により保存した記録が失われないとともに帳票が出力できる設計とする。また、記録は必要な容量を保存できる設計とする。重大事故等発生時の対応に必要な可搬型計測器によるパラメータ及び複数の計算結果を使用し計算により推定するパラメータについても記録できる設計とする。

具体的な設備は、以下のとおりとする。

- ・データ伝送装置、緊急時対策支援システム伝送装置、SPDS データ表示装置 (SPDS とは「安全パラメータ表示システム」をいう。以下同じ。)

(第 3.15-4 図)

3. 15. 2 重大事故等対処設備

3. 15. 2. 1 計装設備

3. 15. 2. 1. 1 設備概要

重大事故等が発生し、計測機器（非常用のものを含む。）の故障により、当該重大事故等に対処するために監視することが必要なパラメータを計測することが困難となった場合において、当該パラメータを推定するために必要なパラメータを計測する設備を設置又は保管する。

重大事故等に対処するために監視することが必要なパラメータ（主要パラメータ）及び当該パラメータを推定するために必要なパラメータ（代替パラメータ）の内、重要監視パラメータ及び重要代替監視パラメータは、設計基準を超える状態において原子炉施設の状態を把握できる計測範囲を有し、また、把握能力を超えた場合に原子炉施設の状態を推定する手段を有する設計とする。

重要監視パラメータ及び重要代替監視パラメータを計測する設備の電源は、直流又は交流電源が喪失した場合、代替電源設備から給電できる設計とする。

また、重要監視パラメータ及び重要代替監視パラメータは、計測又は監視及び記録ができる設計とする。

計装設備に関する重大事故等対処設備一覧を第 3. 15-1 表に示す。

第 3. 15-2～4 図に重要監視パラメータ及び重要代替監視パラメータの計装設備の概要図を示す。

なお、重要監視パラメータ及び重要代替監視パラメータについては、重大事故等発生時の有効な情報を把握するため、設計基準事故対処設備の計装設備も用いて監視している。このような計装設備は、想定される重大事故等時においてその機能を考慮するため、重大事故等対処設備（設計基準拡張）と位置付ける。

第 3.15-1 表 計装設備に関する重大事故等対処設備一覧 (1/3)

設備区分	設備名
主要設備 *1	原子炉圧力容器温度【常設】 原子炉圧力【常設】 原子炉圧力 (SA)【常設】 原子炉水位 (広帯域)【常設】 原子炉水位 (燃料域)【常設】 原子炉水位 (SA 広帯域)【常設】 原子炉水位 (SA 燃料域)【常設】 高圧代替注水系系統流量【常設】 低圧代替注水系原子炉注水流量【常設】 代替循環冷却系原子炉注水流量【常設】 原子炉隔離時冷却系系統流量【常設】 高圧炉心スプレイ系系統流量【常設】 残留熱除去系系統流量【常設】 低圧炉心スプレイ系系統流量【常設】 低圧代替注水系格納容器スプレイ流量【常設】 低圧代替注水系格納容器下部注水流量【常設】 代替循環冷却系格納容器スプレイ流量【常設】 ドライウエル雰囲気温度【常設】 サプレッション・チェンバ雰囲気温度【常設】 サプレッション・プール水温度【常設】 ドライウエル圧力【常設】 サプレッション・チェンバ圧力【常設】 サプレッション・プール水位【常設】 格納容器下部水位【常設】 格納容器内水素濃度 (SA)【常設】 格納容器雰囲気放射線モニタ (D/W)【常設】 格納容器雰囲気放射線モニタ (S/C)【常設】 起動領域計装【常設】 平均出力領域計装【常設】 フィルタ装置水位【常設】 フィルタ装置圧力【常設】 フィルタ装置スクラビング水温度【常設】 フィルタ装置出口放射線モニタ (高レンジ・低レンジ)【常設】

第 3.15-1 表 計装設備に関する重大事故等対処設備一覧 (2/3)

設備区分	設備名
主要設備*1	フィルタ装置入口水素濃度【常設】 耐圧強化ベント系放射線モニタ【常設】 代替循環冷却系ポンプ入口温度【常設】 残留熱除去系熱交換器入口温度【常設】 残留熱除去系熱交換器出口温度【常設】 残留熱除去系海水系系統流量【常設】 緊急用海水系流量（残留熱除去系熱交換器）【常設】 緊急用海水系流量（残留熱除去系補機）【常設】 代替淡水貯槽水位【常設】 常設高圧代替注水系ポンプ吐出圧力【常設】 常設低圧代替注水系ポンプ吐出圧力【常設】 代替循環冷却系ポンプ吐出圧力【常設】 原子炉隔離時冷却系ポンプ吐出圧力【常設】 高圧炉心スプレイ系ポンプ吐出圧力【常設】 残留熱除去系ポンプ吐出圧力【常設】 低圧炉心スプレイ系ポンプ吐出圧力【常設】 原子炉建屋水素濃度【常設】 静的触媒式水素再結合器動作監視装置【常設】 格納容器内酸素濃度（SA）【常設】 使用済燃料プール水位・温度（SA 広域）【常設】 使用済燃料プール温度（SA）【常設】 使用済燃料プールエリア放射線モニタ（高レンジ・低レンジ）【常設】 使用済燃料プール監視カメラ【常設】 （使用済燃料プール監視カメラ用空冷装置【常設】を含む） データ伝送装置【常設】 データ表示装置【可搬】 緊急時対策支援システム伝送装置【常設】 SPDS データ表示装置【常設】 可搬型計測器【可搬】

第 3.15-1 表 計装設備に関する重大事故等対処設備一覧 (3/3)

設備区分	設備名
関連設備	付属設備 —
	水源 —
	流路 —
	注水先 —
電源設備*2 (燃料補給設備含む)	<p>常設代替交流電源設備</p> <p>常設代替高圧電源装置【常設】</p> <p>軽油貯蔵タンク【常設】</p> <p>常設代替高圧電源装置用燃料移送ポンプ【常設】</p> <p>非常用交流電源設備</p> <p>非常用ディーゼル発電機【常設】</p> <p>燃料移送ポンプ【常設】</p> <p>軽油貯蔵タンク【常設】</p> <p>燃料デイトンク【常設】</p> <p>非常用ディーゼル発電機用海水ポンプ【常設】</p> <p>所内常設直流電源設備</p> <p>125V A系蓄電池【常設】</p> <p>125V B系蓄電池【常設】</p> <p>中性子モニタ用蓄電池A【常設】</p> <p>中性子モニタ用蓄電池B【常設】</p> <p>常設代替直流電源設備</p> <p>緊急用直流 125V 蓄電池【常設】</p> <p>可搬型代替交流電源設備</p> <p>可搬型代替低圧電源車【可搬】</p> <p>可搬型設備用軽油タンク【常設】</p> <p>タンクローリ【可搬】</p> <p>可搬型代替直流電源設備</p> <p>可搬型代替低圧電源車【可搬】</p> <p>可搬型整流器【可搬】</p> <p>可搬型設備用軽油タンク【常設】</p> <p>タンクローリ【可搬】</p> <p>代替所内電気設備</p> <p>緊急用M/C【常設】</p> <p>緊急用P/C【常設】</p>

*1： フィルタ装置出口放射線モニタ（高レンジ・低レンジ）、フィルタ装置入口水素濃度、格納容器内水素濃度（SA）及び格納容器内酸素濃度（SA）については、「3.9 水素爆発による原子炉格納容器の破損を防止するための設備（設置許可基準規則第 52 条に対する設計方針を示す章）」で示す。

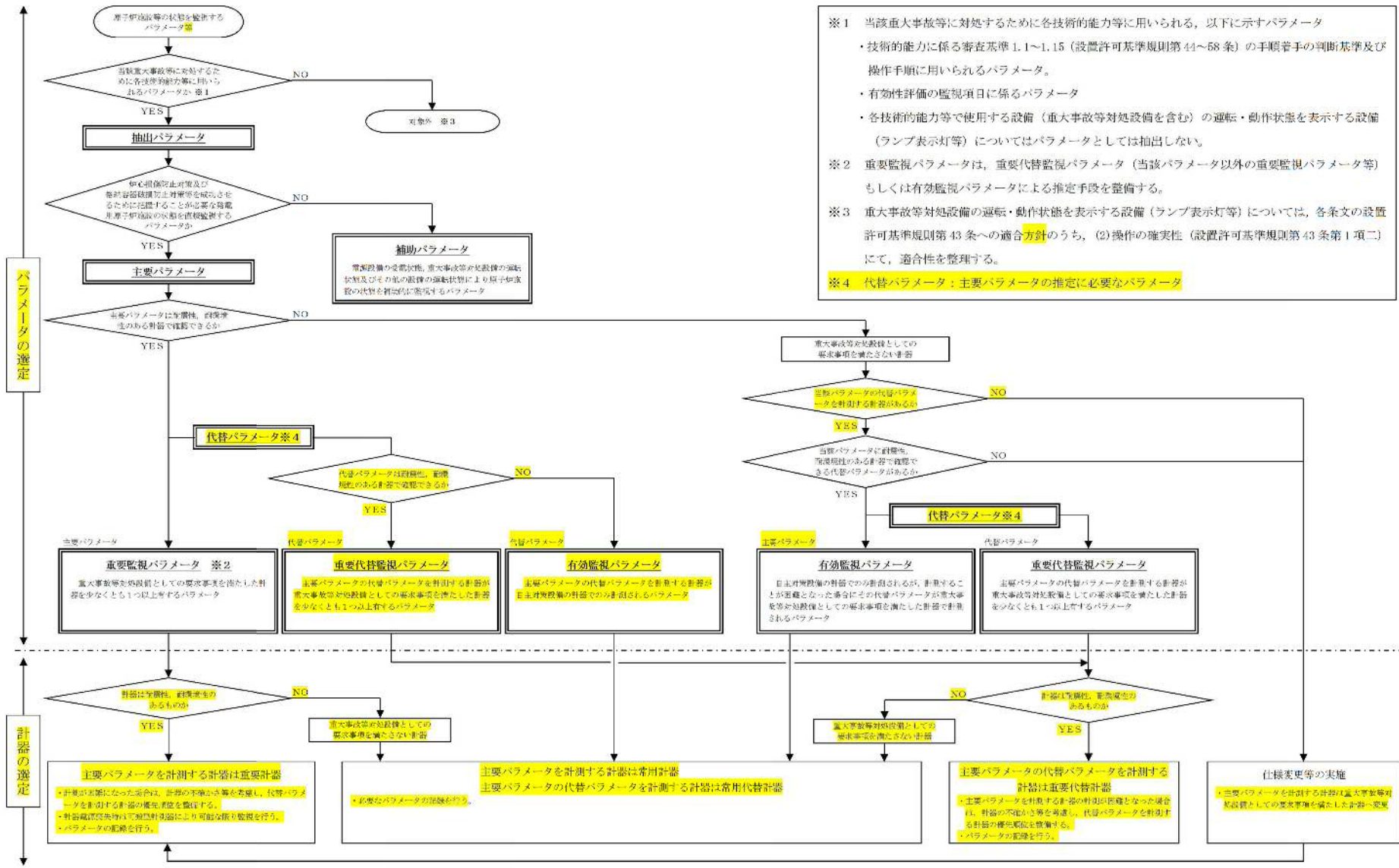
原子炉建屋水素濃度及び静的触媒式水素再結合器動作監視装置については、「3.10 水素爆発による原子炉建屋等の損傷を防止するための設備（設置許可基準規則第 53 条に対する設計方針を示す章）」で示す。

使用済燃料プール水位・温度（SA 広域）、使用済燃料プール温度（SA）、使用済燃料プールエリア放射線モニタ（高レンジ・低レンジ）及び使用済燃料プール監視カメラ（使用済燃料プール監視カメラ用冷却装置を含む）については、「3.11 使用済燃料貯蔵槽の冷却等のための設備（設置許可基準規則第 54 条に対する設計方針を示す章）」で示す。

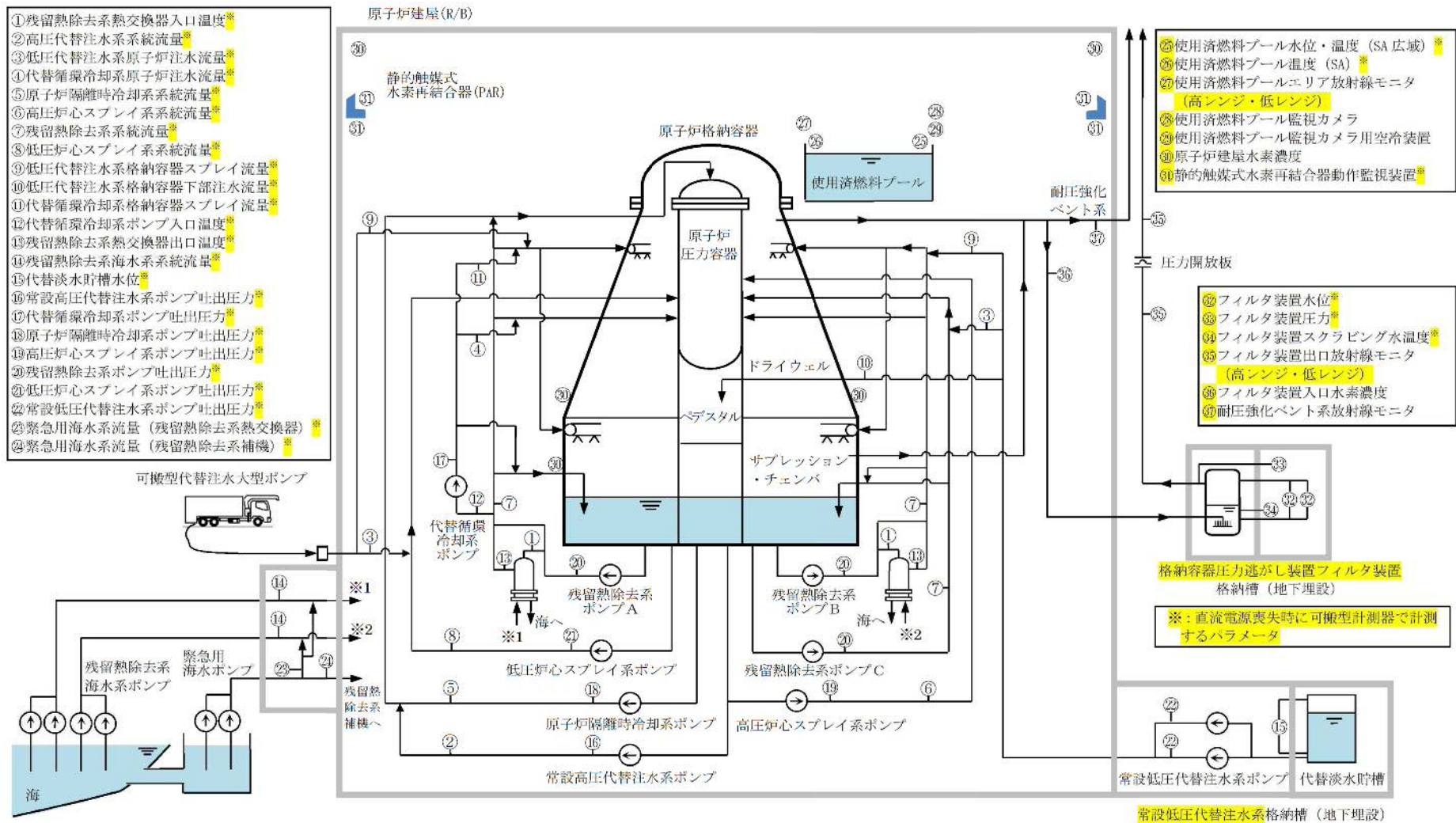
データ伝送装置、緊急時対策支援システム伝送装置、SPDS データ表示装置については、「3.18 緊急時対策所（設置許可基準規則第 61 条に対する設計方針を示す章）」及び「3.19 通信連絡を行うために必要な設備（設置許可基準規則第 62 条に対する設計方針を示す章）」で示す。

*2： 単線結線図を補足説明資料 58-2-1～3 に示す。

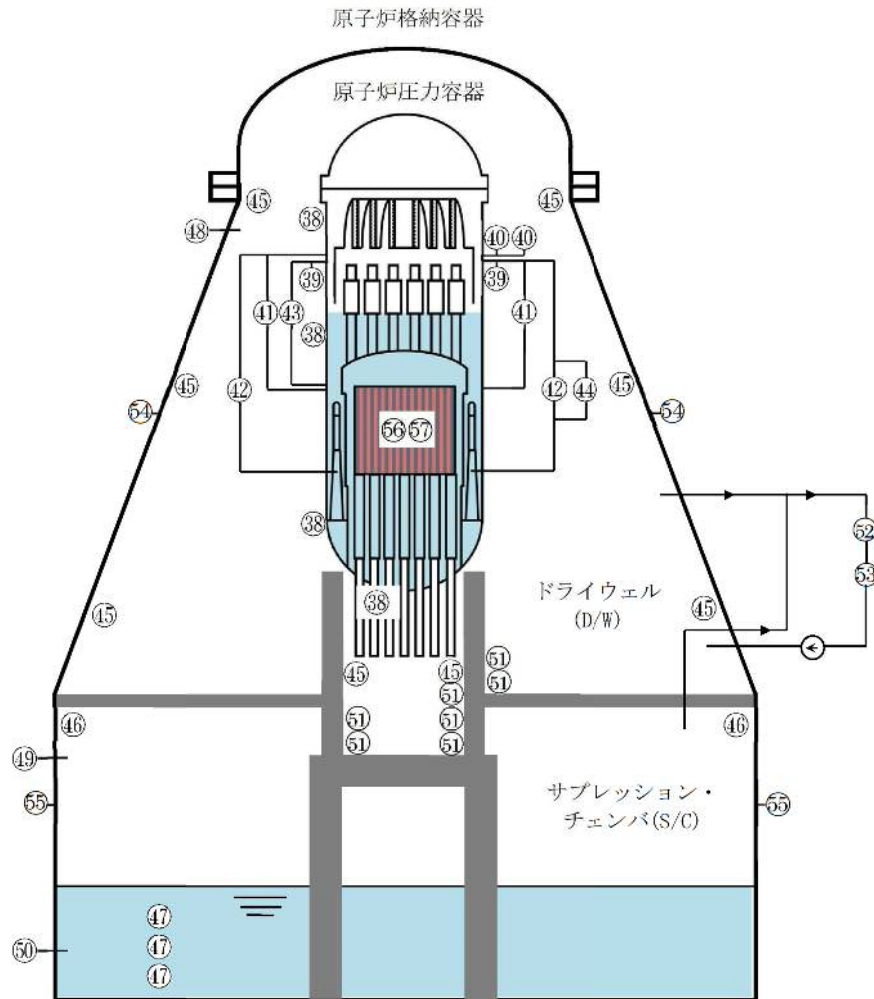
電気設備については、「3.14 電気設備（設置許可基準規則第 57 条に対する設計方針を示す章）」で示す。



第 3.15-1 図 重大事故等発生時に必要なパラメータ及び計器の選定フロー



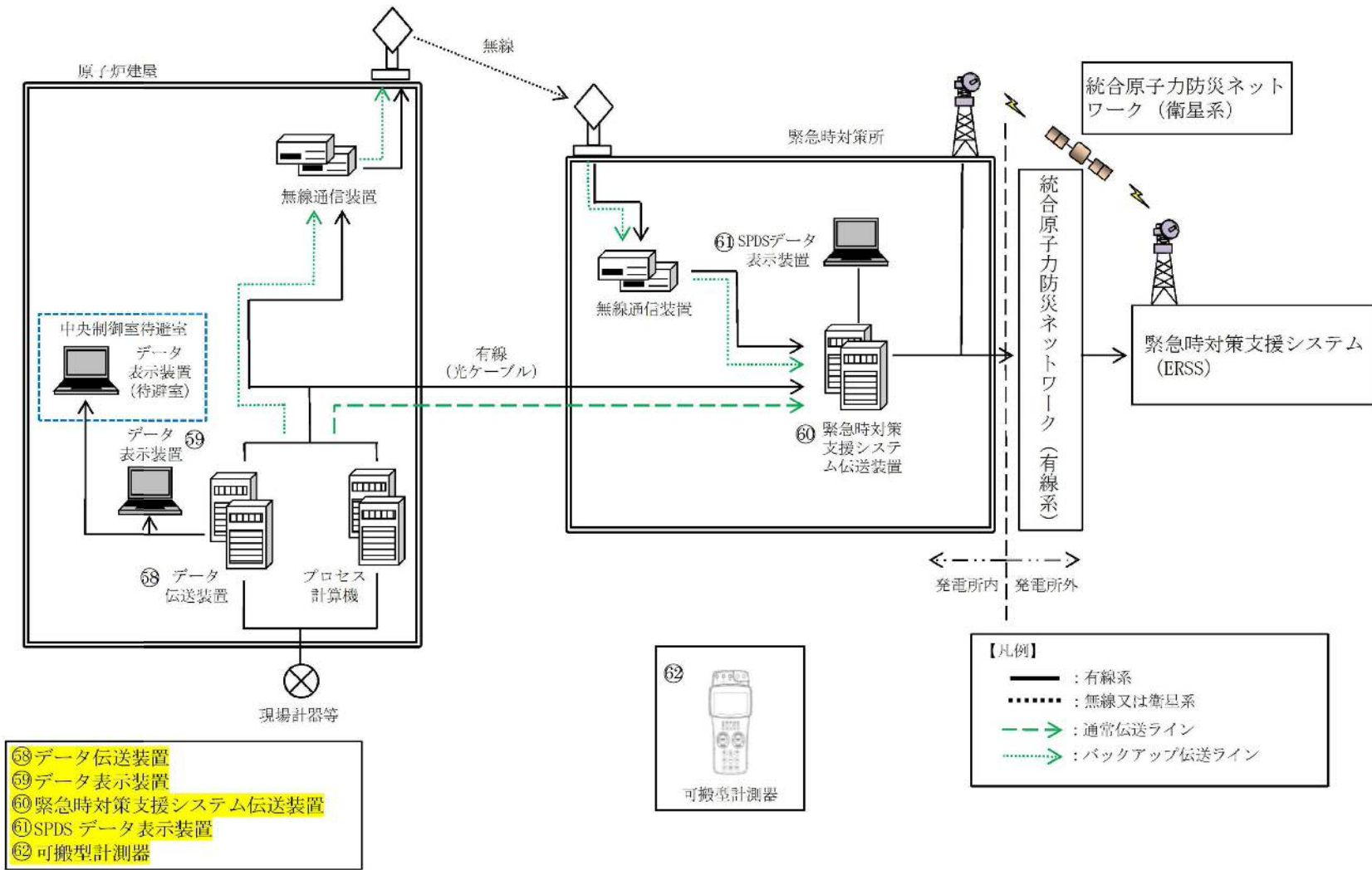
第 3.15-2 図 計装設備(重大事故等対処設備) 概略系統図(1)



- ③⑧ 原子炉压力容器温度※
- ③⑨ 原子炉圧力※
- ④⑩ 原子炉圧力 (SA) ※
- ④⑪ 原子炉水位 (広帯域) ※
- ④⑫ 原子炉水位 (燃料域) ※
- ④⑬ 原子炉水位 (SA 広帯域) ※
- ④⑭ 原子炉水位 (SA 燃料域) ※
- ④⑮ ドライウエル雰囲気温度※
- ④⑯ サプレッション・チェンバ雰囲気温度※
- ④⑰ サプレッション・プール水温度※
- ④⑱ ドライウエル圧力※
- ④⑲ サプレッション・チェンバ圧力※
- ⑤⑰ サプレッション・プール水位※
- ⑤⑱ 格納容器下部水位※
- ⑤⑲ 格納容器内水素濃度 (SA)
- ⑤⑲ 格納容器内酸素濃度 (SA)
- ⑤⑳ 格納容器雰囲気放射線モニタ (D/W)
- ⑤㉑ 格納容器雰囲気放射線モニタ (S/C)
- ⑤㉒ 起動領域計装
- ⑤㉓ 平均出力領域計装

※：直流電源喪失時に可搬型計測器で計測するパラメータ

第 3.15-3 図 計装設備 (重大事故等対処設備) 概略系統図 (2)



第 3.15-4 図 計装設備（重大事故等対処設備） 概略系統図（3）
（パラメータ記録時に使用する設備）

3.15.2.1.2 主要設備の仕様

主要機器の仕様を第 3.15-2 表に示す。

第 3.15-2 表 計装設備の主要機器仕様 (1/4)

名称	検出器の種類	計測範囲	個数	取付箇所
原子炉圧力容器温度	熱電対	0～500℃	4	原子炉格納容器内
原子炉圧力	弾性圧力検出器	0～10.5MPa [gage]	2	原子炉建屋原子炉棟 3 階
原子炉圧力 (SA)	弾性圧力検出器	0～10.5MPa [gage]	2	原子炉建屋原子炉棟 3 階
原子炉水位 (広帯域)	差圧式水位検出器	-3,800～1,500mm ^{*1}	2	原子炉建屋原子炉棟 3 階
原子炉水位 (燃料域)	差圧式水位検出器	-3,800～1,300mm ^{*2}	2	原子炉建屋原子炉棟 2 階
原子炉水位 (SA 広帯域)	差圧式水位検出器	-3,800～1,500mm ^{*1}	1	原子炉建屋原子炉棟 3 階
原子炉水位 (SA 燃料域)	差圧式水位検出器	-3,800～1,300mm ^{*2}	1	原子炉建屋原子炉棟 2 階
高圧代替注水系系統流量	差圧式流量検出器	0～50L/s	1	原子炉建屋原子炉棟地下 2 階
低圧代替注水系原子炉注水流量	差圧式流量検出器	0～500m ³ /h ^{*3} 0～60m ³ /h ^{*4} 0～150m ³ /h ^{*5}	3	原子炉建屋原子炉棟 3 階
代替循環冷却系原子炉注水流量	差圧式流量検出器	0～200m ³ /h	1	原子炉建屋原子炉棟地上 2 階
原子炉隔離時冷却系系統流量	差圧式流量検出器	0～50L/s	1	原子炉建屋原子炉棟地下 2 階
高圧炉心スプレイ系系統流量	差圧式流量検出器	0～500L/s	1	原子炉建屋原子炉棟地下 1 階
残留熱除去系系統流量	差圧式流量検出器	0～600L/s	3	原子炉建屋原子炉棟地下 1 階
低圧炉心スプレイ系系統流量	差圧式流量検出器	0～600L/s	1	原子炉建屋原子炉棟地下 1 階
低圧代替注水系格納容器スプレイ流量	差圧式流量検出器	0～500m ³ /h ^{*6}	1	原子炉建屋原子炉棟地下 1 階
		0～500m ³ /h ^{*7}	1	原子炉建屋原子炉棟 3 階
低圧代替注水系格納容器下部注水流量	差圧式流量検出器	0～200m ³ /h	1	原子炉建屋原子炉棟 3 階
代替循環冷却系格納容器スプレイ流量	差圧式流量検出器	0～400m ³ /h	1	原子炉建屋原子炉棟地下 2 階
ドライウエル雰囲気温度	熱電対	0～300℃	8	原子炉格納容器内
サブプレッション・チェンバ雰囲気温度	熱電対	0～200℃	2	原子炉格納容器内

第 3.15-2 表 計装設備の主要機器仕様 (2/4)

名称	検出器の種類	計測範囲	個数	取付箇所
サブプレッション・プール 水温度	測温抵抗体	0~200℃	3	原子炉格納容器内
ドライウエル圧力	弾性圧力検出器	0~1MPa[abs]	1	原子炉建屋原子炉棟 4 階
サブプレッション・チェン バ圧力	弾性圧力検出器	0~1MPa[abs]	1	原子炉建屋原子炉棟 1 階
サブプレッション・プール 水位	差圧式水位検出器	-4~16m (EL. -970~ +19,030mm)	1	原子炉建屋原子炉棟地 下 2 階
格納容器下部水位	電極式水位検出器	+0.1m, +1.0m, +1.5m, +2.0m, +2.2m (EL. 12, 156mm, 12, 656mm, 13, 156mm, 13, 656mm, 13, 856mm)	5	原子炉格納容器内
		+2.2m, +2.9m* ⁸ (EL. 13, 856mm, 14, 556mm)	2	原子炉格納容器内
格納容器内水素濃度 (SA)	熱伝導式 水素検出器	0~100vol%	1	原子炉建屋原子炉棟 3 階
格納容器雰囲気放射線モ ニタ (D/W)	イオンチェンバ	$10^{-2} \sim 10^5$ Sv/h	2	原子炉建屋原子炉棟 3 階
格納容器雰囲気放射線モ ニタ (S/C)	イオンチェンバ	$10^{-2} \sim 10^5$ Sv/h	2	原子炉建屋原子炉棟地 下 1 階
起動領域計装	核分裂電離箱	$10^{-1} \sim 10^6$ cps ($1.0 \times 10^3 \sim 1.0 \times 10^9$ nv) 0~40%又は 0~125% ($1.0 \times 10^8 \sim 1.5 \times 10^{13}$ nv)	8	原子炉格納容器内
平均出力領域計装	核分裂電離箱	0~125% ($1.0 \times 10^{12} \sim 1.0 \times 10^{14}$ $\text{cm}^{-2} \cdot \text{s}^{-1}$)	2* ⁹	原子炉格納容器内
フィルタ装置水位	差圧式水位検出器	180~5,500mm	2	格納容器圧力逃がし装 置フィルタ装置格納槽 内
フィルタ装置圧力	弾性圧力検出器	0~1MPa[gage]	1	格納容器圧力逃がし装 置フィルタ装置格納槽 内
フィルタ装置スクラビン グ水温度	熱電対	0~300℃	1	格納容器圧力逃がし装 置フィルタ装置格納槽 内
フィルタ装置出口放射線 モニタ (高レンジ・低レ ンジ)	イオンチェンバ	$10^{-2} \sim 10^5$ Sv/h	1	廃棄物処理棟 1 階
		$10^{-2} \sim 10^5$ Sv/h	1	屋外 (原子炉建屋南側外 壁面)
		$10^{-3} \sim 10^4$ mSv/h	1	廃棄物処理棟 1 階

第 3.15-2 表 計装設備の主要機器仕様 (3/4)

名称	検出器の種類	計測範囲	個数	取付箇所
フィルタ装置入口水素濃度	熱伝導式水素検出器	0~100vol%	2	廃棄物処理棟 3 階
耐圧強化ベント系放射線モニタ	イオンチェンバ	$10^{-3} \sim 10^4$ mSv/h	1	原子炉建屋原子炉棟 5 階
代替循環冷却系ポンプ入口温度	熱電対	0~200℃	1	原子炉建屋原子炉棟地下 2 階
残留熱除去系熱交換器入口温度	熱電対	0~300℃	2	原子炉建屋原子炉棟 1 階
残留熱除去系熱交換器出口温度	熱電対	0~300℃	2	原子炉建屋原子炉棟地下 1 階
残留熱除去系海水系系統流量	差圧式流量検出器	0~550L/s	2	廃棄物処理棟地下 1 階
緊急用海水系流量 (残留熱除去系熱交換器)	差圧式流量検出器	0~800m ³ /h	1	廃棄物処理棟地下 1 階
緊急用海水系流量 (残留熱除去系補機)	差圧式流量検出器	0~50m ³ /h	1	廃棄物処理棟地下 1 階
代替淡水貯槽水位	差圧式水位検出器	0~20m	1	常設低圧代替注水系格納槽内
常設高圧代替注水系ポンプ吐出圧力	弾性圧力検出器	0~10MPa[gage]	1	原子炉建屋原子炉棟地下 1 階
常設低圧代替注水系ポンプ吐出圧力	弾性圧力検出器	0~5MPa[gage]	2	常設低圧代替注水系格納槽内
代替循環冷却系ポンプ吐出圧力	弾性圧力検出器	0~5MPa[gage]	1	原子炉建屋原子炉棟地下 2 階
原子炉隔離時冷却系ポンプ吐出圧力	弾性圧力検出器	0~10MPa[gage]	1	原子炉建屋原子炉棟地下 1 階
高圧炉心スプレイ系ポンプ吐出圧力	弾性圧力検出器	0~10MPa[gage]	1	原子炉建屋原子炉棟地下 1 階
残留熱除去系ポンプ吐出圧力	弾性圧力検出器	0~4MPa[gage]	3	原子炉建屋原子炉棟地下 1 階
低圧炉心スプレイ系ポンプ吐出圧力	弾性圧力検出器	0~4MPa[gage]	1	原子炉建屋原子炉棟地下 1 階
原子炉建屋水素濃度	触媒式水素検出器	0~10vol%	2	原子炉建屋原子炉棟 6 階
	熱伝導式水素検出器	0~20vol%	3	原子炉建屋原子炉棟 2 階, 地下 1 階

第 3.15-2 表 計装設備の主要機器仕様 (4/4)

名称	検出器の種類	計測範囲	個数	取付箇所
静的触媒式水素再結合器 動作監視装置	熱電対	0~300℃	4* ¹⁰	原子炉建屋原子炉棟 6 階
格納容器内酸素濃度 (SA)	磁気力式 酸素検出器	0~25vol%	1	原子炉建屋原子炉棟 3 階
使用済燃料プール水位・ 温度 (SA 広域)	ガイドパルス式 水位検出器	-4,300~+7,200mm (EL. 35,077~46,577mm)	1	原子炉建屋原子炉棟 6 階
	測温抵抗体	0~120℃	1* ¹¹	
使用済燃料プール温度 (SA)	熱電対	0~120℃	1* ¹²	原子炉建屋原子炉棟 6 階
使用済燃料プールエリア 放射線モニタ (高レンジ・ 低レンジ)	イオンチェンバ	10 ⁻² ~10 ⁵ Sv/h	1	原子炉建屋原子炉棟 6 階
		10 ⁻³ ~10 ⁴ mSv/h	1	
使用済燃料プール監視 カメラ (使用済燃料プール監視 カメラ用冷却装置含む)	赤外線カメラ	-	1	原子炉建屋原子炉棟 6 階 (使用済燃料プール監視 カメラ用冷却装置：原 子炉建屋付属棟 4 階)

- * 1 : 基準点は蒸気乾燥器スカート下端 (ベッセルゼロレベルより 1,340cm)
- * 2 : 基準点は燃料有効長頂部 (ベッセルゼロレベルより 915cm)
- * 3 : 常設設備による対応時及び可搬型設備による対応時の両方で使用
- * 4 : 狭帯域流量
- * 5 : 可搬型設備による対応時に使用
- * 6 : 常設設備による対応時及び可搬型設備による対応時の両方で使用
- * 7 : 可搬型設備による対応時に使用
- * 8 : 溶融炉心冷却のための格納容器下部注水時の満水検知
- * 9 : 平均出力領域計装 A~F の 6 チャンネルのうち, A, B の 2 チャンネルが対象。平均出力領域計装の A, C, E チャンネルにはそれぞれ 21 個, B, D, F にはそれぞれ 22 個の検出器がある。
- * 10 : 2 個の静的触媒式水素再結合器に対して, 出入口に 1 個ずつ設置
- * 11 : 検出点 2 箇所
- * 12 : 検出点 8 箇所

データ伝送装置，データ表示装置，緊急時対策支援システム伝送装置，
SPDS データ表示装置の主要機器仕様を以下に示す。

兼用する設備は以下のとおり。

- ・計装設備（重大事故等対処設備）
- ・緊急時対策所
- ・通信連絡を行うために必要な設備

設 備 名	データ伝送装置
使用回線	有線系回線，無線系回線
個 数	一式
取付箇所	原子炉建屋付属棟 4 階

設 備 名	データ表示装置※1
個 数	1（予備 1）
保管場所	原子炉建屋付属棟 3 階 緊急時対策所 2 階（予備）

※1：当該機器に関しては兼用する設備はない。

設 備 名	緊急時対策支援システム伝送装置
使用回線	有線系回線，衛星系回線
個 数	一式
取付箇所	緊急時対策所 2 階

設 備 名	SPDS データ表示装置
個 数	一式
取付箇所	緊急時対策所 2 階

可搬型計測器の主要機器仕様を以下に示す。

設 備 名	可搬型計測器
個 数	29 (予備 29)
保 管 場 所	原子炉建屋付属棟 3 階 緊急時対策所 2 階 (予備)

3.15.2.1.3 設置許可基準規則第43条への適合方針

3.15.2.1.3.1 設置許可基準規則第43条第1項への適合方針

(1) 環境条件及び荷重条件（設置許可基準規則第43条第1項一）

(i) 要求事項

想定される重大事故等が発生した場合における温度、放射線、荷重その他の使用条件において、重大事故等に対処するために必要な機能を有効に発揮するものであること。

(ii) 適合性

基本方針については、「2.3.3 環境条件等」に示す。

重要監視パラメータ及び重要代替監視パラメータのうち以下のパラメータを計測する設備は、原子炉格納容器内に設置する設備であることから、その機能を期待される重大事故等が発生した場合における、原子炉格納容器内の環境条件を考慮し、以下の第3.15-3表に示す設計とする。

- ・原子炉压力容器温度
- ・ドライウエル雰囲気温度
- ・サブプレッション・チェンバ雰囲気温度
- ・サブプレッション・プール水温度
- ・格納容器下部水位
- ・起動領域計装
- ・平均出力領域計装

なお、起動領域計装、平均出力領域計装については、未臨界確認を目的に重大事故等発生初期においてのみ機能を期待される設備のため、重大事故等が発生した初期の原子炉格納容器内の環境条件を考慮した設計

とする。

第 3.15-3 表 想定する環境条件（原子炉格納容器内）

環境条件	対応
温度・圧力・湿度・放射線	検出器の設置場所である原子炉格納容器内で想定される温度，圧力，湿度及び放射線条件下に耐えられる性能を確認した機器を使用する。
屋外の天候による影響	屋外に設置する設備ではないため，天候による影響は受けない。
海水を通水するシステムへの影響	海水を通水することはない。
地震	適切な地震荷重との組合わせを考慮した上で機器が損傷しない設計とする。（詳細は「2.1.2 耐震設計の基本方針」に示す。）
風（台風）・竜巻・積雪・火山の影響	原子炉格納容器内に設置するため，風（台風）・竜巻・積雪及び火山の影響は受けない。
電磁的障害	重大事故等が発生した場合においても，電磁波による影響を考慮した設計とする。

重要監視パラメータ及び重要代替監視パラメータのうち以下のパラメータを計測する設備は，原子炉建屋原子炉棟内に設置する設備であることから，その機能を期待される重大事故等が発生した場合における，原子炉建屋原子炉棟内の環境条件を考慮し，以下の第 3.15-4 表に示す設計とする。

- ・ 原子炉圧力
- ・ 原子炉圧力（SA）
- ・ 原子炉水位（広帯域）
- ・ 原子炉水位（燃料域）
- ・ 原子炉水位（SA 広帯域）

- ・ 原子炉水位 (SA 燃料域)

- ・ 高压代替注水系系統流量
- ・ 低压代替注水系原子炉注水流量
- ・ 代替循環冷却系原子炉注水流量
- ・ 原子炉隔離時冷却系系統流量
- ・ 高压炉心スプレー系系統流量
- ・ 残留熱除去系系統流量
- ・ 低压炉心スプレー系系統流量
- ・ 低压代替注水系格納容器スプレー流量
- ・ 低压代替注水系格納容器下部注水流量
- ・ 代替循環冷却系格納容器スプレー流量
- ・ ドライウェル圧力
- ・ サプレッション・チェンバ圧力
- ・ サプレッション・プール水位
- ・ 格納容器内水素濃度 (SA)
- ・ 格納容器雰囲気放射線モニタ (D/W)
- ・ 格納容器雰囲気放射線モニタ (S/C)
- ・ 耐圧強化ベント系放射線モニタ
- ・ 代替循環冷却系ポンプ入口温度
- ・ 残留熱除去系熱交換器入口温度
- ・ 残留熱除去系熱交換器出口温度
- ・ 常設高压代替注水系ポンプ吐出圧力
- ・ 代替循環冷却系ポンプ吐出圧力
- ・ 原子炉隔離時冷却系ポンプ吐出圧力
- ・ 高压炉心スプレー系ポンプ吐出圧力

- ・ 残留熱除去系ポンプ吐出圧力
- ・ 低圧炉心スプレイ系ポンプ吐出圧力
- ・ 原子炉建屋水素濃度
- ・ 静的触媒式水素再結合器動作監視装置
- ・ 格納容器内酸素濃度 (SA)
- ・ 使用済燃料プール水位・温度 (SA 広域)
- ・ 使用済燃料プール温度 (SA)
- ・ 使用済燃料プールエリア放射線モニタ (高レンジ・低レンジ)
- ・ 使用済燃料プール監視カメラ

第 3.15-4 表 想定する環境条件 (原子炉建屋原子炉棟内)

環境条件	対応
温度・圧力・湿度・放射線	検出器の設置場所である原子炉建屋原子炉棟内で想定される温度, 圧力, 湿度及び放射線条件下に耐えられる性能を確認した機器を使用する。
屋外の天候による影響	屋外に設置する設備ではないため, 天候による影響は受けない。
海水を通水するシステムへの影響	海水を通水することはない。
地震	適切な地震荷重との組み合わせを考慮した上で機器が損傷しない設計とする。(詳細は「2.1.2 耐震設計の基本方針」に示す。)
風(台風)・竜巻・積雪・火山の影響	原子炉建屋原子炉棟内に設置するため, 風(台風)・竜巻・積雪及び火山の影響は受けない。
電磁的障害	重大事故等が発生した場合においても, 電磁波による影響を考慮した設計とする。

重要監視パラメータ及び重要代替監視パラメータのうち以下のパラメータを計測する設備は、廃棄物処理棟内に設置する設備であることから、その機能を期待される重大事故等が発生した場合における、廃棄物処理棟内の環境条件を考慮し、以下の第 3.15-5 表に示す設計とする。

- ・フィルタ装置出口放射線モニタ（高レンジ・低レンジ）
- ・フィルタ装置入口水素濃度
- ・残留熱除去系海水系系統流量
- ・緊急用海水系流量（残留熱除去系熱交換器）
- ・緊急用海水系流量（残留熱除去系補機）

第 3.15-5 表 想定する環境条件（廃棄物処理棟内）

環境条件	対応
温度・圧力・湿度・放射線	検出器の設置場所である廃棄物処理棟内で想定される温度、圧力、湿度及び放射線条件下に耐えられる性能を確認した機器を使用する。
屋外の天候による影響	屋外に設置する設備ではないため、天候による影響は受けない。
海水を通水する系統への影響	海水を通水することはない。
地震	適切な地震荷重との組合わせを考慮した上で機器が損傷しない設計とする。（詳細は「2.1.2 耐震設計の基本方針」に示す。）
風（台風）・竜巻・積雪・火山の影響	廃棄物処理棟内に設置するため、風（台風）・竜巻・積雪及び火山の影響は受けない。
電磁的障害	重大事故等が発生した場合においても、電磁波による影響を考慮した設計とする。

重要監視パラメータ及び重要代替監視パラメータのうち以下のパラメータを計測する設備は、格納容器圧力逃がし装置フィルタ装置格納槽内に設置する設備であることから、その機能を期待される重大事故等が発生した場合における、格納容器圧力逃がし装置フィルタ装置格納槽内の環境条件を考慮し、以下の第 3.15-6 表に示す設計とする。

- ・フィルタ装置水位
- ・フィルタ装置圧力
- ・フィルタ装置スクラビング水温度

第 3.15-6 表 想定する環境条件（格納容器圧力逃がし装置
フィルタ装置格納層内）

環境条件	対応
温度・圧力・湿度・放射線	検出器の設置場所である格納容器圧力逃がし装置フィルタ装置格納槽内で想定される温度、圧力、湿度及び放射線条件下に耐えられる性能を確認した機器を使用する。
屋外の天候による影響	屋外に設置する設備ではないため、天候による影響は受けない。
海水を通水する系統への影響	海水を通水することはない。
地震	適切な地震荷重との組合わせを考慮した上で機器が損傷しない設計とする。（詳細は「2.1.2 耐震設計の基本方針」に示す。）
風（台風）・竜巻・積雪・火山の影響	格納容器圧力逃がし装置フィルタ装置格納槽内に設置するため、風（台風）・竜巻・積雪及び火山の影響は受けない。
電磁的障害	重大事故等が発生した場合においても、電磁波による影響を考慮した設計とする。

重要監視パラメータ及び重要代替監視パラメータのうち以下のパラメータを計測する設備は，常設低圧代替注水系格納槽内に設置する設備であることから，その機能を期待される重大事故等が発生した場合における，常設低圧代替注水系格納槽内の環境条件を考慮し，以下の第 3.15-7 表に示す設計とする。

- ・ 代替淡水貯槽水位
- ・ 常設低圧代替注水系ポンプ吐出圧力

第 3.15-7 表 想定する環境条件（常設低圧代替注水系格納層内）

環境条件	対応
温度・圧力・湿度・放射線	検出器の設置場所である常設低圧代替注水系格納槽内で想定される温度，圧力，湿度及び放射線条件下に耐えられる性能を確認した機器を使用する。
屋外の天候による影響	屋外に設置する設備ではないため，天候による影響は受けない。
海水を通水する系統への影響	海水を通水することはない。
地震	適切な地震荷重との組合わせを考慮した上で機器が損傷しない設計とする。（詳細は「2.1.2 耐震設計の基本方針」に示す。）
風（台風）・竜巻・積雪・火山の影響	常設低圧代替注水系格納槽内に設置するため，風（台風）・竜巻・積雪及び火山の影響は受けない。
電磁的障害	重大事故等が発生した場合においても，電磁波による影響を考慮した設計とする。

重要監視パラメータ及び重要代替監視パラメータのうち以下のパラメータを計測する設備は、屋外（原子炉建屋南側外壁面 EL. 約 23m）に設置する設備であることから、その機能を期待される重大事故等が発生した場合における、屋外（原子炉建屋南側外壁面 EL. 約 23m）の環境条件を考慮し、以下の第 3.15-8 表に示す設計とする。

- ・フィルタ装置出口放射線モニタ（高レンジ）

第 3.15-8 表 想定する環境条件（屋外）

環境条件	対応
温度・圧力・湿度・放射線	検出器の設置場所である屋外で想定される温度、圧力、湿度及び放射線条件下に耐えられる性能を確認した機器を使用する。
屋外の天候による影響	降水及び凍結により機能を損なうことのないよう防水対策及び凍結対策を行える設計とする。
海水を通水するシステムへの影響	海水を通水することはない。
地震	適切な地震荷重との組合わせを考慮した上で機器が損傷しない設計とする。（詳細は「2.1.2 耐震設計の基本方針」に示す。）
風（台風）・竜巻・積雪・火山の影響	屋外に設置するため、想定される風（台風）及び竜巻の風荷重、積雪、火山の影響による荷重を考慮し、機器が損傷しない設計とする。
電磁的障害	重大事故等が発生した場合においても、電磁波による影響を考慮した設計とする。

重要監視パラメータ及び重要代替監視パラメータのうち以下のパラメータを計測する設備は、原子炉建屋附属棟内に設置又は保管する設備であることから、その機能を期待される重大事故等が発生した場合における、原子炉建屋附属棟内の環境条件を考慮し、以下の第 3.15-9 表に示す対応とする。

- ・ 使用済燃料プール監視カメラ用空冷装置
- ・ データ伝送装置
- ・ データ表示装置
- ・ 可搬型計測器

第 3.15-9 表 想定する環境条件（原子炉建屋附属棟内）

環境条件	対応
温度・圧力・湿度・放射線	設置場所である原子炉建屋附属棟内で想定される温度、圧力、湿度及び放射線条件下に耐えられる性能を確認した機器を使用する。
屋外の天候による影響	屋外に設置する設備ではないため、天候による影響は受けない。
海水を通水するシステムへの影響	海水を通水することはない。
地震	適切な地震荷重との組合わせを考慮した上で機器が損傷しない設計とする。詳細は「2.1.2 耐震設計の基本方針」に示す。）
風（台風）・竜巻・積雪・火山の影響	原子炉建屋附属棟内に設置するため、風（台風）・竜巻・積雪及び火山の影響は受けない。
電磁的障害	重大事故等が発生した場合においても、電磁波による影響を考慮した設計とする。

重要監視パラメータ及び重要代替監視パラメータのうち以下のパラメータを計測する設備は、緊急時対策所内に設置又は保管する設備であることから、その機能を期待される重大事故等が発生した場合における、緊急時対策所内の環境条件を考慮し、以下の第 3.15-10 表に示す対応とする。

- ・ 緊急時対策支援システム伝送装置
- ・ SPDS データ表示装置
- ・ 可搬型計測器（予備）

第 3.15-10 表 想定する環境条件（緊急時対策所内）

環境条件	対応
温度・圧力・湿度・放射線	設置又は保管場所である緊急時対策所内で想定される温度、圧力、湿度及び放射線条件下に耐えられる性能を確認した機器を使用する。
屋外の天候による影響	屋外に設置するものではないため、天候による影響は受けない。
海水を通水する系統への影響	海水を通水することはない。
地震	適切な地震荷重との組合わせを考慮した上で機器が損傷しない設計とする。詳細は「2.1.2 耐震設計の基本方針」に示す。）
風（台風）・竜巻・積雪・火山の影響	緊急時対策所内に設置又は保管するため、風（台風）・竜巻・積雪及び火山の影響は受けない。
電磁的障害	重大事故等が発生した場合においても、電磁波による影響を考慮した設計とする。

(58-3-1～19)

(2) 操作性（設置許可基準規則第 43 条第 1 項二）

(i) 要求事項

想定される重大事故等が発生した場合において確実に操作できるものであること。

(ii) 適合性

基本方針については、「2.3.4 操作性及び試験・検査性について」に示す。

第 3.15-11 表に操作対象機器を示す。

格納容器内水素濃度 (SA)、格納容器内酸素濃度 (SA) 及びフィルタ装置入口水素濃度のサンプリング装置は、中央制御室の重大事故等対処設備監視操作盤から操作が可能な設計とする。重大事故等対処設備監視操作盤を操作するにあたり、運転員の操作性を考慮して十分な操作空間を確保する。また、操作対象及び操作状況については画面表示された機器名称及び状態表示を確認することで識別可能とし、運転員の操作及び監視性を考慮して確実に操作できる設計とする。

使用済燃料プール監視カメラ用空冷装置は、中央制御室にて空冷装置の弁操作及び起動操作を可能とし、想定される重大事故等発生時の環境下においても、確実に操作ができる設計とする。また、操作スイッチは、機器の名称等を表示した銘板又は操作画面の表示等により、操作者の操作性及び監視性を考慮して確実に操作できる設計とする。

データ表示装置及び SPDS データ表示装置は、各パラメータを監視するにあたり、運転員及び重大事故等対応要員の操作性を考慮して十分な操作空間を確保する。重大事故等が発生した場合において、設置場所である中央制御室又は緊急時対策所において、一般のコンピュータと同様

にスイッチ操作することにより，確実に各パラメータを監視することが可能な設計とする。

可搬型計測器の接続箇所は，中央制御室にて操作を可能とし，想定される重大事故等時の環境下においても，確実に操作できる設計とする。操作場所である中央制御室の各制御盤では，十分な操作空間を確保する。計装ケーブルの接続は，接続規格を統一することにより，確実に接続できる設計とする。

第 3.15-11 表 操作対象機器

機器名称	状態の変化	操作場所	操作方法
サンプリング装置 〔格納容器内水素濃度 (SA) 格納容器内酸素濃度 (SA)〕	停止⇒起動 系統選択 自動⇔手動 (D/W⇔S/C)	中央制御室	スイッチ操作
サンプリング装置 (フィルタ装置入口水素濃度)	起動・停止 系統切替	中央制御室	スイッチ操作
使用済燃料プール監視カメラ用 空冷装置	停止⇒起動	中央制御室	スイッチ操作
使用済燃料プール監視カメラ用 空冷装置空気供給弁	全閉⇒全開	中央制御室	スイッチ操作
データ表示装置	起動・停止 (パラメータ監視)	中央制御室	スイッチ操作
SPDS データ表示装置	起動・停止 (パラメータ監視)	緊急時対策所	スイッチ操作
可搬型計測器	接続箇所端子リフト 可搬型計測器接続	中央制御室	接続操作

(3) 試験及び検査（設置許可基準規則第 43 条第 1 項三）

(i) 要求事項

健全性及び能力を確認するため、発電用原子炉の運転中又は停止中に試験又は検査ができるものであること。

(ii) 適合性

基本方針については、「2.3.4 操作性及び試験・検査性について」に示す。

第 3.15-12 表に計装設備の試験・検査内容を示す。

重要監視パラメータ及び重要代替監視パラメータを計測する設備は、原子炉の停止中又は運転中に機能・性能検査が可能な設計とする。また、機能・性能検査として、検出器の絶縁抵抗測定、温度 1 点確認、サンプルガス校正、計器校正、動作確認、プラトー特性確認、外観点検、表示確認が可能な設計とする。

データ伝送装置、データ表示装置、緊急時対策支援システム伝送装置及び SPDS データ表示装置は、原子炉の停止中又は運転中に機能・性能検査が可能な設計とする。また、機能・性能検査として、外観検査、データの表示及び伝送の確認が可能な設計とする。

可搬型計測器は、原子炉の停止中又は運転中に機能・性能検査が可能な設計とする。また、機能・性能検査として、模擬入力による表示の確認が可能な設計とする。

(58-5-1～11)

第 3.15-12 表 計装設備の試験及び検査内容 (1/3)

計器分類	パラメータ	原子炉の状態	項目	内容
水位計	原子炉水位 (広帯域)	停止中	機能・性能検査	計器校正
	原子炉水位 (燃料域)			
	原子炉水位 (SA 広帯域)			
	原子炉水位 (SA 燃料域)			
	サプレッション・プール水位			
	フィルタ装置水位			
	代替淡水貯槽水位			
	格納容器下部水位	停止中	機能・性能検査	動作確認
使用済燃料プール水位・温度 (SA 広域)	停止中又は運転中	機能・性能検査	計器校正	
圧力計	原子炉圧力	停止中	機能・性能検査	計器校正
	原子炉圧力 (SA)			
	ドライウェル圧力			
	サプレッション・チェンバ圧力			
	フィルタ装置圧力			
	常設高圧代替注水系ポンプ吐出圧力			
	常設低圧代替注水系ポンプ吐出圧力			
	代替循環冷却系ポンプ吐出圧力			
	原子炉隔離時冷却系ポンプ吐出圧力			
	高圧炉心スプレイ系ポンプ吐出圧力			
	残留熱除去系ポンプ吐出圧力			
	低圧炉心スプレイ系ポンプ吐出圧力			
流量計	高圧代替注水系系統流量	停止中	機能・性能検査	計器校正
	低圧代替注水系原子炉注水流量			
	代替循環冷却系原子炉注水流量			
	原子炉隔離時冷却系系統流量			
	高圧炉心スプレイ系系統流量			
	残留熱除去系系統流量			
	低圧炉心スプレイ系系統流量			
	低圧代替注水系格納容器スプレイ流量			
	低圧代替注水系格納容器下部注水流量			
	代替循環冷却系格納容器スプレイ流量			
	残留熱除去系海水系系統流量			
	緊急用海水系流量 (残留熱除去系熱交換器)			
	緊急用海水系流量 (残留熱除去系補機)			

第 3.15-12 表 計装設備の試験及び検査内容 (2/3)

計器分類	パラメータ	原子炉の状態	項目	内容
温度計	原子炉圧力容器温度	停止中	機能・性能検査	絶縁抵抗測定 温度 1 点確認 計器校正
	ドライウェル雰囲気温度			
	サプレッション・チェンバ雰囲気温度			
	サプレッション・プール水温度			
	フィルタ装置スクラビング水温度			
	代替循環冷却系ポンプ入口温度			
	残留熱除去系熱交換器入口温度			
	残留熱除去系熱交換器出口温度			
	静的触媒式水素再結合器 動作監視装置			
	使用済燃料プール水位・温度 (SA 広域)	停止中又は 運転中		
	使用済燃料プール温度 (SA)			
水素及び 酸素濃度 計	格納容器内水素濃度 (SA)	停止中	機能・性能検査	サンプルガス校正 計器校正
	フィルタ装置入口水素濃度			
	原子炉建屋水素濃度			
	格納容器内酸素濃度 (SA)			
放射線量 率計	格納容器雰囲気放射線モニタ (D/W)	停止中	機能・性能検査	線源校正 計器校正
	格納容器雰囲気放射線モニタ (S/C)			
	フィルタ装置出口放射線モニタ (高レンジ・低レンジ)			
	耐圧強化ベント系放射線モニタ			
	使用済燃料プールエリア放射線モニタ (高レンジ・低レンジ)			
原子炉 出力	起動領域計装	運転中	機能・性能検査	プラト特性確認
		停止中		絶縁抵抗測定 計器校正
	平均出力領域計装	運転中	機能・性能検査	プラト特性確認
		停止中		絶縁抵抗測定 計器校正

第 3.15-12 表 計装設備の試験及び検査内容 (3/3)

計器分類	パラメータ	原子炉の状態	項目	内容
	使用済燃料プール監視カメラ	停止中又は 運転中	機能・性能検査	外観点検 表示確認
	使用済燃料プール監視カメラ用空冷装置	停止中又は 運転中	機能・性能検査	外観点検 動作確認
	データ伝送装置, データ表示装置, 緊急時対策支援システム伝送装置, SPDS データ表示装置	停止中又は運 転中	機能・性能検査	外観検査 データの表示 及び伝送の確 認
	可搬型計測器	停止中又は 運転中	機能・性能検査	模擬入力によ る表示の確認

(4) 切り替えの容易性 (設置許可基準規則第 43 条第 1 項四)

(i) 要求事項

本来の用途以外の用途として重大事故等に対処するために使用する設備にあっては、通常時に使用する系統から速やかに切り替えられる機能を備えるものであること。

(ii) 適合性

基本方針については、「2.3.4 操作性及び試験・検査性について」に示す。

重要監視パラメータ及び重要代替監視パラメータを計測する設備は、本来の用途以外に使用しない設計とする。

常設の重大事故等対処設備のうち、以下のパラメータを計測する設備は設計基準事故対処設備として使用する場合と同じ構成で使用できる設計とする。

- ・ 原子炉圧力
- ・ 原子炉水位 (広帯域)

- ・原子炉水位（燃料域）
- ・原子炉隔離時冷却系系統流量
- ・高圧炉心スプレイ系系統流量
- ・残留熱除去系系統流量
- ・低圧炉心スプレイ系系統流量
- ・格納容器雰囲気放射線モニタ（D/W）
- ・格納容器雰囲気放射線モニタ（S/C）
- ・起動領域計装
- ・平均出力領域計装
- ・残留熱除去系熱交換器入口温度
- ・残留熱除去系熱交換器出口温度
- ・残留熱除去系海水系系統流量
- ・原子炉隔離時冷却系ポンプ吐出圧力
- ・高圧炉心スプレイ系ポンプ吐出圧力
- ・残留熱除去系ポンプ吐出圧力
- ・低圧炉心スプレイ系ポンプ吐出圧力
- ・使用済燃料プール水位・温度（SA 広域）

常設の重大事故等対処設備のうち、以下のパラメータを計測する設備は設計基準事故対処設備と兼用せず、他の系統と切り替えることなく使用できる設計とする。

- ・原子炉圧力容器温度
- ・原子炉圧力（SA）
- ・原子炉水位（SA 広帯域）
- ・原子炉水位（SA 燃料域）

- ・ 高圧代替注水系系統流量
- ・ 低圧代替注水系原子炉注水流量
- ・ 代替循環冷却系原子炉注水流量
- ・ 低圧代替注水系格納容器スプレイ流量
- ・ 低圧代替注水系格納容器下部注水流量
- ・ 代替循環冷却系格納容器スプレイ流量
- ・ ドライウェル雰囲気温度
- ・ サプレッション・チェンバ雰囲気温度
- ・ サプレッション・プール水温度
- ・ ドライウェル圧力
- ・ サプレッション・チェンバ圧力
- ・ サプレッション・プール水位
- ・ 格納容器下部水位
- ・ 格納容器内水素濃度 (SA)
- ・ フィルタ装置水位
- ・ フィルタ装置圧力
- ・ フィルタ装置スクラビング水温度
- ・ フィルタ装置出口放射線モニタ (高レンジ・低レンジ)
- ・ フィルタ装置入口水素濃度
- ・ 耐圧強化ベント系放射線モニタ
- ・ 代替循環冷却系ポンプ入口温度
- ・ 緊急用海水系流量 (残留熱除去系熱交換器)
- ・ 緊急用海水系流量 (残留熱除去系補機)
- ・ 代替淡水貯槽水位
- ・ 常設高圧代替注水系ポンプ吐出圧力

- ・ 常設低圧代替注水系ポンプ吐出圧力
- ・ 代替循環冷却系ポンプ吐出圧力
- ・ 原子炉建屋水素濃度
- ・ 静的触媒式水素再結合器 動作監視装置
- ・ 格納容器内酸素濃度 (SA)
- ・ 使用済燃料プール温度 (SA)
- ・ 使用済燃料プールエリア放射線モニタ (高レンジ・低レンジ)
- ・ 使用済燃料プール監視カメラ
(使用済燃料プール監視カメラ用空冷装置を含む)

(58-3-17, 19) (58-8-8)

データ伝送装置，データ表示装置，緊急時対策支援システム伝送装置及び SPDS データ表示装置は，本来の用途以外に使用しない設計とする。

可搬型計測器は，本来の用途以外には使用しない設計とする。可搬型計測器の計装ケーブルの接続は，接続規格を統一することにより，速やかに接続操作可能な設計とする。

可搬型計測器の移動及び接続については，中央制御室でのパラメータ監視が不能となった場合に第 3.15-5 図に示すタイムチャートのとおり速やかに接続操作可能である。

		経過時間(分)								備考	
		10	20	30	40	50	60	70	80	90	
手順の項目	要員(数)	▽11分 接続開始									
		▽54分 接続完了, 計測開始									
可搬型計測器による パラメータ確認	重大事故等 対応要員	2	移動								
			1 測定点あたり, 10分(接続, 計測のみ)								

中央制御室での可搬型計器接続

第 3.15-5 図 可搬型計測器による監視パラメータ計測のタイムチャート*

* : 「実用発電用原子炉に係る発電用原子炉設置者の重大事故の発生及び拡大の防止に必要な措置を実施するために必要な技術的能力に係る審査基準」への適合状況についての 1.15 (事故時の計装に関する手順等) で示すタイムチャート

(5) 悪影響の防止 (設置許可基準規則第 43 条第 1 項五)

(i) 要求事項

工場等内の他の設備に対して悪影響を及ぼさないものであること。

(ii) 適合性

基本方針については、「2.3.1 多様性, 位置的分散, 悪影響防止について」に示す。

重要監視パラメータ及び重要代替監視パラメータを計測する設備のうち, 多重性を有するパラメータの計測装置 (第 3.15-13 表) は, チャンネル相互を物理的, 電氣的に分離し, チャンネル間の独立を図る設計とする。また, 重要監視パラメータ及び重要代替監視パラメータの計測装置の間においてもパラメータ相互をヒューズ等により分離することで, 当該計装設備以外の設計基準事故対処設備及び重大事故等対処設備に対して悪影響を及ぼさない設計とする。

データ伝送装置, データ表示装置, 緊急時対策支援システム伝送装置

及び SPDS データ表示装置は、通常時、設計基準事故対処設備として使用する場合と同じ系統構成で重大事故等発生時においても使用可能な設計とし、他の設備に悪影響を及ぼさない設計とする。

可搬型計測器は、通常時に接続先の系統と分離された状態で保管し、重大事故等発生時は単独で使用することで、他の設備に悪影響を及ぼさない設計とする。

第 3.15-13 表 多重性を有するパラメータ

名称	個数	取付場所
原子炉圧力容器温度	4	原子炉格納容器内
原子炉圧力	2	原子炉建屋原子炉棟 3 階
原子炉圧力 (SA)	2	原子炉建屋原子炉棟 3 階
原子炉水位 (広帯域)	2	原子炉建屋原子炉棟 3 階
原子炉水位 (燃料域)	2	原子炉建屋原子炉棟 2 階
ドライウエル雰囲気温度	8	原子炉格納容器内
サプレッション・チェンバ雰囲気温度	2	原子炉格納容器内
サプレッション・プール水温度	3	原子炉格納容器内
格納容器雰囲気放射線モニタ (D/W)	2	原子炉建屋原子炉棟 3 階
格納容器雰囲気放射線モニタ (S/C)	2	原子炉建屋原子炉棟地下 1 階
起動領域計装	8	原子炉格納容器内
平均出力領域計装	2	原子炉格納容器内
フィルタ装置水位	2	格納容器圧力逃がし装置 フィルタ装置格納槽内
フィルタ装置入口水素濃度	2	廃棄物処理棟 3 階
原子炉建屋水素濃度	2	原子炉建屋原子炉棟 6 階

(6) 設置場所（設置許可基準規則第 43 条第 1 項六）

(i) 要求事項

想定される重大事故等が発生した場合において、重大事故等対処設備の操作及び復旧作業を行うことができるよう、放射線量が高くなるおそれが少ない設置場所の選定、設置場所への遮蔽物の設置その他の適切な措置を講じたものであること。

(ii) 適合性

基本方針については、「2.3.3 環境条件等」に示す。

格納容器内水素濃度（SA）、格納容器内酸素濃度（SA）、フィルタ装置入口水素濃度のサンプリング装置は、原子炉建屋原子炉棟、原子炉建屋附属棟又は廃棄物処理棟に設置し、中央制御室にて監視を行う設計とする。サンプリング装置は、操作位置の放射線量が高くなるおそれが少ない中央制御室の重大事故等対処設備監視操作盤から操作が可能な設計とする。

使用済燃料プール監視カメラ用空冷装置は、原子炉建屋附属棟 4 階に設置し、操作位置の放射線量が高くなるおそれが少ない中央制御室にて空冷装置の弁操作及び起動操作が可能な設計とする。

データ表示装置及び SPDS データ表示装置は、操作位置の放射線量が高くなるおそれが少ない中央制御室又は緊急時対策所にそれぞれ設置し、操作可能な設計とする。

可搬型計測器の計装ケーブルの接続は、放射線量が高くなるおそれが少ない中央制御室で操作可能な設計とする。

第 3.15-14 表に操作対象機器設置場所を示す。

第 3.15-14 表 操作対象機器設置場所

機器名称	設置場所	操作／監視場所
サンプルング装置 格納容器内水素濃度 (SA) 格納容器内酸素濃度 (SA)	原子炉建屋原子炉棟 3 階	中央制御室／中央制御室
サンプルング装置 (フィルタ装置入口水素濃度)	廃棄物処理棟 3 階	中央制御室／中央制御室
使用済燃料プール監視カメラ用 空冷装置	原子炉建屋附属棟 4 階	中央制御室／中央制御室
使用済燃料プール監視カメラ用 空冷装置空気供給弁	原子炉建屋附属棟 4 階	中央制御室／中央制御室
データ表示装置	中央制御室	中央制御室／中央制御室
SPDS データ表示装置	緊急時対策所	緊急時対策所／緊急時対策所
可搬型計測器	中央制御室	中央制御室／中央制御室

(58-3-17, 19) (58-8-8)

3.15.2.1.3.2 設置許可基準規則第43条第2項への適合方針

(1) 容量（設置許可基準規則第43条第2項一）

(i) 要求事項

想定される重大事故等の収束に必要な容量を有するものであること。

(ii) 適合性

基本方針については、「2.3.2 容量等」に示す。

重要監視パラメータ及び重要代替監視パラメータの計測範囲については、第3.15-16表に示す。

常設の重大事故等対処設備のうち以下のパラメータを計測する設備は、設計基準事故時の計測機能と兼用しており、設計基準事故時に使用する場合の計測範囲が、計器の不確かさを考慮しても設計基準を超える状態において発電用原子炉施設の状態を推定できるため、設計基準事故対処設備と同仕様の設計とする。

- ・ 原子炉圧力
- ・ 原子炉水位（広帯域）
- ・ 原子炉水位（燃料域）
- ・ 原子炉隔離時冷却系系統流量
- ・ 高圧炉心スプレイ系系統流量
- ・ 残留熱除去系系統流量
- ・ 低圧炉心スプレイ系系統流量
- ・ 格納容器雰囲気放射線モニタ（D/W）
- ・ 格納容器雰囲気放射線モニタ（S/C）
- ・ 起動領域計装
- ・ 平均出力領域計装

- ・ 残留熱除去系熱交換器入口温度
- ・ 残留熱除去系熱交換器出口温度
- ・ 残留熱除去系海水系系統流量
- ・ 原子炉隔離時冷却系ポンプ吐出圧力
- ・ 高圧炉心スプレイ系ポンプ吐出圧力
- ・ 残留熱除去系ポンプ吐出圧力
- ・ 低圧炉心スプレイ系ポンプ吐出圧力
- ・ 使用済燃料プール水位・温度（SA 広域）

常設の重大事故等対処設備のうち以下のパラメータを計測する設備は、計器の不確かさを考慮しても設計基準を超える状態において発電用原子炉施設の状態を推定できる設計とする。

- ・ 原子炉圧力容器温度
- ・ 原子炉圧力（SA）
- ・ 原子炉水位（SA 広帯域）
- ・ 原子炉水位（SA 燃料域）
- ・ 高圧代替注水系系統流量
- ・ 低圧代替注水系原子炉注水流量
- ・ 代替循環冷却系原子炉注水流量
- ・ 低圧代替注水系格納容器スプレイ流量
- ・ 低圧代替注水系格納容器下部注水流量
- ・ 代替循環冷却系格納容器スプレイ流量
- ・ ドライウェル雰囲気温度
- ・ サプレッション・チェンバ雰囲気温度
- ・ サプレッション・プール水温度

- ・ドライウエル圧力
 - ・サプレッション・チェンバ圧力
 - ・サプレッション・プール水位
 - ・格納容器下部水位
 - ・格納容器内水素濃度 (SA)
 - ・フィルタ装置水位
 - ・フィルタ装置圧力
 - ・フィルタ装置スクラビング水温度
 - ・フィルタ装置出口放射線モニタ (高レンジ・低レンジ)
 - ・フィルタ装置入口水素濃度
 - ・耐圧強化ベント系放射線モニタ
 - ・代替循環冷却系ポンプ入口温度
 - ・緊急用海水系流量 (残留熱除去系熱交換器)
 - ・緊急用海水系流量 (残留熱除去系補機)
 - ・代替淡水貯槽水位
 - ・常設高圧代替注水系ポンプ吐出圧力
 - ・常設低圧代替注水系ポンプ吐出圧力
 - ・代替循環冷却系ポンプ吐出圧力
 - ・原子炉建屋水素濃度
 - ・静的触媒式水素再結合器 動作監視装置
 - ・格納容器内酸素濃度 (SA)
 - ・使用済燃料プール温度 (SA)
 - ・使用済燃料プールエリア放射線モニタ (高レンジ・低レンジ)
 - ・使用済燃料プール監視カメラ
- (使用済燃料プール監視カメラ用空冷装置を含む)

データ伝送装置，緊急時対策支援システム伝送装置及び SPDS データ表示装置は，緊急時対策所にて炉心反応度の状態確認，炉心冷却の状態確認等の重大事故等に対処するために必要なデータを表示できる設計とし，データ伝送量は必要回線容量に対し，余裕を持った設計とする。

SPDS データ表示装置は緊急時対策所に 1 セットを設置し，常設設備であるが，保守点検又は故障時のバックアップ用として，自主的に 1 セットを保管する設計とする。

(58-6-1～74)

(2) 共用の禁止（設置許可基準規則第 43 条第 2 項二）

(i) 要求事項

二以上の発電用原子炉施設において共用するものでないこと。ただし，二以上の発電用原子炉施設と共用することによって当該二以上の発電用原子炉施設の安全性が向上する場合であって，同一の工場等内の他の発電用原子炉施設に対して悪影響を及ぼさない場合は，この限りでない。

(ii) 適合性

基本方針については，「2.3.1 多様性，位置的分散，悪影響防止について」に示す。

重要監視パラメータ及び重要代替監視パラメータを計測する設備は，二以上の発電用原子炉施設において共用しない設計とする。

データ伝送装置，緊急時対策支援システム伝送装置及び SPDS データ表示装置は，二以上の発電用原子炉施設において共用しない設計とする。

(3) 設計基準事故対処設備との多様性（設置許可基準規則第 43 条第 2 項三）

(i) 要求事項

常設重大事故防止設備は、共通要因によって設計基準事故対処設備の安全機能と同時にその機能が損なわれるおそれがないよう、適切な措置を講じたものであること。

(ii) 適合性

基本方針については、「2.3.1 多様性，位置的分散，悪影響防止について」に示す。

重要代替監視パラメータを計測する設備は、重要監視パラメータと異なる物理量（水位，注水量等）の計測又は測定原理とすることで、重要監視パラメータを計測する設備に対して可能な限り多様性を持った計測方法により計測できる設計とする。

重要代替監視パラメータは、重要監視パラメータと可能な限り位置的分散を図る設計とする。

データ伝送装置，データ表示装置，緊急時対策支援システム伝送装置，SPDS データ表示装置は、共通要因によって、その機能が損なわれることを防止するために、有線系及び無線系の通信回線を設けるなど多様性を確保し、頑健性を持たせた設計とする。

また、電源については、設計基準事故対処設備である非常用交流電源設備及び非常用直流電源設備に対して多様性及び位置的分散を考慮した代替電源設備からの供給が可能な設計とする。

(58-2-1～3) (58-3-1～19)

3.15.2.1.3.3 設置許可基準規則第43条第3項への適合方針

(1) 容量（設置許可基準規則第43条第3項一）

(i) 要求事項

想定される重大事故等の収束に必要な容量に加え、十分に余裕のある容量を有するものであること。

(ii) 適合性

基本方針については、「2.3.2 容量等」に示す。

データ表示装置は、1個使用する。保有数は、故障時及び保守点検による待機除外時のバックアップ用の1個を含めて合計2個を中央制御室及び緊急時対策所に分散して保管する設計とする。

可搬型計測器は、原子炉压力容器及び原子炉格納容器内等の温度、圧力、水位及び流量（注水量）計測用として1セット29個（測定時の故障を想定した予備として1個含む）使用する。保有数は、故障時及び保守点検による待機除外時のバックアップ用の29個を含めて合計58個を中央制御室及び緊急時対策所に分散して保管する設計とする。

(58-3-17, 19) (58-8-1～5)

(2) 確実な接続（設置許可基準規則第43条第3項二）

(i) 要求事項

常設設備（発電用原子炉施設と接続されている設備又は短時間に発電用原子炉施設と接続することができる常設の設備をいう。以下同じ。）と接続するものにあつては、当該常設設備と容易かつ確実に接続することができ、かつ、二以上の系統が相互に使用することができるよう、接続部の規格の統一その他の適切な措置を講じたものであること。

(ii) 適合性

基本方針については、「2.3.4 操作性及び試験・検査性について」に示す。

データ表示装置の接続ケーブルは、工具を用いない簡便な方法により容易に接続できる設計とする。

可搬型計測器の計装ケーブルの接続は、接続規格を統一することにより、一般的に使用される工具を用いて容易かつ確実に接続操作可能な設計とする。

(3) 複数の接続口（設置許可基準規則第43条第3項三）

(i) 要求事項

常設設備と接続するものにあつては、共通要因によって接続することができなくなることを防止するため、可搬型重大事故等対処設備（原子炉建屋の外から水又は電力を供給するものに限る。）の接続口をそれぞれ互いに異なる複数の場所に設けるものであること。

(ii) 適合性

基本方針については、「2.3.1 多様性，位置的分散，悪影響防止について」に示す。

データ表示装置及び可搬型計測器は、可搬型重大事故等対処設備（原子炉建屋の外から水又は電力を供給するものに限る。）に該当しないことから、対象外である。

(58-8-6～9)

(4) 設置場所（設置許可基準規則第 43 条第 3 項四）

(i) 要求事項

想定される重大事故等が発生した場合において可搬型重大事故等対処設備を設置場所に据え付け、及び常設設備と接続することができるよう、放射線量が高くなるおそれが少ない設置場所の選定、設置場所への遮蔽物の設置その他の適切な措置を講じたものであること。

(ii) 適合性

基本方針については、「2.3.3 環境条件等」に示す。

データ表示装置の接続ケーブル及び可搬型計測器の計装ケーブルの接続は、放射線量が高くなるおそれが少ない設置場所である中央制御室で操作可能な設計とする。

(58-8-6～9)

(5) 保管場所（設置許可基準規則第 43 条第 3 項五）

(i) 要求事項

地震、津波その他の自然現象又は故意による大型航空機の衝突その他のテロリズムによる影響、設計基準事故対処設備及び重大事故等対処設備の配置その他の条件を考慮した上で常設重大事故等対処設備と異なる保管場所に保管すること。

(ii) 適合性

基本方針については、「2.3.1 多様性、位置的分散、悪影響防止について」に示す。

データ表示装置及び可搬型計測器は、重要監視パラメータ及び重要代替監視パラメータを計測する設備と可能な限り位置的分散を図り、頑健性を有する原子炉建屋付属棟及び緊急時対策所に保管する設計とする。

(58-3-17, 19) (58-8-6～9)

(6) アクセスルートの確保（設置許可基準規則第 43 条第 3 項六）

(i) 要求事項

想定される重大事故等が発生した場合において、可搬型重大事故等対処設備を運搬し、又は他の設備の被害状況を把握するため、工場等内の道路及び通路が確保できるよう、適切な措置を講じたものであること。

(ii) 適合性

基本方針については、「2.3.4 操作性及び試験・検査性について」に示す。

データ表示装置及び可搬型計測器は、中央制御室及び緊急時対策所に保管しており、保管場所から接続場所までの運搬経路について、移動に支障をきたすことがないよう複数のアクセスルートを確保し、接続場所である中央制御室まで移動できる設計とする。

(58-3-17, 19) (58-8-6～9)

(7) 設計基準事故対処設備及び常設重大事故防止設備との多様性（設置許可基準規則第 43 条第 3 項七）

(i) 要求事項

重大事故防止設備のうち可搬型のものは、共通要因によって、設計基準事故対処設備の安全機能、使用済燃料貯蔵槽の冷却機能若しくは注水

機能又は常設重大事故防止設備の重大事故に至るおそれがある事故に対処するために必要な機能と同時にその機能が損なわれるおそれがないよう、適切な措置を講じたものであること。

(ii) 適合性

基本方針については、「2.3.1 多様性，位置的分散，悪影響防止について」に示す。

データ表示装置及び可搬型計測器は、可搬型重大事故等対処設備（防
止でも緩和でもない設備）であり、可搬型重大事故防止設備に該当しな
いことから、対象外である。

(58-3-17, 19) (58-8-6～9)

第 3.15-15 表 重大事故等対策における手順書の概要

1.15 事故時の計装に関する手順等	
方針目的	<p>重大事故等が発生し、計測機器の故障等により当該重大事故等に対処するために監視することが必要なパラメータを計測することが困難となった場合に、当該パラメータの推定に有効な情報を把握するため、計器故障時の対応、計器の計測範囲を超えた場合への対応、計器電源の喪失時の対応、計測結果を記録する手順等を整備する。</p>
対応手段等	<p>計器故障時のパラメータ推定</p> <p>監視機能の喪失</p> <p>主要パラメータを計測する計器の故障により主要パラメータの監視機能が喪失した場合は、代替パラメータによる推定を行う。</p> <p>推定にあたっては、使用する計器が複数ある場合は、代替パラメータと主要パラメータの関連性、検出器の種類、使用環境条件及び計測される値の不確かさを考慮し、使用するパラメータの優先順位をあらかじめ定める。</p> <p>代替パラメータの優先順位及び推定方法は、第 3.15-17 表に示す。</p> <p>代替パラメータによる主要パラメータの推定は、以下の方法で行う。</p> <ul style="list-style-type: none"> ・同一物理量（温度、圧力、水位、放射線量率、水素濃度及び中性子束）から推定 ・水位を注水源もしくは注水先の水位変化又は注水量及び吐出圧力から推定 ・流量を注水先又は注水源の水位変化を監視することにより推定 ・除熱状態を温度、圧力等の傾向監視により推定 ・原子炉冷却材圧力バウンダリからの漏えいを水位、圧力等の傾向監視により推定 ・圧力又は温度を水の飽和状態の関係から推定 ・ドライウェル圧力とサプレッション・チェンパ圧力の差圧から格納容器内の水位を推定 ・未臨界状態の維持を制御棒の挿入状態により推定 ・あらかじめ評価したパラメータの相関関係により酸素濃度を推定 ・装置の作動状況（差温度）により水素濃度を推定 ・使用済燃料プールの状態を同一物理量（温度）、あらかじめ評価した水位と放射線量の相関関係及びカメラによる監視により、使用済燃料プールの水位又は必要な水遮蔽が確保されていることを推定 <p>主要パラメータを計測する多重化された重要計器※1が、計器の故障により計測することが困難になった場合に、故障計器以外の他チャンネルの重要計器により計測を行う。</p>
	<p>計器の計測範囲を超えた場合のパラメータ推定</p> <p>原子炉圧力容器内の温度、圧力及び水位、並びに原子炉圧力容器及び原子炉格納容器への注水量を監視するパラメータのうち、パラメータの値が計器の計測範囲を超えるものは、原子炉圧力容器内の温度と水位である。</p> <p>原子炉圧力容器内の温度及び水位の値が計器の計測範囲を超えた場合、発電用原子炉施設の状態を推定するための手段は、以下のとおり。</p> <ul style="list-style-type: none"> ・原子炉圧力容器内の温度を監視するパラメータである原子炉圧力容器温度が計測範囲を超えた場合、原子炉水位から原子炉圧力容器内が飽和状態にあると想定することで、原子炉圧力より飽和温度／圧力の関係を利用して原子炉圧力容器内の温度を推定する。また、残留熱除去系が運転状態であれば、残留熱除去系熱交換器入口温度により温度を推定する。 ・原子炉圧力容器内の水位を監視するパラメータである原子炉水位が計測範囲を超えた場合、高压代替注水系系統流量、低压代替注水系原子炉注水流量、代替循環冷却系原子炉注水流量、原子炉隔離時冷却系系統流量、高压炉心スプレイ系系統流量、残留熱除去系系統流量、低压炉心スプレイ系系統流量のうち、機器動作状態にある流量計より崩壊熱除去に必要な水量の差を算出し、直前まで判明していた水位に変換率を考慮することにより原子炉圧力容器内の水位を推定する。

対応手段等	計器電源の喪失	計器電源の喪失時の対応	<p>全交流動力電源喪失又は直流電源喪失により計器電源が喪失した場合、特に重要なパラメータとして、パラメータ選定で選定した重要監視パラメータ及び重要代替監視パラメータを計測又は監視を行う手段は、以下のとおり。</p> <ul style="list-style-type: none"> 全交流動力電源喪失が発生した場合には、常設代替交流電源設備、可搬型代替交流電源設備、所内常設直流電源設備、常設代替直流電源設備及び可搬型代替直流電源設備から、計器へ給電する。 全交流動力電源喪失及び代替電源（交流及び直流）による給電ができない場合には、重要監視パラメータ及び重要代替監視パラメータを計測する計器については、温度、圧力、水位及び流量に係るものについて、可搬型計測器を接続し計測又は監視する。 <p>また、可搬型計測器の計測値を工学値に換算する換算表を準備する。</p> <p>可搬型計測器による計測においては、計測の選定を行う際の考え方として、同一パラメータにチャンネルが複数ある場合は、いずれか1つの適切なパラメータを選定し計測又は監視する。同一の物理量について、複数のパラメータがある場合は、いずれか1つの適切なパラメータを選定し計測又は監視する。</p>
	記録		<p>原子炉格納容器内の温度、圧力、水位、水素濃度及び放射線量率など重大事故等の対応に必要となる重要監視パラメータ及び重要代替監視パラメータの計測結果について、以下の方法により計測結果を記録する。</p> <ul style="list-style-type: none"> データ伝送装置又は緊急時対策支援システム伝送装置にて電磁的に記録、保存する。 複数の計測結果を使用し計算により推定する主要パラメータの値、可搬型計測器及び現場操作時のみ監視する現場計器の指示値で計測されるパラメータの値は、記録用紙に記録する。

配慮すべき事項	パラメータの選定	<p>重大事故等に対処するために監視することが必要となるパラメータを技術的能力 1.1~1.15（設置許可基準規則第 44 条~58 条）の手順着手の判断基準及び操作手順に用いるパラメータ並びに有効性評価の判断及び確認に用いるパラメータより抽出し、これを抽出パラメータとする。</p> <p>抽出パラメータのうち、炉心損傷防止及び原子炉格納容器破損防止対策等を成功させるために把握することが必要な発電用原子炉施設の状態を直接監視するパラメータを主要パラメータとする。</p> <p>また、計器の故障、計器の計測範囲を超えた場合及び計器電源の喪失により、主要パラメータを計測することが困難となった場合において、主要パラメータを推定するために必要なパラメータを代替パラメータとする。</p> <p>主要パラメータは、以下のとおり分類する。</p> <ul style="list-style-type: none"> ・重要監視パラメータ 主要パラメータのうち、耐震性、耐環境性を有し、重大事故等対処設備としての要求事項を満たした計器を少なくとも 1 つ以上有するパラメータをいう。 ・有効監視パラメータ 主要パラメータのうち、自主対策設備の計器のみで計測されるが、計測することが困難になった場合にその代替パラメータが重大事故等対処設備としての要求事項を満たした計器で計測されるパラメータをいう。 <p>代替パラメータは、以下のとおり分類する。</p> <ul style="list-style-type: none"> ・重要代替監視パラメータ 主要パラメータの代替パラメータを計測する計器が重大事故等対処設備としての要求事項を満たした計器を少なくとも 1 つ以上有するパラメータをいう。 ・有効監視パラメータ 主要パラメータの代替パラメータが自主対策設備の計器のみで計測されるパラメータをいう。 <p>また、抽出パラメータのうち、発電用原子炉施設の状態を直接監視することはできないが、電源設備の受電状態、重大事故等対処設備の運転状態及びその他の設備の運転状態等により発電用原子炉施設の状態を補助的に監視するパラメータを補助パラメータとする。なお、重大事故等対処設備の運転・動作状態を表示する設備（ランプ表示等）については、各条文の設置許可基準規則第 43 条への適合状況のうち、(2) 操作の確実性（設置許可基準規則第 43 条第 1 項二）にて、適合性を整理する。</p> <p>主要パラメータを計測する多重化された重要計器^{※1}が、計器の故障により計測することが困難になった場合に、故障計器以外の他チャンネルの重要計器により計測を行う。</p>
	原子炉施設の状態把握	<p>重要監視パラメータを計測する重要計器^{※1}及び重要代替監視パラメータを計測する重要代替計器^{※2}の計測範囲及び個数、耐震性及び非常用電源からの給電の有無を示し、設計基準を超える状態における発電用原子炉施設の状態を把握する能力を明確化する。</p>
	確からしさの考慮	<p>圧力のパラメータと温度のパラメータを水の飽和状態の関係から推定する場合は、水が飽和状態にないと不確かさが生じるため、計器が故障するまでの発電用原子炉施設の状況及び事故進展状況を踏まえ、複数の関連パラメータを確認し、有効な情報を得た上で推定する。</p> <p>推定にあたっては、代替パラメータの誤差による影響を考慮する。</p>
	電源確保	<p>全交流動力電源が喪失した場合において、計装設備への代替電源設備として常設代替交流電源設備、可搬型代替交流電源設備、常設代替直流電源設備及び可搬型代替直流電源設備より、計器へ給電する。</p>

※1：重要計器；重要代替監視パラメータを計測する計器のうち、耐震性、耐環境性を有し、重大事故等対処設備としての要求事項を満たした計器

※2：重要代替計器；重要代替監視パラメータを計測する計器のうち、耐震性、耐環境性を有し、重大事故等対処設備としての要求事項を満たした計器

第 3.15-16 表 重要監視パラメータ及び重要代替監視パラメータ（重大事故等対処設備）（1/10）

分類	重要監視パラメータ 重要代替監視パラメータ	計測範囲	設計基準	把握能力（計測範囲の考え方）	個数	耐震性	電源	検出器の 種類	可搬型 計測器	第 3.15-2 ,3 図 No.
① 原子 炉 圧 力 容 器 内 の 温 度	原子炉圧力容器温度	0～500℃	302℃*3	重大事故等時において、炉心損傷の判断基準である 300℃を監視可能。	4	Ss 機能 維持	緊急用 直流電源	熱電対	可	③⑨
	原子炉圧力 *2	「②原子炉圧力容器内の圧力」を監視するパラメータと同じ。								
	原子炉圧力 (SA) *2									
	原子炉水位 (広帯域) *2	「③原子炉圧力容器内の水位」を監視するパラメータと同じ。								
	原子炉水位 (燃料域) *2									
	原子炉水位 (SA 広帯域) *2									
	原子炉水位 (SA 燃料域) *2									
	残留熱除去系熱交換器入口温度 *2	「⑫最終ヒートシンクの確保<残留熱除去系>」を監視するパラメータと同じ。								
② 原子 炉 圧 力 容 器 内 の 圧 力	原子炉圧力 *1	0～10.5MPa [gage]	8.23MPa [gage]	重大事故等時における原子炉圧力容器最高 使用圧力 (8.62MPa [gage]) の 1.2 倍 (事 故時の判断基準) である 10.34MPa [gage] を 監視可能。	2	S	区分 I, II 直流電源	弾性圧力 検出器	可	③⑨
	原子炉圧力 (SA) *1	0～10.5MPa [gage]	8.23MPa [gage]		2	Ss 機能 維持	緊急用 直流電源	弾性圧力 検出器	可	④⑩
	原子炉水位 (広帯域) *2	「③原子炉圧力容器内の水位」を監視するパラメータと同じ。								
	原子炉水位 (燃料域) *2									
	原子炉水位 (SA 広帯域) *2									
	原子炉水位 (SA 燃料域) *2									
	原子炉圧力容器温度 *2	「①原子炉圧力容器内の温度」を監視するパラメータと同じ。								
③ 原子 炉 圧 力 容 器 内 の 水 位	原子炉水位 (広帯域) *1	-3,800～1,500 mm *4	-3,800～1,400 mm *4	炉心の冷却状況を把握する上で、原子炉水位 制御範囲 (レベル 3～8) (300～1,400mm *4) 及び燃料有効長下端付近まで監視可能。	2	Ss 機能 維持	区分 I, II 直流電源	差圧式水位 検出器	可	④⑪
	原子炉水位 (燃料域) *1	-3,800～1,300 mm *5	448～1,300 mm *5		2	S	区分 I, II 直流電源	差圧式水位 検出器	可	④⑫
	原子炉水位 (SA 広帯域) *1	-3,800～1,500 mm *4	-3,800～1,400 mm *4		1	Ss 機能 維持	緊急用 直流電源 *17	差圧式水位 検出器	可	④⑬
	原子炉水位 (SA 燃料域) *1	-3,800～1,300 mm *5	448～1,300 mm *5		1	Ss 機能 維持	緊急用 直流電源 *17	差圧式水位 検出器	可	④⑭
	高压代替注水系系統流量 *2	「④原子炉圧力容器への注水量」を監視するパラメータと同じ。								
	低压代替注水系原子炉注水流量 *2									
	代替循環冷却系原子炉注水流量 *2									
	原子炉隔離時冷却系系統流量 *2									
	高压炉心スプレイ系系統流量 *2									
	残留熱除去系系統流量 *2									
低压炉心スプレイ系系統流量 *2										

第 3.15-16 表 重要監視パラメータ及び重要代替監視パラメータ（重大事故等対処設備）（2/10）

分類	重要監視パラメータ 重要代替監視パラメータ	計測範囲	設計基準	把握能力（計測範囲の考え方）	個数	耐震性	電源	検出器の 種類	可搬型 計測器	第 3.15-2 ,3 図 No.
④原子炉圧力容器への注水量	高压代替注水系系統流量	0～50L/s	－*6	常設高压代替注水系ポンプの最大流量（38L/s）を監視可能。	1	Ss 機能維持	緊急用 直流電源	差圧式流量 検出器	可	②
	低压代替注水系原子炉注水流量	0～500m ³ /h*7	－*6	低压代替注水系による原子炉圧力容器への注水時における最大流量（411m ³ /h）を監視可能。	1	Ss 機能維持	緊急用 直流電源 *17	差圧式流量 検出器	可	③
		0～60m ³ /h*8	－*6	低压代替注水系による原子炉圧力容器への注水時におけるミニフロー調整時の最大流量（50m ³ /h）を監視可能。	1	Ss 機能維持	緊急用 直流電源 *17	差圧式流量 検出器	可	
		0～150m ³ /h*9	－*6	低压代替注水系による原子炉圧力容器への注水時における可搬型代替注水大型ポンプによる最大流量（95m ³ /h）を監視可能。	1	Ss 機能維持	緊急用 直流電源 *17	差圧式流量 検出器	可	
	代替循環冷却系原子炉注水流量	0～200m ³ /h	－*6	代替循環冷却系による原子炉圧力容器への注水時における最大流量（100m ³ /h）を監視可能。	1	Ss 機能維持	緊急用 直流電源 *17	差圧式流量 検出器	可	④
	原子炉隔離時冷却系系統流量	0～50L/s	40L/s	原子炉隔離時冷却系ポンプの最大流量（40L/s）を監視可能。	1	Ss 機能維持	区分Ⅰ 直流電源 緊急用 直流電源	差圧式流量 検出器	可	⑤
	高压炉心スプレイ系系統流量	0～500L/s	438L/s	高压炉心スプレイ系ポンプの最大流量（438L/s）を監視可能。	1	Ss 機能維持	区分Ⅲ 計測用 交流電源	差圧式流量 検出器	可	⑥
	残留熱除去系系統流量	0～600L/s	470L/s	残留熱除去系ポンプの最大流量（470L/s）を監視可能。	3	S	区分Ⅰ,Ⅱ 計測用 交流電源	差圧式流量 検出器	可	⑦
	低压炉心スプレイ系系統流量	0～600L/s	456L/s	低压炉心スプレイ系ポンプの最大流量（456L/s）を監視可能。	1	S	区分Ⅰ 計測用 交流電源	差圧式流量 検出器	可	⑧
	代替淡水貯槽水位	*2	「⑭水源の確保」を監視するパラメータと同じ。							
サプレッション・プール水位	*2	「⑧原子炉格納容器内の水位」を監視するパラメータと同じ。								
原子炉水位（広帯域）	*2	「③原子炉圧力容器内の水位」を監視するパラメータと同じ。								
原子炉水位（燃料域）	*2									
原子炉水位（SA 広帯域）	*2									
原子炉水位（SA 燃料域）	*2									

第 3.15-16 表 重要監視パラメータ及び重要代替監視パラメータ（重大事故等対処設備）（3/10）

分類	重要監視パラメータ 重要代替監視パラメータ	計測範囲	設計基準	把握能力（計測範囲の考え方）	個数	耐震性	電源	検出器の 種類	可搬型 計測器	第 3.15-2 , 3 図 No.
注水量 ⑤ 原子炉格納容器への	低圧代替注水系格納容器スプレイ 流量	0～500m ³ /h*10	-*6	低圧代替注水系による格納容器スプレイ時における最大流量（447m ³ /h）を監視可能。	1	Ss 機能 維持	緊急用 直流電源 *17	差圧式 流量検 出器	可	⑨
		0～500m ³ /h*11	-*6	低圧代替注水系による格納容器スプレイ時における可搬型代替注水大型ポンプによる最大流量（300m ³ /h）を監視可能。	1	Ss 機能 維持	緊急用 直流電源 *17	差圧式 流量検 出器	可	
	低圧代替注水系格納容器下部注水 流量	0～200m ³ /h	-*6	低圧代替注水系による格納容器下部への注水時における最大流量（153m ³ /h）を監視可能。	1	Ss 機能 維持	緊急用 直流電源 *18	差圧式 流量検 出器	可	⑩
	代替淡水貯槽水位 *2	「⑭水源の確保」を監視するパラメータと同じ。								
	サブプレッション・プール水位 *2 格納容器下部水位 *2	「⑧原子炉格納容器内の水位」を監視するパラメータと同じ。								
温度 ⑥ 原子炉格納容器内の	ドライウエル雰囲気温度	0～300℃	136℃	格納容器の限界温度（200℃）を監視可能。	8	Ss 機能 維持	緊急用 直流電源 *17, *18	熱電対	可	⑮
	サブプレッション・チェンバ雰囲気 温度 *1	0～200℃	136℃		2	Ss 機能 維持	緊急用 直流電源 *17	熱電対	可	⑯
	サブプレッション・プール水温度 *1	0～200℃	88℃	格納容器の限界圧力（620kPa[gage]）におけるサブプレッション・プール水の飽和温度（約167℃）を監視可能。	3	Ss 機能 維持	緊急用 直流電源	測温抵抗体	可	⑰
	ドライウエル圧力 *2 サブプレッション・チェンバ圧力 *2	「⑦原子炉格納容器内の圧力」を監視するパラメータと同じ。								
	圧力 ⑦ 原子炉格納容器内の	ドライウエル圧力 *1	0～1MPa [abs]	250kPa[gage]	格納容器の限界圧力（620kPa[gage]）を監視可能。	1	Ss 機能 維持	緊急用 直流電源 *17	弾性圧力 検出器	可
サブプレッション・チェンバ圧力 *1		0～1MPa [abs]	196kPa[gage]	1		Ss 機能 維持	緊急用 直流電源 *17	弾性圧力 検出器	可	⑲
ドライウエル雰囲気温度 *2 サブプレッション・チェンバ雰囲気 温度 *2 サブプレッション・プール水温度 *2		「⑥原子炉格納容器内の温度」を監視するパラメータと同じ。								

第 3.15-16 表 重要監視パラメータ及び重要代替監視パラメータ（重大事故等対処設備）（4/10）

分類	重要監視パラメータ 重要代替監視パラメータ	計測範囲	設計基準	把握能力（計測範囲の考え方）	個数	耐震性	電源	検出器の 種類	可搬型 計測器	第 3.15-2 , 3 図 No.
⑧ 原子炉格納容器内の水位	サプレッション・プール水位	-4~+16m (EL. -970~ +19,030mm)	-0.5~0m (EL. 2,530~ 3,030mm)	ウェットウェルベント操作可否判断（ベントライン高さ-1.64m：+6.5m）を把握できる範囲を監視可能。	1	Ss 機能 維持	緊急用 直流電源 *17	差圧式水位 検出器	可	⑤0
	格納容器下部水位	+0.1m, +1.0m, +1.5m, +2.0m, +2.2m (EL. 12,156mm, 13,656mm, 13,156mm, 13,656mm, 13,856mm)	-*6	重大事故等時（圧力容器破損前）において、格納容器下部に熔融炉心の冷却に必要な水量（底部から+2.2m）があることを監視可能。	5	Ss 機能 維持	緊急用 直流電源 *18	電極式水位 検出器	可	⑤1
		+2.2m, +2.9m (EL. 13,856mm, 14,556mm)	-*6	重大事故等時（圧力容器破損後）において、格納容器下部に熔融炉心の冷却に必要な水量（底部から+2.9m）があることを監視可能。	2	Ss 機能 維持	緊急用 直流電源	電極式水位 検出器	可	
	低下代替注水系格納容器スプレイ 流量 *2	「⑤原子炉格納容器への注水量」を監視するパラメータと同じ。								
	低下代替注水系格納容器下部注水 流量 *2									
	代替淡水貯槽水位 *2	「⑭水源の確保」を監視するパラメータと同じ。								
	ドライウェル圧力 *2	「⑦原子炉格納容器内の圧力」を監視するパラメータと同じ。								
サプレッション・チェンバ圧力 *2										
⑨ 原子炉格納容器内の 水素濃度	格納容器内水素濃度（SA） *1	0~100vol%	3.3vol%	重大事故等時において、格納容器内の水素燃焼の可能性を把握する上で、水素濃度の可燃限界（4vol%）を監視可能。	1	Ss 機能 維持	緊急用 交流電源	熱伝導式 水素検出器	-*19	⑤2
	格納容器雰囲気放射線モニタ （D/W） *2	「⑩原子炉格納容器内の放射線量率」を監視するパラメータと同じ。								
	格納容器雰囲気放射線モニタ （S/C） *2									
	ドライウェル圧力 *2	「⑦原子炉格納容器内の圧力」を監視するパラメータと同じ。								
	サプレッション・チェンバ圧力 *2									

第 3.15-16 表 重要監視パラメータ及び重要代替監視パラメータ（重大事故等対処設備）（5/10）

分類	重要監視パラメータ 重要代替監視パラメータ	計測範囲	設計基準	把握能力（計測範囲の考え方）	個数	耐震性	電源	検出器の 種類	可搬型 計測器	第 3.15-2 ,3 図 No.
⑩ 原子炉格納容器内の 放射線量率	格納容器雰囲気放射線モニタ (D/W) *1	$10^{-2} \sim 10^5 \text{ Sv/h}$	10Sv/h 未満 *12	炉心損傷の判断値（原子炉停止直後に炉心損傷した場合は約 10Sv/h）を把握する上で監視可能（上記の判断値及び推定値は原子炉停止後の経過時間とともに低くなる）。	2	Ss 機能 維持	区分 I, II 直流電源 緊急用 直流電源	イオン チェンバ	- *19	54
	格納容器雰囲気放射線モニタ (S/C) *1	$10^{-2} \sim 10^5 \text{ Sv/h}$	10Sv/h 未満 *12	炉心損傷の判断値（原子炉停止直後に炉心損傷した場合は約 10Sv/h）を把握する上で監視可能（上記の判断値及び推定値は原子炉停止後の経過時間とともに低くなる）。	2	Ss 機能 維持	区分 I, II 直流電源 緊急用 直流電源	イオン チェンバ	- *19	55
⑪ 未臨界の 維持又は確認	起動領域計装 *1	$10^{-1} \sim 10^6 \text{ cps}$ ($1.0 \times 10^3 \sim 1.0 \times 10^9 \text{ nv}$) 0~40%又は 0~125% ($1.0 \times 10^8 \sim 1.5 \times 10^{13} \text{ nv}$)	定格出力の 約 19 倍	原子炉停止時から起動時及び起動時から定格出力運転時の中性子束を監視可能。	8	S	区分 I, II 中性子 モニタ用 直流電源	核分裂 電離箱	- *19	56
	平均出力領域計装 *1	0~125% ($1.0 \times 10^{12} \sim 1.0 \times 10^{14} \text{ cm}^{-2} \cdot \text{s}^{-1}$)		原子炉の起動時から定格出力運転時の中性子束を監視可能。設計基準事故時、一時的に計測範囲を超えるが、短期間であり、かつ出力上昇及び下降は急峻である。125%を超えた領域でその指示に基づき操作を伴うものではないことから、125%を一時的に超える計測範囲を計測する必要はない。また、重大事故等時においても原子炉再循環ポンプトリップ等により中性子束は低下するため、現状の計測範囲でも対応が可能。	2 *13	S	区分 I, II 原子炉 保護系 交流電源 区分 I, II 直流電源	核分裂 電離箱	- *19	57

第 3.15-16 表 重要監視パラメータ及び重要代替監視パラメータ（重大事故等対処設備）（6/10）

分類	重要監視パラメータ 重要代替監視パラメータ	計測範囲	設計基準	把握能力（計測範囲の考え方）	個数	耐震性	電源	検出器の 種類	可搬型 計測器	第 3.15-2 ,3 図 No.	
⑫ 最終ヒートシンクの確保（1/2）	<格納容器圧力逃がし装置>										
	フィルタ装置水位	180～5,500mm	-*6		2	Ss 機能維持	緊急用 直流電源 *17	差圧式水位 検出器	可	⑩	
	フィルタ装置圧力	0～1MPa [gage]	-*6	格納容器ベント実施時に、格納容器圧力逃がし装置の最高使用圧力（0.62MPa [gage]）が監視可能。	1	Ss 機能維持	緊急用 直流電源 *17	弾性圧力 検出器	可	⑪	
	フィルタ装置スクラビング水温度	0～300℃	-*6	格納容器ベント実施時に、格納容器圧力逃がし装置の最高使用温度（200℃）が監視可能。	1	Ss 機能維持	緊急用 直流電源 *17	熱電対	可	⑫	
	フィルタ装置出口放射線モニタ （高レンジ・低レンジ）	10 ⁻² ～10 ⁵ Sv/h	-*6	格納容器ベント実施時（炉心損傷している場合）に、想定されるフィルタ装置出口の最大線量当量率（約 5×10 ¹ Sv/h）を監視可能。	2	Ss 機能維持	緊急用 直流電源 *17	イオン チェンバ	-*19	⑬	
		10 ⁻³ ～10 ⁴ mSv/h	-*6	格納容器ベント実施時（炉心損傷していない場合）に、想定されるフィルタ装置出口の最大線量当量率（約 7×10 ⁰ mSv/h）を監視可能。	1	Ss 機能維持	緊急用 直流電源 *17		-*19		
	フィルタ装置入口水素濃度	0～100vol%	-*6	格納容器ベント停止後の窒素によるバージを実施し、フィルタ装置の配管内に滞留する水素濃度が可燃限界濃度（4vol%）以下であることを監視可能。	2	Ss 機能維持	緊急用 交流電源 *17	熱伝導式 水素検出器	-*19	⑭	
	<耐圧強化ベント系>										
	耐圧強化ベント系放射線モニタ	10 ⁻³ ～10 ⁴ mSv/h	-*6	耐圧強化ベント実施時に、想定される排気ラインの最大線量当量率（約 4×10 ³ mSv/h）を監視可能。	1	Ss 機能維持	緊急用 直流電源 *17	イオン チェンバ	-*19	⑮	
	<代替循環冷却系>										
	サブプレッション・プール水温度	*1		「⑥原子炉格納容器内の温度」を監視するパラメータと同じ。							
	代替循環冷却系ポンプ入口温度	0～200℃	-*6	代替循環冷却時における代替循環冷却系ポンプ入口の最高使用温度（77℃）を監視可能。	1	Ss 機能維持	緊急用 直流電源	熱電対	可	⑯	
	代替循環冷却系原子炉注水流量			「④原子炉圧力容器への注水量」を監視するパラメータと同じ。							
	代替循環冷却系格納容器スプレイ流量	0～400m ³ /h	-*6	代替循環冷却系による格納容器スプレイ時における最大流量（200m ³ /h）を監視可能。	1	Ss 機能維持	緊急用 直流電源 *17	差圧式流量 検出器	可	⑰	

第 3.15-16 表 重要監視パラメータ及び重要代替監視パラメータ（重大事故等対処設備）（7/10）

分類	重要監視パラメータ 重要代替監視パラメータ	計測範囲	設計基準	把握能力（計測範囲の考え方）	個数	耐震性	電源	検出器の 種類	可搬型 計測器	第 3.15-2 ,3 図 No.	
⑫ 最終ヒートシンクの確保 (2/2)	< 残留熱除去系 >										
	残留熱除去系熱交換器入口温度	0～300℃	249℃	残留熱除去系の運転時における，残留熱除去系熱交換器入口温度の変動範囲（249℃）を監視可能。	2	Ss 機能維持	区分 I, II 計測用交流電源	熱電対	可	①	
	残留熱除去系熱交換器出口温度	0～300℃	249℃	残留熱除去系の運転時における，残留熱除去系熱交換器出口温度の変動範囲（249℃）を監視可能。	2	Ss 機能維持	区分 I, II 計測用交流電源	熱電対	可	⑬	
	残留熱除去系系統流量	「④原子炉压力容器への注水量」を監視するパラメータと同じ。									
	残留熱除去系海水系系統流量	0～550L/s	493L/s	残留熱除去系の運転時における，残留熱除去系海水系ポンプの最大流量（493L/S）を監視可能。	1	Ss 機能維持	区分 I 計測用交流電源	差圧式流量検出器	可	⑭	
					1	S	区分 II 計測用交流電源	差圧式流量検出器	可	⑭	
	緊急用海水系流量（残留熱除去系熱交換器）	0～800m ³ /h	—*6	緊急用海水系の運転時における，緊急用海水系流量（残留熱除去系熱交換器）の最大流量（660m ³ /h）を監視可能。	1	Ss 機能維持	緊急用直流電源*17	差圧式流量検出器	可	⑳	
	緊急用海水系流量（残留熱除去系補機）	0～50m ³ /h	—*6	緊急用海水系の運転時における，緊急用海水系流量（残留熱除去系補機）の最大流量（40m ³ /h）を監視可能。	1	Ss 機能維持	緊急用直流電源*17	差圧式流量検出器	可	㉑	
	ドライウエル雰囲気温度	*2	「⑥原子炉格納容器内の温度」を監視するパラメータと同じ。								
	サブプレッション・チェンバ雰囲気温度	*2	「⑥原子炉格納容器内の温度」を監視するパラメータと同じ。								
ドライウエル圧力	*2	「⑦原子炉格納容器内の圧力」を監視するパラメータと同じ。									
サブプレッション・チェンバ圧力	*2	「⑦原子炉格納容器内の圧力」を監視するパラメータと同じ。									
原子炉压力容器温度	*2	「①原子炉压力容器内の温度」を監視するパラメータと同じ。									
⑬ 格納容器バイパスの監視	原子炉水位（広帯域）	*1	「③原子炉压力容器内の水位」を監視するパラメータと同じ。								
	原子炉水位（燃料域）	*1	「③原子炉压力容器内の水位」を監視するパラメータと同じ。								
	原子炉水位（SA 広帯域）	*1	「③原子炉压力容器内の水位」を監視するパラメータと同じ。								
	原子炉水位（SA 燃料域）	*1	「③原子炉压力容器内の水位」を監視するパラメータと同じ。								
	原子炉圧力	*1	「②原子炉压力容器内の圧力」を監視するパラメータと同じ。								
	原子炉圧力（SA）	*1	「②原子炉压力容器内の圧力」を監視するパラメータと同じ。								
	ドライウエル雰囲気温度	*1	「⑥原子炉格納容器内の温度」を監視するパラメータと同じ。								
ドライウエル圧力	*1	「⑦原子炉格納容器内の圧力」を監視するパラメータと同じ。									

第 3.15-16 表 重要監視パラメータ及び重要代替監視パラメータ（重大事故等対処設備）（8/10）

分類	重要監視パラメータ 重要代替監視パラメータ	計測範囲	設計基準	把握能力（計測範囲の考え方）	個数	耐震性	電源	検出器の 種類	可搬型 計測器	第 3.15-2 .3 図 No.
⑭ 水源の 確保	サプレッション・プール水位	「⑧原子炉格納容器内の水位」を監視するパラメータと同じ。								
	代替淡水貯槽水位	0～20m	—*6	代替淡水貯槽の底部より上の水位計検出点からポンプアストライン配管下端（0～19m）を監視可能。	1	Ss 機能 維持	緊急用 直流電源 *17	差圧式水位 検出器	可	⑮
	高压代替注水系系統流量 *2	「④原子炉圧力容器への注水量」及び「⑤原子炉格納容器への注水量」を監視するパラメータと同じ。								
	代替循環冷却系原子炉注水流量 *2									
	原子炉隔離時冷却系系統流量 *2									
	高压炉心スプレイ系系統流量 *2									
	残留熱除去系系統流量 *2									
	低压炉心スプレイ系系統流量 *2									
	常設高压代替注水系ポンプ吐出 圧力 *2	0～10MPa [gage]	—*6	高压代替注水系ポンプ吐出圧力（6.9MPa [gage]）を監視可能。	1	Ss 機能 維持	緊急用 直流電源	弾性圧力 検出器	可	⑯
	代替循環冷却系ポンプ吐出圧力 *2	0～5MPa [gage]	—*6	代替循環冷却系ポンプ吐出圧力（1.87MPa [gage]）を監視可能。	1	Ss 機能 維持	緊急用 直流電源	弾性圧力 検出器	可	⑰
	原子炉隔離時冷却系ポンプ吐出 圧力 *2	0～10MPa [gage]	5.98MPa [gage]	原子炉隔離時冷却系ポンプ吐出圧力（5.98MPa [gage]）を監視可能。	1	Ss 機能 維持	区分Ⅰ 直流電源 緊急用 直流電源	弾性圧力 検出器	可	⑱
	高压炉心スプレイ系ポンプ吐出 圧力 *2	0～10MPa [gage]	7.24MPa [gage]	高压炉心スプレイ系ポンプ吐出圧力（7.24MPa [gage]）を監視可能。	1	Ss 機能 維持	区分Ⅲ 計測用 交流電源	弾性圧力 検出器	可	⑲
	残留熱除去系ポンプ吐出圧力 *2	0～4MPa [gage]	2.30MPa [gage]	残留熱除去系ポンプ吐出圧力（2.30MPa [gage]）を監視可能。	3	Ss 機能 維持	区分Ⅰ,Ⅱ 計測用 交流電源	弾性圧力 検出器	可	⑳
	低压炉心スプレイ系ポンプ吐出 圧力 *2	0～4MPa [gage]	2.53MPa [gage]	低压炉心スプレイ系ポンプ吐出圧力（2.53MPa [gage]）を監視可能。	1	Ss 機能 維持	区分Ⅰ 計測用 交流電源	弾性圧力 検出器	可	㉑
	低压代替注水系原子炉注水流量 *2	「④原子炉圧力容器への注水量」及び「⑤原子炉格納容器への注水量」を監視するパラメータと同じ。								
	低压代替注水系格納容器スプレイ 流量 *2									
低压代替注水系格納容器下部注水 流量 *2										
常設低压代替注水系ポンプ吐出 圧力 *2	0～5MPa [gage]	—*6	常設低压代替注水系ポンプ吐出圧力（1.87MPa [gage]）を監視可能。	2	Ss 機能 維持	緊急用 直流電源 *18	弾性圧力 検出器	可	㉒	

第 3.15-16 表 重要監視パラメータ及び重要代替監視パラメータ（重大事故等対処設備）（9/10）

分類	重要監視パラメータ 重要代替監視パラメータ	計測範囲	設計基準	把握能力（計測範囲の考え方）	個数	耐震性	電源	検出器の 種類	可搬型 計測器	第 3.15-2 , 3 図 No.
⑮ 原子炉建屋 内 水素濃度	原子炉建屋水素濃度	0～10vol%	- *6	重大事故等時において、可燃限界（4vol%）を監視可能。	2	Ss 機能 維持	緊急用 交流電源	触媒式 水素検出器	- *19	⑳
		0～20vol%			3	Ss 機能 維持	緊急用 直流電源	熱伝導式 水素検出器	- *19	
	静的触媒式水素再結合器 動作監視装置 *2	0～300℃	- *6	重大事故等時において、静的触媒式水素再結合器作動時に想定される温度範囲を監視可能。	4 *14	Ss 機能 維持	緊急用 直流電源	熱電対	可	㉑
⑯ 原子炉格納 容器内 酸素濃度	格納容器内酸素濃度（SA）	0～25vol%	4.4vol%	重大事故時において、格納容器内の水素燃焼の可能性を把握する上で、酸素濃度の可燃限界（5vol%）を監視可能。	1	Ss 機能 維持	緊急用 交流電源	磁気方式 酸素検出器	- *19	㉒
	格納容器雰囲気放射線モニタ（D/W） *2	「㉑原子炉格納容器内の放射線量率」を監視するパラメータと同じ。								
	格納容器雰囲気放射線モニタ（S/C） *2									
	ドライウエル圧力 *2	「㉑原子炉格納容器内の圧力」を監視するパラメータと同じ。								
サブプレッション・チェンバ圧力 *2										

第 3.15-16 表 重要監視パラメータ及び重要代替監視パラメータ（重大事故等対処設備）（10/10）

分類	重要監視パラメータ 重要代替監視パラメータ	計測範囲	設計基準	把握能力（計測範囲の考え方）	個数	耐震性	電源	検出器の 種類	可搬型 計測器	第 3.15-2 ,3 図 No.
⑰ 使用済燃料プールの監視	使用済燃料プール水位・温度（SA 広域） *1	-4,300～+7,200mm (EL. 35,077～46,577mm)	+6,818mm EL. 46,195mm	重大事故等時に変動する可能性のある使用済燃料プール上部から使用済燃料ラック下端（EL. 35,097mm）までの範囲にわたり水位を監視可能。	1	Ss 機能 維持	区分Ⅱ 直流電源 緊急用 直流電源	ガイドパルス式水位検出器	- *19	㉔
		0～120℃	66℃	重大事故等時に変動する可能性のある使用済燃料プールの温度（100℃）を監視可能。	1 *15			測温抵抗体	可	
	使用済燃料プール温度（SA） *1	0～120℃	66℃	重大事故等時に変動する可能性のある使用済燃料プールの温度（100℃）を監視可能。	1 *16	Ss 機能 維持	緊急用 直流電源	熱電対	可	㉕
	使用済燃料プールエリア放射線 モニタ（高レンジ・低レンジ） *1	10 ⁻² ～10 ⁵ Sv/h	- *6	重大事故等時により変動する可能性がある放射線量率（3.0mSv/h 以下）の範囲にわたり監視可能。	1	Ss 機能 維持	緊急用 直流電源	イオン チェンバ	- *19	㉗
		10 ⁻³ ～10 ⁴ mSv/h			1					
使用済燃料プール監視カメラ *1	-	- *6	重大事故等時において使用済燃料プール及びその周辺の状態を監視可能。	1	Ss 機能 維持	カメラ：緊急 用直流電源 空冷装置：緊急 用交流電源	赤外線 カメラ	- *19	㉘ ㉙	

*1：重要監視パラメータ及び重要代替監視パラメータ， *2：重要代替監視パラメータ

*3：設計基準事故時に想定される原子炉圧力容器の最高圧力に対する飽和温度。

*4：基準点は蒸気乾燥器スカート下端（ベッセルゼロレベルより 1,340cm）， *5：基準点は燃料有効長頂部（ベッセルゼロレベルより 915cm）

*6：重大事故等時に使用する設備のため，設計基準事故時は値なし。

*7：常設設備による対応時及び可搬型設備による対応時の両方で使用 *8：狭帯域流量，

*9：可搬型設備による対応時に使用， *10：常設設備による対応時及び可搬型設備による対応時の両方で使用

*11：可搬型設備による対応時に使用

*12：炉心損傷は，原子炉停止後の経過時間における格納容器雰囲気放射線モニタの値で判断する。原子炉停止直後に炉心損傷した場合の判断値は約 10Sv/h（経過時間とともに判断値は低くなる）であり，設計基準では炉心損傷しないことからこの値を下回る。

*13：平均出力領域計装 A～F の 6 チャンネルのうち，A,B の 2 チャンネルが対象。平均出力領域計装の A,C,E チャンネルにはそれぞれ 21 個，B,D,F にはそれぞれ 22 個の検出器がある。

*14：2 個の静的触媒式水素再結合器に対して，出入口に 1 個ずつ設置

*15：検出点 2 箇所， *16：検出点 8 箇所

*17：設置許可基準規則第 47 条，48 条及び 49 条で抽出された計装設備は設計基準事故対処設備に対して，多様性及び独立性を有し，位置的分散を図ることとしており，電源については，非常用所内電気設備と独立性を有し，位置的分散を図る設計とする。詳細については，「3.14 電源設備（設置許可基準規則第 57 条に対する設計方針を示す章）の補足説明資料 57-9」参照。なお，各条文に対するパラメータの選定結果は，補足説明資料 58-11 に整理している。

*18：設置許可基準規則第 51 条で抽出された計装設備は複数のパラメータとすることで多様性を有しており，低压代替注水系格納容器下部注水流量及び格納容器下部水位に対して，常設低压代替注水系ポンプ吐出圧力及びドライウェル雰囲気温度はそれぞれ独立性を有する設計としている。電源については，常設代替交流電源設備又は可搬型代替交流電源設備から代替所内電源設備を経由して電源を受電できる設計とするとともに，可搬型計測器による計測が可能な設計としており，多様性を有している。詳細については，「3.14 電源設備（設置許可基準規則第 57 条に対する設計方針を示す章）の補足説明資料 57-9」参照。なお，各条文に対するパラメータの選定結果は，補足説明資料 58-11 に整理している。

*19：全交流動力電源喪失時は，水素・酸素濃度監視装置，放射線監視装置，炉内核計装装置及び使用済燃料プール監視装置（水位・温度（SA 広域），監視カメラ）に対して代替電源設備により電源供給された場合には，監視計器は使用可能である。

第 3.15-17 表 代替パラメータによる主要パラメータの推定 (1/15)

【推定ケース】

- ケース 1 : 同一物理量（温度、圧力、水位、放射線量率、水素濃度及び中性子束）から推定する。
- ケース 2 : 水位を注水源若しくは注水先の水位変化又は注水量及び吐出圧力から推定する。
- ケース 3 : 流量を注水先又は注水源の水位変化を監視することにより推定する。
- ケース 4 : 除熱状態を温度、圧力等の傾向監視により推定する。
- ケース 5 : 原子炉冷却材圧力バウンダリからの漏えいを水位、圧力等の傾向監視により推定する。
- ケース 6 : 圧力又は温度を水の飽和状態の関係から推定する。
- ケース 7 : ドライウェル圧力とサブプレッション・チェンバ圧力の差圧から格納容器内の水位を推定する。
- ケース 8 : 未臨界状態の維持を制御棒の挿入状態により推定する。
- ケース 9 : あらかじめ評価したパラメータの相関関係により酸素濃度を推定する。
- ケース 10 : 装置の作動状況（差温度）により水素濃度を推定する。
- ケース 11 : 使用済燃料プールの状態を同一物理量（温度）、あらかじめ評価した水位と放射線量の相関関係及びカメラによる監視により、使用済燃料プールの水位又は必要な水遮へいが確保されていることを推定する。

なお、代替パラメータによる推定に当たっては、代替パラメータの誤差による影響を考慮する。

3.15-68

分類	主要パラメータ	代替パラメータ *1	推定ケース	代替パラメータ推定方法
原子炉圧力容器内の温度	原子炉圧力容器温度	① 主要パラメータの他チャンネル	ケース 1	① 原子炉圧力容器温度の 1 チャンネルが故障した場合は、他チャンネルにより推定する。 ② 原子炉圧力容器温度の監視が不可能となった場合には、原子炉水位から原子炉圧力容器内が飽和状態にあると想定することで、原子炉圧力より飽和温度/圧力の関係を利用して原子炉圧力容器内の温度を推定する。 また、スクラム後、原子炉水位が燃料有効長頂部に到達するまでの経過時間より原子炉圧力容器内の温度を推定する。 ③ 残留熱除去系が運転状態であれば、残留熱除去系熱交換器入口温度により推定する。 推定は、主要パラメータの他チャンネルを優先する。
		② 原子炉圧力 ② 原子炉圧力 (SA) ② 原子炉水位 (広帯域) ② 原子炉水位 (燃料域) ② 原子炉水位 (SA 広帯域) ② 原子炉水位 (SA 燃料域)	ケース 6	
		③ 残留熱除去系熱交換器入口温度	ケース 1	

*1: 代替パラメータの番号は優先順位を示す。

*2: [] は有効監視パラメータ又は重要監視パラメータの常用計器（耐震性又は耐環境性等はないが、監視可能であれば原子炉施設の状態を把握することが可能な計器）を示す。

第 3.15-17 表 代替パラメータによる主要パラメータの推定 (2/15)

分類	主要パラメータ	代替パラメータ *1	推定ケース	代替パラメータ推定方法
原子炉圧力容器内の圧力	原子炉圧力	①主要パラメータの他チャンネル ②原子炉圧力 (SA)	ケース 1	①原子炉圧力の 1 チャンネルが故障した場合は、他チャンネルにより推定する。 ②原子炉圧力の監視が不可能となった場合には、原子炉圧力 (SA) により推定する。 ③原子炉水位から原子炉圧力容器内が飽和状態にあると想定することで、原子炉圧力容器温度より飽和温度/圧力の関係を利用して原子炉圧力容器内の圧力を推定する。 推定は、主要パラメータの他チャンネルを優先する。
		③原子炉水位 (広帯域) ③原子炉水位 (燃料域) ③原子炉水位 (SA 広帯域) ③原子炉水位 (SA 燃料域) ③原子炉圧力容器温度	ケース 6	
原子炉圧力 (SA)	原子炉圧力 (SA)	①主要パラメータの他チャンネル ②原子炉圧力	ケース 1	①原子炉圧力 (SA) の 1 チャンネルが故障した場合は、他チャンネルにより推定する。 ②原子炉圧力 (SA) の監視が不可能となった場合には、原子炉圧力により推定する。 ③原子炉水位から原子炉圧力容器内が飽和状態にあると想定することで、原子炉圧力容器温度より飽和温度/圧力の関係を利用して原子炉圧力容器内の圧力を推定する。 推定は、主要パラメータの他チャンネルを優先する。
		③原子炉水位 (広帯域) ③原子炉水位 (燃料域) ③原子炉水位 (SA 広帯域) ③原子炉水位 (SA 燃料域) ③原子炉圧力容器温度	ケース 6	

*1: 代替パラメータの番号は優先順位を示す。

*2: [] は有効監視パラメータ又は重要監視パラメータの常用計器 (耐震性又は耐環境性等はないが、監視可能であれば原子炉施設の状態を把握することが可能な計器) を示す。

第 3.15-17 表 代替パラメータによる主要パラメータの推定 (3/15)

分類	主要パラメータ	代替パラメータ *1	推定ケース	代替パラメータ推定方法
原子炉圧力容器内の水位	原子炉水位 (広帯域) 原子炉水位 (燃料域)	①主要パラメータの他チャンネル ②原子炉水位 (SA 広帯域) ②原子炉水位 (SA 燃料域)	ケース 1	①原子炉水位 (広帯域・燃料域) の 1 チャンネルが故障した場合は、他チャンネルにより推定する。 ①原子炉水位 (広帯域・燃料域) の監視が不可能となった場合には、原子炉水位 (SA 広帯域・SA 燃料域) により推定する。
		③ 高压代替注水系系統流量 ③ 低压代替注水系原子炉注水流量 ③ 代替循環冷却系原子炉注水流量 ③ 原子炉隔離時冷却系系統流量 ③ 高压炉心スプレイ系系統流量 ③ 残留熱除去系系統流量 ③ 低压炉心スプレイ系系統流量	ケース 2	② 高压代替注水系系統流量, 低压代替注水系原子炉注水流量, 代替循環冷却系原子炉注水流量, 原子炉隔離時冷却系系統流量, 高压炉心スプレイ系系統流量, 残留熱除去系系統流量, 低压炉心スプレイ系系統流量のうち機器動作状態にある流量より, 崩壊熱による原子炉水位変化量を考慮し, 原子炉圧力容器内の水位を推定する。 推定は, 主要パラメータの他チャンネルを優先する。
	原子炉水位 (SA 広帯域) 原子炉水位 (SA 燃料域)	①原子炉水位 (広帯域) ①原子炉水位 (燃料域)	ケース 1	①原子炉水位 (SA 広帯域・SA 燃料域) の監視が不可能となった場合には、原子炉水位 (広帯域・燃料域) により推定する。
		② 高压代替注水系系統流量 ② 低压代替注水系原子炉注水流量 ② 代替循環冷却系原子炉注水流量 ② 原子炉隔離時冷却系系統流量 ② 高压炉心スプレイ系系統流量 ② 残留熱除去系系統流量 ② 低压炉心スプレイ系系統流量	ケース 2	② 高压代替注水系系統流量, 低压代替注水系原子炉注水流量, 代替循環冷却系原子炉注水流量, 原子炉隔離時冷却系系統流量, 高压炉心スプレイ系系統流量, 残留熱除去系系統流量, 低压炉心スプレイ系系統流量のうち機器動作状態にある流量より, 崩壊熱による原子炉水位変化量を考慮し, 原子炉圧力容器内の水位を推定する。 推定は, 原子炉圧力容器内の水位を直接計測する原子炉水位 (広帯域・燃料域) を優先する。

*1: 代替パラメータの番号は優先順位を示す。

*2: [] は有効監視パラメータ又は重要監視パラメータの常用計器 (耐震性又は耐環境性等はないが, 監視可能であれば原子炉施設の状態を把握することが可能な計器) を示す。

第 3.15-17 表 代替パラメータによる主要パラメータの推定 (4/15)

分類	主要パラメータ	代替パラメータ *1	推定ケース	代替パラメータ推定方法
原子炉圧力容器への注水量 (1/2)	高圧代替注水系系統流量	①サブプレッション・プール水位 ②原子炉水位 (広帯域) ②原子炉水位 (燃料域) ②原子炉水位 (SA 広帯域) ②原子炉水位 (SA 燃料域)	ケース 3	①高圧代替注水系系統流量の監視が不可能となった場合には、水源であるサブプレッション・プール水位の変化により注水量を推定する。 ②注水先の原子炉水位の水位変化により高圧代替注水系系統流量を推定する。 推定は、環境悪化の影響を受けることが小さいサブプレッション・プール水位を優先する。
	低圧代替注水系原子炉注水流量	①代替淡水貯槽水位 ②原子炉水位 (広帯域) ②原子炉水位 (燃料域) ②原子炉水位 (SA 広帯域) ②原子炉水位 (SA 燃料域)	ケース 3	①低圧代替注水系原子炉注水流量の監視が不可能となった場合には、水源である代替淡水貯槽水位の変化により注水量を推定する。 ②注水先の原子炉水位の水位変化により低圧代替注水系原子炉注水流量を推定する。 推定は、環境悪化の影響を受けることが小さい代替淡水貯槽水位を優先する。
	代替循環冷却系原子炉注水流量	①サブプレッション・プール水位 ②原子炉水位 (広帯域) ②原子炉水位 (燃料域) ②原子炉水位 (SA 広帯域) ②原子炉水位 (SA 燃料域)	ケース 3	①代替循環冷却系原子炉注水流量の監視が不可能となった場合には、水源であるサブプレッション・プール水位の変化により注水量を推定する。 ②注水先の原子炉水位の水位変化により代替循環冷却系原子炉注水流量を推定する。 推定は、環境悪化の影響を受けることが小さいサブプレッション・プール水位を優先する。
	原子炉隔離時冷却系系統流量	①サブプレッション・プール水位 ②原子炉水位 (広帯域) ②原子炉水位 (燃料域) ②原子炉水位 (SA 広帯域) ②原子炉水位 (SA 燃料域)	ケース 3	①原子炉隔離時冷却系系統流量の監視が不可能となった場合には、水源であるサブプレッション・プール水位の変化により注水量を推定する。 ②注水先の原子炉水位の水位変化により原子炉隔離時冷却系系統流量を推定する。 推定は、環境悪化の影響を受けることが小さいサブプレッション・プール水位を優先する。
	高圧炉心スプレイ系系統流量	①サブプレッション・プール水位 ②原子炉水位 (広帯域) ②原子炉水位 (燃料域) ②原子炉水位 (SA 広帯域) ②原子炉水位 (SA 燃料域)	ケース 3	①高圧炉心スプレイ系系統流量の監視が不可能となった場合には、水源であるサブプレッション・プール水位の変化により注水量を推定する。 ②注水先の原子炉水位の水位変化により高圧炉心スプレイ系系統流量を推定する。 推定は、環境悪化の影響を受けることが小さいサブプレッション・プール水位を優先する。

*1: 代替パラメータの番号は優先順位を示す。

*2: [] は有効監視パラメータ又は重要監視パラメータの常用計器 (耐震性又は耐環境性等はないが、監視可能であれば原子炉施設の状態を把握することが可能な計器) を示す。

第 3.15-17 表 代替パラメータによる主要パラメータの推定 (5/15)

分類	主要パラメータ	代替パラメータ *1	推定ケース	代替パラメータ推定方法
原子炉圧力容器への注水量 (2/2)	残留熱除去系系統流量	①主要パラメータの他チャンネル ②サプレッション・プール水位 ③原子炉水位 (広帯域) ③原子炉水位 (燃料域) ③原子炉水位 (SA 広帯域) ③原子炉水位 (SA 燃料域)	ケース 1 ケース 3	①残留熱除去系系統流量の 1 チャンネルが故障した場合は、他チャンネルにより推定する。(他系統が運転状態の場合) ②残留熱除去系系統流量の監視が不可能となった場合には、水源であるサプレッション・プール水位の変化により注水量を推定する。 ③注水先の原子炉水位の水位変化により残留熱除去系系統流量を推定する。 推定は、主要パラメータの他チャンネルを優先する。
	低压炉心スプレイ系系統流量	①サプレッション・プール水位 ②原子炉水位 (広帯域) ②原子炉水位 (燃料域) ②原子炉水位 (SA 広帯域) ②原子炉水位 (SA 燃料域)	ケース 3	①低压炉心スプレイ系系統流量の監視が不可能となった場合には、水源であるサプレッション・プール水位の変化により注水量を推定する。 ②注水先の原子炉水位の水位変化により低压炉心スプレイ系系統流量を推定する。 推定は、環境悪化の影響を受けることが小さいサプレッション・プール水位を優先する。
原子炉格納容器への注水量	低压代替注水系格納容器スプレイ流量	①代替淡水貯槽水位 ②サプレッション・プール水位	ケース 3	①低压代替注水系格納容器スプレイ流量の監視が不可能となった場合には、水源である代替淡水貯槽水位の変化により注水量を推定する。 ②注水先のサプレッション・プール水位の変化により低压代替注水系格納容器スプレイ流量を推定する。 推定は、環境悪化の影響を受けることが小さい代替淡水貯槽水位を優先する。
	低压代替注水系格納容器下部注水流量	①代替淡水貯槽水位 ②格納容器下部水位	ケース 3	①低压代替注水系格納容器下部注水流量の監視が不可能となった場合には、水源である代替淡水貯槽水位の変化により注水量を推定する。 ②注水先の格納容器下部水位の変化により低压代替注水系格納容器下部注水流量を推定する。 推定は、環境悪化の影響を受けることが小さい代替淡水貯槽水位を優先する。

*1：代替パラメータの番号は優先順位を示す。

*2：[] は有効監視パラメータ又は重要監視パラメータの常用計器（耐震性又は耐環境性等はないが、監視可能であれば原子炉施設の状態を把握することが可能な計器）を示す。

第 3.15-17 表 代替パラメータによる主要パラメータの推定 (6/15)

分類	主要パラメータ	代替パラメータ *1	推定ケース	代替パラメータ推定方法		
原子炉格納容器内の温度	ドライウエル雰囲気温度	①主要パラメータの他チャンネル	ケース 1	①ドライウエル雰囲気温度の 1 チャンネルは故障した場合は、他チャンネルにより推定する。 ②ドライウエル雰囲気温度の監視が不可能となった場合には、飽和温度／圧力の関係を利用してドライウエル圧力によりドライウエル雰囲気温度を推定する。 ③サブプレッション・チェンバ圧力により、上記①と同様にドライウエル雰囲気温度を推定する。 推定は、主要パラメータの他チャンネルを優先する。		
		②ドライウエル圧力 ③サブプレッション・チェンバ圧力	ケース 6			
	サブプレッション・チェンバ雰囲気温度	①主要パラメータの他チャンネル	ケース 1		①サブプレッション・チェンバ雰囲気温度の 1 チャンネルは故障した場合は、他チャンネルにより推定する。 ②サブプレッション・チェンバ雰囲気温度の監視が不可能となった場合には、サブプレッション・プール水温度によりサブプレッション・チェンバ雰囲気温度を推定する。 ③飽和温度／圧力の関係を利用してサブプレッション・チェンバ圧力によりサブプレッション・チェンバ雰囲気温度を推定する。 推定は、主要パラメータの他チャンネルを優先する。	
		②サブプレッション・プール水温度 ③サブプレッション・チェンバ圧力	ケース 6			
	サブプレッション・プール水温度	①主要パラメータの他チャンネル	ケース 1			①サブプレッション・プール水温度の 1 チャンネルは故障した場合は、他チャンネルにより推定する。 ②サブプレッション・プール水温度の監視が不可能となった場合には、サブプレッション・チェンバ雰囲気温度によりサブプレッション・プール水温度を推定する。 ③飽和温度／圧力の関係を利用してサブプレッション・チェンバ圧力によりサブプレッション・プール水温度を推定する。 推定は、主要パラメータの他チャンネルを優先する。
		②サブプレッション・チェンバ雰囲気温度 ③サブプレッション・チェンバ圧力	ケース 6			

*1：代替パラメータの番号は優先順位を示す。

*2：[] は有効監視パラメータ又は重要監視パラメータの常用計器（耐震性又は耐環境性等はないが、監視可能であれば原子炉施設の状態を把握することが可能な計器）を示す。

第 3.15-17 表 代替パラメータによる主要パラメータの推定 (7/15)

分類	主要パラメータ	代替パラメータ *1	推定ケース	代替パラメータ推定方法	
原子炉格納容器内の圧力	ドライウエル圧力	① サプレッション・チェンバ圧力	ケース 1	① ドライウエル圧力の監視が不可能となった場合には、サプレッション・チェンバ圧力により推定する。 ② 飽和温度／圧力の関係を利用してドライウエル雰囲気温度によりドライウエル圧力を推定する。 ③ 監視可能であればドライウエル圧力（常用計器）により、圧力を推定する。 推定は、真空破壊装置、ベント管を介して均圧されるサプレッション・チェンバ圧力を優先する。	
		② ドライウエル雰囲気温度	ケース 6		
		③ [ドライウエル圧力] *2	ケース 1		
	サプレッション・チェンバ圧力	① ドライウエル圧力	ケース 1		① サプレッション・チェンバ圧力の監視が不可能となった場合には、ドライウエル圧力により推定する。 ② 飽和温度／圧力の関係を利用してサプレッション・チェンバ雰囲気温度及びサプレッション・プール水温度によりサプレッション・チェンバ圧力を推定する。 ③ 監視可能であればサプレッション・チェンバ圧力（常用計器）により、圧力を推定する。 推定は、真空破壊装置、ベント管を介して均圧されるドライウエル圧力を優先する。
		② サプレッション・チェンバ雰囲気温度	ケース 6		
		② サプレッション・プール水温度			
③ [サプレッション・チェンバ圧力] *2	ケース 1				

*1：代替パラメータの番号は優先順位を示す。

*2：[] は有効監視パラメータ又は重要監視パラメータの常用計器（耐震性又は耐環境性等はないが、監視可能であれば原子炉施設の状態を把握することが可能な計器）を示す。

第 3.15-17 表 代替パラメータによる主要パラメータの推定 (8/15)

分類	主要パラメータ	代替パラメータ *1	推定ケース	代替パラメータ推定方法
原子炉格納容器内の水位	サプレッション・プール水位	① 低圧代替注水系格納容器スプレイ流量	ケース 2	① サプレッション・プール水位の監視が不可能となった場合には、低圧代替注水系格納容器スプレイ流量の注水量により、サプレッション・プール水位を推定する。 ② 水源である代替淡水貯槽水位の変化により、サプレッション・プール水位を推定する。 (上記①、②の推定方法は、注水流量及び水源の水位変化から算出した水量が全てサプレッション・プールへ移行する場合を想定しており、サプレッション・プール水位の計測目的(ウェットウェルベントの操作可否判断(ベントライン高さ-1.64m: +6.5m)を把握すること)から考えると保守的な評価となることから問題ない。) ③ ドライウェル圧力とサプレッション・チェンバ圧力の差圧によりサプレッション・プール水位を推定する。 ④ 監視可能であればサプレッション・プール水位(常用計器)により、水位を推定する。 推定は、注水先に近い低圧代替注水系格納容器スプレイ流量を優先する。
		② 代替淡水貯槽水位		
		③ ドライウェル圧力 ③ サプレッション・チェンバ圧力	ケース 7	
		④ [サプレッション・プール水位] *2	ケース 1	
格納容器下部水位		① 主要パラメータの他チャンネル	ケース 1	① 格納容器下部水位の 1 チャンネルは故障した場合は、他チャンネルにより推定する。 ② 格納容器下部水位の監視が不可能となった場合には、低圧代替注水系格納容器下部注水流量の注水量により、格納容器下部水位を推定する。 ③ 水源である代替淡水貯槽水位の変化により、格納容器下部水位を推定する。 推定は、主要パラメータの他チャンネルを優先する。
		② 低圧代替注水系格納容器下部注水流量	ケース 2	
		③ 代替淡水貯槽水位	ケース 2	
原子炉格納容器内の水素濃度	格納容器内水素濃度 (SA)	① 格納容器雰囲気放射線モニタ (D/W) ① 格納容器雰囲気放射線モニタ (S/C) ① ドライウェル圧力 ① サプレッション・チェンバ圧力	ケース 9	① 格納容器内水素濃度 (SA) の監視が不可能となった場合には、格納容器雰囲気放射線モニタ (D/W) 又は格納容器雰囲気放射線モニタ (S/C) にて炉心損傷を判断した後、初期酸素濃度と保守的な G 値を入力とした評価結果(解析結果)により推定する。 ① ドライウェル圧力又はサプレッション・チェンバ圧力により、格納容器内圧力が正圧であることを確認することで、事故後の格納容器内への空気(酸素)の流入有無を把握し、水素燃焼の可能性を推定する。 ② 監視可能であれば格納容器内水素濃度(常用計器)により、水素濃度を推定する。 推定は、重要代替計器を優先する。
		② [格納容器内水素濃度] *2	ケース 1	

*1: 代替パラメータの番号は優先順位を示す。

*2: [] は有効監視パラメータ又は重要監視パラメータの常用計器(耐震性又は耐環境性等はないが、監視可能であれば原子炉施設の状態を把握することが可能な計器)を示す。

第 3.15-17 表 代替パラメータによる主要パラメータの推定 (9/15)

分類	主要パラメータ	代替パラメータ *1	推定ケース	代替パラメータ推定方法
原子炉格納容器内 の放射線量率	格納容器雰囲気放射線モニタ (D/W)	①主要パラメータの他チャンネル ②格納容器雰囲気放射線モニタ (S/C)	ケース 1	①格納容器雰囲気放射線モニタ (D/W) の 1 チャンネルは故障した場合は、他チャンネルにより推定する。 ②格納容器雰囲気放射線モニタ (D/W) の監視が不可能となった場合には、格納容器雰囲気放射線モニタ (S/C) により推定する。 推定は、主要パラメータの他チャンネルを優先する。
	格納容器雰囲気放射線モニタ (S/C)	①主要パラメータの他チャンネル ②格納容器雰囲気放射線モニタ (D/W)	ケース 1	①格納容器雰囲気放射線モニタ (S/C) の 1 チャンネルは故障した場合は、他チャンネルにより推定する。 ①格納容器雰囲気放射線モニタ (S/C) の監視が不可能となった場合には、格納容器雰囲気放射線モニタ (D/W) により推定する。 推定は、主要パラメータの他チャンネルを優先する。
未臨界の維持又は確認	起動領域計装	①主要パラメータの他チャンネル ②平均出力領域計装	ケース 1	①起動領域計装の 1 チャンネルは故障した場合は、他チャンネルにより推定する。 ②起動領域計装の監視が不可能となった場合には、平均出力領域計装により推定する。 ③制御棒操作監視系 (有効監視パラメータ) により全制御棒が挿入状態にあることが確認できる場合は、未臨界状態の維持を推定する。 推定は、主要パラメータの他チャンネルを優先する。
		③ [制御棒操作監視系] *2	ケース 8	
	平均出力領域計装	①主要パラメータの他チャンネル ②起動領域計装	ケース 1	①平均出力領域計装の 1 チャンネルは故障した場合は、他チャンネルにより推定する。 ②平均出力領域計装の監視が不可能となった場合には、起動領域計装により推定する。 ③制御棒操作監視系 (有効監視パラメータ) により全制御棒が挿入状態にあることが確認できる場合は、未臨界状態の維持を推定する。 推定は、主要パラメータの他チャンネルを優先する。
		③ [制御棒操作監視系] *2	ケース 8	
[制御棒操作監視系]	①起動領域計装 ②平均出力領域計装	ケース 8	①制御棒操作監視系 (有効監視パラメータ) の監視が不可能となった場合には、起動領域計装により推定する。 ②平均出力領域計装により推定する。 推定は、低出力領域を監視する起動領域計装を優先する。	

*1: 代替パラメータの番号は優先順位を示す。

*2: [] は有効監視パラメータ又は重要監視パラメータの常用計器 (耐震性又は耐環境性等はないが、監視可能であれば原子炉施設の状態を把握することが可能な計器) を示す。

第 3.15-17 表 代替パラメータによる主要パラメータの推定 (10/15)

分類	主要パラメータ	代替パラメータ *1	推定ケース	代替パラメータ推定方法
最終ヒートシンクの確保 (1/2)	<格納容器圧力逃がし装置> フィルタ装置水位 フィルタ装置圧力 フィルタ装置スクラビング水温度 フィルタ装置出口放射線モニタ (高レンジ・低レンジ) フィルタ装置入口水素濃度	①主要パラメータ (フィルタ装置水位, フィルタ装置出口放射線モニタ (高レンジ), フィルタ装置入口水素濃度) の他チャンネル ②ドライウエル雰囲気温度 ②サプレッション・チェンバ雰囲気温度 ②ドライウエル圧力 ②サプレッション・チェンバ圧力	ケース 1 ケース 4	①主要パラメータのうち, フィルタ装置水位, フィルタ装置出口放射線モニタ (高レンジ), フィルタ装置入口水素濃度の1チャンネルは故障した場合は, 他チャンネルにより推定する。 ②格納容器圧力逃がし装置による冷却において, フィルタ装置水位, フィルタ装置圧力, フィルタ装置スクラビング水温度, フィルタ装置出口放射線モニタ (高レンジ・低レンジ), フィルタ装置入口水素濃度の監視が不可能となった場合には, ドライウエル雰囲気温度・ドライウエル圧力又はサプレッション・チェンバ雰囲気温度, サプレッション・チェンバ圧力により最終ヒートシンクが確保されていることを推定する。 なお, フィルタ装置圧力の監視が不可能となった場合には, フィルタ容器内は飽和状態であるため, スクラビング水温度からフィルタ装置圧力を推定する。 フィルタ装置スクラビング水温度の監視が不可能となった場合には, 優先して予備側検出素子により計測する。予備側の監視が不可能な場合には, フィルタ容器内は飽和状態であるため, フィルタ装置圧力からスクラビング水温度を推定する。 推定は, 主要パラメータ (フィルタ装置水位, フィルタ装置出口放射線モニタ (高レンジ), フィルタ装置入口水素濃度) の他チャンネルを優先する。
	<耐圧強化ベント系> 耐圧強化ベント系放射線モニタ	①ドライウエル雰囲気温度 ①サプレッション・チェンバ雰囲気温度 ①ドライウエル圧力 ①サプレッション・チェンバ圧力	ケース 4	①耐圧強化ベント系による冷却において, 耐圧強化ベント系放射線モニタの監視が不可能となった場合には, ドライウエル雰囲気温度, サプレッション・チェンバ雰囲気温度, ドライウエル圧力, サプレッション・チェンバ圧力により最終ヒートシンクが確保されていることを推定する。 推定は, ドライウエル又はウェットウエルのベントに使用した方を優先する。
	<代替循環冷却系> サプレッション・プール水温度 代替循環冷却系ポンプ入口温度 代替循環冷却系原子炉注水流量 代替循環冷却系格納容器スプレイ流量	①主要パラメータ (サプレッション・プール水温度) の他チャンネル ②ドライウエル雰囲気温度 ②サプレッション・チェンバ雰囲気温度	ケース 1 ケース 4	①主要パラメータのうち, サプレッション・プール水温度の1チャンネルは故障した場合は, 他チャンネルにより推定する。 ②代替循環冷却系による冷却において, サプレッション・プール水温度, 代替循環冷却系ポンプ入口温度, 代替循環冷却系原子炉注水流量, 代替循環冷却系格納容器スプレイ流量の監視が不可能となった場合には, ドライウエル雰囲気温度, サプレッション・チェンバ雰囲気温度により最終ヒートシンクが確保されていることを推定する。 推定は, 主要パラメータ (サプレッション・プール水温度) の他チャンネルを優先する。

*1: 代替パラメータの番号は優先順位を示す。

*2: [] は有効監視パラメータ又は重要監視パラメータの常用計器 (耐震性又は耐環境性等はないが, 監視可能であれば原子炉施設の状態を把握することが可能な計器) を示す。

第 3.15-17 表 代替パラメータによる主要パラメータの推定 (11/15)

分類	主要パラメータ	代替パラメータ *1	推定ケース	代替パラメータ推定方法
最終ヒートシンクの確保 (2/2)	<残留熱除去系> 残留熱除去系熱交換器入口温度 残留熱除去系熱交換器出口温度 残留熱除去系系統流量 残留熱除去系海水系系統流量 緊急用海水系流量 (残留熱除去系熱交換器) 緊急用海水系流量 (残留熱除去系補機)	①主要パラメータ (残留熱除去系熱交換器入口温度, 残留熱除去系熱交換器出口温度, 残留熱除去系系統流量, 残留熱除去系海水系系統流量) の他チャンネル	ケース 1	①主要パラメータのうち, 残留熱除去系熱交換器入口温度, 残留熱除去系熱交換器出口温度, 残留熱除去系系統流量, 残留熱除去系海水系系統流量の1チャンネルは故障した場合は, 他チャンネルにより推定する。 ②残留熱除去系による冷却において, 残留熱除去系熱交換器入口温度, 残留熱除去系熱交換器出口温度, 残留熱除去系系統流量, 残留熱除去系海水系系統流量, 緊急用海水系流量 (残留熱除去系熱交換器), 緊急用海水系流量 (残留熱除去系補機) の監視が不可能となった場合には, 原子炉圧力容器温度, ドライウェル雰囲気温度, サプレッション・チェンバ雰囲気温度, サプレッション・プール水温度により最終ヒートシンクが確保されていることを確認する。
		②原子炉圧力容器温度 ②ドライウェル雰囲気温度 ②サプレッション・チェンバ雰囲気温度 ②サプレッション・プール水温度	ケース 4	推定は, 主要パラメータ (残留熱除去系熱交換器入口温度, 残留熱除去系熱交換器出口温度, 残留熱除去系系統流量, 残留熱除去系海水系系統流量) の他チャンネルを優先する。

*1: 代替パラメータの番号は優先順位を示す。

*2: [] は有効監視パラメータ又は重要監視パラメータの常用計器 (耐震性又は耐環境性等はないが, 監視可能であれば原子炉施設の状態を把握することが可能な計器) を示す。

第 3.15-17 表 代替パラメータによる主要パラメータの推定 (12/15)

分類	主要パラメータ	代替パラメータ *1	推定ケース	代替パラメータ推定方法
格納容器バイパスの監視	原子炉水位 (広帯域) 原子炉水位 (燃料域) 原子炉水位 (SA 広帯域) 原子炉水位 (SA 燃料域) 原子炉圧力 原子炉圧力 (SA)	①主要パラメータ (原子炉水位 (広帯域・燃料域), 原子炉水位 (SA 広帯域・SA 燃料域), 原子炉圧力, 原子炉圧力 (SA)) の他チャンネル ②ドライウエル雰囲気温度 ②ドライウエル圧力 ② [エア放射線モニタ] *2	ケース 1 ケース 5	①主要パラメータのうち, 原子炉水位 (広帯域・燃料域), 原子炉水位 (SA 広帯域・SA 燃料域), 原子炉圧力, 原子炉圧力 (SA) の 1 チャンネルは故障した場合は, 他チャンネルにより推定する。 ②原子炉水位 (広帯域・燃料域), 原子炉水位 (SA 広帯域・SA 燃料域), 原子炉圧力, 原子炉圧力 (SA) の監視が不可能となった場合には, ドライウエル雰囲気温度, ドライウエル圧力, エリア放射線モニタ (有効監視パラメータ) により格納容器バイパスの発生を推定する。 推定は, 主要パラメータ (原子炉水位 (広帯域・燃料域), 原子炉水位 (SA 広帯域・SA 燃料域), 原子炉圧力, 原子炉圧力 (SA)) の他チャンネルを優先する。
	ドライウエル雰囲気温度 ドライウエル圧力	①主要パラメータ (ドライウエル雰囲気温度) の他チャンネル ②原子炉水位 (広帯域) ②原子炉水位 (燃料域) ②原子炉水位 (SA 広帯域) ②原子炉水位 (SA 燃料域) ②原子炉圧力 ②原子炉圧力 (SA) ② [エア放射線モニタ] *2	ケース 1 ケース 5	①主要パラメータのうち, ドライウエル雰囲気温度の 1 チャンネルは故障した場合は, 他チャンネルにより推定する。 ②ドライウエル雰囲気温度, ドライウエル圧力の監視が不可能となった場合には, 原子炉水位 (広帯域・燃料域), 原子炉水位 (SA 広帯域・SA 燃料域), 原子炉圧力, 原子炉圧力 (SA), エリア放射線モニタ (有効監視パラメータ) により格納容器バイパスの発生を推定する。 推定は, 主要パラメータ (ドライウエル雰囲気温度) の他チャンネルを優先する。
	[エア放射線モニタ]	①原子炉水位 (広帯域) ①原子炉水位 (燃料域) ①原子炉水位 (SA 広帯域) ①原子炉水位 (SA 燃料域) ①原子炉圧力 ①原子炉圧力 (SA) ①ドライウエル雰囲気温度 ①ドライウエル圧力		ケース 5

*1: 代替パラメータの番号は優先順位を示す。

*2: [] は有効監視パラメータ又は重要監視パラメータの常用計器 (耐震性又は耐環境性等はないが, 監視可能であれば原子炉施設の状態を把握することが可能な計器) を示す。

第 3.15-17 表 代替パラメータによる主要パラメータの推定 (13/15)

分類	主要パラメータ	代替パラメータ *1	推定ケース	代替パラメータ推定方法
水源の確保	サプレッション・プール水位	① 高压代替注水系系統流量 ① 代替循環冷却系原子炉注水流量 ① 原子炉隔離時冷却系系統流量 ① 高压炉心スプレイ系系統流量 ① 残留熱除去系系統流量 ① 低压炉心スプレイ系系統流量 ② 常設高压代替注水系ポンプ吐出圧力 ② 代替循環冷却系ポンプ吐出圧力 ② 原子炉隔離時冷却系ポンプ吐出圧力 ② 高压炉心スプレイ系ポンプ吐出圧力 ② 残留熱除去系ポンプ吐出圧力 ② 低压炉心スプレイ系ポンプ吐出圧力	ケース 2	① サプレッション・プール水位の監視が不可能となった場合には、サプレッション・プールを水源とする高压代替注水系、代替循環冷却系、原子炉隔離時冷却系、高压炉心スプレイ系、残留熱除去系、低压炉心スプレイ系の流量から各系統が正常に動作していることを把握することにより、水源であるサプレッション・プールの水位が確保されていることを推定する。 ② サプレッション・プールを水源とする常設高压代替注水系ポンプ、代替循環冷却系ポンプ、原子炉隔離時冷却系ポンプ、高压炉心スプレイ系ポンプ、残留熱除去系ポンプ、低压炉心スプレイ系ポンプの吐出圧力から各ポンプが正常に動作していることを把握することにより、水源であるサプレッション・プール水位が確保されていることを推定する。 ③ 監視可能であればサプレッション・プール水位（常用計器）により、水位を推定する。
		③ [サプレッション・プール水位] *2	ケース 1	推定は、サプレッション・プールを水源とするポンプの注水量を優先する。
	代替淡水貯槽水位	① 低压代替注水系原子炉注水流量 ① 低压代替注水系格納容器スプレイ流量 ① 低压代替注水系格納容器下部注水流量 ② 常設低压代替注水系ポンプ吐出圧力	ケース 2	① 代替淡水貯槽水位の監視が不可能となった場合には、代替淡水貯槽水位を水源とする常設低压代替注水系ポンプによる各注水先への流量から、代替淡水貯槽水位を推定する。 ② 常設低压代替注水系ポンプの吐出圧力から、ポンプが正常に動作していることを把握することにより、水源である代替淡水貯槽水位が確保されていることを推定する。 推定は、代替淡水貯槽を水源とするポンプの注水量を優先する。

*1：代替パラメータの番号は優先順位を示す。

*2：[] は有効監視パラメータ又は重要監視パラメータの常用計器（耐震性又は耐環境性等はないが、監視可能であれば原子炉施設の状態を把握することが可能な計器）を示す。

第 3.15-17 表 代替パラメータによる主要パラメータの推定 (14/15)

分類	主要パラメータ	代替パラメータ *1	推定ケース	代替パラメータ推定方法
原子炉建屋内の水素濃度	原子炉建屋水素濃度	① 主要パラメータの他チャンネル	ケース 1	① 原子炉建屋水素濃度の 1 チャンネルは故障した場合は、他チャンネルにより推定する。 ② 原子炉建屋水素濃度の監視が不可能となった場合には、静的触媒式水素再結合器 動作監視装置(静的触媒式水素再結合器入口/出口の差温度から水素濃度を推定)により推定する。 推定は、主要パラメータの他チャンネルを優先する。
		② 静的触媒式水素再結合器 動作監視装置	ケース 10	
原子炉格納容器内の酸素濃度	格納容器内酸素濃度 (SA)	① 格納容器雰囲気放射線モニタ (D/W) ① 格納容器雰囲気放射線モニタ (S/C) ① ドライウェル圧力 ① サプレッション・チェンバ圧力	ケース 9	① 格納容器内酸素濃度 (SA) の監視が不可能となった場合には、格納容器雰囲気放射線モニタ (D/W) 又は格納容器雰囲気放射線モニタ (S/C) にて炉心損傷を判断した後、初期酸素濃度と保守的な G 値を入力とした評価結果(解析結果)により推定する。 ① ドライウェル圧力又はサプレッション・チェンバ圧力により、格納容器内圧力が正圧であることを確認することで、事故後の原子炉格納容器内への空気(酸素)の流入有無を把握し、水素燃焼の可能性を推定する。 ② 監視可能であれば格納容器内酸素濃度(常用計器)により、酸素濃度を推定する。 推定は、重要代替計器を優先する。
		② [格納容器内酸素濃度] *2	ケース 1	

*1: 代替パラメータの番号は優先順位を示す。

*2: [] は有効監視パラメータ又は重要監視パラメータの常用計器(耐震性又は耐環境性等はないが、監視可能であれば原子炉施設の状態を把握することが可能な計器)を示す。

第 3.15-17 表 代替パラメータによる主要パラメータの推定 (15/15)

分類	主要パラメータ	代替パラメータ *1	推定ケース	代替パラメータ推定方法
使用済燃料プールの監視	使用済燃料プール水位・温度 (SA 広域)	①使用済燃料プール温度 (SA) ①使用済燃料プールエリア放射線モニタ (高レンジ・低レンジ) ②使用済燃料プール監視カメラ	ケース 1 1	①使用済燃料プール水位・温度 (SA 広域) の監視が不可能となった場合には、使用済燃料プール温度 (SA) により使用済燃料プールの温度を推定する。また、使用済燃料プールエリア放射線モニタ (高レンジ・低レンジ) にて放射線量を計測した後、水位と放射線量率の関係から水位を推定する。 ②使用済燃料プール監視カメラにより、使用済燃料プールの状態を監視する。 推定は、温度の場合は同じ仕様である使用済燃料プール温度 (SA) を、水位の場合は使用済燃料プールを直接監視する使用済燃料プールエリア放射線モニタ (高レンジ・低レンジ) を優先する。
	使用済燃料プール温度 (SA)	①使用済燃料プール水位・温度 (SA 広域) ②使用済燃料プールエリア放射線モニタ (高レンジ・低レンジ) ②使用済燃料プール監視カメラ	ケース 1 1	①使用済燃料プール温度 (SA) の監視が不可能となった場合には、使用済燃料プール水位・温度 (SA 広域) により温度を推定する。 推定は、同じ仕様である使用済燃料プール水位・温度 (SA 広域) を優先する。
	使用済燃料プールエリア放射線モニタ (高レンジ・低レンジ)	①使用済燃料プール水位・温度 (SA 広域) ②使用済燃料プール温度 (SA) ②使用済燃料プール監視カメラ	ケース 1 1	①使用済燃料プールエリア放射線モニタの監視が不可能となった場合には、使用済燃料プール水位・温度 (SA 広域) にて水位を計測した後、水位と放射線量率の関係から放射線量を推定する。 ②使用済燃料プール温度 (SA) 及び使用済燃料プール監視カメラにより、使用済燃料プールの状態を監視する。 推定は、使用済燃料プールを直接監視する使用済燃料プール水位・温度 (SA 広域) を優先する。
	使用済燃料プール監視カメラ	①使用済燃料プール水位・温度 (SA 広域) ①使用済燃料プール温度 (SA) ①使用済燃料プールエリア放射線モニタ (高レンジ・低レンジ)	ケース 1 1	①使用済燃料プール監視カメラの監視が不可能となった場合には、使用済燃料プール水位・温度 (SA 広域)、使用済燃料プール温度 (SA)、使用済燃料プールエリア放射線モニタ (高レンジ・低レンジ) にて、使用済燃料プールの状態を推定する。

*1: 代替パラメータの番号は優先順位を示す。

*2: [] は有効監視パラメータ又は重要監視パラメータの常用計器 (耐震性又は耐環境性等はないが、監視可能であれば原子炉施設の状態を把握することが可能な計器) を示す。

3.16 原子炉制御室【59条】

基準適合への対応状況

第五十九条 原子炉制御室

第二十六条第一項の規定により設置される原子炉制御室には、重大事故が発生した場合においても運転員がとどまるために必要な設備を設けなければならない。

適合のための設計方針

中央制御室には、重大事故等が発生した場合においても運転員がとどまるために必要な重大事故等対処設備を設置及び保管する。

重大事故等発生時において中央制御室及び中央制御室待避室の居住性を確保するための設備として以下の重大事故等対処設備（中央制御室換気系による居住性の確保並びに中央制御室及び中央制御室待避室の照明による居住性の確保並びに中央制御室及び中央制御室待避室の酸素及び二酸化炭素濃度の測定）を設ける。

重大事故等対処設備（中央制御室換気系による居住性の確保）として、重大事故等発生時において、中央制御室換気系は、微粒子フィルタ及びよう素フィルタを内蔵した中央制御室非常用循環フィルタユニット並びに中央制御室非常用循環ファンからなる非常用ラインを設け、外気との連絡口を遮断し、中央制御室非常用循環フィルタユニットを通る開閉路循環方式とし、運転員を過度の放射線被ばくから防護する設計とする。中央制御室遮蔽は、重大事故等発生時に、中央制御室にとどまり必要な操作を行う運転員を過度の放射線被ばくから防護する設計とする。運転員の被ばくの観点から結果が最も厳しくなる重大事故等発生時に全面マスクの着用及び運転員の交代要員体制を考慮し、その実施のための体制を整備することで、中央制御室換気系及び中央制御室遮蔽の機能と併せて、運転員の実効線量が7日間で100mSvを超えないようにすることに

より、中央制御室の居住性を確保できる設計とする。

外部との遮断が長期にわたり、室内の雰囲気が悪くなった場合には、外気を中央制御室非常用循環フィルタユニットで浄化しながら取り入れることも可能な設計とする。

中央制御室非常用循環ファン、中央制御室空調ファン及び中央制御室循環ファンは、ディーゼル発電機に加えて、代替電源設備である常設代替交流電源設備から給電できる設計とする。

重大事故等対処設備（中央制御室及び中央制御室待避室の照明による居住性の確保）として、重大事故等発生時において、中央制御室及び中央制御室待避室の照明は、可搬型照明（S A）により確保できる設計とする。可搬型照明（S A）は、内蔵蓄電池に加えて、代替電源設備である常設代替交流電源設備から給電できる設計とする。

重大事故等対処設備（中央制御室待避室には必要な情報を把握できる設備及び通信連絡をする必要のある場所と通信連絡を行うために必要な通信設備）としてデータ表示装置（待避室）及び衛星電話設備（固定型）（待避室）を設置する。必要に応じ中央制御室制御盤でのプラント操作を行うことができる設計とするとともに、衛星電話設備（固定型）（待避室）により発電所内の通信連絡をする必要のある場所と通信連絡を行うことができる設計とする。

重大事故等対処設備（中央制御室及び中央制御室待避室の酸素及び二酸化炭素濃度の測定）として、重大事故等発生時において、可搬型の酸素濃度計及び二酸化炭素濃度計は、中央制御室及び中央制御室待避室の酸素及び二酸化炭素濃度が活動に支障がない範囲にあることを把握できる設計とする。

重大事故等が発生し、中央制御室の外側が放射性物質により汚染したような状況下において、運転員が中央制御室の外側から室内に放射性物質による汚染を持ち込むことを防止するため、身体の汚染検査及び作業服の着替え等を行う

ための区画を設けるとともに、以下の重大事故等対処設備（汚染の持ち込み防止）を設ける。

重大事故等対処設備（汚染の持ち込み防止）として、照明については、可搬型照明（S A）により確保できる設計とする。身体の汚染検査の結果、運転員の汚染が確認された場合は、運転員の除染を行うことができる区画を、身体の汚染検査を行う区画に隣接して設けることができるよう考慮する。可搬型照明（S A）は、内蔵蓄電池に加えて、代替電源設備である常設代替交流電源設備から給電できる設計とする。

常設代替交流電源設備については、「10.2 代替電源設備」にて記載する。

6.10.2 重大事故等時

6.10.2.1 概要

中央制御室には，重大事故等が発生した場合においても運転員がとどまるために必要な重大事故等対処設備を設置及び保管する。

中央制御室（重大事故等時）の概略系統図を第 6.10.1 図に示す。

6.10.2.2 設計方針

(1) 居住性を確保するための設備

重大事故等発生時において中央制御室の居住性を確保するための設備として以下の重大事故等対処設備（中央制御室換気系による居住性の確保，中央制御室及び中央制御室待避室の照明による居住性の確保並びに中央制御室内の酸素及び二酸化炭素濃度の測定）を設ける。

a. 中央制御室換気系による居住性の確保

重大事故等対処設備（中央制御室換気系による居住性の確保）は，中央制御室遮蔽，中央制御室待避室遮蔽，中央制御室換気系の空気調和機ファン，フィルタ系ファン，高性能粒子フィルタ，チャコールフィルタ及び中央制御室待避室空気ボンベユニット（空気ボンベ）から構成される。また，代替電源設備として常設代替交流電源設備を使用する。

中央制御室遮蔽は，原子炉建屋付属棟と一体の中央制御室バウンダリを形成するコンクリート構造物であり，重大事故等発生時において，中央制御室にとどまる運転員の被ばく線量を低減するために必要な遮蔽厚さを有する設計とする。

中央制御室換気系は，重大事故等時において放射性物質等が環境に放

出された場合に、外気との連絡口を遮断し、空気調和機ファン及びフィルタ系ファンにより、高性能粒子フィルタ及びチャコールフィルタを通した閉回路循環方式とし、運転員を過度の放射線被ばくから防護する設計とする。また、本設備は非常用交流電源設備である非常用ディーゼル発電機からの給電の他、常設代替交流電源設備である常設代替高圧電源装置からの給電できる設計とする。

更に、炉心の著しい損傷後に格納容器圧力逃がし装置を作動させる際のプルームの影響による運転員の被ばくを低減するため、中央制御室内に中央制御室待避室を設置する。本設備は、中央制御室待避室遮蔽、並びに中央制御室待避室の居住性を確保するための中央制御室待避室空気ボンベユニット及び差圧計により構成される。

中央制御室待避室遮蔽は、原子炉建屋付属棟と一体のコンクリート構造物であり、重大事故発生時に運転員の被ばく線量を低減するために必要な遮蔽厚さを有する設計とする。

中央制御室待避室空気ボンベユニットは、中央制御室待避室遮蔽によって囲まれ、気密扉により外気から遮断された気密空間を空気ボンベの空気で加圧し、待避室内を正圧化することで一定時間外気の流入を完全に遮断することができる設計とする。

具体的な設備は、以下のとおりとする。

- ・中央制御室遮蔽
- ・中央制御室待避室遮蔽
- ・中央制御室換気系空気調和機ファン、
- ・中央制御室換気系フィルタ系ファン、中央制御室換気系高性能粒子フィルタ
- ・中央制御室換気系チャコールフィルタ

- ・中央制御室待避室空気ポンプユニット
- ・差圧計
- ・常設代替交流電源設備（10.2 代替電源設備）

b. 中央制御室の照明による居住性の確保

重大事故等対処設備（中央制御室及び中央制御室待避所の照明による居住性の確保）として、可搬型照明（S A）を使用する。また、代替電源設備として常設代替交流電源設備を使用する。

重大事故等発生時において、中央制御室及び中央制御室待避所の照明は、可搬型照明（S A）により確保できる設計とする。可搬型照明（S A）は、内臓している蓄電池に加えて、代替電源設備である常設代替交流電源設備から給電できる設計とする。

具体的な設備は、以下のとおりとする。

- ・可搬型照明（S A）
- ・常設代替交流電源設備（10.2 代替電源設備）

c. 中央制御室待避室での必要な情報の把握及び必要のある場所との通信連絡

重大事故等対処設備（中央制御室待避室には必要な情報を把握できる設備及び通信連絡をする必要のある場所と通信連絡を行うために必要な通信設備）として、データ表示装置（待避室）及び衛星電話設備（固定型）（待避室）を設置する。必要に応じ中央制御室制御盤でのプラント操作を行うことができる設計とするとともに、衛星電話設備（固定型）

（待避室）により発電所内の通信連絡をする必要のある場所と通信連絡を行うことができる設計とする。

d. 中央制御室内の酸素及び二酸化炭素濃度の測定

重大事故等対処設備（中央制御室内及び中央制御室待避所の酸素及び二酸化炭素濃度の測定）として、酸素濃度計及び二酸化炭素濃度計を使用する。

重大事故等発生時において、可搬型の酸素濃度計及び二酸化炭素濃度計は、中央制御室内の酸素及び二酸化炭素濃度が活動に支障がない範囲にあることを把握できる設計とする。

具体的な設備は、以下のとおりとする。

- ・酸素濃度計
- ・二酸化炭素濃度計

(2) 汚染の持ち込みを防止するための設備

a. 汚染の持ち込み防止

重大事故等が発生し、中央制御室の外側が放射性物質により汚染したような状況下において、運転員が中央制御室の外側から室内に放射性物質による汚染を持ち込むことを防止するため、身体の汚染検査及び作業服の着替え等を行うための区画を設けるとともに、以下の重大事故等対処設備（汚染の持ち込み防止）を設ける。

重大事故等対処設備（汚染の持ち込み防止）として、可搬型照明（S A）を使用する。また、代替電源設備として常設代替交流電源設備を使用する。

照明については、可搬型照明（S A）により確保できる設計とする。身体の汚染検査の結果、運転員の汚染が確認された場合は、運転員の除染を行うことができる区画を、身体の汚染検査を行う区画に隣接して設けることができるよう考慮する。可搬型照明（S A）は、ディーゼル発電機に加えて、代替電源設備である常設代替交流電源設備から給電できる設計とする。

具体的な設備は、以下のとおりとする。

- ・可搬型照明（S A）
- ・常設代替交流電源設備（10.2 代替電源設備）

その他、設計基準事故対処設備である非常用電源設備のディーゼル発電機を重大事故等対処設備として使用する。

ディーゼル発電機，中央制御室遮蔽，中央制御室非常用循環ファン，中央制御室空調ファン，中央制御室循環ファン，中央制御室非常用循環フィルタユニット及び中央制御室空調ユニットは，設計基準事故対処設備であるとともに，重大事故等時においても使用するため，「1.1.7 重大事故等対処設備に関する基本方針」に示す設計方針を適用する。ただし，多様性，位置的分散等を考慮すべき対象の設計基準事故対処設備はないことから，「1.1.7 重大事故等対処設備に関する基本方針」のうち多様性，位置的分散等の設計方針は適用しない。

ディーゼル発電機及び常設代替交流電源設備については，「10.2 代替電源設備」にて記載する。

6.10.2.2.1 多様性，位置的分散

基本方針については、「1.1.7.1 多様性，位置的分散，悪影響防止等」に示す。

中央制御室遮蔽，中央制御室待避室遮蔽，中央制御室換気系の空気調和機ファン，フィルタ系ファン，高性能粒子フィルタ，チャコールフィルタ，並びに差圧計，中央制御室待避室空気ポンベユニット（空気ボンベ），可搬型照明（S A）は，地震，津波，その他の外部事象による損傷の防止が図られた原子炉建屋付属棟内に設置する。

また，中央制御室換気系の空気調和機ファン，フィルタ系ファン並びに可搬型照明（S A）は，非常用ディーゼル発電機に対して多様性を持った常設代替交流電源設備から給電可能な設計とする。

電源設備の多様性，位置的分散については「10.2 代替電源設備」にて記載する。

6.10.2.2.2 悪影響防止

基本方針については、「1.1.7.1 多様性，位置的分散，悪影響防止等」に示す。

中央制御室遮蔽及び中央制御室待避室遮蔽は，原子炉建屋付属棟と一体のコンクリート構造物とし，倒壊等のおそれはなく，他の設備に悪影響を及ぼさない設計とする。中央制御室遮蔽は，設計基準対象施設として使用する場合と同様に，重大事故等対処設備として使用する設計とする。

中央制御室換気系の空気調和機ファン，フィルタ系ファン，高性能粒子フィルタ及びチャコールフィルタは，設計基準対象施設として使用する場合と同じ系統構成で重大事故等対処設備として使用することから，他の設備に悪

影響を及ぼさない設計とする。

中央制御室の照明による居住性の確保に使用する可搬型照明（S A）は、他の設備から独立して使用可能なことにより、他の設備に悪影響を及ぼさない設計とする。また、可搬型照明（S A）は、設置場所において固定することで、他の設備に悪影響を及ぼさない設計とする。

中央制御室待避室での必要な情報の把握及び必要のある場所との通信連絡として設置するデータ表示装置（待避室）及び衛星電話設備（固定型）（待避室）は、他の設備から独立して使用可能なことにより、他の設備に悪影響を及ぼさない設計とする。

中央制御室内の酸素及び二酸化炭素濃度の測定に使用する酸素濃度計及び二酸化炭素濃度計は、他の設備から独立して使用可能なことにより、他の設備に悪影響を及ぼさない設計とする。

汚染の持ち込み防止に使用する可搬型照明（S A）は、他の設備から独立して使用可能なことにより、他の設備に悪影響を及ぼさない設計とする、また、可搬型照明（S A）は、保管場所において固定することで、他の設備に悪影響を及ぼさない設計とする。

6.10.2.2.3 容量等

基本方針については、「1.1.7.2 容量等」に示す。

中央制御室遮蔽は、重大事故等発生時に、中央制御室にとどまり必要な操作を行う運転員を過度の放射線被ばくから防護する設計とする。運転員の被ばくの観点から結果が最も厳しくなる重大事故等時に全面マスクの着用及び運転員の交代要員体制を考慮し、その実施のための体制を整備することで、中央制御室換気系及び中央制御室遮蔽の機能と併せて、運転員の実効線量が

7日間で100mSvを超えないようにすることにより、中央制御室の居住性を確保できる設計とする。

中央制御室換気系の空気調和機ファン及びフィルタ系ファンは、重大事故等発生時に運転員等の過度の放射線被ばくから防護するために中央制御室内の換気に必要な容量を有する設計とする。

中央制御室換気系の高性能粒子フィルタ及びチャコールフィルタは、重大事故等発生時に運転員等を過度の放射線被ばくから防護するために必要な放射性物質の除去効率及び吸着能力を有する設計とする。

可搬型照明（S A）は、重大事故等発生時に中央制御及び中央制御室待避室で操作または監視可能な照度を確保するため、中央制御室に、3個、中央制御室待避室に1個設置する。また、空調機械室に設けるチェンジングエリアの設置に必要な照度を確保するため、空調機械室に3個設置する。

故障時及び保守点検による待機除外時のバックアップとして2個とし、合計9個を保管する。

データ表示装置（待避室）は中央制御室退避内に退避中に継続的にプラントパラメータを監視するために必要なデータを伝送及び表示が可能な設計とする。データ表示装置は（退避室）は、1個使用する。保有数は、故障時及び保守点検による待機除外時のバックアップ用として1個を加えた2個を中央制御室に保管する。

酸素濃度計及び二酸化炭素濃度計は、中央制御室及び中央制御室退避室内の居住環境の基準値を上回る範囲を測定できるものを、それぞれ1個を1セットとし、1セットを使用する。保有数は故障時及び保守点検による待機除外時のバックアップ用として1セットを加えたの合計2セット中央制御室内に保管する。

じ系統構成で使用できる設計とする。通常時の運転状態から重大事故等発生時の閉回路循環運転への運転モード切替は、中央制御室換気系隔離信号により自動切替するほか、中央制御室でのスイッチ操作による手動切替も可能な設計とする。

可搬型照明（S A）、酸素濃度計及び二酸化炭素濃度計は、設計基準対象施設と兼用せず、他の系統と切り替えることなく使用できる設計とする。また、汎用品を用いる等、付属の操作スイッチにより容易かつ確実に設置場所で操作ができる設計とする。

可搬型照明（S A）、酸素濃度計及び二酸化炭素濃度計は、人力により運搬ができる設計とする。

可搬型照明（S A）は、保管場所において固定できる設計とする。

可搬型照明（S A）の電源ケーブルの接続はコネクタ接続とし、接続規格を統一することにより、確実に接続できる設計とする。接続口は、3号炉及び4号炉とも同一規格の設計とする。

6.10.2.3 主要設備及び仕様

中央制御室の主要設備及び仕様を第6.10.2表及び第6.10.3表に示す。

6.10.2.4 試験検査

基本方針については、「1.1.7.4 操作性及び試験・検査性について」に示す。

中央制御室遮蔽及び中央制御室待避室遮蔽は、断面寸法が確認できる設計とする。また、外観の確認ができる設計とする。

中央制御室換気系の空気調和機ファン、フィルタ系ファン、高性能粒子フ

6.10.2.2.4 環境条件等

基本方針については、「1.1.7.3 環境条件等」に示す。

中央制御室遮蔽は、コンクリート構造物として原子炉建屋付属棟と一体であり、建屋として重大事故等発生時における環境条件を考慮した設計とする。

中央制御室換気系の空気調和機ファン、フィルタ系ファン、高性能粒子フィルタ及びチャコールフィルタは、原子炉建屋付属棟内に設置される設備であることから、その機能を期待される重大事故等発生時における原子炉建屋付属棟内の環境条件を考慮した設計とする。また、空気調和機ファン、フィルタ系ファンの操作は中央制御室で可能な設計とする。

可搬型照明（S A）は、原子炉建屋内に保管するとともに、中央制御室及び空調機械室に保管し、重大事故等発生時における環境条件を考慮した設計とする。中央制御室並びに身体の汚染検査及び作業服の着替え等を行うための区画で操作可能な設計とする。

酸素濃度計及び二酸化炭素濃度計は、中央制御室内で保管及び使用し、重大事故等発生時における環境条件を考慮した設計とする。操作は中央制御室（計測場所）で可能な設計とする。

6.10.2.2.6 操作性の確保

基本方針については、「1.1.7.4 操作性及び試験・検査性について」に示す。

中央制御室換気系の空気調和機ファン、フィルタ系ファンは、想定される重大事故等が発生した場合でも、設計基準対象施設として使用する場合と同

フィルタ及びチャコールフィルタは，原子炉の運転中又は停止中に外観検査及び機能・性能検査を，停止中に分解検査が可能な設計とする。

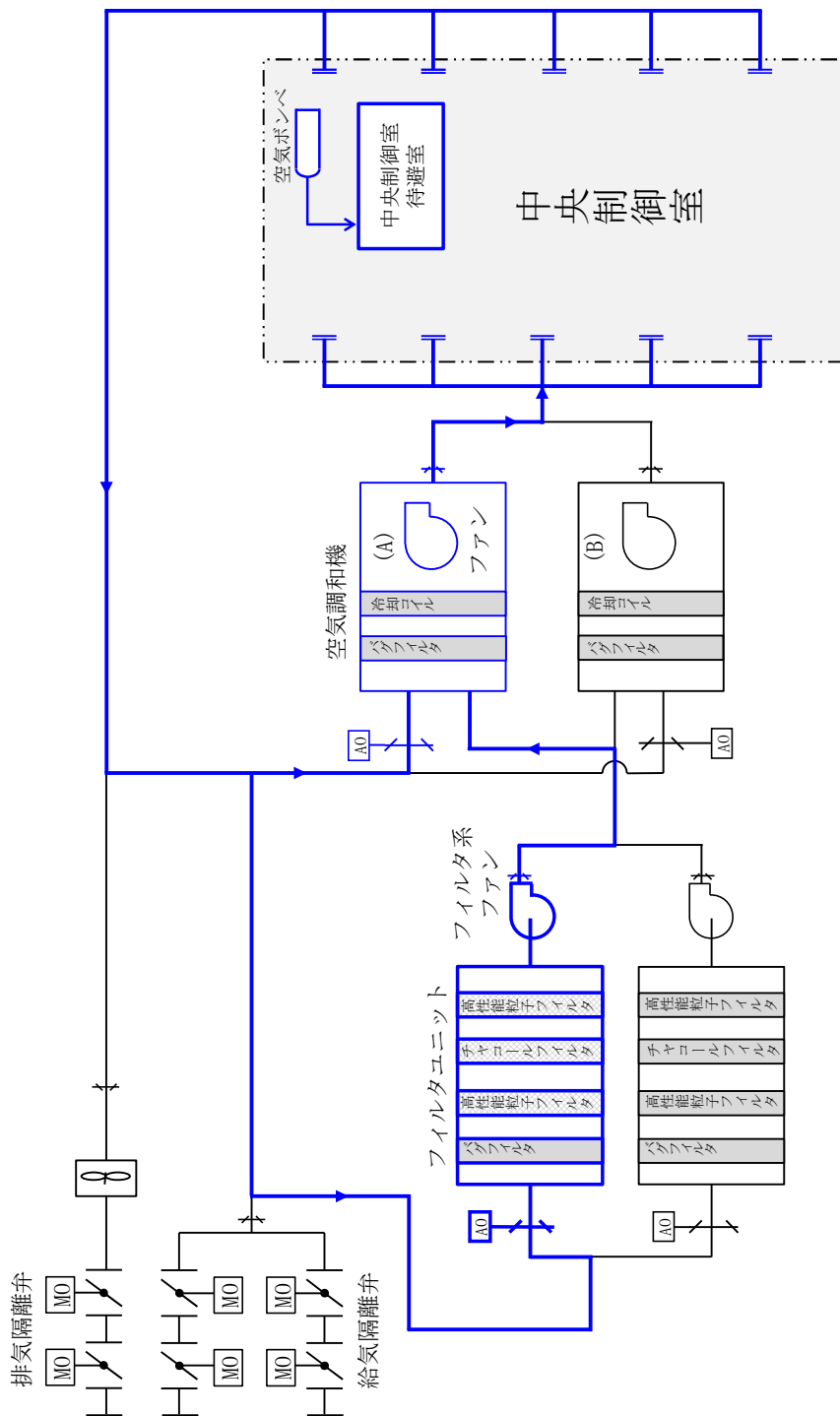
中央制御室換気系の空気調和機ファン，フィルタ系ファン，高性能フィルタ及びチャコールフィルタは，原子炉の運転中又は停止中に機能・性能検査として閉回路循環ラインによる運転状態の確認が可能な設計とする。

中央制御室換気系の空気調和機ファン及びフィルタ系ファンは，原子炉の停止中に分解検査としてファンの分解点検が可能な設計とする。

中央制御室換気系の高性能粒子フィルタ及びチャコールフィルタは，原子炉の運転中又は停止中に機能・性能検査として差圧確認が可能な設計とする。また，原子炉の運転中又は停止中に外観検査として点検口を設け，内部の目視による確認が可能な設計とする。

中央制御室の照明による居住性の確保及び汚染の持ち込み防止に使用する可搬型照明（S A）は，点灯させることにより機能・性能の確認ができる設計とする。

中央制御室内の酸素及び二酸化炭素濃度の測定に使用する酸素濃度計及び二酸化炭素濃度計は，機能・性能の確認（特性の確認）が可能なように，標準器等による校正ができる設計とする。



第 6.10.1 図 中央制御室（重大事故等時） 概略系統図(1)

（中央制御室換気系による居住性の確保、中央制御室の照明による居住性の確保、中央制御室内の酸素及び二酸化炭素濃度の測定、汚染の持ち込み防止）

第 6.10.2 表 中央制御室（重大事故等時）（常設）の設備仕様

- (1) 中央制御室遮蔽 1 式

兼用する設備は以下のとおり。

- ・ 中央制御室（通常運転時等）
- ・ 中央制御室（重大事故等時）
- ・ 遮へい設備

- (2) 中央制御室待避室遮蔽 1 式

- (3) 中央制御室換気系空気調和機ファン（既設）

兼用する設備は以下のとおり。

- ・ 中央制御室（通常運転時等）
- ・ 中央制御室（重大事故等時）
- ・ 中央制御室換気系（通常運転時等）
- ・ 中央制御室換気系（重大事故等時）

個 数 1（予備 1）

容 量 約 40,000 m³/h（1 台当たり）

- (4) 中央制御室換気系フィルタ系ファン（既設）

兼用する設備は以下のとおり。

- ・ 中央制御室（通常運転時等）
- ・ 中央制御室（重大事故等時）
- ・ 中央制御室換気系（通常運転時等）
- ・ 中央制御室換気系（重大事故等時）

個 数 1 (予備 1)
容 量 約 5,100 m³/h (1 台当たり)

(5) 中央制御室換気系高性能粒子フィルタ (既設)

兼用する設備は以下のとおり。

- ・ 中央制御室 (通常運転時等)
- ・ 中央制御室 (重大事故等時)
- ・ 中央制御室換気系 (通常運転時等)
- ・ 中央制御室換気系 (重大事故等時)

基 数 1 (予備 1)

粒子除去効率 99.97%以上 (直径 0.5 μm 以上の粒子に対して)

(6) 中央制御室換気系チャコールフィルタ (既設)

兼用する設備は以下のとおり、

- ・ 中央制御室 (通常運転時等)
- ・ 中央制御室 (重大事故等時)
- ・ 中央制御室換気系 (通常運転時等)
- ・ 中央制御室換気系 (重大事故等時)

基 数 1 (予備 1)

よう素除去効率 (総合除去効率) 97%以上

(7) 中央制御室待避室空気ボンベユニット (空気ボンベ)

個 数 約 20 (予備 8)

容 量 約 47L/本

第 6.10.3 表 中央制御室（重大事故等時）（可搬型）の設備仕様

- (1) 可搬型照明（S A）
個 数 7（予備 2）

- (2) データ表示装置（退避室）
個 数 1（予備 1）

- (3) 衛星電話装置（退避室）
個 数 1

- (4) 酸素濃度計
個 数 1（予備 1）
測定範囲 0.0～40.0vol%

- (5) 二酸化炭素濃度計
個 数 1（予備 1）
測定範囲 0.0～5.0vol%

8.2.1.4 主要設備

e. 中央制御室換気系（既設）

(a) 通常運転時等

中央制御室の換気及び空調は、中央制御室換気系空気調和機、中央制御室換気系空気調和機ファン、中央制御室換気系高性能粒子フィルタ、中央制御室換気系チャコールフィルタ、中央制御室換気系フィルタ系ファン等から構成する中央制御室換気系により行う。

中央制御室換気系には、通常のラインの他、高性能粒子フィルタ及びチャコールフィルタを内蔵した中央制御室換気系フィルタユニット並びに中央制御室換気系フィルタ系ファンからなる非常用ラインを設け、事故時には外部との連絡口を遮断し、中央制御室換気系フィルタユニットを通る閉回路循環方式とし、運転員を過度の放射線被ばくから防護する設計とする。外部との遮断が長期にわたり、室内の雰囲気が悪くなった場合には、外気を中央制御室換気系フィルタユニットで浄化しながら取り入れることも可能な設計とする。

中央制御室外の火災等により発生する燃焼ガスやばい煙、有毒ガス及び降下火砕物に対し、中央制御室換気系の外気取入れを手動で遮断し、閉回路循環方式に切り替えることが可能な設計とする。

中央制御室換気系は、他の建屋の換気系とは完全に独立に設置し、片系列単独で中央制御室遮蔽とあいまって中央制御室の居住性を維持できる設計とする。また、中央制御室換気系フィルタユニットを含め、多重性を持ち、安全性が向上する設計とする。

中央制御室換気系の系統の概略を第 8.2.6 図に、また、設備仕様の概略を第 8.2.2 表に示す。

(b) 重大事故等時

i. 設計方針

中央制御室換気系は，重大事故等時において放射性物質等が環境に放出された場合に，外気との連絡口を遮断し，空気調和機ファン及びフィルタ系ファンにより，高性能粒子フィルタ及びチャコールフィルタを通した閉回路循環方式とし，運転員を過度の放射線被ばくから防護する設計とする。

運転員の被ばくの観点から結果が最も厳しくなる重大事故等時に，中央制御室遮蔽及び中央制御室待避室遮蔽は，運転員の実効線量が7日間で100mSvを超えないようにすることにより，中央制御室の居住性を確保できる設計とする。

また，本設備は非常用交流電源設備である非常用ディーゼル発電機からの給電の他，常設代替交流電源設備である常設代替高圧電源装置からの給電できる設計とする。

常設代替交流電源設備については、「10.2 代替電源設備」にて記載する。

(i) 多様性，位置的分散

基本方針については、「1.1.7.1 多様性，位置的分散，悪影響防止等」に示す。

中央制御室換気系の空気調和機ファン，フィルタ系ファン，高性能粒子フィルタ及びチャコールフィルタは，地震，津波，その他の外部事象による損傷の防止が図られた原子炉建屋付属棟内及び原子炉棟内に設置する。

また，中央制御室換気系の空気調和機ファン及びフィルタ系ファンは，非常用ディーゼル発電機に対して多様性を持った常設代替交流電源設備から給電可能な設計とする。

電源設備の多様性，位置的分散については「10.2 代替電源設備」にて記載する。

(ii) 悪影響防止

基本方針については、「1.1.7.1 多様性，位置的分散，悪影響防止等」に示す。

中央制御室換気系の空気調和機ファン，フィルタ系ファン，高性能粒子フィルタ及びチャコールフィルタは，設計基準対象施設として使用する場合と同じ系統構成で重大事故等対処設備として使用することから，他の設備に悪影響を及ぼさない設計とする。

(iii) 共用の禁止

基本方針については、「1.1.7.1 多様性，位置的分散，悪影響防止等」に示す。

施設内に二以上の発電用原子炉施設はないことから，中央制御室換気系は，共用しない。

(iv) 容量等

基本方針については、「1.1.7.2 容量等」に示す。

中央制御室換気系の空気調和機ファン及びフィルタ系ファンは，重大事故等発生時に運転員等の過度の放射線被ばくから防護するために中央制御室内の換気に必要な容量を有する設計とする。

中央制御室換気系の高性能粒子フィルタ及びチャコールフィルタは，重大事故等発生時に運転員等を過度の放射線被ばくから防護するために必要な放射性物質の除去効率及び吸着能力を有する設計とする。

(v) 環境条件等

基本方針については、「1.1.7.3 環境条件等」に示す。

中央制御室換気系の空気調和機ファン，フィルタ系ファン，高性能粒子フィルタ及びチャコールフィルタは，原子炉建屋附属棟内に設置される設備であることから，その機能を期待される重大事故等発生時における原子炉建屋附属棟内の環境条件を考慮した設計とする。

(vi) 操作性の確保

基本方針については、「1.1.7.4 操作性及び試験・検査性について」に示す。

中央制御室換気系の空気調和機ファン，フィルタ系ファンは，想定される重大事故等が発生した場合でも，設計基準対象施設として使用する場合と同じ系統構成で使用できる設計とする。通常時の運転状態から重大事故等発生時の閉回路循環運転への運転モード切替は，中央制御室換気系隔離信号により自動切替するほか，中央制御室でのスイッチ操作による手動切替も可能な設計とする。

ii. 主要設備及び仕様

中央制御室換気系の主要設備及び仕様を第 8.2.6 表に示す。

iii. 試験検査

基本方針については、「1.1.7.4 操作性及び試験・検査性について」に示す。

中央制御室換気系高性能粒子フィルタ及び中央制御室換気系チャコールは，差圧確認が可能な設計とする。また，内部の確認が可能なように，点検口を設ける設計とする。

中央制御室換気系チャコールフィルタユニットは，機能・性能検査が可能なようフィルタを取り出すことができる設計とする。

中央制御室換気系の空気調和機ファン，フィルタ系ファン，高性能粒子フィルタ及びチャコールフィルタは，原子炉の運転中又は停止中に外観検査及び機能・性能検査を，停止中に分解検査が可能な設計とする。

中央制御室換気系の空気調和機ファン，フィルタ系ファン，高性能フィルタ及びチャコールフィルタは，原子炉の運転中又は停止中に機能・性能検査として閉回路循環ラインによる運転状態の確認が可能な設計とする。

中央制御室換気系の空気調和機ファン及びフィルタ系ファンは，原子炉の停止中に分解検査としてファンの分解点検が可能な設計とする。

中央制御室換気系の高性能粒子フィルタ及びチャコールフィルタは，原子炉の運転中又は停止中に機能・性能検査として差圧確認が可能な設計とする。また，原子炉の運転中又は停止中に外観検査として点検口を設け，内部の目視による確認が可能な設計とする。

中央制御室換気系による居住性の確保に使用する中央制御室遮蔽は、原子炉建屋付属棟と一体のコンクリート構造物とし、倒壊等により他の設備に悪影響を及ぼさない設計とする。設計基準対象施設として使用する場合と同じ系統構成で重大事故等対処設備として使用する設計とする。

ii. 共用の禁止

基本方針については、「1.1.7.1 多様性、位置的分散、悪影響防止等」に示す。

iii. 容量等

基本方針については、「1.1.7.2 容量等」に示す。

中央制御室遮蔽は、重大事故等発生時に、中央制御室にとどまり必要な操作を行う運転員を過度の放射線被ばくから防護する設計とする。運転員の被ばくの観点から結果が最も厳しくなる重大事故等発生時に全面マスクの着用及び運転員の交代要員体制を考慮し、その実施のための体制を整備することで、中央制御室換気系及び中央制御室遮蔽の機能と併せて、運転員の実効線量が7日間で100mSvを超えないようにすることにより、中央制御室の居住性を確保できる設計とする。

iv. 環境条件等

基本方針については、「1.1.7.3 環境条件等」に示す。

中央制御室遮蔽は、コンクリート構造物として原子炉建屋付属棟と一体であり、建屋として重大事故等発生時における環境条件を考慮した設計とする。

v. 試験検査

基本方針については、「1.1.7.4 操作性及び試験・検査性につ

いて」に示す。

中央制御室換気系による居住性の確保に使用する中央制御室遮蔽は、主要部分の断面寸法が確認できる設計とする。また、外観の確認が可能な設計とする。

8.3.3 主要設備

(6) 中央制御室遮蔽

a. 通常運転時等

中央制御室遮蔽は、原子炉建屋付属棟と一体の中央制御室バウンダリを形成するコンクリート構造物であり、原子炉冷却材喪失等の設計基準事故時に、中央制御室内にとどまり必要な操作、措置を行う運転員が過度の放射線被ばくを受けないよう施設する。また、運転員の勤務形態を考慮し、事故後 30 日間において、運転員が中央制御室に入り、とどまっても、中央制御室遮蔽を透過する放射線による線量、中央制御室に侵入した外気による線量及び入退域時の線量が、中央制御室換気系等の機能とあいまって、「実用発電用原子炉及びその附属施設の技術基準に関する規則」及び「実用発電用原子炉及びその附属施設の技術基準に関する規則の解釈」に示される 100mSv を下回る遮蔽とする。

b. 重大事故等発生時

(a) 設計方針

中央制御室遮蔽は、重大事故等発生時に、中央制御室にとどまり必要な操作を行う運転員を過度の放射線被ばくから防護する設計とする。運転員の被ばくの観点から結果が最も厳しくなる重大事故等発生時に全面マスクの着用及び運転員の交代要員体制を考慮し、その実施のための体制を整備することで、中央制御室換気系の機能と併せて、運転員の実効線量が 7 日間で 100mSv を超えないようにすることにより、中央制御室の居住性を確保できる設計とする。

i. 悪影響防止

基本方針については、「1.1.7.1 多様性，位置的分散，悪影響防止等」に示す。

3.16 原子炉制御室【59条】

< 添付資料 目次 >

3.16 原子炉制御室

3.16.1 設置許可基準規則第59条への適合方針

- (1) 中央制御室及び中央制御室待避室の照明を確保するための設備（設置許可基準解釈の第1項 a））
- (2) 居住性を確保するための設備（設置許可基準解釈の第1項a）, b））
 - (i) 遮蔽及び換気設備
 - (ii) 衛星電話設備（可搬型）（待避室）及びデータ表示装置（待避室）
 - (iii) 酸素濃度計及び二酸化炭素濃度計
- (3) 汚染の持ち込みを防止するための設備（設置許可基準解釈の第1項 c））

3.16.2 重大事故等対処設備

3.16.2.1 中央制御室及び中央制御室待避室の照明を確保するための設備及び汚染の持ち込を防止するための設備

3.16.2.1.1 設備概要

3.16.2.1.2 主要設備の仕様

- (1) 可搬型照明（S A）

3.16.2.1.3 設置許可基準規則第43条への適合方針

3.16.2.1.3.1 設置許可基準規則第43条第1項への適合方針

- (1) 環境条件（設置許可基準規則第43条第1項一）
 - (i) 要求事項
 - (ii) 適合性

- (2) 操作性（設置許可基準規則第43条第1項二）
 - (i) 要求事項
 - (ii) 適合性
- (3) 試験及び検査（設置許可基準規則第43条第1項三）
 - (i) 要求事項
 - (ii) 適合性
- (4) 切り替えの容易性（設置許可基準規則第43条第1項四）
 - (i) 要求事項
 - (ii) 適合性
- (5) 悪影響の防止（設置許可基準規則第43条第1項五）
 - (i) 要求事項
 - (ii) 適合性
- (6) 設置場所（設置許可基準規則第43条第1項六）
 - (i) 要求事項
 - (ii) 適合性

3.16.2.1.3.2 設置許可基準規則第43条第3項への適合方針

- (1) 容量（設置許可基準規則第43条第3項一）
 - (i) 要求事項
 - (ii) 適合性
- (2) 確実な接続（設置許可基準規則第43条第3項二）
 - (i) 要求事項
 - (ii) 適合性
- (3) 複数の接続口（設置許可基準規則第43条第3項三）
 - (i) 要求事項
 - (ii) 適合性

- (4) 設置場所（設置許可基準規則第43条第3項四）
 - (i) 要求事項
 - (ii) 適合性
- (5) 保管場所（設置許可基準規則第43条第3項五）
 - (i) 要求事項
 - (ii) 適合性
- (6) アクセスルートの確保（設置許可基準規則第43条第3項六）
 - (i) 要求事項
 - (ii) 適合性
- (7) 設計基準事故対処設備及び常設重大事故等防止設備との多様性（設置許可基準規則第43条第3項七）
 - (i) 要求事項
 - (ii) 適合性

3.16.2.2 居住性を確保するための設備

3.16.2.2.1 設備概要

- (1) 遮蔽及び換気系設備
- (2) 衛星電話設備（可搬型）（待避室）及びデータ表示装置（待避室）
- (3) 酸素濃度計，二酸化炭素濃度計

3.16.2.2.2 主要設備及び計装設備の仕様

- (1) 中央制御室遮蔽
- (2) 中央制御室待避室遮蔽
- (3) 中央制御室換気系
- (4) 原子炉建屋ガス処理系
- (5) 中央制御室待避室空気ボンベユニット（空気ボンベ）
- (6) 衛星電話設備（可搬型）（待避室）

(7) データ表示装置（待避室）

(8) 差圧計

(9) 酸素濃度計

(10) 二酸化炭素濃度計

3.16.2.2.3 設置許可基準規則第43条への適合方針

3.16.2.2.3.1 設置許可基準規則第43条第1項への適合方針

(1) 環境条件（設置許可基準規則第43条第1項一）

(i) 要求事項

(ii) 適合性

(2) 操作性（設置許可基準規則第43条第1項二）

(i) 要求事項

(ii) 適合性

(3) 試験及び検査（設置許可基準規則第43条第1項三）

(i) 要求事項

(ii) 適合性

(4) 切り替えの容易性（設置許可基準規則第43条第1項四）

(i) 要求事項

(ii) 適合性

(5) 悪影響の防止（設置許可基準規則第43条第1項五）

(i) 要求事項

(ii) 適合性

(6) 設置場所（設置許可基準規則第43条第1項六）

(i) 要求事項

(ii) 適合性

3.16.2.2.3.2 設置許可基準規則第43条第2項への適合方針

- (1) 容量（設置許可基準規則第43条第2項一）
 - (i) 要求事項
 - (ii) 適合性
- (2) 共用の禁止（設置許可基準規則第43条第2項二）
 - (i) 要求事項
 - (ii) 適合性
- (3) 設計基準対象設備との多様性（設置許可基準規則 第43条第2項三）
 - (i) 要求事項
 - (ii) 適合性

3.16.2.2.3.3 設置許可基準規則第43条第3項への適合方針

- (1) 容量（設置許可基準規則第43条第3項一）
 - (i) 要求事項
 - (ii) 適合性
- (2) 確実な接続（設置許可基準規則第43条第3項二）
 - (i) 要求事項
 - (ii) 適合性
- (3) 複数の接続口（設置許可基準規則第43条第3項三）
 - (i) 要求事項
 - (ii) 適合性
- (4) 設置場所（設置許可基準規則第43条第3項四）
 - (i) 要求事項
 - (ii) 適合性
- (5) 保管場所（設置許可基準規則第43条第3項五）
 - (i) 要求事項
 - (ii) 適合性

- (6) アクセスルートの確保（設置許可基準規則第43条第3項六）
 - (i) 要求事項
 - (ii) 適合性
- (7) 設計基準事故対処設備及び常設重大事故等防止設備との多様性（設置許可基準規則第43条第3項七）
 - (i) 要求事項
 - (ii) 適合性

3.16 原子炉制御室【59条】

【設置許可基準規則】

(原子炉制御室)

第五十九条 第二十六条第一項の規定により設置される原子炉制御室には、重大事故が発生した場合においても運転員がとどまるために必要な設備を設けなければならない。

(解釈)

- 1 第59条に規定する「運転員がとどまるために必要な設備」とは、以下に掲げる措置又はこれらと同等以上の効果を有する措置を行うための設備をいう。
 - a) 原子炉制御室用の電源（空調及び照明等）は、代替交流電源設備からの給電を可能とすること。
 - b) 炉心の著しい損傷が発生した場合の原子炉制御室の居住性について、次の要件を満たすものであること。
 - ① 本規程第37条の想定する格納容器破損モードのうち、原子炉制御室の運転員の被ばくの観点から結果が最も厳しくなる事故収束に成功した事故シーケンス（例えば、炉心の著しい損傷の後、格納容器圧力逃がし装置等の格納容器破損防止対策が有効に機能した場合）を想定すること。
 - ② 運転員はマスクの着用を考慮してもよい。ただしその場合は、実施のための体制を整備すること。
 - ③ 交代要員体制を考慮してもよい。ただしその場合は、実施のための体制を整備すること。
 - ④ 判断基準は、運転員の実効線量が7日間で100mSvを超えないこと。

c) 原子炉制御室の外側が放射性物質により汚染したような状況下において、原子炉制御室への汚染の持ち込みを防止するため、モニタリング及び作業服の着替え等を行うための区画を設けること。

3.16 原子炉制御室

3.16.1 設置許可基準規則第59条への適合方針

中央制御室には、重大事故が発生した場合においても運転員がとどまるために必要な重大事故等対処設備として、中央制御室及び中央制御室待避室の照明を確保するための設備、居住性を確保するための設備及び汚染の持込みを防止するための設備を設置及び保管する。

(1) 中央制御室及び中央制御室待避室の照明を確保するための設備（設置許可基準解釈の第1項 a））

重大事故等発生時であって、中央制御室の照明が全て消灯した場合又は中央制御室待避室に待避する場合においても、中央制御室及び中央制御室待避室の照明は、常設代替交流電源設備から給電可能な可搬型照明（S A）により必要な照度を確保可能な設計とする。

加えて、可搬型照明（S A）は12時間以上無充電で点灯する蓄電池を内蔵しており、全交流動力電源喪失発生から常設代替交流電源設備による給電を再開するまでの間（90分以内）の照明についても確保可能である。

また、炉心の著しい損傷が発生した場合においても中央制御室待避室に待避している間（約300分）の照明についても、可搬型照明（S A）により確保可能な設計とする。

(2) 居住性を確保するための設備（設置許可基準解釈の第1項a）, b））

(i) 遮蔽及び換気設備

中央制御室は、炉心の著しい損傷が発生した場合において、中央制御室換気系を、給・排気隔離弁により外気を遮断し、高性能粒子フィルタ及びチャコールフィルタを通る閉回路循環方式とし、運転員を過

度の放射線被ばくから防護する設計とする。

また、原子炉建屋ガス処理系により、格納容器から漏えいしたガスに含まれる放射性物質を低減しつつ原子炉建屋外に排出することで、運転員を過度の放射線被ばくから防護する設計とする。

更に、炉心の著しい損傷後の格納容器圧力逃がし装置を作動させる際のプルームの影響による運転員の被ばくを低減するため、中央制御室内に中央制御室待避室を設置する。中央制御室待避室は、中央制御室待避室遮蔽に囲まれた気密空間を、気密扉を閉操作することにより外気から遮断し、中央制御室待避室空気ポンプユニットにより正圧化することで、外気の流入を一定時間完全に遮断することが可能な設計とする。また、中央制御室待避室には差圧計を設置し、中央制御室待避室が正圧化できていることを把握可能な設計とする。

(ii) 衛星電話設備（可搬型）（待避室）及びデータ表示装置（待避室）

中央制御室待避室には、炉心の著しい損傷が発生した場合において、中央制御室待避室に待避した場合においても、データ表示装置（待避室）及び衛星電話設備（可搬型）（待避室）を設置することで、継続的にプラントの監視を行うことができる設計とする。なお、必要に応じて中央制御室制御盤でのプラント操作を行うことができる。

また、衛星電話設備（可搬型）（待避室）により発電所内の通信連絡をする必要のある場所と通信連絡を行うことができる設計とする。

(iii) 酸素濃度計及び二酸化炭素濃度計

中央制御室には、可搬型の酸素濃度計及び二酸化炭素濃度計を保管することで、中央制御室及び中央制御室待避室の酸素及び二酸化炭素

濃度が運転員の活動に支障がない範囲にあることを把握可能な設計とする。

上記の中央制御室及び中央制御室待避室の居住性機能として、運転員の被ばくの観点から結果が最も厳しくなる重大事故等発生時においても運転員の実効線量が7日間で100mSvを超えない設計とする。

なお、中央制御室換気系設備（空気調和機ファン、フィルタ系ファン、給・排気隔離弁）、非常用ガス再循環系排風機、非常用ガス処理系排風機、衛星電話設備（可搬型）（待避室）及びデータ表示装置（待避室）は、全交流動力電源喪失時においても常設代替交流電源設備から給電できる設計とする。

(3) 汚染の持ち込みを防止するための設備（設置許可基準解釈の第1項c））

重大事故等が発生し、中央制御室の外側が放射性物質により汚染したような状況下において、運転員が中央制御室の外側から室内に放射性物質による汚染を持ち込むことを防止するため、身体の汚染検査及び作業服の着替え等を行うためのチェンジングエリアを設ける設計とする。

照明については、可搬型照明（S A）により確保できる設計とする。

なお、チェンジングエリア用資機材については「実用発電用原子炉に係る発電用原子炉設置者の重大事故の発生及び拡大の防止に必要な措置を実施するために必要な技術的能力に係る審査基準」の「1.16原子炉制御室の居住性に関する手順等【解釈】1 a）項」を満足するための資機材（放射線防護措置）として位置付ける。

3.16.2 重大事故等対処設備

3.16.2.1 中央制御室及び中央制御室待避室の照明を確保するための設備及び汚染の持ち込みを防止するための設備

3.16.2.1.1 設備概要

中央制御室及び中央制御室待避室の照明を確保するための設備は、重大事故等が発生した場合に運転員が中央制御室又は中央制御室待避室にとどまり監視操作に必要な照度を確保することを目的として設置するものである。また、汚染の持ち込みを防止するための設備は、放射線管理班員がチェンジングエリアの設置に必要な照度を確保することを目的として設置するものである。

本設備は、蓄電池を内蔵した可搬型照明（S A）より構成されている。

可搬型照明（S A）は、通常時、常用電源設備により内蔵している蓄電池を充電し、全交流動力電源喪失発生時に蓄電池により点灯させるとともに、常設代替交流電源設備からの給電を可能とし、運転員が中央制御室又は中央制御室待避室にとどまり監視操作に必要な照度を確保する設計とする。

また、汚染の持ち込みを防止するための設備として、放射線管理班員がチェンジングエリアにおける身体の汚染検査に必要な照度を確保する設計とする。

なお、可搬型照明（S A）は、12時間以上無充電で点灯可能な蓄電池を内蔵しており、全交流動力電源喪失発生から常設代替交流電源設備による給電を再開するまでの間（90分以内）に必要な照度を確保可能な設計とする。

また、中央制御室待避室に待避している間（約300分）の照明についても、可搬型照明（S A）により確保可能な設計とする。

照明を確保するための設備の重大事故等対処設備一覧を第3.16-1表に示す。

第3.16-1表 照明を確保するための設備に関する重大事故等対処設備一覧

設備区分	設備名
主要設備	可搬型照明（S A）【可搬】
付属設備	—
水源	—
流路	—
注水先	—
電源設備 ^{※1}	常設代替交流電源設備 常設代替高圧電源装置【常設】
計装設備	—

※1：単線結線図を補足説明資料59-2に示す。

なお、電源設備については「3.14 電源設備（設置許可基準規則第57条に対する設計方針を示す章）」で示す。

3.16.2.1.2 主要設備の仕様

(1) 可搬型照明 (S A)

種類 : 蓄電池内蔵型照明

個数 : 7 (予備2)

設置場所 : 原子炉建屋附属棟3階 (中央制御室, 中央制御室待避室)

原子炉建屋附属棟4階 (空調機械室)

保管場所 : 原子炉建屋附属棟3階 (中央制御室)

原子炉建屋附属棟4階 (空調機械室)

(59-3-2)

3.16.2.1.3 設置許可基準規則第43条への適合方針

3.16.2.1.3.1 設置許可基準規則第43条第1項への適合方針

(1) 環境条件（設置許可基準規則第43条第1項一）

(i) 要求事項

想定される重大事故等が発生した場合における温度，放射線，荷重その他の使用条件において，重大事故等に対処するために必要な機能を有効に発揮するものであること。

(ii) 適合性

基本方針については，「2.3.3 環境条件等」に示す。

可搬型照明（S A）は，中央制御室内，中央制御室待避室内及び空調機械室内に設置される設備であることから，その機能を期待される重大事故等発生時における中央制御室内，中央制御室待避室内及び空調機械室内の環境条件を考慮し，第3.16-2表に示す設計とする。

可搬型照明（S A）は，設置場所である中央制御室内，中央制御室待避室内及び空調機械室内で操作可能な設計とする。

(59-3-2)

第3.16-2表 想定する環境条件

環境条件	対応
温度，圧力，湿度，放射線	設置場所である中央制御室内，中央制御室待避室内及び空調機械室内で想定される温度，圧力，湿度及び放射線条件下に耐えられる性能を確認した機器を使用する。
屋外の天候による影響	屋外に設置するものではないため，天候による影響は受けない。
海水を通水する系統への影響	海水を通水することはない。
地震	保管場所で想定される適切な地震荷重との組合せを考慮した上で，機器が損傷しない設計とする。
風（台風），竜巻，積雪，火山の影響	中央制御室及び空調機械室に設置するため，風（台風），竜巻，積雪及び火山の影響を受けない。
電磁的障害	重大事故等が発生した場合においても，電磁波によりその機能が損なわれない設計とする。

(2) 操作性（設置許可基準規則第43条第1項二）

(i) 要求事項

想定される重大事故等が発生した場合において確実に操作できるものであること。

(ii) 適合性

基本方針については，「2.3.4操作性及び試験・検査性について」に示す。

可搬型照明（S A）は，人力による持ち運びが可能で，運転員又は放射線管理班員が，中央制御室又は空調機械室の保管場所から，照度の確保が必要な場所へ移動させ使用する。

可搬型照明（S A）は，全交流動力電源喪失時には内蔵している蓄電池により点灯可能であり，常設代替交流電源設備からの給電開始後

は、緊急用電源設備のコンセントに接続することで、常設代替交流電源設備からの給電による点灯に切替え可能な設計とすることで、確実に操作できる設計とする。

(59-3-2)

可搬型照明（S A）の操作場所である中央制御室、中央制御室待避室及び空調機械室には、操作性を考慮して十分な操作空間を確保する。

(3) 試験及び検査（設置許可基準規則第43条第1項三）

(i) 要求事項

健全性及び能力を確認するため、発電用原子炉の運転中又は停止中に試験又は検査ができるものであること。

(ii) 適合性

基本方針については、「2.3.4 操作性及び試験・検査性について」に示す。

可搬型照明（S A）は、第3.16-3表に示すように原子炉の運転中又は停止中に外観検査及び機能・性能検査が可能な設計とする。

可搬型照明（S A）は、原子炉の運転中又は停止中に外観検査として目視により性能に影響を及ぼすおそれのある損傷の有無を確認する。また、原子炉の運転中又は停止中に機能・性能検査として内蔵している蓄電池による点灯確認が可能な設計とする。

(59-5-2)

第3.16-3表 可搬型照明（S A）の試験・検査

原子炉の状態	項目	内容
運転中又は停止中	外観検査	外観の確認
	機能・性能検査	点灯確認

(4) 切り替えの容易性（設置許可基準規則第43条第1項四）

(i) 要求事項

本来の用途以外の用途として重大事故等に対処するために使用する設備にあつては、通常時に使用する系統から速やかに切り替えられる機能を備えるものであること。

(ii) 適合性

基本方針については、「2.3.4 操作性及び試験・検査性について」に示す。

可搬型照明（S A）は、本来の用途以外の用途には使用しない設計とする。

なお、中央制御室、中央制御室待避室及び空調機械室における常設代替交流電源設備から給電される緊急用電源設備への接続方法をコンセントタイプとすることで、速やかに接続が可能な設計とする。

(5) 悪影響の防止（設置許可基準規則第43条第1項五）

(i) 要求事項

工場等内の他の設備に対して悪影響を及ぼさないものであること。

(ii) 適合性

基本方針については、「2.3.1 多様性，位置的分散，悪影響防止等について」に示す。

可搬型照明（S A）は，通常時，常用電源設備からの給電により内蔵している蓄電池を充電していることから，可搬型照明（S A）で不具合が発生した場合に，非常用電源設備に悪影響を及ぼさない設計とする。

また，常設代替交流電源設備から給電される緊急用電源設備のコンセントに接続する場合は，可搬型照明（S A）で不具合が発生した場合に常設代替交流電源設備から給電されている設備に悪影響を及ぼさないよう遮断器を設置する設計とする。

(59-2-2)

(6) 設置場所（設置許可基準規則第43条第1項六）

(i) 要求事項

想定される重大事故等が発生した場合において重大事故等対処設備の操作及び復旧作業を行うことができるよう，放射線量が高くなるおそれが少ない設置場所の選定，設置場所への遮蔽物の設置その他の適切な措置を講じたものであること。

(ii) 適合性

基本方針については、「2.3.3 環境条件等」に示す。

可搬型照明（S A）は，第3.16-4表に示すように原子炉建屋原子炉

棟外のため放射線が高くなるおそれの少ない中央制御室，中央制御室待避室及び空調機械室に設置し，設置場所で操作可能な設計とする。

(59-3-2)

第3.16-4表 操作対象機器設置場所

機器名称	設置場所	操作場所
可搬型照明（S A）	中央制御室	中央制御室
	中央制御室待避室	中央制御室待避室
	空調機械室	空調機械室

3.16.2.1.3.2 設置許可基準規則第43条第3項への適合方針

(1) 容量（設置許可基準規則第43条第3項一）

(i) 要求事項

想定される重大事故等の収束に必要な容量に加え、十分に余裕のある容量を有するものであること。

(ii) 適合性

基本方針については、「2.3.2 容量等」に示す。

可搬型照明（S A）は、中央制御室及び中央制御室待避室で、操作又は監視可能な照度を確保するため、中央制御室に3個、中央制御室待避室に1個設置する。また、空調機械室に設けるチェンジングエリアの設置に必要な照度を確保するため、空調機械室に3個設置する。

故障時及び保守点検による待機除外時のバックアップとしての予備を2個とし、合計9個の可搬型照明（S A）を中央制御室及び空調機械室に保有する。

(2) 確実な接続（設置許可基準規則第43条第3項二）

(i) 要求事項

常設設備（発電用原子炉施設と接続されている設備又は短時間に発電用原子炉施設と接続することができる常設の設備をいう。以下同じ。）と接続するものにあつては、当該常設設備と容易かつ確実に接続することができ、かつ、二以上の系統又は発電用原子炉施設が相互に使用することができるよう、接続部の規格の統一その他の適切な措置を講じたものであること。

(ii) 適合性

基本方針については、「2.3.4 操作性及び試験・検査性について」に示す。

可搬型照明（S A）の接続部は、コンセントタイプで統一しており、容易かつ確実に接続が可能な設計とする。

(3) 複数の接続口（設置許可基準規則第43条第3項三）

(i) 要求事項

常設設備と接続するものにあつては、共通要因によって接続することができなくなることを防止するため、可搬型重大事故等対処設備（原子炉建屋の外から水又は電力を供給するものに限る。）の接続口をそれぞれ互いに異なる複数の場所に設けるものであること。

(ii) 適合性

基本方針については、「2.3.1 多様性，位置的分散，悪影響防止等について」に示す。

可搬型照明（S A）は、可搬型重大事故等対処設備（原子炉建屋の外から水又は電力を供給するものに限る。）に該当しないことから、対象外である。

(4) 設置場所（設置許可基準規則第43条第3項四）

(i) 要求事項

想定される重大事故等が発生した場合において可搬型重大事故等対

処設備を設置場所に据え付け、及び常設設備と接続することができるよう、放射線量が高くなるおそれが少ない設置場所の選定、設置場所への遮蔽物の設置その他の適切な措置を講じたものであること。

(ii) 適合性

基本方針については、「2.3.3 環境条件等」に示す。

3.16.2.1.3(6)設置場所（設置許可基準規則第43条第1項六）に同じ。

(59-3-2)

(5) 保管場所（設置許可基準規則第43条第3項五）

(i) 要求事項

地震、津波その他の自然現象又は故意による大型航空機の衝突その他のテロリズムによる影響、設計基準事故対処設備及び重大事故等対処設備の配置その他の条件を考慮した上で常設重大事故等対処設備と異なる保管場所に保管すること。

(ii) 適合性

基本方針については、「2.3.1 多様性、位置的分散、悪影響防止等について」に示す。

可搬型照明（S A）は、地震、津波、その他の外部事象による損傷の防止が図られた中央制御室及び空調機械室に固縛して保管する。

(59-7-2)

(6) アクセスルートの確保（設置許可基準規則第43条第3項六）

(i) 要求事項

想定される重大事故等が発生した場合において、可搬型重大事故等対処設備を運搬し、又は他の設備の被害状況を把握するため、工場等内の道路及び通路が確保できるよう、適切な措置を講じたものであること。

(ii) 適合性

基本方針については、「2.3.4 操作性及び試験・検査性について」に示す。

可搬型照明（S A）は、地震、津波、その他の外部事象による損傷の防止が図られた中央制御室及び空調機械室に保管し、中央制御室、中央制御室待避室又は空調機械室で使用することからアクセス不要であり対象外とする。

(7) 設計基準事故対処設備及び常設重大事故等防止設備との多様性（設置許可基準規則第43条第3項七）

(i) 要求事項

重大事故防止設備のうち可搬型のものは、共通要因によって、設計基準事故対処設備の安全機能、使用済燃料貯蔵槽の冷却機能若しくは注水機能又は常設重大事故防止設備の重大事故に至るおそれがある事故に対処するために必要な機能と同時にその機能が損なわれるおそれがないよう、適切な措置を講じたものであること。

(ii) 適合性

基本方針については、「2.3.1 多様性，位置的分散，悪影響防止等について」に示す。

可搬型照明（S A）は，設計基準事故対処設備である中央制御室非常用照明設備とは別に遮断器を設け，電气的分離を図ることで，同時に機能が損なわれることのない設計とする。

可搬型照明（S A）は，運転員等が中央制御室又は中央制御室待避室にとどまり監視操作に必要な照度，及びチェンジングエリアにおける身体の汚染検査等に必要な照度を確保できるよう，外部からの衝撃による損傷の防止が図られた中央制御室内及び空調機械室内に固縛して保管することにより，可能な限りの頑健性を有する設計とする。

可搬型照明（S A）は，通常時，常用電源設備により内蔵している蓄電池を充電し，全交流動力電源喪失時に蓄電池により点灯するとともに，常用電源設備に対して多様性を有した常設代替交流電源設備からの給電が可能な設計とする。可搬型照明（S A）の多様性を第3.16-5表に示す。

なお，電源設備の詳細については，「3.14 電源設備（設置許可基準規則第57条に対する設計方針を示す章）」にて示す。

(59-2-2)

第3.16-5表 可搬型照明（S A）の多様性

項目	設計基準事故対処設備	防止でも緩和でもない 重大事故対処設備
	中央制御室 非常用照明	可搬型照明（S A）
ポンプ	不要	不要
水源	不要	不要
駆動用空気	不要	不要
潤滑油	不要	不要
冷却水	不要	不要
駆動電源	D/G 2D	常設代替高圧電源装置
	原子炉建屋付属棟地下1階	屋外
設置場所	中央制御室	中央制御室

3.16.2.2 居住性を確保するための設備

3.16.2.2.1 設備概要

居住性を確保するための設備は、炉心の著しい損傷が発生した場合においても運転員が中央制御室にとどまることを目的として設置するものである。

本設備は、中央制御室遮蔽、中央制御室待避室遮蔽、中央制御室換気系の空気調和機ファン、フィルタ系ファン、高性能粒子フィルタ、チャコールフィルタ、原子炉建屋ガス処理系の非常用ガス再循環系排風機、非常用ガス処理系排風機、非常用ガス再循環系粒子用高効率フィルタ、非常用ガス再循環系よう素用チャコールフィルタ、非常用ガス処理系粒子用高効率フィルタ、非常用ガス処理系よう素用チャコールフィルタ、及び中央制御室待避室空気ポンプユニット（空気ポンプ）、差圧計、酸素濃度計、二酸化炭素濃度計、衛星電話設備（固定型）（待避室）、データ表示装置（待避室）等から構成される。

居住性を確保するための設備の重大事故等対処設備一覧を第3.16-6表に、換気系設備の系統概略図を第3.16-1-1図及び第3.16-1-2図に、衛星電話設備（固定型）（待避室）及びデータ表示装置（待避室）の系統概略図を第3.16-2図に示す。

(1) 遮蔽及び換気系設備

中央制御室遮蔽は、原子炉建屋付属棟と一体の中央制御室バウンダリを形成するコンクリート構造物であり、重大事故等発生時において、中央制御室にとどまる運転員の被ばく線量を低減するために必要な遮蔽厚さを有する設計とする。

中央制御室換気系は、重大事故等時において放射性物質等が環境に放出された場合に、中央制御室換気系を給・排気隔離弁により外気との連絡口

を遮断し、空気調和機ファン及びフィルタ系ファンにより、高性能粒子フィルタ及びチャコールフィルタを通した閉回路循環方式とし、運転員を過度の放射線被ばくから防護する設計とする。また、本設備は非常用交流電源設備である非常用ディーゼル発電機からの給電の他、常設代替交流電源設備である常設代替高圧電源装置からの給電できる設計とする。

原子炉建屋ガス処理系は、格納容器から漏えいしたガスに含まれる放射性物質を低減しつつ原子炉建屋外に排出することで、運転員を過度の放射線被ばくから防護する設計とする。また、本設備は非常用交流電源設備である非常用ディーゼル発電機からの給電の他、常設代替交流電源設備である常設代替高圧電源装置からの給電できる設計とする。

更に、炉心の著しい損傷後に格納容器圧力逃がし装置を作動させる際のブルームの影響による運転員の被ばくを低減するため、中央制御室内に中央制御室待避室を設置する。本設備は、中央制御室待避室遮蔽、並びに中央制御室待避室の居住性を確保するための中央制御室待避室空気ボンベユニット及び差圧計により構成される。

中央制御室待避室遮蔽は、原子炉建屋付属棟と一体のコンクリート構造物であり、重大事故発生時に運転員の被ばく線量を低減するために必要な遮蔽厚さを有する設計とする。

中央制御室待避室空気ボンベユニットは、中央制御室待避室遮蔽によって囲まれ、気密扉により外気から遮断された気密空間を空気ポンベの空気で加圧し、待避室内を正圧化することで一定時間外気の流入を完全に遮断することができる設計とする。

(2) 衛星電話設備（可搬型）（待避室）及びデータ表示装置（待避室）

中央制御室待避室に衛星電話設備（可搬型）（待避室）を設けることで、

重大事故等発生時に正圧化した中央制御室待避室に待避した場合においても、発電所内の緊急時対策所及び屋外の通信連絡をする必要のある場所と通信連絡を行うことができる設計とする。

また、中央制御室待避室にデータ表示装置（待避室）を設けることで、中央制御室待避室の正圧化バウンダリ外に出ることなく継続的にプラントの監視を行うことができる設計とする。

なお、衛星電話設備（可搬型）（待避室）及びデータ表示装置（待避室）は、全交流動力電源喪失時においても常設代替交流電源設備から給電できる設計とする。

(3) 酸素濃度計，二酸化炭素濃度計

重大事故等対処設備（居住性の確保）として、重大事故等発生時において中央制御室換気系を閉回路循環方式とする場合、又は中央制御室待避室を空気ポンベユニットにより正圧化し、外気の流入を一定時間完全に遮断する場合に、室内の酸素濃度及び二酸化炭素濃度が運転員等の活動に支障がない範囲にあることを把握するため、酸素濃度計及び二酸化炭素濃度計を保管する。なお、中央制御室待避室のポンベユニットによる正圧化は、重大事故発生時に格納容器圧力逃がし装置を作動させる際のプルーム影響による運転員の被ばくを低減するために実施するものである。

また、上記の中央制御室及び中央制御室待避室の居住性機能と併せて、運転員の交代要員体制及び交代時の全面マスクの着用を考慮し、それらの実施のための体制の整備により、運転員の被ばくの観点から結果が最も厳しくなる重大事故等時においても運転員の実効線量が7日間で100mSvを超えないよう、居住性が確保できる設計とする。

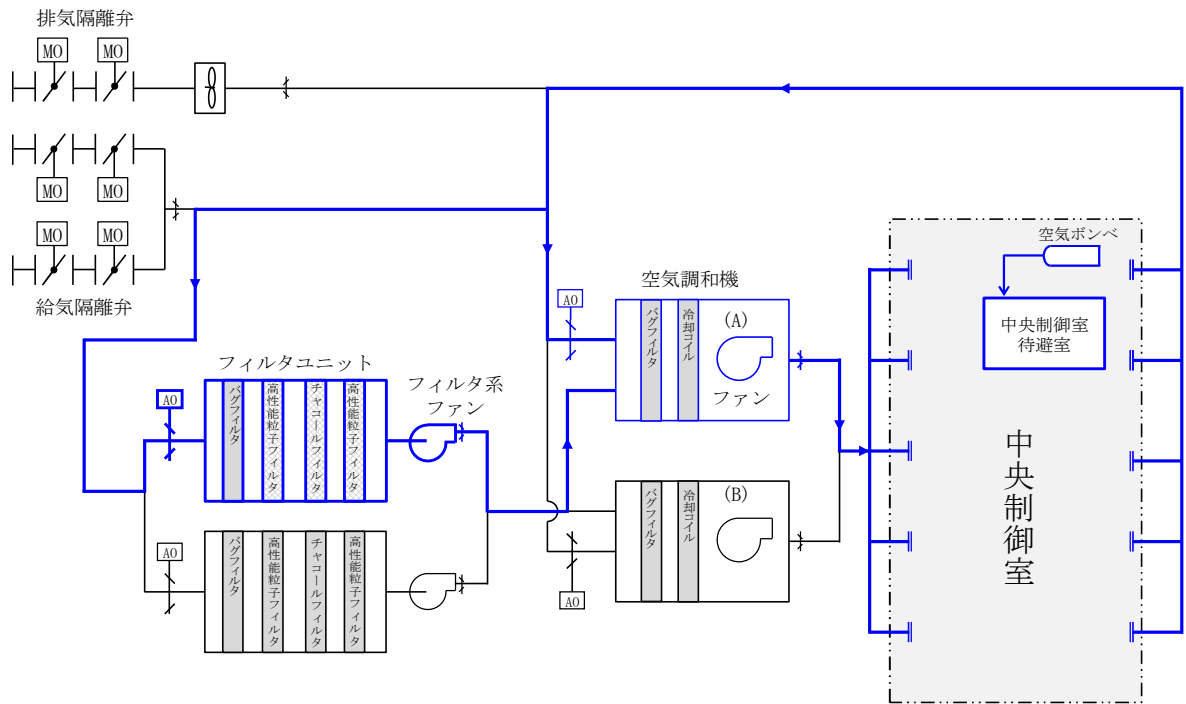
第3.16-6表 居住性を確保するための設備に関する重大事故等対処設備一覧

設備区分	設備名
主要設備	中央制御室遮蔽【常設】 中央制御室待避室遮蔽【常設】 中央制御室換気系空気調和機ファン【常設】 中央制御室換気系フィルタ系ファン【常設】 中央制御室換気系高性能粒子フィルタ【常設】 中央制御室換気系チャコールフィルタ【常設】 非常用ガス再循環系排風機【常設】 非常用ガス処理系排風機【常設】 非常用ガス再循環系粒子用高効率フィルタ【常設】 非常用ガス再循環系よう素用チャコールフィルタ【常設】 非常用ガス処理系粒子用高効率フィルタ【常設】 非常用ガス処理系よう素用チャコールフィルタ【常設】 衛星電話設備（可搬型）（待避室）【可搬】 データ表示装置（待避室）【可搬】 中央制御室待避室空気ボンベユニット（空気ボンベ）【可搬型】 酸素濃度計【可搬】 二酸化炭素濃度計【可搬】 差圧計【常設】
付属設備	—
水源	—
流路	中央制御室換気系給・排気隔離弁【常設】 非常用ガス再循環系 配管・弁【常設】 非常用ガス処理系 配管・弁【常設】 中央制御室待避室空気ボンベユニット（配管・弁）【常設】 衛星電話設備（屋外アンテナ）【常設】 衛星制御装置【常設】 衛星制御装置～衛星電話設備（屋外アンテナ）電路【常設】
注水先	—
電源設備※1	常設代替交流電源設備 常設代替高圧電源装置【常設】
計装設備	—

※1：単線結線図を補足説明資料59-2に示す。

なお、電源設備については「3.14 電源設備（設置許可基準規則第57条に

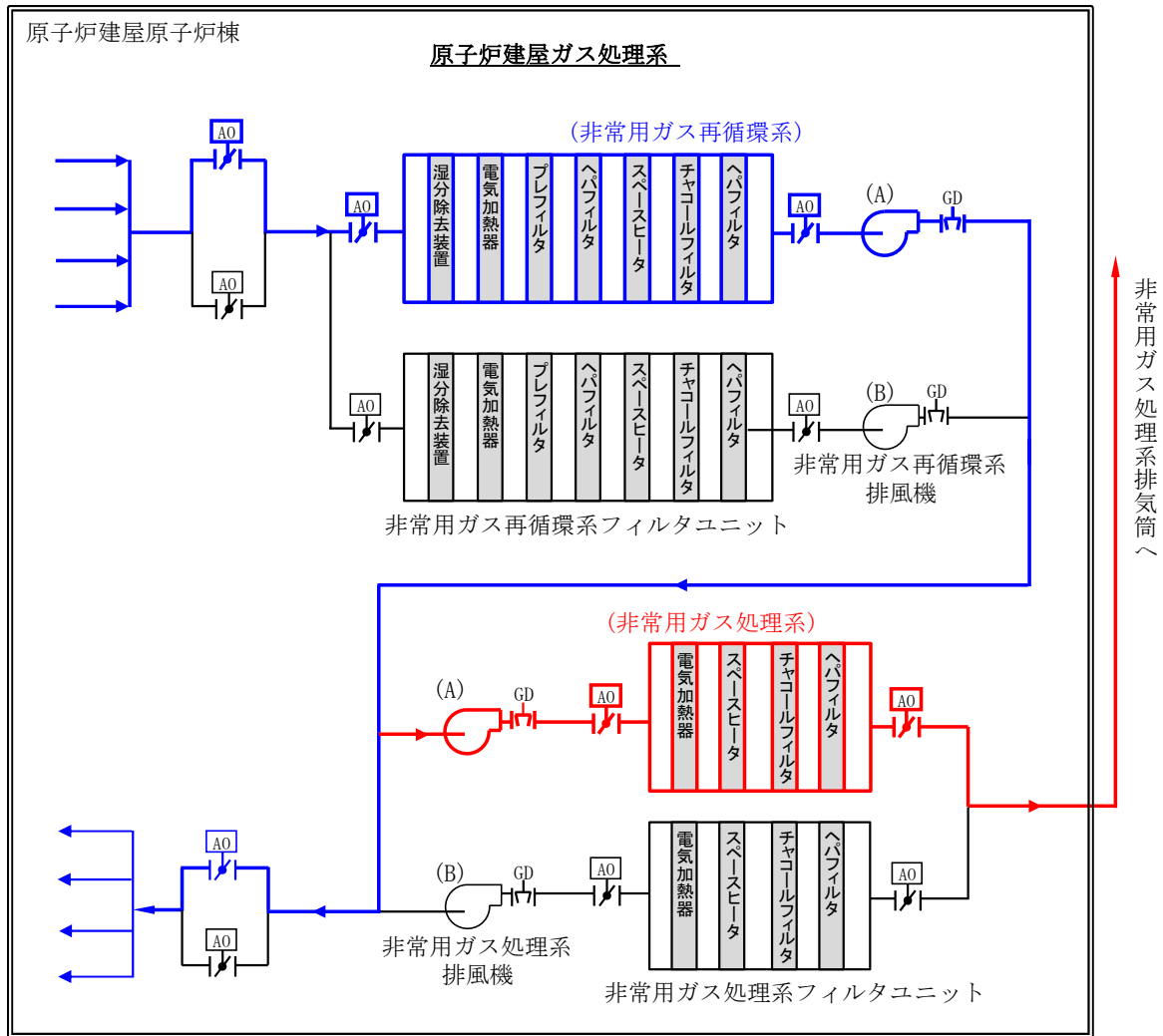
対する設計方針を示す章) 」で示す。



中央制御室換気系は2系列（A系，B系）から構成されている。
 図はA系供用時を示す。

第3.16-1-1図 換気系設備の系統概略図

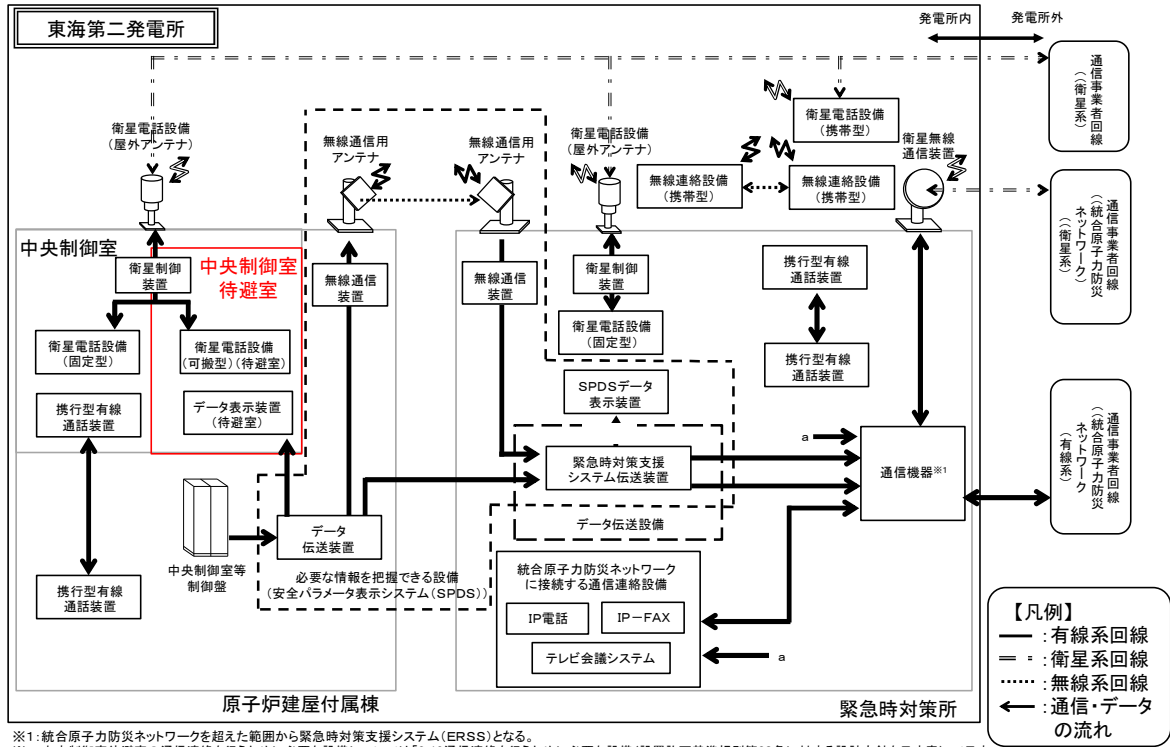
（中央制御室換気系）



非常用ガス再循環系及び非常用ガス処理系は2系列（A系，B系）から構成されている。
 図はA系供用時を示す。

第3.16-1-2図 換気系設備の系統概略図

(原子炉建屋ガス処理系)



※1: 統合原子力防災ネットワークを超えた範囲から緊急時対策支援システム(ERSS)となる。
 ※2: 中央制御室待避室の通信連絡を行うために必要な設備については「3.19通信連絡を行うために必要な設備(設置許可基準規則第62条に対する設計方針を示す章)」で示す。

第 3.16-2 図 衛星電話設備 (可搬型) (待避室) 及びデータ表示装置 (待避室)

概略系統図

3.16.2.2.2 主要設備及び計装設備の仕様

(1) 中央制御室遮蔽

材 質：鉄筋コンクリート

遮蔽厚：以上

取付箇所：原子炉建屋付属棟3階

(2) 中央制御室待避室遮蔽

材 質：鉄筋コンクリート

遮蔽性能：鉛20mm相当以上

取付箇所：原子炉建屋付属棟3階

(3) 中央制御室換気系

<空気調和機ファン>

個数：1（予備1）

容量：約40,000 m³/h/個

取付箇所：原子炉建屋付属棟4階

<フィルタ系ファン>

個数：1（予備1）

容量：約5,100 m³/h/個

取付箇所：原子炉建屋付属棟4階

<高性能粒子フィルタ>

個 数：1（予備1）

粒子除去効率：99.97%以上（直径0.5μm以上の粒子に対して）

取付箇所：原子炉建屋付属棟4階

<チャコールフィルタ>

個 数：1（予備1）

よう素除去効率（総合除去効率）：97%以上

取付箇所：原子炉建屋付属棟4階

(4) 原子炉建屋ガス処理系

<非常用ガス再循環系排風機>

個数：1（予備1）

容量：約17,000 m³/h/個

取付箇所：原子炉建屋原子炉棟5階

<非常用ガス再循環系よう素用チャコールフィルタ>

個数：1（予備1）

よう素除去効率：90%以上（系統効率）

取付箇所：原子炉建屋原子炉棟5階

<非常用ガス再循環系粒子用高効率フィルタ>

個数：1（予備1）

粒子除去効率：99.97%以上（直径0.5 μm以上の粒子に対して）

取付箇所：原子炉建屋原子炉棟5階

<非常用ガス処理系排風機>

個数：1（予備1）

容量：約3,570 m³/h/個

取付箇所：原子炉建屋原子炉棟5階

<非常用ガス処理系よう素用チャコールフィルタ>

個数：1（予備1）

よう素除去効率：97%以上（系統効率）

取付箇所：原子炉建屋原子炉棟5階

<非常用ガス処理系粒子用高効率フィルタ>

個数：1（予備1）

粒子除去効率：99.97%以上（直径0.5 μ m以上の粒子に対して）

取付箇所：原子炉建屋原子炉棟5階

(5) 中央制御室待避室空気ボンベユニット（空気ボンベ）

個数：約12（予備約8）

容量：約47L/本

充填圧力：約15MPa（35℃）

設置場所：原子炉建屋附属棟3階（中央制御室）

保管場所：原子炉建屋附属棟3階（中央制御室）

(6) 衛星電話設備（可搬型）（待避室）

個数：1（予備1）

使用回線：衛星系回線

設置場所：原子炉建屋附属棟3階（中央制御室待避室）

保管箇所：原子炉建屋附属棟3階（中央制御室）

(7) データ表示装置（待避室）

個数：1（予備1）

設置場所：原子炉建屋附属棟3階（中央制御室待避室）

保管箇所：原子炉建屋附属棟3階（中央制御室）

(8) 差圧計

個 数：1

設置場所：原子炉建屋付属棟3階（中央制御室待避室）

(9) 酸素濃度計

個 数：1（予備1）

設置場所：原子炉建屋付属棟3階（中央制御室及び中央制御室待避室）

保管箇所：原子炉建屋付属棟3階（中央制御室）

(10) 二酸化炭素濃度計

個 数：1（予備1）

設置場所：原子炉建屋付属棟3階（中央制御室及び中央制御室待避室）

保管箇所：原子炉建屋付属棟3階（中央制御室）

3.16.2.2.3 設置許可基準規則第43条への適合方針

3.16.2.2.3.1 設置許可基準規則第43条第1項への適合方針

(1) 環境条件（設置許可基準規則第43条第1項一）

(i) 要求事項

想定される重大事故等が発生した場合における温度，放射線，荷重その他の使用条件において，重大事故等に対処するために必要な機能を有効に発揮するものであること。

(ii) 適合性

基本方針については，「2.3.3 環境条件等」に示す。

中央制御室遮蔽，中央制御室待避室遮蔽，中央制御室換気系の空気調和機ファン，フィルタ系ファン，高性能粒子フィルタ，チャコールフィルタ，中央制御室待避室空気ポンプユニット（空気ポンプ），衛星電話設備（可搬型）（待避室），データ表示装置（待避室），差圧計，酸素濃度計及び二酸化炭素濃度計は，原子炉建屋付属棟内に，非常用ガス再循環系排風機，非常用ガス処理系排風機，非常用ガス再循環系よう素用チャコールフィルタ，非常用ガス再循環系粒子用高効率フィルタ，非常用ガス処理系よう素用チャコールフィルタ及び非常用ガス処理系粒子用高効率フィルタは，原子炉建屋原子炉棟内に設置される設備であることから，その機能を期待される重大事故等発生時における原子炉建屋付属棟内，又は原子炉棟内の環境条件を考慮し，第3.16-7表に示す設計とする。

(59-3-3～8)

第3.16-7表 想定する環境条件

環境条件	対応
温度，圧力，湿度，放射線	設置場所である原子炉建屋付属棟又は原子炉棟で想定される温度，圧力，湿度及び放射線条件に耐えられる性能を確認した機器を使用する。
屋外の天候による影響	屋外に設置するものではないため，天候による影響は受けない。
海水を通水する系統への影響	海水を通水することはない。
地震	適切な地震荷重との組合せを考慮した上で機器が損傷しない設計とする（詳細は「2.1.2 耐震設計の基本方針」に示す。）。
風（台風），竜巻，積雪，火山の影響	原子炉建屋付属棟又は原子炉棟内に設置するため，風（台風），竜巻，積雪及び火山の影響を受けない。
電磁的影響	重大事故等が発生した場合においても電磁波により機能が損なわれない設計とする。

(2) 操作性（設置許可基準規則第43条第1項二）

(i) 要求事項

想定される重大事故等が発生した場合において確実に操作できるものであること。

(ii) 適合性

基本方針については，「2.3.4 操作性及び試験・検査性について」に示す。

居住性を確保するための設備のうち，操作が必要となる設備の操作は，スイッチ操作又は手動操作により，中央制御室又は中央制御室待避室から操作可能な設計等する。

中央制御室遮蔽及び中央制御室待避室遮蔽は，原子炉建屋付属棟と一

体で構成されており、通常時及び重大事故等が発生した場合において、特段の操作を必要とせず使用できる設計とする。

中央制御室換気系の空気調和機ファン、フィルタ系ファン、給・排気隔離弁は、想定される重大事故等が発生した場合でも、設計基準対象施設として使用する場合と同じ系統構成で使用できる設計とする。通常時の運転状態から重大事故等発生時の閉回路循環運転への運転モード切替は、中央制御室換気系隔離信号により自動切替するほか、中央制御室でのスイッチ操作による手動切替も可能な設計とする。

原子炉建屋ガス処理系の非常用ガス再循環系排風機、非常用ガス処理系排風機、非常用ガス再循環系弁及び非常用ガス処理系弁は、想定される重大事故等が発生した場合でも、設計基準対象施設として使用する場合と同じ系統構成で使用できる設計とする。非常用ガス再循環系及び非常用ガス処理系の起動は、原子炉建屋隔離信号により自動起動するほか、中央制御室でのスイッチ操作による手動起動も可能な設計とする。

換気系設備の操作が必要な対象機器について、第3.16-8表に示す。

中央制御室待避室空気ポンベユニット（空気ポンベ）を運転するための弁操作は、想定される重大事故等が発生した場合において中央制御室の環境条件を考慮の上、中央制御室にて操作可能な設計とする。中央制御室待避室空気ポンベユニット（空気ポンベ）の操作が必要な対象機器について、第3.16-9表に示す。

衛星電話設備（可搬型）（待避室）は、想定される重大事故等が発生した場合において、保管場所である中央制御室から衛星電話設備（可搬型）（待避室）を運搬し、中央制御室待避室内に設置する衛星制御装置と衛星電話設備（可搬型）（待避室）をケーブルで容易かつ確実に接続できる設計とし、一般の携帯電話と同様の操作により通信連絡が可能で

あり、特別な技量を要することなく容易に操作ができる設計とするとともに、緊急時対策所と中央制御室待避室が確実に通信連絡を行うことが可能な設計とする。

通信連絡を行うための操作をするにあたり、操作場所である中央制御室待避室内は、十分な操作空間を確保する。

また、衛星電話設備（可搬型）（待避室）は、人力による持ち運びができるとともに、保管場所である中央制御室にて保管ラックと固縛する等により転倒防止対策を実施する。

操作が必要な対象機器について第3.16-10表に示す。

データ表示装置（待避室）の操作は、想定される重大事故等が発生した場合において、中央制御室内及び中央制御室待避室内の環境条件（被ばく影響等）を考慮の上、中央制御室待避室内にて操作可能な設計とする。操作場所である中央制御室待避室内は、十分な操作空間を確保する。データ表示装置（待避室）は、人力による持ち運びができるとともに、保管場所である中央制御室にて保管ラックと固縛する等により転倒防止対策を実施する。

酸素濃度計及び二酸化炭素濃度計の操作は、想定される重大事故等が発生した場合において、中央制御室内及び中央制御室待避室内の環境条件を考慮の上、中央制御室内及び中央制御室待避室内にて操作可能な設計とする。操作場所である中央制御室内及び中央制御室待避室内は、十分な操作空間を確保する。また、酸素濃度計及び二酸化炭素濃度計の操作は、容易かつ確実に操作可能な設計とする。酸素濃度計及び二酸化炭素濃度計は、人力による持ち運びができるとともに、保管場所である中央制御室内にて保管ケースの固縛等により転倒防止対策が可能な設計とする。

操作が必要な対象機器について第3.16-11表に示す。

第3.16-8表 操作対象機器（換気設備）

機器名称	操作内容	操作場所	操作方法
中央制御室換気系給気隔離弁	開→閉	中央制御室	スイッチ操作
中央制御室換気系排気隔離弁	開→閉	中央制御室	スイッチ操作
中央制御室換気系空気調和機ファン	起動・停止	中央制御室	スイッチ操作
中央制御室換気系フィルタ系ファン	起動・停止	中央制御室	スイッチ操作
非常用ガス再循環系排風機	起動・停止	中央制御室	スイッチ操作
非常用ガス処理系排風機	起動・停止	中央制御室	スイッチ操作
非常用ガス再循環系弁	閉→開	中央制御室	スイッチ操作
非常用ガス処理系弁	閉→開	中央制御室	スイッチ操作

第3.16-9表 操作対象機器（中央制御室待避室空気ポンベユニット）

機器名称	操作内容	操作場所	操作方法
中央制御室待避室空気ポンベユニット空気ポンベ元弁	閉→開	中央制御室	手動操作
中央制御室待避室空気ポンベユニット空気ポンベ集合弁	閉→開	中央制御室	手動操作
中央制御室待避室空気ポンベユニット空気供給差圧調整弁前後弁	閉→開	中央制御室待避室	手動操作

(59-3-3~7)

第3.16-10表 操作対象機器（衛星電話設備（可搬型）（待避室））

機器名称	状態の変化	操作方法	操作場所
衛星電話設備（可搬型）（待避室）	—	運搬・設置	中央制御室 待避室
	ケーブル接続	人力接続	
	起動・停止 （通信連絡）	スイッチ操作	

第3.16-11表 操作対象機器（データ表示装置（待避室））

機器名称	状態の変化	操作方法	操作場所
データ表示装置（待避室）	—	運搬・設置	中央制御室 待避室
	ケーブル接続	人力接続	
	起動・停止	スイッチ操作	

(3) 試験及び検査（設置許可基準規則第43条第1項三）

(i) 要求事項

健全性及び能力を確認するため、発電用原子炉の運転中又は停止中に試験又は検査ができるものであること。

(ii) 適合性

基本方針については、「2.3.4 操作性及び試験・検査性について」に示す。

中央制御室遮蔽及び中央制御室待避室遮蔽は、断面寸法が確認でき、第3.16-12表に示すように原子炉の運転・停止中に外観検査できる設計とする。

第3.16-12表 中央制御室遮蔽及び中央制御室待避室遮蔽の検査

原子炉の状態	項目	内容
運転中又は停止中	外観検査	遮蔽のひび割れ，表面劣化状態の外観確認。 主要部分の断面寸法の確認。

中央制御室換気系の空気調和機ファン，フィルタ系ファン，高性能粒子フィルタ，チャコールフィルタ，給・排気隔離弁，並びに非常用ガス再循環系排風機，非常用ガス処理系排風機，非常用ガス再循環系よう素用チャコールフィルタ，非常用ガス再循環系粒子用高効率フィルタ，非常用ガス処理系よう素用チャコールフィルタ，非常用ガス処理系粒子用高効率フィルタ，及び中央制御室待避室空気ポンベユニット（空気ポンベ）は，第3.16-13表に示すように原子炉の運転中又は停止中に外観検査及び機能・性能検査を，また，停止中に分解検査が可能な設計とする。

中央制御室換気系の給・排気隔離弁は，原子炉の運転中又は停止中に機能・性能検査として開閉動作の確認によるが可能な設計とする。また，停止中に分解検査として弁の分解点検が可能な設計とする。

中央制御室換気系の空気調和機ファン，フィルタ系ファン，高性能フィルタ及びチャコールフィルタは，原子炉の運転中又は停止中に機能・性能検査として閉回路循環ラインによる運転状態の確認が可能な設計とする。

中央制御室換気系の空気調和機ファン及びフィルタ系ファンは，原子炉の停止中に分解検査としてファンの分解点検が可能な設計とする。

中央制御室換気系の高性能粒子フィルタ及びチャコールフィルタは，原子炉の運転中又は停止中に機能・性能検査として差圧確認が可能な設計とする。また，原子炉の運転中又は停止中に外観検査として点検口を

設け、内部の目視による確認が可能な設計とする。

非常用ガス再循環系排風機，非常用ガス処理系排風機，非常用ガス再循環系よう素用チャコールフィルタ，非常用ガス再循環系粒子用高効率フィルタ，非常用ガス処理系よう素用チャコールフィルタ，非常用ガス処理系粒子用高効率フィルタは，原子炉の運転中又は停止中に機能・性能検査としてが運転状態の確認が可能な設計とする。

非常用ガス再循環系排風機及び非常用ガス処理系排風機は，原子炉の停止中に分解検査としてファンの分解点検が可能な設計とする。

非常用ガス再循環系よう素用チャコールフィルタ，非常用ガス再循環系粒子用高効率フィルタ，非常用ガス処理系よう素用チャコールフィルタ，非常用ガス処理系粒子用高効率フィルタは，原子炉の運転中又は停止中に，機能・性能検査として差圧確認が可能な設計とする。また，原子炉の運転中又は停止中に外観検査として，点検口を設け，内部の目視による確認が可能な設計とする。

中央制御室待避室空気ボンベユニット（空気ボンベ）は，原子炉の運転中又は停止中に，機能・性能検査として，空気ボンベ残圧の確認により空気ボンベ容量を確認可能な設計とする。また，中央制御室待避室は，原子炉の停止中に機能・性能確認として，正圧化試験を行い，系統全体の気密性能確認が可能な設計とする。

(59-5-3)

第3.16-13表 換気系設備等の試験及び検査

原子炉の状態	項目	内容
運転中	外観検査	各機器*1の表面状態を目視により確認
	機能・性能検査	給・排気隔離弁動作の確認 ファンの運転状態の確認 フィルタ差圧の確認 空気ポンベ残圧の確認
停止中	外観検査	各機器*1の表面状態を目視により確認
	機能・性能検査	給・排気隔離弁動作の確認 ファンの運転状態の確認 フィルタ差圧の確認 空気ポンベ残圧の確認 中央制御室待避室の正圧化試験
	分解検査	ファンの分解点検 弁の分解点検

(*1) 各機器とは以下のとおり：

中央制御室換気系の空気調和機ファン，フィルタ系ファン，高性能粒子フィルタ，チャコールフィルタ，給・排気隔離弁，及び原子炉建屋ガス処理系の非常用ガス再循環系排風機，非常用ガス処理系排風機，非常用ガス再循環系よう素用チャコールフィルタ，非常用ガス再循環系粒子用高効率フィルタ，非常用ガス処理系よう素用チャコールフィルタ，非常用ガス処理系粒子用高効率フィルタ，並びに中央制御室待避室空気ポンベユニット（空気ポンベ）

衛星電話設備（可搬型）（待避室）は，第3.16-14表に示すとおり，原子炉の運転中又は停止中，外観検査及び機能・性能検査が可能な設計とする。衛星電話設備（可搬型）（待避室）は，運転中又は停止中に外観検査として，目視により性能に影響を及ぼすおそれのある傷，割れ等がないことについて確認を行えるとともに，機能・性能検査として通話通信の確認が可能な設計とする。

データ表示装置（待避室）は、第3.16-15表に示すとおり、原子炉の停止中又は運転中に、外観検査及び機能・性能検査が可能な設計とする。

データ表示装置（待避室）は、運転中又は停止中に外観検査として、目視により性能に影響を及ぼすおそれのある傷、割れ等がないことについて確認を行えるとともに、機能・性能検査としてデータの表示確認が可能な設計とする。

第3.16-14表 衛星電話設備（可搬型）（待避室）の試験及び検査

原子炉の状態	項目	内容
運転中又は停止中	外観検査	外観の確認
	機能・性能検査	通話通信の確認

第3.16-15表 データ表示装置（待避室）の試験及び検査

原子炉の状態	項目	内容
運転中又は停止中	外観検査	外観の確認
	機能・性能検査	機能（データの表示）の確認

酸素濃度計及び二酸化炭素濃度計は、第3.16-16表に示すように原子炉の運転中又は停止中に外観検査及び機能・性能検査が可能な設計とする。酸素濃度計及び二酸化炭素濃度計は、運転中又は停止中に外観検査として、目視により性能に影響を及ぼすおそれのある傷、割れ等がないことについて確認を行えるとともに、機能・性能検査として校正ガスによる指示値等の確認により性能検査が可能な設計とする。

(59-5-2)

第3.16-16表 酸素濃度計及び二酸化炭素濃度計の試験・検査

原子炉の状態	項目	内容
運転中又は停止中	外観検査	外観の確認
	機能・性能検査	校正ガスによる性能検査

差圧計は、第3.16-17表に示すように原子炉の運転中又は停止中に外観検査及び機能・性能検査が可能な設計とする。差圧計は原子炉の運転中又は停止中に外観検査として目視により性能に影響を及ぼすおそれのある傷、割れ等がないことについての確認を行えるとともに、機能・性

能検査として計器の校正を行うことが可能な設計とする。

第3.16-17表 差圧計の試験・検査

原子炉の状態	項目	内容
運転中又は停止中	外観検査	外観の確認
	機能・性能検査	計器校正

(4) 切り替えの容易性（設置許可基準規則第43条第1項四）

(i) 要求事項

本来の用途以外の用途として重大事故等に対処するために使用する設備にあっては、通常時に使用する系統から速やかに切り替えられる機能を備えるものであること。

(ii) 適合性

基本方針については、「2.3.4 操作性及び試験・検査性について」に示す。

中央制御室遮蔽及び中央制御室待避室遮蔽は、原子炉建屋付属棟と一体で設置するうえ、本来の用途以外の用途として使用するための切り替えが不要な設計とする。

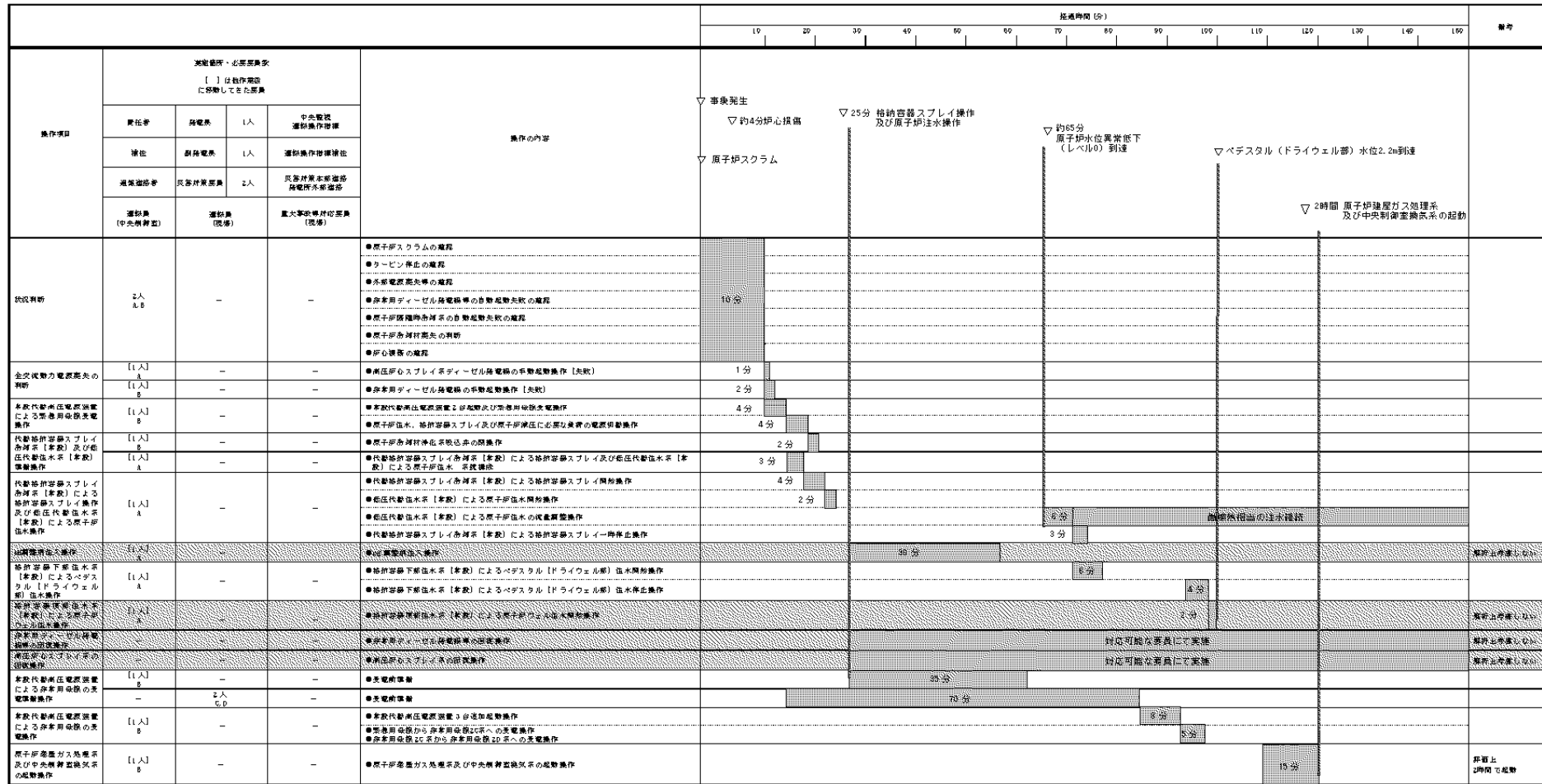
中央制御室換気系の空気調和機ファン、フィルタ系ファン、高性能フィルタ、チャコールフィルタ、及び原子炉建屋ガス処理系の非常用ガス再循環系排風機、非常用ガス処理系排風機、非常用ガス再循環系よう素用チャコールフィルタ、非常用ガス再循環系粒子用高効率フィルタ、非常用ガス処理系よう素用チャコールフィルタ、非常用ガス処理系粒子用高効率フィルタは、重大事故等が発生した場合でも、設計基準対象施設

として使用する場合と同じ系統構成で切り替えが発生しないため速やかに使用できる設計とする。起動のタイムチャートを、第3.16-3図に示す。

中央制御室待避室空気ボンベユニット（空気ボンベ）、差圧計、酸素濃度計及び二酸化炭素濃度計は、本来の用途以外の用途として使用しない設計とする。

衛星電話設備（可搬型）（待避室）は、本来の用途以外の用途として使用しない設計とする。

データ表示装置（待避室）は、本来の用途以外の用途には使用しない設計とする。



第 3.16-3 図 雰囲気圧力・温度による静的負荷（格納容器過圧・過温破損）（代替循環冷却系を使用しない場合）

シーケンスの中央制御室換気系、原子炉建屋ガス処理系起動のタイムチャート

(5) 悪影響の防止（設置許可基準規則第43条第1項五）

(i) 要求事項

工場等内の他の設備に対して悪影響を及ぼさないものであること。

(ii) 適合性

基本方針については、「2.3.1 多様性，位置的分散，悪影響防止等について」に示す。

中央制御室遮蔽及び中央制御室待避室遮蔽は，原子炉建屋付属棟と一体のコンクリート構造物とし，倒壊等のおそれはなく，他の設備に悪影響を及ぼさない設計とする。中央制御室遮蔽は，設計基準対象施設として使用する場合と同様に，重大事故等対処設備として使用する設計とする。

中央制御室換気系の空気調和機ファン，フィルタ系ファン，高性能粒子フィルタ，チャコールフィルタ，及び原子炉建屋ガス処理系の非常用ガス再循環系排風機，非常用ガス処理系排風機，非常用ガス再循環系よう素用チャコールフィルタ，非常用ガス再循環系粒子用高効率フィルタ，非常用ガス処理系よう素用チャコールフィルタ，非常用ガス処理系粒子用高効率フィルタは，設計基準対象施設として使用する場合と同じ系統構成で重大事故等対処設備として使用することから，他の設備に悪影響を及ぼさない設計とする。

中央制御室待避室空気ボンベユニット（空気ボンベ），差圧計，酸素濃度計及び二酸化炭素濃度計は，通常時は使用しない系統であり，他の設備から独立して単独で使用可能なことにより，他の設備に悪影響を及ぼさない設計とする。

中央制御室待避室空気ボンベユニット（空気ボンベ）は、転倒等のおそれがないよう固縛して保管することで、他の設備に悪影響を及ぼさない設計とする。

衛星電話設備（可搬型）（待避室）は、通常時は接続先の系統と分離された状態で保管し、専用のケーブル及び屋外アンテナを用いることにより、他の設備に悪影響を及ぼさない設計とする。

データ表示装置（待避室）は、通常時は接続先の系統と分離された状態で保管し、専用のケーブルを用いることにより、他の設備に悪影響を及ぼさない設計とする。

(59-3-3～8)

(6) 設置場所（設置許可基準規則第43条第1項六）

(i) 要求事項

想定される重大事故等が発生した場合において重大事故等対処設備の操作及び復旧作業を行うことができるよう、放射線量が高くなるおそれが少ない設置場所の選定、設置場所への遮蔽物の設置その他の適切な措置を講じたものであること。

(ii) 適合性

基本方針については、「2.3.3 環境条件等」に示す。

中央制御室遮蔽及び中央制御室待避室遮蔽は、原子炉建屋付属棟と一体のコンクリート構造物に設置し、重大事故等発生時に操作及び作業を必要としない設計とする。

中央制御室換気系の空気調和機ファン及びフィルタ系ファンは、原子炉建屋付属棟内に設置し、放射線量が高くなるおそれの少ない中央制御

室から操作可能な設計とする。

原子炉建屋ガス処理系の非常用ガス再循環系排風機及び非常用ガス処理系排風機は、原子炉建屋原子炉棟内に設置し、放射線量が高くなるおそれの少ない中央制御室から操作可能な設計とする。

中央制御室待避室空気ポンプユニット（空気ポンベ）は、放射線量が高くなるおそれの少ない設置場所である中央制御室に設置し、設置場所で操作可能な設計とする。

酸素濃度計及び二酸化炭素濃度計は、放射線量が高くなるおそれの少ない設置場所である中央制御室及び中央制御室待避室に設置することにより操作可能な設計とする。

衛星電話設備（可搬型）（待避室）及びデータ表示装置（待避室）は、放射線量が高くなるおそれの少ない中央制御室待避室に設置することにより操作可能な設計とする。

これらの設備の設置場所、操作場所を第3.16-18表に示す。

(59-3-2～8)

第3.16-18表 操作対象機器設置場所

機器名称	設置場所	操作場所
中央制御室換気系空気調和機ファン	原子炉建屋附属棟 4階	中央制御室
中央制御室換気系フィルタ系ファン	原子炉建屋附属棟 4階	中央制御室
非常用ガス再循環系排風機	原子炉建屋原子炉棟 5階	中央制御室
非常用ガス処理系排風機	原子炉建屋原子炉棟 5階	中央制御室
中央制御室待避室空気ポンプユニット（空気ポンベ）	中央制御室	中央制御室又は中央制御室待避室
酸素濃度計・二酸化炭素濃度計	中央制御室・中央制御室待避室	中央制御室又は中央制御室待避室
衛星電話設備（可搬型）（待避室）	中央制御室待避室	中央制御室待避室
データ表示装置（待避室）	中央制御室待避室	中央制御室待避室

3.16.2.2.3.2 設置許可基準規則第43条第2項への適合方針

(1) 容量（設置許可基準規則第43条第2項一）

(i) 要求事項

想定される重大事故等の収束に必要な容量を有するものであること。

(ii) 適合性

基本方針については、「2.3.2 容量等」に示す。

中央制御室遮蔽及び中央制御室待避室遮蔽は、重大事故等が発生した場合において、中央制御室換気系、原子炉建屋ガス処理系及び中央制御室待避室空気ポンプユニット（空気ポンベ）の機能と併せて、中央制御室又は中央制御室待避室にとどまる運転員等の居住性を確保するために必要な遮蔽能力を有する設計とする。

中央制御室換気系の空気調和機ファン及びフィルタ系ファンは、重大事故等発生時に運転員等の過度の放射線被ばくから防護するために中央制御室内の換気に必要な容量を有する設計とする。

中央制御室換気系の高性能粒子フィルタ及びチャコールフィルタは、重大事故等発生時に運転員等を過度の放射線被ばくから防護するために必要な放射性物質の除去効率及び吸着能力を有する設計とする。

原子炉建屋ガス処理系の非常用ガス再循環系排風機、非常用ガス処理系排風機は、重大事故等発生時に運転員等を過度の放射線被ばくから防護するために必要な容量を有する設計とする。

原子炉建屋ガス処理系の非常用ガス再循環系排風機、非常用ガス処理系排風機、非常用ガス再循環系よう素用チャコールフィルタ、非常用ガス再循環系粒子用高効率フィルタ、非常用ガス処理系よう素用チャコールフィルタ、非常用ガス処理系粒子用高効率フィルタは、重大事故等発

生時に運転員等を過度の放射線被ばくから防護するために必要な放射性物質の除去効率及び吸着能力を有する設計とする。

運転員の被ばくの観点から結果が最も厳しくなる重大事故等時に、中央制御室遮蔽及び中央制御室待避室遮蔽は、運転員の実効線量が7日間で100mSvを超えないようにすることにより、中央制御室の居住性を確保できる設計とする。この重大事故時の中央制御室の居住性を確認する上で想定する事故シナリオとして、早期に炉心損傷に至るシーケンス「大LOCA+高圧炉心冷却失敗+低圧炉心冷却失敗+全交流動力電源喪失」を選定する。さらに、被ばくを厳しく評価する観点から、ベント遅延効果が得られる代替循環冷却系の機能に期待せず、格納容器圧力逃がし装置による格納容器ベントを実施する事故シナリオを設定する。

差圧計は、中央制御室と中央制御室待避室の居住環境の基準値を上回る範囲を測定可能な設計とする。

(2) 共用の禁止（設置許可基準規則第43条第2項二）

(i) 要求事項

二以上の発電用原子炉施設において共用するものでないこと。ただし、二以上の発電用原子炉施設と共用することによって当該二以上の発電用原子炉施設の安全性が向上する場合であって、同一の工場等内の他の発電用原子炉施設に対して悪影響を及ぼさない場合は、この限りでない。

(ii) 適合性

基本方針については、「2.3.1 多様性、位置的分散、悪影響防止等について」に示す。

施設内に二以上の発電用原子炉施設はないことから、居住性を確保するための設備である中央制御室遮蔽、中央制御室待避室遮蔽、中央制御室換気系の空気調和機ファン、フィルタ系ファン、高性能粒子フィルタ、チャコールフィルタ、原子炉建屋ガス処理系の非常用ガス再循環系排風機、非常用ガス処理系排風機、非常用ガス再循環系粒子用高効率フィルタ、非常用ガス再循環系よう素用チャコールフィルタ、非常用ガス処理系粒子用高効率フィルタ、非常用ガス処理系よう素用チャコールフィルタ及び差圧計は、共用しない。

(3) 設計基準対象設備との多様性（設置許可基準規則 第43条第2項三）

(i) 要求事項

常設重大事故防止設備は、共通要因によって設計基準事故対処設備の安全機能と同時にその機能が損なわれるおそれがないよう、適切な措置を講じたものであること。

(ii) 適合性

基本方針については、「2.3.1 多様性、位置的分散、悪影響防止等について」に示す。

中央制御室遮蔽、中央制御室待避室遮蔽、中央制御室換気系の空気調和機ファン、フィルタ系ファン、高性能粒子フィルタ、チャコールフィルタ、原子炉建屋ガス処理系の非常用ガス再循環系排風機、非常用ガス処理系排風機、非常用ガス再循環系粒子用高効率フィルタ、非常用ガス再循環系よう素用チャコールフィルタ、非常用ガス処理系粒子用高効率フィルタ、非常用ガス処理系よう素用チャコールフィルタ、

及び差圧計は，地震，津波，その他の外部事象による損傷の防止が図られた原子炉建屋付属棟内及び原子炉棟内に設置する。

また，中央制御室換気系の空気調和機ファン，フィルタ系ファン，及び原子炉建屋ガス処理系の非常用ガス再循環系排風機，非常用ガス処理系排風機は，非常用ディーゼル発電機に対して多様性を持った常設代替交流電源設備から給電可能な設計とする。

3.16.2.2.3.3 設置許可基準規則第43条第3項への適合方針

(1) 容量（設置許可基準規則第43条第3項一）

(i) 要求事項

想定される重大事故等の収束に必要な容量に加え，十分に余裕のある容量を有するものであること。

(ii) 適合性

基本方針については，「2.3.2 容量等」に示す。

中央制御室待避室空気ボンベユニット（空気ボンベ）は，中央制御室待避室内の運転員の窒息を防止するとともに，中央制御室待避室内への外気の流入を一定時間遮断するのに必要な空気容量を有する設計とする。空気ボンベの本数は，必要な空気ボンベ容量を有する本数に加え，保守点検又は故障時のバックアップ用として，自主的に十分に余裕のある容量を有する設計とする。

衛星電話設備（可搬型）（待避室）の保有数は，重大事故等が発生した場合であって，送受話器（ページング）及び電力保安通信用電話設備（固定電話機，PHS端末）が使用できない状況において，発電所内で必要な通信連絡を行うために必要な個数以上を保管する設計とする。

衛星電話設備（可搬型）（待避室）の保有数は，重大事故等発生時に正圧化した中央制御室待避室に待避した場合において，中央制御室待避室と緊急時対策所との操作・作業に係る必要な連絡を行うために必要な衛星電話設備（可搬型）（待避室）1個に加えて，故障時及び保守点検による待機除外時のバックアップ用として予備1個を加えた合計2個を中央制御室内に保管する。

中央制御室には、データ表示装置（待避室）を保管することで、中央制御室待避室内に待避している場合において、継続的にプラントパラメータを監視するために必要なデータ表示が可能な設計とする。重大事故等発生時に必要なデータ表示装置（待避室）1個に加えて、故障時及び保守点検による待機除外時のバックアップ用として予備1個を加えた合計2個を中央制御室内に保管する。

中央制御室には、可搬型の酸素濃度計及び二酸化炭素濃度計を保管することで、中央制御室及び中央制御室待避室内の酸素及び二酸化炭素濃度が運転員等の活動に支障がない範囲にあることを把握可能な設計とする。酸素濃度計及び二酸化炭素濃度計は、中央制御室内及び中央制御室待避室内の居住環境における酸素濃度及び二酸化炭素濃度を想定される範囲で測定できる設計とし、それぞれ1個を1セットとし、1セット使用する。保有数は、故障時及び保守点検による待機除外時のバックアップ用として予備1セットを加え合計2セットを中央制御室内に保管する。

(59-8-3, 59-6-2～5)

(2) 確実な接続（設置許可基準規則第43条第3項二）

(i) 要求事項

常設設備（発電用原子炉施設と接続されている設備又は短時間に発電用原子炉施設と接続することができる常設の設備をいう。以下同じ。）と接続するものにあつては、当該常設設備と容易かつ確実に接続することができ、かつ、二以上の系統又は発電用原子炉施設が相互に使用することができるよう、接続部の規格の統一その他の適切な措置を講じたものであること。

(ii) 適合性

基本方針については、「2.3.4 操作性及び試験・検査性について」に示す。

衛星電話設備（可搬型）（待避室）と衛星制御装置との接続については、同一規格のコネクタ接続とすることで、特殊な工具、及び技量は必要とせず容易かつ確実に接続できる設計とする。

データ表示装置（待避室）の接続ケーブルは、工具を用いない簡便な方法により容易に接続できる設計とする。

酸素濃度計及び二酸化炭素濃度計は、他の設備から独立して単独で使用のための接続を伴わない設計とする。

中央制御室待避室空気ボンベユニット（空気ボンベ）は、系統に接続した状態で保管されており使用のための接続を伴わない設計とする。

(59-3-3~8)

(3) 複数の接続口（設置許可基準規則第43条第3項三）

(i) 要求事項

常設設備と接続するものにあつては、共通要因によって接続することができなくなることを防止するため、可搬型重大事故等対処設備（原子炉建屋の外から水又は電力を供給するものに限る。）の接続口をそれぞれ互いに異なる複数の場所に設けるものであること。

(ii) 適合性

基本方針については、「2.3.1 多様性，位置的分散，悪影響防止等について」に示す。

中央制御室待避室空気ボンベユニット（空気ボンベ），衛星電話設備（可搬型）（待避室），データ伝送装置（待避室），酸素濃度計及び二酸化炭素濃度計は，可搬型重大事故等対処設備（原子炉建屋の外から水又は電力を供給するものに限る。）ではないことから対象外とする。

(59-3-3～8)

(4) 設置場所（設置許可基準規則第43条第3項四）

(i) 要求事項

想定される重大事故等が発生した場合において可搬型重大事故等対処設備を設置場所に据え付け，及び常設設備と接続することができるよう，放射線量が高くなるおそれが少ない設置場所の選定，設置場所への遮蔽物の設置その他の適切な措置を講じたものであること。

(ii) 適合性

基本方針については，「2.3.3 環境条件等」に示す。

中央制御室待避室空気ボンベユニット（空気ボンベ），衛星電話設備（可搬型）（待避室），データ表示装置（待避室），酸素濃度計及び二酸化炭素濃度計は，放射線量が高くなるおそれが少ない中央制御室内又は中央制御室待避室内に設置し，想定される重大事故等が発生した場合においても使用が可能な設計とする。

(59-3-3～8)

(5) 保管場所（設置許可基準規則第43条第3項五）

(i) 要求事項

地震，津波その他の自然現象又は故意による大型航空機の衝突その他のテロリズムによる影響，設計基準事故対処設備及び重大事故等対処設備の配置その他の条件を考慮した上で常設重大事故等対処設備と異なる保管場所に保管すること。

(ii) 適合性

基本方針については，「2.3.1 多様性，位置的分散，悪影響防止等について」に示す。

中央制御室待避室空気ボンベユニット（空気ボンベ），衛星電話設備（可搬型）（待避室），データ表示装置（待避室），酸素濃度計及び二酸化炭素濃度計は，地震，津波，その他の外部事象による損傷の防止が図られた中央制御室内に保管する。

(59-3-3～8)

(6) アクセスルートの確保（設置許可基準規則第43条第3項六）

(i) 要求事項

想定される重大事故等が発生した場合において，可搬型重大事故等対処設備を運搬し，又は他の設備の被害状況を把握するため，工場等内の道路及び通路が確保できるよう，適切な措置を講じたものであること。

(ii) 適合性

基本方針については，「2.3.4 操作性及び試験・検査性について」に示す。

中央制御室待避室空気ボンベユニット（空気ボンベ）、衛星電話設備（可搬型）（待避室）、データ表示装置（待避室）、酸素濃度計及び二酸化炭素濃度計は、地震、津波、その他の外部事象による損傷の防止が図られた中央制御室に保管し、中央制御室又は中央制御室待避室で使用することからアクセス不要であり対象外とする。

(59-3-3~8)

(7) 設計基準事故対処設備及び常設重大事故等防止設備との多様性（設置許可基準規則第43条第3項七）

(i) 要求事項

重大事故防止設備のうち可搬型のものは、共通要因によって、設計基準事故対処設備の安全機能、使用済燃料貯蔵槽の冷却機能若しくは注水機能又は常設重大事故防止設備の重大事故に至るおそれがある事故に対処するために必要な機能と同時にその機能が損なわれるおそれがないよう、適切な措置を講じたものであること。

(ii) 適合性

基本方針については、「2.3.1 多様性、位置的分散、悪影響防止等について」に示す。

中央制御室待避室空気ボンベユニット（空気ボンベ）、データ表示装置（待避室）、酸素濃度計及び二酸化炭素濃度計は、同一目的の重大事故等対処設備又は代替する機能を有する設計基準対象施設はない。

重大事故防止設備でも重大事故緩和設備でもない可搬型重大事故等対

処設備である衛星電話設備（可搬型）（待避室）は、同様の機能を有する送受話器（ページング）及び電力保安通信用電話設備（固定電話機、PHS 端末）と同時にその機能が損なわれるおそれがないよう、第3.16-19表で示すとおり、多様性を図る設計とする。

衛星電話設備（携帯型）の駆動電源については、充電機とすることで、同様な機能を有する送受話器（ページング）及び電力保安通信用電話設備（固定電話機、PHS 端末）の駆動電源である非常用ディーゼル発電機又は蓄電池に対し多様性を持たせた設計とする。

なお、中央制御室待避室空気ポンプユニット（空気ポンプ）、衛星電話設備（可搬型）（待避室）、データ表示装置（待避室）、酸素濃度計及び二酸化炭素濃度計は、地震、津波、その他の外部事象による損傷の防止が図られた中央制御室内に固縛して保管することにより、可能な限り頑健性を有する設計とする。

第3.16-19表 多様性（衛星電話設備（可搬型）（待避室））

項目	設計基準対象施設			防止でも緩和でもない重大事故対処設備
	送受話器 (ページング)	電力保安通信用電話設備（固定電話機、PHS端末）		衛星電話設備 (可搬型) (待避室)
主要設備	制御装置	交換機		衛星電話設備 (可搬型) (待避室)
	サービス建屋3階	事務本館 3階		中央制御室 (保管場所)
ポンプ	不要	不要		不要
水源	不要	不要		不要
駆動用空気	不要	不要		不要
潤滑油	不要	不要		不要
冷却水	不要	不要		不要
駆動電源	蓄電池	非常用 ディーゼル 発電機	蓄電池	常設代替高圧電源装置
	サービス 建屋 3階	原子炉建屋 附属棟 地下1階	事務本館 3階	常設代替高圧電源装置 置場

(59-3-3~8)

(59-3-3~8)

3.17 監視測定設備【60条】

基準適合への対応状況

チ 放射線管理施設の構造及び設備

放射線管理施設の構造及び設備の記述を以下のとおり変更又は追加する。

発電所周辺の一般公衆及び放射線業務従事者等の安全管理を確実に行うため、次の放射線管理施設を設ける。

(2) 屋外管理用の主要な設備の種類

発電用原子炉施設には、通常運転時、運転時の異常な過渡変化時及び設計基準事故時において、発電所外へ放出する放射性物質の濃度、周辺監視区域境界付近の放射線等を監視するために排気筒モニタ、排水モニタ、気象観測設備（東海発電所と共用）、周辺監視区域境界付近内外の固定モニタ（東海発電所と共用）、環境試料の分析装置及び放射能測定装置（東海発電所と共用）及び放射能観測車（東海発電所と共用）を設ける。

排気筒モニタ、排水モニタ並びに周辺監視区域境界付近内外の固定モニタ（モニタリング・ポスト）（東海発電所と共用）については、設計基準事故時における迅速な対応のために必要な情報を中央制御室及び緊急時対策所に表示できる設計とする。

モニタリング・ポストは、非常用電源設備に接続しており、非常用電源復旧までの期間、無停電電源装置により電源を供給できる設計とする。また、モニタリング・ポストから中央制御室及び緊急時対策所までのデータ伝送系は多様性を有する設計とする。

モニタリング・ポストは、その測定値が設定値以上に上昇した場合、直ちに中央制御室に警報を発信する設計とする。

重大事故等が発生した場合に発電所及びその周辺（発電所の周辺海域を含む。）において発電用原子炉施設から放出される放射性物質の濃度及び放射線量を監視し、及び測定し、並びにその結果を記録するために必要な

重大事故等対処設備を保管する。

重大事故等が発生した場合に発電所において風向、風速その他の気象条件を測定し、及びその結果を記録するために必要な重大事故等対処設備を保管する。

重大事故等が発生した場合に発電所及びその周辺（発電所の周辺海域を含む。）において発電用原子炉施設から放出される放射性物質の濃度及び放射線量を監視し、及び測定し、並びにその結果を記録するための設備として、可搬型モニタリング設備（可搬型モニタリング・ポストによる放射線量の測定及び代替測定、可搬型放射能測定装置による空気中の放射性物質の濃度の測定及び代替測定、可搬型放射能測定装置による水中の放射性物質の濃度の測定、可搬型放射能測定装置による土壌中の放射性物質の濃度の測定及び海上モニタリング）を設ける。

モニタリング・ポストは、非常用電源に接続しており、全非常用電源が喪失した場合は、代替電源設備である常設代替交流電源設備又は可搬型代替交流電源設備から給電できる設計とする。

可搬型モニタリング設備（可搬型モニタリング・ポストによる放射線量の測定及び代替測定）として、可搬型モニタリング・ポストは、モニタリング・ポストが機能喪失した場合にその機能を代替するとともに、重大事故等が発生した場合に、発電用原子炉施設から放出される放射線量を、原子炉格納容器を囲む8方位において、監視し、及び測定し、並びにその結果を記録できる設計とし、測定が可能な十分な個数を保管する。

可搬型モニタリング・ポストの指示値は、衛星回線により伝送し、緊急時対策所で監視できる設計とする。

放射能観測車のダスト・よう素サンプラ、ダストモニタ又はよう素モニタが機能喪失した場合にその機能を代替する可搬型モニタリング設備（可

搬型放射能測定装置による空気中の放射性物質の濃度の代替測定)として、可搬型放射能測定装置は、重大事故等が発生した場合に、発電所及びその周辺において、発電用原子炉施設から放出される放射性物質の濃度(空気中)を監視し、及び測定し、並びにその結果を記録できるように測定値を表示する設計とし、放射能観測車の測定機能を代替し得る十分な個数を保管する。

可搬型モニタリング設備(可搬型放射能測定装置による空気中の放射性物質の濃度の測定、可搬型放射能測定装置による水中の放射性物質の濃度の測定、可搬型放射能測定装置による土壌中の放射性物質の濃度の測定及び海上モニタリング測定)として、可搬型放射能測定装置は、重大事故等が発生した場合に、発電所及びその周辺(発電所の周辺海域を含む。)において発電用原子炉施設から放出される放射性物質の濃度(空気中、水中、土壌中)及び放射線量を監視し、及び測定し、並びにその結果を記録できるように測定値を表示するとともに、発電所及びその周辺(発電所の周辺海域を含む。)における放射性物質の濃度及び放射線量の測定が可能な個数を保管する設計とする。さらに、周辺海域においては、電離箱サーベイ・メータ及び小型船舶を用いる設計とする。

これらの設備は、炉心の著しい損傷及び原子炉格納容器の破損が発生した場合に放出されると想定される放射性物質の濃度及び放射線量を測定できる設計とする。

重大事故等が発生した場合に発電所において風向、風速その他の気象条件を測定し、及びその結果を記録するための設備として、以下の重大事故等対処設備(可搬型気象観測設備による気象観測項目の代替測定)を設ける。

気象観測設備が機能喪失した場合にその機能を代替する重大事故等対処

設備（可搬型気象観測設備による気象観測項目の代替測定）として、可搬型気象観測設備は、重大事故等が発生した場合に、発電所において風向、風速その他の気象条件を測定し、及びその結果を記録できるとともに、気象観測設備を代替し得る十分な個数を保管する設計とする。可搬型気象観測設備の指示値は、衛星回線により伝送し、緊急時対策所で監視できる設計とする。

常設代替交流電源設備又は可搬型代替交流電源設備については、「ヌ. (2) (iv)代替電源設備」にて記載する。

排気筒モニタ	一式
排水モニタ	一式
気象観測設備（東海発電所と共用）	一式
周辺監視区域内外の固定モニタ（東海発電所と共用）	一式
放射能観測車（東海発電所と共用）	一式
環境試料の分析装置及び放射能測定装置	一式

[可搬型重大事故等対処設備]

可搬型モニタリング・ポスト

個 数 10（予備2）

（「放射線管理施設」及び「緊急時対策所」と兼用）

可搬型エリアモニタ

個 数 2（予備1）

（「放射線管理施設」及び「緊急時対策所」と兼用）

可搬型放射能測定装置 一式（予備を含む）

小型船舶

個 数	1 (予備1)
可搬型気象観測設備	
個 数	1 (予備 1)

第六十条 監視測定設備

- 1 発電用原子炉施設には、重大事故等が発生した場合に工場等及びその周辺（工場等の周辺海域を含む。）において発電用原子炉施設から放出される放射性物質の濃度及び放射線量を監視し、及び測定し、並びにその結果を記録することができる設備を設けなければならない。
- 2 発電用原子炉施設には、重大事故等が発生した場合に工場等において風向、風速その他の気象条件を測定し、及びその結果を記録することができる設備を設けなければならない。

適合のための設計方針

重大事故等が発生した場合に発電所及びその周辺（発電所の周辺海域を含む。）において発電用原子炉施設から放出される放射性物質の濃度及び放射線量を監視し、及び測定し、並びにその結果を記録するために必要な重大事故等対処設備を設置及び保管する。重大事故等が発生した場合に発電所において風向、風速その他の気象条件を測定し、及びその結果を記録するために必要な重大事故等対処設備を保管する。

重大事故等が発生した場合に発電所及びその周辺（発電所の周辺海域を含む。）において発電用原子炉施設から放出される放射性物質の濃度及び放射線量を監視し、及び測定し、並びにその結果を記録するための設備として、以下の可搬型モニタリング設備（可搬型モニタリング・ポストによる放射線量の測定及び代替測定、可搬型放射能測定装置による空気中の放射性物質の濃度の測定及び代替測定、可搬型放射能測定装置による水中の放射性物質の濃度の測定、可搬型放射能測定装置による土壌中の放射性物質の濃度の測定及び海上モニタリング測定）を設ける。

モニタリング・ポストは、非常用電源に接続しており、全非常用電源が喪失した場合は、代替電源設備である常設代替交流電源設備又は可搬型代替交流電源設備から給電できる設計とする。

可搬型モニタリング設備（可搬型モニタリング・ポストによる放射線量の測定及び代替測定）として、可搬型モニタリング・ポストは、モニタリング・ポストが機能喪失した場合にその機能を代替するとともに、重大事故等が発生した場合に、発電用原子炉施設から放出される放射線量を、原子炉格納容器を囲む8方位において、監視し、及び測定し、並びにその結果を記録できる設計とし、測定が可能な十分な個数を保管する。

可搬型モニタリング・ポストの指示値は、衛星回線により伝送し、緊急時対策所で監視できる設計とする。

放射能観測車のダスト・よう素サンプラ、ダストモニタ又はよう素モニタが機能喪失した場合にその機能を代替するモニタリング設備（可搬型放射能測定装置による空気中の放射性物質の濃度の代替測定）として、可搬型放射能測定装置は、重大事故等が発生した場合に、発電所及びその周辺において、発電用原子炉施設から放出される放射性物質の濃度（空气中）を監視し、及び測定し、並びにその結果を記録できるように測定値を表示するとともに、放射能観測車の測定機能を代替し得る十分な個数を保管する設計とする。

モニタリング設備（可搬型放射能測定装置による空気中の放射性物質の濃度の測定、可搬型放射能測定装置による水中の放射性物質の濃度の測定、可搬型放射能測定装置による土壌中の放射性物質の濃度の測定及び海上モニタリング測定）として、可搬型放射能測定装置は、重大事故等が発生した場合に、発電所及びその周辺（発電所の周辺海域を含む。）において発電用原子炉施設から放出される放射性物質の濃度（空气中、水中、土壌中）及び放射線量を監視し、及び測定し、並びにその結果を記録できるように測定値を表

示するとともに、発電所及びその周辺（発電所の周辺海域を含む。）における放射性物質の濃度及び放射線量の測定が可能な個数を保管する設計とする。さらに、周辺海域においては、電離箱サーベイ・メータ及び小型船舶を用いる設計とする。

これらの設備は、炉心の著しい損傷及び原子炉格納容器の破損が発生した場合に放出されると想定される放射性物質の濃度及び放射線量を測定できる設計とする。

重大事故等時に発電所において風向、風速その他の気象条件を測定し、及びその結果を記録するための設備として、以下の重大事故等対処設備（可搬型気象観測設備による気象観測項目の代替測定）を設ける。

気象観測設備が機能喪失した場合にその機能を代替する重大事故等対処設備（可搬型気象観測設備による気象観測項目の代替測定）として、可搬型気象観測設備は、重大事故等が発生した場合に、発電所において風向、風速その他の気象条件を測定し、及びその結果を記録できるとともに、気象観測設備を代替し得る十分な個数を保管する設計とする。可搬型気象観測設備の指示値は、衛星回線により伝送し、緊急時対策所で監視できる設計とする。

常設代替交流電源設備又は可搬型代替交流電源設備については、「10.2 代替電源設備」にて記載する。

8. 放射線管理施設

8.1 放射線管理設備

8.1.2 重大事故等時

8.1.2.1 概要

重大事故等が発生した場合に発電所及びその周辺（発電所の周辺海域を含む。）において発電用原子炉施設から放出される放射性物質の濃度及び放射線量を監視し、及び測定し、並びにその結果を記録するために必要な重大事故等対処設備を設置及び保管する。重大事故等が発生した場合に発電所において風向、風速その他の気象条件を測定し、及びその結果を記録するために必要な重大事故等対処設備を保管する、放射線管理設備（重大事故等時）の設置及び保管場所概要図を第8.1.5図から第8.1.8図に示す。

緊急時対策所内への希ガス等の放射性物質の侵入を低減又は防止するための確実な判断ができるよう放射線量を監視、測定する緊急時対策所エリアモニタを保管する。

8.1.2.2 設計方針

(1) 放射性物質の濃度及び放射線量の測定に用いる設備

重大事故等が発生した場合に発電所及びその周辺（発電所の周辺海域を含む。）において発電用原子炉施設から放出される放射性物質の濃度及び放射線量を監視し、及び測定し、並びにその結果を記録するための設備として、以下の可搬型モニタリング設備（可搬型モニタリング・ポストによる放射線量の測定、可搬型放射能測定装置による空気中の放射性物質の濃度の代替測定、可搬型放射能測定装置による空気中の放射性物質の濃度の測定、可搬型放射能測定装置による水中の放射性物質の濃度の測定、可搬型放射能測定装置による土壌中の放射性物質の濃度の測定及び海上モニタリ

ング測定) を設ける。

なお、設計基準事故対象設備であるモニタリング・ポストは、非常用ディーゼル発電機に加えて、全交流動力電源喪失時においても、常設代替交流電源設備である常設代替高圧電源装置又は可搬型代替交流電源設備である可搬型代替低圧電源車から給電できる設計とする。

a. 可搬型モニタリング・ポストによる放射線量の測定及び代替測定

モニタリング・ポストが機能喪失した場合にその機能を代替する可搬型モニタリング設備（可搬型モニタリング・ポストによる放射線量の測定及び代替測定）として、可搬型モニタリング・ポストを使用する。

可搬型モニタリング・ポストは、重大事故等が発生した場合に、発電所敷地境界付近において、原子炉施設から放出される放射線量を監視し、及び測定し、並びにその結果を記録できる設計とし、モニタリング・ポストを代替し得る十分な個数を保管する。

また、可搬型モニタリング・ポストは、重大事故等が発生した場合に、発電所海側等において、原子炉施設から放出される放射線量を監視し、及び測定し、並びにその結果を記録できる設計とする。

可搬型モニタリング・ポストの指示値は、衛星回線により伝送し、緊急時対策所で監視できる設計とする。可搬型モニタリング・ポストで測定した放射線量は、電磁的に記録、保存し、電源喪失により保存した記録が失われない設計とする。また、記録は必要な容量を保存できる設計とする。可搬型モニタリング・ポストの電源は、外部バッテリーを使用する設計とする。外部バッテリーは、予備の外部バッテリーと交換することにより、継続して測定ができ、使用後の外部バッテリーは、緊急時対策所の電源から充電することができる設計とする。

具体的な設備は、以下のとおりとする。

- ・可搬型モニタリング・ポスト

b. 放射性物質の濃度の代替測定

(a) 可搬型放射能測定装置による空気中の放射性物質の濃度の代替測定

放射能観測車のダスト・よう素サンプラ，ダストモニタ又はよう素モニタが機能喪失した場合にその機能を代替する可搬型モニタリング設備（可搬型放射能測定装置による空気中の放射性物質の濃度の代替測定）として、可搬型放射能測定装置を使用する。

可搬型放射能測定装置は、重大事故等が発生した場合に、発電所及びその周辺において、発電用原子炉施設から放出される放射性物質の濃度（空气中）を監視し、及び測定し、並びにその結果を記録できるように測定値を表示するとともに、放射能観測車の測定機能を代替し得る十分な個数を保管する設計とする。可搬型放射能測定装置のうちNaIシンチレーションサーベイ・メータ，β線サーベイ・メータ及びZnSシンチレーションサーベイ・メータの電源は、乾電池を使用する設計とし、可搬型放射能測定装置のうち可搬型ダスト・よう素サンプラの電源は、外部バッテリーを使用する設計とする。

乾電池を用いるものについては、予備の乾電池と交換することにより、継続して測定ができる設計とする。また、外部バッテリーを用いるものについては、予備の外部バッテリーと交換することにより、継続して測定ができ、使用後の外部バッテリーは、緊急時対策所の電源から充電することができる設計とする。

具体的な設備は、以下のとおりとする。

- ・可搬型放射能測定装置（NaIシンチレーションサーベイ・メー

タ、 β 線サーベイ・メータ、ZnSシンチレーションサーベイ・メータ及び可搬型ダスト・よう素サンプラ)

c. 可搬型放射能測定装置による放射性物質の濃度及び放射線量の測定

(a) 可搬型放射能測定装置による空気中の放射性物質の濃度の測定、可搬型放射能測定装置による水中の放射性物質の濃度の測定、可搬型放射能測定装置による土壌中の放射性物質の濃度の測定及び海上モニタリング測定

可搬型モニタリング設備（可搬型放射能測定装置による空気中の放射性物質の濃度の測定、可搬型放射能測定装置による水中の放射性物質の濃度の測定、可搬型放射能測定装置による土壌中の放射性物質の濃度の測定及び海上モニタリング測定）として、可搬型放射能測定装置、電離箱サーベイ・メータ及び小型船舶を使用する。

可搬型放射能測定装置は、重大事故等が発生した場合に、発電所及びその周辺（発電所の周辺海域を含む。）において発電用原子炉施設から放出される放射性物質の濃度（空気中、水中、土壌中）及び放射線量を監視し、及び測定し、並びにその結果を記録できるように測定値を表示するとともに、発電所及びその周辺（発電所の周辺海域を含む。）における放射性物質の濃度及び放射線量の測定が可能な個数を保管する設計とする。さらに、周辺海域においては、電離箱サーベイ・メータ及び小型船舶を用いる設計とする。可搬型放射能測定装置のうちNaIシンチレーションサーベイ・メータ、 β 線サーベイ・メータ及びZnSシンチレーションサーベイ・メータ、並びに電離箱サーベイ・メータの電源は、乾電池を使用する設計とし、可搬型ダスト・よう素サンプラの電源は、外部バッテリーを使用する設計とする。乾電池を用いるものについては、予備の乾電池と交換することにより、継続して測定ができる設計とする。また、外部バッテリー

一を用いるものについては、予備の外部バッテリーと交換することにより、継続して測定ができ、使用後の外部バッテリーは、緊急時対策所の電源から充電することができる設計とする。

具体的な設備は、以下のとおりとする。

- ・可搬型放射能測定装置（NaIシンチレーションサーベイ・メータ，β線サーベイ・メータ，ZnSシンチレーションサーベイ・メータ及び可搬型ダスト・よう素サンブラ）
- ・電離箱サーベイ・メータ
- ・小型船舶

これらの設備は、炉心の著しい損傷及び原子炉格納容器の破損が発生した場合に放出されると想定される放射性物質の濃度及び放射線量を測定できる設計とする。

(2) 風向、風速その他の気象条件の測定に用いる設備

重大事故等時に発電所において風向、風速その他の気象条件を測定し、及びその結果を記録するための設備として、以下の重大事故等対処設備（可搬型気象観測設備による気象観測項目の代替測定）を設ける。

a. 可搬型気象観測設備による気象観測項目の代替測定

気象観測設備が機能喪失した場合にその機能を代替する重大事故等対処設備（可搬型気象観測設備による気象観測項目の代替測定）として、可搬型気象観測設備を使用する。

可搬型気象観測設備は、重大事故等が発生した場合に、発電所において風向、風速その他の気象条件を測定し、及びその結果を記録できるとともに、気象観測設備を代替し得る十分な個数を保管する設計とする。可搬型気象観測設備の指示値は、衛星回線により伝送し、緊急時対策所で監視できる設計

とする。可搬型気象観測設備で測定した風向、風速その他の気象条件は、原則、電磁的に記録、保存し、電源喪失により保存した記録が失われない設計とする。また、記録は必要な容量を保存できる設計とする。可搬型気象観測設備の電源は、外部バッテリーを使用する設計とする。外部バッテリーは、予備の外部バッテリーと交換することにより、継続して測定ができ、使用後の外部バッテリーは、緊急時対策所の電源から充電することができる設計とする。

具体的な設備は、以下のとおりとする。

- ・可搬型気象観測設備

常設代替交流電源設備又は可搬型代替交流電源設備については、「10.2 代替電源設備」にて記載する。

(3) 使用済燃料プールの状態監視に用いる設備

a. 使用済燃料プールエリア放射線モニタ（高レンジ・低レンジ）による使用済燃料プールエリアの空間線量率の測定

使用済燃料プールエリア放射線モニタ（高レンジ・低レンジ）の計測装置は、使用済燃料プールエリアの空間線量率について、重大事故等により変動する可能性のある範囲にわたり測定できる設計とする。使用済燃料プールエリア放射線モニタ（高レンジ・低レンジ）の計測装置は、常設代替直流電源設備である緊急用直流 125V 蓄電池及び可搬型代替直流電源設備である可搬型代替低圧電源車により給電できる設計とする。

具体的なパラメータは、以下のとおりとする。

- ・使用済燃料プールエリア放射線モニタ（高レンジ・低レンジ）

(4) 格納容器内の状態監視に用いる設備

a. 格納容器雰囲気放射線モニタによる格納容器内の放射線量率の測定

格納容器雰囲気放射線モニタ (D/W, S/C) は、格納容器内の放射線量率について、重大事故等により変動する可能性のある範囲にわたり測定できる設計とする。

格納容器雰囲気放射線モニタ (D/W, S/C) は、所内常設直流電源設備に加えて常設代替直流電源設備である緊急用直流 125V 蓄電池及び可搬型代替直流電源設備である可搬型代替低圧電源車により給電できる設計とする。

(5) 格納容器圧力逃がし装置等の状態監視に用いる設備

a. フィルタ装置出口放射線モニタ (高レンジ・低レンジ) 及び耐圧強化ベント系放射線モニタによる水素ガスを格納容器外に排出する場合の放射線量率の測定

フィルタ装置出口放射線モニタ (高レンジ・低レンジ) 及び耐圧強化ベント系放射線モニタは、水素ガスを格納容器外に排出する場合の放射線量率について、重大事故等により変動する可能性のある範囲にわたり測定できる設計とする。

フィルタ装置出口放射線モニタ (高レンジ・低レンジ) 及び耐圧強化ベント系放射線モニタは、常設代替直流電源設備である緊急用直流125V蓄電池及び可搬型代替直流電源設備である可搬型代替低圧電源車により給電できる設計とする。

(6) 緊急時対策所の放射線量の測定に用いる設備

a. 緊急時対策所エリアモニタによる緊急時対策所内の放射線量の測定

緊急時対策所エリアモニタは、緊急時対策所内への希ガス等の放射性物質

の侵入を低減又は防止するための確実な判断ができるよう放射線量を監視、測定できる設計とする。

緊急時対策所エリアモニタの多様性、位置的分散、悪影響防止、共用の禁止、容量等、環境条件等、操作性の確保、試験検査については、「10.9 緊急時対策所 10.9.2 重大事故等時」にて記載する。

8.1.2.2.1 多様性、位置的分散

基本方針については、「1.1.7.1 多様性、位置的分散、悪影響防止等」に示す。

可搬型モニタリング・ポストは、緊急時対策所内に保管することで、屋外のモニタリング・ポストと位置的分散を図る設計とする。

電源設備の多様性、位置的分散については「10.2 代替電源設備」にて記載する。

8.1.2.2.2 悪影響防止

基本方針については、「1.1.7.1 多様性、位置的分散、悪影響防止等」に示す。

可搬型モニタリング・ポストによる放射線量の測定及び代替測定に使用する可搬型モニタリング・ポストは、他の設備から独立して使用可能なことにより、他の設備に悪影響を及ぼさない設計とする。また、可搬型モニタリング・ポストは、設置場所において固縛等によって固定することで、他の設備に悪影響を及ぼさない設計とする。

可搬型放射能測定装置による空気中の放射性物質の濃度の代替測定に使用する可搬型放射能測定装置（NaIシンチレーションサーベイ・メータ，β線サーベイ・メータ，ZnSシンチレーションサーベイ・メータ及び可搬型ダ

スト・よう素サンプル)、可搬型放射能測定装置による空気中の放射性物質の濃度の測定、可搬型放射能測定装置による水中の放射性物質の濃度の測定、可搬型放射能測定装置による土壌中の放射性物質の濃度の測定及び海上モニタリング測定に使用する可搬型放射能測定装置(NaIシンチレーションサーベイ・メータ、 β 線サーベイ・メータ、ZnSシンチレーションサーベイ・メータ及び可搬型ダスト・よう素サンプル)、電離箱サーベイ・メータ及び小型船舶は、他の設備から独立して使用可能なことにより、他の設備に悪影響を及ぼさない設計とする。

可搬型気象観測設備による気象観測項目の代替測定に使用する可搬型気象観測設備は、他の設備から独立して使用可能なことにより、他の設備に悪影響を及ぼさない設計とする。また、可搬型気象観測設備は、設置場所において固縛等によって固定することで、他の設備に悪影響を及ぼさない設計とする。

使用済燃料プールエリアの空間線量率の測定に使用する使用済燃料プールエリア放射線モニタ(高レンジ・低レンジ)は、他の設備と遮断器又はヒューズによる電氣的分離を行うことで、他の設備に悪影響を及ぼさない設計とする。

格納容器内の放射線量率の測定に使用する格納容器雰囲気放射線モニタ(D/W, S/C)は、チャンネル相互を物理的、電氣的に分離し、チャンネル間の独立を図るとともに、重要監視パラメータ及び重要代替監視パラメータの計測装置の間においてもパラメータ相互を分離し、独立を図ることで、他の設備に電氣的な悪影響を及ぼさない設計とする。

水素ガスを格納容器外に排出する場合の放射線量率の測定に使用するフィルタ装置出口放射線モニタ(高レンジ・低レンジ)及び耐圧強化ベント系放射線モニタは、チャンネル相互を物理的、電氣的に分離し、チャンネル間の

独立を図るとともに、重要監視パラメータ及び重要代替監視パラメータの計測装置の間においてもパラメータ相互を分離し、独立を図ることで、他の設備に電氣的な悪影響を及ぼさない設計とする。

8.1.2.2.3 容量等

基本方針については、「1.1.7.2 容量等」に示す。

発電用原子炉施設から放出される放射性物質の濃度及び放射線量を測定する可搬型モニタリング・ポスト、可搬型放射能測定装置及び電離箱サーベイ・メータは、「発電用軽水型原子炉施設における事故時の放射線計測に関する審査指針」に定める測定上限値を満足する設計とする。

可搬型モニタリング・ポストは、モニタリングポストが機能喪失しても代替し得る十分な個数、及び原子炉格納容器を囲む 8 方位における放射線量の測定及び緊急時対策所の加圧判断が可能な個数として 10 台（モニタリング・ポストの代替として 4 台、原子炉施設周囲（海側を含む。）に 5 台、緊急時対策所付近に 1 台）、故障時又は保守点検時のバックアップ用として 2 台の合計 12 台を緊急時対策所に保管する設計とする。

可搬型放射能測定装置（NaIシンチレーションサーベイ・メータ、β線サーベイ・メータ、ZnSシンチレーションサーベイ・メータ及び可搬型ダスト・よう素サンプラ）は、放射能観測車の代替測定並びに発電所及びその周辺（発電所の周辺海域を含む。）において発電用原子炉施設から放出される放射性物質の濃度を測定し得る十分な個数として各 2 台、故障時又は保守点検時のバックアップ用として各 1 台の合計各 3 台を緊急時対策所にそれぞれ保管する設計とする。

電離箱サーベイ・メータは、発電所及びその周辺（周辺海域を含む。）において放射線量を測定し得る台数として 1 台、故障時又は保守点検時のバックア

アップ用として1台の合計2台を緊急時対策所に保管する設計とする。

小型船舶は、発電所の周辺海域において、発電用原子炉施設から放出される放射性物質の濃度及び放射線量の測定を行うために必要な可搬型放射能測定装置、電離箱サーベイ・メータ及び要員を積載できるものを1台、故障時又は保守点検時のバックアップ用として1台の合計2台を、津波の影響を受けない高台の西側及び南側の可搬型重大事故等対処設備保管場所（以下「西側及び南側保管場所」という。）に保管する設計とする。

可搬型気象観測設備は、「発電用原子炉施設の安全解析に関する気象指針」に定める通常観測の観測項目を測定できる設計とする。

可搬型気象観測設備は、気象観測設備が機能喪失しても代替し得る個数として1台、故障時又は保守点検時のバックアップ用として1台の合計2台を緊急時対策所に保管する設計とする。

使用済燃料プール放射線モニタ（高レンジ・低レンジ）は、重大事故等時において変動する可能性のある範囲にわたり測定できる設計とする。

格納容器雰囲気放射線モニタ（D/W, S/C）は、設計基準を超える状態において原子炉施設の状態を推定するための計測範囲を有する設計とする。

フィルタ装置出口放射線モニタ（高レンジ・低レンジ）及び耐圧強化ベント系放射線モニタは、設計基準を超える状態において原子炉施設の状態を推定するための計測範囲を有する設計とする。

8.1.2.2.4 環境条件等

基本方針については、「1.1.7.3 環境条件等」に示す。

可搬型モニタリング・ポスト及び可搬型気象観測装置は、緊急時対策所内に保管するとともに、屋外に設置し、重大事故等時における環境条件を考慮した設計とする。操作は設置場所で可能な設計とする。

可搬型放射能測定装置（NaIシンチレーションサーベイ・メータ，β線サーベイ・メータ，ZnSシンチレーションサーベイ・メータ及び可搬型ダスト・よう素サンプラ）及び電離箱サーベイ・メータは、緊急時対策所内に保管するとともに、屋外で使用し、重大事故等時における環境条件を考慮した設計とする。人が携行して測定が可能な設計とし、操作は設置場所（使用場所）で可能な設計とする。

小型船舶は、屋外で保管及び使用し、重大事故等時における環境条件を考慮した設計とする。また、海で使用するため、耐腐食性材料を使用する設計とする。操作は使用場所で可能な設計とする。

使用済燃料プールエリア放射線モニタ（高レンジ・低レンジ）は、原子炉建屋原子炉棟内に設置し、重大事故等時における環境条件を考慮した設計とする。使用済燃料プールの水位が異常に低下する事故時に使用する設備であるため、その環境条件を考慮した設計とする。

格納容器雰囲気放射線モニタ（D/W, S/C）は、原子炉建屋原子炉棟内に設置し、重大事故等における環境条件を考慮した設計とする。

フィルタ装置出口放射線モニタ（高レンジ・低レンジ）は、原子炉建屋原子炉棟外及びその他の建屋内に設置し、重大事故等時における環境条件を考慮した設計とする。

耐圧強化ベント系放射線モニタは、原子炉建屋原子炉棟内に設置し、重大事故等における環境条件を考慮した設計とする。

8.1.2.2.5 操作性の確保

基本方針については、「1.1.7.4 操作性及び試験・検査性について」に示す。

可搬型モニタリング・ポストを使用した、可搬型モニタリング・ポストによる放射線量の測定及び代替測定を行う系統は、設計基準対象施設と兼用せず、

他の系統と切り替えることなく使用できる設計とする。可搬型モニタリング・ポストは、リヤカー等による運搬、移動ができ、人力により運搬ができる設計とするとともに、設置場所にて転倒防止措置が可能な設計とする。また、付属の操作スイッチにより現場での操作が可能な設計とする。

可搬型放射能測定装置、電離箱サーベイ・メータ及び小型船舶は、設計基準対象施設と兼用せず、他の系統と切り替えることなく使用できる設計とする。可搬型放射能測定装置及び電離箱サーベイ・メータは、人力により運搬できる設計とする。また、付属の操作スイッチにより現場での操作が可能な設計とする。

小型船舶は、容易に操縦ができ、車両等により運搬ができる設計とする。

可搬型気象観測設備を使用した、可搬型気象観測設備による気象観測項目の代替測定を行う系統は、設計基準対象施設と兼用せず、他の系統と切り替えることなく使用できる設計とする。可搬型気象観測設備は、リヤカー等による運搬、移動ができ、人力により運搬ができる設計とするとともに、設置場所にて転倒防止措置が可能な設計とする。また、付属の操作スイッチにより現場での操作が可能な設計とする。

使用済燃料プールエリア放射線モニタ（高レンジ・低レンジ）は、想定される重大事故等が発生した場合において、操作を必要とすることなく中央制御室から監視が可能な設計とする。

格納容器雰囲気放射線モニタ（D/W, S/C）は、設計基準対象施設として使用する場合と同じ構成で使用できる設計とする。

フィルタ装置出口放射線モニタ（高レンジ・低レンジ）及び耐圧強化ベント系放射線モニタは、設計基準対象施設と兼用せず、他の系統と切り替えることなく使用できる設計とする。

8.1.2.3 主要設備及び仕様

放射線管理設備の主要設備及び仕様を第 8.1.3 表及び第 8.1.4 表に示す。

8.1.2.4 試験検査

基本方針については、「1.1.7.4 操作性及び試験・検査性について」に示す。

放射線量の測定に使用する可搬型モニタリング・ポスト、電離箱サーベイメータ並びに放射性物質の濃度の測定に使用する可搬型放射能測定装置のうち NaI シンチレーションサーベイ・メータ、 β 線サーベイ・メータ及び ZnS シンチレーションサーベイ・メータは、プラント運転中又はプラント停止中、データ伝送の確認により機能・性能の確認（特性の確認）及び線源による校正ができる設計とする。

放射性物質の濃度の測定に使用する可搬型ダスト・よう素サンプラは、プラント運転中又はプラント停止中、流量の確認による機能・性能の確認が可能な設計とする。また、外観の確認が可能な設計とする。

放射性物質の濃度及び放射線量の測定に使用する小型船舶は、プラント運転中又はプラント停止中、航行試験による機能・性能の確認が可能な設計とする。また、外観の確認が可能な設計とする。

風向、風速その他の気象条件の測定に使用する可搬型気象観測設備は、プラント運転中又はプラント停止中、データ伝送の確認により機能・性能の確認（特性の確認）及び校正ができる設計とする。

使用済燃料プールエリア放射線モニタ（高レンジ・低レンジ）は、標準線源による線源校正及び模擬入力による校正ができる設計とする。

格納容器雰囲気放射線モニタ（D/W,S/C）は、模擬入力による機能・性能の確認（特性の確認）及び校正ができる設計とする。

フィルタ装置出口放射線モニタ（高レンジ・低レンジ）及び耐圧強化ベン

ト系放射線モニタは，模擬入力による機能・性能の確認（特性の確認）及び校正ができる設計とする。

第8.1.2表 主な周辺モニタリング設備仕様

(1) モニタリング・ポスト

種 類	NaI (Tl) シンチレーション式検出器、電離箱式検出器
計測範囲	$10^1 \sim 10^8$ nGy/h
台 数	4
伝送方法	有線及び衛星回線

(2) モニタリング・ポスト専用の無停電電源装置

容 量	約3kVA (1台当たり)
電 源	蓄電池
電 圧	100V
台 数	4

(3) 放射能観測車

台 数	1
-----	---

(4) 気象観測設備

観測項目	風向、風速、日射量、放射収支量、雨量、温度
台 数	1
伝送方法	有線

第8.1.3表 放射線管理設備（重大事故等時）（常設）の設備仕様

(1) 使用済燃料プールエリア放射線モニタ（高レンジ）

兼用する設備は以下のとおり。

- ・計装設備（重大事故等対処設備）
- ・使用済燃料貯蔵槽の冷却等のための設備
- ・放射線管理設備（重大事故等時）

個 数 1

計測範囲 $10^{-2} \sim 10^5 \text{Sv/h}$

(2) 使用済燃料プールエリア放射線モニタ（低レンジ）

- ・計装設備（重大事故等対処設備）
- ・使用済燃料貯蔵槽の冷却等のための設備
- ・放射線管理設備（重大事故等時）

個 数 1

計測範囲 $10^{-3} \sim 10^4 \text{mSv/h}$

(3) 格納容器雰囲気放射線モニタ（D/W）

兼用する設備は以下のとおり。

- ・原子炉プラント・プロセス計装
- ・計装設備（重大事故等対処設備）
- ・放射線管理設備（通常運転時等）
- ・放射線管理設備（重大事故等時）

個 数 2

計測範囲 $10^{-2} \sim 10^5 \text{Sv/h}$

(4) 格納容器雰囲気放射線モニタ (S/C)

兼用する設備は以下のとおり。

- ・原子炉プラント・プロセス計装
- ・計装設備 (重大事故等対処設備)
- ・放射線管理設備 (通常運転時等)
- ・放射線管理設備 (重大事故等時)

個 数 2

計測範囲 $10^{-2} \sim 10^5 \text{Sv/h}$

(5) フィルタ装置出口放射線モニタ (高レンジ)

兼用する設備は以下のとおり。

- ・計装設備 (重大事故等対処設備)
- ・放射線管理設備 (重大事故等時)
- ・最終ヒートシンクへ熱を輸送するための設備
- ・原子炉格納容器の過圧破損を防止するための設備
- ・水素爆発による原子炉格納容器の破損を防止するための設備

個 数 2

計測範囲 $10^{-2} \sim 10^5 \text{Sv/h}$

(6) フィルタ装置出口放射線モニタ (低レンジ)

兼用する設備は以下のとおり。

- ・計装設備 (重大事故等対処設備)
- ・放射線管理設備 (重大事故等時)
- ・最終ヒートシンクへ熱を輸送するための設備
- ・原子炉格納容器の過圧破損を防止するための設備

- ・水素爆発による原子炉格納容器の破損を防止するための設備

個 数 1

計測範囲 $10^{-3} \sim 10^4 \text{mSv/h}$

(7) 耐圧強化ベント系放射線モニタ

兼用する設備は以下のとおり。

- ・計装設備（重大事故等対処設備）
- ・放射線管理設備（重大事故等時）

個 数 1

計測範囲 $10^{-3} \sim 10^4 \text{mSv/h}$

第8.1.4表 放射線管理設備（重大事故等時）（可搬型）の設備仕様

(1) 可搬型モニタリング・ポスト

兼用する設備は以下のとおり。

- ・放射線管理設備（重大事故等時）
- ・緊急時対策所（重大事故等時）

種 類	NaI (Tl) シンチレーション式検出器、半導体式 検出器
計測範囲	BG～1000mGy/h
個 数	10（予備1）
伝送方法	衛星回線

(2) 可搬型放射能測定装置

a. NaIシンチレーションサーベイ・メータ

種 類	NaI (Tl) シンチレーション式検出器
計測範囲	BG～30 μ Gy/h
個 数	2（予備1）

b. β 線サーベイ・メータ

種 類	GM管式検出器
計測範囲	BG～99.9kmin ⁻¹
個 数	2（予備1）

c. ZnSシンチレーションサーベイ・メータ

種 類	ZnS (Ag) シンチレーション式検出器
計測範囲	BG～99.9kmin ⁻¹
個 数	2（予備1）

d. 可搬型ダスト・よう素サンプラ
個 数 2 (予備1)

(3) 電離箱サーベイ・メータ

種 類 電離箱式検出器

計測範囲 $1 \mu \text{ Sv/h} \sim 1000 \text{ mSv/h}$

個 数 1 (予備1)

(4) 小型船舶

兼用する設備は以下のとおり。

- ・放射線管理設備 (重大事故等時)
- ・発電所外への放射性物質の拡散を抑制するための設備

台 数 1 (予備1)

(5) 可搬型気象観測設備

観測項目 風向、風速、日射量、放射収支量、雨量

個 数 1 (予備1)

伝送方法 衛星回線

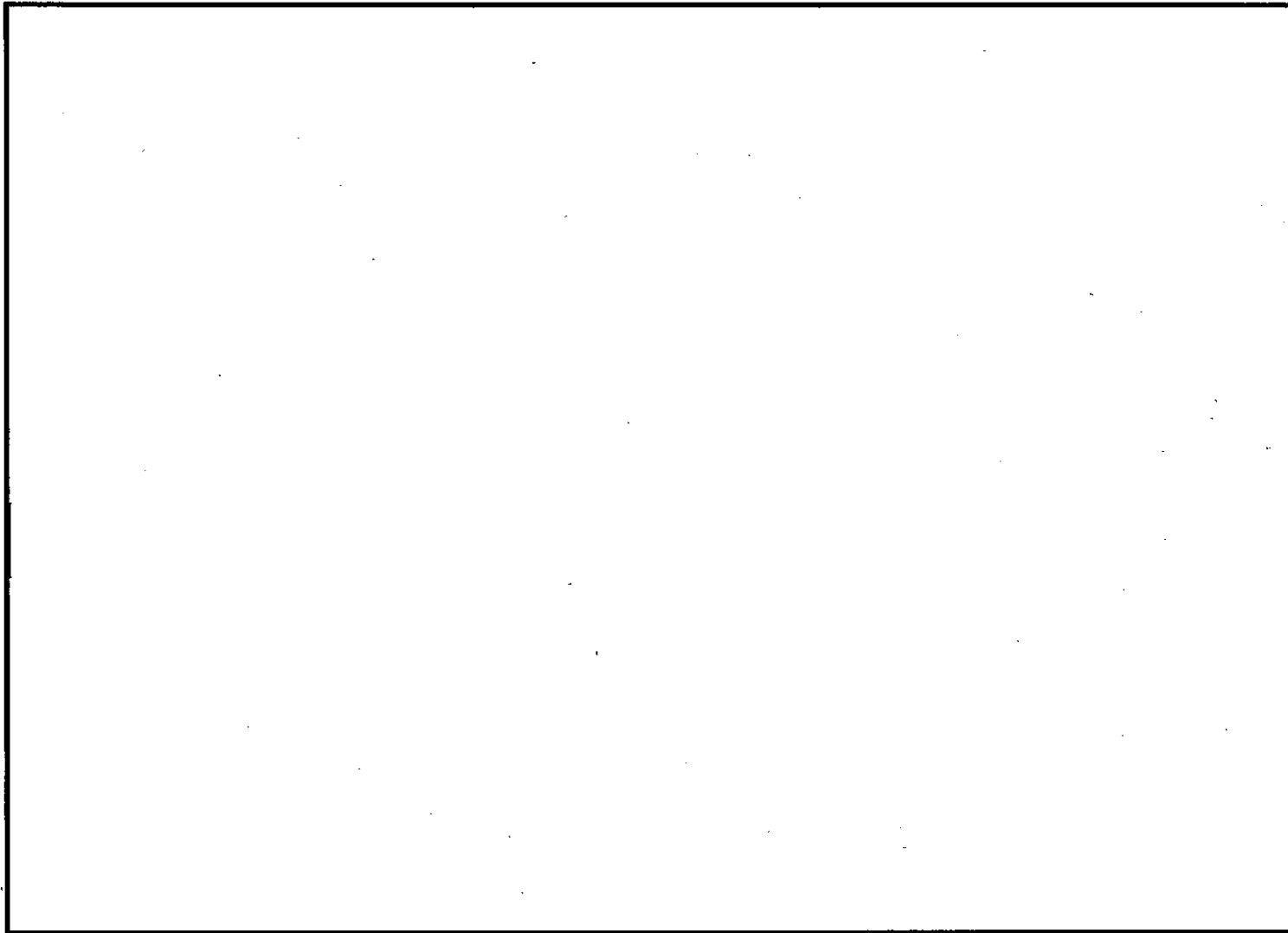
(6) 緊急時対策所エリアモニタ

兼用する設備は以下のとおり。

- ・放射線管理設備 (重大事故等時)
- ・緊急時対策所 (重大事故等時)


種 類 半導体式検出器

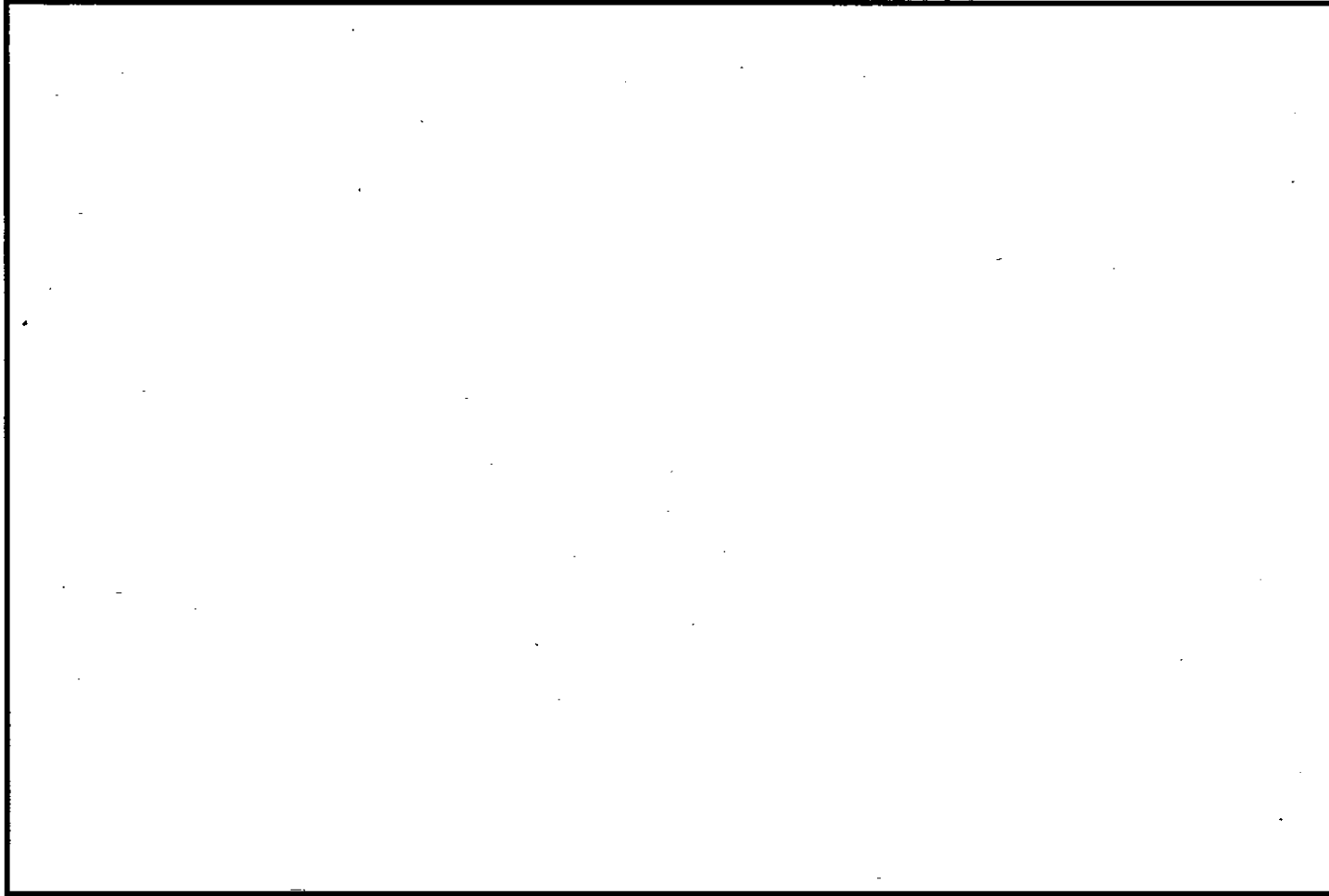
計測範囲	0.001～99.99mSv/h
個数	1（予備1）



第 8. 1. 5 図 放射線管理設備 概要図


(可搬型モニタリング・ポストによる放射線量の測定及び代替測定)

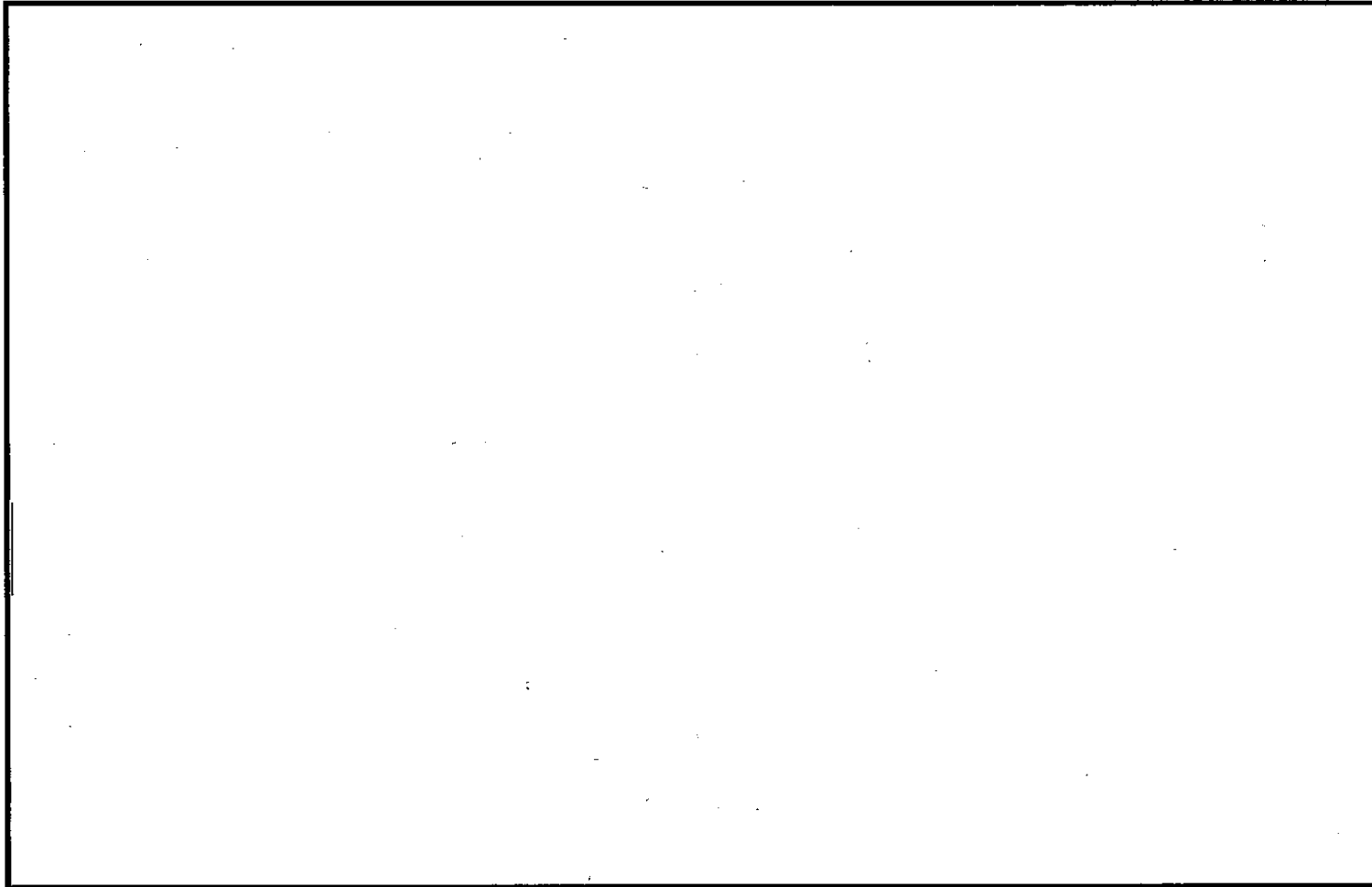
 は、商業機密又は核物質防護上の観点から公開できません。



第 8. 1. 6 図 放射線管理設備 概要図


(可搬型放射能測定装置による放射性物質の濃度の測定)

 は、商業機密又は核物質防護上の観点から公開できません。



第 8. 1. 7 図 放射線管理設備 概要図

(可搬型気象観測設備による気象観測項目の代替測定)

 は、商業機密又は核物質防護上の観点から公開できません。

3.17 監視測定設備【60条】

< 添付資料 目次 >

3.17.1 設置許可基準規則第60条への適合方針

- (1) 放射性物質の濃度及び放射線量の測定に用いる設備（設置許可基準規則の第1項及び設置許可基準規則解釈の第1項 a) , b))
 - (i) 可搬型モニタリング・ポストによる放射線量の測定及び代替測定
 - (ii) 可搬型放射能測定装置による放射性物質の濃度の代替測定
 - (iii) 可搬型放射能測定装置による放射性物質の濃度及び放射線量の測定
- (2) 風向，風速その他の気象条件の測定に用いる設備（設置許可基準規則の第2項）
 - (i) 可搬型気象観測設備による気象観測項目の代替測定
- (3) モニタリング・ポストの代替電源設備（設置許可基準規則の第1項及び設置許可基準規則解釈の第1項 c)
- (4) モニタリング・ポスト
- (5) 放射能観測車
- (6) Ge γ 線多重波高分析装置及びガスフロー式カウンタ
- (7) 気象観測設備
- (8) 無停電電源装置

3.17.2 重大事故等対処設備

3.17.2.1 監視測定設備

3.17.2.1.1 設備概要

3.17.2.1.2 主要設備の仕様

- (1) 可搬型モニタリング・ポスト

- (2) 可搬型放射能測定装置
- (3) 電離箱サーベイ・メータ
- (4) 小型船舶
- (5) 可搬型気象観測設備

3.17.2.1.3 設置許可基準規則第43条への適合方針

3.17.2.1.3.1 設置許可基準規則第43条第1項への適合方針

- (1) 環境条件（設置許可基準規則第43条第1項一）
 - (i) 要求事項
 - (ii) 適合性
- (2) 操作性（設置許可基準規則第43条第1項二）
 - (i) 要求事項
 - (ii) 適合性
- (3) 試験及び検査（設置許可基準規則第43条第1項三）
 - (i) 要求事項
 - (ii) 適合性
- (4) 切り替えの容易性（設置許可基準規則第43条第1項四）
 - (i) 要求事項
 - (ii) 適合性
- (5) 悪影響の防止（設置許可基準規則第43条第1項五）
 - (i) 要求事項
 - (ii) 適合性
- (6) 設置場所（設置許可基準規則第43条第1項六）
 - (i) 要求事項
 - (ii) 適合性

3.17.2.1.3.2 設置許可基準規則第43条第3項への適合方針

- (1) 容量（設置許可基準規則第43条第3項一）
 - (i) 要求事項
 - (ii) 適合性
- (2) 確実な接続（設置許可基準規則第43条第3項二）
 - (i) 要求事項
 - (ii) 適合性
- (3) 複数の接続口（設置許可基準規則第43条第3項三）
 - (i) 要求事項
 - (ii) 適合性
- (4) 設置場所（設置許可基準規則第43条第3項四）
 - (i) 要求事項
 - (ii) 適合性
- (5) 保管場所（設置許可基準規則第43条第3項五）
 - (i) 要求事項
 - (ii) 適合性
- (6) アクセスルートの確保（設置許可基準規則第43条第3項六）
 - (i) 要求事項
 - (ii) 適合性
- (7) 設計基準事故対処設備及び常設重大事故防止設備との多様性（設置許可基準規則第43条第3項七）
 - (i) 要求事項
 - (ii) 適合性

3.17 監視測定設備【60条】

【設置許可基準規則】

(監視測定設備)

第六十条 発電用原子炉施設には、重大事故等が発生した場合に工場等及びその周辺（工場等の周辺海域を含む。）において発電用原子炉施設から放出される放射性物質の濃度及び放射線量を監視し、及び測定し、並びにその結果を記録することができる設備を設けなければならない。

2 発電用原子炉施設には、重大事故等が発生した場合に工場等において風向、風速その他の気象条件を測定し、及びその結果を記録することができる設備を設けなければならない。

(解釈)

1 第1項に規定する「発電用原子炉施設から放出される放射性物質の濃度及び放射線量を監視し、及び測定し、並びにその結果を記録することができる設備」とは、以下に掲げる措置又はこれらと同等以上の効果を有する措置を行うための設備をいう。

a) モニタリング設備は、炉心の著しい損傷及び原子炉格納容器の破損が発生した場合に放出されると想定される放射性物質の濃度及び放射線量を測定できるものであること。

b) 常設モニタリング設備（モニタリングポスト等）が機能喪失しても代替し得る十分な台数のモニタリングカー又は可搬型代替モニタリング設備を配備すること。

c) 常設モニタリング設備は、代替交流電源設備からの給電を可能とすること。

3.17.1 設置許可基準規則第 60 条への適合方針

重大事故等が発生した場合に発電所及びその周辺（発電所の周辺海域を含む。）において原子炉施設から放出される放射性物質の濃度及び放射線量を監視し、及び測定し、並びにその結果を記録するための設備として、可搬型モニタリング・ポスト、可搬型放射能測定装置、電離箱サーベイ・メータ及び小型船舶を保管する。

重大事故等が発生した場合に発電所において風向、風速その他の気象条件を測定し、及びその結果を記録するための設備として、可搬型気象観測設備を保管する。

- (1) 放射性物質の濃度及び放射線量の測定に用いる設備（設置許可基準規則の第 1 項及び設置許可基準規則解釈の第 1 項 a) , b)）

- (i) 可搬型モニタリング・ポストによる放射線量の測定及び代替測定

モニタリング・ポストが機能喪失した場合にその機能を代替する重大事故等対処設備（放射線量の測定及び代替測定）として、可搬型モニタリング・ポストを保管する。

放射線量の代替測定に使用する可搬型モニタリング・ポストは、重大事故等が発生した場合に、発電所敷地境界付近において、原子炉施設から放出される放射線量を監視し、及び測定し、並びにその結果を記録できる設計とし、モニタリング・ポストを代替し得る十分な個数を保管する。

放射線量の測定に使用する可搬型モニタリング・ポストは、重大事故等が発生した場合に、発電所海側等において、原子炉施設から放出される放射線量を監視し、及び測定し、並びにその結果を記録できる設計とし、海側等の測定を行える十分な個数（緊急時対策所の加圧判断用を含

む。)を保管する。

可搬型モニタリング・ポストの指示値は、衛星回線により伝送し、緊急時対策所で監視できる設計とする。可搬型モニタリング・ポストで測定した放射線量は、電磁的に記録、保存し、電源喪失により保存した記録が失われない設計とする。また、記録は必要な容量を保存できる設計とする。可搬型モニタリング・ポストの電源は、外部バッテリーを使用する設計とする。

(ii) 可搬型放射能測定装置による放射性物質の濃度の代替測定

a. 可搬型放射能測定装置による空気中の放射性物質の濃度の測定

放射能観測車のダスト・よう素サンプラ、ダストモニタ又はよう素測定装置が機能喪失した場合にその機能を代替する重大事故等対処設備（放射性物質の濃度の代替測定）として、可搬型放射能測定装置（Na I シンチレーションサーベイ・メータ、β線サーベイ・メータ、Zn S シンチレーションサーベイ・メータ及び可搬型ダスト・よう素サンプラ）を保管する。

可搬型放射能測定装置は、重大事故等が発生した場合に、発電所及びその周辺において、原子炉施設から放出される放射性物質の濃度（空気中）を監視し、及び測定し、並びにその結果を記録できるように測定値を表示する設計とし、放射能観測車の測定機能を代替し得る十分な個数を保管する。可搬型放射能測定装置のうちNa I シンチレーションサーベイ・メータ、β線サーベイ・メータ及びZn S シンチレーションサーベイ・メータの電源は、乾電池を使用する設計とし、可搬型放射能測定装置のうち可搬型ダスト・よう素サンプラの電源は、外

部バッテリーを使用する設計とする。

(iii) 可搬型放射能測定装置による放射性物質の濃度及び放射線量の測定

a. 可搬型放射能測定装置による空気中，水中，土壌中の放射性物質の濃度の測定並びに可搬型放射能測定装置，電離箱サーベイ・メータ及び小型船舶による海上モニタリング

重大事故等対処設備（放射性物質の濃度及び放射線量の測定）として，重大事故等が発生した場合に，発電所及びその周辺（発電所の周辺海域を含む。）において原子炉施設から放出される放射性物質の濃度（空気中，水中，土壌中）及び放射線量を測定するために可搬型放射能測定装置を，さらに海上モニタリングのために可搬型放射能測定装置，電離箱サーベイ・メータ及び小型船舶を保管する。

可搬型放射能測定装置は，重大事故等が発生した場合に，発電所及びその周辺（発電所の周辺海域を含む。）において原子炉施設から放出される放射性物質の濃度及び放射線量を監視し，及び測定し，並びにその結果を記録できるように測定値を表示する設計とし，周辺海域における海上モニタリングにおいては，可搬型放射能測定装置に加えて電離箱サーベイ・メータ及び小型船舶を用いる設計とする。可搬型放射能測定装置のうちNaIシンチレーションサーベイ・メータ，β線サーベイ・メータ並びにZnSシンチレーションサーベイ・メータ及び電離箱サーベイ・メータの電源は，乾電池を使用する設計とし，可搬型放射能測定装置のうち可搬型ダスト・よう素サンプラの電源は，外部バッテリーを使用する設計とする。

「(1) 放射性物質の濃度及び放射線量の測定に用いる設備」は，炉心の

著しい損傷及び原子炉格納容器の破損が発生した場合に放出されると想定される放射性物質の濃度及び放射線量を測定できる設計とする。

(2) 風向，風速その他の気象条件の測定に用いる設備（設置許可基準規則の第2項）

(i) 可搬型気象観測設備による気象観測項目の代替測定

気象観測設備が機能喪失した場合にその機能を代替する重大事故等対処設備（風向，風速その他の気象条件の測定）として，可搬型気象観測設備を保管する。

可搬型気象観測設備は，重大事故等が発生した場合に，発電所において風向，風速その他の気象条件を測定し，及びその結果を記録できる設計とし，気象観測設備の機能を代替し得る十分な個数を保管する。

可搬型気象観測設備の指示値は，衛星回線により伝送し，緊急時対策所で監視できる設計とする。可搬型気象観測設備で測定した風向，風速その他の気象条件は，原則，電磁的に記録，保存し，電源喪失により保存した記録が失われない設計とする。また，記録は必要な容量を保存できる設計とする。可搬型気象観測設備の電源は，外部バッテリーを使用する設計とする。

(3) モニタリング・ポストの代替電源設備（設置許可基準規則の第1項及び設置許可基準規則解釈の第1項 c)

モニタリング・ポストは，非常用ディーゼル発電機に加えて，全交流動力電源喪失時においても，常設代替交流電源設備である常設代替高圧電源装置又は可搬型代替交流電源設備である可搬型代替低圧電源車から給電できる設計とする。

なお、重大事故等が発生した場合に発電所及びその周辺（発電所の周辺海域を含む。）において原子炉施設から放出される放射性物質の濃度を監視し、及び測定し、並びにその結果を記録するための自主対策設備として、以下を整備する。

(4) モニタリング・ポスト

自主対策設備（放射線量の測定）として、発電所及びその周辺において原子炉施設から放出される放射線量を測定するために、モニタリング・ポストを設置する。

モニタリング・ポストは、重大事故等時に機能喪失していない場合は、発電所及びその周辺において原子炉施設から放出される放射線量を監視し、及び測定し、並びにその結果を記録できるように測定値を表示する設計とする。

(5) 放射能観測車

自主対策設備（放射性物質の濃度の測定）として、発電所及びその周辺において原子炉施設から放出される放射性物質の濃度（空气中）を測定するために、放射能観測車を保管する。

放射能観測車は、重大事故等時に機能喪失していない場合は、発電所及びその周辺において原子炉施設から放出される放射性物質の濃度（空气中）を監視し、及び測定し、並びにその結果を記録できるように測定値を表示する設計とする。

(6) Ge γ 線多重波高分析装置及びガスフロー式カウンタ

自主対策設備（放射性物質の濃度の測定）として、発電所及びその周辺

(発電所の周辺海域を含む。)において原子炉施設から放出される放射性物質の濃度(空气中, 水中, 土壌中)を測定するために, Ge γ 線多重波高分析装置及びガスフロー式カウンタを設置する。

Ge γ 線多重波高分析装置及びガスフロー式カウンタは, 重大事故等時に機能喪失していない場合は, 発電所及びその周辺(発電所の周辺海域を含む。)において原子炉施設から放出される放射性物質の濃度(空气中, 水中及び土壌中)を監視し, 及び測定し, 並びにその結果を記録できるように測定値を表示する設計とする。

Ge γ 線多重波高分析装置及びガスフロー式カウンタを使用する場合は, 不純物の除去等のため必要に応じて試料の前処理を行い, 測定する。

(7) 気象観測設備

自主対策設備(風向, 風速その他の気象条件の測定)として, 気象観測設備を設置する。

気象観測設備は, 重大事故等時に機能喪失していない場合は, 通常時の使用から継続して発電所において風向, 風速その他の気象条件を測定し, 及びその結果を記録できる設計とする。

(8) 無停電電源装置

自主対策設備(モニタリング・ポストの電源)として, 無停電電源装置を設置する。無停電電源装置は, 重大事故等時に機能喪失していない場合は, 電源喪失時にモニタリング・ポストに約12時間給電可能な設計とする。

3.17.2 重大事故等対処設備

3.17.2.1 監視測定設備

3.17.2.1.1 設備概要

放射性物質の濃度及び放射線量の測定に用いる設備は、重大事故等が発生した場合に発電所及びその周辺（発電所の周辺海域を含む。）において原子炉施設から放出される放射性物質の濃度及び放射線量を監視し、及び測定し、並びにその結果を記録することを目的として設置するものである。

放射性物質の濃度及び放射線量の測定に用いる設備は、可搬型モニタリング・ポスト、可搬型放射能測定装置、電離箱サーベイ・メータ及び小型船舶を用いる。

風向、風速その他の気象条件の測定に用いる設備は、重大事故等が発生した場合に発電所において風向、風速その他の気象条件を測定し、及びその結果を記録することを目的として設置するものである。

風向、風速その他の気象条件の測定に用いる設備は、可搬型気象観測設備を使用する。

モニタリング・ポストの代替電源設備は、全交流動力電源喪失時において、常設代替交流電源設備又は可搬型代替交流電源設備から給電できることを目的として設置するものである。なお、モニタリング・ポストが地震等により機能喪失した場合は可搬型モニタリング・ポストによりモニタリング・ポストの機能を代替する設計とする。

監視測定設備に関する重大事故等対処設備を第3.17-1表に示す。

可搬型設備である可搬型モニタリング・ポスト及び可搬型気象観測設備は、保管場所から人が運搬し、使用場所に設置する。可搬型放射能測定装置、電離箱サーベイ・メータは人が携行して使用する。小型船舶は人が保管場所から運搬して使用する。いずれも簡易な接続及び操作スイッチ等により、确实

に操作できるものである。

第 3.17-1 表 監視測定設備に属する重大事故等対処設備一覧

設備区分		設備名
主要設備		① 可搬型モニタリング・ポスト【可搬】 ② 可搬型放射能測定装置（NaIシンチレーションサーベイ・メータ，β線サーベイ・メータ，ZnSシンチレーションサーベイ・メータ及び可搬型ダスト・よう素サンプラ）【可搬】 ③ 電離箱サーベイ・メータ【可搬】 ④ 小型船舶【可搬】 ⑤ 可搬型気象観測設備【可搬】
関連設備	附属設備	—
	水源*1	—
	流路	—
	注水先	—
	電源設備*2 （燃料補給設備含む）	常設代替高圧電源装置 軽油貯蔵タンク 常設代替高圧電源装置用燃料移送ポンプ 緊急用断路器 可搬型代替低圧電源車【可搬】 可搬型設備用軽油タンク【可搬】 タンクローリ【可搬】 可搬型代替低圧電源車接続盤 緊急用M/C 緊急用動力変圧器 緊急用P/C 緊急用MCC
	計装設備*3	—

*1：水源への補給に必要となる設備については、「3.13重大事故等の収束に必要な水の供給設備（設置許可基準規則第56条に対する設計方針を示す章）」で示す。

*2：電源設備については、「3.14電源設備（設置許可基準規則第57条に対する設計方針を示す章）」で示す。

*3：主要設備を用いた炉心損傷防止及び原子炉格納容器破損防止対策を成功させるために把握することが必要な原子炉施設の状態。なお、計測制御設備については「3.15計装設備（設置許可基準規則第58条に対する設計方針を示す章）」で示す。

3.17.2.1.2 主要設備の仕様

(1) 可搬型モニタリング・ポスト

検出器の種類	: NaI (Tl) シンチレーション式検出器, 半導体検出器
計測範囲	: B.G. $\sim 10^9$ nGy/h
個数	: 10台 (予備2台)
伝送方法	: 衛星回線
使用場所	: 屋外
保管場所	: 緊急時対策所

(2) 可搬型放射能測定装置

a. 可搬型ダスト・よう素サンプラ

個数	: 2台 (予備1台)
流量範囲	: 0 \sim 50L/min
使用場所	: 屋外
保管場所	: 緊急時対策所

b. NaI シンチレーションサーベイ・メータ

検出器の種類	: NaI (Tl) シンチレーション式検出器
計測範囲	: B.G. $\sim 30 \mu$ Sv/h
個数	: 2台 (予備1台)
使用場所	: 屋外
保管場所	: 緊急時対策所

c. β 線サーベイ・メータ

検出器の種類	: GM管検出器
計測範囲	: B.G. \sim 99.9kmin ⁻¹
個数	: 2台 (予備1台)
使用場所	: 屋外
保管場所	: 緊急時対策所

d. ZnSシンチレーションサーベイ・メータ

検出器の種類	: ZnS (Ag) シンチレーション式検出器
計測範囲	: B.G. \sim 99.9kmin ⁻¹
個数	: 2台 (予備1台)
使用場所	: 屋外
保管場所	: 緊急時対策所

(3) 電離箱サーベイ・メータ

検出器の種類	: 電離箱式検出器
計測範囲	: 0.001 \sim 1000mSv/h
個数	: 1台 (予備1台)
使用場所	: 屋外
保管場所	: 緊急時対策所

(4) 小型船舶

個数	: 1台 (予備1台)
最大積載量	: 350kg 以上
個数	: 1台 (予備1台)
使用場所	: 屋外

保管場所 : 西側保管場所及び南側保管場所

(5) 可搬型気象観測設備

観測項目 : 風向, 風速, 日射量, 放射収支量, 雨量

個数 : 1台 (予備1台)

伝送方法 : 衛星回線

使用場所 : 屋外

保管場所 : 緊急時対策所

3.17.2.1.3 設置許可基準規則第43条への適合方針

3.17.2.1.3.1 設置許可基準規則第43条第1項への適合方針

(1) 環境条件（設置許可基準規則第43条第1項一）

(i) 要求事項

想定される重大事故等が発生した場合における温度、放射線その他の使用条件について、重大事故等に対処するために必要な機能を有効に発揮するものであること。

(ii) 適合性

基本方針については、「2.3.3 環境条件等」に示す。

可搬型モニタリング・ポスト及び可搬型気象観測設備は、可搬型であり、屋外に設置する設備であることから、その機能を期待される重大事故等が発生した場合における屋外の環境条件を考慮した設計とする。第3.17-2表に想定する環境条件と対応を示す。

(60-3-1, 60-3-4)

可搬型放射能測定装置である可搬型ダスト・よう素サンプラ、NaIシンチレーションサーベイ・メータ、β線サーベイ・メータ、ZnSシンチレーションサーベイ・メータ及び電離箱サーベイ・メータは、屋外で使用する設備であることから、その機能を期待される重大事故等が発生した場合における屋外の環境条件を考慮した設計とする。第3.17-2表に想定する環境条件を示す。

(60-3-2, 60-3-3)

小型船舶は、屋外で使用する設備であることから、その機能を期待される重大事故等が発生した場合における屋外の環境条件を考慮した設計とする。第3.17-2表に想定する環境条件を示す。また、海で使用するため、耐腐食性材料を使用する設計とする。

第 3.17-2 表 想定する環境条件

考慮する外的事象	対応
温度・圧力・湿度・放射線	設置・使用場所である屋外で想定される温度，圧力，湿度及び放射線条件下に耐えられる設計とする。
屋外の天候による影響	降水及び凍結により機能を損なうことのないよう防水対策及び凍結を防止する設計とする。
海水を通水する系統への影響	海水を通水する系統はないが，小型船舶は海上で使用するため，耐腐食性材料を使用する設計とする。
地震	設置場所で想定される地震動により機能を損なうことのないよう転倒防止対策を行う。人が携行し使用する設備は携行する際ケースに保管することで転倒時の破損を防止する設計とする。
風（台風）・積雪	設置場所である屋外で風荷重，積雪荷重を考慮しても機器が損傷しない設計とする。
電磁的影響	重大事故等が発生した場合においても電磁波によりその影響が損なわれない設計とする。

(2) 操作性（設置許可基準規則第 43 条第 1 項二）

(i) 要求事項

想定される重大事故等が発生した場合において確実に操作できるものであること。

(ii) 適合性

基本方針については、「2.3.4 操作性及び試験・検査性」に示す。

監視測定設備における操作が必要な対象機器について、第 3.17-3 表に示す。

可搬型モニタリング・ポスト及び可搬型気象観測設備は、測定器本体と外部バッテリーの接続をコネクタ接続とし、接続規格を統一することにより、確実に接続できる設計とする。操作スイッチにより現場での起動・停止及び測定が可能な設計とする。また、リヤカー等による運搬、移動ができ、人力による積み込み等ができるとともに、設置場所において転倒防止措置が可能な設計とする。

(60-3-1, 60-3-4)

可搬型放射能測定装置である可搬型ダスト・よう素サンプラ、NaI シンチレーションサーベイ・メータ、 β 線サーベイ・メータ、ZnS シンチレーションサーベイ・メータ及び電離箱サーベイ・メータは、他機器との接続がなく単体で使用し、操作スイッチにより現場での起動・停止及び測定が可能な設計とする。また、人力により運搬、移動ができ、使用場所において人が携行し使用できる設計とする。

(60-3-2, 60-3-3)

小型船舶は、ハンドルにより現場での操舵が可能な設計とする。また、車両により運搬、移動ができ、使用場所である海上で航行できる設計とする。

第 3.17-3 表 操作対象機器

機器名称	状態の変化	操作場所	操作方法
可搬型モニタリング・ポスト	切→入	屋外	コネクタ接続
	停止→起動及び測定	屋外	スイッチ操作
可搬型放射能測定装置	—	—	—
可搬型ダスト・よう素サン プラ	停止→起動	屋外	スイッチ操作
N a I シンチレーション サーベイ・メータ	停止→起動及び 測定	屋外	スイッチ操作
β 線サーベイ・メータ	停止→起動及び 測定	屋外	スイッチ操作
Z n S シンチレーション サーベイ・メータ	停止→起動及び 測定	屋外	スイッチ操作
電離箱サーベイ・メータ	停止→起動及び 測定	屋外	スイッチ操作
小型船舶	操舵	屋外	ハンドル操作
可搬型気象観測設備	切→入	屋外	コネクタ接続
	停止→起動及び 測定	屋外	スイッチ操作

(3) 試験及び検査（設置許可基準規則第 43 条第 1 項三）

(i) 要求事項

健全性及び能力を確認するため、原子炉の運転中、停止中に試験又は検査ができるものであること。

(ii) 適合性

基本方針については、「2.3.4 操作性及び試験・検査性」に示す。

監視測定設備における試験及び検査について、第 3.17-4 表に示す。

放射線量の測定に使用する可搬型モニタリング・ポストは、プラント運転中又はプラント停止中、線源による校正及びデータ伝送の確認により機能・性能検査ができる設計とする。

(60-4-1)

試料採取に使用する可搬型ダスト・よう素サンプラは、プラント運転中又はプラント停止中、流量の確認による機能・性能検査及び外観の確認による外観検査ができる設計とする。

(60-4-2)

放射性物質の濃度の測定に使用する Na I シンチレーションサーベイ・メータ、 β 線サーベイ・メータ及び Zn S シンチレーションサーベイ・メータ、放射線量の測定に使用する電離箱サーベイ・メータは、プラント運転中又はプラント停止中、線源による校正により機能・性能検査ができる設計とする。

(60-4-3～60-4-6)

海上モニタリングに使用する小型船舶は、プラント運転中又はプラント停止中、航行試験による機能・性能の確認及び外観の確認による外観検査ができる設計とする。

(60-4-7)

風向,風速その他の気象条件の測定に使用する可搬型気象観測設備は,
プラント運転中又はプラント停止中,測定器の校正及びデータ伝送の確
認により機能・性能検査ができる設計とする。

(60-4-8)

第 3.17-4 表 監視測定設備の試験及び検査

プラントの状態	主要設備	項目	内容
運転中 又は 停止中	可搬型モニタリング・ポスト	機能・性能検査	線源による校正
			データ伝送確認
—	可搬型放射能測定装置	—	—
運転中 又は 停止中	可搬型ダスト・よう素サンプラ	機能・性能検査	流量の確認
		外観検査	外観の確認
運転中 又は 停止中	NaIシンチレーションサーベイ・メータ	機能・性能検査	線源による校正
運転中 又は 停止中	β 線サーベイ・メータ	機能・性能検査	線源による校正
運転中 又は 停止中	ZnSシンチレーションサーベイ・メータ	機能・性能検査	線源による校正
運転中 又は 停止中	電離箱サーベイ・メータ	機能・性能検査	線源による校正
運転中 又は 停止中	小型船舶	機能・性能検査	航行試験
		外観検査	外観の確認
運転中 又は 停止中	可搬型気象観測設備	機能・性能検査	測定器の校正
			データ伝送確認

(4) 切り替えの容易性（設置許可基準規則第 43 条第 1 項四）

(i) 要求事項

本来の用途以外の用途として重大事故等に対処するために使用する設備にあっては、通常時に使用する系統から速やかに切り替えられる機能を備えるものであること。

(ii) 適合性

基本方針については、「2.3.4 操作性及び試験・検査性」に示す。

監視測定設備は、本来の用途以外の用途には使用しない。

(60-3-1～60-3-4)

(5) 悪影響の防止（設置許可基準規則第 43 条第 1 項五）

(i) 要求事項

工場等内の他の設備に対して悪影響を及ぼさないものであること。

(ii) 適合性

基本方針については、「2.3.1 多様性、位置的分散、悪影響防止等について」に示す。

重大事故等対処設備として使用する可搬型の監視測定設備は、他の設備から独立して単独で使用可能とし、他の設備に悪影響を及ぼさない設計とする。

(60-3-1～60-3-4)

(6) 設置場所（設置許可基準規則第 43 条第 1 項六）

(i) 要求事項

想定される重大事故等が発生した場合において重大事故等対処設備の操作及び復旧作業を行うことができるよう、放射線量が高くなるおそれ

が少ない設置場所の選定，設置場所への遮蔽物の設置その他の適切な措置を講じたものであること。

(ii) 適合性

基本方針については、「2.3.3 環境条件等」に示す。

重大事故等対処設備として使用する監視測定設備の設置・操作場所を第3.17-5表に示す。屋外は放射線量が高くなるおそれが少ないため，設置及び操作が可能である。

(60-3-1～60-3-5)

第 3.17-5 表 操作対象機器設置場所

機器名称	設置場所	操作場所
可搬型モニタリング・ポスト	屋外	屋外
可搬型放射能測定装置	—	—
可搬型ダスト・よう素サンプラ	—	屋外
N a I シンチレーションサーベイ・メータ	—	屋外
β 線サーベイ・メータ	—	屋外
Z n S シンチレーションサーベイ・メータ	—	屋外
電離箱サーベイ・メータ	—	屋外
小型船舶	—	屋外
可搬型気象観測設備	屋外	屋外

3.17.2.1.3.2 設置許可基準規則第43条第3項への適合方針

(1) 容量（設置許可基準規則第43条第3項一）

(i) 要求事項

想定される重大事故等の収束に必要な容量に加え，十分に余裕のある容量を有するものであること。

(ii) 適合性

基本方針については，「2.3.2 容量等」について示す。

可搬型モニタリング・ポストは，「発電用軽水型原子炉施設における事故時の放射線計測に関する審査指針」に定める測定上限値（ 10^{-1}Gy/h ）を満足する設計とする。

可搬型モニタリング・ポストは10台（モニタリング・ポストの代替として4台，原子炉施設周囲（海側を含む。）に5台，緊急時対策所付近に1台），故障時又は保守点検時のバックアップ用として2台の合計12台を緊急時対策所に保管する設計とする。

可搬型モニタリング・ポストの電源は，外部バッテリーを使用し，予備品と交換することで，必要な期間放射線量を測定できる設計とする。

(60-5-1)

可搬型ダスト・よう素サンプラは，「発電用軽水型原子炉施設における事故時の放射線計測に関する審査指針」に定める測定上限値（ $3.7 \times 10^1 \text{Bq/cm}^3$ ）を満足する設計とする。

可搬型ダスト・よう素サンプラは，放射能観測車の代替測定並びに発電所及びその周辺（周辺海域を含む。）において原子炉施設から放出される放射性物質を採取し得る台数として2台，故障時又は保守点検時のバックアップ用として1台の合計3台を，緊急時対策所内に保管する。

可搬型ダスト・よう素サンプラの電源は，外部バッテリーを使用し，

予備品と交換することで、必要な期間試料を採取できる設計とする。

(60-5-2)

NaIシンチレーションサーベイ・メータ、β線サーベイ・メータ、ZnSシンチレーションサーベイ・メータ及び電離箱サーベイ・メータは、「発電用軽水型原子炉施設における事故時の放射線計測に関する審査指針」に定める測定上限値($3.7 \times 10^1 \text{Bq/cm}^3$)を満足する設計とする。

NaIシンチレーションサーベイ・メータ、β線サーベイ・メータ、ZnSシンチレーションサーベイ・メータは、放射能観測車の代替測定並びに発電所及びその周辺（周辺海域を含む。）において原子炉施設から放出される放射性物質の濃度を測定し得る台数として各2台、故障時又は保守点検時のバックアップ用として各1台の合計各3台を緊急時対策所にそれぞれ保管する設計とする。

電離箱サーベイ・メータは、発電所及びその周辺（周辺海域を含む。）において放射線量を測定し得る台数として1台、故障時又は保守点検時のバックアップ用として1台の合計2台を緊急時対策所に保管する設計とする。

NaIシンチレーションサーベイ・メータ、β線サーベイ・メータ、ZnSシンチレーションサーベイ・メータ及び電離箱サーベイ・メータの電源は、乾電池を使用し、予備品と交換することで、必要な期間放射性物質の濃度を測定できる設計とする。

(60-5-3～60-5-6)

小型船舶は、発電所の周辺海域において、原子炉施設から放出される放射線量及び放射性物質の濃度を測定し得る台数として1台、故障時又は保守点検時のバックアップ用として1台の合計2台を、津波の影響を受けない高台の西側及び南側の可搬型重大事故等対処設備保管場所（以

下「西側及び南側保管場所」という。)に保管する設計とする。また、小型船舶は、発電所の周辺海域において、原子炉施設から放出される放射線量及び放射性物質の濃度の測定を行うために必要な測定装置及び要員を積載できる設計とする。

(60-5-7)

可搬型気象観測設備は、「発電用原子炉施設の安全解析に関する気象指針」に定める観測項目等を測定できる設計とする。

可搬型気象観測設備は、気象観測設備が機能喪失しても代替し得る台数として1台、故障時又は保守点検時のバックアップ用として1台の合計2台を緊急時対策所に保管する設計とする。

可搬型気象観測設備の電源は、外部バッテリーを使用し、予備品と交換することで、必要な期間観測項目等を測定できる設計とする。

(60-5-8)

(2) 確実な接続（設置許可基準規則第 43 条第 3 項二）

(i) 要求事項

常設設備（原子炉施設と接続されている設備又は短時間に原子炉施設と接続することができる常設の設備をいう。以下同じ。）と接続するものにあつては、当該常設設備と容易かつ確実に接続することができ、かつ、二以上の系統又は原子炉施設が相互に使用することができるよう、接続部の規格の統一その他の適切な措置を講じたものであること。

(ii) 適合性

基本方針については、「2.3.4 操作性及び試験・検査性について」に示す。

可搬型重大事故等対処設備として使用する監視測定設備は、常設設備と接続しない。

(60-3-1～60-3-4)

(3) 複数の接続口（設置許可基準規則第 43 条第 3 項三）

(i) 要求事項

常設設備と接続するものにあつては、共通要因によって接続することができなくなることを防止するため、可搬型重大事故等対処設備（原子炉建屋の外から水又は電力を供給するものに限る。）の接続口をそれぞれ互いに異なる複数の場所に設けるものであること。

(ii) 適合性

基本方針については、「2.3.1 多様性、位置的分散、悪影響防止等について」に示す。

可搬型重大事故等対処設備として使用する監視測定設備は、常設設備と接続しない。

(60-3-1～60-3-4)

(4) 設置場所（設置許可基準規則第 43 条第 3 項四）

(i) 要求事項

想定される重大事故等が発生した場合において可搬型重大事故等対処設備を設置場所に据え付け、及び常設設備と接続することができるよう、放射線量が高くなるおそれが少ない設置場所の選定、設置場所への遮蔽物の設置その他の適切な措置を講じたものであること。

(ii) 適合性

基本方針については、「2.3.3 環境条件等」に示す。

可搬型重大事故等対処設備として使用する監視測定設備は、屋外で設置及び操作する。屋外は、放射線量が高くなるおそれが少ないため、設置及び操作が可能である。

(60-3-1～60-3-4)

(5) 保管場所（設置許可基準規則第 43 条第 3 項五）

(i) 要求事項

地震，津波その他の自然現象又は故意による大型航空機の衝突その他のテロリズムによる影響，設計基準事故設備の配置その他の条件を考慮した上で常設重大事故等対処設備と異なる保管場所に保管すること。

(ii) 適合性

基本方針については，「2.3.1 多様性，位置的分散，悪影響防止等について」に示す。

可搬型重大事故等対処設備として使用する監視測定設備は，共通要因を考慮する常設重大事故等対処設備はないが，設計基準事故対処設備等と以下のとおり位置的分散を考慮した設計とする。

可搬型モニタリング・ポスト及び可搬型気象観測設備は，地震，津波その他の自然現象又は故意による大型航空機の衝突その他のテロリズムによる影響，設計基準事故対処設備の配置その他の条件を考慮し，対応する設計基準事故対処設備であるモニタリング・ポスト及び気象観測設備と異なる場所の緊急時対策所に保管することで，位置的分散を図る設計とする。

(60-6-1, 60-6-4)

可搬型放射能測定装置である可搬型ダスト・よう素サンプラ，NaI シンチレーションサーベイ・メータ，β線サーベイ・メータ及びZnS シンチレーションサーベイ・メータは，地震，津波その他の自然現象又は故意による大型航空機の衝突その他のテロリズムによる影響，設計基準事故対処設備の配置その他の条件を考慮し，対応する設計基準事故対処設備である放射能観測車（予備機置場に保管）と異なる場所の緊急時対策所に保管することで，位置的分散を図る設計とする。

(60-6-2, 60-6-3)

電離箱サーベイ・メータは，地震，津波その他の自然現象又は故意による大型航空機の衝突その他のテロリズムによる影響を考慮し，緊急時対策所に保管する設計とする。

(60-6-3)

小型船舶は，地震，津波その他の自然現象又は故意による大型航空機の衝突その他のテロリズムによる影響を考慮し，西側及び南側保管場所に保管する設計とする。

(60-6-3)

(6) アクセスルートの確保（設置許可基準規則第 43 条第 3 項六）

(i) 要求事項

想定される重大事故等が発生した場合において、可搬型重大事故等対処設備を運搬し、又は他の設備の被害状況を把握するため、工場等内の道路及び通路が確保できるよう、適切な措置を講じたものであること。

(ii) 適合性

基本方針については、「2.3.4 操作性及び試験・検査性」に示す。

可搬型重大事故等対処設備として使用する監視測定設備（可搬型モニタリング・ポスト、可搬型放射能測定装置及び可搬型気象観測設備）は、保管場所から設置場所又は使用場所までリヤカー等により移動ルートを通行し、運搬できる設計とする。

可搬型モニタリング・ポスト及び可搬型気象観測設備の設置場所については、それぞれ対応する設計基準事故対処設備であるモニタリング・ポスト及び気象観測設備に隣接した場所とするが、モニタリング・ポスト及び気象観測設備への移動ルートが通行できない場合には、アクセスルート上のリヤカー等で運搬できる範囲に設置する。その後、移動ルートが通行できる状況になった場合は、順次モニタリング・ポスト及び気象観測設備に隣接した場所に設置していくこととする。

(60-7-1～60-7-3)

(7) 設計基準事故対処設備及び常設重大事故防止設備との多様性（設置許可基準規則第 43 条第 3 項七）

(i) 要求事項

重大事故防止設備のうち可搬型のものは、共通要因によって、設計基準事故対処設備の安全機能、使用済燃料貯蔵層の冷却機能若しくは注水機能又は常設重大事故防止設備の重大事故に至るおそれがある事故に対処するために必要な機能と同時にその機能が損なわれるおそれがないよう、適切な措置を講じたものであること。

(ii) 適合性

基本方針については、「2.3.1 多様性、位置的分散、悪影響防止等について」に示す。

可搬型重大事故等対処設備として使用する監視測定設備は、可搬型重大事故防止設備及び可搬型重大事故緩和設備に該当しないが、共通要因に対して、設計基準事故対処設備等と以下のとおり位置的分散を考慮した設計とする。

可搬型モニタリング・ポスト及び可搬型気象観測設備は、地震、津波その他の自然現象又は故意による大型航空機の衝突その他のテロリズムによる影響、設計基準事故対処設備の配置その他の条件を考慮し、それぞれ対応する設計基準事故対処設備であるモニタリング・ポスト及び気象観測設備と異なる場所の緊急時対策所に保管することで、位置的分散を図る設計とする。

(60-6-1, 60-6-4)

可搬型放射能測定装置である可搬型ダスト・よう素サンプラ、NaI シンチレーションサーベイ・メータ、β線サーベイ・メータ及びZnS シンチレーションサーベイ・メータは、地震、津波その他の自然現象又

は故意による大型航空機の衝突その他のテロリズムによる影響，設計基準事故対処設備の配置その他の条件を考慮し，対応する設計基準事故対処設備である放射能観測車（予備機置場に保管）と異なる場所の緊急時対策所に保管することで，位置的分散を図る設計とする。

(60-6-2, 60-6-3)

また，共通要因による故障を想定する設計基準事故対処設備はないが，海上モニタリングで使用する電離箱サーベイ・メータ及び小型船舶は以下の設計とする。

電離箱サーベイ・メータは，地震，津波その他の自然現象又は故意による大型航空機の衝突その他のテロリズムによる影響を考慮し，緊急時対策所に保管する設計とする。

(60-6-3)

小型船舶は，地震，津波その他の自然現象又は故意による大型航空機の衝突その他のテロリズムによる影響を考慮し，西側及び南側保管場所に保管する設計とする。

(60-6-3)

3.18 緊急時対策所【61条】

基準適合への対応状況

10. その他発電用原子炉の附属施設

10.9 緊急時対策所

10.9.2 重大事故等時

10.9.2.1 概 要

緊急時対策所は、重大事故等が発生した場合においても当該事故等に対処するために必要な指示を行う要員等がとどまることができるように、適切な措置を講じた設計とするとともに、重大事故等に対処するために必要な情報を把握できる設備及び発電所内外の通信連絡をする必要のある場所と通信連絡を行うために必要な設備を設置又は保管する設計とする。また、重大事故等に対処するために必要な数の要員を収容できる設計とする。

緊急時対策所の概略系統図を第 10.9-1 図から第 10.9-4 図に示す。

10.9.2.2 設計方針

緊急時対策所は、重大事故等が発生した場合においても当該事故等に対処するための適切な措置が講じられるように、その機能に係る設備を含め、基準地震動による地震力に対し、機能を喪失しないようにするとともに、基準津波及び基準津波を超え敷地に遡上する津波の影響を受けない位置に設置する。地震及び津波に対しては、「1.3.2 重大事故等対処施設の耐震設計」、「1.4.2 重大事故等対処施設の耐津波設計」に基づく設計とする。

また、緊急時対策所の機能に係る設備は、中央制御室との共通要因により同時に機能喪失しないように、中央制御室に対して独立性を有する設計とするとともに、中央制御室のある建屋から十分な離隔を設けた場所に設置又は保管する設計とする。

緊急時対策所は、重大事故等に対処するために必要な指示を行う要員に加え、原子炉格納容器の破損等による発電所外への放射性物質の拡散を抑制するための対策に対処するために必要な数の要員を含め、重大事故等に対処するために必要な数の要員を収容することができる設計とする。

重大事故等が発生し、緊急時対策所の外側が放射性物質により汚染したような状況下において、対策要員が緊急時対策所の外側から緊急時対策所内に放射性物質による汚染を持ち込むことを防止するため、身体の汚染検査及び作業服の着替え等を行うための区画を設置する設計とする。身体の汚染検査の結果、対策要員の汚染が確認された場合は、対策要員の除染を行うことができる区画を、身体の汚染検査を行う区画に隣接して設置する設計とする。

a. 居住性を確保するための設備

重大事故等が発生した場合においても、当該事故等に対処するために必要な要員がとどまることができるよう、緊急時対策所の居住性を確保するための設備として、以下の重大事故等対処設備（居住性の確保）を設置する設計とする。

重大事故等対処設備（居住性の確保）として、緊急時対策所遮蔽、緊

急時対策所非常用換気設備である緊急時対策所非常用送風機，緊急時対策所非常用フィルタ装置と緊急時対策所加圧設備，緊急時対策所用差圧計及び酸素濃度計，二酸化炭素濃度計，可搬型モニタリング・ポスト，緊急時対策所エリアモニタを設置する。

緊急時対策所の居住性については，想定する放射性物質の放出量等を東京電力株式会社福島第一原子力発電所事故（2011. 3. 11）と同等と仮定した事故に対して，緊急時対策所内でのマスクの着用，交代要員体制，安定ヨウ素剤の服用及び仮設設備を考慮しない条件においても，緊急時対策所にとどまる要員の実効線量が事故後 7 日間で 100mSv を超えない設計とする。

(a) 緊急時対策所遮蔽，緊急時対策所非常用換気設備，緊急時対策所加圧設備

緊急時対策所の居住性を確保するため，緊急時対策所建屋と一体で構成される緊急時対策所遮蔽とともに，緊急時対策所非常用換気設備及び緊急時対策所加圧設備は，重大事故等が発生した場合において，緊急時対策所（災害対策本部等）にとどまる対策要員の被ばく低減のために，適切な換気設計を行い，東京電力株式会社福島第一原子力発電所事故（2011. 3. 11）と同等と仮定した事故に対して，緊急時対策所内でのマスクの着用，交代要員体制，安定ヨウ素剤の服用及び仮設設備を考慮しない条件においても，緊急時対策所にとどまる要員の実効線量が事故後 7 日間で 100mSv を超えない設計とする。なお，非常用換気設備及び加圧設備の設計にあたっては，緊急時対策所の建物の気密性に対して十分な余

裕を考慮した設計とする。さらに、緊急時対策所外の火災により発生する燃焼ガス又は有毒ガスに対する換気設備の隔離、その他に燃焼ガス又は有毒ガスから適切に防護するための設備を設ける設計とする。

また、緊急時対策所災害対策本部内に緊急時対策所用差圧計を設置し、災害対策本部内が正圧化されていることを確認、把握可能な設計とする。

具体的な設備は、以下のとおりとする。

- ・ 緊急時対策所遮蔽
- ・ 緊急時対策所非常用送風機
- ・ 緊急時対策所非常用フィルタ装置
- ・ 緊急時対策所加圧設備
- ・ 緊急時対策所用差圧計

(b) 緊急時対策所内の酸素濃度及び二酸化炭素濃度の測定

緊急時対策所には、災害対策本部内の酸素濃度及び二酸化炭素濃度が活動に支障がない範囲にあることを把握できるよう酸素濃度計及び二酸化炭素濃度計を保管する設計とする。

具体的な設備は、以下のとおりとする。

- ・ 酸素濃度計
- ・ 二酸化炭素濃度計

(c) 放射線量の測定

緊急時対策所には、災害対策本部内への希ガス等の放射性物質の侵入を低減するための判断と加圧のための判断が確実おこなえるよう、緊急時対策所内外の放射線量を監視、測定するための可搬型モニタリング・

ポスト及び緊急時対策所エリアモニタを保管する設計とする。

緊急時対策所エリアモニタの指示値は、災害対策本部内にて容易かつ確実に把握できる設計とする。また、可搬型モニタリング・ポストの指示値は、無線により伝送し、災害対策本部内で監視できる設計とする。

具体的な設備は、以下のとおりとする。

- ・緊急時対策所エリアモニタ
- ・可搬型モニタリング・ポスト（8.1 放射線管理設備 8.1.2 重大事故等時）

b. 重大事故等に対処するために必要な指示及び通信連絡に関わる設備

(a) 必要な情報を把握できる設備

緊急時対策所には、重大事故等が発生した場合においても当該事故等に対処するために必要な指示ができるよう、重大事故等に対処するために必要な情報を把握できる設備として、以下の重大事故等対処設備（情報の把握）を設ける。

重大事故等対処設備（情報の把握）として、事故状態等に対処するために必要な情報を中央制御室内の運転員を介さずに緊急時対策所において必要な情報を把握できる設備として、SPDSを使用する。

緊急時対策所の情報収集設備として、SPDSにより、事故状態等の必要な情報を把握するために必要なパラメータ等を収集し、緊急時対策所で表示できるよう、データ伝送装置、緊急時対策支援システム伝送装置及びSPDSデータ表示装置を設置する設計とする。

SPDSの電源は、原子炉建屋附属棟に設置するデータ伝送装置につ

いては、非常用所内電源（非常用ディーゼル発電機）又は無停電電源（蓄電池を含む。）に加えて、全交流動力電源が喪失した場合においても、代替電源設備である常設代替高圧電源装置から給電できる設計とする。

具体的な設備は、以下のとおりとする。

- ・SPDS（データ伝送装置，緊急時対策支援システム伝送装置，SPDSデータ表示装置）

（10.12 通信連絡設備 10.12.2 重大事故等時）

- ・非常用所内電源（非常用ディーゼル発電機）又は無停電電源（蓄電池を含む。）及び常設代替高圧電源装置（10.2 代替電源設備）

(b) 通信連絡を行うために必要な設備

緊急時対策所には、重大事故等が発生した場合においても発電所の内外の通信連絡をする必要のある場所と通信連絡を行うための設備として、以下の重大事故等対処設備（通信連絡）を設ける。

重大事故等対処設備（通信連絡）として、緊急時対策所から中央制御室，屋内外の作業場所，本店，国，自治体，その他関係機関等の発電所の内外の通信連絡をする必要がある場所と通信連絡を行うために、通信設備を使用する。

緊急時対策所の通信設備として、衛星電話設備（固定型），衛星電話設備（携帯型），携行型有線通話装置及び統合原子力防災ネットワークに接続する通信連絡設備（テレビ会議システム，IP電話，IP-FAX）を設置又は保管する設計とする。また、緊急時対策所から発電所外の緊急時対策支援システム（ERSS）へ必要なデータを伝送できるデータ伝送設

備を使用する。データ伝送設備として、緊急時対策支援システム伝送装置を設置する設計とする。

具体的な設備は、以下のとおりとする。

- ・衛星電話設備（固定型）

(10.12 通信連絡設備 10.12.2 重大事故等時)

- ・衛星電話設備（携帯型）

(10.12 通信連絡設備 10.12.2 重大事故等時)

- ・携行型有線通話装置

(10.12 通信連絡設備 10.12.2 重大事故等時)

- ・統合原子力防災ネットワークに接続する通信連絡設備（テレビ会議システム，IP電話，IP-FAX）

(10.12 通信連絡設備 10.12.2 重大事故等時)

- ・緊急時対策支援システム伝送装置

(10.12 通信連絡設備 10.12.2 重大事故等時)

c. 代替電源設備からの給電

緊急時対策所には、代替電源設備からの給電を可能とするよう、以下の重大事故等対処設備（電源の確保）を設ける。

全交流動力電源が喪失した場合の重大事故等対処設備（電源の確保）として、緊急時対策所用発電機、緊急時対策所用発電機燃料油貯蔵タンク、緊急時対策所用発電機給油ポンプ及び緊急時対策所用M/Cを使用する。

緊急時対策所用発電機は、1台で緊急時対策所に給電するために必要な容量を有するものを2台設置することで、多重性を確保する設計とす

る。また、緊急時対策所用発電機燃料油貯蔵タンクは、1基で緊急時対策所用発電機を7日間連続運転できる燃料を有するものを2基設置する設計とする。

緊急時対策所用発電機は、常用所内電気設備からの受電電圧低下を検出することで自動起動し、緊急時対策所へ電源を給電する設計とする。また、緊急時対策所用発電機の運転中は、緊急時対策所用発電機燃料油貯蔵タンクから緊急時対策所用発電機給油ポンプにより自動で燃料補給ができる設計とする。

具体的な設備は、以下のとおりとする。

- ・ 緊急時対策所用発電機
- ・ 緊急時対策所用発電機燃料油貯蔵タンク
- ・ 緊急時対策所用発電機給油ポンプ
- ・ 緊急時対策所用M/C

可搬型モニタリング・ポストは、「8.1 放射線管理設備 8.1.2 重大事故等時」にて記載する。

S P D S（データ伝送装置，緊急時対策支援システム伝送装置，S P D Sデータ表示装置），衛星電話設備（固定型），衛星電話設備（携帯型），携行型有線通話装置，統合原子力防災ネットワークに接続する通信連絡設備（テレビ会議システム，I P電話，I P－F A X）及び緊急時対策支援システム伝送装置は、「10.12 通信連絡設備 10.12.2 重大事故等時」にて記載する。

10.9.2.2.1 多重性，多様性，独立性及び位置的分散

基本方針については、「1.1.7.1 多様性、位置的分散、悪影響防止等」に示す。

緊急時対策所は，中央制御室のある建屋から十分な離隔を設けた独立した建屋とし，建屋と一体の緊急時対策所遮蔽並びに緊急時対策所非常用換気設備である緊急時対策所非常用送風機，緊急時対策所非常用フィルタ装置及び緊急時対策所用差圧計を設置するとともに，緊急時対策所非常用換気設備の電源を緊急時対策所用発電機から給電できる設計とする。これら中央制御室に対して独立性を有した設備により居住性を確保できる設計とする。

緊急時対策所遮蔽，緊急時対策所非常用換気設備である緊急時対策所非常用送風機，緊急時対策所非常用フィルタ装置並びに緊急時対策所用差圧計，緊急時対策所用発電機，緊急時対策所用発電機燃料油貯蔵タンク，緊急時対策所用発電機給油ポンプ及び緊急時対策所用M/Cは，中央制御室のある建屋から十分な離隔を設けた緊急時対策所内，外に設置することで，位置的分散を図る設計とする。

緊急時対策所非常用換気設備である緊急時対策所非常用送風機，緊急時対策所非常用フィルタ装置は，1系統で緊急時対策所内を換気するために必要なファン容量及びフィルタ容量を有するものを予備も含めて合計2系統設置することで，多重性を確保する設計とする。

緊急時対策所用発電機は，1台で緊急時対策所に給電するために必要な容量を有するものを2台設置することで，多重性を確保する設

計とする。また、緊急時対策所用発電機燃料油貯蔵タンクは、1基で緊急時対策所用発電機を7日間連続運転できる燃料を有するものを2基設置する設計とする。

10.9.2.2.2 悪影響防止

基本方針については、「1.1.7.1 多様性、位置的分散、悪影響防止等」に示す。

居住性の確保に使用する緊急時対策所遮蔽は、緊急時対策所と一体のコンクリート構造物とし、耐震構造により基準地震動による地震力に対して機能を喪失しない設計としており、他の設備に悪影響を及ぼさない設計とする。

居住性の確保に使用する緊急時対策所非常用換気設備である緊急時対策所非常用送風機、緊急時対策所非常用フィルタ装置及び緊急時対策所加圧設備は、通常時は接続先の系統と分離された状態であること及び重大事故等においては、重大事故等対処設備として系統構成することで、他の設備に悪影響を及ぼさない設計とする。

居住性の確保に使用する緊急時対策所用差圧計及び酸素濃度計、二酸化炭素濃度計、緊急時対策所エリアモニタは、他の設備から独立して単独で使用可能であり、また、保管並びに設置場所において固縛等により固定することで、他の設備に悪影響を及ぼさない設計とする。

電源の確保に使用する緊急時対策所用発電機は、緊急時対策所用M/Cによって通常時は接続先の系統と分離された状態であること及び重大事故等時は重大事故等対処設備として系統構成することで、他の

設備に悪影響を及ぼさない設計とする。また、緊急時対策所用発電機燃料油貯蔵タンク、緊急時対策所用発電機給油ポンプは、他の設備から独立して使用することにより、他の設備に悪影響を及ぼさない設計とする。

10.9.2.2.3 共用の禁止

敷地内に二以上の発電用原子炉施設はないことから、居住性の確保に使用する緊急時対策所遮蔽、緊急時対策所非常用換気設備である緊急時対策所非常用送風機、緊急時対策所非常用フィルタ装置、緊急時対策所用差圧計並びに電源の確保に使用する緊急時対策所用発電機、緊急時対策所用発電機用燃料タンク、緊急時対策所用発電機給油ポンプ及び緊急時対策所用M/Cは共用しない。

10.9.2.2.4 容量等

基本方針については、「1.1.7.2 容量等」に示す。

緊急時対策所の災害対策本部は、重大事故等に対処するために必要な指示をする対策要員及び原子炉格納容器の破損等による発電所外への放射性物質の拡散を抑制するための対策に対処するために必要な数の要員を含め、最大約 100 名を収容できる設計とする。また、対策要員等が緊急時対策所に 7 日間とどまり重大事故等に対処するために必要な数量の放射線管理用資機材や食料等を配備できる設計とする。

緊急時対策所遮蔽は、重大事故等が発生した場合において、緊急時対策所の気密性及び緊急時対策所非常用換気設備の性能とあいまって、居住性に係る判断基準である、東京電力株式会社福島第一原子力発電

所事故（2011. 3. 11）と同等と仮定した事故に対して，緊急時対策所内でのマスクの着用，交代要員体制，安定ヨウ素剤の服用及び仮設設備を考慮しない条件においても，緊急時対策所にとどまる要員の実効線量が事故後 7 日間で 100mSv を超えない設計とする。

緊急時対策所非常用換気設備である緊急時対策所非常用送風機，緊急時対策所非常用フィルタ装置及び緊急時対策所加圧設備，緊急時対策所用差圧計は，緊急時対策所内にとどまる対策要員の被ばくを低減し，かつ，酸素濃度，二酸化炭素濃度を活動に支障がなく維持できる設計とする。

緊急時対策所非常用換気設備である緊急時対策所非常用送風機，緊急時対策所非常用フィルタ装置は，緊急時対策所内を換気するためのファン容量及びフィルタ容量を確保する設計とする。

また，緊急時対策所非常用フィルタ装置は，身体の汚染検査及び作業服の着替え等を行うための区画を含め緊急時対策所内に対し，過度の放射線被ばくから防護し，放射線による悪影響を及ぼさないよう，十分な放射性物質の除去効率及び吸着能力を有する設計とする。

緊急時対策所非常用換気設備である緊急時対策所非常用送風機，緊急時対策所非常用フィルタ装置は，故障時及び保守点検時の予備も含めて合計 2 系統設置する設計とする。

緊急時対策所加圧設備は，「実用発電用原子炉に係る重大事故時の制御室及び緊急時対策所の居住性に係る線量評価に関する審査ガイド」における放射性物質の放出時間が 10 時間であることを踏まえ，緊急時

対策所の災害対策本部内を加圧するために必要な容量を確保するだけでなく、予測困難なプルームの通過に対して十分に余裕を持った設計とする。

緊急時対策所用差圧計は、災害対策本部内の居住環境の基準値を上回る範囲を測定可能な設計とする。

酸素濃度計及び二酸化炭素濃度計は、居住環境の基準値を上回る範囲を測定できるものを、それぞれ1台使用する設計とする。保有数は、それぞれ故障時及び保守点検時の予備1台を加えた合計2台を保管する設計とする。

緊急時対策所エリアモニタは、緊急時対策所内の放射線量を監視し、測定が可能な計測範囲を持つものを、1台使用する設計とする。保有数は、故障時及び保守点検時の予備1台を加えた合計2台を保管する設計とする。

緊急時対策所の代替電源設備である緊急時対策所用発電機は、1台で緊急時対策所に給電するために必要な容量を有するものを、合計2台設置することにより、多重性を持つ設計とする。

緊急時対策所用発電機燃料油貯蔵タンクは、1基で緊急時対策所用発電機の7日分の連続定格運転できる燃料容量を有するものを、合計2基設置する設計とする。

緊急時対策所用発電機給油ポンプは、1台で緊急時対策所用発電機の連続定格運転に必要な燃料を供給できる容量を有するものを、合計2台設置する設計とする。

10.9.2.2.5 環境条件等

基本方針については、「1.1.7.3 環境条件等」に示す。

緊急時対策所遮蔽は、緊急時対策所建屋と一体で構成されており、屋外に設置する設備であることから、その機能を期待される重大事故等が発生した場合における、屋外の環境条件を考慮した設計とする。

緊急時対策所非常用換気設備である緊急時対策所非常用送風機、緊急時対策所非常用フィルタ装置と緊急時対策所加圧設備、緊急時対策所用差圧計及び酸素濃度計、二酸化炭素濃度計、緊急時対策所エリアモニタは、緊急時対策所内に設置又は保管し、重大事故等時における緊急時対策所の環境条件を考慮した設計とする。操作は緊急時対策所内で可能な設計とする。

緊急時対策所用発電機、緊急時対策所用発電機給油ポンプ、緊急時対策所用M/Cは、緊急時対策所内に設置し、重大事故等時における緊急時対策所の環境条件を考慮した設計とする。操作は緊急時対策所内で可能な設計とする。

緊急時対策所用発電機燃料油貯蔵タンクは、緊急時対策所の屋外（地下）に設置する設備であることから、重大事故等時における屋外の環境条件を考慮した設計とする。操作は緊急時対策所内から可能な設計とする。

10.9.2.2.6 操作性の確保

基本方針については、「1.1.7.4 操作性及び試験・検査性について」に示す。

緊急時対策所の非常用換気設備である緊急時対策所非常用送風機，緊急時対策所非常用フィルタ装置は，緊急時対策所内に設置する。重大事故等が発生した場合に，通常時の系統から当該非常用の系統へ速やかに設備を切り替える必要があるため，緊急時対策所災害対策本部内の操作スイッチにより切り替え操作が可能な設計とする。

緊急時対策所加圧設備は，速やかに系統構成できるように，緊急時対策所内に配備する設計とするとともに，容易に交換ができる設計とする。また，外気中の放射性物質の濃度に応じて緊急時対策所内を速やかに加圧する必要があるため，緊急時対策所災害対策本部内の操作スイッチにより空気加圧操作ができる設計とする。

酸素濃度計，二酸化炭素濃度計及び緊急時対策所エリアモニタは，想定される重大事故等が発生した場合において，緊急時対策所内に人力により容易に持ち運びができ，付属の操作スイッチにより容易かつ確実に操作ができる設計とする。また，使用にあたり他の系統と切り替えせずに使用できる設計とする。

緊急時対策所の代替電源設備である緊急時対策所用発電機，緊急時対策所用発電機給油ポンプ及び緊急時対策所用M/Cは，緊急時対策所内に設置する。また，緊急時対策所用発電機燃料油貯蔵タンクは，緊急時対策所近傍の屋外（地下）に設置する。

緊急時対策所代替電源設備への切り替え操作は，緊急時対策所用M/Cが，通常時の電源である常用所内電気設備からの受電電圧低下を検出することで，緊急時対策所用発電機が自動起動し，緊急時対策所

の機能を維持するために必要となる電源を給電する設計とする。また、緊急時対策所用発電機への燃料供給は、緊急時対策所用発電機給油ポンプが自動起動し、緊急時対策所用発電機燃料油貯蔵タンクから供給できる設計とする。

なお、緊急時対策所用発電機及び緊急時対策所用M/Cの遮断器については、手動による運転切り替え操作が可能な設計としており、緊急時対策所災害対策本部内の操作スイッチにより切り替え操作が可能な設計とする。

10.9.2.3 主要設備及び仕様

緊急時対策所（重大事故等時）の主要設備及び仕様は第 10.9-2 表及び第 10.9-3 表に示す。

10.9.2.4 試験検査

基本方針については、「1.1.7.4 操作性及び試験・検査性について」に示す。

居住性の確保として使用する緊急時対策所遮蔽は、外観検査とともに、主要部分の断面寸法が確認できる設計とする。

居住性の確保として使用する緊急時対策所非常用換気設備である緊急時対策所非常用送風機、緊急時対策所非常用フィルタ装置は、外観検査とともに機能・性能検査として、試運転により正圧化機能の確認及びフィルタ性能について確認することが可能な設計とする。また、分解検査により部品状態の確認が可能な設計とする。

居住性の確保として使用する緊急時対策所加圧設備は、外観検査と

して空気ポンベ残圧の確認が可能とし、機能・性能検査として、試運転による機能確認とともに、災害対策本部を正圧化した状態において差圧測定を行うことにより、気密性能確認が可能な設計とする。

居住性の確保として使用する緊急時対策所用差圧計は、外観検査とともに機能・性能検査として、計器の校正が可能な設計とする。

居住性の確保として使用する酸素濃度計及び二酸化炭素濃度計は、外観検査とともに機能・性能検査として、校正ガスによって指示値の確認が可能な設計とする。

居住性の確保として使用する緊急時対策所エリアモニタは、外観検査とともに機能・性能検査として、線源による校正が可能な設計とする。

電源の確保として使用する緊急時対策所用発電機は、外観検査とともに、機能・性能検査として、模擬負荷を接続することにより出力性能（発電機電圧、電流、周波数）の確認及びケーブルの絶縁抵抗の測定が可能な設計とする。また、分解検査により部品状態の確認が可能な設計とする。

電源の確保として使用する緊急時対策所用発電機燃料油貯蔵タンクは、外観検査とともに、機能・性能検査として、燃料を供給する配管ルートに隔離弁を設け、漏えいの有無の確認が可能な設計とする。

電源の確保として使用する緊急時対策所用発電機給油ポンプは、外観検査とともに、機能・性能検査として、ポンプの吐出圧力、系統（ポンプ廻り）の振動、異音、異臭及び漏えいの有無が確認可能な設計とする。

る。また、分解検査により部品状態の確認が可能な設計とする。

電源の確保として使用する緊急時対策所用M/Cは、外観検査とともに、機能・性能検査として、受電された状態で緊急時対策所用M/Cの母線電圧の確認ができるとともに、停止中に絶縁抵抗の確認が可能な設計とする。また、分解検査により部品状態の確認が可能な設計とする。

第 10.9-2 表 緊急時対策所（重大事故等時）常設設備仕様

(1) 緊急時対策所遮蔽

兼用する設備は以下のとおり。

- ・ 緊急時対策所（重大事故等時）
- ・ 個 数 一 式

(2) 緊急時対策所非常用換気設備

(a) 緊急時対策所非常用送風機

兼用する設備は以下のとおり。

- ・ 緊急時対策所非常用換気設備（重大事故等時）
- ・ 緊急時対策所（重大事故等時）

台 数 1（予備 1）

容 量

(b) 緊急時対策所非常用フィルタ装置

兼用する設備は以下のとおり。

- ・ 緊急時対策所非常用換気設備（重大事故等時）
- ・ 緊急時対策所（重大事故等時）

台 数 1（予備 1）

よう素除去効率 99%以上（相対湿度 70%以下において）

粒子除去効率 99.9%以上

(c) 緊急時対策所用差圧計

兼用する設備は以下のとおり。

- ・ 緊急時対策所非常用換気設備（重大事故等時）
- ・ 緊急時対策所（重大事故等時）

台 数	1
測定範囲	0.0～20.0 Pa以上

(3) 緊急時対策所用発電機

個 数	2
容 量	約 1,725kVA/個
電 圧	約 6,600V

(4) 緊急時対策所用発電機燃料油貯蔵タンク

個 数	2
型 式	横置円筒型
容 量	約 75kl/基

(5) 緊急時対策所用発電機給油ポンプ

個 数	2
型 式	歯車式
容 量	約1.4 m ³ /h/個
吐出圧力	約 0.3MPa [gage]

(6) 緊急時対策所用M/C

個 数	1
定格電流	約1,200A

第 10.9-3 表 緊急時対策所（重大事故等時）可搬型設備仕様

(1) 緊急時対策所加圧設備

型 式	空気ボンベ
個 数	一式

(2) 酸素濃度計

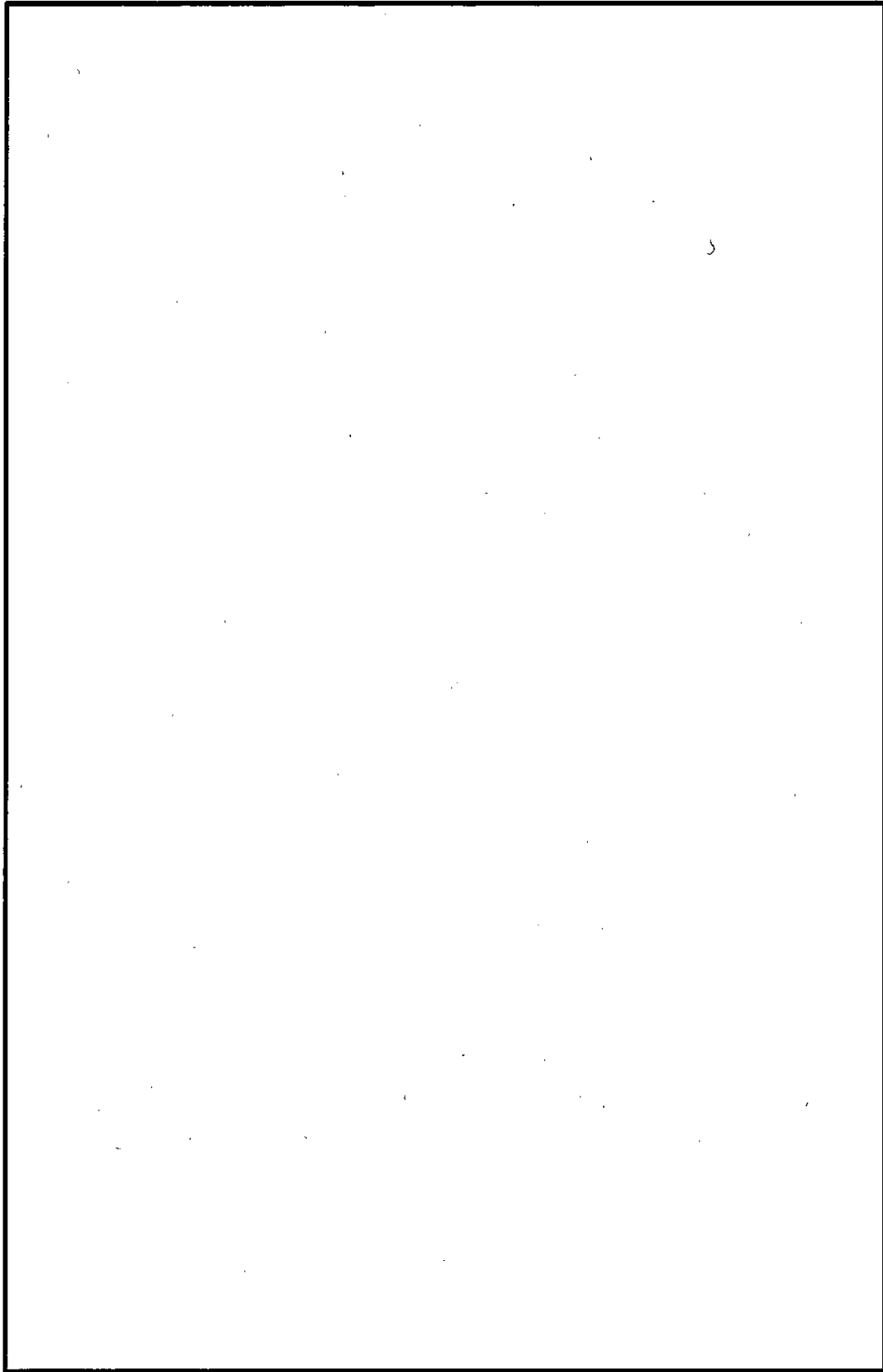
個 数	1（予備1）
検知範囲	0.0～40.0vol%

(3) 二酸化炭素濃度計

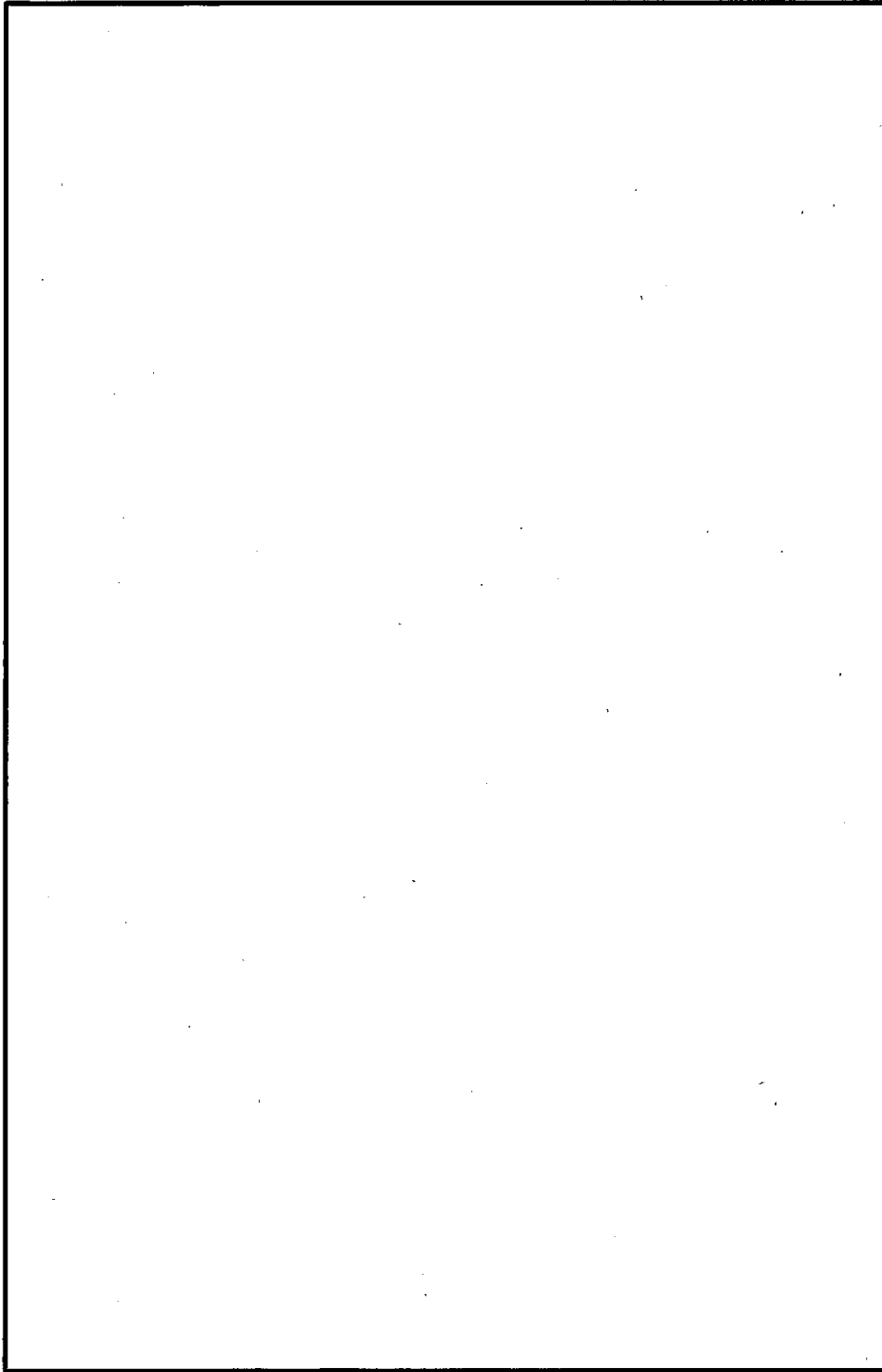
個 数	1（予備1）
検知範囲	0.0～5.0vol%

(4) 緊急時対策所エリアモニタ

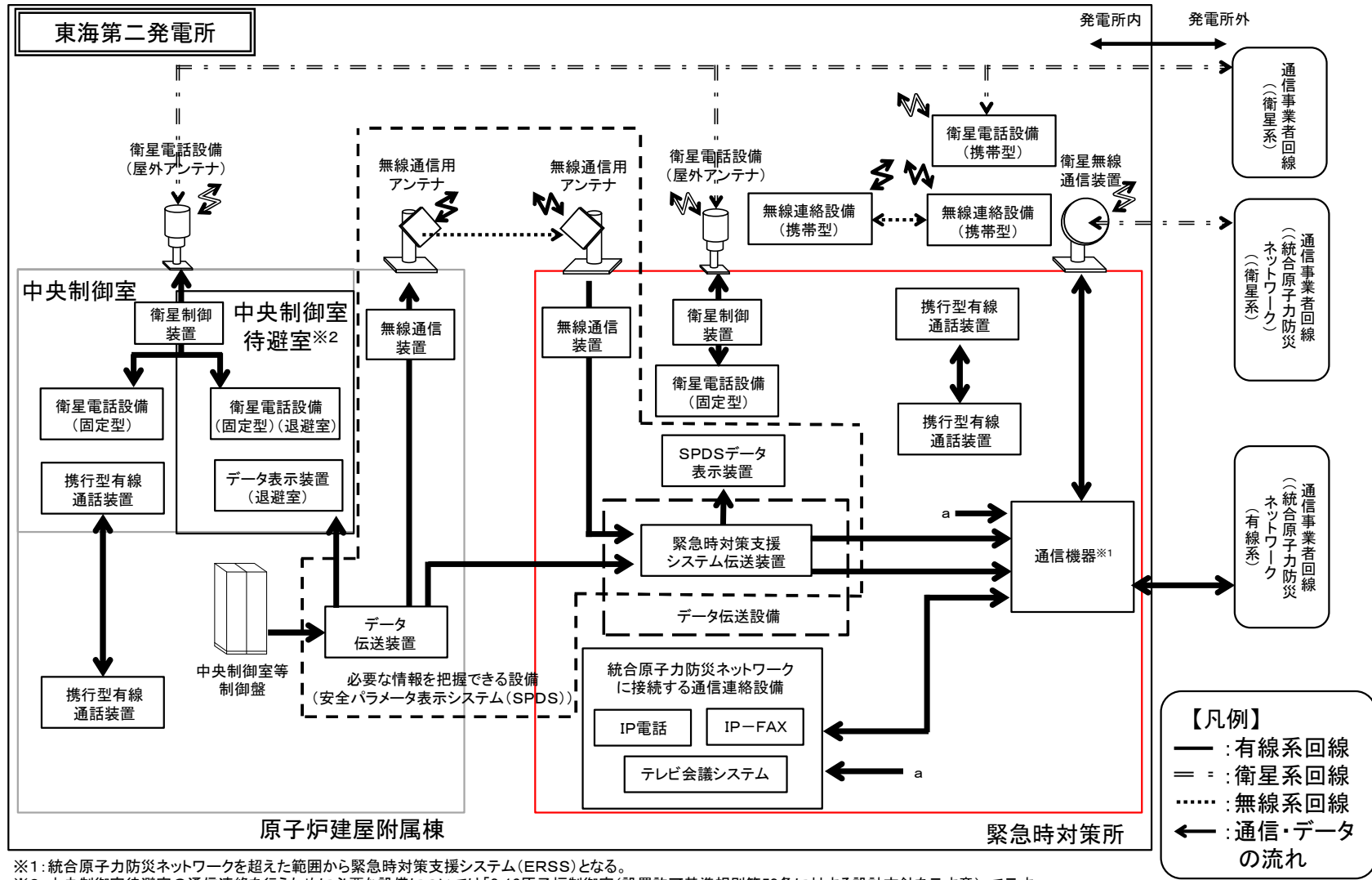
種 類	半導体検出器
個 数	1（予備1）
計測範囲	0.001～99.99mSv/h



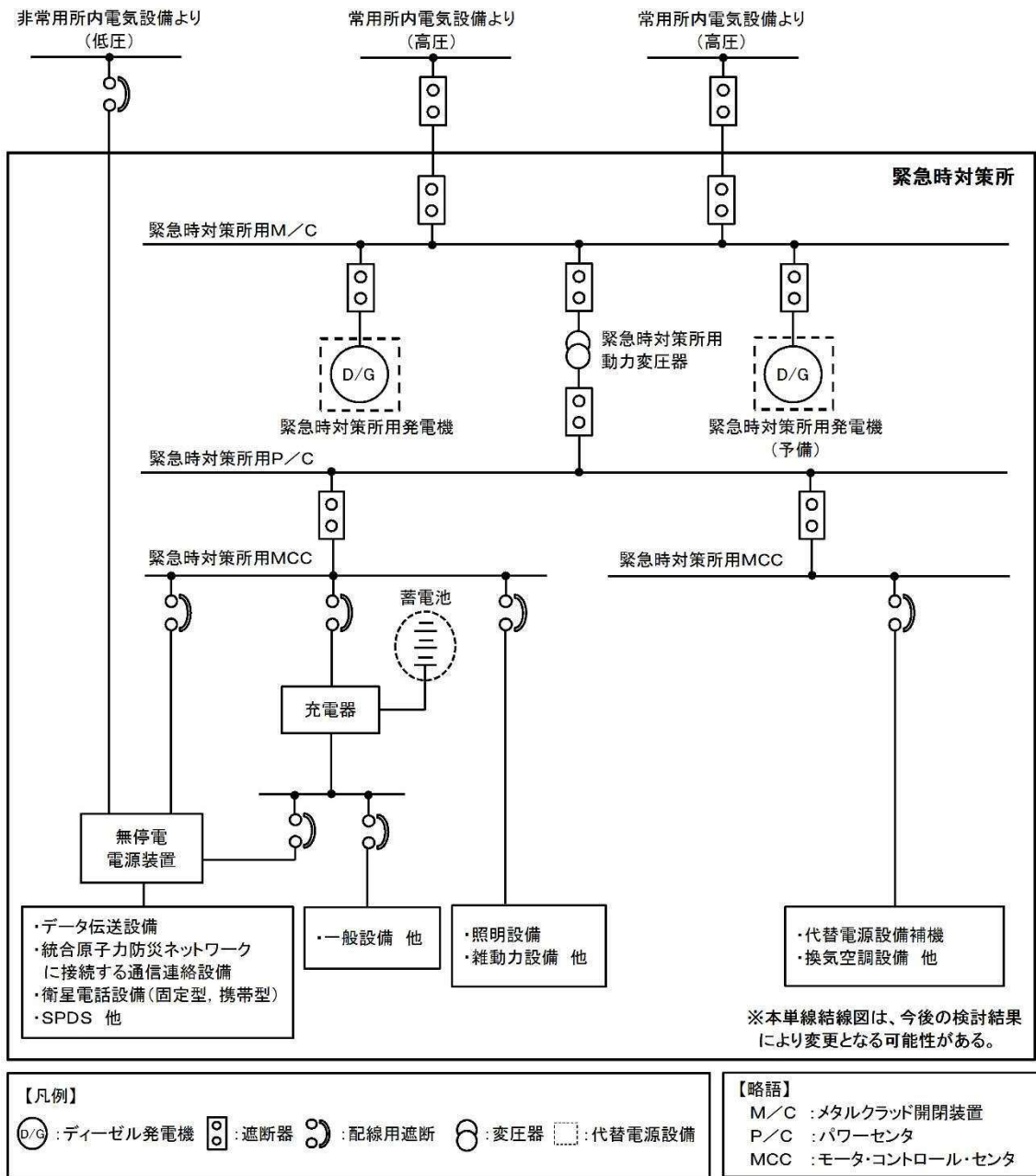
第10.9-1-1図 緊急時対策所 概略系統図(1)
(居住性の確保)



第10.9-2図 緊急時対策所 概略系統図 (2)
(居住性の確保)



第 10.9-3 図 緊急時対策所 概略系統図
 (必要な情報の把握)



第 10.9-4 図 緊急時対策所 概略系統図
(電源の確保)

3.18 緊急時対策所【61条】

< 添付資料 目次 >

3.18 緊急時対策所

3.18.1 設置許可基準規則第61条への適合方針

- (1) 緊急時対策所（設置許可基準解釈の第1項a），b），第2項）
- (2) 必要な情報を把握できる設備及び通信連絡を行うために必要な設備
（設置許可基準解釈の第1項二，三）
- (3) 代替電源設備（設置許可基準解釈の第1項c））
- (4) 居住性を確保するための設備（設置許可基準解釈の第1項d），
e））
- (5) 汚染の持込を防止するための区画の設置（設置許可基準解釈の第1項
f））

3.18.2 重大事故等対処設備

3.18.2.1 必要な情報を把握できる設備及び通信連絡を行うために必要な設備

3.18.2.1.1 設備概要

3.18.2.1.2 主要設備の仕様

- (1) S P D S
- (2) 衛星電話設備（固定型）及び衛星電話設備（携帯型）
- (3) 無線連絡設備（携帯型）
- (4) 携行型有線通話装置
- (5) 統合原子力防災ネットワークに接続する通信連絡設備（テレビ会議システム，I P電話，I P－F A X）
- (6) データ伝送設備

- 3.18.2.1.3 設置許可基準規則第43条への適合方針
- 3.18.2.2 代替電源設備
 - 3.18.2.2.1 設備概要
 - 3.18.2.2.2 主要設備の仕様
 - (1) 緊急時対策所用発電機
 - (2) 緊急時対策所用発電機燃料油貯蔵タンク
 - (3) 緊急時対策所用発電機給油ポンプ
 - (4) 緊急時対策所用M/C
 - 3.18.2.2.3 設置許可基準規則第43条への適合方針
 - 3.18.2.2.3.1 設置許可基準規則第43条第1項への適合方針
 - (1) 環境条件及び荷重条件（設置許可基準規則第43条第1項一）
 - (i) 要求事項
 - (ii) 適合性
 - (2) 操作性（設置許可基準規則第43条第1項二）
 - (i) 要求事項
 - (ii) 適合性
 - (3) 試験及び検査（設置許可基準規則第43条第1項三）
 - (i) 要求事項
 - (ii) 適合性
 - (4) 切り替えの容易性（設置許可基準規則第43条第1項四）
 - (i) 要求事項
 - (ii) 適合性
 - (5) 悪影響の防止（設置許可基準規則第43条第1項五）
 - (i) 要求事項
 - (ii) 適合性

(6) 設置場所（設置許可基準規則第43条第1項六）

(i) 要求事項

(ii) 適合性

3.18.2.2.3.2 設置許可基準規則第43条第2項への適合方針

(1) 容量

(i) 要求事項

(ii) 適合性

(2) 共用の禁止（設置許可基準規則第43条第2項二）

(i) 要求事項

(ii) 適合性

(3) 設計基準事故対処設備との多様性（設置許可基準規則第43条第2項三）

(i) 要求事項

(ii) 適合性

3.18.2.3 居住性を確保するための設備

3.18.2.3.1 設備概要

3.18.2.3.2 主要設備の仕様

(1) 緊急時対策所遮蔽

(2) 緊急時対策所非常用換気設備

(3) 緊急時対策所加圧設備

(4) 酸素濃度計

(5) 二酸化炭素濃度計

(6) 緊急時対策所エリアモニタ

3.18.2.3.3 設置許可基準規則第43条への適合方針

3.18.2.3.3.1 設置許可基準規則第43条第1項への適合方針

(1) 環境条件等（設置許可基準規則第43条第1項一）

- (i) 要求事項
- (ii) 適合性
- (2) 操作性（設置許可基準規則第43条第1項二）
 - (i) 要求事項
 - (ii) 適合性
- (3) 試験及び検査（設置許可基準規則第43条第1項三）
 - (i) 要求事項
 - (ii) 適合性
- (4) 切り替えの容易性（設置許可基準規則第43条第1項四）
 - (i) 要求事項
 - (ii) 適合性
- (5) 悪影響の防止（設置許可基準規則第43条第1項五）
 - (i) 要求事項
 - (ii) 適合性
- (6) 設置場所（設置許可基準規則第43条第1項六）
 - (i) 要求事項
 - (ii) 適合性

3. 18. 2. 3. 3. 2 設置許可基準規則第43条第2項への適合方針

- (1) 容量（設置許可基準規則第43条第2項一）
 - (i) 要求事項
 - (ii) 適合性
- (2) 共用の禁止（設置許可基準規則第43条第2項二）
 - (i) 要求事項
 - (ii) 適合性
- (3) 設計基準事故対処設備との多様性（設置許可基準規則第43条第2項三）

(i) 要求事項

(ii) 適合性

3. 18. 2. 3. 3. 3 設置許可基準規則第43条第3項への適合方針

(1) 容量（設置許可基準規則第43条第3項一）

(i) 要求事項

(ii) 適合性

(2) 確実な接続（設置許可基準規則第43条第3項二）

(i) 要求事項

(ii) 適合性

(3) 複数の接続口（設置許可基準規則第43条第3項三）

(i) 要求事項

(ii) 適合性

(4) 設置場所（設置許可基準規則第43条第3項四）

(i) 要求事項

(ii) 適合性

(5) 保管場所（設置許可基準規則第43条第3項五）

(i) 要求事項

(ii) 適合性

(6) アクセスルートの確保（設置許可基準規則第43条第3項六）

(i) 要求事項

(ii) 適合性

(7) 設計基準事故対処設備及び常設重大事故等防止設備との多様性

（設置許可基準規則第43条第3項七）

(i) 要求事項

(ii) 適合性

3.18 緊急時対策所【61条】

【設置許可基準規則】

(緊急時対策所)

第六十一条 第三十四条の規定により設置される緊急時対策所は、重大事故等が発生した場合においても当該重大事故等に対処するための適切な措置が講じられるよう、次に掲げるものでなければならない。

- 一 重大事故等に対処するために必要な指示を行う要員がとどまることができるよう、適切な措置を講じたものであること。
 - 二 重大事故等に対処するために必要な指示ができるよう、重大事故等に対処するために必要な情報を把握できる設備を設けたものであること。
 - 三 発電用原子炉施設の内外の通信連絡をする必要のある場所と通信連絡を行うために必要な設備を設けたものであること。
- 2 緊急時対策所は、重大事故等に対処するために必要な数の要員を収容することができるものでなければならない。

(解釈)

- 1 第1項及び第2項の要件を満たす緊急時対策所とは、以下に掲げる措置又はこれらと同等以上の効果を有する措置を行うための設備を備えたものをいう。
 - a) 基準地震動による地震力に対し、免震機能等により、緊急時対策所の機能を喪失しないようにするとともに、基準津波の影響を受けないこと。
 - b) 緊急時対策所と原子炉制御室は共通要因により同時に機能喪失しないこと。

- c) 緊急時対策所は、代替交流電源からの給電を可能とすること。また、当該代替電源設備を含めて緊急時対策所の電源設備は、多重性又は多様性を有すること。
- d) 緊急時対策所の居住性が確保されるように、適切な遮蔽設計及び換気設計を行うこと。
- e) 緊急時対策所の居住性については、次の要件を満たすものであること。
 - ① 想定する放射性物質の放出量等は東京電力株式会社福島第一原子力発電所事故と同等とすること。
 - ② プルーム通過時等に特別な防護措置を講じる場合を除き、対策要員は緊急時対策所内でのマスクの着用なしとして評価すること。
 - ③ 交代要員体制、安定ヨウ素剤の服用、仮設設備等を考慮してもよい。ただし、その場合は、実施のための体制を整備すること。
 - ④ 判断基準は、対策要員の実効線量が7日間で100mSvを超えないこと。
- f) 緊急時対策所の外側が放射性物質により汚染したような状況下において、緊急時対策所への汚染の持ち込みを防止するため、モニタリング及び作業服の着替え等を行うための区画を設けること。

3.18 緊急時対策所

3.18.1 設置許可基準規則第 61 条への適合方針

緊急時対策所は、重大事故等が発生した場合において、当該事故等に対処するために必要な指示や連絡を行う要員がとどまることができるよう、適切な措置を講じた設計とするとともに、重大事故等に対処するために必要な情報を把握できる設備及び発電所内外の通信連絡する必要のある場所と通信連絡を行うために必要な設備を設置又は保管する設計とする。また、重大事故等に対処するために必要な数の要員を収容できる設計とする。

(1) 緊急時対策所（設置許可基準解釈の第 1 項a）， b）， 第2項）

緊急時対策所は、重大事故等が発生した場合においても、当該事故等に対処するための適切な措置が講じられるよう、基準地震動による地震力に対して機能を喪失しないようにするとともに、基準津波及び基準津波を超え敷地に遡上する津波による浸水の影響を受けない、防潮堤内側の発電所高台用地に設置する設計とする。

また、緊急時対策所の機能に係る設備は、中央制御室との共通要因により同時に機能喪失しないように、中央制御室に対して独立性を有する設計とするとともに、中央制御室のある建屋から十分な離隔を設けた場所に設置又は保管する設計とする。

緊急時対策所は、重大事故等に対処するために必要な指示を行う要員に加え、原子炉格納容器の破損等による発電所外への放射性物質の拡散を抑制するための対策に対処するために必要な数の要員を含め、重大事故等に対処するために必要な数の要員（約 100 名）を収容することができる設計とする。

- (2) 必要な情報を把握できる設備及び通信連絡を行うために必要な設備（設置許可基準解釈の第1項二，三）

緊急時対策所には，重大事故等が発生した場合においても当該事故等に対処するために必要な指示ができるよう，重大事故等に対処するために必要な情報を把握できる設備として，以下の重大事故等対処設備（情報の把握）を設ける。

重大事故等対処設備（情報の把握）として，事故状態等に対処するために必要な情報を中央制御室内の運転員を介さずに緊急時対策所において必要な情報を把握できる設備（安全パラメータ表示システム（SPDS））（以下「SPDS」という。）を使用する。

SPDSとして，事故状態等の必要な情報を把握するために必要なパラメータ等を収集し，緊急時対策所で表示できるよう，データ伝送装置，緊急時対策支援システム伝送装置及びSPDSデータ表示装置を設置する設計とする。

SPDSのうち原子炉建屋附属棟に設置するデータ伝送装置については，非常用所内電源（非常用ディーゼル発電機）又は無停電電源（蓄電池を含む。）に加えて，全交流動力電源が喪失した場合においても，代替電源設備である常設代替高圧電源装置から給電できる設計とする。

緊急時対策所には，重大事故等が発生した場合においても発電所の内外の通信連絡をする必要のある場所と通信連絡を行うための設備として，以下の重大事故等対処設備（通信連絡）を設ける。

重大事故等対処設備（通信連絡）として，緊急時対策所から発電所内の中央制御室，屋内外の作業場所，本店，国，自治体，その他関係機関等の発電所の内外の通信連絡をする必要がある場所と通信連絡を行うために，通信設備を使用する。

通信設備として、衛星電話設備（固定型）、衛星電話設備（携帯型）、携行型有線通話装置及び統合原子力防災ネットワークに接続する通信連絡設備（テレビ会議システム、IP電話、IP-FAX）を設置又は保管する設計とする。

また、緊急時対策所から発電所外の緊急時対策支援システム（ERSS）へ必要なデータを伝送できるデータ伝送設備を使用する。

データ伝送設備として、緊急時対策支援システム伝送装置を設置する設計とする。

(3) 代替電源設備（設置許可基準解釈の第1項c））

緊急時対策所の代替電源設備は、通常時の電源である設計基準対象施設の常用所内電気設備から受電が喪失（全交流動力電源喪失）した場合に備えて、所内電源設備から独立した専用の代替電源設備（重大事故等対処設備（電源の確保））を設置し、給電が可能な設計とする。

本システムは、電源設備である緊急時対策所用発電機、緊急時対策所用発電機の燃料を保管する緊急時対策所用発電機燃料油貯蔵タンク、緊急時対策所用発電機燃料油貯蔵タンクから燃料を補給する緊急時対策所用発電機給油ポンプ及び緊急時対策所用発電機から電源の給電先である緊急時対策所用M/Cで構成する。

緊急時対策所用発電機は、1台で緊急時対策所に給電するために必要な容量を有するものを2台設置することで、多重性を確保する設計とする。また、緊急時対策所用発電機燃料油貯蔵タンクは、1基で緊急時対策所用発電機を7日間連続運転できる燃料を有するものを2基設置する設計とする。

緊急時対策所用発電機は、常用所内電気設備からの受電電圧低下を検出することで自動起動し、緊急時対策所へ電源を給電する設計とする。また、緊

急時対策所用発電機の運転中は、緊急時対策所用発電機燃料油貯蔵タンクから緊急時対策所用発電機給油ポンプにより自動で燃料補給ができる設計とする。

(4) 居住性を確保するための設備（設置許可基準解釈の第1項d）、e））

重大事故等が発生した場合においても、当該事故等に対処するために必要な要員がとどまることができるよう、緊急時対策所の居住性を確保するための設備（重大事故等対処設備（居住性の確保））を設置する設計とする。

本設備は、緊急時対策所遮蔽、緊急時対策所非常用換気設備である緊急時対策所非常用送風機、緊急時対策所非常用フィルタ装置と緊急時対策所加圧設備及び酸素濃度計、二酸化炭素濃度計、可搬型モニタリング・ポスト、緊急時対策所エリアモニタから構成する。

緊急時対策所の居住性を確保するため、緊急時対策所建屋と一体で構成される緊急時対策所遮蔽とともに、緊急時対策所（災害対策本部等）にとどまる対策要員の被ばく低減のために、緊急時対策所非常用換気設備である緊急時対策所非常用送風機、緊急時対策所非常用フィルタ装置により、浄化した外気を緊急時対策所内に供給可能な設計とする。

また、炉心の著しい損傷が発生した場合に、プルーム通過時の緊急時対策所にとどまる対策要員への被ばく低減のために、緊急時対策所加圧設備により、緊急時対策所災害対策本部を加圧し外気の流入を防ぐことで過度の放射線被ばくから防護が可能な設計とする。なお、非常用換気設備及び加圧設備の設計にあたっては、緊急時対策所の建物の気密性に対して十分な余裕を考慮した設計とする。さらに、緊急時対策所外の火災により発生する燃焼ガス又は有毒ガスに対する換気設備の隔離、その他に燃焼ガス又は有毒ガスから適切に防護するための設備を設ける設計とする。また、緊急時対策所災害対

策本部内の非常用換気設備操作盤に差圧計を設置し、災害対策本部内が正圧化されていることを確認、把握可能な設計とする。

緊急時対策所遮蔽、緊急時対策所非常用換気設備及び緊急時対策所加圧設備によって、東京電力株式会社福島第一原子力発電所事故（2011. 3. 11）と同等と仮定した事故に対して、緊急時対策所内でのマスクの着用、交代要員体制、安定ヨウ素剤の服用及び仮設設備を考慮しない条件においても、緊急時対策所にとどまる要員の実効線量が事故後7日間で100mSvを超えない設計とする。

緊急時対策所非常用換気設備である緊急時対策所非常用送風機、緊急時対策所非常用フィルタ装置は、1系統で緊急時対策所内を換気するために必要なファン容量及びフィルタ容量を有するものを予備も含めて合計2系統設置することで、多重性を確保する設計とする。また、緊急時対策所非常用換気設備及び緊急時対策所加圧設備は緊急時対策所用発電機からの給電が可能な設計とする。

緊急時対策所には、緊急時対策所災害対策本部内の酸素濃度及び二酸化炭素濃度が対策要員の活動に支障がない範囲にあることを正確に把握できるよう、酸素濃度計及び二酸化炭素濃度計を、それぞれ予備を含めた合計2台を緊急時対策所に保管する設計とする。

また、緊急時対策所災害対策本部内への希ガス等の放射性物質の侵入を低減するための判断と加圧のための判断が確実におこなえるよう、緊急時対策所内外の放射線量を監視、測定するための可搬型モニタリング・ポスト及び緊急時対策所エリアモニタを、それぞれ予備を含めた合計2台を緊急時対策所に保管する設計とする。

(5) 汚染の持込を防止するための区画の設置(設置許可基準解釈の第1項f))

重大事故等が発生し、緊急時対策所の外側が放射性物質により汚染したような状況下において、対策要員が緊急時対策所の外側から緊急時対策所内に放射性物質による汚染を持ち込むことを防止するため、身体汚染検査及び作業服の着替え等を行うための区画を設置する設計とする。身体汚染検査の結果、対策要員の汚染が確認された場合は、対策要員の除染を行うことができる区画を、身体汚染検査を行う区画に隣接して設置する設計とする。

3.18.2 重大事故等対処設備

3.18.2.1 必要な情報を把握できる設備及び通信連絡を行うために必要な設備

3.18.2.1.1 設備概要

重大事故等対処設備（情報の把握）として、SPDSを使用する。SPDSは、重大事故等が発生した場合において、原子炉建屋附属棟から緊急時対策所へ重大事故等時に対処するために必要なデータを伝送することを目的として設置するものである。

SPDSは、データ伝送装置、緊急時対策支援システム伝送装置及びSPDSデータ表示装置により構成する。

重大事故等対処設備（通信連絡）として、通信設備及びデータ伝送設備を使用する。通信設備は、重大事故等が発生した場合において、発電所の内外の通信連絡をする必要のある場所と通信連絡を行うことを目的として設置又は保管するものである。また、データ伝送設備は、重大事故等が発生した場合において、発電所内から発電所外の緊急時対策支援システム（ERSS）へ必要なデータを伝送することを目的として設置するものである。

緊急時対策所の通信設備として、衛星電話設備（固定型）、衛星電話設備（携帯型）、携行型有線通話装置及び統合原子力防災ネットワークに接続する通信連絡設備（テレビ会議システム、IP電話、IP-FAX）を設置又は保管する設計とする。また、データ伝送設備は、緊急時対策支援システム伝送装置により構成する。

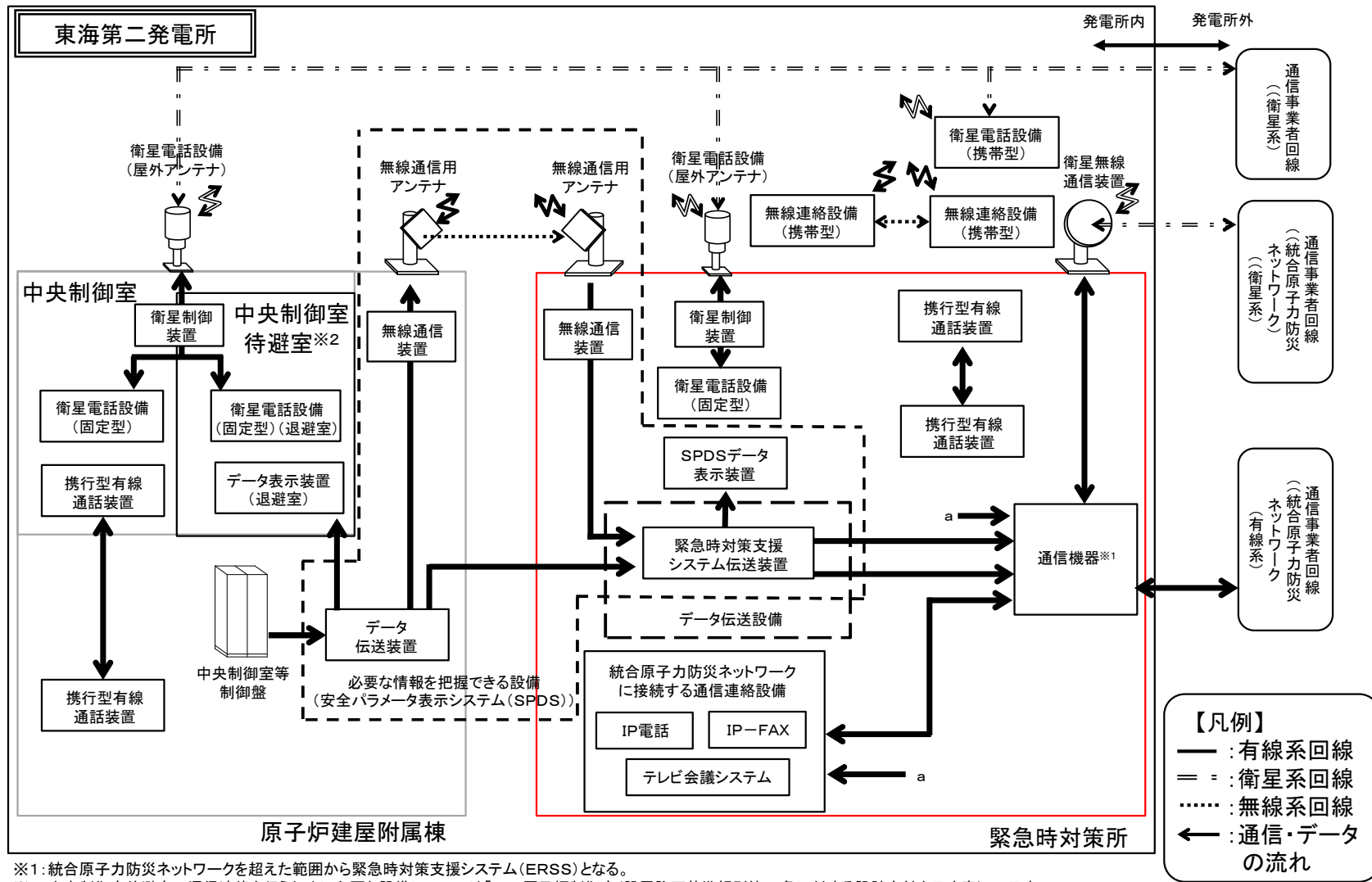
緊急時対策所における必要な情報を把握できる設備及び通信連絡を行うために必要な設備の概略系統図を第3.18.2.1.1-1図に、重大事故等対処設備一覧を第3.18.2.1.1-1表に示す。

第3.18.2.1.1-1表 緊急時対策所における必要な情報を把握できる設備及び通信連絡を行うために必要な設備に関する重大事故等対処設備一覧

設備区分		設備名
主要設備※1		① 必要な情報を把握できる設備（安全パラメータ表示システム（SPDS））【常設】 ② 携行型有線通話装置【可搬】 ③ 衛星電話設備（固定型）【常設】 ④ 衛星電話設備（携帯型）【可搬】 ⑤ 無線連絡設備（携帯型）【可搬】 ⑥ 統合原子力防災ネットワークに接続する通信連絡設備（テレビ会議システム、IP電話、IP-FAX）【常設】 ⑦ データ伝送設備【常設】
関連設備	付属設備	—
	水源	—
	流路 （伝送路）	無線通信装置【常設】① 無線通信用アンテナ【常設】① 必要な情報を把握できる設備（安全パラメータ表示システム（SPDS））～無線通信用アンテナ回路【常設】① 専用接続箱～専用接続箱回路【常設】② 衛星電話設備（屋外アンテナ）【常設】③ 衛星制御装置③ 衛星電話設備（固定型）～衛星電話設備（屋外アンテナ）回路【常設】③ 衛星無線通信装置【常設】⑥ 通信機器⑥ 統合原子力防災ネットワークに接続する通信連絡設備（テレビ会議システム、IP電話、IP-FAX）～衛星無線通信装置回路【常設】⑥
	注水先	—
	電源設備※2 （燃料補給設備含む）	常設代替交流電源設備 常設代替高圧電源装置【常設】① 軽油貯蔵タンク【常設】① 常設代替高圧電源装置用燃料移送ポンプ【常設】① 代替交流電源設備 緊急時対策所用発電機【常設】①③⑥⑦ 緊急時対策所用発電機燃料油貯蔵タンク【常設】①③⑥⑦ 緊急時対策所用発電機給油ポンプ【常設】①③⑥⑦ 緊急時対策所電気設備 緊急時対策所用M/C【常設】①③⑥⑦
	計装設備	—

※1：主要設備（必要な情報を把握できる設備及び通信連絡を行うために必要な設備）については「3.19 通信連絡を行うために必要な設備（設置許可基準規則第62条に対する設計方針を示す章）」で示す。

※2：単線結線図を補足説明資料61-2 に示す。電源設備のうち、常設代替高圧電源装置、軽油貯蔵タンク、常設代替高圧電源装置用燃料移送ポンプ、M/C 2Dについては「3.14 電源設備（設置許可基準規則第57条に対する設計方針を示す章）」で示す。



第 3.18.2.1.1-1 図 緊急時対策所における必要な情報を把握できる設備及び通信連絡を行うために必要な設備 概略系統図

3.18.2.1.2 主要設備の仕様

(1) SPDS

兼用する設備は以下のとおり。

- ・緊急時対策所
- ・計測設備
- ・通信連絡を行うために必要な設備

設 備 名:データ伝送装置

使用回線:有線系回線, 無線系回線

個 数:一式

取付箇所:原子炉建屋附属棟4階

設 備 名:緊急時対策支援システム伝送装置

使用回線:有線系回線, 衛星系回線

個 数:一式

取付箇所:緊急時対策所2階

設 備 名:SPDSデータ表示装置

個 数:一式

取付箇所:緊急時対策所2階

(2) 衛星電話設備（固定型）及び衛星電話設備（携帯型）

兼用する設備は以下のとおり。

- ・緊急時対策所
- ・通信連絡を行うために必要な設備

設 備 名：衛星電話設備（固定型）

使用回線：衛星系回線

個 数：一式

取付箇所：緊急時対策所2階

設 備 名：衛星電話設備（携帯型）

使用回線：衛星系回線

個 数：一式

取付箇所：屋外

保管場所：緊急時対策所2階

(3) 無線連絡設備（携帯型）

兼用する設備は以下のとおり。

- ・ 緊急時対策所
- ・ 通信連絡を行うために必要な設備

設 備 名：無線連絡設備（携帯型）

使用回線：無線系回線

個 数：一式

取付箇所：屋外

保管場所：緊急時対策所2階

(4) 携行型有線通話装置

兼用する設備は以下のとおり。

- ・ 緊急時対策所

- ・通信連絡を行うために必要な設備

設 備 名：携行型有線通話装置

使用回線：有線系回線

個 数：一式

取付箇所：緊急時対策所1, 2階

保管場所：緊急時対策所2階

- (5) 統合原子力防災ネットワークに接続する通信連絡設備（テレビ会議システム，IP電話，IP-FAX）

兼用する設備は以下のとおり。

- ・緊急時対策所
- ・通信連絡を行うために必要な設備

設 備 名：テレビ会議システム

使用回線：有線系回線，衛星系回線 共用

個 数：一式

取付箇所：緊急時対策所2階

設 備 名：IP電話

使用回線：有線系回線，衛星系回線

個 数：一式

取付箇所：緊急時対策所2階

設 備 名 : I P - F A X

使用回線 : 有線系回線, 衛星系回線

個 数 : 一式

取付箇所 : 緊急時対策所2階

(6) データ伝送設備

兼用する設備は以下のとおり。

- ・ 緊急時対策所
- ・ 通信連絡を行うために必要な設備

設 備 名 : 緊急時対策支援システム伝送装置

使用回線 : 有線系回線, 衛星系回線

個 数 : 一式

取付箇所 : 緊急時対策所2階

3.18.2.1.3 設置許可基準規則第43条への適合方針

緊急時対策所における必要な情報を把握できる設備及び通信連絡設備の適合性については「3.19 通信連絡を行うために必要な設備（設置許可基準規則第62条に対する設計方針を示す章）」にて示す。

3.18.2.2 代替電源設備

3.18.2.2.1 設備概要

緊急時対策所は、通常時の電源を設計基準対象施設の常用所内電気設備から受電する設計とし、常用所内電気設備からの受電が喪失した場合、緊急時対策所の代替電源設備から、緊急時対策所の機能を維持するために必要となる電源を給電することを目的として設置するものである。

本システムは、緊急時対策所用発電機、緊急時対策所用発電機燃料油貯蔵タンク、緊急時対策所用発電機給油ポンプ及び緊急時対策所用M/Cで構成する。

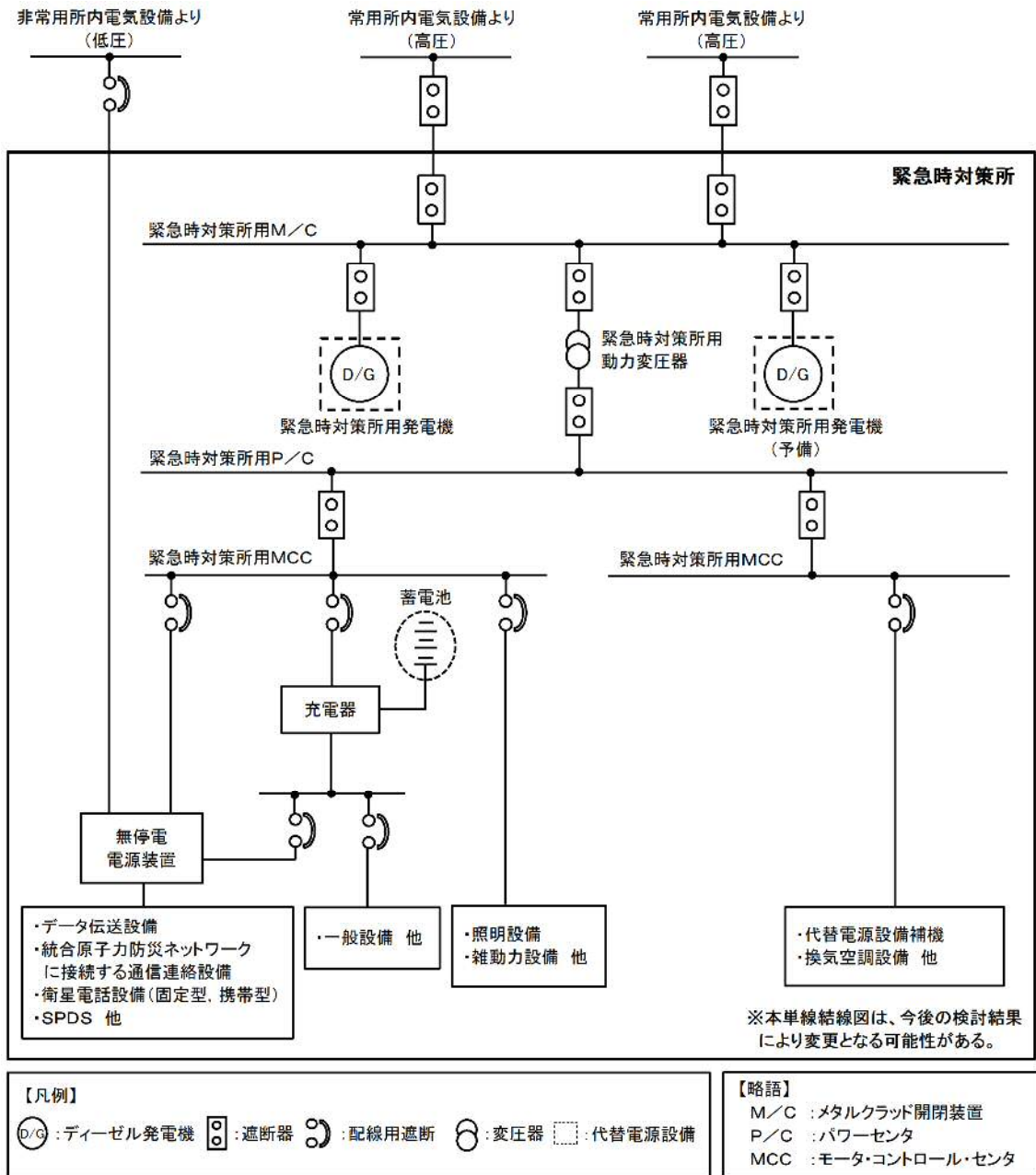
緊急時対策所用発電機は、緊急時対策所内に2台設置することにより多重性を確保する設計とする。緊急時対策所用発電機は、1台で緊急時対策所に給電するために必要な容量を有する設計とし、また、緊急時対策所用発電機燃料油貯蔵タンクは、1基で緊急時対策所用発電機を7日間連続運転できる燃料を有するものを2基設置する設計とする。

緊急時対策所用発電機は、常用所内電気設備からの受電電圧低下を検出することで自動起動し、緊急時対策所へ電源を給電する設計とする。また、緊急時対策所用発電機の運転中は、緊急時対策所用発電機燃料油貯蔵タンクから緊急時対策所用発電機給油ポンプにより自動で燃料補給ができる設計とする。

本システムに属する重大事故等対処設備を第3.18.2.2.1-1表に、設備の系統図を第3.18.2.2.1-1図に示す。

第3.18.2.2.1-1表 代替電源設備に関する重大事故等対処設備一覧

設備区分		設備名
主要設備		緊急時対策所用発電機【常設】 緊急時対策所用発電機給油ポンプ【常設】 緊急時対策所用発電機燃料油貯蔵タンク【常設】 緊急時対策所用M/C【常設】
関連設備	附属設備	緊急時対策所用M/C電圧計【常設】
	水源	—
	流路 (電路含む)	緊急時対策所用発電機給油ポンプ【常設】 緊急時対策所用発電機燃料移送配管・弁【常設】 緊急時対策所用発電機～緊急時対策所用M/C電路【常設】
	注水先	—
	電源設備	緊急時対策所用発電機【常設】
	計装設備	—



第 3.18.2.2.1-1 図 緊急時対策所の代替電源設備 系統図

3.18.2.2.2 主要設備の仕様

主要設備の仕様を以下に示す。

(1) 緊急時対策所用発電機

エンジン

個数	: 2
出力	: 約1,450kW/個
起動方式	: 電気始動式
使用燃料	: 軽油

発電機

個数	: 2
型式	: 防滴保護, 空気冷却自己自由通風型
容量	: 約1,725kVA/個
力率	: 0.8
電圧	: 約6,600V
周波数	: 50Hz
取付箇所	: 緊急時対策所1階

(2) 緊急時対策所用発電機燃料油貯蔵タンク

個数	: 2
型式	: 横置円筒型
容量	: 約75kL/基
取付箇所	: 緊急時対策所屋外地下

(3) 緊急時対策所用発電機給油ポンプ

個 数 : 2
型 式 : 歯車式
容 量 : 約1.4 m³/h/個
吐出圧力 : 約0.3MPa [gage]
取付箇所 : 緊急時対策所1階

(4) 緊急時対策所用M/C

個 数 : 1
電 圧 : 6,900V
定格電流 : 約1,200A
取付箇所 : 緊急時対策所3階

3.18.2.2.3 設置許可基準規則第43条への適合方針

3.18.2.2.3.1 設置許可基準規則第43条第1項への適合方針

(1) 環境条件（設置許可基準規則第43条第1項一）

(i) 要求事項

想定される重大事故等が発生した場合における温度，放射線，荷重その他の使用条件において，重大事故等に対処するために必要な機能を有効に発揮するものであること。

(ii) 適合性

基本方針については，「2.3.3 環境条件等」に示す。

緊急時対策所用発電機，緊急時対策所用発電機給油ポンプ，緊急時対策所用M/Cは，緊急時対策所内に設置する機器であることから，その機能を期待される重大事故等が発生した場合における，緊急時対策所内の環境条件を考慮し，その機能を有効に発揮することができるよう，第3.18.2.2.3.1-1表に示す設計とする。

(61-3-5)

第3.18.2.2.3.1-1表 想定する環境条件

環境条件	対応
温度・圧力・湿度・放射線	設置場所である緊急時対策所内で想定される温度, 圧力, 湿度及び放射線条件下に耐えられる性能を確認した機器を使用する。
屋外の天候による影響	屋外に設置するものではないため, 天候による影響は受けない。
海水を通水する系統への影響	海水を通水することはない。
地震	保管場所である緊急時対策所で想定される適切な地震荷重との組合せを考慮したうえで機器が損傷しない設計とする。
風(台風)・竜巻・積雪・火山の影響	緊急時対策所内に設置するため, 風(台風), 竜巻, 積雪及び火山の影響を受けない。
電磁的障害	重大事故等が発生した場合においても電磁波により, その機能が損なわれない設計とする。

緊急時対策所用発電機燃料油貯蔵タンクは, 緊急時対策所の屋外(地下)に設置する設備であることから, その機能を期待される重大事故等が発生した場合における, 屋外の環境条件を考慮し, その機能を有効に発揮することができるよう, 第3.18.2.2.3.1-2表に示す設計とする。

(61-3-5)

第 3. 18. 2. 2. 3. 1-2 表 想定する環境条件

環境条件	対 応
温度・圧力・湿度・放射線	設置場所である屋外で想定される温度, 圧力, 湿度及び放射線条件下に耐えられる設計とする。
屋外の天候による影響	設置場所で想定される降水及び凍結により機能を損なうことのないよう防水対策及び凍結対策を行える設計とする。
海水を通水する系統への影響	海水を通水することはない。
地震	設置場所で想定される適切な地震荷重との組合せを考慮したうえで機器が損傷しないことを確認し, 地震の影響のない設計とする。
風(台風)・竜巻・積雪・火山の影響	設置場所で想定される風(台風)及び竜巻の風荷重, 積雪, 火山の影響による荷重を考慮し, 機器が損傷しない設計とする。
電磁的障害	重大事故等が発生した場合においても電磁波により, その機能が損なわれない設計とする。

(2) 操作性 (設置許可基準規則第43条第1項二)

(i) 要求事項

想定される重大事故等が発生した場合において確実に操作できるものであること。

(ii) 適合性

基本方針については, 「2. 3. 4 操作性及び試験・検査性について」に示す。

緊急時対策所の代替電源設備の切り替え操作は, 緊急時対策所用M/Cが, 通常時の電源である常用所内電気設備からの受電電圧低下を検出

することで、緊急時対策所用発電機が自動起動し、緊急時対策所の機能を維持するために必要となる電源を給電する設計とする。

また、緊急時対策所用発電機への燃料供給は、緊急時対策所用発電機燃料サービスタンクの燃料液位が低下することで緊急時対策所用発電機給油ポンプが自動起動し、緊急時対策所用発電機燃料油貯蔵タンクから供給できる設計とする。

なお、緊急時対策所用発電機及び緊急時対策所用M/Cの遮断器については、手動による運転切り替え操作が可能な設計としており、緊急時対策所災害対策本部内に設置する発電機の操作盤において、発電機の起動・停止及びM/C遮断器の切り替えがスイッチ操作にて可能な設計とする。

緊急時対策所災害対策本部内の発電機の操作盤は、発電機の起動・停止、運転状態及び遮断器の開閉状態が計器や表示灯で視認可能な設計とする。また、スイッチ操作、遮断器切り替えの操作性を考慮し、機器の名称等を表示した銘板の取付け等により確実に操作できる設計とする。

なお、緊急時対策所災害対策本部内の操作盤に緊急時対策所用M/C電圧計を設置し、緊急時対策所の電源が確保されていることを確認、把握可能な設計とする。

第3.18.2.2.3.1-3表に操作対象機器の操作方法・場所を示す。

(61-3-5, 6)

第3.18.2.2.3.1-3表 操作対象機器の操作方法・場所

(緊急時対策所用発電機, 緊急時対策所用M/Cの自動操作)

機器名称	状態の変化	操作方法	操作場所
緊急時対策所用発電機	停止→運転	自動起動	緊急時対策所 災害対策本部
緊急時対策所用M/C (常用所内電気設備側)	入→切	自動で遮断器 動作	緊急時対策所 災害対策本部
緊急時対策所用M/C (緊急時対策所用発電機側)	切→入	自動で遮断器 動作	緊急時対策所 災害対策本部

(緊急時対策所用発電機の運転切り替え, 緊急時対策所用M/Cの手動操作)

機器名称	状態の変化	操作方法	操作場所
緊急時対策所用発電機	運転→停止	スイッチ操作	緊急時対策所 災害対策本部
緊急時対策所用M/C (緊急時対策所用発電機側)	入→切	スイッチ操作	緊急時対策所 災害対策本部
緊急時対策所用発電機 (予備)	停止→運転	スイッチ操作	緊急時対策所 災害対策本部
緊急時対策所用M/C (緊急時対策所用発電機側)	切→入	スイッチ操作	緊急時対策所 災害対策本部

(3) 試験及び検査 (設置許可基準規則第43条第1項三)

(i) 要求事項

健全性及び能力を確認するため, 発電用原子炉の運転中又は停止中に
試験又は検査ができるものであること。

(ii) 適合性

基本方針については、「2.3.4 操作性及び試験・検査性について」に示す。

緊急時対策所用発電機は、第3.18.2.2.3.1-4表に示すように、運転中又は停止中に外観検査、機能・性能検査を、また、停止中に機能・性能検査、分解検査が可能な設計とする。

緊急時対策所用発電機は、運転中又は停止中に外観検査として、目視により機能・性能に影響を及ぼすおそれのある傷、割れ、漏えいの有無等の確認とともに、機能・性能検査として、発電機電圧、電流、周波数により運転状態の確認と、緊急時対策所用発電機に模擬負荷を接続することにより出力性能（発電機電圧、電流、周波数）の確認及びケーブルの絶縁抵抗の測定が可能な設計とする。

また、停止中に分解検査として、緊急時対策所用発電機の部品状態の確認が可能な設計とする。

(61-5-2)

第3.18.2.2.3.1-4表 緊急時対策所用発電機の試験及び検査

原子炉の状態	項目	内容
停止中	分解検査	緊急時対策所用発電機の部品の状態を確認
運転中 又は 停止中	外観検査	緊急時対策所用発電機の外観確認
	機能・性能検査	緊急時対策所用発電機の運転状態の確認 模擬負荷による緊急時対策所用発電機の出力性能（発電機電圧、電流、周波数）の確認、ケーブルの絶縁抵抗の測定

緊急時対策所用発電機燃料油貯蔵タンクは、第3.18.2.2.3.1-5表に示すように、運転中に機能・性能検査を、また、停止中に外観検査、機能・性能検査が可能な設計とする。

緊急時対策所用発電機用燃料タンクは、運転中の機能・性能検査として、液面計を設けることで油面レベルの確認ができる設計とする。

また、停止中に外観検査として、タンク上部のマンホールを開放可能とし、内面を目視により、機能・性能に影響を及ぼすおそれのある傷、割れ、漏えいの有無等の確認とともに、機能・性能検査として、燃料を供給する配管ルートに隔離弁を設け、漏えいの有無の確認が可能な設計とする。

(61-5-3)

第3.18.2.2.3.1-5表 緊急時対策所用発電機用燃料タンクの試験・検査

原子炉の状態	項目	内容
運転中	機能・性能検査	緊急時対策所用発電機用燃料タンクの油面レベルの確認
停止中	外観検査	緊急時対策所用発電機用燃料タンク内面の状態を目視により確認
	機能・性能検査	漏えいの有無を確認

緊急時対策所用発電機給油ポンプは、第3.18.2.2.3.1-6表に示すように、運転中又は停止中に外観検査、機能・性能検査を、また、停止中に分解検査が可能な設計とする。

緊急時対策所用発電機給油ポンプは、運転中又は停止中に外観検査として、目視により機能・性能に影響を及ぼすおそれのある傷、割れ、漏え

いの有無等の確認とともに、機能・性能試験として、ポンプの吐出圧力、系統（ポンプ廻り）の振動、異音、異臭及び漏えいの有無が確認可能な設計とする。また、停止中に分解検査として、緊急時対策所用発電機給油ポンプの部品状態の確認が可能な設計とする。

(61-5-4)

第3.18.2.2.3.1-6表 緊急時対策所用発電機給油ポンプの試験・検査

原子炉の状態	項目	内容
停止中	分解検査	緊急時対策所用発電機給油ポンプの部品の状態を確認
運転中 又は 停止中	外観検査	機器表面状態の外観確認
	機能・性能検査	運転性能の確認

緊急時対策所用M/Cは、第3.18.2.2.3.1-7表に示すように、運転中に機能・性能試験を、また、停止中に分解検査、外観検査、機能・性能検査が可能な設計とする。

緊急時対策所用M/Cは、運転中に機能・性能検査として、受電された状態で緊急時対策所用M/Cの母線電圧の確認ができる設計とする。また、停止中に分解検査として、緊急時対策所用M/Cの部品状態の確認とともに、外観検査として、目視により機能・性能に影響を及ぼすおそれのある傷、割れ等の異常がないことの確認とともに、機能・性能試験として絶縁抵抗の確認が可能な設計とする。

(61-5-5～7)

第3.18.2.2.3.1-7表 緊急時対策所用M/Cの試験及び検査

原子炉の状態	項目	内容
運転中	機能・性能検査	緊急時対策所用M/Cの母線電圧の確認
停止中	分解検査	緊急時対策所用M/Cの部品の状態を確認
	外観検査	緊急時対策所用M/Cの外観の確認
	機能・性能検査	緊急時対策所用M/Cの性能（絶縁抵抗）の確認

(4) 切り替えの容易性（設置許可基準規則第43条第1項四）

(i) 要求事項

本来の用途以外の用途として重大事故等に対処するために使用する設備にあつては、通常時に使用する系統から速やかに切り替えられる機能を備えるものであること。

(ii) 適合性

基本方針については、「2.3.4 操作性及び試験・検査性について」に示す。

緊急時対策所用発電機、緊急時対策所用発電機燃料油貯蔵タンク、緊急時対策所用発電機給油ポンプ及び緊急時対策所用M/Cで構成される緊急時対策所の代替電源設備は、本来の用途以外の用途には使用しない設計とする。

緊急時対策所の代替電源設備の起動操作及び系統への接続に必要な操作については、常用所内電気設備からの受電電圧低下を検出することで、自動で切り替わる。また、緊急時対策所用発電機燃料油貯蔵タンクの出口

弁を常時開とする運用としており、緊急時対策所用発電機給油ポンプを用いて、自動で緊急時対策所用発電機へ燃料を供給できるため、特段の操作は不要な設計とする。

また、緊急時対策所災害対策本部内の発電機操作盤により、第3.18.2.2.3.1-1図で示すタイムチャートのとおり、手動により速やかに緊急時対策所用発電機への起動操作が可能な設計とする。

第3.18.2.2.3.1-1 図 手動操作による緊急時対策所用発電機の起動手順タイムチャート*

		経過時間(分)												備考	
		2	4	6	8	10	12	14	16	18					
手順の項目	要員(数)	▽ 起動指示												▽ 緊急時対策所用発電機(予備)からの受電(約14分)	
緊急時対策所用発電機 手動起動手順	庶務班	2名	災害対策本部の操作盤に移動												
			遮断器状態確認及び遮断器操作(起動準備)												
			緊急時対策所用発電機(予備)起動												
			緊急時対策所用発電機(予備)受電操作												

* : 「実用発電用原子炉に係る発電用原子炉設置者の重大事故の発生及び拡大の防止に必要な措置を実施するために必要な技術的能力に係る審査基準」への適合方針についての1.18で示すタイムチャート

(5) 悪影響の防止(設置許可基準規則第43条第1項五)

(i) 要求事項

工場等内の他の設備に対して悪影響を及ぼさないものであること。

(ii) 適合性

基本方針については、「2.3.1 多様性、位置的分散、悪影響防止等について」に示す。

緊急時対策所用発電機は、通常時は緊急時対策所用M/Cの遮断器（緊急時対策所用発電機側）を切にすることで、緊急時対策所の給電系統である常用所内電気設備と切り離れた状態であり、常用所内電気設備からの受電が喪失した場合に、緊急時対策所用M/Cが受電電圧低下を検出し、常用所内電気設備側から緊急時対策所用発電機側に遮断器が自動で切り替わることで悪影響を及ぼさない設計とする。また、緊急時対策所用発電機燃料油貯蔵タンク、緊急時対策所用発電機給油ポンプは、他の設備から独立して使用することにより、他の設備に悪影響を及ぼさない設計とする。他設備系統との隔離について第3.18.2.2.3.1-8表に示す。

(61-2-2)

第3.18.2.2.3.1-8表 他設備系統との隔離

取合系統	系統隔離	隔離方式	動作
常用所内電気設備	緊急時対策所用M/C (緊急時対策所用発電機側)	自動切替 (手動操作 可能)	通常時閉 電源喪失 時開
	緊急時対策所用M/C (常用所内電気設備側)	自動切替 (手動操作 可能)	通常時開 電源喪失 時閉

(6) 設置場所（設置許可基準規則第43条第1項六）

(i) 要求事項

想定される重大事故等が発生した場合において重大事故等対処設備の復旧作業を行うことができるよう、放射線量が高くなるおそれが少ない設置場所の選定、設置場所への遮蔽物の設置その他の適切な措置を講じたも

のであること。

(ii) 適合性

基本方針については、「2.3.3 環境条件等」に示す。

代替電源設備を構成する緊急時対策所用発電機，緊急時対策所用発電機燃料油貯蔵タンク，緊急時対策所用発電機給油ポンプ及び緊急時対策所用M/Cは緊急時対策所内及び屋外（地下）の放射線量が高くなるおそれが少ない場所に設置する設計とする。また，緊急時対策所の電源（常用所内電気設備から緊急時対策所用発電機）は自動で切り替わるとともに，手動操作をする場合は，機器の操作場所である緊急時対策所災害対策本部内は，想定される重大事故時において放射線量が高くなるおそれがないため操作が可能である。

緊急時対策所代替電源系統を構成する機器の設置場所，操作場所を第3.18.2.2.3.1-9表に示す

(61-3-5)

第3.18.2.2.3.1-9表 操作対象機器設置場所

機器名称	設置場所	操作場所
緊急時対策所用発電機	緊急時対策所 1 階	緊急時対策所 災害対策本部
緊急時対策所用発電機 燃料油貯蔵タンク	屋外地下 (緊急時対策所建屋北側)	緊急時対策所 災害対策本部
緊急時対策所用発電機 給油ポンプ	緊急時対策所 1 階	緊急時対策所 災害対策本部
緊急時対策所用M/C	緊急時対策所 3 階	緊急時対策所 災害対策本部

3.18.2.2.3.2 設置許可基準規則第43条第2項への適合方針

(1) 容量

(i) 要求事項

想定される重大事故等の収束に必要な容量を有するものであること。

(ii) 適合性

基本方針については、「2.3.2 容量等」に示す。

緊急時対策所用発電機は、緊急時対策所の機能を維持するために必要となる負荷容量約870kVAに対して、1台で必要な最大容量約1,725kVA（連続定格約1,380kVA）を有し給電することが可能な設計とする。

(61-6-10)

緊急時対策所用発電機用燃料タンクは、緊急時対策所用発電機が7日間の連続定格運転に必要な燃料約70kLを上回る、約75kLを有する設計とする。

(61-6-11)

緊急時対策所用発電機給油ポンプは、緊急時対策所用発電機の連続定格運転に必要な燃料を供給できるポンプ容量を有する設計とする。なお、

緊急時対策所用発電機給油ポンプは緊急時対策所用発電機にあわせて予備を含め2台設置する設計とする。

(61-6-12)

緊急時対策所用M/Cは、緊急時対策所用発電機の定格電流約151Aに対し、十分な母線定格電流約1,200Aを有する設計とする。

(61-6-13)

(2) 共用の禁止（設置許可基準規則第43条第2項二）

(i) 要求事項

二以上の発電用原子炉施設において共用するものでないこと。ただし、二以上の発電用原子炉施設と共用することによって当該二以上の発電用原子炉施設の安全性が向上する場合であって、同一の工場等内の他の発電用原子炉施設に対して悪影響を及ぼさない場合は、この限りでない。

(ii) 適合性

基本方針については、「2.3.1 多様性、位置的分散、悪影響防止等について」に示す。

敷地内に二以上の発電用原子炉施設はないことから、緊急時対策所用発電機、緊急時対策所用発電機用燃料タンク、緊急時対策所用発電機給油ポンプ及び緊急時対策所用M/Cは共用しない。

(3) 設計基準事故対処設備との多様性（設置許可基準規則第43条第2項三）

(i) 要求事項

常設重大事故防止設備は、共通要因によって設計基準事故対処設備の安全機能と同時にその機能が損なわれるおそれがないよう、適切な措置を講じたものであること。

(ii) 適合性

基本方針については、「2.3.1 多様性、位置的分散、悪影響防止等について」に示す。

緊急時対策所へ供給される電源は、第3.18.2.2.3.2-1表に示すとおり、通常時においては、重大事故防止設備である緊急時対策所用発電機から独立した、設計基準対処施設である常用所内電気設備から受電することで、多様性を持たせた設計とするとともに、緊急時対策所用発電機は、緊急時対策所内に2台設置することにより多重性を確保する設計とする。

なお、重大事故防止設備である緊急時対策所用発電機は、共通要因によって設計基準対処施設である常用所内電気設備の安全機能と同時に機能が損なわれるおそれがないよう、緊急時対策所用M/Cの遮断器により電氣的な分離を図る設計とする。

また、緊急時対策所用発電機の設置・操作場所である緊急時対策所は、中央制御室のある建屋から十分な離隔を設けた独立した場所に設置することで、位置的分散を図り、共通要因により同時に機能が損なわれることのない設計とする。

(61-2-2)

第3.18.2.2.3.2-1表 設計基準対象施設との多様性等

	設計基準対象施設	常設重大事故防止設備
電 源	常用所内電気設備	緊急時対策所用発電機
電 路	常用所内電気設備～緊急時対策所用M/C	緊急時対策所用発電機～緊急時対策所用M/C
給電先	緊急時対策所用M/C	緊急時対策所用M/C
電源の冷却方式	—	空冷式
燃料の保管・供給	—	緊急時対策所用発電機燃料油貯蔵タンク 緊急時対策所用発電機給油ポンプ

3.18.2.3 居住性を確保するための設備

3.18.2.3.1 設備概要

緊急時対策所の居住性を確保するための設備は、重大事故等が発生した場合においても、当該事故等に対処するために必要な指示を行う要員等が緊急時対策所にとどまることを目的として設置するものである。

緊急時対策所の居住性を確保するための設備として、重大事故等が発生した場合において、要員の被ばく低減のために設置する緊急時対策所建屋と一体の緊急時対策所遮蔽及び緊急時対策所内への放射性物質の侵入を低減するための非常用換気設備である緊急時対策所非常用送風機、緊急時対策所非常用フィルタ装置を設置するとともに、プルーム通過時に希ガス等の放射性物質の侵入を低減するための空気ポンベによる加圧設備及び災害対策本部内が正圧化されていることを確認、把握するための差圧計を設置する設計とする。

緊急時対策所の居住性の確保については、想定する放射性物質の放出量等を東京電力株式会社福島第一原子力発電所事故（2011.3.11）と同等とし、かつ、緊急時対策所内でのマスクの着用、交代要員体制、安定ヨウ素剤の服用及び仮設設備を考慮しない条件においても、緊急時対策所にとどまる要員の実効線量が事故後7日間で100mSvを超えない設計とする。

また、緊急時対策所には、緊急時対策所災害対策本部内の酸素濃度及び二酸化炭素濃度が活動に支障がない範囲にあることを正確に把握できるよう酸素濃度計及び二酸化炭素濃度計を保管・設置するとともに、緊急時対策所災害対策本部内への希ガス等の放射性物質の侵入を低減するための判断と加圧のための判断が確実におこなえるよう、緊急時対策所内外の放射線量を監視、測定するための可搬型モニタリング・ポスト及び緊急時対策所エリアモニタを保管・設置する設計とする。

本設備の重大事故等対処設備一覧を第 3.18.2.3.1-1 表に、重大事故等発生時の系統全体の概略図を第 3.18.2.3.1-1 図及び第 3.18.2.3.1-2 図に示す。

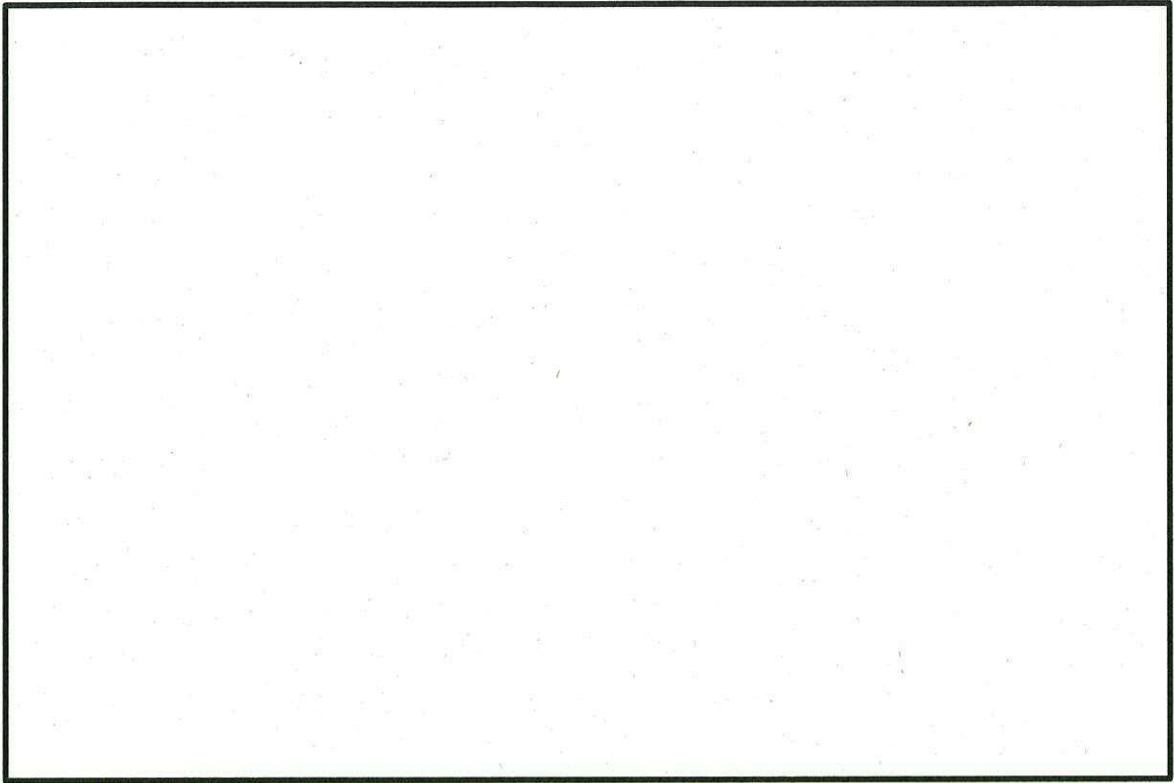
第 3.18.2.3.1-1 表 居住性の確保に関する重大事故等対処設備一覧

設備区分		設備名
主要設備		緊急時対策所遮蔽【常設】 緊急時対策所非常用送風機【常設】 緊急時対策所非常用フィルタ装置【常設】 緊急時対策所加圧設備【可搬】 緊急時対策所用差圧計【常設】 酸素濃度計【可搬】 二酸化炭素濃度計【可搬】 可搬型モニタリング・ポスト【可搬】*1 緊急時対策所エリアモニタ【可搬】
関連設備	附属設備	—
	水源	—
	流路	緊急時対策所給気・排気配管【常設】 緊急時対策所給気・排気隔離弁【常設】 緊急時対策所加圧設備（配管・弁）【常設】
	注水先	—
	電源設備*2	緊急時対策所用発電機【常設】 緊急時対策所用発電機燃料油貯蔵タンク【常設】 緊急時対策所用発電機給油ポンプ【常設】 緊急時対策所用M/C【常設】
	計装設備	—

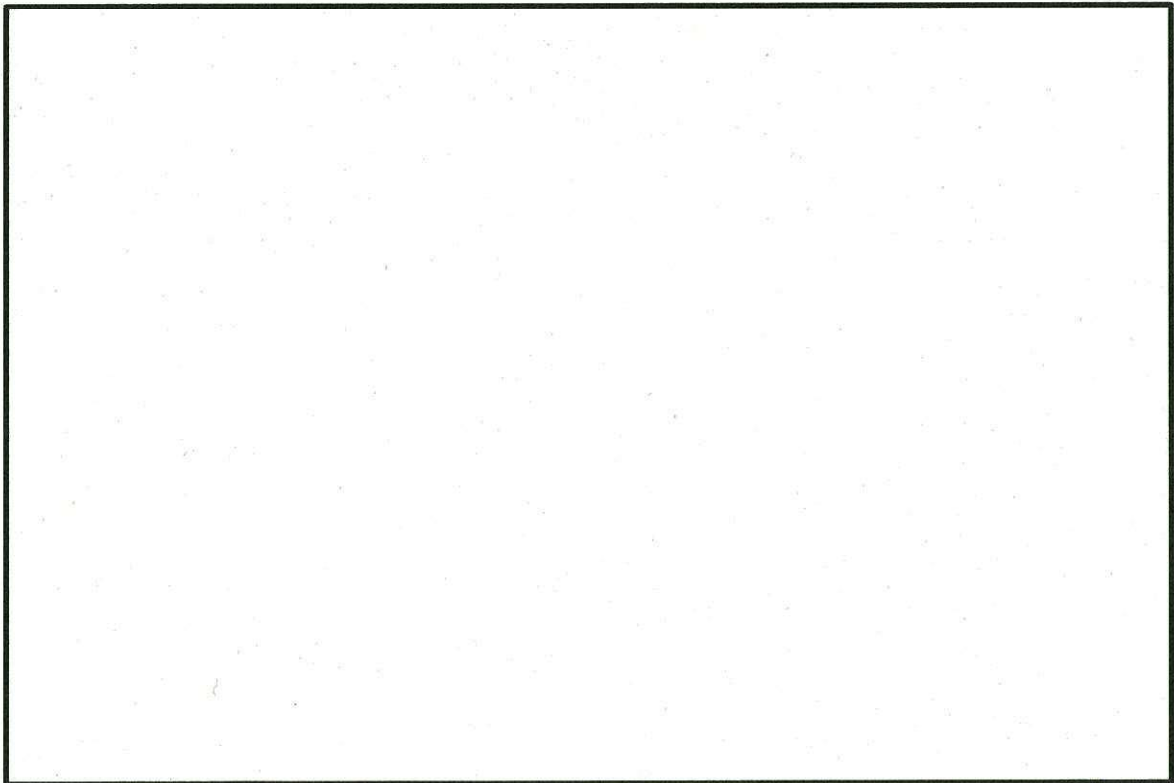
*1：可搬型モニタリング・ポストについては「3.17 監視測定設備（設置許可基準規則第 60条に対する設計方針を示す章）」で示す。

*2：単線結線図を補足説明資料61-2 に示す。

なお、電源設備については「3.18.2.2 代替電源設備」で示す。



第 3.18.2.3.1-1 図 重大事故等時の緊急時対策所 換気空調系概略図
(プルーム通過前後：非常用換気設備の系統概略図)



第 3.18.2.3.1-2 図 重大事故等時の緊急時対策所 換気空調系概略図
(プルーム通過中：緊急時対策所加圧設備の系統概略図)

3.18.2.3.2 主要設備の仕様

(1) 緊急時対策所遮蔽

材 質 : コンクリート
遮蔽厚 : 50mm以上 (緊急時対策所1階~4階)
60mm以上 (緊急時対策所屋上)

(2) 緊急時対策所非常用換気設備

a. 緊急時対策所非常用送風機

台 数 : 1 (予備 1)
容 量 :
取付箇所 : 緊急時対策所 3 階

b. 緊急時対策所非常用フィルタ装置

台 数 : 1 (予備 1)
よう素除去効率 : 99%以上 (相対湿度 70%以下において)
粒子除去効率 : 99.9%以上
取付箇所 : 緊急時対策所 3 階

(3) 緊急時対策所加圧設備

ポンベ本数 : 320 (予備 80)
ポンベ容量 : 47L/本
ポンベ充填圧力 : 約 15MPa (35℃)
取付箇所 : 緊急時対策所 1 階

(4) 緊急時対策所用差圧計

設 備 名 : 緊急時対策所用差圧計

測定範囲 : 0.0～20.0 Pa以上

個 数 : 1

取付箇所 : 災害対策本部（緊急時対策所2階）

(5) 酸素濃度計

設 備 名 : 酸素濃度計

検知範囲 : 0.0～40.0vol%

個 数 : 1（予備1）

取付箇所 : 災害対策本部（緊急時対策所2階）

(6) 二酸化炭素濃度計

設 備 名 : 二酸化炭素濃度計

検知範囲 : 0.0～5.0vol%

個 数 : 1（予備1）

取付箇所 : 災害対策本部（緊急時対策所2階）

(7) 緊急時対策所エリアモニタ

設 備 名 : 緊急時対策所エリアモニタ

検出器の種類 : 半導体検出器

計測範囲 : 0.001～99.99mSv/h

個 数 : 1（予備1）

取付箇所 : 災害対策本部（緊急時対策所2階）

3.18.2.3.3 設置許可基準規則第43条への適合方針

3.18.2.3.3.1 設置許可基準規則第43条第1項への適合方針

(1) 環境条件（設置許可基準規則第43条第1項一）

(i) 要求事項

想定される重大事故等が発生した場合における温度，放射線，荷重その他の使用条件において，重大事故等に対処するために必要な機能を有効に発揮するものであること。

(ii) 適合性

基本方針については，「2.3.3 環境条件等」に示す。

緊急時対策所遮蔽は，緊急時対策所建屋と一体で構成されており，屋外に設置する設備であることから，その機能を期待される重大事故等が発生した場合における，屋外の環境条件を考慮し，その機能を有効に発揮することができるよう，第3.18.2.3.3.1-1表に示す設計とする。

第 3. 18. 2. 3. 3. 1-1 表 想定する環境条件

環境条件	対 応
温度・圧力・湿度・放射線	設置場所である屋外で想定される温度, 圧力, 湿度及び放射線条件下に耐えられる設計とする。
屋外の天候による影響	設置場所で想定される降水及び凍結により, その機能(遮蔽性, 気密性)が損なうことのない設計とする。
海水を通水する系統への影響	海水を通水することはない。
地震	緊急時対策所建屋は耐震構造とし, 基準地震動による地震力に対して, その機能(遮蔽性, 気密性)が損なうことのない設計とする。
風(台風)・竜巻・積雪・火山の影響	設置場所で想定される風(台風)及び竜巻の風荷重, 積雪, 火山の影響による荷重を考慮し, 機能(遮蔽性, 気密性)を損なうことのない設計とする。
電磁的障害	重大事故等が発生した場合においても電磁波により, その機能(遮蔽性, 気密性)が損なわれない設計とする。

緊急時対策所非常用換気設備である緊急時対策所非常用送風機, 緊急時対策所非常用フィルタ装置及び緊急時対策所加圧設備, 緊急時対策所用差圧計, 酸素濃度計, 二酸化炭素濃度計, 緊急時対策所エリアモニタは, 緊急時対策所内に保管される設備であることから, 想定される重大事故等が発生した場合における緊急時対策所建屋の環境条件を考慮し, その機能を有効に発揮することができるよう, 第3. 18. 2. 3. 3. 1-2表に示す設計とする。

(61-3-8, 9)

第 3. 18. 2. 3. 3. 1-2 表 想定する環境条件

環境条件	対 応
温度・圧力・湿度・放射線	設置場所である緊急時対策所内で想定される温度, 圧力, 湿度及び放射線条件下に耐えられる性能を確認した機器を使用する。
屋外の天候による影響	屋外に設置するものではないため, 天候による影響は受けない。
海水を通水する系統への影響	海水を通水することはない。
地震	保管場所である緊急時対策所で想定される適切な地震荷重との組合せを考慮したうえで機器が損傷しない設計とする。
風(台風)・竜巻・積雪・火山の影響	緊急時対策所内に設置するため, 風(台風), 竜巻, 積雪及び火山の影響を受けない。
電磁的障害	重大事故等が発生した場合においても電磁波により, その機能が損なわれない設計とする。

(2) 操作性 (設置許可基準規則第43条第1項二)

(i) 要求事項

想定される重大事故等が発生した場合において確実に操作できるものであること。

(ii) 適合性

基本方針については, 「2. 3. 4 操作性及び試験・検査性について」に示す。

緊急時対策所遮蔽は, 緊急時対策所建屋と一体で構成されており, 通常時及び重大事故等が発生した場合において, 特段の操作を必要とせず使用できる設計とする。

緊急時対策所非常用換気設備である緊急時対策所非常用送風機，緊急時対策所非常用フィルタ装置及び緊急時対策所加圧設備の準備，起動の操作は，緊急時対策所災害対策本部に設置する非常用換気設備操作盤において，スイッチ操作による遠隔操作が可能な設計とする。

また，緊急時対策所災害対策本部の非常用換気設備操作盤は，換気設備の起動・停止・運転状態等が計器や表示灯で視認可能な設計とし，また，操作性を考慮して機器の名称等を表示した銘板の取付け等により，確実に操作できる設計とする。

(61-3-8)

酸素濃度計，二酸化炭素濃度計及び緊急時対策所エリアモニタは，想定される重大事故等が発生した場合において，緊急時対策所災害対策本部内に人力により容易に持ち運びができ，付属の操作スイッチにより容易かつ確実に操作ができる設計とする。第3.18.2.3.3.1-3表に操作対象機器の操作方法・場所を示す。

(61-3-9)

第 3. 18. 2. 3. 3. 1-3 表 操作対象機器の操作方法・場所

機器名称		状態の変化	操作方法	操作場所
緊急時対策所給気・排気隔離弁	緊急時対策所給気隔離弁	開 ⇒ 閉	スイッチ操作	緊急時対策所 災害対策本部
	緊急時対策所排気隔離弁	開 ⇒ 閉	スイッチ操作	緊急時対策所 災害対策本部
	災害対策本部給気・排気隔離弁	開 ⇒ 閉	スイッチ操作	緊急時対策所 災害対策本部
緊急時対策所非常用換気設備 ・緊急時対策所非常用送風機	緊急時対策所非常用送風機	停止→運転	スイッチ操作	緊急時対策所 災害対策本部
緊急時対策所加圧設備	空気ポンベによる加圧設備	閉 ⇒ 開	スイッチ操作	緊急時対策所 災害対策本部

(3) 試験及び検査（設置許可基準規則第43条第1項三）

(i) 要求事項

健全性及び能力を確認するため、発電用原子炉の運転中又は停止中に試験又は検査ができるものであること。

(ii) 適合性

基本方針については、「2. 3. 4 操作性及び試験・検査性について」に示す。

緊急時対策所遮蔽は、第3. 18. 2. 3. 3. 1-4表に示すように、運転中又は停止中に外観検査が可能な設計とする。

緊急時対策所遮蔽は、運転中又は停止中に外観検査として、機能・性能に影響を与えうるひび割れ、表面劣化状態の確認及び主要部分の断面寸法の確認が可能な設計とする。

第3.18.2.3.3.1-4表 緊急時対策所遮蔽の検査

原子炉の状態	項目	内容
運転中 又は 停止中	外観検査	遮蔽のひび割れ，表面劣化状態の外観確認 主要部分の断面寸法の外観確認

緊急時対策所非常用換気設備である緊急時対策所非常用送風機，緊急時対策所非常用フィルタ装置は，第3.18.2.3.3.1-5表に示すように，運転中又は停止中に外観検査，機能・性能検査を，また，停止中に分解検査が可能な設計とする。

緊急時対策所非常用換気設備である緊急時対策所非常用送風機，緊急時対策所非常用フィルタ装置は，運転中又は停止中に外観検査として，目視により機能・性能に影響を及ぼすおそれのある傷，割れ，漏えいの有無及びフィルタ状態等の確認とともに，機能・性能試験として，試運転により災害対策本部の気密性，正圧化機能の確認及びフィルタ性能として総合除去率が正常であることを確認することが可能な設計とする。

また，停止中の分解検査として，緊急時対策所非常用換気設備の部品状態の確認が可能な設計とする。

(61-5-8, 9)

第 3. 18. 2. 3. 3. 1-5 表 緊急時対策所非常用換気設備の試験・検査

原子炉の状態	項目	内容
停止中	分解検査	緊急時対策所非常用換気設備の部品の状態を確認
運転中 又は 停止中	外観検査	機器表面状態の外観確認 フィルタの状態の外観確認
	機能・性能検査	試運転による機能確認 気密性，正圧化機能確認 フィルタ性能確認（総合除去効率）

緊急時対策所加圧設備は，第3. 18. 2. 3. 3. 1-6表に示すように，運転中又は停止中に外観検査，機能・性能検査が可能な設計とする。

緊急時対策所加圧設備は，運転中又は停止中に外観検査として，目視により機能・性能に影響を及ぼすおそれのある傷，割れ，漏えいの有無等の確認とともに，空気ボンベ残圧の確認によりボンベ容量の確認が可能な設計とする。また，機能・性能検査として試運転による機能確認とともに，災害対策本部を正圧化した状態において差圧測定を行うことにより，気密性能確認が可能な設計とする。

(61-5-8, 10)

第 3. 18. 2. 3. 3. 1-6 表 緊急時対策所加圧設備

原子炉の状態	項目	内容
運転中 又は 停止中	外観検査	機器表面状態の外観確認 空気ボンベ残圧の確認
	機能・性能検査	試運転による機能確認 気密性能確認

緊急時対策所用差圧計は、第3. 18. 2. 3. 3. 1-7表に示すように、運転中又は停止中に外観検査、機能・性能検査が可能な設計とする。

緊急時対策所用差圧計は、運転中又は停止中に外観検査として、目視により性能に影響を及ぼす恐れのある傷、割れ等が無いことの確認とともに、機能・性能検査として、計器の校正が可能な設計とする。

第 3. 18. 2. 3. 3. 1-7 表 緊急時対策所用差圧計の試験・検査

原子炉の状態	項目	内容
運転中 又は 停止中	外観検査	機器表面状態の外観の確認
	機能・性能検査	計器の校正

酸素濃度計及び二酸化炭素濃度計は、第3. 18. 2. 3. 3. 1-8表に示すように、運転中又は停止中に外観検査、機能・性能検査が可能な設計とする。

酸素濃度計及び二酸化炭素濃度計は、運転中又は停止中に外観検査として、目視により性能に影響を及ぼすおそれのある傷、割れ等が無いことの確認とともに、機能・性能検査として、校正ガスによって指示値の確認が可能な設計とする。

第 3. 18. 2. 3. 3. 1-8 表 酸素濃度計及び二酸化炭素濃度計の試験・検査

原子炉の状態	項目	内容
運転中 又は 停止中	外観検査	機器表面状態の外観の確認
	機能・性能検査	校正ガスによる指示値の確認

緊急時対策所エリアモニタは、第3. 18. 2. 3. 3. 1-9表に示すように、運転中又は停止中に外観検査、機能・性能検査が可能な設計とする。

緊急時対策所エリアモニタは、運転中又は停止中に外観検査として、目視により性能に影響を及ぼす恐れのある傷、割れ等が無いことの確認とともに、機能・性能検査として、線源による校正が可能な設計とする。

第 3. 18. 2. 3. 3. 1-9 表 緊急時対策所エリアモニタの試験・検査

原子炉の状態	項目	内容
運転中 又は 停止中	外観検査	機器表面状態の外観の確認
	機能・性能検査	線源による校正

(4) 切り替えの容易性（設置許可基準規則第43条第1項四）

(i) 要求事項

本来の用途以外の用途として重大事故等に対処するために使用する設備にあっては、通常時に使用する系統から速やかに切り替えられる機能を

備えるものであること。

(ii) 適合性

基本方針については、「2.3.4 操作性及び試験・検査性について」に示す。

緊急時対策所遮蔽は、緊急時対策所建屋と一体で設置するうえ、本来の用途以外の用途として使用するための切り替えが不要であり、緊急時対策所の使用にあたり切り替えせずに使用できる設計とする。

緊急時対策所非常用換気設備である緊急時対策所非常用送風機、緊急時対策所非常用フィルタ装置及び緊急時対策所加圧設備、緊急時対策所用差圧計、酸素濃度計、二酸化炭素濃度計、緊急時対策所エリアモニタは、本来の用途以外の用途には使用しない設計とし、緊急時対策所の使用にあたり切り替えせずに使用できる設計とする。

緊急時対策所非常用換気設備である緊急時対策所非常用送風機、緊急時対策所非常用フィルタ装置への起動切り替え操作及び緊急時対策所非常用換気設備から緊急時対策所加圧設備への起動切り替え操作は、緊急時対策所災害対策本部の非常用換気設備操作盤にて操作が可能な設計とすることにより、緊急時対策所エリアモニタの警報発生後速やかに起動操作が可能な設計とする。

(61-3-8)

緊急時対策所非常用換気設備の起動手順のタイムチャートを第3.18.2.3.3.1-1図に、緊急時対策所非常用換気設備の停止及び緊急時対策所加圧設備への切り替え手順のタイムチャートを第3.18.2.3.3.1-2図に示す。

第3.18.2.3.3.1-1図 緊急時対策所非常用換気設備の起動手順のタイムチャート*

			経過時間(分)									備考	
			1	2	3	4	5	6	7	8	9		
手順の項目	要員(数)	▽非常用換気設備起動指示											
緊急時対策所非常用換気空調設備運転手順	庶務班	1名	非常用換気設備操作盤へ移動										
			非常用換気設備起動										
			非常用換気設備起動確認(流量・圧力確認)										

第3.18.2.3.3.1-2図 緊急時対策所非常用換気設備の停止及び緊急時対策所加圧設備への切り替え手順のタイムチャート*

			経過時間(分)									備考	
			1	2	3	4	5	6	7	8	9		
手順の項目	要員(数)	▽加圧指示											
緊急時対策所非常用換気空調設備から加圧設備への切替手順	庶務班	1名	非常用換気設備操作盤へ移動										
			非常用換気設備停止及び流量制御ユニット開(加圧開始)										
			流量・圧力確認										

* : 「実用発電用原子炉に係る発電用原子炉設置者の重大事故の発生及び拡大の防止に必要な措置を実施するために必要な技術的能力に係る審査基準」への適合状況について(個別手順)の1.18で示すタイムチャート

(5) 悪影響の防止(設置許可基準規則第43条第1項五)

(i) 要求事項

工場等内の他の設備に対して悪影響を及ぼさないものであること。

(ii) 適合性

基本方針については、「2.3.1 多様性，位置的分散，悪影響防止等について」に示す。

緊急時対策所遮蔽は，緊急時対策所建屋と一体のコンクリート構造物として，耐震構造により基準地震動による地震力に対して機能を喪失しない設計としており，他の設備に悪影響を及ぼさない設計とする。

緊急時対策所非常用換気設備である緊急時対策所非常用送風機，緊急時対策所非常用フィルタ装置及び緊急時対策所加圧設備は，通常時は接続先の系統と分離された状態であること及び重大事故等においては，重大事故等対処設備として系統構成することで，他の設備に悪影響を及ぼさない設計とする。

緊急時対策所用差圧計及び酸素濃度計，二酸化炭素濃度計，緊急時対策所エリアモニタは，他の設備から独立して単独で使用可能であり，また，酸素濃度計，二酸化炭素濃度計，緊急時対策所エリアモニタは，保管並びに設置場所において固縛等により固定することで，他の設備に悪影響を及ぼさない設計とする。

(61-3-2, 3, 3-7~9)

(6) 設置場所（設置許可基準規則第43条第1項六）

(i) 要求事項

想定される重大事故等が発生した場合において重大事故等対処設備の操作及び復旧作業を行うことができるよう，放射線量が高くなるおそれが少ない設置場所の選定，設置場所への遮蔽物の設置その他の適切な措置を講じたものであること。

(ii) 適合性

基本方針については、「2.3.3 環境条件等」に示す。

緊急時対策所遮蔽は、緊急時対策所建屋と一体のコンクリート構造物であり、重大事故等発生時に操作及び作業を必要としない設計とする。

緊急時対策所非常用換気設備である緊急時対策所非常用送風機、緊急時対策所非常用フィルタ装置及び緊急時対策所加圧設備、酸素濃度計、二酸化炭素濃度計及び緊急時対策所エリアモニタは、放射線量が高くなるおそれが少ない緊急時対策所内に設置又は保管するとともに、緊急時対策所災害対策本部内で操作可能な設計とする。操作対象機器の設置場所を第3.18.2.3.3.1-10表に示す。

(61-3-7～9)

第3.18.2.3.3.1-10表 操作対象機器の設置場所

機器名称	設置場所	操作場所
緊急時対策所非常用送風機	緊急時対策所3階	緊急時対策所 災害対策本部
緊急時対策所非常用フィルタ装置	緊急時対策所3階	緊急時対策所 災害対策本部
緊急時対策所加圧設備	緊急時対策所1階	緊急時対策所 災害対策本部
酸素濃度計	緊急時対策所 2 階	緊急時対策所 災害対策本部
二酸化炭素濃度計	緊急時対策所 2 階	緊急時対策所 災害対策本部
緊急時対策所エリアモニタ	緊急時対策所 1 階	緊急時対策所 災害対策本部

3.18.2.3.3.2 設置許可基準規則第43条第2項への適合方針

(1) 容量（設置許可基準規則第43条第2項一）

(i) 要求事項

想定される重大事故等の収束に必要な容量を有するものであること。

(ii) 適合性

基本方針については、「2.3.2 容量等」に示す。

緊急時対策所遮蔽は、重大事故等が発生した場合においても、対策要員がとどまるために必要な遮へい機能を有した設計とする。

また、緊急時対策所非常用換気設備である緊急時対策所非常用送風機、緊急時対策所非常用フィルタ装置は、重大事故等発生時に対策要員の放射線被ばくを低減するために、緊急時対策所内の換気（放射性物質の除去効率及び吸着）に必要な容量を確保する設計とする。

緊急時対策所遮蔽及び緊急時対策所非常用換気設備の性能とあいまって、緊急時対策所の居住性の確保として、重大事故等発生時の放射性物質の放出量等を東京電力株式会社福島第一原子力発電所事故（2011.3.11）と同等と仮定した事故に対しても、緊急時対策所内でのマスクの着用、交代要員体制、安定ヨウ素剤の服用及び仮設設備を考慮しない条件において、緊急時対策所にとどまる要員の実効線量が事故後7日間で100mSvを超えない設計とする。

緊急時対策所用差圧計は、緊急時対策所災害対策本部内の居住環境の基準値を上回る範囲を測定可能な設計とする。

(2) 共用の禁止（設置許可基準規則第43条第2項二）

(i) 要求事項

二以上の発電用原子炉施設において共用するものでないこと。ただし、二以上の発電用原子炉施設と共用することによって当該二以上の発電用原子炉施設の安全性が向上する場合であって、同一の工場等内の他の発電用原子炉施設に対して悪影響を及ぼさない場合は、この限りでない。

(ii) 適合性

基本方針については、「2.3.1 多様性、位置的分散、悪影響防止等について」に示す。

敷地内に二以上の発電用原子炉施設はないことから、緊急時対策所遮蔽、緊急時対策所非常用換気設備である緊急時対策所非常用送風機、緊急時対策所非常用フィルタ装置及び緊急時対策所用差圧計は共用しない。

(61-3-2)

(3) 設計基準事故対処設備との多様性（設置許可基準規則第43条第2項三）

(i) 要求事項

基本方針については、「2.3.1 多様性、位置的分散、悪影響防止等について」に示す。

常設重大事故防止設備は、共通要因によって設計基準事故対処設備の安全機能と同時にその機能が損なわれるおそれがないよう、適切な措置を講じたものであること。

(ii) 適合性

基本方針については、「2.3.1 多様性, 位置的分散, 悪影響防止等について」に示す。

緊急時対策所遮蔽, 緊急時対策所非常用換気設備である緊急時対策所非常用送風機, 緊急時対策所非常用フィルタ装置及び緊急時対策所用差圧計は, 中央制御室のある建屋から十分な離隔を設けた独立性を有した緊急時対策所内に設置することにより, 位置的分散を図り, 共通要因により同時に機能が損なわれることのない設計とする。

また, 緊急時対策所非常用換気設備である緊急時対策所非常用送風機, 緊急時対策所非常用フィルタ装置は, 1系統で緊急時対策所内を換気するために必要なファン容量及びフィルタ容量を有するものを予備も含めて合計2系統設置することで, 多重性を確保する設計とする。

(61-3-2)

3.18.2.3.3.3 設置許可基準規則第43条第3項への適合方針

(1) 容量（設置許可基準規則第43条第3項一）

(i) 要求事項

想定される重大事故等の収束に必要な容量に加え、十分に余裕のある容量を有するものであること。

(ii) 適合性

基本方針については、「2.3.2 容量等」に示す。

緊急時対策所加圧設備は、重大事故等発生時（プルーム通過時）に、緊急時対策所災害対策本部内の対策要員の被ばくを低減し、過度の放射線被ばくから防護するために必要な容量を確保する設計とする。また、プルームの通過に対して、十分に余裕を持った設計とする。

緊急時対策所加圧設備は、緊急時対策所遮蔽とあいまって、緊急時対策所の居住性の確保として、重大事故等発生時の放射性物質の放出量等を東京電力株式会社福島第一原子力発電所事故（2011.3.11）と同等と仮定した事故に対しても、緊急時対策所内でのマスクの着用、交代要員体制、安定ヨウ素剤の服用及び仮設設備を考慮しない条件において、緊急時対策所にとどまる要員の実効線量が事故後7日間で100mSvを超えない設計とする。

酸素濃度計及び二酸化炭素濃度計は、緊急時対策所災害対策本部内の活動に支障がない範囲にあることを正確に把握できるよう、居住環境の基準値を上回る範囲を測定できるものを、それぞれ1台使用する設計とする。保有数は、故障時及び保守点検時の予備1台を加えた合計2台とする。

緊急時対策所エリアモニタは、緊急時対策所災害対策本部内への希ガス等の放射性物質の侵入を低減するための確実な判断ができるよう、放射線量の測定が可能な測定範囲を持つものを1台使用する設計とする。保有数は、故障時及び保守点検時の予備1台を加えた合計2台とする。

(2) 確実な接続（設置許可基準規則第43条第3項二）

(i) 要求事項

常設設備（発電用原子炉施設と接続されている設備又は短時間に発電用原子炉施設と接続することができる常設の設備をいう。以下同じ。）と接続するものにあつては、当該常設設備と容易かつ確実に接続することができ、かつ、二以上の系統又は発電用原子炉施設が相互に使用することができるよう、接続部の規格の統一その他の適切な措置を講じたものであること。

(ii) 適合性

基本方針については、「2.3.4 操作性及び試験・検査性について」に示す。

緊急時対策所加圧設備、酸素濃度計、二酸化炭素濃度計及び緊急時対策所エリアモニタは、常設設備（発電用原子炉施設と接続されている設備又は短時間に発電用原子炉施設と接続することができる常設の設備をいう。以下同じ。）と使用のための接続を伴わない設計とする。

(3) 複数の接続口（設置許可基準規則第43条第3項三）

(i) 要求事項

常設設備と接続するものにあつては、共通要因によって接続することができなくなることを防止するため、可搬型重大事故等対処設備（原子炉建屋の外から水又は電力を供給するものに限る。）の接続口をそれぞれ互いに異なる複数の場所に設けるものであること。

(ii) 適合性

基本方針については、「2.3.1 多様性、位置的分散、悪影響防止等について」に示す。

緊急時対策所加圧設備、酸素濃度計、二酸化炭素濃度計及び緊急時対策所エリアモニタは、常設設備との使用のための接続を伴わない設計とする。

(4) 設置場所（設置許可基準規則第43条第3項四）

(i) 要求事項

想定される重大事故等が発生した場合において可搬型重大事故等対処設備を設置場所に据え付け、及び常設設備と接続することができるよう、放射線量が高くなるおそれが少ない設置場所の選定、設置場所への遮蔽物の設置その他の適切な措置を講じたものであること。

(ii) 適合性

基本方針については、「2.3.3 環境条件等」に示す。

緊急時対策所加圧設備，酸素濃度計，二酸化炭素濃度計及び緊急時対策所エリアモニタは，放射線量が高くなるおそれが少ない緊急時対策所建屋内に保管するとともに，災害対策本部内で操作，使用する設計とする。

(61-3-7, 3-8, 9)

(5) 保管場所（設置許可基準規則第43条第3項五）

(i) 要求事項

地震，津波その他の自然現象又は故意による大型航空機の衝突その他のテロリズムによる影響，設計基準事故対処設備及び重大事故等対処設備の配置その他の条件を考慮した上で常設重大事故等対処設備と異なる保管場所に保管すること。

(ii) 適合性

基本方針については，「2.3.1 多様性，位置的分散，悪影響防止等について」に示す。

緊急時対策所加圧設備，酸素濃度計，二酸化炭素濃度計及び緊急時対策所エリアモニタは，風（台風），竜巻，積雪，低温，落雷，火山による降灰，森林火災，降水，生物学的事象，近隣工場等の火災・爆発，有毒ガスに対して，外部からの衝撃による損傷の防止が図られた緊急時対策所内に保管する。なお，設計基準事故対処設備及び重大事故等対処設備の代替設備ではないことから考慮すべき対象設備はない。

(61-3-8, 61-7-2～4)

(6) アクセスルートの確保（設置許可基準規則第43条第3項六）

(i) 要求事項

想定される重大事故等が発生した場合において、可搬型重大事故等対処設備を運搬し、又は他の設備の被害状況を把握するため、工場等内の道路及び通路が確保できるよう、適切な措置を講じたものであること。

(ii) 適合性

基本方針については、「2.3.4 操作性及び試験・検査性について」に示す。

緊急時対策所加圧設備として、加圧に必要な空気ポンペ本数を緊急時対策所内に常時保管し、重大事故等発生時に空気ポンペの運搬、補充等を要しない設計とするとともに、緊急時対策所加圧設備の起動準備、操作は緊急時対策所災害対策本部内の操作盤により遠隔操作が可能な設計としており、運搬、操作に必要な道路及び通路の確保を要しない設計とする。

また、酸素濃度計、二酸化炭素濃度計及び緊急時対策所エリアモニタは、緊急時対策所内の各保管場所から配置（測定）場所である災害対策本部へ移動するため、建屋内の通路を確保する設計とする。

(61-3-8, 61-8-2)

(7) 設計基準事故対処設備及び常設重大事故等防止設備との多様性（設置許可基準規則第43条第3項七）

(i) 要求事項

重大事故防止設備のうち可搬型のものは、共通要因によって、設計基準事故対処設備の安全機能、使用済燃料貯蔵槽の冷却機能若しくは注水機能又は常設重大事故防止設備の重大事故に至るおそれがある事故に対

処するために必要な機能と同時にその機能が損なわれるおそれがないよう、適切な措置を講じたものであること。

(ii) 適合性

基本方針については、「2.3.1 多様性，位置的分散，悪影響防止等について」に示す。

緊急時対策所加圧設備，酸素濃度計，二酸化炭素濃度計及び緊急時対策所エリアモニタは，共通要因によって同時にその機能が損なわれる設計基準事故対処設備の安全機能，使用済燃料貯蔵槽の冷却機能若しくは注水機能又は常設重大事故防止設備の重大事故に至るおそれがある事故等について，設計基準事故対処設備及び重大事故等対処設備の代替設備ではないことから考慮すべき対象設備はない。

3.19 通信連絡を行うために必要な設備【62条】

基準適合への対応状況

10. その他発電用原子炉の附属施設

10.12 通信連絡設備

10.12.2 重大事故等時

10.12.2.1 概要

重大事故等が発生した場合において、発電所の内外の通信連絡をする必要のある場所と通信連絡を行うために必要な通信連絡設備を設置又は保管する。

通信連絡設備の概略系統図を第 10.12-1 図に示す。

10.12.2.2 設計方針

(1) 発電所内の通信連絡

重大事故等が発生した場合において、発電所内の通信連絡をする必要のある場所と通信連絡を行うために必要な通信設備（発電所内）及び原子炉建屋付属棟から緊急時対策所へ重大事故等に対処するために必要なデータを伝送できる必要な情報を把握できる設備、安全パラメータ表示システム（SPDS）（以下「SPDS」という）を設置又は保管する設計とする。

a. 発電所内の通信連絡を行うための設備

重大事故等が発生した場合に発電所内の通信連絡をする必要のある場所と通信連絡を行うために、通信設備（発電所内）として、携行型有線通話装置、衛星電話設備（固定型）、衛星電話設備（携帯型）及び無線連絡設備（携帯型）を設置又は保管する設計とする。

重大事故等が発生した場合において、原子炉建屋付属棟から緊急時対策所へ重大事故等に対処するために必要なデータを伝送する SPDS として、データ伝送装置、緊急時対策支援システム伝送装置及び S

P D S データ表示装置を設置する設計とする。

携行型有線通話装置は、中央制御室及び緊急時対策所に保管する設計とする。また、衛星電話設備（携帯型）及び無線連絡設備（携帯型）は、緊急時対策所に保管する設計とする。

データ伝送装置は原子炉建屋付属棟に設置し、緊急時対策支援システム伝送装置及びS P D S データ表示装置は、緊急時対策所に設置する設計とする。

衛星電話設備（固定型）は、中央制御室及び緊急時対策所に設置し、屋外に設置したアンテナと接続されていることにより、屋内で使用可能な設計とする。

中央制御室に設置する衛星電話設備（固定型）の電源は、非常用所内電源（非常用ディーゼル発電機）又は無停電電源（蓄電池を含む。）に加えて、全交流動力電源が喪失した場合においても、代替電源設備である常設代替高圧電源装置から給電できる設計とする。

緊急時対策所に設置する衛星電話設備（固定型）の電源は、非常用所内電源（非常用ディーゼル発電機）又は無停電電源（蓄電池を含む。）に加えて、全交流動力電源が喪失した場合においても、代替電源設備である緊急時対策所用発電機から給電できる設計とする。

携行型有線通話装置、衛星電話設備（携帯型）及び無線連絡設備（携帯型）の電源は、充電池又は乾電池を使用する設計とする。

充電池を用いるものについては、別の端末又は別の充電池と交換することにより事象発生後7日間以上継続して通話を可能とし、使用後の充電池は、代替電源設備からの受電が可能な中央制御室又は緊急時対策所の電源から充電できる設計とする。

また、乾電池を用いるものについては、予備の乾電池と交換すること

により7日間以上継続して通話可能な設計とする。

原子炉建屋付属棟に設置するデータ伝送装置の電源は、非常用所内電源（非常用ディーゼル発電機）又は無停電電源（蓄電池を含む。）に加えて、全交流動力電源が喪失した場合においても、代替電源設備である常設代替高圧電源装置から給電できる設計とする。

緊急時対策所に設置する緊急時対策支援システム伝送装置及びSPDSデータ表示装置の電源は、非常用所内電源（非常用ディーゼル発電機）又は無停電電源（蓄電池を含む。）に加えて、全交流動力電源が喪失した場合においても、代替電源設備である緊急時対策所用発電機から給電できる設計とする。

具体的な設備は、以下のとおりとする。

- ・ 携行型有線通話装置
- ・ 衛星電話設備（固定型）
- ・ 衛星電話設備（携帯型）
- ・ 無線連絡設備（携帯型）
- ・ SPDS
- ・ 常設代替高圧電源装置（10.2 代替電源備）
- ・ 緊急時対策所用発電機

（10.9 緊急時対策所 10.9.2 重大事故等時）

(2) 発電所外との通信連絡

重大事故等が発生した場合において、発電所外の通信連絡をする必要がある場所と通信連絡を行うために必要な通信設備（発電所外）及び発電所内から発電所外の緊急時対策支援システム（ERSS）へ必要なデータを伝送するデータ伝送設備を設置又は保管する設計とする。

a. 発電所外との通信連絡との通信連絡を行うための設備

重大事故等が発生した場合において、発電所外の通信連絡をする必要がある場所と通信連絡を行うために、通信設備（発電所外）として、衛星電話設備（固定型）、衛星電話設備（携帯型）及び統合原子力防災ネットワークに接続する通信連絡設備（テレビ会議システム、IP電話、IP-FAX）を設置又は保管する設計とする。

重大事故等が発生した場合において、発電所内から発電所外の緊急時対策支援システム（ERSS）へ必要なデータを伝送するデータ伝送設備として、緊急時対策支援システム伝送装置を設置する設計とする。

衛星電話設備（固定型）、衛星連絡設備（携帯型）及び統合原子力防災ネットワークに接続する通信連絡設備（テレビ会議システム、IP電話、IP-FAX）は、緊急時対策所に設置又は保管する設計とする。

緊急時対策支援システム伝送装置は、緊急時対策所に設置する設計とする。

衛星電話設備（固定型）は、緊急時対策所に設置し、屋外に設置したアンテナと接続されていることにより、屋内で使用可能な設計とする。

緊急時対策所に設置する衛星電話設備（固定型）、統合原子力防災ネットワークに接続する通信連絡設備（テレビ会議システム、IP電話、IP-FAX）及び緊急時対策支援システム伝送装置の電源は、非常用所内電源（非常用ディーゼル発電機）又は無停電電源（蓄電池を含む。）に加えて、全交流動力電源が喪失した場合においても、代替電源設備である緊急時対策所用発電機から給電できる設計とする。

衛星電話設備（携帯型）の電源は、充電機を使用する設計とし、別

の端末又は別の充電機と交換することにより事象発生後7日間以上継続して通話を可能とし，使用後の充電機は，代替電源設備からの受電が可能な中央制御室又は緊急時対策所の電源から充電できる設計とする。

具体的な設備は，以下のとおりとする。

- ・ 衛星電話設備（固定型）
- ・ 衛星電話設備（携帯型）
- ・ 統合原子力防災ネットワークに接続する通信連絡設備
（テレビ会議システム，IP電話，IP-FAX）
- ・ データ伝送設備
- ・ 常設代替高圧電源装置（10.2 代替電源備）
- ・ 緊急時対策所用発電機
（10.9 緊急時対策所 10.9.2 重大事故等時）

10.12.2.2.1 多様性，位置的分散

基本方針については，「1.1.7.1 多様性，位置的分散，悪影響防止等について」に示す。

常設重大事故防止設備である衛星電話設備（固定型）は，設計基準事故対処設備である送受話器（ページング）及び電力保安通信用電話設備（固定電話機，PHS端末）と同時にその機能が損なわれるおそれがないよう，多様性及び位置的分散を図る設計とする。

衛星電話設備（固定型）は，中央制御室及び緊急時対策所内に設置することで，サービス建屋及び事務本館内に設置する送受話器（ページング）及び電力保安通信用電話設備（固定型，PHS端末）と位置的分散を図る

設計とする。

駆動電源である代替電源設備のうち常設代替高圧電源装置及び可搬型代替低圧電源車は、屋外に設置又は保管し、代替電源設備のうち緊急時対策所用発電機は、緊急時対策所内に設置することで、原子炉建屋附属棟内に設置する非常用ディーゼル発電機及びサービス建屋並びに事務本館内に設置する蓄電池と位置的分散を図る設計とする。

駆動電源については、代替電源設備である常設代替高圧電源装置、可搬型代替低圧電源車及び緊急時対策所用発電機からの独立した電源ラインから供給することで、設計基準事故対処設備である送受話器（ページング）及び電力保安通信用電話設備（固定電話機、PHS端末）の駆動電源（非常用ディーゼル発電機及び蓄電池）に対し多様性を持たせた設計とする。

また、衛星電話設備（固定型）は、地震、津波、火災及び溢水による共通要因故障を防止するために、独立性を確保する設計とする。

可搬型重大事故防止設備である携行型有線通話装置、衛星電話設備（携帯型）及び無線連絡設備（携帯型）は、同様の機能を有する設計基準事故対処設備である送受話器（ページング）及び電力保安通信用電話設備（固定電話機、PHS端末）と同時にその機能が損なわれるおそれがないよう、多様性及び位置的分散を図る設計とする。

携行型有線通話装置、衛星電話設備（携帯型）及び無線連絡設備（携帯型）の駆動電源については、乾電池又は充電電池とすることで、設計基準事故等対処設備である送受話器（ページング）及び電力保安通信用電話設備（固定電話機、PHS端末）の駆動電源である非常用ディーゼル発電機及び蓄電池と同時に機能喪失しない設計とする。

携行型有線通話装置、衛星電話設備（携帯型）及び無線連絡設備（携帯型）は、地震、津波、火災、溢水による共通要因故障を防止するために、

独立性を確保する設計とする。

重大事故防止設備でも重大事故緩和設備でもない常設重大事故等対処設備であるSPDSは、同一の機能を有する設備はない。

なお、自然現象（地震、津波、及び風（台風）、竜巻、積雪、低温、落雷、火山の影響、森林火災）及び外部人為事象（近隣工場などの火災・爆発、有毒ガス）の影響に対して、外部からの衝撃による損傷の防止が図られた原子炉建屋付属棟及び緊急時対策所内に設置するとともに、その機能が損なわれるおそれがないよう、頑健性を持たせた設計とする。

10.12.2.2.2 悪影響防止

基本方針については、「1.1.7.1 多様性、位置的分散、悪影響防止等について」に示す。

衛星電話設備（固定型）、データ伝送装置、緊急時対策支援システム伝送装置、SPDSデータ表示装置及び統合原子力防災ネットワークに接続する通信連絡設備（テレビ会議システム、IP電話、IP-FAX）は、設計基準対象施設として使用する場合と同じ系統構成で重大事故等対処設備として使用することで、他の設備に悪影響を及ぼさない設計とする。

携行型有線通話装置、衛星電話設備（携帯型）及び無線連絡設備（携帯型）は、他の設備から独立して単独で使用可能とし、他の設備に悪影響を及ぼさない設計とする。

10.12.2.2.3 容量等

基本方針については、「1.1.7.2 容量等」に示す。

携行型有線通話装置、衛星電話設備（携帯型）及び無線連絡設備（携帯型）は、発電所の内外の通信連絡をする必要のある場所と通信連絡できる設計と

し、保有数は、重大事故等に対処するために必要な台数に加え、故障時及び保守点検による待機除外時のバックアップ用として、自主的に1台を保管する。

衛星電話設備（固定型）及び統合原子力防災ネットワークに接続する通信連絡設備（テレビ会議システム，IP電話，IP-FAX）は、発電所の内外の通信連絡をする必要のある場所と通信連絡できる設計とし、保有数は、発電所外に重大事故等が発生したことを通報・連絡するために必要な台数に加え、常設設備であるが、故障時及び保守点検による待機除外時のバックアップ用として、自主的に十分に余裕のある個数を保管する。

SPDS及びデータ伝送設備は、発電所の内外の通信連絡をする必要のある場所と必要なデータ量を伝送及び表示が可能な設計とする。SPDSデータ表示装置の保有数は、1セットを設置し、常設設備であるが、故障時及び保守点検による待機除外時のバックアップ用として、自主的に1セットを保管する。

10.12.2.2.4 環境条件等

基本方針については、「1.1.7.3 環境条件等」に示す。

携行型有線通話装置は、中央制御室及び緊急時対策所に保管し、重大事故等時における環境条件を考慮した設計とする。操作は使用場所で可能な設計とする。

衛星電話設備（携帯型）及び無線連絡設備（携帯型）は、屋外に設置し、重大事故等時における環境条件を考慮した設計とする。操作は使用場所で可能な設計とする。

衛星電話設備（固定型），統合原子力防災ネットワークに接続する通信連絡設備（テレビ会議システム，IP電話，IP-FAX），データ伝送装置，

緊急時対策支援システム伝送装置及びSPDSデータ表示装置は、中央制御室、原子炉建屋付属棟又は緊急時対策所に設置し、重大事故等時における環境条件を考慮した設計とする。衛星電話設備（固定型）、統合原子力防災ネットワークに接続する通信連絡設備及びSPDSデータ表示装置は、操作は設置場所で可能な設計とする。

10.12.2.2.5 操作性の確保

基本方針については、「1.1.7.4 操作性及び試験・検査性について」に示す。

携行型有線通話装置、衛星電話設備（携帯型）及び無線連絡設備（携帯型）は、設計基準対象施設として使用する場合と同じ構成で使用できる設計とし、人が携行して移動し、付属の操作スイッチにより使用場所で操作が可能な設計とする。

衛星電話設備（固定型）、統合原子力防災ネットワークに接続する通信連絡設備（テレビ会議システム、IP電話、IP-FAX）及びSPDSデータ表示装置は、設計基準対象施設として使用する場合と同じ構成で使用できる設計とし、付属の操作スイッチにより設置場所で操作が可能な設計とする。

データ伝送装置及び緊急時対策支援システム伝送装置は、設計基準対象施設として使用する場合と同じ構成で使用できる設計とし、常時伝送を行うため、通常操作を必要としない設計とする。

10.12.2.3 主要設備及び仕様

通信連絡を行うために必要な設備の主要設備及び仕様は第10.12-2表及び第10.12-3表のとおり。

10.12.2.4 試験検査

基本方針については、「1.1.7.4 操作性及び試験・検査性について」に示す。

衛星電話設備（固定型）、衛星電話設備（携帯型）、無線連絡設備（携帯型）、携行型有線通話装置並びにデータ伝送装置、緊急時対策支援システム伝送装置、SPDSデータ表示装置及び統合原子力防災ネットワークに接続する通信連絡設備（テレビ会議システム、IP電話、IP-FAX）は、外観検査及び機能・性能検査が可能な設計とする。

第 10.12-2 表 通信連絡を行うために必要な設備（常設）の設備仕様

(1) 衛星電話設備（固定型）

兼用する設備は以下のとおり。

- ・ 緊急時対策所（通常運転時等）
- ・ 緊急時対策所（重大事故等時）
- ・ 通信連絡設備（通常運転時等）
- ・ 通信連絡設備（重大事故等時）

設備名：衛星電話設備（固定型）

使用回線：衛星系回線

個数：一式

取付箇所：原子炉建屋付属棟 3 階（中央制御室），

緊急時対策所 2 階

(2) S P D S

兼用する設備は以下のとおり。

- ・ 計装設備（重大事故等対処設備）
- ・ 緊急時対策所（通常運転時等）
- ・ 緊急時対策所（重大事故等時）
- ・ 通信連絡設備（通常運転時等）
- ・ 通信連絡設備（重大事故等時）

設 備 名：データ伝送装置

使 用 回 線：有線系回線，無線系回線

個 数:一式

取 付 箇 所:原子炉建屋付属棟4階

設 備 名:緊急時対策支援システム伝送装置

使 用 回 線:有線系回線, 衛星系回線

個 数:一式

取 付 箇 所:緊急時対策所2階

設 備 名:SPDSデータ表示装置

個 数:一式

取 付 箇 所:緊急時対策所2階

(3) 統合原子力防災ネットワークに接続する通信連絡設備 (テレビ会議システム, IP電話, IP-FAX)

兼用する設備は以下のとおり。

- ・ 緊急時対策所 (通常運転時等)
- ・ 緊急時対策所 (重大事故等時)
- ・ 通信連絡設備 (通常運転時等)
- ・ 通信連絡設備 (重大事故等時)

設 備 名:テレビ会議システム

使 用 回 線:有線系回線, 衛星系回線 共用

個 数:一式

取 付 箇 所:緊急時対策所2階

設 備 名：I P 電 話

使 用 回 線：有線系回線，衛星系回線

個 数：一式

取 付 箇 所：緊急時対策所2階

設 備 名：I P - F A X

使 用 回 線：有線系回線，衛星系回線

個 数：一式

取 付 箇 所：緊急時対策所2階

(4) データ伝送設備

兼用する設備は以下のとおり。

- ・ 緊急時対策所（通常運転時等）
- ・ 緊急時対策所（重大事故等時）
- ・ 通信連絡設備（通常運転時等）
- ・ 通信連絡設備（重大事故等時）

設 備 名：緊急時対策支援システム伝送装置

使 用 回 線：有線系回線，衛星系回線

個 数：一式

取 付 箇 所：緊急時対策所2階

第 10.12-3 表 通信連絡を行うために必要な設備（可搬型）の設備仕様

(1) 携行型有線通話装置

兼用する設備は以下のとおり。

- ・ 緊急時対策所（通常運転時等）
- ・ 緊急時対策所（重大事故等時）
- ・ 通信連絡設備（通常運転時等）
- ・ 通信連絡設備（重大事故等時）

設 備 名：携行型有線通話装置

使 用 回 線：有線系回線

個 数：一式

設 置 場 所：原子炉建屋付属棟地下1, 2, 3階, 1, 3階

原子炉建屋原子炉棟地下2階, 1, 2, 3, 4階

原子炉建屋廃棄物処理棟1, 3階

緊急時対策所1, 2階

保 管 場 所：原子炉建屋付属棟3階（中央制御室），

緊急時対策所2階

(2) 衛星電話設備（携帯型）

兼用する設備は以下のとおり。

- ・ 緊急時対策所（通常運転時等）
- ・ 緊急時対策所（重大事故等時）
- ・ 通信連絡設備（通常運転時等）
- ・ 通信連絡設備（重大事故等時）

設 備 名：衛星電話設備（携帯型）

使 用 回 線：衛星系回線

個 数：一式

設 置 場 所：屋外

保 管 場 所：緊急時対策所2階

(3) 無線連絡設備（携帯型）

兼用する設備は以下のとおり。

- ・ 緊急時対策所（通常運転時等）
- ・ 緊急時対策所（重大事故等時）
- ・ 通信連絡設備（通常運転時等）
- ・ 通信連絡設備（重大事故等時）

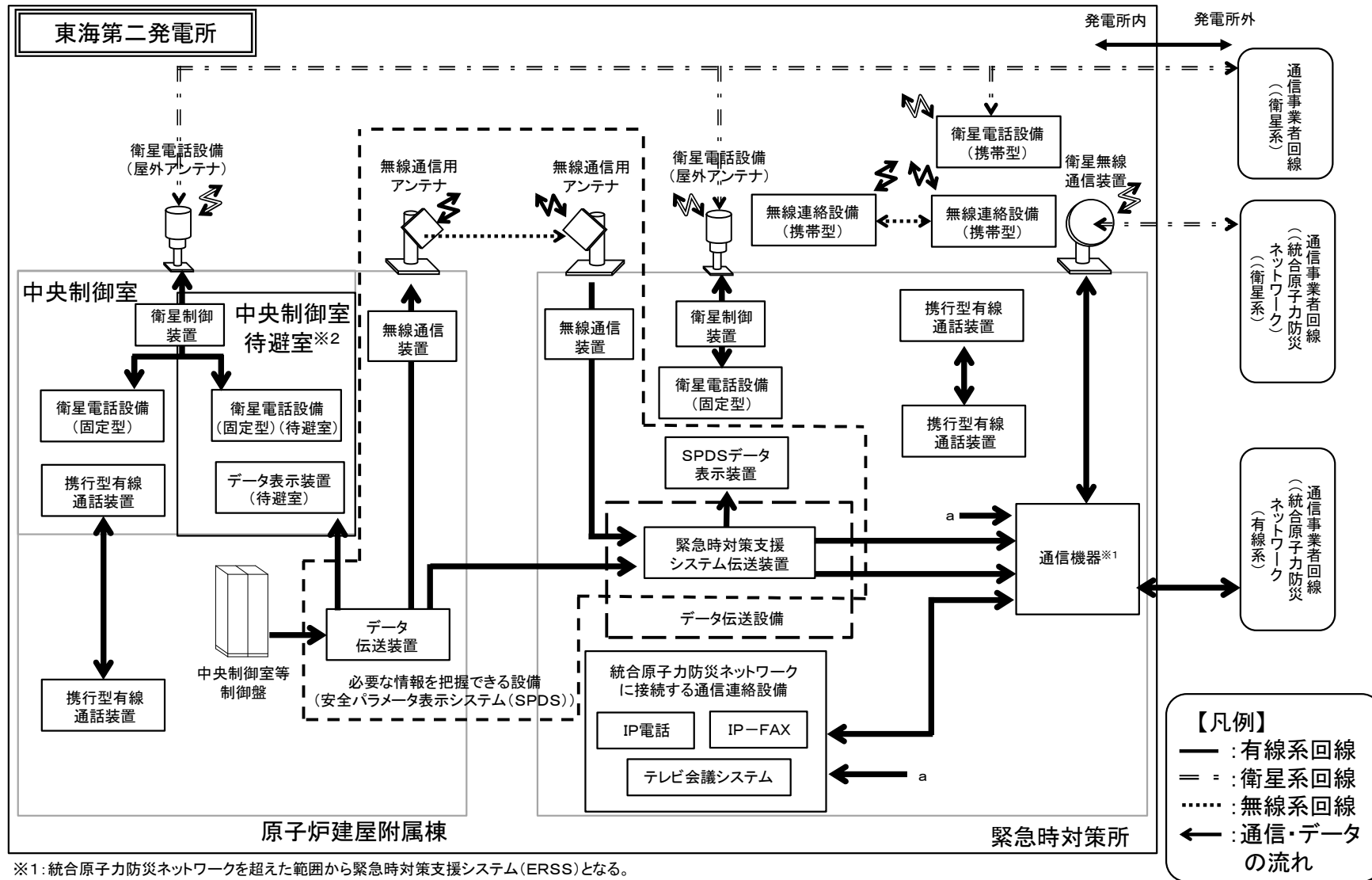
設 備 名：無線連絡設備（携帯型）

使 用 回 線：無線系回線

個 数：一式

使 用 場 所：屋外

設 置 場 所：緊急時対策所2階



第10.12-1図 通信連絡設備の概略系統図

3.19 通信連絡を行うために必要な設備【62条】

< 添付資料 目次 >

3.19 通信連絡を行うために必要な設備

3.19.1 設置許可基準規則第62条への適合方針

- (1) 発電所内の通信連絡を行うための設備（設置許可基準規則の解釈の第1項 a））
 - (i) 通信設備（発電所内）
 - (ii) S P D S
- (2) 発電所外との通信連絡を行うための設備（設置許可基準規則の解釈の第1項 a））
 - (i) 通信設備（発電所外）
 - (ii) データ伝送設備
- (3) その他の通信設備（発電所内）及び通信設備（発電所外）による通信連絡
- (4) 計測を行った特に重要なパラメータを発電所内の必要な場所で共有する対応手順
- (5) 計測を行った特に重要なパラメータを発電所外の必要な場所で共有する対応手順

3.19.2 重大事故等対処設備

3.19.2.1 発電所内の通信連絡を行うための設備

3.19.2.1.1 設備概要

3.19.2.1.2 主要設備の仕様

- (1) 携行型有線通話装置

- (2) 衛星電話設備（固定型）及び衛星電話設備（携帯型）
- (3) 無線連絡設備（携帯型）
- (4) S P D S

3.19.2.1.3 設置許可基準規則第43条への適合方針

3.19.2.1.3.1 通信設備（発電所内）に関する設置許可基準規則第43条第1項への適合方針

- (1) 環境条件（設置許可基準規則第43条第1項一）
 - (i) 要求事項
 - (ii) 適合性
- (2) 操作性（設置許可基準規則第43条第1項二）
 - (i) 要求事項
 - (ii) 適合性
- (3) 試験・検査（設置許可基準規則第43条第1項三）
 - (i) 要求事項
 - (ii) 適合性
- (4) 切り替えの容易性（設置許可基準規則第43条第1項四）
 - (i) 要求事項
 - (ii) 適合性
- (5) 悪影響の防止（設置許可基準規則第43条第1項五）
 - (i) 要求事項
 - (ii) 適合性
- (6) 設置場所（設置許可基準規則第43条第1項六）
 - (i) 要求事項
 - (ii) 適合性

3.19.2.1.3.2 S P D Sに関する設置許可基準規則第43条第1項への適合方針

- (1) 環境条件（設置許可基準規則第43条第1項一）
 - (i) 要求事項
 - (ii) 適合性
- (2) 操作性（設置許可基準規則第43条第1項二）
 - (i) 要求事項
 - (ii) 適合性
- (3) 試験・検査（設置許可基準規則第43条第1項三）
 - (i) 要求事項
 - (ii) 適合性
- (4) 切り替えの容易性（設置許可基準規則第43条第1項四）
 - (i) 要求事項
 - (ii) 適合性
- (5) 悪影響の防止（設置許可基準規則第43条第1項五）
 - (i) 要求事項
 - (ii) 適合性
- (6) 設置場所（設置許可基準規則第43条第1項六）
 - (i) 要求事項
 - (ii) 適合性

3.19.2.1.3.3 通信設備（発電所内）に関する設置許可基準規則第43条第2項
への適合方針

- (1) 容量（設置許可基準規則第43条第2項一）
 - (i) 要求事項
 - (ii) 適合性
- (2) 共用の禁止（設置許可基準規則第43条第2項二）
 - (i) 要求事項

(ii) 適合性

(3) 設計基準事故対処設備との多様性（設置許可基準規則第43条第2項三）

(i) 要求事項

(ii) 適合性

3.19.2.1.3.4 SPD Sに関する設置許可基準規則第43条第2項への適合方針

(1) 容量（設置許可基準規則第43条第2項一）

(i) 要求事項

(ii) 適合性

(2) 共用の禁止（設置許可基準規則第43条第2項二）

(i) 要求事項

(ii) 適合性

(3) 設計基準事故対処設備との多様性（設置許可基準規則第43条第2項三）

(i) 要求事項

(ii) 適合性

3.19.2.1.3.5 通信設備（発電所内）に関する設置許可基準規則第43条第3項

への適合方針

(1) 容量（設置許可基準規則第43条第3項一）

(i) 要求事項

(ii) 適合性

(2) 確実な接続（設置許可基準規則第43条第3項二）

(i) 要求事項

(ii) 適合性

(3) 複数の接続口（設置許可基準規則第43条第3項三）

(i) 要求事項

(ii) 適合性

- (4) 設置場所（設置許可基準規則第43条第3項四）
 - (i) 要求事項
 - (ii) 適合性
 - (5) 保管場所（設置許可基準規則第43条第3項五）
 - (i) 要求事項
 - (ii) 適合性
 - (6) アクセスルートの確保（設置許可基準規則第43条第3項六）
 - (i) 要求事項
 - (ii) 適合性
 - (7) 設計基準事故対処設備及び常設重大事故防止設備との多様性（設置許可基準規則第43条第3項七）
 - (i) 要求事項
 - (ii) 適合性
- 3.19.2.2 発電所外との通信連絡を行うための設備
- 3.19.2.2.1 設備概要
 - 3.19.2.2.2 主要設備の仕様
 - (1) 衛星電話設備（固定型）及び衛星電話設備（携帯型）
 - (2) 統合原子力防災ネットワークに接続する通信連絡設備（テレビ会議システム，IP電話，IP-FAX）
 - (3) データ伝送設備
 - 3.19.2.2.3 設置許可基準規則第43条への適合方針
 - 3.19.2.2.3.1 通信設備（発電所外）に関する設置許可基準規則第43条第1項への適合方針
 - (1) 環境条件（設置許可基準規則第43条第1項一）
 - (i) 要求事項

- (ii) 適合性
- (2) 操作性（設置許可基準規則第43条第1項二）
 - (i) 要求事項
 - (ii) 適合性
- (3) 試験・検査（設置許可基準規則第43条第1項三）
 - (i) 要求事項
 - (ii) 適合性
- (4) 切り替えの容易性（設置許可基準規則第43条第1項四）
 - (i) 要求事項
 - (ii) 適合性
- (5) 悪影響の防止（設置許可基準規則第43条第1項五）
 - (i) 要求事項
 - (ii) 適合性
- (6) 設置場所（設置許可基準規則第43条第1項六）
 - (i) 要求事項
 - (ii) 適合性

3. 19. 2. 2. 3. 2 データ伝送設備に関する設置許可基準規則第43条第1項への適合方針

- (1) 環境条件（設置許可基準規則第43条第1項一）
 - (i) 要求事項
 - (ii) 適合性
- (2) 操作性（設置許可基準規則第43条第1項二）
 - (i) 要求事項
 - (ii) 適合性
- (3) 試験・検査（設置許可基準規則第43条第1項三）

- (i) 要求事項
- (ii) 適合性
- (4) 切り替えの容易性（設置許可基準規則第43条第1項四）
 - (i) 要求事項
 - (ii) 適合性
- (5) 悪影響の防止（設置許可基準規則第43条第1項五）
 - (i) 要求事項
 - (ii) 適合性
- (6) 設置場所（設置許可基準規則第43条第1項六）
 - (i) 要求事項
 - (ii) 適合性

3.19.2.2.3.3 通信設備（発電所外）に関する設置許可基準規則第43条第2項
への適合方針

- (1) 容量（設置許可基準規則第43条第2項一）
 - (i) 要求事項
 - (ii) 適合性
- (2) 共用の禁止（設置許可基準規則第43条第2項二）
 - (i) 要求事項
 - (ii) 適合性
- (3) 設計基準事故対処設備との多様性（設置許可基準規則第43条第2項三）
 - (i) 要求事項
 - (ii) 適合性

3.19.2.2.3.4 データ伝送設備に関する設置許可基準規則第43条第2項への適
合方針

- (1) 容量（設置許可基準規則第43条第2項一）

(i) 要求事項

(ii) 適合性

(2) 共用の禁止（設置許可基準規則第43条第2項二）

(i) 要求事項

(ii) 適合性

(3) 設計基準事故対処設備との多様性（設置許可基準規則第43条第2項三）

(i) 要求事項

(ii) 適合性

3.19.2.2.3.5 通信設備（発電所外）に関する設置許可基準規則第43条第3項

への適合方針

(1) 容量（設置許可基準規則第43条第3項一）

(i) 要求事項

(ii) 適合性

(2) 設計基準事故対処設備及び常設重大事故防止設備との多様性（設置許可基準規則第43条第3項七）

(i) 要求事項

(ii) 適合性

3.19 通信連絡を行うために必要な設備【62条】

【設置許可基準規則】

(通信連絡を行うために必要な設備)

第六十二条 発電用原子炉施設には、重大事故等が発生した場合において当該発電用原子炉施設の内外の通信連絡をする必要のある場所と通信連絡を行うために必要な設備を設けなければならない。

(解釈)

- 1 第62条に規定する「発電用原子炉施設の内外の通信連絡をする必要のある場所と通信連絡を行うために必要な設備」とは、以下に掲げる措置又はこれと同等以上の効果を有する措置を行うための設備をいう。
 - a) 通信連絡設備は、代替電源設備（電池等の予備電源設備を含む。）からの給電を可能とすること

3.19 通信連絡を行うために必要な設備

3.19.1 設置許可基準規則第 62 条への適合方針

重大事故等が発生した場合において、発電所の内外の通信連絡をする必要のある場所と通信連絡を行うために必要な設備として、通信連絡設備を設置又は保管する。

(1) 発電所内の通信連絡を行うための設備（設置許可基準規則の解釈の第1項 a））

重大事故等が発生した場合において、発電所内の通信連絡をする必要のある場所と通信連絡を行うために必要な通信設備（発電所内）及び原子炉建屋付属棟から緊急時対策所へ重大事故等に対処するために必要なデータを伝送する必要な情報を把握できる設備（安全パラメータ表示システム（SPDS））（以下「SPDS」という。）を設置又は保管する設計とする。

(i) 通信設備（発電所内）

重大事故等が発生した場合において、発電所内の通信連絡をする必要がある場所と通信連絡を行うために、通信設備（発電所内）として、携行型有線通話、装置衛星電話設備（固定型）、衛星電話設備（携帯型）及び無線連絡設備（携帯型）を設置又は保管する設計とする。

携行型有線通話装置は、中央制御室及び緊急時対策所に保管する設計とする。また、衛星電話設備（携帯型）及び無線連絡設備（携帯型）は、緊急時対策所に保管する設計とする。

衛星電話設備（固定型）は、中央制御室及び緊急時対策所に設置し、屋外に設置したアンテナと接続されていることにより、屋内で使用可能

な設計とする。

中央制御室に設置する衛星電話設備（固定型）の電源は、非常用所内電源（非常用ディーゼル発電機）又は無停電電源（蓄電池を含む。）に加えて、全交流動力電源が喪失した場合においても、代替電源設備である常設代替高圧電源装置から給電できる設計とする。

緊急時対策所に設置する衛星電話設備（固定型）の電源は、非常用所内電源（非常用ディーゼル発電機）又は無停電電源（蓄電池を含む。）に加えて、全交流動力電源が喪失した場合においても、代替電源設備である緊急時対策所用発電機から給電できる設計とする。

携行型有線通話装置，衛星電話設備（携帯型）及び無線連絡設備（携帯型）の電源は，充電電池又は乾電池を使用する設計とする。

充電電池を用いるものについては，別の端末又は別の充電電池と交換することにより事象発生後7日間以上継続して通話を可能とし，使用後の充電電池は，代替電源設備からの受電が可能な中央制御室又は緊急時対策所の電源から充電できる設計とする。

また，乾電池を用いるものについては，予備の乾電池と交換することにより7日間以上継続して通話可能な設計とする。

(ii) SPDS

重大事故等が発生した場合において，原子炉建屋**付属棟**から緊急時対策所へ重大事故等に対処するために必要なデータを伝送するSPDSとして，データ伝送装置，緊急時対策支援システム伝送装置及びSPDSデータ表示装置を設置する設計とする。

データ伝送装置は原子炉建屋**付属棟**に設置し，緊急時対策支援システム伝送装置及びSPDSデータ表示装置は，緊急時対策所に設置する設

計とする。

原子炉建屋**付属**棟に設置するデータ伝送装置の電源は、非常用所内電源（非常用ディーゼル発電機）又は無停電電源（蓄電池を含む。）に加えて、全交流動力電源が喪失した場合においても、代替電源設備である常設代替高圧電源装置から給電できる設計とする。

緊急時対策所に設置する緊急時対策支援システム伝送装置及びS P D Sデータ表示装置の電源は、非常用所内電源（非常用ディーゼル発電機）又は無停電電源（蓄電池を含む。）に加えて、全交流動力電源が喪失した場合においても、代替電源設備である緊急時対策所用発電機から給電できる設計とする。

(2) 発電所外との通信連絡を行うための設備（設置許可基準規則の解釈の第1項 a））

重大事故等が発生した場合において、発電所外の**通信連絡**をする必要がある場所と通信連絡を行うために必要な通信設備（発電所外）及び発電所内から発電所外の緊急時対策支援システム（E R S S）へ必要なデータを伝送するデータ伝送設備を設置又は保管する設計とする。

(i) 通信設備（発電所外）

重大事故等が発生した場合において、発電所外の通信連絡をする必要がある場所と通信連絡を行うために、通信設備（発電所外）として、衛星電話設備（固定型）、衛星電話設備（携帯型）及び統合原子力防災ネットワークに接続する通信連絡設備（テレビ会議システム、I P 電話、I P - F A X）を設置又は保管する設計とする。

緊急時対策所に設置する衛星電話設備（固定型）及び衛星電話設備

(携帯型)については、「3.19.1 設置許可基準規則第62条への適合方針 (i) 通信設備 (発電所内)」と同じ設計とする。

また、統合原子力防災ネットワークに接続する通信連絡設備 (テレビ会議システム, IP電話, IP-FAX) は、緊急時対策所に設置する設計とする。

緊急時対策所に設置する統合原子力防災ネットワークに接続する通信連絡設備 (テレビ会議システム, IP電話, IP-FAX) の電源は、非常用所内電源 (非常用ディーゼル発電機) 又は無停電電源 (蓄電池を含む。) に加えて、全交流動力電源が喪失した場合においても、代替電源設備である緊急時対策所用発電機から給電できる設計とする。

(ii) データ伝送設備

重大事故等が発生した場合において、発電所内から発電所外の緊急時対策支援システム (ERSS) へ必要なデータを伝送するデータ伝送設備として、緊急時対策支援システム伝送装置を設置する設計とする

緊急時対策支援システム伝送装置は、緊急時対策所に設置する設計とする。

緊急時対策支援システム伝送装置の電源は、非常用所内電源 (非常用ディーゼル発電機) 又は無停電電源 (蓄電池を含む。) に加えて、全交流動力電源が喪失した場合においても、代替電源設備である緊急時対策所用発電機から給電できる設計とする。

なお、発電所の内外の通信連絡をする必要がある場所と通信連絡を行うための自主対策設備として以下を整備する。

(3) その他の通信設備（発電所内）及び通信設備（発電所外）による通信
連絡

重大事故等が発生した場合において、発電所の内外の通信連絡をする必要のある場所と通信連絡を行うために、自主対策設備として、無線連絡設備（固定型）、送受話器（ページング）、電力保安通信用電話設備（固定電話機、PHS端末、FAX）、加入電話設備（加入電話、加入FAX）、テレビ会議システム（社内）及び専用電話設備（（専用電話）（ホットライン）（自治体向））を用いた通信連絡を行うために必要な対応手段を整備する。本系統は、発電所の内外の通信連絡をする必要のある場所と通信連絡できる設計とする。本系統は、耐震Sクラス設計ではなくSs機能維持を担保できないが、使用可能であれば、発電所内及び発電所外の通信連絡を行う手段として有効である。

また、技術的能力審査基準への適合のため、計測等を行った特に重要なパラメータを必要な場所で共有する手順等として以下を整備する。

(4) 計測を行った特に重要なパラメータを発電所内の必要な場所で共有する
対応手順

直流電源喪失時等、可搬型計測器にて、炉心損傷防止及び格納容器破損防止に必要なパラメータ等の特に重要なパラメータを計測し、その結果を通信設備（発電所内）において、発電所内の必要な場所で共有する場合、携行型有線通話装置、衛星電話設備（固定型）、衛星電話設備（携帯型）、無線連絡設備（固定型）、無線連絡設備（携帯型）、送受話器（ページング）及び電力保安通信用電話設備（固定電話機、PHS端末）を使

用することにより，発電所内の必要な場所で共有する手順を整備する。

なお，計測を行った特に重要なパラメータを発電所内の必要な場所で共有する対応手順については，「1.19 通信連絡に関する手順等」の以下の項目で示す。

1.19.2 重大事故等時の手順1.19.2.1(2)計測等を行った特に重要なパラメータを発電所内の必要な場所で共有する対応手順

(5)計測を行った特に重要なパラメータを発電所外の必要な場所で共有する対応手順

直流電源喪失時等，可搬型計測器にて，炉心損傷防止及び格納容器破損防止に必要なパラメータ等の特に重要なパラメータを計測し，その結果を通信設備（発電所外）において，発電所外の必要な場所で共有する場合，緊急時対策所と本店，国，自治体，その他関係機関等との連絡には衛星電話設備（固定型），衛星電話設備（携帯型），統合原子力防災ネットワークに接続する通信連絡設備（テレビ会議システム，IP電話，IP-FAX），加入電話設備（加入電話，加入FAX），電力保安通信用電話設備（固定電話機，PHS端末，FAX），テレビ会議システム（社内）及び専用電話設備（専用電話（ホットライン）（自治体向））を使用することにより，発電所外の必要な場所で共有する手順を整備する。

なお，計測を行った特に重要なパラメータを発電所内の必要な場所で共有する対応手順については，「1.19 通信連絡に関する手順等」の以下の項目で示す。

1.19.2 重大事故等時の手順1.19.2.2(2)計測等を行った特に重要なパラメータを発電所外の必要な場所で共有する対応手順

3.19.2 重大事故等対処設備

3.19.2.1 発電所内の通信連絡を行うための設備

3.19.2.1.1 設備概要

通信設備（発電所内）は、重大事故等が発生した場合において、発電所内の必要がある場所と通信連絡を行うことを目的として設置するものである。

通信設備（発電所内）は、携行型有線通話装置、衛星電話設備（固定型）衛星電話設備（携帯型）及び無線連絡設備（携帯型）等から構成される。

S P D S は、重大事故等が発生した場合において、原子炉建屋付属棟から緊急時対策所へ重大事故時等に対処するために必要なデータを伝送することを目的として設置するものである。

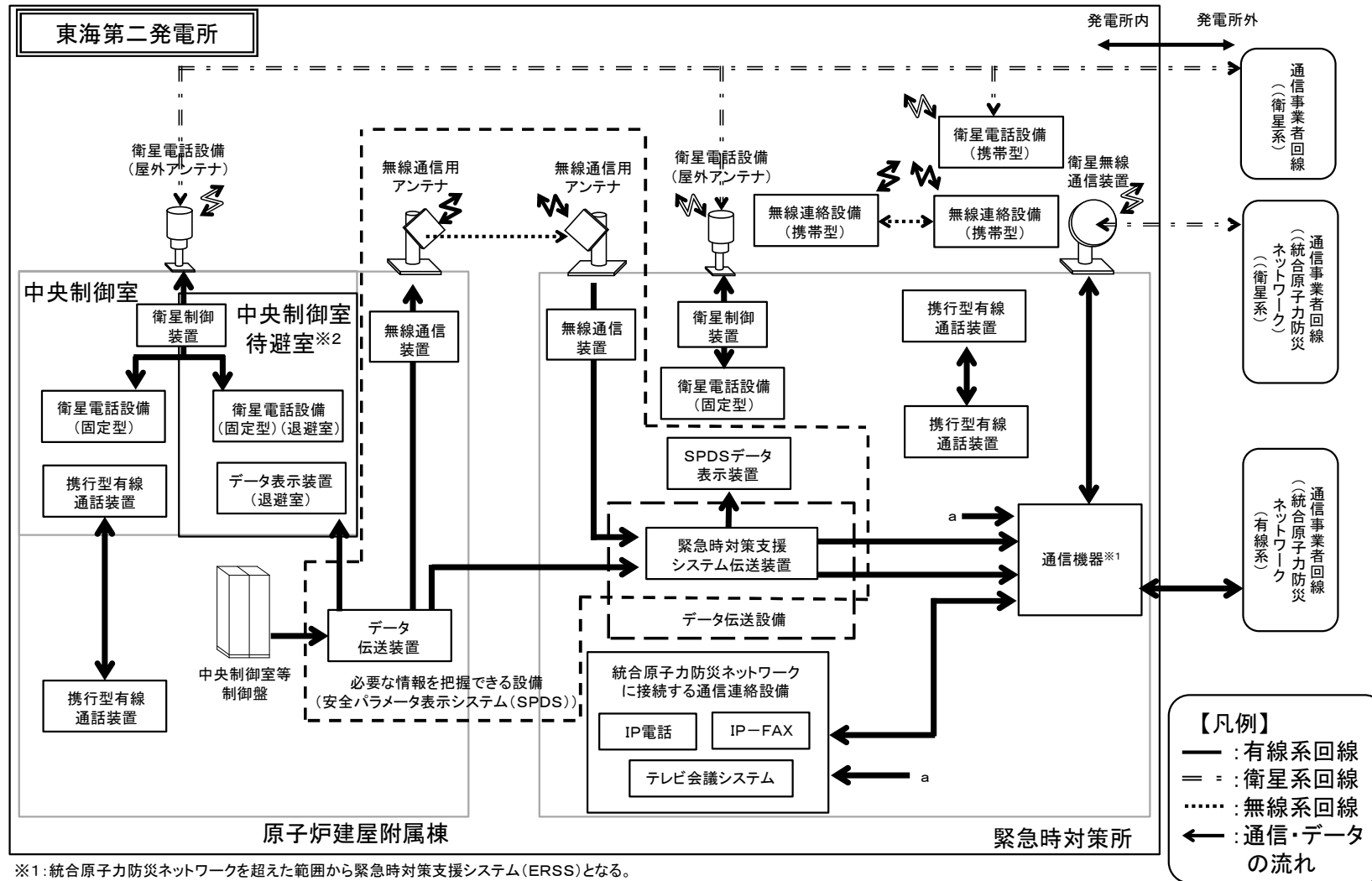
S P D S は、データ伝送装置、緊急時対策支援システム伝送装置及びS P D S データ表示装置等から構成される。

通信連絡設備の概略系統図を第3.19-1図に、通信連絡設備に関する重大事故等対処設備一覧（発電所内の通信連絡）を第3.19-1表に示す。

携行型有線通話装は、保管場所から運搬し、人が携行して使用する設備であり、専用接続箱との接続については、容易かつ確実な接続を行うとともに、操作スイッチにより、確実に通信連絡できる設計とする。

衛星電話設備（携帯型）及び無線連絡設備（携帯型）は、保管場所から運搬し、人が携行して使用する設備であり、操作スイッチにより、確実に通信連絡できる設計とする。

衛星電話設備（固定型）及びS P D S は、操作スイッチにより、確実に通信連絡及びパラメータ監視できる設計とする。



第 3.19-1 図 通信連絡設備の概略系統図

第 3.19-1 表 通信連絡設備に関する重大事故等対処設備一覧

(発電所内の通信連絡)

設備区分	設備名	
主要設備	①携行型有線通話装置【可搬】 ②衛星電話設備（固定型）【常設】 ③衛星電話設備（携帯型）【可搬】 ④無線連絡設備（携帯型）【可搬】 ⑤必要な情報を把握できる設備（安全パラメータ表示システム（SPDS））【常設】	
関連設備	付属設備	—
	水源	—
	流路 （伝送路）	専用接続箱～専用接続箱電路【常設】① 衛星電話設備（屋外アンテナ）【常設】③ 衛星制御装置【常設】③ 衛星電話設備（固定型）～衛星電話設備（屋外アンテナ） 電路【常設】③ 無線通信装置【常設】⑤ 無線通信用アンテナ【常設】⑤ 必要な情報を把握できる設備（安全パラメータ表示システム（SPDS））～無線通信用アンテナ電路【常設】⑤
	注水先	—
	電源設備*1 （燃料補給 設備含む）	常設代替交流電源設備 常設代替高圧電源装置【常設】②③④⑤ 軽油貯蔵タンク【常設】②③④⑤ 常設代替高圧電源装置用燃料移送ポンプ【常設】 ②③④⑤ 可搬型代替交流電源設備 可搬型代替低圧電源車【可搬】②③④⑤ 可搬型設備用軽油タンク【常設】②③④⑤ タンクローリ【可搬】②③④⑤ 代替交流電源設備 緊急時対策所用発電機【常設】②③④⑤ 緊急時対策所用発電機燃料油貯蔵タンク【常設】 ②③④⑤ 緊急時対策所用発電機給油ポンプ【常設】②③④⑤
	計装設備	—

*1：単線結線図を補足説明資料62-2に示す。電源設備のうち、常設代替高圧電源装置、軽油貯蔵タンク、常設代替高圧電源装置用燃料移送ポンプ、可搬型代替低圧電源車、可搬型設備用軽油タンク及びタンクローリについては「3.14 電源設備（設置許可基準規則第57条に対する設計方針を示す章）」で示す。また、電源設備のうち、緊急時対策所用発電機、緊急時対策所用発電機燃料油貯蔵タンク及び緊急時対策所用発電機給油ポンプについては「3.18 緊急時対策所（設置許可基準規則第61条に対する設計方針を示す章）」で示す。

3.19.2.1.2 主要設備の仕様

主要機器の仕様を以下に示す。

(1) 携行型有線通話装置

兼用する設備は以下のとおり。

- ・通信連絡を行うために必要な設備
- ・緊急時対策所

設 備 名：携行型有線通話装置

使用回線：有線系回線

個 数：一式

設 置 場 所：原子炉建屋附属棟地下1, 2, 3階, 1, 3階

原子炉建屋原子炉棟地下2階, 1, 2, 3, 4階

原子炉建屋廃棄物処理棟1, 3階

緊急時対策所1, 2階

保 管 場 所：原子炉建屋附属棟3階（中央制御室），

緊急時対策所2階

(2) 衛星電話設備（固定型）及び衛星電話設備（携帯型）

兼用する設備は以下のとおり。

- ・通信連絡を行うために必要な設備
- ・緊急時対策所

設 備 名：衛星電話設備（固定型）

使用回線：衛星系回線

個 数：一式

取 付 箇 所：原子炉建屋附属棟3階（中央制御室），

緊急時対策所2階

設 備 名:衛星電話設備 (携帯型)

使 用 回 線:衛星系回線

個 数:一式

設 置 場 所:屋外

保 管 場 所:緊急時対策所2階

(3) 無線連絡設備 (携帯型)

兼用する設備は以下のとおり。

- ・通信連絡を行うために必要な設備
- ・緊急時対策所

設 備 名:無線連絡設備 (携帯型)

使 用 回 線:無線系回線

個 数:一式

使 用 場 所:屋外

設 置 場 所:緊急時対策所2階

(4) S P D S

兼用する設備は以下のとおり。

- ・通信連絡を行うために必要な設備
- ・計装設備
- ・緊急時対策所

設 備 名:データ伝送装置

使用回線:有線系回線, 無線系回線

個 数:一式

取付箇所:原子炉建屋附属棟4階

設 備 名:緊急時対策支援システム伝送装置

使用回線:有線系回線, 衛星系回線

個 数:一式

取付箇所:緊急時対策所2階

設 備 名:SPDSデータ表示装置

個 数:一式

取付箇所:緊急時対策所2階

3.19.2.1.3 設置許可基準規則第43条への適合方針

3.19.2.1.3.1 通信設備（発電所内）に関する設置許可基準規則第43条第1項への適合方針

(1) 環境条件（設置許可基準規則第43条第1項一）

(i) 要求事項

想定される重大事故等が発生した場合における温度、放射線、荷重その他の使用条件において、重大事故等に対処するために必要な機能を有効に発揮するものであること。

(ii) 適合性

基本方針については、「2.3.3 環境条件等」に示す。

携行型有線通話装置は、中央制御室及び緊急時対策所内に保管し、重大事故等時に原子炉建屋及び緊急時対策所内で使用する設備であることから、その機能を期待される重大事故等が発生した場合における、原子炉建屋及び緊急時対策所内の環境条件を考慮し、その機能を有効に発揮することができるよう、第3.19-2表に示す設計とする。

衛星電話設備（固定型）は、中央制御室及び緊急時対策所内に設置する設備であることから、その機能を期待される重大事故等が発生した場合における、中央制御室及び緊急時対策所内のそれぞれの環境条件を考慮し、その機能を有効に発揮することができるよう、第3.19-3表に示す設計とする。

衛星電話設備（携帯型）及び無線連絡設備（携帯型）は、緊急時対策

所内に保管し，重大事故等発生時に屋外で使用する設備であることから，その機能を期待される重大事故時等における屋外及び緊急時対策所内の環境条件を考慮し，その機能を有効に発揮することができるよう，第3.19-4表及び第3.19-5表に示す設計とする。

第3.19-2表 想定する環境条件

(携行型有線通話装置)

環境条件	対 応
温度，圧力，湿度，放射線	保管場所及び設置場所である中央制御室及び緊急時対策所内で想定される温度，圧力，湿度及び放射線条件に耐えられる性能を確認した機器を使用する。
屋外の天候による影響	屋外に設置又は保管するものではないため，天候による影響は受けない。
海水を通水する系統への影響	海水を通水することはない。
地震	保管場所で想定される適切な地震荷重との組合せを考慮し，機器が損傷しないことを確認し，人が携行して使用する。
風(台風)，竜巻，積雪，火山の影響	中央制御室及び緊急時対策所内に設置及び保管するため，風(台風)，竜巻，積雪及び火山の影響を受けない。
電磁的障害	重大事故等が発生した場合においても電磁波による影響を考慮した設計とする。

第3.19-3表 想定する環境条件

(衛星電話設備 (固定型))

環境条件	対 応
温度, 圧力, 湿度, 放射線	設置場所である中央制御室及び緊急時対策所内で想定される温度, 圧力, 湿度及び放射線条件に耐えられる性能を確認した機器を使用する。
屋外の天候による影響	屋外に設置するものではないため, 天候による影響を受けない。
海水を通水する系統への影響	海水を通水することはない。
地震	適切な地震荷重との組合せを考慮した上で, 機器が損傷しない設計とする。(詳細は「2.1.2 耐震設計の基本方針」に示す。)
風(台風), 竜巻, 積雪, 火山の影響	中央制御室及び緊急時対策所内に設置するため, 風(台風), 竜巻, 積雪及び火山の影響を受けない。
電磁的障害	重大事故等が発生した場合においても電磁波による影響を考慮した設計とする。

第3.19-4表 想定する環境条件

(衛星電話設備 (携帯型))

環境条件	対 応
温度, 圧力, 湿度, 放射線	保管場所である緊急時対策所内及び設置場所である屋外で想定される温度, 圧力, 湿度及び放射線条件に耐えられる性能を確認した機器を使用する。
屋外の天候による影響	設置場所で想定される降水及び凍結より機能を損なうことのないよう防水及び凍結対策を考慮した設計とする。
海水を通水する系統への影響	海水を通水することはない。
地震	保管場所で想定される適切な地震荷重との組合せを考慮し, 機器が損傷しないことを確認し, 人が携行して使用する。
風(台風), 竜巻, 積雪, 火山の影響	緊急時対策所内に保管するため, 風(台風), 竜巻, 積雪及び火山の影響を受けない。また, 設置場所である屋外において, 人が携行して使用することから, 風(台風), 竜巻, 積雪及び火山の影響を受けない。
電磁的障害	重大事故等が発生した場合においても電磁波による影響を考慮した設計とする。

第3.19-5表 想定する環境条件

(無線連絡設備 (携帯型))

環境条件	対 応
温度, 圧力, 湿度, 放射線	保管場所である緊急時対策所内及び設置場所である屋外で想定される温度, 圧力, 湿度及び放射線条件に耐えられる性能を確認した機器を使用する。
屋外の天候による影響	設置場所で想定される降水及び凍結より機能を損なうことのないよう防水及び凍結対策を考慮した設計とする。
海水を通水する系統への影響	海水を通水することはない。
地震	保管場所で想定される適切な地震荷重との組合せを考慮し, 機器が損傷しないことを確認し, 人が携行して使用する。
風(台風), 竜巻, 積雪, 火山の影響	緊急時対策所内に保管するため, 風(台風), 竜巻, 積雪及び火山の影響を受けない。また, 設置場所である屋外において, 人が携行して使用することから, 風(台風), 竜巻, 積雪及び火山の影響を受けない。
電磁的障害	重大事故等が発生した場合においても電磁波による影響を考慮した設計とする。

(2) 操作性（設置許可基準規則第43条第1項二）

(i) 要求事項

想定される重大事故等が発生した場合において確実に操作できるものであること。

(ii) 適合性

基本方針については、「2.3.4 操作性及び試験・検査性について」に示す。

携行型有線通話装置は、人が携行して使用が可能な設計とし、重大事故等が発生した場合において、原子炉建屋内で使用するものについては、保管場所である中央制御室から携行型有線通話装置を運搬し、原子炉建屋内の専用接続箱が設置してある場所で、携行型有線通話装置と専用接続箱をケーブルで容易かつ確実に接続できるとともに、原子炉建屋内の現場と中央制御室が確実に通信連絡を行うことが可能な設計とする。また、緊急時対策所内で使用するものについては、保管場所である緊急時対策所災害対策本部から携行型有線通話装置を運搬し、緊急時対策所内の専用接続箱が設置してある場所で、携行型有線通話装置と専用接続箱をケーブルで容易かつ確実に接続できるとともに、緊急時対策所内の現場と緊急時対策所災害対策本部が確実に接続及び通信連絡できる設計とする。

通信連絡を行うための操作をするにあたり、運転員等及び重大事故等対応要員の操作性を考慮して十分な操作空間を確保する。また、携行型有線通話装置の呼出ボタンを押し、中央制御室、緊急時対策所災害対策本部又は屋内の現場の携行型有線通話装置の呼び出しベルにより、接続

先である中央制御室，緊急時対策所災害対策本部又は屋内の運転員等又は重大事故等対応要員を呼び出し，確実に通話開始できる設計とする。操作が必要な対象機器を第3.19-6表に示す。

衛星電話設備（固定型）は，重大事故等が発生した場合において，設置場所である原子炉建屋**付属**棟内中央制御室及び緊急時対策所災害対策本部で，一般の電話機と同様の操作により通信連絡が可能であり，特別な技量を要することなく容易に操作ができる設計とするとともに，中央制御室と緊急時対策所災害対策本部及び緊急時対策所災害対策本部又は中央制御室から屋外の現場が確実に接続及び通信連絡できる設計とする。

通信連絡を行うための操作をするにあたり，運転員及び重大事故等対応要員の操作性を考慮して十分な操作空間を確保する。操作が必要な対象機器を第3.19-7表に示す。

衛星電話設備（携帯型）は，重大事故等が発生した場合において，保管場所である緊急時対策所災害対策本部から衛星電話設備（携帯型）を運搬し，一般の携帯電話と同様の操作により通信連絡が可能であり，特別な技量を要することなく容易に操作ができる設計とするとともに，屋外の現場と緊急時対策所又は中央制御室が確実に接続及び通信連絡できる設計とする。

通信連絡を行うための操作をするにあたり，運転員及び重大事故等対応要員の操作性を考慮して十分な操作空間を確保する。操作が必要な対象機器を第3.19-**8**表に示す。

無線連絡設備（携帯型）は、人が携行して使用が可能な設計とし、重大事故等が発生した場合において、保管場所である緊急時対策所災害対策本部から無線連絡設備（携帯型）を運搬し、電源スイッチを入れ、通話ボタンを押すことにより通信連絡が可能であり、特別な技量を要することなく容易に操作ができる設計とするとともに、屋外の現場間とで確実に接続及び通信連絡できる設計とする。

通信連絡を行うための操作をするにあたり、運転員及び重大事故等対応要員の操作性を考慮して十分な操作空間を確保する。操作が必要な対象機器を第3.19-9表に示す。

第3.19-6表 操作対象機器（携行型有線通話装置）

機器名称	状態の変化	操作方法	操作場所
携行型有線通話 装置	—	運搬・設置	中央制御室
	ケーブル接続	人力接続	
	起動・停止 (通信連絡)	スイッチ操作	
	—	運搬・設置	原子炉建屋内
	ケーブル接続	人力接続	
	起動・停止 (通信連絡)	スイッチ操作	
	—	運搬・設置	緊急時対策所 災害対策本部
	ケーブル接続	人力接続	
	起動・停止 (通信連絡)	スイッチ操作	
	—	運搬・設置	緊急時 対策所内
	ケーブル接続	人力接続	
	起動・停止 (通信連絡)	スイッチ操作	

第3.19-7表 操作対象機器（衛星電話設備（固定型））

機器名称	状態の変化	操作場所	操作方法
衛星電話設備 (固定型)	起動・停止 (通信連絡)	スイッチ操作	中央制御室
		スイッチ操作	緊急時対策所 災害対策本部

第3.19-8表 操作対象機器（衛星電話設備（携帯型））

機器名称	状態の変化	操作方法	操作場所
衛星電話設備 (携帯型)	—	運搬・設置	緊急時対策所 災害対策本部
	起動・停止 (通信連絡)	スイッチ操作	屋外

第3.19-9表 操作対象機器（無線連絡設備（携帯型））

機器名称	状態の変化	操作方法	操作場所
無線連絡設備 (携帯型)	—	運搬・設置	緊急時対策所 災害対策本部
	起動・停止 (通信連絡)	スイッチ操作	屋外

(3) 試験・検査（設置許可基準規則第43条第1項三）

(i) 要求事項

健全性及び能力を確認するため、原子炉の運転中又は停止中に試験又は検査ができるものであること。

(ii) 適合性

基本方針については、「2.3.4 操作性及び試験・検査性について」に示す。

携行型有線通話装置、衛星電話設備（固定型）、衛星電話設備（携帯型）及び無線連絡設備（携帯型）は、第3.19-10表、第3.19-11表及び第3.19-12表に示すように、原子炉運転中又は停止中に機能・性能検査及び外観検査が可能な設計とする。携行型有線通話装置は、原子炉運転中又は停止中に機能・性能検査として通話通信の確認を行えるとともに、外観検査として、目視により、性能に影響を及ぼすおそれのあるき裂、変形等の有無を確認可能な設計とする。

第3.19-10表 携行型有線通話装置の試験・検査

原子炉の状態	項目	内容
運転中又は停止中	機能・性能試験	通話通信の確認
	外観検査	外観の確認

第3.19-11表 衛星電話設備（固定型）及び衛星電話設備（携帯型）の試験
・検査

原子炉の状態	項目	内容
運転中又は停止中	機能・性能試験	通話通信の確認
	外観検査	外観の確認

第3.19-12表 無線連絡設備（携帯型）の試験・検査

原子炉の状態	項目	内容
運転中又は停止中	機能・性能試験	通話通信の確認
	外観検査	外観の確認

(4) 切り替えの容易性（設置許可基準規則第43条第1項四）

(i) 要求事項

本来の用途以外の用途として重大事故等に対処するために使用する設備にあっては、通常時に使用する系統から速やかに切り替えられる機能を備えるものであること。

(ii) 適合性

基本方針については、「2.3.4 操作性及び試験・検査性について」に示す。

携行型有線通話装置，衛星電話設備（固定型），衛星電話設備（携帯型）及び無線連絡設備（携帯型）は，本来の用途以外の用途には使用しない設計とする。

(62-4-2～5)

(5) 悪影響の防止（設置許可基準規則第43条第1項五）

(i) 要求事項

工場等内の他の設備に対して悪影響を及ぼさないものであること。

(ii) 適合性

基本方針については、「2.3.1 多様性，位置的分散，悪影響防止等について」に示す。

中央制御室及び緊急時対策所に設置する衛星電話設備（固定型）は，重大事故等が発生した場合，設計基準対象施設として使用する場合と同じ系統構成で使用可能な設計とすることにより，他の設備に悪影響を及ぼさない設計とする。

携行型有線通話装置，衛星電話設備（携帯型）及び無線連絡設備（携帯型）は，他の設備から独立して単独で使用可能なことにより，他の設備に悪影響を及ぼさない設計とする。

(62-4-2～5)

(6) 設置場所（設置許可基準規則第43条第1項六）

(i) 要求事項

想定される重大事故等が発生した場合において重大事故等対処設備の操作及び復旧作業を行うことができるよう、放射線量が高くなるおそれが少ない設置場所の選定，設置場所への遮蔽物の設置その他の適切な措置を講じたものであること。

(ii) 適合性

基本方針については，「2.3.3 環境条件等」に示す。

携行型有線通話装置の設置場所，操作場所を，第3.19-13表に示す。
このうち，中央制御室及び緊急時対策所災害対策本部に設置する携行型有線通話装置は，中央制御室及び緊急時対策所災害対策本部にて操作可能とすることで，操作位置の放射線量が高くなるおそれが少ない設計とする。

原子炉建屋内で操作する携行型有線通話装置は，想定される重大事故等が発生した場合における放射線を考慮しても作業の影響はないと想定しているが，仮に線量が高い場合は，人が携行して使用する設備であり，線源から離隔距離をとること，線量を測定し線量が低い位置に移動することにより，携行型有線通話装置の設置及び操作を可能とする。また，専用接続箱及びケーブルの現場での接続作業に当たっては，同一規格の端子接続とし，特殊な工具，及び技量は必要とせず，容易かつ確実に接続可能とすることにより，作業線量の低減を考慮した設計とする。

衛星電話設備（固定型）の設置場所及び操作場所を，第3.19-14表に

示す。衛星電話設備（固定型）は、中央制御室及び緊急時対策所災害対策本部に設置し、操作可能とすることで、操作位置の放射線量が高くなるおそれが少ない設計とする。

衛星電話設備（携帯型）及び無線連絡設備（携帯型）の設置場所及び操作場所を、第3.19-15表及び第3.19-16表に示す。衛星電話設備（携帯型）及び無線連絡設備（携帯型）は、屋外で操作する設備であり、想定される重大事故等が発生した場合における放射線を考慮しても作業の影響はないと想定しているが、人が携行して使用する設備であり、仮に線量が高い場合は線源から離隔距離をとること、線量を測定し線量が低い位置に移動することにより、衛星電話設備（携帯型）及び無線連絡設備（携帯型）の設置及び操作を可能とする。

第3.19-13表 操作対象機器設置場所（携行型有線通話装置）

機器名称	設置場所	操作場所
携行型有線 通話装置	原子炉建屋付属棟 3階 中央制御室	原子炉建屋付属棟 3階 中央制御室
	原子炉建屋付属棟 4階	原子炉建屋付属棟 4階
	原子炉建屋原子炉棟 4階	原子炉建屋原子炉棟 4階
	原子炉建屋廃棄物処理棟 3階	原子炉建屋廃棄物処理棟 3階
	原子炉建屋原子炉棟 2階	原子炉建屋原子炉棟 2階
	原子炉建屋付属棟 1階	原子炉建屋付属棟 1階
	原子炉建屋原子炉棟 1階	原子炉建屋原子炉棟 1階
	原子炉建屋廃棄物処理棟 1階	原子炉建屋廃棄物処理棟 1階
	原子炉建屋付属棟 地下1階	原子炉建屋付属棟 地下1階
	原子炉建屋付属棟 地下2階	原子炉建屋付属棟 地下2階
	原子炉建屋原子炉棟 地下2階	原子炉建屋原子炉棟 地下2階
	緊急時対策所 1階	緊急時対策所 1階
	緊急時対策所 2階 災害対策本部	緊急時対策所 2階 災害対策本部

(62-3-2, 3, 62-3-5~10)

第 3.19-14 表 操作対象機器設置場所（衛星電話設備（固定型））

機器名称	設置場所	操作場所
衛星電話設備 （固定型）	原子炉建屋付属棟 3階 中央制御室	原子炉建屋付属棟 3階 中央制御室
	緊急時対策所2階	緊急時対策所2階 災害対策本部

(62-3-2, 3, 13)

第3.19-15表 操作対象機器設置場所（衛星電話設備（携帯型））

機器名称	設置場所	操作場所
衛星電話設備 （携帯型）	屋外	屋外

(62-3-2, 3, 13)

第3.19-16表 操作対象機器設置場所（無線連絡設備（携帯型））

機器名称	設置場所	操作場所
無線連絡設備 （携帯型）	屋外	屋外

(62-3-2, 13)

3.19.2.1.3.2 SPDSに関する設置許可基準規則第43条第1項への適合方針

(1) 環境条件（設置許可基準規則第43条第1項一）

(i) 要求事項

想定される重大事故等が発生した場合における温度、放射線、荷重その他の使用条件において、重大事故等に対処するために必要な機能を有効に発揮するものであること。

(ii) 適合性

基本方針については、「2.3.3 環境条件等」に示す。

SPDSのうちデータ伝送装置は、原子炉建屋^付属棟内に設置する設備であることから、その機能を期待される重大事故等が発生した場合における、原子炉建屋^付属棟内の環境条件を考慮し、その機能を有効に発揮することができるよう、第3.19-17表に示す設計とする。

また、SPDSのうち緊急時対策支援システム伝送装置及びSPDSデータ表示装置は、緊急時対策所内に設置する設備であることから、その機能を期待される重大事故等が発生した場合における、緊急時対策所内の環境条件を考慮し、その機能を有効に発揮することができるよう、第3.19-18表に示す設計とする。

第3.19-17表 想定する環境条件（データ伝送装置）

環境条件	対 応
温度，圧力，湿度，放射線	設置場所である原子炉建屋付属棟内で想定される温度，圧力，湿度及び放射線条件に耐えられる性能を確認した機器を使用する。
屋外の天候による影響	屋外に設置するものではないため，天候による影響を受けない。
海水を通水する系統への影響	海水を通水することはない。
地震	適切な地震荷重との組合せを考慮した上で，機器が損傷しない設計とする。（詳細は「2.1.2 耐震設計の基本方針」に示す。）
風(台風)，竜巻，積雪，火山の影響	原子炉建屋付属棟内に設置するため，風（台風），竜巻，積雪及び火山の影響を受けない。
電磁的障害	重大事故等が発生した場合においても電磁波による影響を考慮した設計とする。

第3.19-18表 想定する環境条件

（緊急時対策支援システム伝送装置及びSPDSデータ表示装置）

環境条件	対 応
温度，圧力，湿度，放射線	設置場所である緊急時対策所内で想定される温度，圧力，湿度及び放射線条件に耐えられる性能を確認した機器を使用する。
屋外の天候による影響	屋外に設置するものではないため，天候による影響を受けない。
海水を通水する系統への影響	海水を通水することはない。
地震	適切な地震荷重との組合せを考慮した上で，機器が損傷しない設計とする。（詳細は「2.1.2 耐震設計の基本方針」に示す。）
風(台風)，竜巻，積雪，火山の影響	緊急時対策所内に設置するため，風（台風），竜巻，積雪及び火山の影響を受けない。
電磁的障害	重大事故等が発生した場合においても電磁波による影響を考慮した設計とする。

(2) 操作性（設置許可基準規則第43条第1項二）

(i) 要求事項

想定される重大事故等が発生した場合において確実に操作できるものであること。

(ii) 適合性

基本方針については、「2.3.4 操作性及び試験・検査性について」に示す。

S P D Sのうちデータ伝送装置及び緊急時対策支援システム伝送装置は、通常時は操作を行わずに常時伝送が可能であり、重大事故等時においても特別な操作を行う必要がない設計とする。

S P D SのうちS P D Sデータ表示装置は、重大事故等が発生した場合において、設置場所である緊急時対策所で、一般のコンピュータと同様の操作により、パラメータ監視が可能であり、特別な技量を要することなく容易に操作ができる設計とするとともに、確実にパラメータ監視できる設計とする。また、電源及び通信ケーブルは接続されており、パラメータ監視するための操作をするにあたり、重大事故等対応要員の操作性を考慮して十分な操作空間を確保する。操作が必要な対象機器について第3.19-19表に示す。

第3.19-19表 操作対象機器（SPDSデータ表示装置）

機器名称	状態の変化	操作場所	操作方法
SPDSデータ 表示装置	起動・停止 (パラメータ 監視)	緊急時対策所 災害対策本部	スイッチ操作

(3) 試験・検査（設置許可基準規則第43条第1項三）

(i) 要求事項

健全性及び能力を確認するため、原子炉の運転中は又停止中に試験又は検査ができるものであること。

(ii) 適合性

基本方針については、「2.3.4 操作性及び試験・検査性について」に示す。

SPDSは、第3.19-20表に示すように、原子炉運転中又は停止中に機能・性能検査及び外観検査が実施可能な設計とする。SPDSは、原子炉運転中又は停止中に機能・性能検査としてデータの表示及び伝送の確認を行えるとともに、外観検査として、目視により、性能に影響を及ぼすおそれのあるき裂、変形等の有無を確認可能な設計とする。

(62-5-12, 13)

第3.19-20表 S P D S の試験・検査

原子炉の状態	項目	内容
運転中又は停止中	機能・性能試験	機能（データの表示及び伝送）の確認
	外観検査	外観の確認

(4) 切り替えの容易性（設置許可基準規則第43条第1項四）

(i) 要求事項

本来の用途以外の用途として重大事故等に対処するために使用する設備にあっては、通常時に使用する系統から速やかに切り替えられる機能を備えるものであること。

(ii) 適合性

基本方針については、「2.3.4 操作性及び試験・検査性について」に示す。

SPDSは、本来の用途以外の用途には使用しない設計とする。

(62-4-7)

(5) 悪影響の防止（設置許可基準規則第43条第1項五）

(i) 要求事項

工場等内の他の設備に対して悪影響を及ぼさないものであること。

(ii) 適合性

基本方針については、「2.3.1 多様性，位置的分散，悪影響防止等について」に示す。

SPDSは、重大事故等が発生した場合，設計基準対象施設として使用する場合と同じ系統構成で使用可能な設計とすることにより，他の設備に悪影響を及ぼさない設計とする。

(62-4-11)

(6) 設置場所（設置許可基準規則第43条第1項六）

(i) 要求事項

想定される重大事故等が発生した場合において重大事故等対処設備の操作及び復旧作業を行うことができるよう、放射線量が高くなるおそれが少ない設置場所の選定，設置場所への遮蔽物の設置その他の適切な措置を講じたものであること。

(ii) 適合性

基本方針については，「2.3.3 環境条件等」に示す。

S P D Sのうち操作が必要であるS P D Sデータ表示装置の設置場所，操作場所を第3.19-21表に示す。S P D Sデータ表示装置は，緊急時対策所災害対策本部にて操作可能とすることで，操作位置の放射線量が高くなるおそれが少ない設計とする。

第3.19-21表 操作対象機器設置場所（S P D Sデータ表示装置）

機器名称	設置場所	操作場所
S P D Sデータ表示装置	緊急時対策所2階	緊急時対策所2階
	災害対策本部	災害対策本部

(62-3-2, 13)

3.19.2.1.3.3 通信設備（発電所内）に関する設置許可基準規則第43条第2項
への適合方針

(1) 容量（設置許可基準規則第43条第2項一）

(i) 要求事項

想定される重大事故等の収束に必要な容量を有するものであること。

(ii) 適合性

基本方針については、「2.3.2 容量等」に示す。

衛星電話設備（固定型）は、設計基準対象施設として必要となる個数を設置する設計とする。

また、重大事故等時において、対応する送受信器（ページング）及び電力保安通信用電話設備（固定電話機、PHS端末）が使用できない状況において、発電所内の通信連絡をする必要のある場所と通信連絡を行うために必要な個数以上を設置する設計とする。

衛星電話設備（固定型）の設置数は、発電所内の通信連絡として、中央制御室と緊急時対策所との操作・作業に係る必要な連絡を行うために使用する必要な個数に加え、常設設備であるが、故障時及び保守点検による待機除外時のバックアップ用として、自主的に十分に余裕のある個数を設置する設計とする。

(62-6-9)

(2) 共用の禁止（設置許可基準規則第43条第2項二）

(i) 要求事項

二以上の発電用原子炉施設において共用するものでないこと。ただ

し、二以上の発電用原子炉施設と共用することによって当該二以上の発電用原子炉施設の安全性が向上する場合であって、同一の工場等内の他の発電用原子炉施設に対して悪影響を及ぼさない場合は、この限りでない。

(ii) 適合性

基本方針については、「2.3.1 多様性，位置的分散，悪影響防止等について」に示す。

敷地内に二以上の発電用原子炉施設はないことから、衛星電話設備（固定型）は共用しない。

(3) 設計基準事故対処設備との多様性（設置許可基準規則第43条第2項三）

(i) 要求事項

常設重大事故防止設備は、共通要因によって設計基準事故対処設備の安全機能と同時にその機能が損なわれるおそれがないよう、適切な措置を講じたものであること。

(ii) 適合性

基本方針については、「2.3.1 多様性，位置的分散，悪影響防止等について」に示す。

常設重大事故防止設備である衛星電話設備（固定型）は、設計基準事故対処設備である送受信器（ページング）及び電力保安通信用電話設備

(固定電話機， P H S 端末) と同時にその機能が損なわれるおそれがないよう， 第3.19-22表に示すとおり， 多様性及び位置的分散を図る設計とする。

衛星電話設備（固定型）は， 中央制御室及び緊急時対策所内に設置することで， サービス建屋及び事務本館内に設置する送受話器（ページング）及び電力保安通信用電話設備（固定型， P H S 端末） と位置的分散を図る設計とする。

駆動電源である代替電源設備のうち常設代替高圧電源装置及び可搬型代替低圧電源車は， 屋外に設置又は保管し， 代替電源設備のうち緊急時対策所用発電機は， 緊急時対策所内に設置することで， 原子炉建屋付属棟内に設置する非常用ディーゼル発電機及びサービス建屋並びに事務本館内に設置する蓄電池と位置的分散を図る設計とする。

駆動電源については， 代替電源設備である常設代替高圧電源装置， 可搬型代替低圧電源車及び緊急時対策所用発電機からの独立した電源ラインから供給することで， 設計基準事故対処設備である送受話器（ページング）及び電力保安通信用電話設備（固定電話機， P H S 端末） の駆動電源（非常用ディーゼル発電機及び蓄電池） に対し多様性を持たせた設計とする。

また， 衛星電話設備（固定型） は， 第3.19-23表で示すとおり， 地震， 津波， 火災及び溢水による共通要因故障を防止するために， 独立性を確保する設計とする。

第3.19-22表 多様性及び位置的分散（衛星電話設備（固定型））

項目	設計基準事故対処設備		重大事故防止設備		
	送受信器 (ページング)	電力保安通信用 電話設備 (固定電話機, PHS 端末)	衛星電話設備 (固定型)		
主要設備	制御装置	交換機	衛星電話設備 (固定型)		
	サービス建屋3階	事務本館3階	原子炉建屋 附属棟 3階	緊急時対策所2 階	
ポンプ	不要	不要	不要	不要	
水源	不要	不要	不要	不要	
駆動用空気	不要	不要	不要	不要	
潤滑油	不要	不要	不要	不要	
冷却水	不要	不要	不要	不要	
駆動電源	蓄電池	非常用 ディーゼル 発電機	蓄電池	常設代替高圧 電源装置, 可 搬型代替低圧 電源車	緊急時対策所用 発電機
	サービス 建屋 3階	原子炉建 屋附属棟 地下1階	事務本館 3階	屋外	緊急時対策所 1階

第3.19-23表 設計基準事故対処設備との独立性（衛星電話設備（固定型））

項目		設計基準事故対処設備		重大事故防止設備
		送受話器 (ページング)	電力保安通信用電話設備（固定電話機，PHS端末）	衛星電話設備 (固定型)
共通 要因 故障	地震	設計基準事故対処設備の送受話器（ページング）及び電力保安通信用電話設備（固定電話機，PHS端末）は耐震SクラスではなくS _s 機能維持を担保できないが，重大事故防止設備である衛星電話設備(固定型)は，使用する屋外アンテナ及び屋外アンテナまでの電路を含め，基準地震動S _s で機能維持できる設計とすることで，基準地震動S _s が共通要因となり故障することのない設計とする。		
	津波	設計基準事故対処設備の送受話器（ページング）及び電力保安通信用電話設備（固定電話機，PHS端末）は防潮堤の設置により，重大事故防止設備である衛星電話設備(固定型)は，防潮堤及び浸水防止設備の設置により，津波が共通要因となり故障することのない設計とする。		
	火災	設計基準事故対処設備である送受話器（ページング）及び電力保安通信用電話設備（固定電話機，PHS端末）と，重大事故防止設備である衛星電話設備(固定型)は，火災が共通要因となり故障することのない設計とする（「共-7 重大事故等対処設備の内部火災に対する防護方針について」に示す）。		
	溢水	設計基準事故対処設備である送受話器（ページング）及び電力保安通信用電話設備（固定電話機，PHS端末）と，重大事故防止設備である衛星電話設備(固定型)は，溢水が共通要因となり故障することのない設計とする（「共-8 重大事故等対処設備の内部溢水に対する防護方針について」に示す）。		

(62-2-2, 3)

(62-3-2, 3, 13)

(62-4-3)

3.19.2.1.3.4 SPDSに関する設置許可基準規則第43条第2項への適合方針

(1) 容量（設置許可基準規則第43条第2項一）

(i) 要求事項

想定される重大事故等の収束に必要な容量を有するものであること。

(ii) 適合性

基本方針については、「2.3.2 容量等」に示す。

SPDSは、設計基準対象施設として必要となるデータ量の伝送及び表示を可能な設計とする。

また、重大事故等時において、緊急時対策所に炉心反応度の状態確認、炉心冷却の状態確認等の重大事故等に対処するために必要なデータを表示できる設計とし、SPDSのデータ伝送量は必要回線容量に対し、余裕を持った設計とする。

SPDSのうちSPDSデータ表示装置は、緊急時対策所に1セットを設置し、常設設備であるが、故障時及び保守点検による待機除外時のバックアップ用として、自主的に十分に1セットを保管する設計とする。

(62-6-10～17)

(2) 共用の禁止（設置許可基準規則第43条第2項二）

(i) 要求事項

二以上の発電用原子炉施設において共用するものでないこと。ただし、二以上の発電用原子炉施設と共用することによって当該二以上の発電用原子炉施設の安全性が向上する場合であって、同一の工場等内の他の発電用原子炉施設に対して悪影響を及ぼさない場合は、この限りでない。

(ii) 適合性

基本方針については、「2.3.1 多様性，位置的分散，悪影響防止等について」に示す。

敷地内に二以上の発電用原子炉施設はないことから、SPDSは共用しない。

(3) 設計基準事故対処設備との多様性（設置許可基準規則第43条第2項三）

(i) 要求事項

常設重大事故防止設備は，共通要因によって設計基準事故対処設備の安全機能と同時にその機能が損なわれるおそれがないよう，適切な措置を講じたものであること。

(ii) 適合性

基本方針については，「2.3.1 多様性，位置的分散，悪影響防止等について」に示す。

重大事故防止設備でも重大事故緩和設備でもない常設重大事故等対処設備であるSPDSは，同一の機能を有する設備はない。

なお，自然現象（地震，津波，及び風（台風），竜巻，積雪，低温，落雷，火山の影響，森林火災）及び外部人為事象（近隣工場などの火災・爆発，有毒ガス）の影響に対して，外部からの衝撃による損傷の防止が図られた原子炉建屋附属棟及び緊急時対策所内に設置するとともに，その機能が損なわれるおそれがないよう，第3.19-24表に示すとおり，頑健性を持たせた設計とする。

第3.19-24表 頑健性 (SPDS)

防止でも緩和でもない重大事故対処設備
SPDS
<p>SPDSのうちデータ伝送装置は、耐震性を有する原子炉建屋附属棟内に設置し、使用する無線通信装置用アンテナ、無線通信装置及び無線通信装置用アンテナまでの電路を含め、基準地震動S_sで機能維持できる設計とする。</p> <p>SPDSのうち緊急時対策所内に設置する緊急時対策支援システム伝送装置及びSPDSデータ表示装置は、基準地震動S_sで機能維持できる設計とする。</p>

(62-2-2, 3)

(62-3-2, 3, 13)

(62-4-7)

3.19.2.1.3.5 通信設備（発電所内）に関する設置許可基準規則第43条第3項への適合方針

(1) 容量（設置許可基準規則第43条第3項一）

(i) 要求事項

想定される重大事故等の収束に必要な容量に加え、十分に余裕のある容量を有するものであること。

(ii) 適合性

基本方針については、「2.3.2 容量等」に示す。

携行型有線通話装置は、重大事故等時において、送受話器（ページング）及び電力保安通信用電話設備（固定電話機、PHS端末）が使用できない状況であって、発電所内の通信連絡をする必要のある場所と通信連絡を行うために必要な個数以上を保管する設計とする。

原子炉建屋付属棟内に保管する携行型有線通話装置の保有数は、原子炉建屋内での操作・作業に係る必要な連絡を行うために使用する場合、有効性評価における各重大事故シーケンスで使用する必要個数に加え、故障時及び保守点検による待機除外時のバックアップ用として、自主的に1個を保管する。

緊急時対策所内に保管する携行型有線通話装置の保有数は、緊急時対策所内での操作・作業に係る必要な連絡を行うために使用する場合、緊急時対策所災害対策本部と緊急時対策所内の現場での通信連絡に必要な台数に加え、故障時及び保守点検による待機除外時のバックアップ用として、自主的に1個を保管する。

(62-6-8)

衛星電話設備（携帯型）は、重大事故等時において、送受話器（ページング）及び電力保安電話設備（固定電話機，PHS 端末）が使用できない状況であって、発電所内で必要な通信連絡を行うために必要な個数以上を保管する設計とする。

衛星電話設備（携帯型）の保有数は、屋外と緊急時対策所との操作・作業に係る必要な連絡を行うために使用する場合、有効性評価における各重大事故シーケンスで使用する必要個数に加え、故障時及び保守点検による待機除外時のバックアップ用として、自主的に1個を保管する。

(62-6-9)

無線連絡設備（携帯型）は、重大事故等時において、送受話器（ページング）及び電力保安通信用電話設備（固定電話機，PHS 端末）が使用できない状況であって、発電所内の通信連絡をする必要がある場所と通信連絡を行うために必要な個数以上を保管する設計とする。

無線連絡設備（携帯型）の保有数は、屋外の現場間で操作・作業に係る必要な連絡を行うために使用する場合、有効性評価における各重大事故シーケンスで使用する必要個数に加え、故障時及び保守点検による待機除外時のバックアップ用として、自主的に1個を保管する。

(62-6-9)

(2) 確実な接続（設置許可基準規則第43条第3項二）

(i) 要求事項

常設設備（発電用原子炉施設と接続されている設備又は短時間に発電用原子炉施設と接続することができる常設の設備をいう。以下同じ。）と接続するものにあつては、当該常設設備と容易かつ確実に接続することができ、かつ、二以上の系統又は発電用原子炉施設が相互に使用することができるよう、接続部の規格の統一その他の適切な措置を講じたものであること。

(ii) 適合性

基本方針については、「2.3.4 操作性及び試験・検査性について」に示す。

携行型有線通話装置と専用接続箱との接続については、同一規格の端子接続とすることで、特殊な工具、及び技量は必要とせず、容易かつ確実に接続が可能な設計とする。

また、携行型有線通話装置と専用接続箱との接続については、必要に応じて布設する中継用ケーブルドラムを使用することが可能な設計とし、携行型有線通話装置と専用接続箱との接続同様の端子接続とすることで、容易かつ確実に接続が可能な設計とする。

(62-8-2)

衛星電話設備（携帯型）及び無線連絡設備（携帯型）は、常設設備と接続せず使用可能な設計とする。

(3) 複数の接続口（設置許可基準規則第43条第3項三）

(i) 要求事項

常設設備と接続するものにあつては、共通要因によって接続することができなくなることを防止するため、可搬型重大事故等対処設備（原子炉建屋の外から水又は電力を供給するものに限る。）の接続口をそれぞれ互いに異なる複数の場所に設けるものであること。

(ii) 適合性

基本方針については、「2.3.1 多様性，位置的分散，悪影響防止等について」に示す。

携行型有線通話装置は、建屋の外から水又は電力を供給するための設備ではなく、中央制御室又は緊急時対策所災害対策本部と建屋内の通信連絡をする必要のある場所と通信連絡を行うことを目的として設置する設計とする。

衛星電話設備（携帯型）及び無線連絡設備（携帯型）は、常設設備と接続せず使用可能な設計とする。

(4) 設置場所（設置許可基準規則第43条第3項四）

(i) 要求事項

想定される重大事故等が発生した場合において可搬型重大事故等対処設備を設置場所に据え付け、及び常設設備と接続することができるよう、放射線量が高くなるおそれが少ない設置場所の選定、設置場所への遮蔽物の設置その他の適切な措置を講じたものであること。

(ii) 適合性

基本方針については、「2.3.3 環境条件等」に示す。

中央制御室及び緊急時対策所で操作する携行型有線通話装置は、中央制御室及び緊急時対策所にて操作可能とすることで、操作位置の放射線量が高くなるおそれが少ない設計とする。

原子炉建屋内で操作する携行型有線通話装置は、想定される重大事故等が発生した場合における放射線を考慮しても作業の影響はないと想定しているが、仮に線量が高い場合は、人が携行して使用する設備であり、線源から離隔距離をとること、線量を測定し線量が低い位置に移動することにより、携行型有線通話装置の設置場所への設置及び常設設備との接続が可能な設計とする。

(62-3-2, 3, 5~10, 13)

衛星電話設備（携帯型）及び無線連絡設備（携帯型）は、屋外で操作する設備であり、想定される重大事故等が発生した場合における放射線を考慮しても作業の影響はないと想定しているが、人が携行して使用する設備であり、仮に線量が高い場合は線源から離隔距離をとること、線量を測定し線量が低い位置に移動することにより、衛星電話設備（携帯

型) 及び無線連絡設備 (携帯型) の設置場所への設置が可能とな設計とする。

(62-3-2, 13)

(5) 保管場所 (設置許可基準規則第43条第3項五)

(i) 要求事項

地震, 津波その他の自然現象又は故意による大型航空機の衝突その他のテロリズムによる影響, 設計基準事故対処設備及び重大事故等対処設備の配置その他の条件を考慮した上で常設重大事故等対処設備と異なる保管場所に保管すること。

(ii) 適合性

基本方針については, 「2.3.1 多様性, 位置的分散, 悪影響防止等について」に示す。

可搬型重大事故防止設備である携行型有線通話装置, 衛星電話設備 (携帯型) 及び無線連絡設備 (携帯型) は, 地震, 津波その他の自然現象又は故意による大型航空機の衝突その他のテロリズムによる影響, 設計基準事故対処設備及び重大事故等対処設備の配置その他の条件を考慮し, 同様の機能を持つ設計基準事故対処設備である送受話器 (ページング) 及び電力保安通信用電話設備 (固定電話機, PHS 端末) と位置的分散を図り, 外部からの衝撃による損傷の防止が図られた中央制御室又は緊急時対策所内に保管する設計とする。

(62-3-2, 3, 5~13)

(6) アクセスルートの確保 (設置許可基準規則第43条第3項六)

(i) 要求事項

想定される重大事故等が発生した場合において、可搬型重大事故等対処設備を運搬し、又は他の設備の被害状況を把握するため、工場等内の道路及び通路が確保できるよう、適切な措置を講じたものであること。

(ii) 適合性

基本方針については、「2.3.4 操作性及び試験・検査性について」に示す。

携行型有線通話装置は、中央制御室及び緊急時対策所内に保管し、人が運搬及び携行し、屋内で使用することが可能な設計とする。

(62-7-3~8)

衛星電話設備（携帯型）及び無線連絡設備（携帯型）は、緊急時対策所内に保管し、人が運搬及び携行し、屋外で使用することが可能な設計とする。

(62-7-2)

(7) 設計基準事故対処設備及び常設重大事故防止設備との多様性（設置許可基準規則第43条第3項七）

(i) 要求事項

重大事故防止設備のうち可搬型のものは、共通要因によって、設計基準事故対処設備の安全機能、使用済燃料貯蔵槽の冷却機能若しくは注水機能又は常設重大事故防止設備の重大事故に至るおそれがある事故に対処するために必要な機能と同時にその機能が損なわれるおそれがないよう、適切な措置を講じたものであること。

(ii) 適合性

基本方針については、「2.3.1 多様性，位置的分散，悪影響防止等について」に示す。

可搬型重大事故防止設備である携行型有線通話装置、衛星電話設備（携帯型）及び無線連絡設備（携帯型）は、同様の機能を有する設計基準事故対処設備である送受話器（ページング）及び電力保安通信用電話設備（固定電話機，PHS端末）と同時にその機能が損なわれるおそれがないよう、第3.19-25表、第3.19-27表及び第3.19-29表で示すとおり、多様性及び位置的分散を図る設計とする。

携行型有線通話装置、衛星電話設備（携帯型）及び無線連絡設備（携帯型）の駆動電源については、乾電池又は充電電池とすることで、設計基準事故等対処設備である送受話器（ページング）及び電力保安通信用電話設備（固定電話機，PHS端末）の駆動電源である非常用ディーゼル発電機及び蓄電池と同時に機能喪失しない設計とする。

携行型有線通話装置、衛星電話設備（携帯型）及び無線連絡設備（携

帯型) は、第3.19-26表、第3.19-28表及び第3.19-30表で示すとおり、地震、津波、火災、溢水による共通要因故障を防止するために、独立性を確保する設計とする。

第3.19-25表 多様性及び位置的分散（携行型有線通話装置）

項目	設計基準事故対処設備			重大事故防止設備	
		送受話器 (ページング)	電力保安通信用 電話設備 (固定電話機, PHS 端末)		携行型有線通話装置
主要設備	制御装置	交換機		携行型有線通話装置	
	サービス建屋3階	事務本館3階		中央 制御室 (保管場 所)	緊急時 対策所 2階 (保管場 所)
ポンプ	不要	不要		不要	
水源	不要	不要		不要	
駆動用 空気	不要	不要		不要	
潤滑油	不要	不要		不要	
冷却水	不要	不要		不要	
駆動電源	蓄電池	非常用 ディーゼル 発電機	蓄電池	乾電池 (本体内蔵)	
	サービス 建屋 3階	原子炉建屋 附属棟 地下1階	事務本館 3階		

第3.19-26表 設計基準事故対処設備との独立性（携行型有線通話装置）

項目		設計基準事故対処設備		重大事故防止設備
		送受話器 (ページング)	電力保安通信用電話設備（固定電話機，PHS端末）	携行型有線通話装置
共通要因故障	地震	設計基準事故対処設備の送受話器（ページング）及び電力保安通信用電話設備（固定電話機，PHS端末）は耐震SクラスではなくS _s 機能維持を担保できないが，重大事故防止設備である携行型有線通話装置は，基準地震動S _s で機能維持できる設計とすることで，基準地震動S _s が共通要因となり故障することのない設計とする。		
	津波	設計基準事故対処設備の送受話器（ページング）及び電力保安通信用電話設備（固定電話機，PHS端末）は防潮堤の設置により，重大事故防止設備である携行型有線通話装置は，防潮堤及び浸水防止設備の設置に加え，高台の緊急時対策所への保管により，津波が共通要因となり故障することのない設計とする。		
	火災	設計基準事故対処設備である送受話器（ページング）及び電力保安通信用電話設備（固定電話機，PHS端末）と，重大事故防止設備である携行型有線通話装置は，火災が共通要因となり故障することのない設計とする（「共-7 重大事故等対処設備の内部火災に対する防護方針について」に示す）。		
	溢水	設計基準事故対処設備である送受話器（ページング）及び電力保安通信用電話設備（固定電話機，PHS端末）と，重大事故防止設備である携行型有線通話装置は，溢水が共通要因となり故障することのない設計とする（「共-8 重大事故等対処設備の内部溢水に対する防護方針について」に示す）。		

(62-2-2, 3)

(62-3-2, 3, 13)

(62-4-2)

第3.19-27表 多様性又は位置的分散（衛星電話設備（携帯型））

項目	設計基準事故対処設備			重大事故防止設備
		送受信器 (ページング)	電力保安通信用 電話設備（固定電 話機，PHS端 末）	
主要設備	制御装置	交換機		衛星電話設備 (携帯型)
	サービス建屋3階	事務本館3階		緊急時対策所2階 災害対策本部 (保管場所)
ポンプ	不要	不要		不要
水源	不要	不要		不要
駆動用空 気	不要	不要		不要
潤滑油	不要	不要		不要
冷却水	不要	不要		不要
駆動電源	蓄電池	非常用 ディーゼル 発電機	蓄電池	充電池 (本体内蔵)
	サービス 建屋 3階	原子炉建屋 付属棟 地下1階	事務本館 3階	

(62-2-2~3)
(62-3-2, 13)
(62-4-2, 3)

第3.19-28表 設計基準事故対処設備との独立性（衛星電話設備（携帯型））

項目		設計基準事故対処設備	重大事故防止設備
		送受信器（ページング）及び電力保安通信用電話設備（固定電話機，PHS端末）	衛星電話設備（携帯型）
共通 要因 故障	地震	設計基準事故対処設備の送受信器（ページング）及び電力保安通信用電話設備（固定電話機，PHS端末）は耐震SクラスではなくS _s 機能維持を担保できないが，重大事故防止設備である衛星電話設備（携帯型）は，基準地震動S _s で機能維持できる設計とすることで，基準地震動S _s が共通要因となり故障することのない設計とする。	
	津波	設計基準事故対処設備の送受信器（ページング）及び電力保安通信用電話設備（固定電話機，PHS端末）は防潮堤の設置により，重大事故防止設備である衛星電話設備（携帯型）は，防潮堤及び浸水防止設備の設置に加え，高台の緊急時対策所内への保管により，津波が共通要因となり故障することのない設計とする。	
	火災	設計基準事故対処設備である送受信器（ページング）及び電力保安通信用電話設備（固定電話機，PHS端末）と，重大事故防止設備である衛星電話設備（携帯型）は，火災が共通要因となり故障することのない設計とする（「共-7 重大事故等対処設備の内部火災に対する防護方針について」に示す）。	
	溢水	設計基準事故対処設備である送受信器（ページング）及び電力保安通信用電話設備（固定電話機，PHS端末）と，重大事故防止設備である衛星電話設備（携帯型）は，溢水が共通要因となり故障することのない設計とする（「共-8 重大事故等対処設備の内部溢水に対する防護方針について」に示す）。	

(62-2-3)

(62-3-2, 13)

(62-4-2, 3)

第3.19-29表 多様性又は位置的分散（無線連絡設備（携帯型））

項目	設計基準事故対処設備			重大事故防止設備
		送受信器 (ページング)	電力保安通信用 電話設備（固定電 話機，PHS端 末）	
主要設備	制御装置	交換機		無線連絡設備 (携帯型)
	サービス建屋3階	事務本館3階		緊急時対策所2階 災害対策本部 (保管場所)
ポンプ	不要	不要		不要
水源	不要	不要		不要
駆動用空気	不要	不要		不要
潤滑油	不要	不要		不要
冷却水	不要	不要		不要
駆動電源	蓄電池	非常用 ディーゼル 発電機	蓄電池	充電池 (本体内蔵)
	サービス 建屋 3階	原子炉建屋付 属棟 地下1階	事務本館 3階	

(62-2-3)

(62-3-2, 13)

(62-4-2)

第3.19-30表 設計基準事故対処設備との独立性（無線連絡設備（携帯型））

項目		設計基準事故対処設備		重大事故防止設備
		送受話器 (ページング)	電力保安通信用電話設備（固定電話機，PHS端末）	無線連絡設備 (携帯型)
共通要因故障	地震	設計基準事故対処設備の送受話器（ページング）及び電力保安通信用電話設備（固定電話機，PHS端末）は耐震SクラスではなくS _s 機能維持を担保できないが，重大事故防止設備である携行型有線通話装置は，基準地震動S _s で機能維持できる設計とすることで，基準地震動S _s が共通要因となり故障することのない設計とする。		
	津波	設計基準事故対処設備の送受話器（ページング）及び電力保安通信用電話設備（固定電話機，PHS端末）は防潮堤の設置により，重大事故防止設備である携行型有線通話装置は，防潮堤及び浸水防止設備の設置に加え，高台の緊急時対策所内への保管により，津波が共通要因となり故障することのない設計とする。		
	火災	設計基準事故対処設備である送受話器（ページング）及び電力保安通信用電話設備（固定電話機，PHS端末）と，重大事故防止設備である無線連絡設備（携帯型）は，火災が共通要因となり故障することのない設計とする（「共-7 重大事故等対処設備の内部火災に対する防護方針について」に示す）。		
	溢水	設計基準事故対処設備である送受話器（ページング）及び電力保安通信用電話設備（固定電話機，PHS端末）と，重大事故防止設備である無線連絡設備（携帯型）は，溢水が共通要因となり故障することのない設計とする（「共-8 重大事故等対処設備の内部溢水に対する防護方針について」に示す）。		

(62-2-3)
(62-3-2, 13)
(62-4-2)

3.19.2.2 発電所外との通信連絡を行うための設備

3.19.2.2.1 設備概要

通信設備（発電所外）は、重大事故等が発生した場合において、発電所外の必要がある場所と通信連絡を行うことを目的として設置するものである。

通信設備（発電所外）は、衛星電話設備（固定型）、衛星電話設備（携帯型）及び統合原子力防災ネットワークに接続する通信連絡設備（テレビ会議システム、IP電話、IP-FAX）等から構成される。

データ伝送設備は、重大事故等が発生した場合において、発電所内から発電所外の緊急時対策支援システム（ERSS）へ必要なデータを伝送することを目的として設置するものである。

データ伝送設備は、緊急時対策支援システム伝送装置から構成される。

通信連絡設備の概略系統図を第3.19-1図に、通信連絡設備に関する重大事故等対処設備一覧（発電所外の通信連絡）を第3.19-31表に示す。

衛星電話設備（携帯型）は、保管場所から運搬し、人が携行して使用する設備であり、操作スイッチにより、確実に通信連絡できる設計とする。

衛星電話設備（固定型）、統合原子力防災ネットワークに接続する通信連絡設備（テレビ会議システム、IP電話、IP-FAX）及びデータ伝送設備は、操作スイッチにより、確実に通信連絡及びデータ伝送できる設計とする。

第3.19-31表 通信連絡設備に関する重大事故等対処設備

(発電所外の通信連絡)

設備区分	設備名	
主要設備	①衛星電話設備（固定型）【常設】 ②衛星電話設備（携帯型）【可搬】 ③統合原子力防災ネットワークに接続する通信連絡設備（テレビ会議システム，IP電話，IP-FAX）【常設】 ④データ伝送設備【常設】	
関連設備	付属設備	—
	水源	—
	流路（伝送路）	衛星電話設備（屋外アンテナ）【常設】① 衛星制御装置【常設】① 衛星電話設備（固定型）～衛星電話設備（屋外アンテナ）電路【常設】① 衛星無線通信装置【常設】③ 通信機器【常設】③ 統合原子力防災ネットワークに接続する通信連絡設備（テレビ会議システム，IP電話，IP-FAX）～衛星無線通信装置電路【常設】③
	注水先	—
	電源設備（燃料補給設備含む）*1	代替交流電源設備 緊急時対策所用発電機【常設】①②③④ 緊急時対策所用発電機燃料油貯蔵タンク【常設】①②③④ 緊急時対策所用発電機給油ポンプ①②③④
	計装設備	—

*1：単線結線図を補足説明資料62-2に示す。なお，電源設備については「3.18 緊急時対策所（設置許可基準規則61条に対する設計方針を示す章）」で示す。

3.19.2.2.2 主要設備の仕様

主要機器の仕様を以下に示す。

(1) 衛星電話設備（固定型）及び衛星電話設備（携帯型）

兼用する設備は以下のとおり。

- ・通信連絡を行うために必要な設備
- ・緊急時対策所

設 備 名：衛星電話設備（固定型）

使用回線：衛星系回線

個 数：一式

取付箇所：緊急時対策所2階

設 備 名：衛星電話設備（携帯型）

使用回線：衛星系回線

個 数：一式

使用場所：屋外

保管場所：緊急時対策所2階

(2) 統合原子力防災ネットワークに接続する通信連絡設備（テレビ会議システム，IP電話，IP-FAX）

兼用する設備は以下のとおり。

- ・通信連絡を行うために必要な設備
- ・緊急時対策所

設 備 名：テレビ会議システム

使用回線：有線系回線，衛星系回線 共用

個 数：一式

取付箇所：緊急時対策所2階

設 備 名：I P 電話

使用回線：有線系回線，衛星系回線

個 数：一式

取付箇所：緊急時対策所2階

設 備 名：I P - F A X

使用回線：有線系回線，衛星系回線

個 数：一式

取付箇所：緊急時対策所2階

(3) データ伝送設備

兼用する設備は以下のとおり。

- ・通信連絡を行うために必要な設備
- ・緊急時対策所

設 備 名：緊急時対策支援システム伝送装置

使用回線：有線系回線，衛星系回線

個 数：一式

取付箇所：緊急時対策所2階

3. 19. 2. 2. 3 設置許可基準規則第43条への適合方針

3. 19. 2. 2. 3. 1 通信設備（発電所外）に関する設置許可基準規則第43条第1項への適合方針

通信設備（発電所外）のうち衛星電話設備（固定型）及び衛星電話設備（携帯型）に対する設置許可基準第43条第1項への適合方針は、

「3. 19. 2. 1. 3 通信設備（発電所内）に関する設置許可基準規則第43条第1項への適合方針」に示す。

(1) 環境条件（設置許可基準規則第43条第1項一）

(i) 要求事項

想定される重大事故等が発生した場合における温度、放射線、荷重その他の使用条件において、重大事故等に対処するために必要な機能を有効に発揮するものであること。

(ii) 適合性

基本方針については、「2. 3. 3 環境条件等」に示す。

統合原子力防災ネットワークに接続する通信連絡設備（テレビ会議システム、IP電話、IP-FAX）は、緊急時対策所内に設置する設備であることから、その機能を期待される重大事故等が発生した場合における、緊急時対策所内の環境条件を考慮し、その機能を有効に発揮することができるよう、第3. 19-32表に示す設計とする。

第3.19-32表 想定する環境条件

(統合原子力防災ネットワークに接続する通信連絡設備

(テレビ会議システム, IP電話, IP-FAX))

環境条件	対応
温度, 圧力, 湿度, 放射線	設置場所である緊急時対策所内で想定される温度, 圧力, 湿度及び放射線条件に耐えられる性能を確認した機器を使用する。
屋外の天候による影響	屋外に設置するものではないため, 天候による影響を受けない。
海水を通水する系統への影響	海水を通水することはない。
地震	適切な地震荷重との組合せを考慮した上で, 機器が損傷しない設計とする。(詳細は「2.1.2 耐震設計の基本方針」に示す。)
風(台風), 竜巻, 積雪, 火山の影響	緊急時対策所内に設置するため, 風(台風), 竜巻, 積雪及び火山の影響を受けない。
電磁的障害	重大事故等が発生した場合においても電磁波による影響を考慮した設計とする。

(62-3-2, 13)

(2) 操作性（設置許可基準規則第43条第1項二）

(i) 要求事項

想定される重大事故等が発生した場合において確実に操作できるものであること。

(ii) 適合性

基本方針については、「2.3.4 操作性及び試験・検査性について」に示す。

統合原子力防災ネットワークに接続する通信連絡設備（テレビ会議システム，IP電話，IP-FAX）のうちテレビ会議システムは，重大事故等が発生した場合において，設置場所である緊急時対策所で，電源スイッチを入れ，操作端末を操作することにより通信連絡が可能であり，特別な技量を要することなく容易に操作ができる設計とするとともに，発電所外の通信連絡をする必要のある場所と確実に接続及び通信連絡できる設計とする。

統合原子力防災ネットワークに接続する通信連絡設備（テレビ会議システム，IP電話，IP-FAX）のうちIP電話及びIP-FAXは，重大事故等が発生した場合において，設置場所である緊急時対策所で，一般の電話機又はFAXと同様の操作をすることにより通信連絡が可能であり，特別な技量を要することなく，容易に操作ができる設計とするとともに，発電所外の通信連絡をする必要のある場所と確実に接続及び通信連絡が可能な設計とする。

統合原子力防災ネットワークに接続する通信連絡設備（テレビ会議システム，IP電話，IP-FAX）は，通信連絡を行うための操作をす

るにあたり，運転員及び重大事故等対応要員の操作性を考慮して十分な操作空間を確保する。

操作が必要な対象機器について，第3.19-33表に示す。

第3.19-33表 操作対象機器（統合原子力防災ネットワークに接続する通信連絡設備（テレビ会議システム，I P 電話，I P - F A X））

機器名称	状態の変化	操作場所	操作方法
テレビ会議システム	起動・停止 (通信連絡)	緊急時対策所	スイッチ操作
I P 電話			
I P - F A X			

(62-8-5)

(3) 試験・検査（設置許可基準規則第43条第1項三）

(i) 要求事項

健全性及び能力を確認するため，原子炉の運転中又は停止中に試験又は検査ができるものであること。

(ii) 適合性

基本方針については，「2.3.4 操作性及び試験・検査性について」に示す。

統合原子力防災ネットワークに接続する通信連絡設備（テレビ会議シ

システム， I P 電話， I P - F A X) は， 第3.19-34表に示すように， 原子炉運転中又は停止中に外観検査及び機能・性能検査が可能な設計とする。統合原子力防災ネットワークに接続する通信連絡設備（テレビ会議システム， I P 電話， I P - F A X) は， 原子炉運転中又は停止中に機能・性能検査として通話通信の確認を行えるとともに， 外観検査として， 目視により， 性能に影響を及ぼすおそれのあるき裂， 変形等の有無を確認可能な設計とする。

第3.19-34表 統合原子力防災ネットワークに接続する通信連絡設備
（テレビ会議システム， I P 電話， I P - F A X) の試験・検査

原子炉の状態	項目	内容
運転中又は停止中	機能・性能試験	通話通信の確認
	外観検査	外観の確認

(4) 切り替えの容易性（設置許可基準規則第43条第1項四）

(i) 要求事項

本来の用途以外の用途として重大事故等に対処するために使用する設備にあっては、通常時に使用する系統から速やかに切り替えられる機能を備えるものであること。

(ii) 適合性

基本方針については、「2.3.4 操作性及び試験・検査性について」に示す。

統合原子力防災ネットワークに接続する通信連絡設備（テレビ会議システム，IP電話，IP-FAX）は、本来の用途以外の用途には使用しない設計とする。

(5) 悪影響の防止（設置許可基準規則第43条第1項五）

(i) 要求事項

工場等内の他の設備に対して悪影響を及ぼさないものであること。

(ii) 適合性

基本方針については、「2.3.1 多様性，位置的分散，悪影響防止等について」に示す。

統合原子力防災ネットワークに接続する通信連絡設備（テレビ会議システム，IP電話，IP-FAX）は，重大事故等が発生した場合，設計基準対象施設として使用する場合と同じ系統構成で使用可能な設計とすることにより，他の設備に対して悪影響を及ぼさない設計とする。

(62-4-6)

(6) 設置場所（設置許可基準規則第43条第1項六）

(i) 要求事項

想定される重大事故等が発生した場合において重大事故等対処設備の操作及び復旧作業を行うことができるよう、放射線量が高くなるおそれが少ない設置場所の選定，設置場所への遮蔽物の設置その他の適切な措置を講じたものであること。

(ii) 適合性

基本方針については、「2.3.3 環境条件等」に示す。

統合原子力防災ネットワークに接続する通信連絡設備（テレビ会議システム，IP電話，IP-FAX）の設置場所及び操作場所を，第3.19-35表に示す。統合原子力防災ネットワークに接続する通信連絡設備（テレビ会議システム，IP電話，IP-FAX）は，緊急時対策所災害対策本部にて操作可能とすることで，操作位置の放射線量が高くなるおそれが少ない設計とする。

第3.19-35表 操作対象機器設置場所

（統合原子力防災ネットワークに接続する通信連絡設備

（テレビ会議システム，IP電話，IP-FAX））

機器名称	設置場所	操作場所
テレビ会議システム	緊急時対策所2階	緊急時対策所2階 災害対策本部
IP電話		
IP-FAX		

(62-3-2, 13)

3.19.2.2.3.2 データ伝送設備に関する設置許可基準規則第43条第1項への
適合方針

(1) 環境条件（設置許可基準規則第43条第1項一）

(i) 要求事項

想定される重大事故等が発生した場合における温度、放射線、荷重その他の使用条件において、重大事故等に対処するために必要な機能を有効に発揮するものであること。

(ii) 適合性

基本方針については、「2.3.3 環境条件等」に示す。

データ伝送設備は、緊急時対策所内に設置する設備であることから、その機能を期待される重大事故等が発生した場合における、緊急時対策所内の環境条件を考慮し、その機能を有効に発揮することができるよう、第3.19-36表に示す設計とする。

(62-3-2, 4, 13)

第3.19-36表 想定する環境条件（データ伝送設備）

環境条件	対 応
温度, 圧力, 湿度, 放射線	設置場所である緊急時対策所内で想定される温度, 圧力, 湿度及び放射線条件に耐えられる性能を確認した機器を使用する。
屋外の天候による影響	屋外に設置するものではないため, 天候による影響を受けない。
海水を通水する系統への影響	海水を通水することはない。
地震	適切な地震荷重との組合せを考慮した上で, 機器が損傷しない設計とする。(詳細は「2.1.2 耐震設計の基本方針」に示す。)
風(台風), 竜巻, 積雪, 火山の影響	緊急時対策所内に設置するため, 風(台風), 竜巻, 積雪及び火山の影響を受けない。
電磁的障害	重大事故等が発生した場合においても電磁波による影響を考慮した設計とする。

(2) 操作性（設置許可基準規則第 43 条第 1 項二）

(i) 要求事項

想定される重大事故等が発生した場合において確実に操作できるものであること。

(ii) 適合性

基本方針については、「2.3.4 操作性及び試験・検査性について」に示す。

データ伝送設備は、通常時は操作を行わずに常時伝送が可能であり、重大事故等時においても特別な操作を行う必要がない設計とする。

(3) 試験・検査（設置許可基準規則第 43 条第 1 項三）

(i) 要求事項

健全性及び能力を確認するため、原子炉の運転中又は停止中に試験又は検査ができるものであること。

(ii) 適合性

基本方針については、「2.3.4 操作性及び試験・検査性について」に示す。

データ伝送設備は、第3.19-37表に示すように、原子炉運転中又は停止中に機能・性能検査及び外観検査が可能な設計とする。データ伝送設

備は、原子炉運転中又は停止中に機能・性能検査としてデータの伝送の確認を行えるとともに、外観検査として、目視により、性能に影響を及ぼすおそれのあるき裂、変形等の有無を確認可能な設計とする。

(62-5-12, 13)

第3.19-37表 データ伝送設備の試験・検査

原子炉の状態	項目	内容
運転中又は停止中	機能・性能検査	機能（データの伝送）の確認
	外観検査	外観の確認

(4) 切り替えの容易性（設置許可基準規則第43条第1項四）

(i) 要求事項

本来の用途以外の用途として重大事故等に対処するために使用する設備にあっては、通常時に使用する系統から速やかに切り替えられる機能を備えるものであること。

(ii) 適合性

基本方針については、「2.3.4 操作性及び試験・検査性について」に示す。

データ伝送設備は、本来の用途以外の用途には使用しない設計とする。

(5) 悪影響の防止（設置許可基準規則第43条第1項五）

(i) 要求事項

工場等内の他の設備に対して悪影響を及ぼさないものであること。

(ii) 適合性

基本方針については、「2.3.1 多様性，位置的分散，悪影響防止等について」に示す。

データ伝送設備は，重大事故等が発生した場合において，設計基準対象施設として使用する場合と同じ系統構成で使用可能な設計とすることにより，他の設備に悪影響を及ぼさない設計とする。

(62-4-7)

(6) 設置場所（設置許可基準規則第43条第1項六）

(i) 要求事項

想定される重大事故等が発生した場合において重大事故等対処設備の操作及び復旧作業を行うことができるよう，放射線量が高くなるおそれが少ない設置場所の選定，設置場所への遮蔽物の設置その他の適切な措置を講じたものであること。

(ii) 適合性

基本方針については、「2.3.3 環境条件等」に示す。

データ伝送設備は，通常時は操作を行わずに常時伝送が可能であり，重大事故等においても特別な操作を行う必要がない設計とする。

3.19.2.2.3.3 通信設備（発電所外）に関する設置許可基準規則第43条第2項
への適合方針

(1) 容量（設置許可基準規則第43条第2項一）

(i) 要求事項

想定される重大事故等の収束に必要な容量を有するものであること。

(ii) 適合性

基本方針については、「2.3.2 容量等」に示す。

衛星電話設備（固定型）及び統合原子力防災ネットワークに接続する通信連絡設備（テレビ会議システム，IP電話，IP-FAX）は，設計基準対象施設として必要となる個数を設置する設計とする。

また，衛星電話設備（固定型），及び統合原子力防災ネットワークに接続する通信連絡設備（テレビ会議システム，IP電話，IP-FAX）は，重大事故等が発生した場合において，電力保安通信用電話設備（固定電話機，PHS端末，FAX），テレビ会議システム（社内），加入電話設備（加入電話，加入FAX）及び専用電話設備（専用電話（ホットライン）（自治体向））が使用できない状況で，衛星電話設備（固定型），統合原子力防災ネットワークに接続する通信連絡設備（テレビ会議システム，IP電話，IP-FAX）及び衛星電話設備（携帯型）を含めて，発電所外の通信連絡をする必要のある場所と通信連絡を行うために必要な個数以上を設置する設計とする。

また，発電所外と通信連絡をする必要のある場所と通信連絡を行うために使用する必要な個数に加え，常設備であるが，保守点検又は故障

時のバックアップ用として、自主的に十分余裕のある個数を設置する設計とする。

(62-6-4)

(2) 共用の禁止（設置許可基準規則第43条第2項二）

(i) 要求事項

二以上の発電用原子炉施設において共用するものでないこと。ただし、二以上の発電用原子炉施設と共用することによって当該二以上の発電用原子炉施設の安全性が向上する場合であって、同一の工場等内の他の発電用原子炉施設に対して悪影響を及ぼさない場合は、この限りでない。

(ii) 適合性

基本方針については、「2.3.1 多様性，位置的分散，悪影響防止等について」に示す。

通信設備（発電所外）のうち衛星電話設備（固定型）に対する設置許可基準第43条第2項二への適合方針は、「3.19.2.1.3 通信設備（発電所内）に関する設置許可基準規則第43条第2項への適合方針(2) 共用の禁止（設置許可基準規則第43条第2項二）」に示す。

敷地内に二以上の発電用原子炉施設はないことから、統合原子力防災ネットワークに接続する通信連絡設備（テレビ会議システム，IP電話，IP-FAX）は共用しない。

(3) 設計基準事故対処設備との多様性（設置許可基準規則第43条第2項三）

(i) 要求事項

常設重大事故防止設備は、共通要因によって設計基準事故対処設備の安全機能と同時にその機能が損なわれるおそれがないよう、適切な措置を講じたものであること。

(ii) 適合性

基本方針については、「2.3.1 多様性，位置的分散，悪影響防止等について」に示す。

重大事故防止設備でも重大事故緩和設備でもない常設重大事故等対処設備である衛星電話設備（固定型）及び統合原子力防災ネットワークに接続する通信連絡設備（テレビ会議システム，IP電話，IP-FAX）は，同様な機能を有する電力保安通信用電話設備（固定電話機，PHS端末，FAX），テレビ会議システム（社内），加入電話設備（加入電話，加入FAX）及び専用電話設備（専用電話設備（ホットライン）（自治体向））と同時にその機能が損なわれるおそれがないよう，第3.19-38表及び第3.19-40表に示すとおり，多様性を図る設計とする。

衛星電話設備（固定型）及び統合原子力防災ネットワークに接続する通信連絡設備（テレビ会議システム，IP電話，IP-FAX）の駆動電源については，代替電源設備である緊急時対策所用発電機からの独立した電源ラインから供給することで，同様な機能を有する電力保安通信用電話設備（固定電話機，PHS端末，FAX），テレビ会議システム（社内），加入電話設備（加入電話，加入FAX）及び専用電話設備（専用電話設備（ホットライン）（自治体向））の駆動電源（蓄電池）

に対し多様性を持たせた設計とする。

また、自然現象（地震，津波，及び風（台風），竜巻，積雪，低温，落雷，火山の影響，森林火災）及び外部人為事象（近隣工場などの火災・爆発，有毒ガス）の影響に対して，外部からの衝撃による損傷の防止が図られた緊急時対策所内に設置するとともに，その機能が損なわれるおそれがないよう，第3.19-39表及び第3.19-41表に示すとおり，頑健性を持たせた設計とする。

第3.19-38表 多様性（衛星電話設備（固定型））

項目	設計基準対象施設			防止でも緩和でもない重大事故 対処設備
	テレビ会議システム （社内）	電力保安通信用 電話設備（固定 電話機，PHS 端末，FAX）	加入電話設備 （加入電話，加 入FAX），専用 電話設備（専用 電話（ホット ライン）（自治 体向））	衛星電話設備 （固定型）
主要設備	テレビ会議シス テム（社内）	交換機	加入電話設備 （加入電話，加 入FAX），専用 電話設備（専用 電話（ホット ライン）（自治 体向））	衛星電話設備 （固定型）
	緊急時対策所 2階	事務本館 3階	緊急時対策所 2階	緊急時対策所 2階
ポンプ	不要	不要	不要	不要
水源	不要	不要	不要	不要
駆動用空気	不要	不要	不要	不要
潤滑油	不要	不要	不要	不要
冷却水	不要	不要	不要	不要
駆動電源	蓄電池	蓄電池	通信事業者回線 からの給電，充 電器（蓄電池）	緊急時対策所用 発電機
	緊急時対策所 3階	事務本館 3階	緊急時対策所 3階	緊急時対策所 1階

第3.19-39表 頑健性（衛星電話設備（固定型））

防止でも緩和でもない重大事故対処設備
衛星電話設備（固定型）
衛星電話設備（固定型）は、耐震性を有する原子炉建屋附属棟内に設置し、使用する屋外アンテナ、衛星制御装置及び屋外アンテナまでの電路を含め、基準地震動 S_s で機能維持できる設計とする。

(62-2-2, 3)

(62-3-2, 3, 13)

(62-4-3)

第3.19-40表 多様性（統合原子力防災ネットワークに接続する通信連絡設備

（テレビ会議システム，IP電話，IP-FAX）

項目	設計基準対象施設			防止でも緩和でもない重大事故 対処設備	
		テレビ会議システム (社内)	電力保安通信用 電話設備（固定 電話機，PHS 端末，FAX）	加入電話設備 (加入電話，加 入FAX)，専用 電話設備（専 用電話（ホッ トライン）（自 治体向））	統合原子力防災 ネットワークに 接続する通信連 絡設備（テレビ 会議システム， IP電話，IP -FAX）
主要設備	テレビ会議システム (社内)	電力保安通信用 電話設備（固定 電話機，PHS 端末，FAX）	加入電話設備 (加入電話，加 入FAX)，専用 電話設備（専 用電話（ホッ トライン）（自 治体向））	統合原子力防災 ネットワークに 接続する通信連 絡設備（テレビ 会議システム， IP電話，IP -FAX）	
	緊急時対策所 2階	事務本館 3階	緊急時対策所 2階	緊急時対策所 2階	
ポンプ	不要	不要	不要	不要	
水源	不要	不要	不要	不要	
駆動用空気	不要	不要	不要	不要	
潤滑油	不要	不要	不要	不要	
冷却水	不要	不要	不要	不要	
駆動電源	蓄電池	蓄電池	通信事業者回 線からの給電	蓄電池	緊急時対策所用 発電機
	緊急時対策所 3階	事務本館 3階	緊急時対策所 3階		緊急時対策所 1階

第3.19-41表 頑健性（統合原子力防災ネットワークに接続する通信連絡設備
（テレビ会議システム，IP電話，IP-FAX））

防止でも緩和でもない重大事故対処設備
統合原子力防災ネットワークに接続する通信連絡設備 （テレビ会議システム，IP電話，IP-FAX）
緊急時対策所内に設置する統合原子力防災ネットワークに接続する通信連絡設備（テレビ会議システム，IP電話，IP-FAX）は，耐震性を有する緊急時対策所内に設置し，使用する衛星無線通信装置，通信機器及び衛星無線通信装置までの電路を含め，基準地震動 S_s で機能維持できる設計とする。

(62-2-2)

(62-3-2, 13)

(62-4-6)

3.19.2.2.3.4 データ伝送設備に関する設置許可基準規則第43条第2項への適合方針

(1) 容量（設置許可基準規則第43条第2項一）

(i) 要求事項

想定される重大事故等の収束に必要な容量を有するものであること。

(ii) 適合性

基本方針については、「2.3.2 容量等」に示す。

データ伝送設備は、設計基準対象施設として必要となるデータ量を伝送が可能な設計とする。

また、重大事故等が発生した場合において、発電所外の通信連絡を必要のある場所に炉心反応度の状態確認、炉心冷却の状態確認等の重大事故等に対処するために必要なデータを伝送できる設計とし、また、データ伝送設備のデータ伝送量は必要回線容量に対し、余裕を持った設計とする。

(62-6-10～17)

(2) 共用の禁止（設置許可基準規則第43条第2項二）

(i) 要求事項

二以上の発電用原子炉施設において共用するものでないこと。ただし、二以上の発電用原子炉施設と共用することによって当該二以上の発電用原子炉施設の安全性が向上する場合であって、同一の工場等内の他の発電用原子炉施設に対して悪影響を及ぼさない場合は、この限りでない。

(ii) 適合性

基本方針については、「2.3.1 多様性，位置的分散，悪影響防止等について」に示す。

敷地内に二以上の発電用原子炉施設はないことから，データ伝送設備は共用しない。

(3) 設計基準事故対処設備との多様性（設置許可基準規則第43条第2項三）

(i) 要求事項

常設重大事故防止設備は、共通要因によって設計基準事故対処設備の安全機能と同時にその機能が損なわれるおそれがないよう、適切な措置を講じたものであること。

(ii) 適合性

基本方針については、「2.3.1 多様性，位置的分散，悪影響防止等について」に示す。

重大事故防止設備でも重大事故緩和設備でもない常設重大事故等対処設備であるデータ伝送設備は、同一の機能を有する設備はない。

なお、自然現象（地震，津波，及び風（台風），竜巻，積雪，低温，落雷，火山の影響，森林火災）及び外部人為事象（近隣工場などの火災・爆発，有毒ガス）の影響に対して，外部からの衝撃による損傷の防止が図られた緊急時対策所内に設置するとともに，その機能が損なわれることがないよう，第3.19-42表に示すとおり，頑健性を持たせた設計とする。

第3.19-42表 頑健性（データ伝送設備）

防止でも緩和でもない重大事故対処設備
データ伝送設備
データ伝送設備は、耐震性を有する緊急時対策所内に設置し、基準地震動 S_s で機能維持できる設計とする。

(62-2-3)

(62-3-2, 4, 13)

(62-4-7)

3.19.2.2.3.5 通信設備（発電所外）に関する設置許可基準規則第43条第3項
への適合方針

(1) 容量（設置許可基準規則第43条第3項一）

(i) 要求事項

想定される重大事故等の収束に必要な容量に加え，十分に余裕のある容量を有するものであること。

(ii) 適合性

基本方針については，「2.3.2 容量等」に示す。

衛星電話設備（携帯型）は，設計基準対象施設として必要となる個数を設置する設計とする。

また，衛星電話設備（携帯型）は，重大事故等が発生した場合において，電力保安通信用電話設備（固定電話機，PHS端末，FAX），テレビ会議システム（社内），加入電話設備（加入電話，加入FAX）及び専用電話設備（専用電話（ホットライン）（自治体向））が使用できない状況で，衛星電話設備（固定型），統合原子力防災ネットワークに接続する通信連絡設備（テレビ会議システム，IP電話，IP-FAX）及び衛星電話設備（携帯型）を含めて，発電所外の通信連絡をする必要のある場所と通信連絡を行うために必要な個数以上を設置する設計とする。

また，発電所外と通信連絡をする必要のある場所と通信連絡を行うために使用する必要な個数に加え，保守点検又は故障時のバックアップ用として，自主的に1セットを保管する設計とする。

通信設備（発電所外）のうち衛星電話設備（固定型）及び衛星電話設備（携帯型）に対する設置許可基準第43条第3項二から六への適合方針は、

「3.19.2.2.3 通信設備（発電所内）に関する設置許可基準規則第43条第3項への適合方針」に示す。

(2) 設計基準事故対処設備及び常設重大事故防止設備との多様性（設置許可基準規則第43条第3項七）

(i) 要求事項

重大事故防止設備のうち可搬型のものは、共通要因によって、設計基準事故対処設備の安全機能、使用済燃料貯蔵槽の冷却機能若しくは注水機能又は常設重大事故防止設備の重大事故に至るおそれがある事故に対処するために必要な機能と同時にその機能が損なわれるおそれがないよう、適切な措置を講じたものであること。

(ii) 適合性

基本方針については、「2.3.1 多様性、位置的分散、悪影響防止等について」に示す。

重大事故防止設備でも重大事故緩和設備でもない可搬型重大事故等対処設備である衛星電話設備（携帯型）は、同様の機能を有する電力保安通信用電話設備（固定電話機、PHS端末、FAX）、テレビ会議システム（社内）、加入電話設備（加入電話、加入FAX）及び専用電話設備（専用電話設備（ホットライン）（自治体向））と同時にその機能が

損なわれるおそれがないよう、第3.19-43表で示すとおり、多様性を図る設計とする。

衛星電話設備（携帯型）の駆動電源については、充電池とすることで、同様な機能を有する電力保安通信用電話設備（固定電話機、PHS端末、FAX）、テレビ会議システム（社内）、加入電話設備（加入電話、加入FAX）及び専用電話設備（専用電話設備（ホットライン）

（自治体向）の駆動電源である蓄電池に対し多様性を持たせた設計とする。

また、自然現象（地震、津波、及び風（台風）、竜巻、積雪、低温、落雷、火山の影響、森林火災）及び外部人為事象（近隣工場などの火災・爆発、有毒ガス）の影響に対して、外部からの衝撃による損傷の防止が図られた緊急時対策所内に設置するとともに、その機能が損なわれるおそれがないよう、第3.19-44表に示すとおり、頑健性を持たせた設計とする。

第3.19-43表 多様性（衛星電話設備（携帯型））

項目	設計基準対象施設			防止でも緩和でもない重大事故 対処設備
	テレビ会議システム (社内)	電力保安 通信用 電話設備 (固定電話機, PHS 端末, F A X)	加入電話設備 (加入 電話, 加入 F A X), 専用電話設備 (専用電話 (ホ ットライン) (自 治体向))	
主要設備	テレビ会議システム (社内)	交換機	加入電話設備 (加入 電話, 加入 F A X), 専用電話設備 (専用 電話 (ホットライ ン) (自治体向))	衛星電話設備 (携帯型)
	緊急時 対策所 2階	事務本館 3階	緊急時対策所 2階	緊急時対策所 2階 (保管場所)
ポンプ	不要	不要	不要	不要
水源	不要	不要	不要	不要
駆動用空気	不要	不要	不要	不要
潤滑油	不要	不要	不要	不要
冷却水	不要	不要	不要	不要
駆動電源	蓄電池	蓄電池	通信事 業者回 線から の給電	充電池 (本体内蔵)
	緊急時 対策所 3階	事務本館 3階	緊急時対策所 3階	

(62-2-2, 3)

(62-3-2, 13)

(62-4-2, 3)

第3.19-44表 頑健性（衛星電話設備（携帯型））

防止でも緩和でもない重大事故対処設備
衛星電話設備（携帯型）
衛星電話設備（携帯型）は、耐震性を有する緊急時対策所内に保管し、基準地震動 S_s で機能維持できる設計とする。

(62-2-3)

(62-3-2, 13)

(62-4-2, 3)