

東海第二発電所 審査資料	
資料番号	PS-C-1 改 26
提出年月日	平成 29 年 7 月 25 日

東海第二発電所

重大事故等対策の有効性評価

平成 29 年 7 月
日本原子力発電株式会社

本資料のうち、は商業機密又は核物質防護上の観点から公開できません。

目 次

1. 重大事故等への対処に係る措置の有効性評価の基本的考え方
 - 1.1 概 要
 - 1.2 評価対象の整理及び評価項目の設定
 - 1.3 評価に当たって考慮する事項
 - 1.4 有効性評価に使用する計算プログラム
 - 1.5 有効性評価における解析の条件設定の方針
 - 1.6 解析の実施方針
 - 1.7 解析コード及び解析条件の不確かさの影響評価方針
 - 1.8 必要な要員及び資源の評価方針
 - 付録1 事故シーケンスグループの抽出及び重要事故シーケンスの選定について
 - 付録2 原子炉格納容器の限界温度・圧力
 - 付録3 重大事故等対策の有効性評価に係るシビアアクシデント解析コードについて
-
2. 運転中の原子炉における重大事故に至るおそれがある事故
 - 2.1 高圧・低圧注水機能喪失
 - 2.2 高圧注水・減圧機能喪失
 - 2.3 全交流動力電源喪失
 - 2.3.1 全交流動力電源喪失（長期TB）
 - 2.3.2 全交流動力電源喪失（TBD，TBU）
 - 2.3.3 全交流動力電源喪失（TBP）

原子炉格納容器の限界温度・圧力

目 次

1. 評価の概要	
(1) はじめに	1
(2) 原子炉格納容器の概要	1
(3) 限界温度・圧力の設定	1
(4) 評価内容及び評価結果の概要	3
a. 評価対象	3
b. 機能喪失要因	5
c. 評価方法	6
d. 評価結果の概要	10
(5) まとめ	43
<<別紙>>	
1. 原子炉格納容器本体	
1.1 評価方針	1-1
1.2 評価	1-3
1.3 評価結果	1-10
2. トップヘッドフランジ	
2.1 評価方針	2-1
2.2 評価	2-3
2.3 評価結果	2-8

3.	機器搬入用ハッチ	
3.1	評価方針	3-1
3.2	評価	3-3
3.3	評価結果	3-4
4.	サプレッション・チェンバアクセスハッチ	
4.1	評価方針	4-1
4.2	評価	4-3
4.3	評価結果	4-4
5.	所員用エアロック	
5.1	評価方針	5-1
5.2	評価	5-3
5.3	評価結果	5-7
6.	配管貫通部	
6.1	概要	6-1
6.2	配管貫通部（接続配管）	6-2
6.2.1	評価方針	6-2
6.2.2	評価	6-3
6.2.3	評価結果	6-6
6.3	配管貫通部（スリーブ）	6-11
6.3.1	評価方針	6-11
6.3.2	評価	6-13
6.3.3	評価結果	6-20

6.4	配管貫通部（平板類）	6-21
6.4.1	評価方針	6-21
6.4.2	評価	6-23
6.4.3	評価結果	6-28
6.5	配管貫通部（セーフエンド）	6-29
6.5.1	評価方針	6-29
6.5.2	評価	6-30
6.5.3	評価結果	6-31
6.6	配管貫通部（伸縮継手）	6-32
6.6.1	評価方針	6-32
6.6.2	評価	6-33
6.6.3	評価結果	6-34
7.	電線管貫通部	
7.1	概要	7-1
7.2	電線管貫通部（アダプタ）	7-3
7.2.1	評価方針	7-3
7.2.2	評価	7-3
7.2.3	評価結果	7-4
7.3	電線管貫通部（ヘッダ）	7-5
7.3.1	評価方針	7-5
7.3.2	評価	7-5
7.3.3	評価結果	7-6

7.4 電線管貫通部（モジュール）	7-7
7.4.1 評価方針	7-7
7.4.2 評価	7-8
7.4.3 評価結果	7-10

8. 原子炉格納容器隔離弁

8.1 概要	8-1
8.2 原子炉格納容器隔離弁（不活性ガス系バタフライ弁）	8-2
8.2.1 評価方針	8-2
8.2.2 評価	8-3
8.2.3 評価結果	8-3
8.3 原子炉格納容器隔離弁（TIP ボール弁）	8-5
8.3.1 評価方針	8-5
8.3.2 評価	8-5
8.3.3 評価結果	8-6

参考資料 1 実機フランジ試験の概要について

参考資料 2 改良 EPDM 材における縮小モデル試験結果の適用について

参考資料 3 格納容器隔離弁の SA 環境下における耐性確認試験の概要
について

参考資料 4 改良 EPDM 材における各試験について

参考資料 5 化学薬品，潤滑油等のシール機能への影響について

参考資料 6 モデル化している各部位の耐震性について

参考資料 7 サプレッション・チェンバの動荷重の影響について

- 参考資料 8 所員用エアロック開口量評価に係る変形支点の変位の
影響について
- 参考資料 9 シール材の運転環境（放射線量，温度）の考慮について
- 参考資料 10 自社研究データの採用について
- 参考資料 11 フランジ部の永久変形の評価について
- 参考資料 12 原子炉格納容器本体の解析による評価範囲について
- 参考資料 13 電気線管貫通部のシール性能に係るアレニウス則評価の
位置付けについて
- 参考資料 14 原子炉格納容器のリーク発生順序及び各部位の裕度に
ついて
- 参考資料 15 黒鉛製シール材について
- 参考資料 16 移動式炉心内計装系統爆破弁について
- 参考資料 17 試験データの代表性・信頼性について
- 参考資料 18 フランジ開口量評価の妥当性について
- 参考資料 19 トップヘッドフランジ開口評価における製作公差の
影響について

1. 評価の概要

(1) はじめに

東海第二発電所の重大事故等対策の有効性評価において、原子炉格納容器の評価温度及び圧力をそれぞれ 200℃、2Pd (0.62MPa[gage], Pd: 最高使用圧力 (0.31MPa[gage])) としていることから、以下にその根拠と妥当性を示す。

(2) 原子炉格納容器の概要

東海第二発電所の原子炉格納容器は、鋼製円錐フラスタム型のドライウエル、鋼製円筒型のサブプレッション・チェンバから構成される、Mark-II型鋼製格納容器である。

原子炉格納容器の耐圧機能及び気密機能は、設計基準事故時の環境条件に基づき設計しており、最高使用温度はドライウエル 171℃、サブプレッション・チェンバ 104.5℃、最高使用圧力は 0.31MPa[gage] である。

建設時の工事計画認可申請（以下「既工認」という。）において、最高使用温度、圧力を用いた強度評価を行い、設計基準事故時において構造が健全であることを確認している。

(3) 限界温度・圧力の設定

原子炉格納容器の評価温度及び圧力については、重大事故等時において、原子炉格納容器の機能である放射性物質の閉じ込め機能を確保できるものとする。

原子炉格納容器の限界温度・圧力は、下記の既往研究で得られた知見に加え、重大事故等対策の有効性評価における事故シナリオを考慮し実施した試験等による原子炉格納容器の破損・漏えい限界に対し、余裕を

考慮した値として 200℃，2Pd を設定している。

【既往研究】

- a. (財) 原子力発電技術機構「重要構造物安全評価（原子炉格納容器信頼性実証事業）に関する総括報告書（平成 15 年 3 月）」（以下「NUPEC 試験」という。）
- b. 電力共同研究「事故時の格納容器耐性評価に関する研究（平成元年度）」（以下「耐性共研」という。）
- c. 電力共同研究「格納容器電気ペネトレーションの特性確認試験（昭和 62 年度）」（以下「電気ペネ共研」という。）

上記の既往研究では，事故時の放射性物質の閉じ込め機能確保の観点から，「構造健全性」「シール部の機能維持」に着目した破損モードを抽出し，評価対象部位を選定して健全性評価をしており，200℃，2Pd に対して，原子炉格納容器の健全性が確保される知見を得ている。

具体的には，既往研究「a. NUPEC 試験」では，Mark-II 改良型鋼製格納容器を模擬した 1/10 スケールの試験体が破損するまで加圧する試験を実施した結果，約 4.6MPa [gage] まで破損が生じない結果となっている。

既往研究「b. 耐性共研」では，トップヘッドフランジ部等に使用されている非金属シール材（シリコンゴム）について，小型モデル試験等で重大事故時の耐性評価を実施し，Mark-II 型鋼製格納容器の破損温度・圧力線図の知見を得ており，200℃，2Pd に対して，健全性が確保される結果となっている。

既往研究「c. 電気ペネ共研」では、電気配線貫通部モジュールについて、実機の電気配線貫通部の構造を反映した試験体を用い、LOCA時の圧力、温度条件を超える条件下で気密性能について検証を行い、シール部の健全性確認を行っている。

(4) 評価内容及び評価結果の概要

以下 a. ～d. に評価内容及び評価結果の概要を示す。

なお、評価内容及び評価結果の詳細については別紙に示す。

a. 評価対象

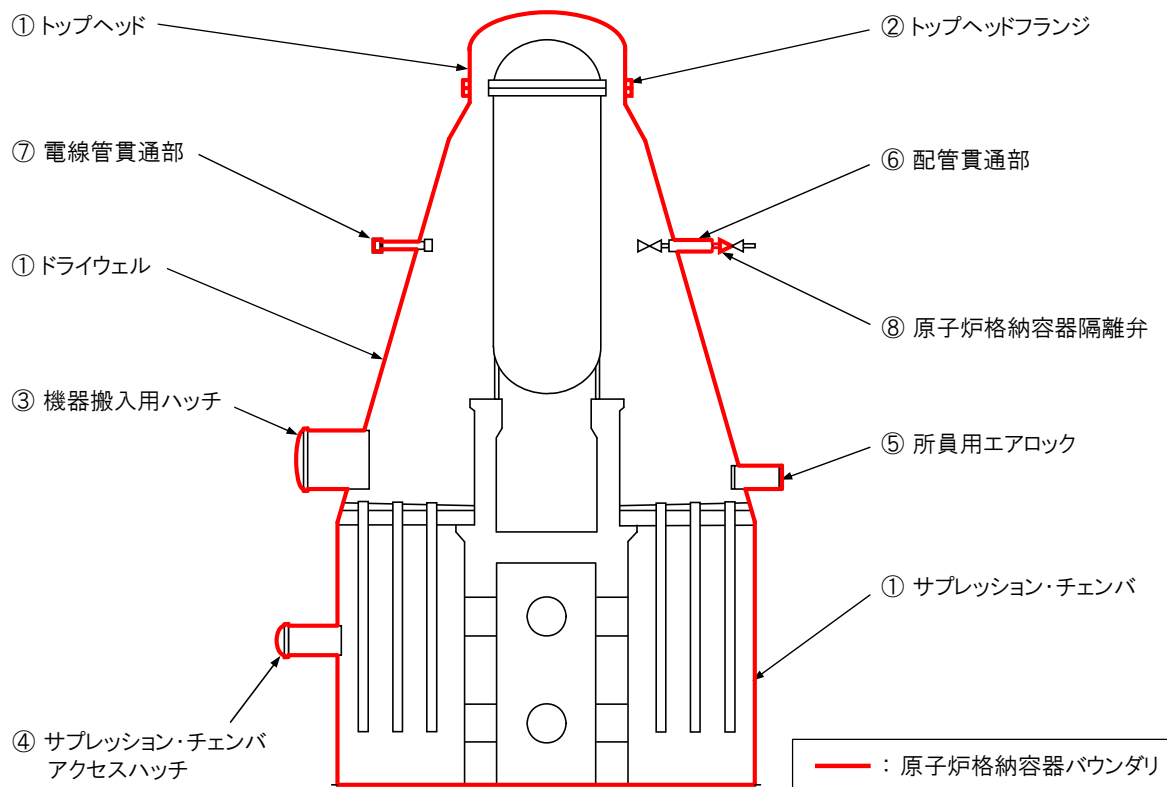
重大事故等時に放射性物質の閉じ込め機能を確保するためには、200℃、2Pd の環境下における原子炉格納容器本体等の構造健全性を確認する必要がある。また、福島第一原子力発電所事故において、原子炉格納容器からの漏えい要因の一つとして推定されている開口部等のシール部についても、200℃、2Pd の環境下での機能維持を確認する必要がある。

このことから、原子炉格納容器本体に加えて、開口部及び貫通部の構成部品、また、ガスケットの劣化及びシート部の開口に伴いリークパスになる可能性があるシール部について評価する。

評価対象となる原子炉格納容器バウンダリ構成部を以下に示す。また、バウンダリ構成部の概要図を第1図に示す。

- ① 原子炉格納容器本体
- ② トップヘッドフランジ
- ③ 機器搬入用ハッチ
- ④ サプレッション・チェンバアクセスハッチ

- ⑤ 所員用エアロック
- ⑥ 配管貫通部
 - ・ 接続配管
 - ・ スリーブ
 - ・ 平板類^{*}，セーフエンド，ベローズ
 ※：平板，穴あき平板，フランジ，ボルト締め平板，フルードヘッド
- ⑦ 電気配線貫通部
 - ・ スリーブ
 - ・ アダプタ，ヘッダ，モジュール
- ⑧ 原子炉格納容器隔離弁



第1図 原子炉格納容器バウンダリ構成部の概要図

b. 機能喪失要因

原子炉格納容器バウンダリ構成部の重大事故時における放射性物質の閉じ込め機能喪失の要因（以下「機能喪失要因」という。）として、原子炉格納容器内の温度、圧力条件や原子炉格納容器本体の変形から、第1表に示す機能喪失要因が想定される。

第1表 評価対象における機能喪失要因

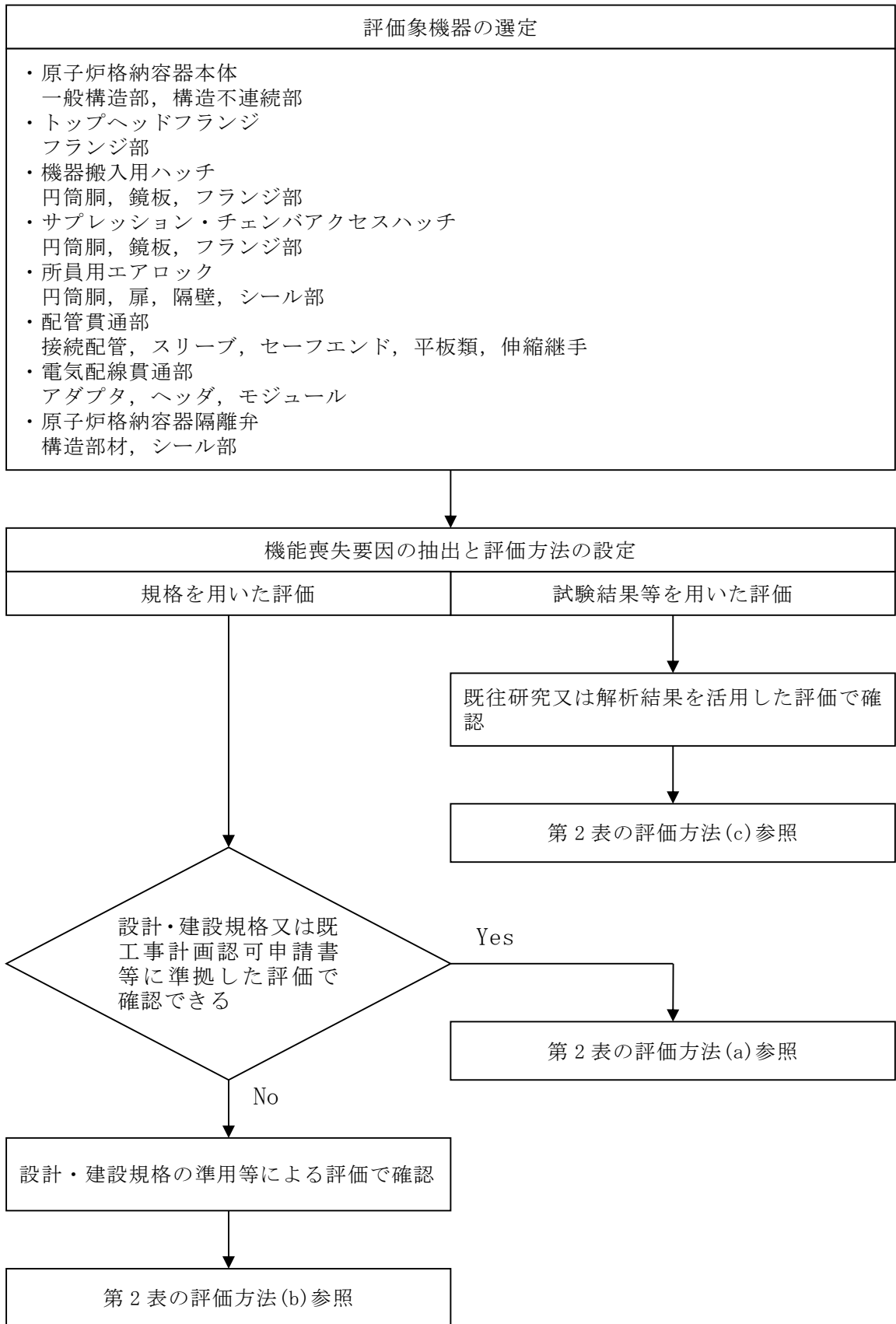
評価対象		機能喪失要因	
		構造部	シール部
①原子炉格納容器本体 (トップヘッド, ドライウェル, サプレッション・チェンバ)	一般構造部	延性破壊	—
	構造不連続部	延性破壊	—
②トップヘッドフランジ	フランジ部	延性破壊	開口, シール材劣化
③機器搬入用ハッチ	円筒胴	延性破壊	—
	鏡板	延性破壊	—
	フランジ部	延性破壊	開口, シール材劣化
④サプレッション・チェンバ アクセスハッチ	円筒胴	延性破壊	—
	鏡板	延性破壊	—
	フランジ部	延性破壊	開口, シール材劣化
⑤所員用エアロック	円筒胴	延性破壊	—
	扉, 隔壁	延性破壊	開口, シール材劣化
	シール部	—	開口, シール材劣化
⑥配管貫通部	接続配管	延性破壊	—
	スリーブ	延性破壊	—
	セーフエンド	延性破壊	—
	平板類	延性破壊	—
	フランジ部	延性破壊	開口, シール材劣化
	伸縮継手	疲労破壊	—
⑦電気配線貫通部	アダプタ	延性破壊	—
	ヘッダ	延性破壊	—
	モジュール	—	シール劣化
⑧原子炉格納容器隔離弁	構造部材	延性破壊	—
	シール部	—	シール材劣化

c. 評価方法

各評価対象に対し放射性物質の閉じ込め機能を確保できる判断基準を設定し、以下の(a)～(c)のいずれかの方法により評価し、200℃、2Pdの環境下での構造健全性及びシール部の機能維持を確認する。

- (a) 「発電用原子力設備規格（設計・建設規格（2005年版（2007年追補版含む。））J S M E S N C 1 - 2005 / 2007）」（以下「設計・建設規格」という。）又は既工認等に準拠した評価
- (b) 設計・建設規格の準用等による評価
- (c) 既往研究又は解析結果等を活用した評価

評価方法による評価対象の分類を第2図及び第2表に示す。



第2図 評価方法による評価対象の分類

第2表 評価対象の分類及び評価内容 (1/2)

評価対象		想定される機能喪失要因	評価方法※	評価方法の概要	判定基準
原子炉格納容器本体	構造部材, 構造不連続部	延性破壊 (一般造部材)	(b)	設計建設規格を準用し, $2/3S_u$ 値 (200℃) に相当する許容圧力を評価。	0.62MPa[gage] (2Pd) 以上
		延性破壊 (格納容器全体構造及び機器搬入用ハッチ取付部)	(c)	耐性共研で実施した FEM による代表プラントでの結果を用い, 破損圧力を評価。	0.62MPa[gage] (2Pd) 以上
		延性破壊 (原子炉格納容器基部)	(b)	既工認の評価値を用いて 200℃, 2Pd における発生応力を評価。	許容応力以下 (疲労累積係数 1 以下)
ハッチ類	トップヘッドフランジ	延性破壊 開口, 高温劣化	(c)	耐性共研の FEM 解析結果を用い, 破損圧力及び開口量を評価。 実機モデルの FEM 解析により開口量を評価。	0.62MPa[gage] (2Pd) 以上 許容開口量以下
	機器搬入用ハッチ	延性破壊 (円筒胴, 鏡板)	(b)	設計建設規格を準用し, $2/3S_u$ 値 (200℃) に相当する許容圧力を評価。	0.62MPa[gage] (2Pd) 以上
		開口, 高温劣化	トップヘッドフランジで代表評価。		
	サブプレッション・チェンバアクセスハッチ	延性破壊 (円筒胴, 鏡板)	(b)	設計建設規格を準用し, $2/3S_u$ 値 (200℃) に相当する許容圧力を評価。	0.62MPa[gage] (2Pd) 以上
		開口, 高温劣化	トップヘッドフランジで代表評価。		
	所員用エアロック	延性破壊 (円筒胴)	(b)	設計建設規格を準用し, $2/3S_u$ 値 (200℃) に相当する許容圧力を評価。	0.62MPa[gage] (2Pd) 以上
		延性破壊 (隔壁)	(b)	既工認の評価値を用いて, S_u 値 (200℃) に相当する許容圧力を評価。	0.62MPa[gage] (2Pd) 以上
		開口, 高温劣化 (扉板シール部)	(b)	械工学便覧のはりのたわみ計算式を用い, 開口量を評価。	許容開口量以下
開口, 高温劣化 (その他シール部)		(c)	材料仕様により耐熱性を評価。	200℃ 以上	
配管貫通部	接続配管	延性破壊	(b)	代表配管について, 設計・建設規格に準拠し, 原子炉格納容器変位に伴う発生応力を評価。	許容応力以下 (疲労累積係数 1 以下)
	スリーブ	延性破壊 (スリーブ本体)	(b)	設計・建設規格を準用し, $2/3S_u$ 値 (200℃) に相当する許容圧力を評価。	0.62MPa[gage] (2Pd) 以上
		延性破壊 (スリーブ取付部)	(b)	原子炉格納容器内圧及び配管からの荷重を考慮して, 既工認と同様の手法で発生応力を評価。	0.62MPa[gage] (2Pd) 以上

※ : (a) 設計・建設規格又は既工認等に準拠した評価
 (b) 設計・建設規格の準用等による評価
 (c) 既往研究及び解析結果等を活用した評価

第2表 評価対象の分類及び評価内容 (2/2)

評価対象		想定される機能喪失要因	評価方法※	評価方法の概要	判定基準
配管貫通部	平板類	延性破壊 (フランジ以外)	(b)	設計・建設規格を準用し、 $2/3S_u$ 値 (200℃) に相当する許容圧力を評価。	0.62MPa [gage] (2Pd) 以上
		延性破壊 (ボルト, フランジ)	(b)	設計・建設規格を適用し、JISB8265 に基づいて 200℃, 2Pd におけるボルト及びフランジの発生応力を評価。	許容応力以下
		開口, 高温劣化	(b)	文献の理論式を用いて 200℃, 2Pd における開口量を評価。	許容開口量以下
	セーフエンド	延性破壊	(b)	設計・建設規格を準用し、 $2/3S_u$ 値 (200℃) に相当する許容圧力を評価。	0.62MPa [gage] (2Pd) 以上
	伸縮継手	疲労破壊	(a)	設計・建設規格を準用し、 $2/3S_u$ 値 (200℃) に相当する許容圧力を評価。	累積疲労係数 1 以下
電気配線貫通部	スリーブ	延性破壊	(b)	設計・建設規格を準用し、 $2/3S_u$ 値 (200℃) に相当する許容圧力を評価。	0.62MPa [gage] (2Pd) 以上
	アダプタ	延性破壊	(b)	設計・建設規格を準用し、 $2/3S_u$ 値 (200℃) に相当する許容圧力を評価。	0.62MPa [gage] (2Pd) 以上
	ヘッド	延性破壊	(b)	設計・建設規格を準用し、 $2/3S_u$ 値 (200℃) に相当する許容圧力を評価。	0.62MPa [gage] (2Pd) 以上
	モジュール	高温劣化	(c)	電気ペネ共研, NUPEC 試験等の結果により、200℃, 2Pd における耐漏えい性を評価。	漏えいなし
原子炉格納容器隔離弁	不活性ガス系 バタフライ弁	延性破壊	(b)	レーティング設計 (圧力クラス 1.03MPa) の 200℃ における許容圧力を評価。	0.62MPa [gage] (2Pd) 以上
		高温劣化	(c)	実機を模擬した漏えい確認試験 (200℃, 2Pd 以上) を実施。	設計漏えい量以下
	TIP ボール弁	延性破壊	(b)	レーティング設計 (圧力クラス 1.03MPa) の 200℃ における許容圧力を評価。	0.62MPa [gage] (2Pd) 以上
		高温劣化	(c)	材料仕様により耐熱性を評価。	200℃ 以上

- ※ : (a) 設計・建設規格又は既工認等に準拠した評価
 (b) 設計・建設規格の準用等による評価
 (c) 既往研究及び解析結果等を活用した評価

d. 評価結果の概要

評価結果の概要を以下に示す。

① 原子炉格納容器本体

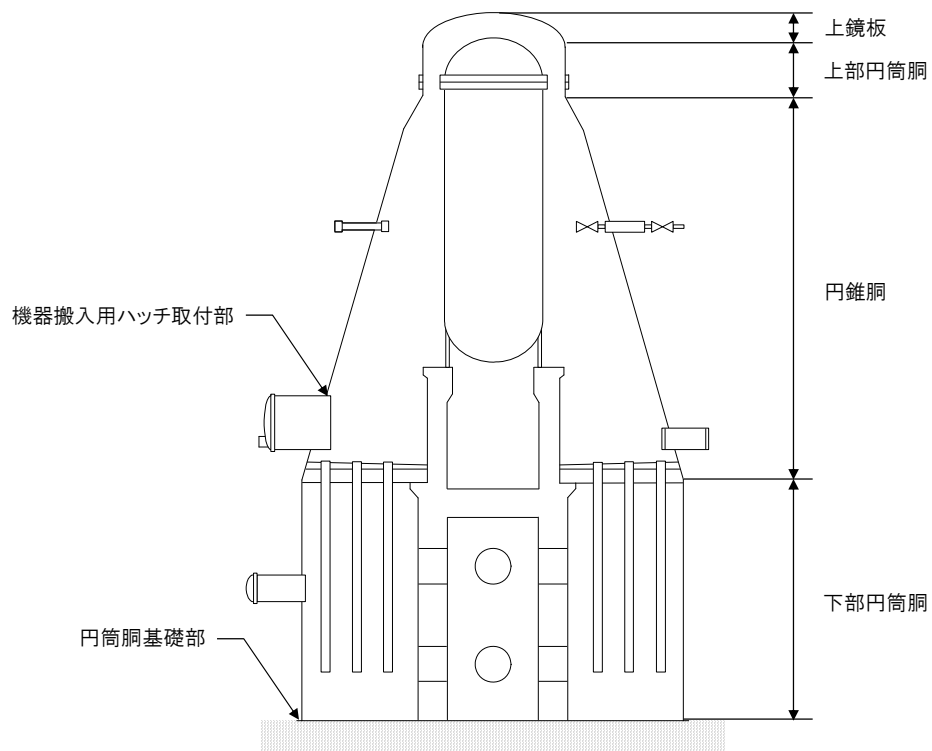
(a) 評価方針

原子炉格納容器本体は、ドライウエル、サプレッション・チェンバによって原子炉格納容器バウンダリを構成している。

原子炉格納容器本体の 200℃、2Pd における機能喪失要因は、高温状態で内圧を受け、過度な塑性変形に伴う延性破壊が想定される。

本評価では、200℃、2Pd での原子炉格納容器本体の構造部における健全性確認について、規格を用いた評価及び試験結果等を用いた評価を実施する。

原子炉格納容器本体の評価対象を第 3 図に示す。



第 3 図 原子炉格納容器本体の評価対象

(b) 評価

原子炉格納容器の一般構造部について、既工認と同様の評価手法である設計・建設規格に示される必要最小板厚の式を用い許容圧力を求め、 $2Pd$ を上回ることを確認する。

基礎部については、鋼材の熱膨張が拘束されることによる熱応力が発生することから、既工認で評価した応力値を用いて 200°C 、 $2Pd$ における発生応力を算出し、許容応力を下回ることを確認する。当該部に発生する一次＋二次応力が許容値を超えた場合は、疲労累積係数が 1 以下であることを確認する。

原子炉格納容器及び機器搬入用ハッチ取付部については、耐性共研において、有限要素法（以下、「FEM」という。）による耐性評価を実施している。この評価結果を活用し、東海第二発電所の原子炉格納容器の破損圧力が $2Pd$ を上回ることを確認する。

(c) 評価結果

評価の結果は以下のとおりであり、原子炉格納容器については、 200°C 、 $2Pd$ 環境下でも、放射性物質の閉じ込め機能を維持できる。

- ・原子炉格納容器（一般構造部）の許容圧力は、最も裕度の低い部位（円筒胴部）において 0.693MPa [gage] であり、 $2Pd(0.62\text{MPa [gage]})$ を上回る。
- ・原子炉格納容器基部の一次＋二次応力は許容応力を超えるが、疲労累積係数は であり、許容値 1 以下である。
- ・原子炉格納容器の全体構造解析結果において、原子炉格納容器の破損圧力は約 $2.4\sim 5.1Pd$ であり、 $2Pd$ を上回る。なお、本解析は

代表プラントでの評価であるが，東海第二発電所においても適用可能であることを確認している。

- ・機器搬入用ハッチ取付部の解析結果において，機器搬入用ハッチの破損圧力は約 2.9～3.4Pd であり，2Pd を上回る。なお，本解析は代表プラントでの評価であるが，東海第二発電所においても適用可能であることを確認している。

② トップヘッドフランジ

(a) 評価方針

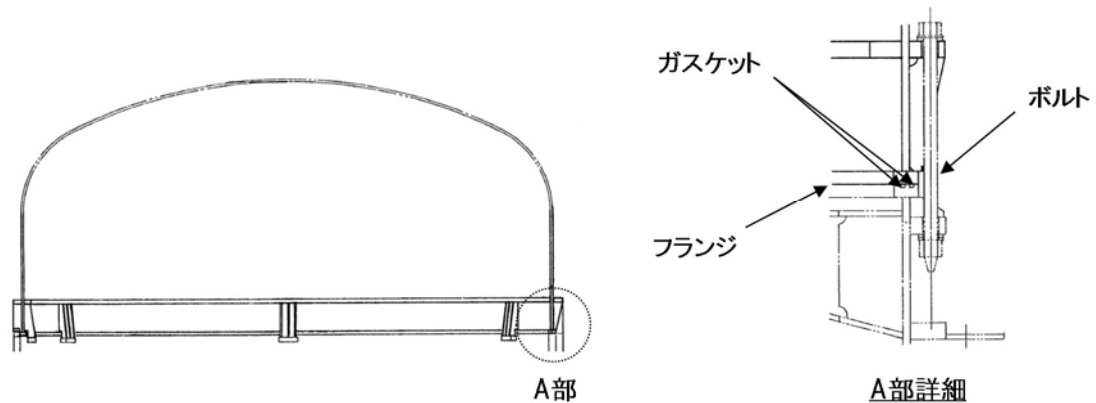
トップヘッドフランジは、上蓋側のフランジと原子炉格納容器本体側のフランジをボルトにより固定している。また、シール部はシール溝が内外二重に配置されており、それぞれにシリコンゴムのガスケットを使用している。

トップヘッドフランジのシール部は、内圧が低い段階ではボルトの締め付けにより開口は抑制されるが、内圧の上昇に伴って開口量が増加することにより、外部への漏えい経路を形成する。ただし、フランジ部が開口しても、フランジ部の密閉性を担保しているシール材が健全であれば、シール材が開口に追従するため外部への漏えいを防止することができる。しかしながら、重大事故環境に晒されると、シール材が高温劣化し、フランジの開口に追従できなくなりシール機能の低下が想定される。さらに、フランジの開口が進むと、ボルト及びフランジが破損（延性破壊）に至ることが想定される。

本評価では、200℃、2Pd でのトップヘッドフランジの構造部及びシール部における健全性確認について、試験結果等を用いた評価を実施する。

シール材については、改良 EPDM 材による評価を実施する。

トップヘッドフランジの評価対象を第 4 図に示す。



第4図 トップヘッドフランジの評価対象

(b) 評価

トップヘッドフランジについては、耐性共研において FEM による耐性評価を実施している。この評価結果を活用し、トップヘッドフランジの破損圧力を確認する。また、耐性共研における解析で得られたトップヘッドフランジ部の圧力とフランジ部の開口量の関係を活用し、2Pd におけるトップヘッドフランジ部の開口量が、許容開口量を下回ることを確認する。また、東海第二発電所のトップヘッドフランジ部をモデル化して FEM による解析を実施し、2Pd におけるトップヘッドフランジ部の開口量が、許容開口量を下回ることを確認する。

(c) 評価結果

評価の結果は以下のとおりであり、トップヘッドフランジについては、200℃、2Pd 環境下でも、放射性物質の閉じ込め機能を維持できる。

- ・耐性共研の代表プラントの解析結果を東海第二発電所に適用した結果、200℃における破損圧力は約 5.3～6.0Pd であり、2Pd を上回る。

- ・耐性共研の代表プラントの解析結果を東海第二発電所に適用した結果，2Pdにおけるフランジの開口量は約 [] であり，許容開口量 [] を下回る。
- ・FEMによる解析を実施した結果，2Pdにおける開口量は，内側ガスケット部で [] 外側ガスケット部で [] であり，許容開口量 [] を下回る。

③ 機器搬入用ハッチ

(a) 評価方針

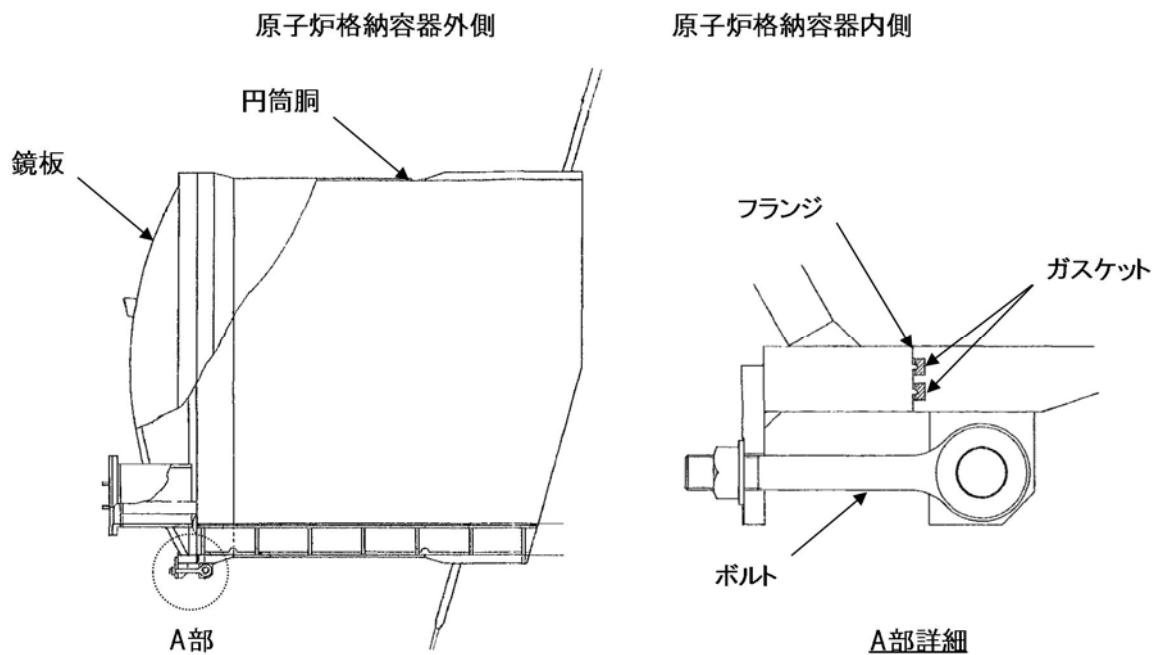
機器搬入用ハッチは、原子炉格納容器外側に突き出した円筒胴及び鏡板によって原子炉格納容器バウンダリを構成している。また、フランジ部はボルトにより固定されており、シール部はシール溝が内外二重に配置されており、それぞれにシリコンゴムのガスケットを使用している。

機器搬入用ハッチの 200℃、2Pd における機能喪失要因は、高温状態で内圧を受け、過度な塑性変形に伴う延性破壊が想定される。また、シール部については、高温状態で内圧を受け、シール部が変形することによる開口及びシール材の高温劣化によるシール機能の低下が想定される。さらに、シール部の開口が進むとボルトに応力が作用し、破損に至ることが想定される。

機器搬入用ハッチは、トップヘッドフランジと同じ外開きのハッチであり、想定される機能喪失要因も同じである。200℃、2Pd におけるトップヘッドフランジの評価結果から、外開きハッチでは、フランジ部の開口が支配的であり、開口はフランジ部の剛性に依存する。機器搬入用ハッチとトップヘッドフランジでは、機器搬入用ハッチの剛性の方が大きいため、トップヘッドフランジで代表評価できるものと考えられる。

本評価では、200℃、2Pd での機器搬入用ハッチの構造部における健全性確認について、規格を用いた評価を実施する。シール部については、改良 EPDM 材を使用することとしているため、トップヘッドフランジの評価で代表評価とする。

機器搬入用ハッチの評価対象を第 5 図に示す。



第5図 機器搬入用ハッチの評価対象

(b) 評価方針

円筒胴及び鏡板について、設計・建設規格に定められている円筒胴及び鏡板の内圧に対する必要厚さの算出式を用いて許容圧力を求める。

(c) 評価結果

評価の結果は以下のとおりであり、機器搬入用ハッチについては、200℃、2Pd 環境下でも、放射性物質の閉じ込め機能を維持できる。

- ・円筒胴については、200℃における許容圧力は 2.445MPa[gage]であり 2Pd (0.620MPa[gage]) を上回る。
- ・鏡板については、200℃における許容圧力は 20.148MPa[gage]であり 2Pd (0.620MPa[gage]) を上回る。

④ サプレッション・チェンバアクセスハッチ

(a) 評価方針

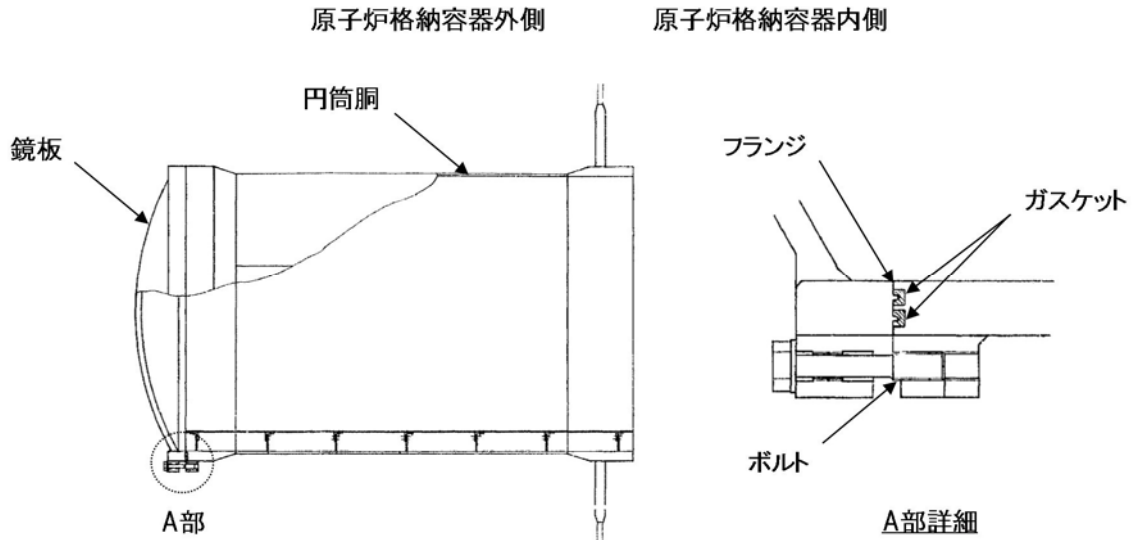
サプレッション・チェンバアクセスハッチは、原子炉格納容器外側に突き出した円筒胴及び鏡板によって原子炉格納容器バウンダリを構成している。また、フランジ部はボルトにより固定されており、シール部はシール溝が内外二重に配置されており、それぞれにシリコンゴムのガスケットを使用している。

サプレッション・チェンバアクセスハッチの 200℃、2Pd における機能喪失要因は、高温状態で内圧を受け、過度な塑性変形に伴う延性破壊が想定される。また、シール部については、高温状態で内圧を受け、シール部が変形することによる開口及びシール材の高温劣化によるシール機能の低下が想定される。さらに、シール部の開口が進むとボルトに応力が作用し、破損に至ることが想定される。

サプレッション・チェンバアクセスハッチは、トップヘッドフランジと同じ外開きのハッチであり、想定される機能喪失要因も同じである。200℃、2Pd におけるトップヘッドフランジの評価結果から、外開きハッチでは、フランジ部の開口が支配的であり、開口はフランジ部の剛性に依存する。サプレッション・チェンバアクセスハッチとトップヘッドフランジでは、サプレッション・チェンバアクセスハッチの剛性の方が大きいため、トップヘッドフランジで代表評価できるものとする。

本評価では、200℃、2Pd でのサプレッション・チェンバアクセスハッチの構造部における健全性確認について、規格を用いた評価を実施する。シール部については、改良 EPDM 材を使用することとしているため、トップヘッドフランジの評価で代表評価とする。

サブプレッション・チェンバアクセスハッチの評価対象を第 6 図に示す。



第 6 図 サプレッション・チェンバアクセスハッチの評価対象

(b) 評価方針

円筒胴及び鏡板について、設計・建設規格に定められている円筒胴及び鏡板の内圧に対する必要厚さの算出式を用いて許容圧力を求める。

(c) 評価結果

評価の結果は以下のとおりであり、サブプレッション・チェンバアクセスハッチについては、 200°C 、 2Pd 環境下でも、放射性物質の閉じ込め機能を維持できる。

- ・円筒胴については、 200°C における許容圧力は $4.493\text{MPa}[\text{gage}]$ であり、 2Pd ($0.620\text{MPa}[\text{gage}]$) を上回る。
- ・鏡板については、 200°C における許容圧力は $20.194\text{MPa}[\text{gage}]$ であり、 2Pd ($0.620\text{MPa}[\text{gage}]$) を上回る。

⑤ 所員用エアロック

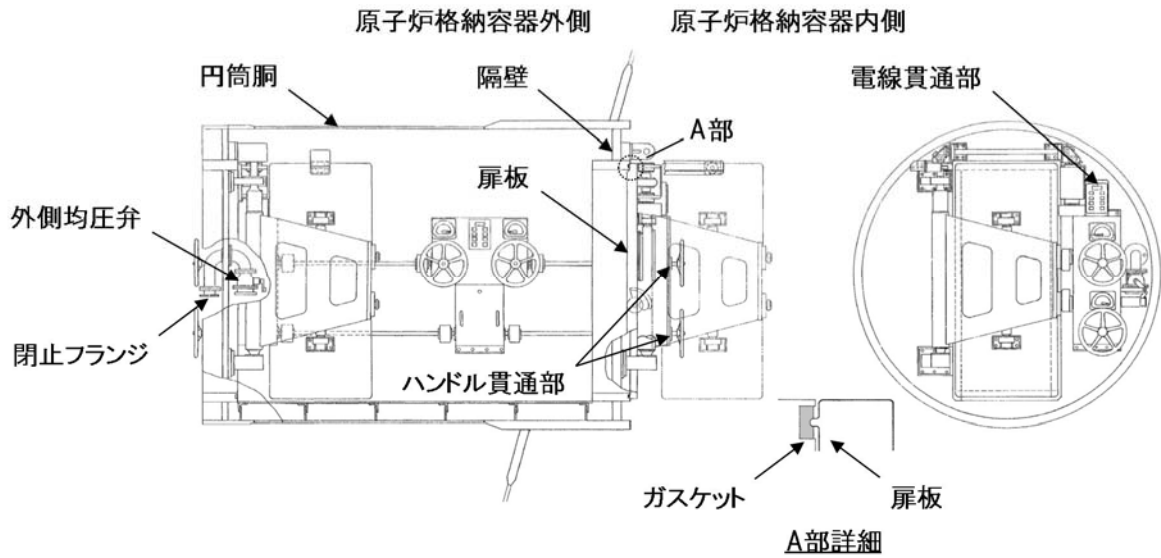
(a) 評価方針

所員用エアロックは、原子炉格納容器外側に突き出した円筒胴、隔壁及び隔壁に支持された扉板によって原子炉格納容器バウンダリを構成している。また、扉板はロック機構により固定されており、隔壁と扉板とのシール部には、シリコンゴムのガスケットを使用している。さらに、扉開閉ハンドル等の貫通部及び均圧弁にフッ素系シール材を使用している。

所員用エアロックの 200℃、2Pd における機能喪失要因は、高温状態で内圧を受け、過度な塑性変形に伴う延性破壊が想定される。また、シール部のうち、扉板部については、原子炉格納容器内の圧力が上昇した際に、扉板はエアロック本体側に押し付けられる構造であるため、圧力により扉が開くことはないが、高温状態で内圧を受けることによる扉板のわずかな変形及びシール材の高温劣化によるシール機能の低下が想定される。その他シール部についても高温劣化によるシール機能の低下が想定される。

本評価では、200℃、2Pd での所員用エアロックの構造部及びシール部における健全性確認について、規格を用いた評価及び試験結果等を用いた評価を実施する。隔壁と扉板とのシール部および扉開閉ハンドル貫通部については、改良 EPDM 材による評価を実施する。均圧弁については所員用エアロック外扉を貫通する均圧弁接続配管の開放部に改良 EPDM 材をシール材とした閉止フランジを設置するため、改良 EPDM 材による評価を実施する。なお、電線貫通部には、黒鉛製のシール材を使用することとしており、耐熱性上問題にならないことを確認している。

所員用エアロックの評価対象を第7図に示す



第7図 所員用エアロックの評価対象

(b) 評価

円筒胴については、既工認と同様の評価手法である設計・建設規格に示される必要最小板厚の式を用い許容圧力を求め、 $2Pd$ を上回ることを確認する。

隔壁については、既工認において最も厳しい応力点を代表評価点として、既工認で算出した応力に基づき、許容圧力を求め、 $2Pd$ を上回ることを確認する。

所員用エアロック扉板の変形について、機械工学便覧のはりのたわみ計算式を用い $2Pd$ における開口量を求め、許容開口量を下回ることを確認する。

その他シール部については、材料仕様による耐熱性を評価する。

(C) 評価結果

評価の結果は以下のとおりであり、所員用エアロックについては、200℃、2Pd 環境下でも、放射性物質の閉じ込め機能を維持できる。

- ・円筒胴の 200℃における許容圧力は 3.716MPa [gage] であり、2Pd (0.62MPa [gage]) を上回る。
- ・隔壁の 200℃における許容圧力は 1.322MPa [gage] であり、2Pd (0.62MPa [gage]) を上回る。
- ・扉板の 2Pd における開口量は mm であり、許容開口量 mm を下回る。
- ・その他シール部については、耐熱性を有している。

⑥-1 配管貫通部（接続配管）

(a) 評価方針

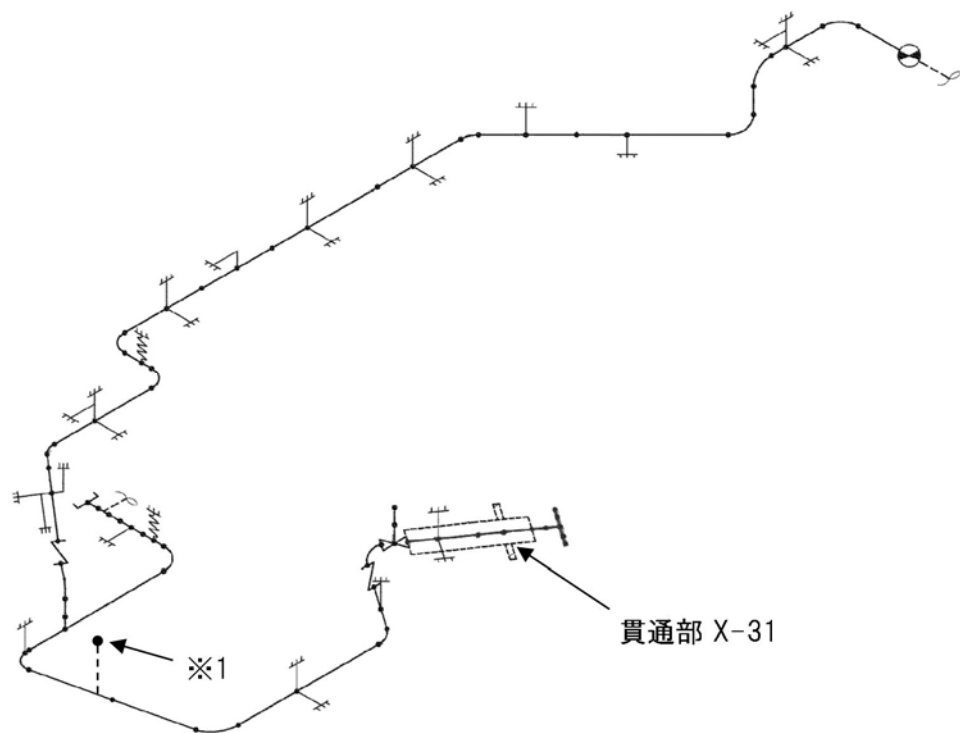
接続配管は、スリーブ等を介して原子炉格納容器と接続している。

接続配管の 200℃、2Pd における機能喪失要因は、原子炉格納容器の変形により生じる過度な曲げ荷重に伴う延性破壊が想定される。

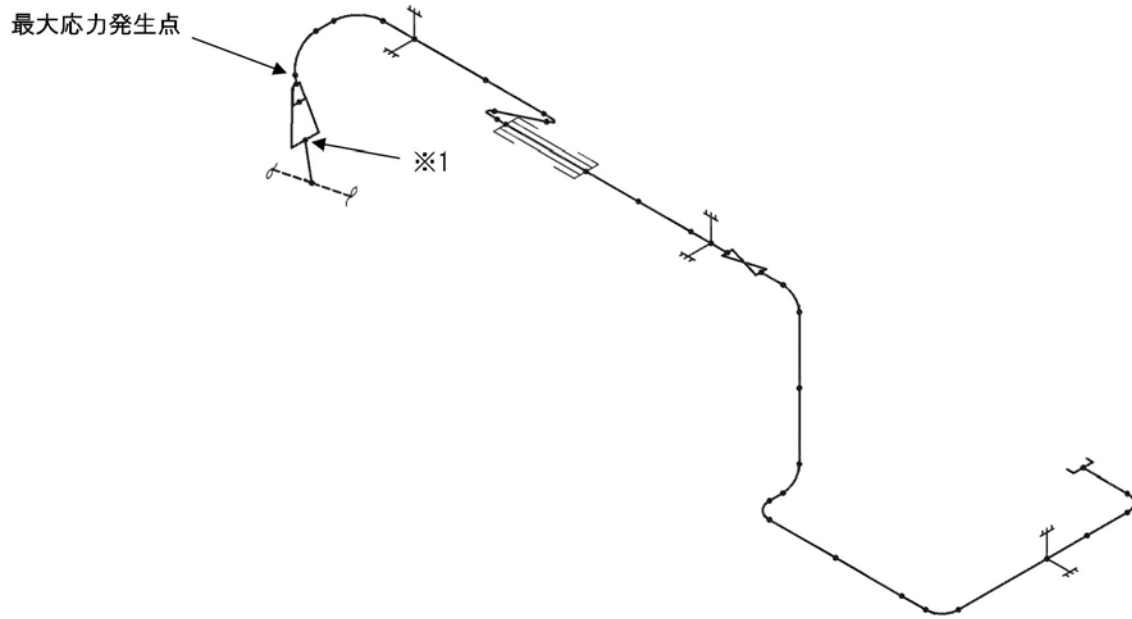
本評価では、200℃、2Pd での接続配管の構造部における健全性確認について、規格を用いた評価を実施する。

接続配管は原子炉格納容器貫通部の変位が支持構造物により拘束されることにより、反力及びモーメントが発生し、応力が発生することから、変位による反力及びモーメントが最大となる貫通部 X-31 の接続配管を代表として評価する。

貫通部 X-31 の接続配管の解析モデル図を第 8 図に示す。



第 8 図 配管モデル図 (1/2)



第 8 図 配管モデル図 (2/2)

(b) 評価

貫通部 X-31 の接続配管について、3次元梁モデルを用いた配管解析にて発生応力を算出し、許容値を満足することを確認する。

(c) 評価結果

評価結果は以下のとおりであり、接続配管については、 200°C 、 2Pd 環境下でも、放射性物質の閉じ込め機能を維持できる。

- ・貫通部 X-31 の接続配管について、 200°C 、 2Pd における発生応力は 169MPa であり、許容応力 257MPa を下回る。

⑥-2 配管貫通部（スリーブ）

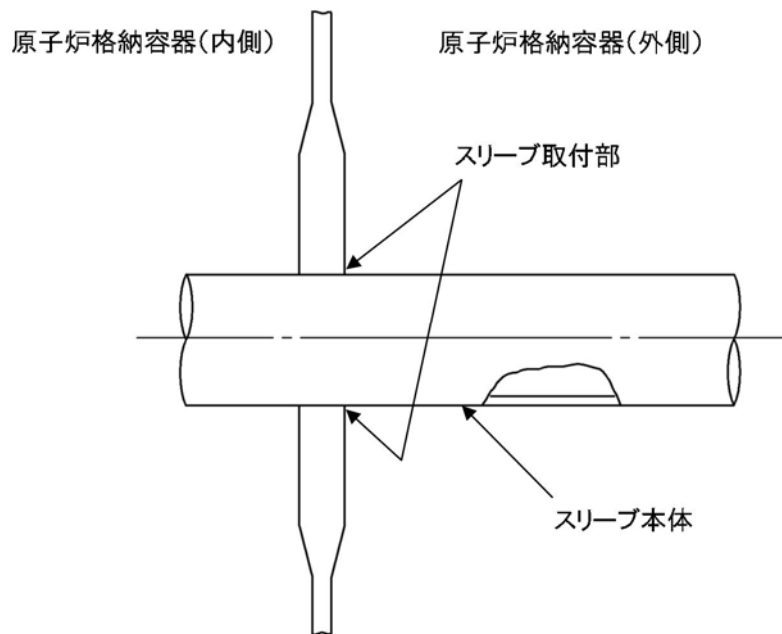
(a) 評価方針

スリーブは、原子炉格納容器本体胴を貫通する円筒形の部材で、原子炉格納容器本体胴に溶接固定されている。

スリーブの 200℃、2Pd における機能喪失要因は、高温状態で内圧を受け、過度な塑性変形に伴う延性破壊が想定される。

本評価では、200℃、2Pd でのスリーブの構造部における健全性確認について、規格を用いた評価を実施する。スリーブ本体の評価は、内圧による発生応力が大きくなる最大径の貫通部 X-18A～D を代表評価する。また、スリーブ取付部については、接続配管の選定と同様、貫通部 X-31 のスリーブを代表評価する。

スリーブの評価対象を第 9 図に示す。



第 9 図 スリーブの評価対象

(b) 評価

貫通部 X-18A~D のスリーブ本体については、既工認と同様の評価手法である設計・建設規格に示される必要最小板厚の式を用い許容圧力を求め、 $2Pd$ を上回ることを確認する。

貫通部 X-31 の接続配管解析の結果で得られた配管反力に基づき、スリーブ取付部について、既工認と同様の評価手法で発生応力を算出し、許容値を満足することを確認する。

(c) 評価結果

評価の結果は以下のとおりであり、スリーブについては、 200°C 、 $2Pd$ 環境下でも、放射性物質の閉じ込め機能を維持できる。

- ・貫通部 X-18A~D のスリーブ本体について、 200°C における許容圧力は 26.617MPa [gage] であり、 $2Pd$ (0.62MPa [gage]) を上回る。
- ・貫通部 X-31 のスリーブ取付部について、 200°C 、 $2Pd$ における最大発生応力は 188MPa であり、許容応力 393MPa を下回る。

⑥-3 配管貫通部（平板類）

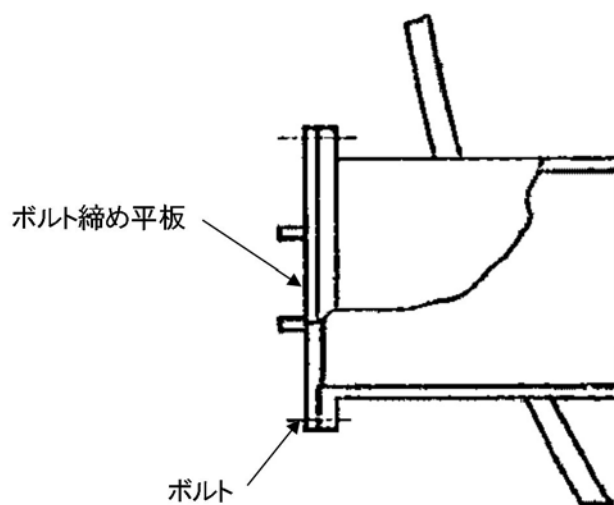
(a) 評価方針

平板類のうち、平板、穴あき平板、フランジ、ボルト締め平板及びフルードヘッドは、スリーブまたはセーフエンドに溶接固定されている。また、フランジ部は、ボルトにより固定されており、シール部には、シリコンゴムのガスケットを使用している。

平板類の 200℃、2Pd における機能喪失要因は、高温状態で内圧を受け、過度な塑性変形に伴う延性破壊が想定される。また、シール部については、高温状態で内圧を受け、フランジ部が変形することによる開口及びシール材の高温劣化によるシール機能の低下が想定される。さらに、シール部の開口が進むとボルトに引張応力が作用し、ボルト破損に至ることが想定される。

本評価では、200℃、2Pd での平板類の構造部及びシール部における健全性確認について、規格を用いた評価を実施する。平板類は、**内圧による発生応力が大きくなる最大径の貫通部 X-28** を代表評価する。シール材については、改良 EPDM 材による評価を実施する。

平板類の評価対象を第 10 図に示す。



第 10 図 平板類（貫通部 X-28）の評価対象

(b) 評価

貫通部 X-28 のボルト締め平板について、既工認と同様の評価手法である設計・建設規格に示される必要最小板厚の式を用い許容圧力を求め、 $2Pd$ を上回ることを確認する。

貫通部 X-28 のフランジ部について、既工認と同様の評価手法である設計・建設規格 PVE-3700 を適用し、J I S B 8 2 6 5 「圧力容器の構造—一般事項」に基づいて $2Pd$ におけるボルト荷重を算出し、ボルトの必要総有効断面積が総有効断面積を下回ることを確認する。

貫通部 X-28 のフランジ部の開口について、文献の理論式を用いて $2Pd$ における開口量を求め、許容開口量を下回ることを確認する。

(c) 評価結果

評価の結果は以下のとおりであり、平板類については、 200°C 、 $2Pd$ 環境下でも、放射性物質の閉じ込め機能を維持できる。

- ・貫通部 X-28 のボルト締め平板の 200°C における許容圧力は 1.90MPa であり、 $2Pd$ (0.62MPa) を上回る。
- ・貫通部 X-28 のボルトは、発生荷重に対し十分なボルト断面積を有する。
- ・フランジ部の $2Pd$ における開口量は であり、許容開口量 を下回る。

⑥-4 配管貫通部（セーフエンド）

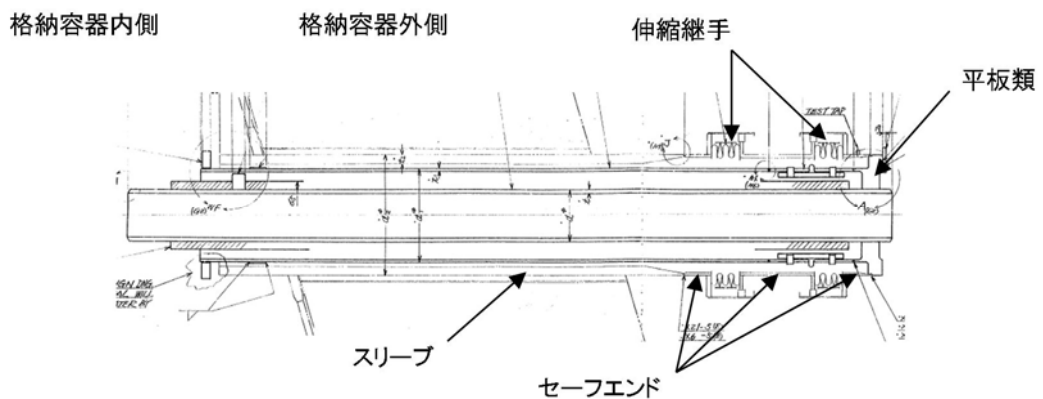
(a) 評価方針

セーフエンドは、ベローズ付貫通部に用いられる短管で、スリーブ及びベローズ等に溶接固定されている。

セーフエンドの 200℃、2Pd における機能喪失要因は、高温状態で内圧を受け、過度な塑性変形に伴う延性破壊が想定される。

本評価では、200℃、2Pd でのセーフエンドの構造部における健全性確認について、規格を用いた評価を実施する。セーフエンドは、内圧による発生応力が大きくなる最大径の貫通部 X-18A～D を代表評価する。

セーフエンドの評価対象を第 11 図に示す。



第 11 図 セーフエンドの評価対象

(b) 評価

貫通部 X-18A～D のセーフエンドについて、既工認と同様の評価手法である設計・建設規格に示される必要最小板厚の式を用い許容圧力を求め、 $2Pd$ を上回ることを確認する。

(c) 評価結果

評価の結果は以下のとおりであり、セーフエンドについては、 200°C 、 $2Pd$ 環境下でも、放射性物質の閉じ込め機能を維持できる。

- ・貫通部 X-18A～D のセーフエンドの 200°C における許容圧力は $4.529\text{MPa}[\text{gage}]$ であり、 $2Pd$ ($0.62\text{MPa}[\text{gage}]$) を上回る。

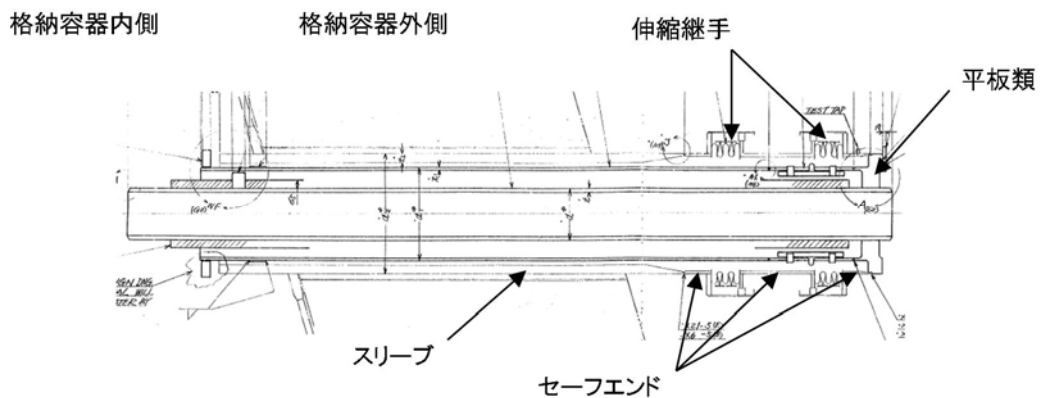
⑥-6 配管貫通部（伸縮継手）

(a) 評価方針

ベローズは、配管貫通部に用いられる伸縮継手であり、セーフエンドに溶接固定されている。

ベローズの 200℃、2Pd における機能喪失要因は、通常運転時に累積される低サイクル疲労に加えて重大事故時に累積される低サイクル疲労による疲労破壊が想定される。

本評価では、200℃、2Pd でのベローズの構造部における健全性確認について、規格を用いた評価を実施する。既工認で通常運転時の疲労累積係数が最も大きい貫通部 X-14 のベローズを代表評価する。ベローズの評価対象を第 12 図に示す



第 12 図 ベローズの評価対象

(b) 評価

貫通部 X-14 のベローズについて、設計・建設規格に示される伸縮継手の疲労評価の式を用いて算出し、疲労累積係数が1以下であることを確認する。

(b) 評価結果

評価の結果は以下のとおりであり、ベローズについては、200℃、2Pd 環境下でも、放射性物質の閉じ込め機能を維持できる。

- ・疲労累積係数は であり、許容値 1 以下である。

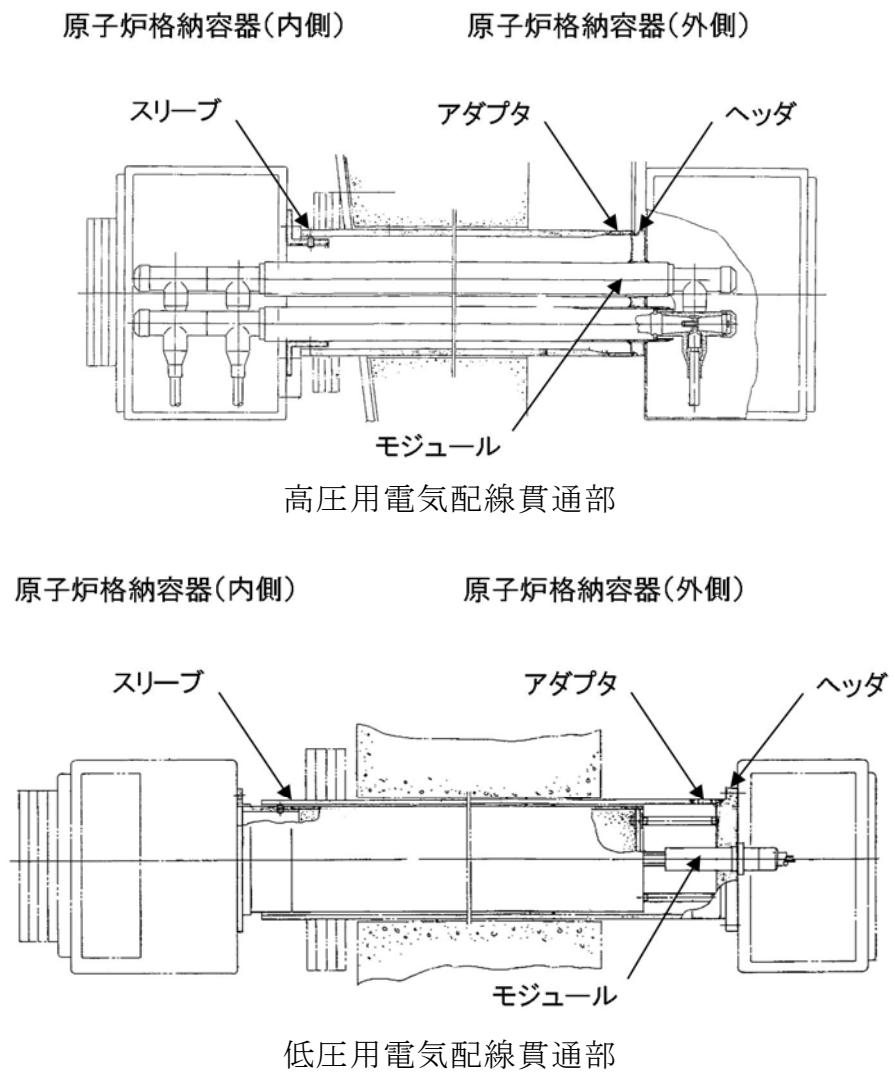
⑦-1 電気配線貫通部 (アダプタ)

(a) 評価方針

アダプタの 200℃, 2Pd における機能喪失要因は, 高温状態で内圧を受け, 過度な塑性変形による延性破壊が想定される。

本評価では, 200℃, 2Pd でのアダプタの構造部における健全性確認について, 規格を用いた評価を実施する。

アダプタの評価対象を第 13 図に示す。



第 13 図 アダプタの評価対象

(b) 評価

アダプタについて、設計・建設規格に示される必要最小板厚の式を用い許容圧力を求め、2Pdを上回ることを確認する。

(c) 評価結果

評価の結果は以下のとおりであり、アダプタについては、200℃、2Pd環境下でも、放射性物質の閉じ込め機能を維持できる。

- ・アダプタ（高圧用電気配線貫通部）の 200℃における許容圧力は 10.645MPa[gage]であり、2Pd（0.62MPa[gage]）を上回る。
- ・アダプタ（低圧用電気配線貫通部）の 200℃における許容圧力は 10.619MPa[gage]であり、2Pd（0.62MPa[gage]）を上回る。

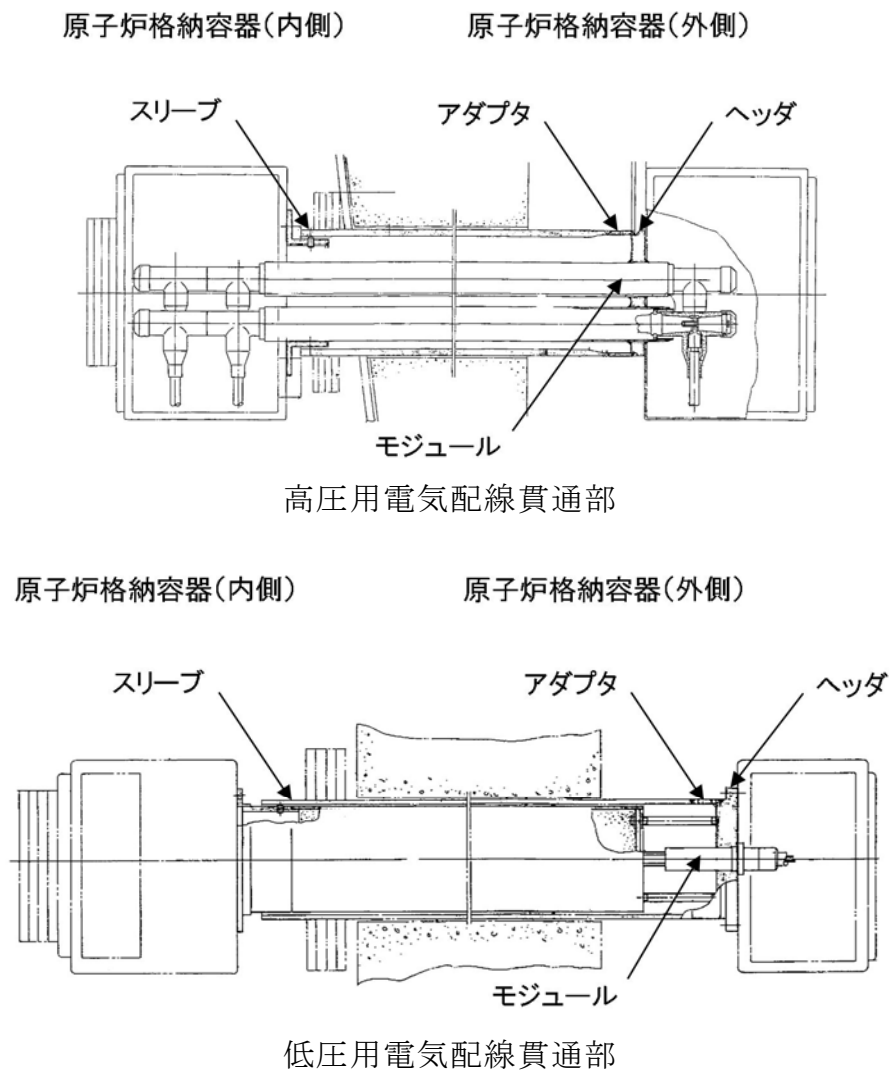
⑦-2 電気配線貫通部（ヘッド）

(a) 評価方針

ヘッドの 200°C，2Pd における機能喪失要因は，高温状態で内圧を受け，過度な塑性変形による延性破壊が想定される。

本評価では，200°C，2Pd でのヘッドの構造部における健全性確認について，規格を用いた評価を実施する。

ヘッドの評価対象を第 14 図に示す。



第 14 図 ヘッドの評価対象

(b) 評価

ヘッダについて、設計・建設規格に示される必要最小板厚の式を用い許容圧力を求め、2Pdを上回ることを確認する。

(c) 評価結果

評価の結果は以下のとおりであり、ヘッダについては、200℃、2Pd環境下でも、放射性物質の閉じ込め機能を維持できる。

- ・ヘッダ（高圧用電気配線貫通部）の200℃における許容圧力は29.948[gage]MPaであり、2Pd（0.62MPa[gage]）を上回る。
- ・ヘッダ（低圧用電気配線貫通部）の200℃における許容圧力は10.69[gage]MPaであり、2Pd（0.62MPa[gage]）を上回る。

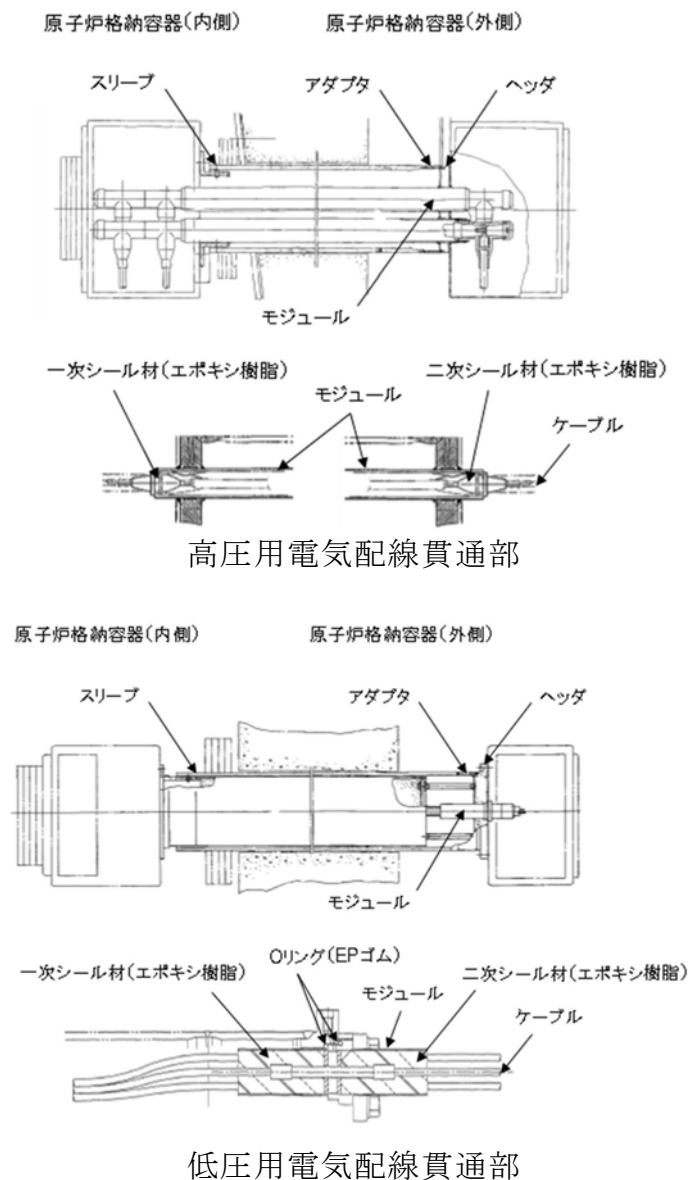
⑦-3 電気配線貫通部（モジュール）

(a) 評価方針

モジュールのシール材には、EP ゴム及びエポキシ樹脂を使用しているため、高温劣化によるシール機能の低下が想定される。

本評価では、200℃、2Pd でのモジュールのシール部の健全性確認について、試験結果等を用いた評価を実施する。

モジュールの評価対象を第 15 図に示す。



第 15 図 モジュールの評価対象

(b) 評価

モジュールについて、電気ペネ共研、NUPEC試験等の結果を用いて、200℃、2Pdにおける耐漏えい性を評価する。

(c) 評価結果

評価の結果は以下のとおりであり、モジュールについては、200℃、2Pd環境下でも、放射性物質の閉じ込め機能を維持できる。

- ・200℃、2Pdにおいて漏えいなし。

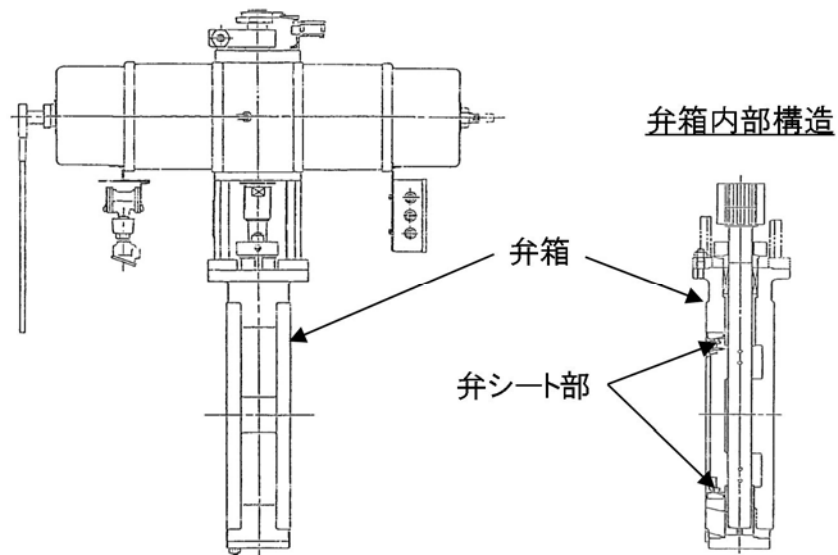
⑧-1 原子炉格納容器隔離弁（不活性ガス系バタフライ弁）

(a) 評価方針

弁シート部には EP ゴムを使用しているため、シール材の高温劣化によるシール機能の低下が考えられる。

このため、200℃、2Pd 環境下における弁シート部の隔離機能を確認する。また、弁耐圧部の構造健全性についても確認する。弁シート部のシール材については、改良 EPDM 材による評価を実施する。

不活性ガス系バタフライ弁の構造図を第 16 図に示す。



第 16 図 不活性ガス系バタフライ弁の評価対象

(b) 評価

隔離機能は、弁シート材の耐環境性が支配的であるため、200℃、2Pd の環境下での弁シート部への影響を口径 600A のバタフライ弁供試体による蒸気加熱漏えい試験により確認する。また、弁箱の耐圧機能の評価を行う。

(c) 評価結果

評価結果は以下のとおりであり、不活性ガス系バタフライ弁については、200℃、2Pd 環境下でも漏えいせず、放射性物質の閉じ込め機能を維持できる。

- ・蒸気加熱漏えい試験を実施した結果、200℃、2Pd 環境下において、弁シート部からの漏えいはなく、弁シート部の隔離機能が維持することを確認している。
- ・当該弁の圧力クラス（圧力温度基準）は 1.03MPa（150LB）であり、弁耐圧部の 200℃における許容圧力 1.40MPa [gage] は 2Pd（0.62MPa [gage]）を上回る。

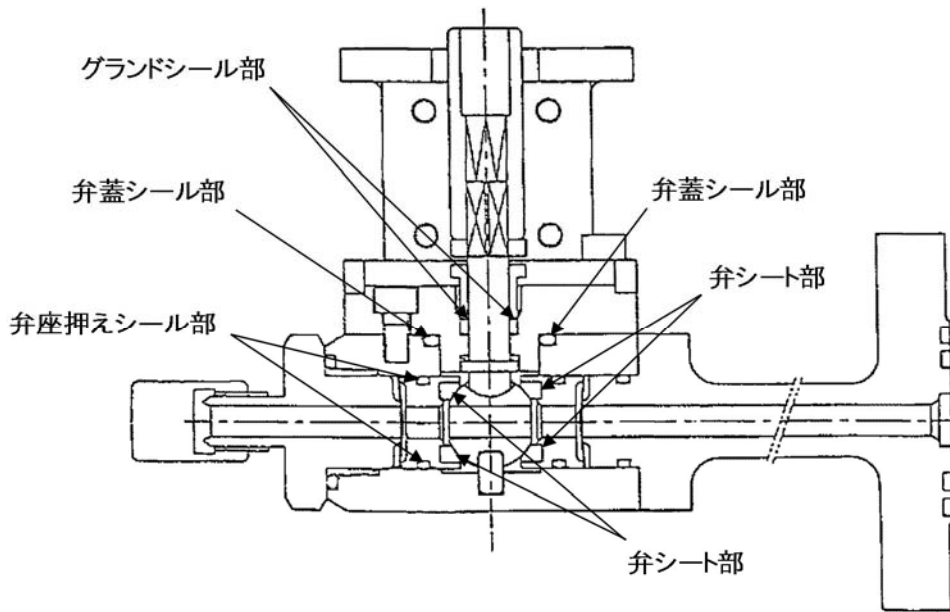
⑧-2 原子炉格納容器隔離弁 (TIP ボール弁)

(a) 評価方針

弁シート部, グランドシール部にはフッ素樹脂, 弁蓋シール部にはフッ素ゴムを使用しているため, シール材の高温劣化によるシール機能の低下が考えられる。

このため, 200°C, 2Pd 環境下におけるシール部の隔離機能を確認する。また, 弁耐圧部の構造健全性についても確認する。弁シート部, グランドシール部及び弁蓋シール部のシール材については, 改良 EPDM 材による評価を実施する。

TIP ボール弁の構造図を第 17 図に示す



第 17 図 TIP ボール弁構造図

(b) 評価

隔離機能は、シール材の耐環境性が支配的であるため、200℃、2Pd環境下においてシール材の耐性があることを確認する。また、弁箱の耐圧機能の評価を行う。

(c) 評価結果

評価結果は以下のとおりであり、TIP ボール弁については、200℃、2Pd環境下でも漏えいに至らず、放射性物質の閉じ込め機能を維持できる。

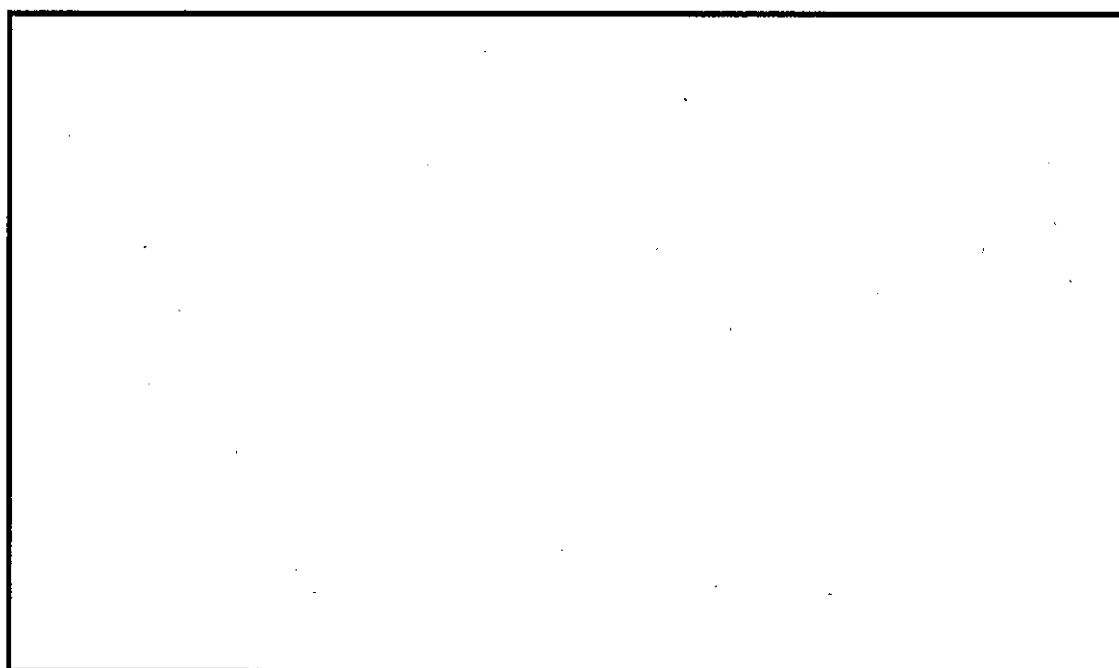
- ・弁シート部、グラントシール部及び弁蓋シール部に使用する改良EPDM材については、圧縮永久ひずみ試験結果から、200℃、2Pd環境下においても、耐性を有している。
- ・当該弁の圧力クラス（圧力温度基準）は1.03MPa（150LB）であり、弁耐圧部の200℃における許容圧力1.32MPa[gage]は2Pd（0.62MPa[gage]）を上回る。

(5) まとめ

東海第二発電所の原子炉格納容器本体・ハッチ類、配管貫通部、電気配線貫通部及び原子炉格納容器隔離弁について、200℃、2Pd の環境下で構造健全性及びシール部の機能維持が確保されることを確認した。

結果をもとに作成した東海第二発電所の破損・漏えい圧力-温度線図を18図に示す。また、確認結果まとめを第3表に示す。

重大事故等対策の有効性評価を踏まえた東海第二発電所の原子炉格納容器の破損・漏えい限界は、トップヘッド部の開口によるシール機能喪失に支配されるが、200℃、2Pd に対しては余裕があることが確認された。



- ①構造部は破損せず、シール部からの漏えいが発生していないと判定している範囲
- ②構造部は破損せず、シール部からの漏えいが発生する可能性がある範囲(耐性共研)
- ③構造部の破損が発生していると判定している範囲

第18図 東海第二発電所の破損、漏えい圧力-温度線図

第3表 評価結果まとめ (1/3)

評価対象	想定される 機能喪失要因	評価方法の概要	評価値	判定基準
原子炉格納容器本体	構造部材、構造不連続部	設計建設規格を準用し、 $2/3S_u$ 値 (200℃) に相当する許容圧力を評価。 既工認の評価値を用いて200℃、2Pdにおける発生応力を評価。	許容圧力：0.693MPa [gage] (円筒胴部) 疲労累積係数： <input type="text"/>	0.62MPa [gage] (2Pd) 以上 許容応力以下 (疲労累積係数1以下)
	延性破壊 (原子炉格納容器基部)	耐性共研で実施した FEM による代表プラントでの結果を用い、破損圧力を評価。	破損圧力 (全体構造解析)：約 2.4~5.1Pd [gage] 破損圧力 (機器搬入用ハッチ取付部)：約 2.9~3.4Pd [gage]	0.62MPa [gage] (2Pd) 以上
ハッチ類	トップヘッドフランジ	耐性共研の FEM 解析結果を用い、破損圧力及び開口量を評価。 実機モデルの FEM 解析により開口量を評価。	破損圧力：約 5.3~6.0Pd [gage] 開口量 (耐性共研)：約 2.2mm 開口量 (実機モデル)： <input type="text"/>	0.62MPa [gage] (2Pd) 以上 許容開口量 (2.4mm) 以下 [時間条件有り]
	機器搬入用ハッチ	設計建設規格を準用し、 $2/3S_u$ 値 (200℃) に相当する許容圧力を評価。 トップヘッドフランジとの剛性比により代表性を評価。	許容圧力 (円筒胴)：2.445MPa [gage] 許容圧力 (鏡板)：20.148MPa [gage] 剛性比： <input type="text"/>	0.62MPa [gage] (2Pd) 以上 1 以上 [時間条件有り]
ハッチ類	サブレクション・チェンバースェスハッチ	設計建設規格を準用し、 $2/3S_u$ 値 (200℃) に相当する許容圧力を評価。 トップヘッドフランジとの剛性比により代表性を評価。	許容圧力 (円筒胴)：4.493MPa [gage] 許容圧力 (鏡板)：20.194MPa [gage] 剛性比： <input type="text"/>	0.62MPa [gage] (2Pd) 以上 1 以上 [時間条件有り]
	所員用エアロック	設計建設規格を準用し、 $2/3S_u$ 値 (200℃) に相当する許容圧力を評価。 既工認の評価値を用いて、 S_u 値 (200℃) に相当する許容圧力を評価。 械工学便覧のはりのたわみ計算式を用い、開口量を評価。 材料仕様により耐熱性を評価。	許容圧力：3.716MPa [gage] 許容圧力：1.322MPa [gage] 開口量：0.73mm 200℃以上	0.62MPa [gage] (2Pd) 以上 0.62MPa [gage] (2Pd) 以上 許容開口量 <input type="text"/> 以下 [時間条件有り] 200℃以上 [時間条件有り]

第3表 評価結果まとめ (2/3)

評価対象	想定される機能喪失要因	評価方法の概要	評価値	判定基準
配管貫通部	接続配管	延性破壊	発生応力 (X-31) : 169MPa	許容応力 (257MPa) 以下
	スリーブ	延性破壊 (スリーブ本体)	許容圧力 (X-18) : 26.617MPa [gage]	0.62MPa [gage] (2Pd) 以上
		延性破壊 (スリーブ取付部)	発生応力 (X-31) : 188MPa	許容応力 (393MPa) 以下
	平板類	延性破壊 (フランジ以外)	許容圧力 (X-28) : 1.90MPa [gage]	0.62MPa [gage] (2Pd) 以上
配管貫通部		延性破壊 (ボルト, フランジ)	発生応力 (X-28) : 124MPa	許容応力 (281MPa) 以下
		開口, 高温劣化	開口量: []	許容開口量 [] 以下 [時間条件あり]
	セーフエント	延性破壊	許容圧力 (X-18) : 4.529MPa [gage]	0.62MPa [gage] (2Pd) 以上
	伸縮継手	疲労破壊	疲労累積係数 (X-14) : []	累積疲労係数 1 以下
電気配線貫通部	スリーブ	延性破壊	-	-
	アダプタ	延性破壊	許容圧力 (高圧) : 10.645MPa [gage] 許容圧力 (低圧) : 10.619MPa [gage]	0.62MPa [gage] (2Pd) 以上
	ヘッド	延性破壊	許容圧力 (高圧) : 29.948MPa [gage] 許容圧力 (低圧) : 10.69MPa [gage]	0.62MPa [gage] (2Pd) 以上
	モジュール	高温劣化	漏えいなし	漏えいなし [時間条件有り]

第3表 評価結果まとめ (3/3)

評価対象	想定される機能喪失要因	評価方法の概要	評価値	判定基準
原子炉格納容器隔離弁	不活性ガス系 バタフライ弁	レーティング設計 (圧ククラス 1.03MPa) の 200°C における許容圧力を評価。 実機を模擬した漏えい確認試験(200°C, 2Pd 以上)を実施。	許容圧力: 1.4MPa [gage]	0.62MPa [gage] (2Pd) 以上
	TIP ボール弁	レーティング設計 (圧ククラス 1.03MPa) の 200°C における許容圧力を評価。 材料仕様により耐熱性を評価。	漏えいなし 許容圧力: 1.32MPa [gage]	設計漏えい量以下 [時間条件有り] 0.62MPa [gage] (2Pd) 以上 200°C 以上 [時間条件あり]

1. 原子炉格納容器本体

1.1 評価方針

原子炉格納容器本体は、円錐フラスタム型のドライウエル、円筒形のサプレッション・チェンバから構成されている。

原子炉格納容器本体の設計時に考慮される機能喪失要因は、脆性破壊、疲労破壊、座屈及び延性破壊が考えられる。今回の評価条件である 200℃、2Pd の条件を考慮した場合、脆性破壊が生じる温度域でないこと、繰り返し荷重が作用しないこと、圧縮力が一般部に生じないことから、脆性破壊、疲労破壊及び座屈は評価対象外と考えることができる。

従って、原子炉格納容器本体の機能喪失要因は、高温状態で内圧を受けることによって生じる、過度な塑性変形に伴う延性破壊が想定される。

このため、200℃、2Pd での原子炉格納容器本体の健全性確認について、第 1-1 表に示す評価方法により評価を実施する。

なお、構造不連続部であるハッチ取付部については、以下の理由から機器搬入ハッチ取付部を評価対象とする。ハッチ取付部の仕様を第 1-2 表に示す。

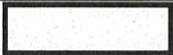
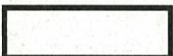
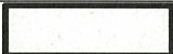
- ・貫通部径が最大であり、原子炉格納容器本体側取付部に生じる応力レベルが高い。
- ・取付部の原子炉格納容器本体側の径が比較的大きく内圧荷重に対して応力レベルが高い。

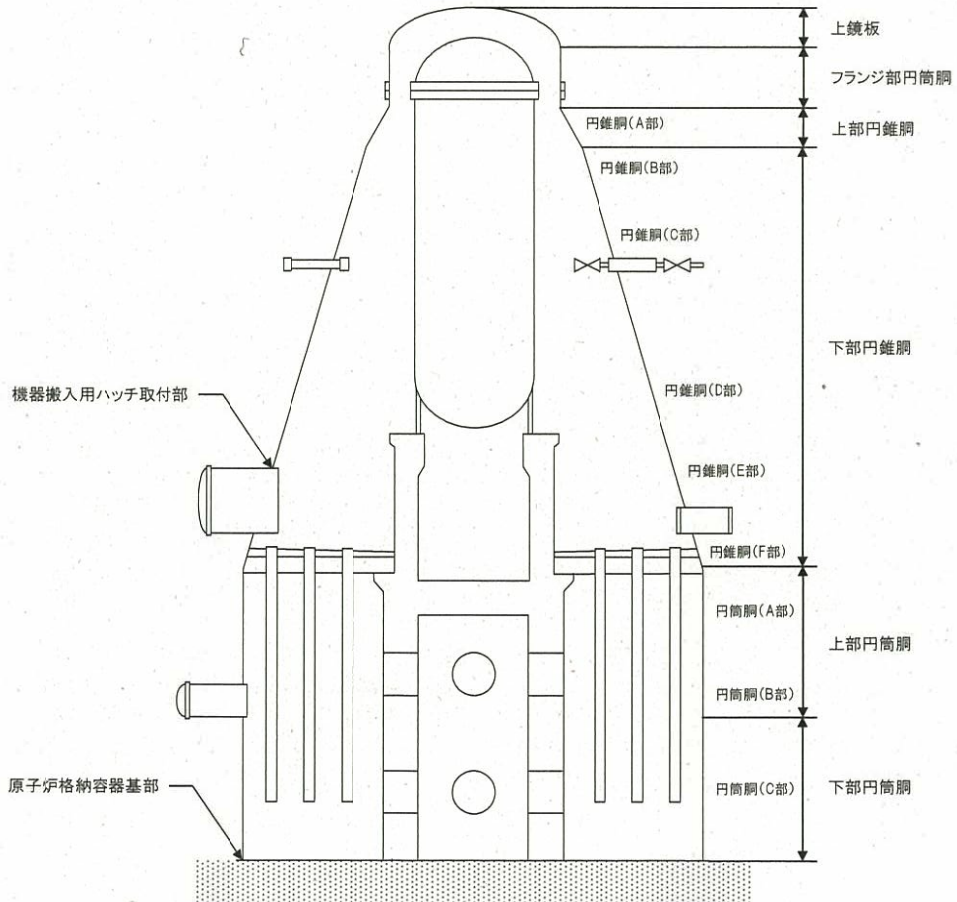
原子炉格納容器本体の評価対象を第 1-1 図に示す。

第 1-1 表 評価対象と評価方法

評価対象		機能喪失要因	評価方法
構造部	一般構造部	延性破壊	設計・建設規格の評価式を準用した評価
	原子炉格納容器基部	延性破壊	設計・建設規格の評価式を準用した評価
	構造不連続部	延性破壊	既往研究の解析結果を用いた評価

第 1-2 表 ハッチ取付部の仕様

ハッチの種類	貫通部径	原子炉格納容器本体側取付形状
機器搬入用ハッチ		円錐胴
サプレッション・チェンバアクセスハッチ		円筒胴
所員用エアロック		円錐胴



第 1-1 図 原子炉格納容器本体の評価対象

1.2 評価

(1) 一般構造部

a. 設計・建設規格を準用した評価

原子炉格納容器本体の一般構造部について、既工認と同様の評価手法である設計・建設規格に示される必要最小板厚の式を用い許容圧力を求め、 $2Pd$ を上回ることを確認する。

その際、部材に発生する応力強さの許容値は、今回の評価が設計基準を超えた限界温度、圧力の評価であることを踏まえ、設計引張強さ(S_u 値)に対する割下げ率を P_m （一次一般膜応力強さ）には1.5として評価を行う。すなわち、部材に発生する応力 P_m が $2/3S_u$ 値以下であれば、延性破壊に至らず、構造は健全で機能要求(放射性物質の閉じ込め機能)を確保できると考える。この許容値の考え方は、設計・建設規格において示される原子炉格納容器（クラスMC容器）の供用状態Dに対する許容値と同じ考え方である（設計・建設規格 解説 PVB-3111 参照）。

S_u 値を算出する際の温度は、限界温度として設定した 200°C を用いる。

縦弾性係数(E)を算出する際の温度は、限界温度として設定した 200°C を用いる。

評価結果を以下に示す。

一般構造部の許容圧力は $2Pd$ を上回る。

上鏡板：ASME SA516 Gr. 70 (SGV480 相当)

許容圧力算定式：PVE-3521 を準用

$$P = 2S \eta t / (RW + 0.2t)$$

S	設計引張強さ (MPa) (200℃における $2/3S_u$ 値を使用)	281
η	継手効率 (-)	1.0
t	呼び厚さ (mm)	<input type="text"/>
R	ふた板の中央部における内半径 (mm)	<input type="text"/>
W	さら形ふた板の形状による係数	1.322
P	200℃における許容圧力	1.362
1.362MPa [gage] > 0.620MPa [gage] (2Pd)		

フランジ部円筒胴：ASME SA516 Gr. 70 (SGV480 相当)

許容圧力算定式：PVE-3230 (2) a 項を準用

$$P = 2S \eta t / (D_i + 1.2t)$$

S	設計引張強さ (MPa) (200℃における $2/3S_u$ 値を使用)	281
η	継手効率 (-)	1.0
t	呼び厚さ (mm)	<input type="text"/>
D_i	胴内径 (mm)	<input type="text"/>
P	200℃における許容圧力	1.971
1.971MPa [gage] > 0.620MPa [gage] (2Pd)		

円錐胴 A 部：ASME SA516 Gr. 70 (SGV480 相当)

許容圧力算定式：PVE-3230 (2) h 項を準用

$$P = 2 \cos \theta \cdot S \eta t / (D_i + 1.2 \cos \theta \cdot t)$$

S	設計引張強さ (MPa) (200℃における $2/3S_u$ 値を使用)	281
θ	円錐の頂角の 1/2	<input type="text"/>
η	継手効率 (-)	1.0
t	呼び厚さ (mm)	<input type="text"/>
D_i	胴内径 (mm)	<input type="text"/>
P	200℃における許容圧力	1.289
1.289MPa [gage] > 0.620MPa [gage] (2Pd)		

円錐胴 B 部 : ASME SA516 Gr. 70 (SGV480 相当)

許容圧力算定式 : PVE-3230 (2) h 項を準用

$$P = 2 \cos \theta \cdot S \eta t / D_i + 1.2 \cos \theta \cdot t$$

S	設計引張強さ (MPa) (200℃における 2/3S _u 値を使用)	281
θ	円錐の頂角の 1/2	<input type="text"/>
η	継手効率 (-)	1.0
t	呼び厚さ (mm)	<input type="text"/>
D _i	胴内径 (mm)	<input type="text"/>
P	200℃における許容圧力	1.061
1.061MPa [gage] > 0.620MPa [gage] (2Pd)		

円錐胴 C 部 : ASME SA516 Gr. 70 (SGV480 相当)

許容圧力算定式 : PVE-3230 (2) h 項を準用

$$P = 2 \cos \theta \cdot S \eta t / D_i + 1.2 \cos \theta \cdot t$$

S	設計引張強さ (MPa) (200℃における 2/3S _u 値を使用)	281
θ	円錐の頂角の 1/2	<input type="text"/>
η	継手効率 (-)	1.0
t	呼び厚さ (mm)	<input type="text"/>
D _i	胴内径 (mm)	<input type="text"/>
P	200℃における許容圧力	1.061
0.823MPa [gage] > 0.620MPa [gage] (2Pd)		

円錐胴 D 部 : ASME SA516 Gr. 70 (SGV480 相当)

許容圧力算定式 : PVE-3230 (2) h 項を準用

$$P = 2 \cos \theta \cdot S \eta t / D_i + 1.2 \cos \theta \cdot t$$

S	設計引張強さ (MPa) (200℃における 2/3S _u 値を使用)	281
θ	円錐の頂角の 1/2	<input type="text"/>
η	継手効率 (-)	1.0
t	呼び厚さ (mm)	<input type="text"/>
D _i	胴内径 (mm)	<input type="text"/>
P	200℃における許容圧力	0.725
0.725MPa [gage] > 0.620MPa [gage] (2Pd)		

円錐胴 E 部 : ASME SA516 Gr. 70 (SGV480 相当)

許容圧力算定式 : PVE-3230 (2) h 項を準用

$$P = 2 \cos \theta \cdot S \eta t / D_i + 1.2 \cos \theta \cdot t$$

S	設計引張強さ (MPa) (200℃における 2/3S _u 値を使用)	281
θ	円錐の頂角の 1/2	<input type="text"/>
η	継手効率 (-)	1.0
t	呼び厚さ (mm)	<input type="text"/>
D _i	胴内径 (mm)	<input type="text"/>
P	200℃における許容圧力	0.709
0.709MPa [gage] > 0.620MPa [gage] (2Pd)		

円錐胴 F 部 : ASME SA516 Gr. 70 (SGV480 相当)

許容圧力算定式 : PVE-3230 (2) h 項を準用

$$P = 2 \cos \theta \cdot S \eta t / D_i + 1.2 \cos \theta \cdot t$$

S	設計引張強さ (MPa) (200℃における 2/3S _u 値を使用)	281
θ	円錐の頂角の 1/2	<input type="text"/>
η	継手効率 (-)	1.0
t	呼び厚さ (mm)	<input type="text"/>
D _i	胴内径 (mm)	<input type="text"/>
P	200℃における許容圧力	0.790
1.061MPa [gage] > 0.620MPa [gage] (2Pd)		

円筒胴 A 部 : ASME SA516 Gr. 70 (SGV480 相当)

許容圧力算定式 : PVE-3230 (2) a 項を準用

$$P = 2S \eta t / (D_i + 1.2t)$$

S	設計引張強さ (MPa) (200℃における 2/3S _u 値を使用)	281
η	継手効率 (-)	1.0
t	呼び厚さ (mm)	<input type="text"/>
D _i	胴内径 (mm)	<input type="text"/>
P	200℃における許容圧力	0.822
0.822MPa [gage] > 0.620MPa [gage] (2Pd)		

円筒胴 B 部 : ASME SA516 Gr. 70 (SGV480 相当)

許容圧力算定式 : PVE-3230 (2) a 項を準用

$$P = 2S \eta t / (D_i + 1.2t)$$

S	設計引張強さ (MPa) (200℃における 2/3S _u 値を使用)	281
η	継手効率 (-)	1.0
t	呼び厚さ (mm)	
D _i	胴内径 (mm)	
P	200℃における許容圧力	0.693
0.693MPa [gage] > 0.620MPa [gage] (2Pd)		

円筒胴 C 部 : ASME SA516 Gr. 70 (SGV480 相当)

許容圧力算定式 : PVE-3230 (2) a 項を準用

$$P = 2S \eta t / (D_i + 1.2t)$$

S	設計引張強さ (MPa) (200℃における 2/3S _u 値を使用)	281
η	継手効率 (-)	1.0
t	呼び厚さ (mm)	
D _i	胴内径 (mm)	
P	200℃における許容圧力	0.822
0.822MPa [gage] > 0.620MPa [gage] (2Pd)		

(2) 原子炉格納容器基部

a. 設計・建設規格を準用した評価

原子炉格納容器基部については、鋼材の熱膨張が後続されることによる熱応力が発生することから、既工認で評価した応力を用いて 200℃、2Pd における発生応力を算出し、許容応力を下回ることを確認する。

発生応力は、熱により発生する二次応力に分類されることから、設計・建設規格に示される一次＋二次応力の評価方法及び評価基準値に従う。

許容値は、設計・建設規格において示される原子炉格納容器（クラス MC 容器）の供用状態 A、B に対する許容値と同じ 3S（S 値：200℃における値）とする。

一次＋二次応力が制限値を超えた場合は、設計・建設規格 PVB-3315 (2) に規定される疲労評価により、疲労累積係数が 1 以下であることを確認する。

評価結果を第 1-3 表に示す。（評価の詳細は別添 1-1 参照）

発生応力は一次＋二次応力の許容値を上回ったため、疲労評価を実施した結果、疲労累積係数が 1 以下であることを確認した。

第 1-3 表 評価結果

一次＋二次応力評価 (MPa)		疲労評価	
一次＋二次応力評価	許容応力	累積疲労係数	許容値
584	393		1

(3) 機器搬入用ハッチ取付部

a. 耐性共研の解析結果を用いた評価

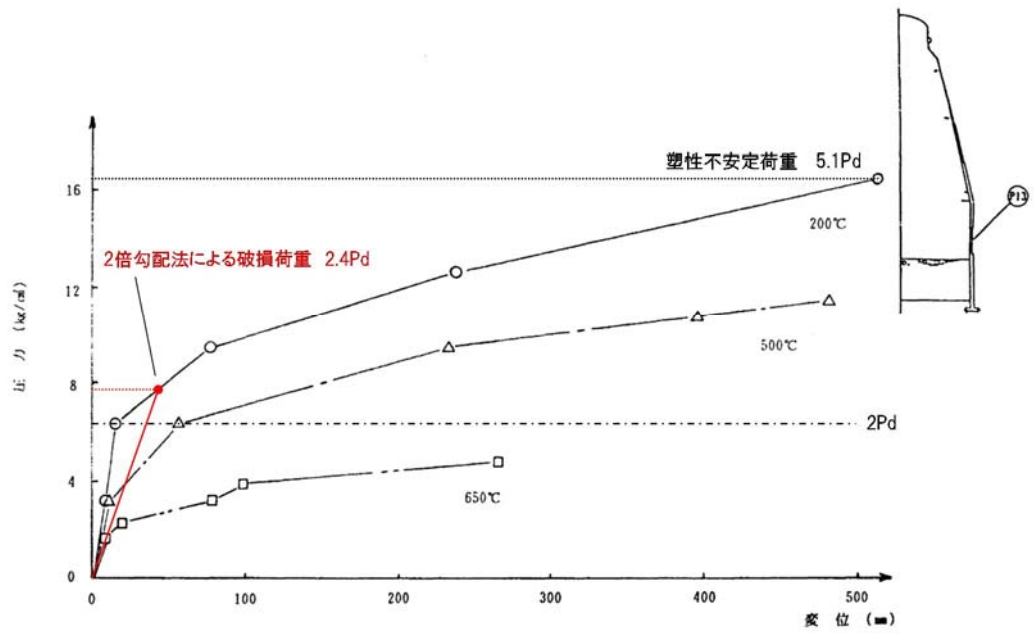
原子炉格納容器 (Mark-II 型) の全体構造及び機器搬入用ハッチ取付部については、耐性共研において FEM による耐性評価を実施している。この評価結果を活用し、東海第二発電所の原子炉格納容器本体の破損圧力が 2Pd を上回ることを確認する。

耐性共研では、代表プラントの原子炉格納容器及び機器搬入用ハッチ取付部をモデル化し、200℃、500℃、600℃の条件で解析を行い、破損荷重の下限を ASME CODE Sec. III の手法による 2 倍勾配法 (別添 1-2 参照) によって求めた荷重、上限を解析結果が収束性を失うときの荷重 (塑性不安定荷重) と定義し評価している。

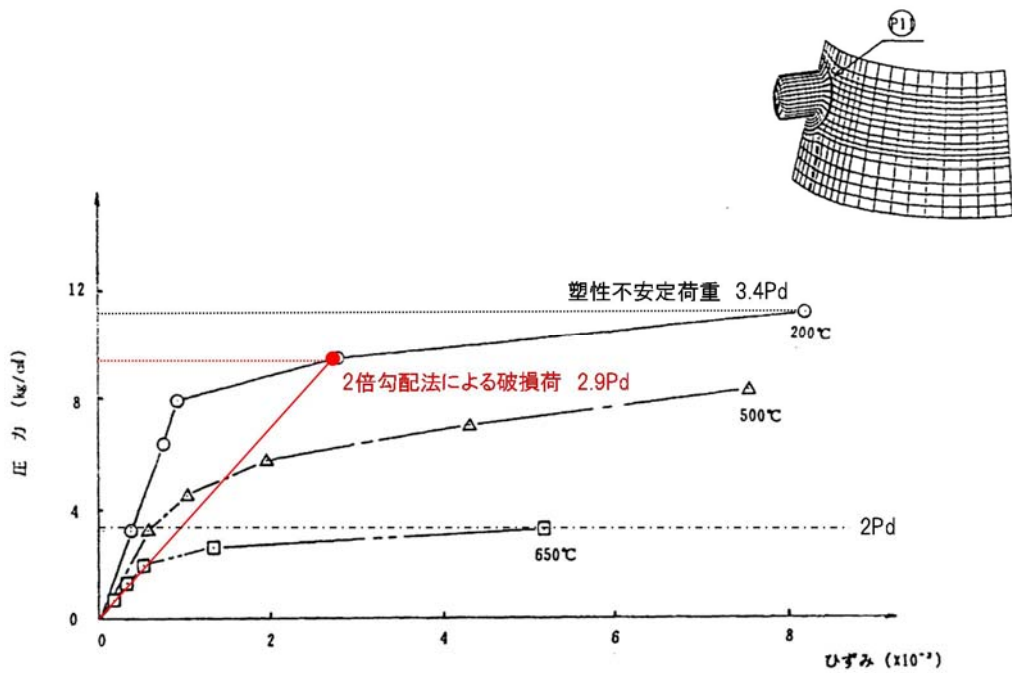
原子炉格納容器の全体構造解析結果として、応力値が最大となる評価点 P13 (円筒部中心部) の圧力及び部材温度と変位の関係を第 1-2 図に示す (解析の詳細は、別添 1-3 参照)。また、機器搬入用ハッチ取付部の解析結果として、**開口補強周辺部** (取付部本体側) の圧力及び部材温度とひずみの関係を第 1-3 図に示す (解析の詳細は、別添 1-4 参照)。

200℃における破損圧力は、原子炉格納容器全体モデルについては約 2.4~5.1Pd、**機器搬入用**ハッチ取付部については約 **2.9~3.4Pd** であり 2Pd を上回る。

なお、耐性共研の解析は、Mark-II 型の代表プラントにおける解析モデルであり、寸法 (胴内径、板厚等) の影響を評価することにより、東海第二発電所 (Mark-II 型) への適用は可能である (別添 1-5 参照)。



第 1-2 図 圧力及び部材温度と半径方向変位の関係（原子炉格納容器）



第 1-3 図 圧力及び部材温度と周方向ひずみの関係（機器搬入用ハッチ取付部）

1.3 評価結果

原子炉格納容器本体については、200℃、2Pd 環境下でも、放射性物質の閉じ込め機能を維持できる。

原子炉格納容器基部の評価

1. 概要

原子炉格納容器基部については，熱膨張の拘束による熱応力が発生することから，既工認における評価応力値を用いて発生応力を算出し，許容応力を下回ることを確認する。

2. 評価条件

(1) 圧力及び温度

評価圧力 : 0.62MPa [gage] (2Pd)

評価温度 : 200℃

(2) 材料及び許容応力

材料及び許容応力を第 1-1 (1) 表に示す。

第 1-1 (1) 表 材料の許容応力

部位	材料	一次＋二次応力
		$P_L + P_b + Q$
原子炉格納容器	SGV480	393 (=3S)

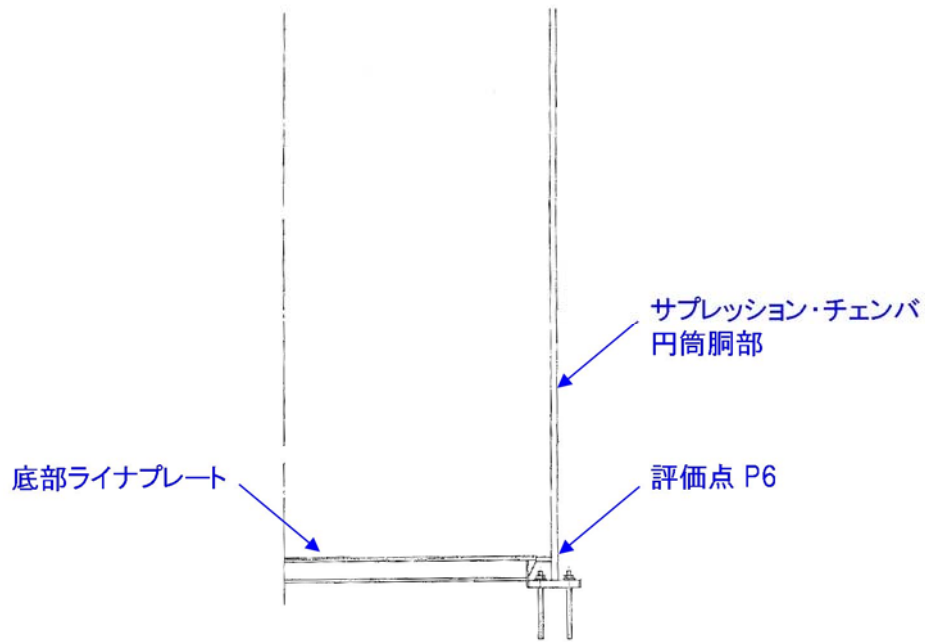
3. 応力計算

(1) 応力評価点

応力評価点を第 1-1 (2) 表及び第 1-1 (1) 図に示す。

第 1-1 (2) 表 応力評価点

応力評価点番号	応力評価点
P6	原子炉格納容器基部



第 1-1 (1) 図 応力評価点

(2) 応力計算

原子炉格納容器基部の作用する圧力，熱応力及び死荷重による圧力は，既工認で計算した応力を用い，評価荷重比の割り増しを考慮して算出する。

4. 応力評価

原子炉格納容器基部の各荷重による応力を第 1-1 (3) 表に示す。また，応力の組合せ結果を第 1-1 (4) 表に示す。

各応力評価点の発生応力は一次＋二次応力の許容値を超える結果となったため，疲労評価により，疲労累積係数が 1 以下であることを確認した。疲労評価の結果を第 1-1 (5) 表に示す。

第 1-1 (3) 表 各荷重による応力

応力評価点 P6 (単位: MPa)

荷重	P _a			一次応力						一次+二次応力							
	σ _t	σ _ℓ	τ	P _t + P _b			P _t + P _b + Q			内面			外面				
				σ _t	σ _ℓ	τ	σ _t	σ _ℓ	τ	σ _t	σ _ℓ	τ	σ _t	σ _ℓ	τ		
1 SAB圧力 (2Pd)	-	-	-														
2 鉛直荷重 (通常)	-	-	-														
3 熱荷重 (SAB時: 300℃)	-	-	-														
4 プール水頭	-	-	-														

第 1-1 (4) 表 一次+二次応力の評価結果

応力評価点	荷重の組合せ	応力分布	発生応力 (MPa)	許容応力 (MPa)
P6	死荷重+内圧+熱	一次+二次応力	584	393

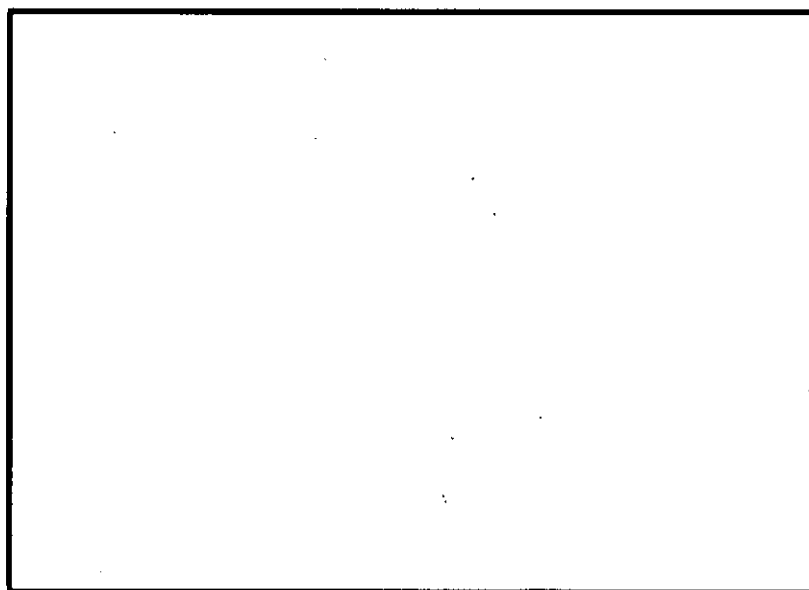
第 1-1 (5) 表 疲労評価結果

S _n	発生応力 [MPa]		
K	応力集中係数		
K _e	ピーク応力補正係数		
S _p	疲労解析によるピーク応力強さのサイクルにおいて、その最大値と最小値との差 [MPa]		
S _ℓ	繰返しピーク応力強さ [MPa]		
S _ℓ ·	補正繰返しピーク応力強さ [MPa]		
N _a	許容繰返し回数 [回]		
N _c	重大事故等時の繰返し回数 [回]		1
U	疲労累積係数		

注) 設計・建設規格 PVB-3315 (2) 項を適用

2倍勾配法について

ASME CODE Sec. IIIは、基本的応力限界を弾性解析ベースで決めているが、塑性解析の使用も認めており、崩壊荷重を2倍（弾性）勾配法で求めた上で、安全率1.5倍を考慮することとしている。2倍勾配法とは荷重-変位曲線において、弾性域の勾配の2倍の傾きをもつ直線が同じ荷重-変位曲線を横切る点の荷重を崩壊荷重とするものである（第1-2(1)図参照）。なお、安全率1.5倍は基本的応力限界に対する許容値との整合性を取るためのものであり、今回の評価は設計基準を超えた限界温度、圧力の評価であることから安全率は1とする。



第1-2(1)図 2倍勾配法による崩壊荷重

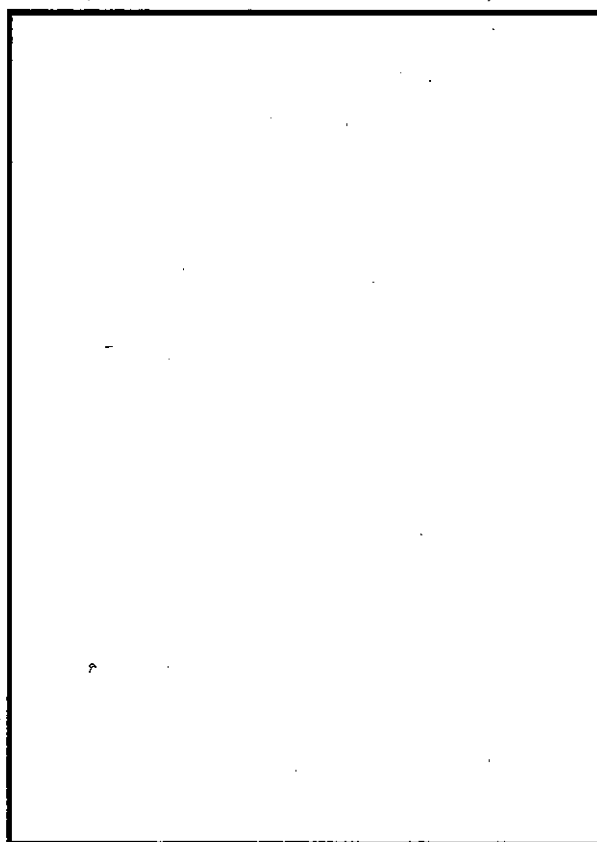
原子炉格納容器全体構造の解析について

1. 概要

原子炉格納容器全体構造については、耐性共研において、軸対称 FEM モデルを用いた弾塑性解析により、重大事故時環境条件に対する耐性評価を実施している。この評価結果を活用し、東海第二発電所の原子炉格納容器全体の構造健全性を確認している。

2. 形状及び主要寸法

耐性共研で選定した Mark-II 型代表プラントの原子炉格納容器の形状及び主要寸法を第 1-3 (1) 図に示す。



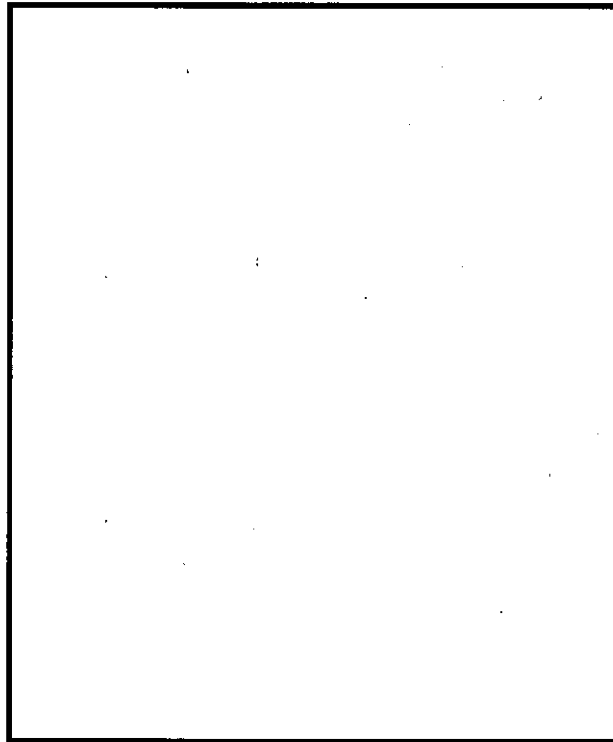
第 1-3 (1) 図 原子炉格納容器の形状及び主要寸法 (代表プラント)

3. 解析条件

(1) 解析モデル

解析モデルを第 1-3 (2) 図に示す。

モデル化においては，原子炉格納容器胴形状，板厚，主フランジ板厚及び補強リング剛性を考慮し，拘束条件は下端固定とした。



第 1-3 (2) 図 解析モデル (代表プラント)

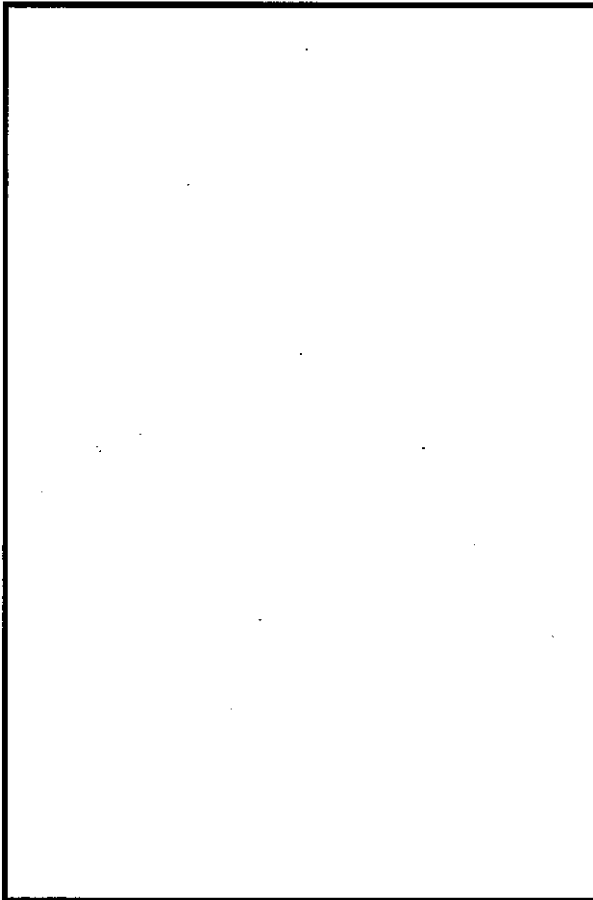
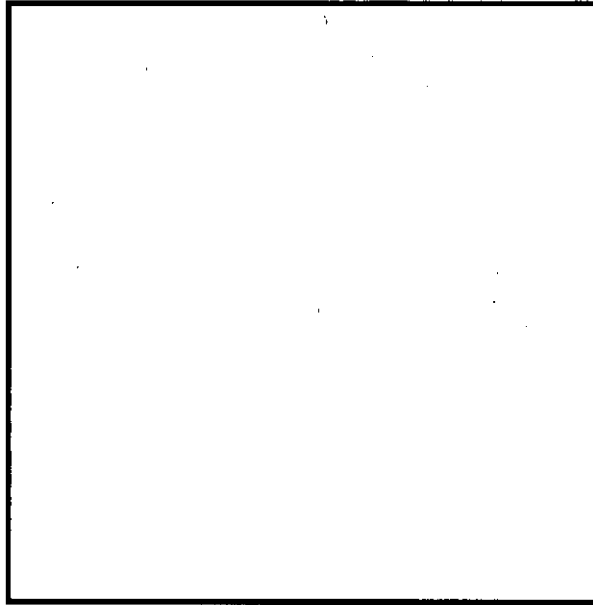
(2) 荷重条件

塑性不安定状態となるまで内圧を加えた。

(3) 荷重条件

第 1-3 (1) 表及び第 1-3 (3) 図に応力評価点を示す。

第 1-3 (1) 表 応力評価点 (代表プラント)



第 1-3 (3) 図 応力評価点 (代表プラント)

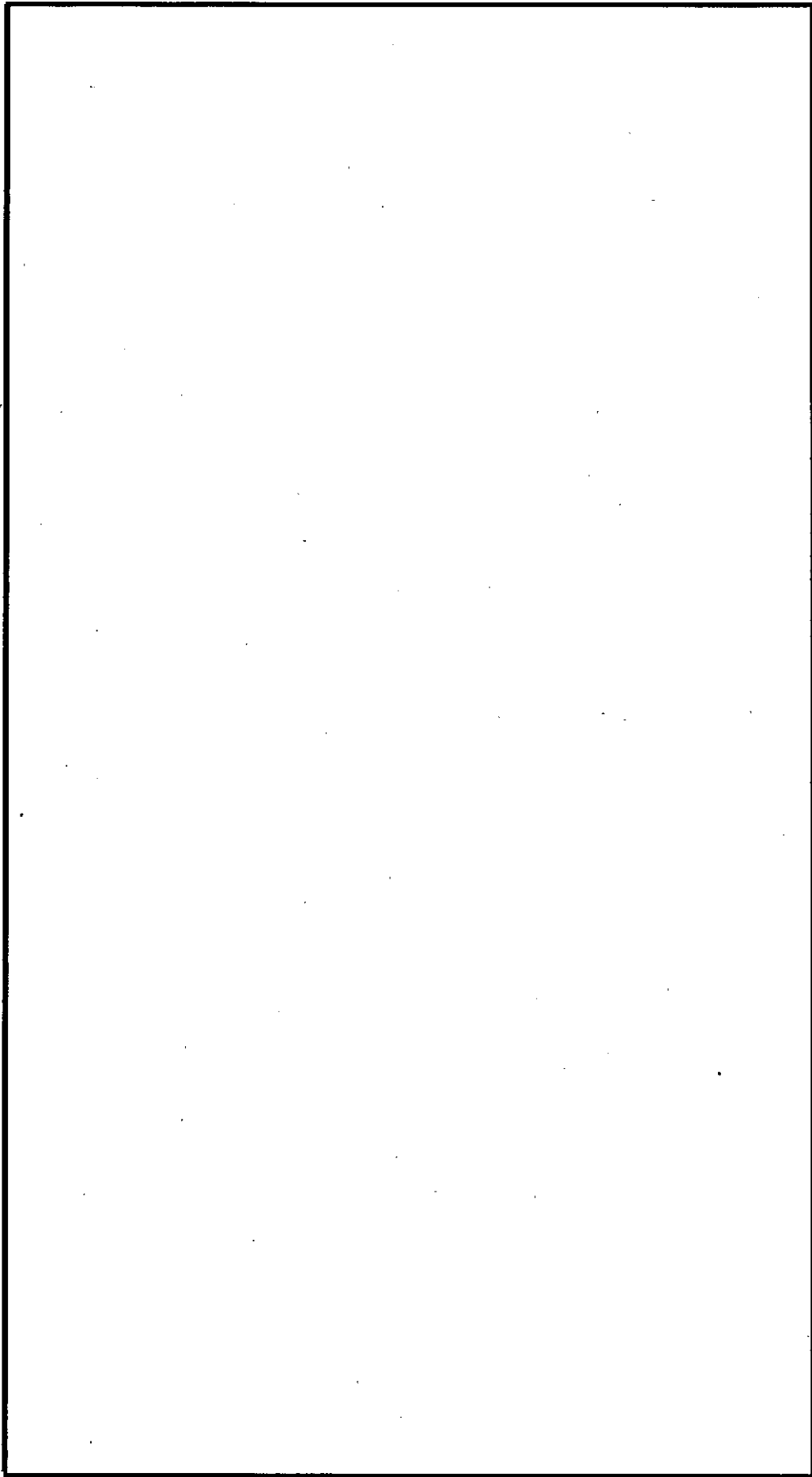
4. 解析結果

第 1-3 (4) 図に各圧力における変形図，第 1-3 (2) 表に各評価点の 200°C における応力値及び第 1-3 (5) 図に圧力とひずみの関係を示す。

これらの結果から，応力，ひずみは，弾性時ナックル部のような構造不連続部で最も高くなっているが塑性に入ると応力，ひずみの再配分が生じるため，応力，ひずみの伸びが鈍化する。最終的には，強度的に最も弱い円筒胴の応力，ひずみ，変位が高くなる傾向となった。なお，東海第二発電所の一般部の評価においても，最も弱い部位が円筒胴であった。

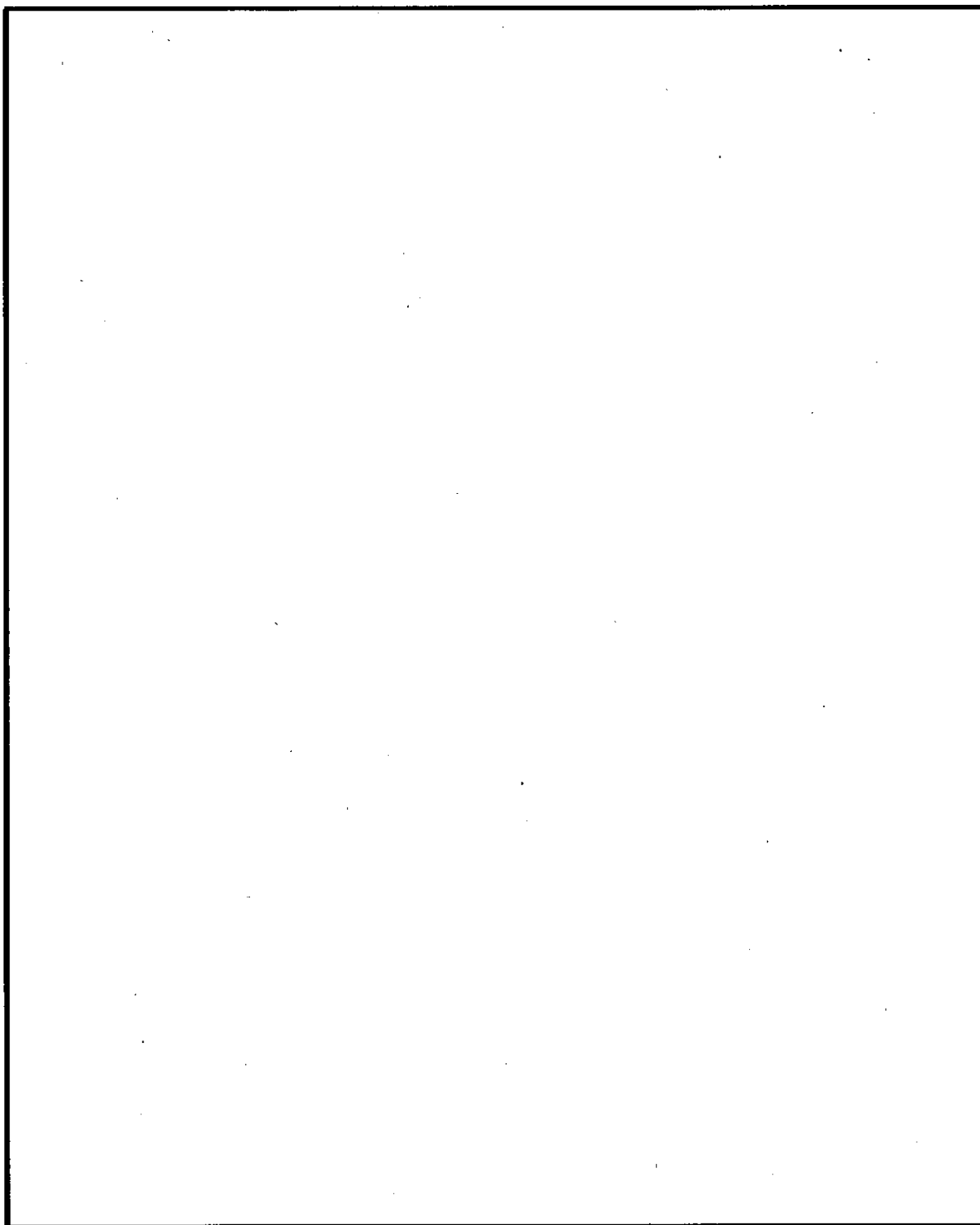
代表プラントの解析結果から，破損荷重の下限を ASME CODE Sec. III の手法による 2 倍勾配法によって求めた荷重とし，上限を解析結果が収束性を失うときの荷重（塑性崩壊荷重）と定義した圧力と変位の関係の結果を第 1-3 (6) 図に示す。

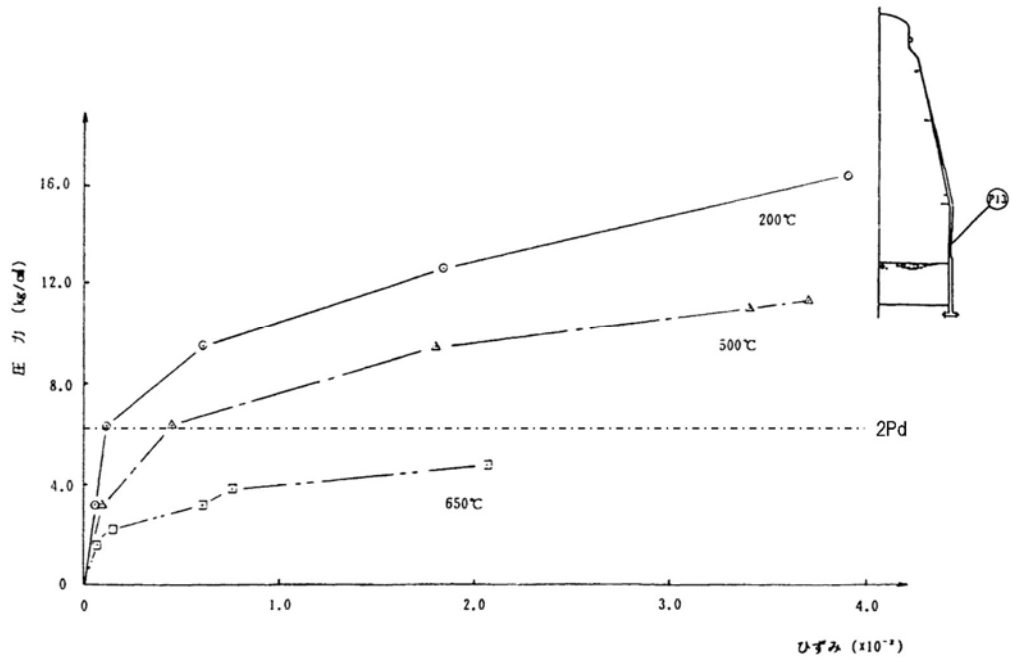
200°C における破損圧力は約 2.4～5.1Pd であり 2Pd を上回る。



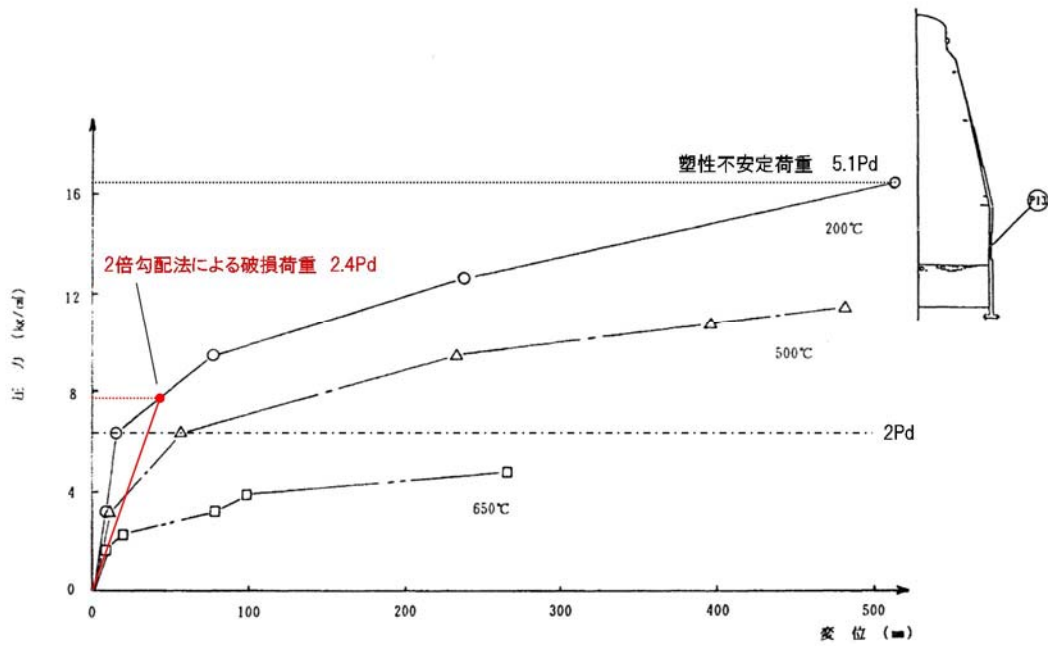
第 1-3 (4) 図 変形図 (代表プラント, 200°C)

表 1-3 (2) 表 格納容器全体構造解析結果 (代表プラント, 200°C)





第 1-3 (5) 図 圧力及び部材温度と周方向ひずみの関係 (代表プラント)



第 1-3 (6) 図 圧力及び部材温度と半径方向変位の関係 (代表プラント)

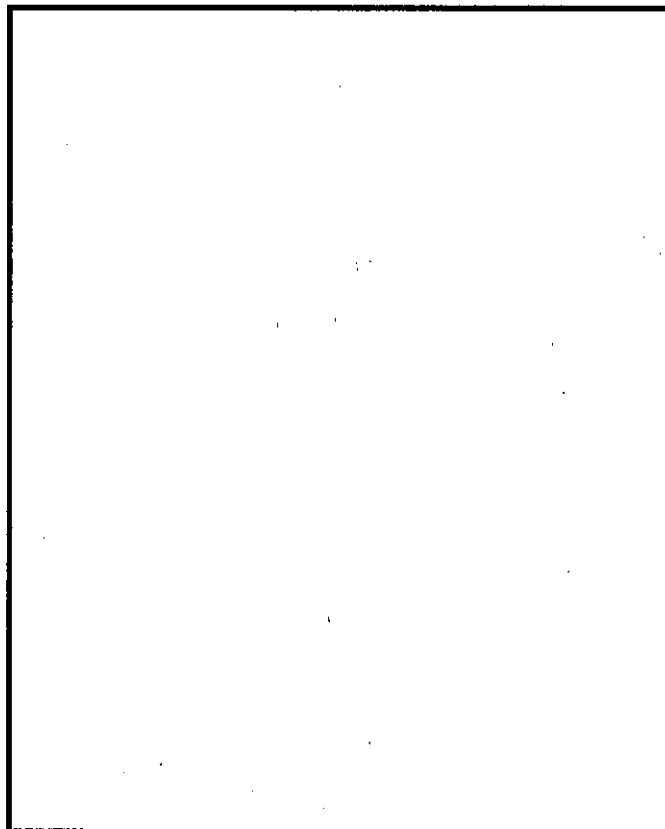
機器搬入用ハッチ取付部の解析について

1. 概要

機器搬入口用ハッチ取付部については、耐性共研において、3次元 FEM モデルを用いた弾塑性解析により、重大事故時環境条件に対する耐性評価を実施している。この評価結果を活用し、東海第二発電所の機器搬入用ハッチ取付部の構造健全性を確認している。

2. 形状及び主要寸法

耐性共研で選定した Mark-II 型代表プラントの機器搬入用ハッチの形状及び主要寸法を第 1-4 (1) 図に示す。



第 1-4 (1) 図 機器搬入用ハッチの形状及び主要寸法 (代表プラント)

3. 解析条件

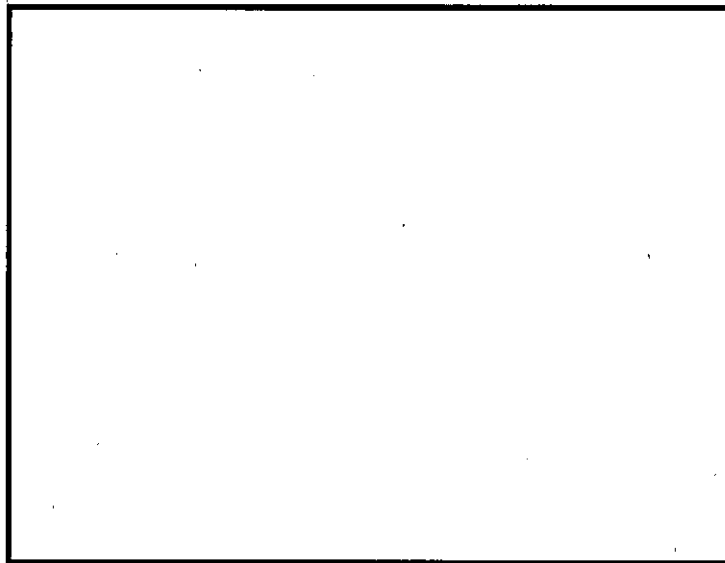
(1) 解析モデル

解析モデルを第 1-4 (2) 図に示す。

モデル化においては、胴及び機器搬入用ハッチの構造部分を 3 次元シェルモデルにてモデル化し、フランジ及び補強板はシェルの板厚としてモデル化した。

(2) 荷重条件

最大ひずみが最大引張強さのひずみ相当まで内圧を加えた。

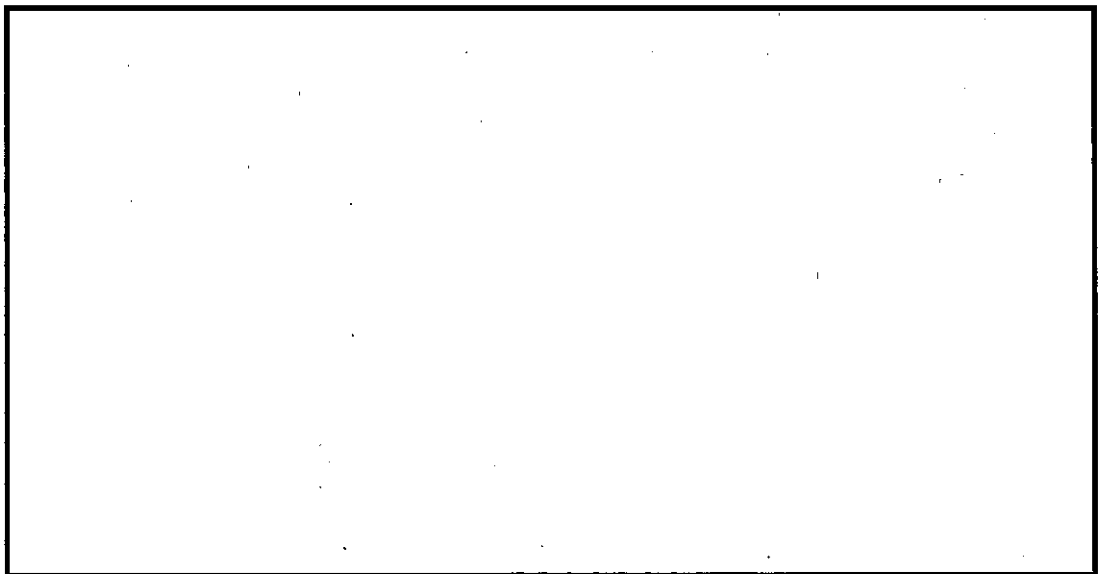
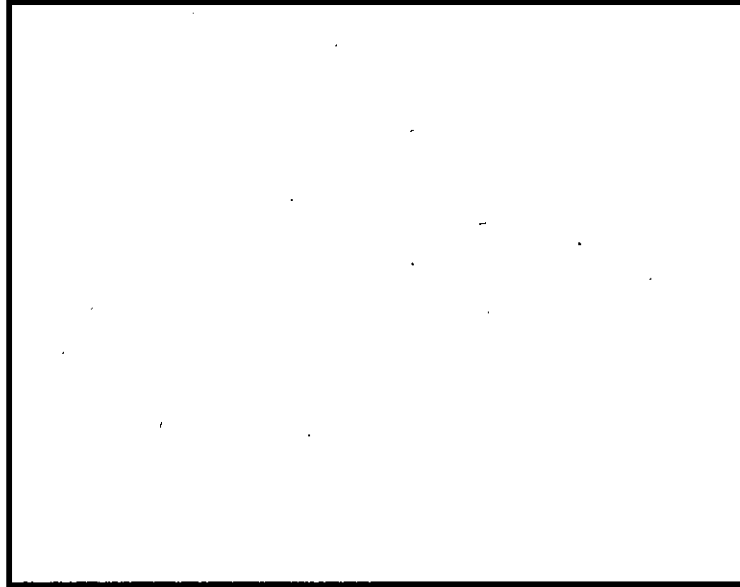


第 1-4 (2) 図 解析モデル (代表プラント)

(3) 応力評価点

第 1-4 (1) 表及び第 1-4 (3) 図に応力評価点を示す。

第 1-4 (1) 表 応力評価点 (代表プラント)



第 1-4 (3) 図 応力評価点 (代表プラント)

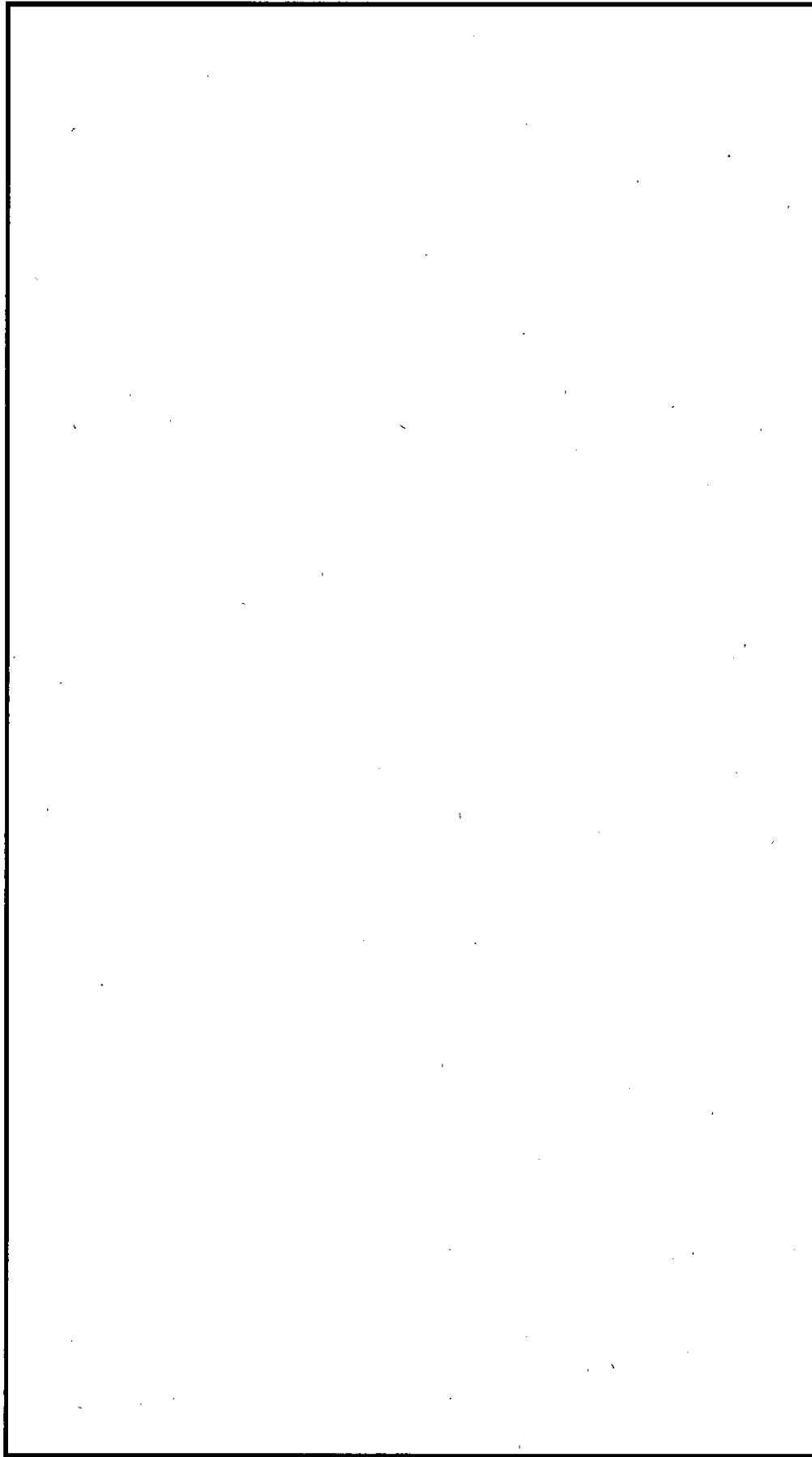
4. 解析結果

第 1-4 (4) 図に各圧力における変形図，第 1-4 (2) 表に各評価点の 200℃における応力値を示す。

一般的に，機器搬入用ハッチのような大開口の取付部には，格納容器本体の一般部の板厚よりも厚い補強板を設置することにより開口部の強度低下を補う構造としている。応力解析においては，この開口補強部と一般部との境界近傍で応力集中が発生することから，開口補強部と一般部の境界である評価点 P11 を破損圧力の評価点として確認する。

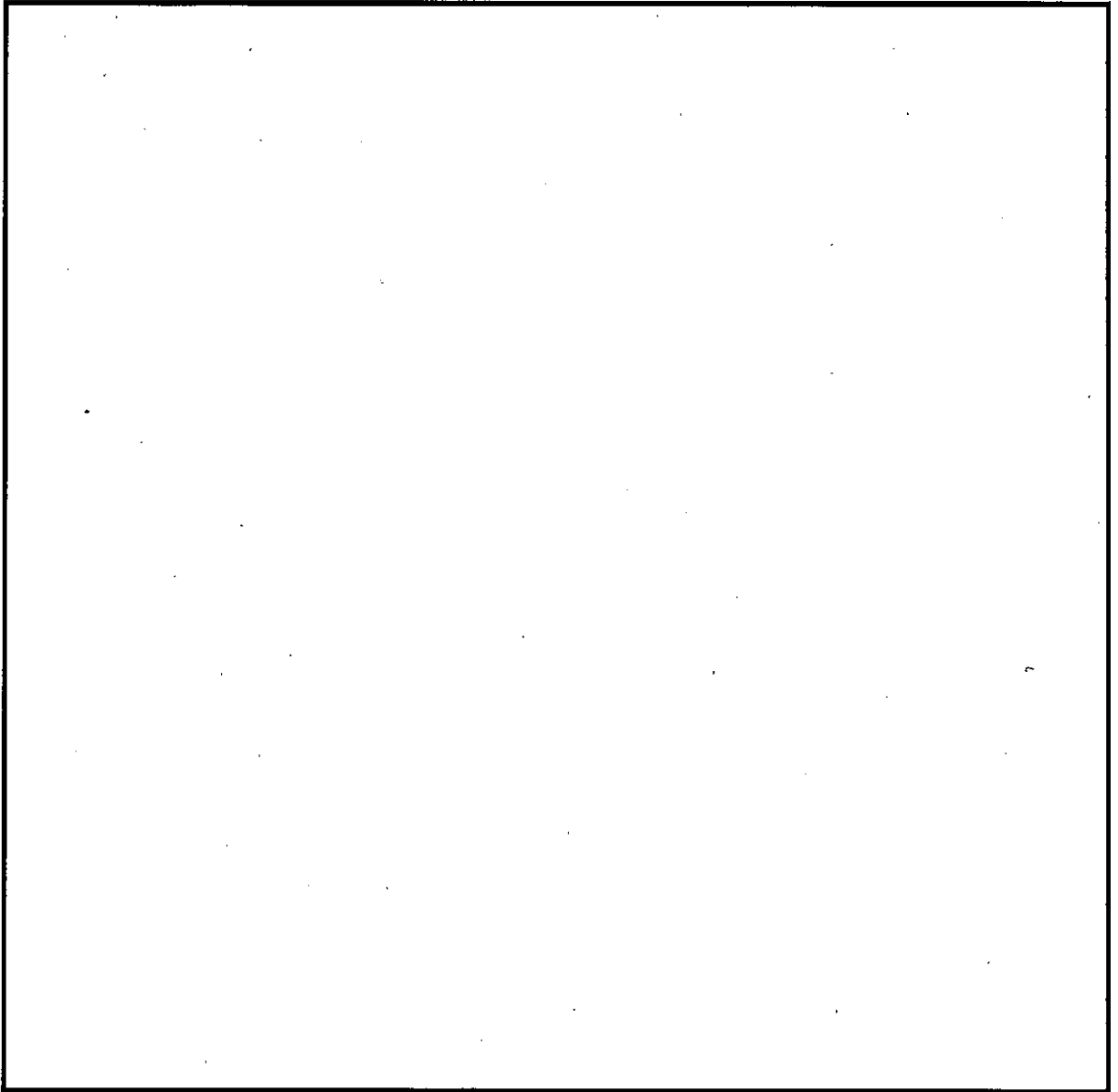
代表プラントの解析結果から，破損荷重の下限を ASME CODE Sec. III の手法による 2 倍勾配法によって求めた荷重とし，上限を解析結果が収束性を失うときの荷重（塑性崩壊荷重）と定義した圧力とひずみの関係の結果を第 1-4 (5) 図に示す。

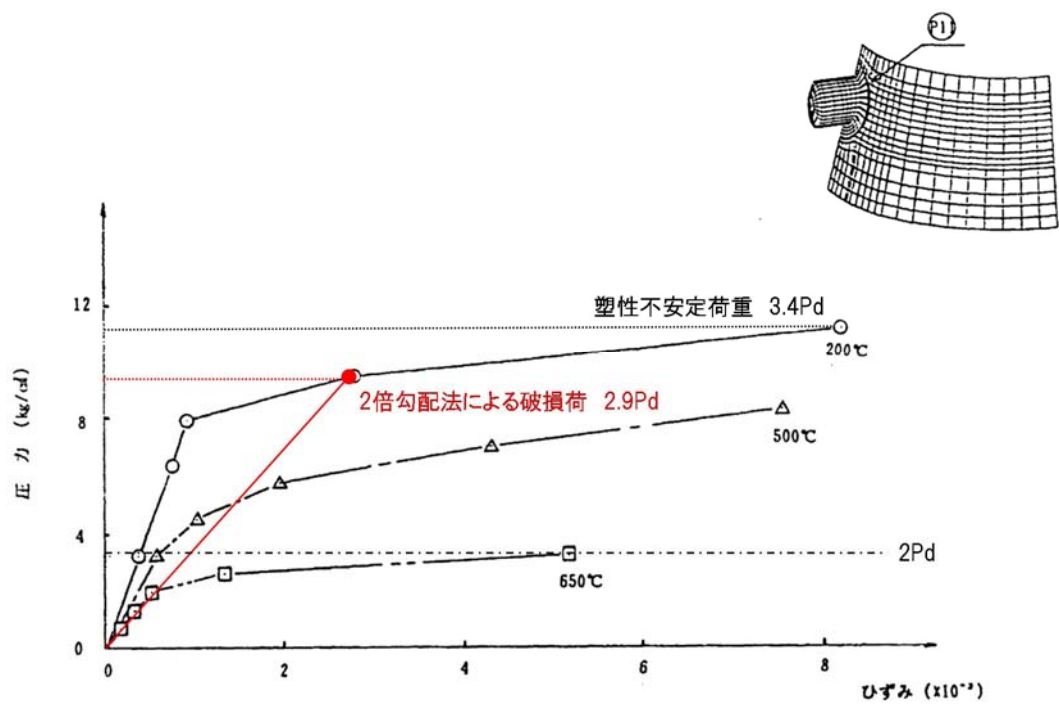
200℃における破損圧力は約 2.9～3.4Pd であり，2Pd を上回る。



第 1-4 (4) 図 変形図 (代表プラント, 200°C)

第 1-4 (2) 表 機器搬入用ハッチ取付部解析結果 (代表プラント, 200℃)





第 1-4 (5) 図 圧力及び部材温度と周方向ひずみの関係 (代表プラント)

代表プラントの解析結果の適用性について

耐性共研で実施した、原子炉格納容器全体モデル及び機器搬入用ハッチ取付部の解析結果について、東海第二発電所の評価に適用可能であることを確認する。

1. 原子炉格納容器全体モデル

東海第二発電所と代表プラントの原子炉格納容器本体一般部の主要仕様を第 1-5 (1) 表に示す。

代表プラントと東海第二発電所の原子炉格納容器は同形状であることから、代表プラントの解析結果は適用可能と考える。

第 1-5 (1) 表 原子炉格納容器本体（一般部）の主要仕様比較

項目		東海第二発電所	代表プラント
材質			
最高使用圧力 (MPa)			
上鏡板	t: 板厚 (mm)		
	R: 内半径 (mm)		
トップヘッド フランジ円筒胴	t: 板厚 (mm)		
	D: 胴内径 (mm)		
円錐部	t: 板厚 (mm)		
	D: 胴内径 (mm)		
円筒胴	t: 板厚 (mm)		
	D: 胴内径 (mm)		

2. 機器搬入用ハッチ取付部

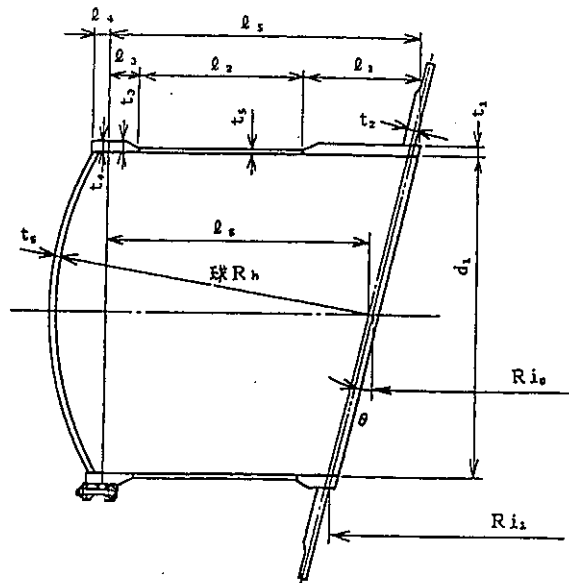
東海第二発電所と代表プラントの機器搬入用ハッチの主要仕様を第1-5(2)表に示す。

機器搬入用ハッチは格納容器円錐胴の開口部であり，その周辺には応力集中が生じるため，開口部周辺には補強板が取付けられている。東海第二発電所に対して代表プラントの補強板には材料強度の優れる SPV490 が使用されているが，耐性共研の適用においては補強周辺と一般部との境界を選定しており，これらの応力集中は主に形状の不連続によって生じることから，補強板厚さ，胴内径，円錐胴内径について，東海第二発電所は代表プラントと同形状であることから，本解析結果は適用可能と考える。

第 1-5 (2) 表 機器搬入用ハッチの主要仕様比較

項目		東海第二発電所	代表プラント
材質		SGV480	SGV480, SPV490
最高使用圧力 (MPa)		0.31	0.31
胴内径	d_1 (mm)		
胴板厚さ	t_1 (mm)		
	t_3 (mm)		
	t_4 (mm)		
	t_5 (mm)		
補強板厚さ	t_2 (mm)		
鏡板厚さ	t_6 (mm)		
胴長さ	l_1 (mm)		
	l_2 (mm)		
	l_3 (mm)		
	l_4 (mm)		
	l_5 (mm)		
	l_6 (mm)		
鏡板半球径	R_h (mm)		
円錐胴内径	R_{i0} (mm)		
	R_{i1} (mm)		

寸法概要図



2. トップヘッドフランジ

2.1 評価方針

トップヘッドフランジは、ドライウエル上蓋側のフランジと原子炉格納容器本体側のフランジをボルトにより固定している。また、シール部はシール溝が内外二重に配置されており、それぞれにシリコンゴムのガスケットを使用している。

トップヘッドフランジの設計時に考慮される機能喪失要因は、脆性破壊、疲労破壊及び延性破壊が考えられる。今回の評価条件である 200℃、2Pd の条件を考慮した場合、脆性破壊が生じる温度域でないこと、繰り返し荷重が作用しないことから、脆性破壊及び疲労破壊は評価対象外と考えることができる。

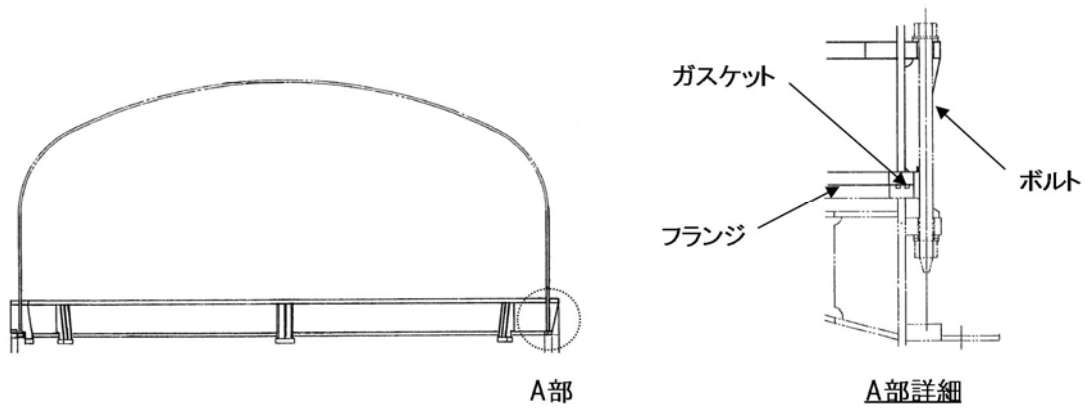
また、シール部については、内圧が低い段階ではボルトの締め付けにより開口は抑制されるが、内圧の上昇に伴って開口量が増加することにより、外部への漏えい経路を形成する。ただし、フランジ部が開口してもフランジ部の密閉性を担保しているシール材が健全であれば、シール材が開口に追従するため外部への漏えいを防止することができる。しかしながら、重大事故環境に晒されると、シール材が高温劣化し、フランジの開口に追従できなくなりシール機能の低下が想定される。さらに、フランジの開口が進むと、ボルト及びフランジが破損（延性破壊）に至ることが想定される。

このため、200℃、2Pd でのトップヘッドフランジの健全性確認について、第 2-1 表に示す評価方法により評価を実施する。シール部については、改良 EPDM 材による評価を実施する。

トップヘッドフランジの評価対象を第 2-1 図に示す。

第 2-1 表 評価対象と評価方法

評価対象	機能喪失要因	評価方法
構造部 (ボルト, フランジ)	延性破壊	既往研究の解析結果を用いた評価
シール部 (フランジ, ガスケット)	開口, シール材劣化	既往研究の解析結果を用いた評価



第 2-1 図 トップヘッドフランジの評価対象

2.2 評価

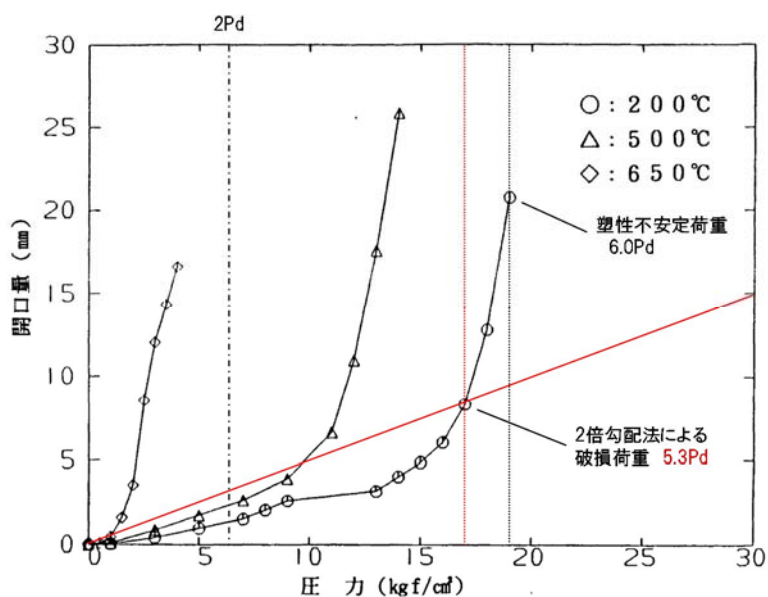
(1) 構造部

a. 耐性共研の解析結果を用いた評価

トップヘッドフランジについては、耐性共研において、FEM による耐性評価を実施している。この評価結果を活用し、東海第二発電所のトップヘッドフランジの破損圧力が $2Pd$ を上回ることを確認する。

耐性共研評価では、代表プラントとして Mark-II 改良型のトップヘッドフランジをモデル化し、 200°C 、 500°C 、 600°C の条件で解析を行い、破損荷重の下限を ASME CODE Sec. III の手法による 2 倍勾配法によって求めた荷重、上限を解析結果が収束性を失うときの荷重（塑性不安定荷重）と定義し評価している。

解析結果として圧力及び部材温度と開口量の関係を第 2-2 図に示す。（解析の詳細は、別添 2-1 参照）トップヘッドフランジ部では、締付ボルトの破損が支配的であり、 200°C における破損圧力は約 $5.3\sim 6.0Pd$ であった。



第 2-2 図 圧力及び部材温度と開口量の関係（代表プラント）

耐性共研での解析は、代表プラントにおける解析モデルであることから、寸法（胴内径、板厚等）の影響を評価することにより、東海第二発電所への適用について評価した。第 2-2 表に東海第二発電所と代表プラントのトップヘッドフランジ部の仕様比較を示す。フランジの開口に支配的な因子は、①上蓋部に作用する内圧と②ボルトの締付力と考えられることから、①と②の面積比を剛性比として下記の式で算出する。

$$\alpha = (\pi / 4 \times D_o^2) / (n \times \pi / 4 \times D_b^2)$$

第 2-2 表 トップヘッドフランジ部の仕様及び合成比較

項目	東海第二発電所	代表プラント
D _o : フランジ部内径 (mm)	□	□
D _b : ボルト呼び径		
n : ボルト本数 (本)		
α : 剛性比		
剛性比の割合	約 0.61	

第 2-2 表より、剛性比の割合は約 0.61 倍であることから、東海第二発電所のフランジ部の破損圧力は約 3.2~3.6Pd になるものと考えられる。

なお、トップヘッドフランジ及びボルトの構造健全性については、既工認と同様の評価手法で設計・建設規格を用いた評価を実施しており、2Pd における発生応力が許容応力を下回ることを確認している。(別添 2-2 参照)

(2) シール部

a. 耐性共研の解析結果を用いた評価

前項の耐性共研における圧力とフランジ部の開口量の関係(第 2-2 図)を活用し、東海第二発電所の 2Pd におけるトップヘッドフランジ部の開口量が、許容開口量を下回ることを確認する。

シール材については、改良 EPDM 材を使用することとする。

許容開口量の設定に使用する改良 EPDM 材の圧縮永久ひずみ試験結果を第 2-3 表に示す。

第 2-3 表 圧縮永久ひずみ試験^{※1}結果 (改良 EPDM 材)

試験温度	200℃
構造部放射線照射量	□
試験雰囲気	蒸気
試験時間	168h
ひずみ率 ^{※2}	□ ^{※3}

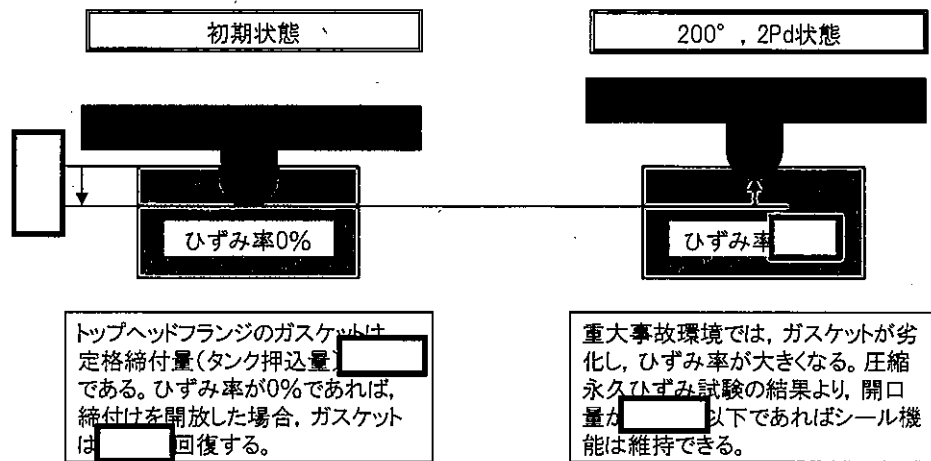
※1 JIS K 6262 に従い実施

※2 試料を圧縮し完全に回復した状態が 0%、全く回復しない状態が 100%

※3 □ の平均値

ここで、許容開口量の設定について説明する。

第 2-3 図に開口量とシール材のシール性関係図を示す。東海第二発電所のトップヘッドフランジは、タング（突起）がガスケットを押し込む構造であり、フランジの定格締付量（タング押込量）は □ である。圧力の増加に伴いフランジ部は開口するが、ひずみ率が □ であればガスケットは □ (= □ × (100% - □)) まで回復するため、開口量が □ 以下であればシール機能は維持できる。

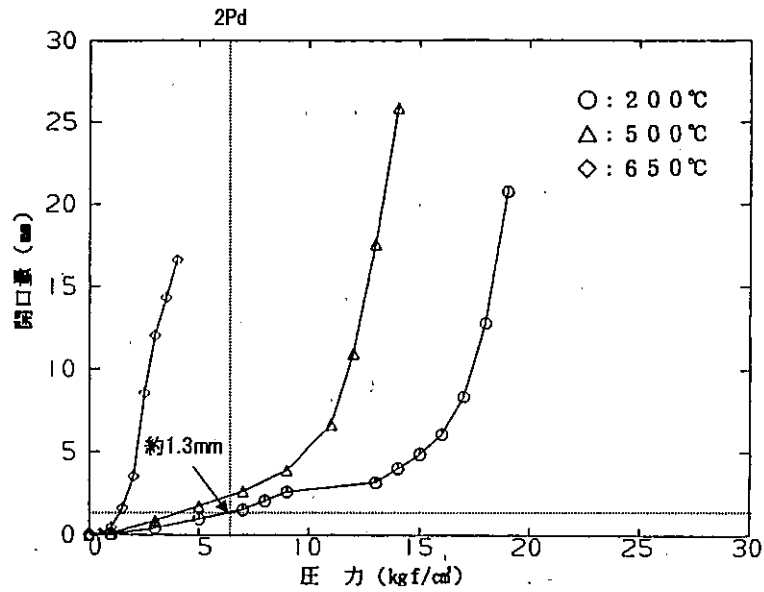


第 2-3 図 ひずみ率と許容開口量関係図

本評価に用いる許容開口量は、「雰囲気圧力・温度による静的負荷（格納容器過圧・過温破損）」シーケンスのベント実施タイミング（事故後約 19 時間）における環境条件を包絡する 168h 後における圧縮永久ひずみ試験結果（ひずみ率）から [] としている。

耐性共研における圧力とフランジ部の開口量の関係を第 2-4 図に示す。2Pd におけるフランジの開口量は約 1.3mm であるが、第 2-2 表より、東海第二発電所のトップヘッドフランジの剛性は、代表プラントに対し約 [] であることから、東海第二発電所の 2Pd における開口量は約 2.2mm (=1.3mm / []) と考えられる。

以上から、東海第二発電所の 2Pd における開口量は、許容開口量 [] を下回る。（解析の詳細は、別添 2-1 参照）



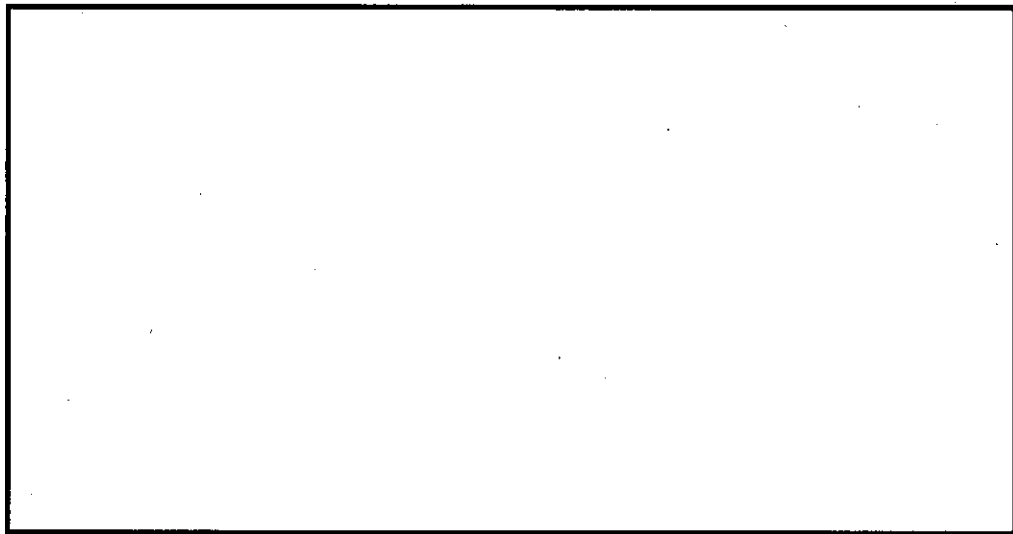
第 2-4 図 圧力及び部材温度と開口量の関係 (代表プラント)

b. 東海第二発電所モデルによる解析評価

開口評価をより精緻化するため、東海第二発電所のトップヘッドフランジ部をモデル化し、FEM による解析を実施し、2Pd におけるトップヘッドフランジの開口量が、許容開口量を下回ることを確認する。

解析結果を第 2-5 図に示す。(解析の詳細は、別添 2-3 参照)

2Pd (0.62MPa [gage]) における開口量は、内側ガスケット部で 、
 外側ガスケット部で であり、許容開口量 を下回る。



第 2-5 図 圧力と開口量の関係 (東海第二発電所モデル, 200°C)

2.3 評価結果

トップヘッドフランジについては、200℃、2Pd 環境下でも、放射性物質の閉じ込め機能を維持できる。

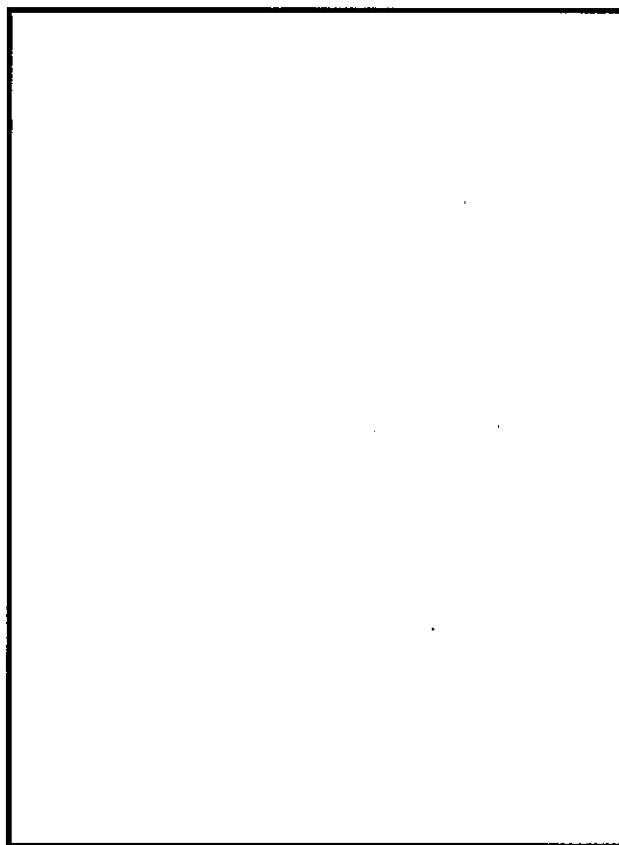
トップヘッドフランジ部の解析について

1. 概要

トップヘッドフランジについては、耐性共研において、軸対象 FEM モデルを用いて弾塑性解析を実施し、重大事故時環境条件に対する耐性評価を実施している。この評価結果を活用し、東海第二発電所のトップヘッドフランジにおけるシール機能が維持されることを確認している。

2. 形状、主要寸法及び材料

第 2-1 (1) 図に、代表構造として選定した Mark-II 改良型プラントのフランジ形状、主要寸法及び材料を示す。

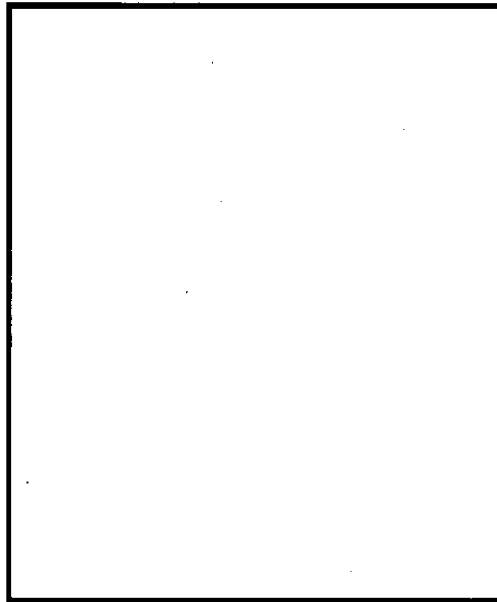


第 2-1 (1) 図 フランジ部の形状及び主要寸法（代表プラント）

3. 解析

(1) 解析モデル

第 2-1 (2) 図に解析モデルを示す。モデル化においては、原子炉格納容器胴、フランジ等の構造部分を軸対象モデルにて、ボルト部分は剛性等価な軸対象構造にてモデル化した。なお、フランジシール面には、接触要素等の非線形要素は用いているが、シール材材料物性のモデル化は行っていない。



第 2-1 (2) 図 解析モデル (代表プラント)

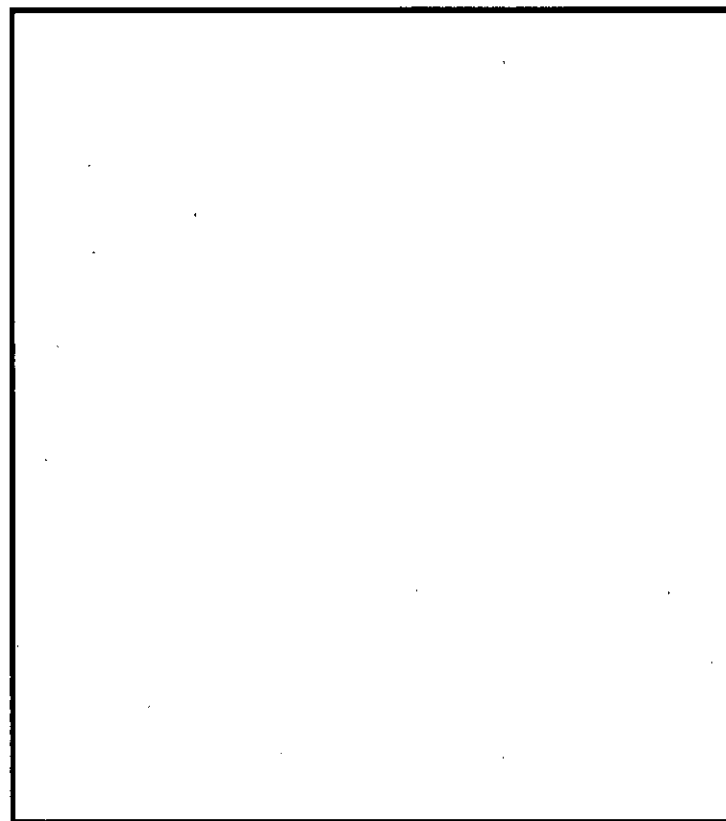
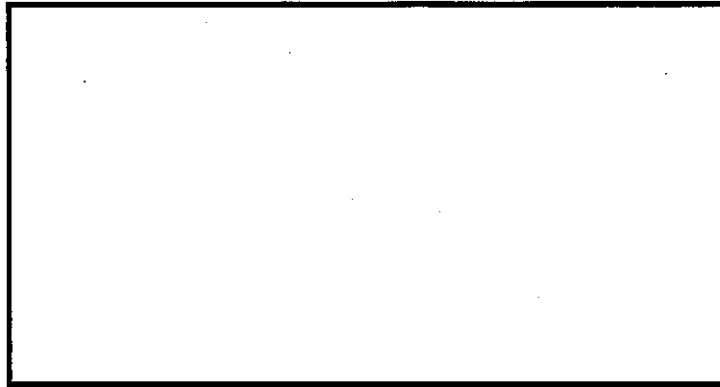
(2) 荷重条件

塑性不安定状態まで内圧を加えた。

(3) 応力評価点

第 2-1 (1) 表及び第 2-1 (3) 図に応力評価点を示す。

第 2-1 (1) 表 応力評価点 (代表プラント)



第 2-1 (3) 図 応力評価点 (代表プラント)

4. 解析結果

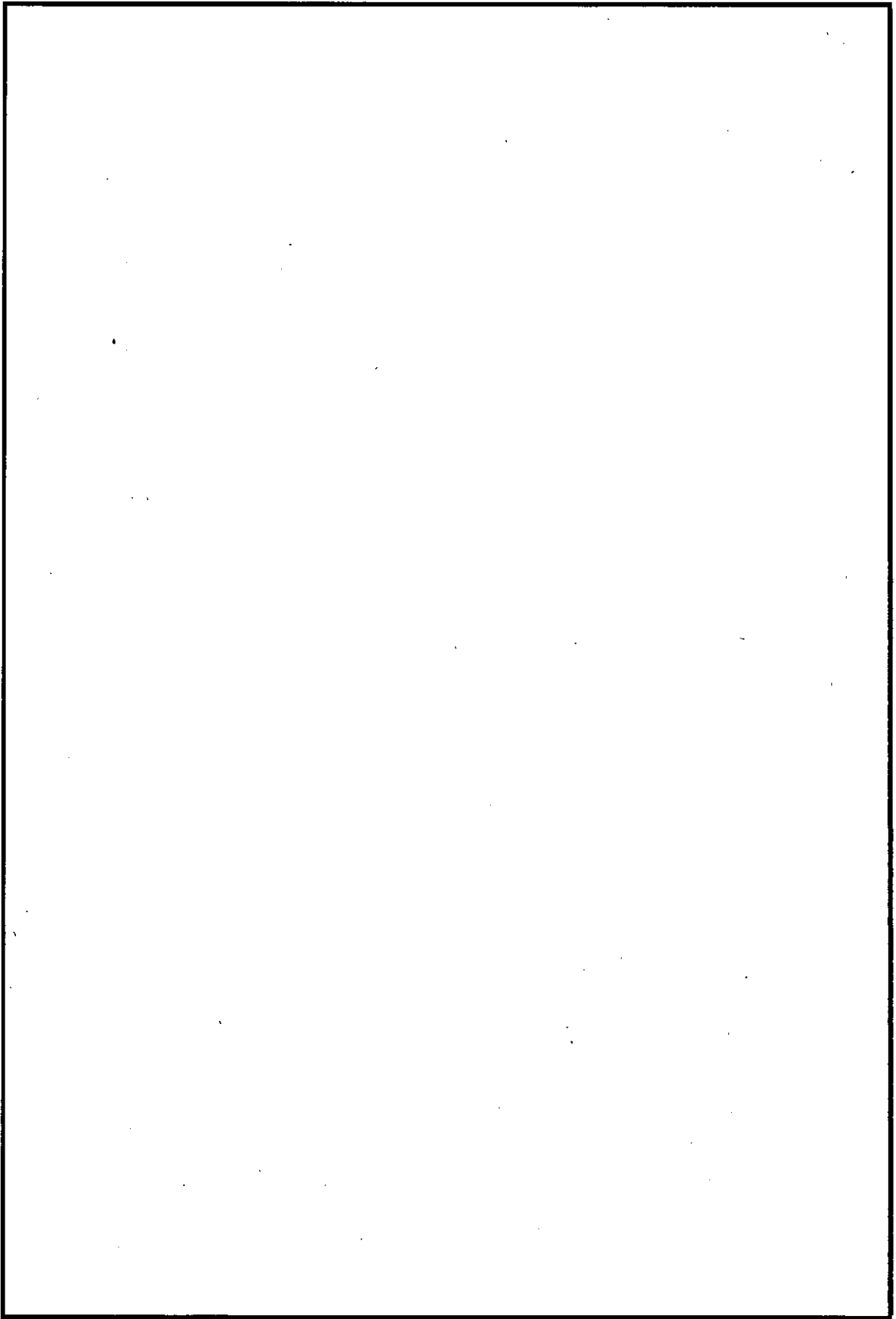
第 2-1(4)図に各圧力における変形図，第 2-1(2)表に各評価点の 200℃における応力値を示す。

これらの結果から，過大な圧力がかかったときの変形挙動は，内圧による軸力でフランジが開こうとするのをフランジの外周部が支点となり締付ボルトの締付力で押さえ込む荷重バランスになる。この変形挙動の結果として，弾性域及び塑性域において常に締付ボルトに最も負荷が集中し，締付ボルトの破損がフランジ部の破損を支配すると考えられる。

第 2-1(5)図に圧力と開口量の関係の結果を示す。

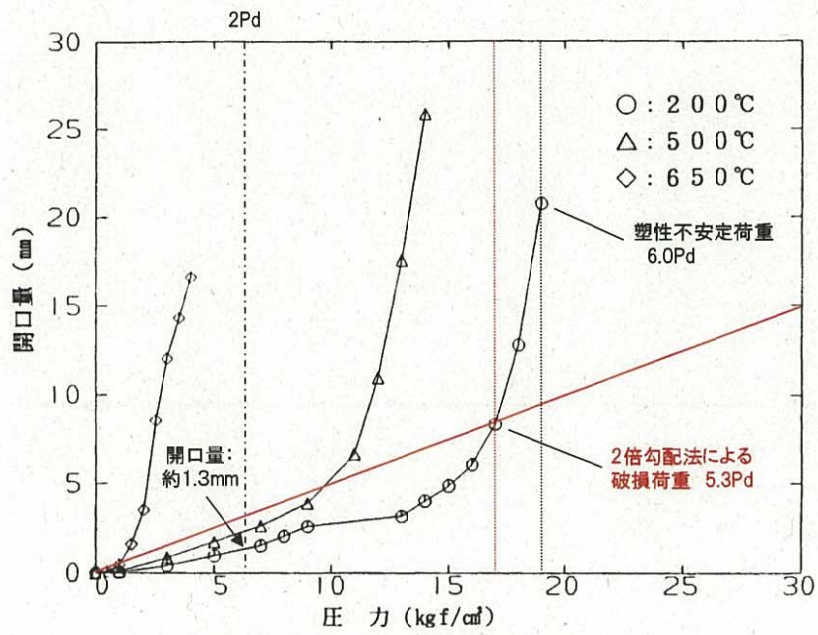
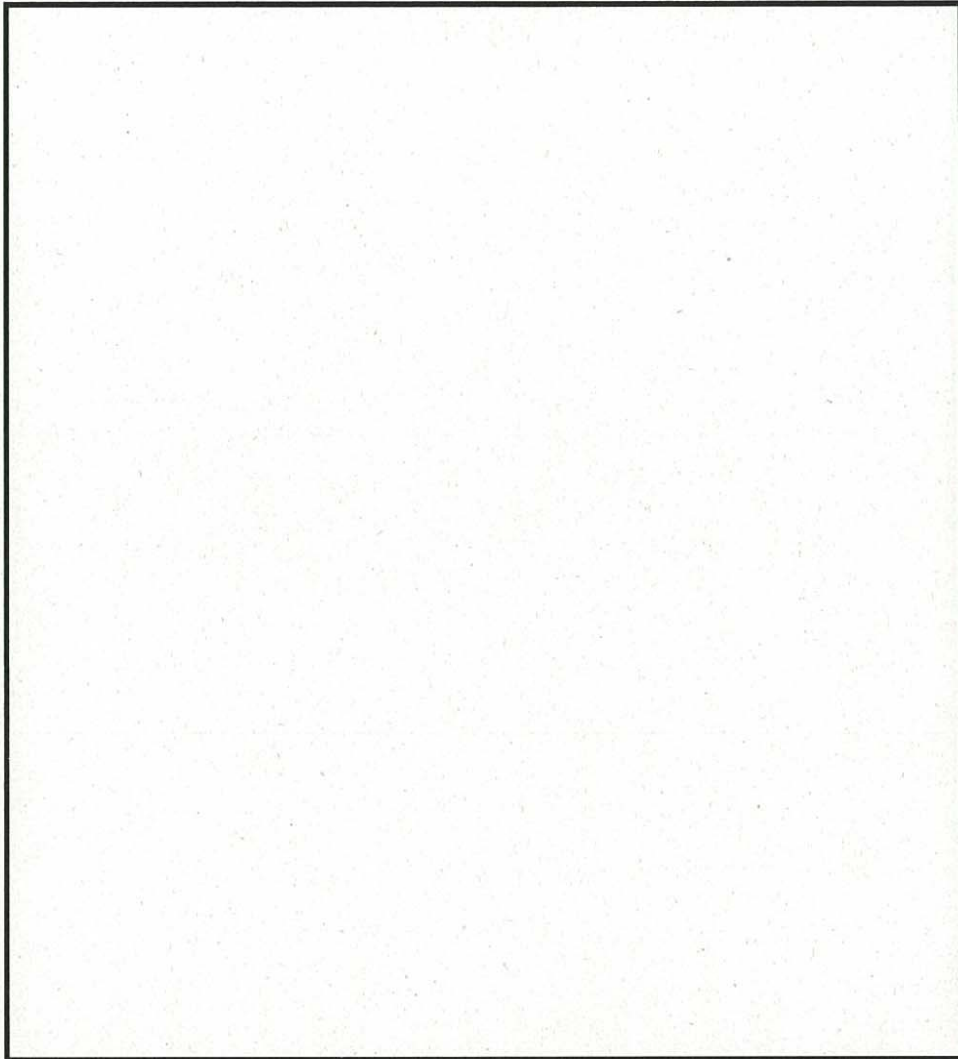
破損荷重の下限を ASME CODE Sec. III の手法による 2 倍勾配法によって求めた荷重，上限を解析結果が収束性を失うときの荷重（塑性不安定荷重）と定義し評価している。

200℃における破損圧力は約 5.3～6.0Pd であり 2Pd を上回る。また，2Pd における開口量は約 1.3mm である。



第 2-1 (4) 図 変形図 (200℃, 代表プラント)

第 2-1 (2) 表 トップヘッドフランジ部解析結果 (200℃, 代表プラント)



第 2-1 (5) 図 圧力及び部材温度と開口量の関係 (代表プラント)

トップヘッドフランジの規格を用いた評価について

1. 概要

トップヘッドフランジについて、既工認と同様の評価手法である設計・建設規格 PVE-3700 を適用し、J I S B 8 2 6 5「圧力容器の構造—一般事項」に基づいてフランジ及びボルトの発生応力を算出し、許容応力を下回ることを確認する。

その際、部材に発生する応力強さの許容値は、今回の評価が設計基準を超えた限界温度、圧力の評価であることを踏まえ、設計引張強さ (S_u 値) に対する割下げ率を P_m (一次一般膜応力強さ) には 1.5, $P_L + P_b$ (一次局部膜応力強さ + 一次曲げ応力強さ) には 1.0 として評価を行う。すなわち、部材に発生する応力 P_m が $2/3S_u$ 値, $P_L + P_b$ が S_u 値以下であれば、延性破壊に至らず、構造は健全で機能要求(放射性物質の閉じ込め機能)を確保できると考える。

この許容値の考え方は、設計・建設規格において示される原子炉格納容器(クラスMC容器)の供用状態Dに対する許容値と同じ考え方である(設計・建設規格 解説 PVB-3111 参照)。

S_u 値を算出する際の温度は、限界温度として設定した 200℃を用いる。

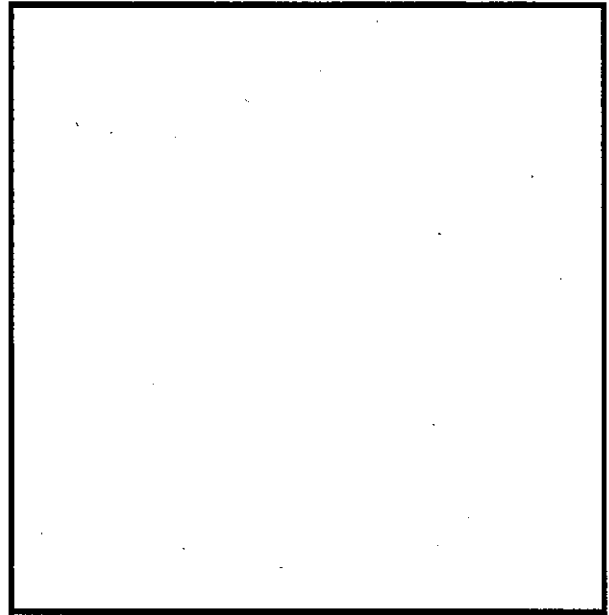
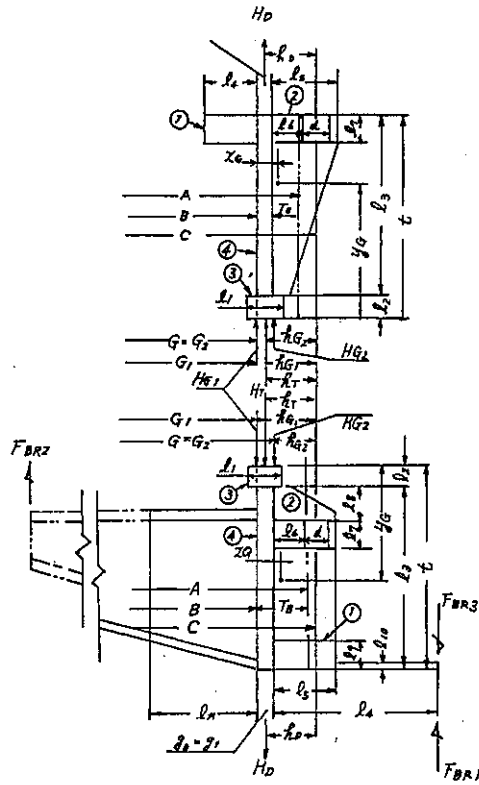
2. 応力計算

応力計算に用いるトップヘッドフランジの主要寸法を第 2-2(1) 図に示す。

3. 応力算出結果

応力算出結果を第 2-2(1) 表に示す。

各発生応力とも許容応力を下回る。



第 2-2 (1) 図 トップヘッドフランジの形状及び主要寸法

第 2-2 (1) 表 応力算出結果

単位：MPa

荷重	応力			許容応力
2Pd	ハブの軸方向応力	σ_H	185	422
	フランジの径方向応力	σ_R	2	281
	フランジの周方向応力	σ_T	86	281
	組合せ応力	$\frac{\sigma_H + \sigma_R}{2}$	94	281
		$\frac{\sigma_H + \sigma_T}{2}$	136	281
使用状態でのボルトの応力	σ_b	247	576	

トップヘッドフランジの解析について（東海第二発電所モデル）

1. 概要

トップヘッドフランジについて、2Pd におけるフランジ面の開口量が許容開口量を下回ることを確認するため、三次元 FEM モデルを用いて弾塑性解析を実施する。

2. 解析

(1) 解析モデル

第 2-3 (1) 図に解析モデルを示す。本解析では、フランジの他、圧力作用面であるトップヘッド及び原子炉格納容器胴部（円筒胴及び円錐胴）をモデル化する。

また、フランジシール部を構成する各種部材（フランジ、ボルト、ナット等）の荷重伝達経路を詳細にモデル化するため、ソリッド要素を用いて可能な限り詳細な形状をモデル化する。モデルは対称性を考慮してボルト 1/2 ピッチ分をモデル化している。

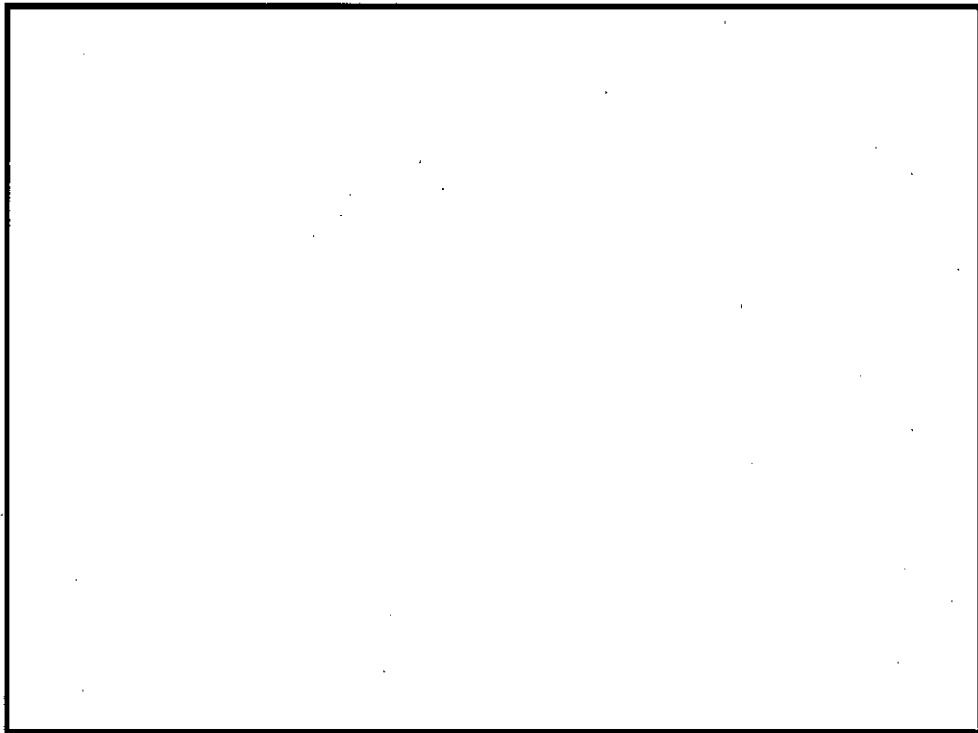
(2) 荷重条件

0 から発散するまで内圧を加えた。

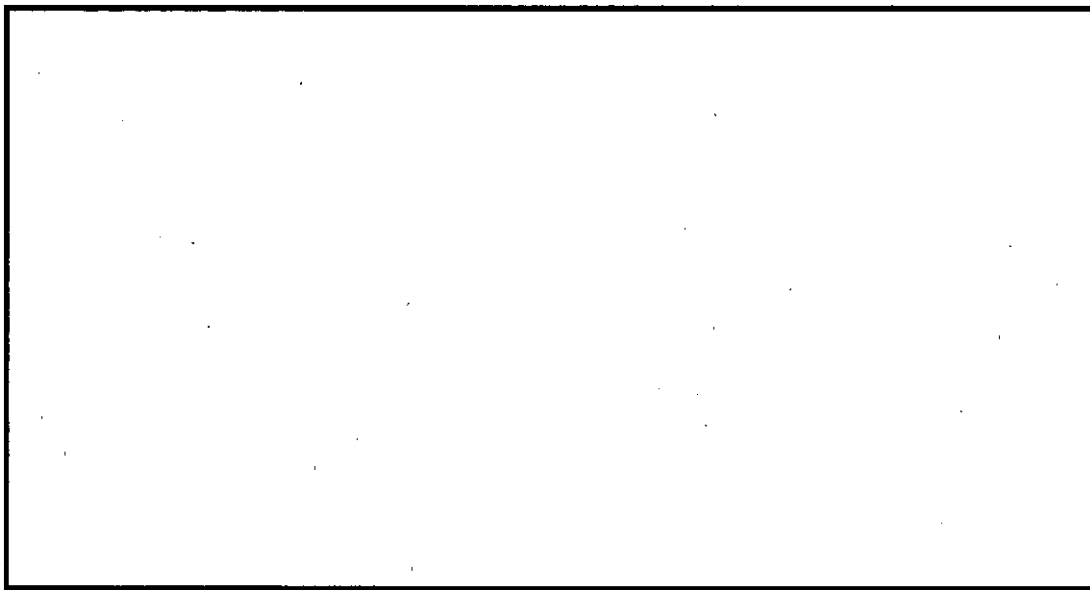
3. 解析結果

解析結果として 200℃ における圧力と開口量の関係を第 2-3 (2) 図に示す。

2Pd における内側ガスケット部の開口量は 外側ガスケット部は であった。



第 2-3 (1) 図 トップヘッドフランジの解析モデル



第 2-3 (2) 図 圧力と開口量の関係 (東海第二発電所モデル, 200°C)

3. 機器搬入用ハッチ

3.1 評価方針

機器搬入用ハッチは、原子炉格納容器外側に突き出した円筒胴及び鏡板によって原子炉格納容器バウンダリを構成しており、原子炉格納容器の内圧が円筒胴及び鏡板に対して内圧として作用する。また、フランジ部はボルトにより固定されており、シール部はシール溝が内外二重に配置されており、それぞれにシリコンゴムのガスケットを使用している。

機器搬入用ハッチの設計時に考慮される機能喪失要因は、脆性破壊、疲労破壊及び延性破壊が考えられる。今回の評価条件である 200℃、2Pd の条件を考慮した場合、脆性破壊が生じる温度域でないこと、繰り返し荷重が作用しないことから、脆性破壊及び疲労破壊は評価対象外と考えることができる。

また、シール部については、内圧が低い段階ではボルトの締め付けにより開口は抑制されるが、内圧の上昇に伴って開口量が増加することにより、外部への漏えい経路を形成する。ただし、フランジ部が開口してもフランジ部の密閉性を担保しているシール材が健全であれば、シール材が開口に追従するため外部への漏えいを防止することができる。しかしながら、重大事故環境に晒されると、シール材が高温劣化し、フランジの開口に追従できなくなりシール機能の低下が想定される。さらに、フランジの開口が進むと、ボルト及びフランジが破損（延性破壊）に至ることが想定される。

機器搬入用ハッチは、トップヘッドフランジと同じ外開きのハッチであり、想定される機能喪失要因も同じである。200℃、2Pd におけるトップヘッドフランジの評価結果から、外開きハッチでは、フランジ部の開口が支配的であり、開口はフランジ部の剛性に依存する。

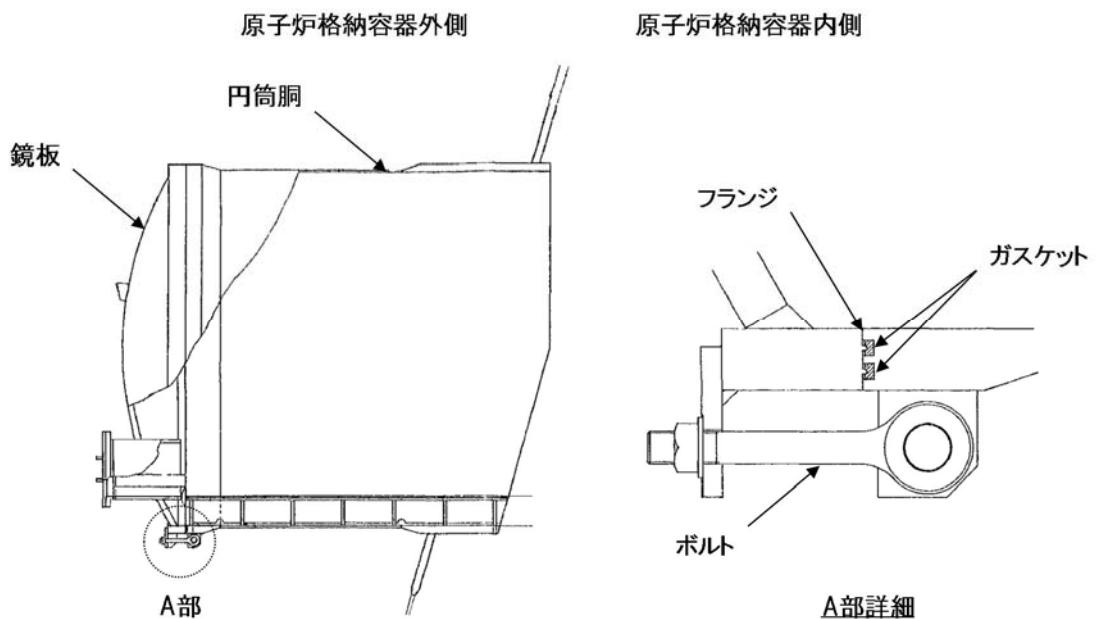
機器搬入用ハッチとトップヘッドフランジでは、機器搬入用ハッチの剛性の方が大きいため、トップヘッドフランジで代表評価できるものと考えられる。(別添 3-1 参照)

このため、200℃、2Pd での機器搬入用ハッチの健全性確認について、第 3-1 表に示す評価方法により評価を実施する。シール部については、改良 EPDM 材による評価を実施する。

機器搬入用ハッチの評価対象を第 3-1 図に示す。

第 3-1 表 評価対象と評価方法

評価対象	機能喪失要因	評価方法
構造部 (円筒胴, 鏡板)	延性破壊	設計・建設規格の評価式を準用した評価
シール部 (フランジ, ガスケット)	開口, シール材劣化	トップヘッドフランジで代表評価



第 3-1 図 機器搬入用ハッチの評価対象

3.2 評価

(1) 構造部

a. 設計・建設規格を準用した評価

円筒胴及び鏡板について、設計・建設規格に定められている円筒胴及び鏡板の内圧に対する必要厚さの算出式を用いて許容圧力を求める。

その際、部材に発生する応力強さの許容値は、今回の評価が設計基準を超えた限界温度、圧力の評価であることを踏まえ、設計引張強さ(S_u 値)に対する割下げ率を P_m (一次一般膜応力強さ) には 1.5 として評価を行う。すなわち、部材に発生する応力 P_m が $2/3S_u$ 値以下であれば、延性破壊に至らず、構造は健全で機能要求 (放射性物質の閉じ込め機能) を確保できると考える。この許容値の考え方は、設計・建設規格において示される原子炉格納容器 (クラスMC 容器) の供用状態Dに対する許容値と同じ考え方である。(設計・建設規格 解説 PVB-3111 参照)

S_u 値を算出する際の温度は、限界温度として設定した 200°C を用いる。

評価結果を以下に示す。

各構造部とも $2Pd$ を上回る。

円筒胴：ASME SA516 Gr. 70 (SGV480 相当)

許容圧力算定式：PVE-3230 (2) a 項を準用

$$P = 2S \eta t / (D_i + 1.2t)$$

S	設計引張強さ (MPa) (200℃における $2/3S_u$ 値を使用)	281
η	継手効率 (-)	1.0
t	呼び厚さ (mm)	
D_i	胴内径 (mm)	
P	200℃における許容圧力	2.445
2.445MPa [gage] > 0.620MPa [gage] (2Pd)		

鏡板：ASME SA516 Gr. 70 (SGV480 相当)

許容圧力算定式：PVE-3230 (2) e 項を準用

$$P = 4S \eta t / (D_i + 0.4t)$$

S	設計引張強さ (MPa) (200℃における $2/3S_u$ 値を使用)	281
η	継手効率 (-)	1.0
t	呼び厚さ (mm)	
D_i	胴内径 (mm)	
P	200℃における許容圧力	20.148
20.148MPa [gage] > 0.620MPa [gage] (2Pd)		

3.3 評価結果

機器搬入用ハッチについては、200℃、2Pd 環境下でも、放射性物質の閉じ込め機能を維持できる。

トップヘッドフランジでの開口量評価の代表性について

第 3-1 (1) 表に機器搬入用ハッチとトップヘッドフランジの仕様比較を示す。

フランジの開口に支配的な因子は、①フランジ部に作用する内圧と②ボルトの締付け力であることから、各フランジの①と②の比を剛性比として下記の式で算出した結果、トップヘッドフランジに対し、機器搬入用ハッチフランジの剛性は であった。

$$\alpha = (\pi / 4 \times D_o^2) / (n \times \pi / 4 \times D_b^2)$$

第 3-1 (1) 表 機器搬入用ハッチとトップヘッドフランジの仕様
及び合成比較

項目	機器搬入用ハッチ	トップヘッド フランジ
D _o : フランジ部内径 (mm)		
D _b : ボルト呼び径		
n : ボルト本数 (本)		
α : 剛性比		
剛性比の割合		

よって、機器搬入用ハッチフランジの評価は、トップヘッドフランジの評価で代表できると考える。

4. サプレッション・チェンバアクセスハッチ

4.1 評価方針

サプレッション・チェンバアクセスハッチは、原子炉格納容器外側に突き出した円筒胴及び鏡板によって原子炉格納容器バウンダリを構成しており、原子炉格納容器の内圧が円筒胴及び鏡板に対して内圧として作用する。また、フランジ部はボルトにより固定されており、シール部はシール溝が内外二重に配置されており、それぞれにシリコンゴムのガスケットを使用している。

サプレッション・チェンバアクセスハッチの設計時に考慮される機能喪失要因は、脆性破壊、疲労破壊及び延性破壊が考えられる。今回の評価条件である 200℃、2Pd の条件を考慮した場合、脆性破壊が生じる温度域でないこと、繰り返し荷重が作用しないことから、脆性破壊及び疲労破壊は評価対象外と考えることができる。

また、シール部については、内圧が低い段階ではボルトの締め付けにより開口は抑制されるが、内圧の上昇に伴って開口量が増加することにより、外部への漏えい経路を形成する。ただし、フランジ部が開口してもフランジ部の密閉性を担保しているシール材が健全であれば、シール材が開口に追従するため外部への漏えいを防止することができる。しかしながら、重大事故環境に晒されると、シール材が高温劣化し、フランジの開口に追従できなくなりシール機能の低下が想定される。さらに、フランジの開口が進むと、ボルト及びフランジが破損（延性破壊）に至ることが想定される。

サプレッション・チェンバアクセスハッチは、1.3 項のトップヘッドフランジと同じ外開きのハッチであり、想定される機能喪失要因も同じである。200℃、2Pd におけるトップヘッドフランジの評価結果から、外開きハ

ッチでは、フランジ部の開口が支配的であり、開口はフランジ部の剛性に依存する。

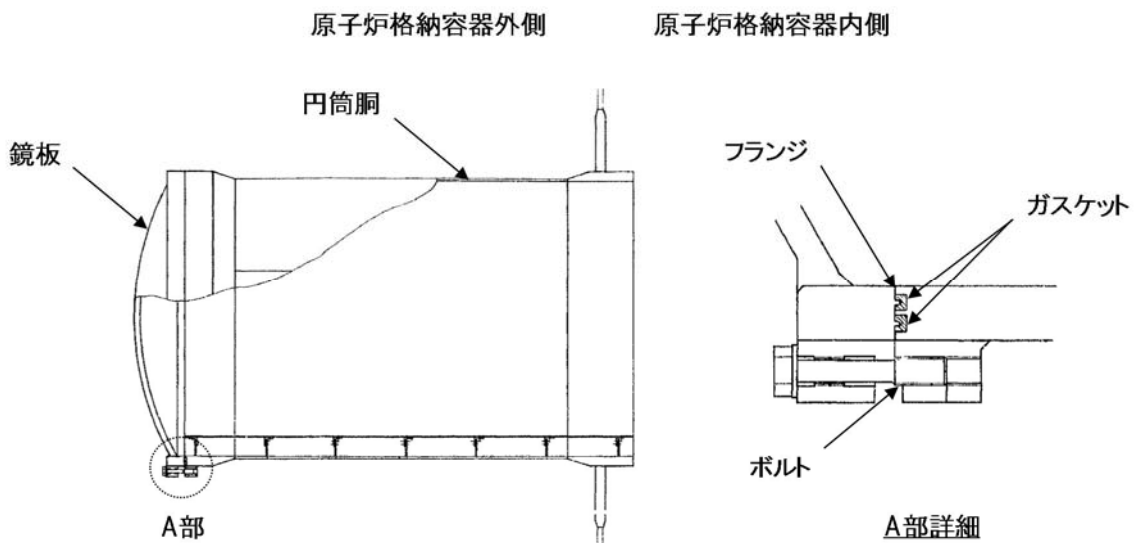
サプレッション・チェンバアクセスハッチとトップヘッドフランジでは、サプレッション・チェンバアクセスハッチの剛性の方が大きいいため、トップヘッドフランジで代表評価できるものとする（別添 4-1 参照）

このため、200℃、2Pd でのサプレッション・チェンバアクセスハッチの健全性確認について、第 4-1 表に示す評価方法により評価を実施する。シール部については、改良 EPDM 材による評価を実施する。

サプレッション・チェンバアクセスハッチの評価対象を第 4-1 図に示す。

第 4-1 表 評価対象と評価方法

評価対象	機能喪失要因	評価方法
構造部 (円筒胴, 鏡板)	延性破壊	設計・建設規格の評価式を準用した評価
シール部 (フランジ, ガasket)	開口, シール材劣化	トップヘッドフランジで代表評価



第 4-1 図 サプレッション・チェンバアクセスハッチの評価対象

4.2 評価

(1) 構造部

a. 設計・建設規格を準用した評価

円筒胴及び鏡板について、設計・建設規格に定められている円筒胴及び鏡板の内圧に対する必要厚さの算出式を用いて許容圧力を求める。

その際、部材に発生する応力強さの許容値は、今回の評価が設計基準を超えた限界温度、圧力の評価であることを踏まえ、設計引張強さ(S_u 値)に対する割下げ率を P_m (一次一般膜応力強さ) には 1.5 として評価を行う。すなわち、部材に発生する応力 P_m が $2/3S_u$ 値以下であれば、延性破壊に至らず、構造は健全で機能要求 (放射性物質の閉じ込め機能) を確保できると考える。この許容値の考え方は、設計・建設規格において示される原子炉格納容器 (クラスMC 容器) の供用状態Dに対する許容値と同じ考え方である。(設計・建設規格 解説 PVB-3111 参照)

S_u 値を算出する際の温度は、限界温度として設定した 200°C を用いる。

評価結果を以下に示す。

各構造部とも $2Pd$ を上回る。

円筒胴：ASME SA516 Gr. 70 (SGV480 相当)

許容圧力算定式：PVE-3230 (2) a 項を準用

$$P = 2S\eta t / (D_i + 1.2t)$$

S	設計引張強さ (MPa) (200℃における 2/3S _u 値を使用)	281
η	継手効率 (-)	1.0
t	呼び厚さ (mm)	
D _i	胴内径 (mm)	
P	200℃における許容圧力	4.493
4.493MPa [gage] > 0.620MPa [gage] (2Pd)		

鏡板：ASME SA516 Gr. 70 (SGV480 相当)

許容圧力算定式：PVE-3230 (2) e 項を準用

$$P = 4S\eta t / (D_i + 0.4t)$$

S	設計引張強さ (MPa) (200℃における 2/3S _u 値を使用)	281
η	継手効率 (-)	1.0
t	呼び厚さ (mm)	
D _i	胴内径 (mm)	
P	200℃における許容圧力	21.194
21.194MPa [gage] > 0.620MPa [gage] (2Pd)		

4.3 評価結果

サプレッション・チェンバアクセスハッチについては、200℃、2Pd 環境下でも、放射性物質の閉じ込め機能を維持できる。

トップヘッドフランジでの開口量評価の代表性について

第 4-1 (I) 表にサプレッション・チェンバアクセスハッチとトップヘッドフランジの仕様比較を示す。

フランジの開口に支配的な因子は、①フランジ部に作用する内圧と②ボルトの締付け力であることから、各フランジの①と②の比を剛性比として下記の式で算出した結果、トップヘッドフランジに対し、機器搬入用ハッチフランジの剛性は であった。

$$\alpha = (\pi / 4 \times D_o^2) / (n \times \pi / 4 \times D_b^2)$$

第 4-1 (I) 表 サプレッション・チェンバアクセスハッチハッチとトップヘッドフランジの仕様及び合成比較

項目	サプレッション・ チェンバアクセス ハッチ	トップヘッド フランジ
D _o : フランジ部内径 (mm)		
D _b : ボルト呼び径		
n : ボルト本数 (本)		
α : 剛性比		
剛性比の割合		

よって、サプレッション・チェンバアクセスハッチの評価は、トップヘッドフランジの評価で代表できると考える。

5. 所員用エアロック

5.1 評価方針

所員用エアロックは、原子炉格納容器外側に突き出した円筒胴、隔壁及び隔壁に支持された扉板によって原子炉格納容器バウンダリを構成している。扉板はロック機構により固定されており、隔壁と扉板とのシール部には、シリコンゴムのガスケットを使用している。

隔壁には扉開閉ハンドル軸、開閉表示盤の電線管が貫通しており、貫通部にはフッ素系シール材を使用している。また、隔壁に接続する均圧配管にはフランジ部及び均圧弁にシール材を使用しており、フランジ部には非石綿系シートガスケット、均圧弁シート部にはフッ素系シール材を使用している。

所員用エアロックの設計時に考慮される機能喪失要因は、脆性破壊、疲労破壊、座屈及び延性破壊が考えられる。今回の評価条件である 200℃、2Pd の条件を考慮した場合、脆性破壊が生じる温度域でないこと、繰り返し荷重が作用しないこと、有意な圧縮力が所員用エアロックに生じないことから、脆性破壊、疲労破壊及び座屈は評価対象外と考えることができる。

従って、所員用エアロックの機能喪失要因は、高温状態で内圧を受け、過度な塑性変形に伴う延性破壊が想定される。

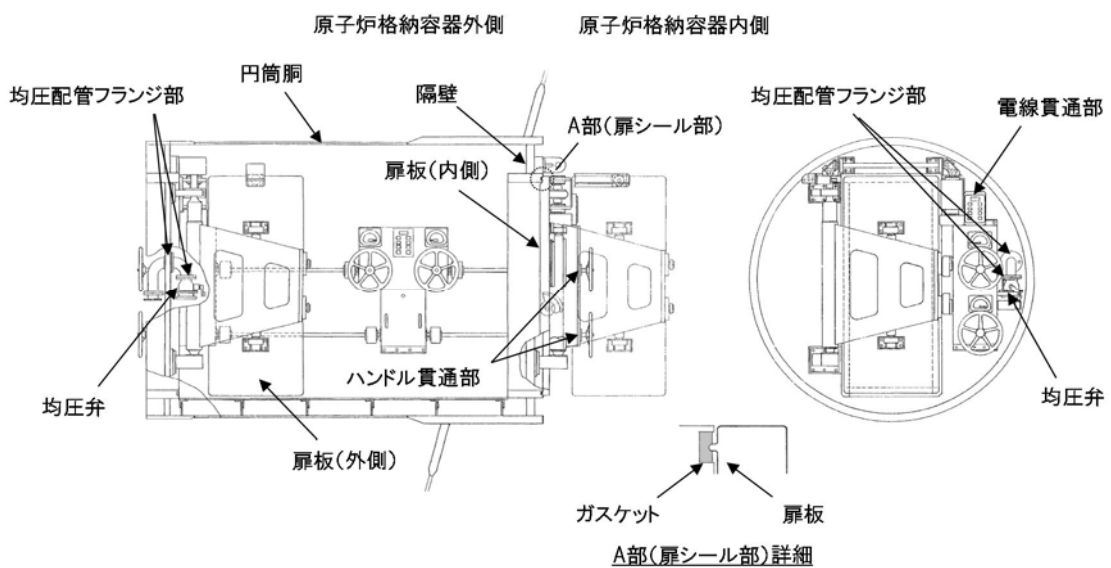
また、シール部のうち扉板部については、原子炉格納容器内の圧力が上昇した際に、扉板は所員用エアロック本体側に押し付けられる構造であるため、圧力により扉が開くことはないが、高温状態で内圧を受けることによる扉板のわずかな変形及びシール材の高温劣化によるシール機能の低下が想定される。なお、その他のシール部についても高温劣化によるシール機能の低下が想定される。

このため、200℃、2Pd での所員用エアロックの健全性確認について、第 5-1 表に示す評価方法により評価を実施する。

所員用エアロックの評価対象を第 5-1 図に示す。

第 5-1 表 評価対象と評価方法

評価対象 (シール材)		機能喪失要因	評価方法
構造部	円筒胴	延性破壊	設計・建設規格の評価式を準用した評価
	隔壁	延性破壊	既工認の評価結果を用いた評価
シール部	扉板 (ガスケット)	開口, シール材劣化	機械工学便覧の計算式を用いた評価 試験結果等を用いた評価
	扉開閉ハンドル貫通部 (Oリング)	シール材劣化	試験結果等を用いた評価
	電線管貫通部 (シール材)	シール材劣化	試験結果等を用いた評価
	均圧配管フランジ部 (ガスケット)	シール材劣化	試験結果等を用いた評価
	均圧弁 (シート部)	シール材劣化	試験結果等を用いた評価



第 5-1 図 機器搬入用ハッチの評価対象

5.2 評価

(1) 構造部

a. 設計・建設規格を準用した評価

円筒胴については、既工認と同様の評価手法である設計・建設規格に示される必要最小板厚の式を用い許容圧力を求め、 $2Pd$ を上回ることを確認する。

隔壁については、既工認において最も厳しい応力点を代表評価点として、既工認で算出した応力に基づき許容圧力を求め、 $2Pd$ を上回ることを確認する。(その他の応力評価点については別添 5-1 参照)

その際、部材に発生する応力強さの許容値は、今回の評価が設計基準を超えた限界温度、圧力の評価であることを踏まえ、設計引張強さ(S_u 値)に対する割下げ率を P_m (一次一般膜応力強さ) には 1.5, $P_L + P_b$ (一次局部膜応力強さ + 一次曲げ応力強さ) には 1.0 として評価を行う。

すなわち、部材に発生する応力 P_m が $2/3S_u$ 値, $P_L + P_b$ が S_u 値以下であれば、延性破壊に至らず、構造は健全で機能要求(放射性物質の閉じ込め機能)を確保できると考える。この許容値の考え方は、設計・建設規格において示される原子炉格納容器(クラスMC容器)の供用状態Dに対する許容値と同じ考え方である(設計・建設規格 解説 PVB-3111 参照)。

S_u 値を算出する際の温度は、限界温度として設定した 200°C を用いる。

評価結果を以下に示す。

各構造部とも $2Pd$ を上回る。

円筒胴：ASME SA516 Gr. 70 (SGV480 相当)

許容圧力算定式：PVE-3230 (2) a 項を準用

$$P = 2S\eta t / (D_i + 1.2t)$$

S	設計引張強さ (MPa) (200℃における $2/3S_u$ 値を使用)	281
η	継手効率 (-)	1.0
t	呼び厚さ (mm)	
D_i	胴内径 (mm)	
P	200℃における許容圧力	3.716
3.716MPa > 0.620MPa (2Pd)		

隔壁：ASME SA516 Gr. 70 (SGV480 相当)

$$P = S \times P_D / \sigma$$

S	設計引張強さ (MPa) (200℃における $2/3S_u$ 値を使用)	422
P_D	設計圧力 (MPa)	0.279
σ	既工認での発生応力 (MPa)	89
P	200℃における許容圧力	1.322
1.322MPa > 0.620MPa (2Pd)		

(2) シール部

a. 機械工学便覧の計算式を用いた評価

所員用エアロック扉板の変形について、機械工学便覧のはりのたわみ計算式を用い 2Pd における開口量を求め、許容開口量を下回ることを確認する。

シール材については、従来品であるシリコンゴムから重大事故時の耐環境性に優れた改良 EPDM 材に変更する。

許容開口量の設定に使用する改良 EPDM 材の圧縮永久ひずみ試験結果を第 5-2 表に示す。

第 5-2 表 圧縮永久ひずみ試験^{※1}結果 (改良 EPDM 材)

試験温度	<input type="text"/>
構造部放射線照射量	800kGy
試験雰囲気	蒸気
試験時間	168h
ひずみ率 ^{※2}	<input type="text"/> ^{※3}

※1 JIS K 6262 に従い実施

※2 試料を圧縮し完全に回復した状態が 0%，全く回復しない状態が 100%

※3 の平均値

許容開口量の設定に使用する試験結果は、ドライウェル主フランジ部の設定の考え方と同様、168h のひずみ率とする。また、扉板シール部の定格押込量が であることを踏まえ、許容開口量は (=定格締付量 × (100% -) / 100%) とする。

機械工学便覧のはりのたわみ計算式を用いて求めた、所員用エアロック扉の開口量は 0.73mm と評価される。所員用エアロック扉の変形概念図を第 5-1 図に示す。

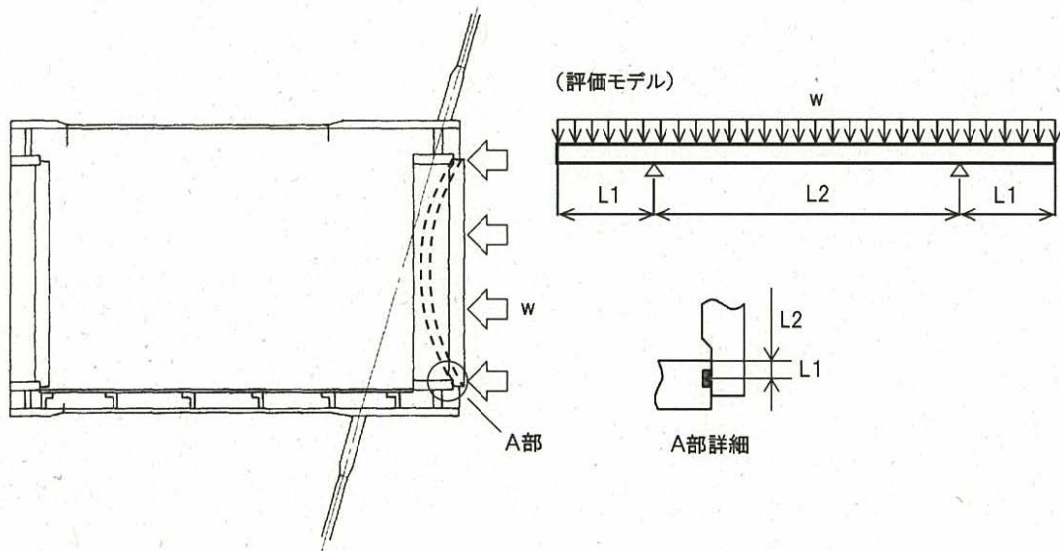
評価式：機械工学便覧

$$\delta = w \times L_1 / (24 \times E \times I) \times (3L_1^3 + 6L_1^2 \times L_2 - L_2^3)$$

$$w = P \times b \quad (w: \text{単位荷重})$$

$$I = b \times h^3 / 12 \quad (I: \text{断面二次モーメント})$$

P	圧力 (MPa [gage])	0.62
b	扉板の幅 (mm)	<input type="text"/>
L ₁	支点からシール部までの長さ (mm)	<input type="text"/>
E	縦弾性係数 (MPa)	191,000
h	扉板の厚さ (mm)	<input type="text"/>
L ₂	支点間の長さ (mm)	<input type="text"/>
δ	変位量 (mm)	0.73



第 5-1 図 所員用エアロック扉の変形概念図

評価結果を以下に示す。

2Pd における扉板シート部の開口量は 0.73mm であり、許容開口量

を下回る。

b. 試験結果等を用いた評価

所員用エアロック扉板シール部以外に使用しているシール材の耐環境性について、試験結果及び一般的な材料特性により確認する。

シール材については、重大事故時の耐環境性に優れた材質に変更する。

評価対象及びシール材を第 5-3 表に示す。

第 5-3 表 評価対象及びシール材

評価対象	シール材
扉開閉ハンドル貫通部 (Oリング)	改良 EPDM 材
電線管貫通部 (シール材)	膨張黒鉛材
均圧配管フランジ部 (ガスケット)	改良 EPDM 材 又は 膨張黒鉛材
均圧弁 (シート部)	PEEK 材

扉開閉ハンドル貫通部及び均圧配管フランジ部に使用する改良 EPDM 材については、第 5-2 表の圧縮永久ひずみ試験結果に示すとおり、重大事故環境下においても十分な耐性を有することを確認している。

電線管貫通部及び均圧配管フランジ部に使用する膨張黒鉛材は、一般的に 400℃程度の高温環境下においても高い安定性を得ることができるシール材料であり、第 5-4 表に示す材料特性から、重大事故環境下においても十分な耐性を有することを確認した。

第 5-4 表 膨張黒鉛材の材料特性

シール材	仕様		
	耐熱温度	耐圧性	耐放射線性
膨張黒鉛材	400℃以上	6.9MPa	約 15MGy

均圧弁シート部に使用する PEEK 材は、一般的に 200℃程度の高温環境下においても高い安定性を得ることができるシール材料であり、第 5-5 表に示す材料特性から、重大事故環境下においても十分な耐性を有することを確認した。

第 5-5 表 PEEK 材の材料特性

シール材	仕様		
	耐熱温度	融点	耐放射線性
PEEK 材	250℃	334℃	約 10MGy

また、実機均圧弁と同型の弁を使用した、重大事故時の格納容器環境を模擬した耐環境試験を実施しており、熱及び放射線曝露後の漏えい試験にて弁シート部の気密性が確保できることを確認している。第 5-6 表に耐環境試験条件を示す。

第 5-6 表 均圧弁の耐環境試験条件 (PEEK 材)

熱劣化	200℃, 168 時間
放射線照射量	800kGy
漏えい試験圧力	0.9MPa[gage]

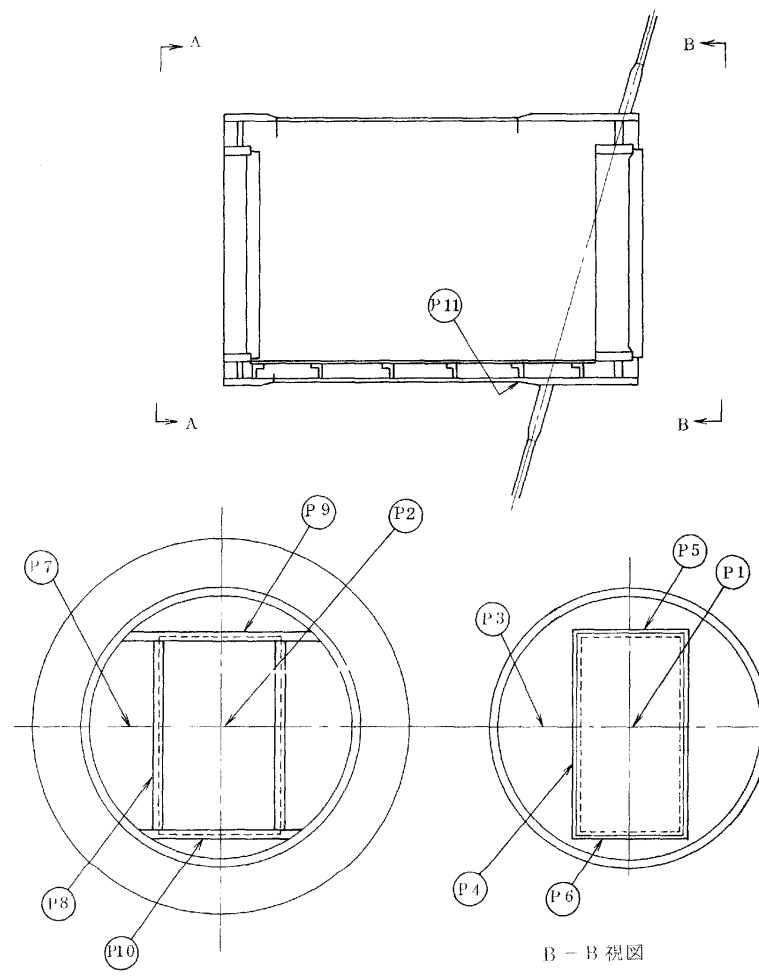
5.3 評価結果

所員用エアロックについては、200℃、2Pd 環境下でも、放射性物質の閉じ込め機能を維持できる。

所員用エアロックの隔壁部の評価について

所員用エアロックの隔壁について、既工認で算出した応力に基づき、許容圧力を求め、 $2Pd$ を上回ることを確認する。

所員用エアロックの応力評価点を第 5-1(1) 図に、所員用エアロックの各応力評価点における評価結果を第 5-1(1) 表に示す。



第 5-1(1) 図 所員用エアロックの応力評価点

第 5-1(1)表 所員用エアロック隔壁部の評価結果

単位：MPa

評価点	既工認における 応力強さ	許容応力	設計圧力	200℃における 許容圧力
P1	19	422	0.279	6.196
P2	19	422	0.279	6.196
P3	55	422	0.279	2.140
P4	72	422	0.279	1.635
P5	11	422	0.279	10.703
P6	10	422	0.279	11.773
P7	55	422	0.279	2.140
P8	89	422	0.279	1.322
P9	14	422	0.279	8.409
P10	12	422	0.279	9.811

6. 配管貫通部

6.1 概要

配管貫通部の 200℃、2Pd 環境下の健全性を確認する。

代表的な配管貫通部の概要図を第 6-1 図に示す。配管貫通部は、スリーブと平板類（平板、穴あき平板、フランジ、ボルト締め平板及びフルードヘッド）、セーフエンド、伸縮継手とスリーブ等に接続する配管（接続配管）によって原子炉格納容器バウンダリを構成している。また、フランジ部はボルトにより固定されており、シール部にはシリコンゴムを使用している。

上記を踏まえ、本章では以下の構成で健全性を確認する。

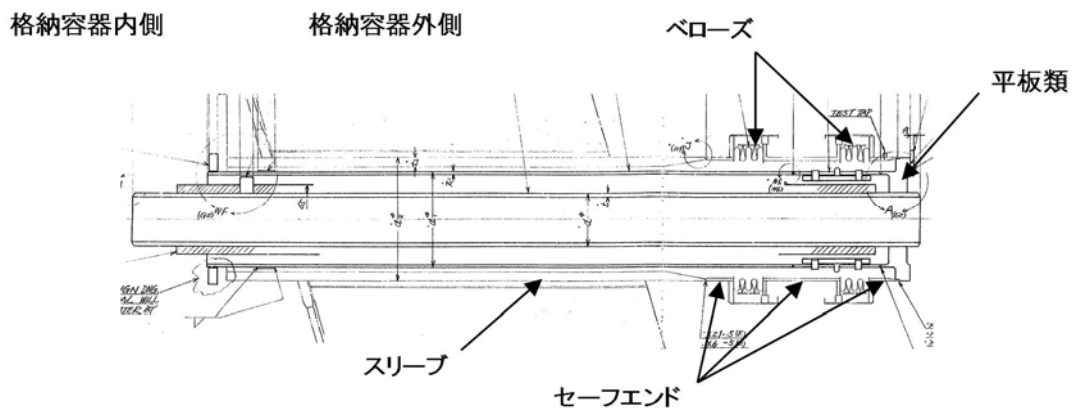
6.2 項では、配管貫通部（接続配管）の構造健全性を確認する。

6.3 項では、配管貫通部（スリーブ）の構造健全性を確認する。

6.4 項では、配管貫通部（平板類）の構造健全性、シール部の機能維持を確認する。

6.5 項では、配管貫通部（セーフエンド）の構造健全性を確認する。

6.6 項では、配管貫通部（伸縮継手）の構造健全性を確認する。



第 6-1 図 配管貫通部概要図

6.2 配管貫通部（接続配管）

6.2.1 評価方針

接続配管は、スリーブ等を介して原子炉格納容器と接続している。

接続配管の設計時に考慮される機能喪失要因は、脆性破壊、疲労破壊、座屈及び延性破壊が考えられる。今回の評価条件である 200℃、2Pd の条件を考慮した場合、脆性破壊が生じる温度域でないこと、繰り返し荷重が作用しないこと、圧縮力が接続配管に生じないことから、脆性破壊、疲労破壊及び座屈は評価対象外と考えることができる。

従って、接続配管の機能喪失要因は、原子炉格納容器の変形により生じる過度な曲げ荷重に伴う延性破壊が想定される。

このため、200℃、2Pd での接続配管の健全性確認について、第 6-1 表に示す評価方法により評価を実施する。

接続配管は原子炉格納容器貫通部の変位が支持構造物により拘束されることにより、反力及びモーメントが発生し、応力が発生することから、変位による反力及びモーメントが最大となる貫通部 X-31 の接続配管を代表として評価する。（別添 6.2-1 参照）

第 6-1 表 評価対象と評価方法

評価対象	機能喪失要因	評価方法
構造部 (接続配管)	延性破壊	設計・建設規格の評価式を準 用した評価 (X-31 で代表評価)

6.2.2 評価

(1) 接続配管

a. 設計・建設規格を準用した評価

貫通部 X-31 に接続する接続配管について、3次元梁モデルを用いた配管解析にて発生応力を算出し、許容値を満足することを確認する。

評価に用いる縦弾性係数及び熱膨張係数は、今回の評価が設計基準を超えた限界温度、圧力の評価であることを踏まえ、200℃における値を用いる。許容値は、設計・建設規格 PPC-3530 に規定される一次＋二次応力の制限値を満足することを確認する。

(a) 解析条件

解析条件を第 6-2 表に示す。また、原子炉格納容器貫通部の変位を第 6-3 表に示す。

第 6-2 表 解析条件

名称	単位	スリーブ	接続配管
材 料	—	SA333 Gr. 6 (GSTPL 相当)	SM400B
外 径	mm	609.6	609.6
厚 さ	mm	31.0	9.5
縦弾性係数	$\times 10^5$ MPa	1.92 ^{※1}	1.91 ^{※1}
熱膨張係数	$\times 10^{-6}$ mm/mm℃	12.70 ^{※1}	12.09 ^{※1}
温 度	℃	200	200
圧 力	MPa [gage]	0.62	0.62

※1：200℃における値

第 6-3 表 原子炉格納容器貫通部の変位

貫通部番号	温度	変位 (mm)	
		水平 (外向き)	鉛直 (上向き)
X-31	200℃	□	□

(b) 強度計算に使用する記号の定義

管の応力計算に用いる記号について以下に説明する。

記号	単位	説明
D_o	mm	管の外形
M_a	N·mm	管の機械的荷重（自重その他の長期的荷重に限る）により生じるモーメント
M_c	N·mm	管の熱による支持点の変位及び熱膨張により生じるモーメント
P	MPa	計算圧力
S_a	MPa	許容応力
S_c	MPa	室温における設計・建設規格 付録材料図表 Part5 表 5 に規定する材料の許容引張応力
S_h	MPa	使用温度における設計・建設規格 付録材料図表 Part5 表 5 に規定する材料の許容引張応力
S_n	MPa	一次応力と二次応力を加えて求めた応力
Z	mm ³	管の断面係数
f	—	設計・建設規格 PPC-3530 に規定する許容応力低減係数
i_1, i_2	—	設計・建設規格 PPC-3530 に規定する応力係数
t	mm	管の厚さ

(c) 材料の許容応力 [設計・建設規格 PPC-3530]

ここでは、設計・建設規格 PPC-3530 に規定される要求事項に基づき評価を行う。

なお、応力計算に使用する管の外径及び厚さは、公称値を用いる。

・一次＋二次応力 (S_n) [設計・建設規格 PPC-3530(1)a.]

$$S_n = P \cdot D_o / 4t + (0.75 \cdot i_1 \cdot M_a + i_2 \cdot M_c) / Z$$

一次＋二次応力の許容応力は、設計・建設規格 PPC-3530(1)c. に基づき、次式により算出する。

$$S_a = 1.25 \cdot f \cdot S_c + (1 + 0.25 \cdot f) \cdot S_h$$

(d) 解析結果

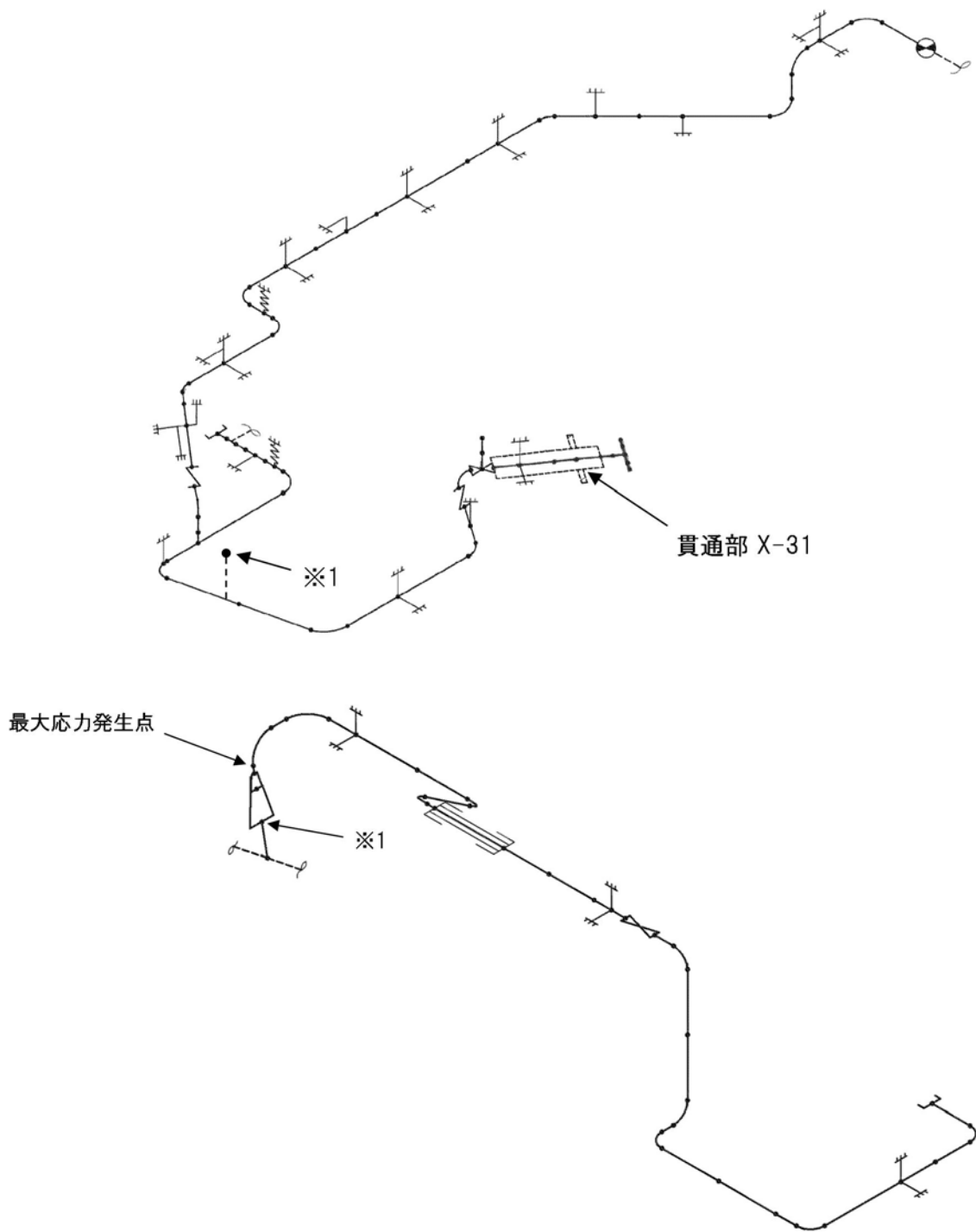
解析モデルを第 6-2 図，解析結果を第 6-4 表に示す。

貫通部 X-31 の接続配管について、200℃，2Pd における発生応力（一次＋二次応力）は許容値を下回る。

第 6-4 表 貫通部 X-31 に接続配管の解析結果（最大応力発生点）

単位：MPa

貫通部	一次応力評価		一次＋二次応力評価	
	計算応力	許容応力	計算応力	許容応力
X-31	39	150	169	257



第 6-2 図 解析モデル図

6.2.3 評価結果

接続配管については、200°C、2Pd 環境下でも放射性物質の閉じ込め機能を維持できる。

接続配管の評価対象について

本評価では、接続配管に発生する反力及びモーメントが最大となる貫通部 X-31 を代表として選定している。原子炉格納容器には熱膨張に伴う変位が発生するが、貫通部に接続される配管は支持構造物により拘束されているため、貫通部には反力及びモーメントが発生する。以下に反力及びモーメントの考え方を示す。

1. 配管貫通部の形式

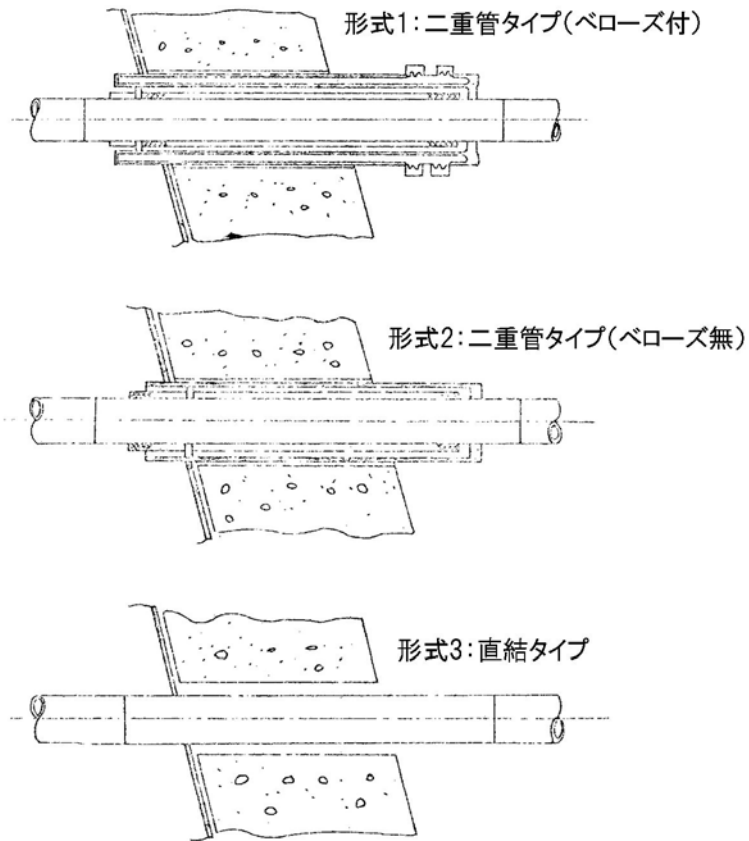
配管貫通部の構造は第 6.2-1(1) 図に示すとおり、以下の 3 つに区分される。

形式 1：二重管タイプ（ベローズ付）

形式 2：二重管タイプ（ベローズ無）

形式 3：直結タイプ

形式 1 のベローズ付タイプの貫通部は配管の相対変位をベローズで吸収する構造であるため、反力及びモーメントは貫通部に伝わらない構造である。一方、形式 2 及び形式 3 の貫通部は、変位による配管反力及びモーメントが貫通部に作用し、これにより接続配管と貫通部に応力が発生する。このことから、形式 2（二重管タイプ（ベローズ無））及び形式 3（直結タイプ）の貫通部より評価部位を選定する。

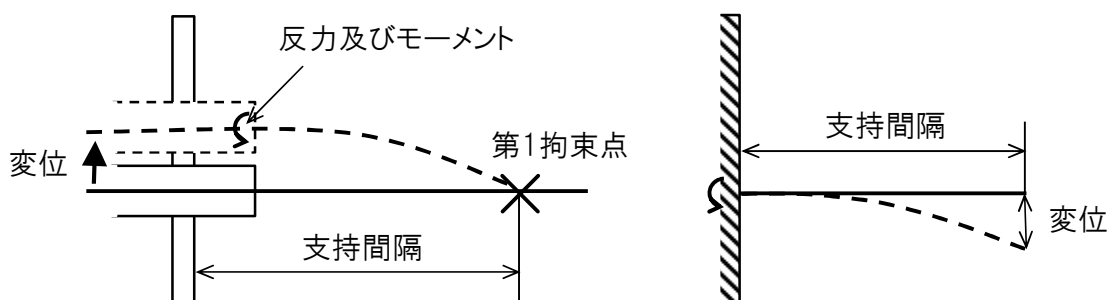


第 6. 2-1 (1) 図 配管貫通部の構造

2. 反力及びモーメントの算出

配管貫通部の変位により発生する反力及びモーメントを以下のようにモデル化して算出する。

配管貫通部に変位が発生すると、接続する配管の第 1 拘束点で変位が拘束されることにより、貫通部に反力及びモーメントが作用することとなる。これを、第 6. 2-1 (2) 図のような梁モデルとして評価する。



第 6. 2-1 (2) 図 配管貫通部の梁モデル

第 6.2-1(2) 図において梁の自由端側に変位を与えた際に発生する反力及びモーメントは次式のとおりとなる。

$$\text{反力 } F = 3 \cdot E \cdot I \cdot \delta / L^3$$

$$\text{モーメント } M = F \cdot L$$

$$= 3 \cdot E \cdot I \cdot \delta / L^2$$

E : 縦弾性係数 I : 断面二次モーメント

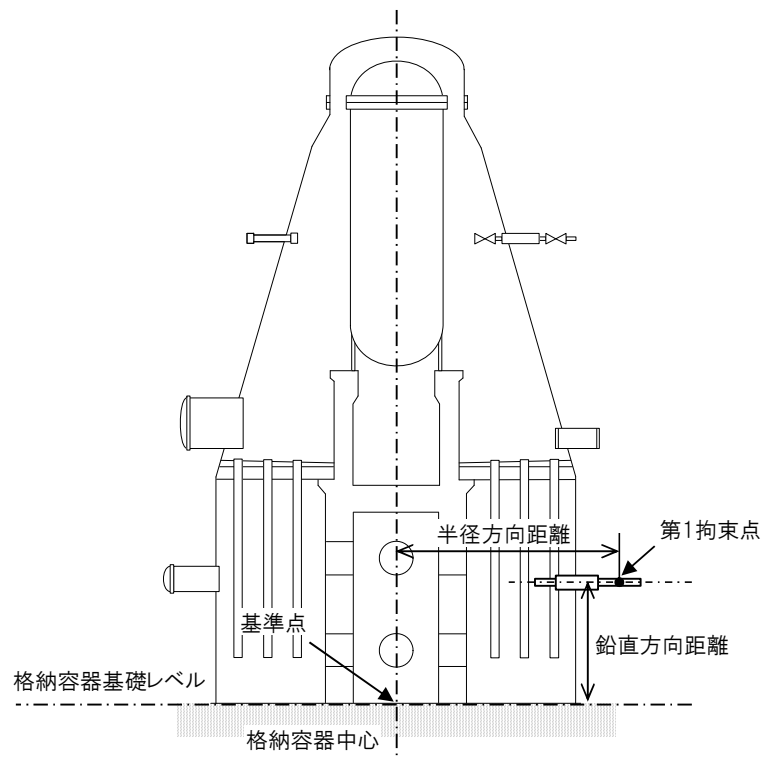
δ : 貫通部変位 L : 支持間隔

貫通部変位 δ は次式のとおりとなる。

$$\delta = \alpha \cdot \ell \cdot \Delta T$$

α : 熱膨張係数 ℓ : 基準点からの距離 ΔT : 基準温度との差

基準点からの距離は第 6.2-1(3) 図に示すとおり、鉛直方向と半径方向の距離の二乗平方根によって求める。



第 6.2-1(3) 図 基準点からの距離

3. 選定結果

配管貫通部に作用する反力及びモーメントが最大となる,貫通部 X-31 を代表箇所として選定している。各配管貫通部の反力及びモーメントを算出した結果を第 6. 2-1 (1) 表に示す。

第 6. 2-1 (1) 表 主要な配管貫通部の反力及びモーメント

貫通部 番号	系統	基準点 からの 距離 (mm)	接続配管仕様			支持間隔 (mm)	計算値	
			外径 (mm)	厚さ (mm)	縦弾性 係数 (MPa)		反力 (N)	モーメント ($\times 10^6 \text{N}\cdot\text{mm}$)
X-3	AC 系 D/W 排気	38,486.4	609.6	9.5	191,000	4,926.1		
X-11A	RHR D/W スプレイ	36,419.1	406.4	12.7	191,000	9,063.7		
X-13	SLC	29,343.8	48.6	5.1	183,000	4,747.0		
X-203	FCS 入口	25,100.6	114.3	6.0	191,000	2,991.3		
X-5	RCW 入口	24,763.9	216.3	8.2	191,000	5,154.6		
X-46	RCW 戻り	24,763.9	216.3	8.2	191,000	3,357.8		
X-11B	RHR D/W スプレイ	23,823.3	406.4	12.7	191,000	11,973.3		
X-53	AC 系 D/W 供給	23,481.3	508.0	9.5	191,000	7,714.7		
X-76	FCS 入口	23,481.3	114.3	6.0	191,000	7,382.8		
X-25A	RHR S/C スプレイ	20,144.4	114.3	6.0	191,000	4,483.0		
X-25B	RHR S/C スプレイ	20,144.4	114.3	6.0	191,000	3,574.8		
X-79	AC 系 S/C 排気	20,144.4	609.6	9.5	191,000	8,961.6		
X-80	AC 系 S/C 供給	20,144.4	609.6	9.5	191,000	10,042.1		
X-52A	FCS 戻り	19,073.7	165.2	7.1	191,000	7,408.8		
X-52B	FCS 戻り	19,073.7	165.2	7.1	191,000	7,960.3		
X-47	RHR テストライン	16,536.1	406.4	9.5	191,000	9,200.0		
X-48	RHR テストライン	16,536.1	406.4	9.5	191,000	5,674.5		
X-49	HPCS テストライ ン	16,536.1	318.5	10.3	191,000	10,305.7		
X-63	LPCS テストライ ン	16,536.1	318.5	10.3	191,000	16,506.5		
X-31	HPCS ポンプ入口	13,043.0	609.6	9.5	191,000	2,820.9		
X-32	RHR ポンプ入口	13,040.6	609.6	9.5	191,000	9,312.6		
X-34	LPCS ポンプ入口	13,040.6	609.6	9.5	191,000	5,560.0		
X-35	RHR ポンプ入口	13,040.6	609.6	9.5	191,000	9,727.6		
X-36	RHR ポンプ入口	13,040.6	609.6	9.5	191,000	8,780.0		

6.3 配管貫通部（スリーブ）

6.3.1 評価方針

スリーブは、原子炉格納容器本体胴を貫通する円筒形の部材で、原子炉格納容器本体胴に溶接固定されている。

スリーブの設計時に考慮される機能喪失要因は、脆性破壊、疲労破壊、座屈及び延性破壊が考えられる。今回の評価条件である 200℃、2Pd の条件を考慮した場合、脆性破壊が生じる温度域でないこと、繰り返し荷重が作用しないこと、内圧を受けるスリーブには圧縮力が生じないことから、脆性破壊、疲労破壊及び座屈は評価対象外と考えることができる。

従って、スリーブの機能喪失要因は、高温状態で内圧を受け、過度な塑性変形に伴う延性破壊が想定される。

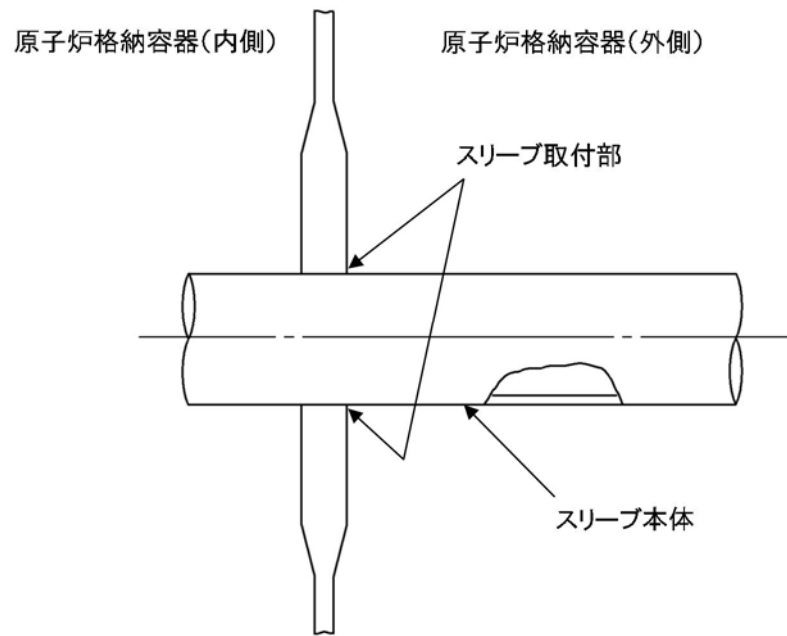
このため、200℃、2Pd でのスリーブの健全性確認について、第 6-5 表に示す評価方法により評価を実施する。

スリーブ本体の評価は、内圧による発生応力が大きくなる最大径の貫通部 X-18A～D を代表評価し、スリーブ取付部については、接続配管の反力及びモーメントが作用することから、6.2 配管貫通部（接続配管）と同様に貫通部 X-31 を代表として評価する。

スリーブの評価対象を第 6-3 図に示す。

第 6-5 表 評価対象と評価方法

	評価対象	機能喪失要因	評価方法
構造部	スリーブ本体	延性破壊	設計・建設規格の評価式を準用した評価 (X-18A～D で代表評価)
	スリーブ取付部 (スリーブ側, 胴側)	延性破壊	設計・建設規格の評価式を準用した評価 (X-31 で代表評価)



第 6-3 図 スリーブの評価対象

6.3.2 評価

(1) 構造部

a. 設計・建設規格を準用した評価

(a) スリーブ本体

貫通部 X-18A～D のスリーブ本体については、既工認と同様の評価手法である設計・建設規格に示される必要最小板厚の式を用い許容圧力を求め、 $2Pd$ を上回ることを確認する。

その際、部材に発生する応力強さの許容値は、今回の評価が設計基準を超えた限界温度、圧力の評価であることを踏まえ、設計引張強さ (S_u 値) に対する割下げ率を P_m (一次一般膜応力強さ) には 1.5 として評価を行う。

すなわち、部材に発生する応力 P_m が $2/3S_u$ 値以下であれば、延性破壊に至らず、構造は健全で機能要求 (放射性物質の閉じ込め機能) を確保できると考える。この許容値の考え方は、設計・建設規格において示される原子炉格納容器 (クラス MC 容器) の供用状態 D に対する許容値と同じ考え方である (設計・建設規格 解説 PVB-3111 参照)。

S_u 値を算出する際の温度は、限界温度として設定した 200°C を用いる。

評価結果を以下に示す。

貫通部 X-18A～D のスリーブ本体の許容圧力は、 $2Pd$ を上回る。

スリーブ：ASME SA516 Gr. 70 (SGV480 相当)

許容圧力算定式：PVE-3611 を準用

$$P = 2S\eta t / (D_o - 0.8t)$$

S	設計引張強さ (MPa) (200℃における $2/3S_u$ 値を使用)	281
η	継手効率 (-)	1.0
t	呼び厚さ (mm)	
D_o	管台の外形 (mm)	
P	200℃における許容圧力	26.617
26.617MPa > 0.620MPa (2Pd)		

(b) スリーブ取付部

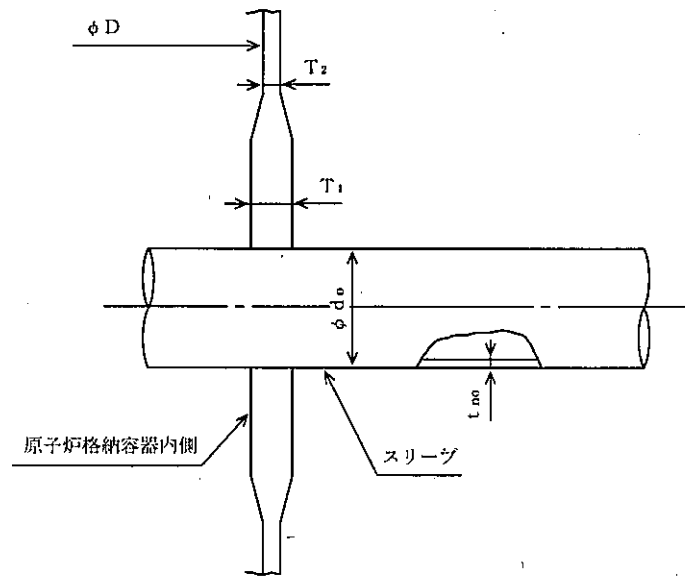
貫通部 X-31 の貫通配管解析の結果で得られた配管反力に基づき、スリーブ取付部について、既工認と同様の評価手法で発生応力を算出し、許容値を満足することを確認する。

発生応力は、熱膨張に伴う配管反力により発生する二次応力として分類されることから、設計・建設規格に示される一次+二次応力の評価方法及び評価基準値に従う。

許容値は、設計・建設規格において示される原子炉格納容器（クラスMC容器）の供用状態A、Bに対する許容値と同じ3S（S値：200℃における値）とする。

i) 貫通部の形状及び主要寸法

貫通部の形状及び主要寸法を第 6-4 図及び第 6-6 表に示す。



第 6-4 図 貫通部の形状 (X-31)

第 6-6 表 貫通部の主要寸法 (X-31)

単位：mm

貫通部番号	T ₁	T ₂	d ₀	t _{no}	D
X-31	<input type="text"/>	<input type="text"/>	<input type="text"/>	<input type="text"/>	<input type="text"/>

ii) 記号の説明

貫通部の応力計算に用いる記号について以下に説明する。

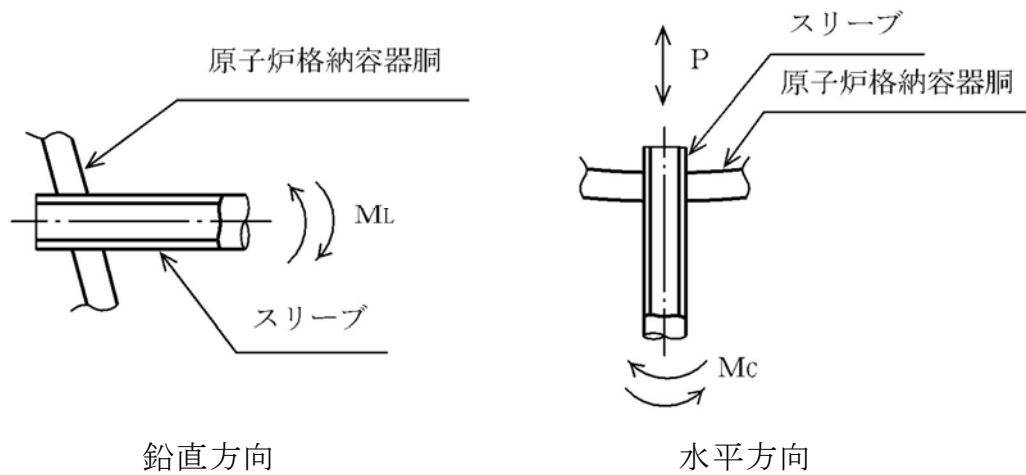
記号	単位	説明
A	mm ²	断面積
d _o	mm	直径
M _C	N・mm	水平方向モーメント
M _L	N・mm	鉛直方向モーメント
P	MPa	内圧, 軸方向荷重
P _b	MPa	一次曲げ応力
P _L	MPa	一次局部応力
Q	MPa	二次応力
D	mm	原子炉格納容器の内径
S	MPa	許容引張応力
T	mm	原子炉格納容器胴の厚さ
t _{no}	mm	スリーブの厚さ
Z	mm ³	断面係数
ν	—	ポアソン比
σ _ℓ	MPa	軸方向応力
σ _t	MPa	円周方向応力
τ	MPa	せん断応力

iii) 評価条件

配管解析から得られた取合い部の反力に基づき設定した評価荷重を第 6-7 表に，作用方向を第 6-5 図に示す。また，材料及び許容応力を第 6-8 表に示す。

第 6-7 表 評価荷重

貫通部番号	荷重の種類	軸力 (N)	モーメント (N・mm)	
		P	M _C	M _L
X-31	死荷重	6.570×10^1	7.207×10^6	3.484×10^7
	熱荷重	3.205×10^4	2.591×10^7	5.271×10^7



第 6-5 図 貫通部の形状 (X-31)

第 6-8 表 材料の許容応力

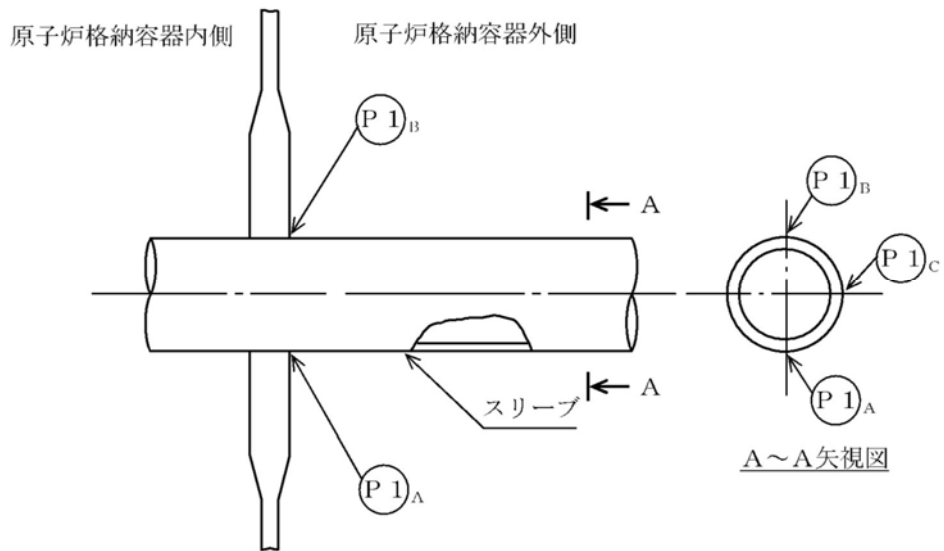
部位	材料	一次+二次応力
		$P_L + P_b + Q$
原子炉格納容器胴	SA516 Gr. 70 (SGV480 相当)	393MPa (=3S)

iv) 応力評価点

応力評価点を第 6-9 表及び第 6-6 図に示す。

第 6-9 表 応力評価点

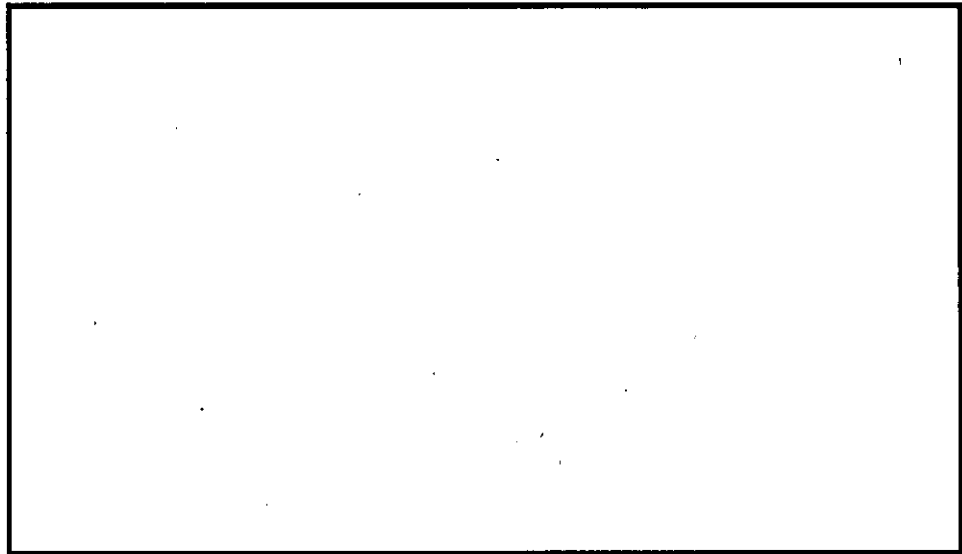
応力評価点番号	貫通部番号	応力評価点
P1-A, P1-B, P1-C	X-31	原子炉格納容器胴とスリーブの取付部（胴側）



第 6-6 図 貫通部の応力評価点

・ 応力評価点 P1 の計算

原子炉格納容器胴に作用する限界圧力（内圧）及び死荷重による応力は、既工認で計算した応力を用い、評価荷重比の割り増しを考慮して算出する。また、貫通部に作用する荷重（配管反力）により貫通部近傍に発生する応力は、第 6-7 図に示す F E M モデルを用いて計算する。



第 6-7 図 貫通部の計算モデル

v) 応力評価

貫通部 X-31 の 200℃，2Pd における各応力評価点の発生応力は、一次＋二次応力の許容値を下回る。

組み合わせ荷重による応力評価結果を第 6-10 表に示す。

第 6-10 表 材料の許容応力

貫通部 番号	荷重の 組合せ	応力分布	応力評価点	発生応力	許容応力
X-31	死荷重＋ 内圧＋熱	一次＋二次 応力	P1-A	124MPa	393MPa
			P1-B	188MPa	
			P1-C	135MPa	

6.3.3 評価結果

スリーブについては、200°C、2Pd 環境下でも、放射性物質の閉じ込め機能を維持できる。

6.4 配管貫通部（平板類）

6.4.1 評価方針

平板類のうち，平板，穴あき平板，フランジ，ボルト締め平板及びフルードヘッドは，スリーブ又はセーフエンドに溶接固定されている。また，フランジ部はボルトにより固定されており，シール部にはシリコンゴムのガスケットを使用している。

平板類の設計時に考慮される機能喪失要因は，脆性破壊，疲労破壊及び延性破壊が考えられる。今回の評価条件である 200℃，2Pd の条件を考慮した場合，脆性破壊が生じる温度域でないこと，繰り返し荷重が作用しないことから，脆性破壊及び疲労破壊は評価対象外と考えることができる。

従って，平板類の機能喪失要因は，高温状態で内圧を受け，過度な塑性変形に伴う延性破壊が想定される。

また，シール部については，高温状態で内圧を受け，フランジ部が変形することによる開口及びシール材の高温劣化によるシール機能の低下が想定される。さらに，シール部の開口が進むとボルトに引張応力が作用し，ボルト破損に至ることが想定される。

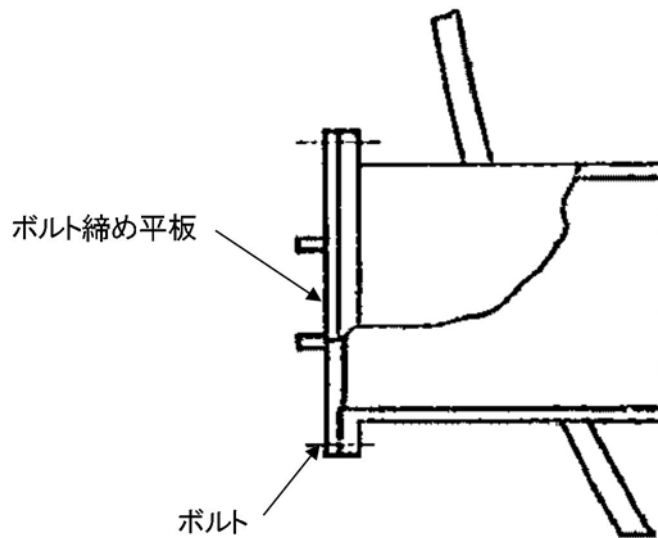
このため，200℃，2Pd での平板類の健全性確認について，第 6-11 表に示す評価方法により評価を実施する。シール部については，改良 EPDM 材による評価を実施する。

平板類は，内圧による発生応力が大きくなる最大径の貫通部 X-28 を代表評価する。

平板類（X-28）の評価対象を第 6-8 図に示す。

第 6-11 表 評価対象と評価方法

	評価対象	機能喪失要因	評価方法
構造部	ボルト締め平板	延性破壊	設計・建設規格の評価式を準用した評価 (X-28 で代表評価)
	ボルト	延性破壊	設計・建設規格の評価式を準用した評価 (X-28 で代表評価)
	フランジ	延性破壊	設計・建設規格の評価式を準用した評価 (X-28 で代表評価)
シール部	フランジ, ガasket	開口, シール材劣化	一般式を用いた評価 試験結果等を用いた評価 (X-28 で代表評価)



第 6-8 図 平板類 (X-28) の評価対象

6.4.2 評価

(1) 構造部

a. 設計・建設規格を準用した評価（ボルト締め平板）

貫通部 X-28 のボルト締め平板について、既工認と同様の評価手法である設計・建設規格に示される必要最小板厚の式を用い許容圧力を求め、 $2Pd$ を上回ることを確認する。

その際、部材に発生する応力強さの許容値は、今回の評価が設計基準を超えた限界温度、圧力の評価であることを踏まえ、設計引張強さ (S_u 値) に対する割下げ率を P_m （一次一般膜応力強さ）には 1.5 として評価を行う。すなわち、部材に発生する応力 P_m が $2/3S_u$ 値以下であれば、延性破壊に至らず、構造は健全で機能要求（放射性物質の閉じ込め機能）を確保できると考える。この許容値の考え方は、設計・建設規格において示される原子炉格納容器（クラスMC容器）の供用状態Dに対する許容値と同じ考え方である（設計・建設規格 解説 PVB-3111 参照）。

S_u 値を算出する際の温度は、限界温度として設定した 200℃を用いる。

評価結果を以下に示す。

貫通部 X-28 のボルト締め平板は、 $2Pd$ を上回る

ボルト締め平板：ASME SA516 Gr. 70（SGV480 相当）

許容圧力算定式：PVE-3410 を準用

$$P = S/K \times (t/d)^2$$

S	設計引張強さ (MPa) (200℃における $2/3S_u$ 値を使用)	281
K	係数	0.47
t	呼び厚さ (mm)	
d	平板の径 (mm)	
P	200℃における許容圧力	1.90
1.90MPa [gage] > 0.620MPa [gage] ($2Pd$)		

b. 設計・建設規格を準用した評価（ボルト，フランジ）

貫通部 X-28 のフランジ部について，既工認と同様の評価手法である設計・建設規格 PVE-3700 を適用し，J I S B 8 2 6 5「圧力容器の構造—一般事項」に基づいて 2Pd におけるボルト荷重を算出し，ボルトの必要総有効断面積がボルトの総有効断面積を下回ることを確認する。また，2Pd におけるフランジの発生応力が許容応力を下回ることを確認する。

その際，部材に発生する応力強さの許容値は，今回の評価が設計基準を超えた限界温度，圧力の評価であることを踏まえ，設計引張強さ (S_u 値) に対する割下げ率を P_m （一次一般膜応力強さ）には 1.5， $P_L + P_b$ （一次局部膜応力強さ＋一次曲げ応力強さ）には 1.0 として評価を行う。すなわち，部材に発生する応力 P_m が $2/3S_u$ 値， $P_L + P_b$ が S_u 値以下であれば，延性破壊に至らず，構造は健全で機能要求（放射性物質の閉じ込め機能）を確保できると考える。この許容値の考え方は，設計・建設規格において示される原子炉格納容器（クラス MC 容器）の供用状態 D に対する許容値と同じ考え方である（設計・建設規格 解説 PVB-3111 参照）。

S_u 値を算出する際の温度は，限界温度として設定した 200°C を用いる。

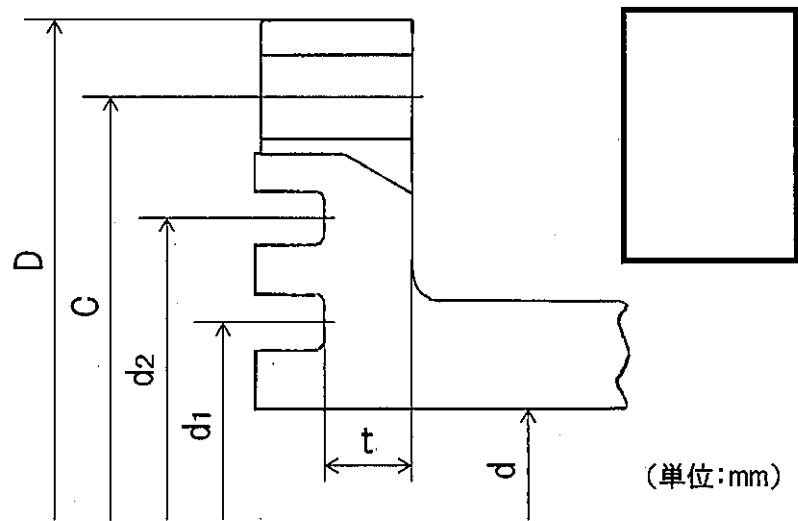
評価条件を第 6-12 表に示す。貫通部 X-28 のフランジ主要寸法を第 6-9 図に示す。

ボルトの評価結果を第 6-13 表，フランジの評価結果を第 6-14 表に示す。

貫通部 X-28 のボルトに発生する荷重に対し十分なボルト断面積を有する。また，フランジ部に発生する応力は許容応力を下回る。

第 6-12 表 評価条件 (貫通部 X-28)

項目	仕様及び値
評価圧力	0.62MPa [gage]
評価温度	200℃
フランジ材質	SGV480
フランジ内径	<div style="border: 2px solid black; width: 100px; height: 100px;"></div>
フランジ板厚 (最小厚さ)	
ボルト呼び径	
ボルト本数	



第 6-9 図 フランジの主要寸法 (貫通部 X-28)

第 6-13 表 ボルト評価結果（貫通部 X-28）

単位：mm²

荷重	必要総有効断面積 A_m	総有効断面積 A_b
2Pd	1.212×10^3	6.765×10^3

第 6-14 表 フランジ応力評価結果（貫通部 X-28）

単位：MPa

応力	記号	X-28	
		発生値	許容値
ハブの軸方向応力	σ_H	90	422
フランジの半径方向応力	σ_R	158	281
フランジの周方向応力	σ_T	31	281
組合せ応力	$\frac{\sigma_H + \sigma_R}{2}$	124	281
組合せ応力	$\frac{\sigma_H + \sigma_T}{2}$	61	281

(2) シール部

a. 規格等を用いた評価（ボルト締め平板）

貫通部 X-81 のフランジ部について、文献の理論式を用いて 2Pd における開口量を求め、許容開口量を下回ることを確認する。

シール材については、改良 EPDM 材を使用することとする。

許容開口量の設定に使用する改良 EPDM 材の圧縮永久ひずみ試験結果を第 6-15 表に示す。

第 6-15 表 圧縮永久ひずみ試験^{※1}結果（改良 EPDM 材）

試験温度	200℃
構造部放射線照射量	
試験雰囲気	蒸気
試験時間	168h
ひずみ率 ^{※2}	<input type="text"/> ^{※3}

※1 JIS K 6262 に従い実施

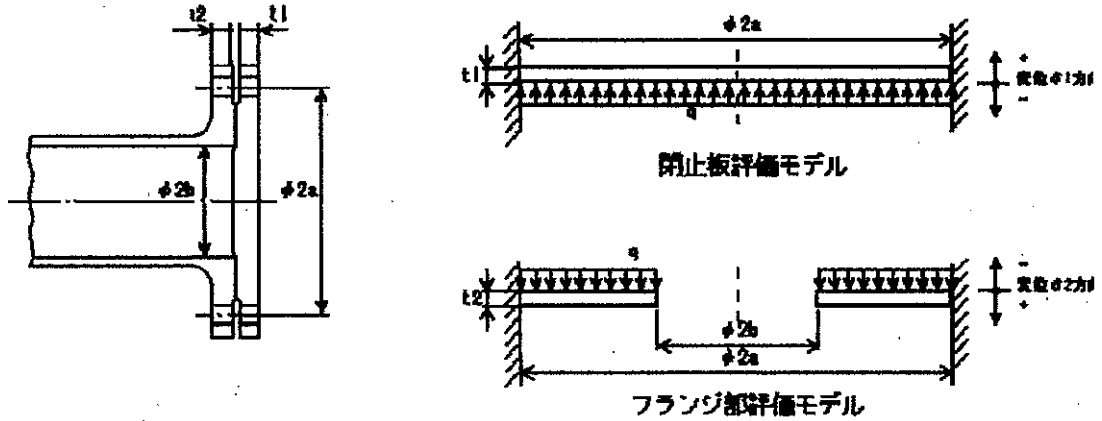
※2 試料を圧縮し完全に回復した状態が 0%，全く回復しない状態が 100%

※3 の平均値

許容開口量はトップヘッドフランジの考え方と同様、168h のひずみ率と貫通部 X-28 のフランジ部の定格締付量 を踏まえ （= 定格締付量 × (100% -) / 100%）とする。

第 6-10 図に示すモデルを用いた開口量の評価結果を第 6-16 表に示す。

2Pd における開口量は であり、許容開口量 を下回る。



第 6-10 図 評価モデル

第 6-16 表 フランジ部開口量評価結果 (貫通部 X-28)

記号	内容	X-28
a	ボルト ピッチ円半径	<input type="text"/> mm
b	内半径	<input type="text"/> mm
D_1	$= \frac{Et_1^3}{12(1-\nu^2)}$ *1	<input type="text"/>
D_2	$= \frac{Et_2^3}{12(1-\nu^2)}$ *1	<input type="text"/>
E	縦弾性係数	191000 MPa
K_{yb}	b/a から 定まる係数 *1	-6.330×10^{-4}
q	評価圧力	0.620 MPa
t_1	閉止板板厚	<input type="text"/> mm
t_2	フランジ部板厚	<input type="text"/> mm
ν	ポアソン比	0.3
δ_1	$= \frac{qa^4}{64D_1}$ *1 *2	0.1888 mm
δ_2	$= \frac{-K_{yb} \cdot qa^4}{D_2}$ *1 *2	0.0220 mm
$\delta_1 + \delta_2$	変位量合計	0.2108 mm

6.4.3 評価結果

平板類については、200℃、2Pd 環境下でも、放射性物質の閉じ込め機能を維持できる。

6.5 配管貫通部（セーフエンド）

6.5.1 評価方針

セーフエンドは、伸縮継手付貫通部に用いられる短管で、スリーブ及び伸縮継手等に溶接固定されている。

セーフエンドの設計時に考慮される機能喪失要因は、脆性破壊、疲労破壊、座屈及び延性破壊が考えられる。今回の評価条件である 200℃、2Pd の条件を考慮した場合、脆性破壊が生じる温度域でないこと、繰り返し荷重が作用しないこと、圧縮力がセーフエンドに生じないことから、脆性破壊、疲労破壊及び座屈は評価対象外と考えることができる。

従って、セーフエンドの機能喪失要因は、高温状態で内圧を受け、過度な塑性変形に伴う延性破壊が想定される。

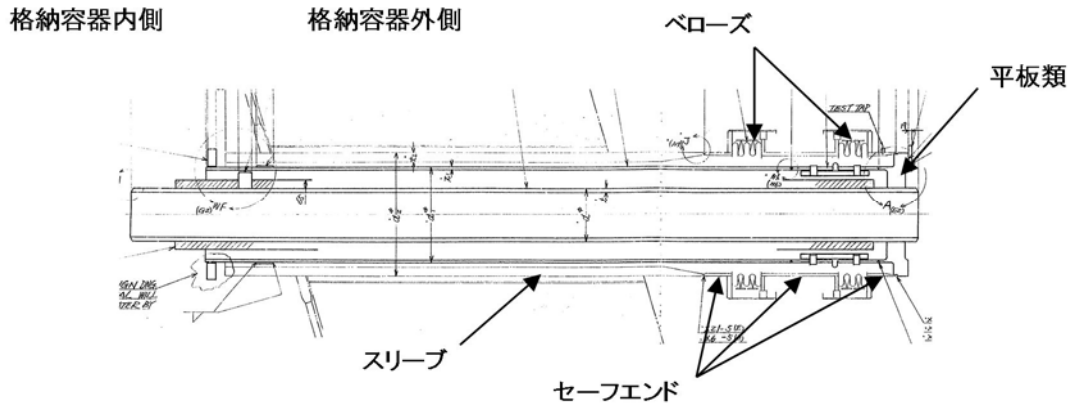
このため、200℃、2Pd でのセーフエンドの健全性確認について、第 6-17 表に示す評価方法により評価を実施する。

セーフエンドは、内圧による発生応力が大きくなる最大径の貫通部 X-18A～D を代表評価する。

セーフエンドの評価対象を第 6-11 図に示す。

第 6-17 表 評価対象と評価方法

評価対象	機能喪失要因	規格評価
構造部 (セーフエンド)	延性破壊	規格を用いた評価 (X-18A～D で代表評価)



第 6-11 図 セーフエンドの評価対象

6.5.2 評価

(1) 構造部

a. 規格を用いた評価

貫通部 X-18A～D のセーフエンドについて、既工認と同様の評価手法である設計・建設規格に示される必要最小板厚の式を用い許容圧力を求め、 $2Pd$ を上回ることを確認する。

その際、部材に発生する応力強さの許容値は、今回の評価が設計基準を超えた限界圧力・限界温度の評価であることを踏まえ、設計引張強さ (S_u 値) に対する割下げ率を P_m (一次一般膜応力強さ) には 1.5 として評価を行う。すなわち、部材に発生する応力 P_m が $2/3S_u$ 値以下であれば、延性破壊に至らず、構造は健全で機能要求(放射性物質の閉じ込め機能)を確保できると考える。この許容値の考え方は、設計・建設規格において示される原子炉格納容器(クラスMC容器)の供用状態Dに対する許容値と同じ考え方である(設計・建設規格 解説 PVB-3111 参照)。

S_u 値を算出する際の温度は、限界温度として設定した 200°C を用いる。

評価結果を以下に示す。

貫通部 X-18A～D のセーフエンドは、 $2Pd$ を上回る。

セーフエンド：ASME SA516 Gr. 70 (SGV480 相当)

許容圧力算定式：PVE-3230 (2) a 項を準用

$$P = 2S\eta t / (D_i + 1.2t)$$

S	設計引張強さ (MPa) (200℃における $2/3S_u$ 値を使用)	281
η	継手効率 (-)	1.0
t	呼び厚さ (mm)	<input type="text"/>
D_i	胴内径 (mm)	<input type="text"/>
P	200℃における許容圧力	4.529
4.529 [gage] MPa > 0.620 MPa [gage] (2Pd)		

6.5.3 評価結果

セーフエンドについては、200℃、2Pd 環境下でも、放射性物質の閉じ込め機能を維持できる。

6.6 配管貫通部（伸縮継手）

6.6.1 評価方針

伸縮継手は、配管貫通部に用いられる伸縮継手で、セーフエンドに溶接固定されている。

伸縮継手の設計時に考慮される機能喪失要因は、脆性破壊及び疲労破壊が考えられる。今回の評価条件である 200℃、2Pd の条件を考慮した場合、脆性破壊が生じる温度域でないことから、脆性破壊は評価対象外と考えることができる。

従って、伸縮継手の機能喪失要因は、通常運転時に累積される低サイクル疲労に加えて重大事故時に累積される低サイクル疲労による疲労破壊が想定される。

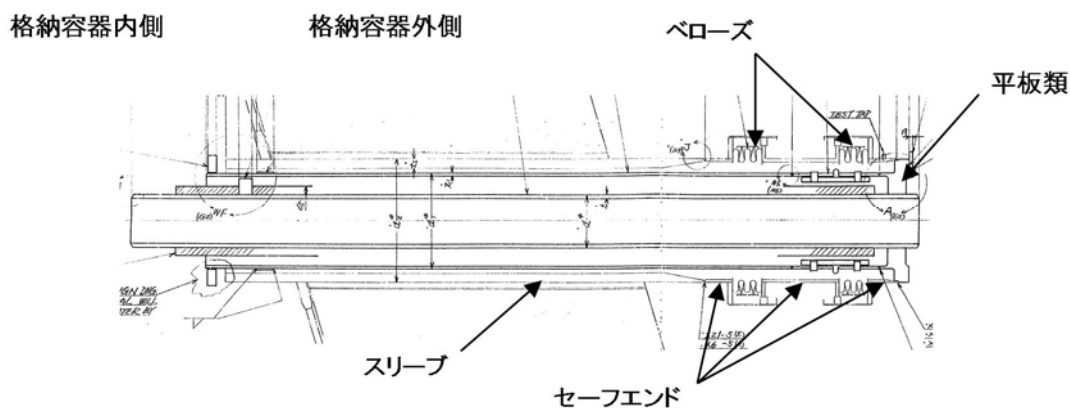
このため、200℃、2Pd での伸縮継手の健全性確認について、第 6-18 表に示す評価方法により評価を実施する。

なお、評価結果については、伸縮継手の通常状態、設計状態の疲労累積係数と重大事故等時の疲労累積係数の和が最も大きかった、配管貫通部 X-14 を代表とする。

伸縮継手の評価対象を第 6-12 図に示す。

第 6-18 表 評価対象と評価方法

評価対象	機能喪失要因	規格評価
構造部 (伸縮継手)	延性破壊	設計・建設規格に準拠した評価 (X-14 で代表評価)



第 6-12 図 伸縮継手の評価対象

6.6.2 評価

(1) 構造部

a. 規格を用いた評価

貫通部 X-14 の伸縮継手について、設計・建設規格に示される伸縮継手の疲労評価の式を用いて算出し、疲労累積係数が 1 以下であることを確認する。重大事故時の繰り返し回数は 1 回とする。また、重大事故時の伸縮継手の全伸縮量は、簡易的に設計状態 (171°C, 1 Pd) の 2 倍とする。縦弾性係数 (E) を算出する際の温度は、限界温度として設定した 200°C を用いる。

評価結果を以下に示す。

疲労累積係数は 1 以下である。

伸縮継手：SUS304

疲労評価算定式：PVE-3810 に準拠

$$N_{s_i} = (11031 / \sigma)^{3.5}$$

$$\sigma = 1.5 E t \delta / (n \sqrt{(bh^3)}) + Ph / tc$$

E	200℃における縦弾性係数 (MPa)	183,000
t	ベローズの板厚 (mm)	
δ	全伸縮量 (mm)	
n	ベローズの波数の2倍の値	
b	ベローズの波のピッチの1/2 (mm)	
h	ベローズの波の高さ (mm)	
P	限界圧力 (MPa)	
c	ベローズの層数	
σ	ベローズに生じる応力 (MPa)	
N _{s3}	許容繰返し回数 (回)	
N ₃	設計繰返し回数 (回)	1
ΣN _i / N _{s_i} (i=1~3)	疲累積係数	

6.6.3 評価結果

伸縮継手については、200℃、2Pd 環境下でも、放射性物質の閉じ込め機能を維持できる。

7. 電気配線貫通部

7.1 概要

電気配線貫通部の 200℃, 2Pd 環境下における健全性を確認する。

電気配線貫通部は, 高圧用と低圧用の構造上 2 種類に大別される。高圧用電気配線貫通部の構造図を第 7-1 図, 低圧用電気配線貫通部の構造図を第 7-2 図に示す。

高圧用電気配線貫通部は, モジュールがヘッドに溶接されており, モジュール内に封入された EP ゴム, スリーブ及びアダプタにより気密性を維持する構造となっている。

低圧用電気配線貫通部は, ヘッドとモジュール固定部の Oリング (EP ゴム), モジュール内に封入されたエポキシ樹脂, スリーブ及びアダプタにより気密性を維持する構造となっている。

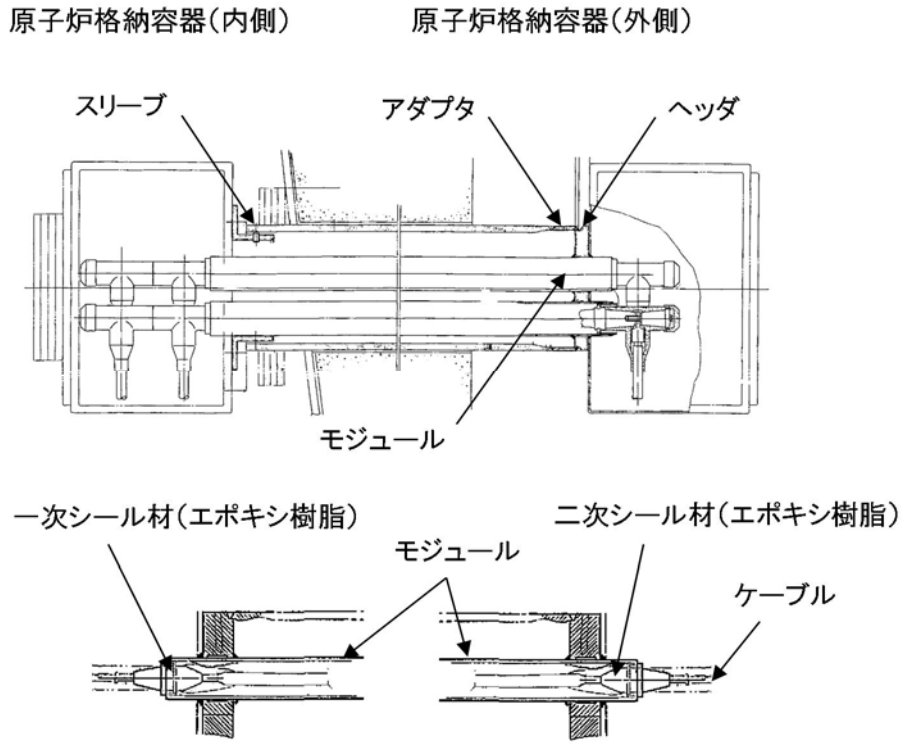
上記を踏まえ, 本章では以下の構成で健全性を確認する。

7.2 項では, 電気配線貫通部 (アダプタ) の構造健全性を確認する。

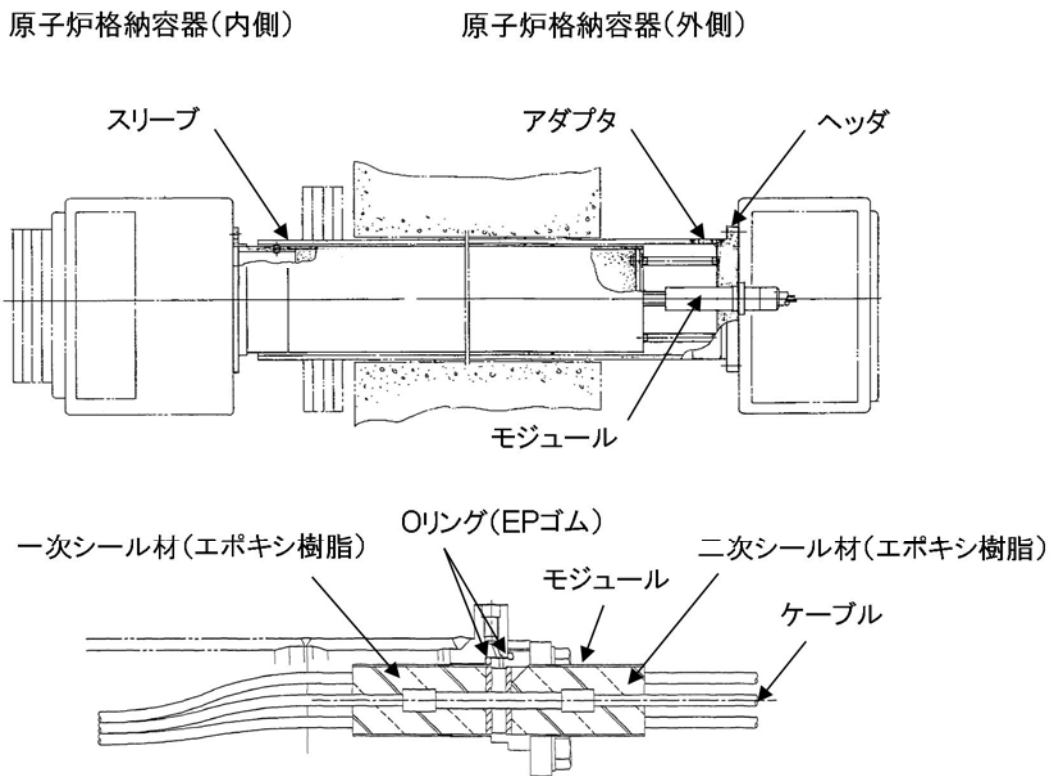
7.3 項では, 電気配線貫通部 (ヘッド) の構造健全性を確認する。

7.4 項では, 電気配線貫通部 (モジュール) のシール部の機能維持を確認する。

なお, スリーブについては, 配管貫通部 (スリーブ) の評価において評価している。



第 7-1 図 高圧用電気配線貫通部構造図



第 7-2 図 低圧用電気配線貫通部構造図

7.2 電線管貫通部（アダプタ）

7.2.1 評価方針

アダプタの設計時に考慮される機能喪失要因は、脆性破壊、疲労破壊、座屈及び延性破壊が考えられる。今回の評価条件である 200℃、2Pd の条件を考慮した場合、脆性破壊が生じる温度域でないこと、繰り返し荷重が作用しないこと、圧縮力がアダプタに生じないことから、脆性破壊及び疲労破壊及び座屈は評価対象外と考えることができる。

従って、アダプタの機能喪失要因は、高温状態で内圧を受け、過度な塑性変形による延性破壊が想定される。このため、200℃、2Pd でのアダプタの健全性評価について、第 7-1 表に示す評価方法により評価を実施する。

第 7-1 表 評価対象と評価方法

評価対象	機能喪失要因	評価方法
構造部	延性破壊	設計・建設規格の評価式を準用した評価

7.2.2 評価

(1) 構造部

a. 設計・建設規格を準用した評価

アダプタについて、設計・建設規格に示される必要最小板厚の式を用い許容圧力を求め、2Pd を上回ることを確認する。

その際、部材に発生する応力強さの許容値は、今回の評価が設計基準を超えた限界温度、圧力の評価であることを踏まえ、設計引張強さ (S_u 値) に対する割下げ率を P_m （一次一般膜応力強さ）には 1.5 として評価を行う。すなわち、部材に発生する応力 P_m が $2/3S_u$ 値以下であれば、延

性破壊に至らず、構造は健全で機能要求(放射性物質の閉じ込め機能)を確保できると考える。この許容値の考え方は、設計・建設規格において示される原子炉格納容器(クラスMC容器)の供用状態Dに対する許容値と同じ考え方である。(設計・建設規格 解説 PVB-3111 参照)

S_u 値を算出する際の温度は、限界温度として設定した 200℃を用いる。

評価結果を以下に示す。

アダプタの許容圧力は $2Pd$ を上回る。

アダプタ：ASME SA105 (SF440A 相当)

許容圧力計算式：PVE-3611 を準用

$$P = 2S\eta t / (D_o - 0.8t)$$

		低圧用	高圧用
S	設計引張強さ (200℃における $2/3S_u$ 値を使用)	267	267
η	継手効率 (-)	1.0	1.0
t	板厚 (mm)		
D_o	アダプタ外径 (mm)		
P	200℃における許容圧力 (MPa)	10.645	10.619
低圧用：10.645 [gage] MPa > 0.62 [gage] MPa (2Pd) 高圧用：10.619 [gage] MPa > 0.62 [gage] MPa (2Pd)			

7.2.3 評価結果

アダプタについては、200℃、 $2Pd$ 環境下でも、放射性物質の閉じ込め機能を維持できる。

7.3 電線管貫通部（ヘッダ）

7.3.1 評価方針

ヘッダの設計時に考慮される機能喪失要因は、脆性破壊、疲労破壊及び延性破壊が考えられる。今回の評価条件である 200℃、2Pd の条件を考慮した場合、脆性破壊が生じる温度域でないこと、繰り返し荷重が作用しないこと、脆性破壊及び疲労破壊は評価対象外と考えることができる。

従って、ヘッダの機能喪失要因は、高温状態で内圧を受け、過度な塑性変形による延性破壊が想定される。

このため、200℃、2Pd でのヘッダの健全性評価について、第 7-2 表に示す評価方法により評価を実施する。

第 7-2 表 評価対象と評価方法

評価対象	機能喪失要因	評価方法
構造部	延性破壊	設計・建設規格の評価式を準用した評価

7.3.2 評価

(1) 構造部

a. 設計・建設規格を準用した評価

ヘッダについて、設計・建設規格に示される必要最小板厚の式を用い許容圧力を求め、2Pd を上回ることを確認する。

その際、部材に発生する応力強さの許容値は、今回の評価が設計基準を超えた限界温度、圧力の評価であることを踏まえ、設計引張強さ (S_u 値) に対する割下げ率を P_m （一次一般膜応力強さ）には 1.5 として評価を行う。すなわち、部材に発生する応力 P_m が $2/3S_u$ 値以下であれば、延性破壊に至らず、構造は健全で機能要求（放射性物質の閉じ込め機能）を

確保できると考える。この許容値の考え方は、設計・建設規格において示される原子炉格納容器（クラスMC容器）の供用状態Dに対する許容値と同じ考え方である。（設計・建設規格 解説 PVB-3111 参照）

S_u 値を算出する際の温度は、限界温度として設定した 200℃を用いる。

評価結果を以下に示す。

ヘッダの許容圧力は 2Pd を上回る。

ヘッダ：ASME SA182 Gr. F304（SUSF304 相当）

許容圧力計算式：PVE-3410 を準用

$$P = S/K \times (t/d)^2$$

		低圧用	高圧用
S	設計引張強さ (200℃における $2/3S_u$ 値を使用)	251	251
K	平板の取付方法による係数	0.33	0.33
t	公称板厚 (mm)		
d	平板の径または最小内のり (mm)		
P	200℃における許容圧力 (MPa)	27.948	10.69
低圧用：27.948 [gage] MPa > 0.62 [gage] MPa (2Pd)			
高圧用：10.69 [gage] MPa > 0.62 [gage] MPa (2Pd)			

7.3.3 評価結果

ヘッダについては、200℃、2Pd 環境下でも、放射性物質の閉じ込め機能を維持できる。

7.4 電線管貫通部（モジュール）

7.4.1 評価方針

モジュールのシール材には、高圧用モジュールにはEPゴム、低圧用モジュールには、エポキシ樹脂及びEPゴムを使用しているため、高温劣化によるシール機能の低下が想定される。

なお、モジュールの接合部は、原子炉格納容器貫通部付け根から十分距離を確保し、原子炉格納容器胴側の変形影響が減衰する位置に設けていることから、200℃、2Pdによる格納容器胴側の不均一な変形に伴う影響は及ばない。

このため、200℃、2Pdでのモジュールの健全性確認について、第7-3表に示す評価方法により評価を実施する。

第7-3表 評価対象と評価方法

評価対象	機能喪失要因	評価方法
シール部 (モジュール)	シール材劣化	試験結果等を用いた評価

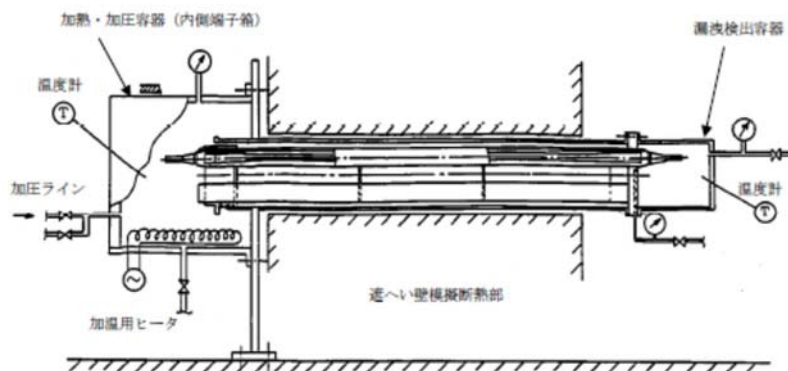
7.4.2 評価

(1) シール部

a. 電気ペネ共研の試験結果を用いた評価

電気ペネ共研において、LOCA 時の圧力、温度条件を超える条件下での、電気配線貫通部の知見を得るため、東海第二発電所を含む国内 BWR 電力実機の電気配線貫通部の構造を反映した試験体を用い、電気配線貫通部モジュールの気密性能について検証を行っている。第 7-3 図に電気ペネ共研の試験概要図を、第 7-4 表に試験結果を示す。

試験結果より、高圧用モジュールの EP ゴムシール部は 194℃/62 時間、低圧用モジュールの樹脂シール部は 137℃/62 時間の熱劣化に対して、漏えいがないことが確認できている。



第 7-3 図 電気ペネ共研の試験概要

第 7-4 表 電気ペネ共研の試験結果

種類	試験条件					シール部温度(℃)/漏えい有無	
	雰囲気	温度(℃)	圧力(MPa)	放射線照射	時間(h)	一次シール	二次シール
高圧	乾熱	200(220)*	(0.61~0.79)*	なし	62	194/漏えいなし	44/漏えいなし
低圧	乾熱	200(220)*	(0.60~0.81)*	なし	62	137/漏えいなし	68/漏えいなし

※：() 内は記録グラフからの読み取り値

また、試験結果の二次シール部の温度（高圧用 44℃、低圧用 68℃）に対して、余裕を考慮し保守的に 100℃と想定した場合においても、一次シール部の熱劣化条件（高圧用 194℃／62 時間、低圧用 137℃／62 時間）に対してアレニウス式により活性化エネルギー（15kcal/mol）を用いて換算評価を行うと、高圧用 3,640 時間、低圧用 384 時間となり 1, k, 168 時間を上回った。

b. 過去の環境試験結果を用いた評価

過去の電気配線貫通部の環境試験では、低圧用電気配線貫通部及び高圧用電気配線貫通部を対象として、LOCA 時の蒸気環境を模擬した性能確認試験が実施されており、シール機能の健全性を確認している。

この試験では、原子炉格納容器内を模擬した電気ペネ共研の試験（二次シール部において高圧用 44℃、低圧用 68℃）よりも厳しい温度条件の下で、13 日間の健全性が確認できている。なお、当該環境試験は、経年劣化を考慮した試験体を用いて実施したものである。

c. NUPEC の試験結果を用いた評価

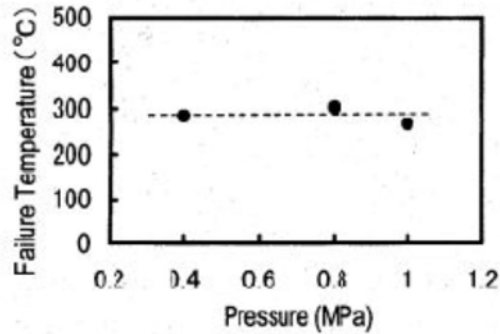
NUPEC 試験において、実機を模擬したモジュール試験体を使用して、高温時におけるシール部の漏えい確認試験が行われている。第 7-5 表に試験結果、第 7-5 図に漏えい発生温度の圧力依存性を示す。

漏えい発生温度は、圧力が 0.4MPa～1.0MPa の範囲においては、圧力に依存せず、ほぼ一定となることが報告されている。

また、放射線照射の影響については、エポキシ樹脂に 800kGy の放射線照射を行った場合においても、放射線照射を行わなかった場合に比べ、シート部からの漏えい発生温度が著しく低くなることはなかった。

第 7-5 表 漏えい発生条件確認試験結果

種類	雰囲気	圧力 (MPa)	放射線照射量 (kGy)	漏えい発生温度 (°C)
高温	蒸気	0.8	800	400°Cまで漏えいなし
低温	蒸気	0.4	800	284
	蒸気	0.8	800	284~303
	蒸気	0.8	なし	285
	蒸気	1.0	なし	266



第 7-5 図 低圧モジュールの漏えい発生温度の圧力依存

7.4.3 評価結果

モジュールについては、200°C、2Pd 環境下でも、放射性物質の閉じ込め機能を維持できる。

8. 原子炉格納容器隔離弁

8.1 概要

原子炉格納容器隔離弁の 200℃, 2Pd 環境下における健全性を確認する弁の耐圧部は、弁箱、弁蓋、弁体等で構成している。また、弁体、グラント部及び弁蓋部等には、シール材を使用している。原子炉格納容器隔離弁のうち、不活性ガス供給系バタフライ弁及び TIP には、ゴム系又は樹脂系のシール材を使用しており、高温劣化による機能低下が想定される。また、弁の耐圧部については、機能喪失要因として、脆性破壊、疲労破壊、座屈及び変形が考えられるが、200℃, 2Pd の環境下では、脆性破壊が生じる温度域ではないこと、繰り返し荷重が作用しないこと、圧縮力が弁耐圧部に生じないことから、脆性破壊、疲労破壊及び座屈は評価対象外と考えられる。

従って、原子炉格納容器隔離弁のうち、不活性ガス系バタフライ弁及び TIP ボールの耐圧部の機能喪失要因は、高温状態で内圧を受け、過度な変形（一次応力）が想定されるため、以下の構成で健全性を確認する。

4.2 項では、不活性ガス系バタフライ弁の機能維持を確認する。

4.3 項では、TIP ボール弁の機能維持を確認する。

上記以外の原子炉格納容器隔離弁については、以下の理由により 200℃, 2Pd の環境下で健全性を有している。

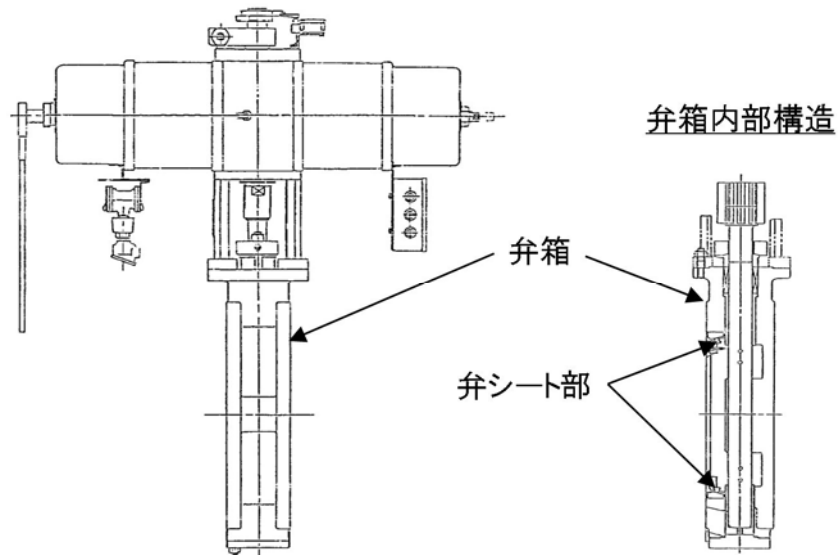
- ・ 弁箱の圧力クラスは各配管ラインの設計圧力に応じて適切なものが選定されており（圧力クラス：1.03MPa 以上）、耐圧上問題とならない。
- ・ グラントシール部及び弁蓋シール部には、黒鉛製のパッキン、ガスケットを有しており、耐熱性上問題とならない。
- ・ 弁シート部は金属製又は黒鉛製である。

8.2 原子炉格納容器隔離弁（不活性ガス系バタフライ弁）

8.2.1 評価方針

窒素ガス制御系バタフライ弁の構造概略図を第 8-1 図に示す。弁シート部には EP ゴムを使用しているため、シール材の高温劣化によるシール機能の低下が考えられる。

このため、200℃、2Pd 環境下における弁シート部の隔離機能を確認する。また、弁耐圧部の構造健全性についても確認する。弁シート部のシール材については、改良 EPDM 材による評価を実施する。



第 8-1 図 不活性ガス系バタフライ弁構造図

8.2.2 評価

(1) 隔離機能

隔離機能は、弁シート材の耐環境性が支配的であるため、200℃、2Pdの環境下での弁シート部への影響を600Aのバタフライ弁供試体による蒸気加熱漏えい試験により確認する。試験条件を第8-1表に示す。

第8-1表 蒸気加熱漏えい試験条件

試験圧力	0.853MPa
試験温度	200℃
試験時間	168Hr
積算放射線量	<input type="text"/>

(2) 弁耐圧部の構造健全性

弁箱の耐圧機能の評価を行う。

8.2.3 評価結果

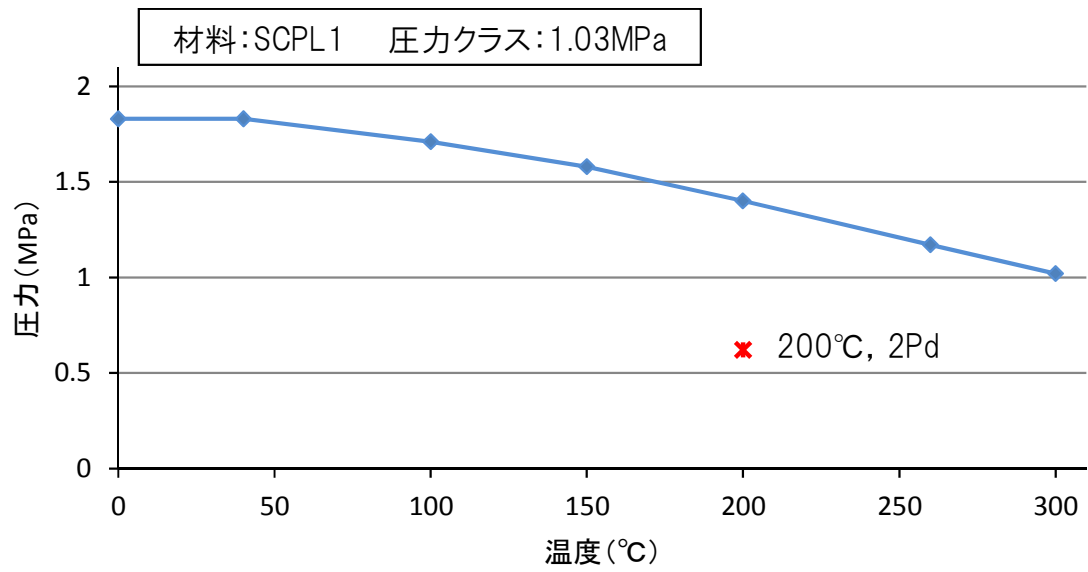
(1) 隔離機能

蒸気加熱漏えい試験を実施した結果、200℃、2Pd環境下において、弁シート部からの漏えいはなく、弁シート部の隔離機能が維持することを確認している。

(2) 弁耐圧部の構造健全性

当該弁の圧力クラス（圧力温度基準）が1.03MPa（150LB）であることから、弁耐圧部の200℃における許容圧力1.40MPa [gage]は2Pd（0.62MPa [gage]）を上回る。これにより、弁耐圧部については、200℃、2Pd環境下において健全性が維持されることを確認した。

圧カクラス 1.03MPa の弁の温度－許容圧力を第 8-2 図に示す。



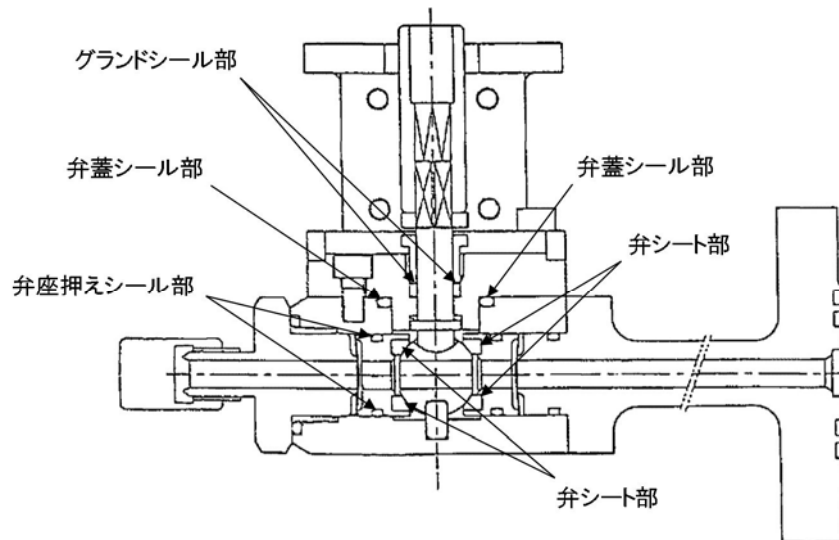
第 8-2 図 不活性ガス系バタフライ弁の温度－許容圧力

8.3 原子炉格納容器隔離弁（TIP ボール弁）

8.3.1 評価方針

TIP ボール弁の構造概略図を第 8-3 図に示す。弁シート部，グランドシール部，弁蓋シール部にはフッ素樹脂，弁蓋シール部にはフッ素ゴムを使用しているため，シール材の高温劣化によるシール機能の低下が考えられる。

このため，200℃，2Pd 環境下におけるシール部の隔離機能を確認する。また，弁耐圧部の構造健全性についても確認する。弁シート部，グランドシール部及び弁蓋シール部のシール材については，改良 EPDM 材による評価を実施する。



第 8-3 図 TIP ボール弁構造図

8.3.2 評価

(1) 隔離機能

隔離機能は，シール材の耐環境性が支配的であるため，200℃，2Pd 環境下においてシール材の耐性があることを確認する。

(2) 弁耐圧部の構造健全性

弁箱の耐圧機能の評価を行う。

8.3.3 評価結果

(1) 隔離機能

弁シート部、グランドシール部及び弁蓋シール部に使用する改良 EPDM 材については、圧縮永久ひずみ試験結果（第 8-2 表）及び前項のバタフライ弁の蒸気加熱漏えい試験から、200℃、2Pd 環境下においても、耐性を有している。

以上により、シール材は、200℃、2Pd 環境下において耐性を有していることを確認した。

第 8-2 表 圧縮永久ひずみ試験^{※1}結果（改良 EPDM 材）

試験温度	200℃
構造部放射線照射量	<input type="text"/>
試験雰囲気	蒸気
試験時間	168Hr
ひずみ率 ^{※2}	<input type="text"/> ^{※3}

※1 JIS K 6262 に従い実施

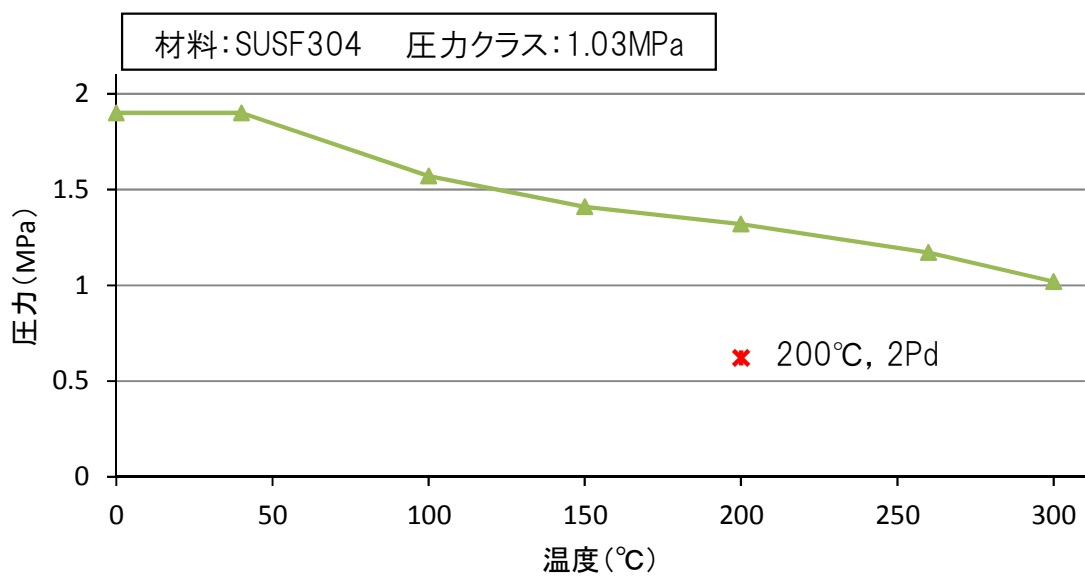
※2 試料を圧縮し完全に回復した状態が 0%、全く回復しない状態が 100%

※3 の平均値

(2) 弁耐圧部の構造健全性

当該弁の圧力クラス（圧力温度基準）が 1.03MPa（150LB）であり，弁耐圧部の 200℃における許容圧力 1.32MPa [gage] は 2Pd (0.62MPa [gage]) を上回る。これにより，弁耐圧部については，200℃，2Pd 環境下において健全性が維持されることを確認した。

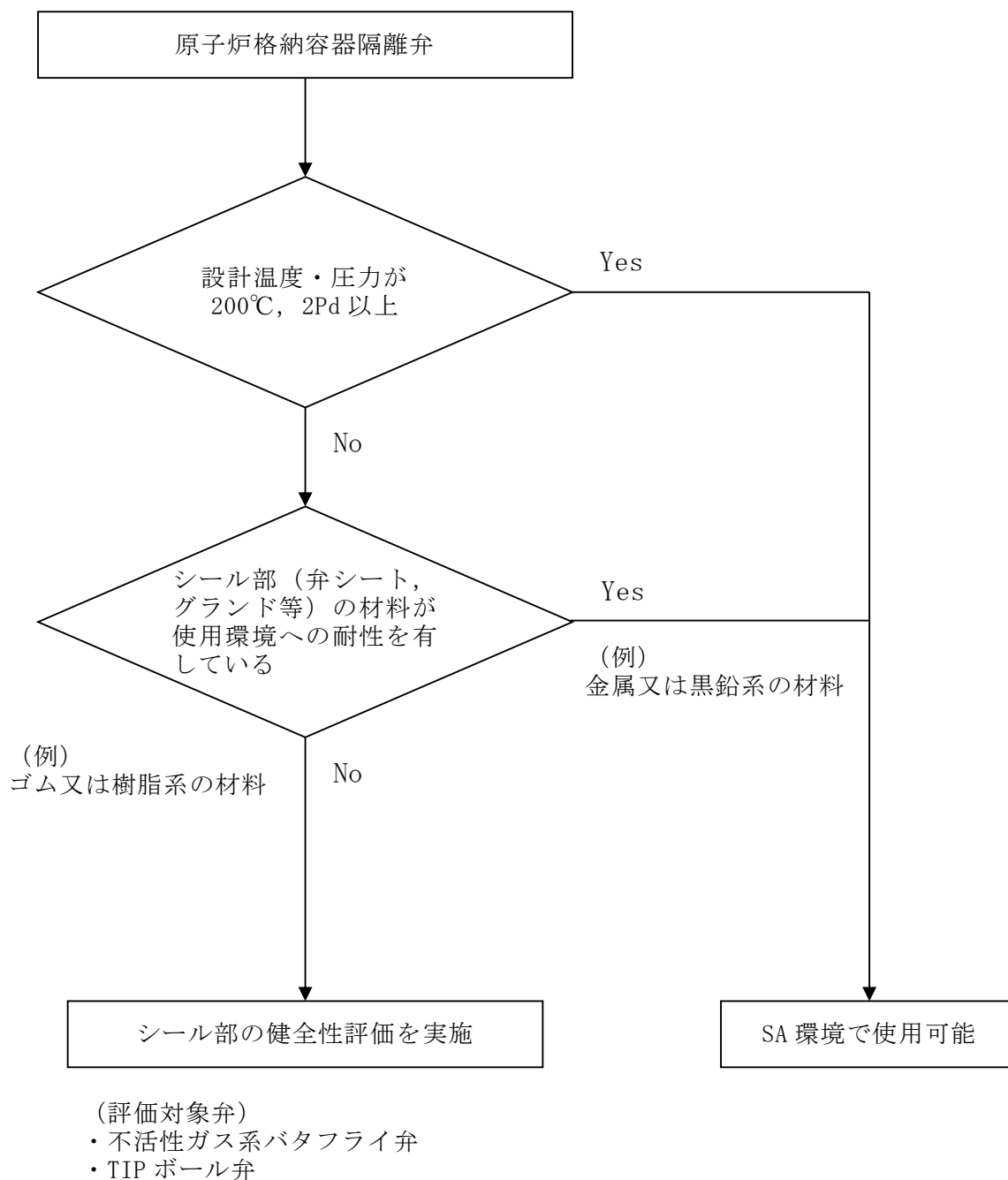
圧力クラス 1.03MPa の弁の温度－許容圧力を第 8-4 図に示す。



第 8-4 図 TIP ボール弁の温度－許容圧力

原子炉格納容器隔離弁の抽出について

原子炉格納容器隔離弁について, 原子炉格納容器限界温度, 圧力 (200°C, 2Pd) での健全性を確認するため, 図 8-1 (1) のフローに従い対象弁を抽出した。

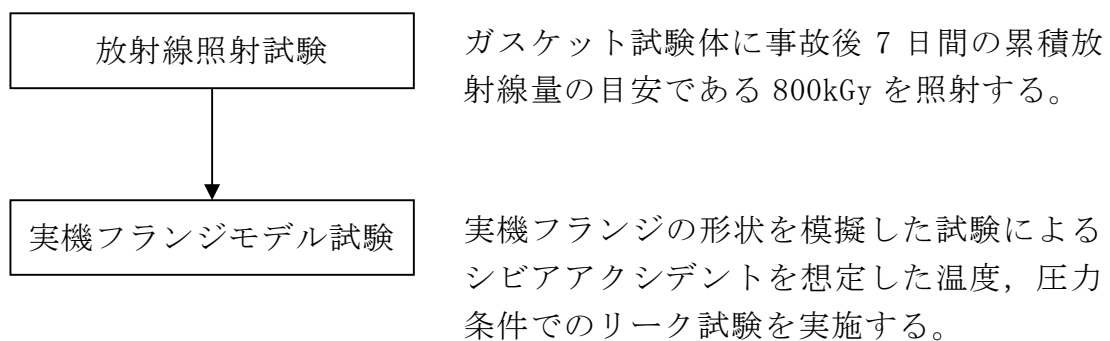


第 8-1 (1) 図 原子炉格納容器隔離弁の評価対象抽出フロー

実機フランジ試験の概要について

改良 EPDM 材のシール機能の性能確認として、実機フランジの形状を模擬した試験装置を用いて、実機条件に近い状態でのシール健全性の確認を行った。

試験フローを第 1 図に示し、試験の概要を以下に示す。

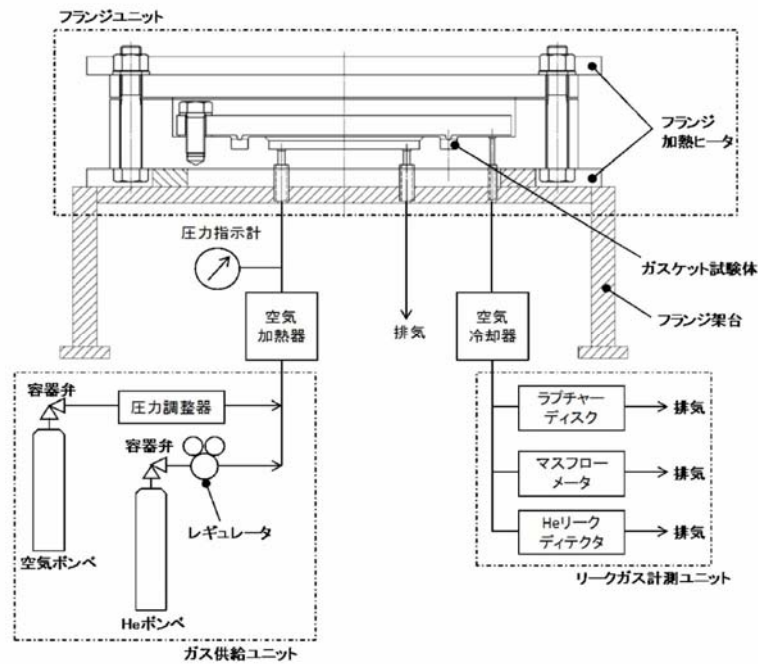


第 1 図 実機フランジ模擬試験の試験フロー

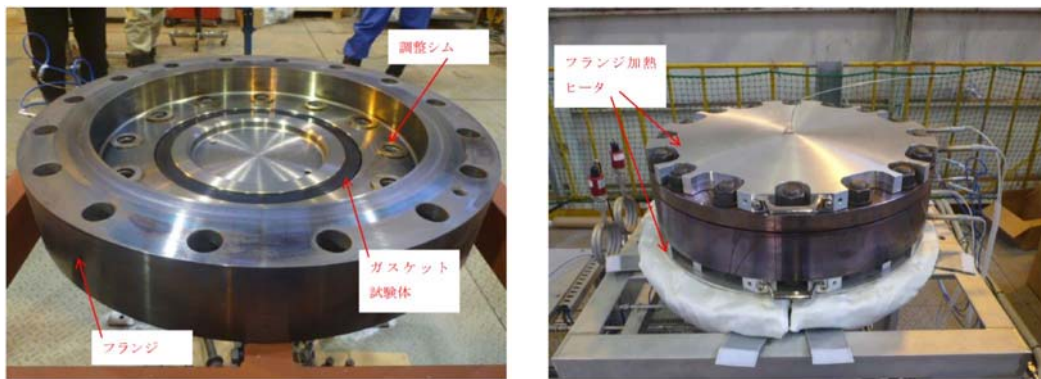
1. 試験装置

実機フランジ模擬試験の試験装置は第 2 図、第 3 図に示すようにフランジユニット、ガス供給ユニット、リークガス計測ユニットから構成される。フランジユニットは、直径 250mm のガスケット試験体を組み込んで内部を加圧可能な試験フランジと、試験フランジを所定の試験条件に加熱制御するためのフランジ加熱ヒータから構成される。試験フランジのガスケット試験体を組み込む溝断面形状（フランジ型式）は実機フランジで採用されているタンク&グループ型（T & G 型）を模擬している。フランジ断面形状は実機と同形状であり、中心径のみを縮小した試験装置としているため、試験で得られたリーク量は、ガスケット径比で補正することで実機フランジのリーク量に適用できる。

また、内圧上昇後の格納容器フランジの開口を模擬するため、ガスケット試験体に押し込み量をフランジ間に設置する調整シムにより設定する。ガス供給ユニットは、高圧空気ポンプと圧力調整器から構成され、所定の圧力に調整された加圧ガスを空気加熱器により所定の温度に加熱制御する。リーク量はリークガス計測ユニットのマスフローメータにて計測される。試験装置外観写真を第3図に示す。



第2図 試験装置概要図



試験装置外観 (フランジ解放時) 試験装置外観 (フランジ密閉時)

第3図 試験装置外観写真

2. 試験条件

事故条件を模擬するために、放射線照射量は、フランジガスケット部の事故後7日間の累積放射線量の目安である800kGyを予め照射したシール材を用いる。放射線による劣化と熱による劣化は、放射線照射をした後に温度条件を曝露する逐次法により付与した。

一般に有機材料の放射線劣化挙動には、酸素が影響を及ぼすことが知られているが、環境に酸素が存在しない場合においては放射線と熱の同時法と逐次法の劣化はほぼ等しいことが知られている。格納容器内は、通常時は窒素環境下、事故時は蒸気環境下であり、酸素が常に供給される環境ではないことから、放射線と熱の同時曝露の影響は十分小さく、逐次法による劣化の付与は妥当であると考ええる。なお、「原子力発電所のケーブル経年劣化評価ガイドライン」において、事故時環境試験の試験方法として放射線照射をした後に温度条件を曝露することが定められており、このことから逐次法による劣化の付与は妥当であると考ええる。

また、改良EPDMの劣化は、一般的に酸素により引き起こされるとの知見に基づき、加圧雰囲気は蒸気ではなく高温空気（乾熱）を用いる。また、温度については、格納容器限界温度である200℃、さらに余裕を見た250℃、300℃とし、加圧圧力は格納容器限界圧力2Pd（0.62MPa）を包絡する圧力で気密確認を実施する。また、内圧上昇後の実機フランジの開口を模擬するため、フランジによるガスケット試験体の押し込み量を最小限（0mm）で設定する。

3. 試験結果

試験結果を第 1 表に示す。フランジによるガスケット試験体の押し込み量が最小限 (0mm) であっても、有意な漏えいは発生せず、200℃・168Hr, 250℃・96Hr, 300℃・24Hr の耐性が確認された。第 4 図に 200℃・168Hr の試験ケースにおける試験体の外観を示す。第 4 図より、フランジとガスケット試験体との接触面を境界として劣化（表面のひび割れ）は内周側で留まり、外周側に有意な劣化が見られないことから、フランジ接触面でシール機能を維持できていることが確認された。また、断面形状より、劣化（表面のひび割れ）はガスケット試験体の表面層のみで留まっているため、有意な劣化が進行していないことが確認された。

第 1 表 シビアアクシデント条件での試験結果

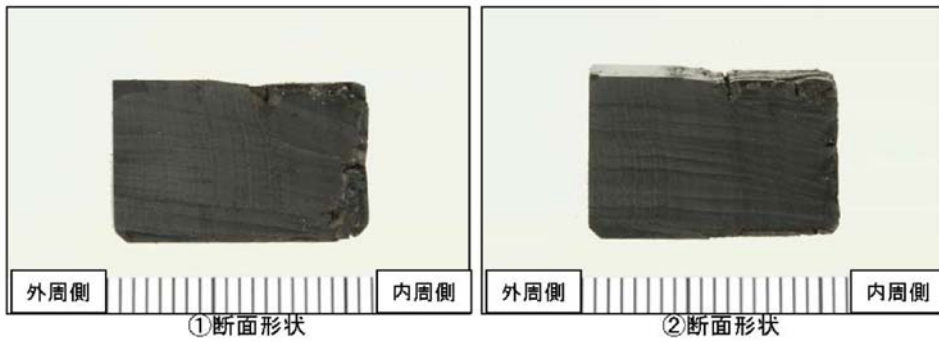
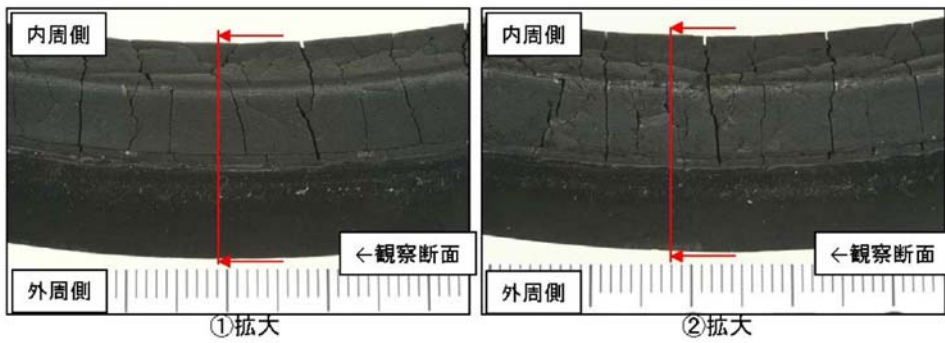
No.	試験体	温度	継続時間	押し込み量	漏えいの有無
1	改良 EPDM (A)	200℃	18Hr	0mm	無
2	改良 EPDM (A)	250℃	96Hr	0mm	無
3	改良 EPDM (B)	250℃	96Hr	0mm	無
4	改良 EPDM (A)	300℃	24Hr	0mm	無
5	改良 EPDM (B)	300℃	24Hr	0mm	無

下記条件は全ケース共通

試験圧力：2Pd 以上，放射線照射量：800kGy，加圧媒体：乾熱（空気）



全体写真



第 4 図 200°C・168Hr 試験後の試験体外観

改良 EPDM 材における縮小モデル試験結果の適用について

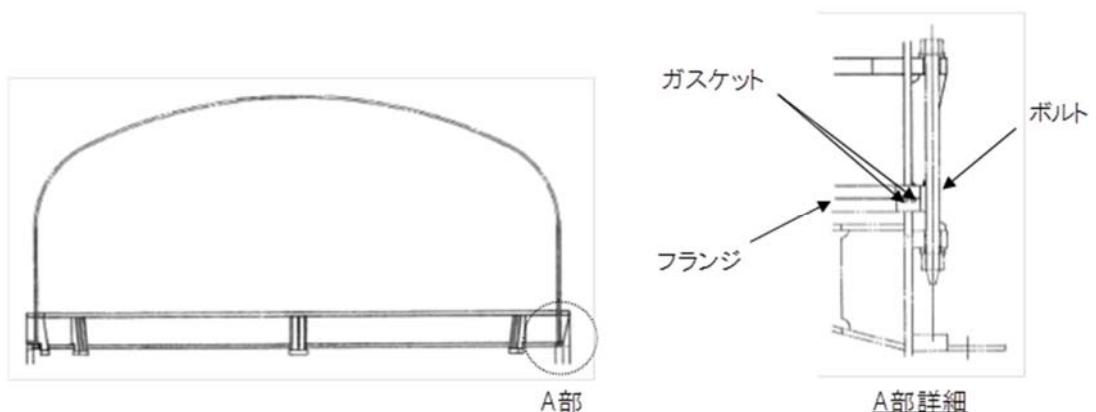
改良 EPDM 材については、シール機能の性能確認として圧縮永久ひずみ試験に加えて、実機フランジを模擬した試験装置（「実機フランジ模擬試験装置」という。）を用いてシール機能を確認している。

実機フランジ模擬試験装置のフランジの断面形状は実機と同形状、ガスケット及び溝寸法は幅・高さともに実機と同等であり。中心径のみを縮小した試験装置としており、フランジ部は実機と同様な変形を模擬できる。

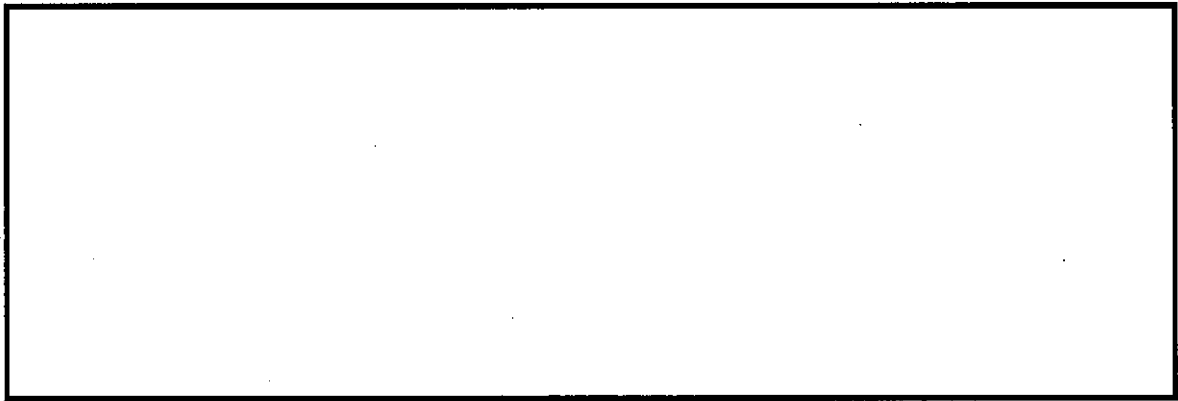
また、実機フランジ模擬試験では開口量を 0mm（ガスケットとタンクが接している状態）に設定し、実機の 2Pd 時以上の開口量を模擬した条件で試験を実施している。

1. 実機と実機フランジ模擬試験装置の比較

実機（トップヘッドフランジ）及び、実機フランジ模擬試験装置のフランジ部の断面形状及び寸法を第 1 図、第 2 図、第 1 表に示す。



第 1 図 トップヘッドフランジ図



第 2 図 実機フランジ模擬試験装置図

第 1 表 実機フランジと実機フランジ模擬試験装置の寸法比較

単位：mm

	ガスケット寸法				溝寸法			
	内径	外径	幅	高さ	内径	外径	幅	高さ
実機フランジ (トップヘッド フランジ)								
実機フランジ 模擬試験装置								

2. 実機への適用性

前述のとおり、実機フランジ模擬試験装置は、フランジの断面形状が実機と同形状、ガスケット及び溝寸法は幅・高さとも実機と同等であり、中心径のみを縮小した試験装置である。ガスケットの内径を d_i 、外径を d_o とすると、JIS B 2490 よりガスケットからのリーク量はガスケットの接触面の内径に比例し、ガスケット接触幅に半比例する。

$$L \propto \frac{d_i}{(d_o - d_i) / 2} = \frac{1}{(d_o / d_i - 1) / 2}$$

表 1 より実機フランジ模擬試験のガスケットの断面形状は実機と一致していることから、ガスケットの接触幅は実機と一致している。このため、フランジ部からのリーク量はガスケット内径に比例する。また、実機フランジ模擬試験では締め付け量を 0mm に設定し、実機の 2Pd 時以上の開口量を模擬した条件で試験を実施している。

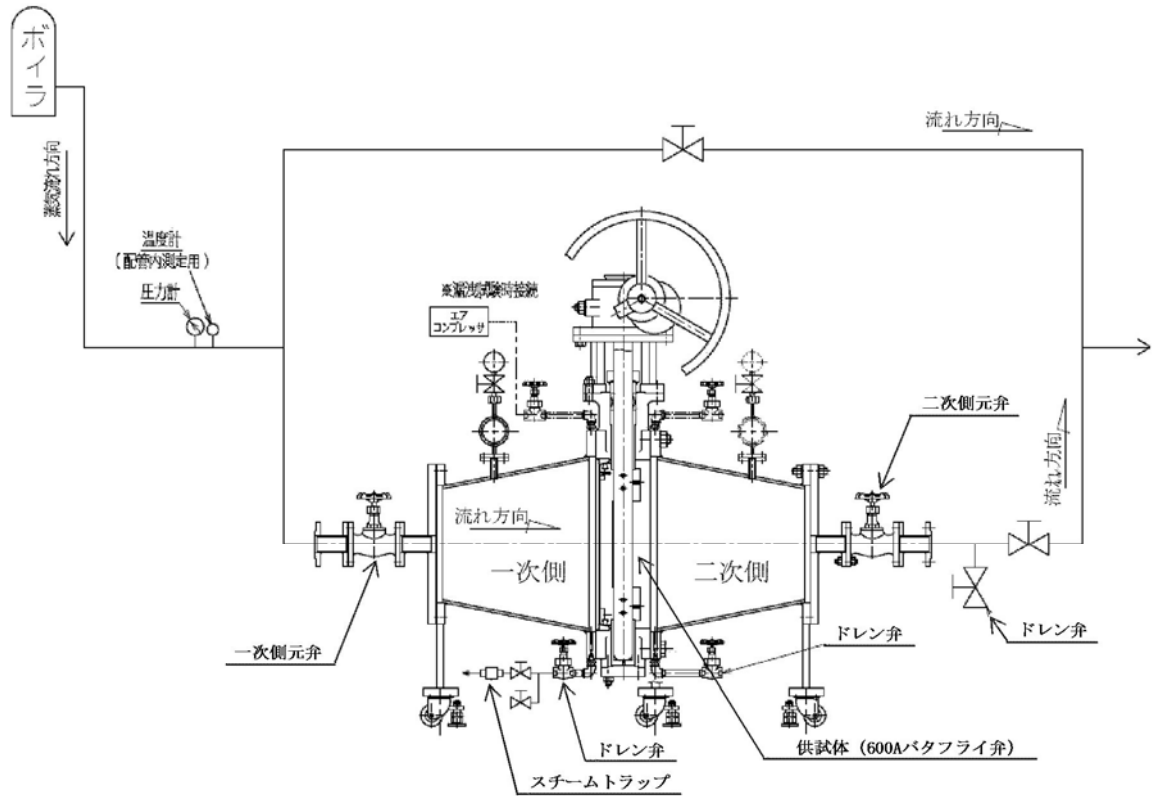
本試験で得られたリーク量より、ガスケット径比で補正した実機フランジでのリーク量を推定したところ、格納容器全ハッチ類からのリーク量は $0.001\%/d$ 以下であり、格納容器の設計漏えい率 ($0.5\%/d$) の $1/500$ 以下となる。このように、改良 EPDM 材の試験結果は、格納容器の設計漏えい率と比較して十分に余裕がある状態であることから、改良 EPDM 材の実機への適用は可能であると考えられる。

格納容器隔離弁の SA 環境下における耐性確認試験の概要について

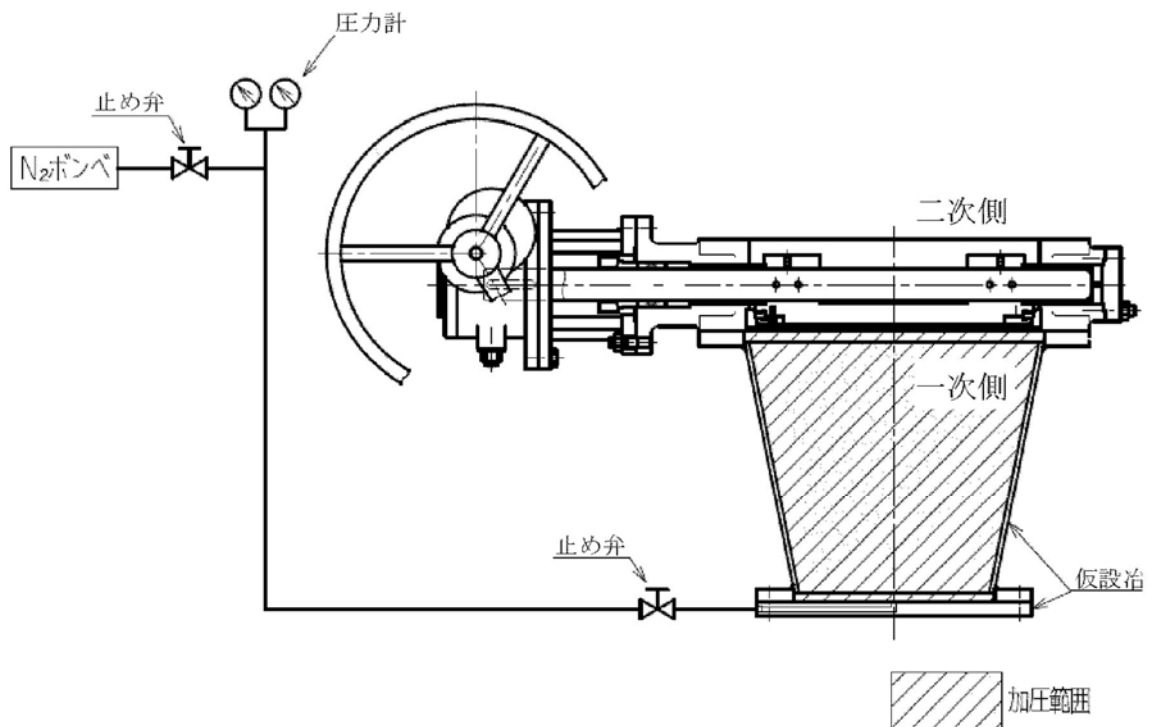
原子炉格納容器隔離弁のうち、バタフライ弁の弁座ゴムシートに対し、重大事故環境における耐性向上のため、より耐熱性・耐放射線性に優れたシール材である改良 EPDM 材を選定し、耐性確認試験を実施した。試験の概要を以下に示す。

1. 試験内容

試験フロー及び試験内容を第 1 表に示す。また、第 1 図に蒸気通気試験装置の概要図、第 2 図に常温弁座漏えい試験の概要図を示す。600A バタフライ弁を供試体とし、弁座シール材に改良 EPDM 材を適用して、初期性能確認、劣化処理を行った後、200℃における飽和蒸気環境下（BWR の原子炉格納容器の設計圧力の 2 倍（2Pd）以上）で 168 時間、蒸気通気試験を実施する。さらに常温復帰後、窒素を媒体とした常温弁座漏えい試験を実施する。重大事故環境における格納容器の閉じ込め機能を確認する観点から、弁は閉弁状態で実施する。重大事故環境における放射線による劣化と熱による劣化は、放射線照射をした後に温度条件を曝露する逐次法により付与する。一般に有機材料の放射線劣化挙動には、酸素が影響を及ぼすことが知られているが、環境に酸素が存在しない場合においては放射線と熱の同時法と逐次法の劣化はほぼ等しいことが知られている。バタフライ弁のシール材は格納容器内の雰囲気シールするものであり、事故時の蒸気環境をシールし、酸素が常に供給される環境をシールするものではないことから、放射線と熱の同時曝露のシール機能への影響は十分小さいものとする。



第1図 蒸気通気試験装置概要図



第2図 常温弁座漏えい試験概要図

第 1 表 試験フロー及び試験内容

試験フロー	試験内容
熱・放射線同時劣化処理	通常運転中に負荷される温度，線量を供試体に加える
↓	
初期機能試験	初期状態における閉じ込め機能等を確認する
↓	
機械的劣化処理	負荷試験機を用いて弁の開閉操作を実施する
↓	
放射線照射劣化	重大事故環境で想定される放射線量 (0.3MGy) を供試体に照射する
↓	
蒸気通気試験	図 1 に示す試験装置で 200℃，0.62MPa 以上の蒸気環境下における閉じ込め機能を確認する。蒸気は 168 時間通期し，24 時間おきに二次側の漏えい検出弁より漏えいの有無を確認する。
↓	
常温弁座漏えい試験	図 2 に示す試験装置で供試体一次側を 0.62MPa 以上の窒素加圧環境下とし，二次側からの漏えいがないことを確認する。

2. 試験結果

蒸気通気試験の試験結果を第 2 表に，常温弁座漏えい試験の試験結果を第 3 表に示す。蒸気通気試験中に漏えいは確認されず，また，常温復帰後の常温弁座漏えい試験においても閉じ込め機能を維持できることを確認した。

第 2 表 蒸気通気試験結果

シート材	圧力	温度	加圧媒体	継続時間	照射量	漏えいの有無
改良 EPDM	0.62MPa 以上	200℃	蒸気	168 時間	0.3MGy	無

第 3 表 常温弁座漏えい試験結果

シート材	圧力	温度	加圧媒体	漏えいの有無
改良 EPDM	0.62MPa 以上	常温	窒素	無

改良 EPDM 材における各試験について

改良 EPDM 材の試験では「改良 EPDM 材の圧縮永久ひずみ試験」「実施フランジ模擬試験」の 2 種類を実施している。各試験の位置付けを明確化するとともに「実機フランジ模擬試験」の試験条件はシビアアクシデント環境を適切に模擬できているかについて確認するため「高温曝露の方法」「放射線試験の方法」の適切性を確認した。

1. 各試験の位置付けについて

1) 改良 EPDM 材の圧縮永久ひずみ試験

フランジ部からの漏えいの発生を防止するため、フランジ面にはシール材がセットされている。フランジはフランジボルトを締め付けることによりシール材を圧縮し、シール機能を発揮する構造となっている。

このため、フランジからの漏えいは「圧力の上昇によりフランジ部が開くこと」に加え「その開口量がシール材の復元特性範囲を超える」場合に生じる。従って、シール材の耐漏えい性能を確認するためには、シール材がセットされるフランジが「圧力上昇によりどの程度開くのか」を評価し、その開口量に熱等により劣化した「シール材の復元量」を確認することを目的に実施している（第 1 表参照）

東海第二発電所の限界温度・圧力の評価では、フランジ部の開口量と圧縮永久ひずみ試験結果を用いることでシール部の健全性を評価している。

第1表 フランジ部の開口量評価と圧縮永久ひずみ試験の位置付け

フランジ部からの漏えい要因	確認事項	試験（及び評価）の位置付け
圧力の上昇によりフランジ部が開口することによる漏えい	フランジ部の圧力上昇に対する開口量	解析による開口量評価
開口量がシール材の復元特性を超えることによる漏えい	熱等により劣化したシール材の復元量	永久ひずみ試験によるシール材の復元量評価

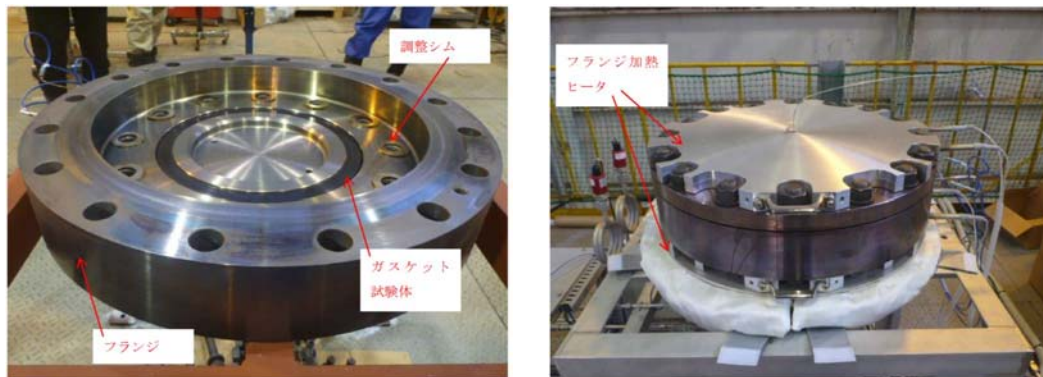
2) 実機フランジ模擬試験

圧縮永久ひずみ試験結果を用いた開口量評価では、内圧によるフランジの構造部の変形は模擬しているが、実機フランジ溝にはガスケットをセットした状態におけるシール材の変形は模擬していないため、実機にセットした状態におけるシール材の変形による気密性を確認する必要がある。また、1)項で記述したシール機能の評価では、ガスケットの復元量とフランジの開口量が等しい状態（押し込み量が 0mm で接している状態）までをシール機能維持のクライテリアとしており、その状態においても気密性を有することを確認する必要がある。実機フランジ模擬試験は、圧縮永久ひずみ試験の結果を用いた開口量評価の中で最も厳しい状態を再現する試験をすることで、開口量評価の妥当性を確認するために実施している。（第2表参照）

第2表 実機フランジ模擬試験の位置付け

開口量評価における未確認事項	確認事項	実機フランジ模擬試験の位置付け
実機フランジガスケット溝にガスケットをセットした状態における内圧や熱膨張によりシール材が変形した状態における気密性	内圧、熱膨張でシール材がフランジ溝内で変形した状態で気密性を有すること	フランジ溝内でのシール材の変形を考慮するため、実機フランジを模擬した試験装置※により気密性を有していることを確認
ガスケットに対するタングの押し込み量が 0mm で接している状態（開口量＝許容開口量）における気密性	ガスケットに対するタングの押し込み量が 0mm で接している状態で気密性を有すること	ガスケットに対するタングの押し込み量が 0mm で接している状態で試験を実施することにより気密性を有していることを確認

※試験装置の断面形状は実機と同形状であり、ガスケット及び溝寸法は幅・高さともに実機と同等、中心径のみ縮小した試験装置（第1図参照）



試験装置外観（フランジ解放時）

試験装置外観（フランジ密閉時）

第1図 試験装置外観写真

2. 実機フランジ模擬試験の高温被曝露の方法について

改良 EPDM 材の劣化は、一般的に酸素により引き起こされるとの知見に基づき、実機フランジ模擬試験では蒸気ではなく高温空気（乾熱）で曝露し、シビアアクシデント環境より保守的な条件で試験を実施している。また、温度については格納容器限界温度 200°C が 7 日間継続する条件であり、シビアアクシデント環境よりも厳しい条件で曝露しており、それに加え、さらに余裕をみた 250°C、300°C をそれぞれ定める期間を一定温度で高温に曝露した試験を実施している。

よって、本試験は高温曝露時に、蒸気環境よりも厳しい乾熱曝露、シビアアクシデント環境よりも保守的な温度条件により、シビアアクシデント環境を適切に模擬できていると考える。

3. 実機フランジ模擬試験の放射線照射の方法について

放射線照射量については、シビアアクシデント条件を模擬するために、有効性評価（大 LOCA + ECCS 機能喪失 + SBO）におけるフランジガスケット部の事故後 7 日間の累積放射線量の目安である 800kGy を用いて試験している。

また、放射線照射と高温曝露の順序について「原子力発電所のケーブル経年劣化評価ガイドライン」に事故時環境評価試験の試験方法として放射線照射をした後に温度条件を曝露することが定められていることから、この考えを参考にし、放射線照射後に高温曝露を行う順序で試験を実施している。

化学薬品，潤滑油等のシール機能への影響について

東海第二発電所のシール材として適用する改良 EPDM 材は，エチレンとプロピレン等の共重合によって得られる合成ゴムの一種であり，同材質のゴムは，これまでも格納容器隔離弁の弁体等に使用されてきた実績のある材料である。

EPDM 材の基本的な特性を考慮した場合，シール機能に影響を及ぼす可能性のある物質としては，「溶剤」と「潤滑油」が挙げられる。第 1 表に EPDM 材の基本特性を示す。

洗い油やベンゼン等の溶剤については，管理区域内への持ち込み管理を行っており，プラント運転中においては格納容器内に存在しないため，シール材に悪影響を及ぼすことはない。

潤滑油については，原子炉再循環ポンプモータや再循環流量制御弁の動作に使用されているが，格納容器胴側に設置されるシール部から離れた位置に設置されている。仮に漏えいが発生した場合でも，機器の下部に設置される堰，又はダイアフラムフロア床面の傾斜によって，ドレンサンプ設備に導かれることで周辺への流出は防止され，シール材に悪影響を及ぼすことはない。

第 1 表 EPDM 材の基本特性

耐蒸気性	A
耐水性	A
耐性（植物油）	A ～ B
耐性（潤滑油）	D
耐性（溶剤）	D

凡例 A：優 B：良 D：不可（但し配合による）

出典：日本バルカー工業（株）発行「バルカーハンドブック」より抜粋

モデル化している各部位の耐震性について

原子炉格納容器バウンダリを構成する各機器について、基準地震動 S_s に対する耐震性を示すため、地震時の発生応力と共用状態 D_s の評価基準値を比較した。その結果、全ての評価部位において評価基準値を満足しており、評価対象部位は地震に対して健全性を有していると考えられる。(第 1 表参照)

なお、フランジ部については、フランジ面がボルトに固定されており、地震時にはフランジ接合された部位同士が一体として加振されるため、地震によってフランジ部応力は発生しないと評価している。

第 1 表 地震時の原子炉格納容器における発生応力

単位：MPa

評価機器	一次応力		
	応力分類	発生応力	共用状態 D_s における評価基準値
ドライウエル上鏡板	一次局部膜＋一次曲げ応力	103	380
ドライウエル円錐胴	一次局部膜＋一次曲げ応力	121	380
サプレッション・チェンバ円筒胴	一次局部膜＋一次曲げ応力	84	387
機器搬入用ハッチ	一次局部膜＋一次曲げ応力	115	380
サプレッション・チェンバアクセスハッチ	一次局部膜＋一次曲げ応力	92	387
所員用エアロック	一次局部膜＋一次曲げ応力	123	380
配管貫通部	一次局部膜＋一次曲げ応力	99	344
電気配線貫通部	一次局部膜＋一次曲げ応力	79	356

サプレッション・チェンバの動荷重の影響について

サプレッション・チェンバに作用する水力学的動荷重は大別して次の 2 種類がある。

- (1) ドライウェルとサプレッション・チェンバを繋ぐベント管からの吹き出しによる荷重
- (2) 主蒸気逃がし安全弁の作動時に、サプレッション・プール水中の排気管端部に設置されたクエンチャからの蒸気吹き出しによる荷重

このうち(1)については、冷却材喪失事故発生直後の蒸気流速が極めて大きい状態で支配的となる現象であるため、その後、格納容器が限界温度・圧力に近づいた状態においては評価不要と考える。従って、(2)のクエンチャからの蒸気吹き出しによる荷重の影響について検討を行った。

クエンチャからの蒸気吹き出しに伴う荷重には、次の 2 種類がある。

(a) 気泡振動荷重

主蒸気逃がし安全弁作動時に排気管内の空気が圧縮され、クエンチャから水中に放出される際に、気泡の膨張・収縮の繰り返しにより生じる荷重。

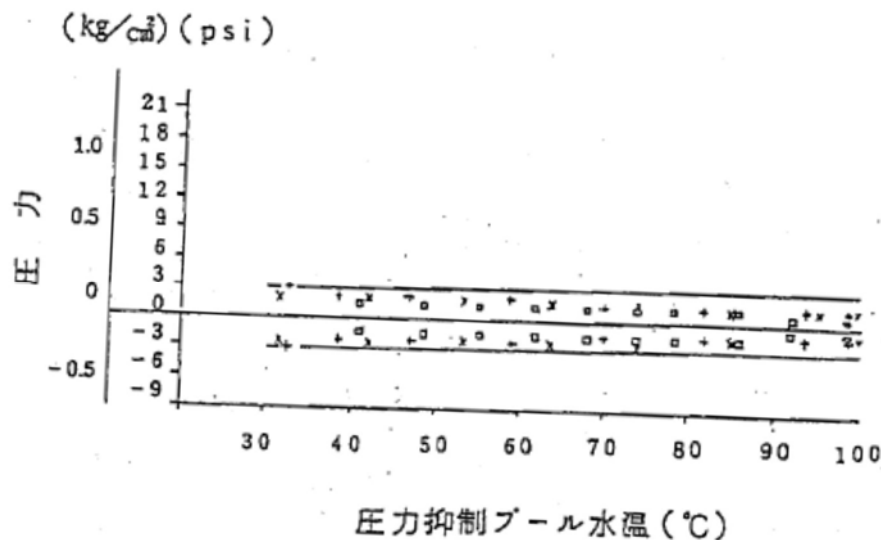
(b) 蒸気凝縮振動荷重

原子炉圧力容器からの蒸気が、クエンチャから水中に放出される際に生じる凝縮振動。

このうち、(a)の気泡振動荷重については、荷重の大きさがガス量とそのエネルギーに支配され、プラント設計においては主蒸気逃がし安全弁排気管の吹き出し圧力を考慮した荷重を設定している。重大事故時における排気管内のガス量や吹き出し圧力は、設計基準事故時と同等か、格納容器内雰囲気の上昇に伴う排気管内のガス密度の低下によって低下する傾向にあると考えられるため、気泡振動荷重がプラント設計条件よりも厳しくなることはない。

(b)蒸気凝縮振動荷重については、排気管に設置されているクエンチャの効果により安定した蒸気凝縮が行われることから、気泡振動荷重と比較しても十分小さく、また、サプレッション・プール水のサブクール度の変化によっても不安定凝縮が発生しない事が、過去の試験において確認されている。(第1図参照)

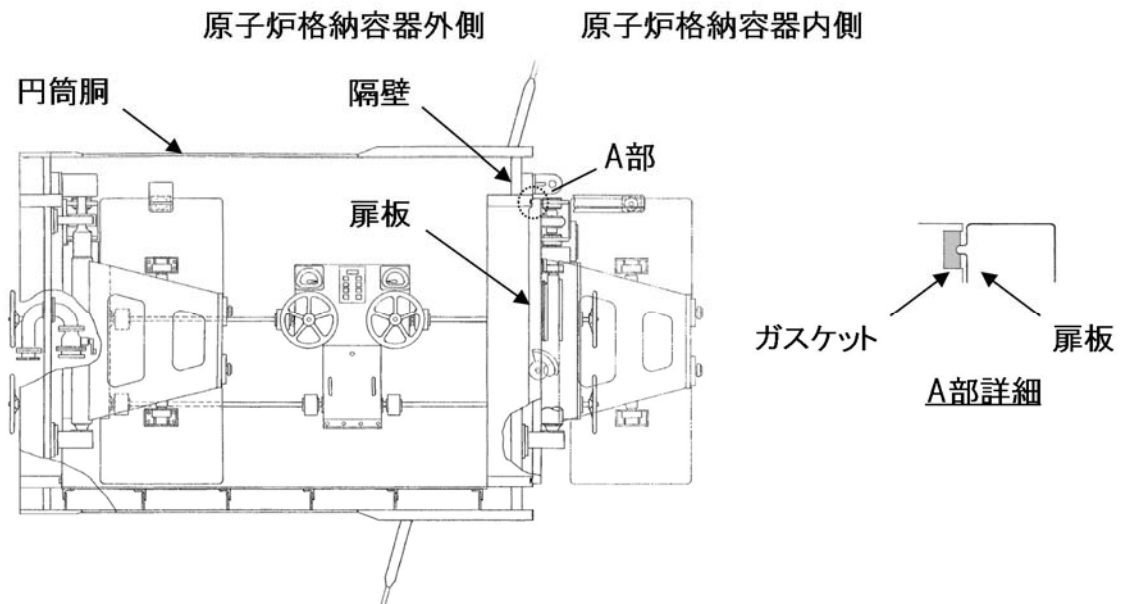
これらの検討結果から、重大事故等時におけるサプレッション・チェンバ動荷重の影響は、プラント設計時に考慮している動荷重の影響と同等レベルであると考えられる。



第1図 蒸気凝縮時の圧力変動と水温の関係

所員用エアロック開口量評価に係る変形支点の変位の影響について

所員用エアロックにおけるシール部の評価については、原子炉格納容器内圧による扉変形に伴うシール部の開口量評価を実施しているが、この評価では、変形による支点のずれを考慮しない評価としているため、支点のずれに伴う影響について評価を行う。第 1 図に所員用エアロックシール部の構造を示す。

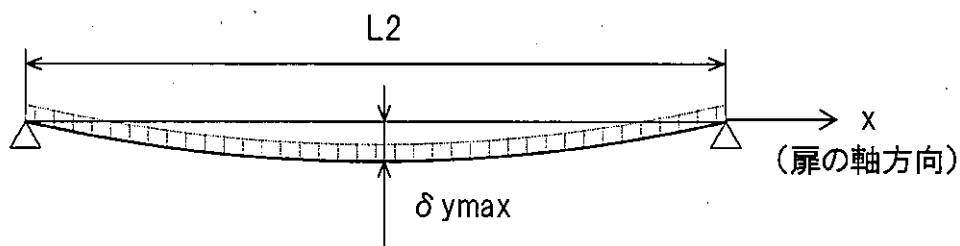


第 1 図 所員用エアロックのシール部構造

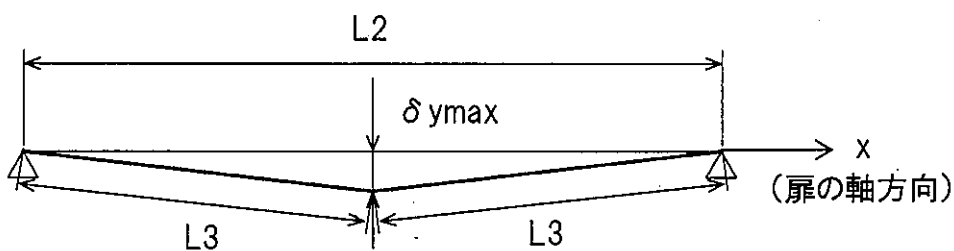
1. 扉の変形（たわみ等）について

所員用エアロック扉を第 2 図、第 3 図のように 2 点支持のはりとしてモデル化する。東海第二発電所のエアロック扉は平板形状であり、扉板厚を考慮してモデル化していることから、はりとしてモデル化することは妥当であると考えられる。また、はりモデルは変位量が保守的となる扉板長辺側をモデル化しており、実際に荷重がかかった際は、上下に加え左右にも支持があるところを、上下 2 点支持としていることから、保守的な評価であると言える。

このはりモデルにより、扉の変形（たわみ等）によって生じる縦軸方向（扉幅）の変位量 δx を評価した結果、0.2mm 程度であり、ガスケット幅 と比較しても十分小さく無視できる。



第2図 2点支持はりモデル

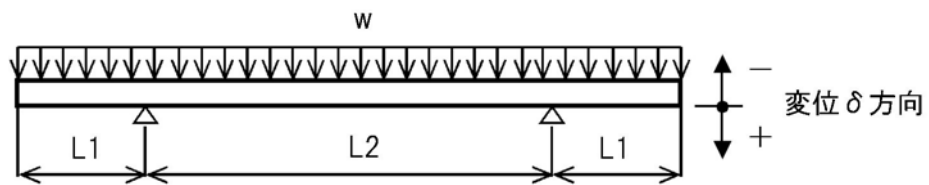


縦軸方向（扉端）の変位量 δx は $\delta x = 2 \times L3 - L2$

第3図 三角形モデル

2. 変形支点の変位について

上記で示した扉の軸方向への滑り $\delta_x = 0.2\text{mm}$ の場合について、所員用エアロック扉を第4図のように2点支持はりモデル化し、シール部の開き量を算出した。その結果、扉シール部の変位は、変形支点を考慮しない場合の変位量と同じ 0.73mm であった。



第4図 2点支持はりモデル

$$\begin{aligned}\delta &= w \times L_1 / (24 \times E \times I) \times (3L_1^3 + 6L_1^2 \times L_2 - L_2^3) \\ &= 0.73\text{mm}\end{aligned}$$

シール材の運転環境（放射線量，温度）の考慮について

トップヘッドフランジ等のシール材に使用する改良 EPDM 材については、性能確認のための試験を実施している。試験においては、通常運転時に加えて、事故時に想定される照射線量を上回る放射線環境を経験したシール材に対し、高温蒸気環境下での性能を確認している。また、開口部に用いられる改良 EPDM 材は、通常運転中に想定される温度環境を踏まえても劣化はほとんどないものと考えられること、プラントの定期検査においては取替を行っており、複数の運転サイクルにわたって使用しないものであることから、現在の性能確認の結果により、十分に性能が確保されるものと考えられる。

また、長期間シール材を継続使用する電気配線貫通部に関しては、過去の電気配線貫通部の環境試験において、通常運転中の劣化を考慮した L O C A 試験を実施しており、健全性を確認している。

これらのことから、原子炉格納容器に使用されているシール材は、運転中の環境を考慮しても事故時に性能を確保されるものとする。

自社研究データの採用について

改良 EPDM 材に関連する研究成果は、以下の学会で公開されている。なお、これらの試験等で得られた知見・成果については、引き続き公開文献化を進めていきたいと考えている。

1. 改良 EPDM 材を適用した性能確認試験「実機フランジ模擬試験」

「改良 EPDM 材料の格納容器フランジシール部への適用性評価；

(1) 実機フランジ模擬試験計画，(2) 実機フランジ模擬試験の実施」

日本原子力学会 2015 年秋の大会

2. 改良 EPDM 材を適用した性能確認試験「格納容器バタフライ弁試験」

「改良 EPDM 材料の格納容器バタフライ弁への適用性；

(1) 実機バタフライ弁模擬試験の実施」

日本原子力学会 2015 年秋の大会

フランジ部の永久変形の評価について

原子炉格納容器バウンダリの健全性評価のうち、開口評価を行っているものに対して、事故時の原子炉格納容器加圧状態における開口により、永久変形が生じないことを示す。

開口影響がある部位の評価として、200℃、2Pdにおけるフランジ部の変形について発生応力を算出し、供用状態Cにおける評価基準値との比較において、全てのフランジ部の発生応力が供用状態Cにおける基準値を下回っており、永久変形が生じないことを確認した。

＜評価対象＞

- ・ トップヘッドフランジ
- ・ 機器搬入用ハッチ
- ・ サプレッション・チェンバアクセスハッチ
- ・ 所員用エアロック

1. トップヘッドフランジ

トップヘッドフランジについて、既工認と同様の評価手法を用いて、フランジ及びボルトの発生応力を算出し、供用状態Cにおける評価基準値を下回ることを確認する。

トップヘッドフランジの評価結果を第1表に示す。発生応力は供用状態Cにおける評価基準値を下回っており、永久変形は生じない。

第1表 トップヘッドフランジの評価結果

単位：MPa

荷重	応力			供用状態Cにおける 評価基準値
2Pd	ハブの軸方向応力	σH	185	339
	フランジの径方向応力	σR	2	226
	フランジの周方向応力	σT	85	226
	組合せ応力	$\frac{\sigma T + \sigma R}{2}$	94	226
		$\frac{\sigma H + \sigma T}{2}$	136	226
使用状態でのボルトの応力	$\sigma b0$	247	423	

2. 機器搬入用ハッチ

機器搬入用ハッチのフランジ部について、既工認と同様の評価手法を用いて、フランジの発生応力を算出し、供用状態Cにおける評価基準値を下回ることを確認する。

機器搬入用ハッチフランジの評価結果を第2表に示す。発生応力は供用状態Cにおける評価基準を下回っており、永久変形は生じない。

第2表 機器搬入用ハッチフランジの評価結果

材質：ASME SA516 Gr. 70 (SGV480 相当)

S	供用状態Cにおける評価基準値* (MPa)	226
M _P	内圧によるモーメント (N・mm/mm)	2.112×10 ⁴
R _m	フランジ平均半径 (mm)	<input type="text"/>
b	フランジ幅 (mm)	<input type="text"/>
h	フランジ高さ (mm)	<input type="text"/>
I	フランジの断面二次モーメント (mm ⁴)	4.22×10 ⁷
σ	発生応力 (MPa)	87

3. サプレッション・チェンバアクセスハッチ

サプレッション・チェンバアクセスハッチフランジ部について、既工認と同様の評価手法を用いて、フランジの発生応力を算出し、供用状態Cにおける評価基準値を下回ることを確認する。

サプレッション・チェンバアクセスハッチの評価結果を第3表に示す。発生応力は供用状態Cにおける評価基準を下回っており、永久変形は生じない。

第3表 サプレッション・チェンバアクセスハッチフランジ部の評価結果

材質：ASME SA516 Gr. 70 (SGV480 相当)

S	供用状態Cにおける評価基準値* (MPa)	226
M _P	内圧によるモーメント (N・mm/mm)	5.038×10 ³
R _m	フランジ平均半径 (mm)	<input type="text"/>
b	フランジ幅 (mm)	<input type="text"/>
h	フランジ高さ (mm)	<input type="text"/>
I	フランジの断面二次モーメント (mm ⁴)	1.14×10 ⁷
σ	発生応力 (MPa)	29

4. 所員用エアロック

所員用エアロックの隔壁部について、既工認において最も厳しい応力点を代表評価点として、既工認で算出した応力に基づき供用状態Cの評価基準値を用いた許容圧力を求め、 $2P_d$ を上回ることを確認する。

応力評価結果を第4表に示す。許容圧力は $2P_d$ を上回り、永久変形は生じない。

第4表 所員用エアロックの評価結果

材質：ASME SA516 Gr.70 (SGV480 相当)

S	供用状態Cにおける評価基準値 (MPa)	339
P_D	設計圧力 (MPa)	0.279
σ	既工認での発生応力 (MPa)	89
P	許容圧力	1.062
$1.062\text{MPa} > 0.620\text{MPa} (2P_d)$		

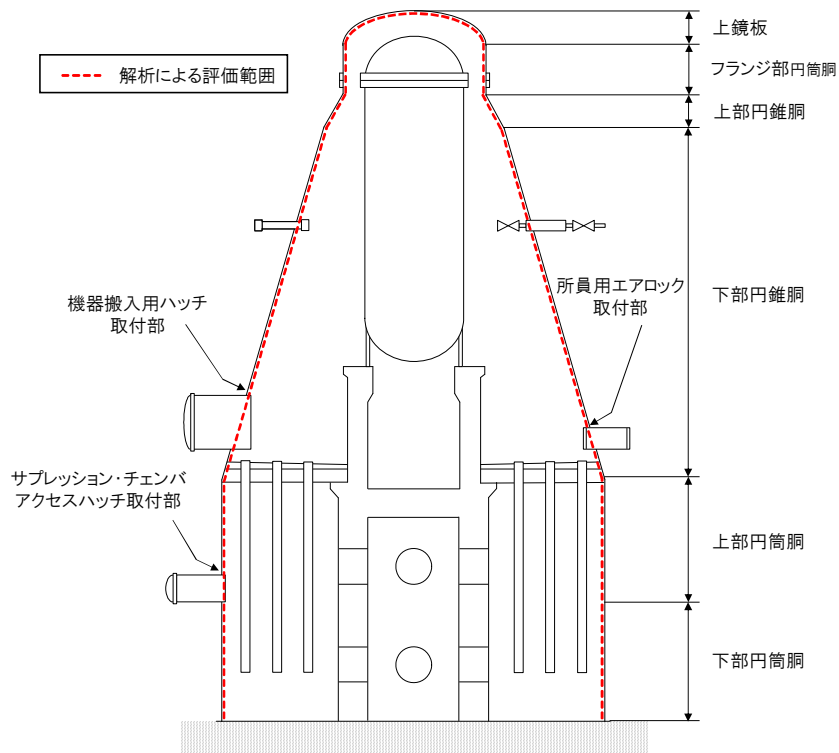
原子炉格納容器本体の解析による評価範囲について

原子炉格納容器本体の構造評価における，解析による評価範囲について第 1 表及び第 1 図に示す。

表 1 構造解析における評価範囲

評価範囲		耐性共研	
		全体構造	機器搬入用ハッチ取付部
ドライウエル	上鏡板	○	
	フランジ部円筒胴	○	
	上部円錐胴	○	
	下部円錐胴	○	
サプレッション・チェンバ	上部円筒胴	○	
	下部円筒胴	○	
機器搬入用ハッチ	取付部		○
サプレッション・チェンバ アクセスハッチ	取付部		○*
所員用エアロック	取付部		○*

※機器搬入用ハッチによる代表評価



第 1 図 構造解析における評価範囲図

電気線管貫通部のシール性能に係るアレニウス則評価の位置付けについて

1. アレニウス則評価の位置付け

電気配線貫通部のシール機能の評価については「冷却材喪失時の環境試験結果」及び「電共研試験結果に基づくアレニウス則評価」を行い、いずれの評価においても重大事故環境下で 7 日間以上の健全性を有していることを確認している。

いずれの評価も有効であると考えるが、安全側に評価する観点から「冷却材喪失時の環境試験結果」を代表的な知見とし「電共研試験結果に基づくアレニウス則評価」は参考として扱うこととする。

第 1 表 各評価におけるシール部の健全性確認期間

	高圧用	低圧用
冷却材喪失時の環境試験結果	13 日間	13 日間
電共研試験結果に基づくアレニウス則評価	3,640 時間 (151 日間)	384 時間 (16 日間)

2. アレニウス則による評価方法

アレニウス則による評価については、加速熱劣化した際の実環境条件における換算時間を算出するため、化学反応速度の予測式として一般的に用いられるアレニウスの式を引用している。

$$\frac{dg}{dt} = A \cdot \exp\left(-\frac{\phi}{kT}\right)$$

上記式から、温度 T2 の雰囲気中に時間 t2 にさらされる材料を、温度 T1 の雰囲気中で加速するための時間 t1 は次の式により求められる。

$$\frac{t1}{t2} = \exp\left(\frac{\phi}{k} \left[\frac{1}{T1} - \frac{1}{T2} \right]\right)$$

ここで、

$\frac{dg}{dt}$: 反応速度

A : 定数

ϕ : 活性化エネルギー

k : ボルツマン定数

T : 温度

有機物であるシール材の活性化エネルギーについては「原子力発電所のケーブル経年劣化ガイド (JNES-RE-2013-2049)」にて劣化処理条件として設定されている値 (15kcal/mol) を使用している。この値は、過去の試験結果等におけるシール材の活性化エネルギーに比べて保守的な値であることを確認している。

原子炉格納容器のリーク発生順序及び各部位の裕度について

原子炉格納容器バウンダリを構成する各設備に関して、重大事故等時に「放射性物質の閉じ込め機能が喪失する要因として、原子炉格納容器内の温度・圧力条件や原子炉格納容器本体の変形に伴い、構造健全性が失われる場合と、シール部の耐漏えい機能が失われる場合が想定される

構造部材の評価基準については、規格等に定められている許容値を用いて評価しており、200℃、2Pd の環境条件が継続しても構造強度を維持できるため、閉じ込め機能の機能に対して十分な裕度を有しているものとする。

一方、シール部については、シール材が事故条件下において時間的に劣化していくことが確認されており、現在の評価において健全性が確認されている7日間の期間を超えて200℃、2Pdの状態が長時間継続した場合には、シール材が機能を喪失し漏えいが生じる可能性がある。また、シール部でも、トップヘッドフランジや機器搬入用ハッチ等、フランジ構造になっている箇所については、圧力の上昇に伴い開口量が増加するため、その影響により、他のシール部に比べて漏えいが生じるリスクが高いものと考えられる。

以上の検討結果から、原子炉格納容器で漏えいが発生する可能性が高い部位はフランジ構造のシール部であると評価できる。このため、フランジ構造のシール部について、200℃、2Pdの状態での健全性を確認した際の判定基準に対する裕度を確認した。

フランジ部の限界温度・圧力に対する裕度を第1表に示す。

第1表 フランジ部の限界温度・圧力に対する裕度

評価対象部位	開口量 (mm)	許容値 (mm)	裕度※
トップヘッドフランジ			1.1
			1.4
機器搬入用ハッチ	トップヘッドフランジ以上の剛性を有していることを確認 剛性比: <input type="text"/>		—
サプレッション・チェンバ アクセスハッチ	トップヘッドフランジ以上の剛性を有していることを確認 剛性比: <input type="text"/>		—
所員用エアロック			6.5
閉止フランジ			800

※：許容値／開口量

黒鉛製シール材について

黒鉛製シール材は、膨張黒鉛（化学反応を用いて鱗片状黒鉛に物質を挿入した黒鉛層間化合物を急熱すると層間に入れられた物質が燃焼，ガス化し，黒鉛が層の重なり方向に膨張したもの）を圧縮加工したものであり，一般的に高温環境下においても 400℃程度の安定性の高いシール材料である。

東海第二発電所で使用する黒鉛製シール材の仕様を第 1 表に示す。重大事故環境下に十分な耐性を有する製品であることを確認している。

第 1 表 貫通部に使用する黒鉛製シール材の仕様

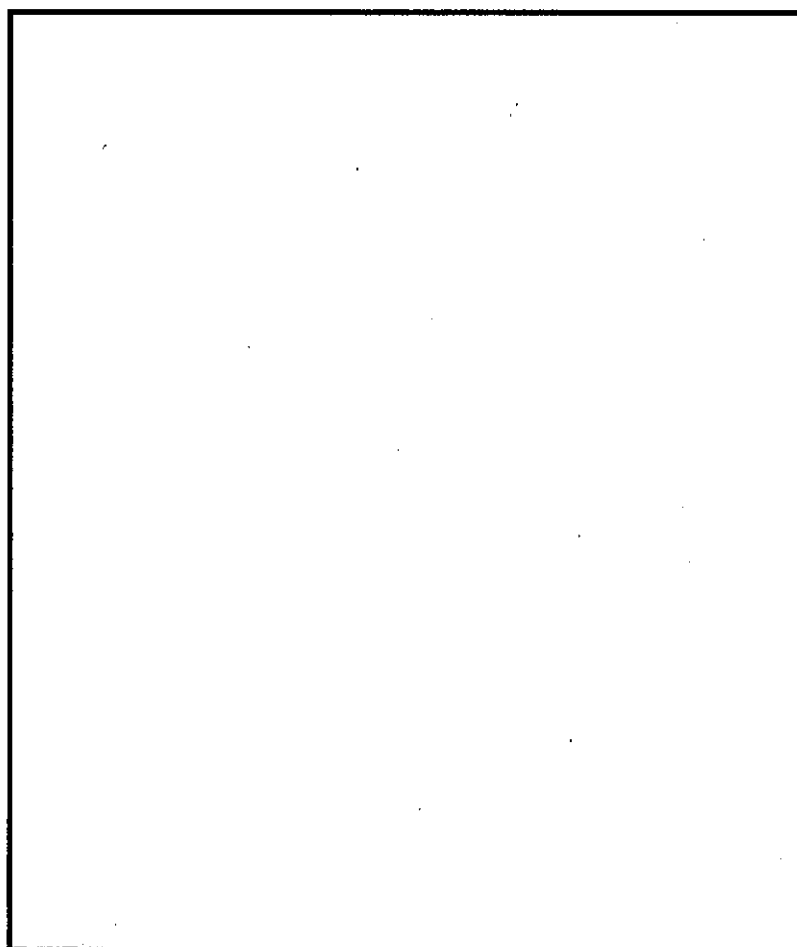
対象部位	仕様		
	耐熱温度	耐圧性	耐放射線性
所員用エアロック 電線貫通部	400℃以上	6.9MPa	15MGy

移動式炉心内計装 (TIP : Traversing In-core Probe) 系統爆破弁について

1. 系統概要

移動式炉心内計装 (TIP : Traversing In-core Probe) 系統は、炉心内の軸方向及び水平方向の中性子束分布の測定をすると共に、局部出力モニタ (LPRM) の較正を行うために設けられた移動式の中性子測定装置である。

TIP 系統は、5 系統の中性子検出機構、駆動機構、インデクサ、バルプアセンブリなどで構成されており、炉心内 43 個所において中性子束分布を測定できるようになっている。TIP のシステム概略図を第 1 図に示す。



第 1 図 TIP システム概略図

2. TIP 装置の機能，動作について

1) 駆動機構

駆動機構は，モータにより駆動ケーブルを駆動することにより，検出器を炉内へ送り込むものである。

2) バルブアセンブリ

バルブアセンブリは，ボール弁と火薬切断弁の2つのバルブから構成され，格納容器の隔離のためにインデクサ機構と駆動機構の間の案内管に設けられたものである。

ボール弁は電極弁であり，通常は安全方向となるようにスプリングにより閉弁されている。検出器が駆動されている場合にはソレイドが励磁されてボール弁は開弁し，検出器がチェンバーシールド内に収められた場合にはソレイドが無励磁となり閉弁するように，シールドリミットスイッチにてインターロックされている。

火薬切断弁はボール弁とチェンバーシールドの間にあり，非常時にのみ使用される。検出器が炉心にある場合，原子炉内に何らかの原因による漏えいが発生し，その上検出器を引抜けない場合やボール弁が全閉しない場合に限って，TIP 制御盤のキーロックスイッチによりケーブルを切断し，格納容器の隔離を行うものである。

3) 共通案内管

共通案内管は炉心中央の案内管へ導くための案内管であり，各インデクサ機構から集まった案内管は，5ウェイコネクタにより1本の案内管へ集められ炉内に入っていく。

4) パージシステム

パージシステムは、駆動機構内ケーブル及びインデクサ機構の絶縁劣化、錆防止をするため、湿分の少ない制御用空気及び窒素ガスにて常にパージしている。

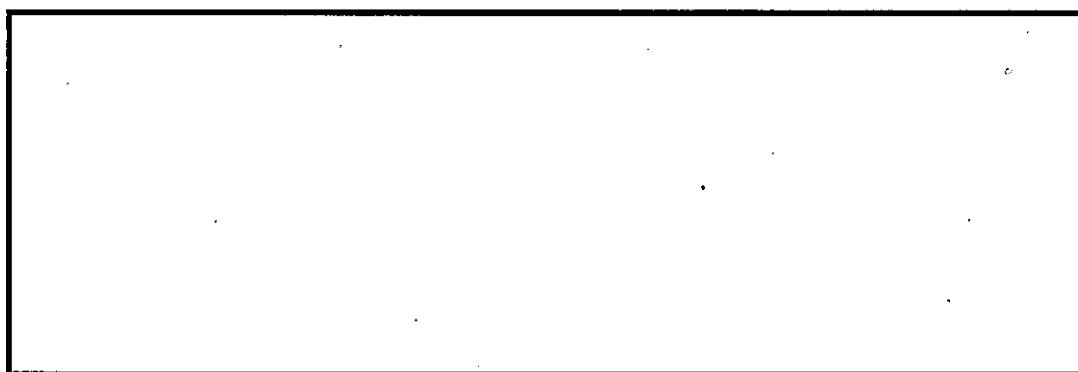
5) インデクサ機構

インデクサ機構は、炉内案内管とチャンバーシールドの間にあり、駆動機構からの案内管と、炉内案内管を正確に結合させる機構である。

3. TIP 火薬切断弁の構造について

前述のとおり、火薬切断弁は、原子炉内に何らかの原因による漏えいが発生し、その上検出器を引抜けない場合やボール弁が全閉しない場合に限り使用される弁である。火薬切断弁の構造図を第2図に示す。

TIP 制御盤のキーロックスイッチにより作動信号を入力することで、パワーカートリッジ内の火薬に着火し、爆発力によりカッターが飛び出し、TIP 検出器ケーブルを内蔵している案内管を切断した後、所定の位置に停止する。



第2図 TIP 火薬切断弁構造

4. TIP 火薬切断弁の信頼性確認について

TIP 火薬切断弁の信頼性を確認するため、火薬切断弁の起爆回路の健全性を確認することを目的として、定検毎で第 1 表に示す検査を実施している。経年劣化の影響が懸念される弁駆動源である火薬については、設計寿命を考慮して交換頻度を 65 ヶ月としており、火薬切断弁ごと交換することとしている。

また、火薬切断弁の交換の際には、同一ロットの試供品にて爆破試験等を実施することで、動作信頼性を確保している。

第 1 表 TIP 火薬切断弁の検査項目

検査項目	内容
外観検査	目視による外観点検
絶縁抵抗測定試験	TIP 火薬切断弁～中央制御室操作ユニット間のケーブル健全性確認
導通確認試験	TIP 火薬切断弁の点火回路の健全性確認試験

試験データの代表性・信頼性について

長期的な格納容器温度（168 時間以降で 150℃を下回る状況）と閉じ込め機能の関係の評価するために、時間経過によるシール材の長期的な影響を第 1 表の試験結果で示しているが、その試験データの信頼性について説明する。

第 1 表で改良 EPDM シール材の圧縮永久ひずみ率、硬さ、質量変化率をそれぞれ試験時間に対して示しているが、これは同じ条件に曝露した試験体 3 個のデータの平均値を示したものである。試験体 3 個のそれぞれの試験結果を第 2 表に示す。圧縮永久ひずみ率、硬さ、質量変化率ともに試験体 3 個の実測値データに大きなばらつきは無いことが確認できる。

東海第二発電所において、200℃、2Pd 時に開口裕度が最も低いフランジ部はトップヘッドフランジ部であり、シール機能を維持するために必要な圧縮永久ひずみ率は約 72%以下であるが、今回、確認した圧縮永久ひずみ率 20%以下に対して十分大きいことから、試験結果の僅かなばらつきは影響なく、平均化した値を示した第 1 表の試験データについては信頼性を有していると考えている。

第 1 表 改良 EPDM シール材の基礎特性データの経時変化

試験時間	0～7 日	7 日～14 日	14 日～30 日
試験温度			
圧縮永久ひずみ率 (%)			
硬さ			
質量変化率 (%)			

第2表 0～7日（200℃）、7日～30日（150℃）の圧縮永久ひずみ試験

No	試験時間 (日)	試験温度 (℃)	圧縮永久ひずみ試験							
			圧縮永久 ひずみ率 (%)		硬さ		質量変化率 (%)			
			実測値	平均値	実測値	平均値	実測値	平均値		
1	0～7	200								
2	7～14	150								
3	14～30	150								

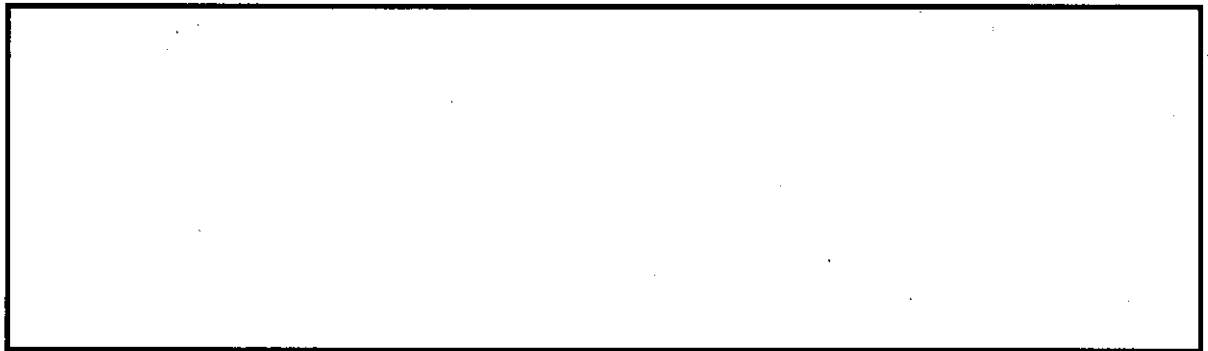
また、シール材の復元特性を示すために、劣化を付与した試験体を用いて、復元速度測定試験を実施した。試験ケースを第3表に示す。

全てのケースにおいて試験体3個に対して実施したものであり、試験結果のばらつきを確認するため、代表としてケース1-2の試験体3個全ての試験結果を第1図に示す。いずれの試験体においても同様の傾向を示しており、500mm/minの試験に大きいばらつきはない。

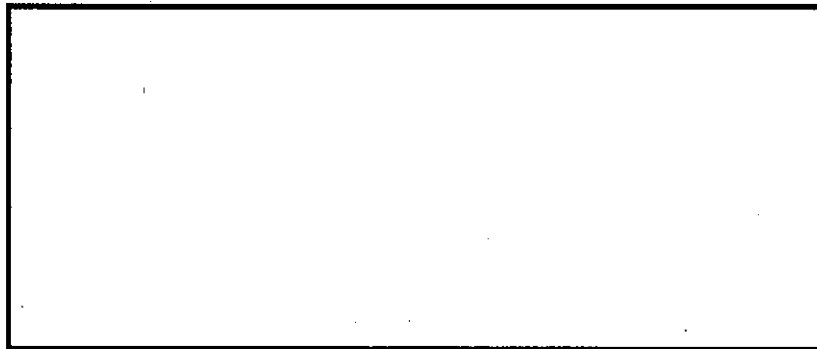
その他の試験ケースについても、大きなばらつきはないため、試験体3個のうち代表として1個を第2図及び第3図に示す。

第3表 改良 EPDM シール材の基礎特性データの経時変化

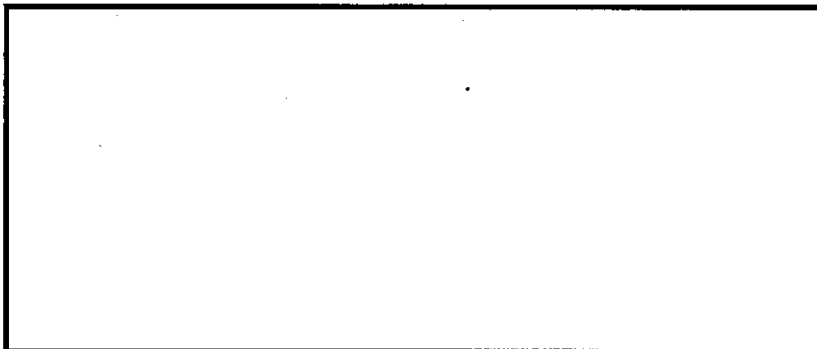
ケース	材料	照射量	曝露媒体	曝露温度	復元速度	試験体数
1-1	改良 EPDM 材					3
1-2	改良 EPDM 材					3
2-1	改良 EPDM 材					3
2-2	改良 EPDM 材					3



第1図 復元速度測定試験 (ケース 1-2 の試験体 3 個)



第2図 復元速度測定試験 (左: ケース 1-1, 右: ケース 1-2)



第3図 復元速度測定試験 (左: ケース 2-1, 右: ケース 2-2)

フランジ開口量評価の妥当性について（構造解析との関連性）

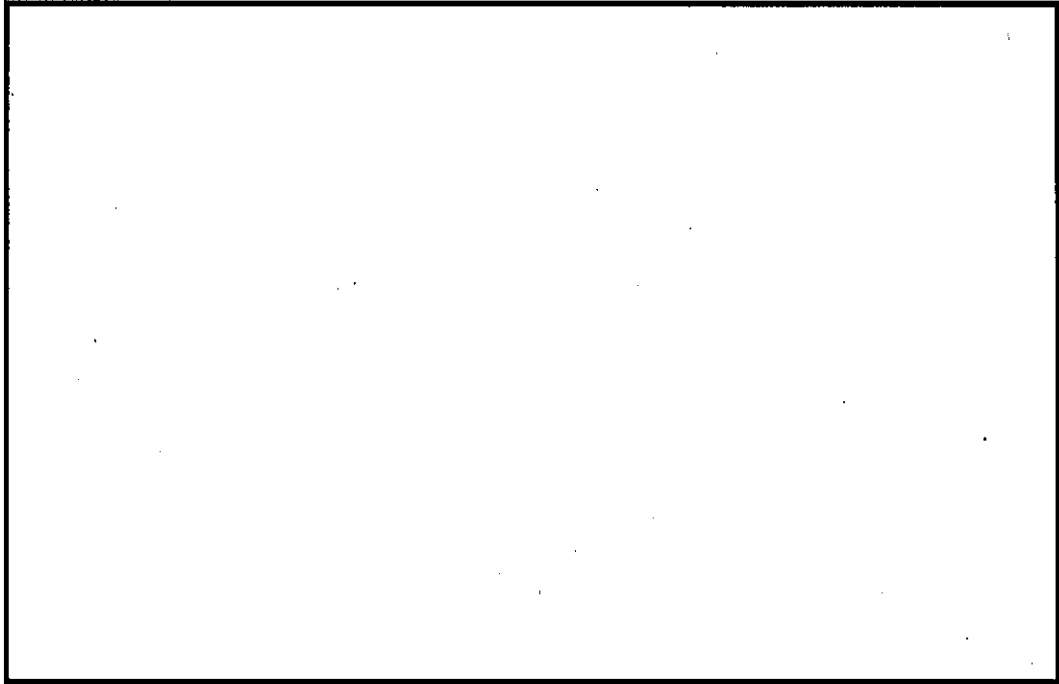
今回、実施したトップヘッドフランジの開口量評価には、FEM 解析を用いている。FEM 解析では、開口量に影響を及ぼす可能性のあるボルト等の構造は、実機の寸法等を模擬して解析モデルに反映している。また、フランジ部の開口の挙動への影響が大きいと考えられる上下フランジ面同士の接触の影響も考慮し、三次元ソリッド要素を用いて弾塑性大変形解析を実施した。その評価モデルを第 1 図に、圧力－開口量の関係を示す。

以上のような解析手法を用いることにより、高い精度で開口量の評価が可能である。第 3 図は N U P E C で実施された機器搬入用ハッチフランジの圧力と開口量の関係である。この開口量は、第 4 図に示すハッチモデル試験体のフランジ部にひずみゲージを取り付けて、漏えいが生じるまで内圧を加えて計測されたものである。この試験結果に対して、当社解析と同様に精度を向上させた解析手法を適用し、同等のメッシュ分割を用いて評価を行っている（第 5 図参照）。第 3 図の試験結果と解析結果の比較に示すように、解析結果は、圧力の上昇に伴って増加するフランジ部の開口量を精度よく評価できていることがわかる。なお、これらの評価手法は、J S M E シビアアクシデント時の構造健全性評価ガイドライン（BWR 鋼製格納容器編）にも反映された手法である。

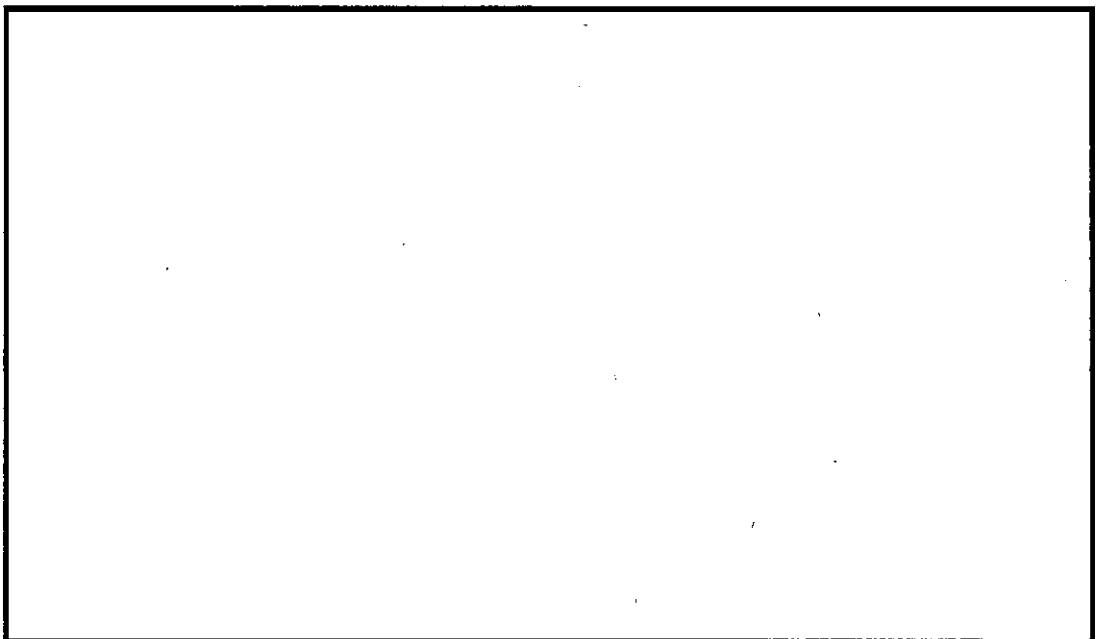
フランジ部の開口評価では、フランジ部だけではなく、圧力作用面である上鏡板や胴部をモデル化しているため、内圧の増加により、ボルト部にモーメントが生じてフランジ部の開口が発生する。フランジ部に生じるモーメントが増加すると、同時に上鏡板や胴部の幾何学形状も変化するため、ボルトへの荷重のかかり方が逐次的に変化し、結果として、内圧の増加に対する開

口挙動が曲線的に変化する。

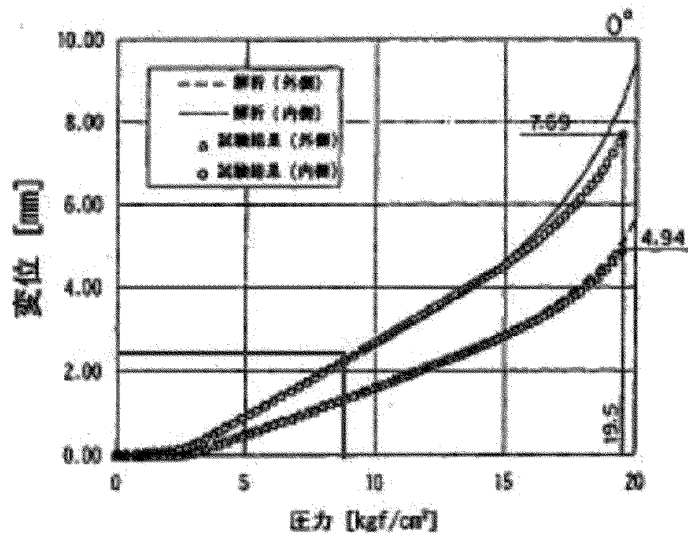
以上より、FEM解析を用いて実施したトップヘッドフランジの開口量評価により、実機の挙動を適切に評価することが可能である。



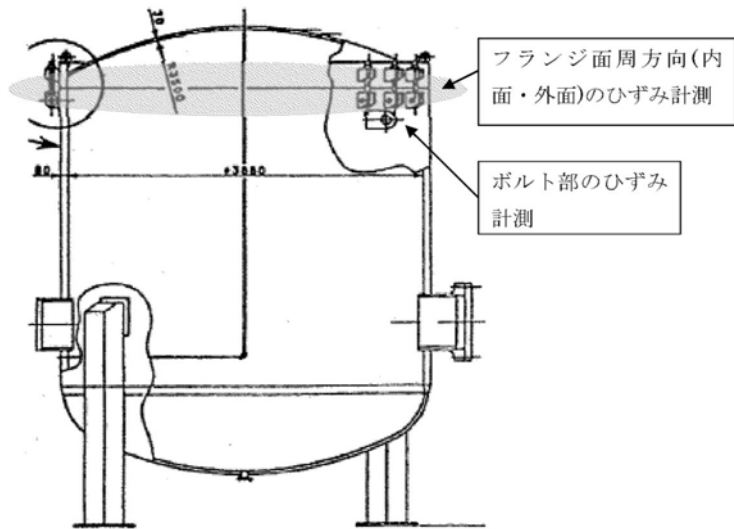
第1図 トップヘッドフランジの解析モデル



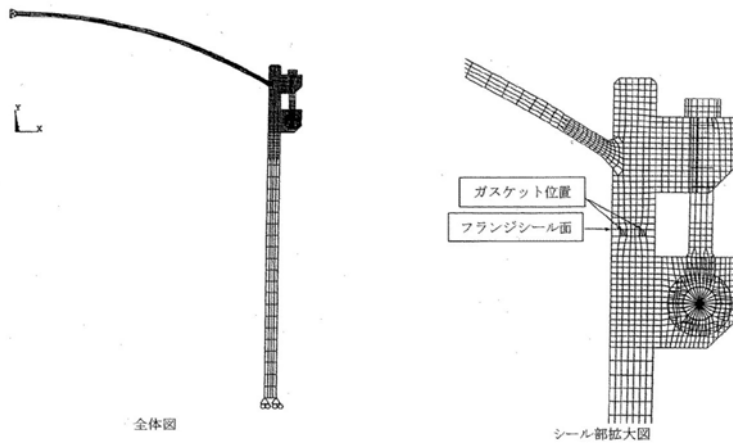
第2図 トップヘッドフランジ部における圧力－開口量の関係



第3図 NUPEC機器搬入用ハッチフランジの圧力-開口量の関



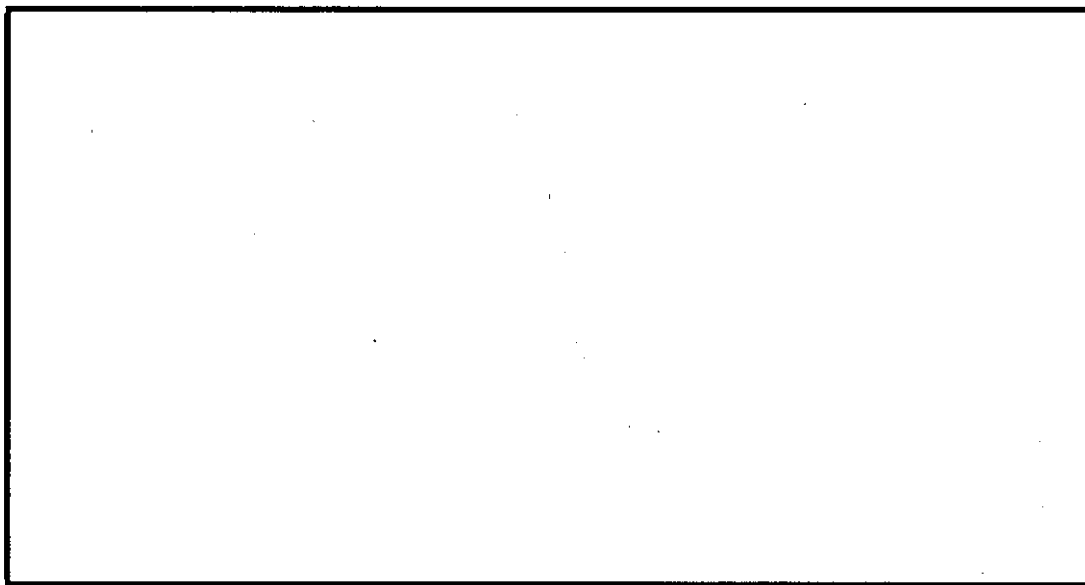
第4図 NUPECハッチモデル試験体



第5図 NUPECハッチモデル試験解析モデル

トップヘッドフランジ開口評価における製作公差の影響について

原子炉格納容器フランジ部の閉じ込め機能評価については、フランジ開口量評価とシール材（改良 EPDM）の圧縮永久ひずみ特性を組み合わせることで評価している。その代表例としてトップヘッドフランジの開口量評価を第 1 図，改良 EPDM 材の圧縮永久ひずみ試験結果を第 1 表に示す。



第 1 図 トップヘッドフランジの圧力と開口量の関係
（東海第二発電所モデル，200℃）

第 1 表 圧縮永久ひずみ試験^{※1}結果（改良 EPDM 材）

試験温度	200℃
構造部放射線照射量	<input type="text"/>
試験雰囲気	蒸気
試験時間	168h
ひずみ率 ^{※2}	<input type="text"/> ^{※3}

※1 JIS K 6262 に従い実施

※2 試料を圧縮し完全に回復した状態が 0%，全く回復しない状態が 100%

※3 の平均値

図 1 の開口量評価線図で設定している許容開口量は、格納容器内温度 200℃ の筐体を 7 日間経過した際のシール材復元量が、フランジ開口量に追従できなくなる限界であり、格納容器限界温度・圧力である 200℃、2Pd に対して、シール材機能は余裕があることを示している。なお、これらの評価はフランジの内側シール材の追従性が失われた時を機能喪失とみなした評価であるが、実際には外側シール材の追従性が失われるまでは閉じ込め機能を確保できる。外側シール材部の開口量は内側シール材部と比較して小さいこともあり、本評価は保守的に格納容器の閉じ込め機能を評価した結果である。

開口量評価については、フランジ開口量とシール材復元量を比較しているが、フランジの製作公差、シール材の製作公差を踏まえた場合の評価を次に示す。

製作公差が下記評価に影響する箇所は、シール材を締め付ける部位の開口方向の製作公差であるため、ガスケット溝深さ、タング部高さ及びガスケット高さが該当する（図 2 参照）。これらの製作公差を表 2 に示す。製作公差を踏まえ保守的に設置したガスケット押し込み量 を用い、格納容器内圧 2Pd 時における開口量と、シール材復元量が 200℃、7 日間、 の環境で劣化した圧縮永久ひずみ率 20% を用いて、製作公差を考慮した場合の許容開口量と開口量を評価した結果を表 3 に示す。

開口量評価において最も裕度が小さいトップヘッドフランジ部について、製作公差を考慮した場合においても、格納容器内圧 2Pd に対して閉じ込め機能は確保できる。

尚、実機のトップヘッドフランジにおいては、施工上の管理としてフランジボルトの締め付け時に、フランジ面間に隙間がないことを確認しており、これらの公差の影響が極めて小さくなるよう管理している。

表2 トップヘッドフランジの製作公差

寸法	公称値 (公差)	評価値
フランジ溝深さ		
タング部高さ		
ガスケット高さ		
ガスケット押し込み量		

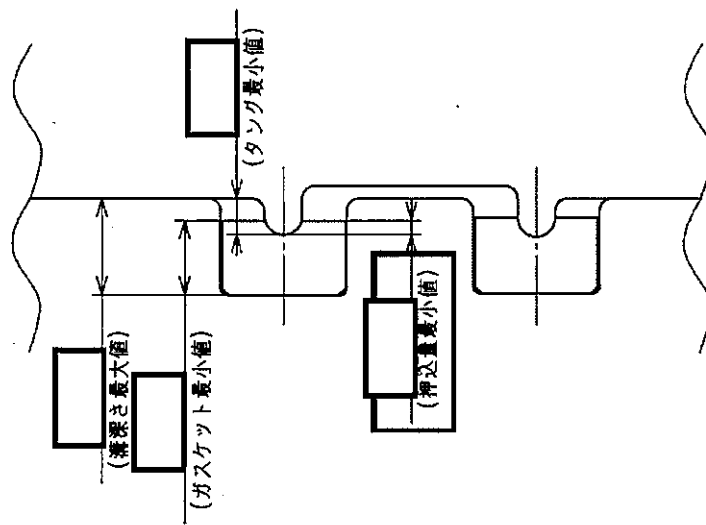


図2 ガスケット部の開口方向の公差

表3 製作公差を考慮した場合の許容開口量と開口量の関係

		押し込み量	ひずみ量	許容開口量	開口量 (2Pd)
公称値	内側				
	外側				
評価値	内側				
	外側				