

東海第二発電所 審査資料	
資料番号	SA 設-C-1 改52
提出年月日	平成 29 年 9 月 19 日

東海第二発電所

重大事故等対処設備について

平成 29 年 9 月
日本原子力発電株式会社

本資料のうち、は商業機密又は核物質防護上の観点から公開できません。

目 次

- 1 重大事故等対処設備
- 2 基本設計の方針
 - 2.1 耐震性・耐津波性
 - 2.1.1 発電用原子炉施設の位置
 - 2.1.2 耐震設計の基本方針 【39 条】
 - 2.1.3 耐津波設計の基本方針 【40 条】
 - 2.2 火災による損傷の防止
 - 2.3 重大事故等対処設備の基本設計方針 【43 条】
 - 2.3.1 多様性，位置的分散，悪影響防止等について
 - 2.3.2 容量等
 - 2.3.3 環境条件等
 - 2.3.4 操作性及び試験・検査性について
- 3 個別設備の設計方針
 - 3.1 緊急停止失敗時に発電用原子炉を未臨界にするための設備 【44 条】
 - 3.2 原子炉冷却材圧力バウンダリ高圧時に発電用原子炉を冷却するための設備 【45 条】
 - 3.3 原子炉冷却材圧力バウンダリを減圧するための設備 【46 条】
 - 3.4 原子炉冷却材圧力バウンダリ低圧時に発電用原子炉を冷却するための設備 【47 条】
 - 3.5 最終ヒートシンクへ熱を輸送するための設備 【48 条】
 - 3.6 原子炉格納容器内の冷却等のための設備 【49 条】
 - 3.7 原子炉格納容器内の過圧破損を防止するための設備 【50 条】
 - 3.8 原子炉格納容器下部の熔融炉心を冷却するための設備 【51 条】

- 3.9 水素爆発による原子炉格納容器の破損を防止するための設備 【52条】
- 3.10 水素爆発による原子炉建屋等の損傷を防止するための設備 【53条】
- 3.11 使用済燃料貯蔵槽の冷却等のための設備 【54条】
- 3.12 工場等外への放射性物質の拡散を抑制するための設備 【55条】
- 3.13 重大事故等の収束に必要な水の供給設備 【56条】
- 3.14 電源設備 【57条】
- 3.15 計装設備 【58条】
- 3.16 原子炉制御室 【59条】
- 3.17 監視測定設備 【60条】
- 3.18 緊急時対策所 【61条】
- 3.19 通信連絡を行うために必要な設備 【62条】

別添資料-1 基準津波を超え敷地に遡上する津波に対する津波防護方針について

~~別添資料-2 原子炉格納容器の過圧破損を防止するための設備（格納容器圧力逃がし装置）について~~

~~別添資料-3 代替循環冷却の成立性について~~

~~別添資料-4 水素爆発による原子炉建屋等の損傷を防止するための設備について~~

I. はじめに

東海第二発電所における事故シーケンス選定では、基準津波を超え敷地に遡上する津波（以下「敷地に遡上する津波」という。）を起因とした事故シーケンスグループ「津波浸水による注水機能喪失」を抽出し、津波対策を実施する。本資料は、敷地に遡上する津波に対する施設の津波防護方針について示すものである。

設置許可基準規則^{※1}第43条（重大事故等対処設備）第1項では、想定される重大事故等が発生した場合における温度、放射線、荷重その他の使用条件において、重大事故等に対処するために必要な機能を有効に発揮するものであることが規定されている。また、重大事故等対処設備に関して、設置許可基準規則第40条及び技術基準規則^{※2}第51条では、基準津波に対して重大事故等に対処するために必要な機能が損なわれるおそれがないよう規定されている。このため、敷地に遡上する津波に対する重大事故等対処設備の津波防護方針については、設置許可基準規則第40条及び技術基準規則第51条の規定を準用する。

また、設置許可基準規則第40条の準用に当たり、設置許可基準解釈^{※3}において、第40条の適用に当たっては、別記3に準ずるものとする」と規定されていることから、敷地に遡上する津波に対する津波防護方針においても、別記3に準ずるものとする。

さらに、設置許可基準規則43条及び技術基準規則第54条においては、可搬型重大事故等対処設備について、保管場所やアクセスルートに関する要求事項が規定されていることから、敷地に遡上する津波に対する津波防護方針においてもこれらを考慮する。

また、設置許可段階の基準津波策定に係る審査において、設置許可基準規則及びその解釈の妥当性を厳格に確認するために「基準津波及び耐津波設計方針に係る審査ガイド」(以下「審査ガイド」という。)が策定されていることから、審査ガイドに示される要求事項に沿って、敷地に遡上する津波に対する津波防護方針について記載する。

第1-1表に設置許可基準規則第43条の要求事項のうち、敷地に遡上する津波に対する基準適合性を検討するに当たり、関連する事項を整理した。

なお、設置許可基準規則第5条において、設計基準対象施設は、基準津波に対して安全機能が損なわれるおそれがないものでなければならないよう、また、第40条において、重大事故等対処施設は、基準津波に対して重大事故等に対処するために必要な機能が損なわれるおそれがないものでなければならないよう規定されている。これらに対する耐津波設計方針については、当該条文における基準適合性説明資料に示す。

※¹ 実用発電用原子炉及びその附属施設の位置、構造及び設備の基準に関する規則

※² 実用発電用原子炉及びその附属施設の技術基準に関する規則

※³ 実用発電用原子炉及びその附属施設の位置、構造及び設備の基準に関する規則の解釈

第 1-1 表 設置許可基準第 43 条における敷地に遡上する津波関連要求事項 (1/2)

考慮事項	設置許可基準規則 第 43 条	津波防護対象とする重大事故等対処設備の基本設計方針
敷地に 遡上する 津波	第 1 項第 1 号 (重大事故等時 の環境条件)	<u>敷地に遡上する津波に対する考慮</u> 敷地に遡上する津波に対しては、想定される津波に対して機能を喪失しない設計とする又は津波影響の受けない敷地高さに設置することとする。
	第 2 項第 3 号 (常設重大事故防 止設備の共通要因 故障)	<u>位置的分散</u> 設計基準事故対処設備等と同時にその機能が損なわれないよう、可能な限り多様性を有し、位置的分散を図ることを考慮する。 <u>敷地に遡上する津波に対する考慮</u> 敷地に遡上する津波に対しては、想定される津波に対して機能を喪失しない措置を講じる又は津波影響の受けない敷地高さに設置することとする。
	第 3 項第 3 号 (複数の接続箇所 の確保)	<u>複数箇所</u> 可搬型重大事故等対処設備のうち、原子炉建屋の外から水又は電力を供給する設備と、常設設備との接続口は、共通要因によって接続できなくことを防止するため、それぞれ互いに異なる複数の場所に設置する設計とする。 <u>敷地に遡上する津波に対する考慮</u> 敷地に遡上する津波に対しては、想定される津波に対して機能を喪失しない措置を講じる。 敷地に遡上する津波を起因とした重大事故等時に必要となる可搬型設備の接続口※については、津波影響の受けない敷地高さに設置する設計とする。また、当該接続口は常設代替高圧電源装置置場の異なる壁面の隣接しない位置に複数箇所に設置することにより、共通要因によって接続することができなくなることを防止する。
	第 3 項第 5 号 (保管場所)	<u>位置的分散</u> 可搬型重大事故等対処設備は、設計基準事故対処設備等及び常設重大事故等対処設備と同時に機能を損なうおそれがないよう、位置的分散を図り複数箇所に分散して保管する。 <u>敷地に遡上する津波に対する考慮</u> 敷地に遡上する津波に対しては、津波影響の受けない敷地高さに分散して保管する。

※：事故シナリオグループ「津波浸水による注水機能喪失」の有効性評価において、期待する機能（低圧代替注水系（可搬型）及び代替格納容器スプレイ冷却系（可搬型））を有する高所接続口を指す。

第 1-1 表 設置許可基準第 43 条における敷地に遡上する津波関連要求事項 (2/2)

考慮事項	設置許可基準規則 第 43 条	津波防護対象とする重大事故等対処設備の基本設計方針
敷地に 遡上する 津波	第 3 項第 6 号 (アクセス ルート)	<p>【屋内アクセスルート】</p> <p>アクセスルートの確保</p> <p>迂回路も考慮したアクセスルートを確保する設計とする。</p> <p>敷地に遡上する津波の考慮</p> <p>敷地に遡上する津波に対しては、敷地に遡上する津波による浸水の ないよう設計する施設内に確保する設計とする。</p>
		<p>【屋外アクセスルート】</p> <p>アクセスルートの確保</p> <p>複数のアクセスルートを確保する設計とする。</p> <p>敷地に遡上する津波の考慮</p> <p>敷地に遡上する津波に対しては、ホイールローダによる漂流物撤去 作業を行うことで、通行性を確保できるよう考慮する。</p> <p>また、敷地に遡上する津波を起因とした重大事故等時に必要となる 屋外アクセスルート※については、津波影響の受けない敷地高さに確 保する設計とする。</p>
	第 3 項第 7 号 (可搬型重大事故 防止設備の 共通要因故障)	<p>位置的分散</p> <p>可搬型重大事故等対処設備は、設計基準事故対処設備等及び常設重 大事故等対処設備と同時に機能を損なうおそれがないよう、位置的分 散を図り複数箇所に分散して保管する。</p> <p>敷地に遡上する津波に対する考慮</p> <p>敷地に遡上する津波に対しては、津波影響の受けない敷地高さに分 散して保管する。</p>

※：事故シーケンスグループ「津波浸水による注水機能喪失」の有効性評価において、事故対
応として実施する可搬型代替注水大型ポンプを用いた低圧代替注水系（可搬型）の起動準
備操作（南側保管場所～高所淡水池～高所接続口）のためのアクセスルートを指す。

Ⅱ．敷地に遡上する津波に対する津波防護方針

1．基本事項

1.1 重大事故等対処施設の敷地に遡上する津波に対する津波防護対象設備の選定

【規制基準における要求事項（第43条第1項）】

想定される重大事故等が発生した場合における温度，放射線，荷重その他の使用条件において，重大事故等に対処するために必要な機能を有効に発揮できるものであること。

【検討方針】

敷地に遡上する津波により重大事故等が発生した場合において，事故対応を行うために必要な施設・設備を選定する（【検討結果】参照）。

【検討結果】

重大事故等対処施設の敷地に遡上する津波に対する津波防護対象設備については，敷地に遡上する津波により重大事故等が発生した場合において，事故対応を行うために必要な以下に示す施設・設備を選定する。重大事故等対処施設の敷地に遡上する津波に対する津波防護対象設備を第1.1-1表に示す。

- (1) 敷地に遡上する津波に対する事故対応の基本方針に基づいた重大事故の防止及び緩和に必要な重大事故等対処設備※
- (2) 設備要求に係る設置許可基準規則第45条～第62条に適合するため必要となる重大事故等対処設備※

※：「設置許可基準規則第 43 条（重大事故等対処設備）」における可搬型重大事故等対処設備の接続口，保管場所及び機能保持に対する要求事項を満足するため，可搬型設備保管場所（西側及び南側），東側接続口，西側接続口（立坑），高所西側接続口，高所東側接続口についても津波防護の対象とする。
なお，高所西側接続口及び高所東側接続口については，事故シーケンスグループ「津波浸水による注水機能喪失」の有効性評価において，期待する機能（低圧代替注水系（可搬型）及び代替格納容器スプレイ冷却系（可搬型））を確保できる設計とする。

第 1.1-1 表 津波防護対象設備 (1/4)

設置許可基準規則	津波防護対象
第 45 条 (原子炉冷却材圧力バウンダリ高圧時に発電用原子炉を冷却するための設備)	<ul style="list-style-type: none"> ・ 高圧代替注水系 ・ ほう酸水注入系 ・ 原子炉隔離時冷却系
第 46 条 (原子炉冷却材圧力バウンダリを減圧するための設備)	<ul style="list-style-type: none"> ・ 逃がし安全弁 ・ 過渡時自動減圧機能 ・ 逃がし安全弁用可搬型蓄電池 (逃がし安全弁機能回復 (可搬型代替直流電源供給)) ・ 高圧窒素ガスボンベ (逃がし安全弁機能回復 (代替窒素供給))
第 47 条 (原子炉冷却材圧力バウンダリ低圧時に発電用原子炉を冷却するための設備)	<ul style="list-style-type: none"> ・ 低圧代替注水系 (可搬型) ・ 低圧代替注水系 (常設) ・ 代替循環冷却系 ・ 残留熱除去系 (低圧注水系) ・ 残留熱除去系 (原子炉停止時冷却系)
第 48 条 (最終ヒートシンクへ熱を輸送するための設備)	<ul style="list-style-type: none"> ・ 緊急用海水系 ・ 格納容器圧力逃がし装置 ・ 耐圧強化ベント系 ・ 残留熱除去系
第 49 条 (原子炉格納容器内の冷却等のための設備)	<ul style="list-style-type: none"> ・ 代替格納容器スプレイ冷却系 (常設) ・ 代替格納容器スプレイ冷却系 (可搬型) ・ 代替循環冷却系 ・ 残留熱除去系 (格納容器スプレイ冷却系) ・ 残留熱除去系 (サブプレッション・プール冷却系)
第 50 条 (原子炉格納容器の過圧破損を防止するための設備)	<ul style="list-style-type: none"> ・ 格納容器圧力逃がし装置 ・ 代替循環冷却系 ・ 可搬型窒素供給装置

第 1.1-1 表 津波防護対象設備 (2/4)

設置許可基準規則	津波防護対象
第 51 条 (原子炉格納容器下部の 熔融炉心を冷却するた めの設備)	<ul style="list-style-type: none"> ・ 原子炉格納容器下部注水設備 (常設) ・ 原子炉格納容器下部注水設備 (可搬型)
第 52 条 (水素爆発による原子炉 格納容器の破損を防止 するための設備)	<ul style="list-style-type: none"> ・ 格納容器圧力逃がし装置 ・ 水素濃度監視設備
第 53 条 (水素爆発による原子炉 建屋等の損傷を防止す るための設備)	<ul style="list-style-type: none"> ・ 静的触媒式水素再結合器 ・ 水素濃度の監視設備
第 54 条 (使用済燃料貯蔵槽の冷 却等のための設備)	<ul style="list-style-type: none"> ・ 常設低圧代替注水系ポンプ及び代替燃料プール注水系 (注水ライン) ・ 可搬型代替注水大型ポンプ及び代替燃料プール注水系 (注水ライン) ・ 常設低圧代替注水系ポンプ及び代替燃料プール注水系 (常設スプレイヘッド) ・ 可搬型代替注水大型ポンプ及び代替燃料プール注水系 (可搬型スプレイノズル) ・ 可搬型代替注水大型ポンプ及び代替燃料プール注水系 (常設スプレイヘッド) ・ 可搬型代替注水大型ポンプ (放水用) 及び放水砲 (大気への拡散抑制) ・ 代替燃料プール冷却設備
第 55 条 (工場等外への放射性物 質の拡散を抑制するた めの設備)	<ul style="list-style-type: none"> ・ 可搬型代替注水大型ポンプ (放水用) 及び放水砲 (大気への拡散抑制) ・ 汚濁防止膜 (海洋への拡散抑制)
第 56 条 (重大事故等の収束に必 要となる水の供給設 備)	<ul style="list-style-type: none"> ・ 重大事故等の収束に必要となる水源の確保 (代替淡水貯槽, サプレッション・プール, ほう酸水貯蔵タンク, 使用済燃料プール) ・ 水の移送設備の確保 (可搬型代替注水大型ポンプ, ホース等)
第 57 条 (電源設備)	<ul style="list-style-type: none"> ・ 可搬型代替交流電源設備 ・ 常設代替交流電源設備 ・ 非常用所内電気設備 ・ 所内常設直流電源設備 ・ 常設代替直流電源設備 ・ 可搬型代替直流電源設備 ・ 代替所内電気設備 ・ 燃料補給設備

第 1.1-1 表 津波防護対象設備 (3/4)

設置許可基準規則	津波防護対象
第 58 条 (計装設備)	<ul style="list-style-type: none"> ・ 重要監視パラメータ及び重要代替監視パラメータを計測する設備 ・ 代替パラメータを計測する設備 ・ パラメータ記録時に使用する設備
第 59 条 (原子炉制御室)	<ul style="list-style-type: none"> ・ 中央制御室及び中央制御室待避室の照明を確保するための設備 (可搬型照明 (S A)) ・ 居住性を確保するための設備 <ul style="list-style-type: none"> － 遮蔽及び換気設備 (中央制御室換気系, 原子炉建屋ガス処理系, 中央制御室待避室, 中央制御室待避室ボンベユニット) － 衛星電話設備 (可搬型) (待避室) 及びデータ表示装置 (待避室) － 酸素濃度計, 二酸化炭素濃度計
第 60 条 (監視測定設備)	<ul style="list-style-type: none"> ・ 放射性物質の濃度及び放射線量の測定に用いる設備 <ul style="list-style-type: none"> － 可搬型モニタリング・ポスト － 可搬型放射能測定装置 ・ 風向, 風速その他の気象条件の測定に用いる設備 <ul style="list-style-type: none"> － 可搬型気象観測設備
第 61 条 (緊急時対策所)	<ul style="list-style-type: none"> ・ 緊急時対策所 ・ 必要な情報を把握できる設備及び通信連絡を行うために必要な設備 <ul style="list-style-type: none"> － 安全パラメータ表示システム － 通信設備 (衛星電話設備 (固定型), 衛星電話設備 (携帯型), 携行型有線通話装置及び統合原子力防災ネットワークに接続する通信連絡設備 (テレビ会議システム, I P 電話, I P - F A X), データ伝送設備) ・ 代替電源設備 (緊急時対策所用発電機, 緊急時対策所用発電機燃料油貯蔵タンク, 緊急時対策所用発電機給油ポンプ及び緊急時対策所用 M / C) ・ 居住性を確保するための設備 (緊急時対策所遮蔽, 緊急時対策所非常用送風機, 緊急時対策所非常用フィルタ装置と緊急時対策所加圧設備及び酸素濃度計, 二酸化炭素濃度計, 可搬型モニタリング・ポスト, 緊急時対策所エリアモニタ)

第 1.1-1 表 津波防護対象設備（4／4）

設置許可基準規則	津波防護対象
第 62 条 (通信連絡を行うために必要な設備)	<ul style="list-style-type: none"> ・ 発電所内の通信連絡を行うための設備 <ul style="list-style-type: none"> － 通信設備（発電所内） （携帯型有線通話装置，衛星電話設備（固定型），衛星電話設備（携帯型）及び無線連絡設備（携帯型）） － 安全パラメータ表示システム ・ 発電所外との通信連絡を行うための設備 <ul style="list-style-type: none"> － 通信設備（発電所外） （衛星電話設備（固定型），衛星電話設備（携帯型）及び統合原子力防災ネットワークに接続する通信連絡設備（テレビ会議システム，IP 電話，IP－FAX）） － データ伝送設備

ただし，「設置許可基準規則第44条 発電用原子炉を未臨界にする設備」については，大津波警報発表時にはあらかじめ原子炉停止操作を行うことから防護対象としない。また，第1.1-2表に示す設備については，**重大事故等対処施設により機能を代替するため**，敷地に遡上する津波に対する防護対象としない。

第 1.1-2 表 敷地に遡上する津波からの防護対象としない系統

系統機能	除外理由
高圧炉心スプレイ系	津波により高圧炉心スプレイ系ディーゼル発電機海水ポンプ等が損傷することで機能喪失が想定されるが，津波時に必要な容量は原子炉隔離時冷却系，高圧代替注水系にて代替可能。
残留熱除去系海水系	津波により残留熱除去系海水系ポンプ等が損傷することで機能喪失が想定されるが，津波時に必要な容量は，緊急用海水系にて代替可能。
非常用交流電源設備	津波により非常用ディーゼル発電機海水ポンプ等が損傷することで機能喪失が想定されるが，津波時に必要な容量は，常設代替交流電源設備にて代替可能。

以上に示した敷地に遡上する津波に対して防護する重大事故等対処施設及び可搬型重大事故等対処設備を「重大事故等対処施設の敷地に遡上する津波に対する防護対象設備」とする。

1.2 敷地及び敷地周辺における地形及び施設の配置等

【規制基準における要求事項等】

敷地及び敷地周辺における地形及び施設の配置等については、敷地及び敷地周辺の図面等に基づき、以下を把握する。

a. 敷地及び敷地周辺の地形、標高、河川の存在

b. 敷地における施設（以下、例示）の位置、形状等

- ① 設計基準対象施設の津波防護対象設備を内包する建屋及び区画
- ② 重要な安全機能を有する屋外設備
- ③ 津波防護施設（防潮堤、防潮壁等）
- ④ 浸水防止設備（水密扉等）※
- ⑤ 津波監視設備（潮位計、取水ピット水位計等）※
- ⑥ 敷地内（防潮堤の外側）の遡上域の建物・構築物等（一般建物、鉄塔、タンク等）

※基本設計段階で位置が特定されているもの

c. 敷地周辺の人工構造物（以下は例示である。）の位置、形状等

- ① 港湾施設（サイト内及びサイト外）
- ② 河川堤防、海岸線の防波堤、防潮堤等
- ③ 海上設置物（係留された船舶等）
- ④ 遡上域の建物・構築物等（一般建物、鉄塔、タンク等）
- ⑤ 敷地前面海域における通過船舶

【検討方針】

東海第二発電所の敷地及び敷地周辺における地形及び施設の配置等について、敷地及び敷地周辺の図面等に基づき、以下を把握する。

- a. 敷地及び敷地周辺の地形，標高，河川の存在（【検討結果】（1）
敷地及び敷地周辺の地形，標高，河川の存在参照）
- b. 敷地における施設の位置，形状等（【検討結果】（2） 敷地に
おける施設の位置，形状等参照）
- c. 敷地周辺の人工構造物の位置，形状等（【検討結果】（3） 敷
地周辺の人工構造物の位置，形状等参照）

【検討結果】

（1） 敷地及び敷地周辺の地形，標高，河川の存在

敷地及び敷地周辺の地形，標高，河川の存在については，設置
許可基準規則第5条の基準適合性を示した「東海第二発電所 津波
による損傷の防止」第2部 II 1.2 （1） 敷地及び敷地周辺の地
形，標高，河川の存在を適用する。

（2） 敷地における施設の位置，形状等

東海第二発電所は，東海発電所（廃止措置中）の北側に位置し
ており，敷地の東側は太平洋に面している。復水器冷却水及び非
常用海水系の取水口は敷地東側の北防波堤及び南防波堤の内側，
放水口は北防波堤の外側にある。また，敷地の西側には高さ25m程
度のなだらかな地山がある。

東海第二発電所の主要な施設を設置している敷地高さは，主に
海側よりT.P. + 3m，T.P. + 8m，T.P. + 11mに分かれている。このう
ち，重大事故等対処施設の敷地に遡上する津波に対する津波防護
対象設備を内包する建屋及び区画のうち，原子炉建屋，排気筒，
緊急用海水ポンプピット，格納容器圧力逃がし装置格納槽及び常

設低圧代替注水系格納槽はT. P. + 8mの敷地，常設代替高圧電源装置置場，軽油貯蔵タンク（地下式），高所東側接続口及び高所西側接続口はT. P. + 11mの敷地，可搬型重大事故等対処設備保管場所（西側）及び緊急時対策所はT. P. + 23mの敷地，可搬型重大事故等対処設備保管場所（南側）はT. P. + 25mの敷地に設置する。また，T. P. + 11mの敷地に設置する常設代替高圧電源装置置場とT. P. + 8mの敷地に設置する西側接続口（立坑）の間の地下岩盤内に，電路，燃料配管及び水系配管を施設する常設代替高圧電源装置用カルバートを設置する。

浸水防止設備として，T. P. + 8mの敷地に設置する原子炉建屋の機器用の搬出入口及び人員用の出入口，常設代替高圧電源装置用カルバートの原子炉建屋側の出入口に水密扉，格納容器圧力逃がし装置格納槽の点検用開口部，常設低圧代替注水系格納槽の点検用及び可搬型ポンプ用の開口部に対して水密ハッチ，緊急用海水ポンプピットのピット点検用，ポンプ点検用及び人員用の開口部に対して浸水防止蓋，緊急用海水ポンプグランドドレン排出口及び緊急用海水ポンプ室床ドレン排出口に対して逆止弁を設置する。さらに，原子炉建屋の貫通部に対して止水処置を実施する。

津波監視設備としては，原子炉建屋屋上T. P. 約+64m及び防潮堤上部T. P. 約+18m，T. P. 約+20mに津波監視カメラ，取水路内の高さT. P. - 5mの位置に潮位計を設置する。

敷地内（防潮堤の外側）の遡上域の建物・構築物等としては，T. P. + 3mの敷地に海水電解装置建屋，メンテナンスセンター，燃料輸送本部建屋等がある。また，海岸側（東側）を除く防潮堤の外側には防砂林等がある。

第1.2-1表に津波防護対策設備と設置位置，第1.2-1図に東海第二発電所敷地図を示す。

第 1.2-1 表 津波防護対策設備と設置位置 (1/2)

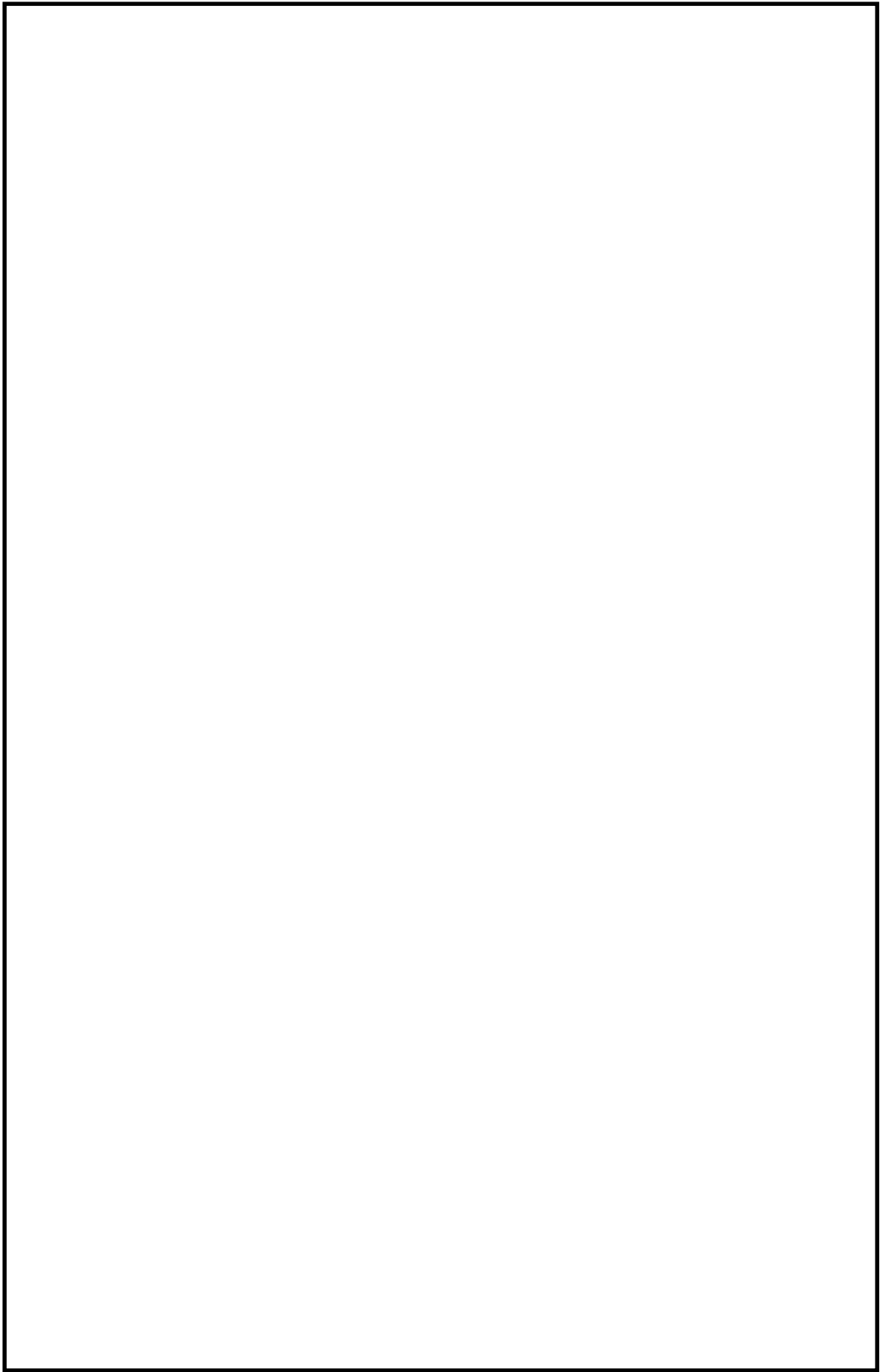
津波防護対策設備		設置位置※		備考
浸水防止設備	水密扉	原子炉建屋機器搬出入口	T. P. + 8.2m	原子炉建屋機器搬出入口下端を示す。
		原子炉建屋人員用出入口	T. P. + 8.2m	原子炉建屋建屋人員用扉下端を示す。
		常設代替高圧電源装置用カルバート原子炉建屋側出入口	T. P. + 8.0m	常設代替高圧電源装置用カルバート原子炉建屋側出入口が設置される箇所の地上部の高さを示す。
	水密ハッチ	格納容器圧力逃がし装置格納槽点検用開口部	T. P. + 8.0m	格納容器圧力逃がし装置格納槽上版の高さを示す。
		常設低圧代替注水系格納槽点検用開口部	T. P. + 8.0m	常設低圧代替注水系格納槽上版の高さを示す。
		常設低圧代替注水系格納槽可搬型ポンプ用開口部	T. P. + 8.0m	常設低圧代替注水系格納槽上版の高さを示す。
	浸水防止蓋	緊急用海水ポンプピットのピット点検用開口部	T. P. + 0.8m	緊急用海水ポンプ室の床面の高さを示す。
		緊急用海水ポンプピットのポンプ点検用開口部	T. P. + 8.0m	緊急用海水ポンプピット上版の高さを示す。
		緊急用海水ポンプピットの人員用開口部	T. P. + 8.0m	緊急用海水ポンプピット上版の高さを示す。
	逆止弁	緊急用海水ポンプグランドドレン排出口	T. P. + 0.8m	緊急用海水ポンプ室の床面の高さを示す。
		緊急用海水ポンプ室床ドレン排出口	T. P. + 0.8m	緊急用海水ポンプ室の床面の高さを示す。
	止水処置	原子炉建屋貫通部	—	

※ 主な設置位置の概要は、第 1.2-1 図参照

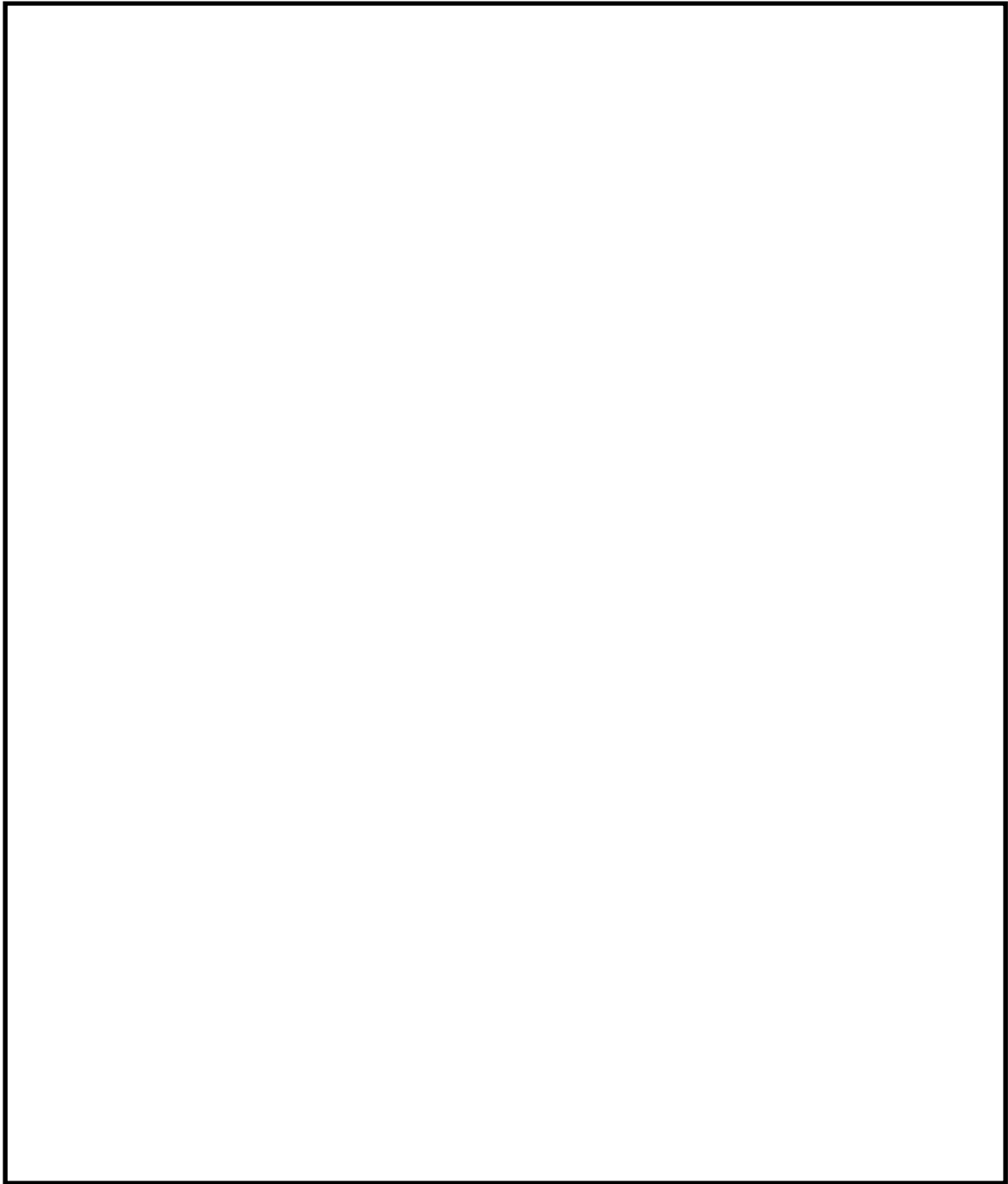
第 1.2-1 表 津波防護対策設備と設置位置 (2/2)

津波防護対策設備		設置位置※		備考
津波監視設備	津波監視カメラ	原子炉建屋屋上	T. P. 約 + 64m	原子炉建屋屋上の床面の高さを示す。
		防潮堤上部	T. P. 約 + 18m, 約 + 20m	防潮堤天端高さを示す。
	潮位計	取水路	T. P. + 0.8m	

※ 主な設置位置の概要は，第 1.2-1 図参照



第 1.2-1 図 東海第二発電所敷地図



- T. P. + 3. 0m～T. P. + 8. 0m
- T. P. + 8. 0m～T. P. + 11. 0m
- T. P. + 11. 0m 以上
- 重大事故等対処施設の敷地に遡上する津波に対する防護対象設備を内包する建屋及び区画

第 1. 2-2 図 重大事故等対処施設の敷地に遡上する津波に対する
防護対象設備を内包する建屋及び区画

(3) 敷地周辺の人工構造物の位置，形状等

敷地周辺の人工構造物の位置，形状等については，設置許可基準規則第5条への適合性を示した「東海第二発電所 津波による損傷の防止」第2部 II 1.2 (3) 敷地周辺の人工構造物の位置，形状等 **を適用する。**

1.3 敷地に遡上する津波による敷地内の遡上・浸水域

【規制基準における要求事項等】

遡上・浸水域の評価に当たっては、次に示す事項を考慮した遡上解析を実施して、遡上波の回り込みを含め敷地への遡上の可能性を検討すること。

- ・ 敷地及び敷地周辺の地形とその標高
- ・ 敷地沿岸域の海底地形
- ・ 津波の敷地への侵入角度
- ・ 敷地及び敷地周辺の河川，水路の存在
- ・ 陸上の遡上・伝播の効果
- ・ 伝播経路上の人工構造物

【検討方針】

敷地に遡上する津波による次に示す事項を考慮した遡上解析を実施して、遡上波の回り込みを含め敷地への遡上の可能性を検討する（【検討結果】参照）。また、基準地震動 S_s による被害が津波の遡上に及ぼす影響について検討する（【検討結果】参照）。

- ・ 敷地及び敷地周辺の地形とその標高
- ・ 敷地沿岸域の海底地形
- ・ 津波の敷地への侵入角度
- ・ 敷地及び敷地周辺の河川（久慈川）の存在
- ・ 陸上の遡上・伝播の効果
- ・ 伝播経路上の人工構造物

【検討結果】

(1) 敷地に遡上する津波の設定

敷地に遡上する津波として、事故シーケンス選定の評価結果に基づき、T.P. + 24m（防潮堤前面）※¹※²の津波を想定する。

津波高さの設定に当たっては、仮想的に防潮堤前面に無限鉛直壁を設定した場合の防潮堤前面の最高水位（駆け上がり高さ）がT.P. + 24mとなるように、基準津波の策定に用いた波源のすべり量の割増しを行い設定した。

遡上解析に当たっては、基準津波において外郭防護1の津波防護施設及び浸水防止設備が設置されている状態を前提として評価する。また、人工構造物である防波堤はないものとして評価する。

基準地震動 S_s に伴う地形変化及び標高変化が生じる可能性は僅かであり、敷地に遡上する津波の評価においては考慮しない。

津波の水位変動の評価手法としては、基準津波で使用した津波シミュレーションプログラム及び数値計算モデルを使用した。津波シミュレーションの計算条件について第1.3-1表に示す。

※1 T.P. は Tokyo Peil の略で東京湾中等潮位（平均潮位）を示す。

※2 津波高さ（T.P. + 24m）は、仮想的に防潮堤前面に無限鉛直壁を設定した場合の防潮堤前面の最高水位を示す。

第 1.3-1 表 津波シミュレーションの計算手法

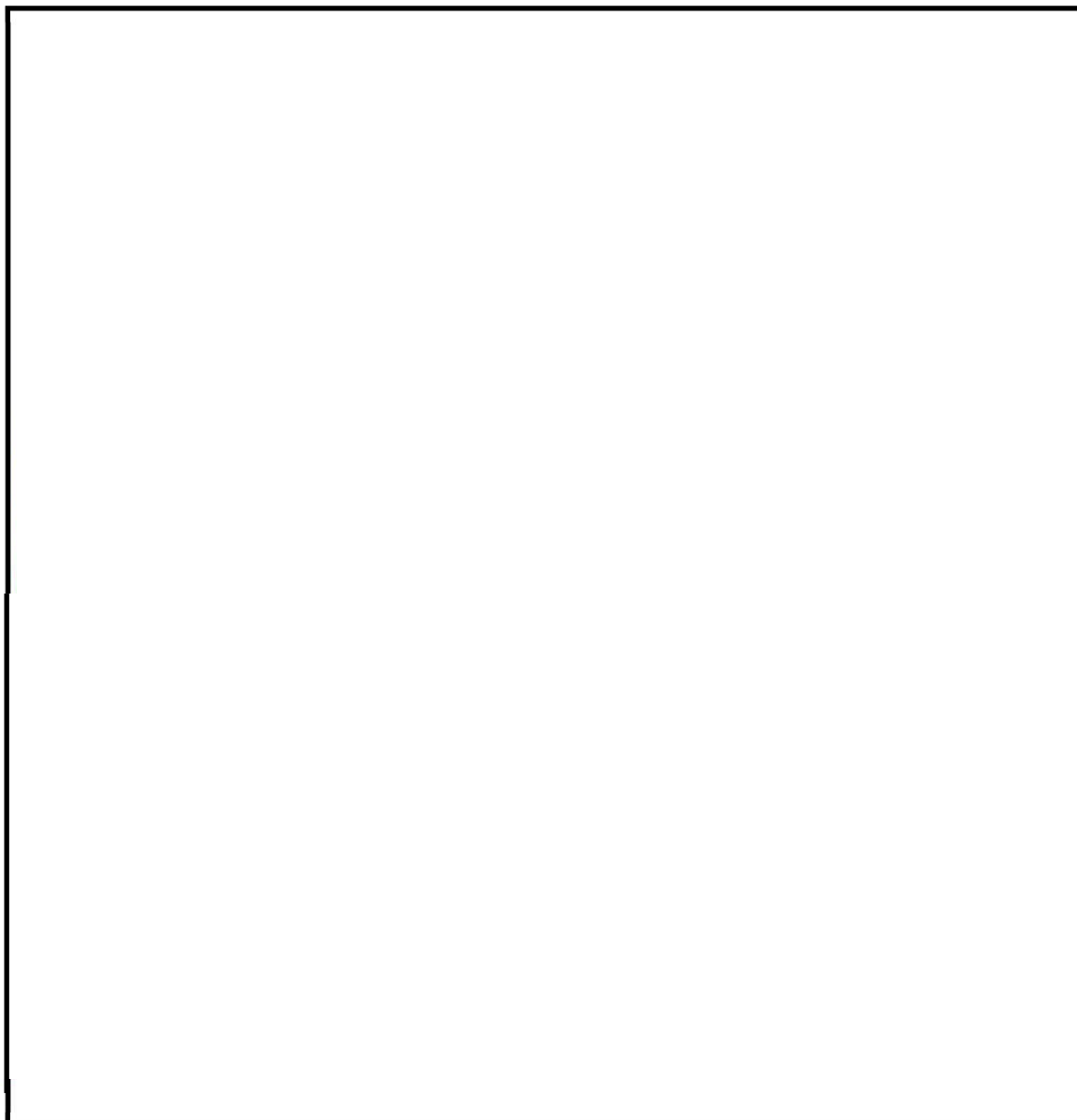
項 目	条 件	備 考
解析領域	北海道から千葉県総付近までの太平洋	
メッシュ構成	沖合 4,320m→2,160m→720m→沿岸域 240m→発電所周辺 80m→40m→20m→10m→5m	長谷川他（1987）
基礎方程式	非線形長波理論	後藤・小川（1982）の方法
計算スキーム	スタッガード格子，リープ・フロッグ法	後藤・小川（1982）の方法
初期変動量	Mansinha and Smylie（1971）の方法	
境界条件	沖側：後藤・小川（1982）の自由透過の条件 陸域：敷地周辺（計算格子間隔 80m～5m）の領域は小谷他（1998）の陸上遡上境界条件 それ以外は完全反射条件	
越流条件	防波堤：本間公式（1940） 護 岸：相田公式（1977）	
海底摩擦係数	マニングの粗度係数 ($n = 0.03\text{m}^{-1/3}\text{s}$)	
水平渦動粘性係数	考慮していない ($K_h = 0$)	
計算時間間隔	$\Delta t = 0.05$ 秒	C．F．L 条件を満たすように設定
計算時間	津波発生後 240 分間	十分な計算時間となるように設定
潮位条件※	T.P. + 0.81m（上昇側）	茨城港常陸那珂港区（茨城県日立港区）の潮位表（平成 16 年～平成 21 年）を用いて設定

※ 2011 年東北地方太平洋沖地震による地殻変動量を考慮

(2) 敷地に遡上する津波による敷地内の遡上域・浸水深の評価結果

上記(1)に基づき、敷地に遡上する津波による遡上域・浸水深を評価するため、遡上解析を実施した。遡上解析の結果、T.P. + 8mの敷地の大部分が浸水域となり、重大事故等対処施設の敷地に遡上する津波に対する防護対象設備のうち、原子炉建屋、常設代替高圧電源装置用カルバート、格納容器圧力逃がし装置格納槽、常設低圧代替注水系格納槽及び緊急海水ポンプピットは遡上域となることが確認された。また、重大事故等対処施設の敷地に遡上する津波に対する防護対象設備のうち、軽油貯蔵タンク（地下式）、常設代替高圧電源装置置場、高所接続口（東側）、高所接続口（西側）、緊急時対策所、可搬型重大事故等対処設備保管場所（西側）及び可搬型重大事故等対処設備保管場所（南側）は、敷地に遡上する津波の浸水域とはならないことを確認した。

敷地の最大浸水深分布を第1.3-1図に示す。



第 1.3-1 図 敷地の最大浸水深分布

1.4 敷地に遡上する津波による入力津波の設定

【規制基準における要求事項等】

敷地に遡上する津波の前提となる基準津波は、波源域から沿岸域までの海底地形等を考慮した、津波伝播及び遡上解析により時刻歴波形として設定していること。

敷地に遡上する津波の入力津波は、各施設・設備等の設置位置において算定される最大浸水深分布を使用していること。

【検討方針】

敷地に遡上する津波の入力津波は、各施設・設備等の設置位置において算定される最大浸水深分布を使用する。

また、遡上解析に当たっては、基準津波において外郭防護 1 としての津波防護施設及び浸水防止設備が設置されている状態を前提としていることから、津波防護施設及び浸水防止設備の健全性を確認する際に使用するため、この評価に必要な箇所についても入力津波を設定する。

なお、具体的な入力津波の設定に当たっては、以下のとおりとする。

- ・ 入力津波は、防潮堤の外側においては海水面の基準レベルからの水位変動量を表示し、防潮堤の内側においては浸水深として潮位変動量を表示することとし、潮位変動量等については、入力津波を設計又は評価に用いる場合に考慮する（【検討結果】及び 1.5 水位変動・地殻変動の評価【検討結果】参照）。

- ・ 入力津波が各施設・設備の設計に用いるものであることを念頭に、津波の高さ、津波の速度、衝撃力等、着目する荷重因子を選定した上で、各施設・設備の構造・機能損傷モードに対応する効

果を安全側に評価する（2.2 敷地への浸水防止（外郭防護1）以降の【検討結果】参照）。

- ・ 敷地内の最大浸水深に差がある場合には、各施設・設備の設置位置において荷重因子の大小関係を比較し、最も大きな影響を与える波形を入力津波とする（【検討結果】参照）。

【検討結果】

(1) 入力津波の設計因子の設定

入力津波は、浸水防止設備及び津波監視設備の設計に用いるほか、重大事故等対処施設の敷地に遡上する津波に対する津波防護対象設備の止水対策の評価に用いるものであることから、審査ガイドに準じて、各施設・設備に求められる要求事項に対する設計・評価方針を定め、必要な設計因子について設定した。また、遡上解析に当たっては、基準津波において外郭防護1としての津波防護施設及び浸水防止設備が設置されている状態を前提としていることから、津波防護施設及び浸水防止設備の健全性確認に関わる設計因子についても設定する。

具体的には、「敷地に遡上する津波への対応（外郭防護1）」、「漏水による重大事故等に対処するために必要な機能への影響防止（外郭防護2）」、「敷地に遡上する津波による水位変動に伴う重大事故等に対処するために必要な機能への影響防止」、「浸水防止設備の設計の方針及び条件」及び「遡上解析の前提条件に関わる評価」に分けて、必要な設計因子を抽出した。第1.4-1表に入力津波の設計因子を示す。

第1.4-1表 入力津波の設計因子（1／2）

区分	設計・評価方針	設定すべき主たる入力津波	
		因子	設定位置
敷地に遡上する津波への対応（外郭防護１）			
敷地に遡上する津波に対する止水対策の必要性の評価	重大事故等対処施設の敷地に遡上する津波に対する津波防護対象設備について、敷地に遡上する津波が到達し、浸水する可能性がある場合には、止水対策を講じる設計とする。	① 浸水深 ② 遡上域	重大事故等対処施設の敷地に遡上する津波に対する津波防護対象設備の周辺（防潮堤内側）
重大事故等対処施設の敷地に遡上する津波に対する津波防護対象設備の浸水防止	重大事故等対処施設の敷地に遡上する津波に対する津波防護対象設備を内包する建屋及び区画に対して、止水対策を講じる場合には、浸水範囲（浸水深）に応じて浸水防止設備を設置する。	① 浸水深	重大事故等対処施設の敷地に遡上する津波に対する津波防護対象設備の周辺（防潮堤内側）
漏水による重大事故等に対処するために必要な機能への影響防止（外郭防護２）			
重大事故等対処施設の敷地に遡上する津波に対する津波防護対象設備が重大事故等に対処するための機能への影響	浸水が想定される範囲の周辺に重大事故等に対処するための機能を有する設備等がある場合は、防水区画化し、必要に応じて防水区画内への浸水量評価を実施し、重大事故等に対処するために必要な機能への影響がないことを確認する。	① 水位（津波高さ）	緊急用海水ポンプピット
敷地に遡上する津波による水位変動に伴う重大事故等に対処するために必要な機能への影響防止			
混入した浮遊砂に対する緊急用海水ポンプの機能確保	浮遊砂に対して、緊急用海水ポンプが軸受固着、摩耗等により機能喪失しないことを確認する。	① 砂濃度	緊急用海水ポンプピット
砂の移動・堆積に対する通水性確保	堆積した砂が緊急用海水ポンプピットの取水源であるＳＡ用海水ピット取水塔及び通水経路を閉塞させないことを確認する。	① 流向・流速（砂堆積高さ）	ＳＡ用海水ピット取水塔
漂流物による対する通水性確保	漂流物の可能性検討し、漂流物化した場合に緊急用海水ポンプの取水源であるＳＡ用海水ピット取水塔が閉塞しないことを確認する。	① 流向・流速（漂流物堆積量）	海域
		② 水位	

第1.4-1表 入力津波の設計因子（2／2）

区分	設計・評価方針	設定すべき主たる入力津波	
		因子	設定位置
浸水防止設備の設計の方針及び条件			
浸水防止設備の設計	浸水想定範囲における浸水時及び冠水時の波圧等に対する耐性等を評価し、入力津波に対する浸水防止機能が十分に保持できるよう設計する。	③ 浸水深（波力）	重大事故等対処施設の敷地に遡上する津波に対する津波防護対象設備の周辺（防潮堤内側）
		② 水位（津波高さ）	
		① 流向・流速（漂流物衝突力、洗掘） ② 漂流物重量（漂流物衝突力）	
遡上解析の前提条件に関わる評価			
防潮堤及び防潮扉の耐力評価	基準津波において外郭防護１としての津波防護設備である防潮堤及び防潮扉の健全性を確認するため、敷地に遡上する津波に対して、波力による侵食及び洗掘に対する抵抗性並びにすべり及び転倒に対する耐性を評価し、越流時についても耐性を有することを確認する。	① 浸水深（波力）	防潮堤前面
取水路・放水路等からの津波の流入を防止する津波防護施設及び浸水防止設備の耐力評価	基準津波において外郭防護１としての防潮堤及び防潮扉を除く津波防護施設及び浸水防止設備の健全性を確認するため、敷地に遡上する津波に対して、浸水時及び冠水時の波圧等に対する耐性等を評価し、入力津波に対する浸水防止機能が十分に保持できることを確認する。	① 水位（津波高さ）又は浸水深（波力）	取水路 放水路 S A 用海水ピット 緊急用海水ポンプピット 構内排水路逆流防止設備設置箇所

(2) 防潮堤内側の敷地に遡上する津波による入力津波の設定

敷地に遡上する津波による入力津波の設定は、重大事故等対処施設の敷地に遡上する津波に対する防護対象設備を内包する建屋及び区画の設置位置を考慮し、以下のとおり設定する。

重大事故等対処施設の敷地に遡上する津波に対する防護対象設備を内包する建屋及び区域のうち、敷地に遡上する津波の遡上域に設置する建屋及び区画は、原子炉建屋、排気筒、常設代替高压電源装置用カルバート、常設低压代替注水系格納槽、格納容器圧力逃がし装置格納槽及び緊急用海水ポンプピットである。これらの設置位置を考慮して、原子炉建屋に対して原子炉建屋南側、排気筒に対して排気筒東側、常設代替高压電源装置用カルバート、常設低压代替注水系格納槽及び格納容器圧力逃がし装置格納槽に対して常設低压代替注水系の代替淡水貯槽上部、緊急用海水ポンプピットに対して緊急用海水ポンプピット上部において、入力津波を設定する。入力津波の設定箇所について第1.4-2表に示す。

なお、防潮堤内側の入力津波については、浸水深により表示する。

第1.4-2表 重大事故等対処施設の敷地に遡上する津波に対する
津波防護対象設備の入力津波

入力津波設定箇所	重大事故等対処施設の敷地に 遡上する津波に対する防護対象設備
原子炉建屋南側	・ 原子炉建屋
排気筒東側	・ 排気筒
常設低圧代替注水系の代替淡水貯 槽上部	・ 常設代替高圧電源装置用カルバート ・ 常設低圧代替注水系格納槽 ・ 格納容器圧力逃がし装置格納槽
緊急用海水ポンプピット上部	・ 緊急用海水ポンプピット

(3) 遡上解析の前提条件に関わる評価に使用する入力津波の設定

遡上解析の前提条件となるため、基準津波において外郭防護1として設置する津波防護施設及び浸水防止設備について、健全性を確認するために必要な箇所について、以下のとおり入力津波を設定する。

基準津波において敷地への流入・到達することを防止するために設置する防潮堤及び防潮扉については、敷地前面東側、敷地側面北側及び敷地側面南側とも同じ入力津波として設定することとし、敷地に遡上する津波の設定において、防潮堤前面でT.P. + 24mとなるように設定することから、この津波高さを入力津波高さとして設定する。

基準津波における取水路・放水路等からの津波の流入経路については、設置許可基準規則第5条への適合性を示した「東海第二発電所 津波による損傷の防止」において示す箇所となり、それぞ

れの流入箇所に対して、津波防護施設及び浸水防止設備を設置する設計としている。このため、敷地に遡上する津波に対する入力津波についても、同一箇所で入力津波を設定する。第1.4-3表に、基準津波における津波の流入経路、流入経路に対する浸水対策及び入力津波の設定位置を示す。

なお、取水ピット、S A用海水ピット及び緊急用海水ポンプピット並びに放水路ゲート設置箇所の入力津波の設定に当たっては、それぞれの流入経路を経て入力津波設定位置に至る系について、敷地に遡上する津波として防潮堤前面においてT.P. + 24mに設定した津波から算出される各々の系の入力箇所における入力条件として、水理特性を考慮した管路解析を行い、入力津波を設定する。

第1.4-3表 基準津波に対する津波の流入経路，
浸水対策及び入力津波の設定位置（1／2）

流入経路		浸水対策	入力津波設定位置
取水路	取水路点検用開口部	取水路点検用開口部浸水防止蓋の設置	取水ピット
	海水ポンプグランドドレン排出口	海水ポンプグランドドレン排出口逆止弁の設置	
	非常用海水ポンプグランド減圧配管基礎フランジ貫通部	津波荷重に対する耐性を有する設計	
	常用海水ポンプグランド減圧配管基礎フランジ貫通部		
	非常用海水ポンプ及び常用海水ポンプ据付面		
	取水ピット空気抜き配管	取水ピット空気抜き配管逆止弁の設置	
	循環水ポンプ据付面	津波荷重に対する耐性を有する設計	
S A 用 海 水 ピット	S A 用海水ピット開口部	S A 用海水ピット開口部浸水防止蓋の設置	S A 用海水ピット
緊急用海水 ポンプピット	緊急用海水ポンプピット点検用開口部	緊急用海水ポンプピット点検用開口部浸水防止蓋の設置	緊急用海水ポンプ ピット
	緊急用海水ポンプグランドドレン排出口	緊急用海水ポンプグランドドレン排出口逆止弁の設置	
	緊急用海水ポンプ室床ドレン排出口	緊急用海水ポンプ室床ドレン排出口逆止弁の設置	
	緊急用海水ポンプグランド減圧配管基礎フランジ貫通部	津波荷重に対する耐性を有する設計	
	緊急用海水ポンプ据付面		

第1.4-3表 基準津波に対する津波の流入経路，
浸水対策及び入力津波の設定位置（2／2）

	流入経路	浸水対策	入力津波設定位置
放水路	放水ピット上部開口部	放水路ゲートの設置	放水路ゲート設置箇所
	海水系配管（放水ピット接続部）		
	循環水管（放水ピット接続部）		
	液体廃棄物処理系放出管		
	排ガス洗浄廃液処理設備放出管		
	構内排水路排水管（放水ピット接続部）		
	放水路ゲート点検用開口部	放水路ゲート点検用開口部 浸水防止蓋の設置	
構内排水路	構内排水路	構内排水路逆流防止設備の設置	構内排水路設置箇所
貫通部	防潮堤及び防潮扉下部貫通部	貫通部止水処置の実施	防潮堤

(4) 入力津波の評価結果

上記(2)，(3)で設定したそれぞれの入力津波について，防潮堤内の入力津波及び構内排水路設置箇所においては遡上解析の最大浸水深から入力津波を設定し，取水ピット，放水路ゲート設置箇所，S A用海水ピット及び緊急用海水ポンプピットにおいては管路解析を実施した結果から入力津波高さを設定した。

第1.4-4表に入力津波の評価結果を示す。

第1.4-4表 入力津波の評価結果

設定位置	浸水深又は水位 ^{*1}
原子炉建屋南側	+0.39m
排気筒東側	+0.21m
常設低圧代替注水系の 代替淡水貯槽上部	+0.41m
緊急用海水ポンプピット上部	+0.21m
防潮堤前面（敷地側面北側）	T. P. + 24.0m
防潮堤前面（敷地前面東側）	
防潮堤前面（敷地側面南側）	
取水ピット	T. P. + 24.8m ^{*2}
放水路ゲート設置箇所	T. P. + 32.0m ^{*2}
S A用海水ピット	T. P. + 10.5m ^{*2}
緊急用海水ポンプピット	T. P. + 10.9m ^{*2}
構内排水路設置箇所	T. P. + 24.0m

*1 「1.5 水位変動・地殻変動の評価」に示す朔望平均満潮位+0.61m, 2011年東北地方太平洋沖地震による地殻変動量（沈降）0.2m及び津波波源モデルの活動による地殻変動量（沈降）0.46mを考慮した値である。

*2 基準津波において、敷地北側の防潮堤設置ルート変更後においても、防潮堤前面の最高水位に変化がなかったため、ルート変更前のデータを使用している。敷地に遡上する津波は、基準津波と同じ策定位置の津波で波源のすべり量の調整により作成している。このため、敷地に遡上する津波においても、基準津波と同様の傾向になることが予測できるため、基準津波と同様にルート変更前のデータを使用する。

1.5 水位変動・地殻変動の評価

【規制基準における要求事項等】

敷地に遡上する津波の入力津波による水位変動に対して朔望平均潮位^(注)を考慮して安全側の評価を実施すること。

(注)：朔（新月）及び望（満月）の日から5日以内に観測された、各月の最高満潮面及び最低干潮面を1年以上にわたって平均した高さの水位をそれぞれ、朔望平均満潮位及び朔望平均干潮位という。

潮汐以外の要因による潮位変動についても適切に評価し考慮すること。地震により陸域の隆起または沈降が想定される場合、地殻変動による敷地の隆起または沈降及び、強震動に伴う敷地地盤の沈下を考慮して安全側の評価を実施すること。

【検討方針】

敷地に遡上する津波の入力津波による水位変動に対して、朔望平均潮位及び2011年東北地方太平洋沖地震に伴う地盤変動を考慮して安全側の評価を実施する。潮汐以外の要因による潮位変動として、高潮について適切に評価を行う。また、地震により陸域の隆起又は沈降が想定される場合は、地殻変動による敷地の隆起又は沈降及び強震動に伴う敷地地盤の沈下を考慮して安全側の評価を実施する。

なお、具体的には以下のとおり実施する。

- ・ 朔望平均潮位については、敷地周辺の茨城港日立港区における潮位観測記録に基づき、観測設備の仕様に留意の上、評価を実施する（【検討結果】（1）潮位 【検討結果】（2）潮位観測記録の評価参照）。

- ・ 上昇側の水位変動に対しては、朔望平均満潮位を考慮し、上昇側評価水位を設定し、下降側の水位変動に対しては、朔望平均干潮位を考慮し、下降側評価水位を設定する（【検討結果】（1）潮位 【検討結果】（2）潮位観測記録の評価参照）。
- ・ 潮汐以外の要因による潮位変動について、潮位観測記録に基づき、観測期間等に留意の上、高潮発生状況（程度、台風等の高潮要因）について把握する。また、高潮の発生履歴を考慮して、高潮の可能性とその程度（ハザード）について検討し、津波ハザード評価結果を踏まえた上で、独立事象としての津波と高潮による重畳頻度を検討し、考慮の可否、津波と高潮の重畳を考慮する場合の高潮の再現期間を設定する（【検討結果】（3）高潮の評価 【検討結果】（4）潮位のばらつき及び高潮の考慮について参照）。
- ・ 地震により陸域の隆起または沈降が想定される場合の安全評価においては、次のとおり留意する。地殻変動が隆起の場合に、下降側の水位変動に対する安全評価の際には、下降側評価水位から隆起量を差引いた水位と対象物の高さを比較する。また、上昇側の水位変動に対して安全評価する際には、隆起を考慮しないものと仮定して、対象物の高さとは上昇側評価水位を直接比較する。一方、地殻変動が沈降の場合に、上昇側の水位変動に対する安全評価の際には、上昇側水位に沈降量を加算して、対象物の高さと比較する。また、下降側の水位変動に対して安全評価する際には、沈降しないものと仮定して、対象物の高さとは下降側評価水位を直接比較する（【検討結果】（5）地殻変動参照）。
- ・ 2011年東北地方太平洋沖地震に伴う地殻変動については、G P

S 測量結果により，敷地全体が約0.2m沈降していることを考慮して評価を実施する。

【検討結果】

(1) 潮位

潮位については，設置許可基準規則第5条への適合性を示した「東海第二発電所 津波による損傷の防止」第2部 II 1.5 水位変動・地殻変動 (1) 潮位を適用する。

(2) 潮位観測記録の評価

敷地に遡上する津波として，有効性評価の前提条件としている防潮堤前面におけるT.P. + 24mとなる津波を想定して津波高さを設定しているものであるため，これに潮位のばらつきは考慮しない。

(3) 高潮の評価

高潮については，敷地に遡上する津波（T.P. + 24m）の年超過確率が約 3×10^{-7} ／年（防潮堤高さT.P. + 20mを超える津波の年超過確率は約 3×10^{-6} ／年）であるため，津波と高潮の重畳は考慮しない。

(4) 潮位のばらつき及び高潮の考慮について

上記(2)及び(3)に記載したとおり，敷地に遡上する津波の津波高さには潮位のばらつきの考慮及び津波と高潮の重畳はしない。
また，朔望平均満潮位に対する参照する裕度としても考慮しない。

(5) 地殻変動

地震による地殻変動については、入力津波の波源モデル（日本海溝におけるプレート間地震）に想定される地震において生じる地殻変動量と、2011年東北地方太平洋沖地震により生じた地殻変動量を考慮した。具体的には、第1.5-1表に示すおり日本海溝におけるプレート間地震では0.46mの陸域の沈降が想定される。また、2011年東北地方太平洋沖地震では、発電所敷地内にある基準点を対象にGPS測量した結果、敷地全体が約0.2m沈降していた。

このため、上昇側の水位変動に対しては、日本海溝におけるプレート間地震による沈降量0.46mと2011年東北地方太平洋沖地震による沈降量0.2mを加算した0.66mを変動量として考慮した。なお、下降側の水位変動については、引き波時に取水箇所であるSA用海水ピット取水塔の天端が一時的に海面より低い状況となる可能性があるが、この時点で緊急用海水ポンプは運転していないため考慮していない。

第1.5-1表 考慮すべき地殻変動量

	地殻変動量	2011年東北地方 太平洋沖地震の 地殻変動量	評価に考慮する 変動量
上昇側評価時	0.46m沈降	0.2m沈降	0.66mの沈降を考慮

また、国土地理院発表（平成28年12月8日時点）の地殻変動を参照すると、2011年東北地方太平洋沖地震による発電所周辺の広域的な余効変動による鉛直変位はほとんどない。

1.6 水位変動・地殻変動の評価

「1.2 敷地及び敷地周辺における地形及び施設の配置等」から「1.5 水位変動・地殻変動の評価」に記載した事項を考慮して、第1.6-1表に示すとおり設計又は評価に用いる敷地に遡上する津波の入力津波を設定する。

なお、防潮堤内の入力津波高さについては、 $+0.21\text{m}$ ～ $+0.41\text{m}$ と大きな差がないことから、最も大きな値となる常設低圧代替注水系の代替淡水貯槽上部の入力津波高さ $+0.41\text{m}$ を代表として、安全側に切り上げた $+0.5\text{m}$ を入力津波高さとする。また、S A用海水ピットと緊急用海水ポンプピットはS A用海水ピット取水塔から緊急用開始ピットまで連続した一連の系であるため、大きい側の値となる緊急用海水ポンプピットの入力津波高さT.P. $+10.9\text{m}$ を代表として設定する。

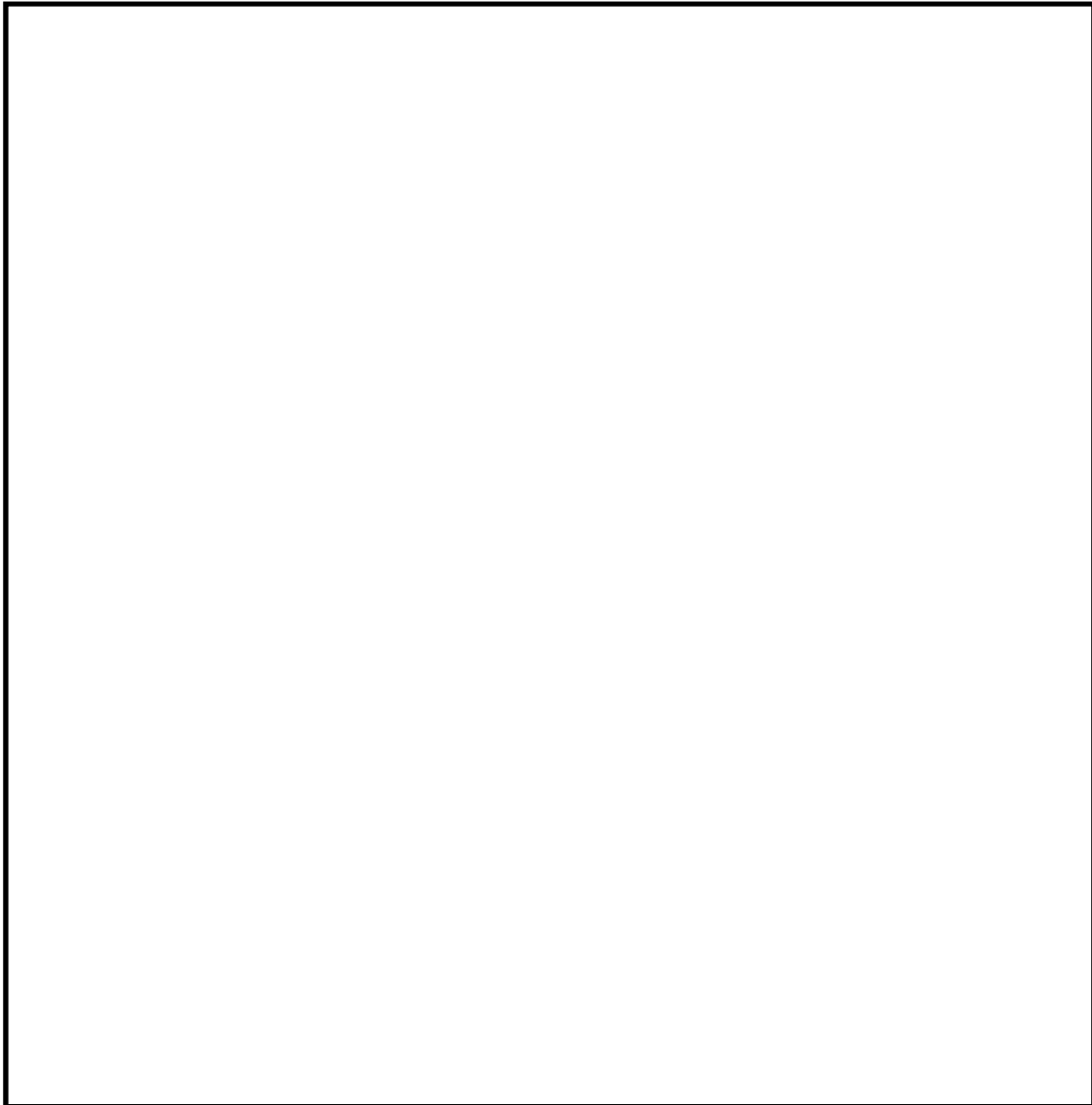
第1.6-1図に敷地に遡上する津波の入力津波の設定位置、第1.6-2図に敷地に遡上する津波の時刻歴波形を示す。

第1.6-1表 敷地に遡上する津波の入力津波設定一覧

設定位置	設定浸水深又は設定水位 ^{*1}
原子炉建屋南側	+0.5m
排気筒東側	
常設低圧代替注水系の 代替淡水貯槽上部	
緊急用海水ポンプピット上部	
防潮堤前面（敷地側面北側）	T. P. +24.0m
防潮堤前面（敷地前面東側）	
防潮堤前面（敷地側面南側）	
取水ピット	T. P. +24.8m ^{*2}
放水路ゲート設置箇所	T. P. +32.0m ^{*2}
S A用海水ピット	T. P. +10.9m ^{*2}
緊急用海水ポンプピット	
構内排水路設置箇所	T. P. +24.0m

*1 「1.5 水位変動・地殻変動の評価」に示す朔望平均満潮位+0.61m、2011年東北地方太平洋沖地震による地殻変動量（沈降）0.2m及び津波波源モデルの活動による地殻変動量（沈降）0.46mを考慮した値である。

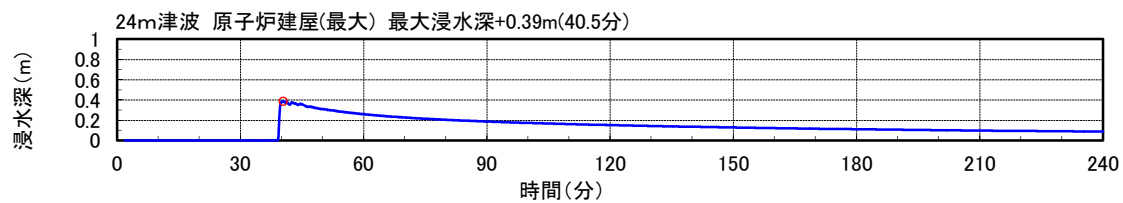
*2 基準津波において、敷地北側の防潮堤設置ルート変更後においても、防潮堤前面の最高水位に変化がなかったため、ルート変更前のデータを使用している。敷地に遡上する津波は、基準津波と同じ策定位置の津波で波源のすべり量の調整により作成している。このため、敷地に遡上する津波においても、基準津波と同様の傾向になることが予測できるため、基準津波と同様にルート変更前のデータを使用する。



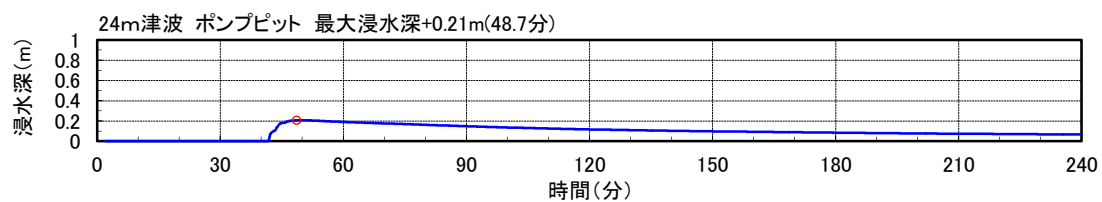
◀ 入力津波設定位置

- ①：常設低圧代替注水系の代替淡水貯槽上部（防潮堤内の入力津波設定の代表位置）
- ②：防潮堤前面及び構内排水路設置箇所
- ③：取水ピット
- ④：放水路ゲート設置箇所
- ⑤：緊急用海水ポンプピット

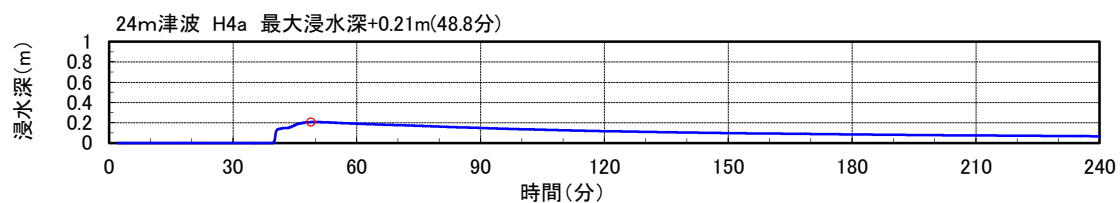
第 1.6-1 図 敷地に遡上する津波の入力津波の設定位置



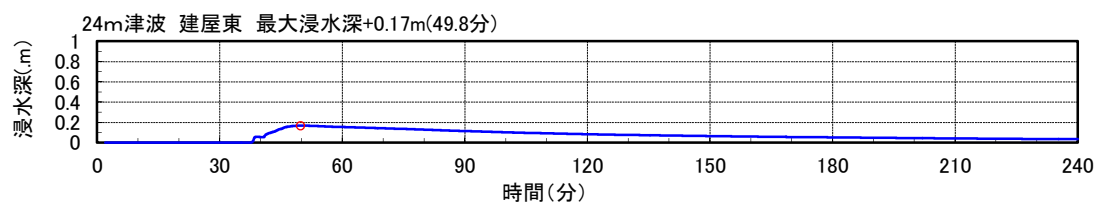
(原子炉建屋南側)



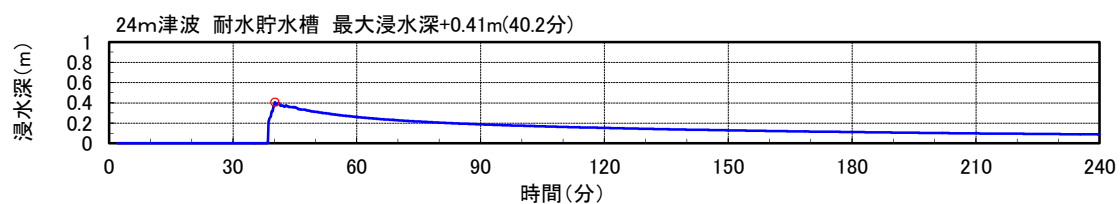
(緊急用海水ポンプピット上部)



(排気筒東側)

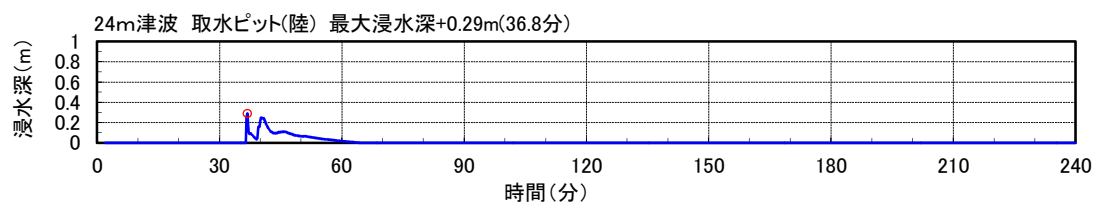


(原子炉建屋東側)

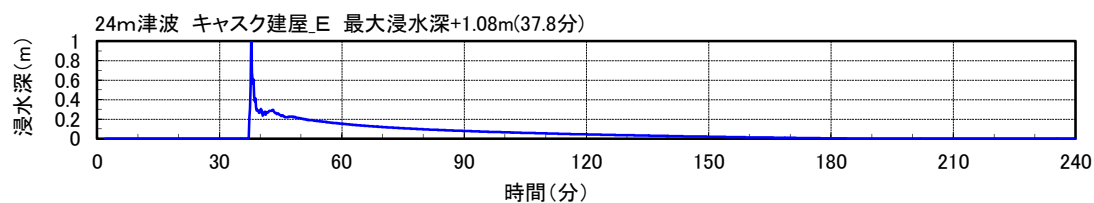


(常設低圧代替注水系の代替淡水貯槽上部)

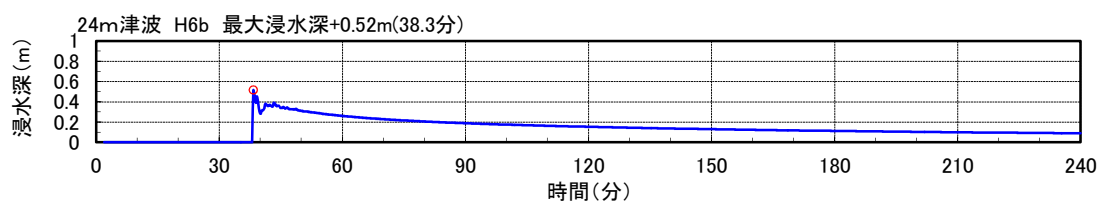
第 1.6-2 図 敷地に遡上する津波の入力津波の設定位置における時刻歴波形 (1/2)



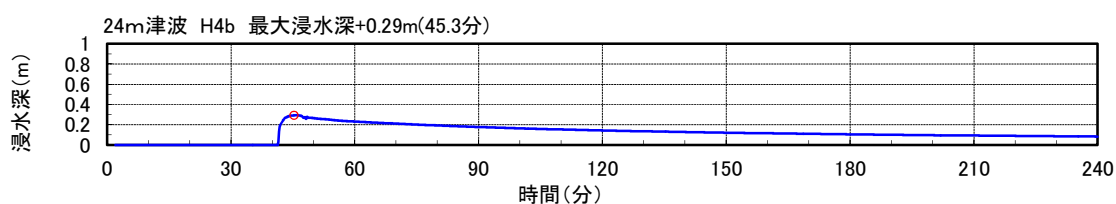
(取水ピット)



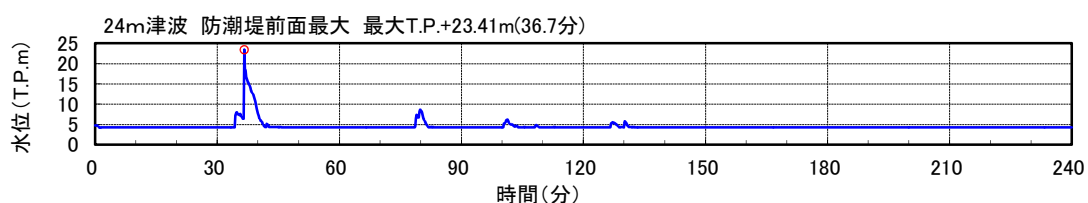
(ドライキャスク建屋)



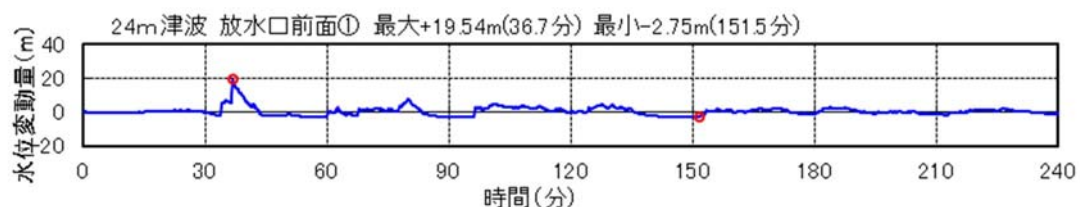
(原子炉建屋西側①)



(原子炉建屋西側②)



(防潮堤前面)



(放水口前面)

第 1.6-2 図 敷地に遡上する津波の入力津波の設定位置における時刻歴波形 (2/2)

(参考：時刻歴は、防潮堤ルート変更前の解析結果による)

2. 設計基準対象施設の津波防護方針

2.1 敷地の特性に応じた津波防護の基本方針

【規制基準における要求事項等】

敷地に遡上する津波に対して、敷地の特性に応じた津波防護の基本方針が敷地及び敷地周辺全体図、施設配置図等により明示されていること。

津波防護施設、浸水防止設備、津波監視設備等として設置されるものの概要が網羅かつ明示されていること。

【検討方針】

敷地に遡上する津波に対する敷地の特性（敷地の地形、敷地周辺の津波の遡上、浸水状況等）に応じた津波防護の方針を敷地及び敷地周辺全体図、施設配置図等により明示する。また、敷地の特性に応じた津波防護（津波防護施設、浸水防止設備、津波監視設備等）の概要（外郭防護の位置及び浸水想定範囲の設定、並びに内郭防護の位置及び浸水防護重点化範囲の設定等）について整理する（【検討結果】（1） 敷地の特性に応じた津波防護の基本方針及び【検討結果】（2） 敷地の特性に応じた津波防護の概要参照）。

【評価結果】

（1） 敷地の特性に応じた津波防護の基本方針

敷地に遡上する津波に対する敷地の特性（敷地の地形、敷地周辺の津波の遡上、浸水状況等）に応じた津波防護の基本方針は以下のとおり。

- a. 重大事故等対処施設の敷地遡上する津波に対する防護対象設備（浸水防止設備、津波監視設備及び非常用取水設備を除く。以下 c. において同じ。）を内包する建屋及び区画において、敷地に遡上する津波による遡上波を流入させない設計とする。

郭防護 1) 【検討結果】参照)。

- b. 取水・放水施設、地下部等において、漏水する可能性を考慮の上、漏水による浸水範囲を限定して、重大事事故等に対処するために必要な機能への影響を防止できる設計とする(2.3 漏水による重大事故等の対処に必要な機能への影響防止 【検討結果】参照)。
- c. 以上の a. 及び b. に示す方針のほか、敷地に遡上する津波に対する津波防護対象施設・設備を内包する建屋及び区画については、浸水防護を行うことにより、津波による影響等から隔離可能な設計とする(2.4 重大事故等に対処するために必要な機能を有する施設の隔離(内郭防護) 【検討結果】参照)。
- d. 水位変動に伴う取水性低下による重大事故等に対処するために必要な機能への影響を防止できる設計とする(2.5 水位変動に伴う取水性低下による重大事故等に対処するために必要な機能への影響防止 【検討結果】参照)。
- e. 津波監視設備については、入力津波に対して津波監視機能が保持できる設計とする(2.6 津波監視設備 【検討結果】参照)。
- f. 敷地に遡上する津波の敷地内の遡上・浸水域の評価において、基準津波において外郭防護 1 として設置する津波防護施設及び浸水防護設備が設置された状態を前提としているため、敷地に遡上する津波において考慮する荷重及び荷重の組合せによっても損傷することなく、防潮堤及び貯留堰を除く津波防護施設及び浸水防止設備については止水性能を保持できる設計とする。

(2) 敷地の特性に応じた津波防護の概要

重大事故等対処施設の敷地に遡上する津波に対する津波防護対象設備を

内包する建屋及び区画として、原子炉建屋、排気筒、緊急用海水ピット、格納容器圧力逃がし装置格納槽、常設低圧代替注水系格納槽、常設代替高圧電源装置置場、常設代替高圧電源装置用カルバート、軽油貯蔵タンク（地下式）、高所東側接続口、高所西側接続口、緊急時対策所、可搬型重大事故等対処設備保管場所（西側）及び可搬型重大事故等対処設備保管場所（南側）を設置しており、このうち敷地に遡上する津波の遡上域に設置されている建屋及び区画は、原子炉建屋、排気筒、緊急用海水ピット、格納容器圧力逃がし装置格納槽、常設低圧代替注水系格納槽及び常設代替高圧電源装置用カルバートとなる。遡上域に設置する建屋及び区域のうち、原子炉建屋、緊急用海水ピット、格納容器圧力逃がし装置格納槽、常設低圧代替注水系格納槽及び常設代替高圧電源装置用カルバートは、敷地に遡上する津波の流入を防止するため、津波防護として以下の施設・設備を設置する。

- a. 敷地に遡上する津波を原子炉建屋、緊急用海水ピット、格納容器圧力逃がし装置格納槽、常設低圧代替注水系格納槽及び常設代替高圧電源装置用カルバートに流入させない設計とするため、外郭防護として、以下に示す浸水防止設備を設置する（2.2 敷地への浸水防止（外郭防護1）

【検討結果】参照）。

- ・ 原子炉建屋の機器搬出入口及び人員用出入口から流入させない設計とするため、水密扉を設置する。
- ・ 緊急用海水ポンプピットのピット点検用開口部、ポンプ点検用開口部及び人員用開口部から流入させない設計とするため、水密扉を設置する。また、緊急用海水ポンプグランドドレン排出口及び緊急用海水ポンプ室床ドレン排出口から流入させない設計とするため、逆止弁を設置する。
- ・ 格納容器圧力逃がし装置格納槽の点検用開口部から流入させない

設計とするため、水密ハッチを設置する。

- ・ 常設低圧代替注水系格納槽の点検用開口部及び可搬型ポンプ用開口部から流入させない設計とするため、水密ハッチを設置する。
- ・ 常設代替高圧電源装置用カルバートの原子炉建屋側出入口から流入させない設計とするため、水密扉を設置する。

また、原子炉建屋を貫通する配管等の貫通部に対して止水処置を実施する（2.2 敷地への浸水防止（外郭防護1）【検討結果】参照）。

c. 外郭防護1において、敷地に遡上する津波を考慮した上で、重大事故等対処施設の敷地に遡上する津波に対する防護対象設備へ浸水防止対策を実施するため、漏水による重大事故等に対処するために必要な機能への影響はない。このため、新たに外郭防護（外郭防護2）としての対策は要しない（2.3 漏水による重大事故等に対処するために必要な機能への影響防止【検討結果】参照）。

d. 敷地に遡上する津波が敷地に遡上する津波に対する津波防護施設・設備へ流入することを防止する設計とするため、内郭防護として、水密ハッチ及び浸水防止蓋を設置するとともに、原子炉建屋の貫通部、に対して止水処置及び扉の水密化を実施する（2.4 重要な安全機能を有する施設の隔離（内郭防護）【検討結果】参照）。

e. 地震発生後、津波が発生した場合に、その影響を俯瞰的に把握するため、津波監視設備として、原子炉建屋屋上及び防潮堤天端に津波監視カメラ、取水口に潮位計を設置する（2.6 津波監視設備【検討結果】参照）。

f. 敷地に遡上する津波の敷地内の遡上・浸水域の評価において、基準津波において外郭防護1として設置する津波防護施設及び浸水防護設備が設置された状態を前提としているため、敷地に遡上する津波において考

慮する荷重及び荷重の組合せによっても損傷することなく，防潮堤及び貯留堰を除く津波防護施設及び浸水防止設備については止水性能を保持できる設計とする。

第 2.1-1 表に敷地に遡上する津波に対して設置する津波防護対策の設備分類と設置目的，第 2.1-1 図に敷地の特性に応じた津波防護の概要（外郭防護の位置，内郭防護の位置，浸水防護重点化範囲の設定等）を示す。

第 2.1-1 表 各津波防護対策の設備分類と設置目的 (1/2)

津波防護対策		設備分類	設置目的
原子炉建屋	原子炉建屋機器搬出入口水密扉	浸水防止設備	<ul style="list-style-type: none"> 敷地に遡上する津波の遡上波が、重大事故等対処施設の敷地に遡上する津波に対する防護対象設備が設置される建屋及び区画である原子炉建屋に流入することを防止する。 地震による非常用海水系配管（戻り管）の損傷又は屋外タンクの損傷に伴う溢水と津波が重大事故等対処施設の敷地に遡上する津波に対する防護対象設備が設置される建屋及び区画である原子炉建屋に流入することを防止する。
	原子炉建屋人員用水密扉		
	貫通部止水処置		
緊急用海水ポンプピット	緊急用海水ポンプピット点検用開口部浸水防止蓋		<ul style="list-style-type: none"> 緊急用海水取水管，S A用海水ピット及び海水引込み管からの流入津波が，緊急用海水ポンプピット点検用開口部，緊急用海水ポンプグランド dren 排出口及び緊急用海水ポンプ室床 dren 排出口を經由して，重大事故等対処施設の敷地に遡上する津波に対する防護対象設備が設置される建屋及び区画である緊急用海水ポンプピットに流入することを防止する。
	緊急用海水ポンプグランド dren 排出口逆止弁		
	緊急用海水ポンプ室床 dren 排出口逆止弁		
	緊急用海水ポンプ点検用開口部浸水防止蓋		
	緊急用海水ポンプ室人員用開口部浸水防止蓋		
格納容器圧力逃がし装置格納槽	格納容器圧力逃がし装置格納槽点検用水密ハッチ		<ul style="list-style-type: none"> 敷地に遡上する津波の遡上波が，重大事故等対処施設の敷地に遡上する津波に対する防護対象設備が設置される建屋及び区画である格納容器圧力逃がし装置格納槽に流入することを防止する。 地震による非常用海水系配管（戻り管）の損傷又は屋外タンクの損傷に伴う溢水と津波が重大事故等対処施設の敷地に遡上する津波に対する防護対象設備が設置される建屋及び区画である格納容器圧力逃がし装置格納槽に流入することを防止する。
常設低圧代替注水系格納槽	常設低圧代替注水系格納槽点検用水密ハッチ		<ul style="list-style-type: none"> 敷地に遡上する津波の遡上波が，重大事故等対処施設の敷地に遡上する津波に対する防護対象設備が設置される建屋及び区画である常設低圧代替注水系格納槽に流入することを防止する。 地震による非常用海水系配管（戻り管）の損傷又は屋外タンクの損傷に伴う溢水と津波が重大事故等対処施設の敷地に遡上する津波に対する防護対象設備が設置される建屋及び区画である常設低圧代替注水系格納槽に流入することを防止する。
	常設低圧代替注水系格納槽可搬型ポンプ用水密ハッチ		

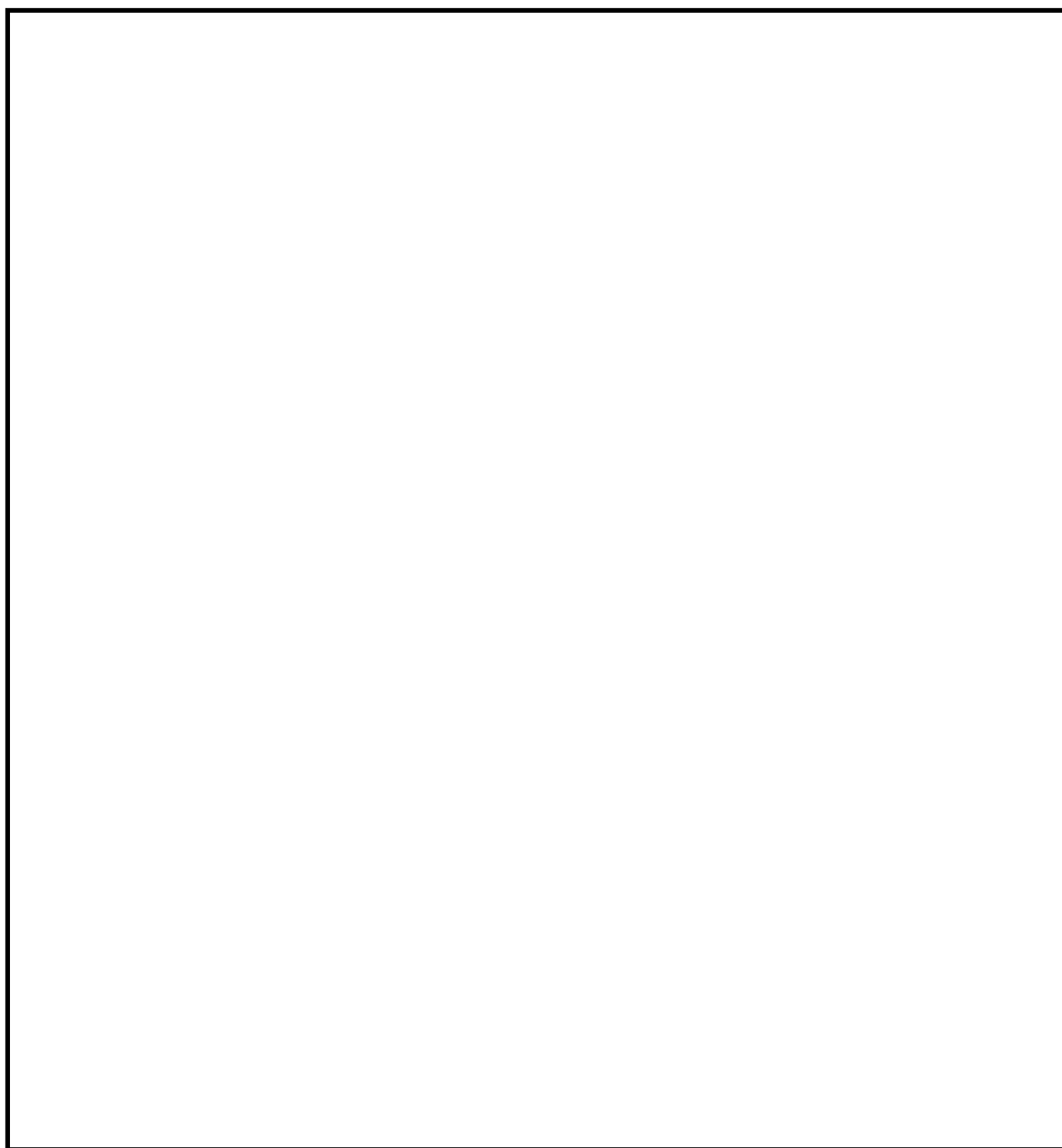
第 2.1-1 表 各津波防護対策の設備分類と設置目的 (2/2)

津波防護対策		設備分類	設置目的
軽油貯蔵タンク（地下式）	軽油貯蔵タンク点検用開口部浸水防止蓋	浸水防止設備	<ul style="list-style-type: none"> ・地震による非常用海水系配管（戻り管）の損傷又は屋外タンクの損傷に伴う溢水が重大事故等対処施設の敷地に遡上する津波に対する防護対象設備が設置される建屋及び区画である軽油貯蔵タンク（地下式）に流入することを防止する。
常設代替高圧電源装置置場	常設代替高圧電源装置置場水密扉		<ul style="list-style-type: none"> ・地震による非常用海水系配管（戻り管）の損傷又は屋外タンクの損傷に伴う溢水が重大事故等対処施設の敷地に遡上する津波に対する防護対象設備が設置される建屋及び区画である常設代替高圧電源装置置場に流入することを防止する。
常設代替高圧電源装置用カルバート	常設代替高圧電源装置用カルバート原子炉建屋側水密扉		<ul style="list-style-type: none"> ・敷地に遡上する津波の遡上波が、重大事故等対処施設の敷地に遡上する津波に対する防護対象設備が設置される建屋及び区画である常設代替高圧電源装置用カルバートに流入することを防止する。 ・地震による非常用海水系配管（戻り管）の損傷又は屋外タンクの損傷に伴う溢水と津波が重大事故等対処施設の敷地に遡上する津波に対する防護対象設備が設置される建屋及び区画である常設代替高圧電源装置用カルバートに流入することを防止する。
津波監視カメラ		津波監視設備	<ul style="list-style-type: none"> ・地震発生後、津波が発生した場合に、その影響を俯瞰的に把握する。
取水ピット水位計			
潮位計			

【凡例】

- T. P. + 3. 0m～T. P. + 8. 0m
- T. P. + 8. 0m～T. P. + 11. 0m
- T. P. + 11. 0m 以上

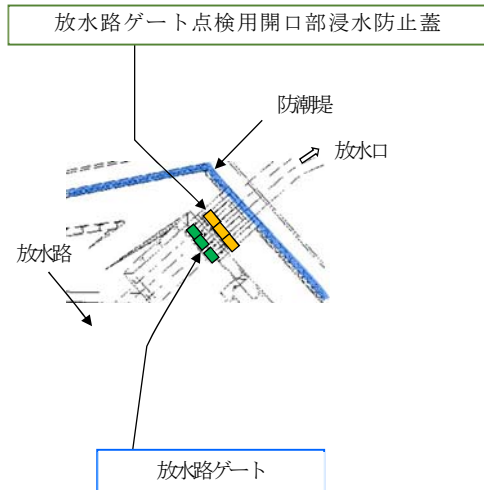
- 設計基準対象施設の津波防護対象設備を内包する建屋及び区画
- 重大事故等対処施設の津波防護対象設備を内包する建屋及び区画



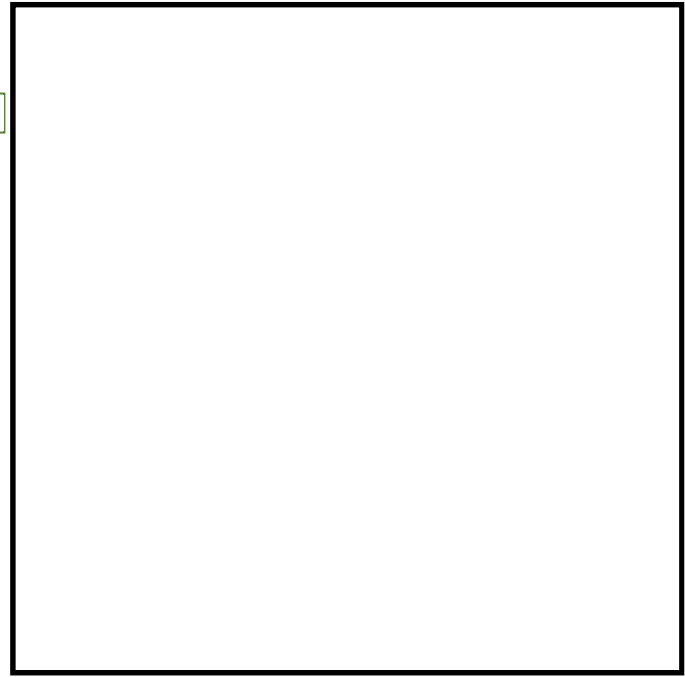
第 2. 1-1 図 敷地の特性に応じた津波防護の概要（1／3）

【凡例】

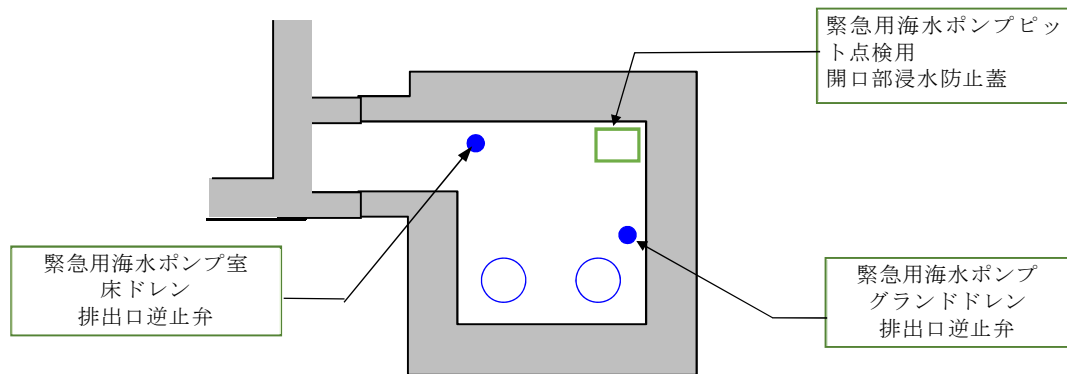
- 津波防護施設
- 浸水防止設備
- 津波監視設備
- 設計基準対象施設の津波防護対象設備を内包する建屋及び
区画



図①（放水口周辺拡大図）

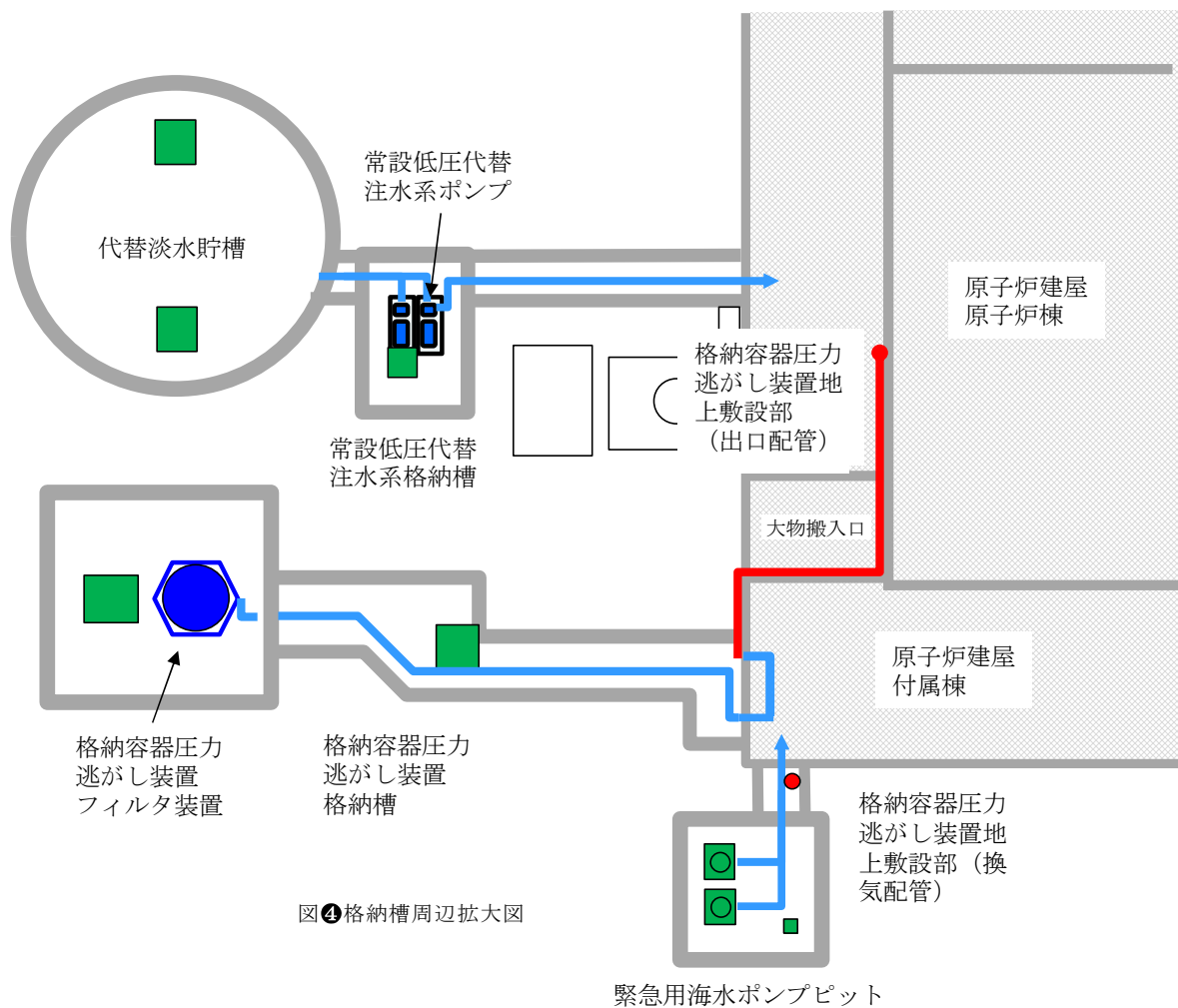


図②（海水ポンプエリア周辺拡大図）



図③（緊急用海水ポンプエリア周辺拡大図）

第 2. 1-1 図 敷地の特性に応じた津波防護の概要（2／3）



第 2.1-1 図 敷地の特性に応じた津波防護の概要 (3/3)

2.2 敷地に遡上する津波への対応（外郭防護 1）

2.2.1 遡上波の地上部からの到達、流入の防止

【規制基準における要求事項等】

重要な安全機能を有する設備等を内包する建屋及び重要な安全機能を有する屋外設備等は、基準津波による遡上波が到達しない十分高い場所に設置すること。

基準津波による遡上波が到達する高さにある場合には、防潮堤等の津波防護施設、浸水防止設備を設置すること。

【検討方針】

防潮堤は、敷地に遡上する津波時において遡上波の地上部からの流入を防止できないが、T.P. +24m の津波による荷重及び荷重の組み合わせを考慮しても概ね弾性状態となるよう設計する。

重大事故等対処設備を内包する建屋及び区画のうち、防潮堤を越流した津波が到達する高さにある建屋及び区画については、津波が地上部から流入する可能性のある経路を特定する。

特定した箇所に対して、浸水対策を施すことにより、敷地に遡上する津波の流入を防止する（【検討結果】（1）敷地への津波の流入の可能性のある経路（流入経路）の特定及び【検討結果】（2）各経路に対する確認結果参照）。

【検討結果】

（1）遡上波の地上部からの流入の可能性のある経路の特定

遡上波の地上部からの流入の可能性のある経路の特定結果を第 2.2.1-1 表に示す。

第 2.2.1-1 表 防潮堤を超え敷地内に遡上する津波の地上部からの

流入経路特定結果

流入経路	流入箇所	
地上部	a. 原子炉建屋	①原子炉建屋機器搬出入口 ②原子炉建屋機器人員用扉 ③原子炉建屋貫通部（地上部）
	b. 格納容器圧力逃がし装置格納槽	①格納容器圧力逃がし装置格納槽点検用ハッチ
	c. 緊急用海水ポンプピット	①緊急用海水ポンプ点検用ハッチ ②緊急用海水ポンプ室人員用ハッチ
	d. 常設低圧代替注水系格納槽	①常設低圧注水系格納槽点検用ハッチ ②常設低圧注水系格納槽可搬型ポンプ用ハッチ
	e. 常設代替高圧電源装置用カルバート	①常設代替高圧電源装置用カルバート原子炉建屋側扉

(2) 各経路に対する確認結果

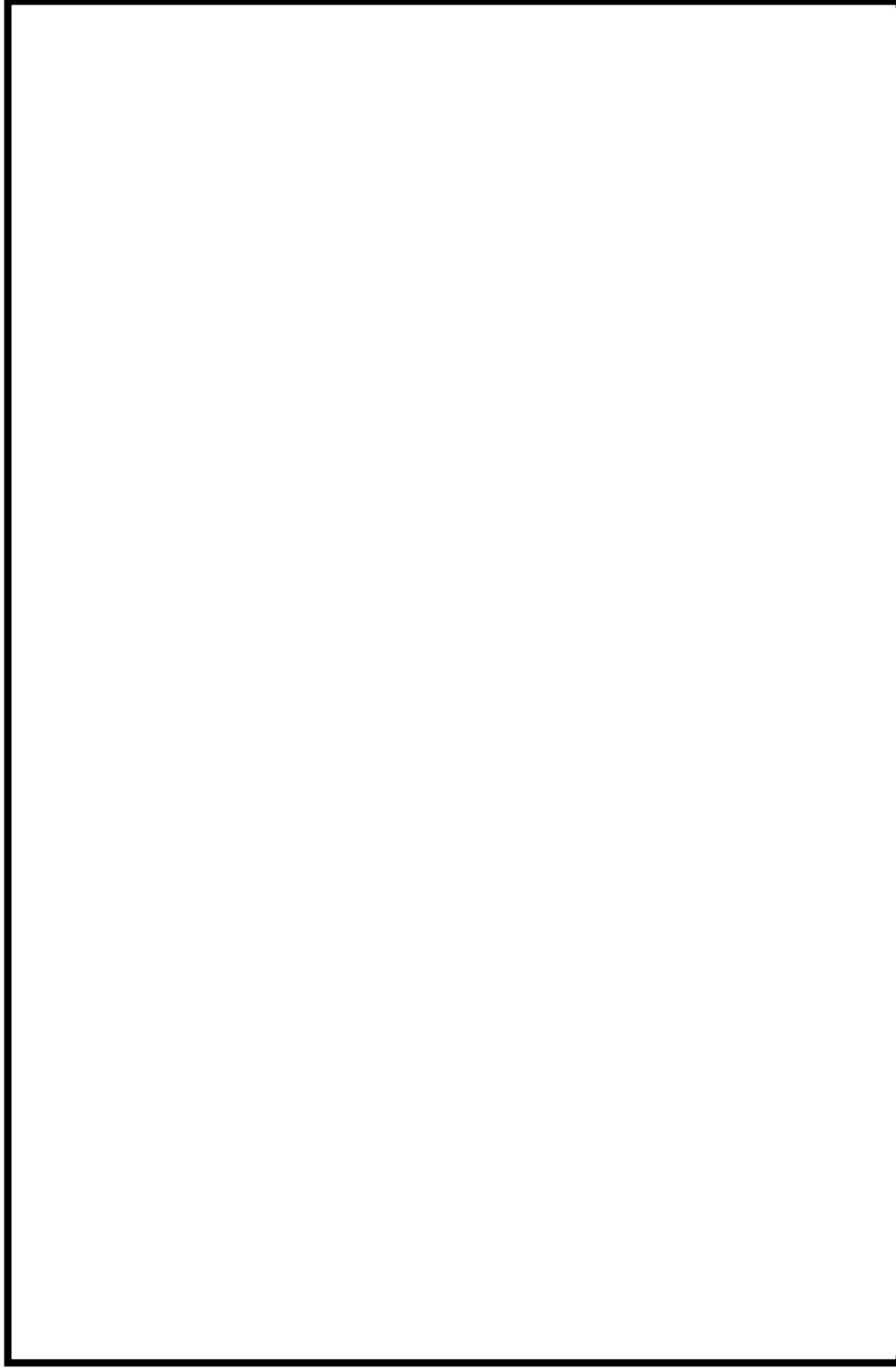
a. 遡上波の地上部からの流入経路について

(a) 原子炉建屋

i) 原子炉建屋機器搬出入口，原子炉建屋機器人員用扉，原子炉建屋貫通部（地上部）

原子炉建屋の地上部には，原子炉建屋に機器等を搬出入する扉，原子炉建屋に出入りする人員用の扉及び原子炉建屋壁面に配管等の貫通部がある。敷地に遡上する津波時は，原子炉建屋が設置される T. P. +8m のエリアで約 0.5m の浸水深が想定されることから，建屋内への浸水の可能性のある経路を特定するとともに，境界となる扉等に対

し浸水防止対策を講じる。浸水防止設備の設計にあたっては、最大浸水深に対し余裕を持った設計とする。これにより、敷地に遡上する津波が原子炉建屋内に流入することはない。



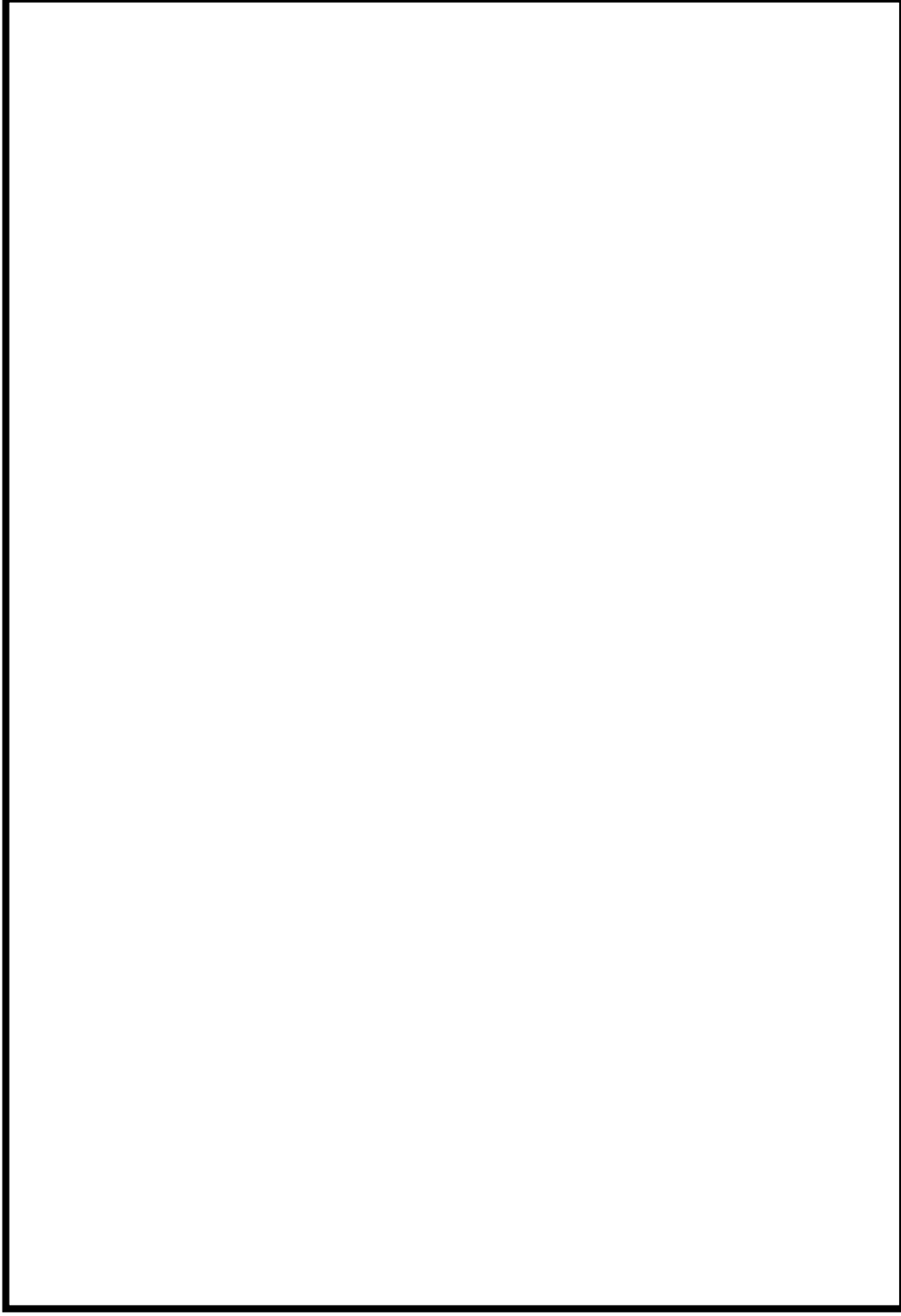
第 2.2.1-1 図 原子炉建屋の止水バウンダリ計画

43 条別添 2.2-4

第2.2.1-2表 水密扉の仕様、配置及び水密扉、壁の配置計画

種類 (名称)	主要寸法，材料及び取付箇所			
水密扉 (R/B-1F-09)	主要寸法	たて	mm	(5400)
		横	mm	(4900)
	材料		—	鋼材
	取付箇所		—	原子炉建屋1階
水密扉 (R/B-1F-11)	主要寸法	たて	mm	(2290)
		横	mm	(1520)
	材料		—	鋼材
	取付箇所		—	原子炉建屋1階
水密扉 (R/B-1F-14)	主要寸法	たて	mm	(2030)
		横	mm	(1100)
	材料		—	鋼材
	取付箇所		—	原子炉建屋1階

注：（ ）内は公称値を示す。

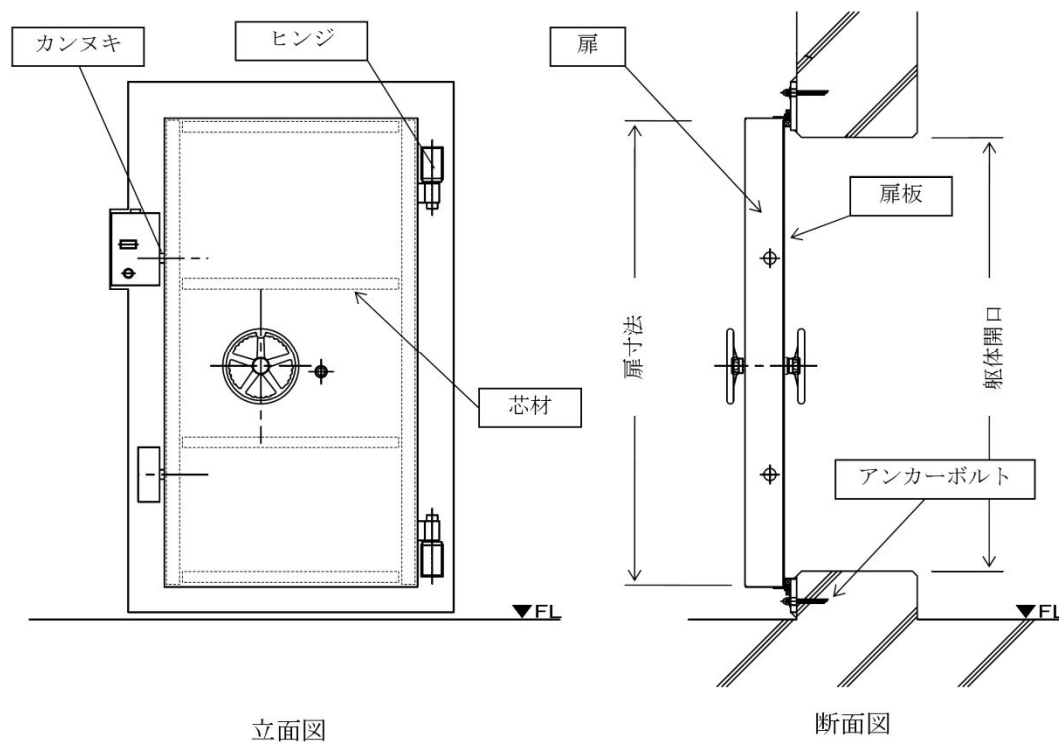


第2.2.1-2図 水密扉の配置計画

43 条別添 2.2-6

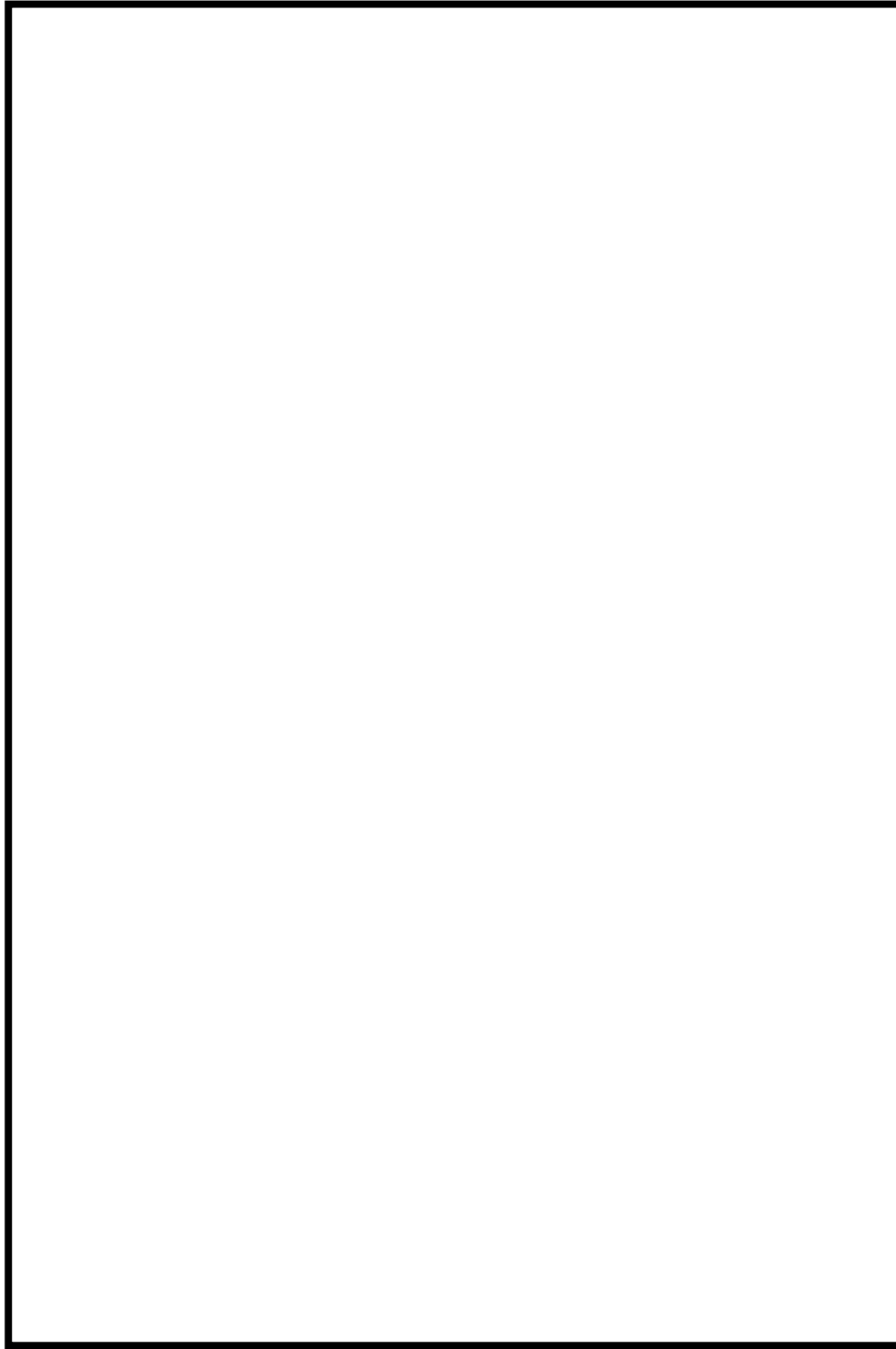
(水密扉の構造例)

水密扉は、扉（扉板、芯材）、カンヌキ、ヒンジ、止水パッキン等で構成されており、アンカーボルトや埋込金物で躯体に固定されている。



第 2.2.1-3 図 水密扉の構造（例）

貫通部止水処理の仕様，配置



第 2.2.1-4 図 貫通部止水処理箇所配置計画

43 条別添 2.2-9

第 2. 2. 1-3 表 原子炉貫通部止水処理計画

番号	建屋名	階数	場所	図面No.	種別	スリーブ 口径 (A)	対策概要
1	原子炉建屋	1	1 階 東側 J～N	C-01	配管	二重管	止水処理済, 閉止板コーキング ⁶
2	原子炉建屋	1	1 階 東側 J～N	C-01	配管	二重管	止水処理済, 閉止板コーキング ⁶
3	原子炉建屋	1	1 階 東側 J～N	C-01	配管	二重管	止水処理済, 閉止板コーキング ⁶
4	原子炉建屋	1	1 階 東側 J～N	C-01	配管	二重管	止水処理済, 閉止板コーキング ⁶
5	原子炉建屋	1	1 階 東側 J～N	C-01	配管	二重管	止水処理済, 閉止板コーキング ⁶
6	原子炉建屋	1	1 階 東側 J～N	C-01	配管	二重管	止水処理済, 閉止板コーキング ⁶
7	原子炉建屋	1	1 階 東側 J～N	C-01	配管	二重管	止水処理済, 閉止板コーキング ⁶
8	原子炉建屋	1	1 階 東側 J～N	C-01	配管	二重管	止水処理済, 閉止板コーキング ⁶
9	原子炉建屋	1	1 階 南側 7c ～9c	C-04	配管	250A	閉止板取付

ii) まとめ

「i) 原子炉建屋機器搬出入口，原子炉建屋機器人員用扉及び原子炉建屋貫通部（地上部）」に示したとおり，浸水防止対策の実施により，特定した流入経路である扉，貫通部等からの津波の流入防止が可能であることを確認した。第 2.2.1-4 表に津波の流入評価結果を示す。

第 2.2.1-4 表 原子炉建屋機器搬出入口，原子炉建屋機器人員用扉及び原子炉建屋貫通部（地上部）からの流入評価結果

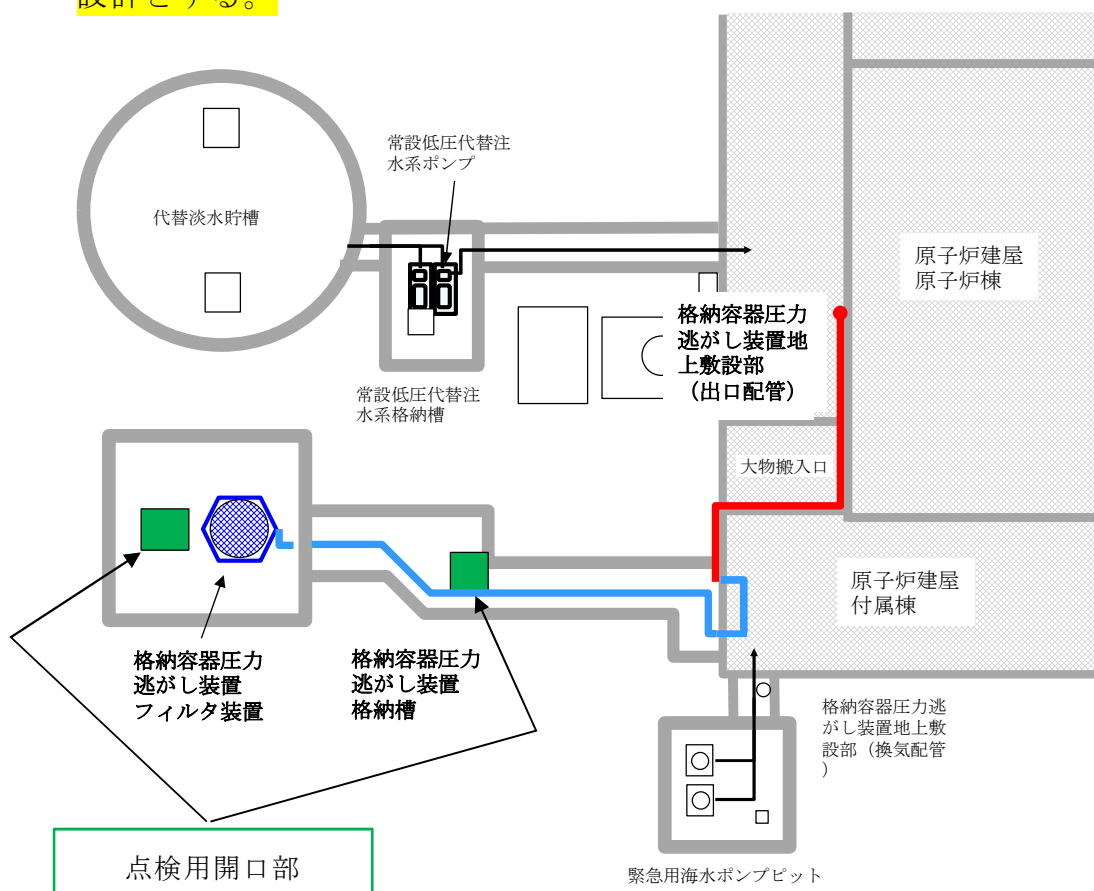
施設	流入経路	最大浸水深 (m)	状 況	評価
原子炉建屋	原子炉建屋機器搬出入口	0.5	当該経路から津波が流入する可能性があるため，開口部に対し水密扉を設置する。	原子炉建屋機器搬出入口及び原子炉建屋機器人員用扉から津波は流入しない。
	原子炉建屋機器人員用扉			
	原子炉建屋貫通部（地上部）		当該経路から津波が流入する可能性があるため，貫通部に対し止水処置を実施する。	原子炉建屋貫通部（地上部）から津波は流入しない。

(b) 格納容器圧力逃がし装置格納槽

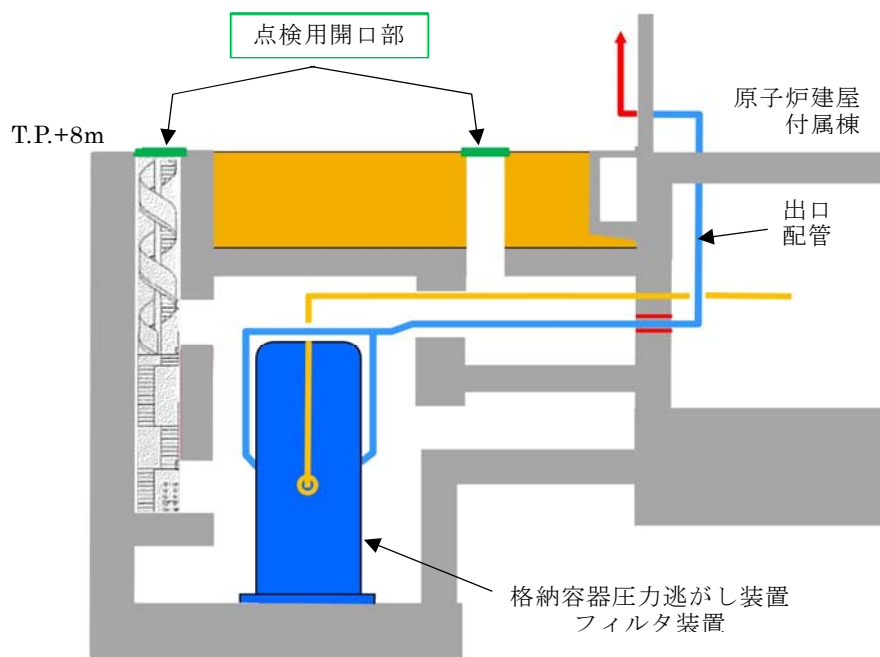
i) 格納容器圧力逃がし装置格納槽点検用開口部

格納容器圧力逃がし装置格納槽は，T. P. +8m の敷地に設置し躯体全体を地下に埋設しており，天端が T. P. +8m の位置にあることから敷地内に遡上した津波が到達する可能性がある。天端には，点検用開口部（人員のアクセス用又は換気装置等の機器用）が設置されており，遡上した津波の侵入経路となることから，当該開口部に対し水密ハッチを設置する

設計とする。

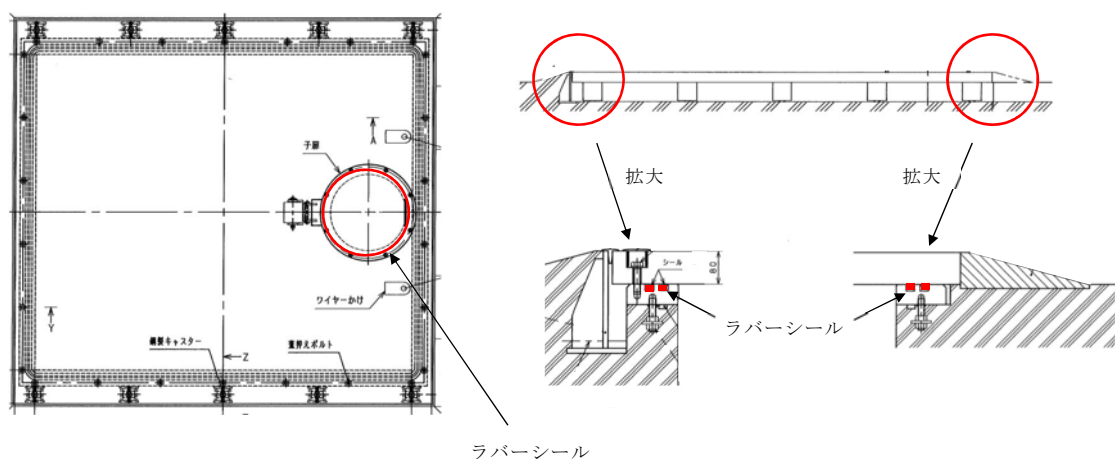


第 2.2.1-5 図 格納容器圧力逃がし装置格納槽配置図



第 2.2.1-6 図 格納容器圧力逃がし装置格納槽概略断面図

43 条別添 2.2-12



第 2. 2. 1-7 図 格納容器圧力逃がし装置格納槽点検用水密ハッチ構造図

ii) まとめ

「i) 格納容器圧力逃がし装置格納槽点検用開口部」に示したとおり，浸水防止対策の実施により，特定した流入経路である点検用開口部からの津波の流入防止が可能であることを確認した。第 2. 2. 1-5 表に津波の流入評価結果を示す。

第 2. 2. 1-5 表 格納容器圧力逃がし装置格納槽点検用開口部からの

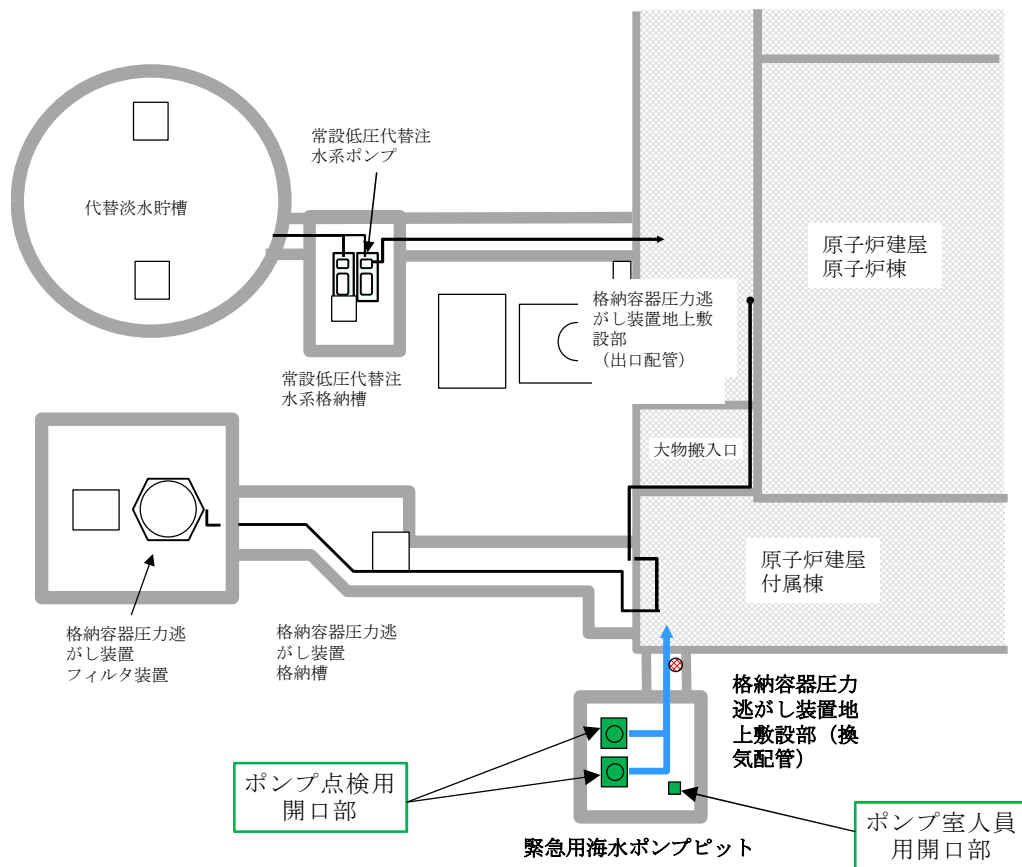
流入評価結果

設備	流入経路	最大浸水深 (m)	状 況	評価
格納容器 圧力逃がし装置格 納槽	格納容器圧力逃がし 装置格納槽点検用開 口部	0.5	当該経路から津波が 流入する可能性があ るため，開口部に対 し，水密ハッチを設 置する。	格納容器 圧力逃がし装置格 納槽点検 用開口部 から津波 は流入し ない。

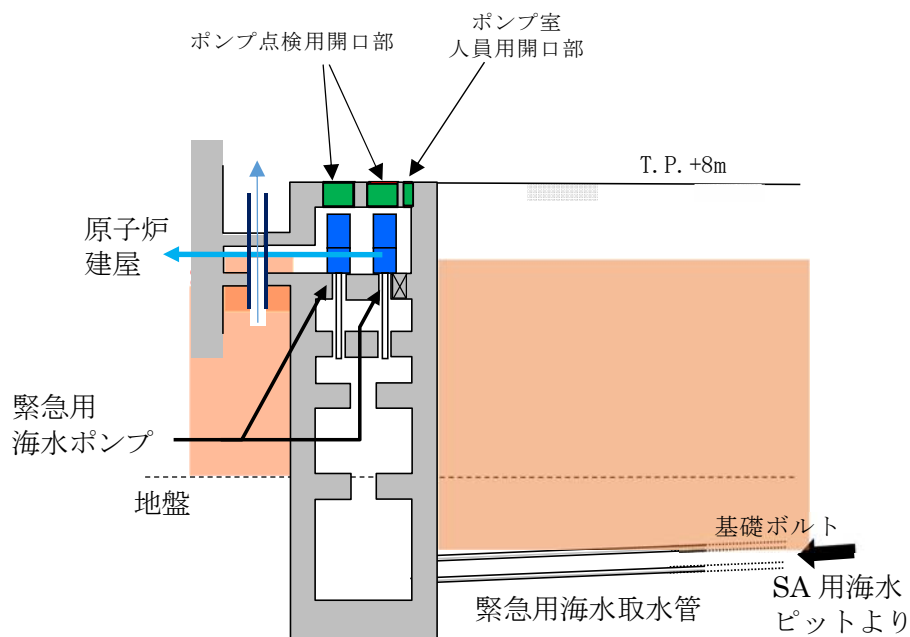
(c) 緊急用海水ポンプピット

i) 緊急用海水ポンプ点検用蓋，緊急用海水ポンプ室人員用蓋

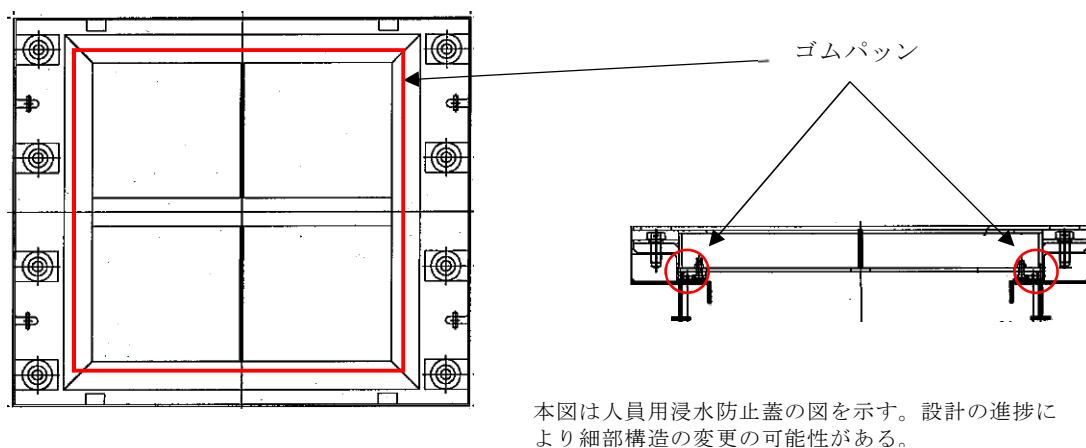
緊急用海水ポンプピットは、T.P. +8m の敷地に設置し躯体全体を地下に埋設しており、天端が T.P. +8m の位置にあることから敷地内に遡上した津波が到達する可能性がある。天端には、ポンプ点検用開口部及びポンプ室人員用開口部を設置する設計であり、遡上した津波の流入経路となることから、当該開口部に対し浸水防止蓋を設置する設計とする。



第 2. 2. 1-8 図 緊急用海水ポンプピット概略断面図



第2.2.1-9図 緊急用海水ポンプピット概略断面図



第2.2.1-10図 緊急用海水ポンプピットポンプ室人員用浸水防止蓋

ii) まとめ

「i) 格納容器圧力逃がし装置格納槽点検用ハッチ」に示したとおり、浸水防止対策の実施により、特定した流入経路である点検用ハッチからの津波の流入防止が可能であることを確認した。

第 2.2.1-6 表に津波の流入評価結果を示す。

第 2.2.1-6 表 格納容器圧力逃がし装置格納槽点検用ハッチからの

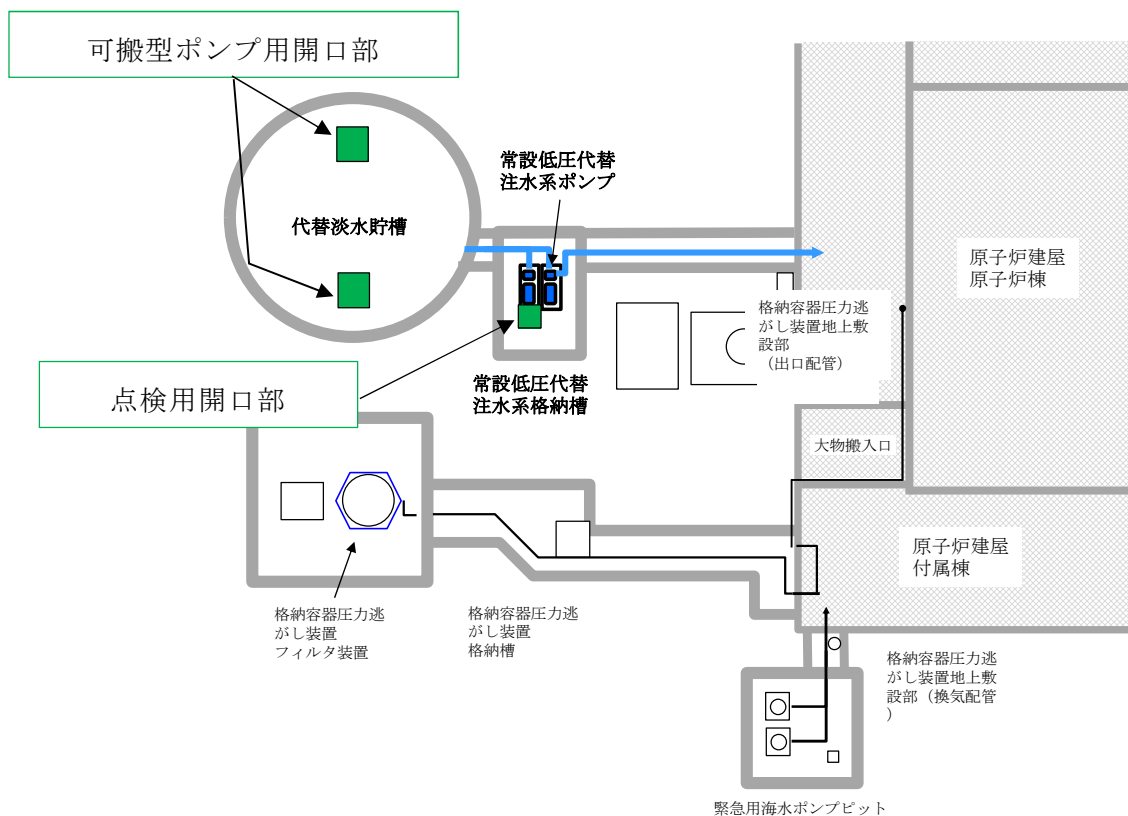
流入評価結果

設備	流入経路	最大浸水深 (m)	状 況	評価
緊急用海水ポンプ ピット	緊急用海水ポンプ 点検用開口部	0.5	当該経路から津波が流入する可能性があるため、開口部に対し浸水防止蓋を設置する。	緊急用海水ポンプ点検用開口部及び人員用開口部から津波は流入しない。
	緊急用海水ポンプ室 人員用開口部			

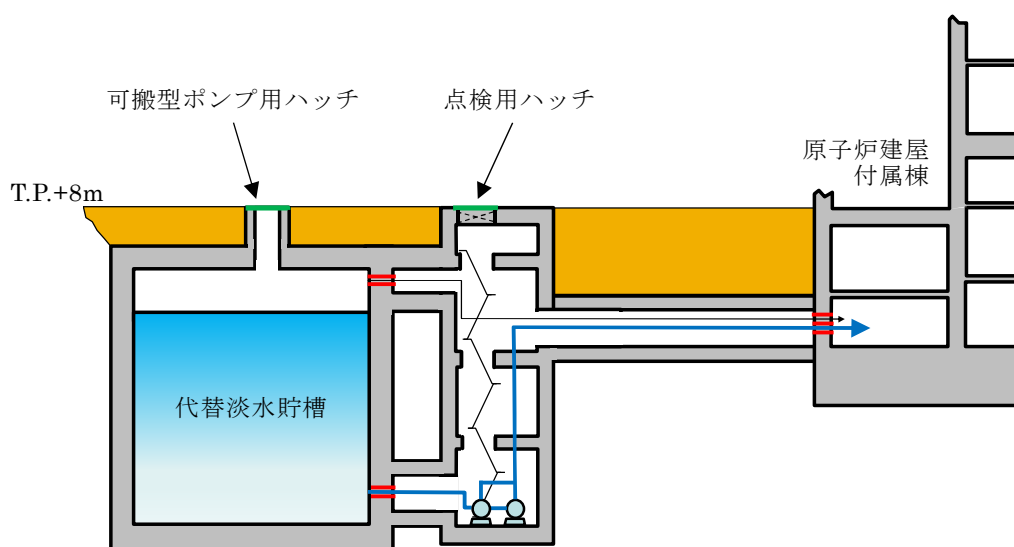
(d) 常設低圧代替注水系格納槽

i) 常設低圧注水系格納槽点検用開口部及び常設低圧注水系格納槽可搬型ポンプ用開口部

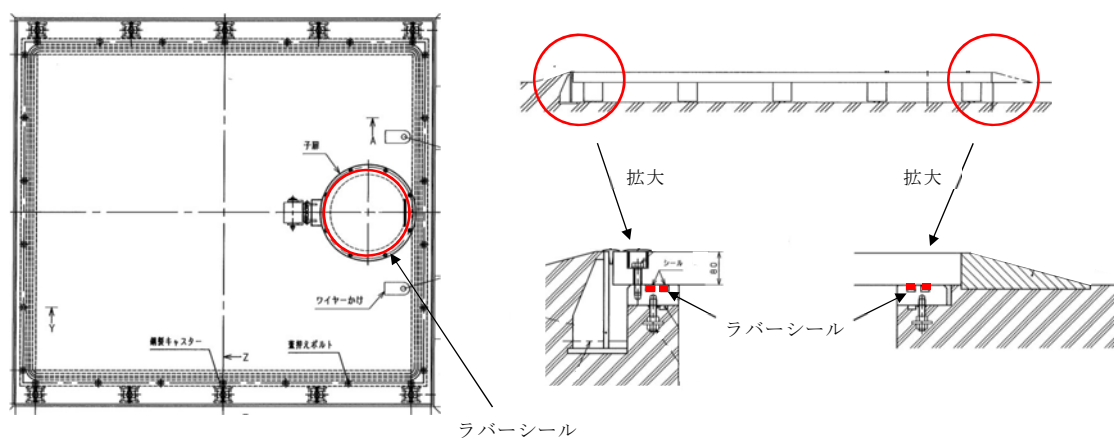
常設低圧代替注水系格納槽は、T.P. +8m の敷地に設置し躯体全体を地下に埋設しており、天端が T.P. +8m の位置にあることから敷地内に遡上した津波が到達する可能性がある。天端には、点検用開口部及び可搬型ポンプ用開口部が設置されており、遡上した津波の流入経路となることから、当該開口部対し水密ハッチを設置する設計とする。



第 2. 2. 1-11 図 常設英圧代替注水系格納槽配置図



第 2. 2. 1-12 図 常設低圧代替注水系格納槽概略断面図



第 2.2.1-13 図 常設低圧代替注水系格納槽点検用開口部構造図

ii) まとめ

「i) 常設低圧注水系格納槽点検用開口部及び常設低圧注水系格納槽可搬型ポンプ用開口部」に示したとおり，浸水防止対策の実施により，特定した流入経路である点検用開口部及び可搬型ポンプ用開口部からの津波の流入防止が可能であることを確認した。

第 2.2.1-7 表に津波の流入評価結果を示す。

第 2.2.1-7 表 常設低圧注水系格納槽点検用開口部及び常設低圧注水系格納槽

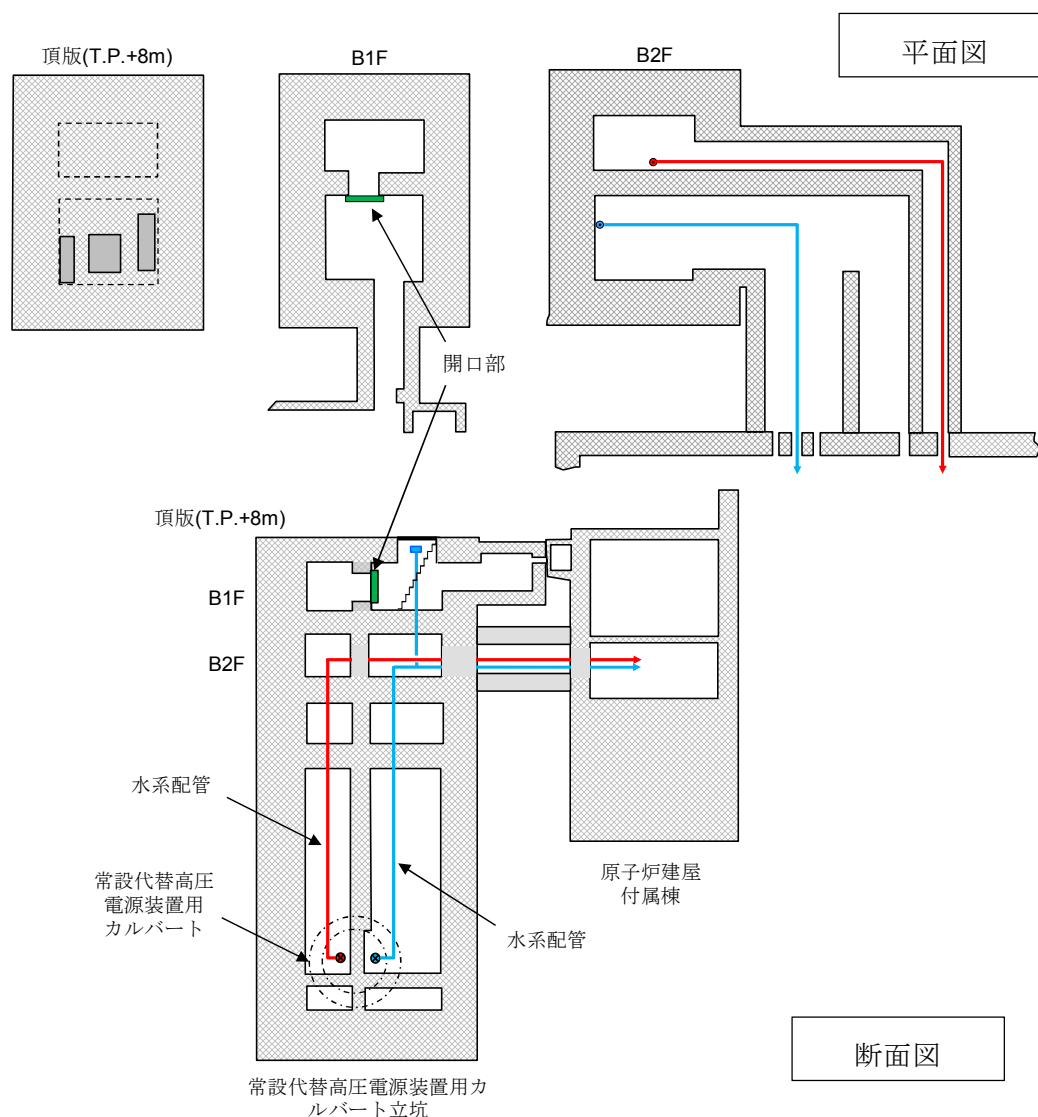
可搬型ポンプ用開口部からの流入評価結果

設備	流入経路	最大浸水深 (m)	状 況	評価
常設低圧注水系格納槽	常設低圧注水系格納槽点検用開口部	0.5	当該経路から津波が流入する可能性があるため、開口部に対し、水密ハッチを設置する。	常設低圧注水系格納槽点検用開口部から津波は流入しない。
	常設低圧注水系格納槽可搬型ポンプ用開口部		当該経路から津波が流入する可能性があるため、開口部に対し、水密ハッチを設置する。	及び常設低圧注水系格納槽可搬型ポンプ用開口部から津波は流入しない。

(e) 常設代替高圧電源装置用カルバート

i) 常設代替高圧電源装置用カルバート原子炉建屋側開口部

常設代替高圧電源装置用カルバートは、地下に設置され常設代替高圧電源装置から原子炉建屋内の重大事故等対処設備用の電力を供給する電路等を設置している。当該カルバートは、原子炉建屋側において T. P. +8m の敷地に設置される原子炉建屋の西側接続口（立坑）部に接続しており、西側接続口（立坑）の天板が T. P. +8m の位置にあることから、敷地内に遡上した津波が西側接続口（立坑）を通じて流入する可能性があるため、当該開口部に対して水密扉を設置する設計とする。



第 2.2.1-14 図 常設代替高圧電源装置用カルバート概略平面・断面図

(水密扉の構造図は「第 2.2.2-39 図 水密扉の構造 (例)」に示す)

ii) まとめ

「i) 常設代替高圧電源装置用カルバート原子炉建屋側扉」に示したとおり、浸水防止対策の実施により、特定した流入経路である原子炉建屋側扉からの津波の流入防止が可能であることを確認した。

第 2.2.1-8 表に津波の流入評価結果を示す。

第 2.2.1-8 表 常設代替高圧電源装置用カルバート原子炉建屋側扉からの

流入評価結果

設備	流入経路	最大浸水深 (m)	状 況	評価
常設代替 高圧電源 装置用カルバート	常設代替高圧電源装置用カルバート原子炉建屋側開口部	6.0	当該経路から津波が流入する可能性があるため、開口部に対し、水密扉を設置する。	常設代替高圧電源装置用カルバート原子炉建屋側扉から津波は流入しない。

2.2.2 取水路，放水路等の経路からの津波の流入防止

【規制基準における要求事項等】

敷地に遡上する津波が取水路，放水路等の経路から，津波が流入する可能性について検討した上で，流入の可能性のある経路（扉，開口部，貫通部等）を特定すること。

特定した経路に対して浸水対策を施すことにより津波の流入を防止すること。

【検討方針】

取水路，放水路等の経路から，津波が流入する可能性について検討した上で，流入の可能性のある経路（扉，開口部，貫通部等）を特定する。

特定した経路に対して，浸水対策を施すことにより，敷地に遡上する津波の流入を防止する（【検討結果】（1）敷地への津波の流入の可能性のある経路（流入経路）の特定及び【検討結果】（2）各経路に対する確認結果参照）。

【検討結果】

(1) 敷地への津波の流入の可能性のある経路（流入経路）の特定

敷地への津波の流入の可能性のある経路（流入経路）の特定結果を第 2.2.1-9 表に示す。詳細は、設置許可基準規則第 5 条の基準適合性を示した「東海第二発電所 津波による損傷の防止」第 2 部 II 2.2.2 (1) 敷地への津波の流入の可能性のある経路（流入経路）の特定参照。

第 2. 2. 1-9 表 敷地に遡上する津波の流入経路特定結果

流入経路		流入箇所
a. 取水路	(a) 海水系	①取水路点検用開口部 ②海水ポンプグランドドレン排出口 ③非常用海水ポンプグランド減圧配管基礎フランジ貫通部 ④常用海水ポンプグランド減圧配管基礎フランジ貫通部 ⑤非常用海水ポンプ及び常用海水ポンプ据付面（スクリーン洗浄水ポンプ及び海水電解装置用海水ポンプ含む） ⑥取水ピット水位計※ ¹ 据付面
	(b) 循環水系	①取水ピット空気抜き配管 ②循環水ポンプ据付面
b. 海水引込み管※ ²	(a) 海水系	① S A 用海水ピット開口部
c. 緊急用海水取水管※ ³	(a) 海水系	①緊急用海水ポンプピット点検用開口部 ②緊急用海水ポンプグランドドレン排出口 ③緊急用海水ポンプ室床ドレン排出口 ④緊急用海水ポンプ減圧配管基礎フランジ貫通部 ⑤緊急用海水ポンプ据付面
c. 放水路	(a) 海水系	①放水ピット上部開口部 ②放水路ゲート点検用開口部 ③海水配管（放水ピット接続部）
	(b) 循環水系	①放水ピット上部開口部（c. (a) ①と同じ） ②放水路ゲート点検用開口部（c. (a) ②と同じ） ③循環水管（放水ピット接続部）
	(c) その他の排水管	①液体廃棄物処理系放出管 ②排ガス洗浄廃液処理設備放出管 ③構内排水路排水管
d. 構内排水路		①集水枡等
e. その他		①防潮堤及び防潮扉の地下部を貫通する配管等の貫通部（予備貫通部含む） ②東海発電所（廃止措置中）取水路及び放水路 ③非常用海水系配管（2重管）原子炉建屋貫通部

※ 1：後述する津波監視設備として設置する水位計

※ 2：重大事故等対処施設として設置する S A 用海水ピット及び緊急海水用海水系の取水路

※ 3：重大事故対処設備として設置する緊急用海水系の取水路

(2) 各経路に対する確認結果

a. 取水路からの流入経路について

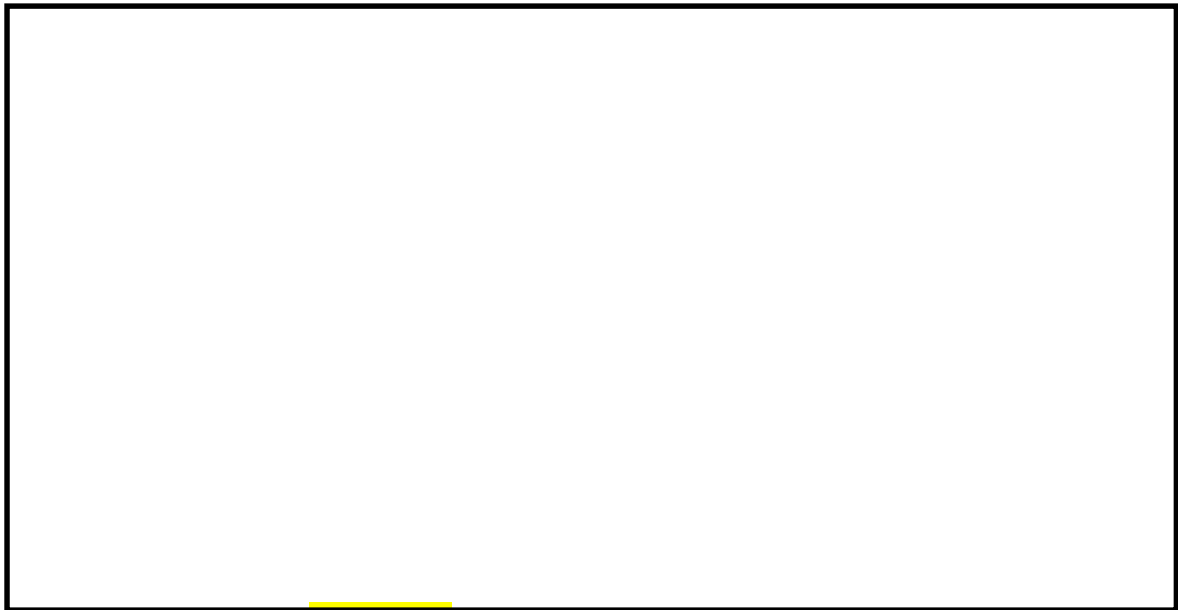
(a) 海水系

i) 取水路点検用開口部

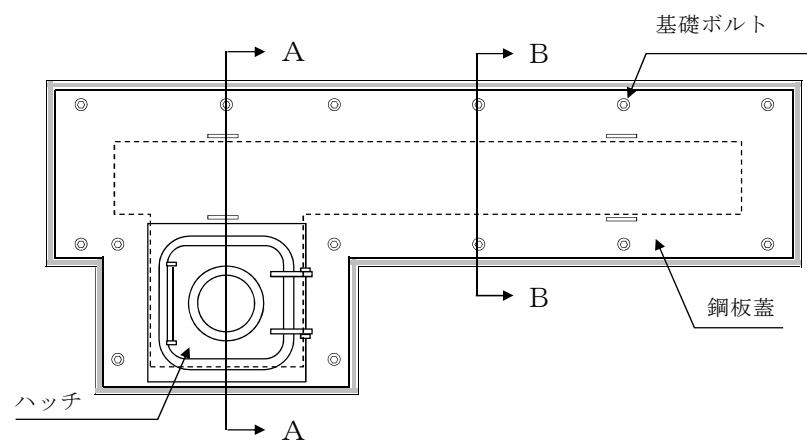
取水路点検用開口部は、取水口から取水ピットに至る取水路の経路のうち、防潮堤と海水ポンプ室の間に位置する点検用の角落とし用開口部であり、取水路の 10 区画に対してそれぞれ設置され、開口部の上端高さは T.P. +3.31m である。これに対し、敷地に遡上する津波による取水ピットの上昇側の入力津波高さは T.P. +24.8m であるため、取水路を経由した津波が取水路点検用開口部から敷地に遡上する津波に対する津波防護対象施設・設備の設置された敷地に到達する可能性がある。

このため、取水路点検用開口部に対して設置する浸水防止蓋の設計に当たっては、取水ピットの上昇側の入力津波高さに余裕を持った設計とする。これにより、敷地に遡上する津波に対する津波防護対象施設・設備の設置された敷地に到達が流入することはない。

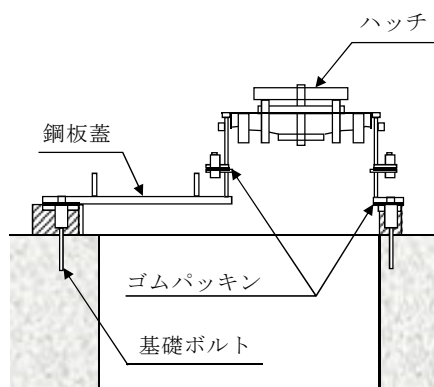
第 2.2.1-14 図に取水路点検用開口部の配置図、第 2.2.1-15 図に取水路点検用開口部浸水防止蓋の構造図を示す。



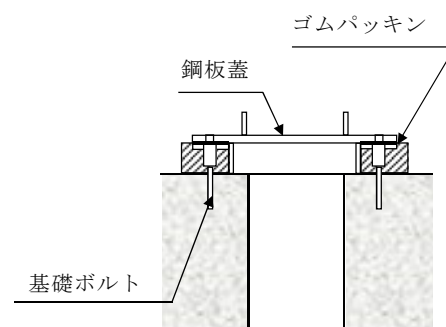
第 2.2.1-14 図 取水路点検用開口部配置図



タイプ①（鋼板蓋＋ハッチ式）の例



（A－A断面図：ハッチ部）



（B－B断面図：蓋部）

第 2.2.1-15 図 取水路点検用開口部浸水防止蓋構造図

ii) 海水ポンプグランド dren 排出口

海水ポンプ室には、非常用海水ポンプ及び常用海水ポンプの運転に伴い発生するグランド dren の排水を目的として、海水ポンプ室から取水ピットへと接続する開口部を設ける。開口部の上端高さは T.P. +0.8m である。これに対し、敷地に遡上する津波による取水ピットの上昇側の入力津波高さは T.P. +24.8m であるため、取水路を経由した津波が海水ポンプ室に流入した後、敷地に遡上する津波に対する津波防護対象施設・設備の設置された敷地に到達する可能性がある。

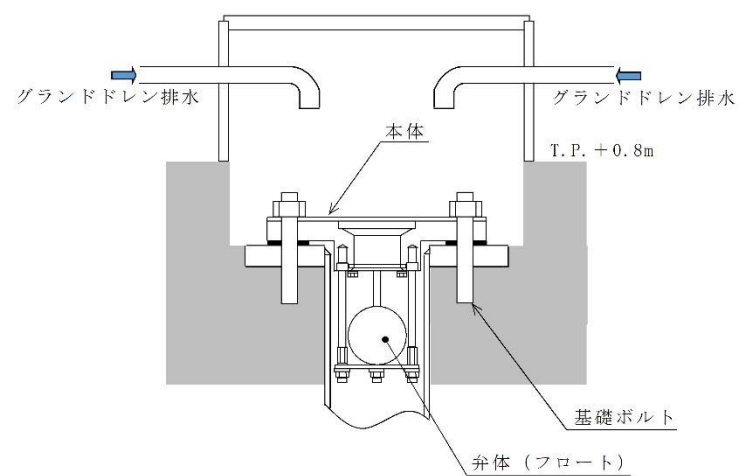
このため、海水ポンプグランド dren 排出口の開口部に対して設置する逆止弁の設計に当たっては、取水ピットの上昇側の入力津波高さに余裕を持った設計とする。これにより、敷地に遡上する津波に対する津波防護対象施設・設備の設置された敷地に津波が到達することはない。

なお、グランド減圧配管を経由した津波がグランド部を経由し、海水ポンプ室に流入することが考えられる。しかし、グランド部にはグランドパッキンが挿入されており、グランド押さえで蓋をした上で、締付ボルトにより圧縮力を与えてシールする構造であるとともに、適宜、パトロールにおいて状態を確認している。このため、グランド部からの津波の流入が抑制されることから、海水ポンプ室に有意な津波の流入は生じない。

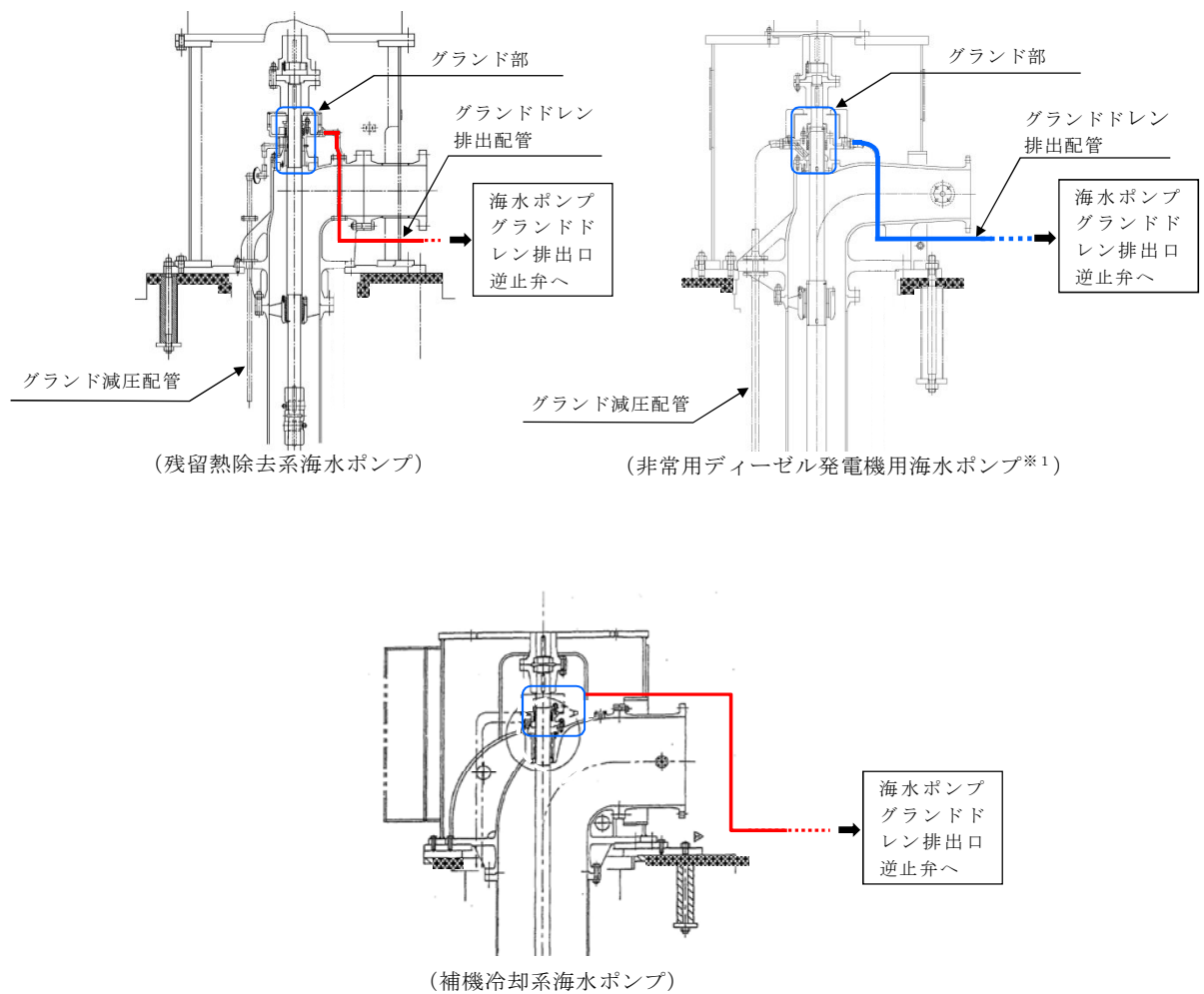
第 2.2.1-16 図に海水ポンプグランド dren 排出口逆止弁並びに非常用海水ポンプ及び常用海水ポンプの配置図、第 2.2.1-17 図に海水ポンプグランド dren 排出口逆止弁の構造図、第 2.2.1-18 図に非常用海水ポンプ及び常用海水ポンプのグランド部の構造図を示す。



第 2.2.1-16 図 海水ポンプグランドドレン排出口逆止弁及び
非常用海水ポンプ（常用海水ポンプ含む）配置図



第 2.2.1-17 図 海水ポンプグランドドレン排出口逆止弁構造図



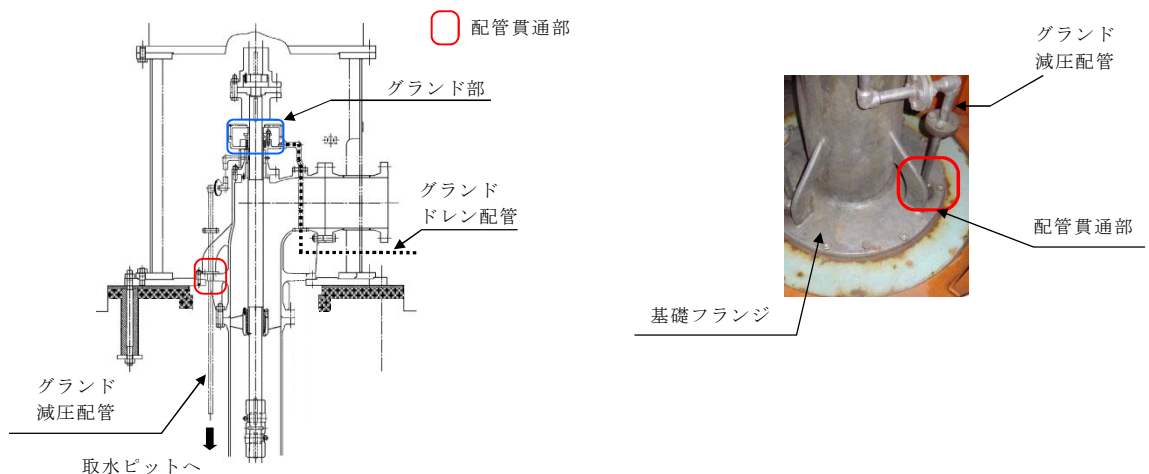
※1：高圧炉心スプレイ系ディーゼル発電機用海水ポンプも同構造

注：常用海水ポンプには、取水ビットに接続するグランドドレン排出配管はない

第 2.2.1-18 図 非常用海水ポンプ（常用海水ポンプ含む）グランド部構造図

iii) 非常用海水ポンプグランド減圧配管基礎フランジ貫通部

非常用海水ポンプのグランド減圧配管は、非常用海水ポンプの基礎フランジを貫通して取水ピットに接続されており、基礎フランジ貫通部の高さは T.P. +0.95m である。これに対し、敷地に遡上する津波による取水ピットの上昇側の入力津波高さは T.P. +24.8m であるため、取水路を経由した津波が当該貫通部から海水ポンプ室に流入した後、敷地に遡上する津波に対する津波防護対象施設・設備の設置された敷地に到達する可能性がある。グランド減圧配管の基礎フランジ貫通部は、ポンプ基礎フランジとフランジ取り合いであり、取付ボルトで密着させる構造となっている。このため、十分な水密性を有することから、貫通部からの津波の流入はない。第 2.2.1-19 図に非常用海水ポンプグランド減圧配管の基礎フランジ貫通部構造図を示す。(非常用海水ポンプの配置は第 2.2.1-20 図参照)



第 2.2.1-19 図 グランド減圧配管基礎フランジ貫通部

(残留熱除去系海水ポンプの例) 構造図

iv) 常用海水ポンプグランド減圧配管基礎フランジ貫通部

常用海水ポンプである補機冷却用海水ポンプのグランド減圧配管についても、ポンプの基礎フランジを貫通して取水ピットに接続されており、基礎フランジ貫通部の高さは T.P. +0.95m である。これに対し、敷地に遡上する津波による取水ピットの上昇側の入力津波高さは T.P. +24.8m であるため、取水路を経由した津波が当該貫通部から海水ポンプ室に流入した後、敷地に遡上する津波に対する津波防護対象施設・設備の設置された敷地に到達する可能性がある。

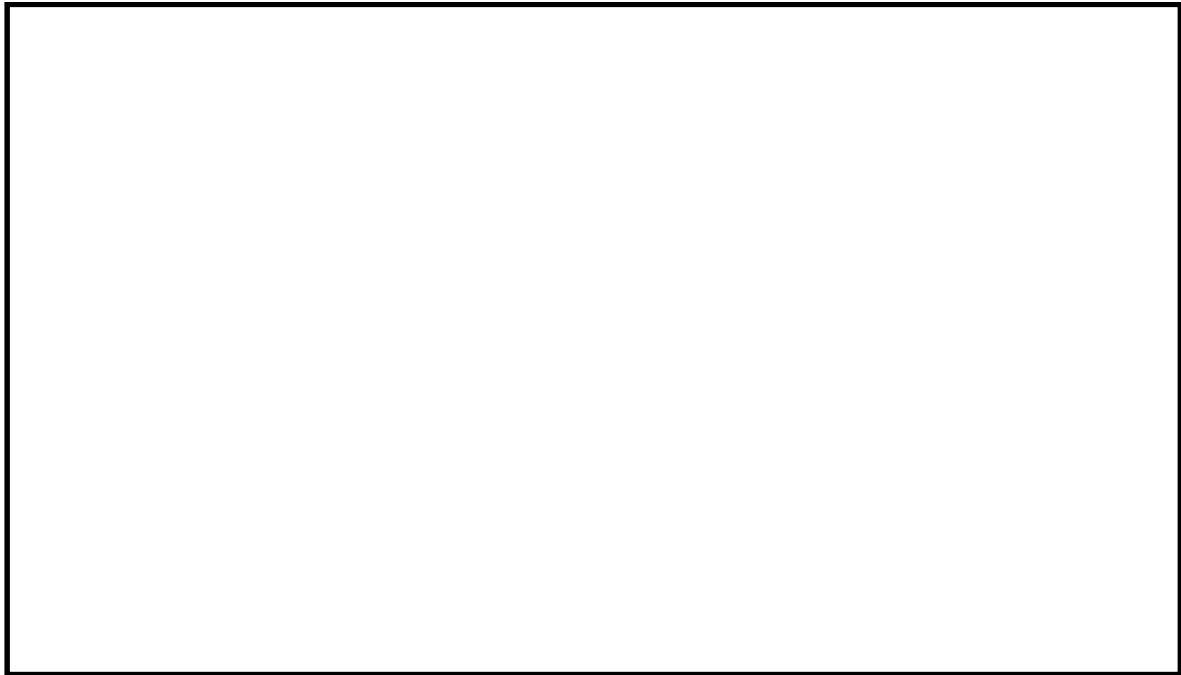
しかし、非常用海水ポンプのグランド減圧配管と同様に、基礎フランジ貫通部は、ポンプ基礎フランジとフランジ取り合いであり、取付ボルトで密着させる構造となっている。このため、十分な水密性を有することから、貫通部からの津波の流入はない。(常用海水ポンプの配置は第 2.2.2-3 図参照)

v) 非常用海水ポンプ、常用海水ポンプ据付面（スクリーン洗浄水ポンプ及び海水電解装置用海水ポンプ含む）

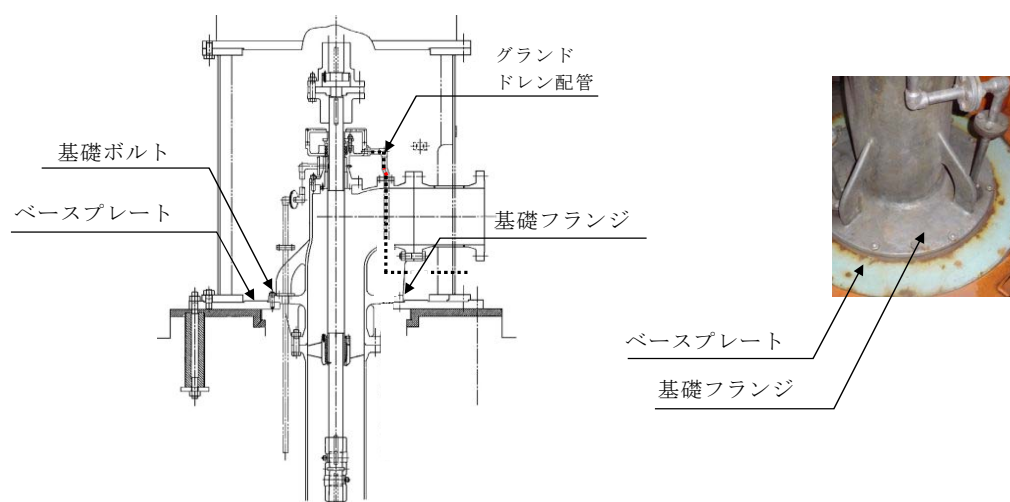
海水ポンプ室内の非常用海水ポンプ及び常用海水ポンプである補機冷却用海水ポンプの据付面高さは T.P. +0.8m、スクリーン洗浄水ポンプ及び海水電解装置用海水ポンプの据付面高さは T.P. +3.31m である。これに対し、敷地に遡上する津波による取水ピットの上昇側の入力津波高さは T.P. +24.8m であるため、取水路を経由した津波がそれぞれ設置場所に流入した後、敷地に遡上する津波に対する津波防護対象施設・設備の設置された敷地に到達する可能性がある。

しかし、海水ポンプの基礎フランジ部は、金属製のベースプレート上に設置され、基礎ボルトで密着させる構造となっている。このため、

十分な水密性を有することから，据付面からの津波の流入はない。第 2.2.1-20 図に非常用海水ポンプ及び常用海水ポンプの配置図，第 2.2.1-21 図に非常用海水ポンプ及び常用海水ポンプ据付面の構造を示す。



第 2.2.1-20 図 非常用海水ポンプ及び常用海水ポンプ（スクリーン洗浄水ポンプ及び海水電解装置用海水ポンプ含む）配置図



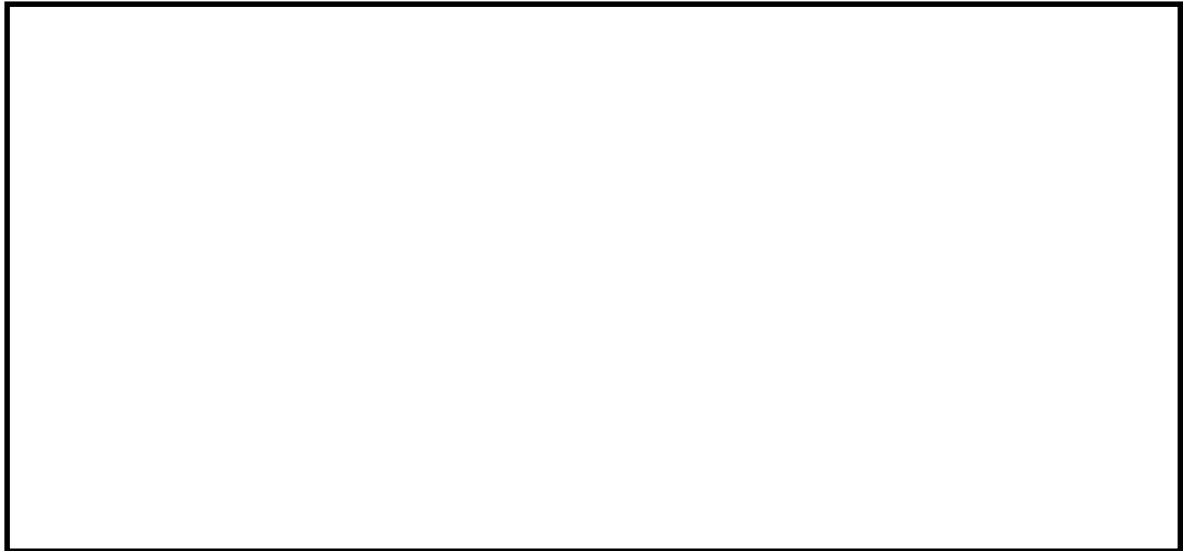
第 2.2.1-21 図 非常用海水ポンプ及び常用海水ポンプ据付面（残留熱除去系海水ポンプの例）構造図

vi) 取水ピット水位計据付面

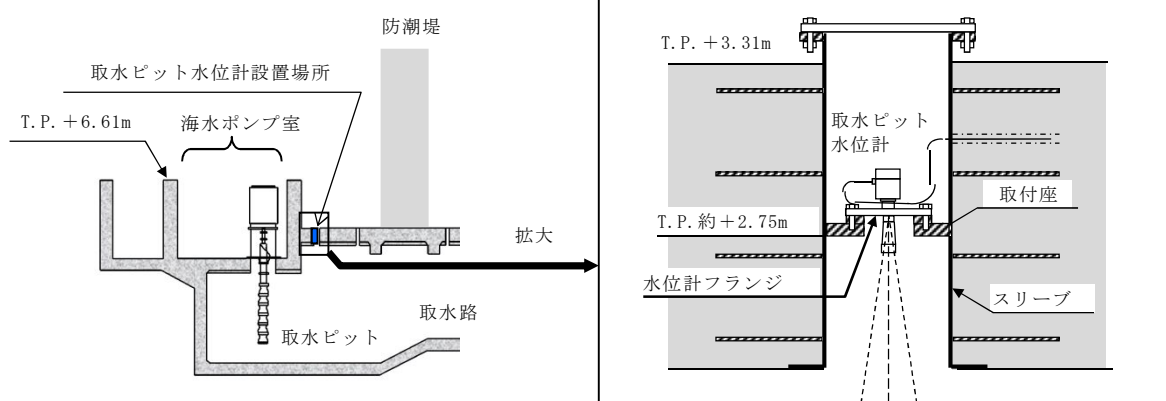
取水ピット水位計は、主に引き波時の取水ピットの下降側水位を監視するものであり、取水ピット上版に設置され、据付面の高さは T. P. 約 +2.75m（水位計取付座下面）である。これに対し、敷地に遡上する津波による取水ピットの上昇側の入力津波高さは T. P. +24.8m であるため、取水路を経由した津波が取水ピット水位計据付面から非常用海水系配管エリアに流入した後、敷地に遡上する津波に対する津波防護対象施設・設備の設置された敷地に到達する可能性がある。

しかし、取水ピット水位計は、取水ピット上版コンクリート躯体に設定する鋼製スリーブに取り付けた取付座とフランジ取り合いであり、取付ボルトで密着させる構造となっている。このため、十分な水密性を有することから、据付面から非常用海水系配管エリアに津波が流入することはない。

第 2.2.1-22 図に取水ピット水位計の配置図、第 2.2.1-23 図に取水ピット水位計据付面の構造を示す。



第 2.2.1-22 図 取水ピット水位計配置図



第 2.2.1-23 図 取水ピット水位計据付面構造図

(b) 循環水系

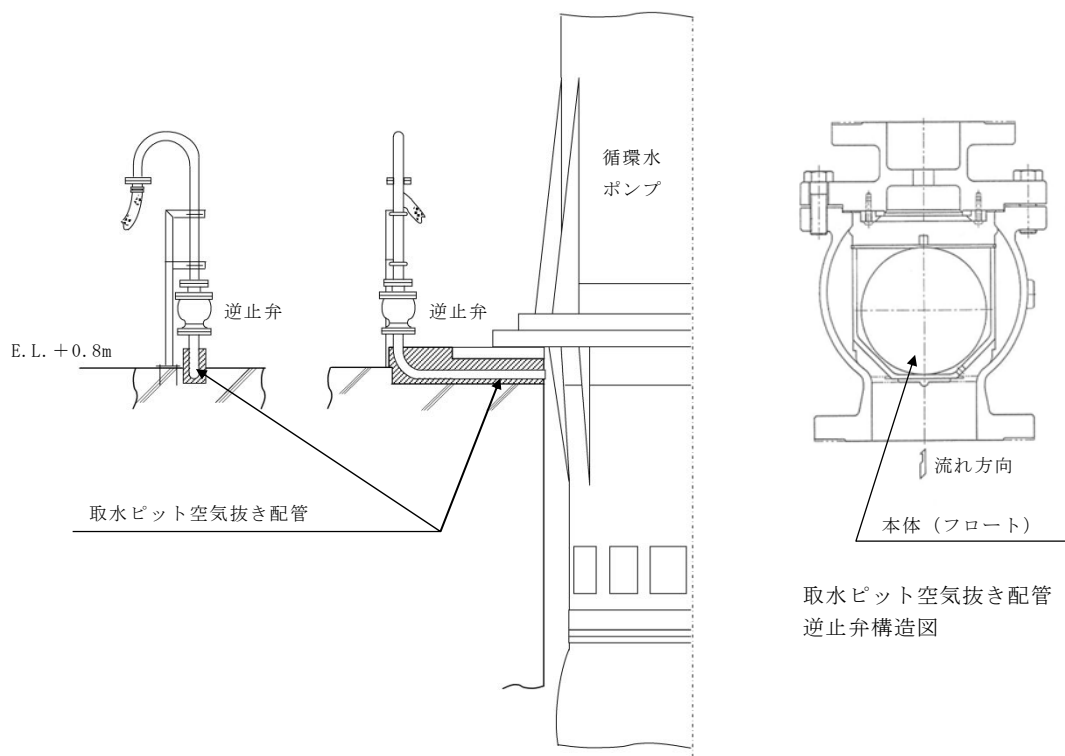
i) 取水ピット空気抜き配管

取水ピット空気抜き配管は、取水ピット水位の変動時に取水ピット上部空気層の息継ぎ用として設置されたものであり、取水路の 10 区画のうち、循環水ポンプ室が位置する 3 区画に対して設置され、取水ピット上版貫通部の上端レベルは T.P. +0.8m である。これに対し、敷地に遡上する津波による取水ピットの上昇側の入力津波高さは T.P. +24.8m であるため、取水路を経由した津波が取水ピット空気抜き配管から循環水ポンプ室に流入した後、敷地に遡上する津波に対する津波防護対象施設・設備の設置された敷地に到達する可能性がある。

このため、取水ピット空気抜き配管に対して設置する逆止弁の設計に当たっては、取水ピットの上昇側の入力津波に余裕を持った設計とする。これにより、敷地に遡上する津波に対する津波防護対象施設・設備の設置された敷地に津波が到達することはない。

第 2.2.1-24 図に取水ピット空気抜き配管の配置図、第 2.2.1-25 図に取水ピット空気抜き配管逆止弁の構造図を示す。

第 2.2.1-24 図 取水ピット空気抜き配管配置図

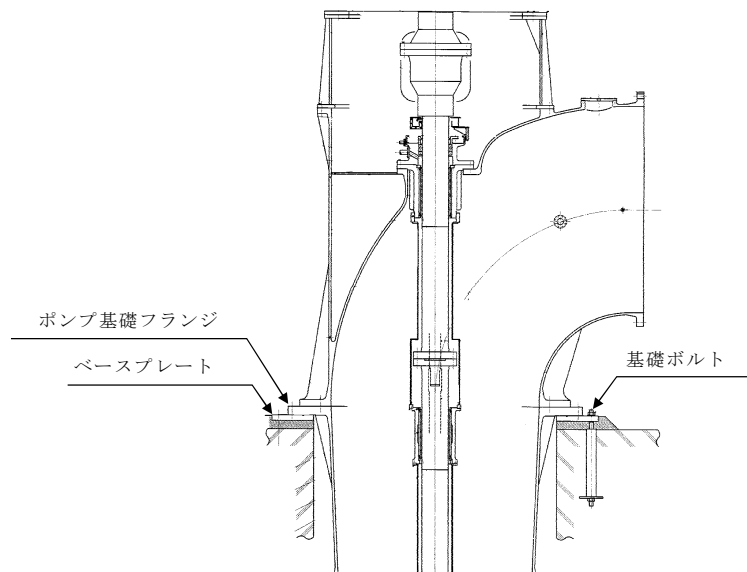


第 2.2.1-25 図 取水ピット空気抜き配管逆止弁構造図

ii) 循環水ポンプ据付面

循環水ポンプの据付面高さは T.P. +0.8m である。これに対し、敷地に遡上する津波による取水ピットの上昇側の入力津波高さは T.P. +24.8m であるため、取水路を経由した津波が据付面から循環水ポンプ室に流入した後、敷地に遡上する津波に対する津波防護対象施設・設備の設置された敷地に到達する可能性がある。

しかし、循環水ポンプ基礎フランジは、金属製のベースプレート上に設置され、基礎ボルトで密着させる構造となっている。このため、十分な水密性を有することから、据付面からの津波の流入はない。第 2.2.2-13 図に循環水ポンプ据付面構造図を示す（循環水ポンプの配置は第 2.2.1-26 図参照）。



第 2.2.1-26 図 循環水ポンプ据付面構造図

(c) まとめ

「(a) 海水系」及び「(b) 循環水系」に示したとおり、浸水対策の実施により、特定した流入経路である取水路からの津波の流入防止が可能であることを確認した。第 2.2.1-10 表に取水路からの津波の

流入評価結果を示す。

第 2.2.1-10 表 取水路からの流入評価結果

系統	流入経路	入力津波 高さ (T. P. + m)	状 況	評価
(a) 海水系	i) 取水路点検用開口部	24.8	当該経路から津波が流入する可能性があるため、開口部に対し、浸水防止蓋を設置する。	取水路から津波は流入しない。
	ii) 海水ポンプグラウンド dren 排出口		当該経路から津波が流入する可能性があるため、逆止弁を設置する。	
	iii) 非常用海水ポンプグラウンド減圧配管基礎フランジ貫通部		当該貫通部は、ポンプ基礎フランジとフランジ取り合いで、取付ボルトにより密着させる構造であるため、十分な水密性がある。	
	iv) 常用海水ポンプグラウンド減圧配管基礎フランジ貫通部			
	v) 海水ポンプ据付面		据付面のポンプ基礎フランジは、ベースプレートとフランジ取り合いで、基礎ボルトにより密着させる構造であるため、十分な水密性がある。	
	vi) 取水ピット水位計据付面		水位計フランジは、鋼製スリーブの取付座とフランジ取り合いで、取付ボルトで密着させる構造であるため、十分な水密性がある。	
(b) 循環水系	i) 取水ピット空気抜き配管	24.8	取水ピット空気抜き配管から津波が流入する可能性があるため、当該配管に逆止弁を設置する。	取水路から津波は流入しない。
	ii) 循環水ポンプ据付面		据付面のポンプ基礎フランジは、ベースプレートとフランジ取り合いで、基礎ボルトにより密着させる構造であるため、十分な水密性がある。	

b. 海水引込み管からの流入経路について

(a) 海水系

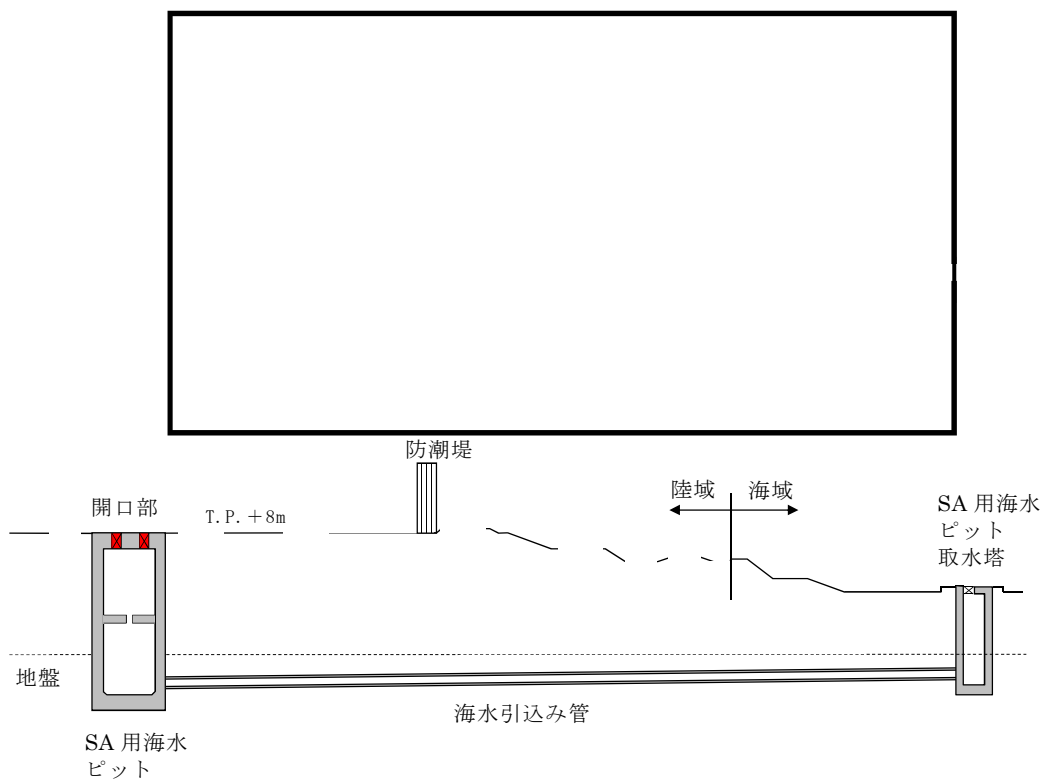
i) S A用海水ピット開口部

S A用海水ピットは、重大事故等対処施設である可搬型重大事故等対処設備の海水取水源として設置する。S A用海水ピットの上部には開口部があり、その据付レベルはT.P. +7.3m である。

S A用海水ピット用の海水は、取水口前面の南側防波堤の内側のS A用海水ピット取水塔から、海水引込み管を経由して当該ピットまで導かれるが、S A用海水ピット開口部高さ T.P. +7.3m に対し、敷地に遡上する津波によるS A用海水ピットの上昇側の入力津波高さはT.P. +10.5m であるため、海水引込み管を経由した津波がS A用海水ピット開口部から敷地に遡上する津波に対する津波防護対象施設・設備が敷地に流入する可能性がある。

このため、S A用海水ピットの開口部に対して設置する浸水防止蓋の設計に当たっては、S A用海水ピットの上昇側の入力津波高さに余裕を持った設計とする。これにより、敷地に遡上する津波に対する津波防護対象施設・設備の設置された敷地に津波が到達することはない。なお、S A用海水ピット開口部浸水防止蓋は、通常時は閉止運用を行う。第 2.2.1-27 図にS A用海水ピットの配置図、第 2.2.1-28 図にS A用海水ピット開口部浸水防止蓋の構造図を示す。

以上の浸水防止対策の実施により、特定した流入経路である海水引込み管からの津波の流入防止が可能であることを確認した。



第 2.2.1-27 図 SA 用海水ピット配置図



第 2.2.1-28 図 SA 用海水ピット開口部浸水防止蓋構造図

(b) まとめ

「(a) 海水系」に示したとおり、浸水対策の実施により、特定した流入経路である海水引込み管からの津波の流入防止が可能であることを確認した。第 2.2.1-11 表に津波の流入評価結果を示す。

第 2.2.1-11 表 海水引込み管からの流入評価結果

系統	流入経路	入力津波 高さ (T.P. +m)	状 況	評価
(a)海水系	i) S A用海水ピット開口部	10.5	当該経路から津波が流入する可能性があるため、開口部に対し、浸水防止蓋を設置する。	海水引込み管から津波は流入しない。

c. 緊急用海水取水管からの流入経路について

(a) 海水系

i) 緊急用海水ポンプピット点検用開口部

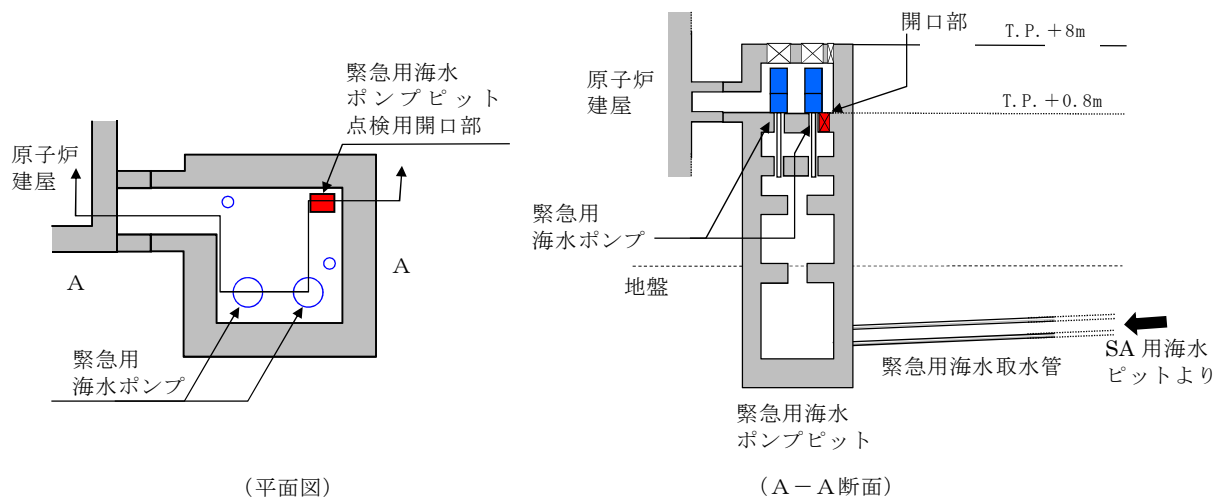
緊急用海水ポンプピット点検用開口部は、重大事故等対処施設である緊急用海水系の海水取水源として設置する緊急用海水ポンプピット内の点検用の開口部であり、ピットの上部に位置し、開口部の上端レベルは T.P. +0.8m である。

緊急用海水ポンプピットの海水は、S A用海水ピット取水塔より取水し、海水引込み管、S A用海水ピット及び緊急用海水取水管を經由して緊急用海水ポンプピットまで導かれる。緊急用海水ポンプピット点検用開口部高さ T.P. +0.8m に対し、敷地に遡上する津波による緊急用海水ポンプピットの上昇側の入力津波高さは、T.P. +10.9m であるため、海水引込み管及び緊急用海水取水管を經由した津波が緊急用海水ポンプピット点検用開口部から、重大事故等に対処するために必要な機能を有する緊急用海水ポンプが設置された緊急用海水ポンプ

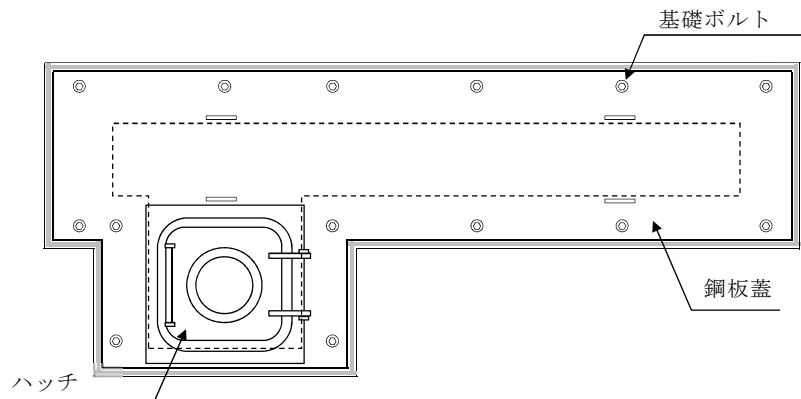
室に流入し，さらに敷地に遡上する津波に対する津波防護対象施設・設備の設置された敷地に到達する可能性がある。

このため，緊急用海水ポンプピット点検用開口部に対して設置する浸水防止蓋の設計に当たっては，緊急用海水ポンプピットの上昇側の入力津波高さに余裕を持った設計とする。これにより，緊急用海水ポンプ室及び敷地に遡上する津波に対する津波防護対象施設・設備の設置された敷地に津波が流入・到達することはない。なお，緊急用海水ポンプピット点検用開口部浸水防止蓋は，通常時は閉止運用を行う。

第 2.2.1-29 図に緊急用海水ポンプピット点検用開口部の配置図，第 2.2.1-30 図に緊急用海水ポンプピット点検用開口部浸水防止蓋の概略構造図を示す。



第 2.2.1-29 図 緊急用海水ポンプピット点検用開口部配置図



タイプ①（鋼板蓋＋ハッチ式）の場合

第 2.2.1-30 図 緊急用海水ポンプピット点検用開口部浸水防止蓋概略構造図

(第 2.2.2-2 図 取水路点検用開口部浸水防止蓋の例)

ii) 緊急用海水ポンプグランドドレン排出口

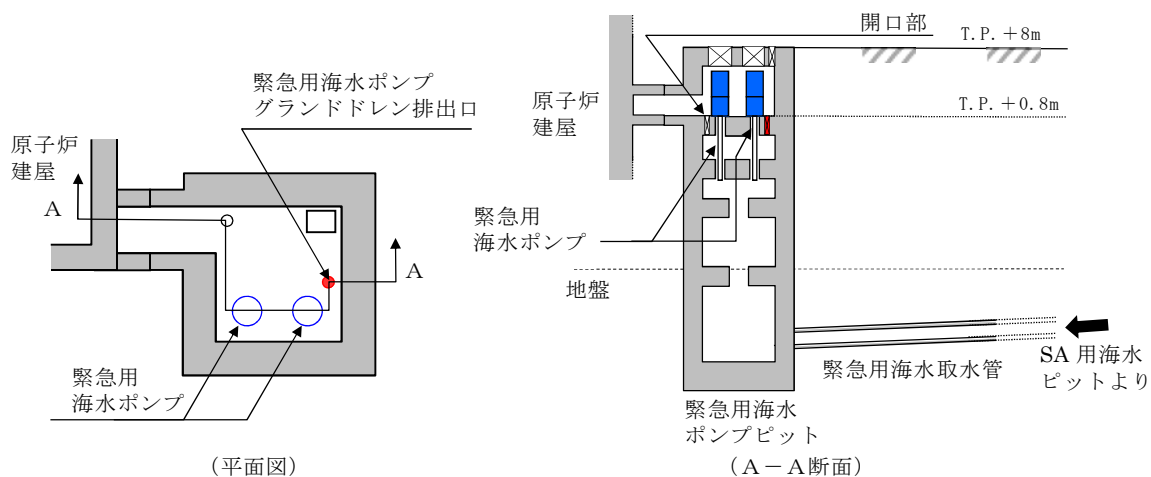
緊急用海水ポンプ室には、緊急用海水ポンプの運転に伴い発生するグランドドレンの排水を目的として、緊急用海水ポンプ室から緊急用海水ポンプピットへと接続する排出口部を設ける。排出口の上端の高さは T.P. +0.8m である。これに対し、敷地に遡上する津波による緊急用海水ポンプピットの上昇側の入力津波高さは T.P. +10.9m であるため、海水引込み管及び緊急用海水取水管を経由した津波が緊急用海水ポンプグランドドレン排出口から、重大事故等に対処するために必要な機能を有する緊急用海水ポンプが設置された緊急用海水ポンプ室に流入し、さらに敷地に遡上する津波に対する津波防護対象施設・設備の設置された敷地に到達する可能性がある。

このため、緊急用海水ポンプグランドドレン排出口に対して設置する逆止弁の設計に当たっては、緊急用海水ポンプピットの上昇側の入力津波高さに余裕を持った設計とする。これにより、緊急用海水ポンプ室及び敷地に遡上する津波に対する津波防護対象施設・設備の設置された敷地に津波が流入・到達することはない。

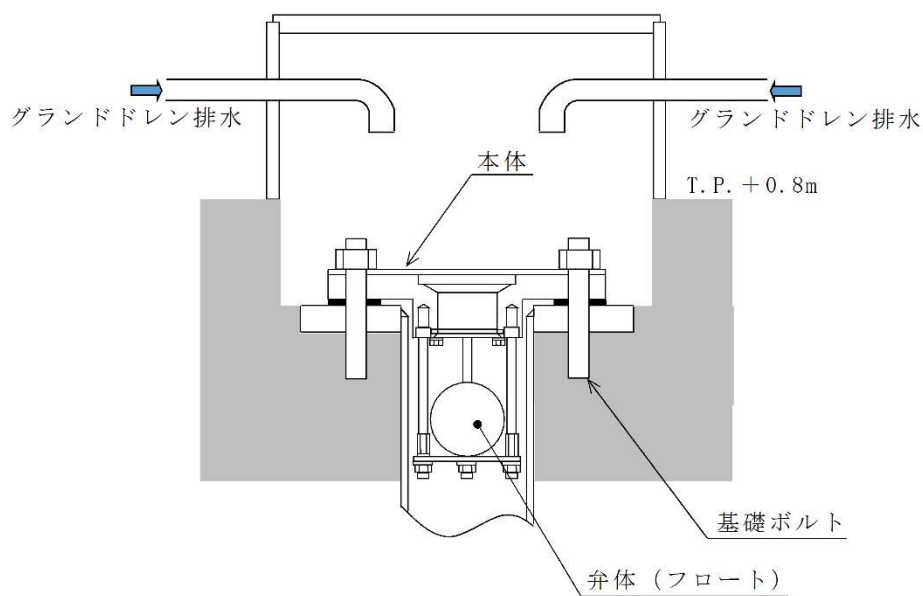
なお、グランド減圧配管を経由した津波がグランド部を経由し、緊急用海水ポンプ室に流入することが考えられる。しかし、グランド部にはグランドパッキンが挿入されており、グランド押さえで蓋をした上で、締付ボルトにより圧縮力を与えてシールする構造であるとともに、適宜、パトロールにおいて状態を確認する。このため、グランド部からの津波の流入が抑制されることから、緊急用海水ポンプ室に有意な津波の流入は生じない。

第 2.2.1-31 図に緊急用海水ポンプグランドドレン排水口及び緊急用海水ポンプの配置図、第 2.2.1-32 図に緊急用海水ポンプグランド

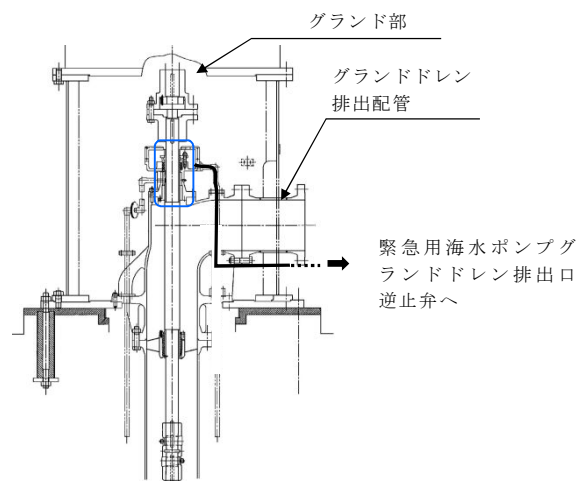
ドレン排出口逆止弁の構造図，第 2.2.1-33 図に緊急用海水ポンプの
グランド部の構造図を示す。



第 2.2.1-31 図 緊急用海水ポンプグランドドレン排出口及び
緊急用海水ポンプ配置図



第 2.2.1-32 図 緊急用海水ポンプグランドドレン排出口逆止弁構造図



第 2.2.1-33 図 緊急用海水ポンプグランド部構造図
(残留熱除去系海水ポンプの例)

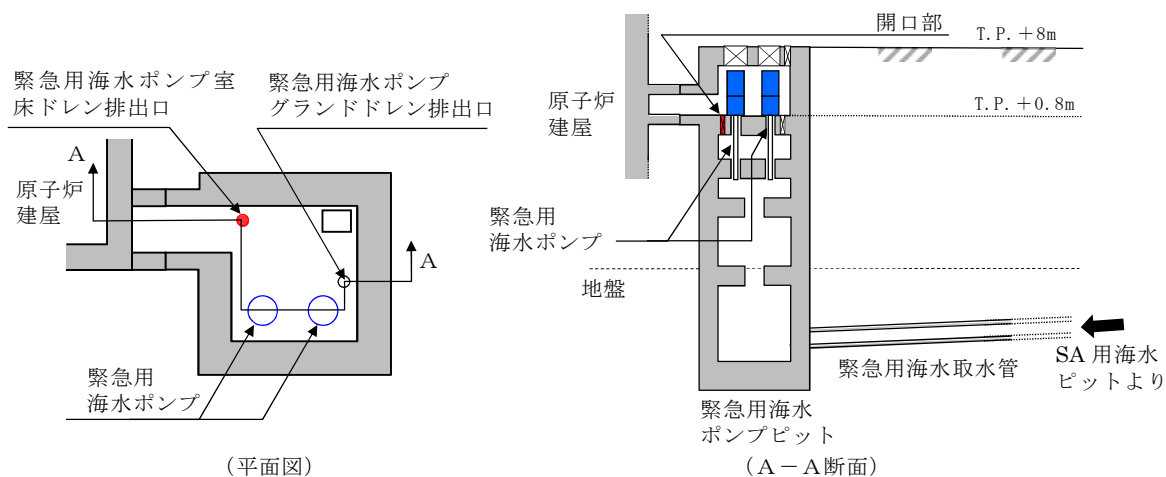
iii) 緊急用海水ポンプ室床ドレン排出口

緊急用海水ポンプ室には、緊急用海水ポンプ出口ストレーナの点検等に伴い発生する床ドレンの排水を目的として、緊急用海水ポンプ室から緊急用海水ポンプピットへと接続する排出口を設ける。開口部の上端の高さは T.P. +0.8m である。これに対し、敷地に遡上する津波による緊急用海水ポンプピットの上昇側の入力津波高さは T.P. +10.9m であるため、海水引込み管及び緊急用海水取水管を経由した津波が緊急用海水ポンプ室床ドレン排出口から、重大事故等に対処するために必要な機能を有する緊急用海水ポンプが設置された緊急用海水ポンプ室に流入し、さらに敷地に遡上する津波に対する津波防護対象施設・設備の設置された敷地に到達する可能性がある。

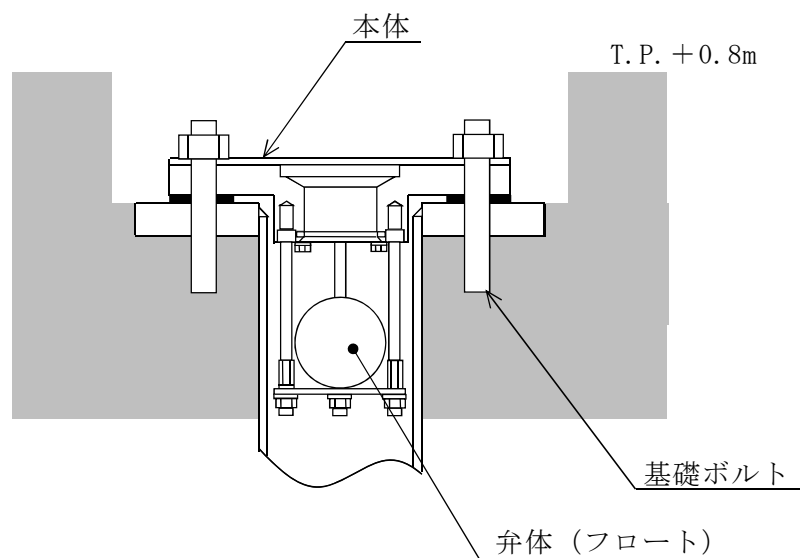
このため、緊急用海水ポンプ室床ドレン排出口の開口部に対して設置する逆止弁の設計に当たっては、緊急用海水ポンプピットの上昇側の入力津波高さに余裕を持った設計とする。これにより、緊急用海水ポンプ室及び敷地に遡上する津波に対する津波防護対象施設・設備の設置された敷地に津波が流入・到達することはない。

設置する逆止弁は、床ドレン排出口がある床の上面にある取付座に逆止弁のフランジ部を基礎ボルトで取り付け密着させる構造になっており、十分な水密性を有する。これにより、緊急用海水ポンプ室に津波が流入することはない。

第 2.2.1-34 図に緊急用海水ポンプ室床ドレン排出口の配置図，第 2.2.1-35 図に緊急用海水ポンプグランドドレン排出口逆止弁の構造図を示す。



第 2.2.1-34 図 緊急用海水ポンプ室床ドレン排出口配置図



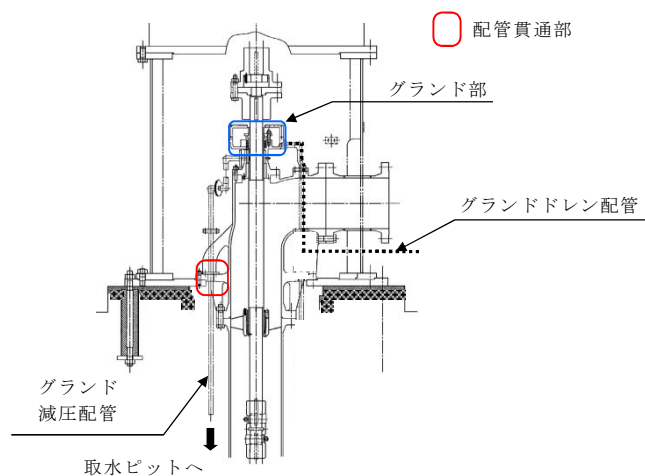
第 2.2.1-35 図 緊急用海水ポンプ室床ドレン排出口逆止弁構造図

iv) 緊急用海水ポンプグランド減圧配管基礎フランジ貫通部

緊急用海水ポンプのグランド減圧配管は、緊急用海水ポンプの基礎フランジを貫通して緊急用海水ポンプピットに接続されており、基礎フランジ貫通部の高さは T.P. +0.8m である。これに対し、敷地に遡上する津波による緊急用海水ポンプピットの上昇側の入力津波高さは T.P. +10.9m であるため、海水引込み管及び緊急用海水取水管を経由した津波が当該貫通部から、重大事故等に対処するために必要な機能を有する緊急用海水ポンプが設置された緊急用海水ポンプ室に流入し、さらに敷地に遡上する津波に対する津波防護対象施設・設備の設置された敷地に到達する可能性がある。

しかし、グランド減圧配管の基礎フランジ貫通部は、ポンプ基礎フランジとフランジ取り合いであり、取付ボルトで密着させる構造となっている。このため、十分な水密性を有することから、貫通部からの津波の流入はない。

第 2.2.1-36 図に緊急用海水ポンプグランド減圧配管の基礎フランジ貫通部構造図を示す。(緊急用海水ポンプの配置は第 2.2.2-16 図参照)

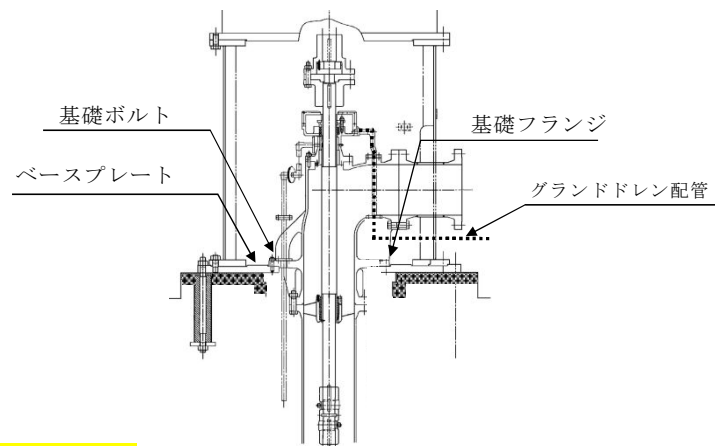


第 2.2.1-36 図 緊急用海水ポンプグランド減圧配管貫通部構造図
(残留熱除去系海水ポンプの例)

v) 緊急用海水ポンプ据付面

緊急用海水ポンプの据付面高さは T.P. +0.8m である。これに対し、敷地に遡上する津波による緊急用海水ポンプピットの上昇側の入力津波高さは T.P. +10.9m であるため、海水引込み管及び緊急用海水取水管を経由した津波が当該据付面から、重大事故等に対処するために必要な機能を有する緊急用海水ポンプが設置された緊急用海水ポンプ室に流入し、さらに敷地に遡上する津波に対する津波防護対象施設・設備の設置された敷地に到達する可能性がある。

しかし、緊急用海水ポンプの基礎フランジ部は、金属製のベースプレート上に設置され、基礎ボルトで密着させる構造となっている。このため、十分な水密性を有することから、据付面からの津波の流入はない。第 2.2.1-37 図に緊急用海水ポンプ据付面の構造を示す。(緊急用海水ポンプの配置は第 2.2.2-16 図参照)



第 2.2.1-37 図 緊急用海水ポンプ据付面構造図

(残留熱除去系海水ポンプの例)

(b) まとめ

「(a) 海水系」に示したとおり、浸水対策の実施により、特定した流入経路である緊急用海水取水管からの津波の流入防止が可能である

ことを確認した。第 2.2.1-12 表に津波の流入評価結果を示す。

なお、緊急用海水ポンプポンプグランド dren 排出口及び緊急用海水ポンプ室床 dren 排出口に対して、逆止弁を設置することにより津波の流入を防止することとしているが、緊急用海水ポンプ室への津波の直接の流入経路となることから、緊急用海水ポンプポンプグランド dren 排出口及び緊急用海水ポンプ室床 dren 排出口の逆止弁からの漏水を考慮し、その評価結果について「2.3 漏水による重大事故等に対処するために必要な機能への影響防止（外郭防護 2）」で述べる。

第 2.2.1-12 表 緊急用海水取水管からの流入評価結果

系統	流入経路	入力津波高さ (T. P. + m)	状 況	評価
(a) 海水系	i) 緊急用海水ポンプピット点検用開口部	10.9	当該経路から津波が流入する可能性があるため、開口部に対し、浸水防止蓋を設置する。	緊急用海水取水管から津波は流入しない。
	ii) 緊急用海水ポンプグランド dren 排出口		当該経路から津波が流入する可能性があるため、逆止弁を設置する。	
	iii) 緊急用海水ポンプ室床 dren 排出口		当該経路から津波が流入する可能性があるため、逆止弁を設置する。	
	iv) 緊急用海水ポンプグランド減圧配管基礎フランジ貫通部		当該貫通部は、ポンプ基礎フランジとフランジ取り合いで、取付ボルトにより密着させる構造であるため、十分な水密性がある。	
	v) 緊急用海水ポンプ据付面		据付面のポンプ基礎フランジは、ベースプレートとフランジ取り合いで、基礎ボルトにより密着させる構造であるため、十分な水密性がある。	

d. 放水路からの流入経路について

(a) 海水系

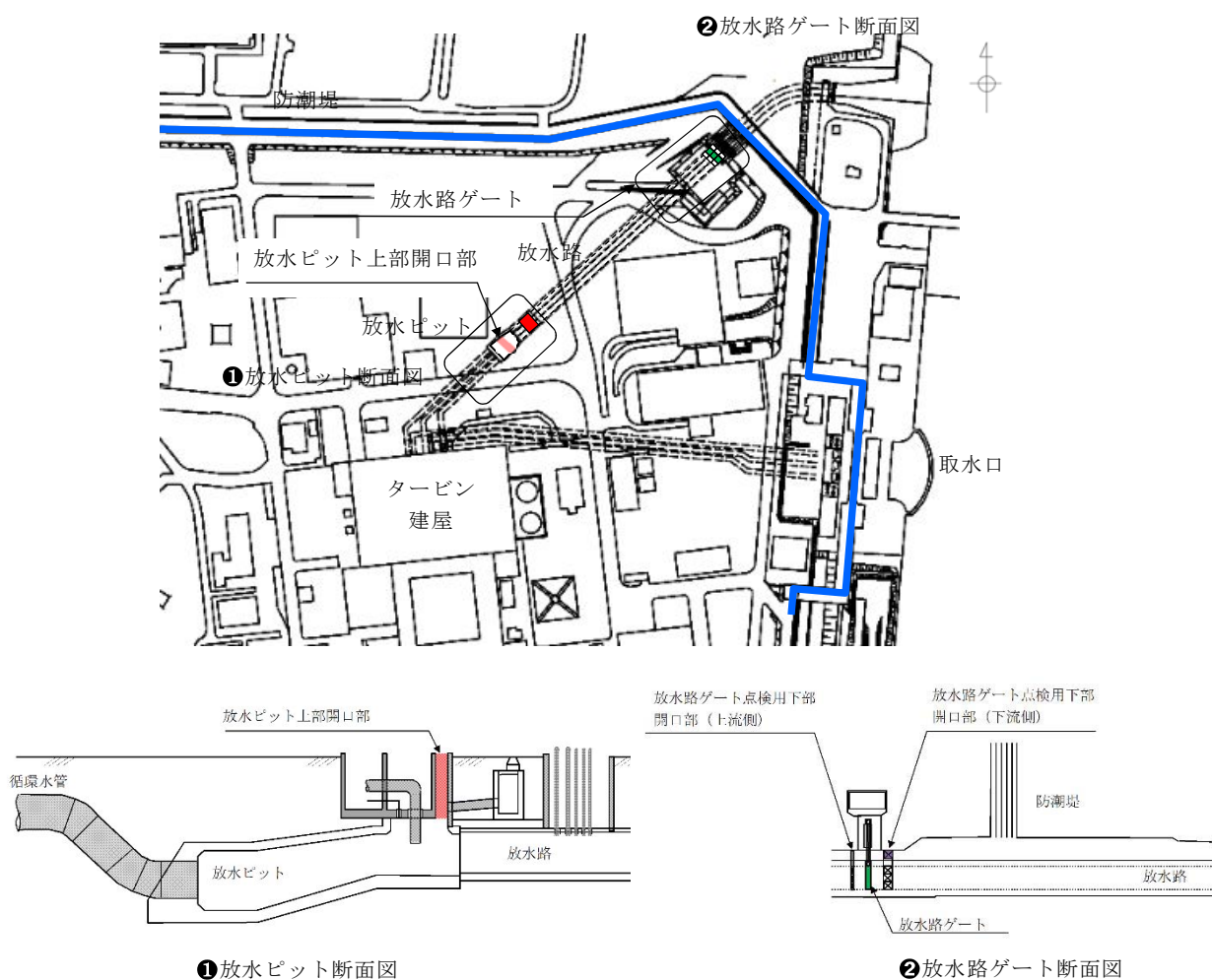
i) 放水ピット上部開口部

放水ピット上部には、放水ピット水位の変動時に放水ピット上部空気層の息継ぎ用として、放水ピットの3区画に対して開口部が設置され、開口部の上端高さはT.P. +8mである。これに対し、敷地に遡上する津波による放水路ゲート設置箇所の上昇側の入力津波高さはT.P. +32.0mであるため、放水路を経由した津波が放水ピット上部開口部から、敷地に遡上する津波に対する津波防護対象施設・設備の設置された敷地に到達する可能性がある。

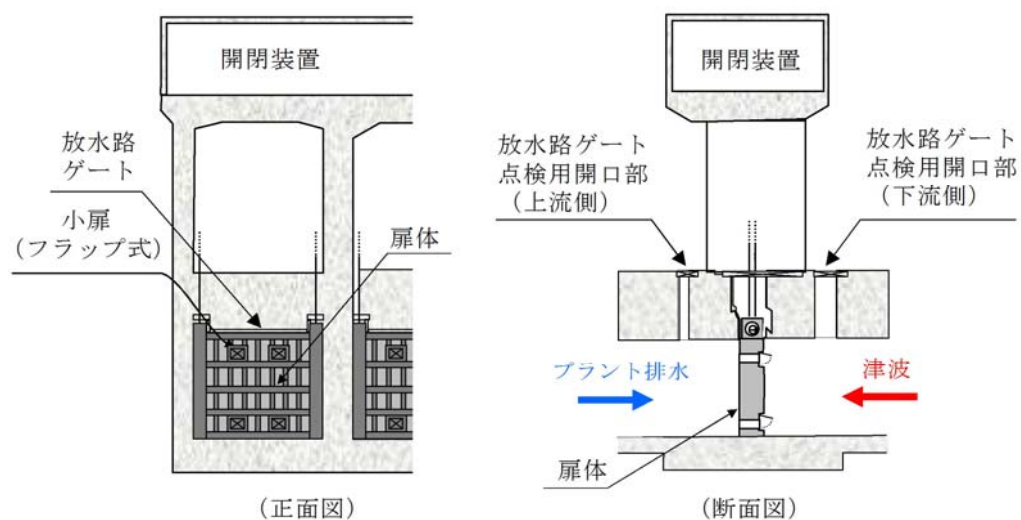
このため、放水ピット下流側の放水路に設置するゲートの設計に当たっては、放水路ゲート設置箇所の上昇側の入力津波高さに余裕を持った設計とするとともに、津波発生時にはゲートを閉止して放水ピットへの津波の流入を防止することにより、放水ピット上部開口部から敷地への津波の流入を防止する。これにより、敷地に遡上する津波に対する津波防護対象施設・設備が設置された敷地に津波が到達することはない。

なお、放水路ゲートには、放水流の流れ方向のみ開にできるフラップ式の小扉を設けることにより、放水路ゲートが閉止した状態においても非常用海水ポンプの運転が可能な設計とする。

第 2.2.1-38 図に放水路ゲート及び放水ピット上部開口部の配置図、第 2.2.1-39 図に放水路ゲートの構造図を示す。



第 2.2.1-38 図 放水路ゲート及び放水ピット上部開口部配置図



第 2.2.1-39 図 放水路ゲート構造図

ii) 放水路ゲート点検用開口部（上流側）

放水路ゲート点検用開口部（上流側）は、放水路ゲートの上流側に位置する角落し用の開口部であり、放水路の3水路それぞれに設置される。開口部の上端高さはT.P. 約+3.5mである。これに対し、敷地に遡上する津波による放水路ゲートの設置箇所の上昇側の入力津波高さはT.P. +32.0mであるため、放水路を経由した津波が放水路ゲート点検用開口部（上流側）から、敷地に遡上する津波に対する津波防護対象施設・設備の設置された敷地に到達する可能性がある。

このため、「i)放水ピット上部開口部」に示した放水路ゲートにより放水路ゲート点検用開口部（上流側）に津波が流入することを防止する。これにより、放水路ゲート点検用開口部（上流側）を経由して敷地に津波が流入することはない。（放水路ゲート点検用開口部（上流側）の配置は第2.2.2-25図、構造は第2.2.2-26図参照）

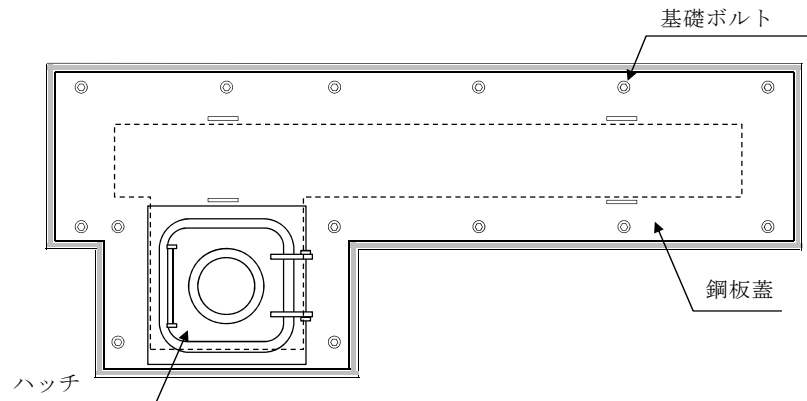
iii) 放水路ゲート点検用開口部（下流側）

放水路ゲート点検用開口部（下流側）は、放水路ゲートの下流側に位置する角落し用の開口部であり、放水路の3水路それぞれに設置される。開口部の上端高さは約T.P. +3.5mである。これに対し、敷地に遡上する津波による放水路ゲートの設置箇所の上昇側の入力津波高さはT.P. +32.0mであるため、放水路を経由した津波が放水路ゲート点検用開口部（下流側）から、敷地に遡上する津波に対する津波防護対象施設・設備の設置された敷地に到達する可能性がある。

このため、放水路ゲート点検用開口部（下流側）に対して設置する浸水防止蓋の設計に当たっては、放水路ゲートの設置箇所の上昇側の入力津波高さに裕度を持った設計とする。これにより、放水路を経由

して敷地に遡上する津波に対する津波防護対象施設・設備が設置された敷地に津波が到達することはない。

第 2.2.1-40 図に放水路ゲート点検用開口部浸水防止蓋の構造図を示す。(放水路ゲート点検用開口部（下流側）の配置は第 2.2.1-38 図参照)



タイプ①（鋼板蓋＋ハッチ式）の場合

第 2.2.1-40 図 放水路ゲート点検用開口部浸水防止蓋構造図例

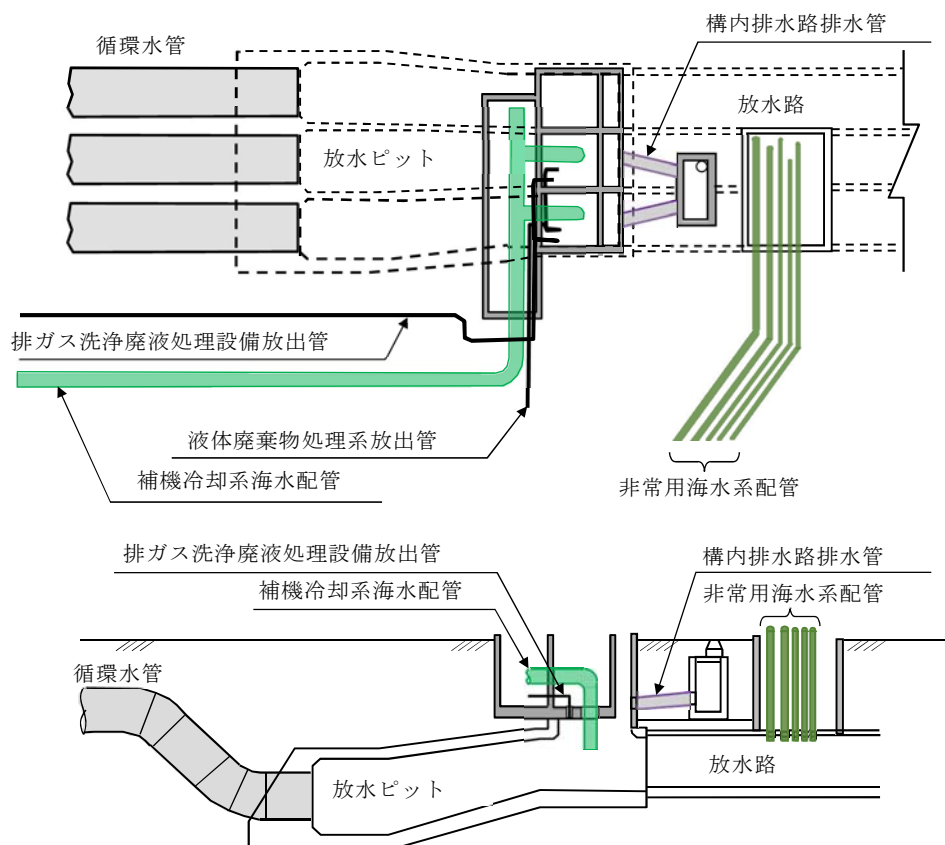
(第 2.2.2-2 図 取水路点検用開口部浸水防止蓋の例)

iv) 海水配管（放水ピット接続部）

放水ピットには、タービン建屋からの常用海水系である補機冷却系海水配管が接続されている。放水口から放水路を経由した津波が放水ピットに接続する海水配管の貫通部から敷地に流入する可能性がある。

このため、放水路を経由した津波が流入しないよう放水路に放水路ゲートを設置する。これにより、放水路接続配管に津波は到達することはない。

第 2.2.1-41 図に海水系配管の配置図を示す。（放水路ゲートの配置は第 2.2.1-38 図，構造は第 2.2.1-39 図参照）



第 2.2.1-41 図 海水系配管配置図

v) 海水配管（放水路接続部）

放水路には、原子炉建屋からの非常用海水系である残留熱除去系海水配管、非常用ディーゼル発電機用海水配管及び高圧炉心スプレイ系ディーゼル発電機用海水配管が接続されている。放水口から放水路を経由した津波が放水路に接続する海水配管の貫通部から敷地に流入する可能性がある。

このため、放水路を経由した津波が流入しないよう放水路に放水路ゲートを設置する。これにより、放水路接続配管から津波は流入することはない。

（海水系配管の配置は第 2.2.2-28 図、放水路ゲートの配置は第 2.2.2-25 図、構造は第 2.2.2-26 図参照）。

(b) 循環水系（放水ピット接続部）

(i) 放水ピット上部開口部

「(a) 海水系 i) 放水ピット上部開口部」と同じ。

(ii) 放水路ゲート点検用側開口部（下流側）

「(a) 海水系 ii) 放水路ゲート点検用開口部（上流側）」と同じ。

(iii) 放水路ゲート点検用開口部（下流側）

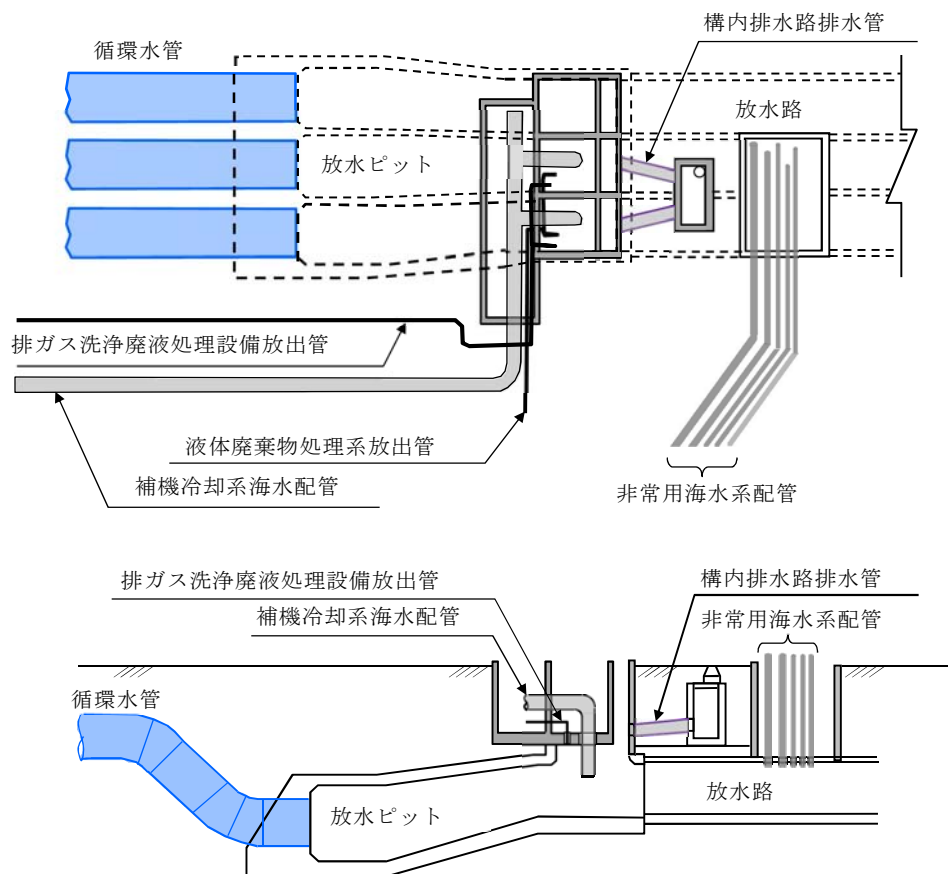
「(a) 海水系 iii) 放水路ゲート点検用開口部（下流側）」と同じ。

(iv) 循環水管（放水ピット接続部）

放水ピットには、タービン建屋からの循環水管が接続されており、放水口から放水路を経由した津波がタービン建屋放水路に接続する海水配管の貫通部から敷地に流入する可能性がある。

このため、放水路を経由した津波が流入しないよう放水路に放水路ゲートを設置する。これにより、放水ピットに接続する循環水配管から津波は流入することはない。

第 2.2.1-42 図に循環水管の配置図を示す。(放水路ゲートの配置は第 2.2.1-38 図、構造は第 2.2.1-39 図参照)



第 2.2.1-42 図 循環水系管配置図

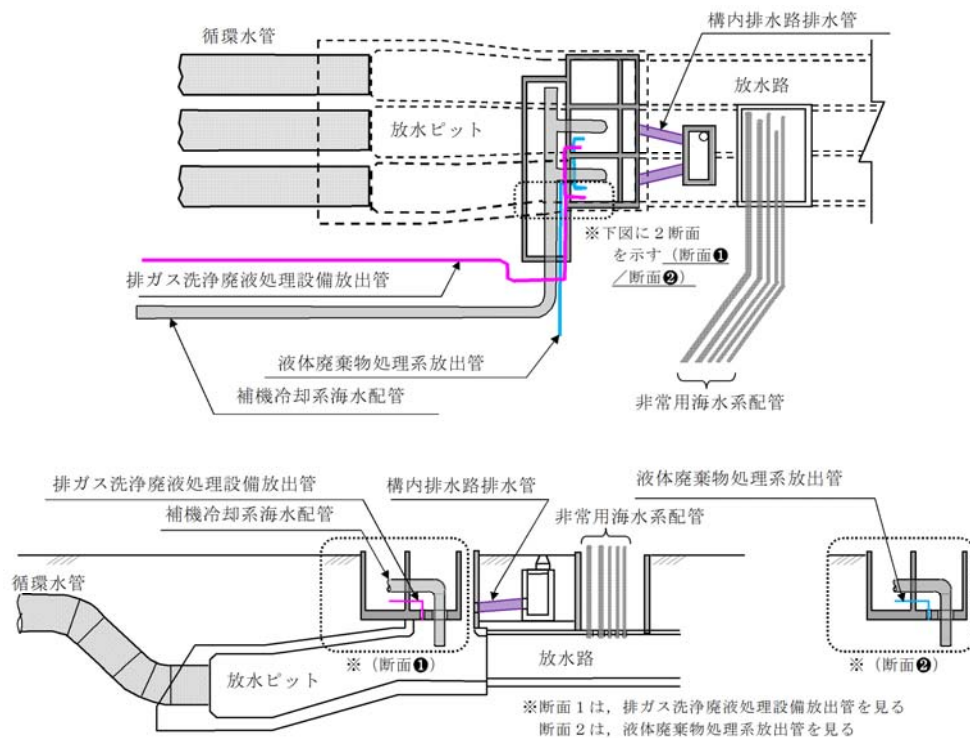
(c) その他の接続配管

- i) その他の配管（液体廃棄物処理系放出管，排ガス洗浄廃液処理設備放出管，構内排水路排出管）

放水ピットには，原子炉建屋からの液体廃棄物処理系放出管，廃棄物処理建屋からの排ガス洗浄廃液処理設備放出管，構内排水路により集水された雨水を排水する放出管が接続されており，放水口から放水路を経由した津波が配管を通して貫通部から敷地に流入する可能性がある。

このため，放水路を経由した津波が流入しないよう放水路に放水路ゲートを設置する。これにより，放水ピットに接続するその他の配管から津波は流入することはない。

第 2.2.1-43 図にその他の接続配管の配置図を示す。（放水路ゲートの配置は第 2.2.1-38 図，構造は第 2.2.1-39 図参照）



第 2.2.1-43 図 その他の接続管配置図

(d) まとめ

「(a) 海水系」から「(c) その他接続配管」に示したとおり，浸水対策等の実施により，特定した流入経路である放水路からの津波の流入防止が可能であることを確認した。第 2.2.1-13 表に放水路からの津波の流入評価結果を示す。

第 2.2.1-13 表 放水路からの流入評価結果

系統	流入経路	入力津波高さ (T.P. + m)	状 況	評価		
(a)海水系	i)放水ピット上部開口部	32.0	当該経路から津波が流入する可能性があるため、放水路ゲートにより放水路を閉止し、津波が流入することを防止する。	放水路から津波は流入しない。		
	ii)放水路ゲート点検用開口部（上流側）					
	iii)放水路ゲート点検用開口部（下流側）		当該経路から津波が流入する可能性があるため、開口部に対し、浸水防止蓋を設置する。			
	iv)海水配管（放水ピット接続部）		当該経路から津波が流入する可能性があるため、放水路ゲートにより放水路を閉止し、津波が流入することを防止する。			
	v)海水配管（放水路接続部）					
(b)循環水系	i)放水ピット上部開口部（(a) i)と同じ。）		32.0		当該経路から津波が流入する可能性があるため、放水路ゲートにより放水路を閉止し、津波が流入することを防止する。	
	ii)放水路ゲート点検用開口部（上流側）（(a) ii)と同じ。）					
	iii)放水路ゲート点検用開口部（下流側）（(a) iii)と同じ。）				当該経路から津波が流入する可能性があるため、開口部に対し、浸水防止蓋を設置する。	
	iv)循環水管（放水ピット接続部）				当該経路から津波が流入する可能性があるため、放水路ゲートにより放水路を閉止し、津波が流入することを防止する。	
(c)その他の排水配管	i)その他の配管（液体廃棄物処理系放出管，排ガス洗浄廃液処理設備放出管，構内排水路排出管）		当該経路から津波が流入する可能性があるため、放水路ゲートにより放水路を閉止し、津波が流入することを防止する。			

e. 構内排水路からの流入について

設計基準対象施設の津波防護対象設備（津波防護対象施設，浸水防止設備，津波監視設備及び非常用取水設備を除く。）の設置された敷地に繋がる構内排水路は，以下に示す 7 経路がある。

構内排水路は，合計 10 箇所存在する。放水ピットから放水路を経由し放水口に排水する排水路が 1 箇所，また，防潮堤の地下部を通り海域に排水する排水路は，敷地側面北側に 2 箇所，敷地前面東側に 7 箇所存在する。

なお，経路 1 については，「c. 放水路からの上部開口部（c） その他の接続配管 i）その他の配管（構内排水路排水管）」において示した経路である。

- ・ 経路 1：原子炉建屋周辺及び T.P. +8m の敷地からの雨水排水について，放水ピットから放水路を経て放水口より海域に至る経路
- ・ 経路 2：防潮堤内の雨水排水について，敷地側面北側防潮堤の地下部を通り防潮堤外陸域に至る経路
- ・ 経路 3：敷地の西側 T.P. +23m 及び T.P. +25m の敷地からの雨水排水について，敷地前面東側防潮堤の地下部を通り海域（放水路北側）に至る経路
- ・ 経路 4：敷地東側 T.P. +4.5m 敷地からの雨水排水について，敷地前面東側防潮堤の地下部を通り海域（取水口北側）に至る経路
- ・ 経路 5：海水ポンプ室周辺 T.P. +3m の敷地からの雨水排水について，敷地前面東側防潮堤の地下部を通り海域（取水口脇）に至る経路

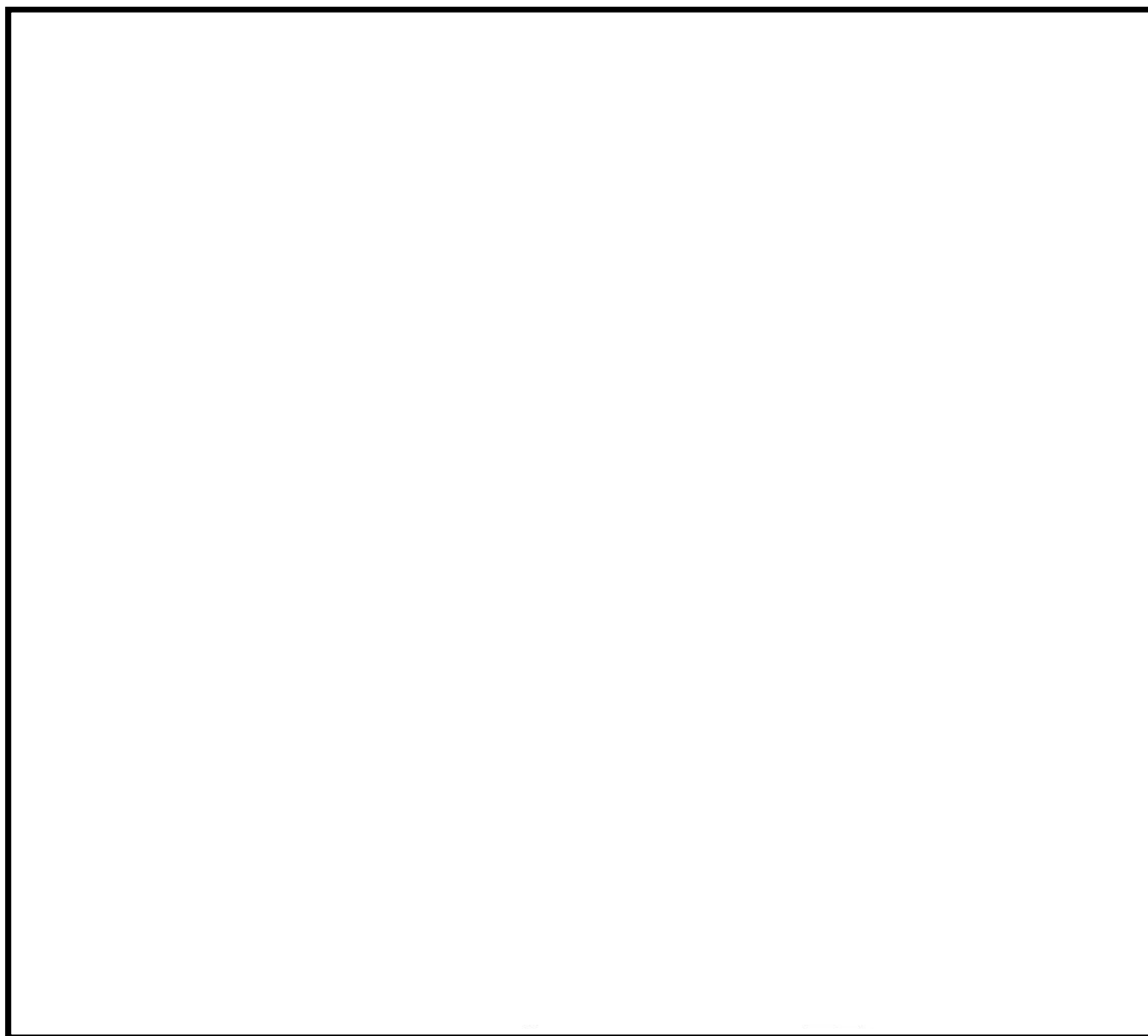
- ・経路 6：敷地東側の T. P. +8m の敷地からの雨水排水について、敷地前面東側防潮堤の地下部を通り海域（取水口南側）に至る経路
- ・経路 7：東海発電所（廃止措置中）T. P. +8m の敷地からの雨水排水について、敷地前面東側防潮堤の地下部を通り海域（東海発電所放水口北側）に至る経路

以上の経路から津波が流入する可能性がある。

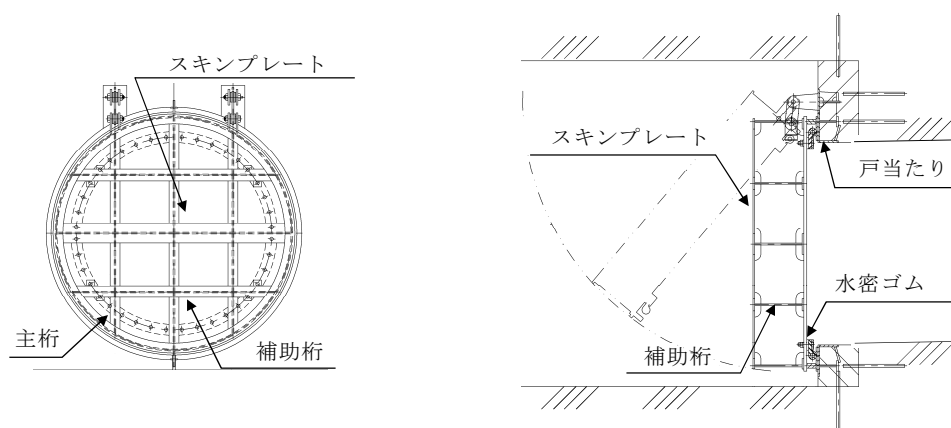
経路 1 は放水ピットから放水路を経由し放水口に排水する排水路が該当する。放水口からの流入津波が放水ピットを経由し、敷地に流入する可能性があることから、放水路に対して放水路ゲートを設置する。

経路 2 から経路 7 は、防潮堤の地下部を通り海域に排水する排水路が該当する。これに対して、敷地に遡上する津波による防潮堤前面における入力津波高さは T. P. +24. 0m であるため、構内排水路からの流入津波が集水枡を経由し、敷地に遡上する津波に対する津波防護対象施設・設備の設置された敷地に到達する可能性がある。このため、構内排水路に対して、防潮堤前面における入力津波高さに余裕を持った設計とした逆流防止設備を設置する。

以上の対策により、敷地に津波が流入することはない。第 2. 2. 2-31 図に構内排水路の配置図、第 2. 2. 1-44 図に構内排水路逆流防止設備の概略構造図を示す。また、上記の浸水防止対策の実施により、特定した流入経路である構内排水路からの津波の流入防止が可能であることを確認した。第 2. 2. 1-14 表に構内排水路からの津波の流入評価結果を示す。



第 2.2.1-44 図 構内排水路（防潮堤横断部）配置図



第 2.2.2-32 図 構内排水路逆流防止設備構造図

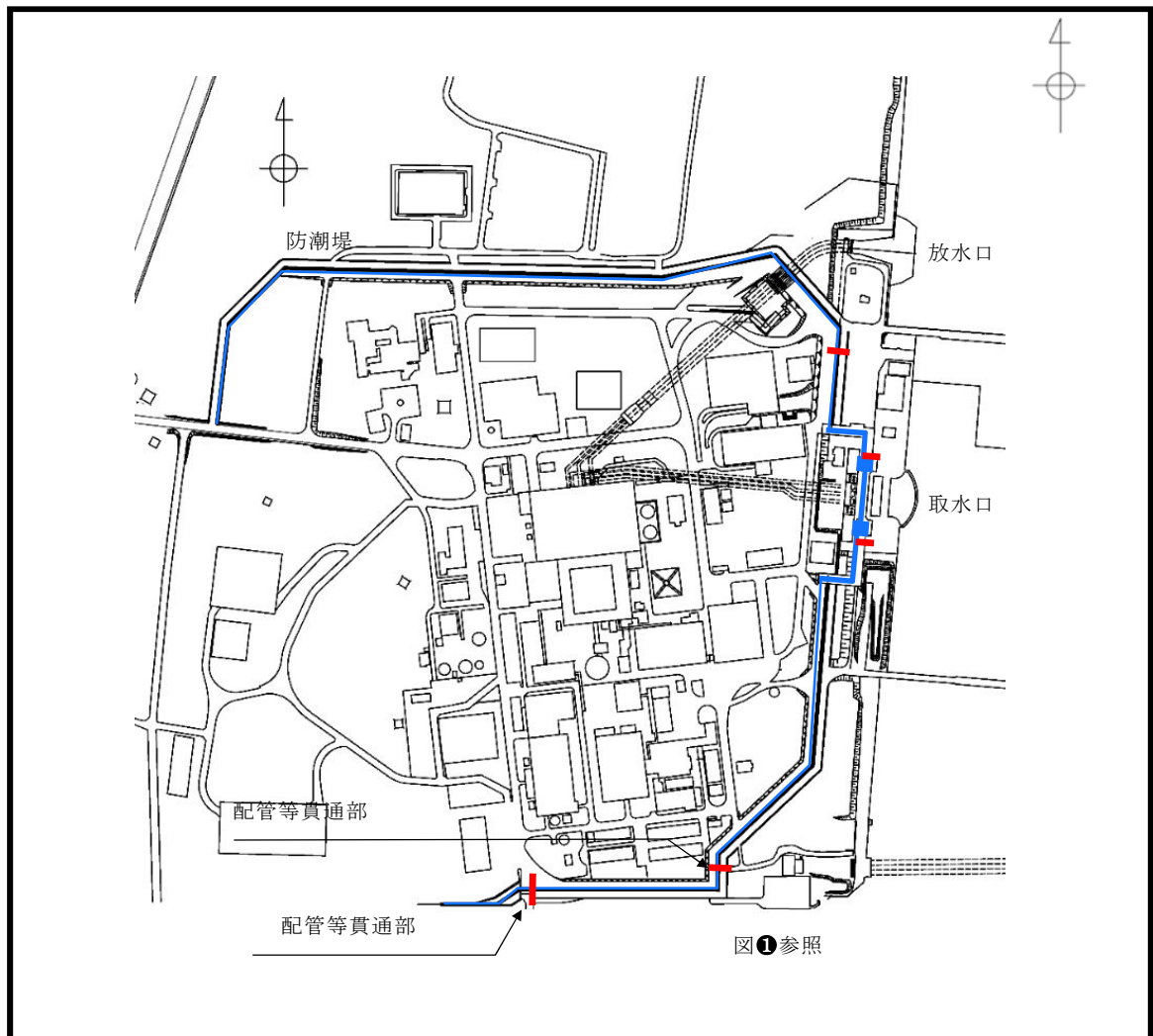
第 2.2.1-14 表 構内排水路からの流入評価結果

系統	流入経路	入力津波 高さ (T. P. +m)	状 況	評価
構内排水路	構内排水路 (放水ピット) 経路①	—	「c. 放水路からの流入 経路について」にて述べ たとおり，放水路に対 し，放水路ゲートを設 置する。	構内排水 路から津 波は流入 しない。
構内排水路	構内排水路（北側） 経路②	24.0	当該経路から津波が流 入する可能性があるた め，構内排水路に対 し，逆流防止設備を設 置する。	構内排水 路から津 波は流入 しない。
構内排水路	構内排水路（東側） 経路③～⑦		当該経路から津波が流 入する可能性があるた め，構内排水路に対 し，逆流防止設備を設 置する。	構内排水 路から津 波は流入 しない。

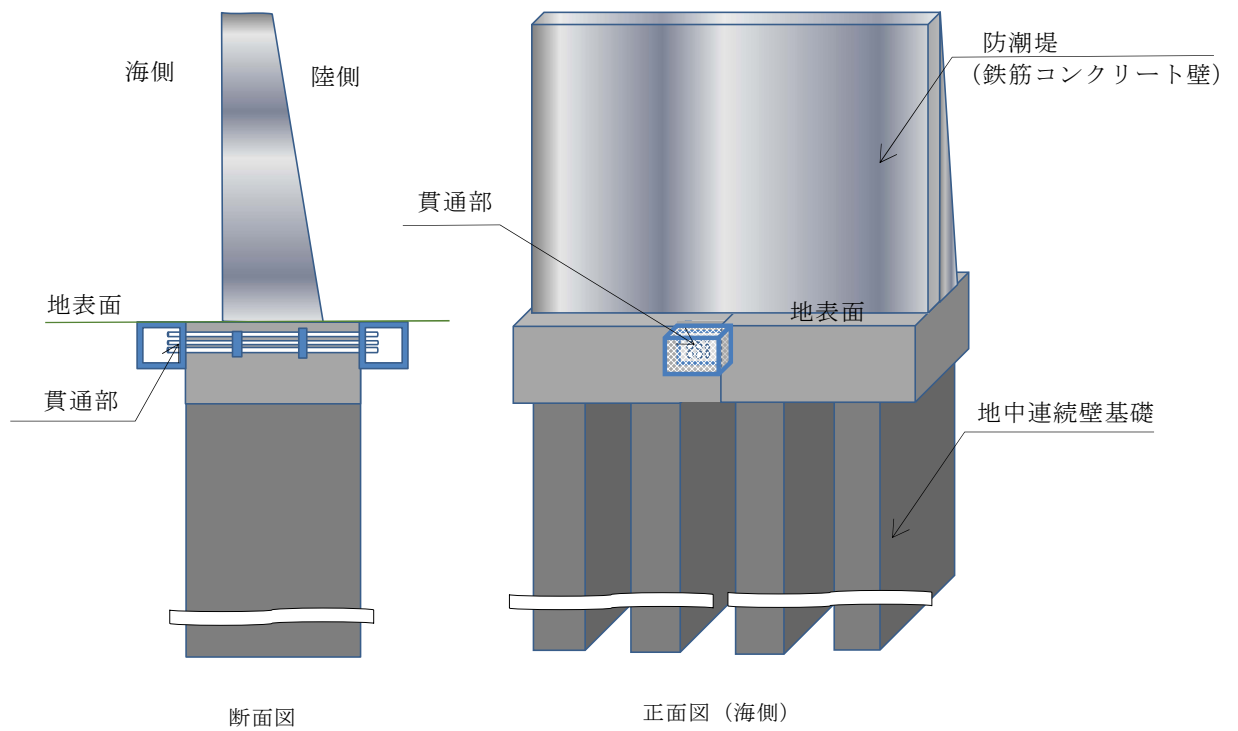
f. その他

(a) 防潮堤又は防潮扉の地下部を貫通する電線管・配管等

防潮堤外側の施設・設備に接続する電線管・配管等は、防潮堤又は防潮扉の地下部を貫通する配管等の貫通部を介して使用現場まで地中敷設されるが、配管等の貫通部を経由して津波が敷地に流入する可能性がある。このため、開口部等に対しては、T.P. +24m の津波高さを考慮した穴仕舞を実施する。第 2.2.1-45 図に防潮堤貫通部配置図及び第 2.2.1-46 図に防潮堤貫通部概念図を示す。



第 2.2.1-45 図 防潮堤貫通部配置図

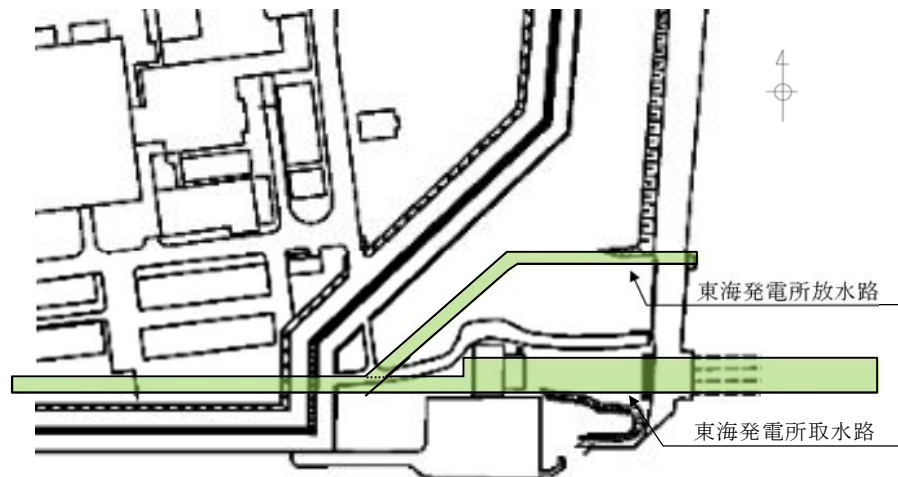


第 2.2.1-46 図 防潮堤貫通部概念図
(鉄筋コンクリート壁の例)

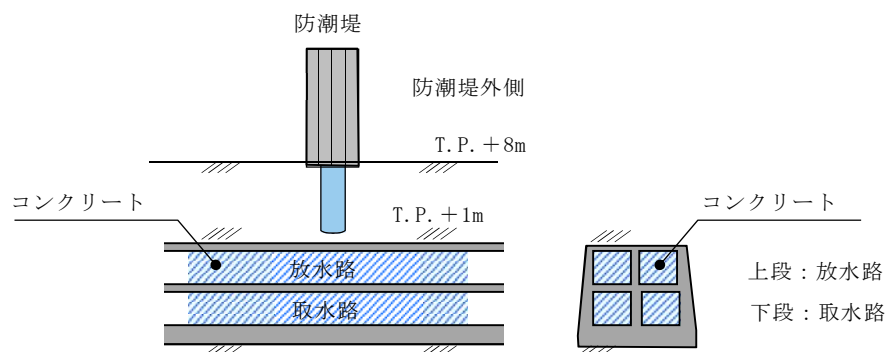
(b) 東海発電所取水路及び放水路

敷地前面東側の防潮堤は、東海発電所の取水路及び放水路上に設置するため、取水路及び放水路を経由した津波が敷地に流入する可能性がある。

このため、取水路及び放水路にコンクリートを充填し閉鎖する。これにより、津波が流入することはない。第 2.2.1-48 図に東海発電所取水路及び放水路の配置図、第 2.2.1-49 図に東海発電所取水路及び放水路の閉鎖概要図を示す。



第 2.2.1-48 図 東海発電所取水路及び放水路配置図

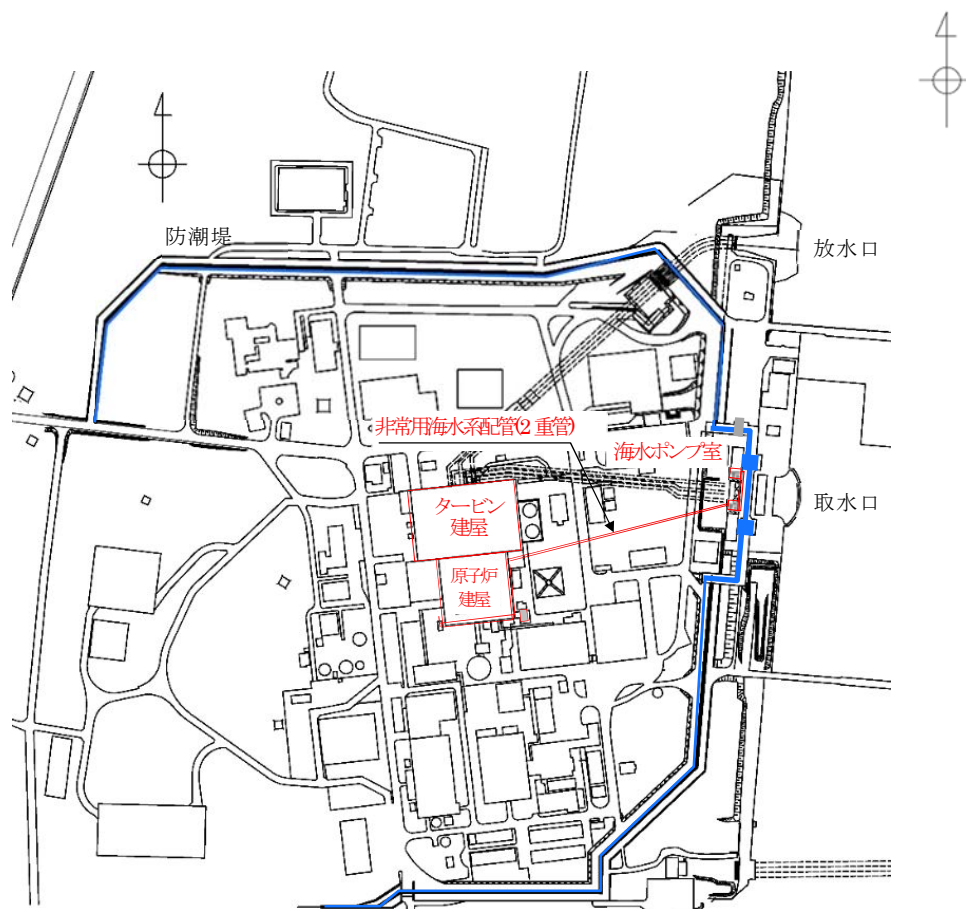


第 2.2.1-49 図 東海発電所取水路及び放水路の閉鎖概要図

(c) 非常用海水系配管（2重管）

非常用海水系配管（2重管）は、非常用海水ポンプ室から地下を通り原子炉建屋に接続されていることから、敷地に遡上した津波が原子炉建屋の貫通部から建屋内に流入する可能性がある。

このため、原子炉建屋の貫通部に止水対策を講じる。これにより、津波が流入することはない。第 2.2.1-50 図に非常用海水配管の配置図を示す。



第 2.2.1-50 図 非常用海水配管の配置図

2.3 漏水による重大事故等に対処するために必要な機能への影響防止(外郭防護 2)

2.3.1 漏水対策

【規制基準における要求事項等】

取水・放水設備の構造上の特徴等を考慮して、取水・放水施設や地下部等における漏水の可能性を検討すること。

漏水が継続することによる浸水の範囲を想定(以下「浸水想定範囲」という。)すること。

浸水想定範囲の境界において浸水の可能性のある経路, 浸水口(扉, 開口部, 貫通口等)を特定すること。

特定した経路, 浸水口に対して浸水対策を施すことにより浸水範囲を限定すること。

【検討方針】

取水・放水設備の構造上の特徴等を考慮して、取水・放水施設や地下部等における漏水の可能性を検討する。

漏水が継続する場合は、浸水想定範囲を明確にし、浸水想定範囲の境界において浸水の可能性のある経路, 浸水口(扉, 開口部, 貫通口等)を特定する。

また、浸水想定範囲がある場合は、浸水の可能性のある経路, 浸水口に対して浸水対策を施すことにより浸水範囲を限定する。

【検討結果】

「1.4 敷地に遡上する津波に対する津波防護対象施設・設備の入力津波の設定」に示す入力津波高さに基づき、取水路, 放水路等からの津波の流入の可能性のある経路について特定し、それぞれの流入経路の構造等を考慮して

浸水対策を実施することとしている。第 2.3-1 表に「2.2 敷地への浸水防止（外郭防護 1）」において特定した流入経路に対して実施する浸水対策について整理して示す。

なお、敷地に遡上する津波時においては、非常用海水ポンプの機能に期待しないことから、機能を期待する重要な安全機能を有する緊急用海水ポンプの流路である非常用取水設備の S A 用海水ピット取水塔、海水引込み管及び S A 用海水ピット並びに緊急用海水系の緊急用海水取水管の構造上の特徴を考慮して取水・放水施設や地下部等における漏水の可能性を検討した。

この結果、緊急用海水ポンプが内包される緊急用海水ポンプピットについては、敷地に遡上する津波が緊急用海水ポンプの流路となる非常用取水設備の S A 用海水ピット取水塔、海水引込み管及び S A 用海水ピット並びに緊急用海水取水管を通じて緊急用海水ポンプピット上板の開口部から流入する可能性があるため、漏水が継続することによる浸水の範囲として想定（以下「浸水想定範囲」という。）し評価する。

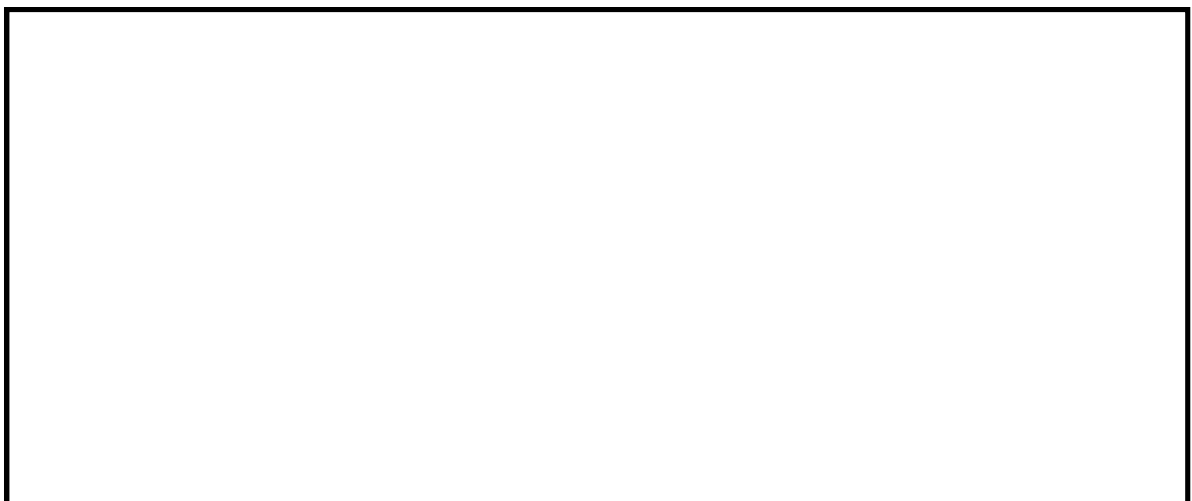
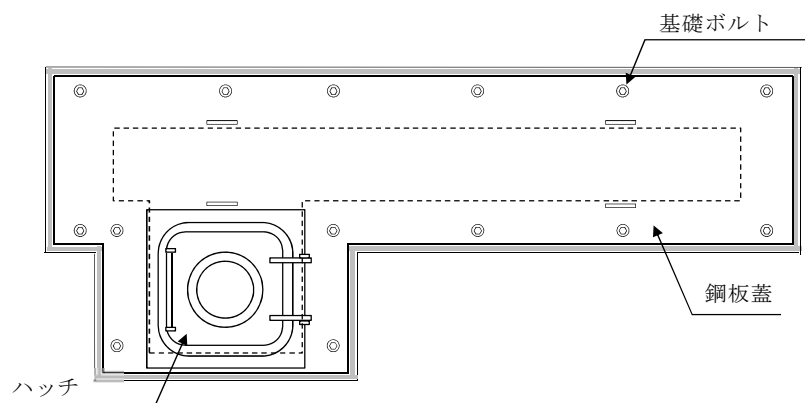
浸水想定範囲である緊急用海水ポンプピットの境界（緊急用海水ポンプピット上板）において浸水の可能性のある経路として次の経路を特定した。

- ①緊急用海水ポンプ室床ドレン排出口
- ②緊急用海水ポンプグランドドレン排出口
- ③緊急用海水ポンプピット点検用開口部

これらは、緊急用海水ポンプの設置されている緊急用海水ポンプ室内への津波の直接の流入経路となる。

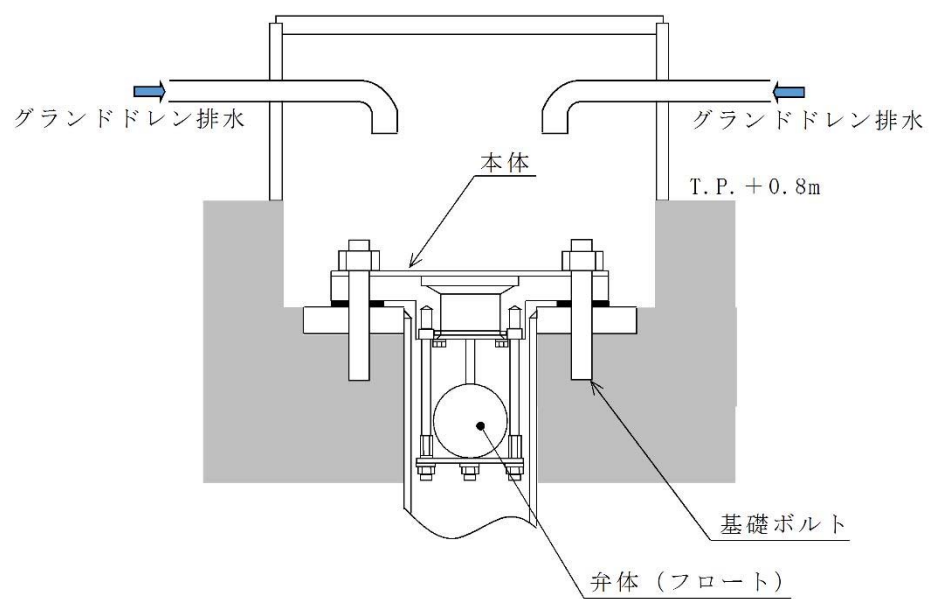


第 2.3.1-1 図 緊急用海水ポンプピット点検用開口部配置図

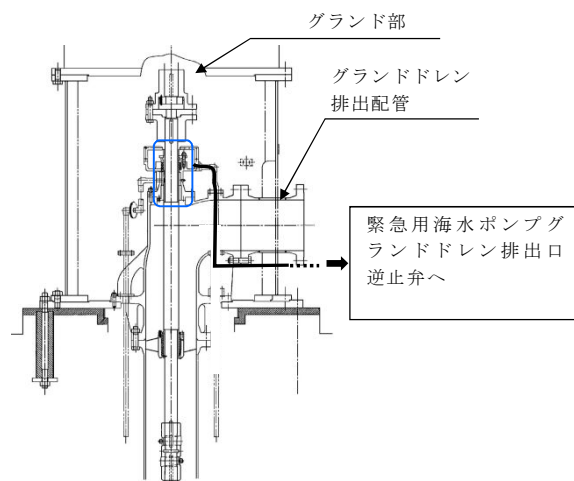


第 2.3.1-2 図 緊急用海水ポンプグランドドレン排出口及び

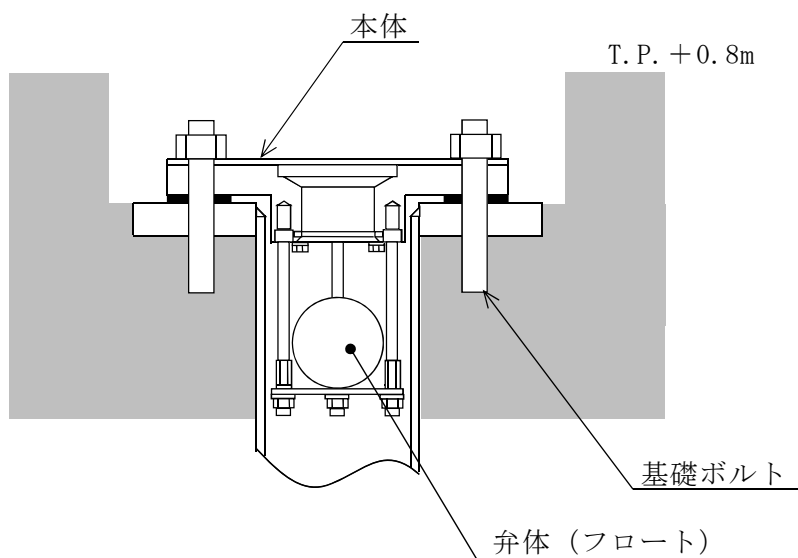
43 条別添 2.3-3



第 2.3.1-3 図 緊急用海水ポンプグラウンドドレン排出口逆止弁構造図



第 2.3.1-4 図 緊急用海水ポンプ室床ドレン排出口配置図



第 2.3.1-5 図 緊急用海水ポンプ床ドレン排出口逆止弁構造図

第2.3.1-1表 特定した流入経路に対して実施する浸水対策

区分・系統		流入経路	設置場所	浸水対策
緊急用海水 取水管	海水系	①緊急用海水ポンプ室床 ドレン排出口	緊急用海水ポンプ ピット上版	逆止弁
		②緊急用海水ポンプグラ ンドドレン排出口	緊急用海水ポンプ ピット上版	逆止弁
		③緊急用海水ポンプピッ ト点検用開口部	緊急用海水ポンプ ピット上版	浸水防止蓋

2.3.2 安全機能への影響評価

【規制基準における要求事項等】

浸水想定範囲の周辺に重要な安全機能を有する設備等がある場合は、防水区画化すること。

必要に応じて防水区画内への浸水量評価を実施し、安全機能への影響がないことを確認すること。

【検討方針】

浸水想定範囲が存在する場合、その周辺に重要な安全機能を有する設備等がある場合は、防水区画化する。必要に応じて防水区画内への浸水量評価を実施し、安全機能への影響がないことを確認する（【検討結果】参照）。

【検討結果】

浸水想定範囲である緊急用海水ポンプピットには、重大事故等対処設備である緊急用海水ポンプが設置されていることから、緊急用海水ポンプピットを防水区画化する。「(1) 漏水対策」で述べたとおり、緊急用海水ポンプの設置されている緊急用海水ポンプピットは緊急用海水ポンプグランドドレン排出口逆止弁及び緊急用海水ポンプ室床ドレン排出口からの漏水が想定されることから、緊急用海水ポンプピットへの浸水量の評価結果を踏まえて、安

全機能への影響を評価した。

なお、許容漏えい量に対する緊急用海水ポンプ室床ドレン排出口からの漏水の評価は、同排出口が緊急用海水ポンプグランドドレン排出口と類似仕様であることから、緊急用海水ポンプグランドドレン排出口からの漏水の評価と同じ結果が得られる前提とし、緊急用海水ポンプグランドドレン排出口からの漏水量が2倍となっても問題のないことを確認する。

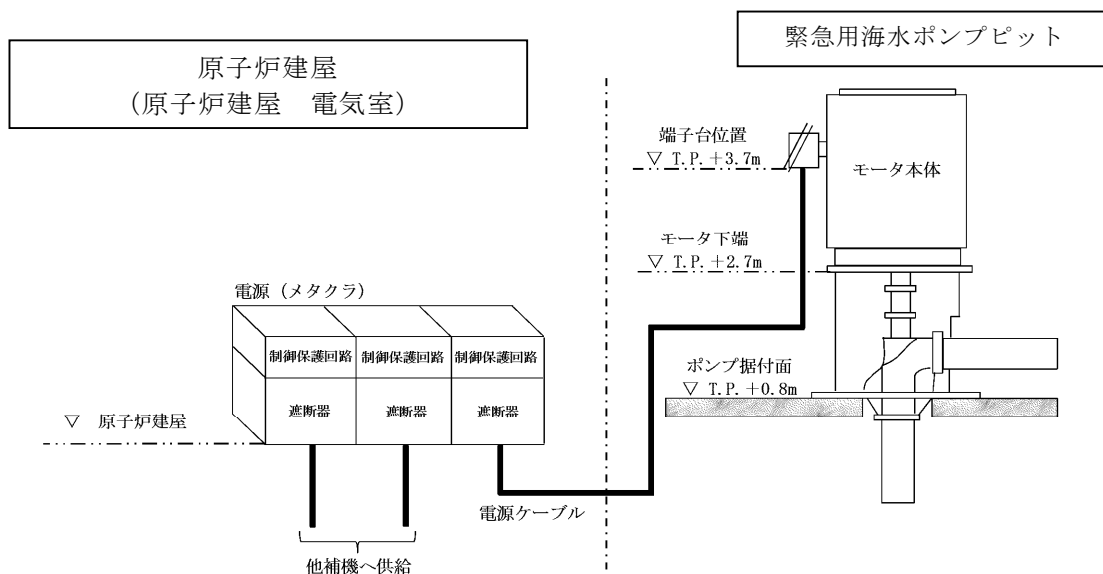
a. 機能喪失高さ

緊急用海水ポンプの安全機能に対しては、モータ本体、電源ケーブル及び電源への影響が考えられる。

緊急用海水ポンプの電源ケーブルは、端子台高さがT.P. + 3.7mであり、電源ケーブルは中間接続なしで原子炉建屋電気室まで敷設されている。これに対して、モータ下端高さはT.P. + 2.7mである。このため、機能を維持できる水位は、モータ下端高さのT.P. + 2.7mとなることから、機能を維持できる水位はモータ下端高さのT.P. + 2.7mとなる。

また、緊急用海水ポンプの電源は、常用電源回路と分離されているため、常用電源回路に地絡が発生した場合においても影響は受けない。

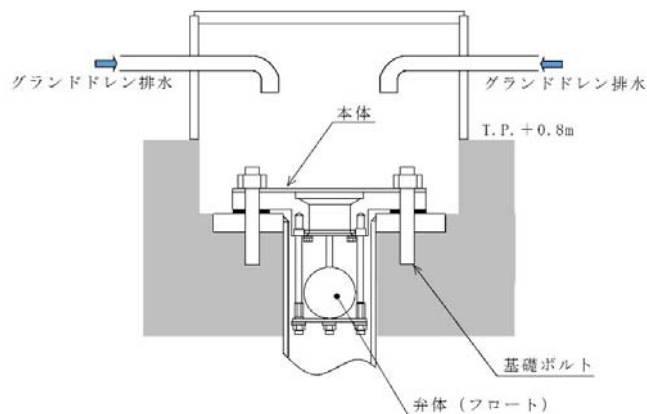
第2.3.2-1図に緊急用海水ポンプの位置関係図を示す。



第 2.3.2-1 図 緊急用海水ポンプの位置関係図

b. 逆止弁性能

緊急用海水ポンプグランドドレン排出口逆止弁の水密性については、水圧試験等によって評価している。試験にて許容漏えい量を0.13L／分と設定しているが、水圧試験等において漏えいは確認されていないことから漏水の影響はない。しかしながら、ここでは保守的に0.13L／分の漏れ量を考慮した場合の緊急用海水ポンプピットへの漏水量を評価するとともに、さらに、緊急用海水ポンプグランドドレン排出口逆止弁のフロート開固着による動作不良を想定した場合の漏水量を評価した。第2.3.2-2図に緊急用海水ポンプグランドドレン排出口逆止弁の構造図を示す。

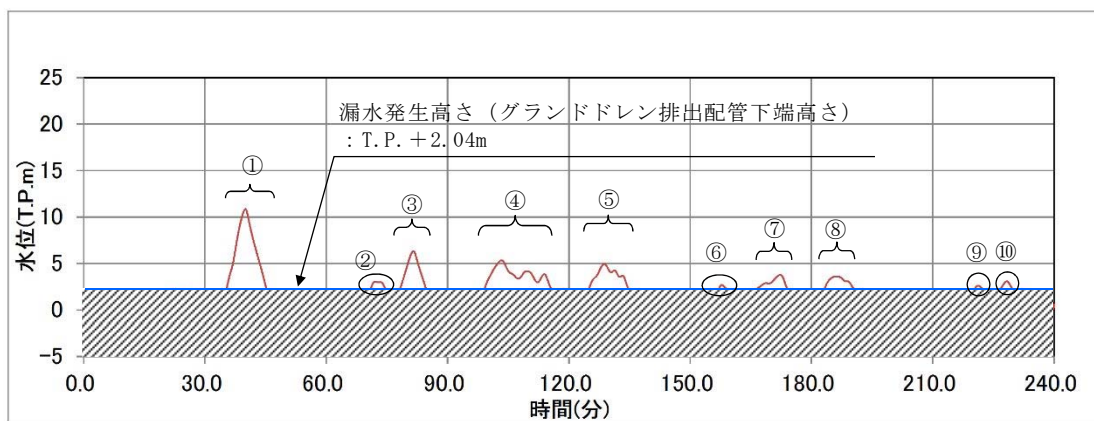


第 2.3.2-2 図 緊急用海水ポンプグランドドレン排出口逆止弁構造図

c. 漏えい量評価の前提条件

緊急用海水ポンプグランドドレン排出口からの漏水量評価に当たっては、保守的に以下の条件を想定した。

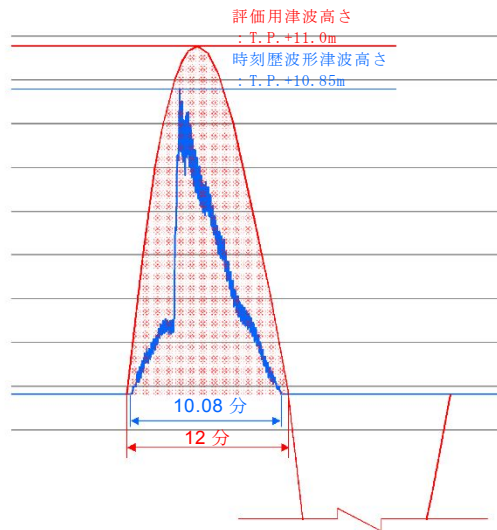
- ・ 試験の許容漏えい量である0.13L／分に基づく漏水量評価に当たっては、グランドドレン排出口逆止弁から漏水が発生するものとする。
- ・ 緊急用海水ポンプグランドドレン排出口逆止弁の動作不良を想定した漏水量評価に当たっては、逆止弁の動作不良を想定する。この際、配管圧損及び逆止弁の圧損は考慮しない保守的な条件とする。
- ・ 漏水の発生高さは、ポンプに接続するグランドドレン排出配管の高さのT.P. +2.04mとし、入力津波の時刻歴波形から、T.P. +2.04mを超える継続時間において漏水が発生するものとする（緊急用海水ポンプグランドドレン排出配管接続部位置は第2.3.1-2図参照）。
- ・ T.P. +2.04mを超える継続時間については、入力津波の時刻歴波形から、4パターンに類型化した上で、漏水量の算出に当たっては、各パターンの津波高さ及び継続時間を保守的に設定した上で、正弦波として評価する。第2.3.2-3図に緊急用海水ポンプピットにおける入力津波の時刻歴波形及び類型化、第2.3.2-4図に時刻歴波形の正弦波モデル例を示す。



注：漏水発生高さ T.P. + 2.04m を超える津波水位について、時刻歴波形中の番号（①～⑩）により整理した。

津波	時刻歴波形に基づく津波 高さ及び継続時間		保守的に設定した評価用 津波高さ及び継続時間		類型化 パターン
	解析津波高さ (T.P.m)	継続時間 (分)	評価津波高さ (T.P.m)	継続時間 (分)	
①	+10.85	10.08	+11.0	12.0	a
②	+3.05	4.06	+4.0	5.0	b
③	+6.32	6.80	+7.0	7.0	c
④	+5.35	20.50	+6.0	22.0	d
⑤	+4.94	10.36	+6.0	11.0	
⑥	+2.69	3.16	+4.0	4.0	b
⑦	+3.78	8.29	+4.0	9.0	
⑧	+3.59	7.97	+4.0	9.0	
⑨	+2.62	3.35	+4.0	4.0	
⑩	+3.08	6.50	+4.0	7.0	
合計	—	81.07	—	90.0	—

第 2.3.2-3 図 取水ピットにおける入力津波の時刻歴波形及び類型化



第2.3.2-4図 時刻歴波形の正弦波モデル例
(津波①(類型化a)の場合)

d. 漏えい量評価結果

① 許容漏えい量である0.13L／分に基づく漏水量評価結果

第2.3.2-3図に示したとおり，漏水発生高さ（グラントドレン排出配管ポンプ接続部下端高さ）T.P. +2.04m を超える継続時間は合計で90分であるため，逆止弁1台当たりのグラントドレン排出配管からの漏水量は11.7Lとなる。漏水量はごく僅かで，緊急用海水ポンプ室床面への浸水は1mm以下である。また，緊急用海水ポンプ室床ドレン排出口から同時に漏水が発生したとしても影響はごく僅かである。

以上より，緊急用海水ポンプグラントドレン排出口逆止弁から0.13L／分の漏れ量を想定した漏水によっても，緊急用海水ポンプの安全機能を阻害することはない。

② 緊急用海水ポンプグランドドレン排出口逆止弁の動作不良を考慮した場合の漏水量評価

第 2.3.2-3 図において 4 パターンに類型化した保守的な津波高さ及び継続時間に基づき、緊急用海水ポンプグランドドレン排出口逆止弁の動作不良を想定した場合の漏水量を評価した。

評価の結果、漏水量は、緊急用海水ポンプグランドドレン排出口逆止弁から 7.78m^3 となり、浸水高さは、T.P. + 0.91m であり、機能喪失高さのモータ下端高さ T.P. + 2.7m に対して、1m 以上の裕度があることが分かった。

以上より、緊急用海水ポンプグランドドレン排出口逆止弁の動作不良を想定した漏水の発生によっても、緊急用海水ポンプの安全機能を阻害することはない。

第 2.3.2-1 表に緊急用海水ポンプグランドドレン排出口逆止弁作動不良時の漏水量評価結果を示す。

第2.3.2-1表 緊急用海水ポンプグランドドレン排出口
逆止弁作動不良時の漏水量評価結果

項 目		緊急用海水ポンプピット		
① 評価津波高さ及び 継続時間	右記 参照	類型化パターン毎の評価用 津波高さ及び継続時間		
		類型化 パターン	評価用津波高さ (T. P. m)	継続時間 (分)
		a	+ 11. 0	12
		b	+ 4. 0	38
		c	+ 7. 0	7
		d	+ 6. 0	33
		合計	－	90
② 漏水量	m ³	7. 78		
③ 有効区画面積※ ¹	m ²	71. 7		
④ 浸水深さ (②／③)	M	0. 11		
⑤浸水高さ (④+T. P. +0. 8m※ ²)	T. P. +m	0. 91		
⑥機能喪失高さ※ ³	T. P. +m	2. 7		
⑦裕度 (⑥－⑤)	M	1. 79		
評価結果	－	○		

【漏水量算定式】

$$Q = \int (A \times \sqrt{2g(H_a - H_b)}) dt$$

ここで、Q : 漏水量 (m³)

A : 漏水部面積 (5.81×10⁻⁴m²)

[$\pi/4 \times (0.0272\text{m (グランドドレン排出配管内径)})^2$]

g : 重力加速度 (9.80665m/s²)

H_a : 評価用津波高さ (T. P. +m)

H_b : 漏水発生高さ (T. P. +2.04m)

【評価結果判定】

○ : 緊急用海水ポンプの安全機能は喪失しない

× : 緊急用海水ポンプの安全機能が喪失する

【注釈】

※1 : 有効区画面積＝緊急用海水ポンプピット面積－控除面積 (ポンプ・配管基礎面積, 配管ルート投影面積)

※2 : 緊急用海水ポンプピット床版標高

※3 : 緊急用海水ポンプのモータ下端高さ

緊急用海水ポンプ室床版標高 (T. P. +0.8m) からの許容浸水深さは1.9m

【規制基準における要求事項等】

浸水想定範囲における長期間の冠水が想定される場合は、排水設備を設置すること。

【検討方針】

浸水想定範囲における長期間の冠水が想定される場合は、排水設備を設置する（【検討結果】参照）。

【検討結果】

浸水想定範囲である緊急用海水ポンプピットにおいて、緊急用海水ポンプグラウンド dren 排出配管逆止弁からの漏水を想定しても、2.3(2)に示したとおり、緊急用海水ポンプの安全機能は阻害されないため、排水設備は不要である。

なお、設備の設置等により、漏水量評価への影響があり、長期間冠水することが想定される場合は、排水設備を設置する。

2.4 重大事故等に対処するために必要な機能を有する施設の隔離(内郭防護)

2.4.1 浸水防護重点化範囲の設定

【規制基準における要求事項等】

重大事故等に対処するために必要な機能を有する設備等を内包する建屋及び区画については、浸水防護重点化範囲として明確化すること。

【検討方針】


重大事故等対処施設の津波防護対象設備を内包する建屋及び区画については、浸水防護重点化範囲として明確化する。

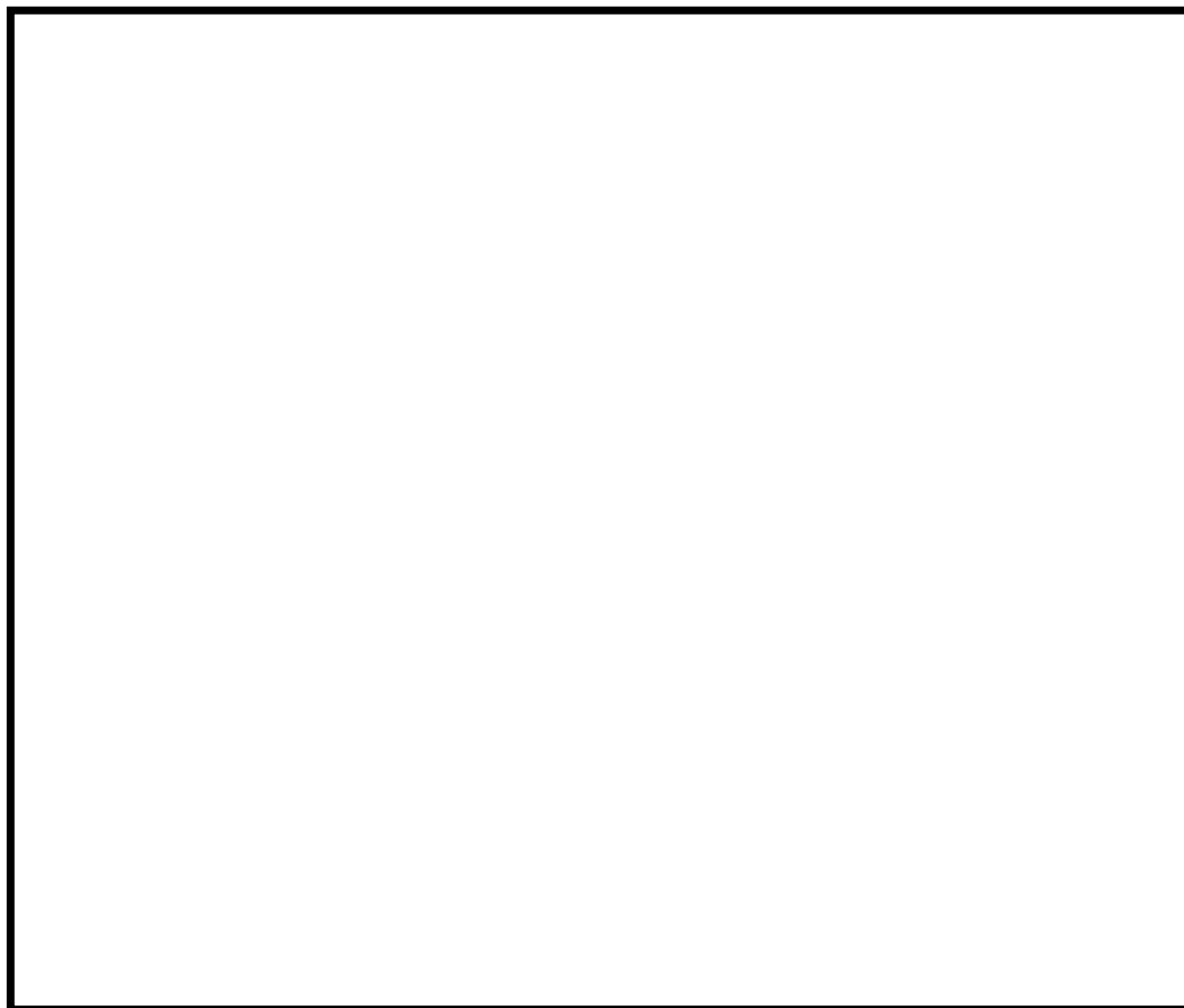
【検討結果】

浸水防護重点化範囲としては、「5 条 津波による損傷の防止 2. 設計基準対象施設の津波防護方針」及び「40 条 津波による損傷の防止 1.4.2. 重大事故等対処施設の耐津波設計」で示した範囲と同じである。

重大事故等対処施設の津波防護対象設備に対して設定した浸水防護重点化範囲の概略を第 2.4.1-1 図に示す。

【凡例】

-  重大事故等対処設備を内包する建屋及び区画
浸水防護重点化範囲



第 2.4.1-1 図 重大事故等対処施設の津波防護対象設備を内包する建屋及
び区画の浸水防護重点化範囲

2.4.2 浸水防護重点化範囲の境界における浸水防止対策

【規制基準における要求事項等】

津波による溢水を考慮した浸水範囲，浸水量を安全側に想定すること。

浸水範囲，浸水量の安全側の想定に基づき，浸水防護重点化範囲への浸水の可能性のある経路，浸水口(扉，開口部，貫通口等)を特定し，それらに対して浸水対策を施すこと。

【検討方針】

重大事故等対処施設・設備の浸水防護重点化範囲のうち，設計基準対象施設と同じ範囲については，「2. 設計基準対象施設の津波防護方針」を適用する。なお，敷地に遡上する津波に対する評価としては，津波による溢水が敷地内に遡上した津波の浸水量又は挙動等に与える影響を評価する。

また，津波による溢水を考慮した浸水範囲，浸水量を安全側に想定する。

浸水範囲，浸水量の安全側の想定に基づき，浸水防護重点化範囲への浸水の可能性のある経路，浸水口(扉，開口部，貫通口等)を特定し，それらに対して浸水対策を実施する。

津波による溢水を考慮した浸水範囲，浸水量については，地震による溢水の影響も含めて，以下の方針により安全側に想定する。

- a. 地震・津波による建屋内の循環水系等の機器・配管の損傷による建屋内への津波及び系統設備保有水の溢水，下位クラス建屋における地震時のドレン系ポンプの停止による地下水の流入等の事象を考慮する。
- b. 地震・津波による屋外循環水系配管や敷地内のタンク等の損傷による敷地内への津波及び系統保有水の溢水等の事象を考慮する。
- c. 循環水系機器・配管等損傷による津波浸水量については，入力津波の時

刻歴波形に基づき、津波の繰り返し襲来を考慮する。

- d. 配管・機器等の損傷による溢水量については、内部溢水における溢水事象想定を考慮して算出する。
- e. 地下水の流入量は、対象建屋周辺のドレン系による排水量の実績値に基づき、安全側の仮定条件で算定する。
- f. 施設・設備施工上生じうる隙間部等がある場合には、当該部からの溢水も考慮する。
- g. 敷地に遡上する津波が到達する範囲について考慮する。

【検討結果】

a. 屋外の溢水

屋外の溢水にかかる以下の評価については「2.1.3 重大事故等対処設備の耐津波設計方針」に示す内容と同じである。

- (a) 循環水ポンプ室における循環水系配管からの溢水及び津波の流入
- (b) 屋外における非常用海水系配管（戻り管）からの溢水及び津波の流入
- (c) 地下水による影響
- (d) 屋外タンクからの溢水

2.5 水位変動に伴う取水性低下による重大事故等に対処するために必要な機能への影響防止

2.5.1 緊急用海水ポンプの取水性

【規制基準における要求事項等】

緊急用海水ポンプの取水性については、次に示す方針を満足すること。

- ・敷地に遡上する津波による水位の低下に対して、緊急用海水ポンプが機能保持できる設計であること。
- ・敷地に遡上する津波による水位の低下に対して、冷却に必要な海水が確保できる設計であること。

【検討方針】

非常用海水ポンプは、敷地に遡上する津波時に機能喪失が想定されることから、緊急用海水系の緊急用海水ポンプについて検討を行う。

緊急用海水ポンプは、敷地に遡上する津波時の引き波による水位の低下に対して、機能保持できる設計であることを確認する。

緊急用海水ポンプは、敷地に遡上する津波時の引き波による水位の低下に対して、重大事故等対処設備による冷却に必要な海水が確保できる設計であることを確認する。

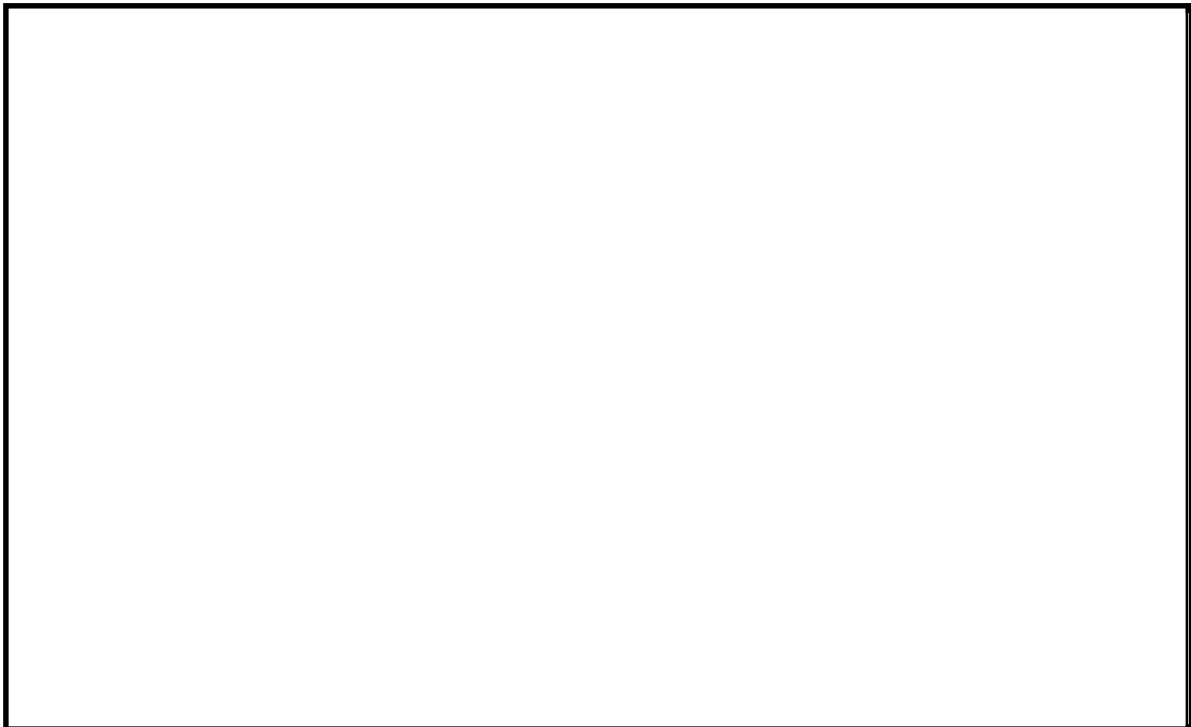
具体的には、以下のとおり実施する。

- ・緊急用海水ポンプの取水可能水位が下降側評価水位を下回る等、水位低下に対してポンプが機能保持できる設計となっていることを確認する。
- ・引き波時に水位が実際の取水可能水位を下回る場合には、下回っ

ている時間において，緊急用海水ポンプの継続運転が可能な取水量を十分確保できる設計となっていることを確認する。

【検討結果】

緊急用海水ポンプは，S A用海水ピット取水塔から海水を取水し，非常用取水設備の海水引込み管，S A用海水ピット及び緊急用海水取水管を通り，緊急用海水ポンプピットまで海水を引き込む設計である。敷地に遡上する津波による引き波時には，取水箇所であるS A用海水ピット取水塔の取水口（天端位置 T.P. - 2.2m）が一時的に海面より高い状況となる可能性がある。第 2.5.1-1 図に非常用取水路概略構造図を示す。



第 2.5.1-1 図 非常用取水路概略構造図

緊急用海水ポンプは，以下に示すとおり敷地に遡上する津波に伴う引き波の時点では運転しないことから，敷地に遡上する津波による水位変動に伴う緊急用海水ポンプの取水性への影響はない。

敷地に遡上する津波時の炉心損傷防止対策の有効性については、事故シーケンスグループ「津波浸水による注水機能喪失」の有効性評価で説明しており、重要事故シーケンスにおいては24時間の全交流動力電源喪失を想定していることから、緊急用海水ポンプの起動は、事象発生後約24時間後の起動となる。また、常設代替高圧電源装置が使用可能な場合であって、緊急用海水ポンプを最も早い段階で運転する事故シーケンスグループ「高圧溶融物放出／格納容器雰囲気直接加熱」においては、事象発生後約35分から50分後の緊急用海水ポンプ起動を想定しているが、当該事象は津波起因ではないことから、津波による引き波の影響との重畳は考慮不要である。

2.5.2 津波の二次的な影響による重大事故等対処設備の機能保持確認

【規制基準における要求事項等】

敷地に遡上する津波に伴う取水口付近の砂の移動・堆積が適切に評価されていること。

敷地に遡上する津波に伴う取水口付近の漂流物が適切に評価されていること。

重大事故等対処設備については、次に示す方針を満足すること。

- ・敷地に遡上する津波による水位変動に伴う海底の砂移動・堆積，陸上斜面崩壊による土砂移動・堆積及び漂流物に対して S A 用海水ピット取水塔，海水引込み管及び緊急用海水取水管の通水性が確保できる設計であること。

- ・敷地に遡上する津波による水位変動に伴う浮遊砂等の混入に対して海水ポンプが機能保持できる設計であること。

【検討方針】

敷地に遡上する津波に伴う取水口付近の砂の移動・堆積や漂流物の評価方法及び評価結果については「2. 設計基準対象施設の津波防護方針」に示す。

具体的には、以下のとおり確認する。

- ・緊急用海水ポンプピット部について、敷地に遡上する津波による砂移動に関する数値シミュレーションにより、砂の堆積高さが緊急用海水ポンプ下端に到達しないことを確認する。また、S A用海水ピット取水塔に対する漂流物による取水性への影響を確認する。
- ・水路に混入した浮遊砂は、スクリーン等で除去することが困難であるため、緊急用海水ポンプそのものが運転時の砂の混入に対して軸固着しにくい仕様であること及び耐摩耗性を有することを確認する。

・敷地に遡上する津波に伴うS A用海水ピット取水塔付近の漂流物については、遡上解析結果におけるS A用海水ピット取水塔付近を含む敷地前面及び遡上域の寄せ波及び引き波の方向、速度の変化を分析した上で、漂流物の可能性を検討し、漂流物によりS A用海水ピット取水塔が閉塞しないことを確認する。

【検討結果】

S A用海水ピット取水塔、海水引込み管及び緊急用海水取水管の通水性の確保に関わる評価結果を以下に示す。

[浮遊砂の堆積]

緊急用海水ポンプピットの砂の堆積量は、敷地に遡上する津波による砂移動に関する数値シミュレーションの結果、浮遊砂の上限濃度 1% 時において数 cm 程度であり、緊急用海水ポンプ下端の吸込み口に達することはない。

S A 用海水ピットの砂の堆積量は、上限浮遊砂上限濃度 1% 時において約 30cm 程度であり、ピット底部より約 1.8m 上方に取り付けられる緊急用海水取水管を閉塞させることはない。

S A 用海水ピット取水塔の砂の堆積量は、上限浮遊砂上限濃度 1% 時において約 1m の砂の堆積が想定されるが、海水取水吸込み位置は 10m 以上上方にあることから取水性に影響はない。

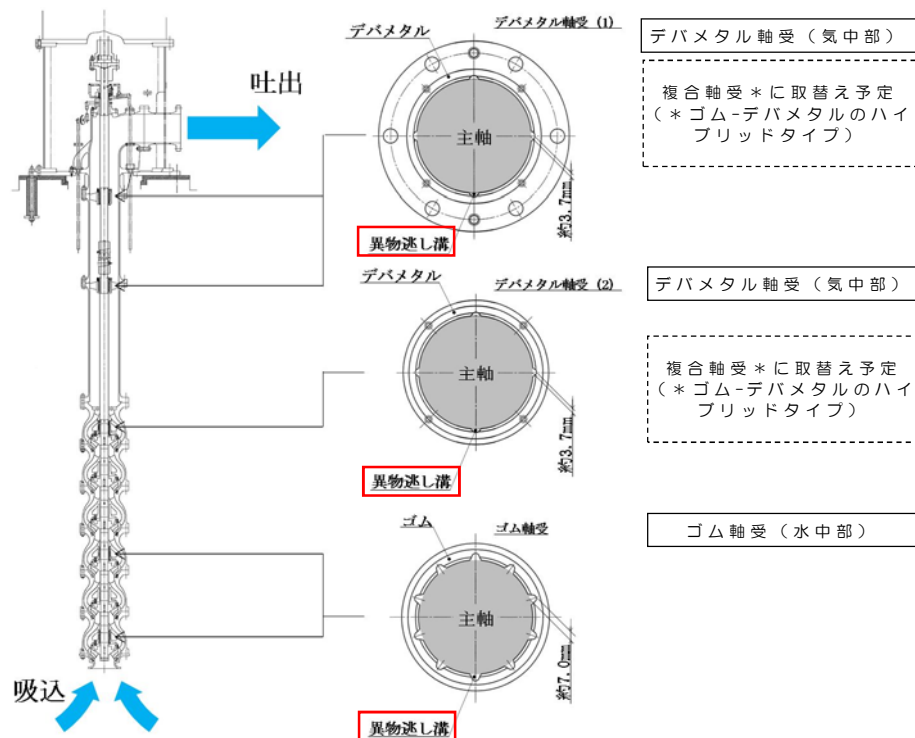
第 2.5.2-2 図に S A 用海水ピット取水塔の概略構造図を示す。

以上のことから、砂の移動・堆積による緊急用海水ポンプの流路である非常用取水路の通水性への影響はない。

[浮遊砂の巻き込み]

緊急用海水ポンプは、軸受に浮遊砂が混入しても、軸受に施工された異物逃し溝から排出される設計である。また、津波の第 1 波に伴い発生する一時的な浮遊砂濃度上昇に対しては、十分な耐性を有する軸受に取替えることで、軸受機能は保持する設計とする。

第 2.5.2-1 図に、緊急用海水ポンプと類似構造である残留熱除去系海水ポンプの概略構造図を示す。

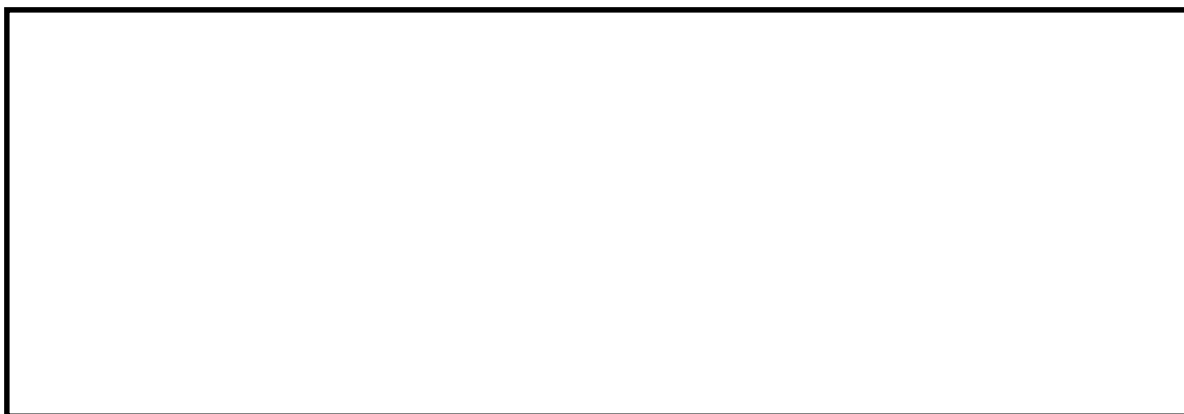


第 2.5.2-1 図 残留熱除去系海水ポンプ概略構造図

緊急用海水ポンプは，S A用海水ピット取水塔から海水を取水し，非常用取水設備の海水引込み管等を通り，ポンプピットまで海水を引き込む設計である。敷地に遡上する津波による砂移動に関する数値シミュレーションの結果，緊急用海水ポンプピット部の浮遊砂濃度の最大値は，最大で約 0.03 [wt%] である。この値は，緊急用海水ポンプと構造及び使用条件が類似である非常用海水ポンプのポンプピット部の最大濃度 0.48 [wt%] に対し十分低い。



第 2.5.2-2 図 残留熱除去系海水系 取水路概略



第 2.5.2-3 図 緊急用海水系 非常用取水路概略

非常用海水ポンプの軸受に浮遊砂が混入した場合のポンプの運転可能時間については「2. 設計基準対象施設の津波防護方針」に示すとおり、評価濃度である 0.48 [wt%] が継続した状態でも約 27 時間運転可能であり、浮遊砂濃度が低い緊急用海水ポンプであれば同等以上の運転時間の確保が可能と評価する。

第 2.5.2-1 表に、浮遊砂濃度とポンプ運転可能時間の関係を示す。

また，緊急用海水ポンプの運用は，敷地に遡上する津波時の対応は事故シーケンスグループ「津波浸水による注水機能喪失」の有効性評価で示すとおりであり，津波による引き波が発生する時点では緊急用海水ポンプは運転しないため，水位変動に伴う取水性への影響はない。

第 2.5.2-1 表 高濃度の浮遊砂濃度状態における運転時間評価

設備名称	ポンプピット近傍 浮遊砂濃度	運転可能 時間 [hr]	備考
残留熱除去系海水 ポンプ	3% (試験条件) 0.48% (解析値) 0.02% (試験条件)	14 27 85	基準津波
緊急用海水ポンプ	0.03%	同等以上	敷地に遡上 する津波

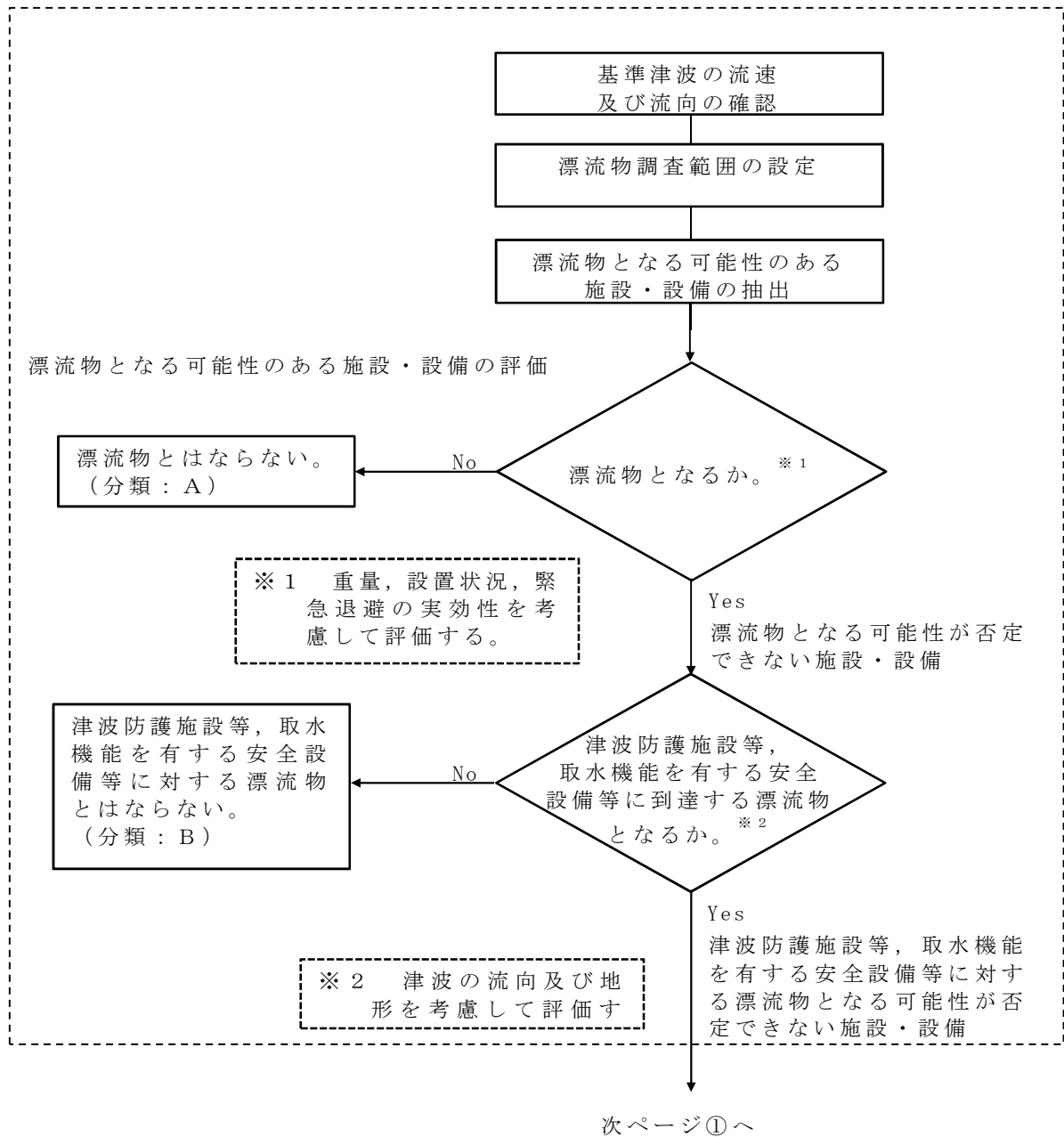
第 2.5.2-2 表 管路内の砂の堆積物評価解析条件

項 目	設 定 内 容
解析対象範囲	SA 用海水ピット取水塔～SA 用海水ピット～常設代替取水ピット
流れの 基礎方程式	一次元不定流解析
水路モデルの 解析手法	開水路管路分離モデル
砂移動解析 モデル	高橋ら(1999)
上限浮遊砂体積 濃度	1%, 3%, 5%の 3 パターン
粒径	0.15mm
砂密度	2.72g/cm ³
海水密度	1.03g/cm ³
空隙率	0.4
水路分割長さ	5m 程度 注) 水路モデルは各区間を最大 5m で均等に細分化し、内部節点を再配置して解析を実施
計算時間間隔	0.01 秒
境界条件	上流側：外海を水位境界として津波波形と浮遊砂体積濃度を設定 下流側：ポンプ取水なし
水路の摩擦損失 係数	貝付着なしの場合 $n=0.015 \text{ m}^{-1/3} \cdot \text{s}$ 貝付着ありの場合 $n=0.020 \text{ m}^{-1/3} \cdot \text{s}$
局所損失係数	水理公式集等を参考に設定

2.5.3 敷地に遡上する津波に伴う S A 用海水ピット取水塔付近の漂流物に対する取水性確保及び波及的影響評価

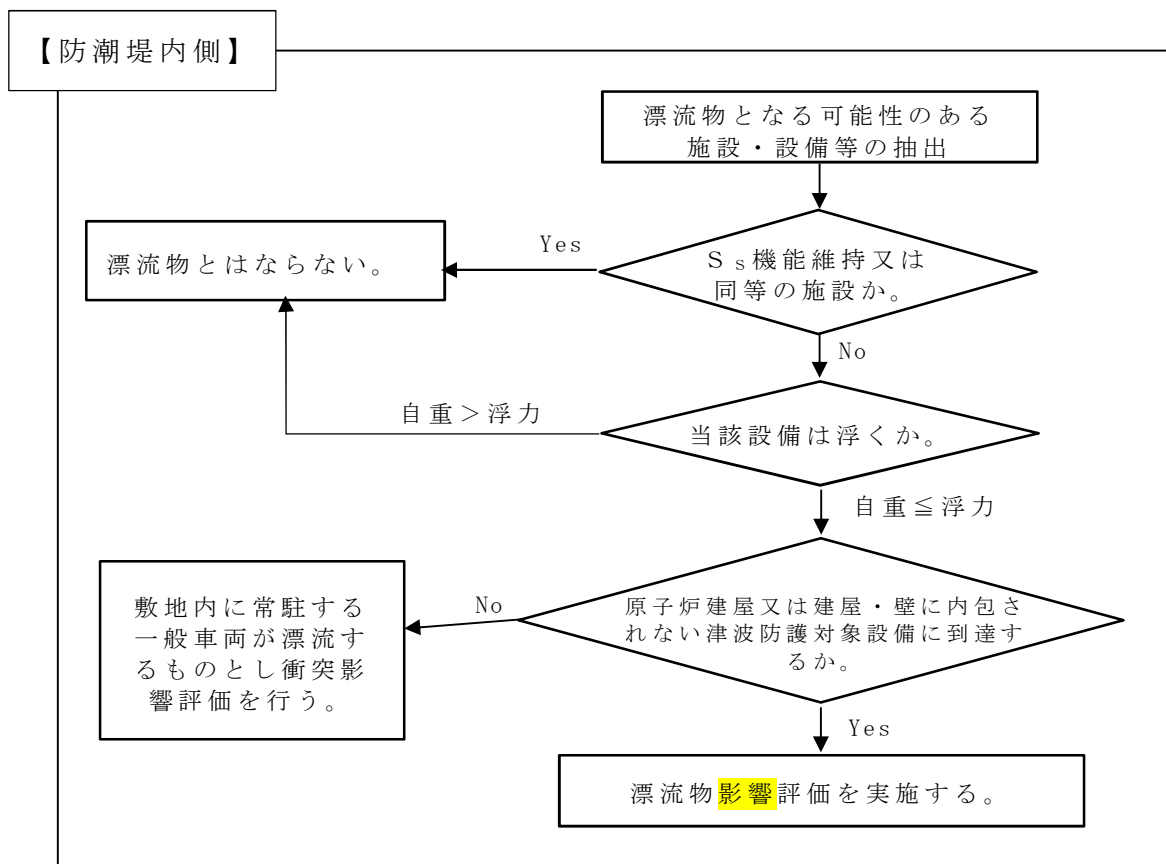
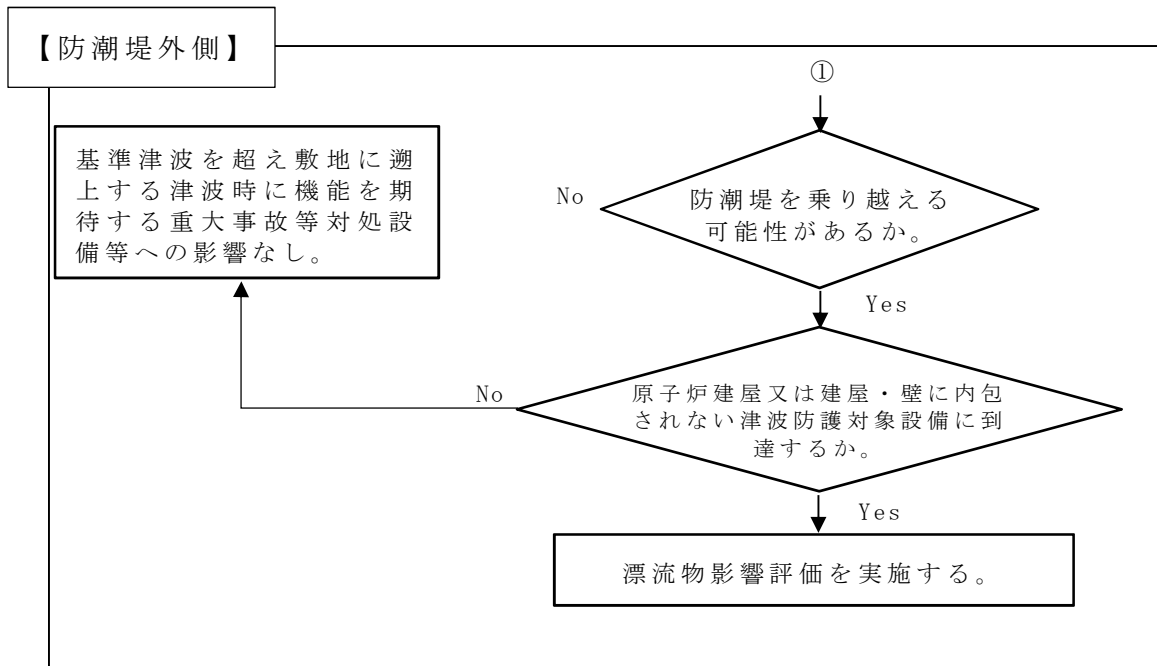
S A 用海水ピット取水塔は敷地前面海域の海底に設置されている。また、敷地に遡上する津波の遡上解析結果によると、津波は T.P. + 8m の敷地の大部分が浸水域となる。S A 用海水ピット取水塔の設置位置及び敷地に遡上する津波の遡上解析結果から、敷地に遡上する津波により漂流物となる可能性がある施設・設備が緊急用海水ポンプの取水性確保に影響を及ぼさないこと及び漂流物が高所接続口、原子炉建屋及び排気筒に波及的影響を及ぼさないことを漂流物評価フローに基づき確認した。第 2.5.3-1 図に漂流物評価フローを示す。

【防潮堤外側（陸域・海域）】



：内は，基準津波時に **よる** 漂流物評価フローと同じである。

第 2.5.3-1 図 漂流物評価フロー (1/2)



第 2.5.3-1 図 漂流物評価フロー (2/2)

a. 敷地に遡上する津波の流向及び流速

敷地に遡上する津波の波源モデルは基準津波の波源モデルと同一であることから、流向については基準津波と同じ傾向を示すものと考えられる。流速については想定する津波高さが高くなることから増加するものと考えられる。このため、b.において流速の増加による防潮堤外側における調査範囲への影響を評価した。基準津波の流向及び流速については「東海第二発電所 津波による損傷の防止 2.5(2)[4] a.基準津波の流向及び流速」参照。

b. 漂流物調査範囲の設定

津波が基準津波を超え敷地に遡上した場合、防潮堤内側の敷地に設置される施設・設備が漂流物となる可能性がある。このため、防潮堤外側における漂流物となるおそれのある施設・設備の調査に加え、防潮堤内側における漂流物となるおそれのある施設・設備等についても抽出し影響を検討する。後段の「c. 漂流物となる可能性のある施設・設備の抽出」及び「d. 漂流物検討対象の選定」においても同様に、防潮堤外側及び防潮堤内側について検討・評価を実施する。

(a) 防潮堤外側における調査範囲

防潮堤外側の漂流物評価については、設置許可基準規則第5条に「設計基準対象施設は、基準津波に対して安全機能が損なわれるおそれがないものでなければならない。」と規定されていることから、基準津波に伴う取水口付近の漂流物を漂流物評価フローに基づき適切に評価し、取水口及び取水路の取水性が確保されることを確認している。

基準津波による漂流物調査範囲の設定は東海第二発電所の取水口から半径5kmの範囲としており、基準津波による流向及び流速を考慮し、想定する漂流物の最大移動量の算出結果が約3.6kmであることを設定根拠としている。また、最大約3.6kmの移動量にさらに保守性を考慮した半径5kmの範囲を漂流物調査範囲として設定している。

ここで、津波は敷地前面の東南東から襲来することから、敷地に遡上する津波の流速の増加を考慮する際には、敷地の南方の評価地点における発電所に向かう津波の最大速度及び継続時間に着目した。敷地の南方の津波の最大速度と継続時間の積による漂流物の移動量は、約3.1kmであり、津波高さの増分に流速が比例したと仮定した場合、漂流物の移動量は約4.4kmでる。

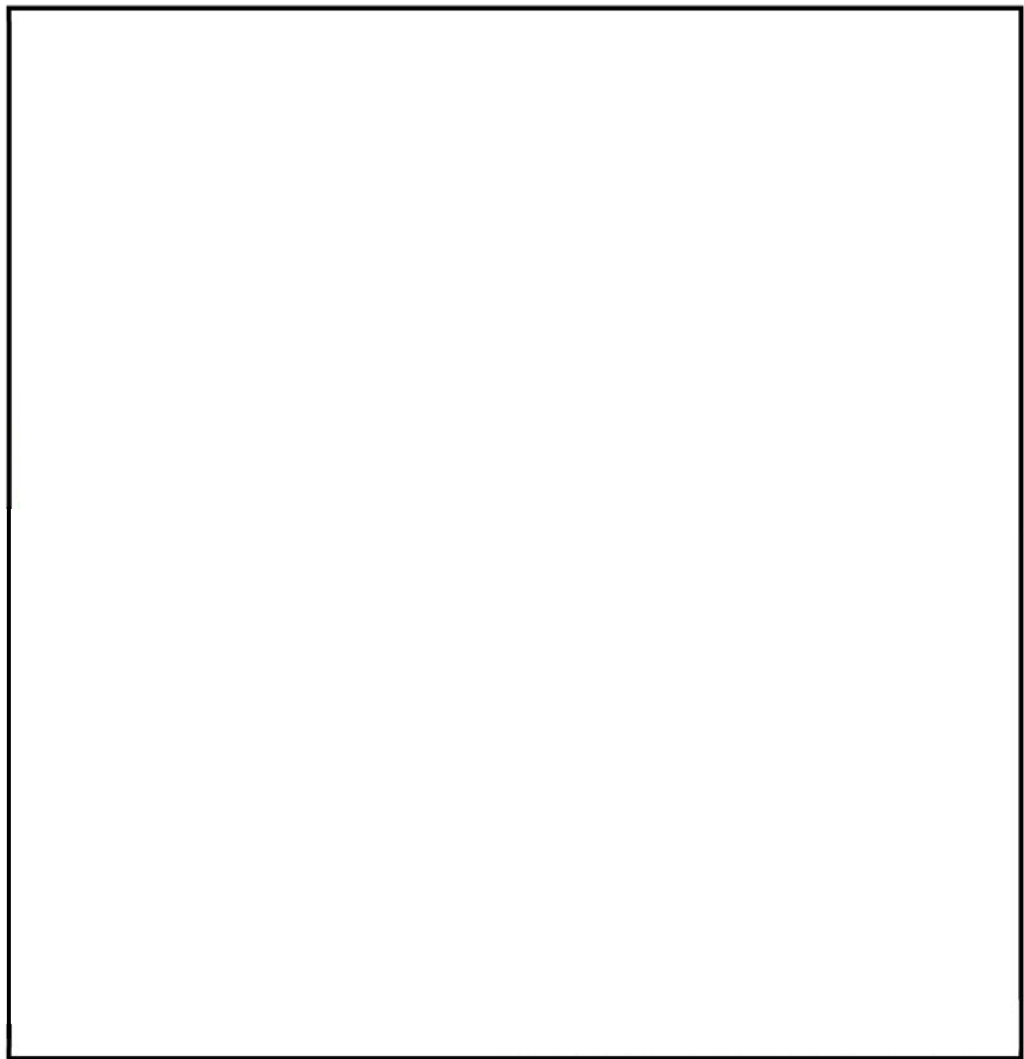
このため、基準津波による漂流物調査範囲である5kmを敷地に遡上する津波による漂流物調査範囲にも適用できるものと考え


る。

なお、この考え方の妥当性を確認するため、敷地に遡上する津波として想定したT.P. + 24m津波による海域における流向、流速等について確認する予定である。基準津波による漂流物調査範囲の設定については「東海第二発電所 津波による損傷の防止 2.5(2)[4] b. 漂流物調査範囲の設定」参照。

(b) 防潮堤内側における調査範囲

敷地に遡上する津波による浸水域を第 2.5.3-2 図に示す。防潮堤内側における調査範囲は、敷地に遡上する津波による浸水域を包絡する範囲として第 2.5.3-2 図に示す範囲を調査範囲とする。



 : 防潮堤内側における調査範囲

第 2.5.3-2 図 敷地の最大浸水深分布及び防潮堤内側における調査
範囲

c. 漂流物となる可能性のある施設・設備の抽出

(a) 防潮堤外側における抽出結果

基準津波による漂流物調査範囲を適用するため、防潮堤外側における抽出結果については「東海第二発電所 津波による損傷の防止 2.5(2)[4] c. 漂流物となる可能性のある施設・設備の抽出」参照。

(b) 防潮堤内側における抽出結果

防潮堤内側では、構内に常駐する一般車両(1.5t)を抽出し、衝突影響評価を行う。防潮堤内の最大浸水深は約0.5mであり、一般車両であれば車体が浮き始める浸水深であることから、これを抽出した。

d. 漂流物検討対象の選定

(a) 防潮堤外側における検討対象の選定

基準津波による漂流物となる可能性のある施設・設備の抽出結果を適用するため、防潮堤外側における漂流物検討対象の選定については「東海第二発電所 津波による損傷の防止 2.5(2)[4] d. 漂流物検討対象の選定」参照。なお、「東海第二発電所 津波による損傷の防止 2.5(2)[4] d. 漂流物検討対象の選定」では東海第二発電所の取水口を対象として評価を実施しているが、取水口とSA用海水ピット取水塔は比較的近接していることから、SA用海水ピット取水塔に対する評価に「東海第二発電所 津波による損傷の防止 2.5(2)[4] d. 漂流物検討対象の選定」による評価結果を適用できるものとする。また、SA用海水ピット取水塔の取水性評価については「東海第二発

電所 津波による損傷の防止 添付資料 204.(5)3」 SA用海水ピット取水塔及び(6) 津波による防波堤損壊の影響評価のまとめ」参照。

(b) 防潮堤内側における検討対象の選定

津波が遡上する範囲にある地上構築物である原子炉建屋に設置される水密扉を対象とする。

(a)及び(b)より,対象漂流物として,影響評価プロセスにおいて東海第二発電所のSA用海水ピット取水塔に到達しうるとされたものを対象とし,防潮堤外側においては最も重量の大きい44tの浚渫船(台船)を代表とし,防潮堤内側においては一般車両(1.5t)を代表とする。

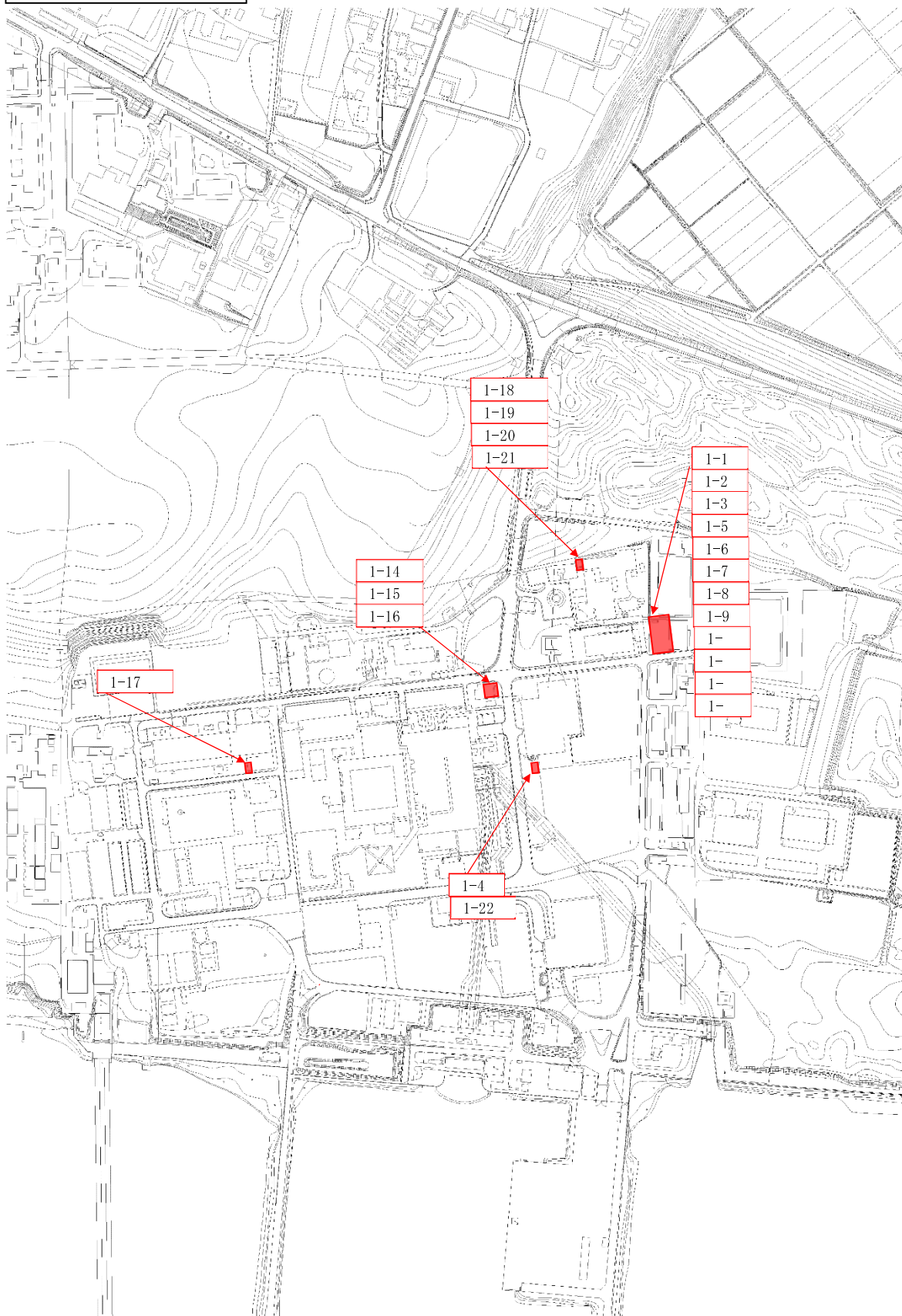
【車両】

発電所敷地内の設置物										
種類	名称	内容物 (もののみ)	数量	重量 (約) (Kg)	寸法 (約) W m	寸法 (約) L m	寸法 (約) H m	設置高さ	浮力	写真番号
1. 車両等										
	一般車輛 (トラック)	—	1	1,935	1.79	4.83	1.51	EL8.8	13446.66	1-1
	一般車輛 (トラック)	—	1	2,570	1.77	4.74	1.94	EL8.8	16764.50	1-2
	一般車輛 (トラック)	—	1	1,230	1.47	3.39	1.79	EL8.8	9187.71	1-3
	カーブイン (トラック)	—	1	1,825	1.81	4.39	1.69	EL8.5	13831.43	1-4
	一般車輛 (トラック)	—	1	1,875	1.78	4.84	1.47	EL8.8	13044.27	1-5
	一般車輛 (トラック)	—	1	1,875	1.78	4.84	1.47	EL8.8	13044.27	1-6
	一般車輛 (トラック)	—	1	1,955	1.79	4.90	1.46	EL8.8	13189.83	1-7
	一般車輛 (トラック)	—	1	2,125	1.79	4.87	1.47	EL8.8	13198.86	1-8
	一般車輛 (トラック)	—	1	1,475	1.69	4.41	1.48	EL8.8	11361.20	1-9
	一般車輛 (トラック)	—	1	1,425	1.69	4.41	1.46	EL8.8	11207.67	1-10
	一般車輛 (トラック)	—	1	6,605	2.08	6.99	2.82	EL8.8	42230.56	1-11
	中型バス	—	1	9,910	2.34	8.99	2.96	EL8.8	64136.39	1-12
	中型バス	—	1	9,910	2.34	8.99	2.96	EL8.8	64136.39	1-13
	消防車 (化学消防車)	—	1	10,620	2.49	8.00	3.04	EL8.1	62373.50	1-14
	消防車 (水槽式消防車)	—	1	8,635	2.28	7.15	2.8	EL8.1	47014.97	1-15
	一般車輛 (トラック)	—	1	1,220	1.47	3.39	1.71	EL8.1	8777.09	1-16 (後部重量なし)
	一般車輛 (トラック)	—	1	1,350	1.47	3.39	1.87	EL8.2	9598.33	1-17
	一般車輛 (トラック)	—	1	1,535	1.72	4.44	1.49	EL9.1	11720.20	1-18
	一般車輛 (トラック)	—	1	2,370	1.82	4.80	1.76	EL9.1	15836.62	1-19
	一般車輛 (トラック)	—	1	1,275	1.69	3.88	1.5	EL9.1	10130.87	1-20
	一般車輛 (トラック)	—	1	3,020	1.69	4.69	1.98	EL9.1	16164.49	1-21
	モーターカー (バイク)	—	1	3,035	1.69	4.99	2.45	EL8.5	21280.93	1-22

【1. 車両等】

1-1 	1-2 	1-3 	1-4 	1-5 	①-6 
フーガ	エルグランド	キャライ	エスクード	クラウン	クラウン
1-7 	1-8 	1-9 	1-10 	1-11 	①-12 
クラウン	クラウン	カローラフィールダー	カローラアゲン	マイクログラス	中型バス
1-13 	1-14 	1-15 	1-16 	1-17 	①-18 
中型バス	消防車(化学)	消防車(水筒式)	ジムニー	エブリ	プリウス
1-19 	1-20 	1-21 	1-22 		
エステイア	ビッツ	レジアス	ハイエース		

1. 車両等配置図



発電所敷地内の設置物						
種類	名称	内容物 (もののみ)	数量	重量（約） （kg）		
2．建物（鉄筋コンクリート）& 3．建物（鉄骨造）						
	原子炉建屋					
	タービンホール・事務本館			RC		
	使用済燃料貯蔵施設			S		
	ハイバンカー貯蔵庫			S		
	燃料倉庫			S		
	放射性廃液処理施設			S		
	空気圧縮機室			S		
	ホットワークショップ			S		
	保修機材倉庫			S		
	非常用ディーゼルポンプ室			RC		
	配電設備室			RC		
	C.W. P制御盤室			S		
	固化処理建屋			RC		
	屋外タンク上屋			S		
	サイトバンカー建屋			S		
	サービス建屋			RC		
	黒鉛スリープ貯蔵庫			S		
	復水冷却用水路スクリーン室			RC		
	塩素処理施設			RC		
	水処理倉庫			S		
	油倉庫			S		
	低放射性固体廃棄物詰ドラム貯蔵庫			S		
	放水口放射能測定機器上屋			RC		
	工具倉庫			S		

発電所敷地内の設置物										
種類	名称	内容物 (もののみ)	数量	重量 (約) (kg)	寸法 (約) W (m)	寸法 (約) L (m)	寸法 (約) H (m)	設置高さ (m)	写真番号	
2. 建物(鉄筋コンクリート) (東海第二発電所)	原子力館 (東海事務所舎)			RC	69	55.5	16.2	9m	2-1	
	タクシー乗場			S				10m	2-2	
	正門守衛所			RC	14	9	4	9m	2-3	
	放管センター			S	21.1	50.1	8.1	8m	2-4	
	業者詰所新棟			S	30.6	61.2	11.4	8m	2-5	
	車庫 (バス詰所)			S	18	29.7	4.96	8m	2-6	
	業者詰所受水槽室			RC	5	9	4.85	8m	2-7	
	業者詰所キュービクル室			RC	6.2	9	5.2	8m	2-8	
	N0.2合併浄化槽機械室			RC	4.5	6.3	3	8m	2-9	
	業者詰所A棟			S	16.5	30.1	10.65	8m	2-10	
	業者詰所B棟			S	13.8	36.1	10.65	8m	2-11	
	業者詰所C棟			S	13.8	36.1	10.65	8m	2-12	
	業者詰所倉庫			S	9.54	33.36	6.1	8m	2-13	
	業者詰所屋内作業所			S	9.54	45.36	6.1	8m	2-14	
	業者詰所 油倉庫			S	4.95	19.85	4.05	8m	2-15	
	業者詰所 高圧ガス貯蔵庫			S				8m	2-16	
	一般焼却炉建屋			S	9	14	6.7	8m	2-17	
	放水口モニター室			RC	4	5	3	4m	2-18	
	機械工作室用ポンベ庫			S	1.6	2.3	2.5	8m	2-19	
	輸送本部倉庫			S				4m	2-20	
	監視所				RC	16	19.6	4.55	8m	2-21
	消防自動車庫 (旧)				S	5.65	9.95	5	8m	2-22
	H202ポンベ庫				S	4.6	6.6	4.4	8m	2-23
	屋内開閉所				S	57.2	74	16.8	8m	2-24
	パトロール車庫				S	12.5	15.4	6	8m	2-25
	H2002ガスポンベ貯蔵庫				S	5.15	8.15	5.45	8m	2-26

	ボーリングコア倉庫				S		10.8	14.4	3.3	8m	2-55
	ランドリー建屋				RC		8	13	4.1	8m	2-56
	検潮室				RC		2.74	2.74	2.5	3.1m	2-57
	屋外巡視用自動車庫&物置				S					8m	2-58
	サービス建屋ポンベ室				S		4	8	3.15	8m	2-59
	加圧用空気圧縮機小屋				S		3.1	3.1	3.5	11m	2-60
	飲料水ポンプ室				S					11m	2-61
	CO2ポンベ室				S		6.5	8.3	4.85	8m	2-62
	サンブルタンク室 (R/W)				S		9.55	19	9.85	8m	2-63
	マイクロ無線機室				S					8m	2-64
	モルタル混練建屋				S		7	18	15.4	8m	2-65
	排気塔モニター室				RC		6.65	12.9	3.95	8m	2-66
	ドラム搬出建屋				S		8.1	14.15	5.7	8m	2-67
	ヘパフィルター室				RC		8	10.65	5.7	8m	2-68
	EPD校正建屋				RC		15	21.6	8.85	8m	2-69
	機械工作室				S		11.5	21.2	10.3	8m	2-70
	使用済燃料乾式貯蔵建屋				RC		26	53.8	21.97	8m	2-71
	地下排水上屋 (東西)				RC		2.5	3	2.9	8m	2-72
	所内ボイラー用ポンベ庫				S		1.5	1.6	2.5	8m	2-73
	LLW作業員詰所				S		4	6.5	3.1	6.8m	2-74
	気象観測小屋				RC		2.5	3.5	2.86	8m	2-75
	機器搬入口建屋				S		8.33	16.9	8.4	8m	2-76
	物揚場倉庫				RC					2.6m	2-77
	歩道上屋				S				H2.4m	8m	2-78
	S/B~C/P歩道上屋				S					8m	2-79
	倉庫詰所				S		3.6	4.9	2.5	8m	2-80
	自転車置場				S					8m	2-81

2. 建物 (鉄筋コンクリート)



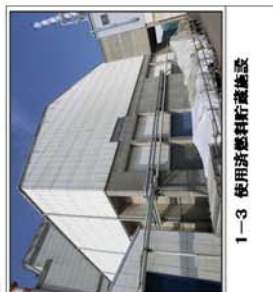
【2. 建物(鉄筋コンクリート)+3建物(鉄骨造) (東海発電所)】



1-1 原子炉建屋



1-2 タービンホール・事務本館



1-3 使用済燃料貯蔵施設



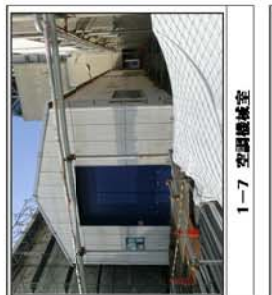
1-4 ハイ圧容器貯蔵庫
1-27 H/Cカー



1-5 燃料倉庫



1-6 放射線 dose 測定施設



1-7 空調機統制室



1-8 ホットワークンジョブ



1-9 収修機材倉庫



1-10 非常用ディーゼルポンプ室



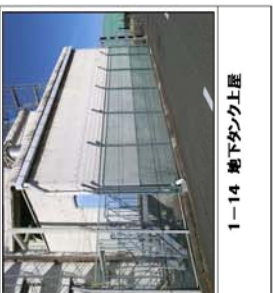
1-11 配電統制室



1-12 C. W. P 制御室



1-13 固化処理室



1-14 地下タンク上屋



1-15 サイトバンカー建屋



1-16 サービス建屋



1-17 黒鉛スラリー貯蔵庫
1-26 燃料スラリー貯蔵庫



1-18 復水冷却用水路スクリーン室



1-19 灰処理室



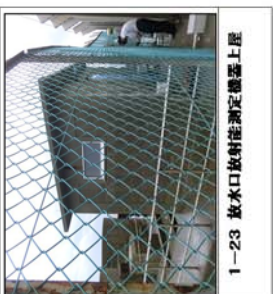
1-20 水処理倉庫



1-21 油倉庫



1-22 低放射線性固体廃棄物貯蔵所
1-41 ドラム倉庫

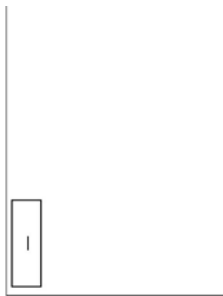
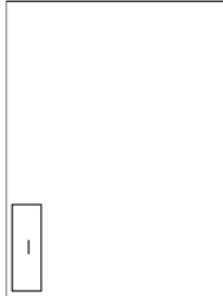
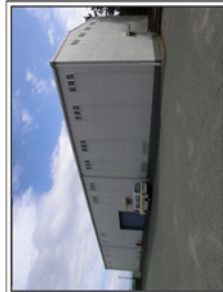


1-23 放水口放射線測定機器上屋



1-24 工具倉庫

【2. 建物(鉄筋コンクリート)+3. 建物(鉄骨造) (東海発電所)】





【2. 建物(鉄筋コンクリート)、3. 建物(鉄骨造) 東海第二発電所】

					
2-31 メンテナンスセンター	2-32 汚水処理装置建屋	2-33 No.1 油倉庫	2-34 屋外第2電気室	2-35 油処理装置等保管倉庫	2-36 固体廃棄物作業建屋(LLW)
					
2-37 カロハルガスボンベ室	2-38 No.1 油倉庫	2-39 No.2 油倉庫	2-40 機材倉庫	2-41 水電解装置建屋	2-42 主発電機用ガスボンベ庫 (EX-Ya77)
					
2-43 タービン建屋	2-44 原子炉建屋(D/W 含)	2-45 サービス建屋	2-46 廃棄物処理建屋(NO/W)	2-47 排水処理建屋	2-48 排水処理建屋
					
2-49 送水ポンプ室(工専用水ポンプ)	2-50 屋外閉鎖所電気室	2-51 新築対応建屋	2-52 事務本館	2-53 チェックポイント	2-54 冷水貯留水室小屋
					
2-55 ボーリングゴア倉庫	2-56 ランドリー建屋	2-57 検測室	2-58 屋外遊用自動車庫庫と物置	2-59 サービス建屋ポンベ室	2-60 加圧用空気圧縮機小屋



【3. 建物(緩骨造)保体保守総括】

					
No.1	No.2	No.3	No.4	No.5	No.6

2.6 津波監視

【規制基準における要求事項等】

敷地への津波の繰り返しの襲来を察知し，津波防護施設，浸水防止設備の機能を確実に確保するために，津波監視設備を設置すること。

【検討方針】

敷地への津波の繰り返しの襲来を察知し，津波防護施設及び浸水防止設備の機能を確実に確保するため，津波監視設備として，津波監視カメラ，取水ピット水位計及び潮位計を設置する。

【検討結果】

津波監視設備は，敷地に遡上する津波に対して，以下の設備を設置し監視する設計とする。

- ・ 津波監視カメラ
- ・ 取水ピット水位計
- ・ 潮位計

なお，本設備は，地震発生後，津波が発生した場合，その影響を俯瞰的に把握するために設置する。

a．設置位置

津波監視設備は，5条「津波による損傷の防止」の要求に沿って設置している。そのため，基準津波の襲来状況，津波防護施設及び浸水防止設備の機能，取水口及び放水口を含む敷地東側の沿岸域，並びに敷地内外の状況を監視できる。かつ，基準津波の影響を受けにくい場所に設置している。

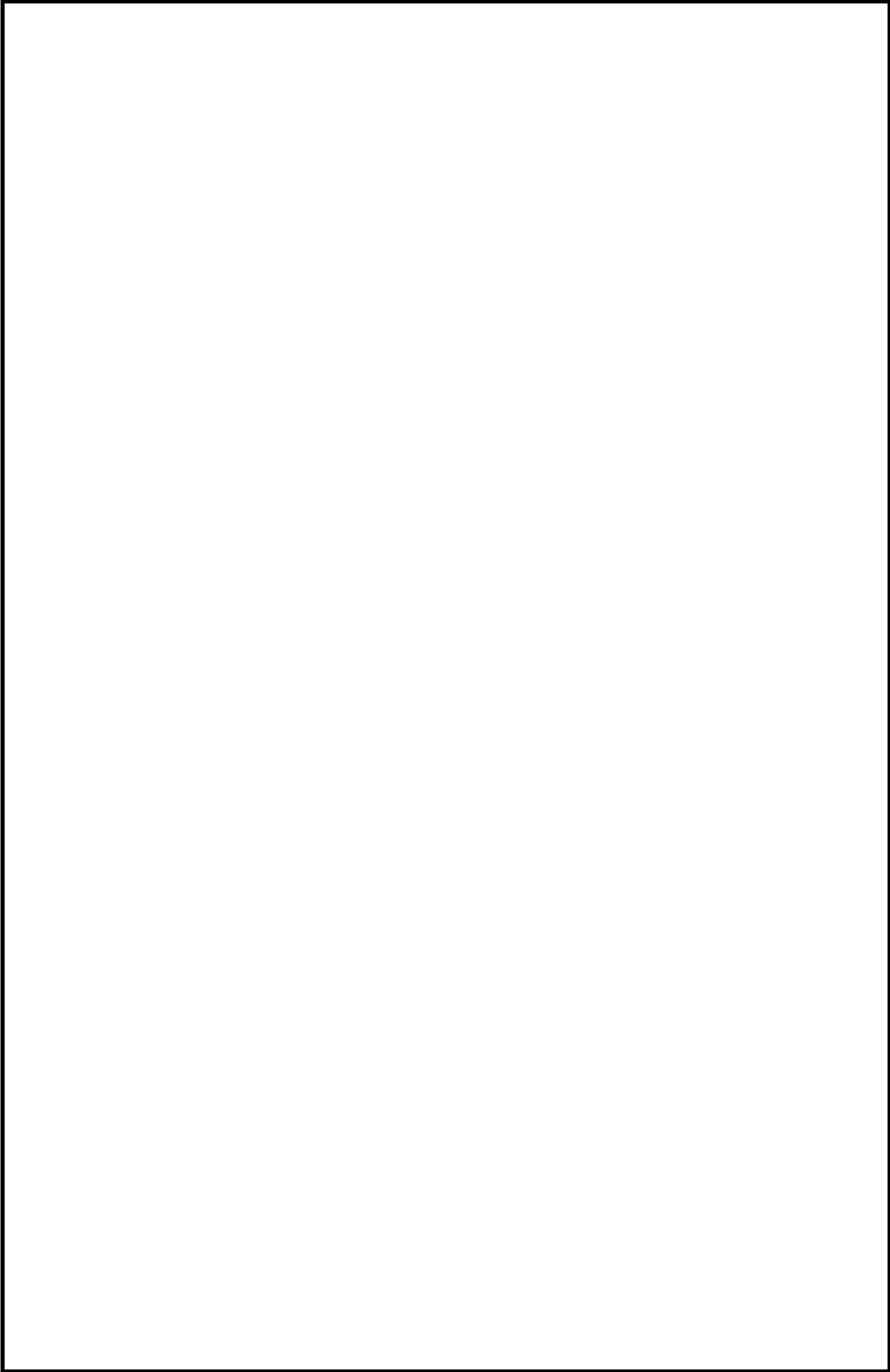
設置場所は、津波監視カメラは原子炉建屋屋上T.P. 約+64m、防潮堤上部T.P. 約+18～約+20m、取水ピット水位計は取水ピット上版T.P. 約+3m、潮位計は取水路内T.P. 約-5m（検出器）に設置する。第2.6-1図に津波監視設備の配置図を示す。

b. 仕様

敷地を遡上する津波に対して津波監視カメラは、敷地に遡上する津波の状況、遡上後の敷地内の状況及び津波防護施設、浸水防止設備の状況について原子炉建屋屋上の3台の津波監視カメラにより可能な限り状況を把握する。3台の津波監視カメラにより初動対応する上での構内の状況把握は可能である。第2.6-2図に津波監視カメラの可視範囲を示す。

なお、防潮堤上端の津波監視カメラ4台については、耐震性は十分に確保しているものの、耐津波への耐性がないことから、遡上津波により影響を受ける津波監視カメラは使用できないが、影響を受けない津波監視カメラは使用する。

取水ピット水位計及び潮位計は、基準津波の場合を想定した計測範囲の上限を一時的に超えるものの、その後の計測が可能であることから繰り返し襲来してくる津波に対して把握することができる。



43 条別添 2. 6-3



第 2.6-2 図 津波監視カメラの可視可能範囲

3. 施設・設備の設計・評価の方針及び条件

3.1 津波防護施設の設計

【規制基準における要求事項等】

津波防護施設については、その構造に応じ、敷地に遡上する津波の波力による侵食及び洗掘に対する抵抗性並びにすべり及び転倒に対する安定性を評価し、越流時の耐性にも配慮した設計とすること。

【検討方針】

津波防護施設のうち、防潮堤・防潮扉、放水路ゲート及び構内排水路逆流防止設備については、その構造に応じ、敷地に遡上する津波による波力による侵食及び洗掘に対する抵抗性並びにすべり及び転倒に対する安全性を評価し、越流時の耐性にも配慮した設計とする（【検討結果】参照）。

【検討結果】

「2.2 敷地に遡上する津波への対応（外郭防護 1）」に示したとおり、敷地に遡上する津波に対する津波防護施設・設備に対して、津波による影響を防止するために設置する防潮堤・防潮扉、放水路ゲート及び構内排水路逆流防止設備については、その構造に応じ、敷地に遡上する津波の波力による侵食及び洗掘に対する抵抗性並びにすべり及び転倒に対する安定性を評価し、越流時の耐性にも配慮した上で、入力津波による津波荷重や地震荷重等に対して、津波防護機能が十分保持できるように設計する。第 3.1-1 図に津波防護施設の配置図を示す。

【凡例】

■ T. P. +3.0m～T. P. +8.0m

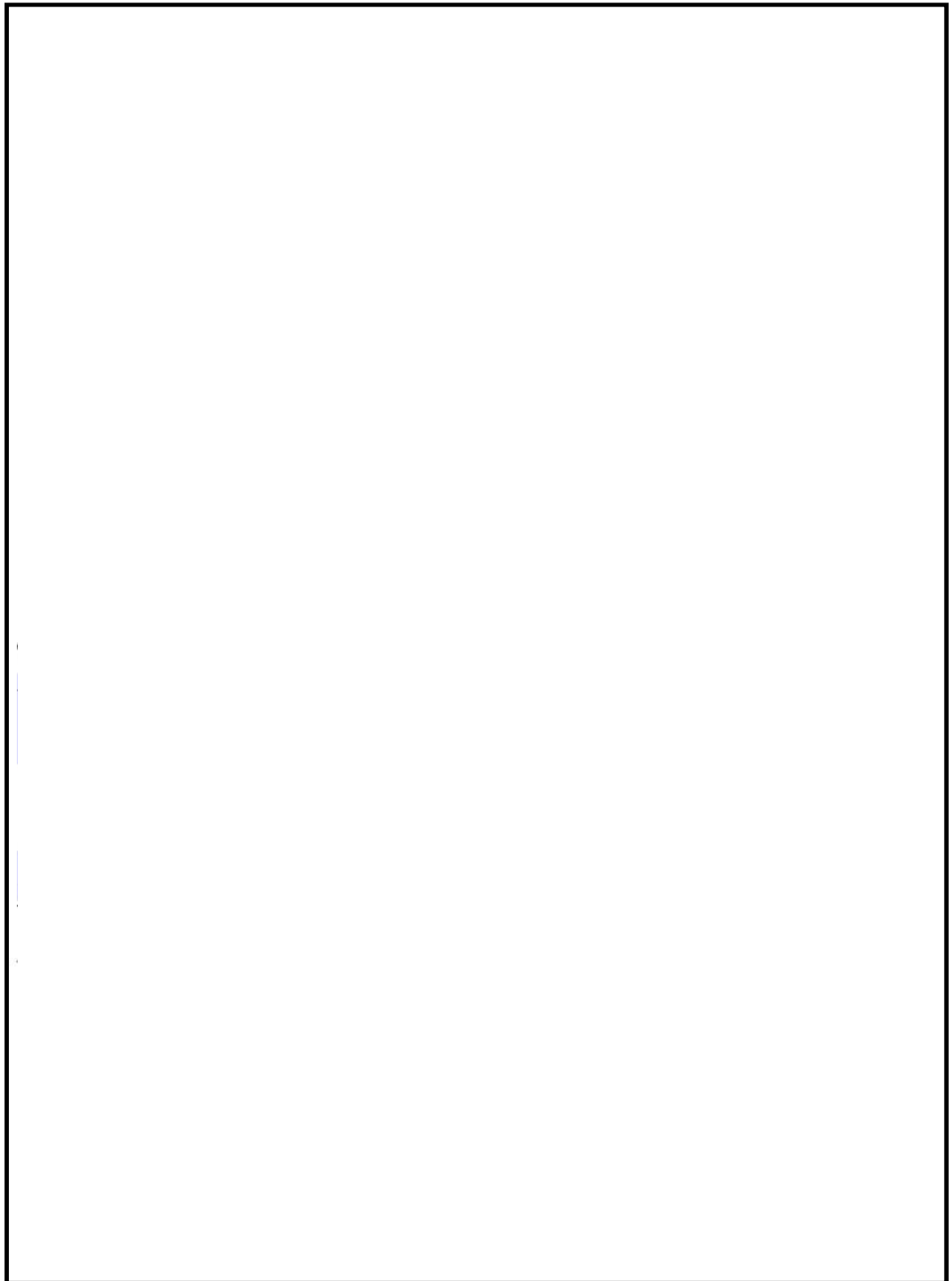
■ T. P. +8.0m～T. P. +11.0m

■ T. P. +11.0m 以上

□ 津波防護施設

▨ 設計基準対象施設の津波防護対象設備を内包する建屋及び区画

□ 重大事故等対処設備の津波防護対象設備を内包する建屋及び区画



第 3.1-1 図 津波防護施設配置図

43 条別添 3.1-2

(1) 防潮堤

設計基準対象施設の津波防護対象の設置された敷地に、基準津波の遡上波が地上部から到達，流入するため，敷地を取り囲む形で防潮堤を設置するとともに，防潮堤の敷地南側境界部及び海水ポンプエリアに防潮扉を設置する。第 3.1-1 表に敷地区分・エリア区分毎の防潮堤の構造形式及び敷地に遡上する津波を考慮した入力津波高さ，第 3.1-2 図に敷地区分・エリア区分毎の防潮堤配置図を示す。

防潮堤・防潮扉は，繰返し襲来する津波にも考慮して，敷地に遡上する津波の荷重や地震荷重等に対して，以下の方針により設計する。

第 3.1-1 表 敷地区分・エリア区分毎の防潮堤の構造形式及び

敷地に遡上する津波を考慮した入力津波高さ

敷地区分	エリア区分	構造形式		入力津波 高さ (T.P. + m)	防潮 扉
		上部工	下部工		
敷地前面 東側	海水ポンプ エリア	①鋼製防護壁	地中連続壁基礎 (岩着)	24.0	—
		②鉄筋コンクリート防潮壁			1 門
	敷地周辺 エリア	③鉄筋コンクリート防潮壁 (放水路エリア)			—
		④鋼管杭鉄筋コンクリート防潮壁	鋼管杭 (岩着)	24.0	—
敷地側面 北側					1 門
敷地側面 南側					



第 3.1-2 図 敷地区分・エリア区分毎の防潮堤配置図

a. 構造

防潮堤・防潮扉の構造について、構造形式毎に以下に示す。また、第 3.1-3 図に構造形式毎の防潮堤の構造図、第 3.1-4 図に防潮扉の構造図を示す。

(a) 鋼製防護壁（海水ポンプエリア）

海水ポンプエリアのうち、海水ポンプ室前面の取水路上部を横断する箇所に設置する鋼製の防潮堤であり、取水路の北側及び南側に設置する地中連続壁基礎により支持される。

鋼製防護壁は、長さ約 80m、奥行（厚さ）約 4.5m であり、外部鋼板、

内部隔壁及び桁を組み合わせた鋼殻ブロックをボルトで連結させて一体化した構造である。地中連続壁基礎は、約 15.5m×15.5m の角型形状の鉄筋コンクリート造の基礎で、基礎下端標高は地中 T.P. 約－50m～T.P. 約－60m であり岩盤に支持される。鋼製防護壁と地中連続壁基礎は、アンカーボルトにて連結する構造である。なお、添付資料 2 1 に鋼製防護壁の設計方針について示す。

(b) 鉄筋コンクリート防潮壁（海水ポンプエリア）

海水ポンプエリアのうち、海水ポンプ室の北側及び南側に設置する鉄筋コンクリート造の防潮壁であり、地中連続壁基礎により支持される。

上部工の形状は、逆 T 型であり、上部厚さは約 2m、下部厚さは約 6m である。地中連続壁基礎は、約 2.4m×約 10m の角型形状の鉄筋コンクリート造の基礎で、基礎下端標高は地中 T.P. 約－33m～T.P. 約－57m であり岩盤に支持される。なお、添付資料 2 2 に鉄筋コンクリート防潮壁の設計方針について示す。

(c) 鉄筋コンクリート防潮壁（放水路エリア）

放水路エリアに設置する鉄筋コンクリート造の防潮壁であり、地中連続壁基礎により支持される。鉄筋コンクリート防潮壁の下面には放水路があることから防潮壁と一体化した放水路を設置し、さらに放水路からの敷地内への津波の流入を防止する津波防護施設である放水路ゲートも設置していることから共通の構造である。

防護壁の上部工の形状は、上部厚さは約 2m、下部厚さは約 6.5m である。上部工下部の放水路及び放水路ゲートの躯体部分全体は放水路の横断方向約 20m×縦断方向に約 23m あり、その下に地中連続壁基礎は約 2.4m×約 2.4m の角型形状の鉄筋コンクリート造の基礎を放水路の横

断方向に 3 列，縦断方向に 3 列配置である。基礎下端標高は地中 T. P. 約－60m であり岩盤に支持される。なお，添付資料 2 3 に鉄筋コンクリート防潮壁（放水路エリア）の設計方針について示す。

(d) 鋼管杭鉄筋コンクリート防潮壁（敷地周辺エリア）

敷地周辺エリアに設置する防潮壁である。上部工は，鋼管杭の表面に鉄筋コンクリートを施工した構造であり，鋼管杭下端標高は地中 T. P. 約－20m～T. P. 約－60m であり岩盤に支持される。

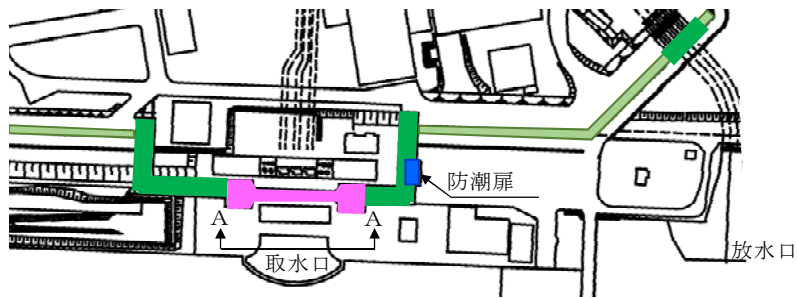
鋼管杭の寸法は，外径約 2.0m～約 2.5m，上部工の鉄筋コンクリートの厚さは堤外で約 0.7m，堤内で約 0.3m であり鋼管杭を含めた鉄筋コンクリート部の厚さは約 3.0m～約 3.5m である。

鋼管杭鉄筋コンクリート防潮壁の設計方針及び液状化の検討結果については，設置許可基準規則第 5 条の基準適合性を示した「東海第二発電所 津波による損傷の防止」の添付資料 2 4 参照。

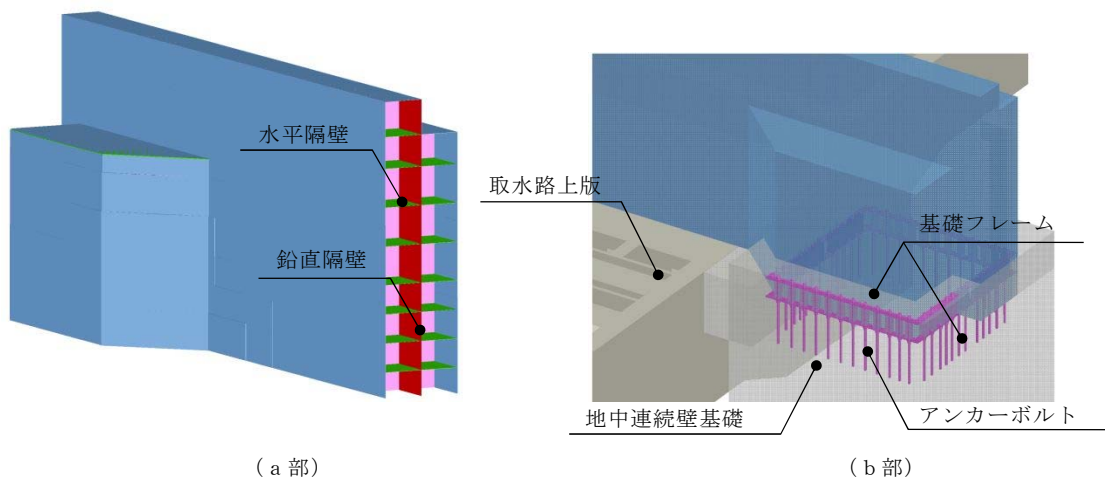
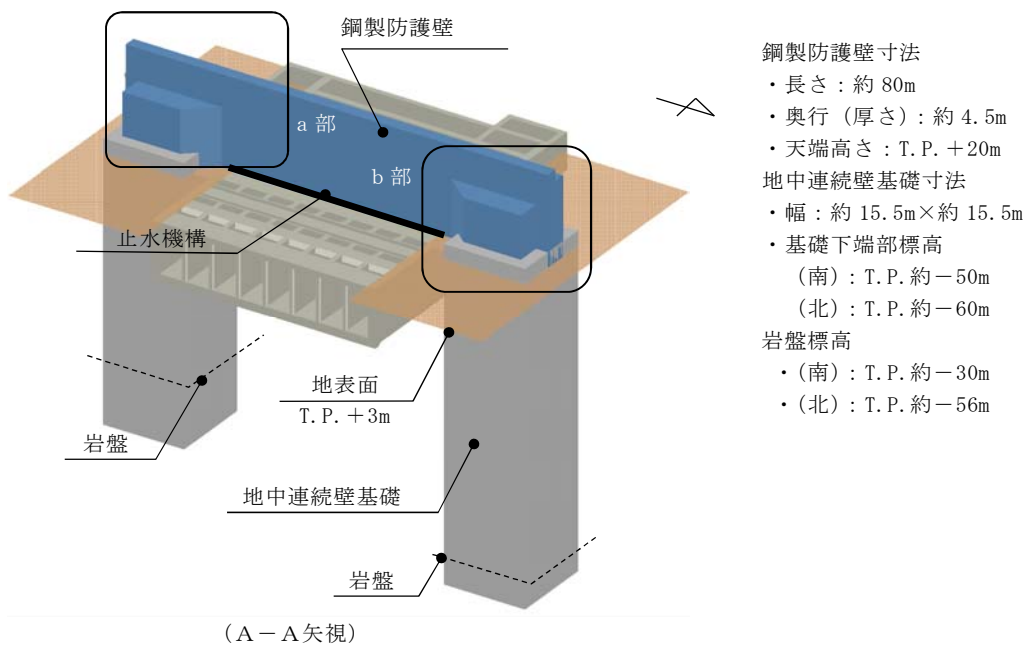
鋼管杭周りの表層付近の地盤においては，地震時における変形や津波による洗掘などに対して，浸水防護をより確実なものとするために地盤改良を実施する。

(d) 防潮扉

防潮扉は，敷地南側境界部及び海水ポンプエリアに防潮扉を設置する鋼製の上下スライド式の鋼製扉である。防潮扉本体はスキンプレート，主桁，補助桁等から構成され，また，戸当たりには合成ゴムを設置することにより，波力を受けた扉体は，戸当たりの合成ゴムと密着することにより止水する構造である。なお，防潮扉は，通常時は閉止運用とする。防潮扉の設計と運用については，設置許可基準規則第 5 条の基準適合性を示した「東海第二発電所 津波による損傷の防止」の添付資料 2 5 参照。



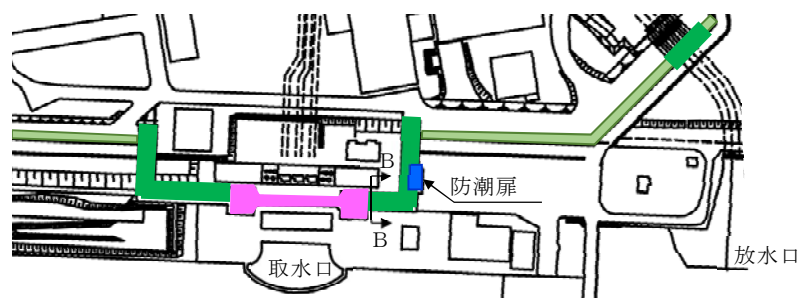
- : ①鋼製防護壁
 : ②鉄筋コンクリート防潮壁（海水ポンプエリア、放水路エリア）
 : ③鋼管杭鉄筋コンクリート防潮壁



第 3.1-3 図 構造形式毎の防潮壁構造図 (1/4)

[(a) 鋼製防護壁]

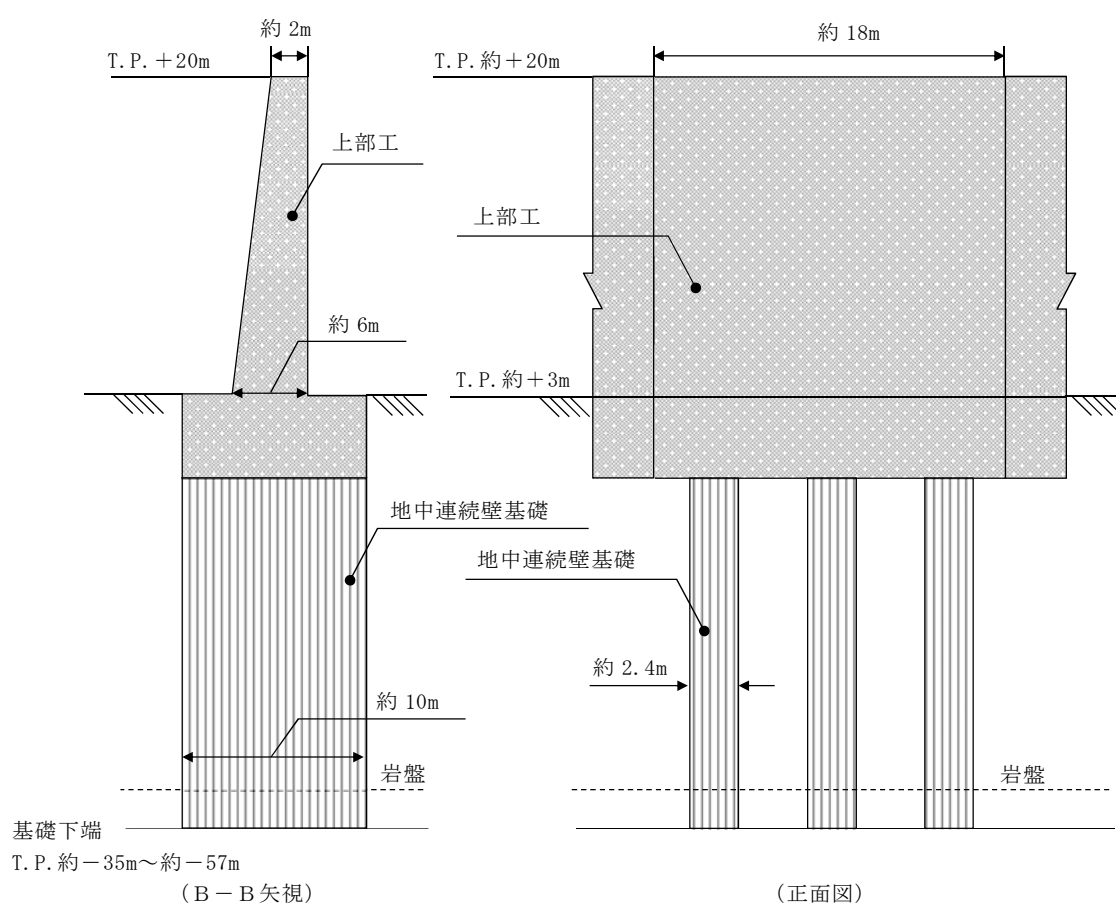
43 条別添 3.1-7



■ : ①鋼製防護壁

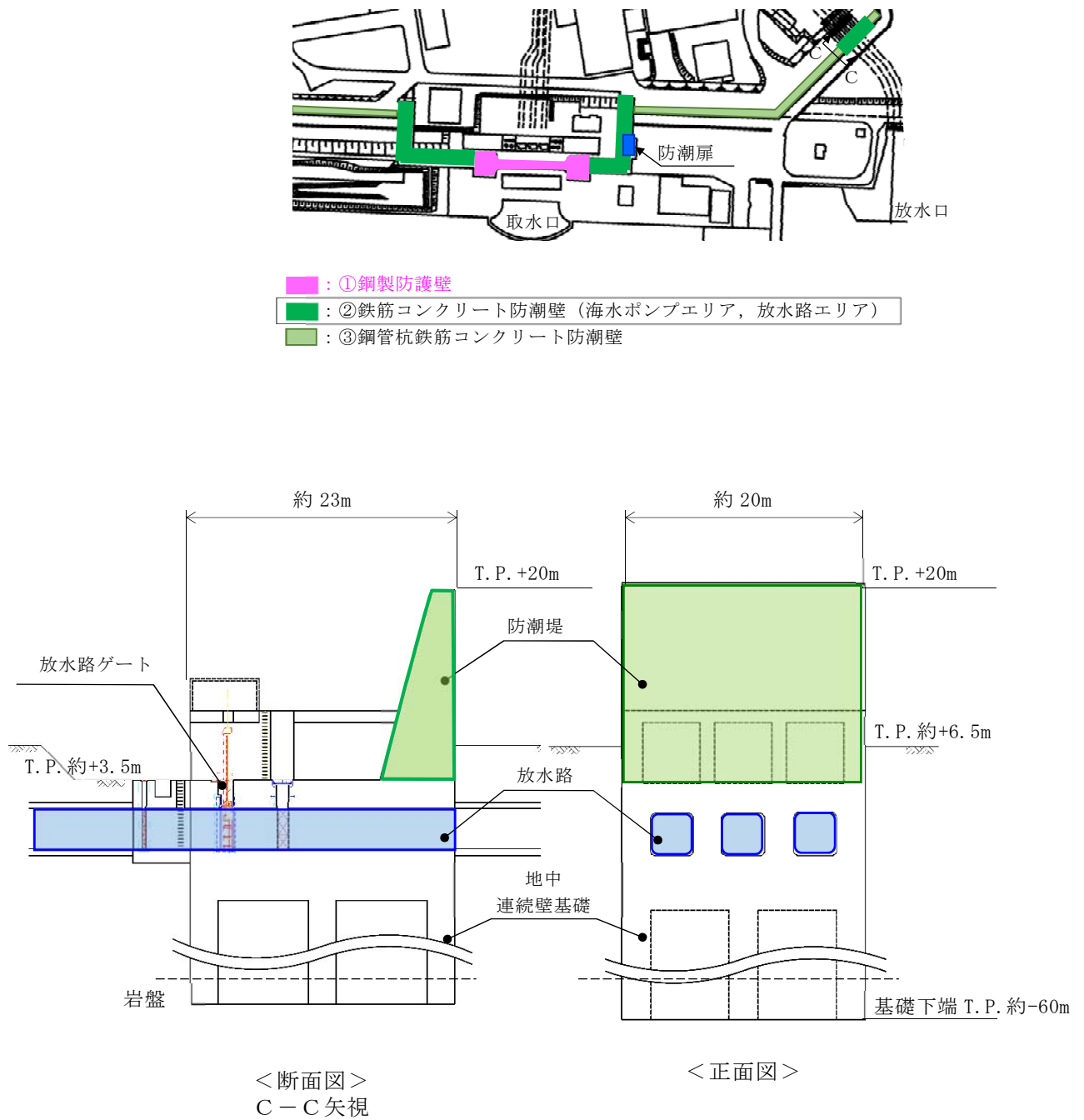
■ : ②鉄筋コンクリート防潮壁 (海水ポンプエリア, 放水路エリア)

■ : ③鋼管杭鉄筋コンクリート防潮壁



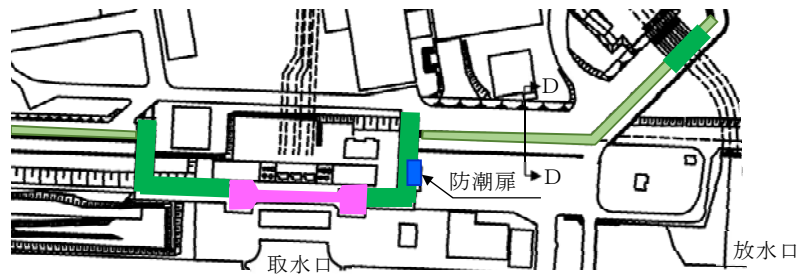
第 3.1-3 図 構造形式毎の防潮壁構造図 (2/4)

[(b) 鉄筋コンクリート造 (海水ポンプエリア)]



第 3.1-3 図 構造形式毎の防潮壁構造図 (3/4)

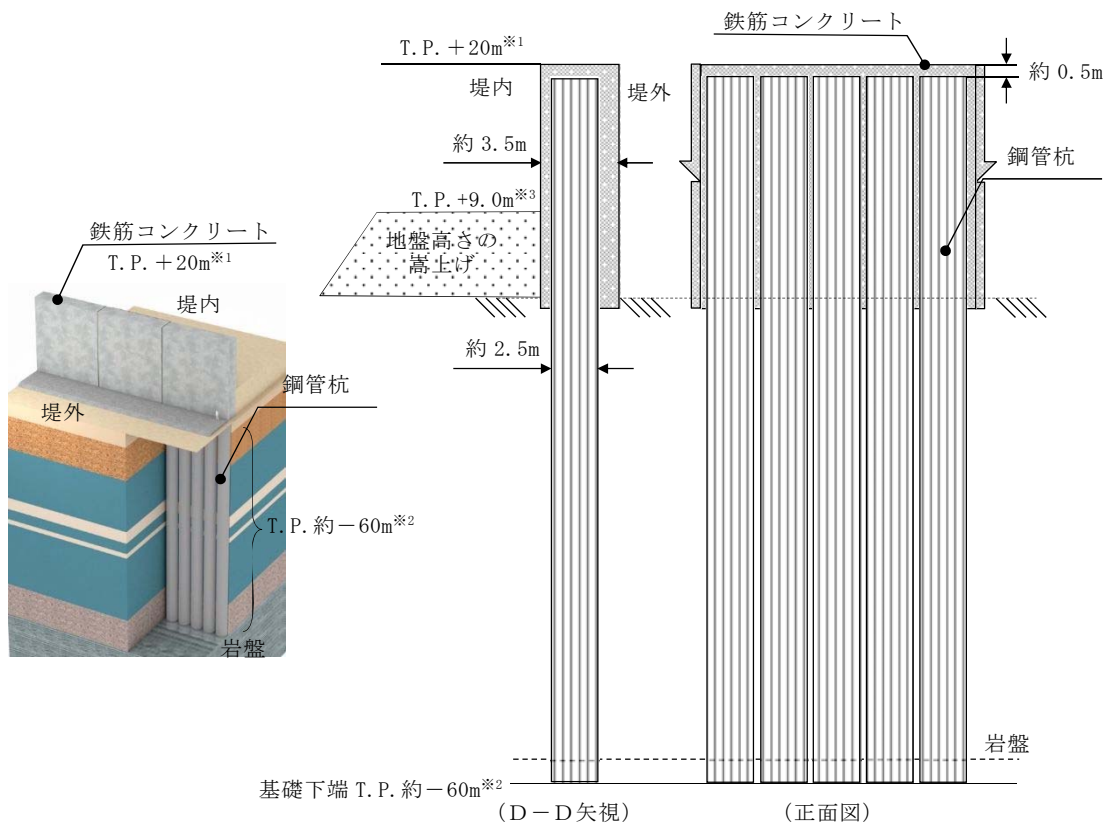
[(c) 鉄筋コンクリート防潮壁 (放水路エリア)]



■ : ①鋼製防護壁

■ : ②鉄筋コンクリート防潮壁 (海水ポンプエリア)

■ : ③鋼管杭鉄筋コンクリート防潮壁



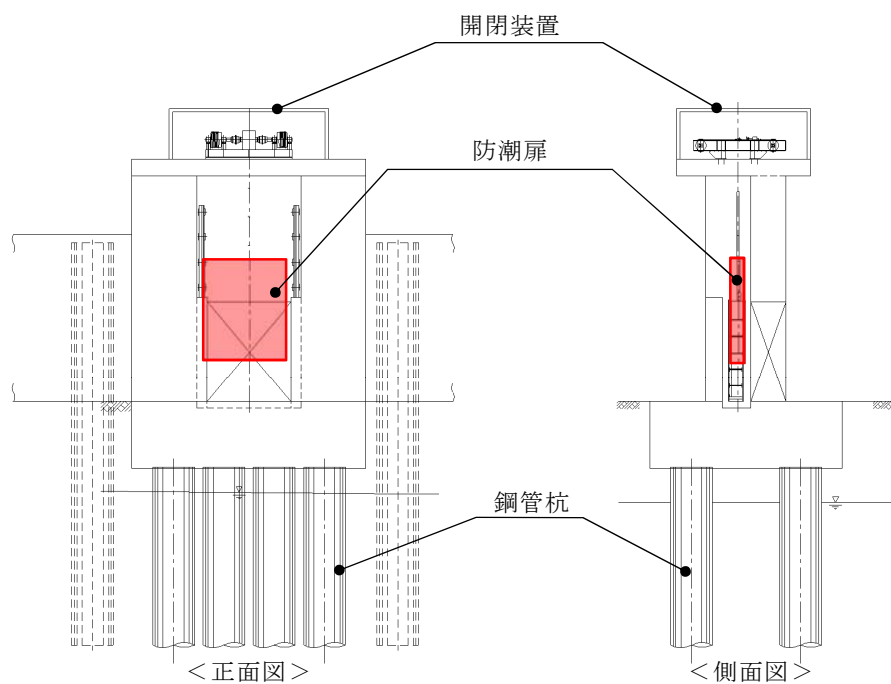
※1 : 敷地前面東側防潮堤天端高さ T.P. +20m, 敷地側面北側及び南側防潮堤天端高さ T.P. +18m

※2 : 基礎下端の標高は, 敷地前面東側～北側～西側へ T.P. 約-60m～T.P. 約-20m,
敷地前面東側～南側へ T.P. 約-35m～T.P. 約 0m

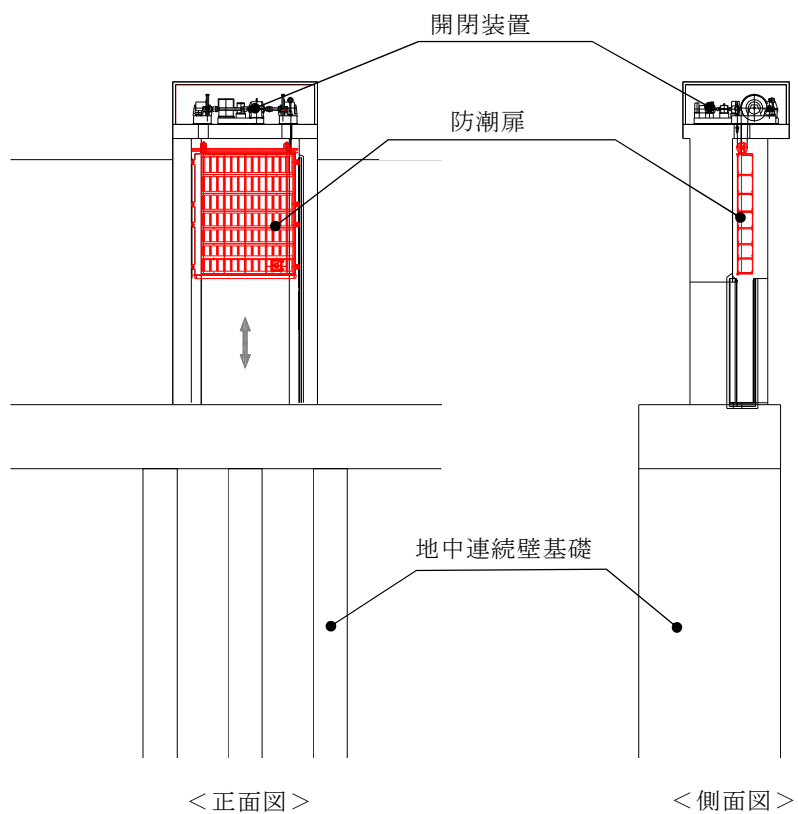
※3 : 地盤高さの嵩上げは, 敷地前面東側～北側～西側は T.P. 約+9.0m,
敷地前面東側～南側へ T.P. 約+10m～T.P. 約+11m

第 3-1-3 図 構造形式毎の防潮壁構造図 (4/4)

[(d) 鋼管杭鉄筋コンクリート防潮壁]



敷地南側境界部防潮扉



海水ポンプエリア防潮扉

第 3.1-4 図 防潮扉構造図

b. 荷重の組合せ

防潮堤・防潮扉の設計においては、敷地に遡上する津波に対して、以下のとおり、常時荷重、地震荷重、敷地に遡上する津波荷重及び余震荷重を適切に組み合わせた条件で評価を行う。

- ・ 常時荷重＋地震荷重
- ・ 常時荷重＋敷地に遡上する津波荷重
- ・ 常時荷重＋敷地に遡上する津波＋余震荷重
- ・ 常時荷重＋敷地に遡上する津波＋漂流物衝突荷重

また、設計に当たっては、風荷重及びその他自然現象に伴う荷重について、設備の設置状況、構造（形状）等の条件を含めて適切に組合せを考慮する。耐津波設計において考慮する荷重の組合せについては、設置許可基準規則第 5 条の基準適合性を示した「東海第二発電所 津波による損傷の防止」の添付資料 2 6 参照。

c. 荷重の設定

防潮堤等の設計において考慮する荷重は、以下のように設定する。

(a) 常時荷重

自重等を考慮する。

(b) 地震荷重

基準地震動 S_s を考慮する。

(c) 敷地に遡上する津波（T.P. +24m）荷重

防波堤の耐津波設計ガイドライン（平成 27 年 12 月一部改定）等に基づき、防潮堤を考慮した数値シミュレーション解析により得られた防潮堤位置の最大津波高さの $1/2$ の高さを入射する津波高さ（設計浸水深）とし、朝倉式から設計浸水深の 3 倍（水深係数 $\alpha=3$ ）により津波波力を設定する。

(d) 余震荷重

余震による地震動を検討し、余震荷重を設定する。具体的には余震による地震動として弾性設計用地震動 S_d-D1 を考慮し、これによる荷重を余震荷重として設定する。耐津波設計における余震荷重と津波荷重の組合せについては、設置許可基準規則第 5 条の基準適合性を示した「東海第二発電所 津波による損傷の防止」の添付資料 28 参照。

(e) 漂流物荷重

対象とする漂流物を定義し、漂流物の衝突力を漂流物荷重として設定する。具体的には、設置許可基準規則第 5 条の基準適合性を示した「東海第二発電所 津波による損傷の防止」 2.5 水位変動に伴う取水性低下による重要な安全機能への影響防止 (2) 津波の二次的な影響による非常用海水冷却系の機能保持確認において、漂流物となる可能性のある施設・設備として抽出された作業台船 44t の重量が最大であることから、50t の漂流物が衝突することを考慮し「道路橋示方書 (I 共通編・IV 下部構造編)・同解説 (平成 24 年)」を参考に衝突荷重を次式により算定する。

<算定式>

$$\text{衝突荷重 } P = 0.1 \times W \times v$$

ここで、 P : 衝突力 (kN)

W : 漂流物の重量 (kN)

v : 表面流速 (m/s)

なお、表面流速 v は、基準津波の速度ベクトルの分析結果より 10m/s とする。

$$\therefore P = 0.1 \times 500 \times 15.0 = 750 \text{ (kN)}$$

d. 許容限界

敷地に遡上する津波に対する機能保持限界として、地震後、津波後の再使用性及び津波の繰返し作用を想定し、鉄筋コンクリートや鋼材の照査に用いる許容限界値は、概ね弾性状態とし、曲げは降伏応力度、せん断はせん断強度とする。また、照査値は耐力作用比（発生応力／許容値）で表現し、1.0 以下であれば弾性状態と判断する。添付資料-5 に防潮堤の耐力を示す。

(2) 放水路ゲート

放水路を経由した津波が放水ピット上部開口部から敷地に流入する可能性があることから、開口部及び配管貫通部より下流側の放水路にゲートを設置する。大津波警報発表時にはゲートを閉止して、ゲートより上流側の放水路及び放水ピットを経由した津波が、敷地に遡上する津波に対する津波防護対象施設・設備の設置される敷地に流入することを防止する。放水路は3水路に分かれているため、それぞれの水路に放水路ゲートを設置する。

放水路ゲートは、敷地に遡上する津波の荷重や地震荷重等に対して、津波防護機能が十分に保持できるように以下の方針により設計する。

a. 構造

放水路ゲートは、スライド式の扉体により水路を止水する鋼製ゲートであり、3水路に分かれている放水路のそれぞれに設置する。放水路ゲートは、スキンプレート、主桁、補助桁等から構成される扉体、戸当たり、駆動装置等で構成される。扉体には戸当たりとの密着部に合成ゴムを設置することにより、津波の流入に対して十分な水密性を確保できる設計としている。

なお、放水路ゲートが閉止の状態においても非常用海水ポンプの運転に伴い発生する系統からの排水を放水できるように、扉体に放水方向の流れのみ開となるフラップ式の小扉を設置する。

第 3.1-3 図 構造形式毎の防潮壁構造図 (3/4) に放水路ゲートの配置図及び第 3.1-3 表に主要仕様を示す。

放水路ゲートの設計と運用については、設置許可基準規則第 5 条の基準適合性を示した「東海第二発電所 津波による損傷の防止」の添付資料

3 0 参照。

第 3.1-3 表 放水路ゲートの主要仕様

項 目	仕 様
種 類	逆流防止設備 (ゲート, フラップゲート)
材 質	炭素鋼
個 数	3

b. 荷重の組合せ

放水路ゲートの設計においては, 以下のとおり, 常時荷重, 地震荷重, 敷地に遡上する津波荷重及び余震荷重を適切に組み合わせた条件で評価を行う。

- ・ 常時荷重＋地震荷重
- ・ 常時荷重＋敷地に遡上する津波荷重
- ・ 常時荷重＋敷地に遡上する津波荷重＋余震荷重

また, 設計に当たっては, 風荷重及びその他自然現象に伴う荷重について, 設備の設置状況, 構造(形状)等の条件を含めて適切に組合せを考慮する。なお, 放水路ゲートは, 暗渠で奥行が閉塞された場所に設置されるため, 漂流物は想定されないことから, 漂流物衝突荷重は考慮しない。

c. 荷重の設定

放水路ゲートの設計において考慮する荷重は, 以下のように設定する。

(a) 常時荷重

自重等を考慮する。

(b) 地震荷重

基準地震動 S_g を考慮する。

(c) 敷地に遡上する津波荷重

敷地に遡上する津波による放水路ゲートにおける入力津波高さ T.P. +32.0m に十分に保守的な値である T.P. +35.0m の水頭（津波荷重水位）を考慮する。

(d) 余震荷重

余震による地震動を検討し、余震荷重を設定する。具体的には余震による地震動として弾性設計用地震動 $S_d - D1$ を考慮し、これによる荷重を余震荷重として設定する。

d. 許容限界

津波防護機能に対する機能保持限界として、地震後、津波後の再使用性及び津波の繰返し作用を想定し、当該構造物全体の変形能力に対して十分な余裕を有するよう、構成する部材が弾性設計域内に収まることを基本として、津波防護機能を保持することを確認する。

(3) 構内排水路逆流防止設備

構内排水路は、「2.2 敷地に遡上する津波への対応（外郭防護1）」に示すとおり、以下の5経路がある。

- ・経路1：T.P. +6.5m の敷地に設置する敷地前面東側防潮壁（鋼管杭鉄筋コンクリート）の下部を経て海域（放水路北側）に至る経路（2箇所）
- ・経路2：T.P. +4.5m の敷地に設置する敷地前面東側防潮壁（鋼管杭鉄筋コンクリート）の下部を経て海域（取水口北側）に至る経路（2箇所）
- ・経路3：T.P. +3m の敷地に設置する敷地前面東側防潮壁（RC壁）の下部を経て海域（海水ポンプ室北側，南側）に至る経路（2箇所）
- ・経路4：T.P. +8m の敷地に設置する敷地前面東側防潮壁（鋼管杭鉄筋コンクリート）の下部を経て海域（取水口南側）に至る経路（2箇所）
- ・経路5：T.P. +8m の敷地に設置する敷地前面東側防潮壁（鋼管杭鉄筋コンクリート）の下部を経て海域（東海発電所放水口近傍）に至る経路（1箇所）

設計基準対象施設の津波防護対象設備の設置された敷地への津波の流入を防止するため、構内排水路全5経路に対して、逆流防止設備全9箇所を設置する。

構内排水路逆流防止設備は、敷地に遡上する津波による荷重や地震荷重等に対して、津波防護機能が十分に保持できるように以下の方針により設計する。

a. 構造

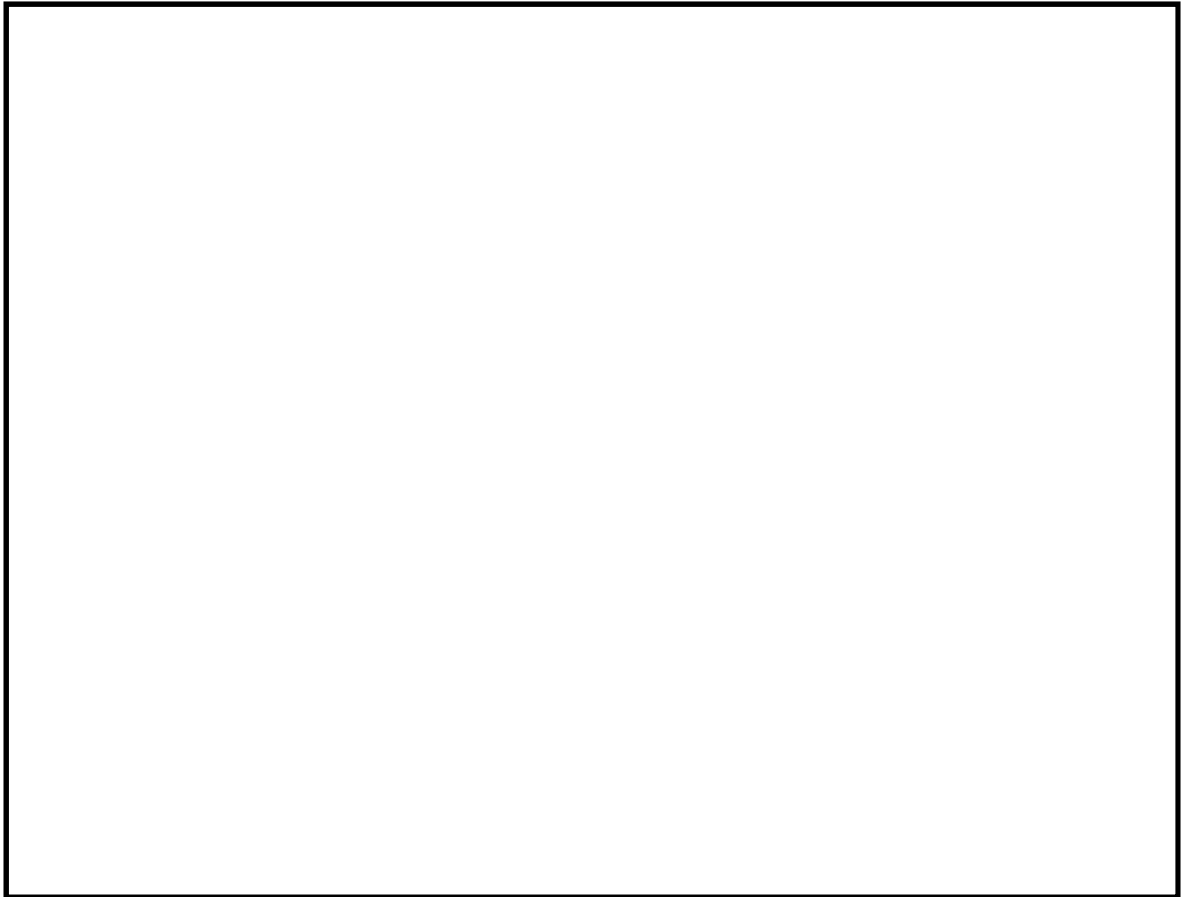
構内排水路逆流防止設備は、鋼製のフラップゲートであり防潮堤外側に設置する。フラップゲートは、スキンプレート、戸当たり等から構成され、スキンプレートは戸当たりのヒンジにより接合される。

戸当たりには、合成ゴムが設置されており、津波による波力を受けたスキンプレートが戸当たりの合成ゴムに密着することにより水密性を確保する。

第 3.1-7 図に構内排水路逆流防止設備の配置図、第 3.1-8 図に構内排水路逆流防止設備の構造図、第 3.1-5 表に構内排水路逆流防止設備の主要仕様を示す。

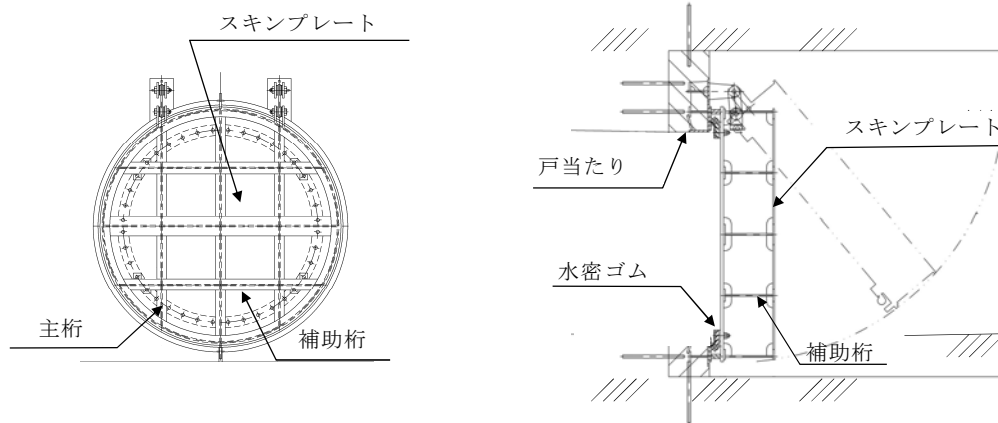
第 3.1-5 表 構内排水路逆流防止設備の主要仕様

項 目	仕 様
種 類	逆流防止設備 (フラップゲート)
材 質	炭素鋼
個 数	9



 : 逆流防止設備（合計 6 経路（経路 1～5），全 9 箇所）

第 3.1-7 図 構内排水路逆流防止設備配置図



第 3.1-8 図 構内排水路逆流防止設備概略構造図（標準的な構造）

b. 荷重の組合せ

構内排水路逆流防止設備の設計においては、常時荷重、地震荷重、敷地に遡上する津波荷重及び余震荷重を組み合わせた条件で評価を行う。

- ・ 常時荷重＋地震荷重
- ・ 常時荷重＋敷地に遡上する津波荷重
- ・ 常時荷重＋敷地に遡上する津波荷重＋余震荷重

また、設計に当たっては、風荷重及びその他自然現象に伴う荷重については、設備の設置状況、構造（形状）等の条件を含めて適切に組合せを考慮する。なお、構内排水路逆流防止設備は防潮堤外側の集水枡内に設置するため、漂流物の到達は想定されないことから、漂流物衝突荷重は考慮しない。

c. 荷重の設定

構内排水路逆流防止設備の設計において考慮する荷重は、以下のよう
に設定する。

(a) 常時荷重

自重等を考慮する。

(b) 地震荷重

基準地震動 S_s を考慮する。

(c) 敷地に遡上する津波荷重

構内排水路逆流防止設備は、敷地に遡上する津波高さである $T.P. + 24.0m$ の水頭を考慮する。

(d) 余震荷重

余震による地震動を検討し、余震荷重を設定する。具体的には余震による地震動として弾性設計用地震動 $S_d - D1$ を考慮し、これによる荷重を余震荷重として設定する。

d. 許容限界

津波防護機能に対する機能保持限界として、地震後、津波後の再使用性及び津波の繰返し作用を想定し、当該構造物全体の変形能力に対して十分な余裕を有するよう、構成する部材が弾性設計域内に収まることを基本として、津波防護機能を保持することを確認する。

3.2 浸水防止設備の設計

【規制基準における要求事項等】

浸水防止設備については、浸水想定範囲における浸水時及び冠水後の波圧等に対する耐性等を評価し、越流時の耐性にも配慮した上で、入力津波に対して浸水防止機能が十分に保持できるよう設計すること。

【検討方針】

3.2-1 表「浸水防止設備の種類と設置位置浸水防止設備」に示す浸水防止設備については、基準地震動 S_s による地震力に対して浸水防止機能が十分に保持できるよう設計する。また、浸水想定範囲における浸水時及び冠水後の波圧等に対する耐性等を評価し、越流時の耐性にも配慮した上で、敷地に遡上する津波による入力津波に対して浸水防止機能が十分に保持できるよう設計する（【検討結果】参照）。

【検討結果】

「2.2 敷地に遡上する津波への対応（外郭防護1）」に示したとおり、敷地に遡上する津波に対する津波防護対象施設・設備の設置された敷地への津波の流入経路に対して、3.2-1 表「浸水防止設備の種類と設置位置浸水防止設備」に示す浸水防止設備を設置するとともに、防潮堤及び防潮扉を取り付けるコンクリート躯体下部の配管等貫通部に対して止水処置を実施する。

これらのうち、3.2-1 表「浸水防止設備の種類と設置位置浸水防止設備（2/2）」に示す浸水防止設備並びに 3.2-1 表「浸水防止設備の種類と設置位置浸水防止設備（1/2）」に示す浸水防止設備のうち、緊急用海水ポンプピット点検用開口部浸水防止蓋、緊急用海水ポンプグランド dren 排出口逆止弁及び、緊急用海水ポンプ室床 dren 排出口逆止弁は、浸水防止設備（外郭防

護 1) として整理する。

3.2-1 表「浸水防止設備の種類と設置位置浸水防止設備」に示す他の浸水防止設備は、敷地に遡上する津波時は、T.P. +24m 津波に対する機能保持を確認する。

なお、上記以外に東海発電所取水路・放水路に対しては、コンクリート充てんによる閉鎖を行うことにより津波の流入が生じないため、浸水防止設備の対象外とする。

また、「2.4 重大事故等に対処するために必要な機能を有する施設の隔離（内郭防護）」に示したとおり、浸水防護重点化範囲の境界となる壁の貫通部に対して、貫通部止水処置を実施する。

上記の浸水防止設備については、基準地震動 S_s による地震力に対して浸水防止機能が十分に保持できるよう設計するとともに、浸水時及び冠水後の波圧等に対する耐性等を評価し、越流時の耐性にも配慮した上で、敷地に遡上する津波による入力津波に対して浸水防止機能が十分に保持できるように設計する。

第 3.2-1 表に浸水防止設備の種類と設置位置、第 3.2-1 図に浸水防止設備の配置図を示す。また、以降に浸水防止設備毎の設計・評価方針を記す。

第 3.2-1 表 浸水防止設備の種類と設置位置 (1/2)

	種 類※1	設置位置	箇所数
外郭防護に係る 浸水防止設備	取水路点検用開口部浸水防止蓋	・取水ピット上版	10
	海水ポンプグランドドレン排出口逆止弁	・海水ポンプ室床面	2
	取水ピット空気抜き配管逆止弁	・循環水ポンプ室床面	3
	S A用海水ピット開口部浸水防止蓋	・S A用海水ピット内上部	6
	緊急用海水ポンプピット点検用開口部浸水防止蓋	・緊急用海水ポンプ室床面	1
	緊急用海水ポンプグランドドレン排出口逆止弁	・緊急用海水ポンプ室床面	1
	緊急用海水ポンプ室床ドレン排出口逆止弁	・緊急用海水ポンプ室床面	1
	放水路ゲート点検用開口部浸水防止蓋	・放水路上版 (放水路ゲート下流側)	3
	貫通部止水処置	・防潮堤及び防潮扉を取り付けるコンクリート躯体下部	5
内郭防護に係る 浸水防止設備	海水ポンプ室ケーブル点検口浸水防止蓋	・海水ポンプ室	3
	貫通部止水処置	・海水ポンプ室	—
		・原子炉建屋境界壁	—

※1 上記以外の東海発電所取水路・放水路に対しては、コンクリート充てんによる閉鎖を行うことにより津波の流入が生じないため、浸水防止設備の対象外とする。

第 3. 2-1 表 浸水防止設備の種類と設置位置 (2/2)

	種 類	設置位置	箇所数
原子炉建屋	原子炉建屋機器搬出入口水密扉	原子炉建屋機器搬出入口	7
	原子炉建屋機器人員用水密扉 原子炉建屋貫通部（地上部） 止水処置	原子炉建屋機器人員用扉 原子炉建屋貫通部（地上部）	9
格納容器圧力逃がし装置格納槽	格納容器圧力逃がし装置格納槽点検用水密ハッチ	格納容器圧力逃がし装置格納槽点検用開口部	2
緊急用海水ポンプピット	緊急用海水ポンプ点検用浸水防止蓋	緊急用海水ポンプ点検用開口部	1
	緊急用海水ポンプ室人員用浸水防止蓋	緊急用海水ポンプ室人員用開口部	1
常設低圧代替注水系格納槽	常設低圧注水系格納槽点検用水密ハッチ	常設低圧注水系格納槽点検用開口部	1
	常設低圧注水系格納槽可搬型ポンプ用水密ハッチ	常設低圧注水系格納槽可搬型ポンプ用開口部	2
常設代替高圧電源装置用カルバート	常設代替高圧電源装置用カルバート原子炉建屋側水密扉	常設代替高圧電源装置用カルバート原子炉建屋側開口部	1

【凡例】

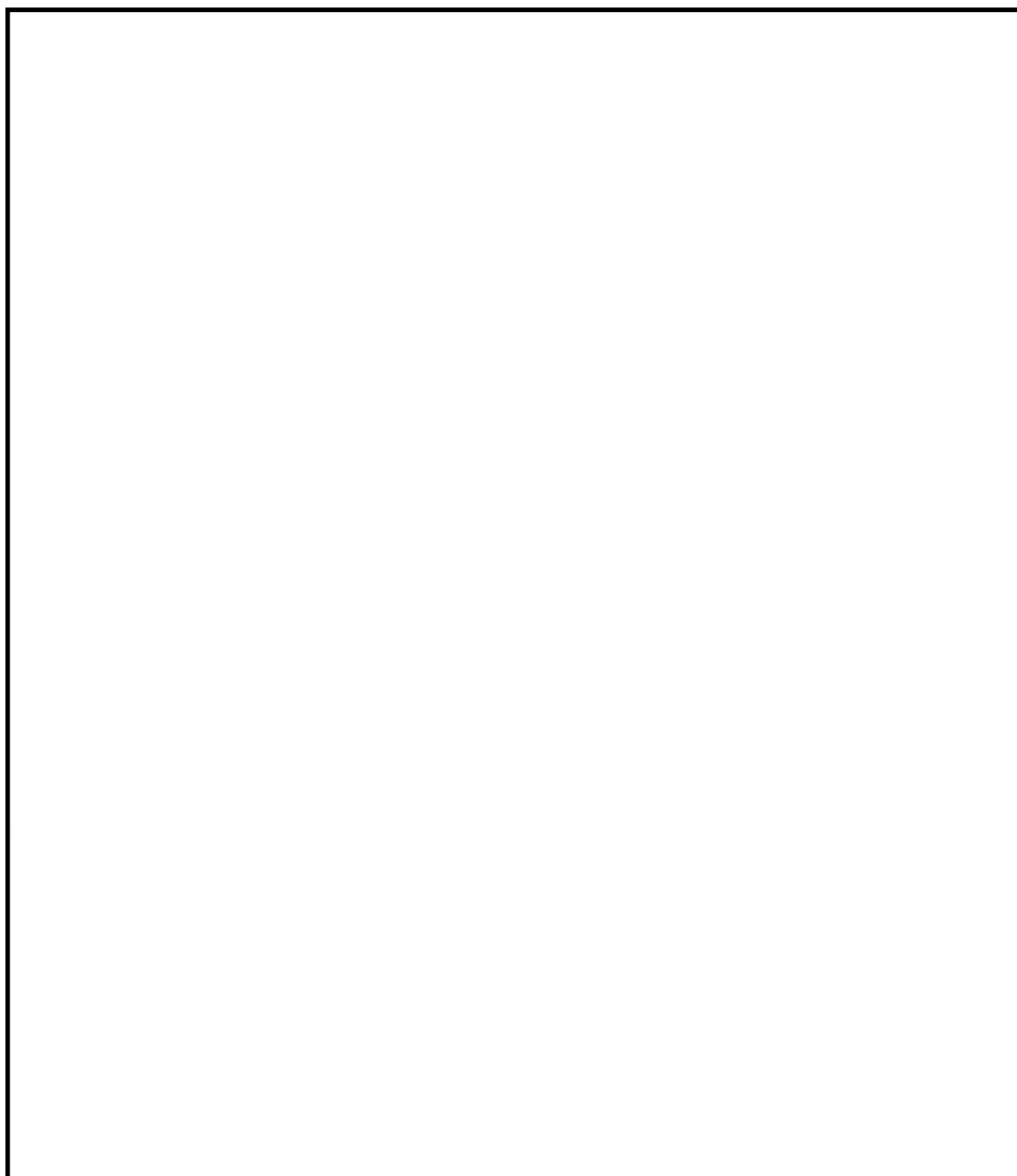
■ T. P. + 3. 0m～T. P. + 8. 0m

■ T. P. + 8. 0m～T. P. + 11. 0m

■ T. P. + 11. 0m 以上

□ 浸水防止設備

▨ 設計基準対象施設の津波防護対象設備を内包する建屋及び区画

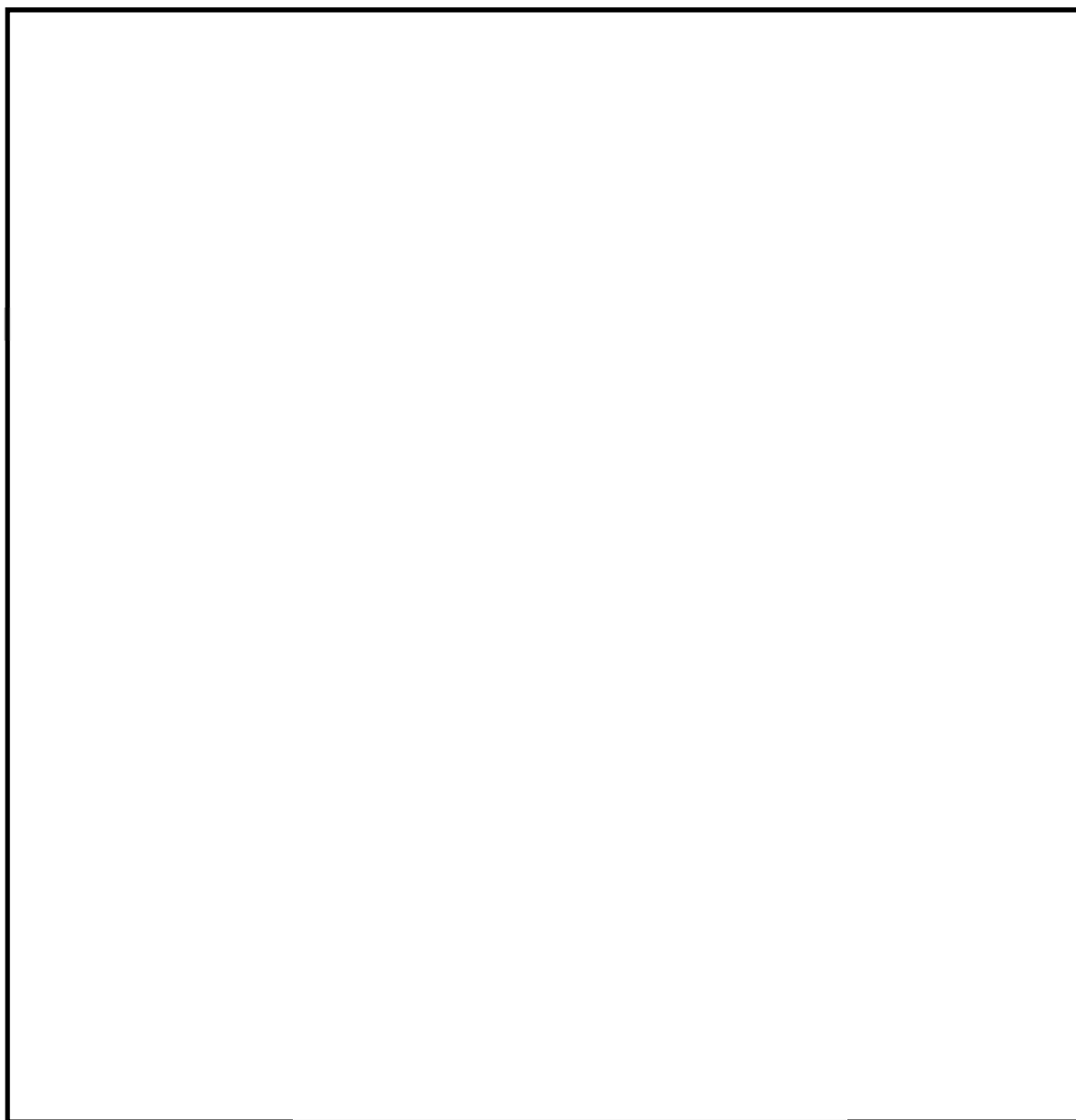


第 3. 2-1 図 浸水防止設備の配置図 (1／3)

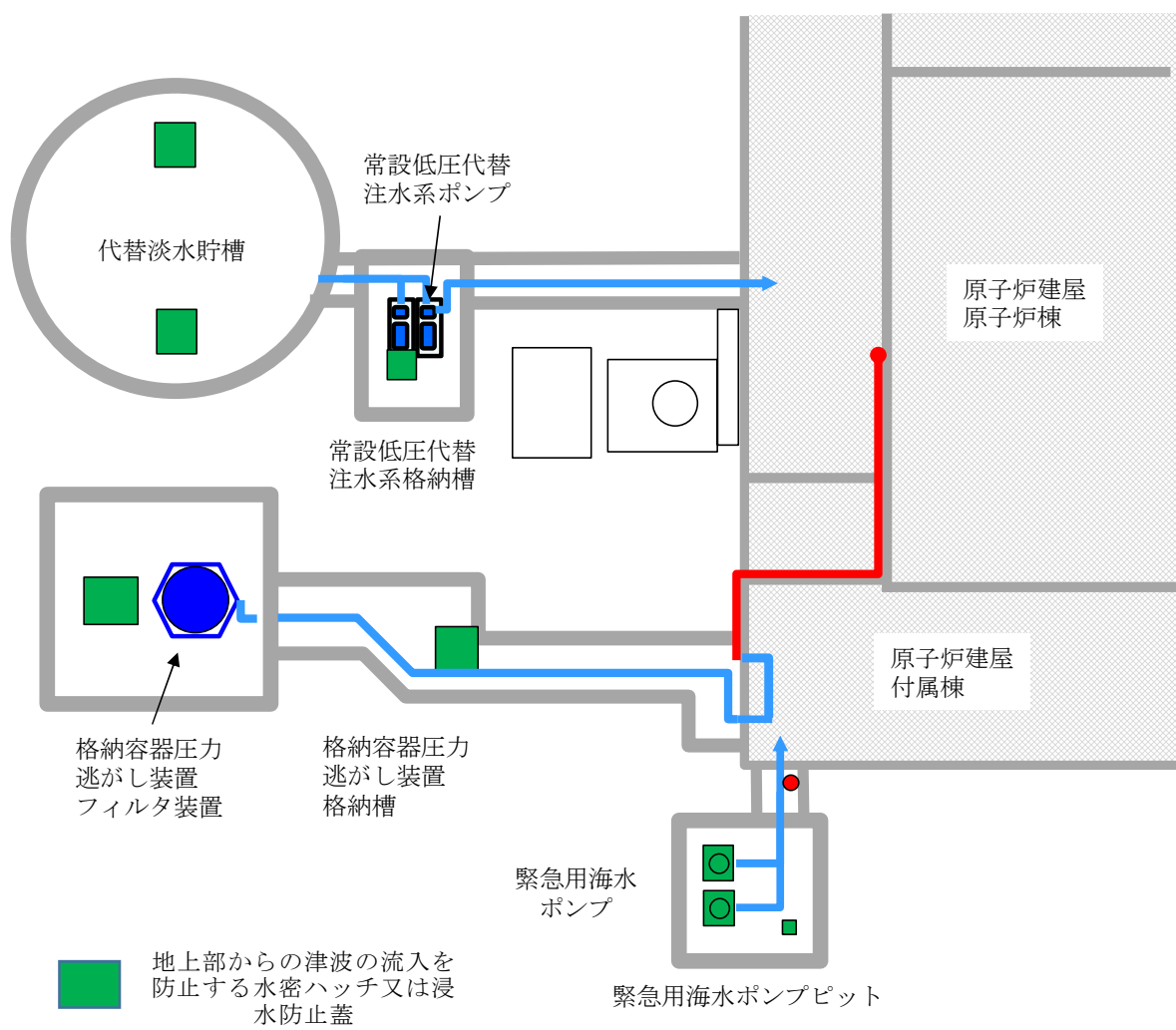
【凡例】

□ 浸水防止設備

▨ 設計基準対象施設の津波防護対象設備を内包する建屋及び
区画



第 3.2-1 図 浸水防止設備の配置図 (2/3)



第 3.2-1 図 浸水防止設備の配置図 (3/3)

(1) 取水路点検用開口部浸水防止蓋

取水路点検用開口部（取水ピット上版）の高さが T.P. +3.31m であるのに対し、取水ピットにおける敷地に遡上する津波による入力津波高さは T.P. +24.8m である。このため、敷地に遡上する津波に対する津波防護対象施設・設備の設置された敷地への津波の流入を防止するため、取水路点検用開口部全 10 箇所に対して、浸水防止蓋を設置する。

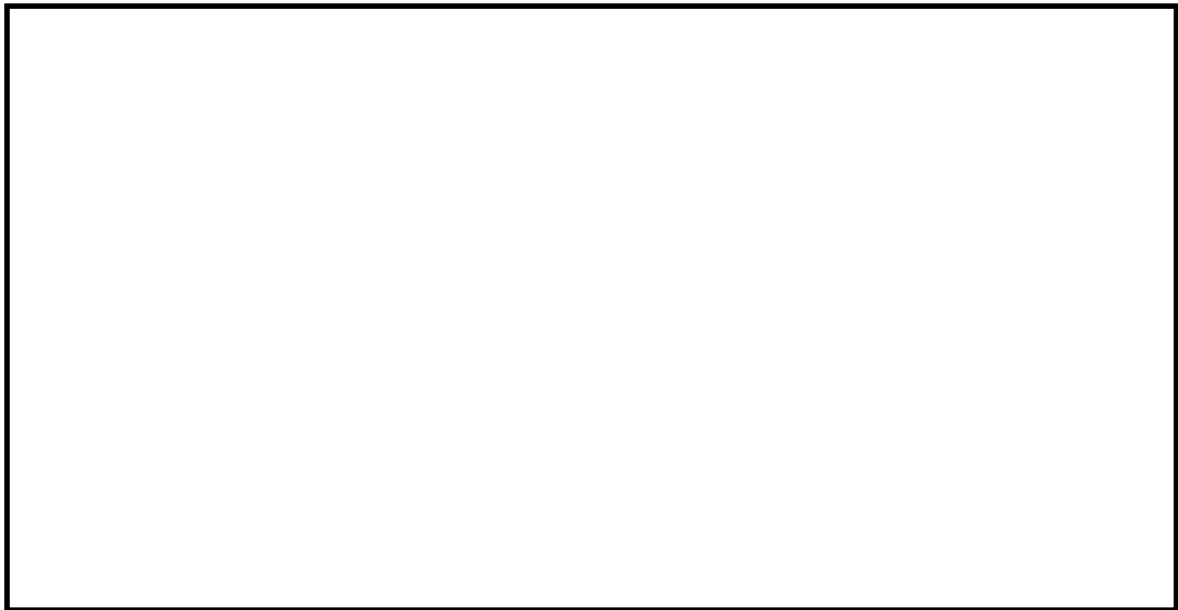
取水路点検用開口部浸水防止蓋は、敷地に遡上する津波の荷重や地震荷重等に対して、浸水防止機能が十分に保持できるように以下の方針により設計する。

a. 構造

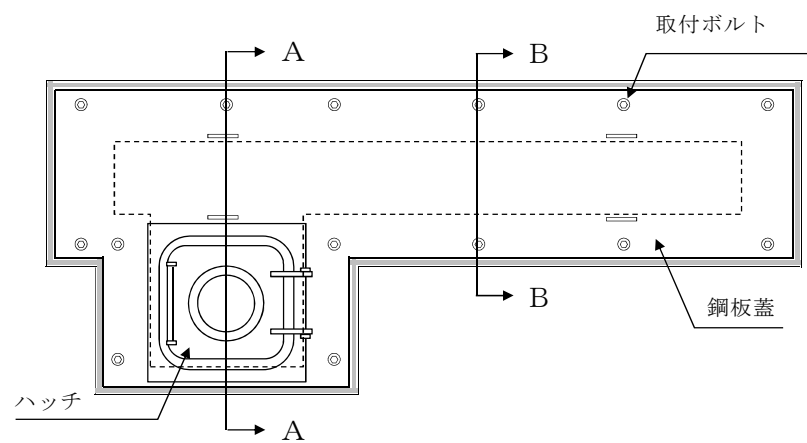
取水路点検用開口部浸水防止蓋は、鋼製蓋とハッチ等から構成され、点検用開口部の上部に取付ボルトにより固定される構造である。点検用開口部は、取水路の 10 区画に対してそれぞれ設置され、そのうち、3 区画にハッチが設置されている。鋼製蓋の固定部及びハッチの固定部には、ゴムパッキンを設置することにより水密性を確保する。

また、取水路点検用開口部浸水防止蓋は、通常は閉止状態であり、取水路への角落とし設置時及び取水路への出入時のみ開放する。

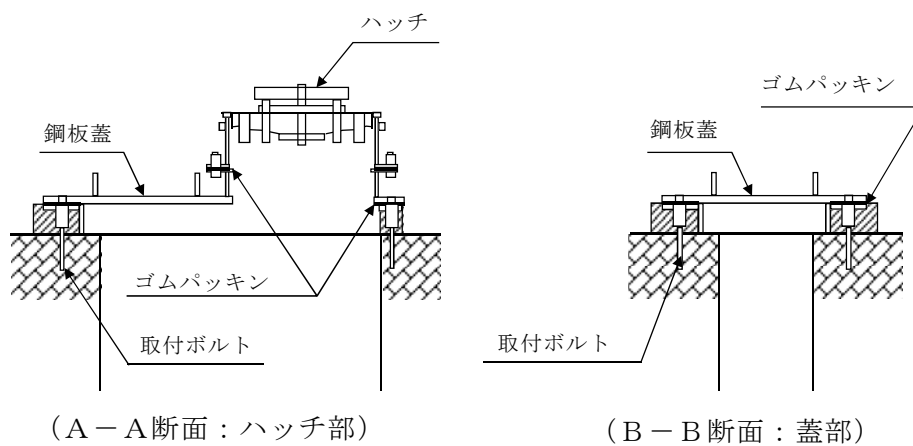
第 3.2-2 図に取水路点検用開口部浸水防止蓋配置図、第 3.2-3 図に取水路点検用開口部浸水防止蓋構造図、第 3.2-2 表に取水路点検用開口部浸水防止蓋の主要仕様を示す。



第 3.2-2 図 取水路点検用開口部浸水防止蓋配置図



(平面図) タイプ① (鋼板蓋+ハッチ式) の例



第 3.2-3 図 取水路点検用開口部浸水防止蓋構造図

第 3.2-2 表 取水路点検用開口部浸水防止蓋の主要仕様

タイプ	項 目		仕 様
①	型 式		鋼製蓋 (L 型：鋼板蓋＋ハッチ式)
	個 数		3
	材 質		ステンレス鋼
	主要寸法 (mm)	長さ	約 3,800
		幅	約 1,500
		厚さ	約 30
②	型 式		鋼製蓋 (L 型：鋼板蓋式)
	個 数		5
	材 質		ステンレス鋼
	主要寸法 (mm)	長さ	約 3,800
		幅	約 1,500
		厚さ	約 30
③	型 式		鋼製蓋 (I 型：鋼板蓋式)
	個 数		2
	材 質		ステンレス鋼
	主要寸法 (mm)	長さ	約 3,800
		幅	約 900
		厚さ	約 30

b. 荷重の組合せ

取水路点検用開口部浸水防止蓋の設計においては、以下のとおり、常時荷重、地震荷重、敷地に遡上する津波荷重及び余震荷重を適切に組み合わせた条件で評価を行う。

- ・ 常時荷重＋地震荷重
- ・ 常時荷重＋敷地に遡上する津波荷重
- ・ 常時荷重＋敷地に遡上する津波荷重＋余震荷重

また、設計に当たっては、自然現象との組合せを適切に考慮する。なお、取水路点検用開口部浸水防止蓋は、取水路奥の取水ピット上版部に位置し、漂流物が想定されないことから、漂流物による衝突荷重は考慮しない。

c. 荷重の設定

取水路点検用開口部浸水防止蓋の設計において考慮する荷重は、以下のように設定する。

(a) 常時荷重

自重等を考慮する。

(b) 地震荷重

基準地震動 S_s を考慮する。

(c) 敷地に遡上する津波荷重

取水ピットにおける敷地に遡上する津波による入力津波高さ $T.P. + 24.8\text{m}$ に、十分に保守的な値である津波荷重水位 $T.P. + 27.0\text{m}$ （許容津波高さ）を考慮する。

(d) 余震荷重

余震による地震動を検討し、余震荷重を設定する。具体的には余震による地震動として弾性設計用地震動 S_d-D1 を考慮し、これによる荷重を余震荷重として設定する。

d. 許容限界

浸水防止機能に対する機能保持限界として、地震後、津波後の再使用性及び津波の繰返し作用を想定し、当該構造物全体の変形能力に対して十分な余裕を有するよう、構成する部材が弾性設計域内に収まることを基本として、浸水防止機能を保持することを確認する。

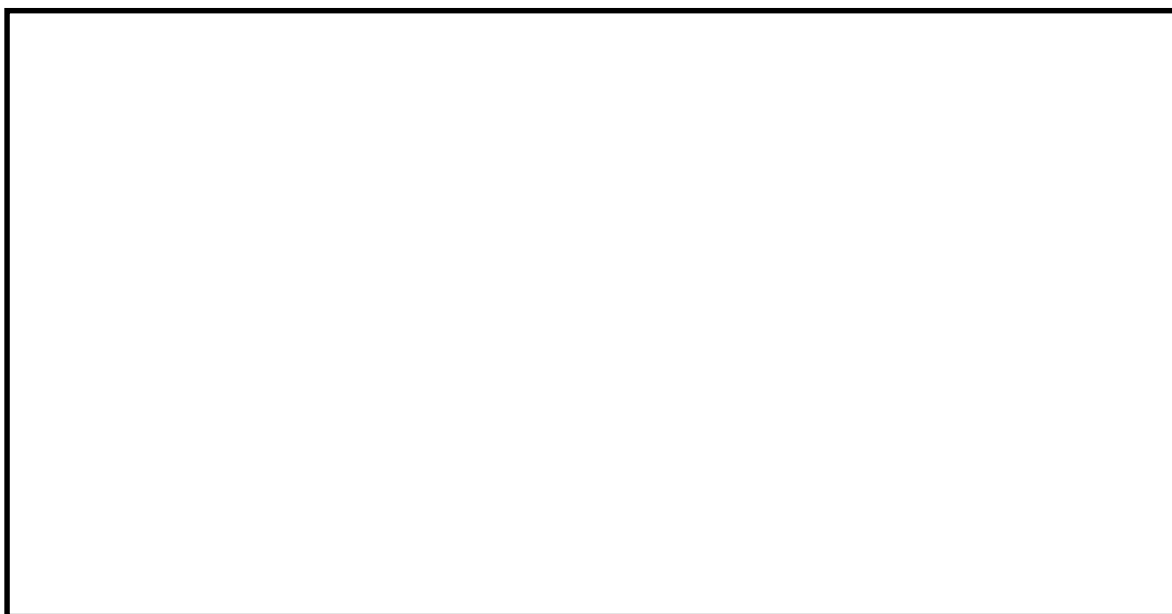
(2) 海水ポンプグラントドレン排出口逆止弁

海水ポンプグラントドレン排出口高さ（海水ポンプ室床面上版高さ）は T.P. +0.8m であるのに対し、取水ピットにおける敷地に遡上する津波による入力津波高さは T.P. +24.8m であることから、敷地に遡上する津波に対する津波防護対象施設・設備の設置される敷地への津波の流入を防止するため、海水ポンプグラントドレン排出口全 2 箇所に対して、逆止弁を設置する。

a. 構造

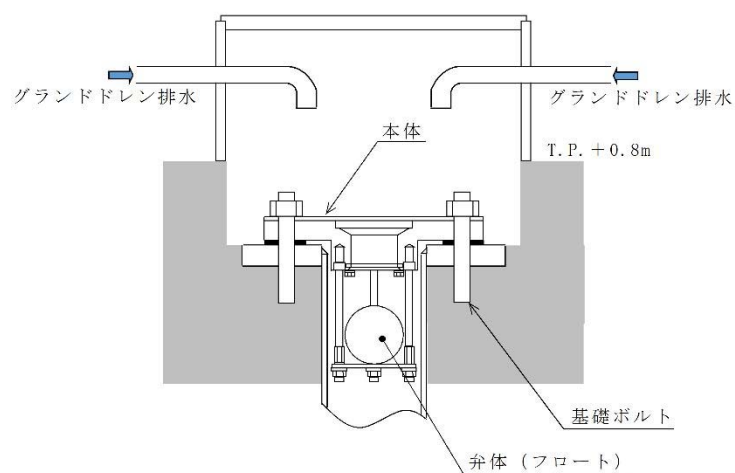
海水ポンプグラントドレン排出口逆止弁は、フロート式逆止弁であり、海水ポンプグラントドレン排出口の上版に設置されている取付座と逆止弁のフランジ部を基礎ボルトで固定される構造である。取付面にはガスケットを取り付けることにより水密性を確保する。

第 3.2-4 図に海水ポンプグラントドレン排出口逆止弁及び非常用海水ポンプ（常用海水ポンプ含む）配置図、第 3.2-5 図に海水ポンプグラントドレン排出口逆止弁構造図、第 3.2-4 表に海水ポンプグラントドレン排出口逆止弁の主要仕様を示す。



第 3.2-4 図 海水ポンプグラントドレン排出口逆止弁及び

非常用海水ポンプ（常用海水ポンプ含む）配置図



第 3.2-5 図 海水ポンプグラントドレン排出口逆止弁構造図

第 3.2-4 表 海水ポンプグランドドレン排出口逆止弁の主要仕様

項 目	仕 様
型 式	フロート式逆止弁
個 数	2
材 質	鋼製
主要寸法 (口径)	80A

b. 荷重の組合せ

海水ポンプグランドドレン排出口逆止弁の設計においては、以下のとおり、常時荷重、地震荷重、敷地に遡上する津波荷重及び余震荷重を適切に組合せた条件で評価を行う。

- ・ 常時荷重＋地震荷重
- ・ 常時荷重＋敷地に遡上する津波荷重
- ・ 常時荷重＋敷地に遡上する津波荷重＋余震荷重

また、設計に当たっては、自然現象との組合せを適切に考慮する。なお、海水ポンプグランドドレン排出口逆止弁は、海水ポンプ室上版部に位置し、漂流物の衝突が想定されないことから、漂流物による衝突荷重は考慮しない。

c. 荷重の設定

海水ポンプグランドドレン排出口逆止弁の設計において考慮する荷重は、以下のように設定する。

(a) 常時荷重

自重等を考慮する。

(b) 地震荷重

基準地震動 S_s を考慮する。

(c) 敷地に遡上する津波荷重

取水ピットにおける敷地に遡上する津波による入力津波高さ T.P. +24.8m に、十分に保守的な値である津波荷重水位 T.P. +27.0m (許容津波高さ) を考慮する。

(d) 余震荷重

余震による地震動を検討し、余震荷重を設定する。具体的には余震による地震動として弾性設計用地震動 S_d-D1 を考慮し、これによる荷重を余震荷重として設定する。

d. 許容限界

浸水防止機能に対する機能保持限界として、地震後、津波後の再使用性及び津波の繰返し作用を想定し、当該構造物全体の変形能力に対して十分な余裕を有するよう、構成する部材が弾性設計域内に収まることを基本として、浸水防止機能を保持することを確認する。

e. 水密性

基準津波による取水ピット水位の上昇に伴う取水ピットからの津波の流入に対しては、弁体（フロート）が押上げられ、弁座に密着することで海水ポンプ室への流入を防止する。逆止弁が十分な水密性を有することを以下の試験で確認する。

(a) 止水性能

取水ピットにおける入力津波高さ T.P. +24.8m 相当の圧力で 10 分以上加圧保持し、著しい漏えいがないことを確認する。

(b) 耐圧強度

取水ピットにおける津波荷重水位 (T.P. +24.8m) 以上の圧力で加圧して 10 分間保持し、耐圧部材に有意な変形及び著しい漏えいがないことを確認する。

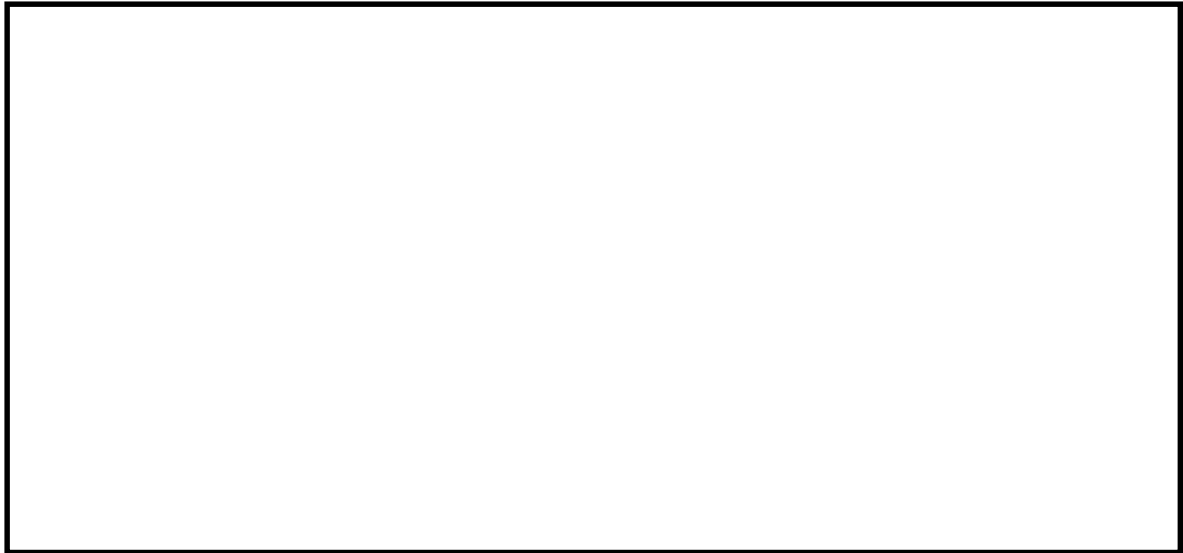
(4) 取水ピット空気抜き配管逆止弁

取水ピット空気抜き配管の設置高さ(取水ピット上版高さ)は T.P. +0.8m であるのに対し、取水ピットにおける敷地に遡上する津波による入力津波高さは T.P. +24.8m であることから、敷地に遡上する津波に対する津波防護対象施設・設備が設置される敷地への津波の流入を防止する、取水ピット空気抜き配管全 3 箇所に対して、逆止弁を設置する。

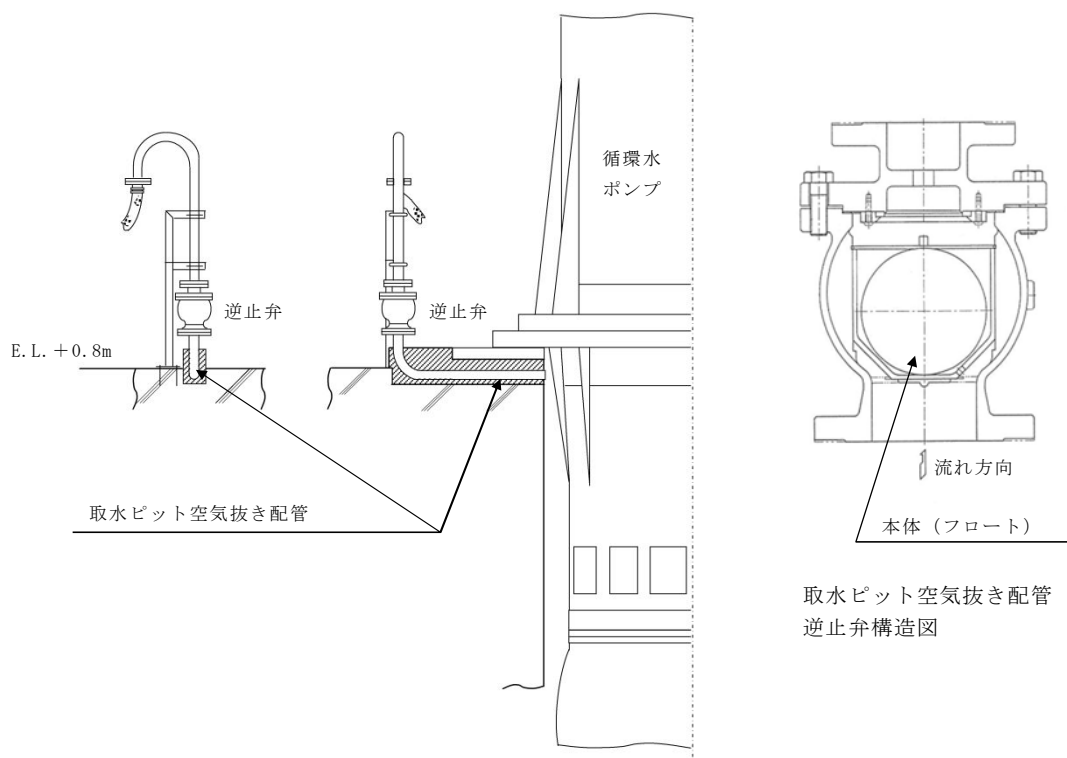
a. 構造

取水ピット空気抜き配管逆止弁は、フロート式逆止弁であり、取水ピット空気抜き配管に設けたフランジで取り合い、取付ボルトにより固定される構造である。フランジ合せ面にはガスケットを設置することにより水密性を確保する。

第 3.2-6 図に取水ピット空気抜き配管逆止弁配置図、第 3.2-7 図に取水ピット空気抜き配管逆止弁取付位置及び構造図、第 3.2-6 表に取水ピット空気抜き配管逆止弁の主要仕様を示す。



第 3.2-6 図 取水ピット空気抜き配管逆止弁配置図



第 3.2-7 図 取水ピット空気抜き配管逆止弁取付位置及び構造図

第 3.2-6 表 取水ピット空気抜き配管逆止弁の主要仕様

項 目	仕 様
型 式	フロート式逆止弁
個 数	2
材 質	鋼製
主要寸法 (口径)	50A

b. 荷重の組合せ

取水ピット空気抜き配管逆止弁の設計においては、以下のとおり、常時荷重、地震荷重、敷地に遡上する津波荷重及び余震荷重を適切に組合せた条件で評価を行う。

- ・ 常時荷重＋地震荷重
- ・ 常時荷重＋敷地に遡上する津波荷重
- ・ 常時荷重＋敷地に遡上する津波荷重＋余震荷重

また、設計に当たっては、自然現象との組合せを適切に考慮する。なお、取水ピット空気抜き配管逆止弁は、取水ピット上版部に位置し、漂流物の衝突が想定されないことから、漂流物による衝突荷重は考慮しない。

c. 荷重の設定

取水ピット空気抜き配管逆止弁の設計において考慮する荷重は、以下のように設定する。

(a) 常時荷重

自重等を考慮する。

(b) 地震荷重

基準地震動 S_s を考慮する。

(c) 敷地に遡上する津波荷重

取水ピットにおける敷地に遡上する津波による入力津波高さ $T.P. + 24.8m$ に、十分に保守的な値である津波荷重水位 $T.P. + 27.0m$ （許容津波高さ）を考慮する。

(d) 余震荷重

余震による地震動を検討し、余震荷重を設定する。具体的には余震による地震動として弾性設計用地震動 S_d-D1 を考慮し、これによる荷重を余震荷重として設定する。

d. 許容限界

浸水防止機能に対する機能保持限界として、地震後、津波後の再使用性及び津波の繰返し作用を想定し、当該構造物全体の変形能力に対して十分な余裕を有するよう、構成する部材が弾性設計域内に収まることを基本として、浸水防止機能を保持することを確認する。

e. 水密性

基準津波による取水ピット水位の上昇に伴う取水ピットからの津波の流入に対しては、弁体（フロート）が押上げられ、弁座に密着することで循環水ポンプ室への流入を防止する。逆止弁が十分な水密性を有することを以下の試験で確認する。

(a) 止水性能

取水ピットにおける入力津波高さ $T.P. + 24.8m$ 相当の圧力で 10 分以上加圧保持し、著しい漏えいがないことを確認する。

(b) 耐圧強度

取水ピットにおける津波荷重水位（ $T.P. + 24.8m$ ）以上の圧力で加圧して 10 分間保持し、耐圧部材に有意な変形及び著しい漏えいがないことを確認する。

(5) SA用海水ピット開口部浸水防止蓋

S A用海水ピット開口部の高さ（S A用海水ピット上版高さ）が T.P. + 7.3m であるのに対し，敷地に遡上する津波による入力津波高さは T.P. + 10.5m である。このため，敷地に遡上する津波に対する津波防護対象瀬施設・設備の設置される敷地への津波の流入を防止するため，S A用海水ピット開口部全 6 箇所に対して，浸水防止蓋を設置する。

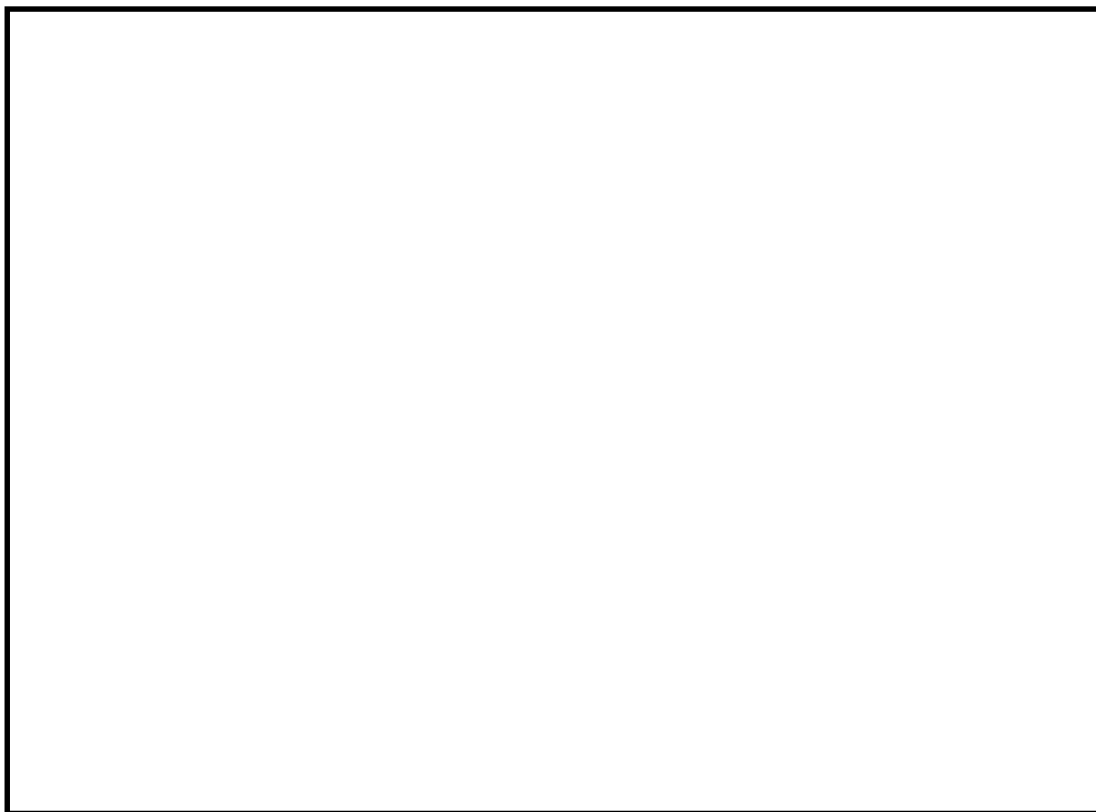
S A用海水ピット開口部浸水防止蓋は，敷地に遡上する津波荷重や地震荷重等に対して，浸水防止機能が十分に保持できるように以下の方針により設計する。

a．構造

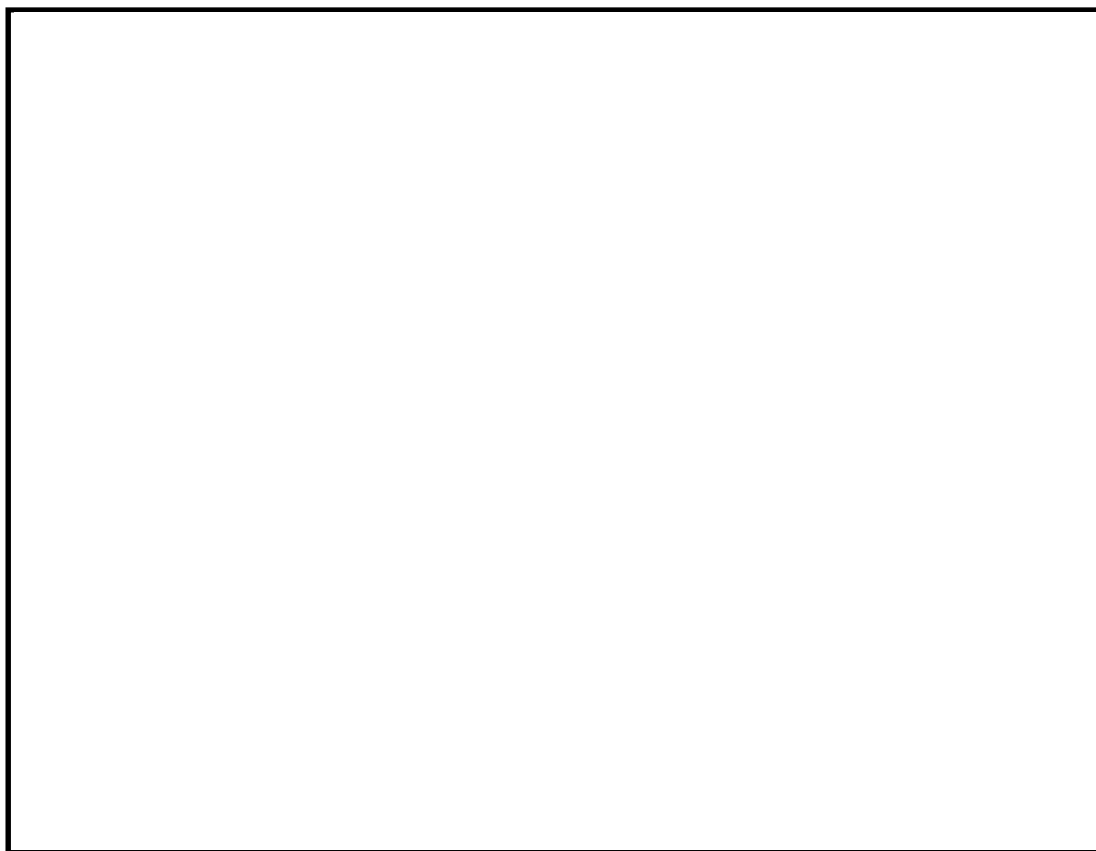
S A用海水ピット開口部浸水防止蓋は，鋼製の蓋であり，ピット開口部の上部に取付ボルトにより固定される構造である。鋼製蓋の固定部には，ゴムパッキンを設置することにより水密性を確保する。

また，S A用海水ピット開口部浸水防止蓋は，通常は閉止状態であり，重大事故等発生時に可搬型重大事故等対処設備による海水取水が必要になった場合に開放する。

第 3.2-8 図に S A用海水ピット開口部配置図，第 3.2-9 図に S A用海水ピット開口部浸水防止蓋構造図，第 3.2-8 表に S A用海水ピット開口部浸水防止蓋の主要仕様を示す。



第 3.2-8 図 S A用海水ピット開口部配置図



第 3.2-9 図 S A用海水ピット開口部浸水防止蓋構造図

第 3.2-8 表 S A用海水ピット開口部浸水防止蓋の主要仕様

項 目		仕 様
型 式		鋼製蓋
個 数		6
材 質		鋼製
主要寸法 (mm)	長 さ	約 1,300
	幅	約 2,000
	厚 さ	約 16

b. 荷重の組合せ

S A用海水ピット開口部浸水防止蓋の設計においては、常時荷重、地震荷重、敷地に遡上する津波荷重及び余震荷重を組み合わせた条件で評価を行う。

- ・ 常時荷重＋地震荷重
- ・ 常時荷重＋敷地に遡上する津波荷重
- ・ 常時荷重＋敷地に遡上する津波荷重＋余震荷重

また、設計に当たっては、自然現象との組合せを適切に考慮する。なお、S A用海水ピット開口部浸水防止蓋は、S A用海水ピット内上部に位置し、漂流物の衝突が想定されないことから、漂流物による衝突荷重は考慮しないものとする。

c. 荷重の設定

S A用海水ピット開口部浸水防止蓋の設計において考慮する荷重は、以下のように設定する。

(a) 常時荷重

自重等を考慮する。

(b) 地震荷重

基準地震動 S_s を考慮する。

(c) 敷地に遡上する津波荷重

S A用海水ピット位置における敷地に遡上する津波による入力津波高さ T.P. +10.5m に、十分に保守的な値である津波荷重水位 T.P. +13.0m（許容津波高さ）を考慮する。

(d) 余震荷重

余震による地震動を検討し、余震荷重を設定する。具体的には余震による地震動として弾性設計用地震動 S_d-D1 を考慮し、これによる荷重を余震荷重として設定する。

d. 許容限界

浸水防止機能に対する機能保持限界として、地震後、津波後の再使用性及び津波の繰返し作用を想定し、当該構造物全体の変形能力に対して十分な余裕を有するよう、構成する部材が弾性設計域内に収まることを基本として、浸水防止機能を保持することを確認する。

(6) 緊急用海水ポンプピット点検用開口部浸水防止蓋

緊急用海水ポンプピット点検用開口部浸水防止蓋（緊急用海水ポンプ室床面）の設置高さが T.P. +0.8m であるのに対し、緊急用海水ポンプピットにおける敷地に遡上する津波による入力津波高さは T.P. +10.9m である。このため、津波が緊急用海水ポンプ室を經由し、敷地に遡上する津波に対する津波防護対象施設・設備の設置された敷地に流入することを防止するため、緊急用海水ポンプピット点検用開口部 1 箇所に対して、浸水防止蓋を設置する。

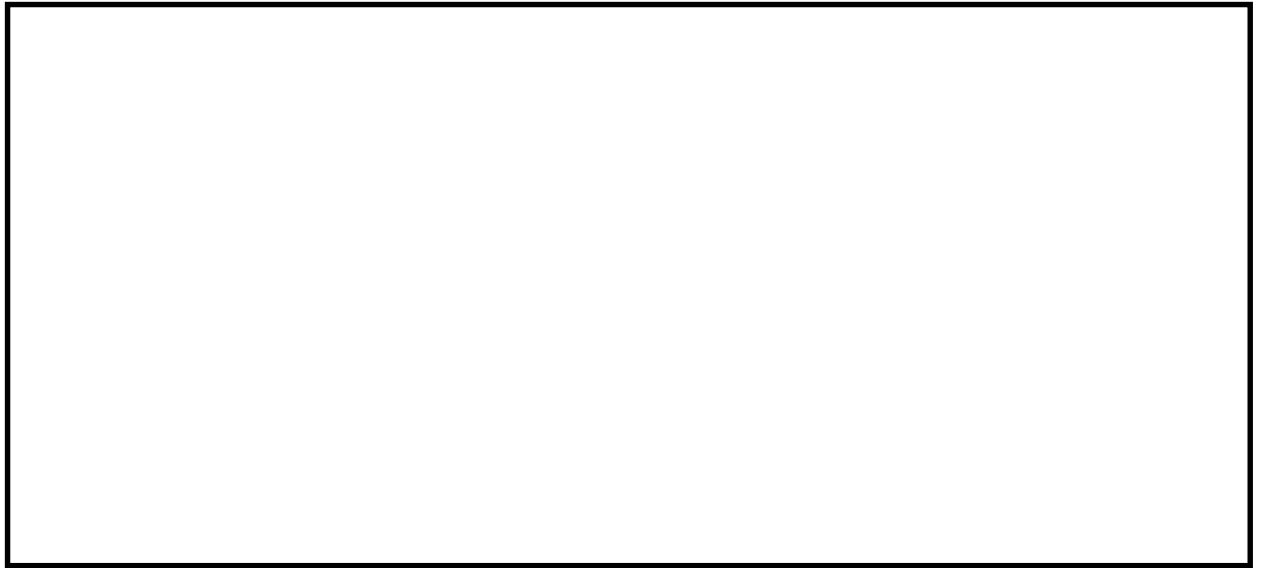
緊急用海水ポンプピット点検用開口部浸水防止蓋は、敷地に遡上する津波荷重や地震荷重等に対して、浸水防止機能が十分に保持できるように以下の方針により設計する。

a. 構造

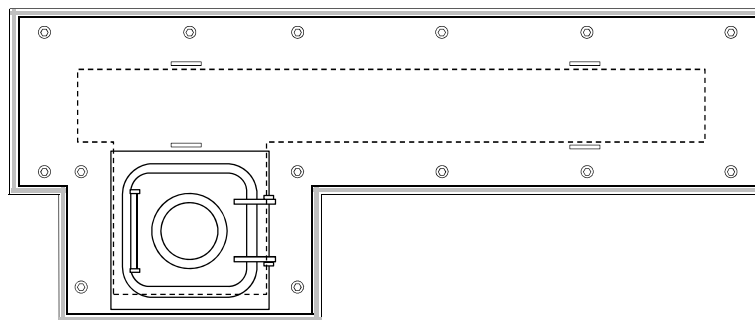
緊急用海水ポンプピット点検用開口部浸水防止蓋は、鋼製蓋、ハッチ等から構成され、点検用開口部の上部に基礎ボルトにより鋼製蓋が固定され、鋼製蓋の上部に取付ボルトによりハッチが固定される構造である。鋼製蓋及びハッチの固定部には、ゴムパッキンを設置することにより水密性を確保する。

また、緊急用海水ポンプピット点検用開口部浸水防止蓋は、通常は閉止状態であり、緊急用海水ポンプピット等の点検時に、ピットへの出入等で開放する。

第 3.2-10 図に緊急用海水ポンプピット点検用開口部配置図、第 3.2-11 図に緊急用海水ポンプピット点検用開口部浸水防止蓋構造図例、第 3.2-12 表に緊急用海水ポンプピット点検用開口部浸水防止蓋の主要仕様を示す。



第 3.2-10 図 緊急用海水ポンプピット点検用開口部配置図



タイプ①（鋼板蓋＋ハッチ式）の場合

第 3.2-11 図 緊急用海水ポンプピット点検用開口部浸水防止蓋構造図例

（第 3.2-3 図 取水路点検用開口部浸水防止蓋の例）

第 3.2-11 表 緊急用海水ポンプピット点検用

開口部浸水防止蓋の主要仕様

項 目	仕 様
型 式	鋼製蓋
個 数	1
材 質	鋼製

b. 荷重の組合せ

緊急用海水ポンプピット点検用開口部浸水防止蓋の設計においては、以下のとおり、常時荷重、地震荷重、敷地に遡上する津波荷重及び余震荷重を適切に組合わせた条件で評価を行う。

- ・ 常時荷重＋地震荷重
- ・ 常時荷重＋敷地に遡上する津波荷重
- ・ 常時荷重＋敷地に遡上する津波荷重＋余震荷重

また、設計に当たっては、自然現象との組合せを適切に考慮する。なお、緊急用海水ポンプピット点検用開口部浸水防止蓋は、緊急用海水ポンプピット上版部に位置するため、海水引込み管及び緊急用海水取水管内を大きな漂流物が流れてくることは考え難いことから、漂流物による荷重は考慮しない。

c. 荷重の設定

緊急用海水ポンプピット点検用開口部浸水防止蓋の設計において考慮する荷重は、以下のように設定する。

(a) 常時荷重

自重等を考慮する。

(b) 地震荷重

基準地震動 S_s を考慮する。

(c) 敷地に遡上する津波荷重

緊急用海水ポンプピットにおける敷地に遡上する津波による入力津波高さ T.P. +10.9m に、十分に保守的な値である津波荷重水位 T.P. +13.0m（許容津波高さ）を考慮する。

(d) 余震荷重

余震による地震動を検討し、余震荷重を設定する。具体的には余震による地震動として弾性設計用地震動 S_d-D1 を考慮し、これによる荷重を余震荷重として設定する。

d. 許容限界

浸水防止機能に対する機能保持限界として、地震後、津波後の再使用性及び津波の繰返し作用を想定し、当該構造物全体の変形能力に対して十分な余裕を有するよう、構成する部材が弾性設計域内に収まることを基本として、浸水防止機能を保持することを確認する。

(7) 緊急用海水ポンプグラウンドドレン排出口逆止弁

緊急用海水ポンプグラウンドドレン排出口高さ（緊急用海水ポンプ室床面上版高さ）は T.P. +0.8m であるのに対し、緊急用海水ポンプピットにおける敷地に遡上する津波による入力津波高さは T.P. +10.9m である。このため、緊急用海水ポンプ室へ津波が流入し、更に緊急用海水ポンプ室から敷地に遡上する津波に対する津波防護対象施設・設備の設置された敷地への津波の流入を防止するため、緊急用海水ポンプグラウンドドレン排出口に対して、逆止弁を設置する。

a. 構造

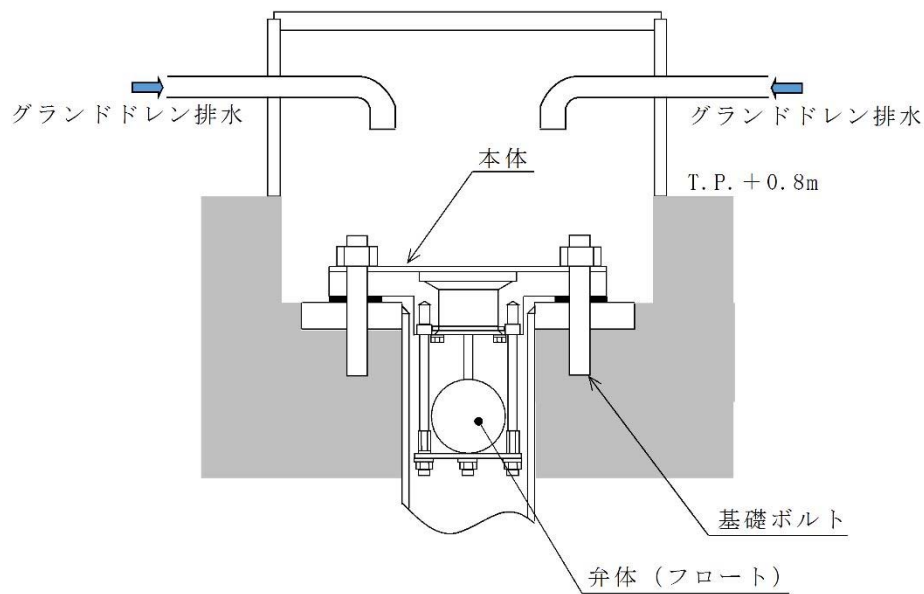
緊急海水ポンプグラウンドドレン排出口逆止弁は、フロート式逆止弁であり、グラウンドドレン排出口の上版に設置されている取付座と逆止弁の

フランジ部を基礎ボルトで固定ささせる構造である。取付面にはガスケットを取り付けることにより水密性を確保する。

第 3.2-12 図に緊急用海水ポンプグランドドレン排出口及び緊急用海水ポンプ配置図，第 3.2-13 図に緊急用海水ポンプグランドドレン排出口逆止弁構造図，第 3.2-12 表に緊急用海水ポンプグランドドレン排出口逆止弁の主要仕様を示す。



第 3.2-12 図 緊急用海水ポンプグランドドレン排出口及び
緊急用海水ポンプ配置図



第 3.2-13 図 緊急用海水ポンプグラントドレン排出口逆止弁構造図

第 3.2-12 表 緊急用海水ポンプグラントドレン排水口逆止弁の主要仕様

項 目	仕 様
型 式	フロート式逆止弁
個 数	1
材 質	鋼 製
主要寸法 (口径)	80A

b. 荷重の組合せ

緊急用海水ポンプグラントドレン排出口逆止弁の設計においては，以下のとおり，常時荷重，地震荷重，敷地に遡上する津波荷重及び余震荷重を適切に組合わせた条件で評価を行う。

- ・ 常時荷重＋地震荷重
- ・ 常時荷重＋敷地に遡上する津波荷重
- ・ 常時荷重＋敷地に遡上する津波荷重＋余震荷重

また、設計に当たっては、自然現象との組合せを適切に考慮する。なお、緊急用海水ポンプグラントドレン排出口逆止弁は、緊急用海水ポンプピット上版部に位置するため、海水引込み管及び緊急用海水取水管内を大きな漂流物が流れてくることは考え難いことから、漂流物による荷重は考慮しない。

c. 荷重の設定

緊急用海水ポンプグラントドレン排出口逆止弁の設計において考慮する荷重は、以下のように設定する。

(a) 常時荷重

自重等を考慮する。

(b) 地震荷重

基準地震動 S_s を考慮する。

(c) 敷地に遡上する津波荷重

緊急用海水ポンプピットにおける敷地に遡上する津波による入力津波高さ T.P. +10.9m に、十分に保守的な値である T.P. +13.0m の水頭（津波荷重水位）を考慮する。

(d) 余震荷重

余震による地震動を検討し、余震荷重を設定する。具体的には余震による地震動として弾性設計用地震動 S_d-D1 を考慮し、これによる荷重を余震荷重として設定する。

d. 許容限界

浸水防止機能に対する機能保持限界として、地震後、津波後の再使用性及び津波の繰返し作用を想定し、当該構造物全体の変形能力に対して十分な余裕を有するよう、構成する部材が弾性設計域内に収まることを基本として、浸水防止機能を保持することを確認する。

e. 水密性

基準津波による緊急用海水ポンプピット水位の上昇に伴う緊急用海水ポンプピットからの津波の流入に対しては、弁体（フロート）が押上げられ、弁座に密着することで緊急用海水ポンプ室への流入を防止する。逆止弁が十分な水密性を有することを以下の試験で確認する。

(a) 止水性能

緊急用海水ポンプピットにおける入力津波高さ T.P. +10.9m 相当の圧力で10分以上加圧保持し、著しい漏えいがないことを確認する。

(b) 耐圧強度

緊急海水ポンプピットにおける津波荷重水位（T.P. +10.9m）以上の圧力で加圧して10分間保持し、耐圧部材に有意な変形及び著しい漏えいがないことを確認する。

(8) 緊急用海水ポンプ室床ドレン排水口逆止弁

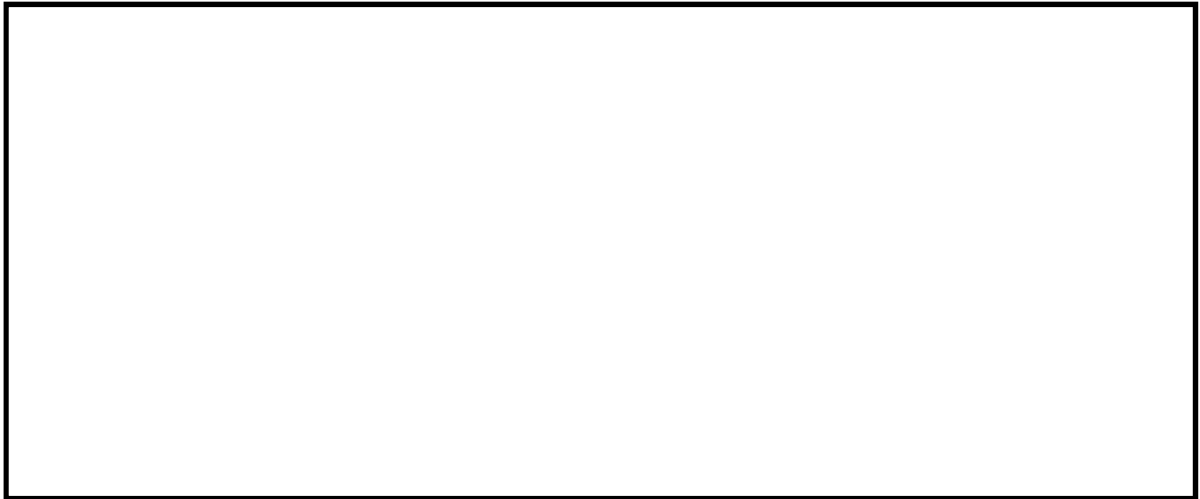
緊急用海水ポンプ室床ドレン排出口高さ（緊急用海水ポンプ室床面上版高さ）は T.P. +0.8m であるのに対し、緊急用海水ポンプピットにおける敷地に遡上する津波による入力津波高さは T.P. +10.9m である。このため、緊急用海水ポンプ室へ津波が流入し、更に緊急用海水ポンプ室から敷地に遡上する津波に対する津波防護対象施設・設備の設置された敷地への津波の流入を防止するため、緊急用海水ポンプ室床ドレン排出口に対して、逆止弁を設置する。

a. 構造

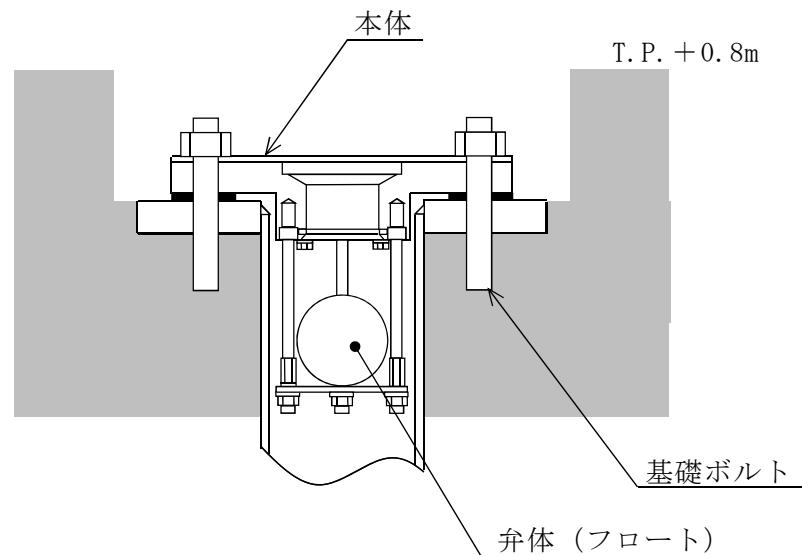
緊急海水ポンプ室床ドレン排出口逆止弁は、フロート式逆止弁であり、床ドレン排出口の上版に設置されている取付座と逆止弁のフランジ部を基礎ボルトで固定ささせる構造である。取付面にはガスケットを取り付

けることにより水密性を確保する。

第 3.2-14 図に緊急用海水ポンプ室床ドレン排出口配置図，第 3.2-15 図に緊急用海水ポンプ室床ドレン排出口逆止弁構造図，第 3.2-14 表に緊急用海水ポンプ室床ドレン排出口逆止弁の主要仕様を示す。



第 3.2-14 図 緊急用海水ポンプ室床ドレン排出口配置図



第 3.2-15 図 緊急用海水ポンプ室床ドレン排出口逆止弁構造図

第 3.2-14 表 緊急用海水ポンプ室床ドレン排水口逆止弁の主要仕様

項 目	仕 様
型 式	フロート式逆止弁
個 数	1
材 質	鋼製
主要寸法 (口径)	80A

b. 荷重の組合せ

緊急用海水ポンプ室床ドレン排出口逆止弁の設計においては、以下のとおり、常時荷重、地震荷重、敷地に遡上する津波荷重及び余震荷重を適切に組合わせた条件で評価を行う。

- ・ 常時荷重＋地震荷重
- ・ 常時荷重＋敷地に遡上する津波荷重
- ・ 常時荷重＋敷地に遡上する津波荷重＋余震荷重

また、設計に当たっては、自然現象との組合せを適切に考慮する。なお、緊急用海水ポンプ室床ドレン排出口逆止弁は、緊急用海水ポンプピット上版部に位置するため、漂流物の衝突が想定されないため、漂流物による荷重は考慮しない。

c. 荷重の設定

緊急用海水ポンプ室床ドレン排出口逆止弁の設計において考慮する荷重は、以下のように設定する。

(a) 常時荷重

自重等を考慮する。

(b) 地震荷重

基準地震動 S_s を考慮する。

(c) 敷地に遡上する津波荷重

緊急用海水ポンプピットにおける敷地に遡上する津波による入力津波高さ T.P. +10.9m に、十分に保守的な値である T.P. +13.0m の水頭（津波荷重水位）を考慮する。

(d) 余震荷重

余震による地震動を検討し、余震荷重を設定する。具体的には余震による地震動として弾性設計用地震動 S_d-D1 を考慮し、これによる荷重を余震荷重として設定する。

d. 許容限界

浸水防止機能に対する機能保持限界として、地震後、津波後の再使用性及び津波の繰返し作用を想定し、当該構造物全体の変形能力に対して十分な余裕を有するよう、構成する部材が弾性設計域内に収まることを基本として、浸水防止機能を保持することを確認する。

e. 水密性

基準津波による緊急用海水ポンプピット水位の上昇に伴う緊急用海水ポンプピットからの津波の流入に対しては、弁体（フロート）が押上げられ、弁座に密着することで緊急用海水ポンプ室への流入を防止する。逆止弁が十分な水密性を有することを以下の試験で確認する。

(a) 止水性能

緊急用海水ポンプピットにおける入力津波高さ T.P. +10.9m 相当の圧力で10分以上加圧保持し、著しい漏えいがないことを確認する。

(b) 耐圧強度

緊急海水ポンプピットにおける津波荷重水位（T.P. +10.9m）以上の圧力で加圧して10分間保持し、耐圧部材に有意な変形及び著しい漏えいがないことを確認する。

(9) 放水路ゲート点検用開口部浸水防止蓋

放水路ゲート点検用開口部浸水防止蓋が設置されている放水路上版の高さが T.P. 約+3.5m であるのに対し、放水路における敷地に遡上する津波による入力津波高さは T.P. +32.0m である。このため、敷地に遡上する津波に対する津波防護対象施設・設備の設置された敷地に津波が流入することを防止するため、放水路ゲート点検用開口部 3 箇所に対して、浸水防止蓋を設置する。

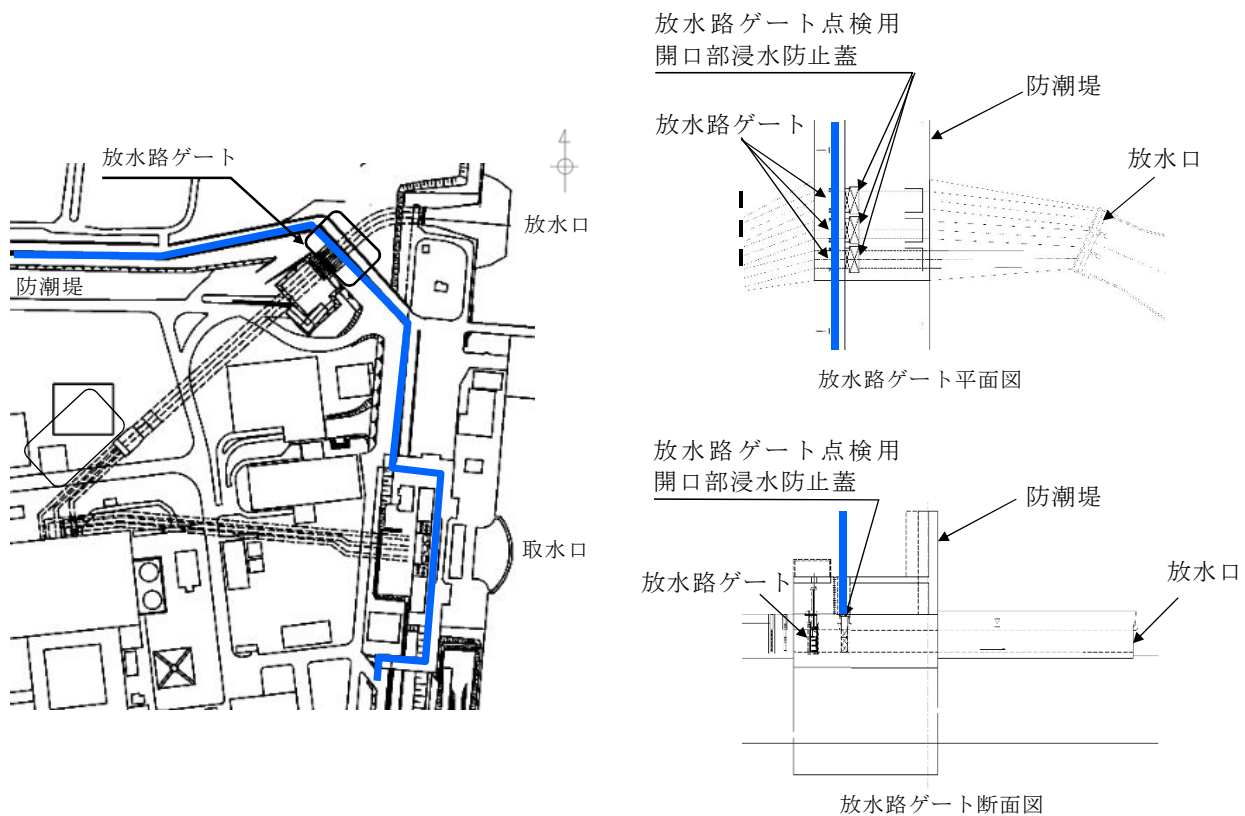
放水路ゲート点検用開口部浸水防止蓋は、敷地に遡上する津波荷重や地震荷重等に対して、浸水防止機能が十分に保持できるように以下の方針により設計する。

a. 構造

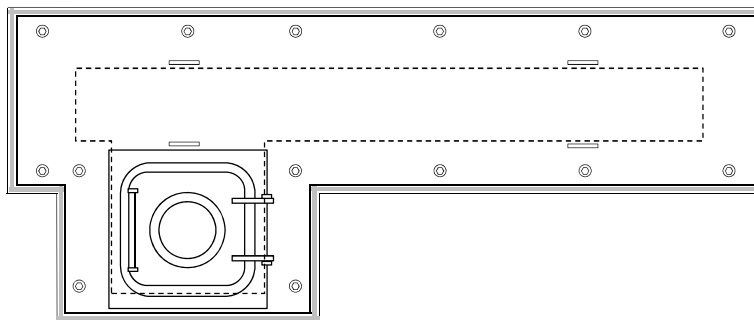
放水路ゲート点検用開口部浸水防止蓋は、鋼製蓋、ハッチ等から構成され、点検用開口部の上部に基礎ボルトにより鋼製蓋が固定され、鋼製蓋の上部に取付ボルトによりハッチが固定される構造である。鋼製蓋及びハッチの固定部には、ゴムパッキンを設置することにより水密性を確保する。

また、放水路ゲート点検用開口部浸水防止蓋は、通常は閉止状態であり、放水路ゲートの点検、放水路への出入等で開放する。

第 3.2-16 図に放水路ゲート点検用開口部浸水防止蓋配置図、第 3.2-17 図に放水路ゲート点検用開口部浸水防止蓋構造図例、第 3.2-16 表に放水路ゲート点検用開口部浸水防止蓋の主要仕様を示す。



第 3.2-16 図 放水路ゲート点検用開口部浸水防止蓋配置図



タイプ① (鋼板蓋+ハッチ式) の場合

第 3.2-17 図 放水路ゲート点検用開口部浸水防止蓋構造図

(第 3.2-3 図 取水路点検用開口部浸水防止蓋の例)

第 3.2-16 表 放水路ゲート点検用開口部浸水防止蓋の主要仕様

項 目		仕 様
型 式		鋼製蓋
個 数		3
材 質		鋼製
主要寸法 (mm)	長 さ	迫而
	幅	迫而
	厚 さ	迫而

b. 荷重の組合せ

放水路ゲート点検用開口部浸水防止蓋の設計においては，以下のとおり，常時荷重，地震荷重，敷地に遡上する津波荷重及び余震荷重を適切に組合わせた条件で評価を行う。

- ・ 常時荷重＋地震荷重
- ・ 常時荷重＋敷地に遡上する津波荷重
- ・ 常時荷重＋敷地に遡上する津波荷重＋余震荷重

また，設計に当たっては，自然現象との組合せを適切に考慮する。なお，放水路ゲート点検用開口部浸水防止蓋は，放水路上版部に位置するため，漂流物の衝突が想定されないため，漂流物による荷重は考慮しない。

c. 荷重の設定

放水路ゲート点検用開口部浸水防止蓋の設計において考慮する荷重は，以下のように設定する。

(a) 常時荷重

自重等を考慮する。

(b) 地震荷重

基準地震動 S_s を考慮する。

(c) 敷地に遡上する津波荷重

緊急用海水ポンプピットにおける敷地に遡上する津波による入力津波高さ T.P. +32.0m に、十分に保守的な値である T.P. +35.0m の水頭（津波荷重水位）を考慮する。

d) 余震荷重

余震による地震動を検討し、余震荷重を設定する。具体的には余震による地震動として弾性設計用地震動 S_d-D1 を考慮し、これによる荷重を余震荷重として設定する。

d. 許容限界

浸水防止機能に対する機能保持限界として、地震後、津波後の再使用性及び津波の繰返し作用を想定し、当該構造物全体の変形能力に対して十分な余裕を有するよう、構成する部材が弾性設計域内に収まることを基本として、浸水防止機能を保持することを確認する。

(1) 格納容器圧力逃がし装置格納槽点検用水密ハッチ

格納容器圧力逃がし装置格納槽点検用水密ハッチは、地下に埋設される格納容器圧力逃がし装置格納槽上版に取り付けられ、設置位置が T.P. +8m であるのに対し、格納容器圧力逃がし装置格納槽における敷地に遡上する津波による最大浸水深は約 0.5m である。このため、敷地に遡上する津波に対する格納容器圧力逃がし装置格納槽への津波の流入を防止するため、格納容器圧力逃がし装置格納槽点検用水密ハッチ全 2 箇所に対して、水密ハッチを設置する。

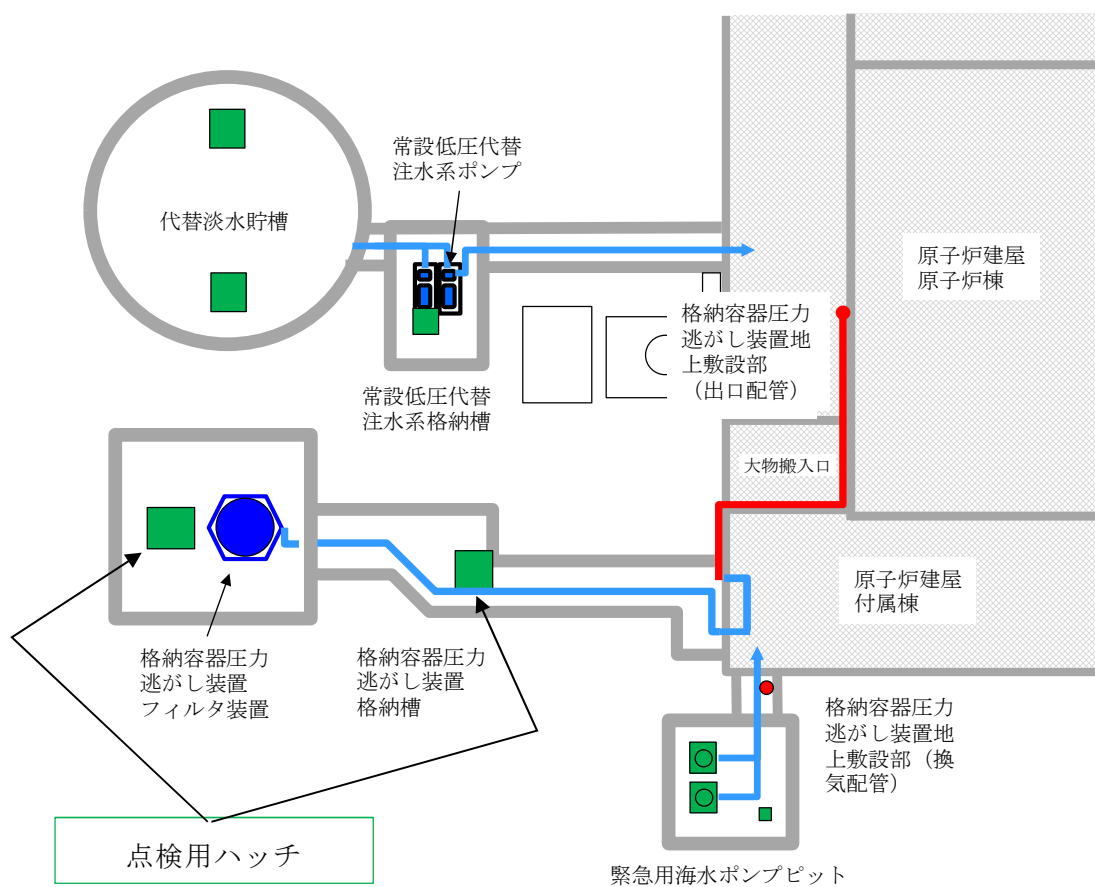
格納容器圧力逃がし装置格納槽点検用水密ハッチは、敷地に遡上する津波の荷重や地震荷重等に対して、浸水防止機能が十分に保持できるように以下の方針により設計する。

a. 構造

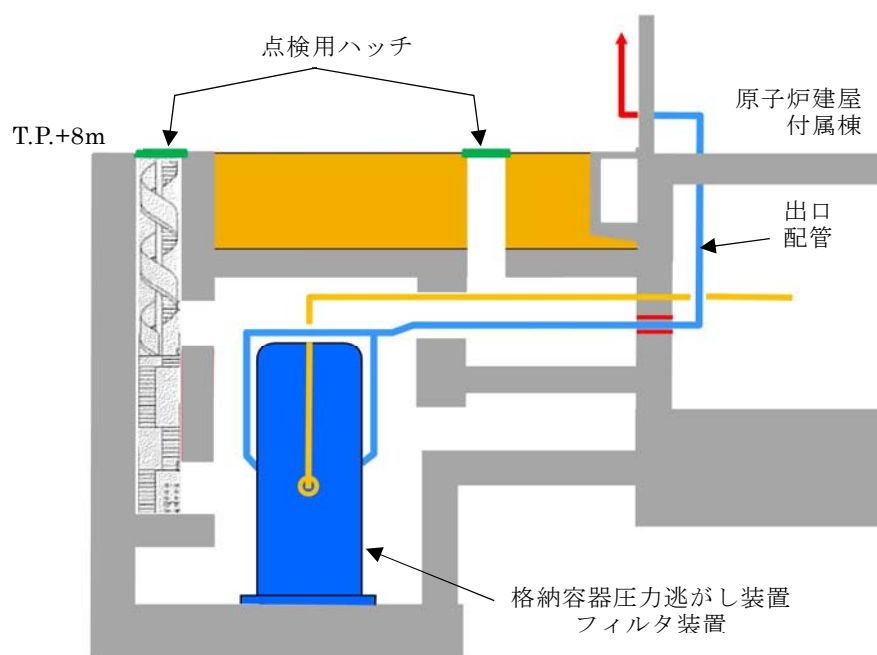
格納容器圧力逃がし装置格納槽点検用水密ハッチは、鋼製スライドハッチ等から構成され、点検用開口部の上部に取付ボルトにより固定され、開放時にはボルトを取り外すとともにワイヤー及び手動ウインチを仮設して移動させる構造である。点検用ハッチは、格納容器圧力逃がし装置格納槽点検用ハッチ 2 箇所に対してそれぞれ設置され、ハッチの固定部にゴムパッキンを設置することにより水密性を確保する。

また、格納容器圧力逃がし装置格納槽点検用水密ハッチは、通常は閉止状態であり、格納容器圧力逃がし装置格納槽点検時の出入時または重大事故等時のみ開放する。

第 3.2-2 図に格納容器圧力逃がし装置格納槽点検用水密ハッチ配置図、第 3.2-3 図に格納容器圧力逃がし装置格納槽点検用水密ハッチ構造図、第 3.2-2 表に格納容器圧力逃がし装置格納槽点検用水密ハッチの主要仕様を示す。

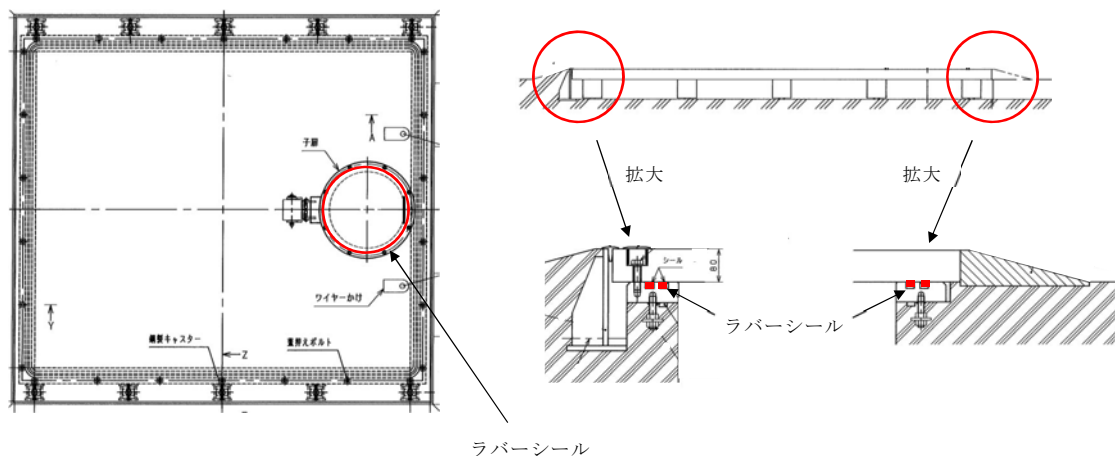


第 3.2-18 図 原子炉建屋周辺 (T. P. +8m) 施設配置図



第 3.2-19 図 格納容器圧力逃がし装置格納槽概略断面図

43 条別添 3.2-40



第 3.2-20 図 格納容器圧力逃がし装置格納槽点検用ハッチ構造図

第 3.2-17 表 格納容器圧力逃がし装置格納槽点検用水密ハッチの主要仕様

タイプ	項 目		仕 様
①	型 式		鋼製蓋 (鋼板スライドハッチ式)
	個 数		2
	材 質		鋼製
	主要寸法 (mm)	長さ	約 2,620
		幅	約 2,530
		厚さ	約 30

b. 荷重の組合せ

取水路点検用開口部浸水防止蓋の設計においては、以下のとおり、常時荷重、地震荷重、敷地に遡上する津波荷重及び余震荷重を適切に組み合わせた条件で評価を行う。

- ・ 常時荷重＋地震荷重
- ・ 常時荷重＋敷地に遡上する津波荷重
- ・ 常時荷重＋敷地に遡上する津波荷重＋余震荷重

また、設計に当たっては、自然現象との組合せを適切に考慮する。なお、格納容器圧力逃がし装置格納槽点検用水密ハッチは、格納容器圧力逃がし装置格納槽上版部に位置し、漂流物が想定されないことから、漂流物による衝突荷重は考慮しない。

c. 荷重の設定

格納容器圧力逃がし装置格納槽点検用水密ハッチの設計において考慮する荷重は、以下のように設定する。

(a) 常時荷重

自重等を考慮する。

(b) 地震荷重

基準地震動 S_s を考慮する。

(c) 敷地に遡上する津波荷重

取水ピットにおける敷地に遡上する津波による最大浸水深さ $+0.5\text{m}$ を考慮する。

(d) 余震荷重

余震による地震動を検討し、余震荷重を設定する。具体的には余震による地震動として弾性設計用地震動 S_d-D1 を考慮し、これによる荷重を余震荷重として設定する。

d. 許容限界

浸水防止機能に対する機能保持限界として、地震後、津波後の再使用性及び津波の繰返し作用を想定し、当該構造物全体の変形能力に対して十分な余裕を有するよう、構成する部材が弾性設計域内に収まることを基本として、浸水防止機能を保持することを確認する。

(2) 緊急用海水ポンプ点検用浸水防止蓋及び緊急用海水ポンプ室人員用

浸水防止蓋

緊急用海水ポンプ点検用浸水防止蓋及び緊急用海水ポンプ室人員用浸水防止蓋は、地下に埋設される緊急用海水ポンプピット上版に取り付けられ、設置位置が T.P. +8m であるのに対し、緊急用海水ポンプピットにおける敷地に遡上する津波による最大浸水深は約 0.5m である。このため、敷地に遡上する津波に対する緊急用海水ポンプピットへの津波の流入を防止するため、緊急用海水ポンプ点検用開口部 2 箇所及び緊急用海水ポンプ室人員用開口部 1 箇所に対して、浸水防止蓋を設置する。

緊急用海水ポンプ点検用浸水防止蓋及び緊急用海水ポンプ室人員用浸水防止蓋は、敷地に遡上する津波の荷重や地震荷重等に対して、浸水防止機能が十分に保持できるように以下の方針により設計する。

a. 構造

緊急用海水ポンプ点検用浸水防止蓋及び緊急用海水ポンプ室人員用浸水防止蓋は、鋼製蓋等から構成され、点検用開口部の上部に取付ボルトにより固定され開放時にはボルトを取り外して開放させる構造である。浸水防止蓋は、緊急用海水ポンプ点検用開口部 2 箇所及び緊急用海水ポンプ室人員用開口部 1 箇所に対してそれぞれ設置され、ハッチの固定部にゴムパッキンを設置することにより水密性を確保する。

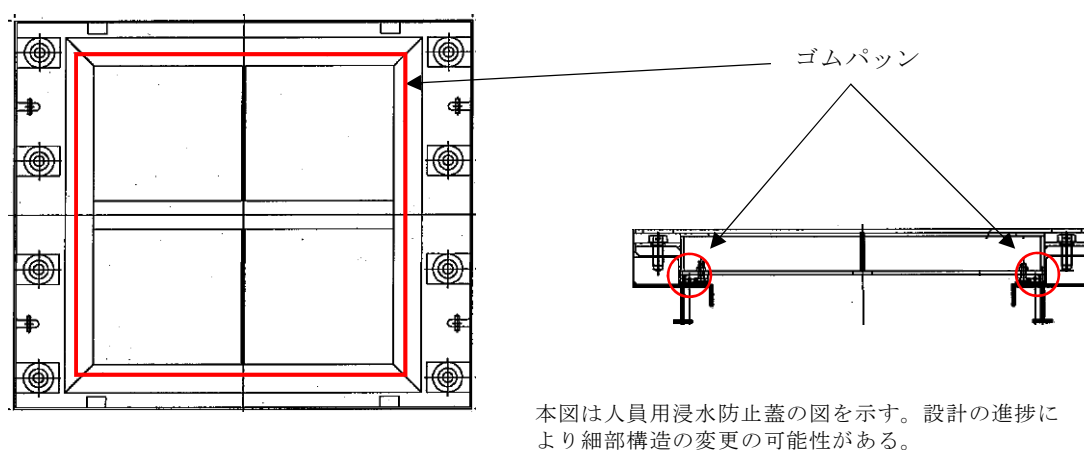
また、緊急用海水ポンプ点検用浸水防止蓋及び緊急用海水ポンプ室人員用浸水防止蓋は、通常は閉止状態であり、緊急用海水ポンプ点検等の出入時または機器の搬出入時のみ開放する。

第 3.2-2 図に緊急用海水ポンプ点検用浸水防止蓋及び緊急用海水ポンプ室人員用浸水防止蓋配置図、第 3.2-3 図に緊急用海水ポンプ点検用浸水防止蓋及び緊急用海水ポンプ室人員用浸水防止蓋構造図、第 3.2-2 表

に緊急用海水ポンプ点検用浸水防止蓋及び緊急用海水ポンプ室人員用浸水防止蓋の主要仕様を示す。



第 3. 2-21 図 緊急用海水ポンプピット概略断面図



第3. 2-22図 緊急用海水ポンプピットポンプ室人員用浸水防止蓋蓋

第 3.2-18 表 緊急用海水ポンプ点検用浸水防止蓋及び緊急用海水ポンプ室人

員用浸水防止蓋の主要仕様

タイプ	項 目		仕 様
①	型 式		鋼製蓋 (鋼板式)
	個 数		3
	材 質		鋼製
	主要寸法 (mm)	長さ	約 3,200
		幅	約 2,900
		厚さ	約 30

b. 荷重の組合せ

緊急用海水ポンプ点検用浸水防止蓋及び緊急用海水ポンプ室人員用浸水防止蓋の設計においては、以下のとおり、常時荷重、地震荷重、敷地に遡上する津波荷重及び余震荷重を適切に組み合わせた条件で評価を行う。

- ・ 常時荷重＋地震荷重
- ・ 常時荷重＋敷地に遡上する津波荷重
- ・ 常時荷重＋敷地に遡上する津波荷重＋余震荷重

また、設計に当たっては、自然現象との組合せを適切に考慮する。なお、緊急用海水ポンプ点検用浸水防止蓋及び緊急用海水ポンプ室人員用浸水防止蓋は、緊急用海水ポンプピット上版部に位置し、漂流物が想定されないことから、漂流物による衝突荷重は考慮しない。

c. 荷重の設定

緊急用海水ポンプ点検用浸水防止蓋及び緊急用海水ポンプ室人員用浸水防止蓋の設計において考慮する荷重は、以下のように設定する。

(a) 常時荷重

自重等を考慮する。

(b) 地震荷重

基準地震動 S_s を考慮する。

(c) 敷地に遡上する津波荷重

緊急用海水ポンプ点検用浸水防止蓋及び緊急用海水ポンプ室人員用浸水防止蓋における敷地に遡上する津波による最大浸水深さ $+0.5\text{m}$ を考慮する。

(d) 余震荷重

余震による地震動を検討し、余震荷重を設定する。具体的には余震による地震動として弾性設計用地震動 S_{d-D1} を考慮し、これによる荷重を余震荷重として設定する。

d. 許容限界

浸水防止機能に対する機能保持限界として、地震後、津波後の再使用性及び津波の繰返し作用を想定し、当該構造物全体の変形能力に対して十分な余裕を有するよう、構成する部材が弾性設計域内に収まることを基本として、浸水防止機能を保持することを確認する。

(3) 常設低圧注水系格納槽点検用水密ハッチ及び常設低圧注水系格納槽可搬型ポンプ用水密ハッチ

常設低圧注水系格納槽点検用水密ハッチ及び常設低圧注水系格納槽可搬型ポンプ用水密ハッチは、地下に埋設される常設低圧注水系格納槽上版に取り付けられ、設置位置が T.P. $+8\text{m}$ であるのに対し、常設低圧注水系格納槽における敷地に遡上する津波による最大浸水深は約 0.5m である。このため、敷地に遡上する津波に対する常設低圧注水系格納槽への

津波の流入を防止するため、常設低圧注水系格納槽点検用水密ハッチ 1 箇所及び常設低圧注水系格納槽可搬型ポンプ用水密ハッチ 2 箇所に対して、水密ハッチを設置する。

常設低圧注水系格納槽点検用水密ハッチ及び常設低圧注水系格納槽可搬型ポンプ用水密ハッチは、敷地に遡上する津波の荷重や地震荷重等に対して、浸水防止機能が十分に保持できるように以下の方針により設計する。

a. 構造

常設低圧注水系格納槽点検用水密ハッチ及び常設低圧注水系格納槽可搬型ポンプ用水密ハッチは、鋼製スライドハッチ等から構成され、点検用開口部の上部に取付ボルトにより固定され、開放時にはボルトを取り外すとともにワイヤー及び手動ウインチを仮設して移動させる構造である。点検用ハッチは、鋼製スライドハッチ等から構成され、点検用開口部の上部に取付ボルトにより固定され開放時にはワイヤー及び手動ウインチを仮設して移動させる構造である。点検用ハッチは、常設低圧注水系格納槽点検用ハッチ 1 箇所及び常設低圧注水系格納槽可搬型ポンプ用ハッチ 2 箇所に対してそれぞれ設置され、ハッチの固定部にゴムパッキンを設置することにより水密性を確保する。

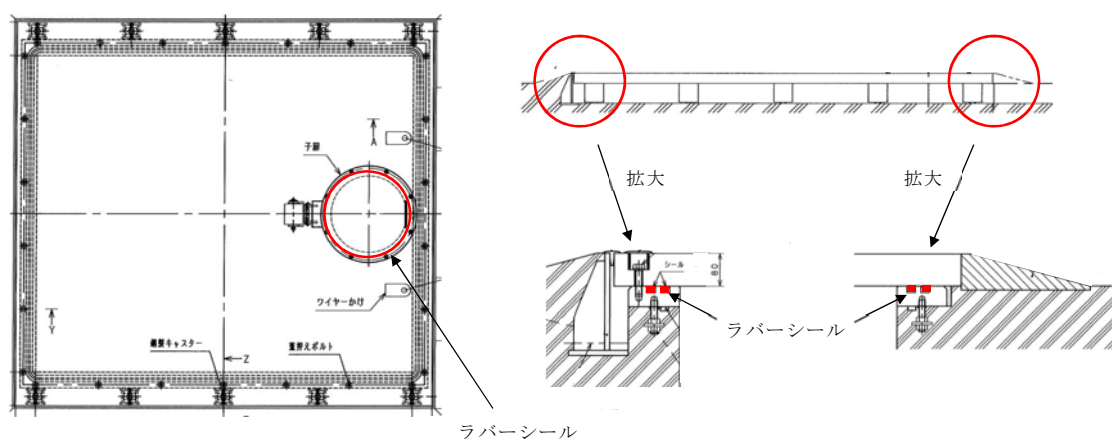
また、常設低圧注水系格納槽点検用水密ハッチ及び常設低圧注水系格納槽可搬型ポンプ用水密ハッチは、通常は閉止状態であり常設低圧注水系格納槽及びポンプ等点検時の出入時のみ開放する。

第 3.2-2 図に常設低圧注水系格納槽点検用水密ハッチ及び常設低圧注水系格納槽可搬型ポンプ用水密ハッチ配置図、第 3.2-3 図に常設低圧注水系格納槽点検用水密ハッチ及び常設低圧注水系格納槽可搬型ポンプ用

水密ハッチ構造図，第 3.2-2 表に常設低圧注水系格納槽点検用水密ハッチ及び常設低圧注水系格納槽可搬型ポンプ用水密ハッチの主要仕様を示す。



第 3.2-23 図 常設低圧代替注水系格納槽概略断面図



第 3.2-24 図 常設低圧代替注水系格納槽点検用ハッチ構造図

第 3.2-19 表 常設低圧注水系格納槽点検用水密ハッチ及び常設低圧注水系格

納槽可搬型ポンプ用水密ハッチの主要仕様

タイプ	項 目		仕 様
①	型 式		鋼製蓋 (鋼板スライドハッチ式)
	個 数		2
	材 質		鋼製
	主要寸法 (mm)	長さ	約 2,620
		幅	約 2,530
		厚さ	約 30

b. 荷重の組合せ

常設低圧注水系格納槽点検用水密ハッチ及び常設低圧注水系格納槽可搬型ポンプ用水密ハッチの設計においては、以下のとおり、常時荷重、地震荷重、敷地に遡上する津波荷重及び余震荷重を適切に組み合わせた条件で評価を行う。

- ・ 常時荷重＋地震荷重
- ・ 常時荷重＋敷地に遡上する津波荷重
- ・ 常時荷重＋敷地に遡上する津波荷重＋余震荷重

また、設計に当たっては、自然現象との組合せを適切に考慮する。なお、常設低圧注水系格納槽点検用水密ハッチ及び常設低圧注水系格納槽可搬型ポンプ用水密ハッチは、常設低圧注水系格納槽上版部に位置し、漂流物が想定されないことから、漂流物による衝突荷重は考慮しない。

c. 荷重の設定

常設低圧注水系格納槽点検用水密ハッチ及び常設低圧注水系格納槽可

搬型ポンプ用水密ハッチの設計において考慮する荷重は、以下のように設定する。

(a) 常時荷重

自重等を考慮する。

(b) 地震荷重

基準地震動 S_s を考慮する。

(c) 敷地に遡上する津波荷重

常設低圧注水系格納槽点検用水密ハッチ及び常設低圧注水系格納槽可搬型ポンプ用水密ハッチにおける敷地に遡上する津波による最大浸水深さ $+0.5\text{m}$ を考慮する。

(d) 余震荷重

余震による地震動を検討し、余震荷重を設定する。具体的には余震による地震動として弾性設計用地震動 S_d-D1 を考慮し、これによる荷重を余震荷重として設定する。

d. 許容限界

浸水防止機能に対する機能保持限界として、地震後、津波後の再使用性及び津波の繰返し作用を想定し、当該構造物全体の変形能力に対して十分な余裕を有するよう、構成する部材が弾性設計域内に収まることを基本として、浸水防止機能を保持することを確認する。

(4) 常設代替高圧電源装置用カルバート原子炉建屋側水密扉

常設代替高圧電源装置用カルバート原子炉建屋側水密扉は、地下に埋設される常設代替高圧電源装置用カルバートの原子炉建屋側にある西側接続口（立坑）部に取り付けられ、設置位置が T.P. $+8\text{m}$ であるのに対し、西側接続口（立坑）における敷地に遡上する津波による最大浸水深は約

0.5m である。このため、敷地に遡上する津波に対する西側接続口（立坑）部からの常設代替高圧電源装置用カルバートへの津波の流入を防止するため、常設代替高圧電源装置用カルバート原子炉建屋側扉 1 箇所に対して、水密扉を設置する。

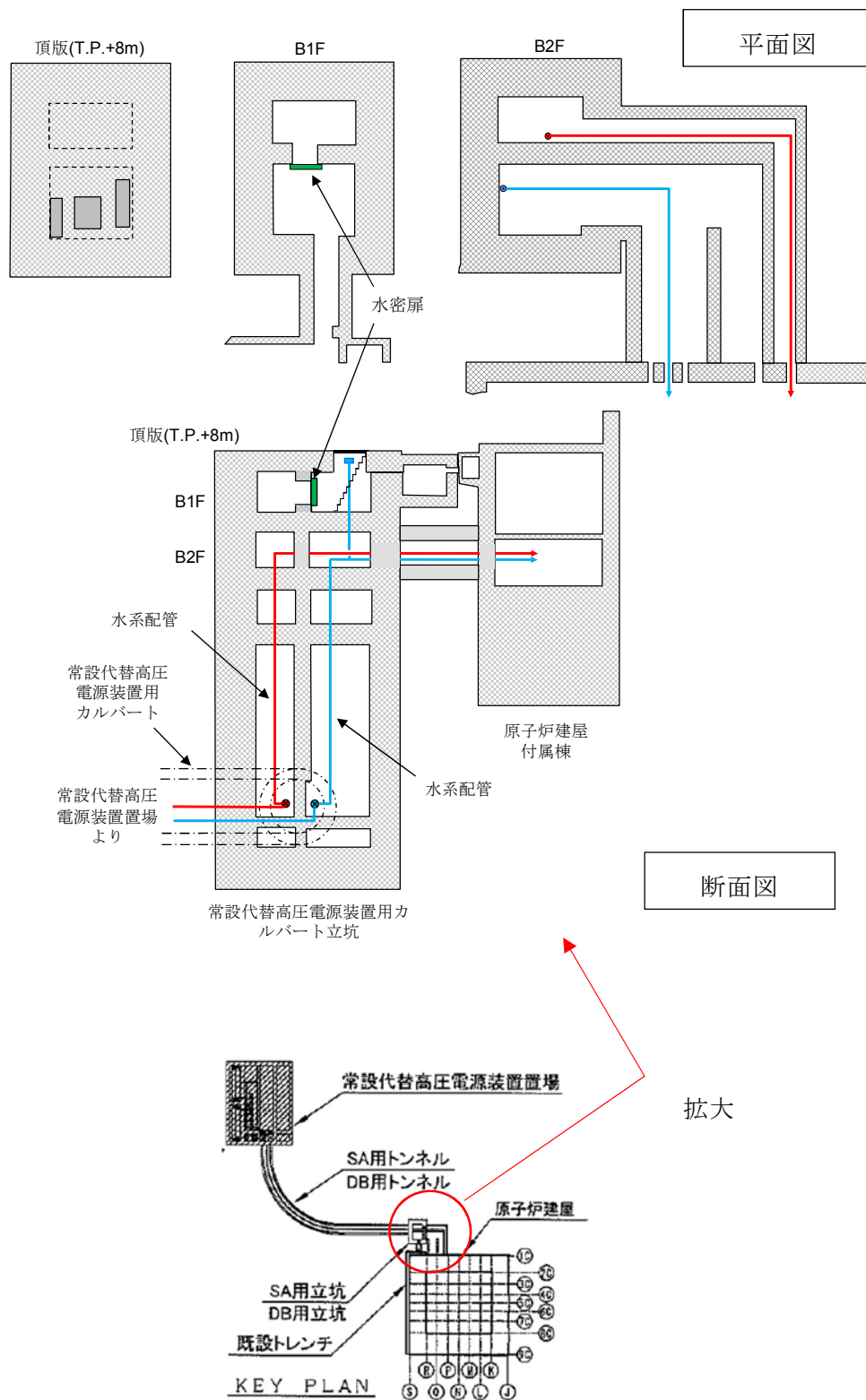
常設代替高圧電源装置用カルバート原子炉建屋側水密扉は、敷地に遡上する津波の荷重や地震荷重等に対して、浸水防止機能が十分に保持できるように以下の方針により設計する。

a. 構造

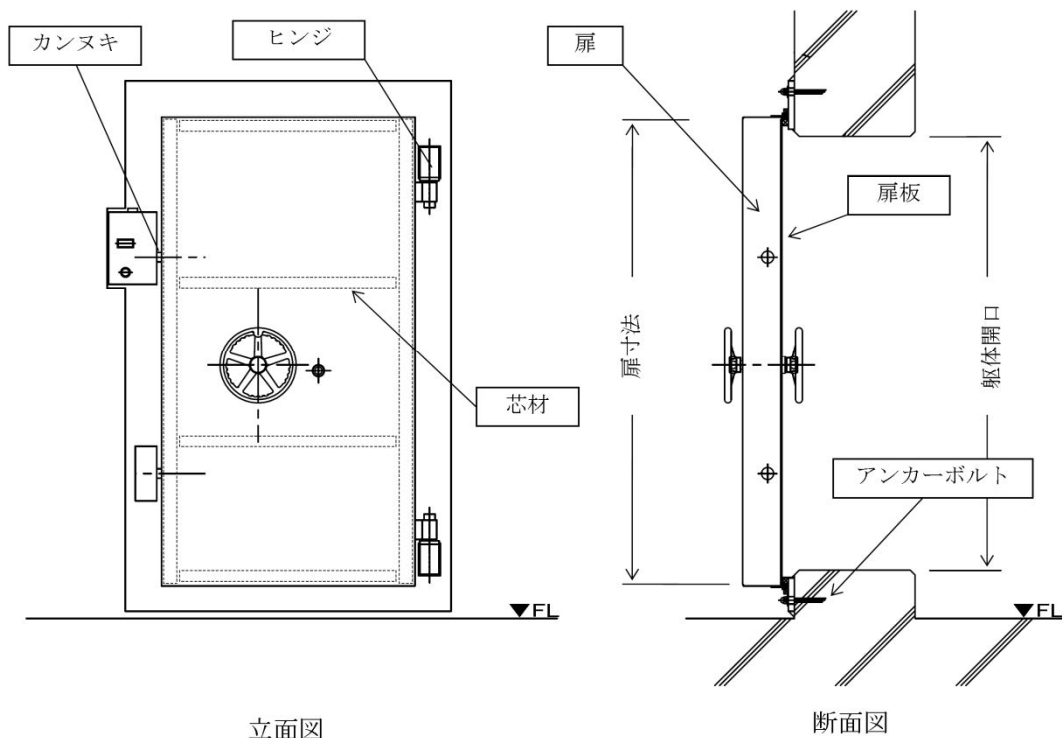
常設代替高圧電源装置用カルバート原子炉建屋側水密扉は、鋼製水密等から構成され、常設代替高圧電源装置用カルバート原子炉建屋側の西側接続口（立坑）部にボルトにより固定され、開放時にはハンドルにて扉を開放させる構造である。水密扉は、鋼製水密扉等から構成される。水密扉は、常設代替高圧電源装置用カルバート原子炉建屋側扉 1 箇所に対して設置され、扉の固定部にゴムパッキンを設置することにより水密性を確保する。

また、常設代替高圧電源装置用カルバート原子炉建屋側水密扉は、通常は閉止状態であり常設代替高圧電源装置用カルバート点検時の出入時のみ開放する。

第 3.2-2 図に常設代替高圧電源装置用カルバート原子炉建屋側水密扉配置図、第 3.2-3 図に常設代替高圧電源装置用カルバート原子炉建屋側水密扉構造図、第 3.2-2 表に常設代替高圧電源装置用カルバート原子炉建屋側水密扉の主要仕様を示す。



第 3. 2-25 図に常設代替高压電源装置用カルバート原子炉建屋側水密扉配置図



第 3. 2-26 図に常設代替高圧電源装置用カルバート原子炉建屋側水密扉構造図

第 3. 2-20 表 格納容器圧力逃がし装置格納槽点検用水密ハッチの主要仕様

タイプ	項 目		仕 様
①	型 式		鋼製扉 (鋼板製)
	個 数		1
	材 質		鋼製
	主要寸法 (mm)	長さ	約 3,800
		幅	約 1,500
		厚さ	約 30

b. 荷重の組合せ

常設代替高圧電源装置用カルバート原子炉建屋側水密扉の設計においては、以下のとおり、常時荷重、地震荷重、敷地に遡上する津波荷重及び余震荷重を適切に組み合わせた条件で評価を行う。

- ・ 常時荷重＋地震荷重
- ・ 常時荷重＋敷地に遡上する津波荷重
- ・ 常時荷重＋敷地に遡上する津波荷重＋余震荷重

また、設計に当たっては、自然現象との組合せを適切に考慮する。なお、常設代替高圧電源装置用カルバート原子炉建屋側水密扉は、西側接続口（立坑）内に位置し、漂流物が想定されないことから、漂流物による衝突荷重は考慮しない。

c. 荷重の設定

常設代替高圧電源装置用カルバート原子炉建屋側水密扉の設計において考慮する荷重は、以下のように設定する。

(a) 常時荷重

自重等を考慮する。

(b) 地震荷重

基準地震動 S_s を考慮する。

(c) 敷地に遡上する津波荷重

常設代替高圧電源装置用カルバート原子炉建屋側水密扉における敷地に遡上する津波による最大浸水深さ $+0.5\text{m}$ を考慮する。

(d) 余震荷重

余震による地震動を検討し、余震荷重を設定する。具体的には余震による地震動として弾性設計用地震動 S_{d-D1} を考慮し、これによる荷

重を余震荷重として設定する。

d. 許容限界

浸水防止機能に対する機能保持限界として、地震後、津波後の再使用性及び津波の繰返し作用を想定し、当該構造物全体の変形能力に対して十分な余裕を有するよう、構成する部材が弾性設計域内に収まることを基本として、浸水防止機能を保持することを確認する。

(10) 貫通部止水処置

「第 3.2-1 表 浸水防止設備の種類と設置位置」に示したとおり，外郭防護として防潮堤及び防潮扉を取付けるコンクリート躯体下部の貫通部，内郭防護として海水ポンプ室の配管等の貫通口，タービン建屋及び非常用海水系配管トレンチと隣接する原子炉建屋壁の配管等の貫通口に対して止水処置を実施する。

貫通部止水処置は，充てん構造，ブーツ構造及び閉止構造に大別され，これらの貫通部止水処置は，津波荷重や地震荷重等に対して浸水防止機能が十分に保持できるように設計する。第 3.2-18 表に貫通部止水構造区分と実施箇所を示す。また，以降に各止水構造について設計方針を示す。

第3.2-21 表 貫通部止水構造区分と実施箇所

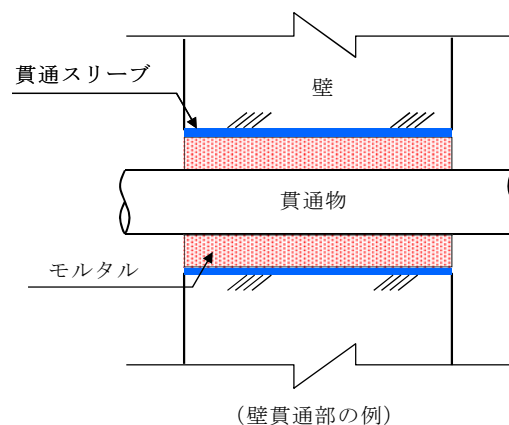
止水構造		特徴・主な用途	変位追従	実施箇所※
区分	構造概要			
a. 充てん構造 (モルタル)	貫通口あるいは貫通口と貫通物の間の隙間にモルタルを充てんすることにより止水する構造	<ul style="list-style-type: none"> 経年変化等に対する耐久性に優れる 剛性が高く、高い拘束力を有するため変位追従性がなく、躯体と貫通部間で相対変位が生じない部位(低温配管部、地震による相対変位が生じない部位)に適する。 	なし	【外郭防護】 <ul style="list-style-type: none"> 防潮堤及び防潮扉を取付けるコンクリート躯体下部の貫通部 【内郭防護】 <ul style="list-style-type: none"> 原子炉建屋境界壁
b. 充てん構造	ウレタンゴム	<ul style="list-style-type: none"> 一定の変位追従性を有するもので、貫通部の温度(内包流体温度等)がシール材の使用制限温度以下で、かつ大きな熱移動が生じない低温配管部、地震による躯体と貫通物間の相対変位が小さい部位に適する。 	小～中	【内郭防護】 <ul style="list-style-type: none"> 原子炉建屋境界壁 海水ポンプ室
	シリコンゴム			【内郭防護】 <ul style="list-style-type: none"> 原子炉建屋境界壁 海水ポンプ室
c. ブーツ構造	貫通口と貫通物の間の隙間にラバーブーツを設置することにより止水する構造	<ul style="list-style-type: none"> 変位追従性に優れ、地震による躯体と貫通部間の相対変位が大きい部位、高温配管で配管の熱移動が生じる部位に適する 	大	【内郭防護】 <ul style="list-style-type: none"> 原子炉建屋境界壁
d. 閉止構造	貫通口に金属製の閉止板を溶接あるいは閉止フランジ等をシール材とともにボルト等にて取り付けることにより止水する構造	<ul style="list-style-type: none"> 予備スリーブ等の閉塞可能な部位に適する。 「充てん構造」では充てん材の充てん量が多くなり施工性が難しい大型開口部などに適する。 	一	【内郭防護】 <ul style="list-style-type: none"> 原子炉建屋境界壁

※実施箇所における施工については、JEA64630-2016 浸水防止設備の技術指針に準じて施工計画を実施する。

a. 充てん構造（モルタル）【外郭防護】【内郭防護】

(a) 構造

貫通口あるいは貫通口と貫通物の間の隙間にモルタルを充てんすることにより止水する構造である。第 3.2-18 図に充てん構造(モルタル)の標準的な構造図を示す。



第 3.2-18 図 27 てん構造（モルタル）の標準的な構造図

(b) 水密性

貫通部のモルタル充てん箇所には、無収縮モルタルを使用することから隙間は生じ難く、また、モルタルは基本的に壁・床版（上版）と同等の強度を有し、圧縮強度や付着強度も高いため、水压に対する耐性は十分あると考えられる。

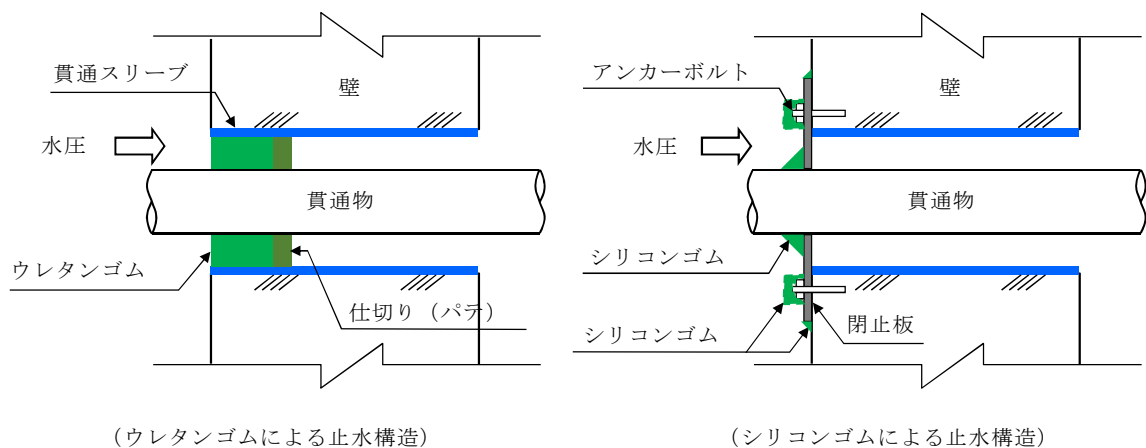
(c) 耐震性

貫通口内に貫通物が存在する構造では、基準地震動 S_s によりモルタル充てん部に発生する配管反力がモルタルの許容圧縮強度及び許容付着強度以下であることを確認する。

b. 充てん構造（ウレタンゴム又はシリコンゴム）【内郭防護】

(a) 構造

充てん構造（ウレタンゴム）は、貫通口と貫通物の間の隙間にパテによる仕切りを設けて、ウレタンゴムを充てんすることにより止水する構造である。また、充てん構造（シリコンゴム）は、貫通口と貫通物の間の隙間に鋼板による閉止板を設けて、シリコンゴムを充てんすることにより止水する構造である。第 3.2-19 図に充てん構造（ウレタンゴム及びシリコンゴム）の標準的な概略構造図を示す。



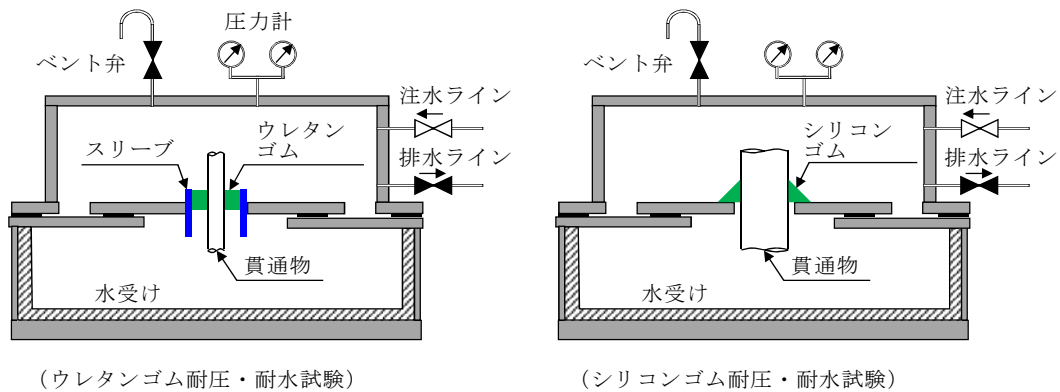
第 3.2-28 図 充てん構造（ウレタンゴム又はシリコンゴム）
の標準的な構造図

(b) 水密性

充てん構造（ウレタンゴム又はシリコンゴム）は、直接、津波波力（水平力）を受ける箇所に設置するものではないため、静的荷重（静水頭圧）に対する水密性を確保する。

本構造では、耐水性は補強板及びウレタンゴム又はシリコンゴム材

が担い水密性を確保することを基本としており、設置箇所で想定される浸水（静水頭圧）に対して、浸水防止機能が保持できることを必要に応じて耐圧・漏水試験により確認する。第 3.2-20 図に実機模擬耐圧・漏水試験の実施例を示す。



第 3.2-29 図 実機模擬耐圧・漏水試験の実施例

(c) 耐震性

貫通口を通る配管等の貫通物は、同一建屋内の支持構造物により拘束されており、地震時には建屋と配管等が連動した振動となることから、充てん材への地震の影響は軽微と考えられる。

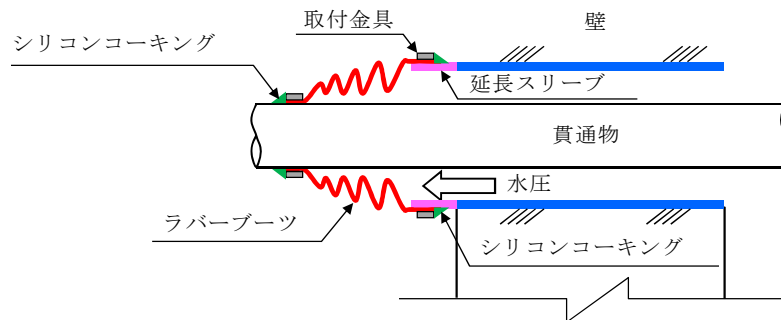
なお、建屋間を貫通する配管等の地震時に躯体と貫通物間で大きな相対変位が想定される箇所については、変位追従性に優れるブーツ構造を適用する方針とする。

c. ブーツ構造【内郭防護】

ブーツ構造は、貫通口と貫通物の間の隙間にラバーブーツ（シールカバー）を設置することにより止水する構造である。第 3.2-21 図にブーツ構造の標準的な構造図を示す。

ブーツ構造は、変位追従性に優れ、主に地震による躯体と貫通物間の

相対変位が大きい部位，高温配管で配管の熱移動が生じる部位に適用するものであり，貫通物の建屋間相対変位，熱変位を評価し，かつ，施工性も考慮した上でウレタンゴム又はシリコンゴムによる充てん構造では適用が困難と判断される貫通口に適用する。



第 3.2-30 図 ブーツ構造の標準的な構造図

d. 閉止構造【内郭防護】

閉止構造は，貫通口に金属製の閉止板を溶接あるいは閉止フランジ等をシール材とともにボルト等にて取り付けることにより止水する構造である。第 3.2-22 図に閉止構造の標準的な構造図を示す。

閉止構造は，主として予備貫通口等の閉鎖可能な箇所に適用するものであり，その設計に当たっては，設置場所で想定される水圧及び基準地震動 S_s による地震力に対して，必要な浸水防止機能が保持できることを評価あるいは試験により確認する。

3.3 施設・設備等の設計・評価に係る検討事項

3.3.1 津波防護施設、浸水防止設備等の設計における検討事項

【規制基準における要求事項等】

津波防護施設、浸水防止設備の設計及び漂流物に係る措置に当たっては、次に示す方針（津波荷重の設定、余震荷重の考慮、津波の繰り返し作用の考慮）を満足すること。

- ・ 各施設・設備等の機能損傷モードに対応した荷重（浸水高、波力・波圧、洗掘力、浮力等）について、入力津波から十分な余裕を考慮して設定すること。
- ・ サイトの地学的背景を踏まえ、余震の発生の可能性を検討すること。
- ・ 余震発生の可能性に応じて余震による荷重と入力津波による荷重との組合せを考慮すること。
- ・ 入力津波の時刻歴波形に基づき、津波の繰り返し襲来による作用が津波防護機能、浸水防止機能へ及ぼす影響について検討すること。

【検討方針】

浸水防止設備の設計及び漂流物に係る措置に当たり、津波荷重の設定、余震荷重の考慮、津波の繰り返し作用の考慮に関して、次に示す方針を満足していることを確認する（【検討結果】参照）。

- ・ 各施設・設備等の機能損傷モードに対応した荷重（浸水高、波力・波圧、洗掘力、浮力等）について、入力津波から十分な余裕を考慮して設定する。
- ・ サイトの地学的背景を踏まえ、余震の発生の可能性を検討する。
- ・ 余震発生の可能性に応じて、余震による荷重と入力津波による荷重との組合せを考慮する。

- ・ 入力津波の時刻歴波形に基づき，津波の繰り返しの襲来による作用が津波防護機能，浸水防止機能へ及ぼす影響について検討する。

【検討結果】

津波荷重の設定，余震荷重の考慮及び津波の繰り返し作用の考慮について，以下に示す。

(1) 津波荷重の設定

津波荷重の設定については，以下の不確かさを考慮する。

- ・ 入力津波の数値計算上のばらつき
- ・ 各施設・設備等の機能損傷モードに対応した荷重の算定過程に介在する不確かさ

(2) 余震荷重の考慮

余震荷重と敷地に遡上する津波の荷重の組合せを考慮すべき施設・設備の設計に当たっては，余震による地震荷重を定義して考慮する。

(3) 津波の繰り返し作用の考慮

津波の繰り返し作用の考慮については，漏水，二次的影響（砂移動等）による累積的な作用又は経時的な変化が考えられる場合は，時刻歴波形に基づき，安全性を有する検討をしている。具体的には，以下のとおりである。

- ・ 敷地に遡上する津波に伴う S A 用海水ピット取水塔付近の砂の移動・堆積については，敷地に遡上する津波に伴う砂移動の数値シミュレーションにおいて，津波の繰り返しの襲来を考慮している。
- ・ 敷地に遡上する津波に伴う S A 用海水ピット取水塔付近を含む敷地前面及び敷地近傍の寄せ波及び引き波の方向を分析した上で，漂流物の可能性を検討し，S A 用海水ピット取水塔を閉塞させるような漂流物は発生しないことを確認している。

3.3.2 漂流物による波及的影響の考慮

【規制基準における要求事項等】

津波防護施設の外側の発電所敷地内及び近傍において建物・構築物，設置物等が破損，倒壊，漂流する可能性について検討すること。

上記の検討の結果，漂流物の可能性がある場合には，防潮堤等の津波防護施設，浸水防止設備に波及的影響を及ぼさないよう，漂流防止装置または津波防護施設・設備への影響防止措置を施すこと。

【検討方針】

津波防護施設の外側の発電所敷地内及び近傍において，建物・構築物，設置物等が破損，倒壊，漂流する可能性について検討する。

上記の検討の結果，漂流物の可能性がある場合には，津波防護施設である防潮堤，防潮扉及び貯留堰に波及的影響を及ぼさないことを確認する。また，津波防護施設の内側の発電所敷地内において，建物・構築物，設置物等が破損，倒壊，漂流する可能性について検討する。

上記の検討の結果，漂流物の可能性がある場合には，浸水防止設備に波及的影響を及ぼさないことを確認する（【検討結果】参照）。

【検討結果】

敷地に遡上する津波による遡上域を考慮した場合の漂流物による波及的影響を考慮すべき浸水防止設備としては，以下に示す設備が挙げられる。

・ 原子炉建屋機器搬出入口水密扉

・ 原子炉建屋機器人員用水密扉

このため、「2.5 漂流物の影響検討（2）衝突影響を考慮する漂流物の抽出及び評価」において抽出したもののうち、一般車両（重量約1.5t）による漂流物荷重を算定した上で、常時荷重、津波荷重、余震荷重及び自然現象による荷重との組合せを適切に考慮し、浸水防止機能に波及的影響を及ぼさないことを確認する。