

玄海発電所／東海第二発電所 基本設計比較表 【対象項目： 第44条】

玄海発電所 3／4号炉	東海第二発電所	備考
<p>6.8 緊急停止失敗時に発電用原子炉を未臨界にするための設備</p> <p>6.8.1 概要</p> <p>運転時の異常な過渡変化時において発電用原子炉の運転を緊急に停止することができない事象が発生するおそれがある場合又は当該事象が発生した場合においても炉心の著しい損傷を防止するため、原子炉冷却材圧力バウンダリ及び原子炉格納容器の健全性を維持するとともに、発電用原子炉を未臨界に移行するために必要な重大事故等対処設備を設置する。</p> <p>緊急停止失敗時に発電用原子炉を未臨界にするための設備の概略系統図を第6.8.1図から第6.8.5図に示す。</p> <p>6.8.2 設計方針</p> <p>緊急停止失敗時に発電用原子炉を未臨界に移行するための設備として以下の重大事故等対処設備(手動による原子炉緊急停止、原子炉出力抑制(自動)、原子炉出力抑制(手動)及びほう酸水注入)を設ける。</p> <p>(1) フロントライン系故障時に用いる設備</p> <p>a. 手動による原子炉緊急停止</p> <p>原子炉緊急停止が必要な原子炉トリップ設定値に到達した場合において、原子炉安全保護ロジック盤の故障等により原子炉自動トリップに失敗した場合の重大事故等対処設備(手動による原子炉緊急停止)として、原子炉トリップスイッチを使用する。</p> <p>原子炉トリップスイッチは、手動による原子炉緊急停止ができる設計とする。</p> <p>具体的な設備は、以下のとおりとする。</p> <ul style="list-style-type: none"> ・原子炉トリップスイッチ 	<p>6.7 緊急停止失敗時に発電用原子炉を未臨界にするための設備</p> <p>6.7.1 概要</p> <p>運転時の異常な過渡変化時において発電用原子炉の運転を緊急に停止することができない事象(以下「ATWS」という。)が発生するおそれがある場合又は当該事象が発生した場合においても炉心の著しい損傷を防止するため、原子炉冷却材圧力バウンダリ及び原子炉格納容器の健全性を維持するとともに、発電用原子炉を未臨界に移行するために必要な重大事故等対処設備を設置する。</p> <p>緊急停止失敗時に発電用原子炉を未臨界にするための設備の系統概要図を第6.7-1図から第6.7-5図に示す。</p> <p>6.7.2 設計方針</p> <p>緊急停止失敗時に発電用原子炉を未臨界にするための設備として重大事故等対処設備(代替制御棒挿入機能による制御棒挿入、原子炉再循環ポンプ停止による原子炉出力抑制及びほう酸水注入系)を設ける。</p> <p>なお、原子炉緊急停止失敗時に自動減圧系が作動すると、高圧炉心スプレイ系、低圧注水系及び低圧炉心スプレイ系から大量の冷水が注水され、出力の急激な上昇につながるため、自動減圧系の起動阻止スイッチにより自動減圧系及び過渡時自動減圧機能による自動減圧を阻止する。</p> <p>(1) フロントライン系故障時に用いる設備</p> <p>a. 代替制御棒挿入機能による制御棒挿入</p> <p>原子炉が運転を緊急に停止していなければならない状況にもかかわらず、原子炉出力のパラメータの変化から緊急停止していない場合の重大事故等対処設備として、代替制御棒挿入機能による制御棒挿入を使用する。</p> <p>代替制御棒挿入機能による制御棒挿入は、検出器(原子炉圧力及び原子炉水位)、論理回路、代替制御棒挿入機能用電磁弁で構成し、原子炉圧力高又は原子炉水位異常低下(レベル2)の信号により全制御棒を全挿入させて原子炉を未臨界にできる設計とする。</p> <p>代替制御棒挿入機能による制御棒挿入は、制御棒が自動挿入しない場合に、手動によるスイッチ操作で制御棒、制御棒駆動機構及び制御棒駆動系水圧制御ユニットを作動させることにより制御棒挿入ができる設計とする。</p> <p>具体的な設備は、以下のとおりとする。</p> <ul style="list-style-type: none"> ・ATWS緩和設備(代替制御棒挿入機能) ・ATWS緩和設備(代替制御棒挿入機能)手動スイッチ ・制御棒(3.3 原子炉停止系) ・制御棒駆動機構(3.3 原子炉停止系) 	<p>本条に、旧定義「設計基準拡張設備」に該当する設備はない。</p> <p>・ATWSの定義を反映。</p> <p>・設備の相違 (先行BWRと同じ設備。技術的能力との整合)</p> <p>・BWR特有の設備 (先行BWRと同じ機能。技術的能力との整合)</p> <p>・設備の相違 (技術的能力との整合)</p> <p>・先行BWRは、原子炉圧力もパラメータ対象としているが、ATWS判断を原子炉出力としているため、相違している。</p> <p>・先行BWRは、「推定」と明記しているが、原子炉出力を確認後ATWS判断するため「推定」を削除</p> <p>・先行BWRは、制御棒等を設計基準拡張設備と位置付けているため記載していない。</p> <p>・手動操作で未臨界にできる設計のため主要設備に反映。</p> <p>・制御棒、制御棒駆動機構及び制御棒駆動系水圧制御ユニットを重大事故</p>

玄海発電所／東海第二発電所 基本設計比較表 【対象項目： 第44条】

赤字：設備、運用又は体制の相違（設計方針の相違）
 青字：記載箇所又は記載内容の相違（記載方針の相違）
 緑字：記載表現、設備名称の相違等（実質的な相違なし）
 黄色ハッチ：ヒアリングコメント対応

玄海発電所 3／4号炉	東海第二発電所	備考
<p>その他、設計基準事故対処設備である反応度制御設備の制御棒クラスタ、原子炉保護設備の原子炉トリップ遮断器を重大事故等対処設備として使用する。</p> <p>b. 原子炉出力抑制(自動) 原子炉緊急停止が必要な原子炉トリップ設定値に到達した場合において、原子炉安全保護ロジック盤又は原子炉トリップ遮断器の故障等により原子炉自動トリップに失敗した場合の重大事故等対処設備(原子炉出力抑制(自動))として、多様化自動作動設備、主蒸気系統設備の主蒸気隔離弁、主蒸気逃がし弁及び主蒸気安全弁、給水設備の電動補助給水ポンプ及びタービン動補助給水ポンプ、2次系補給水設備の復水タンク並びに1次冷却設備の蒸気発生器、加圧器逃がし弁及び加圧器安全弁を使用する。</p> <p>多様化自動作動設備は、発信する作動信号によるタービントリップ及び主蒸気隔離弁の閉止により、1次系から2次系への除熱を過渡的に悪化させることで原子炉冷却材温度を上昇させ、減速材温度係数の負の反応度帰還効果により原子炉出力を抑制できる設計とする。また、多様化自動作動設備は、復水タンクを水源とする電動補助給水ポンプ及びタービン動補助給水ポンプを自動起動させ、蒸気発生器水位の低下を抑制するとともに加圧器逃がし弁、加圧器安全弁、主蒸気逃がし弁及び主蒸気安全弁の作動により1次冷却系統の過圧を防止することで、原子炉冷却材圧力バウンダリ及び原子炉格納容器の健全性を維持できる設計とする。</p> <p>具体的な設備は、以下のとおりとする。</p> <ul style="list-style-type: none"> ・多様化自動作動設備 ・主蒸気隔離弁 ・電動補助給水ポンプ ・タービン動補助給水ポンプ ・復水タンク ・蒸気発生器 ・主蒸気逃がし弁 ・主蒸気安全弁 ・加圧器逃がし弁 ・加圧器安全弁 <p>その他、設計基準事故対処設備である非常用電源設備のディーゼル発電機並びに1次冷却設備の1次冷却材ポンプ、原子炉容器及び加圧器を重大事故等対処設備として使用する。</p>	<p>・制御棒駆動系水圧制御ユニット (3.3 原子炉停止系)</p> <p>その他、設計基準事故対処設備である非常用交流電源設備の非常用ディーゼル発電機を重大事故等対処設備として使用する。</p> <p>b. 原子炉再循環ポンプ停止による原子炉出力抑制 原子炉が運転を緊急に停止していない状況にもかかわらず、原子炉出力のパラメータの変化から緊急停止していない場合の重大事故等対処設備として、原子炉再循環ポンプ停止による原子炉出力抑制を使用する。</p> <p>原子炉再循環ポンプ停止による原子炉出力抑制は、検出器(原子炉圧力及び原子炉水位)、論理回路、原子炉再循環ポンプ遮断器及び原子炉再循環ポンプ低速度用電源装置遮断器で構成し、原子炉圧力高又は原子炉水位異常低下(レベル2)の信号により原子炉再循環ポンプを自動停止させ、原子炉の出力抑制ができる設計とする。</p> <p>原子炉再循環ポンプ停止による原子炉出力抑制は、原子炉再循環ポンプが自動停止しない場合に、手動によるスイッチ操作で原子炉再循環ポンプ遮断器及び原子炉再循環ポンプ低速度用電源装置遮断器を開放させることができる設計とする。</p> <p>具体的な設備は、以下のとおりとする。</p> <ul style="list-style-type: none"> ・ATWS緩和設備(代替原子炉再循環ポンプトリップ機能) ・ATWS緩和設備(代替原子炉再循環ポンプトリップ機能)遮断器手動スイッチ <p>その他、設計基準事故対処設備である非常用交流電源設備の非常用ディーゼル発電機を重大事故等対処設備として使用する。</p>	<p>等対処設備として位置付けるため反映。</p> <ul style="list-style-type: none"> ・設備の相違(技術的能力との整合) ・設備の相違(技術的能力との整合) ・先行BWRは、原子炉圧力もパラメータ対象としているが、ATWS判断を原子炉出力としているため、相違している。 ・先行BWRは、推定と明記しているが、原子炉出力を確認後ATWS判断するため「推定」を削除 ・先行BWRは、電源装置により電源を切り離すが、東二は遮断器で電源を開放させる ・先行BWRとの出力抑制方法の相違 ・設備の相違(先行BWR及び技術的能力との整合) ・手動操作で出力抑制できる設計のため主要設備に反映。 ・設備の相違(技術的能力との整合)

赤字：設備、運用又は体制の相違（設計方針の相違）
 青字：記載箇所又は記載内容の相違（記載方針の相違）
 緑字：記載表現、設備名称の相違等（実質的な相違なし）
 黄色ハッチ：ヒアリングコメント対応

玄海発電所／東海第二発電所 基本設計比較表 【対象項目： 第44条】

玄海発電所 3／4号炉	東海第二発電所	備考
<p>c. 原子炉出力抑制(手動)</p> <p>多様化自動作動設備から作動信号が発信した場合において、原子炉の出力を抑制するために必要な機器等が自動作動しなかった場合の重大事故等対処設備(原子炉出力抑制(手動))として、主蒸気系統設備の主蒸気隔離弁、主蒸気逃がし弁及び主蒸気安全弁、給水設備の電動補助給水ポンプ及びタービン動補助給水ポンプ、2次系補給水設備の復水タンク並びに1次冷却設備の蒸気発生器、加圧器逃がし弁及び加圧器安全弁を使用する。</p> <p>中央制御室での操作により、手動で主蒸気隔離弁を閉止することで原子炉出力を抑制するとともに、復水タンクを水源とする電動補助給水ポンプ及びタービン動補助給水ポンプを手動で起動し、補助給水を確保することで蒸気発生器水位の低下を抑制し、加圧器逃がし弁、加圧器安全弁、主蒸気逃がし弁及び主蒸気安全弁の作動により1次冷却系統の過圧を防止できる設計とする。</p> <p>具体的な設備は、以下のとおりとする。</p> <ul style="list-style-type: none"> ・主蒸気隔離弁 ・電動補助給水ポンプ ・タービン動補助給水ポンプ ・復水タンク ・蒸気発生器 ・主蒸気逃がし弁 ・主蒸気安全弁 ・加圧器逃がし弁 ・加圧器安全弁 <p>その他、設計基準事故対処設備である非常用電源設備のディーゼル発電機並びに1次冷却設備の1次冷却材ポンプ、原子炉容器及び加圧器を重大事故等対処設備として使用する。</p> <p>d. ほう酸水注入</p> <p>制御棒クラスタ、原子炉トリップ遮断器又は原子炉安全保護ロジック盤の故障等により原子炉トリップに失敗した場合の重大事故等対処設備(ほう酸水注入)として、化学体積制御設備のほう酸ポンプ、緊急ほう酸注入弁、ほう酸タンク及び充てんポンプを使用する。</p> <p>ほう酸タンクを水源としたほう酸ポンプは、緊急ほう酸注入弁を介して充てんポンプにより炉心に十分な量のほう酸水を注入できる設計とする。</p> <p>具体的な設備は、以下のとおりとする。</p> <ul style="list-style-type: none"> ・ほう酸ポンプ 	<p>c. 自動減圧系の起動阻止スイッチによる原子炉出力急上昇防止</p> <p>ATWSが発生した場合に、自動減圧系の起動阻止スイッチにより原子炉の自動による減圧を防止する設計とする。</p> <p>具体的な設備は、以下のとおりとする。</p> <ul style="list-style-type: none"> ・自動減圧系の起動阻止スイッチ <p>その他、設計基準事故対処設備である非常用交流電源設備の非常用ディーゼル発電機を重大事故等対処設備として使用する。</p> <p>d. ほう酸水注入</p> <p>ATWSが発生した場合に、ほう酸水を注入することにより原子炉を未臨界にする設計とする。</p> <p>ほう酸水注入は、ほう酸水注入ポンプ及びほう酸水貯蔵タンクを使用する。</p> <p>ほう酸水貯蔵タンクを水源としたほう酸水注入ポンプにより炉心に十分な量のほう酸水を注入できる設計とする。</p>	<p>・設備の相違 (技術的能力との整合)</p> <p>・KKは6.8冷却材圧力バウンダリを減圧するための設備のa.原子炉減圧の自動化に記載。使用目的が、未臨界に移行させるための設備であるため標記に記載。</p> <p>・設備の相違 (先行BWR及び技術的能力との整合)</p> <p>・設備の相違 (先行BWR及び技術的能力との整合)</p>

赤字：設備、運用又は体制の相違（設計方針の相違）
 青字：記載箇所又は記載内容の相違（記載方針の相違）
 緑字：記載表現、設備名称の相違等（実質的な相違なし）
 黄色ハッチ：ヒアリングコメント対応

玄海発電所／東海第二発電所 基本設計比較表 【対象項目： 第44条】

玄海発電所 3／4号炉	東海第二発電所	備考
<p>・緊急ほう酸注入弁 ・ほう酸タンク ・充てんポンプ</p> <p>化学体積制御設備を構成するほう酸フィルタ及び再生熱交換器は、設計基準事故対処設備の一部を流路として使用することから、流路に係る機能について重大事故等対処設備としての設計を行う。</p> <p>その他、設計基準事故対処設備である非常用電源設備のディーゼル発電機並びに1次冷却設備の蒸気発生器、1次冷却材ポンプ、原子炉容器及び加圧器を重大事故等対処設備として使用する。</p> <p>ほう酸ポンプが故障により使用できない場合の重大事故等対処設備(ほう酸水注入)として、化学体積制御設備の充てんポンプ及び非常用炉心冷却設備の燃料取替用水タンクを使用する。</p> <p>燃料取替用水タンクを水源とした充てんポンプは、化学体積制御系統により炉心に十分な量のほう酸水を注入できる設計とする。</p> <p>具体的な設備は、以下のとおりとする。</p> <ul style="list-style-type: none"> ・充てんポンプ ・燃料取替用水タンク <p>化学体積制御設備を構成する再生熱交換器は、設計基準事故対処設備の一部を流路として使用することから、流路に係る機能について重大事故等対処設備としての設計を行う。その他、設計基準事故対処設備である非常用電源設備のディーゼル発電機並びに1次冷却設備の蒸気発生器、1次冷却材ポンプ、原子炉容器及び加圧器を重大事故等対処設備として使用する。</p> <p>制御棒クラスタ、原子炉トリップ遮断器及びディーゼル発電機は、設計基準事故対処設備であるとともに、重大事故等時においても使用するため、「1.1.7 重大事故等対処設備に関する基本方針」に示す設計方針を適用する。ただし、多様性、位置的分散等を考慮すべき対象の設計基準事故対処設備はないことから、「1.1.7 重大事故等対処設備に関する基本方針」のうち多様性、位置的分散等の設計方針は適用しない。</p> <p>ディーゼル発電機の詳細については、「10.2 代替電源設備」、1次冷却設備を構成する蒸気発生器、1次冷却材ポンプ、原子炉容器及び加圧器の詳細については、「5.1 1次冷却設備 5.1.2 重大事故等時」にて記載する。</p>	<p>具体的な設備は、以下のとおりとする。</p> <ul style="list-style-type: none"> ・ほう酸水注入ポンプ (3.3 原子炉停止系) ・ほう酸水貯蔵タンク (3.3 原子炉停止系) <p>その他、設計基準事故対処設備である原子炉圧力容器及び非常用交流電源設備である非常用ディーゼル発電機を重大事故等対処設備として使用する。</p> <p>制御棒、制御棒駆動機構、制御棒駆動系水圧制御ユニット、ATWS緩和設備（代替原子炉再循環ポンプトリップ機能）遮断器手動スイッチ、ほう酸水注入ポンプ及びほう酸水貯蔵タンクは、設計基準事故対処設備であるとともに、重大事故等時においても使用するため、「1.1.7 重大事故等対処設備に関する基本方針」に示す設計方針を適用する。ただし、多様性、位置的分散を考慮すべき対象の設計基準事故対処設備はないことから、「1.1.7 重大事故等対処設備に関する基本方針」のうち多様性、位置的分散の設計方針は適用しない。</p> <p>原子炉圧力容器については、「3.5 原子炉圧力容器」に示す。 非常用ディーゼル発電機については、「10.2 代替電源設備」に示す。</p>	<p>・設備の相違 (先行BWR及び技術的能力との整合)</p> <p>・設備の相違 (技術的能力との整合)</p>

赤字：設備、運用又は体制の相違（設計方針の相違）
 青字：記載箇所又は記載内容の相違（記載方針の相違）
 緑字：記載表現、設備名称の相違等（実質的な相違なし）
 黄色ハッチ：ヒアリングコメント対応

玄海発電所 3／4号炉	東海第二発電所	備考
<p>6.8.2.1 多様性、位置的分散</p> <p>基本方針については、「1.1.7.1 多様性、位置的分散、悪影響防止等」に示す。原子炉トリップスイッチを使用した手動による原子炉緊急停止は、手動により原子炉トリップできることで、自動による原子炉トリップに対し多様性を持つ設計とする。</p> <p>原子炉トリップスイッチは、原子炉補助建屋内の原子炉安全保護ロジック盤、原子炉安全保護計装盤及び炉外核計装保護盤と異なる区画に設置することで、位置的分散を図る設計とする。</p> <p>多様化自動作動設備を使用した原子炉出力抑制(自動)は、原子炉保護設備の作動に必要なプロセス計装と部分的に設備を共用するが、原子炉保護設備から電氣的・物理的に分離することで原子炉保護設備と同時に機能喪失しない設計とする。また、原子炉出力抑制(自動)に使用する多様化自動作動設備並びに原子炉出力抑制(自動)及び原子炉出力抑制(手動)に使用する主蒸気隔離弁、電動補助給水ポンプ、タービン動補助給水ポンプ、復水タンク、蒸気発生器、主蒸気逃がし弁、主蒸気安全弁、加圧器逃がし弁及び加圧器安全弁は、制御棒クラスタ、原子炉トリップ遮断器、原子炉安全保護ロジック盤、原子炉安全保護計装盤及び炉外核計装保護盤とそれぞれ原理の異なる原子炉出力抑制方法を用いることで、多様性を持つ設計とする。</p> <p>多様化自動作動設備は、原子炉保護設備から電氣的・物理的に分離して独立した盤として、原子炉補助建屋内に設置することで位置的分散を図る設計とする。</p> <p>主蒸気隔離弁、電動補助給水ポンプ、タービン動補助給水ポンプ、復水タンク、主蒸気逃がし弁及び主蒸気安全弁は、原子炉周辺建屋内の原子炉トリップ遮断器と異なる区画に設置し、蒸気発生器、加圧器逃がし弁及び加圧器安全弁は、原子炉格納容器内の制御棒クラスタと壁で分離された位置に設置する。これにより、制御棒クラスタ及び原子炉トリップ遮断器並びに原子炉補助建屋内の原子炉安全保護ロジック盤、原子炉安全保護計装盤及び炉外核計装保護盤と位置的分散を図る設計とする。</p> <p>ほう酸ポンプ、緊急ほう酸注入弁、ほう酸タンク、充てんポンプ及び燃料取替用水タンクによるほう酸水注入は、制御棒クラスタ、原子炉トリップ遮断器、原子炉安全保護ロジック盤、原子炉安全保護計装盤及び炉外核計装保護盤とそれぞれ原理の異なる原子炉出力抑制方法を用いることで多様性を持つ設計とする。</p> <p>ほう酸ポンプ、緊急ほう酸注入弁、ほう酸タンク及び充てんポンプは、原子炉補助建屋内の原子炉安全保護ロジック盤、原子炉安全保護計装盤及び炉外核計装保護盤と異なる区画に設置し、燃料取替用水タンクは、燃料取替用水タンク建屋内に設置する。これにより、原子炉安全保護ロジック盤、原子炉安全保護計装盤、</p>	<p>6.7.2.1 多様性、位置的分散</p> <p>基本方針については、「1.1.7.1 多様性、位置的分散、悪影響防止等」に示す。ATWS緩和設備(代替制御棒挿入機能)の論理回路を使用した自動による制御棒挿入は、手動による原子炉緊急停止系に対して多様性を有する設計とする。ATWS緩和設備(代替制御棒挿入機能)手動スイッチを使用した手動による制御棒挿入は、自動による原子炉緊急停止系に対して多様性を有する設計とする。</p> <p>ATWS緩和設備(代替制御棒挿入機能)の論理回路は、原子炉緊急停止系の論理回路から電氣的・物理的に分離し、独立した盤として原子炉建屋付属棟に設置することで位置的分散を図る設計とする。</p> <p>ATWS緩和設備(代替制御棒挿入機能)は、原子炉緊急停止系の電源と電氣的に分離することで共通要因によって同時に機能を損なわない設計とする。</p> <p>ATWS緩和設備(代替制御棒挿入機能)は、検出器から代替制御棒挿入機能用電磁弁まで原子炉緊急停止系に対して独立した構成とすることで、原子炉緊急停止系と共通要因によって同時に機能を損なわない設計とする。</p> <p>ATWS緩和設備(代替原子炉再循環ポンプトリップ機能)の論理回路を使用した自動による原子炉出力抑制は、手動による原子炉緊急停止系に対して多様性を有する設計とする。</p> <p>ATWS緩和設備(代替原子炉再循環ポンプトリップ機能)の論理回路は、原子炉緊急停止系の論理回路から電氣的・物理的に分離し、独立した盤として原子炉建屋付属棟に設置することで位置的分散を図る設計とする。</p> <p>ATWS緩和設備(代替原子炉再循環ポンプトリップ機能)は、原子炉緊急停止系の電源と電氣的に分離することで共通要因によって同時に機能を損なわれない設計とする。</p> <p>ATWS緩和設備(代替原子炉再循環ポンプトリップ機能)は、検出器から原子炉再循環ポンプ遮断器及び原子炉再循環ポンプ低速度用電源装置遮断器まで原子炉緊急停止系に対して独立した構成とすることで、原子炉緊急停止系と共通要因によって同時に機能を損なわない設計とする。</p> <p>ほう酸水注入系のほう酸水注入ポンプを非常用交流電源設備からの給電により駆動することで、アキュムレータにより駆動する制御棒、制御棒駆動機構及び制御棒駆動系水圧制御ユニットに対して多様性を持つ設計とする。</p> <p>ほう酸水注入系のほう酸水注入ポンプ及びほう酸水貯蔵タンクは、原子炉建屋原子炉棟内の制御棒、制御棒駆動機構及び制御棒駆動系水圧制御ユニットと異なる区画に設置することで、制御棒、制御棒駆動機構及び制御棒駆動系水圧制御ユニットと共通要因によって同時に機能を損なわないよう位置的分散を図る</p>	<p>・東2はアナログ回路のため、デジタルとアナログの多様性は言えないため原子炉緊急停止系との自動と手動による多様性を反映</p> <p>・先行B電力との表現の差異(位置的分散を反映)</p> <p>・設備の相違(先行BWR及び技術的能力との整合)</p> <p>・東2はアナログ回路のため、デジタルとアナログの多様性は言えないため原子炉緊急停止系の手動による多様性を反映</p> <p>・先行B電力との表現の差異(位置的分散を反映)</p>

玄海発電所／東海第二発電所 基本設計比較表 【対象項目： 第44条】

赤字：設備、運用又は体制の相違（設計方針の相違）
 青字：記載箇所又は記載内容の相違（記載方針の相違）
 緑字：記載表現、設備名称の相違等（実質的な相違なし）
 黄色ハッチ：ヒアリングコメント対応

玄海発電所 3／4号炉	東海第二発電所	備考
<p>炉外核計装保護盤、原子炉周辺建屋内の原子炉トリップ遮断器及び原子炉格納容器内の制御棒クラスタと位置的分散を図る設計とする。</p> <p>6.8.2.2 悪影響防止</p> <p>基本方針については、「1.1.7.1 多様性、位置的分散、悪影響防止等」に示す。手動による原子炉緊急停止に使用する原子炉トリップスイッチは、独立して信号を発信することができる設計とする。また、原子炉トリップスイッチ、制御棒クラスタ及び原子炉トリップ遮断器は、設計基準対象施設として使用する場合と同じ系統構成で重大事故等対処設備として使用することで、他の設備に悪影響を及ぼさない設計とする。</p> <p>原子炉出力抑制(自動)に使用する多様化自動作動設備は、原子炉トリップ信号が原子炉保護設備より正常に発信した場合は、不必要な信号の発信を阻止することで、他の設備に悪影響を及ぼさない設計とする。原子炉出力抑制(自動)に使用する主蒸気隔離弁、電動補助給水ポンプ、タービン動補助給水ポンプ、復水タンク、蒸気発生器、主蒸気逃がし弁、主蒸気安全弁、加圧器逃がし弁及び加圧器安全弁は、設計基準対象施設として使用する場合と同じ系統構成で重大事故等対処設備として使用することで、他の設備に悪影響を及ぼさない設計とする。</p> <p>原子炉出力抑制(手動)に使用する主蒸気隔離弁、電動補助給水ポンプ、タービン動補助給水ポンプ、復水タンク、蒸気発生器、主蒸気逃がし弁、主蒸気安全弁、加圧器逃がし弁及び加圧器安全弁は、設計基準対象施設として使用する場合と同じ系統構成で重大事故等対処設備として使用することで、他の設備に悪影響を及ぼさない設計とする。</p> <p>ほう酸水注入に使用するほう酸ポンプ、緊急ほう酸注入弁、ほう酸タンク、充てんポンプ、ほう酸フィルタ、再生熱交換器及び燃料取替用水タンクは、設計基準対象施設として使用する場合と同じ系統構成で重大事故等対処設備として使用することで、他の設備に悪影響を及ぼさない設計とする。</p>	<p>設計とする。</p> <p>6.7.2.2 悪影響防止</p> <p>基本方針については、「1.1.7.1 多様性、位置的分散、悪影響防止等」に示す。</p> <p>ATWS緩和設備（代替制御棒挿入機能）は、検出器から代替制御棒挿入機能用電磁弁まで、原子炉緊急停止系に対して独立した構成とすることで、原子炉緊急停止系に悪影響を及ぼさない設計とする。また、ATWS緩和設備（代替制御棒挿入機能）は、原子炉緊急停止系の電源と電氣的に分離することで、他の設備に悪影響を及ぼさない設計とする。</p> <p>ATWS緩和設備（代替制御棒挿入機能）により作動する制御棒、制御棒駆動機構及び制御棒駆動系水圧制御ユニットは、設計基準対象施設として使用する場合と同じ系統構成で重大事故等対処設備として使用することから、他の設備に悪影響を及ぼさない設計とする。</p> <p>ATWS緩和設備（代替原子炉再循環ポンプトリップ機能）は、検出器から原子炉再循環ポンプ遮断器及び原子炉再循環ポンプ低速度用電源装置遮断器まで、原子炉緊急停止系に対して独立した構成とすることで、原子炉緊急停止系に悪影響を及ぼさない設計とする。また、ATWS緩和設備（代替原子炉再循環ポンプトリップ機能）は、原子炉緊急停止系の電源と電氣的に分離することで、他の設備に悪影響を及ぼさない設計とする。</p> <p>ほう酸水注入ポンプ及びほう酸水貯蔵タンクは、設計基準対象施設として使用する場合と同じ系統構成で重大事故等対処設備として使用することから、他の設備に悪影響を及ぼさない設計とする。</p> <p>自動減圧系の起動阻止スイッチは、過渡時自動減圧機能と自動減圧系で阻止スイッチを共用しているが、スイッチの接点で分離することで、自動減圧系に悪影響を及ぼさない設計とする。</p>	<p>備考</p> <p>・設備の相違 （先行BWR及び技術的能力との整合）</p> <p>・先行BWRは、(ハードスイッチ)を明記しているが、ハードスイッチ若しくはデジタル盤のスイッチ操作することで設計するため明記していない。</p>

玄海発電所／東海第二発電所 基本設計比較表 【対象項目： 第44条】

赤字：設備、運用又は体制の相違（設計方針の相違）
 青字：記載箇所又は記載内容の相違（記載方針の相違）
 緑字：記載表現、設備名称の相違等（実質的な相違なし）
 黄色ハッチ：ヒアリングコメント対応

玄海発電所 3／4号炉	東海第二発電所	備考
<p>6.8.2.3 容量等</p> <p>基本方針については、「1.1.7.2 容量等」に示す。</p> <p>緊急停止失敗時に発電用原子炉を未臨界にするための設備として使用する多様化自動作動設備は、重大事故等時に「蒸気発生器水位低」の原子炉トリップ信号の計装誤差を考慮して確実に作動する設計とする。</p> <p>原子炉出力抑制(自動)及び原子炉出力抑制(手動)において、主蒸気隔離弁の閉止に伴う1次冷却系統の過圧のピークを抑えるために使用する加圧器逃がし弁及び加圧器安全弁は、設計基準事故時の1次冷却系統の過圧防止機能と兼用しており、設計基準事故時に使用する場合の弁放出流量が、主蒸気隔離弁の閉止による1次冷却系統の過圧防止に必要な弁放出流量に対して十分であるため、設計基準事故対処設備と同仕様で設計する。また、その後の1次冷却系統を安定させるために使用する電動補助給水ポンプ、タービン動補助給水ポンプ、復水タンク、蒸気発生器、主蒸気逃がし弁及び主蒸気安全弁は、設計基準事故時の蒸気発生器2次側による冷却機能と兼用しており、設計基準事故時に使用する場合のポンプ流量、タンク容量、伝熱容量及び弁放出流量が、主蒸気隔離弁の閉止による1次冷却系統の過圧防止に必要なポンプ流量、タンク容量、伝熱容量及び弁放出流量に対して十分であるため、設計基準事故対処設備と同仕様で設計する。</p> <p>原子炉トリップに失敗した場合における原子炉を未臨界状態へ移行するためにほう酸水を炉心注入する設備として使用するほう酸ポンプ、ほう酸タンク、充てんポンプ及び燃料取替用水タンクは、設計基準事故時のほう酸水を1次系に注入する機能と兼用しており、設計基準事故時に使用する場合のポンプ流量及びタンク容量が、原子炉トリップ失敗の場合に原子炉を未臨界状態とするために必要なポンプ流量及びタンク容量に対して十分であるため、設計基準事故対処設備と同仕様で設計する。</p>	<p>6.7.2.3 容量等</p> <p>基本方針については、「1.1.7.2 容量等」に示す。</p> <p>緊急停止失敗時に発電用原子炉を未臨界にするための設備として使用するA TWS緩和設備（代替制御棒挿入機能）は、想定される重大事故等時において、原子炉圧力高の信号又は原子炉水位異常低下（レベル2）の信号の計器誤差を考慮して確実に作動する設計とする。</p> <p>制御棒駆動系水圧制御ユニットの容量にて全ての制御棒を全挿入することが可能な駆動水を有する容量とする。</p> <p>緊急停止失敗時に発電用原子炉を未臨界にするための設備として使用するA TWS緩和設備（代替原子炉再循環ポンプトリップ機能）は、想定される重大事故等時において、原子炉圧力高又は原子炉水位異常低下（レベル2）信号の計器誤差を考慮して確実に作動させることで、原子炉再循環ポンプ2台を自動停止する設計とする。</p> <p>ほう酸水注入ポンプ及びほう酸水貯蔵タンクは、設計基準事故時のほう酸水を原子炉に注入する機能と兼用しており、設計基準事故時に使用する場合のポンプ流量及びタンク容量が、想定される重大事故等時に原子炉を未臨界状態とするために必要なポンプ流量及びタンク容量に対して十分であるため、設計基準事故対処設備と同仕様で設計する。</p>	<p>・設備の相違 （先行BWR及び技術的能力との整合）</p> <p>・設備の相違 （技術的能力との整合）</p> <p>・先行BWRは、原子炉水位レベル3の信号で4台、原子炉水位レベル2の信号で6台再循環ポンプ停止するため相違あり。</p> <p>・玄海、柏崎と相違なし</p>
<p>6.8.2.4 環境条件等</p> <p>基本方針については、「1.1.7.3 環境条件等」に示す</p> <p>原子炉トリップスイッチは、中央制御室内に設置し、重大事故等時における環境条件を考慮した設計とする。操作は中央制御室で可能な設計とする。</p> <p>制御棒クラスタ、蒸気発生器、加圧器逃がし弁、加圧器安全弁及び再生熱交換器は、原子炉格納容器内に設置し、重大事故等時における環境条件を考慮した設計とする。</p> <p>原子炉トリップ遮断器、主蒸気隔離弁、電動補助給水ポンプ、タービン動補助</p>	<p>6.7.2.4 環境条件等</p> <p>基本方針については、「1.1.7.3 環境条件等」に示す。</p> <p>A TWS緩和設備（代替制御棒挿入機能）は、中央制御室、原子炉建屋付属棟及び原子炉建屋原子炉棟内に設置し、重大事故等時における環境条件を考慮した設計とする。また、中央制御室での操作が可能な設計とする。</p> <p>A TWS緩和設備（代替制御棒挿入機能）により作動する制御棒、制御棒駆動機構及び制御棒駆動系水圧制御ユニットは、原子炉格納容器内及び原子炉建屋原子炉棟内に設置し、重大事故等時における環境条件を考慮した設計とする。</p>	<p>・玄海、柏崎と相違なし</p>

玄海発電所／東海第二発電所 基本設計比較表 【対象項目： 第44条】

赤字：設備、運用又は体制の相違（設計方針の相違）
 青字：記載箇所又は記載内容の相違（記載方針の相違）
 緑字：記載表現、設備名称の相違等（実質的な相違なし）
 黄色ハッチ：ヒアリングコメント対応

玄海発電所 3／4号炉	東海第二発電所	備考
<p>給水ポンプ、復水タンク、主蒸気逃がし弁及び主蒸気安全弁は、原子炉周辺建屋内に設置し、重大事故等時における環境条件を考慮した設計とする。主蒸気隔離弁、電動補助給水ポンプ及びタービン動補助給水ポンプの操作は中央制御室で可能な設計とする。</p> <p>多様化自動作動設備、ほう酸ポンプ、緊急ほう酸注入弁、ほう酸タンク、充てんポンプ及びほう酸フィルタは、原子炉補助建屋内に設置し、重大事故等時における環境条件を考慮した設計とする。ほう酸ポンプ、緊急ほう酸注入弁及び充てんポンプの操作は中央制御室で可能な設計とする。</p> <p>燃料取替用水タンクは、燃料取替用水タンク建屋内に設置し、重大事故等時における環境条件を考慮した設計とする。</p> <p>6.8.2.5 操作性の確保</p> <p>基本方針については、「1.1.7.4 操作性及び試験・検査性について」に示す。</p> <p>原子炉トリップスイッチ、制御棒クラスタ及び原子炉トリップ遮断器を使用した手動による原子炉緊急停止を行う系統は、重大事故等が発生した場合でも、設計基準対象施設として使用する場合と同じ系統構成で重大事故等対処設備として使用する設計とする。原子炉トリップスイッチは、中央制御室の制御盤の操作スイッチでの操作が可能な設計とする、多様化自動作動設備を使用した原子炉出力抑制(自動)を行う系統は、重大事故等時に多様化自動作動設備から自動で信号を発信する設計とする。</p> <p>主蒸気隔離弁を使用した原子炉出力抑制(自動)を行う系統及び電動補助給水ポンプ、タービン動補助給水ポンプ、復水タンク、蒸気発生器、主蒸気逃がし弁、主蒸気安全弁、加圧器逃がし弁及び加圧器安全弁を使用した1次冷却系統の過圧防止を行う系統は、重大事故等が発生した場合でも、設計基準対象施設として使用する場合と同じ系統構成で重大事故等対処設備として使用する設計とする。</p> <p>主蒸気隔離弁を使用した原子炉出力抑制(手動)を行う系統及び電動補助給水ポンプ、タービン動補助給水ポンプ、復水タンク、蒸気発生器、主蒸気逃がし弁、主蒸気安全弁、加圧器逃がし弁及び加圧器安全弁を使用した1次冷却系統の過圧防止を行う系統は、重大事故等が発生した場合でも、設計基準対象施設として使用する場合と同じ系統構成で重大事故等対処設備として使用する設計とする。主蒸気隔離弁、電動補助給水ポンプ及びタービン動補助給水ポンプは、中央制御室の制御盤の操作スイッチでの操作が可能な設計とする。</p> <p>ほう酸ポンプ、緊急ほう酸注入弁、ほう酸タンク、充てんポンプ、ほう酸フィルタ及び再生熱交換器を使用したほう酸水注入を行う系統は、重大事故等が発生した場合でも、設計基準対象施設として使用する場合と同じ系統構成で重大事故等対処設備として使用する設計とする。ほう酸ポンプ、緊急ほう酸注入弁及び充</p>	<p>ATWS緩和設備(代替原子炉再循環ポンプトリップ機能)は、中央制御室、原子炉建屋付属棟及び原子炉建屋原子炉棟内に設置し、重大事故等時における環境条件を考慮した設計とする。また、中央制御室での操作が可能な設計とする。</p> <p>ほう酸水注入ポンプ及びほう酸水貯蔵タンクは、原子炉建屋原子炉棟内に設置し、想定される重大事故等時における環境条件を考慮した設計とする。また、中央制御室での操作が可能な設計とする。</p> <p>自動減圧系の起動阻止スイッチは、中央制御室内に設置し、重大事故等時における環境条件を考慮した設計とする。また、中央制御室での操作が可能な設計とする。</p> <p>6.7.2.5 操作性の確保</p> <p>基本方針については、「1.1.7.4 操作性及び試験・検査性について」に示す。</p> <p>ATWS緩和設備(代替制御棒挿入機能)は、想定される重大事故等時において、他の系統と切替えることなく使用できる設計とする。</p> <p>ATWS緩和設備(代替制御棒挿入機能)は、原子炉圧力高及び原子炉水位異常低下(レベル2)の検出器を多重化し、二重の「1 out of 2」論理で自動的に作動する設計とする。</p> <p>ATWS緩和設備(代替制御棒挿入機能)手動スイッチは、中央制御室のスイッチでの操作が可能な設計とする。</p> <p>ATWS緩和設備(代替制御棒挿入機能)により作動する制御棒、制御棒駆動機構及び制御棒駆動系水圧制御ユニットは、操作不要な設計とする。</p> <p>ATWS緩和設備(代替原子炉再循環ポンプトリップ機能)は、想定される重大事故等時において、他の系統と切替えることなく使用できる設計とする。</p> <p>ATWS緩和設備(代替原子炉再循環ポンプトリップ機能)は、原子炉圧力高及び原子炉水位異常低下(レベル2)の検出器を多重化し、二重の「1 out of 2」論理で自動的に作動する設計とする。</p> <p>ATWS緩和設備(代替原子炉再循環ポンプトリップ機能)遮断器手動スイッチは、中央制御室のスイッチでの操作が可能な設計とする。</p> <p>ほう酸水注入を行う系統は、重大事故が発生した場合でも、設計基準対象施設として使用する場合と同じ系統構成で重大事故等対処設備として使用する設計とする。また、中央制御室のスイッチでの操作が可能な設計とする。</p>	<p>・設備の相違 (先行BWRとの整合) 先行BWRは46条で整理しているが、未臨界に移行させるための設備として整理しており44条に反映</p> <p>・設備の相違 (先行BWRとの整合) ・先行BWRは、「1 out of 2」と論理回路構成に差異あり</p> <p>・先行BWRは、制御棒等を設計基準拡張設備と位置付けているため記載していない。</p> <p>・設備の相違 (先行BWRとの整合) ・先行BWRは「2 out of 4」又は「2 out of 3」と論理回路構成に差異あり</p>

玄海発電所／東海第二発電所 基本設計比較表 【対象項目： 第44条】

赤字：設備、運用又は体制の相違（設計方針の相違）
 青字：記載箇所又は記載内容の相違（記載方針の相違）
 緑字：記載表現、設備名称の相違等（実質的な相違なし）
 黄色ハッチ：ヒアリングコメント対応

玄海発電所 3／4号炉	東海第二発電所	備考
<p>てんポンプは、中央制御室の制御盤の操作スイッチでの操作が可能な設計とする。</p> <p>充てんポンプ、燃料取替用水タンク及び再生熱交換器を使用したほう酸水注入を行う系統は、重大事故等が発生した場合でも、設計基準対象施設として使用する場合と同じ系統構成で重大事故等対処設備として使用する設計とする。</p> <p>6.8.3 主要設備及び仕様 緊急停止失敗時に発電用原子炉を未臨界にするための設備の主要設備及び仕様を第6.8.1表に示す。</p> <p>6.8.4 試験検査 基本方針については、「1.1.7.4 操作性及び試験・検査性について」に示す。 手動による原子炉緊急停止に使用する原子炉トリップスイッチは、機能・性能の確認が可能なように、手動操作による原子炉トリップ遮断器の動作確認ができる設計とする。 手動による原子炉緊急停止に使用する制御棒クラスタは、機能・性能の確認が可能なように、動作確認ができる設計とする。 手動による原子炉緊急停止に使用する原子炉トリップ遮断器は、機能・性能の確認が可能なように、試験装置を接続し動作確認ができる設計とする。 原子炉出力抑制(自動)に使用する多様化自動作動設備は、運転中に機能・性能の確認が可能なように、模擬入力によるロジック回路動作確認が可能な設計とする。この場合、原子炉停止系及び非常用炉心冷却系統の不必要な動作が発生しない設計とする。 また、特性の確認が可能なように、模擬入力による校正及び設定値確認ができる設計とする。 原子炉出力抑制(自動)に使用する主蒸気隔離弁、電動補助給水ポンプ、タービン動補助給水ポンプ、復水タンク、蒸気発生器、主蒸気逃がし弁、主蒸気安全弁、加圧器逃がし弁及び加圧器安全弁は、他系統と独立した試験系統又は通常時の系統構成により機能・性能及び漏えいの有無の確認が可能な設計とする。 主蒸気隔離弁、電動補助給水ポンプ、タービン動補助給水ポンプ、主蒸気逃がし弁、主蒸気安全弁、加圧器逃がし弁及び加圧器安全弁は、分解が可能な設計とする。 復水タンク及び蒸気発生器は、内部の確認が可能なように、マンホールを設ける</p>	<p>自動減圧系の起動阻止スイッチは、中央制御室のスイッチでの操作が可能な設計とする。</p> <p>6.7.3 主要設備及び仕様 緊急停止失敗時に原子炉を未臨界にするための設備の主要設備及び仕様を第6.7-1表に示す。</p> <p>6.7.4 試験検査 基本方針については、「1.1.7.4 操作性及び試験・検査性について」に示す。 ATWS緩和設備(代替制御棒挿入機能)による制御棒緊急挿入に使用する論理回路は、原子炉の停止中に機能・性能の確認が可能なように、模擬入力による動作確認、校正及び設定値確認ができる設計とする。 ATWS緩和設備(代替制御棒挿入機能)により作動する制御棒駆動機構及び制御棒駆動系水圧制御ユニットは、原子炉の停止中に分解検査として表面状態の確認が可能な設計とする。 ATWS緩和設備(代替制御棒挿入機能)手動スイッチは、原子炉の停止中に機能・性能の確認が可能なように、スイッチ操作による電磁弁の動作確認ができる設計とする。 また、原子炉の停止中に機能・性能の確認が可能なように、制御棒を全引き抜き位置からのスクラム個別スイッチによるスクラム性能の確認が可能な設計とする。 ATWS緩和設備(代替原子炉再循環ポンプトリップ機能)による原子炉出力抑制に使用する論理回路は、原子炉の停止中に機能・性能の確認が可能なように、模擬入力による動作確認、校正及び設定値確認できる設計とする。 ATWS緩和設備(代替原子炉再循環ポンプトリップ機能)遮断器手動スイッチは、原子炉の停止中に機能・性能の確認が可能なように、スイッチ操作による遮断器の動作確認ができる設計とする。</p>	<p>・設備の相違 (技術的能力, 先行BWRとの整合) 先行BWRは46条で整理しているが、未臨界に移行させるための設備として整理しており44条に反映</p> <p>・設備の相違 (先行BWRとの整合)</p> <p>・先行BWRは、制御棒等を設計基準拡張設備と位置付けているため記載していない。</p> <p>・先行BWRは、手動スイッチを主要設備と位置づけていないため記載なし。 東二は主要設備のため手動スイッチの試験検査の反映</p> <p>・先行BWRは、制御棒等を設計基準拡張設備と位置付けているため記載していない。</p> <p>・設備の相違 (先行BWRとの整合)</p> <p>・先行BWRは、手動スイッチを主要設備と位置づけていないため記載なし。 東二は主要設備のため手動スイッチの試験検査の反映</p>

玄海発電所／東海第二発電所 基本設計比較表 【対象項目： 第44条】

赤字：設備、運用又は体制の相違（設計方針の相違）
 青字：記載箇所又は記載内容の相違（記載方針の相違）
 緑字：記載表現、設備名称の相違等（実質的な相違なし）
 黄色ハッチ：ヒアリングコメント対応

玄海発電所 3／4号炉	東海第二発電所	備考
<p>設計とする。</p> <p>蒸気発生器は、伝熱管の非破壊検査が可能なように、試験装置を設置できる設計とする。</p> <p>原子炉出力抑制(手動)に使用する主蒸気隔離弁、電動補助給水ポンプ、タービン動補助給水ポンプ、復水タンク、蒸気発生器、主蒸気逃がし弁、主蒸気安全弁、加圧器逃がし弁及び加圧器安全弁は、他系統と独立した試験系統又は通常時の系統構成により機能・性能及び漏えいの有無の確認が可能な設計とする。</p> <p>ほう酸水注入に使用するほう酸ポンプ、緊急ほう酸注入弁、ほう酸タンク、充てんポンプ、ほう酸フィルタ、再生熱交換器及び燃料取替用水タンクは、他系統と独立した試験系統又は通常時の系統構成により機能・性能及び漏えいの有無の確認が可能な設計とする。</p> <p>ほう酸ポンプ、緊急ほう酸注入弁及び充てんポンプは、分解が可能な設計とする。</p> <p>ほう酸タンク及び燃料取替用水タンクは、内部の確認が可能なように、マンホールを設ける設計とする。</p> <p>ほう酸タンク及び燃料取替用水タンクは、ほう素濃度及び有効水量が確認できる設計とする。</p> <p>ほう酸フィルタは、差圧確認が可能な設計とする、また、内部の確認が可能なようにフランジを設ける設計とする。</p> <p>再生熱交換器は、応力腐食割れ対策、伝熱管の摩耗対策により健全性が確保でき、開放が不要な設計であることから、外観の確認が可能な設計とする。</p>	<p>ほう酸水注入に使用するほう酸水注入ポンプは、原子炉の運転中又は停止中に他系統と独立した試験系統により機能・性能及び漏えいの有無の確認が可能な設計とする。</p> <p>ほう酸水注入ポンプは、原子炉の停止中に分解が可能な設計とする。</p> <p>ほう酸水貯蔵タンクは、原子炉の停止中に内部の確認が可能なように、マンホールを設ける設計とする。</p> <p>ほう酸水貯蔵タンクは、原子炉の運転中又は停止中にほう素濃度及び有効水量の確認が可能な設計とする。</p> <p>自動減圧系の起動阻止スイッチは、原子炉の停止中にスイッチ操作による論理回路の確認が可能な設計とする。</p>	<p>・先行BWRは、外観の確認を記載</p> <p>・先行BWRは46条で整理し、模擬入力による動作確認（阻止スイッチの機能確認含む）と記載しているが、東2はスイッチのみ当該条文のため記載に相違。</p>
<p>第6.8.1表 緊急停止失敗時に発電用原子炉を未臨界にするための設備(常設)の設備仕様</p> <p>(1) 原子炉トリップスイッチ 兼用する設備は以下のとおり。</p> <ul style="list-style-type: none"> ・原子炉保護設備 ・緊急停止失敗時に発電用原子炉を未臨界にするための設備 <p>個 数 2</p>	<p>第6.7-1表 緊急停止失敗時に発電用原子炉を未臨界にするための設備の主要仕様</p> <p>(1) ATWS緩和設備（代替制御棒挿入機能） 個 数 1</p> <p>(2) ATWS緩和設備（代替制御棒挿入機能）手動スイッチ 個 数 2</p> <p>(3) ATWS緩和設備（代替原子炉再循環ポンプトリップ機能） 個 数 1</p> <p>(4) ATWS緩和設備（代替原子炉再循環ポンプトリップ機能）遮断器手動スイッチ 個 数 6</p>	

赤字：設備、運用又は体制の相違（設計方針の相違）
 青字：記載箇所又は記載内容の相違（記載方針の相違）
 緑字：記載表現、設備名称の相違等（実質的な相違なし）
 黄色ハッチ：ヒアリングコメント対応

玄海発電所／東海第二発電所 基本設計比較表 【対象項目： 第44条】

玄海発電所 3／4号炉	東海第二発電所	備考
<p>(2) 制御棒クラスタ 兼用する設備は以下のとおり。</p> <ul style="list-style-type: none"> ・反応度制御設備 ・緊急停止失敗時に発電用原子炉を未臨界にするための設備 <p>制御棒本数 24(クラスタ当たり) 被ふく管材料 ステンレス鋼 吸収材材料 銀・インジウム・カドミウム (80%、15%、5%)合金</p> <p>個 数 53 制御棒有効長さ 約3.6m 吸収剤直径約 8.7mm 被ふく管厚さ 約0.5mm</p>	<p>(5) 制御棒 兼用する設備は以下のとおり。</p> <ul style="list-style-type: none"> ・原子炉停止系 ・緊急停止失敗時に発電用原子炉を未臨界にするための設備 <p>種 類 十字型 中性子吸収材 ボロンカーバイド粉末、ハフニウムフラット チューブ</p> <p>有効長さ 3,632mm 個 数 185</p>	
<p>(3) 原子炉トリップ遮断器 兼用する設備は以下のとおり。</p> <ul style="list-style-type: none"> ・原子炉保護設備 ・緊急停止失敗時に発電用原子炉を未臨界にするための設備 <p>型 式 低圧気中遮断器 台 数 8 定格使用電圧 460V 定格電流 1,600A</p>	<p>(6) 制御棒駆動機構 兼用する設備は以下のとおり。</p> <ul style="list-style-type: none"> ・原子炉停止系 ・緊急停止失敗時に発電用原子炉を未臨界にするための設備 <p>最高使用圧力 8.62MPa[gage] 最高使用温度 302℃ 個 数 185</p>	
<p>(4) 多様化自動作動設備 個 数 1 工学的安全施設等の作動信号の種類</p> <ol style="list-style-type: none"> タービントリップ信号 主蒸気ライン隔離信号 補助給水ポンプ起動信号 	<p>(7) 制御棒駆動系水圧制御ユニット 兼用する設備は以下のとおり。</p> <ul style="list-style-type: none"> ・原子炉停止系 ・緊急停止失敗時に発電用原子炉を未臨界にするための設備 <p>種 類 円筒縦型（ピストン式） 容 量 18L/個 最高使用圧力 12.0MPa[gage] 最高使用温度 66℃ 個 数 185</p>	
<p>(5) 主蒸気隔離弁 兼用する設備は以下のとおり。</p> <ul style="list-style-type: none"> ・主蒸気系統設備 ・緊急停止失敗時に発電用原子炉を未臨界にするための設備 <p>型 式 スウィングディスク式 個 数 4 最高使用圧力 8.17MPa[gage] 最高使用温度 298℃ 本体材料 炭素鋼</p>	<p>(8) ほう酸水注入ポンプ 兼用する設備は以下のとおり。</p> <ul style="list-style-type: none"> ・ほう酸水注入系 ・緊急停止失敗時に発電用原子炉を未臨界に移行するための設備 ・原子炉冷却材圧力バウンダリ高圧時に発電用原子炉を冷却するための設備 ・原子炉格納容器下部の熔融炉心を冷却するための設備 <p>種 類 水平3連プランジャポンプ 個 数 1（予備1） 容 量 9.78m³/h 全 揚 程 870m</p>	

赤字：設備、運用又は体制の相違（設計方針の相違）
 青字：記載箇所又は記載内容の相違（記載方針の相違）
 緑字：記載表現、設備名称の相違等（実質的な相違なし）
 黄色ハッチ：ヒアリングコメント対応

玄海発電所／東海第二発電所 基本設計比較表 【対象項目： 第44条】

玄海発電所 3／4号炉	東海第二発電所	備考																																										
<p>(6) 電動補助給水ポンプ 兼用する設備は以下のとおり。</p> <ul style="list-style-type: none"> 原子炉冷却材圧力バウンダリ高圧時に発電用原子炉を冷却するための設備 原子炉冷却材圧力バウンダリを減圧するための設備 原子炉冷却材圧力バウンダリ低圧時に発電用原子炉を冷却するための設備 最終ヒートシンクへ熱を輸送するための設備 給水設備 緊急停止失敗時に発電用原子炉を未臨界にするための設備 <table border="0"> <tr><td>型 式</td><td>うず巻式</td></tr> <tr><td>台 数</td><td>2</td></tr> <tr><td>容 量</td><td>約 140m³/h(1 台当たり)</td></tr> <tr><td>揚 程</td><td>約 950m</td></tr> <tr><td>電 動 機</td><td>約 650kW(1 台当たり)</td></tr> <tr><td>本 体 材 料</td><td>合金鋼</td></tr> </table> <p>(7) タービン動補助給水ポンプ 兼用する設備は以下のとおり。</p> <ul style="list-style-type: none"> 原子炉冷却材圧力バウンダリ高圧時に発電用原子炉を冷却するための設備 原子炉冷却材圧力バウンダリを減圧するための設備 原子炉冷却材圧力バウンダリ低圧時に発電用原子炉を冷却するための設備 最終ヒートシンクへ熱を輸送するための設備 給水設備 緊急停止失敗時に発電用原子炉を未臨界にするための設備 <table border="0"> <tr><td>型 式</td><td>うず巻式(蒸気加減弁付)</td></tr> <tr><td>台 数</td><td>1</td></tr> <tr><td>容 量</td><td>約 250m³/h</td></tr> <tr><td>揚 程</td><td>約 950m</td></tr> <tr><td>本 体 材 料</td><td>合金鋼</td></tr> </table> <p>(8) 復水タンク 兼用する設備は以下のとおり。</p> <ul style="list-style-type: none"> 原子炉冷却材圧力バウンダリ高圧時に発電用原子炉を冷却するための設備 原子炉冷却材圧力バウンダリを減圧するための設備 原子炉冷却材圧力バウンダリ低圧時に発電用原子炉を冷却するための設備 	型 式	うず巻式	台 数	2	容 量	約 140m ³ /h(1 台当たり)	揚 程	約 950m	電 動 機	約 650kW(1 台当たり)	本 体 材 料	合金鋼	型 式	うず巻式(蒸気加減弁付)	台 数	1	容 量	約 250m ³ /h	揚 程	約 950m	本 体 材 料	合金鋼	<table border="0"> <tr><td>最高使用圧力</td><td>9.66MPa[gage]</td></tr> <tr><td>最高使用温度</td><td>66℃</td></tr> <tr><td>材 料</td><td>ステンレス鋼</td></tr> </table> <p>(9) ほう酸水貯蔵タンク 兼用する設備は以下のとおり。</p> <ul style="list-style-type: none"> ほう酸水注入系 緊急停止失敗時に発電用原子炉を未臨界に移行するための設備 原子炉冷却材圧力バウンダリ高圧時に発電用原子炉を冷却するための設備 原子炉格納容器下部の熔融炉心を冷却するための設備 重大事故等の収束に必要な水の供給設備 <table border="0"> <tr><td>種 類</td><td>円筒縦型</td></tr> <tr><td>個 数</td><td>1</td></tr> <tr><td>容 量</td><td>19.5m³/個</td></tr> <tr><td>最高使用圧力</td><td>静水頭</td></tr> <tr><td>最高使用温度</td><td>66℃</td></tr> <tr><td>材 料</td><td>ステンレス鋼</td></tr> </table> <p>(10) 自動減圧系の起動阻止スイッチ</p> <table border="0"> <tr><td>個 数</td><td>2</td></tr> </table>	最高使用圧力	9.66MPa[gage]	最高使用温度	66℃	材 料	ステンレス鋼	種 類	円筒縦型	個 数	1	容 量	19.5m ³ /個	最高使用圧力	静水頭	最高使用温度	66℃	材 料	ステンレス鋼	個 数	2	
型 式	うず巻式																																											
台 数	2																																											
容 量	約 140m ³ /h(1 台当たり)																																											
揚 程	約 950m																																											
電 動 機	約 650kW(1 台当たり)																																											
本 体 材 料	合金鋼																																											
型 式	うず巻式(蒸気加減弁付)																																											
台 数	1																																											
容 量	約 250m ³ /h																																											
揚 程	約 950m																																											
本 体 材 料	合金鋼																																											
最高使用圧力	9.66MPa[gage]																																											
最高使用温度	66℃																																											
材 料	ステンレス鋼																																											
種 類	円筒縦型																																											
個 数	1																																											
容 量	19.5m ³ /個																																											
最高使用圧力	静水頭																																											
最高使用温度	66℃																																											
材 料	ステンレス鋼																																											
個 数	2																																											

赤字：設備、運用又は体制の相違（設計方針の相違）
 青字：記載箇所又は記載内容の相違（記載方針の相違）
 緑字：記載表現、設備名称の相違等（実質的な相違なし）
 黄色ハッチ：ヒアリングコメント対応

玄海発電所／東海第二発電所 基本設計比較表 【対象項目： 第44条】

玄海発電所 3／4号炉	東海第二発電所	備考
<ul style="list-style-type: none"> ・最終ヒートシンクへ熱を輸送するための設備 ・2次系補給水設備 ・緊急停止失敗時に発電用原子炉を未臨界にするための設備 ・原子炉格納容器内の冷却等のための設備 ・原子炉格納容器の過圧破損を防止するための設備 ・原子炉格納容器下部の熔融炉心を冷却するための設備 ・重大事故等の収束に必要となる水の供給設備 <p>型 式 たて置円筒型</p> <p>基 数 1</p> <p>容 量 約 1,200m³</p> <p>本 体 材 料 炭素鋼</p> <p>設 置 高 さ EL, + 11.3m</p> <p>距 離 約 40m(3号炉心より)</p>		
<p>(9) 蒸気発生器</p> <p>兼用する設備は以下のとおり。</p> <ul style="list-style-type: none"> ・1次冷却設備(通常運転時等) ・1次冷却設備(重大事故等時) ・原子炉冷却材圧力バウンダリ高圧時に発電用原子炉を冷却するための設備 ・原子炉冷却材圧カバウンダリを減圧するための設備 ・原子炉冷却材圧力バウンダリ低圧時に発電用原子炉を冷却するための設備 ・最終ヒートシンクへ熱を輸送するための設備 ・緊急停止失敗時に発電用原子炉を未臨界にするための設備 <p>型 式 たて置U字管式熱交換器型</p> <p>基 数 4</p> <p>胴側最高使用圧力 8.17MPa [gage] 約 8.8MPa [gage] (重大事故等時における使用時の値)</p> <p>管側最高使用圧力 17.16MPa [gage] 約 19.6MPa [gage] (重大事故等時における使用時の値)</p> <p>1次冷却材流量 約 15,000t/h(1基当たり)</p> <p>主蒸気運転圧力(定格出力時) 約 6.03MPa [gage]</p> <p>主蒸気運転温度(定格出力時) 約 277℃</p> <p>蒸気発生量(定格出力時) 約 1,690t/h(1基当たり)</p> <p>出口蒸気湿分 0.25wt%以下</p> <p>伝 熱 面 積 約 4,870m²(1基当たり)</p> <p>伝 熱 管</p>		

赤字：設備、運用又は体制の相違（設計方針の相違）
 青字：記載箇所又は記載内容の相違（記載方針の相違）
 緑字：記載表現、設備名称の相違等（実質的な相違なし）
 黄色ハッチ：ヒアリングコメント対応

玄海発電所／東海第二発電所 基本設計比較表 【対象項目： 第44条】

玄海発電所 3／4号炉	東海第二発電所	備考
本数 3,382(1基当たり) 外径 約22.2mm 厚さ 約1.3mm 胴部外径 上部 約4.5mm 下部 約3.4mm 全高 約21m 材料 本体 低合金鋼及び低合金鍛鋼 伝熱管 ニッケル・クロム・鉄合金 管板肉盛り ニッケル・クロム・鉄合金 水室肉盛り ステンレス鋼		
(10) 主蒸気逃がし弁 兼用する設備は以下のとおり。 ・原子炉冷却材圧力バウンダリ高圧時に発電用原子炉を冷却するための設備 ・原子炉冷却材圧力バウンダリを減圧するための設備 ・原子炉冷却材圧力バウンダリ低圧時に発電用原子炉を冷却するための設備 ・最終ヒートシンクへ熱を輸送するための設備 ・主蒸気系統設備 ・緊急停止失敗時に発電用原子炉を未臨界にするための設備 型式 空気作動式 個数 4 口径 6B 容量 約177t/h(1個当たり) 最高使用圧力 8.17MPa [gage] 約8.8MPa[gage](重大事故等時における使用時の値) 最高使用温度 298℃ 約349℃(重大事故等時における使用時の値) 本体材料 炭素鋼		
(11) 主蒸気安全弁 兼用する設備は以下のとおり。 ・主蒸気系統設備 ・緊急停止失敗時に発電用原子炉を未臨界にするための設備 型式 ばね式 個数 20		

赤字：設備、運用又は体制の相違（設計方針の相違）
 青字：記載箇所又は記載内容の相違（記載方針の相違）
 緑字：記載表現、設備名称の相違等（実質的な相違なし）
 黄色ハッチ：ヒアリングコメント対応

玄海発電所／東海第二発電所 基本設計比較表 【対象項目： 第44条】

玄海発電所 3／4号炉	東海第二発電所	備考
口 径 6B 容 量 約 360t/h(1 個あたり) 最高使用圧力 8.17MPa[gage] 最高使用温度 298℃ 本 体 材 料 炭素鋼		
(12) 加圧器逃がし弁 兼用する設備は以下のとおり。 ・1次冷却設備(通常運転時等) ・原子炉冷却材圧力バウンダリ高圧時に発電用原子炉を冷却するための設備 ・原子炉冷却材圧力バウンダリを減圧するための設備 ・緊急停止失敗時に発電用原子炉を未臨界にするための設備 型 式 空気作動式 個 数 2 最高使用圧力 17.16MPa [gage] 約 19.6MPa[gage](重大事故等時における使用時の値) 最高使用温度 360℃ 約 365℃(重大事故等時における使用時の値) 吹 出 容 量 約 95t/h(1 個あたり) 材 料 ステンレス鋼		
(13) 加圧器安全弁 兼用する設備は以下のとおり。 ・1次冷却設備(通常運転時等) ・緊急停止失敗時に発電用原子炉を未臨界にするための設備 型 式 ばね式(背圧補償型) 個 数 3 最高使用圧力 17.16MPa[gage] 最高使用温度 360℃ 吹 出 容 量 約 190t/h(1 個あたり) 材 料 ステンレス鋼		
(14) ほう酸ポンプ 兼用する設備は以下のとおり。 ・化学体積制御設備 ・緊急停止失敗時に発電用原子炉を未臨界にするための設備 型 式 うず巻式 台 数 2		

赤字：設備、運用又は体制の相違（設計方針の相違）
 青字：記載箇所又は記載内容の相違（記載方針の相違）
 緑字：記載表現、設備名称の相違等（実質的な相違なし）
 黄色ハッチ：ヒアリングコメント対応

玄海発電所／東海第二発電所 基本設計比較表 【対象項目： 第44条】

玄海発電所 3／4号炉	東海第二発電所	備考
容量 約 17m ³ /h(1 台あたり) 最高使用圧力 1.4MPa[gage] 最高使用温度 95℃ 本体材料 ステンレス鋼		
(15) 緊急ほう酸注入弁 兼用する設備は以下のとおり。 ・化学体積制御設備 ・緊急停止失敗時に発電用原子炉を未臨界にするための設備		
型式 電気交流作動式 個数 1 最高使用圧力 1.4MPa[gage] 最高使用温度 95℃ 本体材料 ステンレス鋼		
(16) ほう酸タンク 兼用する設備は以下のとおり。 ・化学体積制御設備 ・緊急停止失敗時に発電用原子炉を未臨界にするための設備		
基数 2 容量 120m ³ (1 基あたり) 最高使用圧力 0.05MPa[gage] 最高使用温度 95℃ ほう素濃度 約 7,000ppm 本体材料 ステンレス鋼		
(17) 充てんポンプ 兼用する設備は以下のとおり。 ・原子炉冷却材圧力バウンダリ低圧時に発電用原子炉を冷却するための設備 ・化学体積制御設備 ・緊急停止失敗時に発電用原子炉を未臨界にするための設備		
型式 うず巻式 台数 3 容量 約 45m ³ /h(1 台あたり) 最高使用圧力 20.0MPa[gage] 最高使用温度 95℃ 揚程 約 1,770m 運転温度 約 54℃		

赤字：設備、運用又は体制の相違（設計方針の相違）
 青字：記載箇所又は記載内容の相違（記載方針の相違）
 緑字：記載表現、設備名称の相違等（実質的な相違なし）
 黄色ハッチ：ヒアリングコメント対応

玄海発電所／東海第二発電所 基本設計比較表 【対象項目： 第44条】

玄海発電所 3／4号炉	東海第二発電所	備考
<p>接液部材料 ステンレス鋼</p> <p>(18) ほう酸フィルタ 兼用する設備は以下のとおり。 ・化学体積制御設備 ・緊急停止失敗時に発電用原子炉を未臨界にするための設備</p> <p>基 数 1 設 計 流 量 約 171m³/h 最高使用圧力 1.4MPa[gage] 最高使用温度 95℃ 本 体 材 料 ステンレス鋼</p> <p>(19) 再生熱交換器 兼用する設備は以下のとおり。 ・原子炉冷却材圧力バウンダリ低圧時に発電用原子炉を冷却するための設備 ・化学体積制御設備 ・緊急停止失敗時に発電用原子炉を未臨界にするための設備</p> <p>型 式 横置3胴U字管式 基 数 1 伝 熱 容 量 約 3.14MW 最高使用圧力 管 側 20.0MPa[gage] 胴 側 17.16MPa [gage] 最高使用温度 管 側 343℃ 胴 側 343℃ 材 料 管 側 ステンレス鋼 胴 側 ステンレス鋼</p> <p>(20) 燃料取替用水タンク 兼用する設備は以下のとおり。 ・高圧注入系 ・低圧注入系 ・原子炉冷却材圧力バウンダリ高圧時に発電用原子炉を冷却するための設備 ・原子炉冷却材圧力バウンダリを減圧するための設備 ・原子炉冷却材圧力バウンダリ低圧時に発電用原子炉を冷却するための設備 ・緊急停止失敗時に発電用原子炉を未臨界にするための設備</p>		

赤字：設備、運用又は体制の相違（設計方針の相違）
 青字：記載箇所又は記載内容の相違（記載方針の相違）
 緑字：記載表現、設備名称の相違等（実質的な相違なし）
 黄色ハッチ：ヒアリングコメント対応

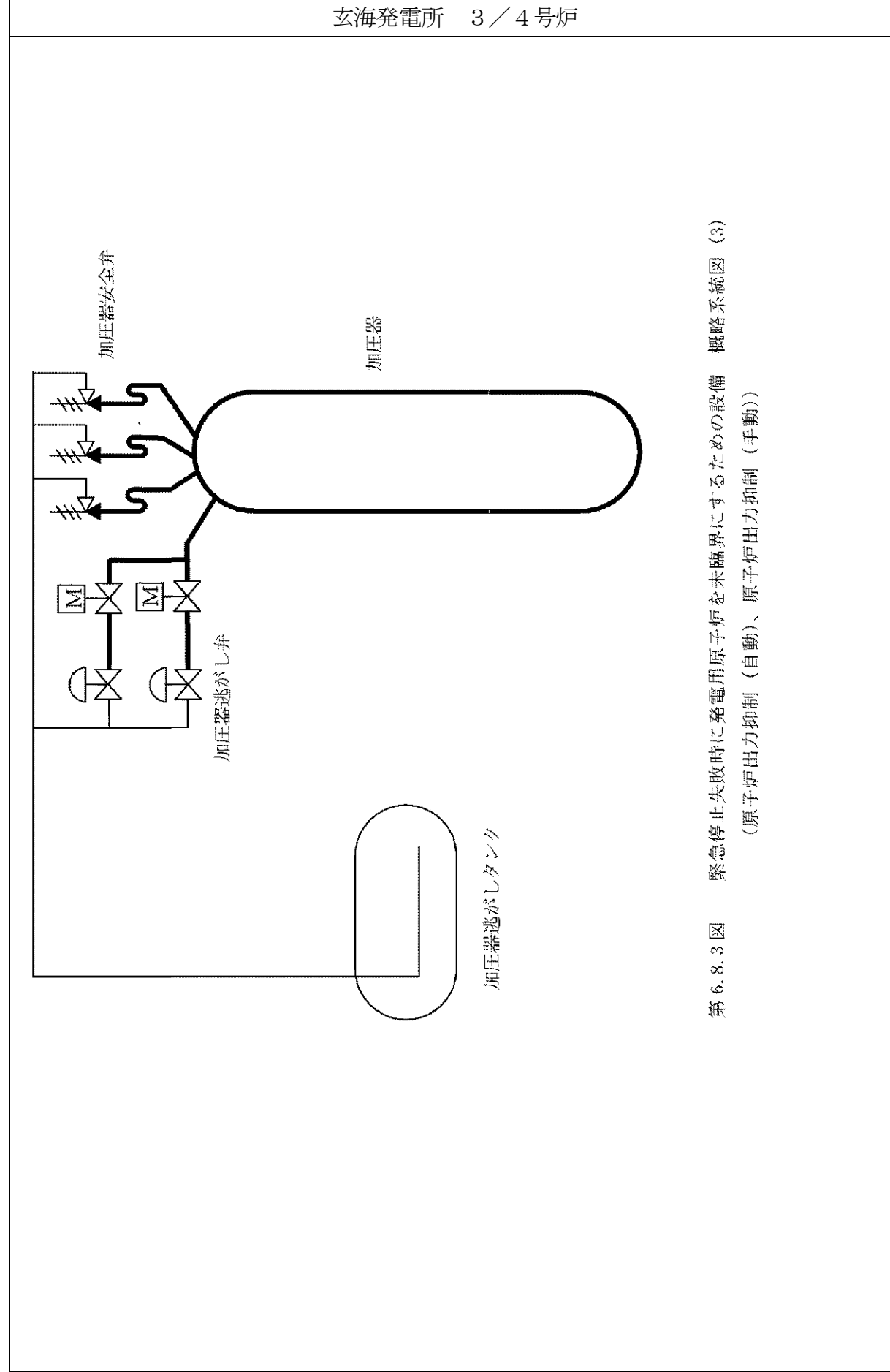
玄海発電所／東海第二発電所 基本設計比較表 【対象項目： 第44条】

玄海発電所 3／4号炉	東海第二発電所	備考																											
<ul style="list-style-type: none"> ・原子炉格納容器スプレイ設備 ・原子炉格納容器内の冷却等のための設備 ・原子炉格納容器の過圧破損を防止するための設備 ・原子炉格納容器下部の溶融炉心を冷却するための設備 ・重大事故等の収束に必要なとなる水の供給設備 ・火災防護設備 <table style="width: 100%; border-collapse: collapse;"> <tr> <td style="width: 10%;">型</td> <td style="width: 10%;">式</td> <td style="width: 80%;">たて置円筒型</td> </tr> <tr> <td>基</td> <td>数</td> <td>1</td> </tr> <tr> <td>容</td> <td>量</td> <td>約 2,100m³</td> </tr> <tr> <td>最高使用圧力</td> <td></td> <td>大気圧</td> </tr> <tr> <td>最高使用温度</td> <td></td> <td>95℃</td> </tr> <tr> <td>ほう素濃度</td> <td></td> <td>3,100ppm 以上</td> </tr> <tr> <td>材</td> <td>料</td> <td>ステンレス鋼</td> </tr> <tr> <td>設 置 高 さ</td> <td></td> <td>EL. 0.0m</td> </tr> <tr> <td>距</td> <td>離</td> <td>約 70m(3号炉心より)</td> </tr> </table>	型	式	たて置円筒型	基	数	1	容	量	約 2,100m ³	最高使用圧力		大気圧	最高使用温度		95℃	ほう素濃度		3,100ppm 以上	材	料	ステンレス鋼	設 置 高 さ		EL. 0.0m	距	離	約 70m(3号炉心より)		
型	式	たて置円筒型																											
基	数	1																											
容	量	約 2,100m ³																											
最高使用圧力		大気圧																											
最高使用温度		95℃																											
ほう素濃度		3,100ppm 以上																											
材	料	ステンレス鋼																											
設 置 高 さ		EL. 0.0m																											
距	離	約 70m(3号炉心より)																											

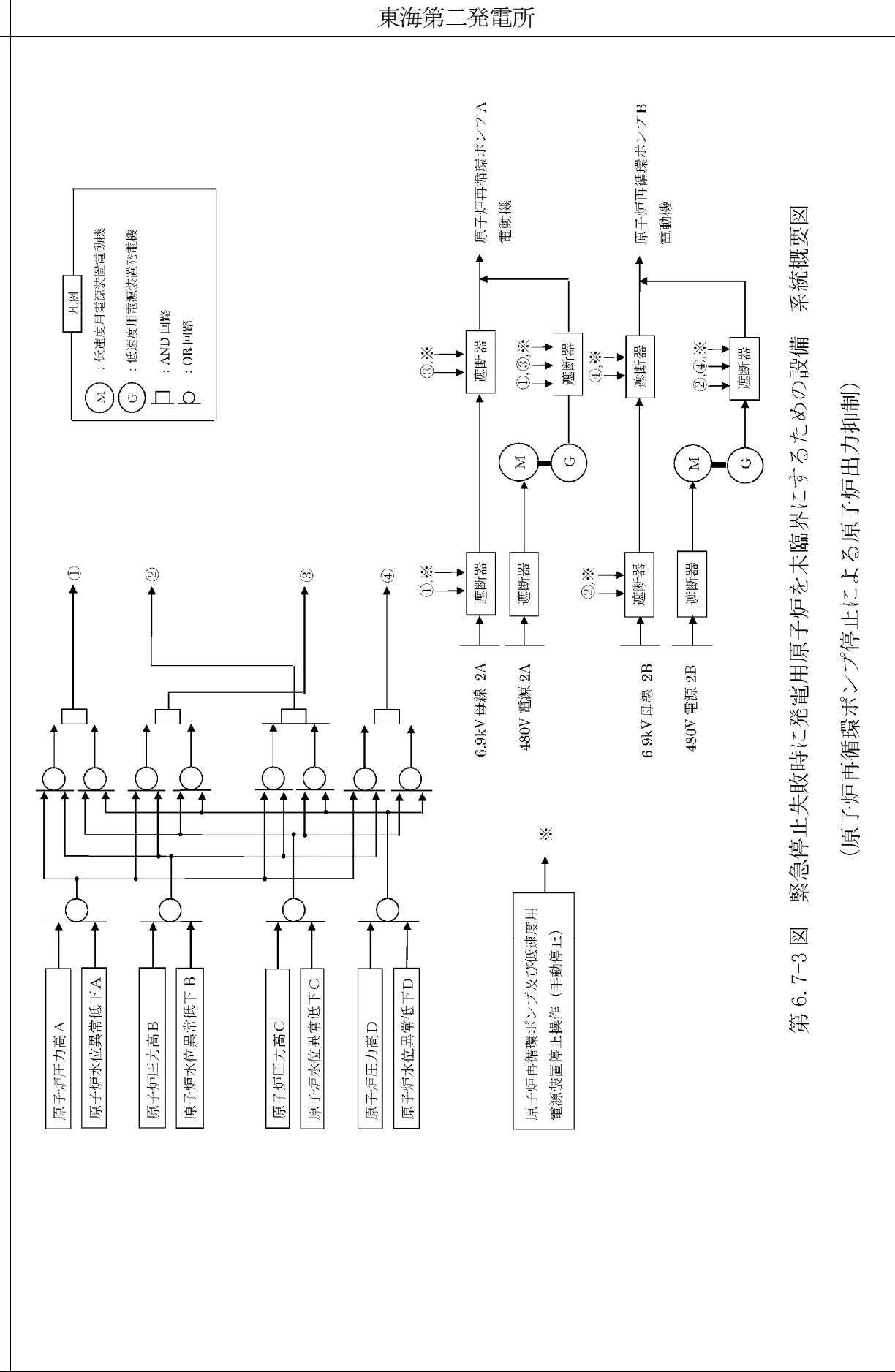
赤字：設備、運用又は体制の相違（設計方針の相違）
 青字：記載箇所又は記載内容の相違（記載方針の相違）
 緑字：記載表現、設備名称の相違等（実質的な相違なし）
 黄色ハッチ：ヒアリングコメント対応

玄海発電所 3／4号炉	東海第二発電所	備考
<p>第 6. 8. 2 図 緊急停止失敗時に発電用原子炉を未臨界にするための設備 概略系統図 (2) (原子炉出力抑制 (自動)、原子炉出力抑制 (手動))</p>	<p>第 6. 7-2 図 緊急停止失敗時に発電用原子炉を未臨界にするための設備 系統概要図 (代替制御棒挿入機能による制御棒緊急挿入)</p>	<p>備考</p> <ul style="list-style-type: none"> • 設備の相違 (先行 BWR との整合)

赤字：設備、運用又は体制の相違（設計方針の相違）
 青字：記載箇所又は記載内容の相違（記載方針の相違）
 緑字：記載表現、設備名称の相違等（実質的な相違なし）
 黄色ハッチ：ヒアリングコメント対応



第 6. 8. 3 図 緊急停止失敗時に発電用原子炉を未臨界にするための設備 概略系統図 (3)
 (原子炉出力抑制 (自動)、原子炉出力抑制 (手動))



第 6. 7-3 図 緊急停止失敗時に発電用原子炉を未臨界にするための設備 系統概要図
 (原子炉再循環ポンプ停止による原子炉出力抑制)

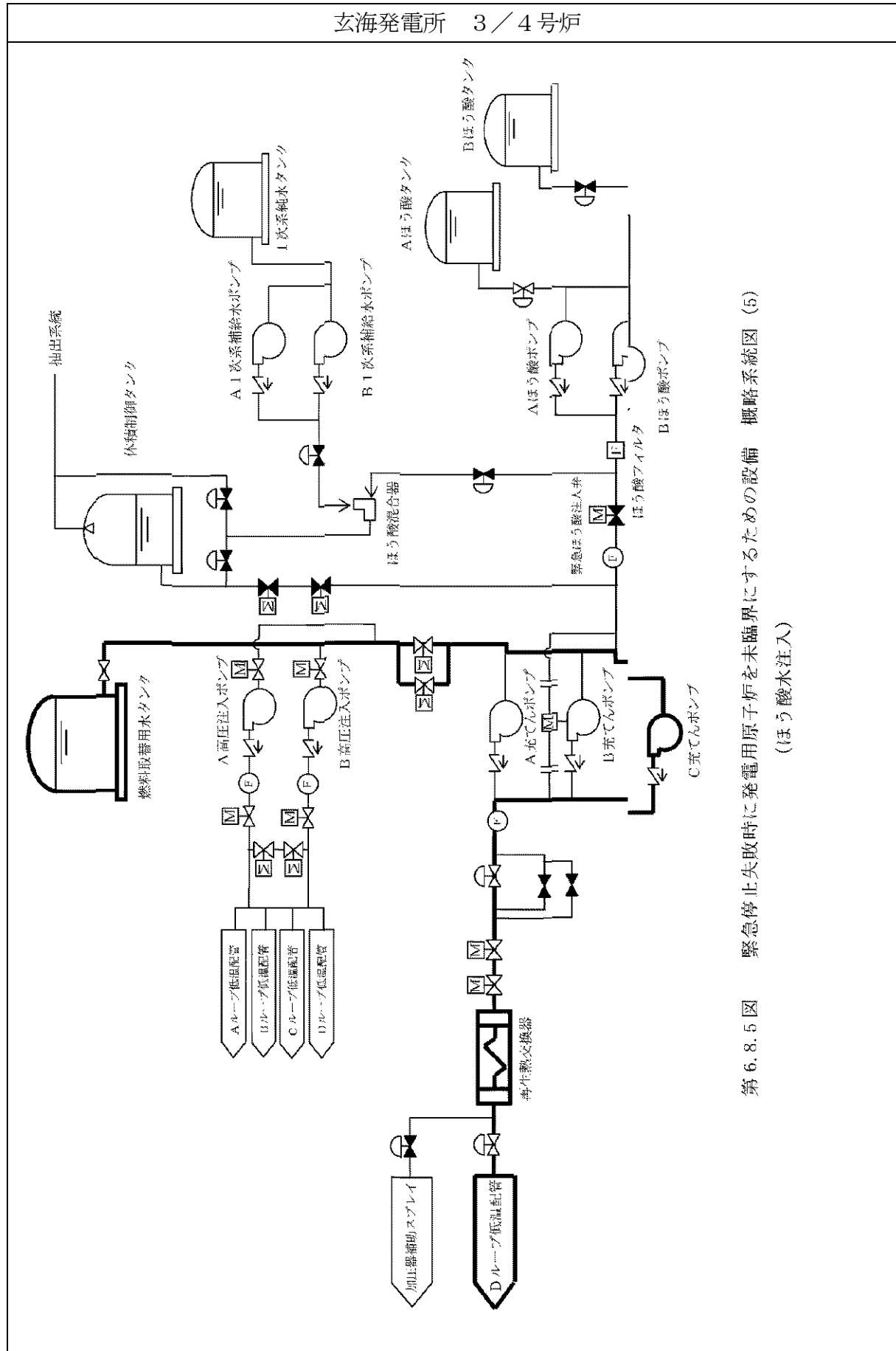
・設備の相違
 (先行BWRとの整合)

備考

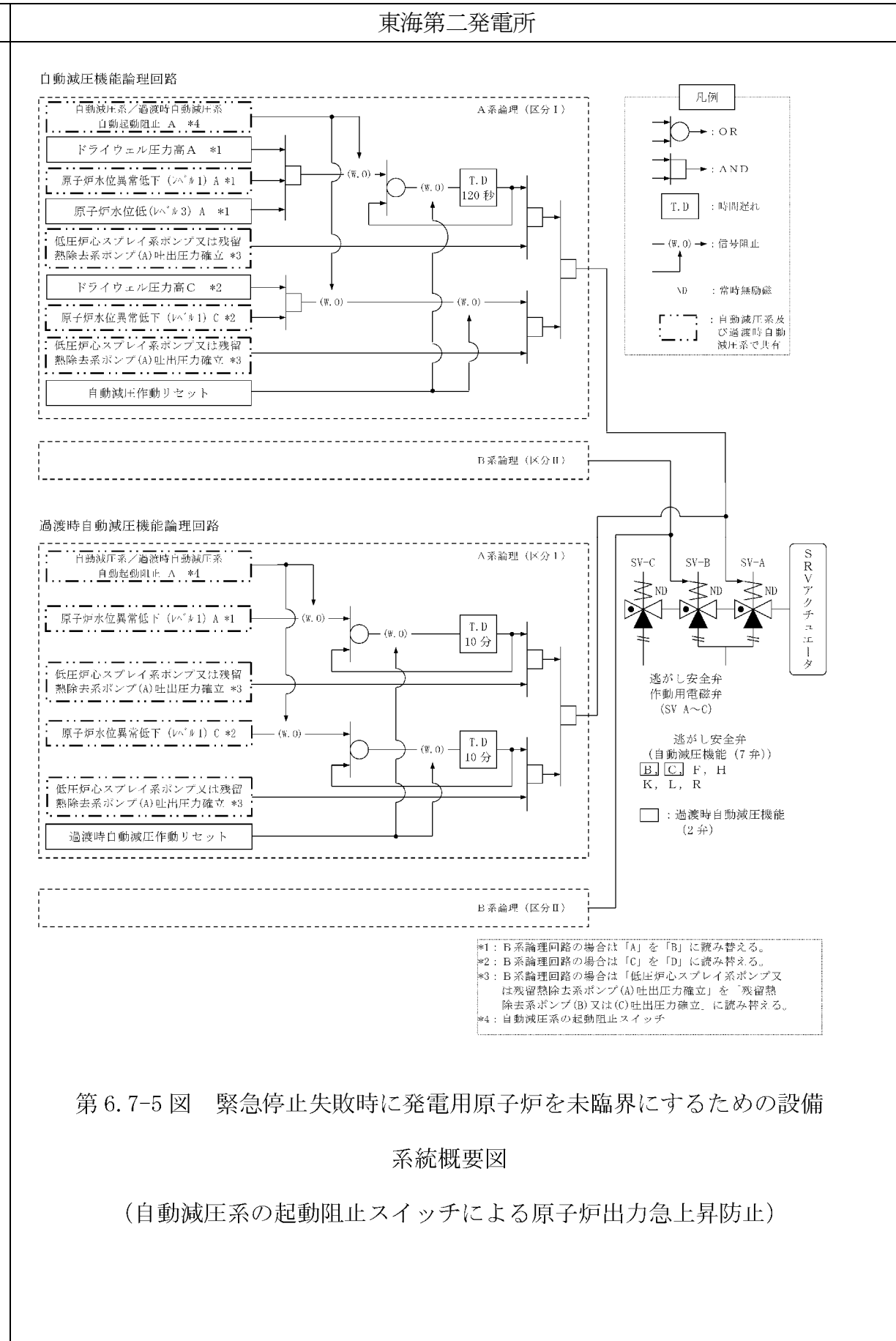
赤字：設備、運用又は体制の相違（設計方針の相違）
 青字：記載箇所又は記載内容の相違（記載方針の相違）
 緑字：記載表現、設備名称の相違等（実質的な相違なし）
 黄色ハッチ：ヒアリングコメント対応

玄海発電所 3／4号炉	東海第二発電所	備考
		<p>備考</p> <p>第 6.7-4 図 緊急停止失敗時に発電用原子炉を未臨界にするための設備 系統概要図 (ほう酸水注入)</p> <p>・設備の相違 (先行BWRとの整合)</p>
<p>第 6.8.4 図 緊急停止失敗時に発電用原子炉を未臨界にするための設備 概略系統図 (4) (ほう酸水注入)</p>		

赤字：設備、運用又は体制の相違（設計方針の相違）
 青字：記載箇所又は記載内容の相違（記載方針の相違）
 緑字：記載表現、設備名称の相違等（実質的な相違なし）
 黄色ハッチ：ヒアリングコメント対応



第 6.8.5 図 緊急停止失敗時に発電用原子炉を未臨界にするための設備 概略系統図 (5)
 (ほうり酸水注入)



第 6.7-5 図 緊急停止失敗時に発電用原子炉を未臨界にするための設備

系統概要図

(自動減圧系の起動阻止スイッチによる原子炉出力急上昇防止)

備考

・設備の相違
 (先行 BWR との整合)