

玄海原子力発電所 3／4号炉	東海第二発電所	備考
<p>10.2 代替電源設備</p> <p>10.2.1 概要</p> <p>設計基準事故対処設備の電源が喪失したことにより重大事故等が発生した場合において、炉心の著しい損傷、原子炉格納容器の破損、貯蔵槽内燃料体等の著しい損傷及び運転停止中原子炉内燃料体の著しい損傷を防止するため、必要な電力を確保するために必要な重大事故等対処設備を設置及び保管する。</p> <p>電源設備の概略系統図を第10.2.1図から第10.2.12図に示す。</p> <p>10.2.2 設計方針</p> <p>重大事故等の対応に必要な電力を供給するための設備として以下の常設代替電源設備（大容量空冷式発電機による代替電源（交流）からの給電）、重大事故等対処設備（号炉間電力融通回路を使用した号炉間融通による代替電源（交流）からの給電、予備ケーブル（号炉間電力融通用）を使用した号炉間融通による代替電源（交流）からの給電及び燃料補給）、可搬型代替電源設備（発電機車（高圧発電機車又は中容量発電機車）による代替電源（交流）からの給電）、所内常設蓄電式直流電源設備（蓄電池（安全防護系用）による非常用電源（直流）からの給電及び蓄電池（重大事故等対処用）による代替電源（直流）からの給電）、可搬型直流電源設備（直流電源用発電機及び可搬型直流変換器による代替電源（直流）からの給電）及び代替所内電気設備（代替所内電気設備による給電）を設ける。</p> <p>(1) 代替電源（交流）による給電に用いる設備</p> <p>a. 大容量空冷式発電機による代替電源（交流）からの給電</p> <p>ディーゼル発電機の故障等により全交流動力電源が喪失した場合に、重大事故等対策の有効性を確認する事故シーケンス等のうち必要な負荷が最大となる「外部電源喪失時に非常用所内交流動力電源が喪失し、原子炉補機冷却機能の喪失及びRCPシールLOCAが発生する事故」時に必要な交流負荷へ電力を供給する常設代替電源設備（大容量空冷式発電機による代替電源（交流）からの給電）として、大容量空冷式発電機、大容量空冷式発電機用燃料タンク、大容量空冷式発電機用給油ポンプ、燃料油貯蔵タンク及びタンクローリを使用する。</p> <p>大容量空冷式発電機は、中央制御室での操作にて速やかに起動し、非常用高圧母線へ接続することで、電力を供給できる設計とする。大容量空冷式発電機の燃料は、大容量空冷式発電機用燃料タンクから大容量空冷式発電機用給油ポンプを用いて補給できる設計とする。また、大容量空冷式発電機用燃料タンクの燃料は、燃料油貯蔵タンクよりタンクローリを用いて補給できる設計とする。</p>	<p>10.2 代替電源設備</p> <p>10.2.1 概要</p> <p>設計基準事故対処設備の電源が喪失したことにより重大事故等が発生した場合において、炉心の著しい損傷、原子炉格納容器の破損、貯蔵槽内燃料体等の著しい損傷及び運転停止中原子炉内燃料体の著しい損傷を防止するため、必要な電力を確保するために必要な重大事故等対処設備を設置及び保管する。</p> <p>電源設備の系統概要図を第10.2.1図から第10.2.11図に示す。</p> <p>10.2.2 設計方針</p> <p>重大事故等の対応に必要な電力を給電するための設備として常設代替交流電源設備（常設代替高圧電源装置による代替電源（交流）からの給電）、重大事故等対処設備（燃料補給）、可搬型代替交流電源設備（可搬型代替低圧電源車による代替電源（交流）からの給電）、所内常設直流電源設備（125V系蓄電池及び中性子モニター用蓄電池）による非常用電源（直流）からの給電）、常設代替直流電源設備（緊急用125V系蓄電池による代替電源（直流）からの給電）、可搬型代替直流電源設備（可搬型代替低圧電源車及び可搬型整流器による代替電源（直流）からの給電）及び代替所内電気設備（代替所内電気設備による給電）を設ける。</p> <p>(1) 代替電源（交流）による給電に用いる設備</p> <p>a. 代替交流電源設備による非常用所内電気設備への給電</p> <p>非常用ディーゼル発電機の故障等により非常用所内電気設備への給電ができない場合に、重大事故等対策の有効性を確認する事故シーケンス等のうち必要な負荷が最大となる「全交流動力電源喪失」時に必要な交流負荷へ電力を給電する常設代替電源設備（常設代替高圧電源装置による代替電源（交流）からの給電）として、常設代替高圧電源装置、常設代替高圧電源装置燃料移送ポンプ及び軽油貯蔵タンクを使用する。</p> <p>常設代替高圧電源装置は、中央制御室での操作にて速やかに起動し、緊急用メタルクラッド開閉装置を経由して、非常用高圧母線2C又は非常用高圧母線2Dへ接続することで、電力を給電できる設計とする。常設代替高圧電源装置の燃料は、軽油貯蔵タンクから常設代替高圧電源装置燃料移送ポンプを用いて給油できる設計とする。</p>	<p>備考</p> <ul style="list-style-type: none"> ・「供給」は「給電」で統一 ・単機プラントの為、他号炉との電源融通は行えない。 ・常設代替直流電源設備を有する。 ・非常用ディーゼル発電機には、高圧炉心スプレイ系ディーゼル発電機を含まない。（先行BWR同様） ・「全交流動力電源喪失」→「非常用所内電気設備への給電ができない場合」と記載。（先行BWR同様） ・非常用高圧母線は、2C、2D高圧炉心スプレイ系高圧母線があるが、常設代替交流電源設備から受電可能な母線を記載。（先行BWRは2系統）

玄海原子力発電所／東海第二発電所 基本設計比較表 【対象項目： 第57条】

赤字：設備、運用又は体制の相違（設計方針の相違）
 青字：記載箇所又は記載内容の相違（記載方針の相違）
 緑字：記載表現、設備名称の相違等（実質的な相違なし）
 黄色ハッチ：ヒアリングコメント対応

玄海原子力発電所 3／4号炉	東海第二発電所	備考
<p>具体的な設備は、以下のとおりとする。</p> <ul style="list-style-type: none"> ・大容量空冷式発電機 ・大容量空冷式発電機用燃料タンク ・大容量空冷式発電機用給油ポンプ ・燃料油貯蔵タンク（重大事故等時のみ3号及び4号炉共用） ・タンクローリ（3号及び4号炉共用） <p>b. 号炉間電力融通電路を使用した号炉間融通による代替電源（交流）からの給電</p> <p>ディーゼル発電機の故障等により全交流動力電源が喪失した場合に、重大事故等の対応に必要な設備に電力を供給するため、重大事故等対処設備（号炉間電力融通電路を使用した号炉間融通による代替電源（交流）からの給電）として、号炉間電力融通電路、ディーゼル発電機（他号炉）、燃料油貯油そう（他号炉）、燃料油貯蔵タンク及びタンクローリを使用する。</p> <p>号炉間電力融通電路は、あらかじめ敷設し、手動で非常用高圧母線間を接続することでディーゼル発電機（他号炉）から電力融通できる設計とする。</p> <p>ディーゼル発電機（他号炉）の燃料は、燃料油貯油そう（他号炉）より補給できる設計とする。また、燃料油貯油そう（他号炉）の燃料は、燃料油貯蔵タンクよりタンクローリを用いて補給できる設計とする。</p> <p>具体的な設備は、以下のとおりとする。</p> <ul style="list-style-type: none"> ・号炉間電力融通電路（3号及び4号炉共用） ・ディーゼル発電機（重大事故等時のみ3号及び4号炉共用、既設） ・燃料油貯油そう（重大事故等時のみ3号及び4号炉共用、既設） ・燃料油貯蔵タンク（重大事故等時のみ3号及び4号炉共用） ・タンクローリ（3号及び4号炉共用） <p>c. 発電機車（高圧発電機車又は中容量発電機車）による代替電源（交流）からの給電</p> <p>ディーゼル発電機の故障等により全交流動力電源が喪失した場合に、重大事故等の対応に最低限必要な設備に電力を供給する可搬型代替電源設備（発電機車（高圧発電機車又は中容量発電機車）による代替電源（交流）からの給電）として、発電機車（高圧発電機車又は中容量発電機車）、燃料油貯蔵タンク及びタンクローリを使用する。</p> <p>発電機車（高圧発電機車又は中容量発電機車）は、非常用高圧母線へ接続することで電力を供給できる設計とする。</p>	<p>具体的な設備は、以下のとおりとする。</p> <ul style="list-style-type: none"> ・常設代替高圧電源装置 ・軽油貯蔵タンク ・常設代替高圧電源装置燃料移送ポンプ ・緊急用メタルクラッド開閉装置 <p>b. 可搬型代替交流電源設備による非常用所内電気設備への給電</p> <p>非常用ディーゼル発電機の故障等により非常用所内電気設備への給電ができない場合に、重大事故等の対応に最低限必要な設備に電力を供給する可搬型代替交流電源設備（可搬型代替低圧電源車による代替電源（交流）からの給電）として、可搬型代替低圧電源車、可搬型設備用軽油タンク及びタンクローリを使用する。</p> <p>可搬型代替低圧電源車は、非常用低圧母線2C又は非常用低圧母線2Dへ接続することで電力を供給できる設計とする。</p>	<p>・軽油貯蔵タンクから常設代替高圧電源装置燃料移送ポンプを用いて常設代替高圧電源装置への燃料給油が可能。（先行BWRは、軽油タンクからタンクローリを用いて第一ガスタービン発電機用燃料タンクへ給油。その後第一ガスタービン発電機用燃料移送ポンプにて第一ガスタービン発電機へ燃料給油。</p> <p>・単機プラントの為、他号炉との電源融通は行えない。（先行BWR同様）</p> <p>・先行BWRは、電源車（高圧）。</p> <p>・先行BWRは、可搬型設備に対しても、軽油貯蔵タンクからタンクローリを用いて給油。</p>

玄海原子力発電所／東海第二発電所 基本設計比較表 【対象項目： 第57条】

赤字：設備、運用又は体制の相違（設計方針の相違）
 青字：記載箇所又は記載内容の相違（記載方針の相違）
 緑字：記載表現、設備名称の相違等（実質的な相違なし）
 黄色ハッチ：ヒアリングコメント対応

玄海原子力発電所 3／4号炉	東海第二発電所	備考
<p>発電機車（高圧発電機車又は中容量発電機車）の燃料は、燃料油貯蔵タンクよりタンクローリを用いて補給できる設計とする。</p> <p>具体的な設備は、以下のとおりとする。</p> <ul style="list-style-type: none"> ・発電機車（高圧発電機車又は中容量発電機車）（3号及び4号炉共用） ・燃料油貯蔵タンク（重大事故等時のみ3号及び4号炉共用） ・タンクローリ（3号及び4号炉共用） <p>d. 予備ケーブル（号炉間電力融通用）を使用した号炉間融通による代替電源（交流）からの給電</p> <p>ディーゼル発電機の故障等により全交流動力電源が喪失した場合に、重大事故等の対応に必要な設備に電力を供給するため、重大事故等対処設備（予備ケーブル（号炉間電力融通用）を使用した号炉間融通による代替電源（交流）からの給電）として、予備ケーブル（号炉間電力融通用）、ディーゼル発電機（他号炉）、燃料油貯油そう（他号炉）、燃料油貯蔵タンク及びタンクローリを使用する。</p> <p>予備ケーブル（号炉間電力融通用）は、手動で非常用高圧母線間を接続することでディーゼル発電機（他号炉）から電力融通できる設計とする。</p> <p>ディーゼル発電機（他号炉）の燃料は、燃料油貯油そう（他号炉）より補給できる設計とする。また、燃料油貯油そう（他号炉）の燃料は、燃料油貯蔵タンクよりタンクローリを用いて補給できる設計とする。</p> <p>具体的な設備は、以下のとおりとする。</p> <ul style="list-style-type: none"> ・予備ケーブル（号炉間電力融通用）（3号及び4号炉共用） ・ディーゼル発電機（重大事故等時のみ3号及び4号炉共用、既設） ・燃料油貯油そう（重大事故等時のみ3号及び4号炉共用、既設） ・燃料油貯蔵タンク（重大事故等時のみ3号及び4号炉共用） ・タンクローリ（3号及び4号炉共用） <p>(2) 非常用電源（直流）による給電に用いる設備</p> <p>a. 蓄電池（安全防護系用）による非常用電源（直流）からの給電</p> <p>ディーゼル発電機の故障等により全交流動力電源が喪失した場合に、重大事故等の対応に必要な設備に直流電力を供給する所内常設蓄電式直流電源設備（蓄電池（安全防護系用）による非常用電源（直流）からの給電）として、蓄電池（安全防護系用）を使用する。</p> <p>蓄電池（安全防護系用）は、蓄電池（重大事故等対処用）による代替電源（直流）からの給電と併せることで、負荷切り離しを行わずに8時間、その後、必要な負荷以外を切り離して残り16時間の合計24時間にわたり、電力の供給を行うことが可能な設計とする。</p>	<p>可搬型代替低圧電源車の燃料は、可搬型設備用軽油タンクよりタンクローリを用いて給油できる設計とする。</p> <p>具体的な設備は、以下のとおりとする。</p> <ul style="list-style-type: none"> ・可搬型代替低圧電源車 ・可搬型設備用軽油タンク ・タンクローリ <p>(2) 非常用電源（直流）による給電に用いる設備</p> <p>a. 代替直流電源設備による非常用所内電気設備への給電</p> <p>非常用ディーゼル発電機及び高圧炉心スプレイ系ディーゼル発電機の故障等により非常用所内電気設備への給電ができない場合に、重大事故等の対応に必要な設備に直流電力を給電する所内常設直流電源設備（125V系蓄電池及び中性子モニタ用蓄電池による非常用電源（直流）からの給電）として、125V系蓄電池 A系、125V系蓄電池 B系、125V系蓄電池 HPCS系、中性子モニタ用蓄電池 A系及び中性子モニタ用蓄電池 B系を使用する。</p> <p>125V系蓄電池 A系・B系は、非常用所内電気設備への給電喪失から負荷切り離し（中央制御室において簡易な操作で負荷の切り離しを行う場合を含まない。）を行わずに8時間、その後必要な負荷以外を切り離して残り16時間の合計24時間にわたり、電力の給電を行うことが可能な設計とする。</p> <p>125V系蓄電池 HPCS系、中性子モニタ用蓄電池 A系・B系は、負荷切り離しを行わずに必要な負荷に電力の給電を行うことが可能な設計とする。</p>	<p>・可搬型重大事故等対処設備への軽油の給油については、タンクローリにて実施。</p> <p>・荷台のタンクへの場合、「給油」で統一。</p> <p>・単機プラントの為、他号炉との電源融通は行えない。（先行BWR同様）</p> <p>・未臨界の確認のために、中性子モニタ用蓄電池を重大事故等対処設備とした。</p> <p>・中央制御室において簡単な操作で負荷の切り離しを行う。</p> <p>・先行BWRでは切り離し操作なし。</p>

玄海原子力発電所／東海第二発電所 基本設計比較表 【対象項目： 第57条】

赤字：設備、運用又は体制の相違（設計方針の相違）
 青字：記載箇所又は記載内容の相違（記載方針の相違）
 緑字：記載表現、設備名称の相違等（実質的な相違なし）
 黄色ハッチ：ヒアリングコメント対応

玄海原子力発電所 3／4号炉	東海第二発電所	備考
<p>具体的な設備は、以下のとおりとする。</p> <ul style="list-style-type: none"> ・蓄電池（安全防護系用） <p>(3) 代替電源（直流）による給電に用いる設備</p> <p>a. 蓄電池（重大事故等対処用）による代替電源（直流）からの給電</p> <p>ディーゼル発電機の故障等により全交流動力電源が喪失した場合に、重大事故等の対応に必要な設備に直流電力を供給する所内常設蓄電式直流電源設備（蓄電池（重大事故等対処用）による代替電源（直流）からの給電）として、蓄電池（重大事故等対処用）を使用する。</p> <p>蓄電池（重大事故等対処用）は、蓄電池（安全防護系用）による非常用電源（直流）からの給電と併せることで、負荷切り離しを行わずに8時間、その後、必要な負荷以外を切り離して残り16時間の合計24時間にわたり、電力の供給を行うことが可能な設計とする。</p> <p>具体的な設備は、以下のとおりとする。</p> <ul style="list-style-type: none"> ・蓄電池（重大事故等対処用） <p>b. 直流電源用発電機及び可搬型直流変換器による代替電源（直流）からの給電</p> <p>ディーゼル発電機の故障等により全交流動力電源が喪失した場合に、重大事故等の対応に必要な設備に直流電力を供給する可搬型直流電源設備（直流電源用発電機及び可搬型直流変換器による代替電源（直流）からの給電）として、直流電源用発電機、可搬型直流変換器、燃料油貯蔵タンク及びタンクローリを使用する。</p> <p>直流電源用発電機は、可搬型直流変換器を介して直流母線へ接続することにより、24時間にわたり電力を供給できる設計とする。</p> <p>直流電源用発電機の燃料は、燃料油貯蔵タンクよりタンクローリを用いて補給できる設計とする。</p> <p>具体的な設備は、以下のとおりとする。</p> <ul style="list-style-type: none"> ・直流電源用発電機（3号及び4号炉共用） ・可搬型直流変換器（3号及び4号炉共用） ・燃料油貯蔵タンク（重大事故等時のみ3号及び4号炉共用） ・タンクローリ（3号及び4号炉共用） 	<p>具体的な設備は、以下のとおりとする。</p> <ul style="list-style-type: none"> ・125V系蓄電池 A系 ・125V系蓄電池 B系 ・125V系蓄電池 HPCS系 ・中性子モニタ用蓄電池 A系 ・中性子モニタ用蓄電池 B系 <p>(3) 代替電源（直流）による給電に用いる設備</p> <p>a. 可搬型代替直流電源設備による非常用所内電気設備への給電</p> <p>非常用ディーゼル発電機の故障等により非常用所内電気設備への給電ができない場合に、重大事故等の対応に必要な設備に直流電力を給電する可搬型代替直流電源設備（可搬型代替低圧電源車及び可搬型整流器による代替電源（直流）からの給電）として、可搬型代替低圧電源車、可搬型整流器、可搬型設備用軽油タンク及びタンクローリを使用する。</p> <p>可搬型代替低圧電源車は、可搬型整流器を介して非常用直流母線2A又は2Bへ接続することにより、24時間にわたり電力を給電できる設計とする。</p> <p>可搬型代替低圧電源車の燃料は、可搬型設備用軽油タンクからタンクローリを用いて給油できる設計とする。</p> <p>具体的な設備は、以下のとおりとする。</p> <ul style="list-style-type: none"> ・可搬型代替低圧電源車 ・可搬型整流器 ・可搬型設備用軽油タンク ・タンクローリ 	<p>・DBとSAの蓄電池を兼用していることから、該当なし。</p> <p>・先行BWRは、蓄電池を切り替えることで、24時間にわたり直流電源を給電。</p> <p>・HPCS系、中性子モニタ用及び緊急用蓄電池があることから、給電先を明確にする。</p> <p>・先行BWRは、交流電源車を用い既設充電器への給電を行う。</p> <p>・先行BWRは、軽油タンクよりタンクローリを用いて給油。</p>

玄海原子力発電所／東海第二発電所 基本設計比較表 【対象項目： 第57条】

赤字：設備、運用又は体制の相違（設計方針の相違）
 青字：記載箇所又は記載内容の相違（記載方針の相違）
 緑字：記載表現、設備名称の相違等（実質的な相違なし）
 黄色ハッチ：ヒアリングコメント対応

玄海原子力発電所 3／4号炉	東海第二発電所	備考
<p>(4) 代替所内電気設備による給電に用いる設備</p> <p>a. 代替所内電気設備による給電</p> <p>所内電気設備は、2系統の非常用母線等により構成することにより、共通要因で機能を失うことなく、少なくとも1系統は電力供給機能の維持及び人の接近性の確保を図る設計とする。</p> <p>これとは別に上記2系統の非常用母線等の機能が喪失したことにより発生する重大事故等の対応に必要な設備に電力を供給する代替所内電気設備（代替所内電気設備による給電）として、大容量空冷式発電機、大容量空冷式発電機用燃料タンク、大容量空冷式発電機用給油ポンプ、重大事故等対処用変圧器受電盤、重大事故等対処用変圧器盤、燃料油貯蔵タンク及びタンクローリを使用する。</p> <p>大容量空冷式発電機は、重大事故等対処用変圧器受電盤に接続し、重大事故等対処用変圧器盤より電力を供給できる設計とする。</p> <p>大容量空冷式発電機の燃料は、大容量空冷式発電機用燃料タンクから大容量空冷式発電機用給油ポンプを用いて補給できる設計とする。また、大容量空冷式発電機用燃料タンクの燃料は、燃料油貯蔵タンクよりタンクローリを用いて補給できる設計とする。</p> <p>具体的な設備は、以下のとおりとする。</p> <ul style="list-style-type: none"> ・大容量空冷式発電機 ・大容量空冷式発電機用燃料タンク ・大容量空冷式発電機用給油ポンプ ・重大事故等対処用変圧器受電盤 ・重大事故等対処用変圧器盤 ・燃料油貯蔵タンク（重大事故等時のみ3号及び4号炉共用） ・タンクローリ（3号及び4号炉共用） 	<p>b. 常設代替直流電源設備による非常用所内電気設備への給電</p> <p>設計基準事故対処設備である非常用所内電気設備の電源が喪失した場合に、重大事故等の対応に必要な設備に直流電力を給電する常設代替直流電源設備（緊急用125V系蓄電池による代替電源（直流）からの給電）として、緊急用125V系蓄電池を使用する。</p> <p>緊急用125V系蓄電池は、設計基準事故対処設備である非常用所内電気設備の電源が喪失した場合に、24時間にわたり必要な負荷に電力の給電を行うことが可能な設計とする。</p> <p>具体的な設備は、以下のとおりとする。</p> <ul style="list-style-type: none"> ・緊急用125V系蓄電池 <p>(4) 代替所内電気設備による給電に用いる設備</p> <p>a. 常設代替交流電源設備による代替所内電気設備への給電</p> <p>所内電気設備は、2系統の非常用母線等により構成することにより、共通要因で機能を失うことなく、少なくとも1系統は電力給電機能の維持及び人の接近性の確保を図る設計とする。</p> <p>これとは別に上記2系統の非常用母線等の機能が喪失したことにより発生する重大事故等の対応に必要な設備に電力を給電する代替所内電気設備（代替所内電気設備による給電）として、常設代替高圧電源装置、軽油貯蔵タンク、常設代替高圧電源装置燃料移送ポンプ、緊急用メタルクラッド開閉装置、緊急用パワーセンタ及び緊急用125V直流主母線盤を使用する。</p> <p>常設代替高圧電源装置は、代替所内電気設備に接続し、電力を給電できる設計とする。</p> <p>常設代替高圧電源装置の燃料は、軽油貯蔵タンクから常設代替高圧電源装置燃料移送ポンプを用いて給油できる設計とする。</p> <p>具体的な設備は、以下のとおりとする。</p> <ul style="list-style-type: none"> ・常設代替高圧電源装置 ・軽油貯蔵タンク ・常設代替高圧電源装置燃料移送ポンプ ・緊急用メタルクラッド開閉装置 ・緊急用パワーセンタ 	<p>・緊急用125V系蓄電池</p> <p>・先行BWRでは、対象設備なし。</p>

玄海原子力発電所／東海第二発電所 基本設計比較表 【対象項目： 第57条】

赤字：設備、運用又は体制の相違（設計方針の相違）
 青字：記載箇所又は記載内容の相違（記載方針の相違）
 緑字：記載表現、設備名称の相違等（実質的な相違なし）
 黄色ハッチ：ヒアリングコメント対応

玄海原子力発電所 3／4号炉	東海第二発電所	備考
	<p>b. 可搬型代替交流電源設備による代替所内電気設備への給電</p> <p>所内電気設備は、2系統の非常用母線等により構成することにより、共通要因で機能を失うことなく、少なくとも1系統は電力給電機能の維持及び人の接近性の確保を図る設計とする。</p> <p>これとは別に上記2系統の非常用母線等の機能が喪失したことにより発生する重大事故等の対応に必要な設備に電力を給電する代替所内電気設備（代替所内電気設備による給電）として、可搬型代替低圧電源車、可搬型設備用軽油タンク、タンクローリ及び緊急用パワーセンタを使用する。</p> <p>可搬型代替低圧電源車は、代替所内電気設備に接続し、電力を給電できる設計とする。</p> <p>具体的な設備は、以下のとおりとする。</p> <ul style="list-style-type: none"> ・可搬型代替低圧電源車 ・可搬型設備用軽油タンク ・タンクローリ ・緊急用パワーセンタ <p>c. 常設代替直流電源設備による代替所内電気設備への給電</p> <p>所内電気設備は、2系統の非常用母線等により構成することにより、共通要因で機能を失うことなく、少なくとも1系統は電力給電機能の維持及び人の接近性の確保を図る設計とする。</p> <p>これとは別に上記2系統の非常用母線等の機能が喪失したことにより発生する重大事故等の対応に必要な設備に電力を給電する代替所内電気設備（代替所内電気設備による給電）として、緊急用125V系蓄電池を使用する。</p> <p>緊急用125V系蓄電池は、代替所内電気設備に接続し、電力を給電できる設計とする。</p> <p>具体的な設備は、以下のとおりとする。</p> <ul style="list-style-type: none"> ・緊急用125V主母線盤 ・緊急用125V系蓄電池 <p>d. 可搬型代替直流電源設備による代替所内電気設備への給電</p> <p>所内電気設備は、2系統の非常用母線等により構成することにより、共通要因で機能を失うことなく、少なくとも1系統は電力給電機能の維持及び人の接近性の確保を図る設計とする。</p> <p>これとは別に上記2系統の非常用母線等の機能が喪失したことにより発生する重大事故等の対応に必要な設備に電力を給電する代替所内電気設備（代替所内電気設備による給電）として、可搬型代替低圧電源車、可搬型整流器、可搬型設備用軽油タンク、タンクローリ及び緊急用125V直流主母線盤を使用する。</p> <p>可搬型代替低圧電源車及び可搬型整流器は、代替所内電気設備に接続し、電力を給電できる設計とする。</p> <p>可搬型代替低圧電源車の燃料は、可搬型設備用軽油タンクからタンクローリを用いて給油できる設計とする。</p>	

玄海原子力発電所／東海第二発電所 基本設計比較表 【対象項目： 第57条】

赤字：設備，運用又は体制の相違（設計方針の相違）
 青字：記載箇所又は記載内容の相違（記載方針の相違）
 緑字：記載表現，設備名称の相違等（実質的な相違なし）
 黄色ハッチ：ヒアリングコメント対応

玄海原子力発電所 3／4号炉	東海第二発電所	備考
	具体的な設備は，以下のとおりとする。 <ul style="list-style-type: none"> ・可搬型代替低圧電源車 ・可搬型整流器 ・可搬型設備用軽油タンク ・タンクローリ ・緊急用 125V 主母線盤 	

玄海原子力発電所／東海第二発電所 基本設計比較表 【対象項目： 第57条】

赤字：設備、運用又は体制の相違（設計方針の相違）
 青字：記載箇所又は記載内容の相違（記載方針の相違）
 緑字：記載表現、設備名称の相違等（実質的な相違なし）
 黄色ハッチ：ヒアリングコメント対応

玄海原子力発電所 3／4号炉	東海第二発電所	備考
<p>(5) 燃料の補給に用いる設備</p> <p>a. 燃料補給</p> <p>重大事故等時に補機駆動用の燃料を補給するための重大事故等対処設備（燃料補給）として、燃料油貯蔵タンク及びタンクローリを使用する。</p> <p>可搬型ディーゼル注入ポンプ、移動式大容量ポンプ車、水中ポンプ用発電機、使用済燃料ピット監視装置用空気供給システムの発電機、大容量空冷式発電機用燃料タンク、燃料油貯油そう、発電機車（高圧発電機車又は中容量発電機車）、直流電源用発電機及び代替緊急時対策所用発電機の燃料は、燃料油貯蔵タンクよりタンクローリを用いて補給できる設計とする。</p> <p>具体的な設備は、以下のとおりとする。</p> <ul style="list-style-type: none"> ・燃料油貯蔵タンク（重大事故等時のみ3号及び4号炉共用） ・タンクローリ（3号及び4号炉共用） 	<p>(5) 燃料の補給に用いる設備</p> <p>a. 可搬型設備用軽油タンクからタンクローリへの補給</p> <p>重大事故等時に補機駆動用の燃料を給油するための重大事故等対処設備（燃料補給）として、可搬型設備用軽油タンク及びタンクローリを使用する。</p> <p>具体的な設備は、以下のとおりとする。</p> <ul style="list-style-type: none"> ・可搬型設備用軽油タンク ・タンクローリ <p>b. タンクローリから各機器への給油</p> <p>重大事故等時に補機駆動用の燃料を給油するための重大事故等対処設備（燃料補給）として、可搬型設備用軽油タンク及びタンクローリを使用する。</p> <p>可搬型代替低圧電源車、可搬型代替注水大型ポンプ、可搬型窒素供給装置用電源車及びホイールローダの燃料は、可搬型設備用軽油タンクからタンクローリを用いて給油できる設計とする。</p> <p>具体的な設備は、以下のとおりとする。</p> <ul style="list-style-type: none"> ・可搬型設備用軽油タンク ・タンクローリ <p>c. 軽油貯蔵タンクから常設代替高圧電源装置への給油</p> <p>重大事故等時に補機駆動用の燃料を給油するための重大事故等対処設備（燃料補給）として、軽油貯蔵タンク及び常設代替高圧電源装置燃料移送ポンプを使用する。</p> <p>常設代替高圧電源装置の燃料は、軽油貯蔵タンクから常設代替高圧電源装置燃料移送ポンプを用いて給油できる設計とする。</p> <p>具体的な設備は、以下のとおりとする。</p> <ul style="list-style-type: none"> ・軽油貯蔵タンク ・常設代替高圧電源装置燃料移送ポンプ 	<p>・先行BWR電力は、軽油タンクよりタンクローリを用いて燃料給油を行う。</p>

玄海原子力発電所／東海第二発電所 基本設計比較表 【対象項目： 第57条】

赤字：設備、運用又は体制の相違（設計方針の相違）
 青字：記載箇所又は記載内容の相違（記載方針の相違）
 緑字：記載表現、設備名称の相違等（実質的な相違なし）
 黄色ハッチ：ヒアリングコメント対応

玄海原子力発電所 3／4号炉	東海第二発電所	備考
<p>(6) 設計基準事故対処設備の電源が喪失していない場合に用いる設備</p> <p>a. ディーゼル発電機による給電</p> <p>重大事故等時に必要な電力を確保するための設備として以下の重大事故等対処設備（ディーゼル発電機による給電）を設ける。</p> <p>重大事故等時にディーゼル発電機による電源が喪失していない場合の重大事故等対処設備（ディーゼル発電機による給電）として、非常用電源設備のディーゼル発電機、燃料油貯油そう、燃料油貯蔵タンク及びタンクローリを使用する。</p> <p>ディーゼル発電機は、多様化自動作動設備、電動補助給水ポンプ、ほう酸ポンプ、緊急ほう酸注入弁、充てんポンプ、高圧注入ポンプ、蓄圧タンク出口弁、余熱除去ポンプ、格納容器スプレイポンプ、常設電動注入ポンプ、A、B原子炉補機冷却水ポンプ、A、B海水ポンプ、静的触媒式水素再結合装置動作監視装置、電気式水素燃焼装置、電気式水素燃焼装置動作監視装置、可搬型格納容器水素濃度計測装置、可搬型ガスサンプリング冷却器用冷却ポンプ、可搬型代替ガスサンプリング圧縮装置、アニユラス空気浄化ファン、アニユラス水素濃度計測装置、使用済燃料ピット水位（SA）、使用済燃料ピット温度（SA）、使用済燃料ピット状態監視カメラ、使用済燃料ピット水位（広域）、使用済燃料ピット周辺線量率（低レンジ）、使用済燃料ピット周辺線量率（中間レンジ）、使用済燃料ピット周辺線量率（高レンジ）、重要監視パラメータの計測装置のうち常設のもの、重要代替監視パラメータの計測装置のうち常設のもの、緊急時運転パラメータ伝送システム（SPDS）、中央制御室非常用循環ファン、中央制御室空調ファン、中央制御室循環ファン、可搬型照明（SA）、モニタリングステーション、モニタリングポスト、衛星携帯電話設備のうち衛星携帯電話（固定型）、無線連絡設備のうち無線通話装置（固定型）及び統合原子力防災ネットワークに接続する通信連絡設備へ電力を供給できる設計とする。</p> <p>ディーゼル発電機の燃料は、燃料油貯油そうより補給できる設計とする。</p> <p>燃料油貯油そうの燃料は、燃料油貯蔵タンクよりタンクローリを用いて補給できる設計とする。</p> <p>具体的な設備は、以下のとおりとする。</p> <ul style="list-style-type: none"> ・ディーゼル発電機 ・燃料油貯油そう ・燃料油貯蔵タンク（重大事故等時のみ3号及び4号炉共用） ・タンクローリ（3号及び4号炉共用） 	<p>(6) 設計基準事故対処設備の電源が喪失していない場合に用いる設備</p> <p>a. 非常用ディーゼル発電機及び高圧炉心スプレイ系ディーゼル発電機による給電</p> <p>重大事故等時に必要な電力を確保するための設備として以下の重大事故等対処設備（非常用ディーゼル発電機及び高圧炉心スプレイ系ディーゼル発電機による給電）を設ける。</p> <p>重大事故等時に非常用ディーゼル発電機及び高圧炉心スプレイ系ディーゼル発電機による電源が喪失していない場合の重大事故等対処設備（非常用ディーゼル発電機及び高圧炉心スプレイ系ディーゼル発電機による給電）として、非常用電源設備の非常用ディーゼル発電機、高圧炉心スプレイ系ディーゼル発電機及び軽油貯蔵タンクを使用する。</p> <p>非常用ディーゼル発電機は、残留熱除去系海水系ポンプ、残留熱除去系ポンプ、低圧炉心スプレイ系ポンプ、中央制御室換気系空気調和機ファン、中央制御室換気系フィルタ系ファン、非常用ガス再循環系排風機、非常用ガス処理系排風機、ほう酸注入ポンプ、非常用ディーゼル発電機用海水ポンプ、格納容器雰囲気放射線モニタ（D/W）、格納容器雰囲気放射線モニタ（S/C）、原子炉圧力、原子炉水位（広帯域）、原子炉水位（燃料域）、残留熱除去系海水系系統流量、残留熱除去系系統流量、残留熱除去系熱交換器入口温度、残留熱除去系熱交換器出口温度、低圧炉心スプレイ系系統流量、平均出力領域計装、SPDS（データ伝送装置、緊急時対策支援システム及びSPDSデータ表示装置）、衛星電話設備（固定型）、統合原子力防災ネットワークに接続する通信連絡設備及びデータ伝送設備へ電力を給電できる設計とする。</p> <p>高圧炉心スプレイ系ディーゼル発電機は、高圧炉心スプレイ系ポンプ、高圧炉心スプレイ系ディーゼル発電機用海水ポンプ、高圧炉心スプレイ系系統流量等へ電力を給電できる設計とする。</p> <p>非常用ディーゼル発電機及び高圧炉心スプレイ系ディーゼル発電機の燃料は、軽油貯蔵タンクから給油できる設計とする。</p> <p>具体的な設備は、以下のとおりとする。</p> <ul style="list-style-type: none"> ・非常用ディーゼル発電機 ・高圧炉心スプレイ系ディーゼル発電機 ・軽油貯蔵タンク 	<p>・先行BWR電力は、高圧炉心スプレイ系ディーゼル発電機に該当する設備はない。</p> <p>・高圧炉心スプレイ系ディーゼル発電機は、個別設備のため。</p> <p>・先行BWR電力は、軽油タンクより燃料移送ポンプを用いて燃料補給を行う。</p>

玄海原子力発電所／東海第二発電所 基本設計比較表 【対象項目： 第57条】

赤字：設備、運用又は体制の相違（設計方針の相違）
 青字：記載箇所又は記載内容の相違（記載方針の相違）
 緑字：記載表現、設備名称の相違等（実質的な相違なし）
 黄色ハッチ：ヒアリングコメント対応

玄海原子力発電所 3／4号炉	東海第二発電所	備考
<p>ディーゼル発電機及び燃料油貯油そうは、設計基準事故対処設備であるとともに、重大事故等時においても使用するため、「1.1.7 重大事故等対処設備に関する基本方針」に示す設計方針を適用する。ただし、多様性、位置的分散等を考慮すべき対象の設計基準事故対処設備はないことから、「1.1.7 重大事故等対処設備に関する基本方針」のうち多様性、位置的分散等の設計方針は適用しない。</p> <p>10.2.2.1 多様性及び独立性、位置的分散</p> <p>基本方針については、「1.1.7.1 多様性、位置的分散、悪影響防止等」に示す。</p> <p>大容量空冷式発電機は、原子炉補機冷却海水設備に期待しない空冷式のガスタービン駆動とすることで、原子炉補機冷却海水設備からの冷却水供給を必要とする水冷式のディーゼル発電機に対して、多様性を持つ設計とする。</p> <p>大容量空冷式発電機は、屋外に設置することで、原子炉周辺建屋内のディーゼル発電機と位置的分散を図る設計とする。</p> <p>大容量空冷式発電機を使用した代替電源系統は、大容量空冷式発電機から非常用高圧母線までの系統において、独立した電路で系統構成することにより、ディーゼル発電機から非常用高圧母線までの電源系統に対して、独立した設計とする。</p> <p>これらの多様性及び電路の独立並びに位置的分散によって、ディーゼル発電機を使用する設計基準事故対処設備に対して重大事故等対処設備としての独立性を持つ設計とする。</p> <p>4号炉のディーゼル発電機は、号炉間電力融通電路により電力融通できることで、3号炉のディーゼル発電機に対して、多重性を持つ設計とする。</p> <p>号炉間電力融通電路は、原子炉補助建屋内及び4号炉の原子炉周辺建屋内のディーゼル発電機と異なる区画に設置する。これにより、3号炉の原子炉周辺建屋内のディーゼル発電機及び4号炉のディーゼル発電機と位置的分散を図る設計とする。</p> <p>発電機車（高圧発電機車又は中容量発電機車）は、空冷式のディーゼル駆動とすることで、水冷式のディーゼル発電機に対して、多様性を持つ設計とする。</p> <p>また、ガスタービン駆動の大容量空冷式発電機に対して駆動源に多様性を持つ設計とする。</p> <p>発電機車（高圧発電機車又は中容量発電機車）は、3号炉の原子炉周辺建屋内のディーゼル発電機、4号炉の原子炉周辺建屋内のディーゼル発電機、及び屋外の大容量空冷式発電機と離れた位置に分散して保管することで、位置的分散を図る設計とする。</p>	<p>非常用ディーゼル発電機、高圧炉心スプレイ系ディーゼル発電機及び軽油貯蔵タンクは、設計基準事故対処設備であるとともに、重大事故等時においても使用するため、「1.1.7 重大事故等対処設備に関する基本方針」に示す設計方針を適用する。ただし、多様性、位置的分散等を考慮すべき対象の設計基準事故対処設備はないことから、「1.1.7 重大事故等対処設備に関する基本方針」のうち、多様性、位置的分散等の設計方針は適用しない。</p> <p>10.2.2.1 多様性及び独立性、位置的分散</p> <p>基本方針については、「1.1.7.1 多様性、位置的分散、悪影響防止等」に示す。</p> <p>常設代替高圧電源装置は、非常用ディーゼル発電機海水系に期待しない空冷式のディーゼル駆動とすることで、非常用ディーゼル発電機海水系からの冷却水供給を必要とする水冷式の非常用ディーゼル発電機に対して、多様性を持つ設計とする。</p> <p>常設代替高圧電源装置は、屋外に設置することで、原子炉建屋付属棟内の非常用ディーゼル発電機と位置的分散を図る設計とする。</p> <p>常設代替高圧電源装置を使用した代替電源系統は、常設代替高圧電源装置から非常用高圧母線2C及び非常用高圧母線2Dまでの系統において、独立した電路で系統構成することにより、非常用ディーゼル発電機から非常用高圧母線2C及び非常用高圧母線2Dまでの電源系統に対して、独立した設計とする。</p> <p>これらの多様性及び電路の独立並びに位置的分散によって、非常用ディーゼル発電機を使用する設計基準事故対処設備に対して重大事故等対処設備としての独立性を持つ設計とする。</p> <p>可搬型代替低圧電源車は、空冷式のディーゼル駆動とすることで、水冷式の非常用ディーゼル発電機に対して、多様性を持つ設計とする。</p> <p>可搬型代替低圧電源車は、原子炉建屋付属棟内の非常用ディーゼル発電機及び屋外の常設代替高圧電源装置と離れた位置に分散して保管することで、位置的分散を図る設計とする。</p>	<p>備考</p> <ul style="list-style-type: none"> ・非常用ディーゼル発電機及び高圧炉心スプレイ系ディーゼル発電機は、専用の海水ポンプを直接冷却。 ・常設代替高圧電源装置は、非常用ディーゼル発電機の2C・2Dの代替。 ・先行BWR電力も同様。 ・単機プラントの為、他号炉との電源融通は行えない。（先行BWR同様） ・ディーゼル機関を有する発電装置のみを有する。（先行BWR同様） ・単機プラントの為、他号炉設備との位置的分散は考慮しない。（先行BWR同様）

玄海原子力発電所／東海第二発電所 基本設計比較表 【対象項目： 第57条】

赤字：設備、運用又は体制の相違（設計方針の相違）
 青字：記載箇所又は記載内容の相違（記載方針の相違）
 緑字：記載表現、設備名称の相違等（実質的な相違なし）
 黄色ハッチ：ヒアリングコメント対応

玄海原子力発電所 3／4号炉	東海第二発電所	備考
<p>発電機車（高圧発電機車又は中容量発電機車）を使用した代替電源系統は、発電機車（高圧発電機車又は中容量発電機車）から非常用高圧母線までの系統において、独立した電路で系統構成することにより、ディーゼル発電機から非常用高圧母線までの電源系統に対して、独立した設計とする。</p> <p>これらの多様性及び電路の独立並びに位置的分散によって、ディーゼル発電機を使用する設計基準事故対処設備に対して重大事故等対処設備としての独立性を持つ設計とする。</p> <p>発電機車（高圧発電機車又は中容量発電機車）の接続口は、原子炉補助建屋内に1箇所と原子炉周辺建屋面に1箇所設置し、合計2箇所設置する設計とする。</p> <p>4号炉のディーゼル発電機は、予備ケーブル（号炉間電力融通用）により電力融通できることで、3号炉のディーゼル発電機に対して、多重性を持つ設計とする。また、予備ケーブル（号炉間電力融通用）は、号炉間電力融通電路に対して異なる電路として設計する。</p> <p>予備ケーブル（号炉間電力融通用）は、4号炉の原子炉周辺建屋内のディーゼル発電機及び号炉間電力融通電路と異なる区画、かつ、屋外に保管する。これにより、4号炉のディーゼル発電機並びに3号炉の原子炉周辺建屋内のディーゼル発電機並びに4号炉の原子炉周辺建屋内及び原子炉補助建屋内の号炉間電力融通電路と位置的分散を図る設計とする。</p> <p>蓄電池（安全防護系用）は、蓄電池を用いた直流電源から給電することで、ディーゼル発電機を用いた直流電源からの給電に対して多様性を持つ設計とする。</p> <p>蓄電池（安全防護系用）は、原子炉補助建屋内に設置することで、原子炉周辺建屋内のディーゼル発電機と位置的分散を図る設計とする。</p> <p>蓄電池（重大事故等対処用）は、蓄電池を用いた直流電源から給電することで、ディーゼル発電機を用いた直流電源からの給電に対して多様性を持つ設計とする。</p> <p>蓄電池（重大事故等対処用）は、原子炉補助建屋内に設置することで、原子炉周辺建屋内のディーゼル発電機と位置的分散を図る設計とする。</p> <p>直流電源用発電機及び可搬型直流変換器は、直流電源用発電機を空冷式のディーゼル駆動とすることで、水冷式のディーゼル発電機に対して多様性を持つ設計とする。また、可搬型直流変換器により交流電力を直流に変換できることで、蓄電池（安全防護系用）及び蓄電池（重大事故等対処用）に対して、多様性を持つ設計とする。</p> <p>直流電源用発電機は、屋外に分散して保管し、可搬型直流変換器は、原子炉補助建屋内の3号炉の蓄電池（安全防護系用）及び蓄電池（重大事故等対処用）と異なる区画、かつ、4号炉の原子炉周辺建屋内のディーゼル発電機、蓄電池（安全防護系用）及び蓄電池（重大事故等対処用）と異なる区画に保管する。これにより、3号炉の蓄電池（安全防護系用）及び蓄電池（重大事故等対処用）並びに3号炉の原子炉周辺建屋内のディーゼル発電機並びに4号炉のディーゼル発電機、蓄電池（安全防護系用）及び蓄電池（重大事故等対処用）と位置的分散を図る設計とする。</p>	<p>可搬型代替低圧電源車を使用した代替電源系統は、可搬型代替低圧電源車から非常用低圧母線までの系統において、独立した電路で系統構成することにより、非常用ディーゼル発電機から非常用低圧母線までの電源系統に対して、独立した設計とする。</p> <p>これらの多様性及び電路の独立並びに位置的分散によって、非常用ディーゼル発電機を使用する設計基準事故対処設備に対して重大事故等対処設備としての独立性を持つ設計とする。</p> <p>可搬型代替低圧電源車の接続口は、原子炉建屋付属棟西側に1箇所と原子炉建屋廃棄物処理棟に1箇所設置し、合計2箇所設置する設計とする。</p> <p>125V系蓄電池及び中性子モニター用蓄電池は、蓄電池を用いた直流電源から給電することで、非常用ディーゼル発電機及び高圧炉心スプレイ系ディーゼル発電機を用いた直流電源からの給電に対して多様性を持つ設計とする。</p> <p>125V系蓄電池及び中性子モニター用蓄電池は、原子炉建屋付属棟内の非常用ディーゼル発電機及び高圧炉心スプレイ系ディーゼル発電機と異なる区画に設置することで、位置的分散を図る設計とする。</p> <p>可搬型代替低圧電源車及び可搬型整流器は、可搬型代替低圧電源車を空冷式のディーゼル駆動とすることで、水冷式の非常用ディーゼル発電機に対して多様性を持つ設計とする。また、可搬型整流器により交流電力を直流に変換できることで、125V系蓄電池及び中性子モニター用蓄電池に対して、多様性を持つ設計とする。</p> <p>可搬型代替低圧電源車及び可搬型整流器は、屋外に分散して保管する。これにより、原子炉建屋原子炉棟内の非常用ディーゼル発電機並びに125V系蓄電池及び中性子モニター用蓄電池と位置的分散を図る設計とする。</p>	<p>・先行BWR同様</p> <p>・単機プラントの為、他号炉との電源融通は行えない。（先行BWR同様）</p> <p>・先行BWR同様。ただし、中性子モニター用蓄電池について設備なし。</p> <p>（先行BWR同様）</p> <p>・先行BWRは、可搬型整流器を有しない。</p>

玄海原子力発電所／東海第二発電所 基本設計比較表 【対象項目： 第57条】

赤字：設備、運用又は体制の相違（設計方針の相違）
 青字：記載箇所又は記載内容の相違（記載方針の相違）
 緑字：記載表現、設備名称の相違等（実質的な相違なし）
 黄色ハッチ：ヒアリングコメント対応

玄海原子力発電所 3／4号炉	東海第二発電所	備考
<p>直流電源用発電機及び可搬型直流変換器を使用した直流電源系統は、直流電源用発電機から直流コントロールセンタまでの系統において、独立した電路で系統構成することにより、ディーゼル発電機から直流コントロールセンタまでの直流電源系統に対して、独立した設計とする。</p> <p>これらの多様性及び電路の独立並びに位置的分散によって、ディーゼル発電機を使用する設計基準事故対処設備に対して重大事故等対処設備としての独立性を持つ設計とする。</p> <p>直流電源用発電機の接続口は、原子炉補助建屋内に1箇所と原子炉周辺建屋面に1箇所設置し、合計2箇所設置する設計とする。</p> <p>重大事故等対処用変圧器受電盤及び重大事故等対処用変圧器盤を使用した代替所内電気系統は、所内電気設備である2系統の非常用母線に対して、独立した電路として設計する。また、電源をディーゼル発電機に対して多様性を持った大容量空冷式発電機から給電できる設計とする。</p> <p>重大事故等対処用変圧器受電盤及び重大事故等対処用変圧器盤は、原子炉補助建屋内の所内電気設備である2系統の非常用母線と異なる区画に設置することで、位置的分散を図る設計とする。</p> <p>これらの多様性及び電路の独立並びに位置的分散によって、ディーゼル発電機を使用する設計基準事故対処設備に対して重大事故等対処設備としての独立性を持つ設計とする。</p> <p>タンクローリは、屋外に分散して保管することで、3号炉及び4号炉の原子炉周辺建屋内のディーゼル発電機と位置的分散を図る設計とする。</p> <p>10.2.2.2 悪影響防止</p> <p>基本方針については、「1.1.7.1 多様性、位置的分散、悪影響防止等」に示す。</p> <p>大容量空冷式発電機による代替電源（交流）からの給電に使用する大容量空冷式発電機は、遮断器操作等によって、設計基準対象施設として使用する系統構成から重大事故等対処設備としての系統構成とすることで、他の設備に悪影響を及ぼさない設計とする。大容量空冷式発電機による代替電源（交流）からの給電に使用する大容量空冷式発電機用燃料タンク及び大容量空冷式発電機用給油ポンプは、他の設備から独立して使用可能とすることにより、他の設備に悪影響を及ぼさない設計とする。</p>	<p>可搬型代替低圧電源車及び可搬型整流器を使用した直流電源系統は、可搬型代替低圧電源車から直流125V主母線盤までの系統において、独立した電路で系統構成することにより、非常用ディーゼル発電機から直流125V主母線盤までの直流電源系統に対して、独立した設計とする。</p> <p>これらの多様性及び電路の独立並びに位置的分散によって、非常用ディーゼル発電機を使用する設計基準事故対処設備に対して重大事故等対処設備としての独立性を持つ設計とする。</p> <p>可搬型代替直流電源設備及び可搬型整流器の接続口は、原子炉建屋付属棟西側に1箇所と原子炉建屋廃棄物処理棟に1箇所設置し、合計2箇所設置する設計とする。</p> <p>緊急用メタルクラッド開閉装置、緊急用パワーセンタ及び緊急用直流125V主母線盤を使用した代替所内電気設備は、所内電気設備である2系統の非常用母線に対して、独立した電路として設計する。また、電源を非常用ディーゼル発電機に対して多様性を持った常設代替高圧電源装置、可搬型代替低圧電源車、緊急用125V系蓄電池及び可搬型整流器から給電できる設計とする。</p> <p>緊急用メタルクラッド開閉装置及び緊急用パワーセンタは、原子炉建屋付属棟内の所内電気設備である2系統の非常用母線と異なる区画に設置することで、位置的分散を図る設計とする。緊急用直流125V主母線盤は、原子炉建屋付属棟内の所内電気設備である2系統の直流主母線盤と異なる区画に設置することで、位置的分散を図る設計とする。</p> <p>これらの多様性及び電路の独立並びに位置的分散によって、非常用ディーゼル発電機を使用する設計基準事故対処設備に対して重大事故等対処設備としての独立性を持つ設計とする。</p> <p>タンクローリは、屋外に分散して保管することで、原子炉建屋付属棟内の非常用ディーゼル発電機と位置的分散を図る設計とする。</p> <p>10.2.2.2 悪影響防止</p> <p>基本方針については、「1.1.7.1 多様性、位置的分散、悪影響防止等」に示す。</p> <p>常設代替高圧電源装置による代替電源（交流）からの給電に使用する常設代替高圧電源装置は、遮断器操作等によって、設計基準対象施設として使用する系統構成から重大事故等対処設備としての系統構成とすることで、他の設備に悪影響を及ぼさない設計とする。常設代替高圧電源装置による代替電源（交流）からの給電に使用する軽油貯蔵タンク及び常設代替高圧電源装置燃料移送ポンプは、軽油貯蔵タンク出口弁を通常時閉としておくことで、他の設備に悪影響を及ぼさない設計とする。</p>	<p>備考</p> <p>(先行BWR同様)</p> <p>・軽油貯蔵タンクを設計基準対象施設と供用していることから、通常時、常設代替高圧電源装置に繋がる軽油貯蔵タンク出口弁を閉とする。先行BWR電力は、軽油タンクからタンクローリに軽油を補給して軽油を配置することから、既設設備への悪影響は及ぼさない。</p> <p>・単機プラントの為、他号炉との電源融通は行えない。(先行BWR同様)</p>

玄海原子力発電所／東海第二発電所 基本設計比較表 【対象項目： 第57条】

赤字：設備、運用又は体制の相違（設計方針の相違）
 青字：記載箇所又は記載内容の相違（記載方針の相違）
 緑字：記載表現、設備名称の相違等（実質的な相違なし）
 黄色ハッチ：ヒアリングコメント対応

玄海原子力発電所 3／4号炉	東海第二発電所	備考
<p>号炉間電力融通電路を使用した号炉間融通による代替電源（交流）からの給電に使用する号炉間電力融通電路は、通常時に接続先の系統と分離された状態であること及び重大事故等時は重大事故等対処設備として系統構成することで、他の設備に悪影響を及ぼさない設計とする。号炉間電力融通電路を使用した号炉間融通による代替電源（交流）からの給電に使用するディーゼル発電機は、遮断器操作等によって、設計基準対象施設として使用する系統構成から重大事故等対処設備としての系統構成とすることで、他の設備に悪影響を及ぼさない設計とする。号炉間電力融通電路を使用した号炉間融通による代替電源（交流）からの給電に使用する燃料油貯油そうは、設計基準対象施設として使用する場合と同じ系統構成で重大事故等対処設備として使用することで、他の設備に悪影響を及ぼさない設計とする。</p> <p>発電機車（高圧発電機車又は中容量発電機車）による代替電源（交流）からの給電に使用する発電機車（高圧発電機車又は中容量発電機車）は、通常時に接続先の系統と分離された状態であること及び重大事故等時は重大事故等対処設備としての系統構成とすることで、他の設備に悪影響を及ぼさない設計とする。また、発電機車（高圧発電機車又は中容量発電機車）は、設置場所において車輪止めによって固定することで、他の設備に悪影響を及ぼさない設計とする。</p> <p>予備ケーブル（号炉間電力融通用）を使用した号炉間融通による代替電源（交流）からの給電に使用する予備ケーブル（号炉間電力融通用）は、通常時に接続先の系統と分離された状態であること及び重大事故等時は重大事故等対処設備としての系統構成とすることで、他の設備に悪影響を及ぼさない設計とする。予備ケーブル（号炉間電力融通用）を使用した号炉間融通による代替電源（交流）からの給電に使用するディーゼル発電機は、遮断器操作等によって、設計基準対象施設として使用する系統構成から重大事故等対処設備としての系統構成とすることで、他の設備に悪影響を及ぼさない設計とする。予備ケーブル（号炉間電力融通用）を使用した号炉間融通による代替電源（交流）からの給電に使用する燃料油貯油そうは、設計基準対象施設として使用する場合と同じ系統構成で重大事故等対処設備として使用することで、他の設備に悪影響を及ぼさない設計とする。</p> <p>蓄電池（安全防護系用）による非常用電源（直流）からの給電に使用する蓄電池（安全防護系用）は、設計基準対象施設として使用する場合と同じ系統構成で重大事故等対処設備として使用することで、他の設備に悪影響を及ぼさない設計とする。</p> <p>蓄電池（重大事故等対処用）による代替電源（直流）からの給電に使用する蓄電池（重大事故等対処用）は、遮断器操作等によって、設計基準対象施設として使用する系統構成から重大事故等対処設備としての系統構成とすることで、他の設備に悪影響を及ぼさない設計とする。</p> <p>直流電源用発電機及び可搬型直流変換器による代替電源（直流）からの給電に使用する直流電源用発電機及び可搬型直流変換器は、通常時に接続先の系統と分離された状態であること及び重大事故等時は重大事故等対処設備としての系統構成とすることで、他の設備に悪影響を及ぼさない設計とする。また、直流電源用発電機及び可搬型直流変換器は、設置場所において車輪止めによって固定することで、他の設備に悪影響を及ぼさない設計とする。</p>	<p>可搬型代替低圧電源車による代替電源（交流）からの給電に使用する可搬型代替低圧電源車は、通常時に接続先の系統と分離された状態であること及び重大事故等時は重大事故等対処設備としての系統構成とすることで、他の設備に悪影響を及ぼさない設計とする。また、可搬型代替低圧電源車は、設置場所において輪止めによって固定することで、他の設備に悪影響を及ぼさない設計とする。</p> <p>125V系蓄電池及び中性子モニター用蓄電池による非常用電源（直流）からの給電に使用する125V系蓄電池及び中性子モニター用蓄電池は、設計基準対象施設として使用する場合と同じ系統構成で重大事故等対処設備として使用することで、他の設備に悪影響を及ぼさない設計とする。</p> <p>可搬型代替低圧電源車及び可搬型整流器による代替電源（直流）からの給電に使用する可搬型代替低圧電源車及び可搬型整流器は、通常時に接続先の系統と分離された状態であること及び重大事故等時は重大事故等対処設備としての系統構成とすることで、他の設備に悪影響を及ぼさない設計とする。また、可搬型代替低圧電源車は、設置場所において輪止めによって固定することで、他の設備に悪影響を及ぼさない設計とする。</p> <p>可搬型整流器は、設置場所において固縛することで、他の設備に悪影響を及ぼさない設計とする。</p>	<p>備考</p> <ul style="list-style-type: none"> ・単機プラントの為、他号炉との電源融通は行えない。（先行BWR同様） ・先行BWRは、蓄電池を取替えながら24時間にわたり直流電源を供給。 ・可搬型整流器は、持ち運び型。 ・先行BWRは、交流電源を既設の系統に給電することにより、直流電源を復旧する計画。

玄海原子力発電所／東海第二発電所 基本設計比較表 【対象項目： 第57条】

赤字：設備、運用又は体制の相違（設計方針の相違）
 青字：記載箇所又は記載内容の相違（記載方針の相違）
 緑字：記載表現、設備名称の相違等（実質的な相違なし）
 黄色ハッチ：ヒアリングコメント対応

玄海原子力発電所 3／4号炉	東海第二発電所	備考
<p>代替所内電気設備による給電に使用する大容量空冷式発電機用燃料タンク及び大容量空冷式発電機用給油ポンプは、他の設備から独立して使用可能とすることにより、他の設備に悪影響を及ぼさない設計とする。</p> <p>燃料補給に使用する燃料油貯蔵タンクは、他の設備から独立して使用可能なことにより、他の設備に悪影響を及ぼさない設計とする。燃料補給に使用するタンクローリは、通常時に接続先の系統と分離された状態であること及び重大事故等時は重大事故等対処設備としての系統構成とすることで、他の設備に悪影響を及ぼさない設計とする。また、タンクローリは、設置場所において車輪止めによって固定することで、他の設備に悪影響を及ぼさない設計とする。</p> <p>ディーゼル発電機による給電に使用するディーゼル発電機及び燃料油貯油そうは、設計基準対象施設として使用する場合と同じ系統構成で重大事故等対処設備として使用することで、他の設備に悪影響を及ぼさない設計とする。</p> <p>10.2.2.3 共用の禁止</p> <p>基本方針については、「1.1.7.1 多様性、位置的分散、悪影響防止等」に示す。</p> <p>号炉間電力融通電路を使用した他号炉のディーゼル発電機（燃料油貯油そう含む）からの号炉間電力融通は、号炉間電力融通電路を手動で3号炉及び4号炉の非常用高圧母線間を接続し、遮断器を投入することにより、重大事故等の対応に必要な電力を供給可能となり、安全性の向上を図ることができることから、3号炉及び4号炉で共用する設計とする。</p> <p>これらの設備は、共用により悪影響を及ぼさないよう、重大事故等発生時以外、号炉間電力融通電路を非常用高圧母線の遮断器から切り離し、遮断器を開放することにより他号炉と分離が可能な設計とする。</p> <p>なお、ディーゼル発電機及び燃料油貯油そうは、重大事故等時に号炉間電力融通を行う場合のみ3号炉及び4号炉共用とする。</p> <p>燃料油貯蔵タンクは、可搬型ディーゼル注入ポンプ、移動式大容量ポンプ車、使用済燃料ピット監視装置用空気供給システムの発電機、水中ポンプ用発電機、大容量空冷式発電機、ディーゼル発電機、発電機車（高圧発電機車又は中容量発電機車）、直流電源用発電機及び代替緊急時対策所用発電機の燃料を貯蔵しており、共用により他号炉のタンクに貯蔵している燃料も使用可能となり、安全性の向上が図られることから、3号炉及び4号炉で共用する設計とする。</p> <p>燃料油貯蔵タンクは、共用により悪影響を及ぼさないよう、3号炉及び4号炉で補機駆動用の燃料を確保するとともに、号炉の区分けなくタンクローリを用いて燃料を吸入できる設計とする。</p> <p>なお、燃料油貯蔵タンクは、重大事故等時に重大事故等対処設備へ燃料補給を実施する場合のみ3号炉及び4号炉共用とする。</p>	<p>代替所内電気設備による給電に使用する軽油貯蔵タンク及び常設代替高圧電源装置燃料移送ポンプは、軽油貯蔵タンク出口弁を通常時閉としておくことで、他の設備に悪影響を及ぼさない設計とする。</p> <p>燃料給油に使用する軽油貯蔵タンク及び常設代替高圧電源装置燃料移送ポンプは、軽油貯蔵タンク出口弁を通常時閉としておくことで、他の設備に悪影響を及ぼさない設計とする。燃料補給に使用する可搬型設備用軽油タンクは、他の設備から独立して使用可能なことにより、他の設備に悪影響を及ぼさない設計とする。燃料給油に使用するタンクローリは、通常時に接続先の系統と分離された状態であること及び重大事故等時は重大事故等対処設備としての系統構成とすることで、他の設備に悪影響を及ぼさない設計とする。また、タンクローリは、設置場所において輪止めによって固定することで、他の設備に悪影響を及ぼさない設計とする。</p> <p>非常用ディーゼル発電機及び高圧炉心スプレイ系ディーゼル発電機による給電に使用する非常用ディーゼル発電機、高圧炉心スプレイ系ディーゼル発電機及び軽油貯蔵タンクは、設計基準対象施設として使用する場合と同じ系統構成で重大事故等対処設備として使用することで、他の設備に悪影響を及ぼさない設計とする。</p>	<p>・先行BWR電力は、軽油タンクからタンクローリにて燃料移送を行う。</p> <p>・常設設備については、軽油貯蔵タンクより、可搬型設備については、可搬型設備用軽油タンクより燃料給油を行う。</p> <p>・単機プラントの為、他号炉との電源融通は行えない。（先行BWR同様）</p>

玄海原子力発電所／東海第二発電所 基本設計比較表 【対象項目： 第57条】

赤字：設備、運用又は体制の相違（設計方針の相違）
 青字：記載箇所又は記載内容の相違（記載方針の相違）
 緑字：記載表現、設備名称の相違等（実質的な相違なし）
 黄色ハッチ：ヒアリングコメント対応

玄海原子力発電所 3／4号炉	東海第二発電所	備考
<p>10.2.2.4 容量等</p> <p>基本方針については、「1.1.7.2 容量等」に示す。</p> <p>大容量空冷式発電機は、常設代替電源として、重大事故等対策の有効性を確認する事故シナシ等のうち必要な負荷が最大となる「外部電源喪失時に非常用所内交流動力電源が喪失し、原子炉補機冷却機能の喪失及びRCPシールLOCAが発生する事故」の対処のために必要な負荷容量に対して十分である発電機容量を有する設計とする。</p> <p>大容量空冷式発電機用燃料タンクは、夜間の燃料補給作業や厳しい作業環境の回避等を考慮した燃料補給時間に対して、燃料消費量を考慮して十分な容量の燃料を有する設計とする。</p> <p>大容量空冷式発電機用給油ポンプは、大容量空冷式発電機の連続運転に必要な燃料を供給できるポンプ流量を有する設計とする。</p> <p>燃料油貯蔵タンクは、重大事故等発生後7日間、重大事故等対処設備の連続運転に必要な燃料に対して十分であるタンク容量を有する設計とする。</p> <p>タンクローリは、ディーゼル発電機又は大容量空冷式発電機、発電機車（高圧発電機車又は中容量発電機車）、直流電源用発電機、可搬型ディーゼル注入ポンプ、移動式大容量ポンプ車、水中ポンプ用発電機、使用済燃料ピット監視装置用空気供給システムの発電機及び代替緊急時対策所用発電機の連続運転に必要な燃料を補給できるタンク容量を有するものを3号炉及び4号炉で1セット1台使用する。保有数は、3号炉及び4号炉で1セット1台、故障時及び保守点検による待機除外時のバックアップ用として2台の合計3台（3号及び4号炉共用）を保管する。</p> <p>号炉間電力融通回路は、重大事故等時の対処に必要な交流電力を融通することができる容量を有する設計とする。</p> <p>ディーゼル発電機は、設計基準事故対処設備の電源機能と兼用しており、設計基準事故時に使用する場合の発電機容量が、重大事故等の収束に必要な容量に対して十分であるため、設計基準事故対処設備の発電機容量と同仕様の設計とする。</p> <p>燃料油貯油そうは、設計基準事故対処設備の燃料貯蔵機能と兼用しており、設計基準事故時に使用する場合のタンク容量が、燃料油貯蔵タンクと組み合わせて重大事故等発生後7日間にわたりディーゼル発電機の連続運転に必要な燃料に対して十分であるため、設計基準事故対処設備のタンク容量と同仕様の設計とする。</p> <p>発電機車（高圧発電機車又は中容量発電機車）は、設計基準事故対処設備の電源が喪失する重大事故等時に最低限必要な交流負荷へ電力を供給するために必要な発電機容量を有するものを3号炉及び4号炉それぞれで1セット1台使用する。保有数は、3号炉及び4号炉それぞれで2セット2台、故障時及び保守点検による待機除外時のバックアップ用として2台の合計6台（3号及び4号炉共用）を保管する。</p>	<p>10.2.2.3 容量等</p> <p>基本方針については、「1.1.7.2 容量等」に示す。</p> <p>常設代替高圧電源装置は、常設代替電源として、重大事故等対策の有効性を確認する事故等のうち必要な負荷が最大となる「全交流動力電源喪失」の対処のために必要な負荷容量に対して十分である発電機容量を有する設計とする。</p> <p>常設代替高圧電源装置燃料移送ポンプは、常設代替高圧電源装置の連続運転に必要な燃料を給油できるポンプ流量を有する設計とする。</p> <p>軽油貯蔵タンクは、重大事故等発生後7日間、重大事故等対処設備の連続運転に必要な燃料に対して十分であるタンク容量を有する設計とする。</p> <p>タンクローリは、可搬型代替低圧電源車、可搬型代替注水大型ポンプ、可搬型窒素供給装置用電源車及びホイールローダの連続運転に必要な燃料を給油できるタンク容量を有するものを1セット1台使用する。保有数は、1セット1台、故障時及び保守点検による待機除外時の予備として4台の合計5台を保管する。</p> <p>非常用ディーゼル発電機及び高圧炉心スプレイ系ディーゼル発電機は、設計基準事故対処設備の電源給電機能と兼用しており、設計基準事故時に使用する場合の発電機容量が、重大事故等の収束に必要な容量に対して十分であるため、設計基準事故対処設備の発電機容量と同仕様の設計とする。</p> <p>可搬型代替低圧電源車は、設計基準事故対処設備の電源が喪失する重大事故等時に最低限必要な交流負荷へ電力を給電するために必要な発電機容量を有するものを1セット2台使用する。保有数は、2セット4台、故障時及び保守点検による待機除外時の予備として1台の合計5台を保管する。</p>	<p>(先行BWR同様)</p> <p>・軽油貯蔵タンクより常設代替高圧電源装置燃料移送ポンプにて常設代替高圧電源装置に燃料給油を行う。</p> <p>・先行BWR同様</p> <p>・単機プラントの為、他号炉との電源融通は行えない。(先行BWR同様)</p> <p>・軽油貯蔵タンクより常設代替高圧電源装置燃料移送ポンプにて常設代替高圧電源装置に燃料給油を行う。</p> <p>・先行BWR同様</p> <p>・先行BWRは、高圧電源車。</p>

玄海原子力発電所／東海第二発電所 基本設計比較表 【対象項目： 第57条】

赤字：設備、運用又は体制の相違（設計方針の相違）
 青字：記載箇所又は記載内容の相違（記載方針の相違）
 緑字：記載表現、設備名称の相違等（実質的な相違なし）
 黄色ハッチ：ヒアリングコメント対応

玄海原子力発電所 3／4号炉	東海第二発電所	備考
<p>予備ケーブル（号炉間電力融通用）は、重大事故等時の対処に必要な交流電力を送電することができる容量を有する設計とする。また、3号炉及び4号炉の非常用高圧母線間を接続できる十分な長さを有するケーブルを3号炉及び4号炉で1セット12本使用する。保有数は、3号炉及び4号炉で1セット12本、保守点検は目視点検及び絶縁抵抗測定であり、保守点検中でも使用可能であるため、保守点検用は考慮せずに、故障時のバックアップ用として1セット12本の合計24本（3号及び4号炉共用）を保管する。</p> <p>蓄電池（安全防護系用）及び蓄電池（重大事故等対処用）は、組み合わせて使用することで8時間、必要な負荷以外を切り離すことにより、さらに16時間にわたって電力を供給できる容量に対して十分である蓄電池容量を有する設計とする。これらの蓄電池を組み合わせて使用することで、全交流動力電源喪失の発生から24時間にわたって電力を供給できる設計とする。</p> <p>直流電源用発電機及び可搬型直流変換器は、それぞれ1セット1台で重大事故等の対処に必要な容量を有する設計とする。</p> <p>直流電源用発電機の保有数は、3号炉及び4号炉それぞれで2セット2台に故障時及び保守点検による待機除外時のバックアップ用として2台の合計6台（3号及び4号炉共用）を分散して保管する。</p> <p>可搬型直流変換器の保有数は、3号炉及び4号炉それぞれで2セット2台に故障時及び保守点検による待機除外時のバックアップ用として2台の合計6台（3号及び4号炉共用）を保管する。</p> <p>代替所内電気設備である重大事故等対処用変圧器受電盤及び重大事故等対処用変圧器盤は、所内電気設備である2系統の非常用母線等の機能が喪失したことにより発生する重大事故等の対応に必要な設備に電力を供給できる容量を有する設計とする。</p> <p>10.2.2.5 環境条件等</p> <p>基本方針については、「1.1.7.3 環境条件等」に示す。</p> <p>大容量空冷式発電機は、屋外に設置し、重大事故等時における環境条件を考慮した設計とする。操作は中央制御室及び設置場所で可能な設計とする。</p> <p>大容量空冷式発電機用燃料タンク、大容量空冷式発電機用給油ポンプ、燃料油貯蔵タンク及び燃料油貯油そうは、屋外に設置し、重大事故等時における環境条件を考慮した設計とする。</p> <p>タンクローリ、発電機車（高圧発電機車又は中容量発電機車）及び直流電源用発電機は、屋外に保管及び設置し、重大事故等時における環境条件を考慮した設計とする。操作は設置場所で可能な設計とする。</p> <p>号炉間電力融通電路は、原子炉補助建屋内及び4号炉の原子炉周辺建屋内に設置し、重大事故等時における環境条件を考慮した設計とする。操作は設置場所で可能な設計とする。</p>	<p>125V系蓄電池 A系・B系は、負荷の切り離しを行わずに8時間、必要な負荷以外を切り離すことにより、さらに16時間にわたって電力を給電できる容量に対して十分である蓄電池容量を有する設計とすることで、非常用ディーゼル発電機の故障等により非常用所内電気設備への給電が喪失してから24時間にわたって電力を給電できる設計とする。</p> <p>可搬型代替低圧電源車及び可搬型整流器は、1セット可搬型代替低圧電源車1台及び可搬型整流器4台とし、重大事故等の対処に必要な容量を有する設計とする。</p> <p>可搬型整流器の保有数は、2セット8台に故障時及び保守点検による待機除外時の予備として1台の合計9台を分散して保管する。</p> <p>代替所内電気設備である緊急用メタルクラッド開閉装置、緊急用パワーセンタ及び緊急用直流125V主母線盤は、所内電気設備である2系統の非常用母線等の機能が喪失したことにより発生する重大事故等の対応に必要な設備に電力を給電できる容量を有する設計とする。</p> <p>緊急用125V系蓄電池は、負荷の切り離しを行わず24時間にわたり必要な設備に電力を給電できる容量に対して十分である蓄電池容量を有する設計とする。</p> <p>10.2.2.4 環境条件等</p> <p>基本方針については、「1.1.7.3 環境条件等」に示す。</p> <p>常設代替高圧電源装置は、屋外に設置し、重大事故等時における環境条件を考慮した設計とする。操作は中央制御室及び設置場所で可能な設計とする。</p> <p>軽油貯蔵タンク及び可搬型設備用軽油タンクは、屋外に設置し、重大事故等時における環境条件を考慮した設計とする。</p> <p>常設代替高圧電源装置燃料移送ポンプは、屋内（常設代替高圧電源装置置場）に設置し、重大事故等時における環境条件を考慮した設計とする。操作は中央制御室で可能な設計とする。</p> <p>可搬型代替低圧電源車及びタンクローリは、屋外に保管及び設置し、重大事故等時における環境条件を考慮した設計とする。操作は設置場所で可能な設計とする。</p>	<p>・単機プラントの為、他号炉との電源融通は行えない。（先行BWR同様）</p> <p>・可搬型整流器の1台当たりの容量を考慮し、4台を要する。</p> <p>・緊急用125V系蓄電池は、代替所内電気設備に給電する。</p> <p>・直流も受電するため。</p> <p>・先行BWRは、該当設備なし。</p> <p>・先行BWRの燃料移送ポンプは、屋外に設置</p> <p>・単機プラントの為、他号炉との電源融通は行えない。（先行BWR同様）</p>

玄海原子力発電所／東海第二発電所 基本設計比較表 【対象項目： 第57条】

赤字：設備、運用又は体制の相違（設計方針の相違）
 青字：記載箇所又は記載内容の相違（記載方針の相違）
 緑字：記載表現、設備名称の相違等（実質的な相違なし）
 黄色ハッチ：ヒアリングコメント対応

玄海原子力発電所 3／4号炉	東海第二発電所	備考
<p>ディーゼル発電機は、3号炉の原子炉周辺建屋内及び4号炉の原子炉周辺建屋内に設置し、重大事故等時における環境条件を考慮した設計とする。操作は中央制御室及び設置場所で可能な設計とする。また、常時海水を通水するため耐腐食性材料を使用する設計とする。</p> <p>予備ケーブル（号炉間電力融通用）は、4号炉の原子炉周辺建屋内及び屋外に保管するとともに、原子炉補助建屋内に設置し、重大事故等時における環境条件を考慮した設計とする。操作は設置場所で可能な設計とする。</p> <p>蓄電池（安全防護系用）、蓄電池（重大事故等対処用）、重大事故等対処用変圧器受電盤及び重大事故等対処用変圧器盤は、原子炉補助建屋内に設置し、重大事故等時における環境条件を考慮した設計とする。</p> <p>蓄電池（重大事故等対処用）、重大事故等対処用変圧器受電盤及び重大事故等対処用変圧器盤の操作は中央制御室及び設置場所で可能な設計とする。</p> <p>可搬型直流変換器は、3号炉の原子炉周辺建屋内、原子炉補助建屋内及び4号炉の原子炉周辺建屋内に保管及び設置し、重大事故等時における環境条件を考慮した設計とする。操作は設置場所で可能な設計とする。</p> <p>10.2.2.6 操作性の確保</p> <p>基本方針については、「1.1.7.4 操作性及び試験・検査性について」に示す。</p> <p>大容量空冷式発電機、大容量空冷式発電機用燃料タンク及び大容量空冷式発電機用給油ポンプを使用した大容量空冷式発電機による代替電源（交流）からの給電を行う系統は、重大事故等が発生した場合でも、通常時の系統から遮断器操作等にて速やかに切替える設計とする。大容量空冷式発電機は、中央制御室の制御盤の操作スイッチでの操作及び付属の操作スイッチにより現場での操作が可能な設計とする。</p> <p>号炉間電力融通電路、ディーゼル発電機及び燃料油貯油そうを使用した、号炉間電力融通電路を使用した号炉間融通による代替電源（交流）からの給電を行う系統は、重大事故等が発生した場合でも、通常時の系統から遮断器操作等にて速やかに切替える設計とする。また、ケーブル接続はコネクタ接続とし、確実に接続できる設計とする。接続口は、3号炉及び4号炉とも同一規格の設計とする。</p>	<p>非常用ディーゼル発電機及び高圧炉心スプレイ系ディーゼル発電機は、原子炉建屋付属棟内に設置し、重大事故等時における環境条件を考慮した設計とする。操作は中央制御室及び設置場所で可能な設計とする。また、常時海水を通水するため耐腐食性材料を使用する設計とする。</p> <p>125V系蓄電池及び中性子モニタ用蓄電池は、原子炉建屋付属棟内に設置し、重大事故等時における環境条件を考慮した設計とする。</p> <p>緊急用125V系蓄電池は、原子炉建屋廃棄物処理棟内に設置し、重大事故等時における環境条件を考慮した設計とする。</p> <p>緊急用メタルクラッド開閉装置及び緊急用パワーセンタは、屋内（常設代替高圧電源装置置場）に、緊急用直流125V主母線盤は、原子炉建屋廃棄物処理棟内に設置し、重大事故等時における環境条件を考慮した設計とする。緊急用メタルクラッド開閉装置及び緊急用パワーセンタの操作は中央制御室及び設置場所で、緊急用直流125V主母線盤の操作は設置場所で可能な設計とする。</p> <p>可搬型整流器は、屋外に保管するとともに原子炉建屋付属棟西側又は原子炉建屋廃棄物処理棟内に設置し、重大事故等時における環境条件を考慮した設計とする。操作は設置場所で可能な設計とする。</p> <p>10.2.2.5 操作性の確保</p> <p>基本方針については、「1.1.7.4 操作性及び試験・検査性について」に示す。</p> <p>常設代替高圧電源装置、軽油貯蔵タンク及び常設代替高圧電源装置燃料移送ポンプを使用した常設代替高圧電源装置による代替電源（交流）からの給電を行う系統は、重大事故等が発生した場合でも、通常時の系統から遮断器操作等にて速やかに切替える設計とする。常設代替高圧電源装置は、中央制御室の制御盤のスイッチ及び現場の付属のスイッチにより確実に操作できる設計とする。</p>	<p>備考</p> <ul style="list-style-type: none"> ・単機プラントの為、他号炉との電源融通は行えない。（先行BWR同様） ・先行BWRには該当設備なし。 ・単機プラントの為、他号炉との電源融通は行えない。（先行BWR同様）

玄海原子力発電所／東海第二発電所 基本設計比較表 【対象項目： 第57条】

赤字：設備、運用又は体制の相違（設計方針の相違）
 青字：記載箇所又は記載内容の相違（記載方針の相違）
 緑字：記載表現、設備名称の相違等（実質的な相違なし）
 黄色ハッチ：ヒアリングコメント対応

玄海原子力発電所 3／4号炉	東海第二発電所	備考
<p>発電機車（高圧発電機車又は中容量発電機車）を使用した発電機車（高圧発電機車又は中容量発電機車）による代替電源（交流）からの給電を行う系統は、重大事故等が発生した場合でも、通常時の系統から遮断器操作等にて速やかに切替える設計とする。</p> <p>発電機車（高圧発電機車又は中容量発電機車）は、車両として移動可能な設計とするとともに、車輪止めを積載し、設置場所にて固定できる設計とする。また、ケーブル接続はコネクタ接続とし、容易かつ確実に接続できる設計とする。接続口は、3号炉及び4号炉とも同一規格の設計とする。発電機車（高圧発電機車又は中容量発電機車）は、付属の操作スイッチにより現場での操作が可能な設計とする。</p> <p>予備ケーブル（号炉間電力融通用）、ディーゼル発電機及び燃料油貯油そうを使用した、予備ケーブル（号炉間電力融通用）を使用した号炉間融通による代替電源（交流）からの給電を行う系統は、重大事故等が発生した場合でも、通常時の系統から遮断器操作等にて速やかに切替える設計とする。</p> <p>予備ケーブル（号炉間電力融通用）は、人力又は車両等により運搬ができる設計とする。また、ケーブル接続は専用の接続方法とし、確実に接続できる設計とする。接続口は、3号炉及び4号炉とも同一規格の設計とする。</p> <p>蓄電池（安全防護系用）を使用した蓄電池（安全防護系用）による非常用電源（直流）からの給電を行う系統は、重大事故等が発生した場合でも、設計基準対象施設として使用する場合と同じ系統構成で重大事故等対処設備として使用する設計とする。</p> <p>蓄電池（重大事故等対処用）を使用した蓄電池（重大事故等対処用）による代替電源（直流）からの給電を行う系統は、重大事故等が発生した場合でも、通常時の系統から遮断器操作等にて速やかに切替える設計とする。</p> <p>蓄電池（重大事故等対処用）の操作は、中央制御室の制御盤の操作スイッチでの操作及び現場の操作スイッチによる操作が可能な設計とする。</p> <p>直流電源用発電機及び可搬型直流変換器を使用した、直流電源用発電機及び可搬型直流変換器による代替電源（直流）からの給電を行う系統は、重大事故等が発生した場合でも、通常時の系統から遮断器操作等にて速やかに切替える設計とする。</p> <p>直流電源用発電機は、車両等により運搬できる設計とするとともに、車輪止めを積載し、設置場所にて固定できる設計とする。また、ケーブル接続はコネクタ接続とし、容易かつ確実に接続できる設計とする。接続口は、3号炉及び4号炉とも同一規格の設計とする。直流電源用発電機は、付属の操作スイッチにより現場での操作が可能な設計とする。</p> <p>原子炉周辺建屋又は原子炉補助建屋内に保管する可搬型直流変換器は、車輪の設置により接続箇所まで運搬ができる設計とするとともに、車輪止めを積載し、設置場所にて固定できる設計とする。また、ケーブルの接続はコネクタ接続とし、容易かつ確実に接続できる設計とする。接続口は、3号炉及び4号炉とも同一規格の設計とする。可搬型直流変換器は、付属の操作スイッチにより現場での操作が可能な設計とする。</p>	<p>可搬型代替低圧電源車を使用した可搬型代替低圧電源車による代替電源（交流）からの給電を行う系統は、重大事故等が発生した場合でも、通常時の系統から遮断器操作等にて速やかに切替える設計とする。</p> <p>可搬型代替低圧電源車は、車両として移動可能な設計とするとともに、輪止めを積載し、設置場所にて固定できる設計とする。また、ケーブル接続はコネクタ接続とし、容易かつ確実に接続できる設計とする。</p> <p>可搬型代替低圧電源車は、現場の付属のスイッチにより確実に操作できる設計とする。</p> <p>125V系蓄電池及び中性子モニタ用蓄電池を使用した125V系蓄電池及び中性子モニタ用蓄電池による非常用電源（直流）からの給電を行う系統は、重大事故等が発生した場合でも、設計基準対象施設として使用する場合と同じ系統構成で重大事故等対処設備として使用する設計とする。</p> <p>125V系蓄電池及び中性子モニタ用蓄電池は、設計基準対象施設として使用する場合と同じ系統構成で重大事故等対処設備として使用することで操作を要しない設計とする。</p> <p>可搬型代替低圧電源車及び可搬型整流器を使用した、可搬型代替低圧電源車及び可搬型整流器による代替電源（直流）からの給電を行う系統は、重大事故等が発生した場合でも、通常時の系統から遮断器操作等にて速やかに切替える設計とする。</p> <p>可搬型代替低圧電源車は、車両として移動可能な設計とするとともに、輪止めを積載し、設置場所にて固定できる設計とする。また、ケーブル接続はコネクタ接続とし、容易かつ確実に接続できる設計とする。可搬型代替低圧電源車は、現場の付属のスイッチにより確実に操作できる設計とする。</p> <p>西側保管場所又は南側保管場所に保管する可搬型整流器は、車両及び人力により運搬できる設計とするとともに、設置場所にて固縛できる設計とする。また、現場操作は一般的な工具を用いるボルト・ネジ接続により、ケーブルを接続口に容易かつ確実に接続できる設計とする。可搬型整流器は、現場の付属のスイッチにより確実に操作できる設計とする。</p>	<p>・先行BWR同様</p> <p>・先行BWR同様</p> <p>・先行BWR同様</p> <p>・単機プラントの為、他号炉との電源融通は行えない。（先行BWR同様）</p> <p>・先行BWR対象なし</p> <p>・蓄電池は24時間の容量を確保しているため操作不要。</p> <p>・先行BWR同様</p> <p>・先行BWRは対象設備なし。</p>

玄海原子力発電所／東海第二発電所 基本設計比較表 【対象項目： 第57条】

赤字：設備、運用又は体制の相違（設計方針の相違）
 青字：記載箇所又は記載内容の相違（記載方針の相違）
 緑字：記載表現、設備名称の相違等（実質的な相違なし）
 黄色ハッチ：ヒアリングコメント対応

玄海原子力発電所 3／4号炉	東海第二発電所	備考
<p>大容量空冷式発電機、大容量空冷式発電機用燃料タンク、大容量空冷式発電機用給油ポンプ、重大事故等対処用変圧器受電盤及び重大事故等対処用変圧器盤を使用した代替所内電気設備による給電を行う系統は、重大事故等が発生した場合でも、通常時の系統から遮断器操作等にて速やかに切替える設計とする。重大事故等対処用変圧器受電盤及び重大事故等対処用変圧器盤は、中央制御室の制御盤の操作スイッチでの操作及び現場の操作スイッチによる操作が可能な設計とする。</p> <p>燃料油貯蔵タンク及びタンクローリを使用した燃料補給を行う系統は、重大事故等が発生した場合でも、通常時の系統から弁操作等にて速やかに切替える設計とする。</p> <p>タンクローリは車両として移動可能な設計とするとともに、車輪止めを積載し、設置場所にて固定できる設計とする。タンクローリは、専用の接続方法により燃料油貯蔵タンクと確実に接続できる設計とする。</p> <p>燃料油貯蔵タンクからの燃料の移送は、タンクローリを用いて、弁操作等により容易に可能な設計とする。</p> <p>タンクローリは、専用の接続方法により重大事故等対処設備へ燃料を確実に補給できる設計とする。</p> <p>ディーゼル発電機及び燃料油貯油そうを使用したディーゼル発電機による給電を行う系統は、重大事故等が発生した場合でも、設計基準対象施設として使用する場合と同じ系統構成で重大事故等対処設備として使用する設計とする。ディーゼル発電機は、中央制御室の制御盤の操作スイッチでの操作及び現場の操作スイッチによる操作が可能な設計とする。</p>	<p>常設代替高圧電源装置、可搬型代替低圧電源車、緊急用125V系蓄電池、可搬型整流器、軽油貯蔵タンク、常設代替高圧電源装置燃料移送ポンプ、可搬型設備用軽油タンク、タンクローリ、緊急用メタルクラッド開閉装置、緊急用パワーセンタ及び緊急用125V直流主母線盤を使用した代替所内電気設備による給電を行う系統は、重大事故等が発生した場合でも、通常時の系統から遮断器操作等にて速やかに切替える設計とする。緊急用メタルクラッド開閉装置及び緊急用パワーセンタは、中央制御室の制御盤のスイッチでの操作及び現場のスイッチにより確実に操作できる設計とする。</p> <p>緊急用125V直流主母線盤は、現場のスイッチにより確実に操作できる設計とする。</p> <p>軽油貯蔵タンク、常設代替高圧電源装置燃料移送ポンプ及びタンクローリを使用した燃料補給を行う系統は、重大事故等が発生した場合でも、通常時の系統から弁操作等にて速やかに切替える設計とする。</p> <p>タンクローリは、車両として移動可能な設計とするとともに、輪止めを積載し、設置場所にて固定できる設計とする。タンクローリは、専用の接続方法により可搬型設備用軽油タンクと確実に接続できる設計とする。</p> <p>可搬型設備用軽油タンクからの燃料の移送は、タンクローリを用いて、弁操作等により容易に可能な設計とする。</p> <p>タンクローリは、専用の接続方法により重大事故等対処設備へ燃料を確実に給油できる設計とする。</p> <p>非常用ディーゼル発電機、高圧炉心スプレイ系ディーゼル発電機及び軽油貯蔵タンクを使用した非常用ディーゼル発電機及び高圧炉心スプレイ系ディーゼル発電機による給電を行う系統は、重大事故等が発生した場合でも、設計基準対象施設として使用する場合と同じ系統構成で重大事故等対処設備として使用する設計とする。非常用ディーゼル発電機及び高圧炉心スプレイ系ディーゼル発電機は、中央制御室の制御盤のスイッチ及び現場のスイッチにより、確実に操作できる設計とする。</p>	<p>(先行BWR同様)</p> <p>(先行BWR同様)</p>
<p>10.2.3 主要設備及び仕様</p> <p>代替電源設備の主要設備及び仕様を第10.2.1表及び第10.2.2表に示す。</p>	<p>10.2.3 主要設備及び仕様</p> <p>代替電源設備の主要設備及び仕様を第10.2.1表に示す。</p>	
<p>10.2.4 試験検査</p> <p>基本方針については、「1.1.7.4 操作性及び試験・検査性について」に示す。</p> <p>大容量空冷式発電機による代替電源（交流）からの給電及び代替所内電気設備による給電に使用する大容量空冷式発電機は、模擬負荷による機能・性能の確認が可能な設計とする。</p> <p>大容量空冷式発電機は、分解が可能な設計とする。</p> <p>大容量空冷式発電機による代替電源（交流）からの給電及び代替所内電気設備による給電に使用する大容量空冷式発電機用燃料タンク及び大容量空冷式発電機用給油ポンプは、通常時の系統構成により機能・性能及び漏えいの有無の確認が可能な設計とする。</p> <p>大容量空冷式発電機用燃料タンクは、油量、機能・性能及び漏えいの有無の確認が可能なように油面計を設け、内部の確認が可能なようにマンホールを設ける設計とする。</p> <p>大容量空冷式発電機用給油ポンプは、分解が可能な設計とする。</p>	<p>10.2.4 試験検査</p> <p>基本方針については、「1.1.7.4 操作性及び試験・検査性について」に示す。</p> <p>常設代替高圧電源装置による代替電源（交流）からの給電及び代替所内電気設備による給電に使用する常設代替高圧電源装置は、原子炉の停止中に模擬負荷による機能・性能の確認が可能な設計とする。また、常設代替高圧電源装置は、分解が可能な設計とする。</p> <p>常設代替高圧電源装置による代替電源（交流）からの給電及び代替所内電気設備による給電に使用する軽油貯蔵タンク及び常設代替高圧電源装置燃料移送ポンプは、通常時の系統構成により機能・性能及び漏えいの有無の確認が可能な設計とする。</p> <p>軽油貯蔵タンクは、油量、機能・性能及び漏えいの有無の確認が可能なように油面計を設け、内部の確認が可能なようにマンホールを設ける設計とする。</p> <p>常設代替高圧電源装置燃料移送ポンプは、分解が可能な設計とする。</p>	<p>・原子炉の停止中に点検するものはその旨明記。</p> <p>・先行BWRでは、プラント運転中又は停止中に機能・性能検査、分解検査、外観検査等を実施。</p> <p>・先行BWRでは、プラント運転中又は停止中に外観検査を実施。</p>

玄海原子力発電所／東海第二発電所 基本設計比較表 【対象項目： 第57条】

赤字：設備、運用又は体制の相違（設計方針の相違）
 青字：記載箇所又は記載内容の相違（記載方針の相違）
 緑字：記載表現、設備名称の相違等（実質的な相違なし）
 黄色ハッチ：ヒアリングコメント対応

玄海原子力発電所 3／4号炉	東海第二発電所	備考
<p>号炉間電力融通電路を使用した号炉間融通による代替電源（交流）からの給電に使用する号炉間電力融通電路及びディーゼル発電機は、機能・性能の確認が可能な設計とする。</p> <p>号炉間電力融通電路は、絶縁抵抗測定による機能・性能の確認が可能な設計とする。</p> <p>ディーゼル発電機は、分解が可能な設計とする。</p> <p>号炉間電力融通電路を使用した号炉間融通による代替電源（交流）からの給電、予備ケーブル（号炉間電力融通用）を使用した号炉間融通による代替電源（交流）からの給電及びディーゼル発電機による給電に使用する燃料油貯油そうは、油量、機能・性能及び漏えいの有無の確認が可能なように油面計を設け、内部の確認が可能なようにマンホールを設ける設計とする。</p> <p>発電機車（高圧発電機車又は中容量発電機車）による代替電源（交流）からの給電に使用する発電機車（高圧発電機車又は中容量発電機車）は、模擬負荷による機能・性能の確認が可能な設計とする。</p> <p>発電機車（高圧発電機車又は中容量発電機車）は、分解又は取替が可能な設計とする。また、車両として、運転状態の確認及び外観の確認が可能な設計とする。</p> <p>予備ケーブル（号炉間電力融通用）を使用した号炉間融通による代替電源（交流）からの給電に使用する予備ケーブル（号炉間電力融通用）及びディーゼル発電機は、機能・性能の確認が可能な設計とする。</p> <p>予備ケーブル（号炉間電力融通用）は、絶縁抵抗測定による機能・性能の確認が可能な設計とする。</p> <p>蓄電池（安全防護系用）による非常用電源（直流）からの給電に使用する蓄電池（安全防護系用）は、電圧、比重測定等による機能・性能の確認が可能な設計とする。</p> <p>蓄電池（重大事故等対処用）による代替電源（直流）からの給電に使用する蓄電池（重大事故等対処用）は、電圧、比重測定等による機能・性能の確認が可能な設計とする。</p> <p>直流電源用発電機及び可搬型直流変換器による代替電源（直流）からの給電に使用する直流電源用発電機及び可搬型直流変換器は、模擬負荷による機能・性能の確認が可能な設計とする。</p> <p>直流電源用発電機は、分解又は取替が可能な設計とする。</p> <p>代替所内電気設備による給電に使用する重大事故等対処用変圧器受電盤及び重大事故等対処用変圧器盤は、絶縁抵抗測定による機能・性能の確認が可能な設計とする。</p> <p>燃料補給に使用する燃料油貯蔵タンク及びタンクローリは、油量、機能・性能及び漏えいの有無の確認が可能なように油面計又は検尺口を設け、内部の確認が可能なようにマンホールを設ける設計とする。</p> <p>燃料補給に使用するタンクローリは、使用時の系統構成にて採油及び給油の機能・性能並びに漏えいの有無の確認が可能な設計とする。また、車両として、運転状態の確認及び外観の確認が可能な設計とする。</p>	<p>可搬型代替低圧電源車による代替電源（交流）からの給電に使用する可搬型代替低圧電源車は、模擬負荷による機能・性能の確認が可能な設計とする。</p> <p>可搬型代替低圧電源車は、分解が可能な設計とする。また、車両として、運転状態の確認及び外観の確認が可能な設計とする。</p> <p>125V系蓄電池及び中性子モニタ用蓄電池による非常用電源（直流）からの給電に使用する125V系蓄電池及び中性子モニタ用蓄電池は、電圧、表面温度測定及び内部抵抗測定の確認が可能な設計とする。</p> <p>可搬型代替低圧電源車及び可搬型整流器による代替電源（直流）からの給電に使用する可搬型代替低圧電源車は、模擬負荷による機能・性能の確認が可能な設計とする。可搬型整流器は、絶縁抵抗測定、出力電圧測定等による機能・性能の確認が可能な設計とする。</p> <p>代替所内電気設備による給電に使用する緊急用メタルクラッド開閉装置及び緊急用パワーセンタ及び緊急用125V直流主母線盤は、絶縁抵抗測定による機能・性能の確認が可能な設計とする。</p> <p>燃料補給に使用する可搬型設備用軽油タンク及びタンクローリは、油量、機能・性能及び漏えいの有無の確認が可能なように油面計又は検尺口を設け、内部の確認が可能なようにマンホールを設ける設計とする。</p> <p>燃料補給に使用するタンクローリは、使用時の系統構成にて補給及び給油の機能・性能並びに漏えいの有無の確認が可能な設計とする。また、車両として、運転状態の確認及び外観の確認が可能な設計とする。</p>	<p>・単機プラントの為、他号炉との電源融通は行えない。（先行BWR同様）</p> <p>・可搬型代替低圧電源車の取替えは、点検メニューとして明記していない。</p> <p>・先行BWRでは、プラント運転中又は停止中に機能・性能検査、分解検査、外観検査を実施。</p> <p>・単機プラントの為、他号炉との電源融通は行えない。（先行BWR同様）</p> <p>・先行BWRは、プラント運転中又は停止中に蓄電池単体の電圧と総電圧の確認。</p>

玄海原子力発電所／東海第二発電所 基本設計比較表 【対象項目： 第57条】

赤字：設備，運用又は体制の相違（設計方針の相違）
 青字：記載箇所又は記載内容の相違（記載方針の相違）
 緑字：記載表現，設備名称の相違等（実質的な相違なし）
 黄色ハッチ：ヒアリングコメント対応

玄海原子力発電所 3／4号炉	東海第二発電所	備考
<p>ディーゼル発電機による給電に使用するディーゼル発電機は，系統負荷により機能・性能の確認が可能な設計とする。</p>	<p>非常用ディーゼル発電機及び高圧炉心スプレイ系ディーゼル発電機による給電に使用する非常用ディーゼル発電機及び高圧炉心スプレイ系ディーゼル発電機は，系統負荷により機能・性能の確認が可能な設計とする。</p>	

玄海原子力発電所／東海第二発電所 基本設計比較表 【対象項目： 第57条】

赤字：設備、運用又は体制の相違（設計方針の相違）
 青字：記載箇所又は記載内容の相違（記載方針の相違）
 緑字：記載表現、設備名称の相違等（実質的な相違なし）
 黄色ハッチ：ヒアリングコメント対応

玄海原子力発電所 3／4号炉	東海第二発電所	備考																																																												
<p>第10.2.1表 代替電源設備（常設）の設備仕様</p> <p>(1) 大容量空冷式発電機</p> <table border="0"> <tr><td>種類</td><td>ガスタービン発電機</td></tr> <tr><td>台数</td><td>1</td></tr> <tr><td>容量</td><td>約4,000kVA</td></tr> <tr><td>電圧</td><td>6,600V</td></tr> </table> <p>(2) 大容量空冷式発電機用燃料タンク</p> <table border="0"> <tr><td>型式</td><td>横置円筒型地下タンク</td></tr> <tr><td>基数</td><td>1</td></tr> <tr><td>容量</td><td>約30kℓ</td></tr> <tr><td>使用燃料</td><td>A重油</td></tr> </table> <p>(3) 大容量空冷式発電機用給油ポンプ</p> <table border="0"> <tr><td>型式</td><td>歯車式</td></tr> <tr><td>台数</td><td>1</td></tr> <tr><td>容量</td><td>約1.4m³/h</td></tr> <tr><td>吐出圧力</td><td>約0.3MPa [gage]</td></tr> <tr><td>最高使用圧力</td><td>0.8MPa [gage]</td></tr> <tr><td>最高使用温度</td><td>40℃</td></tr> </table> <p>(4) 号炉間電力融通電路（3号及び4号炉共用）</p> <table border="0"> <tr><td>個数</td><td>1</td></tr> <tr><td>電圧</td><td>6,600V</td></tr> </table>	種類	ガスタービン発電機	台数	1	容量	約4,000kVA	電圧	6,600V	型式	横置円筒型地下タンク	基数	1	容量	約30kℓ	使用燃料	A重油	型式	歯車式	台数	1	容量	約1.4m ³ /h	吐出圧力	約0.3MPa [gage]	最高使用圧力	0.8MPa [gage]	最高使用温度	40℃	個数	1	電圧	6,600V	<p>第10.2.1表 代替電源設備（常設）の設備仕様</p> <p>(1) 常設代替高圧電源装置</p> <table border="0"> <tr><td>種類</td><td>ディーゼル発電機</td></tr> <tr><td>個数</td><td>5（予備1）</td></tr> <tr><td>容量</td><td>約1,725kVA/個</td></tr> <tr><td>電圧</td><td>6,600V</td></tr> </table> <p>(2) 軽油貯蔵タンク</p> <p>兼用する設備は以下のとおり。</p> <ul style="list-style-type: none"> ・非常用電源設備 ・代替電源設備 <table border="0"> <tr><td>型式</td><td>横置円筒型地下タンク</td></tr> <tr><td>個数</td><td>2</td></tr> <tr><td>容量</td><td>約400kℓ/個</td></tr> <tr><td>使用燃料</td><td>軽油</td></tr> </table> <p>(3) 常設代替高圧電源装置燃料移送ポンプ</p> <table border="0"> <tr><td>型式</td><td>スクルー型</td></tr> <tr><td>個数</td><td>1（予備1）</td></tr> <tr><td>容量</td><td>約3.0m³/h</td></tr> <tr><td>吐出圧力</td><td>約0.28MPa [gage]</td></tr> <tr><td>最高使用圧力</td><td>約1.0MPa [gage]</td></tr> <tr><td>最高使用温度</td><td>66℃</td></tr> </table>	種類	ディーゼル発電機	個数	5（予備1）	容量	約1,725kVA/個	電圧	6,600V	型式	横置円筒型地下タンク	個数	2	容量	約400kℓ/個	使用燃料	軽油	型式	スクルー型	個数	1（予備1）	容量	約3.0m ³ /h	吐出圧力	約0.28MPa [gage]	最高使用圧力	約1.0MPa [gage]	最高使用温度	66℃	
種類	ガスタービン発電機																																																													
台数	1																																																													
容量	約4,000kVA																																																													
電圧	6,600V																																																													
型式	横置円筒型地下タンク																																																													
基数	1																																																													
容量	約30kℓ																																																													
使用燃料	A重油																																																													
型式	歯車式																																																													
台数	1																																																													
容量	約1.4m ³ /h																																																													
吐出圧力	約0.3MPa [gage]																																																													
最高使用圧力	0.8MPa [gage]																																																													
最高使用温度	40℃																																																													
個数	1																																																													
電圧	6,600V																																																													
種類	ディーゼル発電機																																																													
個数	5（予備1）																																																													
容量	約1,725kVA/個																																																													
電圧	6,600V																																																													
型式	横置円筒型地下タンク																																																													
個数	2																																																													
容量	約400kℓ/個																																																													
使用燃料	軽油																																																													
型式	スクルー型																																																													
個数	1（予備1）																																																													
容量	約3.0m ³ /h																																																													
吐出圧力	約0.28MPa [gage]																																																													
最高使用圧力	約1.0MPa [gage]																																																													
最高使用温度	66℃																																																													

玄海原子力発電所／東海第二発電所 基本設計比較表 【対象項目： 第57条】

赤字：設備、運用又は体制の相違（設計方針の相違）
 青字：記載箇所又は記載内容の相違（記載方針の相違）
 緑字：記載表現、設備名称の相違等（実質的な相違なし）
 黄色ハッチ：ヒアリングコメント対応

玄海原子力発電所 3／4号炉	東海第二発電所	備考																																																												
<p>(5) ディーゼル発電機（重大事故等時のみ3号及び4号炉共用，既設） 兼用する設備は以下のとおり。</p> <ul style="list-style-type: none"> ・非常用電源設備 ・代替電源設備 <table border="0"> <tr><td>台数</td><td>4</td></tr> <tr><td>出力</td><td>約7,100kW（1台当たり）</td></tr> <tr><td>起動方式</td><td>圧縮空気起動</td></tr> <tr><td>使用燃料</td><td>A重油</td></tr> <tr><td>発電機台数</td><td>4</td></tr> <tr><td>型式</td><td>横置回転界磁・三相同期発電機</td></tr> <tr><td>容量</td><td>約8,900kVA（1台当たり）</td></tr> <tr><td>力率</td><td>0.8（遅れ）</td></tr> <tr><td>電圧</td><td>6,900V</td></tr> <tr><td>周波数</td><td>60Hz</td></tr> </table>	台数	4	出力	約7,100kW（1台当たり）	起動方式	圧縮空気起動	使用燃料	A重油	発電機台数	4	型式	横置回転界磁・三相同期発電機	容量	約8,900kVA（1台当たり）	力率	0.8（遅れ）	電圧	6,900V	周波数	60Hz	<p>(4) 非常用ディーゼル発電機 兼用する設備は以下のとおり。</p> <ul style="list-style-type: none"> ・非常用電源設備 ・代替電源設備 <table border="0"> <tr><td>個数</td><td>2</td></tr> <tr><td>出力</td><td>約5,500kW／個</td></tr> <tr><td>起動方式</td><td>圧縮空気起動</td></tr> <tr><td>使用燃料</td><td>軽油</td></tr> <tr><td>発電機台数</td><td>2</td></tr> <tr><td>型式</td><td>横軸回転界磁三相交流発電機</td></tr> <tr><td>容量</td><td>約6,500kVA／個</td></tr> <tr><td>力率</td><td>0.8（遅れ）</td></tr> <tr><td>電圧</td><td>6,900V</td></tr> <tr><td>周波数</td><td>50Hz</td></tr> </table> <p>(5) 高圧炉心スプレイ系ディーゼル発電機 兼用する設備は以下のとおり。</p> <ul style="list-style-type: none"> ・非常用電源設備 ・代替電源設備 <table border="0"> <tr><td>個数</td><td>1</td></tr> <tr><td>出力</td><td>約2,800kW</td></tr> <tr><td>起動方式</td><td>圧縮空気起動</td></tr> <tr><td>使用燃料</td><td>軽油</td></tr> <tr><td>発電機台数</td><td>1</td></tr> <tr><td>型式</td><td>横軸回転界磁三相交流発電機</td></tr> <tr><td>容量</td><td>約3,500kVA</td></tr> <tr><td>力率</td><td>0.8（遅れ）</td></tr> <tr><td>電圧</td><td>6,900V</td></tr> <tr><td>周波数</td><td>50Hz</td></tr> </table>	個数	2	出力	約5,500kW／個	起動方式	圧縮空気起動	使用燃料	軽油	発電機台数	2	型式	横軸回転界磁三相交流発電機	容量	約6,500kVA／個	力率	0.8（遅れ）	電圧	6,900V	周波数	50Hz	個数	1	出力	約2,800kW	起動方式	圧縮空気起動	使用燃料	軽油	発電機台数	1	型式	横軸回転界磁三相交流発電機	容量	約3,500kVA	力率	0.8（遅れ）	電圧	6,900V	周波数	50Hz	
台数	4																																																													
出力	約7,100kW（1台当たり）																																																													
起動方式	圧縮空気起動																																																													
使用燃料	A重油																																																													
発電機台数	4																																																													
型式	横置回転界磁・三相同期発電機																																																													
容量	約8,900kVA（1台当たり）																																																													
力率	0.8（遅れ）																																																													
電圧	6,900V																																																													
周波数	60Hz																																																													
個数	2																																																													
出力	約5,500kW／個																																																													
起動方式	圧縮空気起動																																																													
使用燃料	軽油																																																													
発電機台数	2																																																													
型式	横軸回転界磁三相交流発電機																																																													
容量	約6,500kVA／個																																																													
力率	0.8（遅れ）																																																													
電圧	6,900V																																																													
周波数	50Hz																																																													
個数	1																																																													
出力	約2,800kW																																																													
起動方式	圧縮空気起動																																																													
使用燃料	軽油																																																													
発電機台数	1																																																													
型式	横軸回転界磁三相交流発電機																																																													
容量	約3,500kVA																																																													
力率	0.8（遅れ）																																																													
電圧	6,900V																																																													
周波数	50Hz																																																													

玄海原子力発電所／東海第二発電所 基本設計比較表 【対象項目： 第57条】

赤字：設備、運用又は体制の相違（設計方針の相違）
 青字：記載箇所又は記載内容の相違（記載方針の相違）
 緑字：記載表現、設備名称の相違等（実質的な相違なし）
 黄色ハッチ：ヒアリングコメント対応

玄海原子力発電所 3／4号炉	東海第二発電所	備考																																																
<p>(6) 燃料油貯油そう（重大事故等時のみ3号及び4号炉共用，既設） 兼用する設備は以下のとおり。</p> <ul style="list-style-type: none"> ・非常用電源設備 ・代替電源設備 <table border="0"> <tr> <td>型 式</td> <td>横置円筒型地下タンク</td> </tr> <tr> <td>基 数</td> <td>4</td> </tr> <tr> <td>容 量</td> <td>約 165kℓ（1基当たり）</td> </tr> <tr> <td>使用燃料</td> <td>A重油</td> </tr> </table> <p>(7) 蓄電池（安全防護系用） 兼用する設備は以下のとおり。</p> <ul style="list-style-type: none"> ・非常用電源設備 ・代替電源設備 <table border="0"> <tr> <td>型 式</td> <td>鉛蓄電池</td> </tr> <tr> <td>組 数</td> <td>2</td> </tr> <tr> <td>容 量</td> <td>約 1,600A・h（1組当たり）</td> </tr> <tr> <td>電 圧</td> <td>129V（浮動充電時）</td> </tr> </table>	型 式	横置円筒型地下タンク	基 数	4	容 量	約 165kℓ（1基当たり）	使用燃料	A重油	型 式	鉛蓄電池	組 数	2	容 量	約 1,600A・h（1組当たり）	電 圧	129V（浮動充電時）	<p>(6) 可搬型設備用軽油タンク</p> <table border="0"> <tr> <td>型 式</td> <td>横置円筒型地下タンク</td> </tr> <tr> <td>個 数</td> <td>7（予備1）</td> </tr> <tr> <td>容 量</td> <td>約 30kℓ／個</td> </tr> <tr> <td>使用燃料</td> <td>軽油</td> </tr> </table> <p>(7) 125V系蓄電池 A系・B系 兼用する設備は以下のとおり。</p> <ul style="list-style-type: none"> ・非常用電源設備 ・代替電源設備 <table border="0"> <tr> <td>型 式</td> <td>鉛蓄電池</td> </tr> <tr> <td>組 数</td> <td>2</td> </tr> <tr> <td>容 量</td> <td>約 6,000Ah／組</td> </tr> <tr> <td>電 圧</td> <td>約 129V（浮動充電時）</td> </tr> </table> <p>(8) 125V系蓄電池 HPCS系 兼用する設備は以下のとおり。</p> <ul style="list-style-type: none"> ・非常用電源設備 ・代替電源設備 <table border="0"> <tr> <td>型 式</td> <td>鉛蓄電池</td> </tr> <tr> <td>組 数</td> <td>1</td> </tr> <tr> <td>容 量</td> <td>約 500Ah／組</td> </tr> <tr> <td>電 圧</td> <td>約 129V（浮動充電時）</td> </tr> </table> <p>(9) 中性子モニタ用蓄電池 A系・B系 兼用する設備は以下のとおり。</p> <ul style="list-style-type: none"> ・非常用電源設備 ・代替電源設備 <table border="0"> <tr> <td>型 式</td> <td>鉛蓄電池</td> </tr> <tr> <td>組 数</td> <td>2</td> </tr> <tr> <td>容 量</td> <td>約 150Ah／組</td> </tr> <tr> <td>電 圧</td> <td>約±27V（浮動充電時）</td> </tr> </table>	型 式	横置円筒型地下タンク	個 数	7（予備1）	容 量	約 30kℓ／個	使用燃料	軽油	型 式	鉛蓄電池	組 数	2	容 量	約 6,000Ah／組	電 圧	約 129V（浮動充電時）	型 式	鉛蓄電池	組 数	1	容 量	約 500Ah／組	電 圧	約 129V（浮動充電時）	型 式	鉛蓄電池	組 数	2	容 量	約 150Ah／組	電 圧	約±27V（浮動充電時）	
型 式	横置円筒型地下タンク																																																	
基 数	4																																																	
容 量	約 165kℓ（1基当たり）																																																	
使用燃料	A重油																																																	
型 式	鉛蓄電池																																																	
組 数	2																																																	
容 量	約 1,600A・h（1組当たり）																																																	
電 圧	129V（浮動充電時）																																																	
型 式	横置円筒型地下タンク																																																	
個 数	7（予備1）																																																	
容 量	約 30kℓ／個																																																	
使用燃料	軽油																																																	
型 式	鉛蓄電池																																																	
組 数	2																																																	
容 量	約 6,000Ah／組																																																	
電 圧	約 129V（浮動充電時）																																																	
型 式	鉛蓄電池																																																	
組 数	1																																																	
容 量	約 500Ah／組																																																	
電 圧	約 129V（浮動充電時）																																																	
型 式	鉛蓄電池																																																	
組 数	2																																																	
容 量	約 150Ah／組																																																	
電 圧	約±27V（浮動充電時）																																																	

玄海原子力発電所／東海第二発電所 基本設計比較表 【対象項目： 第57条】

赤字：設備、運用又は体制の相違（設計方針の相違）
 青字：記載箇所又は記載内容の相違（記載方針の相違）
 緑字：記載表現、設備名称の相違等（実質的な相違なし）
 黄色ハッチ：ヒアリングコメント対応

玄海原子力発電所 3／4号炉	東海第二発電所	備考																																								
<p>(8) 蓄電池（重大事故等対処用）</p> <table border="0"> <tr><td>型 式</td><td>鉛蓄電池</td></tr> <tr><td>組 数</td><td>2</td></tr> <tr><td>容 量</td><td>約 2,400A・h（1組当たり）</td></tr> <tr><td>電 圧</td><td>129V（浮動充電時）</td></tr> </table> <p>(9) 重大事故等対処用変圧器受電盤</p> <table border="0"> <tr><td>個 数</td><td>1</td></tr> <tr><td>定格電圧</td><td>7,200V</td></tr> </table> <p>(10) 重大事故等対処用変圧器盤</p> <table border="0"> <tr><td>個 数</td><td>1</td></tr> <tr><td>定格電圧</td><td>6,600V／460V</td></tr> </table> <p>(11) 燃料油貯蔵タンク（重大事故等時のみ3号及び4号炉共用）</p> <p>兼用する設備は以下のとおり。</p> <ul style="list-style-type: none"> ・非常用電源設備 ・代替電源設備 ・補機駆動用燃料設備 <table border="0"> <tr><td>型 式</td><td>横置円筒型地下タンク</td></tr> <tr><td>基 数</td><td>4</td></tr> </table>	型 式	鉛蓄電池	組 数	2	容 量	約 2,400A・h（1組当たり）	電 圧	129V（浮動充電時）	個 数	1	定格電圧	7,200V	個 数	1	定格電圧	6,600V／460V	型 式	横置円筒型地下タンク	基 数	4	<p>(10) 緊急用 125V 系蓄電池</p> <table border="0"> <tr><td>型 式</td><td>鉛蓄電池</td></tr> <tr><td>組 数</td><td>1</td></tr> <tr><td>容 量</td><td>約 6,000Ah／組</td></tr> <tr><td>電 圧</td><td>約 129V（浮動充電時）</td></tr> </table> <p>(11) 緊急用メタルクラッド開閉装置</p> <table border="0"> <tr><td>個 数</td><td>1</td></tr> <tr><td>定格電圧</td><td>7,200V</td></tr> </table> <p>(12) 緊急用パワーセンタ</p> <table border="0"> <tr><td>個 数</td><td>1</td></tr> <tr><td>定格電圧</td><td>600V</td></tr> </table> <p>(13) 緊急用直流 125V 主母線盤</p> <table border="0"> <tr><td>個 数</td><td>1</td></tr> <tr><td>定格電圧</td><td>125V</td></tr> </table>	型 式	鉛蓄電池	組 数	1	容 量	約 6,000Ah／組	電 圧	約 129V（浮動充電時）	個 数	1	定格電圧	7,200V	個 数	1	定格電圧	600V	個 数	1	定格電圧	125V	
型 式	鉛蓄電池																																									
組 数	2																																									
容 量	約 2,400A・h（1組当たり）																																									
電 圧	129V（浮動充電時）																																									
個 数	1																																									
定格電圧	7,200V																																									
個 数	1																																									
定格電圧	6,600V／460V																																									
型 式	横置円筒型地下タンク																																									
基 数	4																																									
型 式	鉛蓄電池																																									
組 数	1																																									
容 量	約 6,000Ah／組																																									
電 圧	約 129V（浮動充電時）																																									
個 数	1																																									
定格電圧	7,200V																																									
個 数	1																																									
定格電圧	600V																																									
個 数	1																																									
定格電圧	125V																																									

玄海原子力発電所／東海第二発電所 基本設計比較表 【対象項目： 第57条】

赤字：設備、運用又は体制の相違（設計方針の相違）
 青字：記載箇所又は記載内容の相違（記載方針の相違）
 緑字：記載表現、設備名称の相違等（実質的な相違なし）
 黄色ハッチ：ヒアリングコメント対応

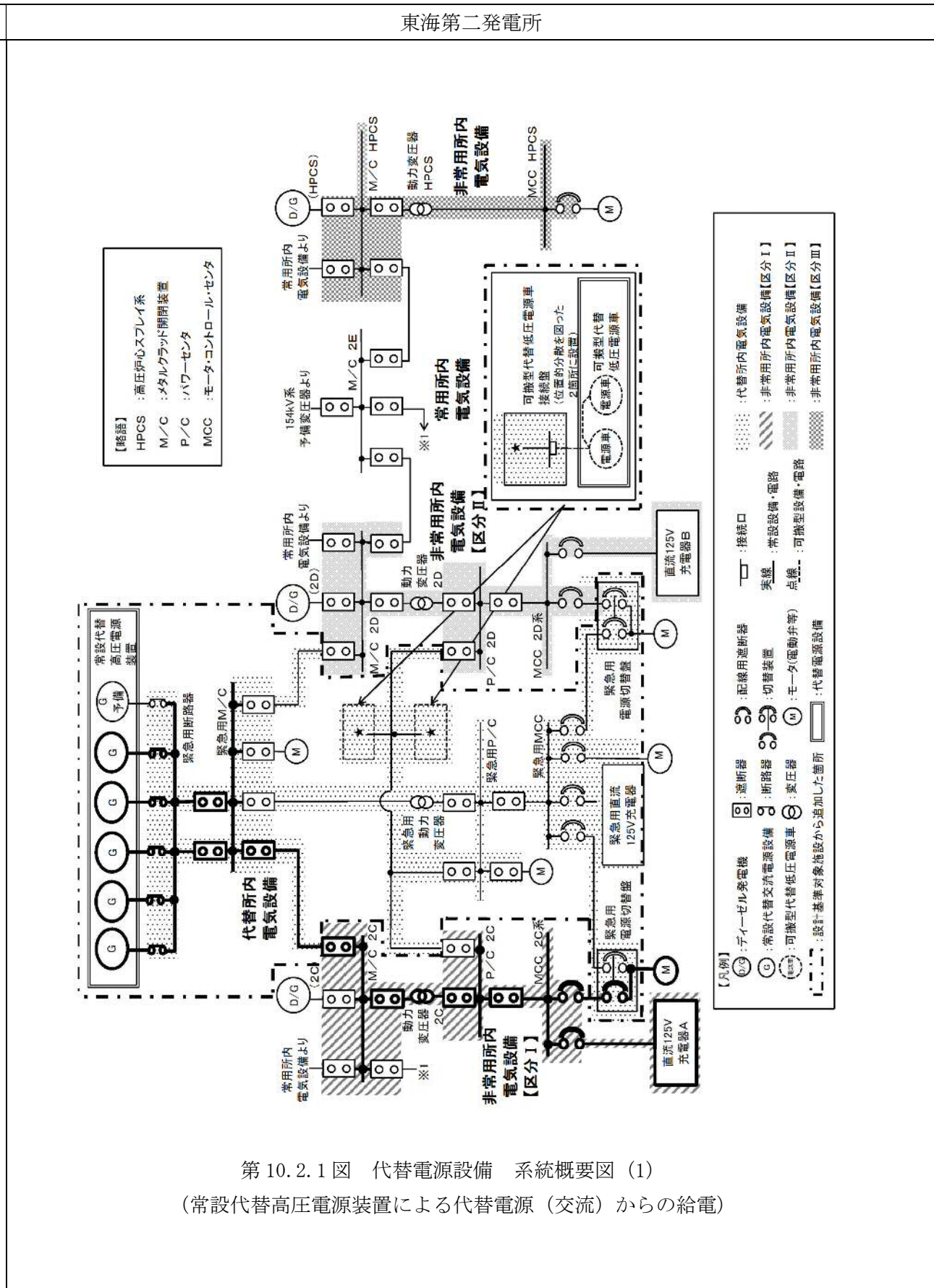
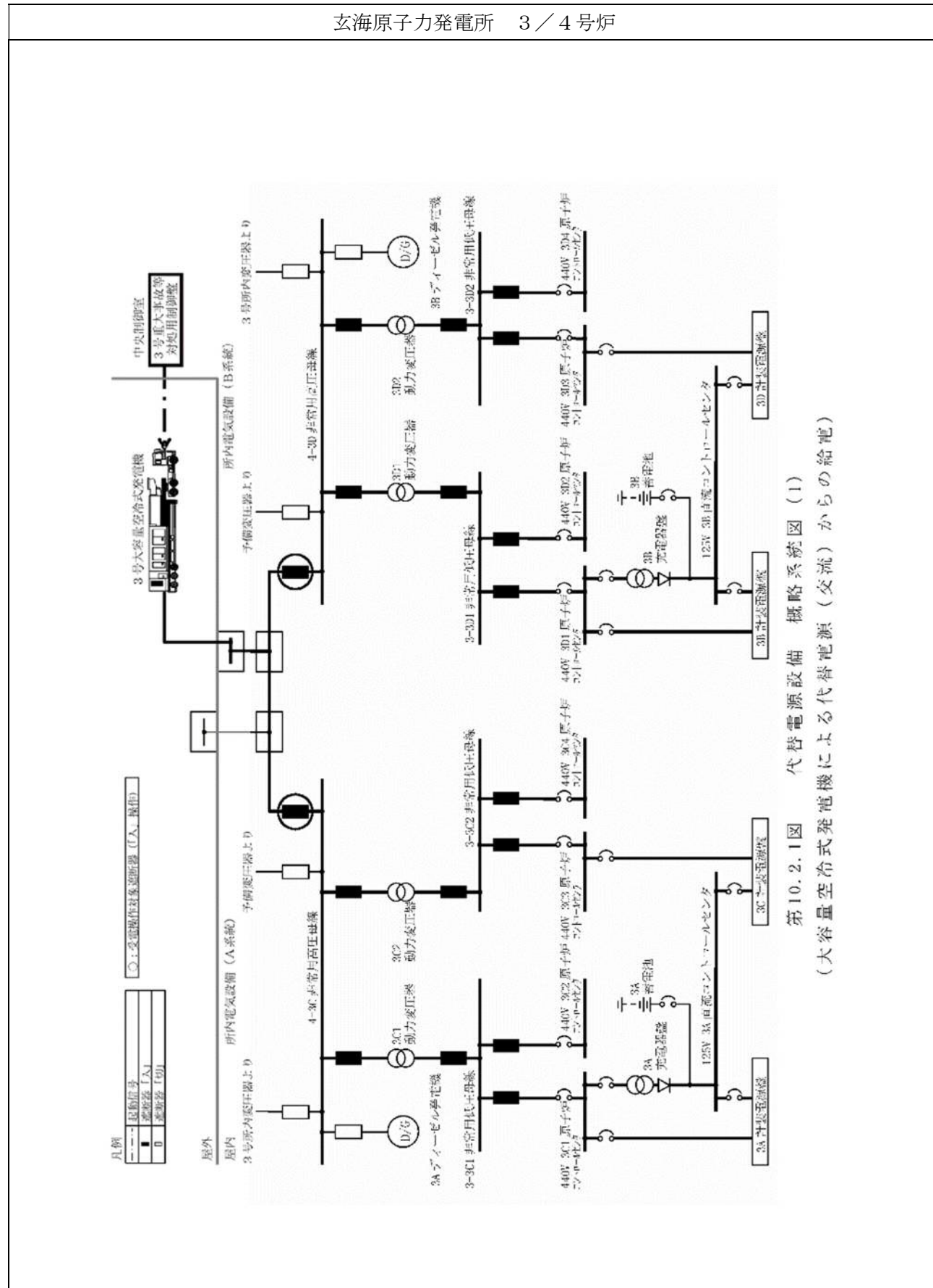
玄海原子力発電所 3／4号炉	東海第二発電所	備考
<p>容量 約200kℓ（1基当たり）</p> <p>使用燃料 A重油</p>		

玄海原子力発電所／東海第二発電所 基本設計比較表 【対象項目： 第57条】

赤字：設備、運用又は体制の相違（設計方針の相違）
 青字：記載箇所又は記載内容の相違（記載方針の相違）
 緑字：記載表現、設備名称の相違等（実質的な相違なし）
 黄色ハッチ：ヒアリングコメント対応

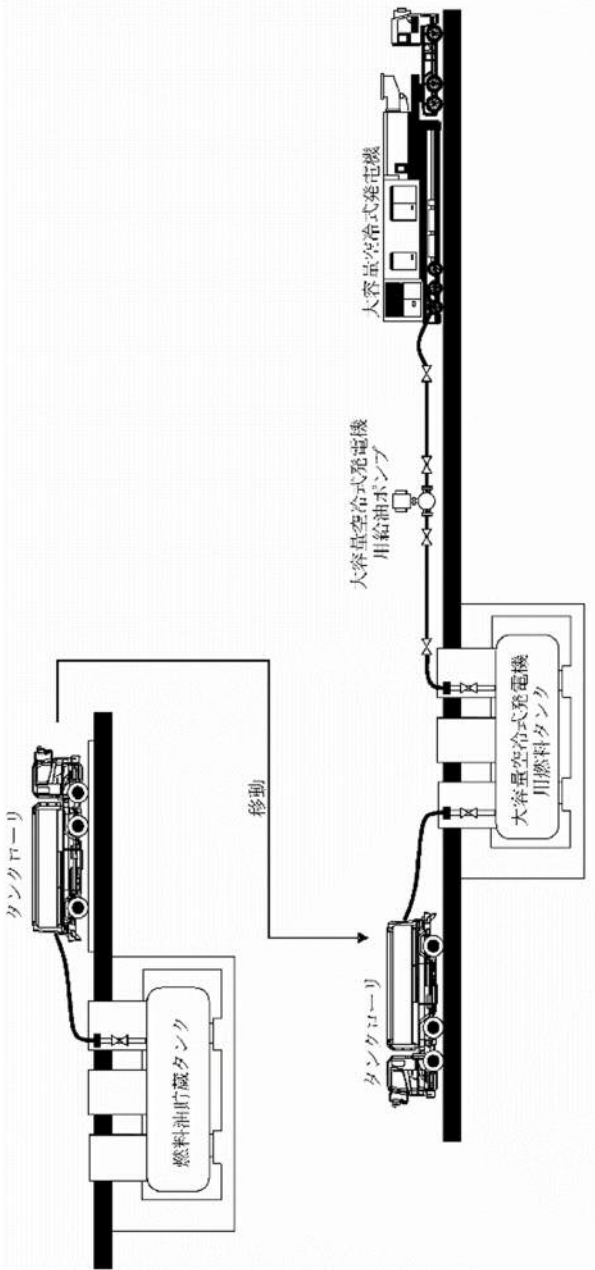
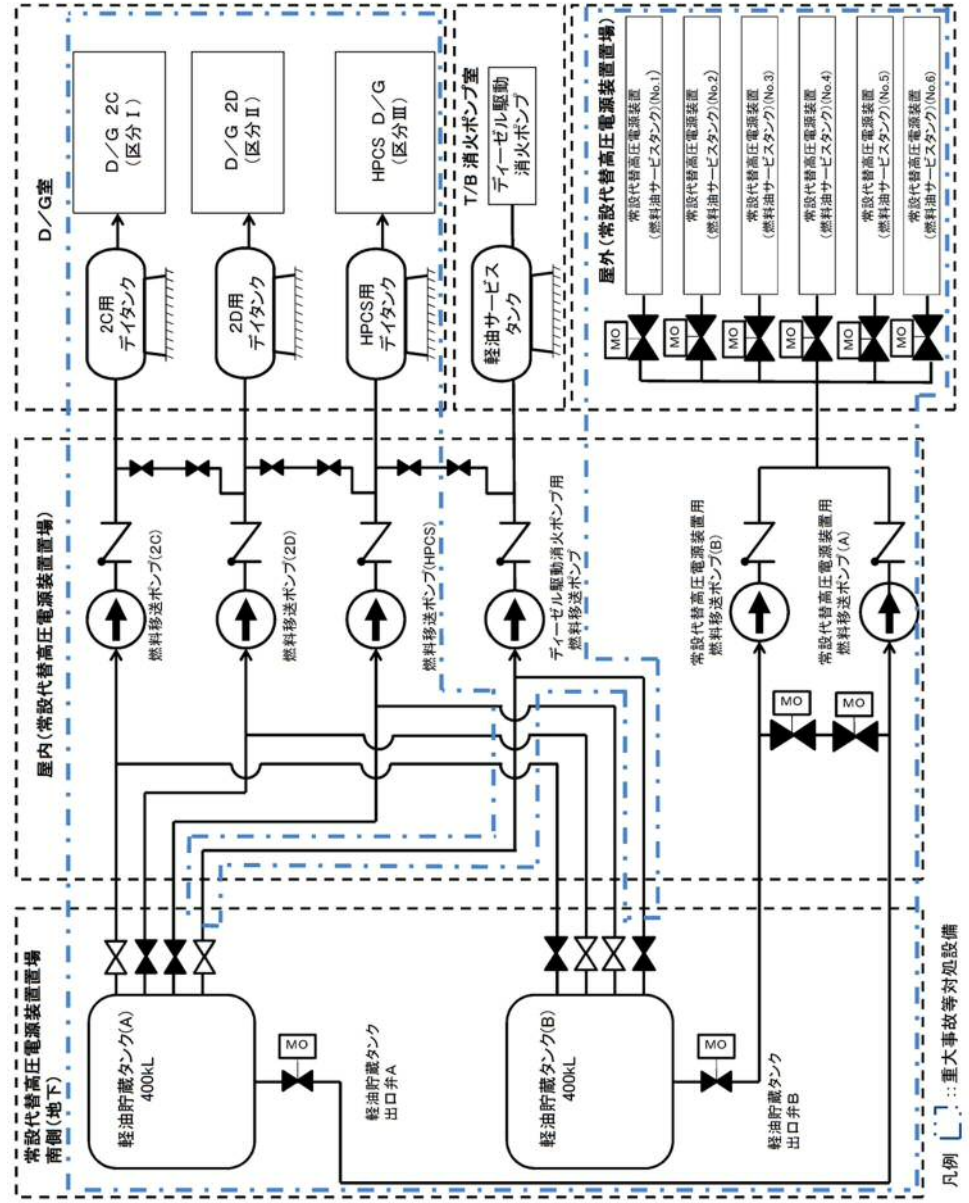
玄海原子力発電所 3／4号炉	東海第二発電所	備考																																																						
<p>第 10.2.2 表 代替電源設備（可搬型）の設備仕様</p> <p>(1) 発電機車（3号及び4号炉共用）</p> <table border="0"> <tr> <td>種類</td> <td>ディーゼル発電機</td> </tr> <tr> <td>台数</td> <td></td> </tr> <tr> <td> 高压発電機車</td> <td>4*¹</td> </tr> <tr> <td> 中容量発電機車</td> <td>2*¹</td> </tr> <tr> <td>容量</td> <td></td> </tr> <tr> <td> 高压発電機車</td> <td>約 500kVA（1台あたり）</td> </tr> <tr> <td> 中容量発電機車</td> <td>約 1,825kVA（1台あたり）</td> </tr> <tr> <td>電圧</td> <td>6,600V</td> </tr> </table> <p>* 1 保有台数を示す。高压発電機車と中容量発電機車を組み合わせて必要台数は4台（予備2台）とする。</p> <p>(2) 予備ケーブル（号炉間電力融通用）（3号及び4号炉共用）</p> <table border="0"> <tr> <td>本数</td> <td>12*²（予備 12*²）</td> </tr> <tr> <td>電圧</td> <td>6,600V</td> </tr> </table> <p>* 2 1相分4本で3相分の本数を示す。</p> <p>(3) 直流電源用発電機（3号及び4号炉共用）</p> <table border="0"> <tr> <td>台数</td> <td>4（予備2）</td> </tr> <tr> <td>容量</td> <td>約 220kVA（1台あたり）</td> </tr> <tr> <td>電圧</td> <td>220V</td> </tr> </table> <p>(4) 可搬型直流変換器（3号及び4号炉共用）</p> <table border="0"> <tr> <td>個数</td> <td>4（予備2）</td> </tr> <tr> <td>容量</td> <td>400A以上（1個あたり）</td> </tr> <tr> <td>出力電圧</td> <td>0～150V</td> </tr> </table> <p>(5) タンクローリ（3号及び4号炉共用） 兼用する設備は以下のとおり。</p> <ul style="list-style-type: none"> ・代替電源設備 ・補機駆動用燃料設備 <table border="0"> <tr> <td>台数</td> <td>1（予備2）</td> </tr> <tr> <td>容量</td> <td>約 14kℓ（1台あたり）</td> </tr> </table>	種類	ディーゼル発電機	台数		高压発電機車	4* ¹	中容量発電機車	2* ¹	容量		高压発電機車	約 500kVA（1台あたり）	中容量発電機車	約 1,825kVA（1台あたり）	電圧	6,600V	本数	12* ² （予備 12* ² ）	電圧	6,600V	台数	4（予備2）	容量	約 220kVA（1台あたり）	電圧	220V	個数	4（予備2）	容量	400A以上（1個あたり）	出力電圧	0～150V	台数	1（予備2）	容量	約 14kℓ（1台あたり）	<p>第 10.2.2 表 代替電源設備（可搬型）の設備仕様</p> <p>(1) 可搬型代替低压電源車</p> <table border="0"> <tr> <td>種類</td> <td>ディーゼル発電機</td> </tr> <tr> <td>個数</td> <td>2（予備3）</td> </tr> <tr> <td>容量</td> <td>約 500kVA／個</td> </tr> <tr> <td>電圧</td> <td>440V</td> </tr> </table> <p>(2) 可搬型整流器</p> <table border="0"> <tr> <td>個数</td> <td>8（予備1）</td> </tr> <tr> <td>容量</td> <td>400A以上／個</td> </tr> <tr> <td>出力電圧</td> <td>0～150V</td> </tr> </table> <p>(3) タンクローリ 兼用する設備は以下のとおり。</p> <ul style="list-style-type: none"> ・代替電源設備 ・補機駆動用燃料設備 <table border="0"> <tr> <td>個数</td> <td>1（予備3）</td> </tr> <tr> <td>容量</td> <td>約 4kℓ／個</td> </tr> </table>	種類	ディーゼル発電機	個数	2（予備3）	容量	約 500kVA／個	電圧	440V	個数	8（予備1）	容量	400A以上／個	出力電圧	0～150V	個数	1（予備3）	容量	約 4kℓ／個	
種類	ディーゼル発電機																																																							
台数																																																								
高压発電機車	4* ¹																																																							
中容量発電機車	2* ¹																																																							
容量																																																								
高压発電機車	約 500kVA（1台あたり）																																																							
中容量発電機車	約 1,825kVA（1台あたり）																																																							
電圧	6,600V																																																							
本数	12* ² （予備 12* ² ）																																																							
電圧	6,600V																																																							
台数	4（予備2）																																																							
容量	約 220kVA（1台あたり）																																																							
電圧	220V																																																							
個数	4（予備2）																																																							
容量	400A以上（1個あたり）																																																							
出力電圧	0～150V																																																							
台数	1（予備2）																																																							
容量	約 14kℓ（1台あたり）																																																							
種類	ディーゼル発電機																																																							
個数	2（予備3）																																																							
容量	約 500kVA／個																																																							
電圧	440V																																																							
個数	8（予備1）																																																							
容量	400A以上／個																																																							
出力電圧	0～150V																																																							
個数	1（予備3）																																																							
容量	約 4kℓ／個																																																							

赤字：設備、運用又は体制の相違（設計方針の相違）
 青字：記載箇所又は記載内容の相違（記載方針の相違）
 緑字：記載表現、設備名称の相違等（実質的な相違なし）
 黄色ハッチ：ヒアリングコメント対応



備考

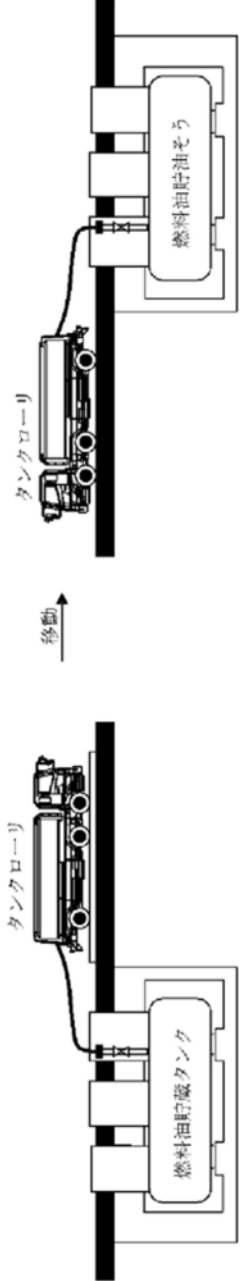
赤字：設備、運用又は体制の相違（設計方針の相違）
 青字：記載箇所又は記載内容の相違（記載方針の相違）
 緑字：記載表現、設備名称の相違等（実質的な相違なし）
 黄色ハッチ：ヒアリングコメント対応

玄海原子力発電所 3/4号炉	東海第二発電所	備考
 <p>第10.2.2図 代替電源設備 概略系統図(2) (大容量空冷式発電機による代替電源(交流)からの給電、代替所内電気設備による給電、燃料補給)</p>	 <p>第10.2.2図 代替電源設備 系統概要図(2) (常設代替高圧電源装置による代替電源(交流)からの給電、代替所内電気設備による給電、燃料給油)</p>	<p>備考</p>

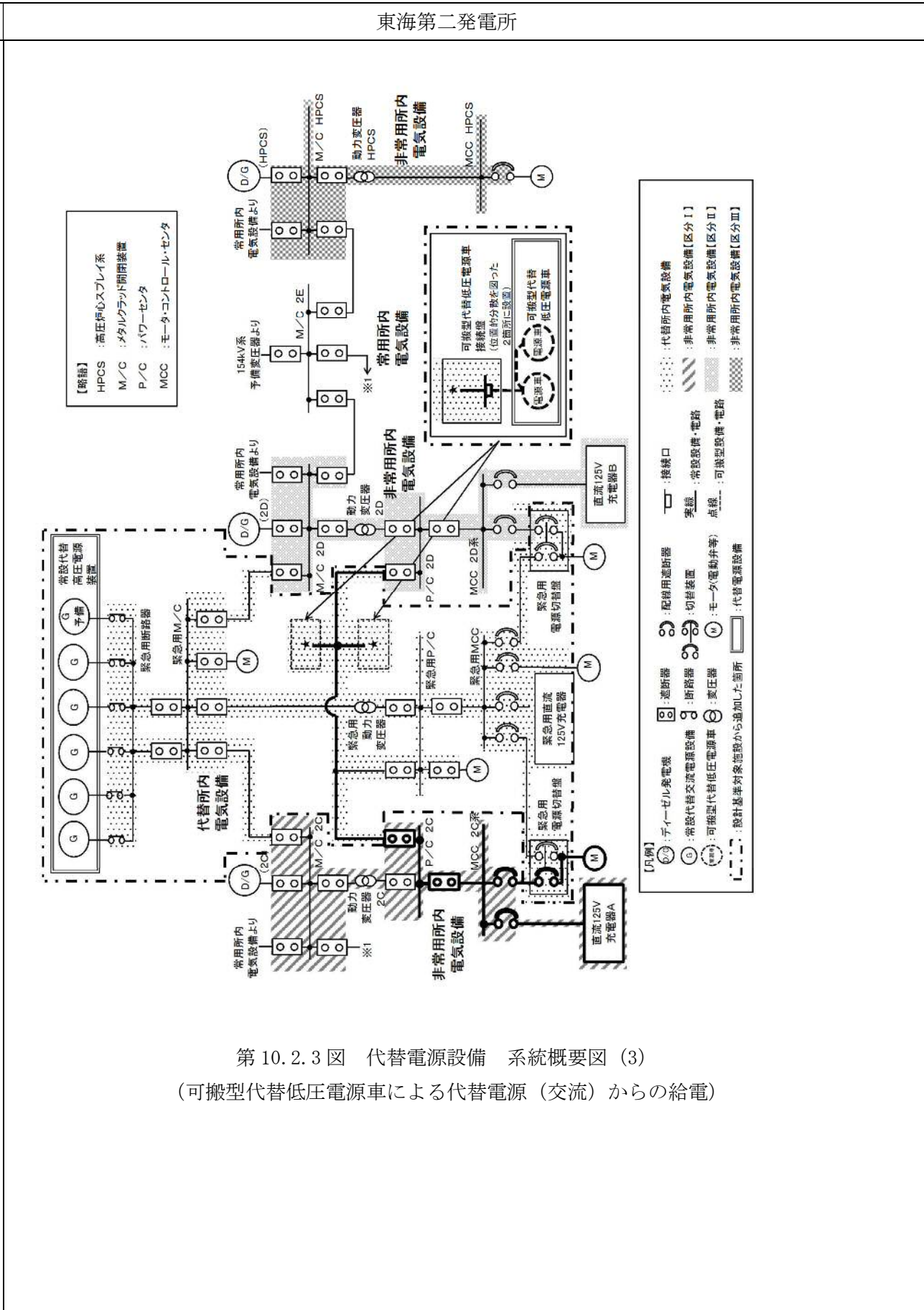
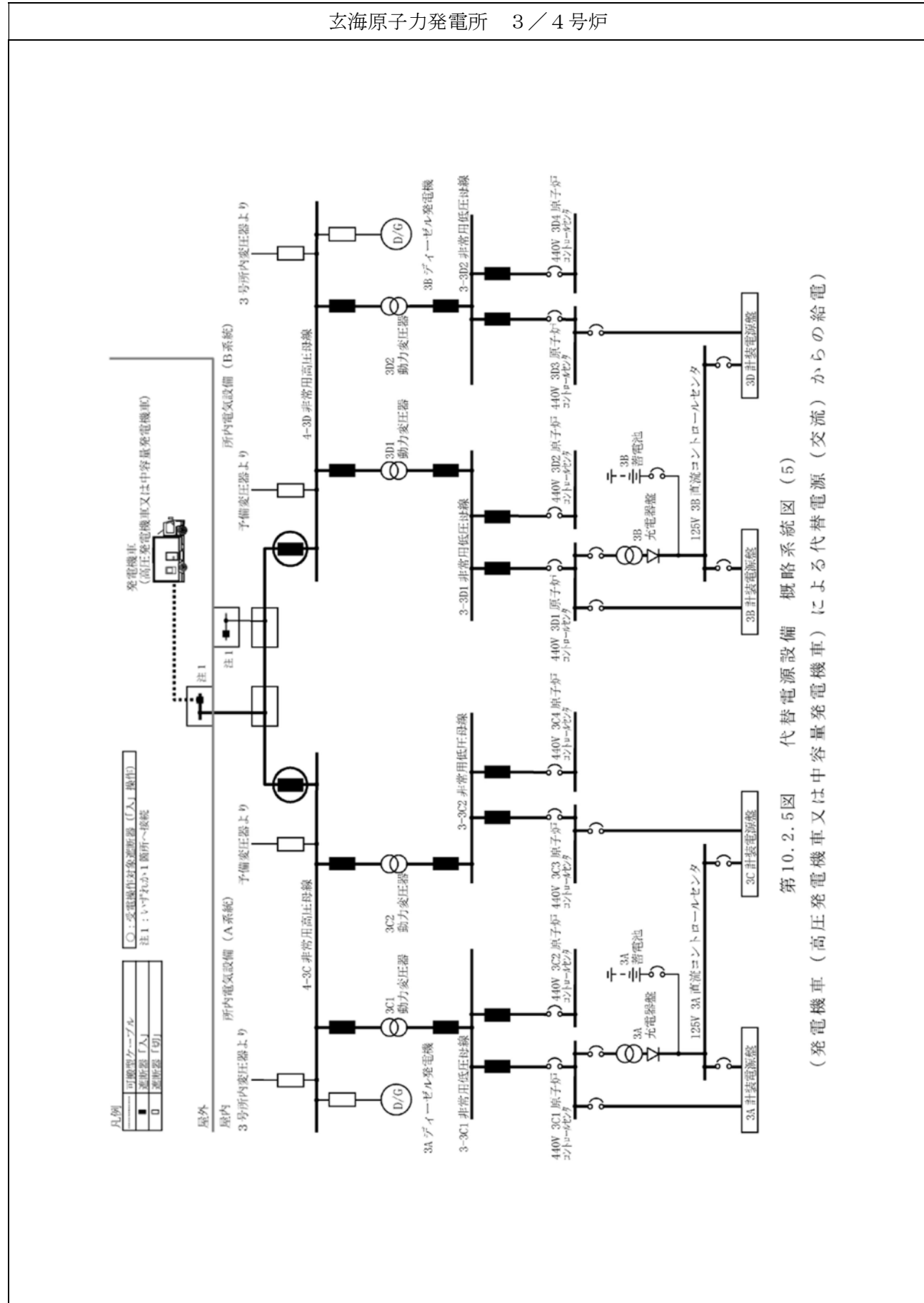
赤字：設備、運用又は体制の相違（設計方針の相違）
 青字：記載箇所又は記載内容の相違（記載方針の相違）
 緑字：記載表現、設備名称の相違等（実質的な相違なし）
 黄色ハッチ：ヒアリングコメント対応

玄海原子力発電所 3／4号炉	東海第二発電所	備考
<p>第10.2.3図 代替電源設備 概略系統図(3) (号炉間電力融通回路を使用した号炉間融通による代替電源(交流)からの給電)</p>		備考 東海第二は単機プラントの為、該当なし

赤字：設備、運用又は体制の相違（設計方針の相違）
 青字：記載箇所又は記載内容の相違（記載方針の相違）
 緑字：記載表現、設備名称の相違等（実質的な相違なし）
 黄色ハッチ：ヒアリングコメント対応

玄海原子力発電所 3／4号炉	東海第二発電所	備考
 <p>第10.2.4図 代替電源設備 概略系統図(4) (号炉間電力融通電路を使用した号炉間融通による代替電源(交流)からの給電、予備ケーブル(号炉間電力融通用)を使用した号炉間融通による代替電源(交流)からの給電、燃料補給、ディーゼル発電機による給電)</p>		

赤字：設備、運用又は体制の相違（設計方針の相違）
 青字：記載箇所又は記載内容の相違（記載方針の相違）
 緑字：記載表現、設備名称の相違等（実質的な相違なし）
 黄色ハッチ：ヒアリングコメント対応



備考

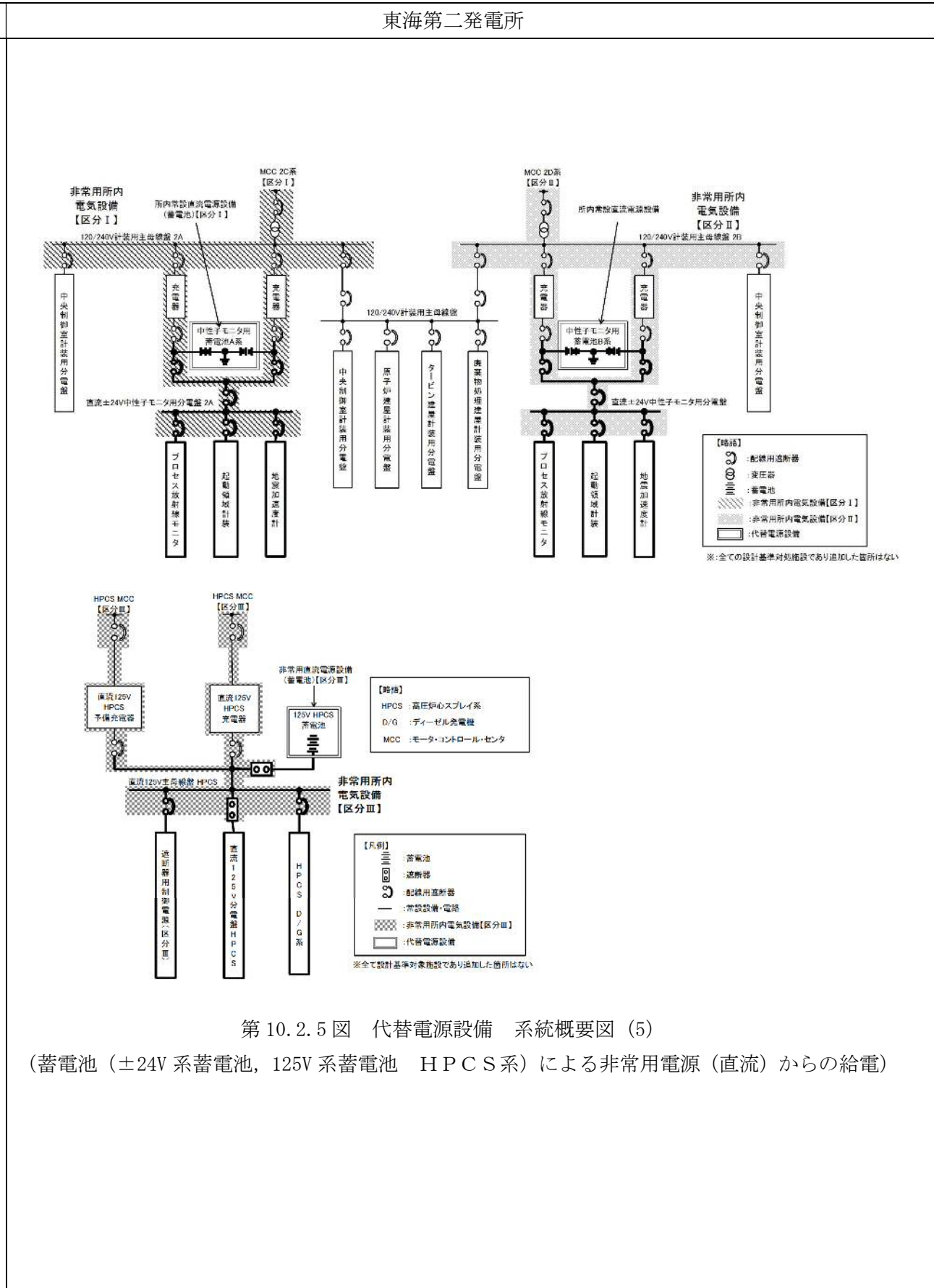
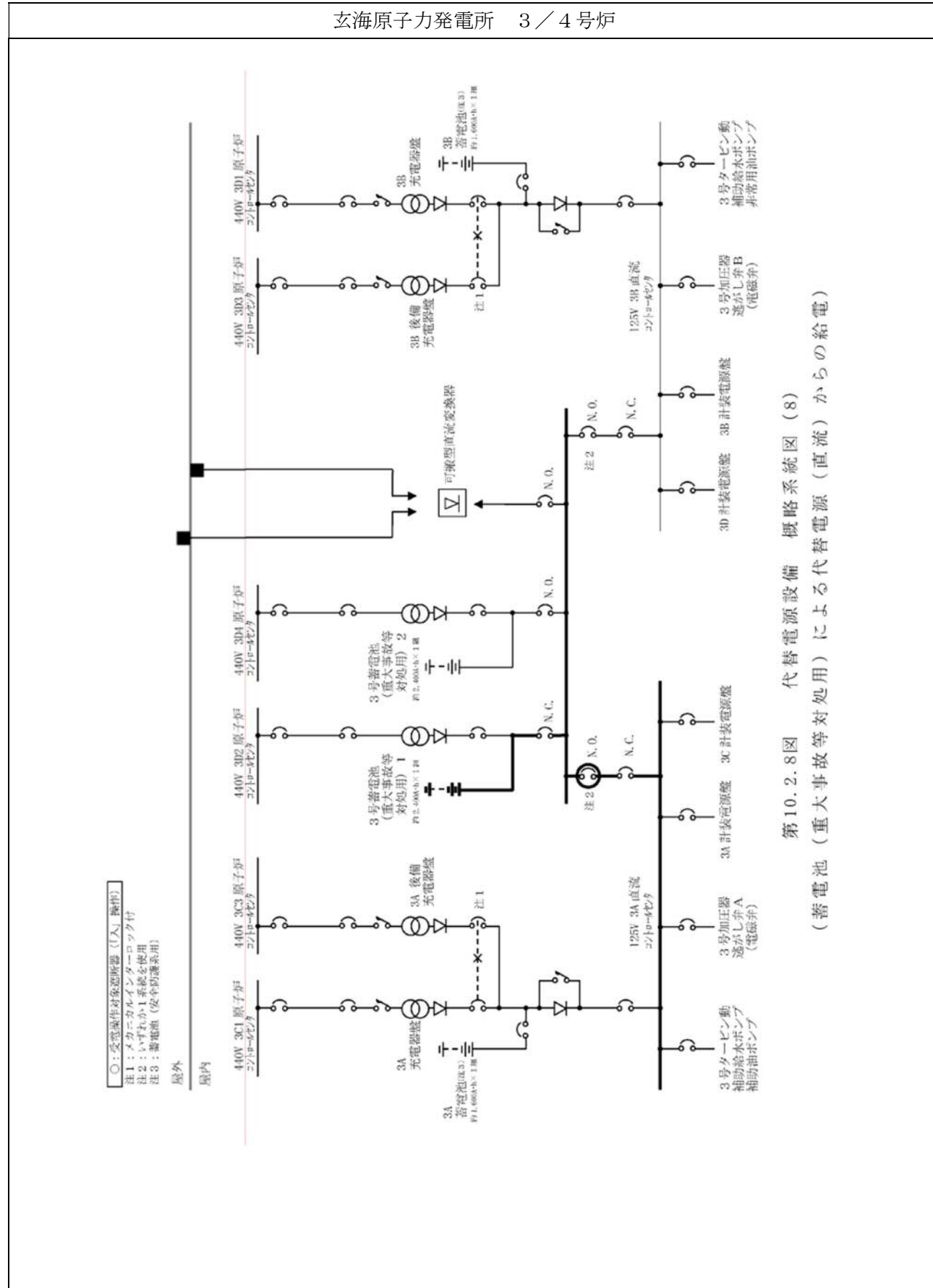
赤字：設備、運用又は体制の相違（設計方針の相違）
 青字：記載箇所又は記載内容の相違（記載方針の相違）
 緑字：記載表現、設備名称の相違等（実質的な相違なし）
 黄色ハッチ：ヒアリングコメント対応

玄海原子力発電所 3／4号炉	東海第二発電所	備考
<p>第10.2.6図 代替電源設備 概略系統図(6) (予備ケーブル(号炉間電力融通用)を使用した号炉間融通による代替電源(交流)からの給電)</p>		備考 東海第二は単機プラントの為、該当なし

赤字：設備、運用又は体制の相違（設計方針の相違）
 青字：記載箇所又は記載内容の相違（記載方針の相違）
 緑字：記載表現、設備名称の相違等（実質的な相違なし）
 黄色ハッチ：ヒアリングコメント対応

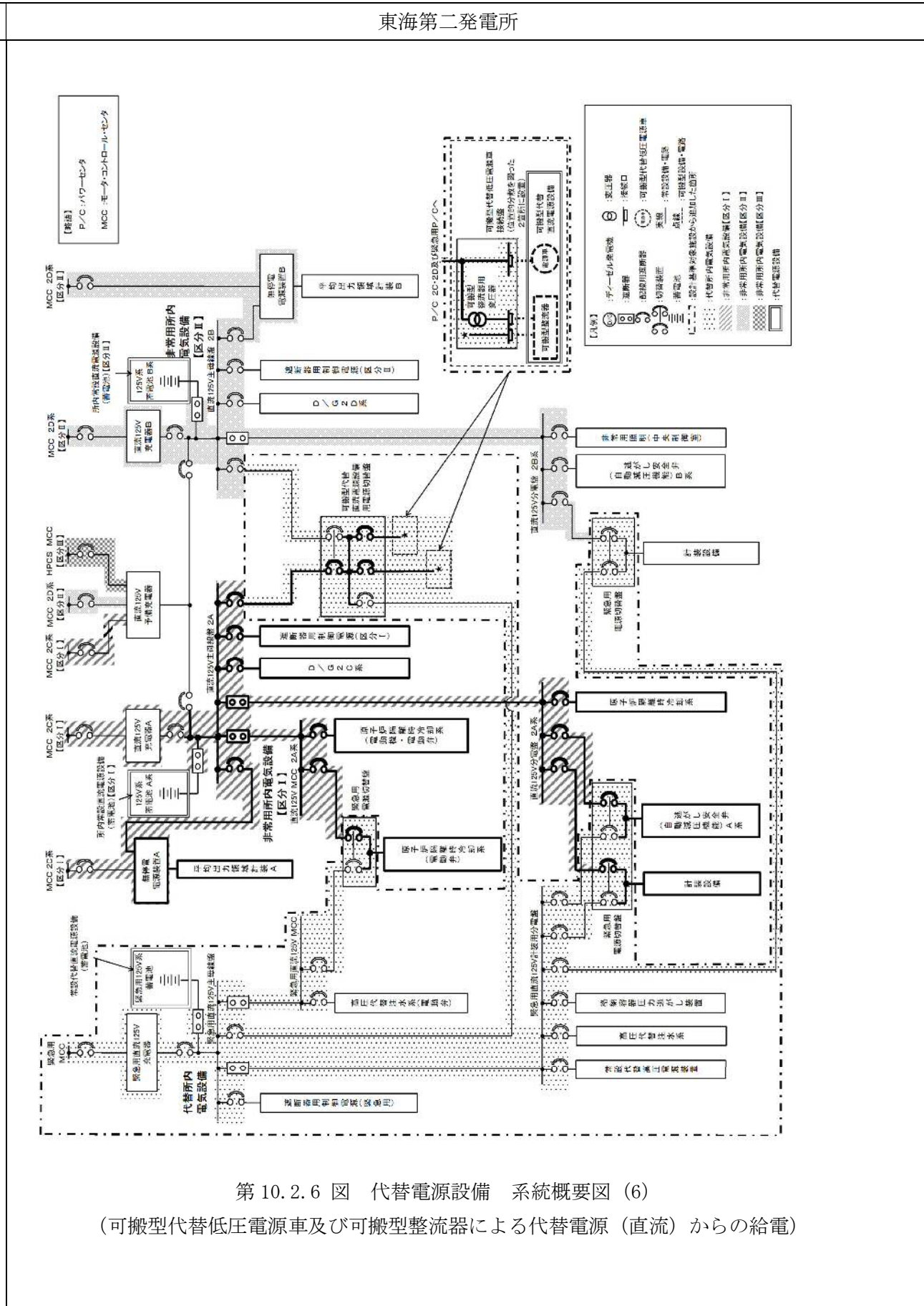
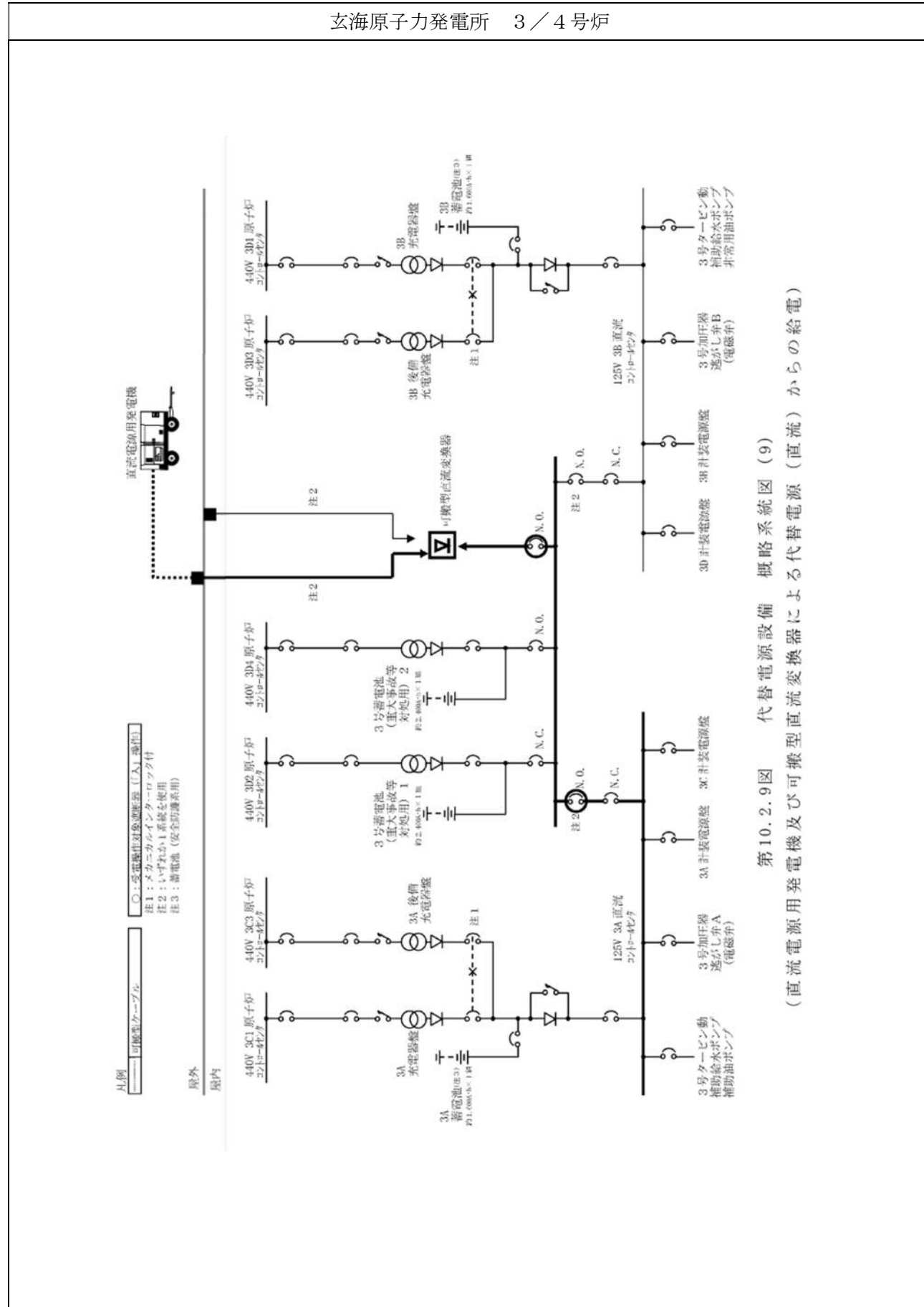
玄海原子力発電所 3/4号炉	東海第二発電所	備考
<p style="text-align: center;">第 10.2.7 図 代替電源設備 概略系統図 (7) (蓄電池 (安全防護系用) による非常用電源 (直流) からの給電)</p>	<p style="text-align: center;">第 10.2.4 図 代替電源設備 系統概要図 (4) (蓄電池 (125V 系蓄電池 2A系・2B系) による非常用電源 (直流) からの給電)</p>	<p>備考</p>

赤字：設備、運用又は体制の相違（設計方針の相違）
 青字：記載箇所又は記載内容の相違（記載方針の相違）
 緑字：記載表現、設備名称の相違等（実質的な相違なし）
 黄色ハッチ：ヒアリングコメント対応



備考

赤字：設備、運用又は体制の相違（設計方針の相違）
 青字：記載箇所又は記載内容の相違（記載方針の相違）
 緑字：記載表現、設備名称の相違等（実質的な相違なし）
 黄色ハッチ：ヒアリングコメント対応



備考

赤字：設備、運用又は体制の相違（設計方針の相違）
 青字：記載箇所又は記載内容の相違（記載方針の相違）
 緑字：記載表現、設備名称の相違等（実質的な相違なし）
 黄色ハッチ：ヒアリングコメント対応

玄海原子力発電所 3／4号炉	東海第二発電所	備考
	<p>第10.2.7図 代替電源設備 系統概要図(7) (緊急用直流125V系蓄電池による代替電源(直流)からの給電)</p>	

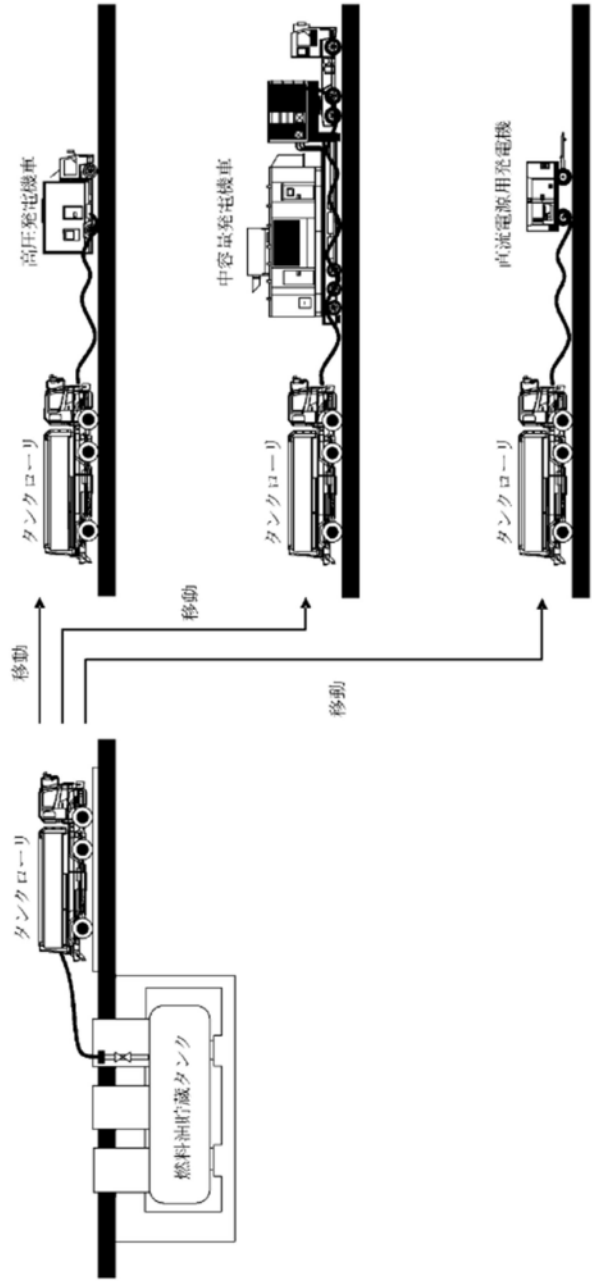
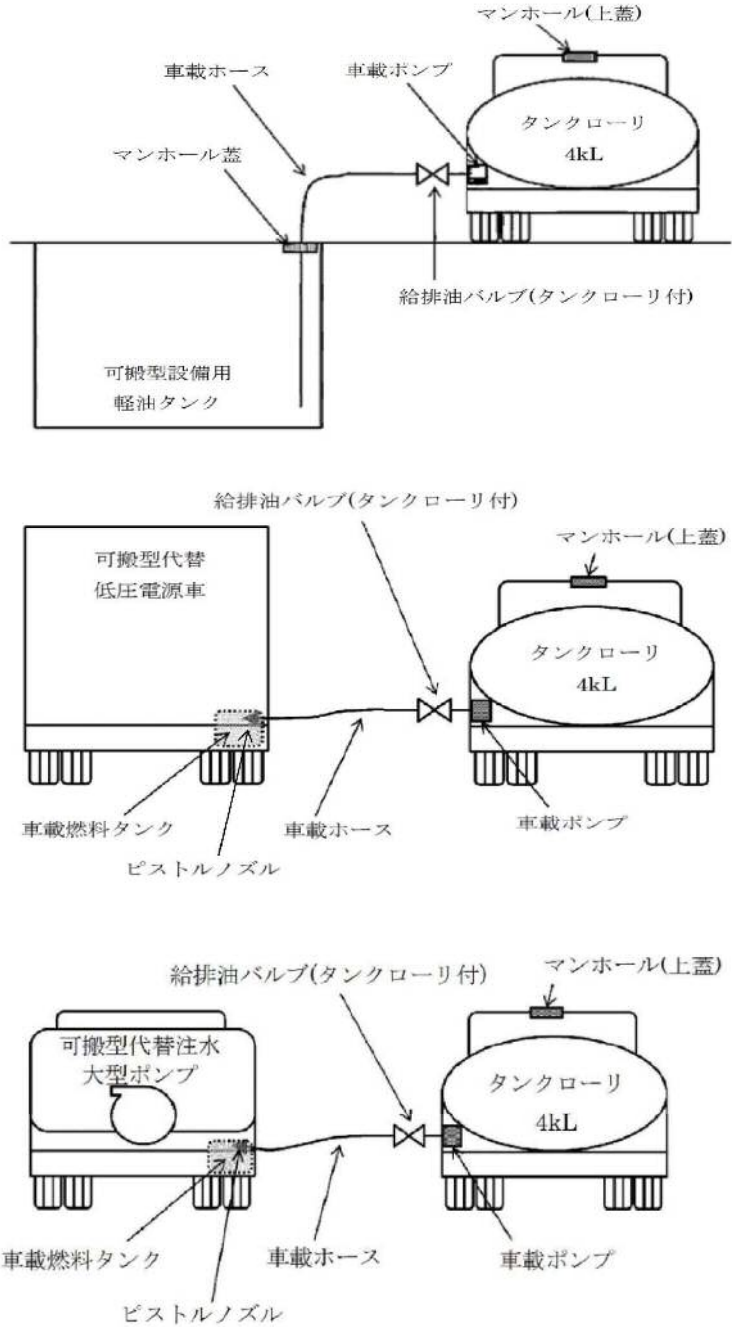
赤字：設備、運用又は体制の相違（設計方針の相違）
 青字：記載箇所又は記載内容の相違（記載方針の相違）
 緑字：記載表現、設備名称の相違等（実質的な相違なし）
 黄色ハッチ：ヒアリングコメント対応

玄海原子力発電所 3／4号炉	東海第二発電所	備考
<p>第10.2.10図 代替電源設備 概略系統図 (10) (代替所内電気設備による給電)</p>	<p>第10.2.8図 代替電源設備 系統概要図 (8) (代替所内電気設備による給電)</p>	<p>備考</p>

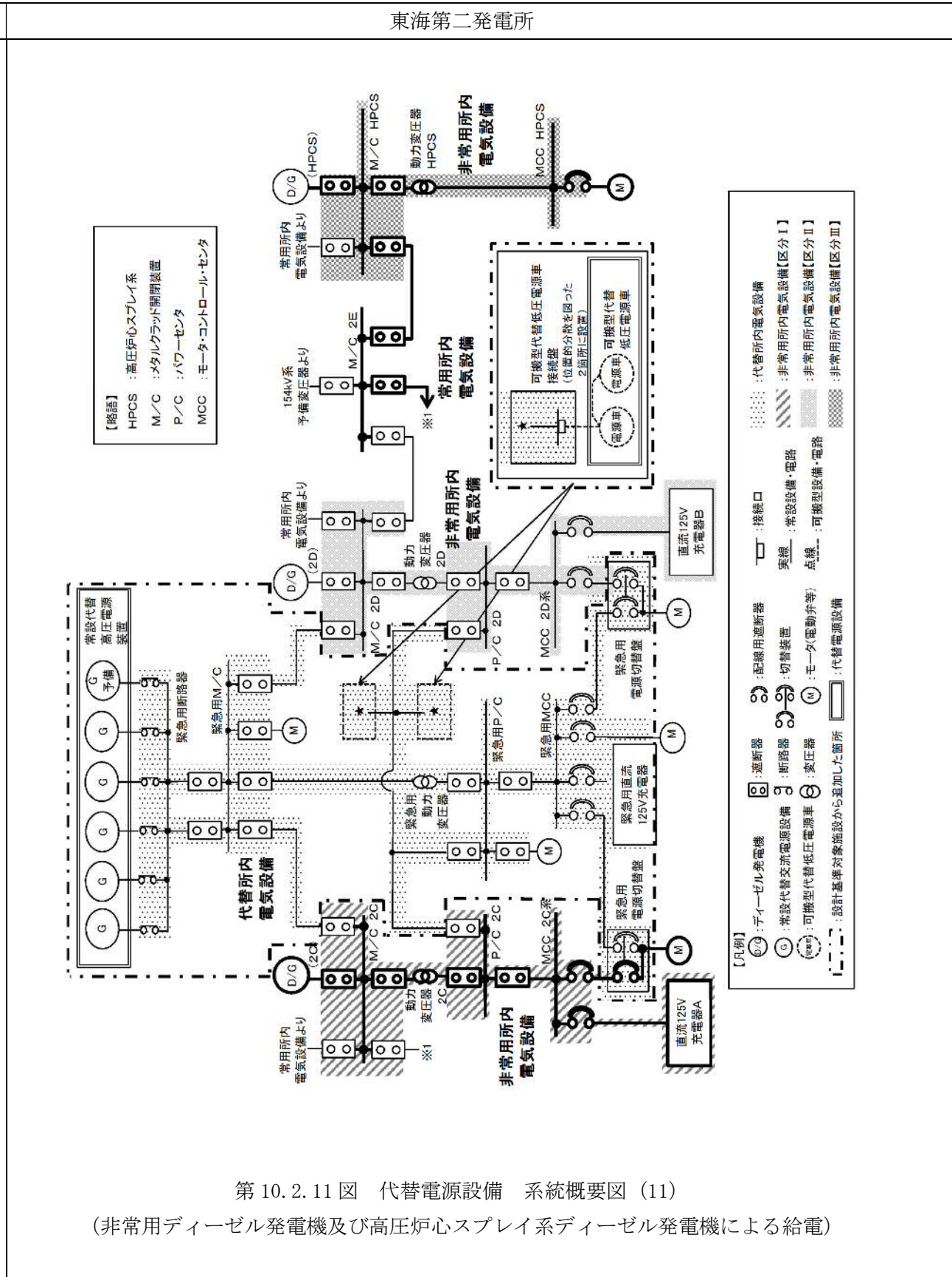
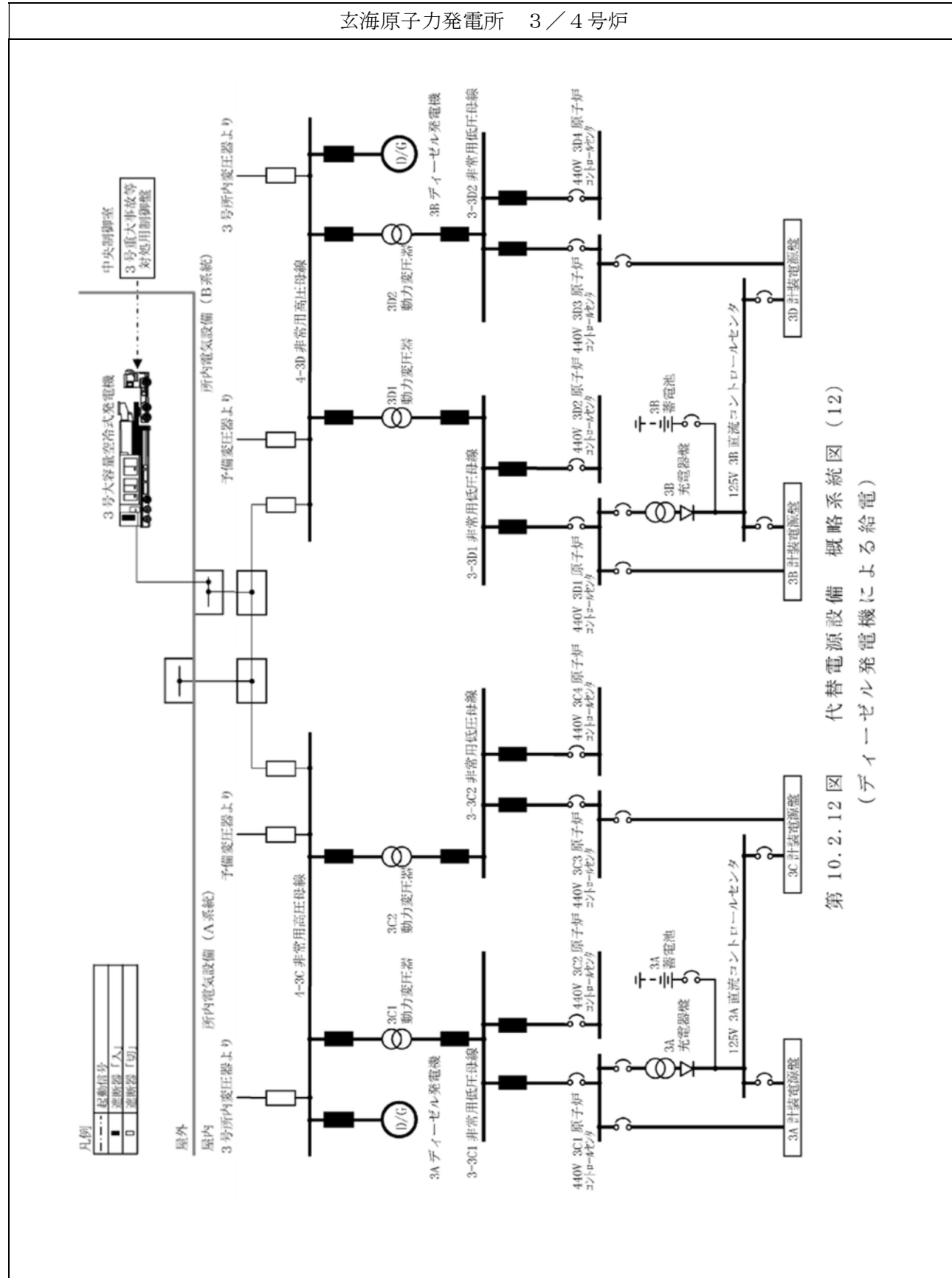
赤字：設備、運用又は体制の相違（設計方針の相違）
 青字：記載箇所又は記載内容の相違（記載方針の相違）
 緑字：記載表現、設備名称の相違等（実質的な相違なし）
 黄色ハッチ：ヒアリングコメント対応

玄海原子力発電所 3／4号炉	東海第二発電所	備考
	<p>第10.2.9図 代替電源設備 系統概要図(9) (代替所内電気設備による給電)</p>	<p>備考</p>

赤字：設備、運用又は体制の相違（設計方針の相違）
 青字：記載箇所又は記載内容の相違（記載方針の相違）
 緑字：記載表現、設備名称の相違等（実質的な相違なし）
 黄色ハッチ：ヒアリングコメント対応

玄海原子力発電所 3／4号炉	東海第二発電所	備考
 <p>高圧発電機車 中容量発電機車 直流発電機車</p> <p>タンクローリ タンクローリ タンクローリ</p> <p>移動 移動 移動</p> <p>燃料油貯蔵タンク</p> <p>第10.2.11図 代替電源設備 概略系統図(11) (発電機車又は中容量発電機車による代替電源(交流)からの給電、直流電源用発電機及び可搬型直流変換器による代替電源(直流)からの給電、燃料補給)</p> <p>※可搬型ディーゼル注入ポンプ、移動式大容量ポンプ車、水中ポンプ用発電機、使用済燃料ピット監視装置用空気供給システムの発電機及び代替緊急時対策用発電機も同様に補給する。</p>	 <p>マンホール(上蓋) 車載ホース 車載ポンプ タンクローリ 4kL 給排油バルブ(タンクローリ付) 可搬型設備用 軽油タンク</p> <p>給排油バルブ(タンクローリ付) 可搬型代替 低圧電源車 車載燃料タンク 車載ホース タンクローリ 4kL 車載ポンプ マンホール(上蓋) ピストルノズル</p> <p>給排油バルブ(タンクローリ付) 可搬型代替注水 大型ポンプ 車載燃料タンク 車載ホース タンクローリ 4kL 車載ポンプ マンホール(上蓋) ピストルノズル</p> <p>第10.2.10図 代替電源設備 系統概要図(10) (燃料補給)</p>	<p>備考</p>

赤字：設備、運用又は体制の相違（設計方針の相違）
 青字：記載箇所又は記載内容の相違（記載方針の相違）
 緑字：記載表現、設備名称の相違等（実質的な相違なし）
 黄色ハッチ：ヒアリングコメント対応



備考