

東海第二発電所 審査資料	
資料番号	SA設-C-1 改68
提出年月日	平成29年10月6日

東海第二発電所

重大事故等対処設備について

平成29年10月
日本原子力発電株式会社

本資料のうち、は商業機密又は核物質防護上の観点から公開できません。

目 次

- 1 重大事故等対処設備
- 2 基本設計の方針
 - 2.1 耐震性・耐津波性
 - 2.1.1 発電用原子炉施設の位置
 - 2.1.2 耐震設計の基本方針 【39 条】
 - 2.1.3 耐津波設計の基本方針 【40 条】
 - 2.2 火災による損傷の防止 【41 条】
 - 2.3 重大事故等対処設備の基本設計方針 【43 条】
 - 2.3.1 多様性，位置的分散，悪影響防止等について
 - 2.3.2 容量等
 - 2.3.3 環境条件等
 - 2.3.4 操作性及び試験・検査性について
- 3 個別設備の設計方針
 - 3.1 緊急停止失敗時に発電用原子炉を未臨界にするための設備 【44 条】
 - 3.2 原子炉冷却材圧力バウンダリ高圧時に発電用原子炉を冷却するための設備 【45 条】
 - 3.3 原子炉冷却材圧力バウンダリを減圧するための設備 【46 条】
 - 3.4 原子炉冷却材圧力バウンダリ低圧時に発電用原子炉を冷却するための設備 【47 条】
 - 3.5 最終ヒートシンクへ熱を輸送するための設備 【48 条】
 - 3.6 原子炉格納容器内の冷却等のための設備 【49 条】
 - 3.7 原子炉格納容器内の過圧破損を防止するための設備 【50 条】
 - 3.8 原子炉格納容器下部の熔融炉心を冷却するための設備 【51 条】

- 3.9 水素爆発による原子炉格納容器の破損を防止するための設備 【52 条】
- 3.10 水素爆発による原子炉建屋等の損傷を防止するための設備 【53 条】
- 3.11 使用済燃料貯蔵槽の冷却等のための設備 【54 条】
- 3.12 工場等外への放射性物質の拡散を抑制するための設備 【55 条】
- 3.13 重大事故等の収束に必要なとなる水の供給設備 【56 条】
- 3.14 電源設備 【57 条】
- 3.15 計装設備 【58 条】
- 3.16 原子炉制御室 【59 条】
- 3.17 監視測定設備 【60 条】
- 3.18 緊急時対策所 【61 条】
- 3.19 通信連絡を行うために必要な設備 【62 条】

別添資料-1 基準津波を超え敷地に遡上する津波に対する津波防護方針に
ついて

~~別添資料-2 原子炉格納容器の過圧破損を防止するための設備（格納容器
圧力逃がし装置）について~~

~~別添資料-3 代替循環冷却の成立性について~~

~~別添資料-4 水素爆発による原子炉建屋等の損傷を防止するための設備に
ついて~~

3.18 緊急時対策所【61条】

基準適合への対応状況

10. その他発電用原子炉の附属施設

10.9 緊急時対策所

10.9.2 重大事故等時

10.9.2.1 概要

緊急時対策所は、重大事故等が発生した場合においても当該事故等に対処するために必要な指示を行う要員等がとどまることができるように、適切な措置を講じた設計とするとともに、重大事故等に対処するために必要な情報を把握できる設備及び発電所内外の通信連絡をする必要のある場所と通信連絡を行うために必要な設備を設置又は保管する設計とする。また、重大事故等に対処するために必要な数の要員を収容できる設計とする。

緊急時対策所の系統概要図を第 10.9-1 図から第 10.9-6 図に示す。

10.9.2.2 設計方針

緊急時対策所は、重大事故等が発生した場合においても当該事等に対処するための適切な措置が講じられるよう、その機能に係る設備を含め、基準地震動による地震力に対し、機能を喪失しないようにするとともに、基準津波の影響を受けない設計とする。地震及び津波に 대해서는、「1.3.2 重大事故等対処施設の耐震設計」及び「1.4.2 重大事故等対処施設の耐津波設計」に基づく設計とする。

緊急時対策所の機能に係る設備は、中央制御室との共通要因により

同時に機能喪失しないよう、中央制御室に対して独立性を有する設計とするとともに、中央制御室とは離れた位置に設置又は保管する設計とする。緊急時対策所は、重大事故等に対処するために必要な指示を行う要員に加え、原子炉格納容器の破損等による発電所外への放射性物質の拡散を抑制するための対策に対処するために必要な数の要員を含め、重大事故等に対処するために必要な数の要員を収容することができる設計とする。重大事故等が発生し、緊急時対策所の外側が放射性物質により汚染したような状況下において、対策要員が緊急時対策所の外側から緊急時対策所内に放射性物質による汚染を持ち込むことを防止するため、身体汚染検査及び作業服の着替え等を行うための区画を設置する設計とする。身体汚染検査の結果、対策要員の汚染が確認された場合は、対策要員の除染を行うことができる区画を、身体汚染検査を行う区画に隣接して設置する設計とする。

(1) 居住性の確保

重大事故等が発生した場合においても、当該事故等に対処するために必要な指示を行う要員等がとどまることができるよう、緊急時対策所の居住性の確保として重大事故等対処設備（a. 緊急時対策所非常用換気設備及び緊急時対策所加圧設備による放射線防護、b. 緊急時対策所内の酸素濃度及び二酸化炭素濃度の測定及びc. 放射線量の測定）を設ける。

重大事故等対処設備（a. 緊急時対策所非常用換気設備及び緊急時対策所加圧設備による放射線防護、b. 緊急時対策所内の酸素濃度及

び二酸化炭素濃度の測定， c. 放射線量の監視，測定)として，緊急時対策所遮蔽，緊急時対策所の緊急時対策所非常用換気設備，緊急時対策所加圧設備，緊急時対策所用差圧計，酸素濃度計，二酸化炭素濃度計緊急時対策所エリアモニタ及び可搬型モニタリング・ポストを使用する。

緊急時対策所の居住性については，想定する放射性物質の放出量等を東京電力株式会社福島第一原子力発電所事故と同等とし，かつ，緊急時対策所内でのマスクの着用，交代要員体制，安定よう素剤の服用及び仮設設備を考慮しない条件においても，緊急時対策所にとどまる要員の実効線量が事故後7日間で100mSvを超えないことを判断基準とする。

a. 緊急時対策所非常用換気設備及び緊急時対策所加圧設備による放射線防護

緊急時対策所遮蔽は，重大事故等が発生した場合において，緊急時対策所の気密性及び緊急時対策所非常用換気設備及び緊急時対策所加圧設備の性能とあいまって，居住性に係る判断基準である緊急時対策所にとどまる要員の実効線量が事故後7日間で100mSvを超えない設計とする。

緊急時対策所の緊急時対策所非常用換気設備及び緊急時対策所加圧設備は，重大事故等が発生した場合において，緊急時対策所内への希ガス等の放射性物質の侵入を低減又は防止するため適切な換気設計を行い，緊急時対策所の気密性及び緊急時対策所遮蔽の性能とあいま

って、居住性に係る判断基準である緊急時対策所にとどまる要員の実効線量が事故後7日間で100mSvを超えない設計とする。なお、緊急時対策所非常用換気設備及び緊急時対策所加圧設備の設計に当たっては緊急時対策所の建物の気密性に対して十分な余裕を考慮した設計とする。

また、緊急時対策所外の火災により発生する燃焼ガス又は有毒ガスに対する換気設備を隔離する設計とし、その他に燃焼ガス又は有毒ガスから適切に防護するための設備を設ける設計とする。

緊急時対策所の緊急時対策所非常用換気設備及び緊急時対策加圧設備として緊急時対策所非常用送風機、緊急時対策所非常用フィルタ装置、緊急時対策所加圧設備及び緊急時対策所用差圧計を設置又は保管する設計とする。

具体的な設備は、以下のとおりとする。

- ・ 緊急時対策所遮蔽
- ・ 緊急時対策所非常用送風機
- ・ 緊急時対策所非常用フィルタ装置
- ・ 緊急時対策所加圧設備
- ・ 緊急時対策所用差圧計

b. 緊急時対策所内の酸素濃度及び二酸化炭素濃度の測定

緊急時対策所には、災害対策本部内の酸素濃度及び二酸化炭素濃度が活動に支障がない範囲にあることを把握できるよう酸素濃度計及び二酸化炭素濃度計を保管する設計とする。

具体的な設備は、以下のとおりとする。

- ・酸素濃度計
- ・二酸化炭素濃度計

c. 放射線量の測定

緊急時対策所には，災害対策本部内への希ガス等の放射性物質の侵入を低減又は防止するための確実な判断ができるよう放射線量を監視，測定する緊急時対策所エリアモニタ及び可搬型モニタリング・ポストを保管する設計とする。

緊急時対策所エリアモニタの指示値は，緊急時対策所の災害対策本部内にて容易かつ確実に把握できる設計とする。また，可搬型モニタリング・ポストの指示値は，衛星回線により伝送し，緊急時対策所の災害対策本部内で監視できる設計とする。

具体的な設備は，以下のとおりとする。

- ・緊急時対策所エリアモニタ
- ・可搬型モニタリング・ポスト(加圧判断用)(8.1 放射線管理設備)

(2) 重大事故等に対処するために必要な指示及び通信連絡に関わる設備

a. 情報収集のための設備

緊急時対策所には，重大事故等が発生した場合においても当該事故等に対処するために必要な指示ができるよう，重大事故等に対処するために必要な情報を把握できる設備として，重大事故等対処設備(情報収集のための設備)を設ける。

重大事故等対処設備(情報収集のための設備)として，重大事故等に対処するために必要な情報を中央制御室内の運転員を介さずに緊急時対

策所において把握できる情報収集設備を使用する。

緊急時対策所の情報収集設備として、事故状態等の必要な情報を把握するために必要なパラメータ等を収集し、緊急時対策所の災害対策本部内で表示できるよう、データ伝送装置、緊急時対策支援システム伝送装置及びSPDSデータ表示装置で構成する安全パラメータ表示システム（SPDS）（以下「SPDS」という。）を設置する設計とする。

SPDSのうちデータ伝送装置の電源は、非常用交流電源設備に加えて、全交流動力電源が喪失した場合においても、常設代替交流電源設備である常設代替高圧電源装置又は可搬型代替交流電源設備である可搬型代替低圧電源車から給電できる設計とする。

具体的な設備は、以下のとおりとする。

- ・ SPDS（10.12 通信連絡設備）
- ・ 常設代替高圧電源装置（10.2 代替電源設備）
- ・ 可搬型代替低圧電源車（10.2 代替電源設備）

その他、設計基準事故対処設備である非常用ディーゼル発電機を重大事故等対処設備として使用する。

b. 通信連絡のための設備

緊急時対策所には、重大事故等が発生した場合においても発電所の内外の通信連絡をする必要のある場所と通信連絡を行うための設備として、重大事故等対処設備（通信連絡のための設備）を設ける。

重大事故等対処設備（通信連絡のための設備）として緊急時対策所から中央制御室、屋内外の作業場所、本店、国、自治体、その他関係機関等

の発電所の内外の通信連絡をする必要のある場所と通信連絡を行うため、通信連絡設備を使用する。

緊急時対策所の通信連絡設備として衛星電話設備（固定型）、衛星電話設備（携帯型）、無線連絡設備（携帯型）、携行型有線通話装置及び統合原子力防災ネットワークに接続する通信連絡設備（テレビ会議システム、IP電話及びIP-FAX）を設置又は保管する設計とする。

具体的な設備は、以下のとおりとする。

- ・衛星電話設備（固定型）（10.12 通信連絡設備）
- ・衛星電話設備（携帯型）（10.12 通信連絡設備）
- ・無線連絡設備（携帯型）（10.12 通信連絡設備）
- ・携行型有線通話装置（10.12 通信連絡設備）
- ・統合原子力防災ネットワークに接続する通信連絡設備（テレビ会議システム、IP電話及びIP-FAX）（10.12 通信連絡設備）

（3） 代替電源設備からの給電

a. 緊急時対策所用発電機による給電

緊急時対策所は、代替電源設備からの給電を可能とするように重大事故等対処設備（緊急時対策所用発電機による給電）を設ける。

全交流動力電源が喪失した場合の重大事故等対処設備（緊急時対策所用発電機による給電）として緊急時対策所用発電機、緊急時対策所用発電機燃料油貯蔵タンク、緊急時対策所用発電機給油ポンプ及び緊急時対策所用M/Cを使用する。

緊急時対策所用発電機は、1個で緊急時対策所に給電するために必要な発電機容量を有するものを2個設置することで、多重性を有する設計とする。また、緊急時対策所用M/Cに接続し、緊急時対策所に電力を給電できる設計とする。

緊急時対策所用発電機は、緊急時対策所用発電機燃料油貯蔵タンクより緊急時対策所用発電機給油ポンプを用いて、燃料を補給できる設計とする。

具体的な設備は、以下のとおりとする。

- ・ 緊急時対策所用発電機
- ・ 緊急時対策所用発電機燃料油貯蔵タンク
- ・ 緊急時対策所用発電機給油ポンプ
- ・ 緊急時対策所用M/C

非常用ディーゼル発電機は、設計基準事故対処設備であるとともに、重大事故等時においても使用するため、「1.1.7 重大事故等対処設備に関する基本方針」に示す設計方針を適用する。

ただし、多様性及び位置的分散を考慮すべき対象の設計基準事故対処設備はないことから、「1.1.7 重大事故等対処設備に関する基本方針」のうち多様性及び位置的分散の設計方針は適用しない。

可搬型モニタリング・ポストは、「8.1 放射線管理設備」に示す。

S P D S、衛星電話設備（固定型）、衛星電話設備（携帯型）無線連絡設備（携帯型）、携行型有線通話装置及び統合原子力防災ネットワークに接続する通信連絡設備（テレビ会議システム、IP電話及びIP-

FAX) は、「10.12 通信連絡設備」に示す。

非常用ディーゼル発電機，常設代替高圧電源装置及び可搬型代替低圧電源車は、「10.2 代替電源設備」に示す。

10.9.2.2.1 多重性，多様性，独立性及び位置的分散

基本方針については、「1.1.7.1 多様性，位置的分散，悪影響防止等」に示す。

緊急時対策所は，独立した建屋と一体の緊急時対策所遮蔽並びに非常用換気設備として緊急時対策所非常用送風機，緊急時対策所非常用フィルタ装置及び緊急時対策所用差圧計を有し，さらに，非常用換気設備の電源を緊急時対策所用発電機から給電できる設計とする。これら中央制御室に対して独立性を有した設備により居住性を確保できる設計とする。

緊急時対策所，緊急時対策所非常用送風機，緊急時対策所非常用フィルタ装置，緊急時対策所用差圧計，緊急時対策所用発電機，酸素濃度計，二酸化炭素濃度計及び緊急時対策所エリアモニタは，緊急時対策所の建屋内に設置及び保管することで，位置的分散を図る設計とする。

緊急時対策所非常用送風機及び緊急時対策所非常用フィルタ装置は，1個で緊急時対策所内を換気するために必要なファン容量及びフィルタ容量を有するものを合計2個設置することで，多重性を持つ設計とする。

緊急時対策所用発電機は、1個で緊急時対策所に給電するために必要な発電機容量を有するものを合計2個設置することで、多重性を持つ設計とする。

緊急時対策所用発電機燃料油貯蔵タンクは、外部からの支援がなくとも、1個で緊急時対策所用発電機の7日分の連続定格運転に必要なタンク容量を有するものを合計2個設置することで、多重性を持つ設計とする。

緊急時対策所用発電機給油ポンプは、1個で緊急時対策所用発電機の連続定格運転に必要な燃料を供給できるポンプ容量を有するものを合計2個設置することで、多重性を持つ設計とする。

10.9.2.2.2 悪影響防止

基本方針については、「1.1.7.1 多様性，位置的分散，悪影響防止等」に示す。

居住性の確保に使用する緊急時対策所遮蔽は、緊急時対策所と一体のコンクリート構造物とし、倒壊等により他の設備に悪影響を及ぼさない設計とする。

居住性の確保に使用する緊急時対策所非常用送風機及び緊急時対策所非常用フィルタ装置は、他の設備から独立して使用可能とすることにより他の設備に悪影響を及ぼさない設計とする。居住性の確保に使用する緊急時対策所加圧設備は、通常時に接続先の系統と分離された状態であること及び重大事故等時は重大事故等対処設備としての

系統構成とすることで、他の設備に悪影響を及ぼさない設計とする。

居住性の確保に使用する緊急時対策所用差圧計は、他の設備から独立して単独で使用可能なことにより他の設備に悪影響を及ぼさない設計とする。

居住性の確保に使用する酸素濃度計及び二酸化炭素濃度計は、他の設備から独立して単独で使用可能なことにより他の設備に悪影響を及ぼさない設計とする。

居住性の確保に使用する緊急時対策所エリアモニタは、他の設備から独立して単独で使用可能なことにより他の設備に悪影響を及ぼさない設計とする。また、緊急時対策所エリアモニタは、設置場所において固縛等によって固定することで、他の設備に悪影響を及ぼさない設計とする。

電源の確保に使用する緊急時対策所用発電機は、通常時に接続先の系統と分離された状態であること及び重大事故等時は重大事故等対処設備としての系統構成とすることで、他の設備に悪影響を及ぼさない設計とする。

電源の確保に使用する緊急時対策所用発電機燃料油貯蔵タンク及び緊急時対策所用発電機給油ポンプは、他の設備から独立して使用することにより他の設備に悪影響を及ぼさない設計とする。

10.9.2.2.3 容量等

基本方針については、「1.1.7.2 容量等」に示す。

緊急時対策所の災害対策本部は、重大事故等に対処するために必要な指示をする対策要員及び原子炉格納容器の破損等による発電所外への放射性物質の拡散の抑制に必要な現場活動等に従事する対策要員等、最大約 100 名を収容できる設計とする。また、対策要員等が緊急時対策所に 7 日間とどまり重大事故等に対処するために必要な数量の放射線管理用資機材や食料等を配備できる設計とする。

緊急時対策所遮蔽は、重大事故等が発生した場合において、緊急時対策所の気密性、緊急時対策所非常用換気設備及び緊急時対策所加圧設備の性能とあいまって、居住性に係る判断基準である緊急時対策所にとどまる要員の実効線量が事故後 7 日間で 100mSv を超えない設計とする。

緊急時対策所非常用送風機、緊急時対策所非常用フィルタ装置及び緊急時対策所加圧設備は、緊急時対策所内にとどまる対策要員の被ばくを低減し、かつ、酸素濃度及び二酸化炭素濃度を活動に支障がなく維持できる設計とする。

緊急時対策所非常用送風機及び緊急時対策所非常用フィルタ装置は、緊急時対策所内を換気するためのファン容量及びフィルタ容量を有する設計とする。

緊急時対策所非常用フィルタ装置は、身体の汚染検査及び作業服の着替え等を行うための区画を含め緊急時対策所内に対して放射線による悪影響を及ぼさないよう、十分な放射性物質の除去効率及び吸着能力を有する設計とする。

緊急時対策所加圧設備は、「実用発電用原子炉に係る重大事故時の制御室及び緊急時対策所の居住性に係る被ばく評価に関する審査ガイド」における放射性物質の放出時間が10時間であることを踏まえ、緊急時対策所の災害対策本部内等を加圧するために必要な容量を確保するだけでなく、予測困難なプルームの通過に対して十分な余裕を持つ設計とする。空気ポンベの保有数は、緊急時対策所の災害対策本部内等を加圧するために必要な容量の空気ポンベに、保守点検は目視点検であり、保守点検中でも使用可能であるため、保守点検用は考慮せずに、故障時の予備用を加えた一式をを保管する。

緊急時対策所用差圧計は、緊急時対策所の災害対策本部の正圧化された室内と周辺エリアとの差圧を監視できる設計とする。

酸素濃度計及び二酸化炭素濃度計は、緊急時対策所災害対策本部内の居住環境の基準値を上回る範囲を測定できるものを、それぞれ1個使用する。保有数は、それぞれ故障時及び保守点検による待機除外時の予備用として1個を加えた合計2個を保管する。

緊急時対策所エリアモニタは、緊急時対策所災害対策本部内の放射線量の測定が可能な計測範囲を持つものを1個使用する。保有数は、保守点検において模擬入力による特性確認等であり、保守点検中でも使用可能であるため、保守点検は考慮せずに、故障時の予備用として1個を加えた合計2個を保管する。

代替電源設備である緊急時対策所用発電機は、緊急時対策所に給電するために必要な発電機容量を有するものを1個使用する。

保有数は、故障時及び保守点検による待機除外時の予備用として1個の合計2個を設置する設計とする。

緊急時対策所用発電機燃料油貯蔵タンクは、外部からの支援がなくとも、緊急時対策所用発電機の7日分の連続定格運転に必要なタンク容量を有する設計とする。

緊急時対策所用発電機給油ポンプは、緊急時対策所用発電機の連続定格運転に必要な燃料を供給できるポンプ容量を有する設計とする。緊急時対策所用M/Cは、緊急時対策所用発電機の定格電流に対し、十分な母線定格電流を有する設計とする。

10.9.2.2.4 環境条件等

基本方針については、「1.1.7.3 環境条件等」に示す。

緊急時対策所遮蔽は、屋外及び緊急時対策所建屋内に設置し、コンクリート構造物として緊急時対策所建屋と一体であり、建屋として重大事故等時における環境条件を考慮した設計とする。

緊急時対策所非常用送風機、緊急時対策所加圧設備、緊急時対策所用差圧計緊急時対策所用発電機、緊急時対策所用M/C及び緊急時対策所用発電機給油ポンプは、緊急時対策所建屋内に設置し、重大事故等時における環境条件を考慮した設計とする。操作は緊急時対策所の災害対策本部内で可能な設計とする。

緊急時対策所非常用フィルタ装置は、緊急時対策建屋内に設置し、重大事故等時における環境条件を考慮した設計とする。

緊急時対策所用発電機燃料油貯蔵タンクは、屋外に設置し、重大事故等時における環境条件を考慮した設計とする。

酸素濃度計，二酸化炭素濃度計及び緊急時対策所エリアモニタは，緊急時対策所内に保管及び設置し，重大事故等時における環境条件を考慮した設計とする。操作は緊急時対策所の災害対策本部内で可能な設計とする。

10.9.2.2.5 操作性の確保

基本方針については、「1.1.7.4 操作性及び試験・検査性について」に示す。

緊急時対策所非常用送風機，緊急時対策所非常用フィルタ装置及び緊急時対策所加圧設備を使用した居住性の確保を行う系統は，重大事故等が発生した場合でも，通常時の系統から弁操作等にて速やかに切替える設計とする。また，外気中の放射性物質の濃度に応じてこれらの設備の運転・停止を行う必要があるため，緊急時対策所非常用送風機は，緊急時対策所の災害対策本部内のスイッチによる操作が可能な設計とする。

緊急時対策所加圧設備は，速やかに系統構成できるよう，緊急時対策所内に配備し，簡便な接続規格による接続とする設計とするとともに，容易に交換ができる設計とする。また，外気中の放射性物質の濃度に応じて緊急時対策所の災害対策本部内等を加圧する必要があるため，緊急時対策所の災害対策本部内のスイッチにより確実に空

気加圧操作ができる設計とする。

酸素濃度計及び二酸化炭素濃度計は、重大事故等が発生した場合でも、設計基準対象施設として使用する場合と同じ構成で重大事故等対処設備として使用する設計とする。

酸素濃度計及び二酸化炭素濃度計は、汎用品を用い、人力により容易に運搬でき、付属のスイッチにより設置場所での操作が可能な設計とする。

緊急時対策所エリアモニタを使用した放射線量の測定は、設計基準対象施設と兼用せず、他の系統と切り替えることなく使用できる設計とする。

緊急時対策所エリアモニタは、人力により容易に運搬できる設計とするとともに、設置場所にて固縛等により固定できる設計とする。

また、付属のスイッチにより設置場所での操作が可能な設計とする。

緊急時対策所用発電機、緊急時対策所用発電機燃料油貯蔵タンク及び緊急時対策所用発電機給油ポンプを使用した電源の確保を行う系統は、重大事故等が発生した場合でも、通常時の系統から弁操作等にて速やかに切替えできる設計とする。

緊急時対策所用発電機は、緊急時対策所用M/Cが、通常時の電源である常用所内電気設備からの受電電圧低下を検出することで、自動起動する設計とし。スイッチによる操作は不要な設計とする。

緊急時対策所用発電機及び緊急時対策所用M/Cは、手動による運転切り替え操作が可能な設計とし、緊急時対策所の災害対策本部内

のスイッチにより切り替え操作が可能な設計とする。

10.9.2.3 主要設備及び仕様

緊急時対策所（重大事故等時）の主要設備及び仕様を第 10.9-2 表及び第 10.9-3 表に示す。

10.9.2.4 試験検査

基本方針については、「1.1.7.4 操作性及び試験・検査性について」に示す。

居住性の確保に使用する緊急時対策所遮蔽は、主要部分の断面寸法が確認できる設計とする。また、外観の確認が可能な設計とする。

居住性の確保に使用する緊急時対策所非常用送風機及び緊急時対策所非常用フィルタ装置は、機能・性能及び漏えいの有無の確認が可能な設計とする。

緊急時対策所非常用フィルタ装置は、分解が可能な設計とする。

緊急時対策所非常用フィルタ装置は、差圧の確認が可能な設計とする。

また、内部の確認が可能なように点検口を設ける設計とし、性能の確認が可能なようフィルタを取り出すことが可能な設計とする。

居住性の確保に使用する緊急時対策所加圧設備は、通気による機能・性能及び漏えいの有無の確認が可能な設計とする。また、規定圧力及び外観の確認が可能な設計とする。

居住性の確保に使用する緊急時対策所用差圧計は、機能・性能の確認

(特性の確認)が可能なように、標準器等による校正ができる設計とする。居住性の確保に使用する酸素濃度計及び二酸化炭素濃度計は、機能・性能の確認(特性の確認)が可能なように、標準器等による校正ができる設計とする。

居住性の確保に使用する緊急時対策所エリアモニタは、模擬入力による機能・性能の確認(特性の確認)及び校正ができる設計とする。

電源の確保に使用する緊急時対策所用発電機は、模擬負荷による機能・性能の確認が可能な設計とする。また、分解又は取替が可能な設計とする。

電源の確保に使用する緊急時対策所用発電機燃料油貯蔵タンク及び緊急時対策所用発電機給油ポンプは、通常時の系統構成により機能・性能及び漏えいの有無の確認が可能な設計とする。

緊急時対策所用発電機燃料油貯蔵タンクは、油量、機能・性能及び漏えいの有無の確認が可能なように油面計を設け、内部の確認が可能なようにマンホールを設ける設計とする。

緊急時対策所用発電機給油ポンプは、分解が可能な設計とする。

緊急時対策所用M/Cは、通常時の系統構成により機能・性能の確認が可能な設計とする。また、分解が可能な設計とする。

第 10.9-2 表 緊急時対策所（重大事故等時）（常設）設備仕様

(1) 緊急時対策所遮蔽

兼用する設備は以下のとおり。

- ・ 遮へい設備
- ・ 緊急時対策所（重大事故等時）

個 数 一式

(2) 緊急時対策所非常用換気設備

(a) 緊急時対策所非常用送風機

兼用する設備は以下のとおり。

- ・ 緊急時対策所非常用換気設備（重大事故等時）
- ・ 緊急時対策所（重大事故等時）

個 数 1（予備 1）

容 量 5,000m³/h

(b) 緊急時対策所非常用フィルタ装置

兼用する設備は以下のとおり。

- ・ 緊急時対策所非常用換気設備（重大事故等時）
- ・ 緊急時対策所（重大事故等時）

型 式 微粒子フィルタ/よう素フィルタ

個 数 1（予備 1）

容 量	5,000m ³ /h
効 率	
単体除去効率	99.97%以上(0.15μm 粒子)/99.75%以上(有機 よう素)、99.75%以上(無機よう素)
総合除去効率	99.99%以上(0.5μm 粒子)/99.75%以上(有機 よう素)、99.75%以上(無機よう素)

(c) 緊急時対策所用差圧計

兼用する設備は以下のとおり。

- ・ 緊急時対策所非常用換気設備（重大事故等時）
- ・ 緊急時対策所（重大事故等時）

個 数	1
測定範囲	0.0～100.0 Pa以上

(3) 緊急時対策所用発電機

エンジン

個 数	: 2
出 力	: 約1,450kW/個
起動方式	: 電気始動式
使用燃料	: 軽油

発電機

個 数	: 2
型 式	: 防滴保護, 空気冷却自己自由通風型

容 量 : 約1,725kVA/個

力 率 : 0.8

電 圧 : 約6,600V

周 波 数 : 50Hz

(4) 緊急時対策所用発電機燃料油貯蔵タンク

個 数 2

型 式 横置円筒型

容 量 約 75kL/個

使用燃料 軽油

(5) 緊急時対策所用発電機給油ポンプ

個 数 2

型 式 歯車式

容 量 約1.3 m³/h/個

吐出圧力 約 0.3MPa [gage]

最高使用温度 45°C

(6) 緊急時対策所用M/C

個 数 1

定格電流 約1,200A

第 10.9-3 表 緊急時対策所（重大事故等時）（可搬型）設備仕様

(1) 緊急時対策所加圧設備

兼用する設備は以下のとおり。

- ・ 緊急時対策所換気設備（重大事故等時）
- ・ 緊急時対策所（重大事故等時）

型 式 空気ポンプ

個 数 一式

(2) 酸素濃度計

兼用する設備は以下のとおり。

- ・ 緊急時対策所（通常運転時）
- ・ 緊急時対策所（重大事故等）

個 数 1（予備1）

測定範囲 0.0～40.0vol%

(3) 二酸化炭素濃度計

兼用する設備は以下のとおり。

- ・ 緊急時対策所（通常運転時）
- ・ 緊急時対策所（重大事故等）

個 数 1（予備1）

測定範囲 0.0～5.0vol%

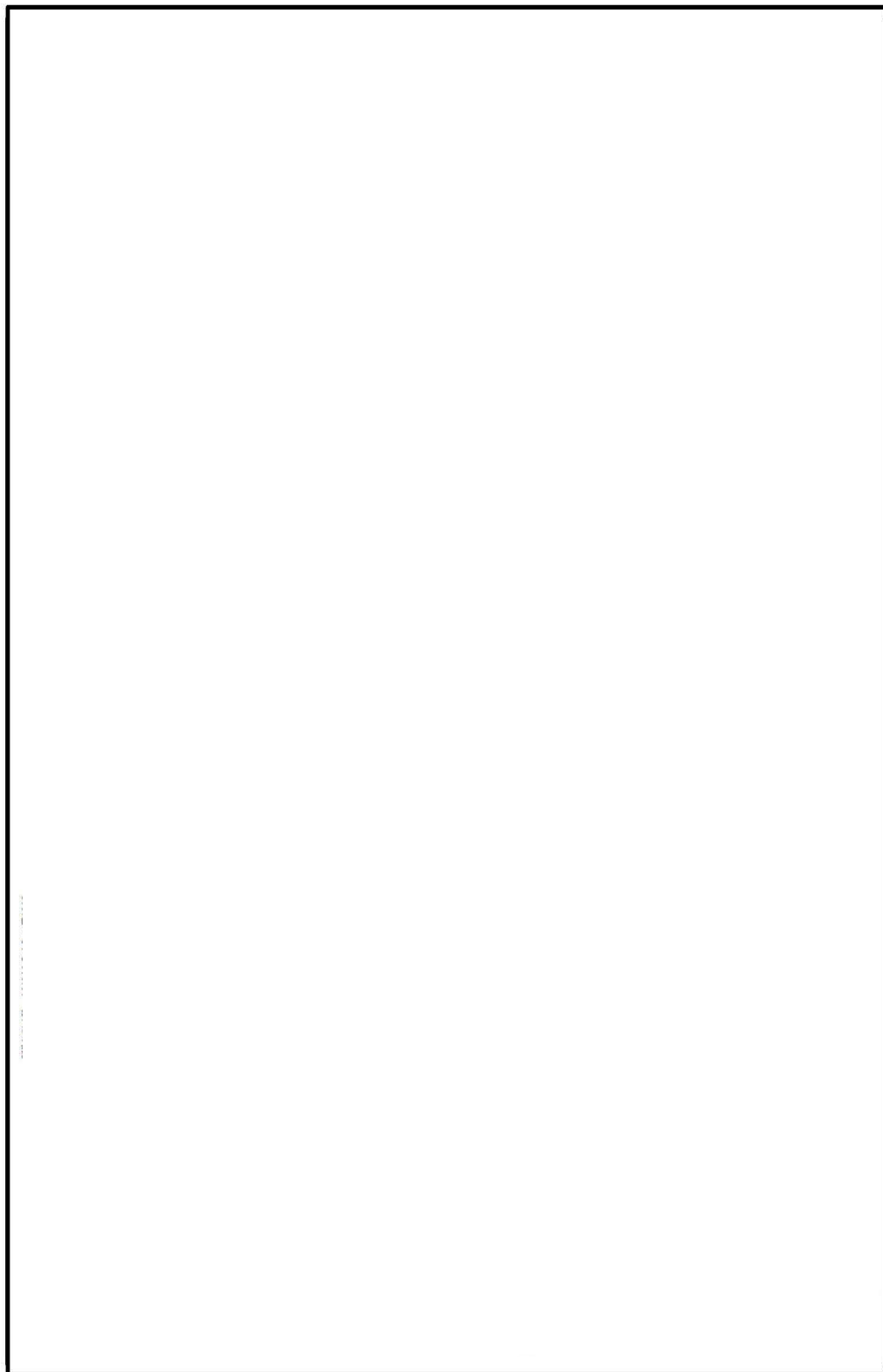
(4) 緊急時対策所エリアモニタ

兼用する設備は以下のとおり.

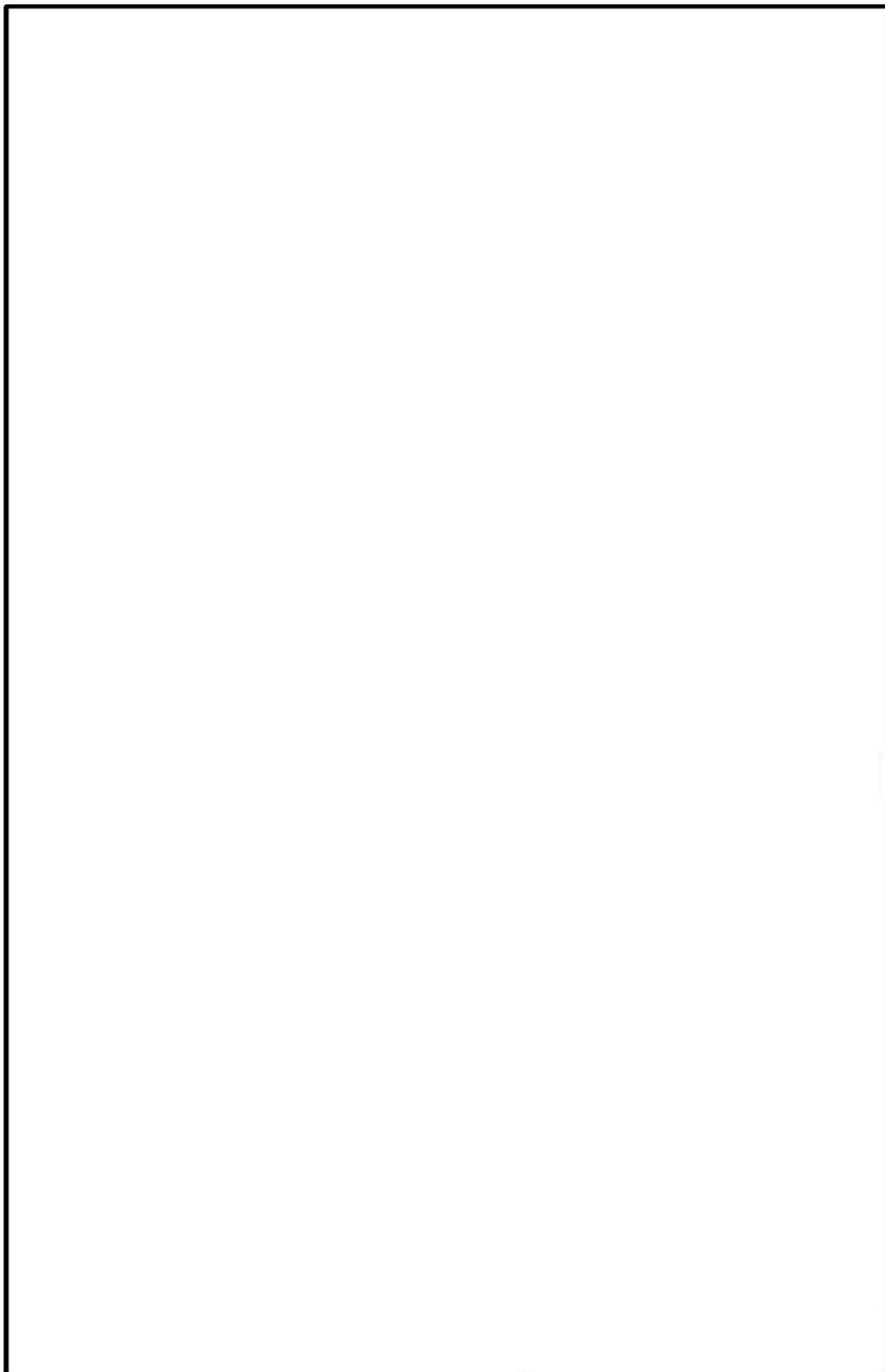
- ・放射線管理設備(重大事故等時)
- ・緊急時対策所(重大事故等時)

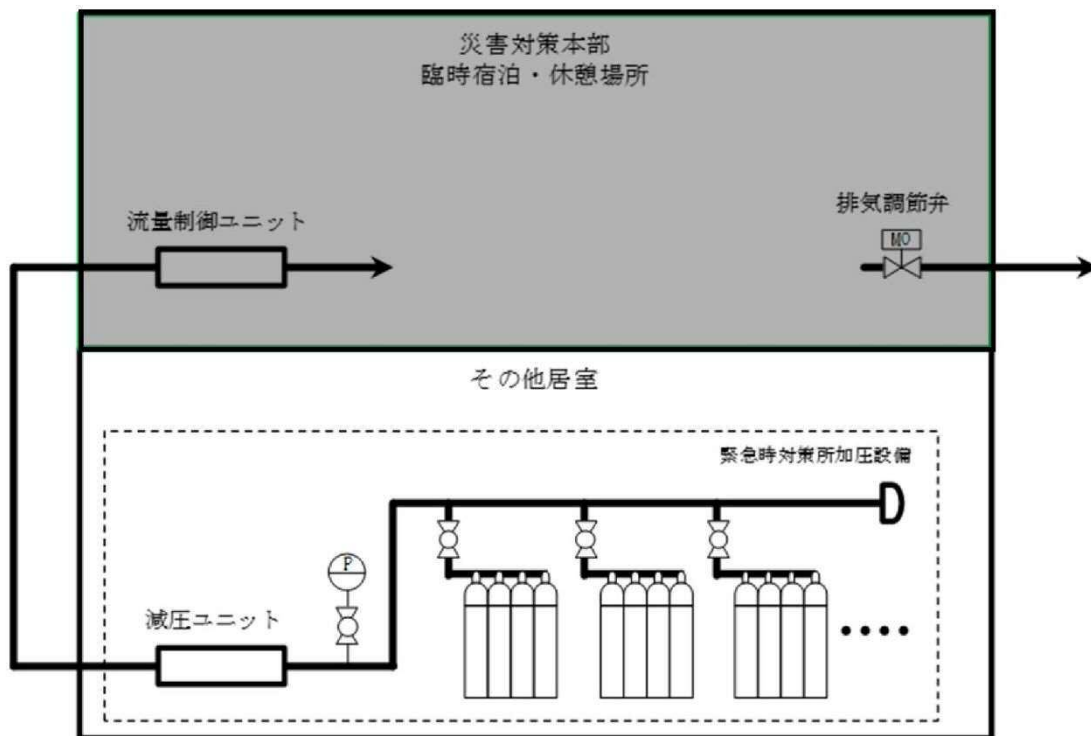
種 類	半導体検出器
個 数	1 (予備 1)
計測範囲	0.001~99.99mSv/h

第 10.9-1 図 緊急時対策所 概略系統図 (1)
(居住性の確保)

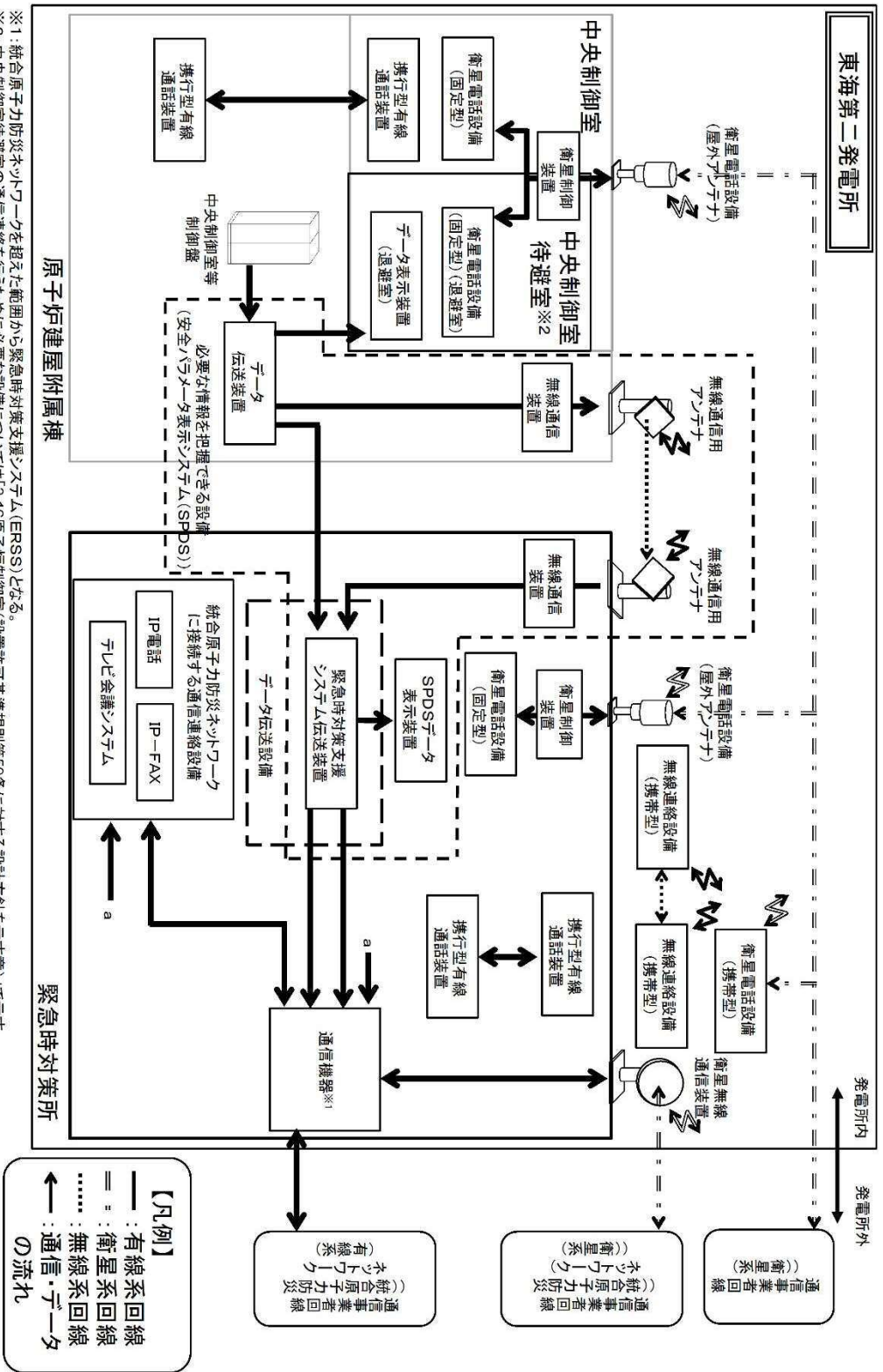


第 10.9-2 図 緊急時対策所 概略系統図 (2)
(居住性の確保)



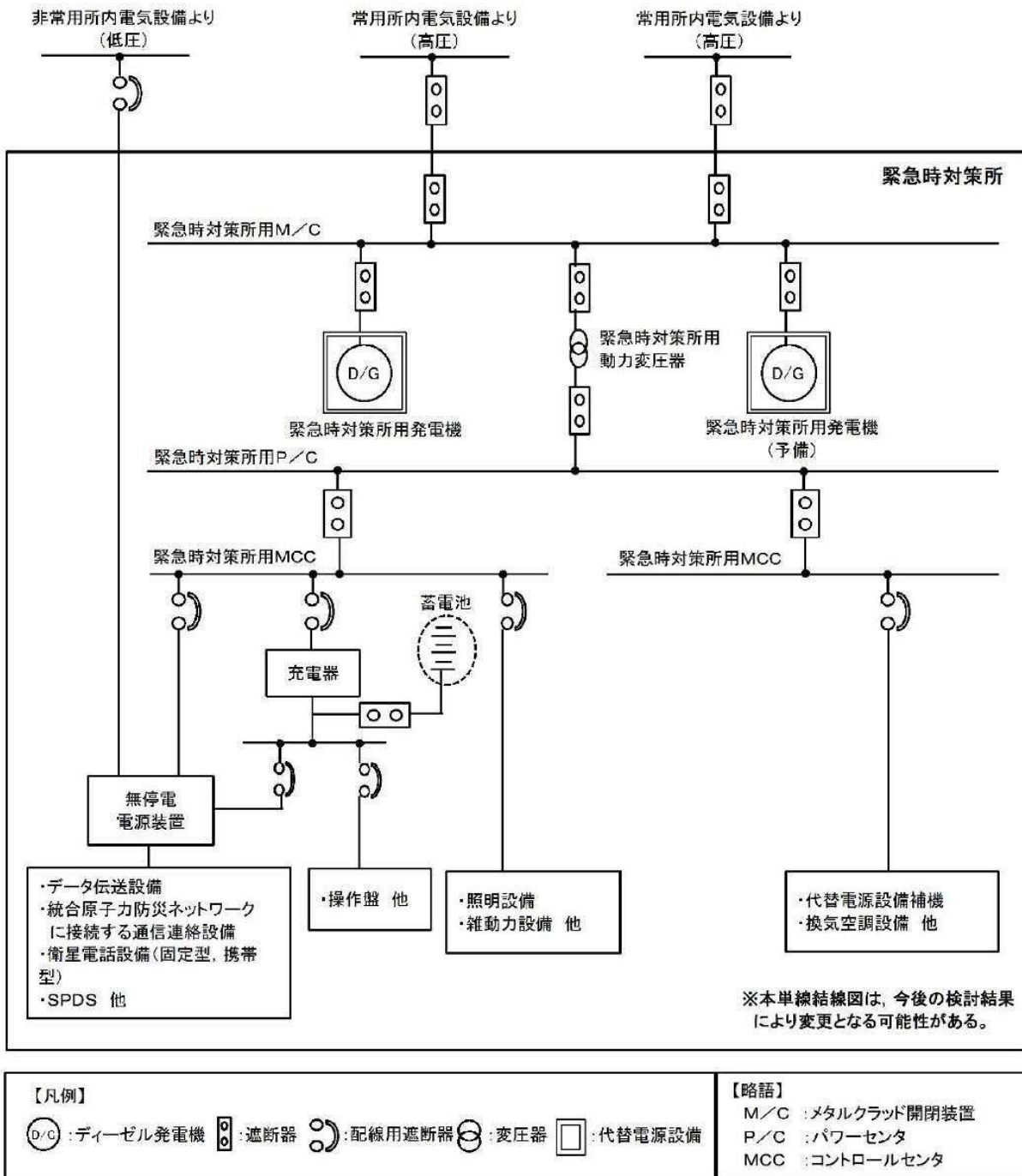


第 10.9-3 図 緊急時対策所 加圧設備の概略系統図

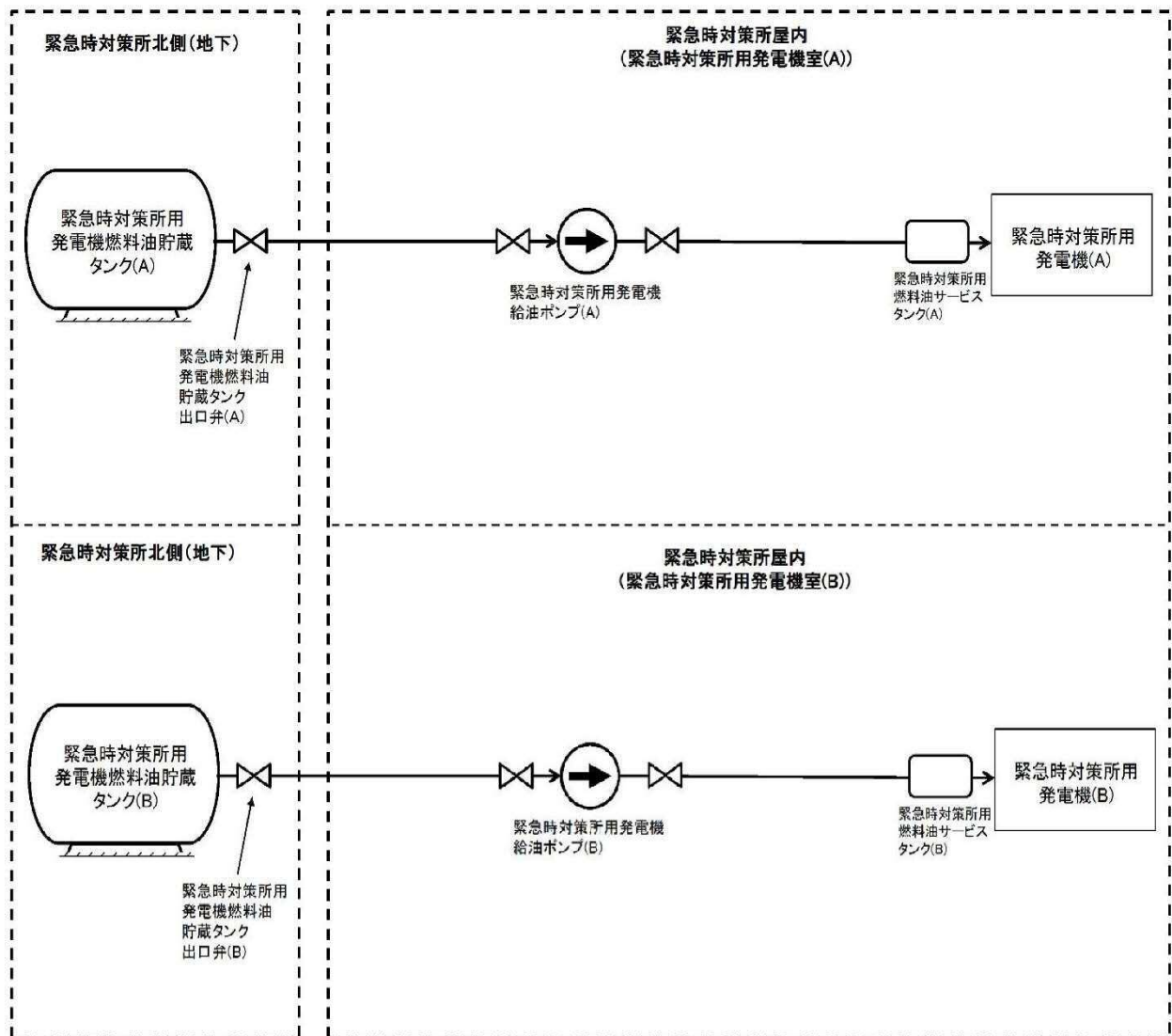


※1: 統合原子力防災ネットワークを超えた範囲から緊急時対策支援システム(ERSS)となる。
 ※2: 中央制御室待避室の通信連絡を行うために必要な設備については13.16原子炉制御室(設置許可基準規則第59条に対する設計方針を示す章)で示す。

第 10.9-4 図 緊急時対策所 概略系統図
 (重大事故等に対処するために必要な指示及び通信連絡に関わる設備)



第 10.9-5 図 緊急時対策所 概略系統図 (1)
(緊急時対策所用発電機による給電)



第 10.9-6 図 緊急時対策所 概略系統図 (2)

(緊急時対策所用発電機による給電)

3.18 緊急時対策所【61条】

< 添付資料 目次 >

3.18 緊急時対策所

3.18.1 設置許可基準規則第61条への適合方針

- (1) 緊急時対策所（設置許可基準解釈の第1項a），b），第2項）
- (2) 必要な情報を把握できる設備及び通信連絡を行うために必要な設備
（設置許可基準解釈の第1項二，三）
- (3) 代替電源設備（設置許可基準解釈の第1項c））
- (4) 居住性を確保するための設備（設置許可基準解釈の第1項d），
e））
- (5) 汚染の持込を防止するための区画の設置（設置許可基準解釈の第1項
f））

3.18.2 重大事故等対処設備

3.18.2.1 必要な情報を把握できる設備及び通信連絡を行うために必要な設備

3.18.2.1.1 設備概要

3.18.2.1.2 主要設備の仕様

- (1) S P D S
- (2) 衛星電話設備（固定型）及び衛星電話設備（携帯型）
- (3) 無線連絡設備（携帯型）
- (4) 携行型有線通話装置
- (5) 統合原子力防災ネットワークに接続する通信連絡設備（テレビ会議システム，I P電話，I P－F A X）
- (6) データ伝送設備

- 3.18.2.1.3 設置許可基準規則第43条への適合方針
- 3.18.2.2 代替電源設備
 - 3.18.2.2.1 設備概要
 - 3.18.2.2.2 主要設備の仕様
 - (1) 緊急時対策所用発電機
 - (2) 緊急時対策所用発電機燃料油貯蔵タンク
 - (3) 緊急時対策所用発電機給油ポンプ
 - (4) 緊急時対策所用M/C
 - 3.18.2.2.3 設置許可基準規則第43条への適合方針
 - 3.18.2.2.3.1 設置許可基準規則第43条第1項への適合方針
 - (1) 環境条件及び荷重条件（設置許可基準規則第43条第1項一）
 - (2) 操作性（設置許可基準規則第43条第1項二）
 - (3) 試験及び検査（設置許可基準規則第43条第1項三）
 - (4) 切り替えの容易性（設置許可基準規則第43条第1項四）
 - (5) 悪影響の防止（設置許可基準規則第43条第1項五）
 - (6) 設置場所（設置許可基準規則第43条第1項六）
 - 3.18.2.2.3.2 設置許可基準規則第43条第2項への適合方針
 - (1) 容量
 - (2) 共用の禁止（設置許可基準規則第43条第2項二）
 - (3) 設計基準事故対処設備との多様性（設置許可基準規則第43条第2項三）
- 3.18.2.3 居住性を確保するための設備
 - 3.18.2.3.1 設備概要
 - 3.18.2.3.2 主要設備の仕様
 - (1) 緊急時対策所遮蔽
 - (2) 緊急時対策所非常用換気設備

- (3) 緊急時対策所加圧設備
 - (4) 酸素濃度計
 - (5) 二酸化炭素濃度計
 - (6) 緊急時対策所エリアモニタ
- 3.18.2.3.3 設置許可基準規則第43条への適合方針
- 3.18.2.3.3.1 設置許可基準規則第43条第1項への適合方針
- (1) 環境条件等（設置許可基準規則第43条第1項一）
 - (2) 操作性（設置許可基準規則第43条第1項二）
 - (3) 試験及び検査（設置許可基準規則第43条第1項三）
 - (4) 切り替えの容易性（設置許可基準規則第43条第1項四）
 - (5) 悪影響の防止（設置許可基準規則第43条第1項五）
 - (6) 設置場所（設置許可基準規則第43条第1項六）
- 3.18.2.3.3.2 設置許可基準規則第43条第2項への適合方針
- (1) 容量（設置許可基準規則第43条第2項一）
 - (2) 共用の禁止（設置許可基準規則第43条第2項二）
 - (3) 設計基準事故対処設備との多様性（設置許可基準規則第43条第2項三）
- 3.18.2.3.3.3 設置許可基準規則第43条第3項への適合方針
- (1) 容量（設置許可基準規則第43条第3項一）
 - (2) 確実な接続（設置許可基準規則第43条第3項二）
 - (3) 複数の接続口（設置許可基準規則第43条第3項三）
 - (4) 設置場所（設置許可基準規則第43条第3項四）
 - (5) 保管場所（設置許可基準規則第43条第3項五）
 - (6) アクセスルートの確保（設置許可基準規則第43条第3項六）
 - (7) 設計基準事故対処設備及び常設重大事故等防止設備との多様性
(設置許可基準規則第43条第3項七)

3.18 緊急時対策所【61条】

【設置許可基準規則】

(緊急時対策所)

第六十一条 第三十四条の規定により設置される緊急時対策所は、重大事故等が発生した場合においても当該重大事故等に対処するための適切な措置が講じられるよう、次に掲げるものでなければならない。

- 一 重大事故等に対処するために必要な指示を行う要員がとどまることができるよう、適切な措置を講じたものであること。
 - 二 重大事故等に対処するために必要な指示ができるよう、重大事故等に対処するために必要な情報を把握できる設備を設けたものであること。
 - 三 発電用原子炉施設の内外の通信連絡をする必要のある場所と通信連絡を行うために必要な設備を設けたものであること。
- 2 緊急時対策所は、重大事故等に対処するために必要な数の要員を収容することができるものでなければならない。

(解釈)

- 1 第1項及び第2項の要件を満たす緊急時対策所とは、以下に掲げる措置又はこれらと同等以上の効果を有する措置を行うための設備を備えたものをいう。
 - a) 基準地震動による地震力に対し、免震機能等により、緊急時対策所の機能を喪失しないようにするとともに、基準津波の影響を受けないこと。
 - b) 緊急時対策所と原子炉制御室は共通要因により同時に機能喪失しないこと。

- c) 緊急時対策所は、代替交流電源からの給電を可能とすること。また、当該代替電源設備を含めて緊急時対策所の電源設備は、多重性又は多様性を有すること。
- d) 緊急時対策所の居住性が確保されるように、適切な遮蔽設計及び換気設計を行うこと。
- e) 緊急時対策所の居住性については、次の要件を満たすものであること。
 - ① 想定する放射性物質の放出量等は東京電力株式会社福島第一原子力発電所事故と同等とすること。
 - ② プルーム通過時等に特別な防護措置を講じる場合を除き、対策要員は緊急時対策所内でのマスクの着用なしとして評価すること。
 - ③ 交代要員体制、安定ヨウ素剤の服用、仮設設備等を考慮してもよい。ただし、その場合は、実施のための体制を整備すること。
 - ④ 判断基準は、対策要員の実効線量が7日間で100mSvを超えないこと。
- f) 緊急時対策所の外側が放射性物質により汚染したような状況下において、緊急時対策所への汚染の持ち込みを防止するため、モニタリング及び作業服の着替え等を行うための区画を設けること。

3.18 緊急時対策所

3.18.1 設置許可基準規則第 61 条への適合方針

緊急時対策所は、重大事故等が発生した場合においても当該事故等に対処するために必要な指示を行う要員等がとどまることができるよう、適切な措置を講じた設計とするとともに、重大事故等に対処するために必要な情報を把握できる設備及び発電所内外の通信連絡をする必要のある場所と通信連絡を行うために必要な設備を設置又は保管する設計とする。また、重大事故等に対処するために必要な数の要員を収容できる設計とする。

(1) 緊急時対策所（設置許可基準解釈の第 1 項a）， b）， 第2項）

緊急時対策所は、重大事故等が発生した場合においても当該事故等に対処するための適切な措置が講じられるよう、その機能に係る設備を含め、基準地震動による地震力に対し、機能を喪失しないようにするとともに、基準津波の影響を受けない設計とする。地震及び津波に対しては、「1.3.2 重大事故等対処施設の耐震設計」及び「1.4.2 重大事故等対処施設の耐津波設計」に基づく設計とする。

緊急時対策所の機能に係る設備は、中央制御室との共通要因により同時に機能喪失しないよう、中央制御室に対して独立性を有する設計とするとともに、中央制御室とは離れた位置に設置又は保管する設計とする。

緊急時対策所は、重大事故等に対処するために必要な指示を行う要員に加え、原子炉格納容器の破損等による発電所外への放射性物質の拡散を抑制するための対策に対処するために必要な数の要員を含め、重大事故等に対処するために必要な数の要員を収容することができる設計とする。

- (2) 必要な情報を把握できる設備及び通信連絡設備（設置許可基準規則の第1項二，三）

緊急時対策所には，重大事故等が発生した場合においても当該事故等に対処するために必要な指示ができるよう，重大事故等に対処するために必要な情報を把握できる設備として，重大事故等対処設備（必要な情報の把握）を設ける。

重大事故等対処設備（必要な情報の把握）として，重大事故等に対処するために必要な情報を中央制御室内の運転員を介さずに緊急時対策所において把握できる情報収集設備を使用する。

緊急時対策所の情報収集設備として，事故状態等の必要な情報を把握するために必要なパラメータ等を収集し，緊急時対策所の災害対策本部内で表示できるよう，データ伝送装置，緊急時対策支援システム伝送装置及びSPDSデータ表示装置で構成する安全パラメータ表示システム（SPDS）（以下「SPDS」という。）を設置する設計とする。

SPDSは，重大事故等に対処するために必要な情報を中央制御室内の運転員を介さずに緊急時対策所において必要な情報を把握できる設計とする。

緊急時対策所には，重大事故等が発生した場合においても発電所の内外の通信連絡をする必要のある場所と通信連絡を行うための設備として，重大事故等対処設備（通信連絡）を設ける。

重大事故等対処設備（通信連絡）として緊急時対策所から中央制御室，屋内外の作業場所，本店，国，自治体，その他関係機関等の発電所の内外の通信連絡をする必要のある場所と通信連絡を行うため，通信連絡設備を使用する。

緊急時対策所の通信連絡設備として衛星電話設備（固定型），衛星電話設備（携帯型），無線連絡設備（携帯型），携行型有線通話装置及び統合原子力防災ネットワークに接続する通信連絡設備（テレビ会議システム，IP電

話及び I P - F A X) を設置又は保管する設計とする。

(3) 代替電源設備（設置許可基準解釈の第 1 項 c））

緊急時対策所は，代替電源設備からの給電を可能とするように重大事故等対処設備（緊急時対策所用発電機による給電）を設ける。

全交流動力電源が喪失した場合の重大事故等対処設備（緊急時対策所用発電機による給電）として緊急時対策所用発電機，緊急時対策所用発電機燃料油貯蔵タンク，緊急時対策所用発電機給油ポンプ及び緊急時対策所用 M / C を使用する。

緊急時対策所用発電機は，1 個で緊急時対策所に給電するために必要な発電機容量を有するものを 2 個設置することで，多重性を有する設計とする。また，緊急時対策所用 M / C に接続し，緊急時対策所に電力を給電できる設計とする。

緊急時対策所用発電機は，緊急時対策所用発電機燃料油貯蔵タンクより緊急時対策所用発電機給油ポンプを用いて，燃料を補給できる設計とする。

(4) 居住性の確保（設置許可基準解釈の第 1 項 d）， e））

重大事故等が発生した場合においても，当該事故等に対処するために必要な指示を行う要員等がとどまることができるよう，緊急時対策所の居住性の確保として重大事故等対処設備（緊急時対策所非常用換気設備及び緊急時対策所加圧設備による放射線防護，緊急時対策所内の酸素濃度及び二酸化炭素濃度の測定，放射線量の測定）を設ける。

重大事故等対処設備（緊急時対策所非常用換気設備及び緊急時対策所加圧設備による放射線防護，緊急時対策所内の酸素濃度及び二酸化炭素濃度の測定，放射線量の測定）として，緊急時対策所遮蔽，緊急時対策所の緊急時対

策所非常用換気設備，緊急時対策所加圧設備，緊急時対策所用差圧計，酸素濃度計，二酸化炭素濃度計，緊急時対策所エリアモニタ及び可搬型モニタリング・ポストを使用する。

緊急時対策所遮蔽は，重大事故等が発生した場合において，緊急時対策所の気密性及び緊急時対策所非常用換気設備及び緊急時対策所加圧設備の性能とあいまって、居住性に係る判断基準である緊急時対策所にとどまる要員の実効線量が事故後7日間で100mSvを超えない設計とする。

緊急時対策所の緊急時対策所非常用換気設備及び緊急時対策所加圧設備は，重大事故等が発生した場合において，緊急時対策所内への希ガス等の放射性物質の侵入を低減又は防止するため適切な換気設計を行い、緊急時対策所の気密性及び緊急時対策所遮蔽の性能とあいまって、居住性に係る判断基準である緊急時対策所にとどまる要員の実効線量が事故後7日間で100mSvを超えない設計とする。

なお，緊急時対策所非常用換気設備及び緊急時対策所加圧設備の設計に当たっては，緊急時対策所の建物の気密性に対して十分な余裕を考慮した設計とする。また，緊急時対策所外の火災により発生する燃焼ガス又は有毒ガスに対する換気設備を隔離する設計とし，その他に燃焼ガス又は有毒ガスから適切に防護するための設備を設ける設計とする。

緊急時対策所には，災害対策本部内の酸素濃度及び二酸化炭素濃度が活動に支障がない範囲にあることを把握できるよう酸素濃度計及び二酸化炭素濃度計を保管する設計とする。

緊急時対策所には，災害対策本部内への希ガス等の放射性物質の侵入を低減又は防止するための確実な判断ができるよう放射線量を監視，測定する緊急時対策所エリアモニタ及び可搬型モニタリング・ポスト（加圧判断用）を保管する設計とする。

緊急時対策所エリアモニタの指示値は、緊急時対策所の災害対策本部内にて容易かつ確実に把握できる設計とする。また、可搬型モニタリング・ポスト（加圧判断用）の指示値は、衛星回線により伝送し、緊急時対策所の災害対策本部内で監視できる設計とする。

緊急時対策所の居住性については、想定する放射性物質の放出量等を東京電力株式会社福島第一原子力発電所事故と同等とし、かつ、緊急時対策所内でのマスクの着用、交代要員体制、安定よう素剤の服用及び仮設設備を考慮しない条件においても、緊急時対策所にとどまる要員の実効線量が事故後7日間で100mSvを超えないことを判断基準とする。

(5) 汚染の持込を防止するための区画の設置(設置許可基準解釈の第1項f))

重大事故等が発生し、緊急時対策所の外側が放射性物質により汚染したような状況下において、対策要員が緊急時対策所の外側から緊急時対策所内に放射性物質による汚染を持ち込むことを防止するため、身体の汚染検査及び作業服の着替え等を行うための区画を設置する設計とする。身体の汚染検査の結果、対策要員の汚染が確認された場合は、対策要員の除染を行うことができる区画を、身体の汚染検査を行う区画に隣接して設置する設計とする。

3.18.2 重大事故等対処設備

3.18.2.1 必要な情報を把握できる設備及び通信連絡を行うために必要な設備

3.18.2.1.1 設備概要

緊急時対策所には、重大事故等が発生した場合においても当該事故等に対処するために必要な指示ができるよう、重大事故等に対処するために必要な情報を把握できる設備として、SPDSを使用する。SPDSは、重大事故等が発生した場合において、原子炉建屋付属棟から緊急時対策所へ重大事故等時に対処するために必要なデータを伝送することを目的として設置するものである。

SPDSは、データ伝送装置、緊急時対策支援システム伝送装置及びSPDSデータ表示装置により構成する。

緊急時対策所には、重大事故等が発生した場合においても発電所の内外の通信連絡をする必要のある場所と通信連絡を行うための設備として、通信連絡設備を使用する。通信連絡設備は、重大事故等が発生した場合において、発電所の内外の通信連絡をする必要のある場所と通信連絡を行うことを目的として設置又は保管するものである。

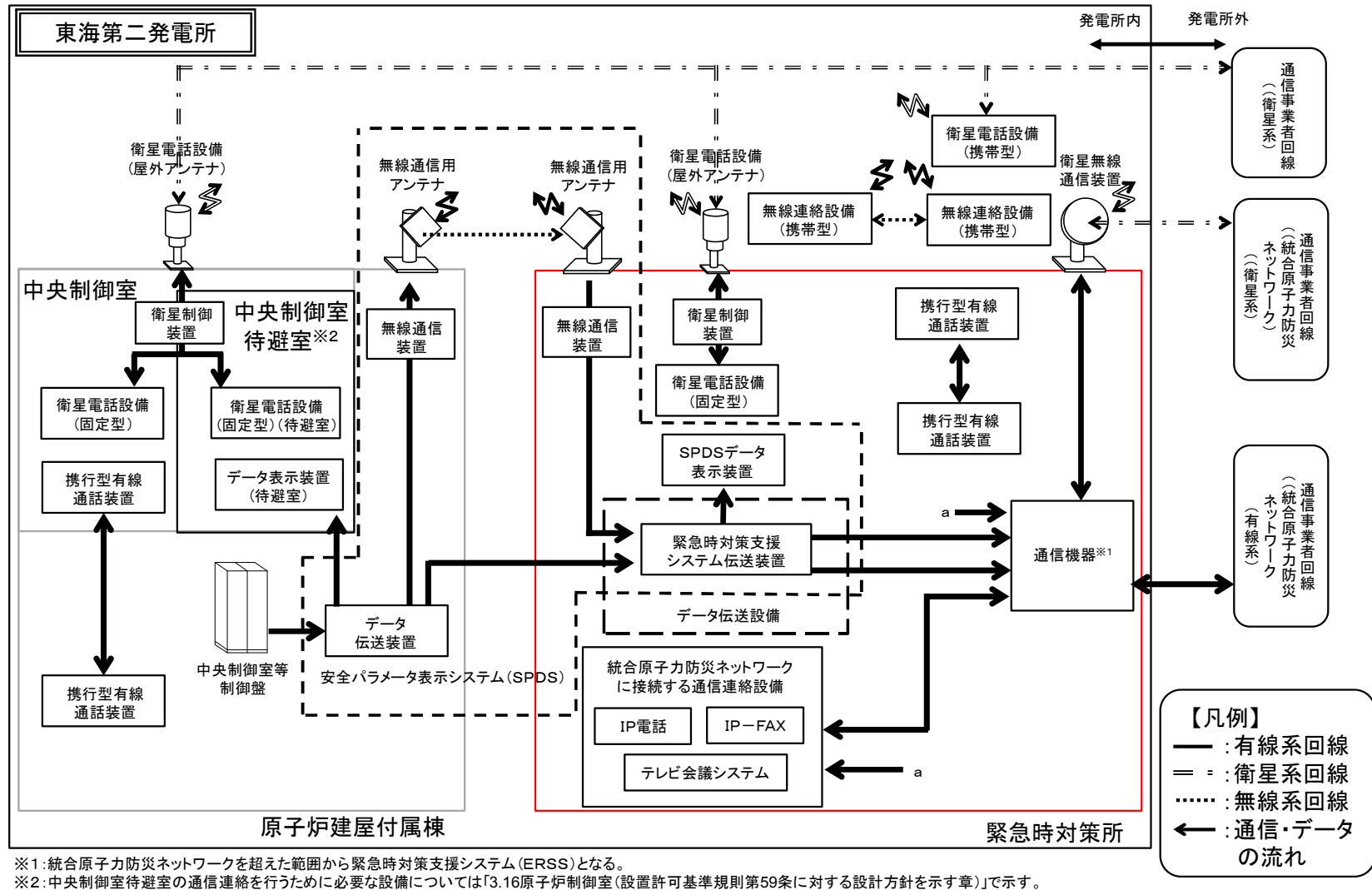
緊急時対策所の通信連絡設備として、衛星電話設備（固定型）、衛星電話設備（携帯型）、無線連絡設備（携帯型）、携行型有線通話装置及び統合原子力防災ネットワークに接続する通信連絡設備（テレビ会議システム、IP電話、IP-FAX）を設置又は保管する設計とする。

緊急時対策所における必要な情報を把握できる設備及び通信連絡設備の重大事故等対処設備一覧を第3.18.2.1.1-1表に、概略系統図を第3.18.2.1.1-1図に示す。

第3.18.2.1.1-1表 緊急時対策所における必要な情報を把握できる設備及び通信連絡設備に関する重大事故等対処設備一覧

設備区分		設備名
主要設備 ^{※1}		① 安全パラメータ表示システム（SPDS）【常設】 ② 携行型有線通話装置【可搬】 ③ 衛星電話設備（固定型）【常設】 ④ 衛星電話設備（携帯型）【可搬】 ⑤ 無線連絡設備（携帯型）【可搬】 ⑥ 統合原子力防災ネットワークに接続する通信連絡設備（テレビ会議システム、IP電話、IP-FAX）【常設】
関連設備	付属設備	—
	水源	—
	流路 (伝送路)	無線通信装置【常設】① 無線通信用アンテナ【常設】① 安全パラメータ表示システム（SPDS）～無線通信用アンテナ電路【常設】① 専用接続箱～専用接続箱電路【常設】② 衛星電話設備（屋外アンテナ）【常設】③ 衛星制御装置③ 衛星電話設備（固定型）～衛星電話設備（屋外アンテナ）電路【常設】③ 衛星無線通信装置【常設】⑥ 通信機器⑥ 統合原子力防災ネットワークに接続する通信連絡設備（テレビ会議システム、IP電話、IP-FAX）～衛星無線通信装置電路【常設】⑥
	注水先	—
	電源設備 ^{※2} (燃料補給設備含む)	常設代替交流電源設備 常設代替高圧電源装置【常設】① 軽油貯蔵タンク【常設】① 常設代替高圧電源装置用燃料移送ポンプ【常設】① 可搬型代替交流電源設備 可搬型代替低圧電源車【可搬】① 可搬型設備用軽油タンク【常設】① タンクローリ【可搬】① 緊急時対策所用発電機【常設】①③⑥
	計装設備	—

※1：主要設備（必要な情報を把握できる設備及び通信連絡設備）については「3.19 通信連絡を行うために必要な設備（設置許可基準規則第62条に対する設計方針を示す章）」で示す。
 ※2：単線結線図を補足説明資料61-2に示す。電源設備のうち、常設代替交流電源設備及び可搬型代替交流電源設備については「3.14 電源設備（設置許可基準規則第57条に対する設計方針を示す章）」で示す。



第 3.18.2.1.1-1 図 緊急時対策所における必要な情報を把握できる設備及び通信連絡を行うために必要な設備 概略系統図

3.18.2.1.2 主要設備の仕様

(1) SPDS

兼用する設備は以下のとおり。

- ・緊急時対策所
- ・計測設備
- ・通信連絡を行うために必要な設備

設 備 名 : データ伝送装置

使用回線 : 有線系回線, 無線系回線

個 数 : 一式

取付箇所 : 原子炉建屋付属棟4階

設 備 名 : 緊急時対策支援システム伝送装置

使用回線 : 有線系回線, 衛星系回線

個 数 : 一式

取付箇所 : 緊急時対策所2階

設 備 名 : SPDSデータ表示装置

個 数 : 一式

取付箇所 : 災害対策本部 (緊急時対策所2階)

(2) 衛星電話設備 (固定型) 及び衛星電話設備 (携帯型)

兼用する設備は以下のとおり。

- ・緊急時対策所
- ・通信連絡を行うために必要な設備

設 備 名 : 衛星電話設備 (固定型)
使用回線 : 衛星系回線
個 数 : 一式
取付箇所 : 災害対策本部 (緊急時対策所2階)

設 備 名 : 衛星電話設備 (携帯型)
使用回線 : 衛星系回線
個 数 : 一式
取付箇所 : 屋外
保管場所 : 災害対策本部 (緊急時対策所2階)

(3) 無線連絡設備 (携帯型)

兼用する設備は以下のとおり。

- ・ 緊急時対策所
- ・ 通信連絡を行うために必要な設備

設 備 名 : 無線連絡設備 (携帯型)
使用回線 : 無線系回線
個 数 : 一式
取付箇所 : 屋外
保管場所 : 災害対策本部 (緊急時対策所2階)

(4) 携行型有線通話装置

兼用する設備は以下のとおり。

- ・ 緊急時対策所
- ・ 通信連絡を行うために必要な設備

設 備 名 : 携行型有線通話装置
使用回線 : 有線系回線
個 数 : 一式
取付箇所 : 緊急時対策所1, 2階
保管場所 : 災害対策本部 (緊急時対策所2階)

(5) 統合原子力防災ネットワークに接続する通信連絡設備 (テレビ会議システム, I P 電話, I P - F A X)

兼用する設備は以下のとおり。

- ・ 緊急時対策所
- ・ 通信連絡を行うために必要な設備

設 備 名 : テレビ会議システム
使用回線 : 有線系回線, 衛星系回線 共用
個 数 : 一式
取付箇所 : 災害対策本部 (緊急時対策所2階)

設 備 名 : I P 電話
使用回線 : 有線系回線, 衛星系回線
個 数 : 一式
取付箇所 : 災害対策本部 (緊急時対策所2階)

設 備 名 : I P - F A X
使用回線 : 有線系回線, 衛星系回線
個 数 : 一式
取付箇所 : 災害対策本部 (緊急時対策所2階)

3.18.2.1.3 設置許可基準規則第43条への適合方針

緊急時対策所における必要な情報を把握できる設備及び通信連絡設備の適合性については「3.19 通信連絡を行うために必要な設備（設置許可基準規則第62条に対する設計方針を示す章）」にて示す。

3. 18. 2. 2 代替電源設備

3. 18. 2. 2. 1 設備概要

緊急時対策所は、通常時の電源を設計基準対象施設の常用所内電気設備から受電する設計とし、常用所内電気設備からの受電が喪失した場合、緊急時対策所の代替電源設備から、緊急時対策所の機能を維持するために必要となる電源を給電することを目的として設置するものである。

本システムは、緊急時対策所用発電機、緊急時対策所用発電機燃料油貯蔵タンク、緊急時対策所用発電機給油ポンプ及び緊急時対策所用M/Cで構成する。

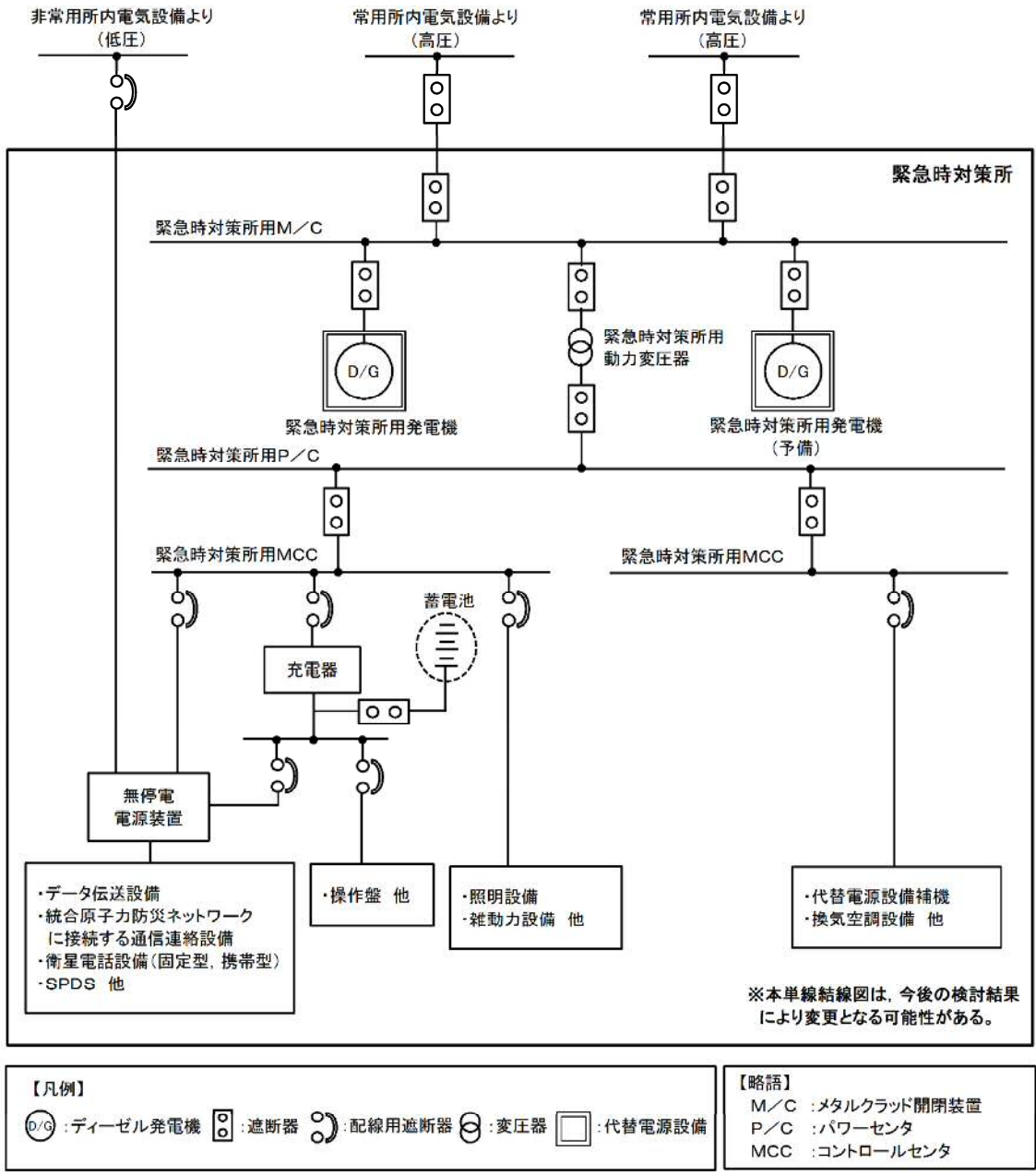
緊急時対策所用発電機は、緊急時対策所内に2台設置することにより多重性を確保する設計とする。緊急時対策所用発電機は、1台で緊急時対策所に給電するために必要な容量を有する設計とし、また、緊急時対策所用発電機燃料油貯蔵タンクは、外部からの支援がなくとも、1基で緊急時対策所用発電機を7日間連続運転できる燃料を有するものを2基設置する設計とする。

緊急時対策所用発電機は、緊急時対策所用M/Cに接続し、緊急時対策所用M/Cより電力を供給できる設計とし、常用所内電気設備からの受電電圧低下を検出することで自動起動を行い、緊急時対策所へ電源を給電する設計とする。また、緊急時対策所用発電機の運転中は、緊急時対策所用発電機燃料油貯蔵タンクから緊急時対策所用発電機給油ポンプにより自動で燃料補給ができる設計とする。

本システムに属する重大事故等対処設備を第3. 18. 2. 2. 1-1表に、設備の系統図を第3. 18. 2. 2. 1-1図に示す。

第3.18.2.2.1-1表 代替電源設備に関する重大事故等対処設備一覧

設備区分		設備名
主要設備		緊急時対策所用発電機【常設】 緊急時対策所用発電機給油ポンプ【常設】 緊急時対策所用発電機燃料油貯蔵タンク【常設】 緊急時対策所用M/C【常設】
関連設備	付属設備	緊急時対策所用M/C電圧計【常設】
	水源	—
	流路 (電路含む)	緊急時対策所用発電機給油ポンプ【常設】 緊急時対策所用発電機燃料移送配管・弁【常設】 緊急時対策所用発電機～緊急時対策所用M/C電路【常設】
	注水先	—
	電源設備	緊急時対策所用発電機【常設】
	計装設備	—



第 3. 18. 2. 2. 1-1 図 緊急時対策所の代替電源設備 系統図

3.18.2.2.2 主要設備の仕様

主要設備の仕様を以下に示す。

(1) 緊急時対策所用発電機

エンジン

個数	: 2
出力	: 約1,450kW/個
起動方式	: 電気始動式
使用燃料	: 軽油

発電機

個数	: 2
型式	: 防滴保護, 空気冷却自己自由通風型
容量	: 約1,725kVA/個
力率	: 0.8
電圧	: 約6,600V
周波数	: 50Hz
取付箇所	: 緊急時対策所1階

(2) 緊急時対策所用発電機燃料油貯蔵タンク

個数	: 2
型式	: 横置円筒型
容量	: 約75kL/基
取付箇所	: 緊急時対策所屋外地下

(3) 緊急時対策所用発電機給油ポンプ

個 数 : 2
型 式 : 歯車式
容 量 : 約 $1.3\text{m}^3/\text{h}$ /個
吐出圧力 : 約 0.3MPa [gage]
取付箇所 : 緊急時対策所1階
最高使用温度 : 45°C

(4) 緊急時対策所用M/C

個 数 : 1
電 圧 : $6,900\text{V}$
定格電流 : 約 $1,200\text{A}$
取付箇所 : 緊急時対策所 3 階

3.18.2.2.3 設置許可基準規則第43条への適合方針

3.18.2.2.3.1 設置許可基準規則第43条第1項への適合方針

(1) 環境条件（設置許可基準規則第43条第1項一）

(i) 要求事項

想定される重大事故等が発生した場合における温度，放射線，荷重その他の使用条件において，重大事故等に対処するために必要な機能を有効に発揮するものであること。

(ii) 適合性

基本方針については，「2.3.3 環境条件等」に示す。

緊急時対策所用発電機，緊急時対策所用発電機給油ポンプ，緊急時対策所用M/Cは，緊急時対策所内に設置する機器であることから，その機能を期待される重大事故等が発生した場合における，緊急時対策所内の環境条件を考慮し，その機能を有効に発揮することができるよう，第3.18.2.2.3.1-1表に示す設計とする。

(61-3-5)

第3.18.2.2.3.1-1表 想定する環境条件

環境条件	対応
温度・圧力・湿度・放射線	設置場所である緊急時対策所内で想定される温度, 圧力, 湿度及び放射線条件下に耐えられる性能を確認した機器を使用する。
屋外の天候による影響	屋外に設置するものではないため, 天候による影響は受けない。
海水を通水する系統への影響	海水を通水することはない。
地震	保管場所である緊急時対策所で想定される適切な地震荷重との組合せを考慮したうえで機器が損傷しない設計とする。
風(台風)・竜巻・積雪・火山の影響	緊急時対策所内に設置するため, 風(台風), 竜巻, 積雪及び火山の影響を受けない。
電磁的障害	重大事故等が発生した場合においても電磁波により, その機能が損なわれない設計とする。

緊急時対策所用発電機燃料油貯蔵タンクは, 緊急時対策所の屋外(地下)に設置する設備であることから, その機能を期待される重大事故等が発生した場合における, 屋外の環境条件を考慮し, その機能を有効に発揮することができるよう, 第3.18.2.2.3.1-2表に示す設計とする。

(61-3-5)

第 3. 18. 2. 2. 3. 1-2 表 想定する環境条件

環境条件	対 応
温度・圧力・湿度・放射線	設置場所である屋外で想定される温度, 圧力, 湿度及び放射線条件下に耐えられる設計とする。
屋外の天候による影響	設置場所で想定される降水及び凍結により機能を損なうことのないよう防水対策及び凍結対策を施せる設計とする。
海水を通水する系統への影響	海水を通水することはない。
地震	設置場所で想定される適切な地震荷重との組合せを考慮したうえで機器が損傷しないことを確認し, 地震の影響のない設計とする。
風(台風)・竜巻・積雪・火山の影響	設置場所で想定される風(台風)及び竜巻の風荷重, 積雪, 火山の影響による荷重を考慮し, 機器が損傷しない設計とする。
電磁的障害	重大事故等が発生した場合においても電磁波により, その機能が損なわれない設計とする。

(2) 操作性 (設置許可基準規則第43条第1項二)

(i) 要求事項

想定される重大事故等が発生した場合において確実に操作できるものであること。

(ii) 適合性

基本方針については, 「2. 3. 4 操作性及び試験・検査性について」に示す。

緊急時対策所用発電機, 緊急時対策所用発電機燃料油貯蔵タンク及び緊急時対策所用発電機給油ポンプを使用した電源の確保を行う系統は,

重大事故等が発生した場合でも、通常時の系統から弁操作等にて速やかに切替える設計とする。

緊急時対策所用発電機は、緊急時対策所用M/Cが、通常時の電源である常用所内電気設備からの受電電圧低下を検出することで、自動起動する設計とし。スイッチによる操作は不要な設計とする。

緊急時対策所用発電機及び緊急時対策所用M/Cは、手動による運転切り替え操作が可能な設計とし、緊急時対策所の災害対策本部内のスイッチにより切り替え操作が可能な設計とする。

第3.18.2.2.3.1-3表に操作対象機器の操作方法・場所を示す。

(61-3-5, 6, 4-3)

第3.18.2.2.3.1-3表 操作対象機器の操作方法・場所

(緊急時対策所用発電機, 緊急時対策所用M/Cの自動操作)

機器名称	状態の変化	操作方法	操作場所
緊急時対策所用発電機	停止→運転	自動起動	災害対策本部
緊急時対策所用M/C (常用所内電気設備側)	入→切	自動で遮断器 動作	災害対策本部
緊急時対策所用M/C (緊急時対策所用発電機側)	切→入	自動で遮断器 動作	災害対策本部

(緊急時対策所用発電機の運転切り替え, 緊急時対策所用M/Cの手動操作)

機器名称	状態の変化	操作方法	操作場所
緊急時対策所用発電機	運転→停止	スイッチ操作	災害対策本部
緊急時対策所用M/C (緊急時対策所用発電機側)	入→切	スイッチ操作	災害対策本部
緊急時対策所用発電機 (予備)	停止→運転	スイッチ操作	災害対策本部
緊急時対策所用M/C (緊急時対策所用発電機側)	切→入	自動で遮断器 動作	災害対策本部

(3) 試験及び検査 (設置許可基準規則第43条第1項三)

(i) 要求事項

健全性及び能力を確認するため, 発電用原子炉の運転中又は停止中に試験又は検査ができるものであること。

(ii) 適合性

基本方針については, 「2.3.4 操作性及び試験・検査性について」に示す。

電源の確保に使用する緊急時対策所用発電機は, 第3.18.2.2.3.1-4表に示すように, 模擬負荷による機能・性能の確認が可能な設計とする。また, 分解又は取替が可能な設計とする。

(61-5-2, 5, 6)

第3.18.2.2.3.1-4表 緊急時対策所用発電機の試験及び検査

原子炉の状態	項目	内容
運転中 又は 停止中	外観検査	緊急時対策所用発電機の外観確認
	機能・性能検査	緊急時対策所用発電機の運転状態の確認 模擬負荷による緊急時対策所用発電機の出力性能（発電機電圧，電流，周波数）の確認，ケーブルの絶縁抵抗の測定
停止中	分解検査	緊急時対策所用発電機の部品の状態を確認

電源の確保に使用する緊急時対策所用発電機燃料油貯蔵タンクは，第3.18.2.2.3.1-5表に示すように，通常時の系統構成により機能・性能及び漏えいの有無の確認が可能な設計とする。

また，緊急時対策所用発電機燃料油貯蔵タンクは，油量，機能・性能及び漏えいの有無の確認が可能なように油面計を設け，内部の確認が可能なようにマンホールを設ける設計とする。

(61-5-2)

第3.18.2.2.3.1-5表 緊急時対策所用発電機燃料油貯蔵タンクの試験及び検査

原子炉の状態	項目	内容
運転中	機能・性能検査	緊急時対策所用発電機燃料油貯蔵タンクの油面レベルの確認
停止中	外観検査	緊急時対策所用発電機燃料油貯蔵タンク内面の状態を目視により確認
	機能・性能検査	漏えいの有無を確認

緊急時対策所用発電機給油ポンプは、第3.18.2.2.3.1-6表に示すように、通常時の系統構成により機能・性能及び漏えいの有無の確認が可能な設計とする。

また、緊急時対策所用発電機給油ポンプは、分解が可能な設計とする。

(61-5-4)

第3.18.2.2.3.1-6表 緊急時対策所用発電機給油ポンプの試験及び検査

原子炉の状態	項目	内容
運転中 又は 停止中	外観検査	機器表面状態の外観確認 漏えいの有無を確認
	機能・性能検査	運転性能の確認
停止中	分解検査	緊急時対策所用発電機給油ポンプの部品の状態を確認

緊急時対策所用M/Cは、第3.18.2.2.3.1-7表に示すように、通常時の系統構成により機能・性能の確認が可能な設計とする。また、分解が可能な設計とする。

(61-5-7)

第3.18.2.2.3.1-7表 緊急時対策所用M/Cの試験及び検査

原子炉の状態	項目	内容
運転中	機能・性能検査	緊急時対策所用M/Cの母線電圧の確認
停止中	分解検査	緊急時対策所用M/Cの部品の状態を確認
	外観検査	緊急時対策所用M/Cの外観の確認
	機能・性能検査	緊急時対策所用M/Cの性能（絶縁抵抗）の確認

(4) 切り替えの容易性（設置許可基準規則第43条第1項四）

(i) 要求事項

本来の用途以外の用途として重大事故等に対処するために使用する設備にあつては、通常時に使用する系統から速やかに切り替えられる機能を備えるものであること。

(ii) 適合性

基本方針については、「2.3.4 操作性及び試験・検査性について」に示す。

緊急時対策所用発電機，緊急時対策所用発電機燃料油貯蔵タンク，緊急時対策所用発電機給油ポンプ及び緊急時対策所用M/Cで構成される緊急時対策所の代替電源設備は、本来の用途以外の用途には使用しない設計とする。

緊急時対策所の代替電源設備の起動操作及び系統への接続に必要な操作については、常用所内電気設備からの受電電圧低下を検出することで、

自動で行われる。また、緊急時対策所用発電機燃料油貯蔵タンクの出口弁を常時開とする運用としており、緊急時対策所用発電機給油ポンプを用いて、自動で緊急時対策所用発電機へ燃料を供給できるため、特段の操作は不要な設計とする。

また、災害対策本部内の発電機操作盤により、第3.18.2.2.3.1-1図で示すタイムチャートのとおり、手動により速やかに緊急時対策所用発電機への起動操作が可能な設計とする。

第3.18.2.2.3.1-1図 手動操作による緊急時対策所用発電機の起動手順タイムチャート*

		経過時間(分)										備考
		2	4	6	8	10	12	14	16	18		
手順の項目	要員(数)	▽ 起動指示					▽ 緊急時対策所用発電機(予備)からの受電(約10分)					
緊急時対策所用発電機 手動起動手順	庶務班 2名	災害対策本部の操作盤に移動		遮断器状態確認及び遮断器操作(起動準備)		緊急時対策所用発電機(予備)起動、受電操作						

* : 「実用発電用原子炉に係る発電用原子炉設置者の重大事故の発生及び拡大の防止に必要な措置を実施するために必要な技術的能力に係る審査基準」への適合方針についての1.18で示すタイムチャート

(5) 悪影響の防止（設置許可基準規則第43条第1項五）

(i) 要求事項

工場等内の他の設備に対して悪影響を及ぼさないものであること。

(ii) 適合性

基本方針については、「2.3.1 多様性、位置的分散、悪影響防止等について」に示す。

電源の確保に使用する緊急時対策所用発電機は、通常時に接続先の系統と分離された状態であること及び重大事故等時は重大事故等対処設備としての系統構成とすることで、他の設備に悪影響を及ぼさない設計とする。

電源の確保に使用する緊急時対策所用発電機燃料油貯蔵タンク及び緊急時対策所用発電機給油ポンプは、他の設備から独立して使用することにより他の設備に悪影響を及ぼさない設計とする。

他設備系統との隔離について第3.18.2.2.3.1-8表に示す。

(61-2-2, 4-3)

第3.18.2.2.3.1-8表 他設備系統との隔離

取合系統	系統隔離	隔離方式	動作
常用所内電気設備	緊急時対策所用M/C (緊急時対策所用発電機側)	自動切替 (手動操作可能)	通常時開 電源喪失 時閉
	緊急時対策所用M/C (常用所内電気設備側)	自動切替 (手動操作可能)	通常時閉 電源喪失 時開

(6) 設置場所（設置許可基準規則第43条第1項六）

(i) 要求事項

想定される重大事故等が発生した場合において重大事故等対処設備の復旧作業を行うことができるよう、放射線量が高くなるおそれが少ない設置場所の選定、設置場所への遮蔽物の設置その他の適切な措置を講じたものであること。

(ii) 適合性

基本方針については、「2.3.3 環境条件等」に示す。

代替電源設備を構成する緊急時対策所用発電機，緊急時対策所用発電機燃料油貯蔵タンク，緊急時対策所用発電機給油ポンプ及び緊急時対策所用M/Cは，緊急時対策所内及び屋外（地下）の放射線量が高くなるおそれが少ない場所に設置する設計とする。また，緊急時対策所の電源（常用所内電気設備から緊急時対策所用発電機）は自動で切り替わるとともに，手動操作をする場合は，機器の操作場所である災害対策本部内は，想定される重大事故時において放射線量が高くなるおそれが少ないため操作が可能である。

緊急時対策所代替電源系統を構成する機器の設置場所，操作場所を第3.18.2.2.3.1-9表に示す

(61-3-5)

第3.18.2.2.3.1-9表 操作対象機器設置場所

機器名称	設置場所	操作場所
緊急時対策所用発電機	緊急時対策所 1 階	災害対策本部
緊急時対策所用発電機 燃料油貯蔵タンク	屋外地下 (緊急時対策所建屋北側)	災害対策本部
緊急時対策所用発電機 給油ポンプ	緊急時対策所 1 階	災害対策本部
緊急時対策所用M/C	緊急時対策所 3 階	災害対策本部

3.18.2.2.3.2 設置許可基準規則第43条第2項への適合方針

(1) 容量

(i) 要求事項

想定される重大事故等の収束に必要な容量を有するものであること。

(ii) 適合性

基本方針については、「2.3.2 容量等」に示す。

代替電源設備である緊急時対策所用発電機は、緊急時対策所に給電するために必要な発電機容量を有するものを1個使用する。保有数は、故障時及び保守点検による待機除外時の予備用として1個の合計2個を設置する設計とする。

緊急時対策所用発電機は、緊急時対策所の機能を維持するために必要となる負荷容量約870kVAに対して、1台で最大容量約1,725kVA（連続定格約1,380kVA）を有し給電することが可能な設計とする。

(61-6-10)

緊急時対策所用発電機燃料油貯蔵タンクは、外部からの支援がなくとも、緊急時対策所用発電機の7日分の連続定格運転に必要なタンク容量を有する設計とする。

緊急時対策所用発電機用燃料タンクは、緊急時対策所用発電機が7日間の連続定格運転に必要な燃料約70kLを上回る、約75kLを有する設計とする。

(61-6-11)

緊急時対策所用発電機給油ポンプは、緊急時対策所用発電機の連続定格運転に必要な燃料を供給できるポンプ容量を有する設計とする。

緊急時対策所用発電機給油ポンプは、緊急時対策所用発電機の連続定格運転に必要な燃料を供給できるポンプ容量を有する設計とする。なお、

緊急時対策所用発電機給油ポンプは緊急時対策所用発電機にあわせて予備を含め2台設置する設計とする。

(61-6-12)

緊急時対策所用M/Cは、緊急時対策所用発電機の定格電流に対し、十分な母線定格電流を有する設計とする。

緊急時対策所用M/Cは、緊急時対策所用発電機の定格電流約151Aに対し、十分な母線定格電流約1,200Aを有する設計とする。

(61-6-13)

(2) 共用の禁止（設置許可基準規則第43条第2項二）

(i) 要求事項

二以上の発電用原子炉施設において共用するものでないこと。ただし、二以上の発電用原子炉施設と共用することによって当該二以上の発電用原子炉施設の安全性が向上する場合であって、同一の工場等内の他の発電用原子炉施設に対して悪影響を及ぼさない場合は、この限りでない。

(ii) 適合性

基本方針については、「2.3.1 多様性、位置的分散、悪影響防止等について」に示す。

敷地内に二以上の発電用原子炉施設はないことから、緊急時対策所用発電機、緊急時対策所用発電機用燃料タンク、緊急時対策所用発電機給油ポンプ及び緊急時対策所用M/Cは共用しない。

(61-3-2)

(3) 設計基準事故対処設備との多様性（設置許可基準規則第43条第2項三）

(i) 要求事項

常設重大事故防止設備は、共通要因によって設計基準事故対処設備の安全機能と同時にその機能が損なわれるおそれがないよう、適切な措置を講じたものであること。

(ii) 適合性

基本方針については、「2.3.1 多様性、位置的分散、悪影響防止等について」に示す。

緊急時対策所用発電機は、1個で緊急時対策所に給電するために必要な発電機容量を有するものを合計2個設置することで、多重性を持つ設計とする。

緊急時対策所用発電機燃料油貯蔵タンクは、外部からの支援がなくとも、1個で緊急時対策所用発電機の7日分の連続定格運転に必要なタンク容量を有するものを合計2個設置することで、多重性を持つ設計とする。

緊急時対策所用発電機給油ポンプは、1個で緊急時対策所用発電機の連続定格運転に必要な燃料を供給できるポンプ容量を有するものを合計2個設置することで、多重性を持つ設計とする。

緊急時対策所へ供給される電源を、第3.18.2.2.3.2-1表に示す。

(61-2-2, 3-2)

第 3.18.2.2.3.2-1 表 設計基準対象施設との多様性等

	設計基準対象施設	常設重大事故防止設備
電 源	常用所内電気設備	緊急時対策所用発電機
電 路	常用所内電気設備～緊急時対策所用M/C	緊急時対策所用発電機～緊急時対策所用M/C
給電先	緊急時対策所用M/C	緊急時対策所用M/C
電源の冷却方式	—	空冷式
燃料の保管・供給	—	緊急時対策所用発電機燃料油貯蔵タンク 緊急時対策所用発電機給油ポンプ

3.18.2.3 居住性を確保するための設備

3.18.2.3.1 設備概要

緊急時対策所の居住性を確保するための設備は、重大事故等が発生した場合においても、当該事故等に対処するために必要な指示を行う要員等が緊急時対策所にとどまることを目的として設置するものである。

緊急時対策所の居住性を確保するための設備として、重大事故等が発生した場合において、要員の被ばく低減のために設置する緊急時対策所建屋と一体の緊急時対策所遮蔽及び緊急時対策所内への放射性物質の侵入を低減するための非常用換気設備である緊急時対策所非常用送風機、緊急時対策所非常用フィルタ装置を設置するとともに、プルーム通過時に希ガス等の放射性物質の侵入を低減するための空気ポンベによる加圧設備及び災害対策本部内が正圧化されていることを確認、把握するための差圧計を設置する設計とする。

緊急時対策所の居住性の確保については、想定する放射性物質の放出量等を東京電力株式会社福島第一原子力発電所事故と同等とし、かつ、緊急時対策所内でのマスクの着用、交代要員体制、安定ヨウ素剤の服用及び仮設設備を考慮しない条件においても、緊急時対策所にとどまる要員の実効線量が事故後7日間で100mSvを超えない設計とする。

また、緊急時対策所には、災害対策本部内の酸素濃度及び二酸化炭素濃度が活動に支障がない範囲にあることを正確に把握できるよう酸素濃度計及び二酸化炭素濃度計を保管・設置するとともに、災害対策本部内への希ガス等の放射性物質の侵入を低減するための判断と加圧のための判断が確実におこなえるよう、緊急時対策所内外の放射線量を監視、測定するための可搬型モニタリング・ポスト及び緊急時対策所エリアモニタを保管・設置する設計とする。

本設備の重大事故等対処設備一覧を第 3.18.2.3.1-1 表に、重大事故等発生時の系統全体の概略図を第 3.18.2.3.1-1 図及び第 3.18.2.3.1-2 図に示す。

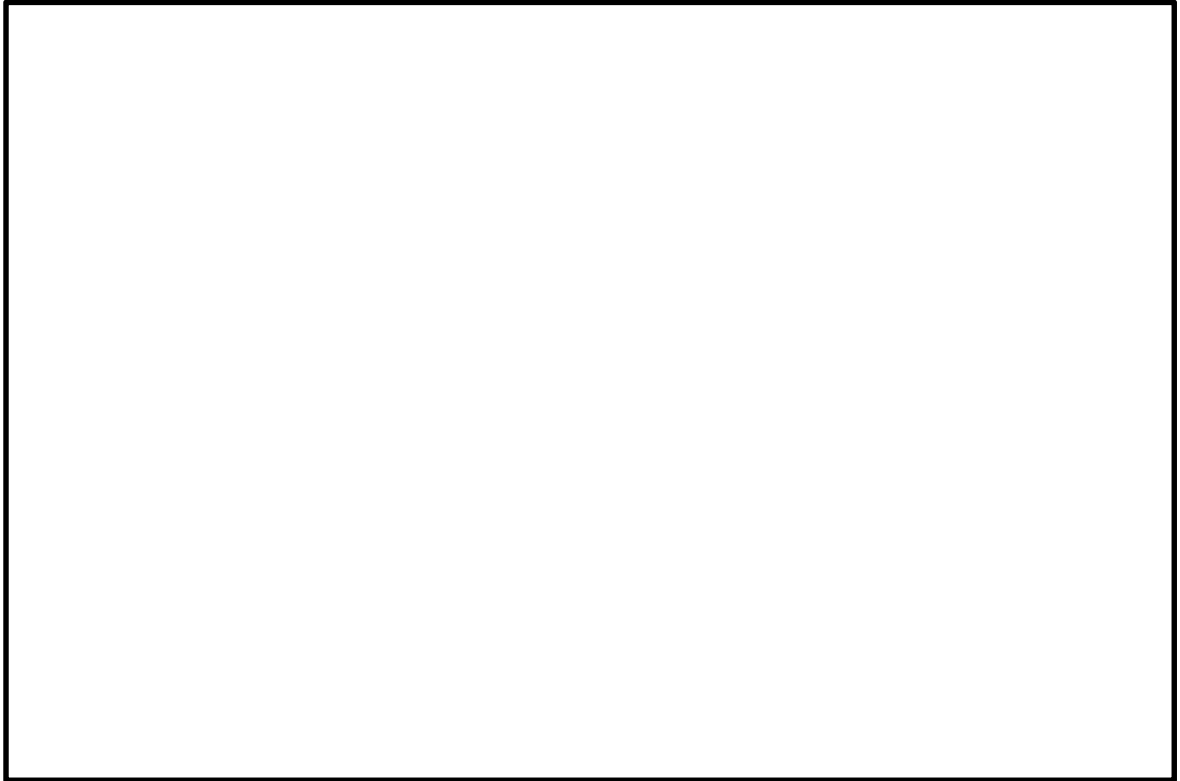
第 3.18.2.3.1-1 表 居住性の確保に関する重大事故等対処設備一覧

設備区分		設備名
主要設備		緊急時対策所遮蔽【常設】 緊急時対策所非常用送風機【常設】 緊急時対策所非常用フィルタ装置【常設】 緊急時対策所加圧設備【可搬】 緊急時対策所用差圧計【常設】 酸素濃度計【可搬】 二酸化炭素濃度計【可搬】 可搬型モニタリング・ポスト【可搬】*1 緊急時対策所エリアモニタ【可搬】
関連設備	付属設備	—
	水源	—
	流路	緊急時対策所給気・排気配管【常設】 緊急時対策所給気・排気隔離弁【常設】 緊急時対策所加圧設備（配管・弁）【常設】
	注水先	—
	電源設備*2	緊急時対策所用発電機【常設】 緊急時対策所用発電機燃料油貯蔵タンク【常設】 緊急時対策所用発電機給油ポンプ【常設】 緊急時対策所用M/C【常設】
	計装設備	—

*1：可搬型モニタリング・ポストについては「3.17 監視測定設備（設置許可基準規則第 60条に対する設計方針を示す章）」で示す。

*2：単線結線図を補足説明資料61-2 に示す。

なお、電源設備については「3.18.2.2 代替電源設備」で示す。



第 3.18.2.3.1-1 図 重大事故等時の緊急時対策所 換気空調系概略図
(プルーム通過前及び通過後加圧以降：非常用換気設備の系統概略図)



第 3.18.2.3.1-2 図 重大事故等時の緊急時対策所 換気空調系概略図
(プルーム通過中～通過後加圧：緊急時対策所加圧設備の系統概略図)

3.18.2.3.2 主要設備の仕様

(1) 緊急時対策所遮蔽

材 質 : コンクリート
遮蔽厚 : 500mm以上 (緊急時対策所1階~4階)
600mm以上 (緊急時対策所屋上)

(2) 緊急時対策所非常用換気設備

a. 緊急時対策所非常用送風機

台 数 : 1 (予備 1)
容 量 : 5,000m³/h
取付箇所 : 緊急時対策所 3 階

b. 緊急時対策所非常用フィルタ装置

型 式 : 微粒子フィルタ/よう素フィルタ
個 数 : 1 (予備 1)
容 量 : 5,000m³/h
効 率
単体除去効率 : 99.97%以上(0.15 μ m 粒子)/99.75%以上(有機よ
う素), 99.75%以上(無機よう素)
総合除去効率 : 99.99%以上(0.5 μ m 粒子) /99.75%以上(有機よ
う素), 99.75%以上(無機よう素)
取付箇所 : 緊急時対策所 3 階

(3) 緊急時対策所加圧設備

ポンベ本数 : 320 (予備 80)
ポンベ容積 : 46.7L/本

ポンベ充填圧力 : 19.6MPa (35°C)

取付箇所 : 緊急時対策所 1 階

(4) 緊急時対策所用差圧計

設 備 名 : 緊急時対策所用差圧計

測定範囲 : 0.0~100.0 Pa以上

個 数 : 1

取付箇所 : 災害対策本部 (緊急時対策所2階)

(5) 酸素濃度計

設 備 名 : 酸素濃度計

検知範囲 : 0.0~40.0vol%

個 数 : 1 (予備1)

取付箇所 : 災害対策本部 (緊急時対策所2階)

(6) 二酸化炭素濃度計

設 備 名 : 二酸化炭素濃度計

検知範囲 : 0.0~5.0vol%

個 数 : 1 (予備1)

取付箇所 : 災害対策本部 (緊急時対策所 2 階)

(7) 緊急時対策所エリアモニタ

設 備 名 : 緊急時対策所エリアモニタ

検出器の種類 : 半導体検出器

計測範囲 : 0.001～99.99mSv/h
個 数 : 1 (予備 1)
取付箇所 : 災害対策本部 (緊急時対策所 2 階)

3.18.2.3.3 設置許可基準規則第43条への適合方針

3.18.2.3.3.1 設置許可基準規則第43条第1項への適合方針

(1) 環境条件（設置許可基準規則第43条第1項一）

(i) 要求事項

想定される重大事故等が発生した場合における温度，放射線，荷重その他の使用条件において，重大事故等に対処するために必要な機能を有効に発揮するものであること。

(ii) 適合性

基本方針については，「2.3.3 環境条件等」に示す。

緊急時対策所遮蔽は，緊急時対策所建屋と一体で構成されており，屋外に設置する設備であることから，その機能を期待される重大事故等が発生した場合における，屋外の環境条件を考慮し，その機能を有効に発揮することができるよう，第3.18.2.3.3.1-1表に示す設計とする。

第 3. 18. 2. 3. 3. 1-1 表 想定する環境条件

環境条件	対 応
温度・圧力・湿度・放射線	設置場所である屋外で想定される温度, 圧力, 湿度及び放射線条件下に耐えられる設計とする。
屋外の天候による影響	設置場所で想定される降水及び凍結により, その機能(遮蔽性, 気密性)が損なわれない設計とする。
海水を通水する系統への影響	海水を通水することはない。
地震	緊急時対策所建屋は耐震構造とし, 基準地震動による地震力に対して, その機能(遮蔽性, 気密性)が損なわれない設計とする。
風(台風)・竜巻・積雪・火山の影響	設置場所で想定される風(台風)及び竜巻の風荷重, 積雪, 火山の影響による荷重を考慮し, 機能(遮蔽性, 気密性)が損なわれない設計とする。
電磁的障害	重大事故等が発生した場合においても電磁波により, その機能(遮蔽性, 気密性)が損なわれない設計とする。

緊急時対策所非常用換気設備である緊急時対策所非常用送風機, 緊急時対策所非常用フィルタ装置及び緊急時対策所加圧設備, 緊急時対策所用差圧計, 酸素濃度計, 二酸化炭素濃度計, 緊急時対策所エリアモニタは, 緊急時対策所内に保管される設備であることから, 想定される重大事故等が発生した場合における緊急時対策所建屋の環境条件を考慮し, その機能を有効に発揮することができるよう, 第3. 18. 2. 3. 3. 1-2表に示す設計とする。

(61-3-8, 9)

第 3. 18. 2. 3. 3. 1-2 表 想定する環境条件

環境条件	対 応
温度・圧力・湿度・放射線	設置場所である緊急時対策所内で想定される温度, 圧力, 湿度及び放射線条件下に耐えられる性能を確認した機器を使用する。
屋外の天候による影響	屋外に設置するものではないため, 天候による影響は受けない。
海水を通水する系統への影響	海水を通水することはない。
地震	保管場所である緊急時対策所で想定される適切な地震荷重との組合せを考慮したうえで機器が損傷しない設計とする。
風(台風)・竜巻・積雪・火山の影響	緊急時対策所内に設置するため, 風(台風), 竜巻, 積雪及び火山の影響を受けない。
電磁的障害	重大事故等が発生した場合においても電磁波により, その機能が損なわれない設計とする。

(2) 操作性 (設置許可基準規則第43条第1項二)

(i) 要求事項

想定される重大事故等が発生した場合において確実に操作できるものであること。

(ii) 適合性

基本方針については, 「2. 3. 4 操作性及び試験・検査性について」に示す。

緊急時対策所遮蔽は, 緊急時対策所建屋と一体で構成されており, 通常時及び重大事故等が発生した場合において, 特段の操作を必要とせず使用できる設計とする。

緊急時対策所非常用送風機，緊急時対策所非常用フィルタ装置及び緊急時対策所加圧設備を使用した居住性の確保を行う系統は，重大事故等が発生した場合でも，通常時の系統から弁操作等にて速やかに切替えてきる設計とする。また，外気中の放射性物質の濃度に応じてこれらの設備の運転・停止を行う必要があるため，緊急時対策所非常用送風機は，緊急時対策所の災害対策本部内のスイッチによる操作が可能な設計とする。

緊急時対策所加圧設備は，速やかに系統構成できるよう，緊急時対策所内に配備し、簡便な接続規格による接続とする設計とするとともに，容易に交換ができる設計とする。また，外気中の放射性物質の濃度に応じて緊急時対策所の災害対策本部内等を加圧する必要があるため，緊急時対策所の災害対策本部内のスイッチにより確実に空気加圧操作ができる設計とする。

第3.18.2.3.3.1-3表に操作対象機器の操作方法・場所を示す。

(61-3-8)

酸素濃度計及び二酸化炭素濃度計は，重大事故等が発生した場合でも，設計基準対象施設として使用する場合と同じ構成で重大事故等対処設備として使用する設計とする。

酸素濃度計及び二酸化炭素濃度計は、汎用品を用い，人力により容易に運搬でき，付属のスイッチにより設置場所での操作が可能な設計とする。

緊急時対策所エリアモニタを使用した放射線量の測定は，設計基準対象施設と兼用せず，他の系統と切り替えることなく使用できる設計とする。

緊急時対策所エリアモニタは，人力により容易に運搬できる設計とするとともに，設置場所にて固縛等により固定できる設計とする。また，付属のスイッチにより設置場所での操作が可能な設計とする。

第 3. 18. 2. 3. 3. 1-3 表 操作対象機器の操作方法・場所

機器名称		状態の変化	操作方法	操作場所
緊急時対策所給気・排気隔離弁	緊急時対策所給気隔離弁	開 ⇒ 閉	スイッチ操作	災害対策本部
	緊急時対策所排気隔離弁	開 ⇒ 閉	スイッチ操作	災害対策本部
	災害対策本部給気・排気隔離弁	開 ⇒ 閉	スイッチ操作	災害対策本部
緊急時対策所非常用換気設備 ・緊急時対策所非常用送風機	緊急時対策所非常用送風機	停止→運転	スイッチ操作	災害対策本部
緊急時対策所加圧設備	空気ポンベによる加圧設備	閉 ⇒ 開	スイッチ操作	災害対策本部

(3) 試験及び検査（設置許可基準規則第43条第1項三）

(i) 要求事項

健全性及び能力を確認するため、発電用原子炉の運転中又は停止中に試験又は検査ができるものであること。

(ii) 適合性

基本方針については、「2.3.4 操作性及び試験・検査性について」に示す。

居住性の確保に使用する緊急時対策所遮蔽は、第3.18.2.3.3.1-4表に示すように、主要部分の断面寸法が確認できる設計とする。また、外観の確認が可能な設計とする。

第3.18.2.3.3.1-4表 緊急時対策所遮蔽の試験及び検査

原子炉の状態	項目	内容
運転中 又は 停止中	外観検査	遮蔽のひび割れ，表面劣化状態の外観確認 主要部分の断面寸法の外観確認

居住性の確保に使用する緊急時対策所非常用送風機及び緊急時対策所非常用フィルタ装置は，第3.18.2.3.3.1-5表に示すように，機能・性能及び漏えいの有無の確認が可能な設計とする。

緊急時対策所非常用送風機は，分解が可能な設計とする。

緊急時対策所非常用フィルタ装置は，差圧の確認が可能な設計とする。また，内部の確認が可能なように点検口を設ける設計とし，性能の確認が可能なようフィルタを取り出すことが可能な設計とする。

(61-5-8, 9)

第 3. 18. 2. 3. 3. 1-5 表 緊急時対策所非常用換気設備の試験及び検査

原子炉の状態	項目	内容
運転中 又は 停止中	外観検査	機器表面状態の外観確認 フィルタの状態の外観確認
	機能・性能検査	試運転による機能確認 気密性, 正圧化機能確認 フィルタ性能確認 (総合除去効率) フィルタ差圧確認
停止中	分解検査	緊急時対策所非常用送風機の部品の状態を確認 フィルタの開放検査

居住性の確保に使用する緊急時対策所加圧設備は、第3. 18. 2. 3. 3. 1-6表に示すように、通気による機能・性能及び漏えいの有無の確認が可能な設計とする。また、規定圧力及び外観の確認が可能な設計とする。

(61-5-8, 10)

第 3. 18. 2. 3. 3. 1-6 表 緊急時対策所加圧設備の試験及び検査

原子炉の状態	項目	内容
運転中 又は 停止中	外観検査	機器表面状態の外観確認 空気ボンベ残圧の確認
	機能・性能検査	試運転による機能確認 気密性能確認

居住性の確保に使用する緊急時対策所用差圧計は、第 3. 18. 2. 3. 3. 1-7 表に示すように、機能・性能の確認（特性の確認）が可能なように、標準器等による校正ができる設計とする。

第 3. 18. 2. 3. 3. 1-7 表 緊急時対策所用差圧計の試験及び検査

原子炉の状態	項目	内容
運転中 又は 停止中	外観検査	機器表面状態の外観の確認
	機能・性能検査	標準器等による校正

居住性の確保に使用する酸素濃度計及び二酸化炭素濃度計は、第 3. 18. 2. 3. 3. 1-8表に示すように、機能・性能の確認(特性の確認)が可能なように、標準器等による校正ができる設計とする。

(61-5-11)

第 3. 18. 2. 3. 3. 1-8 表 酸素濃度計及び二酸化炭素濃度計の試験及び検査

原子炉の状態	項目	内容
運転中 又は 停止中	外観検査	機器表面状態の外観の確認
	機能・性能検査	標準器等による校正

居住性の確保に使用する緊急時対策所エリアモニタは、第 3. 18. 2. 3. 3. 1-9表に示すように、運転中又は停止中に校正用線源による機能・性能検査ができる設計とする。

(61-5-12)

第 3.18.2.3.3.1-9 表 緊急時対策所エリアモニタの試験及び検査

原子炉の状態	項目	内容
運転中 又は 停止中	外観検査	機器表面状態の外観の確認
	機能・性能検査	線源による校正

(4) 切り替えの容易性（設置許可基準規則第43条第1項四）

(i) 要求事項

本来の用途以外の用途として重大事故等に対処するために使用する設備にあつては、通常時に使用する系統から速やかに切り替えられる機能を備えるものであること。

(ii) 適合性

基本方針については、「2.3.4 操作性及び試験・検査性について」に示す。

緊急時対策所遮蔽は、緊急時対策所建屋と一体で設置するうえ、本来の用途以外の用途として使用するための切り替えが不要であり、緊急時対策所の使用にあたり切り替えせずに使用できる設計とする。

緊急時対策所非常用換気設備である緊急時対策所非常用送風機、緊急時対策所非常用フィルタ装置及び緊急時対策所加圧設備、緊急時対策所用差圧計、酸素濃度計、二酸化炭素濃度計、緊急時対策所エリアモニタは、本来の用途以外の用途には使用しない設計とし、緊急時対策所の使用にあたり切り替えせずに使用できる設計とする。

緊急時対策所非常用換気設備である緊急時対策所非常用送風機、緊急時

対策所非常用フィルタ装置への切り替え操作及び緊急時対策所非常用換気設備から緊急時対策所加圧設備への切り替え操作は，災害対策本部の非常用換気設備操作盤にて操作が可能な設計とすることにより，緊急時対策所エリアモニタの警報発生後速やかに起動操作が可能な設計とする。

(61-3-8)

緊急時対策所非常用換気設備の起動手順のタイムチャートを第3.18.2.3.3.1-1図に，緊急時対策所非常用換気設備の停止及び緊急時対策所加圧設備への切り替え手順のタイムチャートを第3.18.2.3.3.1-2図に示す。

第3.18.2.3.3.1-1図 緊急時対策所非常用換気設備の起動手順のタイムチャート*

			経過時間 (分)									備考	
			1	2	3	4	5	6	7	8	9		
手順の項目	要員 (数)	▽非常用換気設備起動指示											
緊急時対策所非常用換気空調設備運転手順	庶務班	1名	非常用換気設備操作盤へ移動										
			非常用換気設備起動										
			非常用換気設備起動確認 (流量・圧力確認)										

第3.18.2.3.3.1-2図 緊急時対策所非常用換気設備の停止及び緊急時対策所加圧設備への切り替え手順のタイムチャート*

			経過時間 (分)									備考	
			1	2	3	4	5	6	7	8	9		
手順の項目	要員 (数)	▽加圧指示											
緊急時対策所非常用換気空調設備から加圧設備への切替手順	庶務班	1名	非常用換気設備操作盤へ移動										
			非常用換気設備停止及び流量制御ユニット開 (加圧開始)										
			流量・圧力確認										

* : 「実用発電用原子炉に係る発電用原子炉設置者の重大事故の発生及び拡大の防止に必要な措置を実施するために必要な技術的能力に係る審査基準」への適合状況について (個別手順) の1.18 で示すタイムチャート

(5) 悪影響の防止（設置許可基準規則第43条第1項五）

(i) 要求事項

工場等内の他の設備に対して悪影響を及ぼさないものであること。

(ii) 適合性

基本方針については、「2.3.1 多様性，位置的分散，悪影響防止等について」に示す。

居住性の確保に使用する緊急時対策所遮蔽は，緊急時対策所と一体のコンクリート構造物とし，倒壊等により他の設備に悪影響を及ぼさない設計とする。

居住性の確保に使用する緊急時対策所非常用送風機及び緊急時対策所非常用フィルタ装置は，他の設備から独立して使用可能とすることにより他の設備に悪影響を及ぼさない設計とする。居住性の確保に使用する緊急時対策所加圧設備は，通常時に接続先の系統と分離された状態であること及び重大事故等時は重大事故等対処設備としての系統構成とすることで，他の設備に悪影響を及ぼさない設計とする。

居住性の確保に使用する緊急時対策所用差圧計は，他の設備から独立して単独で使用可能なことにより他の設備に悪影響を及ぼさない設計とする。

居住性の確保に使用する酸素濃度計及び二酸化炭素濃度計は，他の設備から独立して単独で使用可能なことにより他の設備に悪影響を及ぼさない設計とする。

居住性の確保に使用する緊急時対策所エリアモニタは，他の設備から独立して単独で使用可能なことにより他の設備に悪影響を及ぼさない設計とする。また，緊急時対策所エリアモニタは，設置場所において固縛等によ

って固定することで、他の設備に悪影響を及ぼさない設計とする。

(61-3-2, 3, 3-7～9, 4-2)

(6) 設置場所（設置許可基準規則第43条第1項六）

(i) 要求事項

想定される重大事故等が発生した場合において重大事故等対処設備の操作及び復旧作業を行うことができるよう、放射線量が高くなるおそれが少ない設置場所の選定、設置場所への遮蔽物の設置その他の適切な措置を講じたものであること。

(ii) 適合性

基本方針については、「2.3.3 環境条件等」に示す。

緊急時対策所遮蔽は、緊急時対策所建屋と一体のコンクリート構造物であり、重大事故等発生時に操作及び作業を必要としない設計とする。

緊急時対策所非常用換気設備である緊急時対策所非常用送風機、緊急時対策所非常用フィルタ装置及び緊急時対策所加圧設備、酸素濃度計、二酸化炭素濃度計及び緊急時対策所エリアモニタは、放射線量が高くなるおそれが少ない緊急時対策所内に設置又は保管するとともに、災害対策本部内で操作可能な設計とする。操作対象機器の設置場所を第3.18.2.3.3.1-10表に示す。

(61-3-7～9)

第3.18.2.3.3.1-10表 操作対象機器の設置場所

機器名称	設置場所	操作場所
緊急時対策所非常用送風機	緊急時対策所3階	災害対策本部
緊急時対策所非常用フィルタ装置	緊急時対策所3階	災害対策本部
緊急時対策所加圧設備	緊急時対策所1階	災害対策本部
酸素濃度計	緊急時対策所 2 階	災害対策本部
二酸化炭素濃度計	緊急時対策所 2 階	災害対策本部
緊急時対策所エリアモニタ	緊急時対策所 2 階	災害対策本部

3.18.2.3.3.2 設置許可基準規則第43条第2項への適合方針

(1) 容量（設置許可基準規則第43条第2項一）

(i) 要求事項

想定される重大事故等の収束に必要な容量を有するものであること。

(ii) 適合性

基本方針については、「2.3.2 容量等」に示す。

緊急時対策所遮蔽は、重大事故等が発生した場合において、緊急時対策所の気密性、緊急時対策所非常用換気設備及び緊急時対策所加圧設備の性能とあいまって、居住性に係る判断基準である緊急時対策所にとどまる要員の実効線量が事故後7日間で100mSvを超えない設計とする。

緊急時対策所非常用送風機、緊急時対策所非常用フィルタ装置及び緊急時対策所加圧設備は、緊急時対策所内にとどまる対策要員の被ばくを低減し、かつ、酸素濃度及び二酸化炭素濃度を活動に支障がなく維持できる設計とする。

緊急時対策所非常用送風機及び緊急時対策所非常用フィルタ装置は、緊急時対策所内を換気するためのファン容量及びフィルタ容量を有する設計とする。

緊急時対策所非常用フィルタ装置は、身体の汚染検査及び作業服の着替え等を行うための区画を含め緊急時対策所内に対して放射線による悪影響を及ぼさないよう、十分な放射性物質の除去効率及び吸着能力を有する設計とする。

(2) 共用の禁止（設置許可基準規則第43条第2項二）

(i) 要求事項

二以上の発電用原子炉施設において共用するものでないこと。

ただし、二以上の発電用原子炉施設と共用することによって当該二以上の発電用原子炉施設の安全性が向上する場合であって、同一の工場等内の他の発電用原子炉施設に対して悪影響を及ぼさない場合は、この限りでない。

(ii) 適合性

基本方針については、「2.3.1 多様性、位置的分散、悪影響防止等について」に示す。

敷地内に二以上の発電用原子炉施設はないことから、緊急時対策所遮蔽、緊急時対策所非常用換気設備である緊急時対策所非常用送風機、緊急時対策所非常用フィルタ装置及び緊急時対策所用差圧計は共用しない。

(61-3-2)

(3) 設計基準事故対処設備との多様性（設置許可基準規則第43条第2項三）

(i) 要求事項

基本方針については、「2.3.1 多様性、位置的分散、悪影響防止等について」に示す。

常設重大事故防止設備は、共通要因によって設計基準事故対処設備の安全機能と同時にその機能が損なわれるおそれがないよう、適切な措置を講じたものであること。

(ii) 適合性

基本方針については、「2.3.1 多様性, 位置的分散, 悪影響防止等について」に示す。

緊急時対策所は, 独立した建屋と一体の緊急時対策所遮蔽並びに非常用換気設備として緊急時対策所非常用送風機, 緊急時対策所非常用フィルタ装置及び緊急時対策所用差圧計を有し, さらに, 非常用換気設備の電源を緊急時対策所用発電機から給電できる設計とする。これら中央制御室に対して独立性を有した設備により居住性を確保できる設計とする。

緊急時対策所, 緊急時対策所非常用送風機, 緊急時対策所非常用フィルタ装置, 緊急時対策所用差圧計, 緊急時対策所用発電機, 酸素濃度計, 二酸化炭素濃度計及び緊急時対策所エリアモニタは, 緊急時対策所の建屋内に設置及び保管することで, 位置的分散を図る設計とする。

緊急時対策所非常用送風機及び緊急時対策所非常用フィルタ装置は, 1個で緊急時対策所内を換気するために必要なファン容量及びフィルタ容量を有するものを合計2個設置することで, 多重性を持つ設計とする

(61-3-2, 4-2)

3.18.2.3.3.3 設置許可基準規則第43条第3項への適合方針

(1) 容量（設置許可基準規則第43条第3項一）

(i) 要求事項

想定される重大事故等の収束に必要な容量に加え、十分に余裕のある容量を有するものであること。

(ii) 適合性

基本方針については、「2.3.2 容量等」に示す。

緊急時対策所加圧設備は、「実用発電用原子炉に係る重大事故時の制御室及び緊急時対策所の居住性に係る被ばく評価に関する審査ガイド」における放射性物質の放出時間が10時間であることを踏まえ、緊急時対策所の災害対策本部内等を加圧するために必要な容量を確保するだけでなく、予測困難なプルームの通過に対して十分な余裕を持つ設計とする。空気ボンベの保有数は、緊急時対策所の災害対策本部内等を加圧するために必要な容量の空気ボンベに、保守点検は目視点検であり、保守点検中でも使用可能であるため、保守点検用は考慮せずに、故障時の予備用を加えた一式を保管する。

緊急時対策所用差圧計は、緊急時対策所の災害対策本部の正圧化された室内と周辺エリアとの差圧を監視できる設計とする。

酸素濃度計及び二酸化炭素濃度計は、緊急時対策所災害対策本部内の居住環境の基準値を上回る範囲を測定できるものを、それぞれ1個使用する。保有数は、それぞれ故障時及び保守点検による待機除外時の予備用として1個を加えた合計2個を保管する。

緊急時対策所エリアモニタは、緊急時対策所災害対策本部内の放射線

量の測定が可能な計測範囲を持つものを1個使用する。保有数は、保守点検において模擬入力による特性確認等であり、保守点検中でも使用可能であるため、保守点検は考慮せずに、故障時の予備用として1個を加えた合計2個を保管する。

(2) 確実な接続（設置許可基準規則第43条第3項二）

(i) 要求事項

常設設備（発電用原子炉施設と接続されている設備又は短時間に発電用原子炉施設と接続することができる常設の設備をいう。以下同じ。）と接続するものにあつては、当該常設設備と容易かつ確実に接続することができ、かつ、二以上の系統又は発電用原子炉施設が相互に使用することができるよう、接続部の規格の統一その他の適切な措置を講じたものであること。

(ii) 適合性

基本方針については、「2.3.4 操作性及び試験・検査性について」に示す。

緊急時対策所加圧設備、酸素濃度計、二酸化炭素濃度計及び緊急時対策所エリアモニタは、常設設備（発電用原子炉施設と接続されている設備又は短時間に発電用原子炉施設と接続することができる常設の設備をいう。以下同じ。）と使用のための接続を伴わない設計とする。

(3) 複数の接続口（設置許可基準規則第43条第3項三）

(i) 要求事項

常設設備と接続するものにあつては、共通要因によって接続することができなくなることを防止するため、可搬型重大事故等対処設備（原子炉建屋の外から水又は電力を供給するものに限る。）の接続口をそれぞれ互いに異なる複数の場所に設けるものであること。

(ii) 適合性

基本方針については、「2.3.1 多様性、位置的分散、悪影響防止等について」に示す。

緊急時対策所加圧設備、酸素濃度計、二酸化炭素濃度計及び緊急時対策所エリアモニタは、常設設備との使用のための接続を伴わない設計とする。

(4) 設置場所（設置許可基準規則第43条第3項四）

(i) 要求事項

想定される重大事故等が発生した場合において可搬型重大事故等対処設備を設置場所に据え付け、及び常設設備と接続することができるよう、放射線量が高くなるおそれが少ない設置場所の選定、設置場所への遮蔽物の設置その他の適切な措置を講じたものであること。

(ii) 適合性

基本方針については、「2.3.3 環境条件等」に示す。

緊急時対策所加圧設備，酸素濃度計，二酸化炭素濃度計及び緊急時対策所エリアモニタは，放射線量が高くなるおそれが少ない緊急時対策所建屋内に保管するとともに，災害対策本部内で操作，使用する設計とする。

(61-3-7～9)

(5) 保管場所（設置許可基準規則第43条第3項五）

(i) 要求事項

地震，津波その他の自然現象又は故意による大型航空機の衝突その他のテロリズムによる影響，設計基準事故対処設備及び重大事故等対処設備の配置その他の条件を考慮した上で常設重大事故等対処設備と異なる保管場所に保管すること。

(ii) 適合性

基本方針については，「2.3.1 多様性，位置的分散，悪影響防止等について」に示す。

緊急時対策所加圧設備，酸素濃度計，二酸化炭素濃度計及び緊急時対策所エリアモニタは，風（台風），竜巻，積雪，低温，落雷，火山による降灰，森林火災，降水，生物学的事象，近隣工場等の火災・爆発，有毒ガスに対して，外部からの衝撃による損傷の防止が図られた緊急時対策所内に保管する。なお，設計基準事故対処設備及び重大事故等対処設備の代替設備ではないことから考慮すべき対象設備はない。

(61-3-8, 61-7-2～4)

(6) アクセスルートの確保（設置許可基準規則第43条第3項六）

(i) 要求事項

想定される重大事故等が発生した場合において、可搬型重大事故等対処設備を運搬し、又は他の設備の被害状況を把握するため、工場等内の道路及び通路が確保できるよう、適切な措置を講じたものであること。

(ii) 適合性

基本方針については、「2.3.4 操作性及び試験・検査性について」に示す。

緊急時対策所加圧設備として、加圧に必要な空気ポンペ本数を緊急時対策所内に常時保管し、重大事故等発生時に空気ポンペの運搬、補充等を要しない設計とするとともに、緊急時対策所加圧設備の起動準備、操作は災害対策本部内の操作盤により遠隔操作が可能な設計としており、運搬、操作に必要な道路及び通路の確保を要しない設計とする。

また、酸素濃度計、二酸化炭素濃度計及び緊急時対策所エリアモニタは、緊急時対策所内の各保管場所から配置（測定）場所である災害対策本部へ移動するため、建屋内の通路を確保する設計とする。

(61-3-8, 61-8-2)

(7) 設計基準事故対処設備及び常設重大事故等防止設備との多様性（設置許可基準規則第43条第3項七）

(i) 要求事項

重大事故防止設備のうち可搬型のものは、共通要因によって、設計基準事故対処設備の安全機能、使用済燃料貯蔵槽の冷却機能若しくは注水

機能又は常設重大事故防止設備の重大事故に至るおそれがある事故に対処するために必要な機能と同時にその機能が損なわれるおそれがないよう、適切な措置を講じたものであること。

(ii) 適合性

基本方針については、「2.3.1 多様性、位置的分散、悪影響防止等について」に示す。

緊急時対策所加圧設備、酸素濃度計、二酸化炭素濃度計及び緊急時対策所エリアモニタは、共通要因によって同時にその機能が損なわれる設計基準事故対処設備の安全機能、使用済燃料貯蔵槽の冷却機能若しくは注水機能又は常設重大事故防止設備の重大事故に至るおそれがある事故等について、設計基準事故対処設備及び重大事故等対処設備の代替設備ではないことから考慮すべき対象設備はない。

3.19 通信連絡を行うために必要な設備【62条】

基準適合への対応状況

10. その他発電用原子炉の附属施設

10.12 通信連絡設備

10.12.2 重大事故等時

10.12.2.1 概 要

重大事故等が発生した場合において、発電所の内外の通信連絡をする必要のある場所と通信連絡を行うために必要な通信連絡設備を設置又は保管する。

通信連絡設備の系統概要図を第 10.12-1 図に示す。

10.12.2.2 設計方針

(1) 発電所内の通信連絡を行うための設備

重大事故等が発生した場合において、発電所内の通信連絡をする必要のある場所との通信連絡をするための通信設備（発電所内）、緊急時対策所へ重大事故等に対処するために必要なデータの伝送をするためのデータ伝送設備（発電所内）及び計測等を行った特に重要なパラメータを発電所内の必要な場所で共有するための通信設備（発電所内）として、通信連絡設備（発電所内の通信連絡をする必要のある場所との通信連絡及び計測等を行った特に重要なパラメータを発電所内の必要な場所での共有）を設ける。

a. 発電所内の通信連絡をする必要のある場所との通信連絡

発電所内の通信連絡をする必要のある場所との通信連絡をするための通信設備（発電所内）として衛星電話設備（固定型）、衛星電話設備（携帯型）、無線連絡設備（携帯型）及び携行型有線通話装置を使用する。

緊急時対策所へ重大事故等に対処するために必要なデータを伝送するためのデータ伝送設備（発電所内）として、データ伝送装置、緊急時対策支援システム伝送装置及びSPDSデータ表示装置で構成する安全パラメータ表示システム（SPDS）（以下「SPDS」という。）を使用する。

重大事故等が発生した場合に発電所内の通信連絡をする必要のある場所と通信連絡を行うために必要な通信設備（発電所内）として、衛星電話設備（固定型）、衛星電話設備（携帯型）、無線連絡設備（携帯型）及び携行型有線通話装置は、中央制御室又は緊急時対策所内に設置又は保管する設計とする。

重大事故等に対処するために必要なデータを伝送するためのデータ伝送設備（発電所内）として、SPDSのうちデータ伝送装置を原子炉建屋付属棟内に設置し、緊急時対策支援システム伝送装置及びSPDSデータ表示装置は、緊急時対策所内に設置する設計とする。

衛星電話設備（固定型）は、屋外に設置したアンテナと接続することにより、屋内で使用できる設計とする。

中央制御室内に設置する衛星電話設備（固定型）は、非常用交流電源設備に加えて、全交流動力電源が喪失した場合においても、常設代替交流電源設備である常設代替高圧電源装置又は可搬型代替交流電源設備である可搬型代替低圧電源車から給電できる設計とする。

緊急時対策所内に設置する衛星電話設備（固定型）は、非常用交流電源設備に加えて、全交流動力電源が喪失した場合においても、代替電源設備である緊急時対策所用発電機から給電できる設計とする。

衛星電話設備（携帯型）、無線連絡設備（携帯型）及び携行型有線通話装置の電源は、充電電池又は乾電池を使用する設計とする。

充電電池を用いるものについては、別の端末又は予備の充電電池と交換することにより7日間以上継続して通話ができ、使用後の充電電池は、代替電源設備からの給電が可能な中央制御室又は緊急時対策所の電源から充電することができる設計とする。

また、乾電池を用いるものについては、予備の乾電池と交換することによ

り7日間以上継続して通話ができる設計とする。

S P D Sのうちデータ伝送装置は、非常用交流電源設備に加えて、全交流動力電源が喪失した場合においても、常設代替交流電源設備である常設代替高圧電源装置又は可搬型代替交流電源設備である可搬型代替低圧電源車から給電できる設計とする。

S P D Sのうち緊急時対策支援システム伝送装置及びS P D Sデータ表示装置は、非常用交流電源設備に加えて、全交流動力電源が喪失した場合においても、代替電源設備である緊急時対策所用発電機から給電できる設計とする。

重大事故等に対処するためのデータ伝送の機能に係る設備及び緊急時対策所の通信連絡機能に係る設備としての、衛星電話設備（固定型）、衛星電話設備（携帯型）、無線連絡設備（携帯型）、携行型有線通話装置及びS P D Sについては、固縛又は転倒防止措置を講じる等、基準地震動による地震力に対し、機能喪失しない設計とする。

具体的な設備は、以下のとおりとする。

- ・衛星電話設備（固定型）
- ・衛星電話設備（携帯型）
- ・無線連絡設備（携帯型）
- ・携行型有線通話装置
- ・S P D S
- ・常設代替高圧電源装置（10.2 代替電源設備）
- ・可搬型代替低圧電源車（10.2 代替電源設備）
- ・緊急時対策所用発電機（10.9 緊急時対策所）

その他、設計基準事故対処設備である非常用交流電源設備の非常用ディーゼル発電機を重大事故等対処設備として使用する。

b. 計測等を行った特に重要なパラメータを発電所内の必要な場所での共有

計測等を行った特に重要なパラメータを発電所内の必要な場所で共有するための通信設備（発電所内）として、衛星電話設備（固定型）、衛星電話設備（携帯型）、無線連絡設備（携帯型）及び携行型有線通話装置を使用する。

重大事故等が発生した場合に計測等を行った特に重要なパラメータを発電所内の必要な場所で共有するために必要な通信設備（発電所内）として、衛星電話設備（固定型）、衛星電話設備（携帯型）、無線連絡設備（携帯型）及び携行型有線通話装置は、中央制御室又は緊急時対策所内に設置又は保管する設計とする。

衛星電話設備（固定型）は、屋外に設置したアンテナと接続することにより、屋内で使用できる設計とする。

中央制御室内に設置する衛星電話設備（固定型）は、非常用交流電源設備に加えて、全交流動力電源が喪失した場合においても、常設代替交流電源設備である常設代替高圧電源装置又は可搬型代替交流電源設備である可搬型代替低圧電源車から給電できる設計とする。

緊急時対策所内に設置する衛星電話設備（固定型）は、非常用交流電源設備に加えて、全交流動力電源が喪失した場合においても、代替電源設備である緊急時対策所用発電機から給電できる設計とする。

衛星電話設備（携帯型）、無線連絡設備（携帯型）及び携行型有線通話装置は、充電池又は乾電池を使用する設計とする。

充電池を用いるものについては、別の端末又は予備の充電池と交換することにより7日間以上継続して通話ができ、使用後の充電池は、代替電源設備からの給電が可能な中央制御室又は緊急時対策所の電源から充電することができる設計とする。

また、乾電池を用いるものについては、予備の乾電池と交換することにより7日間以上継続して通話ができる設計とする。

緊急時対策所の通信連絡機能に係る設備としての、衛星電話設備(固定型)、衛星電話設備(携帯型)、無線連絡設備(携帯型)及び携行型有線通話装置については、固縛又は転倒防止措置を講じる等、基準地震動による地震力に対し、機能喪失しない設計とする。

具体的な設備は、以下のとおりとする。

- ・衛星電話設備(固定型)
- ・衛星電話設備(携帯型)
- ・無線連絡設備(携帯型)
- ・携行型有線通話装置
- ・常設代替高圧電源装置(10.2 代替電源設備)
- ・可搬型代替低圧電源車(10.2 代替電源設備)
- ・緊急時対策所用発電機(10.9 緊急時対策所)

その他、設計基準事故対処設備である非常用交流電源設備の非常用ディーゼル発電機を重大事故等対処設備として使用する。

(2) 発電所外(社内外)の通信連絡を行うための設備

重大事故等が発生した場合において、発電所外(社内外)の通信連絡をする必要のある場所との通信連絡をするための通信設備(発電所外)、発電所内から発電所外の緊急時対策支援システム(ERSS)へ重大事故等に対処するために必要なデータの伝送をするためのデータ伝送設備(発電所外)及び計測等を行った特に重要なパラメータを発電所外の必要な場所で共有するための通信設備(発電所外)として、通信連絡設備(発電所外(社内外)の通信連絡をする必要のある場所との通信連絡及び計測等を行った特に重要なパラメータを発電所外(社内外)の必要な場所での共有)を設ける。

a. 発電所外（社内外）の通信連絡をする必要のある場所との通信連絡

発電所外（社内外）の通信連絡をする必要のある場所との通信連絡をするための通信設備（発電所外）として、衛星電話設備（固定型）、衛星電話設備（携帯型）及び統合原子力防災ネットワークに接続する通信連絡設備（テレビ会議システム、IP電話及びIP-FAX）を使用する。

発電所内から発電所外の緊急時対策支援システム（ERSS）へ重大事故等に対処するために必要なデータの伝送をするためのデータ伝送設備（発電所外）として、データ伝送設備を使用する。

重大事故等が発生した場合に発電所外（社内外）の通信連絡をする必要のある場所と通信連絡を行うために必要な通信設備（発電所外）として、衛星電話設備（固定型）を中央制御室又は緊急時対策所内に設置し、衛星電話設備（携帯型）及び統合原子力防災ネットワークに接続する通信連絡設備（テレビ会議システム、IP電話及びIP-FAX）は、緊急時対策所内に設置又は保管する設計とする。

重大事故等に対処するために必要なデータの伝送をするためのデータ伝送設備（発電所外）として、発電所内から発電所外の緊急時対策支援システム（ERSS）へ必要なデータを伝送するためのデータ伝送設備を、緊急時対策所内に設置する設計とする。

衛星電話設備（固定型）は、屋外に設置したアンテナと接続することにより、屋内で使用できる設計とする。

中央制御室内に設置する衛星電話設備（固定型）は、非常用交流電源設備に加えて、全交流動力電源が喪失した場合においても、常設代替交流電源設備である常設代替高圧電源装置又は可搬型代替交流電源設備である可搬型代替低圧電源車から給電できる設計とする。

緊急時対策所内に設置する衛星電話設備（固定型）、データ伝送設備及び

統合原子力防災ネットワークに接続する通信連絡設備(テレビ会議システム, I P 電話, I P - F A X) は, 非常用交流電源設備に加えて, 全交流動力電源が喪失した場合においても, 代替電源設備である緊急時対策所用発電機から給電できる設計とする。

衛星電話設備(携帯型)の電源は, 充電機を使用しており, 別の端末又は予備の充電機と交換することにより 7 日間以上継続して通話ができ, 使用後の充電機は, 代替電源設備からの給電が可能な中央制御室又は緊急時対策所の電源から充電できる設計とする。

緊急時対策支援システム(E R S S)へのデータ伝送の機能に係る設備及び緊急時対策所の通信連絡機能に係る設備としての, 衛星電話設備(固定型), 衛星電話設備(携帯型), 統合原子力防災ネットワークに接続する通信連絡設備(テレビ会議システム, I P 電話及びI P - F A X)及びデータ伝送設備については, 固縛又は転倒防止措置を講じる等, 基準地震動による地震力に対し, 機能喪失しない設計とする。

具体的な設備は, 以下のとおりとする。

- ・衛星電話設備(固定型)
- ・衛星電話設備(携帯型)
- ・統合原子力防災ネットワークに接続する通信連絡設備(テレビ会議システム, I P 電話及びI P - F A X)
- ・データ伝送設備
- ・常設代替高圧電源装置(10.2 代替電源設備)
- ・可搬型代替低圧電源車(10.2 代替電源設備)
- ・緊急時対策所用発電機(10.9 緊急時対策所)

その他, 設計基準事故対処設備である非常用交流電源設備の非常用ディーゼル発電機を重大事故等対処設備として使用する。

b. 計測等を行った特に重要なパラメータを発電所外（社内外）の必要な場所での共有

計測等を行った特に重要なパラメータを発電所外（社内外）の必要な場所で共有するための通信設備（発電所外）として、衛星電話設備（固定型）、衛星電話設備（携帯型）及び統合原子力防災ネットワークに接続する通信連絡設備（テレビ会議システム、IP電話及びIP-FAX）を使用する。

重大事故等が発生した場合に計測等を行った特に重要なパラメータを発電所外（社内外）の必要な場所で共有するために必要な通信設備（発電所外）として、衛星電話設備（固定型）を中央制御室又は緊急時対策所内に設置し、衛星電話設備（携帯型）及び統合原子力防災ネットワークに接続する通信連絡設備（テレビ会議システム、IP電話及びIP-FAX）は、緊急時対策所内に設置又は保管する設計とする。

衛星電話設備（固定型）は、屋外に設置したアンテナと接続することにより、屋内で使用できる設計とする。

中央制御室内に設置する衛星電話設備（固定型）は、非常用交流電源設備に加えて、全交流動力電源が喪失した場合においても、代替電源設備である常設代替交流電源設備である常設代替高圧電源装置又は可搬型代替交流電源設備である可搬型代替低圧電源車から給電できる設計とする。

緊急時対策所内に設置する衛星電話設備（固定型）及び統合原子力防災ネットワークに接続する通信連絡設備（テレビ会議システム、IP電話及びIP-FAX）は、非常用交流電源設備に加えて、全交流動力電源が喪失した場合においても、代替電源設備である緊急時対策所用発電機から給電できる設計とする。

衛星電話設備（携帯型）は、充電池を使用しており、別の端末又は予備の充電池と交換することにより7日間以上継続して通話ができ、使用後の充電

池は、代替電源設備からの給電が可能な中央制御室又は緊急時対策所の電源から充電することができる設計とする。

緊急時対策所の通信連絡機能に係る設備としての、衛星電話設備（固定型）、衛星電話設備（携帯型）及び統合原子力防災ネットワークに接続する通信連絡設備（テレビ会議システム、IP電話及びIP-FAX）については、固縛又は転倒防止措置を講じる等、基準地震動による地震力に対し、機能喪失しない設計とする。

具体的な設備は、以下のとおりとする。

- ・衛星電話設備（固定型）
- ・衛星電話設備（携帯型）
- ・統合原子力防災ネットワークに接続する通信連絡設備（テレビ会議システム、IP電話及びIP-FAX）
- ・常設代替高圧電源装置（10.2 代替電源設備）
- ・可搬型代替低圧電源車（10.2 代替電源設備）
- ・緊急時対策所用発電機（10.9 緊急時対策所）

その他、設計基準事故対処設備である非常用交流電源設備の非常用ディーゼル発電機を重大事故等対処設備として使用する。

非常用ディーゼル発電機は、設計基準事故対処設備であるとともに、重大事故等時においても使用するため、「1.1.7 重大事故等対処設備に関する基本方針」に示す設計方針を適用する。ただし、多様性及び位置的分散を考慮すべき対象の設計基準事故対処設備はないことから、「1.1.7 重大事故等対処設備に関する基本方針」のうち多様性及び位置的分散の設計方針は適用しない。

非常用ディーゼル発電機、常設代替高圧電源装置及び可搬型代替低圧電源車については、「10.2 代替電源設備」に示す。

緊急時対策所用発電機については、「10.9 緊急時対策所」に示す。

10.12.2.2.1 多様性，位置的分散

基本方針については、「1.1.7.1 多様性，位置的分散，悪影響防止等」に示す。

中央制御室内に設置する衛星電話設備（固定型）及び原子炉建屋付属棟内に設置するSPDSのうちデータ伝送装置は，非常用ディーゼル発電機に対して多様性を持った常設代替高圧電源装置又は可搬型代替低圧電源車から給電できる設計とする。電源設備の多様性及び位置的分散については、「10.2 代替電源設備」に示す。

緊急時対策所内に設置する衛星電話設備（固定型），統合原子力防災ネットワークに接続する通信連絡設備（テレビ会議システム，IP電話及びIP-FAX），SPDSのうち緊急時対策支援システム伝送装置，SPDSデータ表示装置及びデータ伝送設備は，多重性を有する緊急時対策所用発電機から給電できる設計とする。電源設備の多重性については、「10.9 緊急時対策所」に示す。

衛星電話設備（携帯型），無線連絡設備（携帯型）及び携行型有線通話装置の電源は，充電電池又は乾電池を使用することで，非常用ディーゼル発電機に対して多様性を持つ設計とする。

衛星電話設備（固定型），衛星電話設備（携帯型），無線連絡設備（携帯型），携行型有線通話装置，SPDS，データ伝送設備及び統合原子力防災ネットワークに接続する通信連絡設備（テレビ会議システム，IP電話及びIP-FAX）は，異なる通信方式を使用し，多様性を持つ設計とする。

10.12.2.2.2 悪影響防止

基本方針については、「1.1.7.1 多様性，位置的分散，悪影響防止等」に示す。

衛星電話設備（固定型），統合原子力防災ネットワークに接続する通信連絡設備（テレビ会議システム，IP電話及びIP-FAX），SPDS及びデータ伝送設備は，設計基準対象施設として使用する場合と同じ系統構成で重大事故等対処設備として使用することで他の設備に悪影響を及ぼさない設計とする。

衛星電話設備（携帯型），無線連絡設備（携帯型）及び携行型有線通話装置は，他の設備から独立して単独で使用可能なことより，他の設備に悪影響を及ぼさない設計とする。

10.12.2.2.3 容量等

基本方針については，「1.1.7.2 容量等」に示す。

衛星電話設備（固定型）は，重大事故等時において発電所内外の通信連絡をする必要のある場所と通信連絡するために必要な個数を設置する設計とする。

衛星電話設備（携帯型）は，重大事故等時において発電所内外の通信連絡をする必要のある場所と通信連絡するために必要な個数を保管する設計とする。保有数は，重大事故等に対処するために必要な個数と故障時及び保守点検時の予備用を加え，一式を保管する設計とする。

無線連絡設備（携帯型）は，重大事故等時において発電所内の通信連絡をする必要のある場所と通信連絡するために必要な個数を保管する設計とする。保有数は，重大事故等に対処するために必要な個数と故障時及び保守点検時の予備用を加え，一式を保管する設計とする。

携行型有線通話装置は，重大事故等時において発電所内の通信連絡をする必要のある場所と通信連絡するために必要な個数を保管する設計とする。保有数は，重大事故等に対処するために必要な個数と故障時及び保守点検時の予備用を加え，一式を保管する設計とする。

SPDS及びデータ伝送設備は，重大事故等時において発電所内外の通信連絡

をする必要のある場所に必要なデータ量を伝送することができる設計とする。

S P D SのうちS P D Sデータ表示装置は、重大事故等に対処するために必要なパラメータを共有するために必要な個数を設置する設計とする。

統合原子力防災ネットワークに接続する通信連絡設備（テレビ会議システム、I P電話及びI P－F A X）は、重大事故等時において発電所外の通信連絡をする必要のある場所と通信連絡するために必要な個数を設置する設計とする。

10.12.2.2.4 環境条件等

基本方針については、「1.1.7.3 環境条件等」に示す。

衛星電話設備（固定型）は、中央制御室及び緊急時対策所内に設置し、重大事故等時における環境条件を考慮した設計とする。

衛星電話設備（固定型）は、設置場所で操作が可能な設計とする。

衛星電話設備（携帯型）及び無線連絡設備（携帯型）は、緊急時対策所内に保管するとともに、屋外で使用し、重大事故等時における環境条件を考慮した設計とする。

衛星電話設備（携帯型）及び無線連絡設備（携帯型）は、設置場所で操作が可能な設計とする。

携行型有線通話装置は、中央制御室及び緊急時対策所内に保管するとともに、屋内で使用し、重大事故等時における環境条件を考慮した設計とする。

携行型有線通話装置は、設置場所で操作が可能な設計とする。

S P D Sのうちデータ伝送装置は、原子炉建屋内に設置し、重大事故等時における環境条件を考慮した設計とする。

S P D Sのうちデータ伝送装置は、重大事故等時に操作を行う必要がない設計とする。

SPDSのうち緊急時対策支援システム伝送装置は、緊急時対策所内に設置し、重大事故等時における環境条件を考慮した設計とする。

SPDSのうち緊急時対策支援システム伝送装置は、重大事故等時に操作を行う必要がない設計とする。

SPDSのうちSPDSデータ表示装置は、緊急時対策所内に設置し、重大事故等時における環境条件を考慮した設計とする。

SPDSのうちSPDSデータ表示装置は、設置場所で操作が可能な設計とする。

データ伝送設備は、緊急時対策所内に設置し、重大事故等時における環境条件を考慮した設計とする。

データ伝送設備は、重大事故等時に操作を行う必要がない設計とする。

統合原子力防災ネットワークに接続する通信連絡設備（テレビ会議システム、IP電話及びIP-FAX）は、緊急時対策所内に設置し、重大事故等時における環境条件を考慮した設計とする。

統合原子力防災ネットワークに接続する通信連絡設備（テレビ会議システム、IP電話及びIP-FAX）は、設置場所で操作が可能な設計とする。

10.12.2.2.5 操作性の確保

基本方針については、「1.1.7.4 操作性及び試験・検査性について」に示す。

衛星電話設備（固定型）及び統合原子力防災ネットワークに接続する通信連絡設備（テレビ会議システム、IP電話、IP-FAX）は、重大事故等時でも、設計基準対象施設として使用する場合と同じ系統構成で使用できる設計とする。

衛星電話設備（固定型）は付属のスイッチにより設置場所での操作が可能な設計とする。

衛星電話設備（携帯型）、無線連絡設備（携帯型）及び携行型有線通話装置は、

重大事故等時でも、設計基準対象施設として使用する場合と同じ系統構成で使用できる設計とする。

衛星電話設備（携帯型）、無線連絡設備（携帯型）及び携行型有線通話装置は、人が携行して移動し、付属のスイッチにより設置場所での操作が可能な設計とする。

携行型有線通話装置は、端末である携行型有線通話装置、中継用ケーブルドラム及び専用接続箱内の端子の接続を簡便な端子接続とし、接続規格を統一することにより、設置場所において確実に接続できる設計とする。また、乾電池の交換も含め容易に操作ができるとともに、通信連絡をする必要のある場所と確実に通信連絡ができる設計とする。

SPDS及びデータ伝送設備は、重大事故等時でも、設計基準対象施設として使用する場合と同じ系統構成で使用できる設計とする。

SPDSのうちデータ伝送装置、緊急時対策支援システム伝送装置及びデータ伝送設備は、常時伝送を行うため、通常操作を必要としない設計とする。

SPDSのうちSPDSデータ表示装置は、付属のスイッチにより設置場所での操作が可能な設計とする。

10.12.2.3 主要設備及び仕様

通信連絡を行うために必要な設備の主要設備及び仕様を第 10.12-2 表及び第 10.12-3 表に示す。

10.12.2.4 試験検査

基本方針については、「1.1.7.4 操作性及び試験・検査性について」に示す。

衛星電話設備（固定型）、衛星電話設備（携帯型）、無線連絡設備（携帯型）、携行型有線通話装置、SPDS、データ伝送設備及び統合原子力防災ネットワーク

クに接続する通信連絡設備（テレビ会議システム， I P 電話及び I P - F A X）は，原子炉の運転中又は停止中に，機能・性能及び外観の確認が可能な設計とする。

第 10.12-2 表 通信連絡を行うために必要な設備（常設）の設備仕様

(1) 衛星電話設備（固定型）

兼用する設備は以下のとおり。

- ・ 緊急時対策所（通常運転時等）
- ・ 緊急時対策所（重大事故等時）
- ・ 通信連絡設備（通常運転時等）
- ・ 通信連絡設備（重大事故等時）

使用回線	衛星系回線
個 数	一式

(2) SPDS

兼用する設備は以下のとおり。

- ・ 計装設備（重大事故等対処設備）
- ・ 緊急時対策所（通常運転時等）
- ・ 緊急時対策所（重大事故等時）
- ・ 通信連絡設備（通常運転時等）
- ・ 通信連絡設備（重大事故等時）

a. データ伝送装置

使用回線	有線系回線及び無線系回線
個 数	一式

b. 緊急時対策支援システム伝送装置

使用回線	有線系回線及び衛星系回線
個 数	一式

c. SPDSデータ表示装置

個 数	一式
-----	----

(3) 統合原子力防災ネットワークに接続する通信連絡設備（テレビ会議システム、IP電話及びIP-FAX）

兼用する設備は以下のとおり。

- ・緊急時対策所（通常運転時等）
- ・緊急時対策所（重大事故等時）
- ・通信連絡設備（通常運転時等）
- ・通信連絡設備（重大事故等時）

a. テレビ会議システム

使用回線	有線系回線及び衛星系回線
個 数	一式

b. IP電話

使用回線	有線系回線又は衛星系回線
個 数	一式

c. IP-FAX

使用回線	有線系回線及び衛星系回線
個 数	一式

(4) データ伝送設備

兼用する設備は以下のとおり。

- ・緊急時対策所（通常運転時等）
- ・緊急時対策所（重大事故等時）
- ・通信連絡設備（通常運転時等）
- ・通信連絡設備（重大事故等時）

a. 緊急時対策支援システム伝送装置

使用回線	有線系回線，衛星系回線
個 数	一式

第 10.12-3 表 通信連絡を行うために必要な設備（可搬型）の設備仕様

(1) 衛星電話設備（携帯型）

兼用する設備は以下のとおり。

- ・ 緊急時対策所（通常運転時等）
- ・ 緊急時対策所（重大事故等時）
- ・ 通信連絡設備（通常運転時等）
- ・ 通信連絡設備（重大事故等時）

使用回線	衛星系回線
個 数	一式

(2) 無線連絡設備（携帯型）

兼用する設備は以下のとおり。

- ・ 緊急時対策所（通常運転時等）
- ・ 緊急時対策所（重大事故等時）
- ・ 通信連絡設備（通常運転時等）
- ・ 通信連絡設備（重大事故等時）

使用回線	無線系回線
個 数	一式

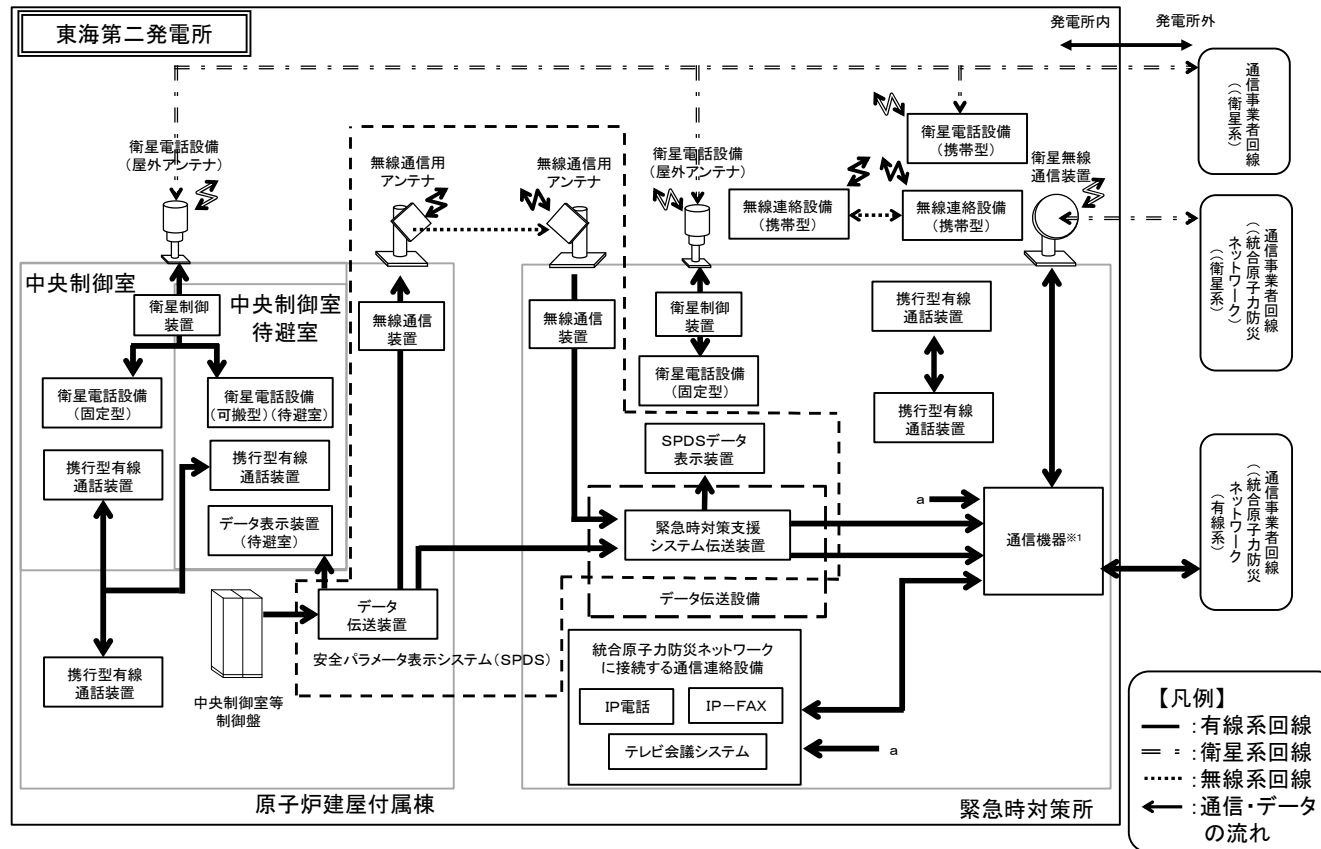
(3) 携行型有線通話装置

兼用する設備は以下のとおり。

- ・ 緊急時対策所（通常運転時等）
- ・ 緊急時対策所（重大事故等時）
- ・ 通信連絡設備（通常運転時等）

・通信連絡設備（重大事故等時）

使用回線	有線系回線
個 数	一式



第10.12-1図 通信連絡設備の系統概要図

(発電所内外の通信連絡をする必要のある場所との通信連絡及び

計測等を行った特に重要なパラメータを発電所内外の必要な場所での共有)

3.19 通信連絡を行うために必要な設備【62条】

< 添付資料 目次 >

3.19 通信連絡を行うために必要な設備

3.19.1 設置許可基準規則第62条への適合方針

- (1) 発電所内の通信連絡を行うための設備（設置許可基準規則の解釈の第1項 a））
 - (i) 通信設備（発電所内）
 - (ii) S P D S
- (2) 発電所外との通信連絡を行うための設備（設置許可基準規則の解釈の第1項 a））
 - (i) 通信設備（発電所外）
 - (ii) データ伝送設備
- (3) その他の通信設備（発電所内）及び通信設備（発電所外）による通信連絡
- (4) 計測を行った特に重要なパラメータを発電所内の必要な場所で共有する対応手順
- (5) 計測を行った特に重要なパラメータを発電所外の必要な場所で共有する対応手順

3.19.2 重大事故等対処設備

3.19.2.1 発電所内の通信連絡を行うための設備

3.19.2.1.1 設備概要

3.19.2.1.2 主要設備の仕様

- (1) 携行型有線通話装置

- (2) 衛星電話設備（固定型）及び衛星電話設備（携帯型）
- (3) 無線連絡設備（携帯型）
- (4) S P D S

3. 19. 2. 1. 3 設置許可基準規則第43条への適合方針

3. 19. 2. 1. 3. 1 通信設備（発電所内）に関する設置許可基準規則第43条第1項への適合方針

- (1) 環境条件（設置許可基準規則第43条第1項一）
- (2) 操作性（設置許可基準規則第43条第1項二）
- (3) 試験・検査（設置許可基準規則第43条第1項三）
- (4) 切り替えの容易性（設置許可基準規則第43条第1項四）
- (5) 悪影響の防止（設置許可基準規則第43条第1項五）
- (6) 設置場所（設置許可基準規則第43条第1項六）

3. 19. 2. 1. 3. 2 S P D Sに関する設置許可基準規則第43条第1項への適合方針

- (1) 環境条件（設置許可基準規則第43条第1項一）
- (2) 操作性（設置許可基準規則第43条第1項二）
- (3) 試験・検査（設置許可基準規則第43条第1項三）
- (4) 切り替えの容易性（設置許可基準規則第43条第1項四）
- (5) 悪影響の防止（設置許可基準規則第43条第1項五）
- (6) 設置場所（設置許可基準規則第43条第1項六）

3. 19. 2. 1. 3. 3 通信設備（発電所内）に関する設置許可基準規則第43条第2項への適合方針

- (1) 容量（設置許可基準規則第43条第2項一）
- (2) 共用の禁止（設置許可基準規則第43条第2項二）
- (3) 設計基準事故対処設備との多様性（設置許可基準規則第43条第2項三）

3. 19. 2. 1. 3. 4 S P D Sに関する設置許可基準規則第43条第2項への適合方針

- (1) 容量（設置許可基準規則第43条第2項一）
- (2) 共用の禁止（設置許可基準規則第43条第2項二）
- (3) 設計基準事故対処設備との多様性（設置許可基準規則第43条第2項三）

3. 19. 2. 1. 3. 5 通信設備（発電所内）に関する設置許可基準規則第43条第3項 への適合方針

- (1) 容量（設置許可基準規則第43条第3項一）
- (2) 確実な接続（設置許可基準規則第43条第3項二）
- (3) 複数の接続口（設置許可基準規則第43条第3項三）
- (4) 設置場所（設置許可基準規則第43条第3項四）
- (5) 保管場所（設置許可基準規則第43条第3項五）
- (6) アクセスルートの確保（設置許可基準規則第43条第3項六）
- (7) 設計基準事故対処設備及び常設重大事故防止設備との多様性（設置許可基準規則第43条第3項七）

3. 19. 2. 2 発電所外との通信連絡を行うための設備

3. 19. 2. 2. 1 設備概要

3. 19. 2. 2. 2 主要設備の仕様

- (1) 衛星電話設備（固定型）及び衛星電話設備（携帯型）
- (2) 統合原子力防災ネットワークに接続する通信連絡設備（テレビ会議システム，IP電話，IP-FAX）
- (3) データ伝送設備

3. 19. 2. 2. 3 設置許可基準規則第43条への適合方針

3. 19. 2. 2. 3. 1 通信設備（発電所外）に関する設置許可基準規則第43条第1項 への適合方針

- (1) 環境条件（設置許可基準規則第43条第1項一）
- (2) 操作性（設置許可基準規則第43条第1項二）

- (3) 試験・検査（設置許可基準規則第43条第1項三）
- (4) 切り替えの容易性（設置許可基準規則第43条第1項四）
- (5) 悪影響の防止（設置許可基準規則第43条第1項五）
- (6) 設置場所（設置許可基準規則第43条第1項六）

3. 19. 2. 2. 3. 2 データ伝送設備に関する設置許可基準規則第43条第1項への適合方針

- (1) 環境条件（設置許可基準規則第43条第1項一）
- (2) 操作性（設置許可基準規則第43条第1項二）
- (3) 試験・検査（設置許可基準規則第43条第1項三）
- (4) 切り替えの容易性（設置許可基準規則第43条第1項四）
- (5) 悪影響の防止（設置許可基準規則第43条第1項五）
- (6) 設置場所（設置許可基準規則第43条第1項六）

3. 19. 2. 2. 3. 3 通信設備（発電所外）に関する設置許可基準規則第43条第2項への適合方針

- (1) 容量（設置許可基準規則第43条第2項一）
- (2) 共用の禁止（設置許可基準規則第43条第2項二）
- (3) 設計基準事故対処設備との多様性（設置許可基準規則第43条第2項三）

3. 19. 2. 2. 3. 4 データ伝送設備に関する設置許可基準規則第43条第2項への適合方針

- (1) 容量（設置許可基準規則第43条第2項一）
- (2) 共用の禁止（設置許可基準規則第43条第2項二）
- (3) 設計基準事故対処設備との多様性（設置許可基準規則第43条第2項三）

3. 19. 2. 2. 3. 5 通信設備（発電所外）に関する設置許可基準規則第43条第3項への適合方針

- (1) 容量（設置許可基準規則第43条第3項一）

- (2) 設計基準事故対処設備及び常設重大事故防止設備との多様性（設置許可基準規則第43条第3項七）

3.19 通信連絡を行うために必要な設備【62条】

【設置許可基準規則】

(通信連絡を行うために必要な設備)

第六十二条 発電用原子炉施設には、重大事故等が発生した場合において当該発電用原子炉施設の内外の通信連絡をする必要のある場所と通信連絡を行うために必要な設備を設けなければならない。

(解釈)

1 第62条に規定する「発電用原子炉施設の内外の通信連絡をする必要のある場所と通信連絡を行うために必要な設備」とは、以下に掲げる措置又はこれと同等以上の効果を有する措置を行うための設備をいう。

a) 通信連絡設備は、代替電源設備（電池等の予備電源設備を含む。）からの給電を可能とすること

3.19 通信連絡を行うために必要な設備

3.19.1 設置許可基準規則第 62 条への適合方針

重大事故等が発生した場合において、発電所の内外の通信連絡をする必要のある場所と通信連絡を行うために必要な設備として、通信連絡設備を設置又は保管する。

(1) 発電所内の通信連絡を行うための設備（設置許可基準規則の解釈の第 1 項 a））

重大事故等が発生した場合において、発電所内の通信連絡をする必要のある場所と通信連絡を行うための通信設備（発電所内）及び原子炉建屋付属棟から緊急時対策所へ重大事故等に対処するために必要なデータを伝送するデータ伝送設備（発電所内）として以下の通信連絡設備（発電所内）を設ける。

(i) 通信設備（発電所内）

重大事故等が発生した場合において、発電所内の通信連絡をする必要のある場所と通信連絡を行うために必要な通信設備（発電所内）として、携行型有線通話装置、衛星電話設備（固定型）、衛星電話設備（携帯型）及び無線連絡設備（携帯型）を設置又は保管する設計とする。

携行型有線通話装置は、中央制御室及び緊急時対策所内に保管する設計とする。

衛星電話設備（携帯型）及び無線連絡設備（携帯型）は、緊急時対策所内に保管する設計とする。

衛星電話設備（固定型）は、中央制御室及び緊急時対策所内に設置し、屋外に設置したアンテナと接続されていることにより、屋内で使用できる設計とする。

中央制御室に設置する衛星電話設備（固定型）の電源は、非常用所内電源（非常用ディーゼル発電機）に加えて、全交流動力電源が喪失した場合においても、代替電源設備である常設代替高圧電源装置又は可搬型代替低圧電源車から給電できる設計とする。

緊急時対策所内に設置する衛星電話設備（固定型）の電源は、非常用所内電源（非常用ディーゼル発電機）に加えて、全交流動力電源が喪失した場合においても、代替電源設備である緊急時対策所用発電機から給電できる設計とする。

携行型有線通話装置、衛星電話設備（携帯型）及び無線連絡設備（携帯型）の電源は、充電電池又は乾電池を使用する設計とする。

充電電池を用いるものについては、別の端末又は別の充電電池と交換することにより事象発生後7日間以上継続して通話を可能とし、使用後の充電電池は、代替電源設備からの受電が可能な中央制御室又は緊急時対策所の電源から充電できる設計とする。

また、乾電池を用いるものについては、予備の乾電池と交換することにより事象発生後7日間以上継続して通話ができる設計とする。

(ii) データ伝送設備（発電所内）

原子炉建屋付属棟から緊急時対策所へ重大事故等に対処するために必要なデータを伝送するためのデータ伝送設備（発電所内）として、データ伝送装置、緊急時対策支援システム伝送装置及びSPDSデータ表示装置で構成するSPDSを設置する設計とする。

SPDSのうちデータ伝送装置は原子炉建屋付属棟内に設置し、緊急時対策支援システム伝送装置及びSPDSデータ表示装置は、緊急時対策所内に設置する設計とする。

S P D Sのうちデータ伝送装置の電源は、非常用所内電源（非常用ディーゼル発電機）に加えて、全交流動力電源が喪失した場合においても、代替電源設備である常設代替高圧電源装置又は可搬型代替低圧電源車から給電できる設計とする。

S P D Sのうち緊急時対策支援システム伝送装置及びS P D Sデータ表示装置の電源は、非常用所内電源（非常用ディーゼル発電機）に加えて、全交流動力電源が喪失した場合においても、代替電源設備である緊急時対策所用発電機から給電できる設計とする。

(2) 発電所外との通信連絡を行うための設備（設置許可基準規則の解釈の第1項 a））

重大事故等が発生した場合において、発電所外（社内外）の通信連絡をする必要がある場所との通信連絡を行うための通信設備（発電所外）及び発電所内から発電所外の緊急時対策支援システム（E R S S）へ必要なデータを伝送できるデータ伝送設備（発電所外）として、以下の通信連絡設備（発電所外）を設ける。

(i) 通信設備（発電所外）

重大事故等が発生した場合に発電所外の通信連絡をする必要のある場所と通信連絡を行うために必要な通信設備（発電所外）として、衛星電話設備（固定型）、衛星電話設備（携帯型）及び統合原子力防災ネットワークに接続する通信連絡設備（テレビ会議システム、I P 電話及びI P - F A X）を設置又は保管する設計とする。

衛星電話設備（固定型）及び衛星電話設備（携帯型）は、「3.19.1 設置許可基準規則第62条への適合方針（i）通信設備（発電所内）」と

同じである。

統合原子力防災ネットワークに接続する通信連絡設備（テレビ会議システム、IP電話及びIP-FAX）は、緊急時対策所内に設置する設計とする。

統合原子力防災ネットワークに接続する通信連絡設備（テレビ会議システム、IP電話及びIP-FAX）の電源は、非常用所内電源（非常用ディーゼル発電機）に加えて、全交流動力電源が喪失した場合においても、代替電源設備である緊急時対策所用発電機から給電できる設計とする。

(ii) データ伝送設備（発電所外）

重大事故等が発生した場合において、発電所内から発電所外の緊急時対策支援システム（ERSS）へ必要なデータを伝送できるデータ伝送設備（発電所外）として、緊急時対策支援システム伝送装置で構成するデータ伝送設備を設置する設計とする

データ伝送設備は、緊急時対策所内に設置する設計とする。

なお、データ伝送設備を構成する緊急時対策支援システム伝送装置は、「3.19.1設置許可基準規則第62条への適合方針（ii）SPDS」の緊急時対策支援システム伝送装置と同じである。

なお、発電所の内外の通信連絡をする必要がある場所と通信連絡を行うための自主対策設備として以下を整備する。

(3) その他の通信設備（発電所内）及び通信設備（発電所外）による通信連絡

重大事故等が発生した場合において、発電所の内外の通信連絡をする必要のある場所と通信連絡を行うために、無線連絡設備（固定型）、送受信器（ページング）、電力保安通信用電話設備（固定電話機、PHS端末及びFAX）、加入電話設備（加入電話及び加入FAX）、テレビ会議システム（社内）及び専用電話設備（（専用電話）（ホットライン）（自治体向））を用いた通信連絡を行う。

本システムは、耐震Sクラス設計ではなくSs機能維持を担保できないが、使用可能であれば、発電所内及び発電所外の通信連絡を行う手段として有効である。

また、技術的能力審査基準への適合のため、計測等を行った特に重要なパラメータを必要な場所で共有する手順等として以下を整備する。

(4) 計測を行った特に重要なパラメータを発電所内の必要な場所で共有する 対応手順

直流電源喪失時等、可搬型計測器にて、炉心損傷防止及び格納容器破損防止に必要なパラメータ等の特に重要なパラメータを計測し、その結果を通信設備（発電所内）において、発電所内の必要な場所で共有する場合、携行型有線通話装置、衛星電話設備（固定型）、衛星電話設備（携帯型）、無線連絡設備（固定型）、無線連絡設備（携帯型）、送受信器（ページング）及び電力保安通信用電話設備（固定電話機、PHS端末）を使用することにより、発電所内の必要な場所で共有する手順を整備する。

なお、電源設備については「3.14電源設備（設置許可基準規則第57条に対する設計方針を示す章）」で示す。また、計測を行った特に重要なパラメータを発電所内の必要な場所で共有する対応手順については、「実用発

電用原子炉に係る発電用原子炉設置者の重大事故の発生及び拡大の防止に必要な措置を実施するために必要な技術的能力に係る審査基準への適合状況について」の「1.19 通信連絡に関する手順等」の以下の項目で示す。

「1.19.2 重大事故等時の手順1.19.2.1(2)計測等を行った特に重要なパラメータを発電所内の必要な場所で共有する対応手順」

(5)計測を行った特に重要なパラメータを発電所外の必要な場所で共有する
対応手順

直流電源喪失時等，可搬型計測器にて，炉心損傷防止及び格納容器破損防止に必要なパラメータ等の特に重要なパラメータを計測し，その結果を通信設備（発電所外）において，発電所外の必要な場所で共有する場合，緊急時対策所と本店，国，自治体，その他関係機関等との連絡には衛星電話設備（固定型），衛星電話設備（携帯型），統合原子力防災ネットワークに接続する通信連絡設備（テレビ会議システム，IP電話及びIP-FAX），加入電話設備（加入電話及び加入FAX），電力保安通信用電話設備（固定電話機，PHS端末及びFAX），テレビ会議システム（社内）及び専用電話設備（専用電話（ホットライン）（自治体向））を使用することにより，発電所外の必要な場所で共有する手順を整備する。

なお，電源設備については「3.14電源設備（設置許可基準規則第57条に対する設計方針を示す章）」で示す。また，計測を行った特に重要なパラメータを発電所内の必要な場所で共有する対応手順については，「実用発電用原子炉に係る発電用原子炉設置者の重大事故の発生及び拡大の防止に必要な措置を実施するために必要な技術的能力に係る審査基準への適合状況について」の「1.19 通信連絡に関する手順等」の以下の項目で示

す。

「1. 19. 2 重大事故等時の手順1. 19. 2. 2(2)計測等を行った特に重要なパラメータを発電所外の必要な場所で共有する対応手順」

3. 19. 2 重大事故等対処設備

3. 19. 2. 1 発電所内の通信連絡を行うための設備

3. 19. 2. 1. 1 設備概要

通信設備（発電所内）は、重大事故等が発生した場合において、発電所内の必要がある場所と通信連絡を行うことを目的として設置するものである。

通信設備（発電所内）は、携行型有線通話装置、衛星電話設備（固定型）衛星電話設備（携帯型）及び無線連絡設備（携帯型）等を使用する。

データ伝送設備（発電所内）は、重大事故等が発生した場合において、原子炉建屋付属棟から緊急時対策所へ重大事故時等に対処するために必要なデータを伝送することを目的として設置するものである。

データ伝送設備（発電所内）は、SPDSを使用する。

SPDSは、データ伝送装置、緊急時対策支援システム伝送装置及びSPDSデータ表示装置等から構成される。

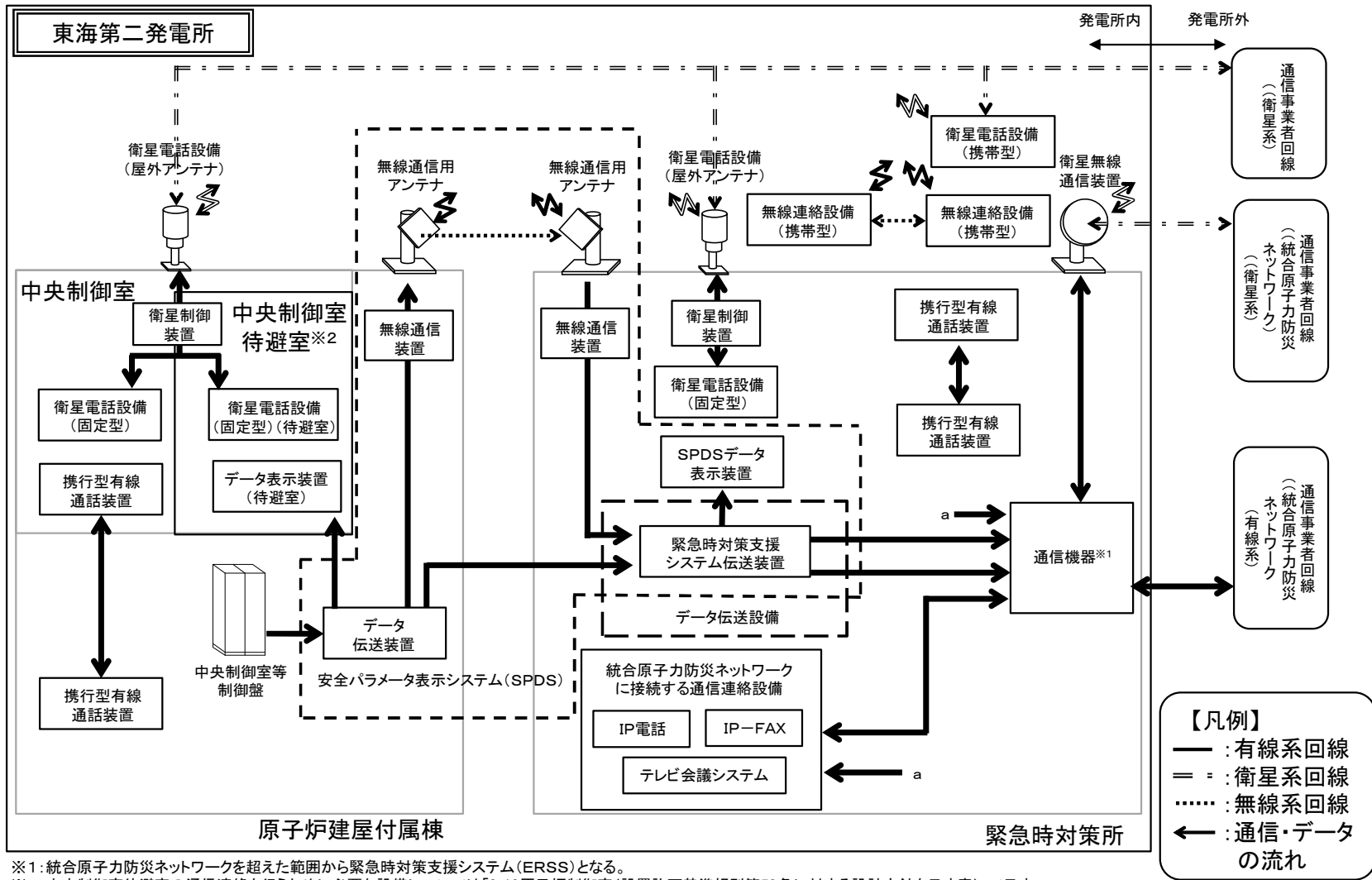
通信連絡設備の概略系統図を第3. 19-1図に、通信連絡設備に関する重大事故等対処設備一覧（発電所内の通信連絡）を第3. 19-1表に示す。

携行型有線通話装置は、保管場所から運搬し、人が携行して使用する設備であり、専用接続箱との接続については、容易かつ確実な接続を行うとともに、操作スイッチにより、確実に通信連絡できる設計とする。

衛星電話設備（携帯型）及び無線連絡設備（携帯型）は、保管場所から運搬し、人が携行して使用する設備であり、操作スイッチにより、確実に通信

連絡できる設計とする。

衛星電話設備（固定型）及びSPDSは、操作スイッチにより、確実に通信連絡又はパラメータ監視できる設計とする。



第 3.19-1 図 通信連絡設備の概略系統図

第 3.19-1 表 通信連絡設備に関する重大事故等対処設備一覧

(発電所内の通信連絡)

設備区分		設備名
主要設備		①携行型有線通話装置【可搬】 ②衛星電話設備（固定型）【常設】 ③衛星電話設備（携帯型）【可搬】 ④無線連絡設備（携帯型）【可搬】 ⑤安全パラメータ表示システム（SPDS）【常設】
関連設備	付属設備	—
	水源	—
	流路 （伝送路）	専用接続箱～専用接続箱電路【常設】① 衛星電話設備（屋外アンテナ）【常設】③ 衛星制御装置【常設】③ 衛星電話設備（固定型）～衛星電話設備（屋外アンテナ） 電路【常設】③ 無線通信装置【常設】⑤ 無線通信用アンテナ【常設】⑤ 安全パラメータ表示システム（SPDS）～無線通信用ア ンテナ電路【常設】⑤
	注水先	—
	電源設備*1 （燃料補給 設備含む）	常設代替交流電源設備 常設代替高圧電源装置【常設】②③④⑤ 軽油貯蔵タンク【常設】②③④⑤ 常設代替高圧電源装置用燃料移送ポンプ【常設】 ②③④⑤ 可搬型代替交流電源設備 可搬型代替低圧電源車【可搬】②③④⑤ 可搬型設備用軽油タンク【常設】②③④⑤ タンクローリ【可搬】②③④⑤ 緊急時対策所用発電機【常設】②③④⑤
計装設備	—	

*1：単線結線図を補足説明資料62-2に示す。電源設備のうち、常設代替交流電源設備及び可搬型代替交流電源設備については「3.14 電源設備（設置許可基準規則第57条に対する設計方針を示す章）」で示す。また、電源設備のうち、緊急時対策所用発電機については「3.18 緊急時対策所（設置許可基準規則第61条に対する設計方針を示す章）」で示す。

3.19.2.1.2 主要設備の仕様

主要機器の仕様を以下に示す。

(1) 携行型有線通話装置

兼用する設備は以下のとおり。

- ・通信連絡を行うために必要な設備
- ・緊急時対策所

設 備 名：携行型有線通話装置

使用回線：有線系回線

個 数：一式

設置場所：原子炉建屋附属棟地下1, 2階, 1, 3, 4階, 屋上

原子炉建屋原子炉棟地下1, 2階, 1, 2, 3, 4, 5, 6階

原子炉建屋廃棄物処理棟地下1階, 1, 3階

緊急時対策所1, 2階

保管場所：中央制御室（原子炉建屋附属棟3階），

災害対策本部（緊急時対策所2階）

(2) 衛星電話設備（固定型）及び衛星電話設備（携帯型）

兼用する設備は以下のとおり。

- ・通信連絡を行うために必要な設備
- ・緊急時対策所

設 備 名：衛星電話設備（固定型）

使用回線：衛星系回線

個 数：一式

取付箇所：中央制御室（原子炉建屋附属棟3階），

災害対策本部（緊急時対策所2階）

設 備 名：衛星電話設備（携帯型）

使用回線：衛星系回線

個 数：一式

設置場所：屋外

保管場所：災害対策本部（緊急時対策所2階）

(3) 無線連絡設備（携帯型）

兼用する設備は以下のとおり。

- ・通信連絡を行うために必要な設備
- ・緊急時対策所

設 備 名：無線連絡設備（携帯型）

使用回線：無線系回線

個 数：一式

設置場所：屋外

保管場所：災害対策本部（緊急時対策所2階）

(4) S P D S

兼用する設備は以下のとおり。

- ・通信連絡を行うために必要な設備
- ・計装設備
- ・緊急時対策所

設 備 名:データ伝送装置

使用回線:有線系回線, 無線系回線

個 数:一式

取付箇所:原子炉建屋付属棟4階

設 備 名:緊急時対策支援システム伝送装置

使用回線:有線系回線, 衛星系回線

個 数:一式

取付箇所:緊急時対策所2階

設 備 名:SPDSデータ表示装置

個 数:一式

取付箇所:災害対策本部 (緊急時対策所2階)

3.19.2.1.3 設置許可基準規則第43条への適合方針

3.19.2.1.3.1 通信設備（発電所内）に関する設置許可基準規則第43条第1項への適合方針

(1) 環境条件（設置許可基準規則第43条第1項一）

(i) 要求事項

想定される重大事故等が発生した場合における温度、放射線、荷重その他の使用条件において、重大事故等に対処するために必要な機能を有効に発揮するものであること。

(ii) 適合性

基本方針については、「2.3.3 環境条件等」に示す。

携行型有線通話装置は、中央制御室及び緊急時対策所内に保管し、重大事故等時に原子炉建屋及び緊急時対策所内で使用する設備であることから、その機能を期待される重大事故等が発生した場合における、原子炉建屋及び緊急時対策所内の環境条件を考慮し、その機能を有効に発揮することができるよう、第3.19-2表に示す設計とする。

衛星電話設備（固定型）は、中央制御室及び緊急時対策所内に設置する設備であることから、その機能を期待される重大事故等が発生した場合における、中央制御室及び緊急時対策所内のそれぞれの環境条件を考慮し、その機能を有効に発揮することができるよう、第3.19-3表に示す設計とする。

衛星電話設備（携帯型）及び無線連絡設備（携帯型）は、緊急時対策

所内に保管し，重大事故等発生時に屋外で使用する設備であることから，その機能を期待される重大事故時等における屋外及び緊急時対策所内の環境条件を考慮し，その機能を有効に発揮することができるよう，第3.19-4表及び第3.19-5表に示す設計とする。

第3.19-2表 想定する環境条件

(携行型有線通話装置)

環境条件	対 応
温度，圧力，湿度，放射線	保管場所及び設置場所である中央制御室及び緊急時対策所内で想定される温度，圧力，湿度及び放射線条件に耐えられる性能を確認した機器を使用する。
屋外の天候による影響	屋外に設置又は保管するものではないため，天候による影響は受けない。
海水を通水する系統への影響	海水を通水することはない。
地震	保管場所で想定される適切な地震荷重との組合せを考慮し，機器が損傷しないことを確認し，人が携行して使用する。
風(台風)，竜巻，積雪，火山の影響	中央制御室及び緊急時対策所内に設置及び保管するため，風(台風)，竜巻，積雪及び火山の影響を受けない。
電磁的障害	重大事故等が発生した場合においても電磁波による影響を考慮した設計とする。

第3.19-3表 想定する環境条件

(衛星電話設備 (固定型))

環境条件	対 応
温度, 圧力, 湿度, 放射線	設置場所である中央制御室及び緊急時対策所内で想定される温度, 圧力, 湿度及び放射線条件に耐えられる性能を確認した機器を使用する。
屋外の天候による影響	屋外に設置するものではないため, 天候による影響を受けない。
海水を通水する系統への影響	海水を通水することはない。
地震	適切な地震荷重との組合せを考慮した上で, 機器が損傷しない設計とする。(詳細は「2.1.2 耐震設計の基本方針」に示す。)
風(台風), 竜巻, 積雪, 火山の影響	中央制御室及び緊急時対策所内に設置するため, 風(台風)及び積雪の影響を受けない。
電磁的障害	重大事故等が発生した場合においても電磁波による影響を考慮した設計とする。

第3.19-4表 想定する環境条件

(衛星電話設備 (携帯型))

環境条件	対 応
温度, 圧力, 湿度, 放射線	保管場所である緊急時対策所内及び設置場所である屋外で想定される温度, 圧力, 湿度及び放射線条件に耐えられる性能を確認した機器を使用する。
屋外の天候による影響	設置場所で想定される降水及び凍結より機能を損なうことのないよう防水及び凍結対策を考慮した設計とする。
海水を通水する系統への影響	海水を通水することはない。
地震	保管場所で想定される適切な地震荷重との組合せを考慮し, 機器が損傷しないことを確認し, 人が携行して使用する。
風(台風), 竜巻, 積雪, 火山の影響	緊急時対策所内に保管するため, 風(台風), 竜巻, 積雪及び火山の影響を受けない。また, 設置場所である屋外において, 人が携行して使用することから, 風(台風)及び積雪の影響を受けない。
電磁的障害	重大事故等が発生した場合においても電磁波による影響を考慮した設計とする。

第3.19-5表 想定する環境条件

(無線連絡設備 (携帯型))

環境条件	対 応
温度, 圧力, 湿度, 放射線	保管場所である緊急時対策所内及び設置場所である屋外で想定される温度, 圧力, 湿度及び放射線条件に耐えられる性能を確認した機器を使用する。
屋外の天候による影響	設置場所で想定される降水及び凍結より機能を損なうことのないよう防水及び凍結対策を考慮した設計とする。
海水を通水する系統への影響	海水を通水することはない。
地震	保管場所で想定される適切な地震荷重との組合せを考慮し, 機器が損傷しないことを確認し, 人が携行して使用する。
風(台風), 竜巻, 積雪, 火山の影響	緊急時対策所内に保管するため, 風(台風), 竜巻, 積雪及び火山の影響を受けない。また, 設置場所である屋外において, 人が携行して使用することから, 風(台風)及び積雪の影響を受けない。
電磁的障害	重大事故等が発生した場合においても電磁波による影響を考慮した設計とする。

(2) 操作性（設置許可基準規則第43条第1項二）

(i) 要求事項

想定される重大事故等が発生した場合において確実に操作できるものであること。

(ii) 適合性

基本方針については、「2.3.4 操作性及び試験・検査性について」に示す。

携行型有線通話装置は、人が携行して使用が可能な設計とし、重大事故等が発生した場合において、原子炉建屋内で使用するものについては、保管場所である中央制御室から携行型有線通話装置を運搬し、原子炉建内の専用接続箱が設置してある場所で、携行型有線通話装置と専用接続箱を端子で容易かつ確実に接続できるとともに、原子炉建内の現場と中央制御室が確実に通信連絡を行うことが可能な設計とする。また、緊急時対策所内で使用するものについては、保管場所である緊急時対策所災害対策本部から携行型有線通話装置を運搬し、緊急時対策所内の専用接続箱が設置してある場所で、携行型有線通話装置と専用接続箱を端子で容易かつ確実に接続できるとともに、緊急時対策所内の現場と緊急時対策所災害対策本部が確実に接続及び通信連絡できる設計とする。

また、通信連絡を行うための操作をするにあたり、運転員等及び重大事故等対応要員の操作性を考慮して十分な操作空間を確保する。また、携行型有線通話装置の呼出ボタンを押し、中央制御室、緊急時対策所災害対策本部又は屋内の現場の携行型有線通話装置の呼び出しベルによ

り、接続先である中央制御室、緊急時対策所災害対策本部又は屋内の運転員等又は重大事故等対応要員を呼び出し、確実に通話開始できる設計とする。操作が必要な対象機器を第3.19-6表に示す。

衛星電話設備（固定型）は、重大事故等が発生した場合において、設置場所である原子炉建屋付属棟内中央制御室及び緊急時対策所災害対策本部で、一般の電話機と同様の操作により通信連絡が可能であり、特別な技量を要することなく容易に操作ができる設計とするとともに、中央制御室と緊急時対策所災害対策本部及び緊急時対策所災害対策本部又は中央制御室から屋外の現場が確実に接続及び通信連絡できる設計とする。

また、通信連絡を行うための操作をするにあたり、運転員及び重大事故等対応要員の操作性を考慮して十分な操作空間を確保する。操作が必要な対象機器を第3.19-7表に示す。

衛星電話設備（携帯型）は、重大事故等が発生した場合において、保管場所である緊急時対策所災害対策本部から衛星電話設備（携帯型）を運搬し、一般の携帯電話と同様の操作により通信連絡が可能であり、特別な技量を要することなく容易に操作ができる設計とするとともに、屋外の現場と緊急時対策所又は中央制御室が確実に接続及び通信連絡できる設計とする。

また、通信連絡を行うための操作をするにあたり、運転員及び重大事故等対応要員の操作性を考慮して十分な操作空間を確保する。操作が必要な対象機器を第3.19-8表に示す。

無線連絡設備（携帯型）は、人が携行して使用が可能な設計とし、重大事故等が発生した場合において、保管場所である緊急時対策所災害対策本部から無線連絡設備（携帯型）を運搬し、電源スイッチを入れ、通話ボタンを押すことにより通信連絡が可能であり、特別な技量を要することなく容易に操作ができる設計とするとともに、屋外の現場間とで確実に接続及び通信連絡できる設計とする。

また、通信連絡を行うための操作をするにあたり、運転員及び重大事故等対応要員の操作性を考慮して十分な操作空間を確保する。操作が必要な対象機器を第3.19-9表に示す。

第3.19-6表 操作対象機器（携行型有線通話装置）

機器名称	状態の変化	操作方法	操作場所
携行型有線 通話装置	—	運搬・設置	原子炉建屋内
	端子接続	人力接続	
	起動・停止 (通信連絡)	スイッチ操作	
	—	運搬・設置	緊急時 対策所内
	端子接続	人力接続	
	起動・停止 (通信連絡)	スイッチ操作	

第3.19-7表 操作対象機器（衛星電話設備（固定型））

機器名称	状態の変化	操作場所	操作方法
衛星電話設備 (固定型)	起動・停止 (通信連絡)	スイッチ操作	中央制御室
		スイッチ操作	緊急時対策所 災害対策本部

第3.19-8表 操作対象機器（衛星電話設備（携帯型））

機器名称	状態の変化	操作方法	操作場所
衛星電話設備 (携帯型)	—	運搬・設置	緊急時対策所 災害対策本部
	起動・停止 (通信連絡)	スイッチ操作	屋外

第3.19-9表 操作対象機器（無線連絡設備（携帯型））

機器名称	状態の変化	操作方法	操作場所
無線連絡設備 (携帯型)	—	運搬・設置	緊急時対策所 災害対策本部
	起動・停止 (通信連絡)	スイッチ操作	屋外

(3) 試験・検査（設置許可基準規則第43条第1項三）

(i) 要求事項

健全性及び能力を確認するため、原子炉の運転中又は停止中に試験又は検査ができるものであること。

(ii) 適合性

基本方針については、「2.3.4 操作性及び試験・検査性について」に示す。

携行型有線通話装置，衛星電話設備（固定型），衛星電話設備（携帯型）及び無線連絡設備（携帯型）は，第3.19-10表，第3.19-11表及び第3.19-12表に示すように，原子炉運転中又は停止中に機能・性能検査及び外観検査が可能な設計とする。携行型有線通話装置は，原子炉運転中又は停止中に機能・性能検査として通話通信の確認を行えるとともに，外観検査として，目視により，性能に影響を及ぼすおそれのあるき裂，変形等の有無を確認可能な設計とする。

第3. 19-10表 携行型有線通話装置の試験・検査

原子炉の状態	項目	内容
運転中又は停止中	機能・性能検査	通話通信の確認
	外観検査	外観の確認

第3. 19-11表 衛星電話設備（固定型）及び衛星電話設備（携帯型）の試験
・検査

原子炉の状態	項目	内容
運転中又は停止中	機能・性能検査	通話通信の確認
	外観検査	外観の確認

第3. 19-12表 無線連絡設備（携帯型）の試験・検査

原子炉の状態	項目	内容
運転中又は停止中	機能・性能検査	通話通信の確認
	外観検査	外観の確認

(4) 切り替えの容易性（設置許可基準規則第43条第1項四）

(i) 要求事項

本来の用途以外の用途として重大事故等に対処するために使用する設備にあっては、通常時に使用する系統から速やかに切り替えられる機能を備えるものであること。

(ii) 適合性

基本方針については、「2.3.4 操作性及び試験・検査性について」に示す。

携行型有線通話装置，衛星電話設備（固定型），衛星電話設備（携帯型）及び無線連絡設備（携帯型）は，本来の用途以外の用途には使用しない設計とする。

(62-4-2～5)

(5) 悪影響の防止（設置許可基準規則第43条第1項五）

(i) 要求事項

工場等内の他の設備に対して悪影響を及ぼさないものであること。

(ii) 適合性

基本方針については、「2.3.1 多様性，位置的分散，悪影響防止等について」に示す。

衛星電話設備（固定型）は，設計基準対象施設として使用する場合と同じ系統構成で重大事故等対処設備として使用することで，他の設備に悪影響を及ぼさない設計とする。

携行型有線通話装置，衛星電話設備（携帯型）及び無線連絡設備（携帯型）は，他の設備から独立して単独で使用可能なことにより，他の設備に悪影響を及ぼさない設計とする。

(62-4-2～5)

(6) 設置場所（設置許可基準規則第43条第1項六）

(i) 要求事項

想定される重大事故等が発生した場合において重大事故等対処設備の操作及び復旧作業を行うことができるよう、放射線量が高くなるおそれが少ない設置場所の選定，設置場所への遮蔽物の設置その他の適切な措置を講じたものであること。

(ii) 適合性

基本方針については、「2.3.3 環境条件等」に示す。

携行型有線通話装置の設置場所，操作場所を，第3.19-13表に示す。

このうち，中央制御室及び緊急時対策所内に設置する携行型有線通話装置は，中央制御室及び緊急時対策所内にて操作可能とすることで，操作場所の放射線量が高くなるおそれが少ない設計とする。

原子炉建屋内で操作する携行型有線通話装置は，想定される重大事故等が発生した場合における放射線を考慮しても作業の影響はないと想定しているが，仮に線量が高い場合は，人が携行して使用する設備であり，線源から離隔距離をとること，線量を測定し線量が低い位置に移動することにより，携行型有線通話装置の設置及び操作を可能とする。また，専用接続箱及びケーブルの現場での接続作業に当たっては，同一規格の端子接続とし，特殊な工具，及び技量は必要とせず，容易かつ確実に接続可能とすることにより，作業線量の低減を考慮した設計とする。

衛星電話設備（固定型）の設置場所及び操作場所を，第3.19-14表に示す。衛星電話設備（固定型）は，中央制御室及び緊急時対策所災害対

策本部に設置し、操作可能とすることで、操作場所の放射線量が高くなるおそれが少ない設計とする。

衛星電話設備（携帯型）及び無線連絡設備（携帯型）の設置場所及び操作場所を、第3.19-15表及び第3.19-16表に示す。衛星電話設備（携帯型）及び無線連絡設備（携帯型）は、屋外で操作する設備であり、想定される重大事故等が発生した場合における放射線を考慮しても作業の影響はないと想定しているが、人が携行して使用する設備であり、仮に線量が高い場合は線源から離隔距離をとること、線量を測定し線量が低い位置に移動することにより、衛星電話設備（携帯型）及び無線連絡設備（携帯型）の設置及び操作を可能とする。

第3. 19-13表 操作対象機器設置場所（携行型有線通話装置）

機器名称	設置場所	操作場所
携行型有線 通話装置	原子炉建屋付属棟 3階 中央制御室	原子炉建屋付属棟 3階 中央制御室
	原子炉建屋付属棟 4階	原子炉建屋付属棟 4階
	原子炉建屋原子炉棟 4階	原子炉建屋原子炉棟 4階
	原子炉建屋廃棄物処理棟 3階	原子炉建屋廃棄物処理棟 3階
	原子炉建屋原子炉棟 2階	原子炉建屋原子炉棟 2階
	原子炉建屋付属棟 1階	原子炉建屋付属棟 1階
	原子炉建屋原子炉棟 1階	原子炉建屋原子炉棟 1階
	原子炉建屋廃棄物処理棟 1階	原子炉建屋廃棄物処理棟 1階
	原子炉建屋付属棟 地下1階	原子炉建屋付属棟 地下1階
	原子炉建屋付属棟 地下2階	原子炉建屋付属棟 地下2階
	原子炉建屋原子炉棟 地下2階	原子炉建屋原子炉棟 地下2階
	緊急時対策所 1階	緊急時対策所 1階
	緊急時対策所 2階 災害対策本部	緊急時対策所 2階 災害対策本部

(62-3-2, 3, 62-3-5~10)

第 3. 19-14 表 操作対象機器設置場所（衛星電話設備（固定型））

機器名称	設置場所	操作場所
衛星電話設備 （固定型）	原子炉建屋付属棟3階 中央制御室	原子炉建屋付属棟3階 中央制御室
	緊急時対策所2階	緊急時対策所2階 災害対策本部

(62-3-2, 3, 13)

第3. 19-15表 操作対象機器設置場所（衛星電話設備（携帯型））

機器名称	設置場所	操作場所
衛星電話設備 （携帯型）	屋外	屋外

(62-3-2, 3, 13)

第3. 19-16表 操作対象機器設置場所（無線連絡設備（携帯型））

機器名称	設置場所	操作場所
無線連絡設備 （携帯型）	屋外	屋外

(62-3-2, 13)

3.19.2.1.3.2 SPDSに関する設置許可基準規則第43条第1項への適合方針

(1) 環境条件（設置許可基準規則第43条第1項一）

(i) 要求事項

想定される重大事故等が発生した場合における温度，放射線，荷重その他の使用条件において，重大事故等に対処するために必要な機能を有効に発揮するものであること。

(ii) 適合性

基本方針については，「2.3.3 環境条件等」に示す。

SPDSのうちデータ伝送装置は，原子炉建屋付属棟内に設置する設備であることから，想定される重大事故等時における，原子炉建屋付属棟内の環境条件を考慮し，その機能を有効に発揮することができるよう，第3.19-17表に示す設計とする。

また，SPDSのうち緊急時対策支援システム伝送装置及びSPDSデータ表示装置は，緊急時対策所内に設置する設備であることから，想定される重大事故等時における，緊急時対策所内の環境条件を考慮し，その機能を有効に発揮することができるよう，第3.19-18表に示す設計とする。

第3.19-17表 想定する環境条件（データ伝送装置）

環境条件	対応
温度，圧力，湿度，放射線	設置場所である原子炉建屋付属棟内で想定される温度，圧力，湿度及び放射線条件に耐えられる性能を確認した機器を使用する。
屋外の天候による影響	屋外に設置するものではないため，天候による影響を受けない。
海水を通水する系統への影響	海水を通水することはない。
地震	適切な地震荷重との組合せを考慮した上で，機器が損傷しない設計とする。（詳細は「2.1.2 耐震設計の基本方針」に示す。）
風(台風)，竜巻，積雪，火山の影響	原子炉建屋付属棟内に設置するため，風（台風），竜巻，積雪及び火山の影響を受けない。
電磁的障害	重大事故等が発生した場合においても電磁波による影響を考慮した設計とする。

第3.19-18表 想定する環境条件

（緊急時対策支援システム伝送装置及びSPDSデータ表示装置）

環境条件	対応
温度，圧力，湿度，放射線	設置場所である緊急時対策所内で想定される温度，圧力，湿度及び放射線条件に耐えられる性能を確認した機器を使用する。
屋外の天候による影響	屋外に設置するものではないため，天候による影響を受けない。
海水を通水する系統への影響	海水を通水することはない。
地震	適切な地震荷重との組合せを考慮した上で，機器が損傷しない設計とする。（詳細は「2.1.2 耐震設計の基本方針」に示す。）
風(台風)，竜巻，積雪，火山の影響	緊急時対策所内に設置するため，風（台風），竜巻，積雪及び火山の影響を受けない。
電磁的障害	重大事故等が発生した場合においても電磁波による影響を考慮した設計とする。

(2) 操作性（設置許可基準規則第43条第1項二）

(i) 要求事項

想定される重大事故等が発生した場合において確実に操作できるものであること。

(ii) 適合性

基本方針については、「2.3.4 操作性及び試験・検査性について」に示す。

SPDSのうちデータ伝送装置及び緊急時対策支援システム伝送装置は、常時伝送を行うため、通常操作を必要としない設計とする。

SPDSのうちSPDSデータ表示装置は、重大事故等が発生した場合において、設置場所である緊急時対策所で、一般のコンピュータと同様の操作により、パラメータ監視が可能であり、特別な技量を要することなく容易に操作ができる設計とするとともに、確実にパラメータ監視できる設計とする。また、電源及び通信ケーブルは接続されており、パラメータ監視するための操作をするにあたり、重大事故等対応要員の操作性を考慮して十分な操作空間を確保する。操作が必要な対象機器について第3.19-19表に示す。

第3.19-19表 操作対象機器（SPDSデータ表示装置）

機器名称	状態の変化	操作場所	操作方法
SPDSデータ 表示装置	起動・停止 (パラメータ 監視)	緊急時対策所 災害対策本部	スイッチ操作

(3) 試験・検査（設置許可基準規則第43条第1項三）

(i) 要求事項

健全性及び能力を確認するため、原子炉の運転中は又停止中に試験又は検査ができるものであること。

(ii) 適合性

基本方針については、「2.3.4 操作性及び試験・検査性について」に示す。

SPDSは、第3.19-20表に示すように、原子炉運転中又は停止中に機能・性能検査及び外観検査が実施可能な設計とする。SPDSは、原子炉運転中又は停止中に機能・性能検査としてデータの表示及び伝送の確認を行えるとともに、外観検査として、目視により、性能に影響を及ぼすおそれのあるき裂、変形等の有無を確認可能な設計とする。

(62-5-12, 13)

第3.19-20表 S P D S の試験・検査

原子炉の状態	項目	内容
運転中又は停止中	機能・性能検査	機能（データの表示及び伝送）の確認
	外観検査	外観の確認

(4) 切り替えの容易性（設置許可基準規則第43条第1項四）

(i) 要求事項

本来の用途以外の用途として重大事故等に対処するために使用する設備にあっては、通常時に使用する系統から速やかに切り替えられる機能を備えるものであること。

(ii) 適合性

基本方針については、「2.3.4 操作性及び試験・検査性について」に示す。

SPDSは、本来の用途以外の用途には使用しない設計とする。

(62-4-7)

(5) 悪影響の防止（設置許可基準規則第43条第1項五）

(i) 要求事項

工場等内の他の設備に対して悪影響を及ぼさないものであること。

(ii) 適合性

基本方針については、「2.3.1 多様性，位置的分散，悪影響防止等について」に示す。

SPDSは、重大事故等が発生した場合，設計基準対象施設として使用する場合と同じ系統構成で重大事故等対処設備として使用することで，他の設備に悪影響を及ぼさない設計とする。

(62-4-11)

(6) 設置場所（設置許可基準規則第43条第1項六）

(i) 要求事項

想定される重大事故等が発生した場合において重大事故等対処設備の操作及び復旧作業を行うことができるよう、放射線量が高くなるおそれが少ない設置場所の選定，設置場所への遮蔽物の設置その他の適切な措置を講じたものであること。

(ii) 適合性

基本方針については，「2.3.3 環境条件等」に示す。

S P D Sのうち操作が必要であるS P D Sデータ表示装置の設置場所，操作場所を第3.19-21表に示す。S P D Sデータ表示装置は，緊急時対策所災害対策本部にて操作可能とすることで，操作場所の放射線量が高くなるおそれが少ない設計とする。

第3.19-21表 操作対象機器設置場所（S P D Sデータ表示装置）

機器名称	設置場所	操作場所
S P D Sデータ表示装置	緊急時対策所2階	緊急時対策所2階
	災害対策本部	災害対策本部

(62-3-2, 13)

3.19.2.1.3.3 通信設備（発電所内）に関する設置許可基準規則第43条第2項
への適合方針

(1) 容量（設置許可基準規則第43条第2項一）

(i) 要求事項

想定される重大事故等の収束に必要な容量を有するものであること。

(ii) 適合性

基本方針については、「2.3.2 容量等」に示す。

衛星電話設備（固定型）は、設計基準対象施設として必要となる個数を設置する設計とする。

また、重大事故等時において、対応する送受信器（ページング）及び電力保安通信用電話設備（固定電話機、PHS端末）が使用できない状況において、発電所内の通信連絡をする必要のある場所と通信連絡を行うために必要な個数以上を設置する設計とする。

衛星電話設備（固定型）の設置数は、発電所内の通信連絡として、中央制御室と緊急時対策所及び屋外との操作・作業に係る必要な連絡を行うために使用する場合、有効性評価における各重大事故シーケンスで使用する場合の必要な個数と常設設備であるが自主的に、故障時及び保守点検による待機除外時のバックアップ用を加え、一式を設置する設計とする。

(62-6-9)

(2) 共用の禁止（設置許可基準規則第43条第2項二）

(i) 要求事項

二以上の発電用原子炉施設において共用するものでないこと。ただし、二以上の発電用原子炉施設と共用することによって当該二以上の発電用原子炉施設の安全性が向上する場合であって、同一の工場等内の他の発電用原子炉施設に対して悪影響を及ぼさない場合は、この限りでない。

(ii) 適合性

基本方針については、「2.3.1 多様性，位置的分散，悪影響防止等について」に示す。

敷地内に二以上の発電用原子炉施設はないことから，衛星電話設備（固定型）は共用しない。

(3) 設計基準事故対処設備との多様性（設置許可基準規則第43条第2項三）

(i) 要求事項

常設重大事故防止設備は，共通要因によって設計基準事故対処設備の安全機能と同時にその機能が損なわれるおそれがないよう，適切な措置を講じたものであること。

(ii) 適合性

基本方針については、「2.3.1 多様性，位置的分散，悪影響防止等について」に示す。

常設重大事故防止設備である衛星電話設備（固定型）の電源は，同様

の機能を有する設計基準事故対処設備である送受話器（ページング）及び電力保安通信用電話設備（固定電話機，PHS 端末）と共通要因によって同時に機能を損なわないよう，常設代替高圧電源装置，可搬型代替低圧電源車からの給電により使用することで，第3.19-22表に示すとおり，非常用ディーゼル発電機及び蓄電池からの給電により使用する送受話器（ページング）及び電力保安通信用電話設備（固定型，PHS 端末）に対して多様性を有する設計とする。

また，衛星電話設備（固定型）は，中央制御室及び緊急時対策所内に設置することで，第3.19-22表に示すとおり，送受話器（ページング）及び電力保安通信用電話設備（固定型，PHS 端末）と共通要因によって同時に機能を損なわないよう位置的分散を図る設計とする。

主要設備の設置場所については，外部からの衝撃による損傷の防止が図られた原子炉建屋付属棟3階及び緊急時対策所2階に設置し，送受話器（ページング）及び電力保安通信用電話設備（固定型，PHS 端末）の主要設備はサービス建屋3階及び事務本館3階に設置することにより位置的分散を図り，共通要因によって，同時に機能を喪失しない設計とする。

衛星電話設備（固定型）の独立性については，第3.19-23表で示すとおり，地震，津波，火災及び溢水による共通要因故障を防止するために独立性を確保する設計とする。

第3.19-22表 多様性及び位置的分散（衛星電話設備（固定型））

項目	設計基準事故対処設備		重大事故防止設備		
		送受信器 (ページング)	電力保安通信用 電話設備 (固定電話機, PHS 端末)	衛星電話設備 (固定型)	
主要設備	制御装置	交換機	衛星電話設備 (固定型)		
	サービス建屋3階	事務本館3階	原子炉建屋 付属棟 3階	緊急時対策所 2階	
ポンプ	不要	不要	不要	不要	
水源	不要	不要	不要	不要	
駆動用空気	不要	不要	不要	不要	
潤滑油	不要	不要	不要	不要	
冷却水	不要	不要	不要	不要	
駆動電源	蓄電池	非常用 ディーゼル 発電機	蓄電池	常設代替高圧 電源装置, 可 搬型代替低圧 電源車	緊急時対策所用 発電機
	サービス 建屋 3階	原子炉建 屋付属棟 地下1階	事務本館 3階	屋外	緊急時対策所 1階

第3.19-23表 設計基準事故対処設備との独立性（衛星電話設備（固定型））

項目		設計基準事故対処設備		重大事故防止設備
		送受話器 (ページング)	電力保安通信用電話設備 (固定電話機, PHS 端末)	衛星電話設備 (固定型)
共通 要因 故障	地震	設計基準事故対処設備の送受話器（ページング）及び電力保安通信用電話設備（固定電話機，PHS 端末）は耐震SクラスではなくS _s 機能維持を担保できないが，重大事故防止設備である衛星電話設備（固定型）は，使用する屋外アンテナ及び屋外アンテナまでの電路を含め，基準地震動S _s で機能維持できる設計とすることで，基準地震動S _s が共通要因となり故障することのない設計とする。		
	津波	設計基準事故対処設備の送受話器（ページング）及び電力保安通信用電話設備（固定電話機，PHS 端末）は防潮堤の設置により，重大事故防止設備である衛星電話設備（固定型）は，防潮堤及び浸水防止設備の設置により，津波が共通要因となり故障することのない設計とする。		
	火災	設計基準事故対処設備である送受話器（ページング）及び電力保安通信用電話設備（固定電話機，PHS 端末）と，重大事故防止設備である衛星電話設備（固定型）は，火災が共通要因となり故障することのない設計とする（「共-7 重大事故等対処設備の内部火災に対する防護方針について」に示す）。		
	溢水	設計基準事故対処設備である送受話器（ページング）及び電力保安通信用電話設備（固定電話機，PHS 端末）と，重大事故防止設備である衛星電話設備（固定型）は，溢水が共通要因となり故障することのない設計とする（「共-8 重大事故等対処設備の内部溢水に対する防護方針について」に示す）。		

(62-2-2, 3)

(62-3-2, 3, 13)

(62-4-3)

3.19.2.1.3.4 S P D Sに関する設置許可基準規則第 43 条第 2 項への適合方針

(1) 容量（設置許可基準規則第43条第2項一）

(i) 要求事項

想定される重大事故等の収束に必要な容量を有するものであること。

(ii) 適合性

基本方針については、「2.3.2 容量等」に示す。

S P D S は、設計基準対象施設として必要となるデータ量の伝送することができる設計とする。

また、重大事故等時において、緊急時対策所に炉心反応度の状態確認、炉心冷却の状態確認等の重大事故等に対処するために必要なデータを伝送することができる設計とし、S P D S のデータ伝送量は必要回線容量に対し、余裕を持った設計とする。

S P D S のうち S P D S データ表示装置は、緊急時対策所内に設置し、常設設備であるが、自主的に故障時及び保守点検による待機除外時のバックアップ用を加え、一式を保管する設計とする。

(62-6-10～17)

(2) 共用の禁止（設置許可基準規則第43条第2項二）

(i) 要求事項

二以上の発電用原子炉施設において共用するものでないこと。ただし、二以上の発電用原子炉施設と共用することによって当該二以上の発電用原子炉施設の安全性が向上する場合であって、同一の工場等内の他の発電用原子炉施設に対して悪影響を及ぼさない場合は、この限りでない。

(ii) 適合性

基本方針については、「2.3.1 多様性，位置的分散，悪影響防止等について」に示す。

敷地内に二以上の発電用原子炉施設はないことから，SPDSは共用しない。

(3) 設計基準事故対処設備との多様性（設置許可基準規則第43条第2項三）

(i) 要求事項

常設重大事故防止設備は、共通要因によって設計基準事故対処設備の安全機能と同時にその機能が損なわれるおそれがないよう、適切な措置を講じたものであること。

(ii) 適合性

基本方針については、「2.3.1 多様性，位置的分散，悪影響防止等について」に示す。

重大事故防止設備でも重大事故緩和設備でもない常設重大事故等対処設備であるSPDSは、同一の機能を有する設備はない。

なお、自然現象（地震，津波，及び風（台風），竜巻，積雪，低温，落雷，火山の影響，森林火災）及び外部人為事象（近隣工場などの火災・爆発，有毒ガス）の影響に対して，外部からの衝撃による損傷の防止が図られた原子炉建屋付属棟及び緊急時対策所内に設置するとともに，その機能が損なわれるおそれがないよう，第3.19-24表に示すとおり，頑健性を持たせた設計とする。

第3.19-24表 頑健性 (SPDS)

防止でも緩和でもない重大事故対処設備
SPDS
<p>SPDSのうちデータ伝送装置は、耐震性を有する原子炉建屋付属棟内に設置し、使用する無線通信装置用アンテナ、無線通信装置及び無線通信装置用アンテナまでの電路を含め、基準地震動S_sで機能維持できる設計とする。</p> <p>SPDSのうち緊急時対策所内に設置する緊急時対策支援システム伝送装置及びSPDSデータ表示装置は、基準地震動S_sで機能維持できる設計とする。</p>

(62-2-2, 3)

(62-3-2, 3, 13)

(62-4-7)

3.19.2.1.3.5 通信設備（発電所内）に関する設置許可基準規則第43条第3項への適合方針

(1) 容量（設置許可基準規則第43条第3項一）

(i) 要求事項

想定される重大事故等の収束に必要な容量に加え、十分に余裕のある容量を有するものであること。

(ii) 適合性

基本方針については、「2.3.2 容量等」に示す。

携行型有線通話装置は、重大事故等時において、送受話器（ページング）及び電力保安通信用電話設備（固定電話機，PHS端末）が使用できない状況であって、発電所内の通信連絡をする必要のある場所と通信連絡を行うために必要な個数以上を保管する設計とする。

原子炉建屋付属棟内に保管する携行型有線通話装置の保有数は、有効性評価における各重大事故シーケンスで使用する場合の必要な個数と自主的に故障時及び保守点検による待機除外時のバックアップ用を加え、一式を保管する。

緊急時対策所内に保管する携行型有線通話装置の保有数は、緊急時対策所災害対策本部と緊急時対策所内の現場での通信連絡に必要な個数と自主的に故障時及び保守点検による待機除外時のバックアップ用を加え、一式を保管する。

(62-6-8)

衛星電話設備（携帯型）は、重大事故等時において、送受話器（ページング）及び電力保安電話設備（固定電話機，PHS端末）が使用でき

ない状況であって、発電所内で必要な通信連絡を行うために必要な個数以上を保管する設計とする。

衛星電話設備（携帯型）の保有数は、屋外と緊急時対策所との操作・作業に係る必要な連絡を行うために使用する場合、有効性評価における各重大事故シーケンスで使用する場合の必要な個数と自主的に故障時及び保守点検による待機除外時のバックアップ用を加え、一式を保管する。

(62-6-9)

無線連絡設備（携帯型）は、重大事故等時において、送受話器（ページング）及び電力保安通信用電話設備（固定電話機、PHS端末）が使用できない状況であって、発電所内の通信連絡をする必要がある場所と通信連絡を行うために必要な個数以上を保管する設計とする。

無線連絡設備（携帯型）の保有数は、屋外の現場間で操作・作業に係る必要な連絡を行うために使用する場合、有効性評価における各重大事故シーケンスで使用する場合の必要な個数と自主的に故障時及び保守点検による待機除外時のバックアップ用を加え、一式を保管する。

(62-6-9)

(2) 確実な接続（設置許可基準規則第43条第3項二）

(i) 要求事項

常設設備（発電用原子炉施設と接続されている設備又は短時間に発電用原子炉施設と接続することができる常設の設備をいう。以下同じ。）と接続するものにあつては、当該常設設備と容易かつ確実に接続することができ、かつ、二以上の系統又は発電用原子炉施設が相互に使用することができるよう、接続部の規格の統一その他の適切な措置を講じたものであること。

(ii) 適合性

基本方針については、「2.3.4 操作性及び試験・検査性について」に示す。

携行型有線通話装置と専用接続箱との接続については、同一規格の端子接続とすることで、特殊な工具、及び技量は必要とせず、容易かつ確実に接続が可能な設計とする。

また、携行型有線通話装置と専用接続箱との接続については、必要に応じて布設する中継用ケーブルドラムを使用することが可能な設計とし、携行型有線通話装置と専用接続箱との接続同様の端子接続とすることで、容易かつ確実に接続が可能な設計とする。

(62-8-2)

衛星電話設備（携帯型）及び無線連絡設備（携帯型）は、常設設備と接続せず使用可能な設計とする。

(3) 複数の接続口（設置許可基準規則第43条第3項三）

(i) 要求事項

常設設備と接続するものにあつては、共通要因によって接続することができなくなることを防止するため、可搬型重大事故等対処設備（原子炉建屋の外から水又は電力を供給するものに限る。）の接続口をそれぞれ互いに異なる複数の場所に設けるものであること。

(ii) 適合性

基本方針については、「2.3.1 多様性，位置的分散，悪影響防止等について」に示す。

携行型有線通話装置は、原子炉建屋の外から水又は電力を供給するための設備ではなく、中央制御室又は緊急時対策所災害対策本部と建屋内の通信連絡をする必要のある場所と通信連絡を行うことを目的として設置する設計とする。

衛星電話設備（携帯型）及び無線連絡設備（携帯型）は、常設設備と接続せず使用可能な設計とする。

(4) 設置場所（設置許可基準規則第43条第3項四）

(i) 要求事項

想定される重大事故等が発生した場合において可搬型重大事故等対処設備を設置場所に据え付け、及び常設設備と接続することができるよう、放射線量が高くなるおそれが少ない設置場所の選定、設置場所への遮蔽物の設置その他の適切な措置を講じたものであること。

(ii) 適合性

基本方針については、「2.3.3 環境条件等」に示す。

中央制御室及び緊急時対策所で操作する携行型有線通話装置は、中央制御室及び緊急時対策所にて操作可能とすることで、操作位置の放射線量が高くなるおそれが少ない設計とする。

原子炉建屋内で操作する携行型有線通話装置は、想定される重大事故等が発生した場合における放射線を考慮しても作業の影響はないと想定しているが、仮に線量が高い場合は、人が携行して使用する設備であり、線源から離隔距離をとること、線量を測定し線量が低い位置に移動することにより、携行型有線通話装置の設置場所への設置及び常設設備との接続が可能な設計とする。

(62-3-2, 3, 5~10, 13)

衛星電話設備（携帯型）及び無線連絡設備（携帯型）は、屋外で操作する設備であり、想定される重大事故等が発生した場合における放射線を考慮しても作業の影響はないと想定しているが、人が携行して使用する設備であり、仮に線量が高い場合は線源から離隔距離をとること、線量を測定し線量が低い位置に移動することにより、衛星電話設備（携帯

型) 及び無線連絡設備 (携帯型) の設置場所への設置が可能とな設計とする。

(62-3-2, 13)

(5) 保管場所 (設置許可基準規則第43条第3項五)

(i) 要求事項

地震, 津波その他の自然現象又は故意による大型航空機の衝突その他のテロリズムによる影響, 設計基準事故対処設備及び重大事故等対処設備の配置その他の条件を考慮した上で常設重大事故等対処設備と異なる保管場所に保管すること。

(ii) 適合性

基本方針については, 「2.3.1 多様性, 位置的分散, 悪影響防止等について」に示す。

可搬型重大事故防止設備である携行型有線通話装置, 衛星電話設備 (携帯型) 及び無線連絡設備 (携帯型) は, 地震, 津波その他の自然現象又は故意による大型航空機の衝突その他のテロリズムによる影響, 設計基準事故対処設備及び重大事故等対処設備の配置その他の条件を考慮し, 同様の機能を持つ設計基準事故対処設備である送受話器 (ページング) 及び電力保安通信用電話設備 (固定電話機, PHS 端末) と位置的分散を図り, 外部からの衝撃による損傷の防止が図られた中央制御室又は緊急時対策所内に保管する設計とする。

(62-3-2, 3, 5~13)

(6) アクセスルートの確保 (設置許可基準規則第43条第3項六)

(i) 要求事項

想定される重大事故等が発生した場合において、可搬型重大事故等対処設備を運搬し、又は他の設備の被害状況を把握するため、工場等内の道路及び通路が確保できるよう、適切な措置を講じたものであること。

(ii) 適合性

基本方針については、「2.3.4 操作性及び試験・検査性について」に示す。

携行型有線通話装置は、中央制御室及び緊急時対策所内に保管し、人が運搬及び携行し、屋内で使用することが可能な設計とする。

(62-7-3~8)

衛星電話設備（携帯型）及び無線連絡設備（携帯型）は、緊急時対策所内に保管し、人が運搬及び携行し、屋外で使用することが可能な設計とする。

(62-7-2)

(7) 設計基準事故対処設備及び常設重大事故防止設備との多様性（設置許可基準規則第43条第3項七）

(i) 要求事項

重大事故防止設備のうち可搬型のものは、共通要因によって、設計基準事故対処設備の安全機能、使用済燃料貯蔵槽の冷却機能若しくは注水機能又は常設重大事故防止設備の重大事故に至るおそれがある事故に対処するために必要な機能と同時にその機能が損なわれるおそれがないよう、適切な措置を講じたものであること。

(ii) 適合性

基本方針については、「2.3.1 多様性，位置的分散，悪影響防止等について」に示す。

可搬型重大事故防止設備である携行型有線通話装置，衛星電話設備（携帯型）及び無線連絡設備（携帯型）の電源は，設計基準事故対処設備である送受話器（ページング）及び電力保安通信用電話設備（固定電話機，PHS 端末）と共通要因によって同時に機能を損なわないよう，乾電池又は充電電池を使用することで，第3.19-25表，第3.19-27表及び第3.19-29表に示すとおり，非常用ディーゼル発電機及び蓄電池からの給電により使用する送受話器（ページング）及び電力保安通信用電話設備（固定型，PHS 端末）に対して多様性を有する設計とする。

また，携行型有線通話装置，衛星電話設備（携帯型）及び無線連絡設備（携帯型）は，中央制御室又は緊急時対策所内に設置することで，第3.19-25表，第3.19-27表及び第3.19-29表に示すとおり，送受話器（ページング）及び電力保安通信用電話設備（固定型，PHS 端末）と共通

要因によって同時に機能を損なわないよう位置的分散を図る設計とする。

主要設備の設置場所については，外部からの衝撃による損傷の防止が図られた原子炉建屋付属棟3階又は緊急時対策所2階に設置し，送受話器（ページング）及び電力保安通信用電話設備（固定型，PHS 端末）の主要設備はサービス建屋3階及び事務本館3階に設置することにより位置的分散を図り，共通要因によって，同時に機能を喪失しない設計とする。

携行型有線通話装置，衛星電話設備（携帯型）及び無線連絡設備（携帯型）の独立性については，第3.19-26表，第3.19-28表及び第3.19-30表で示すとおり，地震，津波，火災及び溢水による共通要因故障を防止するために独立性を確保する設計とする。

第3.19-25表 多様性及び位置的分散（携行型有線通話装置）

項目	設計基準事故対処設備			重大事故防止設備	
		送受話器 (ページング)	電力保安通信用 電話設備 (固定電話機, PHS 端末)		携行型有線通話装置
主要設備	制御装置	交換機		携行型有線通話装置	
	サービス建屋3階	事務本館3階		中央 制御室 (保管場 所)	緊急時 対策所 2階 (保管場 所)
ポンプ	不要	不要		不要	
水源	不要	不要		不要	
駆動用 空気	不要	不要		不要	
潤滑油	不要	不要		不要	
冷却水	不要	不要		不要	
駆動電源	蓄電池	非常用 ディーゼル 発電機	蓄電池	乾電池 (本体内蔵)	
	サービス 建屋 3階	原子炉建屋 附属棟 地下1階	事務本館 3階		

第3. 19-26表 設計基準事故対処設備との独立性（携行型有線通話装置）

項目		設計基準事故対処設備		重大事故防止設備
		送受話器 (ページング)	電力保安通信用電話設備（固定電話機，PHS 端末）	携行型有線通話装置
共通要因故障	地震	設計基準事故対処設備の送受話器（ページング）及び電力保安通信用電話設備（固定電話機，PHS 端末）は耐震SクラスではなくS _s 機能維持を担保できないが，重大事故防止設備である携行型有線通話装置は，基準地震動S _s で機能維持できる設計とすることで，基準地震動S _s が共通要因となり故障することのない設計とする。		
	津波	設計基準事故対処設備の送受話器（ページング）及び電力保安通信用電話設備（固定電話機，PHS 端末）は防潮堤の設置により，重大事故防止設備である携行型有線通話装置は，防潮堤及び浸水防止設備の設置に加え，高台の緊急時対策所への保管により，津波が共通要因となり故障することのない設計とする。		
	火災	設計基準事故対処設備である送受話器（ページング）及び電力保安通信用電話設備（固定電話機，PHS 端末）と，重大事故防止設備である携行型有線通話装置は，火災が共通要因となり故障することのない設計とする（「共-7 重大事故等対処設備の内部火災に対する防護方針について」に示す）。		
	溢水	設計基準事故対処設備である送受話器（ページング）及び電力保安通信用電話設備（固定電話機，PHS 端末）と，重大事故防止設備である携行型有線通話装置は，溢水が共通要因となり故障することのない設計とする（「共-8 重大事故等対処設備の内部溢水に対する防護方針について」に示す）。		

(62-2-2, 3)

(62-3-2, 3, 13)

(62-4-2)

第3. 19-27表 多様性又は位置的分散（衛星電話設備（携帯型））

項目	設計基準事故対処設備			重大事故防止設備
		送受信器 (ページング)	電力保安通信用 電話設備（固定電 話機，PHS端 末）	
主要設備	制御装置	交換機		衛星電話設備 (携帯型)
	サービス建屋3階	事務本館3階		緊急時対策所2階 災害対策本部 (保管場所)
ポンプ	不要	不要		不要
水源	不要	不要		不要
駆動用空 気	不要	不要		不要
潤滑油	不要	不要		不要
冷却水	不要	不要		不要
駆動電源	蓄電池	非常用 ディーゼル 発電機	蓄電池	充電池 (本体内蔵)
	サービス 建屋 3階	原子炉建屋 附属棟 地下1階	事務本館 3階	

(62-2-2~3)

(62-3-2, 13)

(62-4-2, 3)

第3.19-28表 設計基準事故対処設備との独立性（衛星電話設備（携帯型））

項目		設計基準事故対処設備	重大事故防止設備
		送受信器（ページング）及び電力保安通信用電話設備（固定電話機，PHS端末）	衛星電話設備（携帯型）
共通 要因 故障	地震	設計基準事故対処設備の送受信器（ページング）及び電力保安通信用電話設備（固定電話機，PHS端末）は耐震SクラスではなくS _s 機能維持を担保できないが，重大事故防止設備である衛星電話設備（携帯型）は，基準地震動S _s で機能維持できる設計とすることで，基準地震動S _s が共通要因となり故障することのない設計とする。	
	津波	設計基準事故対処設備の送受信器（ページング）及び電力保安通信用電話設備（固定電話機，PHS端末）は防潮堤の設置により，重大事故防止設備である衛星電話設備（携帯型）は，防潮堤及び浸水防止設備の設置に加え，高台の緊急時対策所内への保管により，津波が共通要因となり故障することのない設計とする。	
	火災	設計基準事故対処設備である送受信器（ページング）及び電力保安通信用電話設備（固定電話機，PHS端末）と，重大事故防止設備である衛星電話設備（携帯型）は，火災が共通要因となり故障することのない設計とする（「共-7 重大事故等対処設備の内部火災に対する防護方針について」に示す）。	
	溢水	設計基準事故対処設備である送受信器（ページング）及び電力保安通信用電話設備（固定電話機，PHS端末）と，重大事故防止設備である衛星電話設備（携帯型）は，溢水が共通要因となり故障することのない設計とする（「共-8 重大事故等対処設備の内部溢水に対する防護方針について」に示す）。	

(62-2-3)
(62-3-2, 13)
(62-4-2, 3)

第3. 19-29表 多様性又は位置的分散（無線連絡設備（携帯型））

項目	設計基準事故対処設備			重大事故防止設備
		送受信器 (ページング)	電力保安通信用 電話設備（固定電 話機，PHS端 末）	
主要設備	制御装置	交換機		無線連絡設備 (携帯型)
	サービス建屋3階	事務本館3階		緊急時対策所2階 災害対策本部 (保管場所)
ポンプ	不要	不要		不要
水源	不要	不要		不要
駆動用空気	不要	不要		不要
潤滑油	不要	不要		不要
冷却水	不要	不要		不要
駆動電源	蓄電池	非常用 ディーゼル 発電機	蓄電池	充電池 (本体内蔵)
	サービス 建屋 3階	原子炉建屋付 属棟 地下1階	事務本館 3階	

(62-2-3)
(62-3-2, 13)
(62-4-2)

第3.19-30表 設計基準事故対処設備との独立性（無線連絡設備（携帯型））

項目		設計基準事故対処設備		重大事故防止設備
		送受話器 (ページング)	電力保安通信用電話設備（固定電話機，PHS端末）	無線連絡設備 (携帯型)
共通要因故障	地震	設計基準事故対処設備の送受話器（ページング）及び電力保安通信用電話設備（固定電話機，PHS端末）は耐震SクラスではなくS _s 機能維持を担保できないが，重大事故防止設備である携行型有線通話装置は，基準地震動S _s で機能維持できる設計とすることで，基準地震動S _s が共通要因となり故障することのない設計とする。		
	津波	設計基準事故対処設備の送受話器（ページング）及び電力保安通信用電話設備（固定電話機，PHS端末）は防潮堤の設置により，重大事故防止設備である携行型有線通話装置は，防潮堤及び浸水防止設備の設置に加え，高台の緊急時対策所内への保管により，津波が共通要因となり故障することのない設計とする。		
	火災	設計基準事故対処設備である送受話器（ページング）及び電力保安通信用電話設備（固定電話機，PHS端末）と，重大事故防止設備である無線連絡設備（携帯型）は，火災が共通要因となり故障することのない設計とする（「共-7 重大事故等対処設備の内部火災に対する防護方針について」に示す）。		
	溢水	設計基準事故対処設備である送受話器（ページング）及び電力保安通信用電話設備（固定電話機，PHS端末）と，重大事故防止設備である無線連絡設備（携帯型）は，溢水が共通要因となり故障することのない設計とする（「共-8 重大事故等対処設備の内部溢水に対する防護方針について」に示す）。		

(62-2-3)
(62-3-2, 13)
(62-4-2)

3.19.2.2 発電所外との通信連絡を行うための設備

3.19.2.2.1 設備概要

通信設備（発電所外）は、重大事故等が発生した場合において、発電所外の必要がある場所と通信連絡を行うことを目的として設置するものである。

通信設備（発電所外）は、衛星電話設備（固定型）、衛星電話設備（携帯型）及び統合原子力防災ネットワークに接続する通信連絡設備（テレビ会議システム、IP電話及びIP-FAX）等から構成される。

データ伝送設備は、重大事故等が発生した場合において、発電所内から発電所外の緊急時対策支援システム（ERSS）へ必要なデータを伝送することを目的として設置するものである。

データ伝送設備は、緊急時対策支援システム伝送装置から構成される。

通信連絡設備の概略系統図を第3.19-1図に、通信連絡設備に関する重大事故等対処設備一覧（発電所外の通信連絡）を第3.19-31表に示す。

衛星電話設備（携帯型）は、保管場所から運搬し、人が携行して使用する設備であり、操作スイッチにより、確実に通信連絡できる設計とする。

衛星電話設備（固定型）、統合原子力防災ネットワークに接続する通信連絡設備（テレビ会議システム、IP電話及びIP-FAX）及びデータ伝送設備は、操作スイッチにより、確実に通信連絡及びデータ伝送できる設計とする。

第3.19-31表 通信連絡設備に関する重大事故等対処設備

(発電所外の通信連絡)

設備区分	設備名	
主要設備	①衛星電話設備（固定型）【常設】 ②衛星電話設備（携帯型）【可搬】 ③統合原子力防災ネットワークに接続する通信連絡設備 （テレビ会議システム、IP電話及びIP-FAX） 【常設】 ④データ伝送設備【常設】	
関連設備	付属設備	—
	水源	—
	流路 （伝送路）	衛星電話設備（屋外アンテナ）【常設】① 衛星制御装置【常設】① 衛星電話設備（固定型）～衛星電話設備（屋外アンテナ） 電路【常設】① 衛星無線通信装置【常設】③ 通信機器【常設】③ 統合原子力防災ネットワークに接続する通信連絡設備（テ レビ会議システム、IP電話及びIP-FAX）～衛星無 線通信装置電路【常設】③
	注水先	—
	電源設備 （燃料補 給設備含 む）*1	緊急時対策所用発電機【常設】①②③④
	計装設備	—

*1：単線結線図を補足説明資料62-2に示す。なお、電源設備については「3.18 緊急時
対策所（設置許可基準規則61条に対する設計方針を示す章）」で示す。

3.19.2.2.2 主要設備の仕様

主要機器の仕様を以下に示す。

(1) 衛星電話設備（固定型）及び衛星電話設備（携帯型）

兼用する設備は以下のとおり。

- ・通信連絡を行うために必要な設備
- ・緊急時対策所

設 備 名：衛星電話設備（固定型）

使用回線：衛星系回線

個 数：一式

取付箇所：災害対策本部（緊急時対策所2階）

設 備 名：衛星電話設備（携帯型）

使用回線：衛星系回線

個 数：一式

使用場所：屋外

保管場所：災害対策本部（緊急時対策所2階）

(2) 統合原子力防災ネットワークに接続する通信連絡設備（テレビ会議システム、IP電話及びIP-FAX）

兼用する設備は以下のとおり。

- ・通信連絡を行うために必要な設備
- ・緊急時対策所

設 備 名：テレビ会議システム

使用回線：有線系回線，衛星系回線 共用

個 数：一式

取付箇所：災害対策本部（緊急時対策所2階）

設 備 名：I P 電 話

使用回線：有線系回線，衛星系回線

個 数：一式

取付箇所：災害対策本部（緊急時対策所2階）

設 備 名：I P - F A X

使用回線：有線系回線，衛星系回線

個 数：一式

取付箇所：災害対策本部（緊急時対策所2階）

(3) データ伝送設備

兼用する設備は以下のとおり。

- ・通信連絡を行うために必要な設備
- ・緊急時対策所

設 備 名：緊急時対策支援システム伝送装置

使用回線：有線系回線，衛星系回線

個 数：一式

取付箇所：緊急時対策所2階

3. 19. 2. 2. 3 設置許可基準規則第43条への適合方針

3. 19. 2. 2. 3. 1 通信設備（発電所外）に関する設置許可基準規則第43条第1項への適合方針

通信設備（発電所外）のうち衛星電話設備（固定型）及び衛星電話設備（携帯型）に対する設置許可基準第43条第1項への適合方針は、

「3. 19. 2. 1. 3 通信設備（発電所内）に関する設置許可基準規則第43条第1項への適合方針」に示す。

(1) 環境条件（設置許可基準規則第43条第1項一）

(i) 要求事項

想定される重大事故等が発生した場合における温度，放射線，荷重その他の使用条件において，重大事故等に対処するために必要な機能を有効に発揮するものであること。

(ii) 適合性

基本方針については，「2. 3. 3 環境条件等」に示す。

統合原子力防災ネットワークに接続する通信連絡設備（テレビ会議システム，IP電話及びIP-FAX）は，緊急時対策所内に設置する設備であることから，その機能を期待される重大事故等が発生した場合における，緊急時対策所内の環境条件を考慮し，その機能を有効に発揮することができるよう，第3. 19-32表に示す設計とする。

第3.19-32表 想定する環境条件

(統合原子力防災ネットワークに接続する通信連絡設備

(テレビ会議システム, IP電話及びIP-FAX))

環境条件	対応
温度, 圧力, 湿度, 放射線	設置場所である緊急時対策所内で想定される温度, 圧力, 湿度及び放射線条件に耐えられる性能を確認した機器を使用する。
屋外の天候による影響	屋外に設置するものではないため, 天候による影響を受けない。
海水を通水する系統への影響	海水を通水することはない。
地震	適切な地震荷重との組合せを考慮した上で, 機器が損傷しない設計とする。(詳細は「2.1.2 耐震設計の基本方針」に示す。)
風(台風), 竜巻, 積雪, 火山の影響	緊急時対策所内に設置するため, 風(台風), 竜巻, 積雪及び火山の影響を受けない。
電磁的障害	重大事故等が発生した場合においても電磁波による影響を考慮した設計とする。

(62-3-2, 13)

(2) 操作性（設置許可基準規則第43条第1項二）

(i) 要求事項

想定される重大事故等が発生した場合において確実に操作できるものであること。

(ii) 適合性

基本方針については、「2.3.4 操作性及び試験・検査性について」に示す。

統合原子力防災ネットワークに接続する通信連絡設備（テレビ会議システム、IP電話及びIP-FAX）のうちテレビ会議システムは、重大事故等が発生した場合において、設置場所である緊急時対策所内で、電源スイッチを入れ、操作端末を操作することにより通信連絡が可能であり、特別な技量を要することなく容易に操作ができる設計とするとともに、発電所外の通信連絡をする必要のある場所と確実に接続及び通信連絡できる設計とする。

統合原子力防災ネットワークに接続する通信連絡設備（テレビ会議システム、IP電話及びIP-FAX）のうちIP電話及びIP-FAXは、重大事故等が発生した場合において、設置場所である緊急時対策所で、一般の電話機又はFAXと同様の操作をすることにより通信連絡が可能であり、特別な技量を要することなく、容易に操作ができる設計とするとともに、発電所外の通信連絡をする必要のある場所と確実に接続及び通信連絡が可能な設計とする。

統合原子力防災ネットワークに接続する通信連絡設備（テレビ会議システム、IP電話及びIP-FAX）は、通信連絡を行うための操作を

するにあたり，重大事故等対応要員の操作性を考慮して十分な操作空間を確保する。

操作が必要な対象機器について，第3.19-33表に示す。

第3.19-33表 操作対象機器（統合原子力防災ネットワークに接続する通信連絡設備（テレビ会議システム，I P 電話及びI P - F A X））

機器名称	状態の変化	操作場所	操作方法
テレビ会議システム	起動・停止 (通信連絡)	緊急時対策所	スイッチ操作
I P 電話			
I P - F A X			

(62-8-5)

(3) 試験・検査（設置許可基準規則第43条第1項三）

(i) 要求事項

健全性及び能力を確認するため，原子炉の運転中又は停止中に試験又は検査ができるものであること。

(ii) 適合性

基本方針については，「2.3.4 操作性及び試験・検査性について」に示す。

統合原子力防災ネットワークに接続する通信連絡設備（テレビ会議シ
3.19-71

システム， I P 電話及び I P - F A X) は， 第3.19-34表に示すように， 原子炉運転中又は停止中に外観検査及び機能・性能検査が可能な設計とする。統合原子力防災ネットワークに接続する通信連絡設備（テレビ会議システム， I P 電話及び I P - F A X) は， 原子炉運転中又は停止中に機能・性能検査として通話通信の確認を行えるとともに， 外観検査として， 目視により， 性能に影響を及ぼすおそれのあるき裂， 変形等の有無を確認可能な設計とする。

第3.19-34表 統合原子力防災ネットワークに接続する通信連絡設備
(テレビ会議システム， I P 電話及び I P - F A X) の試験・検査

原子炉の状態	項目	内容
運転中又は停止中	機能・性能検査	通話通信の確認
	外観検査	外観の確認

(4) 切り替えの容易性（設置許可基準規則第43条第1項四）

(i) 要求事項

本来の用途以外の用途として重大事故等に対処するために使用する設備にあっては、通常時に使用する系統から速やかに切り替えられる機能を備えるものであること。

(ii) 適合性

基本方針については、「2.3.4 操作性及び試験・検査性について」に示す。

統合原子力防災ネットワークに接続する通信連絡設備（テレビ会議システム、IP電話及びIP-FAX）は、本来の用途以外の用途には使用しない設計とする。

(5) 悪影響の防止（設置許可基準規則第43条第1項五）

(i) 要求事項

工場等内の他の設備に対して悪影響を及ぼさないものであること。

(ii) 適合性

基本方針については、「2.3.1 多様性，位置的分散，悪影響防止等について」に示す。

統合原子力防災ネットワークに接続する通信連絡設備（テレビ会議システム，IP電話及びIP-FAX）は，設計基準対象施設として使用する場合と同じ系統構成で重大事故等対処設備として使用することで，他の設備に対して悪影響を及ぼさない設計とする。

(62-4-6)

(6) 設置場所（設置許可基準規則第43条第1項六）

(i) 要求事項

想定される重大事故等が発生した場合において重大事故等対処設備の操作及び復旧作業を行うことができるよう、放射線量が高くなるおそれが少ない設置場所の選定，設置場所への遮蔽物の設置その他の適切な措置を講じたものであること。

(ii) 適合性

基本方針については，「2.3.3 環境条件等」に示す。

統合原子力防災ネットワークに接続する通信連絡設備（テレビ会議システム，IP電話及びIP-FAX）の設置場所及び操作場所を，第3.19-35表に示す。統合原子力防災ネットワークに接続する通信連絡設備（テレビ会議システム，IP電話及びIP-FAX）は，緊急時対策所災害対策本部にて操作可能とすることで，操作場所の放射線量が高くなるおそれが少ない設計とする。

第3.19-35表 操作対象機器設置場所

（統合原子力防災ネットワークに接続する通信連絡設備

（テレビ会議システム，IP電話及びIP-FAX））

機器名称	設置場所	操作場所
テレビ会議システム	緊急時対策所2階	緊急時対策所2階 災害対策本部
IP電話		
IP-FAX		

(62-3-2, 13)

3.19.2.2.3.2 データ伝送設備に関する設置許可基準規則第43条第1項への
適合方針

(1) 環境条件（設置許可基準規則第43条第1項一）

(i) 要求事項

想定される重大事故等が発生した場合における温度、放射線、荷重その他の使用条件において、重大事故等に対処するために必要な機能を有効に発揮するものであること。

(ii) 適合性

基本方針については、「2.3.3 環境条件等」に示す。

データ伝送設備は、緊急時対策所内に設置する設備であることから、想定される重大事故等時における、緊急時対策所内の環境条件を考慮し、その機能を有効に発揮することができるよう、第3.19-36表に示す設計とする。

(62-3-2, 4, 13)

第3.19-36表 想定する環境条件（データ伝送設備）

環境条件	対 応
温度, 圧力, 湿度, 放射線	設置場所である緊急時対策所内で想定される温度, 圧力, 湿度及び放射線条件に耐えられる性能を確認した機器を使用する。
屋外の天候による影響	屋外に設置するものではないため, 天候による影響を受けない。
海水を通水する系統への影響	海水を通水することはない。
地震	適切な地震荷重との組合せを考慮した上で, 機器が損傷しない設計とする。(詳細は「2.1.2 耐震設計の基本方針」に示す。)
風(台風), 竜巻, 積雪, 火山の影響	緊急時対策所内に設置するため, 風(台風), 竜巻, 積雪及び火山の影響を受けない。
電磁的障害	重大事故等が発生した場合においても電磁波による影響を考慮した設計とする。

(2) 操作性（設置許可基準規則第 43 条第 1 項二）

(i) 要求事項

想定される重大事故等が発生した場合において確実に操作できるものであること。

(ii) 適合性

基本方針については、「2.3.4 操作性及び試験・検査性について」に示す。

データ伝送設備は、常時伝送を行うため、重大事故等時操作を必要としない設計とする。

(3) 試験・検査（設置許可基準規則第 43 条第 1 項三）

(i) 要求事項

健全性及び能力を確認するため、原子炉の運転中又は停止中に試験又は検査ができるものであること。

(ii) 適合性

基本方針については、「2.3.4 操作性及び試験・検査性について」に示す。

データ伝送設備は、第3.19-37表に示すように、原子炉運転中又は停止中に機能・性能検査及び外観検査が可能な設計とする。データ伝送設

備は、原子炉運転中又は停止中に機能・性能検査としてデータの伝送の確認を行えるとともに、外観検査として、目視により、性能に影響を及ぼすおそれのあるき裂、変形等の有無を確認可能な設計とする。

(62-5-12, 13)

第3. 19-37表 データ伝送設備の試験・検査

原子炉の状態	項目	内容
運転中又は停止中	機能・性能検査	機能（データの伝送）の確認
	外観検査	外観の確認

(4) 切り替えの容易性（設置許可基準規則第43条第1項四）

(i) 要求事項

本来の用途以外の用途として重大事故等に対処するために使用する設備にあっては、通常時に使用する系統から速やかに切り替えられる機能を備えるものであること。

(ii) 適合性

基本方針については、「2.3.4 操作性及び試験・検査性について」に示す。

データ伝送設備は、本来の用途以外の用途には使用しない設計とする。

(5) 悪影響の防止（設置許可基準規則第43条第1項五）

(i) 要求事項

工場等内の他の設備に対して悪影響を及ぼさないものであること。

(ii) 適合性

基本方針については、「2.3.1 多様性，位置的分散，悪影響防止等について」に示す。

データ伝送設備は，設計基準対象施設として使用する場合と同じ系統構成で重大事故等対処設備として使用することで，他の設備に悪影響を及ぼさない設計とする。

(62-4-7)

(6) 設置場所（設置許可基準規則第43条第1項六）

(i) 要求事項

想定される重大事故等が発生した場合において重大事故等対処設備の操作及び復旧作業を行うことができるよう，放射線量が高くなるおそれが少ない設置場所の選定，設置場所への遮蔽物の設置その他の適切な措置を講じたものであること。

(ii) 適合性

基本方針については、「2.3.3 環境条件等」に示す。

データ伝送設備は，通常時は操作を行わずに常時伝送が可能であり，重大事故等においても特別な操作を行う必要がない設計とする。

3.19.2.2.3.3 通信設備（発電所外）に関する設置許可基準規則第43条第2項
への適合方針

(1) 容量（設置許可基準規則第43条第2項一）

(i) 要求事項

想定される重大事故等の収束に必要な容量を有するものであること。

(ii) 適合性

基本方針については、「2.3.2 容量等」に示す。

衛星電話設備（固定型）及び統合原子力防災ネットワークに接続する通信連絡設備（テレビ会議システム，IP電話及びIP-FAX）は，設計基準対象施設として必要となる個数を設置する設計とする。

また，衛星電話設備（固定型），及び統合原子力防災ネットワークに接続する通信連絡設備（テレビ会議システム，IP電話及びIP-FAX）は，重大事故等が発生した場合において，電力保安通信用電話設備（固定電話機，PHS端末及びFAX），テレビ会議システム（社内），加入電話設備（加入電話及び加入FAX）及び専用電話設備（専用電話（ホットライン）（自治体向））が使用できない状況で，衛星電話設備（固定型），統合原子力防災ネットワークに接続する通信連絡設備（テレビ会議システム，IP電話及びIP-FAX）及び衛星電話設備（携帯型）を含めて，発電所外の通信連絡をする必要のある場所と通信連絡を行うために必要な個数以上を設置する設計とする。

また，発電所外と通信連絡をする必要のある場所と通信連絡を行うために使用する必要な個数と常設設備であるが自主的に，保守点検又は故

障時のバックアップ用を加え、一式を設置する設計とする。

(62-6-4)

(2) 共用の禁止（設置許可基準規則第43条第2項二）

(i) 要求事項

二以上の発電用原子炉施設において共用するものでないこと。ただし、二以上の発電用原子炉施設と共用することによって当該二以上の発電用原子炉施設の安全性が向上する場合であって、同一の工場等内の他の発電用原子炉施設に対して悪影響を及ぼさない場合は、この限りでない。

(ii) 適合性

基本方針については、「2.3.1 多様性，位置的分散，悪影響防止等について」に示す。

通信設備（発電所外）のうち衛星電話設備（固定型）に対する設置許可基準第43条第2項二への適合方針は、「3.19.2.1.3 通信設備（発電所内）に関する設置許可基準規則第43条第2項への適合方針(2) 共用の禁止（設置許可基準規則第43条第2項二）」に示す。

敷地内に二以上の発電用原子炉施設はないことから、統合原子力防災ネットワークに接続する通信連絡設備（テレビ会議システム，IP電話及びIP-FAX）は共用しない。

(3) 設計基準事故対処設備との多様性（設置許可基準規則第43条第2項三）

(i) 要求事項

常設重大事故防止設備は、共通要因によって設計基準事故対処設備の安全機能と同時にその機能が損なわれるおそれがないよう、適切な措置を講じたものであること。

(ii) 適合性

基本方針については、「2.3.1 多様性，位置的分散，悪影響防止等について」に示す。

重大事故防止設備でも重大事故緩和設備でもない常設重大事故等対処設備である衛星電話設備（固定型）及び統合原子力防災ネットワークに接続する通信連絡設備（テレビ会議システム，I P 電話及びI P - F A X）の電源は，同様な機能を有する送受話器（ページング）及び電力保安通信用電話設備（固定電話機，P H S 端末），テレビ会議システム（社内），加入電話設備（加入電話及び加入F A X）及び専用電話設備（専用電話（ホットライン）（自治体向））と共通要因によって同時に機能を損なわないよう，緊急時対策所用発電機により使用することで，第3.19-38表及び第3.19-40表に示すとおり，非常用ディーゼル発電機及び蓄電池からの給電により使用する送受話器（ページング），電力保安通信用電話設備（固定型，P H S 端末），テレビ会議システム（社内），加入電話設備（加入電話及び加入F A X）及び専用電話設備（専用電話（ホットライン）（自治体向））に対して多様性を有する設計とする。

また，自然現象（地震，津波，及び風（台風），竜巻，積雪，低温，

落雷，火山の影響，森林火災）及び外部人為事象（近隣工場などの火災・爆発，有毒ガス）の影響に対して，外部からの衝撃による損傷の防止が図られた緊急時対策所内に設置するとともに，その機能が損なわれるおそれがないよう，第3.19-39表及び第3.19-41表に示すとおり，頑健性を持たせた設計とする。

第3.19-38表 多様性（衛星電話設備（固定型））

項目	設計基準対象施設			防止でも緩和でもない重大事故 対処設備	
	テレビ会議システム （社内）	電力保安通信用電話設備（固定電話機，PHS端末及びFAX）	加入電話設備（加入電話及び加入FAX），専用電話設備（専用電話（ホットライン）（自治体向））	衛星電話設備（固定型）	
主要設備	テレビ会議システム（社内）	交換機	加入電話設備（加入電話及び加入FAX），専用電話設備（専用電話（ホットライン）（自治体向））	衛星電話設備（固定型）	
	緊急時対策所 2階	事務本館 3階	緊急時対策所 2階	緊急時対策所 2階	
ポンプ	不要	不要	不要	不要	
水源	不要	不要	不要	不要	
駆動用空気	不要	不要	不要	不要	
潤滑油	不要	不要	不要	不要	
冷却水	不要	不要	不要	不要	
駆動電源	蓄電池	非常用 ディーゼル 発電機	蓄電池	通信事業者回線からの給電，蓄電池	緊急時対策所用 発電機
	緊急時対策所 3階	原子炉 建屋付 属棟 地下1階	事務 本館 3階	緊急時対策所 3階	緊急時対策所 1階

第3.19-39表 頑健性（衛星電話設備（固定型））

防止でも緩和でもない重大事故対処設備
衛星電話設備（固定型）
衛星電話設備（固定型）は、耐震性を有する原子炉建屋付属棟内に設置し、使用する屋外アンテナ、衛星制御装置及び屋外アンテナまでの電路を含め、基準地震動 S_s で機能維持できる設計とする。

(62-2-2, 3)

(62-3-2, 3, 13)

(62-4-3)

第3.19-40表 多様性（統合原子力防災ネットワークに接続する通信連絡設備
（テレビ会議システム，IP電話及びIP-FAX））

項目	設計基準対象施設				防止でも緩和でもない重大事故 対処設備	
	テレビ会議システム （社内）	電力保安通信用電話設備（固定電話機，PHS端末及びFAX）	加入電話設備（加入電話及び加入FAX），専用電話設備（専用電話（ホットライン）（自治体向））	統合原子力防災ネットワークに接続する通信連絡設備（テレビ会議システム，IP電話及びIP-FAX）		
主要設備	テレビ会議システム （社内）	電力保安通信用電話設備（固定電話機，PHS端末及びFAX）	加入電話設備（加入電話及び加入FAX），専用電話設備（専用電話（ホットライン）（自治体向））	統合原子力防災ネットワークに接続する通信連絡設備（テレビ会議システム，IP電話及びIP-FAX）		
	緊急時対策所 2階	事務本館 3階	緊急時対策所 2階	緊急時対策所 2階		
ポンプ	不要	不要	不要	不要		
水源	不要	不要	不要	不要		
駆動用空気	不要	不要	不要	不要		
潤滑油	不要	不要	不要	不要		
冷却水	不要	不要	不要	不要		
駆動電源	蓄電池	非常用ディーゼル発電機	蓄電池	通信事業者回線からの給電	蓄電池	緊急時対策所用発電機
	緊急時対策所 3階	原子炉建屋 附属棟 地下1階	事務本館 3階	緊急時対策所 3階	緊急時対策所 1階	

第3.19-41表 頑健性（統合原子力防災ネットワークに接続する通信連絡設備
（テレビ会議システム，IP電話及びIP-FAX））

防止でも緩和でもない重大事故対処設備
統合原子力防災ネットワークに接続する通信連絡設備 （テレビ会議システム，IP電話及びIP-FAX）
緊急時対策所内に設置する統合原子力防災ネットワークに接続する通信連絡設備（テレビ会議システム，IP電話及びIP-FAX）は，耐震性を有する緊急時対策所内に設置し，使用する衛星無線通信装置，通信機器及び衛星無線通信装置までの電路を含め，基準地震動 S_s で機能維持できる設計とする。

(62-2-2)

(62-3-2, 13)

(62-4-6)

3.19.2.2.3.4 データ伝送設備に関する設置許可基準規則第43条第2項への適合方針

(1) 容量（設置許可基準規則第43条第2項一）

(i) 要求事項

想定される重大事故等の収束に必要な容量を有するものであること。

(ii) 適合性

基本方針については、「2.3.2 容量等」に示す。

データ伝送設備は、設計基準対象施設として必要となるデータ量を伝送することができる設計とする。

また、想定される重大事故等時において、発電所外の通信連絡をする必要のある場所に炉心反応度の状態確認、炉心冷却の状態確認等の重大事故等に対処するために必要なデータを伝送することができる設計とし、また、データ伝送設備のデータ伝送量は必要回線容量に対し、余裕を持った設計とする。

(62-6-10～17)

(2) 共用の禁止（設置許可基準規則第43条第2項二）

(i) 要求事項

二以上の発電用原子炉施設において共用するものでないこと。ただし、二以上の発電用原子炉施設と共用することによって当該二以上の発電用原子炉施設の安全性が向上する場合であって、同一の工場等内の他の発電用原子炉施設に対して悪影響を及ぼさない場合は、この限りでない。

(ii) 適合性

基本方針については、「2.3.1 多様性，位置的分散，悪影響防止等について」に示す。

敷地内に二以上の発電用原子炉施設はないことから、データ伝送設備は共用しない。

(3) 設計基準事故対処設備との多様性（設置許可基準規則第43条第2項三）

(i) 要求事項

常設重大事故防止設備は、共通要因によって設計基準事故対処設備の安全機能と同時にその機能が損なわれるおそれがないよう、適切な措置を講じたものであること。

(ii) 適合性

基本方針については、「2.3.1 多様性，位置的分散，悪影響防止等について」に示す。

重大事故防止設備でも重大事故緩和設備でもない常設重大事故等対処設備であるデータ伝送設備は、同一の機能を有する設備はない。

なお、自然現象（地震，津波，及び風（台風），竜巻，積雪，低温，落雷，火山の影響，森林火災）及び外部人為事象（近隣工場などの火災・爆発，有毒ガス）の影響に対して，外部からの衝撃による損傷の防止が図られた緊急時対策所内に設置するとともに，その機能が損なわれることがないよう，第3.19-42表に示すとおり，頑健性を持たせた設計とする。

第3.19-42表 頑健性（データ伝送設備）

防止でも緩和でもない重大事故対処設備
データ伝送設備
データ伝送設備は、耐震性を有する緊急時対策所内に設置し、基準地震動 S_s で機能維持できる設計とする。

(62-2-3)

(62-3-2, 4, 13)

(62-4-7)

3.19.2.2.3.5 通信設備（発電所外）に関する設置許可基準規則第43条第3項
への適合方針

(1) 容量（設置許可基準規則第43条第3項一）

(i) 要求事項

想定される重大事故等の収束に必要な容量に加え，十分に余裕のある容量を有するものであること。

(ii) 適合性

基本方針については，「2.3.2 容量等」に示す。

衛星電話設備（携帯型）は，設計基準対象施設として必要となる個数を設置する設計とする。

また，衛星電話設備（携帯型）は，重大事故等が発生した場合において，電力保安通信用電話設備（固定電話機，PHS端末及びFAX），テレビ会議システム（社内），加入電話設備（加入電話及び加入FAX）及び専用電話設備（専用電話（ホットライン）（自治体向））が使用できない状況で，衛星電話設備（固定型），統合原子力防災ネットワークに接続する通信連絡設備（テレビ会議システム，IP電話及びIP-FAX）及び衛星電話設備（携帯型）を含めて，発電所外の通信連絡をする必要のある場所と通信連絡を行うために必要な個数以上を設置する設計とする。

また，発電所外と通信連絡をする必要のある場所と通信連絡を行うために使用する必要な個数と自主的に保守点検又は故障時のバックアップ用を加え，一式を保管する設計とする。

通信設備（発電所外）のうち衛星電話設備（固定型）及び衛星電話設備（携帯型）に対する設置許可基準第43条第3項二から六への適合方針は、

「3.19.2.2.3 通信設備（発電所内）に関する設置許可基準規則第43条第3項への適合方針」に示す。

(2) 設計基準事故対処設備及び常設重大事故防止設備との多様性（設置許可基準規則第43条第3項七）

(i) 要求事項

重大事故防止設備のうち可搬型のものは、共通要因によって、設計基準事故対処設備の安全機能、使用済燃料貯蔵槽の冷却機能若しくは注水機能又は常設重大事故防止設備の重大事故に至るおそれがある事故に対処するために必要な機能と同時にその機能が損なわれるおそれがないよう、適切な措置を講じたものであること。

(ii) 適合性

基本方針については、「2.3.1 多様性、位置的分散、悪影響防止等について」に示す。

重大事故防止設備でも重大事故緩和設備でもない可搬型重大事故等対処設備である衛星電話設備（携帯型）の電源は、同様な機能を有する送受話器（ページング）及び電力保安通信用電話設備（固定電話機，PHS端末），テレビ会議システム（社内），加入電話設備（加入電話及び加入FAX）及び専用電話設備（専用電話（ホットライン）（自治体

向)) と共通要因によって同時に機能を損なわないよう、充電池を使用することで、第3.19-43表に示すとおり、非常用ディーゼル発電機及び蓄電池からの給電により使用する送受話器（ページング）、電力保安通信用電話設備（固定型、PHS 端末）、テレビ会議システム（社内）、加入電話設備（加入電話及び加入FAX）及び専用電話設備（専用電話（ホットライン）（自治体向））に対して多様性を有する設計とする

また、自然現象（地震、津波、及び風（台風）、竜巻、積雪、低温、落雷、火山の影響、森林火災）及び外部人為事象（近隣工場などの火災・爆発、有毒ガス）の影響に対して、外部からの衝撃による損傷の防止が図られた緊急時対策所内に設置するとともに、その機能が損なわれるおそれがないよう、第3.19-44表に示すとおり、頑健性を持たせた設計とする。

第3.19-43表 多様性（衛星電話設備（携帯型））

項目	設計基準対象施設				防止でも緩和でもない重大事故対処設備
	テレビ会議システム（社内）	電力保安通信用電話設備（固定電話機，PHS端末，FAX）	加入電話設備（加入電話及び加入FAX），専用電話設備（専用電話（ホットライン）（自治体向））		衛星電話設備（携帯型）
主要設備	テレビ会議システム（社内）	交換機	加入電話設備（加入電話及び加入FAX），専用電話設備（専用電話（ホットライン）（自治体向））		衛星電話設備（携帯型）
	緊急時対策所2階	事務本館3階	緊急時対策所2階	緊急時対策所2階（保管場所）	
ポンプ	不要	不要	不要	不要	
水源	不要	不要	不要	不要	
駆動用空気	不要	不要	不要	不要	
潤滑油	不要	不要	不要	不要	
冷却水	不要	不要	不要	不要	
駆動電源	蓄電池	非常用ディーゼル発電機	蓄電池	通信事業者回線からの給電	充電池（本体内蔵）
	緊急時対策所3階	原子炉建屋附属棟地下1階	事務本館3階	緊急時対策所3階	

(62-2-2, 3)

(62-3-2, 13)

(62-4-2, 3)

第3.19-44表 頑健性（衛星電話設備（携帯型））

防止でも緩和でもない重大事故対処設備
衛星電話設備（携帯型）
衛星電話設備（携帯型）は、耐震性を有する緊急時対策所内に保管し、基準地震動 S_s で機能維持できる設計とする。

(62-2-3)
(62-3-2, 13)
(62-4-2, 3)