

東海第二発電所 審査資料	
資料番号	PD-C-1 改 96
提出年月日	平成 29 年 10 月 30 日

東海第二発電所

設計基準対象施設について

平成 29 年 10 月
日本原子力発電株式会社

本資料のうち、は商業機密又は核物質防護上の観点から公開できません。

目 次

- 4 条 地震による損傷の防止
- 5 条 津波による損傷の防止
- 6 条 外部からの衝撃による損傷の防止（その他外部事象）
- 6 条 外部からの衝撃による損傷の防止（竜巻）
- 6 条 外部からの衝撃による損傷の防止（外部火災）
- 6 条 外部からの衝撃による損傷の防止（火山）
- 7 条 発電用原子炉施設への人の不法な侵入等の防止
- 8 条 火災による損傷の防止
- 9 条 溢水による損傷の防止等
- 10 条 誤操作の防止
- 11 条 安全避難通路等
- 12 条 安全施設（静的機器の単一故障）
- 14 条 全交流動力電源喪失対策設備
- 16 条 燃料体等の取扱施設及び貯蔵施設
- 17 条 原子炉冷却材圧力バウンダリ
- 23 条 計測制御系統施設（第 16 条に含む）
- 24 条 安全保護回路
- 26 条 原子炉制御室等
- 31 条 監視設備
- 33 条 保安電源設備
- 34 条 緊急時対策所
- 35 条 通信連絡設備

東海第二発電所

火災による損傷の防止

本資料のうち、は商業機密又は核物質防護上の観点から公開できません。

第8条 火災による損傷の防止

【目次】

1. 基本事項

1.1 要求事項の整理

1.2 追加要求事項に対する適合性

(1) 位置，構造及び設備

(2) 安全設計方針

(3) 適合性説明

1.3 気象等

1.4 設備等（手順書含む）

2. 火災による損傷の防止

（別添資料－1）

東海第二発電所 火災防護について

3. 技術的能力説明資料

（別添資料－2）

火災による損傷の防止

4. 現場確認プロセス

（別添資料－3）

東海第二発電所 火災防護に係る等価火災時間算出プロセスについて

5. 難燃性の向上（非難燃ケーブル）

（別添資料－4）

東海第二発電所 非難燃ケーブルの対応について

< 概 要 >

1. において、設計基準対処施設の設置許可基準規則、技術基準規則の追加要求事項を明確化するとともに、それら要求に対する東海第二発電所における適合性を示す。
2. において、設計基準対処施設について、追加要求事項に適合するために必要となる機能を達成するための設備又は運用等について説明する。
3. において、追加要求事項に適合するための技術的能力（手順等）を抽出し、必要となる運用対策等を整理する。
4. において、設計にあたって実施する各評価に必要な入力条件等の設定を行うため、設備等の設置状況を現場にて確認した内容について整理する。

1. 基本事項

1.1 要求事項の整理

火災による損傷の防止について，設置許可基準規則第 8 条及び技術基準規則第 11 条において，追加要求事項を明確化する。（第 1 表）

第 1 表 設置許可基準規則第 8 条及び技術基準規則第 11 条 要求事項

設置許可基準規則第 8 条 (火災による損傷の防止)	技術基準規則第 11 条 (火災による損傷の防止)	備考
<p><u>設計基準対象施設は、火災により発電用原子炉施設の安全性が損なわれないよう、火災の発生を防止することができ、かつ、早期に火災発生を感知する設備(以下「火災感知設備」という。)及び消火を行う設備(以下「消火設備」といふ。)並びに火災の影響を軽減する機能を有するものでなければならない。</u></p>	<p>設計基準対象施設が火災によりその安全性が損なわれないよう、次に掲げる措置を講じなければならない。</p> <p>一 火災の発生を防止するため、次の措置を講ずること。</p> <p>イ 発火性又は引火性の物質を内包する系統の漏えい防止その他の措置を講ずること。</p> <p>ロ 安全施設(設置許可基準規則第二条第二項第八号に規定する安全施設をいう。以下同じ。)には、不燃性材料又は難燃性材料を使用すること。ただし、次に掲げる場合は、この限りではない。</p> <p>(1) 安全施設に使用する材料が、不燃性材料又は難燃性材料と同等以上の性能を有するもの(以下「代替材料」という。)である場合</p> <p>(2) 安全施設の機能を確保するために必要な代替材料の使用が技術上困難な場合であって、安全施設における火災に起因して他の安全施設において火災が発生することを防止するための措置が講じられている場合</p> <p>ハ 避雷設備その他の自然現象による火災発生を防止するための設備を施設すること。</p> <p>二 水素の供給設備その他の水素が内部に存在する可能性がある設備にあっては、水素の燃焼が起きた場合においても発電用原子炉施設の安全性を損なわないよう施設すること。</p> <p>ホ 放射線分解により発生し、蓄積した水素の急速な燃焼によって、発電用原子炉施設の安全性を損なうおそれがある場合には、水素の蓄積を防止する措置を講ずること。</p> <p>二 火災の感知及び消火のため、次に掲げるところにより、早期に火災発生を感知する設備(以下「火災感知設備」という。)及び早期に消火を行う設備(以下「消火設備」という。)を施設すること。</p> <p>イ 火災と同時に発生すると想定される自然現象により、その機能が損なわれることがないこと。</p>	<p>追加要求事項</p>
<p><u>2 消火設備(安全施設に属するものに限る。)は、破損、誤作動又は誤操作が起きた場合においても発電用原子炉を安全に停止させるための機能を損なわないものでなければならない。</u></p>	<p><u>ロ 消火設備にあっては、その損壊、誤作動又は誤操作が起きた場合においても発電用原子炉施設の安全性が損なわれることがないこと。</u></p>	<p>追加要求事項</p>
<p>—</p>	<p>三 火災の影響を軽減するため、耐火性能を有する壁の設置その他の延焼を防止するための措置その他の発電用原子炉施設の火災により発電用原子炉を停止する機能が損なわれることがないようにするための措置を講ずること。</p>	<p>変更なし (ただし、防火壁及びその他の措置を明確化)</p>

1.2 追加要求事項に対する適合性

(1) 位置，構造及び設備

ロ 発電用原子炉施設の一般構造

(3) その他の主要な構造

(i) 本発電用原子炉施設は，(1)耐震構造，(2)耐津波構造に加え，以下の基本的方針のもとに安全設計を行う。

a. 設計基準対象施設

(c) 火災による損傷の防止

設計基準対象施設は，火災により発電用原子炉施設の安全性を損なわないよう，火災防護対策を講じる設計とする。

火災防護対策を講じる設計を行うに当たり，発電用原子炉の高温停止及び低温停止を達成し，維持するための安全機能を有する構築物，系統及び機器を設置する区域を火災区域及び火災区画に設定し，放射性物質の貯蔵又は閉じ込め機能を有する構築物，系統及び機器を設置する区域を火災区域に設定する。

設定する火災区域及び火災区画に対して，火災の発生防止，火災の感知及び消火並びに火災の影響軽減のそれぞれを考慮した火災防護対策を講じる設計とする。

【別添資料 1-資料 1(2.1)】

(c-1) 基本事項

(c-1-1) 火災区域及び火災区画の設定

建屋等の火災区域は，耐火壁により囲まれ他の区域と分離されている区域を，(c-1-2)に示す安全機能を有する構築物，系統及び機器の配置も考慮して設定する。

建屋内のうち、火災の影響軽減の対策が必要な発電用原子炉の高温停止及び低温停止を達成し、維持するための安全機能を有する構築物、系統及び機器並びに放射性物質の貯蔵又は閉じ込め機能を有する構築物、系統及び機器を設置する火災区域は、他の区域と 3 時間以上の耐火能力を有する耐火壁、天井、床により隣接する他の火災区域と分離するよう設定する。

屋外の火災区域は、他の区域と分離して火災防護対策を実施するために、(c-1-2)に示す安全機能を有する構築物、系統及び機器を設置する区域を火災区域として設定する。

また、火災区画は、建屋内及び屋外で設定した火災区域を系統分離等に応じて分割して設定する。

【別添資料 1-資料 1(2.1)】

(c-1-2) 火災防護対策を講じる安全機能を有する構築物、系統及び機器の抽出

発電用原子炉施設は、火災によりその安全性が損なわれることがないように、適切な火災防護対策を講じる設計とする。火災防護対策を講じる対象として設計基準対象施設を設定する。

その上で、上記構築物、系統及び機器の中から、原子炉の高温停止及び低温停止を達成し、維持するための構築物、系統及び機器を抽出し、火災の発生防止、火災の感知及び消火並びに火災の影響軽減のそれぞれを考慮した火災防護対策を講じる設計とする。抽出した構築物、系統及び機器を「安

全機能を有する構築物，系統及び機器」という。

なお，上記に含まれない構築物，系統及び機器は，消防法，建築基準法，日本電気協会電気技術規程・指針に基づき設備に応じた火災防護対策を講じる設計とする。

【別添資料 1-資料 1(2.1)】

(c-1-3)火災防護計画

発電用原子炉施設全体を対象とした火災防護対策を実施するため，火災防護計画を策定する。

火災防護計画には，計画を遂行するための体制，責任の所在，責任者の権限，体制の運営管理，必要な要員の確保及び教育訓練並びに火災防護対策を実施するために必要な手順等について定めるとともに，発電用原子炉施設の安全機能を有する構築物，系統及び機器については，火災の発生防止，火災の早期感知及び消火並びに火災の影響軽減の3つの深層防護の概念に基づき，必要な火災防護対策を行うことについて定める。

重大事故等対処施設については，火災の発生防止，火災の早期感知及び消火を行うことについて定める。

その他の発電用原子炉施設については，消防法，建築基準法，日本電気協会電気技術規程・指針に基づき設備に応じた火災防護対策を行うことについて定める。

外部火災については，安全施設を外部火災から防護するための運用等について定める。

【別添資料 1-資料 1(2.1)】

(c-2)火災発生防止

(c-2-1)火災の発生防止対策

火災の発生防止については、発火性又は引火性物質を内包する設備及びこれらの設備を設置する火災区域又は火災区画に対する火災の発生防止対策を講じるほか、可燃性の蒸気又は可燃性の微粉に対する対策、発火源への対策、水素に対する換気及び漏えい検知対策、電気系統の過電流による過熱及び焼損の防止対策等を講じる設計とする。

なお、放射線分解等により発生する水素の蓄積防止対策は、水素や酸素の濃度が高い状態で滞留及び蓄積することを防止する設計とする。

【別添資料 1-資料 1(2.1.1)】

(c-2-2)不燃性材料又は難燃性材料の使用

安全機能を有する構築物、系統及び機器のうち、主要な構造材、ケーブル、チャコールフィルタを除く換気設備のフィルタ、保温材及び建屋内装材は、不燃性材料又は難燃性材料を使用する設計とする。また、不燃性材料又は難燃性材料が使用できない場合は、不燃性材料若しくは難燃性材料と同等以上の性能を有するものを使用する設計、又は、当該構築物、系統及び機器の機能を確保するために必要な不燃性材料若しくは難燃性材料と同等以上の性能を有するものの使用が技術上困難な場合には、当該構築物、系統及び機器における火災に起因して他の安全機能を有する構築物、系統及び機器

において火災が発生することを防止するための措置を講じる設計とする。

このうち、安全機能を有する機器に使用するケーブルは、実証試験により自己消火性及び延焼性を確認した難燃ケーブルを使用する設計とする。

なお、安全機能を有する機器に使用するケーブルのうち、実証試験により延焼性が確認できない非難燃ケーブルについては、難燃ケーブルに引き替えて使用する。

ただし、ケーブル取り替え以外の措置によって、非難燃ケーブルを使用する場合は、難燃ケーブルと同等以上の難燃性能を確保することを確認した上で使用する設計、又は、当該ケーブルの火災に起因して他の安全機能を有する構築物、系統及び機器において火災が発生することを防止するための措置を講じる設計とする。

また、建屋内の変圧器及び遮断器は、絶縁油等の可燃性物質を内包していないものを使用する設計とする。

【別添資料 1-資料 1(2.1.1.2)】

(c-2-3) 自然現象による火災の発生防止

東海第二発電所の安全を確保する上で設計上考慮すべき自然現象として、地震、津波、洪水、風（台風）、竜巻、低温（凍結）、降水、積雪、落雷、地滑り、火山の影響、生物学的事象、森林火災及び高潮を抽出した。

これらの自然現象のうち、火災を発生させるおそれのある落雷、地震について、これらの現象によって火災が発生し

ないように、以下のとおり火災防護対策を講じる設計とする。

落雷によって、発電用原子炉施設内の構築物、系統及び機器に火災が発生しないように、避雷設備を設置及び接地網の敷設する設計とする。

安全機能を有する構築物、系統及び機器は、耐震クラスに応じて十分な支持性能をもつ地盤に設置する設計とするとともに、「実用発電用原子炉及びその附属施設の位置、構造及び設備の基準に関する規則第四条」に示す要求を満足するよう、「実用発電用原子炉及びその附属施設の位置、構造及び設備の基準に関する規則の解釈」に従い耐震設計を行う設計とする。

【別添資料 1-資料 1(2.1.1.3)】

(c-3)火災の感知及び消火

火災の感知及び消火については、安全機能を有する構築物、系統及び機器に対して、早期の火災感知及び消火を行うための火災感知設備及び消火設備を設置する設計とする。

火災感知設備及び消火設備は、(c-2-3)で抽出した自然現象に対して、火災感知及び消火の機能、性能が維持できる設計とする。

火災感知設備及び消火設備については、**設けられた火災区域及び火災区画に設置された安全機能を有する構築物、系統及び機器の耐震クラスに応じて、地震に対して機能を維持できる設計とする。**また、消火設備は、破損、誤作動又は誤操作が起きた場合においても原子炉を安全に停止させるため

の機能を損なわない設計とする。

【別添資料 1-資料 1(2.1.2)】

(c-3-1) 火災感知設備

火災感知器は、環境条件や火災の性質を考慮して型式を選定し、固有の信号を発する異なる種類を組み合わせる設計とする。火災感知設備は、外部電源喪失時においても火災の感知が可能なように電源確保を行い、中央制御室で常時監視できる設計とする。

【別添資料 1-資料 1(2.1.2.1)】

(c-3-2) 消火設備

安全機能を有する構築物、系統及び機器を設置する火災区域又は火災区画で、火災発生時の煙の充満又は放射線の影響により消火活動が困難となるところには、自動消火設備又は中央制御室からの手動起動による固定式消火設備を設置して消火を行う設計とするとともに、固定式の全域ガス系消火設備を設置する場合は、作動前に職員等の退出ができるよう警報を発する設計とする。

また、原子炉の高温停止及び低温停止に係る安全機能を有する構築物、系統及び機器の相互の系統分離を行うために設けられた火災区域又は火災区画に設置される消火設備は、選択弁等の動的機器の単一故障も考慮し、系統分離に応じた独立性を備えた設計とする。

消火用水供給系は、2 時間の最大放水量を確保し、飲料水

系等と共用する場合は隔離弁を設置し消火を優先する設計とし、水源及び消火ポンプは多重性又は多様性を有する設計とする。また、屋内、屋外の消火範囲を考慮し消火栓を配置するとともに、移動式消火設備を配備する設計とする。

消火設備の消火剤は、想定される火災の性質に応じた十分な容量を配備し、管理区域で放出された場合に、管理区域外への流出を防止する設計とする。

消火設備は、火災の火炎等による直接的な影響、流出流体等による二次的影響を受けず、安全機能を有する構築物、系統及び機器に悪影響を及ぼさないよう設置し、外部電源喪失時の電源確保を図るとともに、中央制御室に故障警報を発生する設計とする。また、防火ダンパを設け煙の二次的影響が安全機能を有する構築物、系統及び機器に悪影響を及ぼさない設計とする。

なお、消火設備を設置した場所への移動及び操作を行うため、蓄電池を内蔵する照明器具を設置する設計とする。

【別添資料 1-資料 1(2.1.2.1)】

(c-4)火災の影響軽減

火災の影響軽減については、安全機能を有する構築物、系統及び機器の重要度に応じ、それらを設置する火災区域又は火災区画の火災及び隣接する火災区域又は火災区画における火災による影響を軽減するため、以下の対策を講じる設計とする。原子炉の高温停止及び低温停止を達成し、維持するための安全機能を有する構築物、系統及び機器並びに放射性

物質の貯蔵又は閉じ込め機能を有する構築物，系統及び機器を設置する火災区域は，3 時間以上の耐火能力を有する耐火壁，天井，床により他の火災区域と分離する設計とする。また，互いに相違する系列間の火災防護対象機器及び火災防護対象ケーブル並びにこれらに関連する非安全系ケーブルは，3 時間以上の耐火能力を有する隔壁等で分離された設計，又は互いに相違する系列間の水平距離が 6m 以上あり，かつ，火災感知設備及び自動消火設備を設置する設計，又は 1 時間の耐火能力を有する隔壁等で互いの系列間を分離し，かつ，火災感知設備及び自動消火設備を設置する設計とする。系統分離を行うために設けられた火災区域又は火災区画設置される消火設備は，系統分離に応じた独立性を有する設計とする。

ただし，火災の影響軽減のための措置を講じる設計と同等の設計として，中央制御室制御盤に関しては，金属外装ケーブルの使用並びに操作スイッチの離隔等による分離対策，高感度煙感知器の設置，常駐する運転員による消火活動等により，上記設計と同等な設計とする。中央制御室床下コンクリートピットに関しては，1 時間の耐火能力を有するコンクリートピット構造による分離，火災感知設備並びに固定式ガス消火設備を設置する設計とする。

また，原子炉格納容器に関しては，運転中は窒素に置換され火災は発生せず，内部に設置された安全機能を有する構築物，系統及び機器が火災により機能を損なうおそれはないことから，原子炉起動中並びに低温停止中の状態に対して措置を講じる設計とする。原子炉格納容器内の機器には難燃ケ

ケーブルを使用する設計とし、火災防護対象機器及び火災防護対象ケーブルは、金属製の電線管等の使用等により火災の影響軽減対策を行う設計とする。また、固有の信号を発する異なる種類の火災感知設備を設ける設計とし、消火器又は消火栓を用いた運転員及び初期消火要員による速やかな初期消火活動により上記設計と同等な設計とする。

【別添資料 1-資料 1(2.1.3.1)】

(c-5)火災影響評価

設備等の設置状況を踏まえた可燃性物質の量等を基に、想定される発電用原子炉施設内の火災によって、安全保護系及び原子炉停止系の作動が要求される場合には、火災による影響を考慮しても、多重化されたそれぞれの系統が同時に機能を失うことなく、発電用原子炉の高温停止及び低温停止が達成できる設計とし、火災影響評価にて確認する。

また、発電用原子炉施設内の火災によって運転時の異常な過渡変化又は設計基準事故が発生した場合に、それらに対処するために必要な機器の単一故障を考慮しても異常状態を収束できる設計とし、火災影響評価にて確認する。

【別添資料 1-資料 1(2.1.3.2)】

(c-6)その他

「(c-2)火災発生防止」から「(c-5)火災影響評価」のほか、安全機能を有する構築物、系統及び機器のそれぞれの特徴を考慮した火災防護対策を講じる設計とする。

【別添資料 1-資料 1(2.2)】

ヌ その他発電用原子炉の付属施設の構造及び設備

(3) その他の主要な事項

(i) 火災防護設備

a. 設計基準対象施設

火災防護設備は、火災区域及び火災区画を考慮し、火災感知及び消火並びに火災の影響軽減の機能を有するものとする。

火災感知設備は、固有の信号を発するアナログ式の煙感知器、アナログ式の熱感知器を組み合わせて設置することを基本とするが、各火災区域又は火災区画における放射線、取付面高さ、温度、湿度、空気流等の環境条件や火災の性質を考慮し、上記の設置が適切でない場合においては、非アナログ式の炎感知器、非アナログ式の防爆型の煙感知器、非アナログ式の防爆型の熱感知器等の火災感知器も含めた中から 2 つの異なる種類の感知器を設置する。また、中央制御室で常時監視可能な火災受信機盤を設置する。

消火設備は、破損、誤作動又は誤操作により、安全機能を有する構築物、系統及び機器（「ロ(3)(i)a.(c-1-2)」と同じ）の安全機能を損なわない設計とし、火災発生時の煙の充満又は放射線の影響により消火活動が困難である火災区域又は火災区画であるかを考慮し、全域ガス消火設備等を設置する。

火災の影響軽減の機能を有するものとして、安全機能を有する構築物、系統及び機器の重要度に応じ、それらを設置する火災区域又は火災区画の火災及び隣接する火災区域又は火災区画の火災による影響を軽減するため、火災耐久試験で確認された 3 時間以上の耐火能力を有する耐火壁又は 1 時間以上の耐火能

力を有する隔壁等を設置する。

【別添資料 1-資料 1(2.1.1)】

【別添資料 1-資料 1(2.1.2)】

【別添資料 1-資料 1(2.1.3)】

(2) 安全設計

1.5 火災防護に関する基本方針

1.5.1 設計基準対象施設の火災防護に関する基本方針

1.5.1.1 基本事項

設計基準対象施設は、火災により発電用原子炉施設の安全性を損なわないよう、火災防護対策を講じる設計とする。

火災防護対策を講じる設計を行うに当たり、原子炉の高温停止及び低温停止を達成し、維持するための安全機能を有する構築物、系統及び機器を設置する区域を火災区域及び火災区画に、放射性物質の貯蔵又は閉じ込め機能を有する構築物、系統及び機器を設置する区域を火災区域に設定する。

設定する火災区域及び火災区画に対して、火災の発生防止、火災の感知及び消火並びに火災の影響軽減のそれぞれを考慮した火災防護対策を講じる設計とする。

火災防護対策を講じる設計とするための基本事項を、以下の「1.5.1.1(1)火災区域及び火災区画の設定」から「1.5.1.1(6)火災防護計画」に示す。

【別添資料 1-資料 1(2.1)】

(1) 火災区域及び火災区画の設定

原子炉建屋（原子炉棟）、原子炉建屋付属棟、廃棄物処理棟、タービン建屋、廃棄物処理建屋、使用済燃料乾式貯蔵建屋、固体廃棄物作業建屋、固体廃棄物貯蔵庫A及び固体廃棄物貯蔵庫Bの建屋内の火災区域は、耐火壁に囲まれ、他の区域と分離されている区域を、「(2)安全機能を有する構築物、系統及び機器」において選定する機器の配置も考慮し、火災区域として設定する。

火災の影響軽減の対策が必要な、原子炉の高温停止及び低温停止を達

成し、維持するための安全機能を有する構築物、系統及び機器並びに放射性物質の貯蔵又は閉じ込め機能を有する構築物、系統及び機器を設置する火災区域は、3 時間以上の耐火能力を有する耐火壁として、3 時間耐火に設計上必要なコンクリート壁厚である 150mm 以上の壁厚を有するコンクリート壁や火災耐久試験により 3 時間以上の耐火能力を有することを確認した耐火壁（耐火隔壁、貫通部シール、防火扉、防火ダンパ等）により隣接する他の火災区域と分離するよう設定する。

屋外の火災区域は、他の区域と分離して火災防護対策を実施するために、「(2)安全機能を有する構築物、系統及び機器」において選定する機器等を設置する区域を、火災区域として設定する。

また、屋外の火災区域は、他の区域と分離して火災防護対策を実施するために、「(2)安全機能を有する構築物、系統及び機器」において選定する機器を設置する区域を、火災区域として設定する。

また、火災区画は、建屋内及び屋外で設定した火災区域を系統分離等、機器の配置状況に応じて分割して設定する。

【別添資料 1-資料 1(2.1)，資料 3】

(2) 安全機能を有する構築物、系統及び機器

発電用原子炉施設は、火災によりその安全性を損なわないように、適切な火災防護対策を施す設計とする。火災防護対策を講じる対象として重要度分類のクラス 1、クラス 2 及び安全評価上その機能を期待するクラス 3 に属する構築物、系統及び機器とする。

その上で、上記構築物、系統及び機器の中から原子炉の高温停止及び低温停止を達成し、維持するための構築物、系統及び機器並びに放射性物質の貯蔵又は閉じ込め機能を有する構築物、系統及び機器を抽出し、

火災の発生防止，火災の感知及び消火並びに火災の影響軽減のそれぞれを考慮した火災防護対策を講じる。

その他の設計基準対象施設は，消防法，建築基準法，日本電気協会電気技術規程・指針に基づき設備に応じた火災防護対策を講じる設計とする。

【別添資料 1-資料 1(2.1)】

- (3) 原子炉の高温停止及び低温停止を達成し，維持するために必要な構築物，系統及び機器

設計基準対象施設のうち，重要度分類に基づき，発電用原子炉施設において火災が発生した場合に，原子炉の高温停止及び低温停止を達成し，維持するために必要な以下の機能を確保するための構築物，系統及び機器を「原子炉の高温停止及び低温停止を達成し，維持するために必要な構築物，系統及び機器」として選定する。

- ①原子炉冷却材圧力バウンダリ機能
- ②過剰反応度の印加防止機能
- ③炉心形状の維持機能
- ④原子炉の緊急停止機能
- ⑤未臨界維持機能
- ⑥原子炉冷却材圧力バウンダリの過圧防止機能
- ⑦原子炉停止後の除熱機能
- ⑧炉心冷却機能
- ⑨工学的安全施設及び原子炉停止系への作動信号の発生機能
- ⑩安全上特に重要な関連機能
- ⑪安全弁及び逃がし弁の吹き止まり機能

⑫事故時のプラント状態の把握機能

⑬制御室外からの安全停止機能

【別添資料 1-資料 1(2.1), 資料 2, 資料 3】

- (4) 放射性物質の貯蔵又は閉じ込め機能を有する構築物, 系統及び機器
設計基準対象施設のうち, 重要度分類に基づき, 発電用原子炉施設に
おいて火災が発生した場合に, 放射性物質の貯蔵又は閉じ込め機能を確
保するために必要な以下の構築物, 系統及び機器を, 「放射性物質の貯
蔵又は閉じ込め機能を有する構築物, 系統及び機器」として選定する。
ただし, 重要度分類表における緊急時対策上重要なもの及び異常状態の
把握機能のうち, 主排気筒モニタについては, 設計基準事故時の監視機
能であることから, その重要度を踏まえ, 「放射性物質の貯蔵又は閉じ
込め機能を有する構築物, 系統及び機器」として選定する。

①放射性物質の閉じ込め機能, 放射線の遮蔽及び放出低減機能

②原子炉冷却材圧力バウンダリに直接接続されていないものであって,
放射性物質を貯蔵する機能

③燃料プール水の補給機能

④放射性物質放出の防止機能

⑤放射性物質の貯蔵機能

【別添資料 1-資料 1(2.1)】

- (5) 火災防護対象機器及び火災防護対象ケーブル

(2)から(4)にて抽出された設備を発電用原子炉施設において火災が発
生した場合に, 原子炉の高温停止及び低温停止を達成し, 維持するため
に必要な機能, 及び放射性物質の貯蔵又は閉じ込め機能を確保するため

に必要な火災防護対象機器及び火災防護対象ケーブルとして選定する。

選定した火災防護対象機器及び火災防護対象ケーブルについては、各設備の重要度並びに環境条件に応じて火災防護対策を講じる設計とする。

(6) 火災防護計画

発電用原子炉施設全体を対象とした火災防護対策を実施するため、火災防護計画を策定する。火災防護計画には、計画を遂行するための体制、責任の所在、責任者の権限、体制の運営管理、必要な要員の確保及び教育訓練、火災から防護すべき安全機能を有する構築物、系統及び機器、火災発生防止のための活動、火災防護設備の保守点検及び火災情報の共有、火災防護を適切に実施するための対策並びに火災発生時の対応といった火災防護対策を実施するために必要な手順等について定めるとともに、発電用原子炉施設の安全機能を有する構築物、系統及び機器については、火災の発生防止、火災の早期感知及び消火並びに火災の影響軽減の3つの深層防護の概念に基づき、必要な火災防護対策を行うことについて定める。

重大事故等対処施設については、火災の発生防止、並びに火災の早期感知及び消火を行うことについて定める。

その他の発電用原子炉施設については、

消防法、建築基準法、日本電気協会電気技術規程・指針に基づき設備に応じた火災防護対策を行うことについて定める。

外部火災については、安全施設を外部火災から防護するための運用等について定める。

【別添資料 1-資料 1(2.1)】

1.5.1.2 火災発生防止に係る設計方針

1.5.1.2.1 火災発生防止対策

発電用原子炉施設の火災の発生防止については、発火性又は引火性物質を内包する設備及びこれらの設備を設置する火災区域又は火災区画に対する火災の発生防止対策を講じるほか、可燃性の蒸気又は可燃性の微粉に対する対策、発火源への対策、水素に対する換気及び漏えい検出対策、放射線分解等により発生する水素の蓄積防止対策並びに電気系統の過電流による過熱及び焼損の防止対策等を講じる設計とする。

具体的な設計を「1.5.1.2.1(1)発火性又は引火性物質」から「1.5.1.2.1(6)過電流による過熱防止対策」に示す。

【別添資料 1-資料 1(2.1.1)】

(1) 発火性又は引火性物質

発火性又は引火性物質を内包する設備及びこれらの設備を設置する火災区域又は火災区画には、以下の火災の発生防止対策を講じる設計とする。

ここでいう発火性又は引火性物質としては、消防法で定められる危険物のうち「潤滑油」及び「燃料油」、並びに高圧ガス保安法で高圧ガスとして定められる水素、窒素、液化炭酸ガス及び空調用冷媒等のうち可燃性である「水素」を対象とする。

【別添資料 1-資料 1(2.1.1.1)】

a. 漏えいの防止，拡大防止

火災区域に対する漏えいの防止対策，拡大防止対策の設計について以下を考慮した設計とする。

- (a) 発火性又は引火性物質である潤滑油又は燃料油を内包する設備

火災区域内に設置する発火性又は引火性物質である潤滑油又は燃料油を内包する機器は、溶接構造、シール構造の採用による漏えいの防止対策を講じるとともに、堰を設置し、漏えいした潤滑油又は燃料油が拡大することを防止する設計とする。

- (b) 発火性又は引火性物質である水素を内包する設備

火災区域内に設置する発火性又は引火性物質である水素を内包する設備は、溶接構造等による水素の漏えいを防止する設計とする。

【別添資料 1-資料 1(2.1.1.1)】

b. 配置上の考慮

火災区域に対する配置について、以下を考慮した設計とする。

- (a) 発火性又は引火性物質である潤滑油又は燃料油を内包する設備

火災区域内に設置する発火性又は引火性物質である潤滑油又は燃料油を内包する設備の火災により、発電用原子炉施設の安全機能を損なわないよう、発火性又は引火性物質である潤滑油又は燃料油を内包する設備と発電用原子炉施設の安全機能を有する構築物、系統及び機器は、壁等の設置及び離隔による配置上の考慮を行う設計とする。

- (b) 発火性又は引火性物質である水素を内包する設備

火災区域内に設置する発火性又は引火性物質である水素を内包する設備の火災により、発電用原子炉施設の安全機能を損な

わないよう、発火性又は引火性物質である水素を内包する設備と発電用原子炉施設の安全機能を有する構築物、系統及び機器は、壁等の設置による配置上の考慮を行う設計とする。

【別添資料 1-資料 1(2.1.1.1)】

c. 換気

火災区域に対する換気について、以下の設計とする。

- (a) 発火性又は引火性物質である潤滑油又は燃料油を内包する設備

発火性又は引火性物質である潤滑油又は燃料油を内包する設備を設置する火災区域を有する建屋等は、火災の発生を防止するために、原子炉建屋・タービン建屋送風機及び排風機等の空調機器による機械換気を行う設計とする。また、屋外開放の火災区域（海水ポンプ室）については、自然換気を行う設計とする。

- (b) 発火性又は引火性物質である水素を内包する設備

発火性又は引火性物質である水素を内包する設備である蓄電池、気体廃棄物処理設備、発電機水素ガス供給設備及び水素ポンベを設置する火災区域又は火災区画は、火災の発生を防止するために、以下に示すとおり、非常用電源又は常用電源から給電される送風機及び排風機による機械換気により換気を行う設計とする。

i. 蓄電池

蓄電池を設置する火災区域又は火災区画は、機械換気を行うことによって、水素濃度を燃焼限界濃度以下とするよ

う設計する。安全機能を有する蓄電池を設置する火災区域又は火災区画の換気設備は、非常用電源から給電される送風機及び排風機による機械換気を行う設計とする。

それ以外の蓄電池を設置する火災区域の換気設備は、常用電源から給電される送風機及び排風機による機械換気を行う設計とし、全交流動力電源喪失時に送風機及び排風機が停止した場合は、送風機及び排風機が復帰するまで蓄電池を充電しない運用とする。

ii. 気体廃棄物処理設備

気体廃棄物処理設備は、空気抽出器より抽出された水素と酸素の混合状態が燃焼限界濃度とならないよう、排ガス再結合器によって設備内の水素濃度が燃焼限界濃度である4vol%以下となるよう設計する。

加えて、気体廃棄物処理設備を設置する火災区域又は火災区画は、常用電源から給電されるタービン建屋送風機及び排風機による機械換気を行うことによって、水素濃度を燃焼限界濃度以下とするよう設計する。

iii. 発電機水素ガス冷却設備

発電機水素ガス冷却設備を設置する火災区域又は火災区画は、常用電源から給電されるタービン建屋送風機及び排風機による機械換気を行うことによって、水素濃度を燃焼限界濃度以下とするように設計する。

iv. 水素ポンベ

原子炉格納容器内雰囲気モニタ校正用水素ポンベを設置する火災区域又は火災区画は、常用電源から給電される原

子炉建屋送風機及び排風機による機械換気を行うことによって、水素濃度を燃焼限界濃度以下とするよう設計する。

発火性又は引火性物質である水素を内包する設備を設置する火災区域又は火災区画は、水素濃度が燃焼限界濃度以下の雰囲気となるよう送風機及び排風機で換気されるが、送風機及び排風機は多重化して設置する設計とするため、動的機器の単一故障を想定しても換気は可能である。

【別添資料 1-資料 1(2.1.1.1)】

d. 防爆

火災区域に対する防爆について、以下の設計とする。

- (a) 発火性又は引火性物質である潤滑油又は燃料油を内包する設備

火災区域内に設置する発火性又は引火性物質である潤滑油又は燃料油を内包する設備は、「1.5.1.2.1(1)a. 漏えいの防止、拡大防止」で示すように、溶接構造、シール構造の採用による潤滑油又は燃料油の漏えい防止対策を講じる設計とするとともに、万一、漏えいした場合を考慮し堰を設置することで、漏えいした潤滑油又は燃料油が拡大することを防止する設計とする。

なお、潤滑油又は燃料油が設備の外部へ漏えいしても、引火点は発火性又は引火性物質である潤滑油又は燃料油を内包する設備を設置する室内温度よりも十分高く、機器運転時の温度よりも高いため、可燃性の蒸気となることはない。

また、燃料油である軽油を内包する設備を設置する火災区域又は火災区画については、軽油が設備の外部へ漏えいし、万一、

可燃性の蒸気が発生した場合であっても、非常用電源より給電する耐震Sクラスの換気設備で換気していることから、可燃性の蒸気が滞留するおそれはない。

(b) 発火性又は引火性物質である水素を内包する設備

火災区域内に設置する発火性又は引火性物質である水素を内包する設備は、「1.5.1.2.1(1)c. 換気」で示すように、機械換気により水素濃度を燃焼限界濃度以下とするよう設計するとともに、以下に示す溶接構造等により水素の漏えいを防止する設計とする。

i) 気体廃棄物処理設備

気体廃棄物処理設備の配管等は雰囲気への水素の漏えいを考慮した溶接構造とし、弁グランド部から雰囲気への水素漏えいの可能性のある弁は、雰囲気への水素の漏えいを考慮しベローズ弁等を用いる設計とする。

ii) 発電機水素ガス冷却設備

発電機水素ガス冷却設備の配管等は雰囲気への水素の漏えいを考慮した溶接構造とし、弁グランド部から雰囲気への水素漏えいの可能性のある弁は、雰囲気への水素の漏えいを考慮しベローズ弁等を用いる設計とする。

iii) 水素ボンベ

「1.5.1.2.1(1)e 貯蔵」に示す格納容器内雰囲気モニタ校正用水素ボンベは、ボンベ使用時に作業員がボンベ元弁を開操作し、通常時は元弁を閉とする運用とする。

以上の設計により、「電気設備に関する技術基準を定める省

令」第六十九条及び「工場電気設備防爆指針」で要求される爆発性雰囲気とはならないため、当該の設備を設ける火災区域又は火災区画に設置する電気・計装品を防爆型とせず、防爆を目的とした電気設備の接地を必要としない設計とする。

なお、電気設備の必要な箇所には、「原子力発電工作物に係る電気設備に関する技術基準を定める命令」第十条、第十一条に基づく接地を施す設計とする。

【別添資料 1-資料 1(2.1.1.1)】

e. 貯蔵

火災区域に設置される発火性又は引火性物質を内包する貯蔵機器については、以下の設計とする。

貯蔵機器とは供給設備へ補給するために設置する機器のことであり、安全機能を有する構築物、系統及び機器を設置する火災区域内における、発火性又は引火性物質である潤滑油又は燃料油の貯蔵機器としては、非常用ディーゼル発電機燃料デイトンク及び軽油貯蔵タンクがある。

非常用ディーゼル発電機燃料デイトンクについては、非常用ディーゼル発電機を8時間連続運転するために必要な量を貯蔵することを考慮した設計とする。軽油貯蔵タンクについては、1基あたり非常用ディーゼル発電機1台及び高圧炉心スプレー系ディーゼル発電機1台を7日間連続運転するために必要な量を貯蔵することを考慮した設計とする。

安全機能を有する構築物、系統及び機器を設置する火災区域内における、発火性又は引火性物質である水素の貯蔵機器としては、格

納容器内雰囲気モニタ校正用水素ボンベがあり、これらのボンベは、
運転上必要な量を考慮し貯蔵する設計とする。

【別添資料 1-資料 1(2.1.1.1)】

(2) 可燃性の蒸気又は微粉への対策

火災区域に対する可燃性の蒸気又は可燃性の微粉の対策については、
以下の設計とする。

発火性又は引火物質である潤滑油又は燃料油を内包する設備は、
「1.5.1.2.1(1)d. 防爆」に示すように、可燃性の蒸気が発生するおそれ
はない。

また、火災区域において有機溶剤を使用する場合は必要量以上持ち込
まない運用とするとともに、可燃性の蒸気が滞留するおそれがある場合
は、使用する作業場所において、換気、通風、拡散の措置を行うととも
に、建屋の送風機及び排風機による機械換気により滞留を防止する設計
とする。

さらに、火災区域には、「工場電気設備防爆指針」に記載される「可
燃性粉じん(石炭のように空気中の酸素と発熱反応を起こし爆発する粉
じん)」や「爆発性粉じん(金属粉じんのよう空気中の酸素が少ない雰
囲気又は二酸化炭素中でも着火し、浮遊状態では激しい爆発を生じる粉
じん)」のような「可燃性の微粉が発生する設備」を設置しない設計と
する。

以上の設計により、火災区域には可燃性の蒸気又は微粉を高所に排出
するための設備を設置する必要はなく、電気・計装品も防爆型とする必
要はない。

また、火災区域には金属粉や布による研磨機のように静電気が溜まる

おそれがある設備を設置しない設計とする。なお、火災区域内で電気設備が必要な箇所には、「原子力発電工作物に係る電気設備に関する技術基準を定める命令」第十条、第十一条に基づく接地を施しており、静電気が溜まるおそれはない。

【別添資料 1-資料 1(2.1.1.1)】

(3) 発火源への対策

発電用原子炉施設には、設備を金属製の筐体内に収納する等の対策を行い、設備外部に出た火花が発火源となる設備を設置しない設計とする。

また、発電用原子炉施設には高温となる設備があるが、高温部分を保温材で覆うことにより、可燃性物質との接触防止や潤滑油等可燃物の過熱防止を行う設計とする。

【別添資料 1-資料 1(2.1.1.1)】

(4) 水素対策

火災区域に対する水素対策については、以下の設計とする。

発火性又は引火性物質である水素を内包する設備を設置する火災区域又は火災区画は、「1.5.1.2.1(1)a. 漏えいの防止、拡大防止」に示すように、発火性又は引火性物質である水素を内包する設備を溶接構造等とすることにより雰囲気への水素の漏えいを防止するとともに、「1.5.1.2.1(1)c. 換気」に示すように、機械換気を行うことにより水素濃度が燃焼限界濃度以下となるよう設計する。

蓄電池を設置する火災区域又は火災区画は、充電時において蓄電池から水素が発生するおそれがあることから、当該火災区域又は火災区画に可燃物を持ち込まないこととする。また、蓄電池室の上部に水素濃度検

出器を設置し、水素の燃焼限界濃度である 4vol%の 1/4 以下の濃度にて中央制御室に警報を発する設計とする。

また、以下の設備については水素濃度検出器とは別の方法にて水素の漏えいを管理している。

気体廃棄物処理設備は、設備内の水素濃度が燃焼限界濃度以下となるよう設計するが、設備内の水素濃度については水素濃度計により中央制御室で常時監視ができる設計とし、水素濃度が上昇した場合には中央制御室に警報を発する設計とする。

発電機水素ガス供給設備は、水素消費量を管理するとともに、発電機内の水素純度、水素圧力を中央制御室で常時監視ができる設計としており、発電機内の水素純度や水素圧力が低下した場合には中央制御室に警報を発する設計とする。

原子炉格納容器内雰囲気モニタ校正用水素ポンベを設置する火災区域又は火災区画については、通常時は元弁を閉とする運用とし、「1.5.1.2.1(1)c. 換気」に示す機械換気により水素濃度を燃焼限界濃度以下とするよう設計することから、水素濃度検出器は設置しない設計とする。

【別添資料 1-資料 1(2.1.1.1)】

(5) 放射線分解等により発生する水素の蓄積防止対策

放射線分解により水素が発生する火災区域又は火災区画における、水素の蓄積防止対策としては、社団法人火力原子力発電技術協会「BWR 配管における混合ガス(水素・酸素)蓄積防止に関するガイドライン(平成 17 年 10 月)」等に基づき、原子炉の安全性を損なうおそれがある場合には水素の蓄積を防止する設計とする。

蓄電池により発生する水素の蓄積防止対策としては、蓄電池を設置する火災区域又は火災区画は、「1.5.1.2.1(4)水素対策」に示すように、機械換気を行うことによって水素濃度が燃焼限界濃度以下となるように設計する。

【別添資料 1-資料 1(2.1.1.1)】

(6) 過電流による過熱防止対策

発電用原子炉施設内の電気系統の過電流による過熱の防止対策は、以下の設計とする。

電気系統は、送電線への落雷等外部からの影響や、地絡、短絡等に起因する過電流による過熱や焼損を防止するために、保護継電器、遮断器により、故障回路を早期に遮断する設計とする。

【別添資料 1-資料 1(2.1.1.1)】

1.5.1.2.2 不燃性材料又は難燃性材料の使用

安全機能を有する構築物、系統及び機器に対しては、不燃性材料又は難燃性材料を使用する設計とし、不燃性材料又は難燃性材料が使用できない場合には以下のいずれかの設計とする。

- ・ 不燃性材料又は難燃性材料と同等以上の性能を有するもの(以下「代替材料」という。)を使用する設計とする。
- ・ 構築物、系統及び機器の機能を確保するために必要な代替材料の使用が技術上困難な場合には、当該構築物、系統及び機器における火災に起因して他の安全機能を有する構築物、系統及び機器において火災が発生することを防止するための措置を講じる設計とする。

【別添資料 1-資料 1(2.1.1.2)】

(1) 主要な構造材に対する不燃性材料の使用

安全機能を有する構築物，系統及び機器のうち，機器，配管，ダクト，トレイ，電線管，盤の筐体及びこれらの支持構造物の主要な構造材は，火災の発生防止及び当該設備の強度確保等を考慮し，ステンレス鋼，低合金鋼，炭素鋼等の金属材料，又はコンクリート等の不燃性材料を使用する設計とする。

また，内部溢水対策で使用している止水剤，止水パッキンについては，難燃性のものを使用する設計とする。

ただし，配管のパッキン類は，その機能を確保するために必要な代替材料の使用が技術上困難であるが，金属で覆われた狭隘部に設置し直接火炎に晒されることはなく，これにより他の安全機能を有する構築物，系統及び機器において火災が発生するおそれはないことから不燃性材料又は難燃性材料ではない材料を使用する設計とする。また，金属に覆われたポンプ及び弁等の駆動部の潤滑油並びに金属に覆われた機器躯体内部に設置される電気配線は，発火した場合でも，他の安全機能を有する構築物，系統及び機器に延焼しないことから，不燃性材料又は難燃性材料でない材料を使用する設計とする。

【別添資料 1-資料 1(2.1.1.2)】

(2) 変圧器及び遮断器に対する絶縁油等の内包

安全機能を有する構築物，系統及び機器のうち，屋内の変圧器及び遮断器は可燃性物質である絶縁油を内包していないものを使用する設計とする。

【別添資料 1-資料 1(2.1.1.2)】

(3) 難燃ケーブルの使用

安全機能を有する構築物，系統及び機器に使用するケーブルには，実証試験により自己消火性(UL 垂直燃焼試験)及び延焼性(IEEE383(光ファイバケーブルの場合は IEEE1202)垂直トレイ燃焼試験)を確認した難燃ケーブルを使用する設計とする。

ただし，安全機能を有する機器に使用するケーブルには，自己消火性を確認するUL垂直燃焼試験は満足するが，延焼性を確認するIEEE383垂直トレイ燃焼試験の要求を満足しない非難燃ケーブルがある。

したがって，非難燃ケーブルについては，原則，難燃ケーブルに引き替えて使用する設計とし，非難燃ケーブルを使用する場合には，以下に示すように範囲を限定した上で，難燃ケーブルと同等以上の難燃性能を確保できる代替措置（複合体）を施す設計とする。

- a. ケーブルの引き替えに伴う課題が回避される範囲
- b. 難燃ケーブルと比較した場合に，火災リスクに有意な差がない範囲

【別添 4(1)】

i) 複合体を形成する設計

複合体は，難燃ケーブルと同等以上の難燃性能を確保する設計とする。

このため，複合体外部及び複合体内部の火災を想定した設計とする。

また，複合体は，防火シートが与える化学的影響，複合体内部への熱の蓄積及び重量増加を考慮しても非難燃ケーブル及びケーブルトレイの機能が損なわれないことを確認するとともに，施工後において，複合体の難燃性能を維持する上で，防火シートのずれ，隙間及び傷の範囲を考慮する設計とし，これらを実証試験により確認して使用する設計とする。

【別添 4(1)】

a. 複合体外部の火災を想定した場合の設計

複合体は、外部の火災に対して、不燃材の防火シートにより外部からの火炎を遮断し、直接ケーブルに火炎が当たり燃焼することを防止することにより、難燃ケーブルと同等以上の難燃性能が確保できる設計とする。

このため、複合体は、火炎を遮断するため、非難燃ケーブルが露出しないように非難燃ケーブル及びケーブルトレイを防火シートで覆い、その状態を維持するため結束ベルトで固定する設計とする。

実証試験では、この設計の妥当性を確認するため、防火シートが遮炎性を有していること、その上で、複合体としては、延焼による損傷長が難燃ケーブルよりも短くなることを確認した上で使用する。

【別添 4(3)】

b. 複合体内部の火災を想定した場合の設計

複合体は、短絡又は地絡に起因する過電流により発火した内部の火災に対して、燃焼の3要素のうち、酸素量を抑制することにより、難燃ケーブルと同等以上の難燃性能が確保できる設計とする。

このため、複合体は、「a. 複合体外部の火災を想定した場合の設計」に加え、複合体内部の延焼を燃え止まらせるため、ケーブルトレイが火災区画の境界となる壁、天井又は床を貫通する部分に耐火シールを処置し、延焼の可能性のあるケーブルトレイ設置方向にファイアストップを設置する設計とする。

また、複合体内部の火炎が外部に露出しないようにするため、防火シート間を重ねて覆う設計とする。

実証試験では、この設計の妥当性を確認するため、複合体内部の火炎に対して自己消火し燃え止まること、防火シートで複合体内部の酸素

量を抑制することにより耐延焼性を確保できることを確認した上で使用する。

【別添 4(4)】

ii) 電線管に収納する設計

複合体とするケーブルトレイから安全機能を有する機器に接続するために電線管で敷設される非難燃ケーブルは、火災を想定した場合にも延焼が発生しないように、電線管に収納するとともに、電線管の両端は電線管外部からの酸素供給防止を目的として、難燃性の耐熱シール材を処置する設計とする。

【別添 4(6.2)】

なお、放射線モニタケーブルについては、放射線検出のためには微弱電流又は微弱パルスを扱う必要があり、耐ノイズ性を確保するため、絶縁体に誘電率の低い架橋ポリエチレンを使用することで高い絶縁抵抗を有する同軸ケーブルを使用する設計とする。

このケーブルは、自己消火性を確認する UL 垂直燃焼試験は満足するが、延焼性を確認する IEEE383 垂直トレイ燃焼試験の要求を満足することが困難である。

このため、放射線モニタケーブルは、火災を想定した場合にも延焼が発生しないよう、専用電線管に収納するとともに、電線管の両端は、電線管外部からの酸素供給防止を目的とし、耐火性を有するシール材を処置する設計とする。

耐火性を有するシール材を処置した電線管内は外気から容易に酸素の供給がない閉塞した状態であるため、放射線モニタケーブルに火災が発生してもケーブルの燃焼に必要な酸素が不足し、燃焼の維持ができなくなるので、すぐに自己消火し、ケーブルは延焼しない。このため、専用

電線管で収納し，耐火性を有するシール材により酸素の供給防止を講じた放射線モニタケーブルは，IEEE383 垂直トレイ燃焼試験の判定基準を満足するケーブルと同等以上の延焼防止性能を有する。

【別添資料 1-資料 1(2.1.1.2)】

(4) 換気設備のフィルタに対する不燃性材料又は難燃性材料の使用

安全機能を有する構築物，系統及び機器のうち，換気空調設備のフィルタは，チャコールフィルタを除き不燃性材料又はガラス繊維等の「JIS L 1091(繊維製品の燃焼性試験方法)」や「JACA No.11A-2003(空気洗浄装置用ろ材燃焼性試験方法指針(公益社団法人 日本空気洗浄協会))」を満足する難燃性材料を使用する設計とする。

【別添資料 1-資料 1(2.1.1.2)】

(5) 保温材に対する不燃性材料の使用

安全機能を有する構築物，系統及び機器に対する保温材は，ロックウール，ガラス繊維，ケイ酸カルシウム，パーライト，金属等，平成 12 年建設省告示第 1400 号に定められたもの，又は建築基準法で不燃性材料として認められたものを使用する設計とする。

【別添資料 1-資料 1(2.1.1.2)】

(6) 建屋内装材に対する不燃性材料の使用

安全機能を有する構築物，系統及び機器を設置する建屋の内装材は，ケイ酸カルシウム等，建築基準法で不燃性材料として認められたものを使用する設計とする。

また、中央制御室の床のカーペットは、消防法施行規則第四条の三に基づき、第三者機関において防災物品の試験を実施し、防災性能を有することを確認した材料を使用する設計とする。

一方、管理区域の床に耐放射線性及び除染性を確保すること、

原子炉格納容器内部の床及び壁には耐放射線性、除染性及び耐腐食性を確保することを目的としてコーティング剤を塗布する設計とする。このコーティング剤は、旧建設省告示 1231 号第 2 試験に基づく難燃性が確認された塗料であること、不燃性材料であるコンクリート表面に塗布すること、加熱源を除去した場合はその燃焼部が広がらないこと、原子炉格納容器内を含む建屋内に設置する安全機能を有する構築物、系統及び機器には不燃性材料又は難燃性材料を使用し周辺には可燃物がないことから、当該コーティング剤が発火した場合においても他の構築物、系統及び機器において火災を生じさせるおそれは小さい。

1.5.1.2.3 自然現象による火災発生の防止

発電用原子炉施設の安全を確保する上で設計上考慮すべき自然現象としては、地震、津波、洪水、風（台風）、竜巻、低温（凍結）、降水、積雪、落雷、地滑り、火山の影響、生物学的事象、森林火災及び高潮を抽出した。

これらの自然現象のうち、津波、森林火災、竜巻（風（台風）含む。）については、それぞれの現象に対して、発電用原子炉施設の安全機能を損なわないように防護することで火災の発生を防止する設計とする。

生物学的事象のうちネズミ等の小動物の影響については、侵入防止対策により影響を受けない設計とする。

低温（凍結）、降水、積雪、高潮及び生物学的事象のうちクラゲ等の海生生物の影響については、火災が発生する自然現象ではなく、火山の影響につ

いても、火山から発電用原子炉施設に到達するまでに火山灰等が冷却されることを考慮すると、火災が発生する自然現象ではない。

洪水及び地滑りについては、立地的要因により、発電用原子炉施設の安全機能を有する機器に影響を与える可能性がないため、火災が発生のおそれはない。したがって、落雷、地震について、これら現象によって火災が発生しないように、以下のとおり火災防護対策を講じる設計とする。

【別添資料 1-資料 1(2.1.1.3)】

(1) 落雷による火災の発生防止

発電用原子炉施設内の構築物、系統及び機器は、落雷による火災発生を防止するため、地盤面から高さ 20m を超える構築物には、建築基準法に基づき「JIS A 4201 建築物等の避雷設備（避雷針）（1992 年度版）」又は「JIS A 4201 建築物等の雷保護（2003 年度版）」に準拠した避雷設備を設置する設計とする。

送電線については、架空地線を設置する設計とするとともに、「1.5.1.2.1(6)過電流による過熱防止対策」に示すとおり、故障回路を早期に遮断する設計とする。

【避雷設備設置箇所】

- ・タービン建屋
- ・主排気筒
- ・廃棄物処理建屋
- ・使用済燃料乾式貯蔵建屋
- ・固体廃棄物作業建屋

【別添資料 1-資料 1(2.1.1.2)】

(2) 地震による火災の発生防止

安全機能を有する構築物，系統及び機器は，耐震クラスに応じて十分な支持性能をもつ地盤に設置するとともに，自らが破壊または倒壊することによる火災の発生を防止する設計とする。

なお，耐震については「実用発電用原子炉及びその附属施設の位置，構造及び設備の基準に関する規則第四条」に示す要求を満足するよう，「実用発電用原子炉及びその附属施設の位置，構造及び設備の基準に関する規則の解釈」に従い耐震設計を行う設計とする。

【別添資料 1-資料 1(2.1.1.2)】

1.5.1.3 火災の感知及び消火に係る設計方針

火災の感知及び消火については，安全機能を有する構築物，系統及び機器に対して，早期の火災感知及び消火を行うための火災感知設備及び消火設備を設置する設計とする。具体的な設計を「1.5.1.3.1 火災感知設備」から「1.5.1.3.4 消火設備の破損，誤動作又は誤操作」に示す。

このうち，火災感知設備及び消火設備が，地震等の自然現象に対して，火災感知及び消火の機能，性能が維持され，かつ，安全機能を有する構築物，系統及び機器の耐震クラスに応じて，機能を維持できる設計とすることを「1.5.1.3.3 落雷，地震等の自然現象の考慮」に示す。また，消火設備は，破損，誤動作又は誤操作が起きた場合においても，原子炉の高温停止及び低温停止を達成し，維持するための機能を損なわない設計とすることを「1.5.1.3.4 消火設備の破損，誤動作又は誤操作」に示す。

【別添資料 1-資料 1(2.1.2)】

1.5.1.3.1 火災感知設備

火災感知設備は、安全機能を有する構築物、系統及び機器を設置する火災区域又は火災区画の火災を早期に感知できるよう設置する設計とする。

火災感知器と受信機を含む火災受信機盤等で構成される火災感知設備は、以下を踏まえた設計とする。

【別添資料 1-資料 1(2.1.2.1)】

(1) 火災感知器の環境条件等の考慮

火災感知設備の火災感知器は、火災区域又は火災区画における放射線、取付面高さ、温度、湿度、空気流等の環境条件や、炎が生じる前に発煙すること等、予想される火災の性質を考慮して設置する設計とする。

難燃ケーブルの代替措置とした複合体内部についても火災感知器を設置する設計とする。

【別添資料 1-資料 1(2.1.2.1)】

(2) 固有の信号を発する異なる火災感知器の設置

火災感知設備の火災感知器は、「1.5.1.3.1(1) 火災感知器の環境条件等の考慮」の環境条件等を考慮し、火災感知器を設置する火災区域又は火災区画の安全機能を有する構築物、系統及び機器の種類に応じ、火災を早期に感知できるよう、固有の信号を発するアナログ式の煙感知器及びアナログ式の熱感知器の異なる種類の感知器を組み合わせて設置する設計とする。

ただし、発火性又は引火性の雰囲気を形成するおそれのある場所及び屋外等は、非アナログ式も含めた組み合わせて設置する設計とする。

炎感知器は非アナログ式であるが、炎が発する赤外線又は紫外線を感

知するため、炎が生じた時点で感知することができ、火災の早期感知が可能である。

ここで、アナログ式とは「平常時の状況（温度、煙の濃度）を監視し、かつ、火災現象（急激な温度や煙の濃度の上昇）を把握することができる」ものと定義し、非アナログ式とは「平常時の状況（温度、煙の濃度）を監視することはできないが、火災現象（急激な温度や煙の濃度の上昇等）を把握することができる」ものと定義する。

以下に、上記に示す火災感知器の組み合わせのうち、特徴的な火災区域又は火災区画を示す。

a. 原子炉建屋オペレーティングフロア

原子炉建屋オペレーティングフロアは天井が高く大空間となっているため、火災による熱が周囲に拡散することから、熱感知器による感知は困難である。このため、アナログ式の光電分離型煙感知器と非アナログ式の炎感知器をそれぞれの監視範囲に火災の検知に影響を及ぼさないように設置する設計とする。

b. 原子炉格納容器

原子炉格納容器内は、アナログ式の煙感知器及び熱感知器を設置する設計とする。

運転中の原子炉格納容器は、閉鎖した状態で長期間高温かつ高線量環境となることから、アナログ式の火災感知器が故障する可能性がある。このため、通常運転中、窒素封入による不活性化により火災が発生する可能性がない期間については、原子炉格納容器内に設置する火災感知器は、起動時の窒素封入後に作動信号を除外する運

用とし、プラント停止後に速やかに取り替える設計とする

c. 軽油貯蔵タンク設置区域

軽油貯蔵タンク内部は、燃料の気化による引火性又は発火性の雰囲気形成している。このため、タンクマンホール内の空間部に非アナログ式の防爆型熱感知器及び防爆型煙感知器を設置する設計とする。

d. 屋外区域（海水ポンプ室）

屋外区域（海水ポンプ室）は、区域全体の火災を感知する必要があるが火災による煙が周囲に拡散し煙感知器による火災感知は困難であること、及び降水等の浸入により火災感知器の故障が想定されることから、アナログ式の屋外仕様の熱感知カメラ、及び非アナログ式の屋外仕様の炎感知器を監視範囲に死角がないように設置する設計とする。

e. 主蒸気管トンネル室

放射線量が高い場所（主蒸気管トンネル室）は、アナログ式の火災感知器を設置する場合、放射線の影響により火災感知器の故障が想定される。このため、放射線の影響を受けないよう検出器部位を当該区画外に配置するアナログ式の煙吸引式検出設備を設置する設計とする。加えて、放射線の影響を考慮した非アナログ式の熱感知器を設置する設計とする。

f. 蓄電池室等

水素等による引火性又は発火性の雰囲気を形成するおそれのある場所（蓄電池室）は、万一の水素濃度の上昇を考慮し、火災を早期に感知できるよう、非アナログ式の防爆型で、かつ固有の信号を発する異なる種類の煙感知器及び熱感知器を設置する設計とする。

これらの非アナログ式の火災感知器は、以下の環境条件等を考慮することにより誤作動を防止する設計とする。

- ・ 煙感知器は蒸気等が充満する場所に設置しない。
- ・ 熱感知器は作動温度を周囲温度より高い温度で作動するものを選定する。
- ・ 炎感知器は平常時より炎の波長の有無を連続監視し、火災現象（急激な環境変化）を把握でき、感知原理に「赤外線3波長式」（物質の燃焼時に発生する特有な放射エネルギーの波長帯を3つ検知した場合にのみ発報する）を採用するものを選定する。さらに、屋内に設置する場合は外光が当たらず、高温物体が近傍にない箇所に設置することとし、屋外に設置する場合は、屋外仕様を採用するとともに、太陽光の影響に対しては視野角への影響を考慮した遮光板を設置することで誤作動を防止する設計とする。

また、以下に示す火災区域又は火災区画は、発火源となる可燃物がなく可燃物管理により可燃物を持ち込まない運用とすることから、火災感知器を設置しない設計とする。

- ・ 非常用ディーゼル発電機ルーフトファン室

非常用ディーゼル発電機ルーフベントファン室は、コンクリートで囲われ、発火源となる可燃物が設置されておらず、可燃物管理により不要な可燃物を持ち込まない運用とすることから、火災が発生するおそれはない。

したがって、非常用ディーゼル発電機ルーフベントファン室には火災感知器を設置しない設計とする。

- ・原子炉建屋付属棟屋上区域

原子炉建屋付属棟屋上区域には、スイッチギア室チラーユニット、バッテリー室送風機等が設置されている。当該区域には、可燃物管理により不要な可燃物を持ち込まない運用とし、また、チラーユニットは金属等の不燃性材料で構成されていることから、周囲からの火災の影響を受けない。

万一、火災が発生した場合には、中央制御室に機器の異常警報が発報するため、運転員が現場に急行することが可能である。

したがって、原子炉建屋付属棟屋上区域には火災感知器を設置しない設計とする。

【別添資料 1-資料 1(2.1.2.1)】

- ・使用済燃料プール，復水貯蔵タンク，使用済樹脂タンク，使用済樹脂タンク

使用済燃料プール，復水貯蔵タンク，使用済樹脂タンクについては内部が水で満たされており，火災が発生するおそれはない。

したがって，使用済燃料プール，復水貯蔵タンク，使用済樹脂タンクには火災感知器を設置しない設計とする。

- ・主排気筒モニタ設置区画

放射線モニタ検出器は隣接した検出器間をそれぞれ異なる火災区画に設置する設計とする。これにより火災発生時に同時に監視機能を喪失することは考えにくく、重要度クラス 3 の設備として火災に対して代替性を有することから、消防法又は建築基準法に基づく火災感知器を設ける設計とする。

なお、上記の監視を行う事故時放射線モニタ監視盤を設置する中央制御室については火災発生時の影響を考慮し、固有の信号を発するアナログ式の煙感知器、アナログ式の熱感知器の異なる種類の感知器を組み合わせて設置する設計とする。

(3) 火災受信機盤

火災感知設備の火災受信機盤は中央制御室に設置し、火災感知設備の作動状況を常時監視できる設計とする。

また、受信機盤は、構成されるアナログ式の受信機により、以下の機能を有する設計とする。

- ・アナログ式の火災感知器が接続可能であり、作動した火災感知器を 1 つずつ特定できる設計とする。
- ・水素の漏えいの可能性が否定できない蓄電池室に設置する感知器、軽油貯蔵タンクマンホール内の空間部に設置する感知器は、非アナログ式の防爆型の煙感知器と防爆型の熱感知器を 1 つずつ特定できる設計とする。
- ・屋外の海水ポンプ室を監視する非アナログ式の炎感知器及びアナログ式の熱感知カメラの感知区域を 1 つずつ特定できる設計とする。

なお、屋外区域熱感知カメラ火災受信機盤においては、カメラ機能による映像監視（熱サーモグラフィ）により特定が可能な設計とする。

- ・原子炉建屋オペレーティングフロアを監視する非アナログ式の炎感知器が接続可能であり、作動した炎感知器を1つずつ特定できる設計とする。

また、火災感知器は以下のとおり点検を行うことができるものを使用する設計とする。

- ・自動試験機能又は遠隔試験機能を有する火災感知器は、機能に異常がないことを確認するため、定期的に自動試験又は遠隔試験を実施できるものを使用する。
- ・自動試験機能又は遠隔試験機能を持たない火災感知器は、機能に異常がないことを確認するため、消防法施行規則に準じ、煙等の火災を模擬した試験を定期的の実施できるものを使用する。

【別添資料 1-資料 1(2.1.2.1)】

(4) 火災感知設備の電源確保

安全機能を有する構築物、系統及び機器を設置する火災区域又は火災区画の火災感知設備は、外部電源喪失時においても火災の感知が可能となるよう蓄電池を設け、電源を確保する設計とする。

また、原子炉の高温停止及び低温停止を達成し、維持するために必要な構築物、系統及び機器並びに放射性物質の貯蔵又は閉じ込め機能を有する構築物、系統及び機器を設置する火災区域又は火災区画の火災感知

設備に供給する電源は、非常用ディーゼル発電機が接続されている非常用電源より供給する設計とする。

【別添資料 1-資料 1(2.1.2.1)】

1.5.1.3.2 消火設備

消火設備は、以下に示すとおり、安全機能を有する構築物、系統及び機器を設置する火災区域又は火災区画の火災を早期に消火できるよう設置する設計とする。

【別添資料 1-資料 1(2.1.2.1)】

- (1) 原子炉の高温停止及び低温停止を達成し、維持するために必要な構築物、系統及び機器を設置する火災区域又は火災区画に設置する消火設備

原子炉の高温停止及び低温停止を達成し、維持するために必要な構築物、系統及び機器を設置する火災区域又は火災区画に設置する消火設備は、当該構築物、系統及び機器の設置場所が、火災発生時の煙の充満又は放射線の影響により消火活動が困難となるかを考慮して設計する。

【別添資料 1-資料 1(2.1.2.1)】

- a. 火災発生時の煙の充満又は放射線の影響により消火活動が困難となる火災区域又は火災区画の選定

原子炉の高温停止及び低温停止を達成し、維持するために必要な構築物、系統及び機器を設置する火災区域又は火災区画は、「b. 火災発生時の煙の充満又は放射線の影響により消火活動が困難となら

ない火災区域又は火災区画の選定」に示した火災区域又は火災区画を除き，火災発生時の煙の充満又は放射線の影響により消火活動が困難となるものとして選定する。

【別添資料 1-資料 1(2.1.2.1)】

- b. 火災発生時の煙の充満又は放射線の影響により消火活動が困難とならない火災区域又は火災区画の選定

原子炉の高温停止及び低温停止を達成し，維持するために必要な構築物，系統及び機器を設置する火災区域又は火災区画のうち，消火活動が困難とならないところを以下に示す。

- (a) 屋外の火災区域（海水ポンプ室，非常用ディーゼル発電機
ルーフベントファン室，スイッチギア室チラーユニット及び
バッテリー室送風機設置区域）

海水ポンプ室，非常用ディーゼル発電機ルーフベントファン室，スイッチギア室チラーユニット及びバッテリー室送風機設置区域については屋外の火災区域であり，火災が発生しても煙は充満しない。よって煙の充満及び放射線の影響により消火活動が困難とならない火災区域又は火災区画として選定する。

- (b) 中央制御室

中央制御室は，常駐する運転員によって火災感知器による早期の火災感知及び消火活動が可能であり，火災が拡大する前に消火可能であること，万一，火災によって煙が発生した場合でも建築基準法に準拠した容量の排煙設備によって排煙が可能な

設計とすることから、消火活動が困難とならない火災区域又は火災区画として選定する。

なお、中央制御室床下コンクリートピットは、速やかな火災発生場所の特定が困難であると考えられることから、固有の信号を発する異なる種類の火災感知設備（煙感知器と熱感知器）、及び中央制御室からの手動操作によっても起動が可能なハロゲン化物自動消火設備（局所）を設置する設計とする。

(c) 原子炉格納容器

原子炉格納容器内において、万一火災が発生した場合でも、原子炉格納容器の空間体積（約 9,800m³）に対してページ用排風機の容量が 16,980m³/h であり、排煙が可能な設計とすることから、消火活動が困難とならない火災区域として選定する。

【別添資料 1-資料 1(2.1.2.1)】

c. 火災発生時の煙の充満又は放射線の影響により消火活動が困難となる火災区域又は火災区画に設置する消火設備

火災発生時の煙の充満又は放射線の影響により消火活動が困難となる火災区域又は火災区画は、自動又は中央制御室からの手動操作による固定式消火設備である全域ガス消火設備を設置し消火を行う設計とする。なお、これらの固定式消火設備に使用するガスは、ハロゲン化物消火剤とする。

ただし、以下については、ハロゲン化物自動消火設備（全域）と異なる消火設備を設置し消火を行う設計とする。

(a) 非常用ディーゼル発電機室，非常用ディーゼル発電機燃料
 デイタンク室

非常用ディーゼル発電機室及び非常用ディーゼル発電機燃料
デイトンク室は，人が常駐する場所ではないことから，二酸化
炭素自動消火設備（全域）を設置する設計とする。また，自動
起動について，万一，室内に作業員等がいた場合の人身安全を
考慮し，煙感知器及び熱感知器の両方の動作をもって消火する
設計とする。

【別添資料 1-資料 1(2.1.2.1)】

(b) 原子炉建屋通路部

原子炉建屋通路部は，ほとんどの階層で周回できる通路とな
っており，その床面積は最大で約 969m²（原子炉建屋 3 階周回
通路）と大きい。さらに，各階層間には開口部（機器ハッチ）
が存在するが，これらは水素対策として通常より開口状態とな
る。

原原子炉建屋通路部は，このようなレイアウトであることに
加え，火災発生時の煙の充満又は放射線の影響により消火活動
が困難となる可能性が否定できないことから，煙の充満を発生
させるおそれのある可燃物（ケーブル，電源盤・制御盤，潤滑
油内包設備）に対しては自動又は中央制御室からの手動操作に
よる固定式消火設備であるハロゲン化物自動消火設備（局所）
を設置し消火を行う設計とし，これ以外（計器など）の可燃物
については量が少ないことから消火器で消火を行う設計とする。

【別添資料 1-資料 1(2.1.2.1)】

d. 火災発生時の煙の充満又は放射線の影響により消火活動が困難

とならない火災区域又は火災区画に設置する消火設備

- (a) 屋外の火災区域(海水ポンプ室, 非常用ディーゼル発電機ルーフトファン室, スイッチギア室チラーユニット及びバッテリー室送風機設置区域)

屋外の火災区域については, 消火器又は移動式消火設備で消火を行う設計とする。

- (b) 中央制御室

火災発生時に煙の充満又は放射線の影響により消火活動が困難とならない中央制御室には, 全域ガス消火設備及び局所ガス消火設備は設置せず, 消火器で消火を行う設計とする。また, 中央制御室制御盤内の火災については, 電気機器への影響がない二酸化炭素消火器で消火を行う。中央制御室床下コンクリートピットについては, 中央制御室からの手動操作によっても起動が可能なハロゲン化物自動消火設備(局所)を設置する設計とする。

- (c) 原子炉格納容器

原子炉格納容器内において, 万一, 火災が発生した場合でも, 原子炉格納容器の空間体積(約 9,800m³)に対してパージ用排風機の容量が 16,980m³/h であることから, 煙が充満しないため, 消火活動が可能である。

したがって, 原子炉格納容器内の消火については, 消火器を用いて行う設計とする。また, 消火栓を用いても対応できる設計とする。

【別添資料 1-資料 1(2.1.2.1)】

- (2) 放射性物質の貯蔵又は閉じ込め機能を有する構築物，系統及び機器を設置する火災区域又は火災区画に設置する消火設備

放射性物質の貯蔵又は閉じ込め機能を有する構築物，系統及び機器を設置する火災区域又は火災区画に設置する消火設備は，当該火災区域又は火災区画が，火災発生時の煙の充満及び放射線の影響により消火活動が困難となる火災区域であるかを考慮して設計する。

- a. 火災発生時の煙の充満又は放射線の影響により消火活動が困難となる火災区域又は火災区画の選定

放射性物質の貯蔵又は閉じ込め機能を有する構築物，系統及び機器を設置する火災区域又は火災区画については，火災発生時の煙の充満又は放射線の影響により消火活動が困難となるものとして選定する。

- b. 火災発生時の煙の充満又は放射線の影響により消火活動が困難とならない火災区域又は火災区画の選定

放射性物質の貯蔵又は閉じ込め機能を有する構築物，系統及び機器を設置する火災区域又は火災区画であって，煙の充満又は放射線の影響により消火活動が困難とならない火災区域又は火災区画を以下に示す。

- (a) 復水貯蔵タンク

復水貯蔵タンクは，金属等で構成するタンクであり，タンク内は水で満たされていることから，火災の発生並びに煙の充満のおそれはない。

- (b) 使用済燃料プール

使用済燃料プールは、側面と底面が金属に覆われており、プール内は水で満たされていることから、火災の発生並びに煙の充満のおそれはない。

(c) 使用済樹脂貯蔵タンク室

使用済樹脂貯蔵タンク室は、コンクリートに覆われており、タンク内は水で満たされていることから、火災の発生並びに煙の充満のおそれはない。

c. 火災発生時の煙の充満又は放射線の影響により消火活動が困難となる火災区域又は火災区画に設置する消火設備

放射性物質の貯蔵又は閉じ込め機能を有する構築物、系統及び機器を設置する火災区域又は火災区画のうち、火災発生時の煙の充満又は放射線の影響により消火活動が困難となる火災区域又は火災区画には、自動又は中央制御室からの手動操作による固定式消火設備である全域ガス消火設備を設置し消火を行う設計とする。なお、この固定式消火設備に使用するガスは、消防法施行規則を踏まえハロゲン化物消火剤とする。ただし、以下については、上記と異なる消火設備を設置し消火を行う設計とする。

(a) 気体廃棄物処理系（主排気筒モニタを含む）

気体廃棄物処理系は、不燃性材料である金属により構成されており、火災による安全機能への影響は考えにくい。また、放射線モニタ検出器は隣接した検出器間をそれぞれ異なる火災区画に設置する設計とし、火災発生時に同時に監視機能が喪失することを防止する。加えて、消火活動の妨げとならないよう可燃物管理を行うことにより区画内の火災荷重を低く管理する。

よって、消防法又は建築基準法に基づく消火設備で消火する設計とする。

(b) 液体廃棄物処理系

液体廃棄物処理系は、不燃性材料である金属により構成されており、フェイル・クローズ設計の隔離弁を設ける設計とすることにより、火災による安全機能への影響は考えにくい。加えて、消火活動の妨げとならないよう可燃物管理を行うことにより区画内の火災荷重を低く管理する。よって、消防法又は建築基準法に基づく消火設備で消火する設計とする。

(c) サプレッション・プール水排水系

サプレッション・プール水排水系は、不燃性材料である金属により構成されており、通常時閉状態の隔離弁を多重化して設ける設計とすることにより、火災による安全機能への影響は考えにくい。加えて、消火活動の妨げとならないよう可燃物管理を行うことにより区画内の火災荷重を低く管理する。よって、消防法又は建築基準法に基づく消火設備で消火する設計とする。

(d) 新燃料貯蔵庫

新燃料貯蔵庫は、金属とコンクリートに覆われており火災による安全機能への影響は考えにくい。加えて、消火活動の妨げとならないよう可燃物管理を行うことにより庫内の火災荷重を低く管理する。よって、消防法又は建築基準法に基づく消火設備で消火する設計とする。

(e) 使用済燃料乾式貯蔵建屋

使用済燃料乾式貯蔵建屋は、金属とコンクリートで構築された建屋であり、火災による安全機能への影響は考えにくい。加

えて、消火活動の妨げとならないよう可燃物管理を行うことにより建屋内の火災荷重を低く管理する。よって、消防法又は建築基準法に基づく消火設備で消火する設計とする。

(f) 固体廃棄物貯蔵庫

固体廃棄物貯蔵庫は、コンクリートで構築された建屋内に設置されており、固体廃棄物は金属製のドラム缶に収められていることから火災による安全機能への影響は考えにくい。加えて、消火活動の妨げとならないよう可燃物管理を行うことにより庫内の火災荷重を低く管理する。よって、消防法又は建築基準法に基づく消火設備で消火する設計とする。

(g) 固体廃棄物作業建屋

固体廃棄物作業建屋は、金属とコンクリートで構築された建屋であり、火災による安全機能への影響は考えにくい。加えて、消火活動の妨げとならないよう可燃物管理を行うことにより建屋内の火災荷重を低く管理する。よって、消防法又は建築基準法に基づく消火設備で消火する設計とする。

(h) 廃棄物処理建屋

廃棄物処理建屋は、金属とコンクリートで構築された建屋であり、火災による安全機能への影響は考えにくい。加えて、消火活動の妨げとならないよう可燃物管理を行うことにより建屋内の火災荷重を低く管理する。よって、消防法又は建築基準法に基づく消火設備で消火する設計とする。

- d. 火災発生時の煙の充満又は放射線の影響により消火活動が困難とならない火災区域又は火災区画に設置する消火設備

放射性物質の貯蔵又は閉じ込め機能を有する構築物，系統及び機器を設置する火災区域又は火災区画のうち，煙の充満又は放射線の影響により消火活動が困難とならない火災区域又は火災区画については内部に水を内包し，火災の発生が考えにくいことから消火設備を設置しない設計とする。

【別添資料 1-資料 1(2.1.2.1)】

(3) 消火用水供給系の多重性又は多様性の考慮

消火用水供給系の水源は，屋内の火災区域又は火災区画用としては，ろ過水貯蔵タンク(約 1,500m³)，多目的タンク(約 1,500m³)を設置し多重性を有する設計とする。構内(屋外)の火災区域用としては，原水タンク(約 1,000m³)，多目的タンク(約 1,500m³)を設置し多重性を有する設計とする。

屋内及び構内(屋外)消火用水供給系の消火ポンプは，電動機駆動消火ポンプ，ディーゼル駆動消火ポンプをそれぞれ 1 台ずつ設置し，多様性を有する設計とする。なお，消火ポンプについては外部電源喪失時であっても機能を喪失しないようディーゼル駆動消火ポンプについては起動用の蓄電池を配備する設計とする。

【別添資料 1-資料 1(2.1.2.1)】

(4) 系統分離に応じた独立性の考慮

火災防護対象機器及び火災防護対象ケーブルの系統分離を行うために設置するハロゲン化物自動消火設備(全域)及び二酸化炭素自動消火設備(全域)は，以下に示すとおり，系統分離に応じた独立性を備えた設計とする。

系統分離された火災防護対象機器及び火災防護対象ケーブルを設置するそれぞれの火災区域又は火災区画に対して 1 つの消火設備で消火を行う場合は、以下に示すとおり、系統分離に応じた独立性を備えた設計とする。

- ・ 静的機器である消火配管は、24 時間以内の単一故障の想定が不要であり、また、基準地震動で損傷しないよう設計するため、多重化しない設計とする。
- ・ 動的機器である選択弁及び容器弁について、単一故障を想定しても、系統分離された火災区域又は火災区画に対して消火設備が同時に機能喪失しない設計とする。具体的には、容器弁及びポンベを必要数より 1 つ以上多く設置する。また、容器弁の作動のための圧力信号についても動的機器の単一故障により同時に機能を喪失しない設計とする。さらに、選択弁を介した一つのラインで系統分離された相互の火災防護対象機器及び火災防護対象ケーブルを消火する場合は、当該選択弁を多重化する。

(5) 火災に対する二次的影響の考慮

ハロゲン化物自動消火設備（全域）及び二酸化炭素自動消火設備（全域）は、電気絶縁性の高いガスを採用することで、火災が発生している火災区域又は火災区画からの火災の火炎、熱による直接的な影響のみならず、煙、流出流体、断線及び爆発等の二次的影響が、火災が発生していない安全機能を有する構築物、系統及び機器に影響を及ぼさない設計とする。また、防火ダンパを設け煙の二次的影響が安全機能を有する構築物、系統及び機器に悪影響を及ぼさない設計とする。

また、これらの消火設備のポンベ及び制御盤は、消火対象となる機器

が設置されている火災区画と別の区画に設置し、火災による熱の影響を受けても破損及び爆発が発生しないよう、ポンベに接続する安全弁によりポンベの過圧を防止する設計とする。

ハロゲン化物自動消火設備（局所）は、電気絶縁性の高いガスを採用するとともに、ケーブルトレイ消火設備及び電源盤・制御盤消火設備については、ケーブルトレイ内又は盤内に消火剤を留めることとする。消火対象とは別のエリアにポンベ及び制御盤等を設置することで、火災の火炎、熱による直接的な影響のみならず、煙、流出流体、断線及び爆発等の二次的影響が、火災が発生していない安全機能を有する構築物、系統及び機器に及ばない設計とする。

また、中央制御室床下コンクリートピットに設置するハロゲン化物自動消火設備（局所）についても電気絶縁性が高く、人体への影響が小さいハロン 1301 を採用するとともに、消火対象となる機器が設置されている火災区域又は火災区画とは別の区画に設置し、火災による熱の影響を受けても破損及び爆発が発生しないよう、ポンベに接続する安全弁によりポンベの過圧を防止する設計とする。

【別添資料 1-資料 1(2.1.2.1)】

(6) 想定火災の性質に応じた消火剤の容量

油火災（発火性又は引火性物質である潤滑油又は燃料油を内包する設備や燃料タンクからの火災）が想定される非常用ディーゼル発電機室及び非常用ディーゼル発電機燃料デイトンク室には、消火性能の高い二酸化炭素自動消火設備（全域）を設置しており、消防法施行規則第十九条に基づき算出される必要量の消火剤を配備する設計とする。その他の火災防護対象機器がある火災区域又は火災区画に設置するハロゲン化物自

動消火設備（全域）、ハロゲン化物自動消火設備（局所）については、消防法施行規則第二十条並びに試験結果に基づき、単位体積あたりに必要な消火剤を配備する設計とする。特に、複数の場所に対して消火する設備の消火剤の容量は、複数の消火対象場所のうち必要な消火剤が最大となる場所の必要量以上となるよう設計する。火災区域又は火災区画に設置する消火器については、消防法施行規則第六条～八条に基づき延床面積又は床面積から算出される必要量の消火剤を配備する設計とする。

消火剤に水を使用する 消火用水の容量の設計は、「1.5.1.3.2(8)消火用水の最大放水量の確保」に示す。

【別添資料 1-資料 1(2.1.2.1)】

(7) 移動式消火設備の配備

移動式消火設備は、「実用発電用原子炉の設置、運転等に関する規則」第八十三条第五号に基づき、恒設の消火設備の代替として消火ホース等の資機材を備え付けている移動式消火設備を2台（予備1台を含む）配備する設計とする。

【別添資料 1-資料 1(2.1.2.1)】

(8) 消火用水の最大放水量の確保

消火用水供給系の水源の供給先は、屋内及び屋外の各消火栓である。屋内、屋外の消火栓については、消防法施行令第十一条（屋内消火栓設備に関する基準）及び消防法施行令第十九条（屋外消火栓設備に関する基準）に基づき、2時間の最大放水量（120m³）を確保する設計とする。

【別添資料 1-資料 1(2.1.2.1)】

(9) 水消火設備の優先供給

消火用水供給系は、飲料水系や所内用水系等と共用する場合には、隔離弁を設置して遮断する措置により、消火用水の供給を優先する設計とする。

なお、水道水系とは共用しない設計とする。

【別添資料 1-資料 1(2.1.2.1)】

(10) 消火設備の故障警報

電動駆動消火ポンプ、ディーゼル駆動消火ポンプ、ハロゲン化物自動消火設備（全域）等の消火設備は、電源断等の故障警報を中央制御室に吹鳴する設計とする。

【別添資料 1-資料 1(2.1.2.1)】

(11) 消火設備の電源確保

消火用水供給系のうち、電動機駆動消火ポンプは常用電源から受電する設計とするが、ディーゼル駆動消火ポンプは、外部電源喪失時でもディーゼル機関を起動できるように蓄電池により電源を確保する設計とし、外部電源喪失時においてもディーゼル機関より消火ポンプへ動力を供給することによって消火用水供給系の機能を確保することができる設計とする。

安全機能を有する構築物、系統及び機器を設置する火災区域又は火災区画の二酸化炭素自動消火設備（全域）、ハロゲン化物自動消火設備（全域）、ハロゲン化物自動消火設備（局所）（ケーブルトレイ用の消火設備は除く）は、外部電源喪失時にも消火が可能となるよう、非常用電源から受電するとともに、設備の作動に必要な電源を供給する蓄電池も

設ける設計とする。

ケーブルトレイ用のハロゲン化物自動消火設備（局所）は、作動に電源が不要な設計とする。

【別添資料 1-資料 1(2.1.2.1)】

(12) 消火栓の配置

安全機能を有する構築物，系統及び機器を設置する火災区域又は火災区画に設置する消火栓は，消防法施行令第十一条（屋内消火栓設備に関する基準）及び第十九条（屋外消火設備に関する基準）に準拠し，屋内は消火栓から半径 25m の範囲を考慮して配置し，屋外は消火栓から半径 40m の範囲を考慮して配置することによって，全ての火災区域の消火活動に対処できるように配置する設計とする。

【別添資料 1-資料 1(2.1.2.1)】

(13) 固定式ガス消火設備等の職員退避警報

固定式ガス消火設備であるハロゲン化物自動消火設備（全域）及び二酸化炭素自動消火設備（全域）は，作動前に職員等の退出ができるように警報または音声警報を吹鳴し，25 秒以上の時間遅れをもってハロンガス又は二酸化炭素を放出する設計とする。

また，二酸化炭素自動消火設備（全域）については，人体への影響を考慮し，入退室の管理を行う設計とする。

ハロゲン化物自動消火設備（局所）のうち発火性又は引火性物質である潤滑油又は燃料油を内包する設備に設置するものについては，消火剤には毒性がないが，消火時に生成されるフッ化水素ガスが周囲に拡散することを踏まえ，設備作動前に退避警報を発する設計とする。また，局

所ガス消火設備のうちケーブルトレイ，電源盤又は制御盤に設置するものについては，消火剤に毒性がなく，消火時に生成されるフッ化水素は防火シートを設置したケーブルトレイ内，又は金属製筐体で構成される盤内に留まり，外部に有意な影響を及ぼさないため，消火設備作動前に退避警報を発しない設計とする。

【別添資料 1-資料 1(2.1.2.1)】

(14) 管理区域内からの放出消火剤の流出防止

管理区域内で放出した消火剤は，放射性物質を含むおそれがあることから，管理区域外への流出を防止するため，管理区域と非管理区域の境界に堰等を設置するとともに，各フロアの建屋内排水系により液体廃棄物処理設備に回収し，処理する設計とする。万一，流出した場合であっても建屋内排水系から系外に放出する前にサンプリングを実施し，検出が可能な設計とする。

【別添資料 1-資料 1(2.1.2.1)】

(15) 消火用非常照明

建屋内の消火栓，消火設備現場盤の設置場所及び設置場所までの経路には，移動及び消火設備の操作を行うため，消防法で要求される消火継続時間 20 分に現場への移動等の時間(最大約 1 時間)も考慮し，12 時間以上の容量の蓄電池を内蔵する照明器具を設置する設計とする。

【別添資料 1-資料 1(2.1.2.1)】

1.5.1.3.3 自然現象による火災の発生防止

発電所の安全を確保する上で設計上考慮すべき自然現象としては，網羅的

に抽出するために、発電所敷地及びその周辺での発生実績の有無に関わらず、国内外の基準や文献等に基づき事象を収集した。これらの事象のうち、発電所及びその周辺での発生可能性、安全施設への影響度、事象進展速度や事象進展に対する時間的余裕の観点から、原子炉設備に影響を与えるおそれがある事象として、地震、津波、洪水、風（台風）、竜巻、低温（凍結）、降水、積雪、落雷、地滑り、火山の影響、生物学的事象、森林火災及び高潮を抽出した。

これらの自然現象のうち、落雷については、「1.5.1.2.3(1)落雷による火災の発生防止」に示す対策により、機能を維持する設計とする。低温（凍結）については、「(1)凍結防止対策」に示す対策により機能を維持する設計とする。竜巻、風(台風)に対しては、「(2)風水害対策」に示す対策により機能を維持する設計とする。地震については、「(3)地震対策」に示す対策により機能を維持する設計とする。上記以外の津波、洪水、降水、積雪、地滑り、火山の影響、高潮及び生物学的事象については、「(4)想定すべきその他の自然現象に対する対策について」に示す対策により機能を維持する設計とする。また、森林火災についても、「(4) 想定すべきその他の自然現象に対する対策について」に示す対策により機能を維持する設計とする。

【別添資料 1-資料 1(2.1.2.2)】

(1) 凍結防止対策

屋外に設置する火災感知設備及び消火設備は、東海第二発電所において考慮している最低気温 -12.7°C （水戸地方気象台(1897年～2017年)）を踏まえ、 -20°C まで気温が低下しても使用可能な火災感知設備及び消火設備を設置する設計とする。屋外消火設備の配管は、保温材により配管内部の水が凍結しない設計とする。屋外消火栓本体はすべて、凍結を

防止するため、通常は排水弁を常時開として消火栓本体の水が排水され、消火栓を使用する場合に屋外消火栓バルブを回転させ排水弁を閉にして放水可能とする双口地上式（不凍式消火栓型）を採用する設計とする。

【別添資料 1-資料 1(2.1.2.2)】

(2) 風水害対策

消火用水供給系の消火設備を構成する電動機駆動消火ポンプ及びディーゼル駆動消火ポンプ等の機器は、風水害に対してその性能が著しく阻害されることがないように、流れ込む水の影響を受けにくい建屋内に配置する設計とする。二酸化炭素自動消火設備（全域）、ハロゲン化物自動消火設備（全域）、ハロゲン化物自動消火設備（局所）についても、風水害に対してその性能が著しく阻害されることがないように、原子炉建屋、タービン建屋等の建屋内に配置する設計とする。

また、電動機駆動消火ポンプ及びディーゼル駆動消火ポンプを設置しているポンプ室の壁及び扉については、風水害に対してその性能が著しく阻害されることがないように浸水対策を実施する。

また、屋外の火災感知設備は、屋外仕様とした上で予備の火災感知器を確保し、万一、風水害の影響を受けた場合には、早期に取替えを行うことにより当該設備の機能及び性能を復旧する設計とする。

屋外消火栓は風水害に対してその性能が著しく阻害されることがないように、雨水の浸入等により動作機構が影響を受けない機械式を用いる設計とする。

【別添資料 1-資料 1(2.1.2.2)】

(3) 地震対策

a. 地震対策

安全機能を有する構築物，系統及び機器を設置する火災区域又は火災区画の火災感知設備及び消火設備は，安全機能を有する構築物，系統及び機器の耐震クラスに応じて機能を維持できる設計とする。安全機能を有する構築物，系統及び機器に影響をおよぼす可能性がある火災区域又は火災区画に設置される，油を内包する耐震 B クラス及び耐震 C クラスの機器は，以下のいずれかの設計とすることにより，地震によって耐震 B クラス及び耐震 C クラスの機器が機能喪失しても安全機能を有する構築物，系統及び機器の機能喪失を防止する設計とする。

- ・ 基準地震動により油が漏えいしない。
- ・ 基準地震動によって火災が発生しても，安全機能を有する構築物，系統及び機器に影響を及ぼすことがないように，基準地震動によっても機能維持する固定式消火設備によって速やかに消火する。
- ・ 基準地震動によって火災が発生しても，安全機能を有する構築物，系統及び機器の機能に影響をおよぼすことがないように隔壁等により分離する。

b. 地盤変位対策

屋外消火配管は，地上又はトレンチに設置し，地震時における地盤変位に対して，その配管の自重や内圧，外的荷重を考慮しても地盤沈下による建屋と周辺地盤との相対変位を考慮する設計とする。

また，地盤変位対策としては，水消火配管のレイアウト，配管支持長さからフレキシビリティを考慮した配置とすることで，地盤変位による変形を配管系統全体で吸収する設計とする。

さらに、屋外消火配管が破断した場合でも消防車を用いて屋内消火栓へ消火用水の供給ができるよう、建屋に給水接続口を設置する設計とする。

【別添資料 1-資料 1(2.1.2.2)】

(4) 想定すべきその他の自然現象に対する対策について

火災防護に係る審査基準の 2.2.2 に記載のある凍結、風水害、地震以外の東海第二発電所で考慮すべき自然現象については、津波、洪水、竜巻、降水、積雪、地滑り、火山の影響及び生物学的事象がある。これらの自然現象及び森林火災により感知及び消火の機能、性能が阻害された場合は、原因の除去又は早期の取替え、復旧を図る設計とするが、必要に応じて監視の強化や、代替消火設備の配備等を行い、必要な機能並びに性能を維持することとする。

【別添資料 1-資料 1(2.1.2.2)】

1.5.1.3.4 消火設備の破損、誤動作又は誤操作

二酸化炭素は不活性であること、全域ガス消火設備及び局所ガス消火設備で使用するハロゲン化物消火剤は、電気絶縁性が大きく揮発性も高いことから、設備の破損、誤作動又は誤操作により消火剤が放出されても電気及び機械設備に影響を与えないため、火災区域又は火災区画に設置するガス消火設備には、ハロゲン化物自動消火設備（全域）、ハロゲン化物自動消火設備（局所）、二酸化炭素自動消火設備（全域）を選定する設計とする。なお、非常用ディーゼル発電機は、非常用ディーゼル発電機室に設置する二酸化炭素自動消火設備（全域）の破損、誤動作又は誤操作によって二酸化炭素が放出されることによる室内充満を考慮しても機能が喪失しないよう、燃焼用空

気は外気を直接取り入れ、排気も直接外気に放出する設計であり、火災区画内の空気を用いない設計とする。消火設備の放水等による溢水に対しては、「1.6 溢水防護に関する基本方針」に基づき、安全機能へ影響がないよう設計する。

【別添資料 1-資料 1(2.1.2.3)】

1.5.1.4 火災の影響軽減のための対策

1.5.1.4.1 安全機能を有する構築物、系統及び機器の重要度に応じた火災の影響軽減のための対策

安全機能を有する構築物、系統及び機器の重要度に応じ、それらを設置する火災区域又は火災区画内の火災及び隣接する火災区域又は火災区画における火災による影響に対し、「1.5.1.4.1(1)原子炉の高温停止及び低温停止の達成、維持に係わる火災区域の分離」から「1.5.1.4.1(8)油タンクに対する火災の影響軽減対策」に示す火災の影響軽減のための対策を講じる設計とする。

【別添資料 1-資料 1(2.1.3.1)】

(1) 原子炉の高温停止及び低温停止の達成、維持に係わる火災区域の分離

原子炉の高温停止及び低温停止を達成し、維持するために必要な構築物、系統及び機器を設置する火災区域は、3 時間以上の耐火能力を有する耐火壁として、3 時間耐火に設計上必要な 150mm 以上の壁厚を有するコンクリート耐火壁や火災耐久試験により 3 時間以上の耐火能力を有する耐火壁（耐火隔壁、貫通部シール、防火扉、防火ダンパ等）によって、他の火災区域から分離する設計とする。

原子炉の高温停止及び低温停止を達成し、維持するために必要な構築物、系統及び機器を設置する火災区域については、系統分離のため、原則として安全区分Ⅰの属する火災区域とその他の区分に属する火災区域に分け、互いの火災区域を分離して設定する。

なお、火災区域又は火災区画のファンネルには、他の火災区域又は火災区画からの煙の流入防止を目的として、煙等流入防止装置を設置する設計とする。

【別添資料 1-資料 1(2.1.3.1)】

(2) 火災防護対象機器及び火災防護対象ケーブルの系統分離

火災が発生しても原子炉の高温停止及び低温停止を達成し、維持するためには、プロセスを監視しながら原子炉を停止し、冷却を行うことが必要であり、このためには、手動操作に期待してでも原子炉の高温停止及び低温停止を達成し、維持するために必要な機能を少なくとも一つ確保するよう系統分離対策を講じる必要がある。

このため、単一火災（任意の一つの火災区域で発生する火災）の発生によって、原子炉の高温停止及び低温停止を達成し、維持するために必要な機能を有する多重化されたそれぞれの系統が同時に機能喪失することのないよう、「1.5.1.1(3) 原子炉の高温停止及び低温停止を達成し、維持するために必要な構築物、系統及び機器」にて抽出した原子炉の高温停止及び低温停止を達成し、維持するために必要となる火災防護対象機器及び火災防護対象機器の駆動若しくは制御に必要な火災防護対象ケーブルについて以下に示すいずれかの系統分離対策を講じる設計とする。

系統分離にあたっては、互いに相違する系列の火災防護対象機器、火

災防護対象ケーブル及びこれらに関連する非安全系ケーブルの系統分離を行う設計とする。

a. 3時間以上の耐火能力を有する隔壁等による分離

互いに相違する系列の火災防護対象機器及び火災防護対象ケーブルを、火災耐久試験により3時間以上の耐火能力を確認した隔壁等で分離する設計とする。具体的には、安全区分Ⅰと安全区分Ⅱ、Ⅲの境界を3時間以上の耐火能力を有する耐火壁（耐火隔壁、貫通部シール、防火扉、防火ダンパ等）、隔壁等（耐火間仕切り、耐火ラッピング）で分離する設計とする。

b. 水平距離6m以上の離隔距離の確保及び火災感知設備、自動消火設備の設置

互いに相違する系列の火災防護対象機器及び火災防護対象ケーブルを、仮置きするものを含めて可燃性物質のない水平距離6m以上の離隔距離を確保する設計とする。

火災感知設備は、自動消火設備を作動させるために設置し、自動消火設備の誤作動防止を考慮した感知器の作動により自動消火設備を作動させる設計とする。

c. 1時間耐火隔壁による分離及び火災感知設備、自動消火設備の設置

互いに相違する系列の火災防護対象機器及び火災防護対象ケーブルを、火災耐久試験により1時間以上の耐火能力を確認した隔壁等で分離する設計とする。

火災感知設備は、自動消火設備を作動させるために設置し、自動消火設備の誤動作防止を考慮した感知器の作動により自動消火設備を作動させる設計とする。

なお、中央制御室、原子炉格納容器は、上記と同等の保安水準を確保する対策として以下のとおり火災の影響軽減対策を講じる。

(3) 中央制御室に対する火災の影響軽減のための対策

a. 中央制御室制御盤内の火災の影響軽減

中央制御室制御盤内の火災防護対象機器及び火災防護対象ケーブルは、運転員の操作性及び視認性向上を目的として近接して設置することから、互いに相違する系列の水平距離を 6m 以上確保することや互いに相違する系列を 1 時間の耐火能力を有する隔壁等で分離することが困難である。

このため、中央制御室制御盤内の火災防護対象機器及び火災防護対象ケーブルは、以下の(a)～(c)に示すとおり、実証試験結果に基づく離隔距離等による分離対策、高感度煙感知器の設置による早期の火災感知及び常駐する運転員による早期の消火活動に加え、火災により中央制御室制御盤の 1 つの区画の安全機能が全て喪失しても、他の区画の制御盤は機能が維持されることを確認することにより、原子炉の高温停止及び低温停止の達成、維持ができることを確認し、火災の影響軽減のための対策を講じる設計とする。

(a) 離隔距離による分離

中央制御室の火災防護対象機器及び火災防護対象ケーブルは、運転員の操作性及び視認性向上を目的として近接して設置することから、中央制御室の制御盤については区分毎に別々の盤で分離する設計とする。一部、一つの制御盤内に複数の安全区分のケーブルや機器を設置しているものがあ

るが、これらについては、区分間に金属製の仕切りを設置する。ケーブルについては当該ケーブルに火災が発生しても延焼せず、また、周囲へ火災の影響を与えない金属外装ケーブル、耐熱ビニル電線、難燃仕様のテフゼル電線及び難燃ケーブルを使用し、離隔距離等により系統分離する設計とする。これらの分離については、実証試験等において火災により近接する他の構成部品に火災の影響がないことを確認した設計とする。

(b) 高感度煙感知器の設置による早期の火災感知

中央制御室内には、異なる2種類の火災感知器を設置する設計とするとともに、火災発生時には常駐する運転員による早期の消火活動によって、異区分への影響を軽減する設計とする。特に、一つの制御盤内に複数の安全区分の火災防護対象機器及び火災防護対象ケーブルを設置しているものについては、これに加えて盤内へ高感度煙感知器を設置する設計とする。

(c) 常駐する運転員による早期の消火活動

中央制御室制御盤内に自動消火設備は設置しないが、中央制御室制御盤内に火災が発生しても、高感度煙感知器や中央制御室の火災感知器からの感知信号により、常駐する運転員が中央制御室に設置する消火器で早期に消火活動を行うことで、相違する系列の火災防護対象機器及び火災防護対象ケーブルへの火災の影響を防止できる設計とする。

消火設備は、電気機器へ悪影響を与えない二酸化炭素消火器を使用する設計とし、常駐する運転員による中央制御室内の火災の早期感知及び消火を図るために、消火活動の手順を定めて、訓練を実施する。火災の発生箇所の特定が困難な場合も想定し、サーモグラフィカメラ等、火災の発生箇所を特定できる装置を配備する設計とする。

b. 中央制御室床下コンクリートピットの影響軽減対策

中央制御室の火災防護対象機器及び火災防護対象ケーブルは、運転員の操作性及び視認性向上を目的として近接して設置することから、中央制御室床下コンクリートピットに敷設する火災防護対象ケーブルについても、互いに相違する系列の 3 時間以上の耐火能力を有する隔壁による分離、又は水平距離を 6m 以上確保することが困難である。このため、中央制御室床下コンクリートピットについては、下記に示す分離対策等を行う設計とする。

(a) コンクリートピット等による分離

中央制御室床下コンクリートピットは、安全区分ごとに分離されているため、安全区分の異なるケーブルは分離して敷設する設計とし、コンクリートピットは、1 時間の耐火能力を有する構造（原子力発電所の火災防護指針 JEAG4607-2010〔解説-4-5〕「耐火壁」(2)仕様を引用）とする。

(b) 火災感知設備

中央制御室床下コンクリートピット内には、固有の信号を発する異なる 2 種類の火災感知器として、煙感知器と熱感知器を組み合わせる設計とする。これらの火災感知設備は、アナログ機能を有するものとする。また、火災感知設備は、外部電源喪失時においても火災の感知が可能となるよう、非常用電源から受電するとともに、火災受信機盤は中央制御室に設置し常時監視できる設計とする。受信機盤は、作動した火災感知器を 1 つずつ特定できる機能を有する設計とする。

(c) 消火設備

中央制御室床下コンクリートピット内には、系統分離の観点からハロゲン化物自動消火設備（局所）を設置する設計とする。

この消火設備は、それぞれの安全系区分を消火できるものとし、故障警報及び作動前の警報を中央制御室に吹鳴する設計とする。また、外部電源喪失時においても消火が可能となるよう、非常用電源から受電する。

c. 原子炉の高温停止及び低温停止の達成，維持

火災により，中央制御室内の一つの制御盤の機能がすべて喪失したと仮定しても，他の制御盤での運転操作や現場での操作により，原子炉の高温停止及び低温停止の達成，維持が可能な設計とする。

【別添資料 1-資料 1(2.1.3.1)】

(4) 原子炉格納容器内に対する火災の影響軽減のための対策

原子炉格納容器内は，プラント運転中については，窒素が封入され雰囲気不活性化されていることから，火災の発生は想定されない。

一方で，窒素が封入されていない期間のほとんどは原子炉が低温停止に到達している期間であるが，わずかではあるものの原子炉が低温停止に到達していない期間もあることを踏まえ，以下のとおり火災の影響軽減対策を講じる。

なお，原子炉格納容器内での作業に伴う持込み可燃物について，持込み期間，可燃物量，持込み場所等を管理する。また，原子炉格納容器内の発火性又は引火性物質である潤滑油又は燃料油を内包する設備，分電盤については，金属製の筐体やケーシングで構成すること，発火性又は引火性物質である潤滑油を内包する設備は溶接構造又はシール構造の採用により潤滑油の漏えい防止対策を講じるとともに，万一の漏えいを考慮し，漏えいした潤滑油が拡大しないよう堰等を設け拡大防止対策を行

う設計とすること、及び油を内包する点検用機器は通常電源を切る運用とすることによって、火災発生時においても火災防護対象機器及び火災防護対象ケーブルへの火災影響の低減を図る設計とする。

a. 火災防護対象機器及び火災防護対象ケーブルの系統分離

原子炉格納容器内の火災防護対象機器及び火災防護対象ケーブルの系統分離は、火災によっても原子炉の高温停止及び低温停止を達成、維持するために必要な機能が同時に喪失しないことを目的に行うことから、原子炉格納容器内の状態に応じて以下のとおり対策を行う。

(a) 起動中

i. 火災防護対象ケーブルの分離及び火災防護対象機器の分散配置

原子炉格納容器内においては、機器やケーブルが密集し、干渉物などが多く設置されている。このため、火災防護対象機器及び火災防護対象ケーブルについては、金属製の電線管の使用等により火災の影響軽減対策を行う設計とする。

格納容器内の火災防護対象機器及び火災防護対象ケーブルは、系統分離の観点から安全区分Ⅰと安全区分Ⅱ機器を可能な限り離隔して配置、安全区分Ⅰと安全区分Ⅱ機器等の間に可燃物が存在することのないように、異なる安全区分の機器間にある介在物(ケーブル)については、金属製の筐体に収納することや本体が金属製であることで延焼防止対策を行う設計とする。

原子炉格納容器内の火災防護対象機器及び火災防護対象ケーブルは、系統分離の観点から安全区分Ⅰと安全区分Ⅱ

機器を可能な限り離隔して配置，安全区分Ⅰと安全区分Ⅱ機器等の間に可燃物が存在することのないように，異なる安全区分の機器間にある介在物(ケーブル)については，金属製の筐体に収納することや本体が金属製であることで延焼防止対策を行う設計とする。

原子炉格納容器内の火災防護対象ケーブルは，原子炉格納容器外から原子炉格納容器貫通部をとおり原子炉格納容器内に敷設しているが，原子炉格納容器貫通部は区分毎に離れた場所に設置し，可能な限り位置的分散を図る設計とする。

原子炉圧力容器下部においては，火災防護対象機器である起動領域モニタの核計装ケーブルを露出して敷設するが，火災の影響軽減の観点から，起動領域モニタはチャンネル毎に位置的分散を図って設置する設計とする。

ii. 火災感知設備

火災感知設備については，アナログ式の異なる 2 種類の火災感知器(煙感知器及び熱感知器)を設置する設計とする。

iii. 消火設備

格納容器内の消火については，消火器を使用する設計とする。また，消火栓を用いた消火ができる設計とする。火災の早期消火を図るために，格納容器内の消火活動の手順を定めて，自衛消防隊(運転員，消防隊)の訓練を実施する。

なお，原子炉格納容器内点検終了後から窒素置換完了までの間で原子炉格納容器内の火災が発生した場合には，火

災による延焼防止の観点から窒素封入作業の継続による窒息消火又は窒素封入作業を中止し、早期の消火活動を実施する。

(b) 低温停止中

i. 火災防護対象ケーブルの分離及び火災防護対象機器の分散配置

原子炉格納容器内においては、機器やケーブルが密集し、干渉物などが多く設置されている。このため、原子炉起動中と同様に、原子炉格納容器内の火災防護対象機器及び火災防護対象ケーブルは、系統分離の観点から安全区分Ⅰと安全区分Ⅱ機器等の離隔距離を可能な限りとることで位置的分散し、安全区分Ⅰと安全区分Ⅱ機器等の間で可燃物が存在することのないように、異なる区分の機器間にある介在物（ケーブル）については、金属製の筐体に収納することや本体が金属製であることで延焼防止対策を行う設計とする。

原子炉起動中と同様に、原子炉格納容器内の火災防護対象ケーブルは、格納容器貫通部は区分ごとに離れた場所に設置し、可能な限り位置的分散を図る設計とする。

また、火災発生後、消火活動を開始するまでの時間の耐火性能を確認した電線管、又は金属製の筐体に敷設することによって、近接する他の機器に火災の影響を及ぼすことなく消火できる設計とする。

低温停止中は、原子炉の安全停止が達成・維持された状態であること、制御棒は金属等の不燃性材料で構成された

機械品であることから、原子炉格納容器内の火災によっても、原子炉の停止機能及び未臨界機能の喪失は想定されない。

ii. 火災感知設備

原子炉起動中と同様に、アナログ式の異なる 2 種類の火災感知器（煙感知器及び熱感知器）を設置する設計とする。

iii. 消火設備

原子炉起動中と同様に、原子炉格納容器内の消火については、消火器を使用する設計とする。また、消火栓を用いても対応できる設計とする。火災の早期消火を図るために、原子炉格納容器内の消火活動の手順を社内規程に定めて、自衛消防隊（運転員、消防隊）訓練を実施する。

b. 火災の影響軽減対策への適合について

原子炉格納容器内においては、機器やケーブルが密集し、干渉物などが多く設置されている。このため、火災防護対象機器及び火災防護対象ケーブルについては、離隔距離の確保及び電線管、筐体の使用等により火災の影響軽減対策を行う設計とする。原子炉格納容器内の火災防護対象機器及び火災防護対象ケーブルは、系統分離の観点から安全区分Ⅰと安全区分Ⅱ機器等の離隔距離を可能な限りとることとして位置的分散し、安全区分Ⅰと安全区分Ⅱ機器等の間に可燃物が存在することのないように、異なる区分の機器間にある介在物（ケーブル）については、金属製の筐体に収納することや本体が金属製であることで延焼防止対策を行う設計とする。

また、保守的な評価として、火災による原子炉格納容器内の安全

機能の全喪失を仮定した評価を行い，原子炉の高温停止及び低温停止の達成及び維持が，運転員の操作と相まって，可能であることを確認した。

【別添資料 1-資料 1(2.1.3.1)】

(5) 放射性物質の貯蔵又は閉じ込め機能に関わる火災区域の分離

放射性物質の貯蔵又は閉じ込め機能を有する構築物，系統及び機器を設置する火災区域は，3 時間以上の耐火能力を有する耐火壁として，3 時間耐火に設計上必要な 150mm 以上の壁厚を有するコンクリート耐火壁や火災耐久試験により 3 時間以上の耐火能力を有することを確認した耐火壁（耐火隔壁，貫通部シール，防火扉，防火ダンパ等）によって，他の火災区域と分離する設計とする。

【別添資料 1-資料 1(2.1.3.1)】

(6) 換気設備による火災の影響軽減対策

安全機能を有する構築物，系統及び機器を設置する火災区域に設置する換気設備には，他の火災区域又は火災区画への火，熱又は煙の影響がおよばないように，他の火災区域又は火災区画からの境界となる箇所に 3 時間耐火性能を有する防火ダンパを設置する設計とする。

換気設備のフィルタは，「1.5.1.2.2(4)換気設備のフィルタに対する不燃性材料又は難燃性材料の使用」に示すとおり，チャコールフィルタを除き難燃性のものを使用する設計とする。

【別添資料 1-資料 1(2.1.3.1)】

(7) 煙に対する火災の影響軽減対策

通常運転員が常駐する火災区域は中央制御室のみであるが、中央制御室の火災発生時の煙を排気するため、建築基準法に準拠した容量の排煙設備を配備する設計とする。なお、排煙設備は中央制御室専用であるため、放射性物質の環境への放出を考慮する必要はない。

安全機能を有する構築物、系統及び機器を設置する火災区域のうち、電気ケーブルや引火性液体が密集する火災区域（電気室、ケーブル処理室、非常用ディーゼル発電機室、非常用ディーゼル発電機燃料デイトンク室）については、ハロゲン化物自動消火設備（全域）又は、二酸化炭素自動消火設備（全域）により早期に消火する設計とする。

なお、軽油貯蔵タンクは屋外で地下埋設構造であるため、煙が大気に放出されることから、排煙設備を設置しない設計とする。

【別添資料 1-資料 1(2.1.3.1)】

(8) 油タンクに対する火災の影響軽減対策

火災区域又は火災区画に設置される油タンクは、換気空調設備による排気、又はベント管により屋外に排気する設計とする。

【別添資料 1-資料 1(2.1.3.1)】

1.5.1.4.2 火災影響評価

火災の影響軽減のための対策を前提とし、設備等の設置状況を踏まえた可燃性物質の量等を基に想定される発電用原子炉施設内の火災によって、安全保護系及び原子炉停止系の作動が要求される場合には、火災による影響を考慮しても、多重化されたそれぞれの系統が同時に機能を失うことなく、原子炉の高温停止及び低温停止を達成し、維持できることを、「(1) 火災伝播評価」から「(3) 隣接火災区域に火災の影響を与える火災区域に対する火災影

響評価」に示す火災影響評価により確認する。

ただし，中央制御室制御盤及び原子炉格納容器に対しては，「1.5.1.4.1(2) 火災防護対象機器及び火災防護対象ケーブルの系統分離」で示すとおり，火災が発生しても，原子炉の高温停止及び低温停止の達成，維持は可能である。

また，内部火災により，原子炉に外乱が及ぶ可能性，又は安全保護系，原子炉停止系の作動が要求される事象が発生する可能性があるため，「発電用軽水型原子炉施設の安全評価に関する審査指針」に基づき，運転時の異常な過渡変化又は設計基準事故に対処するための機器に単一故障を想定しても，以下の状況を考慮し，多重性をもったそれぞれの系統が同時に機能を喪失することなく，原子炉の高温停止，低温停止を達成することが可能であることを火災影響評価により確認する。

- ・内部火災発生を想定する区域及びその影響範囲のクラスⅠ及びクラスⅡの火災防護対象設備は内部火災により機能喪失するが，それ以外の区域の火災防護対象設備は機能が維持される。
- ・原子炉建屋及びタービン建屋において，内部火災が発生することを仮定し，当該建屋内の火災防護対象設備以外は機能喪失する。
- ・原子炉建屋又はタービン建屋において発生した内部火災は，当該の建屋以外に影響をおよぼさない。
- ・中央制御室における火災については，火災感知器による早期感知や運転員によるプラント停止が期待でき，内部火災による影響波及範囲は限定的である。

火災区域の変更や火災区域設定に影響を与える可能性がある工事を実施する場合には，火災防護計画に従い火災影響評価を行い，火災による影響を考慮しても多重性をもったそれぞれの系統が同時に機能を失うことなく，

原子炉の高温停止及び低温停止を達成し維持できることを確認するとともに、変更管理を行う。

なお、「1.5.1.4.2 火災影響評価」では、火災区域又は火災区画を、「火災区域」と記載する。

【別添資料 1-資料 1(2.1.3.2)】

(1) 火災伝搬評価

火災区域での火災発生時に、隣接火災区域に火災の影響を与える場合は、隣接火災区域を含んだ火災影響評価を行う必要があるため、火災影響評価に先立ち、火災区域ごとに火災を想定した場合の隣接火災区域への火災の影響の有無を確認する火災伝播評価を実施する。

【別添資料 1-資料 1(2.1.3.2)】

(2) 隣接火災区域に火災の影響を与えない火災区域に対する火災影響評価

火災伝播評価により隣接火災区域に影響を与えない火災区域については当該火災区域に設置される全機器の機能喪失を想定しても、「1.5.1.4.1 安全機能を有する構築物、系統及び機器の重要度に応じた火災の影響軽減のための対策」に基づく火災の影響軽減のための対策の実施により、原子炉の高温停止及び低温停止を達成し、維持するために必要な方策が少なくとも一つ確保され、原子炉の高温停止及び低温停止の達成、維持が可能であることを確認する。

【別添資料 1-資料 1(2.1.3.2)】

(3) 隣接火災区域に火災の影響を与える火災区域に対する火災影響評価

火災区域に対する火災影響評価

火災伝播評価により隣接火災区域に影響を与える火災区域については、当該火災区域と隣接火災区域の 2 区画内の火災防護対象機器及び火災防護対象ケーブルの有無の組み合わせに応じて、火災区域内に設置される全機器の機能喪失を想定しても、「1.5.1.4.1 安全機能を有する構築物、系統及び機器の重要度に応じた火災の影響軽減のための対策」に基づく火災の影響軽減のための対策の実施により、原子炉の高温停止及び低温停止を達成し、維持するために必要な成功の方策が少なくとも一つ確保され、原子炉の高温停止及び低温停止の達成、維持が可能であることを確認する。

【別添資料 1-資料 1(2.1.3.2)】

1.5.1.5 個別の火災区域又は火災区画における留意事項

以下に示す火災区域又は火災区画は、それぞれの特徴を考慮した火災防護対策を実施する。

【別添資料 1-資料 1(2.2)】

(1) ケーブル処理室

ケーブル処理室は全域ガス消火設備により消火する設計とするが、消火活動のため 2 箇所入口を設置する設計とし、ケーブル処理室内においても消火要員による消火活動を可能とする。また、ケーブル処理室の火災の影響軽減のための対策として、異なる区分のケーブルトレイ間では、互いに相違する系列の間で水平方向 0.9m、垂直方向 1.5m を最小分離距離として設計する。最小分離距離を確保できない場合は耐火隔壁で分離する設計とする。

一方、中央制御室床下コンクリートピットは、アナログ式の煙感知器、熱感知器を設置するとともに、ハロゲン化物自動消火設備（局所）を設置する設計とする。また、安全系区分の異なるケーブルについては、1時間以上の耐火能力を有するコンクリートピット構造にて分離する設計とする。

【別添資料 1-資料 1(2.2)】

(2) 電気室

電気室は、電源供給のみに使用する設計とする。

【別添資料 1-資料 1(2.2)】

(3) 蓄電池室

蓄電池室は以下のとおり設計する。

- ・蓄電池室には蓄電池のみを設置し、直流開閉装置やインバータは設置しない設計とする。
- ・蓄電池室の換気設備は、社団法人電池工業会「蓄電池室に関する設計指針(SBA G 0603-2001)」に基づき、水素の排気に必要な換気量以上となるよう設計することによって、蓄電池室内の水素濃度を2vol%以下の0.8vol%程度に維持する設計とする。
- ・蓄電池室の換気設備が停止した場合には、中央制御室に警報を発報する設計とする。
- ・常用系の蓄電池と非常用系の蓄電池は、常用の蓄電池が非常用の蓄電池に影響を及ぼすことがないよう、位置的分散が図られた設計するとともに、電氣的にも2以上の遮断器により切り離せる設計とする。

【別添資料 1-資料 1(2.2)】

(4) ポンプ室

安全機能を有するポンプの設置場所のうち、火災発生時の煙の充満により消火困難な場所には、消火活動によらなくとも迅速に消火できるよう固定式消火設備を設置する設計とする。

固定式消火設備による消火後、鎮火の確認のために運転員や消防隊員がポンプ室に入る場合については、消火直後に換気してしまうと新鮮な空気が供給され、再発火するおそれがあることから、十分に冷却時間を確保した上で、可搬型の排煙装置を準備し、扉の開放、換気空調系、可搬型排煙装置により換気し、呼吸具の装備及び酸素濃度を測定し安全確認後に入室する設計とする。

【別添資料 1-資料 1(2.2)】

(5) 中央制御室等

中央制御室は以下のとおり設計する。

- ・中央制御室と他の火災区域の換気空調系の貫通部には、防火ダンパを設置する設計とする。
- ・中央制御室のカーペットは、消防法施行令第四条の三の防炎性を満足するカーペットを使用する設計とする。

【別添資料 1-資料 1(2.2)】

(6) 使用済燃料貯蔵設備，新燃料貯蔵設備及び使用済燃料乾式貯蔵設備

使用済燃料貯蔵設備は、水中に設置された設備であり、ラックに燃料を貯蔵することで貯蔵燃料間の距離を確保すること及びステンレス鋼の

中性子吸収効果によって未臨界性が確保される設計とする。

新燃料貯蔵設備については、気中に設置している設備（ピット構造上部は蓋で閉鎖）であり通常ドライ環境であるが、消火活動により消火用水が放水され、水分雰囲気を満たされた最適減速状態となっても未臨界性が確保される設計とする。

使用済燃料乾式貯蔵設備は、使用済燃料を乾式で貯蔵する密封機能を有する容器であり、使用済燃料を収納後、内部を乾燥させ、不活性ガスを封入し貯蔵する設計であり、消火用水が放水されても容器内部に浸入することはない。

【別添資料 1-資料 1(2.2)】

(7) 放射性廃棄物処理設備及び放射性廃棄物貯蔵設備

放射性廃棄物処理設備及び放射性廃棄物貯蔵設備は、以下のとおり設計する。

- ・放射性廃棄物処理設備及び放射性廃棄物貯蔵設備を設置する火災区域の管理区域用換気設備は、環境への放射性物質の放出を防ぐ目的でフィルタを通して主排気筒へ排気する設計とする。また、これらの換気設備は、放射性物質の放出を防ぐために、空調を停止し、風量調整ダンパを閉止し、隔離できるよう設計とする。
- ・放水した消火用水の溜まり水は、建屋排水系により液体放射性廃棄物処理設備に回収できる設計とする。
- ・放射性物質を含んだ使用済イオン交換樹脂及び濃縮廃液は、固体廃棄物として処理を行うまでの間は、ドラム缶等に収納し保管する設計とする。
- ・放射性物質を含んだチャコールフィルタは、固体廃棄物として処理

するまでの間、ドラム缶に収納し保管する設計とする。

- ・放射性物質を含んだ HEPA フィルタは、固体廃棄物として処理するまでの間、不燃シートに包んで保管する設計とする。
- ・放射性廃棄物処理設備及び放射性廃棄物貯蔵設備において、冷却が必要な崩壊熱が発生し、火災事象に至るような放射性廃棄物を貯蔵しない設計とする。

【別添資料 1-資料 1(2.2)】

(3) 適合性説明

(火災による損傷の防止)

第八条 設計基準対象施設は、火災により発電用原子炉施設の安全性が損なわれないよう、火災の発生を防止することができ、かつ、早期に火災発生を感知する設備(以下「火災感知設備」という。)及び消火を行う設備(以下「消火設備」といい、安全施設に属するものに限る。)並びに火災の影響を軽減する機能を有するものでなければならない。

2 消火設備(安全施設に属するものに限る。)は、破損、誤動作又は誤操作が起きた場合においても発電用原子炉を安全に停止させるための機能を損なわないものでなければならない。

第1項について

設計基準対象施設は、火災により発電用原子炉施設の安全性を損なわないよう、火災発生防止、火災感知及び消火並びに火災の影響軽減の措置を講じるものとする。

【別添資料1-資料1(2.1.1)(2.1.2)(2.1.3)】

(1) 火災発生防止

潤滑油等の発火性又は引火性物質を内包する機器は、漏えいを防止する設計とする。万一、潤滑油等が漏えいした場合に、漏えいの拡大を防止する堰等を設ける設計とする。

【別添資料1-資料1(2.1.1.1)】

安全機能を有する構築物、系統及び機器は、不燃性材料若しくは難燃

性材料と同等以上の性能を有するものである場合、又は他の安全機能を有する構築物、系統及び機器において火災が発生することを防止するための措置が講じられている場合を除き、不燃性材料若しくは難燃性材料を使用した設計とする。

【別添資料 1-資料 1(2.1.1.2)】

電気系統については、必要に応じて過電流継電器等の保護装置と遮断器の組合せ等により、過電流による過熱、焼損の防止を図るとともに、必要な電気設備に接地を施す設計とする。

【別添資料 1-資料 1(2.1.1.1)】

落雷や地震により火災が発生する可能性を低減するため、避雷設備を設けるとともに、安全上の重要度に応じた耐震設計を行う。

【別添資料 1-資料 1(2.1.1.3)】

(2) 火災感知及び消火

安全機能を有する構築物、系統及び機器に対して、早期の火災感知及び消火を行うため異なる種類の感知器を設置する設計とする。

【別添資料 1-資料 1(2.1.2.1)】

消火設備は、自動消火設備、手動操作による固定式消火設備、水消火設備及び消火器を設置する設計とし、原子炉の高温停止及び低温停止を達成し、維持するために必要な構築物、系統及び機器が設置される火災区域又は火災区画並びに放射性物質の貯蔵又は閉じ込め機能を有する構築物、系統及び機器が設置される火災区域のうち、火災発生時に安全機

能への影響が考えられ、かつ煙の充満又は放射線の影響により消火活動が困難なところには、自動消火設備又は手動操作による固定式消火設備を設置する設計とする。

【別添資料 1-資料 1(2.1.2.1)】

原子炉の高温停止及び低温停止を達成し、維持するために必要な構築物、系統及び機器の相互の系統分離を行うために設けられた火災区域又は火災区画に設置する消火設備は、系統分離に応じた独立性を備えた設計とする。

【別添資料 1-資料 1(2.1.2.1)】

火災区域又は火災区画の火災感知設備及び消火設備は、安全機能を有する構築物、系統及び機器の耐震クラスに応じて、地震発生時に機能を維持できる設計とする。

【別添資料 1-資料 1(2.1.2.2)】

(3) 火災の影響軽減のための対策

火災防護対策対象機器及び火災防護対象ケーブルについては、重要度に応じて以下に示す火災の影響軽減のための対策を講じた設計とする。

原子炉の高温停止及び低温停止を達成し、維持するために必要な機能を有する構築物、系統及び機器を設置する火災区域は、3時間以上の耐火能力を有する耐火壁として、3時間耐火に設計上必要なコンクリート壁厚である 150mm 以上の壁厚を有するコンクリート耐火壁又は火災耐久試験により 3 時間以上の耐火能力を有することを確認した耐火壁により隣接する他の火災区域と分離する設計とする。

【別添資料 1-資料 1(2.1.3.1)】

火災防護対象機器及び火災防護対象ケーブルは、以下に示すいずれかの要件を満たす設計とする。

- a. 互いに相違する系列の火災防護対象機器及び火災防護対象ケーブルについて、互いの系列間が 3 時間以上の耐火能力を有する隔壁等で分離されていること。
- b. 互いに相違する系列の火災防護対象機器及び火災防護対象ケーブルについて、互いに系列間の水平距離が 6m 以上あり、かつ、火災感知設備及び自動消火設備が当該火災区域又は火災区画に設置されていること。この場合、水平距離間には仮置きするものを含め可燃性物質が存在しないこと。
- c. 互いに相違する系列の火災防護対象機器及び火災防護対象ケーブルについて、互いの系列間が 3 時間以上の耐火能力を有する隔壁等で分離されていること。

【別添資料 1-資料 1(2.1.3.1)】

放射線物質の貯蔵又は閉じ込め機能を有する構築物、系統及び機器が設置される火災区域については、3 時間以上の耐火能力を有する耐火壁によって隣接する他の火災区域から分離された設計とする。

【別添資料 1-資料 1(2.1.3.1)】

第 2 項について

消火設備の破損、誤動作又は誤操作が起きた場合においても、消火設備の消火方法、消火設備の配置設計等を行うことにより、原子炉を安全に停

止させるための機能を損なわない設計とする。

【別添資料 1-資料 1(2.1.2.3)】

1.3 気象等

該当なし

10.5 火災防護設備

10.5.1 設計基準対象施設

10.5.1.1 概要

発電用原子炉施設内の火災区域及び火災区画に設置される、安全機能を有する構築物、系統及び機器（10.5 において本文口, (3), (i), a., (c)に同じ。）を火災から防護することを目的として、火災の発生防止、火災の感知及び消火並びに火災の影響軽減のそれぞれを考慮した火災防護対策を講じる。

【別添資料 1-資料 1(2.1.1)(2.1.2)(2.1.3)】

発電用原子炉施設の火災の発生防止については、発火性又は引火性物質を内包する設備及びこれらの設備を設置する火災区域又は火災区画に対する火災の発生防止対策を講じるほか、可燃性の蒸気又は可燃性の微粉に対する対策、発火源への対策、水素に対する換気及び漏えい検知対策、放射線分解等により発生する水素の蓄積防止対策、並びに電気系統の過電流による過熱及び焼損の防止対策等を行う。

【別添資料 1-資料 1(2.1.1)】

火災の感知及び消火については、安全機能を有する構築物、系統及び機器に対して、早期の火災感知及び消火を行うための火災感知設備及び消火設備を設置する。

【別添資料 1-資料 1(2.1.2)】

火災感知設備及び消火設備は、想定される自然現象に対して当該機能が維持され、かつ、安全機能を有する構築物、系統及び機器は、消火設備の破損、誤動作又は誤操作によって安全機能を失うことのないように設置する。

また、原子炉の高温停止及び低温停止を達成し、維持するために必要な構築物、系統及び機器の相互の系統分離を行うために設ける火災区域及び火災区画に設置される消火設備は、系統分離に応じた独立性を備えるよう設置する。

火災の影響軽減は、安全機能を有する構築物、系統及び機器の重要度に応じ、それらを設置する火災区域又は火災区画の火災及び隣接する火災区域又は火災区画における火災による影響を軽減するため、系統分離等の火災の影響軽減のための対策を行う。

また、火災の影響軽減のための対策を前提とし、設備等の設置状況を踏まえた可燃性物質の量等を基に、発電用原子炉施設内の火災に対しても、安全保護系及び原子炉停止系の作動が要求される場合には、火災による影響を考慮しても、多重化されたそれぞれの系統が同時に機能を失うことなく、原子炉の高温停止及び低温停止を達成し維持できることを、火災影響評価により確認する。

【別添資料 1-資料 1(2. 1. 3)】

10.5.1.2 設計方針

発電用原子炉施設内の火災区域又は火災区画に設置される、原子炉の高温停止及び低温停止を達成し、維持するために必要な構築物、系統及び機器、及び放射性物質の貯蔵又は閉じ込め機能を有する構築物、系統及び機器を火災から防護することを目的として、火災発生防止、火災の感知及び消火並びに火災の影響軽減のそれぞれを考慮した火災防護対策を講じる。

【別添資料 1-資料 1(2. 1. 1) (2. 1. 2) (2. 1. 3)】

(1) 火災発生防止

発火性又は引火性物質の漏えい防止の措置や不燃性材料又は難燃性材料の使用等，火災の発生を防止する。

【別添資料 1-資料 1(2.1.1)】

(2) 火災の感知及び消火

火災感知設備及び消火設備は，安全機能を有する構築物，系統及び機器に対して，早期の火災感知及び消火を行うよう設置する。

【別添資料 1-資料 1(2.1.2)】

(3) 火災の影響軽減

安全機能を有する構築物，系統及び機器の重要度に応じ，それらを設置する火災区域又は火災区画内の火災及び隣接する火災区域又は火災区画における火災による影響に対し，火災の影響軽減対策を行う。

【別添資料 1-資料 1(2.1.3)】

10.5.1.3 主要設備の仕様

(1) 火災感知設備

火災感知設備の火災感知器の概略を第 10.5-2 表に示す。

(2) 消火設備

消火設備の主要機器仕様を第 10.5-3 表に示す。

【別添資料 1-資料 1(2.1.2.1)】

10.5.1.4 主要設備

(1) 火災発生防止設備

発電用原子炉施設は、「1.5.1 設計基準対象施設の火災防護に関する基本方針」における「1.5.1.2.1 火災発生防止対策」に示すとおり、発火性又は引火性物質の漏えい防止、拡大防止のための堰を設置する。

【別添資料 1-資料 1(2.1.1.1)】

(2) 火災感知設備

火災感知設備の火災感知器は、各火災区域又は火災区画における放射線、取付面高さ、温度、湿度、空気流等の環境条件や、炎が生じる前に発煙すること等、予想される火災の性質を考慮して、火災感知器を設置する火災区域又は火災区画の安全機能を有する構築物、系統及び機器の種類に応じ、火災を早期に感知できるように、固有の信号を発するアナログ式の煙感知器及びアナログ式の熱感知器の異なる種類の感知器を組み合わせる設計とする。

ただし、発火性又は引火性の雰囲気を形成するおそれのある場所及び屋外等は、非アナログ式も含めた組み合わせで設置する設計とする。炎感知器は非アナログ式であるが、炎が発する赤外線又は紫外線を感知するため、炎が生じた時点で感知することができ、火災の早期感知が可能である。

a. 一般区域

一般区域は、アナログ式の煙感知器、アナログ式の熱感知器を組み合わせる設計とする。

b. 原子炉建屋オペレーティングフロア

原子炉建屋オペレーティングフロアは天井が高く大空間となっているため、火災による熱が周囲に拡散することから、熱感知器による感知は困難である。

このため、アナログ式の光電分離型煙感知器と非アナログ式の炎感知器をそれぞれの監視範囲に火災の検知に影響を及ぼす死角がないよう設置する設計とする。

c. 原子炉格納容器

原子炉格納容器内には、アナログ式の煙感知器及びアナログ式の熱感知器を設置する設計とする。

運転中の原子炉格納容器は、閉鎖した状態で長期間高温かつ高線量環境となることから、アナログ式の火災感知器が故障する可能性がある。このため、通常運転中、窒素封入による不活性化によって火災が発生する可能性がない期間については、原子炉格納容器内に設置する火災感知器は、起動時の窒素封入後に作動信号を除外する運用とし、プラント停止後に速やかに取り替える設計とする。

一方、以下に示す火災区域又は火災区画は、環境条件等を考慮し、上記とは異なる火災感知器を組み合わせる設計とする。

屋外開放の区域である海水ポンプ室は、区域全体の火災を感知する必要があるが、火災による煙が周囲に拡散し、煙感知器による火災感知は困難であること、及び降水等の浸入により火災感知器の故障が想定されることから、アナログ式の屋外仕様の熱感知カメラ及び非アナログ式の屋外仕様の炎感知器をそれぞれの監視範囲に火災の検知に影響を及ぼす死角がないように設置する設計とする。

また、軽油貯蔵タンク内部は、燃料の気化による引火性又は発火性の雰囲気形成している。このため、タンクマンホール内の空間部に非アナログ式の防爆型熱感知器及び防爆型煙感知器を設置する設計とする。

放射線量が高い場所（主蒸気管トンネル室）は、アナログ式の火災感知器を設置する場合、放射線の影響により火災感知器の故障が想定される。このため、放射線の影響を受けないよう検出器部位を当該区画外に配置するアナログ式の煙吸引式検出設備を設置する設計とする。加えて、放射線の影響を考慮した非アナログ式の熱感知器を設置する設計とする。

水素等による引火性又は発火性の雰囲気を形成するおそれのある場所（蓄電池室）は、万一の水素濃度の上昇を考慮し、火災を早期に感知できるよう、非アナログ式の防爆型で、かつ固有の信号を発する異なる種類の煙感知器及び熱感知器を設置する設計とする。

また、火災により安全機能への影響が考えにくい火災防護対象機器のみを設けた火災区域又は火災区画については、消防法又は建築基準法に基づく火災感知器を設置する設計とする。

【別添資料 1-資料 1(2.1.2.1)】

(3) 消火設備

原子炉の高温停止及び低温停止を達成し、維持するために必要な構築物、系統及び機器を設置する火災区域又は火災区画並びに放射性物質の貯蔵又は閉じ込め機能を有する構築物、系統及び機器を設置する火災区域の火災を早期に消火するために、すべての火災区域の消火活動に対処できるように、「1.5.1.3.2(12) 消火栓の配置」に基づき消火栓設備を設置する。

消火栓設備の系統構成を第 10.5-1 図に示す。

また、その他の消火設備は、火災発生時の煙の充満又は放射線の影響による消火活動が困難な火災区域又は火災区画であるかを考慮し、以下のとおり設置する。

消火設備は、第 10.5-1 表に示す故障警報を中央制御室に発する設備を設置する。

【別添資料 1-資料 1(2.1.2.1)】

a. 原子炉の高温停止及び低温停止を達成し、維持するために必要な構築物、系統及び機器を設置する火災区域又は火災区画に設置する消火設備

(a) 火災発生時の煙の充満又は放射線の影響により消火活動が困難となる火災区域又は火災区画に設置する消火設備

火災発生時の煙の充満又は放射線の影響により消火活動が困難となる火災区域又は火災区画には、固定式ガス消火設備である全域ガス消火設備又は局所ガス消火設備を設置する。

全域ガス消火設備及び局所ガス消火設備の概要図を第 10.5-2 図に示す。

また、系統分離に応じた独立性を考慮した全域ガス消火設備の概要図を第 10.5-3 図に示す。

ただし、以下に示す火災区域又は火災区画については上記と異なる消火設備を設置する設計とし、非常用ディーゼル発電機室及び非常用ディーゼル発電機燃料デイトンク室は、二酸化炭素消火設備を設置する。

原子炉建屋通路部には、局所ガス消火設備及び消火器を設置する。

火災により安全機能へ影響を及ぼすおそれが考えにくい火災区域又は火災区画には、消防法又は建築基準法に基づく消火設備を設置する。

(b) 火災発生時の煙の充満又は放射線の影響により消火活動が困難とならない火災区域又は火災区画に設置する消火設備

i. 中央制御室

中央制御室には、消火器を設置する。中央制御室床下コンクリートピットについては、中央制御室からの手動操作によっても起動が可能なハロゲン化物自動消火設備（局所）を設置する。

ii. 原子炉格納容器

原子炉格納容器について、起動中においてはエアロック近傍に必要な消火能力を満足する消火器を設置し、低温停止中においては原子炉格納容器内の各フロアに必要な消火能力を満足する消火器を設置する。

【別添資料 1-資料 1(2.1.2.1)】

b. 放射性物質の貯蔵又は閉じ込め機能を有する構築物，系統及び機器を設置する火災区域又は火災区画に設置する消火設備

(a) 火災発生時の煙の充満及び放射線の影響により消火活動が困難となる火災区域又は火災区画に設置する消火設備

放射性物質の貯蔵又は閉じ込め機能を確保するために必要な構築物，系統及び機器を設置する火災区域又は火災区画については、火災発生時の煙の充満又は放射線の影響により消火活動が困難となるものとして選定し、自動又は中央制御室からの手動操作による固定式消火設備である全域ガス消火設備を設置し消火を行う設計とする。

ただし、火災により安全機能へ影響を及ぼすおそれが考えにくい火災区域又は火災区画には、以下に示す消火設備を設置する。

i. 気体廃棄物処理設備設置区画

気体廃棄物処理設備設置区画は、消火器を設置する。

ii. 液体廃棄物処理設備設置区画

液体廃棄物処理設備設置区画は，消火器を設置する。

iii. サプレッション・プール水排水設備設置区画

サプレッション・プール水排水設備設置区画は，消火器を設置する。

iv. 新燃料貯蔵庫

新燃料貯蔵庫は，消火器を設置する。

v. 使用済燃料乾式貯蔵建屋

使用済燃料乾式貯蔵建屋は，消火器を設置する。

vi. 固体廃棄物貯蔵庫

固体廃棄物貯蔵庫は，消火器を設置する。

vii. 固体廃棄物作業建屋

固体廃棄物作業建屋は，消火器を設置する。

viii. 廃棄物処理建屋

廃棄物処理建屋は，消火器を設置する。

(b) 火災発生時の煙の充満及び放射線の影響により消火活動が困難とならない火災区域又は火災区画に設置する消火設備

i. 復水貯蔵タンク，使用済燃料プール，使用済樹脂タンク

復水貯蔵タンク，使用済燃料プール，使用済樹脂タンクは水で満たされており，火災の発生のおそれはないことから消火設備を常設しない。

【別添資料 1-資料 1(2.1.2.1)】

(4) 火災の影響軽減のための対策設備

火災の影響軽減のための対策設備は，安全機能を有する構築物，系統及び機器の重要度に応じ，それらを設置する火災区域又は火災区画内の火

災及び隣接する火災区域又は火災区画における火災による影響に対し、火災の影響軽減のための対策を講じるために、以下のとおり設置する。

【別添資料 1-資料 1(2.1.3.1)】

a. 火災区域の分離を実施する設備

隣接する他の火災区域又は火災区画と分離するために、以下のいずれかの耐火能力を有する耐火壁を設置する。

- (a) 3 時間以上の耐火能力を有する耐火壁として、3 時間耐火に設計上必要なコンクリート壁厚である 150mm 以上の壁厚を有するコンクリート壁
- (b) 火災耐久試験により 3 時間以上の耐火能力を有することを確認した耐火壁（耐火隔壁，貫通部シール，防火扉，防火ダンパ等）

【別添資料 1-資料 1(2.1.3.1)】

b. 火災防護対象機器及び火災防護対象ケーブルの火災の影響軽減のための対策を実施する設備

火災防護対象機器及び火災防護対象ケーブルを設置する火災区域又は火災区画に対して、火災区域又は火災区画内の火災の影響軽減のための対策や隣接する火災区域又は火災区画における火災の影響を軽減するための対策を実施するための隔壁等として、火災耐久試験により 3 時間以上の耐火能力を確認した隔壁等を設置する。

また、これと同等の対策として火災耐久試験により 1 時間以上の耐火能力を確認した隔壁等と火災感知設備及び消火設備を設置する。

【別添資料 1-資料 1(2.1.3.1)】

10.5.1.5 試験検査

(1) 火災感知設備

アナログ式の火災感知器を含めた火災感知設備は、機能に異常がないことを確認するため、定期的に自動試験を実施する。

ただし、自動試験機能のない火災感知器は、機能に異常がないことを確認するために、煙等の火災を模擬した試験を定期的実施する。

(2) 消火設備

機能に異常がないことを確認するために、消火設備の作動確認を実施する。

10.5.1.6 体制

火災防護に関する以下の体制に関する事項を、火災防護計画に定める。

火災発生時の発電用原子炉施設の保全のための活動を行うため、連絡責任者、運転員及び消防要員が常駐するとともに、火災発生時には、管理権限者が所員により自衛消防隊を編成する。自衛消防隊の組織体制を第10.5-4図に示す。

10.5.1.7 手順等

火災防護計画には、計画を遂行するための体制、責任の所在、責任者の権限、体制の運営管理、必要な要員の確保及び教育訓練並びに火災防護対策を実施するために必要な手順について定める。また、発電用原子炉施設の安全機能を有する構築物、系統及び機器を火災から防護するため、火災区域及び火災区画を考慮した火災の発生防止、火災の早期感知及び消火並びに火災の影響軽減の3つの深層防護の概念に基づく火災防護対策等について

定める。

このうち、火災防護対策を実施するために必要な手順の主なものを以下に示す。

- (1) 火災が発生していない平常時の対応においては、以下の手順を整備し、操作を行う。
 - a. 中央制御室内の巡視点検によって、火災が発生していないこと及び火災感知設備に異常がないことを火災受信機盤で確認する。
 - b. 消火設備の故障警報が発信した場合には、中央制御室及び必要な現場の制御盤の警報を確認するとともに、消火設備が故障している場合には、早期に必要な補修を行う。

- (2) 消火設備のうち、自動消火設備を設置する火災区域又は火災区画における火災発生時の対応においては、以下の手順を整備し、操作を行う。
 - a. 火災感知器が作動した場合は、火災区域又は火災区画からの退避警報及び自動消火設備の作動状況を確認する。
 - b. 自動消火設備の作動後は、消火状況の確認、プラント運転状況の確認等を行う。

- (3) 消火設備のうち、手動操作による固定式消火設備を設置する火災区域又は火災区画における火災発生時の対応においては、以下の手順を整備し、操作を行う。
 - a. 火災感知器が作動し、火災を確認した場合は、初期消火活動を行う。
 - b. 消火活動が困難な場合は、職員の退避を確認後、固定式消火設備を

手動操作により作動させ、作動状況の確認、消火状況の確認、プラント運転状況の確認等を行う。

(4) 原子炉格納容器内における火災発生時の対応においては、以下の手順を整備し、操作を行う。

a. 原子炉格納容器内の火災の早期感知及び消火を図るために、低温停止中、起動中の火災発生に対する消火戦略を整備し、訓練を実施する。

b. 起動中の原子炉格納容器内の火災感知器が発報した場合には、プラントを停止するとともに、消火戦略に基づき原子炉格納容器内への進入の可否を判断し、消火活動を行う。なお、原子炉格納容器内点検終了後から窒素置換完了までの間で原子炉格納容器内の火災が発生した場合には、火災による延焼防止の観点から窒素封入作業の継続による窒息消火又は窒素封入作業を中止し、早期の消火活動を実施する。

(5) 中央制御室内における火災発生時の対応においては、以下の手順を整備し、操作を行う。

a. 火災感知器及び高感度煙感知器により火災を感知し、火災を確認した場合は、常駐する運転員により制御盤内では二酸化炭素消火、それ以外では消火器を用いた初期消火活動、プラント運転状況の確認等を行う。

b. 煙の充満により運転操作に支障がある場合は、火災発生時の煙を排気するため、排煙設備を起動する。

c. 中央制御室の制御盤1面の機能が火災により全て喪失した場合における原子炉の高温停止及び低温停止の達成、維持に関する手順を整備する。

- (6) 水素濃度検出器を設置する火災区域又は火災区画における水素濃度上昇時の対応として、換気設備の運転状態の確認、換気設備の追加起動等を実施する手順を整備し、操作を行う。
- (7) 火災発生時の消火戦略を整備し、訓練を実施する。
- (8) 可燃物の持込み状況、防火扉の状態、火災の原因となり得る、過熱や引火性液体の漏えい等を監視するための監視手順を定め、防火監視を実施する。
- (9) 火災発生防止及び火災発生時の規模の局限化、影響軽減を目的とした、持込み可燃物の運用管理手順を定め、これを実施する。持込み可燃物の運用管理手順には、発電所の通常運転に関する可燃物、保守や改造に使用するために持ち込み仮置きされる可燃物（一時的に持ち込まれる可燃物を含む）の管理を含む。
- (10) 火気作業における火災発生防止及び火災発生時の規模の局限化、影響軽減を目的とした火気作業管理手順について定め、これを実施する。火気作業管理手順には、以下を含める。
- a. 火気作業における作業体制
 - b. 火気作業前の確認事項
 - c. 火気作業中の留意事項（火気作業時の養生、消火器等の配備、監視人の配置等）
 - d. 火気作業後の確認事項（残り火の確認等）

- e. 安全上重要と判断された区域における火気作業の管理
- f. 火気作業養生材に関する事項（不燃シートの使用等）
- g. 仮設ケーブル（電工ドラム含む）の使用制限
- h. 火気作業に関する教育

(11) 火災防護設備は、その機能を維持するため、保守計画に基づき適切に保守管理、点検を実施するとともに、必要に応じ補修を行う。

(12) 火災区域の変更や火災区域設定に影響を与える可能性がある工事を実施する場合には、火災防護計画に従い火災影響評価を行い、火災による影響を考慮しても多重化されたそれぞれの系統が同時に機能を失うことなく、原子炉の高温停止及び低温停止を達成し、維持できることを確認するとともに、設計変更管理を行う。

(13) 安全機能を有する機器に使用する高圧電力及び低圧電力ケーブルのうち、防火シートによる複合体を形成して使用する非難燃ケーブルは、短絡又は地絡に起因する過電流による発火リスク低減を図るため、適切な保守管理を実施するとともに、必要に応じ難燃ケーブルへ引き替えを行う。

(14) 火災区域、火災防護対象機器及び火災防護対象ケーブル、火災の影響軽減のための隔壁等の設計変更に当たっては、原子炉施設内の火災によっても、安全保護系及び原子炉停止系の作動が要求される場合には、火災による影響を考慮しても、多重化されたそれぞれの系統が同時に機能を失うことなく、原子炉を安全停止できることを火災影響評価により確認する。

(15) 原子炉施設内の火災区域又は火災区画に設置される安全機能を有す

る構築物，系統及び機器を火災から防護することを目的として，火災から防護すべき機器等，火災の発生防止，火災の感知及び消火並びに火災の影響軽減のそれぞれを考慮した以下の教育を，定期的を実施する。

- a．火災区域及び火災区画の設定
- b．火災から防護すべき安全機能を有する構築物，系統及び機器
- c．火災の発生防止対策
- d．火災感知設備
- e．消火設備
- f．火災の影響軽減対策
- g．火災影響評価

(16) 発電用原子炉施設内の火災区域又は火災区画に設置される安全機能を有する構築物，系統及び機器を火災から防護することを目的として，以下のとおり教育及び訓練を定め，これを実施する。

- a．防火・防災管理者及びその代行者は，消防機関が行う講習会及び研修会等に参加する。
- b．自衛消防隊に係る訓練として総合消防訓練，初期対応訓練，火災対応訓練等を定める。
- c．所員に対して，火災の発生防止，火災の感知及び消火並びに火災の影響軽減のそれぞれを考慮し，火災防護関連法令・規程類等，火災発生時における対応手順，可燃物及び火気作業に関する運営管理，危険物（液体，気体）の漏えい又は流出時の措置に関する教育を行うことを定める。

第10.5-1表 消火設備の主な故障警報

設 備		主な警報要素
消 火 ポンプ	電動機駆動消火ポンプ 構内消火用ポンプ	ポンプ自動停止，電動機過負荷 地絡・短絡
	ディーゼル駆動消火ポンプ ディーゼル駆動構内消火ポンプ	ポンプ自動停止，装置異常 (燃料及び冷却水レベルの低下)
全域	二酸化炭素自動消火設備 ハロゲン化物自動消火設備	設備異常（電源故障，断線等）
局所	ハロゲン化物自動消火設備 (ハロン1301)	設備異常（電源故障，断線等）
	ハロゲン化物自動消火設備 (FK-5-1-12*)	ガス放出

※火災感知は火災区域に設置された感知器または消火設備のガス放出信号により中央制御室に警報を発報する。また，動作原理を含め極めて単純な構造であることから故障は考えにくい，中央制御室での警報と現場状況を確認により誤動作は確認可能。

【別添資料 1-資料 1(2.1.2.1)】

第 10.5-2 表 火災感知設備の火災感知器の概略

火災感知器の設置場所	火災感知器の型式	
	煙感知器 (アナログ式)	熱感知器 (アナログ式)
一般区域・区画		
<ul style="list-style-type: none"> 蓄電池室 軽油貯蔵タンク，可搬型設備用軽油タンク，緊急時対策所発電機用軽油タンク，非常用ディーゼル発電機燃料移送ポンプ室，常設代替高圧電源装置燃料移送ポンプ室 	防爆型煙感知器 (非アナログ式)	防爆型熱感知器 (非アナログ式)
原子炉建屋オペレーティングフロア	煙感知器 (アナログ式)	炎感知器 (非アナログ式)
海水ポンプ室，常設代替高圧電源装置置場（屋外区域）	炎感知器 (非アナログ式)	熱感知カメラ (アナログ式)
原子炉格納容器内	煙感知器 (アナログ式)	熱感知器 (アナログ式)
主蒸気管トンネル室（高線量エリア）	煙感知器 (アナログ式)	熱感知器 (非アナログ式)

第 10.5.3 表 消火設備の概略仕様

(1) 電動機駆動消火ポンプ

1) 電動機駆動消火ポンプ

- ・台数 1
- ・出力 約 110kw
- ・容量 約 3.7 m³/min

2) 構内消火用ポンプ

- ・台数 1
- ・出力 約 75 kW
- ・容量 約 3.1 m³/min

(2) ディーゼル駆動消火ポンプ

1) ディーゼル駆動消火ポンプ

- ・台数 1
- ・出力 約 131kw
- ・容量 約 4.3 m³/min

2) ディーゼル駆動構内消火ポンプ※

- ・台数 1
- ・出力 約 131kW
- ・容量 約 4.3 m³/min

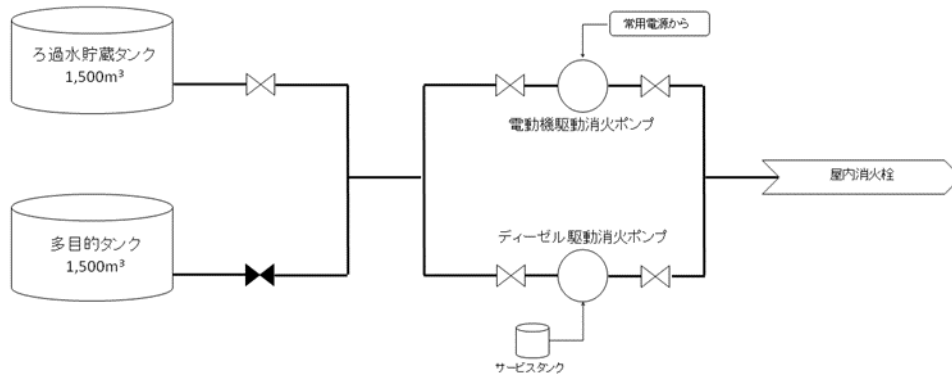
(3) 二酸化炭素自動消火設備

- ・消火剤：二酸化炭素
- ・消火方式：全域放出方式

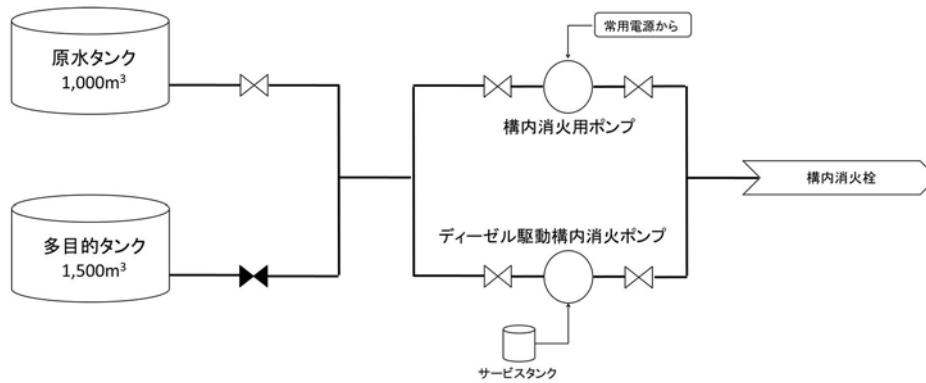
- ・設置個所：ディーゼル発電機室

(4)ハロゲン化物自動消火設備

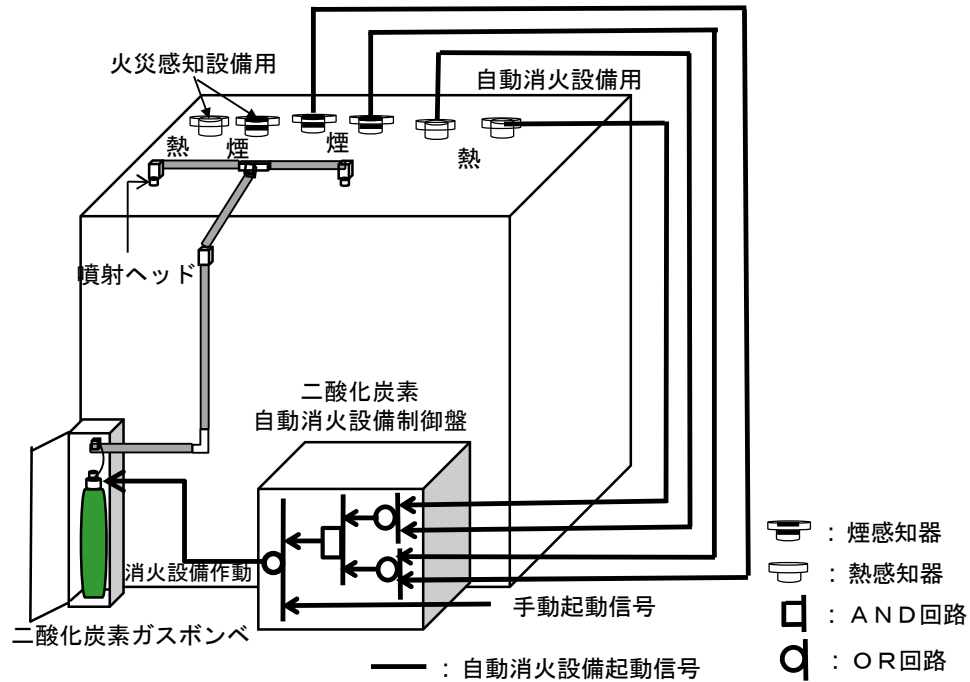
- ・消火剤　：ハロン 1301（全域/局所）
 ：FK-5-1-12（局所）
- ・消火方式：全域放出方式（ハロン 1301）
 ：局所放出方式（FK-5-1-12/ハロン 1301）
- ・設置個所：火災発生時の煙の充満等による消火活動が困難な火災区域又は火災区画



第 10.5-1(1) 図 屋内消火用水供給系の概要

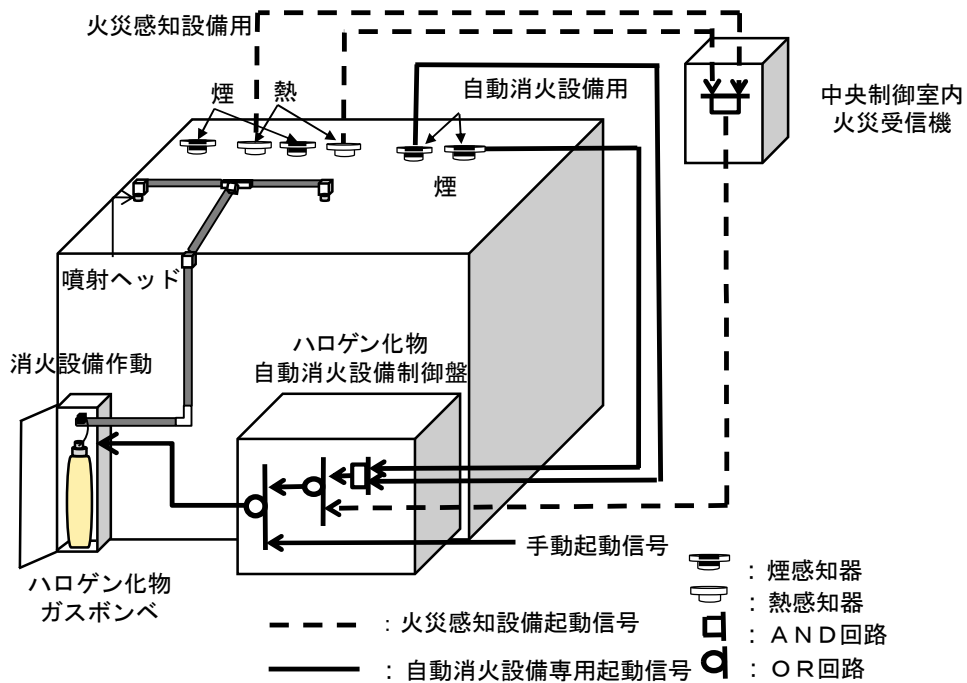


第 10.5-1(2) 図 構内消火用水供給系の概要



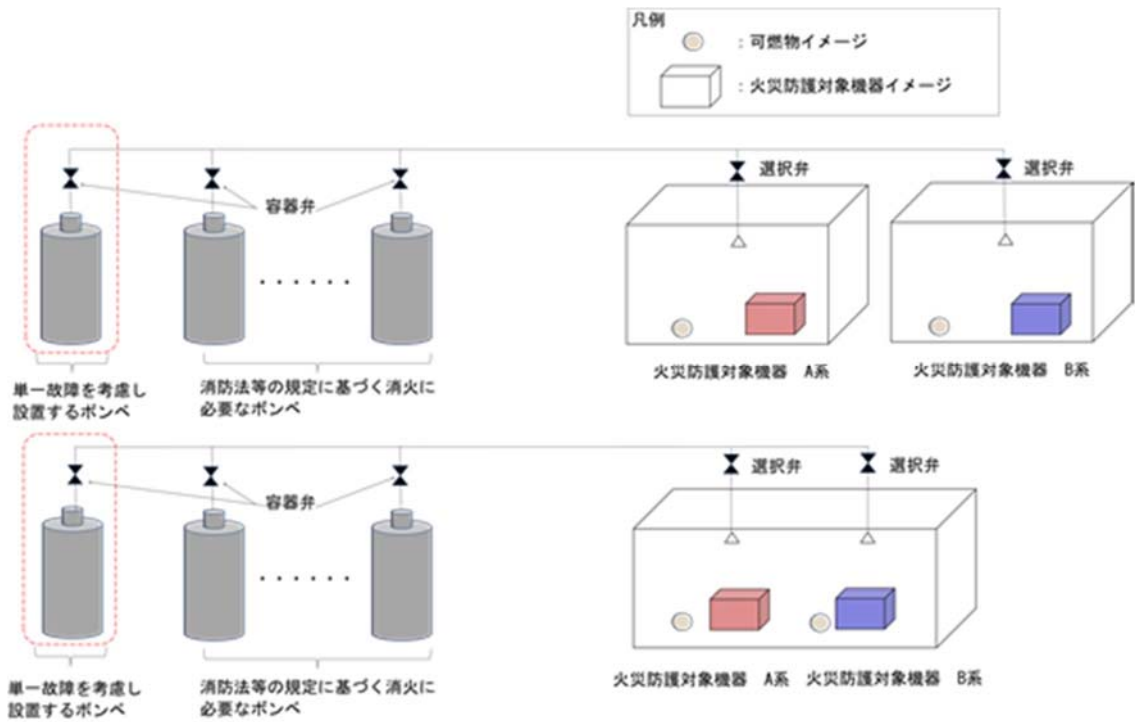
第10.5-2(1)図 二酸化炭素自動消火設備（全域）概要図

【別添資料1-資料1(2.1.2.1)】



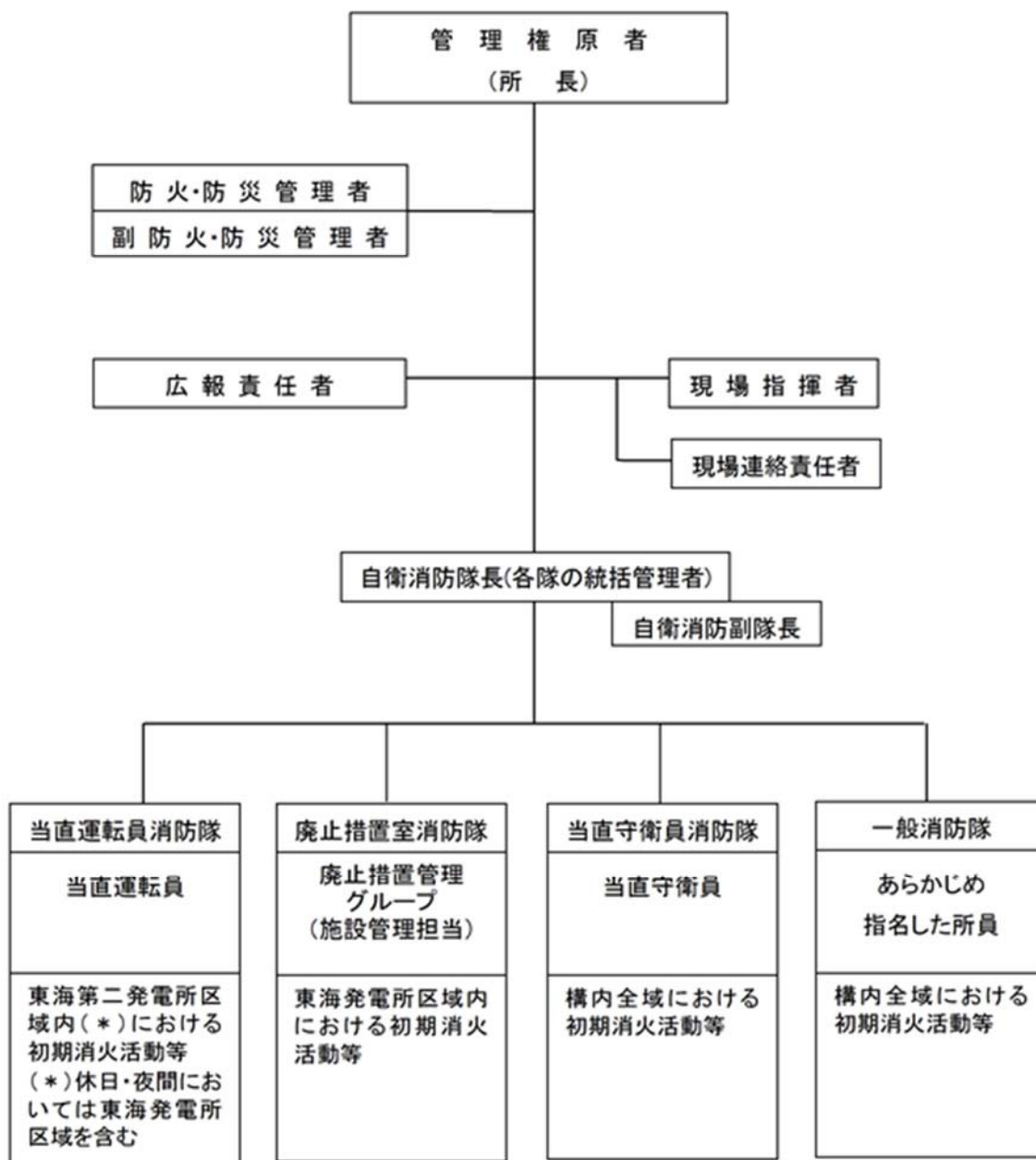
第10.5-2(2)図 ハロゲン化物自動消火設備（全域）概要図

【別添資料1-資料1(2.1.2.1)】



第 10.5.3 図 系統分離に応じた独立性を考慮した消火設備概要

【別添資料 1-資料 1(2.1.2.1)】



第 10.5-4 図 自衛消防隊の編成

別添 1

東海第二発電所

火災防護について

目次

- 資料 1. 東海第二発電所の設計基準対象施設における火災防護に係る基準規則等への適合性について
- 資料 2. 東海第二発電所における原子炉の安全停止に必要な機器の選定について
- 資料 3. 東海第二発電所における火災区域，区画の設定について
- 資料 4. 東海第二発電所における安全機能を有する機器に使用するケーブルの難燃性について
- 資料 5. 東海第二発電所における原子炉の安全停止に必要な構築物，系統及び機器が設置される火災区域又は火災区画の火災感知設備について
- 資料 6. 東海第二発電所における原子炉の安全停止に必要な構築物，系統及び機器が設置される火災区域又は火災区画の消火設備について
- 資料 7. 東海第二発電所における火災防護対象機器等の系統分離について
- 資料 8. 東海第二発電所における格納容器内の火災防護について
- 資料 9. 東海第二発電所における放射性物質貯蔵等の機器等の火災防護対策について
- 資料 10. 東海第二発電所における内部火災影響評価について

東海第二発電所の設計基準対象施設における
火災防護に係る基準規則等への適合性について

【目次】

1. 概要
2. 火災防護に係る審査基準の要求事項について
 - 2.1 基本事項
 - 2.1.1 火災発生防止
 - 2.1.1.1 発電用原子炉施設内の火災発生防止
 - 2.1.1.2 不燃性・難燃性材料の使用
 - 2.1.1.3 落雷・地震等の自然現象による火災発生の防止
 - 2.1.2 火災の感知，消火
 - 2.1.2.1 早期の火災感知及び消火
 - 2.1.2.2 地震等の自然現象への対策
 - 2.1.2.3 消火設備の破損，誤作動及び誤操作による安全機能の確保
 - 2.1.3 火災の影響軽減
 - 2.1.3.1 系統分離による影響軽減
 - 2.1.3.2 火災影響評価
 - 2.2 個別の火災区域又は火災区画における留意事項
 - 2.3 火災防護計画について
- 添付資料 1 東海第二発電所における漏えいした潤滑油及び燃料油の拡大防止
対策について
- 添付資料 2 東海第二発電所における難燃ケーブルの使用について
- 添付資料 3 東海第二発電所における不燃性又は難燃性の換気フィルタの使用
状況について
- 添付資料 4 東海第二発電所における保温材の使用状況について
- 添付資料 5 東海第二発電所における建屋内装材の不燃性について

添付資料 6 東海第二発電所におけるディーゼル発電機の二酸化炭素消火設備の作動について

添付資料 7 東海第二発電所における消火用非常用照明器具の配置図

添付資料 8 東海第二発電所における中央制御室の排煙設備について

添付資料 9 東海第二発電所における新燃料貯蔵庫未臨界性評価について

参考資料 1 東海第二発電所における潤滑油及び燃料油の引火点，室内温度及び機器運転時の温度について

参考資料 2 東海第二発電所における火災区域又は火災区画に設置するガスボンベについて

参考資料 3 東海第二発電所における重要度の特に高い安全機能を有する系統の火災防護

参考資料 4 東海第二発電所における水密扉の止水機能に対する火災影響について

参考資料 5 東海第二発電所における配管フランジパッキンの火災影響について

東海第二発電所の設計基準対象施設における
火災防護に係る基準規則等への適合性について

1. 概 要

「実用発電用原子炉及びその附属施設の位置，構造及び設備の基準に関する規則」（以下「設置許可基準規則」という。）第八条では，設計基準対象施設に関する火災による損傷の防止について，以下の要求がされている。

(火災による損傷の防止)

第八条 設計基準対象施設では，火災により発電用原子炉施設の安全性が損なわれないよう，火災の発生を防止することができ，かつ，早期に火災発生を感知する設備（以下「火災感知設備」）及び消火を行う設備（以下「消火設備」といい，安全施設に属するものに限る。）並びに火災の影響を軽減する機能を有するものでなければならない。

2 消火設備（安全施設に属するものに限る。）は，破損，誤動作又は誤操作が起きた場合においても発電用原子炉を安全に停止させるための機能を損なわないものでなければならない。

設置許可基準規則の第八条の解釈には，以下のとおり「実用発電用原子炉及びその附属施設の火災防護に係る審査基準」（以下，「火災防護に係る審査基準」という。）に適合することが要求されている。

第 8 条 （火災による損傷の防止）

1 第 8 条については、設計基準において発生する火災により、発電用原子炉施設の安全性が損なわれないようにするため、設計基準対象施設に対して必要な機能（火災の発生防止、感知及び消火並びに火災による影響の軽減）を有することを求めている。

また、上記の「発電用原子炉施設の安全性が損なわれない」とは、安全施設が安全機能を損なわないことを求めている。

したがって、安全施設の安全機能が損なわれるおそれがある火災に対して、発電用原子炉施設に対して必要な措置が求められている。

2 第 8 条については、別途定める「実用発電用原子炉及びその附属施設の火災防護に係る審査基準」（原規技発第 1306195 号（平成 25 年 6 月 19 日原子力規制委員会決定））に適合するものであること。

3 第 2 項の規定について、消火設備の破損、誤作動又は誤動作が起きた場合のほか、火災感知設備の破損、誤作動又は誤操作が起きたことにより消火設備が作動した場合においても、発電用原子炉を安全に停止させるための機能を損なわないものであること。

東海第二発電所における設計基準対象施設は、火災により発電用原子炉施設の安全性を損なうことのないよう、火災防護対策を講じる設計とする。火災防護対策を講じる設計を行うに当たり、原子炉の高温停止及び冷温停止を達成し、維持（以下「原子炉の安全停止」という。）するための安全機能を有する構築物、系統及び機器（以下「安全機能を有する機器等」という。）を設置する区域を火災区域及び火災区画に、放射性物質の貯蔵又は閉じ込め

(以下「放射性物質貯蔵等」という。)機能を有する構築物, 系統及び機器を設置する区域を火災区域に設定する。設定する火災区域及び火災区画に対して, 火災の発生防止, 火災の感知及び消火並びに火災の影響軽減のそれぞれを考慮した火災防護対策を講じる設計とする。

以下では, 原子炉の安全停止機能及び放射性物質貯蔵等の機能を有する構築物, 系統及び機器を設置する火災区域及び火災区画に対して講じる火災防護対策が, 火災防護に係る審査基準に適合していることを示す。

なお, 格納容器内の火災防護対策については, 資料 8 に示す。

2. 火災防護に係る審査基準の要求事項について

火災防護に係る審査基準では、火災の発生防止、火災の感知及び消火設備の設置並びに火災の影響軽減のそれぞれを考慮した火災防護対策を講じることを要求している。

2.1 基本事項

[要求事項]

2. 基本事項

(1) 原子炉施設内の火災区域又は火災区画に設置される安全機能を有する構造物、系統及び機器を火災から防護することを目的として、以下に示す火災区域及び火災区画の分類に基づいて、火災発生防止、火災の感知及び消火、火災の影響軽減のそれぞれを考慮した火災防護対策を講じること。

① 原子炉の高温停止及び低温停止を達成し、維持するための安全機能を有する構築物、系統及び機器が設置される火災区域及び火災区画

② 放射性物質の貯蔵又は閉じ込め機能を有する構築物、系統及び機器が設置される火災区域

(参考)

審査に当たっては、本基準中にある（参考）に示す事項について確認すること。また、上記事項に記載されていないものについては、JEAC4626-2010 及び JEAG4607-2010 を参照すること。

なお、本基準の要求事項の中には、基本設計の段階においてそれが満足されているか否かを確認することができないものもあるが、その点については詳細設計の段階及び運転管理の段階において確認する必要がある。

原子炉施設内の火災区域及び火災区画に設置される安全機能を有する構造物、系統及び機器を火災から防護することを目的として、以下に示す火災区域の分類に基づき、火災発生防止、火災の感知及び消火、火災の影響軽減のそれぞれを考慮した火災防護対策を講じる。

なお、火災防護に関する新たな知見が今後得られた場合には、これらの知見も反映して火災防護対策に取り組んでいくこととする。

(1) 火災区域及び火災区画の設定

原子炉建屋（原子炉棟）、原子炉建屋付属棟、廃棄物処理棟、タービン建屋、廃棄物処理建屋、使用済燃料乾式貯蔵建屋、固体廃棄物作業建屋、固体廃棄物貯蔵庫 A 及び固体廃棄物貯蔵庫 B 等の建屋内の火災区域は、耐火壁によって囲まれ、他の区域と分離されている建屋内の区域は、「(2)安全機能を有する機器等」において選定する機器等の配置も考慮して火災区域を設定する。

建屋内のうち、火災の影響軽減対策が必要な安全機能を有する機器並びに放射性物質貯蔵等の機能を有する構築物、系統及び機器等を設置する火災区域は、3 時間以上の耐火能力を有する耐火壁として、3 時間耐火に設計上必要な 150mm 以上の壁厚を有するコンクリート耐火壁や火災耐久試験により 3 時間以上の耐火能力を有することを確認した耐火壁（耐火隔壁、貫通部シール、防火扉、防火ダンパ含む）によって、他の火災区域と分離する。

屋外の火災区域は、他の区域と分離して火災防護対策を実施するために、「(2)安全機能を有する機器等」において選定する機器等を設置する区域を、火災区域として設定する。

火災区画は、建屋内及び屋外で設定した火災区域を系統分離等に応じ

て分割して設定する。

(資料 3)

(2) 安全機能を有する機器等

発電用原子炉施設は、火災によりその安全性が脅かされることがないように、適切な火災防護対策を施す設計とし、対策を施す施設を重要度分類のクラス1、クラス2 及びクラス3 に属する構築物、系統及び機器とする。

その上で、火災防護対象設備は、発電用原子炉施設内において火災が発生した場合においても、原子炉の安全停止のための構築物、系統及び機器、並びに放射性物質貯蔵等の機能を有する構築物、系統及び機器とする。

その他の設計基準対象施設は、消防法、建築基準法、日本電気協会電気技術規程・指針に基づき設備等に応じた火災防護対策を講じる設計とする。

(3) 原子炉の安全停止のために必要な構築物、系統及び機器

設計基準対象施設のうち、重要度分類審査指針に基づき、発電用原子炉施設において火災が発生した場合に、原子炉の安全停止のために必要な以下の機能を確保するための構築物、系統及び機器を「原子炉の安全停止に必要な機器等」として選定する。

- ① 原子炉冷却材圧力バウンダリ機能
- ② 過剰反応度の印加防止機能
- ③ 炉心形状の維持機能
- ④ 原子炉の緊急停止機能
- ⑤ 未臨界維持機能
- ⑥ 原子炉冷却材圧力バウンダリの過圧防止機能
- ⑦ 原子炉停止後の除熱機能

- ⑧ 炉心冷却機能
- ⑨ 工学的安全施設及び原子炉停止系への作動信号の発生機能
- ⑩ 安全上特に重要な関連機能
- ⑪ 安全弁及び逃がし弁の吹き止まり機能
- ⑫ 事故時のプラント状態の把握機能
- ⑬ 制御室外からの安全停止機能

(資料 2)

(4) 放射性物質貯蔵等の機能を有する構築物，系統及び機器

設計基準対象施設のうち，重要度分類審査指針に基づき，発電用原子炉施設において火災が発生した場合，放射性物質貯蔵等の機能を確保するための構築物，系統及び機器を「放射性物質貯蔵等の機器等」として選定する。

- ① 放射性物質の閉じ込め機能，放射線の遮へい及び放出低減機能
- ② 原子炉冷却材圧力バウンダリに直接接続されていないものであって，放射性物質を貯蔵する機能
- ③ 燃料プール水の補給機能
- ④ 放射性物質放出の防止機能
- ⑤ 放射性物質の貯蔵機能

(資料 9)

(5) 火災防護対象機器及び火災防護対象ケーブル

発電用原子炉施設において火災が発生した場合に，原子炉の安全停止のために必要な機能，及び放射性物質貯蔵等の機能を確保するために必要な機器及びケーブルを火災防護対象機器等として選定する。

(6) 火災防護計画

発電用原子炉施設全体を対象とした火災防護対策を実施するため、火災防護計画を策定する。火災防護計画には、計画を遂行するための体制、責任の所在、責任者の権限、体制の運営管理、必要な要員の確保、教育訓練並びに火災発生防止のための活動、火災防護設備の保守点検及び火災情報の共有化等、火災防護を適切に実施するための対策、火災発生時の対応等、火災防護対策を実施するために必要な手順等について定める。

また、発電用原子炉施設の安全機能を有する機器等については、火災の発生防止、火災の早期感知、消火、火災の影響軽減の3つの深層防護の概念に基づき、必要な火災防護対策を行うことについて定める。

重大事故等対処施設は、火災の発生防止、火災の早期感知、消火の2つの深層防護の概念に基づき必要な火災防護対策を行うことについて定める。

その他の発電用原子炉施設については、消防法、建築基準法、日本電気協会電気技術規程・指針に従った火災防護対策を行うことについて定める。

外部火災については、安全施設を外部火災から防護するための運用等について定める。

2.1.1 火災の発生防止

2.1.1.1 発電用原子炉施設の火災の発生防止

[要求事項]

2.1 火災発生防止

2.1.1 原子炉施設は火災の発生を防止するために以下の各号に掲げる火災防護対策を講じた設計であること。

(1) 発火性又は引火性物質を内包する設備及びこれらの設備を設置する火災区域は、以下の事項を考慮した、火災の発生防止対策を講じること。

① 漏えいの防止，拡大防止

発火性物質又は引火性物質の漏えいの防止対策，拡大防止対策を講じること。

ただし，雰囲気の不活性化等により，火災が発生するおそれがない場合は，この限りでない。

② 配置上の考慮

発火性物質又は引火性物質の火災によって，原子炉施設の安全機能を損なうことがないように配置すること。

③ 換気

換気ができる設計であること。

④ 防爆

防爆型の電気・計装品を使用するとともに，必要な電気設備に接地を施すこと。

⑤ 貯蔵

安全機能を有する構築物，系統及び機器を設置する火災区域における発火性物質又は引火性物質の貯蔵は，運転に必要な量にとどめると。

- (2) 可燃性の蒸気又は可燃性の微粉が滞留するおそれがある火災区域には、滞留する蒸気又は微粉を屋外の高所に排出する設備を設けるとともに、電気・計装品は防爆型とすること。また、着火源となるような静電気が溜まるおそれのある設備を設置する場合には、静電気を除去する装置を設けること。
- (3) 火花を発生する設備や高温の設備等発火源となる設備を設置しないこと。ただし、災害の発生を防止する附帯設備を設けた場合は、この限りでない。
- (4) 火災区域内で水素が漏えいしても、水素濃度が燃焼限界濃度以下となるように、水素を排気できる換気設備を設置すること。また、水素が漏えいするおそれのある場所には、その漏えいを検出して中央制御室にその警報を発すること。
- (5) 放射線分解等により発生し、蓄積した水素の急速な燃焼によって、原子炉の安全性を損なうおそれがある場合には、水素の蓄積を防止する措置を講じること。
- (6) 電気系統は、地絡、短絡等に起因する過電流による過熱防止のため、保護継電器と遮断器の組合せ等により故障回路の早期遮断を行い、過熱、焼損の防止する設計であること。

(参考)

(1) 発火性又は引火性物質について

発火性又は引火性物質としては、例えば、消防法で定められる危険物、高圧ガス保安法で定められる高圧ガスのうち可燃性のものが挙げられ、発火性又は引火性気体、発火性又は引火性液体、発火性又は引火性固体が含まれる。

(5) 放射線分解に伴う水素の対策について

BWR の具体的な水素対策については、社団法人火力原子力発電技術協会「BWR 配管における混合ガス(水素・酸素)蓄積防止に関するガイドライン(平成17年10月)」に基づいたものとなっていること。

発電用原子炉施設の火災発生防止については、発火性又は引火性物質を内包する設備及びこれらの設備を設置する火災区域に対する火災発生防止対策を講じるとともに、可燃性の蒸気又は可燃性の微粉に対する対策、発火源に対する対策、水素ガスに対する換気及び漏えい検知対策、放射線分解により発生する水素ガスの蓄積防止対策、並びに電気系統の過電流による過熱及び焼損の防止対策等を講じる設計とする。

(1) 発火性又は引火性物質

発火性又は引火性物質を内包する設備及びこれらの設備を設置する火災区域には、以下の火災の発生防止対策を講じる設計とする。

発火性又は引火性物質としては、消防法で定められる危険物のうち「潤滑油」及び「燃料油」、高圧ガス保安法で高圧ガスとして定められる水素ガス、窒素ガス、液化炭酸ガス及び空調用冷媒等のうち可燃性である「水素ガス」を対象とする。

① 漏えいの防止、拡大防止

本要求は、「発火性又は引火性物質を内包する設備及びこれらの設備を設置する火災区域」に対して要求していることから、該当する設備を設置する火災区域に対する漏えいの防止対策、拡大防止対策を以下に示す。

○発火性又は引火性物質である潤滑油及び燃料油を内包する設備

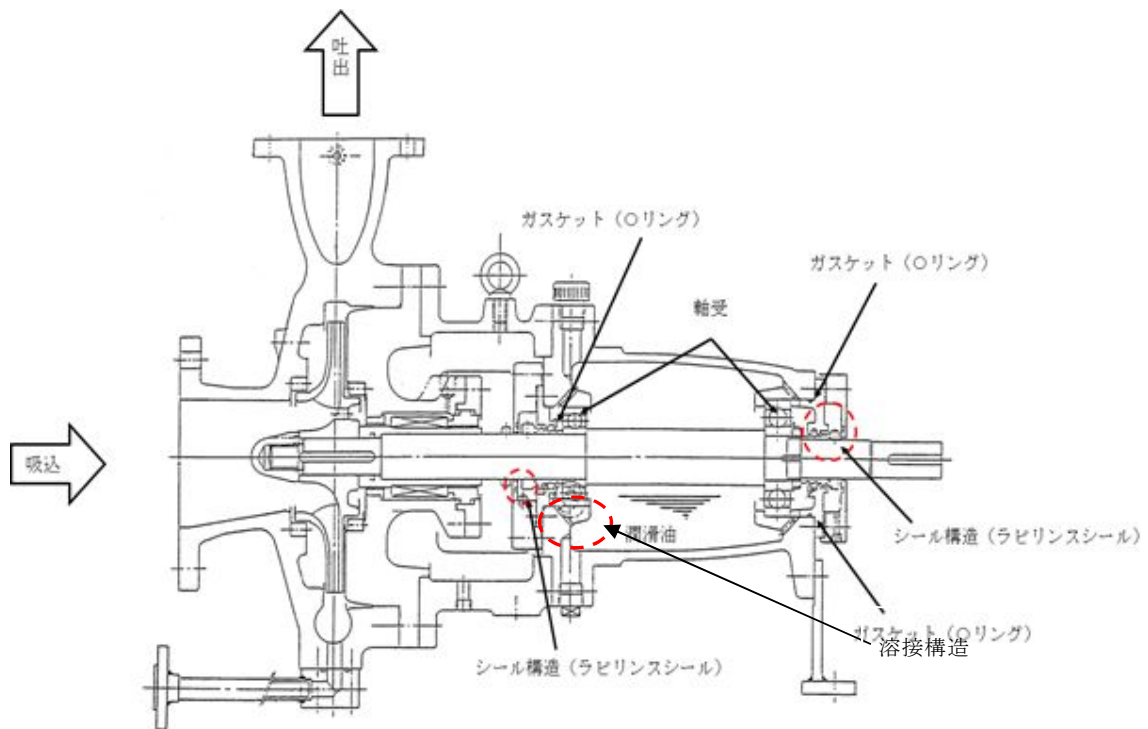
火災区域内に設置する発火性又は引火性物質である潤滑油及び燃料油を内包する機器（以下「油内包機器」という。）は、溶接構造、シール構造により漏えい防止対策を講じる設計とするとともに、堰等を設置し、漏えいした潤滑油及び燃料油が拡大することを防止する設計とする。万が一、軸受が損傷した場合には、当該機器が過負荷等によりトリップするため軸受は異常過熱しないこと、オイルシールにより潤滑油はシールされていることから、潤滑油が漏えいして発火するおそれはない（第 1-1 表，第 1-1 図，第 1-2 図）。

油内包機器からの漏えいの有無については、日常の油保有機器の巡視により確認する。火災区域内に設置する油内包機器に対する拡大防止対策を添付資料 1 に示す。

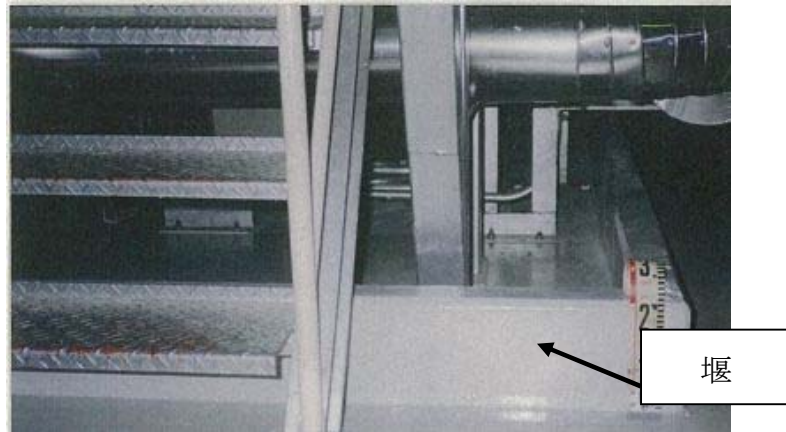
以上より、火災区域内に設置する油内包機器については、漏えい防止を講じているとともに、添付資料 1 に示すとおり拡大防止対策を講じる設計とすることから、火災防護に係る審査基準に適合しているものとする。

第 1-1 表 火災区域内の油内包機器の漏えい防止，拡大防止対策

油内包機器のある火災区域	漏えい防止・拡大防止対策
原子炉建屋（原子炉棟）	堰
原子炉建屋附属棟	堰
廃棄物処理棟	堰
タービン建屋	堰
廃棄物処理建屋	堰
非常用ディーゼル発電機燃料移送ポンプ室	堰



第 1-1 図 溶接構造，シール構造による漏えいの防止対策概要図



第 1-2 図 堰による拡大防止対策の例

○発火性又は引火性物質である水素ガスを内包する設備

火災区域内に設置する発火性又は引火性物質である水素ガスを内包する機器（以下「水素ガス内包機器」という。）は、以下に示す溶接構造等により水素ガスの漏えいを防止する設計とする。

なお、充電時に水素ガスが発生する蓄電池については、機械換気を行うとともに、蓄電池設置場所の扉を閉運用とすることにより、水素ガスの拡散を防止する設計とする。また、これ以外の水素ガス内包設備についても、「③換気」に示すとおり、機械換気を行うことにより水素ガスの拡散を防止する設計とする。

水素ガス内包機器からの漏えいの有無については、日常の水素ガス内包機器の巡視により確認する。

・ 気体廃棄物処理設備

気体廃棄物処理設備の配管等は水素ガスの漏えいを考慮した溶接構造等とし、弁グランド部からの水素ガスの漏えいの可能性のある弁は、ベローズ弁等を用いた構造とする。

- ・発電機水素ガス冷却設備

発電機水素ガス冷却設備の配管等は水素ガスの漏えいを考慮した溶接構造等とし、弁グランド部からの水素ガスの漏えいの可能性のある弁は、ベローズ弁等を用いた構造とする。

- ・水素ガスポンペ

「(5)貯蔵」に示す格納容器内雰囲気監視系校正用ポンペは、使用時に作業員がポンペの元弁を開操作し、通常時は元弁を閉とする運用とするよう設計する。

以上より、火災区域に設置する水素ガス内包機器については、漏えい防止対策を講じる設計とするとともに、「③換気」に示すとおり拡大防止対策を講じる設計とすることから、火災防護に係る審査基準に適合しているものとする。

② 配置上の考慮

本要求は、「発火性又は引火性物質を内包する設備及びこれらの設備を設置する火災区域」に対して要求していることから、該当する油内包機器、水素ガス内包機器を設置する火災区域に対する設備の配置上の考慮について以下に示す。

○発火性又は引火性物質である潤滑油及び燃料油を内包する設備

火災区域内に設置する発火性又は引火性物質である潤滑油及び燃料油を内包する設備の火災により、発電用原子炉施設の安全機能を損なわないよう、潤滑油又は燃料油を内包する設備と発電用原子炉施設の安

全機能を有する機器等は，壁等の設置及び離隔による配置上の考慮を行う設計とする。油内包機器の配置状況を資料3の添付資料2に示す。

○発火性又は引火性物質である水素ガスを内包する設備

火災区域内に設置する水素ガス内包機器の火災により，発電用原子炉施設の安全機能を損なわないよう，水素ガス内包機器と発電用原子炉施設の安全機能を有する機器は，壁等の設置による配置上の考慮を行う設計とする。水素ガス内包機器の配置状況を資料3の添付資料2に示す。

以上より，火災区域内に設置する油内包機器及び水素ガス内包機器については，多重化された発電用原子炉施設の安全機能がすべて損なわれないよう配置上の考慮がなされていることから，火災防護に係る審査基準に適合しているものとする。

③ 換気

本要求は，「発火性又は引火性物質を内包する設備及びこれらの設備を設置する火災区域」に対する要求であることから，該当する設備を設置する火災区域に対する換気について以下に示す。

○発火性又は引火性物質である潤滑油及び燃料油を内包する設備

油内包機器を設置する火災区域のある建屋等は，火災の発生を防止するために，原子炉建屋及びタービン建屋送風機・排風機等空調機器による機械換気を行う設計とする。各油内包機器に対する換気設備を添付資料1に示す。

安全機能を有する機器（詳細は資料2参照）は耐震Sクラスで設計すること、かつ2.1.1.1(1)①「漏えいの防止，拡大防止」に示すように漏えい防止対策を実施するため，基準地震動によっても油が漏えいするおそれがないこと，潤滑油を内包する設備については，万が一，機器故障によって油が漏えいしても引火点が十分高く火災が発生するおそれは小さいことから，これらの機器を設置する場所の換気設備の耐震性は，基準地震動に対し機能を維持する設計とはしない。

また，軽油を内包する非常用ディーゼル発電機，非常用ディーゼル発電機燃料タンクについては，これら機器を設置する場所の環境温度を維持するため，換気空調設備については非常用電源から給電する設計とするとともに，当該機器と同等の耐震クラスの設計とする。

以上より，火災区域内に設置する油内包機器については，機械換気ができる設計とすること，潤滑油内包機器の換気設備については機能が喪失しても安全機能に影響を及ぼすおそれは小さいこと，軽油内包機器の換気設備については非常用電源より給電するとともに当該機器と同等の耐震性を確保することから，火災防護に係る審査基準に適合しているものとする。

○発火性又は引火性物質である水素ガスを内包する設備

発火性又は引火性物質である水素ガスを内包する設備である蓄電池，気体廃棄物処理設備，発電機水素ガス供給設備及び水素ガスポンベを設置する火災区域は，火災の発生を防止するために，以下に示す空調機器による機械換気により換気を行う設計とする。（第1-2表）

- ・蓄電池

蓄電池を設置する火災区域は機械換気を行うことにより、水素濃度を燃焼限界濃度以下とするよう設計する。(2.2(3)参照)特に、安全機能を有する蓄電池を設置する火災区域の換気設備は、安全機能を有する蓄電池及び非常用直流電源設備等を設置する場所の環境温度を維持するため、地震等の異常時でも換気できるよう非常用電源から給電する設計とするとともに、耐震Sクラス設計とし、火災防護対象機器としている。それ以外の蓄電池を設置する火災区域の換気設備は、タービン建屋換気系送風機・排風機による機械換気を行う設計とし、異常時に送排風機が停止した場合は、送排風機が復帰するまでの間は蓄電池に充電しない運用とする。

- ・ 気体廃棄物処理設備

気体廃棄物処理設備は、復水器から抽出された排ガス中の水素ガスと酸素ガスが爆発混合状態にならないように、空気抽出器の駆動蒸気で希釈し、排ガス再結合器によって設備内の水素濃度が燃焼限界濃度である 4vol%以下となるよう設計する。加えて、気体廃棄物処理設備を設置する火災区域は、常用電源から給電されるタービン建屋送風機・排風機による機械換気を行うことにより、水素濃度を燃焼限界濃度以下とするよう設計する。

- ・ 発電機水素ガス冷却設備

発電機水素ガス冷却設備を設置する火災区域は、常用電源から給電されるタービン建屋送風機・排風機による機械換気を行うことにより、水素濃度を燃焼限界濃度以下とするように設計する。

・水素ガスポンベ

格納容器内雰囲気監視系校正用ポンベを設置する火災区域は，原子炉建屋送風機・排風機による機械換気を行うことにより，水素濃度を燃焼限界濃度以下とするよう設計する。

第 1-2 表 水素を内包する設備のある火災区域の換気設備

水素ガスを内包する設備		換気設備		
設備	耐震クラス	設備	供給電源	耐震クラス
常用蓄電池 (250V)	C	タービン建屋換気系送風機，排風機	常用	C
非常用蓄電池 (125V，±24V，HPCS)	S	バッテリー室換気系送風機，排風機	非常用	S
増強廃棄物建屋直流125V蓄電池 廃棄物処理建屋直流48V蓄電池	B	廃棄物処理建屋送風機，建屋排気系排風機，主排気系排風機	常用	B
気体廃棄物処理設備	C	タービン建屋換気系送風機，排風機	常用	C
発電機水素ガス冷却設備	C			C
格納容器内雰囲気監視系校正用ポンベ	C	原子炉建屋換気系送風機，排風機	常用	C

※換気設備は2系統により多重化

水素ガス内包機器を設置する火災区域の送風機，排風機は多重化されていることから，動的機器の単一故障を想定しても換気は可能であるため，水素濃度が燃焼限界濃度に達することはない。

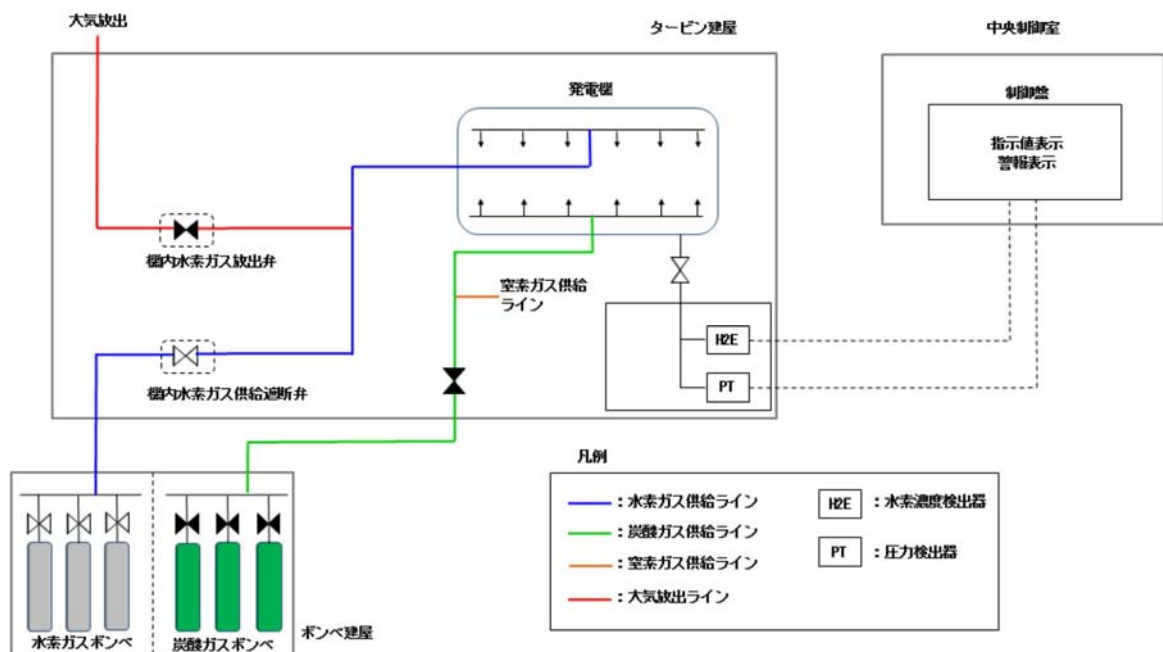
気体廃棄物処理設備，発電機水素ガス冷却設備，水素ガスポンベは，2.1.1.1(1)①「漏えいの防止，拡大の防止」に示すように水素ガスの漏えい防止，拡大防止対策を実施する。

気体廃棄物処理設備は，万が一，水素ガスが漏えいし，換気設備が機能喪失した場合でも，設備内の水素濃度が燃焼限界濃度以下となるように設計する。

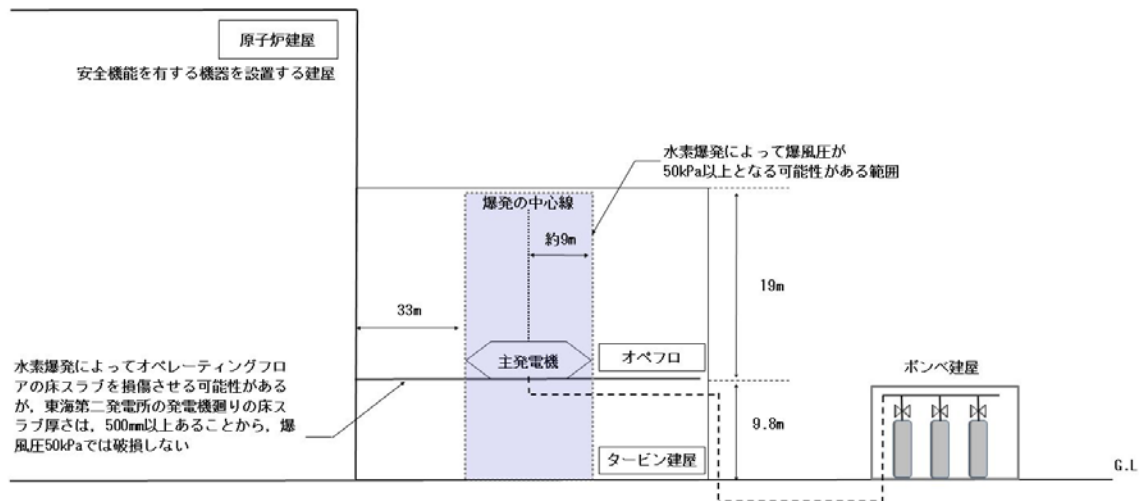
発電機水素ガス冷却設備は，「JEAG4607-2010 原子力発電所の火災防護指針」及び「電気設備の技術基準の解釈について(平成20年4月改訂)」に準じて，水素の圧力，純度等の計測及び警報装置の設置，軸封部に窒素ガスを封入できる装置（発電機窒素ガス封入系）及び水素ガスを安全に放出する装置（炭酸ガスポンベ，水素ガス放出弁，水素ガス供給遮断弁）を設置している。さらに，万が一水素ガスが漏えいしタービン建屋オペレーティングフロアで爆轟が発生した場合でも，安全機能を有する機器が設置される原子炉建屋の火災区域とは，十分な離隔距離で分離されていることから，安全機能に影響を及ぼすおそれはない（第1-3図，第1-4図）。

水素ガスポンベについて，格納容器内雰囲気監視系校正用ポンベはポンベ内の水素濃度を燃焼限界濃度である4vol%程度とする。加えて，通常状態は元弁を閉運用とし で固縛の上保管すること，元弁を開放する時には作業員がいるため，誤って水素ガスを漏えいさせてしまった場合にも速やかに閉操作し漏えいを停止することができるとともに，作業終了時や漏えい確認時は速やかに元弁を閉操作することを手順等に定める。

以上より、火災区域に設置する水素ガス内包機器については、機械換気ができる設計とすること、安全機能を有する蓄電池を設置する部屋の換気設備については非常用電源より給電するとともに当該機器と同等の耐震性を確保する設計とすること、その他の水素ガス内包設備の換気設備については機能が喪失しても安全機能に影響を及ぼすおそれは小さいことから、火災防護に係る審査基準に適合しているものとする。



第 1-3 図 発電機水素ガス漏えい防止設備の概要



○発電機と安全機能を有する機器を設置する建屋との離隔距離
 高压ガス保安法では、爆風圧と距離の関係が下式のように定められている。

$$L = 0.04 \lambda^3 \sqrt{K W_G}$$

L : 爆発中心からの距離 (m)

λ : 換算距離 (m/kg^{1/3}) ※爆風圧 50kPa では 4.74m/kg^{1/3}

W_G : 可燃性ガスの流出量 (t)

K : 換算係数 ※水素 2860000

主発電機に内包される水素量は、約 374m³ であり、全てが漏えいしたと仮定すると W_G は 0.034t となり、水素爆発による爆風圧が 50kPa とする爆発中心からの距離 L は約 9m となる。したがって、安全機能を有する機器が設置される原子炉建屋と十分な離隔距離 (33m 以上) を有することから、水素爆発による爆風圧の影響は及ばない。

第 1-4 図 発電機水素ガス冷却設備の水素ガス爆発時の影響範囲

第 1-3 表 爆風圧の影響

(石油コンビナートの防災アセスメント指針 平成 25 年 3 月消防庁特殊室抜粋)

圧力 (kPa)	影 響
50~55	強化していない厚さ 8~12in※のブロックが剪断や撓みにより破損される

※mm に単位換算した場合、203.2mm~304.8mm である。

東海第二発電所の発電機廻りの床スラブは厚さ 500mm 以上であることから、爆風圧 50kPa では破損しない。

④ 防爆

本要求は、「発火性又は引火性物質を内包する設備及びこれらの設備を設置する火災区域」に対する要求であることから、爆発性の雰囲気を形成するおそれのある設備を設置する火災区域に対する防爆対策について以下に示す。

○発火性又は引火性物質である潤滑油及び燃料油を内包する設備

火災区域内に設置する油内包機器は、2.1.1.1(1)①「漏えいの防止、拡大防止」に示したように、溶接構造等、シール構造を採用することにより、潤滑油及び燃料油の漏えいを防止する設計とするとともに、万が一漏えいした場合を考慮し、堰を設置することで潤滑油及び燃料油が拡大することを防止する設計とする。

なお、潤滑油が設備の外部へ漏れたとしても、引火点は油内包機器を設置する室内温度よりも十分高く、機器運転時の温度よりも高いため、可燃性の蒸気とならない。引火点等の確認結果を参考資料1に示す。また、燃料油である軽油を内包する設備を設置する火災区域については、外部へ漏えいしても非常用電源より電源を供給する当該機器と同等の耐震クラスの換気設備で換気する設計とすることから、可燃性の蒸気が滞留することはない。

したがって、潤滑油及び燃料油が爆発性の雰囲気を形成するおそれはない。

○発火性又は引火性物質である水素ガスを内包する設備

火災区域内に設置する水素ガス内包機器は、2.1.1.1(1)①「漏えいの防止，拡大防止」で示すように，溶接構造等を採用することにより水素ガスの漏えいを防止する。また，2.1.1.1(1)③「換気」に示す機械換気を行う設計とするとともに，水素ガスポンベは使用時を除き，元弁を閉運用とする。

- ・ 気体廃棄物処理設備

気体廃棄物処理設備の配管等は雰囲気への水素ガスの漏えいを考慮した溶接構造とし，弁グランド部から雰囲気への水素ガス漏えいの可能性のある弁は，ベローズ弁等を用いる設計とする。

- ・ 発電機水素ガス冷却設備

発電機水素ガス冷却設備の配管等は雰囲気への水素ガスの漏えいを考慮した溶接構造とし，弁グランド部から雰囲気への水素ガス漏えいの可能性のある弁は，ベローズ弁等を用いる設計とする。

- ・ 水素ガスポンベ

「2.1.1.1(1)⑤ 貯蔵」に示す格納容器内雰囲気モニタ校正用水素ガスポンベは，ポンベ使用時に作業員がポンベ元弁を開操作し，通常時は元弁を閉とする運用とする。

したがって，「電気設備に関する技術基準を定める省令^{*1}」第六十九条及び「工場電気設備防爆指針」で要求される爆発性雰囲気とならないため，当該火災区域に設置する電気・計装品を防爆型とする必要はなく，防爆を目的とした電気設備の接地も必要としない設計とする。

なお、電気設備の必要な箇所には、「原子力発電工作物に係る電気設備に関する技術基準を定める命令^{※2}」第十条、第十一条に基づく接地を施す。

※1 電気設備に関する技術基準を定める省令抜粋

(可燃性のガス等により爆発する危険のある場所における施設の禁止)

第六十九条 次の各号に掲げる場所に施設する電気設備は、通常の使用状態において、当該電気設備が点火源となる爆発又は火災のおそれがないように施設しなければならない。

- 一 可燃性のガス又は引火性物質の蒸気が存在し、点火源の存在により爆発するおそれがある場所
- 二 粉じんが存在し、点火源の存在により爆発するおそれがある場所
- 三 火薬類が存在する場所
- 四 セルロイド、マッチ、石油類その他の燃えやすい危険な物質を製造し、又は貯蔵する場所

※2 原子力発電工作物に係る電気設備に関する技術基準を定める命令抜粋

(電気設備の接地)

第十条 電気設備の必要な箇所には、異常時の電位上昇、高電圧の侵入等による感電、火災その他人体に危害を及ぼし、又は物件への損傷を与えるおそれがないよう、接地その他の適切な措置を講じなければならない。ただし、電路に係る部分にあつては、第五条第一項の規定に定めるところによりこれを行わなければならない。

(電気設備の接地の方法)

第十一条 電気設備に接地を施す場合は、電流が安全かつ確実に大地に通ずることができるようにならなければならない。

以上より、油内包機器及び水素ガス内包機器を設置する火災区域

は、爆発性雰囲気とならず、防爆型の電気・計装品を使用する必要はない。

⑤ 貯蔵

本要求は、「安全機能を有する構築物，系統及び機器を設置する火災区域における発火性物質又は引火性物質の貯蔵」に対する要求であることから，該当する火災区域に設置する貯蔵機器について以下に示す。

貯蔵機器とは供給設備へ補給するために設置する機器のことであり，安全機能を有する機器等の設置場所にある，発火性又は引火性物質である潤滑油及び燃料油の貯蔵機器としては，非常用ディーゼル発電機の燃料デイタンク及び軽油貯蔵タンクがある。

燃料デイタンクは，タンクの容量（約 14m^3 （HPCS 系は約 7m^3 ））に対し，非常用ディーゼル発電機を 8 時間連続運転するために必要な量（約 11.5m^3 （HPCS 系は約 6.5m^3 ））を考慮し，貯蔵量が約 $12.1\text{m}^3\sim 12.8\text{m}^3$ （HPCS 系は約 $6.8\text{m}^3\sim 7.2\text{m}^3$ ）となるよう管理し，運転上必要な量を貯蔵する設計とする。

軽油貯蔵タンクは，タンクの容量（2 基合計約 800m^3 ）に対して，非常用ディーゼル発電機 2 台を 7 日間連続運転するために必要な量（約 484m^3 ）を考慮するとともに，高圧炉心スプレイ系ディーゼル発電機（1 台）及び常設代替高圧電源装置（2 台）の運転も考慮した必要な量（5 台合計約 756m^3 ）を貯蔵する設計とする。

安全機能を有する機器等の設置場所にある，発火性又は引火性物質の水素ガスの貯蔵機器としては，格納容器内雰囲気監視系校正用ボンベがあり，これらボンベは容器容量（ 47ℓ 又は 10ℓ ）のボンベごとに，各々

の計器の校正頻度（1回／約2ヶ月）及び計器不具合等の故障対応を想定した上で1運転サイクルに必要な量，さらに格納容器内雰囲気監視系モニタについては事故後，ガスボンベを交換せずに一定期間（約100日間）連続監視できるように校正に必要な貯蔵量にとどめる。ガスボンベについては参考資料2に示す。

以上より，安全機能を有する構築物，系統及び機器を設置する火災区域における発火性又は引火性物質を貯蔵する機器は，運転に必要な量を貯蔵することとしていることから，火災防護に係る審査基準に適合しているものとする。

(2) 可燃性蒸気・微粉への対策

本要求は，「可燃性の蒸気又は可燃性の微粉が滞留するおそれがある火災区域における可燃性の蒸気，可燃性の微粉及び着火源となる静電気」に対して要求していることから，該当する設備を設置する火災区域に対する可燃性の蒸気又は可燃性の微粉の対策を以下に示す。

発火性又は引火性物質である潤滑油及び燃料油を内包する設備は，「(1) ④ 防爆」に示すとおり，可燃性の蒸気を発生するおそれはない。

また，火災区域には，「工場電気設備防爆指針」に記載される「可燃性粉じん（石炭のように空気中の酸素と発熱反応を起こし爆発する粉じん）」や「爆発性粉じん（金属粉じんのよう空気中の酸素が少ない雰囲気または二酸化炭素中でも着火し，浮遊状態では激しい爆発を生じる粉じん）」のような「可燃性の微粉を発生する設備」は設置しない設計とする。

したがって，火災区域には可燃性の蒸気または微粉を高所に排出するた

めの設備を設ける必要はなく、電気・計装品を防爆型とする必要はない。

なお、電気設備の必要な箇所には、「原子力発電工作物に係る電気設備に関する技術基準を定める命令」第十条、第十一条に基づく接地を施す。

さらに、火災区域において有機溶剤を使用する場合は必要量以上持込まないように、持ち込み可燃物管理要領を社内規程（持ち込み可燃物管理要領）に定め運用とするとともに、可燃性の蒸気が滞留するおそれがある場合には、使用場所において、換気、通風、拡散の措置を行うとともに、建屋の送風機・排風機による機械換気により滞留を防止する設計とする。

以上より、可燃性の蒸気又は可燃性の微粉が滞留するおそれのある設備、着火源となるような静電気が溜まるおそれのある設備を火災区域に設置しないことから、火災防護に係る審査基準の要求事項は適用されないものとする。

(3) 発火源への対策

発電用原子炉施設には金属製の本体内に収納する等の対策を行い、設備外部に火花を発生する設備は設置しない設計とする。

また、発電用原子炉施設には高温となる設備があるが、設計上の最高使用温度が 60℃を超える系統は保温材で覆うことにより、可燃性物質との接触防止や潤滑油等可燃物の過熱防止を行う設計とする。（第 1-4 表）

以上より、発電用原子炉施設には設備外部に火花を発生する設備を設置しないこと、高温となる設備に対しては発火源とならないような対策を行うことから、火災防護に係る審査基準に適合しているものとする。

第 1-4 表 高温となる設備と接触防止・過熱防止対策

高温となる設備	最高使用温度	過熱防止対策
主蒸気系配管	302℃	保温材設置
圧力容器バウンダリ	302℃	
ほう酸水注入系配管	66℃	
残留熱除去系配管	249℃	
高圧炉心スプレイ系配管	109℃	
原子炉隔離時冷却系配管	302℃	
原子炉冷却材浄化系配管	302℃	
所内蒸気系，所内蒸気系戻り配管	183℃	
原子炉給水系配管	233℃	

(4) 水素ガス対策

本要求は、「水素ガスが漏えいするおそれのある火災区域」に対して要求していることから、該当する設備を設置する火災区域に対する水素ガス対策について以下に示す。

水素ガス内包機器を設置する火災区域は、2.1.1.1(1)①「漏えいの防止，拡大防止」に示すように、水素ガス内包機器は溶接構造等により雰囲気への水素ガスの漏えいを防止するとともに、2.1.1.1(1)③「換気」に示すように機械換気を行うことにより、水素ガス濃度を燃焼限界濃度以下とするよう設計するとともに、水素ガスを内包する設備は、溶接構造等により雰囲気への水素ガスの漏えいを防止する設計とする。

蓄電池を設置する火災区域は、蓄電池内部の圧力が上昇した場合に作動する制御弁の開放によって水素ガスが放出する可能性を考慮し、当該区域に可燃物を持ち込まないこととする。また、蓄電池室上部に水素濃度検知器を設置し、水素ガスの燃焼限界濃度である 4vol%の 1/4 以下で中央制御室に警報を発する設計とする（第 1-5 図，第 1-6 図）。

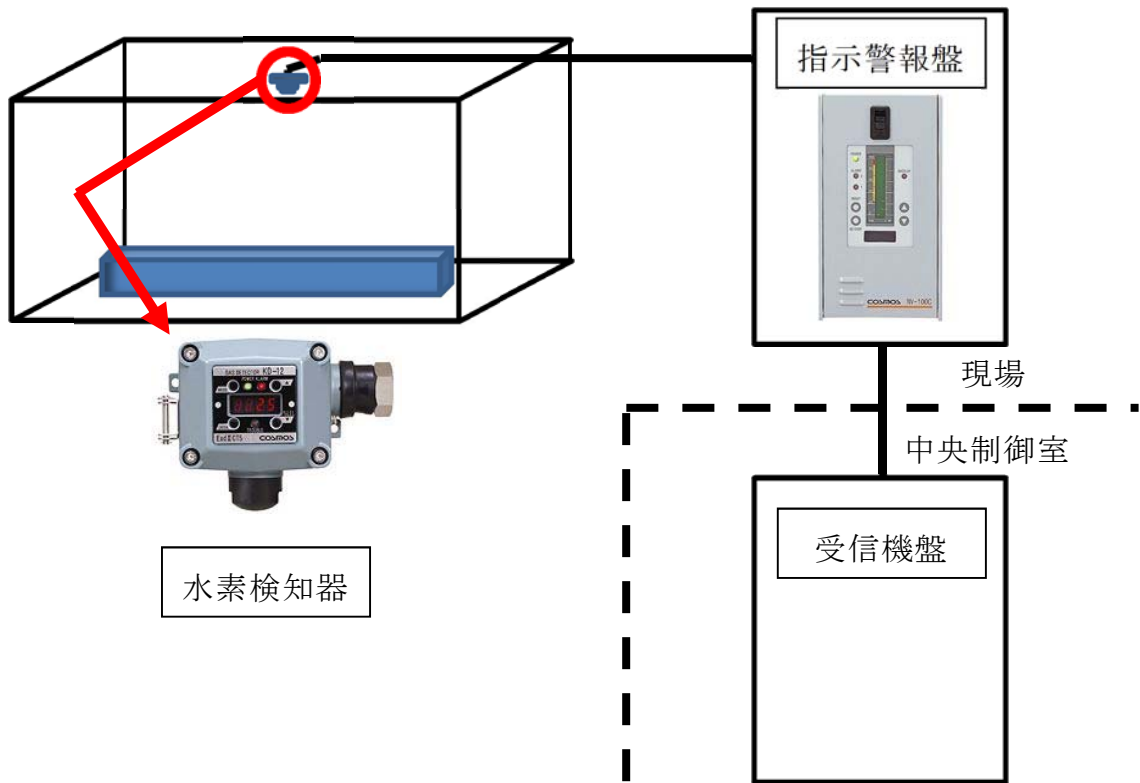
一方、以下の設備については水素濃度検知器とは別の方法で水素ガスの漏えいを管理する。

気体廃棄物処理設備は、設備内の水素濃度を燃焼限界濃度以下にするよう設計するが、設備内の水素濃度については中央制御室で常時監視できる設計で、水素濃度が上昇した場合は中央制御室に警報を発する設計としている。

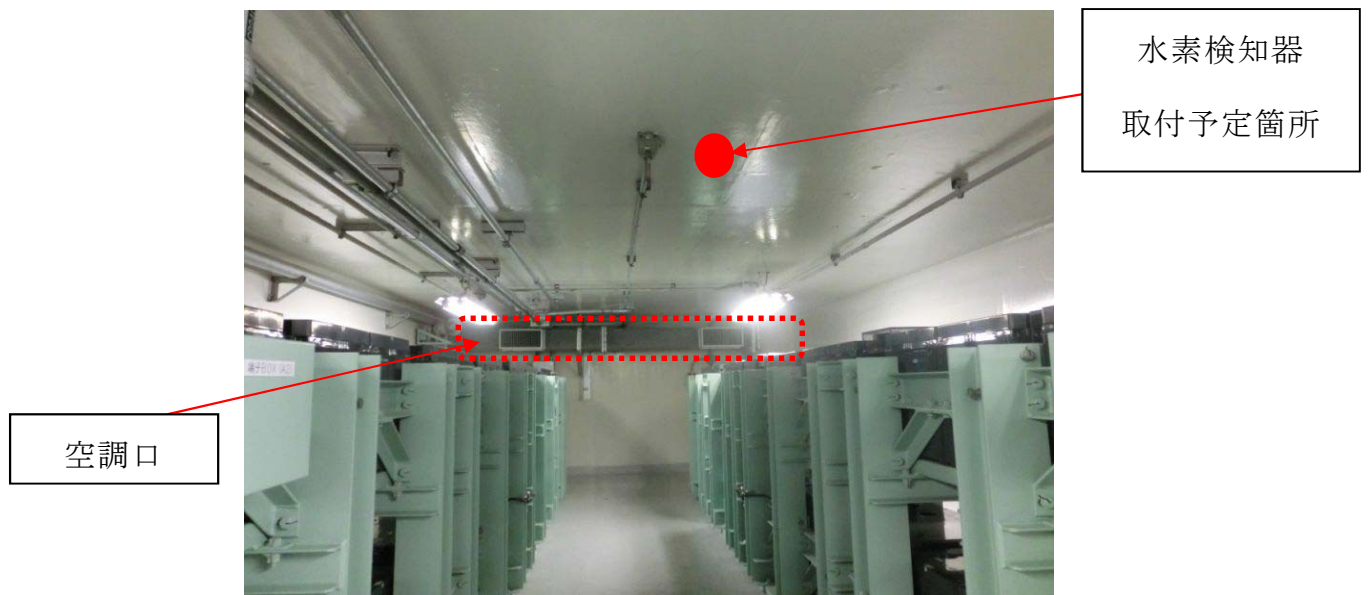
発電機水素ガス冷却設備は、水素ガス消費量を管理するとともに、発電機内の水素濃度、水素ガス圧力を中央制御室で常時監視できる設計としており、発電機内の水素濃度や水素ガス圧力が低下した場合には、中央制御室に警報を発する設計とする。

格納容器内雰囲気監視系校正用ポンペを設置する火災区域については、2.1.1.1(1)①「漏えいの防止、拡大防止」に示すように、通常時はポンペの元弁を「閉」運用とすること、2.1.1.1(1)③「換気」に示すように水素濃度が燃焼限界濃度以下となるよう機械換気を行うことから、漏えいしても設置場所の水素濃度は0.1%未満のため、水素濃度検知器は設置しない(第1-5表)。

以上より、水素ガス内包設備を設置する火災区域は水素濃度が燃焼限界濃度以下となるように機械換気を行うとともに、水素ガスの漏えいにより水素濃度が燃焼限界濃度以上となる可能性があるものについては、水素ガスの漏えいが発生した場合は中央制御室に警報を発する設計とすることから、火災防護に係る審査基準に適合しているものとする。



第 1-5 図 水素濃度検知設備の例



第 1-6 図 蓄電池室内 水素ガス検知器設置イメージ

第 1-5 表 水素濃度検出器の設置予定箇所

水素を内包する設備を設置する場所	水素ガス検出方法	水素濃度検出器の設置個数
原子炉建屋附属棟 蓄電池室	水素濃度検出器を設置	1 個以上
タービン建屋 蓄電池室	水素濃度検出器を設置	1 個以上
廃棄物処理建屋 蓄電池室	水素濃度検出器を設置	1 個以上
気体廃棄物処理設備設置箇所	当該系統に水素濃度監視設備を設置	当該系統に水素濃度監視設備を設置
発電機水素ガス冷却設備設置箇所	発電機内に水素ガス圧力計，純度計を設置	発電機内に水素ガス圧力計，純度計を設置
格納容器内雰囲気監視系校正用ボンベ設置箇所	水素濃度検出器は設置しない	水素濃度検出器を設置しない(ボンベ内の全量が漏えいしても設置場所の水素濃度は 0.1%未満)

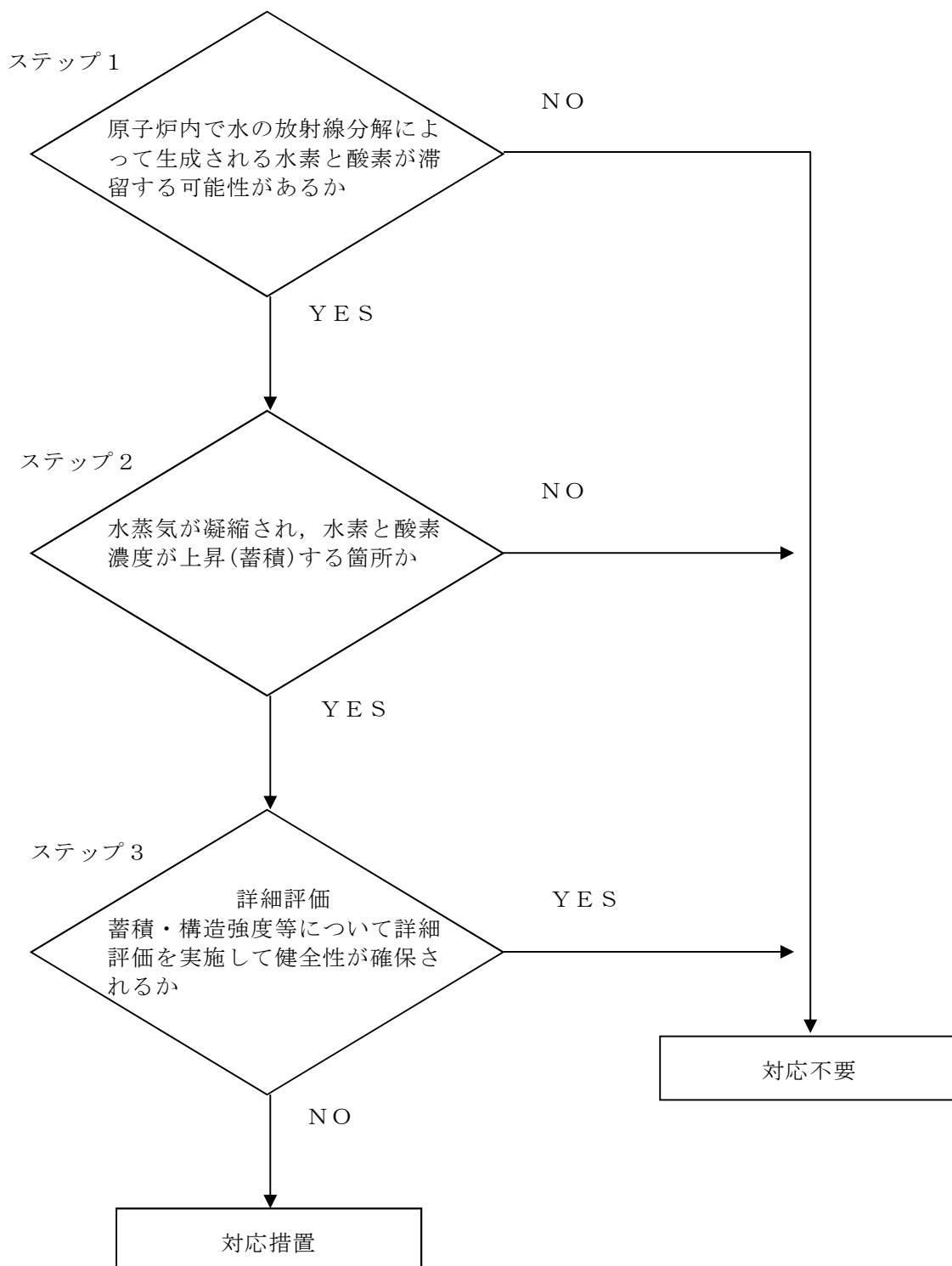
(5) 放射線分解等により発生する水素ガスの蓄積防止対策

放射性分解により発生する水素ガスに対する火災区域における蓄積防止対策としては，社団法人火力原子力発電技術協会「BWR 配管における混合ガス(水素・酸素)蓄積防止に関するガイドライン(平成 17 年 10 月)」等に基づき，第 1-6 表のとおり実施する。蓄積防止対策箇所は，ガイドラインに基づき第 1-7 図のフローに従い選定する。なお，ガイドライン制定前に経済産業省指示文書「中部電力株式会社浜岡原子力発電所 1 号機の余熱

除去系配管破断に関する再発防止対策について(平成14年5月)」を受け、水素ガスの蓄積のおそれがある箇所に対して対策を実施している。ガイドライン制定以降、対策箇所はフロー上ステップ1の水素滞留のおそれがない場所となり、追加の対策が必要な箇所はガイドラインに基づき抽出・対策を実施している(第1-6表、第1-7図)。

蓄電池を設置する火災区域は、「(4)水素ガス対策」に示すように、水素ガス内包機器を溶接構造等とすることにより雰囲気への水素ガスの漏えいを防止するとともに、機械換気を行うことにより水素濃度が燃焼限界濃度以下となるように設計する。

以上より、放射線分解等により原子炉の安全性を損なうおそれがある場合は水素ガスの蓄積防止対策を実施していることから、火災防護に係る審査基準に適合しているものとする。



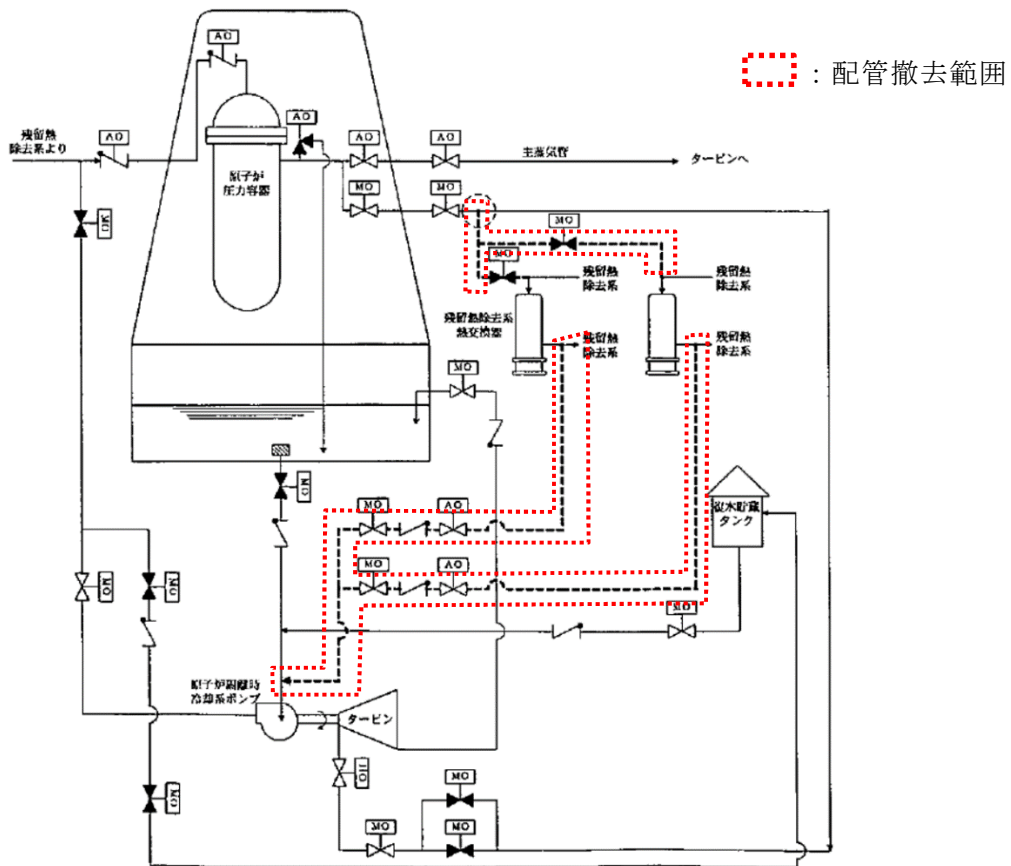
第 1-7 図 水素ガス対策の対象選定フロー

(BWR 配管における混合ガス(水素・酸素)蓄積防止

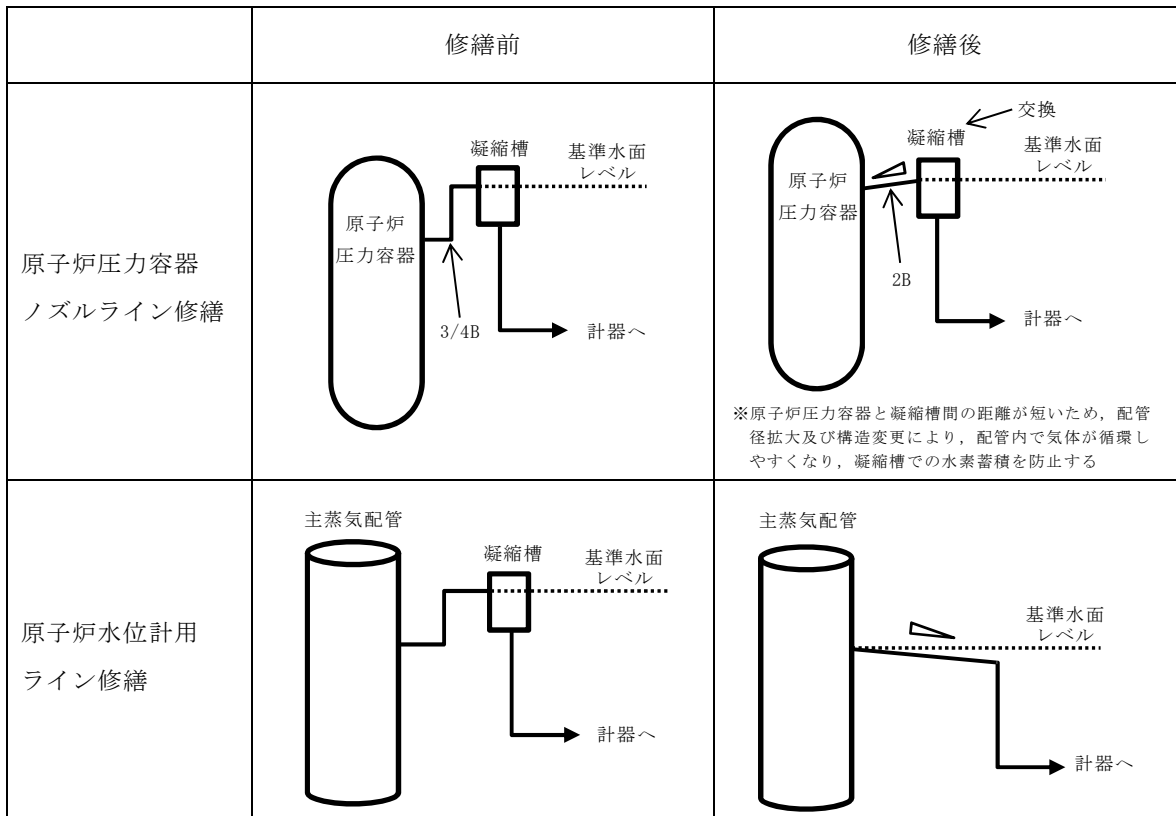
に関するガイドラインを参照)

第 1-6 表 放射線分解による水素蓄積防止対策の実施状況

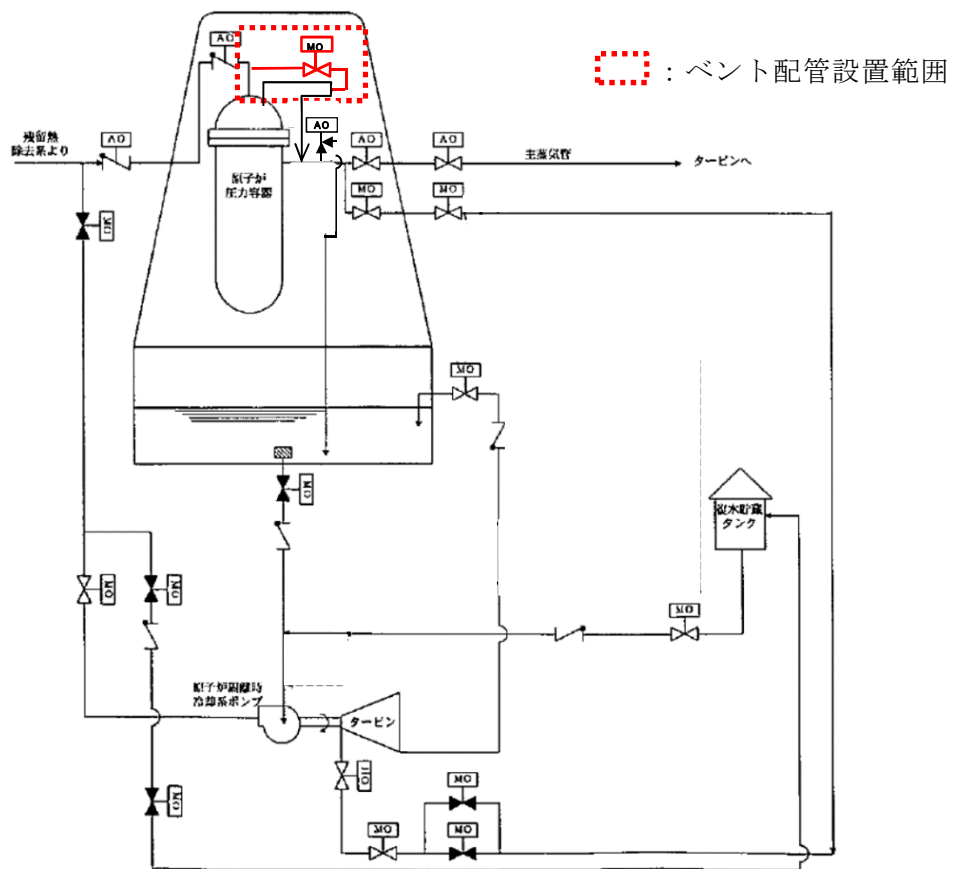
対策箇所	対策内容	対策実施根拠	実施状況
<ul style="list-style-type: none"> ・ 残留熱除去系蒸気凝縮系配管 ・ 原子炉水位計等計装配管 	<ul style="list-style-type: none"> ・ 配管撤去及び取替 	経済産業省指示文書 「中部電力株式会社浜岡原子力発電所第 1 号機の余熱除去系配管破断に関する再発防止対策について」(平成 14 年 5 月)	実施済
<ul style="list-style-type: none"> ・ 原子炉压力容器頂部スプレイ配管 	<ul style="list-style-type: none"> ・ ベント配管を設置 	(社)火力原子力発電技術協会 「BWR 配管における混合ガス(水素・酸素)蓄積防止に関するガイドライン」(平成 17 年 10 月)	実施済



第 1-8 図 残留熱除去系蒸気凝縮系配管撤去の概要



第 1-9 図 原子炉水位計等計装配管修繕の概要



第 1-10 図 原子炉圧力容器頂部スプレイ配管追設の概要

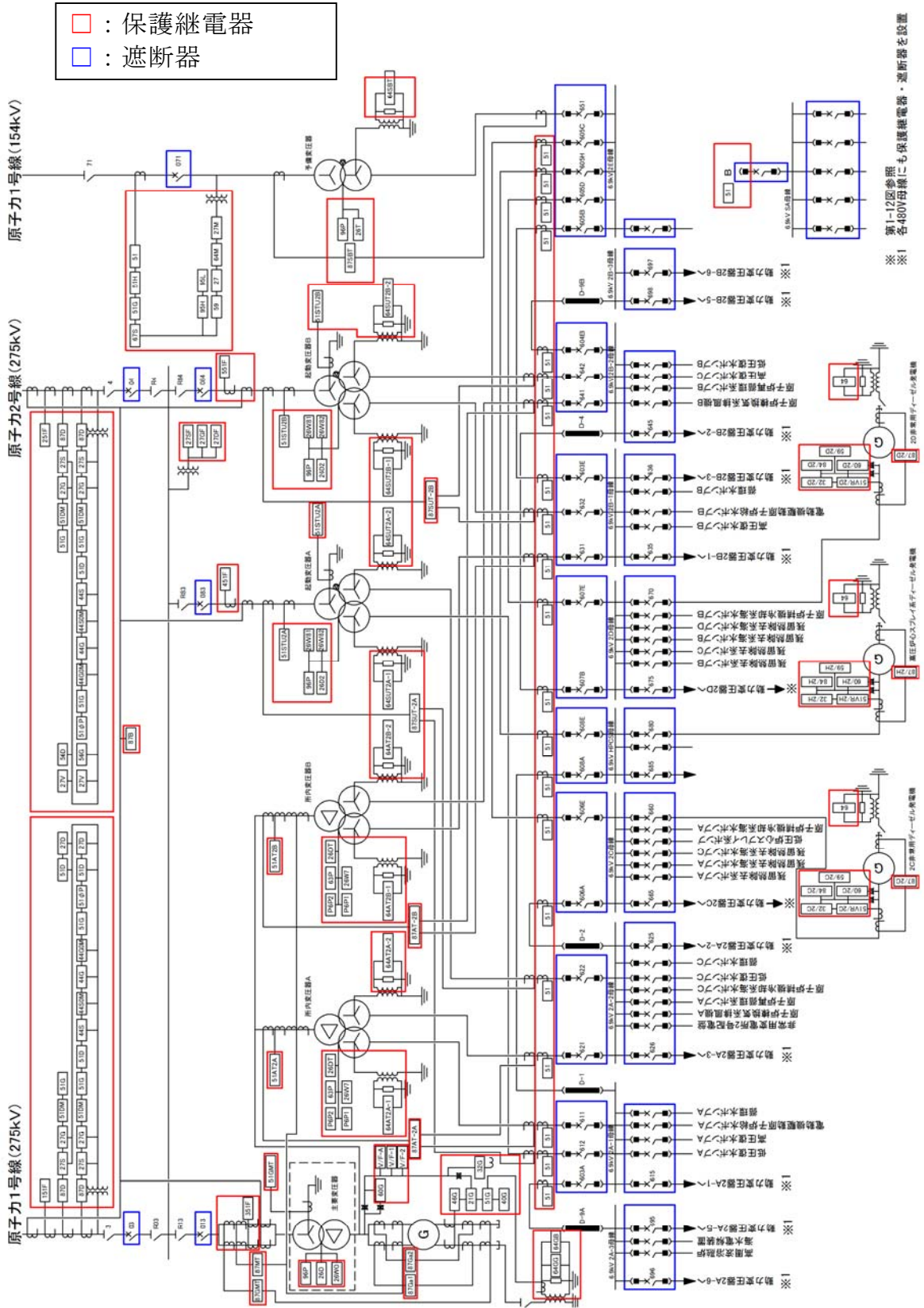
(6) 過電流による過熱防止対策

発電用原子炉施設内の電気系統に対する過電流による過熱防止対策について以下に示す。

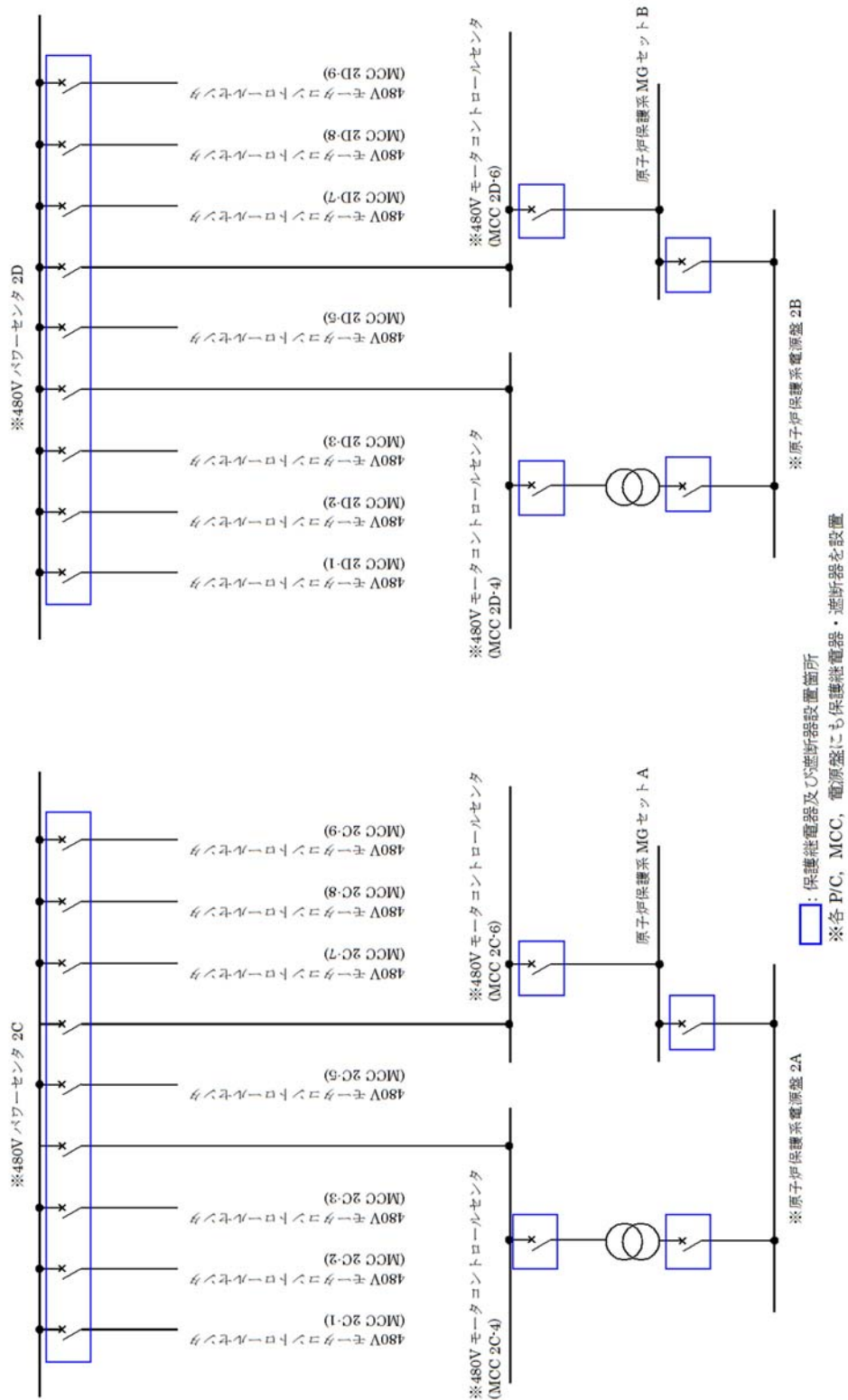
電気系統は、送電線への落雷による外部からの影響や、地絡、短絡に起因する過電流による過熱や焼損を防止するために、保護継電器、遮断器により、故障回路を早期に遮断する設計とする。

第 1-11, 12 図に、発電用原子炉施設内の系統及び機器に電源を供給する電気系統として、東海第二発電所の電源系統における保護継電器及び遮断器の設置箇所を示す。

以上より、発電用原子炉施設内の電気系統は過電流による過熱防止対策を実施していることから、火災防護に係る審査基準に適合しているものと考えられる。



第 1-11 図 電気系統保護継電器及び遮断器の設置箇所



第 1-12 図 電気系統保護継電器及び遮断器の設置箇所(480V 母線) (1/2)

2.1.1.2 不燃性材料又は難燃性材料の使用

[要求事項]

2.1.2 安全機能を有する構築物，系統及び機器は，以下の各号に掲げるとおり，不燃性材料又は難燃性材料を使用した設計であること。ただし，当該構築物，系統及び機器の材料が，不燃性材料又は難燃性材料と同等以上の性能を有するもの（以下「代替材料」という。）である場合，もしくは，当該構築物，系統及び機器の機能を確保するために必要な代替材料の使用が技術上困難な場合であって，当該構築物，系統及び機器における火災に起因して他の安全機能を有する構築物，系統及び機器において火災が発生することを防止するための措置が講じられている場合は，この限りではない。

(1) 機器，配管，ダクト，トレイ，電線管，盤の筐体，及びこれらの支持構造物のうち，主要な構造材は不燃性材料を使用すること。

(2) 建屋内の変圧器及び遮断器は，絶縁油等の可燃性物質を内包していないものを使用すること。

(3) ケーブルは難燃ケーブルを使用すること。

(4) 換気設備のフィルタは，不燃性材料又は難燃性材料を使用すること。
ただし，チャコールフィルタについては，この限りでない。

(5) 保温材は金属，ロックウール又はグラスウール等，不燃性のものを使用すること。

(6) 建屋内装材は，不燃性材料を使用すること。

(参考)

「当該構築物，系統及び機器の機能を確保するために必要な代替材料の使用が技術上困難な場合であって，当該構築物，系統及び機器における火災に起因して他の安全機能を有する構築物，系統及び機器において火災が

発生することを防止するための措置が講じられている場合」とは、ポンプ、弁等の駆動部の潤滑油，機器躯体内部に設置される電気配線，不燃材料の表面に塗布されるコーティング剤等，当該材料が発火した場合においても，他の構築物，系統又は機器において火災を生じさせるおそれが小さい場合をいう。

(3) 難燃ケーブルについて

使用するケーブルについて，「火災により着火し難く，著しい燃焼をせず，また，加熱源を除去した場合はその燃焼部が広がらない性質」を有していることが，延焼性及び自己消火性の実証試験により示されていること。

(実証試験の例)

- ・ 自己消火性の実証試験・・・UL 垂直燃焼試験
- ・ 延焼性の実証試験・・・IEEE383 または IEEE1202

安全機能を有する機器等に対する不燃性材料又は難燃性材料の使用について，以下(1)から(6)に示す。

ただし，不燃性材料又は難燃性材料が使用できない場合は以下のいずれかの設計とする。

- ・ 不燃性材料又は難燃性材料と同等の性能を有するもの（以下「代替材料」という。）を使用する設計とする。
- ・ 構築物，系統及び機器の機能を確保するために必要な代替材料の使用が技術上困難な場合であって，当該構築物，系統及び機器における火災に起因して他の安全機能を有する構築物，系統及び機器において火災が発生することを防止するための措置を講じる設計とする。

(1) 主要な構造材に対する不燃性材料の使用

安全機能を有する構築物，系統及び機器のうち，機器，配管，ダクト，トレイ，電線管，盤の筐体及びこれらの支持構造物の主要な構造材は，火災の発生防止及び当該設備の強度確保を考慮し，ステンレス鋼，低合金鋼，炭素鋼などの金属材料，またはコンクリートの不燃性材料を使用する設計とする。

ただし，配管のパッキン類は，その機能を確保するために必要な代替材料の使用が技術上困難であるが，金属で覆われた狭隘部に設置し直接火炎にさらされることなく，これにより他の安全機能を有する機器等において火災が発生するおそれはないことから，不燃性材料又は難燃性材料ではない材料を使用する設計とする。また，金属に覆われたポンプ及び弁の駆動部の潤滑油（グリス），並びに金属に覆われた機器内部の電気配線は，発火した場合でも他の安全機能を有する機器等に延焼しないことから，不燃性材料または難燃性材料ではない材料を使用する設計とする。

水密扉に使用する止水パッキンについては，自己発火性がないこと，水密扉は常時閉運用であり，パッキン自体は扉本体に押さえられている状態であり，パッキンの大部分は外部に露出しないこと，水密扉周囲には可燃性物質を内包する設備がないこと，当該構成材の量は微量であることから，他の構築物，系統及び機器に火災を生じさせるおそれは小さいものの，火災の発生防止の観点から難燃性材料を使用する設計とする。

なお，安全機能を有する機器等が設置されている火災区域(区画)に設置される，油を内包する耐震Bクラス，Cクラスの機器は，基準地震動によっても油が漏えいしないように耐震補強する設計とすることから，安

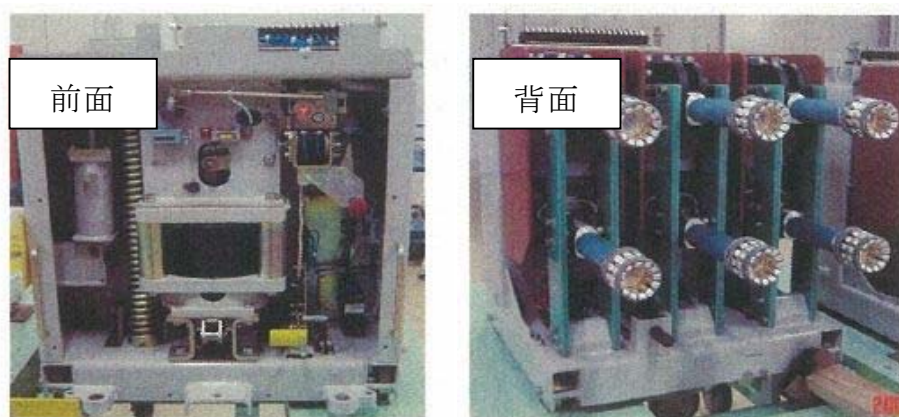
全機能を有する機器等が設置されている火災区域（区画）において，地震随伴による火災の発生の可能性は低いと考える。

以上より，安全機能を有する機器等のうち主要な構造材は不燃性材料を使用する設計とすること，これ以外の構築物，系統及び機器は原則，不燃性材料又は難燃性材料を使用する設計とすること，一部配管に用いるパッキン類やポンプ及び弁等の駆動部の潤滑油（グリス），盤内部に設置された電気配線は不燃性材料又は難燃性材料を使用するものもあるが，万が一発火した場合においても他の安全機能を有する機器等に延焼しないことを確認していることから，火災防護に係る審査基準に適合しているものとする。

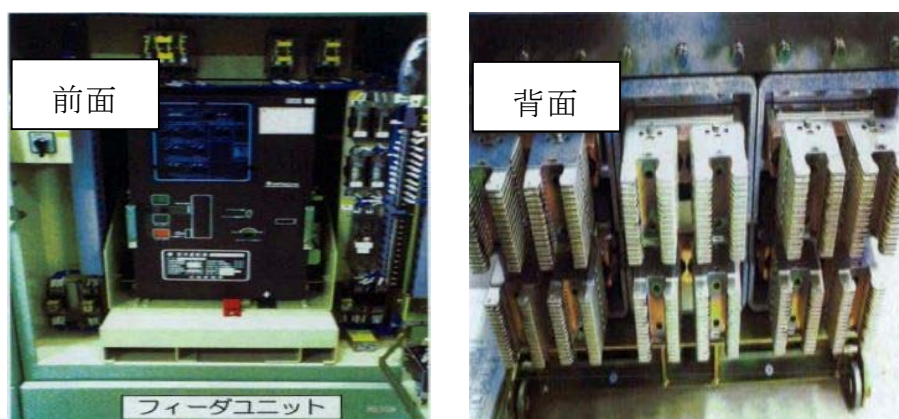
(2) 変圧器及び遮断器に対する絶縁油の内包

安全機能を有する機器等のうち，屋内の変圧器及び遮断器は，可燃性物質である絶縁油を内包していないものを使用する設計とする（第 1-13，14 図）。

以上より，安全機能を有する屋内の変圧器及び遮断機は，火災防護に係る審査基準に適合しているものとする。



第1-13図 真空遮断器外観



第1-14図 気中遮断器外観

(3) 難燃ケーブルの使用について

安全機能を有する構築物，系統及び機器に使用するケーブルには，実証試験により自己消火性(UL 垂直燃焼試験)及び延焼性(IEEE383(光ファイバケーブルの場合は IEEE1202)垂直トレイ燃焼試験)を確認した難燃ケーブルを使用する設計とする。難燃ケーブルの使用状況を添付資料2に示す。

ただし，安全機能を有する機器に使用するケーブルには，自己消火性を確認するUL垂直燃焼試験は満足するが，延焼性を確認するIEEE383 垂直トレイ燃焼試験の要求を満足しない非難燃ケーブルがある。

したがって，非難燃ケーブルについては，原則，難燃ケーブルに引き替えて使用する設計とし，非難燃ケーブルを使用する場合には，以下に示すように範囲を限定した上で，難燃ケーブルと同等以上の難燃性能を確保できる代替措置（複合体）を施す設計とする。

- a. ケーブルの引き替えに伴う課題が回避される範囲
- b. 難燃ケーブルと比較した場合に，火災リスクに有意な差がない範囲

なお，複合体とするケーブルトレイから安全機能を有する機器に接続するために電線管で敷設される非難燃ケーブルは，火災を想定した場合にも延焼が発生しないように，電線管に収納するとともに，電線管の両

端は電線管外部からの酸素供給防止を目的として、難燃性の耐熱シール材を処置する設計とする。

放射線モニタケーブルについては、放射線検出のためには微弱電流又は微弱パルスを扱う必要があり、耐ノイズ性を確保するため、絶縁体に誘電率の低い架橋ポリエチレンを使用することで高い絶縁抵抗を有する同軸ケーブルを使用する設計とする。

このケーブルは、自己消火性を確認する UL 垂直燃焼試験は満足するが、延焼性を確認する IEEE383 垂直トレイ燃焼試験の要求を満足することが困難である。

このため、放射線モニタケーブルは、火災を想定した場合にも延焼が発生しないよう、専用電線管に収納するとともに、電線管の両端は、電線管外部からの酸素供給防止を目的とし、耐火性を有するシール材を処置する設計とする。

(資料 4)

以上より、安全機能を有する機器等に使用するケーブルについては、火災防護に係る審査基準に適合しているものとする。非難燃ケーブルについては、代替措置を施し、実証試験により難燃ケーブルと同等以上の性能があることを確認した上で使用する設計とすることから、十分な保安水準が確保されていると考える。

(4) 換気設備のフィルタに対する不燃性材料及び難燃性材料の使用

安全機能を有する機器等のうち、換気空調設備のフィルタは、チャコールフィルタを除き、第 1-7 表に示すとおり、「JACA No. 11A(空気清浄装置用ろ材燃焼性試験方法指針(公益社団法人日本空気清浄協会))」により難

燃性（JACA No.11A クラス 3 適合）を満足する難燃性材料を使用する設計とする。難燃性の換気フィルタの使用について添付資料 3 に示す。

また、第 1-7 表のフィルタは金属製の構造物内に内包しており、コンクリート製の室内に設置する設計とする。なお、フィルタ周辺には可燃物はなく、以下の管理を実施するため、火気作業等によりフィルタ火災が発生することはない。

○運用管理の概要

換気設備のフィルタを設置している部屋は以下の運用とする。

- ① 点検資機材の仮置きを禁止するエリアとする
- ② 他エリアの機器を当該エリアに持ち込んでの点検を禁止する
- ③ 火気取扱い禁止エリアとする
- ④ 但し、当該部屋又は金属製の構造物の補修等で火気（溶接機）を使用する場合は、当該換気空調設備を停止し隔離する。その後、火気養生を実施した上で火気作業を行う運用とする

換気設備のフィルタの廃棄においては以下の運用とする。

- ① チャコールフィルタは、廃棄物として処理を行うまでの間、ドラム缶で収納し保管する。
- ② HEPA フィルタは、廃棄物として処理するまでの間、不燃シートに包んで保管する。

上記運用については、火災防護計画に定めるとともに、関連する規程、ガイド等に反映する。

以上より、安全機能を有する機器等のうち、チャコールフィルタを除く換

気空調設備のフィルタは、難燃性のフィルタを使用する設計とすることから、火災防護に係る審査基準に適合しているものとする。

第1-7表 安全機能を有する機器等のうち、換気空調設備のフィルタ

フィルタの種類 (チャコールフィルタ以外)	材質	性能
プレフィルタ	グラスファイバ	難燃性
HEPA フィルタ	(ガラス繊維)	
給気フィルタ	不織布	

※給気フィルタ：バグフィルタ、中性能粒子フィルタ等、空調内の異物を除去するための
総称

(5) 保温材に対する不燃性材料の使用

安全機能を有する機器等に対する保温材は、ロックウール、ガラス繊維、ケイ酸カルシウム、パーライト、金属等、平成12年建設省告示第1400号に定められたもの、または建築基準法で不燃材料として定められたものを使用する設計とする。保温材の使用について添付資料4に示す。

以上より、安全機能を有する機器等に対する保温材には不燃性材料を使用する設計とすることから、火災防護に係る審査基準に適合しているものとする。

(6) 建屋内装材に対する不燃性材料の使用

安全機能を有する機器等を設置する建屋の内装材は、ケイ酸カルシウム等、建築基準法に基づく不燃性材料を使用する設計とする。

ただし、中央制御室の床カーペットは消防法施行規則第四条の三に基づく、第3者機関で防災物品の試験を実施し、防災性能を有することを確認した材料を使用する設計とする。

また、管理区域床には耐放射線性、除染性及び耐腐食性を確保すること、格納容器内の床、壁には耐放射線性、除染性、耐腐食性を確保することを目的としてコーティング剤を塗布する設計とする。

このコーティング剤は、旧建設省告示 1231 号第 2 試験に基づく難燃性が確認された塗料であること、不燃性材料であるコンクリート表面に塗布すること、加熱源を除去した場合はその燃焼部が広がらず他の安全機能を有する構築物、系統及び機器に延焼しないこと、並びに格納容器内を含む建屋内に設置する安全機能を有する機器等は不燃性又は難燃性の材料を使用し、周辺には可燃物がないことから、当該コーティング材が発火した場合においても他の構築物、系統及び機器に火災を生じさせるおそれは小さい。

建屋内装材の使用を、添付資料 5 に示す。

以上より、安全機能を有する機器等を設置する建屋の内装材は、耐放射線性、除染性を確保するため、一部、不燃性でないコーティング剤を使用するが、発火した場合においても他の構築物、系統及び機器において火災を生じさせるおそれは小さいことから、火災防護に係る審査基準に適合しているものとする。

2.1.1.3 落雷，地震等の自然現象による火災の発生防止

[要求事項]

2.1.3 落雷，地震等の自然現象によって，発電用原子炉施設内の構築物，系統及び機器に火災が発生しないように以下の各号に掲げる火災防護対策を講じた設計であること。

(1) 落雷による火災の発生防止対策として，建屋等に避雷設備を設置すること。

(2) 安全機能を有する構築物，系統及び機器は，十分な支持性能をもつ地盤に設置するとともに，自らが破壊又は倒壊することによる火災の発生を防止すること。なお，耐震設計については実用発電用原子炉及びその附属施設の位置，構造及び設備の基準に関する規則の解釈（原規技発第 1306193 号（平成 25 年 6 月 19 日原子力規制委員会決定））に従うこと。

東海第二発電所の安全を確保する上で設計上考慮すべき自然現象を網羅的に抽出するために，発電所敷地及びその周辺での発生実績の有無に関わらず，国内外の基準や文献等に基づき事象を収集した。これらの事象のうち，発電所及びその周辺での発生可能性，安全施設への影響度，事象進展速度や事象進展に対する時間的余裕の観点から，発電用原子炉施設に影響を与えるおそれがある事象として，地震，津波，洪水，風(台風)，竜巻，低温（凍結），降水，積雪，落雷，地滑り，火山の影響，生物学的事象，森林火災及び高潮を抽出した。

これらの自然現象のうち，津波，森林火災，竜巻（風(台風)含む。）及び地滑りは，それぞれの現象に対して，発電用原子炉施設の安全機能を損なわないように，機器をこれらの自然現象から防護することで，火災の発生を防止する設計とする。

低温（凍結）、降水、積雪、高潮及び生物学的事象のうちクラゲ等の海生生物の影響については、火源が発生する自然現象ではなく、火山の影響についても、火山から発電用原子炉施設に到達するまでに降下火砕物が冷却されることを考慮すると、火源が発生する自然現象ではない。

生物学的事象のうちネズミ等の小動物の影響については、火源が発生する自然現象であり、侵入防止対策により影響を受けない設計とする。

洪水については、立地的要因により、発電用原子炉施設の安全機能を有する機器に影響を与える可能性がないため、火災が発生するおそれはない。

したがって、落雷、地震について、これら現象によって火災が発生しないように、以下のとおり火災防護対策を講じる設計とする。

(1) 落雷による火災の発生防止

発電用原子炉施設内の構築物、系統及び機器は、落雷による火災発生を防止するため、地盤面から高さ 20m を超える建物には、建築基準法に基づき「JIS A4201 建築物等の避雷設備(避雷針)(1992 年度版)」又は「JIS A4201 建築物等の雷保護(2003 年度版)」に準拠した避雷設備を設置する設計とする。なお、これらの避雷設備は、地震等により損傷した場合は補修を行い、機能回復する。

また、送電線については、架空地線を設置する設計とするとともに「2.1.1.1 火災発生防止(6)過電流による過熱防止対策」に示すとおり、故障回路を早期に遮断する設計とする。

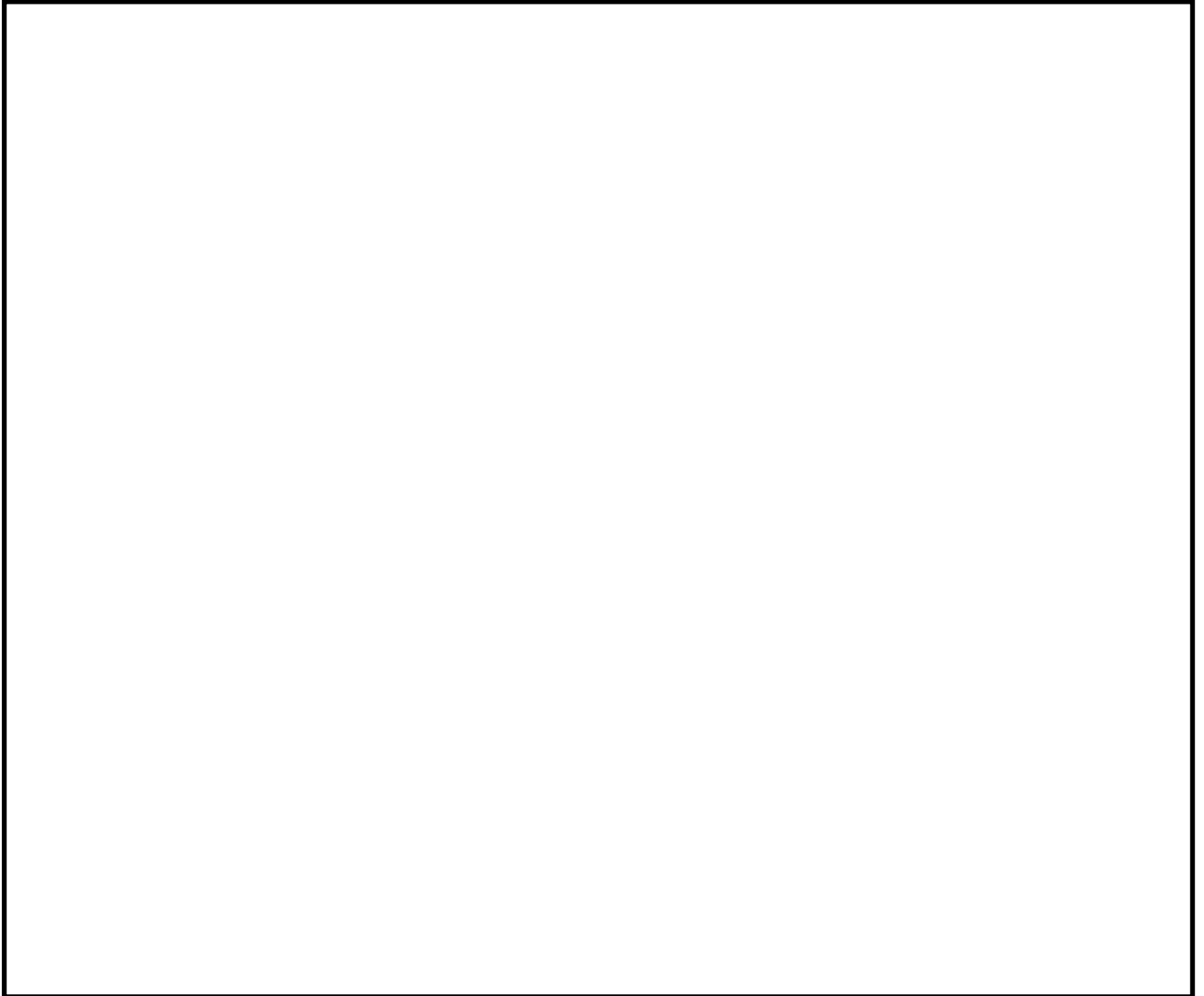
避雷設備の設置建屋を第 1-15 図に、排気筒の避雷設備を第 1-16 図に示す。

以上より、発電用原子炉施設内の構築物、系統及び機器は、落雷

による火災の発生防止対策を実施する設計としていることから、火災防護に係る審査基準に適合しているものとする。

【避雷設備設置箇所】


- ・タービン建屋（避雷針）
- ・排気筒（避雷針）
- ・廃棄物処理建屋（避雷針）
- ・使用済燃料乾式貯蔵建屋（棟上導体）
- ・固体廃棄物作業建屋（棟上導体）



第1-15図 避雷設備の設置建屋



第1-16図 排気筒の避雷設備

 : 避雷設備

(2) 地震による火災の発生防止

安全機能を有する機器等は，耐震クラスに応じて十分な支持性能をもつ地盤に設置するとともに，自らが破壊または倒壊することによる火災の発生を防止する設計とする。

なお，耐震については「実用発電用原子炉及びその附属施設の位置，構造及び設備の基準に関する規則の解釈」に従い設計する。

また，安全機能を有する機器等の設置場所にある油内包の耐震Bクラス，Cクラス機器等は，基準地震動により油が漏えいしないよう設計する。

以上より，発電用原子炉施設内の構築物，系統及び機器は，地震による火災の発生防止対策を実施する設計とすることから，火災防護に係る審査基準に適合しているものとする。

2.1.2 火災の感知，消火

2.1.2.1 早期の火災感知及び消火

[要求事項]

2.2.1 火災感知設備及び消火設備は，以下の各号に掲げるように，安全機能を有する構築物，系統及び機器に対する火災の影響を限定し，早期の火災感知及び消火を行える設計であること。

(1) 火災感知設備

- ① 各火災区域における放射線，取付面高さ，温度，湿度，空気流等の環境条件や予想される火災の性質を考慮して型式を選定し，早期に火災を感知できる場所に設置すること。
- ② 火災を早期に感知できるよう固有の信号を発する異なる種類の感知器又は同等の機能を有する機器を組合せて設置すること。また，その設置にあたっては，感知器等の誤作動を防止するための方策を講じること。
- ③ 外部電源喪失時に機能を失わないように，電源を確保する設計であること。
- ④ 中央制御室等で適切に監視できる設計であること。

(参考)

(1) 火災感知設備について

早期に火災を感知し，かつ，誤作動（火災でないにもかかわらず火災信号を発すること）を防止するための方策がとられていること。

（早期に火災を感知するための方策）

- ・固有の信号を発する異なる種類の感知器としては，例えば，煙感知器と炎感知器のような組み合わせとなっていること。
- ・感知器の設置場所を1つずつ特定することにより火災の発生場所

を特定することができる受信機を用いられていること。

(誤作動を防止するための方策)

- ・ 平常時の状況（温度，煙の濃度）を監視し，かつ，火災現象（急激な温度や煙の濃度の上昇）を把握することができるアナログ式の感知器を用いられていること。

感知器取付面の位置が高いこと等から点検が困難になるおそれがある場合は，自動試験機能又は遠隔試験機能により点検を行うことができる感知器が用いられていること。

炎感知器又は熱感知器に代えて，赤外線感知機能等を備えた監視カメラシステムを用いても差し支えない。この場合，死角となる場所がないように当該システムが適切に設置されていること。

火災の感知及び消火については，安全機能を有する機器等に対して，早期の火災感知及び消火を行うための火災感知設備及び消火設備を設置する設計とする。

(1) 火災感知設備

火災感知設備は，安全機能を有する機器等を設置する火災区域又は火災区画(以下，「火災区域(区画)」という。)の火災を早期に感知するために設置する設計とする。

(資料5，9)

火災感知器と受信機を含む火災受信機盤等で構成される火災感知設備は，以下①から④を踏まえ設置する設計とする。

① 火災感知器の環境条件等を考慮

火災感知設備の火災感知器は、各火災区域（区画）における放射線、取付面高さ、温度、湿度、空気流等の環境条件や、炎が生じる前に発煙することなど、予想される火災の性質を考慮して設置する設計とする。

難燃ケーブルの代替措置とした複合体内部についても火災感知器を設置する設計とする。

なお、設計基準対象施設を設置する火災区域（区画）のうち、海水ポンプを設置する区域は、屋外であり環境を踏まえ炎感知器及び赤外線感知機能を備えた熱感知カメラを設置する設計とする。

また、中央制御室の床下コンクリートピットは、熱感知器を設置する設計とする。

② 固有の信号を発する異なる種類火災感知器の設置

火災感知設備の火災感知器は、上記①の環境条件等を考慮し、火災感知器を設置する火災区域（区画）の安全機能を有する機器等の種類を踏まえ、火災を早期に感知できるよう固有の信号を発するアナログ式煙感知器、アナログ式の熱感知器を組合せて設置する設計とする。

非アナログ式の防爆型の煙感知器、非アナログ式の防爆型の熱感知器、高感度煙感知器及び炎感知器の異なる種類の感知器も環境条件を考慮し、アナログ式も含めた組み合わせで設置する設計とする。ここで炎感知器は非アナログ式であるが、炎が発する赤外線や紫外線を感知するため、煙や熱と比べて感知器に到達する時間遅れがなく、火災の早期感知に優位性がある。

アナログ式とは「平常時の状況（温度、煙の濃度）を監視し、かつ、火災現象（急激な温度や煙の濃度の上昇）の火災情報信号を連続的に送

信し受信機にて把握することができる」ものと定義する。

以下に、高線量などの特徴的なエリアに設置する火災感知器の組合せや運用を示す。

○格納容器

格納容器内の火災感知器は、上記①のとおり環境条件や予想される火災の性質を考慮し、格納容器内には異なる2種類の感知器としてアナログ式の煙感知器及び熱感知器を設置する設計とする。

格納容器内は、通常運転中は窒素が封入され不活性化環境となることから火災が発生するおそれはない。しかしながら、通常運転中の格納容器内は、閉鎖状態で長期間にわたり、高温、高線量環境となることから、火災感知器で使用されている半導体部品が損傷することにより、アナログ式の火災感知器が故障するおそれがある。このため、格納容器内の火災感知器は、原子炉起動時の窒素封入完了後に中央制御室内の受信機にて作動信号を除外する運用とし、原子炉停止後に火災感知器を速やかに取り替える設計とする。

○蓄電池室

蓄電池内の圧力が上昇した場合に作動する制御弁によって水素ガスが放出する可能性がある蓄電池室は、万が一の水素濃度の上昇を考慮し火災が早期に感知できるよう、非アナログ式の防爆型で、かつ固有の信号を発する異なる種類の煙感知器及び熱感知器を設置する設計とする。

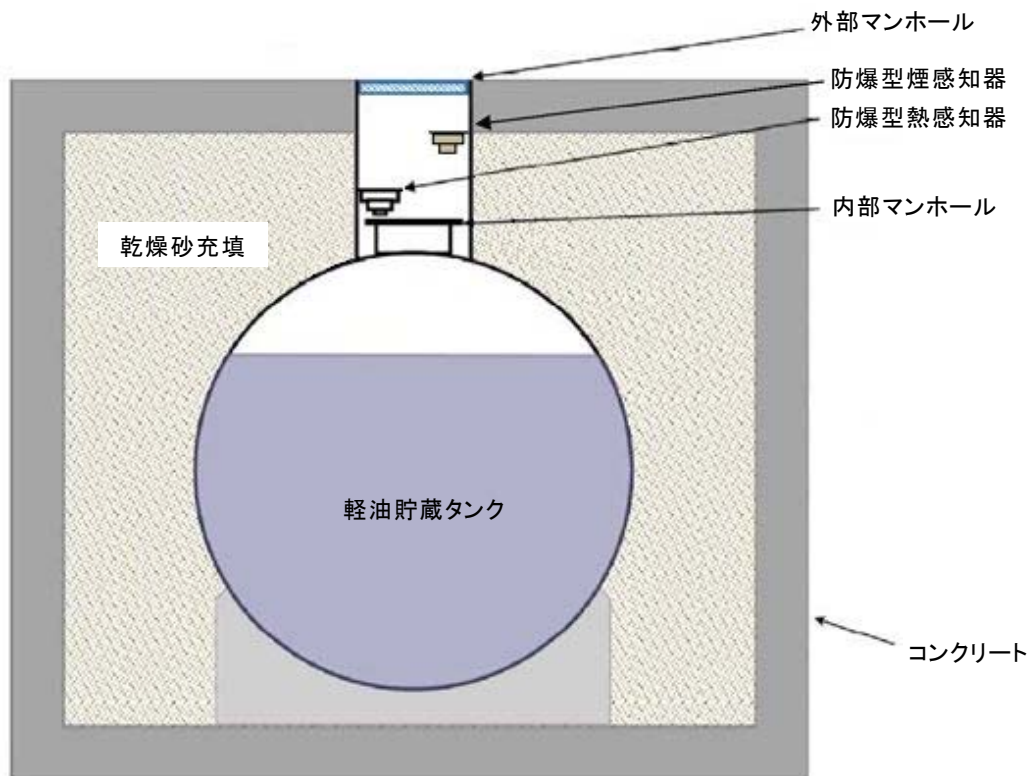
これらの防爆型の感知器は非アナログ式であるが、蓄電池室には蒸気を発生するような設備はなく、換気空調設備により安定した室内環境を維持していることから、蒸気等が充満するおそれはなく、非アナログ式

の煙感知器であっても誤作動する可能性は低い。また、換気空調設備により安定した室温を維持していることから、火災感知器の作動値を室温より高めに設定する非アナログ式の熱感知器であっても誤作動する可能性は低い。このため、水素ガスによる爆発のリスクを低減する観点から、非アナログ式の防爆型の火災感知器を設置する設計とする。

○軽油貯蔵タンク設置区域

軽油貯蔵タンクは地下構造であり、また、引火性又は発火性の雰囲気形成のおそれのある場所であるため、万が一の軽油燃料の気化を考慮し、火災を早期に感知できるよう、軽油貯蔵タンク上部の点検用マンホール部に非アナログ式の防爆型の煙感知器と防爆型の熱感知器を設置する設計とする。

軽油貯蔵タンク設置区域内は地下構造であるため、安定した環境を維持することから、非アナログ式の煙感知器であっても誤作動する可能性は低い。また、非アナログ式の熱感知器は、軽油の引火点、当該タンクの最高使用温度を考慮した温度を作動値とすることで誤作動を防止する設計とする。軽油貯蔵タンクの概要を第 1-17 図に示す。



第1-17図：軽油貯蔵タンクの火災感知器の設置概要

○屋外区域（海水ポンプ室）

屋外区域である海水ポンプ室は、区域全体の火災を感知する必要があるが、火災による煙や熱が大気に拡散するため、煙感知器及び熱感知器による感知が困難であること、また降水等の浸入により火災感知器の故障が想定されることから、海水ポンプ室全体の火災を感知するために、アナログ式の屋外仕様の熱感知カメラ、及び非アナログ式の屋外仕様の炎感知器を監視範囲に死角がないように設置する。これらはそれぞれ誤作動防止対策として以下の機能を有する。

- ・炎感知器 ：平常時より炎の波長の有無を連続監視し、火災現象（急激な環境変化）を把握できることから、アナログ式と同等の機能を有する。また、感知原理に「赤外線3波長式」（物質の燃焼時に発生する特有な放射エネルギー

一の波長帯を3つ検知した場合にのみ発報する)を採用し誤作動防止を図る。さらに、屋内に設置する場合は外光が当たらず、高温物体が近傍にない箇所に設置することとし、屋外に設置する場合は屋外仕様を採用する設計とする。屋外設置の場合の太陽光の影響については、火災発生時の特有の波長帯のみを感知することで誤作動を防止する設計とする。

- ・熱感知カメラ：外部環境温度を考慮した温度をカメラ設定温度とすることによる誤作動防止機能を有する。また、熱サーモグラフィにより、火源の早期確認・判断誤り防止を図る。なお、熱感知カメラの感知原理は赤外線による熱監視であるが、感知する対象が熱であることから炎感知器とは異なる種類の感知器と考える。

○原子炉建屋オペレーティングフロア

原子炉建屋オペレーティングフロアは天井が高く大空間となっているため、火災による熱が周囲に拡散することから、熱感知器による感知は困難である。このため、アナログ式の光電分離型煙感知器と非アナログ式の炎感知器を監視範囲に死角がないように設置する設計とする。

○放射線量が高い場所（主蒸気管トンネル室）

主蒸気管トンネル室については、通常運転中は高線量環境となることから、放射線の影響により火災感知器の制御回路が故障するおそれがある。さらに、火災感知器が故障した場合の取替えも出来ない。このため、放射線の影響を受けないよう検出器部位を当該室外に配置するアナ

ログ式の煙吸引式感知器を設置する設計とする。加えて、放射線の影響を考慮した非アナログ式の熱感知器を設置する設計とする。

また、以下に示す火災区域(区画)は、発火源となる可燃物が少なく可燃物管理により不要な可燃物を持ち込まない運用とすることから、火災感知器を設置しない設計とする。

○非常用ディーゼル発電機ルーフベントファン室

非常用ディーゼル発電機ルーフベントファン室は、コンクリートで囲われ、発火源となる可燃物が設置されておらず、可燃物管理により不要な可燃物を持ち込まない運用としていることから、火災が発生するおそれはない(第1-18図参照)。



第 1-18 図 発火源となる可燃物がない火災区域(区画)の例

○原子炉建屋付属棟屋上区域

原子炉建屋付属棟屋上区域には、スイッチギア室チラーユニット及びバッテリー室送風機等が設置されている。当該区域には、可燃物管理により不要な可燃物を持ち込まない運用とし、また、チラーユニットは金属等の不燃性材料で構成されていることから周囲からの火災の影響を受けない。また、火災が発生した場合には、機器の異常警報が中央制御室

に発報するため、運転員が現場に急行することが可能である。

③ 火災受信機盤

火災感知設備の火災受信機盤は中央制御室に設置し、火災感知設備の作動状況を常時監視できる設計とする。

また、受信機盤はアナログ式の受信機により以下のとおり、火災発生場所を特定できる設計とする。

○アナログ式の火災感知器が接続可能であり、作動した火災感知器を1つずつ特定できる設計とする。

○水素ガスの漏えいの可能性がある蓄電池室及び可燃性ガスの発生が想定される軽油貯蔵タンク設置区域、非常用ディーゼル発電機燃料移送ポンプ室に設置する防爆型の火災感知器を1つずつ特定できる設計とする。

○屋外の海水ポンプ室を監視する非アナログ式の炎感知器、アナログ式の熱感知カメラの感知エリアを1つずつ特定できる設計とする。

なお、屋外区域の熱感知カメラ火災受信機盤においては、火災発生場所の詳細はカメラ機能により映像監視(熱サーモグラフィ)が可能な設計とする。

○原子炉建屋オペレーティングフロアを監視する非アナログ式の炎感知器を1つずつ特定できる設計とする。

また、火災感知器は以下のとおり点検を行うことができるものを使用する設計とする。

○自動試験機能または遠隔試験機能を有する火災感知器は、火災感知

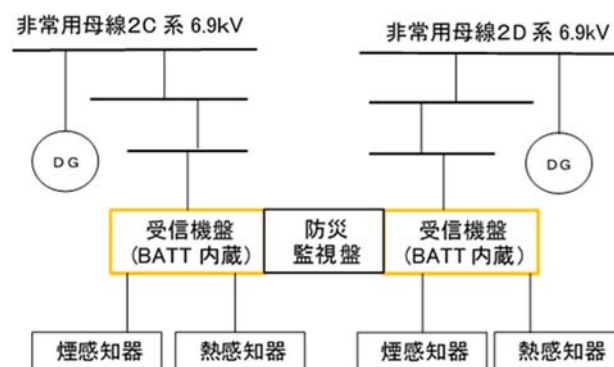
の機能に異常がないことを確認するため、定期的に自動試験または遠隔試験を実施する。

- 自動試験機能または遠隔試験機能を持たない火災感知器は、火災感知器の機能に異常がないことを確認するため、消防法施行規則に基づき、煙等の火災を模擬した試験を定期的実施する。

④ 火災感知設備の電源確保

安全機能を有する機器等を設置する火災区域（区画）の火災感知設備は、外部電源喪失時においても自動火災感知設備を有効に作動することができる容量の蓄電池を設け、火災感知の機能を失わないように電源を確保する設計とする。

また、原子炉の安全停止に必要な機器等及び放射性物質貯蔵等の機器等を設置する火災区域（区画）の火災感知設備に供給する電源は、非常用ディーゼル発電機が接続する非常用電源より受電とする設計とする。火災感知設備の電源確保の概要を第 1-19 図に示す。



第 1-19 図 火災感知設備の電源確保の概要

以上より、安全機能を有する機器等を設置する火災区域（区画）に設置する

火災感知器については、火災防護に係る審査基準に準じ、環境条件等を考慮した火災感知器で異なる種類を組み合わせて設置、非常用電源から受電、火災受信機盤は中央制御室に設置する。

一部非アナログ式の感知器を設置するが、それぞれ誤作動防止対策を実施する。

また、受信機盤については、作動した感知器または感知エリアを1つずつ特定できる機能を有する設計とする。これらにより、火災感知設備については、十分な保安水準が確保されているものとする。

(2) 消火設備

[要求事項]

(2) 消火設備

- ① 原子炉の高温停止及び低温停止を達成し、維持するための安全機能を有する構築物，系統及び機器が設置される火災区域または火災区画であって，火災時に煙の充満，放射線の影響等により消火活動が困難なところには，自動消火設備又は手動操作による固定式消火設備を設置すること。
- ② 放射性物質の貯蔵又は閉じ込め機能を有する構築物，系統及び機器が設置される火災区域であって，火災時に煙の充満，放射線の影響等により消火活動が困難なところには，自動消火設備又は手動操作による固定式消火設備を設置すること。
- ③ 消火用水供給系の水源及び消火ポンプ系は，多重性又は多様性を備えた設計であること。
- ④ 原子炉の高温停止及び低温停止に係る安全機能を有する構築物，系統及び機器相互の系統分離を行うために設けられた火災区域又は火災区画に設置される消火設備は，系統分離に応じた独立性を備えた設計であること。
- ⑤ 消火設備は，火災の火炎，熱による直接的な影響のみならず，煙，流出流体，断線，爆発等による二次的影響が安全機能を有する構築物，系統及び機器に悪影響を及ぼさないように設置すること。
- ⑥ 可燃性物質の性状を踏まえ，想定される火災の性質に応じた十分な容量の消火剤を備えること。
- ⑦ 移動式消火設備を配備すること。
- ⑧ 消火剤に水を使用する消火設備は，2 時間の最大放水量を確保できる

設計であること。

- ⑨ 消火用水供給系をサービス系または水道水系と共用する場合には、隔離弁等を設置して遮断する等の措置により、消火用水の供給を優先する設計であること。
- ⑩ 消火設備は、故障警報を中央制御室に吹鳴する設計であること。
- ⑪ 消火設備は、外部電源喪失時に機能を失わないように、電源を確保する設計であること。
- ⑫ 消火栓は、全ての火災区域の消火活動に対処できるよう配置すること。
- ⑬ 固定式のガス系消火設備は、作動前に職員等の退出ができるように警報を吹鳴させる設計であること。
- ⑭ 管理区域内で消火設備から消火剤が放出された場合に、放射性物質を含むおそれのある排水が管理区域外へ流出することを防止する設計であること。
- ⑮ 電源を内蔵した消火設備の操作等に必要な照明器具を、必要な火災区域及びその出入通路に設置すること。

(参考)

(2) 消火設備について

- ①-1 手動操作による固定式消火設備を設置する場合は、早期に消火設備の起動が可能となるよう中央制御室から消火設備を起動できるように設計されていること。

上記の対策を講じた上で、中央制御室以外の火災区域又は火災区画に消火設備の起動装置を設置することは差し支えない。

- ①-2 自動消火設備にはスプリンクラー設備、水噴霧消火設備及びガス系消火設備（自動起動の場合に限る。）があり、手動操作による固定式消火設備には、ガス系消火設備等がある。中央制御室のように常時

人がいる場所には、ハロン 1301 を除きガス系消火設備が設けられていないことを確認すること。

- ④ 「系統分離に応じた独立性」とは、原子炉の高温停止及び低温停止に係る安全機能を有する構築物、系統及び機器が系統分離を行うため複数の火災区域又は火災区画に分離して設置されている場合に、それらの火災区域又は火災区画に設置された消火設備が、消火ポンプ系（その電源を含む。）等の動的機器の単一故障により、同時に機能を喪失することがないことをいう。
- ⑦ 移動式消火設備については、「実用発電用原子炉の設置、運転等に関する規則（昭和 53 年通商産業省令第 77 号）第 85 条の 5」を踏まえて設置されていること。
- ⑧ 消火設備のための必要水量は、要求される放水時間及び必要圧力での最大流量を基に設計されていること。この最大流量は、要求される固定式消火設備及び手動消火設備の最大流量を合計したものであること。

なお、最大放水量の継続時間としての 2 時間は、米国原子力規制委員会(NRC)が定める Regulatory Guide 1.189 で規定されている値である。

上記の条件で設定された防火水槽の必要容量は、Regulatory Guide 1.189 では 1,136,000 リットル (1,136m³) 以上としている。

消火設備は、以下に示すとおり、安全機能を有する機器等を設置する火災区域（区画）の火災を早期に消火するために設置する。

(資料6, 9)

なお、消火設備の故障警報が発報した場合は、中央制御室及び現場制御盤の警報を確認し、消火設備が故障している場合には早期に補修を行う。

消火設備は以下を踏まえて設置する。

① 原子炉の安全停止に必要な機器等を設置する火災区域（区画）に設置する消火設備

原子炉の安全停止に必要な機器等を設置する火災区域（区画）に設置する消火設備は、当該機器等の設置場所が、火災発生時の煙の充満及び放射線の影響（以下「煙の充満等」という。）により消火活動が困難となるかを考慮して、ハロゲン化物自動消火設備（全域）、ハロゲン化物自動消火設備（局所）、二酸化炭素自動消火設備（全域）等を設置する設計する。

(a) 火災発生時の煙の充満等により消火活動が困難となる火災区域（区画）の選定

原子炉の安全停止に必要な機器等を設置する火災区域（区画）は、基本的に火災発生時の煙の充満等により消火活動が困難となるものとして選定する。

(b) 火災発生時の煙の充満等により消火活動が困難とならない火災区域（区画）の選定

原子炉の安全停止に必要な機器等を設置する火災区域（区画）のうち、消火活動が困難とならないところを以下に示す。

○屋外の火災区域（海水ポンプ室、非常用ディーゼル発電機ルーフベ

ントファン室，スイッチギア室チラーユニット及びバッテリー室送風機設置区域)

海水ポンプ室，非常用ディーゼル発電機ルーフベントファン室，スイッチギア室チラーユニット及びバッテリー室送風機設置区域については屋外の火災区域であり，火災が発生しても煙は充満しない。

よって煙の充満等により消火活動が困難とならない火災区域として選定する。

○中央制御室

中央制御室は，常駐する運転員によって火災感知器による早期の火災感知並びに消火活動が可能であり，火災の規模が拡大する前に消火が可能であること，万が一火災により煙が発生した場合でも建築基準法に準拠した容量の排煙設備により排煙が可能な設計とすることから，消火活動が困難とならない火災区域として選定する。

○格納容器

格納容器内において万が一火災が発生した場合でも，格納容器内の空間体積（約9,800m³）対してページ用排風機の容量が16,980m³/hであり，排煙が可能な設計とすることから，消火活動が困難とならない火災区域として選定する。

(c)火災発生時の煙の充満等により消火活動が困難となる火災区域（区画）に設置する消火設備

火災発生時の煙の充満等により消火活動が困難となる火災区域（区画）は，自動または中央制御室からの手動操作による固定式消火設備

であるハロゲン化物自動消火設備（全域）を設置し消火を行う。なお、これらに使用するガスは、ハロン 1301 とする。

第 1-20(1) 図にハロゲン化物自動消火設備（全域）の概要を示す。

本消火設備を自動起動する場合は、単一の感知器の誤作動によって消火設備が誤動作することのないよう、煙感知器及び熱感知器それぞれ 2 つの動作をもって消火する設計とする。さらに、中央制御室からの遠隔手動起動又は現場での手動起動によっても消火を行うことができる設計とする。

ハロゲン化物自動消火設備（全域）の自動起動用の煙感知器と火災熱感知器は、火災防護審査基準「2.2.1(1)②」に基づき設置が要求される「固有の信号を発する異なる種類の感知器」とする。

ただし、燃料油等を多量に貯蔵し、人が常駐する場所ではない区域又は区画は二酸化炭素自動消火設備（全域）を設置する設計とする。

第 1-20(2) 図に二酸化炭素自動消火設備（全域）の概要を示す。

また、通路部などに設置される油内包機器など可燃物となるものについてはハロゲン化物自動消火設備（局所）を設置する設計とする。

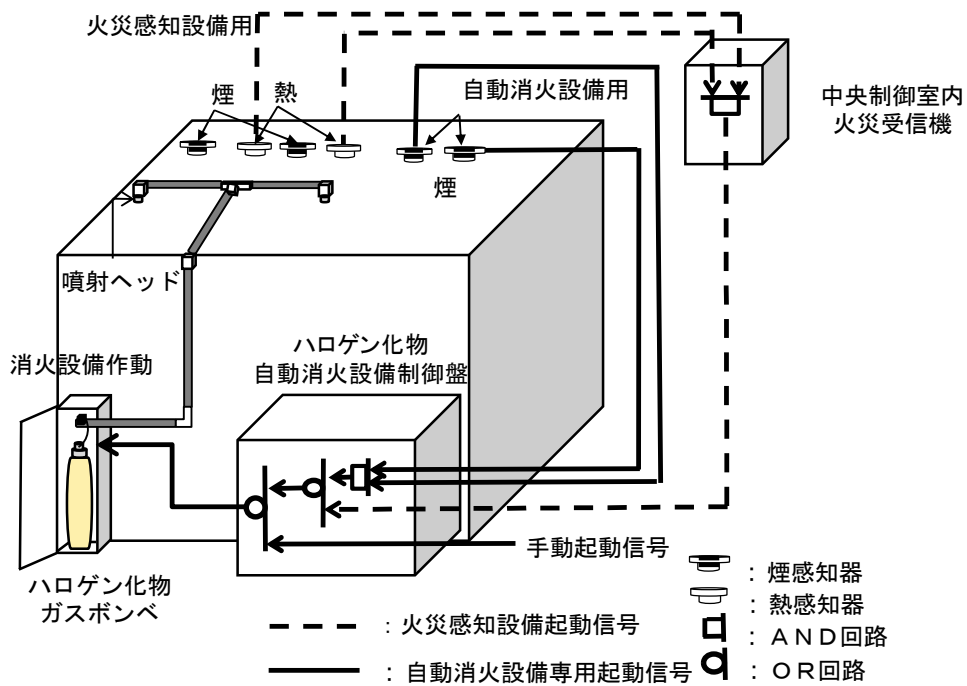
上記のことから、以下については、ハロゲン化物自動消火設備（全域）と異なる消火設備を設置し消火を行う設計とする。

○ 非常用ディーゼル発電機室，非常用ディーゼル発電機燃料デイトンク室

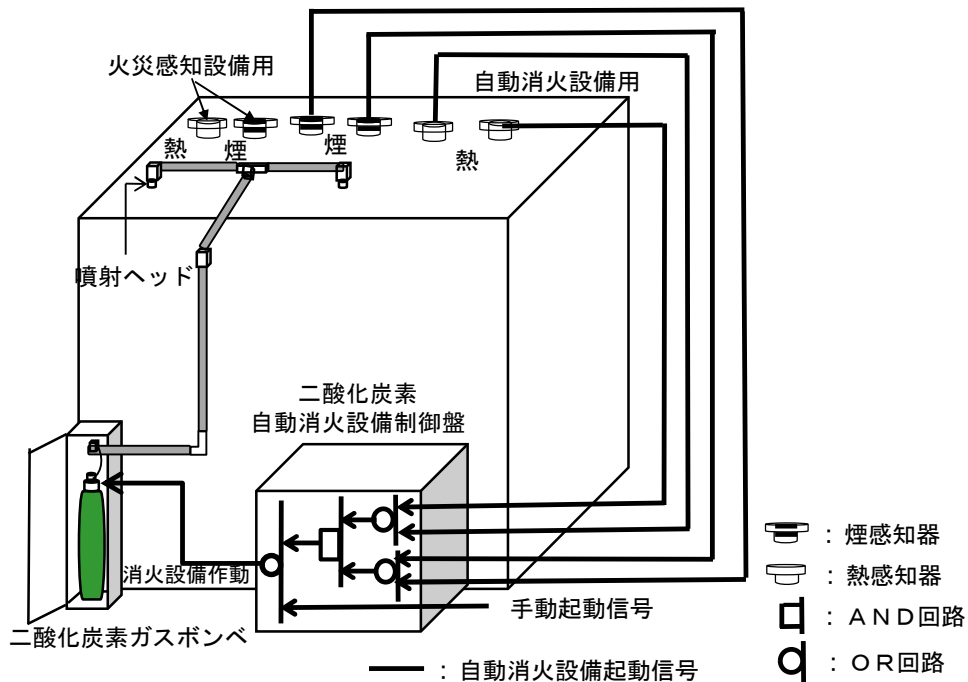
非常用ディーゼル発電機室，非常用ディーゼル発電機燃料デイトンク室は，人が常駐する場所ではないことから，二酸化炭素自動消火設備（全域）を設置する設計とする。

また、薬剤は人的に毒性が高いため、自動起動については、万が一、当該室内に人がいた場合の人身安全を考慮し、自動消火設備用の煙感知器と熱感知器のそれぞれ2つのうち1つずつ（熱感知器と煙感知器）の動作をもって消火する設計とする。

(添付資料 6)



第1-20(1)図 ハロゲン化物自動消火設備（全域）概要図



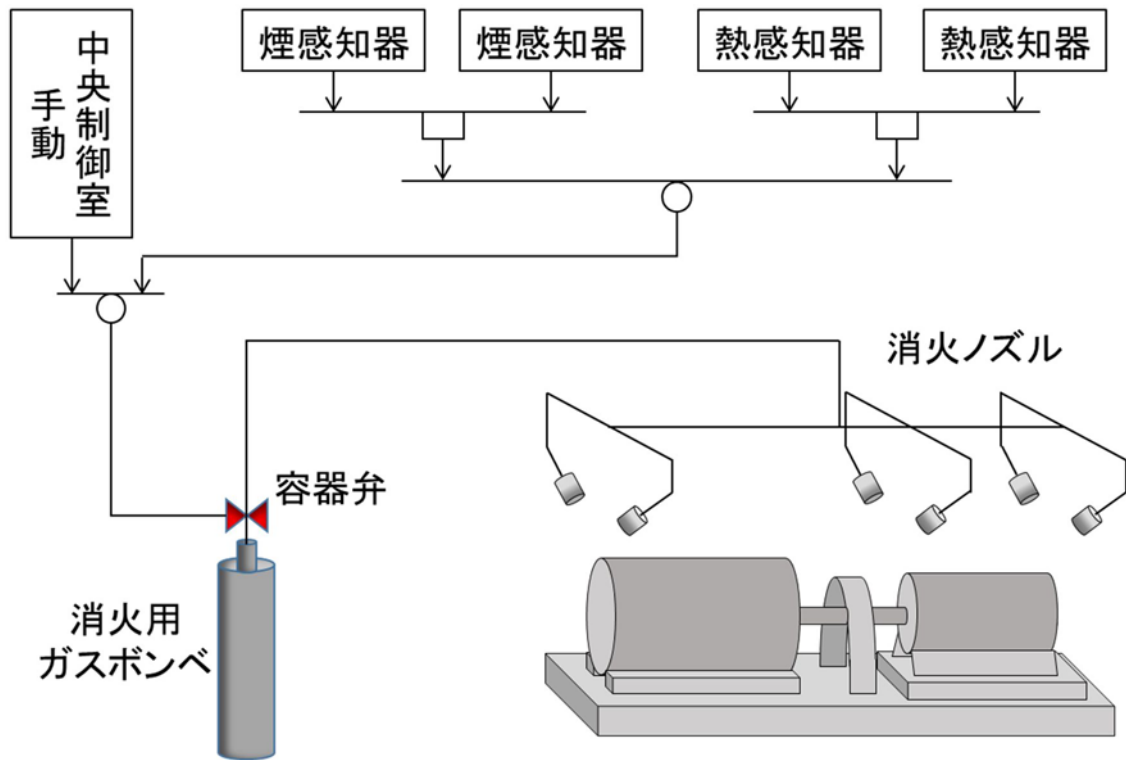
第 1-20(2) 図 二酸化炭素自動消火設備（全域）の概要

○原子炉建屋通路部

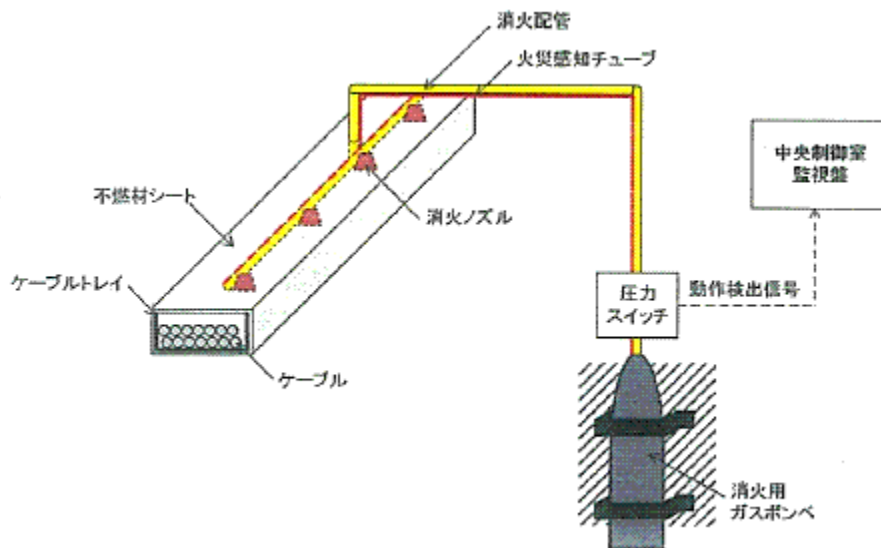
原子炉建屋通路部は、ほとんどの階層が周回できる通路となっており、その床面積は最大で約 969m²（原子炉建屋 3 階周回通路）と大きい。さらに、各階層間は開口部（機器ハッチ）が存在するが、これらは水素ガス対策により通常より開口状態となる。

原子炉建屋通路部は、火災発生時の煙の充満等により消火活動が困難となる可能性が否定できないことから、通路部などに設置される油内包機器など可燃物となるものに対しては、自動又は中央制御室からの手動操作による固定式消火設備であるハロゲン化物自動消火設備（局所）を設置し消火を行う設計とし、これ以外（計器など）の可燃物については消火器で消火を行う設計とする。

なお、これらの固定式消火設備に使用するガスは、ハロン 1301
または FK-5-1-12 とする。設備の概要図を第 1-21 図に示し、具
体的な設備の詳細は資料 6 に示す。これら固定式消火設備のう
ち、ケーブルトレイの消火設備については、実証試験により設計
の妥当性を確認する。



油内包機器に対する消火設備の例（ハロン1301）



電気品消火設備の例（ケーブルトレイを例示）（FK-5-1-12）

第1-21図 ハロゲン化物自動消火設備（局所）の概要

(d)火災発生時の煙の充満等により消火活動が困難とはならない火災区域(区画)に設置する消火設備

○屋外の火災区域(海水ポンプ室, 非常用ディーゼル発電機ルーフトファン室, スイッチギア室チラーユニット及びバッテリー室送風機設置区域)

火災発生時の煙の充満等により消火活動が困難とならない屋外の火災区域については, 消火器または移動式消火設備で消火を行う設計とする。

○中央制御室

火災発生時に煙が充満する前に, 駐在している運転員により消火が可能であるため, ハロゲン化物自動消火設備(全域), ハロゲン化物自動消火設備(局所)は設置せず, 粉末消火器または二酸化炭素消火器で消火を行う設計とする。

なお, 中央制御室床下コンクリートピットは, 火災に関する系統分離の観点からハロゲン化物自動消火設備(局所)を設置する設計とする。

○格納容器

格納容器内において万が一火災が発生した場合でも, 格納容器の空間体積(約 $9,800\text{m}^3$)に対してページ用排風機の容量が $16,980\text{m}^3/\text{h}$ であることから, 煙が充満するおそれはないと考えられるため, 消火活動が可能である。

よって, 格納容器内の消火については, 消火器を用いて行う設計とする。また, 消火栓を用いても対応できる設計とする。

冷温停止中の原子炉の格納容器内の火災に対して設置する消火器については、消防法施行規則第六，七条に基づき算出される必要量の消火剤を有する消火器を設置する設計とする。設置位置については格納容器内の各フロアに対して火災防護対象機器並びに火災源から消防法施行規則に定めるところの20m以内の距離に配置する。また，格納容器漏えい率検査及び起動中においては，格納容器から消火器を移動し，格納容器入口近傍に消火器を設置する。

格納容器内の火災発生時には，初期消火要員，自衛消防隊が建屋内の消火器を持って現場に向かうことを定め，定期的に訓練を実施する。

格納容器内での消火栓による消火活動を考慮し，格納容器入口近傍に必要な数量の消火ホースを配備する設計とする。

定期検査中において，格納容器内での点検に関連し，火気作業，危険物取扱作業を実施する場合は，火災防護計画にて定める管理手順に従って消火器を配備する(資料8)。

② 放射性物質貯蔵等の機器等を設置する火災区域（区画）に設置する消火設備(資料9)

放射性物質貯蔵等の機器等を設置する火災区域（区画）については，火災発生時の煙の充満等により消火活動が困難となるものとして選定し，自動または中央制御室からの手動操作による固定式消火設備であるハロゲン化物自動消火設備（全域）またはハロゲン化物自動消火設備（局所）を設置し消火を行う設計とする。なお，この固定式消火設備に使用するガスはハロン1301又はFK-5-1-12とする。一方，以下については，発火源となるようなものがなく可燃物管理により不要な可燃物を持ち込まない運用とすることから消火設備を設置しない設計とする。

- ・使用済燃料プール

使用済燃料プールの側面，底面は金属に覆われており，プール内は水で満たされ使用済燃料は火災の影響を受けないことから，消火設備は設置しない設計とする。

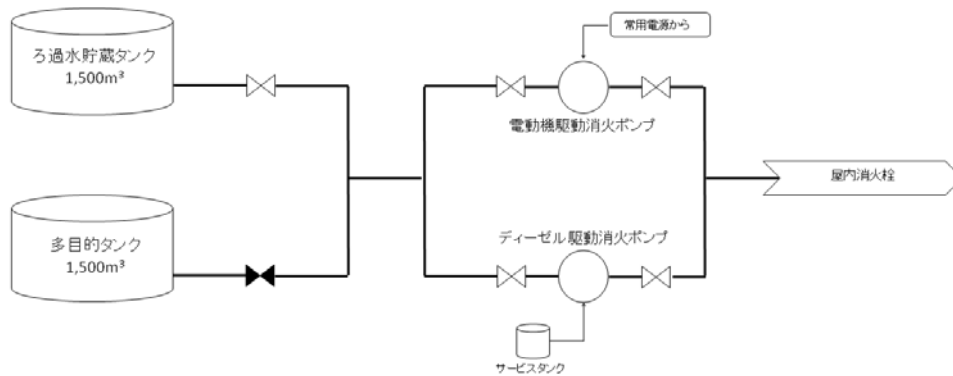
- ・使用済樹脂貯蔵タンク室

使用済樹脂貯蔵タンク室については，コンクリートに覆われており，火災の影響を受けないことから，消火設備は設置しない設計とする。

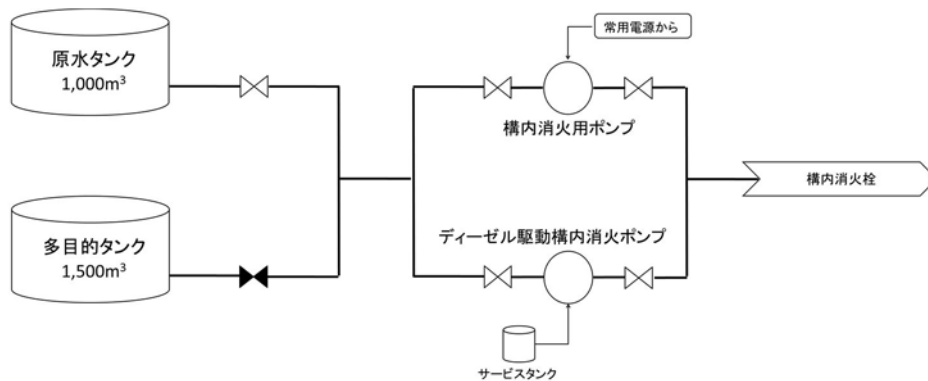
③ 消火用水供給系の多重性又は多様性の考慮

消火用水供給系の水源は，屋内の火災区域（区画）用としては，ろ過水貯蔵タンク（約 1,500m³），多目的タンク（約 1,500m³）を設置し多重性を有する設計とする。構内（屋外）の火災区域用としては，原水タンク（約 1,000m³），多目的タンク（約 1,500m³）を設置し多重性を有する設計とする。

屋内及び構内（屋外）消火用水供給系の消火ポンプは，電動機駆動ポンプ，ディーゼル駆動ポンプを 1 台ずつ設置し多様性を有する設計とする。なお，消火ポンプは外部電源喪失時であっても機能を喪失しないようディーゼル駆動消火ポンプについては起動用の蓄電池を配備する設計とする。



第1-22(1)図 屋内消火用水供給系の概要



第1-22(2)図 構内消火用水供給系の概要

④ 系統分離に応じた独立性の考慮

本要求は、「原子炉の安全停止に必要な機器等の相互の系統分離を行うために設ける火災区域（区画）の消火設備」に対して、「消火ポンプ系（その電源含む。）等の動的機器の単一故障により、同時に機能を喪失することがないこと」を要求していることから、該当する消火設備の系統分離に応じた独立性の考慮について以下に示す。

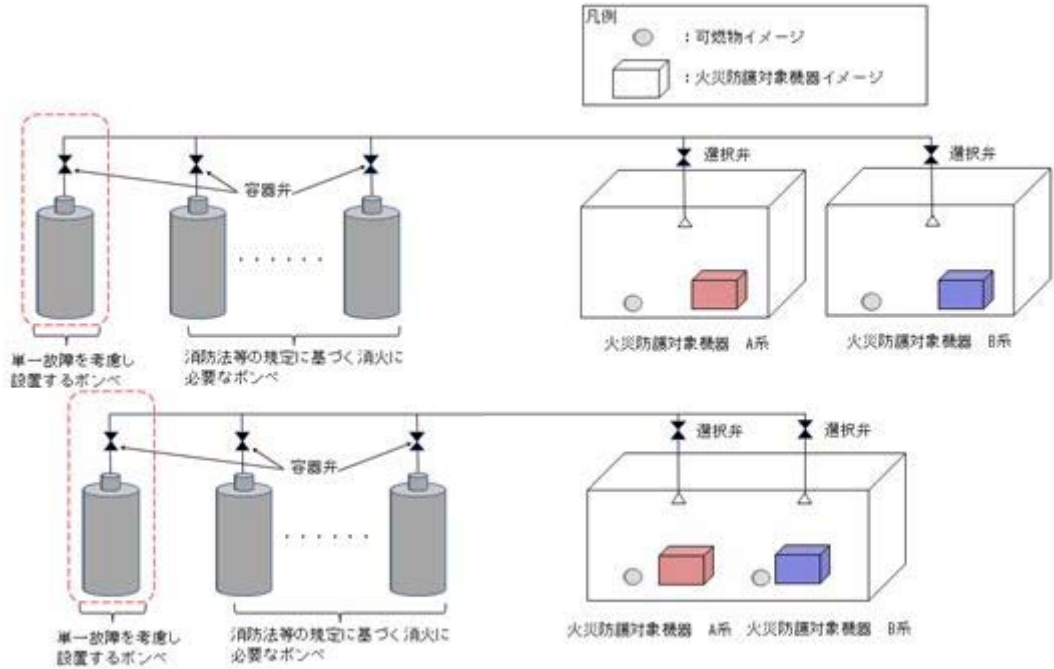
原子炉の安全停止に必要な機器等のうち、火災防護対象機器の系統分離を行うために設けられた火災区域（区画）に設置するハロゲン化物自

動消火設備（全域）及び二酸化炭素自動消火設備（全域）は、第 1-23 図に示すとおり、消火設備の動的機器の単一故障によっても、系統分離された機器等に対する消火設備の消火機能が同時に喪失することがないように設計する。

- a. 静的機器である消火配管は、24 時間以内の単一故障の想定が不要であり、また、基準地震動で損傷しないよう設計するため、多重化しない設計とする。
- b. ハロゲン化物自動消火設備（全域）及び二酸化炭素自動消火設備（全域）の動的機器である選択弁・容器弁の単一故障を想定しても、系統分離された火災防護対象機器等を設置する火災区域（区画）に設置する消火設備の機能が同時に機能喪失しないよう設計する。

具体的には、系統分離された火災防護対象機器等を設置するそれぞれの火災区域（区画）に対して一つの消火設備で消火を行う場合、容器弁及びポンペを必要数より 1 以上多く設置する。また、容器弁の作動信号についても動的機器の単一故障により同時に機能を喪失しない設計とする。さらに、選択弁を介した一つのラインで系統分離された

相互の火災防護対象機器等を消火する場合は、当該選択弁を多重化する。



第1-23図 系統分離に応じた独立性を考慮した消火設備概要

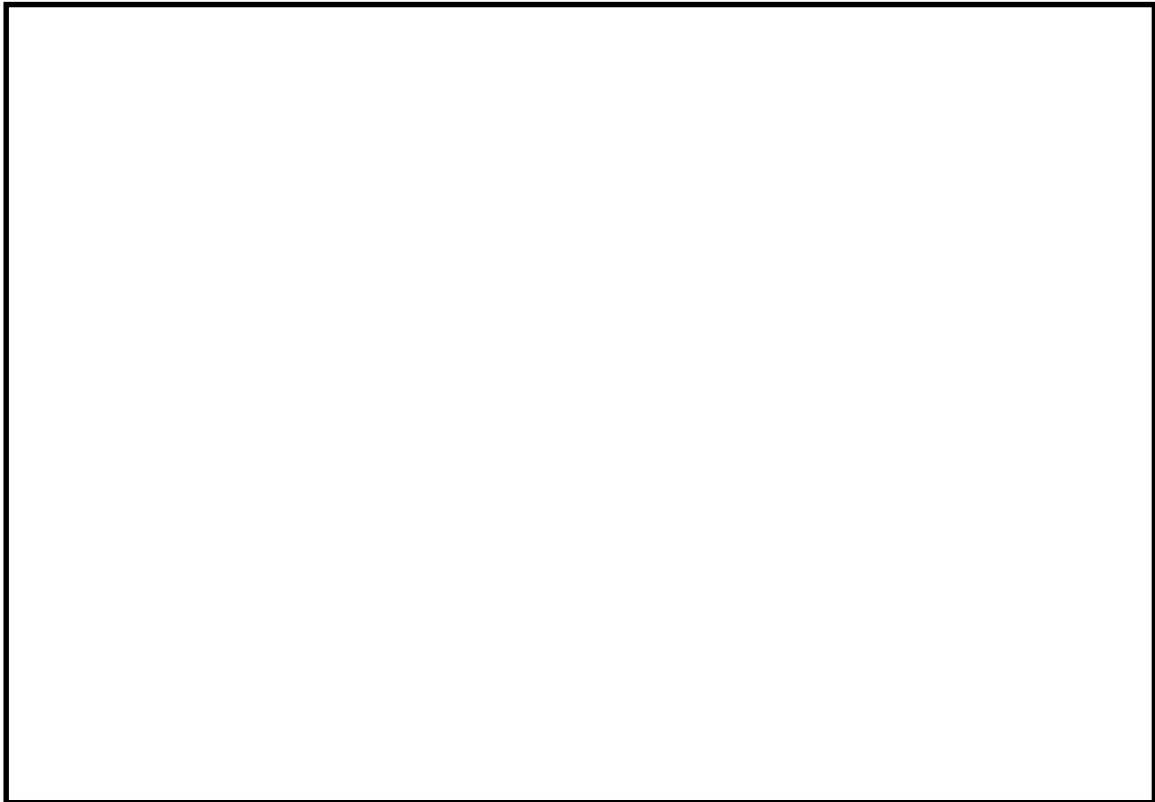
⑤ 火災に対する二次的影響を考慮

ハロゲン化物自動消火設備（全域）及び二酸化炭素自動消火設備（全域）は、火災が発生している火災区域（区画）からの火災、熱による直接的な影響の他、煙、流出流体、断線及び爆発の二次的影響を受けず、安全機能を有する機器等に悪影響を及ぼさぬよう、消火対象となる火災区域（区画）とは別のエリアにポンペ及び制御盤を設置する設計とする（第 1-24, 1-25, 1-26 図）。

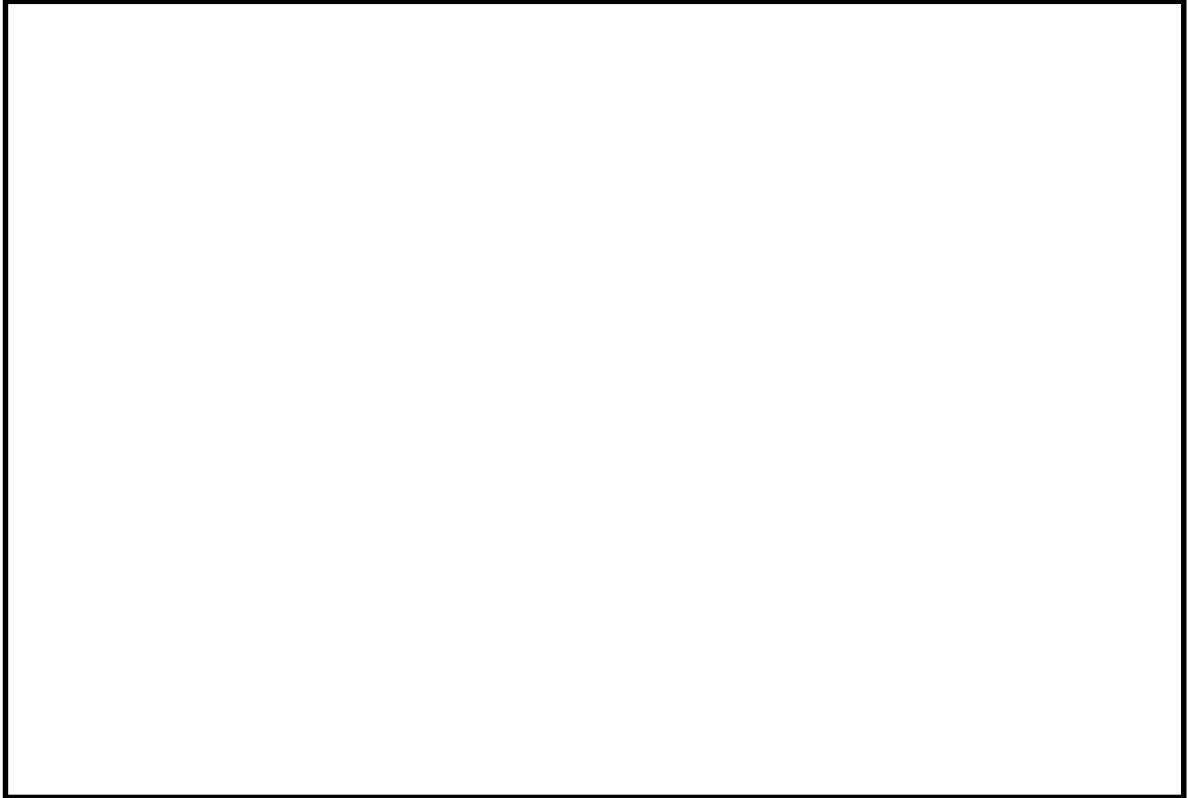
また、これらの消火設備のポンペは、火災による熱の影響を受けても破損及び爆発が発生しないよう、ポンペに接続する安全弁によりポンペの過圧を防止する設計とする。

ハロゲン化物自動消火設備（局所）は、電気絶縁性の高いガスを採

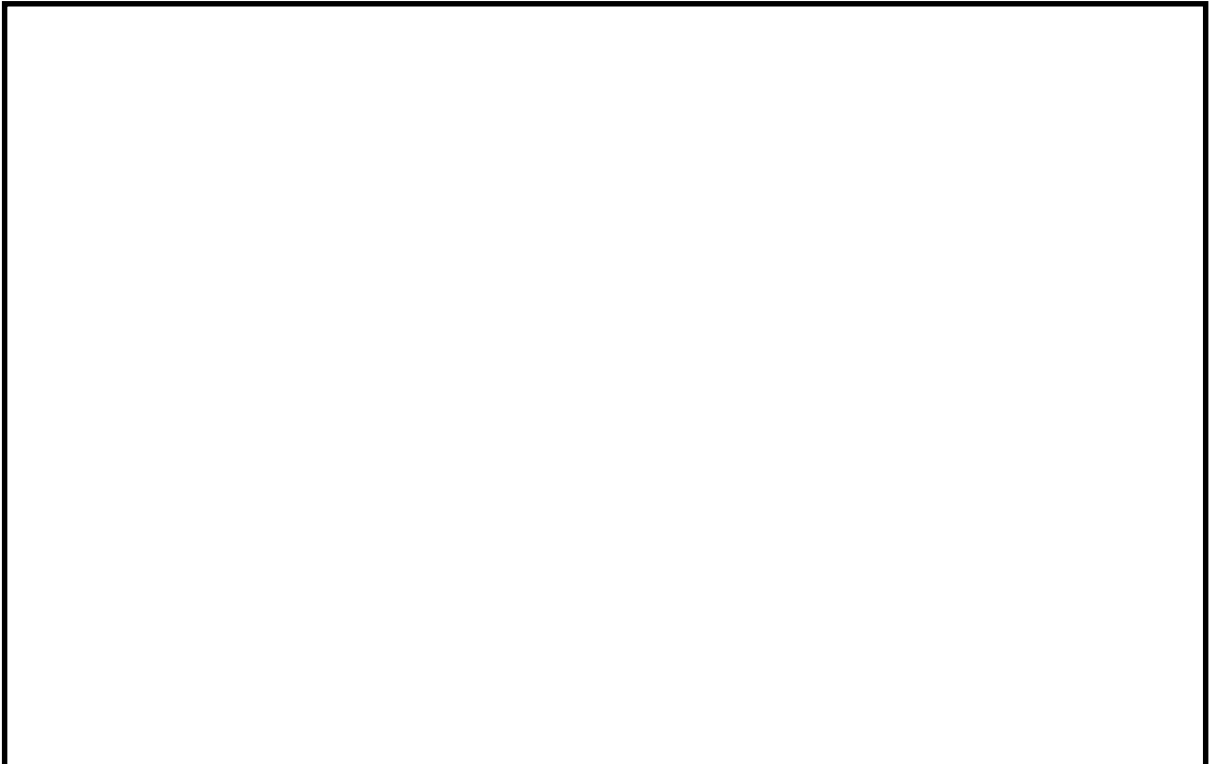
用するとともに、ケーブルトレイ消火設備及び電源盤・制御盤消火設備については、ケーブルトレイ内又は盤内に消火剤を留めることとする。消火対象とは別のエリアにボンベ及び制御盤等を設置することで、火災の火炎，熱による直接的な影響のみならず，煙，流出流体，断線及び爆発等の二次的影響が，火災が発生していない安全機能を有する機器等におよばない設計とする。



第1-24図 火災に対する二次的影響を考慮した
ハロゲン化物自動消火設備（全域）の例



第1-25図 火災に対する二次的影響を考慮した
二酸化炭素自動消火設備（全域）の消火対象物の例



第1-26図 火災に対する二次的影響を考慮した
二酸化炭素自動消火設備（全域）の消火対象物の例

⑥ 想定される火災の性質に応じた消火剤の容量

火災（油内包機器や燃料タンクからの火災）が想定される非常用ディーゼル発電機室，及び非常用ディーゼル発電機燃料デイトンク室には，消火性能の高い二酸化炭素自動消火設備（全域）を設置しており，消防法施行規則第十九条に基づき算出される必要量の消火剤を配備する設計とする。

その他の火災防護対象機器がある火災区域（区画）に設置するハロゲン化物自動消火設備（全域）については，消防法施行規則第二十条に基づき，単位体積あたりに必要な消火剤を配備する（第 1-8 表）。

また，ハロゲン化物自動消火設備（局所）については消防法施行規則第二十条並びに試験結果に基づき，単位体積あたりに必要な消火剤を配備する設計とする。

火災区域（区画）に設置する消火器については，消防法施行規則第六条～八条に基づき延床面積又は床面積から算出される必要量の消火剤を配備する設計とする。

消火剤に水を使用する消火用水の容量は，「⑧消火用水の最大放水量の確保」に示す。

第 1-8 表 消火剤の容量(残留熱除去系ポンプ(A)室の例)

対 象	容積 (m ³)	消火に必要な 消火剤容量 (kg)	消火用ボンベ容量	
			容量(kg)	本数
残留熱除去系ポンプ(A)室	319	106.9	180kg	3

⑦ 移動式消火設備の配備

移動式消火設備は、「実用発電用原子炉の設置，運転等に関する規則」第八十三条第五号に基づき，恒設の消火設備の代替として消火ホースなど資機材を備え付けている移動式消火設備 2 台（予備 1 台を含む）を監視所近傍に配備する設計とする（第 1-27，1-28 図）。

また，監視所には自衛消防隊が 24 時間待機していることから，速やかな消火活動が可能である。

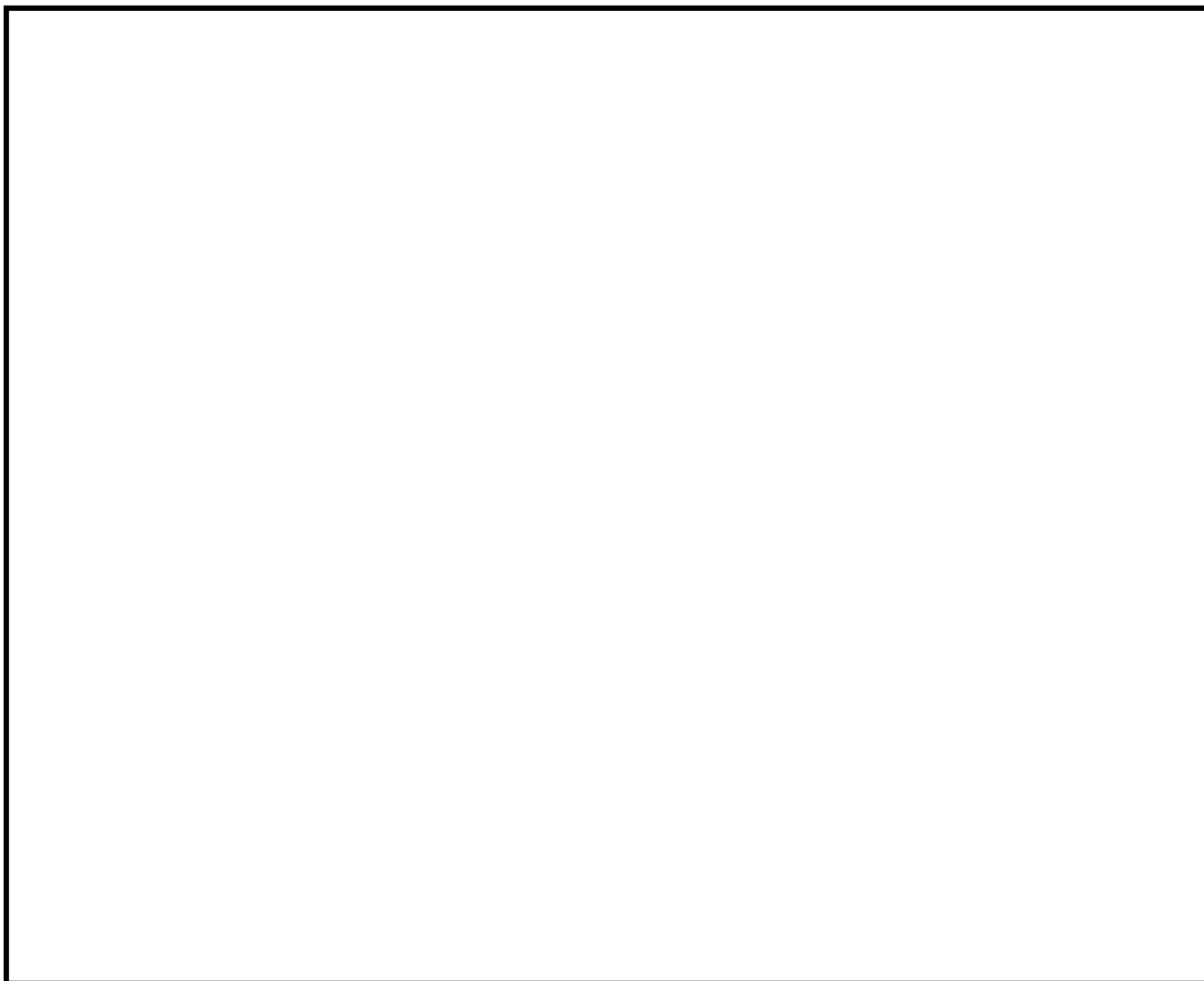


化学消防自動車



水槽付消防ポンプ車

第1-27図 化学消防自動車及び水槽付消防ポンプ車



第1-28図 移動式消火設備の配置概要

⑧ 消火用水の最大放水量の確保

消火用水供給系の水源の供給先は、屋内、屋外の各消火栓である。屋内、屋外の消火栓については、消防法施行令第十一条（屋内消火栓設備に関する基準）、屋外消火栓は消防法施行令第十九条（屋外消火栓設備に関する基準）を満足するよう、2時間の最大放水量（ 120m^3 ）確保する設計とする。

a. 消防法施行令第十一条要求

$$\text{屋内消火栓必要水量} = 2 \text{ 箇所(消火栓)} \times 130\ell/\text{min} \times 2 \text{ 時間} = 31.2\text{m}^3$$

b. 消防法施行令第十九条

$$\text{屋外消火栓必要水量} = 2 \text{ 箇所(消火栓)} \times 350\ell/\text{min} \times 2 \text{ 時間} = 84.0\text{m}^3$$

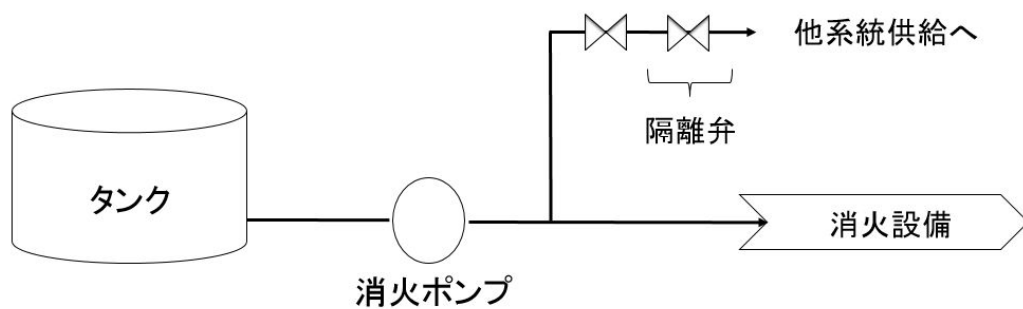
屋内消火栓並びに屋外消火栓について、2時間の放水に必要な水量の総和は以下のとおりである。

$$\text{屋内消火栓 } 31.2\text{m}^3 + \text{屋外消火栓 } 84.0 \text{ m}^3 = 115.2\text{m}^3 \div 120\text{m}^3$$

⑨ 水消火設備の優先供給

消火用水系は、飲料水系や所内用水系等と共用する場合には、隔離弁を設置して遮断する措置により、消火用水系の優先供給が可能な設計とする。

なお、水道水系とは共用しない設計とする（第1-29図）。



第1-29 消火用水系の優先供給の概略図

⑩ 消火設備の故障警報

電動駆動消火ポンプ、ディーゼル駆動消火ポンプ、ハロゲン化物自動消火設備（全域）等の消火設備は、第1-9表に示すとおり故障警報を中央制御室に発する設計とする。

消火設備の故障警報が発報した場合には、中央制御室及び必要な現場の制御盤警報を確認し、消火設備が故障している場合には早期に補修を行う。

第1-9表 消火設備の主な故障警報

設 備		主な警報要素
消 火 ポンプ	電動機駆動消火ポンプ	ポンプ自動停止，電動機過負荷 地絡・短絡
	ディーゼル駆動消火ポンプ	ポンプ自動停止，装置異常 (燃料及び冷却水レベルの低下)
全域	二酸化炭素自動消火設備 ハロゲン化物自動消火設備	設備異常（電源故障，断線等）
局所	ハロゲン化物自動消火設備 (ハロン1301)	設備異常（電源故障，断線等）
	ハロゲン化物自動消火設備 (FK-5-1-12※)	ガス放出

※火災検知は火災区域に設置された感知器または消火設備のガス放出信号により中央制御室に警報を発報する。また，動作原理を含め極めて単純な構造であることから故障は考えにくい，中央制御室での警報と現場状況を確認することにより誤動作は確認可能。

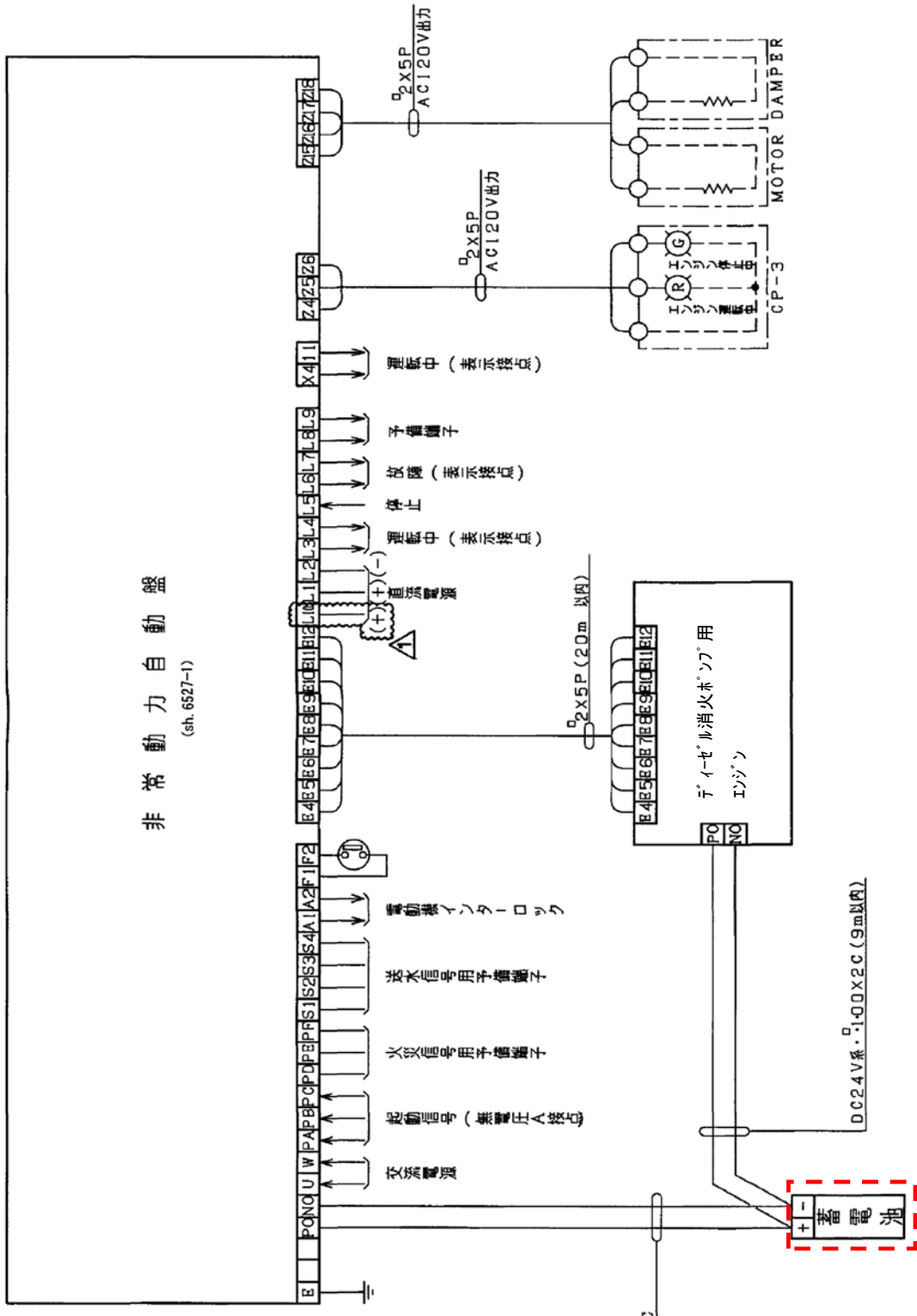
⑪ 消火設備の電源確保

消火用水系のうち，電動機駆動消火ポンプは常用電源から受電する設計とするが，ディーゼル駆動消火ポンプは，外部電源喪失時でもディーゼル機関を起動できるように，専用の蓄電池により電源を確保する設計とする（第 1-30 図）。

安全機能を有する機器等を設置する火災区域（区画）の二酸化炭素自動消火設備（全域），ハロゲン化物自動消火設備（全域），ハロゲン化物自動消火設備（局所）（ケーブルトレイ用の消火設備は除く）は，外部電源喪失時においても消火が可能となるよう，非常用電源から受電する

とともに、設備の作動に必要な電源を供給する蓄電池を設ける設計とする（第 1-31 図）。

ケーブルトレイ用のハロゲン化物自動消火設備（局所）は、作動に電源が不要な設計とする。



：専用蓄電池

第 1-30 図 ディーゼル駆動消火ポンプ結線図



：蓄電池

第1-31図 二酸化炭素自動消火設備（全域）制御盤内蓄電池

⑫ 消火栓の配置

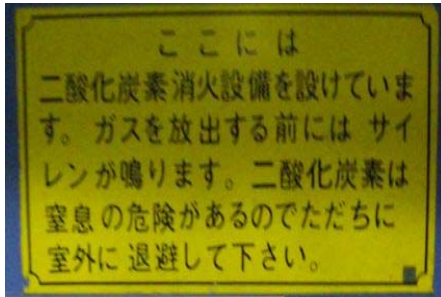
安全機能を有する機器等を設置する火災区域（区画）に設置する消火栓は，消防法施行令第十一条（屋内消火栓設備に関する基準）及び第十九条（屋外消火栓設備に関する基準）に準拠し，屋内は消火栓から半径 25m の範囲，屋外は消火栓から半径 40m の範囲における消火活動に考慮して配置することによって，全ての火災区域の消火活動に対処できるように配置する設計とする（資料 6 添付資料 9）。

⑬ 固定式ガス消火設備等の職員退避警報

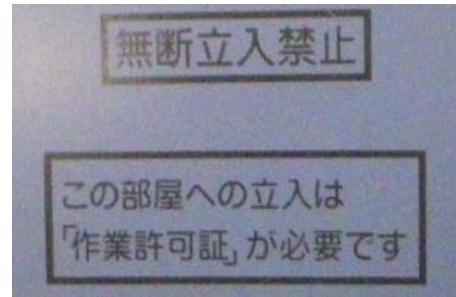
固定式ガス消火設備として設置するハロゲン化物自動消火設備（全域）及び二酸化炭素自動消火設備（全域）は，作動前に職員等の退出ができるように警報又は音声警報を吹鳴し，25 秒以上の時間遅れをもってガス又は二酸化炭素を放出する設計とする（第 1-32 図）。

非常用ディーゼル発電機の二酸化炭素自動消火設備（全域）の作動について，添付資料 6 に示す。

ハロゲン化物自動消火設備（局所）のうち油内包機器の消火のために設置するものについては、消火剤に毒性がないが、消火時に生成されるフッ化水素ガスが周囲に拡散することを踏まえ、設備作動前に退避警報を発する設計とする。



退避用標識



立入禁止表示



退避サイレン用音響装置

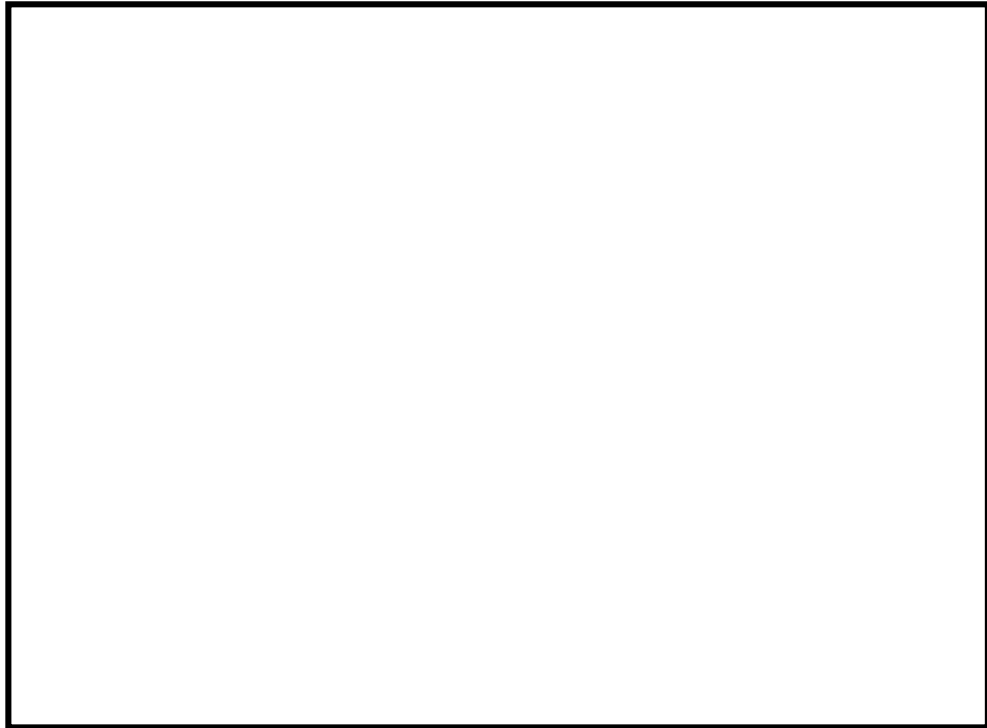


表示灯

第1-32図二酸化炭素自動消火設備（全域）の退避警報装置の例

⑭ 管理区域内からの放出消火剤の流出防止

管理区域内で放出した消火用水は、放射性物質を含むおそれがあることから、管理区域外への流出を防止するため、管理区域と非管理区域の境界に堰等を設置するとともに、各フロアの建屋内排水系により液体廃棄物処理設備に回収し、処理する設計とする（第1-33図）。



第1-33図 原子炉棟大物搬入口における堰の設置

⑮ 消火用の照明器具

屋内の消火栓，消火設備現場盤の設置場所及び設置場所までの経路には，移動及び消火設備の操作を行うため，現場への移動等の時間（最大約1時間程度（中央制御室での受信機盤確認後，建屋内の火災発生場所に到達する時間約10分，消火活動準備約30～40分）に加え，消防法の消火継続時間20分を考慮して，12時間以上の容量の蓄電池を内蔵する照明器具を設置する設計とする（第1-34図）。

消火用の照明器具の配置を添付資料7に示す。



第1-34図 蓄電池を内蔵する照明器具の例

以上より，消火設備は火災防護に係る審査基準に則った設計とすることから，火災防護に係る審査基準に適合しているものとする。

2.1.2.2 地震等の自然現象に対する考慮

[要求事項]

2.2.2 火災感知設備及び消火設備は、以下の各号に示すように、地震等の自然現象によっても、火災感知及び消火の機能、性能が維持される設計であること。

(1) 凍結するおそれがある消火設備は、凍結防止対策を講じた設計であること。

(2) 風水害に対して消火設備の性能が著しく阻害されない設計であること。

(3) 消火配管は、地震時における地盤変位対策を考慮した設計であること。

(参考)

火災防護対象機器等が設置される火災区画には、耐震B・Cクラスの機器が設置されている場合が考えられる。これらの機器が基準地震動により損傷しSクラス機器である原子炉の火災防護対象機器の機能を失わせることがないことが要求される場所であるが、その際、耐震B・Cクラス機器に基準地震動による損傷に伴う火災が発生した場合においても、火災防護対象機器等の機能が維持されることについて確認されていなければならない。

(2) 消火設備を構成するポンプ等の機器が水没等で機能しなくなるものがないよう、設計に当たっては配置が考慮されていること。

東海第二発電所の安全を確保する上で設計上考慮すべき自然現象を網羅的に抽出するために、発電所敷地及びその周辺での発生実績の有無に関わらず、国内外の基準や文献等に基づき事象を収集した。これらの事象のうち、発電所及びその周辺での発生可能性、安全施設への影響度、事象進展速度や事象進展に対する時間的余裕の観点から、原子炉設備に影響を与えるおそれがある自然現

象として、地震、津波、洪水、風(台風)、竜巻、低温(凍結)、降水、積雪、落雷、地滑り、火山の影響、生物学的事象、森林火災及び高潮を抽出した。

これらの自然現象のうち、落雷については、「2.2.1.3(1)落雷による火災の発生防止」に示す対策により、機能を維持する設計とする。

低温(凍結)については、以下「(1)凍結防止対策」に示す対策により機能を維持する設計とする。竜巻、風(台風)に対しては、「(2)風水害対策」に示す対策により機能を維持する設計とする。地震については、「(3)地震対策」に示す対策により機能を維持する設計とする。

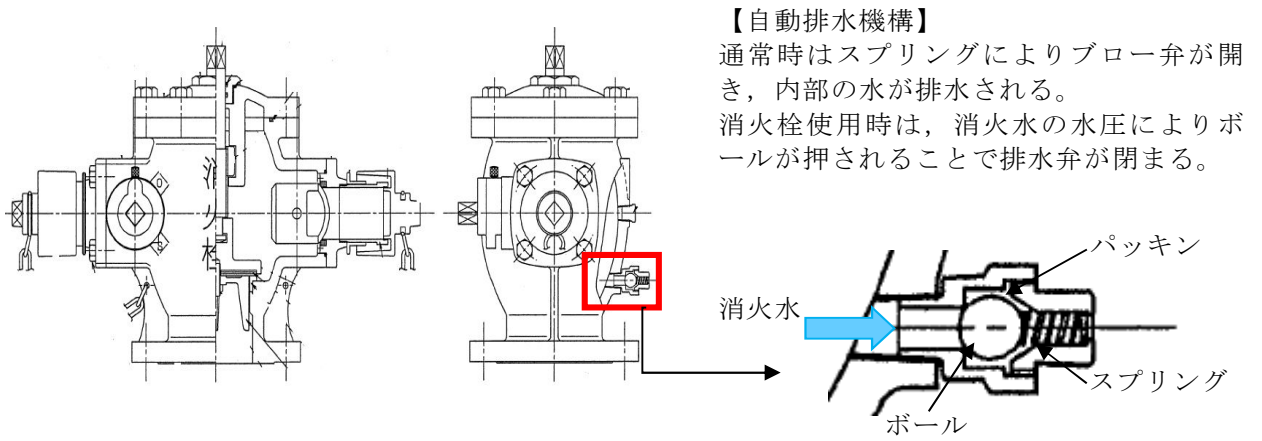
上記以外の津波、洪水、降水、積雪、地滑り、火山の影響、生物学的事象、森林火災、高潮については、「(4)想定すべきその他の自然現象に対する対策について」に示す対策により機能を維持する設計とする。

(1) 凍結防止対策

屋外に設置する火災感知設備は、東海第二発電所において考慮している最低気温 -12.7°C (水戸地方気象台(1897年~2017年))を踏まえ、 -20°C まで気温が低下しても使用可能な火災感知設備を設置する設計とする。

屋外消火設備の配管は、保温材により凍結防止対策を実施する。また、屋外消火栓は、消火栓内部に水が溜まらないような構造とし、通常は排水弁を開で通水状態とし、消火栓使用時は排水弁を閉にして放水する設計とする(第1-35, 36, 37図)。

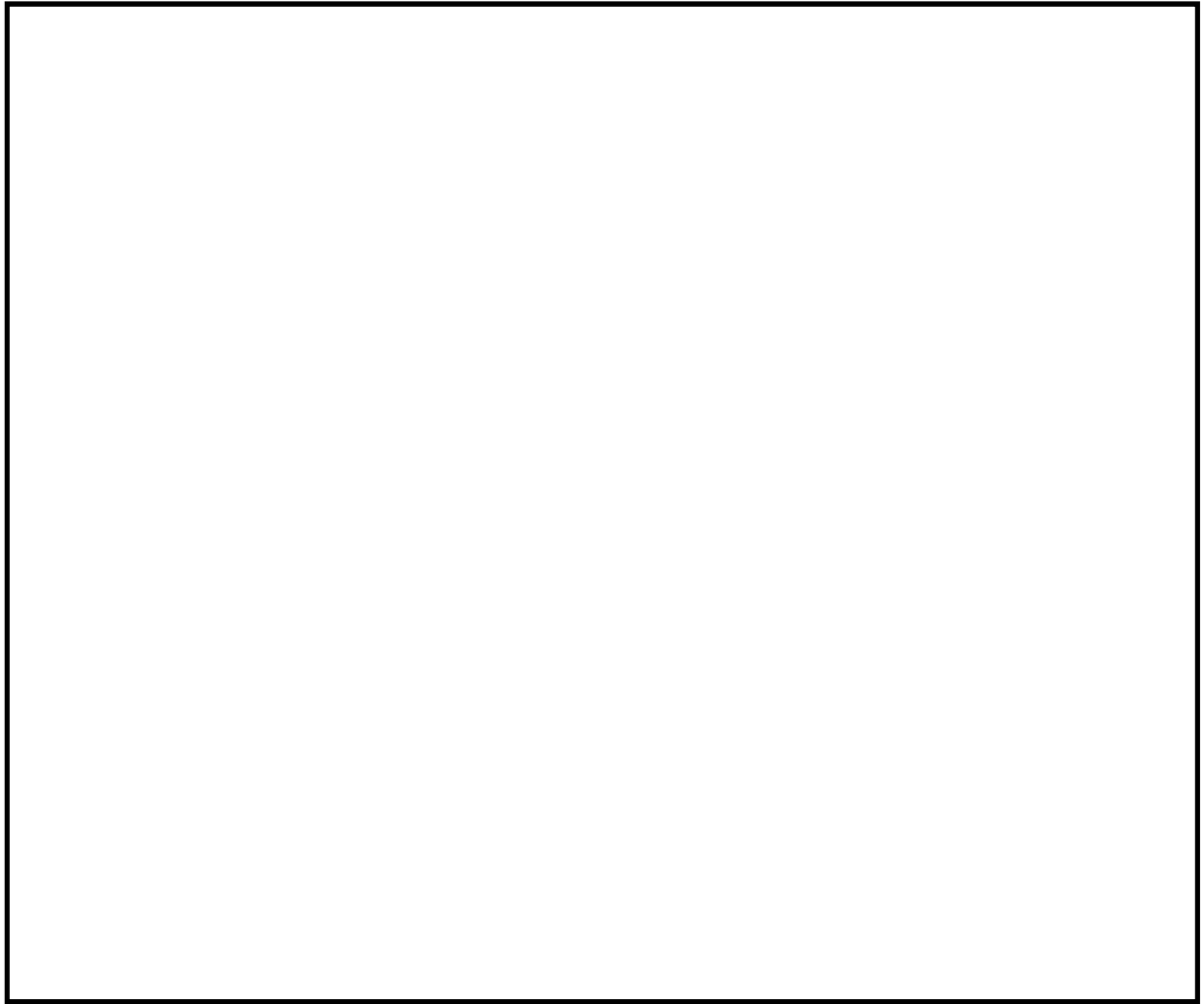
以上より、火災感知設備及び消火設備は、凍結防止対策を実施する設計とすることから、火災防護に係る審査基準に適合するものとする。



第1-35図 屋外消火栓の構造概要



第1-36図 屋外消火配管への保温材設置状況



第1-37図 屋外消火栓配置図

(2) 風水害対策

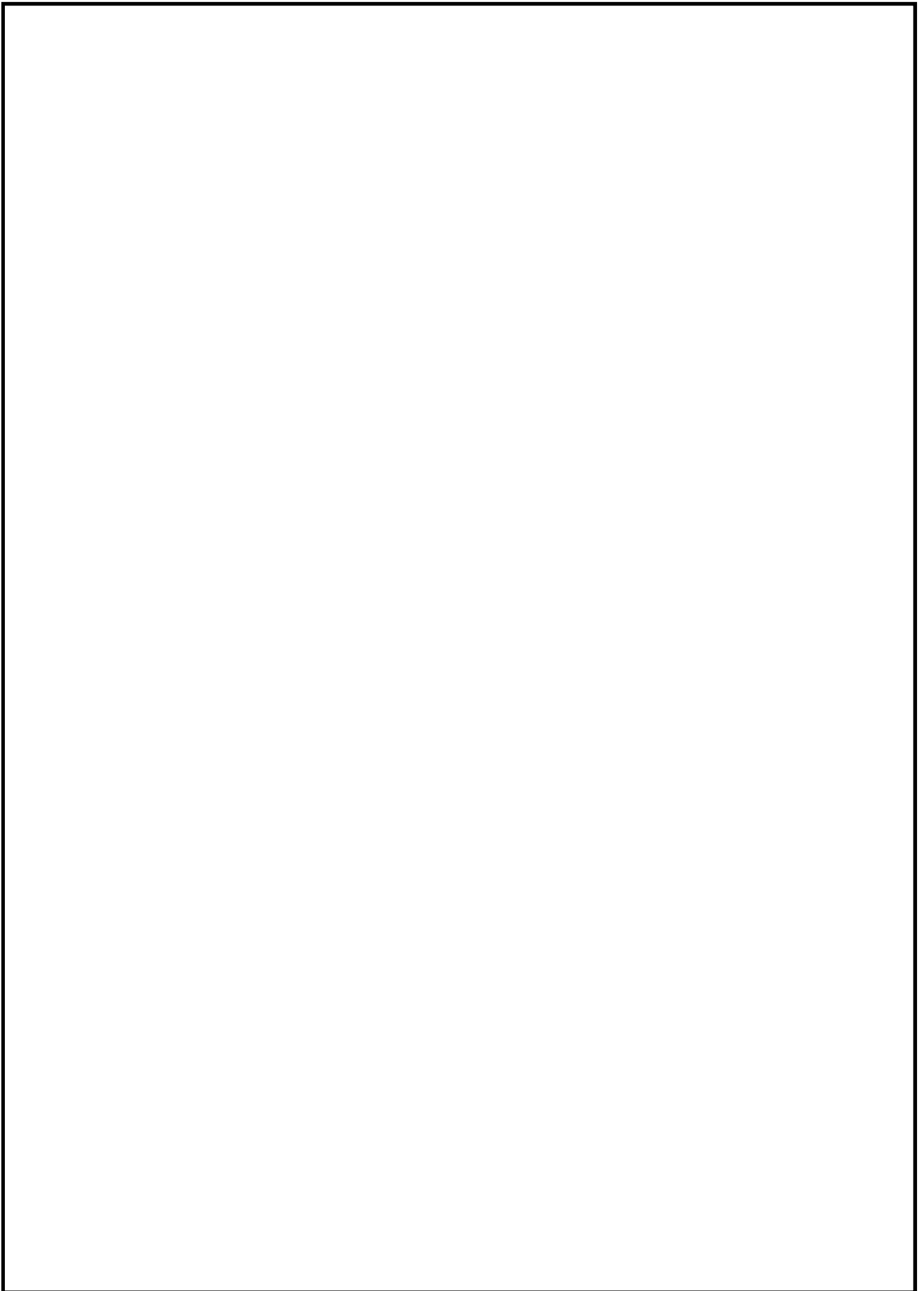
消火用水系の消火設備を構成するポンプ等の機器は，風水害に対してその性能が著しく阻害されることがないように，火災区域外の防潮堤が設置された敷地内の建屋内に配置する設計とする。二酸化炭素自動消火設備（全域），ハロゲン化物自動消火設備（全域），ハロゲン化物自動消火設備（局所）についても，風水害に対してその性能が著しく阻害されることがないように，原子炉建屋，タービン建屋等の建屋内に配置する設計とする（第1-38図）。

また，ディーゼル駆動消火ポンプ，電動機駆動消火ポンプを設置してい

るポンプ室の壁，扉に対してその性能が著しく阻害されることがないように浸水対策を実施する(第1-39図)。

屋外の火災感知設備は，火災感知器の予備を確保し，風水害の影響を受けた場合は，早期に火災感知器の取替を行うことにより，当該設備の機能及び性能を復旧する設計とする。

以上より，火災感知設備及び消火設備は，風水害対策を実施する設計とすることから，火災防護に係る審査基準に適合するものとする。



(3) 地震対策

①地震対策

安全機能を有する機器等を設置する火災区域（区画）の火災感知設備及び消火設備は、安全機能を有する機器等の耐震クラスに応じて機能を維持できる設計とする。

安全機能を有する機器等に影響を及ぼす可能性がある火災区域（区画）に設置される、油を内包する耐震 B クラス及び耐震 C クラスの機器は、以下のいずれかの設計とすることで、地震によって耐震 B クラス及び耐震 C クラスの機器が機能喪失しても安全機能を有する機器等の機能喪失を防止する設計とする。

- ・ 基準地震動により油が漏えいしない。
- ・ 基準地震動によって火災が発生しても、安全機能を有する機器等に影響を及ぼすことがないよう、基準地震動によっても機能を維持する固定式消火設備によって速やかに消火する。
- ・ 基準地震動によって火災が発生しても、安全機能を有する機器の機能に影響を及ぼすことがないよう隔壁等により分離する。

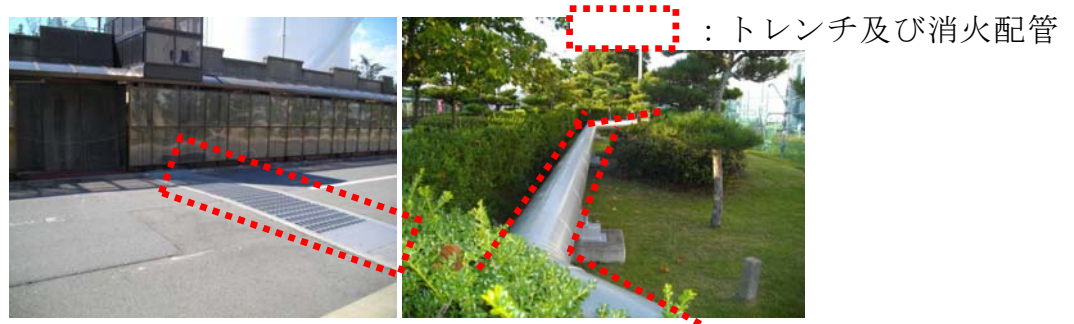
②地盤変位対策

屋外消火配管は、地上又はトレンチに設置し、地震時における地盤変位に対し、配管の自重や内圧、外的荷重を考慮し地盤沈下による建屋と周辺地盤との相対変位を考慮する設計とする。

地盤変位対策としては、水消火配管のレイアウト、配管支持長さからフレキシビリティを考慮した配置とすることで、地盤変位による変形を配管系統全体で吸収する設計とする(第 1-40 図)。

さらに、万が一、屋外消火配管が破断した場合でも消防車を用いて屋内消火栓へ消火用水の供給ができるよう、原子炉建屋の東西（各1ヶ所）に給水接続口を設置する。

以上より、火災感知設備及び消火設備は、地震対策及び地盤変位対策を実施する設計とすることから、火災防護に係る審査基準に適合するものとする。



第1-40図 消火配管地下トレンチ, 地上化状況

(4) 想定すべきその他の自然現象に対する対策について

審査基準の2.2.2に記載のある凍結、風水害、地震以外の東海第二発電所で考慮すべき自然現象については、津波、洪水、降水、積雪、地滑り、火山の影響、生物学的事象、森林火災、高潮がある。これらの自然現象により感知及び消火の性能が阻害された場合は、原因の除去または早期の取替え、復旧を図る設計とするが、必要に応じて監視の強化や、代替消火設備の配備等を行い、必要な性能を維持することとする。

2.1.2.3 消火設備の破損，誤動作又は誤操作による安全機能への影響

[要求事項]

2.2.3 安全機能を有する構築物，系統及び機器は，消火設備の破損，誤動作又は誤操作によって，安全機能を失わない設計であること。また，消火設備の破損，誤動作又は誤操作による溢水の安全機能への影響について「原子力発電所の内部溢水影響評価ガイド」により確認すること。

(参考)

原子力発電所の内部溢水影響評価ガイドでは，発生要因別に分類した以下の溢水を想定することとしている。

- a. 想定する機器の破損等によって生じる漏水による溢水
- b. 発電所内で生じる異常状態（火災を含む。）の拡大防止のために設置される系統からの放水による溢水
- c. 地震に起因する機器の破損等により生じる漏水による溢水

このうち，b.に含まれる火災時に考慮する消火水系統からの放水による溢水として，以下が想定されていること。

- ① 火災感知により自動作動するスプリンクラーからの放水
- ② 建屋内の消火活動のために設置される消火栓からの放水
- ③ 格納容器スプレイ系統からの放水による溢水

二酸化炭素は不活性であること，ハロゲン化物消火剤は，電気絶縁性が大きく揮発性も高いことから，設備の破損，誤作動または誤操作により消火剤が放出されても電気及び機械設備に影響を与えないことから，火災区域（区画）に設置するガス消火設備には，二酸化炭素自動消火設備（全域），ハロゲン化物自動消火設備（全域）等を選定する設計とする。

なお、非常用ディーゼル発電機は、非常用ディーゼル発電機室に設置する二酸化炭素自動消火設備（全域）の破損、誤作動又は誤操作により二酸化炭素が放出されることによる室内充満を考慮しても機能が喪失しないよう、外部から給気を取り入れる設計とする。

消火設備の放水による溢水等に対しては、「実用発電用原子炉及びその附属施設の位置、構造及び設備の基準に関する規則」第九条に基づき、安全機能への影響がないよう設計する。

以上より、固定式ガス消火設備については、設備の破損、誤動作又は誤操作によっても電気及び機械設備に影響を与えないこと、消火設備の放水等による溢水等に対しては「実用発電用原子炉及びその附属施設の位置、構造及び設備の基準に関する規則」第九条に基づき、安全機能に影響がないことを確認していることから、火災防護に係る審査基準に適合するものとする。

2.1.3 火災の影響軽減

2.1.3.1 系統分離による影響軽減

【要求事項】

2.3 火災の影響軽減

2.3.1 安全機能を有する構築物，系統及び機器の重要度に応じ，それらを設置する火災区域又は火災区画内の火災及び隣接する火災区域又は火災区画における火災による影響に対し，以下の各号に掲げる火災の影響軽減のための対策を講じた設計であること。

(1) 原子炉の高温停止及び低温停止に係わる安全機能を有する構築物，系統及び機器を設置する火災区域については，3 時間以上の耐火能力を有する耐火壁によって他の火災区域から分離すること。

(2) 原子炉の高温停止及び低温停止に係る安全機能を有する構築物，系統及び機器は，その相互の系統分離及びこれらに関連する非安全系のケーブルとの系統分離を行うために，火災区画内または隣接火災区画間の延焼を防止する設計であること。

具体的には，火災防護対象機器及び火災防護対象ケーブルが次に掲げるいずれかの要件を満たしていること。

a. 互いに相違する系列の火災防護対象機器及び火災防護対象ケーブルについて互いの系列間が3 時間以上の耐火能力を有する隔壁等で分離されていること。

b. 互いに相違する系列の火災防護対象機器及び火災防護対象ケーブルについて，互いの系列間の水平距離が6m以上あり，かつ，火災感知設備及び自動消火設備が当該火災区画に設置されていること。この場合，水平距離間には仮置きするものを含め可燃性物質が存在しないこと。

c. 互いに相違する系列の火災防護対象機器及び火災防護対象ケーブルに

ついて、互いの系列間が1時間の耐火能力を有する隔壁等で分離されており、かつ、火災感知設備及び自動消火設備が当該火災区画に設置されていること。

(3) 放射性物質の貯蔵又は閉じ込め機能を有する構築物、系統及び機器が設置される火災区域については、3時間以上の耐火能力を有する耐火壁によって他の火災区域から分離されていること。

(4) 換気設備は、他の火災区域の火、熱、又は煙が安全機能を有する構築物、系統及び機器を設置する火災区域に悪影響を及ぼさないように設計すること。また、フィルタの延焼を防護する対策を講じた設計であること。

(5) 電気ケーブルや引火性液体が密集する火災区域及び中央制御室のような通常運転員が駐在する火災区域では、火災発生時の煙を排気できるように排煙設備を設置すること。なお、排気に伴い放射性物質の環境への放出を抑制する必要がある場合には、排気を停止できる設計であること。

(6) 油タンクには排気ファン又はベント管を設け、屋外に排気できるように設計されていること。

(参考)

(1) 耐火壁の設計の妥当性が、火災耐久試験によって確認されていること。

(2)-1 隔壁等の設計の妥当性が、火災耐久試験によって確認されていること。

(2)-2 系統分離をb. (6m 離隔+火災感知・自動消火) またはc. (1時間の耐火能力を有する隔壁等+火災感知・自動消火) に示す方法により行う場合には、各々の方法により得られる火災防護上の効果が、a. (3時間以上の耐火能力を有する隔壁等) に示す方法によって得られる効果と同等であることが示されていること。

安全機能を有する機器等の重要度に応じ、それらを設置する火災区域

(区画)内の火災及び隣接する火災区域(区画)の火災による影響に対し、火災の影響軽減のための対策を講じる設計とする。

(資料7)

(1)原子炉の安全停止に係わる火災区域の分離

原子炉の安全停止に必要な機器等を設置する火災区域(区画)は、3時間以上の耐火能力を有する耐火壁として、3時間耐火に設計上必要な150mm以上の壁厚を有するコンクリート耐火壁や火災耐久試験により3時間以上の耐火能力を有することを確認した耐火壁(耐火障壁、貫通部シーリング、防火扉、防火ダンパ)によって、他の火災区域と分離する設計とする。

なお、火災区域のファンネルには、他の火災区域(区画)からの煙の流入防止を目的として、煙等流入防止対策をする設計とする。

格納容器は、3時間以上の耐火能力を有する耐火壁により他の火災区域と分離する。

以上より、原子炉の安全停止に係わる火災区域は、3時間以上の耐火能力を有する耐火壁によって他の火災区域と分離する設計であることから、火災防護に係る審査基準に適合するものと考えられる。

(2)火災防護対象機器等の系統分離

火災が発生しても原子炉を安全停止するためには、プロセスを監視しながら原子炉を停止し、冷却を行うことが必要であり、このためには、手動操作に期待してでも原子炉を安全停止するために必要な機能を確保するよう系統分離対策を講じる必要がある。

このため、単一の火災(任意の一つの火災)の発生によって、多重化

された原子炉の安全停止機能がすべて喪失することのないよう、原子炉の安全停止に必要となる火災防護対象機器及び火災防護対象ケーブルについて以下に示すいずれかの系統分離対策を講じる設計とする。系統分離にあたっては、同一火災区域の互いに相違する系列の火災防護対象機器等及びこれらに関連する非安全系ケーブルの系統分離、並びに隣接火災区域からの影響がある場合に系統分離を行う設計とする。また、

a. 3時間以上の耐火能力を有する隔壁等による分離

互いに相違する系列の火災防護対象機器等を、火災耐久試験により3時間以上の耐火能力を確認した隔壁等で分離する設計とする。具体的には、安全区分Ⅰと安全区分Ⅱ、Ⅲの境界を3時間以上の耐火能力を有する耐火壁（耐火障壁、貫通部シール、防火扉、防火ダンパ）、隔壁等（耐火間仕切り、ケーブルトレイ等耐火ラッピング）で分離する設計とする（第1-10表）。

第1-10表 3時間の耐火能力を有する隔壁等による系統分離の概要

安全区分	安全区分Ⅰ	安全区分Ⅱ	安全区分Ⅲ
高温停止	原子炉隔離時冷却系 自動減圧系(A) 残留熱除去系(A)(低圧注水)	自動減圧系(B) 残留熱除去系(B)(低圧注水系)	高圧炉心スプレイ系
冷温停止	残留熱除去系(A)(停止時冷却)	残留熱除去系(B)(停止時冷却)	—
動力電源	非常用所内交流電源系(2C) 直流電源(Ⅰ) 非常用ディーゼル発電機(2C)	非常用所内交流電源系(2D) 直流電源(Ⅱ) 非常用ディーゼル発電機(2D)	非常用所内交流電源系(HPCS) 直流電源(Ⅲ) 非常用ディーゼル発電機(HPCS)

安全区分Ⅰと安全区分Ⅱ、Ⅲの境界を3時間以上の耐火能力を有する耐火壁・隔壁等で分離
単一の火災によっても安全区分Ⅰ・Ⅱが同時に機能喪失することを回避し、高温停止・冷温停止を達成

b. 水平距離6m以上の離隔距離の確保及び火災感知設備，自動消火設備の設置

互いに相違する系列の火災防護対象機器等を，仮置きするものを含めて可燃性物質のない水平距離6m以上の離隔距離を確保する設計とする。

火災感知設備は，自動消火設備を作動させるために設置し，自動消火設備の誤作動防止を考慮した感知器の作動により自動消火設備を作動させる設計とする。

c. 1時間耐火隔壁による分離及び火災感知設備，自動消火設備の設置

互いに相違する系列の火災防護対象機器等を，火災耐久試験により1時間以上の耐火能力を確認した隔壁等(耐火間仕切り，ケーブルトレイ等耐火ラッピング)で分離する設計とする。

火災感知設備は，自動消火設備を作動させるために設置し，自動消火設備の誤作動防止を考慮した感知器の作動により自動消火設備を作動させる設計とする。

なお，中央制御室，格納容器は，上記と同等の保安水準を確保する対策として以下のとおり火災の影響軽減対策を講じる。

① 中央制御室の系統分離

中央制御室中央制御盤の火災防護対象機器等は，運転員の操作性及び視認性向上を目的として近接して設置することから，互いに相違する系列の水平距離を6m以上確保することや互いに相違する系列を1時間の耐火能力を有する隔壁等で分離することが困難である。

このため、中央制御盤内の火災防護対象機器等は、以下(i)～(iii)に示すとおり、実証試験結果に基づく離隔距離等による分離対策、高感度煙感知器の設置による早期の火災感知及び常駐する運転員による早期の消火活動に加え、火災により中央制御盤の1つの区画の安全機能が全て喪失しても、他の区画の制御盤は機能が維持されることを確認することにより、原子炉の安全停止が可能であることを確認し、火災の影響軽減のための対策を講じる設計とする。

また、中央制御室床下の火災防護対象ケーブルは、以下の(iv)に示すとおり、1時間の耐火能力を有するコンクリートピット構造（原子力発電所の火災防護指針 JEAG4607-2010〔解説4-5〕「耐火壁」(2)仕様を引用)で分離することに加え、固有の信号を発する異なる2種類の感知器として、煙感知器、熱感知器を組み合わせて設置するとともに、常駐する運転員による早期の消火活動を行うことにより、火災の影響軽減のための対策を講じる設計とする。

(i) 離隔距離等による系統分離

中央制御室の火災防護対象機器等は、運転員の操作性及び視認性向上を目的として近接して設置することから、中央制御室の制御盤については区分毎に別々の盤で分離する設計とする。一部、一つの制御盤内に複数の安全区分のケーブルや機器を設置しているものがあるが、これらについては、区分間に金属製の仕切りを設置するケーブルについては当該ケーブルに火災が発生しても延焼せず、また、周囲へ火災の影響を与えない金属外装ケーブル、耐熱ビニル電線、難燃仕様のテフゼル電線及び難燃ケーブルを使用し、電線管に敷設するとともに、離隔距離等により系統分離する設計とする。これらの分離については、実証試験等において

て火災により近接する他の構成部品に火災の影響がないことを確認した設計とする。

(ii) 高感度煙感知器の設置による早期の火災感知

中央制御室内には、異なる2種類の感知器を設置する設計とするとともに、火災発生時には常駐する運転員による早期の消火活動によって、異区分への影響を軽減する設計とする。特に、一つの制御盤内に複数の安全区分のケーブルや機器を設置しているものについては、これに加えて制御盤内へ高感度煙感知器を設置する設計とする。

(iii) 常駐する運転員による早期の消火活動

中央制御室の制御盤内に自動消火設備は設置しないが、制御盤内に火災が発生しても、高感度煙感知器や中央制御室の火災感知器からの感知信号により、常駐する運転員が早期に消火活動を行うことで、相違する系列の火災防護対象機器への火災の影響を防止できる設計とする。

中央制御室の制御盤内に設置する高感度煙感知器については、資料5添付資料3に示す。

消火設備は、電気機器へ悪影響を与えない二酸化炭素消火器を使用する設計とし、常駐する運転員による中央制御室内の火災の早期感知及び消火を図るために、消火活動の手順を社内規程に定めて訓練を実施する。

火災の発生箇所の特定制が困難な場合も想定し、サーモグラフィカメラ等、火災の発生箇所を特定できる機器を配備する設計とする。

(iv) 中央制御室床下の影響軽減対策

中央制御室の火災防護対象機器等は、運転員の操作性及び視認性向上を目的として近接して設置することから、中央制御室床下に敷設する火

災防護対象ケーブルについても、互いに相違する系列の 3 時間以上の耐火能力を有する隔壁による分離，又は水平距離を 6m 以上確保することが困難である。このため，中央制御室床下については，以下に示す分離対策等を行う設計とする。

a. コンクリートピット等による分離

中央制御室床下コンクリートピット内に安全区分の異なるケーブルを敷設しない設計とし，1 時間の耐火能力を有するコンクリートピット構造（原子力発電所の火災防護指針 JEAG4607-2010〔解説-4-5〕「耐火壁」(2) 仕様を引用）として分離する設計とする。

b. 火災感知設備

中央制御室床下コンクリートピットには，固有の信号を発する異なる 2 種類の火災感知器として，煙感知器，熱感知器を組み合わせ設置する設計とする。これらの火災感知設備は，アナログ機能を有するものとする等，誤作動を防止する設計とする。

また，これらの火災感知設備は，外部電源喪失時においても火災の感知が可能となるよう，非常用電源から受電するとともに，火災受信機盤は中央制御室に設置し常時監視できる設計とする。受信機盤は，作動した火災感知器を 1 つずつ特定できる機能を有する設計とする。

c. 消火設備

中央制御室床下コンクリートピット内には，系統分離の観点からハロゲン化物自動消火設備（局所）を設置する設計とする。

(v) 原子炉の高温停止及び低温停止の達成，維持

火災により、中央制御室内の一つの制御盤の機能がすべて喪失したと仮定しても、他の制御盤での運転操作により、原子炉の高温停止及び低温停止の達成、維持が可能な設計とする(資料7添付資料5)。

なお、万が一中央制御室で火災が発生し、原子炉停止操作後、当該火災が延焼して安全系異区分の機器等を同時に損傷させる可能性があるとして判断される場合は、制御室外原子炉停止装置により原子炉の高温停止及び低温停止の達成、維持を行う(第1-11表)。

(資料2, 7)

第1-11表 制御室外原子炉停止装置による監視・操作機能

設置場所	
監視計器	原子炉水位計 原子炉圧力計 サプレッションプール水位計 サプレッションプール温度計 ドライウェル圧力計
原子炉減圧系	主蒸気逃がし弁3弁
高压炉心注水系	原子炉隔離時冷却系
残留熱除去系	残留熱除去系(A)
低压注水系	残留熱除去系(A)
残留熱除去系海水系	残留熱除去系海水系ポンプ(A), (C)
電源設備	非常用交流電源(2C系)

② 格納容器内の系統分離(別紙1資料8)

格納容器内は、プラント運転中については、窒素が封入され雰囲気の不活性化されていることから、火災の発生は想定されない。

一方で、窒素が封入されていない期間のほとんどは原子炉が冷温停止に到達している期間であるが、わずかではあるものの原子炉が冷温停止に到達していない期間もあることを踏まえ、以下のとおり火災の影響軽減対策を講じる。

なお、格納容器内での作業に伴う持込み可燃物について、持込み期間・可燃物量・持込み場所等を管理する。また、格納容器内の油内包機器、分電盤等については、金属製の筐体やケーシングで構成すること、油を内包する点検用機器は通常電源を切る運用とすることによって、火災発生時においても火災防護対象機器等への火災影響の低減を図る設計とする。

(i) 火災防護対象機器等の系統分離

格納容器内の火災防護対象機器等の系統分離は、火災によっても原子炉の安全停止機能が同時に喪失しないことを目的に行うことから、格納容器内の状態に応じて以下のとおり対策を行う。

a. 起動中

a) 火災防護対象ケーブルの分離及び対象機器の分散配置

格納容器内においては、機器やケーブルが密集し、干渉物などが多く設置されている。このため、火災防護対象機器等については、金属製の電線管の使用等により火災の影響軽減対策を行う設計する。

格納容器内の火災防護対象機器等は、系統分離の観点から安全区分

I と安全区分 II 機器を可能な限り離隔して配置し、安全区分 I と安全区分 II 機器の離隔間において可燃物が存在することのないように、離隔間にある介在物（ケーブル）については、金属製の筐体、電線管に収納することや本体が金属製であることで延焼防止対策を行う。

格納容器内の火災防護対象ケーブルは、格納容器外から格納容器貫通部をとおり格納容器内に敷設しているが、格納容器貫通部は区分毎に離れた場所に設置し、可能な限り位置的分散を図る設計とする。また、単一火災により複数の区分が機能喪失することがないように、消火活動を開始するまでの時間の耐火性能を確認した電線管に敷設する。

原子炉圧力容器下部においては、火災防護対象設備である起動領域モニタの核計装ケーブルを露出して敷設するが、火災の影響軽減の観点から、起動領域モニタはチャンネル毎に位置的分散を図って設置する設計とする。

b) 火災感知設備

火災感知設備について、アナログ式の異なる2種類の火災感知器（煙感知器、熱感知器）を設置する設計とする。

c) 消火設備

格納容器内の消火は、消火器を使用する設計とする。また、消火栓を用いても対応できる設計とする。さらに、火災の早期感知及び消火を図るために、格納容器内における自衛消防隊（運転員及び消防隊）の消火活動の手順を定め訓練を実施する。

b. 冷温停止中

a) 火災防護対象ケーブルの分離及び対象機器の分散配置

原子炉起動中と同様に、格納容器内の火災防護対象機器等は、系統分離の観点から安全区分Ⅰと安全区分Ⅱ機器を可能な限り離隔して配置し、安全区分Ⅰと安全区分Ⅱ機器の離隔間において可燃物が存在することのないように、離隔間にある介在物（ケーブル）については、金属製の筐体、電線管に収納することや本体が金属製であることで延焼防止対策を行う。

原子炉起動中と同様に、格納容器内の火災防護対象ケーブルは、格納容器外から格納容器貫通部をとおり格納容器内に敷設しているが、格納容器貫通部は区分毎に離れた場所に設置し、可能な限り距離的分散を図る設計とする。また、単一火災により複数の区分が機能喪失することがないように、消火活動を開始するまでの時間の耐火性能を確認した電線管に敷設する。

b) 火災感知設備

原子炉起動中と同様に、アナログ式の異なる2種類の火災感知器(煙感知器、熱感知器)を設置する設計とする。

c) 消火設備

原子炉起動中と同様に、格納容器内の消火については、消火器を使用する設計とする。また、消火栓を用いても対応できる設計とする。さらに、火災の早期感知及び消火を図るために、格納容器内における自衛消防隊（運転員及び消防隊）の消火活動の手順を定め訓練を実施する。

(ii) 火災の影響軽減対策への適合について

格納容器内においては、機器やケーブルが密集し、干渉物などが多く設置されている。このため、火災防護対象機器等については、離隔距離の確保及び金属製の電線管の使用等により火災の影響軽減対策を行う設計とする。

格納容器内の火災防護対象機器等は、系統分離の観点から安全区分Ⅰと安全区分Ⅱ機器の離隔距離を可能な限り位置的分散し、安全区分Ⅰと安全区分Ⅱ機器の離隔間において可燃物が存在することのないように、離隔間にある介在物（ケーブル）については、金属製の筐体、電線管に収納することや本体が金属製であることで延焼防止対策を行う設計とする。

格納容器内のケーブルは、単一の火災によって複数の区分が機能喪失することのないように、消火活動を開始するまでの時間の耐火性能を確認した電線管に敷設する。

しかしながら、火災防護審査基準に示される「2.3火災の影響軽減」で要求される、「1時間の耐火性能を有する隔壁等(6m以上の離隔距離確保(水平距離間には仮置きするものを含め可燃性物質が存在しないこと))」と「自動消火設備」の要求そのものに合致するものではない。

一方、火災防護審査基準の「2.基本事項」※に示されているように、火災の影響軽減対策の本来の目的は、「火災が発生しても原子炉の高温停止、低温停止を達成し、維持する。」ことである。

※ 2. 基本事項

安全機能を有する構築物，系統及び機器を火災から防護することを目的として，原子炉の高温停止及び低温停止を達成し，維持するための安全機能を有する構築物，系統及び機器が設置される火災区域及び火災区画に対して，火災の発生防止，火災の感知及び消火，火災の影響軽減対策を講じること。

このため，格納容器内の火災に対し，原子炉の安全停止が可能であることを示すことができれば，火災防護審査基準の「2.3火災の影響軽減」の要求に適合していることと同等であると判断できる。そこで，保守的な評価として，格納容器内での火災影響を仮定した評価を行い，原子炉の安全停止が，運転員の操作と相まって，可能であることを確認した（資料8別紙3）。

以上より，格納容器内は火災防護審査基準の「2.3火災の影響軽減」の要求については十分な保安水準が確保されていると考える。

(3) 放射性物質貯蔵等の機能に関わる火災区域の分離

放射性物質貯蔵等の機器等を設置する火災区域は，3時間以上の耐火能力を有する耐火壁として，3時間耐火に設計上必要な150mm以上の壁厚を有するコンクリート耐火壁や火災耐久試験により3時間以上の耐火能力を有することを確認した耐火壁（耐火障壁，貫通部シール，防火扉，防火ダンパ）によって，他の火災区域と分離する設計とする。

以上より、放射性物質貯蔵等の機器等を設置する火災区域は、3時間以上の耐火能力を有する耐火壁によって他の火災区域と分離する設計であることから、火災防護に係る審査基準に適合するものとする。

(資料9)

(4) 換気設備に対する火災の影響軽減対策

安全機能を有する機器等を設置する火災区域に関連する換気設備には、他の火災区域への火、熱又は煙による影響がおよばないように、火災区域（区画）の境界となる箇所に3時間耐火性能を有する防火ダンパを設置する設計とする。

換気設備のフィルタは、「2.1.1.2 不燃性材料または難燃性材料の使用(4) 換気設備のフィルタに対する不燃性材料及び難燃性材料の使用」に示すとおり、チャコールフィルタを除き、難燃性のフィルタを使用する設計とする。

以上より、安全機能を有する機器等を設置する火災区域に関連する換気設備は、防火ダンパの設置により他の火災区域から影響（熱、煙）を防止する設計であること、フィルタの延焼を防止する設計であることから、火災防護に係る審査基準に適合するものとする。

(5) 煙に対する火災の影響軽減対策

運転員が常駐している火災区域は中央制御室のみであるが、中央制御室の火災発生時の煙を排気するため、建築基準法により要求される容量の排煙設備を配備する設計とする。添付資料8に排煙設備の容量等を示す。排煙設備は中央制御室専用であるため、放射性物質の環境への放出

を考慮する必要はないが、万が一、排気に伴い放射性物質の環境への放出を抑制する必要がある場合には、排気を停止できる設計とする。

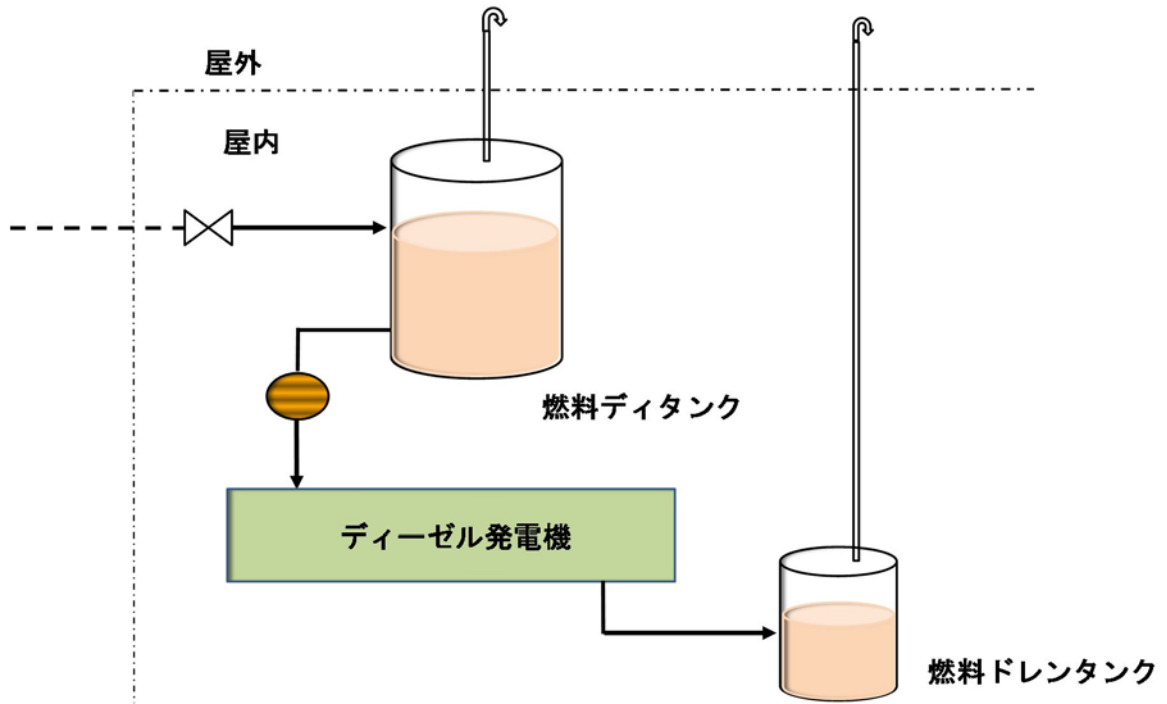
安全機能を有する機器等を設置する火災区域のうち、ケーブルや引火性液体が密集する火災区域（ケーブル処理室、非常用ディーゼル発電機室、非常用ディーゼル発電機燃料デイトンク室）は、二酸化炭素自動消火設備（全域）またはハロゲン化物自動消火設備（全域）により速やかに消火する設計とする。

なお、引火性液体が密集する軽油貯蔵タンクは埋設の地下構造であるため、煙が大気に放出されることから、排煙設備を設置しない設計とする。

以上より、電気ケーブルや引火性液体が密集する火災区域については、固定式消火設備により速やかに消火する設計であること、通常運転員が常駐する中央制御室では排煙設備を設置する設計であること、中央制御室の排煙設備は中央制御室専用であり、放射性物質の環境への放出を考慮する必要はないことから、火災防護に係る審査基準に適合するものとする。

(6) 油タンクに対する火災の影響軽減対策

火災区域（区画）に設置される油タンクは、換気空調設備による排気又はベント管により屋外に排気する設計としており、火災防護に係る審査基準に適合しているものとする（第1-41図）。



第1-41図 油タンクのベント管設置の例

第1-12表 火災区域に設置される油タンクについて

部屋名称	油内包タンク	ベントの有無
非常用ディーゼル (2C, 2D, HPCS)室	潤滑油サンプタンク	有 (大気)
	シリンダ潤滑油タンク	有 (大気)
原子炉建屋B1階通路	制御棒駆動機構 ポンプ潤滑油系 (A, B)	有 (大気)
非常用ディーゼル発電機 2C, 2D, HPCSデイトンク室	非常用ディーゼル発電機 デイトンク (2C, 2D, HPCS)	有 (大気)
原子炉建屋3階通路	制御油圧発生装置 オイルタンク (A, B)	有 (大気)
バッチオイルタンク室	バッチオイルタンク	有 (大気)
	制御油貯蔵タンク	有 (大気)
電子-油圧式制御装置 制御油圧装置室	高圧油圧ユニット	有 (大気)
ディーゼル消火ポンプ室	燃料タンク	有 (大気)
所内ボイラー室	オイルサービスタンク	有 (大気)
タービン建屋1階通路	モーター駆動原子炉給水ポンプ オイルタンクA, B	有 (大気)
	発電機水素密封油系	有 (排気ファン)
タービンオイルタンク室	タービン駆動原子炉給水ポンプ オイルタンクA, B	有 (排気ファン)
	主オイルタンク	有 (排気ファン)
	補助オイルタンク	有 (大気)
	オイル清浄機	有 (排気ファン)

2.1.3.2 火災影響評価

[要求事項]

2.3.2 原子炉施設内のいかなる火災によっても、安全保護系及び原子炉停止系の作動が要求される場合には、火災による影響を考慮しても、多重化されたそれぞれの系統が同時に機能を失うことなく、原子炉を高温停止及び低温停止できる設計であること。

また、原子炉の高温停止及び低温停止が達成できることを、火災影響評価により確認すること。（火災影響評価の具体的手法は「原子力発電所の内部火災影響評価ガイド」による。）

(参考)

「高温停止及び低温停止できる」とは、想定される火災の原子炉への影響を考慮して、高温停止状態及び低温停止状態の達成、維持に必要な系統及び機器がその機能を果たすことができることをいう。

設備等の設置状況を踏まえた可燃性物質の量等を基に想定される発電用原子炉施設内の火災により、安全保護系及び原子炉停止系の作動が要求される場合には、火災による影響を考慮しても、多重化されたそれぞれの系統が同時に機能を失うことなく、原子炉を安全停止できる設計とし、火災影響評価にて確認する。

また、発電用原子炉施設内の火災により運転時の異常な過渡変化または設計基準事故が発生した場合に、それらに対処するために必要な機器の単一故障を考慮しても異常状態を収束できる設計とし、火災影響評価にて確認する（資料10）。

ただし、中央制御室制御盤及び格納容器に対しては、「火災防護対象機器

等の系統分離」で示すとおり、火災が発生しても、原子炉の安全停止は可能である。

また、内部火災により原子炉に外乱が及び、かつ、安全保護系、原子炉停止系の作動が要求される事象が発生する可能性があるため、「発電用軽水型原子炉施設の火災防護に関する審査指針」（平成2年8月30日原子力安全委員会決定）に基づき、運転時の異常な過渡変化及び設計基準事故に対処するための機器に単一故障を想定しても、以下の状況を考慮し、多重性を持ったそれぞれの系統が同時に機能喪失することなく、原子炉の高温停止、冷温停止を達成することが可能であることを火災影響評価により確認する。

- ・内部火災を想定する区域及びその影響範囲の火災防護対象設備は内部火災により機能喪失するが、それ以外の区域の火災防護対象設備は維持される。
- ・原子炉建屋またはタービン建屋において、内部火災が発生することを仮定し、当該建屋内における火災防護対象設備以外は機能喪失する。
- ・原子炉建屋またはタービン建屋において発生した内部火災は、当該の建屋以外に影響をおよぼさない。
- ・中央制御室における火災については、火災感知器による早期感知や運転員によるプラント停止が期待でき、内部火災による影響波及の範囲は限定的である。

火災区域の変更や火災区域設定に影響を与える可能性がある工事を実施する場合には、火災防護計画に従い火災影響評価を行い、火災による影響を考慮しても多重化されたそれぞれの系統が同時に機能を失うことなく、原子炉を安全停止できることを確認するとともに、変更の管理を行う。

なお、「2.1.3.2 火災の影響評価」では、火災区域または火災区画を、「火災区域」と記載する。火災区域の設定後、火災区域特性表を作成し、火

災区域特性表には、各火災区域内の可燃性物質、機器、ケーブル、隣接区域との関係等調査し、火災区域の特徴を記載する。

(1) 火災伝播評価

当該火災区域の火災発生時に、隣接火災区域に火災の影響を与える場合は、隣接火災区域を含んだ火災影響評価を行う必要があるため、当該火災区域の火災伝播評価に先立ち、当該火災区域に火災を想定した場合の隣接火災区域への火災の影響の有無を確認する火災伝播評価を実施する。

(2) 隣接火災区域に影響を与えない火災区域に対する火災伝播評価

火災伝播評価により隣接火災区域に影響を与えず、かつ当該火災区域に設置される全機器の機能喪失を想定しても、原子炉の安全停止に必要な方策が少なくとも一つ確保されることを確認する。ここで、原子炉の安全停止に必要な方策が一つも確保されない場合は、「1.5.1.4.1 安全機能を有する構築物、系統及び機器の重要度に応じた火災の影響軽減のための対策」に基づく火災の影響軽減のための対策を実施することにより、原子炉の安全停止に必要な方策が少なくとも一つ確保されることを確認する。

(3) 隣接火災区域に火災の影響を与える火災区域に対する火災影響評価

火災伝播評価により隣接火災区域に影響を与える火災区域は、当該火災区域と隣接火災区域の2区画内の火災防護対象機器等の有無の組合せに応じて、火災区域内に設置される全機器の機能喪失を想定しても、原子炉の安全停止に必要な方策が少なくとも一つ確保されることを確認する。

ここで、原子炉の安全停止に必要な方策が一つも確保されない場合は、
「1.5.1.4.1安全機能を有する構築物，系統及び機器の重要度に応じた火災の影響軽減のための対策」に基づく火災の影響軽減のための対策を実施することにより、原子炉の安全停止に必要な方策が少なくとも一つ確保されることを確認する。

2.2 個別留意事項

[要求事項]

3. 個別の火災区域又は火災区画における留意事項

火災防護対策の設計においては，2. に定める基本事項のほか，安全機能を有する構築物，系統及び機器のそれぞれの特徴を考慮した火災防護対策を講じること。

(参考)

安全機能を有する構築物，系統及び機器の特徴を考慮した火災防護対策として，NRC が定めるRegulatory Guide 1.189 には，以下のものが示されている。

(1) ケーブル処理室

- ① 消防隊員のアクセスのために，少なくとも二箇所の入口を設けること。
- ② ケーブルトレイ間は，少なくとも幅0.9m，高さ1.5m 分離すること。

(2) 電気室

電気室を他の目的で使用しないこと。

(3) 蓄電池室

- ① 蓄電池室には，直流開閉装置やインバーターを収容しないこと。
- ② 蓄電池室の換気設備が，2%を十分下回る水素濃度に維持できるようにすること。
- ③ 換気機能の喪失時には制御室に警報を発する設計であること。

(4) ポンプ室

煙を排気する対策を講じること。

(5) 中央制御室等

- ① 周辺の部屋との間の換気設備には，火災時に閉じる防火ダンパを設

置すること。

- ② カーペットを敷かないこと。ただし、防炎性を有するものはこの限りではない。

なお、防炎性については、消防法施行令第4条の3によること。

(6) 使用済燃料貯蔵設備，新燃料貯蔵設備

消火中に臨界が生じないように，臨界防止を考慮した対策を講じること。

(7) 放射性廃棄物処理設備及び放射性廃棄物貯蔵設備

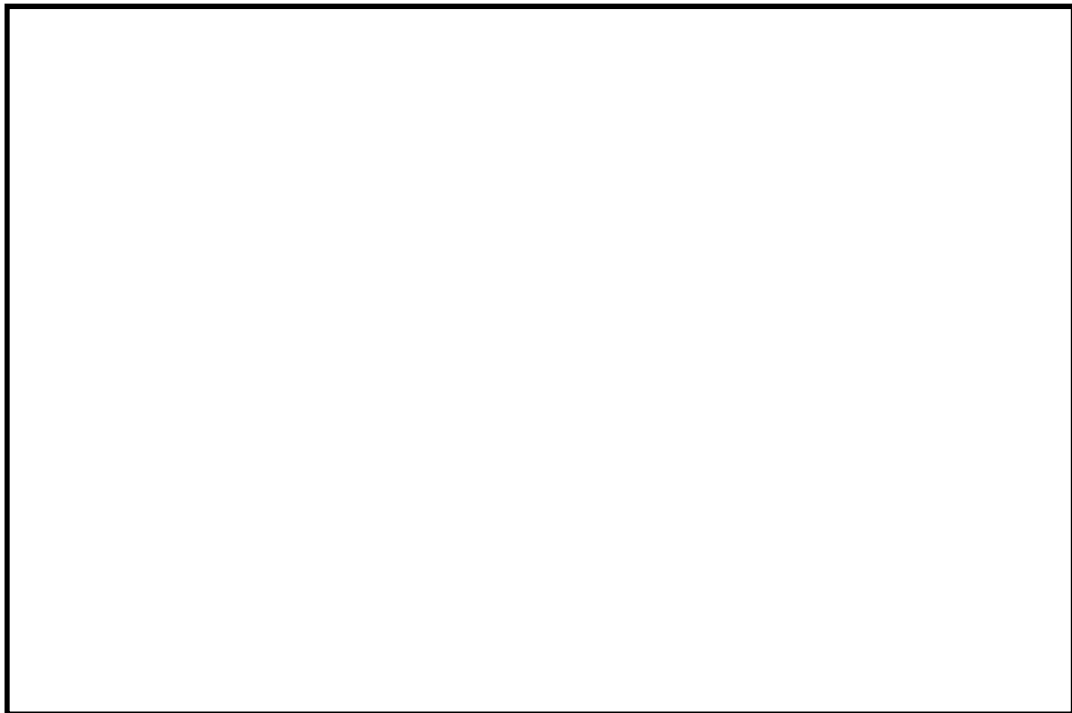
- ① 換気設備は，他の火災区域や環境への放射性物質の放出を防ぐために，隔離できる設計であること。
- ② 放水した消火水の溜り水は汚染のおそれがあるため，液体放射性廃棄物処理設備に回収できる設計であること。
- ③ 放射性物質を含んだ使用済イオン交換樹脂，チャコールフィルタ及びHEPA フィルタなどは，密閉した金属製のタンクまたは容器内に貯蔵すること。
- ③ 放射性物質の崩壊熱による火災の発生を考慮した対策を講じること。

以下に示す火災区域（区画）は，それぞれの特徴を考慮した火災防護対策を実施する。

(1) ケーブル処理室

ケーブル処理室は，ハロゲン化物自動消火設備（全域）により消火する設計とするが，消火活動のため2箇所（箇所）の入口を設置する設計とし，ケーブル処理室内においても消火要員による消火活動を可能とする（第1-42図）。

また、ケーブル処理室の同一区域内には、異なる区分のケーブルが敷設されているが、区画による区分分離ができないことから、火災の影響軽減のための対策として、ケーブルトレイ間では、互いに相違する系列の間で水平方向 0.9m、垂直方向 1.5m を最小分離距離として設計する。最小分離距離を確保できない場合は耐火障壁で分離する設計とする。



第 1-42 図 ケーブル処理室の入口状況

(2) 電気室

電気室は、電源供給のみに使用する設計とする。

(3) 蓄電池室

蓄電池室は、以下のとおりとする。

- ① 蓄電池室には、蓄電池のみを設置し、直流開閉装置やインバータは設置しない（第 1-43 図）。

- ② 蓄電池室の換気設備は、社団法人電池工業会「蓄電池室に関する設計指針」(SBA G 0603-2001)に基づき、水素ガスの排気に必要な換気量以上となるよう設計することによって、蓄電池室内の水素濃度を2vol%以下の0.8vol%程度に維持する設計とする(第1-13表)。
- ③ 蓄電池室の換気設備が停止した場合には、中央制御室に警報を発する設計とする。
- ④ 常用系の蓄電池と非常用系の蓄電池は、常用の蓄電池が非常用の蓄電池に影響をおよぼすことがないように位置的分散が図られた設計とするとともに、電氣的にも2以上の遮断器により切り離せる設計とする(第1-6図, 資料3)。



第1-43図 蓄電池の設置状況

第 1-13 表 蓄電池室の換気風量

蓄電池	必要換気量[m ³ /h]	空調換気風量[m ³ /h]
DC250V	1,024	1,024 以上※
DC125V (2A)	1,537	3,740
DC125V (HPCS)	128	
DC125V (2B)	1,537	3,740
±24V (2B-1, 2B-2)	16	
±24V (2A-1, 2A-2)	16	
NR/W48V ページング用蓄電池	29	2,000
NR/W DC125 蓄電池	265	

※蓄電池の設置場所変更により，設計換気量を記載（必要換気量は蓄電池の型式，容量，個数，充電電流などから算出）

(4) ポンプ室

安全機能を有するポンプの設置場所のうち，火災発生時の煙の充満により消火困難な場所には，消火活動によらなくても迅速に消火できるよう固定式消火設備を設置する設計とする。

また，火災が発生したポンプ室内に設置される安全機能を有する機器等は火災の影響を受けている可能性があるため，運転操作では当該室に入室せず，当該室外の機器等により原子炉停止操作を行う。

なお，固定式消火設備による消火後，鎮火確認のために運転員や消防隊員がポンプ室に入室する場合は，消火直後に換気をすると新鮮な空気が供給され，再発火のおそれがあることから，十分に冷却時間を確保した上で，可搬型の排煙装置を準備し，扉の開放，換気空調系，可搬型排煙装置によ

り換気し、呼吸具の装備及び酸素濃度を測定し安全確認後に入室する。

(5) 中央制御室等

中央制御室は、以下のとおり設計する。

- ① 中央制御室を含む火災区域の境界には、防火ダンパを設置する設計とする。
- ② 中央制御室のカーペットは、消防法施行令第四条の三の防炎性を満足するカーペットを使用する設計とする。

(6) 使用済燃料貯蔵設備，新燃料貯蔵設備及び使用済燃料乾式貯蔵設備

使用済燃料貯蔵設備は、水中に設置された設備であり、ラックに燃料を貯蔵することで貯蔵する燃料間の距離を確保すること、及びステンレス鋼の中性子吸収効果により未臨界性が確保される設計とする。

新燃料貯蔵設備は、添付資料9のとおりに、ピット構造で気中に設置し、通常はピット上部を蓋で閉鎖し、ドライ環境であるが、消火活動により新燃料に消火水が放水され、水分で満たされた最適減速状態となっても未臨界性が確保される設計とする。

使用済燃料乾式貯蔵設備は、使用済燃料を乾式で貯蔵する密封機能を有する容器であり、使用済燃料を収納後、内部を乾燥させ、不活性ガスを封入し貯蔵する設計であり、消火水が放水されても容器内部に浸入することはない。

(7) 放射性廃棄物処理設備及び放射性廃棄物貯蔵設備

放射性廃棄物処理設備及び放射性廃棄物貯蔵設備は、以下のとおり設計する。

- ・放射性廃棄物処理設備，放射性廃棄物貯蔵設備を設置する火災区域管理区域用換気設備は，環境への放射性物質の放出を防ぐ目的でフィルタを通して排気筒へ排気する設計とする。また，これらの換気設備は放射性物質の放出を防ぐために，空調を停止し隔離ダンパを閉止し隔離できるよう設計とする。
- ・放水した消火水の溜まり水は，建屋排水系により液体放射性廃棄物処理設備に回収できる設計とする。
- ・放射性物質を含んだ使用済イオン交換樹脂，濃縮廃液は，固体廃棄物として処理するまでの間は，金属製の容器・タンクで保管する設計とする。
- ・放射性物質を含んだチャコールフィルタは，固体廃棄物として処理するまでの間，ドラム缶に収納し保管する設計とする。
- ・放射性物質を含んだ HEPA フィルタは，固体廃棄物として処理するまでの間，不燃シートで養生し保管する設計とする。
- ・放射性廃棄物処理設備及び放射性廃棄物貯蔵設備は，冷却が必要な崩壊熱が発生し，火災に至るような放射性廃棄物を貯蔵しない設計とする。

2.3 火災防護計画

[要求事項]

2. 基本事項

- (2) 火災防護対策並びに火災防護対策を実施するために必要な手順、機器及び職員の体制を含めた火災防護計画を策定すること。

火災防護計画について

1. 原子炉施設設置者が、火災防護対策を適切に実施するための火災防護計画を策定していること。
2. 同計画に、各原子炉施設の安全機能を有する構築物、系統及び機器の防護を目的として実施される火災防護対策及び計画を実施するために必要な手順、機器、組織体制が定められていること。なお、ここでいう組織体制は下記に関する内容を含む。
 - ① 事業者の組織内における責任の所在。
 - ② 同計画を遂行する各責任者に委任された権限。
 - ③ 同計画を遂行するための運営管理及び要員の確保。
3. 同計画に、安全機能を有する構築物、系統及び機器を火災から防護するため、以下の3つの深層防護の概念に基づいて火災区域及び火災区画を考慮した適切な火災防護対策が含まれていること。
 - ① 火災の発生を防止する。
 - ② 火災を早期に感知して速やかに消火する。
 - ③ 消火活動により、速やかに鎮火しない事態においても、原子炉の高温停止及び低温停止の機能が確保されるように、当該安全機能を有する構築物、系統及び機器を防護する。
4. 同計画が以下に示すとおりとなっていることを確認すること。

- ① 原子炉施設全体を対象とする計画になっていること。
- ② 原子炉を高温停止及び低温停止する機能の確保を目的とした火災の発生防止，火災の感知及び消火，火災による影響の軽減の各対策の概要が記載されていること。

発電用原子炉施設全体を対象とした火災防護対策を実施するため，火災防護計画を策定する。火災防護計画には，計画を遂行するための体制，責任の所在，責任者の権限，体制の運営管理，必要な要員の確保及び教育訓練並びに火災防護対策を実施するために必要な手順等について定めるとともに，発電用原子炉施設の安全機能を有する機器等については，火災の発生防止，火災の早期感知・消火並びに，火災の影響軽減の3つの深層防護の概念に基づき，必要な火災防護対策を行うことについて定める。重大事故等対処施設については，火災の発生防止並びに，火災の早期感知・消火の2つの深層防護の概念に基づき必要な火災防護対策を行うことについて定める。その他の発電用原子炉施設については，消防法，建築基準法，日本電気協会電気技術規程・指針に従った火災防護対策を行うことについて定める。

外部火災については，安全施設を外部火災から防護するための運用等について定める。

(1)火災防護計画の策定

火災防護計画は，以下の項目を含めて策定する。

- ① 火災防護に係る責任及び権限
- ② 火災防護に係る体制
- ③ 火災防護に係る運営管理（要員の確保を含む）
- ④ 火災発生時の消火活動に係る手順

- ⑤ 火災防護に係る教育訓練・力量管理
- ⑥ 火災防護に係る品質保証

火災防護計画は、東海第二発電所保安規定に基づく社内規程として定める。火災防護活動に係る具体的な要領、手順については、火災防護計画及び関連文書として定める他、関連する規程に必要事項を定め、適切に管理する。

(2) 責任と権限

管理職は火災防護について十分に認識し、発電所職員が火災防護計画の記載事項を理解し遵守できるよう、教育等を実施する責任を有する。

東海第二発電所の作業に従事する全ての職員は、以下の責任を有する。

- ・ 火災発生時における対応手順を把握する。
- ・ 作業区域においては火災の危険性を最小限に留めるような方法で作業する。
- ・ 火災発見時、速やかな報告を行うとともに、初期消火に努める。
- ・ 火災発生のおそれに対する修正処置を行う。また、火災発生のおそれに対する修正措置ができない場合は、状況を報告する。
- ・ 火災防護設備の不適切な使用、損傷及び欠損などを発見した場合は、報告する。
- ・ 作業区域における非常口や消火設備（固定式消火設備、消火器、消火栓）の位置を把握する。

(3) 文書・記録の保管期間

火災防護計画に係る業務における文書・記録の管理について、保管責任者、保管場所、保管期間を火災防護計画に定める。

(4) 消防計画の作成

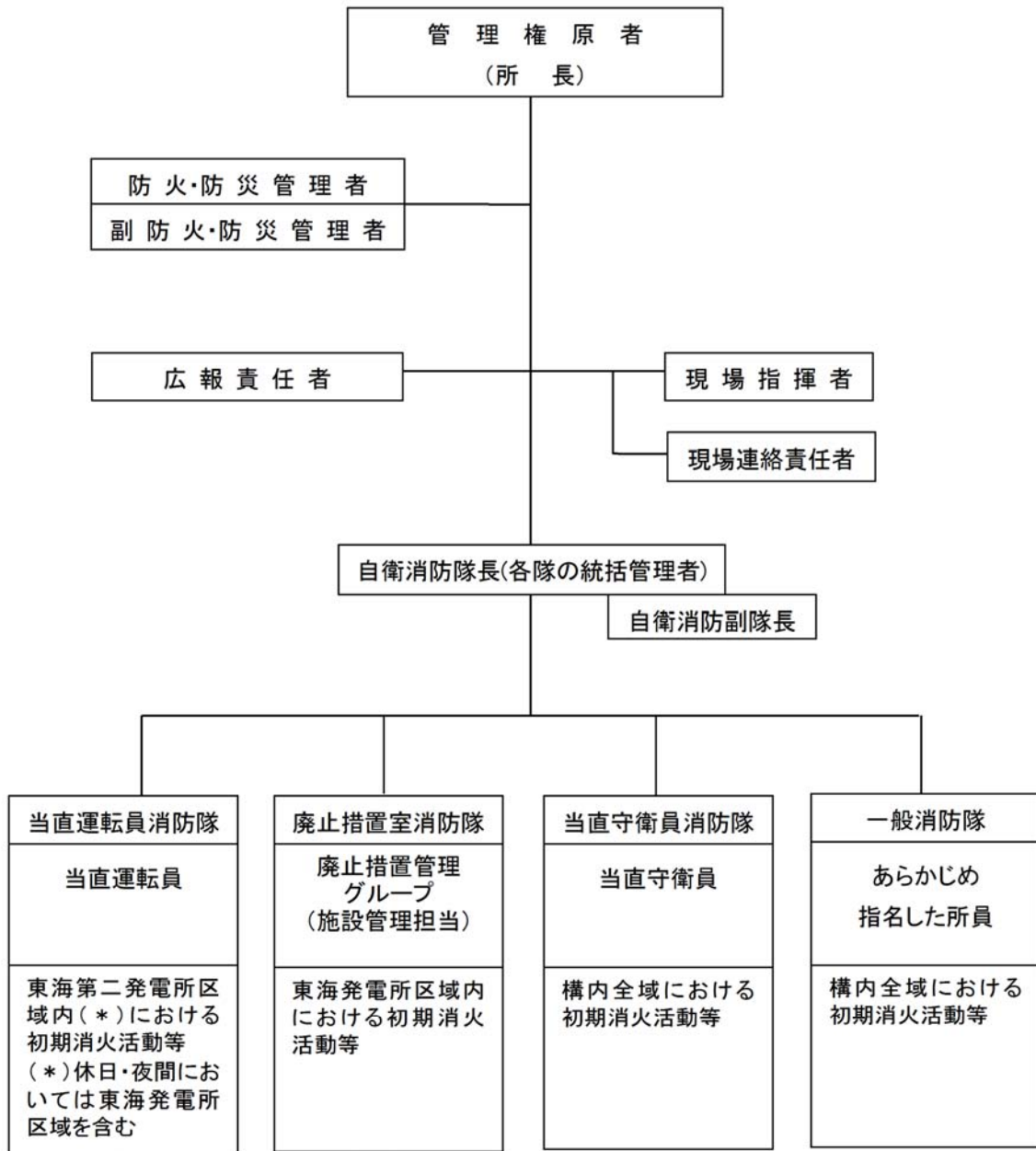
防火・防災管理者は、消防法に基づき防火・防災管理業務について必要な事項を定め、火災の予防及び火災・大規模地震・その他の災害による人命の安全、被害の軽減、二次的な災害の発生防止を目的とした消防計画を作成し、公設消防に届出る。

また、消防計画の作成は、保安規定に基づき定められる火災防護計画の中で管理する。

(5) 自衛消防隊の編成及び役割

東海第二発電所では、火災及び地震等の災害発生に備えて、被害を最小限に留めるために、自衛消防隊を編成し、火災防護計画にその役割を定める。以下に自衛消防隊の構成を示す。なお、要員変更があった場合はその都度更新する。

自衛消防隊の編成



第 1-44 図 自衛消防隊の編成図

(6) 消火活動の体制

① 初期消火要員の配備

- a. 安全・防災グループマネージャーは、初期消火要員の役割に応じた体制を構築し、11名以上の要員を常駐させる。なお、消火活動にあたる人員は、火災の規模や場所(例えば管理区域内)により適切に対応でき

る人数で対応する。

- b. 安全・防災グループマネージャーは、火災発生時の初期消火要員の火災現場への参集について、通報連絡体制を定める。

②消火活動に必要な資機材

安全・防災グループマネージャーは、消火活動に必要な資機材を配備する。

a. 移動式消火設備の配備

移動式消火設備は、監視所付近に2台（予備1台を含む）配備する。施設防護グループマネージャーは、移動式消火設備について必要な点検を実施する。

b. 泡消火薬剤の配備

1時間の泡放射（400ℓ毎分を同時に2口）が可能な泡消火薬剤（1,500ℓ以上*）を常時配備し、維持・管理する。訓練を実施する場合は、1,500ℓを下回らないよう予め泡消火薬剤を配備する。また、消火活動で使用した場合は遅滞なく補給する。

※JEAC4626-2010「原子力発電所の火災防護規程」に基づき、最も保有油量の多い主変圧器の火災を想定し、概ね1時間程度泡放射を継続できる泡消火剤量として1,500ℓを設定）

c. その他の資機材の配備

消火活動に必要な化学消防自動車及び泡消火薬剤以外のその他資機材を配備し、維持・管理する。

(7)火災発生時の対応

①火災対応手順について

- a. 防火・防災管理者は、発電所構内での火災発生に備え、火災対応手順及び消火戦略を定め、維持・管理を行う。また、消火における人身安全を優先に、原子力特有の放射線環境等を踏まえた各手順等を制定する。

○火災対応手順には、以下を含める。

- ・役割と権限
- ・消火体制と連絡先
- ・複数同時火災発生時の対策

○消火戦略には、以下を含める。

- ・消防隊員の入室経路と退室経路
- ・消防隊員の配置(指揮者の位置、確認位置等)
- ・安全上重要な構築物、系統、機器の設置場所
- ・火災荷重
- ・放射線、有害物質、高電圧等の特別な危険性(爆発の可能性含む)
- ・使用可能な火災防護設備(例:固定式消火設備、消火器、消火栓等)
- ・臨界その他の特別な懸念のための、特定の消火剤に対する使用制限と代替手段
- ・熱や煙に感度の高い安全上重要な設備や機器の配置
- ・固定式消火設備、消火器、消火栓の配置
- ・手動消火活動のための給水
- ・消火要員が使用する通信連絡システム
- ・個別の火災区域の消火対応手順
- ・大規模損壊時の火災対応
- ・外部火災(変圧器、森林火災等)の対応

② 火災発生時の注意事項

防火・防災管理者は、火災発生時の注意事項として以下の項目を定める。

- a. 通報連絡
- b. 火災現場での活動に向けた準備
- c. 消火活動
 - ・ 初期消火活動
 - ・ 自衛消防隊到着以降の消火活動
- d. 公設消防への対応
 - ・ 公設消防への報告
 - ・ 公設消防の装備（管理区域での汚染区分に応じた装備を予め定める）
 - ・ 火災現場及び現場指揮本部での指揮命令系統の統一
 - ・ 公設消防の汚染検査
 - ・ 負傷者対応
- e. 避難活動
 - ・ 避難周知
 - ・ 作業員等の把握
 - ・ 避難誘導
- f. 自衛消防隊の招集
 - ・ 平日勤務時間
 - ・ 平日夜間・休祭日

③ 中央制御盤内の消火活動に関する注意事項

中央制御室盤内で火災が発生した場合の消火活動は、常駐する運転員が初期の消火を実施するものの、自衛消防隊が出動して消火活動にあたることとする。具体的な消火手順については、消火戦略に以下の事項を

定める。

a. 消火設備

中央制御盤内の火災については、電気機器への影響がない二酸化炭素消火器を使用して、消火を行う。

b. 消火手順

- ・火災が発生した場合、運転員は受信機盤により、火災が発生している区域・部屋を特定するとともにプラント運転状況を監視する。
- ・消火活動は2名で行い、1名は直ちに至近の二酸化炭素消火器を準備し、火災発生箇所に対して、消火活動を行う。もう1名は、予備の二酸化炭素消火器の準備等を行う。
- ・制御盤内での消火活動を行う場合は、セルフエアセットを装着して消火活動を行う。
- ・中央制御室主盤及び中央制御室裏盤への移動は、距離が短いことから、短時間で移動して、速やかに消火活動を実施する。
- ・中央制御室の火災発生時の煙を排気するために排煙装置を配備する。また、排煙装置の起動手順を定める。

④ 火災鎮火後の処置

発電長は、公設消防からの鎮火確認を受けたのち、設備状態の確認を行い、設備担当箇所にて点検依頼を行う。設備担当箇所は、火災後に設備の健全性確認を行う。

(8) 格納容器内の火災防護対策

格納容器内は、プラント運転中は窒素が封入され不活性された環境となることから、火災の発生は想定されない。

窒素が封入されていない期間のほとんどは原子炉が冷温停止となる期間であるが、わずかではあるものの原子炉が冷温停止に到達していない期間もあることを踏まえ、「2.1.3.1②格納容器内の系統分離」及び資料8に示す火災防護対策及び以下の運用を行うことについて火災防護計画に定める。

- ・ 格納容器内での作業に伴い持込み可燃物が発生する場合、持込み期間・可燃物量・持込み場所等を管理する。また、格納容器内への持込み可燃物の仮置きは禁止する。やむを得ず仮置きが発生する場合は、不燃シートで覆うまたは金属箱の中に収納するとともに、その近傍に消火器を準備する。
- ・ 格納容器内で火気作業を実施する場合は、火災防護計画にて定める管理手順に従って実施する。
- ・ 格納容器内での火災発生に対し、格納容器内への入退域箇所や、格納容器内外の消火器・近傍の消火栓・通信設備の位置、格納容器内の安全系設備やハザードの位置を明記した消火戦略を作成する。

(9) 重大事故等対処施設並びにこれらが設置される火災区域に対する火災防護対策

① 重大事故等対処施設並びにこれらが設置される火災区域

重大事故等対処施設並びにこれらが設置される火災区域は、重大事故等に対処するために必要な機能を有する構築物、系統及び機器を火災から防護することを目的として、適切に火災区域を設定し、火災の発生防止、火災の感知・消火、それぞれを考慮した火災防護対策を実施する。

特に、火災防護対策については、以下の事項を火災防護計画に定め、実施する。

- ・ 建屋内に設置される重大事故等対処施設である常設重大事故防止設備、

常設重大事故緩和設備は、火災により重大事故等に対処する機能が同時に喪失することがないように、設計基準対象設備の配置を考慮して火災区域に設置する。

- ・屋外の重大事故等対処施設については、火災により重大事故等に対処する機能が同時に喪失しないよう配置上の考慮を行う。
- ・屋外の常設重大事故等対処施設は、発電所敷地外からの火災による延焼を防止するため、発電所敷地内に設定した防火帯で囲んだ範囲の内側に防火帯と重複しないように配置する。
- ・屋外の重大事故等対処施設を設置するエリアについて、附属設備を含めて火災区域に設定する。
- ・常設代替交流電源装置置場は、付属設備を含めて火災区域を設定する。常設代替交流電源設備を構成する主要機器である、地下タンクに対して消防法等から空地の確保は要求されないが、危険物である燃料油や可燃物があることから、その保管場所については、「危険物の規制に関する政令」第九条第一項第二号で示される「製造所」の指定数量の倍数が十以下の空地の幅を参考にして、燃料タンクは 3m 以上の幅の空地を確保した範囲を火災区域として設定する。
- ・上記で設定した火災区域の境界付近は、可燃物を置かない管理を実施するとともに、周辺施設または植生との離隔、周辺の植生区域の除草等の管理を実施する。
- ・上記で設定した火災区域は、点検に係る資機材等の可燃物の仮置きを禁止する。
- ・常設代替交流電源装置置場の火災区域は、区域全体の火災を感知するために、炎感知器及び熱感知カメラを設置する。
- ・重大事故等対処施設（屋外に設定した火災区域、緊急時対策所含む）へ

の屋外アクセスルートを決める。

- ・屋外アクセスルート及びその周辺は、地震発生に伴う火災の発生防止対策（変圧器等火災対策，可燃物・危険物管理等）及び火災の延焼防止対策（消火配管の地上化，防油堤設置等）を行う。
- ・屋外アクセスルート近傍で設備工事，補修工事を実施する場合は，火災発生の影響を考慮すること，必要な評価（内部火災影響評価，外部火災影響評価）を実施することを火災防護計画に定める。
- ・屋外の火災区域での火災発生に対し，火災発生区域への入退域箇所やアクセスルート，敷地内の消火栓，消火器，防火水槽等の位置を明記した消火手順を作成する。

②可搬型重大事故等対処設備の火災防護対策について

可搬型重大事故等対処設備に対して実施する火災防護対策を以下に示す。

- ・保管場所の可燃物管理
 - 可搬型重大事故等対処設備は、建屋内及び屋外に保管しており、建屋内については、基準規則第八条及び第四十一条に基づき設定した火災区域又は火災区画に保管している。
 - 屋外については、可搬型重大事故等対処設備を保管する保管場所の境界付近には可燃物を置かない管理を実施するとともに、保管場所内の潤滑油及び燃料油を内包する機器は、樹木等の可燃物に隣接する場所に配置しないなどの保管場所外への延焼防止を考慮する。

・屋外の可搬型重大事故等対処設備の火災発生防止

- 可搬型重大事故等対処設備のうち、発火性又は引火性物質である潤滑油及び燃料油を内包する設備は、溶接構造、シール構造の採用等により、漏えいの防止対策を講ずる。
- 保管にあたっては、保管場所内での他の設備への火災の影響軽減のため、金属製のコンテナへの保管、距離による離隔を考慮して保管する。
- 可搬型重大事故等対処設備の主要構造材には、不燃性材料を使用する設計とするが、不燃性材料及び難燃性材料、代替材料の使用が技術上困難な可搬型ホース等については、金属製のコンテナ等に収納し、火災の発生を防止する。使用時は、周囲に可燃物がないうように設置するとともに、使用時に定期的な状態確認等、火災発生防止のための配慮を行う。
- 可搬型重大事故等対処設備に使用するケーブルは、原則、難燃ケーブルを使用する。難燃ケーブルを使用しない可搬型重大事故等対処設備については、保管時においては通電せず、金属製のコンテナに保管する。使用時は、周囲に可燃物がないうように設置するとともに、通電時に温度が異常に上昇しないことの確認等、火災発生防止のための配慮を行う。
- 可搬型重大事故等対処設備は、転倒防止対策により、地震による火災の発生を防止する。
- 屋外の可搬型重大事故等対処設備は、固縛、複数箇所への分散配置等により、竜巻（風（台風含む））による火災発生防止のための配慮を行う。

- ・屋外の可搬型重大事故等対処設備保管場所の火災感知及び消火
 - 可搬型重大事故等対処設備保管場所の火災感知設備は、早期に感知できるよう、固有の信号を発する異なる種類の火災感知設備として、炎感知器と熱感知カメラを設置する。可搬型重大事故等対処設備は、火災感知設備により火災の感知ができる範囲に保管する。
 - 可搬型重大事故等対処設備保管場所の火災感知器は、故障時に早期に取替えられるよう予備を保有する。
 - 可搬型重大事故等対処設備保管場所の消火のため、消火器及び消火活動を行うための屋外消火栓を設置する。なお、地震時に消火栓が使用できない場合は、消火器及び移動式消火設備にて消火する。
 - 可搬型重大事故等対処設備保管場所の消火器は、地震時の損傷防止のための転倒防止対策を実施する。

次頁に屋外の可搬型重大事故等対処設備のリストを示す。

東海第二発電所

屋外の可搬型重大事故等対処設備一覧表

名称
可搬型代替注水大型ポンプ（原子炉注水等及び水源補給用）
可搬型代替注水中型ポンプ（原子炉注水等及び水源補給用）
ホース（原子炉注水等用）
ホース（水源補給用）
ホース（水中ポンプ用）
ホース展張車（原子炉注水等及び水源補給用）
可搬型代替低圧電源車
ケーブル
可搬型整流器
可搬型代替注水大型ポンプ（放水用）
ホース（放水用）
ホース展張車（放水用）
放水砲
タンクローリ
汚濁防止膜
小型船舶
ホイールローダ
窒素供給装置
泡混合器
泡消火薬剤容器（大型ポンプ用）

(10) 消防法に基づく危険物施設予防管理・活動業務

防火・防災管理者は、消防法に基づき危険物施設予防規程を作成し、市町村長へ届出する。防火・防災管理者は、危険物保安監督者に対し、危険物災害予防規程に基づき、危険物施設の保安業務の実施を指導する。

危険物施設予防規程には、危険物施設の保安業務を以下のとおり定める。

- ・危険物施設の保安関係者に対する教育
- ・危険物施設における訓練

- ・ 巡視点検
- ・ 運転操作
- ・ 危険物の取扱い作業及び貯蔵
- ・ 危険物施設の補修
- ・ 非常時の措置
- ・ 油漏えい時の対応方法
- ・ 公設消防との連絡
- ・ 立入検査

(11) 内部火災影響評価

防火・防災管理者は、内部火災影響評価の手順及び実施頻度を定め、内部火災影響評価を定期的実施し原子炉の高温停止及び冷温停止ができることを確認する。

(12) 外部火災影響評価

防火・防災管理者は、外部火災影響評価条件を定期的確認する。評価結果に影響がある場合は、発電所敷地内外で発生する火災が安全施設へ影響を与えないこと、及び火災の二次的影響に対する適切な防護対策が実施されていることを確認するために、外部火災影響評価の再評価を実施する。

(13) 防火管理

建屋内通路部も含めた設備の増改良による現場状況の変化に対する火災防護について、規定に取り込み管理する。

① 防火監視

防火・防災管理者は、可燃物の持込み状況、防火扉の状態、火災の原因と

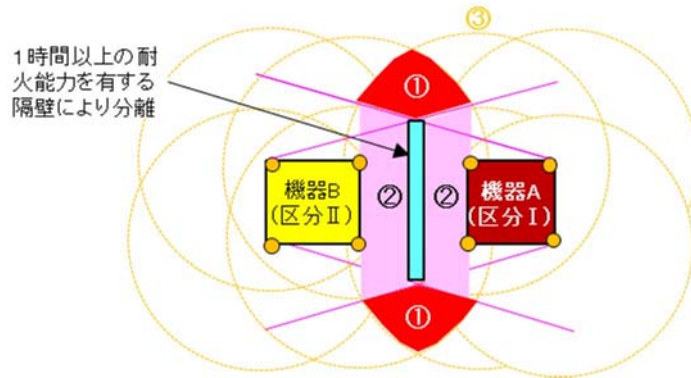
なり得る過熱や引火性液体の漏えい等を監視するための監視手順を定め、防火監視を実施する。防火監視の結果、過熱や引火性液体の漏えい等が確認された場合には、改善を指示する。

②持込み可燃物の管理

防火・防災管理者は、火災の発生防止及び火災発生時の火災規模の最小化、影響軽減を目的とした、持込み可燃物の運用管理手順を定め、その管理状況を定期的に確認する。持込み可燃物の運用管理手順には、発電所の運転に係る可燃物、設備の保守点検のために一時的に持ち込まれる可燃物の管理を実施する。

持込み可燃物管理における、火災の発生防止、延焼防止に関する遵守事項は以下のとおりである。

- ・ ケーブルトレイ直下への可燃物の仮置きを禁止する。
- ・ 火災区域（区画）で周囲に火災防護対象機器がない場所に可燃物を仮置きする場合には、不燃シートで覆うまたは金属箱の中に収納するとともに、その近傍に消火器を準備する。
- ・ 系統分離のために設置する隔壁に対し、開口部の特徴を考慮した可燃物管理を行う。管理は以下を考慮し、現場への仮置き禁止及び新規設備設置時は火災影響評価を行い、適切な分離対策を講じる。
 - 物品、設備の配備が原因となる火災の影響によって、両区分の火災防護対象機器が同時に機能喪失することを防ぐ
 - 物品、設備の配備が原因となる火災の影響によって、系統分離のための隔壁の設計（壁高さ、設置幅等）に影響が及ぶことを防ぐ
 - 物品、設備の配備が原因となる火災の影響によって、火災防護対象機器の機能に影響が及ぶことを防ぐ



第 1-45 図 仮置き及び新規設備設置禁止区域平面イメージ図

- ・ 火災区域（区画）での作業により，火災防護対象機器近傍に可燃物を持ち込む場合には，作業員が目視確認できる範囲内とし，休憩・作業終了後は，火災防護対象機器近傍から移動する。
- ・ 火災発生時の煙が充満しない火災区域(区画)には，可燃物の仮置きは，原則禁止とする。

なお，定期検査中に持ち込まれる可燃物の仮設資材（分電盤他）については，必要に応じて防火監視の強化を図るとともに，仮設資材近傍での火気作業禁止といった措置を実施し，火災の発生防止，延焼防止に努めることを可燃物の運用管理手順に定める。

③火気作業管理

防火・防災管理者は，火気作業（溶接，溶断作業等）における火災発生防止及び火災発生時の火災規模の最小化，影響軽減を目的とした火気作業管理手順について定め，発電所内における火気作業管理状況を定期的に確認する。火気作業管理手順には，以下を含める。

- ・火気作業における作業体制
- ・火気作業中の確認事項
- ・火気作業中の留意事項（火気作業時の養生，消火器等の配備，監視人の配置等）
- ・火気作業後の確認事項（火気作業終了後 30 分後における残り火確認）
- ・安全上重要と判断された区域における火気作業の管理
- ・火気作業養生材に関する事項
- ・仮設ケーブルの使用制限
- ・火気作業に関する教育
- ・作業以外の火気取扱について（喫煙等）

火気使用時の養生は，不燃シート・不燃テープを用いて養生することを定める。なお，屋内における火気作業以外の作業で使用する養生シート及び汚染防止用シートは，難燃シート及び難燃テープを使用することを定める。

④危険物の保管及び危険物取扱作業の管理

防火・防災管理者は，危険物に起因する火災発生の防止を目的として，発電所の運転に係る危険物の保管や取扱，保守点検における危険物の保管及び取扱作業管理について手順を定めるとともに，発電所内における危険物の管理状況を定期的に確認する。

危険物の管理手順には以下を含める。

- ・危険物の保管及び取扱に関する運用管理
- ・危険物作業における作業体制
- ・危険物取扱作業前の確認事項
- ・危険物取扱作業中の留意事項

- ・危険物取扱作業後の確認事項
- ・安全上重要と判断された区域における危険物の保管及び取扱作業の管理
- ・危険物取扱に関する教育

⑤有機溶剤の取扱い

火災区域において有機溶剤を使用する場合は、火災発生防止の観点から滞留を防止するため、建屋の機械換気に加え作業場所の通気・換気を行うことを定める。

⑥防火管理の適用除外項目

防火管理で要求される事項を作業環境・物理的条件から満足できない場合、火災防護設備が作業により機能低下または喪失する場合には、作業者及び当社は、その作業内容及び防火措置の必要性について検討・確認し、予め防火措置を定め必要な申請書を作成し、防火・防災管理者の承認を得た後、工事を実施できるものとする。

⑦火災防護設備に関する要求の適用除外

火災防護計画には、火災防護設備に関する要求の適用除外に関する事項を定める。

⑧火災防護設備の損傷に対する代替措置

火災防護計画には、火災防護設備が損傷した場合の代替措置に関する事項を定める。

(14)火災防護設備の維持管理

①火災区域の維持管理

- ・屋内の火災区域を構成する耐火壁，貫通部等の火災防護設備の管理は社内規程に則り管理する。
- ・屋外の火災区域(常設代替交流電源設備，可搬型重大事故等対処設備保管庫)は，資機材管理，火気作業管理，危険物管理，可燃物管理，巡視を行うとともに，火災区域周辺の除草を行う。
- ・火災区域の変更や設定した火災区域に影響を与える可能性がある工事を実施する場合には，火災影響評価を行い，火災による影響を考慮しても多重化されたそれぞれの系統が同時に機能を失うことなく，原子炉を安全停止できることを確認するとともに，変更管理を行う。
- ・可燃物が少ない火災区域又は火災区画において，可燃物となる設備(油内包機器，電源盤，ケーブル等)を追加設置する場合は，可燃物の仮置き禁止を前提に管理対象としている可燃物と合算して可燃物 1,000MJ，等価火災時間 0.1 時間のいずれも超えないように管理（別添 1-資料 8 3.3 の(2)消火設備を参照）する。

② 火災防護設備の維持管理

火災防護設備の維持管理は「2.3(20)火災防護設備の保守管理」に示すとおり，社内規程に則り維持管理を行う。

③ 防火帯の維持管理

防火・防災管理者は，森林火災が発生した場合の延焼を防止する防火帯の管理については，以下のとおり実施する。

- a. 防火帯上の駐車禁止等の措置

防火帯上に駐車場を設定しない。また、可燃物を有する設備を設置しない。

b. 防火帯の巡視点検

防火帯上に可燃物等がないこと等、防火帯に異常がないことを確認するため、防火帯の日常点検を実施する。日常点検において、防火帯の損傷等の異常を確認した場合は、速やかに補修作業を実施する。

(15) 森林火災等の敷地外火災発生時の延焼防止対策

森林火災の延焼を防止するために、防火帯を設置する。防火帯は、火災防護対象機器を防護するよう設定する（防火帯の外側となる設備は、送電線、通信線、気象観測装置及び放射能監視設備）。防火帯は、発電所設備及び駐車場の配置状況を考慮し、干渉しないように設定する。防火帯の設定にあたっては、モルタル吹付け等を行い、可燃性物質が無い状態を維持管理する。

万が一、敷地外の森林から出火し、敷地内の植生に延焼するおそれがある場合は、統括管理者の指示により自衛消防隊が出動し、予防散水等の延焼防止措置を行う。予防散水を含む森林火災の対応手順は消火戦略に定める。なお、適切な防火帯幅を確保しており、原子炉建屋などの重要施設に延焼せず、安全機能が損なわれないことを外部火災影響評価にて確認している。

(16) 航空機落下等による発電所施設の大規模損壊に伴う火災対策

原子炉建屋周辺に航空機が落下し、燃料火災が発生した場合、直ちに公設消防に連絡するとともに、統括管理者の指示により自衛消防隊が出動し、化学消防自動車及び水槽付消防ポンプ自動車による泡消火を実施する。また、発電所対策本部本部長（所長）が、事故対応を実施及び継続するために、可搬型代替注水大型ポンプ及び放水砲による消火の実施が必要と判断した場合は、緊急時

対策要員を火災対応の指揮命令系統の下で消火活動に従事させる。

(17) 教育・訓練

① 防火・防災教育の実施

防火・防災管理者及びその代行者等は、消防機関が行う講習会及び研修会に参加するとともに、自衛消防組織に配備される要員をはじめとする職員に対し、防火・防災に関する教育を計画的に実施し、記録及び報告書を総務グループマネージャーが保管する。

② 消防訓練の実施

防火・防災管理者は、消火対応の力量を維持するために、各種訓練を計画的に実施する。防火・防災管理者は、火災防護活動に係る訓練の年間計画を作成する。

③ 初期消火要員に対する訓練

- a. 安全・防災グループマネージャーは、初期消火要員としての力量が確保されていることを確認するために、社内規程に基づき作成する当該年度の運転員の教育・訓練の実施結果を年1回確認する。
- b. 中央制御室の制御盤内での火災を想定し、二酸化炭素消火器の取扱いに関する教育及び訓練を実施するとともに、制御盤内で消火活動を行う場合は、セルフエアセットを装着することから、セルフエアセットの取扱いに関する訓練も行う。
- c. 格納容器内での消火活動を迅速に行うため、格納容器内火災に対する消火戦略を作成し、速やかに消火活動ができるように訓練する。

④ 初期消火要員に対する訓練(委託員)

- a. 施設防護グループマネージャーは、委託消防員の業務に係る仕様書において、調達要求事項が社内規程に従って記載されていることを確認する。
- b. 安全・防災グループマネージャーは、初期消火要員として委託員の力量が確保されていることを確認するために、委託先の教育・訓練の実施報告書を半期ごとに確認する。

⑤ 一般職員に対する教育

防火・防災管理者は、一般職員に対し以下に関する教育を必要に応じ計画的に実施する。

- ・ 火災防護関連法令，規程類
- ・ 火災発生時における対応手順
- ・ 可燃物及び火気作業に関する運営管理
- ・ 危険物（液体，気体）の漏えい，流出時の措置

⑥ 協力会社に対する教育

防火・防災管理者は、協力会社に対して以下に関する教育を実施するよう指導する。

- ・ 火災発生時における対応手順
- ・ 可燃物及び火気作業に関する運営管理
- ・ 危険物(液体，気体)の漏えい，流出時の措置

⑦ 定期的な評価

- a. 安全・防災グループマネージャーは、消火活動に必要な体制について、

総合的な訓練と実際の消火活動の結果を年1回以上評価して、より適切な体制となるように見直しを行う。

- b. 前項の評価の際には、社内の講評、消防機関等の外部機関からの指導事項などを踏まえて行う。
- c. 保安規定と災害対策要領にて定期的な評価実施する。また、保全計画に定期的な評価結果を反映し適切に管理する。

(18) 火災防護設備の保守管理

火災防護設備の性能及び信頼性は、当該設備の検査、試験及び保守点検が重要であることを認識した上で、消火器具など消防設備も含めて、すべての火災防護設備が機能するように維持する必要がある。

したがって、防火・防災管理者は、設備を適切に維持するために設備担当箇所のグループマネージャーに対し、指導・監督する。

設備担当箇所のグループマネージャーは、火災防護設備の検査や試験及び保守点検について、社内規程に従い、保守管理を行う。保守管理にあたっては、社内規程に基づき適切に保全重要度を設定する。

設備担当箇所のグループマネージャーは、社内規程に基づき保全の重要度に応じた保全計画を策定する。なお、火災防護設備の補修、取替え等の火災防護設備の保全工事等の計画及び実施に当たっては、社内規程に基づき、必要に応じて設計計画を作成し、権限者の承認を得る。

火災防護設備の保全工事等の計画及び実施に当たっては、社内規程に基づき、発注先に対しての要求事項の明確化等、保全工事等の計画を具体化し、計画に従い実施する。

火災防護設備は、社内規程に基づき点検・補修等の結果を確認し、機器の機能を満足することを評価する。火災防護設備の点検・補修で不適合が生じ

た場合には、社内規程に基づき、前述の確認結果及び評価結果を踏まえて実施すべき点検の方法、実施頻度及び是正処置並びに予防処置を講じる。

火災防護設備の保全の有効性評価及びフォローアップについては、社内規程に基づき、火災防護設備に対する点検の妥当性、保全計画の妥当性を確認する。また、評価結果により改善が必要とされた場合は、点検、保全計画について改善する。

火災防護設備については、社内規程に基づき、火災防護設備に対する保守管理の妥当性を評価する。また、評価結果に基づき、必要に応じて保守管理の改善案を作成する。

(19) 固定式消火設備に係わる運用

固定式消火設備に係わる運用について、以下のとおり定める。

防火・防災管理者は、この運用を作業員に周知するとともに、現場に掲示する。固定式消火設備の操作は、基本的に初期消火要員（運転員）が行う。

① ハロゲン化物自動消火設備（全域）及びハロゲン化物自動消火設備（局所）

ハロゲン化物自動消火設備（全域）で使用するガスはハロン 1301 であり、設備作動に伴う人体への影響はないが、ハロゲン化物自動消火設備（全域）の作動時には、発電長は当該室内の職員、作業員を退避させる。

ハロゲン化物自動消火設備（全域）の設置区域は、起動時に扉が解放していると消火剤が流出するため、当該設置区域の扉は閉運用であること、ハロゲン化物自動消火設備（全域）が設置されていることを現場に掲示する。

ハロゲン化物自動消火設備（局所）は、原子炉建屋通路部に設置されている制御棒駆動水（CRD）ポンプ、ほう酸水注入系（SLC）ポンプといった油内

包機器，ケーブルトレイを対象に設置することから，消火対象物の識別，設置場所の明示を行う。

ハロゲン化物自動消火設備（局所）で使用するガスは，ハロン 1301 または FK-5-1-12 であり，設備作動に伴う人体への影響はないが，ハロゲン化物自動消火設備（局所）の作動時には，発電長は作動エリアの作業員等を退避させる。

② 二酸化炭素自動消火設備（全域）

油火災が想定される非常用ディーゼル発電機（以下「DG」という。）に対する二酸化炭素自動消火設備（全域）は，通常の起動方式を自動で運用する。当該室への入室時の人身安全の確保の観点から，非常用ディーゼル発電機室入口扉は施錠管理する設計とし，さらに起動方式を自動から手動に切替ないと，施錠した鍵が開錠しない設計とする。また，二酸化炭素自動消火設備（全域）の起動方式を手動状態としている時には，中央制御室盤及び現場入口扉の表示を点滅させる設計とすることで，退室時の手動から自動起動に切替ることが抜けてしまうことのないような設計とする。

加えて，作業等が入室している際には設備が自動で起動しない運用を徹底するため，以下のとおり入退室管理を行う。また，この入退室手順については文書に定めるとともに，現場に掲示する。

a. 入室管理

- ・非常用ディーゼル発電機室に入室する際は，中央制御室に連絡し非常用ディーゼル発電機室入口付近の二酸化炭素自動消火設備（全域）の現場操作盤で起動方式を自動から手動に切り替える。

- ・中央制御室では、起動方式が自動から手動に切り替わったことを中央制御室内の表示で確認する。
- ・非常用ディーゼル発電機室に入室することを中央制御室に連絡した後、中央制御室で管理する鍵を用いて開錠し、非常用ディーゼル発電機室に入室する。

b. 退室管理

- ・非常用ディーゼル発電機室から退室する際には、非常用ディーゼル発電機室内に人がいないことを確認した上で、非常用ディーゼル発電機室入口の現場操作盤起動方式を手動から自動に切り替える。
- ・中央制御室では、非常用ディーゼル発電機室の起動方式が手動から自動に切り替わったことを中央制御室内の表示で確認する。
- ・非常用ディーゼル発電機室から退室後、入口扉の鍵を閉め、非常用ディーゼル発電機室での作業が完了したことを中央制御室に連絡する。

c. 入室時に火災が発生した場合の対応

- ・非常用ディーゼル発電機入室時に当該室で火災が発生した場合、発見者は火災の状況を確認し、中央制御室に連絡するとともに消火器による初期消火を実施する。
- ・初期消火要員が現場に急行し、初期消火活動を行い消火器による消火が難しいと判断した場合は、二酸化炭素自動消火設備（全域）を作動させて消火を行う。
- ・二酸化炭素自動消火設備（全域）を起動させる際は、非常用ディーゼル発電機室内の人員を退避させるとともに、非常用ディーゼル発電機室の扉を閉じ、現場操作盤の切替スイッチが手動位置であることを確認した

上で、起動スイッチを操作する(操作後、警報鳴動、25秒以上の時間遅れをもって後に二酸化炭素が放出される。)

(20) 火災防護に係る品質保証

火災防護に関する品質保証は、社内規程に従い実施する。発電所の品質保証を統括するグループは、火災防護に対する品質保証活動を定期的に監査する。

(21) 火災防護計画の継続的改善

防火・防災管理者は、火災防護計画の継続的改善を図るため、火災防護活動を定期的に評価し、火災防護計画が有効に機能していることを確認するとともに、結果に応じて必要な措置を講じる。

添付資料 1

東海第二発電所における
漏えいした潤滑油及び燃料油の
拡大防止対策について

東海第二発電所における漏えいした潤滑油及び燃料油の拡大防止対策について

1. はじめに

東海第二発電所でのポンプ等の油内包機器から漏えいした潤滑油及び燃料油の拡大防止対策について示す。

2. 要求事項

漏えいした油の拡大防止措置は、「発電用原子炉及びその附属施設の火災防護に係る審査基準」（以下「火災防護に係る審査基準」という。）の「2.1 火災発生防止」の 2.1.1 に基づき実施することが要求されている。

火災防護に係る審査基準の記載を以下に示す。

2.1 火災発生防止

2.1.1 原子炉施設は火災の発生を防止するために以下の各号に掲げる火災防護対策を講じた設計であること。

(1) 発火性又は引火性物質を内包する設備及びこれらの設備を設置する火災区域は、以下の事項を考慮した、火災の発生防止対策を講じること。

①漏えいの防止、拡大防止

発火性物質又は引火性物質の漏えいの防止対策、拡大防止対策を講じること。ただし、雰囲気の不活性化等により、火災が発生するおそれがない場合は、この限りでない。

3. 漏えい拡大防止対策

安全機能を有する機器等の設置場所にあるポンプ等の油内包機器のうち、耐震 S クラスの機器は、基準地震動により損壊しないよう耐震性を確保できており、また、耐震 B, C クラスの機器については、基準地震動により損壊しないよう耐震性を確保する設計とする。

さらに、安全機能を有する機器等を設置する火災区域にあるポンプ等の油内包機器から機器の故障等により油が漏えいした場合には、機器の周囲に設置する堰、または機器周辺のファンネルをとおしてドレンサンプに回収し、漏えいした油の拡大を防止する対策を講じる。東海第二発電所の火災区域にあるポンプ等の油内包機器の油保有量と堰の容量を第 1 表に示す。

第 1 表 火災区域内の油内包機器と堰の容量

※1 原子炉の安全停止に必要な機器，放射性物質貯蔵等の機能を有する機器，重大事故等対処設備のうち，火災防護対策が必要な機器であり，耐震 S クラスまたは Ss 機能維持設計

※2 原子炉建屋通路部

部屋番号	部屋名称	火災防護対策が必要な機器の有無※1	油内包機器		内包量 (L)	堰容量 (L)	換気・空調設備	
			名称	耐震クラス			名称	耐震クラス
R-B2-6※2	HPCS ポンプ室	有	HPCS レグシールポンプ	S	1.65	14,000	HPCS 空調機	C
			HPCS ポンプ	S	309			
		有	LPCS レグシールポンプ	S	1.65	11,000	LPCS 空調機	C
			LPCS ポンプ	S	595			
R-B2-3※2	RCIC ポンプ室	有	RCIC レグシールポンプ	S	1.65	18,000	RCIC 室空調機	C
			RCIC ポンプ	S	40			
			RCIC タービン	S				
R-B2-11	RHR ポンプ A 室	有	RHR ポンプ (A)	S	286	5,400	RHR 空調機	C
R-B2-9※2	RHR ポンプ B 室	有	RHR ポンプ (B)	S	286	5,100	RHR 空調機	C
R-B2-10※2	RHR ポンプ C 室	有	RHR ポンプ (C)	S	286	7,400	RHR 空調機	C
			RHR レグシールポンプ	S	1.65	7,100		
R-B1-2※2	CRD ポンプエリア	有	CRD 水圧ポンプ (A)	B	340	10,000	原子炉建屋給排気ファン	C
		有	CRD 水圧ポンプ (B)	B	340			
R-2-6	CUW ポンプ室 (A)	有	CUW 循環ポンプ (A)	B	20	1,700	原子炉建屋給排気ファン	C
R-2-4	CUW ポンプ室 (B)	有	CUW 循環ポンプ (B)	B	20	3,600		

部屋番号	部屋名称	火災防護対策が必要な機器の有無※1	油内包機器		内包量(L)	堰容量(L)	換気・空調設備	
			名称	耐震クラス			名称	耐震クラス
R-3-1(1)※2	3階通路(東)	有	MSIV-LCSフロー(A)	S	12.5	—※	原子炉建屋給排気ファン	C
			MSIV-LCSフロー(B)	S	12.5			
		無	原子炉再循環流量制御系ユニット(A)	C	455	1,800		
R-3-1(2)	3階通路(西)	無	原子炉再循環流量制御系ユニット(B)	C	455	1,600	原子炉建屋給排気ファン	C
R-4-5	CUW逆洗タンクポンプ室	有	CUW逆洗水移送ポンプ	B	0.55	11,000	原子炉建屋給排気ファン	C
R-4-6	FPCポンプ室	有	FPC循環ポンプ(A)	B	2.2	5,700	原子炉建屋給排気ファン	C
			FPC循環ポンプ(B)	B	2.2			
R-4-8	FPC輸送ポンプ室	有	FPC逆洗水移送ポンプ	B	0.55	1,400	原子炉建屋給排気ファン	C
R-5-3※2	FRVS/SGTS室	有	FRVSファン(A)	S	5	—※	原子炉建屋給排気ファン	C
			FRVSファン(B)	S	5			
R-5-13	FPCフリコトポンプ室	有	FPC F/Dフリコトポンプ	B	0.85	3,600	原子炉建屋給排気ファン	C
R-5-4※2	SLCポンプエリア	有	SLCポンプ(A)	S	45	6,825	原子炉建屋給排気ファン	C
			SLCポンプ(B)	S	45			
	DHC冷凍機エリア	無	DHC冷水ポンプ	C	1.5	—※	原子炉建屋給排気ファン	C
			DHC冷凍機	C	130	3,700		
R-5-9	CUWフリコトポンプ室	有	CUW F/Dフリコトポンプ	B	0.85	4,800	原子炉建屋給排気ファン	C
T-B1-2	空気圧縮機エリア	無	所内用空気圧縮機(A)	B	49	—※	タービン建屋給排気ファン	C
			所内用空気圧縮機(B)	B	49			
		無	計装用空気圧縮機(A)	B	37			

部屋番号	部屋名称	火災防護対策が必要な機器の有無※1	油内包機器		内包量 (L)	堰容量 (L)	換気・空調設備	
			名称	耐震クラス			名称	耐震クラス
						計装用空気圧縮機 (B)	B	37
	高圧復水ポンプエリア	無	HPCPポンプ (A)	B	210	40,882		
			HPCPポンプ (B)	B	210			
			HPCPポンプ (C)	B	210			
T-B1-2	復水脱塩装置ポンプエリア	無	CSTポンプ (A)	B	17.3	—※	タービン建屋給排気ファン	C
			CSTポンプ (B)	B	17.3			
T-B1-4	低圧復水ポンプ室	無	低圧復水ポンプ (A)	B	110	104,853	タービン建屋給排気ファン	C
			低圧復水ポンプ (B)	B	110			
			低圧復水ポンプ (C)	B	110			
T-1-5	復水器真空ポンプ室	無	復水器真空ポンプ	B	59	—※	タービン建屋給排気ファン	C
T-1-4	発電機水素密封油装置エリア	無	密封油真空ポンプ (A)	B	6.5	9,354	タービン建屋給排気ファン	C
			密封油真空ポンプ (B)	B	6.5			
			非常用密封油ポンプ	B	2000			
			密封油循環ポンプ	B				
	主密封油ポンプ	B						
	発電機固定子冷却設備エリア	無	発電機固定子冷却水ポンプ (A)	B	10	750		
			発電機固定子冷却水ポンプ (B)	B	10			
T-1-4	復水器水室ブライシングポンプエリア脇	無	コンテナ用空気圧縮機	B	4.0	—※	タービン建屋給排気ファン	C
T-1-11	MD-RFP (B) エリア	無	MD-RFP シールインジェクションポンプ (A)	B	10	—※	タービン建屋給排気ファン	C
			MD-RFP シールインジェクションポンプ (B)	B	10			

部屋番号	部屋名称	火災防護対策が必要な機器の有無※1	油内包機器		内包量 (L)	堰容量 (L)	換気・空調設備	
			名称	耐震クラス			名称	耐震クラス
						MD 原子炉給水ポンプ (A)	B	1,052
			MD 原子炉給水ポンプ (B)	B	1,052	7113.4		
T-1-11	RCW/TCWポンプエリア	無	TCWポンプ (A)	B	8.1	—※	タービン建屋給排気ファン	C
			TCWポンプ (B)	B	8.1			
			TCWポンプ (C)	B	8.1			
		有	RCWポンプ (A)	B	3.5	—※		
			RCWポンプ (B)	B	3.5			
			RCWポンプ (C)	B	3.5			
T-2-5	RCW 薬注エリア	無	RCW 薬注ポンプ	B	4.3	1,350	タービン建屋給排気ファン	C
T-2-17	TD 原子炉給水ポンプ (A) 室	無	TD 原子炉給水ポンプ (A)	B	7,500	16,300	タービン建屋給排気ファン	C
T-2-18	TD 原子炉給水ポンプ (B) 室	無	TD 原子炉給水ポンプ (B)	B	7,500	18,900	タービン建屋給排気ファン	C
T-2-10	R/W 排気ファン室 (A)	無	ラトウエスト建屋排気ファン (A)	C	6	—※	ラトウエスト建屋給排気ファン	C
T-2-9	R/W 排気ファン室 (B)	無	ラトウエスト建屋排気ファン (B)	C	6			
T-2-8	T/B 排気ファン室	無	タービン建屋排気ファン (A)	C	6	—※	ラトウエスト建屋給排気ファン	C
			タービン建屋排気ファン (B)	C	6			
			タービン建屋排気ファン (C)	C	6			
T-2-11	R/B 排気ファン室	無	原子炉建屋排気ファン (A)	C	6	—※	ラトウエスト建屋給排気ファン	C
			原子炉建屋排気ファン (B)	C	6			
T-2-14	R/B 給気ファン室	無	原子炉建屋給気ファン (A)	C	6	—※	ラトウエスト建屋給排気ファン	C

部屋番号	部屋名称	火災防護対策が必要な機器の有無※1	油内包機器		内包量(L)	堰容量(L)	換気・空調設備	
			名称	耐震クラス			名称	耐震クラス
RW-B1-10	濃縮廃液タンク室北側ポンプエリア	無	原子炉建屋給気ファン(B)	C	6	5,704	ラトウエスト建屋給排気ファン	C
			濃縮廃液ポンプ(A)	B	1			
			濃縮廃液ポンプ(B)	B	1			
RW-B1-6	廃液中和タンク室西側ポンプエリア	無	所内ホーイラー復水収集ポンプ(A)	C	0.36	2,176	ラトウエスト建屋給排気ファン	C
			所内ホーイラー復水収集ポンプ(B)	C	0.36			
	廃液中和タンク室北側ポンプエリア	無	コンセントレーター供給ポンプ(A)	B	0.46	4,176		
			コンセントレーター供給ポンプ(B)	B	0.46			
			廃液中和ポンプ(A)	B	1.4			
			廃液中和ポンプ(B)	B	1.4			
	RW-B1-8	スラッジタンク室脇南側ポンプエリア	無	床トレンスラッジテカントポンプ	B	0.23		
床トレンスラッジポンプ				B	1			
スラッジタンク室脇北側ポンプエリア		無	廃液スラッジテカントポンプ(A)	B	0.8			
			廃液スラッジポンプ(A)	B	1			
			廃液スラッジテカントポンプ(B)	B	0.8			
RW-B1-8	スラッジタンク室脇北側ポンプエリア	無	廃液スラッジポンプ(B)	B	1	2,429	ラトウエスト建屋給排気ファン	C
			床トレンフィルター逆洗水ポンプ	B	0.8	3,102	ラトウエスト建屋給排気ファン	C
			廃液収集フィルター逆洗水ポンプ(A)	B	0.8			

部屋番号	部屋名称	火災防護対策が必要な機器の有無※1	油内包機器		内包量(L)	堰容量(L)	換気・空調設備	
			名称	耐震クラス			名称	耐震クラス
						廃液収集フィルター逆洗水ポンプ(B)	B	0.8
RW-B1-3	廃液収集タンク室脇ポンプエリア	無	サージポンプ(A)	B	1.4	4,110	トウエスト建屋給排気ファン	C
			サージポンプ(B)	B	1.4			
			床トレン収集ポンプ	B	1.4			
			廃液収集ポンプ	B	1.4			
	洗濯廃液ポンプエリア	無	洗濯廃液トレンポンプ(A)	B	0.62	3,378		
			洗濯廃液トレンポンプ(B)	B	0.62			
RW-B1-2	使用済粉末&樹脂ポンプ室	無	使用済樹脂ポンプ	B	1	8,082		
			使用済粉末ポンプ	B	1			
			使用済粉末デカントポンプ(A)	B	0.8			
			使用済粉末デカントポンプ(B)	B	0.8			
	サンプルポンプエリア	無	凝縮水サンプルポンプ	B	0.5	1,953		
			床トレンサンプルポンプ(A)	B	0.5			
			床トレンサンプルポンプ(A)	B	0.5			
			廃液サンプルポンプ(A)	B	1.2	2,667		
			廃液サンプルポンプ(B)	B	1.2			
RW-1-7	薬品注入設備エリア	無	中和苛性ポンプ	C	6	1,227	トウエスト建屋給排気ファン	C
			中和硫酸ポンプ	C	6			
			リン酸ソーダポンプ	C	23			

部屋番号	部屋名称	火災防護対策が必要な機器の有無※1	油内包機器		内包量(L)	堰容量(L)	換気・空調設備	
			名称	耐震クラス			名称	耐震クラス
	プ Ricoot設備エリア下部	無	プ Ricootホ ンブ (A)	C	2.1	875		
			プ Ricootホ ンブ (B)	C	2.1			
RW-1-7	フィルター保持ホ ンブ エリア	無	廃液フィルター保持ホ ンブ (A)	B	0.36	4.1	ヲ ヲ ウェスト建屋給排気ファン	C
			廃液フィルター保持ホ ンブ (B)	B	0.36			
RW-2-12	凝縮水収集ホ ンブ エリア	無	凝縮水収集ホ ンブ	B	1.7	3,248	ヲ ヲ ウェスト建屋給排気ファン	C
RW-2-2	ク ラリファイヤ ー供給ホ ンブ 室	無	ク ラリファイヤ ー供給ホ ンブ	B	0.36	3,859	ヲ ヲ ウェスト建屋給排気ファン	C
RW-4-1	コンセントレータ ー真空ホ ンブ 室	無	コンセントレータ ー消泡ホ ンブ	B	6	1,658	ヲ ヲ ウェスト建屋給排気ファン	C
RW-4-2	スハ ージ ンク ンブ フロウ ー室		スハ ージ ンク ンブ フロウ ー	C	13.2			
DY-B1-1	固体廃棄物貯蔵庫 A棟地下1階	無	固体廃棄物貯蔵庫 A棟床ト レンサ ンブ ホ ンブ (水中ホ ンブ)	—	1.3	—	—	—
DY-B1-2	固体廃棄物貯蔵庫 B棟地下1階	無	ト ヲ ラム運搬車	—	118	—	建屋換気系	C
			ト ヲ ラム運搬車	—	118			
			ガ ンソ リンフ ォ ークリフト	—	104.5			
			ハ ッ テリーフ ォ ークリフト	—	37			
DY-1-2	固体廃棄物貯蔵庫 B棟1階	無	ト ヲ ラム運搬車	—	118	—	建屋換気系	C
			ハ ッ テリーフ ォ ークリフト	—	37			
			ハ ッ テリーフ ォ ークリフト	—	37			
LLW-1-3	固体廃棄物作業建屋1階	無	仕分け・切断作業場ホ イスト A	—	1.7	—	建屋換気系	C
			仕分け・切断作業場ホ イスト B	—	1.7			
LLW-1-4	固体廃棄物作業建屋1階	無	搬出入エアクレーン	C	143	—	建屋換気系	C

部屋番号	部屋名称	火災防護対策が必要な機器の有無※1	油内包機器		内包量(L)	堰容量(L)	換気・空調設備	
			名称	耐震クラス			名称	耐震クラス
			バッテリーフォークリフト	—				
LLW-1-5	固体廃棄物作業建屋1階	無	バッテリーフォークリフト(10t)	—	120	—	建屋換気系	C
			低レベル放射性廃棄物搬出検査装置	—	4			
			リーチフォークリフト	—	19			
			リーチフォークリフト	—	19			
			点検用リフター	—	2			
LLW-2-1	固体廃棄物作業建屋2階	無	排気ファンメンテナンスエリアホイス	—	1.7	—	建屋換気系	C
LLW-2-2	固体廃棄物作業建屋2階	無	廃棄体搬出待ちエリアホイス	—	4	—	建屋換気系	C
			バッテリーフォークリフト	—	37			
LLW-3-2	固体廃棄物作業建屋3階	無	廃棄体搬出待ちエリアホイス	—	3.3	—	建屋換気系	C
0-2	海水ポンプ室(北側)	有	残留熱除去系海水ポンプA,C	S	560	約200,000	自然換気	—
			補機冷却系海水系ポンプA,C	B	650			
0-3	海水ポンプ室(南側)	有	残留熱除去系海水ポンプB,D	S	560	約200,000	自然換気	—
			補機冷却系海水系ポンプB	B	650			
0-17	原子炉建屋原子炉棟屋外	有	ブローアウトハニル開放装置用油圧装置**	—	390**	—*	自然換気	—

※※：今後詳細設計実施

※：建屋通路部等に設置されている、または、新設機器ため、内包量以上の堰を設置する。

添付資料 2

東海第二発電所における難燃ケーブルの
使用について

東海第二発電所における難燃ケーブルの使用について

1. はじめに

東海第二発電所において、「実用発電用原子炉及びその附属施設の火災防護に係る審査基準」（以下「火災防護に係る審査基準」という。）の要求に基づき、「安全機能を有する機器等」に使用するケーブルについて、調査結果を以下に示す。

なお、東海第二発電所における非難燃ケーブルは、非難燃ケーブル及びケーブルトレイを不燃材の防火シートで覆い難燃ケーブルと同等以上の難燃性能を確認した代替措置を使用することから、他の安全機能を有する機器に影響を及ぼすおそれはない。これらについては、設置許可基準規則、火災防護に係る審査基準への適合性を別資料にて説明する。

2. 難燃ケーブルの要求事項

「火災防護に係る審査基準」における難燃ケーブルの要求事項を以下に示す。

2.1 火災発生防止

2.1.2 安全機能を有する構築物、系統及び機器は、以下の各号に掲げるとおり、不燃性材料又は難燃性材料を使用した設計であること。ただし、当該構築物、系統及び機器の材料が、不燃性材料又は難燃性材料と同等以上の性能を有するもの(以下「代替材料」という。)である場合、もしくは、当該構築物、系統及び機器の機能を確保するために必要な代替材料の使用が技術上困難な場合であって、当該構築物、系統及び機器における火災に起因して他の安全機能を有する構築物、系統及び機器において火災が発生することを防止するための措置が講じられている場合はこの限りではない。

(3) ケーブルは難燃ケーブルを使用すること。

(参考)

「当該構築物、系統及び機器の機能を確保するために必要な代替材料の使用が技術上困難な場合であって、当該構築物、系統及び機器における火災に起因して他の安全機能を有する構築物、系統及び機器において火災が発生することを防止するための措置が講じられている場合」とは、ポンプ、弁等の駆動部の潤滑油、機器躯体内部に設置される電気配線、不燃材料の表面に塗布されるコーティング剤等、当該材料が発火した場合においても、他の構築物、系統又は機器において火災を生じさせるおそれが小さい場合をいう。

(3) 難燃ケーブルについて

使用するケーブルについて、「火災により着火し難く、著しい燃焼をせず、また、加熱源を除去した場合はその燃焼部が広がらない性質」を有していることが、延焼性及び自己消火性の実証試験により示されていること。

(実証試験の例)

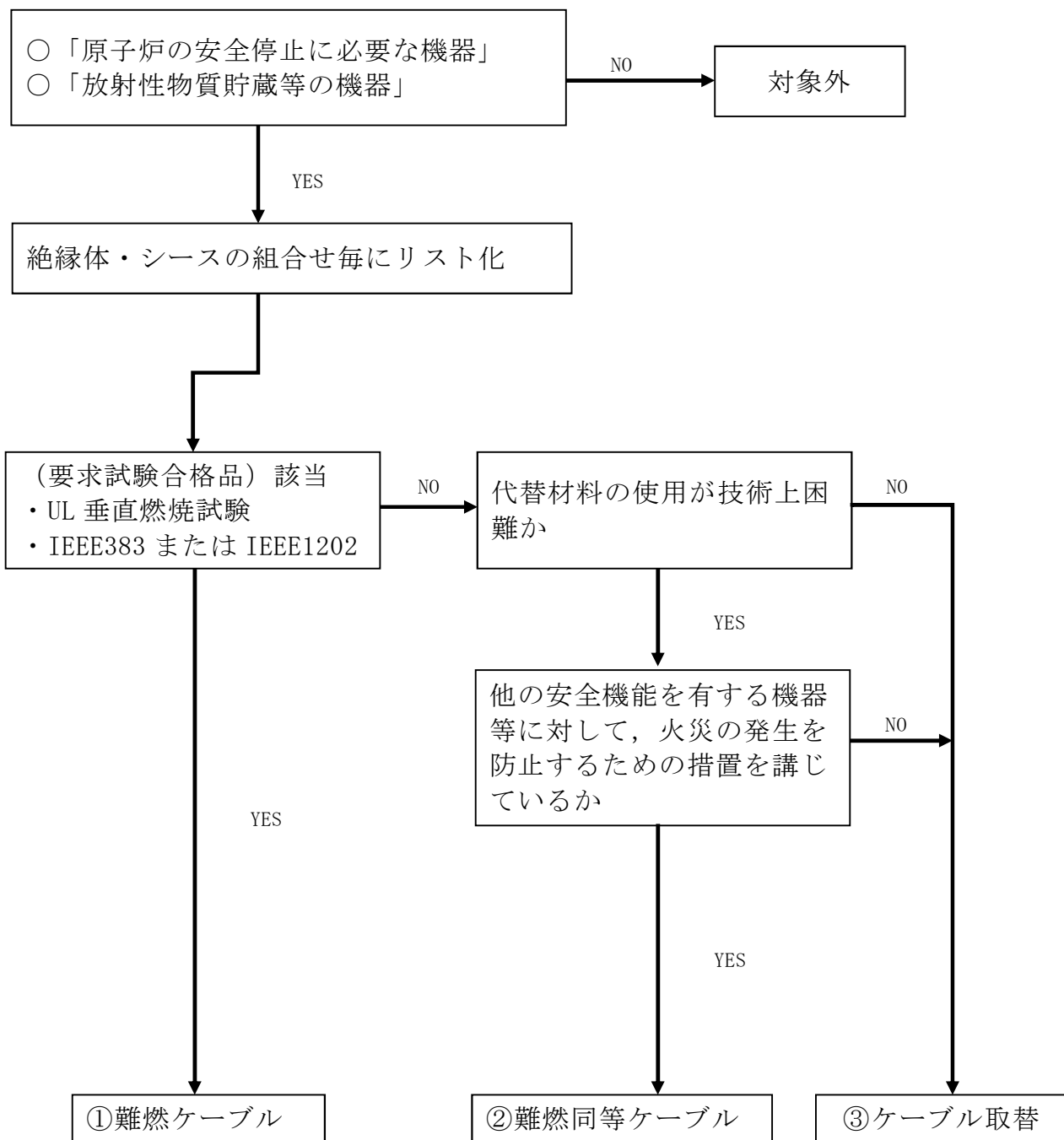
- ・ 自己消火性の実証試験・・・UL 垂直燃焼試験
- ・ 延焼性の実証試験・・・IEEE383 または IEEE1202

3. 難燃ケーブルの使用対象箇所及び確認方法

東海第二発電所における安全機能を有する機器等に使用するケーブルは、非難燃ケーブルに延焼防止剤を施し使用している。経年劣化等による機器の取替えや、新設に伴い敷設するケーブルは、実用上可能な限り難燃ケーブルの使用することとしている。

「火災防護に係る審査基準」では、難燃ケーブルの使用にあたり、自己消火性の実証試験(UL 垂直燃焼試験)等による確認が要求されているため、以下のフローに基づき対象箇所を選定し、ケーブル使用状況及び試験状況について調査、確認を行った。

なお、ケーブルの試験方法及び試験結果については、資料4「安全機能を有する機器に使用するケーブルの難燃性について」に示す。



第1図 難燃ケーブルの確認フロー

4. ケーブルの難燃性適合状況

安全機能を有する機器等に使用するケーブルについて、絶縁体とシースの組合せ毎にリスト化を行い、確認を行った。第1表にケーブルの難燃性確認結果を示す。

第1表 ケーブルの難燃性確認結果

区分	No.	絶縁体	シース	UL 垂直 燃焼試験	IEEE383 or IEEE1202	フロー 結果
高圧 ケーブル	1	架橋 ポリエチレン	難燃ビニル	○	○	①
	2	架橋 ポリエチレン	難燃特殊 耐熱ビニル	○	○	①
低圧 ケーブル	3	難燃架橋 ポリエチレン	難燃特殊 耐熱ビニル	○	○	①
	4	難燃 EP ゴム	難燃クロロ prene ゴム	○	○	①
	5	シリコンゴム	ガラス編組	○	○	①
制御 ケーブル	6	難燃架橋 ポリエチレン	難燃特殊 耐熱ビニル	○	○	①
	7	難燃架橋 ポリエチレン	難燃架橋 ポリエチレン	○	○	①
	8	難燃 EP ゴム	難燃クロロ prene ゴム	○	○	①
	9	シリコンゴム	ガラス編組	○	○	①
	10	ETFE※1	難燃特殊 耐熱ビニル	○	○	①
計装 ケーブル	11	難燃 EP ゴム	難燃クロロ prene ゴム	○	○	①
	12	ETFE※1	難燃クロロ prene ゴム	○	○	①
	13	耐放射線性架橋 ポリエチレン	難燃架橋 ポリエチレン	○	—	②
	14	耐放射線性架橋 ポリエチレン	難燃特殊 耐熱ビニル	○	—	②
	15	静電遮蔽付 架橋ポリエチレン	難燃特殊 耐熱ビニル	○	○	①
	16	耐放射線性架橋 発泡ポリエチレン	ノンハロゲン難燃 架橋ポリエチレン	○	○	①
	17	架橋 ポリエチレン	難燃架橋 ポリエチレン	○	○	①
	18	架橋 ポリエチレン	難燃特殊 耐熱ビニル	○	○	①

※1 四フッ化エチレン・エチレン共重合樹脂

添付資料 3

東海第二発電所における
不燃性又は難燃性の換気フィルタの
使用状況について

東海第二発電所における不燃性又は難燃性の換気フィルタの使用状況について

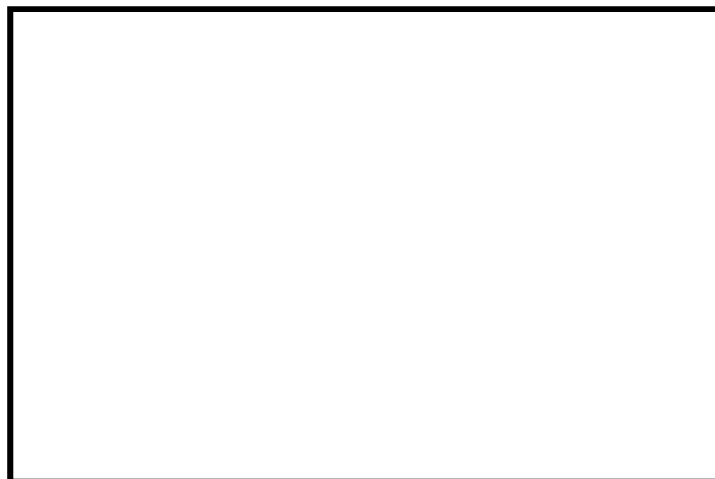
1. 不燃性又は難燃性の換気フィルタの使用状況

換気空調設備	フィルタ種類 (チャコールフィルタ以外)	材質	性能
非常用ガス処理系	プレフィルタ	ガラス繊維	難燃性
	へパフィルタ	ガラス繊維	難燃性
電気室送風機	バグフィルタ	ガラス繊維	難燃性
蓄電池室送排風機	バグフィルタ	ガラス繊維	難燃性
中央制御室再循環系	プレフィルタ	ガラス繊維	難燃性
	へパフィルタ	ガラス繊維	難燃性

「-」表示：フィルタなし構造の空調機

2. JACA No.11A-2003 の試験概要

JACA No.11A-2003 の難燃性確認試験は、第 1 図の試験装置にて、60 秒間試験体フィルタの端部を規定の条件の炎にさらし、燃焼速度、残炎、残じん時間、溶融滴下した物からの発火の有無、燃焼距離を測定し、難燃性に対する評価を行うものである。本試験により難燃性（JACA No.11A クラス 3 適合）を満足する難燃性材料を使用する設計とする。



添付資料 4

東海第二発電所における
保温材の使用状況について

東海第二発電所における保温材の使用状況について

1. 概 要

東海第二発電所において、「実用発電用原子炉及びその附属施設の火災防護に係る審査基準」（以下「火災防護に係る審査基準」という。）にて要求される、「安全機能を有する機器等」に使用する保温材について、不燃性材料または難燃性材料の使用状況を確認した結果を示す。

2. 要求事項

保温材は、「火災防護に係る審査基準 2.1.2 火災発生防止」の2.1.2に基づき実施することが要求されている。保温材の要求事項を以下に示す。

2.1.2 安全機能を有する構築物、系統及び機器は、以下の各号に掲げるとおり、不燃性材料又は難燃性材料を使用した設計であること。ただし、当該構築物、系統及び機器の材料が、不燃性材料又は難燃性材料と同等以上の性能を有するもの（以下「代替材料」という。）である場合、もしくは、当該構築物、系統及び機器の機能を確保するために必要な代替材料の使用が技術上困難な場合であって、当該構築物、系統及び機器における火災に起因して他の安全機能を有する構築物、系統及び機器において火災が発生することを防止するための措置が講じられている場合は、この限りではない。

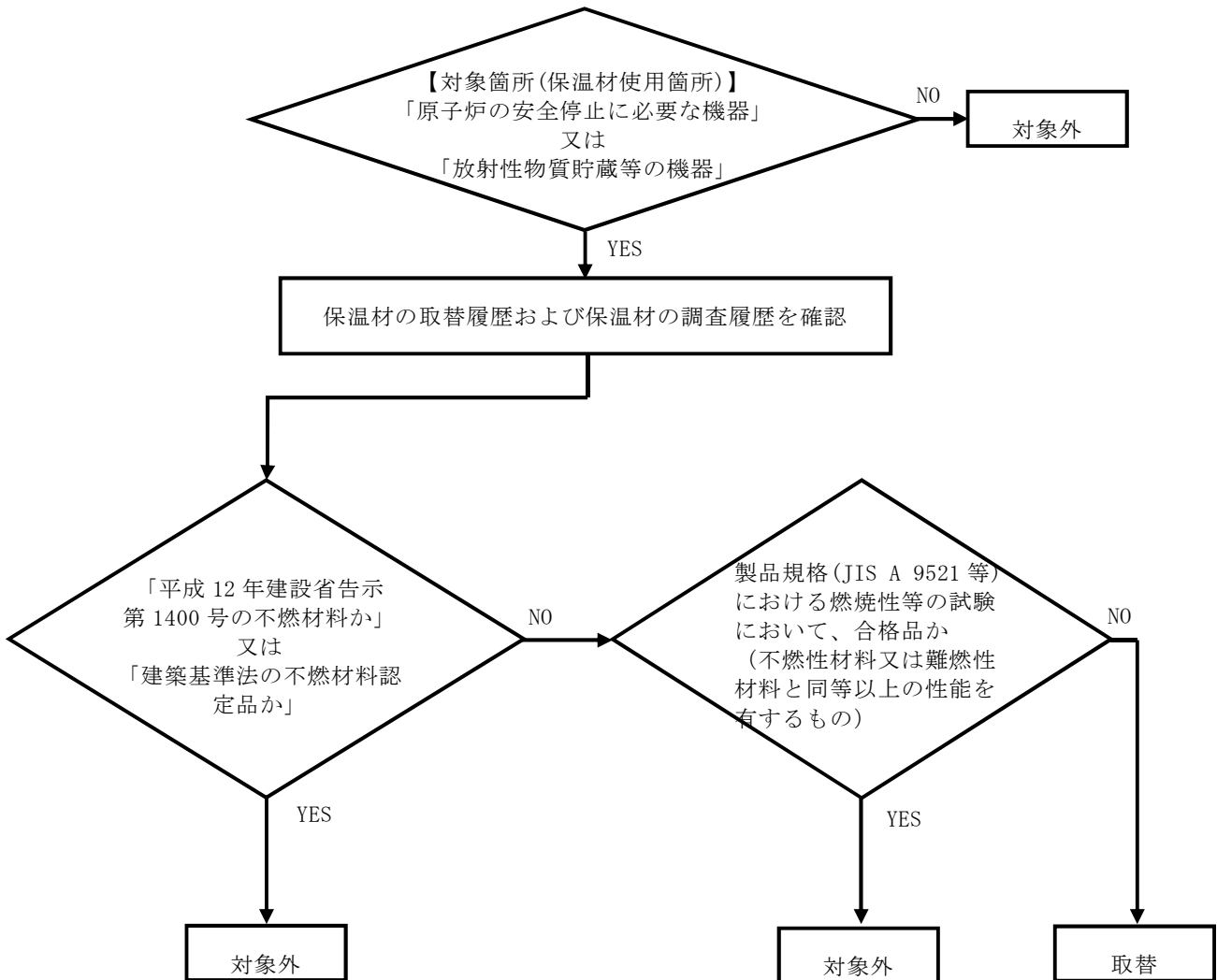
(5) 保温材は金属、ロックウール又はグラスウール等、不燃性のものを使用すること。

(参考)

「当該構築物，系統及び機器の機能を確保するために必要な代替材料の使用が技術上困難な場合であって，当該構築物，系統及び機器における火災に起因して他の安全機能を有する構築物，系統及び機器において火災が発生することを防止するための措置が講じられている場合」とは，ポンプ，弁等の駆動部の潤滑油，機器躯体内部に設置される電気配線，不燃材料の表面に塗布されるコーティング剤等，当該材料が発火した場合においても，他の構築物，系統又は機器において火災を生じさせるおそれが小さい場合をいう。

3. 保温材の使用状況確認

安全機能を有する構築物，系統及び機器に使用する保温材の使用状況について確認するとともに，保温材の不燃性材料又は難燃性材料であるかを以下のフローに基づき確認した。



第 1 図 保温材の確認フロー

4. 保温材の確認結果

保温材の調査フローに基づき調査した結果，使用する保温材は，何れも不燃材料又は難燃材料であることを確認した。調査結果を第 1 表に示す。

第1表 保温材の不燃性適合状況調査結果

保温材種類	使用部位				フロー 結果	備考
	配管	弁, ファン ジ, ホ ート	機器類 (タンク, ポンプ 等)	原子炉 格納容器 の機器等		
ロックウール	○	○	○	○	対象外	仕様規定※ ¹
けい酸カルシウム	○	—	—	○	対象外	仕様規定※ ¹
金属	—	—	—	○	対象外	仕様規定※ ¹
グラスウール	○	○	—	○	対象外	仕様規定※ ¹
ガラスクロス	○	○	—	○	対象外	仕様規定※ ¹
ポリイミド樹脂	○	—	○	—	対象外	製品規格※ ²
シリカクロス	—	—	○	—	対象外	製品規格※ ²
ウレタンフォーム	—	—	—	○	対象外	製品規格※ ²

※1：＜平成12年建設省告示第1400号（不燃材料を定める件）＞

- ・建築基準法（昭和25年法律第201号）第2条第九号の規定に基づき、不燃材料を次のように定める。
- ・建築基準法施行令（昭和25年政令第338号）第108条の2各号（建築物の外部の仕上げに用いるものにあつては、同条第一号及び第二号）に掲げる要件を満たしている建築材料は、次に定めるものとする。
 - 一 コンクリート
 - 二 れんが
 - 三 瓦
 - 四 陶磁器質タイル
 - 五 繊維強化セメント板
 - 六 厚さが3mm以上のガラス繊維混入セメント板

七 厚さが 5mm 以上の繊維混入ケイ酸カルシウム板

八 鉄鋼

九 アルミニウム

十 金属板

十一 ガラス

十二 モルタル

十三 しっくい

十四 石

十五 厚さが 12mm 以上のせっこうボード

(ボード用原紙の厚さが 0.6mm 以下のものに限る。)

十六 ロックウール

十七 グラスウール板

※2: 製品規格 (JIS 等) で要求される燃焼性等の試験において, 合格品のもの。

添付資料 5

東海第二発電所における
建屋内装材の不燃性について

東海第二発電所における建屋内装材の不燃性について

1. 概 要

東海第二発電所において、安全機能を有する機器等を設置する建屋の内装材に対する不燃性材料の使用について示す。

2. 要求事項

建屋内装材への不燃性材料の使用は、「実用発電用原子炉及びその附属施設の火災防護に係る審査基準」（以下「火災防護に係る審査基準」という。）の「2.1 火災発生防止」の2.1.2に基づき実施することが要求されている。

火災防護に係る審査基準の記載を示す。

2.1.2 安全機能を有する構築物、系統及び機器は、以下の各号に掲げるとおり、不燃性材料又は難燃性材料を使用した設計であること。ただし、当該構築物、系統及び機器の材料が、不燃性材料又は難燃性材料と同等以上の性能を有するもの（以下「代替材料」という。）である場合、もしくは、当該構築物、系統及び機器の機能を確保するために必要な代替材料の使用が技術上困難な場合であって、当該構築物、系統及び機器における火災に起因して他の安全機能を有する構築物、系統及び機器において火災が発生することを防止するための措置が講じられている場合は、この限りではない。

(6) 建屋内装材は、不燃性材料を使用すること。

(参考)

「当該構築物、系統及び機器の機能を確保するために必要な代替材料の使用が技術上困難な場合であって、当該構築物、系統及び機器における火災に起因して他の安全機能を有する構築物、系統及び機器において火災が発生すること

を防止するための措置が講じられている場合」とは、ポンプ、弁等の駆動部の潤滑油，機器躯体内部に設置される電気配線，不燃材料の表面に塗布されるコーティング剤等，当該材料が発火した場合においても，他の構築物，系統又は機器において火災を生じさせるおそれが小さい場合をいう。

3. 建屋内装材の国内規制

建物の天井，壁，床に使用される内装材には，出火時の急速な火災拡大を防止するための防火規制が定められている。

火災拡大には天井材及び壁材の寄与が大きく，床材の寄与は小さいことから「天井材及び壁材」と「床材」で規制内容が異なる。

以下のとおり，天井材及び壁材については建築基準法により，また，床材については消防法により規制されている。

第1表 規制内容比較

	建築基準法（第三十五条の二）	消防法（第八条の三）
規制の種類	内装制限	防災規制
規制の対象	天井材，壁材	床材（じゅうたん等）
規制適合品の分類	不燃材料，準不燃材料，難燃材料	防災物品
認定（確認）の方法	・試験による大臣認定 ・仕様規定	試験による認定

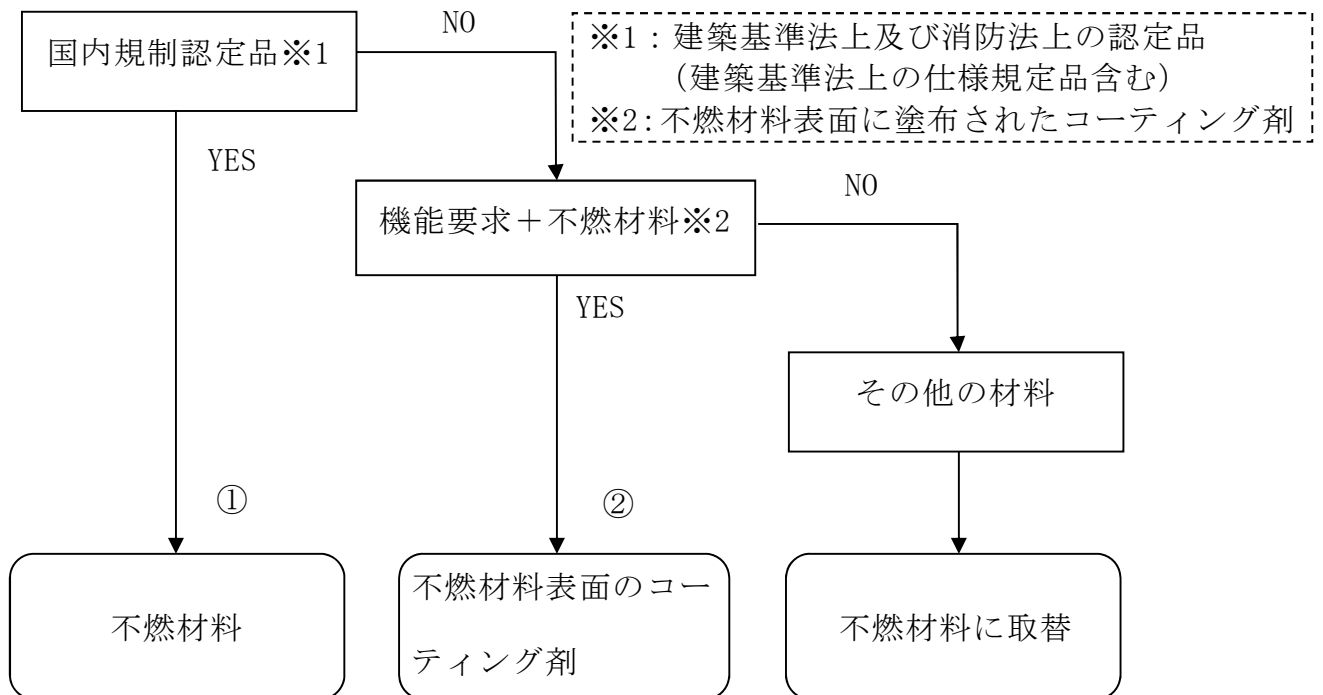
4. 建屋内装材の不燃性について

上記「3. 建屋内装材の国内規制」を踏まえ，建築基準法における不燃材料，準不燃性材料並びに消防法における防災物品として防火性能を確認した材料を「不燃性材料」とする。

なお、耐放射線性等の機能要求があり、代替材料の使用が技術上困難な場合で、不燃材料の表面に塗布するコーティング剤は、不燃性材料の適用外とする。

(火災防護に係る審査基準 2.1.2(参考)を参照)

以下に、内装材の不燃性を第1図の確認フローに基づき確認する。



第1図 内装材の不燃性確認フロー

5. 内装材の認定、仕様規定の確認 (①)

設計図書及び現場確認により、内装材における防火規制上の認定及び仕様規定への適合状況を確認した。

なお、中央制御室のタイルカーペットは、消防法施行規則第四条の三に基づき、第三者機関において防災物品の防災性能試験を実施し、性能を満足したものであり国が登録したものを使用している。

6. 内装材の仕様確認 (②)

管理区域内で使用されるエポキシ樹脂塗料等は、旧建設省告示第 1231 号第 2 試験に基づく難燃性が確認された塗料であることに加え、不燃性材料であるコンクリート表面に塗布することから、火災防護に係る審査基準 2.1.2 (参考) の「不燃材料の表面に塗布されるコーティング剤等、当該材料が発火した場合においても、他の構築物、系統又は機器において火災を生じさせるおそれが小さい」とされていることより、不燃性材料と同等である。

7. 内装材の不燃性確認結果

上記、「5. 内装材の認定、仕様規定の確認」、「6. 内装材の仕様確認」により、建屋内装材を確認した。結果、原子炉建屋 6 階燃料交換台車操作室床、中央制御室コンピューター室床、換気空調機械室床に不燃材料でない内装仕様があることを確認した。これらについては、不燃材料に取り替えることとする。以下、第 2 表に内装材使用状況を示す。

第2表 内装材使用状況

場 所	使用箇所	内装仕様	備 考
発電所全般	管理区域内全域 (天井, 床, 壁)	エポキシ樹脂塗料	難燃性材料
中央制御室, 過渡時データ収集装置室 (NATRAS室), タービン建屋2階, 換気空調機械室,	壁	合成樹脂エマルジョン系塗料	難燃性材料
原子炉建屋6階燃料交換台車操作室	鉄部		
タービン建屋2階	鉄部	合成樹脂系塗料	難燃性材料
中央制御室, 過渡時データ収集装置室 (NATRAS室), 中央制御室コンピューター室, 換気空調機械室	天井	岩綿吸音板	不燃材料
中央制御室コンピューター室, 原子炉建屋6階燃料交換台車操作室	壁	スチールパーテーション	不燃材料
原子炉建屋6階燃料交換台車操作室	床	長尺シート	その他の材料 ^{※3}
中央制御室コンピューター室, 換気空調機械室		ビニル系床シート	その他の材料 ^{※3}
中央制御室		タイルカーペット	防災認定品
キャスクピット除染室, キャスクピット	壁, 床	ステンレスライニング	不燃材料

※3：不燃材料に取替えを行う。

添付資料 6

東海第二発電所における非常用ディーゼル
発電機室等の二酸化炭素消火装置の作動
について

東海第二発電所における非常用ディーゼル発電機の
二酸化炭素消火装置の作動について

1. 概 要

東海第二発電所の非常用ディーゼル発電機室等（以下「DG 室等」という。）の二酸化炭素自動消火設備（全域）（以下「CO₂ 消火設備」という。）は、作業者が入室中に作動しない運用であること、実際に火災が発生した場合は迅速に消火が可能であることを以下のとおり確認した。

2. DG 室の CO₂ 消火設備の作動について

CO₂ 消火設備の自動、手動の状態は、中央制御室で確認可能な設計とする。

DG 室は、通常起動方式を自動で運用する。また、入室時の人身安全の確保の観点から DG 室等の入口扉は施錠管理する設計とし、さらに起動方式を自動から手動に切替えないと、施錠した鍵が開錠しない設計とする。また、CO₂ 消火設備の起動方式を手動状態としている時には、中央制御盤及び現場入口扉の表示を点滅させる設計とすることで、退室時に手動から自動に切替ることが抜けてしまうことのないような設計とする。

CO₂ 消火設備の作動は、消防法により音響警報後の放出までに 20 秒以上の遅延装置（タイマー）を設置することが要求されており、DG 室等においては、CO₂ 消火設備の現場操作盤の自動・手動切替スイッチで自動位置の場合、火災検出後、25 秒以上の時間遅れをもって二酸化炭素が放出される。

(1) 入室管理

- ・ DG 室に入室する際は，中央制御室に連絡し DG 室入口付近の CO₂ 消火設備の現場操作盤で起動方式を自動から手動に切り替える。
- ・ 中央制御室では，起動方式が自動から手動に切り替わったことを中央制御室内の表示で確認する。
- ・ DG 室に入室することを中央制御室に連絡した後，中央制御室が管理する鍵を用いて開錠し，DG 室に入室する。

(2) 退室管理

- ・ DG 室から退室する際には，DG 室内に人がいないことを確認した上で，DG 室入口の現場操作盤起動方式を手動から自動に切り替える。
- ・ 中央制御室では，DG 室の起動方式が手動から自動に切り替わったことを中央制御室内の表示で確認する。
- ・ DG 室から退室後，入口扉の鍵を閉め，DG 室での作業が完了したことを中央制御室に連絡する。

(3) DG 室に作業者が入室している場合

- ・ DG 室入室時に当該室で火災が発生した場合，発見者は火災の状況を確認し，中央制御室に連絡するとともに消火器による初期消火を実施する。
- ・ 初期消火要員が現場に急行し，初期消火活動を行い消火器による消火が難しいと判断した場合は，CO₂ 消火設備を作動させて消火を行う。
- ・ CO₂ 消火設備を起動させる際は，DG 室内の人員を退避させるとともに，DG 室の扉を閉じ，現場操作盤の切替スイッチが手動位置であることを確認した上で，起動スイッチを操作する（操作後，警報鳴動，25 秒以上の時間遅れをもって二酸化炭素が放出される。）。

3. DG 室等における火災感知器作動後の対応について

上記のとおり DG 室等は入室管理を行っているが、それでも万が一、室内に作業員等がいた場合の人身安全を考慮し、誤作動を防止する必要がある。このため、感知器単体の誤作動による不要な消火設備の自動起動を防止し、確実に消火するため、自動消火設備用の「熱感知器」2つのうち1つと「煙感知器」2つのうち1つの動作をもって消火する設計とする。なお、CO₂消火設備の作動は、消防法に基づき、音響警報後の放出までに20秒以上の遅延装置(タイマー)を設置することが要求されており、DG 室等においては、CO₂消火設備現場制御盤の自動・手動切替スイッチで自動位置の場合、火災検出後、25秒以上の時間遅れをもって二酸化炭素が放出される。

一方で、実際に火災が発生した場合には人身安全を考慮した上で、速やかに消火を行うことが必要であるため、実際の運用としては、DG 室等内で煙感知器または熱感知器のいずれか一方が動作した場合は、中央制御室の運転員が速やかに現場に移動し、状況確認を行う。万が一、実際に火災が発生しているものの、煙感知器・熱感知器の両方が作動していないこと等により CO₂消火設備が作動していない場合には、CO₂消火設備の現場操作盤の自動・手動切替スイッチを手動位置にし、CO₂消火設備を起動する。

なお、中央制御室から DG 室等に移動し、CO₂消火設備を起動するまでに要する時間について、中央制御室から最も離れている DG(2C)室(第1表)に対して実際に測定したところ5分程度であり、これで CO₂消火設備を起動可能であることを確認した。また、速やかな消火活動を可能にするため、DG 室等の消火活動手順を作成し、消火活動訓練を実施する。

第 1 表 DG(2C)室までのアクセスルート

順路	ルート図	補足

順路	ルート図	補足

順路	ルート図	補足

順路	ルート図	補足

添付資料 7

東海第二発電所における

消火用非常照明器具の配置図

東海第二発電所における消火用非常照明器具の配置図

1. 概 要

屋内の消火栓，消火設備現場操作盤の設置場所及びこれら設備までの経路には，移動及び消火設備の操作を行うため，現場への移動時間並びに消火継続時間 20 分を考慮して，1 時間以上の容量の蓄電池を内蔵する非常用照明器具を設置する。

また，火災以外の非常時も考慮し 12 時間点灯できる容量のものとしている。

なお，今後の詳細設計により追加設置等も考慮する。

第 1 表 蓄電池内蔵型照明仕様

出力電圧	DC12V
出力電流	DC5A
保護回路	NFB (5A) にて保護
内蔵電池	小型制御弁式鉛蓄電池 (消防法蓄電池設備型式認定品)
非常照明動作時間	付属 LED 照明を 12 時間以上点灯可能
照明仕様	LED 消費電力 15W LED 輝度 1150lm
入力電圧	AC100V \pm 10V
内蔵蓄電池充電方式	定電圧一定電流充電式
充電電圧	DC13.3V \pm 2%
充電電流	DC4.0A \pm 0.5A

添付資料 8

東海第二発電所における
中央制御室の排煙設備について

東海第二発電所における中央制御室の排煙設備について

1. 概 要

「実用発電用原子炉及びその附属施設の火災防護に係る審査基準」（以下「火災防護に係る審査基準」という。）では、中央制御室のような運転員が駐在する火災区域には、火災発生時の煙を排気するため、排煙設備を設置することが要求されていることから、以下のとおり排煙設備を配備する。

2. 要求事項

排煙設備は、火災防護に係る審査基準の「2.3 火災の影響軽減」2.3.1に基づき実施することが要求される。

火災防護に係る審査基準の記載を以下に示す。

2.3 火災の影響軽減

2.3.1 安全機能を有する構築物、系統及び機器の重要度に応、それらを設置する火災区域又は火災区画内の火災及び隣接する火災区域又は火災区画における火災による影響に対し、以下の各号に掲げる火災の影響軽減のための対策を講じた設計であること。

- (5) 電気ケーブルや引火性液体が密集する火災区域及び中央制御室のような通常運転員が駐在する火災区域では、火災発生時の煙を排気できるように排煙設備を設置すること。なお、排気に伴い放射性物質の環境への放出を抑制する必要が生じた場合には、排気を停止できる設計であること。

3. 排煙設備

中央制御室の煙を排気するため、関係法令に準じて排煙設備を配備する。以下に排煙設備の仕様を示す。

(1) 排煙容量

中央制御室の排煙設備は、建築基準法施行令第百二十六条の三の排煙設備に準じて、以下の排煙容量とする。

排煙容量：290m³/min 以上×2 台(580 m³/min 以上)

【中央制御室床面積：524m²】

建築基準法における排煙容量の算出

290m³/min 以上×2 台

=524 m³/min (中央制御室の床面積 1m²につき 1m³/min 以上)

×1.1m³/min(ダクト圧力損失 0.1 m³/min 考慮)

【建築基準法の要求排煙容量】

120m³/min 以上で、かつ、床面積 1m²につき 1m³/min 以上

(2) 排煙設備の使用材料

排煙設備の排煙機及びダクトは、火災時における煙の排気を考慮し以下の材料とする。

- ・排煙機：金属製
- ・ダクト：耐火性・耐熱性を有するダクト

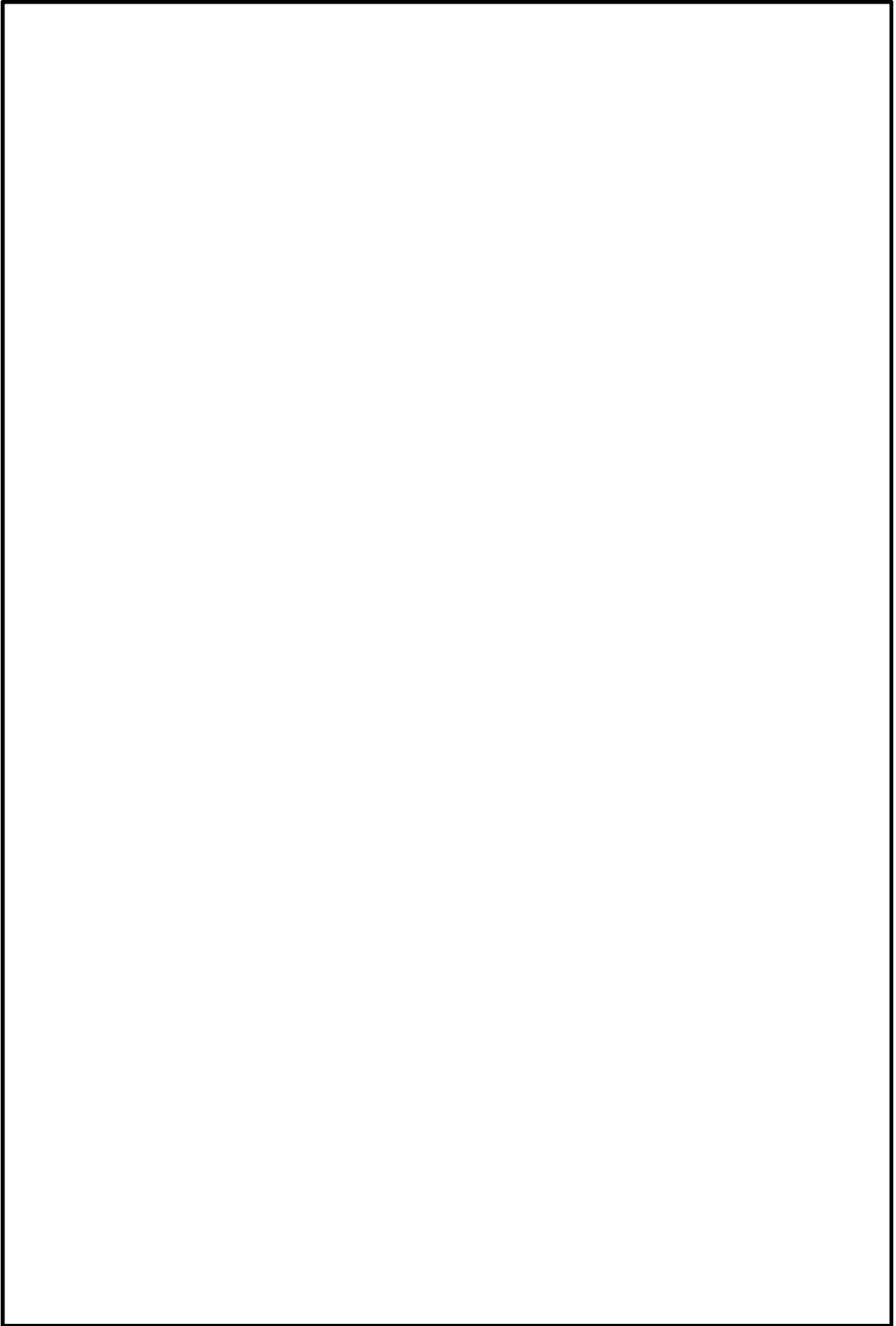
(3) 電源

排煙設備の電源は、外部電源喪失を考慮し、非常用電源より供給する。

(4) その他

- ・自然災害（竜巻，火山灰）における屋外排気口の防護対策として、十分な厚さの鉄板を設置し下向きの排気とする。

- ・ 中央制御室の気密性を確保するため、中央制御室バウンダリ機能を満足する隔離弁を設置する。



添付資料 9

東海第二発電所における

新燃料貯蔵庫の未臨界性評価について

東海第二発電所における新燃料貯蔵庫の未臨界性評価について

1. 燃料貯蔵上の基準

新燃料貯蔵庫内に燃料を貯蔵する場合、燃料貯蔵上の未臨界性は貯蔵間の距離を確保すること、ステンレス鋼の中性子吸収効果により保たれる。

新燃料貯蔵庫内は臨界未満であることが基準である。

ここでは設計上の基準として、異常状態（想定される厳しい状態）において実効増倍率(k_{eff})は、0.95 以下とする。異常状態とは、新燃料貯蔵ラックは、通常は乾燥状態であるが、評価上冠水を仮定した状態である。なお、現実には起こり得ない最適減速状態（霧状の水分雰囲気の新燃料が満たされる状態）において未臨界であることも確認している。

新燃料貯蔵ラックにおいて想定される異常状態は以下とする。

	異常状態
新燃料貯蔵ラック	<ul style="list-style-type: none"> ・ 冠水（水温 65℃） ・ 燃料要素がラック内で接近した状態

2. 解析方法

新燃料貯蔵庫に対する未臨界性の評価方法は、燃料要素及び新燃料貯蔵ラックを第 1 図に示す二次元計算セルで代表させ、二次元 3 群拡散コード（PDQ 相当）を用いて無限増倍率 k_{∞} 及び中性子移動面積 M^2 を求めている。解析では、貯蔵燃料間の距離とステンレス鋼の中性子吸収の効果が考慮されている。

解析に使用した新燃料貯蔵庫のラック仕様を第 1 表に示す。

第1表 未臨界性評価上のラック仕様

ラック間隔 ^注 (mm×mm)	ラック厚さ (mm)	材料

注：ラックの中心間隔を示す

次に、新燃料貯蔵庫全体の実効増倍率 k_{eff} は、貯蔵庫の形状から幾何学的バックリング $B g^2$ を求め、次式により計算する。

$$k_{eff} = \frac{k_{\infty}}{1 + M^2 B g^2}$$

なお、二次元3群拡散コードに使用する燃料要素、冷却材、構造等の核定数は、核定数計算コード (GAM, THERMOS 相当) より求まる高速、中速、熱群の中性子スペクトラムを基に計算する。

また、計算に用いる未燃焼の燃料集合体 (新燃料) の無限増倍率を、保守的に 1.15 と仮定する。

3. 評価結果

計算結果は第2表のとおりである。

第2表 未臨界性評価結果

	冠水状態における 実効増倍率	最適減速状態における 実効増倍率
新燃料貯蔵ラック	0.77	0.96

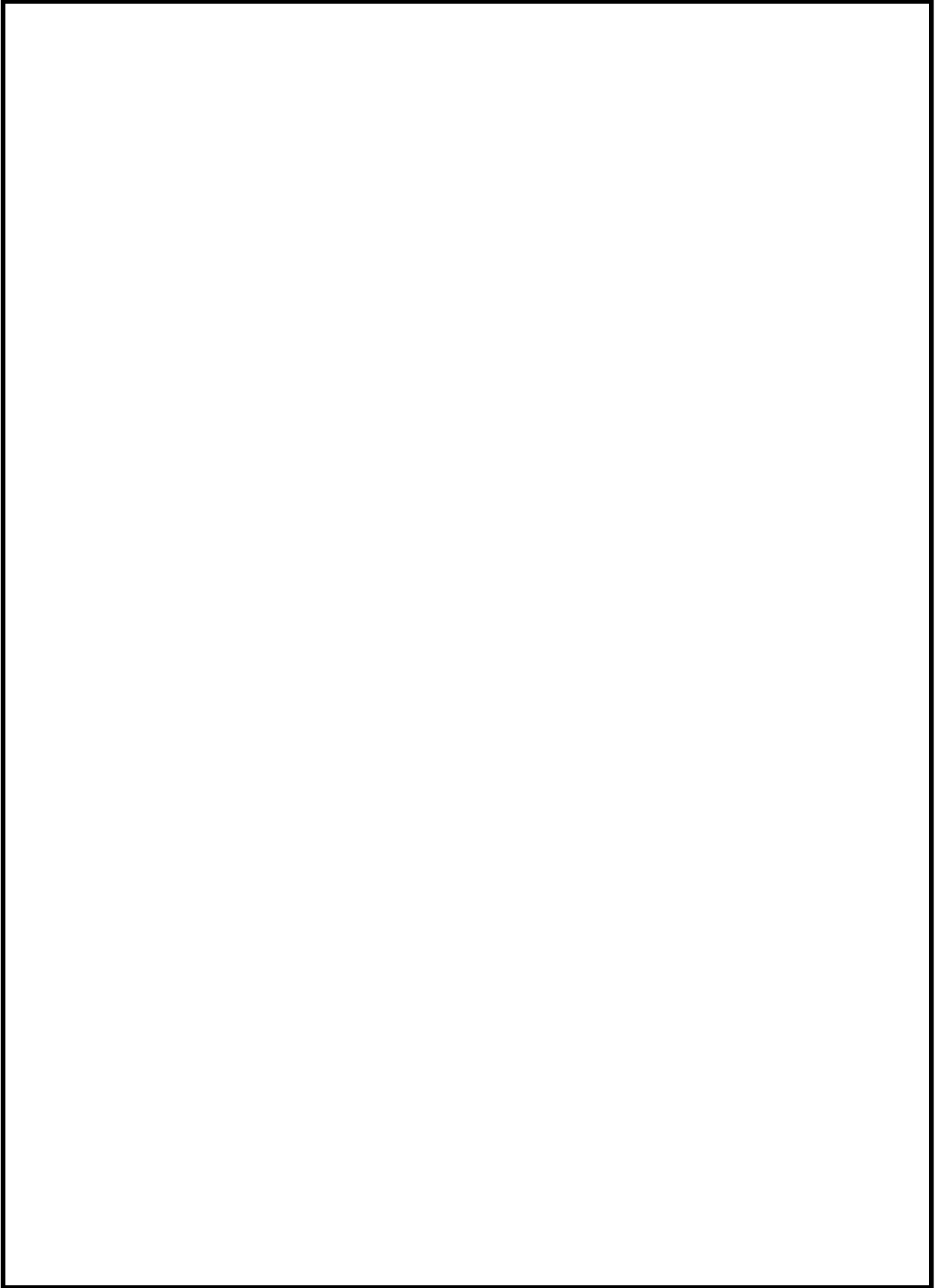
以上の計算は実際の条件よりも厳しい条件のものである。

すなわち、新燃料の無限増倍率は 1.15 と仮定しているが、実際の燃料は 1.15 以下である。

なお、新燃料貯蔵庫には、ドレン抜きが設けられており、実際に水がたまることはない。

4. 結論

新燃料貯蔵ラックは上記の結果を維持できる頑丈な構造となっており、安全側の仮定で行った計算結果と合わせて考えると、未臨界性に対して十分な余裕があると考えられる。



第1図 新燃料貯蔵庫の計算体系

参考資料 1

東海第二発電所における

潤滑油及び燃料油の引火点，室内温度及び

機器運転時の温度について

東海第二発電所における

潤滑油及び燃料油の引火点，室内温度及び機器運転時の温度について

1. 概 要

火災区域に設置する油内包設備に使用している潤滑油及び燃料油は，その引火点が油内包機器を設置する室内温度よりも十分高く，機器運転時の温度よりも高いため，可燃性蒸気とならないことを以下のとおり確認した。

2. 潤滑油の引火点，室内温度，機器運転時の温度

火災区域に設置する油内包設備に使用している潤滑油の引火点は，約 226℃～270℃であり，各火災区域の温度（空調設計上の上限値である室内設計温度：約 10℃～40℃）及び機器運転時の潤滑油温度（運転時最高使用温度：約 80℃～95℃）に対し高いことを確認した。

第 1 表に主要な潤滑油内包機器に使用している潤滑油の引火点，室内温度及び機器運転時の温度を示す。

第 1 表 主要な潤滑油の引火点，室内温度及び機器運転時の温度

潤滑油品種	潤滑油内包機器	引火点 [℃]	室内 温度 [℃]	機器運転時 潤滑油温度 [℃]
FBK タービン 56	低圧炉心スプレー系ポンプ	260	40	85
DTE オイルライト	原子炉隔離時冷却系ポンプ	226	40	80
モービル DTE24	制御棒駆動水ポンプ	220	40	85
FBK タービン 68	残留熱除去系ポンプ	270	40	95

3. 燃料油の引火点，室内温度，機器運転時の温度

火災区域内に設置する燃料油は，非常用ディーゼル発電機（以下「D/G」という。）に使用する軽油である。

軽油の引火点は約 45℃であり，プラント通常運転時の D/G 室の室内設計温度である 40℃に対し高いことを確認した。なお，D/G 起動時は，D/G 室専用の換気ファンが起動し，D/G 室内の換気を行うよう設計されている。

参考資料 2

東海第二発電所における
火災区域又は火災区画に設置する
ガスボンベについて

東海第二発電所における火災区域又は火災区画に設置する
ガスボンベについて

発火性又は引火性の気体であるガスボンベの使用状況を確認するために、火災区域に設置するガスボンベを抽出した。以下に設置状況を示す。

第 1 表 火災区域に設置するガスボンベ

火災区域	ボンベ種類	容量(L/本)	本数	用途
原子炉建屋	水素ボンベ	47	2	PCV 雰囲気監視系校正ラック

火災区域に設置するガスボンベとしては、空気、窒素、水素、酸素、二酸化炭素ガスボンベ等であるが、発火性又は引火性の気体としては、水素ガスのみであることを確認した。

参考資料 3

東海第二発電所における重要度の特に高い
安全機能を有する系統の火災防護

東海第二発電所における
重要度の特に高い安全機能を有する系統の火災防護

1. 概要

「実用発電用原子炉及びその附属施設の位置、構造及び設備の基準に関する規則」（以下「設置許可基準規則」という。）第十二条第2項において、安全機能の重要度が特に高い安全機能を有するものに対し、独立性の確保を要求している。

東海第二発電所の安全機能の重要度が特に高い安全機能を有するものが火災に対して独立性を有していることを以下に示す。

1.1 基本事項

(要求事項)

実用発電用原子炉及びその附属施設の位置、構造及び設備の基準に関する規則

(安全施設)

第十二条

2 安全機能を有する系統のうち、安全機能の重要度が特に高い安全機能を有するものは、当該系統を構成する機械又は器具の単一故障(単一の原因によって一つの機械又は器具が所定の安全機能を失うこと(従属要因による多重故障を含む。))をいう。以下同じ。)が発生した場合であって、外部電源が利用できない場合においても機能できるよう、当該系統を構成す

る機械又は器具の機能、構造及び動作原理を考慮して、多重性又は多様性を確保し、及び独立性を確保するものでなければならない。

火災を機械又は器具等の単一故障の一つの事象とみなし、安全機能の重要度が特に高い安全機能を有するものを火災から防護することを目的として、火災の発生防止対策を行うとともに、火災の感知及び消火、並びに火災の影響軽減を適切に組み合わせた、火災防護対策を講じる。

(1)安全機能の重要度が特に高い安全機能を有するもの

設置許可基準規則の解釈において、「発電用原子炉施設の安全機能の重要度分類に関する審査指針」に基づき、安全機能の重要度が特に高い安全機能を有するものの機能が示されており、当該機能を有する構築物、系統及び機器を「安全機能を有する電気・機械装置の重要度分類指針 JEAG 4612-2010」より抽出し、その結果について第1表に示す。

第1表 重要度が特に高い安全機能を有するもの（1／2）

実用発電用原子炉及びその附属施設の位置、構造及び設備の基準に関する規則の解釈		重要度が特に高い安全機能を有するもの JEAG 4612 2010	原子炉の安全停止機能	放射性物質貯蔵等の機能	防護対策必要機器
原子炉の緊急停止機能		制御棒、制御棒案内管 制御棒駆動機構 水圧制御ユニット	○	—	×
未臨界維持機能		制御棒 制御棒カップリング 制御棒駆動機構カップリング 制御棒駆動機構ラッチ機構 制御棒駆動機構 制御棒駆動機構ハウジング	○	—	×
		ほう酸水注入系	○	—	×
原子炉冷却材圧力バウンダリの過圧防止機能		逃がし安全弁(安全弁開機能)	○	—	×
原子炉停止後における除熱のための	崩壊熱除去機能	残留熱除去系(原子炉停止時冷却モード)	○	—	○
	原子炉が隔離された場合の注水機能	原子炉隔離時冷却系、高圧炉心スプレイ系	○	—	○
	原子炉が隔離された場合の圧力逃がし機能	逃がし安全弁(手動逃がし機能)、自動減圧系(手動逃がし機能)	○	—	○
事故時の原子炉の状態に応じた炉心冷却のための	原子炉内高圧時における注水機能	原子炉隔離時冷却系、高圧炉心スプレイ系	○	—	○
	原子炉内低圧時における注水機能	残留熱除去系(低圧注水モード)、低圧炉心スプレイ系	○	—	○
	原子炉内高圧時における減圧系を動作させる機能	自動減圧系(逃がし安全弁)	○	—	○
格納容器内又は放射性物質が格納容器内から漏れ出た場所の雰囲気中の放射性物質の濃度低減機能		非常用ガス処理系	—	○	○※1
格納容器の冷却機能		残留熱除去系(原子炉格納容器スプレイ冷却モード)	—	○	×
格納容器内の可燃性ガス制御機能		可燃性ガス濃度制御系	—	○	×
		残留熱除去系の一部	—	○	○
非常用交流電源から非常用の負荷に対し電力を供給する機能		非常用所内電源系(非常用ディーゼル発電機含む)	○	—	○
非常用直流電源から非常用の負荷に対し電力を供給する機能		直流電源系	○	—	○
非常用の交流電源機能		非常用所内電源系(非常用ディーゼル発電機含む)	○	—	○
非常用の直流電源機能		直流電源系	○	—	○
非常用の計測制御用直流電源機能		計測制御系	○	—	○
補機冷却機能		原子炉補機冷却水系	—	—	×
冷却用海水供給機能		残留熱除去系海水系、非常用ディーゼル発電機海水系	○	—	○
原子炉制御室非常用換気空調機能		非常用換気空調系(中央制御室換気空調系含む)	○	—	○

第1表 重要度が特に高い安全機能を有するもの（2／2）

実用発電用原子炉及びその付属施設の位置、構造及び設備の基準に関する規則の解釈	重要度が特に高い安全機能を有するもの JEAG 4612 2010	原子炉の安全停止機能	放射性物質貯蔵等の機能	防護対策必要機器
圧縮空気供給機能	逃がし安全弁（駆動用窒素源）	○	—	×
	自動減圧系（駆動用窒素源）	○	—	×
	主蒸気隔離弁駆動用窒素源	—	—	×
原子炉冷却材圧力バウンダリを構成する配管の隔離機能	原子炉冷却材圧力バウンダリを構成する機器（隔離弁）	○	—	○
原子炉格納容器バウンダリを構成する配管の隔離機能	原子炉格納容器隔離弁及び格納容器バウンダリ配管	—	○	×
原子炉停止系に対する作動信号（常用系として作動させるものを除く）の発生機能	原子炉緊急停止の安全保護回路	○	—	○ ^{※2}
工学的安全施設に分類される機器若しくは系統に対する作動信号の発生機能	非常用炉心冷却系の安全保護回路	○	—	○ ^{※2}
	主蒸気隔離の安全保護回路 原子炉格納容器隔離の安全保護回路	—	○	×
	原子炉建屋ガス処理系作動の安全保護回路	—	○	○ ^{※1,2}
事故時の原子炉の停止状態の把握機能	中性子束（起動領域モータ）	○	—	○
	原子炉スクラム用電磁弁接触器の状態、制御棒の位置	○	—	×
事故時の炉心冷却状態の把握機能	原子炉水位（広帯域、燃料域） 原子炉圧力	○	—	○
事故時の放射能閉じ込め状態の把握機能	原子炉格納容器圧、 サブプレッションプール水温度 原子炉格納容器エア放射線量率	○	—	○
事故時のプラント操作のための情報の把握機能	[冷温停止へ移行] 原子炉圧力、原子炉水位（広帯域） [トライウェルスピーレイ] 原子炉水位（広帯域、燃料域）、原子炉格納容器圧力 [サブプレッションプール冷却] 原子炉水位（広帯域、燃料域）、サブプレッションプール水温度 [可燃性ガス濃度制御系] 原子炉格納容器水素濃度 原子炉格納容器酸素濃度	○	—	○
	放射能監視設備	—	○	×

○：火災防護対象機器として防護対策が必要な機器

×：火災防護対象系統の機器ではあるが、火災によっても原子炉の安全停止機能に影響をおよぼさないため追加の防護対策が不要な機器

※1：放射性物質貯蔵等の機能を有する火災防護対象機器のため、火災の影響軽減として区分分離を実施していないもの

※2：機能要求時に火災によって機能喪失させないように火災防護及び火災区域の分離を実施しているもの

(2) 各設備の火災防護に関する独立性

第1表に示す対象機器のうち火災防護対象としているものは、資料1から資料9に示すとおり、火災防護に係る審査基準に適合するように、火災の発生防止対策、火災の感知及び消火対策、火災の影響軽減対策のそれぞれの対策を講じる。

ここでは、資料2及び資料9にて個別評価した結果、追加の火災防護対策が不要な構造物、系統及び機器、及び火災防護対象機器として追加の火災防護対策が必要としているものの当該系統について火災防護上の区分分離を行っていないもの等に対する火災防護対策を以下に説明する。

①原子炉の緊急停止機能

原子炉の緊急停止機能に該当する系統は、「制御棒、制御棒案内管、制御棒駆動機構、水圧制御ユニット」である。

制御棒、制御棒駆動機構は185体、制御棒を動作させる水圧制御ユニットは、1本の制御棒に対し1基ずつ設置されている。

水圧制御ユニットは動作させる制御棒とのみ接続し、ユニット毎に分離している。

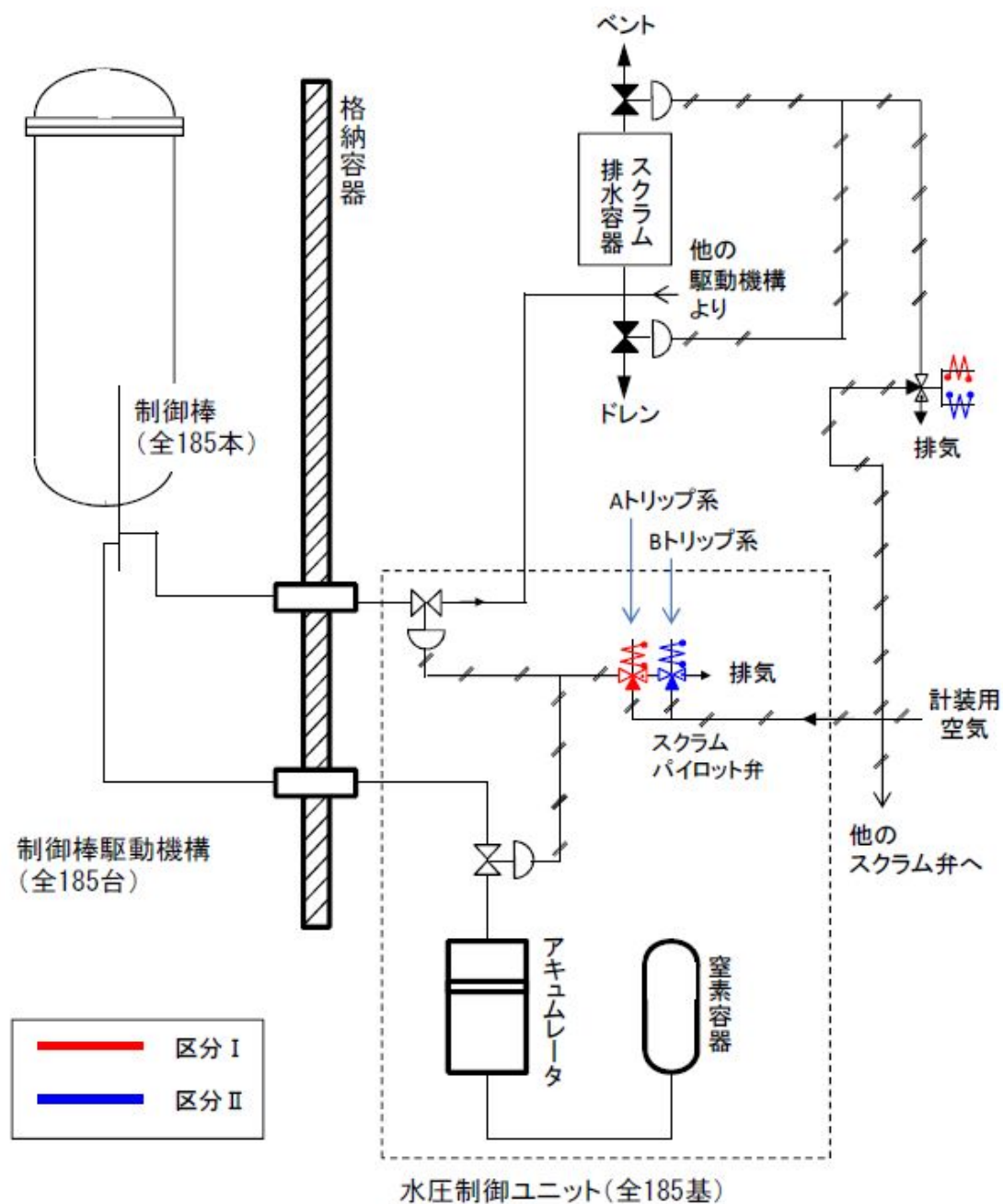
制御棒駆動機構は1本の制御棒に対し1体ずつ設けられており、他の制御棒駆動機構との接続はない。さらに、水圧制御ユニットは、フェイルセーフ設計となっており、火災によって電磁弁のケーブルが損傷した場合、仮にすべての電磁弁が無励磁とならないとしても、電磁弁の電源を切ることによりスクラム弁を開動作させスクラムさせることが可能である。或いはスクラム弁やスクラムパイロット弁のダイアフラムが機能喪失した場合でも、スクラム弁が開動作しスクラムするため、火災によって本機能に影響がおよぶおそれはない。

また、スクラム動作を行うためのスクラム弁、スクラムパイロット弁は、各ユニット毎に個別に設けている（第1図）。

なお、原子炉の緊急停止機能を有する機器のうち、制御棒、制御棒案内管は原子

炉内に設置され、不燃性材料で構成されていることから、火災により本機能に影響が及ぶおそれはない。

以上のことから本機能は火災により影響を受けないことから、火災が発生した場合でも、独立した複数個の機能を有している。



第1図 原子炉の緊急停止機能の概要

②未臨界維持機能

未臨界維持機能は、「制御棒、制御棒駆動系、ほう酸水注入系」である。

制御棒(185体)は、ボロンカーバイトが充填され中性子を吸収する構造である。原子炉スクラムにより炉心に挿入された制御棒は、ラッチ機構により機械的に全挿入位置に保持される。

ほう酸水注入系は、制御棒の後備装置であり、炉心に中性子吸収材(五ほう酸ナトリウム)を注入し、中性子を吸収する構造である(第2図)。

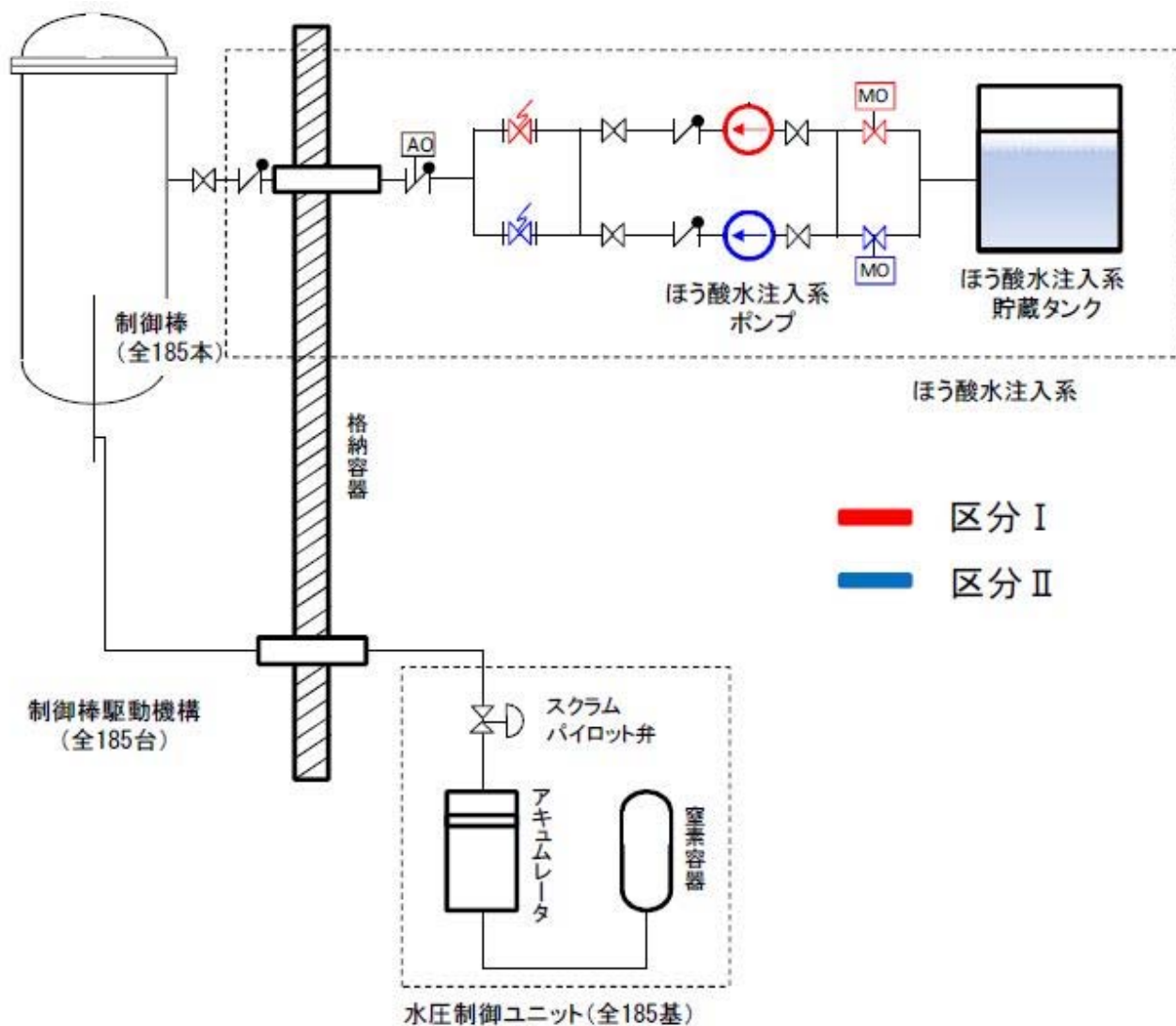
未臨界維持機能を有する機器のうち、制御棒及び制御棒駆動機構等は、「①原子炉の緊急停止機能」で説明のとおり、原子炉内又は格納容器内に設置しており、不燃性材料で構成している。したがって、火災によって本機能に影響がおよぶおそれはない。

ほう酸水注入系は原子炉建屋5階に設置されており、未臨界維持機能として同等の機能を有する制御棒駆動機構(水圧制御ユニットは原子炉建屋3階、制御棒駆動機構は格納容器内に設置)と位置的分散を図り、火災に対する影響軽減対策を実施している(第3図)。

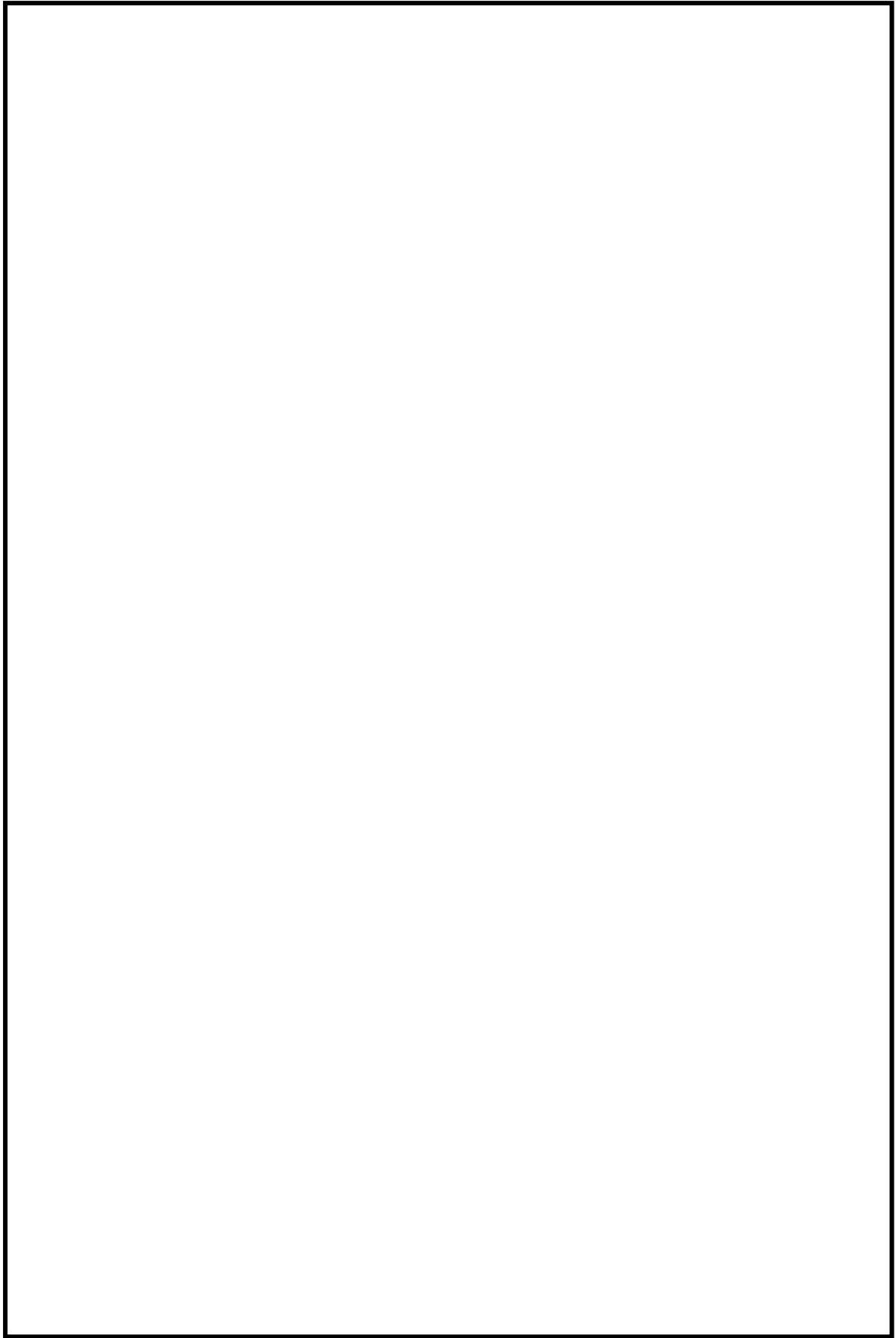
加えて、「原子力発電所の火災防護規程 JEAC4626-2010」に基づき、火災発生防止対策として過電流による過熱防止対策を講じているとともに、感知・消火対策として、異なる2種類の感知器、ハロゲン化物自動消火設備(局所)を設置する。

さらに、異なる区分のケーブル等については、IEEE384に準じて、離隔、バリア又はケーブルトレイあるいは電線管の使用等により分離している。

以上のことから、火災が発生した場合でも、「制御棒及び制御棒駆動系等」及び「ほう酸水注入系」の独立した2種類の系統の機能が同時に喪失することはないため、本機能は独立性を有していると考えられる。



第2図 未臨界維持機能の概要



第3図 ほう酸水注入系と水圧制御ユニットの配置

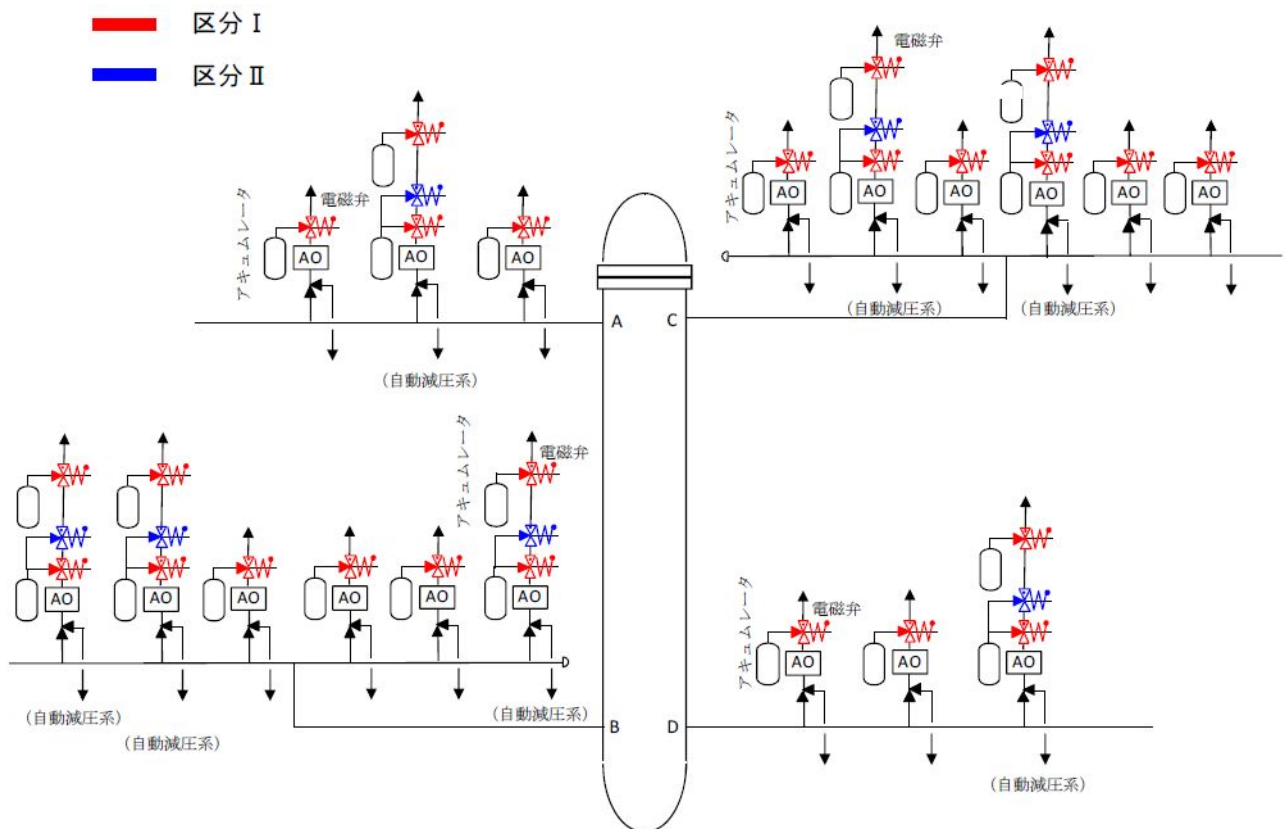
③原子炉冷却材圧力バウンダリの過圧防止機能

原子炉冷却材圧力バウンダリの過圧防止機能は、「逃がし安全弁(安全弁開機能)」である。

逃がし安全弁は18台設置しており、安全弁機能は各弁に個別に備わっている。

逃がし安全弁は格納容器内に設置しており、不燃性材料で構成されている。したがって、火災によって本機能に影響がおよぶおそれはない。

以上のことから、火災が発生した場合でも、独立した複数の機能を有している。



第4図 逃がし安全弁系統概略図

④格納容器内又は放射性物質が格納容器内から漏れ出た場所の雰囲気中の放射性物質の濃度低減機能

格納容器内又は放射性物質が格納容器内から漏れ出た場所の雰囲気中の放射性物質の濃度低減機能は、「原子炉建屋ガス処理系」である（第5図）。

原子炉建屋ガス処理系の機器等は、同一機能を有する2系統に対し、火災防護審査基準に基づき、火災発生防止対策として過電流による過熱防止対策、主要な構造材の不燃性材料の使用、ケーブルは殆どが電線管に敷設されていることから、火災が発生するおそれは小さい。また、感知・消火対策として異なる2種類の感知器及び固定式消火設備を設置する設計とすることから、これらの機器を設置する場所で火災が発生しても影響がおよぶおそれは小さい。

さらに、一方の区分で火災が発生した場合でも、火災を感知し消火するまでもう一方の区分に影響をおよぼさないよう、3時間以上の耐火性能を有する隔壁等で隔離する。

隔壁についてはS s機能維持を図るものとし、干渉物により設置不可能な部分を除き設備を最大限分離するよう設置する設計とする。

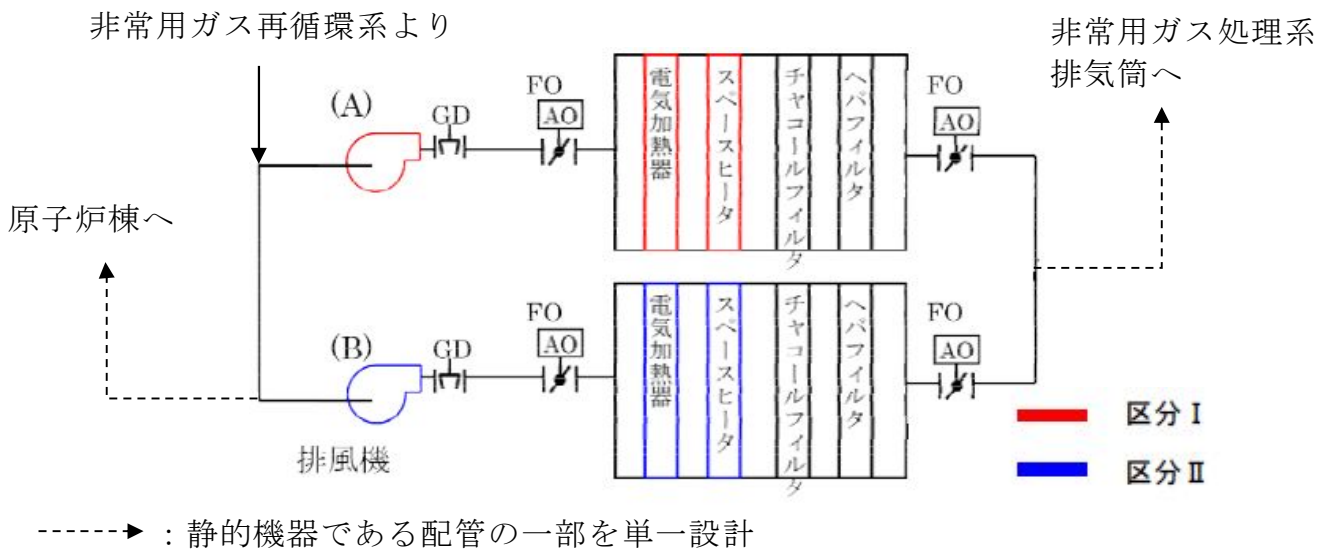
一方、原子炉建屋ガス処理系のケーブルは、当該火災区域内で異なる区分毎に電線管に敷設しており、他の区分のケーブルと分離している。空気作動弁は、金属に覆われていることから、発火した場合においても他の構築物、系統または機器において火災を生じさせるおそれは小さいが、空気作動弁はフェイルセーフ設計であり、火災により空気作動弁の電磁弁のケーブルが損傷した場合、空気作動弁が開動作することから、火災により原子炉建屋ガス処理系の機能に影響がおよぶおそれはない。万が一、火災によりケーブルが損傷し、電磁弁が無励磁とならない場合は、電磁弁の電源を切ることにより空気作動弁開動作させることが可能である。

また、静的機器である配管の一部は不燃性材料で構成されているため、火災が

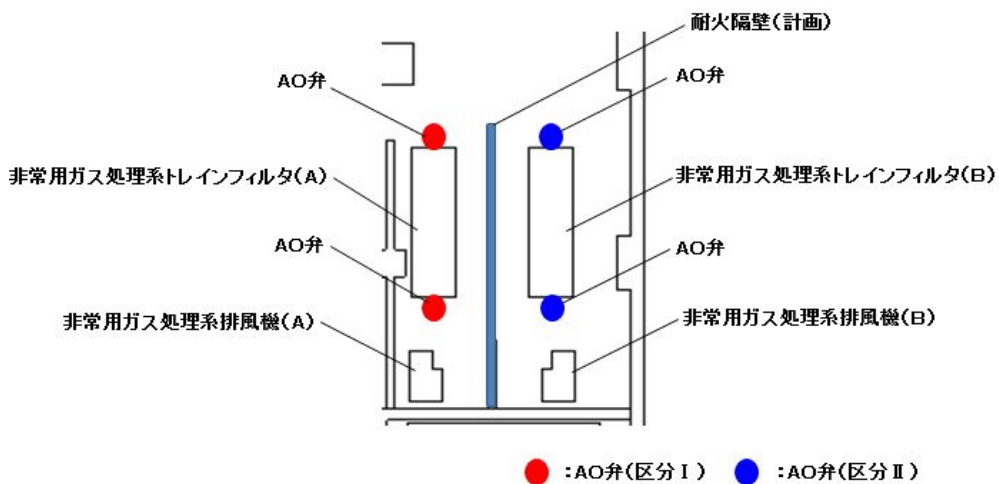
発生するおそれはない。

なお、フィルタは通常温度監視しており、発火点より十分低い温度で維持していることを確認可能であることから、火災によって本機能に影響がおよぶおそれはない。

以上より、火災により原子炉建屋ガス処理系は機能喪失することはない。



第 5 図 原子炉建屋ガス処理系 概要図



第 6 図 原子炉建屋ガス処理系の配置

⑤格納容器の冷却機能

格納容器の冷却機能は、「残留熱除去系（原子炉格納容器スプレイ冷却モード）」である。

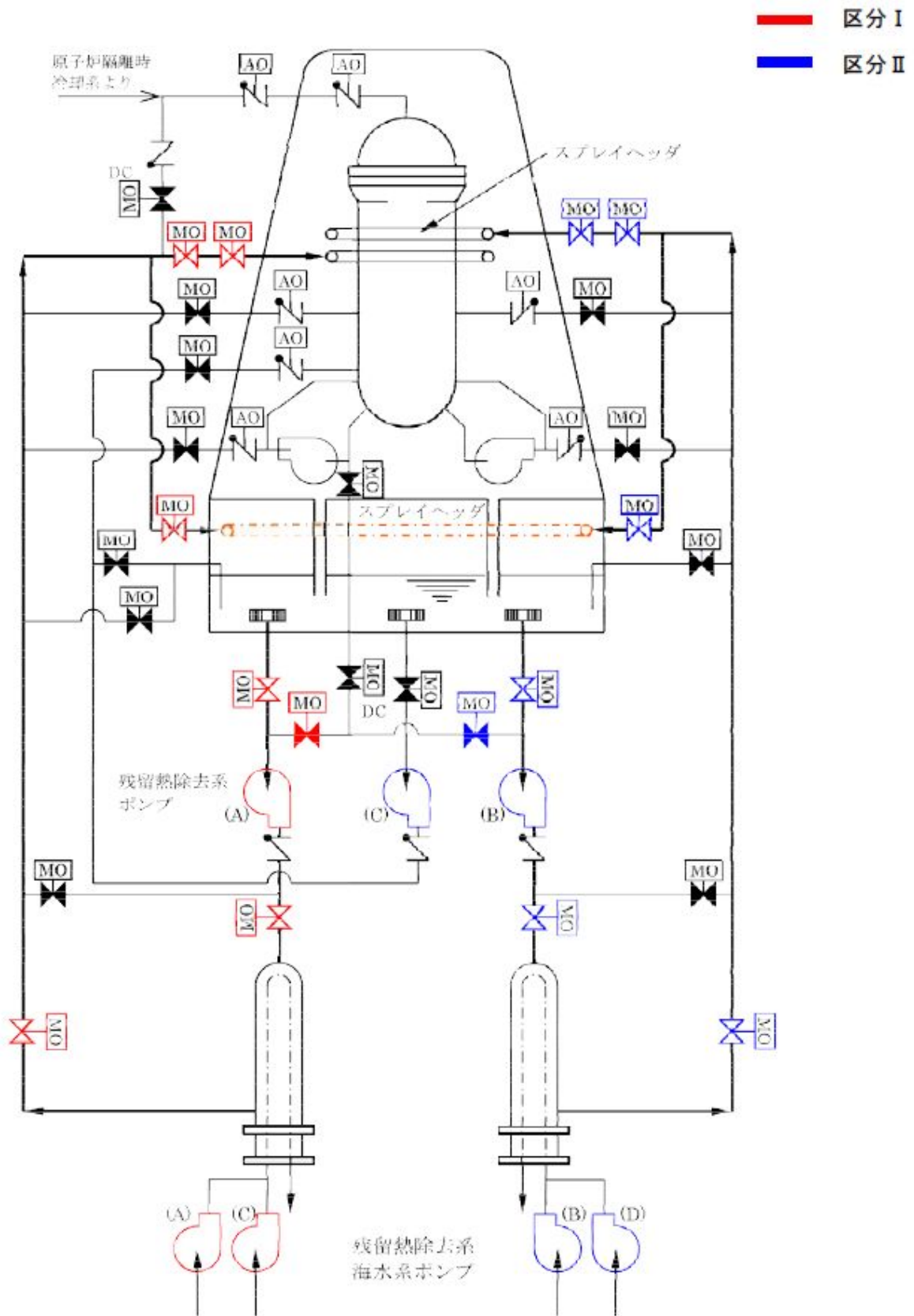
原子炉格納容器スプレイ冷却モードは 2 系統ある設計としている。静的機器の一部であるスプレイヘッド(サブプレッション・チェンバ側)は単一設計としているが、単一故障の発生の可能性は小さい（第 7 図）。

格納容器の冷却機能を有する機器等は、同一の機能を有する2系統に対し、火災防護審査基準に基づき、火災発生防止対策として潤滑油の漏えい・拡大防止対策、過電流による過熱防止対策、主要な構造材に対する不燃性材料の使用等、対策を施す設計であるため、これらの機器から火災が発生するおそれは小さい。感知・消火対策としては、異なる2種類の感知器、固定式ガス消火設備を設置する設計とすることから、これらの機器を設置する場所で火災が発生しても影響がおよぶおそれは小さい。

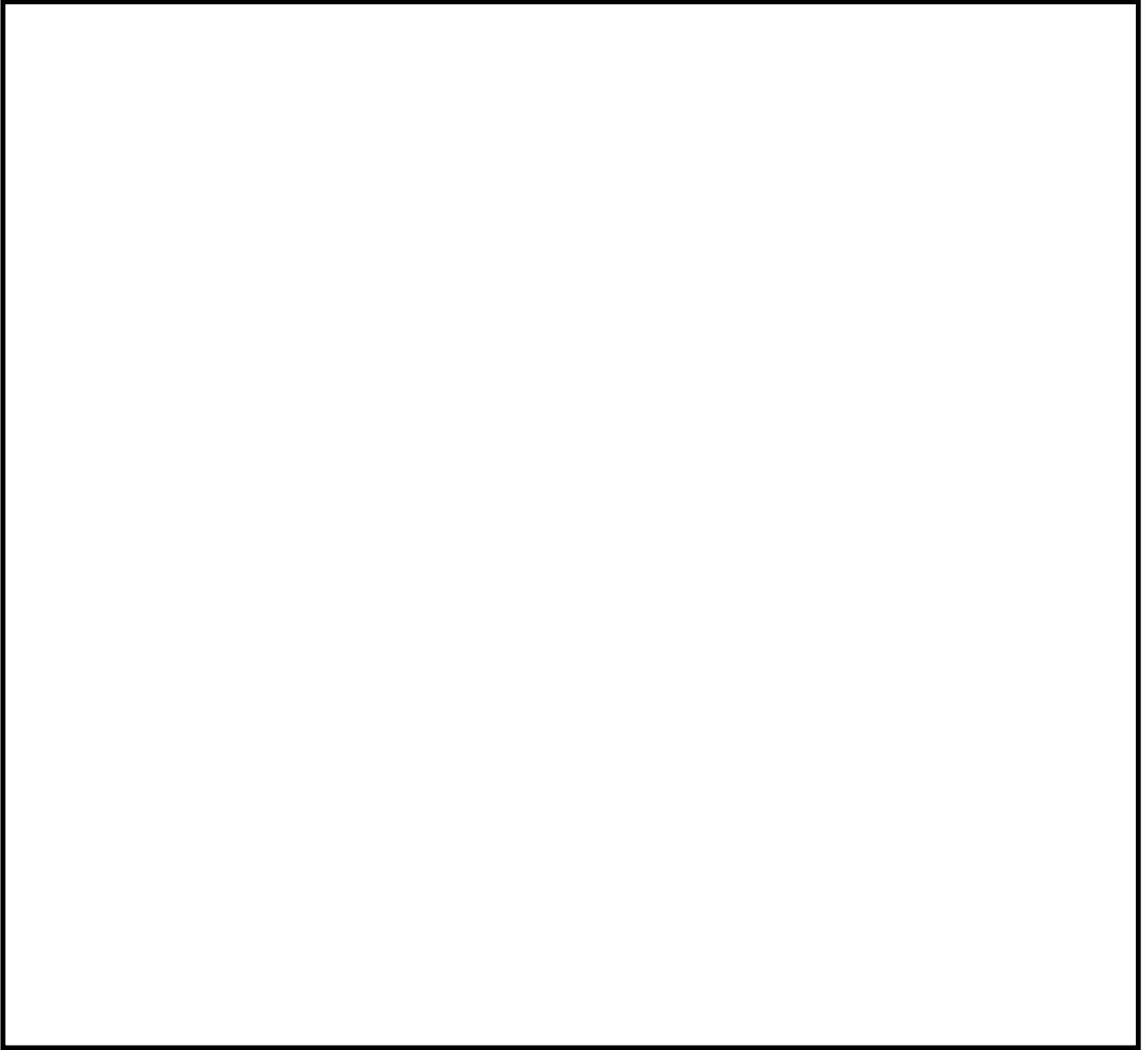
さらに、残留熱除去系(原子炉格納容器スプレイ冷却モード)の2系統は、それぞれの別の部屋に設置し位置的分散を図る（第8図）。

単一設計としているスプレイヘッドは、格納容器内に設置しており、不燃性材料で構成されていることから、火災により当該スプレイヘッドの機能に影響がおよぶおそれはない。

以上のことから、火災が発生した場合でも、当該機能の 2 系統が同時に喪失することはないため独立性を有していると考ええる。



第7図 残留熱除去系(原子炉格納容器スプレイ冷却モード)概要図



第 8 図 原子炉格納容器スプレイ冷却モードの配置

⑥格納容器内の可燃性ガス制御機能

格納容器内の可燃性ガス制御機能は「可燃性ガス濃度制御系，残留熱除去系の一部（再結合装置への冷却水供給をする部分）」である。

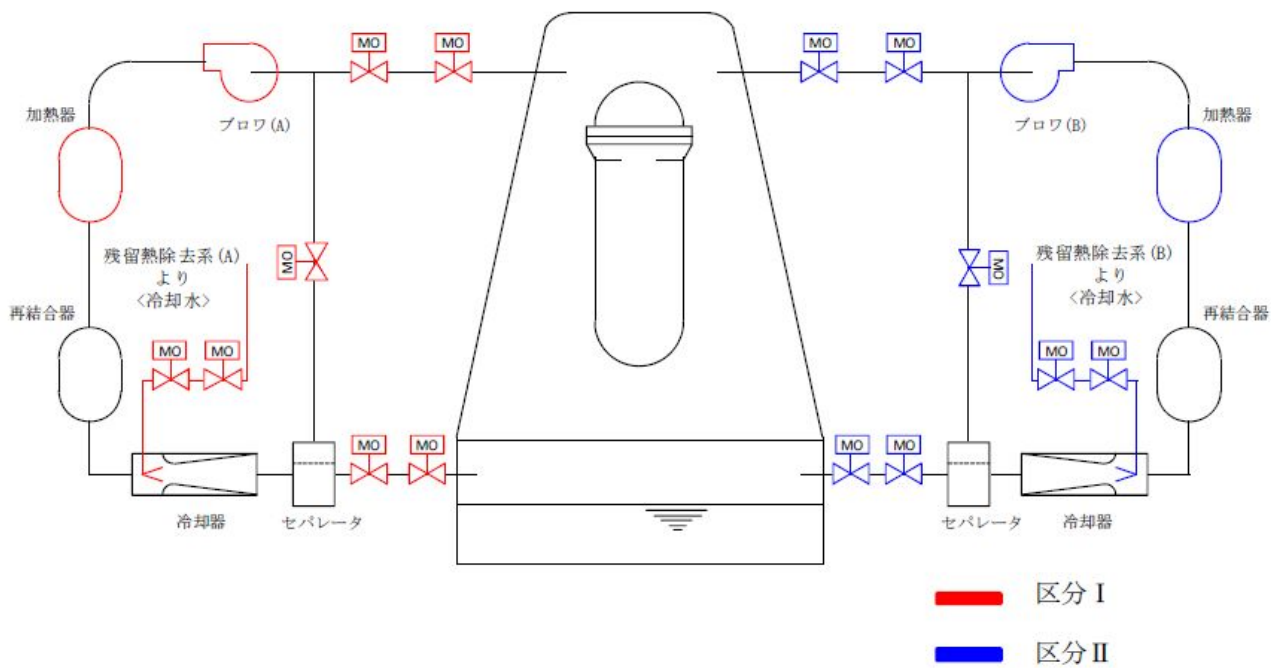
可燃性ガス濃度制御系及び残留熱除去系の一部（再結合装置への冷却水を供給する部分）は2系統あり，格納容器内の可燃性ガス制御が可能である（第9図）。

格納容器内の可燃性ガス制御機能を有する機器等は，火災防護審査基準に基づく火災の影響軽減対策として3時間以上の耐火能力を有する隔壁等により分離する設計としている（第10図）。

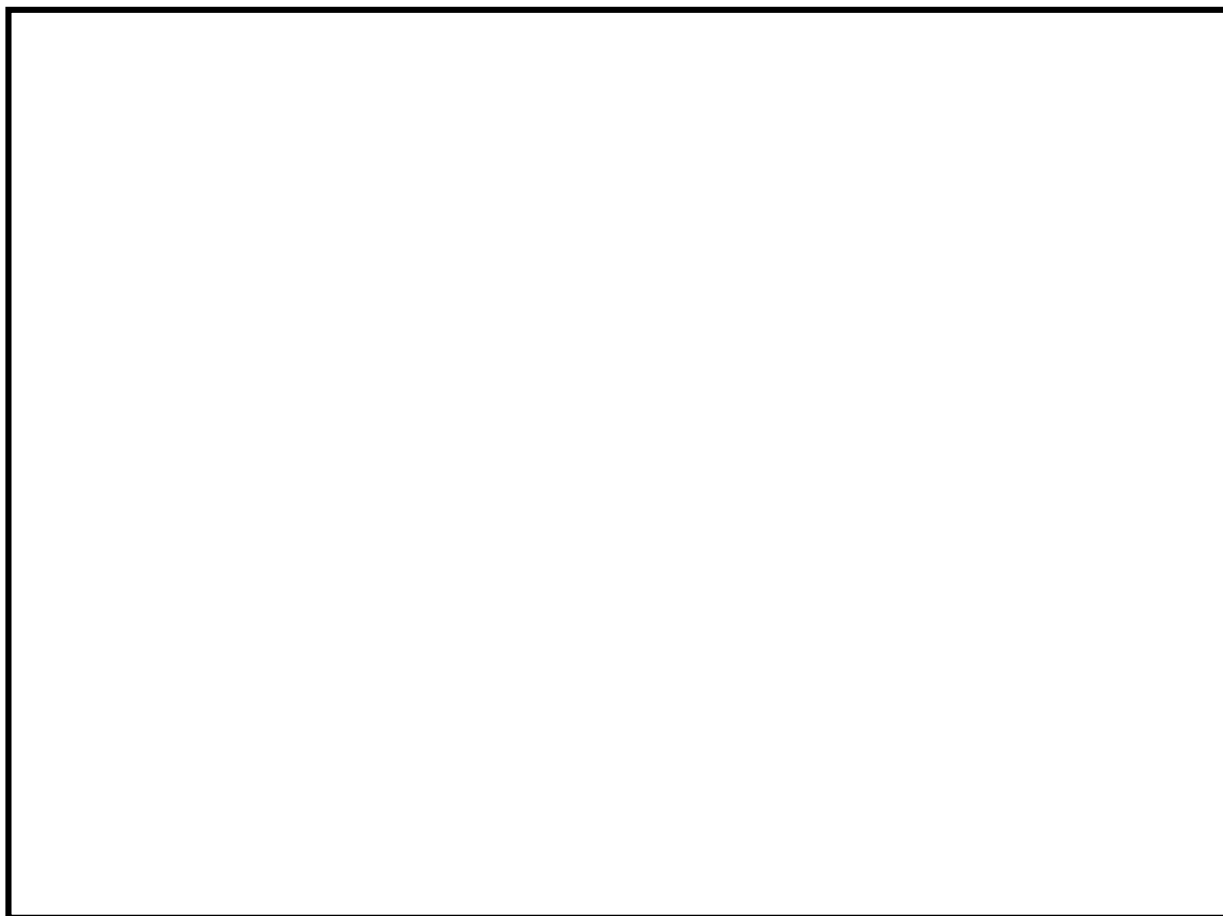
また，火災防護審査基準に基づき，火災発生防止対策として過電流に過熱防止対策，主要な構造材に対する不燃性材料の使用等の対策を講じており，感知・消火対策としては，異なる2種類の感知器及びハロゲン化物自動消火設備（局所）を設置する設計としており，これらの機器を設置する場所で火災が発生しても影響がおよばない。

一方，可燃性濃度制御系のケーブルは，可燃性濃度制御系設置エリアで異なる区分毎に電線管に敷設しており，他の区分のケーブルと分離している。また，電動弁については，駆動部の潤滑油（グリス）等は金属に覆われていることから，発火した場合においても他の構築物，系統または機器において火災を生じさせるおそれは小さいが，万が一，火災により電動駆動機能が喪失したとしても，当該弁を手動操作することにより可燃性ガス濃度制御系の機能を維持することが可能である。

以上のことから，火災が発生した場合でも，当該機能の2系統が同時に喪失することはないため独立性を有していると考ええる。



第 9 図 可燃性ガス濃度制御系概要図



第 10 図 可燃性濃度制御系の配置

⑦原子炉制御室非常用換気空調機能

原子炉制御室非常用換気空調機能は「非常用換気空調系（中央制御室換気系）」である。

中央制御室換気系は、同一機能を有する 2 系統のフィルタユニット、空気調和機等に対して、火災防護に係る審査基準に基づき発生防止対策として、過電流による過熱防止対策、主要な構造材への不燃性材料の使用等の対策を講じていることから、これらの機器から火災が発生するおそれは小さい。

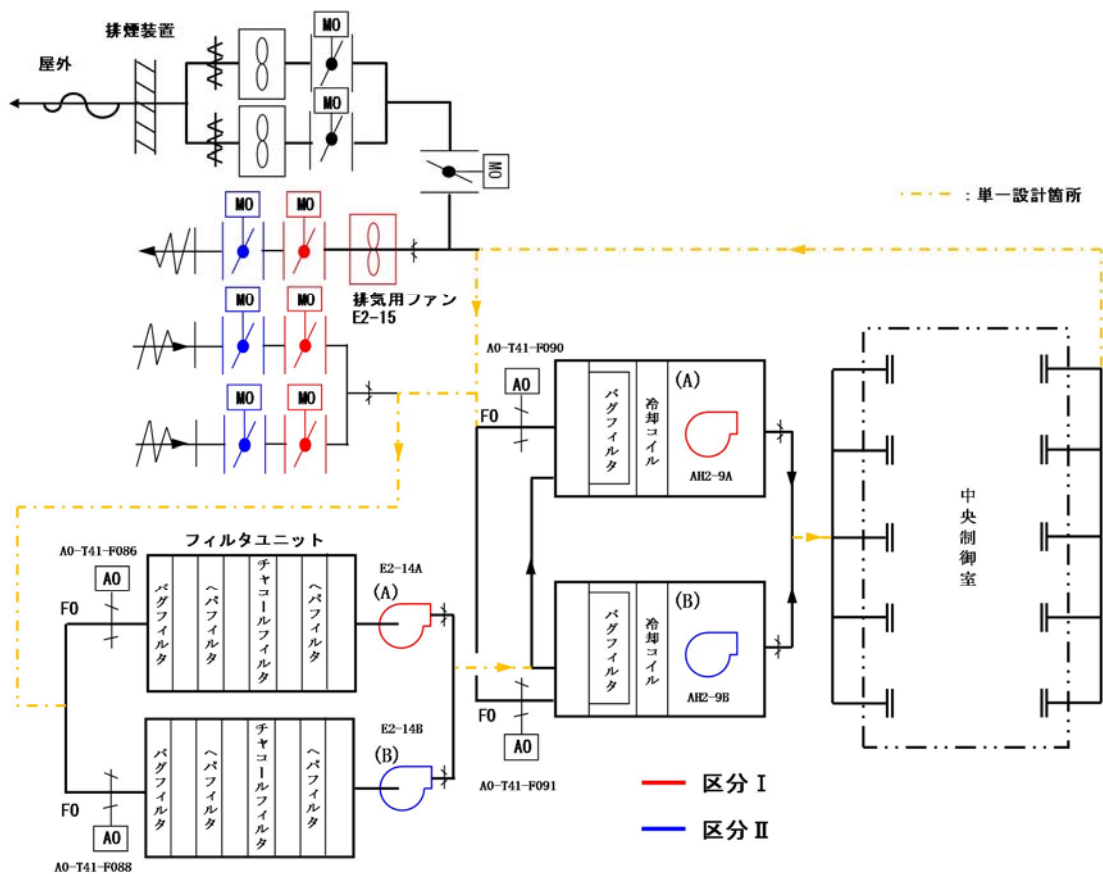
また、感知・消火対策として異なる 2 種類の感知器及び固定式消火設備を設置する設計とすることから、これらの機器を設置する場所で火災が発生しても影響がおよぶおそれは小さい。

さらに、フィルタユニット、空気調和機等については、一方の区分で火災が発生した場合でも、火災を感知し消火するまでもう一方の区分に影響をおよぼさないように、フィルタユニット、空気調和機等を 3 時間以上の耐火性能を有する隔壁等で分離する設計とする。隔壁については、S s 機能維持を図るものとし、干渉物等により設置不可能な部分を除き対象となる設備を最大限分離するように設置する設計とする。

一方、中央制御室換気系のケーブルについては、当該火災区域内で異なる区分毎に電線管に敷設しており、他の区分のケーブルと分離している。また、電動弁については、駆動部の潤滑油（グリス）等は金属に覆われていることから、発火した場合においても、他の構築物、系統または機器において火災を生じさせるおそれは小さいが、万が一、火災により電動駆動機能が喪失した場合は、当該弁を手動操作することにより中央制御室換気系の機能が維持することが可能である。

なお、静的機器の一部（ダクト）は単一設計としているが、ダクトについては不燃性材料で構成されており、中央制御室内の空気が通気するもので発火する要素がないことから、火災による影響がおよぶおそれはない。

したがって、火災により中央制御室換気系の機能が同時に喪失することはないため独立性を有していると考ええる。



第 11 図 非常用換気空調系(中央制御室換気系)概要図



第 12 図 非常用換気空調系(中央制御室換気系)の配置

⑧圧縮空気供給機能

圧縮空気供給機能は「駆動用窒素源（逃がし安全弁，自動減圧系，主蒸気隔離弁）」である。

駆動用窒素源（アキュムレータ）は各々の逃がし安全弁，主蒸気隔離弁に個別に設置されている（第13図）。

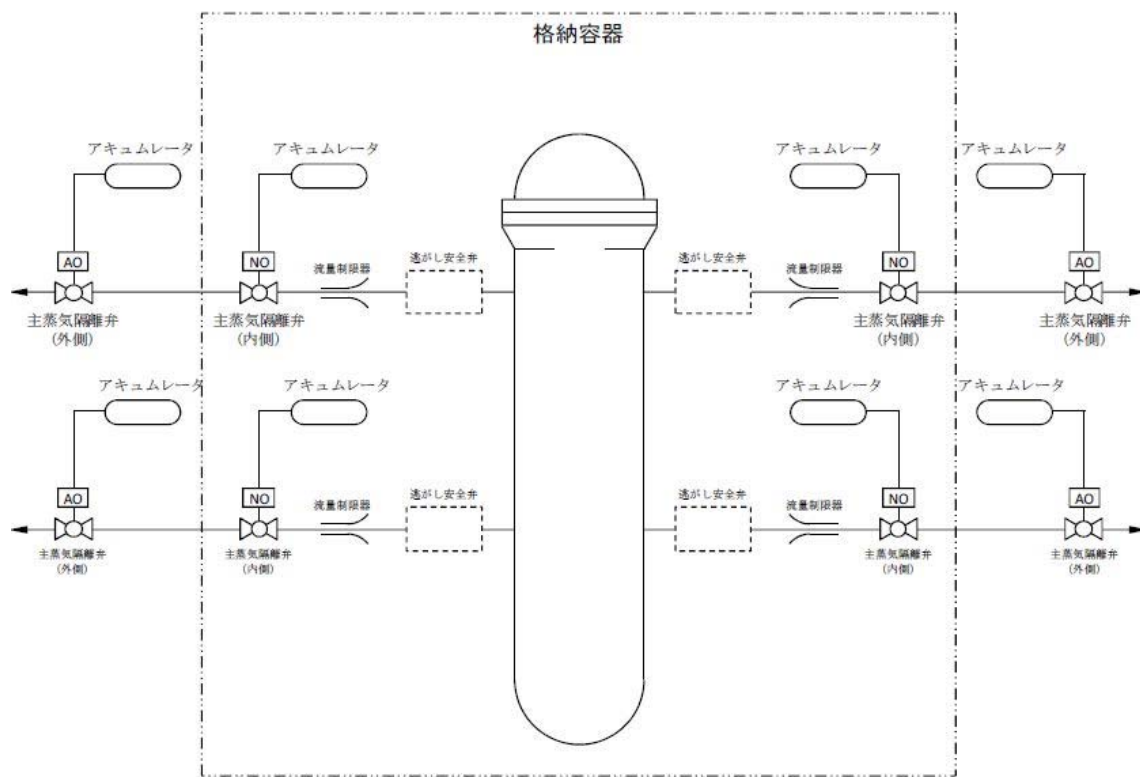
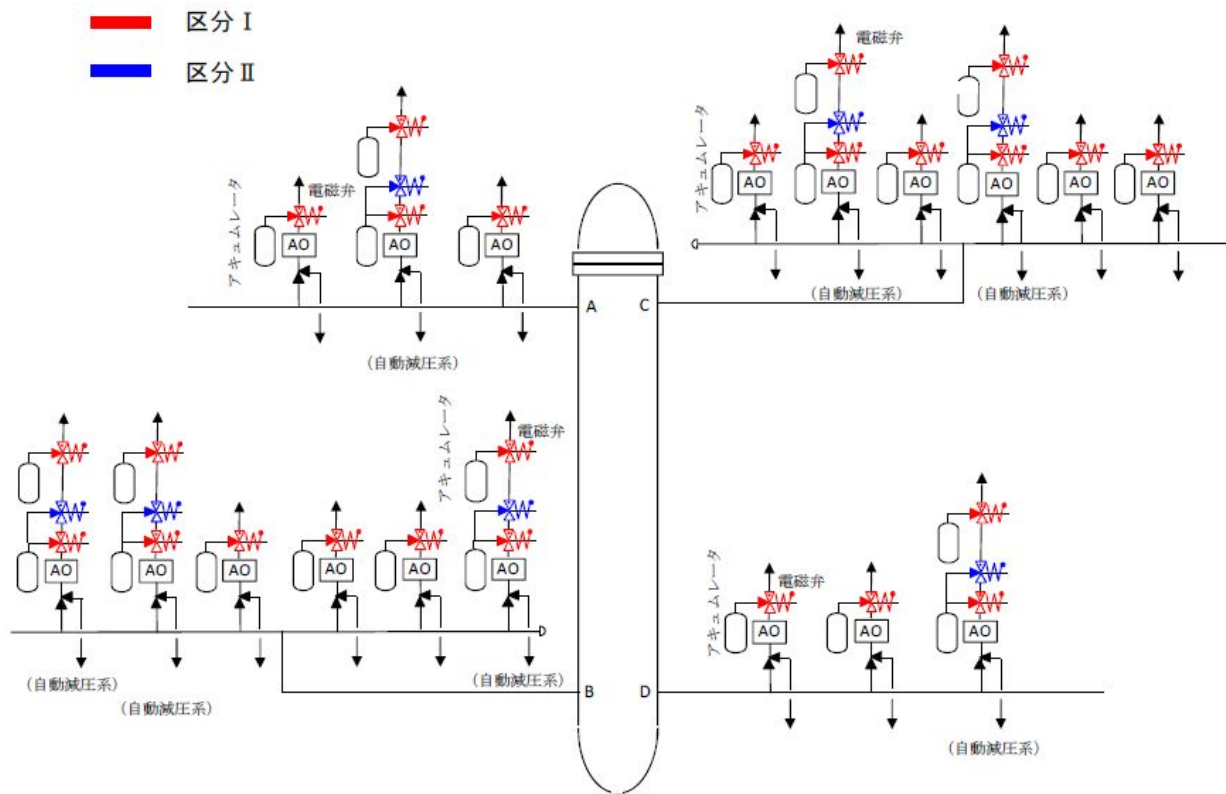
圧縮空気供給機能を有する機器等のうち，逃がし安全弁用の駆動用窒素源は格納容器内に設置され，不燃性材料で構成されているため，火災によって本機能に影響がおよぶおそれはない。

主蒸気隔離弁の駆動用窒素源のうち内側隔離弁は，格納容器内に設置され，不燃性材料で構成されているため，火災により圧縮空気供給機能に影響がおよぶおそれはない。

主蒸気隔離弁の駆動用窒素源のうち外側隔離弁は，フェイル・クローズ設計となっており，火災により当該弁が機能喪失すると自動で閉止する設計となっている。

また，万が一の不動作を想定しても，格納容器内側に設置する内側隔離弁で主蒸気隔離が達成されるため，主蒸気隔離機能が喪失することはない。

以上のことから，本機能は火災により同時に機能が喪失しないことから，独立した複数の機能を有していると考えられる。



第 13 図 圧縮空気供給機能の概要

⑨原子炉格納容器バウンダリを構成する配管の隔離機能

原子炉格納容器バウンダリを構成する配管の隔離機能は「原子炉格納容器バウンダリ隔離弁」である。

原子炉格納容器バウンダリ隔離弁は、JEAC4602-2004「原子炉冷却材圧力バウンダリ、原子炉格納容器バウンダリの範囲を定める規程」に基づき設置している。また、設置許可基準規則第32条に対する適合性を有している（第14図）。

これら原子炉格納容器バウンダリ隔離弁は、以下の何れかの方針に基づき設置しており、独立性を有していると考えられる。

a. 格納容器内外に異なる区分の電動弁又は空気作動弁を2弁設置

電動弁は格納容器内外で位置的分散をしておき、異なる区分のケーブルについては、IEEE384に準じて、隔離、バリアまたはケーブルトレイあるいは電線管の使用により分離していること、空気作動弁については格納容器隔離機能を確保するため、フェイル・クローズ設計であり、火災により当該弁が機能喪失すると自動で閉止する設計となっていることから、火災により格納容器内外の両方の弁が同時に機能喪失することはない。

したがって、火災により格納容器内外の電動弁が同時に機能喪失することはない。

b. 格納容器内外側に異なる区分の電動弁、空気作動弁または電磁弁を2弁設置

格納容器外に設置している異なる区分の2つの電動弁、空気作動弁または電磁弁は、空気作動弁及び電磁弁は、格納容器隔離機能を確保するため、フェイル・クローズ設計であり、火災により当該弁が機能喪失すると自動で閉止する設計となっている。これらのケーブルは、IEEE384に準じて、隔離、バリアまたはケーブルトレイあるいは電線管の使用により分離していること、電磁弁の電源を切ることで隔離弁を閉止させることができる。電動弁についても、IEEE384に準じて、

隔離，バリアまたはケーブルトレイあるいは電線管の使用により分離していること。

したがって，火災により空気作動弁又は電磁弁が両方とも開となるおそれは小さく，火災によっても本機能は維持される。

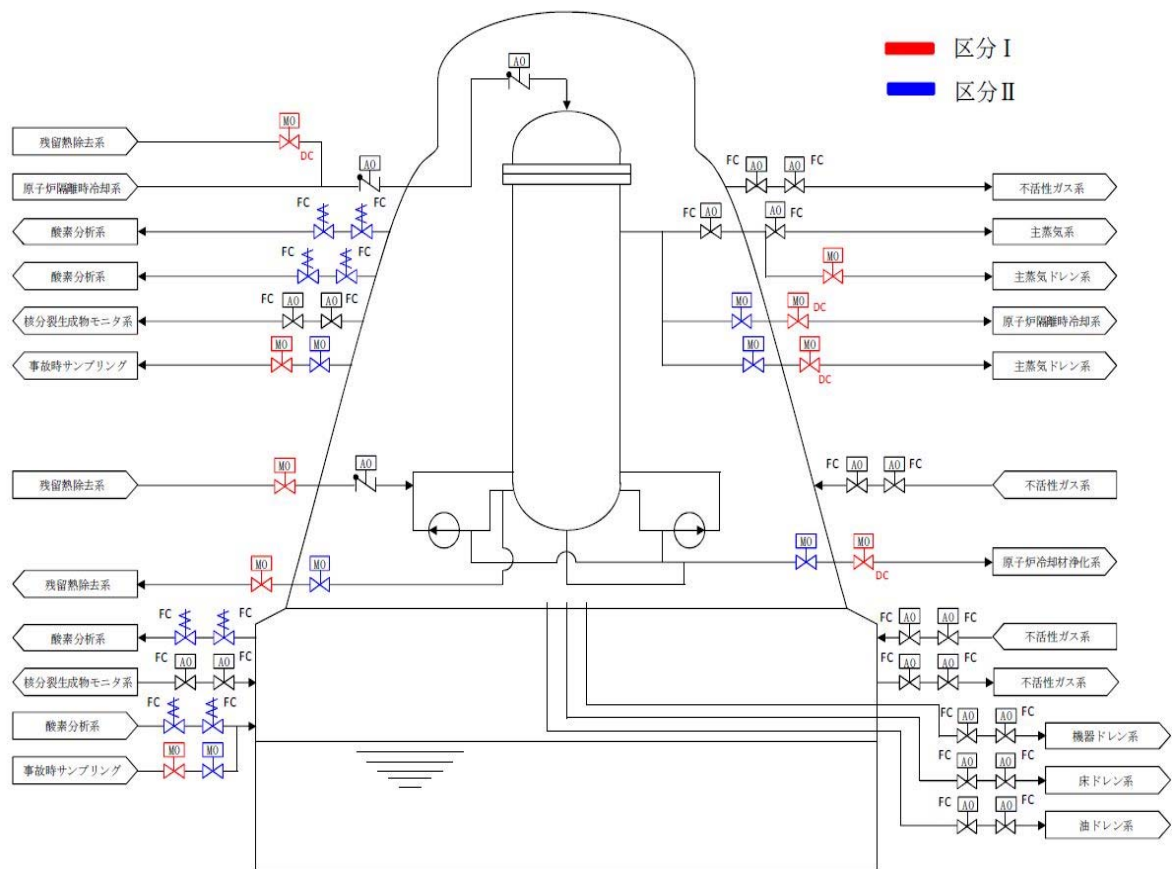
c. 格納容器内又は外に逆止弁を設置

逆止弁は不燃性材料で構成されている。したがって，火災により逆止弁の機能に影響がおよぶおそれはなく，火災により格納容器隔離機能に影響がおよぶおそれはない。

e. 格納容器外で閉ループを構成する系統

格納容器外で閉ループを構成する系統は，配管等が不燃性材料で構成されている。したがって，火災により格納容器隔離機能に影響がおよぶおそれはない。

以上により，火災により各ラインの配管，隔離弁が全て機能喪失することはなく，本機能は独立した機能を有している。



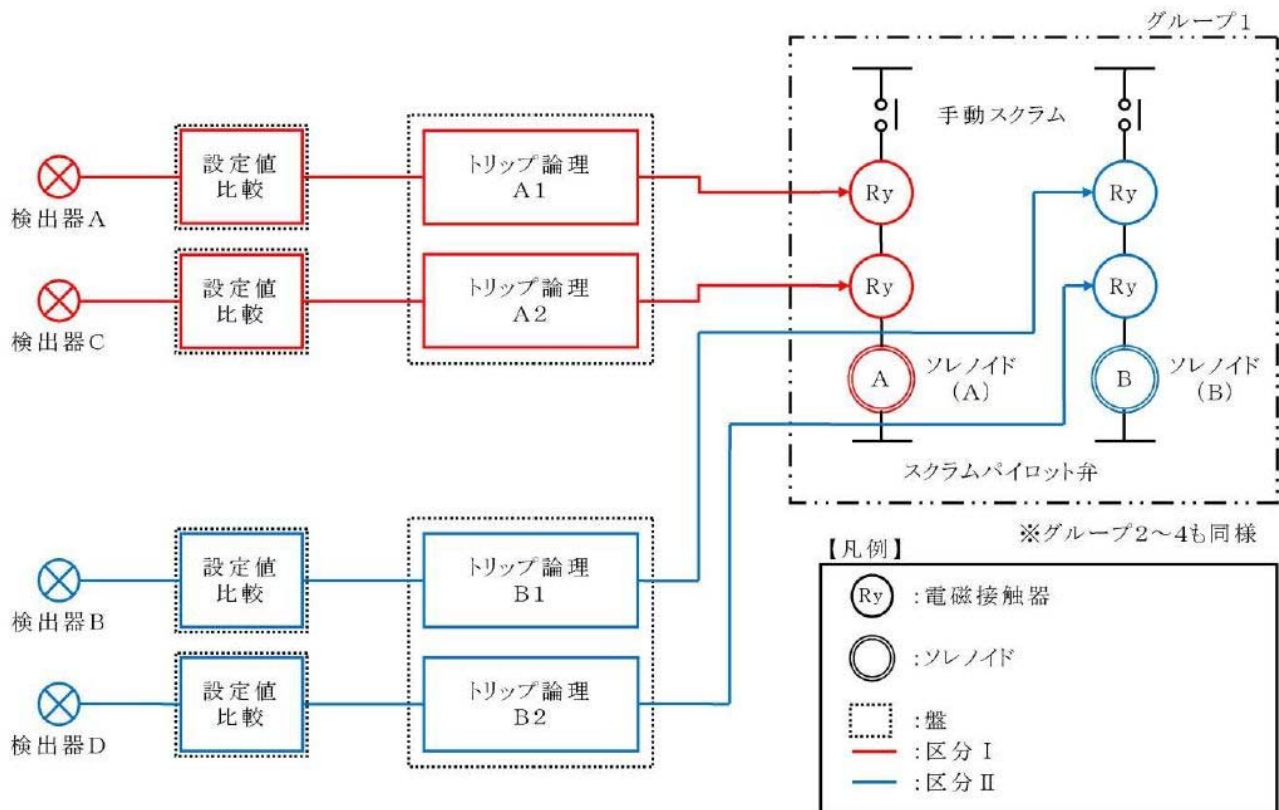
第 14 図 原子炉格納容器バウンダリ隔離弁 系統概略図

⑩原子炉停止系に対する作動信号（常用系として作動させるものを除く）の発生機能

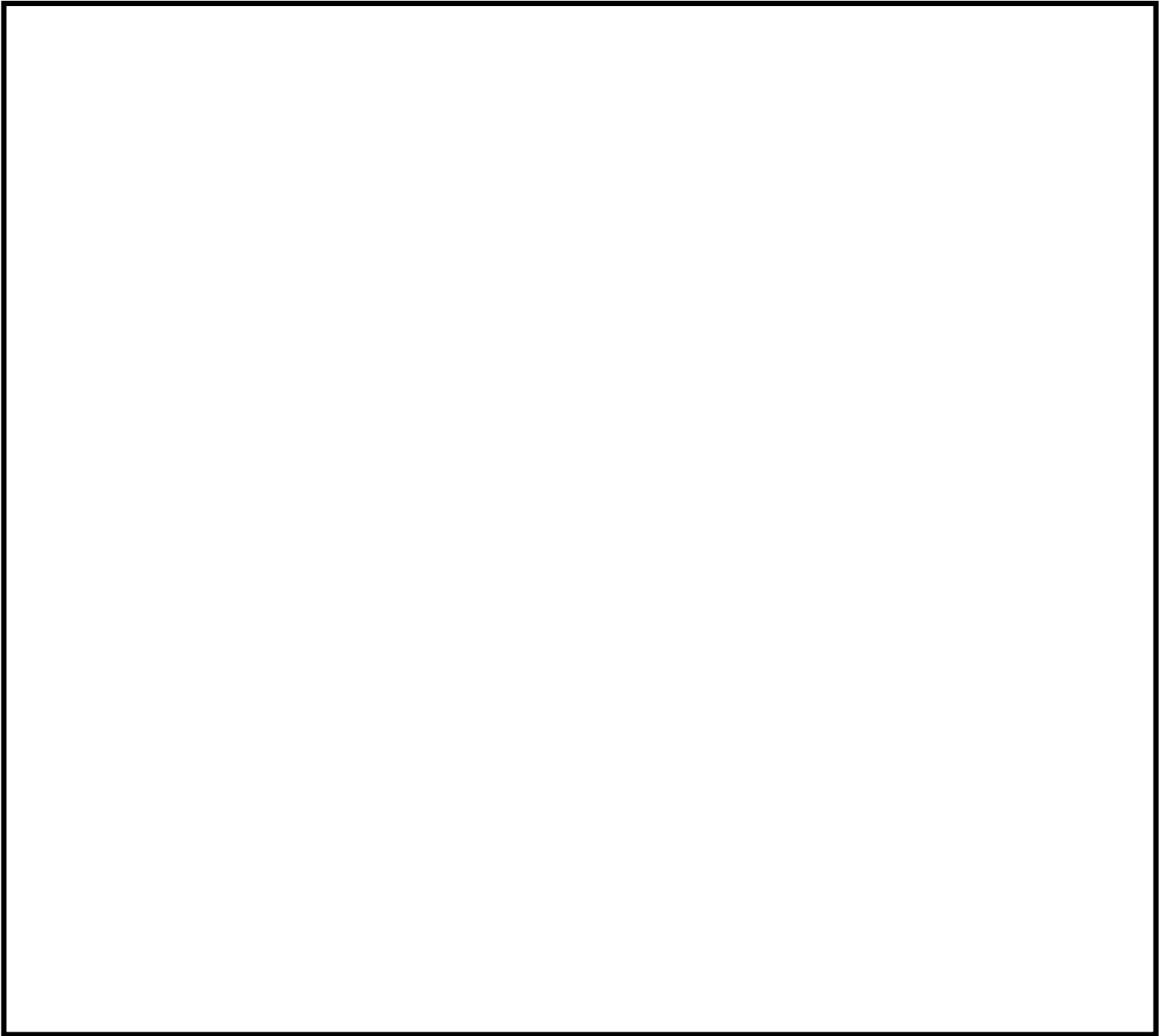
原子炉停止系に対する作動信号（常用系として作動させるものを除く）の発生機能は「原子炉緊急停止の保護回路」である（第 15 図）。

原子炉停止系の安全保護回路は、火災審査基準に基づき火災発生防止対策としてケーブルは電線管に敷設する対策を講じており、感知・消火対策は、異なる 2 種類の感知器（中央制御室においては中央制御盤内に高感度煙感知器を設置）及び消火器を設置する設計とする。さらに、安全保護回路はフェイルセーフ設計としており、火災によって損傷した場合はトリップ信号が発生すること、万が一の誤動作については、安全保護回路は、区分毎に離隔バリア又はケーブルトレイ、或いは電線管の使用等により分離して配置していること、中央制御室に設置するトリップ論理回路については、区分ごとに別の制御盤に設置することから、他区分で故障があった場合の影響がないように電氣的に分離していることから、火災によって複数の区分が同時に誤動作する可能性はきわめて小さい（第 16 図）。

したがって、火災により原子炉停止系に対する作動信号の発生機能が同時に機能喪失しないことから、火災が発生した場合においても複数の機能を有すると考える。



第 15 図 原子炉緊急停止系の安全保護回路概要図



第 16 図 原子炉緊急停止系の安全保護回路に係る制御盤の配置

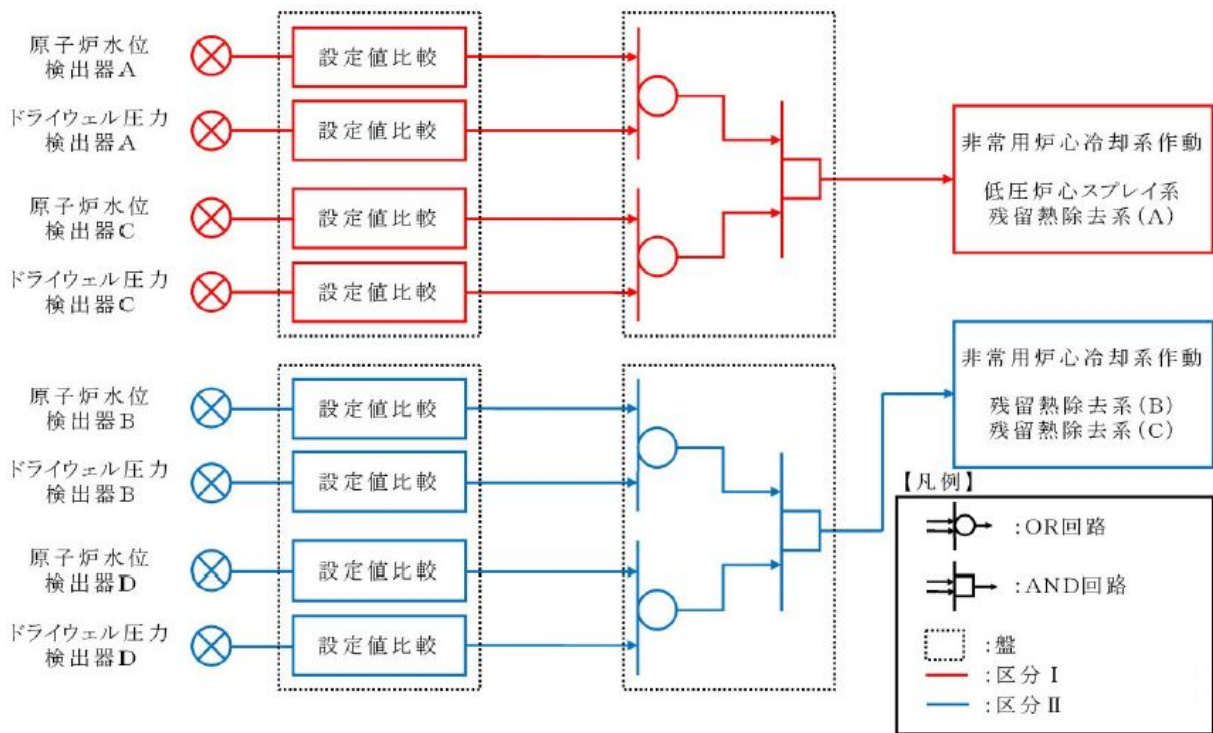
⑪工学的安全施設に分類される機器若しくは系統に対する作動信号の発生機能

工学的安全施設に分類される機器若しくは系統に対する作動信号の発生機能は、「非常用炉心冷却系の安全保護回路」「主蒸気隔離の安全保護回路」「原子炉格納容器隔離の安全保護回路」「原子炉建屋ガス処理系の安全保護回路」である（第 17～第 21 図）。

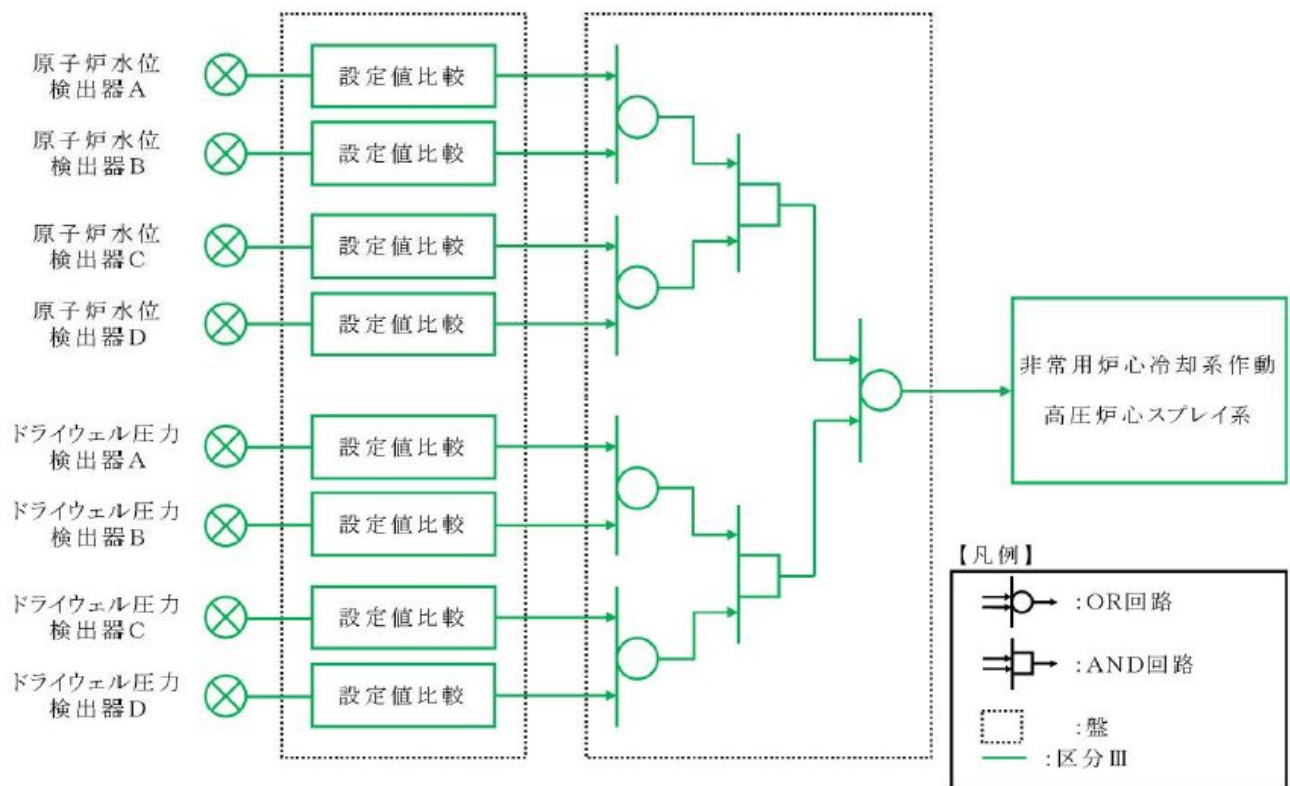
主蒸気隔離の安全保護回路は、火災防護に係る審査基準に基づき火災審査基準に基づき火災発生防止対策としてケーブルは電線管に敷設する対策を講じており、感知・消火対策として異なる 2 種類の感知器（中央制御室においては中央制御盤内に高感度煙感知器を設置）及び消火器を設置する設計とする。さらに、安全保護回路はフェイルセーフ設計としており、火災によって損傷した場合はトリップ信号が発生すること、万が一の誤動作については、安全保護回路は、区分毎に離隔バリア又はケーブルトレイ、あるいは電線管の使用等により分離して配置していること、他区分で故障があった場合の影響がないように電氣的に分離していることから、火災によって複数の区分が同時に誤動作する可能性はきわめて小さい（第 19 図）。

非常用炉心冷却系の安全保護回路、原子炉格納容器隔離の安全保護回路、非常用ガス処理系の安全保護回路は、火災防護に係る審査基準に基づき火災発生防止対策ケーブルは電線管に敷設する対策を講じているとともに、感知・消火対策として異なる 2 種類の感知器（中央制御室においては中央制御盤内に高感度煙感知器を設置）及び消火器を設置している。さらに、安全保護回路は、区分毎に離隔バリア又はケーブルトレイ、あるいは電線管の使用等により分離して配置していること、他区分で故障があった場合の影響がないように信電氣的に分離していることから、火災により 2 区分（非常用炉心冷却系の一部は 3 区分のうち 1 区分以上）のうち 1 区分以上が機能を維持される。

したがって、本機能は火災により同時に全機能喪失しないことから、火災が発生した場合でも独立した機能を有すると考える。

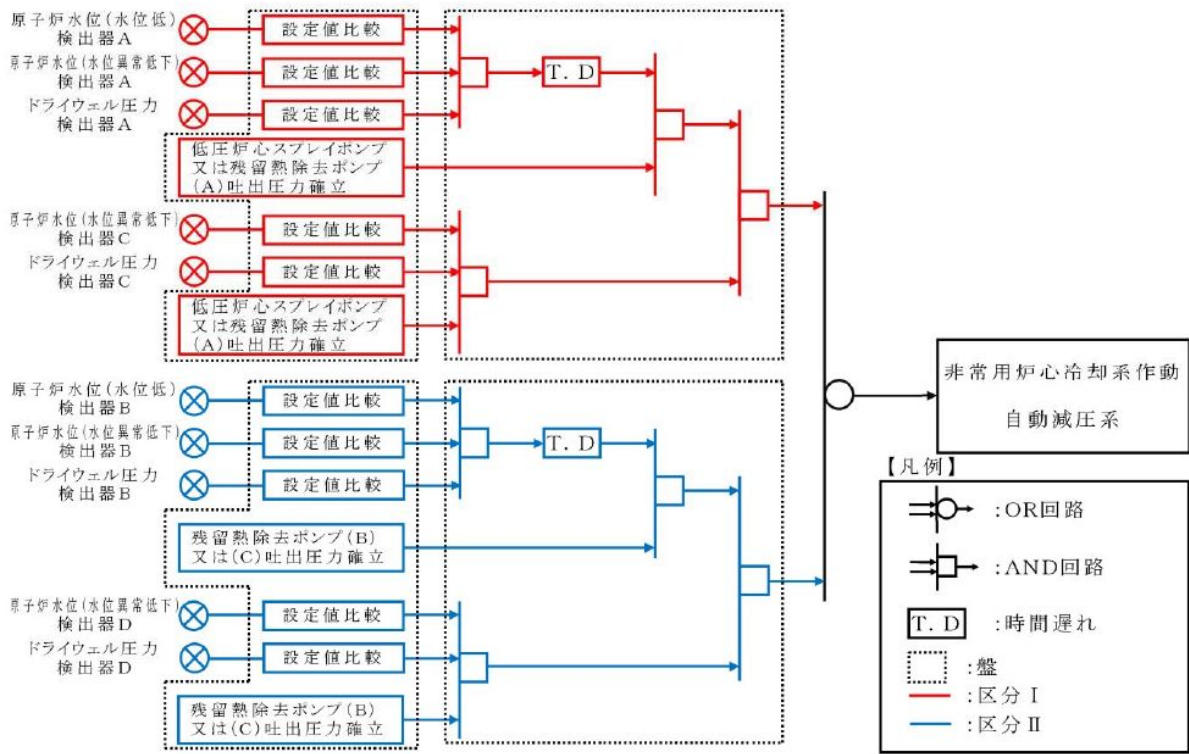


非常用炉心冷却系の安全保護回路(低圧炉心スプレイ系, 残留熱除去系)



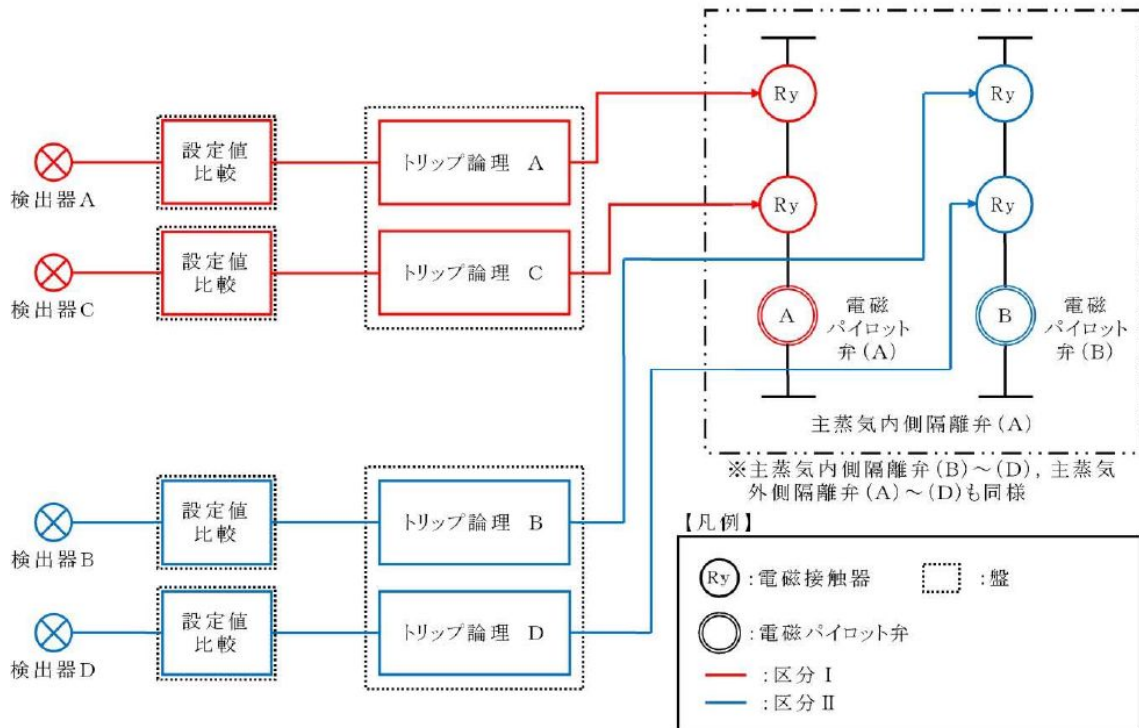
非常用炉心冷却系の安全保護回路(高圧炉心スプレイ系)

第 17 図 非常用炉心冷却系の安全保護回路 系統概略図

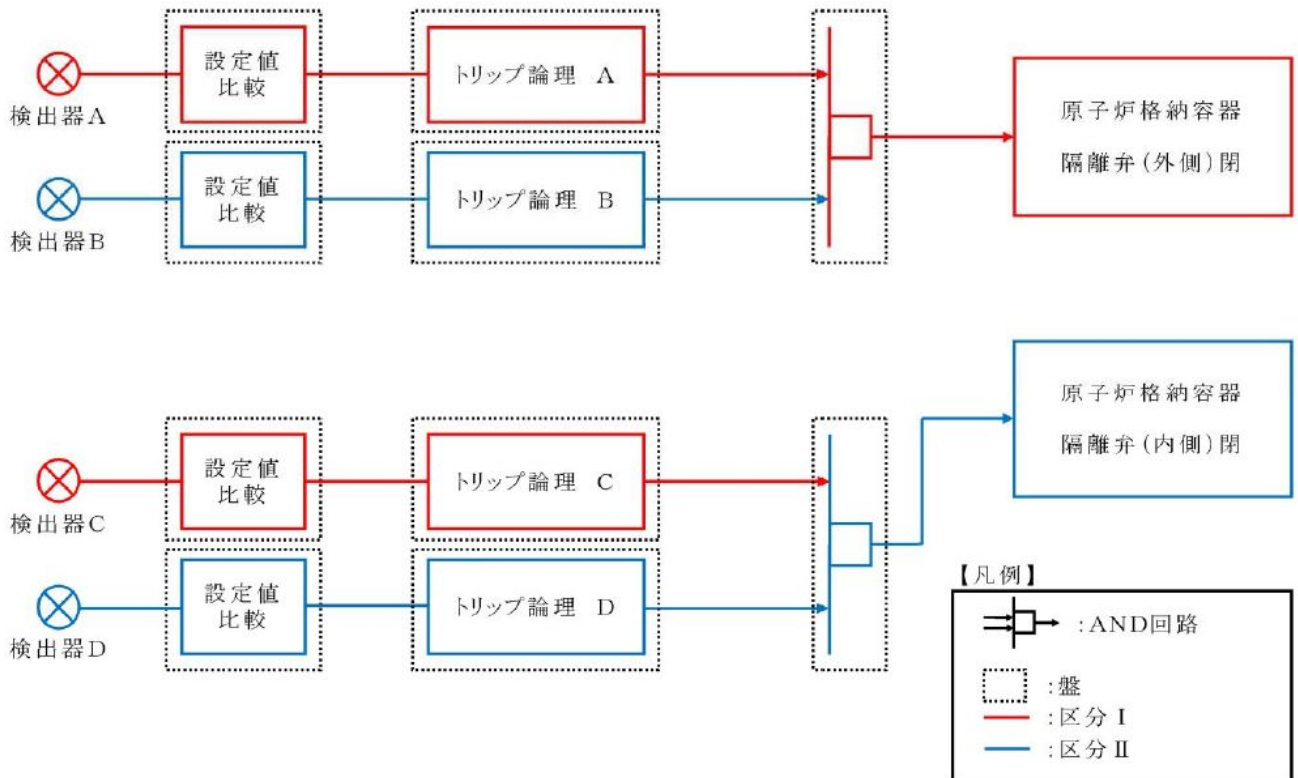


非常用炉心冷却系の安全保護回路(自動減圧系)

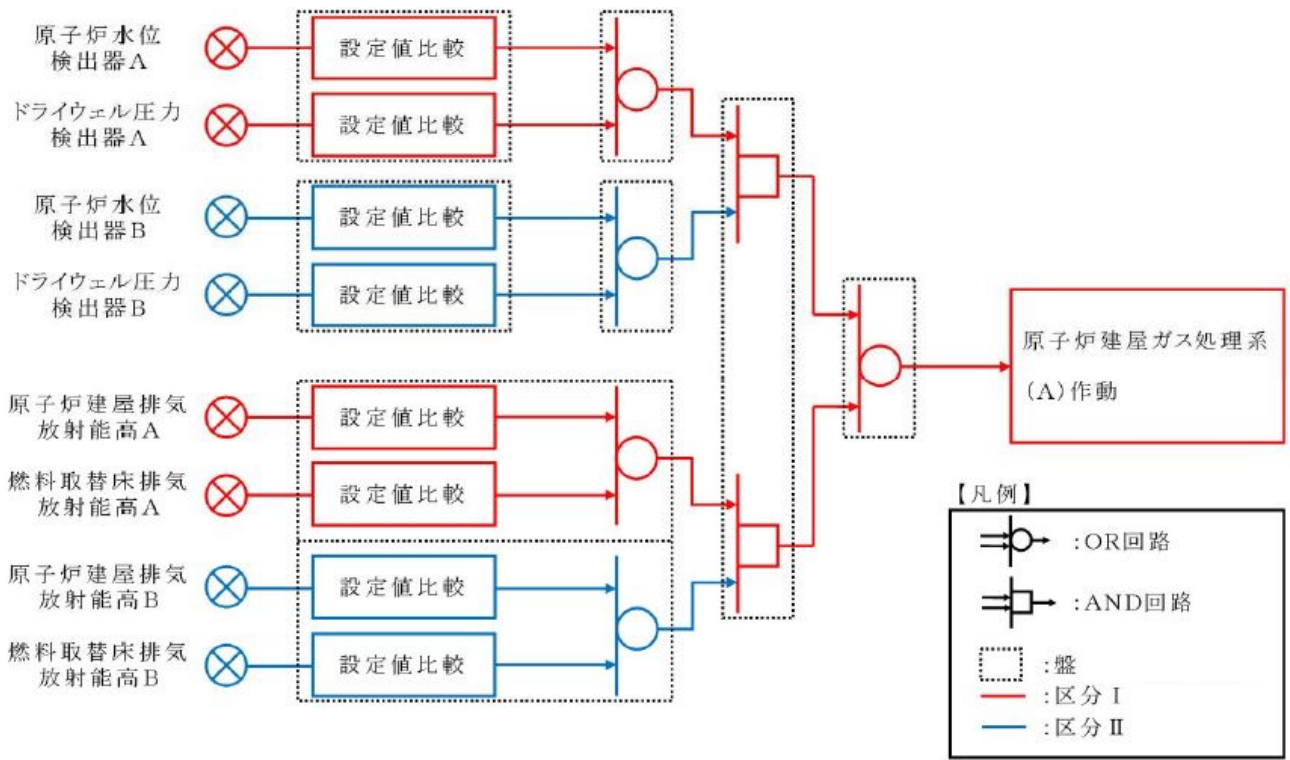
第 18 図 非常用炉心冷却系の安全保護回路 系統概略図



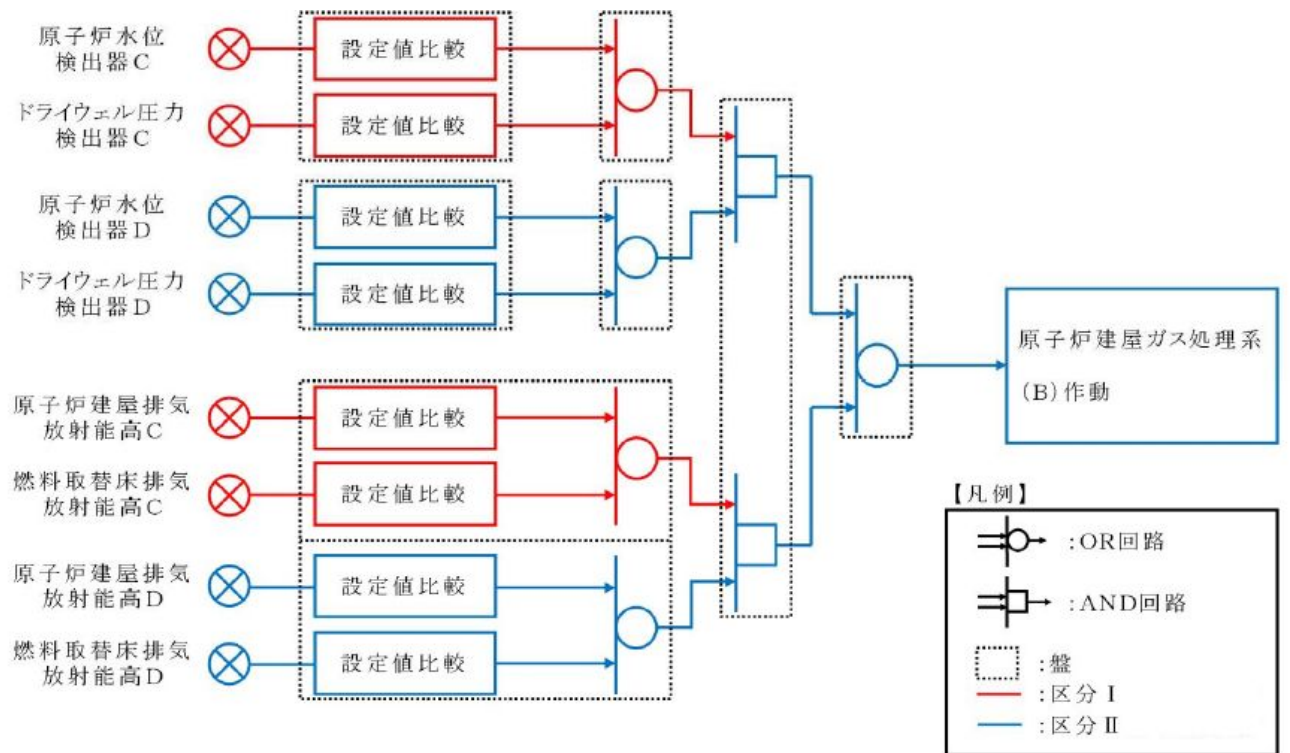
第 19 図 主蒸気隔離の安全保護回路 系統概略図



第 20 図 原子炉格納容器隔離の安全保護回路 系統概略図



原子炉建屋ガス処理系 (A) 作動の安全保護回路



原子炉建屋ガス処理系 (B) 作動の安全保護回路

第 21 図 原子炉建屋ガス処理系の安全保護回路 系統概略図



第 22 図 工学的安全施設に分類される機器若しくは系統に対する作動信号の発生機能に係る制御盤の配置

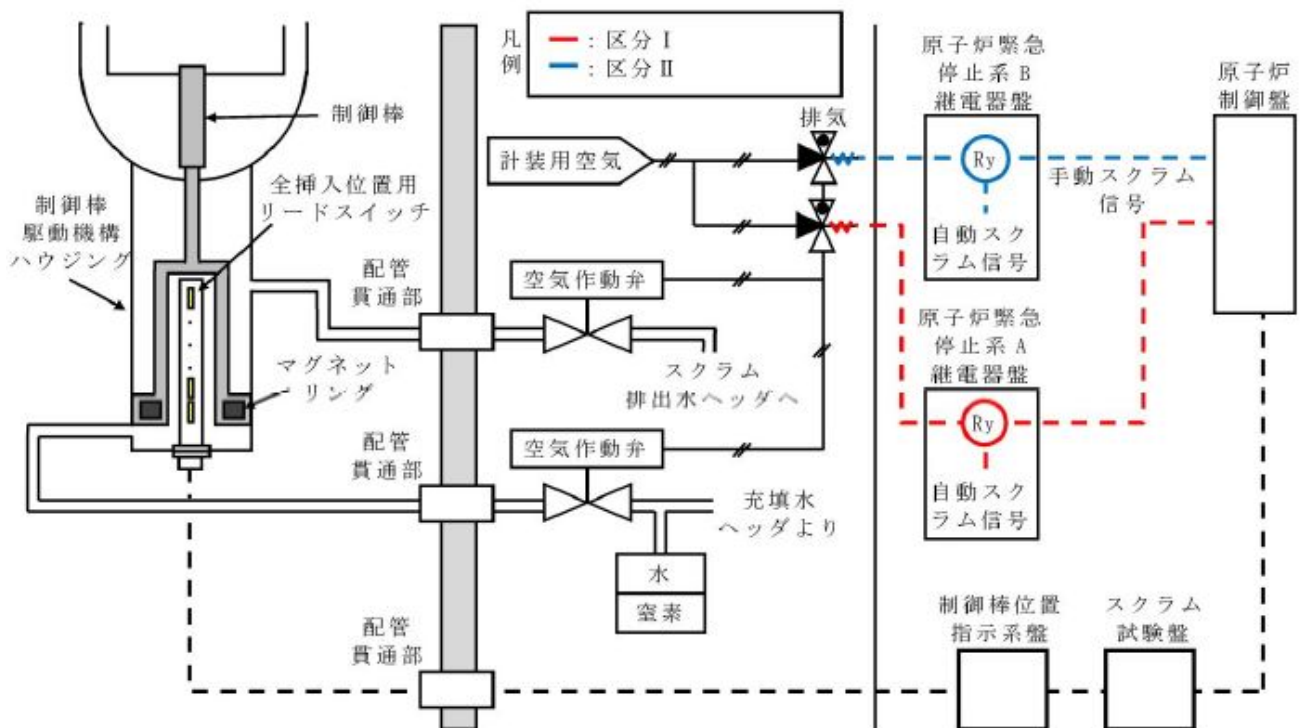
⑫事故時の原子炉の停止状態の把握機能

事故時の原子炉の停止状態の把握機能は、「中性子束（起動領域モニタ）、原子炉スクラム用電磁弁接触器の状態、制御棒の位置」である。（第 23 図）

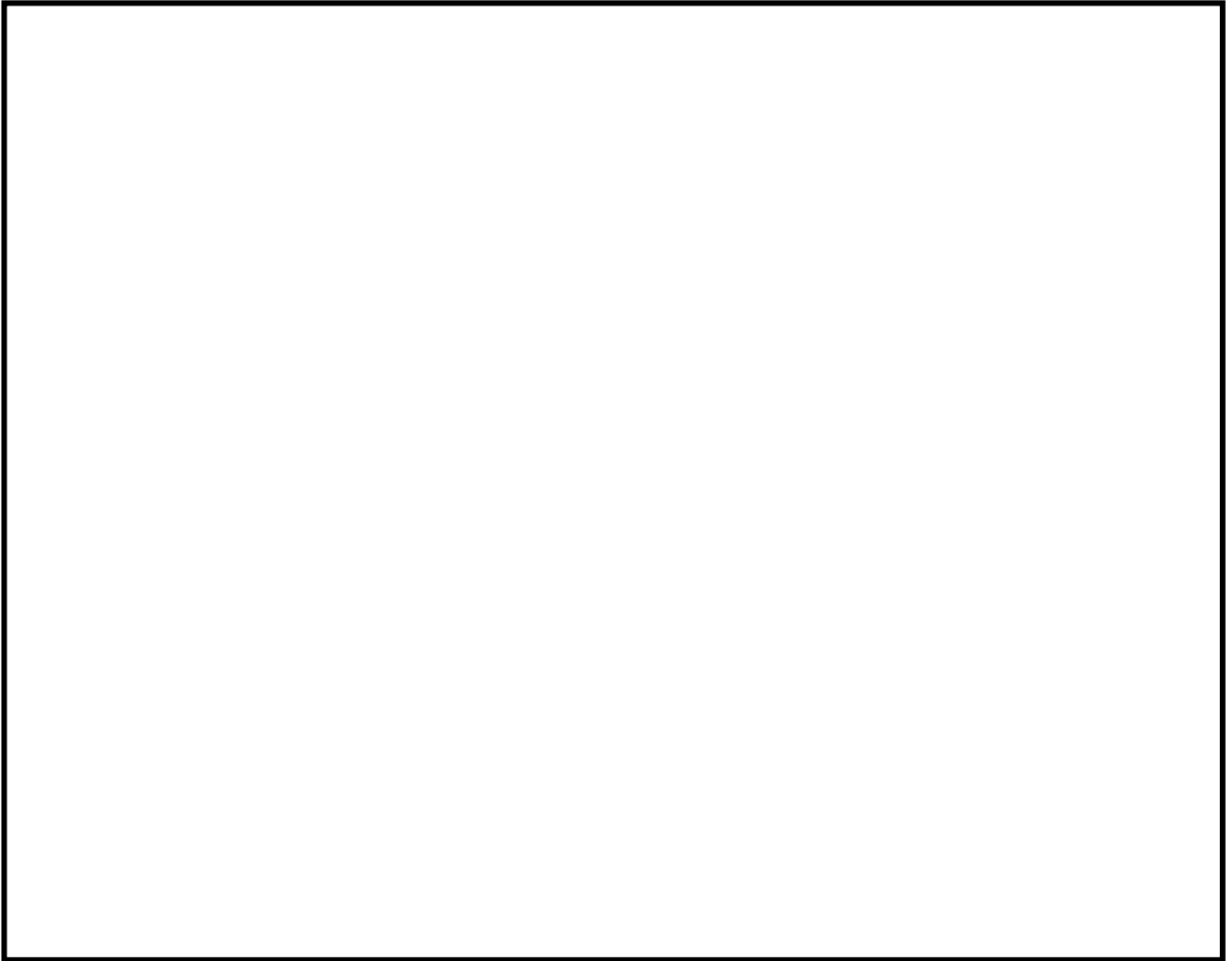
これらの監視計器のうち、中性子束（起動領域モニタ）は、火災防護対象機器等として火災防護に係る審査基準に基づき発生防止対策、感知・消火対策、火災の影響軽減対策をそれぞれ実施する設計とする。

原子炉スクラム用電磁弁接触器の状態は、盤の筐体内に区分毎に収納し、物理的分離を行っているとともに、ケーブルについても区分毎に IEEE384 に準じて位置的に分離して配置していることから、火災により複数の区分が同時に機能喪失する可能性はきわめて小さい。また、制御棒の位置と原子炉スクラム用電磁弁接触器の状態を監視するために必要な設備とは、物理的分離を行っている（第 24 図）。さらに、原子炉スクラム用電磁弁接触器の状態、制御棒の位置は、火災防護に係る審査基準に基づき発生防止対策としてケーブルは電線管に敷設する対策を講じているとともに、感知・消火対策として消防法に基づき感知器、消火器等を設置している。

したがって、事故時の原子炉の停止状態の把握機能は火災により同時に全機能が喪失しないことから、火災が発生した場合でも独立した複数の機能を有していると考ええる。



第 23 図 原子炉スクラム用電磁接触器の状態及び制御棒の位置の概要図



第 24 図 原子炉スクラム用電磁接触器の状態及び制御棒の位置の配置

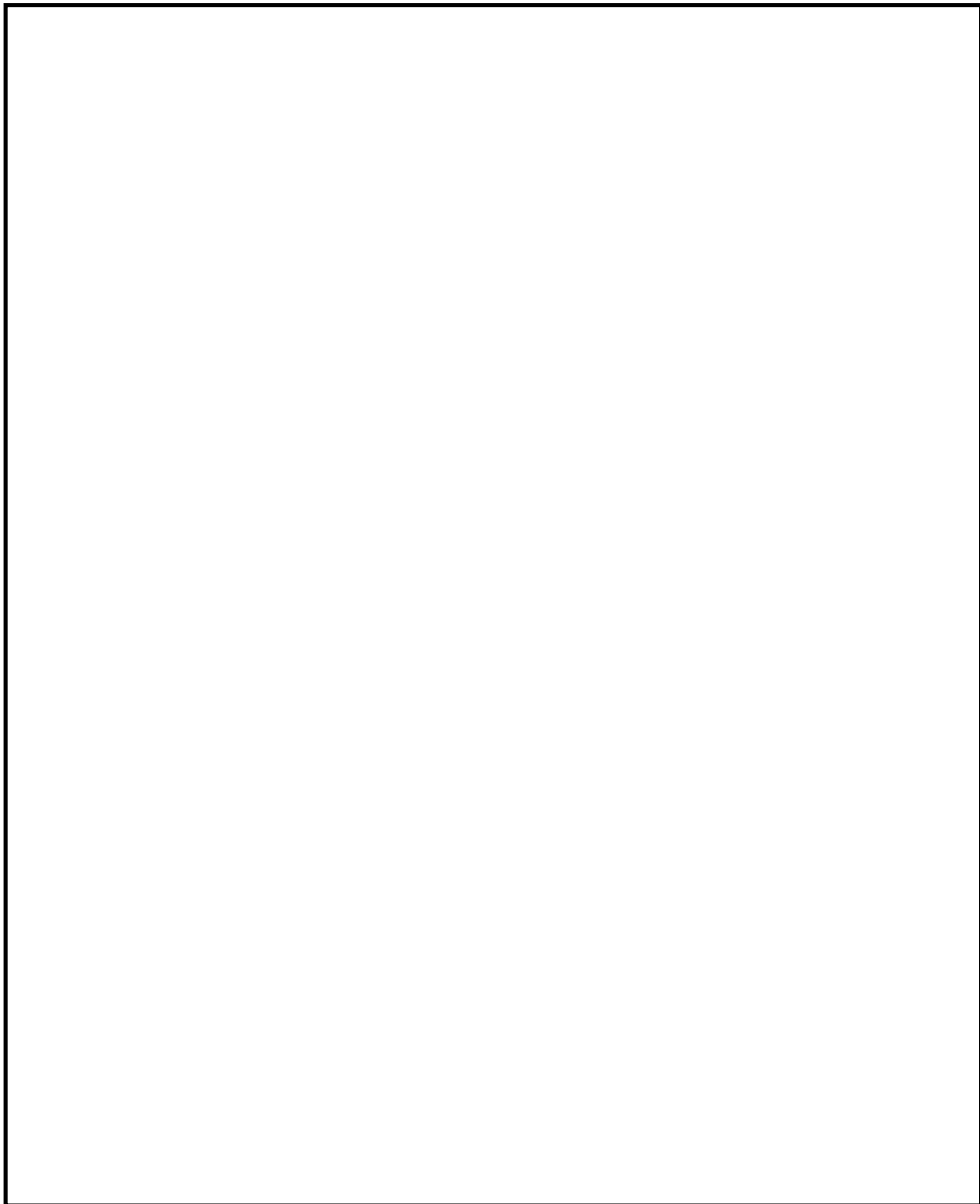
⑬事故時のプラント操作のための情報の把握機能

事故時のプラント操作のための情報の把握機能は「事故時監視計器の一部（原子炉圧力，原子炉水位（広帯域，燃料域），原子炉格納容器圧力，サブプレッション・プール水温度，原子炉格納容器水素濃度，原子炉格納容器酸素濃度，放射能監視設備）」である。

こられ監視計器のうち，原子炉圧力，原子炉水位（広帯域，燃料域），原子炉格納容器圧力，サブプレッション・プール水温度，原子炉格納容器水素濃度については，火災防護対象機器等として火災防護に係る審査基準に基づき火災発生防止対策，感知・消火対策，火災の影響軽減対策をそれぞれ実施する。

原子炉格納容器酸素濃度，放射能監視設備（主排気筒放射線モニタ）は，検出器を多重化し位置的分散を図る設計とする。また，電路についても IEEE384 に準じて電線管の使用等により分離して配置する設計とすることから，火災により複数の区分が同時に機能喪失する可能性はきわめて小さい（第 25 図）。さらに，火災防護に係る審査基準に基づき火災発生防止対策として難燃ケーブルの使用等の対策を講じる設計とする。

したがって，火災により複数の区分が同時に機能を喪失することはなく，火災が発生した場合においても，独立した複数の機能を有していると考ええる。



第 25 図 原子炉格納容器酸素濃度の設置位置

参考資料 4

東海第二発電所における水密扉の止水機能
に対する火災影響について

東海第二発電所における 水密扉の止水機能に対する火災影響について

1. 概要

水密扉は、溢水発生時に安全機能を有する機器を防護することを目的とし設置している。一方、水密扉のパッキンは難燃性であるため、火災時に止水機能が低下するおそれがある。これについて、「火災防護に係る審査基準 2.2.3」の（参考）においては、建屋内の消火活動のために設置される消火栓から放水される溢水に対して安全機能が確保されていることが必要となる。火災は、単一火災と地震随伴火災が想定されることを踏まえ、水密扉が設置された箇所を整理し、安全機能への影響を評価する。

2. 水密扉の設置箇所と火災発生時の影響

火災防護の観点から、水密扉の設置箇所を確認した結果、以下の区域の境界に設置されている。

- ①固定式消火設備を設置する安全機能を有する火災区域
- ②現場確認により固定式消火設備の対象から除いた安全機能を有する火災区域
- ③安全機能を有しない火災区域

2.1 単一火災

単一火災は、上記 2. ①②③のいずれの区域においても火災の発生が想定される。一方、消火活動における消火水系からの放水による溢水に関し、内部溢水影響評価

ガイドでは、消火栓による消火活動は想定される場合は、溢水を想定することとしている。

①固定式消火設備を設置した火災区域の境界は、速やかに固定式消火設備により消火を実施するため、基本的には消火栓による消火活動に期待しない。また、②現場確認により固定式消火設備の対象から除いた安全機能を有する火災区域の境界は、可燃物量が少なく、金属製の筐体や電線管に覆われていることから、消火器による消火活動を行う設計であるため、基本的には、消火栓による消火活動は期待していない。しかしながら、①、②において消火栓の使用は考慮する必要があることから溢水による影響の有無を評価した。その結果、溢水防護への影響は生じない。③安全機能を有しない火災区域の境界については、消火栓による消火活動が想定されることから、消火活動に伴う放水による溢水により安全機能への影響の有無を評価した。評価の結果、安全機能へ影響をおよぼす区域はないことを確認している。

2.2 地震随伴火災

地震随伴による火災は、耐震B、Cクラス機器の破損による火災が想定される。出火源となる耐震B、Cクラス機器については安全機能を有する火災区域に設置されたものの他に、安全機能を有していない火災区域に設置されたものを含めて、隣接する火災区域への温度影響を評価した上で、安全機能を有する火災区域に対して影響をおよぼすものは耐震性を確保する設計とする。これにより、火災の発生と隣接区域への影響を防止するとともに安全機能を有する火災区域で、万が一、耐震B、Cクラス機器の破損によって火災が発生した場合であっても、固定式消火設備が設置された火災は速やかに消火を実施すること、固定式消火設備を設置する対象から除いた安全機能を有する火災区域に設置された耐震B、Cクラス機器は、可燃

物量が少なく，消火器により速やかに消火することから，地震随伴による火災により①，②の安全機能を有する火災区域で水密扉の機能が喪失することはない。

3. 消火設備の破損，誤動作又は誤操作について

「火災防護に係る審査基準 2.2.3」の(参考)においては，消火活動時の消火水の溢水の他に，消火設備の破損，誤動作又は誤操作を踏まえ内部溢水影響評価ガイドにより確認することが求められている。内部溢水影響評価ガイドでは，想定破損に対し他設備の健全性を仮定していること，誤動作，誤操作は消火栓の元弁が手動弁であることから，現場での意図した操作を除き，原因や状況が特定されない事象であると考えられ，これらも想定破損の同様な考え方と言えることから，水密扉により溢水から安全機能を防護可能である。なお，消火設備の破損については地震による破損も考えられるが，2.2「地震随伴火災」に記載したとおり，安全機能を有する火災区域に影響が考えられる耐震 B，C クラス機器については耐震性を確保することにより，発生防止を図っていることから，水密扉の機能は確保され，配管破損に伴う溢水により安全機能への影響は生じない。

4. まとめ

火災区域毎の境界の水密扉と，各火災並びに溢水について，安全機能への影響の有無を以下の第 1 表に整理する。

水密扉については，単一火災並びに地震随伴火災による火災とその際の消火活動に対する溢水に対して，安全機能を損なうものではない。

第1表 水密扉と設置状況と各火災並びに溢水に対する影響一覧

水密扉の設置箇所		単一火災		地震随伴火災	消火設備の破損，誤動作または誤操作による安全機能への影響
		消火水の溢水想定	水密扉の機能喪失による安全機能への影響	水密扉の機能並びに安全機能への影響	
安全機能を有する火災区域の境界	固定式消火設備有	—	溢水評価の結果影響なし	低耐震クラス機器の火災発生防止による機能確保	水密扉により防護
	固定式消火設備無（消火器による対応）	—	溢水評価の結果影響なし	低耐震クラス機器の火災発生防止による機能確保	水密扉により防護
安全機能を有しない火災区域の境界	固定式消火設備無	—	溢水評価の結果影響なし	低耐震クラス機器の火災発生防止による機能確保	水密扉により防護

参考資料 5

東海第二発電所における配管フランジパッキンの火災影響について

東海第二発電所における配管フランジパッキンの火災影響について

1. 概要

東海第二発電所の火災防護対象機器の選定においては、不燃性材料である金属製の配管、タンク、手動弁、逆止弁等については火災により安全機能に影響がおよぼさないものと整理している。これらのうち、配管フランジや、弁のフランジについては、内包するものの漏えいを防止するために、不燃性でないパッキン類が取り付けられていることから、燃焼試験により火災影響を確認した。

2. 燃焼試験

2.1 試験体の選定

安全機能を有する系統で使用されているパッキンは、耐熱性の高い黒鉛系パッキン、低温配管などに用いられるシートパッキン(黒鉛系パッキンと比較し耐熱性が落ちる)、ゴムパッキンを使用している。したがって、熱影響を考慮する必要があると考えられるシートパッキン、ゴムパッキンについて以下の代表品を用いて燃焼試験を行う。試験においては、体積が小さく入熱による温度影響を受けやすい小口径の配管を模擬する。

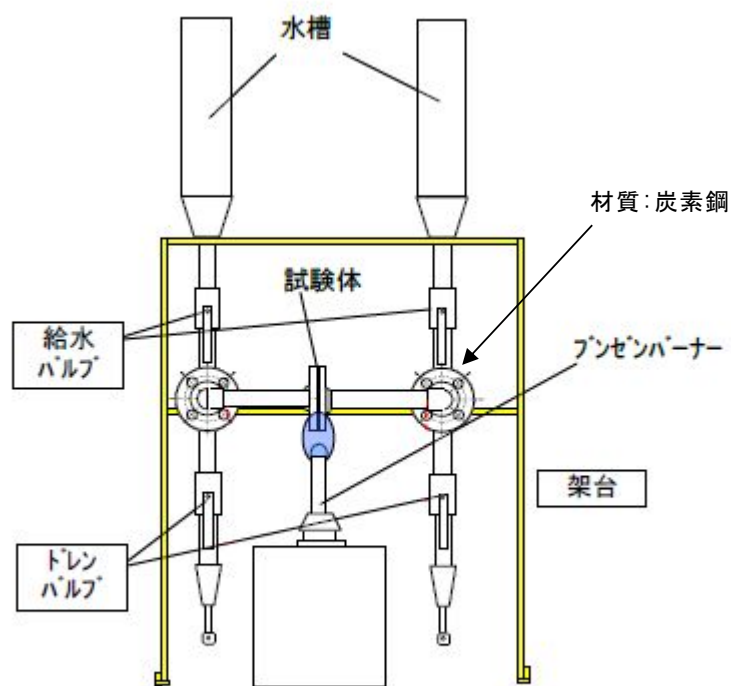
第1表 試験体(パッキン)の仕様

名称	サイズ	使用温度	厚さ
	25A	-100～183℃	1.5t
	25A	-30℃～120℃	3.0t





2.2 試験方法・判定基準

試験は、フランジ部にパッキンを取り付けた状態を模擬して、パッキンの直下からバーナーによる直接加熱を3時間実施する。加熱後、シート面の外観確認と燃烧によるパッキンの構成成分の酸化消失の有無を確認するため、熱重量測定を行い加熱前後で比較する。また、1.0MPaにて10分間の耐圧試験により漏えいが無いことを確認する。

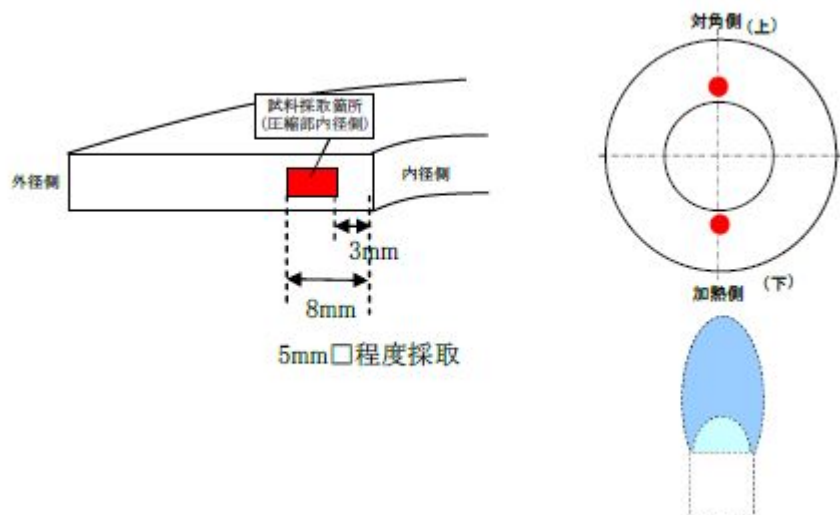
加熱試験の概要を第1図、試験体の加熱前後の状況を第2図、熱重量測定の測定箇所を第3図に示す。



第1図 加熱試験の概要

	汎用非石綿ジョイントシート	ゴム打ち抜きガスケット
加熱中		
加熱後		

第2図 試験体の加熱状況



第3図 熱定量測定のための測定箇所

2.3 試験結果

2.3.1 の試験結果

各試験について試験結果を以下の第2表に示す。

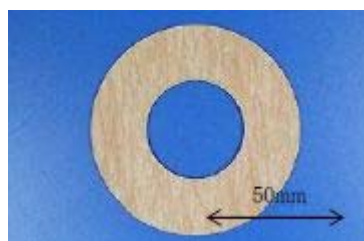
第2表 試験結果

試験体	シート面外観確認	熱重量測定	耐圧試験
汎用非石綿ジョイントシート	異常なし	変化なし	漏えいなし

第4図に示すとおり、外観確認においてはシート面に変化は見られなかった。また、熱重量測定について測定結果を第5図に示す。加熱の前後で変化が見られないことから、ガスケット内部の構成成分に焼失等の影響はなく、健全性を維持できることを確認した。耐圧試験時にも漏えいは確認されなかった。

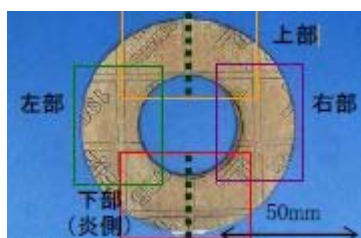


表

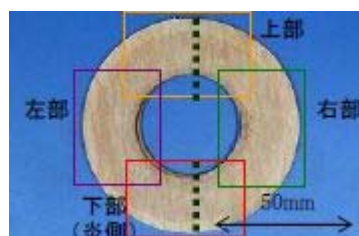


裏

加熱試験前



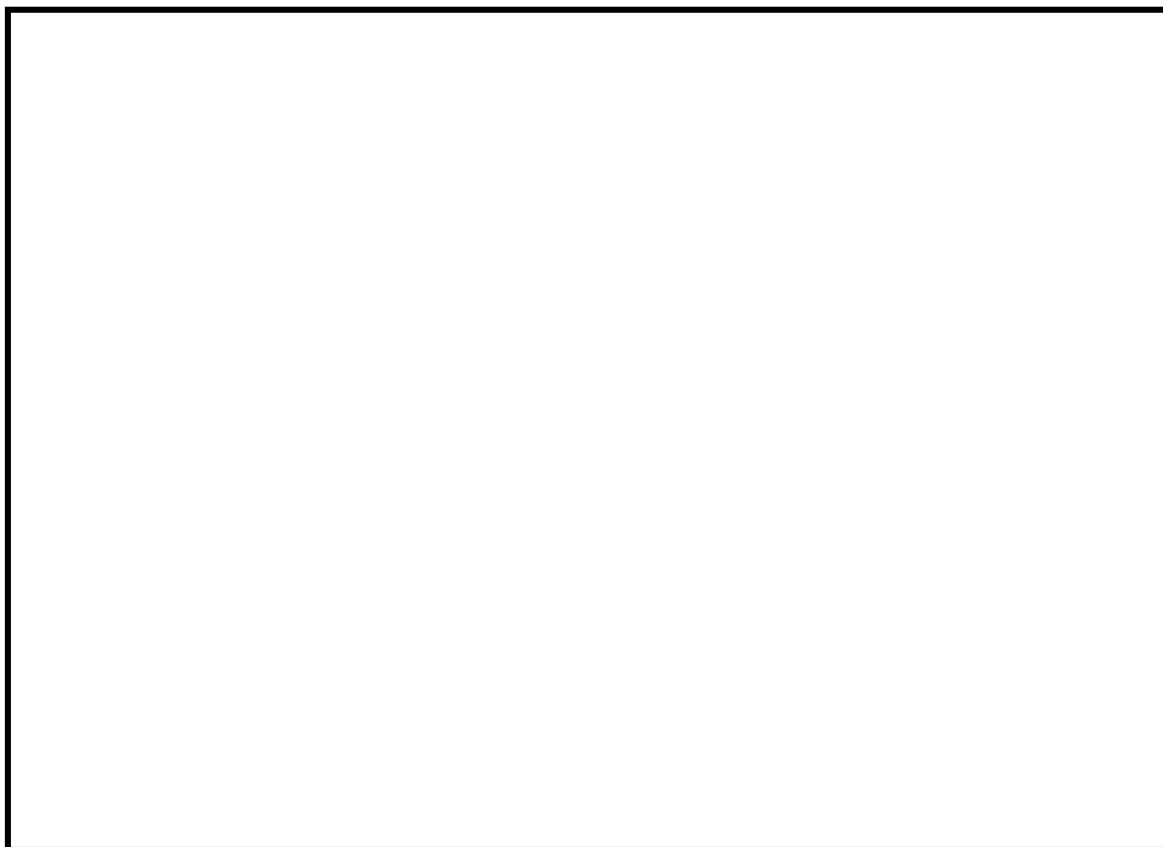
表



裏

加熱試験後

第4図 加熱前後の試験体シート面(汎用非石綿ジョイントシート)



第 5 図 熱定量測定結果（汎用非石綿ジョイントシート）

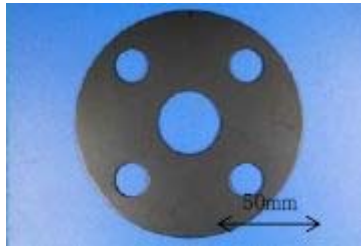
2.3.2 の試験結果

各試験について試験結果を以下の第 3 表に示す。

第 3 表試験結果

試験体	シート面外観確認	熱重量測定	耐圧試験
ゴム抜き打ちガスケット	異常なし	変化なし	漏えいなし

第 6 図に示すとおり，外観確認においては加熱側になる下部の縁沿いに焦げ跡が確認されたが，シート面に変化は見られなかった。また，熱重量測定について測定結果を第 7 図に示す。加熱前後で変化が確認されないことから，ガスケット内部の構成成分に焼失等の影響はなく，健全性を維持できることを確認した。耐圧試験時にも漏えいは確認されなかった。

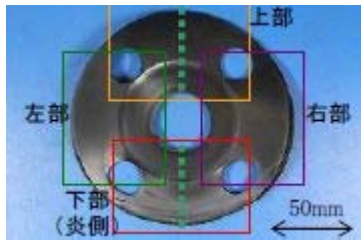


表

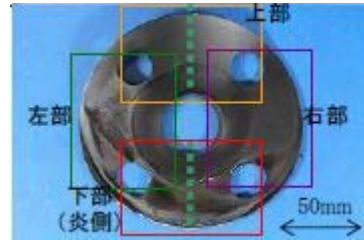


裏

加熱試験前



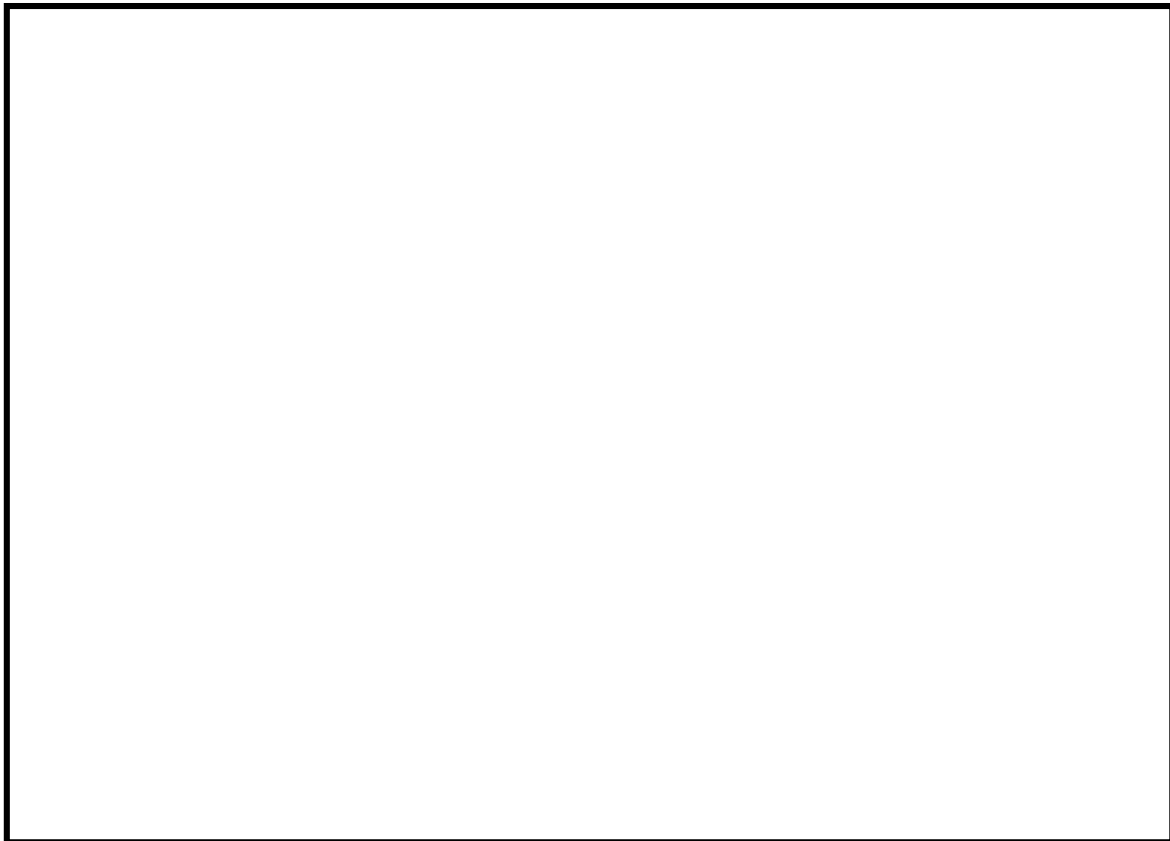
表



裏

加熱試験後

第 6 図 加熱前後の試験体シート面(ゴム抜き打ちガスケット)



第 7 図 熱定量測定結果(ゴム抜き打ちガスケット)

3. まとめ

以上の試験により，液体を内包する配管フランジに使用する熱影響に弱いパッキンについて3時間の直接加熱に対しても配管径からの放熱ならびに内部流体による熱除去により熱影響による機能喪失が生じないことを確認した。これらより高い耐熱性を有する黒鉛系パッキンについても熱影響に対して同等以上の性能を有するものである。

東海第二発電所における
原子炉の安全停止に必要な機器の選定について

【目次】

1. 概要
2. 原子炉の安全停止に必要な機能，系統及び機器の確認
 - 2.1 運転状態の整理
 - 2.2 原子炉の安全停止に必要な機能の特定
 - 2.3 原子炉の安全停止に必要な機能を達成するための系統及び機器
3. 原子炉の安全停止に必要な機能を達成するための系統の境界を構成する電動弁等
4. 原子炉の安全停止に必要な機能を達成するための多重化された系統間を接続する電動弁等
5. 原子炉の安全停止に必要な機器の特定
 - 5.1 原子炉冷却材圧力バウンダリ機能
 - 5.2 過剰反応度の印加防止機能
 - 5.3 炉心形状の維持機能
 - 5.4 原子炉の緊急停止機能
 - 5.5 未臨界維持機能
 - 5.6 原子炉冷却材圧力バウンダリの過圧防止機能
 - 5.7 原子炉停止後の除熱機能
 - 5.8 炉心冷却機能
 - 5.9 工学的安全施設及び原子炉停止系への作動信号の発生機能
 - 5.10 安全上特に重要な関連機能
 - 5.11 安全弁及び逃がし弁の吹き止まり機能
 - 5.12 事故時のプラント状態の把握機能
 - 5.13 制御室外からの安全停止機能

- 添付資料 1 東海第二発電所における「重要度分類審査指針」に基づく原子炉の安全停止に必要な機能及び系統の抽出について
- 添付資料 2 東海第二発電所における原子炉の安全停止に必要な機能を達成するための系統
- 添付資料 3 東海第二発電所における換気空調設備の「原子炉の安全停止に必要な機器」への抽出について
- 添付資料 4 東海第二発電所 非常用母線における影響について
- 添付資料 5 東海第二発電所における原子炉の安全停止に必要な機能を達成するための機器リスト
- 添付資料 6 東海第二発電所における火災防護と溢水防護における防護対象の比較について

東海第二発電所における原子炉の安全停止に必要な機器の選定について

1. 概要

「実用発電用原子炉及びその附属施設の火災防護に係る審査基準」の「2. 基本事項」では、「原子炉施設内の火災区域又は火災区画に設置される安全機能を有する構造物，系統及び機器」を火災から防護することを目的とし，「原子炉の高温停止及び低温停止を達成し，維持（以下「原子炉の安全停止」という。）するための安全機能を有する構築物，系統及び機器」が設置される火災区域及び火災区画の分類に基づき，火災防護対策を実施することを要求している。また，「1.2 用語の定義」には，安全機能の一つとして，「原子炉の停止，冷却するための機能」が記載されている。

「実用発電用原子炉及びその附属施設の位置，構造及び設備の基準に関する規則」の「第十二条」は，「安全施設は，その安全機能の重要度に応じて，安全機能が確保されたものでなければならない」と要求し，その解釈には，「安全機能の重要度に応じて，安全機能が確保されたもの」については，「発電用軽水型原子炉施設の安全機能の重要度分類に関する審査指針」によることを要求している。

さらに，原子炉施設内の単一の内部火災によって，安全保護系及び原子炉停止系の作動が要求される場合には，火災による影響を考慮しても，多重化されたそれぞれの系統が同時に機能を失うことなく原子炉を高温停止及び低温停止できることが要求されている。

以上より、本資料では、「原子炉施設内の火災区域又は火災区画に設置される安全機能を有する構造物、系統及び機器」として、東海第二発電所における単一の内部火災の発生を想定した場合に、重要度分類審査指針を参考に、原子炉の安全停止に必要な構造物、系統及び機器（以下「原子炉の安全停止に必要な機器等」という。）を選定する。

なお、放射性物質の貯蔵又は閉じ込め機能を有する構造物、系統及び機器については資料9に示す。

「実用発電用原子炉及びその附属施設の火災防護に係る審査基準」(抜粋)

1. まえがき

1.2 用語の定義

(15) 「安全機能」原子炉の停止、冷却、環境への放射性物質の放出抑制を確保するための機能をいう。

2. 基本事項

(1) 原子炉施設内の火災区域又は火災区画に設置される安全機能を有する構造物、系統及び機器を火災から防護することを目的として、以下に示す火災区域及び火災区画の分類に基づいて、火災発生防止、火災の感知及び消火、火災の影響軽減のそれぞれを考慮した火災防護対策を講じること。

① 原子炉の高温停止及び低温停止を達成し、維持するための安全機能を有する構築物、系統及び機器が設置される火災区域及び火災区画

② 放射性物質の貯蔵又は閉じ込め機能を有する構築物、系統及び機器が設置される火災区域

2.3.2 原子炉施設内のいかなる火災によっても、安全保護系及び原子炉停止系の作動が要求される場合には、火災による影響を考慮しても、多重化されたそれぞれの系統が同時に機能を失うことなく、原子炉を高温停止及び低温停止できる設計であること。

「実用発電用原子炉及びその附属施設の位置、構造及び設備の基準に関する規則」(抜粋)

第十二条 安全施設は、その安全機能の重要度に応じて、安全機能が確保されたものでなければならない。

「実用発電用原子炉及びその附属施設の位置，構造及び設備の基準に関する規則の解釈」（抜粋）

第 12 条（安全施設）

- 1 第 1 項に規定する「安全機能の重要度に応じて，安全機能が確保されたもの」については，「発電用軽水型原子炉施設の安全機能の重要度分類に関する審査指針」による。ここで，当該指針における「安全機能を有する構築物，系統及び機器」は本規定の「安全施設」に読み替える。

2. 原子炉の安全停止に必要な機能，系統及び機器の確認

2.1 運転状態の整理

火災防護に係る審査基準では，原子炉施設内のいかなる単一の内部火災によっても，安全保護系及び原子炉停止系の作動が要求される場合には，火災による影響を考慮しても，多重化されたそれぞれの系統が同時に機能を失うことなく，原子炉を安全停止することを求めている。

東海第二発電所の原子炉の安全停止に必要な機能，系統及び機器の選定に際しては，原子炉の状態が，運転，起動，高温停止，冷温停止及び燃料交換（全燃料取り出し期間は除く）において，原子炉の高温停止及び冷温停止を達成し，維持するために必要な系統及び機器を網羅的に抽出する。

2.2 原子炉の安全停止に必要な機能の特定

原子炉の安全停止に必要な機能について，重要度分類審査指針より以下のとおり抽出した。（添付資料 1）

抽出においては，原子炉の安全停止に直接必要な機能，及び当該機能が喪失すると炉心の著しい損傷又は燃料の大量破損を引き起こす可能性があり，その結果原子炉の安全停止に影響をおよぼすおそれがある機能を抽出した。

- (1) 原子炉冷却材圧力バウンダリ機能
- (2) 過剰反応度の印加防止機能
- (3) 炉心形状の維持機能
- (4) 原子炉の緊急停止機能
- (5) 未臨界維持機能
- (6) 原子炉冷却材圧力バウンダリの過圧防止機能

- (7) 原子炉停止後の除熱機能
- (8) 炉心冷却機能
- (9) 工学的安全施設及び原子炉停止系への作動信号の発生機能
- (10) 安全上特に重要な関連機能
- (11) 安全弁及び逃がし弁の吹き止まり機能
- (12) 事故時のプラント状態の把握機能
- (13) 制御室外からの安全停止機能

2.3 原子炉の安全停止に必要な機能を達成するための系統及び機器

2.2 (1) から (13) で示した「原子炉の安全停止に必要な機能」に対し、火災によって機能に影響をおよぼす系統を、重要度分類審査指針を参考に抽出する。

原子炉の安全停止に必要な機能を達成するための系統を、重要度分類指針を参考に抽出すると下表のとおりである。(第 2-1 表)

第2-1表 原子炉の安全停止に必要な機能を達成するための系統

原子炉の安全停止に必要な機能	機能を達成するための系統
(1) 原子炉冷却材圧力バウンダリ機能	原子炉冷却材圧力バウンダリを構成する機器・配管系
(2) 過剰反応度の印加防止機能	制御棒カップリング
(3) 炉心形状の維持機能	炉心支持構造物，燃料集合体（燃料を除く。）
(4) 原子炉の緊急停止機能	原子炉停止系の制御棒による系（制御棒及び制御棒駆動系（スクラム機能））
(5) 未臨界維持機能	原子炉停止系（制御棒による系，ほう酸水注入系）
(6) 原子炉冷却材圧力バウンダリの過圧防止機能	逃がし安全弁（安全弁としての開機能）
(7) 原子炉停止後の除熱機能	残留熱除去系（原子炉停止時冷却モード） 原子炉隔離時冷却系 高圧炉心スプレイ系 逃がし安全弁（手動逃がし機能） 自動減圧系（手動逃がし機能）
(8) 炉心冷却機能	非常用炉心冷却系（低圧炉心スプレイ系，低圧注水系，高圧炉心スプレイ系，自動減圧系）
(9) 工学的安全施設及び原子炉停止系への作動信号の発生機能	安全保護系（原子炉緊急停止の安全保護回路，非常用炉心冷却系作動の安全保護回路，原子炉格納容器隔離の安全保護回路，原子炉建屋ガス処理系の安全保護回路，主蒸気隔離の安全保護回路）
(10) 安全上特に重要な関連機能	非常用所内電源系 制御室及びその遮蔽・非常用換気空調系 非常用補機冷却水系 直流電源系
(11) 安全弁及び逃がし弁の吹き止まり機能	逃がし安全弁（吹き止まり機能に関連する部分）
(12) 事故時のプラント状態の把握機能	事故時監視計器の一部
(13) 制御室外からの安全停止機能	制御室外原子炉停止装置（安全停止に関連するもの）

上記整理の結果，火災が発生した場合に「原子炉の安全停止に必要な機能を達成するための系統」として，火災防護対象とする系統は，それぞれの系統の操作と監視に必要な計測制御系も含めると以下のとおりである。

それぞれの系統図（制御棒カップリング，炉心支持構造物，燃料集合体，制御室外原子炉停止装置，計測制御系を除く）を添付資料 2 に示す。

- (1) 原子炉冷却材圧力バウンダリ
- (2) 制御棒カップリング
- (3) 炉心支持構造物
- (4) 燃料集合体（燃料を除く）
- (5) 原子炉停止系（制御棒及び制御棒駆動系（スクラム機能））
- (6) ほう酸水注入系
- (7) 逃がし安全弁
- (8) 自動減圧系
- (9) 原子炉隔離時冷却系
- (10) 残留熱除去系
- (11) 低圧炉心スプレイ系
- (12) 高圧炉心スプレイ系
- (13) 非常用換気空調系（中央制御室換気空調系含む）
- (14) 残留熱除去系海水系
- (15) 非常用ディーゼル発電機海水系
- (16) 非常用所内電源系（非常用ディーゼル発電機，非常用交流電源系を含む）
- (17) 直流電源系
- (18) 制御室外原子炉停止装置
- (19) 事故時監視計器の一部（計測制御系）
- (20) 安全保護系

3. 原子炉の安全停止に必要な機能を達成するための系統の境界を構成する電動弁等

2.3「原子炉の安全停止に必要な機能を達成するための系統及び機器」で示した系統には、「原子炉の安全停止に必要な機能を達成するための系統以外の系統（以下「他系統」という。）」と境界を構成する「電動弁」及び「空気作動弁」により接続されている系統があり、これらの弁が火災により安全停止に必要な系統機能に影響を及ぼす可能性があることから、以下に示すとおり、「原子炉の安全停止に必要な機器」となる可能性があるものとし、網羅的に抽出する。

(1) 原子炉冷却材圧力バウンダリ

原子炉冷却材圧力バウンダリには、他系統と境界を構成する電動弁、空気作動弁、窒素作動弁として、以下の弁が設置されている。

(添付資料2の第1図参照)

- ・主蒸気内側隔離弁 (B22-N0-F022A, B, C, D)
- ・主蒸気外側隔離弁 (B22-A0-F028A, B, C, D)
- ・主蒸気ドレンライン内側隔離弁 (B22-M0-F016)
- ・主蒸気ドレンライン外側隔離弁 (B22-M0-F019)
- ・CUW 吸込ライン内側隔離弁 (G33-M0-F001)
- ・CUW 吸込ライン外側隔離弁 (G33-M0-F004)

(2) 制御棒カップリング

制御棒カップリングには、電動弁、空気作動弁は設置されていない。

(3) 炉心支持構造物

炉心支持構造物には，電動弁，空気作動弁は設置されていない。

(4) 燃料集合体（燃料を除く）

燃料集合体（燃料を除く）には，電動弁，空気作動弁は設置されていない。

(5) 原子炉停止系（制御棒及び制御棒駆動系（スクラム機能））

原子炉停止系（制御棒及び制御棒駆動系（スクラム機能））には，他系統と境界を構成する電動弁，空気作動弁は設置されていない。

(6) ほう酸水注入系

ほう酸水注入系は，他系統と境界を構成する電動弁，空気作動弁は設置されていない。（添付資料 2 の第 2 図参照）

(7) 逃がし安全弁

逃がし安全弁には，他系統と境界を構成する電動弁，空気作動弁は設置されていない。（添付資料 2 の第 3 図参照）

(8) 自動減圧系

自動減圧系には，他系統と境界を構成する電動弁，空気作動弁は設置されていない。（添付資料 2 の第 3 図参照）

(9) 原子炉隔離時冷却系

原子炉隔離時冷却系には，他系統と境界を構成する電動弁，空気

作動弁，窒素作動弁として，以下の弁が設置されている。（添付資料 2 の第 4 図参照）

- ・ RCIC テストバイパス弁（E51-M0-F022）
- ・ RCIC 蒸気入口ドレンポット排水弁（E51-A0-F025）
- ・ RCIC 真空タンク復水排水第一止め弁（E51-A0-F004）

(10) 残留熱除去系

残留熱除去系には，他系統と境界を構成する電動弁，空気作動弁，窒素作動弁として，以下の弁が設置されている。（添付資料 2 の第 5 図参照）

- ・ RHR 注入弁(A)（E12-M0-F042A）
- ・ RHR 注入弁(B)（E12-M0-F042B）
- ・ RHR 注入弁(C)（E12-M0-F042C）
- ・ RHR テストライン弁(A)（E12-M0-F024A）
- ・ RHR テストライン弁(B)（E12-M0-F024B）
- ・ RHR テストライン弁(C)（E12-M0-F021）
- ・ RHR(A)停止時冷却注入弁（E12-M0-F053A）
- ・ RHR(B)停止時冷却注入弁（E12-M0-F053B）
- ・ RHR 熱交換器バイパス弁(A)（E12-M0-F048A）
- ・ RHR 熱交換器バイパス弁(B)（E12-M0-F048B）
- ・ RHR 格納容器スプレイ弁(A)（E12-M0-F016A）
- ・ RHR 格納容器スプレイ弁(B)（E12-M0-F016B）
- ・ RHR サプレッションプールスプレイ弁(A)（E12-M0-F027A）
- ・ RHR サプレッションプールスプレイ弁(B)（E12-M0-F027B）
- ・ RHR 凝縮水ラインドレン弁(A)（E12-M0-F011A）

- ・ RHR 凝縮水ラインドレン弁 (B) (E12-M0-F011B)
- ・ RHR 熱交換器サンプルライン弁 (A) (E12-A0-F060A)
- ・ RHR 熱交換器サンプルライン弁 (B) (E12-A0-F060B)
- ・ RHR ヘッドスプレー隔離弁 (E12-M0-F023)
- ・ RHR 廃棄物処理系隔離弁 (E12-M0-F049)
- ・ RHR FCS ライン電動弁 (A) (E12-M0-FF104A)
- ・ RHR FCS ライン電動弁 (B) (E12-M0-FF104B)
- ・ 事故時サンプリングライン第一止め弁 (M0-V25-1003)

(11) 低圧炉心スプレー系

低圧炉心スプレー系は、テストラインがサブプレッションチェンバに接続されており、その境界には、以下の弁が設置されている。

(添付資料 2 の第 6 図参照)

- ・ LPCS 系テスト弁 (E21-M0-F012)

(12) 高圧炉心スプレー系

高圧炉心スプレー系は、テストラインが復水貯蔵タンク及びサブプレッションチェンバに接続されており、その境界には、以下の弁が設置されている。(添付資料 2 の第 7 図参照)

- ・ HPCS 系 CST テスト弁 (E22-M0-F010)
- ・ HPCS 系 SUPP. テスト弁 (E22-M0-F023)

(13) 非常用換気空調系 (中央制御室換気空調系含む)

非常用換気空調系 (中央制御室換気空調系含む) には、他系統と境界を構成する電動弁、空気作動弁は設置されていない。(添付資

料 2 の第 8, 9 図参照)

(14) 残留熱除去系海水系

残留熱除去系海水系には、他系統と境界を構成する電動弁、空気作動弁は設置されていない。(添付資料 2 の第 10 図参照)

(15) 非常用ディーゼル発電機海水系

非常用ディーゼル発電機海水系には、他系統と境界を構成する電動弁、空気作動弁は設置されていない。(添付資料 2 の第 11 図参照)

(16) 非常用所内電源系 (非常用ディーゼル発電機、非常用交流電源系を含む)

非常用交流電源 (非常用ディーゼル発電機を含む) には、他系統と境界を構成する電動弁、空気作動弁は設置されていない。(添付資料 2 の第 12 図参照)

(17) 直流電源系

直流電源設備には、電動弁、空気作動弁は設置されていない。
(添付資料 2 の第 13 図参照)

(18) 制御室外原子炉停止装置

中央制御室外原子炉停止制御盤には、他系統と境界を構成する電動弁、空気作動弁は設置されていない。

(19) 事故時監視計器の一部（計測制御系）

事故時監視計器の一部（計測制御系）には，他系統と境界を構成する電動弁，空気作動弁は設置されていない。

(20) 安全保護系

安全保護系には，他系統と境界を構成する電動弁，空気作動弁は設置されていない。

4. 原子炉の安全停止に必要な機能を達成するための多重化された系統間を接続する電動弁等

2.3「原子炉の安全停止に必要な機能を達成するための系統及び機器」で示した系統には，多重化された系統間が「電動弁」及び「空気作動弁」により接続されている系統があり，これらの弁が火災により安全停止に必要な系統機能に影響を及ぼす可能性があることから，以下に示すとおり，「原子炉の安全停止に必要な機器」となる可能性のあるものとして抽出する。

(1) 原子炉圧力冷却材バウンダリ

原子炉冷却材圧力バウンダリには，多重化された系統間が電動弁及び空気作動弁により接続されていない。（添付資料 2）

(2) 制御棒カップリング

制御棒カップリングは，多重化された系統ではない。

(3) 炉心支持構造物

炉心支持構造物は，多重化された系統ではない。

(4) 燃料集合体（燃料を除く）

燃料集合体（燃料を除く）は，多重化された系統ではない。

(5) 原子炉停止系（制御棒及び制御棒駆動系（スクラム機能））

原子炉停止系（制御棒及び制御棒駆動系（スクラム機能））には，多重化された系統間が，電動弁，空気作動弁によって接続されていない。

(6) ほう酸水注入系

ほう酸水注入系には，多重化された系統間が，電動弁，空気作動弁によって接続されていない。（添付資料2）

(7) 逃がし安全弁

逃がし安全弁には，多重化された系統間が，電動弁，空気作動弁によって接続されていない。（添付資料2）

(8) 自動減圧系

自動減圧系には，多重化された系統間が，電動弁，空気作動弁によって接続されていない。（添付資料2）

(9) 原子炉隔離時冷却系

原子炉隔離時冷却系は，多重化されていない。（添付資料2）

(10) 残留熱除去系

残留熱除去系（全てのモード）には，多重化された系統間を接続

する電動弁として、以下の弁が設置されている。(添付資料 2)

- ・ RHR(A) 停止時冷却ライン入口弁 (E12-MO-F006A)
- ・ RHR(B) 停止時冷却ライン入口弁 (E12-MO-F006B)

(11) 低圧炉心スプレイ系

低圧炉心スプレイ系は、多重化されていない。(添付資料 2)

(12) 高圧炉心スプレイ系

高圧炉心スプレイ系は、多重化されていない。(添付資料 2)

(13) 非常用換気空調系 (中央制御室換気空調系含む)

非常用換気空調系 (中央制御室換気空調系含む) は、多重化された系統間が電動弁及び空気作動弁により接続されていない。(添付資料 2)

(14) 残留熱除去系海水系

残留熱除去系海水系には、多重化された系統間が電動弁及び空気作動弁により接続されていない。(添付資料 2)

(15) 非常用ディーゼル発電機海水系

非常用ディーゼル発電機海水系には、多重化された系統間が電動弁及び空気作動弁により接続されていない。(添付資料 2)

(16) 非常用所内電源系 (非常用ディーゼル発電機, 非常用交流電源系を含む)

非常用交流電源(非常用ディーゼル発電機を含む)には、電動弁、空気作動弁は設置されていない。

なお、非常用母線における火災影響について評価を行った。結果を添付資料 4 に示す。

(17) 直流電源系

直流電源設備には、電動弁、空気作動弁は設置されていない。

なお、直流電源系における火災影響について評価を行った。結果を添付資料 4 に示す。

(18) 制御室外原子炉停止装置

中央制御室外原子炉停止制御盤には、電動弁、空気作動弁は設置されていない。

(19) 事故時監視計器の一部（計測制御系）

事故時監視計器の一部（計測制御系）には、電動弁、空気作動弁は設置されていない。

(20) 安全保護系

安全保護系には、電動弁、空気作動弁は設置されていない。

5. 原子炉の安全停止に必要な機器の特定

前記2.～4.の検討結果を踏まえ、2.3(1)～(20)の系統に対する火災防護対象として原子炉の安全停止に必要な機器を特定した。

特定においては、上記の系統から、火災により原子炉の安全停止に必要な機能に影響をおよぼす系統を抽出した。次に、抽出された系統も含め、系統図・単線結線図・展開接続図より原子炉の安全停止に必要なポンプ・電動機・弁・計器等、およびこれらに関連する電源盤・制御盤・ケーブル等を抽出し、抽出された各機器に対して、火災による原子炉の安全停止に必要な機能への影響を考慮し、火災防護対策の要否を評価した。

5.1 原子炉冷却材圧力バウンダリ機能

原子炉冷却材圧力バウンダリ機能に該当する系統は「原子炉冷却材圧力バウンダリを構成する機器・配管系(原子炉圧力容器、原子炉再循環ポンプ、配管、弁、隔離弁、制御棒駆動機構ハウジング、中性子束計装ハウジング(計装等の小口径配管・機器は除く。)」である。原子炉冷却材圧力バウンダリの系統図を添付資料2の第1図に示す。

これらのうち、格納容器内に設置される機器、配管、弁等は、環境条件から火災により機能に影響をおよぼすおそれはない^{*1}。また、格納容器外に設置される配管は、金属等の不燃性材料で構成され、火災により機能喪失は考えにくく、火災発生のおそれはない^{*2}。

原子炉冷却材圧力バウンダリを構成する隔離弁のうち、格納容器外側の電動弁の一部は、火災によって原子炉冷却材圧力バウンダリ機能に影響をおよぼす可能性がある。

したがって、原子炉の安全停止に必要な機能を達成するための系統として、「原子炉冷却材圧力バウンダリを構成する隔離弁」を抽出する。

5.2 過剰反応度の印加防止機能

過剰反応度の印加防止機能に該当する系統は「制御棒カップリング（制御棒カップリング，制御棒駆動機構カップリング）」である。

制御棒カップリング等は，格納容器内に設置されており，環境条件から火災が発生するおそれがなく，火災により過剰反応度の印加防止機能に影響をおよぼすおそれはない^{*1}。また，制御棒カップリング等は，金属等の不燃性材料で構成する機械品であるため，火災による機能喪失は考えにくく，火災によって過剰反応度の印加防止機能に影響をおよぼすおそれはない^{*2}。

したがって，火災により過剰反応度の印加防止機能に影響をおよぼす系統はない。

5.3 炉心形状の維持機能

炉心形状の維持機能に該当する系統は「炉心支持構造物，燃料集合体（燃料を除く）」である。

炉心支持構造物，燃料集合体は，原子炉压力容器内に設置されており，環境条件から火災により炉心形状の維持機能に影響をおよぼすおそれはない^{*1}。

したがって，火災により炉心形状の維持機能に影響をおよぼす系統はない。

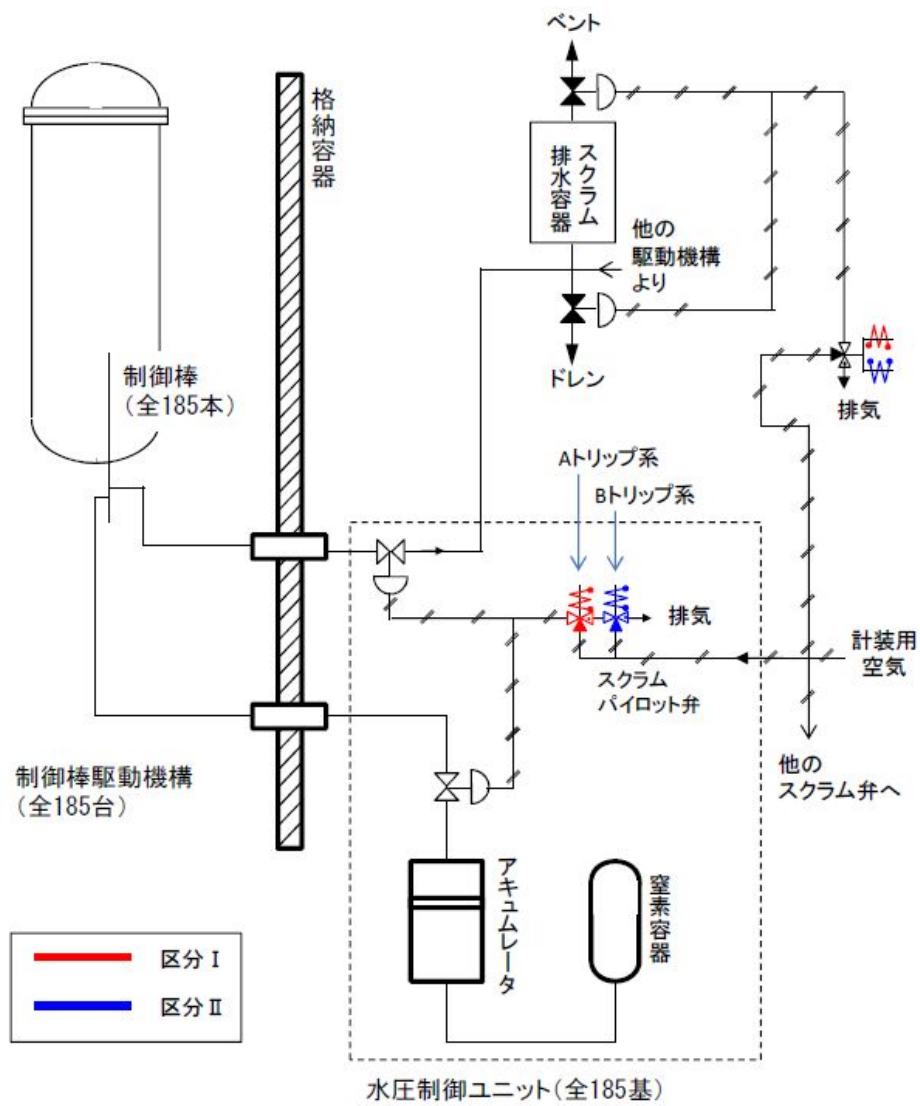
5.4 原子炉の緊急停止機能

原子炉の緊急停止機能に該当する系統は「原子炉停止系の制御棒による系（制御棒及び制御棒駆動系（スクラム機能））」である。第2-1図に制御棒及び制御棒駆動系（水圧制御ユニット）の系統概略図を示す。

これらのうち、制御棒及び制御棒案内管は、格納容器内に設置されており、環境条件から火災により原子炉の緊急停止機能に影響をおよぼすおそれはない^{*1}。制御棒駆動機構は、不燃性材料で構成されており、火災により原子炉の緊急停止機能に影響をおよぼすおそれはない^{*2}。

スクラム機能が要求される水圧制御ユニットは、ユニットを構成するアキュムレータ、窒素容器、配管が金属等の不燃性材料で構成されており、火災による機能喪失は考えにくい^{*2}。また、スクラム弁、スクラムパイロット弁は、金属部品とケーブル、ダイヤフラムなどの非金属で構成されるため、金属部品より融点が高い非金属を評価する。ケーブルが火災により機能喪失した場合、スクラム弁、スクラムパイロット弁の作動用電磁弁が無励磁となるため、自動的に制御棒が原子炉に挿入される設計である。万が一、火災によりケーブルが損傷し、全ての電磁弁が無励磁とならない事象が発生した場合は、電磁弁の電源を切ることによりスクラム弁を「開」動作し、制御棒を挿入させることも可能である。また、火災によりスクラム弁、スクラムパイロット弁のダイヤフラムが機能喪失した場合は、自動的に制御棒が挿入される構造となっている。以上により水圧制御ユニットは火災によりスクラム機能に影響をおよぼすおそれはない。

したがって、火災により原子炉の緊急停止機能に影響をおよぼす系統はない。



第 2-1 図 制御棒及び制御棒駆動系（水圧制御ユニット）系統概略図

5.5 未臨界維持機能

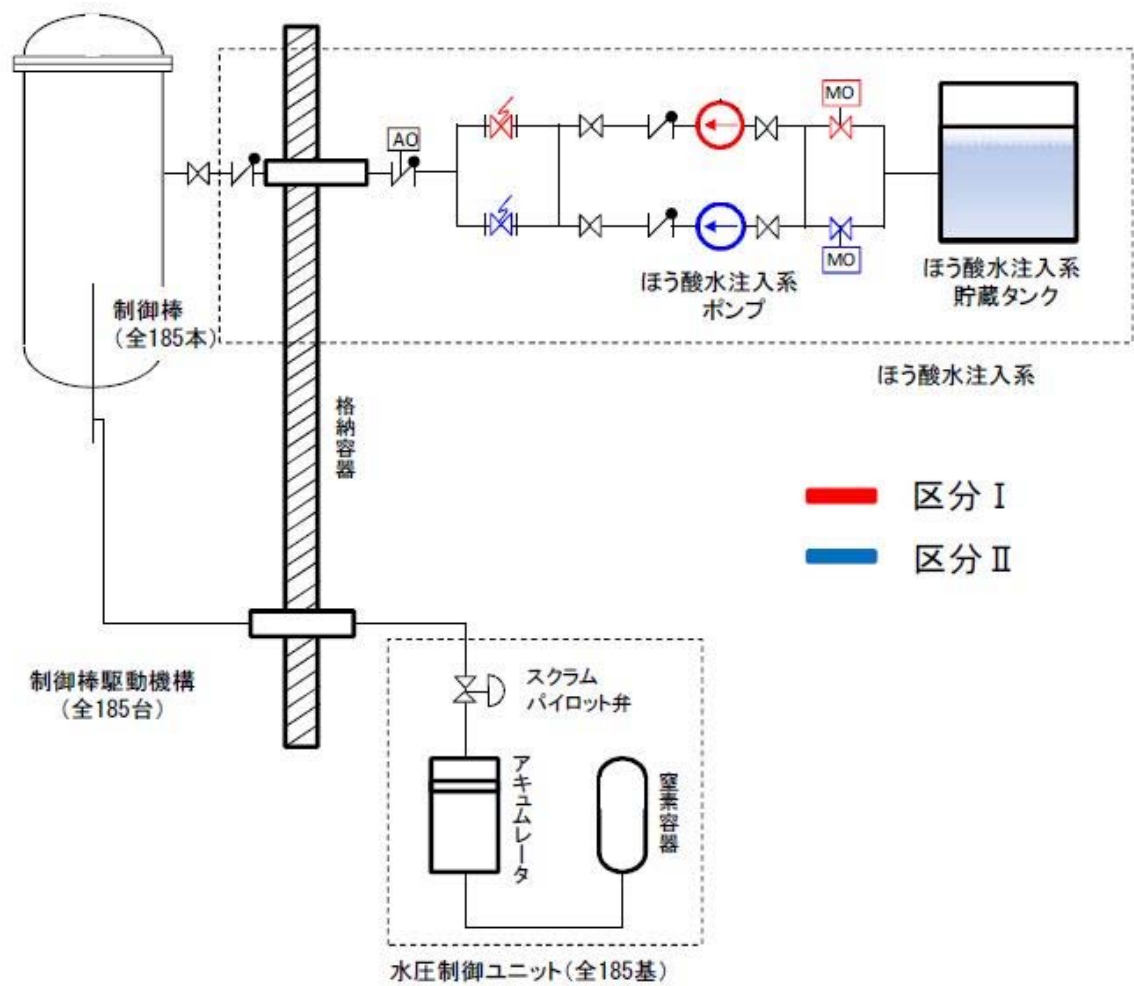
未臨界維持機能に該当する系統は「原子炉停止系（制御棒による系，ほう酸水注入系）」である。

制御棒による系は，5.4 に記載のとおり火災により未臨界維持機能に影響をおよぼすおそれはない。

ほう酸水注入系の系統概略を第 2-2 図に示す。ほう酸水注入系貯蔵タンク，配管，弁等は，金属の不燃性材料で構成しており，火災により機能喪失は考えにくい^{※2}。電動弁，ポンプについては，火災により電源ケーブル等が機能喪失した場合，当該電動弁，ポンプも機能喪失し，ほう酸水注入系が機能喪失するおそれがある。

したがって，原子炉の安全停止に必要な機能を達成するための系統として，未臨界維持機能に要求される「ほう酸水注入系」を抽出する。

なお，「ほう酸水注入系」が機能喪失したとしても，未臨界維持機能としては「制御棒による系」があり，当該系統については火災が発生しても機能に影響がおよぶおそれはないため，火災により未臨界維持機能に影響をおよぼすおそれはない。



第 2-2 図 ほう酸水注入系及び制御棒による系 系統概略図

5.6 原子炉冷却材圧力バウンダリの過圧防止機能

原子炉冷却材圧力バウンダリの過圧防止機能に該当する系統は「逃がし安全弁（安全弁としての開機能）」である。

逃がし安全弁（安全弁としての開機能）は、格納容器内に設置されており、環境条件から火災により原子炉冷却材圧力バウンダリの過圧防止機能に影響をおよぼすおそれはない^{*1}。また、逃がし安全弁（安全弁としての開機能）は、金属等の不燃性材料で構成する機械品であるため、火災による機能喪失は考えにくく、火災によって原子炉冷却材圧力バウンダリの過圧防止機能に影響をおよぼすおそれはない^{*2}。

したがって、火災により原子炉冷却材圧力バウンダリの過圧防止機能に影響をおよぼす系統はない。

5.7 原子炉停止後の除熱機能

原子炉停止後の除熱機能に該当する系統は「残留熱を除去する系統（残留熱除去系（原子炉停止時冷却モード）、原子炉隔離時冷却系、高圧炉心スプレイ系、逃がし安全弁（手動逃がし機能）、自動減圧系（手動逃がし機能）」である。

これらの系統を構成する機器等のうち、ポンプ、電動弁、電磁弁等は、火災により電源ケーブル等が機能喪失した場合、当該ポンプ、電動弁、電磁弁等も機能喪失し、原子炉停止後の除熱機能が喪失するおそれがある。

したがって、原子炉の安全停止に必要な機能を達成するための系統として、残留熱を除去する系統（残留熱除去系（原子炉停止時冷却モード）、原子炉隔離時冷却系、高圧炉心スプレイ系、逃がし安全弁（手動逃がし機能）、自動減圧系（手動逃がし機能）を抽出する。

なお、逃がし安全弁（手動逃がし機能）が喪失しても、手動逃がし機能

としては、自動減圧系（手動逃がし機能）があり、当該系統を火災防護対象にすることにより原子炉停止後の除熱機能を確保することができる。したがって、逃がし安全弁（手動逃がし機能）の火災により、原子炉停止後の除熱機能に影響をおよぼすおそれはない。

5.8 炉心冷却機能

炉心冷却機能に該当する系統は「非常用炉心冷却系（低圧炉心スプレイ系、低圧注水系、高圧炉心スプレイ系、自動減圧系）」である。

これらの系統を構成する機器等のうち、ポンプ、電動弁、電磁弁等は、火災により電源ケーブル等が機能喪失した場合、当該ポンプ、電動弁、電磁弁等も機能喪失し、炉心冷却機能が喪失するおそれがある。

したがって、原子炉の安全停止に必要な機能を達成するための系統として、非常用炉心冷却系（低圧炉心スプレイ系、低圧注水系、高圧炉心スプレイ系、自動減圧系）を抽出する。

5.9 工学的安全施設及び原子炉停止系への作動信号の発生機能

工学的安全施設及び原子炉停止系への作動信号の発生機能に該当する系統は「安全保護系（原子炉緊急停止の安全保護回路、非常用炉心冷却系作動の安全保護回路、主蒸気隔離の安全保護回路、原子炉格納容器隔離の安全保護回路、原子炉建屋ガス処理系作動の安全保護回路）」である。これらは、火災による機能への影響について個別に評価が必要である。

したがって、原子炉の安全停止に必要な機能を達成するための系統として安全保護系を抽出する。

5.10 安全上特に重要な関連機能

安全上特に重要な関連機能に該当する系統は「非常用所内電源系，制御室及びその遮蔽・非常用換気空調系，非常用補機冷却水系，直流電源系」である。

これらの系統を構成する機器等のうち，ポンプ，電動弁等は，火災により電源ケーブル等が機能喪失した場合，当該ポンプ，電動弁等が機能喪失することとなる。また，電源盤，制御盤についても当該盤から火災の発生の可能性を否定できない。

したがって，原子炉の安全停止に必要な機能を達成するための系統として，非常用ディーゼル発電機，非常用所内電源系，直流電源系，計装制御電源系，残留熱除去系海水系，非常用ディーゼル発電機海水系，中央制御室換気空調系を抽出する。なお，原子炉の安全停止に必要な換気設備について，添付資料3に示す。

5.11 安全弁及び逃がし弁の吹き止まり機能

安全弁及び逃がし弁の吹き止まり機能に該当する系統は，逃がし安全弁（吹き止まり機能に関連する部分）である。

逃がし安全弁（吹き止まり機能に関連する部分）は，格納容器内に設置されており，環境条件から火災により本機能に影響をおよぼすおそれはない^{※1}。また，逃がし安全弁（吹き止まり機能に関連する部分）は，金属等の不燃性材料で構成する機械品であるため，火災による機能喪失は考えにくく，火災によって安全弁及び逃がし弁の吹き止まり機能に影響をおよぼすおそれはない^{※2}。

したがって，火災により安全弁及び逃がし弁の吹き止まり機能に影響をおよぼす系統はない。

5.12 事故時プラント状態の把握機能

事故時のプラント状態の把握機能に該当する系統は「事故時監視計器の一部」である。

これらの系統を構成する機器等は、火災により制御ケーブル等が機能喪失した場合、計器も機能喪失し、事故時のプラント状態の把握機能を喪失するおそれがある。

したがって、原子炉の安全停止に必要な機能を達成するための系統として、事故時監視計器の一部から「安全機能を有する計測制御装置の設計指針（J E A G 4611-2009）」を参考に必要な計測制御装置を抽出する。

5.13 制御室外からの安全停止機能

制御室外からの安全停止機能に該当する系統は「制御室外原子炉停止装置（安全停止に関連するもの）」である。

制御室外原子炉停止装置の制御盤等は、当該盤から火災の発生の可能性がある。

したがって、原子炉の安全停止に必要な機能を達成するための系統として、制御室外原子炉停止装置（安全停止に関連するもの）を抽出する。

※1 環境条件から火災が発生するおそれがないもの

原子炉圧力容器は、原子炉の状態が運転・起動・高温停止・冷温停止の状態にあつては、原子炉冷却材を含む閉じた系統であり、原子炉圧力容器内で火災が発生するおそれはない。

格納容器は、通常運転中は窒素置換され格納容器内の雰囲気の不活性化されていること、窒素置換されていない期間は、資料8に示すとおり、火災の発生防止、火災の感知及び消火、火災の影響軽減対策を実施するため、格納容器内での火災が機能に影響をおよぼすおそれはない。

使用済燃料プール等のように水で満たされる設備の内部も火災が発生するおそれはない。

したがって、環境条件から火災が発生するおそれがないと評価できる系統は、火災により原子炉の安全機能に影響をおよぼすおそれはないものとする。

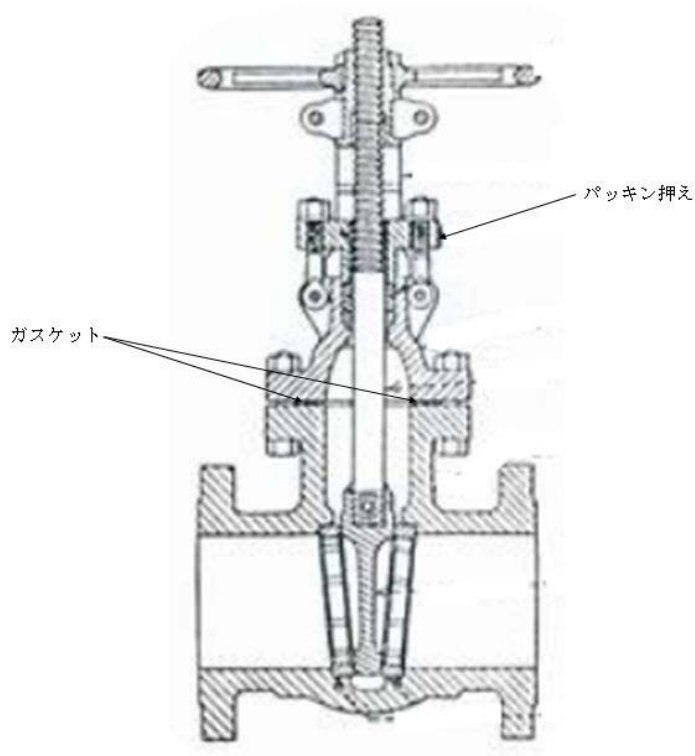
※2 火災の影響で機能喪失するおそれがないもの

金属製の配管、タンク、手動弁、逆止弁及びコンクリート製の構造物は、不燃性材料で構成されている。これらの機器等のうち、配管、タンク、弁類には、内包する流体の漏れ、外部からの異物の進入を防止するために不燃性でないパッキン類を使用しているが、パッキン類はこれらの機器内部に取り付けられる設計であり、機器等の外からの火災により直接加熱されることはない。

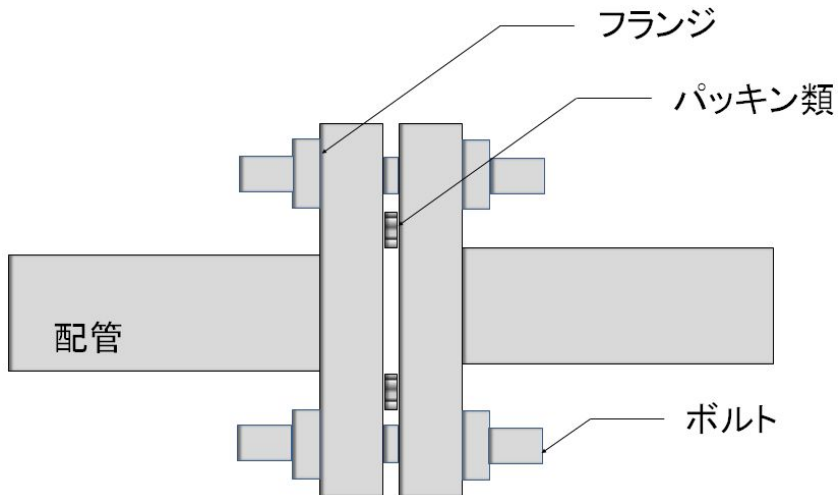
また、仮に機器が直接的に火炎に晒されればパッキン類が温度上昇するが、長時間高温になってシート性能が低下したとしても、シート部からの漏えいが発生する程度で、弁、配管等の機能が失われることはなく、他の機器等への影響もない。（第2-3図）

したがって、不燃材料のうち、金属製配管、タンク、手動弁、逆止弁等やコンクリート製の構造物で構成される系統は、火災により原子炉の安全機能に影響をおよぼすおそれはないものとする。

弁



配管フランジ (タンクも同様)



第2-3図 弁，配管等に使用されているパッキン類の概要

前記で抽出された系統も含め、系統図、単線結線図、展開接続図から原子炉の安全停止に必要な機器及び盤等（ポンプ、電動機、弁等及びこれらに関連する電源盤、制御盤等）を抽出し、抽出された各機器に対し、火災による原子炉の安全停止に必要な機能への影響を考慮し、火災防護対策の要否を評価した。その結果を添付資料5に示す。

なお、火災防護対策の評価対象となる各機器は以下の考え方にに基づき抽出した。

a. 機器の抽出

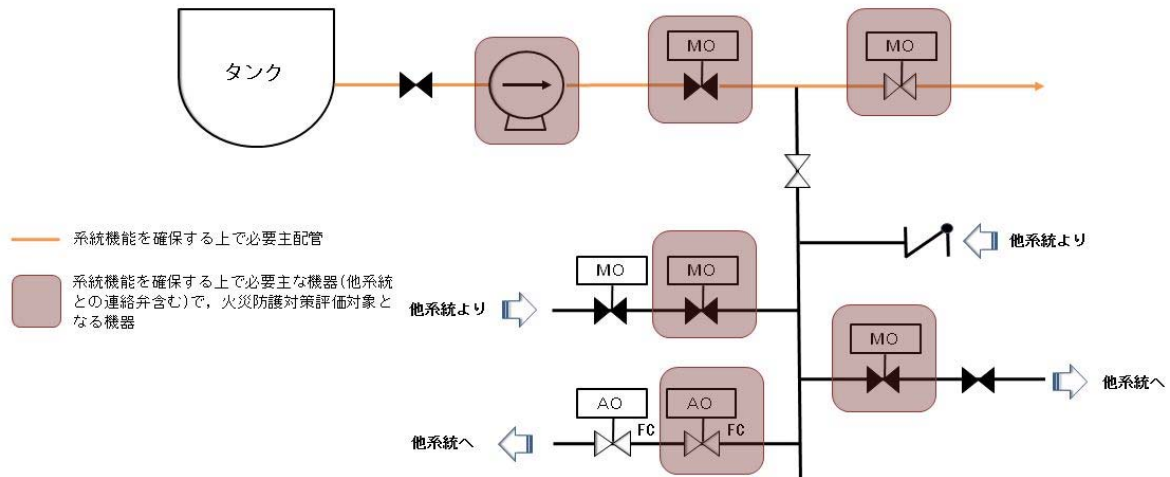
系統機能を確保するために必要な主配管上の機器（ポンプ、ファン、電動機、電動弁、空気作動弁、容器等）は全て抽出する。ただし、火災の影響を受けない不燃材料で構成され、内包する液体が水等で、漏えいによる火災の影響がない配管、手動弁、逆止弁及びタンクについては除外（燃料油内包設備は除く）^{*}する。

また、誤作動を考慮しても、原子炉の安全停止に影響を及ぼさない機器については、対策不要とする。

系統機能を確保するために必要な主配管上に設置されていない他系統と接続されるバウンダリ弁（電動弁、空気作動弁）については、誤動作による原子炉の安全停止への影響を考慮して対策の要否を評価する。ただし、二次弁の火災による誤動作が想定されない逆止弁や手動弁の止め弁がある場合については、一次弁までを抽出範囲とする。（第2-4図）

※ 燃料油内包設備

不燃材料で構成されるが、可燃性で引火点の低い燃料油（軽油）を内包するため、火災による熱の影響を考慮し、火災防護対策機器として選定する。



第2-4図 機器の抽出の考え方

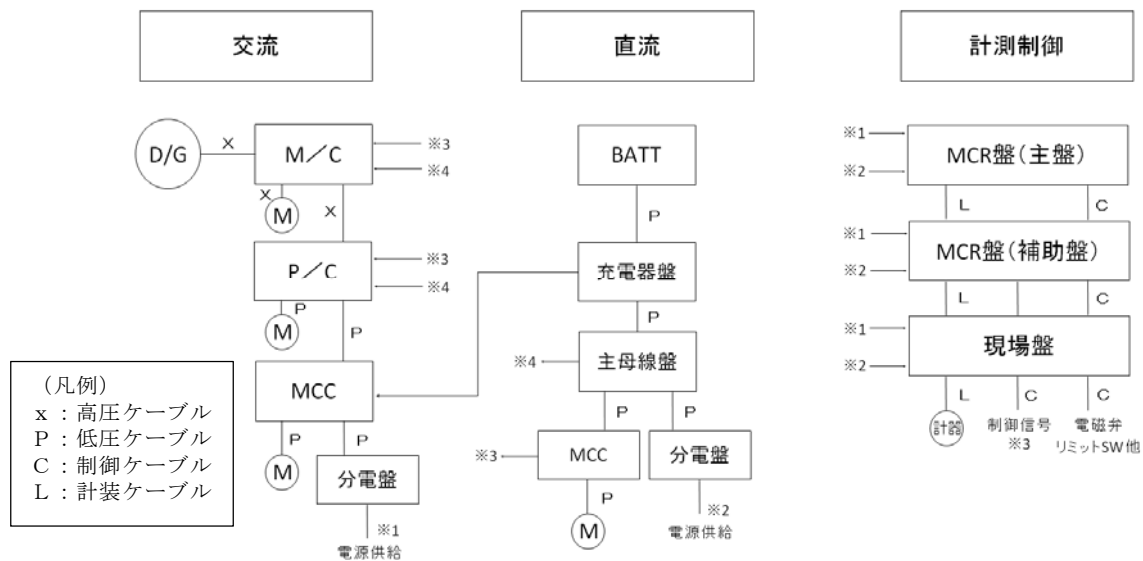
b. 計器類の抽出

計器類は、系統機能が満足することを監視するために必要な計器について、J E A G 4611-2009「安全機能を有する計測制御装置の設計指針」の分類を参考に、各々の監視パラメータに対応する指示計，記録計を順次抽出する。

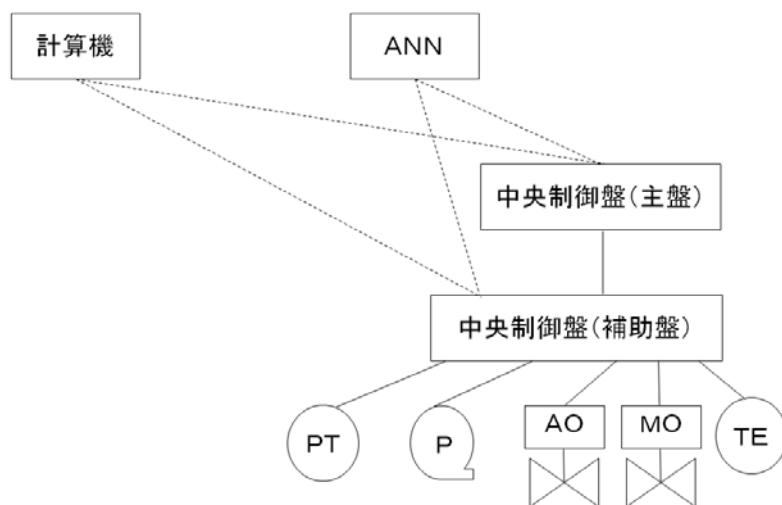
c. 火災防護対策が必要なケーブル

前記の機器や計器類を抽出後、これらに必要な火災防護対象ケーブルを展開接続図（CWD）で順次特定する。次に、配線表やケーブルトレイ配置図を用いてケーブルルートを調査し順次特定する。

ケーブルルートの調査範囲は、交流，直流，計測制御のそれぞれの電源盤，制御盤から末端の機器に至る全ての範囲，ケーブル種別においては、高圧ケーブル，低圧ケーブル，制御ケーブル，計装ケーブルを含む全ての範囲とする。（第2-5，第2-6図）



第2-5図 火災防護対象ケーブルの調査範囲



第2-6図 制御ケーブルの抽出対象範囲

また、機器（ポンプ、弁など）に接続する動力ケーブルとポンプの起動停止信号や弁の開閉信号など、機器の動作に係るケーブル及び制御回路のケーブルを順次抽出する。インターロック信号に係る機器は、誤作動により運転継続が不能となるかを確認し抽出する。抽出した機器は、中央制御室からの遠隔操作が不能となるものは、火災により安全区分Ⅰ，Ⅱが同時に機能喪失

し誤信号が発生することのないよう、計装ケーブルの敷設ルート等を設定する。

添付資料 1

東海第二発電所における「重要度分類審査指針」に基づく原子炉の安全停止に必要な機能及び系統の抽出について

添付資料 1

東海第二発電所における「重要度分類審査指針」に基づく
原子炉の安全停止に必要な機能及び系統の抽出について

分類	定義	重要度分類指針		東海第二発電所	
		機能	建築物、系統又は機器	原子炉の安全停止に必要な機能	火災による機能影響*
PS-1	その損傷又は故障により発生する事象によって、(a) 炉心の著しい損傷、又は (b) 燃料の大量の破損を引き起こすおそれのある建築物、系統及び機器	1) 原子炉冷却材圧力バウンダリを構成する機器・配管系(計装等の小口径配管・機器は除く。)	原子炉圧力容器	○	(原子炉格納容器内に設置されている機器、配管、弁等は、通常運転中、格納容器内は窒素封入され雰囲気の不活性化されていることから火災が発生するおそれはなく、原子炉冷却材圧力バウンダリ機能に影響をおよぼさない。また、原子炉圧力容器、原子炉再循環ポンプ、配管、手動弁、逆止弁については、金属等の不燃性材料で構成されており、火災による機能喪失は考えにくく、火災によって原子炉冷却材圧力バウンダリ機能に影響をおよぼすおそれはない)
			原子炉再循環ポンプ	○	
			配管、弁	○	
			隔離弁	○	(原子炉冷却材圧力バウンダリを構成する隔離弁のうち、電動弁の一部は、火災によって原子炉冷却材圧力バウンダリ機能に影響をおよぼす可能性がある)
			制御棒駆動機構ハウジング	○	(原子炉格納容器内に設置されている機器、配管、弁等は、通常運転中、格納容器内は窒素封入され雰囲気が不活性化されていることから火災が発生するおそれはなく、原子炉冷却材圧力バウンダリ機能に影響をおよぼさない。また、制御棒駆動機構ハウジング、中性子束計装ハウジングについては、金属等の不燃性材料で構成されており、火災による機能喪失は考えにくく、火災によって原子炉冷却材圧力バウンダリ機能に影響をおよぼすおそれはない)
			中性子束計装管ハウジング	○	
			制御棒カップリング	○	(制御棒カップリング、制御棒駆動機構カップリングは、原子炉格納容器内に設置されており、通常運転中、格納容器内は窒素封入され雰囲気が不活性化されていることから火災が発生するおそれはなく、過剰反応度の印加防止機能に影響をおよぼすおそれはない。また、制御棒カップリング(制御棒カップリング、制御棒駆動機構カップリング)は、金属等の不燃性材料で構成する機械品であるため、火災による機能喪失は考えにくく、火災によって過剰反応度の印加防止機能に影響をおよぼすおそれはない)
			制御棒駆動機構カップリング	○	
			制御棒駆動機構ラッチ機構	○	
			2) 過剰反応度の印加防止機能	○	

※各系統から抽出された機器に対して、火災による原子炉の安全停止に必要な機能への影響を考慮し、重要度に応じて図るべき火災防護対策を個別に評価した結果を添付資料 5 に示す。

分類	定義	重要度分類指針		東海第二発電所	
		機能	構築物、系統又は機器	原子炉の安全停止に必要な機能	火災による機能影響*
MS-1	1) 異常状態発生時に原子炉を緊急に停止し、残留熱を除去し、原子炉冷却材圧力バウランダリの過圧を防止し、敷地周辺公衆への過度の放射線の影響を防止する構造物、系統及び機器	3) 炉心形状の維持機能	炉心シユラウド	○	(炉心支持構造物、燃料集合体は、原子炉圧力容器内に設置されており、原子炉の状態が運転・起動・高温停止・低温停止の状態にあっては、原子炉冷却材を含む閉じた系統となり、原子炉圧力容器内で火災が発生するおそれはなく、炉心形状の維持機能に影響がおよぼおそれはない)
			シユラウドサポート	○	
			上部格子板	○	
			炉心支持板	○	
			燃料支持金具	○	
			制御棒案内管	○	
			制御棒駆動機構ハウジング	○	
			燃料集合体 (上部タイプレート)	○	
			燃料集合体 (下部タイプレート)	○	
			燃料集合体 (スぺーサ)	○	
直接関連系 (燃料集合体)	○	チャンネルボックス	○	(制御棒、制御棒案内管は原子炉圧力容器内に設置されており、原子炉の状態が運転・起動・高温停止・低温停止の状態にあっては、原子炉冷却材を含む閉じた系統となり、原子炉圧力容器内で火災が発生するおそれはなく、原子炉の緊急停止機能に影響はおよぼおそれはない。また、制御棒駆動機構は金属等の不燃性材料で構成する機械品であるため、火災によって原子炉の緊急停止機能に影響がおよぼおそれはない)	
制御棒	○				
制御棒案内管	○				
制御棒駆動機構	○				
直接関連系 (原子炉停止系の制御棒による系)	○	水圧制御ユニット (スクラムパレット弁、スクラム弁、アキユムレータ、窒素容器、配管、弁)	○		
間接関連系 (原子炉停止系の制御棒による系)	○	スクラム排出容器	○		
制御棒	○		同上		
制御棒カップリング	○				
制御棒駆動機構カップリング	○	制御棒駆動機構	○		
直接関連系 (原子炉停止系の制御棒による系)	○	制御棒駆動機構ハウジング	○		
2) 未臨界維持機能	○	ほう酸水注入系 (ほう酸水注入ポンプ、注入弁、タンク出口弁、ほう酸水貯蔵タンク、ポンプ吸込配管及び弁、注入配管及び弁)	○	(ポンプ、電動弁については、火災によって電源ケーブル等が機能喪失すると当該ポンプ、電動弁	

*各系統から抽出された機器に対して、火災による原子炉の安全停止に必要な機能への影響を考慮し、重要度に応じて図るべき火災防護対策を個別に評価した結果を添付資料5に示す。

分類	定義	重要度分類指針		東海第二発電所		火災による機能影響*	
		機能	重要度	建築物、系統又は機器	原子炉の安全停止に必要な機能		
				構造物、系統又は機器		も機能喪失することとなるため、火災によってほう酸水注入系が機能喪失するおそれがある	
				直接関連系 (ほう酸水注入系)	—		—
	3) 原子炉圧力バウナダリ過圧防止機能	逃がし安全弁 (安全弁としての開機能)	逃がし安全弁 (安全弁開機能)	間接関連系 (ほう酸水注入系)	ポンプテストライン配管、弁、テストタンク、貯蔵タンク電気ヒータ	—	
				逃がし安全弁 (安全弁開機能)	○	(逃がし安全弁 (安全弁としての開機能) は、原子炉格納容器内に設置されており、通常運転中、格納容器内は窒素封入され雰囲気ガスが不活性化されていることから火災が発生するおそれなく、原子炉冷却材圧力バウナダリの過圧防止機能に影響がおよぶおそれはない。 また、逃がし安全弁 (安全弁としての開機能) は、金属等の不燃性材料で構成する機械品であるため、火災による機能喪失は考えにくく、火災によって原子炉冷却材圧力バウナダリの過圧防止機能に影響がおよぶおそれはない)	
	4) 原子炉停止後の除熱機能	残留熱を除去する系統 (残留熱除去系 (原子炉停止時冷却モード)、原子炉隔離時冷却系、高圧炉心スプレイ系、逃がし安全弁 (手動逃がし機能)、自動減圧系 (手動逃がし機能))	残留熱除去系 (ポンプ、熱交換器、原子炉停止時冷却モードのルートとなる配管及び弁)	直接関連系 (逃がし安全弁 (安全弁開機能))	—	—	
				間接関連系 (逃がし安全弁 (安全弁開機能))	—	—	
				直接関連系 (残留熱除去系)	熱交換器バイパス配管及び弁	○	
				間接関連系 (残留熱除去系)	・ポンプテストライン配管、弁、 ・停止時冷却モード注入ライン試験可能逆止弁試験装置	—	(原子炉の安全停止に係わらない機能)
				原子炉隔離時冷却系 (ポンプ、サブレーション・プールのタービン、サブレーション・プールから注水先までの配管、弁)	○	○	
				直接関連系 (原子炉隔離時冷却系)	タービンへの蒸気供給配管、弁	○	
				間接関連系 (原子炉隔離時冷却系)	ポンプミニマムフローライン配管、弁	○	
				直接関連系 (原子炉隔離時冷却系)	サブレーション・プールのタービン	○	
				間接関連系 (原子炉隔離時冷却系)	潤滑油冷却器及びその冷却器までの冷却水供給配管	○	
				間接関連系 (原子炉隔離時冷却系)	・ポンプテストライン配管、弁、 ・停止時冷却モード注入ライン	—	(原子炉の安全停止に係わらない機能)

※各系統から抽出された機器に対して、火災による原子炉の安全停止に必要な機能への影響を考慮し、重要度に応じて図るべき火災防護対策を個別に評価した結果を添付資料5に示す。

分類	定義	重要度分類指針		東海第二発電所		火災による機能影響*
		機能	重要度	建築物、系統又は機器	原子炉の安全停止に必要な機能	
				試験可能逆止弁試験装置 ・タービン軸封装置 ・空調機		
		高圧炉心スプレイ系 (ポンプ, サプレッション・プール, サプレッション・プールからスプレイ先までの配管, 弁, スプレイヘッド)		ポンプミニマムフローライン配管, 弁	○	○
		直接関連系 (高圧炉心スプレイ系)		サプレッション・プールストレーナ	○	
		間接関連系 (高圧炉心スプレイ系)		・ポンプデストライン配管, 弁, ・停止時冷却モード注入ライン 試験可能逆止弁試験装置 ・復水補給水系 (軸封機能)	—	— (原子炉の安全停止に係わらない機能)
		逃がし安全弁 (手動逃がし機能)			○	
		直接関連系 (逃がし安全弁 (手動逃がし機能))		原子炉圧力容器から逃がし安全弁までの主蒸気配管	○	○
		間接関連系 (逃がし安全弁 (手動逃がし機能))		駆動用窒素源 (アキュムレータ, アキュムレータから逃がし安全弁までの配管, 弁)	○	
		自動減圧系 (手動逃がし機能)		高圧窒素ガス供給系	—	— (原子炉の安全停止に係わらない機能)
		直接関連系 (自動減圧系 (手動逃がし機能))		原子炉圧力容器から逃がし安全弁までの主蒸気配管	○	○
		間接関連系 (自動減圧系 (手動逃がし機能))		駆動用窒素源 (アキュムレータ, アキュムレータから逃がし安全弁までの配管, 弁)	○	
		低圧炉心スプレイ系 (ポンプ, サプレッション・プール, サプレッション・プールからスプレイ先までの配管, 弁, スプレイヘッド)		高圧窒素ガス供給系	—	— (原子炉の安全停止に係わらない機能)
	5) 炉心冷却機能	非常用炉心冷却系 (低圧炉心スプレイ系, 低圧注水系, 高圧炉心スプレイ系, 自動減圧系)		ポンプミニマムフローライン配管, 弁	○	○
		間接関連系 (低圧炉心スプレイ系)		サプレッション・プールストレーナ	○	
				・封水ポンプ, 封水ライン配管, 弁	—	— (原子炉の安全停止に係わらない機能)

*各系統から抽出された機器に対して、火災による原子炉の安全停止に必要な機能への影響を考慮し、重要度に応じて図るべき火災防護対策を個別に評価した結果を添付資料5に示す。

分類	定義	重要度分類指針		東海第二発電所		火災による機能影響*
		機能	重要度	原子炉の安全停止に必要な機能	構造物、系統又は機器	
				<ul style="list-style-type: none"> ポンプテストライン配管, 弁 注入ライン試験可能逆止弁試験装置 		
				残留熱除去系 (低圧注水モード) (ポンプ, サプレッション・プール, サプレッション・プールから注水先までの配管, 弁 (熱交換器バイパスライン含む), 注水ヘッド)	○	
				直接関連系 (残留熱除去系) <ul style="list-style-type: none"> ポンプミニマムフローライン配管, 弁 サプレッション・プールストレータ 	○	○
				間接関連系 (残留熱除去系) <ul style="list-style-type: none"> 封水ポンプ, 封水ライン配管, 弁 ポンプテストライン配管, 弁 注入ライン試験可能逆止弁試験装置 	—	—
				高圧炉心スプレイス系 (ポンプ, サプレッション・プール, サプレッション・プールからスプレイス先までの配管, 弁, スプレイスヘッド)	○	
				直接関連系 (高圧炉心スプレイス系) <ul style="list-style-type: none"> ポンプミニマムフローライン配管, 弁 サプレッション・プールストレータ 	○	○
				間接関連系 (高圧炉心スプレイス系) <ul style="list-style-type: none"> 封水ポンプ, 封水ライン配管, 弁 ポンプテストライン配管, 弁 注入ライン試験可能逆止弁試験装置 	—	—
				自動減圧系 (逃がし安全弁)	○	
				直接関連系 (自動減圧系 (逃がし安全弁)) <ul style="list-style-type: none"> 原子炉圧力容器から逃がし安全弁までの主蒸気配管 駆動用蒸気源 (アキュムレータ, アキュムレータから逃がし安全弁までの配管, 弁) 	○	○
				間接関連系 (自動減圧系 (逃がし安全弁)) <ul style="list-style-type: none"> 高圧蒸気ガス供給系 	—	—
				格納容器 (格納容器本体, 貫通部, 所員エアロック, 機器搬入ハッチ)	—	—
				直接関連系 (格納容器) <ul style="list-style-type: none"> ダイヤフラムフロア ベント管 	—	—
			6) 放射性物質の閉じ込め機能, 放射線遮蔽	原子炉格納容器, 原子炉格納容器隔離弁, 原子炉格納容器スプレイス冷却系, 原子炉建屋, 非常用ガス処理系, 非常用再循環ガス処理系, 可燃性ガス濃度制御系		

*各系統から抽出された機器に対して、火災による原子炉の安全停止に必要な機能への影響を考慮し、重要度に応じて図るべき火災防護対策を個別に評価した結果を添付資料5に示す。

分類	定義	重要度分類指針	東海第二発電所		火災による機能影響*			
			建築物、系統又は機器	原子炉の安全停止に必要な機能				
機能及び放出低減機能	重要度分類指針		構造物、系統又は機器	スプレイ管	—	—		
				ベント管付き真空破壊弁	—			
				逃がし安全弁排気管のクエンチャ	—			
			間接関連系(格納容器)	原子炉建屋(原子炉建屋原子炉棟)	・不活性ガス処理系	—	—	(原子炉の安全停止に係わらない機能)
					・ドライウエル冷却系 ・残留熱除去系(サブプレッショ ン・プールの水冷却モード)			
			直接関連系(原子炉建屋)	原子炉建屋常用換気空調系隔離弁	—	—	—	—
					プロオーアトパネル	—		
			間接関連系(原子炉建屋)	格納容器隔離弁及び格納容器バウンダリ配管	・計装用空気系	—	—	—
					—			
			直接関連系(格納容器隔離弁及び格納容器バウンダリ配管)	主蒸気隔離弁駆動用空気又は窒素源(アキウムレタ、アキウムレタから主蒸気隔離弁までの配管、弁)	—	—	—	(原子炉の安全停止に係わらない機能)
					・不活性ガス処理系			
			間接関連系(格納容器隔離弁及び格納容器バウンダリ配管)	主蒸気流量制限器	—	—	—	—
					—			
			直接関連系(残留熱除去系)	残留熱除去系(格納容器スプレイ冷却モード)(ポンプ、熱交換器、サブプレッショ ン・プール、サブプレッショ ン・プールからスプレイ先(ド ライウエル及びサブプレッ ション・プール気相部)まで の配管、弁、スプレイヘッ ダ(ドライウエル及びサブ プレッション・プール)	—	—	—	—
					—			
			直接関連系(残留熱除去系)	原子炉建屋原子炉棟吸込口 から排気筒頂部までの配 管、弁)	ポンプミニマムフローラインの配管、弁	—	—	(原子炉の安全停止に係わらない機能)
サブプレッショ ン・プールの配管、弁								
直接関連系(残留熱除去系)	原子炉建屋原子炉棟吸込口 から排気筒頂部までの配 管、弁)	・封水ポンプ、封水ライン配管、弁	—	—	—			
		・ポンプアス トライトライン配管、弁						
直接関連系(原子炉建屋ガス処理系)	乾燥装置(乾燥機能部分)	—	—	—	—			
		—						
間接関連系	排気筒(原子炉建屋ガス処理系の支持機能)	—	—	—	—			
		—						
間接関連系	フィルタ装置スペースヒータ	—	—	—	—			
		—						

*各系統から抽出された機器に対して、火災による原子炉の安全停止に必要な機能への影響を考慮し、重要度に応じて図るべき火災防護対策を個別に評価した結果を添付資料5に示す。

分類	定義	重要度分類指針		東海第二発電所		火災による機能影響*
		機能	重要度	構築物、系統又は機器 (原子炉建屋ガス処 理系)	原子炉の安全停止に必要な機能	
MS-1	2) 安全上必要なその他の構築物、系統及び機器	1) 工学的安全施設及び原子炉停止系への作動信号の発生機能 2) 安全上重要な機能	安全保護系	可燃性ガス濃度制御系 (再結合装置、格納容器から再結合装置までの配管、弁、再結合装置までの配管、弁)	—	—
				直接関連系 (可燃性ガス濃度制御系)	—	
				間接関連系 (可燃性ガス濃度制御系)	—	
				遮蔽設備 (原子炉遮蔽壁、一次遮蔽壁、二次遮蔽壁)	—	
				原子炉緊急停止の安全保護回路	○	
				・非常用炉心冷却系作動の安全保護回路 ・原子炉格納容器隔離の安全保護回路 ・原子炉建屋ガス処理系作動の安全保護回路 ・主蒸気隔離の安全保護回路	○	
				非常用所内電源系 (ディーゼル機関、発電機、発電機から非常用負荷までの配電設備及び電路)	○	
				燃料系 (軽油貯蔵タンク～機関)	○	
				始動用空気系 (機関～空気だめ)	○	
				吸気系	○	
冷却水系	○					
間接関連系 (非常用所内電源系)	○					
間接関連系 (非常用所内電源系)	○					
中央制御室及び中央制御室遮蔽	○					
直接関連系 (中央制御室及び中央制御室遮蔽)	—					
間接関連系 (中央制御室及び中央制御室遮蔽)	—					

*各系統から抽出された機器に対して、火災による原子炉の安全停止に必要な機能への影響を考慮し、重要度に応じて図るべき火災防護対策を個別に評価した結果を添付資料5に示す。

分類	定義	重要度分類指針		東海第二発電所		
		機能	重要度分類指針	原子炉の安全停止に必要な機能	火災による機能影響*	
PS-2	1) その損傷又は故障により発生する事象による機能	主蒸気系、原子炉冷却材浄化系(いずれも、格納容器隔離弁の外側の外側)	建築物、系統又は機器	中央制御室換気空調系 (放射線防護機能及び有毒ガス防護機能) (非常用再循環送風機、非常用再循環フィルタ装置、空調ユニット、送風機、排風機、ダクト及びヒダン)	○	(原子炉の安全停止に係わらない機能)
			直接関連系 (中央制御室換気空調系)	—	—	
			間接関連系 (中央制御室換気空調系)	—	—	
			残留熱除去系海水系 (ポンプ、熱交換器、配管、弁 (MS-1 関連))	○	○	
			直接関連系 (残留熱除去海水系)	ストレーナ (異物除去機能を司る部分)、取水路	○	
			間接関連系 (残留熱除去海水系)	・取水路スクリーン	○	
			非常用ディーゼル発電機海水系 (ポンプ、配管、弁)	○	○	
			直接関連系 (非常用ディーゼル発電機海水系)	ストレーナ (異物除去機能を司る部分)、取水路	○	
			間接関連系 (非常用ディーゼル発電機海水系)	・取水路スクリーン	○	
			直流電源系 (蓄電池、蓄電池から非常用負荷までの配電設備及び電路 (MS-1 関連))	○	○	
			直接関連系 (直流電源系)	—	—	
			間接関連系 (直流電源系)	・充電器 ・蓄電池室排気系	○	
			計装制御電源 (蓄電池、蓄電池から非常用負荷までの配電設備及び電路 (MS-1 関連))	○	○	
			直接関連系 (計装制御電源)	—	—	
			間接関連系 (計装制御電源)	・充電器 ・蓄電池室排気系	○	
原子炉冷却材浄化系 (原子炉冷却材圧力バウンダリから外れる部分)	—	—				
主蒸気系	—	—				
原子炉隔離時冷却系タービン蒸気供給ライン (原子炉冷却材圧力バウンダリから外れる部分) 及び外側隔離弁	—	—				

*各系統から抽出された機器に対して、火災による原子炉の安全停止に必要な機能への影響を考慮し、重要度に応じて図るべき火災防護対策を個別に評価した結果を添付資料5に示す。

分類	定義	重要度分類指針		東海第二発電所		火災による機能影響*				
		機能	重要度分類指針	構築物、系統又は機器	原子炉の安全停止に必要な機能					
MS-2	<p>2) 通常運転時及び運転時の異常な過渡変化時に要求されるものであつて、その故障により、炉心冷却が損なわれる可能性の高い構築物、系統及び機器</p>	<p>放射線廃棄物処理施設(放射能インベントリの大きいもの)、使用済燃料プール(使用済燃料貯蔵ラックを含む。)</p>	2) 原子炉冷却材圧力バウンスに直結しているものであつて、放射線物質を貯蔵する機能	放射線廃棄物処理系(活性炭式希ガスホルドアップ装置)	下流からタービン止め弁まで)	<p>(原子炉の安全停止に係わらない機能)</p>				
			3) 燃料を安全に取り扱う機能	燃料取扱設備	燃料交換機		使用済燃料貯蔵ラック(冷却機能を含む)	燃料プール	<p>(原子炉の安全停止に係わらない機能)</p>	
					原子炉建屋クレーン		使用済燃料貯蔵ラック(冷却機能を含む)	燃料プール		
					使用済燃料貯蔵ラック		使用済燃料貯蔵ラック(冷却機能を含む)	燃料プール		
			1) 燃料プール水の補給機能	非常用補給水系	燃料プール水の補給機能		燃料取扱設備	燃料取扱設備	原子炉ウエル	<p>(原子炉の安全停止に係わらない機能)</p>
							間接関連系(燃料取扱設備)	間接関連系(燃料取扱設備)	燃料取扱設備	
							間接関連系(燃料取扱設備)	間接関連系(燃料取扱設備)	燃料取扱設備	
			1) PS-2の構築物、系統及び機器の損傷又は故障により	<p>1) PS-2の構築物、系統及び機器の損傷又は故障により</p>	<p>1) 燃料プール水の補給機能</p>		<p>非常用補給水系</p>	残留熱除去系(ポンプ、サブプレッジョン・プールから燃料プールまでの配管、弁)	残留熱除去系(ポンプ、サブプレッジョン・プール、サブプレッジョン・プールから燃料プールまでの配管、弁)	<p>(原子炉の安全停止に係わらない機能)</p>
								直接関連系(残留熱除去系)	直接関連系(残留熱除去系)	
								直接関連系	直接関連系	

*各系統から抽出された機器に対して、火災による原子炉の安全停止に必要な機能への影響を考慮し、重要度に応じて図るべき火災防護対策を個別に評価した結果を添付資料5に示す。

重要度分類指針		東海第二発電所							
分類	定義	機能	構造物、系統又は機器 (残留除去系)	原子炉の安全停止に必要な機能	火災による機能影響*				
MS-2	敷地周辺 公衆に与 える放射 線の影響 を十分小 さくする ようにする 構築物、系統 及び機器	2) 放射性 物質放出 の防止機 能	放射性気体廃棄物処理系の隔離弁、 排気筒(非常用ガス処理系配管の排気管の 支持機能以外)	弁 ・ポンプシステム配管、弁 隔離弁	—	— (原子炉の安全停止に係わらない機能)			
			燃料プールの冷却浄化系の燃料プール入口逆止弁	—	—	—	—		
			原子炉建屋原子炉棟	—	—	—	—		
			直接関連系 (原子炉建屋)	原子炉建屋常用換気空調系隔 離弁	—	—	—	— (原子炉の安全停止に係わらない機能)	
		間接関連系 (原子炉建屋)	—	—	—	—	—		
		1) PS-2の 構築物、 系統及び 機器の損 傷又は故 障により 敷地周辺 公衆に与 える放射 線の影響 を十分小 さくする ようにする 構築物、系統 及び機器	2) 放射性 物質放出 の防止機 能	原子炉建屋ガス処理系	—	—	—	—	
				直接関連系 (原子炉建屋ガス処 理系)	乾燥装置(乾燥機能部分) 排気筒(原子炉建屋ガス処理系 配管の支持機能)	—	—	—	—
				間接関連系 (原子炉建屋ガス処 理系)	・フィルタ装置スペースヒータ	—	—	—	— (原子炉の安全停止に係わらない機能)
		2) 異常状 態への対 応上特に 重要な構 築物、系 統及び機 器	1) 事故時 のフラン ト状態の 把握機能	事故時監視計器の一部	・中性子束(起動領域計装) ・原子炉スクラム用電磁接触器の状態 ・制御棒位置 ・原子炉水位(広帯域、燃料域) ・原子炉圧力	○	○	○	
					・原子炉格納容器圧力 ・サブレンション・プール水温度 ・原子炉格納容器エリア放射線量率(高レンジ)	○	○	○	
[冷温停止への移行] ・原子炉圧力 ・原子炉水位(広帯域) [サブレンション・プール冷却] ・原子炉水位(広帯域、燃料域) ・サブレンション・プール水温度	○				○	○			
[ドライウェルズプレイ] ・原子炉水位(広帯域、燃料域) ・原子炉格納容器圧力 [可燃性ガス濃度制御系起動] ・原子炉格納容器水素濃度	—				—	—	— (原子炉の安全停止に係わらない機能)		

*各系統から抽出された機器に対して、火災による原子炉の安全停止に必要な機能への影響を考慮し、重要度に応じて図るべき火災防護対策を個別に評価した結果を添付資料5に示す。

分類	定義	重要度分類指針		東海第二発電所			
		機能	構築物、系統又は機器 ・原子炉格納容器酸素濃度	原子炉の安全停止に必要な機能	火災による機能影響*		
PS-3	1) 異常状態の起因となるものであつて、PS-1及びPS-2以外の構築物、系統及び機器	2) 異常状態の緩和機能	BWRには対象機能なし	-	-		
			3) 制御室外からの安全停止機能	制御室外原子炉停止装置 (安全停止に関連するもの) の操作回路	○	○	
		1) 原子炉冷却材保持機能 (PS-1, PS-2以外のもの)	計装配管, 弁	-	-	-	
			試料採取管, 弁	-	-	-	
			ドレン配管, 弁	-	-	-	
			ベント配管, 弁	-	-	-	
		2) 原子炉冷却材の循環機能	原子炉冷却材再循環系	原子炉再循環ポンプ, 配管, 弁, ライザー管 (炉内), ジェットポンプ	-	-	
		PS-3	3) 放射性物質の貯蔵機能	復水貯蔵タンク	復水貯蔵タンク	-	-
				液体廃棄物処理系 (低電導度廃液収集槽, 高電導度廃液収集槽)	液体廃棄物処理系 (低電導度廃液収集槽, 高電導度廃液収集槽)	-	-
				間接関連系 (液体廃棄物処理系)	・サンプ, ポンプ, 配管, 弁, ろ過配塩装置, 濃縮装置	-	-
固体廃棄物処理系 (CUW 粉末樹脂沈降分離槽, 使用済樹脂槽, 濃縮廃液タンク, 固体廃棄物貯蔵庫 (ドラム缶))	粉末樹脂沈降分離槽, 使用済樹脂槽, 濃縮廃液タンク, 固体廃棄物貯蔵庫 (ドラム缶)			-	-		
間接関連系 (固体廃棄物処理系)	・ポンプ, 配管, 弁			-	-		
新燃料貯蔵庫	新燃料貯蔵ラック			-	-		
給水加熱器保管庫	給水加熱器保管庫			-	-		
セメント混練固化装置及び雑固体減容処理設備 (液体及び固体の放射性廃棄物処理系)	セメント混練固化装置及び雑固体減容処理設備 (液体及び固体の放射性廃棄物処理系)			-	-		
発電機及びその励磁装置	発電機及びその励磁装置			-	-		
4) 電源供給機能 (非常用を除く。)	蒸気タービン 発電機及びその励磁装置 復水系 (復水器を含む。) 給水系 循環水系 送電線 変圧器 開閉所			蒸気タービン 発電機及びその励磁装置 復水系 (復水器を含む。) 給水系 循環水系 送電線 変圧器 開閉所	-	-	
		直接関連系 主蒸気系 (主蒸気/駆動源)	-	-			

*各系統から抽出された機器に対して、火災による原子炉の安全停止に必要な機能への影響を考慮し、重要度に応じて図るべき火災防護対策を個別に評価した結果を添付資料5に示す。

分類	定義	重要度分類指針		東海第二発電所		火災による機能影響*
		機能	重要度	建築物、系統又は機器 (蒸気タービン)	原子炉の安全停止に必要な機能	
4) 電源供給機能(非常用を除く。)	蒸気タービン 発電機及びその励磁装置 復水系(復水器を含む。) 給水系 循環水系 送電線 変圧器 開閉所	原子炉制御系(制御棒価値ミニマイザを含む。)、原子炉炉核計装、原子炉プラントプロセス計装	重要度	タービン制御系	タービン制御系	-
				タービン潤滑油系	タービン潤滑油系	
				蒸気乾燥器	蒸気乾燥器	
				湿分離器	湿分離器	
				タービンドラフト蒸気系	タービンドラフト蒸気系	
				タービン補助蒸気系(SIAE)	タービン補助蒸気系(SIAE)	
				復水系(復水器を含む)	復水系(復水器、配管/弁)	
				直接関連系(復水器を含む)	復水器空気抽出系(蒸気式空気抽出系、配管/弁)	
				間接関連系(復水器を含む)	-	
				給水系(電動駆動給水ポンプ、タービン駆動給水ポンプ、給水加熱器、配管/弁)	-	
				直接関連系(給水系)	駆動用蒸気	
				間接関連系(給水系)	-	
				循環水系(循環水ポンプ、配管/弁)	-	
				直接関連系(循環水系)	取水設備(屋外トレンチを含む)	
				間接関連系(循環水系)	放水路	
5) プラント計装・制御機能(安)	原子炉制御系(制御棒価値ミニマイザを含む。)、原子炉炉核計装、原子炉プラントプロセス計装	重要度	重要度	常用所内電源系(発電機又は外部電源系から所内負荷までの配電設備及び電路(MS-1関連以外))	常用所内電源系(発電機又は外部電源系から所内負荷までの配電設備及び電路(MS-1関連以外))	-
				直流電源系(蓄電池、蓄電池から常用負荷までの配電設備及び電路(MS-1関連以外))	直流電源系(蓄電池、蓄電池から常用負荷までの配電設備及び電路(MS-1関連以外))	
				計装制御電源系(電源装置から常用計装制御装置までの配電設備及び電路(MS-1関連以外))	計装制御電源系(電源装置から常用計装制御装置までの配電設備及び電路(MS-1関連以外))	
				送電線	送電線	
				変圧器(所内変圧器、起動変圧器、予備変圧器、電路)	変圧器(所内変圧器、起動変圧器、予備変圧器、電路)	
				直接関連系(変圧器)	油劣化防止装置	
				間接関連系(変圧器)	冷却装置	
				開閉所(母線、遮断器、断路器、電路)	-	
				原子炉制御系(制御棒価値ミニマイザを含む。)	原子炉制御系(制御棒価値ミニマイザを含む。)	
				原子炉炉核計装	原子炉炉核計装	
				原子炉プラントプロセス計装	原子炉プラントプロセス計装	
				原子炉制御系(制御棒価値ミニマイザを含む。)	原子炉制御系(制御棒価値ミニマイザを含む。)	
				原子炉炉核計装	原子炉炉核計装	
				原子炉プラントプロセス計装	原子炉プラントプロセス計装	

*各系統から抽出された機器に対して、火災による原子炉の安全停止に必要な機能への影響を考慮し、重要度に応じて図るべき火災防護対策を個別に評価した結果を添付資料5に示す。

分類	定義	重要度分類指針		東海第二発電所		
		機能 全保護機能を除く。)	建築物、系統又は機器	原子炉の安全停止に必要な機能	火災による機能影響*	
	6) プラント運転補助機能	所内ボイラ、計装用圧縮空気系	補助ボイラ設備 (補助ボイラ、給水タンク、給水ポンプ、配管/弁)	補助ボイラ、給水タンク、給水ポンプ、配管/弁	-	(原子炉の安全停止に係わらない機能)
			直接関連系 (補助ボイラ設備)	電気設備 (変圧器)	-	
			間接関連系 (補助ボイラ設備)	・重油移送系	-	
			所内蒸気系及び戻り系 (ポンプ、配管/弁)	-	-	
			計装用圧縮空気設備 (空気圧縮機、中間冷却器、配管、弁)	-	-	
			直接関連系 (計装用圧縮空気設備)	後部冷却器	-	
			間接関連系 (計装用圧縮空気設備)	気水分離機	-	
			間接関連系 (計装用圧縮空気設備)	空気貯槽	-	
			間接関連系 (計装用圧縮空気設備)	-	-	
			原子炉補機冷却水系 (原子炉補機冷却ポンプ、熱交換器、配管/弁)	-	-	
			直接関連系 (原子炉補機冷却水系)	サージタンク	-	
			間接関連系 (原子炉補機冷却水系)	-	-	
			タービン補機冷却水系 (タービン補機冷却ポンプ、熱交換器、配管/弁)	-	-	
			直接関連系 (タービン補機冷却水系)	サージタンク	-	
			間接関連系 (タービン補機冷却水系)	-	-	
			補機冷却海水系 (補機冷却海水ポンプ、配管/弁、ストレーナー)	-	-	
			復水補給水系 (復水移送ポンプ、配管/弁)	-	-	
			間接関連系 (復水補給水系)	-	-	
			燃料被覆管	-	-	
			上/下部端栓	-	-	
1) 核分裂生成物の原子炉冷却	燃料被覆管	-	-	-	(原子炉の安全停止に係わらない機能)	
2) 原子炉冷却材中放射物	燃料被覆管	-	-	-	(原子炉の安全停止に係わらない機能)	

*各系統から抽出された機器に対して、火災による原子炉の安全停止に必要な機能への影響を考慮し、重要度に応じて図るべき火災防護対策を個別に評価した結果を添付資料5に示す。

分類	定義	重要度分類指針		東海第二発電所		火災による機能影響*		
		機能	重要度	構造物、系統又は機器	原子炉の安全停止に必要な機能			
MS-3	濃度を通常運転に支障のない程度に低く抑える構築物、系統及び機器 1) 運転時の異常な過渡変化があっても、MS-1、MS-2とあって、事態を和する構築物、系統及び機器 2) 出力上昇の抑制機能 3) 原子炉冷却材の補給機能	冷却材中の放射防止機能		タイロッド	-	-		
		原子炉冷却材浄化系	原子炉冷却材浄化系(再生熱交換器、非再生熱交換器、CIWポンプ、ろ過脱塩装置、配管、弁) 復水浄化系(復水ろ過装置、復水脱塩装置、配管、弁)	原子炉冷却材浄化系	-	-	(原子炉の安全停止に係わらない機能)	
		原子炉の上昇の緩和機能	逃がし安全弁(逃がし弁機能)、タービンバイパス弁	逃がし安全弁(逃がし弁機能)	原子炉圧力容器からの逃がし安全弁までの主蒸気配管 駆動用窒素源(アキユムレータ、アキユムレータから逃がし安全弁までの配管、弁) 高圧窒素ガス供給系	-	-	(原子炉の安全停止に係わらない機能)
				タービンバイパス弁	原子炉圧力容器からタービンバイパス弁までの主蒸気配管 駆動用油圧源(アキユムレータ、アキユムレータからタービンバイパス弁までの配管、弁) 駆動用油圧系	-	-	(原子炉の安全停止に係わらない機能)
				直接関連系(タービンバイパス弁)	原子炉圧力容器からタービンバイパス弁までの主蒸気配管 駆動用油圧源(アキユムレータ、アキユムレータからタービンバイパス弁までの配管、弁) 駆動用油圧系	-	-	(原子炉の安全停止に係わらない機能)
				間接関連系(タービンバイパス弁)	原子炉再循環系 制御棒引き抜き阻止回路 選択制御棒挿入回路	-	-	(原子炉の安全停止に係わらない機能)
				原子炉冷却材再循環系(再循環ポンプトリップ機能、制御棒引き抜き阻止装置)	制御棒駆動水圧系(ポンプ、復水貯蔵タンク、復水貯蔵タンクから制御棒駆動機構までの配管、弁) ポンプサクションフィルタ ポンプミニマムフロライン配管、弁	-	-	(原子炉の安全停止に係わらない機能)
				制御棒駆動水圧系、原子炉隔離時冷却系	直接関連系(制御棒駆動水圧系) 間接関連系(制御棒駆動水圧系) 原子炉隔離時冷却系(ポンプ、タービン、復水貯蔵タンク、復水貯蔵タンクから注水先までの配管、弁) 直接関連系(ポンプサクションフィルタ)	-	-	(原子炉の安全停止に係わらない機能)
						-	-	(原子炉の安全停止に係わらない機能)
						-	-	(原子炉の安全停止に係わらない機能)
						-	-	(原子炉の安全停止に係わらない機能)

*各系統から抽出された機器に対して、火災による原子炉の安全停止に必要な機能への影響を考慮し、重要度に応じて図るべき火災防護対策を個別に評価した結果を添付資料5に示す。

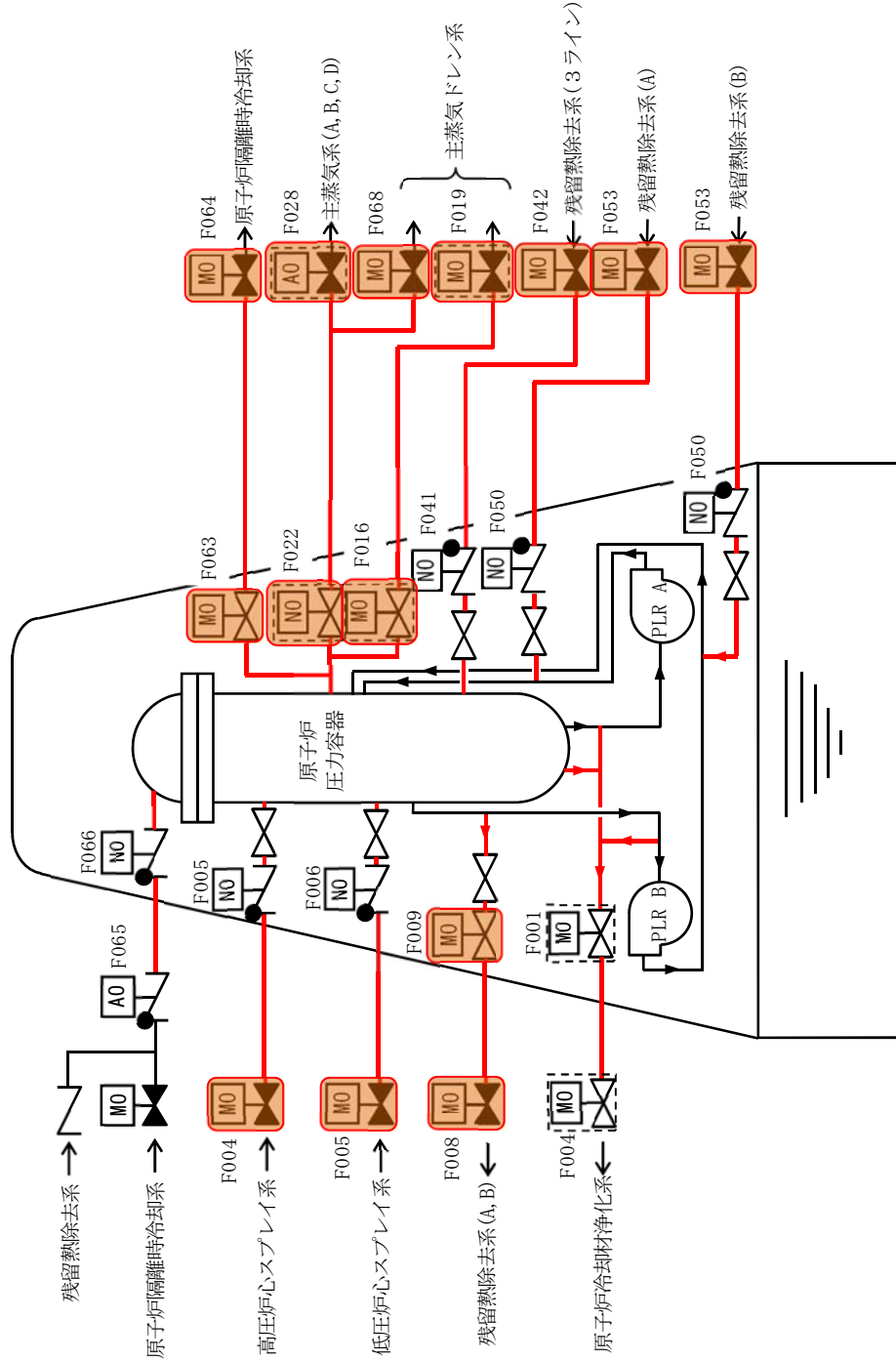
分類	重要度分類指針		東海第二発電所		火災による機能影響*
	定義	機能	構築物、系統又は機器 (原子炉隔離時冷却系)	原子炉の安全停止に必要な機能	
				ポンプミニマムフローライン配管、弁 潤滑油冷却系及びその冷却器までの冷却水供給配管	
	4) 原子炉冷却材の再循環流量低下の緩和機能 5) タービンプロブ	原子炉再循環ポンプMGセット	原子炉再循環ポンプMGセット		— (原子炉の安全停止に係わらない機能)
		BWRには該当機能なし		—	—
			緊急時対策所		
			情報収集設備		
			直接関連系 (緊急時対策所)	通信連絡設備 資料及び機材 遮蔽設備	
			放射線監視設備		
	1) 緊急時対策上の重要な状態の把握機能 2) 異常状態への対応に必要な構築物、系統及び機器	原子炉再循環ポンプMGセット BWRには該当機能なし	試料採取系 (異常時に必要な下記の機能を有するもの)。 原子炉冷却放射線物質濃度サンプリング分析、原子炉格納容器雰囲気放射線物質濃度サンプリング分析 通信連絡設備 (1つの専用回路を含む複数の回路を有する通信連絡設備) 放射線監視設備 事故時監視計器の一部 消火系 (水消火設備、泡消火設備、二酸化炭素消火設備、等)		— (原子炉の安全停止に係わらない機能)
			消火ポンプ (電動及びディーゼル駆動)		
			直接関連系 (消火系)	ろ過水タンク、多目的タンク 火災検出装置 (受信機含む) 防火扉、防火ダンパ、耐火壁、隔壁 (消火設備の機能を維持担保するための必要なもの)	
			安全避難通路		
			直接関連系 (安全避難通路)	安全避難用扉	
			非常用照明		

*各系統から抽出された機器に対して、火災による原子炉の安全停止に必要な機能への影響を考慮し、重要度に応じて図るべき火災防護対策を個別に評価した結果を添付資料5に示す。

添付資料 2

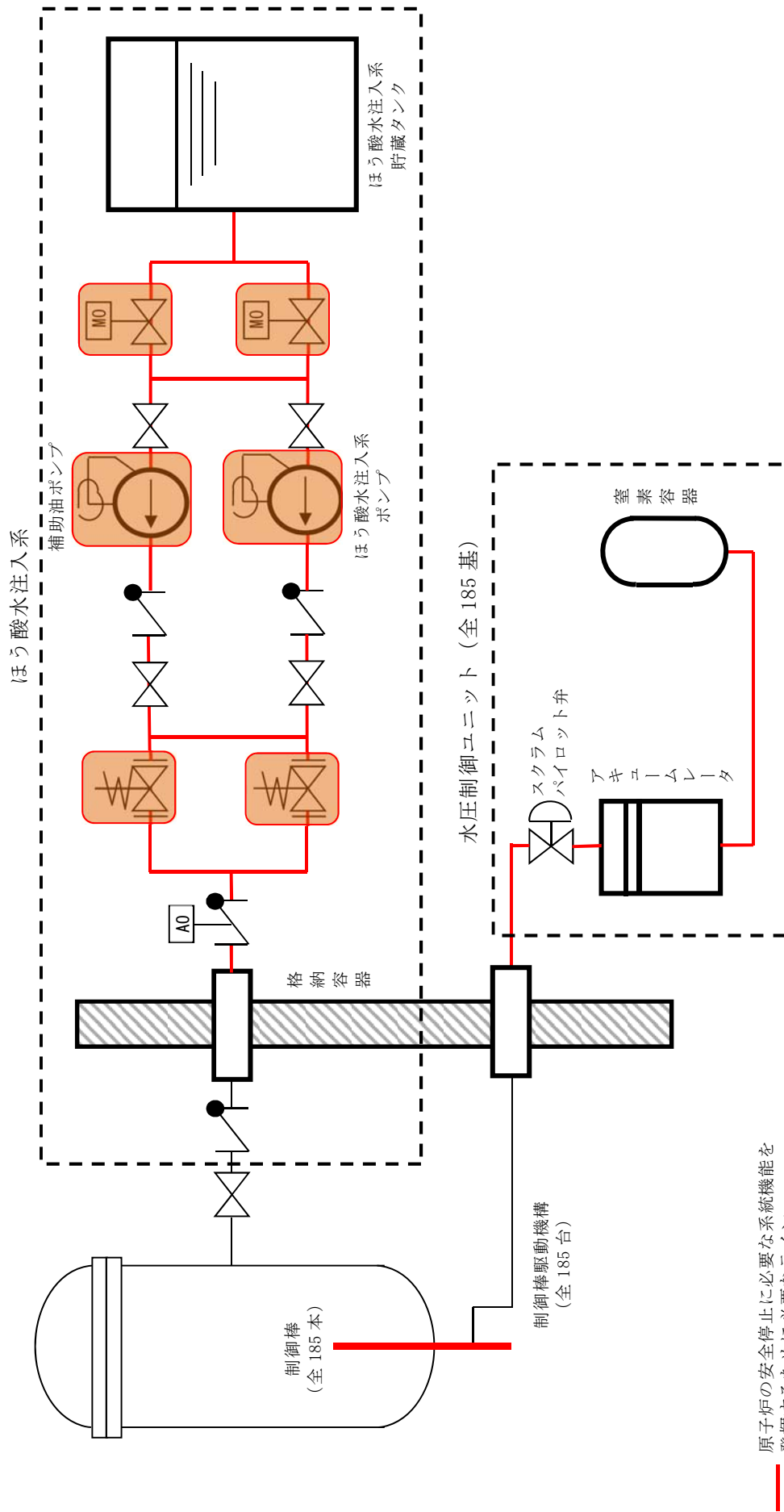
東海第二発電所における原子炉の安全停止
に必要な機能を達成するための系統

HO 油圧作動弁
 MO 電動弁
 AO 空気作動弁
 NO 窒素作動弁



- 原子炉の安全停止に必要な系統機能を發揮するための必要なライン
- 原子炉の安全停止に必要な機器
- 他系統との境界の弁 (AO 弁、MO 弁)

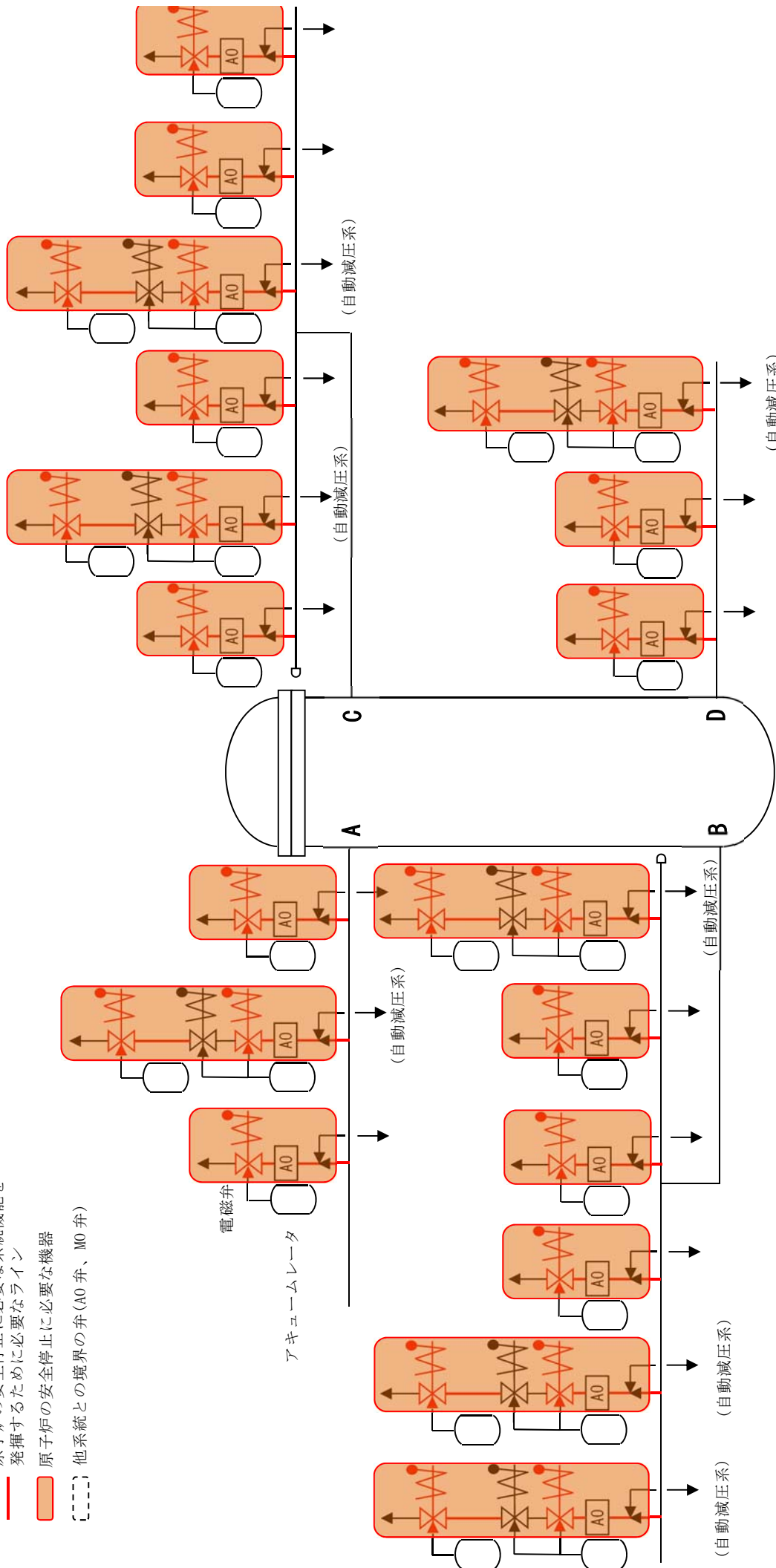
第1図 原子炉冷却材圧力バウンダリ



第2図 ほう酸水注入系

- 原子炉の安全停止に必要な系統機能を發揮するための必要なライン
- 原子炉の安全停止に必要な機器
- - - 他系統との境界の弁 (A0弁、MO弁)

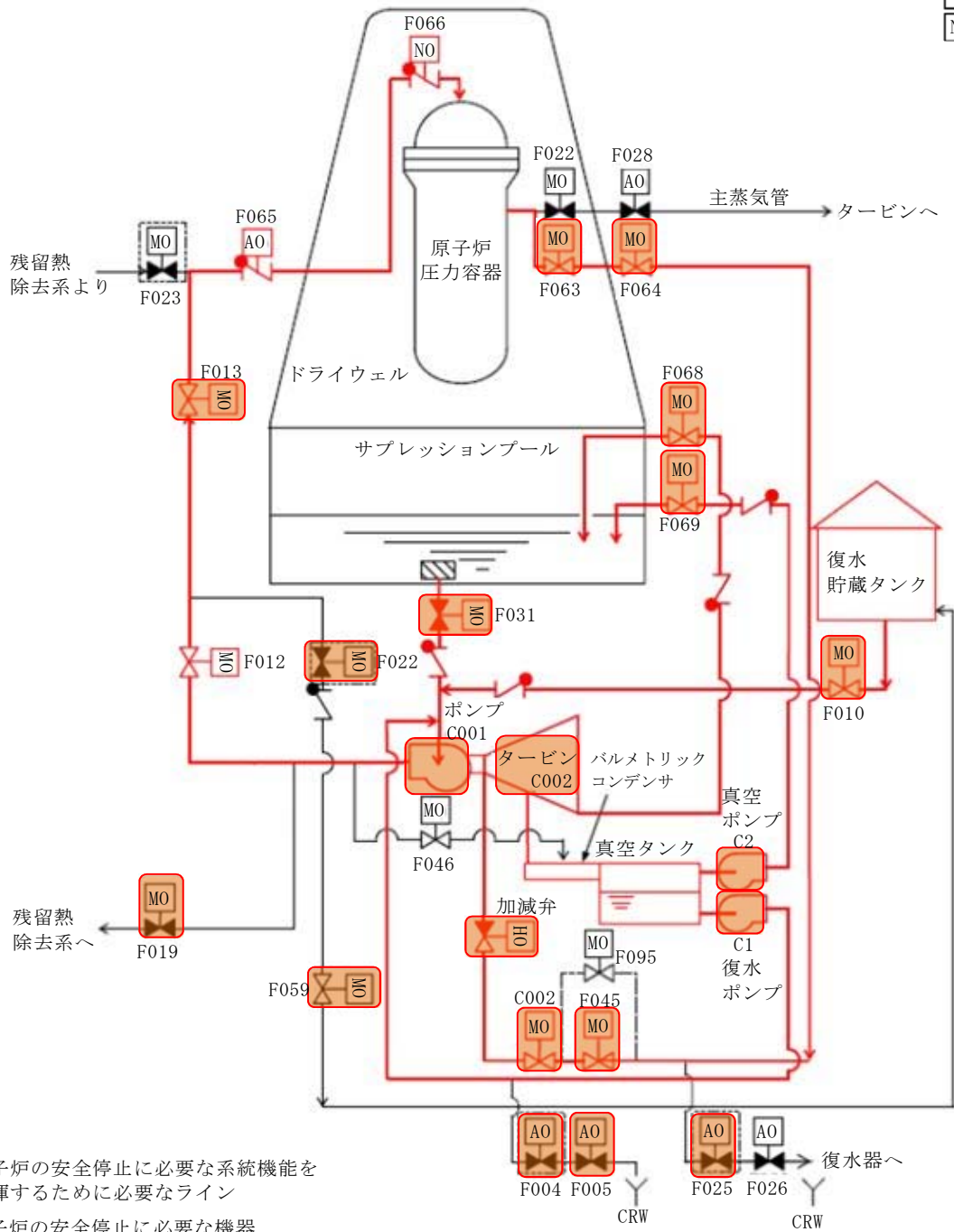
- 原子炉の安全停止に必要な系統機能を發揮するために必要なライン
- 原子炉の安全停止に必要な機器
- ⋯⋯ 他系統との境界の弁(A0弁、M0弁)



3 図 自動減圧系

炉心冷却機能（原子炉隔離時冷却系）（区分Ⅰ）

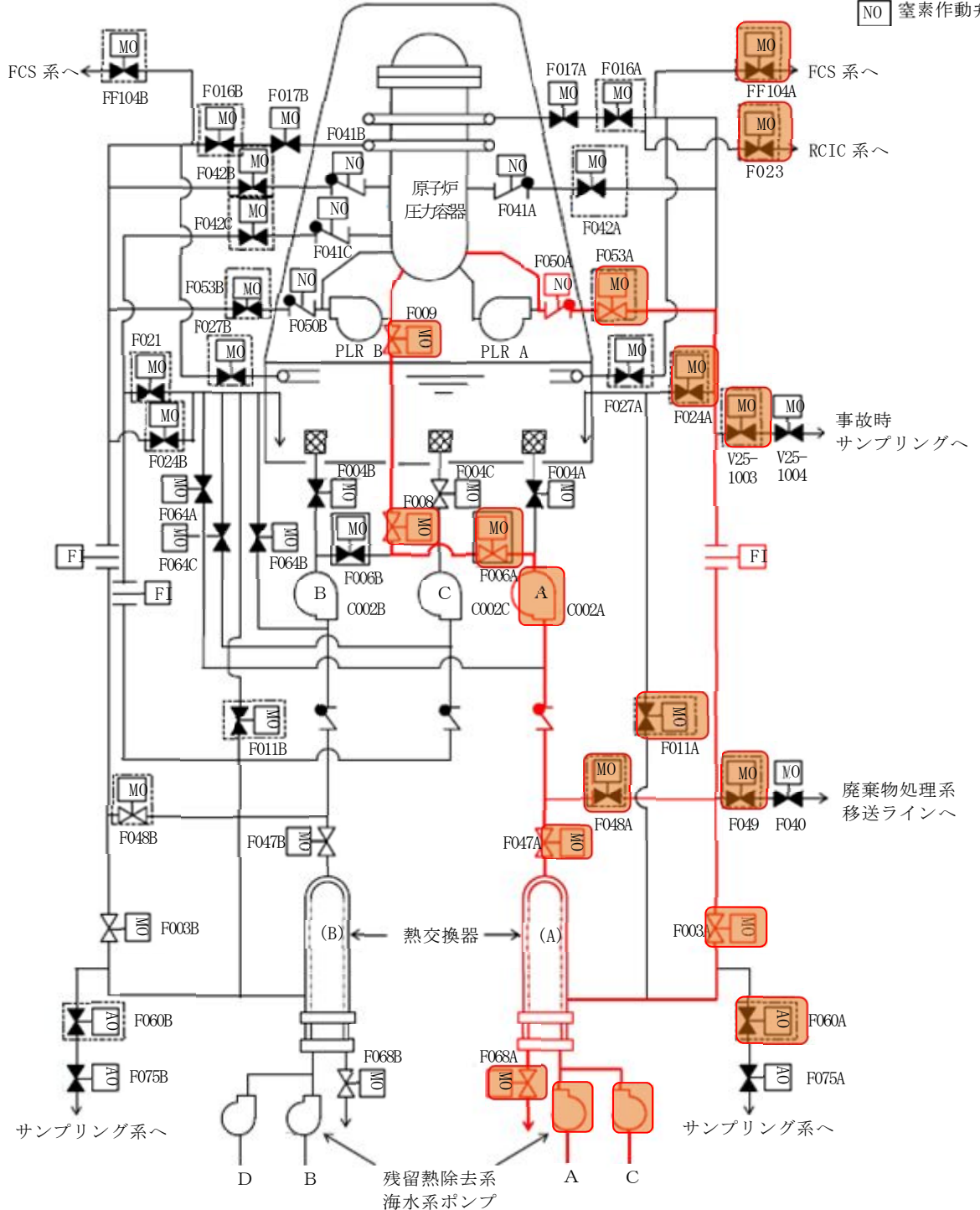
HO	油圧作動弁
MO	電動弁
AO	空気作動弁
NO	窒素作動弁



第 4 図 原子炉隔離時冷却系

原子炉停止の除去機能
 (残留熱除去系(原子炉停止時冷却モード))(区分 I)

HO	油圧作動弁
MO	電動弁
AO	空気作動弁
NO	窒素作動弁



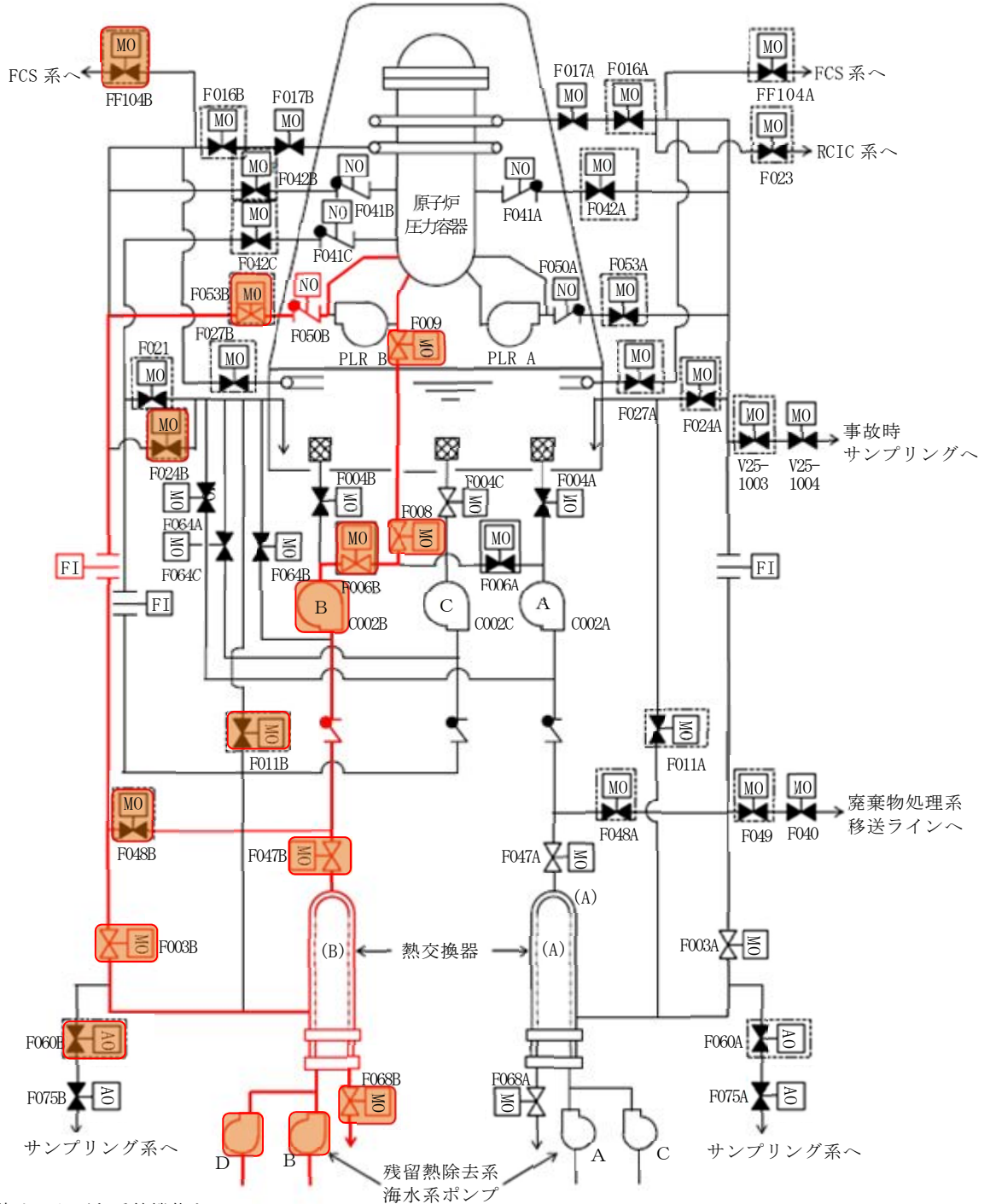
- 原子炉の安全停止に必要な系統機能を発揮するために必要なライン
- 原子炉の安全停止に必要な機器
- 他系統との境界の弁(AO弁、MO弁)

第5図 残留熱除去系(その1)

原子炉停止の除去機能

(残留熱除去系(原子炉停止時冷却モード)) (区分Ⅱ)

HO	油圧作動弁
MO	電動弁
AO	空気作動弁
NO	窒素作動弁



— 原子炉の安全停止に必要な系統機能を発揮するために必要なライン

■ 原子炉の安全停止に必要な機器

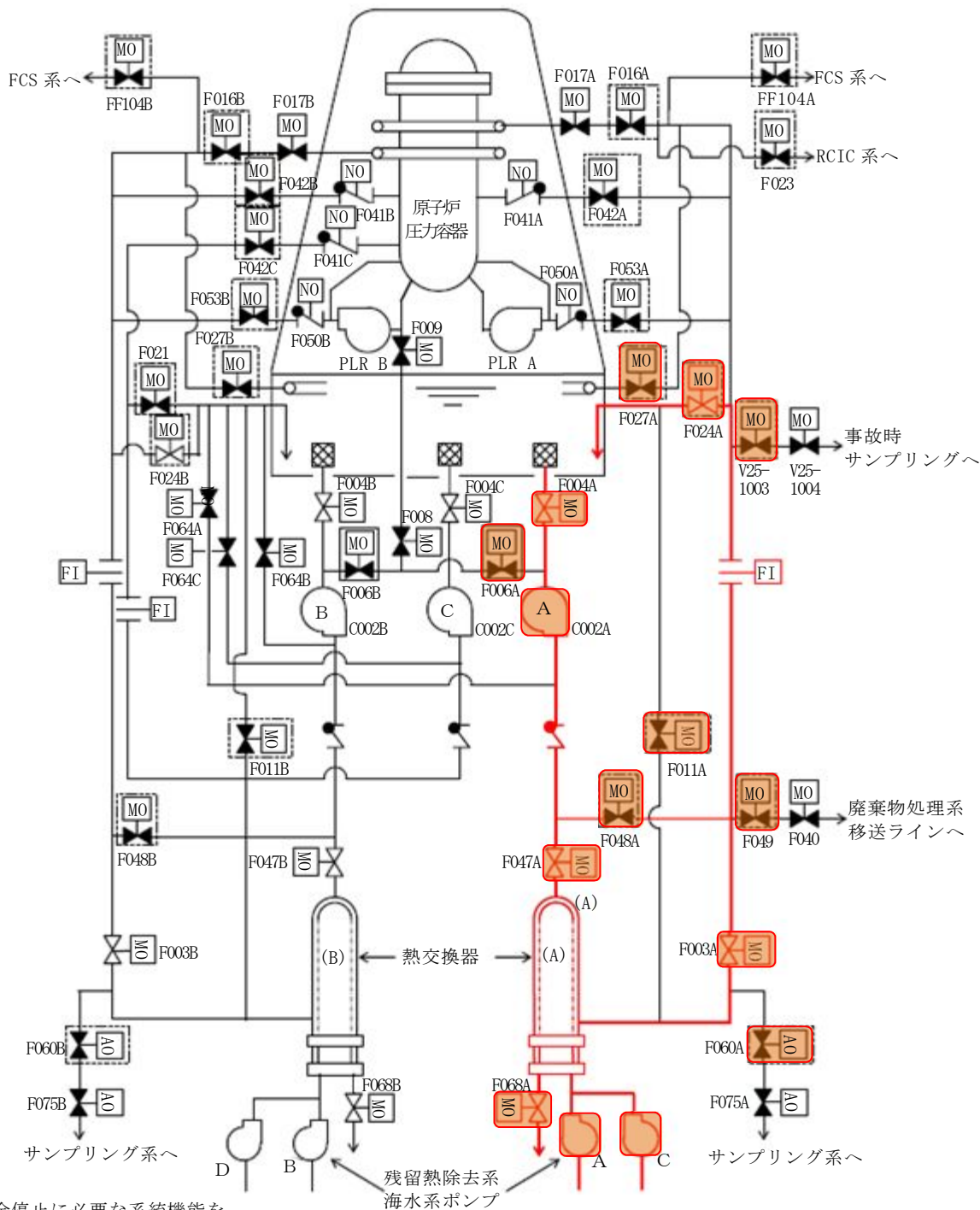
[] 他系統との境界の弁(AO弁、MO弁)

第5図 残留熱除去系 (その2)

炉心冷却機能

(残留熱除去系(サブプレシヨンプル冷却モード))(区分 I)

HO	油圧作動弁
MO	電動弁
AO	空気作動弁
NO	窒素作動弁



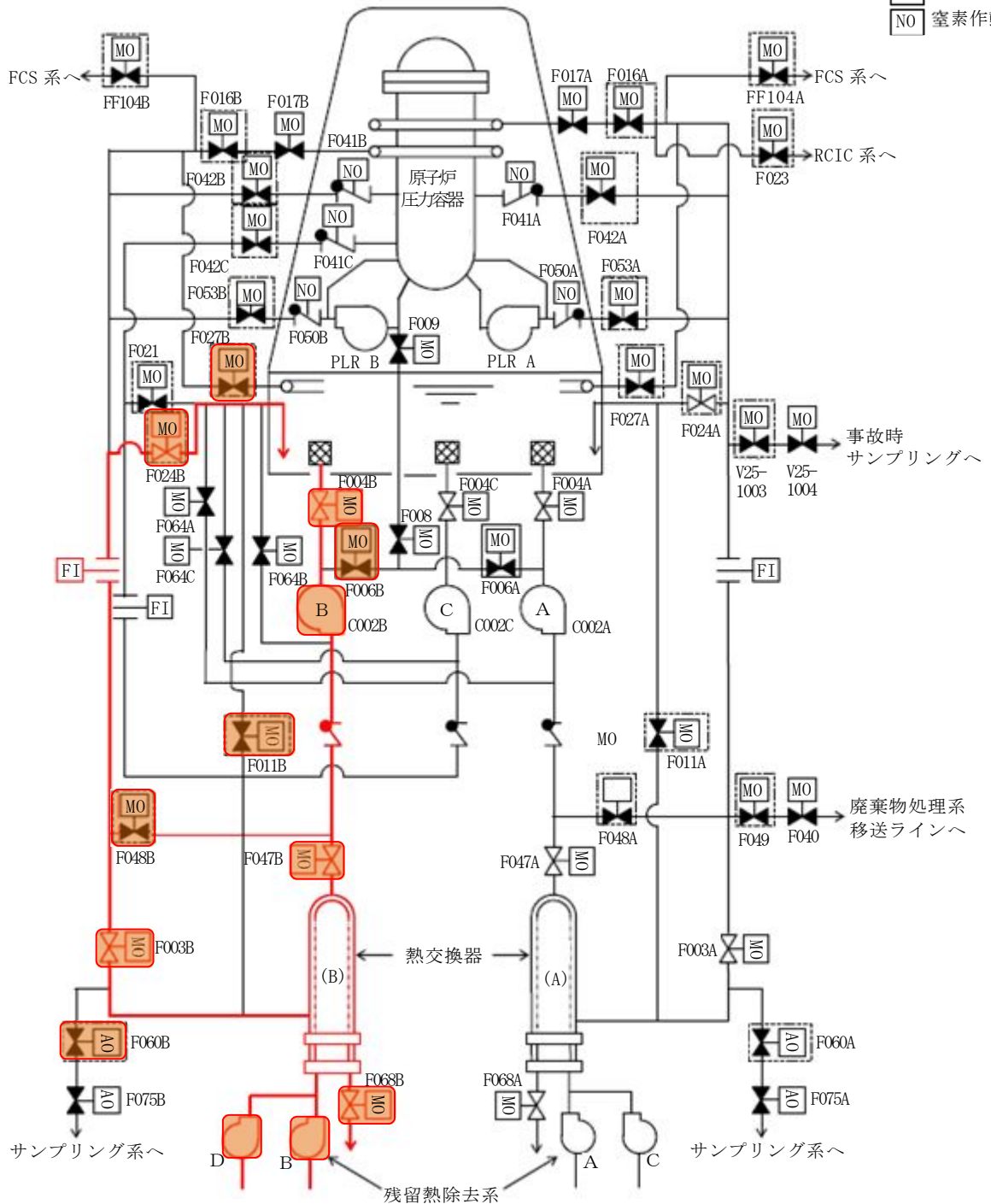
- 原子炉の安全停止に必要な系統機能を発揮するために必要なライン
- 原子炉の安全停止に必要な機器
- 他系統との境界の弁(AO弁、MO弁)

第 5 図 残留熱除去系 (その 3)

炉心冷却機能

(残留熱除去系(サブプレシヨンプル冷却モード))(区分Ⅱ)

- [HO] 油圧作動弁
- [MO] 電動弁
- [AO] 空気作動弁
- [NO] 窒素作動弁



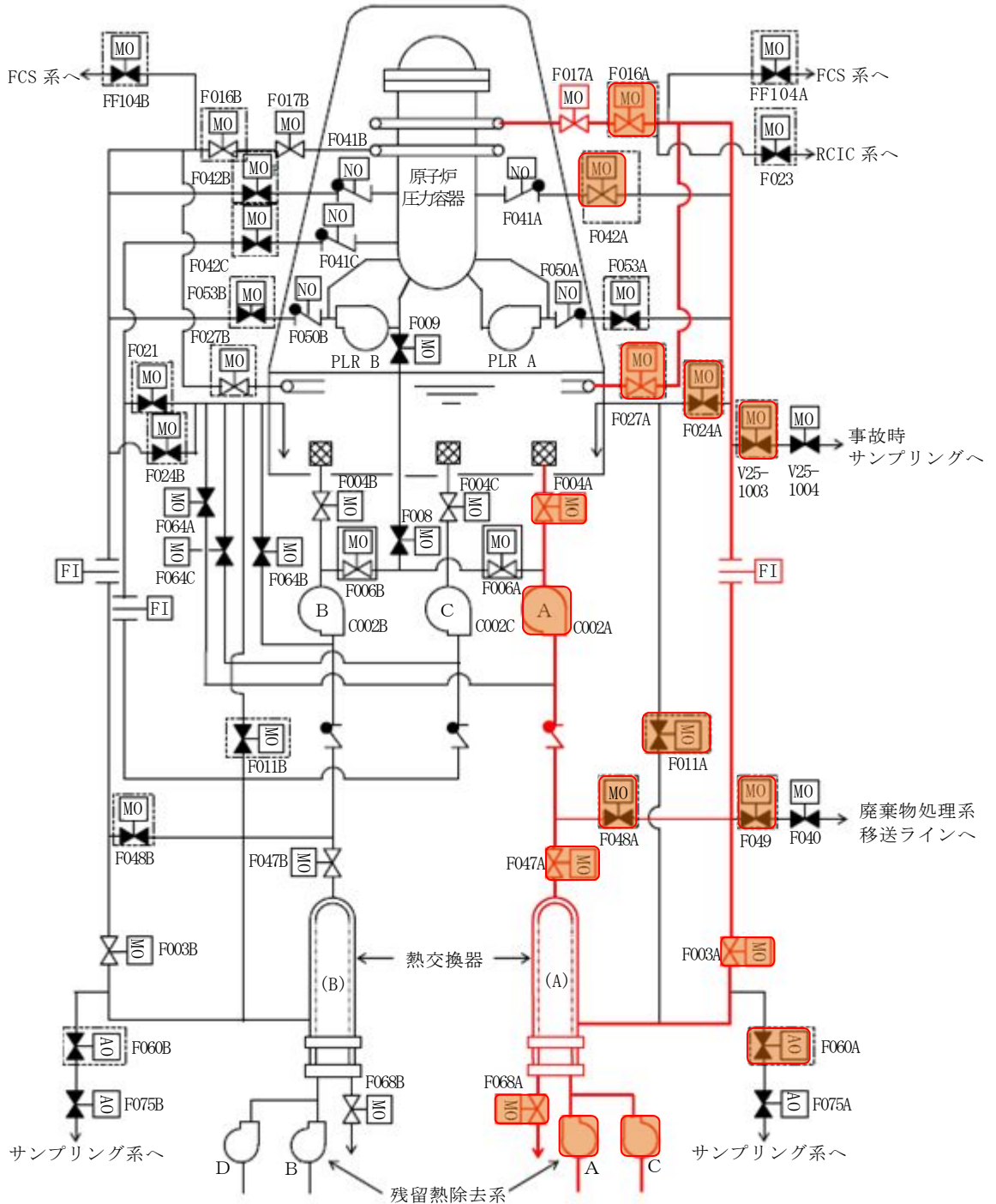
- 原子炉の安全停止に必要な系統機能を發揮するために必要なライン
- 原子炉の安全停止に必要な機器
- [---] 他系統との境界の弁 (AO 弁、MO 弁)

第 5 図 残留熱除去系 (その 4)

炉心冷却機能

(残留熱除去系(格納容器スプレイモード))(区分 I)

HO	油圧作動弁
MO	電動弁
AO	空気作動弁
NO	窒素作動弁



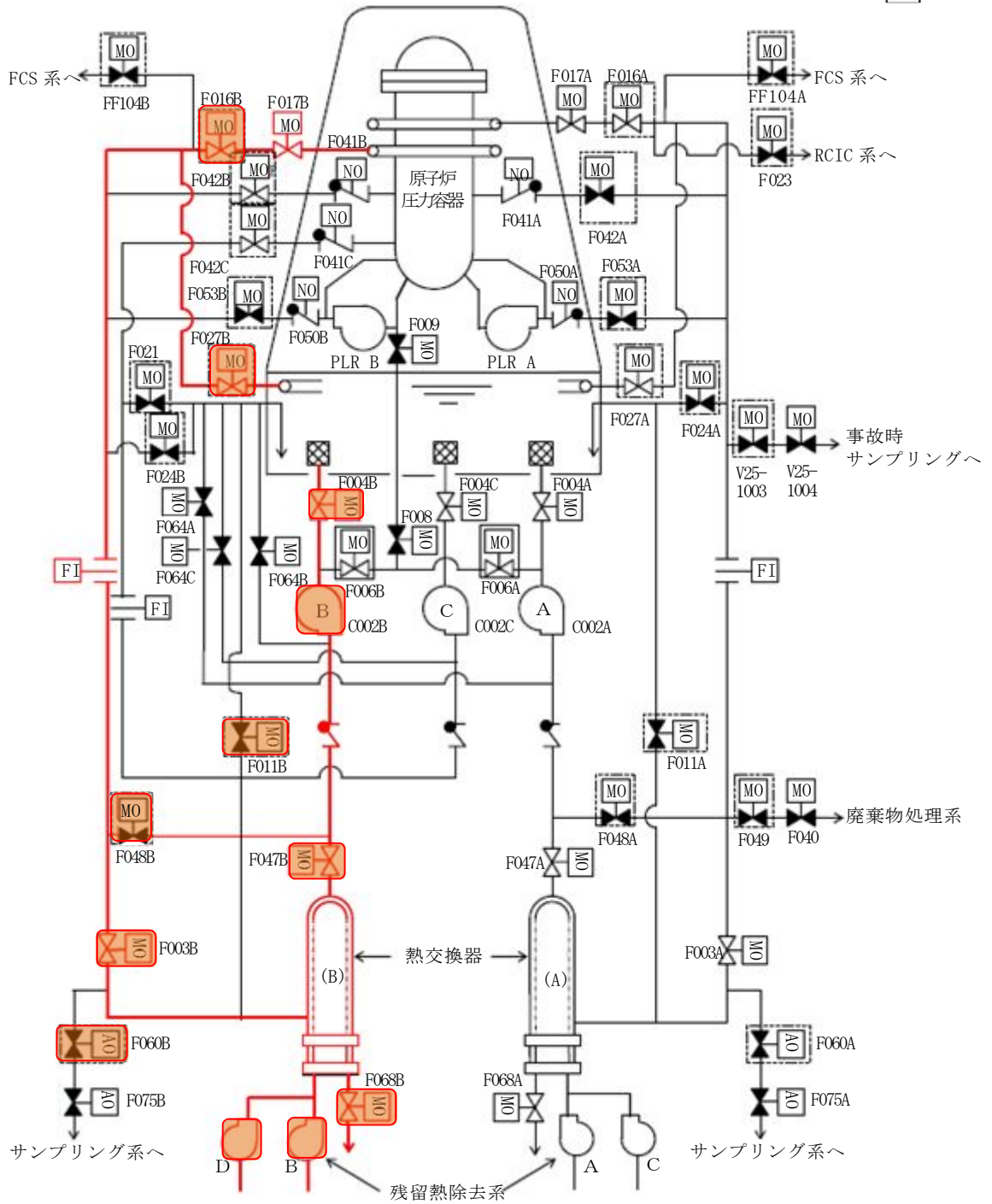
- 原子炉の安全停止に必要な系統機能を発揮するために必要なライン
- 原子炉の安全停止に必要な機器
- 他系統との境界の弁 (AO 弁、MO 弁)

第 5 図 残留熱除去系 (その 5)

炉心冷却機能

(残留熱除去系(格納容器スプレイモード))(区分Ⅱ)

HO	油圧作動弁
MO	電動弁
AO	空気作動弁
NO	窒素作動弁



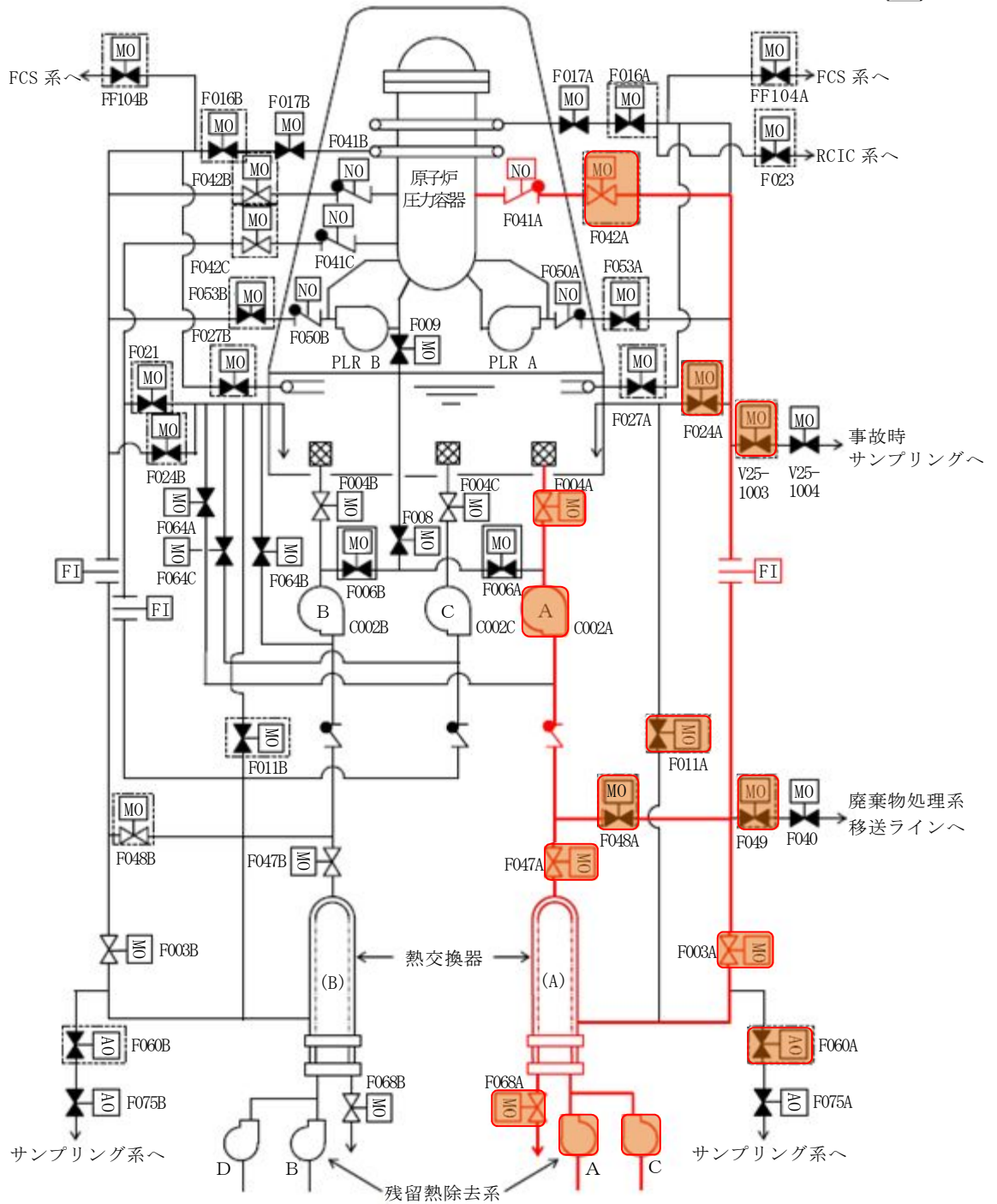
- 原子炉の安全停止に必要な系統機能を発揮するために必要なライン
- 原子炉の安全停止に必要な機器
- 他系統との境界の弁(AO弁、MO弁)

第5図 残留熱除去系(その6)

炉心冷却機能

(残留熱除去系(低圧注水モード))(区分 I)

- HO 油圧作動弁
- MO 電動弁
- AO 空気作動弁
- NO 窒素作動弁



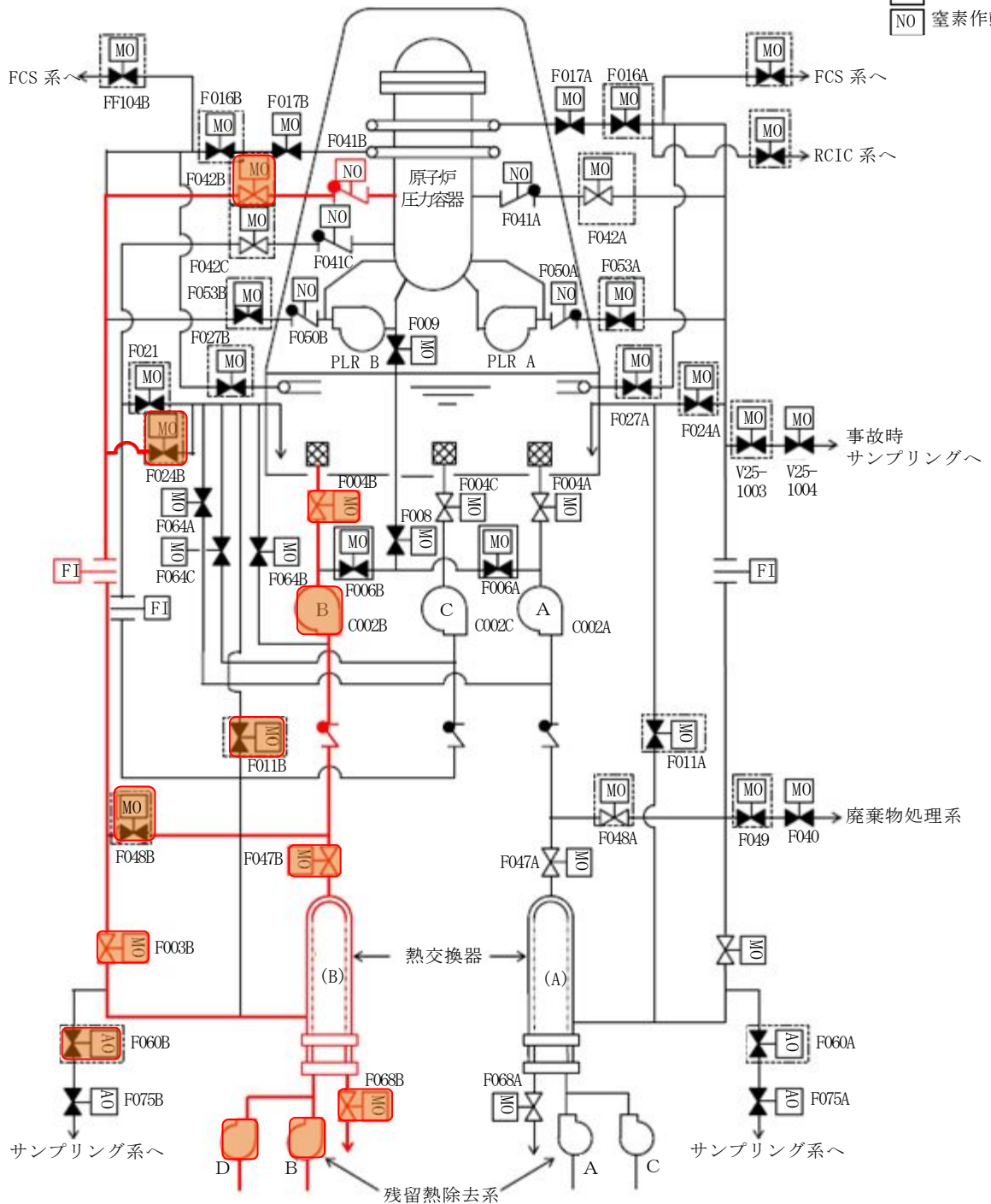
- 原子炉の安全停止に必要な系統機能を発揮するために必要なライン
- 原子炉の安全停止に必要な機器
- 他系統との境界の弁(AO弁、MO弁)

第5図 残留熱除去系(その7)

炉心冷却機能

(残留熱除去系(低圧注水モード))(区分Ⅱ)

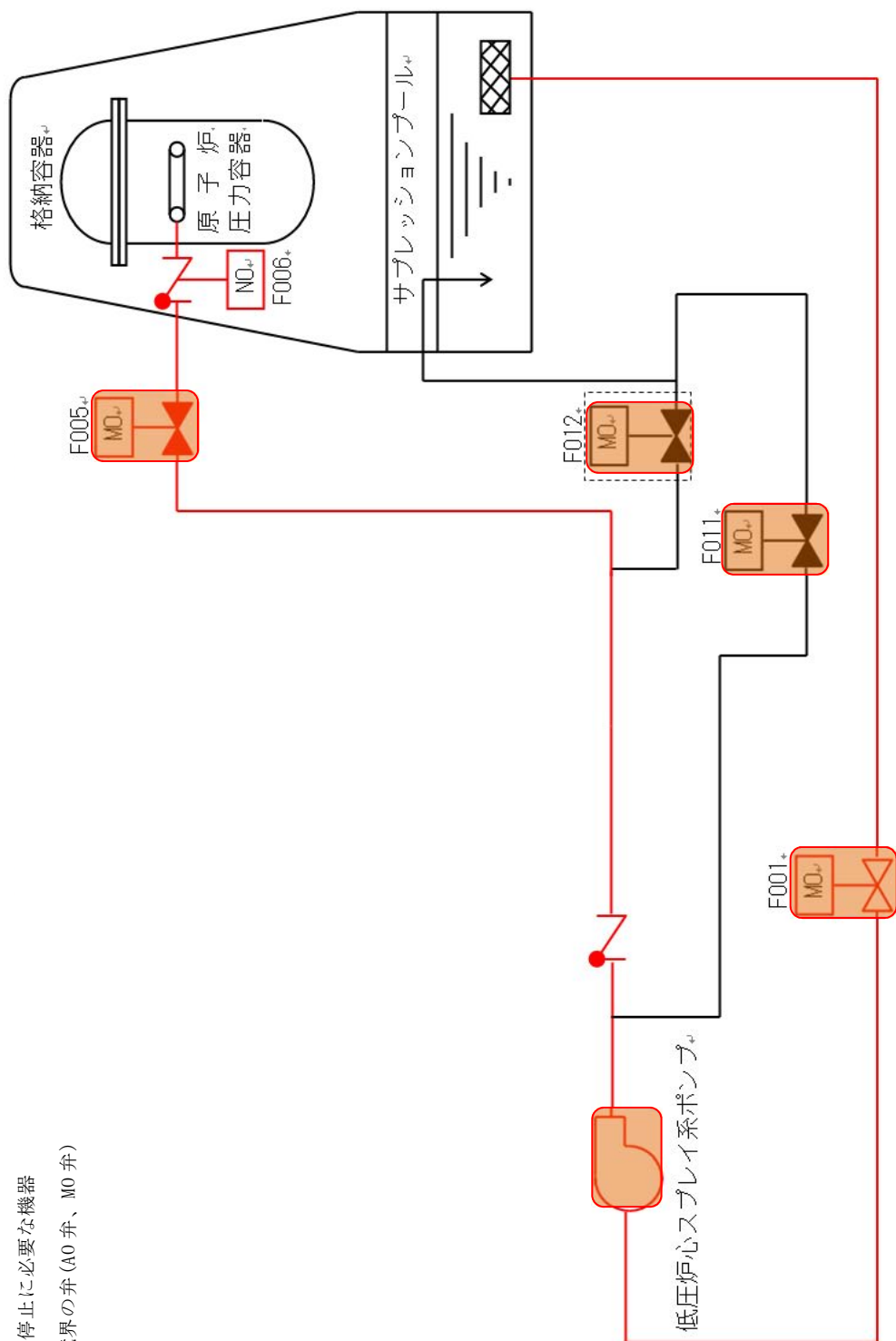
- HO 油圧作動弁
- MO 電動弁
- AO 空気作動弁
- NO 窒素作動弁



- 原子炉の安全停止に必要な系統機能を発揮するために必要なライン
- 原子炉の安全停止に必要な機器
- [---] 他系統との境界の弁(AO弁、MO弁)

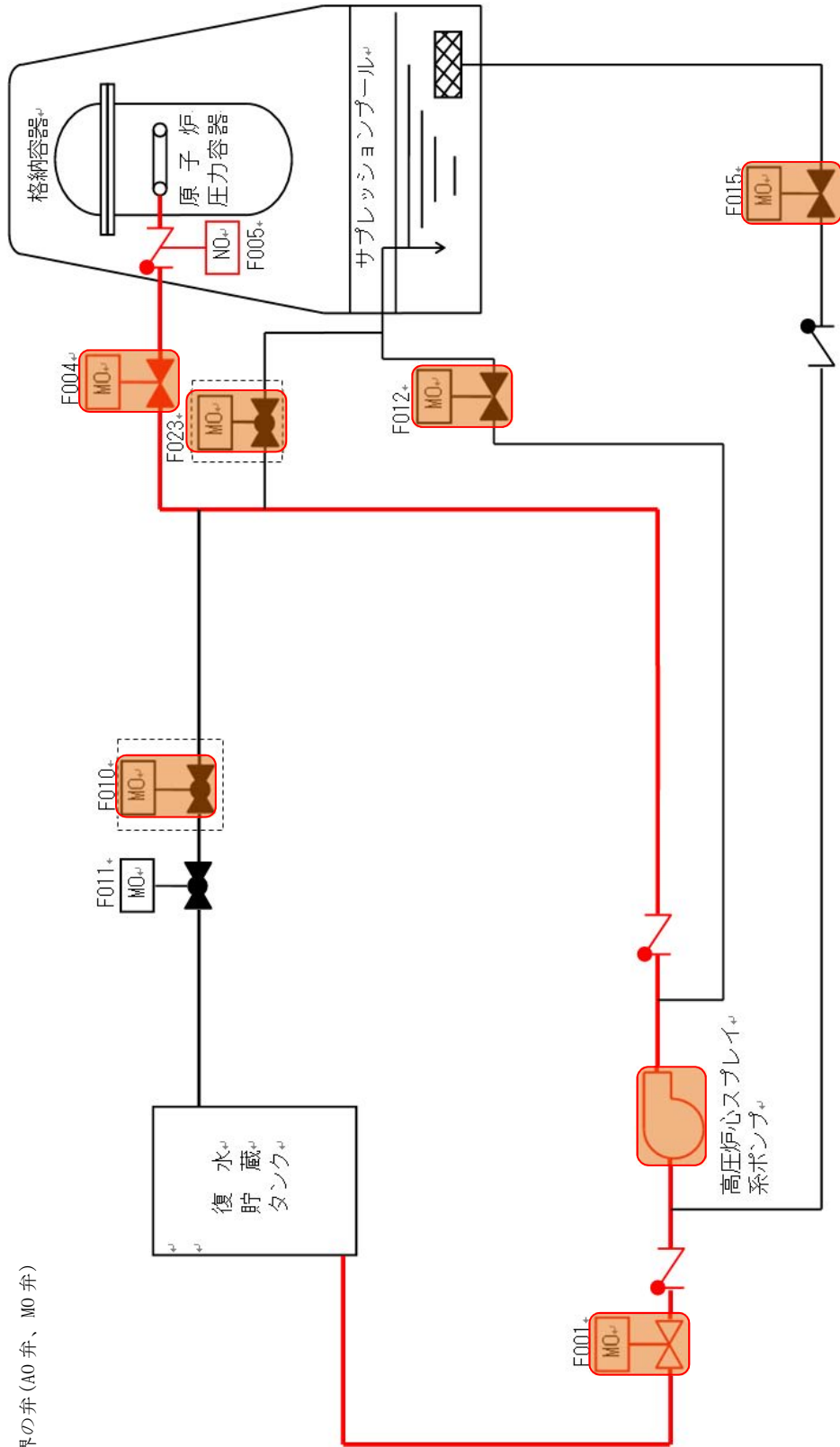
第5図 残留熱除去系(その8)

- 原子炉の安全停止に必要な系統機能を發揮するために必要なライン
- 原子炉の安全停止に必要な機器
- ⋯ 他系統との境界の弁 (A0 弁、M0 弁)

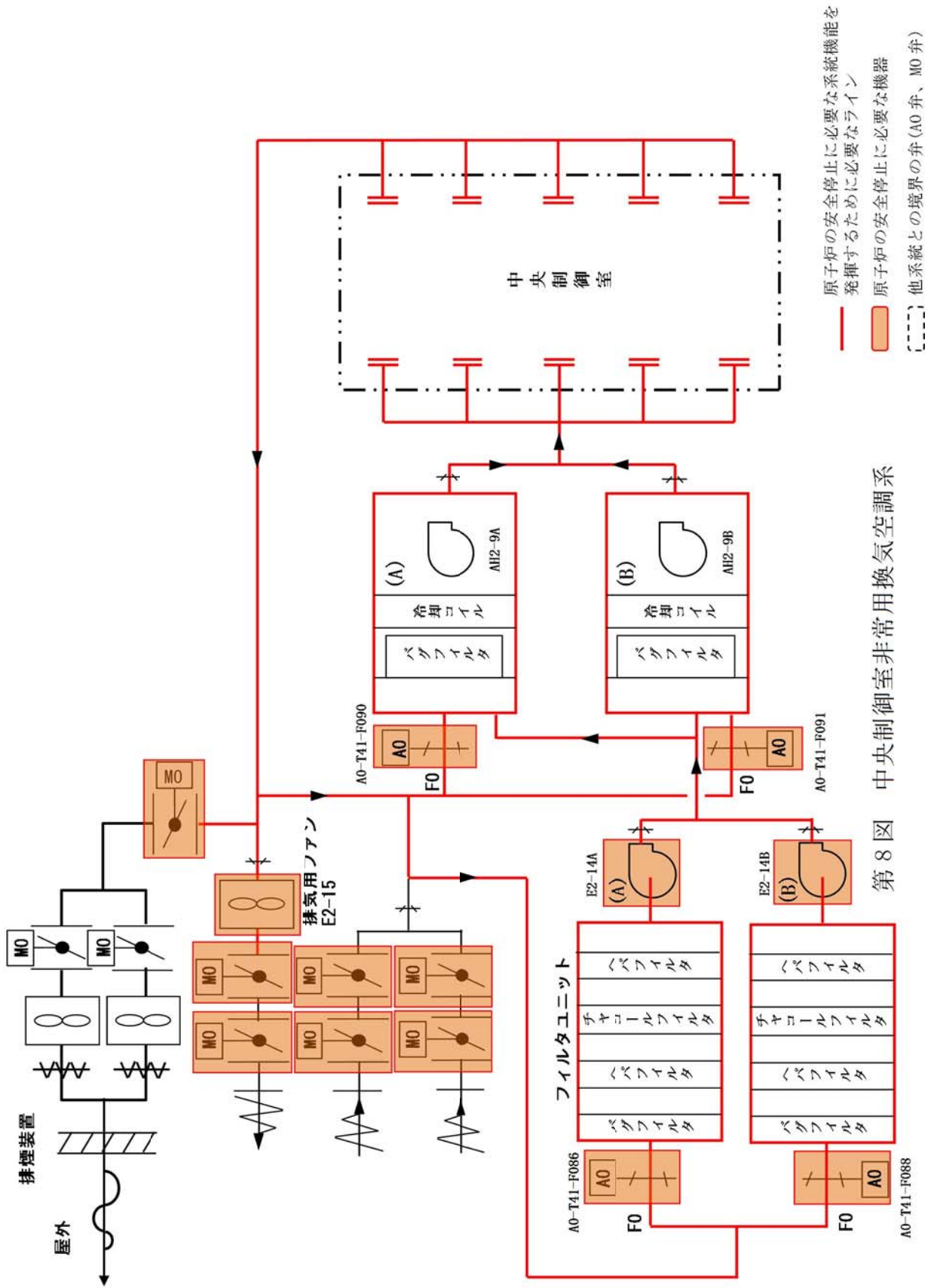


第6図 低圧炉心スプレイ系

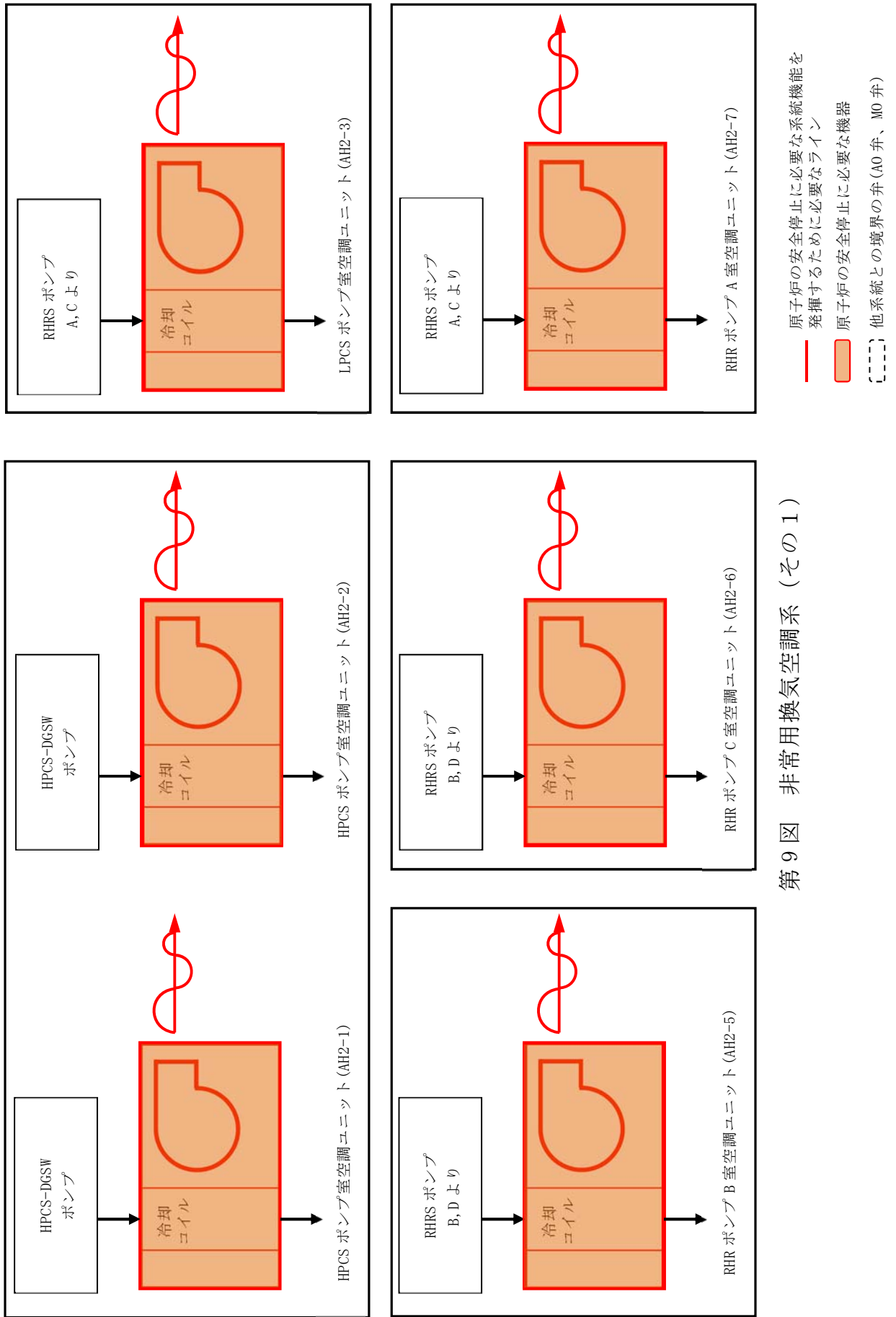
- 原子炉の安全停止に必要な系統機能を發揮するための必要なライン
- 原子炉の安全停止に必要な機器
- [- - -] 他系統との境界の弁(A0弁、M0弁)



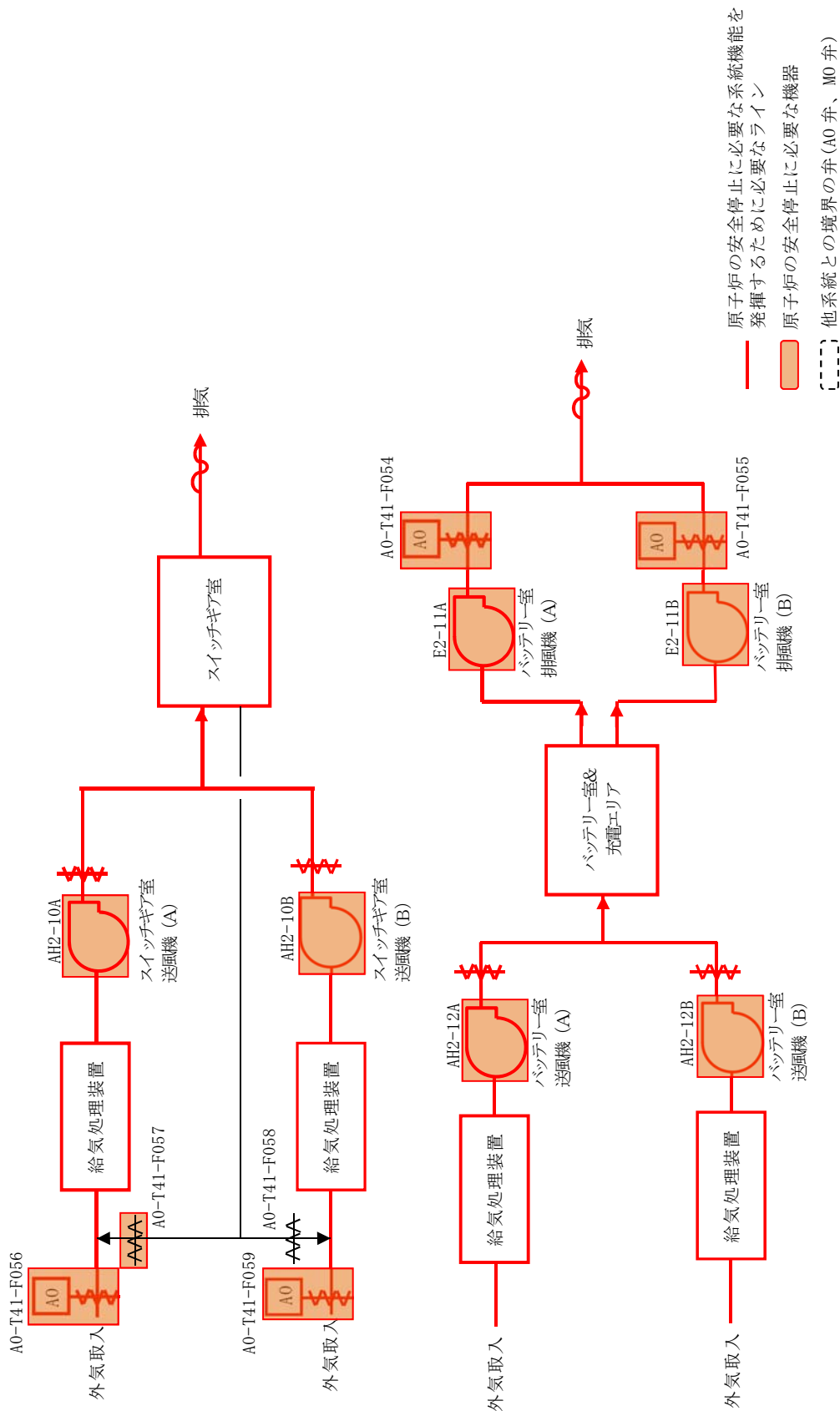
第7図 高圧炉心スプレー系



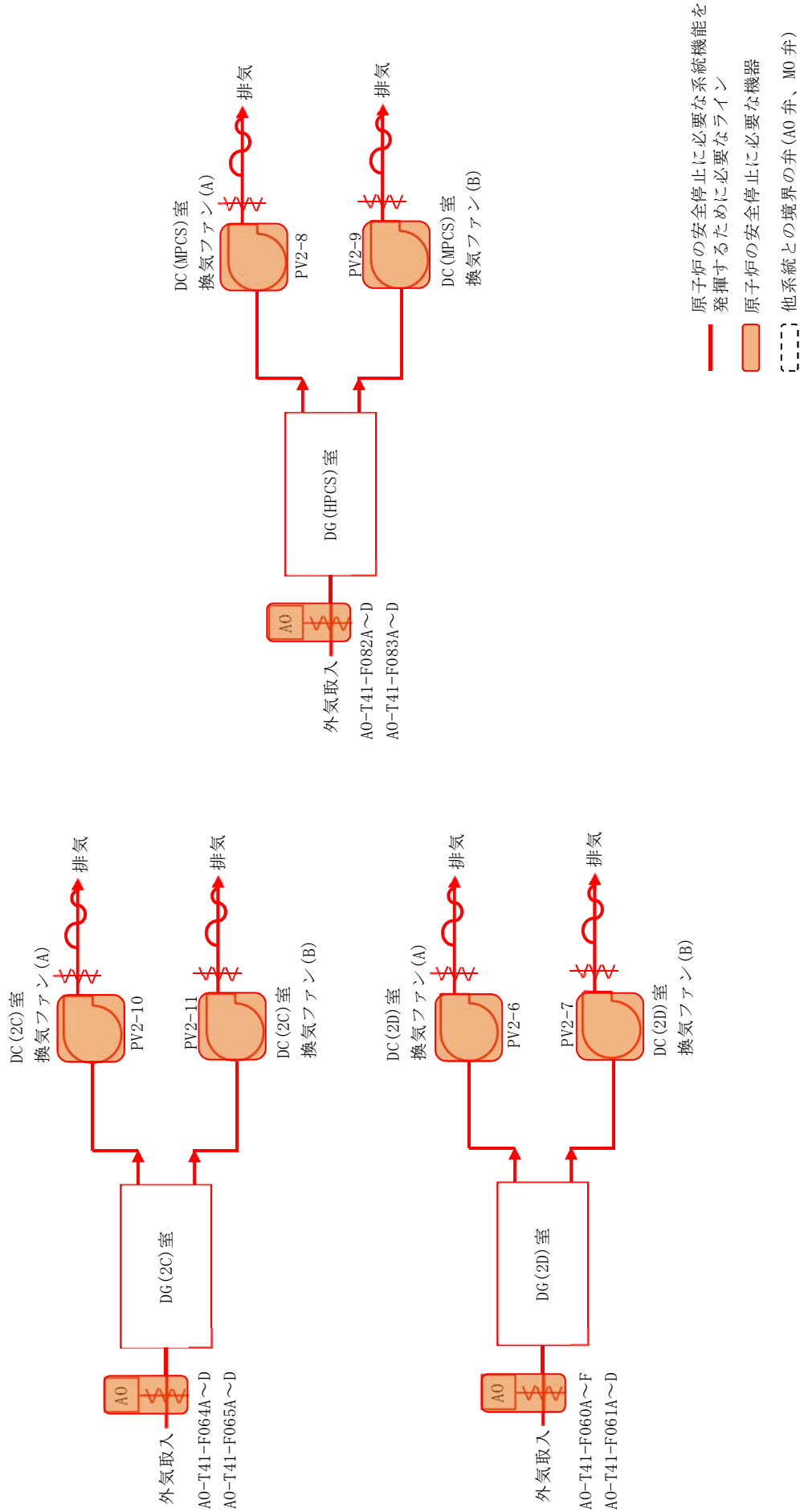
第 8 図 中央制御室非常用換気空調系



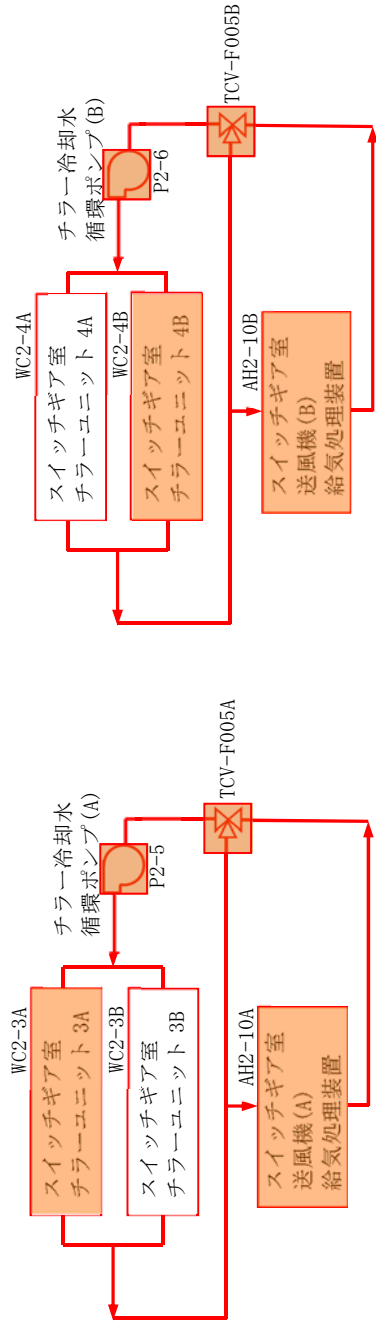
第9図 非常用換気空調系 (その1)



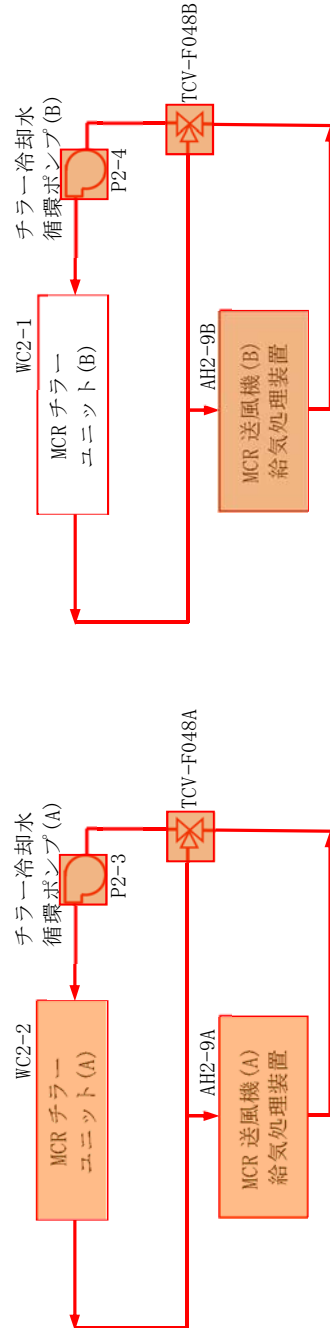
第9図 非常用換気空調系 (その2)



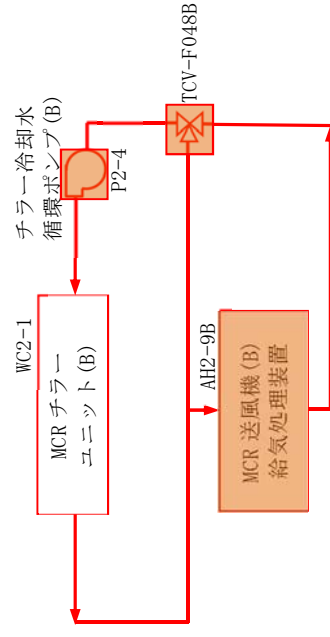
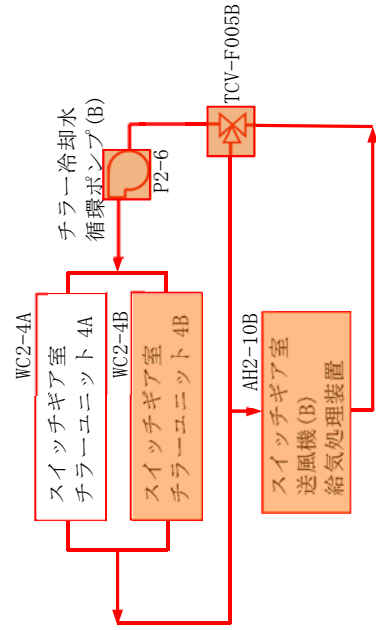
第9図 非常用換気空調系 (その3)



区分II

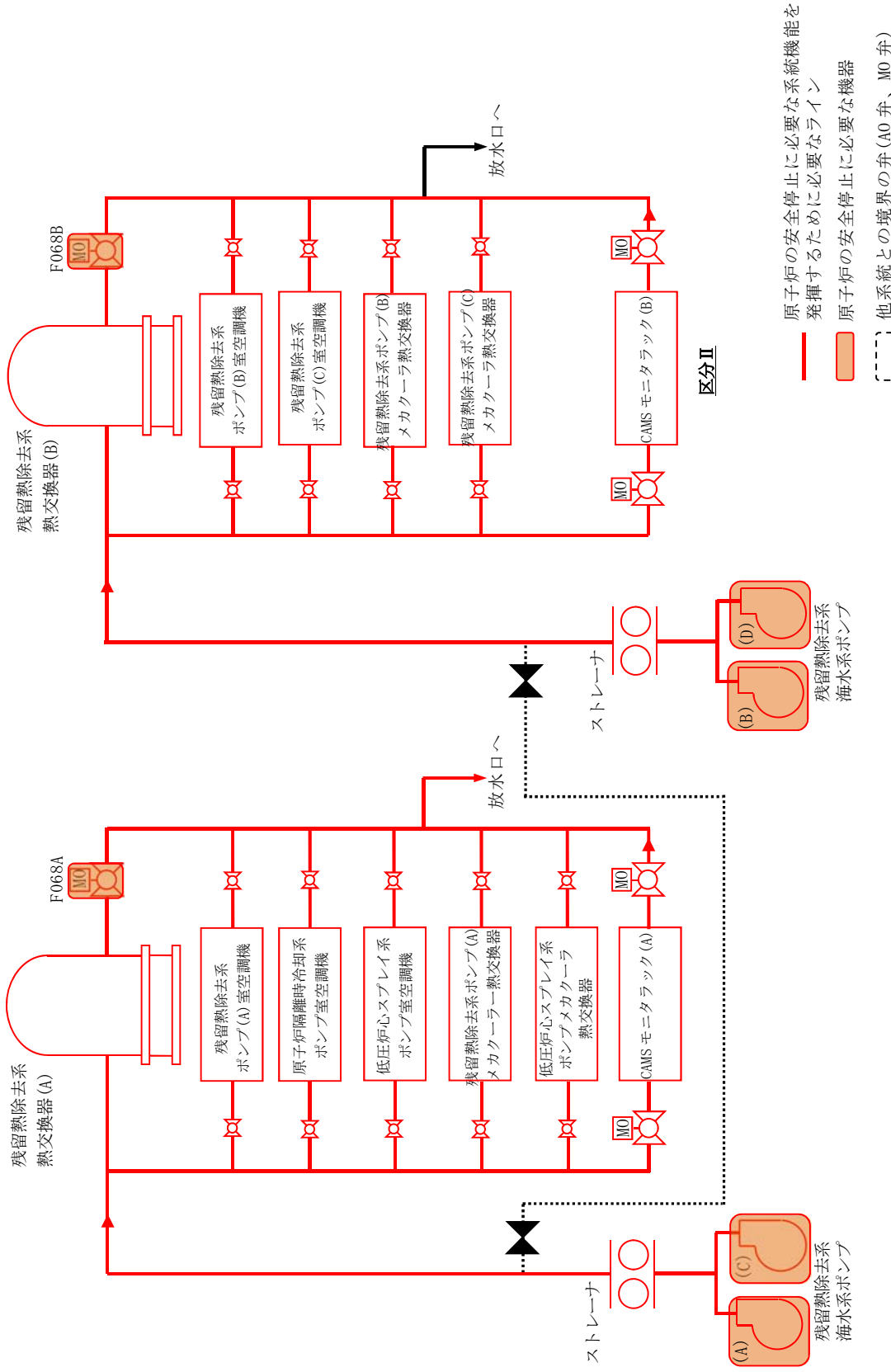


区分II

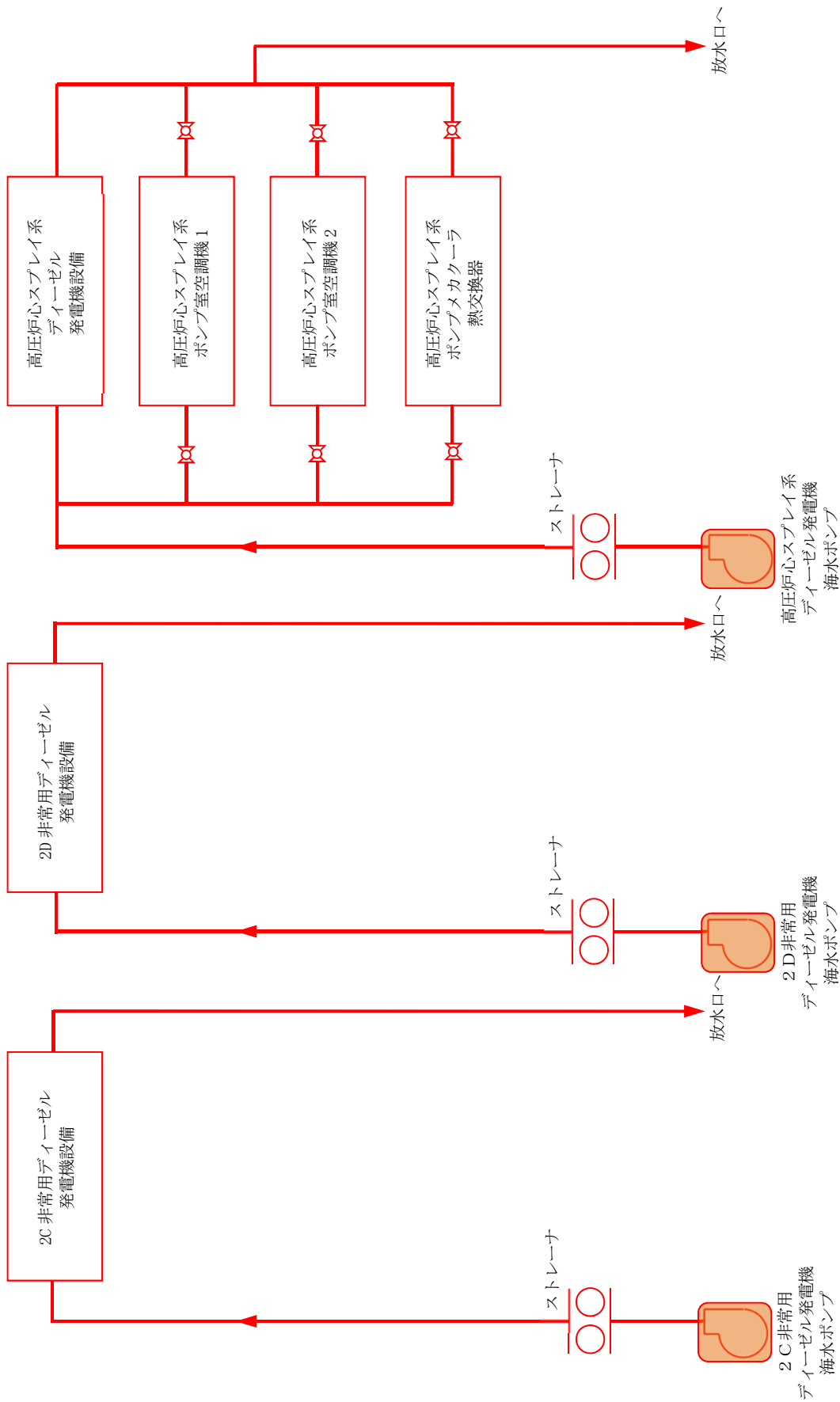


- 原子炉の安全停止に必要な系統機能を発揮するための必要なライン
- 原子炉の安全停止に必要な機器
- (---) 他系統との境界の弁 (A0 弁、M0 弁)

第9図 非常用換気空調系 (その4)



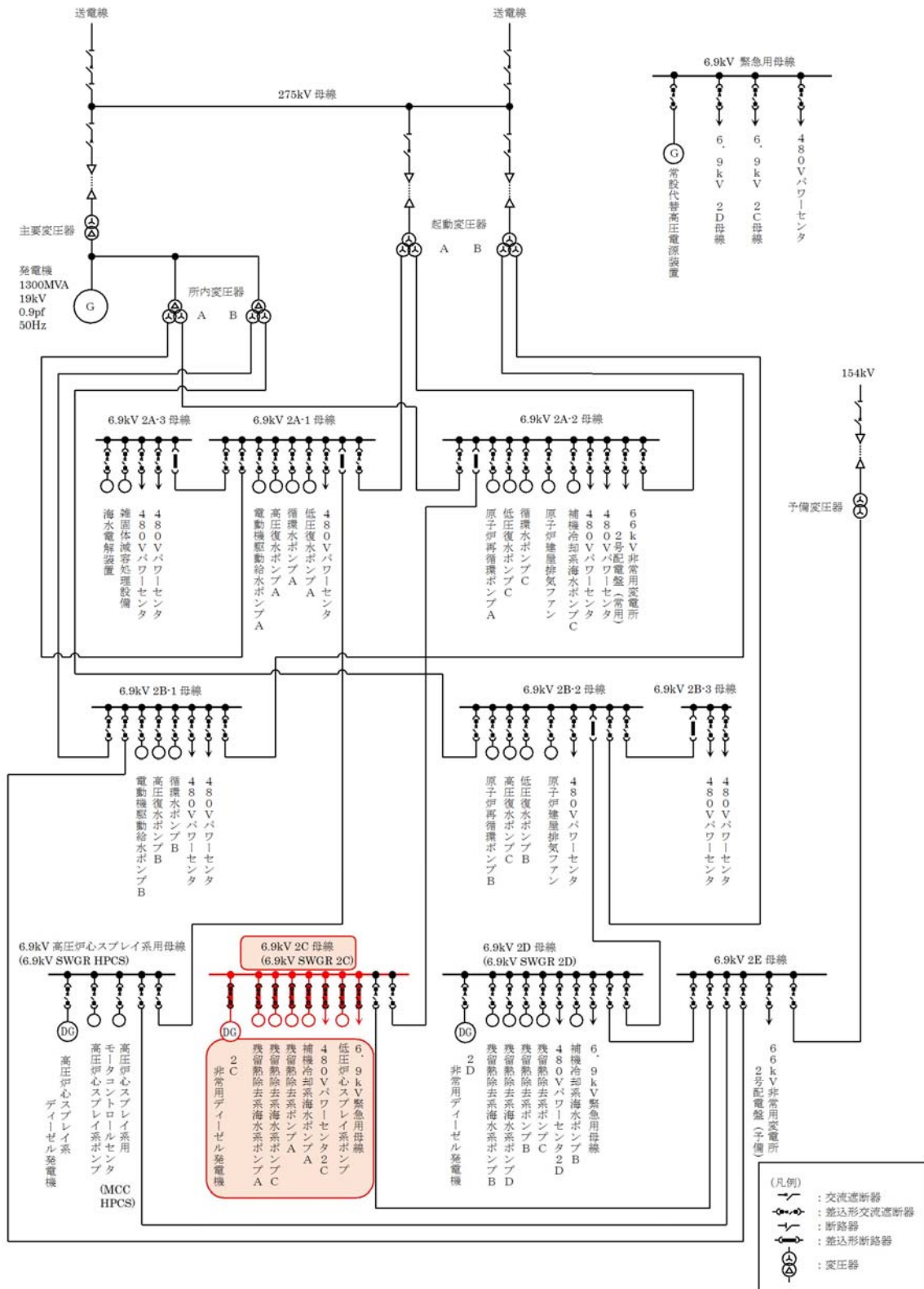
第 10 図 残留熱除去海水系



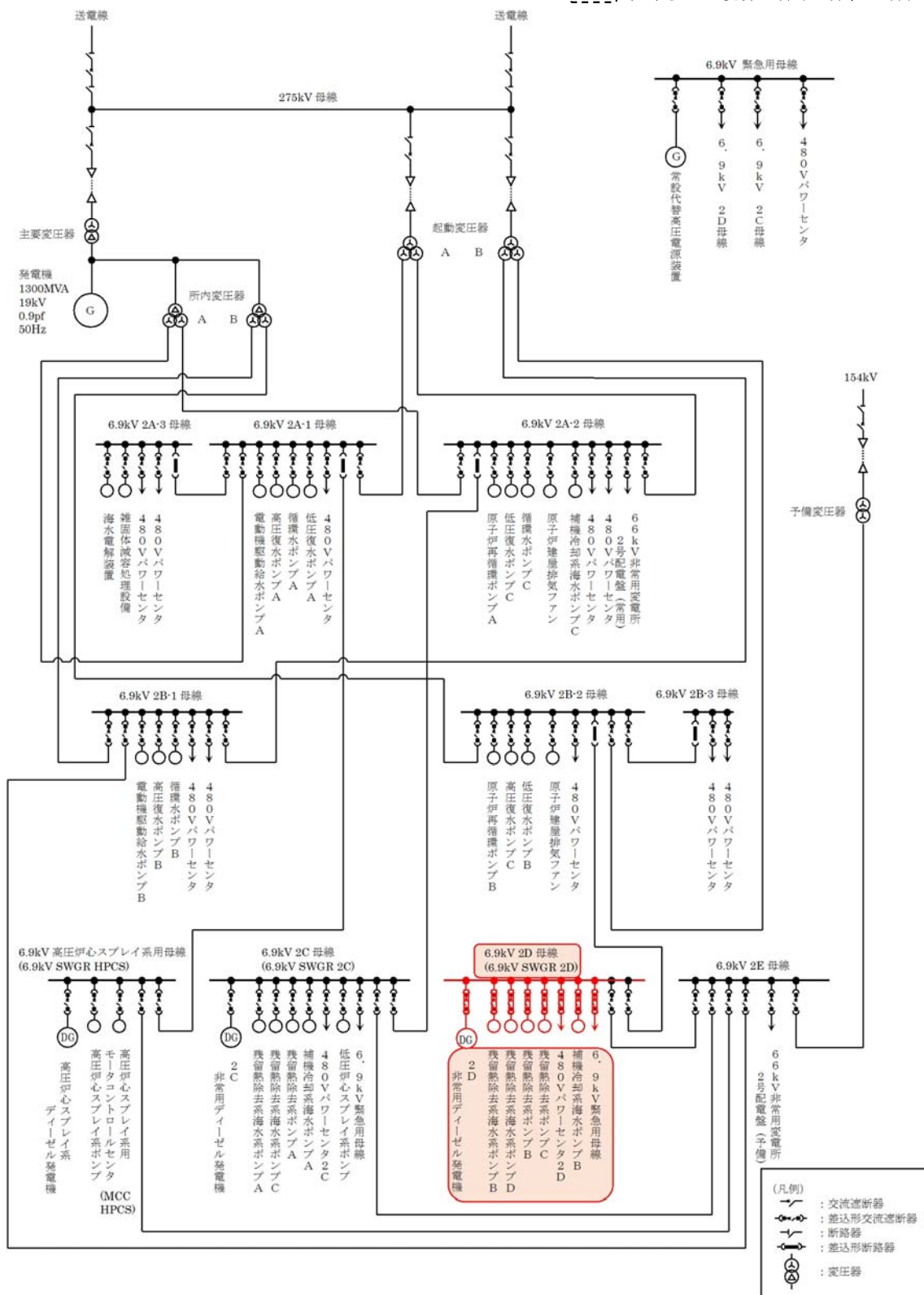
- 原子炉の安全停止に必要な系統機能を發揮するために必要なライン
- 原子炉の安全停止に必要な機器
- [---] 他系統との境界の弁(A0弁、M0弁)

第11図 非常用ディーゼル発電機海水系

- 原子炉の安全停止に必要な系統機能を発揮するために必要なライン
- 原子炉の安全停止に必要な機器
- 他系統との境界の弁(A0弁、M0弁)

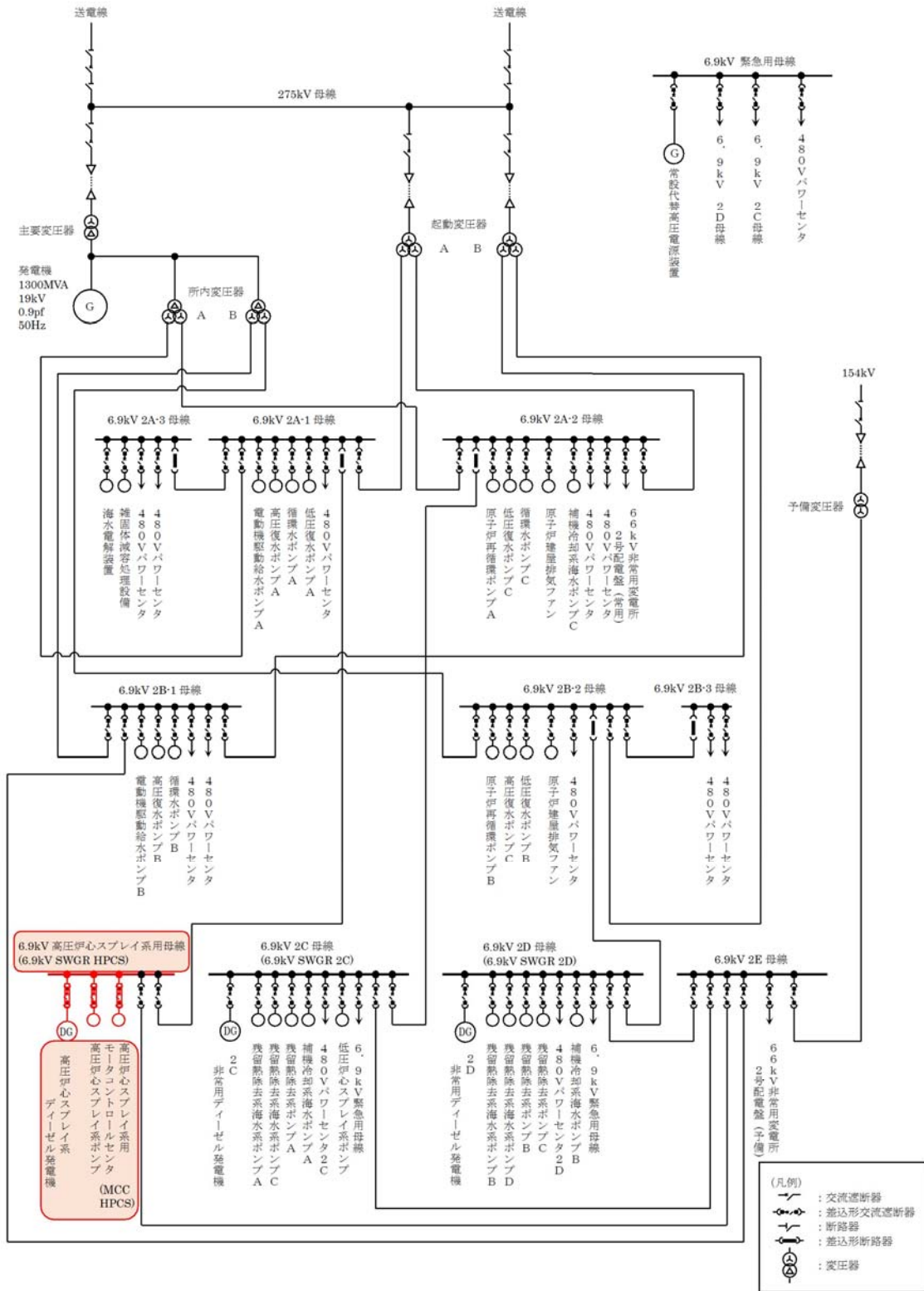


- 原子炉の安全停止に必要な系統機能を発揮するために必要なライン
- 原子炉の安全停止に必要な機器
- 他系統との境界の弁 (AO 弁、MO 弁)



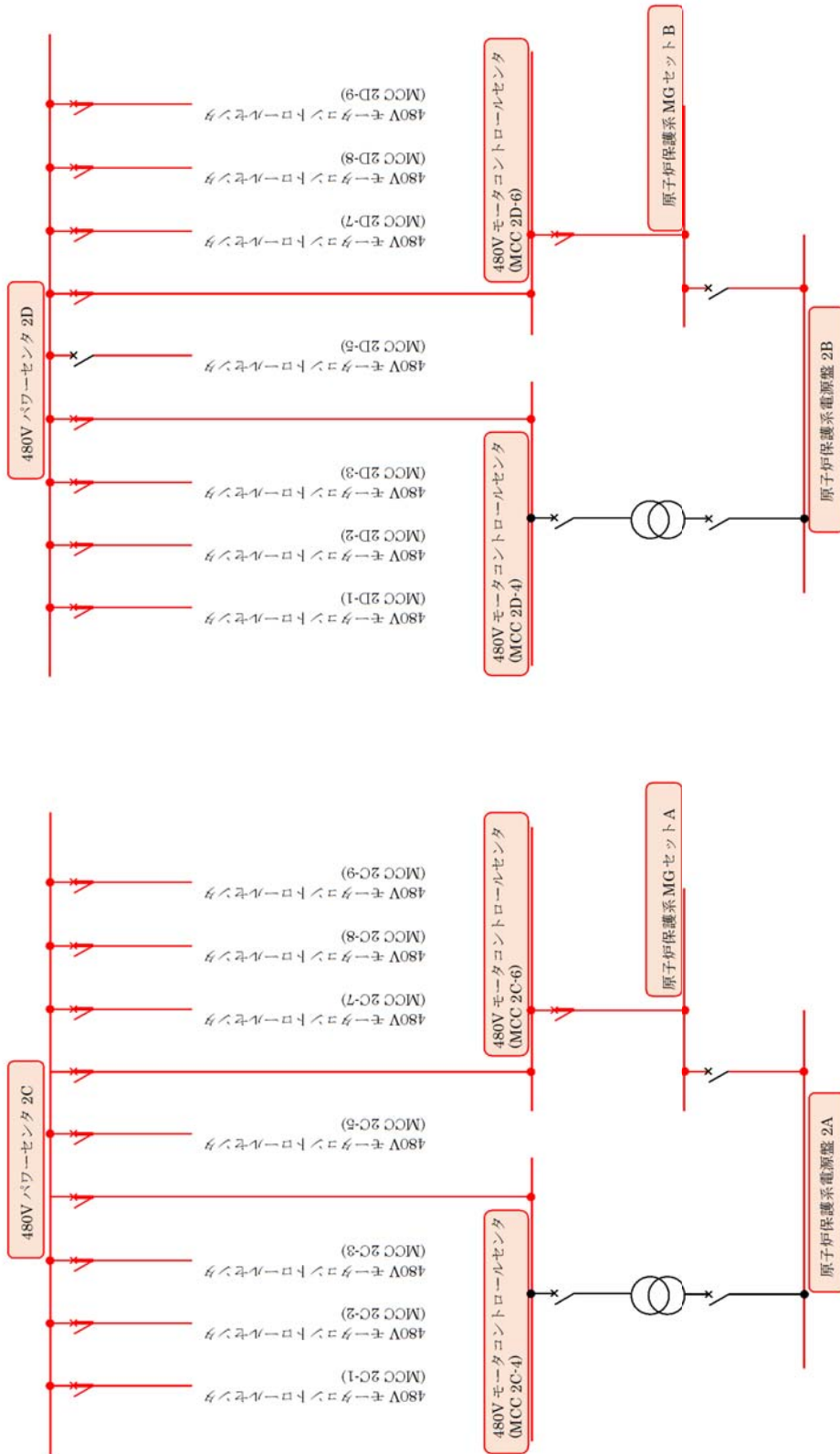
第 12 図 非常用電源系 (SWGR, P/C(2D))

- 原子炉の安全停止に必要な系統機能を発揮するために必要なライン
- 原子炉の安全停止に必要な機器
- 他系統との境界の弁(A0弁、M0弁)



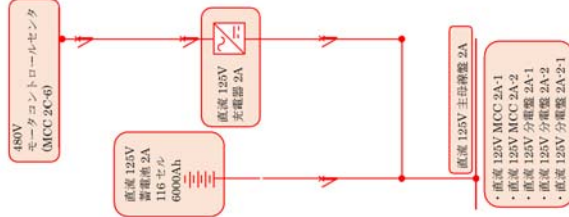
第 12 図 非常用電源系 (SWGR, P/C(HPCS))

- 原子炉の安全停止に必要な系統機能を發揮するための必要なライン
- 原子炉の安全停止に必要な機器
- (---) 他系統との境界の弁(A0弁、M0弁)

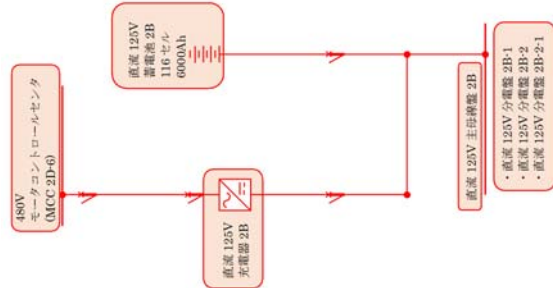


第 12 図 非常用電源系 (MCC (2C, 2D))

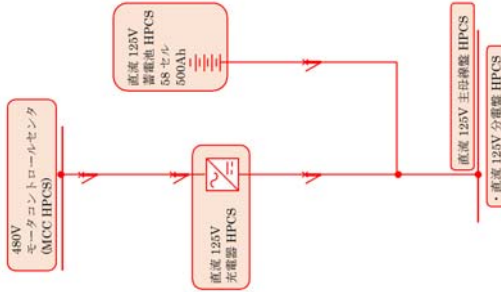
直流 125V 2A 系



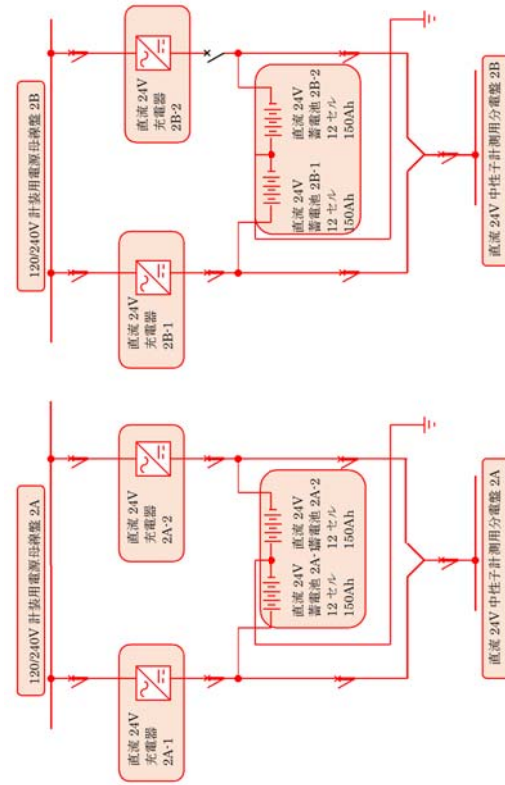
直流 125V 2B 系



直流 125V HPCS 系



直流計装用電源



- 原子炉の安全停止に必要な系統機能を發揮するために必要なライン
- 原子炉の安全停止に必要な機器
- 他系統との境界の弁 (A0 弁、M0 弁)

第 13 図 非常用電源系 (直流電源系)

添付資料 3

東海第二発電所における換気空調設備の
「原子炉の安全停止に必要な機器」への
抽出について

東海第二発電所における換気空調設備の
「原子炉の安全停止に必要な機器」への抽出について

1. はじめに

東海第二発電所において、原子炉の安全停止に必要な機器の設置場所は、その室温が機器の設計温度以下となるように換気空調設備による除熱を実施している。

単一の火災を想定し換気空調設備が停止した場合、室温が機器の最高使用温度を超え、原子炉の安全停止に必要な機器の機能喪失が考えられる。

本資料では、原子炉隔離時冷却系ポンプ室を対象に換気空調設備が停止した場合における室温の評価を実施し、換気空調設備が原子炉の安全停止に必要な機器になり得るかの評価結果を示す。

2. 評価対象とする換気空調設備

原子炉隔離時冷却系ポンプ室は、第 1 表に示す換気空調設備により除熱をしている。

第 1 表

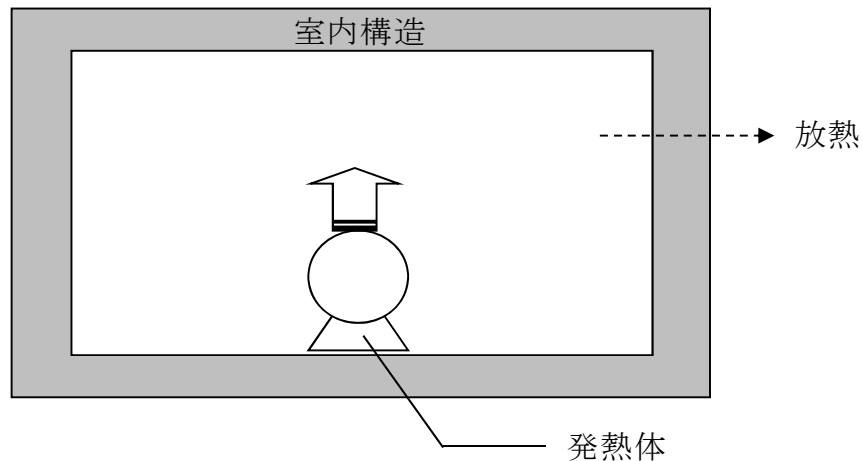
原子炉の安全停止に必要な機器	換気空調設備
原子炉隔離時冷却系（ポンプ他）	原子炉隔離時冷却系ポンプ・タービン 室空調機（AH2-4）

3. 換気空調設備停止時における室温評価

3.1 室温評価方法

換気空調設備停止により，室内除熱効果が喪失するため室内温度が上がり始め，最終的には，室内発熱量と室外への放出熱量が平衡状態となるまで室温が上昇する。

室温評価では，室内の構造体，室内温度，室内発熱量，室外温度などに基づき，室内熱負荷と躯体放熱バランスから，一定時間後の室内温度を確認する。



$$TR' = TR + \frac{t \times (q - qi)}{60 \times (\text{室内熱容量})}$$

$$qi = \sum K \times A \times (TR - T_o)$$

TR' : 単位時間経過後の室温(°C)
TR : 初期室温(°C)
t : 経過時間(分)
q : 室内発熱量(W)
qi : 室外への放熱量(W)
K : 構造体境界壁の熱透過率(W/m²°C)
A : 構造体境界壁の表面積(m²)
T_o : 室外温度(°C)

3.2 室温評価条件

3.2.1 室内の熱容量

機器・配管等の質量及び保有水量及び空気（室容積）を考慮した。

3.2.2 初期室温，室外温度

夏季通常運転中の設計室温とした。

3.2.3 室内発熱量

当該室に設置された機器本体及び配管からの発熱量を考慮した。

3.2.4 換気条件

換気系停止のため、風による除熱は見込まない。但し、原子炉隔離時冷却系ポンプ室は躯体貫通部の気流による除熱があるためこれを考慮する。

3.3 評価結果

原子炉隔離時冷却系ポンプ室において、単一の火災後 24 時間まで換気空調設備の運転が実施されなかった場合の室温と機器の最高使用温度を第 2 表に示す。

第 2 表

原子炉の安全停止に必要な機器	換気空調設備	対象場所	初期室内温度 (°C)	温度制限 (°C)	評価温度 (°C)	評価
原子炉隔離時冷却材ポンプ	原子炉隔離時冷却系ポンプ・タービン室空調機 (AH2-4)	原子炉隔離時冷却系ポンプ室	40	66	63.5	○

4. 結論

3.3「評価結果」より、原子炉隔離時冷却系ポンプ室の換気空調機の停止により、原子炉の安全停止に必要な機器の機能喪失は起こらない。したがって、原子炉隔離時冷却系ポンプ・タービン室空調機は原子炉の安全停止に必要な機器ではない。

なお、その他の非常用炉心冷却系ポンプに係る換気空調機は、原子炉の安全停止に必要な機器として抽出する。

添付資料 4

東海第二発電所

非常用母線における影響について

東海第二発電所 非常用母線における影響について

1. はじめに

東海第二発電所における，原子炉の安全停止に必要な機器の非常用電源系統に単一の内部火災を想定した場合においても，火災が発生していない区域の非常用母線が，影響を受けないことを以下に示す。

2. 非常用母線における火災発生時の影響について

東海第二発電所の非常用母線は，常用母線を介して予備電源等と接続されている。しかし，原子炉の安全停止に必要な電源系統は，予備電源等と切り離す遮断器が設置されていることから，分離は可能である。

非常用母線，又は直流母線に単一の火災が発生しても，火災が発生していない区域の非常用母線，又は直流母線は影響を受けないことを以下に示す。

東海第二発電所の非常用母線のいずれかで火災が発生した場合にも，以下のとおり系統は分離されており，機能は喪失しない。

3. 非常用母線における火災発生時の影響について

東海第二発電所における「原子炉の安全停止に必要な機器の非常用母線（以下、「非常用母線」という。）」に単一の内部火災を想定した場合においても、以下のとおり系統は分離する計画であり、機能喪失しない。

3.1 耐火壁による分離

安全区分Ⅰ（2C系）、Ⅱ（2D系）、Ⅲ（HPCS系）の各安全区分に給電する遮断器は、それぞれ3時間の耐火能力を有する耐火壁により囲まれた火災区域として耐火壁を追設する設計であるため、火災の影響を受けることはない。

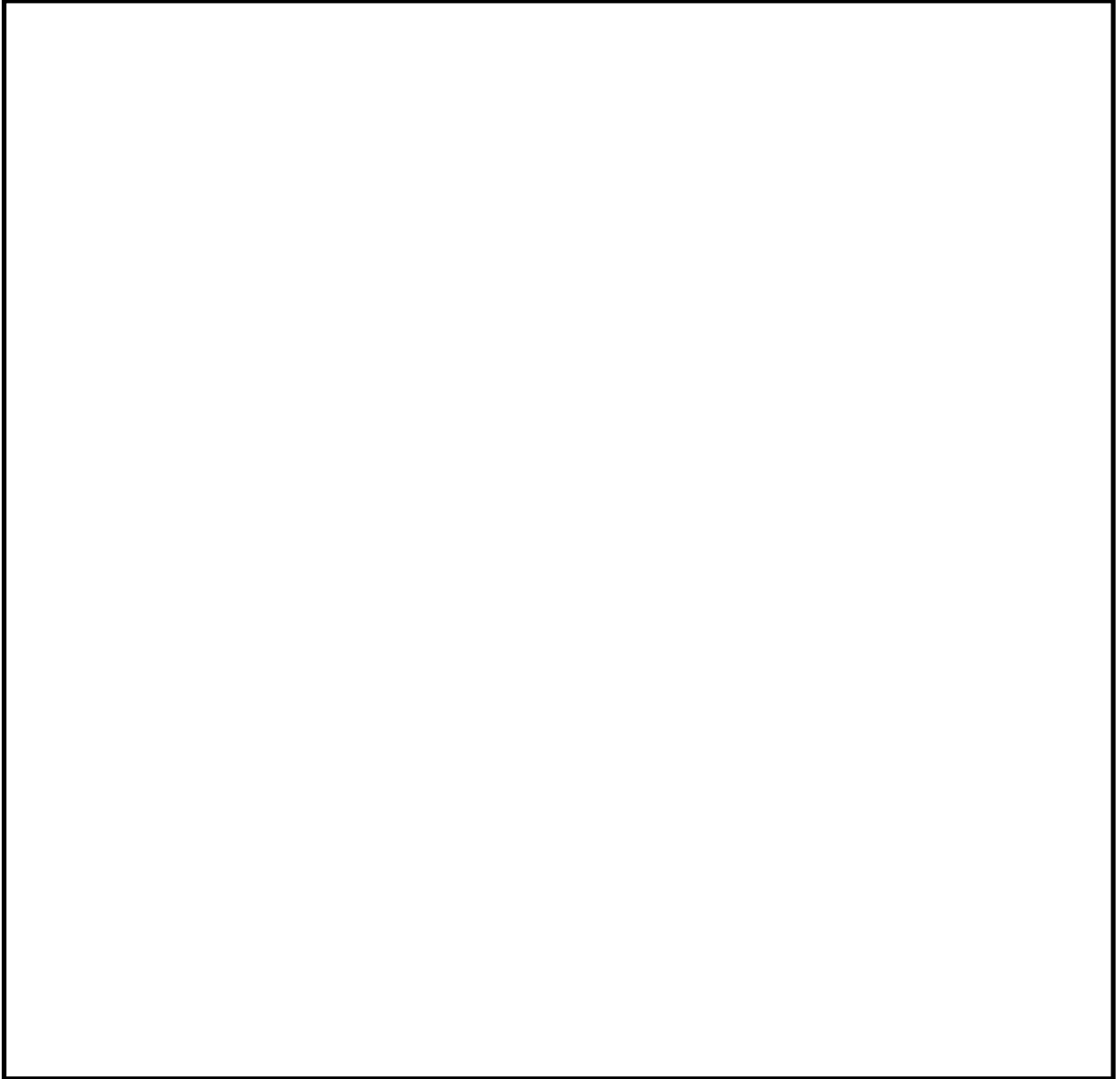
非常用母線の火災区域による分離を第2図に示す。

3.2 電気回路による分離

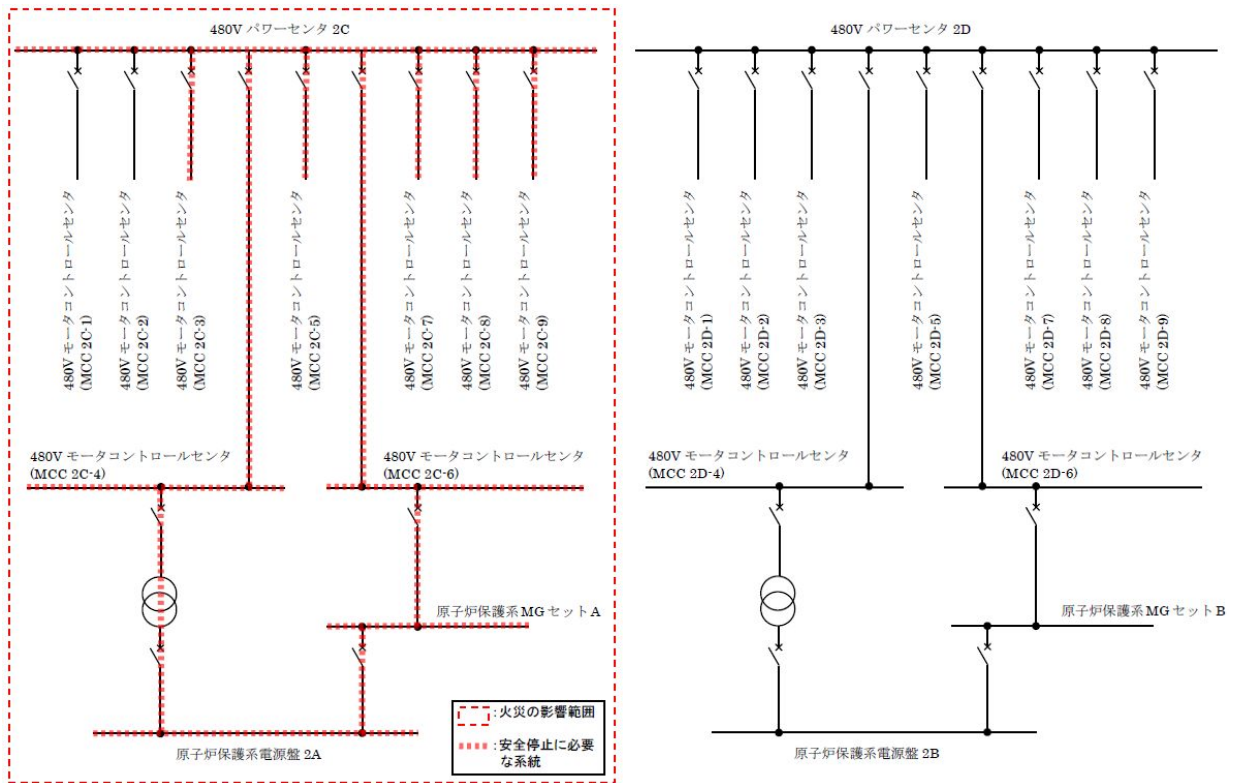
東海第二発電所の安全区分Ⅰ（2C系）、Ⅱ（2D系）、Ⅲ（HPCS系）の非常用母線には、常用母線からの受電ラインに遮断器が設置され、過電流による過熱防止用の遮断器が設置されている。

よって、1つの区分の非常用母線に火災が発生し短絡等の異常が発生した場合には、遮断器により電氣的に分離され、非常用ディーゼル発電機に電源供給が切り替わることから、その他の非常用母線は火災の影響を受けない。

非常用母線の電気回路による分離を第3、4図に示す。



第 2 図 非常用母線の耐火壁による分離



第4図 パワーセンタ及びモータコントロールセンタの区分分離
(区分 2C の例)

東海第二発電所の直流母線における火災発生時の影響について

1. はじめに

東海第二発電所における非常用の直流母線は、充電器と蓄電池に接続している（以下、「直流電源設備」という。）。直流電源設備に単一の内部火災を想定した場合においても、火災が発生していない区域の直流電源設備が、影響を受けないことを以下に示す。

2. 直流電源設備における火災発生時の影響について

東海第二発電所における非常用の直流電源設備のいずれかで火災が発生した場合にも、以下のとおり、系統は分離され機能が喪失しない。

2.1 区域による分離

3系統の直流電源設備は、1系統の故障が他系統に影響しないよう、直流電源設備の各区分の機器を耐火壁の追設により分離して配置する計画である。直流電源設備の区域による分離を第5図に示す。

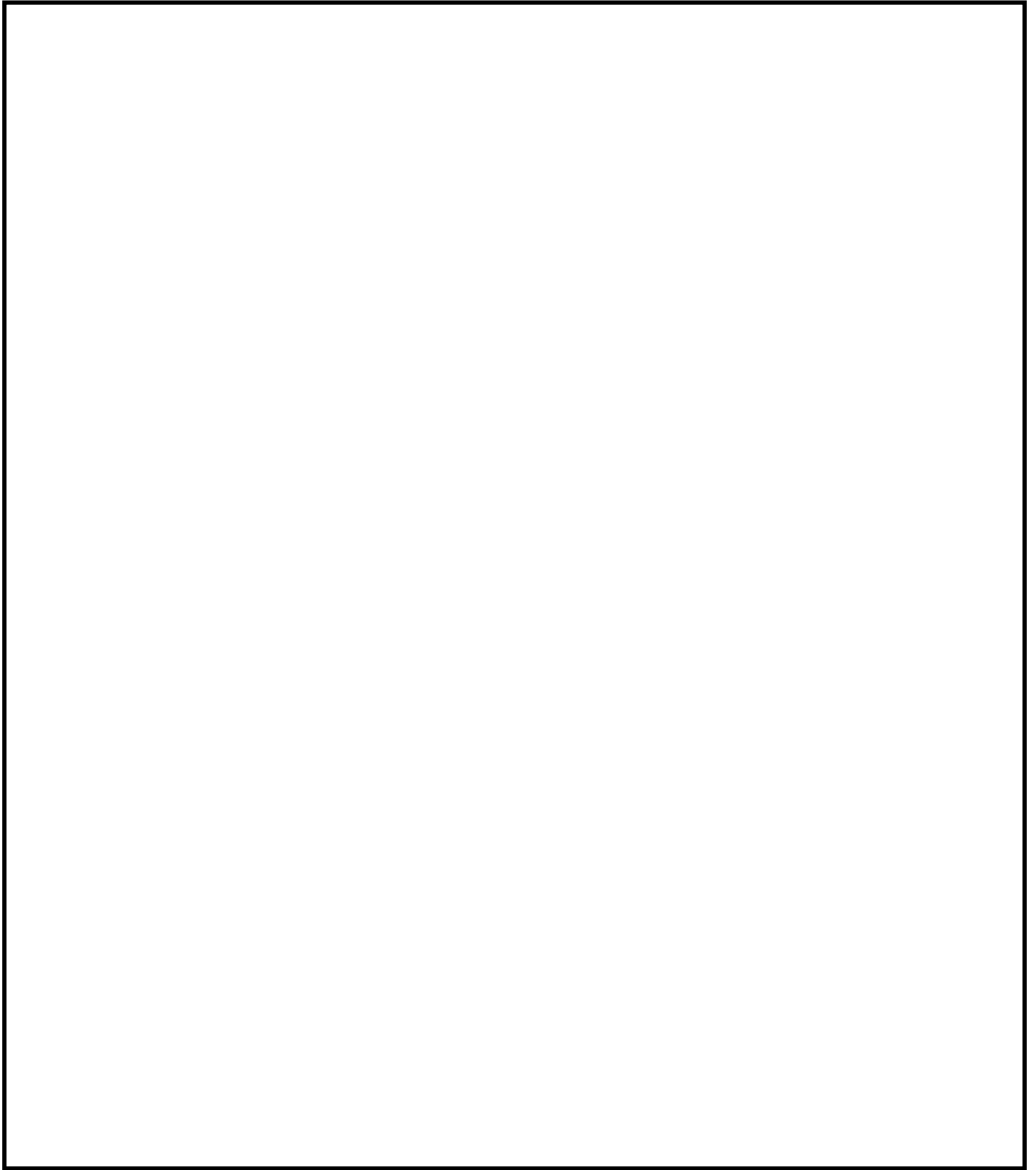
2.2 遮断器による電气的分離

異区分の非常用電源設備を接続する場合、充電器に遮断器を設け、電気事故が発生した場合、故障箇所を隔離し、他の系統へ影響をおよぼさない設計とする。遮断器による電气的分離を第6図に示す。

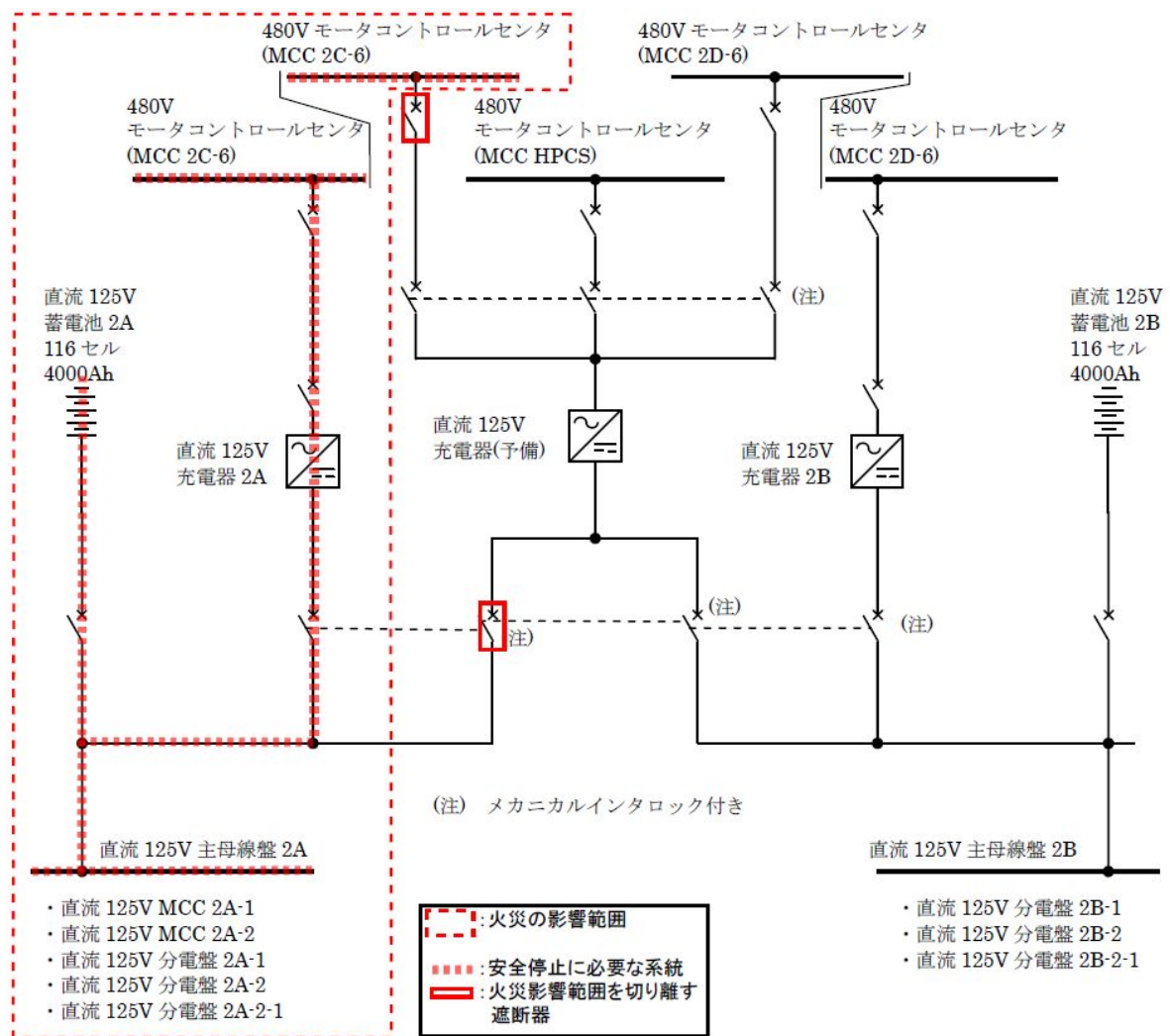
2.3 メカニカルインターロックによる物理的分離

安全区分Ⅰ，Ⅱ，Ⅲは，予備充電器のラインを介してそれぞれに給電できる設計であるが，安全区分Ⅰ，Ⅱ，Ⅲが電氣的に接続状態とならないように，設備的に切り離しが可能なメカニカルインターロックを設置することにより，物理的に分離している。

メカニカルインターロックによる物理的分離を第6図に示す。



第 5 図 直流電源設備の区域による分離



第 6 図 直流電源設備の分離（区分 I の例）

添付資料 5

東海第二発電所における

原子炉の安全停止に必要な機能を達成する

ための機器リスト

※以下の対策を要否のうち
否:消防法又は建築基準法に基づく火災防護対策

機能	機器番号	機器名称	種類	火災防護対策要否	火災による機能への影響評価
原子炉圧力容器バウンダリ機能		主蒸気内側隔離弁(A)	空気作動弁	否	当該弁は通常開、機能要求時閉の弁である。火災により影響を受け、機能喪失した場合は、フェイル・クローズ設計であり、機能要求を満足する。万が一当該弁が誤動作した場合、同系統下流の格納容器外側に隔離弁があり二重化されている。したがって、火災の影響により系統機能に影響をおよぼすものではなく対策不要。
		主蒸気内側隔離弁(B)	空気作動弁	否	
		主蒸気内側隔離弁(C)	空気作動弁	否	
		主蒸気内側隔離弁(D)	空気作動弁	否	
		主蒸気外側隔離弁(A)	空気作動弁	否	当該弁は通常開、機能要求時閉の弁である。火災により影響を受け、機能喪失した場合は、フェイル・クローズ設計であり、機能要求を満足する。万が一当該弁が不動作を考慮しても、同系統上流側の内側隔離弁があり二重化している。したがって、火災の影響により系統機能に影響をおよぼすものではなく対策不要。
		主蒸気外側隔離弁(B)	空気作動弁	否	
		主蒸気外側隔離弁(C)	空気作動弁	否	
		主蒸気外側隔離弁(D)	空気作動弁	否	
		主蒸気ドレンライン内側隔離弁	電動弁	要	ドレンライン隔離弁は格納容器外のケーブルに火災の影響が及ぶ可能性があるため、バウンダリ機能確保のため対策する。
		主蒸気ドレンライン外側隔離弁	電動弁	要	
		CUW吸込ライン内側隔離弁	電動弁	否	当該弁は通常時間、機能要求時閉の弁である。当該弁が火災により影響を受けた場合、同系統の下流に隔離弁があり弁が二重化されていることから、火災の影響により系統機能に影響をおよぼすものではなく対策不要。なお、CUW系統は格納容器外で閉ループとなっており隔離機能に影響を及ぼす可能性はない。
		CUW吸込ライン外側隔離弁	電動弁	否	当該弁は通常時間、機能要求時閉の弁である。当該弁が火災により影響を受けた場合、同系統の上流に隔離弁があり弁が二重化されていることから、火災の影響により系統機能に影響をおよぼすものではなく対策不要。なお、CUW系統は格納容器外で閉ループとなっており隔離機能に影響を及ぼす可能性はない。
過剰反応度の印加防止		制御棒カップリング	カップリング	否	不燃材で構成されていること、格納容器内に設置されることにより、火災が発生するおそれなく対策不要。
		制御棒駆動機構カップリング	カップリング	否	同上
		制御棒駆動機構ラッチ機構	ラッチ機構	否	同上
炉心形状の維持		炉心支持構造物	支持構造物	否	不燃材で構成されていること、原子炉圧力容器内に設置されることにより、火災が発生するおそれなく対策不要。
		燃料集合体(燃料除く)	燃料集合体	否	同上
原子炉緊急停止未臨界維持		水圧制御ユニット(スクラム弁含む)	電磁弁、容器	否	火災によって電磁弁が機能喪失するとスクラム動作し、万が一、電磁弁が不動作の場合は電源を切ることでスクラム動作させることが可能であるため、系統機能に影響をおよぼすものではない。また、容器(窒素容器、アキュムレータ)は不燃材で構成されるため、火災の影響を受けないため対策不要。
		ほう酸水注入ポンプ(A)	ポンプ	要	
		ほう酸水注入ポンプ(B)	ポンプ	要	ほう酸水注入系は、火災により、未臨界維持機能に影響がおよぼおそれがあり、原子炉の安全停止に必要な機能として対策する。
		SLC爆破弁(A)	コネクタ	要	
		SLC爆破弁(B)	コネクタ	要	
		SLC貯蔵タンク出口弁(A)	電動弁	否	当該弁は通常閉の弁であり、火災影響により機能喪失した場合も通常時と状態が変わらない。また、消火後、手動操作することで機能の確保が可能なことから対策不要。
		SLC貯蔵タンク出口弁(B)	電動弁	否	

機能	機器番号	機器名称	種類	火災防護対策要否	火災による機能への影響評価
原子炉冷却材圧力バウンダリの過圧防止/安全弁及び逃がし弁の吹き止まり		主蒸気逃がし安全弁(安全弁開機能)	安全弁	否	逃し安全弁は、動力をを必要とせず、不活性化された原子炉格納容器内に設置されているため、火災が発生するおそれなく対策不要。
原子炉停止後の除熱機能		逃がし安全弁(A)	空気作動弁	否	逃がし安全弁は不活性化された原子炉格納容器内に設置されるため火災が発生するおそれはない。ただし、ADS機能付き用電磁弁については、接続するケーブルが格納容器外に敷設されるため、安全停止に必要な機能として対策する。
		逃がし安全弁(B) ※ADS	空気作動弁	要	
		逃がし安全弁(C) ※ADS	空気作動弁	要	
		逃がし安全弁(D)	空気作動弁	否	
		逃がし安全弁(E)	空気作動弁	否	
		逃がし安全弁(F) ※ADS	空気作動弁	要	
		逃がし安全弁(G)	空気作動弁	否	
		逃がし安全弁(H) ※ADS	空気作動弁	要	
		逃がし安全弁(J)	空気作動弁	否	
		逃がし安全弁(K) ※ADS	空気作動弁	要	
		逃がし安全弁(L) ※ADS	空気作動弁	要	
		逃がし安全弁(M)	空気作動弁	否	
		逃がし安全弁(N)	空気作動弁	否	
		逃がし安全弁(P)	空気作動弁	否	
		逃がし安全弁(R) ※ADS	空気作動弁	要	
	原子炉停止後の除熱機能		逃がし安全弁(S)	空気作動弁	
		逃がし安全弁(U)	空気作動弁	否	
		逃がし安全弁(V)	空気作動弁	否	
		RCICポンプ	ポンプ	要	RCIC系統は火災の影響が及ぶ可能性があり、原子炉の安全停止に必要な機能として対策する。
		RCICタービン	タービン	要	
		RCIC CST水供給弁	電動弁	要	
		RCICポンプサブプレッションプール水供給弁	電動弁	要	
		RCIC注入弁	電動弁	要	
		RCICミニフロー弁	電動弁	要	
		RCIC油冷却器冷却水供給弁	電動弁	要	
		RCIC蒸気供給弁	電動弁	要	
		RCICトリップ/スロットル弁	電動弁	要	
		RCICガバナ弁	油圧作動弁	要	
		RCIC内側隔離弁	電動弁	要	
		RCIC外側隔離弁	電動弁	要	
		RCICタービン排気弁	電動弁	要	
		RCICバキュームポンプ出口弁	電動弁	要	
		RCIC復水ポンプ	ポンプ	要	
		RCIC真空ポンプ	ポンプ	要	
		RCICテストバイパス弁	電動弁	否	
	RCIC蒸気入口ドレンポット排水弁	空気作動弁	要	RCIC系統は火災の影響が及ぶ可能性があり、原子炉の安全停止後の除熱に必要な機能として対策する。	
	RCIC真空タンク復水排水第一止め弁	空気作動弁	要		
	RCIC真空タンク復水排水第二止め弁	空気作動弁	否	RCIC本体が火災により機能を喪失した場合には、当該弁は不要(閉状態維持)であり対策不要。	

機能	機器番号	機器名称	種類	火災防護対策要否	火災による機能への影響評価
原子炉停止後の除熱機能／炉心冷却機能		RHRポンプ(A)	ポンプ	要	RHR系統は火災の影響が及ぶ可能性があり、原子炉の安全停止後の除熱／炉心冷却に必要な機能として対策する。
		RHRポンプ(B)	ポンプ	要	
		RHRポンプ(C)	ポンプ	要	
		RHRポンプ入口弁(A)	電動弁	要	
		RHRポンプ入口弁(B)	電動弁	要	
		RHRポンプ入口弁(C)	電動弁	要	
		RHR注入弁(A)	電動弁	要	
		RHR注入弁(B)	電動弁	否	当該弁が火災影響により機能喪失した場合でも、(A)系の弁(F042A)が他区域に設置され火災の影響を受けない。機能の確保が可能なことから対策不要。
		RHR注入弁(C)	電動弁	否	当該弁が火災影響により機能喪失した場合でも、(A)系の弁(F042A)が他区域に設置され火災の影響を受けない。機能の確保が可能なことから対策不要。
		RHRミニフロー弁(A)	電動弁	要	RHR系統は火災の影響が及ぶ可能性があり、原子炉の安全停止後の除熱／炉心冷却に必要な機能として対策する。
		RHRミニフロー弁(B)	電動弁	要	
		RHRミニフロー弁(C)	電動弁	要	
		RHR系熱交換器(A)	熱交換器	否	不燃材で構成され、火災による影響を受けない。
		RHR系熱交換器(B)	熱交換器	否	
原子炉停止後の除熱機能／炉心冷却機能		RHRテストライン弁(A) ^{※1}	電動弁	要	RHR系統は火災の影響が及ぶ可能性があり、原子炉の安全停止後の除熱／炉心冷却に必要な機能として対策する。
		RHRテストライン弁(B) ^{※1}	電動弁	要	
		RHRテストライン弁(C) ^{※1}	電動弁	要	
		RHR停止時冷却ライン内側隔離弁	電動弁	要	
		RHR停止時冷却ライン外側隔離弁	電動弁	否	当該弁は通常閉の弁であり、火災影響により機能喪失した場合も通常時と状態が変わらない。また、冷温停止時のためには当該弁を開する必要があるが、消火後、手動操作することで機能の確保が可能なことから対策不要。
		RHR(A)停止時冷却ライン入口弁	電動弁	要	RHR系統は火災の影響が及ぶ可能性があり、原子炉の安全停止後の除熱／炉心冷却に必要な機能として対策する。
		RHR(B)停止時冷却ライン入口弁	電動弁	要	
		RHR(A)停止時冷却注入弁 ^{※2}	電動弁	要	
		RHR(B)停止時冷却注入弁 ^{※2}	電動弁	要	
		RHR熱交換器バイパス弁(A)	電動弁	要	
		RHR熱交換器バイパス弁(B)	電動弁	要	
		RHR格納容器スプレイ弁(A)	電動弁	否	当該弁は他系統と連絡する弁だが、通常時間で炉心冷却機能要求時も閉であり、火災により系統機能に影響をおよぼすものではなく対策不要。
		RHR格納容器スプレイ弁(B)	電動弁	否	
		RHRサブプレッションブルースプレイ弁(A)	電動弁	否	
		RHRサブプレッションブルースプレイ弁(B)	電動弁	否	
		RHR凝縮水ラインドレン弁(A)	電動弁	否	当該弁は他系統と連絡する弁だが、通常時間で機能要求時も閉である。仮に火災により影響を受けたとしても、通常時と機能要求時の状態は変わらず、万が一の誤動作を考慮しても、弁は二重化されているため、火災により系統機能に影響をおよぼすものではなく対策不要。
		RHR凝縮水ラインドレン弁(B)	電動弁	否	
		RHR熱交換器サンプルライン弁(A)	空気作動弁	否	当該弁は他系統と連絡する弁だが、通常時間で炉心冷却機能要求時も閉であり、火災により系統機能に影響をおよぼすものではなく対策不要。
		RHR熱交換器サンプルライン弁(B)	空気作動弁	否	
		RHRヘッドスプレイ隔離弁	電動弁	否	当該弁は他系統と連絡する弁だが、通常時間で炉心冷却機能要求時も閉であり、火災により系統機能に影響をおよぼすものではなく対策不要。
	RHR廃棄物処理系隔離弁	電動弁	否	当該弁は他系統と連絡する弁だが、通常時間で機能要求時も閉である。仮に火災により影響を受けたとしても、通常時と機能要求時の状態は変わらず、万が一の誤動作を考慮しても、弁は二重化されているため、火災により系統機能に影響をおよぼすものではなく対策不要。	
	RHR FCSライン電動弁(A)	電動弁	否	当該弁は他系統と連絡する弁だが、通常時間で機能要求時も閉である。仮に火災により影響を受けたとしても、通常時と機能要求時の状態は変わらず、万が一の誤動作を考慮しても、弁は二重化されているため、火災により系統機能に影響をおよぼすものではなく対策不要。	
	RHR FCSライン電動弁(B)	電動弁	否		
	事故時サンプリングライン第一止め弁	電動弁	否	当該弁は他系統と連絡する弁だが、通常時間で機能要求時も閉である。仮に火災により影響を受けたとしても、通常時と機能要求時の状態は変わらず、万が一の誤動作を考慮しても、弁は二重化されているため、火災により系統機能に影響をおよぼすものではなく対策不要。	
	HPCSポンプ	ポンプ	要	HPCS系統は火災の影響が及ぶ可能性があり、原子炉の安全停止後の除熱／炉心冷却に必要な機能として対策する。	
	HPCSポンプ入口弁(CST側)	電動弁	要		

機能	機器番号	機器名称	種類	火災防護対策要否	火災による機能への影響評価
炉心冷却機能		HPCSポンプ入口弁(S/P側)	電動弁	要	HPCS系統は火災の影響が及ぶ可能性があり、原子炉の安全停止の炉心冷却に必要な機能として対策する。
		HPCS系注入弁	電動弁	要	
		HPCS系ミニフロー弁	電動弁	要	
		HPCS系CSTテスト弁	電動弁	否	当該弁は系統試験用であり、通常閉、機能要求時閉である。火災の影響で機能喪失した場合、通常時と機能要求時で状態が変わらず、万が一誤作動した場合でも二重化されていることから、火災により系統機能に影響をおよぼすものではなく対策不要。
		HPCS系SUPP. テスト弁	電動弁	否	
		LPCSポンプ	ポンプ	要	LPCS系統は火災の影響が及ぶ可能性があり、原子炉の安全停止の炉心冷却に必要な機能として対策する。
		LPCSポンプ入口弁	電動弁	要	
		LPCS系注入弁	電動弁	要	
		LPCS系ミニフロー弁	電動弁	要	
		LPCS系テスト弁	電動弁	否	当該弁は系統試験用であり、通常閉、機能要求時閉である。火災の影響で機能喪失した場合、通常時と機能要求時で状態が変わらず、万が一誤作動した場合でも二重化されていることから、火災により系統機能に影響をおよぼすものではなく対策不要。
サポート系(制御設備)		非常用炉心冷却制御盤	盤	要	制御盤設備は火災の影響が及ぶ可能性があり、原子炉の安全停止に係る必要なサポート系として対策する。
		原子炉制御盤	盤	要	
		原子炉保護系(A)継電器盤	盤	要	
		原子炉保護系(B)継電器盤	盤	要	
		プロセス計装盤	盤	要	
		原子炉廻り温度記録計盤	盤	要	
		プロセス計装盤	盤	要	
		RHR(B)(C)盤(区分Ⅱ)	盤	要	
		RCIC盤	盤	要	
		INBOARDリレー盤(区分Ⅱ)	盤	要	
		OUTBOARDリレー盤(区分Ⅰ)	盤	要	
		HPCS盤	盤	要	
		ADS盤(A)	盤	要	
		LPCS、RHR(A)盤(区分Ⅰ)	盤	要	
		ADS(B)盤	盤	要	
		LDS盤(区分Ⅰ)	盤	要	
		RADIATION MON(A)盤	盤	要	
		RADIATION MON(B)盤	盤	要	
		LDS(区分Ⅱ)盤	盤	要	
		サブレーションプール水温度監視盤	盤	要	
		ATS RPS CH(A)盤	盤	要	
		ATS RPS CH(B)盤	盤	要	
		ATS RPS CH(C)盤	盤	要	
		ATS RPS CH(D)盤	盤	要	
		ECCS(区分Ⅰ)トリップユニット盤	盤	要	
		ECCS(区分Ⅱ)トリップユニット盤	盤	要	
		ECCS(区分Ⅲ)トリップユニット盤	盤	要	

機能	機器番号	機器名称	種類	火災防護対策要否	火災による機能への影響評価	
サポート系(制御設備)		所内電源制御盤	盤	要	制御盤設備は火災の影響が及ぶ可能性があり、原子炉の安全停止に係る必要なサポート系として対策する。	
		タービン補機盤	盤	要		
		換気制御盤	盤	要		
		SGTS & FRVS(A)制御盤	盤	要		
		SGTS & FRVS(B)制御盤	盤	要		
		タービン補機補助継電器盤	盤	要		
		2C非常用ディーゼル発電機制御盤	盤	要		
		2D非常用ディーゼル発電機制御盤	盤	要		
		HPCS非常用ディーゼル発電機制御盤	盤	要		
		RCIC TURBINE CONTROL BOX	盤	要		
		中央制御室外原子炉停止制御盤	盤	要		
サポート系(非常用ディーゼル発電設備(燃料移送系を含む))		非常用ディーゼル発電設備(2C)	その他	要	ディーゼル発電機構成機器については、非常用電源供給機能として、設備一式を選定し対策する。	
		非常用ディーゼル発電設備(2D)	その他	要		
		非常用ディーゼル発電設備(HPCS)	その他	要		
		燃料ディタンク(2C)	タンク	要	ディーゼル発電機への燃料供給系は火災の影響が及ぶ可能性があり、非常用電源確保のため対策する。	
		燃料ディタンク(2D)	タンク	要		
		燃料ディタンク(HPCS)	タンク	要		
		軽油貯蔵タンクA	タンク	要	ディーゼル発電機への燃料供給系は火災の影響が及ぶ可能性があり、非常用電源確保のため対策する。	
		軽油貯蔵タンクB	タンク	要		
		燃料移送ポンプ2C	ポンプ	要		
		燃料移送ポンプ2D	ポンプ	要		
燃料移送ポンプHPCS	ポンプ	要				
サポート系(非常用交流電源設備)		6.9kV SWGR 2C	電気設備	要	非常用交流電源設備は火災の影響が及ぶ可能性があり、非常用電源供給のため対策する。	
		6.9kV SWGR 2D	電気設備	要		
		6.9kV SWGR HPCS	電気設備	要		
		480Vパワーセンタ2C	電気設備	要		
		480Vパワーセンタ2D	電気設備	要		
		MCC 2C-3	電気設備	要		
		MCC 2C-4	電気設備	要		
		MCC 2C-5	電気設備	要		
		MCC 2C-6	電気設備	要		
		MCC 2C-7	電気設備	要		
		MCC 2C-8	電気設備	要		
		MCC 2C-9	電気設備	要		
		MCC 2D-3	電気設備	要	非常用交流電源設備は火災の影響が及ぶ可能性があり、非常用電源供給のため対策する。	
		MCC 2D-4	電気設備	要		
		MCC 2D-5	電気設備	要		
		MCC 2D-6	電気設備	要		
		MCC 2D-7	電気設備	要		
		MCC 2D-8	電気設備	要		
		MCC 2D-9	電気設備	要		
		MCC HPCS	電気設備	要		
サポート系(非常用交流電源設備)		AC120V/バイタル電源装置(SUPS)	電気設備	要		非常用交流電源設備は火災の影響が及ぶ可能性があり、計装電源供給のため対策する。
		120/240V計装用電源母線盤(2A)	電気設備	要		
		120/240V計装用電源母線盤(2B)	電気設備	要		
		120/240V計装用電源盤共通母線盤	電気設備	要		
		原子炉保護系MGセットA	電気設備	要		
		原子炉保護系MGセットB	電気設備	要		
		原子炉保護系電源盤2A	電気設備	要		
		原子炉保護系電源盤2B	電気設備	要		

機能	機器番号	機器名称	種類	火災防護対策要否	火災による機能への影響評価
サポート系(直流電源設備)		直流125V蓄電池2A	電気設備	要	直流電源設備は火災の影響が及ぶ可能性があり、直流電源供給のため対策する。
		直流125V蓄電池2B	電気設備	要	
		直流125V蓄電池HPCS	電気設備	要	
		直流125V充電器2A	電気設備	要	
		直流125V充電器2B	電気設備	要	
		直流125V充電器HPCS	電気設備	要	
		直流125V主母線盤2A	電気設備	要	
		直流125V主母線盤2B	電気設備	要	
		直流125V主母線盤HPCS	電気設備	要	
		直流125V MCC 2A-1	電気設備	要	
		直流125V MCC 2A-2	電気設備	要	
		直流125V分電盤2A-1	電気設備	要	
		直流125V分電盤2A-2	電気設備	要	
		直流125V分電盤2B-1	電気設備	要	
		直流125V分電盤2B-2	電気設備	要	
		直流125V分電盤2A-2-1	電気設備	要	
		直流125V分電盤2B-2-1	電気設備	要	
		直流125V分電盤HPCS	電気設備	要	
		直流24V蓄電池2A-1	電気設備	要	
		直流24V蓄電池2A-2	電気設備	要	
		直流24V蓄電池2B-1	電気設備	要	
		直流24V蓄電池2B-2	電気設備	要	
		直流24V充電器2A-1	電気設備	要	
		直流24V充電器2A-2	電気設備	要	
		直流24V充電器2B-1	電気設備	要	
		直流24V充電器2B-2	電気設備	要	
		直流24V中性子計測用分電盤2A	電気設備	要	
直流24V中性子計測用分電盤2B	電気設備	要			
サポート系(非常用補機冷却系)		RHRSポンプ(A)	ポンプ	要	RHRS系統は火災の影響が及ぶ可能性があり、原子炉停止後の除熱機能のサポート系として対策する。
		RHRSポンプ(B)	ポンプ	要	
		RHRSポンプ(C)	ポンプ	要	
		RHRSポンプ(D)	ポンプ	要	
		RHR熱交換器(A)出口弁	電動弁	要	
		RHR熱交換器(B)出口弁	電動弁	要	
		DGSWポンプ 2C	ポンプ	要	DGSW系統は火災の影響が及ぶ可能性があり、非常用ディーゼル発電機の冷却に係るサポート系として対策する。
DGSWポンプ 2D	ポンプ	要			
DGSWポンプ HPCS	ポンプ	要			

機能	機器番号	機器名称	種類	火災防護対策要否	火災による機能への影響評価		
サポート系(非常用換気空調系)		MCR空調機(A)	ファン	要	MCR換気空調(再循環含む)系統は火災の影響が及ぶ可能性があり、居住空間の確保に係る非常用換気空調系として対策する。		
		MCR空調機(B)	ファン	要			
		MCR再循環送風機(A)	ファン	要			
		MCR再循環送風機(B)	ファン	要			
		MCR空調系排風機	ファン	要	当該弁は万一火災により駆動源機能が喪失した場合でも消火後、消火後、手動操作することで機能維持可能なため対策不要。		
		MCR給気隔離弁(A)	電動弁	否			
		MCR給気隔離弁(B)	電動弁	否			
		MCR給気隔離弁(A)	電動弁	否			
		MCR給気隔離弁(B)	電動弁	否			
		MCR排気隔離弁(A)	電動弁	否			
		MCR排気隔離弁(B)	電動弁	否	当該弁はフェイルオープン設計であり、給気を可能とする側の設計であるため対策不要。		
		MCR再循環フィルタ装置(A)入口ダンパ	空気作動弁	否			
		MCR再循環フィルタ装置(B)入口ダンパ	空気作動弁	否			
		MCR給気処理装置(A)入口ダンパ	空気作動弁	否			
		MCR給気処理装置(B)入口ダンパ	空気作動弁	否	MCR換気空調系統は火災の影響が及ぶ可能性があり、居住空間の確保に係る非常用換気空調系として対策する。		
		MCRチラー冷却水循環ポンプ(A)	ポンプ	要			
		MCRチラー冷却水循環ポンプ(B)	ポンプ	要			
		MCRチラーユニット(A)	冷凍機	要			
		MCRチラーユニット(B)	冷凍機	要	当該弁は火災による機能喪失時は、冷水を多く供給するよう安全側の設計のため対策不要。		
		MCR送風機出口温度調節弁(A)	空気作動弁	否			
		MCR送風機出口温度調節弁(B)	空気作動弁	否	屋外に設置され不燃性材料で構成され多重化されているため、火災による全機能喪失はないため対策不要。		
		DG(2C)室換気ファン(A)	ファン	否			
		DG(2C)室換気ファン(B)	ファン	否			
		DG(2D)室換気ファン(A)	ファン	否			
		DG(2D)室換気ファン(B)	ファン	否			
		DG(HPCS)室換気ファン(A)	ファン	否			
		DG(HPCS)室換気ファン(B)	ファン	否			
		DG(2D)室外気入口ダンパ	空気作動弁	否		内部に発火源が無く不燃性で構成されているため火災による影響を受けないため対策不要。	
		DG(2D)室外気入口ダンパ	空気作動弁	否			
		DG(HPCS)室外気入口ダンパ	空気作動弁	否			
		DG(HPCS)室外気入口ダンパ	空気作動弁	否			
		DG(2C)室外気入口ダンパ	空気作動弁	否	スイッチギア換気空調系統は火災の影響が及ぶ可能性があり、電源設備に必要なサポート系として換気空調系を対策する。		
		DG(2C)室外気入口ダンパ	空気作動弁	否			
		スイッチギア室空調機(A)	ファン	要	スイッチギア室空調機(B)	ファン	要
		スイッチギア室空調機(B)	ファン	要			
		スイッチギア室給気処理装置(A)外気入口ダンパ	空気作動弁	否	当該弁はフェイルオープン設計であり、給気を可能とする側の設計であるため対策不要。		
		スイッチギア室給気処理装置(B)外気入口ダンパ	空気作動弁	否			
		スイッチギア室給気処理装置(A)再循環入口ダンパ	空気作動弁	否			
		スイッチギア室給気処理装置(B)再循環入口ダンパ	空気作動弁	否			
		スイッチギア室チラー冷却水循環ポンプ(A)	ポンプ	要	スイッチギア換気空調系統は火災の影響が及ぶ可能性があり、電源設備に必要なサポート系として換気空調系を対策する。		
		スイッチギア室チラー冷却水循環ポンプ(B)	ポンプ	要			
		スイッチギア室チラーユニット3A	冷凍機	要			
スイッチギア室チラーユニット3B	冷凍機	要					
スイッチギア室チラーユニット4A	冷凍機	要	当該弁は火災による機能喪失時は、冷水を多く供給するよう安全側の設計のため対策不要。				
スイッチギア室チラーユニット4B	冷凍機	要					
スイッチギア室送風機出口温度調節弁(A)	空気作動弁	否	当該弁は火災による機能喪失時は、冷水を多く供給するよう安全側の設計のため対策不要。				
スイッチギア室送風機出口温度調節弁(B)	空気作動弁	否					

機能	機器番号	機器名称	種類	火災防護対策要否	火災による機能への影響評価
サポート系(非常用換気空調系)		バッテリー室空調機(A)	ファン	要	バッテリー室排気系統は火災の影響が及ぶ可能性があり、バッテリー室の水素排出に必要なサポート系として対策する。
		バッテリー室空調機(B)	ファン	要	
		バッテリー室排気ファン(A)	ファン	要	
		バッテリー室排気ファン(B)	ファン	要	
		バッテリー室排気ファン(A)出口ダンパ	空気作動弁	否	当該弁はフェイルオープン設計であり、給気、排気を可能とする側の設計であるため対策不要。
		バッテリー室排気ファン(B)出口ダンパ	空気作動弁	否	
		HPCS室空調機	ファン	要	ECCS系空調機は火災の影響が及ぶ可能性があり、ECCS系ポンプ室の冷却に必要なサポート系として対策する。
		HPCS室空調機	ファン	要	
		LPCS室空調機	ファン	要	
		RHR(B)室空調機	ファン	要	
		RHR(C)室空調機	ファン	要	
		RHR(A)室空調機	ファン	要	
プロセス監視		中性子束(A)	中性子束計測設備	要	プロセス監視系統は火災の影響が及ぶ可能性があり、原子炉の安全停止に必要な監視機能として対策する。
		中性子束(B)	中性子束計測設備	要	
		中性子束(C)	中性子束計測設備	要	
		中性子束(D)	中性子束計測設備	要	
		中性子束(E)	中性子束計測設備	要	
		中性子束(F)	中性子束計測設備	要	
		中性子束(G)	中性子束計測設備	要	
		中性子束(H)	中性子束計測設備	要	
		原子炉圧力	圧力計測設備	要	
		原子炉圧力	圧力計測設備	要	
		原子炉水位	水位計測設備	要	
		原子炉水位	水位計測設備	要	
		原子炉水位	水位計測設備	要	
		原子炉水位	水位計測設備	要	
		原子炉水位	水位計測設備	要	
		格納容器圧力(D/W)	圧力計測設備	要	
		格納容器圧力(D/W)	圧力計測設備	要	
		サブプレッションチェンバー圧力	圧力計測設備	要	
		サブプレッションチェンバー圧力	圧力計測設備	要	
		サブプレッションプール水位	水位計測設備	要	
		サブプレッションプール水位	水位計測設備	要	
		サブプレッションプール水温度	水位計測設備	要	
		サブプレッションプール水温度	水位計測設備	要	
		サブプレッションプール水温度	水位計測設備	要	
		サブプレッションプール水温度	水位計測設備	要	
		サブプレッションプール水温度	水位計測設備	要	
		残留熱除去系系統流量(A)	流量計測設備	要	
		残留熱除去系系統流量(B)	流量計測設備	要	
		残留熱除去系系統流量(C)	流量計測設備	要	
		高圧炉心スプレイ系系統流量	流量計測設備	要	
		低圧炉心スプレイ系系統流量	流量計測設備	要	
		原子炉隔離時冷却系系統流量	流量計測設備	要	
		残留熱除去海水系系統(A)流量	流量計測設備	要	
		残留熱除去海水系系統(B)流量	流量計測設備	要	
		ディーゼル発電機海水ポンプ(A)出口圧力	圧力計測設備	要	
		ディーゼル発電機海水ポンプ(B)出口圧力	圧力計測設備	要	
		ディーゼル発電機海水ポンプ(H)出口圧力	圧力計測設備	要	
		非常用母線電圧	電圧計測設備	要	

機能	機器番号	機器名称	種類	火災防護対策要否	火災による機能への影響評価
プロセス監視		非常用母線電圧	電圧計測設備	要	プロセス監視系統は火災の影響が及ぶ可能性があり、原子炉の安全停止に必要な監視機能として対策する。
		非常用母線電圧	電圧計測設備	要	
		安全系直流母線電圧	電圧計測設備	要	
		安全系直流母線電圧	電圧計測設備	要	
		安全系直流母線電圧	電圧計測設備	要	
		格納容器雰囲気放射線モニタ(D/W)	放射線計測設備	要	
		格納容器雰囲気放射線モニタ(D/W)	放射線計測設備	要	
		格納容器雰囲気放射線モニタ(S/G)	放射線計測設備	要	
		格納容器雰囲気放射線モニタ(S/G)	放射線計測設備	要	
		格納容器内水素濃度(A)	水素計測設備	要	
		格納容器内水素濃度(B)	水素計測設備	要	

添付資料 6

東海第二発電所における火災防護と溢水防護における防護対象の比較について

東海第二発電所における火災防護と溢水防護における
防護対象の比較について

1. はじめに

「実用発電用原子炉及びその附属施設の位置，構造及び設備の基準に関する規則」（以下，設置許可基準規則という。）第八条（火災防護）及び同第九条（溢水防護）において，それぞれの事象に対し，「原子炉の高温停止及び低温停止を達成し，維持する機能」及び「放射性物質の貯蔵，閉じ込め機能」を損なわないことを要求している。

以下に火災防護及び溢水防護のそれぞれにおける防護対象について整理した。

2. 要求内容と選定の考え方

火災防護及び溢水防護に対する要求内容と防護対象設備の選定の考え方について，第1表に整理する。

第1表 要求内容と設備選定の考え方

	審査基準及び設置許可基準の解釈(かっく含む)における要求内容	防護対象設備の選定の考え方
火災	<p>【審査基準】</p> <p>原子炉の高温停止及び低温停止を達成し、維持するための安全機能を有する構築物、系統及び機器並びに放射性物質の貯蔵及び閉じ込め機能を有する構築物、系統及び機器が設置される火災区域及び火災区画に火災防護対策を講じること。</p>	<p>火災を想定した場合に、原子炉の高温停止及び低温停止を達成し、維持するために必要な機能並びに放射性物質の貯蔵及び閉じ込め機能を特定し、その機能を達成するために必要な設備を選定する。</p>
溢水	<p>【設置許可基準の解釈】</p> <p>想定される溢水に対し、原子炉を高温停止でき、引続き低温停止、及び放射性物質の閉じ込め機能を維持できること、また、停止状態にある場合は引き続きその状態を維持できること。</p> <p>【ガイド】</p> <p>溢水から防護すべき対象設備は、重要度の特に高い安全機能を有する系統が、その安全機能を適切に維持するために必要な設備</p>	<p>ガイドに記載される「重要度の特に高い安全機能を有するもの」として、設置許可基準第十二条の解釈に記載される機能を有する設備を選定する。</p>

3. 火災防護及び溢水防護における対象設備の比較

溢水防護では、「設置許可基準規則第十二条の解釈に記載される機能」を有する系統を構成する設備を選定し、防護する。(第2表)

一方で、火災防護において「設置許可基準規則第十二条の解釈に記載される機能」を有する対象系統を設置する火災区域又は火災区画に対し、「火災の発生防止」、「火災の早期感知」、「火災の早期消火」を実施するかどうかを第2表に整理した。

結果、火災発生時に機能要求のない系統又は火災の影響を受けない系統を除く系統に対しては、「火災の発生防止」、「火災の早期感知」、「火災の早期消火」を実施することを確認した。

第2表 火災防護及び溢水防護対象として選定した系統

その機能を有する系統の多重性又は多様性を要求する安全機器	対象系統	内部火災	内部溢水
原子炉の緊急停止機能	制御棒, 制御棒駆動系	—	○
未臨界維持機能	制御棒	—	○
	ほう酸水注入系	—	○
原子炉冷却材圧力バウンダリの過圧防止機能	逃がし安全弁	—	○
原子炉停止後における除熱のための			
崩壊熱除去機能	残留熱除去系 (原子炉停止時冷却モード)	○	○
原子炉が隔離された場合の注水機能	原子炉隔離時冷却系 高圧炉心スプレイ系	○	○
原子炉が隔離された場合の圧力逃がし機能	逃がし安全弁 自動減圧系	○	○
事故時の原子炉の状態に応じた炉心冷却のための			
原子炉内高圧時における注水機能	原子炉隔離時冷却系 高圧炉心スプレイ系	○	○
原子炉内低圧時における注水機能	残留熱除去系 (低圧注水モード) 低圧炉心スプレイ系	○	○
原子炉内高圧時における減圧系を作動させる機能	自動減圧系	○	○
格納容器内又は放射性物質が格納容器から漏れ出た場所の雰囲気中の放射性物質の濃度低減機能	非常用ガス処理系	○	○
格納容器の冷却機能	残留熱除去系 (原子炉格納容器スプレイ冷却モード)	—	○

その機能を有する系統の多重性又は多様性を要求する安全機器	対象系統	内部火災	内部溢水
格納容器内の可燃性ガス制御機能	可燃性ガス濃度制御系	—	○
非常用交流電源から非常用の負荷に対し電力を供給する機能	非常用電源系	○	○
非常用直流電源から非常用の負荷に対し電力を供給する機能	直流電源系	○	○
非常用の交流電源機能	非常用ディーゼル発電機	○	○
非常用の直流電源機能	直流電源系	○	○
非常用の計測制御用直流電源機能	計測制御電源系	○	○
補機冷却機能	原子炉補機冷却水系	—	○
冷却用海水供給機能	残留熱除去系海水系，非常用ディーゼル発電機海水系	○	○
原子炉制御室非常用換気空調機能	非常用換気空調系 (中央制御室換気空調系含)	○	○
圧縮空気供給機能	駆動用窒素源	—	○
原子炉冷却材圧力バウンダリを構成する配管の隔離機能	原子炉圧力容器バウンダリ 隔離弁	○	○
原子炉格納容器バウンダリを構成する配管の隔離機能	原子炉格納容器バウンダリ 隔離弁	—	○
原子炉停止系に対する作動信号（常用系として作動させるものを除く）の発生機能	安全保護系	○	○

その機能を有する系統の多重性又は多様性を要求する安全機器	対象系統	内部火災	内部溢水
工学的安全施設に分類される機器若しくは系統に対する作動信号の発生機能	安全保護系	○	○
事故時の原子炉の停止状態の把握機能	計測制御機能	○	○
事故時の炉心冷却状態の把握機能	計測制御機能	○	○
事故時の放射能閉じ込め状態の把握機能	放射線監視機能	○	○
事故時のプラント操作のための情報の把握機能	計測制御機能	○	○

東海第二発電所における火災区域，区画の設定
について

【目次】

1. 概要
2. 要求事項
 - 2.1 火災区域
 - 2.2 火災区画
3. 火災区域（区画）の設定要領
4. 火災区域（区画）の設定及び安全停止に必要な機器の配置
5. ファンネルを介した他区域（区画）への煙等の影響について

添付資料 1 「実用発電用原子炉及びその附属施設の火災防護に係る審査基準」及び「原子力発電所の内部火災影響評価ガイド」（抜粋）

添付資料 2 東海第二発電所における原子炉の安全停止に必要な機器等の配置を明示した図面

添付資料 3 東海第二発電所におけるファンネルを介した火災発生区域からの煙等の流入防止対策について

東海第二発電所における火災区域，区画の設定について

1. 概要

東海第二発電所の火災防護対策を実施するために，安全機能を有する構築物，系統及び機器のうち，原子炉の高温停止及び冷温停止に必要な機能を有する構築物，系統及び機器（以下「原子炉の安全停止に必要な機器等」という。）が設置される区域に対し，火災区域及び火災区画（以下「火災区域（区画）」という。）の設定を行う。

2. 要求事項

火災区域（区画）の要求事項については，「実用発電用原子炉及びその附属施設の火災防護に係る審査基準」（以下「火災防護に係る審査基準」という。）及び「原子力発電所の内部火災影響評価ガイド」（以下「火災影響評価ガイド」という。）から以下のとおり整理した。

添付資料 1 に火災防護に係る審査基準及び火災影響評価ガイドの抜粋を示す。

2.1 火災区域

建屋内の火災区域は，耐火壁によって囲まれ，他の区域と分離されている建屋内の区域（部屋）であり，以下により設定する。

- (1) 建屋毎に耐火壁（床，壁，天井，扉等耐火構造物の一部であって，必要な耐火能力を有するもの）により囲われた区域を火災区域として設定する。

(2) 系統分離されて配置されている場合には、それを考慮して火災区域を設定する。

(3) 火災の影響軽減を考慮する場合には、3時間以上の耐火能力を有する耐火壁によって他の火災区域から分離するように設定する。

屋外の火災区域は、他の区域と分離して火災防護対策を実施するために、原子炉の安全停止のために必要な構築物、系統及び機器、並びに放射性物質貯蔵等の機能を有する構築物、系統及び機器（以下「安全機能を有する機器等」という。）を設置する区域を、火災区域として設定する。

2.2 火災区画

「火災区域」を細分化したものであって、耐火壁、離隔距離、固定式消火設備等により分離された火災防護上の区画であり、以下により設定する。

(1) 火災区画は全周囲を耐火壁で囲まれている必要は必ずしもなく、隔壁や扉の配置状況等を目安に火災防護の観点から設定する。

(2) 火災区画の範囲は、原子炉の安全停止に必要な機器等の系統分離等に応じて設定する。

3. 火災区域（区画）の設定要領

原子炉の安全停止に必要な機器（具体的には、機器、配管、弁、ダクト、ケーブル、トレイ、電線管、盤等）が設置される火災区域（区画）の設定にあたっては、原子炉の安全停止に必要な機器の設置個所、建屋の間取り、機

器やケーブル等の配置，耐火壁の能力，系統分離基準等を総合的に勘案し設定する設計とし，具体的な設定要領を以下に示す。

なお，系統分離については資料7に示す。

(1) 火災区域の設定

資料2「東海第二発電所における原子炉の安全停止に必要な機器の選定について」で選定された機器が設置されている建屋内の区域について，以下のように火災区域を設定する。

- a. 原子炉の安全停止に必要な機器等が設置されている建屋について，火災区域として設定する。また，放射性物質の貯蔵等における建屋についても火災区域として設定する。
- b. 原子炉の安全停止に必要な機器等について，系統分離されて配置されている場合には，それを考慮して火災区域を設定する。特に，単一の火災（任意の一つの火災区域で発生する火災）によって，多重化された原子炉の安全停止機能が喪失することのないよう，安全区分Ⅰと安全区分Ⅱ，Ⅲに属する機器等を設置するエリアは，3時間以上の耐火能力を有する耐火壁として，3時間耐火に設計上必要な150mm以上の壁厚を有するコンクリート耐火壁や火災耐久試験により3時間以上の耐火能力を有することを確認した耐火壁（耐火障壁，貫通部シール，防火扉，防火ダンパ）によって，他の火災区域と分離する。
- c. 格納容器，中央制御室，ケーブル処理室及び換気空調系機械室（屋上含む）は，安全停止に必要な機器が設置されており，安全

区分Ⅰと安全区分Ⅱ，Ⅲに属する機器等が存在するため，設置エリアの特性を考慮した火災防護対策を行うことから，火災区域として設定する。

(2) 火災区画の設定

(1) で設定した火災区域について，間取り，機器の配置等の確認を行い，系統分離等の観点から総合的に勘案し，更に細分化し，火災区画として設定する。

(3) 火災区域（区画）の再設定

火災区域（区画）への機器等の新設等，必要な場合は火災区域（区画）の再設定を行う。

4. 火災区域（区画）の設定及び安全停止に必要な機器の配置

3. 「火災区域（区画）の設定要領」により設定した火災区域（区画）及び原子炉の安全停止に必要な機器等の配置を添付資料2に示す。

5. ファンネルを介した他区域（区画）への煙等の影響について

ファンネルに関しては，煙等の影響がファンネルから排水管を介して，他の火災区域（区画）へおよばないことを確認したが，火災区域は，火災の影響を他の火災区域（区画）におよぼさない程度の密閉性を求められていることから，他の火災区域（区画）からの煙等の流入防止対策を行う。（添付資料3）

添付資料 1

「実用発電用原子炉及びその附属施設の火
災防護に係る審査基準」及び

「原子力発電所の内部火災影響評価ガイ
ド」

(抜粋)

「実用発電用原子炉及びその附属施設の火災防護に係る審査基準」(抜粋)

1. まえがき

1.2 用語の定義

本基準において、次の各号に掲げる用語の定義は、それぞれ当該各号に定めるところによる。

(11) 「火災区域」耐火壁によって囲まれ、他の区域と分離されている建屋内の区域をいう。

(12) 「火災区画」火災区域を細分化したものであって、耐火壁、離隔距離、固定式消火設備等により分離された火災防護上の区画をいう。

2.3 火災の影響軽減

2.3.1 安全機能を有する構築物、系統及び機器の重要度に応じ、それらを設置する火災区域又は火災区画内の火災及び隣接する火災区域又は火災区画における火災による影響に対し、以下の各号に掲げる火災の影響軽減のための対策を講じた設計であること。

(1) 原子炉の高温停止及び低温停止に係わる安全機能を有する構築物、系統及び機器を設置する火災区域については、3時間以上の耐火能力を有する耐火壁によって他の火災区域から分離すること。

(2) 原子炉の高温停止及び低温停止に係る安全機能を有する構築物、系統及び機器は、その相互の系統分離及びこれらに関連する非安全系のケーブルとの系統分離を行うために、火災区画内又は隣接火災区画間の延焼を防止する設計であること。

具体的には、火災防護対象機器及び火災防護対象ケーブルが次に掲げるいずれかの要件を満たしていること。

5. 火災影響評価の手順

火災影響評価は、図5.1に示すような、「火災区域／火災区画の設定」、「情報及びデータの収集、整理」、「スクリーニング」、「火災伝播評価」というステップで実施する。各ステップの概要を以下に述べる。

「火災区域／火災区画の設定」では、火災影響評価の対象となる建屋を、火災区域に分割し、さらに必要に応じて火災区画に細分化する。火災区域は、耐火壁によって囲まれ、他の区域と分離されている建屋内の区域（部屋）である。火災区画は全周囲を耐火壁で囲まれている必要は必ずしもなく、隔壁や扉の配置状況を目安に設定する。

6.1.1 火災区域の設定

火災による影響評価を効率的に実施するため、建屋内を火災区域に分割する。火災区域は、耐火壁によって囲まれ、他の区域と分離されている建屋内の区域であり、下記により設定する。

- ① 建屋ごとに、耐火壁（耐火性能を持つコンクリート壁、貫通部シール、防火扉、防火ダンパなど）により囲われた区域を火災区域として設定する。ただし、屋外に設置される設備に対しては、附属設備を含めて火災区域とみなす。
- ② 系統分離されて配置されている場合には、それを考慮して火災区域を設定する。

6.1.2 火災区画の設定

火災区域を分割し、火災区画を設定する。火災区画の範囲は、原子炉の安全停止に係る系統分離等に応じて設定する。図6.4に概念を示す。

添付資料 2

東海第二発電所における

原子炉の安全停止に必要な機器等

の配置を明示した図面

※区画番号 R：原子炉建屋（附属棟含む）-B2（地下2階）-1，T：タービン建屋，RW：廃棄物処理棟，
NRW：廃棄物処理建屋，O：屋外（地下埋設エリア含む）D：常設代替高圧電源装置場
K：緊急時対策所，LLW：固体廃棄物作業建屋，DY：固体廃棄物貯蔵庫，DC：使用済燃料乾式貯蔵建屋

区画番号	区画名称	区画番号	区画名称

※区画番号 R：原子炉建屋（附属棟含む）-B2（地下2階）-1， T：タービン建屋， RW：廃棄物処理棟，
NRW：廃棄物処理建屋， O：屋外（地下埋設エリア含む） D：常設代替高圧電源装置場
K：緊急時対策所， LLW：固体廃棄物作業建屋， DY：固体廃棄物貯蔵庫， DC：使用済燃料乾式貯蔵建屋

区画番号	区画名称	区画番号	区画名称

※区画番号 R：原子炉建屋（附属棟含む）-B2（地下2階）-1，T：タービン建屋，RW：廃棄物処理棟，
NRW：廃棄物処理建屋，O：屋外（地下埋設エリア含む）D：常設代替高圧電源装置場
K：緊急時対策所，LLW：固体廃棄物作業建屋，DY：固体廃棄物貯蔵庫，DC：使用済燃料乾式貯蔵建屋

区画番号	区画名称	区画番号	区画名称

※区画番号 R：原子炉建屋（附属棟含む）-B2（地下2階）-1， T：タービン建屋， RW：廃棄物処理棟，
NRW：廃棄物処理建屋， O：屋外（地下埋設エリア含む） D：常設代替高圧電源装置場
K：緊急時対策所， LLW：固体廃棄物作業建屋， DY：固体廃棄物貯蔵庫， DC：使用済燃料乾式貯蔵建屋

区画番号	区画名称	区画番号	区画名称

※区画番号 R：原子炉建屋（附属棟含む）-B2（地下2階）-1，T：タービン建屋，RW：廃棄物処理棟，
NRW：廃棄物処理建屋，O：屋外（地下埋設エリア含む）D：常設代替高圧電源装置場
K：緊急時対策所，LLW：固体廃棄物作業建屋，DY：固体廃棄物貯蔵庫，DC：使用済燃料乾式貯蔵建屋

区画番号	区画名称	区画番号	区画名称

※区画番号 R：原子炉建屋（附属棟含む）-B2（地下2階）-1，T：タービン建屋，RW：廃棄物処理棟，
NRW：廃棄物処理建屋，O：屋外（地下埋設エリア含む）D：常設代替高圧電源装置場
K：緊急時対策所，LLW：固体廃棄物作業建屋，DY：固体廃棄物貯蔵庫，DC：使用済燃料乾式貯蔵建屋

区画番号	区画名称	区画番号	区画名称

※区画番号 R：原子炉建屋（附属棟含む）-B2（地下2階）-1, T：タービン建屋, RW：廃棄物処理棟,
NRW：廃棄物処理建屋, O：屋外（地下埋設エリア含む）D：常設代替高圧電源装置場
K：緊急時対策所, LLW：固体廃棄物作業建屋, DY：固体廃棄物貯蔵庫, DC：使用済燃料乾式貯蔵建屋

区画番号	区画名称	区画番号	区画名称

※区画番号 R：原子炉建屋（附属棟含む）-B2（地下2階）-1，T：タービン建屋，RW：廃棄物処理棟，
NRW：廃棄物処理建屋，O：屋外（地下埋設エリア含む）D：常設代替高圧電源装置場
K：緊急時対策所，LLW：固体廃棄物作業建屋，DY：固体廃棄物貯蔵庫，DC：使用済燃料乾式貯蔵建屋

区画番号	区画名称	区画番号	区画名称

※区画番号 R：原子炉建屋（附属棟含む）-B2（地下2階）-1，T：タービン建屋，RW：廃棄物処理棟，
NRW：廃棄物処理建屋，O：屋外（地下埋設エリア含む）D：常設代替高圧電源装置場
K：緊急時対策所，LLW：固体廃棄物作業建屋，DY：固体廃棄物貯蔵庫，DC：使用済燃料乾式貯蔵建屋

区画番号	区画名称	区画番号	区画名称

※区画番号 R：原子炉建屋（附属棟含む）-B2（地下2階）-1，T：タービン建屋，RW：廃棄物処理棟，
NRW：廃棄物処理建屋，O：屋外（地下埋設エリア含む）D：常設代替高圧電源装置場
K：緊急時対策所，LLW：固体廃棄物作業建屋，DY：固体廃棄物貯蔵庫，DC：使用済燃料乾式貯蔵建屋

区画番号	区画名称	区画番号	区画名称

※区画番号 R：原子炉建屋（附属棟含む）-B2（地下2階）-1，T：タービン建屋，RW：廃棄物処理棟，
NRW：廃棄物処理建屋，O：屋外（地下埋設エリア含む）D：常設代替高圧電源装置場
K：緊急時対策所，LLW：固体廃棄物作業建屋，DY：固体廃棄物貯蔵庫，DC：使用済燃料乾式貯蔵建屋

区画番号	区画名称	区画番号	区画名称

※区画番号 R：原子炉建屋（附属棟含む）-B2（地下2階）-1，T：タービン建屋，RW：廃棄物処理棟，
NRW：廃棄物処理建屋，O：屋外（地下埋設エリア含む）D：常設代替高圧電源装置場
K：緊急時対策所，LLW：固体廃棄物作業建屋，DY：固体廃棄物貯蔵庫，DC：使用済燃料乾式貯蔵建屋

区画番号	区画名称	区画番号	区画名称

※区画番号 R：原子炉建屋（附属棟含む）-B2（地下2階）-1，T：タービン建屋，RW：廃棄物処理棟，
NRW：廃棄物処理建屋，O：屋外（地下埋設エリア含む）D：常設代替高圧電源装置場
K：緊急時対策所，LLW：固体廃棄物作業建屋，DY：固体廃棄物貯蔵庫，DC：使用済燃料乾式貯蔵建屋

区画番号	区画名称	区画番号	区画名称

※区画番号 R：原子炉建屋（附属棟含む）-B2（地下2階）-1，T：タービン建屋，RW：廃棄物処理棟，
NRW：廃棄物処理建屋，O：屋外（地下埋設エリア含む）D：常設代替高圧電源装置場
K：緊急時対策所，LLW：固体廃棄物作業建屋，DY：固体廃棄物貯蔵庫，DC：使用済燃料乾式貯蔵建屋

区画番号	区画名称	区画番号	区画名称

※区画番号 R：原子炉建屋（附属棟含む）-B2（地下2階）-1，T：タービン建屋，RW：廃棄物処理棟，
NRW：廃棄物処理建屋，O：屋外（地下埋設エリア含む）D：常設代替高圧電源装置場
K：緊急時対策所，LLW：固体廃棄物作業建屋，DY：固体廃棄物貯蔵庫，DC：使用済燃料乾式貯蔵建屋

区画番号	区画名称	区画番号	区画名称

※区画番号 R：原子炉建屋（附属棟含む）-B2（地下2階）-1， T：タービン建屋， RW：廃棄物処理棟，
NRW：廃棄物処理建屋， O：屋外（地下埋設エリア含む） D：常設代替高圧電源装置場
K：緊急時対策所， LLW：固体廃棄物作業建屋， DY：固体廃棄物貯蔵庫， DC：使用済燃料乾式貯蔵建屋

区画番号	区画名称	区画番号	区画名称

※区画番号 R：原子炉建屋（附属棟含む）-B2（地下2階）-1， T：タービン建屋， RW：廃棄物処理棟，
NRW：廃棄物処理建屋， O：屋外（地下埋設エリア含む） D：常設代替高圧電源装置場
K：緊急時対策所， LLW：固体廃棄物作業建屋， DY：固体廃棄物貯蔵庫， DC：使用済燃料乾式貯蔵建屋

区画番号	区画名称	区画番号	区画名称

※区画番号 R：原子炉建屋（附属棟含む）-B2（地下2階）-1，T：タービン建屋，RW：廃棄物処理棟，
NRW：廃棄物処理建屋，O：屋外（地下埋設エリア含む）D：常設代替高圧電源装置場
K：緊急時対策所，LLW：固体廃棄物作業建屋，DY：固体廃棄物貯蔵庫，DC：使用済燃料乾式貯蔵建屋

区画番号	区画名称	区画番号	区画名称

※区画番号 R：原子炉建屋（附属棟含む）-B2（地下2階）-1， T：タービン建屋， RW：廃棄物処理棟，
NRW：廃棄物処理建屋， O：屋外（地下埋設エリア含む） D：常設代替高圧電源装置場
K：緊急時対策所， LLW：固体廃棄物作業建屋， DY：固体廃棄物貯蔵庫， DC：使用済燃料乾式貯蔵建屋

区画番号	区画名称	区画番号	区画名称

※区画番号 R：原子炉建屋（附属棟含む）-B2（地下2階）-1，T：タービン建屋，RW：廃棄物処理棟，
NRW：廃棄物処理建屋，O：屋外（地下埋設エリア含む）D：常設代替高圧電源装置場
K：緊急時対策所，LLW：固体廃棄物作業建屋，DY：固体廃棄物貯蔵庫，DC：使用済燃料乾式貯蔵建屋

区画番号	区画名称	区画番号	区画名称

火災区域の配置を明示した図面（区域・区画）

東海第二発電所

火災区域の配置を明示した図面（その21）

名称

日本原子力発電株式会社

東海第二発電所

火災区域の配置を明示した図面（その22）

名称

日本原子力発電株式会社

東海第二発電所

火災区域の配置を明示した図面（その23）

名称

日本原子力発電株式会社

東海第二発電所

名称
火災区域の配置を明示した図面（その24）

日本原子力発電株式会社

東海第二発電所

火災区域の配置を明示した図面（その25）

名称

日本原子力発電株式会社

東海第二発電所

火災区域の配置を明示した図面（その26）

名称

日本原子力発電株式会社

東海第二発電所

火災区域の配置を明示した図面（その27）

名称

日本原子力発電株式会社

添付資料 3

東海第二発電所におけるファンネルを
介した火災発生区域からの
煙等の流入防止対策について

東海第二発電所におけるファンネルを介した火災発生区域からの
煙等の流入防止対策について

1. はじめに

東海第二発電所において、火災区域の位置づけを考慮し、以下のとおり排水用のファンネルに対して煙流入を防止する措置を行う設計とする。

2. 建屋内排水系統について

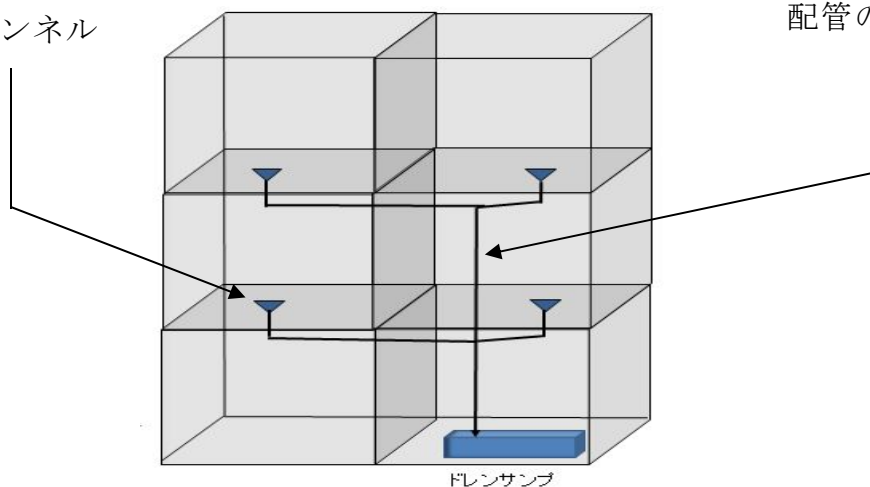
東海第二発電所の原子炉建屋等の各火災区域には、管理区域外への放射性液体廃棄物の流出防止等を目的として、ファンネル、配管及びサンプで構成される「建屋内排水系統」を設置している。第1図に建屋内排水系統概要を示す。



ファンネル



配管の設置例

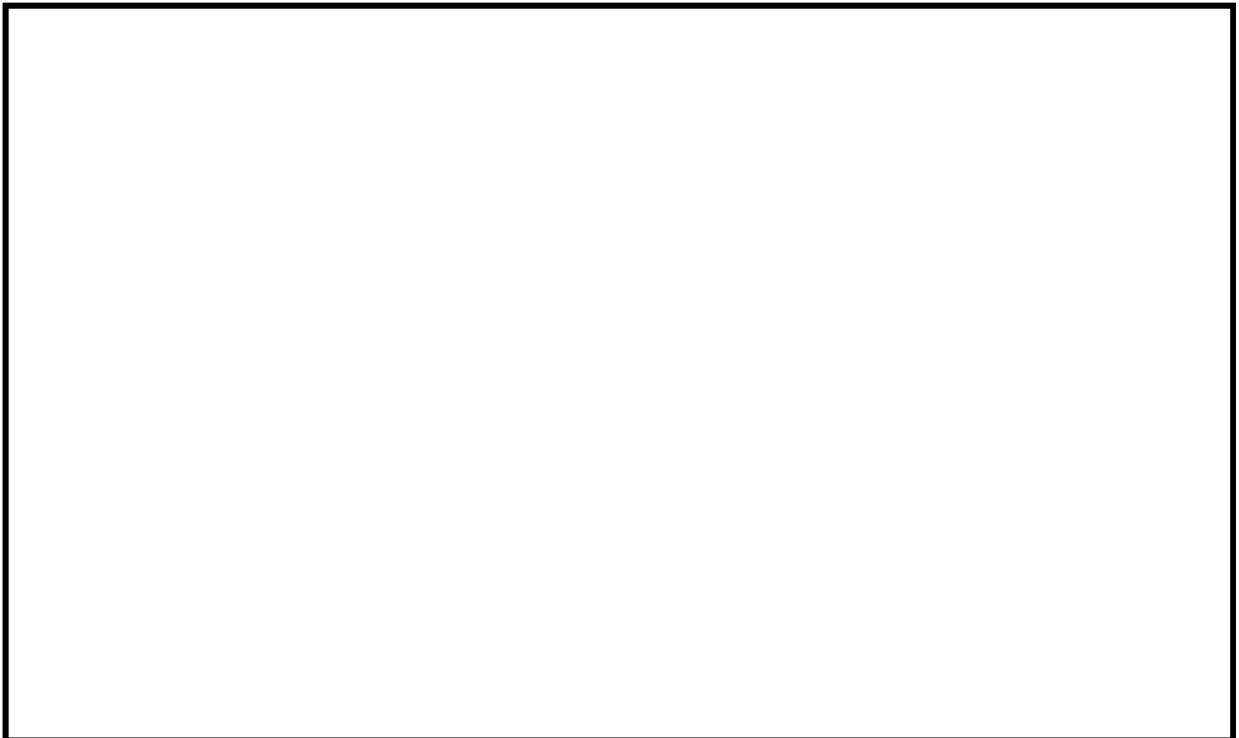


第1図 建屋内排水系統概要

3. 煙等の流入防止対策

火災区域は，その位置付けを考慮すると，火災が発生した他の火災区域(区画)から，影響を受けないことが必要である。

このため，ファンネルに対する煙の流入防止対策例を第2図に示す。



東海第二発電所における安全機能を有する
機器に使用するケーブルの難燃性について

【目次】

1. 概要
2. 要求事項
3. 使用ケーブルの難燃性について

添付資料 1 東海第二発電所におけるケーブルの損傷距離の判定方法について

添付資料 2 東海第二発電所における一部の同軸ケーブルの延焼防止性について

参考資料 1 東海第二発電所におけるケーブルの延焼性に関する IEEE383 の適用年版について

参考資料 2 東海第二発電所における IEEE383 垂直トレイ燃焼試験における残炎時間の取扱いについて

東海第二発電所における安全機能を有する機器に使用する
ケーブルの難燃性について

1. 概要

東海第二発電所における安全機能を有する構築物、系統及び機器(以下「安全機能を有する機器等」という。)に使用するケーブルが難燃ケーブルであることを以下に示す。

ただし、建設時に敷設されたケーブルは非難燃ケーブルを使用している。これらは、東海第二発電所で使用する非難燃ケーブルに火災の発生防止対策として、非難燃ケーブル及びケーブルトレイを不燃材の防火シートで覆い、難燃ケーブルと同等以上の難燃性能を確認した代替措置として複合体を形成することにより、火災により燃焼し難く、著しい燃焼をせず、加熱源を除去した場合はその燃焼部が広がらない性質を満足することを実証試験により実証し、以ては難燃ケーブルの性質と同等以上の性能があることを確認し、その適合性を別添資料－4にて説明する。

2. 要求事項

東海第二発電所の安全機能を有する機器等のケーブルは、「実用発電用原子炉及び附属施設の火災防護に係る審査基準」(以下「火災防護に係る審査基準」という。)の、2.1 火災発生防止に基づき、難燃ケーブルを使用することが要求されている。

火災防護に係る審査基準の抜粋を以下に示す。

「実用発電用原子炉及び附属施設の火災防護に係る審査基準」

2.1 火災発生防止

2.1.2 安全機能を有する構築物、系統及び機器は、以下の各号に掲げるとおり、不燃性材料又は難燃性材料を使用した設計であること。ただし、当該構築物、系統及び機器の材料が、不燃性材料又は難燃性材料と同等以上の性能を有するもの（以下「代替材料」という。）である場合、もしくは、当該構築物、系統及び機器における火災に起因して他の安全機能を有する構築物、系統及び機器において火災が発生することを防止するための措置が講じられている場合は、この限りではない。

(3) ケーブルは難燃ケーブルを使用すること。

(参考)

「当該構築物、系統及び機器の機能を確保するために必要な代替材料の使用が技術上困難であって、当該構築物、系統及び機器における火災に起因して他の安全機能を有する構築物、系統及び機器において火災が発生することを防止するための措置が講じられている場合」とは、ポンプ、弁等の駆動部の潤滑油、機器躯体内部に設置される電気配線、不燃材料の表面に塗布されるコーティング剤等、当該材料が発火した場合においても、他の構築物、系統又は機器において火災を生じさせるおそれが小さい場合をいう。

(3) 難燃ケーブルについて

使用するケーブルについて、「火災により着火し難く、著しい燃焼をせず、また、加熱源を除去した場合はその燃焼部が広がらない性質」を有していることが、延焼性及び自己消火性の実証試験により示されていること。

(実証試験の例)

- ・ 自己消火性の実証試験・・・UL 垂直燃焼試験
- ・ 延焼性の実証試験・・・IEEE383 または IEEE1202

3. 使用ケーブルの難燃性について

東海第二発電所における安全機能を有するケーブルについては、以下のとおり、難燃性の確認試験に合格するものを使用する設計とする。

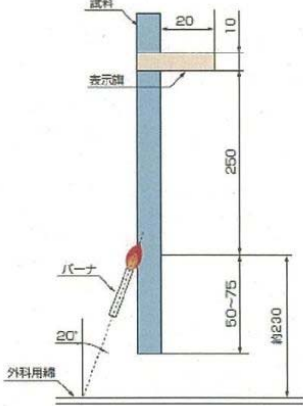
自己消火性の実証試験として、UL 垂直燃焼試験にて確認する。

延焼性の実証試験として、IEEE383 std 1974*又はこれを基礎とした「電気学会技術報告(Ⅱ部)第139号 原子力発電所用電線・ケーブルの環境試験方法ならびに耐延焼性試験方法に関する推奨案」の垂直トレイ燃焼試験にて確認する。ケーブルの損傷距離の判定方法は、添付資料1に示す。

一部の同軸ケーブルは実証試験に不合格であるが、添付資料2に示すとおり、ケーブルを敷設する電線管の端部をコーキング材でシール処理し、窒息効果を持たせた延焼防止対策を行うことにより、十分な保安水準を確保しているものとする。

※IEEE383 Std 1974年版の適用は、参考資料1に示す。また、残炎時間の取扱いは参考資料2に示す。

第 4-1 表 ケーブルの UL 垂直燃焼試験の概要

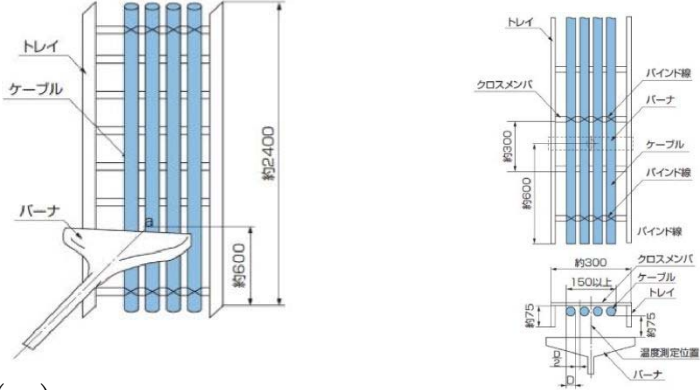
試験	UL垂直燃焼試験
試験装置	 <p style="text-align: right;">単位 (mm)</p>
試験内容	<ul style="list-style-type: none"> ・ 試料を垂直に保持し，20 度の角度でバーナの炎をあてる。 ・ 15 秒着火，15 秒休止を 5 回繰り返す，試料の燃焼の程度を確認する。
燃 焼 源	<ul style="list-style-type: none"> ・ チリルバーナ
使用燃料	<ul style="list-style-type: none"> ・ 工業用メタンガス
バーナ熱量	<ul style="list-style-type: none"> ・ 2. 13MJ/h
判定基準	<ol style="list-style-type: none"> ① 残炎による燃焼が 60 秒を超えない。 ② 表示旗が 25%以上焼損しない。 ③ 落下物によって下に設置した外科用綿が燃焼しない。

第 4-2 表 自己消火性の実証試験結果 (UL 垂直燃焼試験)

区分	No.	絶縁体	シース	UL 垂直燃焼試験				試験日
				最大残炎時間 (秒)	表示旗の損傷 (%)	綿の損傷	合格	
高圧ケーブル	1	架橋 ポリエチレン	難燃ビニル	1	0	無	合格	2013. 8. 30
	2	架橋 ポリエチレン	難燃特殊耐熱ビニル	0	0	無	合格	2013. 6. 26
低圧ケーブル	3	難燃架橋 ポリエチレン	難燃特殊耐熱ビニル	1	0	無	合格	2017. 3. 9
	4	難燃 EP ゴム	難燃クロロ prene ゴム	2	0	無	合格	2013. 7. 3
	5	シリコンゴム	ガラス編組	0	0	無	合格	2013. 8. 30
制御ケーブル	6	難燃架橋 ポリエチレン	難燃特殊耐熱ビニル	1	0	無	合格	2013. 7. 18
	7	難燃架橋 ポリエチレン	難燃架橋 ポリエチレン	1	0	無	合格	2013. 8. 30
	8	難燃 EP ゴム	難燃クロロ prene ゴム	2	0	無	合格	2013. 7. 3
	9	シリコンゴム	ガラス編組	0	0	無	合格	2013. 8. 30
	10	ETFE※1	難燃特殊耐熱ビニル	3	0	無	合格	2014. 5. 23
計装ケーブル	11	難燃 EP ゴム	難燃クロロ prene ゴム	2	0	無	合格	2013. 7. 3
	12	ETFE※1	難燃クロロ prene ゴム	1	0	無	合格	2014. 6. 26
	13	耐放射線性架橋 ポリエチレン	難燃架橋 ポリエチレン	1	0	無	合格	2013. 7. 18
	14	耐放射線性架橋 ポリエチレン	難燃特殊耐熱ビニル	2	0	無	合格	2013. 9. 20
	15	静電遮蔽付 架橋ポリエチレン	難燃特殊耐熱ビニル	1	0	無	合格	2017. 3. 9
	16	耐放射線性架橋 発泡ポリエチレン	ノンハロゲン難燃 架橋ポリエチレン	0	0	無	合格	2013. 7. 18
	17	架橋 ポリエチレン	難燃架橋 ポリエチレン	4	0	無	合格	2013. 6. 20
	18	架橋 ポリエチレン	難燃特殊耐熱ビニル	0	0	無	合格	2013. 6. 26

※1 四フッ化エチレン・エチレン共重合樹脂

第 4-3 表 IEEE383 std 1974 垂直トレイ燃焼試験

<p>試験装置</p>	<ul style="list-style-type: none"> ケーブル外径の1/2の間隔で敷設幅が150mmとなる本数分を、はしご状の垂直に設置されたトレイに敷設し、トレイの下方に規定のリボンバーナを設置する。  <p>単位 (mm)</p>
<p>試験内容</p>	<ul style="list-style-type: none"> バーナを点火し、20分経過後、バーナの燃焼を停止しそのまま放置してケーブルの燃焼が自然に停止したならば試験を終了する。
<p>燃 焼 源</p>	<ul style="list-style-type: none"> リボンバーナ
<p>バーナ熱量</p>	<ul style="list-style-type: none"> 70,000BTU/h (約 73.3MJ/h)
<p>使用燃料</p>	<ul style="list-style-type: none"> 天然ガスもしくはプロパンガス
<p>判定基準</p>	<ol style="list-style-type: none"> ① バーナを消火後、自己消火した時のケーブルのシース及び絶縁体の最大損傷距離が1800mm未満であること。 ② 3回の試験いずれにおいても、上記を満たすこと。

第 4-4 表 延焼性の実証試験結果 (IEEE 383 Std 1974 垂直トレイ燃焼試験)

区分	No.	絶縁体	シース	耐延焼性試験			試験日
				シース 損傷距離 (mm)	(参考) 残炎時間 (秒)	合格	
高圧 ケーブル	1	架橋 ポリエチレン	難燃ビニル	1,150	465	合格	1999.9.23
	2	架橋 ポリエチレン	難燃特殊 耐熱ビニル	650	265	合格	1979.2.20
低圧 ケーブル	3	難燃架橋 ポリエチレン	難燃特殊 耐熱ビニル	960	0	合格	2010.6.1
	4	難燃 EP ゴム	難燃クロロ プレンゴム	850	0	合格	1979.3.16
	5	シリコンゴム	ガラス編組	300	0	合格	1982.4.22
制御 ケーブル	6	難燃架橋 ポリエチレン	難燃特殊 耐熱ビニル	1,120	0	合格	1984.9.19
	7	難燃架橋 ポリエチレン	難燃架橋 ポリエチレン	810	0	合格	1982.5.24
	8	難燃 EP ゴム	難燃クロロ プレンゴム	850	0	合格	1979.3.16
	9	シリコンゴム	ガラス編組	300	0	合格	1982.4.22
	10	ETFE ^{※2}	難燃特殊 耐熱ビニル	330	0	合格	1982.4.28
計装 ケーブル ※1	11	難燃 EP ゴム	難燃クロロ プレンゴム	850	0	合格	1979.3.16
	12	ETFE ^{※2}	難燃クロロ プレンゴム	440	0	合格	1982.5.12
	13	耐放射線性架橋 ポリエチレン	難燃架橋 ポリエチレン	1,800mm 以上	—	—	2013.9.20
	14	耐放射線性架橋 ポリエチレン	難燃特殊 耐熱ビニル	1,800mm 以上	—	—	2013.9.20
	15	静電遮蔽付 架橋ポリエチレン	難燃特殊 耐熱ビニル	850	0	合格	1979.3.15
	16	耐放射線性架橋 発泡ポリエチレン	ノンハロゲン難燃 架橋ポリエチレン	1,300	120	合格	2013.9.20
	17	架橋 ポリエチレン	難燃架橋 ポリエチレン	1,070	0	合格	2014.7.9
	18	架橋 ポリエチレン	難燃特殊 耐熱ビニル	1,730	0	合格	2014.7.15

※1 計装ケーブルのうち同軸ケーブル (No. 13~18) は、扱う信号 (微弱パルス、または微弱電流)

の特性上、ノイズ等の軽減を目的とした不燃性 (金属) の電線管に敷設している。これらのうち、

IEEE383 std 1974 垂直トレイ燃焼試験に合格していないケーブルについては，電線管の両端を耐火性のコーキング材で埋めることで，延焼防止を図る。

※2 四フッ化エチレン・エチレン共重合樹脂

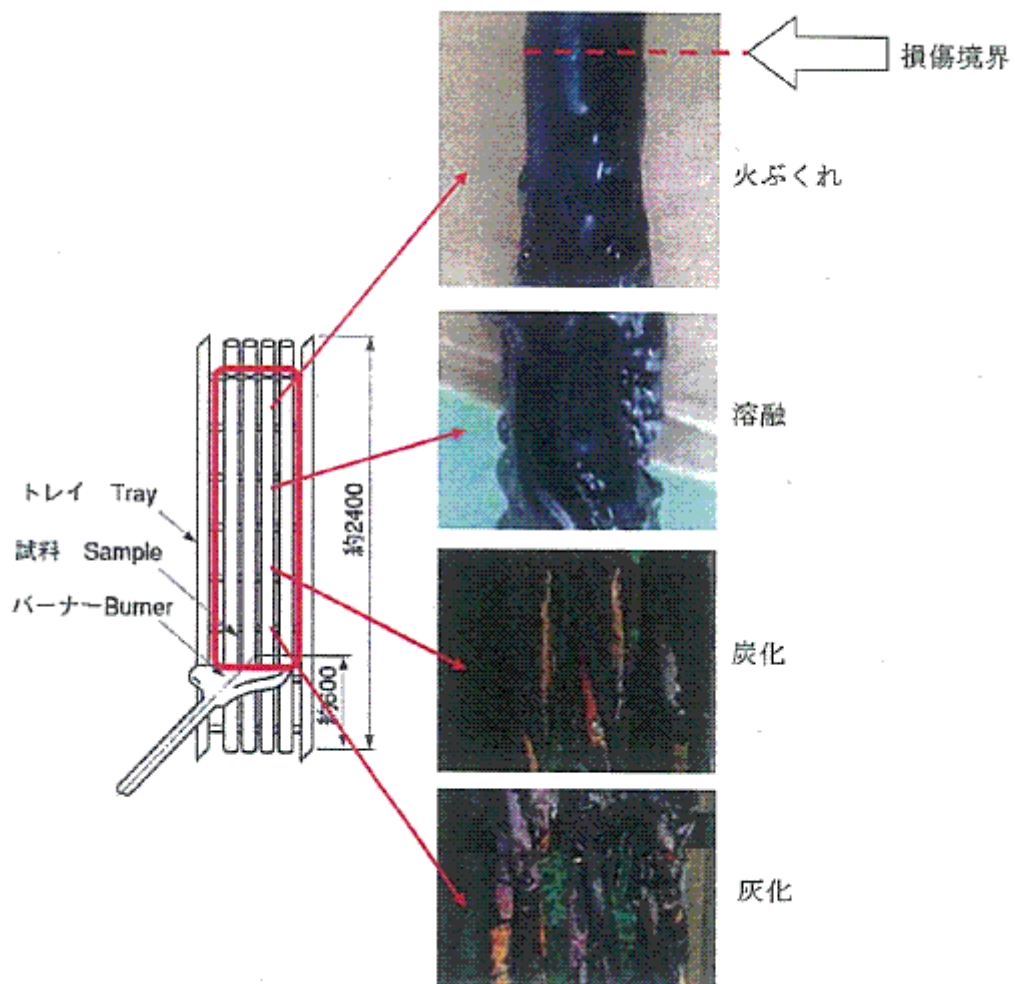
添付資料 1

東海第二発電所における

ケーブルの損傷距離の判定方法について

東海第二発電所におけるケーブルの損傷距離の判定方法について

垂直トレイ燃焼試験では，第 1 図の損傷境界を確認し，シースの最大損傷距離を測定する。



第 1 図 垂直トレイ燃焼試験のケーブル損傷

添付資料 2

東海第二発電所における一部の同軸ケーブル
の延焼防止性について

東海第二発電所における一部の同軸ケーブルの延焼防止性について

1. はじめに

核計装ケーブルや放射線モニタ用ケーブルは、微弱電流、微弱パルスを扱うために、耐ノイズ性を確保することを目的に不燃性の金属の電線管に敷設するとともに、絶縁体に誘電率の低い架橋ポリエチレンを有する同軸ケーブルを使用している。このうち、一部のケーブルが自己消火性を確認する UL 垂直燃焼試験は満足するが、耐延焼性を確認する IEEE383 垂直トレイ燃焼試験の判定基準を満足しない。

したがって、IEEE383 垂直トレイ燃焼試験を満足しない同軸ケーブルは、他のケーブルからの火災による延焼や、他のケーブルへの延焼が発生しないよう、電線管の両端部を耐火性のコーキング材(SF エコシール)を充填することで、酸素不足による燃焼の継続を防止する。(第 1 図)

コーキング材(SF エコシール)の火災防護上の有効性を以下に示す。

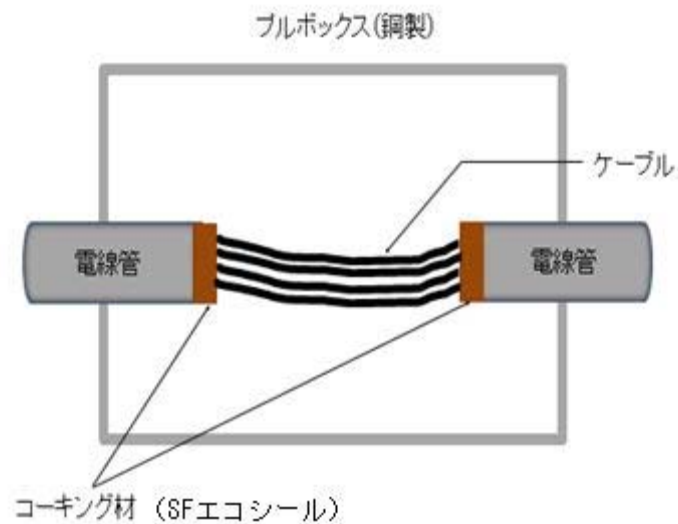
2. 電線管敷設による火災発生防止対策

2.1 酸素不足による燃焼継続の防止

核計装ケーブルや放射線モニタ用ケーブルは、耐ノイズ性を確保するため、ケーブルを電線管内に敷設している。電線管内に敷設することにより、IEEE383 垂直トレイ燃焼試験の判定基準を満足しないケーブルが電線管内で火災になったとしても、電線管の両端を耐火性のコーキング材で密閉することにより、外気からの酸素の供給を遮断し、電線管内の酸素のみでは燃焼が維持できず、ケーブルの延焼は継続できない。

IEEE383 垂直トレイ 燃焼試験の判定基準を満足していないケーブル 1m あたりを完全燃焼させるために必要な空気量は約 0.13m³ であり，この 0.13m³ が存在する電線管長さが約 14m であることを考慮すると，最大長さが 50m である電線管は，約 3.6m だけ燃焼した後は酸素不足となり，延焼継続は起こらないと判断される。

プルボックス内の火災についても，プルボックスの材料が鋼製であり，さらに，プルボックス内の電線管に耐火性のコーキング材(SF エコシール)を電線管に充填する設計とすることで延焼を防止する。したがって，ケーブルの延焼はプルボックス内から広がらないと判断する。



第 1 図 プルボックス内の延焼防止対策の例

2.2 コーキング材(SF エコシール)について

コーキング材(SF エコシール)は、火災区域を貫通する電線管のシール材として火災耐久試験を実施し、3時間耐火性能が確認されたものである。

コーキング材(SF エコシール)は、常温では硬化しにくく、長時間にわたって適切な柔軟性を維持し、以下の特性を有する。

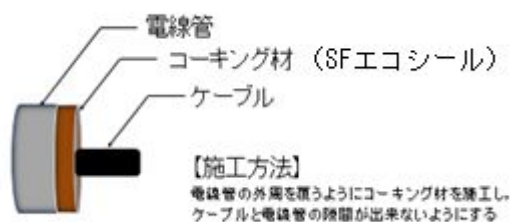
(1)主成分

有機質バインダー、難燃材、有機繊維 他

(2)シール性

コーキング材(SF エコシール)は、常温で硬化しにくく、長時間にわたり適切な柔軟性を有する性質であり、難燃性及び耐熱性に優れたノンハロゲン非硬化型非発泡性防災パテ材である。耐熱試験では高温 180℃の影響評価を実施し、シール材の基本性能に影響がないことを確認しており、さらに、電路貫通部の火災耐久試験にて、3時間耐火性能を有することを確認しているものである。したがって、このコーキング材を第2図に示すとおり隙間なく施工する設計であるため、シール性を有していると考ええる。

電線管内で火災が発生した場合には、電線管内の温度が上昇するため、電線管内の圧力が電線管の外よりも高くなり、電線管の外から燃焼が継続できる酸素の供給はないと考えられる。



第2図 コーキング材(SF エコシール)の施工方法例

(3) 保全

コーキング材(SF エコシール)の保全については、コーキング材の耐久性が製品メーカーにおける熱加速試験に基づき、常温 40℃の環境下で約 28 年以上の耐久性を確認していること(別紙 1)、コーキング材(SF エコシール)の特性を踏まえ、設備の点検計画を定めている保全計画に定める。

コーキング材(SF エコシール)の耐久性について

1. はじめに

コーキング材(SF エコシール)は、以下第 1 表に示す試験を実施し、耐久性があることを確認している。

第 1 表 コーキング材(SF エコシール)の耐久性に係る試験

No.	試験項目	判定基準	試験概要
1	加熱減量	加熱減量が 0.6%以下のこと	JIS A 5752 により、温度 105～110℃の恒温器で 3 時間加熱後、室温になるまで冷却し、質量比を求める
2	耐水性	使用上有害なひび、割れ、形くずれのないこと	水道水中に 30 日間浸漬させる
3	耐塩水性	使用上有害なひび、割れ、形くずれのないこと	3%食塩水中に 30 日間浸漬させる
4	耐油性	使用上有害なひび、割れ、形くずれのないこと	電気絶縁油中に 30 日間浸漬させる
5	耐薬品性	使用上有害なひび、割れ、形くずれのないこと	薬品水溶液中に常温で 7 日間浸漬させる
6	気密性	気密漏洩がないこと	内外差圧 6,300Pa の容器内に N2 を充填し、24 時間後の漏えい量を測定する
7	耐火性	① 非加熱側へ 10 秒を超えて継続する火炎の噴出がないこと ② 非加熱面で 10 秒を超えて継続する発炎がないこと ③ 火炎が通る亀裂等の損傷及び隙間が生じないこと	コンクリートを貫通させたケーブルトレイ貫通部及び電線管両端にシール材を充填し、IS0834-1 の加熱曲線を用いて 3 時間加熱する
8	耐熱性	シール材内部の針入度がメーカーカタログ値の半減値を超えること	JIS A 5752 により、温度 180℃の恒温器で 3 時間加熱後、常温及び加熱後の針入度を求める
9	耐放射線性	① シール材内部の針入度がメーカーカタログ値の半減値を超えること ② 酸素指数がメーカーカタログ値と同等であること	放射線量 700kGy で照射し、さらに温度 180℃の恒温器で 3 時間加熱後、常温、放射線照射後及び加熱後の針入度を求める。併せて JIS K 6269 に準拠し、酸素指数を測定する

参考資料 1

東海第二発電所における
ケーブルの延焼性に関する IEEE383 の
適用年版について

東海第二発電所におけるケーブルの延焼性に関する

IEEE383 の適用年版について

ケーブルの延焼性は、IEEE383 std 1974 又はこれを基礎とした「電気学会技術報告(Ⅱ部)第 139 号 原子力発電用電線・ケーブルの環境試験方法ならびに耐延焼性試験方法に関する推奨案」の垂直トレイ燃焼試験によって確認しており、この IEEE383 の適用年版について、以下に整理する。

1. 要求事項

「実用発電用原子炉及びその附属施設の火災防護に係る審査基準」(以下、「火災防護に係る審査基準」という。)の 2.1 火災発生防止の参考には、延焼性の実証試験は以下のとおり実証試験により示されていることを要求している。

火災防護に係る審査基準(抜粋)

(参考)

(3) 難燃ケーブルについて

使用するケーブルについて、「火災により着火し難く、著しい燃焼をせず、また、加熱源を除去した場合はその燃焼部が広がらない性質」を有していることが、延焼性及び自己消火性の実証試験により示されていること。

(実証試験の例)

- ・ 自己消火性の実証試験・・・UL 垂直燃焼試験
- ・ 延焼性の実証試験・・・IEEE383 または IEEE1202

また、審査基準「2. 基本事項」の参考には、審査基準に記載されていないものは、以下の要求となっている。

(参考)

上記事項に記載されていないものについては、JEAC 4626-2010 及び JEAG4607-2010 を参照すること。

2. IEEE383 の適用年版

上記までのとおり、火災防護に係る審査基準に記載されていないものについては、以下に示す JEAC4626-2010 に記載の IEEE383-1974 年版を適用した。

JEAC4626-2010(抜粋)

【解説 2-1】「難燃性ケーブル」

難燃性ケーブルとは、米国電気電子工学学会(IEEE)規格 383(1974 年版)(原子力発電所用ケーブル等の型式試験)(国内では IEEE383 の国内版である電気学会技術報告(Ⅱ部)第 139 号)の垂直トレイ試験に合格したものをいう。

参考資料 2

東海第二発電所における

IEEE383 垂直トレイ燃焼試験における残炎

時間の取扱いについて

東海第二発電所における

IEEE383 垂直トレイ燃焼試験における残炎時間の取扱いについて

1. はじめに

難燃ケーブルは、ケーブルの延焼性を確認する垂直トレイ燃焼試験について規定化された IEEE383 及び電気学会技術報告において、残炎時間を参考に測定している。

ケーブルの残炎時間は、垂直トレイ燃焼試験の判定基準として使用されておらず、試験の判定に影響を与えないことを示す。

2. 規格の記載事項

垂直トレイ燃焼試験における評価に関する IEEE383 の記載を以下に示す。

(1) IEEE383(抜粋)

2.5.5 Evaluation. Cables which propagate the flame and burn the total height of the tray above the flame source fail the test. Cables which self-extinguish when the flame source is removed or burn out pass the test. Cables which continue to burn after the flame source is shut off or burns out should be allowed to burn in order to determine the extent.

(2) IEEE383 (和訳)

2.5.5 評価

炎の広がり，バーナーの上のトレイ全長が燃えるケーブルは不合格である。

バーナーを外すと自己消火するケーブルは合格である。バーナー消火後も燃え続ける，あるいは燃え尽きるケーブルは，延焼範囲を決定するため，そのまま燃え続けさせるべきである。

(3) 電気学会技術報告(Ⅱ部)第139号 原子力発電用電線・ケーブルの環境試験方法ならびに耐延焼性試験方法に関する推奨案(抜粋)

IEEE383を基礎とした「電気学会技術報告(Ⅱ部)第139号 原子力発電用電線・ケーブルの環境試験方法ならびに耐延焼性試験方法に関する推奨案」の垂直トレイ燃焼試験の判定基準の記載は以下のとおりである。

3.7 判定

3回の試験のいずれにおいても，ケーブルはバーナー消火後自動消火し，かつケーブルのシースおよび絶縁体の最大損傷長が1,800mm未満である場合には，そのケーブルは合格とする。

ケーブルの延焼性を確認する試験では，残炎時間は上記のとおり判定基準として記載されていない。

東海第二発電所における
原子炉の安全停止に必要な構築物，系統及び
機器が設置される火災区域又は火災区画の
感知設備について

【目次】

1. 概要
2. 要求事項
3. 火災感知設備の概要
 - 3.1 火災感知設備の火災感知器について
 - 3.2 火災感知設備の受信機について
 - 3.3 火災感知設備の電源について
 - 3.4 火災感知設備の中央制御室での監視について
 - 3.5 火災感知設備の耐震設計について
 - 3.6 火災感知設備に対する試験検査について

- 添付資料 1 実用発電用原子炉及びその附属施設の火災防護に係る審査基準
(抜粋)

- 添付資料 2 東海第二発電所における防爆型火災感知器について

- 添付資料 3 東海第二発電所における火災感知器の型式ごとの特徴等について

- 添付資料 4 東海第二発電所における火災感知器の配置を明示した図面

- 参考資料 1 複合体内の非難燃ケーブルに対する火災感知器について

原子炉の安全停止に必要な構築物，系統及び機器が設置される
火災区域又は火災区画の火災感知設備について

1. 概要

東海第二発電所の安全機能のうち，原子炉の安全停止に必要な構築物，系統及び機器(以下「原子炉の安全停止に必要な機器等」という。)への火災の影響を限定し，早期に火災を感知するための火災感知設備について以下に示す。

なお，放射性物質貯蔵等の機器等の設置場所に対する火災感知設備は，資料 9 に示す。

2. 要求事項

「実用発電用原子炉及びその附属施設の火災防護に係る審査基準」(以下「火災防護に係る審査基準」という。)における火災感知設備の要求事項は以下のとおりである。

「実用発電用原子炉及びその附属施設の火災防護に係る審査基準」(抜粋)

2. 基本事項

(1)原子炉施設内の火災区域又は火災区画に設置される安全機能を有する構築物，系統及び機器を火災から防護することを目的として，以下に示す火災区域及び火災区画の分類に基づいて，火災発生防止，火災の感知及び消火，火災の影響軽減のそれぞれを考慮した火災防護対策を講じること。

①原子炉の高温停止及び低温停止を達成し，維持するための安全機能を有

する構築物，系統及び機器が設置される火災区域及び火災区画

- ②放射性物質の貯蔵又は閉じ込め機能を有する構築物，系統及び機器が設置される火災区域

2.2 火災の感知，消火

2.2.1 火災感知設備及び消火設備は，以下の各号に掲げるように，安全機能を有する構築物，系統及び機器に対する火災の影響を限定し，早期の火災感知及び消火を行える設計であること。

(1) 火災感知設備

- ①各火災区域における放射線，取付面高さ，温度，湿度，空気流等の環境条件や予想される火災の性質を考慮して型式を選定し，早期に火災を感知できる場所に設置すること。
- ②火災を早期に感知できるよう固有の信号を発する異なる種類の感知器又は同等の機能を有する機器を組合せて設置すること。また，その設置にあたっては，感知器等の誤作動を防止するための方策を講じること。
- ③外部電源喪失時に機能を失わないように，電源を確保する設計であること。
- ④中央制御室等で適切に監視できる設計であること。

2.2.2 火災感知設備及び消火設備は，以下の各号に示すように，地震等の自然現象によっても，火災感知及び消火の機能，性能が維持される設計であること。

- (1) 凍結するおそれがある消火設備は，凍結防止対策を講じた設計であること。
- (2) 風水害に対して消火設備の性能が著しく阻害されない設計であること。

(3) 消火配管は、地震時における地盤変位対策を考慮した設計であること。

なお、「2.2.1 (1)火災感知設備」の要求事項を添付資料1に示す。

本資料では、基本事項の中に記載される「①原子炉の安全停止に必要な構築物、系統及び機器を設置する火災区域及び火災区画」への火災感知設備の設置方針を示す。

3. 火災感知設備の概要

東海第二発電所において火災が発生した場合に、原子炉の安全停止に必要な機器等が設置された火災区域又は火災区画(以下「火災区域(区画)」という。)の火災を早期に感知し、原子炉の安全停止に必要な機器等に対する火災の影響を限定するために、要求事項に応じた「火災感知設備」を設置する。

「火災感知設備」は、周囲の環境条件を考慮して設置する「火災感知器」と、中央制御室での火災の監視等の機能を有する「受信機」を含む火災受信機盤等により構成される。東海第二発電所に設置する「火災感知器」及び「受信機」について以下に示す。

3.1 火災感知設備の火災感知器について

火災感知器は、早期に火災を感知するため、放射線、火災感知器の取付面高さ、火災感知器を設置する周囲の温度、湿度及び空気流等の環境条件を考慮して設置する。

東海第二発電所内で発生する火災としては、ポンプに内包する油やケーブルの火災であり、原子力発電所特有の火災条件が想定される箇所はなく、一

般施設に使用されている火災感知器を消防法に準じて設置することにより、十分に火災を感知することが可能である。

原子炉の安全停止に必要な機器等が設置される箇所は、火災時に炎が生じる前の発煙段階から感知できる煙感知器を設置し、その他は、蒸気及びガスの発生により煙感知器が誤作動する可能性のある箇所には、熱感知器を設置する。

さらに、「固有の信号を発する異なる種類の火災感知器」の設置要求を満足するため、既存の火災感知器に加えて熱感知器又は煙感知器を組み合わせて設置する。設置にあたっては、消防法に準じた設置条件で設置する。

これらの組合せは、平常時の状況（温度、煙の濃度）を監視し、かつ、火災現象（急激な温度や煙の濃度の上昇）を把握することができるアナログ式とする。

周囲の環境条件により、アナログ式の熱感知器又は煙感知器を設置することが適さない箇所の火災感知器等の選定方法を以下に示す。なお、設計基準対象施設を設置する火災区域(区画)のうち、海水ポンプを設置する屋外エリアについては、非アナログ式の屋外仕様の炎感知器及び赤外線感知機能を備えたアナログ式の熱感知カメラを設置する設計とする。これらは火災を感知した個々の感知器を特定せずエリア毎の警報を発報するが、監視対象エリアは屋外の大空間であり、警報確認後の赤外線カメラの画像確認において火災源の特定が可能であることから適用可能とする。

○格納容器

起動中における格納容器内の火災感知器は、環境条件や予想される火災の性質を考慮し、格納容器内には異なる2種類の感知器としてアナログ式の煙感知器及び熱感知器を設置する設計とする。格納容器内は、通常運転

中、窒素封入により不活性化しており、火災が発生する可能性がない。しかしながら、運転中の格納容器は、閉鎖した状態で長期間高温かつ高線量環境となることから、火災感知器が故障する可能性がある。このため、格納容器内の火災感知器は、起動時の窒素封入後に中央制御室内の受信機にて作動信号を除外する運用とし、プラント停止後に速やかに取り替える設計とする。冷温停止中における格納容器内の火災感知器は、起動中と同様にアナログ式の煙感知器及び熱感知器を設置する設計とする。

○蓄電池室

蓄電池室は、蓄電池内の圧力が上昇した場合に作動する制御弁によって水素を放出する可能性があることから、換気空調設備を設置しており、安定した室内環境を維持している。

万が一の水素濃度の上昇^{*1}を考慮し、防爆型の煙感知器及び熱感知器を設置する設計とする。

防爆型の煙感知器及び熱感知器は非アナログ式しか製造されていないが、蓄電池室に設置する非アナログ式の防爆型煙感知器はアナログ式の煙感知と同様に、炎が生じる前の発煙段階から煙の早期感知が可能である。また、蓄電池室に設置する非アナログ式の防爆型熱感知器については、蓄電池室は換気空調設備により安定した室内環境(室温最大40℃)を維持していることから、通常熱感知器と同様、周囲温度を考慮した作動温度を設定することによって、早期の火災感知及び誤作動の防止を図る。

防爆型の熱感知器及び煙感知器の概要を添付資料2に示す。

※1 蓄電池室は、換気空調設備の機械換気により水素濃度の上昇を防止する設計である。

○軽油貯蔵タンク設置区域

軽油貯蔵タンク設置区域は地下埋設構造としており安定した環境を維持する。

一方、軽油貯蔵タンク上部の点検用マンホールから地上までの空間においては軽油燃料が気化して内部に充満する可能性が否定できない。そのため、万が一気化した軽油燃料による爆発リスクを低減する観点からマンホール上部空間内には防爆型の熱感知器及び防爆型の煙感知器を設置する設計とする。

○海水ポンプ室

海水ポンプ室は屋外であるため、火災による煙は周囲に拡散し、煙感知器による火災感知は困難である。

このため、海水ポンプ室全体の火災を感知するために、非アナログ式の屋外仕様の防爆型炎感知器及びアナログ式の熱感知カメラを監視範囲内に火災の検知に影響を及ぼす死角がないように設置する。これらはそれぞれ誤作動防止対策として以下の機能を有する。

炎感知器は、炎から発する放射エネルギーを連続監視し、この放射エネルギーから発せられる3つの波長帯を検知した場合にのみ検知するもので誤作動防止を図る設計とする。

温度監視カメラ又はエリア監視カメラは、屋外の温度環境を踏まえてカメラの温度を設定し、熱サーモグラフィによる確認に加えエリア監視カメラを採用することで、現場状況の早期確認・誤った判断をすることを防止する設計とする。

- ・炎感知器 : 平常時より炎の波長の有無を連続監視し、火災現象

(急激な環境変化)を把握できることから、アナログ式と同等の機能を有する。また、感知原理に「赤外線3波長式」(物質の燃焼時に発生する特有な放射エネルギーの波長帯を3つ検知した場合にのみ発報する)を採用し誤作動防止を図る。さらに、降水等の浸入により火災感知器の故障が想定されるため屋外仕様を採用する設計とする。なお、太陽光の影響については、火災発生時の特有な波長帯のみを感知することで誤作動を防止する設計とする。

- ・熱感知カメラ：アナログ式の熱感知カメラを使用することによって、誤作動防止を図る。また、熱サーモグラフィにより、火災源の早期確認・判断誤り防止を図る。さらに、屋外に設置することから、降水等の浸入により火災感知器の故障が想定されるため屋外仕様を採用する設計とする。なお、熱感知カメラの感知原理は赤外線による熱監視であるが、感知する対象が熱であることから炎感知器とは異なる種類の感知器と考える。

○原子炉建屋オペレーティングフロア

原子炉建屋オペレーティングフロアは、天井が高く大空間となっているため、火災による熱が周囲に拡散することから、熱感知器による感知は困難である。そのため、非アナログ式の炎感知器とアナログ式の光電式分離型煙感知器を監視範囲に死角がないように設置する設計とする。炎感知器は非アナログ式であるが、平常時より炎の波長の有無を連続監視し、火災現象(急激な環境変化)を把握できることから、アナログ式と

同等の機能を有する。また、外光が当たらず、高温物体が近傍にない箇所に設置することにより、誤作動防止を図る設計とする。

さらに、感知原理に「赤外線3波長式」（物質の燃焼時に発生する特有な放射エネルギーの波長帯を3つ検知した場合にのみ発報する）を採用し誤作動防止を図る設計とする。

○主蒸気管トンネル室

主蒸気管トンネル室内は、通常運転中は高線量環境となるため、放射線の影響により火災感知器の制御回路が故障するおそれがあり、火災感知器が故障した場合の取替えも出来ない。したがって、放射線の影響を受けにくい非アナログ式の熱感知器を設置する。非アナログ式の熱感知器は、主蒸気管トンネル室の環境温度を考慮した設定温度とすることで誤作動防止を図る設計とする。

加えて、放射線の影響を受けないよう検出部位を当該エリア外に配置するアナログ式の煙吸引式感知器を設置する設計とする。

火災感知器の型式毎の特徴等を添付資料3に示す。また、火災感知器の配置を添付資料4に示す。なお、火災感知器の配置図は、火災防護に係る審査基準に基づき設計基準対象施設に対して設置する感知器に加え、重大事故等対処施設に対して設置する感知器も記載している。

3.2 火災感知設備の受信機について

火災感知設備の受信機は、以下の機能を有するアナログ式の受信機を設置する。

○アナログ式の火災感知器が接続可能であり、作動した火災感知器を1つ

ずつ特定できる設計とする。

○水素の漏えいの可能性が否定できない蓄電池室並びに可燃性ガスの発生が想定される軽油貯蔵タンク設置区域に設置する防爆型の火災感知器を1つずつ特定できる設計とする。

○格納容器内の火災感知設備の火災受信機盤は、中央制御室に設置し常時監視できる設計とする。また、火災受信機盤は、アナログ式の熱感知器及び煙感知器を1つずつ特定できる機能を有するよう設計する。ただし、誤作動防止として起動時の窒素封入後に中央制御室の火災受信機にて作動信号を除外する運用とする。

○屋外の海水ポンプ室を監視する非アナログ式の炎感知器、アナログ式の熱感知カメラの感知エリアを1つずつ特定できる設計とする。なお、屋外エリア熱感知カメラの状況を確認する中央制御室の受信機（CRT 画像）においては、火災発生場所の詳細はカメラ機能により映像監視（熱サーモグラフィ）が可能な設計とする。

○原子炉建屋オペレーティングフロアを監視する非アナログ式の炎感知器、アナログ式の煙感知器を1つずつ特定できる設計とする。

また、以下に示す火災区域(区画)は、発火源となる可燃物が少なく可燃物管理により不要な可燃物を持ち込まない運用とすることから、火災感知器を設置しない設計とする。

- ・非常用ディーゼル発電機ルーフベントファン室

非常用ディーゼル発電機ルーフトファン室は、コンクリートで囲われ、発火源となる可燃物が設置されておらず、可燃物管理により不要な可燃物を持ち込まない運用としていることから、火災が発生するおそれはない。

- ・原子炉建屋付属棟屋上区域

原子炉建屋付属棟屋上区域には、スイッチギア室チラーユニット及びバッテリー室送風機等が設置されている。屋上区域は、可燃物管理により不要な可燃物を持ち込まない運用とし、当該区域自体は屋外（建屋屋上）環境であること、機器は金属等の不燃性材料で構成されていることから周囲からの火災の影響を受けない。また、火災が発生した場合には、機器の異常警報が中央制御室に発報するため、運転員が現場に急行することが可能である。

3.3 火災感知設備の電源について

原子炉の安全停止に必要な機器等を設置する火災区域(区画)の火災感知設備の受信機は、外部電源喪失時においても火災の感知が可能となるよう、非常用電源から受電する。さらに、外部電源喪失時に非常用ディーゼル発電機から電力が供給されるまでの間も火災の感知が可能となるように、蓄電池を内蔵し70分間*電源供給が可能である。

*消防法施行規則第二十四条で要求している蓄電池容量

3.4 火災感知設備の中央制御室での監視について

原子炉の安全停止に必要な機器に発生した火災は、中央制御室に設置されている火災感知設備の受信機で監視できる設計とする。

なお、火災が発生していない平常時には、中央制御室内の巡視点検によって、火災が発生していないこと及び火災感知設備に異常がないことを火災受信機盤で確認する。

原子炉の安全停止に必要な機器等の設置する火災区域(区画)の火災感知設備の火災受信機盤の概要及び機能について、第5-1表及び機能について第5-2表に示す。

第 5-1 表 火災感知設備の火災受信機盤の概要

火災受信機盤	配置場所	電源供給	監視エリア	作動した火災感知器を1つずつ特定できる機能
防災監視盤・受信機盤 (CRT画像確認含む)	中央制御室	非常用電源から受電する。さらに、外部電源喪失時に非常用ディーゼル発電機から電力が供給されるまでの間も火災の感知が可能となるよう、約70分間電力を供給できる容量を有した蓄電池を設ける。	○建屋内 (原子炉建屋、タービン建屋、廃棄物処理建屋)	有り (アナログ式)
			○海水ポンプ室など炎感知器設置区域 ○蓄電池室など防爆型の感知器設置区域 ○主蒸気管トンネル室など高線量区域の感知器	非アナログ式は感知器への配線を単独とすることや、死角がないように設置することでアナログ式と同等の特定機能を確保
			○ケーブルトレイ内部 (複合体内部含む)	光ファイバケーブル式熱感知器は受信機にて約2m間隔で火災源を特定可能
屋外エリア熱感知カメラ火災受信機盤	中央制御室	非常用電源から受電する。さらに、外部電源喪失時に非常用ディーゼル発電機から電力が供給されるまでの可能となるよう、蓄電池を設ける。	海水ポンプ室	熱感知カメラはエリア毎の警報を発するが監視画像の確認により火災源の特定が可能

第 5-2 表 火災感知設備の火災受信機盤の機能

火災感知設備	主な機能	画面表示 (イメージ)
<p>火災受信機盤</p> 	<ul style="list-style-type: none"> 火災発生場所を感知器単位で文字表示 トレンドグラフで煙濃度又は温度を表示 火災に至る前の注意警報により、早期の初期対応が可能 自動試験機能あり 	 <p>拡大</p> <p>光電アナログ トレンド 発報 南西側客室1007号室寝室 ホテル棟 10階 1区1番</p> <p>感知器単位で文字表示 (トレンドによる注意警報)</p>
<p>防災監視盤 (表示盤)</p> 	<ul style="list-style-type: none"> 火災発生場所を感知器単位で平面地図表示 火災発生場所を感知器単位で文字表示 履歴リスト表示 	 <p>地図表示</p>
<p>屋外エリア熱感知カメラ 火災受信機盤</p> 	<ul style="list-style-type: none"> 温度表示 警報発生表示 履歴リスト表示 	<p>警報発生時の画面表示</p> 

3.5 火災感知設備の耐震設計について

原子炉の安全停止に必要な機器等を防護するために設置する火災感知設備は、耐震B・Cクラス機器に基準地震動による損傷に伴う火災が発生しても火災防護対象機器等に波及的影響を与えないよう、原子炉の安全停止に必要な機器等の耐震クラスに応じて、機能を維持できる設計とする。(第5-3表)

また、耐震設計を確認するための対応は第5-4表、火災感知設備の加振試験の概要は第5-5表のとおりである。

第5-3表 火災感知設備の耐震設計

原子炉の安全停止に必要な主な機器	火災感知設備の耐震設計
非常用ディーゼル発電機	Ss機能維持
蓄電池	Ss機能維持
残留熱除去系ポンプ	Ss機能維持

第5-4表 Ss機能維持を確認するための対応

確認対象火災感知設備	耐震設計の確認方法
受信機	加振試験
感知器	加振試験

第5-5表 火災感知設備の加振試験の概要

試験名称	試験内容
共振検索試験	スウィープ波試験を実施。加速度及び周波数範囲については、0.1G, 1～35Hz（往復）とする。
耐加速度試験	サインビート波加振試験を実施。試験加速度は、水平方向2.0G, 鉛直方向1.5Gを最大とする。
加振試験前後動作確認試験	加振試験前後に以下の内容を実施。 <ul style="list-style-type: none"> ・ 外観検査 ・ 動作確認試験

3.6 火災感知設備に対する試験検査について

火災感知設備は、機能に異常が無いことを確認するために、自動試験及び遠隔試験*を実施する。

なお、試験機能のない火災感知器は、機能に異常が無いことを確認するために、消防法施行規則第三十一の六に基づき、6ヵ月に1度の機器点検及び1年に1回の総合点検時に、煙等の火災を模擬した試験を実施する。

※消防法（昭和三十二年法律第百八十六号）第二十一条の二第二項の規定に基づく、中継器に係る技術上の規格を定める省令（昭和三十六年自治省令第十八号。以下「中継器規格省令」という。）第二条第十二号に規定する自動試験機能又は同条第十三号に規定する遠隔試験機能

自動試験機能・・・火災報知設備に係る機能が適正に維持されていることを自動的に確認することができる装置による火災報知設備に係る試験機能をいう

遠隔試験機能・・・感知器に係る機能が適正に維持されていることを、当該感知器の設置場所から離れた位置において確認することができる装置による試験機能をいう

以上より、安全機能を有する構築物、系統及び機器を設置する火災区域(区画)に設置する火災感知器は、火災防護に係る審査基準により、環境条件を考慮した火災感知器の設置、異なる種類を組合わせた火災感知器の設置、非常用電源からの受電、火災受信機盤を中央制御室に設置する設計とする。一部非アナログ式の感知器を設置するが、それぞれ誤作動防止対策を実施する。また、非アナログ式の感知器及び熱感知カメラは、作動した火災感知器を1つずつ特定できる機能はないが、感知器ごとの単独配線や熱感知カメラの画像により、火災感知時の火災源の特定が可能である。

添付資料 1

実用発電用原子炉及びその附属施設の
火災防護に係る審査基準

(抜粋)

実用発電用原子炉及びその附属施設の火災防護に係る審査基準(抜粋)

2.2 火災の感知、消火

2.2.1 火災感知設備及び消火設備は、以下の各号に掲げるように、安全機能を有する構築物、系統及び機器に対する火災の影響を限定し、早期の火災感知及び消火を行える設計であること。

(1) 火災感知設備

- ①各火災区域における放射線、取付面高さ、温度、湿度、空気流等の環境条件や予想される火災の性質を考慮して型式を選定し、早期に火災を感知できる場所に設置すること。
- ②火災を早期に感知できるよう固有の信号を発する異なる種類の感知器又は同等の機能を有する機器を組合せて設置すること。また、その設置にあたっては、感知器等の誤作動を防止するための方策を講じること。
- ③外部電源喪失時に機能を失わないように、電源を確保する設計であること。
- ④中央制御室等で適切に監視できる設計であること。

(参考)

(1) 火災感知設備について

早期に火災を感知し、かつ、誤作動(火災でないにもかかわらず火災信号を発すること)を防止するための方策がとられていること。

(早期に火災を感知するための方策)

- ・固有の信号を発する異なる種類の感知器としては、例えば、煙感知器と炎感知器のような組み合わせとなっていること。
- ・感知器の場所を1つずつ特定することにより火災の発生場所を特定するこ

とができる受信機を用いられていること。

(誤作動を防止するための方策)

- ・ 平常時の状況(温度、煙の濃度)を監視し、かつ、火災現象(急激な温度や煙の濃度の上昇)を把握することができるアナログ式の感知器を用いられていること。

感知器取付面の位置が高いこと等から点検が困難になるおそれがある場合は、自動試験機能又は遠隔試験機能により点検を行うことができる感知器が用いられていること。

炎感知器又は熱感知器に代えて、赤外線感知機能等を備えた監視カメラシステムを用いても差し支えない。この場合、死角となる場所がないように当該システムが適切に設置されていること。

2.2.2 火災感知設備及び消火設備は、以下の各号に示すように、地震等の自然現象によっても、火災感知及び消火の機能、性能が維持される設計であること。

- (1) 凍結するおそれがある消火設備は、凍結防止対策を講じた設計であること。
- (2) 風水害に対して消火設備の性能が著しく阻害されない設計であること。
- (3) 消火配管は、地震時における地盤変位対策を考慮した設計であること。

(参考)

火災防護対象機器等が設置される火災区画には、耐震B、Cクラスの機器が設置されている場合が考えられる。これらの機器が基準地震動により損傷しSクラス機器である原子炉の火災防護対象機器の機能を失わせることがないこ

とが要求されるところであるが、その際、耐震B、Cクラス機器に基準地震動による損傷に伴う火災が発生した場合においても、火災防護対象機器等の機能が維持されることについて確認されていなければならない。

(2) 消火設備を構成するポンプ等の機器が水没等で機能しなくなるものないよう、設計に当たっては配置が考慮されていること。

添付資料 2

東海第二発電所における
防爆型火災感知器について

東海第二発電所における防爆型火災感知器について

1. はじめに

蓄電池室などに設置する防爆型火災感知器は、熱感知器と煙感知器並びに炎感知器であるが、これらの感知器の防爆性能について以下に示す。

なお、炎感知器は、一般産業における需要が少ないことから、消防検定を有する防爆型の感知器は存在しない。

2. 防爆型熱感知器

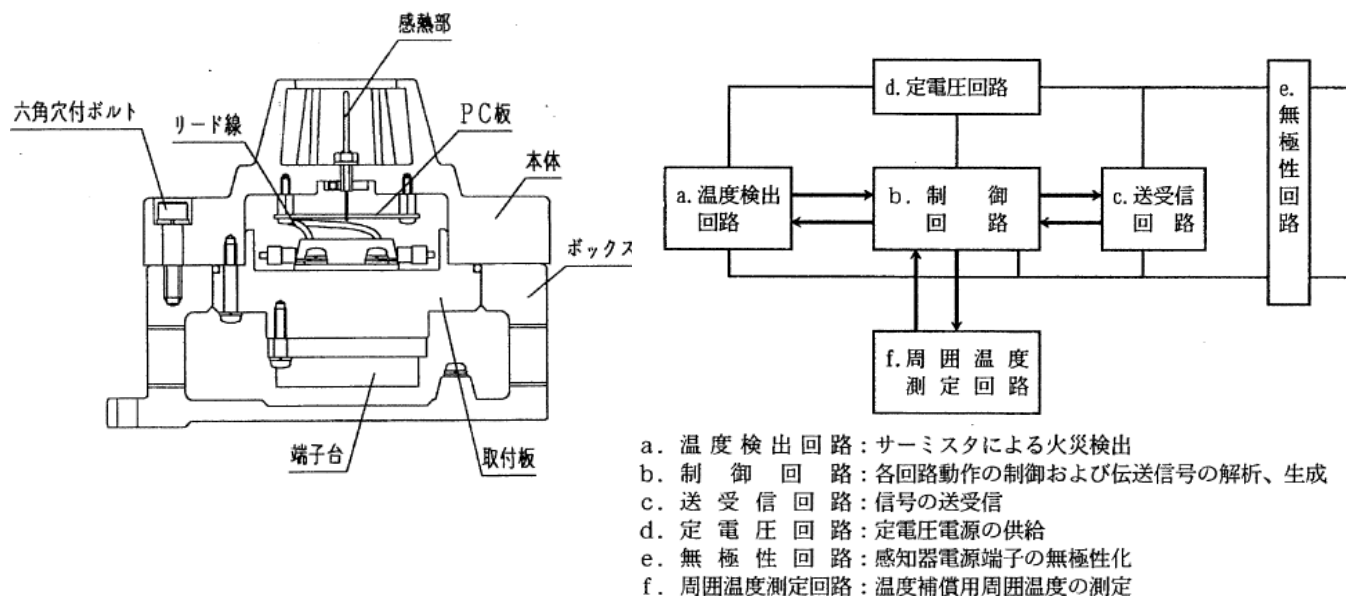
防爆型熱感知器は、感熱素子サーミスタを用いて熱を検出し、周囲温度が一定値以上になったときに受信機に火災信号を発する。サーミスタは温度変化により抵抗値が変化する素子で、一定周期で電流を流してサーミスタの両端にかかる電圧を測定し、温度検出回路にて変換した電圧値を内部制御回路に送り、制御回路にて一定時間内での温度上昇値を測定し、温度上昇率が設定値を超えた場合に火災と判断し、受信機に火災信号を発する。(第1図)

防爆型熱感知器は、内部の電気回路に可燃性ガスなどが侵入し、爆発が生じても、爆発による可燃物が外部の可燃性ガス等に点火しないよう、全閉の構造となっていることから、防爆性能(耐压防爆構造^{*1})を有する。

※1 耐压防爆構造(「電気機器器具防爆構造規格」労働省告示第16条)

全閉構造であって、可燃性ガス(以下「ガス」という。)又は引火性の蒸気(以下「蒸気」という。)が容器内部に侵入して爆発を生じた場合に、当該容器が爆

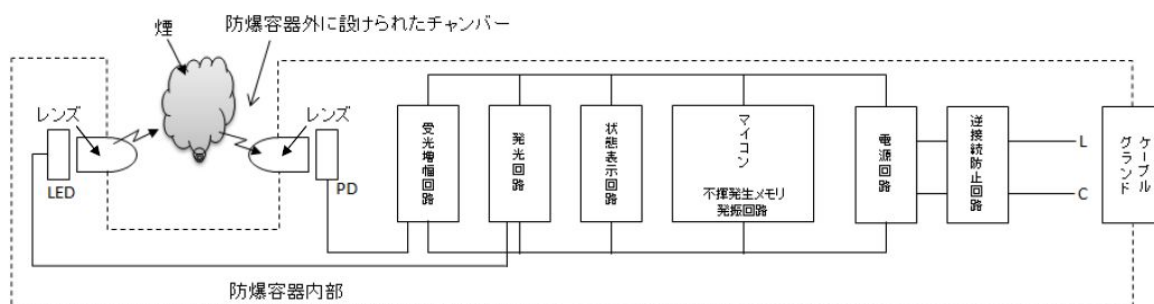
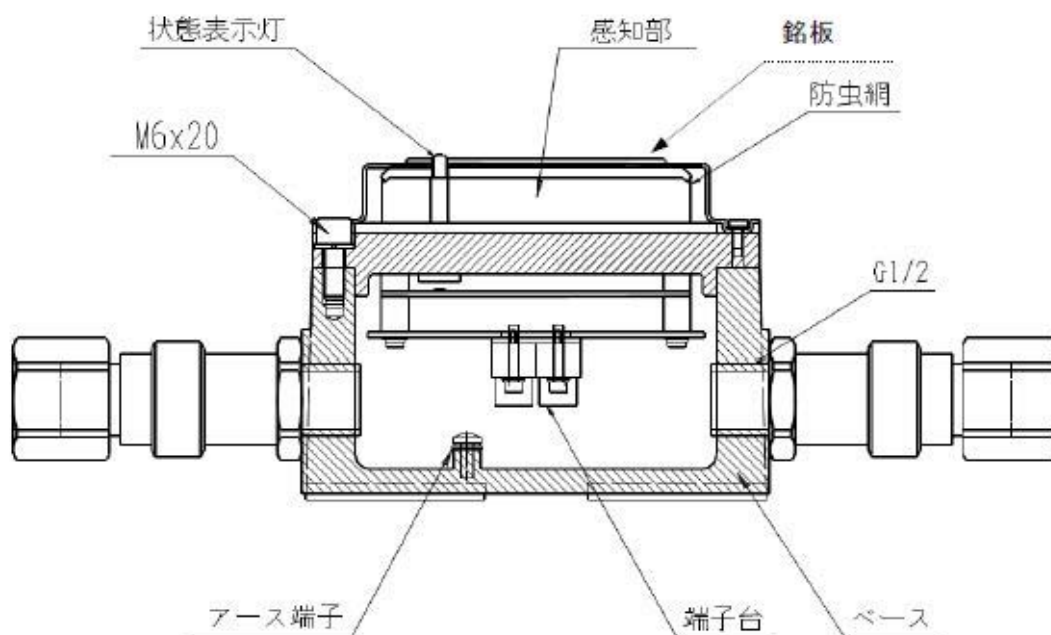
発圧力に耐え、かつ、爆発による火災が当該容器の外部のガス又は蒸気に点火しないようにしたものをいう。



第1図 防爆型熱感知器概要

3. 防爆型煙感知器

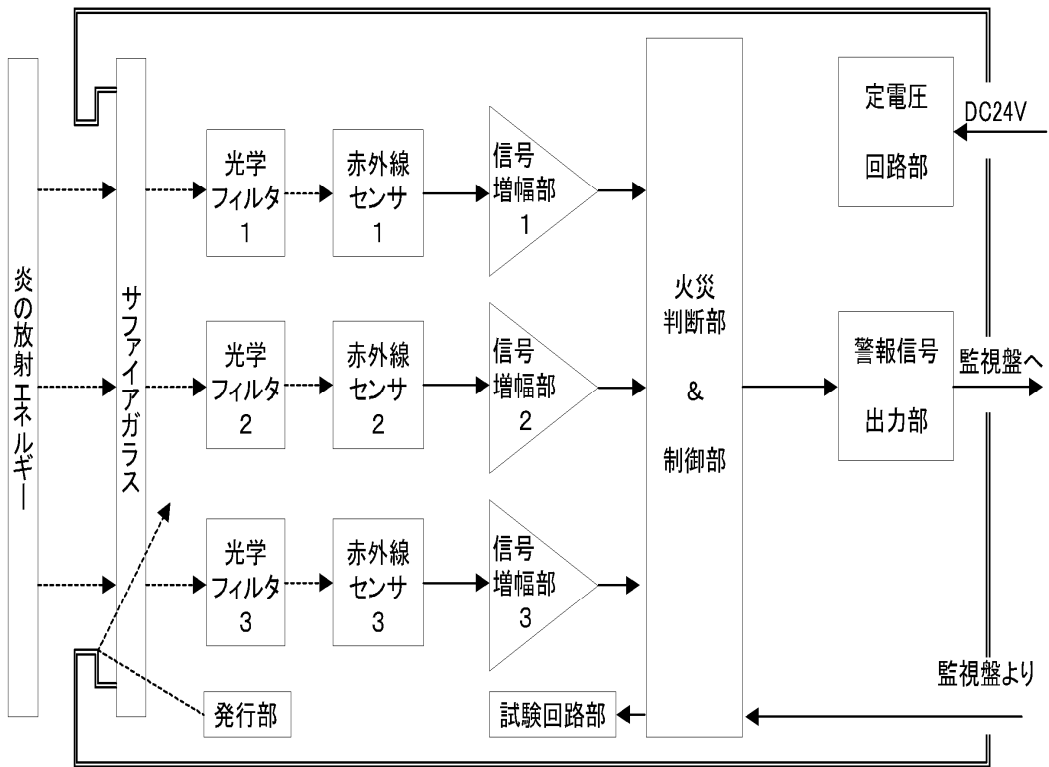
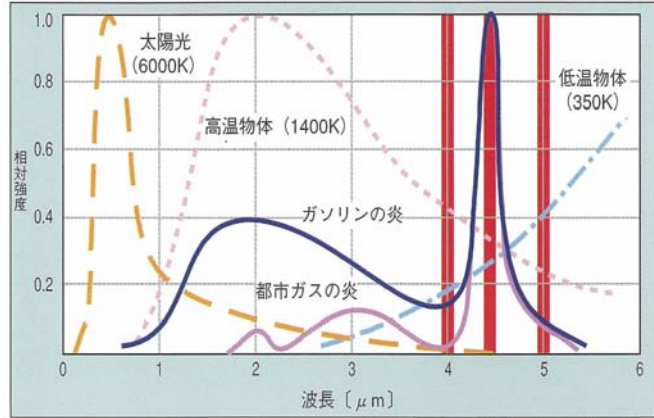
防爆型煙感知器(耐压防爆型光電式スポット型煙感知器)の概要を第2図に示す。動作原理は、発光回路で一定時間毎にLED(発光素子)に対して電流を流し発光させ、発光した光は、レンズを通して防爆容器外部へ照射される。その光を、煙がチャンバー内に流入すると、煙に反射して散乱光を生じる。この散乱光を、レンズを通してPD(受光素子)が検知し、電気信号に変換し、受光回路でこれを検出する。受光回路で検出した信号は、マイコンで測定され、一定のレベルを越えると火災信号をL-C線(P型受信機、中継器等)を通じ、受信機へ送信する。



第 2 図 耐圧防爆型光電式スポット型煙感知器の概要

4. 防爆型炎感知器

防爆型炎感知器(赤外線 3 波長式炎感知器)の概要を第 3 図に示す。Co₂ 共鳴放射帯域を検出する原理であり、波長 4.0 μm, 4.4 μm, 5.0 μm の赤外線域のみ検出するよう、3 つの赤外線センサが搭載されている。3 つのセンサの出力は、炎からの Co₂ 共鳴放射帯域を検知した場合にのみ火災と判断し、警報を発報する。なお、蛍光灯等人工照明には反応しない。



第3図 防爆型炎感知器の概要

5. 感知器の感知方式と発報箇所の特定

誤作動防止の観点より、平常時の状況を監視し、かつ、火災現象を把握することができるアナログ式の感知器の採用を基本としているが、防爆型火災感知器を設置する蓄電池室は換気空調設備により室内環境が安定しており誤作動は起きにくい。蓄電池内の圧力が上昇した場合に作動する制御弁によって水素を放出することを考慮し、水素による爆発リスクを低減する観点から、防爆型の非アナログ式の火災感知器を設置する。

非常用ディーゼル発電機燃料移送ポンプ室についても、室内環境が安定しており誤作動は起きにくい。また、軽油貯蔵タンク設置区域は地下埋設構造としており安定した環境を維持するが、軽油貯蔵タンク上部の点検用マンホールから地上までの空間においては軽油燃料が気化して内部に充満する可能性が否定できない。万が一気化した軽油燃料による爆発リスクを低減する観点からポンプ室内及びマンホール上部空間内には、防爆型の非アナログ式の熱感知器及び防爆型の煙感知器を設置する設計とする。

海水ポンプ室は、降水等の浸入による故障が想定されるため、防爆型の炎感知器を設置する。非アナログ式の感知器及び熱感知カメラは、作動した火災感知器を1つずつ特定できる機能はないが、感知器ごとの単独配線や熱感知カメラの画像確認により、発報箇所の特定を行う。

添付資料 3

東海第二発電所における

火災感知器の型式ごとの特徴等について

東海第二発電所における火災感知器の型式ごとの特徴等について

1. はじめに

東海第二発電所において安全機能を有する機器等設置する建屋の火災感知器について示す。

2. 要求事項

火災感知設備は、「実用発電用原子炉及びその附属施設の火災防護に係る審査基準」の「2.2 火災の感知、消火」の2.2.1に基づき実施することが要求されている。

「実用発電用原子炉及びその附属施設の火災防護に係る審査基準」の記載を以下に示す。

2.2 火災の感知、消火

2.2.1 火災感知設備及び消火設備は、以下の各号に掲げるように、安全機能を有する構築物、系統及び機器に対する火災の影響を限定し、早期の火災感知及び消火を行える設計であること。

(1) 火災感知設備

- ①各火災区域における放射線、取付面高さ、温度、湿度、空気流等の環境条件や予想される火災の性質を考慮して型式を選定し、早期に火災を感知できる場所に設置すること。
- ②火災を早期に感知できるよう固有の信号を発する異なる種類の感知器又は同等の機能を有する機器を組合せて設置すること。また、その設置にあたっては、感知器等の誤作動を防止するための方策を講じること。
- ③外部電源喪失時に機能を失わないように、電源を確保する設計であること。

と。

④中央制御室等で適切に監視できる設計であること。

(参考)

(1) 火災感知設備について

早期に火災を感知し、かつ、誤作動(火災でないにもかかわらず火災信号を発すること)を防止するための方策がとられていること。

(早期に火災を感知するための方策)

- ・固有の信号を発する異なる種類の感知器としては、例えば、煙感知器と炎感知器のような組み合わせとなっていること。
- ・感知器の場所を1つずつ特定することにより火災の発生場所を特定することができる受信機を用いられていること。

(誤作動を防止するための方策)

- ・平常時の状況(温度、煙の濃度)を監視し、かつ、火災現象(急激な温度や煙の濃度の上昇)を把握することができるアナログ式の感知器を用いられていること。

感知器取付面の位置が高いこと等から点検が困難になるおそれがある場合は、自動試験機能又は遠隔試験機能により点検を行うことができる感知器が用いられていること。

炎感知器又は熱感知器に代えて、赤外線感知機能等を備えた監視カメラシステムを用いても差し支えない。この場合、死角となる場所がないように当該システムが適切に設置されていること。

3. 火災感知器の型式毎の特徴

第 1 表 火災感知器ごとの特徴

型 式	特 徴	適 用 箇 所
煙感知器	<ul style="list-style-type: none"> ・ 感知器内に煙を取り込むことで感知 ・ 炎が発生する前の発煙段階からの早期感知が可能 ・ 防爆型の検定品あり 【適用高さ例】 20m 以下 【設置範囲例】 75m ² 又は 150m ² あたり 1 個	適切な場所 ・ 大空間(通路等) ・ 小空間(室内) 不適切な場所 ・ ガス, 蒸気が恒常的に発生する場所 ・ 湿気, 結露が多い場所
熱感知器	<ul style="list-style-type: none"> ・ 感知器周辺の雰囲気温度を感知 ・ 炎が生じ, 感知器周辺の温度が上昇した場合に感知 ・ 防爆型の検定品なし 【適用高さ例】 8m 以下 【設置範囲例】 15m ² ~70m ² あたり 1 個	適切な場所 ・ 小空間(天井高さ 8m 未満) 不適切な場所 ・ ガスが多量に滞留する場所 ・ 常時高温な場所 ・ 天井が高いことにより火災源と感知器の距離が離れ, 温度上昇が遅い場所
炎感知器	<ul style="list-style-type: none"> ・ 炎の紫外線や赤外線を感知 ・ 炎が生じた時点で感知 ・ 防爆型の検定品なし 【適用高さ例】 20m 以上 	適切な場所 ・ 大空間 ・ 小空間 不適切な場所 ・ 構築物が多く, 死角が多い場所 ・ 天井が低く, 監視空間が小さい場所
熱感知カメラ	<ul style="list-style-type: none"> ・ 熱エネルギー(赤外線)を感知(別紙 3) ・ 熱が発生した時点で感知 ・ 防塵, 防止構造のハウジングに入れることで, 屋外でも使用可能 	適切な場所 ・ 大空間(広範囲) ・ 小空間 不適切な場所 ・ 構築物が多い場所
光ファイバケーブル式熱感知器	<ul style="list-style-type: none"> ・ 光ファイバケーブル周辺の雰囲気温度を感知(別紙 1) ・ 炎が生じる前段階で, かつ, 温度上昇した場合に感知 	適切な場所 ・ 火災源近傍(火災源直上等) 不適切な場所 ・ 火災源から距離が離れ, 温度上昇が遅いと考えられる場所

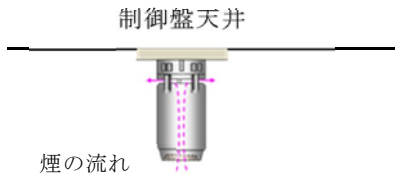
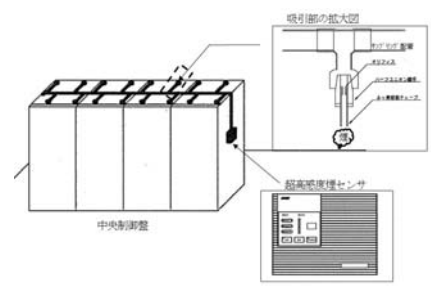
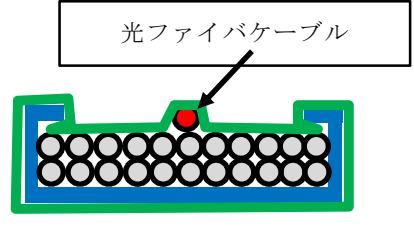
※ 消防法施行規則第 23 条で定める設置範囲

4. 火災感知器の組合せ

(1) 区域の組合せ

火災感知器の設置場所	火災感知器の型式	
一般区域 「異なる 2 種類の火災感知器」の設置要求を満足するため、火災感知器を設置	煙感知器 (感度:煙濃度 10%) 火災時に炎が生じる前の発煙段階から感知できる煙感知器を設置 (アナログ式)	熱感知器 (感度:温度 60~75℃) 火災時に生じる熱を感知できる熱感知を設置 (アナログ式)
<ul style="list-style-type: none"> ・蓄電池室 蓄電池室は万が一の水素濃度上昇を考慮 ・軽油貯蔵タンク設置区域、非常用ディーゼル発電機燃料移送ポンプ室 万が一の燃料気化による引火性又は発火性の雰囲気形成する可能性を考慮 	防爆型煙感知器 (感度:煙濃度 10%) 防爆機能を有する火災感知器として煙感知器を設置 (非アナログ式)	防爆型熱感知器 (感度:65℃) 防爆機能を有する火災感知器として熱感知器を設置 (非アナログ式)
原子炉建屋オペレーティングフロア	煙感知器 (感度:煙濃度 50%/スパン) 天井が高く大空間であるため、煙の拡散を考慮し光電式分離型煙感知器を設置 (アナログ式)	炎感知器 (公称監視距離最大 60m 以内) 炎から発生する赤外線波長を感知する炎感知器を設置 (非アナログ式)
海水ポンプ室 (屋外区域)	炎感知器 (公称監視距離最大 60m 以内) 炎感知器 (赤外線) を設置。なお、炎感知器 (紫外線) は太陽光による誤動作の頻度が高いため設置しない (非アナログ式)	熱感知カメラ (感度:温度 80℃) 屋外であり煙による火災感知が困難であるため、炎から放射される赤外線エネルギーを感知する熱感知カメラを設置 (アナログ式)
原子炉格納容器内	煙感知器 (感度:煙濃度 10%) 火災時に炎が生じる前の発煙段階から感知できる煙感知器を設置 (アナログ式)	熱感知器 (感度:温度 70~80℃) 火災時に生じる熱を感知できる熱感知を設置 (アナログ式)
主蒸気管トンネル室 (高線量区域)	煙感知器 (感度:煙濃度 10%) 検出器部分を高線量区域外に設置可能な煙吸引式感知器を設置 (アナログ式)	熱感知器 (感度:温度 70℃~93℃) 放射線の影響を受けにくい非アナログ式の熱感知器を設置 (非アナログ式)

(2) 機器単体の組合せ

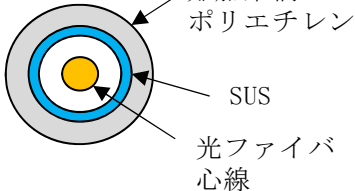

火災感知器の設置場所	火災感知器の型式
<p>中央制御盤内</p> <p>複数の区分の安全系機能を有する制御盤内でのケーブル延焼火災に対する早期消火活動を行うことを考慮</p> <ul style="list-style-type: none"> 盤内のケーブル延焼火災を初期段階から検知するため、制御装置や電源盤用に開発された高感度煙感知器、超高感度煙センサを設置(別紙2)(アナログ式) 盤内天井に間仕切りがある場合は、感知器までの煙の伝搬が遅れる可能性を考慮し、盤内伝上の間仕切り毎に感知器を設置する。また、動作感度を一般区域の煙濃度10%に対し煙濃度0.1~0.5%と設定することにより、高感度感知を可能としている。 動作感度は、誤作動の可能性を考慮し、盤内の設置環境に応じて適切に設置する。 	<p>高感度煙感知器(体積の小さい盤に採用)</p>  <p>煙の動線構造を垂直にし、電子部品の発熱による気流の煙突効果を促すことにより、異常時に生じた煙をより早く確実に捉える。</p> <hr/> <p>超高感度煙センサ(体積の大きい盤に採用)</p>  <p>超高感度煙センサは、サンプリング管に複数設置することが可能であるため、火災発生個所の特定が短時間に可能である。</p>
<p>複合体</p> <p>(別紙1参照)</p>	<p>光ファイバケーブル式熱感知器</p> 

光ファイバケーブル式熱感知器の仕様及び動作原理について

1. はじめに

難燃ケーブルの代替措置とした複合体内部に、周囲の環境条件等を考慮し、火災を早期に感知するために光ファイバケーブル式熱感知器を設置する。光ファイバケーブル式熱感知器の仕様及び動作原理を以下に示す。

2. 光ファイバケーブル式熱感知器の仕様

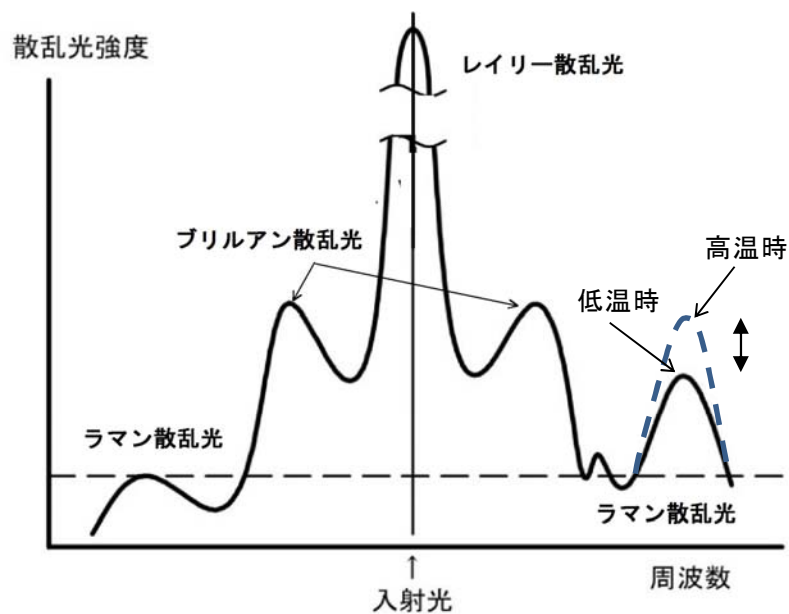
	仕様	概要図
光ファイバケーブル	<ul style="list-style-type: none"> 外被材料：SUS316L (被覆：FRPE(難燃架橋ポリエチレン)) 外径：2.0mm (被覆：3.0mm) 光ファイバ芯線数：1 芯 光ファイバ材質：石英 適用温度範囲：-20℃～150℃ 	
光ファイバ温度監視装置	<ul style="list-style-type: none"> 光ファイバ敷設方向に対し 2m 以下の分解能 温度表示範囲：-200℃～320℃ 非常用電源から給電し、無停電電源装置も設置 	 <p>代表的な機種の外観</p>
監視表示方法	<ul style="list-style-type: none"> ケーブル敷設区域毎に 0.1℃ 刻みで温度表示 温度測定値が設定値 (60℃) を超えた場合に警報を発報 	
光ファイバケーブル設置位置	監視対象物近傍の上部等にセンサ用光ファイバケーブルを敷設し、火災の早期感知を図る。	

3. 温度測定及び位置特定の原理

(1) 温度測定の原理

入射光は、光ファイバケーブル内の分子によって散乱され、一部の散乱光は波長(周波数)がシフトする。このうち、ラマン散乱光と呼ばれる散乱光は温度依存性を有している。

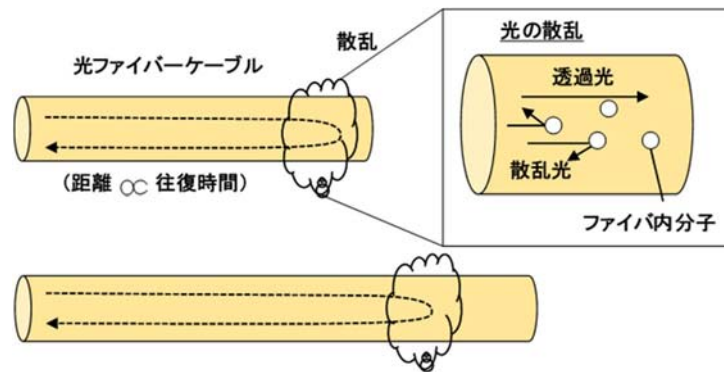
したがって、ラマン散乱光の強度を測定することにより、光ファイバケーブルの温度を測定することができる。(第1図)



第1図 温度測定の原理

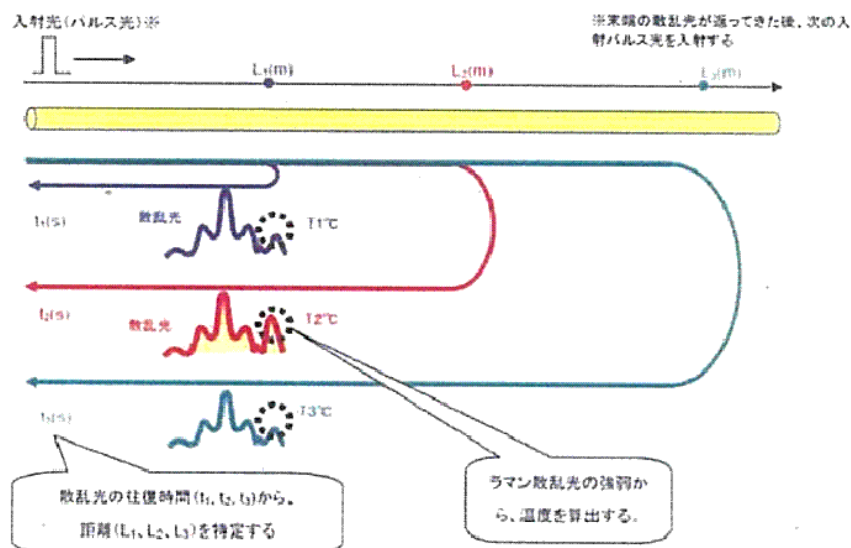
(2) 位置特定の原理

光ファイバケーブル内にパルス光を入射してから、ラマン散乱光が入射端に戻ってくるまでの往復時間を測定することで、散乱光が発生した地点を特定することができる。(第2図)



第2図 位置特定の原理 (その1)

入射光(パルス光)の往復時間(入射～受光)を測定することにより、入射点からの距離を特定できる。(第3図)



第3図 位置特定の原理 (その2)

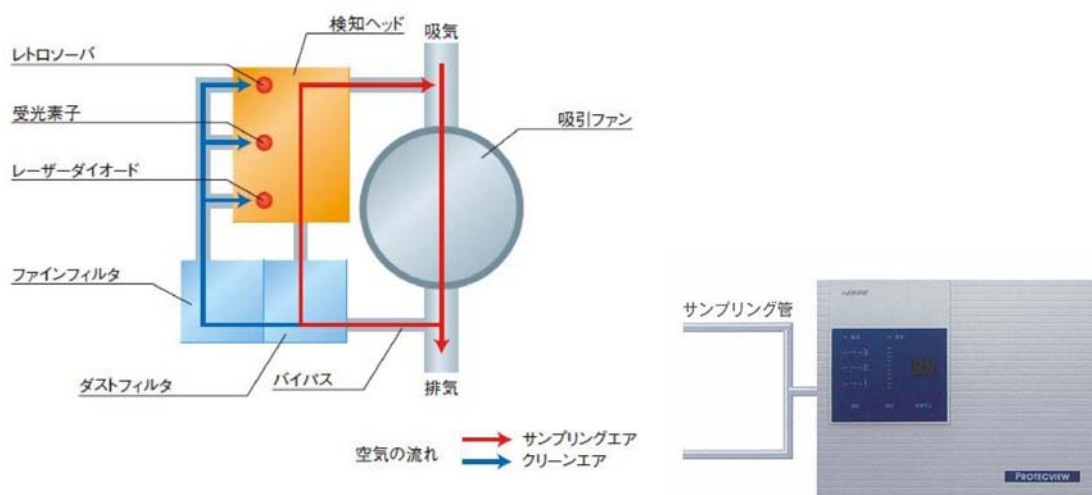
超高感度煙センサについて

1. 煙検知の原理

吸引ファンによって制御盤等から導かれたサンプリングエアは、ファン内部で攪拌、均一化され、その一部が検知部へ送出される。

サンプリングエアにレーザー光を照射して得られる総散乱光を受光素子が捕える。(第1図)

超高感度煙センサの外観を第2図に示す。



第1図 煙検知のセンサの構成

第2図 超高感度煙センサの外観

2. 性能

消防法認定感知器ではないが、動作感度を一般区域の煙濃度 10% に対し煙濃度 0.1~0.5% に設定することで、高感度感知が可能である。

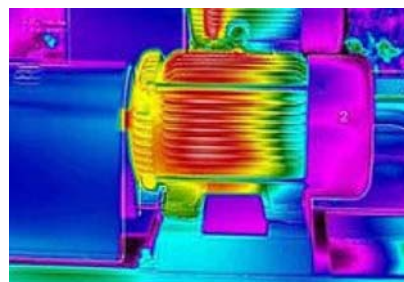
熱感知カメラについて

1. 熱感知の原理

熱感知カメラは物体から発する赤外線波長の波長を温度信号として捕え、赤外線は温度が高くなるほど強くなる特徴を利用し、強さを色別して温度マップとして画像に映すことにより、一定の温度に達すると警報を発する火災感知設備である。熱感知カメラの外観と画像を第1図、第2図に示す。



第1図 熱感知カメラの外観



第2図 熱感知カメラの画像

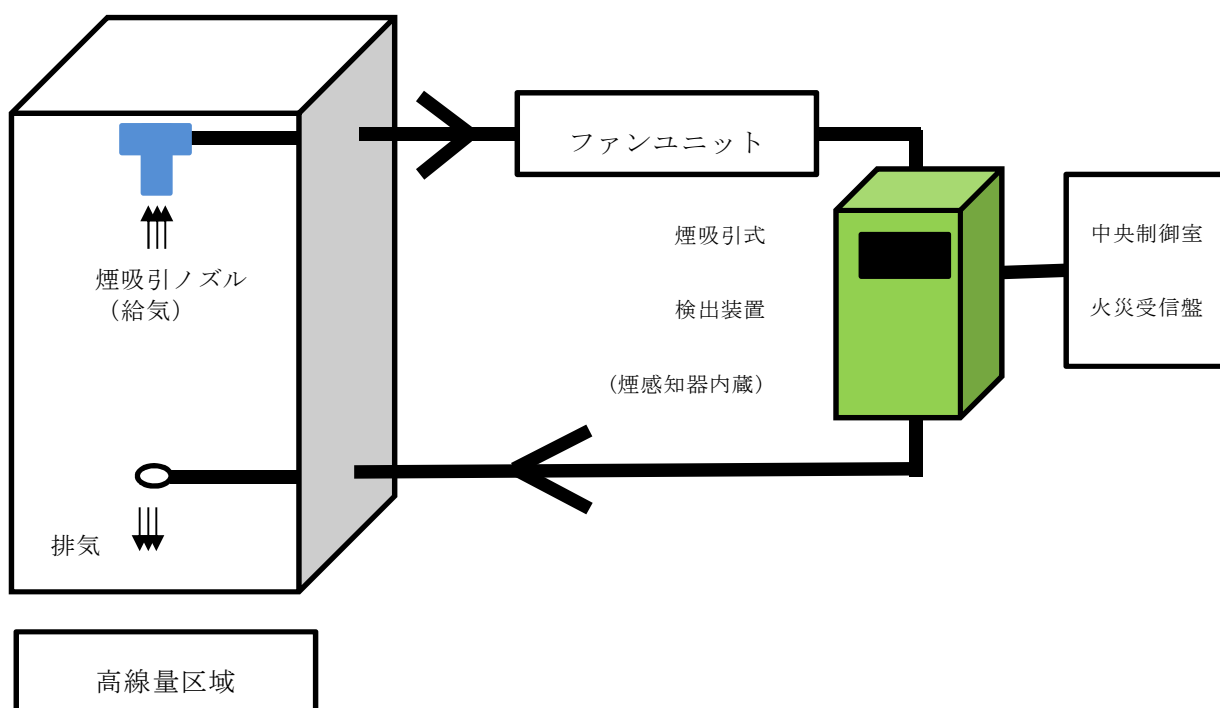
2. 性能

消防法認定感知器ではないが、「火災報知設備の感知器及び発信機に係る技術上の規格を定める省令」の第17条の八（炎感知器の公称距離の区分、感度及び視野角）に基づく試験を実施し、感知器として十分な性能を満足していることを確認している。

煙吸引式感知器について

1. 原理

高線量区域にて発生する煙をファンにて吸引し，感知器内部に取り込む。
感知器内部の発光素子の光が煙流入により散乱することで，煙を感知する。
煙吸引ノズルは，半径 12m 以下ごとに設置する。



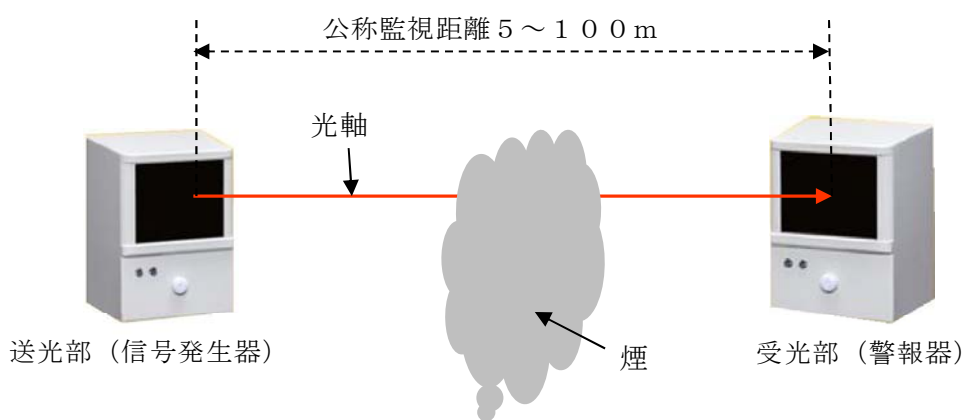
2. 性能

アナログ式煙感知器と吸引装置を組み合わせた構成となっているため，平常時の状況（温度，煙の濃度）を監視し，火災現象（急激な温度や煙の濃度上昇）を把握することが可能である。

光電式分離型煙感知器について

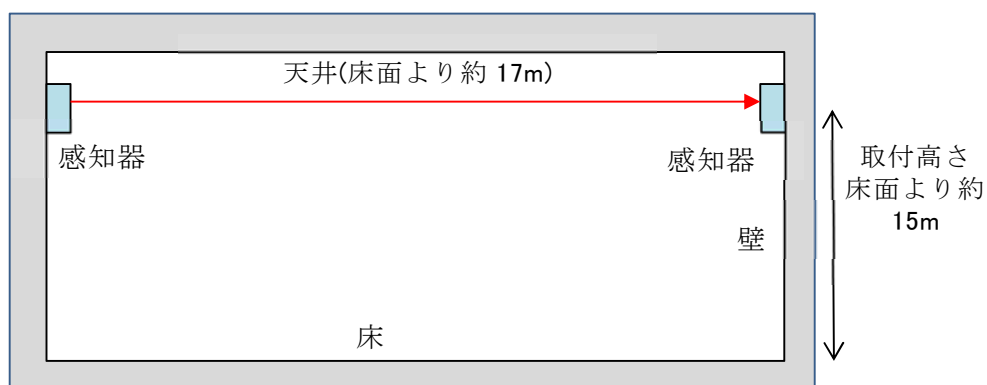
1. 原理

光電式分離型煙感知器は、赤外光を発する送光部とそれを受ける受光部を5m～100mの距離に対向設置し、この光路上を煙が遮ったときの受光量の変化で火災を検出する。大空間での広く拡散した煙を感知する。



2. 取付位置

原子炉建屋原子炉棟6階オペレーティングフロア部



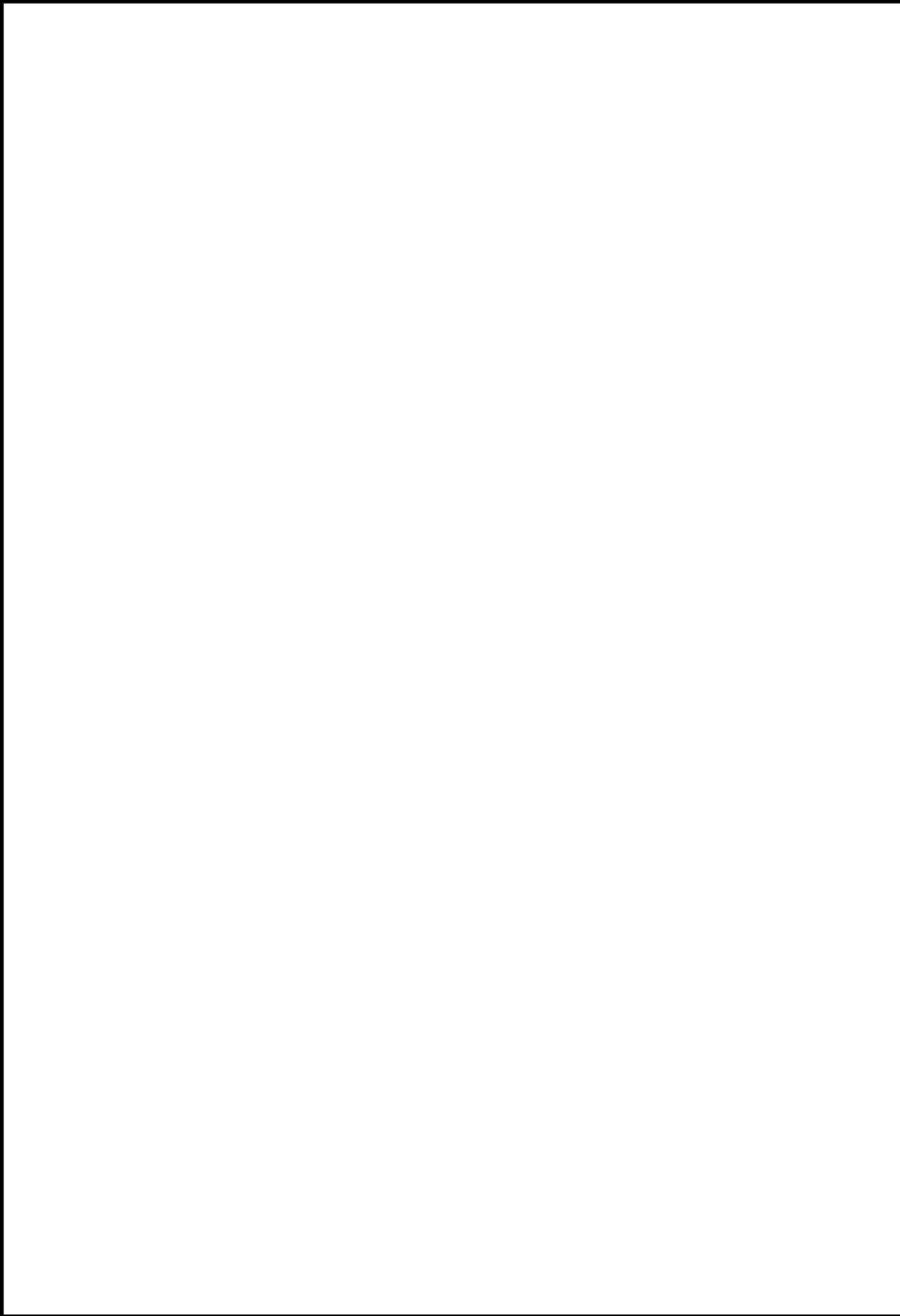
3. 設置基準

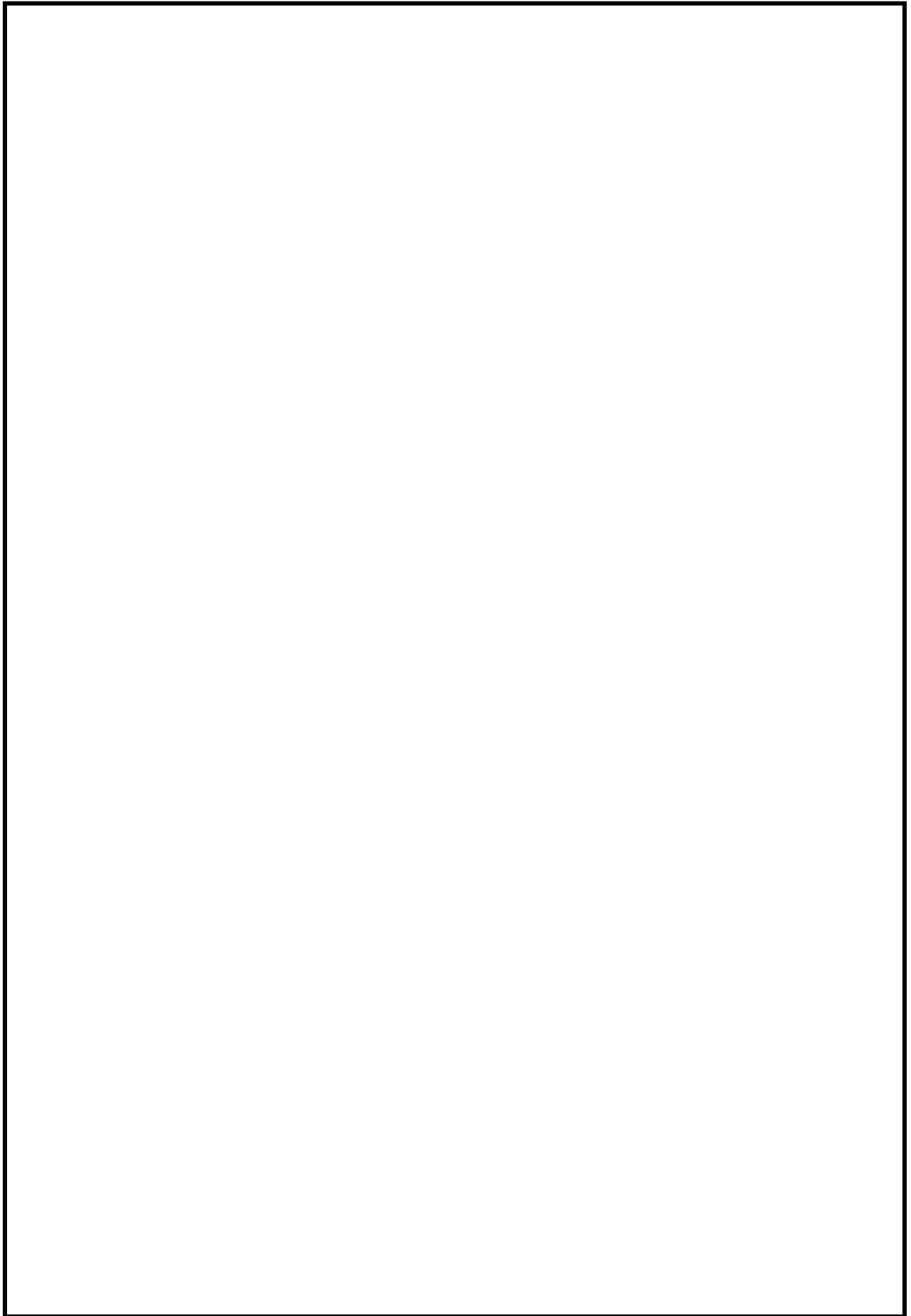
消防法施行規則第二十三条（自動火災報知設備の感知器等）にて、感知器の光軸の高さが天井等の高さの八十パーセント以上となるように設けることが定められている。

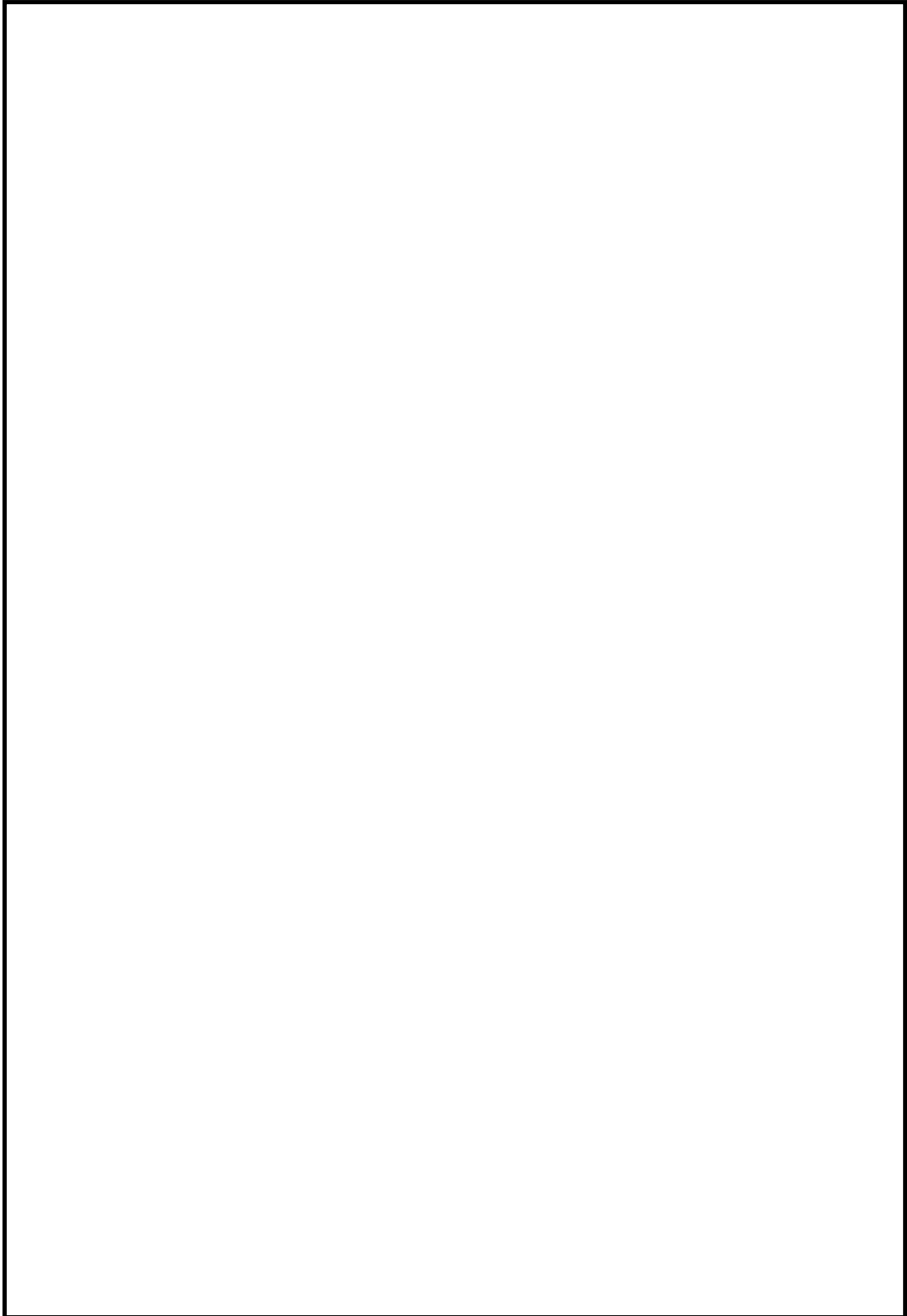
添付資料 4

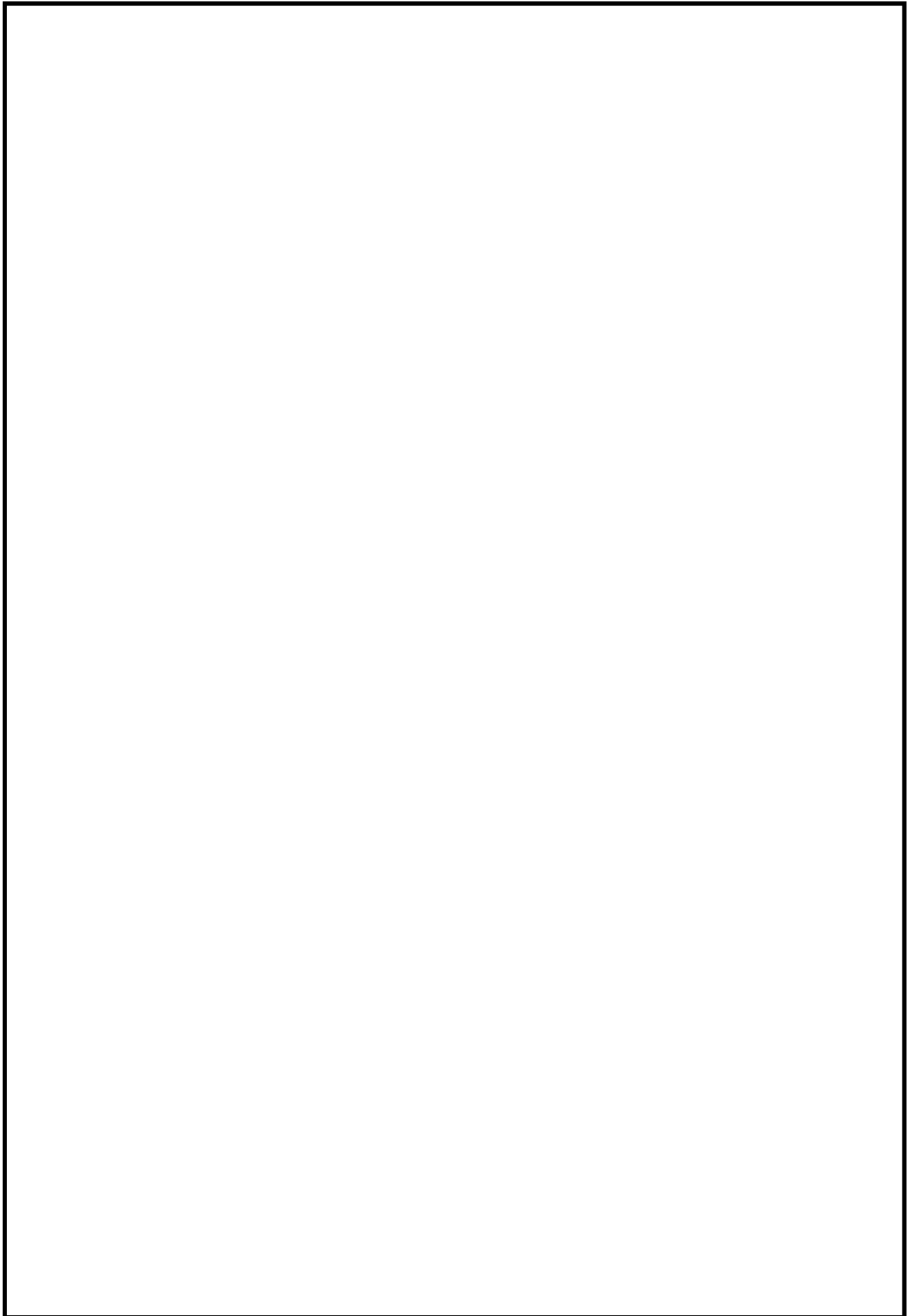
東海第二発電所における

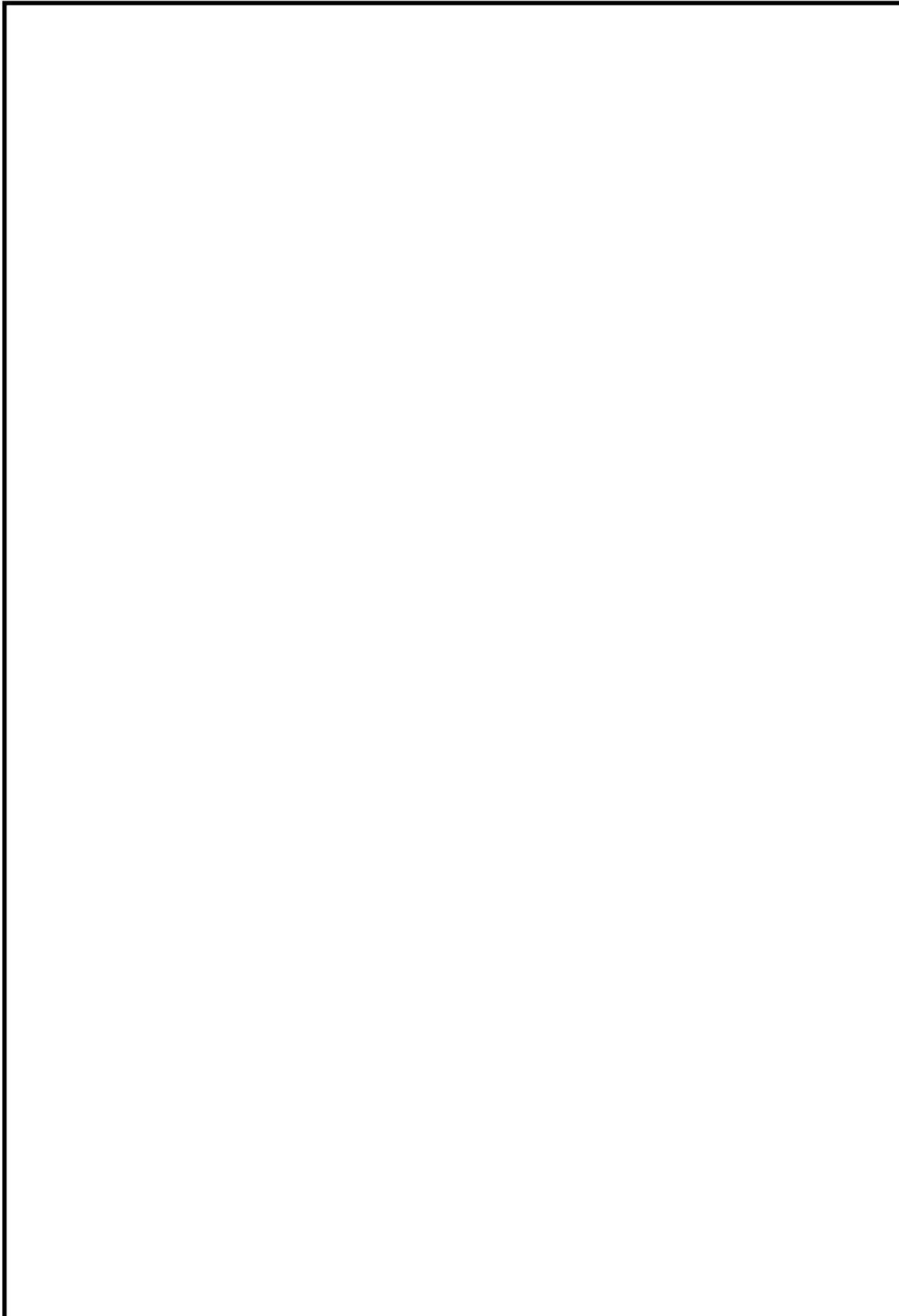
火災感知器の配置を明示した図面

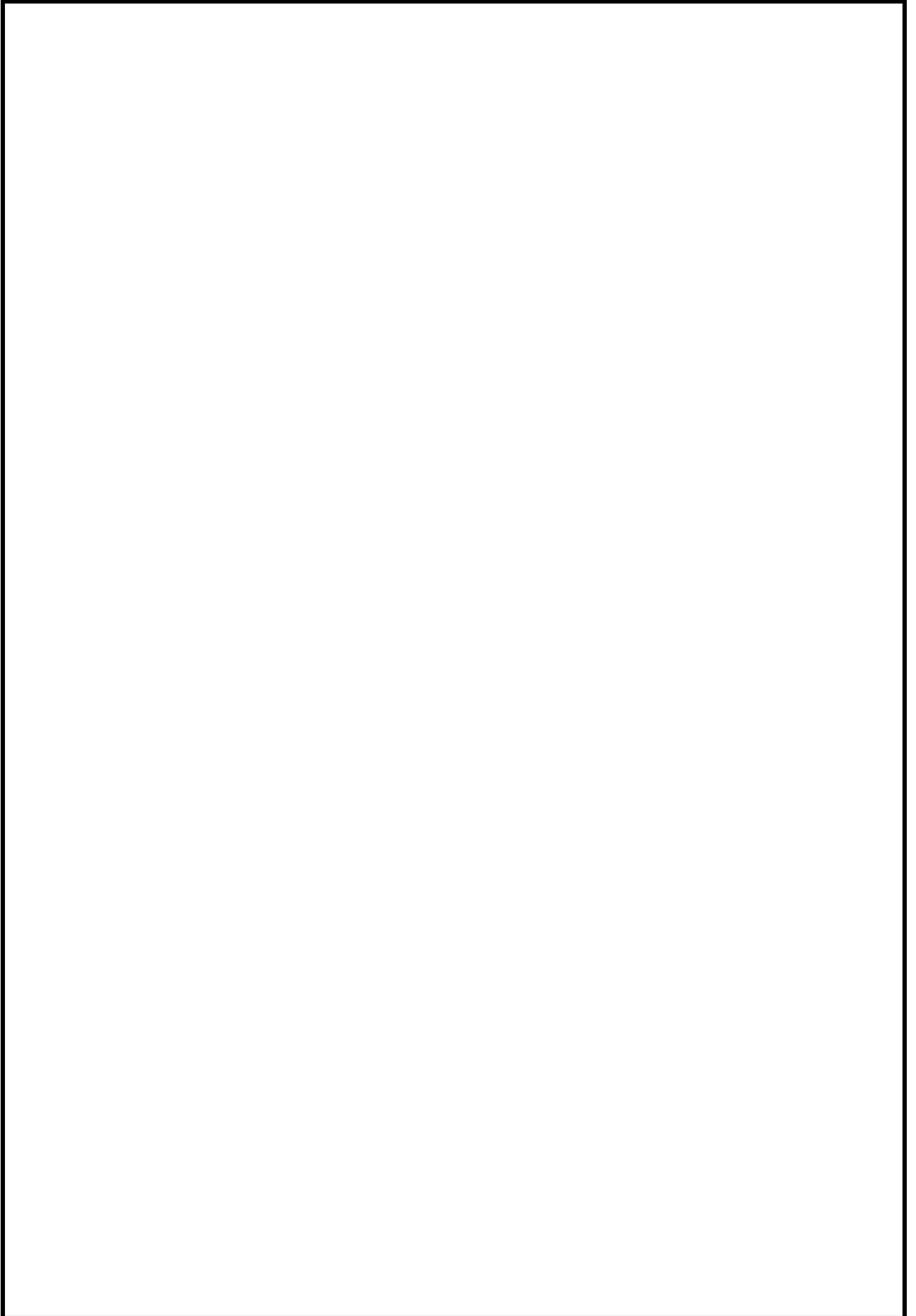


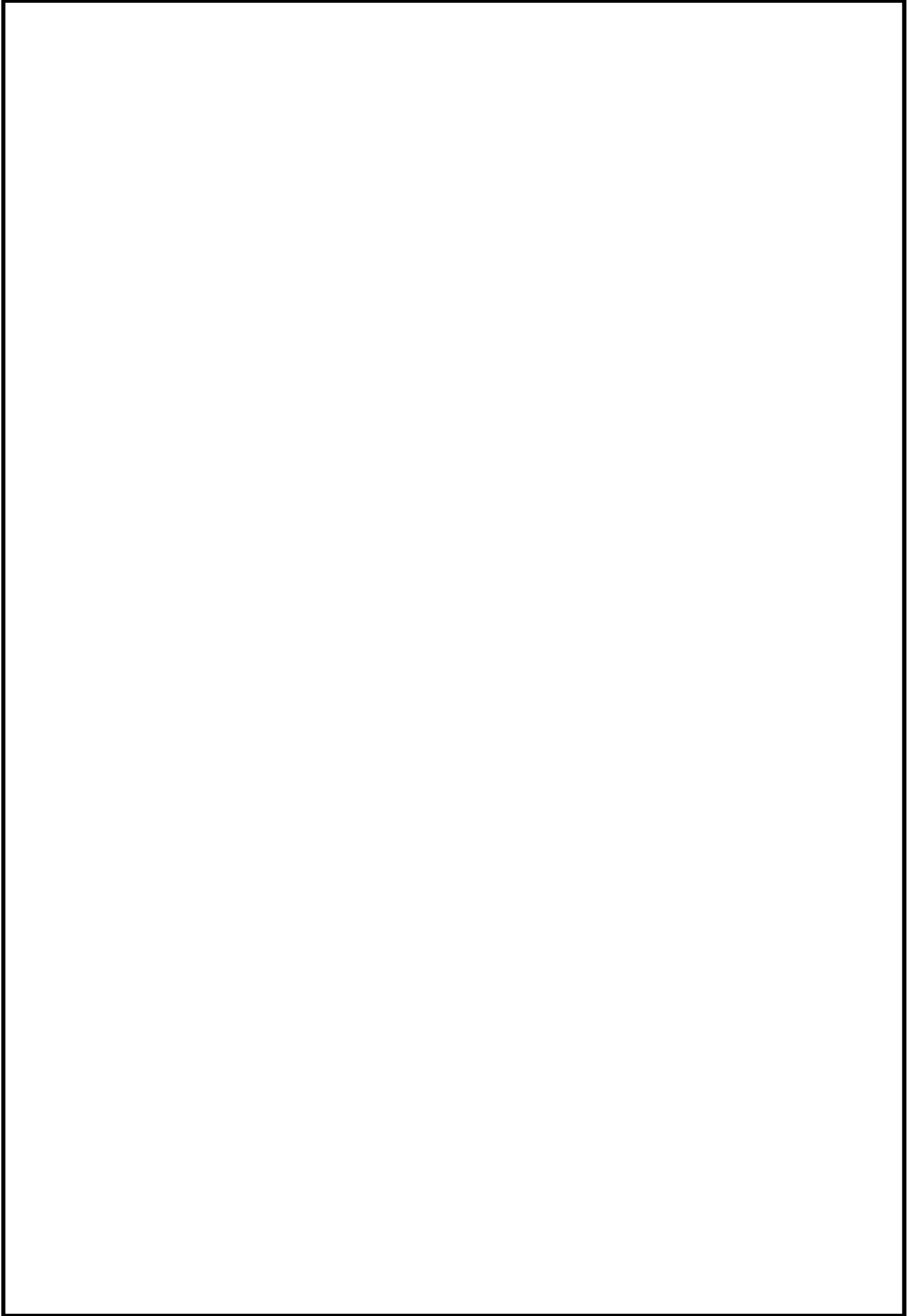


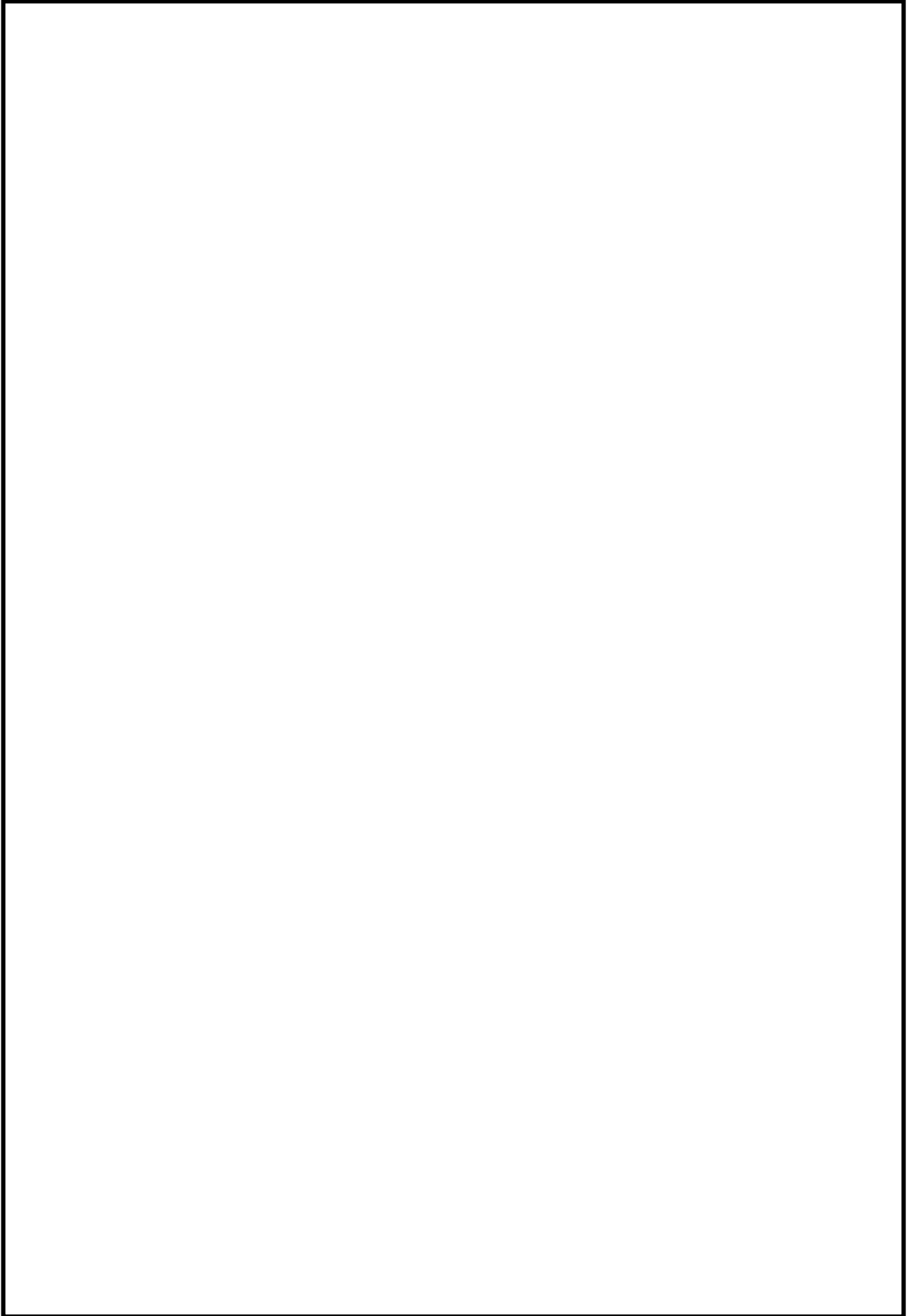


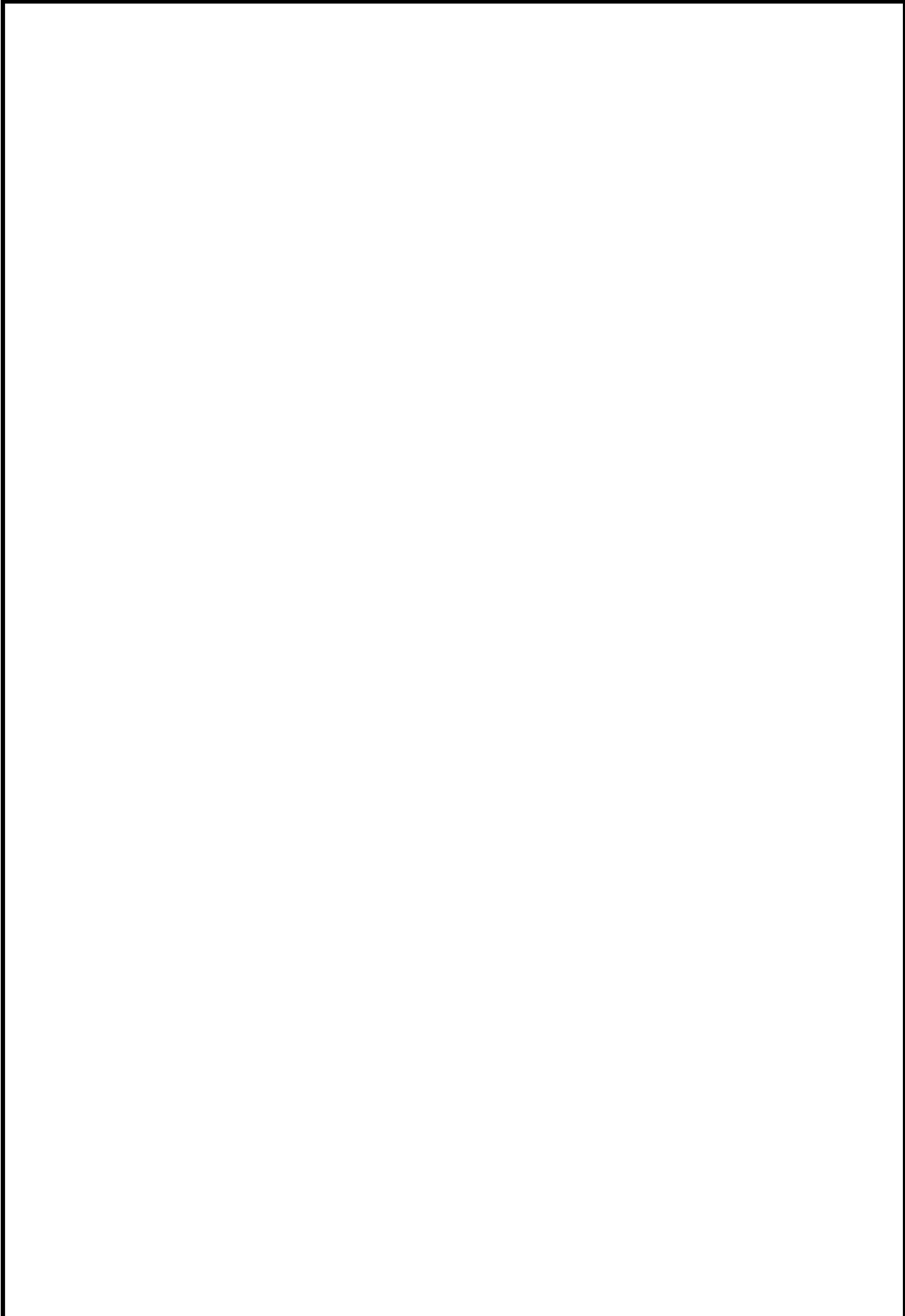


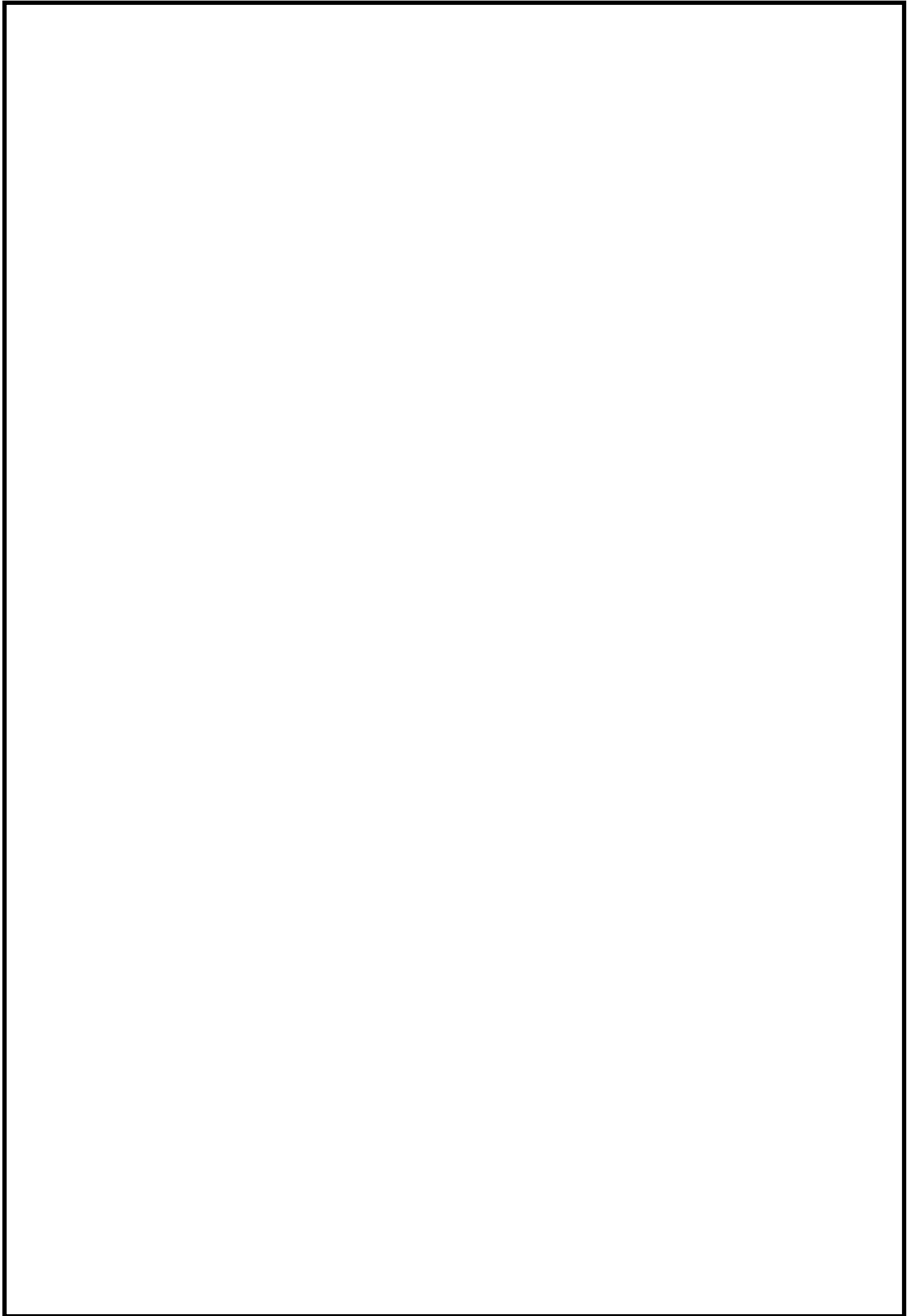


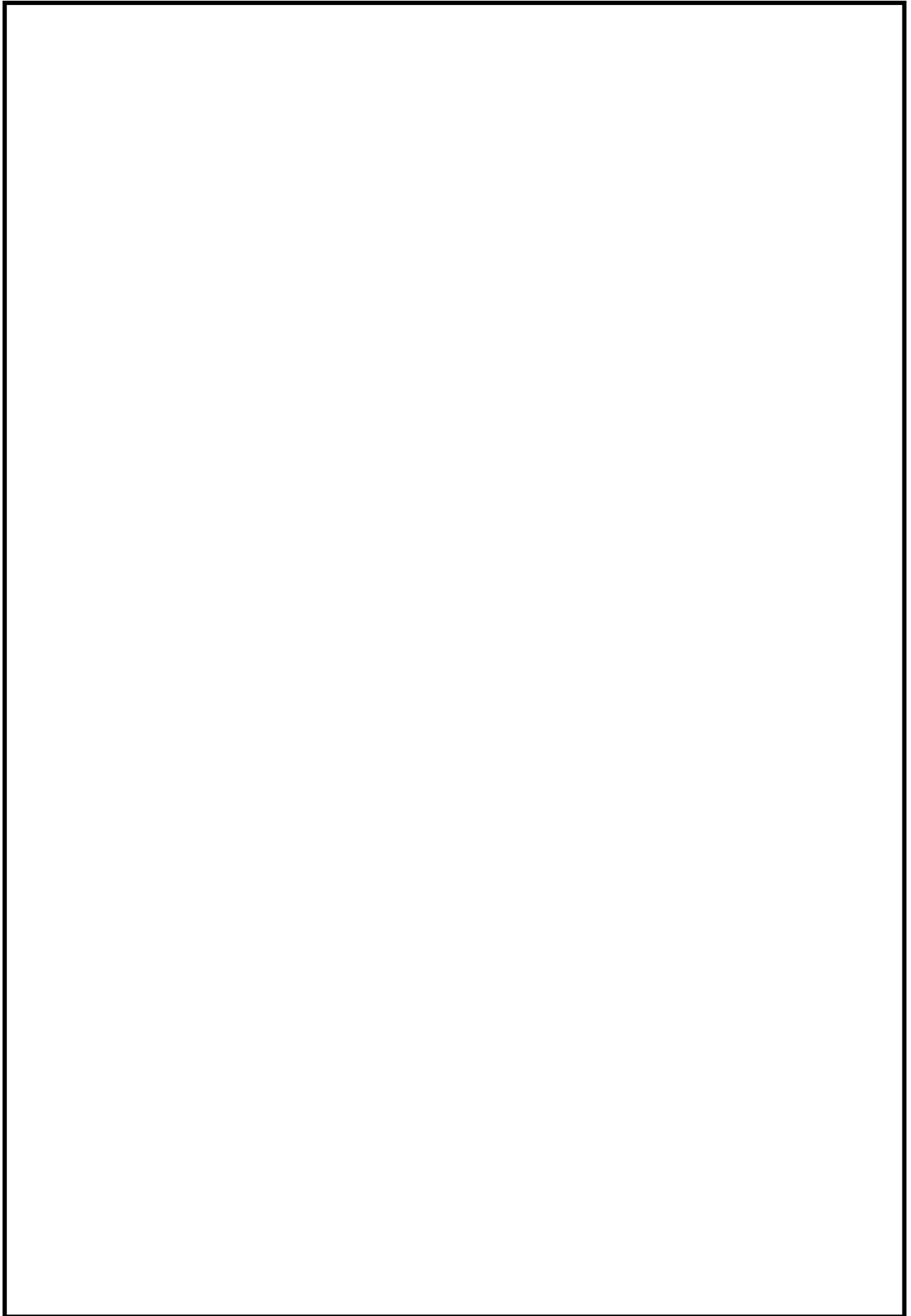


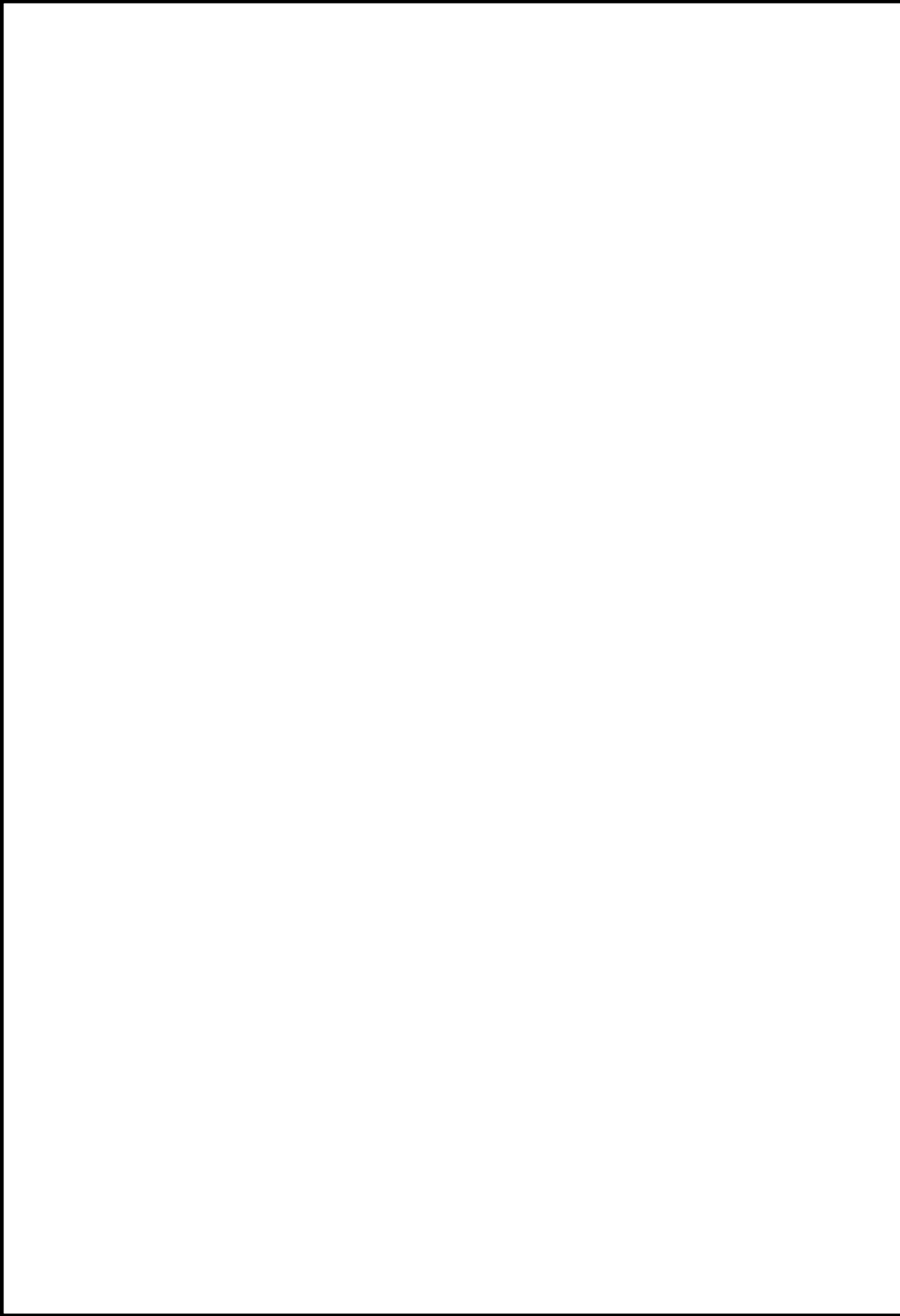


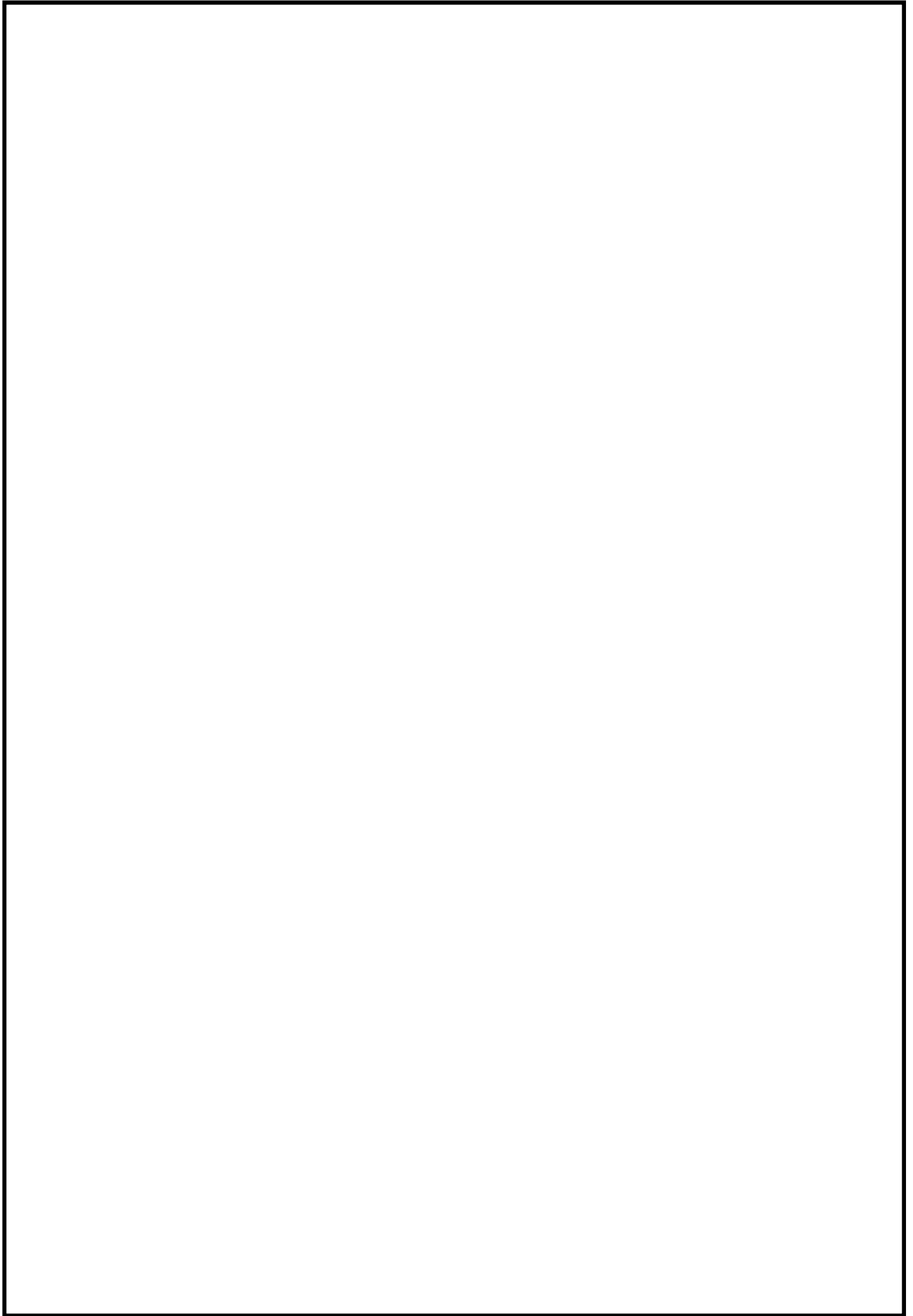


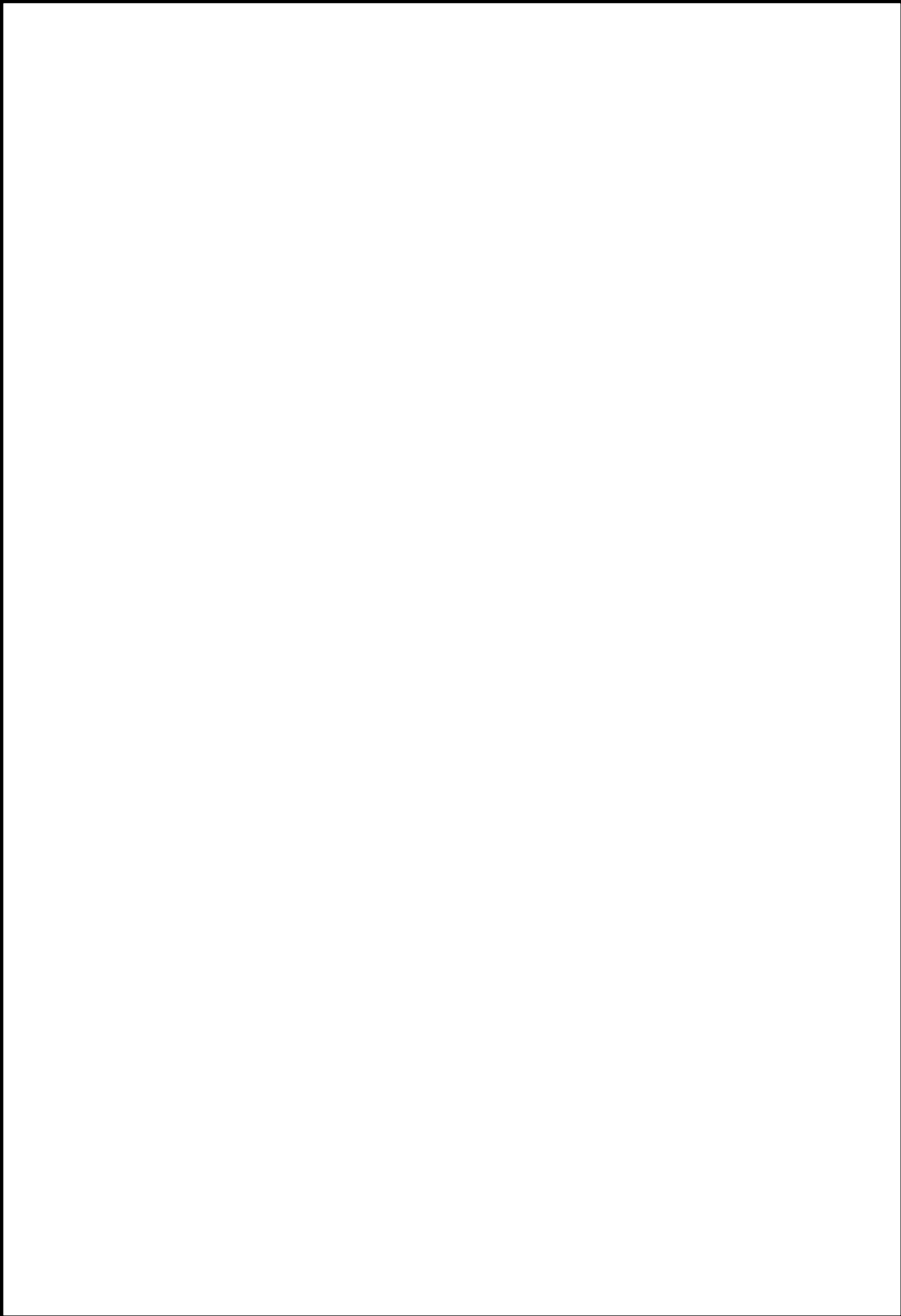


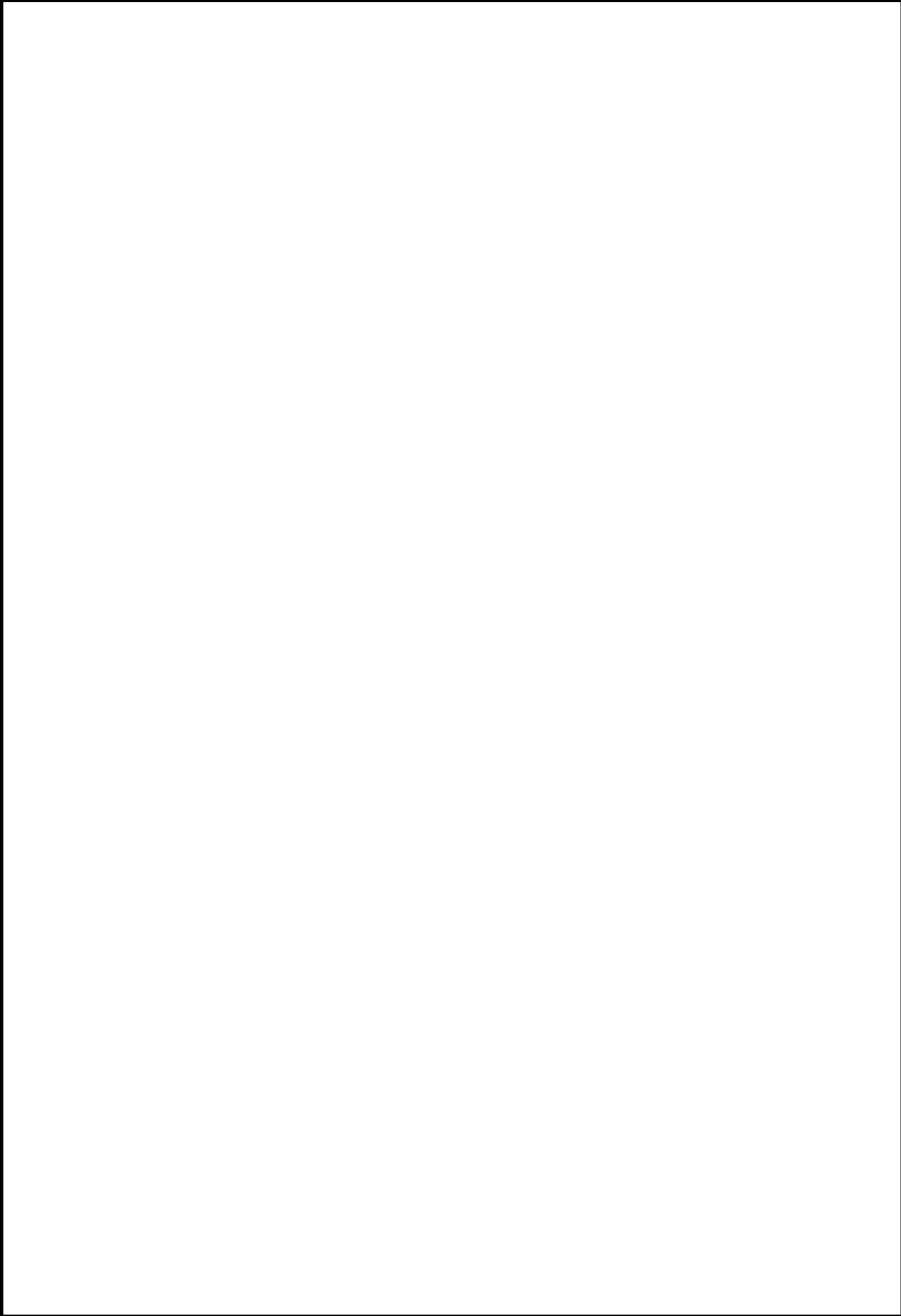


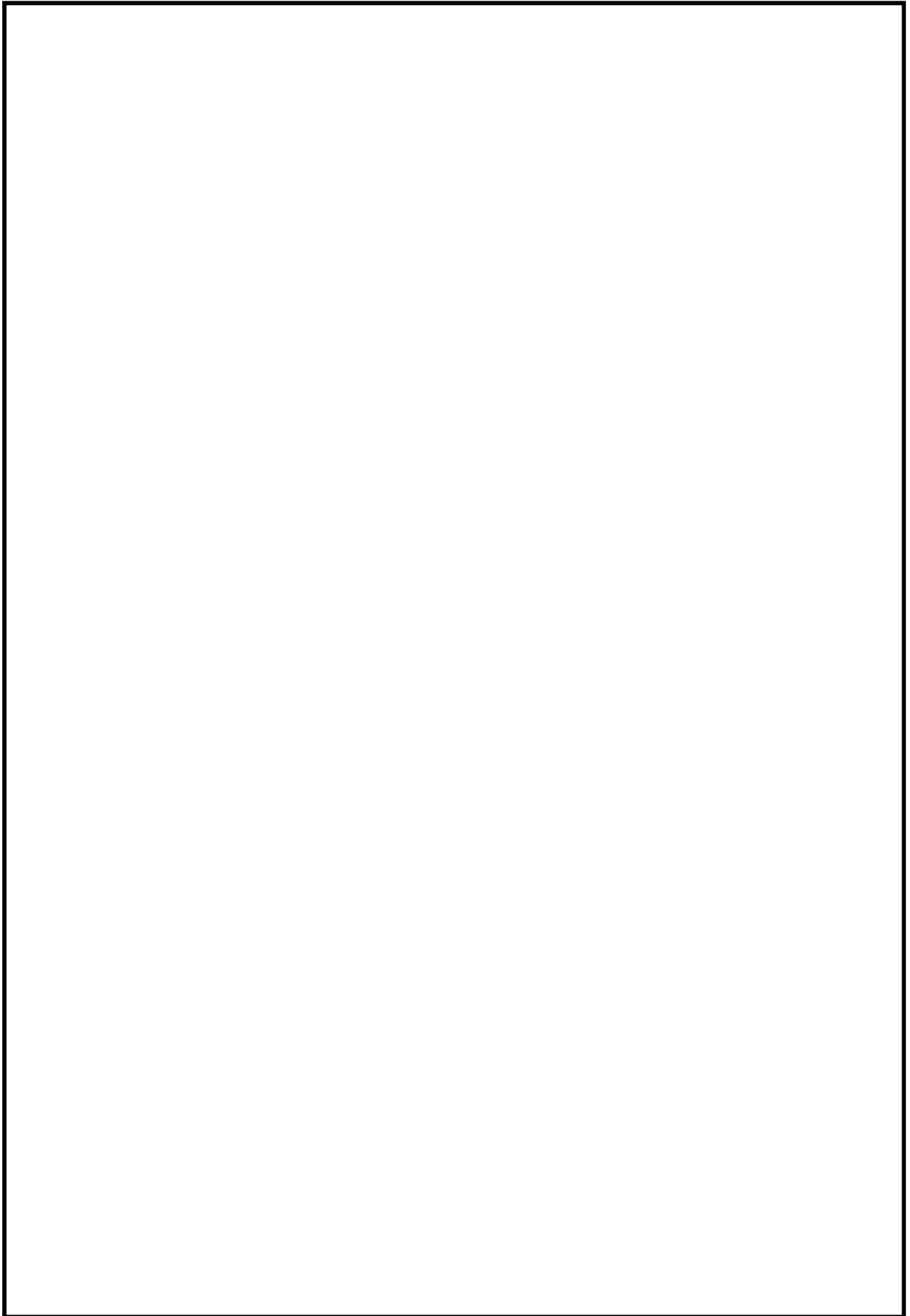


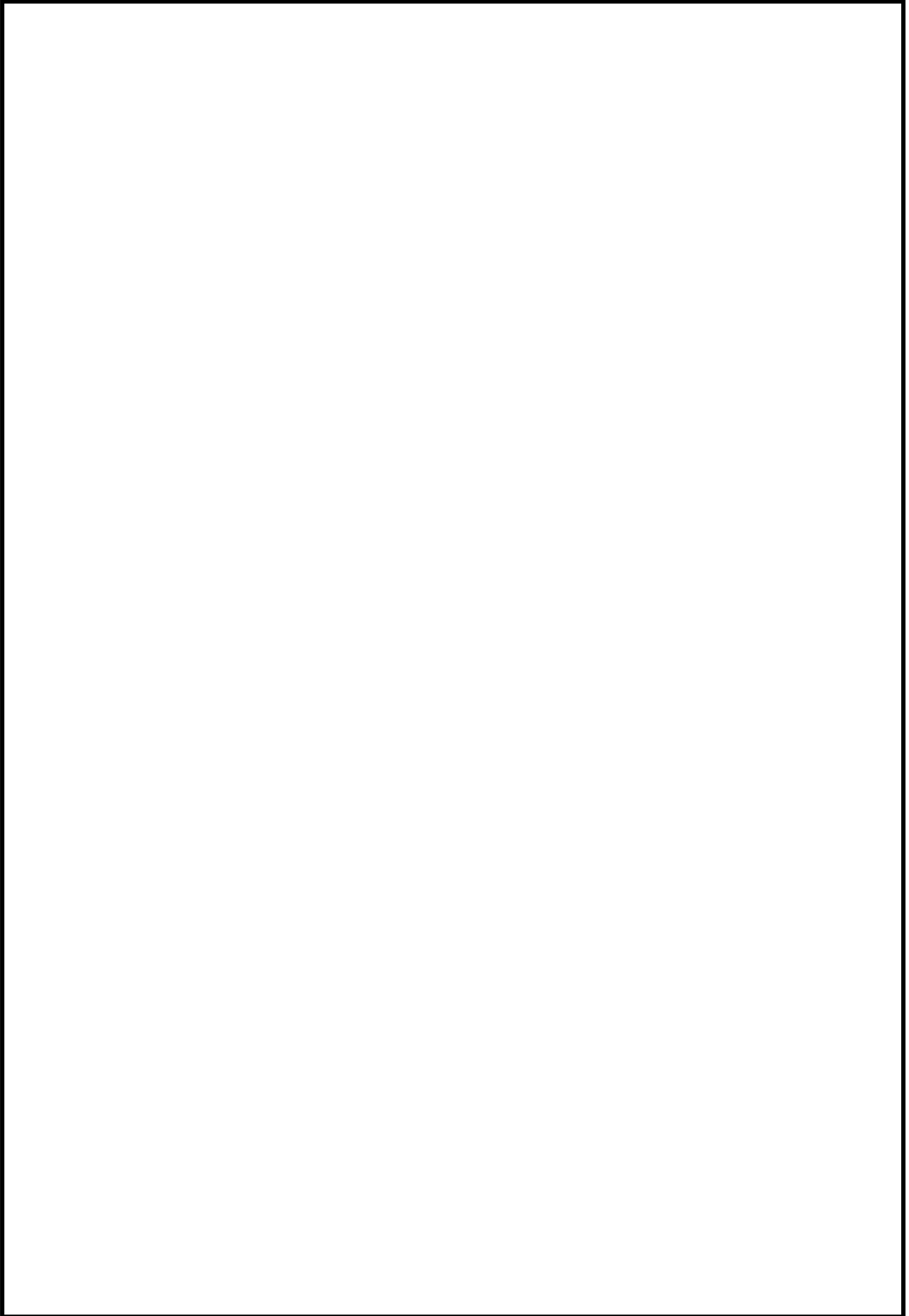


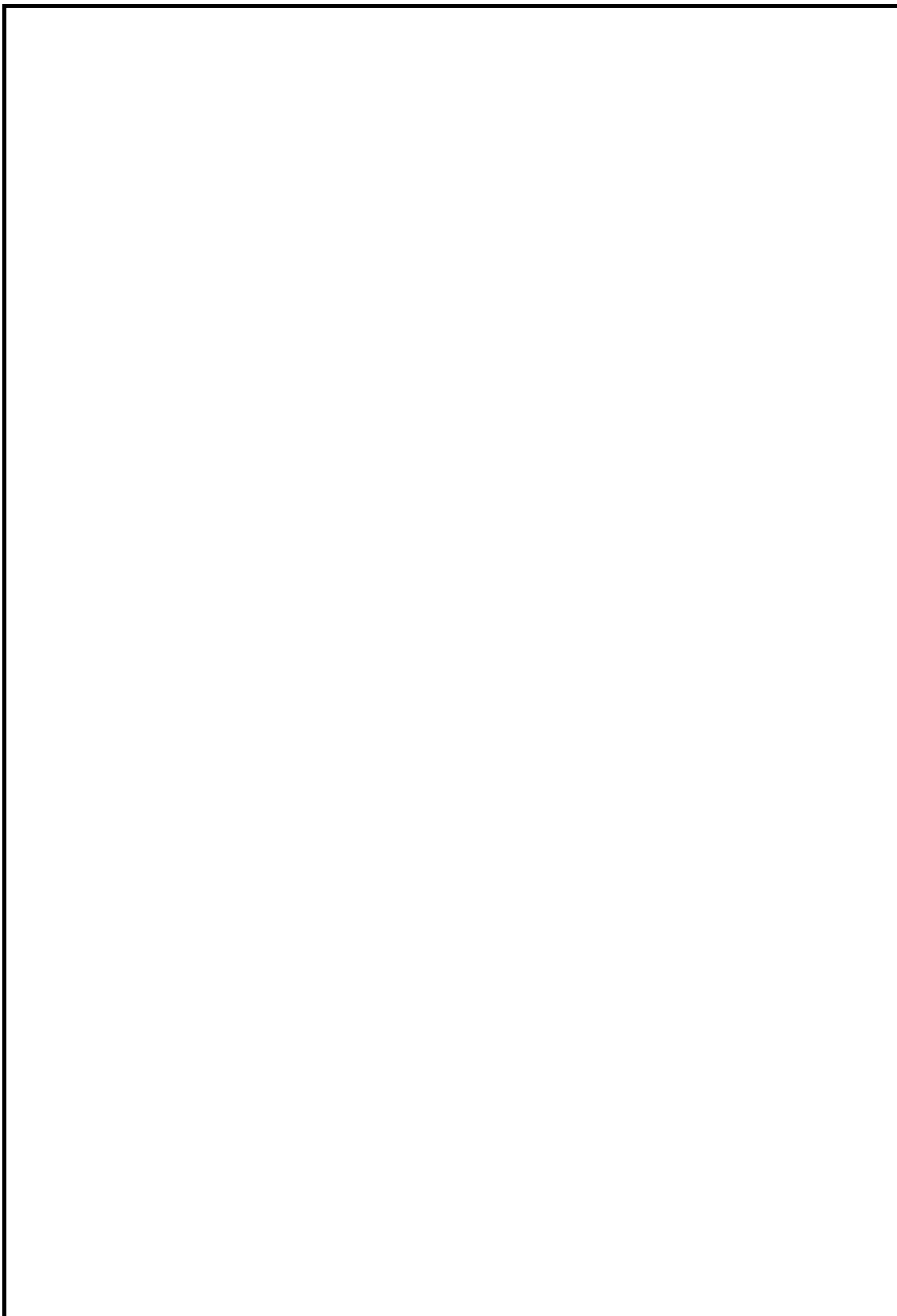


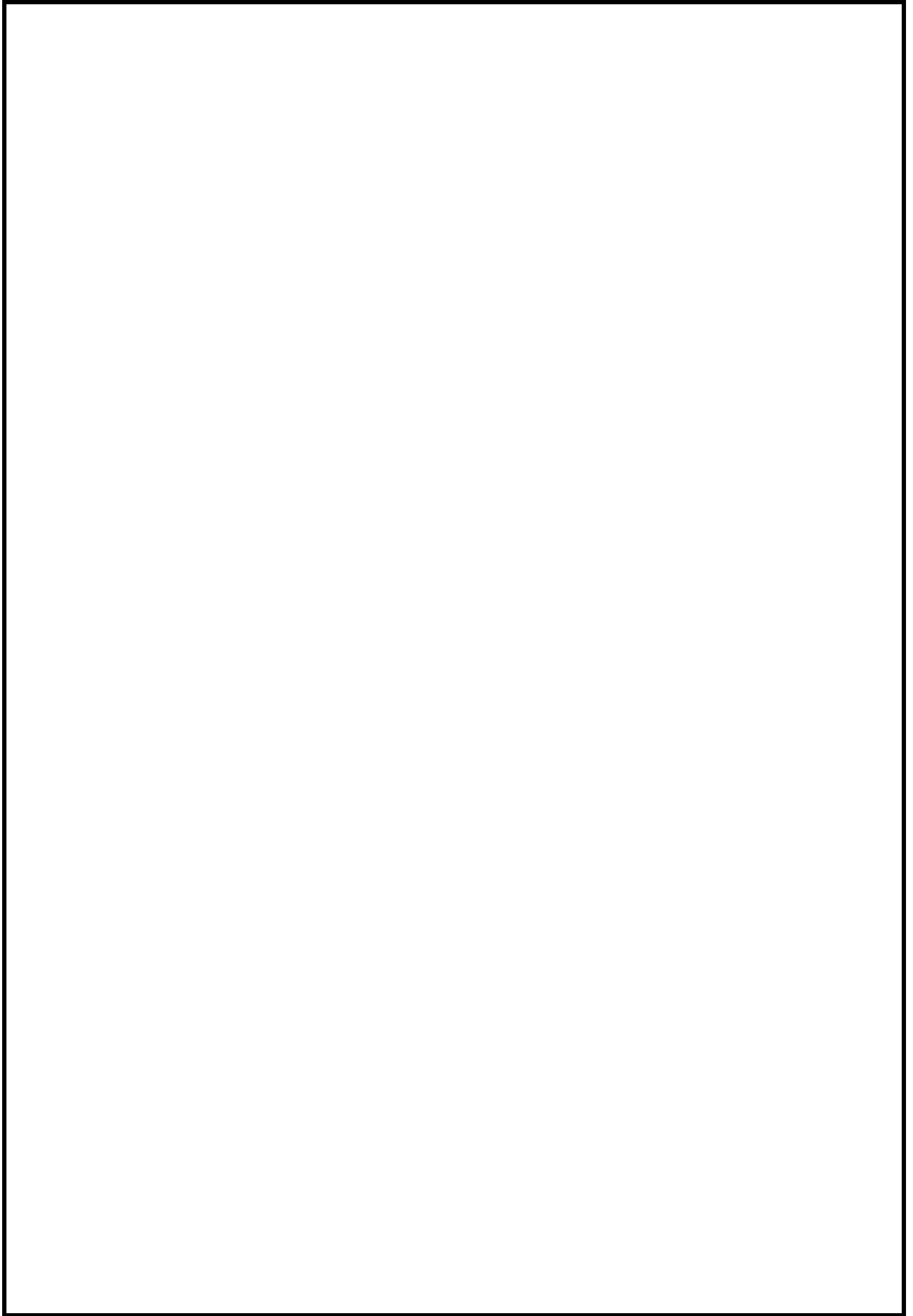


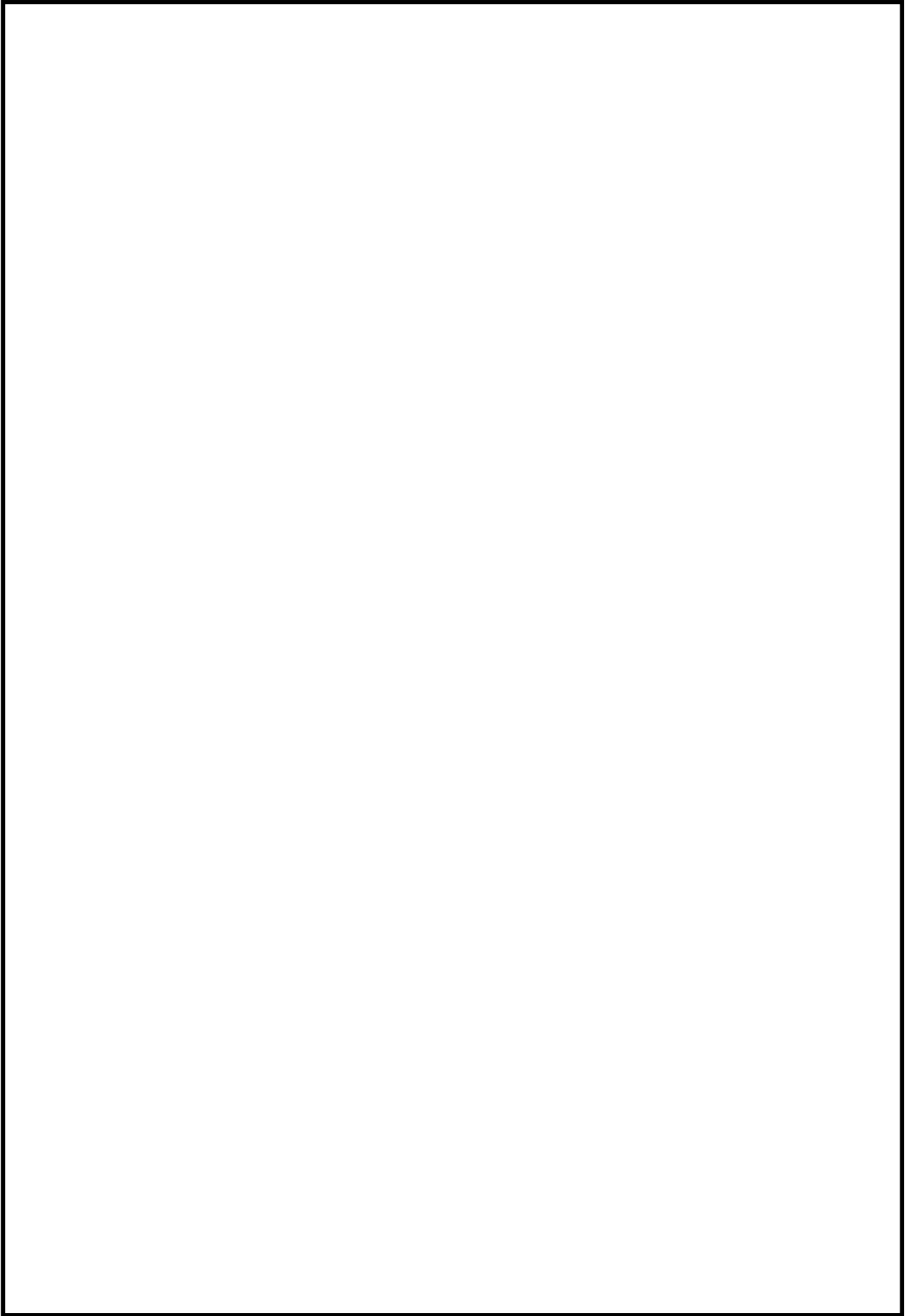


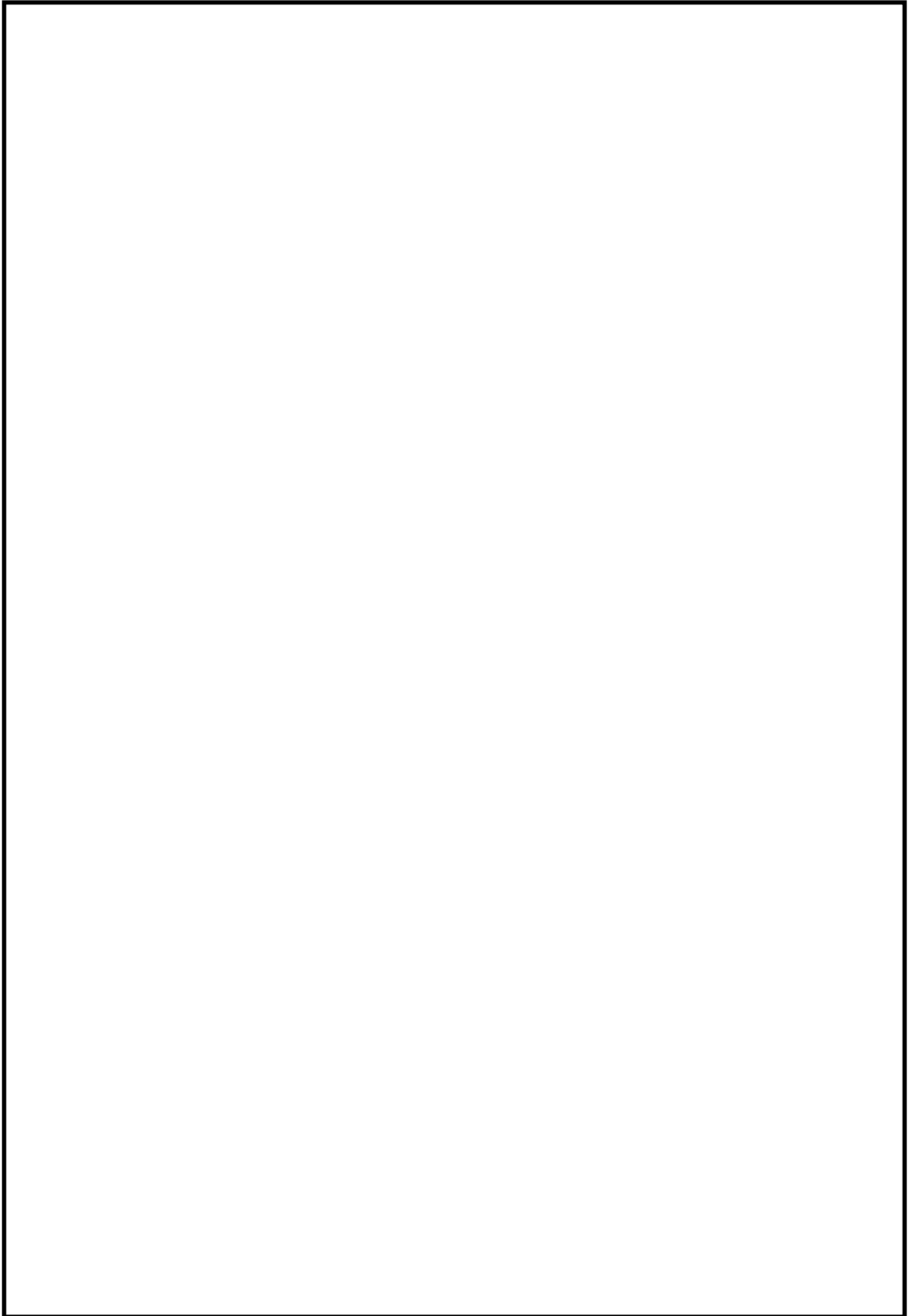






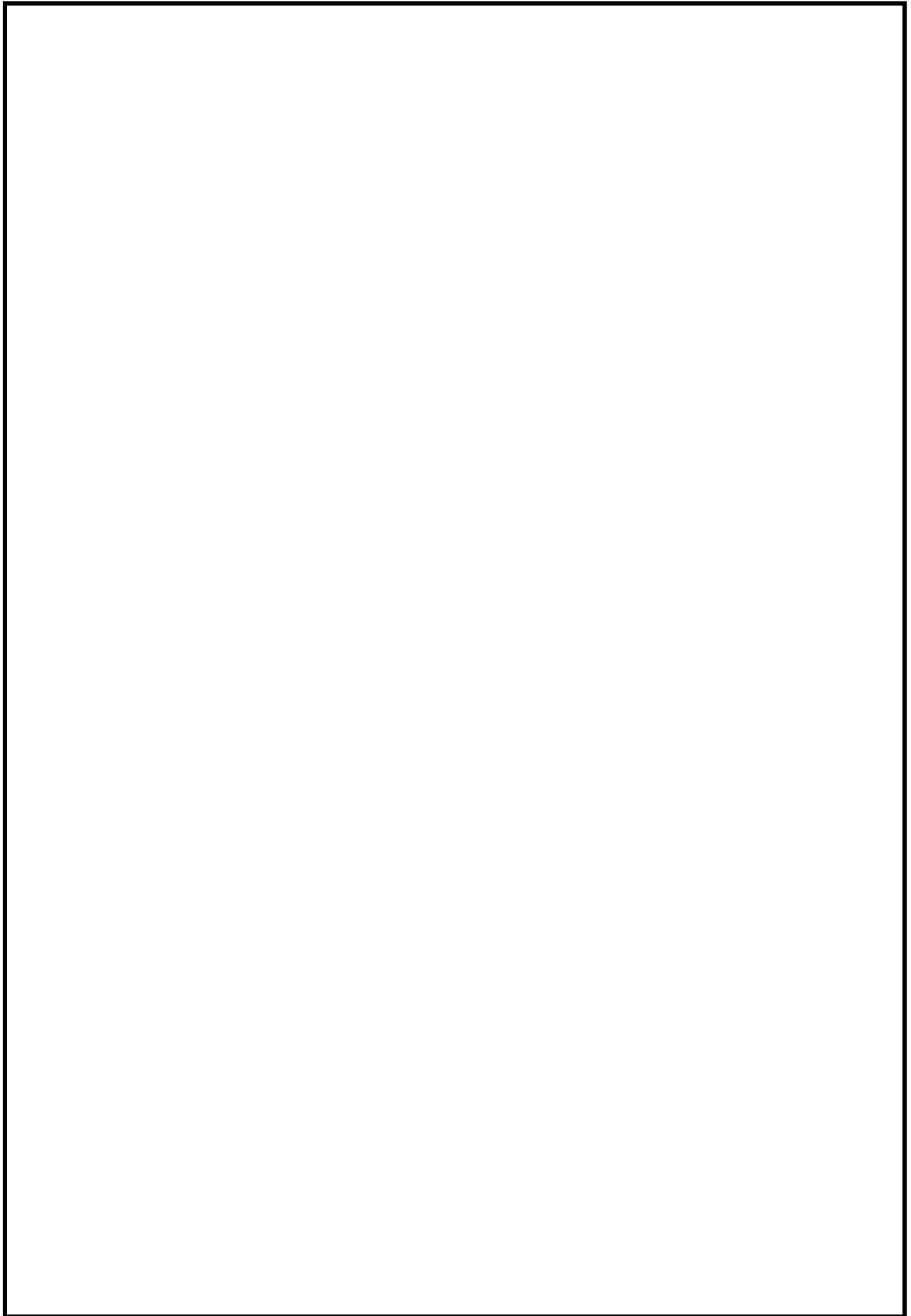


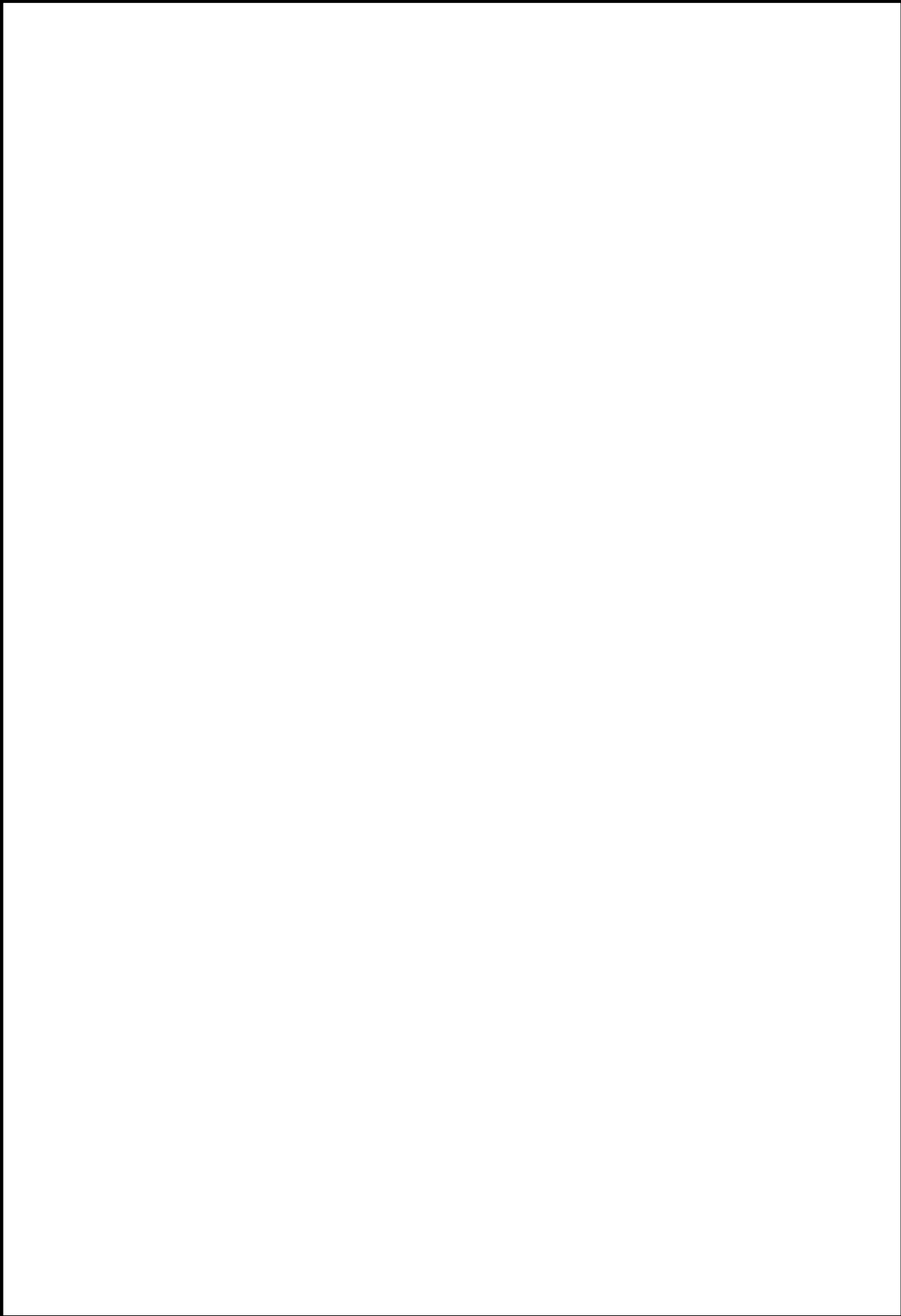


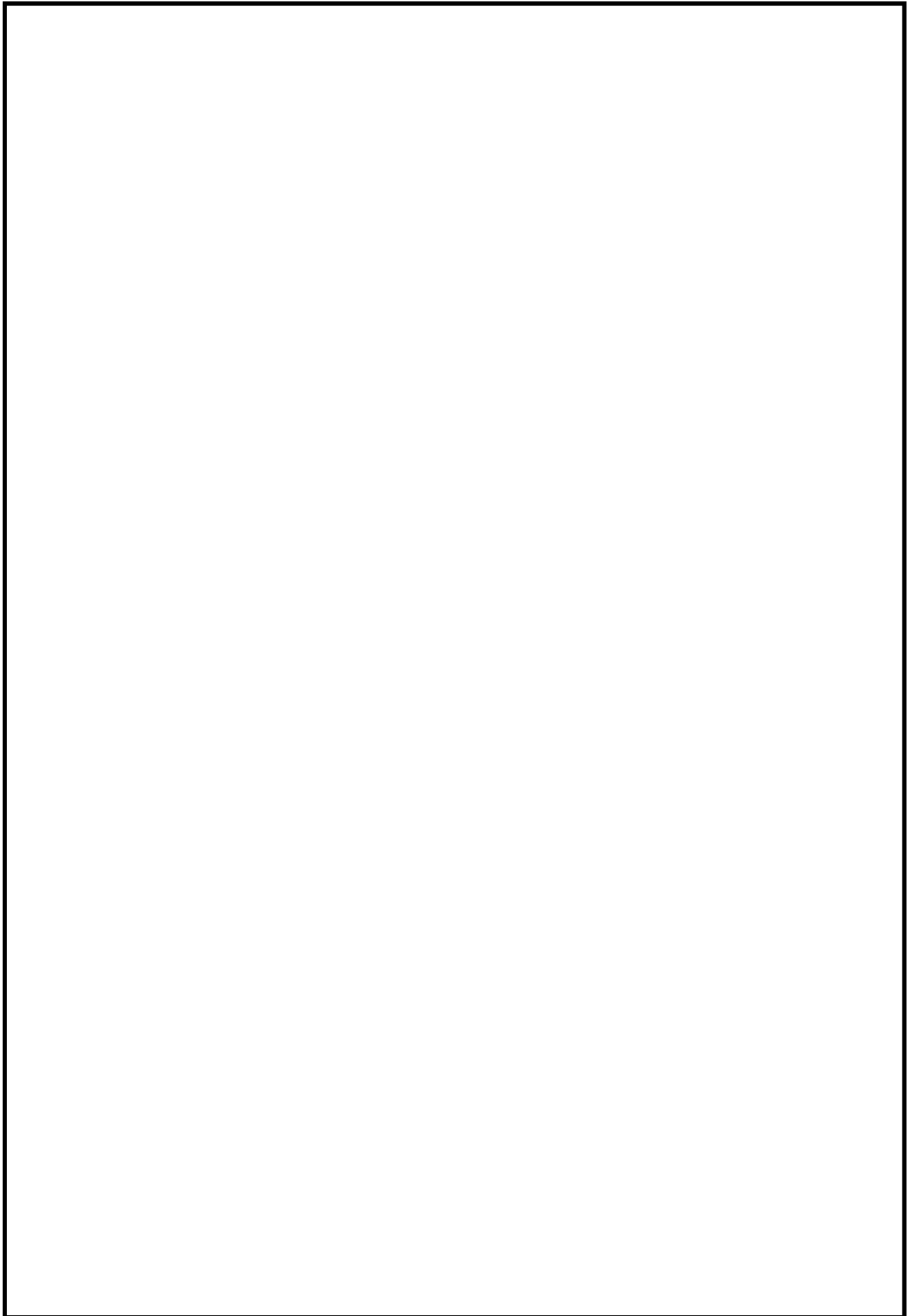


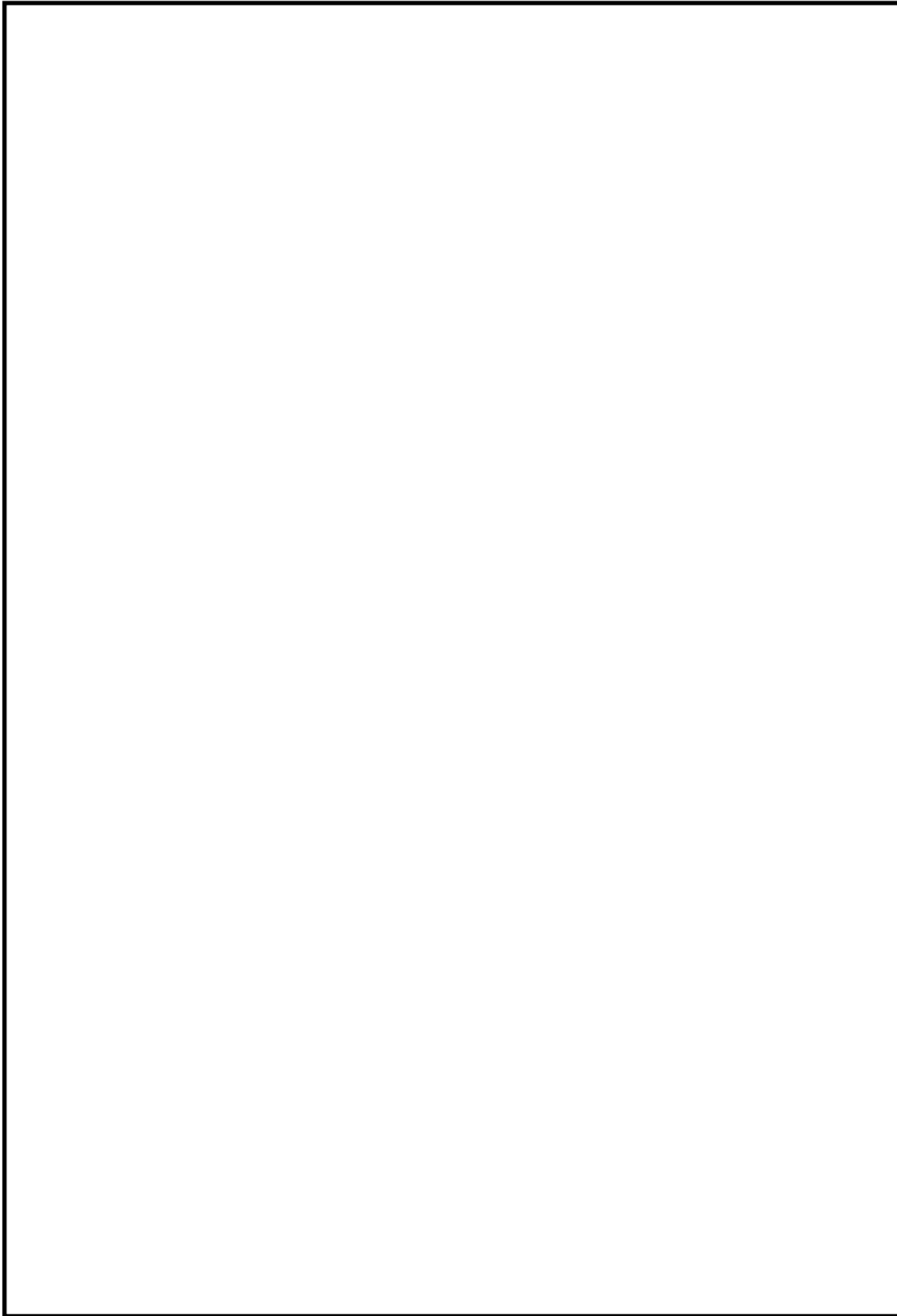


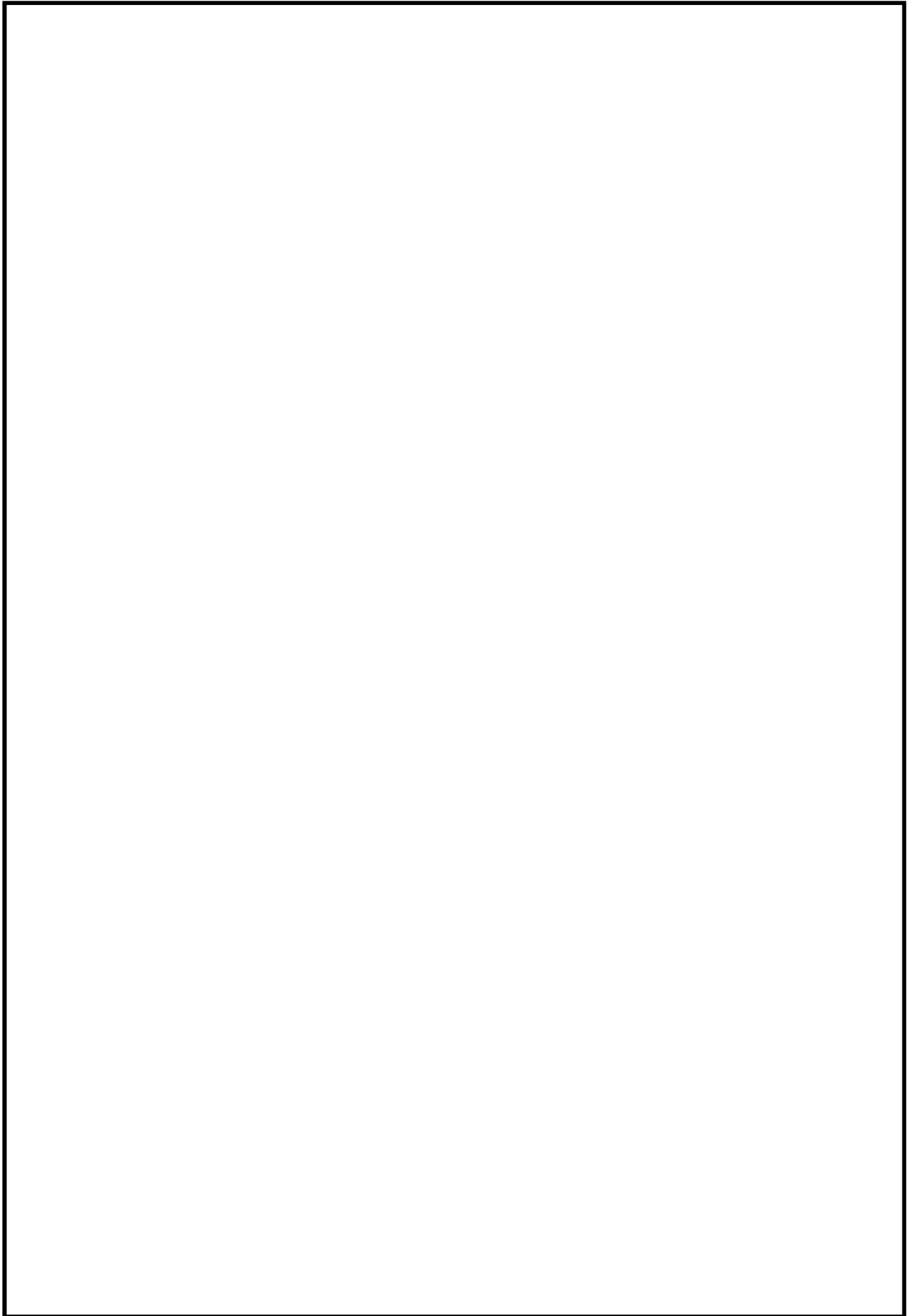


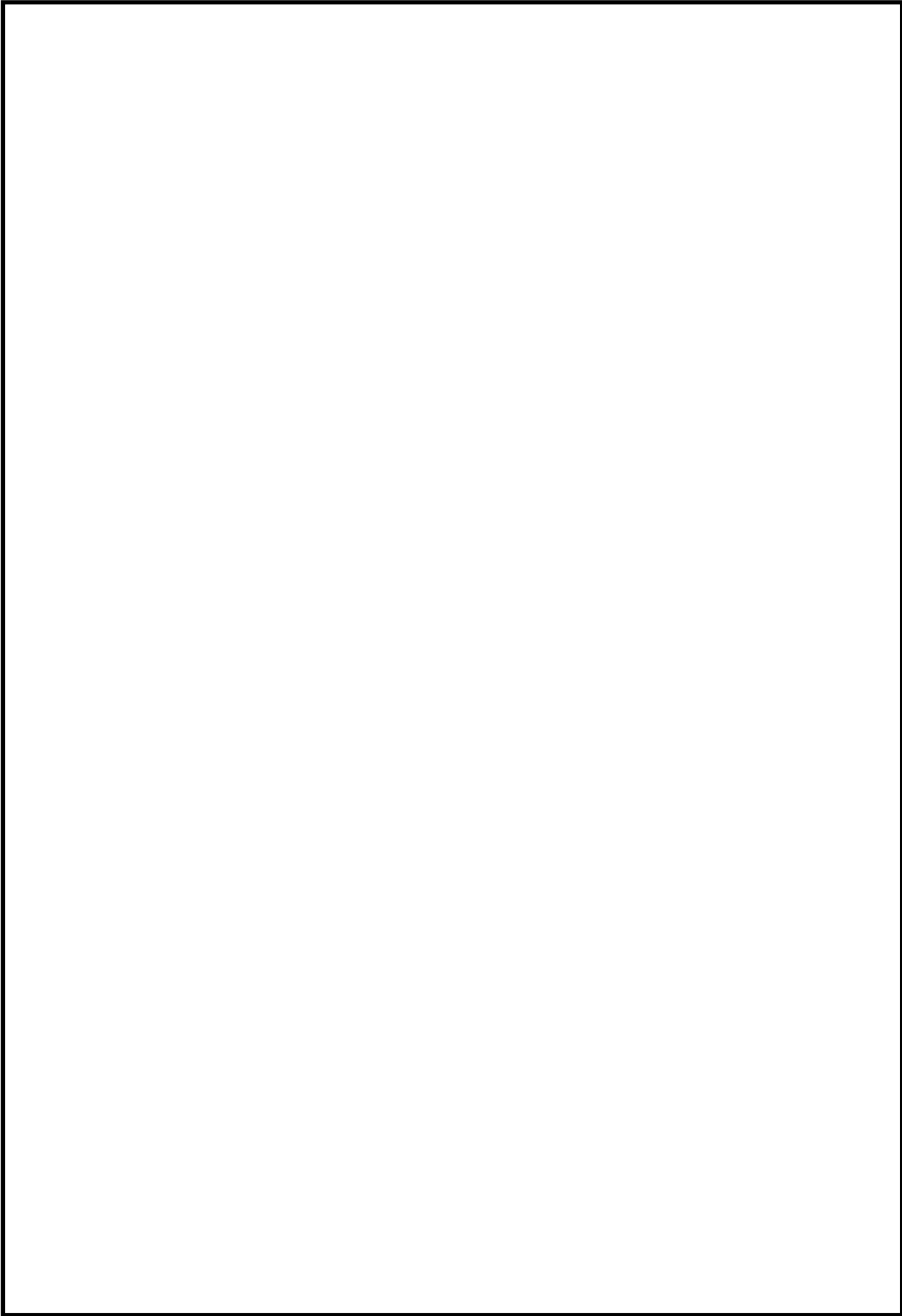












東海第二発電所における火災感知器及び消火設備の区画別設置状況について

※1 原子炉の安全停止に必要な機器・放射性物質貯蔵等の機能を有する機器・重大事故等対処設備のうち、火災防護対策が必要な機器であり、耐震 S クラスまたは Ss 機能維持設計

※2 全域及び局所とは、ハロゲン化物自動消火設備を示し、使用するガスはハロゲン化物を示す。

※今後の詳細設計で変更する可能性がある

火災区画	区画(部屋)名称	火災防護対策が必要な機器の有無※1	火災感知器(消防法要求の感知器は除く)	消火設備※2	消火方法	消火設備/感知器の耐震クラス	備考
		有	煙感知器 熱感知器	局所	自動	C(Ss 機能維持)/ 同上	SA
		有	煙感知器 熱感知器	消火器	手動	固縛(消火器)/ C(Ss 機能維持)	可燃物が殆どない ため消火活動が困 難にならない SA
		有	煙感知器 熱感知器	全域	自動	C(Ss 機能維持)/ 同上	
		無	煙感知器 熱感知器	消火器	手動	固縛(消火器)/ —	
		有	煙感知器 熱感知器	局所	自動	C(Ss 機能維持)/ 同上	SA
		有	煙感知器 熱感知器	全域	自動	C(Ss 機能維持)/ 同上	
		無	煙感知器 熱感知器	消火器	手動	固縛(消火器)/ —	
		無	煙感知器 熱感知器	消火器	手動	固縛(消火器)/ —	SA
		有	煙感知器 熱感知器	局所	自動	C(Ss 機能維持)/ 同上	
		有	煙感知器 熱感知器	局所	自動	C(Ss 機能維持)/ 同上	
		有	煙感知器 熱感知器	全域	自動	C(Ss 機能維持)/ 同上	
		有	煙感知器 熱感知器	二酸化炭素 消火設備	自動	C(Ss 機能維持)/ 同上	
		有	煙感知器 熱感知器	二酸化炭素 消火設備	自動	C(Ss 機能維持)/ 同上	
		有	煙感知器 熱感知器	二酸化炭素 消火設備	自動	C(Ss 機能維持)/ 同上	
		有	煙感知器 熱感知器	全域	自動	C(Ss 機能維持)/ 同上	SA
		有	煙感知器 熱感知器	全域	自動	C(Ss 機能維持)/ 同上	
		有	煙感知器 熱感知器	消火器	手動	固縛(消火器)/ C(Ss 機能維持)	不燃材, 難燃材で 構成し, 火災荷重を 低く抑えること で, 煙充満により 消火困難にならな い SA

火災 区画	区画 (部屋) 名称	火災防護対策 が必要な機器 の有無※1	火災感知器 (消防法要求の 感知器は除く)	消火 設備※2	消火 方法	消火設備／感知 器の耐震クラス	備考
		有	煙感知器 熱感知器	局所	自動	C(Ss 機能維持)／ 同上	SA
		有	煙感知器 熱感知器	局所	自動	C(Ss 機能維持)／ 同上	SA
		有	煙感知器 熱感知器	消火器	手動	固縛(消火器)／ C(Ss 機能維持)	不燃材，難燃材で 構成し，火災荷重を 低く抑えること で，煙充満により 消火困難にならない SA
		有	煙感知器 熱感知器	二酸化炭素 消火設備	自動	C(Ss 機能維持)／ 同上	
		有	煙感知器 熱感知器	二酸化炭素 消火設備	自動	C(Ss 機能維持)／ 同上	
		有	煙感知器 熱感知器	二酸化炭素 消火設備	自動	C(Ss 機能維持)／ 同上	
		有	煙感知器 熱感知器	全域	自動	C(Ss 機能維持)／ 同上	
		有	煙感知器 熱感知器	全域	自動	C(Ss 機能維持)／ 同上	SA
		有	煙感知器 熱感知器	二酸化炭素 消火設備	自動	C(Ss 機能維持)／ 同上	
		有	煙感知器 熱感知器	二酸化炭素 消火設備	自動	C(Ss 機能維持)／ 同上	
		有	煙感知器 熱感知器	二酸化炭素 消火設備	自動	C(Ss 機能維持)／ 同上	
		有	煙感知器 熱感知器	消火器	手動	固縛(消火器)／ C(Ss 機能維持)	不燃材，難燃材で 構成し，火災荷重を 低く抑えること で，煙充満により 消火困難にならない SA
		無	煙感知器 熱感知器	消火器	手動	固縛(消火器)／ —	不燃材，難燃材で 構成し，火災荷重を 低く抑えること で，煙充満により 消火困難にならない SA
		無	煙感知器 熱感知器	消火器	手動	固縛(消火器)／ —	不燃材，難燃材で 構成し，火災荷重を 低く抑えること で，煙充満により 消火困難にならない SA
		無	煙感知器 熱感知器	消火器	手動	固縛(消火器)／ C(Ss 機能維持)	不燃材，難燃材で 構成し，火災荷重を 低く抑えること で，煙充満により 消火困難にならない SA

火災 区画	区画 (部屋) 名称	火災防護対策 が必要な機器 の有無※1	火災感知器 (消防法要求の 感知器は除く)	消火 設備※2	消火 方法	消火設備/感知 器の耐震クラス	備考
		有	煙感知器 熱感知器	全域	自動	C(Ss 機能維持) / 同上	
		有	煙感知器 熱感知器	全域	自動	C(Ss 機能維持) / 同上	
		有	煙感知器 熱感知器	全域	自動	C(Ss 機能維持) / 同上	
		有	煙感知器 熱感知器	全域	自動	C(Ss 機能維持) / 同上	
		有	煙感知器 熱感知器	全域	自動	C(Ss 機能維持) / 同上	
		有	煙感知器 熱感知器	全域	自動	C(Ss 機能維持) / 同上	
		有	煙感知器 熱感知器	全域	自動	C(Ss 機能維持) / 同上	
		有	煙感知器 熱感知器	全域	自動	C(Ss 機能維持) / 同上	
		有	煙感知器 熱感知器	全域	自動	C(Ss 機能維持) / 同上	
		無	煙感知器 熱感知器	消火器	手動	固縛(消火器) / —	
		無	煙感知器 熱感知器	消火器	手動	固縛(消火器) / —	
		有	煙感知器 熱感知器	消火器	手動	固縛(消火器) / C(Ss 機能維持)	不燃材, 難燃材で 構成し, 火災荷重を 低く抑えること で, 煙充満により 消火困難にならない
		有	煙感知器 熱感知器	消火器	手動	固縛(消火器) / C(Ss 機能維持)	不燃材, 難燃材で 構成し, 火災荷重を 低く抑えること で, 煙充満により 消火困難にならない
		無	煙感知器 熱感知器	消火器	手動	固縛(消火器) / —	
		有	煙感知器 熱感知器	消火器	手動	固縛(消火器) / C(Ss 機能維持)	可燃物が殆どない ため消火活動が困 難とならない
		無	煙感知器 熱感知器	消火器	手動	固縛(消火器) / —	
		有	煙感知器 熱感知器	消火器	手動	固縛(消火器) / C(Ss 機能維持)	不燃材, 難燃材で 構成し, 火災荷重を 低く抑えること で, 煙充満により 消火困難にならない
		有	煙感知器 熱感知器	全域	自動	C(Ss 機能維持) / 同上	
		無	煙感知器 熱感知器	消火器	手動	固縛(消火器) / —	SA

火災 区画	区画 (部屋) 名称	火災防護対策 が必要な機器 の有無※1	火災感知器 (消防法要求の 感知器は除く)	消火 設備※2	消火 方法	消火設備／感知 器の耐震クラス	備考
		有	煙感知器 熱感知器	消火器	手動	固縛(消火器)／ C(Ss 機能維持)	運転員が常駐して いることから早期 に感知し消火活動 による消火が可能 SA
		有	煙感知器 熱感知器	局所	自動	C(Ss 機能維持)／ 同上	
		有	煙感知器 熱感知器	局所	自動	C(Ss 機能維持)／ 同上	
		有	煙感知器 熱感知器	局所	自動	C(Ss 機能維持)／ 同上	SA
		有	煙感知器 熱感知器	局所	自動	C(Ss 機能維持)／ 同上	SA
		有	煙感知器 熱感知器	局所	自動	C(Ss 機能維持)／ 同上	SA
		有	煙感知器 熱感知器	局所	自動	C(Ss 機能維持)／ 同上	SA
		有	煙感知器 熱感知器	局所	自動	C(Ss 機能維持)／ 同上	SA
		有	煙感知器 熱感知器	局所	自動	C(Ss 機能維持)／ 同上	SA
		有	煙感知器 熱感知器	局所	自動	C(Ss 機能維持)／ 同上	SA
		有	煙感知器 熱感知器	局所	自動	C(Ss 機能維持)／ 同上	SA
		有	煙感知器 熱感知器	局所	自動	C(Ss 機能維持)／ 同上	SA
		有	煙感知器 熱感知器	局所	自動	C(Ss 機能維持)／ 同上	SA
		有	煙感知器 熱感知器	局所	自動	C(Ss 機能維持)／ 同上	SA
		有	煙感知器 熱感知器	局所	自動	C(Ss 機能維持)／ 同上	SA
		有	煙感知器 熱感知器	局所	自動	C(Ss 機能維持)／ 同上	SA
		有	煙感知器 熱感知器	局所	自動	C(Ss 機能維持)／ 同上	SA
		有	煙感知器 熱感知器	局所	自動	C(Ss 機能維持)／ 同上	SA
		無	煙感知器 熱感知器	消火器	手動	固縛(消火器)／ —	
		有	煙感知器 炎感知器	局所	自動	C(Ss 機能維持)／ 同上	SA
		有	煙感知器 炎感知器	局所	自動	C(Ss 機能維持)／ 同上	SA
		無	—	消火器	手動	固縛(消火器)／ —	
		無	煙感知器 炎感知器	消火器	手動	固縛(消火器)／ —	
		無	煙感知器 熱感知器	消火器	手動	固縛(消火器)／ —	不燃材、難燃材で 構成し、火災荷重を 低く抑えること で、煙充満により 消火困難にならない SA

火災 区画	区画 (部屋) 名称	火災防護対策 が必要な機器 の有無※1	火災感知器 (消防法要求の 感知器は除く)	消火 設備※2	消火 方法	消火設備/感知 器の耐震クラス	備考
		無	—	消火器	手動	固縛(消火器)／ —	
		無	煙感知器 炎感知器	消火器	手動	固縛(消火器)／ —	
		無	煙感知器 熱感知器	消火器	手動	固縛(消火器)／ —	
		無	—	消火器	手動	固縛(消火器)／ —	
		無	—	消火器	手動	固縛(消火器)／ —	
		無	煙感知器 熱感知器	消火器	手動	固縛(消火器)／ —	SA
		無	—	消火器	手動	固縛(消火器)／ —	
		有	煙感知器 熱感知器	局所	自動	C(Ss 機能維持)／ 同上	SA
		有	煙感知器 熱感知器	局所	自動	C(Ss 機能維持)／ 同上	SA
		有	煙感知器 熱感知器	局所	自動	C(Ss 機能維持)／ 同上	SA
		有	煙感知器 熱感知器	局所	自動	C(Ss 機能維持)／ 同上	
		有	煙感知器 熱感知器	局所	自動	C(Ss 機能維持)／ 同上	
		有	煙感知器 熱感知器	局所	自動	C(Ss 機能維持)／ 同上	
		無	—	消火器	手動	固縛(消火器)／ —	
		無	—	消火器	手動	固縛(消火器)／ —	
		無	煙感知器 熱感知器	消火器	手動	固縛(消火器)／ —	
		無	煙感知器 熱感知器	消火器	手動	固縛(消火器)／ —	
		無	煙感知器 熱感知器	消火器	手動	固縛(消火器)／ —	
		無	—	消火器	手動	固縛(消火器)／ —	
		無	—	消火器	手動	固縛(消火器)／ —	

火災 区画	区画 (部屋) 名称	火災防護対策 が必要な機器 の有無※1	火災感知器 (消防法要求の 感知器は除く)	消火 設備※2	消火 方法	消火設備/感知 器の耐震クラス	備考
		無	—	消火器	手動	固縛(消火器)／ —	
		無	煙感知器 熱感知器	消火器	手動	固縛(消火器)／ —	SA
		有	光電分離式 煙感知器 炎感知器	消火器	手動	固縛(消火器)／ C(Ss 機能維持)	不燃材，難燃材で構 成し，火災荷重を低く 抑えることで，煙充 満により消火困難に ならない SA
		有	煙感知器 熱感知器	消火器	手動	固縛(消火器)／ C(Ss 機能維持)	ページ用排風機に より排煙可能な設 計とすることから， 煙充満により消火 困難にならない SA
		無	—	消火器	手動	固縛(消火器)／ —	
		無	煙感知器 炎感知器	消火器	手動	固縛(消火器)／ —	
		無	煙感知器 炎感知器	消火器	手動	固縛(消火器)／ —	
		無	煙感知器 炎感知器	消火器	手動	固縛(消火器)／ —	
		無	煙感知器 炎感知器	二酸化炭素 消火設備	自動	C(Ss 機能維持)／ 同上	
		無	煙感知器 炎感知器	二酸化炭素 消火設備	自動	C(Ss 機能維持)／ 同上	
		無	—	消火器	手動	固縛(消火器)／ —	
		無	煙感知器 熱感知器	消火器	手動	固縛(消火器)／ —	
		無	煙感知器 熱感知器	消火器	手動	固縛(消火器)／ —	
		無	煙感知器 炎感知器	全域	手動	Cクラス／ 同上	
		無	煙感知器 熱感知器	消火器	手動	固縛(消火器)／ —	
		無	—	消火器	手動	固縛(消火器)／ —	
		無	—	消火器	手動	固縛(消火器)／ —	
		無	—	消火器	手動	固縛(消火器)／ —	
		無	—	消火器	手動	固縛(消火器)／ —	

火災 区画	区画 (部屋) 名称	火災防護対策 が必要な機器 の有無※1	火災感知器 (消防法要求の 感知器は除く)	消火 設備※2	消火 方法	消火設備/感知 器の耐震クラス	備考
		無	—	消火器	手動	固縛(消火器)/ —	
		無	—	消火器	手動	固縛(消火器)/ —	
		無	煙感知器 熱感知器	消火器	手動	固縛(消火器)/ —	
		無	煙感知器 炎感知器	消火器	手動	固縛(消火器)/ —	
		無	煙感知器 熱感知器	二酸化炭素 消火設備	自動	C(Ss 機能維持)/ 同上	
		無	煙感知器 炎感知器	消火器	手動	固縛(消火器)/ —	
		無	—	消火器	手動	固縛(消火器)/ —	
		無	—	消火器	手動	固縛(消火器)/ —	
		無	—	消火器	手動	固縛(消火器)/ —	
		無	煙感知器 熱感知器	消火器	手動	固縛(消火器)/ —	
		無	—	消火器	手動	固縛(消火器)/ —	
		無	煙感知器 熱感知器	消火器	手動	固縛(消火器)/ —	
		無	—	消火器	手動	固縛(消火器)/ —	
		無	—	消火器	手動	固縛(消火器)/ —	
		無	—	消火器	手動	固縛(消火器)/ —	
		無	—	消火器	手動	固縛(消火器)/ —	
		無	—	消火器	手動	固縛(消火器)/ —	
		無	—	消火器	手動	固縛(消火器)/ —	
		無	—	消火器	手動	固縛(消火器)/ —	
		無	—	消火器	手動	固縛(消火器)/ —	
		無	—	消火器	手動	固縛(消火器)/ —	
		無	—	消火器	手動	固縛(消火器)/ —	
		無	—	消火器	手動	固縛(消火器)/ —	
		無	—	消火器	手動	固縛(消火器)/ —	
		無	煙感知器 熱感知器	消火器	手動	固縛(消火器)/ —	

火災 区画	区画 (部屋) 名称	火災防護対策 が必要な機器 の有無※1	火災感知器 (消防法要求の 感知器は除く)	消火 設備※2	消火 方法	消火設備／感知 器の耐震クラス	備考
		無	煙感知器 熱感知器	消火器	手動	固縛(消火器)／ —	
		無	—	消火器	手動	固縛(消火器)／ —	
		無	—	消火器	手動	固縛(消火器)／ —	
		無	—	消火器	手動	固縛(消火器)／ —	
		無	—	消火器	手動	固縛(消火器)／ —	
		無	—	消火器	手動	固縛(消火器)／ —	
		無	熱感知器 炎感知器	消火器	手動	固縛(消火器)／ —	
		無	煙感知器 炎感知器	消火器	手動	固縛(消火器)／ —	
		無	煙感知器 炎感知器	消火器	手動	固縛(消火器)／ —	SA
		無	—	消火器	手動	固縛(消火器)／ —	
		無	煙感知器 炎感知器	消火器	手動	固縛(消火器)／ —	
		無	—	消火器	手動	固縛(消火器)／ —	
		無	煙感知器 熱感知器	消火器	手動	固縛(消火器)／ —	
		無	—	消火器	手動	固縛(消火器)／ —	
		無	煙感知器 炎感知器	消火器	手動	固縛(消火器)／ —	
		無	煙感知器 熱感知器	消火器	手動	固縛(消火器)／ —	
		無	—	消火器	手動	固縛(消火器)／ —	
		無	—	消火器	手動	固縛(消火器)／ —	
		無	—	消火器	手動	固縛(消火器)／ —	
		無	—	消火器	手動	固縛(消火器)／ —	

火災 区画	区画 (部屋) 名称	火災防護対策 が必要な機器 の有無※1	火災感知器 (消防法要求の 感知器は除く)	消火 設備※2	消火 方法	消火設備/感知 器の耐震クラス	備考
		無	—	消火器	手動	固縛(消火器)/ —	
		無	煙感知器 熱感知器	消火器	手動	固縛(消火器)/ —	
		無	—	消火器	手動	固縛(消火器)/ —	
		無	—	消火器	手動	固縛(消火器)/ —	
		無	煙感知器 熱感知器	消火器	手動	固縛(消火器)/ —	
		無	煙感知器 熱感知器	消火器	手動	固縛(消火器)/ —	
		有	煙感知器 熱感知器	全域	自動	C(Ss 機能維持)/ 同上	SA
		有	煙感知器 熱感知器	全域	自動	C(Ss 機能維持)/ 同上	SA
		無	煙感知器 熱感知器	消火器	手動	固縛(消火器)/ —	SA
		無	煙感知器 熱感知器	消火器	手動	固縛(消火器)/ —	SA
		無	煙感知器 熱感知器	消火器	手動	固縛(消火器)/ —	
		無	—	消火器	手動	固縛(消火器)/ —	
		無	煙感知器 熱感知器	消火器	手動	固縛(消火器)/ —	
		無	煙感知器 熱感知器	消火器	手動	固縛(消火器)/ —	
		無	—	消火器	手動	固縛(消火器)/ —	
		無	—	消火器	手動	固縛(消火器)/ —	
		無	—	消火器	手動	固縛(消火器)/ —	
		無	煙感知器 熱感知器	消火器	手動	固縛(消火器)/ —	
		無	—	消火器	手動	固縛(消火器)/ —	
		無	—	消火器	手動	固縛(消火器)/ —	
		無	煙感知器 熱感知器	消火器	手動	固縛(消火器)/ —	

火災 区画	区画 (部屋) 名称	火災防護対策 が必要な機器 の有無※1	火災感知器 (消防法要求の 感知器は除く)	消火 設備※2	消火 方法	消火設備/感知 器の耐震クラス	備考
		無	煙感知器 熱感知器	消火器	手動	固縛(消火器)／ —	
		無	—	消火器	手動	固縛(消火器)／ —	
		無	煙感知器 熱感知器	消火器	手動	固縛(消火器)／ —	
		無	煙感知器 熱感知器	消火器	手動	固縛(消火器)／ —	SA
		無	煙感知器 熱感知器	消火器	手動	固縛(消火器)／ —	
		無	—	消火器	手動	固縛(消火器)／ —	
		無	—	消火器	手動	固縛(消火器)／ —	
		無	煙感知器 熱感知器	消火器	手動	固縛(消火器)／ —	
		無	煙感知器 熱感知器	消火器	手動	固縛(消火器)／ —	
		無	—	消火器	手動	固縛(消火器)／ —	
		無	煙感知器 熱感知器	消火器	手動	固縛(消火器)／ —	
		無	—	消火器	手動	固縛(消火器)／ —	
		無	—	消火器	手動	固縛(消火器)／ —	
		無	煙感知器 熱感知器	消火器	手動	固縛(消火器)／ —	
		無	—	消火器	手動	固縛(消火器)／ —	
		無	—	消火器	手動	固縛(消火器)／ —	
		無	—	消火器	手動	固縛(消火器)／ —	
		無	—	消火器	手動	固縛(消火器)／ —	
		無	—	消火器	手動	固縛(消火器)／ —	
		無	—	消火器	手動	固縛(消火器)／ —	
		無	—	消火器	手動	固縛(消火器)／ —	
		無	—	消火器	手動	固縛(消火器)／ —	
		無	—	消火器	手動	固縛(消火器)／ —	
		無	—	消火器	手動	固縛(消火器)／ —	

火災 区画	区画 (部屋) 名称	火災防護対策 が必要な機器 の有無※1	火災感知器 (消防法要求の 感知器は除く)	消火 設備※2	消火 方法	消火設備／感知 器の耐震クラス	備考
		無	—	消火器	手動	固縛(消火器)／ —	
		無	—	消火器	手動	固縛(消火器)／ —	
		無	—	消火器	手動	固縛(消火器)／ —	
		無	—	消火器	手動	固縛(消火器)／ —	
		無	—	消火器	手動	固縛(消火器)／ —	
		無	—	消火器	手動	固縛(消火器)／ —	
		無	—	消火器	手動	固縛(消火器)／ —	
		無	—	消火器	手動	固縛(消火器)／ —	
		無	—	消火器	手動	固縛(消火器)／ —	
		無	—	消火器	手動	固縛(消火器)／ —	
		無	—	消火器	手動	固縛(消火器)／ —	
		無	—	消火器	手動	固縛(消火器)／ —	
		無	—	消火器	手動	固縛(消火器)／ —	
		無	—	消火器	手動	固縛(消火器)／ —	
		無	—	消火器	手動	固縛(消火器)／ —	
		無	—	消火器	手動	固縛(消火器)／ —	
		無	—	消火器	手動	固縛(消火器)／ —	
		無	—	消火器	手動	固縛(消火器)／ —	
		無	—	消火器	手動	固縛(消火器)／ —	
		無	—	消火器	手動	固縛(消火器)／ —	
		無	—	消火器	手動	固縛(消火器)／ —	
		無	—	消火器	手動	固縛(消火器)／ —	
		無	—	消火器	手動	固縛(消火器)／ —	
		無	—	消火器	手動	固縛(消火器)／ —	
		無	—	消火器	手動	固縛(消火器)／ —	
		無	—	消火器	手動	固縛(消火器)／ —	
		無	—	消火器	手動	固縛(消火器)／ —	
		無	—	消火器	手動	固縛(消火器)／ —	
		無	—	消火器	手動	固縛(消火器)／ —	
		無	—	消火器	手動	固縛(消火器)／ —	
		無	—	消火器	手動	固縛(消火器)／ —	
		無	—	消火器	手動	固縛(消火器)／ —	
		無	—	消火器	手動	固縛(消火器)／ —	
		無	—	消火器	手動	固縛(消火器)／ —	
		無	—	消火器	手動	固縛(消火器)／ —	
		無	—	消火器	手動	固縛(消火器)／ —	
		無	—	消火器	手動	固縛(消火器)／ —	
		無	—	消火器	手動	固縛(消火器)／ —	

火災 区画	区画 (部屋) 名称	火災防護対策 が必要な機器 の有無※1	火災感知器 (消防法要求の 感知器は除く)	消火 設備※2	消火 方法	消火設備/感知 器の耐震クラス	備考
		無	—	消火器	手動	固縛(消火器)/ —	
		無	—	消火器	手動	固縛(消火器)/ —	
		無	—	消火器	手動	固縛(消火器)/ —	
		無	—	消火器	手動	固縛(消火器)/ —	
		無	—	消火器	手動	固縛(消火器)/ —	
		無	—	消火器	手動	固縛(消火器)/ —	
		無	—	消火器	手動	固縛(消火器)/ —	
		無	—	消火器	手動	固縛(消火器)/ —	
		無	—	消火器	手動	固縛(消火器)/ —	
		無	—	消火器	手動	固縛(消火器)/ —	
		無	—	消火器	手動	固縛(消火器)/ —	
		無	—	消火器	手動	固縛(消火器)/ —	
		無	—	消火器	手動	固縛(消火器)/ —	
		無	—	消火器	手動	固縛(消火器)/ —	
		無	—	消火器	手動	固縛(消火器)/ —	
		無	—	消火器	手動	固縛(消火器)/ —	
		無	—	消火器	手動	固縛(消火器)/ —	
		無	—	消火器	手動	固縛(消火器)/ —	
		無	—	消火器	手動	固縛(消火器)/ —	
		無	—	消火器	手動	固縛(消火器)/ —	
		無	—	消火器	手動	固縛(消火器)/ —	
		無	—	消火器	手動	固縛(消火器)/ —	
		無	—	消火器	手動	固縛(消火器)/ —	

火災 区画	区画 (部屋) 名称	火災防護対策 が必要な機器 の有無※1	火災感知器 (消防法要求の 感知器は除く)	消火 設備※2	消火 方法	消火設備/感知 器の耐震クラス	備考
		無	—	消火器	手動	固縛(消火器)/ —	
		無	—	消火器	手動	固縛(消火器)/ —	
		無	—	消火器	手動	固縛(消火器)/ —	
		無	—	消火器	手動	固縛(消火器)/ —	
		無	—	消火器	手動	固縛(消火器)/ —	
		無	—	消火器	手動	固縛(消火器)/ —	
		無	—	消火器	手動	固縛(消火器)/ —	
		無	—	消火器	手動	固縛(消火器)/ —	
		無	—	消火器	手動	固縛(消火器)/ —	
		無	—	消火器	手動	固縛(消火器)/ —	
		無	—	消火器	手動	固縛(消火器)/ —	
		無	—	消火器	手動	固縛(消火器)/ —	
		無	—	消火器	手動	固縛(消火器)/ —	
		無	—	消火器	手動	固縛(消火器)/ —	
		無	—	消火器	手動	固縛(消火器)/ —	
		無	—	消火器	手動	固縛(消火器)/ —	
		無	—	消火器	手動	固縛(消火器)/ —	
		無	—	消火器	手動	固縛(消火器)/ —	
		無	—	消火器	手動	固縛(消火器)/ —	
		無	—	消火器	手動	固縛(消火器)/ —	
		無	—	消火器	手動	固縛(消火器)/ —	
		無	—	消火器	手動	固縛(消火器)/ —	

火災 区画	区画 (部屋) 名称	火災防護対策 が必要な機器 の有無※1	火災感知器 (消防法要求の 感知器は除く)	消火 設備※2	消火 方法	消火設備／感知 器の耐震クラス	備考
		無	—	消火器	手動	固縛(消火器)／ —	
		無	—	消火器	手動	固縛(消火器)／ —	
		無	—	消火器	手動	固縛(消火器)／ —	
		無	—	消火器	手動	固縛(消火器)／ —	
		無	—	消火器	手動	固縛(消火器)／ —	
		無	—	消火器	手動	固縛(消火器)／ —	
		無	—	消火器	手動	固縛(消火器)／ —	
		無	—	消火器	手動	固縛(消火器)／ —	
		無	—	消火器	手動	固縛(消火器)／ —	
		無	—	消火器	手動	固縛(消火器)／ —	
		無	—	消火器	手動	固縛(消火器)／ —	
		無	—	消火器	手動	固縛(消火器)／ —	
		無	—	消火器	手動	固縛(消火器)／ —	
		無	—	消火器	手動	固縛(消火器)／ —	
		無	—	消火器	手動	固縛(消火器)／ —	
		無	—	消火器	手動	固縛(消火器)／ —	
		無	—	消火器	手動	固縛(消火器)／ —	
		無	—	消火器	手動	固縛(消火器)／ —	
		無	—	消火器	手動	固縛(消火器)／ —	
		無	—	消火器	手動	固縛(消火器)／ —	
		無	—	消火器	手動	固縛(消火器)／ —	
		無	—	消火器	手動	固縛(消火器)／ —	
		無	—	消火器	手動	固縛(消火器)／ —	
		無	—	消火器	手動	固縛(消火器)／ —	
		無	—	消火器	手動	固縛(消火器)／ —	
		無	—	消火器	手動	固縛(消火器)／ —	

火災 区画	区画 (部屋) 名称	火災防護対策 が必要な機器 の有無※1	火災感知器 (消防法要求の 感知器は除く)	消火 設備※2	消火 方法	消火設備/感知 器の耐震クラス	備考
		無	—	消火器	手動	固縛(消火器)/ —	
		無	—	消火器	手動	固縛(消火器)/ —	
		無	—	消火器	手動	固縛(消火器)/ —	
		無	—	消火器	手動	固縛(消火器)/ —	
		無	—	消火器	手動	固縛(消火器)/ —	
		無	—	消火器	手動	固縛(消火器)/ —	
		無	—	消火器	手動	固縛(消火器)/ —	
		無	—	消火器	手動	固縛(消火器)/ —	
		無	—	消火器	手動	固縛(消火器)/ —	
		無	—	消火器	手動	固縛(消火器)/ —	
		無	—	消火器	手動	固縛(消火器)/ —	
		無	—	消火器	手動	固縛(消火器)/ —	
		無	—	消火器	手動	固縛(消火器)/ —	
		無	—	消火器	手動	固縛(消火器)/ —	
		無	—	消火器	手動	固縛(消火器)/ —	
		無	—	消火器	手動	固縛(消火器)/ —	
		無	—	消火器	手動	固縛(消火器)/ —	
		無	—	消火器	手動	固縛(消火器)/ —	
		無	—	消火器	手動	固縛(消火器)/ —	
		無	—	消火器	手動	固縛(消火器)/ —	
		無	—	消火器	手動	固縛(消火器)/ —	
		無	—	消火器	手動	固縛(消火器)/ —	
		無	—	消火器	手動	固縛(消火器)/ —	
		無	—	消火器	手動	固縛(消火器)/ —	

火災 区画	区画 (部屋) 名称	火災防護対策 が必要な機器 の有無※1	火災感知器 (消防法要求の 感知器は除く)	消火 設備※2	消火 方法	消火設備/感知 器の耐震クラス	備考
		無	—	消火器	手動	固縛(消火器)／ —	
		無	—	消火器	手動	固縛(消火器)／ —	
		無	—	消火器	手動	固縛(消火器)／ —	
		無	—	消火器	手動	固縛(消火器)／ —	
		無	—	消火器	手動	固縛(消火器)／ —	
		無	—	消火器	手動	固縛(消火器)／ —	
		無	—	消火器	手動	固縛(消火器)／ —	
		無	—	消火器	手動	固縛(消火器)／ —	
		無	—	消火器	手動	固縛(消火器)／ —	
		無	—	消火器	手動	固縛(消火器)／ —	
		無	—	消火器	手動	固縛(消火器)／ —	
		無	—	消火器	手動	固縛(消火器)／ —	
		無	—	消火器	手動	固縛(消火器)／ —	
		無	—	消火器	手動	固縛(消火器)／ —	
		無	—	消火器	手動	固縛(消火器)／ —	
		無	—	消火器	手動	固縛(消火器)／ —	
		無	—	消火器	手動	固縛(消火器)／ —	
		無	—	消火器	手動	固縛(消火器)／ —	
		無	—	消火器	手動	固縛(消火器)／ —	
		無	—	消火器	手動	固縛(消火器)／ —	
		無	—	消火器	手動	固縛(消火器)／ —	
		無	—	消火器	手動	固縛(消火器)／ —	
		無	—	消火器	手動	固縛(消火器)／ —	
		無	—	消火器	手動	固縛(消火器)／ —	
		無	—	消火器	手動	固縛(消火器)／ —	
		無	—	消火器	手動	固縛(消火器)／ —	
		無	—	消火器	手動	固縛(消火器)／ —	
		無	—	消火器	手動	固縛(消火器)／ —	
		無	—	消火器	手動	固縛(消火器)／ —	
		無	—	消火器	手動	固縛(消火器)／ —	
		無	—	消火器	手動	固縛(消火器)／ —	
		無	—	消火器	手動	固縛(消火器)／ —	
		無	—	消火器	手動	固縛(消火器)／ —	
		無	—	消火器	手動	固縛(消火器)／ —	
		無	—	消火器	手動	固縛(消火器)／ —	
		無	—	消火器	手動	固縛(消火器)／ —	
		無	—	消火器	手動	固縛(消火器)／ —	
		無	—	消火器	手動	固縛(消火器)／ —	
		無	—	消火器	手動	固縛(消火器)／ —	
		無	—	消火器	手動	固縛(消火器)／ —	
		無	—	消火器	手動	固縛(消火器)／ —	
		無	—	消火器	手動	固縛(消火器)／ —	
		無	—	消火器	手動	固縛(消火器)／ —	
		無	—	消火器	手動	固縛(消火器)／ —	
		無	—	消火器	手動	固縛(消火器)／ —	
		無	—	消火器	手動	固縛(消火器)／ —	
		無	—	消火器	手動	固縛(消火器)／ —	

火災 区画	区画 (部屋) 名称	火災防護対策 が必要な機器 の有無※1	火災感知器 (消防法要求の 感知器は除く)	消火 設備※2	消火 方法	消火設備/感知 器の耐震クラス	備考
		無	—	消火器	手動	固縛(消火器)/ —	
		無	—	消火器	手動	固縛(消火器)/ —	
		無	—	消火器	手動	固縛(消火器)/ —	
		無	—	消火器	手動	固縛(消火器)/ —	
		有	—	消火器	手動	固縛(消火器)/ —	可燃物が殆どない ため消火活動が困 難とならない
		有	炎感知器 熱感知カメラ	消火器又は 移動式消火 設備	手動	固縛(消火器)/ C(Ss 機能維持)	屋外であり煙充満 により消火困難に ならない
		有	炎感知器 熱感知カメラ	消火器又は 移動式消火 設備	手動	固縛(消火器)/ C(Ss 機能維持)	屋外であり煙充満 により消火困難に ならない
		無	—	消火器	手動	固縛(消火器)/ —	可燃物が殆どない ため消火活動が困 難とならない
		無	—	消火器	手動	固縛(消火器)/ —	可燃物が殆どない ため消火活動が困 難とならない
		無	—	消火器	手動	固縛(消火器)/ —	可燃物が殆どない ため消火活動が困 難とならない
		有	—	消火器	手動	固縛(消火器)/ —	屋外であり煙充満 により消火困難に ならない
		有	—	消火器	手動	固縛(消火器)/ —	屋外であり煙充満 により消火困難に ならない
		有	—	消火器	手動	固縛(消火器)/ —	屋外であり煙充満 により消火困難に ならない
		有	—	消火器	手動	固縛(消火器)/ —	屋外であり煙充満 により消火困難に ならない
		有	—	消火器	手動	固縛(消火器)/ —	屋外であり煙充満 により消火困難に ならない
		有	—	消火器	手動	固縛(消火器)/ —	屋外であり煙充満 により消火困難に ならない
		有	—	消火器	手動	固縛(消火器)/ —	屋外であり煙充満 により消火困難に ならない
		有	煙感知器 熱感知器	消火器又は 移動式消火 設備	手動	—/ C(Ss 機能維持)	屋外であり煙充満 により消火困難に ならない
		有	煙感知器 熱感知器	消火器又は 移動式消火 設備	手動	—/ C(Ss 機能維持)	屋外であり煙充満 により消火困難に ならない

火災 区画	区画 (部屋) 名称	火災防護対策 が必要な機器 の有無※1	火災感知器 (消防法要求の 感知器は除く)	消火 設備※2	消火 方法	消火設備／感知 器の耐震クラス	備考
		有	煙感知器 熱感知器	消火器又は 移動式消火 設備	手動	—/ C(Ss 機能維持)	屋外であり煙充満 により消火困難に ならない SA
		有	煙感知器 熱感知器	消火器又は 移動式消火 設備	手動	—/ C(Ss 機能維持)	屋外であり煙充満 により消火困難に ならない SA
		有	煙感知器 熱感知器	消火器又は 移動式消火 設備	手動	—/ C(Ss 機能維持)	屋外であり煙充満 により消火困難に ならない SA
		有	煙感知器 熱感知器	消火器又は 移動式消火 設備	手動	—/ C(Ss 機能維持)	屋外であり煙充満 により消火困難に ならない SA
		有	煙感知器 熱感知器	局所	自動	C(Ss 機能維持)／ 同上	SA
		有	煙感知器 熱感知器	消火器	手動	固縛(消火器)／ —	設置機器の火災荷 重が小さく、消火 困難とはならない SA
		有	煙感知器 熱感知器	消火器	手動	固縛(消火器)／ —	設置機器の火災荷 重が小さく、消火 困難とはならない SA
		有	煙感知器 熱感知器	局所	自動	C(Ss 機能維持)／ 同上	SA
		無	—	消火器	手動	固縛(消火器)／ —	
		無	—	消火器	手動	固縛(消火器)／ —	
		有	煙感知器 熱感知器	消火器	手動	固縛(消火器)／ —	
		無	—	消火器	手動	固縛(消火器)／ —	
		有	煙感知器 熱感知器	全域	自動	C(Ss 機能維持)／ 同上	SA
		有	煙感知器 熱感知器	全域	自動	C(Ss 機能維持)／ 同上	SA
		有	煙感知器 熱感知器	全域	自動	C(Ss 機能維持)／ 同上	SA
		有	煙感知器 熱感知器	全域	自動	C(Ss 機能維持)／ 同上	SA
		有	煙感知器 熱感知器	全域	自動	C(Ss 機能維持)／ 同上	SA
		有	煙感知器 熱感知器	全域	自動	C(Ss 機能維持)／ 同上	SA
		有	煙感知器 熱感知器	全域	自動	C(Ss 機能維持)／ 同上	SA
		有	煙感知器 熱感知器	全域	自動	C(Ss 機能維持)／ 同上	

火災 区画	区画 (部屋) 名称	火災防護対策 が必要な機器 の有無※1	火災感知器 (消防法要求の 感知器は除く)	消火 設備※2	消火 方法	消火設備/感知 器の耐震クラス	備考
		有	煙感知器 熱感知器	全域	自動	C(Ss 機能維持)/ 同上	SA
		無	—	消火器	手動	固縛(消火器)/ —	不燃材で構成し、 火災荷重を低く抑 えることで、煙充 満により消火困難 にならない
		有	炎感知器 熱感知カメラ	消火器又は 移動式消火 設備	手動	固縛(消火器)/ C(Ss 機能維持)	屋外であり煙充満 により消火困難に ならない SA
		有	炎感知器 熱感知カメラ	消火器又は 移動式消火 設備	手動	固縛(消火器)/ C(Ss 機能維持)	屋外であり煙充満 により消火困難に ならない SA
		有	炎感知器 熱感知カメラ	消火器又は 移動式消火 設備	手動	固縛(消火器)/ C(Ss 機能維持)	屋外であり煙充満 により消火困難に ならない SA
		無	—	消火器	手動	固縛(消火器)/ —	
		有	煙感知器 熱感知器	消火器	手動	固縛(消火器)/ —	緊急用電源から電 源供給されるファンにて換気されて おり、煙充満により 消火困難にはなら ない
		有	煙感知器 熱感知器	消火器	手動	固縛(消火器)/ —	緊急用電源から電 源供給されるファンにて換気されて おり、煙充満により 消火困難にはなら ない SA
		有	煙感知器 熱感知器	二酸化炭素 消火設備	自動	C(Ss 機能維持)/ 同上	SA
		有	煙感知器 熱感知器	二酸化炭素 消火設備	自動	C(Ss 機能維持)/ 同上	SA
		無	—	消火器	手動	固縛(消火器)/ —	不燃材で構成し、 火災荷重を低く抑 えることで、煙充 満により消火困難 にならない
		無	—	消火器	手動	固縛(消火器)/ —	不燃材で構成し、 火災荷重を低く抑 えることで、煙充 満により消火困難 にならない
		有	煙感知器 熱感知器	消火器	手動	固縛(消火器)/ —	緊急時対策所の運 用に必要な物品を 配備する火災区画
		無	煙感知器 熱感知器	消火器	手動	固縛(消火器)/ —	防護具保管エリア へのアクセスルー ト
		有	煙感知器 熱感知器	消火器	手動	固縛(消火器)/ —	災害対策本部のア クセスルート
		有	煙感知器 熱感知器	消火器	手動	固縛(消火器)/ —	災害対策本部のア クセスルート

火災 区画	区画 (部屋) 名称	火災防護対策 が必要な機器 の有無※1	火災感知器 (消防法要求の 感知器は除く)	消火 設備※2	消火 方法	消火設備/感知 器の耐震クラス	備考
		有	煙感知器 熱感知器	消火器	手動	固縛(消火器)/ —	災害対策本部のア クセスルート
		有	煙感知器 熱感知器	消火器	手動	固縛(消火器)/ —	SA
		有	煙感知器 熱感知器	消火器	手動	固縛(消火器)/ —	災害対策本部のア クセスルート
		有	煙感知器 熱感知器	消火器	手動	固縛(消火器)/ —	不燃材で構成し、 火災荷重を低く抑 えることで、煙充 満により消火困難 にならない
		有	煙感知器 熱感知器	消火器	手動	固縛(消火器)/ —	災害対策本部への アクセスルート
		有	煙感知器 熱感知器	全域	自動	C(Ss 機能維持)/ 同上	SA
		有	煙感知器 熱感知器	消火器	手動	固縛(消火器)/ —	災害対策本部への アクセスルート
		無	—	消火器	手動	固縛(消火器)/ —	
		有	煙感知器 熱感知器	消火器	手動	固縛(消火器)/ —	災害対策本部への アクセスルート
		有	煙感知器 熱感知器	消火器	手動	固縛(消火器)/ C(Ss 機能維持)	
		有	煙感知器 熱感知器	全域	自動	C(Ss 機能維持)/ 同上	SA
		有	煙感知器 熱感知器	全域	自動	C(Ss 機能維持)/ 同上	
		有	煙感知器 熱感知器	全域	自動	C(Ss 機能維持)/ 同上	
		有	煙感知器 熱感知器	消火器	手動	固縛(消火器)/ —	災害対策本部への アクセスルート
		有	煙感知器 熱感知器	消火器	手動	固縛(消火器)/ —	緊急時対策所の運 用に必要物品を 配備する火災区画
		無	—	消火器	手動	固縛(消火器)/ —	
		無	—	消火器	手動	固縛(消火器)/ —	
		無	—	消火器	手動	固縛(消火器)/ —	
		有	煙感知器 熱感知器	全域	自動	C(Ss 機能維持)/ 同上	
		有	煙感知器 熱感知器	全域	自動	C(Ss 機能維持)/ 同上	
		有	煙感知器 熱感知器	消火器	手動	固縛(消火器)/ —	緊急時対策所屋上 へのアクセスルー ト

火災 区画	区画 (部屋) 名称	火災防護対策 が必要な機器 の有無※1	火災感知器 (消防法要求の 感知器は除く)	消火 設備※2	消火 方法	消火設備/感知 器の耐震クラス	備考
		有	煙感知器 熱感知器	全域	自動	C(Ss 機能維持)/ 同上	SA
		有	煙感知器 熱感知器	全域	自動	C(Ss 機能維持)/ 同上	SA
		無	—	消火器	手動	固縛(消火器)/ —	
		有	煙感知器 熱感知器	消火器	手動	固縛(消火器)/ —	緊急時対策所屋上 へのアクセスルー ト
		無	—	消火器	手動	固縛(消火器)/ —	
		無	—	消火器	手動	固縛(消火器)/ —	
		無	—	消火器	手動	固縛(消火器)/ —	
		無	—	消火器	手動	固縛(消火器)/ —	
		無	—	消火器	手動	固縛(消火器)/ —	
		無	—	消火器	手動	固縛(消火器)/ —	
		無	—	消火器	手動	固縛(消火器)/ —	
		無	—	消火器	手動	固縛(消火器)/ —	
		無	—	消火器	手動	固縛(消火器)/ —	
		無	—	消火器	手動	固縛(消火器)/ —	
		無	—	消火器	手動	固縛(消火器)/ —	
		無	—	消火器	手動	固縛(消火器)/ —	
		無	—	消火器	手動	固縛(消火器)/ —	
		無	—	消火器	手動	固縛(消火器)/ —	

※追而 (新設設備エリアについて評価中)

参考資料 1

複合体内の非難燃ケーブル
に対する火災感知器について

複合体内の非難燃ケーブルに対する火災感知について

1. はじめに

東海第二発電所において難燃ケーブル使用の代替措置として、ケーブル及びケーブルトレイに防火シートで巻いて複合体を形成する。このため、複合体内部の火災感知について示す。

2. 要求事項

火災感知設備は、「実用発電用原子炉及びその附属施設の火災防護に係る審査基準」の「2.2 火災の感知、消火」の2.2.1に基づき実施することが要求され、火災区域又は火災区画に設置する設計としている。

複合体内部にはケーブルが敷設されており、内部で火災が発生した場合には被覆される防火シートの重ね部から煙及び熱が発せられ、火災区画に設置された煙感知器及び熱感知器が作動する。しかしながら、熱感知においては、複合体の防火シートで妨げられ感知が遅れる可能性がある。

そのため、複合体内の火災感知として火災区画とは別に火災感知器を設置する。

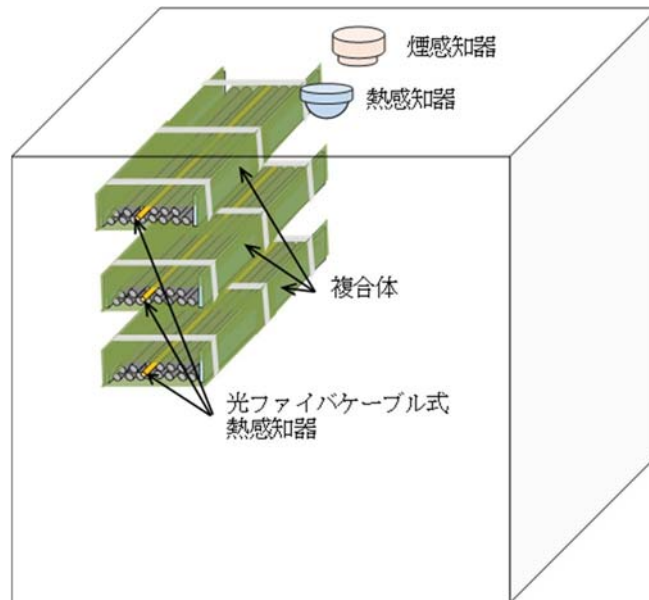
3. 火災感知器の選定及び設置

複合体に設置する火災感知器は、中央制御室床下コンクリートピット内に設置する感知器と同様の光ファイバケーブル式熱感知器を選定する。

火災区域又は火災区画に設置する火災感知器の組合せと複合体の感知器について第1表に、感知器設置イメージを第1図に示す。

第1表 複合体を設置する火災区域又は火災区画の感知器の設置

火災感知器の設置場所		火災感知器の型式	
電気室，ケーブル処理室等 一般エリア	火災区画 (火災区域)	アナログ式煙感知器	アナログ式熱感知器
	複合体	光ファイバケーブル式熱感知器	



第1図 火災感知器設置イメージ

東海第二発電所における
原子炉の安全停止に必要な構築物，系統及び
機器が設置される火災区域又は火災区画の
消火設備について

【目次】

1. 概要
 2. 要求事項
 3. 消火設備について
 - 3.1 消火設備の設置必要箇所の選定
 - 3.2 消火設備の概要
 - 3.2.1 ハロゲン化物自動消火設備(全域)
 - 3.2.2 二酸化炭素自動消火設備(全域)
 - 3.2.3 ハロゲン化物自動消火設備(局所)
 - 3.2.4 消火器及び水消火設備
 - 3.2.5 移動式消火設備について
 4. 消火活動が困難となる火災区域(区画)の考え方
 5. まとめ
-
- 添付資料 1 実用発電用原子炉及びその附属施設の火災防護に係る審査基準
(抜粋)
 - 添付資料 2 東海第二発電所におけるガス消火設備について
 - 添付資料 3 東海第二発電所におけるガス消火設備等の耐震設計について
 - 添付資料 4 東海第二発電所におけるガス消火設備等の作動に伴う機器等への
影響について
 - 添付資料 5 東海第二発電所における狭隘な場所へのハロン系消火剤の有効性
について
 - 添付資料 6 東海第二発電所におけるガス消火設備等の消火能力について

- 添付資料 7 東海第二発電所における二酸化炭素自動消火設備（全域）（非常用ディーゼル発電機室用）について
- 添付資料 8 東海第二発電所における消火設備の必要容量について
- 添付資料 9 東海第二発電所における消火栓配置図並びに手動消火の対象となる低耐震クラス機器リスト
- 添付資料 10 東海第二発電所における移動式消火設備について
- 添付資料 11 東海第二発電所における原子炉建屋通路部の消火方針について
- 添付資料 12 東海第二発電所における安全機能を有する構築物，系統及び機器周辺の可燃物等の状況について

東海第二発電所における原子炉の安全停止に必要な構築物，系統及び機器が設置される火災区域又は火災区画の消火設備について

1. 概要

東海第二発電所における安全機能のうち，原子炉の安全停止に必要な構築物，系統及び機器（以下「原子炉の安全停止に必要な機器等」という。）への火災を早期に消火するための消火設備について以下に示す。

なお，放射性物質貯蔵等の機器等の設置場所に対する消火設備については，資料 9 に示す。

2. 要求事項

「発電用原子炉及びその附属施設の火災防護に係る審査基準」（以下「火災防護に係る審査基準」という。）における消火設備の要求事項は以下のとおりである。

「発電用原子炉及びその附属施設の火災防護に係る審査基準」（抜粋）

2. 基本事項

(1)原子炉施設内の火災区域又は火災区画に設置される安全機能を有する構築物，系統及び機器を火災から防護することを目的として，以下に示す火災区域及び火災区画の分類に基づいて，火災発生防止，火災の感知及び消火，火災の影響軽減のそれぞれを考慮した火災防護対策を講じること。

①原子炉の高温停止及び低温停止を達成し，維持するための安全機能を有する構築物，系統及び機器が設置される火災区域及び火災区画

②放射性物質の貯蔵又は閉じ込め機能を有する構築物，系統及び機器が設置される火災区域

2.2 火災の感知，消火

2.2.1 火災感知設備及び消火設備は，以下の各号に掲げるように，安全機能を有する構築物，系統及び機器に対する火災の影響を限定し，早期の火災感知及び消火を行える設計であること。

2.2.2 火災感知設備及び消火設備は，以下の各号に示すように，地震等の自然現象によっても，火災感知及び消火の機能，性能が維持される設計であること。

(1)凍結するおそれがある消火設備は，凍結防止対策を講じた設計であること。

(2)風水害に対して消火設備の性能が著しく阻害されない設計であること。

(3)消火配管は，地震時における地盤変位対策を考慮した設計であること。

なお，「2.2.1 (2) 消火設備」の要求事項を添付資料1に示す。

3. 消火設備について

東海第二発電所において、原子炉の安全停止に必要な機器等に火災が発生した場合に、火災を早期に消火するため、火災防護に係る審査基準の「2.2 火災の感知、消火」に基づき、消火設備を設置する。

3.1 消火設備の設置必要箇所を選定

火災防護に係る審査基準の「2.2 火災の感知、消火」では、火災時の煙の充満又は放射線の影響により消火活動が困難となる場所に対する固定式消火設備の設置及び「2.3 火災の影響軽減」に基づく系統分離が必要な場所に対する自動消火設備を要求している。

このことから、消火活動が困難となる場所及び系統分離に必要となる場所への消火設備の設置要否を検討することとする。

原子炉の安全停止に必要な機器等が設置されている火災区域又は火災区画（以下「火災区域(区画)」という。）については原則煙の充満により消火活動が困難となる場所として選定し、「4. 消火活動が困難となる火災区域(区画)の考え方」にて個別に検討する。また、中央制御室は、消火困難とならない場所であるが、速やかな火災発生場所の特定を行うことから、固有の信号を発する異なる種類の火災感知設備(煙感知器と熱感知器)を設置する。

3.2消火設備の概要

3.2.1 ハロゲン化物自動消火設備（全域）

ハロゲン化物自動消火設備（全域）（添付資料1）は、火災防護に係る審査基準「2.2 火災の感知，消火」に基づき、火災時の煙の充満又は放射線の影響により消火が困難となる可能性も考慮し、原子炉の安全停止に必要な機器を設置する火災区域(区画)の早期の消火を目的として設置する。

具体的には、原子炉の安全停止に必要な機器等の設置場所であって、火災時に煙の充満等により消火が困難となるところに対しては、火災防護に係る審査基準の「2.2 火災の感知，消火」に基づき、自動又は中央制御室からの手動操作により起動する「ハロゲン化物自動消火設備（全域）」を設置する。ハロゲン化物自動消火設備（全域）の概要を添付資料2に、ハロゲン化物自動消火設備（全域）の耐震設計を添付資料3に示す。設置においては火災の直接影響のみならず二次的影響が安全機能を有する機器等に悪影響をおよぼさぬように設計し、設置した火災区域に応じて、動的機器の単一故障により機能を喪失することがないように系統分離に応じた独立性を備える設計とする。また、建屋内の設備となることから、低温（凍結）、風水害(風(台風))による影響は考えにくく、地震に対しては添付資料3に示すと通りの耐震性を確保する設計とする。その他の津波、洪水、竜巻、降水、積雪、落雷、地滑り、火山の影響、生物学的事象、森林火災及び高潮についても建屋内に設置しており影響は考えにくいだが、機能が阻害される場合は原因の除去または早期取替、復旧を図る設計とする。

ハロゲン化物自動消火設備（全域）は、機能に異常がないことを確認するため、消火設備の作動確認を実施する。

また、ハロゲン化物自動消火設備（全域）の設置に当たっては、消火能力を維持するために、自動ダンパの設置または空調設備の手動停止による消火

剤の流出防止、安全対策のための警報装置を設置する。さらに、ハロゲン化物自動消火設備（全域）起動時に扉が開状態では消火剤が流出することから、扉を閉運用とするよう手順等に定める。また、消火設備起動後には発電所内に設置している避難誘導灯及び安全避難通路等により屋外等の安全な避難場所へ避難することが可能である。

原子炉の安全停止に必要な機器等を設置する火災区域(区画)のハロゲン化物自動消火設備（全域）は、外部電源喪失時においても電源が確保できるよう、非常用電源から受電する。また、消防法に準拠し、外部電源喪失時に非常用ディーゼル発電機による非常用電源の供給が開始されるまでの時間を考慮して70分*設備の作動に必要な内蔵型の蓄電池を設置する。

※消防法施行規則第十九条で要求している蓄電池容量

ハロゲン化物自動消火設備（全域）の動作に伴う人体及び機器への影響を添付資料4に、狭隘な場所への消火剤（ハロン1301）の有効性を添付資料5に、ハロゲン化物自動消火設備（全域）の消火能力を添付資料6に示す。

なお、添付資料4に示すとおりハロゲン化物自動消火設備（全域）の動作に伴う人体への影響はないが、人身安全を考慮しハロゲン化物自動消火設備（全域）の動作時に退避警報を発する設計とする。

3.2.2 二酸化炭素自動消火設備（全域）

油火災が想定される非常用ディーゼル発電機室、非常用ディーゼル発電機燃料ディタンク室には、全域自動放出方式の二酸化炭素自動消火設備（全域）を設置し、当該室に必要な消火剤（約2,469kg（代表として非常用ディーゼル発電機室2C室を記載）に対して十分な消火剤（約2,475kg（代表として非常用ディーゼル発電機室2C室を記載））を有する設計とする。二酸化炭素

自動消火設備（全域）の概要を添付資料7に示し、二酸化炭素自動消火設備（全域）の耐震設計を添付資料3に示す。

二酸化炭素自動消火設備（全域）は、機能に異常がないことを確認するため、消火設備の作動確認を実施する。

また、二酸化炭素自動消火設備（全域）に用いる二酸化炭素は不活性であり、機器への影響はないが、人体に対する影響があるため、二酸化炭素自動消火設備（全域）が作動する前に人員の退避が重要であることから、警報を発する設計とする。さらに、二酸化炭素自動消火設備（全域）起動時に扉が開状態では消火剤が流出することから、扉を閉運用とするよう手順等に定める。

なお、二酸化炭素自動消火設備（全域）は、消防法施行規則第十九条「不活性ガス消火設備に関する基準」に基づき設置する。二酸化炭素自動消火設備（全域）は、外部電源喪失時においても電源が確保できるよう、非常用電源から受電する。また、消防法に準拠し、外部電源喪失時に非常用ディーゼル発電機による非常用電源の供給が開始されるまでの時間を考慮して70分*設備の作動に必要な内蔵型の蓄電池を設置する。

※消防法施行規則第十九条で要求している蓄電池容量

3.2.3ハロゲン化物自動消火設備（局所）

ハロゲン化物自動消火設備（局所）は、火災防護に係る審査基準の「2.2 火災の感知、消火」に基づき、火災時の煙の充満又は放射線の影響により消火が困難となる可能性も考慮し、原子炉の安全停止に必要な機器等が設置される原子炉建屋通路部の早期の消火を目的として設置する。（添付資料11）

具体的には、原子炉の安全停止に必要な機器等が設置される原子炉建屋通路部の油内包機器、ケーブルトレイ、電源盤、制御盤等のうち、火災時に煙

の充満等により消火が困難となる可能性があるものに対しては、火災防護に係る審査基準の「2.2火災の感知，消火」に基づき，自動又は中央制御室からの手動操作により起動するハロゲン化物自動消火設備（局所）を設置する。ハロゲン化物自動消火設備（局所）の概要を添付資料2に，ハロゲン化物自動消火設備（局所）の耐震設計を添付資料3に示す。設置においては，火災の直接影響のみならず二次的影響が安全機能を有する機器等に悪影響をおよぼさないような設計とする。また，建屋内の設備となることから，凍結，風水害からの影響は考えにくく，地震に対しては添付資料3に示すと通りの耐震性を確保する設計とする。その他津波，洪水，竜巻，降水，積雪，落雷，地滑り，火山の影響，生物学的事象，森林火災及び高潮についても建屋内に設置することから影響は考えにくい，機能が阻害される場合は原因の除去または早期取替，復旧を図る設計とする。

ハロゲン化物自動消火設備（局所）は，機能に異常がないことを確認するため，消火設備の作動確認を実施する。

また，ハロゲン化物自動消火設備（局所）の対象に応じて周囲にガスの影響がおよぶ場合は，安全対策のための警報装置を設置する。また，外部電源喪失時にもハロゲン化物自動消火設備（局所）が動作できるように，非常用電源からの受電または電源不要の構成とする。さらに，動作に電源が必要な場合は消防法に準拠するとともに，外部電源喪失時に非常用ディーゼル発電機による非常用電源の供給が開始されるまでの時間を考慮して70分^{*}以上の設備の作動に必要な容量を有する内蔵型の蓄電池を設置する。

^{*}消防法施行規則第十九条で要求している蓄電池容量

ハロゲン化物自動消火設備（局所）の動作に伴う人体及び機器への影響を添付資料4に，狭隘な場所への消火剤（ハロン1301またはFK-5-1-12）の有効性

を添付資料5に、ハロゲン化物自動消火設備（局所）の消火能力を添付資料6に示す。

東海第二発電所における各固定式消火設備の消火剤の必要容量を添付資料8に示す。

以上より、消火活動が困難となるおそれがある火災区域(区画)に対して自動又は中央制御室からの手動操作により起動する固定式消火設備を設置し、必要な消火剤の容量を確保すること、系統分離に応じた独立性を有する設計とすること、火災の二次的影響を考慮した設計*とすること、外部電源喪失時にも機能を失わないような設計とすること、故障警報を中央制御室に吹鳴する設計とすること、作動前に警報を吹鳴させる設計とすること、屋内設置により凍結、風水害等に対して消火設備の性能が著しく阻害されるものではないこと、安全機能を有する機器等の耐震クラスに応じて耐震性を確保すること、消火剤の種類は誤動作時の安全機能への影響を考慮して選定していることから、火災防護に係る審査基準に適合するものとする。

※一般高圧ガス保安規則第五十五条第十三号に規定されている許容圧力を超えた場合に直ちにその圧力を許容圧力以下に戻すことができる安全弁等

3.2.4 消火器及び水消火設備について

火災時にすべての火災区域(区画)の消火が早期に行えるよう、消火器、消火栓を配置する。優先的な水消火設備の使用が想定される火災区域にあつては、消火水による安全機能への影響を考慮し、必要な対策を講じる設計とする。

消火用水供給系の水源の供給先は、屋内、屋外の各消火栓である。屋

内、屋外の消火栓については、消防法施行令第十一条(屋内消火栓設備に関する基準)、屋外消火栓は消防法施行令第十九条(屋外消火栓設備に関する基準)を満足するよう、2時間の最大放水量(120m³)を確保する設計とする。

消火ポンプについては、電動機駆動消火ポンプ、ディーゼル駆動消火ポンプ(227m³/h)を1台ずつ有し、多様性を備える。ポンプ容量については消防法施行令にて要求される屋内消火栓並びに屋外消火栓の必要流量(120ℓ/min×2台+350ℓ/min×2台=940ℓ/min)に対して十分な容量を有しており、設置場所についても風水害に対して性能を著しく阻害されないよう止水対策を施した建屋に設置する。

a. 消防法施行令第十一条要求

$$\text{屋内消火栓必要水量} = 2 \text{ 箇所(消火栓)} \times 1300 \text{ ℓ/min} \times 2 \text{ 時間} = 31.2 \text{ m}^3$$

b. 消防法施行令第十九条

$$\text{屋外消火栓必要水量} = 2 \text{ 箇所(消火栓)} \times 350 \text{ ℓ/min} \times 2 \text{ 時間} = 84.0 \text{ m}^3$$

屋内消火栓並びに屋外消火栓について、2時間の放水に必要な水量の総和は以下のとおりである。

$$\text{屋内消火栓 } 31.2 \text{ m}^3 + \text{屋外消火栓 } 84.0 \text{ m}^3 = 115.2 \text{ m}^3 \approx 120 \text{ m}^3$$

水消火設備の耐震クラスは、これまで耐震Cクラスとして整理されているが、火災防護に係る審査基準において消火設備に対して地震等の自然現象によっても消火の機能、性能が維持される設計であることが求められる。消火設備については安全機能を有する構築物、系統及び機器を火災から防護することを目的として、それが設置される火災区域に基づき対策を講じるものであることから、安全機能を有する火災区域内において防護対象機器の耐震クラスに応じた消火設備の耐震性を確保する。

資料2並びに資料9で選定した安全機能を有する火災防護対象機器が設置

される火災区域（区画）については、当該設備の破損によって上位クラスの機器に影響を及ぼさないよう、Ss機能維持された固定式ガス消火設備及び水消火設備を設置する。一部の火災区域（区画）については、内包する可燃物量(火災の発生・延焼が考えにくい弁のグリス・計装ラック，金属筐体に覆われた分電盤等を除く)について1,000MJ，等価火災時間0.1時間を基準として設け，現場の詳細な調査の上，いずれの可燃物についても金属製筐体に覆われ，煙が充満しにくく，可燃物間の相互の延焼防止が図られ大規模な火災や煙が発生しにくい環境であることを確認し，手動消火活動が可能な火災区域(区画)と整理し消火器にて消火活動を行う設計とする。また，消火器については，基準地震動に対して転倒，破損等しないよう固縛を行うものとする。添付資料9に配置を示す。

なお，地震後の手動消火活動への影響を考慮すると，低耐震クラスの油内包機器からの油漏えい火災または電源盤からの火災発生が考えられる。安全機能を有する火災区域^{*}のうち，固定式消火設備を設けない火災区域（区画）とそれらの火災区域（区画）に設置された低耐震クラス機器については，以下のとおり分類される。

※リスト上は重大事故等対処施設を有する火災区域を含む

- ①可燃物量が特に大きく，通常時に発火の可能性が否定できないことからSs機能維持されたハロゲン化物自動消火設備（局所）の設置対象としている機器
- ②金属筐体に覆われ，外部への影響が考えにくく，可燃物量が少ない機器であることから消火器による手動消火が可能な機器
- ③使用時のみ電源を入れ，使用中の発火の際は周囲の作業員により初期消火活動が可能な機器

よって、固定式消火設備を設置しない火災区域について、地震後も消火器による手動消火活動が可能と考えることから消火機能が維持される。

以上より地震後も固定式消火設備、消火器、移動式消火設備により安全機能を有する各火災区域の消火の機能が維持され(第6-1図)、安全機能を有する構築物、系統及び機器に影響を与えることはないことを確認した。よって、水消火設備について水源・ポンプも含めて耐震Cクラス設計とする。ただし、消火配管は、地震時における地盤変位対策として、水消火配管のレイアウト、配管支持長さからフレキシビリティを考慮した配置とすることで、地盤変位による変形を配管系統全体で吸収する設計とする。

また、消火配管が屋外に設置されることも踏まえ、保温材の取付けや、消火栓内部に水が溜まらないような自動排水機構を有する消火栓の採用といった凍結防止を図る設計とする。

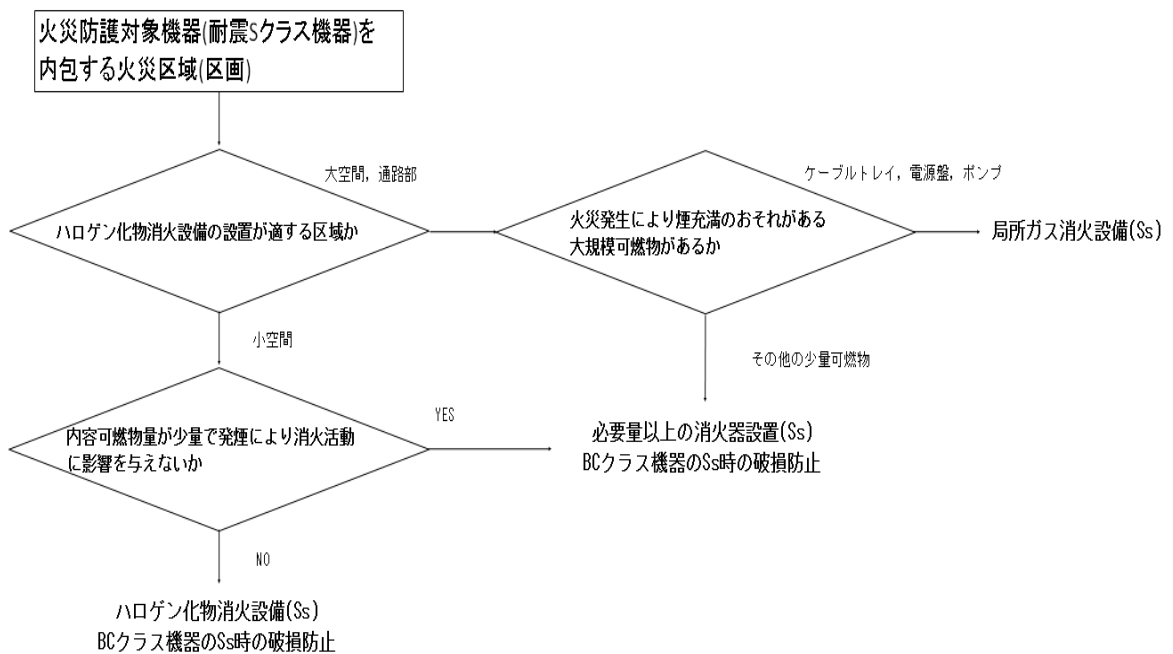
屋外に設置された水消火設備の機器がその他津波、洪水、竜巻、降水、積雪、落雷、地滑り、火山の影響、生物学的事象、森林火災及び高潮といった自然現象によって機能を阻害される場合は、原因の除去または早期の取替、復旧を図る設計とする。

消火水系は、他系統と共用する場合には、隔離弁を設置して遮断する措置により、消火系の供給を優先する設計とする。なお、水道水系とは共用しない設計とする。

なお、消火栓は消防法施行令第十一条(屋内消火栓設備に関する基準)、消防法施行令第十九条(屋外消火栓設備に関する基準)に基づき、すべての火災区域(区画)を消火できるように設置する。火災区域(区画)の消火栓の配置を添付資料9に示す。消火器は、消防法施行規則第六条「大型消火器

以外の消火器具の設置」及び消防法施行規則第七条「大型消火器の設置」に基づき設置する。

以上により、消火用水供給系について水源の多重化、ポンプの多様化を図ること、消防法施行令に基づき必要な水量、ポンプ容量を備える設計とすること、また東海発電所との共用に対し十分な容量を有していること、地震時の地盤変位や風水害、凍結等を考慮した設計とすることから、火災防護に係る審査基準に適合しているものとする。また、消火栓に関して、全ての火災区域（区画）を消火できるように設置すること、消防法施行令に基づき必要な容量を確保することから火災防護に係る審査基準に適合しているものとする。



第6-1図 安全機能を有する火災区域における消火設備の耐震性について

3.2.5 移動式消火設備について

移動式消火設備については、移動式消火設備を2台（予備1台を含む）配備し、消火ホース等の資機材を備える。添付資料10に移動式消火設備を示

す。また、消火用水のバックアップラインとして屋外に設置された連結送水口に移動式消火設備を接続することで、建屋内の屋内消火栓に対しても給水は可能である。

なお、移動式消火設備の操作については、発電所構内の監視所に24時間体制で配置している自衛消防隊にて実施する。

4. 消火活動が困難となる火災区域(区画)の考え方

火災防護に係る審査基準の「2.2.1(2) 消火設備」では、安全機能を有する機器等を設置する火災区域(区画)であって、火災時に煙の充満又は放射線の影響により消火活動が困難なところには、自動消火又は手動操作による固定式消火設備の設置が要求されている。以下に「火災時に煙の充満又は放射線の影響により消火活動が困難なところ」の選定方針について示す。

東海第二発電所では、資料2「原子炉の安全停止に必要な機能を達成するための機器リスト」に記載されている機器等の設置場所は、基本的に「火災時に煙の充満又は放射線の影響により消火活動が困難なところ」として設定する。

ただし、火災発生時の煙の充満又は放射線の影響により消火活動が困難とならないところとして以下を選定する。これらの火災区域(区画)については、消火活動により消火を行う設計とする。

(1)屋外の火災区域(海水ポンプ室、非常用ディーゼル発電機ルーフトファン室、スイッチギア室チラーユニット及びバッテリー室送風機設置区域)

海水ポンプ室，非常用ディーゼル発電機ルーフベントファン室，スイッチギア室チラーユニット及びバッテリー室送風機設置区域については屋外の火災区域であり，火災が発生しても煙は充満しない。よって，煙の充満等により消火活動が困難とならない火災区域として選定する。なお，地下埋設構造の軽油貯蔵タンク地上マンホール部の消火活動については，社内規程に手順を定めて，訓練を実施する。

(2) 中央制御室

中央制御室は，常駐する運転員によって，火災感知器による早期の火災感知及び消火活動が可能であり，火災の規模が拡大する前に消火可能であること，万が一火災により煙が発生した場合でも建築基準法に準拠した容量の排煙設備によって排煙が可能であることから，消火活動が困難とならない火災区域として選定する。

このため，中央制御室の消火は，消火器で行う設計とする。

なお，中央制御室の床下コンクリートピット内は，ハロゲン化物自動消火設備（局所）を設置する設計とする。

(3) 格納容器

格納容器内において万が一火災が発生した場合でも，格納容器内の空間体積（約9,800m³）に対してパージ用排風機の容量が16,980m³/hであり，排煙が可能な設計とすることから，消火活動が困難とならない火災区域（区画）として選定する。

5. まとめ

東海第二発電所における安全機能を有する機器等の火災を早期に消火す

るための消火設備を第6-1表に示す。

第6-1表 東海第二発電所 安全機能を有する機器等を設置する火災区域(区画)
の消火設備

消火設備	消火剤	必要消火剤量	主な消火対象
ハロゲン化物 自動消火設備 (全域)	ハロン1301	1m ³ あたり0.32kg	煙の充満等により消火活動 が困難な火災区域(区画)
二酸化炭素 自動消火設備 (全域)	二酸化炭素	1m ³ あたり0.8~0.9kg以下	非常用ディーゼル発電機室
ハロゲン化物 自動消火設備 (局所)	ハロン1301	1m ³ あたり5.0kg以下	原子炉建屋通路部の油内包 機器, 中央制御室床下コン クリートピット
	FK-5-1-12	1m ³ あたり0.84~1.46kgに 開口補償を含む	原子炉建屋通路部のケーブ ルトレイ
水消火設備(消火栓)	水	屋内: 150ℓ/min以上 屋外: 350ℓ/min以上	火災区域(区画)
消火器	粉末他	消防法施行規則第六, 七条 に基づく必要数に裕度を見 込む	煙の充満等により消火活動 が困難とならない火災区域 (区画)

添付資料 1

実用発電用原子炉及びその附属施設の
火災防護に係る審査基準

(抜粋)

実用発電用原子炉及びその附属施設の火災防護に係る審査基準(抜粋)

2. 基本事項

(1)原子炉施設内の火災区域又は火災区画に設置される安全機能を有する構造物，系統及び機器を火災から防護することを目的として，以下に示す火災区域及び火災区画の分類に基づいて，火災発生防止，火災の感知及び消火，火災の影響軽減のそれぞれを考慮した火災防護対策を講じること。

①原子炉の高温停止及び低温停止を達成し，維持するための安全機能を有する構造物，系統及び機器が設置される火災区域及び火災区画

②放射性物質の貯蔵又は閉じ込め機能を有する構造物，系統及び機器が設置される火災区域

2.2 火災の感知，消火

2.2.1 火災感知設備及び消火設備は，以下の各号に掲げるように，安全機能を有する構造物，系統及び機器に対する火災の影響を限定し，早期の火災感知及び消火を行える設計であること。

(2)消火設備

①原子炉の高温停止及び低温停止を達成し，維持するための安全機能を有する構造物，系統及び機器が設置される火災区域または火災区画であって，火災時に煙の充満，放射線の影響等により消火活動が困難なところには，自動消火設備又は固定式消火設備を設置すること。

②放射性物質の貯蔵閉じ込め機能を有する構造物，系統及び機器が設置される火災区域であって，火災時に煙の充満，放射線の影響等により消火活動が困難なところには，自動消火設備又は手動操作による固定式消火設備を設置すること。

- ③消火用水供給系の水源及び消火ポンプ系は、多重性又は多様性を備えた設計であること。
- ④原子炉の高温停止及び低温停止に係る安全機能を有する構築物、系統及び機器相互の系統分離を行うために設けられた火災区域又は火災区画に設置される消火設備は、系統分離に応じた独立性を備えた設計であること。
- ⑤消火設備は、火災の火炎、熱による直接的な影響のみならず、煙、流出流体、断線、爆発等による二次的影響が安全機能を有する構築物、系統及び機器に悪影響を及ぼさないように設置すること。
- ⑥可燃性物質の性状を踏まえ、想定される火災の性質に応じた十分な容量の消火剤を備えること。
- ⑦移動式消火設備を配備すること。
- ⑧消火剤に水を使用する消火設備は、2時間の最大放水量を確保できる設計であること。
- ⑨消火用水供給系をサービス系または水道水系と共用する場合には、隔離弁等を設置して遮断する等の措置により、消火用水の供給を優先する設計であること。
- ⑩消火設備は、故障警報を中央制御室に吹鳴する設計であること。
- ⑪消火設備は、外部電源喪失に機能を失わないように、電源を確保する設計であること。
- ⑫消火栓は、全ての火災区域の消火活動に対処できるよう配置すること。
- ⑬固定式のガス系消火設備は、作動前に職員等の退出ができるように警報を吹鳴させる設計であること。
- ⑭管理区域内で消火設備から消火剤が放出された場合に、放射性物質を含むおそれのある排水が管理区域外へ放出することを防止する設計であること。
- ⑮電源を内蔵した消火設備の操作等に必要な照明器具を、必要な火災区域及

びその出入通路に設置すること。

(参考)

(2) 消火設備について

①-1 手動操作による固定式消火設備を設置する場合は、早期に消火設備の起動が可能となるよう中央性制御室から消火設備を起動できるように設計されていること。

上記対策を講じた上で、中央制御室以外の火災区域又は火災区画に消火設備の起動装置を設置することは差し支えない。

①-2 自動消火設備にはスプリンクラー設備、水噴霧消火設備及びガス系消火設備(自動起動の場合に限る。)があり、手動操作による固定式消火設備には、ガス系消火設備等がある。中央制御室のように常時人がいる場所には、ハロン1301を除きガス系消火設備が設けられていないことを確認すること。

④ 「系統分離に応じた独立性」とは、原子炉の高温停止及び低温停止に係る安全機能を有する構築物、系統及び機器が系統分離を行うため複数の火災区域又は火災区画に分離して設置されている場合に、それらの火災区域又は火災区画に設置された消火設備が、消火ポンプ系(その電源を含む。)等の動的機器の単一故障により、同時に機能を喪失することがないことをいう。

⑦ 移動式消火設備については、「実用発電用原子炉の設置、運転等に関する規則(昭和53年通商産業省令第77号)第85条の5」を踏まえて設置されていること。

⑧ 消火設備のための必要水量は、要求される放水時間及び必要圧力での最大流量を基に設計されていること。この最大流量は、要求される固定式消火設備及び手動消火設備の最大流量を合計したものであ

ること。なお、最大放水量の継続時間としての2時間は、米国原子力規制委員会(NRC)が定めるRegulatory Guide 1.189で規定されている値である。

上記の条件で設定された防火水槽の必要容量は、Regulatory Guide 1.189では、1,136,000リットル(1,136m³)以上としている。

2.2.2 火災感知設備及び消火設備は、以下の各号に示すように、地震等の自然現象によっても、火災感知及び消火の機能、性能が維持される設計であること。

- (1)凍結するおそれがある消火設備は、凍結防止対策を講じた設計であること。
- (2)風水害に対して消火設備の性能が著しく阻害されない設計であること。
- (3)消火配管は、地震時における地盤変位対策を考慮した設計であること。

(参考)

火災防護対象機器等が設置される火災区画には、耐震B・Cクラスの機器が設置されている場合が考えられる。これらの機器が基準地震動により損傷しSクラス機器である原子炉の火災防護対象機器の失わせることがないことが要求される場所であるが、その際、耐震B・Cクラス機器に基準地震動による損傷に伴う火災が発生した場合においても、火災防護対象機器等の機能が維持されることについて確認されていなければならない。

- (2)消火設備を構成するポンプ等の機器が水没等で機能しなくなることをのな
いよう、設計に当たっては配置が考慮されていること。

添付資料 2

東海第二発電所におけるガス消火設備 について

東海第二発電所におけるガス消火設備について

1. 設備構成及び系統構成

火災時に煙の充満により消火が困難となる可能性のある火災区域(区画)に必要なとなる固定式消火設備は、人体、設備に対する影響を考慮し、「ハロゲン化物自動消火設備（全域）並びにハロゲン化物自動消火設備（局所）」を設置する。（非常用ディーゼル発電機室を除く）

ガス消火設備の仕様概要を第 1 表，使用箇所及び選定理由を第 2 表に示す。また，単一の部屋に対し使用する専用のハロゲン化物自動消火設備（全域）を第 1 図に示す。また，油内包機器に使用するハロゲン化物自動消火設備（局所）を第 2 図に示す。ケーブルトレイ並びに盤に使用するハロゲン化物自動消火設備（局所）を第 3 図，第 4 図に示す。

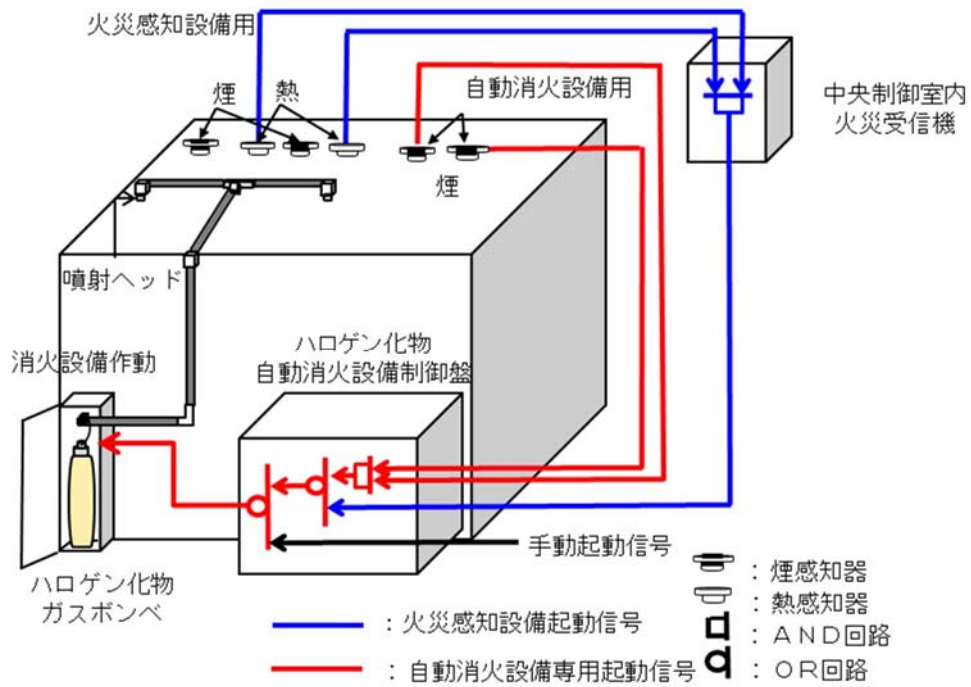
なお，ガス消火設備の耐震設計については，添付資料 3 に示す。

第 1 表 ガス消火設備の仕様概要

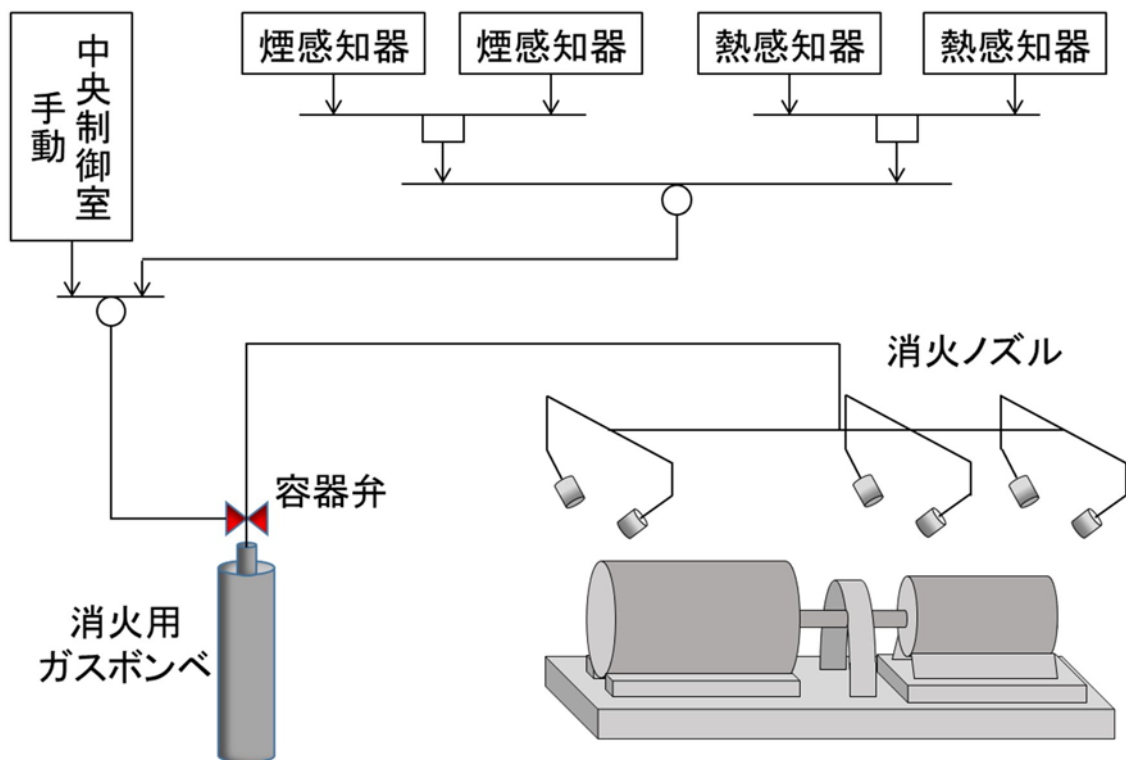
	項目		仕様
ハロゲン 化物 消火設備	消火剤	消火剤	ハロン 1301
		消火剤の特徴	設備及び人体に対して無害
		消火原理	燃焼連鎖反応抑制(負触媒効果)
	消火設備	適用規格	消防法その他関係法令
		火災感知	複数の火災感知器のうち 2 系統の動作信号
		放出方式	自動起動及び現場での手動起動
		消火方式	全域放出方式又は局所放出方式
		電源	非常用電源及び蓄電池を消火設備制御盤内に設置
	消火剤	消火剤	FK-5-1-12
		消火剤の特徴	設備及び人体に対して無害
		消火原理	燃焼連鎖反応抑制(負触媒効果)
	消火設備	適用規格	消防法その他関係法令
		火災感知	センサーチューブ方式
		放出方式	自動起動
		消火方式	局所放出方式
電源		電源不要	

第 2 表 ガス消火設備の使用箇所及び選定理由

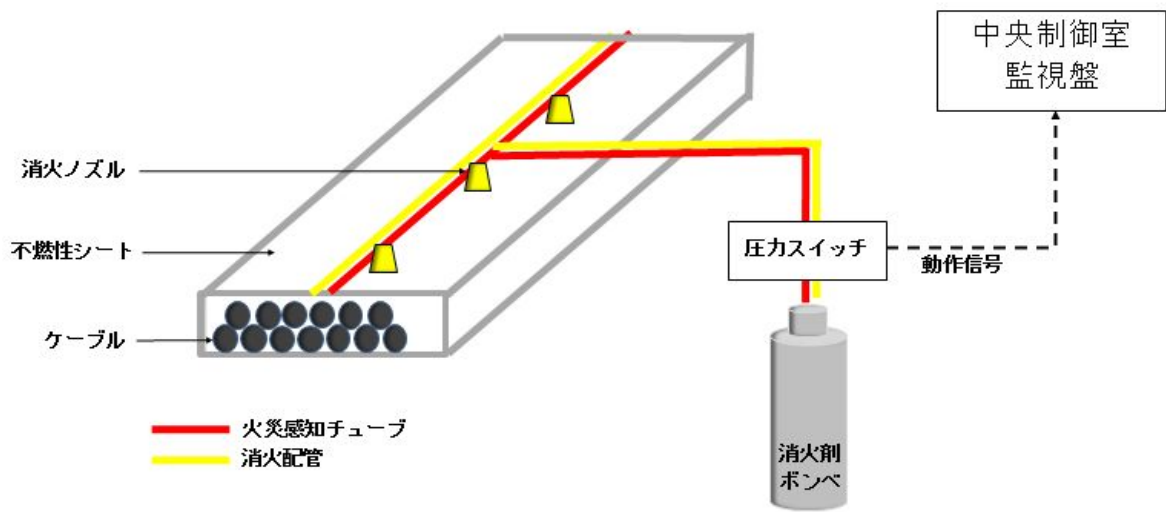
消火剤	使用箇所	選定理由
二酸化炭素消火設備	非常用ディーゼル 発電機室	燃料油，潤滑油を多量に貯蔵し，可燃性ガスが発生しやすく爆発的な燃焼においても確実に消火できる
ハロン 1301	電気室 ポンプ室 ケーブル処理室 局所消火（ケーブル トレイ以外）	誤作動しても人や機器に被害がなく早期消火に有意
FK-5-1-12	局所消火（ケーブル トレイ）	検知管により早期に消火設備が動作し初期消火が必要な箇所



第1図 ハロゲン化物自動消火設備（全域）（ハロン 1301）動作概要

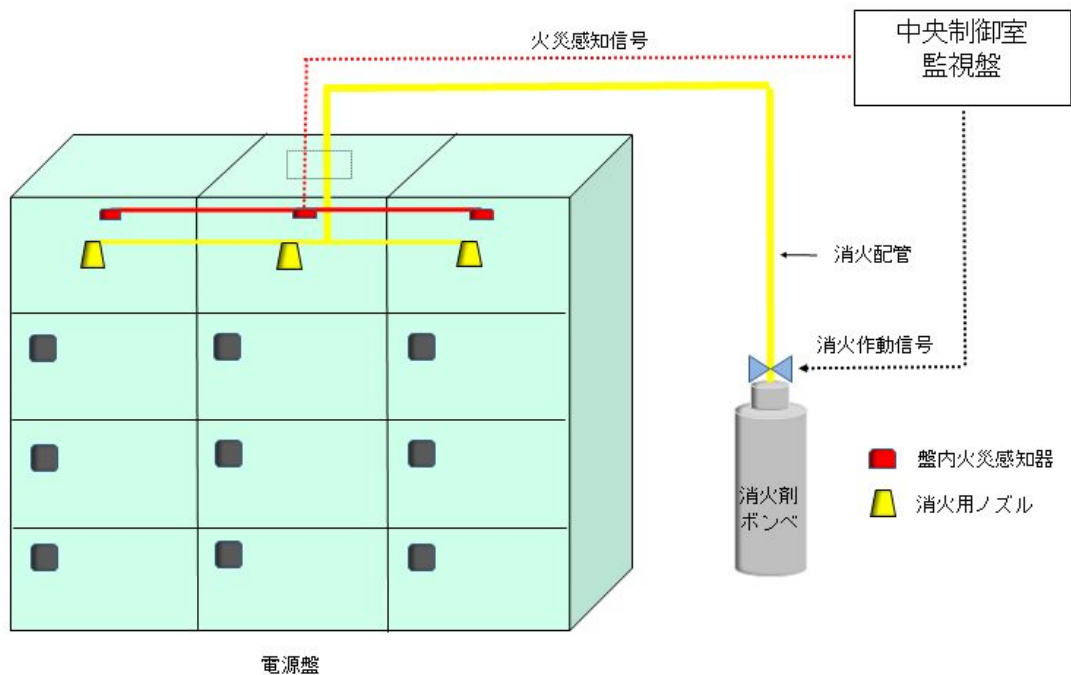


第2図 ハロゲン化物自動消火設備（局所）（ハロン 1301）概要図（油内包機器）



ケーブルトレイ

第3図 ハロゲン化物自動消火設備(局所)(FK-5-1-12)概要図(ケーブルトレイ)



盤(自動又は中央制御室からの遠隔手動消火設備)

第4図 ハロゲン化物自動消火設備(局所)(ハロン1301)概要図(盤)

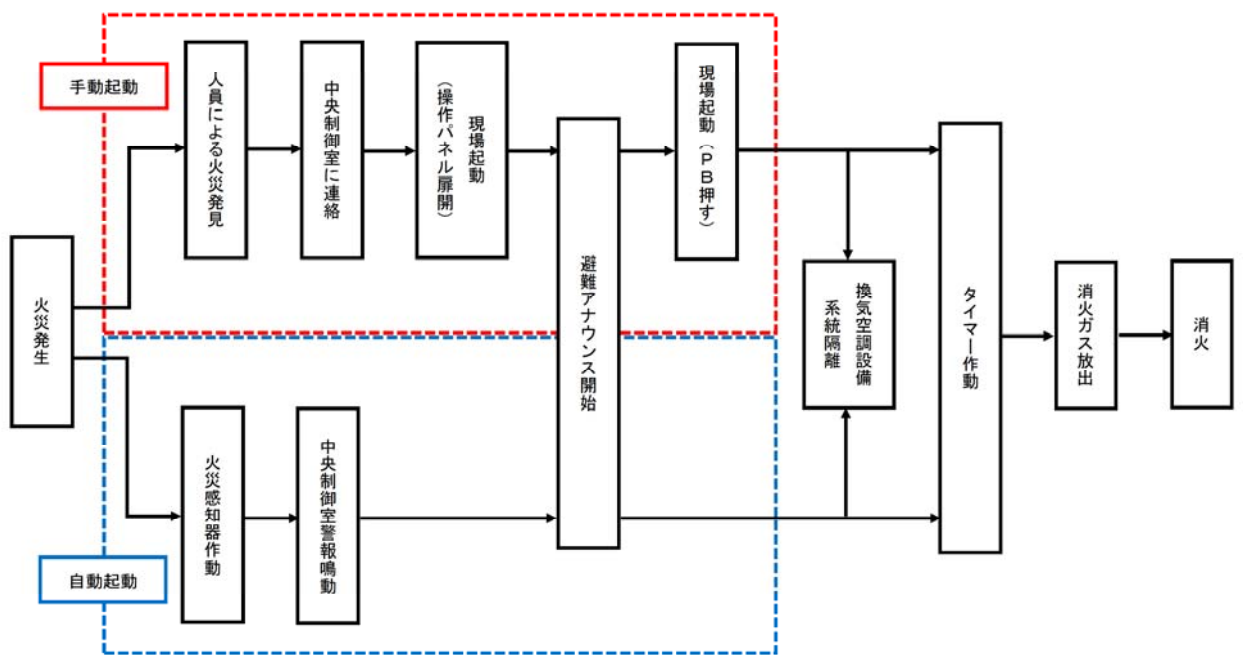
2. ハロゲン化物自動消火設備（全域）の作動回路

2.1 作動回路の概要

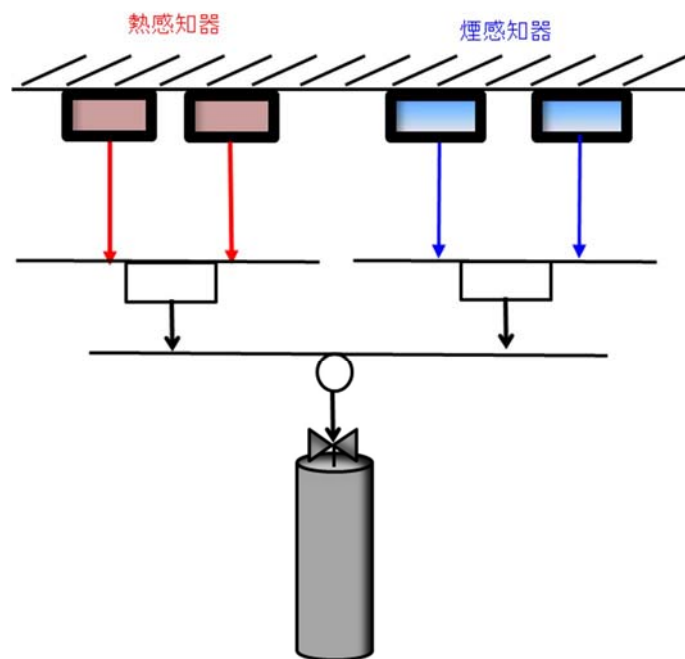
消火活動が困難な火災区域(区画)の火災発生時におけるハロゲン化物自動消火設備（全域）作動までの信号の流れを第5図に示す。

自動待機状態では複数の感知器が動作した場合に自動起動する。起動条件としては、火災感知用の「熱感知器」及び自動消火設備用の「煙感知器」のそれぞれ2つが感知した場合、ハロゲン化物自動消火設備（全域）が自動起動する設計とし、誤作動防止を図っている。(第6図)

中央制御室における遠隔起動、現地(火災範囲外)での手動操作による消火設備の起動(ガス噴出)も可能な設計としており、現場での火災発見時における早期消火が対応可能な設計とする。また、火災感知用の熱感知器又は自動消火用の煙感知器のうち、煙感知器の誤不動作により自動起動しない場合であっても、熱感知器の動作により中央制御室に警報を発するため、運転員が火災の発生を確認した場合は、中央制御室または現場での手動起動により早期消火が対応可能な可能である。



第5図 ハロゲン化物自動消火設備（全域）の作動までの流れ



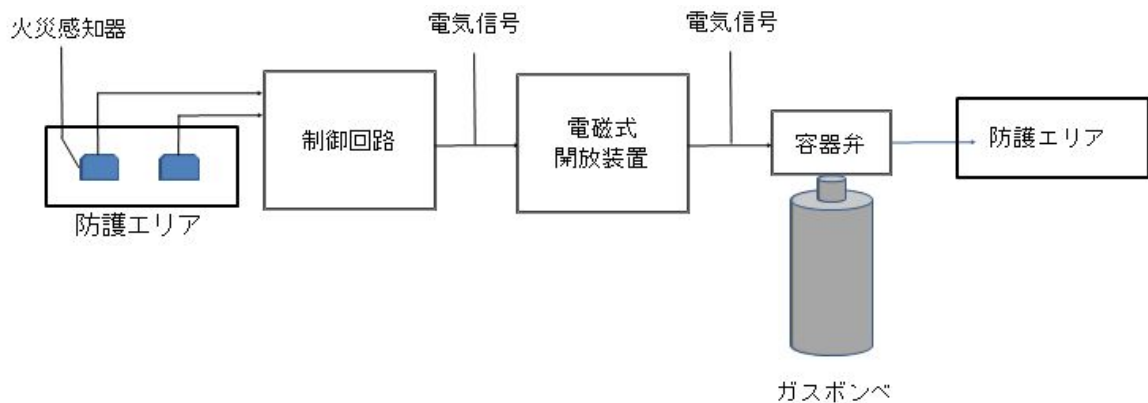
自動消火設備起動ロジック

第6図 ハロゲン化物自動消火設備（全域）起動ロジック

2.2 ハロゲン化物自動消火設備（全域）の系統構成

火災感知器からの信号を制御回路が受信した後，一定時間後に，電磁式開放装置に起動信号(電気)が入力され，電磁式開放装置からの放出電気信号が容器弁に発信し，ハロゲンガスを放出する。

第7図にハロゲン化物自動消火設備（全域）の系統構成を示す。



第7図 ハロゲン化物消火設備の系統構成

3. ハロゲン化物自動消火設備（局所）の作動回路

3.1 作動回路の概要

通路部において消火活動が困難となるおそれがある油内包機器，盤に対して設置するハロゲン化物自動消火設備（局所）作動までの信号の流れはハロゲン化物自動消火設備（全域）と同様であり，第5図に示す。

自動待機状態では，複数の感知器が動作した場合に自動起動する。起動条件としては，火災感知用の「煙感知器」及び「熱感知器」のそれぞれ2つが感知した場合，ハロゲン化物自動消火設備（局所）が自動起動する設計とし，誤作動防止を図っている。また，火災感知用感知器(熱感知器)又は自動消火用感知器(熱感知器，煙感知器)のうち，一方の誤不動作により自動起動しない場合で

あっても、いずれか一方の感知器の動作により中央制御室に警報を発するため、運転員が火災の発生を確認した場合は、中央制御室または現場での手動起動により早期消火が対応可能な設計とする。

また、ケーブルトレイのハロゲン化物自動消火設備（局所）は、火災区域（区画）に設置する感知器とは別に、狭隘なケーブルトレイでも設置可能なセンサーチューブ式の火災感知器を設置し、ハロゲン化物自動消火設備（局所）が作動する設計とする。起動条件は、火災近傍のセンサーチューブが火炎の熱で破裂することでセンサーチューブの圧力が変化による火災感知信号を発信し、消火ガスの放出を行う。本設備は簡略化された単純な構造であることから誤動作の可能性は小さく、万が一誤動作が発生した場合でも機器・人体に影響をおよぼさない。センサーチューブ式のハロゲン化物自動消火設備（局所）のケーブルトレイへの適用について、消火性能が確保されていることを別紙1に示す。

中央制御室では消火ガスの放出信号を検知する設計であり、人による火災発見時においても、現場での手動起動が可能な設計とする。また、誤不動作で消火設備が起動しない場合があっても、火災区域（区画）の感知器の動作により中央制御室に警報が発報するため、運転員が火災の発生を確認した場合は、現場で手動起動することにより消火対応可能な設計とする。

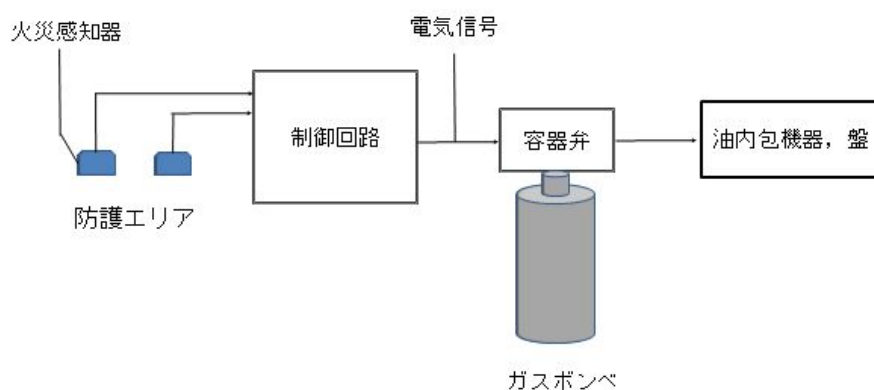
3.2 ハロゲン化物自動消火設備（局所）の系統構成

(1) ハロゲン化物自動消火設備（局所）（油内包機器，盤）

油内包機器，盤に対するハロゲン化物自動消火設備（局所）は、火災感知器からの信号を制御回路部が受信した後、一定時間後に制御回路部から容器弁に対して放出信号を発信して、消火ガスが放出される。ガスを噴射するヘッドは消防法施工規則第二十条に基づき、防護対象物のすべての表面が必ず

れかの噴射ヘッドの有効射程内となり、消火剤の放射によって可燃物が飛び散らない箇所に設置し、消防法施工規則に基づく消火剤の量を 25 秒以内に放射できる設計とする。

ハロゲン化物自動消火設備（局所）（油内包機器，盤）の系統構成を第 8 図に示す。

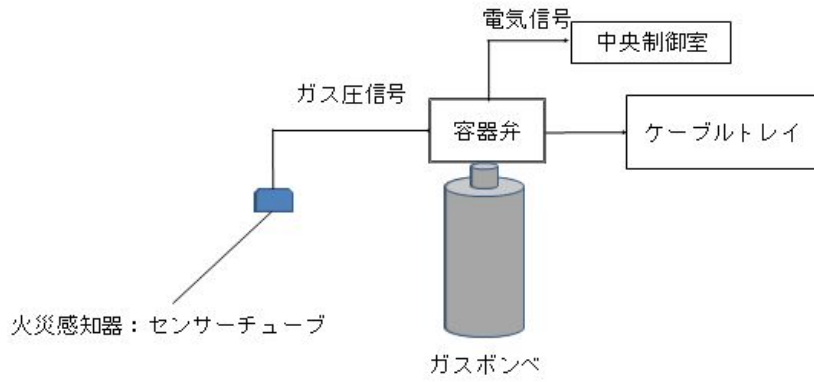


第 8 図 ハロゲン化物自動消火設備（局所）（油内包機器，盤）起動ロジック

(2) ハロゲン化物自動消火設備（局所）（ケーブルトレイ）

ケーブルトレイに設置する火災感知器(センサーチューブ)が火災により火炎の熱で破裂するとチューブ内部のガス圧が低下し、容器弁へ圧力信号が発せられる。圧力制御された容器弁が圧力信号により開放し、消火ガスが放出される。なお、圧力信号を電気信号に変換し、消火ガスが放出される。なお、圧力信号を電気信号に変換し、消火ガスを放出されたことを中央制御室に警報として発報する。

ハロゲン化物自動消火設備（局所）（ケーブルトレイ）の系統構成を第 9 図に示す。



第9図 ハロゲン化物自動消火設備（局所）（ケーブルトレイ）の系統構成

ケーブルトレイハロゲン化物自動消火設備（局所）の消火性能について

1. はじめに

原子炉建屋通路部においては、ケーブル火災が発生した場合、煙の充満により消火活動が困難となる可能性があるため、ケーブルトレイにチューブ式のハロゲン化物自動消火設備（局所）を設置する設計とする。

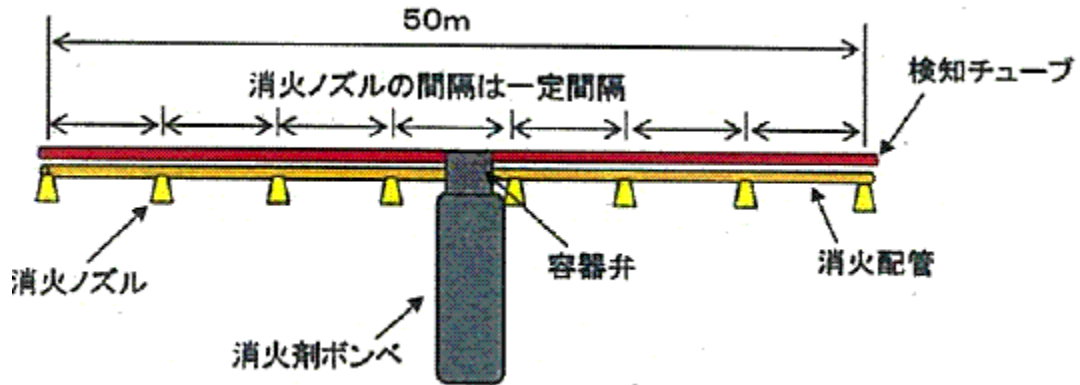
以降では、実証試験によりチューブ式のハロゲン化物自動消火設備（局所）がケーブルトレイの火災に対し有効であることを示す。

2. チューブ式ハロゲン化物自動消火設備（局所）の仕様

チューブ式ハロゲン化物自動消火設備（局所）の概要を第 1 図に示す。チューブ式ハロゲン化物自動消火設備（局所）は、ケーブルトレイ内の火災の炎を検知し自動的に消火剤を放出し有効に消火すること等を目的とし、防災メーカーにおいて取扱われている。また、一部製品については第 1 表に示す仕様でケーブルトレイ火災を有効に消火するものであることを日本消防設備安全センターから性能評定^{*}を受けている。

東海第二発電所の原子炉建屋通路部のケーブルトレイに適用するチューブ式ハロゲン化物自動消火設備（局所）についても、上記仕様と同等以上の設計とし、消火性能を確保する。

※出典元：「消火設備(電気設備用自動消火装置)性能評定書 型式記号：IHP-14.5」，15-046号，(一財)日本消防設備安全センター 平成23年9月)



第1図 チューブ式ハロゲン化物自動消火設備(局所)の概要図

第1表 チューブ式ハロゲン化物自動消火設備(局所)の仕様

構成部品		仕様
検知チューブ	消火剤	FK-5-1-12
	材質	ポリアミド系樹脂
	使用環境温度	-20℃~50℃
	探知温度	約180℃
	内圧	1.8MPa
消火配管		軟銅管
消火ノズル個数		最大8個/セット
消火剤ポンペ本数		1本/セット

3. 電力中央研究所におけるケーブルトレイ消火実証試験

電力中央研究所の研究報告^{*}において、原子力発電所への適用を目的として第1表に示す仕様のチューブ式ハロゲン化物自動消火設備（局所）を用いたケーブルトレイ消火実証試験を実施、その結果が有効であったことが示されている。

※出典元：「チューブ式自動消火設備のケーブルトレイ火災への適用性評価」，N14008，電力中央研究所 平成26年11月

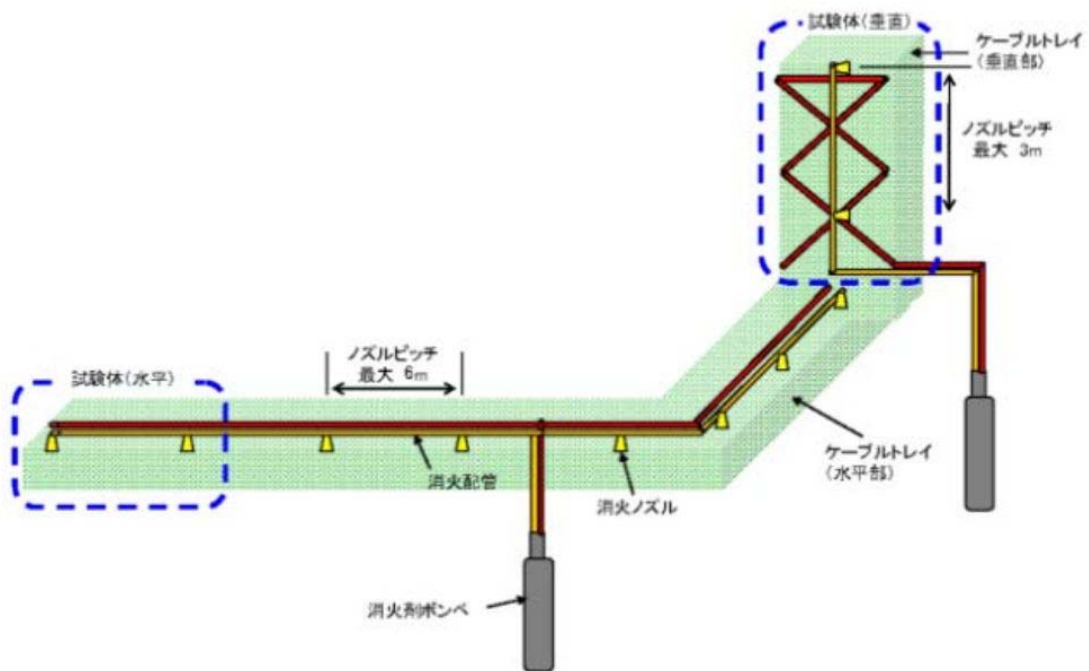
以降では、電力中央研究所にて行われた実証試験の概要を示し、東海第二発電所の原子炉建屋通路部のケーブルトレイ消火に有効となることを示す。

3.1 実証試験装置の仕様

実証試験装置の概要を第2図に、試験条件を第2表に示す。実証試験では、実機状態を模擬するため、ケーブルトレイは水平と垂直の2種類としている。垂直の場合は、火災による熱が垂直上方に伝搬することを考慮し、ケーブル敷設方向（鉛直方向）に対し、検知チューブが直交するよう一定間隔で交差するよう検知チューブを配置している。また、実機状態では、ケーブルトレイ内に敷設されるケーブルが少ない箇所と複数ある箇所があるため、試験においては、その双方を模擬している。（試験 H1, V1：ケーブルトレイ内1本，試験 H2, V2：ケーブルトレイ内複数本）着火方法は過電流を用い、電流の大きさはケーブルの許容電流の6倍の2000Aで実施されている。

なお、電力中央研究所での実証試験では、チューブ式ハロゲン化物自動消火設備（局所）を火災防護対策のうち火災の影響軽減対策に適用することが考慮されていたため、ケーブルトレイは金属蓋とし、さらにその周囲を防火シート

で巻いた試験体であった。(第3図)東海第二発電所においては、チューブ式ハロゲン化物自動消火設備(局所)を影響軽減対策には適用しないことから、実機施工においては必ずしも金属蓋付とはせず、消火設備作動時に消火剤がケーブルトレイの外部に漏れないように防火シートで覆う設計とする。防火シートの耐久性を別紙2, 防火シートを施工することによるケーブルの許容電流低減率への影響を別紙3, 防火シートのケーブルトレイへの取付方法を別紙4にそれぞれ示す。



第2図 実証試験装置の概要

第2表 実証試験の試験条件

試験名	電流	トレイ姿勢	着火管理位置 ^{※1}	可燃物	ケーブルトレイ寸法
H1	2000A	水平	ケーブルトレイ端部から4m	6600V CV 3C 150sq 1本	幅 1.8m ^{※2} × 長さ 9.6m × 高さ 0.15m
H2				6600V CV 3C 150sq 3本 6600V CV 3C 150sq 27本	
V1		垂直	ケーブルトレイ上端部から4m	6600V CV 3C 150sq 1本	幅 1.8m ^{※2} × 長さ 6.0m × 高さ 0.25m
V2				6600V CV 3C 150sq 3本 6600V CV 3C 150sq 14本	

※1 過電流による着火位置を管理するため、ケーブルに切り込みを入れている。

※2 東海第二発電所の原子炉建屋通路部に設置するケーブルトレイは最大幅が約0.6mであるため、実機設計よりも試験条件の方がケーブルトレイ内の空間が広がっている。したがって、実機設計よりも火災感知及び消火されにくい条件であり、保守的な試験であると考えられる。

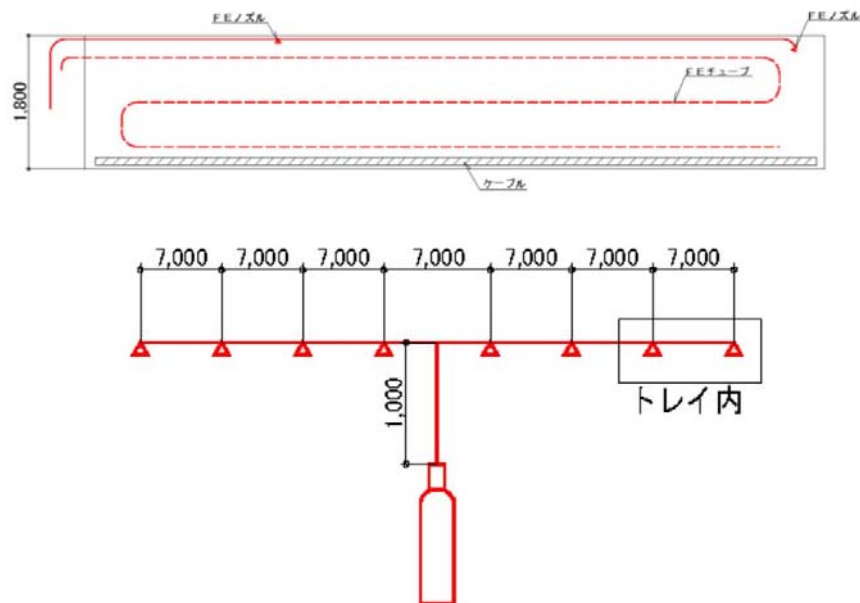


第3図 実証試験用のケーブルトレイ

3.2 実証試験の結果

3.2.1 試験 H1 結果

第4図に示す配置でケーブルトレイに過電流を通電したところ、通電開始後30分35秒着火し、着火から16秒後(通電開始後30分51秒)でチューブ式ハロゲン化物自動消火設備(局所)(報告ではFE装置)が作動し、消火されることが確認された。(第5図)



第4図 試験 H1 の概要



(着火時)



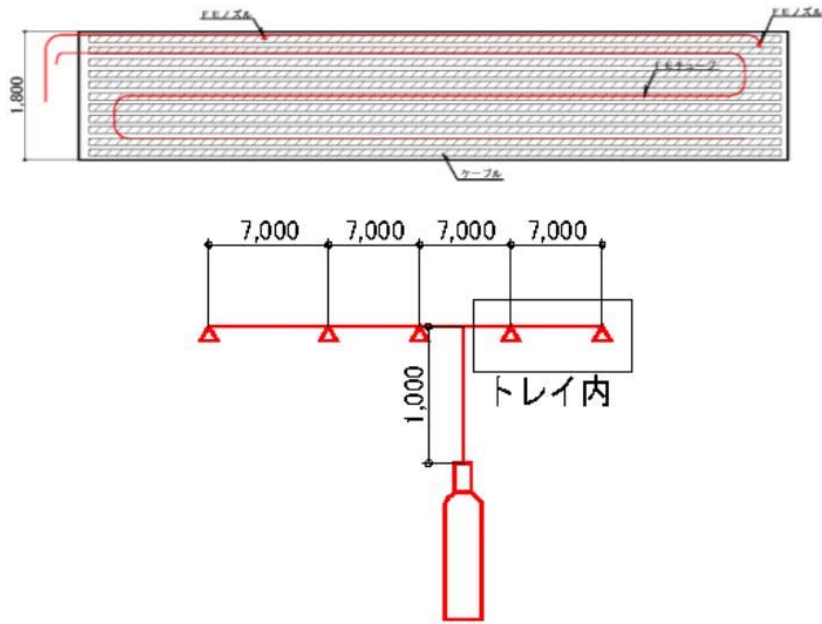
(FE 作動時)



第5図 試験 H1 発火・消火・試験後の状態

3.2.2 試験 H2 結果

第 6 図に示す配置でケーブルトレイに過電流を通電したところ、通電開始後 32 分 29 秒着火し、着火から 15 秒後(通電開始後 32 分 44 秒)でチューブ式ハロゲン化物自動消火設備(局所)(報告では FE 装置)が作動し、消火されることが確認された。(第 7 図)



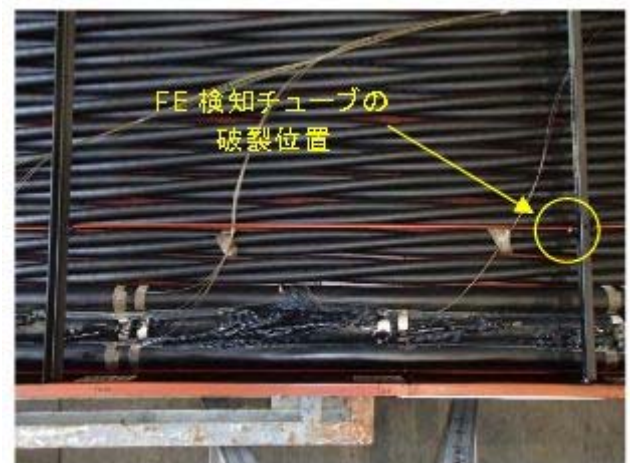
第 6 図 試験 H2 の概要



(着火時)



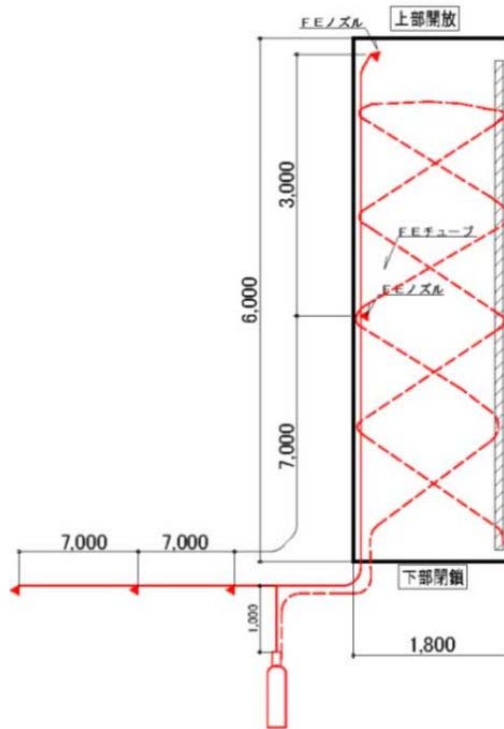
(FE 作動時)



第 7 図 試験 H2 発火・消火・試験後の状態

3.2.3 試験 V1 結果

第 8 図に示す配置でケーブルトレイに過電流を通電したところ、通電開始後 17 分 6 秒着火し、着火から 1 分 39 秒後(通電開始後 18 分 45 秒)でチューブ式ハロゲン化物自動消火設備(局所)(報告では FE 装置)が作動し、消火されることが確認された。(第 9 図)



第 8 図 試験 V1 の概要



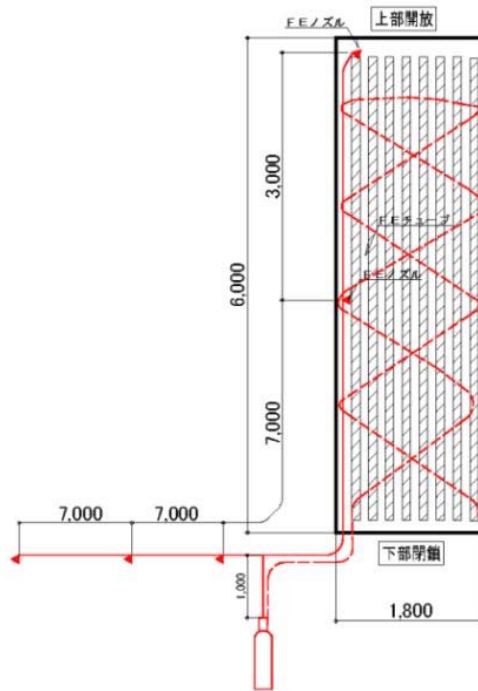
(着火時)

(消火時)

第 9 図 試験 H2 発火・消火・試験後の状態

3.2.4 試験 V2 結果

第 10 図に示す配置でケーブルトレイに過電流を通電したところ、通電開始後 17 分 6 秒着火し、着火から 1 分 39 秒後(通電開始後 18 分 45 秒)でチューブ式ハロゲン化物自動消火設備(局所)(報告では FE 装置)が作動し、消火されることが確認された。(第 11 図)



第 10 図 試験 V2 の概要



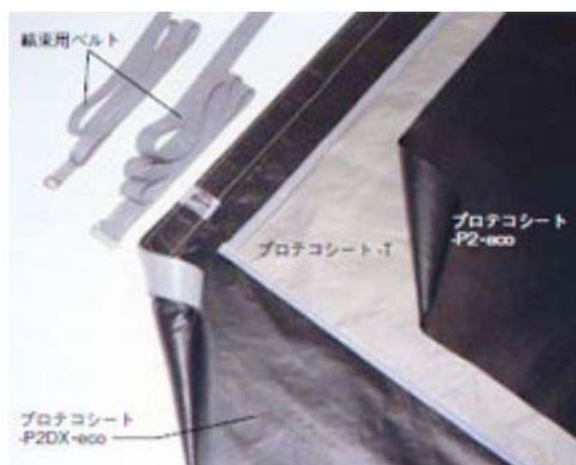
第 11 図 試験 V2 発火・消火・試験後の状態

以上より、実機を模擬したケーブルトレイの火災について、チューブ式ハロゲン化物自動消火設備（局所）が有効に機能することを確認した。

ケーブルトレイハロゲン化物自動消火設備（局所）に使用する
ケーブルトレイカバーについて

東海第二発電所のケーブルトレイハロゲン化物自動消火設備（局所）では、消火設備の作動時に消火剤がケーブルトレイの外部に漏れないようにするため、ケーブルトレイを防火シートで覆う設計とする。（第 1 図）ケーブルトレイを覆う防火シートは酸素指数 60 以上であり、消防法上、難燃性または不燃性を有する材料(酸素指数 26 以上)に指定される*。

※出典元：「消防法施行令の一部改正に伴う運用について(合成樹脂類の範囲)(指定数量)」，消防予第 184 号，消防庁予防救急課，昭和 54 年 10 月



第 1 図 防火シートの概要

また、防火シートは、ケーブルトレイに巻き付けた状態で IEEE383 std1974 に基づく垂直トレイ燃焼試験(20 分間のバーナ加熱)を実施しても、第 2 図に示すように接炎による破れ等がないことを確認している*。

したがって、ケーブル火災等により防火シートが接炎する状態となっても、燃焼や破れ等の生じるおそれはなく、ハロゲン化物自動消火設備（局所）作動後に消火剤が外部に漏えいすることがないため、ハロゲン化物自動消火設備（局所）の消火性能は維持される。

※出典元：「延焼防止シート「プロテコエコシート-P2・eco」電力ケーブルによる延焼防止性確認試験報告書」，FT-技一第 71338 号，古河電気工業(株)・(株)古河テクノマテリアル，平成 18 年 10 月

経過時間 (分)	5	10	15	20	試験終了後の ケーブル損傷状況
加熱部全体(0~800mm)					
加熱部詳細(0~300mm)					

シートに燃焼や破れ等は発生していない

第 2 図 防火シートの IEEE383 垂直トレイ燃焼試験実施後の状態

防火シート施工に伴うケーブルの許容電流低減率の評価について

東海第二発電所のケーブルトレイハロゲン化物自動消火設備（局所）では、消火設備作動時に消火剤がケーブルトレイ内部に可能な限り滞留するように、ケーブルトレイを防火シートで覆う設計とする。防火シートを施工することにより、ケーブルの許容電流が低下する可能性が考えられることから、許容電流低減率の評価を実施した。

1. ケーブルトレイ許容電流の評価式

ケーブルの許容電流は、ケーブルの導体抵抗、誘電体損失、熱的定数及び周囲条件に影響を受ける。ケーブルの許容電流を I とすると、日本電線工業会規格 (JCS0168-1) に定められるように式(1)で表すことができる。

$$I = \sqrt{\frac{T_1 - T_2 - T_d}{nrR_{th}}} \quad (\text{A}) \quad (1)$$

R_{th} : 全熱抵抗 ($^{\circ}\text{C} \cdot \text{cm}/\text{W}$)

T_1 : 常時許容温度 ($^{\circ}\text{C}$)

T_2 : 基底温度 ($^{\circ}\text{C}$)

T_d : 誘電体損失による温度上昇* ($^{\circ}\text{C}$)

n : ケーブル線心数

r : 交流導体抵抗 (Ω)

*11kV 以下のケーブルでは無視できる

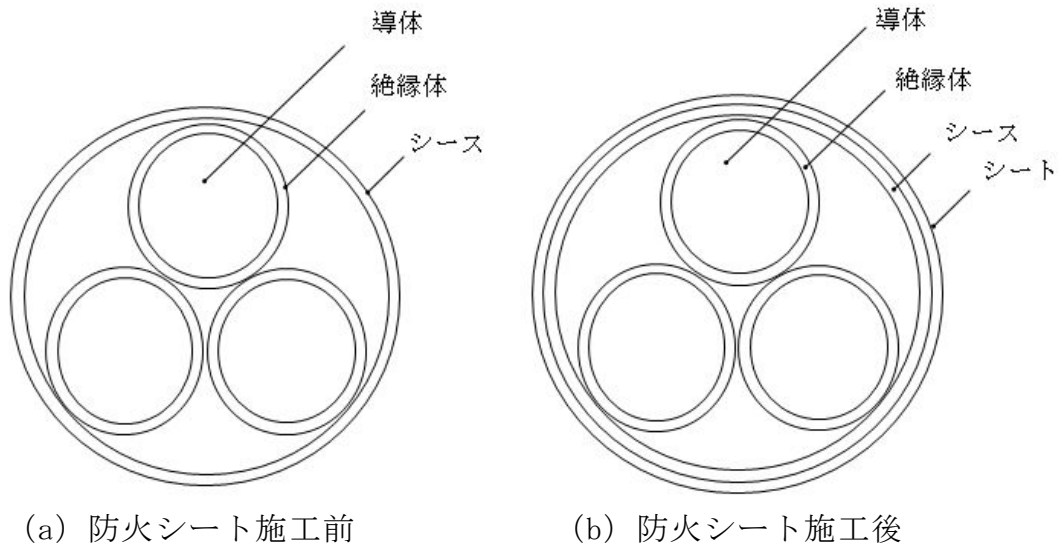
東海第二発電所においてケーブルトレイハロゲン化物自動消火設備（局所）の消火対象となるケーブルは全て 11kV 以下の仕様であることから、誘電体損失による温度上昇 T_d は無視することができるため、許容電流 I は式(2)で表される。

$$I = \sqrt{\frac{T_1 - T_2}{nrR_{th}}} \quad (\text{A}) \quad (2)$$

2. 防火シート施工に伴う許容電流低減率の評価

東海第二発電所で使用する代表的なケーブルは(600V-CV-3C-5.5)について、防火シート施工に伴う許容電流低減率を評価する。

第1図(a)(b)に示すように、ケーブルに防火シートを施工する前、施工した後の許容電流 I_1 、 I_2 は式(3)(4)で表される。



第1図 防火シート施工に伴う許容電流低減率の評価モデル

$$I_1 = \sqrt{\frac{T_1 - T_2}{nrR_{th1}}} \quad (\text{A}) \quad (3)$$

R_{th1} : 防火シート施工前の全熱抵抗 ($^{\circ}\text{C} \cdot \text{cm}/\text{W}$)

ここで、 $R_{th1} = R_1 + R_2 + R_3 = 16.7 + 9.9 + 48.6 = 75.2$

R_1 : 絶縁体の熱抵抗 ($^{\circ}\text{C} \cdot \text{cm}/\text{W}$)

R_2 : シースの熱抵抗 ($^{\circ}\text{C} \cdot \text{cm}/\text{W}$)

R_3 : シースの表面放散熱抵抗 ($^{\circ}\text{C} \cdot \text{cm}/\text{W}$)

$$I_2 = \sqrt{\frac{T_1 - T_2}{nrR_{th2}}} \quad (\text{A}) \quad (4)$$

R_{th2} : 防火シート施工後の全熱抵抗 ($^{\circ}\text{C} \cdot \text{cm}/\text{W}$)

ここで、 $R_{th2} = R_1 + R_2 + R_4 + R_5 = 16.7 + 9.9 + 0.6 + 47.9 = 75.1$

R_4 : シートの熱抵抗 ($^{\circ}\text{C} \cdot \text{cm}/\text{W}$)

R_5 : シートの表面放散熱抵抗 ($^{\circ}\text{C} \cdot \text{cm}/\text{W}$)

防火シート施工に伴う許容低減率を η とすると式(5)で表される。

$$\eta = \left(1 - \frac{I_2}{I_1} \right) \times 100 = \left(1 - \sqrt{\frac{R_{th1}}{R_{th2}}} \right) \times 100 \text{ (\%)} \quad (5)$$

ここで、 R_{th1} と R_{th2} がそれぞれ $75.2 (\text{°C} \cdot \text{cm/W})$ 、 $75.1 (\text{°C} \cdot \text{cm/W})$ であり、式(6)に示すように、防火シート施工に伴う許容電流低減率はほぼゼロである。

$$\eta = \left(1 - \sqrt{\frac{75.2}{75.1}} \right) \times 100 \cong 0 \text{ (\%)} \quad (6)$$

上記の許容電流低減率の評価は、ケーブルに防火シートを直接巻いた場合を想定したものであるが、ケーブルトレイに防火シートを巻いた場合においても、防火シートの熱抵抗は変わらないことから、許容電流低減率に大きな差異は生じないと考えられる。

以上より、防火シートを施工してもケーブルの許容電流に影響が生じないことを確認した。

ケーブルトレイへの防火シートの取付方法について

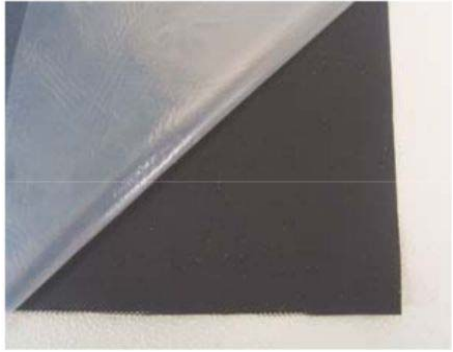

東海第二発電所のケーブルトレイハロゲン化物自動消火設備（局所）では、消火設備作動時に消火剤がケーブルトレイの外部に漏えいしないように、ケーブルトレイを防火シートで覆う設計とする。防火シートは、遮炎性を確保するために、シート端部に重ね代を取る等、製造メーカーにより標準的な施工方法（取付方法）が定められている^{※1}。ケーブルトレイハロゲン化物自動消火設備（局所）への適用にあたっては、製造メーカーの標準施工を施した試験体を用いて消火性能の実証試験を行い、取付方法の妥当性確認を行うこととする。防火シートについて、製造メーカー標準的なケーブルトレイへの取付方法は以下のとおりである。

※1 出典元：「延焼防止シート「プロテコエコシート P2・eco」「プロテコエコシート P2DX・eco」シート固定用「結束用ベルト」技術資料・施工要領書」，FT-資料-第 0843 号，古河電気工業(株)・(株)古河テクノマテリアル

1. 材料の仕様

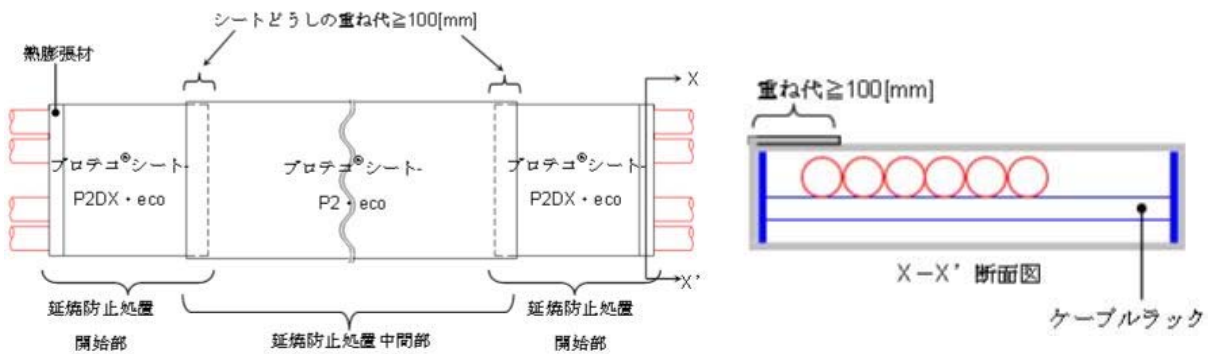
ケーブルトレイへの防火シート取付けで使用する材料の仕様を第 1 表に示す。

第 1 表 材料仕様(※1 資料抜粋)

名称	仕様	外観
プロテコシートー P2・eco	<p>基材のガラスクロス両面に難燃化ゴムがコーティングされた構造。</p> <p>厚さ 0.4mm</p>	
プロテコシートーP2DX・eco	<p>プロテコ®シート-P2・eco の片端に、熱に反応して膨張する幅 50mm×厚さ 3mm の熱膨張材が縫製された構造</p>	
結束用ベルト	<p>シリコーンコートガラスクロス製ベルトの片端に鋼製バックルが縫い付けられた構造</p>	

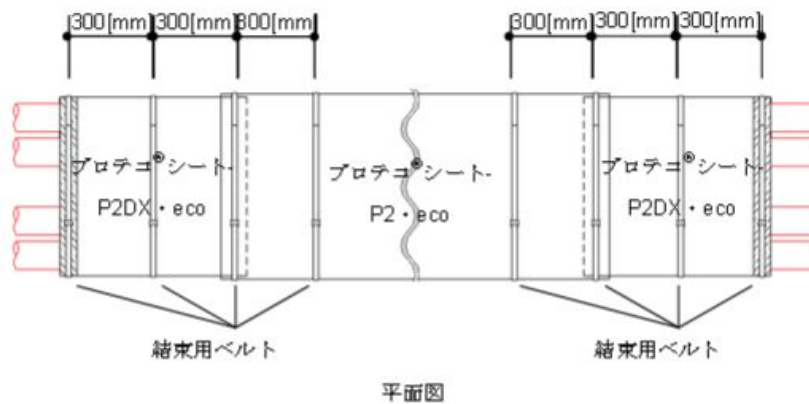
2. 標準的な防火シートの取付方法

以下第1図のとおりケーブルトレイには、熱膨張材を取付けたプロテコシート-P2DX・ecoを以下第1図断面図のように、シートを100mm以上重ね合わせて巻き付ける。延焼防止措置の中間部においては、プロテコシート-P2・ecoを延焼防止措置開始部に対し、シートを100mm以上重ね合わせて巻き付ける。



第1図防火シートの標準的な巻き付け方法(※1資料抜粋)

また、第1図のとおり防火シートを巻き付け後に、以下第2図のとおり結束用ベルトを用いて300mm間隔で取り付ける。なお、結束用ベルトは、シートの重ね部にも取り付ける。



第2図 結束用ベルトの標準的な取付方法(※1資料抜粋)

ハロゲン化物自動消火設備（全域），二酸化炭素自動消火設備（全域），
ハロゲン化物自動消火設備（局所）の配置を明示した図面

火災区域の配置を明示した図面（ガス消火設備対象区画）

添付資料 3

東海第二発電所におけるガス消火設備等の
耐震設計について

東海第二発電所におけるガス消火設備等の耐震設計について

1. はじめに

「実用発電用原子炉及びその附属施設の火災防護に係る審査基準」（以下「火災防護に係る審査基準という。」）における，地震等の災害に対する要求事項は以下のとおりである。

「実用発電用原子炉及びその附属施設の火災防護に係る審査基準」（抜粋）

2.2.2 火災感知設備及び消火設備は、以下の各号に示すように、地震等の自然現象によっても、火災感知及び消火の機能、性能が維持される設計であること。

東海第二発電所における，本要求を満足するための耐震上の設計について以下に示す。

2. 消火設備の耐震設計

原子炉の安全停止に必要な構築物，系統及び機器（以下「原子炉の安全停止に必要な機器等」という。）を防護するために設置するハロゲン化物自動消火設備（全域），二酸化炭素自動消火設備（全域），ハロゲン化物自動消火設備（局所）は，原子炉の安全停止に必要な機器等の耐震クラスに応じて，機能を維持できる設計とする。具体的な耐震設計は第1表のとおりである。

また，耐震Sクラスの機器等を防護するハロゲン化物自動消火設備（全域）等に対する耐震設計方針を第2表に示す。

第1表 火災感知設備及び消火設備の耐震設計

主な原子炉の安全停止に必要な機器 等	感知・消火設備の耐震設計
非常用ディーゼル発電機※	Ss機能維持
蓄電池	Ss機能維持
非常用炉心冷却系ポンプ	Ss機能維持
残留熱除去海水系ポンプ	Ss機能維持
非常用ディーゼル発電機海水系	Ss機能維持

※二酸化炭素自動消火設備（全域）を設置

第2表 ハロゲン化物自動消火設備（全域）等の耐震設計方針

消火設備の機器	Ss 機能維持するための対応
制御盤・受信機 感知器 電磁式開放装置 ガス圧開放装置	加振試験による確認
ボンベラック ガス供給配管 電路	耐震解析による確認

3. 複数同時火災の可能性について

原子炉の安全停止に必要な機器等が設置する区画にある耐震 B, C クラスの油内包機器は、漏えい防止対策を行うとともに、主要構造を不燃性とする。また、使用する潤滑油も引火点の高い(約 220～270℃)ため、容易に着火しないものとする。(資料 1 参照)

さらに、ハロゲン化物自動消火設備(全域)、ハロゲン化物自動消火設備(局所)は防護対象である原子炉の安全停止に必要な機器等の耐震クラスに応じて、機能維持する設計であることから、地震により消火設備の機能が失うことはない。

以上のことから、複数同時火災の可能性はないと判断する。

添付資料 4

東海第二発電所におけるガス消火設備等の
作動に伴う機器等への影響について

東海第二発電所におけるガス消火設備等の作動に伴う機器等への影響について

1. はじめに

東海第二発電所は、「実用発電用原子炉及びその附属施設の火災防護に係る審査基準」に基づき設置する消火設備として、ガス消火設備を設置する。

ガス消火設備の消火後及び誤作動時における人体や設備への影響について確認した。

2. 使用するハロゲンガスの種類

ガス消火設備にハロゲンガスの種類は以下のとおり。

(1) ハロン 1301 (一臭化三フッ化メタン : CF_3Br)

(2) FK-5-1-12 (ドデカフロオロ-2-メチルペンタン-3-オン : $\text{CF}_3\text{-CF}_3\text{-C(=O)-CF(CF}_3)_2$)

3. ハロゲンガスの影響について

3.1 消火後の影響

3.1.1 人体への影響

消火後に発生するガスは、フッ化水素 (HF) 及びフッ化カルボニル (COF_2)、臭化水素 (HBr) 等の有毒ガスが生成されるが、ハロンゲンガス消火後に入室する場合は、ガス濃度の確認及び防護服を着用するため、人体への影響はない。

また、通路部は空間容積が大きく、拡散によるガス濃度の低下が想定されることや消火後の再入域時はガス濃度の確認及び防護服を着用するため、人体への影響はない。

3.1.2 設備への影響

ガス消火設備の消火剤が消火後に発生するガスは、電気絶縁性が大きいことから、金属への直接的な影響は小さい。

また、沸点が低く揮発性が高いため、腐食性物質であるフッ素等の機器等への残留は少ないことから、機器への影響も小さい。

仮に、機器等の表面に水分が存在している場合は、腐食性のあるフッ化水素酸を生成することが想定されることから、必要に応じ、ハロンガスが放射した機器の不純物検査及び機器の洗浄を行い、不純物による機器への影響がないことを確認する。

3.2 誤作動による影響

3.2.1 人体への影響

- ・ハロン 1301 が誤作動した場合の濃度は、約 5%であり、これは、ハロン 1301 の無毒性最高濃度(NOREL)^{※1}と同等の濃度である。

また、ハロン 1301 が誤作動した場合の濃度(約 5%)は、雰囲気中の酸素濃度を低下させる濃度(酸素濃度は 20%)ではないことから酸欠にもならない。

- ・沸点が -58°C と低いため、直接接触すると凍傷にかかるおそれがあるが、ハロン 1301 の放射ノズルの設置箇所は、高所であり、直接接触の可能性は小さい。

- ・ハロゲン化物自動消火設備(局所)のハロン 1301 が誤動作した場合の濃度は、油内包機器設置エリア周辺の通路部の容積に対して、約 4~5%程度

でハロン 1301 の無毒性最高濃度(NOREL)と同等の濃度である。また、ハロン 1301 が誤動作した倍の濃度(5%程度)は、雰囲気中の酸素濃度を低下させる濃度ではない(誤動作後の酸素濃度は 20%)ことから、酸欠にもならない。

※1 人が消火剤にさらされた時、何の変化も観察できない濃度

- ・FK-5-1-12 が誤動作した場合については、ケーブルトレイや盤内への噴射となるため、ケーブルトレイについては上部の開口を閉鎖する。したがって、消火ガスはケーブルトレイや盤内に残留するため、人体への影響はない。

以上のことから、ハロン 1301, FK-5-1-12 を消火剤とするガス消火設備が誤作動しても、人体への影響はない。

3.2.2 設備への影響

ガス消火設備の消火剤であるハロン 1301, FK-5-1-12 は、電気絶縁性があり電気品への影響は小さい。

また、沸点が低く揮発性が高いため、腐食性物質であるフッ素等への機器等への残留は少ないことから、機器への影響は小さい。

添付資料 5

東海第二発電所における狭隘な場所への
ハロン系消火剤の有効性について

東海第二発電所における

狭隘な場所へのハロゲン化物消火剤の有効性について

1. はじめに

火災区域又は火災区画に対し、ハロゲン化物消火設備による消火を実施した場合、ケーブルトレイなどケーブルを多条に敷設する等、狭隘な場所が燃焼する場合でも有効であることを示す。

2. ハロゲン化物消火剤の有効性

燃焼とは「ある物質が酸素、または酸素を含む物質と激しく化合して化学反応を起こし、その結果、多量の熱と光を出す現象」とされている。

燃焼には以下の3つの要素が必要である。

- ・可燃物があること。
- ・火源(熱エネルギー)があること。
- ・酸素供給源があること。

また、燃焼を継続するためには連鎖反応が必要である。

なお、ケーブルトレイ等ケーブルを多条に敷設する狭隘な場所で火災が発生し、ハロゲン化物自動消火設備(局所)が作動した状況を想定する。

燃焼するケーブルは、燃焼を継続するために酸素を取り込もうとするが、火災区域(区画)に一定の圧力、消炎濃度で放出されたハロン消火剤も酸素とともに取り込まれることから、ケーブルは消火される。

また、ハロン消火剤とともに酸素も取り込まない場合は、ケーブルの燃焼は継続しない。

ハロゲン化物自動消火設備（局所）は、他のガス系消火設備（窒素、二酸化炭素）のように窒息により消火・消炎するものではなく、化学的に燃焼反応を中断・抑止することで消火する原理である。したがって、ハロゲン化物自動消火設備（局所）は、狭隘部に消火ガスが到達するより、火炎まわりに消火ガスが存在すれば消火の効果が得られることになる。

ハロゲン化物自動消火設備（局所）によるケーブルトレイ、盤内消火についても同様に敷設された内側のケーブルまで周囲の酸素を取り込まれる場合は消火ガスの効果が期待され、消火ガスが到達しない場合、ケーブルは燃焼が継続しないことから、狭隘部においても有効に作用するものとする。

添付資料 6

東海第二発電所におけるガス消火設備等の
消火能力について

東海第二発電所におけるガス消火設備の消火能力について

1. はじめに

東海第二発電所は、「実用発電用原子炉及びその附属施設の火災防護に係る審査基準」に基づき設置する消火設備として、ハロン系の消火剤を用いたハロゲン化物自動消火設備（全域）及びハロゲン化物自動消火設備（局所）を設置する。

ガス消火設備の消火能力及びガス量の妥当性について以下のとおり確認した。

2. ハロン 1301 のガス濃度について

2.1 消防法で定められたハロゲンガス濃度

消防法施行規則第二十条第三号では、全域放出方式のハロン消火設備の防護区画体積 1m^3 当たりの消火剤の量は、 0.32kg 以上と定められている。

上記消火剤を濃度に換算すると、ハロン 1301 は約 5% である。（消火剤量 $0.55\text{kg}/\text{m}^3$ の場合）

また、ハロン 1301 のガスの最高濃度を 10% 以下とする必要がある^{※1}ため、ハロンの設計濃度は 5～10% で設計する。

なお、ハロゲン化物自動消火設備（全域）の防護区画に開口部があり、開口部に自動閉鎖装置を設けない場合は、消防法施行規則に基づき、開口部面積 1m^2 当たりハロン 1301 を 2.4kg 加算する。

※1 昭和 51 年 5 月 22 日 消防予第 6 号「ハロン 1301 を使用するハロゲン化物消火設備の取扱いについて」

2.2 ハロン 1301 の消火能力

消火に必要なハロン濃度は 3.4%^{*}であり，消防法による設計濃度は 5% であることから十分に消火可能である。

※ n-ヘプタンを用いたカップバーナー法により算出された消炎濃度

(平成 12 年 3 月 消防庁 日本消防検定協会ハロン代替消火剤の安全基準の確立に係る調査検討報告書)

3. ハロゲン化物自動消火設備（局所）におけるハロン 1301 及び FK-5-1-12 のガス濃度について

3.1 消防法で定められたハロン系ガスの濃度について

消防法施行規則第二十条 3 号において，ハロン 1301 のハロゲン化物自動消火設備（局所）における消火剤の必要量について，防護対象物の空間体積に対し周辺の壁の設置状況に応じた係数を乗じた量を定めている。したがって，ハロン 1301 のハロゲン化物自動消火設備（局所）は，消防法に定められた必要量を満足するものとする。

ケーブルトレイ火災に適用する FK-5-1-12 のハロゲン化物自動消火設備（局所）は，トレイの上面は閉鎖するが，トレイの両端部にトレイの構造上開口となる。消防法施行規則第二十条 3 号においては，FK-5-1-12 の必要ガス量は 0.84～1.46kg/m³と定められている。一方で，開口補償係数は定められていない。開口補償係数に関しては，電力中央研究所報告「チューブ式自動消火設備のケーブルトレイ火災への適用性評価」(N14008)にて消防法の必要ガス量に加えて，6.3kg/m³の開口補償係数を設定することで，消火性能が確保されることを試験にて確認していることから，上記量を満足するよう設計する。

4. 東海第二発電所に対する適用性について

東海第二発電所で想定される火災として、油内包機器の漏えい油、電源盤及びケーブルなどの火災を想定するが、これらの機器は、火力発電所、工場等の一般産業施設にも設置されているものであり、原子力発電所特有の消火困難な可燃物ではない。

したがって、消防法に基づいた上記設計濃度で十分に消火可能である。

添付資料 7

東海第二発電所における

二酸化炭素自動消火設備（全域）

（非常用ディーゼル発電機室用）について

東海第二発電所における

二酸化炭素自動消火設備（全域）（非常用ディーゼル発電機室用）について

1. 設備概要及び系統構成

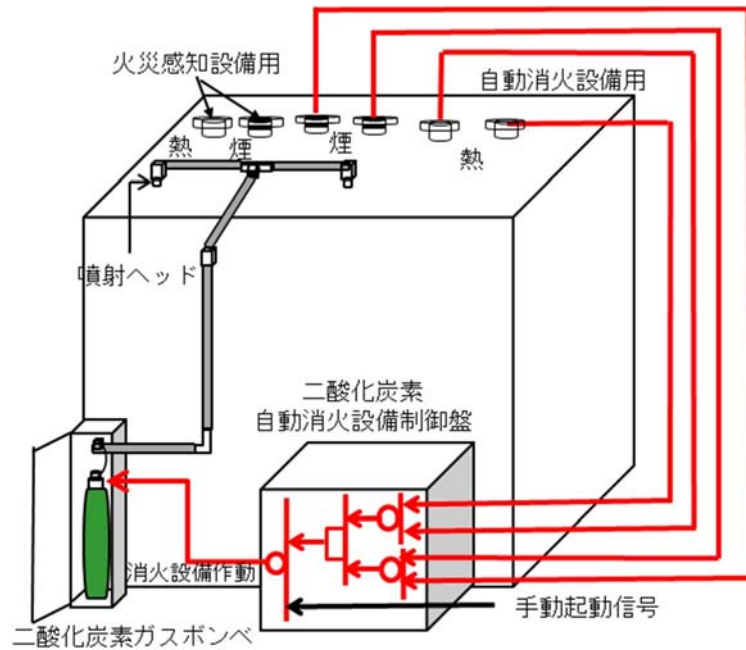
火災時に煙の充満により消火が困難となる非常用ディーゼル発電機室には、二酸化炭素自動消火設備（全域）を設置する。

二酸化炭素自動消火設備（全域）の仕様第1表に、概要を第1図に示す。

なお、二酸化炭素自動消火設備（全域）の耐震設計は、添付資料3に示す。

第1表 二酸化炭素自動消火設備（全域）の仕様

項目		仕様
消火剤	消火薬剤	二酸化炭素
	消火原理	窒息消火
	消火剤の特徴	設備に対して無害
消火設備	適用規格	消防法その他関係法令
	火災感知	複数の火災感知器のうち2系統の動作信号
	放出方式	自動（現場での手動起動も可能な設計とする）
	消火方式	全域放出方式
	電源	非常用電源として蓄電池を設置



第1図 二酸化炭素自動消火設備（全域）の概要

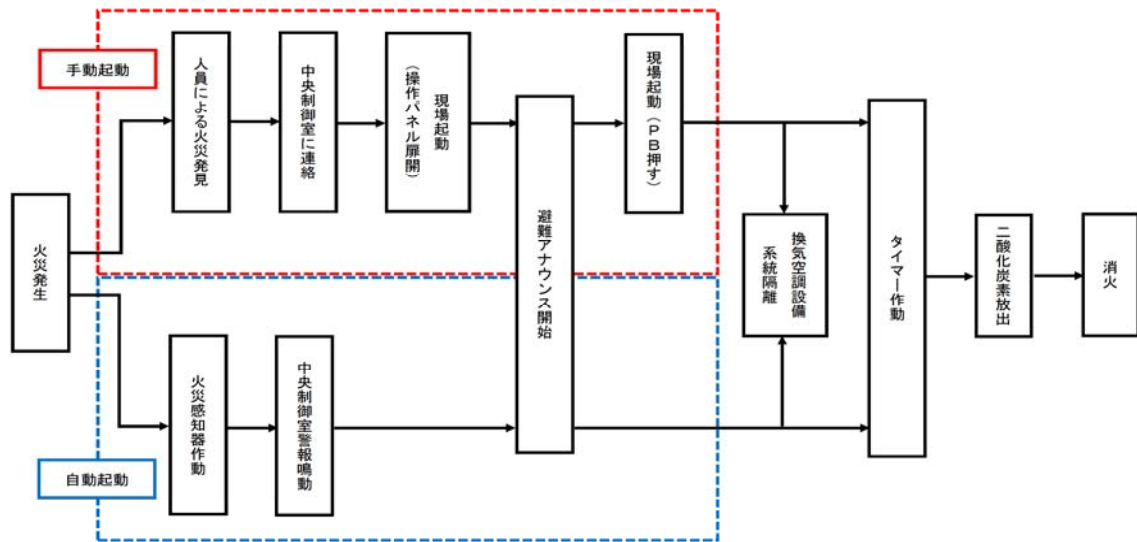
2. 二酸化炭素自動消火設備（全域）の作動回路

2.1 作動回路の概要

火災発生時における二酸化炭素自動消火設備（全域）作動時までの信号の流れを第2図に示す。

通常時は自動待機状態であり、複数の感知器が動作した場合に自動起動する。起動条件としては、感知器単体の誤作動による不要な消火設備の自動起動を防止し、確実に消火するため、自動消火設備用の「熱感知器」2つのうち1つと「煙感知器」2つのうち1つが感知した場合、二酸化炭素自動消火設備（全域）が自動起動する設計とする。

また、現地（火災エリア外）での手動操作による消火設備の起動（ガス噴出）も可能な設計としており、現場での火災発見時における早期消火が対応可能な設計とする。

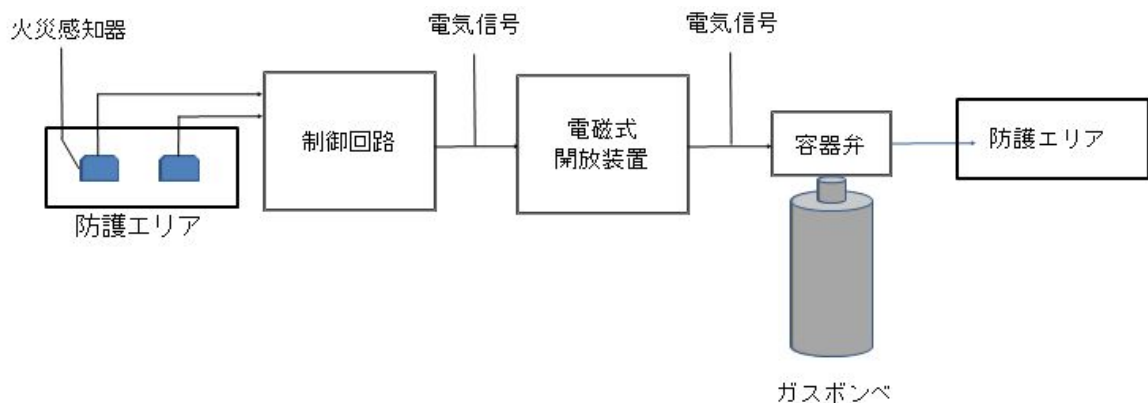


第2図 二酸化炭素自動消火設備（全域） 火災時の信号の流れ

2.2 二酸化炭素自動消火設備（全域）の系統構成

火災感知器からの信号を制御回路が受信した後、一定時間後に、電磁式開放装置に起動信号(電気)が入力され、電磁式開放装置からの放出電気信号が容器弁に発信し、二酸化炭素を放出する。

第3図に二酸化炭素自動消火設備（全域）の系統構成を示す。



第3図 二酸化炭素自動消火設備（全域）の系統構成

添付資料 8

東海第二発電所における消火設備の
必要容量について

第1表 消火設備の必要容量

消火対象	消火剤種類	消火剤必要量 (消火剤設置量)	消火剤必要量算出式	消防火法施行 規則関係条項
非常用ディーゼル発電機 室(2C)	二酸化炭素	2,469kg (2,475kg)	火災区域(部屋)の体積×0.8kg/m ³ (EL-4.0~0.7m) ^{※1} 火災区域(部屋)の体積×0.75kg/m ³ (EL0.7~9.0m) ^{※1} 火災区域(部屋)の体積×0.8kg/m ³ (EL4.05~9.0m) ^{※1}	第十九条
非常用ディーゼル発電機 室(2D)	二酸化炭素	2,484kg (2,520kg)	火災区域(部屋)の体積×0.8kg/m ³ (EL-4.0~0.7m) ^{※1} 火災区域(部屋)の体積×0.75kg/m ³ (EL0.7~9.0m) ^{※1} 火災区域(部屋)の体積×0.9kg/m ³ (EL4.65~9.0m) ^{※1}	第十九条
非常用ディーゼル発電機 室(HPCS)	二酸化炭素	2,393kg (2,430kg)	火災区域(部屋)の体積×0.8kg/m ³ (EL-4.0~0.7m) ^{※1} 火災区域(部屋)の体積×0.75kg/m ³ (EL0.7~9.0m) ^{※1} 火災区域(部屋)の体積×0.9kg/m ³ (EL4.65~9.0m) ^{※1}	第十九条
原子炉の安全停止に必要な 機器等	ハロン 1301	対象箇所の体積 に応じ実施 ^{※2}	火災区域(区画)の体積×0.32kg/m ³	第二十条
原子炉の安全停止に必要な 機器等(局所)	ハロン 1301	対象箇所の体積 に応じ実施	対象機器の空間体積×対象機器の周辺状況による係数×1.25 対象機器の空間体積×0.84kg/m ³ 以上, 1.46kg/m ³ 以下に開口 補償見込む	第二十条
	FK-5-1-12			

※1 消火対象区画の体積により, 1m³当たりの消火剤の量が定められている。

50m³以上 150m³未満 0.9kg/m³, 150m³以上 1500m³未満 0.8kg/m³, 1500m³以上 0.75kg/m³

※2 例: RHR ボンプ A 室 ①部屋の体積×②算出係数+③部屋開口部×④算出係数より, ボンプ本数: 2本+予備1本=3本(60kg/本)

①体積: 319m³, ②算出係数 0.32kg/m³, ③開口部 2m², ④算出係数: 2.4kg/m²