

原子炉格納容器の温度及び圧力に 関する評価

目 次

1. 評価の概要

(1) はじめに	1
(2) 原子炉格納容器の概要	1
(3) 限界温度・圧力の設定	1
(4) 評価内容及び評価結果の概要	3
a. 評価対象	3
b. 機能喪失要因	5
c. 評価方法	6
d. 評価結果の概要	10
(5) まとめ	47

《別紙》

1. 原子炉格納容器本体

1.1 評価方針	1-1
1.2 評価結果	1-5

2. トップヘッドフランジ

2.1 評価方針	2-1
2.2 評価	2-5
2.3 評価結果	2-19

3. 機器搬入用ハッチ

3.1 評価方針	3-1
3.2 評価	3-6
3.3 評価結果	3-22

4. サプレッション・チェンバアクセスハッチ

4.1 評価方針	4-1
4.2 評価	4-6
4.3 評価結果	4-22

5. 所員用エアロック

5.1 評価方針	5-1
5.2 評価	5-8
5.3 評価結果	5-15

6. 配管貫通部

6.1 概要	6-1
6.2 配管貫通部（接続配管）	6-2
6.2.1 評価方針	6-2
6.2.2 評価	6-3
6.2.3 評価結果	6-5
6.3 配管貫通部（スリーブ）	6-11
6.3.1 評価方針	6-11
6.3.2 評価	6-13
6.3.3 評価結果	6-20

6.4	配管貫通部（平板類）	6-21
6.4.1	評価方針	6-21
6.4.2	評価	6-23
6.4.3	評価結果	6-29
6.5	配管貫通部（セーフエンド）	6-30
6.5.1	評価方針	6-30
6.5.2	評価	6-31
6.5.3	評価結果	6-32
6.6	配管貫通部（伸縮継手）	6-33
6.6.1	評価方針	6-33
6.6.2	評価	6-34
6.6.3	評価結果	6-35
7.	電気配線貫通部	
7.1	概要	7-1
7.2	電気配線貫通部（アダプタ）	7-3
7.2.1	評価方針	7-3
7.2.2	評価	7-3
7.2.3	評価結果	7-5
7.3	電気配線貫通部（ヘッダ）	7-6
7.3.1	評価方針	7-6
7.3.2	評価	7-6
7.3.3	評価結果	7-9

7.4 電気配線貫通部（モジュール）	7-11
7.4.1 評価方針	7-11
7.4.2 評価	7-12
7.4.3 評価結果	7-18

8. 原子炉格納容器隔離弁

8.1 概要	8-1
8.2 原子炉格納容器隔離弁（不活性ガス系バタフライ弁）	8-2
8.2.1 評価方針	8-2
8.2.2 評価	8-3
8.2.3 評価結果	8-3
8.3 原子炉格納容器隔離弁（T I P ボール弁）	8-5
8.3.1 評価方針	8-5
8.3.2 評価	8-6
8.3.3 評価結果	8-6

参考資料 1 シール機能維持に対する考え方について

参考資料 2 改良 E P D M 製シール材の適用性について

参考資料 3 改良 E P D M 製シール材における各試験について

参考資料 4 改良 E P D M 製シール材の圧縮永久ひずみ試験について

参考資料 5 実機フランジ模擬試験の概要について

参考資料 6 改良 E P D M 製シール材における実機フランジ模擬試験結果
の適用について

参考資料 7 改良 E P D M 製シール材の実機を模擬した小型フランジ試験
について

- 参考資料 8 バックアップシール材のシール機能について
- 参考資料 9 バックアップシール材塗布による設計影響について
- 参考資料 10 トップヘッドフランジ等の開口量評価について
- 参考資料 11 経年劣化を考慮したシール機能について
- 参考資料 12 化学薬品や核分裂生成物のシール機能への影響について
- 参考資料 13 シール材の運転環境（放射線量，温度）の考慮について
- 参考資料 14 黒鉛製シール材について
- 参考資料 15 試験データの代表性・信頼性について
- 参考資料 16 フランジ開口量評価の妥当性について（構造解析との関連性）
- 参考資料 17 原子炉格納容器のリーク発生順序及び各部位の裕度について
- 参考資料 18 所員用エアロック開口量評価に係る変形支点の変位の影響について
- 参考資料 19 格納容器隔離弁の S A 環境下における耐性確認試験の概要について
- 参考資料 20 移動式炉心内計装（T I P : Traversing In-core Probe）系統爆破弁について
- 参考資料 21 動的荷重の影響について
- 参考資料 22 モデル化している各部位の耐震性について
- 参考資料 23 フランジ部の永久変形の評価について
- 参考資料 24 原子炉格納容器 評価温度・圧力負荷後の耐震性
- 参考資料 25 原子炉格納容器 限界温度・圧力に対する経年劣化の影響について
- 参考資料 26 200℃，2Pd の適用可能時間を過ぎてから用いる限界圧力・温度について

参考資料 27 原子炉格納容器貫通部リスト

参考資料 28 原子炉格納容器に接続される系統の健全性について

1. 評価の概要

(1) はじめに

東海第二発電所の重大事故等対策の有効性評価において、原子炉格納容器の評価温度及び圧力をそれぞれ 200℃、2Pd (0.62MPa[gage]、Pd：最高使用圧力 (0.31MPa[gage])) としていることから、以下にその根拠と妥当性を示す。

(2) 原子炉格納容器の概要

東海第二発電所の原子炉格納容器は、鋼製円錐フラスタム形のドライウェル、鋼製円筒形のサプレッション・チェンバから構成される、Mark-II 型鋼製格納容器である。

原子炉格納容器の耐圧機能及び気密機能は、設計基準事故時の環境条件に基づき設計しており、最高使用温度はドライウェル 171℃、サプレッション・チェンバ 104.5℃、最高使用圧力は 0.31MPa[gage]である。

建設時の工事計画認可申請（以下「既工認」という。）において、最高使用温度、圧力を用いた強度評価を行い、設計基準事故時において構造が健全であることを確認している。

(3) 限界温度・圧力の設定

原子炉格納容器の評価温度及び圧力については、重大事故等時において、原子炉格納容器の機能である放射性物質の閉じ込め機能を確保できるものとする。

原子炉格納容器の限界温度・圧力は、下記の既往研究で得られた知見に加え、重大事故等対策の有効性評価における事故シナリオを考慮し実施した試験等による原子炉格納容器の破損・漏えい限界に対し、余裕を

考慮した値として 200℃，2Pd を設定している。

【既往研究】

- a．財団法人 原子力発電技術機構「重要構造物安全評価（原子炉格納容器信頼性実証事業）に関する総括報告書（平成 15 年 3 月）」（以下「NUPEC 試験」という。）
- b．電力共同研究「格納容器電気ペネトレーションの特性確認試験（昭和 62 年度）」（以下「電気ペネ共研」という。）

上記の既往研究では，事故時の放射性物質の閉じ込め機能確保の観点から，「構造健全性」「シール部の機能維持」に着目した破損モードを抽出し，評価対象部位を選定して健全性評価をしており，200℃，2Pd に対して，原子炉格納容器の健全性が確保される知見を得ている。

具体的には，既往研究「a．NUPEC 試験」では，鋼製格納容器ハッチ部のボルト締付部について，ハッチ部のシール機能喪失挙動の把握及び機能喪失に関する裕度を確認するため，実機ハッチ部分を模擬したハッチモデル試験を行っている。また，電気配線貫通部モジュールを対象として，200℃，0.8MPa における気密性の確認と漏えいが発生する温度・圧力条件の確認試験を行っている。

既往研究「b．電気ペネ共研」では，電気配線貫通部モジュールについて，実機の電気配線貫通部の構造を反映した試験体を用い，LOCA 時の圧力，温度条件を超える条件下で気密性能について検証を行い，シール部の健全性確認を行っている。

(4) 評価内容及び評価結果の概要

以下 a. ～ d. に評価内容及び評価結果の概要を示す。

なお、評価内容及び評価結果の詳細については別紙に示す。

a. 評価対象

重大事故等時に放射性物質の閉じ込め機能を確保するためには、200℃、2Pd の環境下における原子炉格納容器本体等の構造健全性を確認する必要がある。また、福島第一原子力発電所事故において、原子炉格納容器からの漏えい要因の一つとして推定されている開口部等のシール部についても、200℃、2Pd の環境下での機能維持を確認する必要がある。

このことから、原子炉格納容器本体に加えて、開口部及び貫通部の構成部品、また、ガスケットの劣化及びシート部の開口に伴いリークパスになる可能性があるシール部について評価する。

評価対象となる原子炉格納容器バウンダリ構成部を以下に示す。また、バウンダリ構成部の概要図を第 1 図に示す。

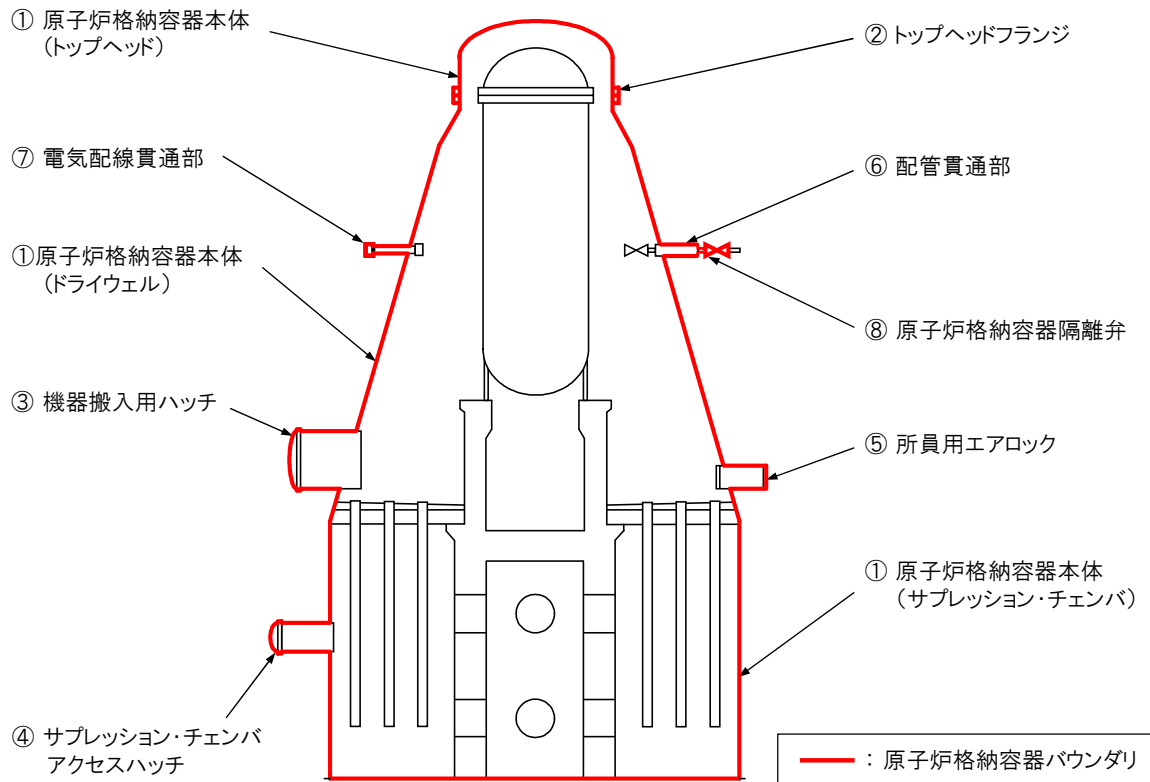
- ① 原子炉格納容器本体
- ② トップヘッドフランジ
- ③ 機器搬入用ハッチ
- ④ サプレッション・チェンバアクセスハッチ
- ⑤ 所員用エアロック
- ⑥ 配管貫通部
 - ・ 接続配管
 - ・ スリーブ
 - ・ 平板類※、セーフエンド、伸縮継手

※：平板，穴あき平板，フランジ，ボルト締め平板，フルードヘッド

⑦ 電気配線貫通部

・アダプタ，ヘッダ，モジュール

⑧ 原子炉格納容器隔離弁



第 1 図 原子炉格納容器バウンダリ構成部の概要図

b. 機能喪失要因

原子炉格納容器バウンダリ構成部の重大事故時における放射性物質の閉じ込め機能喪失の要因（以下「機能喪失要因」という。）として、原子炉格納容器内の温度、圧力条件や原子炉格納容器本体の変形から、第1表に示す機能喪失要因が想定される。

第1表 評価対象における機能喪失要因

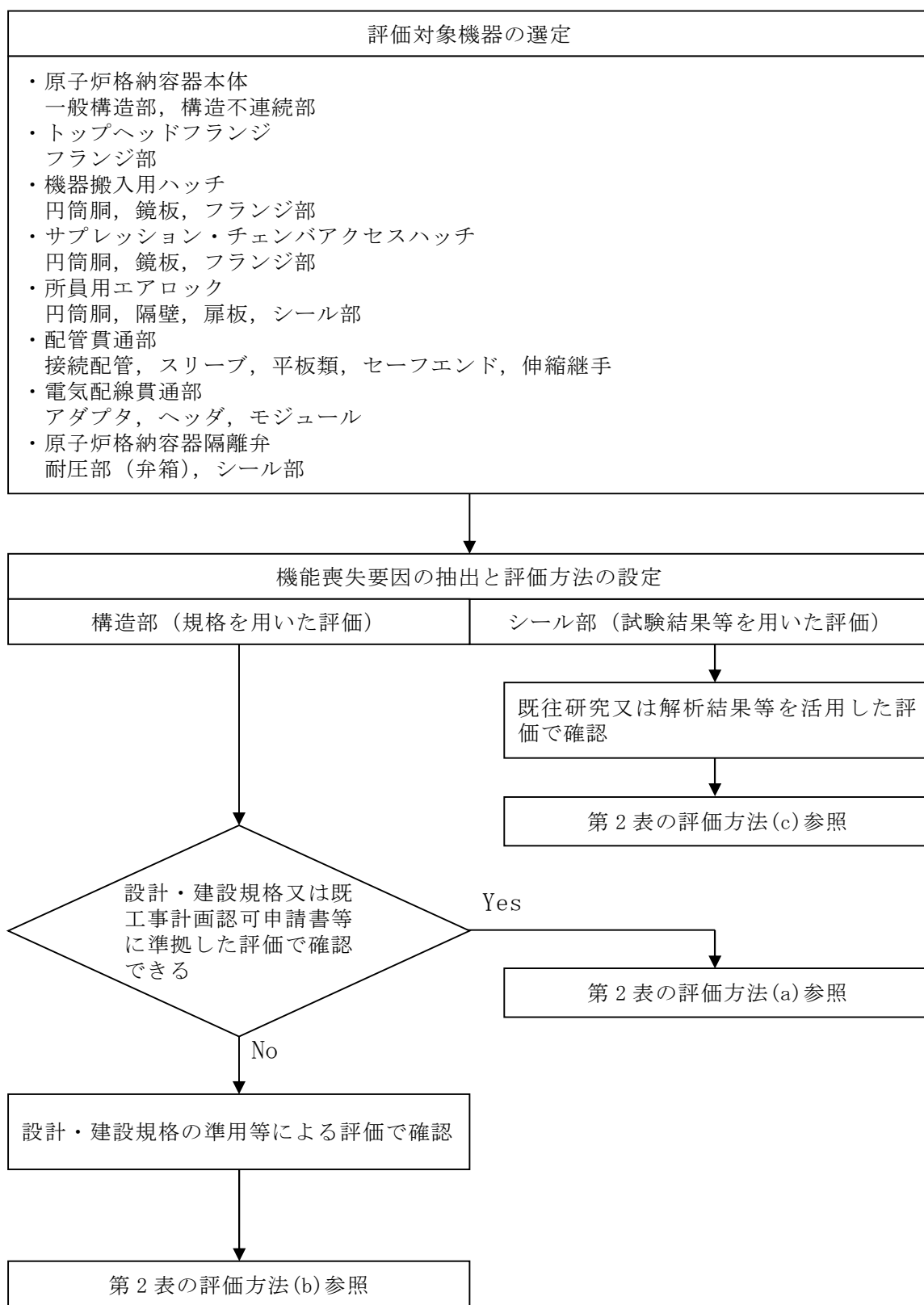
評価対象		機能喪失要因	
		構造部	シール部
①原子炉格納容器本体 (トップヘッド, ドライウェル, サプレッション・チェンバ)	一般構造部	延性破壊	—
	構造不連続部	延性破壊	—
②トップヘッドフランジ	フランジ部	延性破壊	開口, シール材劣化
③機器搬入用ハッチ	円筒胴	延性破壊	—
	鏡板	延性破壊	—
	フランジ部	延性破壊	開口, シール材劣化
④サプレッション・チェンバ アクセスハッチ	円筒胴	延性破壊	—
	鏡板	延性破壊	—
	フランジ部	延性破壊	開口, シール材劣化
⑤所員用エアロック	円筒胴, 隔壁	延性破壊	—
	扉板	—	開口, シール材劣化
	シール部 (扉以外)	—	シール材劣化
⑥配管貫通部	接続配管	延性破壊	—
	スリーブ (本体・取付部)	延性破壊	—
	平板類	延性破壊	開口, シール材劣化
	セーフエンド	延性破壊	—
	伸縮継手	疲労破壊	—
⑦電気配線貫通部	アダプタ	延性破壊	—
	ヘッダ	延性破壊	—
	モジュール	—	シール材劣化
⑧原子炉格納容器隔離弁	耐圧部 (弁箱)	延性破壊	—
	シール部	—	シール材劣化

c. 評価方法

各評価対象に対し放射性物質の閉じ込め機能を確保できる判断基準を設定し、以下の(a)～(c)のいずれかの方法により評価し、200℃、2Pdの環境下での構造健全性及びシール部の機能維持を確認する。

- (a) 「発電用原子力設備規格（設計・建設規格（2005年版（2007年追補版含む。））J S M E S NC1-2005／2007）」（以下「設計・建設規格」という。）又は既工認等に準拠した評価
- (b) 設計・建設規格の準用等による評価
- (c) 既往研究又は解析結果等を活用した評価

評価方法による評価対象の分類を第2図及び第2表に示す。



第 2 図 評価方法による評価対象の分類

第2表 評価対象の分類及び評価内容 (1/2)

評価対象		想定される 機能喪失要因	評価方法 ※1	評価方法の概要	判定基準
原子炉 格納容器 本体	一般構造部，構造 不連続部	延性破壊 (一般構造部)	(b)	原子炉格納容器本体の一般構造部について，設計・建設規格の評価式を準用し，200℃にお ける 2/3Su 値が発生するときの許容圧力を算出（簡易手法）。※2	0.62MPa[gage] (2Pd) 以上 0.62MPa[gage] (2Pd)+SA 時 の水頭圧以上
			(b)	既工認の評価値を準用し，2/3Su 値（200℃）に相当する許容応力を評価。	許容応力以下
		延性破壊 (構造不連続部)	(b)	既工認の評価値を準用し，Su 値（200℃）に相当する許容応力を評価。 (原子炉格納容器基部について，念のため疲労累積係数を評価。)	許容応力以下 (疲労累積係数 1 以下)
ハ ッ チ 類	トップヘッドフラ ンジ	延性破壊 (フランジ，ボルト)	(a)	フランジについて，設計・建設規格の評価式に準拠し，200℃，2Pd における応力を評価。 締付けボルトについて，既工事計画認可申請書で実績のある評価に基づき発生応力を評価。	許容応力以下
		開口，高温劣化 (シール部)	(c)	有限要素法を用いた弾塑性解析結果による開口量評価及びガスケットの試験結果に基づき 評価を実施。	シール部が健全であること
	機器搬入用ハッチ	延性破壊 (円筒胴，鏡板，フラン ジ，ボルト)	(b)	既工認の評価値を準用し，Su 値（200℃）に相当する許容応力を評価。	許容応力以下
			(b)	円筒胴及び鏡板について，設計・建設規格の評価式を準用し，2/3Su 値（200℃）に相当す る許容圧力を評価。※2	0.62MPa[gage] (2Pd) 以上
			(a)	締付けボルトについて，既工事計画認可申請書で実績のある評価に基づき発生応力を評価。	許容応力以下
		開口，高温劣化 (シール部)	(c)	有限要素法を用いた弾塑性解析結果による開口量評価及びガスケットの試験結果に基づき 評価を実施。	シール部が健全であること
	サブプレッション・ チェンバアクセス ハッチ	延性破壊 (円筒胴，鏡板，フラン ジ，ボルト)	(b)	既工認の評価値を準用し，Su 値（200℃）に相当する許容応力を評価。	許容応力以下
			(b)	円筒胴及び鏡板について，設計・建設規格の評価式を準用し，2/3Su 値（200℃）に相当す る許容圧力を評価。※2	0.62MPa[gage] (2Pd) +SA 時 の水頭圧以上
			(a)	締付けボルトについて，既工事計画認可申請書で実績のある評価に基づき発生応力を評価。	許容応力以下
		開口，高温劣化 (シール部)	(c)	有限要素法を用いた弾塑性解析結果による開口量評価及びガスケットの試験結果に基づき 評価を実施。	シール部が健全であること
	所員用エアロック	延性破壊 (円筒胴)	(b)	設計・建設規格の評価式を準用し，2/3Su 値（200℃）に相当する許容圧力を評価。※2	0.62MPa[gage] (2Pd) 以上
		延性破壊 (隔壁)	(b)	既工認の評価値を準用し，Su 値（200℃）に相当する許容応力を評価。	許容応力以下
		開口，高温劣化 (扉板シール部)	(b)	機械工学便覧のはりのたわみ計算式を用いた開口量評価及びガスケットの試験結果に基づ き評価を実施。	シール部が健全であること
		開口，高温劣化 (その他シール部)	(c)	シール材について，ガスケットの試験結果及び材料特性により耐性を評価。	シール部が健全であること

第 2 表 評価対象の分類及び評価内容 (2/2)

評価対象		想定される 機能喪失要因	評価方法 ※1	評価方法の概要	判定基準
配管貫通部	接続配管	延性破壊	(a)	代表配管について、設計・建設規格の評価式に準拠し、原子炉格納容器変位に伴う発生応力を評価。	許容応力以下 (疲労累積係数 1 以下)
	スリーブ	延性破壊 (スリーブ本体)	(b)	設計・建設規格の評価式を準用し、2/3Su 値 (200℃) に相当する許容圧力を評価。※2	0.62MPa[gage] (2Pd) 以上
		延性破壊 (スリーブ取付部)	(b)	原子炉格納容器内圧及び配管からの荷重を考慮して、既工認と同様の手法で発生応力を評価。	許容応力以下
	平板類	延性破壊 (ボルト締め平板)	(b)	設計・建設規格の評価式を準用し、2/3Su 値 (200℃) に相当する許容圧力を評価。※2	0.62MPa[gage] (2Pd) 以上
		延性破壊 (フランジ, ボルト)	(b)	設計・建設規格を適用し、J I S B 8265 に基づいて 200℃, 2Pd におけるフランジの発生応力及びボルトの必要総有効断面積を評価。	許容応力以下 総有効断面積以下
		開口, 高温劣化 (シール部)	(b)	文献の理論式を用いて 200℃, 2Pd における開口量評価及びガスケットの試験結果に基づき評価を実施。	シール部が健全であること
	セーフエンド	延性破壊	(b)	設計・建設規格の評価式を準用し、2/3Su 値 (200℃) に相当する許容圧力を評価。※2	0.62MPa[gage] (2Pd) 以上
	伸縮継手	疲労破壊	(a)	設計・建設規格の評価式を準拠し、低サイクル疲労に対する疲労累積係数を評価。	疲労累積係数 1 以下
電気配線貫通部	アダプタ	延性破壊	(b)	設計・建設規格の評価式を準用し、2/3Su 値 (200℃) に相当する許容圧力を評価。※2	0.62MPa[gage] (2Pd) 以上
	ヘッダ	延性破壊	(b)	設計・建設規格の評価式を準用し、2/3Su 値 (200℃) に相当する許容圧力を評価。※2	0.62MPa[gage] (2Pd) 以上
	モジュール	高温劣化 (シール部)	(c)	電気ペネ共研, NUPEC 試験等の結果により、200℃, 2Pd における耐漏えい性を評価。	設計漏えい量以下
原子炉格納容器隔離弁	不活性ガス系 バタフライ弁	延性破壊	(a)	レーティング設計 (圧力クラス 1.03MPa) の 200℃における許容圧力により評価。	0.62MPa[gage] (2Pd) 以上
		高温劣化 (シール部)	(c)	実機を模擬した漏えい確認試験 (200℃, 2Pd 以上) により評価。	設計漏えい量以下
	TIP ボール弁	延性破壊	(a)	レーティング設計 (圧力クラス 1.03MPa) の 200℃における許容圧力により評価。	0.62MPa[gage] (2Pd) 以上
		高温劣化 (シール部)	(c)	シール材について、ガスケットの試験結果より耐性を評価。	シール部が健全であること

※ 1 : (a) 設計・建設規格又は既工認等に準拠した評価

(b) 設計・建設規格の準用等による評価

(c) 既往研究及び解析結果等を活用した評価

※ 2 : 設計・建設規格における必要な厚さを求める式により許容圧力を算出

d. 評価結果の概要

評価結果の概要を以下に示す。

① 原子炉格納容器本体

(a) 評価方針

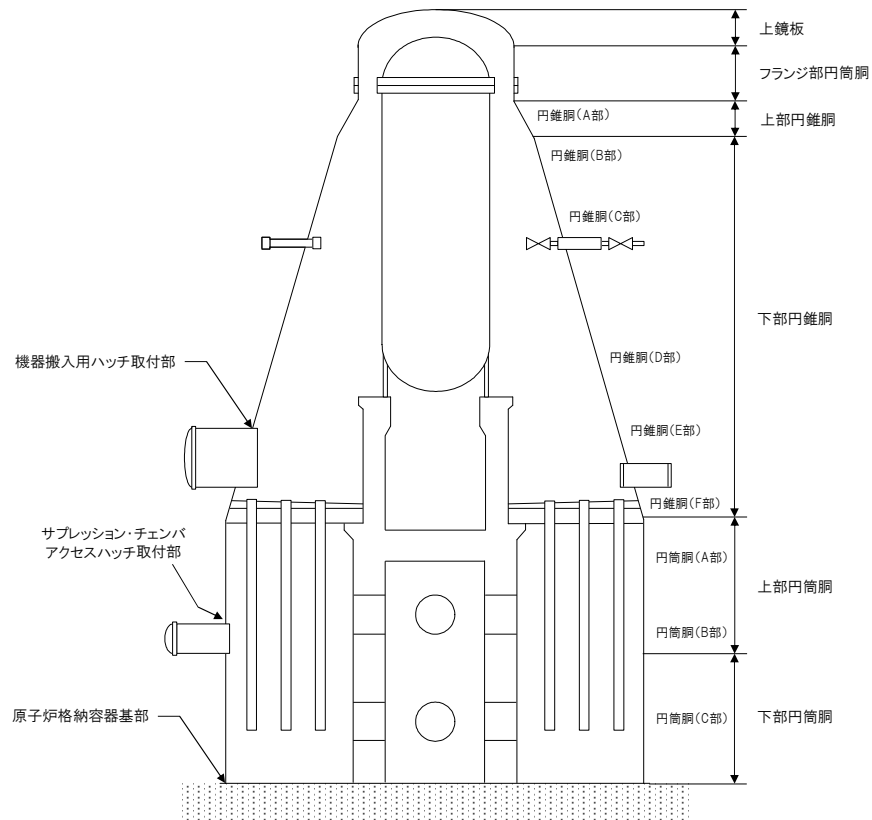
原子炉格納容器本体は、円錐フラスタム形のドライウエル、円筒形のサプレッション・チェンバから構成されている。

原子炉格納容器本体の設計時に考慮される機能喪失要因は、脆性破壊、疲労破壊、座屈及び延性破壊が考えられる。今回の評価条件である 200℃、2Pd の条件を考慮した場合、脆性破壊が生じる温度域でないこと、繰り返し荷重が作用しないこと、圧縮力が一般構造部に生じないことから、脆性破壊、疲労破壊及び座屈は評価対象外とする。

したがって、原子炉格納容器本体の機能喪失要因は、高温状態で内圧を受けることによって生じる、過度な塑性変形に伴う延性破壊が想定される。

本評価では、200℃、2Pd での原子炉格納容器本体の構造部における健全性確認について、規格を用いた評価、既工認で実施した評価結果を用いた評価を実施する。

原子炉格納容器本体の評価対象を第 3 図に示す。



第 3 図 原子炉格納容器本体の評価対象

(b) 評価

原子炉格納容器の一般構造部について、既工認と同様の評価手法である設計・建設規格に示される必要最小板厚の式を用い許容圧力を求め、 $2Pd$ を上回ることを確認する。

また、原子炉格納容器本体の応力評価として、既工認にて認可された値を適用し、原子炉格納容器の限界温度 200°C 、限界圧力 $2Pd$ の条件における構造健全性を確認する。

(c) 評価結果

評価の結果は以下のとおりであり、原子炉格納容器については、 200°C 、 $2Pd$ 環境下でも、放射性物質の閉じ込め機能を維持できる。

- ・簡易評価の結果, 一般構造部の許容圧力は $2P_d$ 以上であり, 200°C , $2P_d$ の環境においても, 構造健全性が確保されることを確認した。
- ・既工認にて認可された値を用いて, 200°C , $2P_d$ の環境における荷重条件で評価を実施し, 構造健全性が確保されていることを確認した。

② トップヘッドフランジ

(a) 評価方針

トップヘッドフランジの構造強度上考慮すべき機能喪失要因として、脆性破壊、疲労破壊及び延性破壊が考えられる。今回の評価条件である 200℃、2Pd の条件を考慮した場合、脆性破壊が生じる温度域でないこと、繰り返し荷重が作用しないことから、脆性破壊及び疲労破壊は評価対象外とする。

シール部については、内圧が低い段階ではボルトの締め付けにより開口は抑制されるが、内圧の上昇に伴って開口量が増加することにより、外部への漏えい経路を形成する。

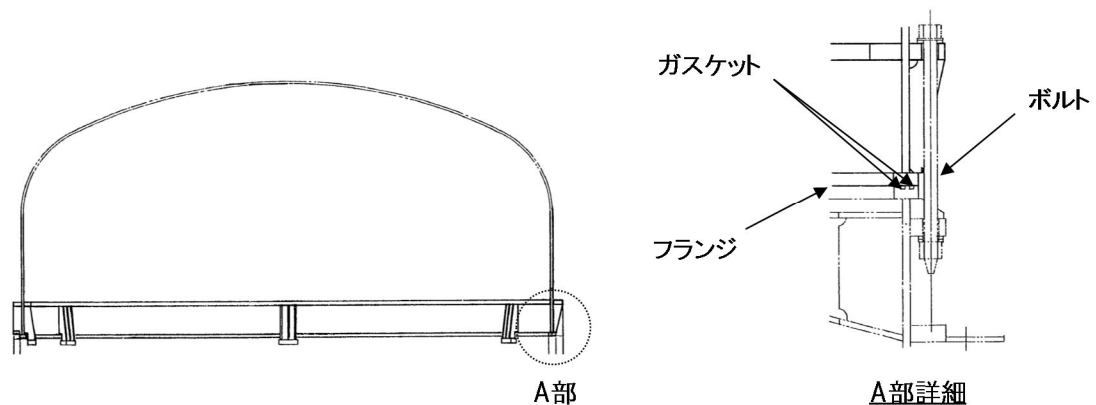
また、フランジが開口してもフランジの密閉性を担保しているシール材が健全であれば、シール材が開口に追従するため外部への漏えいを防止することができるが、重大事故環境に晒されると、シール材が高温劣化し、フランジの開口に追従できなくなりシール機能の低下が想定される。

したがって、トップヘッドフランジの機能喪失要因は、原子炉格納容器内圧による過度な塑性変形に伴う延性破壊、また、シール部のフランジ開口量及びシール材の高温劣化によるシール機能の低下を考える。

本評価では、200℃、2Pd でのトップヘッドフランジの構造部及びシール部における健全性確認について、規格を用いた評価及び試験結果等を用いた評価を実施する。

シール材については、改良 E P D M 製シール材による評価を実施する。

トップヘッドフランジの評価対象を第 4 図に示す。



第4図 トップヘッドフランジの評価対象

(b) 評価

トップヘッドフランジについては，フランジ部の耐圧評価として，原子炉格納容器温度・圧力が 200°C ， $2P_d$ におけるフランジ部の一次応力評価を行い，発生応力が許容応力以下であることを確認する。

また，トップヘッドフランジの締付けボルトについて， 200°C ， $2P_d$ における強度を評価する。

原子炉格納容器の重大事故時の過温，過圧時におけるフランジ開口量を評価するために，FEM解析を用いてトップヘッドフランジ部における開口量の評価を行うとともに，改良EPDM製シール材による事故時の格納容器閉じ込め機能を確認するために，圧縮永久ひずみ試験結果をもとに格納容器限界開口量を評価し，重大事故時におけるフランジ開口量と比較することで格納容器閉じ込め機能の評価する。

(c) 評価結果

評価の結果は以下のとおりであり，トップヘッドフランジについては， 200°C ， $2P_d$ 環境下でも，放射性物質の閉じ込め機能を維持できる。

- ・ トップヘッドフランジについて、既工認と同様の評価手法である設計・建設規格 PVE-3700 を適用し、J I S B 8265「圧力容器の構造一般事項」に基づいてフランジの発生応力について算出した結果、各発生応力とも許容応力を下回っており、200℃、2Pd 条件下においてトップヘッドフランジの構造健全性を確認した。
- ・ トップヘッドフランジの締付けボルトについて、200℃、2Pd における強度を、既工認の強度計算書をベースに評価した結果、発生応力は、許容応力以下であることから、締付けボルトは 200℃、2Pd において健全である。
- ・ ガスケット（改良 E P D M 製シール材）の事故時環境における劣化特性を考慮しても 200℃、2Pd におけるフランジ開口量は、許容開口量以下となり、シール機能が維持されることを確認した。

③ 機器搬入用ハッチ

(a) 評価方針

機器搬入用ハッチは、原子炉格納容器外側に突き出した円筒胴及び鏡板によって原子炉格納容器バウンダリを構成しており、原子炉格納容器の内圧が円筒胴及び鏡板に対して内圧として作用する。また、フランジ部はボルトにより固定され、シール部はシール溝が内外二重に配置されており、それぞれにシリコンゴムのガスケットを使用している。

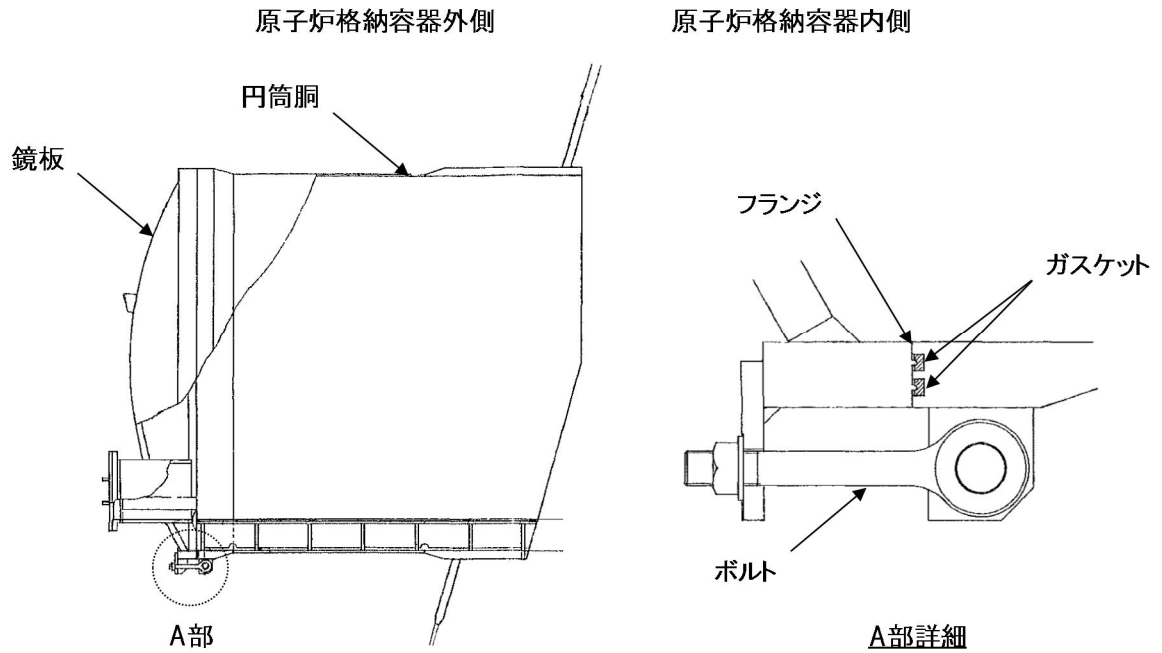
機器搬入用ハッチの設計時に考慮される機能喪失要因は、脆性破壊、疲労破壊及び延性破壊が考えられる。今回の評価条件である 200℃, 2Pd の条件を考慮した場合、脆性破壊が生じる温度域でないこと、繰り返し荷重が作用しないことから、脆性破壊及び疲労破壊は評価対象外とする。

したがって、機器搬入用ハッチの機能喪失要因は、原子炉格納容器内圧による過度な塑性変形に伴う延性破壊、また、フランジ部の変形及びシール材の高温劣化によるシール機能の低下が考えられる。

本評価では、200℃, 2Pd での機器搬入用ハッチの構造部及びシール部における健全性確認について、規格を用いた評価及び試験結果等を用いた評価を実施する。

シール材については、改良 E P D M 製シール材による評価を実施する。

機器搬入用ハッチの評価対象を第 5 図に示す。



第5図 機器搬入用ハッチの評価対象

(b) 評価

機器搬入用ハッチの構造健全性を確認するため、既工認の値を適用し、原子炉格納容器の限界温度 200°C 、限界圧力 $2P_d$ の条件における応力評価を実施する。

また、円筒胴及び鏡板について、設計・建設規格に定められている円筒胴及び鏡板の内圧に対する必要厚さの算出式を用いて許容圧力が $2P_d$ を上回ることを確認する。

機器搬入用ハッチの締付けボルトについて、 200°C 、 $2P_d$ における強度を評価する。

シール部については、原子炉格納容器の重大事故時の過温、過圧時におけるフランジ開口量を評価するために、有限要素法を用いた弾塑性解析結果を活用し、機器搬入用ハッチ部における開口量の評価を行うとともに、改良EPDM製シール材による事故時の格納容器閉じ込

め機能を確認するために、圧縮永久ひずみ試験結果をもとに格納容器
限界開口量を評価し、重大事故時におけるフランジ開口量と比較する
ことで格納容器閉じ込め機能の評価する。

(c) 評価結果

評価の結果は以下のとおりであり、機器搬入用ハッチについては、
200℃、2Pd 環境下でも、放射性物質の閉じ込め機能を維持できる。

- ・既工認にて認可された値を用いて、200℃、2Pd の環境における荷重
条件で評価を実施し、構造健全性が確保されていることを確認した。
- ・円筒胴及び鏡板について、設計・建設規格に定められている円筒胴
及び鏡板の内圧に対する必要厚さの算出式を用いて許容圧力の評価
を実施した結果、2Pd を上回る。
- ・フランジの締付ボルトについて、200℃、2Pd における強度評価の結
果、発生応力は、許容応力以下であることから、締付ボルトは 200℃、
2Pd において健全である。
- ・ガスケット（改良 E P D M 製シール材）の事故時環境における劣化
特性を考慮しても 200℃、2Pd におけるフランジ開口量は、許容開口
量以下となり、シール機能が維持されることを確認した。

④ サプレッション・チェンバアクセスハッチ

(a) 評価方針

サプレッション・チェンバアクセスハッチは，原子炉格納容器外側に突き出した円筒胴及び鏡板によって原子炉格納容器バウンダリを構成しており，原子炉格納容器の内圧が円筒胴及び鏡板に対して内圧として作用する。また，フランジ部はボルトにより固定され，シール部はシール溝が内外二重に配置されており，それぞれにシリコンゴムのガスケットを使用している。

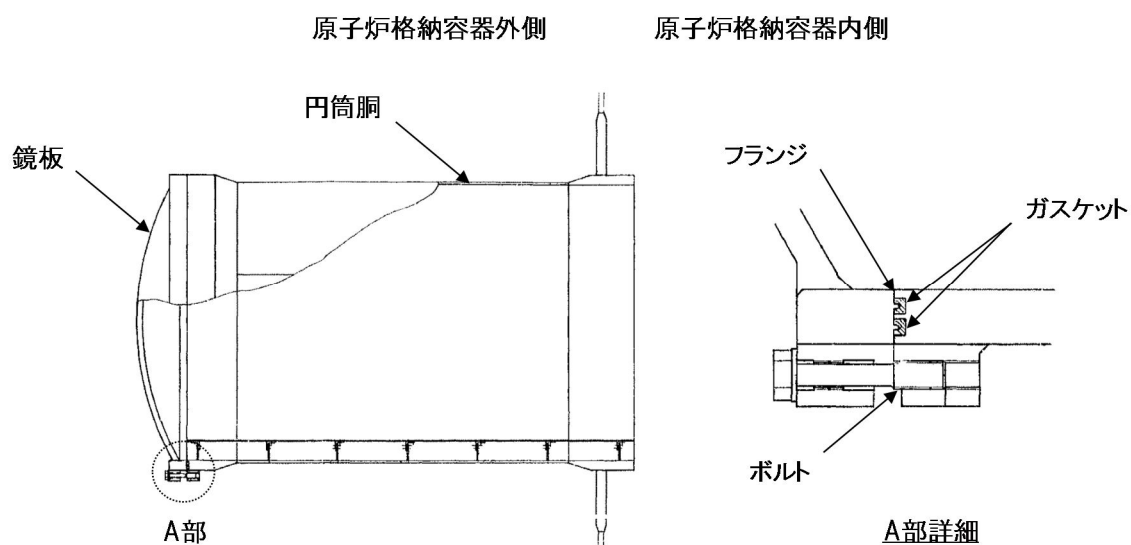
サプレッション・チェンバアクセスハッチの設計時に考慮される機能喪失要因は，脆性破壊，疲労破壊及び延性破壊が考えられる。今回の評価条件である 200℃，2Pd の条件を考慮した場合，脆性破壊が生じる温度域でないこと，繰り返し荷重が作用しないことから，脆性破壊及び疲労破壊は評価対象外とする。

したがって，サプレッション・チェンバアクセスハッチの機能喪失要因は，原子炉格納容器内圧による過度な塑性変形に伴う延性破壊，また，フランジ部の変形及びシール材の高温劣化によるシール機能の低下が考えられる。

本評価では，200℃，2Pd でのサプレッション・チェンバアクセスハッチの構造部及びシール部における健全性確認について，規格を用いた評価及び試験結果等を用いた評価を実施する。

シール材については，改良 E P D M 製シール材による評価を実施する。

サプレッション・チェンバアクセスハッチの評価対象を第 6 図に示す。



第 6 図 サプレッション・チェンバアクセスハッチの評価対象

(b) 評価

機器搬入用ハッチの構造健全性を確認するため、既工認の値を適用し、原子炉格納容器の限界温度 200°C 、限界圧力 $2P_d$ の条件における応力評価を実施する。

また、円筒胴及び鏡板について、設計・建設規格に定められている円筒胴及び鏡板の内圧に対する必要厚さの算出式を用いて許容圧力が $2P_d$ を上回ることを確認する。

サプレッション・チェンバアクセスハッチの締付けボルトについて、 200°C 、 $2P_d$ における強度を評価する。

シール部については、原子炉格納容器の重大事故時の過温、過圧時におけるフランジ開口量を評価するために、有限要素法を用いた弾塑性解析結果を活用し、サプレッション・チェンバアクセスハッチ部における開口量の評価を行うとともに、改良 EPDM 製シール材による事故時の格納容器閉じ込め機能を確認するために、圧縮永久ひずみ試

験結果をもとに格納容器限界開口量を評価し、重大事故時におけるフランジ開口量と比較することで格納容器閉じ込め機能を評価する。

(c) 評価結果

評価の結果は以下のとおりであり、サプレッション・チェンバークセスハッチについては、200℃、2Pd 環境下でも、放射性物質の閉じ込め機能を維持できる。

- ・既工認にて認可された値を用いて、200℃、2Pd の環境における荷重条件で評価を実施し、構造健全性が確保されていることを確認した。
- ・円筒胴及び鏡板について、設計・建設規格に定められている円筒胴及び鏡板の内圧に対する必要厚さの算出式を用いて許容圧力の評価を実施した結果、2Pd を上回る。
- ・フランジの締付ボルトについて、200℃、2Pd における強度評価の結果、発生応力は、許容応力以下であることから、締付ボルトは 200℃、2Pd において健全である。
- ・ガスケット（改良 E P D M 製シール材）の事故時環境における劣化特性を考慮しても 200℃、2Pd におけるフランジ開口量は、許容開口量以下となり、シール機能が維持されることを確認した。

⑤ 所員用エアロック

(a) 評価方針

所員用エアロックは、原子炉格納容器外側に突き出した円筒胴、隔壁及び隔壁に支持された扉板によって原子炉格納容器バウンダリを構成している。また、扉板はロック機構により固定されており、隔壁と扉板とのシール部には、シリコンゴムのガスケットを使用している。

隔壁には扉開閉ハンドル軸、開閉表示盤の電線管が貫通しており、貫通部にはフッ素系シール材を使用している。また、隔壁に接続する均圧配管にはフランジ部及び均圧弁にシール材を使用しており、フランジ部には非石綿系シートガスケット、均圧弁シート部にはフッ素系シール材を使用している。

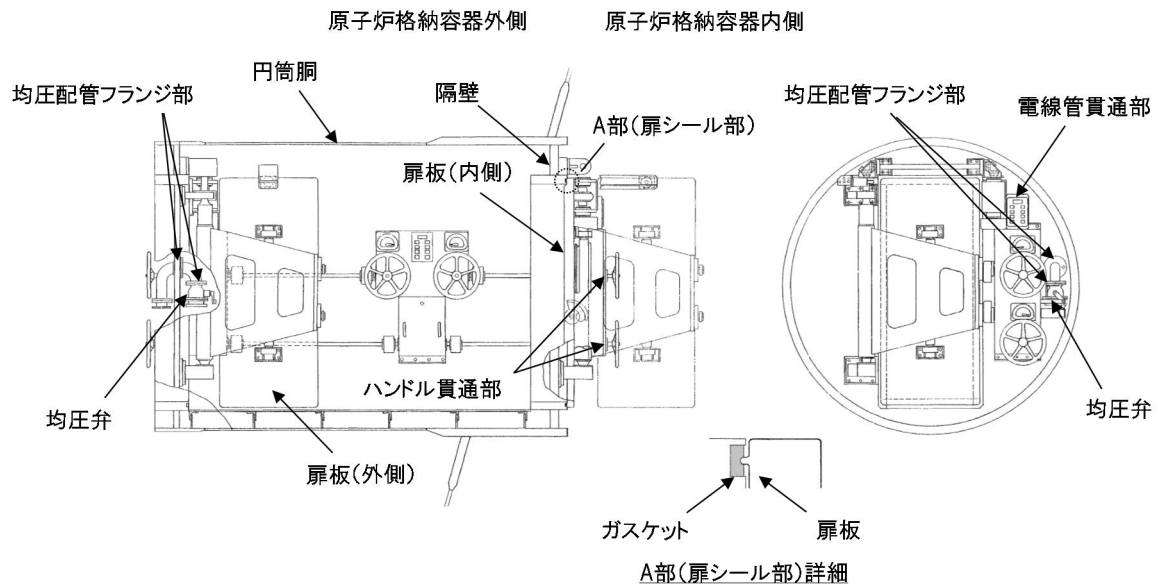
所員用エアロックの設計時に考慮される機能喪失要因は、脆性破壊、疲労破壊、座屈及び延性破壊が考えられる。今回の評価条件である200℃、2Pdの条件を考慮した場合、脆性破壊が生じる温度域でないこと、繰り返し荷重が作用しないこと、有意な圧縮力が所員用エアロックに生じないことから、脆性破壊、疲労破壊及び座屈は評価対象外とする。

したがって、所員用エアロックの機能喪失要因は、高温状態で内圧を受け、過度な塑性変形に伴う延性破壊が想定される。

また、シール部のうち扉板部については、原子炉格納容器内の圧力が上昇した際に、扉板は所員用エアロック本体側に押し付けられる構造であるため、圧力により扉が開くことはないが、高温状態で内圧を受けることによる扉板のわずかな変形及びシール材の高温劣化によるシール機能の低下が想定される。なお、その他のシール部についても高温劣化によるシール機能の低下が想定される。

本評価では、200℃，2Pd での所員用エアロックの構造部及びシール部における健全性確認について，規格を用いた評価及び試験結果等を用いた評価を実施する。隔壁と扉板とのシール部，扉開閉ハンドル貫通部及び均圧配管フランジ部については，改良E P D M製シール材による評価を実施する。なお，電線管貫通部には，黒鉛製のシール材を使用することとしており，耐熱性上問題にならないことを確認する。

所員用エアロックの評価対象を第7図に示す。



第7図 所員用エアロックの評価対象

(b) 評価

所員用エアロックの構造健全性評価として，所員用エアロックのうち内圧による荷重を受け止める部位のうち，円筒胴については，既工認と同様の評価手法である設計・建設規格に示される必要最小板厚の式を用い許容圧力を求め，2Pd を上回ることを確認する。

隔壁の構造健全性を確認するため，既工認において最も厳しい応力点を代表評価点として，既工認で算出した応力に基づき，原子炉格納

容器の限界温度 200℃，限界圧力 2Pd の条件における応力評価を実施する。

所員用エアロック扉板の変形について，機械工学便覧のはりのたわみ計算式を用い 2Pd における開口量を求め，許容開口量を下回ることを確認する。

その他シール部については，試験結果及び材料特性により一般的な材料特性により重大事故環境下における耐性を確認する。

(c) 評価結果

評価の結果は以下のとおりであり，所員用エアロックについては，200℃，2Pd 環境下でも，放射性物質の閉じ込め機能を維持できる。

- ・円筒胴については，既工認と同様の評価手法である設計・建設規格に示される必要最小板厚の式を用い許容圧力評価の評価を実施した結果，2Pd を上回る。
- ・隔壁については，既工認において最も厳しい応力点を代表評価点に対して，既工認にて認可された値を用い，200℃，2Pd の環境における荷重条件で評価を実施し，構造健全性が確保されていることを確認した。
- ・ガスケット（改良 E P D M 製シール材）の事故時環境における劣化特性を考慮しても 200℃，2Pd におけるフランジ開口量は，許容開口量以下となり，シール機能が維持されることを確認した。
- ・その他シール部については，シール材について試験結果及び一般的な材料特性により重大事故環境下における耐性を確認した。

⑥-1 配管貫通部（接続配管）

(a) 評価方針

接続配管は、スリーブ等を介して原子炉格納容器と接続している。

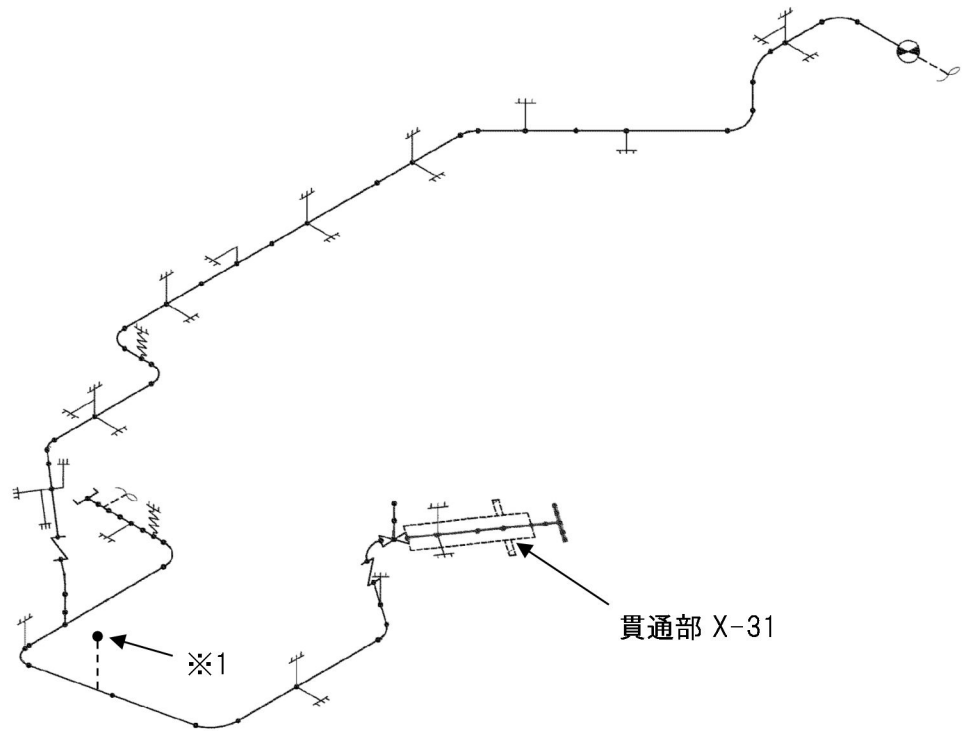
接続配管の設計時に考慮される機能喪失要因は、脆性破壊、疲労破壊、座屈及び延性破壊が考えられる。今回の評価条件である 200℃、2Pd の条件を考慮した場合、脆性破壊が生じる温度域でないこと、繰り返し荷重が作用しないこと、圧縮力が接続配管に生じないことから、脆性破壊、疲労破壊及び座屈は評価対象外とする。

したがって、接続配管の機能喪失要因は、原子炉格納容器の変形により生じる過度な曲げ荷重に伴う延性破壊が想定される。接続配管の 200℃、2Pd における機能喪失要因は、原子炉格納容器の変形により生じる過度な曲げ荷重に伴う延性破壊が想定される。

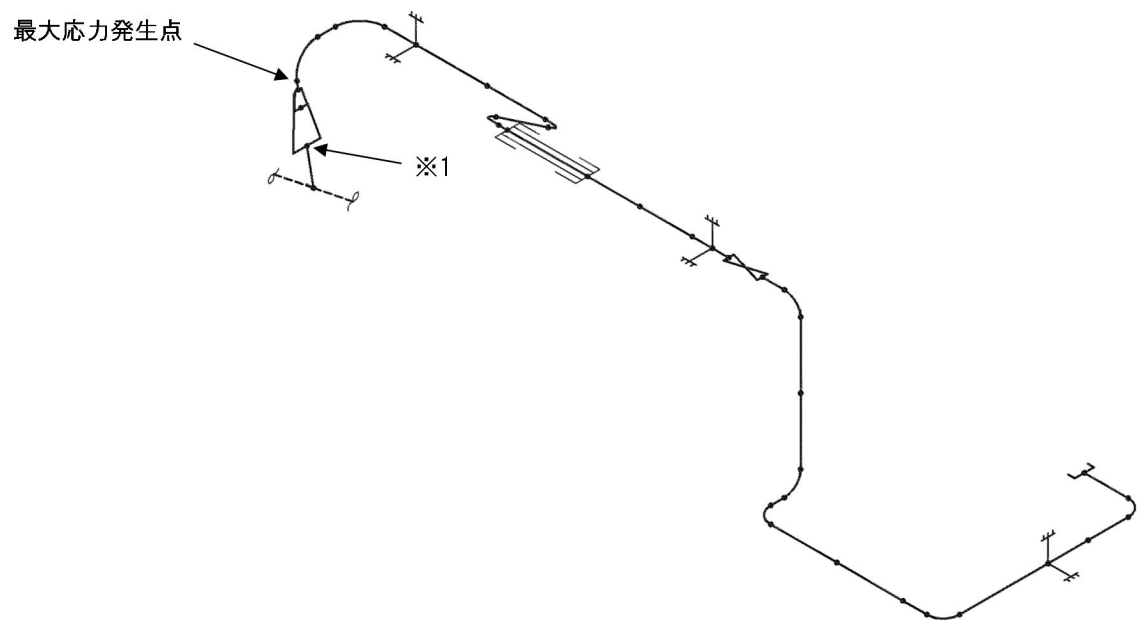
本評価では、200℃、2Pd での接続配管の構造部における健全性確認について、規格を用いた評価を実施する。

接続配管は原子炉格納容器貫通部の変位が支持構造物により拘束されることにより、反力及びモーメントが発生し、応力が発生する。接続配管の評価では、拘束条件として、厳しくなる接続配管の第 1 拘束点までの距離及び配管口径の比が最も小さい箇所であり、変位による反力及びモーメントが最大となる貫通部 X-31 の接続配管を代表として評価する。

貫通部 X-31 の接続配管の解析モデル図を第 8 図に示す。



第 8 図 配管モデル図 (1/2)



第 8 図 配管モデル図 (2/2)

(b) 評価

貫通部 X-31 の接続配管について、3次元梁モデルを用いた配管解析にて発生応力を算出し、許容値を満足することを確認する。

(c) 評価結果

評価結果は以下のとおりであり、接続配管については、200℃、2Pd 環境下でも、放射性物質の閉じ込め機能を維持できる。

- ・貫通部 X-31 の接続配管について、200℃、2Pd における発生応力は許容応力を下回る。

⑥-2 配管貫通部（スリーブ）

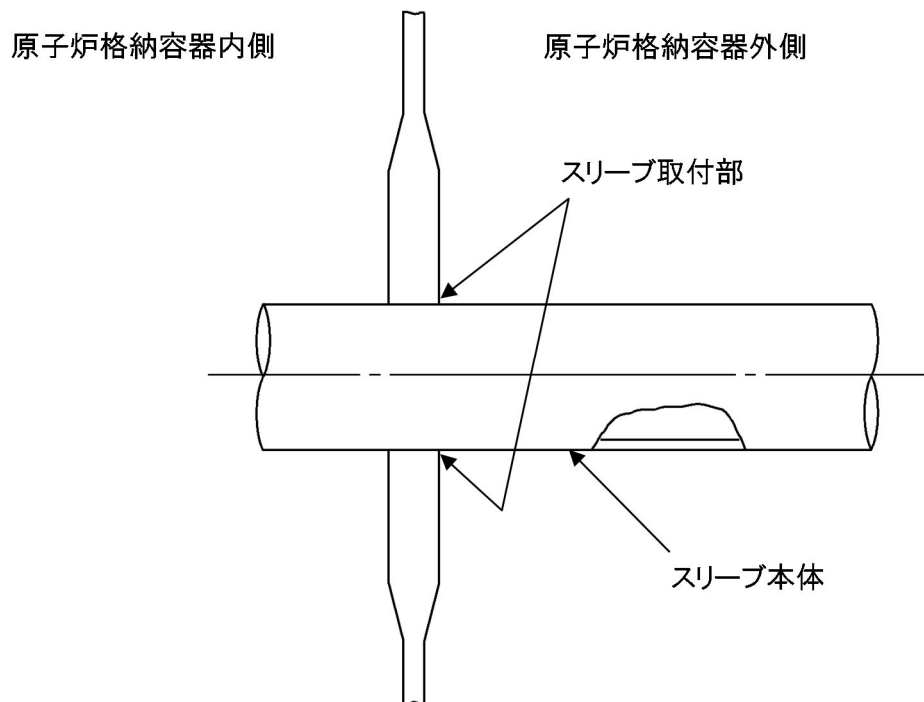
(a) 評価方針

スリーブは，原子炉格納容器本体胴を貫通する円筒形の部材で，原子炉格納容器本体胴に溶接固定されている。

スリーブの 200℃，2Pd における機能喪失要因は，高温状態で内圧を受け，過度な塑性変形に伴う延性破壊が想定される。

本評価では，200℃，2Pd でのスリーブの構造部における健全性確認について，規格を用いた評価を実施する。スリーブ本体の評価は，配管厚さと口径の比が最も小さくなる箇所が内圧による発生応力が大きくなる最大径の貫通部 X-18A～D を代表評価する。また，スリーブ取付部については，接続配管の選定と同様，貫通部 X-31 のスリーブを代表評価する。

スリーブの評価対象を第 9 図に示す。



第 9 図 スリーブの評価対象

(b) 評価

貫通部 X-18A～D のスリーブ本体については、既工認と同様の評価手法である設計・建設規格に示される必要最小板厚の式を用い許容圧力を求め、 $2Pd$ を上回ることを確認する。

貫通部 X-31 の接続配管解析の結果で得られた配管反力に基づき、スリーブ取付部について、既工認と同様の評価手法で発生応力を算出し、許容値を満足することを確認する。

(c) 評価結果

評価の結果は以下のとおりであり、スリーブについては、 200°C 、 $2Pd$ 環境下でも、放射性物質の閉じ込め機能を維持できる。

- ・貫通部 X-18A～D のスリーブ本体について、 200°C における許容圧力は $2Pd$ を上回る。
- ・貫通部 X-31 のスリーブ取付部について、 200°C 、 $2Pd$ における最大発生応力は許容応力を下回る。

⑥-3 配管貫通部（平板類）

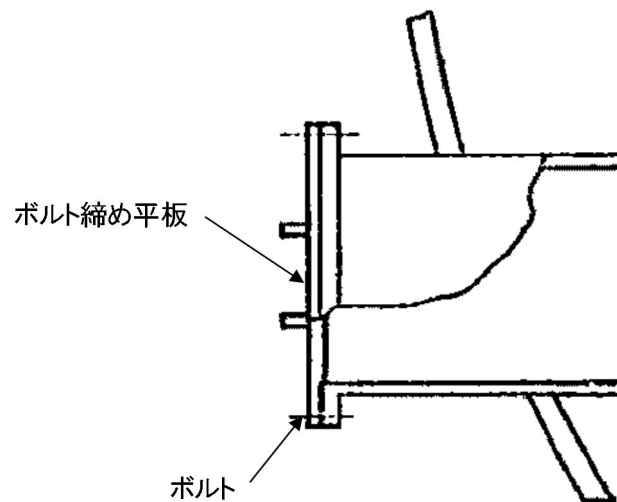
(a) 評価方針

平板類のうち、平板、穴あき平板、フランジ、ボルト締め平板及びフルードヘッドは、スリーブまたはセーフエンドに溶接固定されている。また、フランジ部は、ボルトにより固定されており、シール部には、シリコンゴムのガスケットを使用している。

平板類の 200℃、2Pd における機能喪失要因は、高温状態で内圧を受け、過度な塑性変形に伴う延性破壊が想定される。また、シール部については、高温状態で内圧を受け、フランジ部が変形することによる開口及びシール材の高温劣化によるシール機能の低下が想定される。さらに、シール部の開口が進むとボルトに引張応力が作用し、ボルト破損に至ることが想定される。

本評価では、200℃、2Pd での平板類の構造部及びシール部における健全性確認について、規格を用いた評価を実施する。平板類は、配管厚さと口径の比が最も小さくなる箇所が内圧による発生応力が大きくなる最大径の貫通部 X-28 を代表評価する。シール材については、改良 E P D M 製シール材による評価を実施する。

平板類の評価対象を第 10 図に示す。



第 10 図 平板類（貫通部 X-28）の評価対象

(b) 評価

貫通部 X-28 のボルト締め平板について、既工認と同様の評価手法である設計・建設規格に示される必要最小板厚の式を用い許容圧力を求め、 $2Pd$ を上回ることを確認する。

貫通部 X-28 のフランジ部について、既工認と同様の評価手法である設計・建設規格 PVE-3700 を適用し、J I S B 8265「圧力容器の構造—一般事項」に基づいて $2Pd$ におけるボルト荷重を算出し、ボルトの必要総有効断面積が総有効断面積を下回ることを確認する。

貫通部 X-28 のフランジ部の開口について、文献の理論式を用いて $2Pd$ における開口量を求め、許容開口量を下回ることを確認する。

(c) 評価結果

評価の結果は以下のとおりであり、平板類については、 200°C 、 $2Pd$ 環境下でも、放射性物質の閉じ込め機能を維持できる。

- ・貫通部 X-28 のボルト締め平板の 200℃における許容圧力は 2Pd を上回る。
- ・貫通部 X-28 のボルトは，発生荷重に対し十分なボルト断面積を有する。
- ・フランジ部の 2Pd における開口量は，許容開口量を下回る。

⑥-4 配管貫通部（セーフエンド）

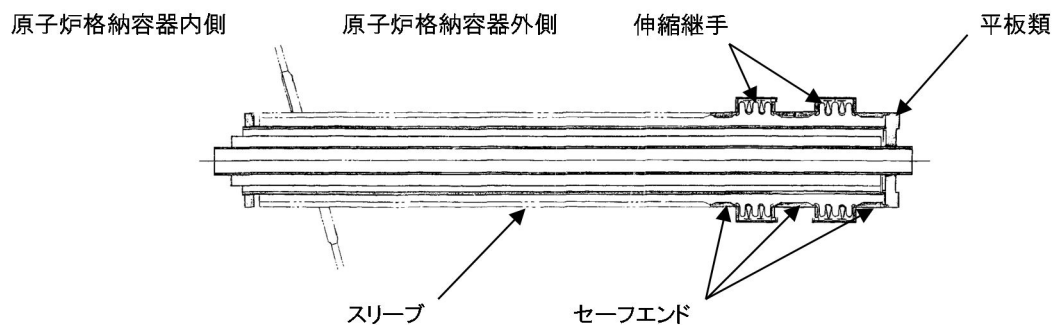
(a) 評価方針

セーフエンドは、伸縮継手付貫通部に用いられる短管で、スリーブ及び伸縮継手等に溶接固定されている。

セーフエンドの 200℃、2Pd における機能喪失要因は、高温状態で内圧を受け、過度な塑性変形に伴う延性破壊が想定される。

本評価では、200℃、2Pd でのセーフエンドの構造部における健全性確認について、規格を用いた評価を実施する。セーフエンドは、配管厚さと口径の比が最も小さくなる箇所が内圧による発生応力が大きくなる最大径の貫通部 X-18A～D を代表評価する。

セーフエンドの評価対象を第 11 図に示す。



第 11 図 セーフエンドの評価対象

(b) 評価

貫通部 X-18A～D のセーフエンドについて、既工認と同様の評価手法である設計・建設規格に示される必要最小板厚の式を用い許容圧力を求め、 $2P_d$ を上回ることを確認する。

(c) 評価結果

評価の結果は以下のとおりであり、セーフエンドについては、 200°C 、 $2P_d$ 環境下でも、放射性物質の閉じ込め機能を維持できる。

- ・貫通部 X-18A～D のセーフエンドの 200°C における許容圧力は、 $2P_d$ を上回る。

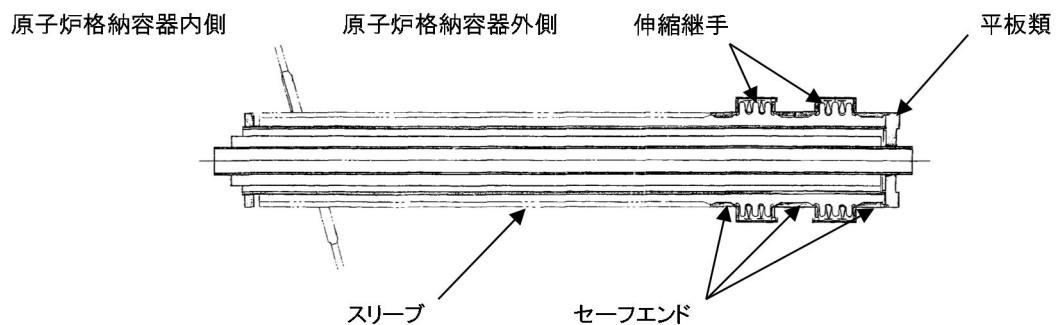
⑥-5 配管貫通部（伸縮継手）

(a) 評価方針

ベローズは、配管貫通部に用いられる伸縮継手であり、セーフエンドに溶接固定されている。

ベローズの 200℃、2Pd における機能喪失要因は、通常運転時に累積される低サイクル疲労に加えて重大事故時に累積される低サイクル疲労による疲労破壊が想定される。

本評価では、200℃、2Pd でのベローズの構造部における健全性確認について、規格を用いた評価を実施する。既工認で通常運転時の疲労累積係数が最も大きい貫通部 X-14 のベローズを代表評価する。ベローズの評価対象を第 12 図に示す。



第 12 図 ベローズの評価対象

(b) 評価

貫通部 X-14 のベローズについて、設計・建設規格に示される伸縮継手の疲労評価の式を用いて算出し、疲労累積係数が 1 以下であることを確認する。

(c) 評価結果

評価の結果は以下のとおりであり、ベローズについては、200℃、2Pd 環境下でも、放射性物質の閉じ込め機能を維持できる。

- ・疲労累積係数は、許容値 1 以下である。

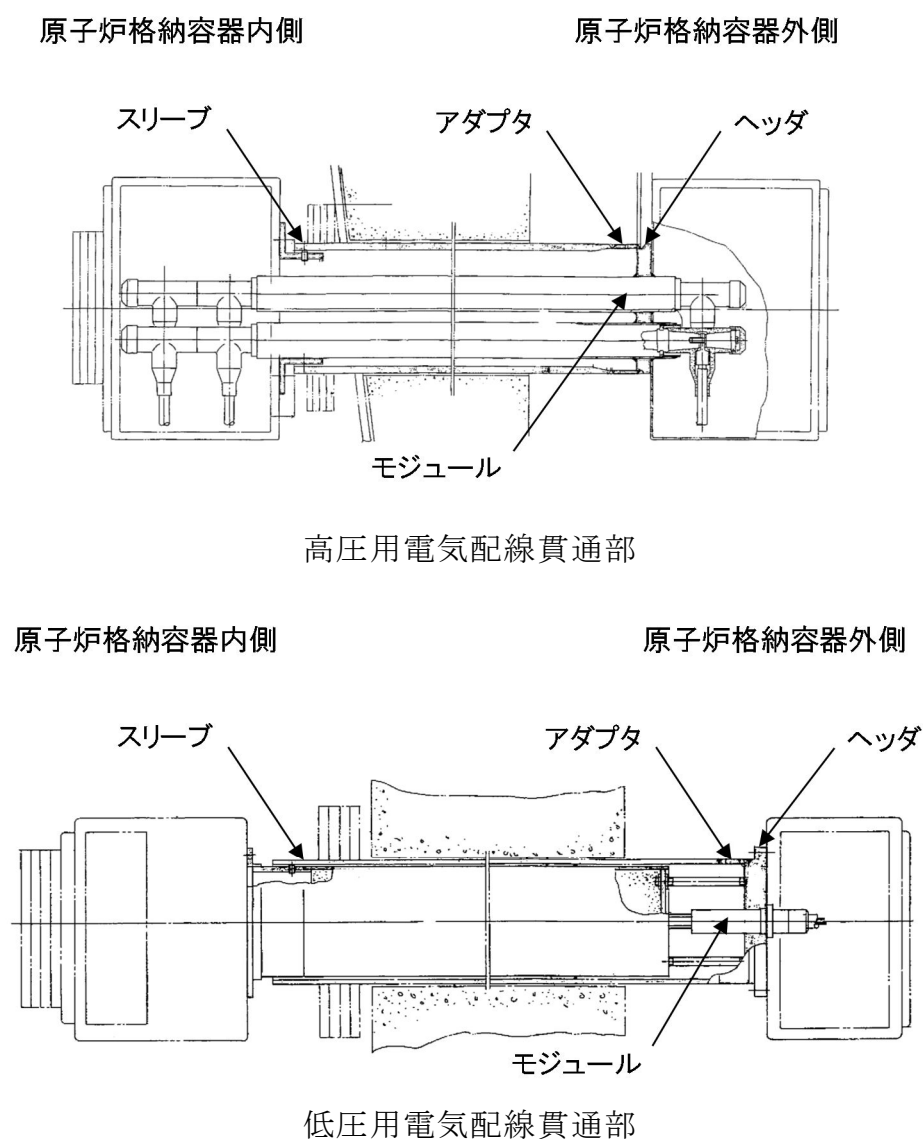
⑦-1 電気配線貫通部（アダプタ）

(a) 評価方針

アダプタの 200℃、2Pd における機能喪失要因は、高温状態で内圧を受け、過度な塑性変形による延性破壊が想定される。

本評価では、200℃、2Pd でのアダプタの構造部における健全性確認について、規格を用いた評価を実施する。

アダプタの評価対象を第 13 図に示す。



第 13 図 アダプタの評価対象

(b) 評価

アダプタについて、設計・建設規格に示される必要最小板厚の式を用い許容圧力を求め、 $2Pd$ を上回ることを確認する。

(c) 評価結果

評価の結果は以下のとおりであり、アダプタについては、 200°C 、 $2Pd$ 環境下でも、放射性物質の閉じ込め機能を維持できる。

- ・アダプタ（高圧用電気配線貫通部）の 200°C における許容圧力は、 $2Pd$ を上回る。
- ・アダプタ（低圧用電気配線貫通部）の 200°C における許容圧力は、 $2Pd$ を上回る。

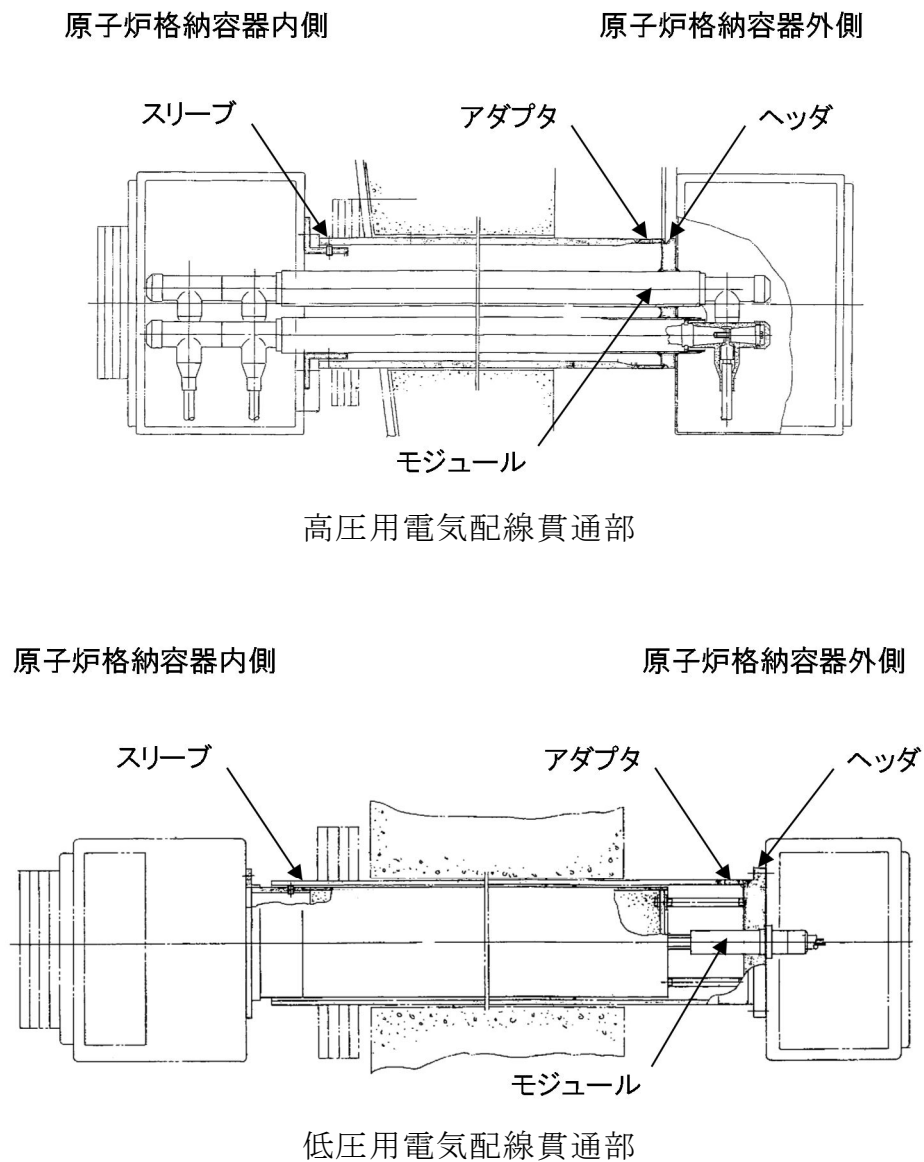
⑦-2 電気配線貫通部（ヘッダ）

(a) 評価方針

ヘッダの 200℃、2Pd における機能喪失要因は、高温状態で内圧を受け、過度な塑性変形による延性破壊が想定される。

本評価では、200℃、2Pd でのヘッダの構造部における健全性確認について、規格を用いた評価を実施する。

ヘッダの評価対象を第 14 図に示す。



第 14 図 ヘッダの評価対象

(b) 評価

ヘッダについて、設計・建設規格に示される必要最小板厚の式を用い許容圧力を求め、 $2Pd$ を上回ることを確認する。

(c) 評価結果

評価の結果は以下のとおりであり、ヘッダについては、 200°C 、 $2Pd$ 環境下でも、放射性物質の閉じ込め機能を維持できる。

- ・ヘッダ（高圧用電気配線貫通部）の 200°C における許容圧力は、 $2Pd$ を上回る。
- ・ヘッダ（低圧用電気配線貫通部）の 200°C における許容圧力は、 $2Pd$ を上回る。

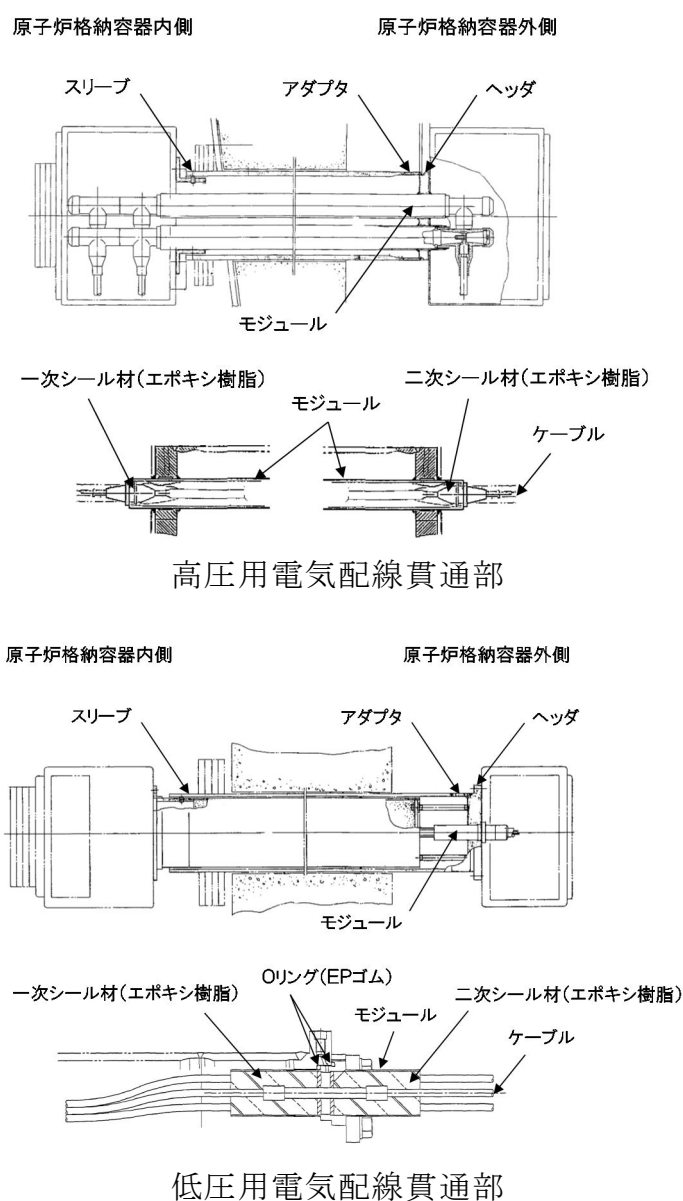
⑦-3 電気配線貫通部（モジュール）

(a) 評価方針

モジュールのシール材には、E P ゴム及びエポキシ樹脂を使用しているため、高温劣化によるシール機能の低下が想定される。

本評価では、200℃、2Pd でのモジュールのシール部の健全性確認について、試験結果等を用いた評価を実施する。

モジュールの評価対象を第 15 図に示す。



第 15 図 モジュールの評価対象

(b) 評価

モジュールについて、電気ペネ共研，NUPERC試験等の結果を用いて，200℃，2Pdにおける耐漏えい性を評価する。

(c) 評価結果

評価の結果は以下のとおりであり，モジュールについては，200℃，2Pd環境下でも，放射性物質の閉じ込め機能を維持できる。

- ・ 200℃，2Pdにおいて漏えいなし。

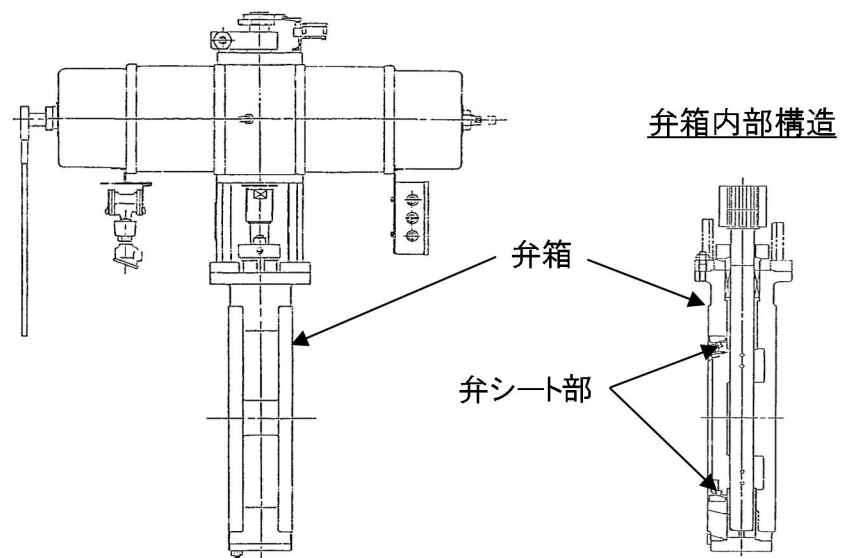
⑧-1 原子炉格納容器隔離弁（不活性ガス系バタフライ弁）

(a) 評価方針

弁シート部にはE P ゴムを使用しているため、シール材の高温劣化によるシール機能の低下が考えられる。

このため、200℃、2Pd 環境下における弁シート部の隔離機能を確認する。また、弁耐圧部の構造健全性についても確認する。弁シート部のシール材については、改良E P D M製シール材による評価を実施する。

不活性ガス系バタフライ弁の評価対象を第 16 図に示す。



第 16 図 不活性ガス系バタフライ弁の評価対象

(b) 評価

隔離機能は、弁シート材の耐環境性が支配的であるため、200℃、2Pd の環境下での弁シート部への影響を口径 600A のバタフライ弁供試体による蒸気加熱漏えい試験により確認する。また、弁箱の耐圧機能の評価を行う。

(c) 評価結果

評価結果は以下のとおりであり，不活性ガス系バタフライ弁については，200℃，2Pd 環境下でも漏えいせず，放射性物質の閉じ込め機能を維持できる。

- ・蒸気加熱漏えい試験を実施した結果，200℃，2Pd 環境下において，弁シート部からの漏えいはなく，弁シート部の隔離機能が維持することを確認している。
- ・当該弁の圧力クラス（圧力温度基準）は 1.03MPa（150LB）であり，弁耐圧部の 200℃における許容圧力は，2Pd を上回る。

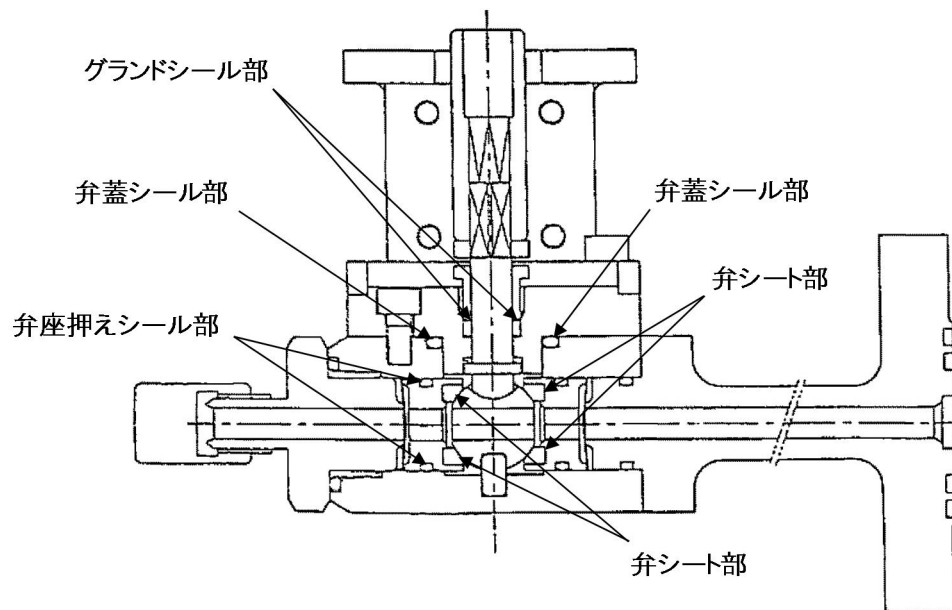
⑧-2 原子炉格納容器隔離弁（T I P ボール弁）

(a) 評価方針

弁シート部，グランドシール部にはフッ素樹脂，弁蓋シール部にはフッ素ゴムを使用しているため，シール材の高温劣化によるシール機能の低下が考えられる。

このため，200℃，2Pd 環境下におけるシール部の隔離機能を確認する。また，弁耐圧部の構造健全性についても確認する。弁シート部，グランドシール部及び弁蓋シール部のシール材については，改良 E P D M 製シール材による評価を実施する。

T I P ボール弁の評価対象を第 17 図に示す。



第 17 図 T I P ボール弁評価対象

(b) 評価

隔離機能は、シール材の耐環境性が支配的であるため、200℃、2Pd 環境下においてシール材の耐性があることを確認する。また、弁箱の耐圧機能の評価を行う。

(c) 評価結果

評価結果は以下のとおりであり、T I P ボール弁については、200℃、2Pd 環境下でも漏えいに至らず、放射性物質の閉じ込め機能を維持できる。

- ・弁シート部、グランドシール部及び弁蓋シール部に使用する改良 E P D M 製シール材については、圧縮永久ひずみ試験結果から、200℃、2Pd 環境下においても、耐性を有している。
- ・当該弁の圧力クラス（圧力温度基準）は 1.03MPa（150LB）であり、弁耐圧部の 200℃における許容圧力は、2Pd を上回る。

(5) まとめ

東海第二発電所の原子炉格納容器本体，ハッチ類，配管貫通部，電気配線貫通部及び原子炉格納容器隔離弁について，200℃，2Pd の環境下で構造健全性及びシール部の機能維持が確保されることを確認した。

なお，確認結果まとめを第3表に示す。

第3表 評価結果まとめ (1/2)

評価対象	評価点	評価方法	評価条件	評価値※1	判定基準	評価結果
原子炉格納容器本体	一般構造部	設計・建設規格を準用 既工認の評価値を準用 した評価	200℃ 2Pd	許容圧力：0.693MPa[gage] (円筒胴部) 発生応力：[]	[] [gage] (2Pd+SA 時の 水頭圧) 以上 281MPa 以下	破断せず ^a
	構造不連続部	既工認の評価値を準用 した評価	200℃ 2Pd	発生応力：[] (疲労累積係数：[])	422MPa 以下 (疲労累積係数 1 以下)	破断せず ^a (1 以下)
トップヘッドフランジ	構造部 (フランジ, ボルト)	フランジ：PVE-3700 ボルト：工認手法	2Pd	発生圧力 (フランジ)：185MPa 発生応力 (ボルト)：[]	422MPa 以下 576MPa 以下	破断せず ^a
	シール部 (フランジ, ガスケット)	有限要素法 (FEM) ガスケット試験	200℃ 2Pd	開口量：[] (内側), [] (外側)	許容開口量 [] 以下	シール機能維持※2
機器搬入用ハッチ	構造部 (円筒胴, 鏡板, フランジ, ボルト)	既工認の評価値を準用 した評価 設計・建設規格準用 工認手法	200℃ 2Pd	発生応力：[] 許容圧力 (円筒胴)：2.445MPa[gage] 許容圧力 (鏡板)：10.110MPa[gage] 発生応力 (ボルト)：[]	422MPa 以下 0.62MPa[gage] (2Pd) 以上 0.62MPa[gage] (2Pd) 以上 576MPa 以下	破断せず ^a
	シール部 (フランジ, ガスケット)	有限要素法 (FEM) ガスケット試験	200℃ 2Pd	開口量：[] (内側), [] (外側)	許容開口量 [] 以下	シール機能維持※2
サプレッション・チェン バアクセスハッチ	構造部 (円筒胴, 鏡板, フランジ, ボルト)	既工認の評価値を準用 した評価 設計・建設規格準用 工認手法	200℃ 2Pd	発生応力：[] 許容圧力 (円筒胴)：4.493MPa[gage] 許容圧力 (鏡板)：10.637MPa[gage] 発生応力 (ボルト)：[]	422MPa 以下 [] [gage] (2Pd+SA 時の 水頭圧) 以上 576MPa 以下	破断せず ^a
	シール部 (フランジ, ガスケット)	有限要素法 (FEM) ガスケット試験	200℃ 2Pd	開口量：[] (内側), [] (外側)	許容開口量 [] 以下	シール機能維持※2
所員用エアロック	構造部 (円筒胴)	設計・建設規格を準用	2Pd	許容圧力：3.716MPa[gage]	0.62MPa[gage] (2Pd) 以上	破断せず ^a
	構造部 (隔壁)	既工認の評価値を準用 した評価	2Pd	発生応力：[]	422MPa 以下	破断せず ^a
	シール部 (扉板シール 部)	機械工学便覧 ガスケット試験	200℃ 2Pd	開口量：[]	許容開口量 [] 以下	シール機能維持※2
	シール部 (その他シール 部)	ガスケット試験 材料仕様	200℃	200℃以上	200℃以上	シール機能維持※3

※1：複数評価している項目は最も厳しい値を記載

※2：フランジ部の形状・寸法に基づき解析等により算出した開口量が、圧縮永久ひずみ試験結果及び実機フランジ模擬試験の漏えい試験結果に基づき設定した許容開口量以下であることを確認

※3：シール材の試験結果又は材料仕様により高温環境下における耐性を確認

※4：試験における漏えい量が設計漏えい量以下であることを確認

第3表 評価結果まとめ (2/2)

評価対象		評価点	評価方法	評価条件	評価値 ^{※1}	判定基準	評価結果
配管貫通部	接続配管	同左	代表配管：PPC-3520, PPC-3530	200℃ 2Pd	発生応力(X-31)：169MPa	許容応力(257MPa)以下	破断せず [※]
	スリーブ	スリーブ本体	設計・建設規格を準用	2Pd	許容圧力(X-18)：26.617MPa[gage]	0.62MPa[gage](2Pd)以上	破断せず [※]
		スリーブ取付部	工認手法	2Pd	発生応力(X-31)：250MPa	許容応力(422MPa)以下	破断せず [※]
	平板類	構造部(ボルト締め平板)	設計・建設規格を準用	2Pd	許容圧力(X-28)：1.90MPa[gage]	0.62MPa[gage](2Pd)以上	破断せず [※]
		構造部(フランジ, ボルト)	J I S B 8265	2Pd	発生応力(X-28 フランジ)：124MPa 必要有効断面積(X-28 ボルト)：1.212×10 ³ mm ²	許容応力(281MPa)以下 総有効断面積(6.765×10 ³ mm ²)以下	破断せず [※]
		シール部(フランジ, ガスケット)	文献の理論式	200℃ 2Pd	開口量： <input type="text"/>	許容開口量 <input type="text"/> 以下	シール機能維持 ^{※2}
	セーフエンド	同左	設計・建設規格を準用	200℃ 2Pd	許容圧力(X-18)：4.529MPa[gage]	0.62MPa[gage](2Pd)以上	破断せず [※]
	伸縮継手	同左	設計・建設規格を準用	2Pd	疲労累積係数(X-14)： <input type="text"/>	疲労累積係数1以下	1以下
電気配線貫通部	アダプタ	同左	設計・建設規格を準用	200℃ 2Pd	許容圧力(低压)：10.645MPa[gage] 許容圧力(高压)：10.619MPa[gage]	0.62MPa[gage](2Pd)以上	破断せず [※]
	ヘッダ	同左	設計・建設規格を準用	200℃ 2Pd	許容圧力(低压)：27.948MPa[gage] 許容圧力(高压)：10.69MPa[gage]	0.62MPa[gage](2Pd)以上	破断せず [※]
	モジュール	シール部(モジュール)	電気ペネ共研, NUPEC 試験	200℃ 2Pd	漏えいなし	設計漏えい量以下	シール機能維持 ^{※4}
原子炉格納容器隔離弁	不活性ガス系バタフライ弁	耐圧部(弁箱)	レーティング設計	200℃ 2Pd	許容圧力：1.40MPa[gage]	0.62MPa[gage](2Pd)以上	破断せず [※]
		弁シート部	漏えい確認試験	200℃ 2Pd	漏えいなし	設計漏えい量以下	シール機能維持 ^{※4}
	T I P ボール弁	耐圧部(弁箱)	レーティング設計	200℃ 2Pd	許容圧力：1.32MPa[gage]	0.62MPa[gage](2Pd)以上	破断せず [※]
		シール部	ガスケット試験	200℃ 2Pd	200℃以上	200℃以上	シール機能維持 ^{※3}

※1：複数評価している項目は最も厳しい値を記載

※2：フランジ部の形状・寸法に基づき解析等により算出した開口量が、圧縮永久ひずみ試験結果及び実機フランジ模擬試験の漏えい試験結果に基づき設定した許容開口量以下であることを確認

※3：シール材の試験結果又は材料仕様により高温環境下における耐性を確認

※4：試験における漏えい量が設計漏えい量以下であることを確認

1. 原子炉格納容器本体

1.1 評価方針

原子炉格納容器本体は、円錐フラスタム形のドライウェル、円筒形のサプレッション・チェンバから構成されている。

原子炉格納容器本体の設計時に考慮される機能喪失要因は、脆性破壊、疲労破壊、座屈及び延性破壊が考えられる。今回の評価条件である 200℃、2Pd の条件を考慮した場合、脆性破壊が生じる温度域でないこと、繰り返し荷重が作用しないこと、圧縮力が一般構造部に生じないことから、脆性破壊、疲労破壊及び座屈は評価対象外とする。

したがって、原子炉格納容器本体の機能喪失要因は、高温状態で内圧を受けることによって生じる、過度な塑性変形に伴う延性破壊が想定される。原子炉格納容器本体の評価対象と評価方法を第 1-1 表に、評価対象を第 1-1 図にそれぞれ示す。

ここで、「発電用原子力設備規格 設計・建設規格（2005 年版（2007 年追補版を含む））（第 I 編 軽水炉規格）J S M E S NC1-2005/2007」（以下、「設計・建設規格」という。）の解説表 PVB-3110-1 において、延性破壊評価は一次応力の評価を実施することになっている。設計・建設規格における一次応力強さの許容値は、材料の種類及び温度毎に材料試験（引張試験）を実施した結果をもとに国内 Su 値検討会で設定された設計引張強さ（Su）に割下げ率を考慮して設定されたものである（設計・建設規格 解説 GNR-2200）。今回の評価は、設計基準である最高使用温度及び最高使用圧力を超過する原子炉格納容器本体の構造健全性を確認するものであるため、上記割下げ率を P_m （一次一般膜応力強さ）には 1.5、 $P_L + P_b$ （一次一般局部膜応力強さ＋一次曲げ応力強さ）には 1.0 とした評価を行う。すなわち、原子炉格納容器本体に発生する応力が、 P_m が $2/3Su$ 、 $P_L + P_b$ が Su

以下であれば、延性破壊に至らず、構造は健全で機能要求（放射性物質の閉じ込め機能）を確保できる。この許容値の考え方は、設計・建設規格 解説 PVB-3111 に示されるように、供用状態Dの P_m 、 $P_L + P_b$ の許容値と同等である。なお、耐圧機能維持の観点から、安全評価上の仮定（一次冷却材喪失事故を想定）に保証を与える目的で応力評価を行う設計・建設規格の供用状態Dの許容応力は、鋼材の究極的な強さを基に、弾性計算により塑性不安定現象の評価を行うことへの理論的安全余裕を考慮して規定されている。前者は、膜応力であり断面の応力が S_u に到達すると直ちに破損に至るため割下げ率 1.5 を考慮して規定されているが、後者は、断面表面が S_u に到達しても断面内部は更なる耐荷能力があり直ちに破損には至らないため割下げ率は 1.0 としている。

(1) 一般構造部

原子炉格納容器本体の一般構造部（設計・建設規格 PVE-3010 で規定されている部位）の評価として、設計・建設規格の PVE-3230(2)a 項及び PVE-3323(1)項を準用し、許容引張応力に供用状態Dにおける一次一般膜応力の許容値である 200°C の $2/3S_u$ を与えることで許容応力を算出し、評価圧力 $2P_d$ 、 $2P_d + SA$ 時の水頭圧を上回ることを確認する。また、既工認の評価値を用いた応力評価を実施する。 200°C 、 $2P_d$ における発生応力 P_m を算出し、原子炉格納容器の $2/3S_u$ 値（ 200°C ）に相当する許容応力以内であることを確認する。

(2) 構造不連続部

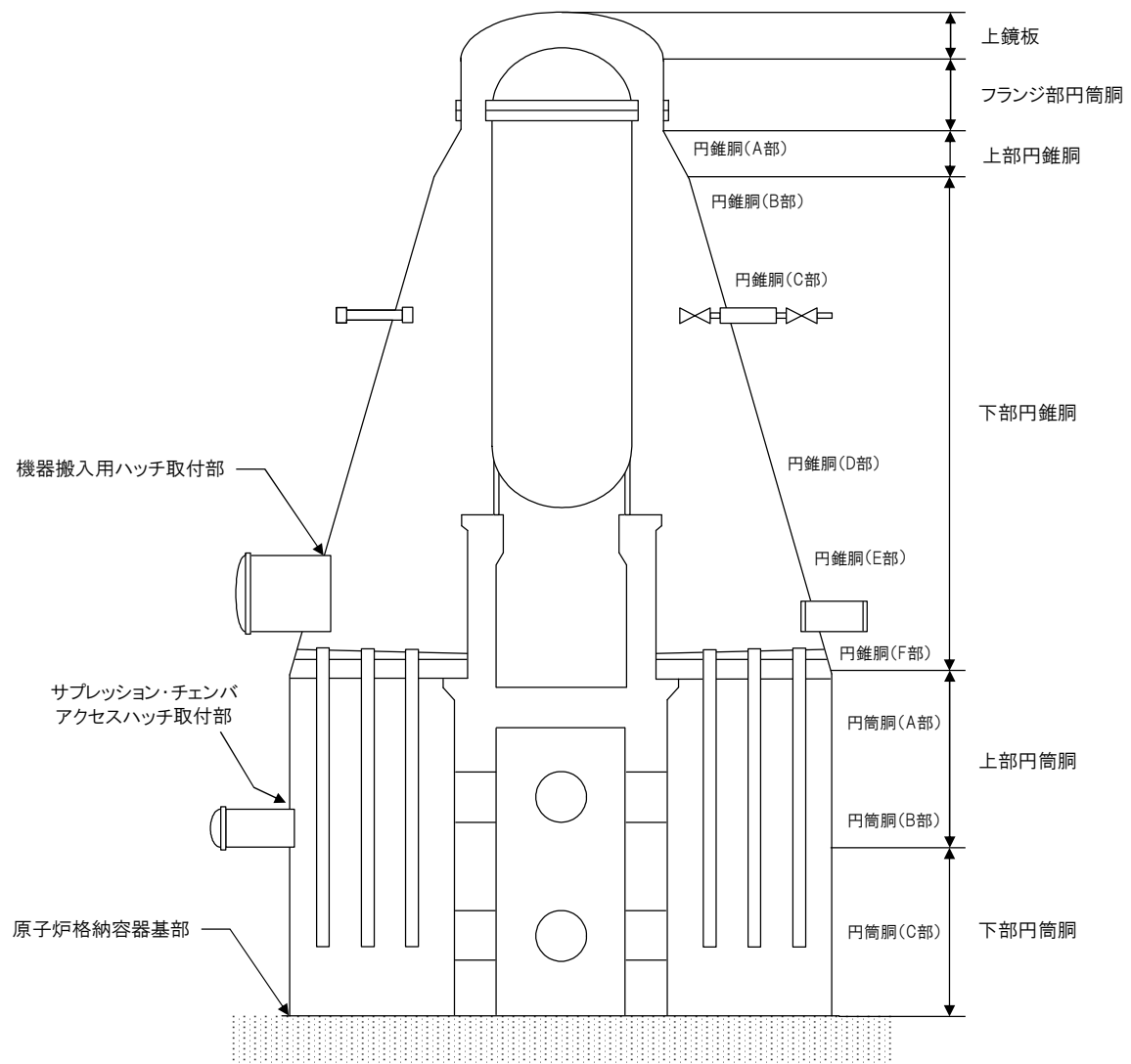
原子炉格納容器の構造不連続部の評価として、既工認の評価値を用いた応力評価を実施する。評価温度・圧力（ 200°C 、 $2P_d$ ）における発生応力 P_L

+P_bを算出し，原子炉格納容器の Su 値（200℃）に相当する許容応力以内であることを確認する。

また，東海第二発電所の原子炉格納容器は原子炉格納容器基部においてアンカボルトで支持された自立式の格納容器であるため，温度上昇時には原子炉格納容器基部に熱応力（二次応力）が発生する。二次応力は，応力増加に伴い局所的な塑性流れが生じ応力分布が均等化され破損を引き起こすとは考えられないが，念のため一次＋二次応力を評価する。

第 1-1 表 評価対象と評価方法

評価対象		機能喪失要因	評価方法
構造部	一般構造部	延性破壊	・設計・建設規格の評価式を準用した評価 ・既工認の評価結果を用いた評価
	構造不連続部	延性破壊	・既工認の評価結果を用いた評価



第 1-1 図 原子炉格納容器本体の評価対象

1.2 評価結果

(1) 一般構造部

原子炉格納容器本体の一般構造部について、既工認と同様の評価手法である設計・建設規格に示される必要最小板厚の式を用い許容圧力を求め、 $2P_d$ を上回ることを確認した。その際、部材に発生する応力強さの許容値は、今回の評価が設計基準を超えた限界温度、圧力の評価であることを踏まえ、設計引張強さ (S_u 値) に対する割下げ率を P_m (一次一般膜応力強さ) には 1.5 として評価した。 S_u 値を算出する際の温度は、限界温度として設定した 200°C を用いる。評価結果の詳細を別添 1-1 に示す。

また、既工認の評価値を用いて、評価温度・圧力 (200°C , $2P_d$) における発生応力を算出し、原子炉格納容器の $2/3S_u$ 値 (200°C) に相当する許容応力以内であることを確認した。評価結果の詳細を別添 1-2 に示す。

上記により、 200°C , $2P_d$ における発生応力に対して、一般構造物の許容応力以内であることを確認した。

(2) 構造不連続部

原子炉格納容器の構造不連続部について、既工認の評価値を用いて、評価温度・圧力 (200°C , $2P_d$) における発生応力を算出し、原子炉格納容器の S_u 値 (200°C) に相当する許容応力以内であることを確認した。評価結果の詳細を別添 1-2 に示す。

上記により、 200°C , $2P_d$ における発生応力に対して、構造不連続部の許容応力以内であることを確認した。

簡易手法による原子炉格納容器の許容圧力評価結果

東海第二発電所の原子炉格納容器円筒部，円錐部及びトップヘッド部の必要板厚は，設計・建設規格の PVE-3521，PVE-3230(2)a 項及び PVE-3230(2)h 項を用いて求めることができる。ここで求めた式の許容引張応力に 200℃での 2/3Su を与えることで東海第二発電所の限界圧力は，算出できる。

下記に，各評価対象を示す。

①上鏡板

上鏡板：ASME SA516 Gr. 70 (SGV480 相当)

許容圧力算定式：PVE-3521 を準用

$$P = 2S \eta t / (RW + 0.2t)$$

S	許容引張応力 (MPa) (200℃における 2/3Su 値を使用)	281
η	継手効率 (—)	1.0
t	呼び厚さ (mm)	
R	ふた板の中央部における内半径 (mm)	
W	さら形ふた板の形状による係数	1.322
P	200℃における許容圧力	1.362
1.362MPa[gage] > 0.62MPa[gage] (2Pd)		

②フランジ部円筒胴

フランジ部円筒胴：ASME SA516 Gr. 70 (SGV480 相当)

許容圧力算定式：PVE-3230(2)a 項を準用

$$P = 2S \eta t / (D_i + 1.2t)$$

S	許容引張応力 (MPa) (200℃における 2/3Su 値を使用)	281
η	継手効率 (—)	1.0
t	呼び厚さ (mm)	
D_i	胴内径 (mm)	
P	200℃における許容圧力	1.971
1.971MPa[gage] > 0.62MPa[gage] (2Pd)		

③円錐胴 A 部

円錐胴 A 部 : ASME SA516 Gr. 70 (SGV480 相当)

許容圧力算定式 : PVE-3230 (2)h 項を準用

$$P = 2 \cos \theta \cdot S \eta t / (D_i + 1.2 \cos \theta \cdot t)$$

S	許容引張応力 (MPa) (200℃における 2/3Su 値を使用)	281
θ	円錐の頂角の 1/2 (°)	<input type="text"/>
η	継手効率 (—)	1.0
t	呼び厚さ (mm)	<input type="text"/>
D_i	胴内径 (mm)	<input type="text"/>
P	200℃における許容圧力	1.289
1.289MPa[gage] > 0.62MPa[gage] (2Pd)		

④円錐胴 B 部

円錐胴 B 部 : ASME SA516 Gr. 70 (SGV480 相当)

許容圧力算定式 : PVE-3230 (2)h 項を準用

$$P = 2 \cos \theta \cdot S \eta t / (D_i + 1.2 \cos \theta \cdot t)$$

S	許容引張応力 (MPa) (200℃における 2/3Su 値を使用)	281
θ	円錐の頂角の 1/2 (°)	<input type="text"/>
η	継手効率 (—)	1.0
t	呼び厚さ (mm)	<input type="text"/>
D_i	胴内径 (mm)	<input type="text"/>
P	200℃における許容圧力	1.061
1.061MPa[gage] > 0.62MPa[gage] (2Pd)		

⑤円錐胴 C 部

円錐胴 C 部 : ASME SA516 Gr. 70 (SGV480 相当)

許容圧力算定式 : PVE-3230 (2)h 項を準用

$$P = 2 \cos \theta \cdot S_{\eta} t / (D_i + 1.2 \cos \theta \cdot t)$$

S	許容引張応力 (MPa) (200℃における 2/3Su 値を使用)	281
θ	円錐の頂角の 1/2 (°)	<input type="text"/>
η	継手効率 (—)	1.0
t	呼び厚さ (mm)	<input type="text"/>
D_i	胴内径 (mm)	<input type="text"/>
P	200℃における許容圧力	0.823
0.823MPa[gage] > 0.62MPa[gage] (2Pd)		

⑥円錐胴 D 部

円錐胴 D 部 : ASME SA516 Gr. 70 (SGV480 相当)

許容圧力算定式 : PVE-3230 (2)h 項を準用

$$P = 2 \cos \theta \cdot S_{\eta} t / (D_i + 1.2 \cos \theta \cdot t)$$

S	許容引張応力 (MPa) (200℃における 2/3Su 値を使用)	281
θ	円錐の頂角の 1/2 (°)	<input type="text"/>
η	継手効率 (—)	1.0
t	呼び厚さ (mm)	<input type="text"/>
D_i	胴内径 (mm)	<input type="text"/>
P	200℃における許容圧力	0.725
0.725MPa[gage] > 0.62MPa[gage] (2Pd)		

⑦円錐胴 E 部

円錐胴 E 部 : ASME SA516 Gr. 70 (SGV480 相当)

許容圧力算定式 : PVE-3230 (2)h 項を準用

$$P = 2 \cos \theta \cdot S_{\eta} t / (D_i + 1.2 \cos \theta \cdot t)$$

S	許容引張応力 (MPa) (200℃における 2/3Su 値を使用)	281
θ	円錐の頂角の 1/2 (°)	<input type="text"/>
η	継手効率 (—)	1.0
t	呼び厚さ (mm)	<input type="text"/>
D_i	胴内径 (mm)	<input type="text"/>
P	200℃における許容圧力	0.709
0.709MPa[gage] > 0.62MPa[gage] (2Pd)		

⑧円錐胴 F 部

円錐胴 F 部 : ASME SA516 Gr. 70 (SGV480 相当)

許容圧力算定式 : PVE-3230 (2)h 項を準用

$$P = 2 \cos \theta \cdot S_{\eta} t / (D_i + 1.2 \cos \theta \cdot t)$$

S	許容引張応力 (MPa) (200℃における 2/3Su 値を使用)	281
θ	円錐の頂角の 1/2 (°)	<input type="text"/>
η	継手効率 (—)	1.0
t	呼び厚さ (mm)	<input type="text"/>
D_i	胴内径 (mm)	<input type="text"/>
P	200℃における許容圧力	0.790
0.790MPa[gage] > 0.62MPa[gage] (2Pd)		

⑨円筒胴 A 部

円筒胴 A 部 : ASME SA516 Gr. 70 (SGV480 相当)

許容圧力算定式 : PVE-3230 (2) a 項を準用

$$P = 2S \eta t / (D_i + 1.2t)$$

S	許容引張応力 (MPa) (200℃における 2/3Su 値を使用)	281
η	継手効率 (—)	1.0
t	呼び厚さ (mm)	
D_i	胴内径 (mm)	
P	200℃における許容圧力	0.822
0.822MPa[gage] > 0.62MPa[gage] (2Pd)		

⑩円筒胴 B 部

円筒胴 B 部 : ASME SA516 Gr. 70 (SGV480 相当)

許容圧力算定式 : PVE-3230 (2) a 項を準用

$$P = 2S \eta t / (D_i + 1.2t)$$

S	許容引張応力 (MPa) (200℃における 2/3Su 値を使用)	281
η	継手効率 (—)	1.0
t	呼び厚さ (mm)	
D_i	胴内径 (mm)	
P	200℃における許容圧力	0.693
0.693MPa[gage] > [] [gage] (2Pd+SA 時の水頭圧)		

⑪円筒胴 C 部

円筒胴 C 部 : ASME SA516 Gr. 70 (SGV480 相当)

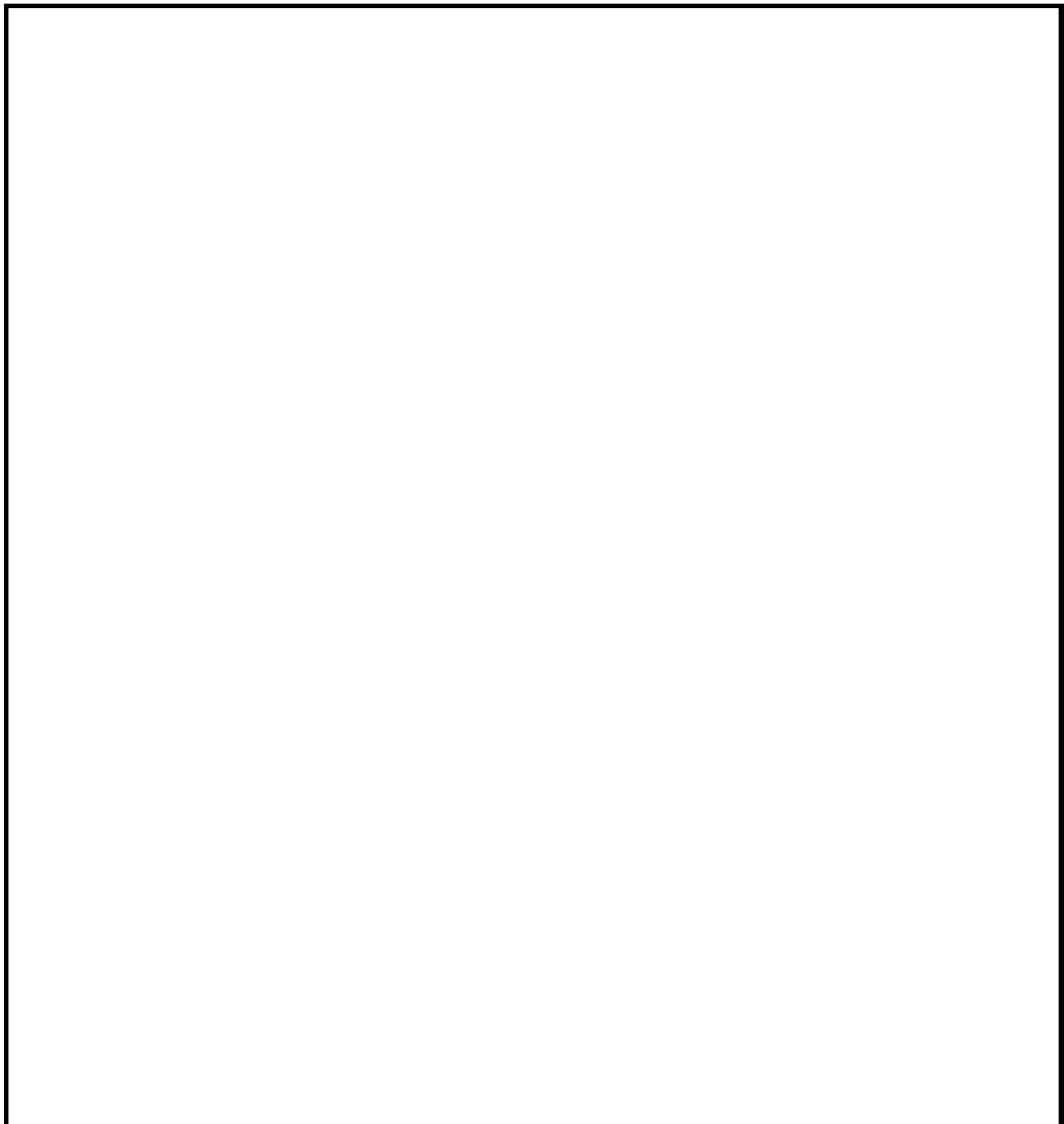
許容圧力算定式 : PVE-3230 (2) a 項を準用

$$P = 2S \eta t / (D_i + 1.2t)$$

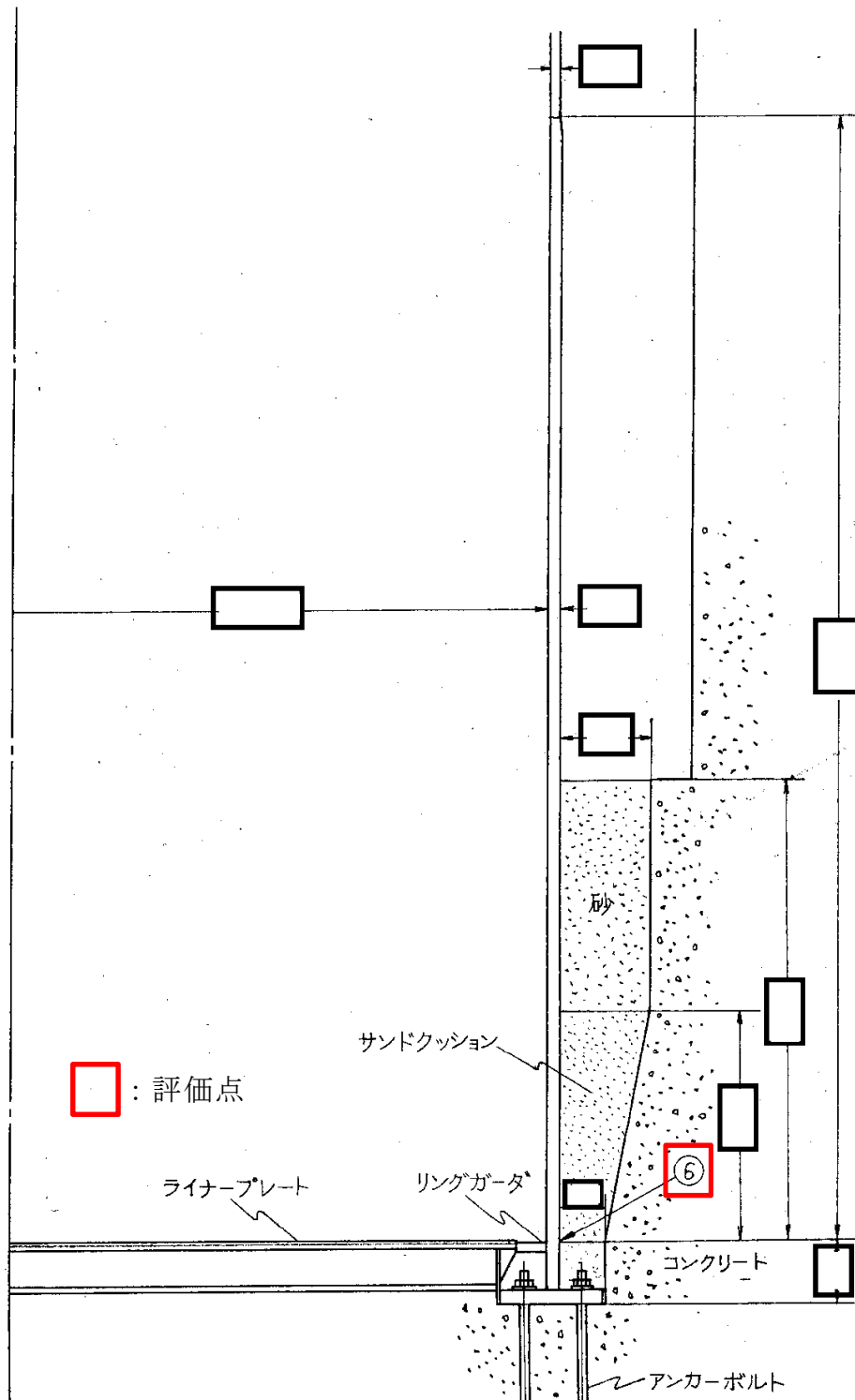
S	許容引張応力 (MPa) (200℃における 2/3Su 値を使用)	281
η	継手効率 (—)	1.0
t	呼び厚さ (mm)	<input type="text"/>
D_i	胴内径 (mm)	<input type="text"/>
P	200℃における許容圧力	0.822
0.822MPa[gage] > <input type="text"/> [gage] (2Pd+SA 時の水頭圧)		

既工認の評価値を用いた原子炉格納容器の応力評価結果

原子炉格納容器に対して、既工認の評価値を用いた応力評価を実施する。
評価する対象は、既工認で評価した対象とし、第 1-2(1)図に示す。また、評価対象の応力評価する項目を第 1-2(1)表に示す。



第 1-2(1)図 原子炉格納容器の評価箇所（1 / 2）



第 1-2(1)図 原子炉格納容器の構造不連続部の評価箇所 (2 / 2)

第 1-2(1)表 評価対象部位整理表 (記号○：評価対象，－：評価不要)

評価対象	評価点	一次応力		一次＋二次 応力
		P_m	$P_L + P_b$	$P_L + P_b + Q$
原子炉格納容 器本体	①円筒部と円錐部の接合部	－※1	○	－※3
	②円錐部の角度変化部	－※1	○	－※3
	③円錐部の板厚変化部	－※1	○	－※3
	④円錐部と円筒部の接合部	－※1	○	－※3
	⑤円筒部（中央部）	○	－※2	－※3
	⑥原子炉格納容器基部	－※1	○	(○) ※4

注記※1：構造不連続部であるため， $P_L + P_b$ で評価するもの

※2：一般構造部であるため， P_m で評価するもの

※3：既工認時は，一次＋二次応力の評価も実施しているが，本評価は原子炉格納容器の重大事故時の限界圧力，温度が条件であり，繰り返し発生しないことから，繰り返し荷重を考慮する必要がない。このことから，設計・建設規格における運転状態Ⅳ，供用状態Dの考え方と同様に，疲労破壊を制限するための一次＋二次応力評価は省略されるもの

※4：※3と同様に一次＋二次応力評価は省略されるものであるが，熱応力が発生する部位であることから，念のため確認するもの

応力評価は、既工認時の設計圧力から 2Pd へ換算したときの係数を既工認の発生応力値へ係数倍し、その値が許容値以内であることを確認する。

上記の評価対象について、設計圧力から係数倍を算出した結果を以下に示す。

設計条件	
既工認時の設計圧力	0.279MPa
最高使用圧力（0.31MPa）の 2 倍	0.62MPa
最高使用圧力の 2 倍 / 既工認時の設計圧力	2.223

評価対象のうち、原子炉格納容器本体の評価点である⑤円筒部（中央部）、⑥原子炉格納容器基部は、重大事故時に想定されるサプレッション・チェンバ水位を考慮し、水頭圧を加味した応力評価を実施する。

上記の評価対象について、設計圧力から係数倍を算出した結果を以下に示す。

⑤円筒部（中央部）

設計条件	
既工認時の設計圧力	0.279MPa
最高使用圧力（0.31MPa）の 2 倍	0.62MPa
重大事故時の水頭圧	
（最高使用圧力の 2 倍 + 重大事故時の水頭圧） / 既工認時の設計圧力	

⑥原子炉格納容器基部

設計条件	
既工認時の設計圧力	0.279MPa
最高使用圧力（0.31MPa）の2倍 ＋通常水位の水頭圧	0.69MPa
重大事故時の水頭圧	
（最高使用圧力の2倍＋重大事故時の水頭圧） ／ 既工認時の設計圧力	

既工認時の設計圧力から $2P_d$ へ換算結果を用いて、既工認で得られている一次応力を係数倍し、許容値以内であることを確認した。ここで、許容応力は、設計基準である最高使用温度及び最高使用圧力を超過する部位に対しての構造健全性を確認するものであるため、供用状態Dを適用し、評価を実施した。

応力 評価点 番号	応力 評価点	一次応力 [MPa]				応力比
		P _m		P _L + P _b		
		応力 強さ	許容 応力	応力 強さ	許容 応力	
①	円筒部と円錐部の接合部	—	—		422	
②	円錐部の角度変化部	—	—		422	
③	円錐部の板厚変化部	—	—		422	
④	円錐部と円筒部の接合部	—	—		422	
⑤	円筒部（中央部）		281		—	
⑥	原子炉格納容器基部	—	—		422	

上記の結果は，以下のような保守性がある。

- ・最も裕度の小さい評価点⑤は，一般部に生じる一次一般膜応力に対する評価であり，応力の許容基準として規格に定められた設計引張強さ S_u に安全率 1.5 を考慮した値 ($2/3S_u$) を用いていること
- ・応力評価には規格物性値を用いており，実機材料の強度よりも小さい値を用いていること
- ・応力評価で用いている一次応力には内圧以外に死荷重も含まれているが，それも含めて係数倍していること

これらの保守性からも，原子炉格納容器の構造健全性は，200℃，2Pd において，維持される。

原子炉格納容器基部の評価

1. 概要

原子炉格納容器本体については、200℃、2Pd において一次応力が発生する。また、原子炉格納容器基部については、熱膨張の拘束による熱応力が発生する。ここでは、既工認（工事計画認可申請書参考資料（平成 20・02・29 原第 41 号 平成 20 年 4 月 7 日付け））の参考資料 2-6「サプレッション・チェンバ円筒部シェル部及びサンドクッション部の強度計算書」の応力値を用いて、原子炉格納容器基部について一次応力＋二次応力（ $P_L + P_b + Q$ ）を評価する。

なお、原子炉格納容器の限界圧力、限界温度の確認においては、繰り返し荷重を考慮する必要はないと考えられるが、原子炉格納容器基部については、念のため、200℃、2Pd における発生応力を算出し、許容応力を下回ることを確認する。

2. 評価方針

発生応力は、熱により発生する二次応力に分類されることから、設計・建設規格に示される一次＋二次応力の評価方法及び評価基準値に従う。

許容値は、設計・建設規格において示される原子炉格納容器（クラス MC 容器）の供用状態 A、B に対する許容値と同じ 3S（S 値：200℃における値）とする。

一次＋二次応力が制限値を超えた場合は、設計・建設規格 PVB-3315(2)に規定される疲労評価により、疲労累積係数が 1 以下であることを確認する。

3. 評価条件

(1) 圧力及び温度

評価圧力 : 0.62MPa[gage] (2Pd)

評価温度 : 200℃

(2) 材料及び許容応力

材料及び許容応力を第 1-3(1)表に示す。

第 1-3(1)表 材料の許容応力

部位	材料	一次＋二次応力
		$P_L + P_b + Q$
原子炉格納容器	SGV480	393 (=3S)

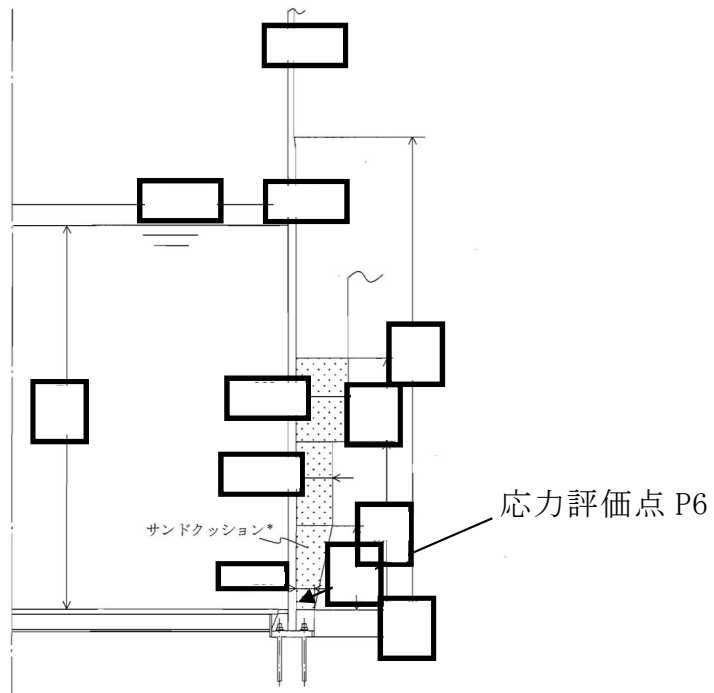
4. 応力計算

(1) 応力評価点

応力評価点を第 1-3(2)表及び第 1-3(1)図に示す。応力評価点は、既工認の強度計算書において、一次局部膜応力＋一次曲げ応力＋二次応力が最大の値を示す部位を応力評価点とする。

第 1-3(2)表 応力評価点

応力評価点番号	評価項目	応力評価点
P6	一次局部膜応力 ＋ 一次曲げ応力 ＋ 二次応力	原子炉格納容器基部



第 1-3(1)図 応力評価点

(2) 応力計算

原子炉格納容器基部の作用する圧力，熱応力及び死荷重による圧力は，既工認で計算した応力を用い，評価荷重比の割り増しを考慮して算出する。

5. 応力評価

原子炉格納容器基部の各荷重による応力を第 1-3(3)表に示す。また，応力の組合せ結果を第 1-3(4)表に示す。

応力評価点の発生応力は一次＋二次応力の許容値を超える結果となったため，疲労評価を行い，疲労累積係数が 1 以下であることを確認した。疲労評価の結果を第 1-3(5)表，第 1-3(6)表に示す。

第 1-3(3)表 各荷重による応力

応力評価点 P 6				(単位:MPa)											
荷 重	P _a			一 次 応 力						一 次 + 二 次 応 力					
	P _a			P _L + P _b						P _L + P _b + Q					
	σ_t	σ_ℓ	τ	内 面			外 面			内 面			外 面		
1)SA時圧力 (2Pd)	-	-	-												
2)鉛直荷重 (通常)	-	-	-												
3)熱荷重 (SA時:200℃)	-	-	-												
4)ブール水頭	-	-	-												

第 1-3(4)表 一次+二次応力の評価結果

応力評価点	荷重の組合せ	応力分布	発生応力 (MPa)	許容応力 (MPa)
P6	死荷重+内圧+熱 + S A時の水頭圧	一次+二次応力		393

第 1-3(5)表 疲労評価結果

S _n	発生応力 [MPa]	
K	応力集中係数	
K _e	ピーク応力補正係数	
S _p	疲労解析によるピーク応力強さのサイクルにおいて、その最大値と最小値との差 [MPa]	
S ₀	繰返しピーク応力強さ [MPa]	
S ₀ '	補正繰返しピーク応力強さ [MPa]	
N _a	許容繰返し回数 [回]	1
N _c	重大事故等時の繰返し回数 [回]	
U	疲労累積係数	

注) 設計・建設規格 PVB-3315(2)項を適用

第 1-3(6)表 評価結果

一次+二次応力評価 (MPa)		疲労評価	
一次+二次応力評価	許容応力	疲労累積係数	許容値
	393		1

2. トップヘッドフランジ

2.1 評価方針

トップヘッドフランジは、ドライウェル上蓋側のフランジと原子炉格納容器本体側のフランジをボルトにより固定している。また、シール部はシール溝が内外二重に配置されており、それぞれにシリコンゴムのガスケットを使用している。

トップヘッドフランジの構造強度上考慮すべき機能喪失要因として、脆性破壊、疲労破壊及び延性破壊が考えられる。今回の評価条件である 200℃、2Pd の条件を考慮した場合、脆性破壊が生じる温度域でないこと、繰り返り荷重が作用しないことから、脆性破壊及び疲労破壊は評価対象外とする。

シール部については、内圧が低い段階ではボルトの締め付けにより開口は抑制されるが、内圧の上昇に伴って開口量が増加することにより、外部への漏えい経路を形成する。

また、フランジが開口してもフランジの密閉性を担保しているシール材が健全であれば、シール材が開口に追従するため外部への漏えいを防止することができるが、重大事故環境に晒されると、シール材が高温劣化し、フランジの開口に追従できなくなりシール機能の低下が想定される。

したがって、トップヘッドフランジの機能喪失要因は、原子炉格納容器内圧による過度な塑性変形に伴う延性破壊、また、シール部のフランジ開口量及びシール材の高温劣化によるシール機能の低下が考えられる。

このため、200℃、2Pdでの健全性確認には以下の評価が必要である。

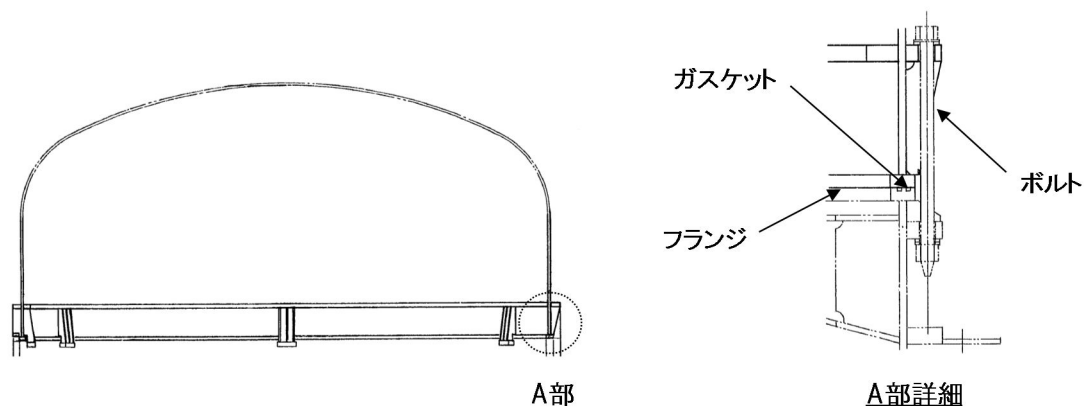
- ・フランジ部の耐圧
- ・フランジ固定部の強度
- ・ガスケットの健全性

トップヘッドフランジの評価対象と評価方法を第2-1表に、評価対象を

第2-1図にそれぞれ示す。

第 2-1 表 評価対象と評価方法

評価対象	機能喪失要因	評価方法
構造部 (フランジ部)	延性破壊	既工認に準拠した評価
シール部 (フランジ，ガスケット)	開口 シール機能低下	実機モデルの FEM 解析 による開口量評価 既往研究の試験結果を 用いた評価



第 2-1 図 トップヘッドフランジの評価対象

(1) フランジ部の耐圧

フランジ部の耐圧評価として，原子炉格納容器温度・圧力が 200°C ， 2Pd におけるフランジ部の一次応力評価を行い，発生応力が許容応力以下であることを確認する。

評価に当たっては，既工認と同様の評価手法である設計建設規格の評価手法に準拠し，構造健全性を確認する。

ここで，設計・建設規格の解説表PVB-3110-1において，延性破壊評価

は一次応力の評価を実施することとなっている。一方、設計・建設規格における一次応力強さの許容値は、材料の種類及び温度毎に材料試験（引張試験）を実施した結果をもとに、国内Su 値検討会で設定された設計引張強さ（Su）に割下げ率を考慮して設定されたものである（設計・建設規格 解説GNR-2200）。今回の評価は、設計基準である最高使用温度及び最高使用圧力を超過するフランジ部の限界温度及び許容圧力の妥当性を確認するものであるため、上記割下げ率を P_m （一次一般膜応力強さ）には1.5、 P_L+P_b （一次局部膜応力強さ＋一次曲げ応力強さ）には1.0とした評価を行う。すなわち、フランジ部に発生する応力が、 P_m が $2/3Su$ 、 P_L+P_b がSu 以下であれば延性破壊には至らず、構造は健全で機能要求（放射性物質の閉じ込め機能）を確保できる。この許容値の考え方は、設計・建設規格解説PVB-3111に示すように、供用状態Dの P_m 、 P_L+P_b の許容値と同様である。なお、耐圧機能維持の観点から、安全評価上の仮定（原子炉冷却材喪失事故を想定）に保証を与える目的で応力評価を行う設計・建設規格の供用状態Dの許容応力は、鋼材の究極的な強さを基に、弾性計算により塑性不安定現象の評価を行うことへの理論的安全裕度を考慮して定めたものであり、 P_m は $2/3Su$ 、 P_L+P_b は $1.5 \times 2/3Su (=Su)$ と規定されている。前者は、膜応力であり断面の応力がSu に到達すると直ちに破損に至るため割下げ率1.5を考慮して規定されているが、後者は、断面表面がSuに到達しても断面内部は更なる耐荷能力があり直ちに破損には至らないため割下げ率は1.0 とする。

(2) フランジ固定部の強度

① 締付けボルトの強度評価

トップヘッドフランジの締付けボルトについて、200℃、2Pdにおける強度を評価する。

②フランジの開口評価

原子炉格納容器の重大事故時の過温，過圧時におけるフランジ開口量を評価するために，FEM 解析を用いてトップヘッドフランジ部における開口量を評価する。

(3) ガスケットの健全性

シール材（ガスケット）はこれまでシリコン製シール材を使用しているが，事故環境下における性能特性に優れたシール材である改良E P D M製シール材に変更する。改良E P D M製シール材による事故時の格納容器閉じ込め機能を確認するために，圧縮永久ひずみ試験結果をもとに格納容器限界開口量を評価し，重大事故時におけるフランジ開口量と比較することで格納容器閉じ込め機能の評価する。

2.2 評価

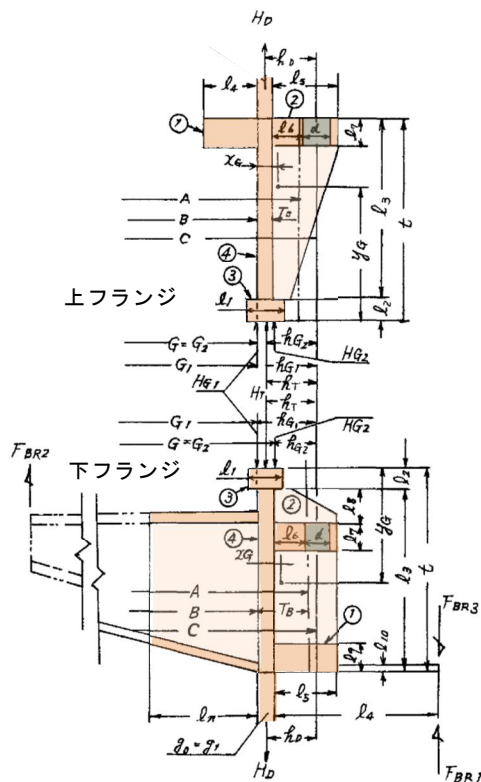
(1) フランジ部の耐圧

トップヘッドフランジについて、既工認と同様の評価手法である設計・建設規格 PVE-3700 を適用し、J I S B 8265「圧力容器の構造—一般事項」に基づいてフランジの発生応力について算出した結果を示す。

Su 値を算出する際の温度は、限界温度として設定した 200℃を用いる。

応力計算に用いるトップヘッドフランジの形状及び主要寸法を第 2-2 図に示す。また、応力算出結果を第 2-2 表に示す。

各発生応力とも許容応力を下回っており、200℃、2Pd 条件下においてトップヘッドフランジの構造健全性を確認した。



フランジ材質：ASME SA516 Gr70 (SGV480 相当)

第 2-2 図 トップヘッドフランジの形状及び主要寸法

第 2-2 表 応力算出結果

単位：MPa

荷重	応力			許容応力
2Pd	フランジの軸方向応力	σ_H	185	422
	フランジの径方向応力	σ_R	2	281
	フランジの周方向応力	σ_T	86	281
	組合せ応力	$\frac{\sigma_H + \sigma_R}{2}$	94	281
		$\frac{\sigma_H + \sigma_T}{2}$	136	281

(2) フランジ固定部の強度

①締付けボルトの強度評価

トップヘッドフランジの締付けボルトについて、200℃、2Pdにおける強度を、既工認の強度計算書をベースに評価する。締付けボルトの主要仕様を第2-3表、評価結果を第2-4表に示す。

発生応力は、許容応力以下であることから、締付けボルトは200℃、2Pdにおいて健全である。

第2-3表 トップヘッドフランジ締付けボルトの主要仕様

項 目	東海第二発電所
ボルト材質	ASME SA320 Gr. L43 (SNCM439相当)
ボルト呼び	
ボルト本数	

第2-4表 締付けボルトの評価結果（単位：MPa）

項 目	東海第二発電所	許容値
トップヘッドフランジ		576

②フランジの開口評価

トップヘッドフランジについて、2Pdにおけるフランジ面の開口量が許容開口量を下回ることを確認するため、三次元 FEM モデルを用いて弾塑性解析を実施した。

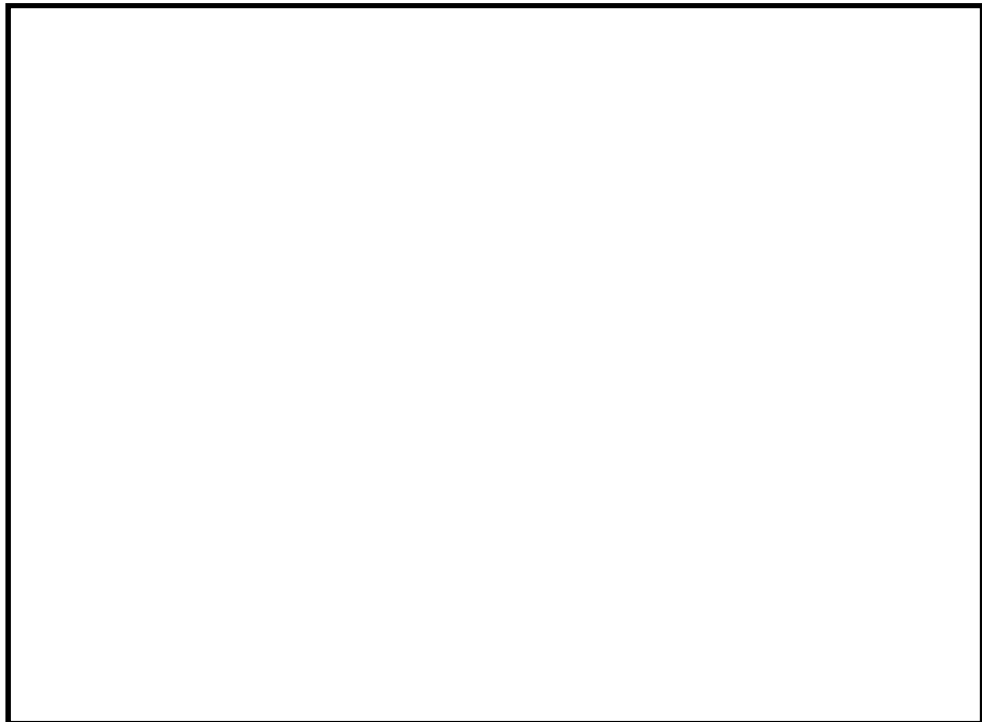
第 2-3 図に解析モデルを示す。本解析では、フランジの他、圧力作用面であるトップヘッド及び原子炉格納容器胴部（円筒胴及び円錐胴）をモデ

ル化する。

また、フランジシール部を構成する各種部材（フランジ、ボルト、ナット等）の荷重伝達経路を詳細にモデル化するため、ソリッド要素を用いて可能な限り詳細な形状をモデル化する。モデルは対称性を考慮してボルト1/2ピッチ分をモデル化している。荷重条件として、0から発散するまで内圧を加えた。

200℃における圧力と開口量の関係を第2-4図に示す。

2Pdにおける内側ガスケット部の開口量は 外側ガスケット部は であった。



第2-3図 トップヘッドフランジの解析モデル



第 2-4 図 圧力と開口量の関係（東海第二発電所モデル，200℃）

(3) ガasketの健全性

フランジシール部は，内圧が低い段階ではボルトの初期締付けにより開口は抑制されているが，内圧の上昇に伴って開口量が増加することにより，外部への漏えい経路を形成する。ただし，フランジ部が開口しても，フランジ部の密閉性を担保しているシール材が健全であれば，シール材が開口に追従するため外部への漏えいを防止することができる。しかしながら，重大事故環境に晒されると，フランジシール部に使用されているシール材が劣化し，フランジの開口に追従できなくなり格納容器閉じ込め機能を損なう可能性がでてくる。

そこで，トップヘッドフランジのシール部に使用されているシール材（シリコンゴム）について，事故時環境下の耐性が優れた改良 E P D M 製シール材に変更して格納容器閉じ込め機能の強化を図る。したがって，改良 E P D M 製シール材について，事故時の温度や放射線による劣化特性を試験により確認し，想定される事故シナリオにおけるシール機能を

評価する。なお、フランジ部のシール材は、プラントの定期検査時に開放される場合には取り替えを実施しており、通常運転中における劣化は極めて軽微であることから、事故条件下での評価を実施する。

a. シール材（改良 E P D M 製）の圧縮永久ひずみ試験結果について

改良 E P D M 製シール材の事故時環境における劣化特性を確認するために、J I S K 6262「加硫ゴム及び熱加塑性ゴムの常温・高温及び低温における圧縮永久ひずみの求め方」に準じた圧縮永久ひずみ試験を実施した。その結果を第2-5表に示す。なお、圧縮永久ひずみ測定とは、所定の圧縮率をかけ変形させた後、開放時の戻り量を評価するものである。完全に元の形状に戻った場合を0%とし、全く復元せずに完全に圧縮された状態のままである状態を100%としている。圧縮永久ひずみが第2 - 5表で示す[]は、シール材の初期締付量が[]であるとき、[] 戻ることを意味する。この場合、[] のフランジ部開口まではシール機能が確保可能である。

第 2-5 表 圧縮永久ひずみ試験※1 結果（改良 E P D M 製）

試験温度	200℃
構造部放射線照射量	[]
試験雰囲気	蒸気
試験時間	168 時間
ひずみ率※2	[]※3

※1 JIS K 6262 に従い実施



※2 試料を圧縮し完全に回復した状態が 0%，全く回復しない状態が 100%

※3 [] の平均値

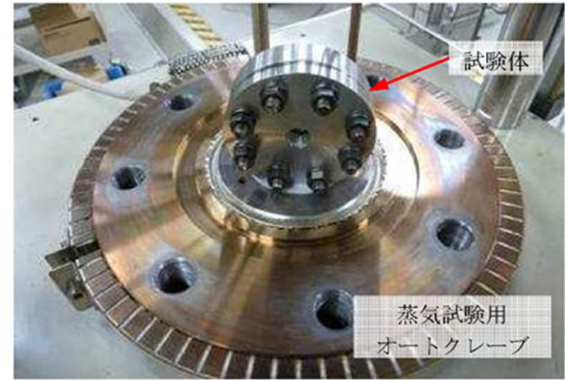
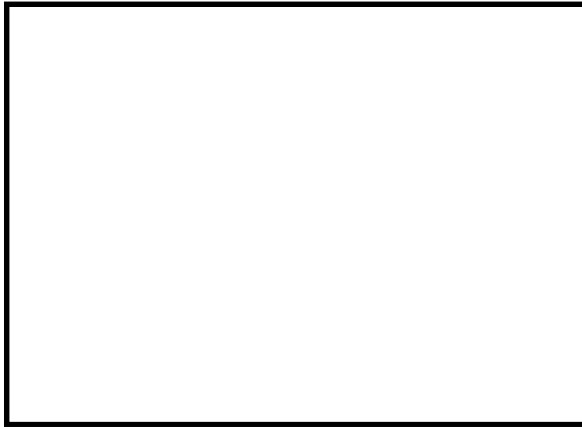
b. 改良 E P D M 製シール材の性能確認試験

b - 1 実機を模擬した小型フランジ試験

改良 E P D M 製シール材の性能を確認するために、圧縮永久ひずみ試験に加え、実機フランジ O リング溝を模擬した小型試験装置を用いて、事故条件を模擬した環境に曝露した後のシール機能を確認した。試験装置を第 2-5 図に示しており、実機 O リング溝の断面寸法を 1/2 スケールとして試験治具を製作し、予め γ 線照射したシール材を用いて試験体を作り、高温環境に曝露した後に気密確認試験を実施した。

試験条件としては、事故条件を模擬するために、放射線照射量はフランジガasket 部の事故後 7 日間の累積放射線量の目安である 800kGy を用いて実施している。また、高温曝露は高温空気及び高温蒸気で曝露し、温度については、格納容器限界温度である 200℃ と、さらに余裕を見た 250℃ を設定し、それぞれ 7 日間 (168 時間) 一定温度で高温曝露している。また、試験治具の O リング溝は内側に  の段差があり、その段差の間からシール材が高温空気又は蒸気に曝露されるため、事故時の格納容器過圧に伴うフランジ開口を考慮した状態で、高温曝露ができる試験体となっている。高温曝露後は、事故時に発生する水素を模擬するために、H e により気密確認試験を実施している。気密確認試験では、格納容器限界圧力 2Pd (0.62MPa) 以上の気密性を確認するため最大で 0.9MPa まで加圧して気密性を確認している。また、格納容器過圧に伴うフランジ開口時のシール材の気密性を確認するために、高温曝露後の試験体フランジを 0.8mm 開口させ、その状態でも H e 気密確認試験を実施し、0.9MPa 加圧時に漏えいのないことを確認している。なお、開口量の 0.8mm は、2Pd における開口量が最も大きなトップヘッドフランジのフランジ開口量 () を 1/2 スケールにしたものと同等である。

試験結果は第2-6表に示すとおり, 本試験により200℃が168時間継続した場合の改良E P D M製シール材のシール機能の健全性を確認した。



第2-5図 改良E P D M製シール材の性能確認試験装置

第 2-6 表 H e 気密確認試験結果

No.	曝露条件	γ 線照射量	開口変位 模擬	0.3MPa	0.65MPa	0.9MPa
1	乾熱 200℃, 168 時間	800kGy	無し	○	○	○
			0.8mm	○	○	○
2	蒸気 1MPa, 250℃, 168 時間	800kGy	無し	○	○	○
			0.8mm	○	○	○
3	蒸気 1MPa, 250℃, 168 時間	800kGy	無し	○	○	○
			0.8mm	○	○	○

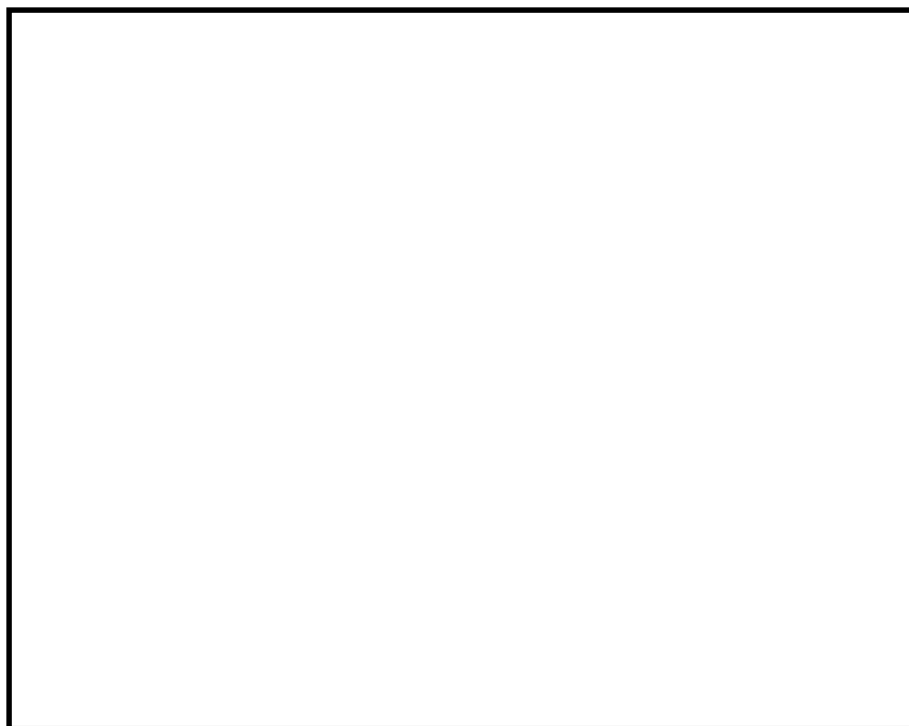
○：リーク及び圧力降下なし

b - 2 実機フランジ模擬試験

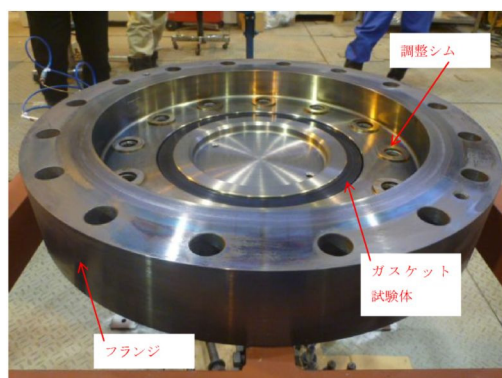
改良 E P D M 製シール材は前述の小型フランジ試験に加え，より大口径（ガスケット径：約250mm）の実機フランジ模擬試験（実機フランジモデル試験）も実施しており，実機条件に近い状態でのシール健全性の確認を行っている。試験装置は第2-6図，第2-7図に示しており，試験フランジの溝断面形状は実機と同じとし，溝径を縮小した試験フランジとする。試験試料の断面形状は実機と同じとし，径を縮小した試験試料とする。予め γ 線照射したシール材を用いて試験体を作り，高温環境に曝露した後に気密確認試験を実施する。

試験条件としては，事故条件を模擬するために，放射線照射量はフランジガスケット部の事故後7日間の累積放射線量の目安である800kGyを用いて実施している。また，E P D M の劣化は一般的に酸素により引き起こされるとの知見に基づき，高温曝露は蒸気ではなく高温空気（乾熱）で曝露し，温度については，格納容器限界温度である200℃と，さらに余裕を見た250℃，300℃とし，それぞれ定める期間を一定温度で高温曝露する。また，内圧作用時の実機フランジの開口を模擬するため，フランジ面に調整シムを挟んで押し込み量を調整できる装置にしている。

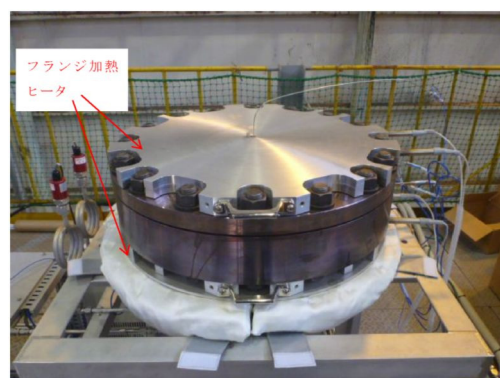
本試験装置によりシール材を高温曝露した後，気密確認試験を実施した。気密確認試験では，格納容器限界圧力 2Pd (0.62MPa) を包絡する圧力で気密性を確認した。



第 2-6 図 実機フランジ模擬試験の装置概要



試験装置外観（フランジ開放時）






試験装置外観（フランジ密閉時）

第 2-7 図 実機フランジ模擬試験装置の外観

試験結果を第 2-7 表に示す。フランジによるガスケット試験体の押し込み量が最小限 (0mm) であっても、有意な漏えいは発生せず、200℃・168 時間、250℃・96 時間、300℃・24 時間の耐性が確認された。第 2-8 図に 200℃・168 時間の試験ケースにおける試験体の外観を示す。第 2-8 図より、フランジとガスケット試験体との接触面を境界として劣化（表面のひび割れ）は内周側で留まり、外周側に有意な劣化が見られないことから、フランジ接触面でシール機能を維持できていることが確認された。また。断面形状より、劣化（表面のひび割れ）はガスケット試験体の表面層のみで留まっているため、有意な劣化が進行していないことが確認された。

第 2-7 表 シビアアクシデント条件での試験結果

No.	試験体	温度	継続時間	押し込み量	漏えいの有無
1	改良 EPDM ()	200℃	168 時間	0mm	無
2	改良 EPDM ()	250℃	96 時間	0mm	無
3	改良 EPDM ()	300℃	24 時間	0mm	無

下記条件は全ケース共通

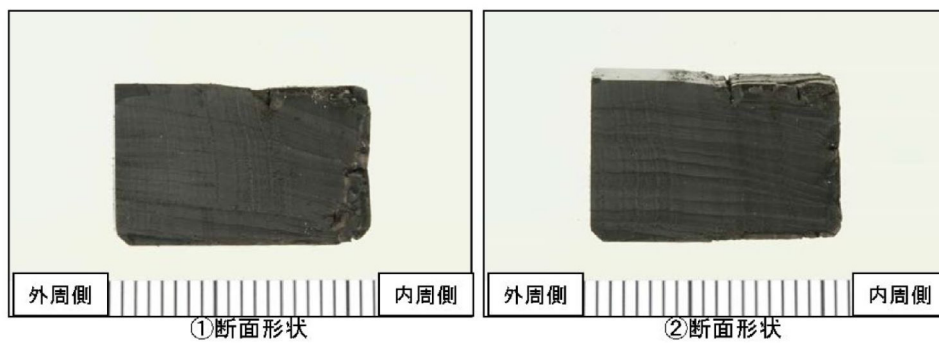
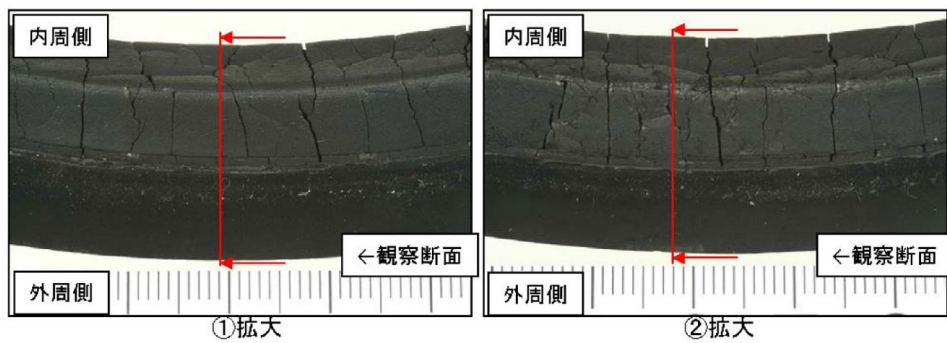
試験圧力：2Pd 以上 (0.854MPa 以上)，放射線照射量：800kGy，

加圧媒体：乾熱（空気）

漏えい判定基準：1cc/min 以上の漏えい量が 30 分以上継続した場合に漏えい有とする。



全体写真

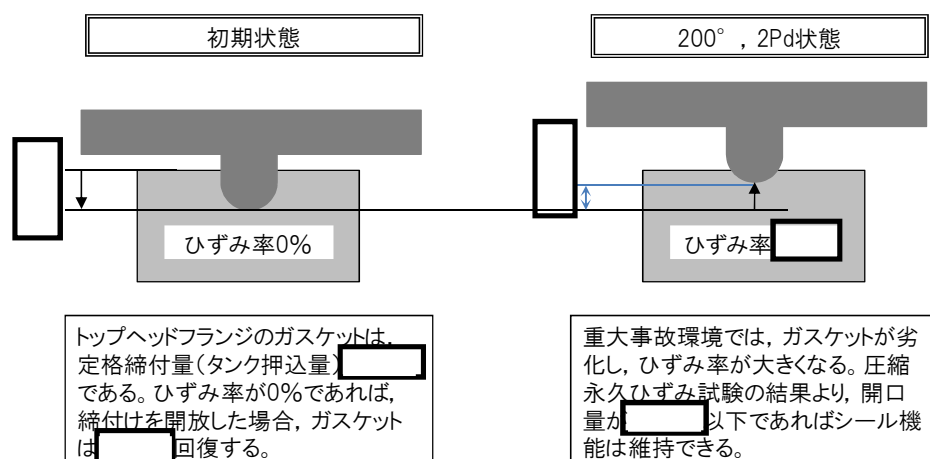


第 2-8 図 試験後の試験体外観 (200℃・168 時間)

c. トップヘッドフランジの開口量評価

ガスケットの健全性を評価するにあたり，トップヘッドフランジに許容される開口量について以下のように設定する。

第 2-9 図に開口量とシール材のシール性関係図を示す。東海第二発電所のトップヘッドフランジは，タング（突起）がガスケットを押し込む構造であり，フランジの定格締付量（タング押込量）は である。圧力の増加に伴いフランジ部は開口するが，「シール材（改良 E P D M 製）の圧縮永久ひずみ試験」より得られたガスケットの圧縮永久ひずみ率 をもとに，ガスケットの事故時環境における最大復元量を評価すると，（＝×（100%－））となる。また，「実機フランジ模擬試験」から 200℃，2Pd におけるタング押込量 0mm においてシール機能が維持されていることを確認したことから，許容開口量は，最大復元量と同じ に設定する。

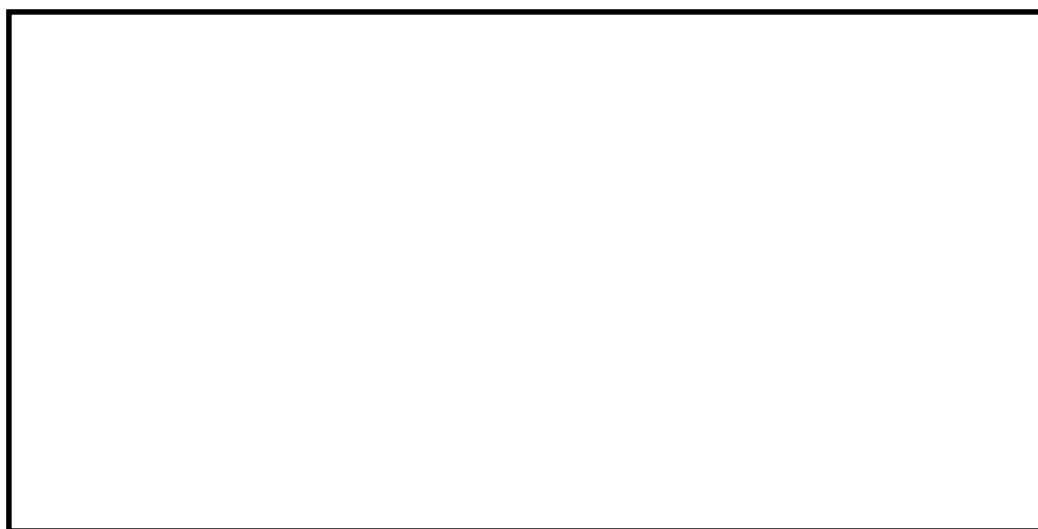


第 2-9 図 ひずみ率と許容開口量関係図

本評価に用いる許容開口量は，「雰囲気圧力・温度による静的負荷（格納容器過圧・過温破損）」シーケンスのベント実施タイミング（事故後約 19 時間）における環境条件を包絡する 168 時間後の圧縮永久ひずみ試験

結果（ひずみ率）から としている。

したがって、(2)b. 項にて求めた 200℃、2Pd (0.62MPa[gage]) における開口量は、内側ガスケット部で 外側ガスケット部で であり、許容開口量 を下回り、シール機能が維持できることを確認した（第 2-10 図）。



第 2-10 図 圧力と開口量の関係（東海第二発電所モデル，200℃）

2.3 評価結果

トップヘッドフランジの健全性評価結果を表2-11に示す。

第2-11表 トップヘッドフランジの健全性評価結果

No.	大項目	評価方法	評価	結果
(1)	フランジ部の耐圧	応力評価	200℃，2Pdにおけるフランジ部の一次応力は，許容値：2／3Suを満足することを確認	○
(2)	フランジ固定部の強度	①締付けボルトの強度評価	200℃，2Pdにおける締付ボルトの一次応力は，許容値：2／3Suを満足することを確認	○
		②フランジの開口評価	200℃，2Pdにおけるフランジ開口を評価 (3)ガスケットの健全性と併せて健全性評価を行う)	—
(3)	ガスケットの健全性	シール材劣化，開口量評価	・ガスケット（改良E P D M製シール材）の事故時環境における劣化特性を考慮しても200℃，2Pdにおけるフランジ開口量は，許容開口量以下となり，シール機能が維持されることを確認	○

以上により，トップヘッドフランジについては，200℃，2Pd 環境下でも，放射性物質の閉じ込め機能を維持できる。

なお，更なる安全性向上対策として，重大事故後の長期におけるシール機能健全性を補強するために，高温蒸気に耐性があるバックアップシール材を追加塗布する。その有効性については，バックアップシール材の試験を元に評価し，格納容器閉じ込め機能の信頼性を確認した。

3. 機器搬入用ハッチ

3.1 評価方針

機器搬入用ハッチは、原子炉格納容器外側に突き出した円筒胴及び鏡板によって原子炉格納容器バウンダリを構成しており、原子炉格納容器の内圧が円筒胴及び鏡板に対して内圧として作用する。また、フランジ部はボルトにより固定され、シール部はシール溝が内外二重に配置されており、それぞれにシリコンゴムのガスケットを使用している。

機器搬入用ハッチの設計時に考慮される機能喪失要因は、脆性破壊、疲労破壊及び延性破壊が考えられる。今回の評価条件である 200℃、2Pd の条件を考慮した場合、脆性破壊が生じる温度域でないこと、繰り返し荷重が作用しないことから、脆性破壊及び疲労破壊は評価対象外とする。

シール部については、内圧が低い段階ではボルトの締め付けにより開口は抑制されるが、内圧の上昇に伴って開口量が増加することにより、外部への漏えい経路を形成する。

また、フランジが開口してもフランジの密閉性を担保しているシール材が健全であれば、シール材が開口に追従するため外部への漏えいを防止することができるが、重大事故環境に晒されると、シール材が高温劣化し、フランジの開口に追従できなくなりシール機能の低下が想定される。

したがって、機器搬入用ハッチの機能喪失要因は、原子炉格納容器内圧による過度な塑性変形に伴う延性破壊、また、フランジ部の変形及びシール材の高温劣化によるシール機能の低下が考えられる。

このため、200℃、2Pd での健全性確認には以下の評価が必要である。

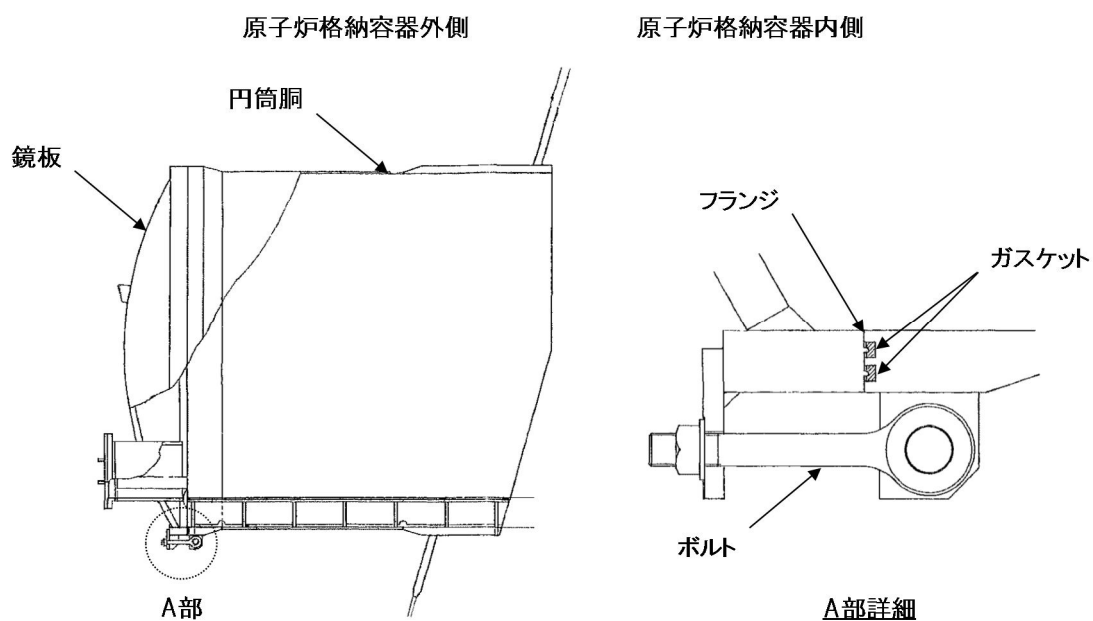
- ・本体の耐圧
- ・フランジ固定部の強度

- ・ガasketの健全性

機器搬入用ハッチの評価対象と評価方法を第3-1表に, 評価対象を第3-1図にそれぞれ示す。

第3-1表 評価対象と評価方法

評価対象	機能喪失要因	評価方法
構造部 (円筒胴, 鏡板, フランジ部)	延性破壊	<ul style="list-style-type: none"> ・既工認の評価結果を用いた評価 ・設計・建設規格の評価式を準用した評価 ・既工認に準拠した評価
シール部 (フランジ, ガasket)	開口, シール材劣化	<ul style="list-style-type: none"> ・有限要素法を用いた弾塑性解析結果を活用した評価 ・試験結果等を用いた評価



第3-1図 機器搬入用ハッチの評価対象

(1) 本体の耐圧

a. 既工認の評価値を用いた応力評価

機器搬入用ハッチの構造健全性評価として、既工認の評価値を用いた評価を実施する。評価温度・圧力（200℃，2Pd）における発生応力 $P_L + P_b$ を算出し，発生応力が原子炉格納容器の S_u 値（200℃）に相当する許容応力以内であることを確認する。

ここで，設計・建設規格の解説表 PVB - 3110 - 1 において，延性破壊評価は一次応力の評価を実施することとなっている。一方，設計・建設規格における一次応力強さの許容値は，材料の種類及び温度毎に材料試験（引張試験）を実施した結果をもとに国内 S_u 値検討会で設定された設計引張強さ（ S_u ）に割下げ率を考慮して設定されたものである（設計・建設規格 解説 GNR - 2200）。今回の評価は，設計基準である最高使用温度及び最高使用圧力を超過する機器搬入用ハッチの限界温度及び許容圧力の妥当性を確認するものであるため，上記割下げ率を P_m （一次一般膜応力強さ）には 1.5， $P_L + P_b$ （一次局部膜応力強さ＋一次曲げ応力強さ）には 1.0 とした評価を行う。すなわち，機器搬入用ハッチに発生する応力が， P_m が $2/3S_u$ ， $P_L + P_b$ が S_u 以下であれば，延性破壊には至らず，構造は健全で機能要求（放射性物質の閉じ込め機能）を確保できる。この許容値の考え方は，設計・建設規格 解説 PVB - 3111 に示すように，供用状態 D の P_m ， $P_L + P_b$ の許容値と同等である。なお，耐圧機能維持の観点から，安全評価上の仮定（原子炉冷却材喪失事故を想定）に保証を与える目的で応力評価を行う設計・建設規格の供用状態 D の許容応力は，鋼材の究極的な強さを基に，弾性計算により塑性不安定現象の評価を行うことへの理論的安全裕度を

考慮して定めたものであり、 P_m は $2/3S_u$ 、 P_L+P_b は $1.5 \times 2/3S_u (=S_u)$ と規定されている。前者は、膜応力であり断面の応力が S_u に到達すると直ちに破損に至るため割下げ率 1.5 を考慮して規定されているが、後者は、断面表面が S_u に到達しても断面内部は更なる耐荷能力があり直ちに破損には至らないため割下げ率は 1.0 としている。

b. 許容圧力評価

機器搬入用ハッチの構造健全性評価として、機器搬入用ハッチのうち内圧による荷重を受け止める部位として円筒胴及び鏡板について、設計・建設規格に定められている円筒胴及び鏡板の内圧に対する必要厚さの算出式を用いて許容圧力が $2P_d$ を上回ることを確認する。

ここで、設計建設規格の解説表 PVB - 3110 - 1 において、延性破壊評価は一次応力の評価を実施することとなっている。一方、設計・建設規格における一次応力強さの許容値は、材料の種類及び温度毎に材料試験（引張試験）を実施した結果をもとに国内 S_u 値検討会で設定された設計引張強さ（ S_u ）に割下げ率を考慮して設定されたものである（設計・建設規格 解説 GNR - 2200）。今回の評価は、設計基準である最高使用温度及び最高使用圧力を超過する機器搬入用ハッチの限界温度及び許容圧力の妥当性を確認するものであるため、上記割下げ率を P_m （一次一般膜応力強さ）には 1.5、 P_L+P_b （一次局部膜応力強さ＋一次曲げ応力強さ）には 1.0 とした評価を行う。すなわち、機器搬入用ハッチに発生する応力が、 P_m が $2/3S_u$ 、 P_L+P_b が S_u 以下であれば、延性破壊には至らず、構造は健全で機能要求（放射性物質の閉じ込め機能）を確保できる。この許容値の考え方は、設計・建設規格 解説

PVB - 3111 に示すように、供用状態Dの P_m , P_L+P_b の許容値と同等である。なお、耐圧機能維持の観点から、安全評価上の仮定（原子炉冷却材喪失事故を想定）に保証を与える目的で応力評価を行う設計・建設規格の供用状態Dの許容応力は、鋼材の究極的な強さを基に、弾性計算により塑性不安定現象の評価を行うことへの理論的安全裕度を考慮して定めたものであり、 P_m は $2/3S_u$, P_L+P_b は $1.5 \times 2/3S_u (=S_u)$ と規定されている。前者は、膜応力であり断面の応力が S_u に到達すると直ちに破損に至るため割下げ率 1.5 を考慮して規定されているが、後者は、断面表面が S_u に到達しても断面内部は更なる耐荷能力があり直ちに破損には至らないため割下げ率は 1.0 としている。

(2) フランジ固定部の強度

a. 締付けボルトの強度評価

機器搬入用ハッチのフランジ締付ボルトについて、200℃、2Pd における強度を評価する。

b. フランジの開口評価

原子炉格納容器の重大事故時の過温、過圧時におけるフランジ開口量を評価するために、有限要素法を用いた弾塑性解析結果を活用し、機器搬入用ハッチにおける開口量を評価する。

(3) ガスケットの健全性

シール材（ガスケット）はこれまでシリコンゴムを使用しているが、事故環境下における性能特性に優れたシール材である改良EPDM製シール材に変更する。改良EPDM製シール材による事故時の格納容器閉じ込め機能を確認するために、圧縮永久ひずみ試験結果をもとに格納容

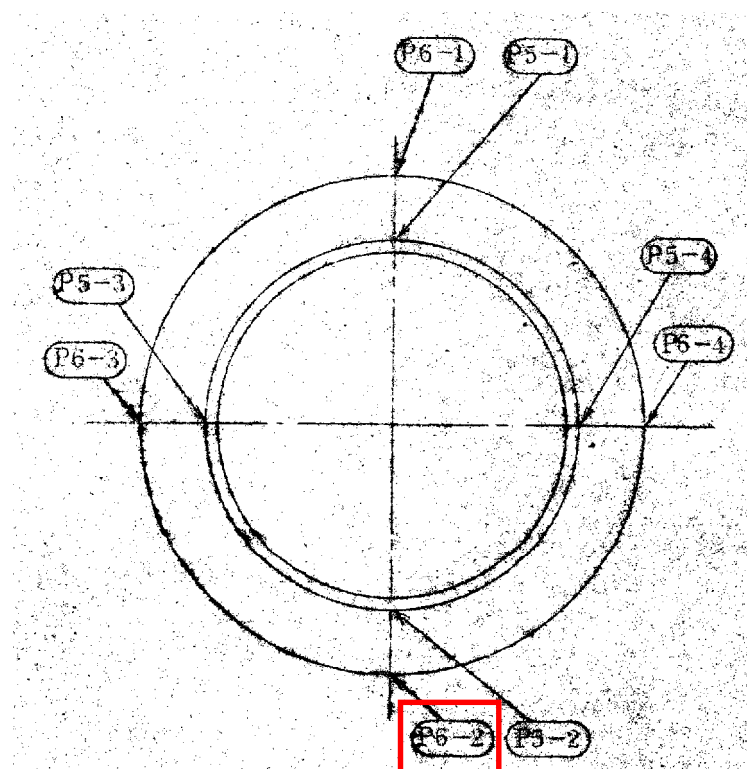
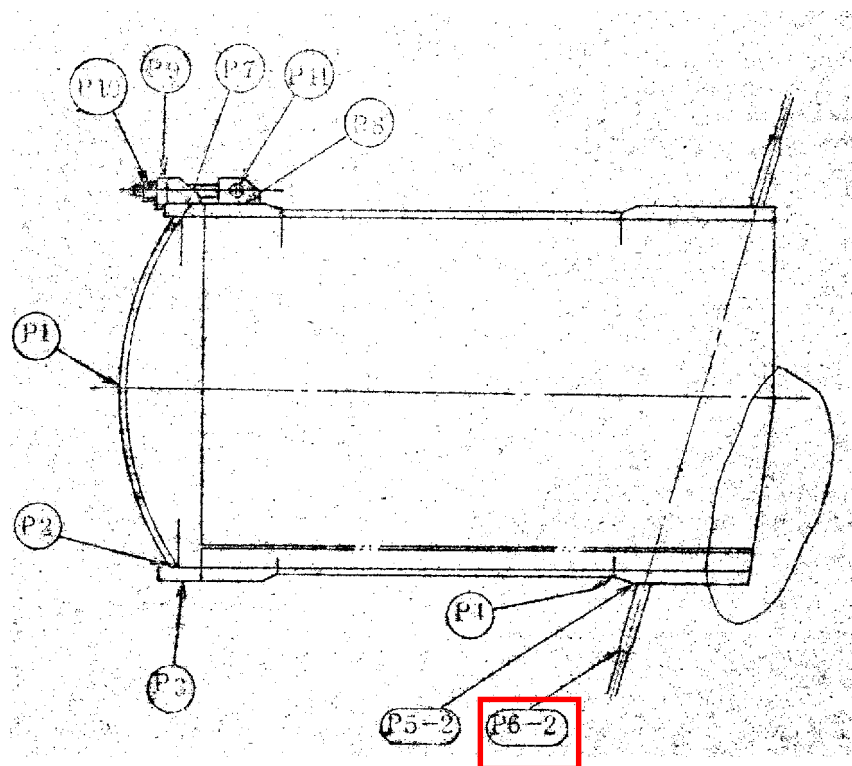
器限界開口量を評価し，重大事故時におけるフランジ開口量と比較することで格納容器閉じ込め機能の評価する。

3.2 評価

(1) 本体の耐圧

a. 既工認の評価値を用いた応力評価

機器搬入用ハッチに対して，既工認の評価値を用いた応力評価を実施する。評価する対象は，機器搬入用ハッチと原子の開口補強周りと原子炉格納容器本体との接合部であり，機器搬入用ハッチの自重及び開口部周辺の局所に生じる応力が発生する箇所である原子炉格納容器本体の発生応力が局所に生じる機器搬入用ハッチの取付部とした。評価対象箇所を第 3-2 図に示す。なお，対象箇所は，既工認において，取付部で最も厳しい箇所を示している。既工認時は，一次＋二次応力の評価も実施しているが，本評価は原子炉格納容器の重大事故時の限界圧力，温度が条件であり，繰り返し発生しないことから，繰り返し荷重を考慮する必要がない。このことから，設計・建設規格における運転状態Ⅳ，供用状態Ⅱの考え方と同様に，疲労破壊を制限するための一次＋二次応力評価は省略する。



第 3-2 図 機器搬入用ハッチの評価対象箇所

機器搬入用ハッチの応力評価結果を以下に示す。発生応力は許容応力を下回ることを確認した。よって、機器搬入用ハッチは、200℃、2Pdにおいて、十分な強度を有する。

応力 評価点 番号	応力 評価点	一次応力 [MPa]				応力比
		P _m		P _L + P _b		
		応力 強さ	許容 応力	応力 強さ	許容 応力	
P6-2	機器搬入用ハッチ取付 部	—	—		422	

許容値は、供用状態Dを適用し、 S_u とする。

b. 許容圧力評価

機器搬入用ハッチの円筒胴及び鏡板の構造健全性について、設計・建設規格に定められている円筒胴及び鏡板の内圧に対する必要厚さの算出式を用いて許容圧力の評価を実施した。評価部位として、内圧による荷重を受け止める部位（円筒胴、鏡板）を選択し、許容圧力を評価した。

評価に用いた主要仕様を第 3 - 2 表 に示す。

第 3 - 3 表 に、機器搬入用ハッチの許容圧力評価結果を示す。

第 3 - 2 表 機器搬入用ハッチの主要仕様

項目	東海第二発電所		
最高使用圧力 (MPa)	0.31		
最高使用温度 (°C)	171		
材料	ASME SA516 Gr. 70 (SGV480 相当)		
内径 (mm)			
胴板厚さ (mm)			
蓋板厚さ (mm)			

第 3 - 3 表 機器搬入用ハッチの許容圧力評価結果

①円筒胴：ASME SA516 Gr. 70 (SGV480 相当)

許容圧力算定式：PVE-3230(2) a 項を準用

$$P = 2S \eta t / (D_i + 1.2t)$$

S	許容引張応力 (MPa) (200°Cにおける $2/3S_u$ 値を使用)	281
η	継手効率 (—)	1.0
t	呼び厚さ (mm)	
D_i	胴内径 (mm)	
P	200°Cにおける許容圧力	2.445
2.445MPa[gage] > 0.62MPa[gage] (2Pd)		

②鏡板：ASME SA516 Gr. 70 (SGV480 相当)

許容圧力算定式：PVE-3323(1)項を準用

$$P = 2S \eta t / (R + 0.2t)$$

S	許容引張応力 (MPa) (200℃における $2/3S_u$ 値を使用)	281
η	継手効率 (—)	1.0
t	呼び厚さ (mm)	
R	鏡板内半径 (mm)	
P	200℃における許容圧力	10.110
10.110MPa[gage] > 0.62MPa[gage] (2Pd)		

(2) フランジ固定部の強度

a. 締付ボルトの強度評価

フランジの締付ボルトについて、200℃、2Pd における強度評価を、既工事計画認可申請書の強度計算をベースに評価する。機器搬入用ハッチの締付ボルト基本仕様を第3-4表、評価結果を第3-5表に示すが、発生応力は、許容応力以下であることから、締付ボルトは200℃、2Pd において健全である。

第3-4表 機器搬入用ハッチ締付ボルトの主要仕様

項目	東海第二発電所	
ボルト材質	ASME SA320 Gr. L43 (SNM439 相当)	
ボルト呼び		
ボルトの本数		

第3-5表 締付ボルトの評価結果 (単位:MPa)

項目	東海第二発電所	許容値
機器搬入用ハッチ		576

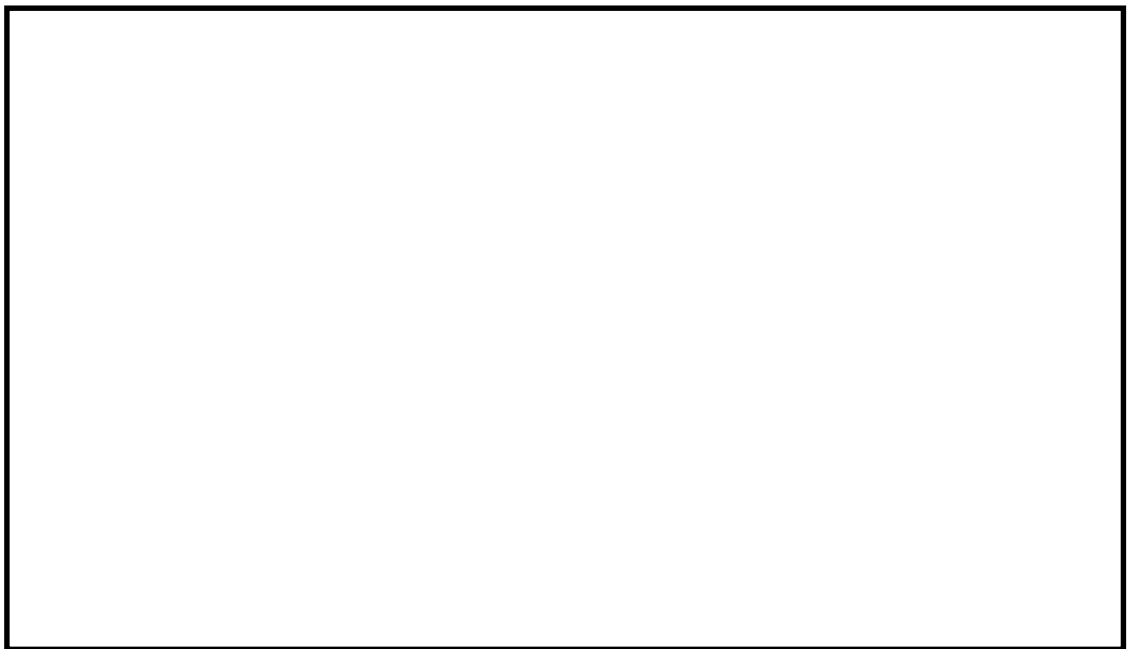
b. フランジの開口評価

原子炉格納容器の重大事故時の過温，過圧時におけるフランジ開口量を評価するために，有限要素法を用いた弾塑性解析結果を活用し，機器搬入用ハッチ部における開口量を評価した。解析モデルを第 3 - 3 図に，開口量の解析評価結果を第 3 - 4 図にそれぞれ示す。

2Pd における開口量は，内側ガスケット部で 外側ガスケット部で となる。



第 3－3 図 機器搬入用ハッチ開口部評価解析モデル



第 3－4 図 機器搬入用ハッチの各ガスケット部の圧力と開口変位の関係

(3) ガasketの健全性

フランジシール部は、内圧が低い段階ではボルトの初期締付けにより開口は抑制されているが、内圧の上昇に伴って開口量が増加することにより、外部への漏えい経路を形成する。ただし、フランジ部が開口しても、フランジ部の密閉性を担保しているシール材が健全であれば、シール材が開口に追従するため外部への漏えいを防止することができる。しかしながら、重大事故環境に晒されると、フランジシール部に使用されているシール材が劣化し、フランジの開口に追従できなくなり格納容器閉じ込め機能を損なう可能性がでてくる。

そこで、機器搬入用ハッチのフランジシール部に使用されているシール材（シリコンゴム）について、事故時環境下の耐性が優れた改良E P D M製シール材に変更して格納容器閉じ込め機能の強化を図る。したがって、改良E P D M製シール材について、事故時の温度や放射線による劣化特性を試験により確認し、想定される事故シナリオにおけるシール機能を評価する。なお、フランジ部のシール材は、プラントの定期検査時に開放される場合には取り替えを実施しており、通常運転中における劣化は極めて軽微であることから、事故条件下での評価を実施する。

a. シール材（改良E P D M製）の圧縮永久ひずみ試験結果について

改良E P D M製シール材の事故時環境における劣化特性を確認するために、J I S K 6262「加硫ゴム及び熱加塑性ゴムの常温・高温及び低温における圧縮永久ひずみの求め方」に準じた圧縮永久ひずみ試験を実施した。その結果を第3 - 6表に示す。なお、圧縮永久ひずみ測定とは、所定の圧縮率をかけて変形させた後、開放時の戻り量を評価するものである。完全に元の形状に戻った場合を0%とし、全く復元せず

に完全に圧縮された状態のままである状態を100%としている。例えば、圧縮永久ひずみが第3 - 6表で示す は、シール材の初期締付量が であるとき、 戻ることを意味する。この場合、 のフランジ部開口まではシール機能が確保可能と想定できる。

第 3-6 表 圧縮永久ひずみ試験^{※1} 結果（改良 E P D M 製）

試験温度	200℃
構造部放射線照射量	<input type="text"/>
試験雰囲気	蒸気
試験時間	168 時間
ひずみ率 ^{※2}	<input type="text"/> ^{※3}

※1 JIS K 6262 に従い実施

※2 試料を圧縮し完全に回復した状態が 0%，全く回復しない状態が 100%

※3 %の平均値

b. 改良 E P D M 製シール材の性能確認試験

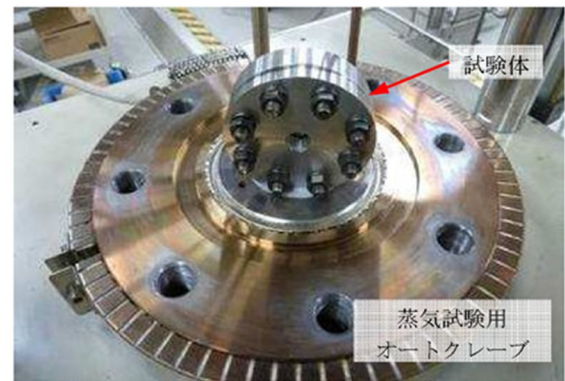
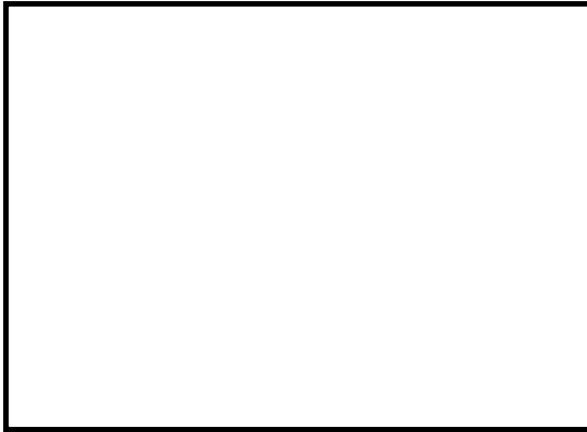
b - 1 実機を模擬した小型フランジ試験

改良 E P D M 製シール材の性能を確認するために、圧縮永久ひずみ試験に加え、実機フランジ O リング溝を模擬した小型試験装置を用いて、事故条件を模擬した環境に曝露した後のシール機能を確認した。試験装置を第3 - 5 図に示しており、実機 O リング溝の断面寸法を 1/2 スケールとして試験治具を製作し、予め γ 線照射したシール材を用いて試験体を作り、高温環境に曝露した後に気密確認試験を実施した。

試験条件としては、事故条件を模擬するために、放射線照射量はフランジガスケット部の事故後 7 日間（168 時間）の累積放射線量の目安である 800kGy を用いて実施している。また、高温曝露は高温空

気及び高温蒸気で曝露し、温度については、格納容器限界温度である200℃と、さらに余裕を見た250℃を設定し、それぞれ7日間(168時間)一定温度で高温曝露している。また、試験治具のOリング溝は内側に□の段差があり、その段差の間からシール材が高温空気又は蒸気に曝露されるため、事故時の格納容器過圧に伴うフランジ開口を考慮した状態で、高温曝露ができる試験体となっている。高温曝露後は、事故時に発生する水素を模擬するために、Heにより気密確認試験を実施している。気密確認試験では、格納容器限界圧力2Pd(0.62MPa)以上の気密性を確認するため最大で0.9MPaまで加圧して気密性を確認している。また、格納容器過圧に伴うフランジ開口時のシール材の気密性を確認するために、高温曝露後の試験体フランジを0.8mm開口させ、その状態でもHe気密確認試験を実施し、0.9MPa加圧時に漏えいのないことを確認している。なお、開口量の0.8mmは、2Pdにおける開口量が最も大きなトップヘッドフランジのフランジ開口量(□)を1/2スケールにしたものと同等である。

試験結果は第3-7表で示すとおり、本試験により200℃が168時間継続した場合の改良EPDM製シール材のシール機能の健全性を確認した。



第3 - 5 図 改良E P D M製シール材の性能確認試験装置

第3 - 7 表 H e 気密確認試験結果

No.	曝露条件	γ 線照射量	開口変位 模擬	0. 3MPa	0. 65MPa	0. 9MPa
1	乾熱 200℃, 168 時間	800kGy	無し	○	○	○
			0. 8mm	○	○	○
2	蒸気 1MPa, 250℃, 168 時間	800kGy	無し	○	○	○
			0. 8mm	○	○	○
3	蒸気 1MPa, 250℃, 168 時間	800kGy	無し	○	○	○
			0. 8mm	○	○	○

○：リーク及び圧力降下なし

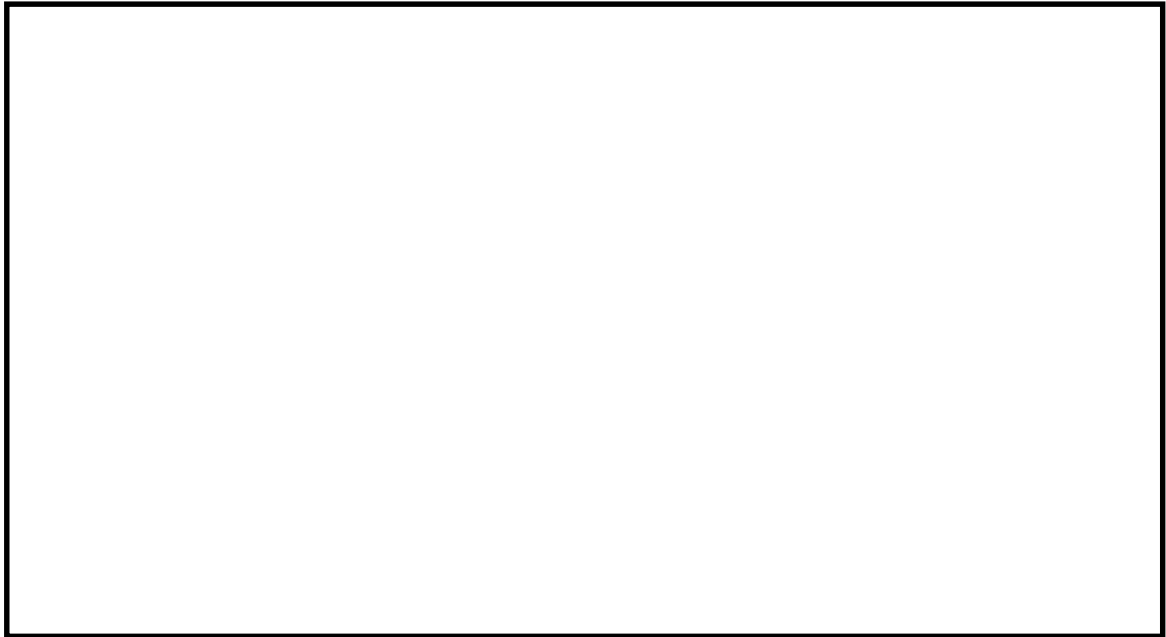
b - 2 実機フランジ模擬試験

改良E P D M製シール材は前述の小型フランジ試験に加え，より大口径（ガスケット径：約250mm）の実機フランジ模擬試験（実機フランジモデル試験）も実施しており，実機条件に近い状態でのシール健全性の確認を行っている。試験装置は第3 - 6図，第3 - 7図に示

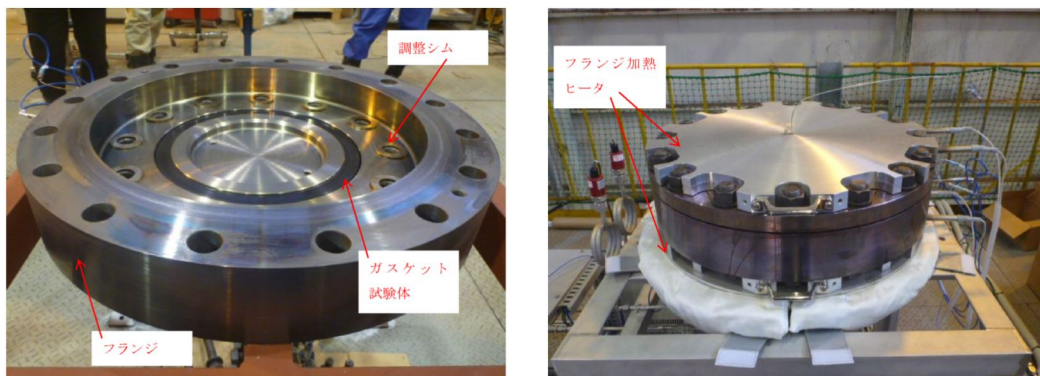
しており、試験フランジの溝断面形状は実機と同じとし、溝径を縮小した試験フランジとする。試験試料の断面形状は実機と同じとし、径を縮小した試験試料とする。予め γ 線照射したシール材を用いて試験体を作り、高温環境に曝露した後に気密確認試験を実施する。

試験条件としては、事故条件を模擬するために、放射線照射量はフランジガスケット部の事故後7日間の累積放射線量の目安である800kGyを用いて実施している。また、改良EPDM製シール材の劣化は一般的に酸素により引き起こされるとの知見に基づき、高温曝露は蒸気ではなく高温空気（乾熱）で曝露し、温度については、格納容器限界温度である200℃と、さらに余裕を見た250℃, 300℃とし、それぞれ定める期間を一定温度で高温曝露する。また、内圧作用時の実機フランジの開口を模擬するため、フランジ面に調整シムを挟んで押し込み量を調整できる装置にしている。

本試験装置によりシール材を高温曝露した後、気密確認試験を実施した。気密確認試験では、格納容器限界圧力2Pd(0.62MPa)を包絡する圧力で気密性を確認した。



第3 - 6 図 実機フランジ模擬試験の装置概要



試験装置外観（フランジ開放時） 試験装置外観（フランジ密閉時）

第3 - 7 図 実機フランジ模擬試験装置の外観

試験結果を第3-8 表に示す。フランジによるガスケット試験体の押し込み量が最小限（0mm）であっても、有意な漏えいは発生せず、200℃・168時間、250℃・96時間、300℃・24時間の耐性が確認された。第3-8図に200℃・168時間の試験ケースにおける試験体の外観を示す。第3-8図より、フランジとガスケット試験体との接触面を境界

として劣化（表面のひび割れ）は内周側で留まり，外周側に有意な劣化が見られないことから，フランジ接触面でシール機能を維持できていることが確認された。また，断面形状より，劣化（表面のひび割れ）はガスケット試験体の表面層のみで留まっているため，有意な劣化が進行していないことが確認された。

第 3-8 表 シビアアクシデント条件での試験結果

No.	試験体	温度	継続時間	押し込み量	漏えいの有無
1	改良 EPDM (<input type="text"/>)	200℃	168 時間	0mm	無
2	改良 EPDM (<input type="text"/>)	250℃	96 時間	0mm	無
3	改良 EPDM (<input type="text"/>)	300℃	24 時間	0mm	無

下記条件は全ケース共通

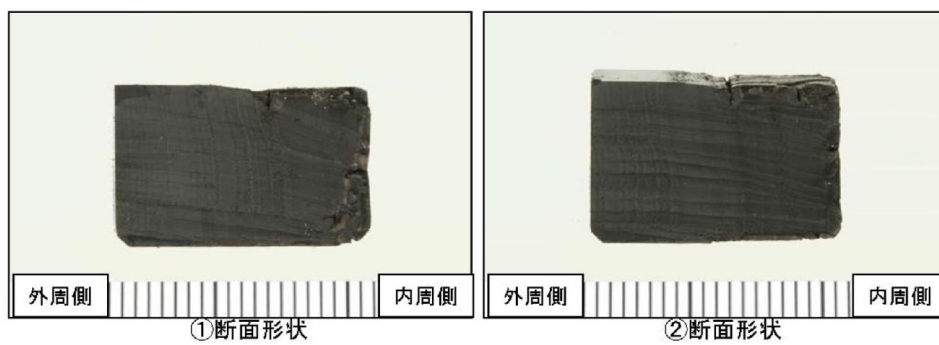
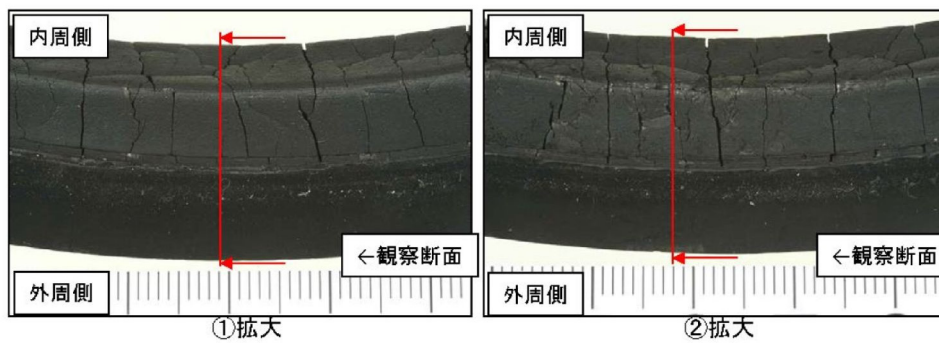
試験圧力：2Pd 以上（0.854MPa 以上），放射線照射量：800kGy，

加圧媒体：乾熱（空気）

漏えい判定基準：1cc/min 以上の漏えい量が 30 分以上継続した場合に漏えい有とする。



全体写真

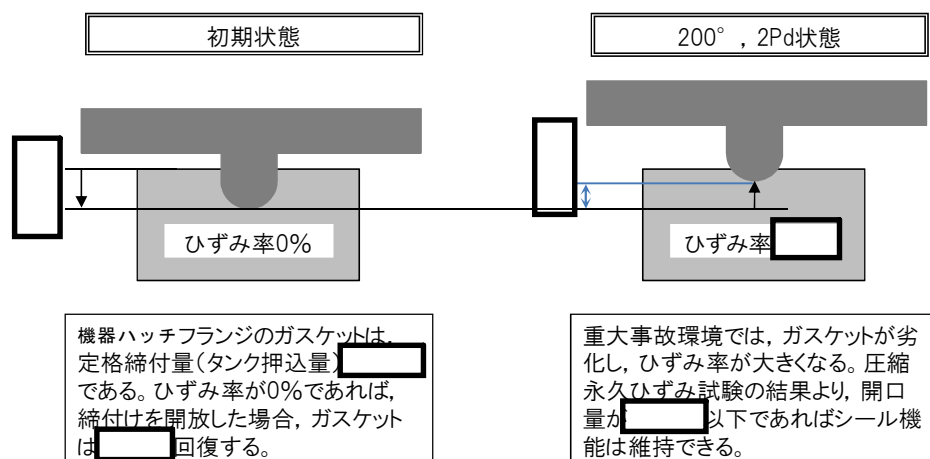


第 3-8 図 試験後の試験体外観 (200℃・168 時間)

c. 機器搬入用ハッチフランジの開口量評価

ガスケットの健全性を評価するにあたり，機器搬入用ハッチフランジに許容される開口量について以下のように設定する。

第 3-9 図に開口量とシール材のシール性関係図を示す。東海第二発電所の機器搬入用ハッチフランジは，タンゲ（突起）がガスケットを押し込む構造であり，フランジの定格締付量（タンゲ押込量）は である。圧力の増加に伴いフランジ部は開口するが，「シール材（改良 E P D M 製）の圧縮永久ひずみ試験」より得られたガスケットの圧縮永久ひずみ率 をもとに，ガスケットの事故時環境における最大復元量を評価すると，（=×（100%－））となる。また，「実機フランジ模擬試験」から 200℃，2Pd におけるタンゲ押込量 0mm においてシール機能が維持されていることを確認したことから，許容開口量は，最大復元量と同じ に設定する。

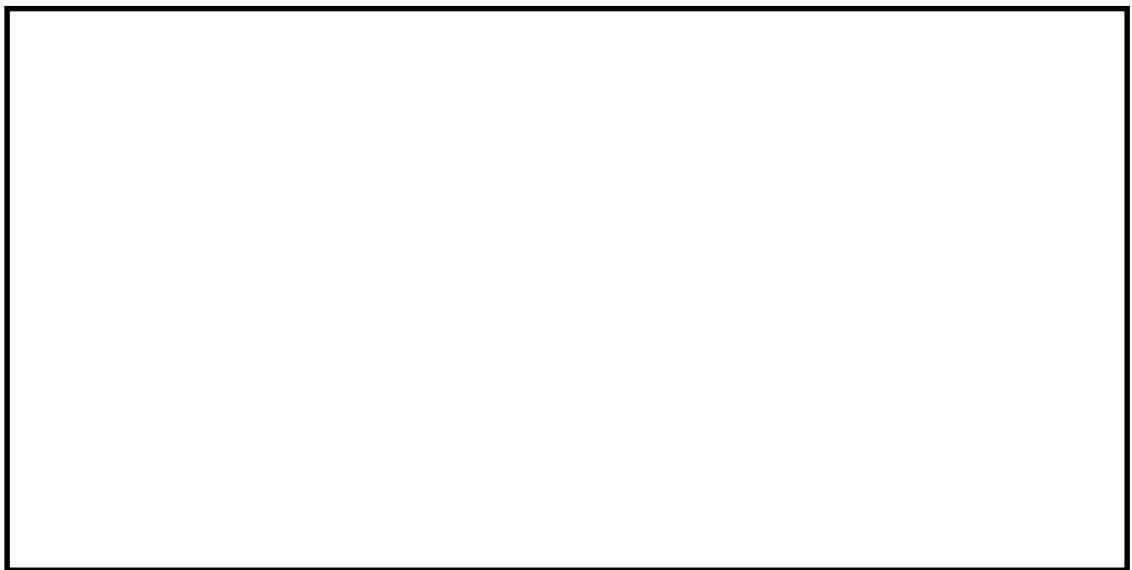


第 3-9 図 ひずみ率と許容開口量関係図

本評価に用いる許容開口量は，「雰囲気圧力・温度による静的負荷（格納容器過圧・過温破損）」シーケンスのベント実施タイミング（事故後約

19 時間) における環境条件を包絡する 168 時間後における圧縮永久ひずみ試験結果 (ひずみ率) から [] としている。

したがって, (2)b. 項にて求めた 200℃, 2Pd (0.62MPa[gage]) における開口量は, 内側ガスケット部で [] 外側ガスケット部で [] であり, 許容開口量 [] を下回り, シール機能が維持できることを確認した (第 3-10 図)。



第 3-10 図 圧力と開口量の関係 (東海第二発電所モデル, 200℃)

3.3 評価結果

機器搬入用ハッチの健全性評価結果を第3 - 12表に示す。

第3 - 12 表 機器搬入用ハッチの健全性評価結果

No.	大項目	評価方法	評価	結果
(1)	本体の耐圧	①既工認の評価値を用いた評価	200℃、2Pdにおける一次応力は、許容値：Suを満足することを確認 許容圧力は、2Pd以上であることを確認	○
		②許容圧力評価		
(2)	フランジ固定部の強度	①締付けボルト評価	200℃、2Pdにおける締付ボルトの一次応力は、許容値：2／3 Suを満足することを確認	○
		②フランジ開口評価	200℃、2Pdにおけるフランジ開口を評価 (以下(3)ガスケットの健全性と併せて健全性評価を行う)	—
(3)	ガスケットの健全性	シール材劣化、開口量評価	・ガスケット（改良EPDM製シール材）の事故時環境における劣化特性を考慮しても200℃、2Pdにおけるフランジ開口量は、許容開口量以下となり、シール機能が維持されることを確認	○

以上により、機器搬入用ハッチについては、200℃、2Pd環境下でも、放射性物質の閉じ込め機能を維持できる。

なお、更なる安全性向上対策として、重大事故後の長期におけるシール機能健全性を補強するために、高温蒸気に耐性があるバックアップシール材を追加塗布する。その有効性については、バックアップシール材の試験を元に評価し、格納容器閉じ込め機能の信頼性を確認した。

4. サプレッション・チェンバアクセスハッチ

4.1 評価方針

サプレッション・チェンバアクセスハッチは、原子炉格納容器外側に突き出した円筒胴及び鏡板によって原子炉格納容器バウンダリを構成しており、原子炉格納容器の内圧が円筒胴及び鏡板に対して内圧として作用する。また、フランジ部はボルトにより固定されており、シール部はシール溝が内外二重に配置されており、それぞれにシリコンゴムのガスケットを使用している。

サプレッション・チェンバアクセスハッチの設計時に考慮される機能喪失要因は、脆性破壊、疲労破壊及び延性破壊が考えられる。今回の評価条件である 200℃, 2Pd の条件を考慮した場合、脆性破壊が生じる温度域でないこと、繰り返し荷重が作用しないことから、脆性破壊及び疲労破壊は評価対象外とする。

シール部については、内圧が低い段階ではボルトの締め付けにより開口は抑制されるが、内圧の上昇に伴って開口量が増加することにより、外部への漏えい経路を形成する。

また、フランジが開口してもフランジの密閉性を担保しているシール材が健全であれば、シール材が開口に追従するため外部への漏えいを防止することができるが、重大事故環境に晒されると、シール材が高温劣化し、フランジの開口に追従できなくなりシール機能の低下が想定される。

したがって、サプレッション・チェンバアクセスハッチの機能喪失要因は、原子炉格納容器内圧による過度な塑性変形に伴う延性破壊、また、フランジ部の変形及びシール材の高温劣化によるシール機能の低下が考えられる。

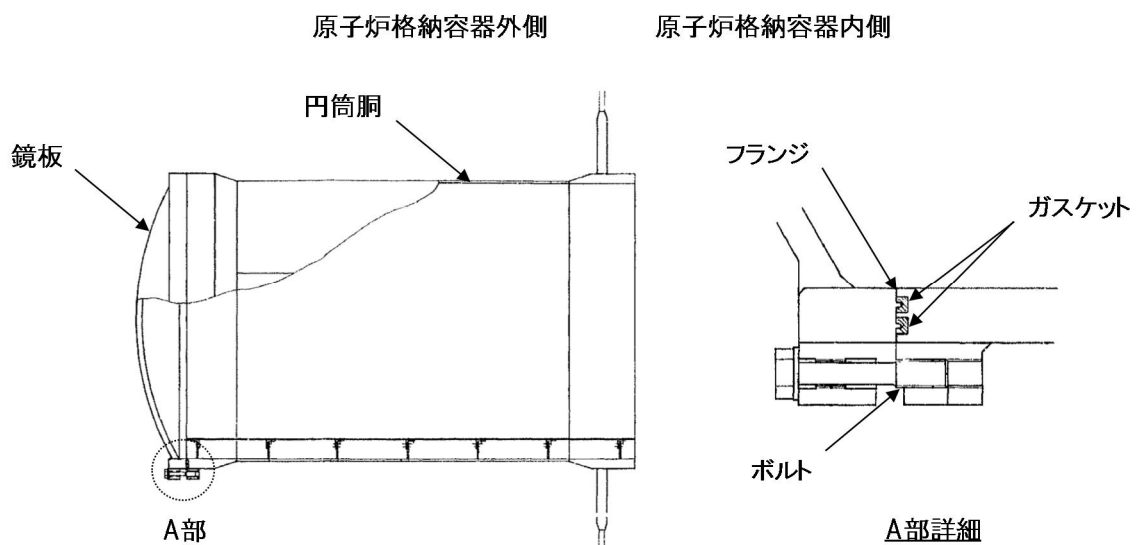
このため、200℃，2Pd での健全性確認には以下の評価が必要である。

- ・ 本体の耐圧
- ・ フランジ固定部の強度
- ・ ガasketの健全性

サプレッション・チェンバアクセスハッチの評価対象と評価方法を第 4-1 表に、評価対象を第 4-1 図にそれぞれ示す。

第 4-1 表 評価対象と評価方法

評価対象	機能喪失要因	評価方法
構造部 (円筒胴，鏡板，フランジ部)	延性破壊	<ul style="list-style-type: none"> ・ 既工認の評価結果を用いた評価 ・ 設計・建設規格の評価式を準用した評価 ・ 既工認に準拠した評価
シール部 (フランジ，ガasket)	開口，シール材劣化	<ul style="list-style-type: none"> ・ 有限要素法を用いた弾塑性解析結果を活用した評価 ・ 試験結果等に用いた評価



第 4-1 図 サプレッション・チェンバアクセスハッチの評価対象

(1) 本体の耐圧

a. 既工認の評価値を用いた応力評価

サプレッション・チェンバアクセスハッチの構造健全性評価として、既工認の評価値を用いた評価を実施する。評価温度・圧力(200℃, 2Pd)における発生応力 $P_L + P_b$ を算出し、発生応力が原子炉格納容器の S_u 値(200℃)に相当する許容応力以内であることを確認する。

ここで、設計・建設規格の解説表 PVB - 3110 - 1 において、延性破壊評価は一次応力の評価を実施することとなっている。一方、設計・建設規格における一次応力強さの許容値は、材料の種類及び温度毎に材料試験(引張試験)を実施した結果をもとに国内 S_u 値検討会で設定された設計引張強さ(S_u)に割下げ率を考慮して設定されたものである(設計・建設規格 解説 GNR - 2200)。今回の評価は、設計基準である最高使用温度及び最高使用圧力を超過するサプレッション・チェンバアクセスハッチの限界温度及び許容圧力の妥当性を確認するものであるため、上記割下げ率を P_m (一次一般膜応力強さ)には 1.5, $P_L + P_b$ (一次局部膜応力強さ+一次曲げ応力強さ)には 1.0 とした評価を行う。すなわち、サプレッション・チェンバアクセスハッチに発生する応力が、 P_m が $2/3S_u$, $P_L + P_b$ が S_u 以下であれば、延性破壊には至らず、構造は健全で機能要求(放射性物質の閉じ込め機能)を確保できる。この許容値の考え方は、設計・建設規格 解説 PVB - 3111 に示すように、供用状態Dの P_m , $P_L + P_b$ の許容値と同等である。なお、耐圧機能維持の観点から、安全評価上の仮定(原子炉冷却材喪失事故を想定)に保証を与える目的で応力評価を行う設計・建設規格の供用状態Dの許容応力は、鋼材の究極的な強さを基に、弾性計算により塑性不

安定現象の評価を行うことへの理論的安全裕度を考慮して定めたものであり、 P_m は $2/3Su$ 、 P_L+P_b は $1.5 \times 2/3Su (=Su)$ と規定されている。前者は、膜応力であり断面の応力が Su に到達すると直ちに破損に至るため割下げ率 1.5 を考慮して規定されているが、後者は、断面表面が Su に到達しても断面内部は更なる耐荷能力があり直ちに破損には至らないため割下げ率は 1.0 としている。

b. 許容圧力評価

サプレッション・チェンバアクセスハッチの構造健全性評価として、機器搬入用ハッチのうち内圧による荷重を受け止める部位として円筒胴及び鏡板について、設計・建設規格に定められている円筒胴及び鏡板の内圧に対する必要厚さの算出式を用いて許容圧力が $2Pd+SA$ 時の水頭圧を上回ることを確認する。

ここで、設計建設規格の解説表 PVB - 3110 - 1 において、延性破壊評価は一次応力の評価を実施することとなっている。一方、設計・建設規格における一次応力強さの許容値は、材料の種類及び温度毎に材料試験（引張試験）を実施した結果をもとに国内 Su 値検討会で設定された設計引張強さ（ Su ）に割下げ率を考慮して設定されたものである（設計・建設規格 解説 GNR - 2200）。今回の評価は、設計基準である最高使用温度及び最高使用圧力を超過するサプレッション・チェンバアクセスハッチの限界温度及び許容圧力の妥当性を確認するものであるため、上記割下げ率を P_m （一次一般膜応力強さ）には 1.5、 P_L+P_b （一次局部膜応力強さ＋一次曲げ応力強さ）には 1.0 とした評価を行う。すなわち、サプレッション・チェンバアクセスハッチに発生する

応力が、 P_m が $2/3S_u$ 、 P_L+P_b が S_u 以下であれば、延性破壊には至らず、構造は健全で機能要求（放射性物質の閉じ込め機能）を確保できる。この許容値の考え方は、設計・建設規格 解説 PVB - 3111 に示すように、供用状態 D の P_m 、 P_L+P_b の許容値と同等である。なお、耐圧機能維持の観点から、安全評価上の仮定（原子炉冷却材喪失事故を想定）に保証を与える目的で応力評価を行う設計・建設規格の供用状態 D の許容応力は、鋼材の究極的な強さを基に、弾性計算により塑性不安定現象の評価を行うことへの理論的安全裕度を考慮して定めたものであり、 P_m は $2/3S_u$ 、 P_L+P_b は $1.5 \times 2/3S_u (=S_u)$ と規定されている。前者は、膜応力であり断面の応力が S_u に到達すると直ちに破損に至るため割下げ率 1.5 を考慮して規定されているが、後者は、断面表面が S_u に到達しても断面内部は更なる耐荷能力があり直ちに破損には至らないため割下げ率は 1.0 としている。

(2) フランジ固定部の強度

a. 締付けボルトの強度評価

サプレッション・チェンバアクセスハッチのフランジ締付ボルトについて、 200°C 、 $2P_d$ における強度を評価する。

b. フランジの開口評価

原子炉格納容器の重大事故時の過温、過圧時におけるフランジ開口量を評価するために、有限要素法を用いた弾塑性解析結果を活用し、サプレッション・チェンバアクセスハッチにおける開口量を評価する。

(3) ガasketの健全性

シール材（ガasket）はこれまでシリコンゴムを使用しているが、事故環境下における性能特性に優れたシール材である改良E P D M製シール材に変更する。改良E P D M製シール材による事故時の格納容器閉じ込め機能を確認するために、圧縮永久ひずみ試験結果をもとに格納容器限界開口量を評価し、重大事故時におけるフランジ開口量と比較することで格納容器閉じ込め機能の評価する。

4.2 評価

(1) 本体の耐圧

a. 既工認の評価値を用いた応力評価

サブプレッション・チェンバアクセスハッチに対して、既工認の評価値を用いた応力評価を実施する。評価する対象は、サブプレッション・チェンバアクセスハッチの開口補強周りと原子炉格納容器本体との接合部であり、サブプレッション・チェンバアクセスハッチの自重及び開口部周辺の局所に生じる応力が発生する箇所であるサブプレッション・チェンバアクセスハッチの取付部とした。評価対象箇所を第4-2図に示す。なお、対象箇所は、既工認において、取付部で最も厳しい箇所を示している。既工認時は、一次＋二次応力の評価も実施しているが、本評価は原子炉格納容器の重大事故時の限界圧力、温度が条件であり、繰り返し発生しないことから、繰り返し荷重を考慮する必要がない。このことから、設計・建設規格における運転状態Ⅳ、供用状態Dの考え方と同様に、疲労破壊を制限するための一次＋二次応力評価は省略する。

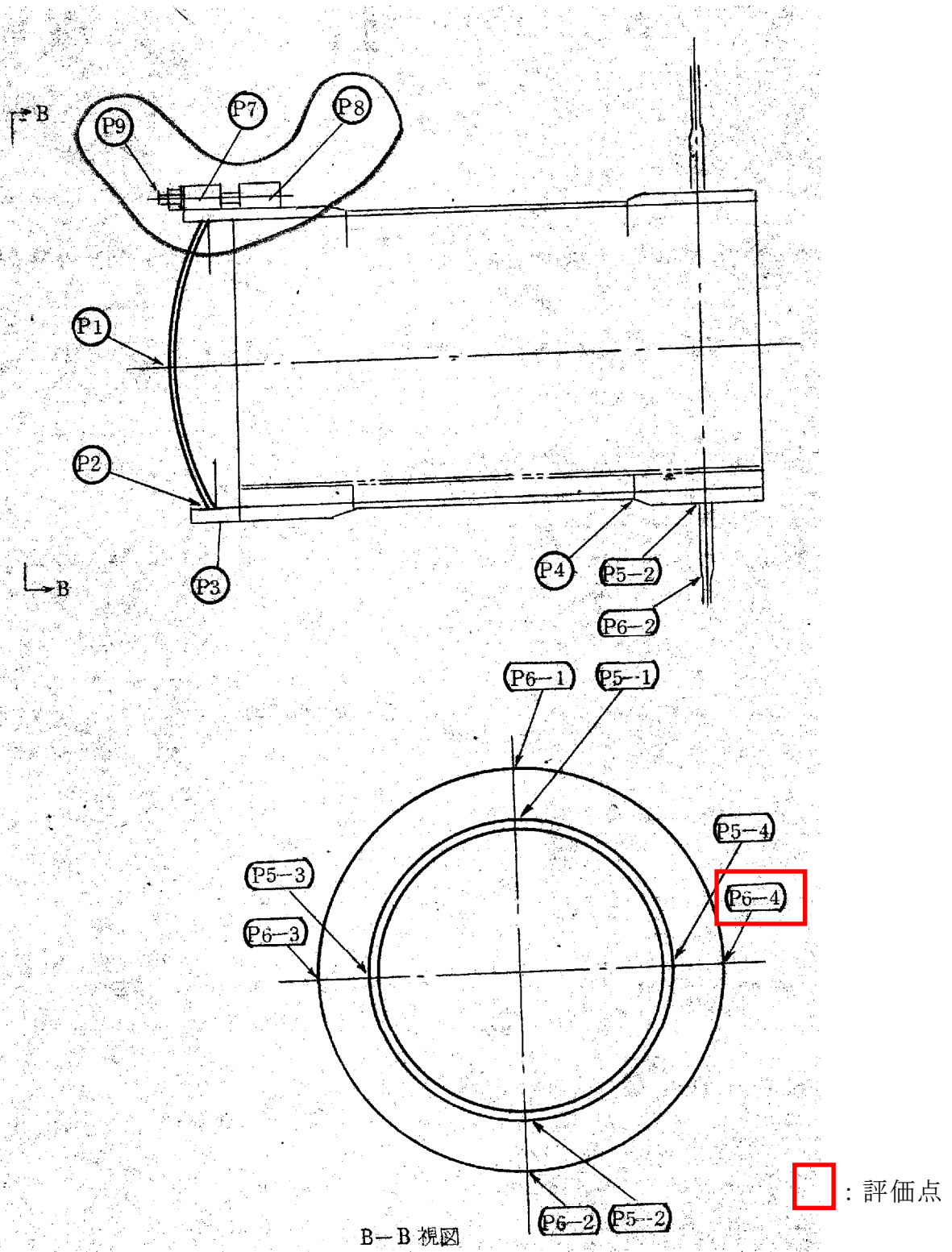


図 4-2 サプレッション・チェンバアクセスハッチの評価箇所

サプレッション・チェンバアクセスハッチの応力評価結果を以下に示す。発生応力は許容応力を下回ることを確認した。よって、サプレッション・チェンバアクセスハッチは、200℃、2Pdにおいて、十分な強度を有する。

応力 評価点 番号	応力 評価点	一次応力 [MPa]				応力比
		P _m		P _L + P _b		
		応力 強さ	許容 応力	応力 強さ	許容 応力	
P6-4	サプレッション・チェンバ アクセスハッチ取付部	—	—		422	

許容値は、供用状態Dを適用し、Su とする

b. 許容圧力評価

サプレッション・チェンバアクセスハッチの円筒胴及び鏡板の構造健全性について、設計・建設規格に定められている円筒胴及び鏡板の内圧に対する必要厚さの算出式を用いて許容圧力の評価を実施した。評価部位として、内圧による荷重を受け止める部位（円筒胴，鏡板）を選択し，許容圧力を評価した。

評価に用いた主要仕様を第 4 - 2 表 に示す。

第 4 - 3 表 に，サプレッション・チェンバアクセスハッチの許容圧力評価結果を示す。

第 4 - 2 表 サプレッション・チェンバアクセスハッチの主要仕様

項目	東海第二発電所		
最高使用圧力 (MPa)	0.31		
最高使用温度 (°C)	104.5		
材料	ASME SA516 Gr. 70 (SGV480 相当)		
内径 (mm)			
胴板厚さ (mm)			
蓋板厚さ (mm)			

第 4 - 3 表 サプレッション・チェンバアクセスハッチの許容圧力評価結果

①円筒胴：ASME SA516 Gr. 70 (SGV480 相当)

許容圧力算定式：PVE-3230(2)a 項を準用

$$P = 2S \eta t / (D_i + 1.2t)$$

S	許容引張応力 (MPa) (200℃における $2/3S_u$ 値を使用)	281
η	継手効率 (－)	1.0
t	呼び厚さ (mm)	
D_i	胴内径 (mm)	
P	200℃における許容圧力	4.493
4.493MPa[gage] > [] [gage] (2Pd+SA 時の水頭圧)		

②鏡板：ASME SA516 Gr. 70 (SGV480 相当)

許容圧力算定式：PVE-3323(1)項を準用

$$P = 2S \eta t / (R + 0.2t)$$

S	許容引張応力 (MPa) (200℃における $2/3S_u$ 値を使用)	281
η	継手効率 (－)	1.0
t	呼び厚さ (mm)	
R	鏡板内半径 (mm)	
P	200℃における許容圧力	10.637
10.637MPa[gage] > [] [gage] (2Pd+SA 時の水頭圧)		

(2) フランジ固定部の強度

a. 締付ボルトの強度評価

フランジの締付ボルトについて、200℃、2Pd における強度評価を、既工事計画認可申請書の強度計算をベースに評価する。サプレッション・チェンバアクセスハッチの締付ボルト基本仕様を第 4 - 4 表、評価結果を第 4 - 5 表に示すが、発生応力は、許容応力以下であることから、締付ボルトは 200℃、2Pd において健全である。

第 4 - 4 表 サプレッション・チェンバアクセスハッチ
締付ボルトの主要仕様

項目	東海第二発電所		
ボルト材質	ASME SA320 Gr. L43 (SNM439 相当)		
ボルト呼び			
ボルトの本数			

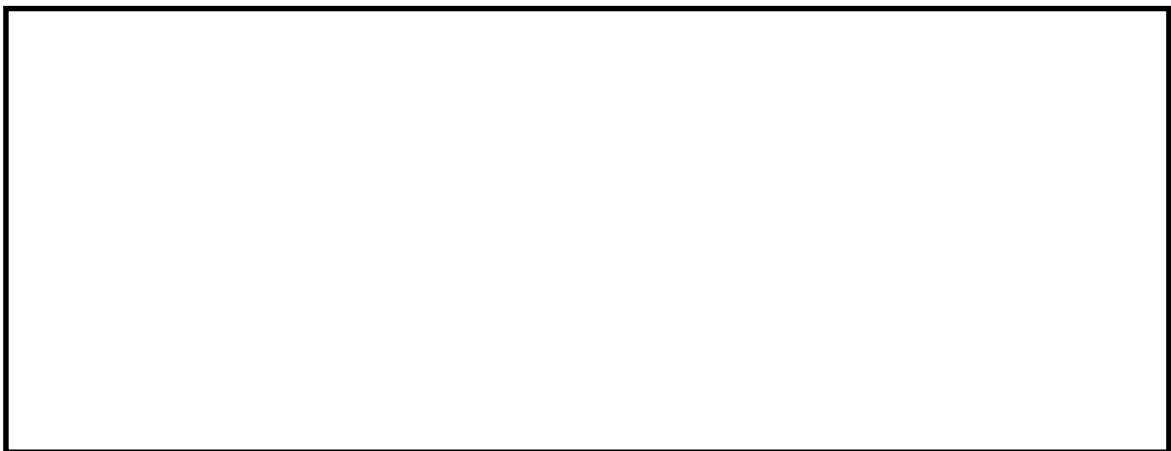
第 4 - 5 表 締付ボルトの評価結果（単位:MPa）

項目	東海第二発電所	許容値
サプレッション・チェンバ アクセスハッチ		576

b. フランジの開口評価

原子炉格納容器の重大事故時の過温，過圧時におけるフランジ開口量を評価するために，有限要素法を用いた弾塑性解析結果を活用し，サプレッション・チェンバアクセスハッチ部における開口量を評価した。解析モデルを第 4 - 3 図に，開口量の解析評価結果を第 4 - 4 図にそれぞれ示す。

2Pd における開口量は，内側ガスケット部で 外側ガスケット部で となる。



第 4 - 3 図 サプレッション・チェンバアクセスハッチ開口部評価解析モデル



第4-4図 サプレッション・チェンバアクセスハッチの
各ガスケット部の圧力と開口変位の関係

(3) ガスケットの健全性

フランジシール部は、内圧が低い段階ではボルトの初期締付けにより開口は抑制されているが、内圧の上昇に伴って開口量が増加することにより、外部への漏えい経路を形成する。ただし、フランジ部が開口しても、フランジ部の密閉性を担保しているシール材が健全であれば、シール材が開口に追従するため外部への漏えいを防止することができる。しかしながら、重大事故環境に晒されると、フランジシール部に使用されているシール材が劣化し、フランジの開口に追従できなくなり格納容器閉じ込め機能を損なう可能性がでてくる。

そこで、サプレッション・チェンバアクセスハッチのフランジシール部に使用されているシール材（シリコンゴム）について、事故時環境下の耐性が優れた改良EPDM製シール材に変更して格納容器閉じ込め機能の強化を図る。したがって、改良EPDM製シール材について、事故

時の温度や放射線による劣化特性を試験により確認し、想定される事故シナリオにおけるシール機能を評価する。なお、フランジ部のシール材は、プラントの定期検査時に開放される場合には取り替えを実施しており、通常運転中における劣化は極めて軽微であることから、事故条件下での評価を実施する。

a. シール材（改良E P D M製）の圧縮永久ひずみ試験結果について

改良E P D M製シール材の事故時環境における劣化特性を確認するために、J I S K 6262「加硫ゴム及び熱加塑性ゴムの常温・高温及び低温における圧縮永久ひずみの求め方」に準じた圧縮永久ひずみ試験を実施した。その結果を第4 - 6表に示す。なお、圧縮永久ひずみ測定とは、所定の圧縮率をかけ変形させた後、開放時の戻り量を評価するものである。完全に元の形状に戻った場合を0%とし、全く復元せずに完全に圧縮された状態のままである状態を100%としている。圧縮永久ひずみが第4 - 6表で示す□は、シール材の初期締付量が□であるとき、□戻ることを意味する。この場合、□のフランジ部開口まではシール機能が確保可能である。

第 4-6 表 圧縮永久ひずみ試験※1 結果（改良 E P D M 製）

試験温度	200℃
構造部放射線照射量	<input type="text"/>
試験雰囲気	蒸気
試験時間	168 時間
ひずみ率※2	<input type="text"/> ※3

※1 JIS K 6262 に従い実施

※2 試料を圧縮し完全に回復した状態が 0%，全く回復しない状態が 100%

※3 の平均値

b. 改良 E P D M 製シール材の性能確認試験

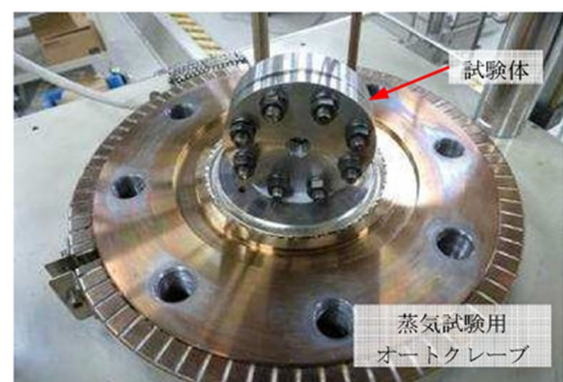
b - 1 実機を模擬した小型フランジ試験

改良 E P D M 製シール材の性能を確認するために、圧縮永久ひずみ試験に加え、実機フランジ O リング溝を模擬した小型試験装置を用いて、事故条件を模擬した環境に曝露した後のシール機能を確認した。試験装置を第 4 - 5 図に示しており、実機 O リング溝の断面寸法を 1/2 スケールとして試験治具を製作し、予め γ 線照射したシール材を用いて試験体を作り、高温環境に曝露した後に気密確認試験を実施した。

試験条件としては、事故条件を模擬するために、放射線照射量はフランジガasket 部の事故後 7 日間の累積放射線量の目安である 800kGy を用いて実施している。また、高温曝露は高温空気及び高温蒸気で曝露し、温度については、格納容器限界温度である 200℃と、さらに余裕を見た 250℃を設定し、それぞれ 7 日間（168 時間）一定温度で高温曝露している。また、試験治具の O リング溝は内側は の段差があり、その段差の間からシール材が高温空気又は蒸気に曝露

されるため、事故時の格納容器過圧に伴うフランジ開口を考慮した状態で、高温曝露ができる試験体となっている。高温曝露後は、事故時に発生する水素を模擬するために、H e により気密確認試験を実施している。気密確認試験では、格納容器限界圧力2Pd (0.62MPa) 以上の気密性を確認するため最大で0.9MPaまで加圧して気密性を確認している。また、格納容器過圧に伴うフランジ開口時のシール材の気密性を確認するために、高温曝露後の試験体フランジを0.8mm 開口させ、その状態でもH e 気密確認試験を実施し、0.9MPa加圧時に漏えいのないことを確認している。なお、開口量の0.8mmは、2Pd における開口量が最も大きなトップヘッドフランジのフランジ開口量 () を1/2スケールにしたものと同等である。

試験結果は第4-7表で示すとおり、本試験により200℃が168時間継続した場合の改良E P D M製シール材のシール機能の健全性を確認した。



第4 - 5 図 改良E P D M製シール材の性能確認試験装置

第4 - 7 表 H e 気密確認試験結果

No.	曝露条件	γ 線照射量	開口変位 模擬	0. 3MPa	0. 65MPa	0. 9MPa
1	乾熱 200℃, 168 時間	800kGy	無し	○	○	○
			0. 8mm	○	○	○
2	蒸気 1MPa, 250℃, 168 時間	800kGy	無し	○	○	○
			0. 8mm	○	○	○
3	蒸気 1MPa, 250℃, 168 時間	800kGy	無し	○	○	○
			0. 8mm	○	○	○

○：リーク及び圧力降下なし

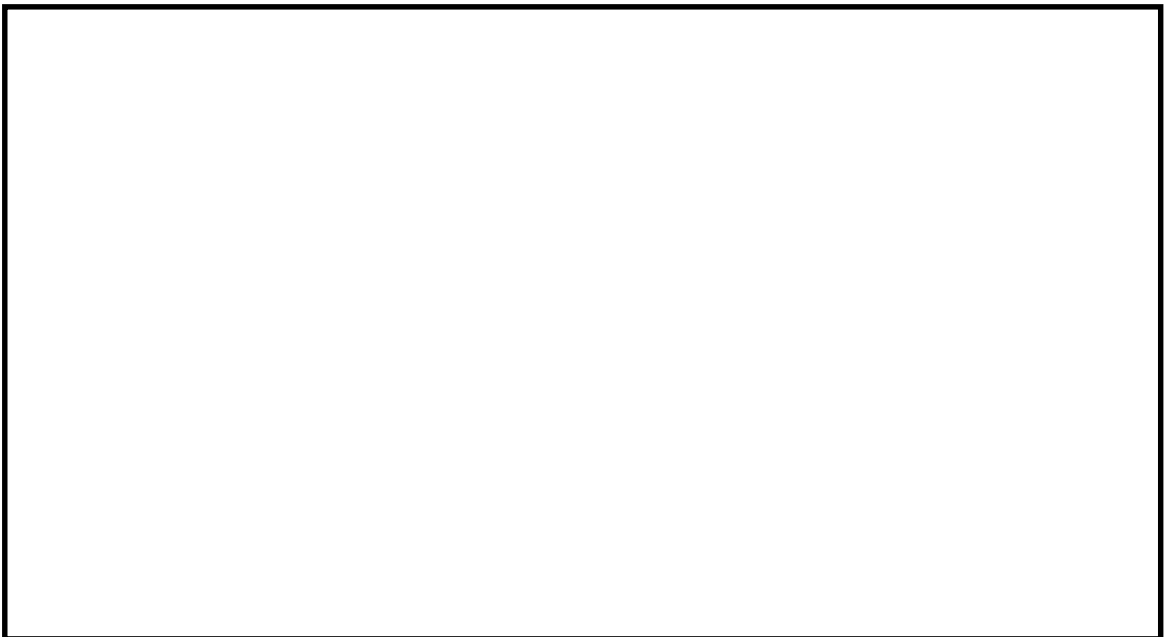
b - 2 実機フランジ模擬試験

改良 E P D M 製シール材は前述の小型フランジ試験に加え、より大口径（ガスケット径：約250mm）の実機フランジ模擬試験（実機フランジモデル試験）も実施しており、実機条件に近い状態でのシール健全性の確認を行っている。試験装置は第4 - 6図、第4 - 7図に示しており、試験フランジの溝断面形状は実機と同じとし、溝径を縮小した試験フランジとする。試験試料の断面形状は実機と同じとし、径を縮小した試験試料とする。予め γ 線照射したシール材を用いて試験体を作り、高温環境に曝露した後に気密確認試験を実施する。

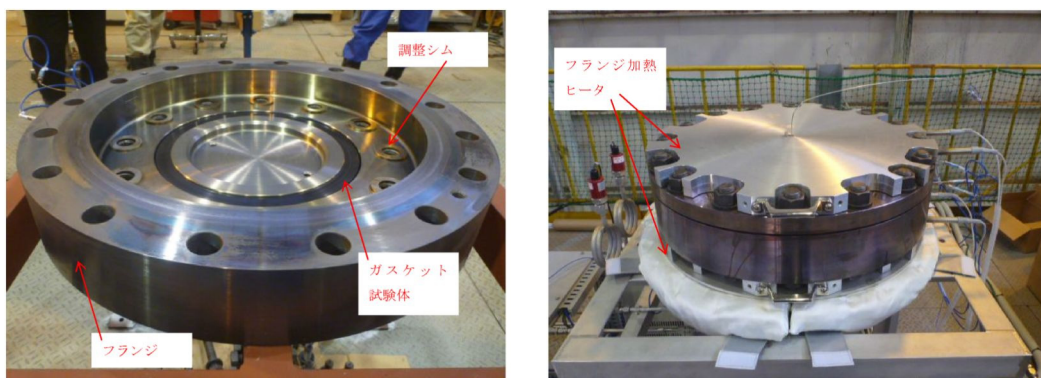
試験条件としては、事故条件を模擬するために、放射線照射量はフランジガスケット部の事故後7日間の累積放射線量の目安である800kGyを用いて実施している。また、E P D M の劣化は一般的に酸素により引き起こされとの知見に基づき、高温曝露は蒸気ではなく高温空気（乾熱）で曝露し、温度については、格納容器限界温度である200℃と、さらに余裕を見た250℃、300℃とし、それぞれ定め

る期間を一定温度で高温曝露する。また、内圧作用時の実機フランジの開口を模擬するため、フランジ面に調整シムを挟んで押し込み量を調整できる装置にしている。

本試験装置によりシール材を高温曝露した後、気密確認試験を実施した。気密確認試験では、格納容器限界圧力 $2Pd(0.62\text{MPa})$ を包絡する圧力で気密性を確認した。



第4 - 6 図 実機フランジ模擬試験の装置概要




試験装置外観（フランジ開放時） 試験装置外観（フランジ密閉時）

第4 - 7 図 実機フランジ模擬試験装置の外観

試験結果を第4-8 表に示す。フランジによるガスケット試験体の押し込み量が最小限（0mm）であっても、有意な漏えいは発生せず、200℃・168時間、250℃・96時間、300℃・24時間の耐性が確認された。第4-8 図に200℃・168時間の試験ケースにおける試験体の外観を示す。第4-8図より、フランジとガスケット試験体との接触面を境界として劣化（表面のひび割れ）は内周側で留まり、外周側に有意な劣化が見られないことから、フランジ接触面でシール機能を維持できていることが確認された。また、断面形状より、劣化（表面のひび割れ）はガスケット試験体の表面層のみで留まっているため、有意な劣化が進行していないことが確認された。

第 4-8 表 シビアアクシデント条件での試験結果

No.	試験体	温度	継続時間	押し込み量	漏えいの有無
1	改良 EPDM ()	200℃	168 時間	0mm	無
2	改良 EPDM ()	250℃	96 時間	0mm	無
3	改良 EPDM ()	300℃	24 時間	0mm	無

下記条件は全ケース共通

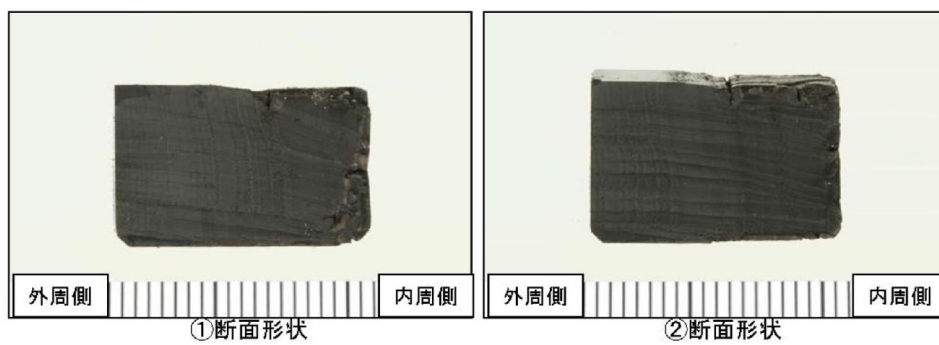
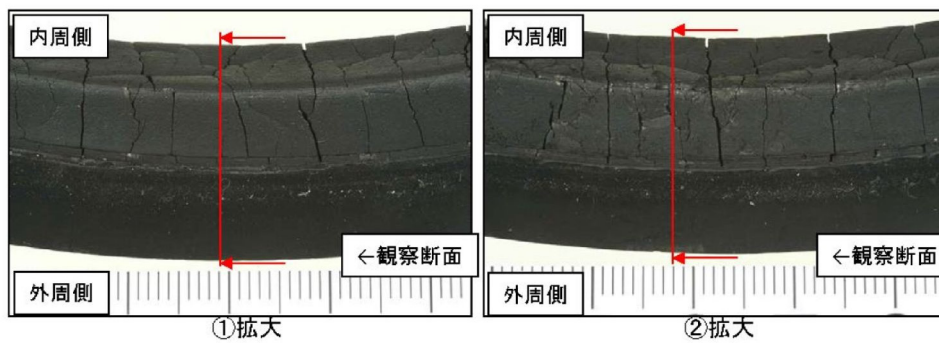
試験圧力：2Pd 以上（0.854MPa 以上）、放射線照射量：800kGy、

加圧媒体：乾熱（空気）

漏えい判定基準：1cc/min 以上の漏えい量が 30 分以上継続した場合に漏えい有とする。



全体写真

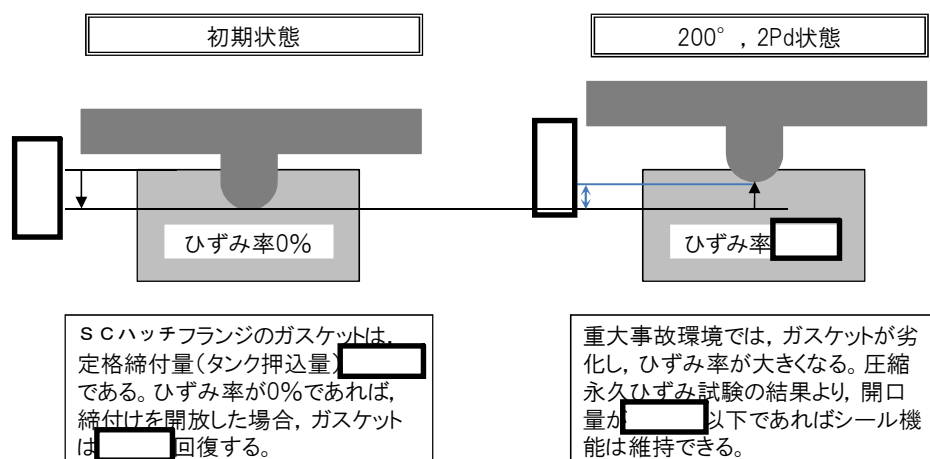


第 4-8 図 試験後の試験体外観 (200℃・168 時間)

c. サプレッション・チェンバアクセスハッチのフランジの開口量評価

ガスケットの健全性を評価するにあたり、サプレッション・チェンバアクセスハッチのフランジに許容される開口量について以下のように設定する。

第 4-9 図に開口量とシール材のシール性関係図を示す。東海第二発電所のサプレッション・チェンバアクセスハッチのフランジは、タング（突起）がガスケットを押し込む構造であり、フランジの定格締付量（タング押込量）は である。圧力の増加に伴いフランジ部は開口するが、「シール材（改良 E P D M 製）の圧縮永久ひずみ試験」より得られたガスケットの圧縮永久ひずみ率 をもとに、ガスケットの事故時環境における最大復元量を評価すると、（=×（100%－））となる。また、「実機フランジ模擬試験」から 200℃，2Pd におけるタング押込量 0mm においてシール機能が維持されていることを確認したことから、許容開口量は、最大復元量と同じ に設定する。

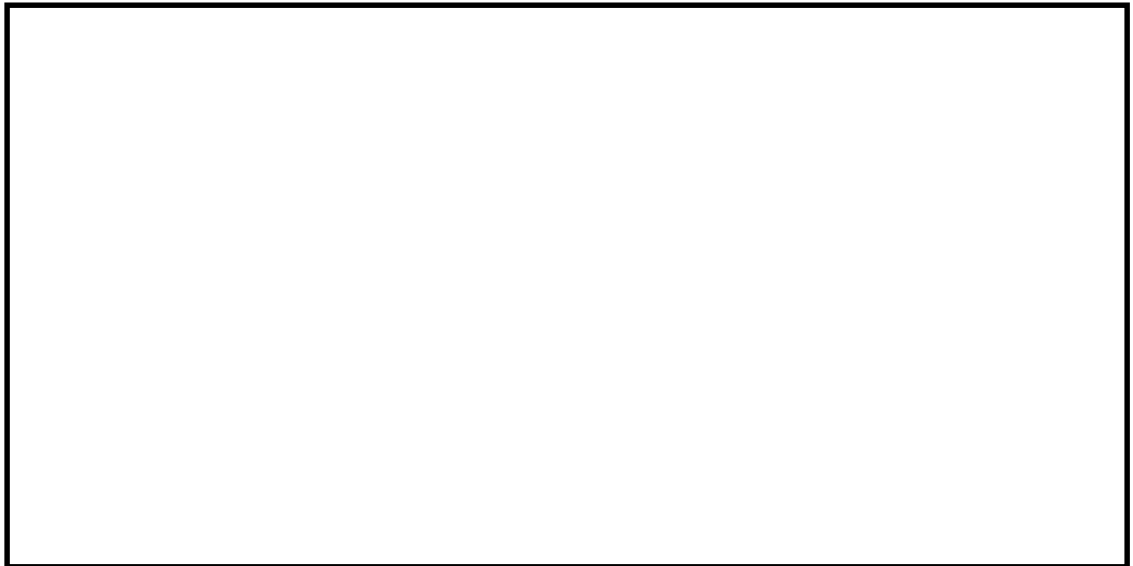


第 4-9 図 ひずみ率と許容開口量関係図

本評価に用いる許容開口量は、「雰囲気圧力・温度による静的負荷（格

納容器過圧・過温破損)」シーケンスのベント実施タイミング（事故後約 19 時間）における環境条件を包絡する 168 時間後における圧縮永久ひずみ試験結果（ひずみ率）から [] としている。

したがって、(2)b. 項にて求めた 200℃、2Pd (0.62MPa[gage]) における開口量は、内側ガスケット部で [] 外側ガスケット部で [] であり、許容開口量 [] を下回り、シール機能が維持できることを確認した（第 4-10 図）。



第 4-10 図 圧力と開口量の関係（東海第二発電所モデル，200℃）

4.3 評価結果

サプレッション・チェンバアクセスハッチの健全性評価結果を表4 - 12に示す。

第4 - 12 表 サプレッション・チェンバアクセスハッチの健全性評価結果

No.	大項目	評価方法	評価	結果
(1)	本体の耐圧	①既工認の評価値を用いた評価	200℃，2Pdにおいて一次応力は，許容値：Suを満足することを確認 許容圧力は2Pd以上であることを確認	○
		②許容圧力評価		
(2)	フランジ固定部の強度	①締付けボルト評価	200℃，2Pdにおける締付ボルトの一次応力は，許容値：2／3 Suを満足することを確認	○
		②フランジ開口評価	200℃，2Pdにおけるフランジ開口を評価 (以下(3)ガスケットの健全性と併せて健全性評価を行う)	—
(3)	ガスケットの健全性	シール材劣化，開口量評価	・ガスケット（改良EPDM製シール材）の事故時環境における劣化特性を考慮しても200℃，2Pdにおけるフランジ開口量は，許容開口量以下となり，シール機能が維持されることを確認	○

以上により，サプレッション・チェンバアクセスハッチについては，200℃，2Pd環境下でも，放射性物質の閉じ込め機能を維持できる。

なお，更なる安全性向上対策として，重大事故後の長期におけるシール機能健全性を補強するために，高温蒸気に耐性があるバックアップシール材を追加塗布する。その有効性については，バックアップシール材の試験を元に評価し，格納容器閉じ込め機能の信頼性を確認した。

5. 所員用エアロック

5.1 評価方針

所員用エアロックは、原子炉格納容器外側に突き出した円筒胴、隔壁及び隔壁に支持された扉板によって原子炉格納容器バウンダリを構成している。また、扉板はロック機構により固定されており、隔壁と扉板とのシール部には、シリコンゴムのガスケットを使用している。

隔壁には扉開閉ハンドル軸、開閉表示盤の電線管が貫通しており、貫通部にはフッ素系シール材を使用している。また、隔壁に接続する均圧配管にはフランジ部及び均圧弁にシール材を使用しており、フランジ部には非石綿系シートガスケット、均圧弁シート部にはフッ素系シール材を使用している。

所員用エアロックの設計時に考慮される機能喪失要因は、脆性破壊、疲労破壊、座屈及び延性破壊が考えられる。今回の評価条件である 200℃、2Pd の条件を考慮した場合、脆性破壊が生じる温度域でないこと、繰り返し荷重が作用しないこと、有意な圧縮力が所員用エアロックに生じないことから、脆性破壊、疲労破壊及び座屈は評価対象外とする。

したがって、所員用エアロックの機能喪失要因は、高温状態で内圧を受け、過度な塑性変形に伴う延性破壊が想定される。

また、シール部のうち扉板部については、原子炉格納容器内の圧力が上昇した際に、扉板は所員用エアロック本体側に押し付けられる構造であるため、圧力により扉が開くことはないが、高温状態で内圧を受けることによる扉板のわずかな変形及びシール材の高温劣化によるシール機能の低下が想定される。なお、その他のシール部についても高温劣化によるシール機能の低下が想定される。

そのため、所員用エアロック本体の塑性変形に伴う延性破壊，並びに，扉の変形及びシール材の高温劣化によるシール機能の低下が考えられる。

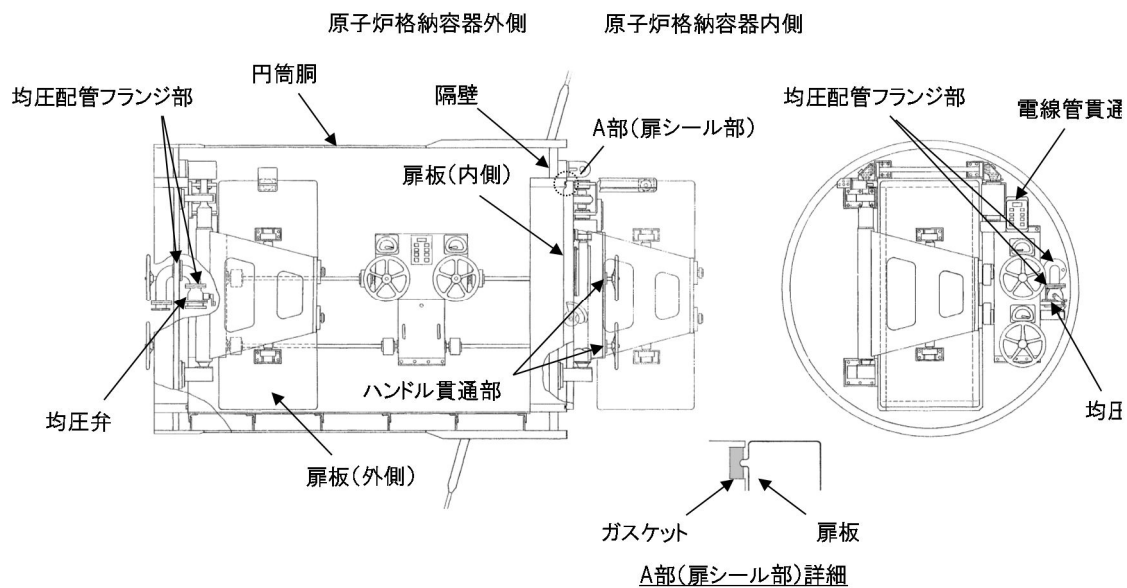
このため，200℃，2Pd での健全性確認には以下の評価が必要である。

- ・ 本体の耐圧
- ・ ガスケットの健全性

所員用エアロックの評価対象と評価方法を第 5-1 表に，評価対象を第 5-1 図にそれぞれ示す。

第 5-1 表 評価対象と評価方法

評価対象（シール材）		機能喪失要因	評価方法
構造部	円筒胴	延性破壊	設計・建設規格の評価式を準用した評価
	隔壁	延性破壊	既工認の評価結果を用いた評価
シール部	扉板 （ガスケット）	開口，シール材劣化	機械工学便覧の計算式を用いた評価 試験結果等を用いた評価
	扉開閉ハンドル貫通部 （Ｏリング）	シール材劣化	試験結果等を用いた評価
	電線管貫通部 （シール材）	シール材劣化	試験結果等を用いた評価
	均圧配管フランジ部 （ガスケット）	シール材劣化	試験結果等を用いた評価
	均圧弁 （シート部）	シール材劣化	試験結果等を用いた評価



第 5-1 図 所員用エアロックの評価対象

(1) 本体の耐圧

a. 許容圧力評価

所員用エアロックの構造健全性評価として、所員用エアロックのうち内圧による荷重を受け止める部位のうち、円筒胴については、既工認と同様の評価手法である設計・建設規格に示される必要最小板厚の式を用い許容圧力評価を行い、許容圧力が $2Pd$ を上回ることを確認する。

ここで、設計・建設規格の解説表 PVB - 3110 - 1 において、延性破壊評価は一次応力の評価を実施することとなっている。一方、設計・建設規格における一次応力強さの許容値は、材料の種類及び温度毎に材料試験（引張試験）を実施した結果をもとに国内 S_u 値検討会で設定された設計引張強さ（ S_u ）に割下げ率を考慮して設定されたものである（設計・建設規格 解説 GNR - 2200）。

今回の評価は、設計基準である最高使用温度及び最高使用圧力を超過する所員用エアロックの限界温度及び許容圧力の妥当性を確認するものであるため、上記割下げ率を P_m （一次一般膜応力強さ）には 1.5 とした評価を行う。すなわち、所員用エアロックに発生する応力が、 P_m が $2/3S_u$ 以下であれば、延性破壊には至らず、構造は健全で機能要求（放射性物質の閉じ込め機能）を確保できる。

この許容値の考え方は、設計・建設規格 解説 PVB - 3111 に示すように、供用状態 D の P_m の許容値と同等である。なお、耐圧機能維持の観点から、安全評価上の仮定（原子炉冷却材喪失事故を想定）に保証を与える目的で応力評価を行う設計・建設規格の供用状態 D の許容応力は、鋼材の究極的な強さを基に、弾性計算により塑性不安定現象の評価を行うことへの理論的安全裕度を考慮して定めたものであり、 P_m は $2/3S_u$ と規定されている。 P_m は、膜応力であり断面の応力が S_u に到達すると直ちに破損に至るため割下げ率 1.5 を考慮して規定されている。

b. 既工認の評価値を用いた応力評価

所員用エアロックの隔壁の構造健全性評価の構造健全性を確認するため、既工認において最も厳しい応力点を代表評価点として、既工認で算出した応力に基づき、原子炉格納容器の限界温度 200℃、限界圧力 $2P_d$ の条件における応力評価を実施する。（隔壁部の代表評価点以外の応力評価点については別添 5-1 参照）

ここで、設計・建設規格の解説表 PVB - 3110 - 1 において、延性破壊評価は一次応力の評価を実施することとなっている。一方、設計・建

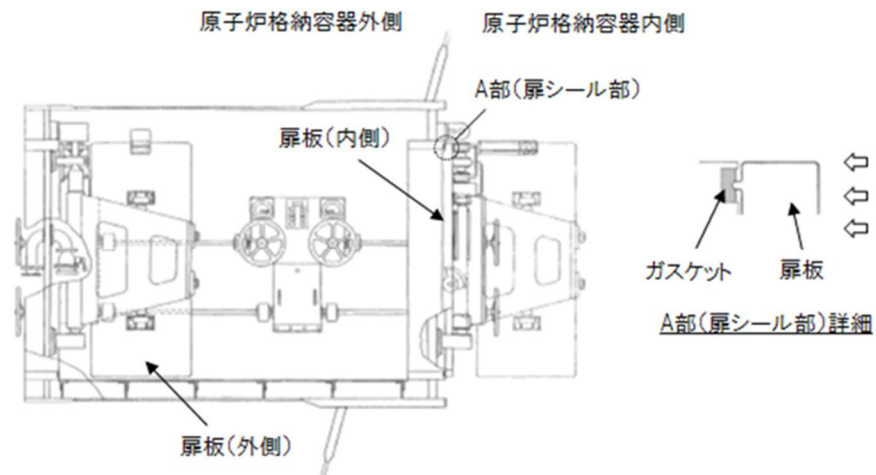
設規格における一次応力強さの許容値は、材料の種類及び温度毎に材料試験（引張試験）を実施した結果をもとに国内 Su 値検討会で設定された設計引張強さ（Su）に割下げ率を考慮して設定されたものである（設計・建設規格 解説 GNR - 2200）。今回の評価は、設計基準である最高使用温度及び最高使用圧力を超過する所員用エアロックの限界温度及び許容圧力の妥当性を確認するものであるため、上記割下げ率を P_m （一次一般膜応力強さ）には 1.5、 P_L+P_b （一次局部膜応力強さ＋一次曲げ応力強さ）には 1.0 とした評価を行う。すなわち、所員用エアロックに発生する応力が、 P_m が $2/3Su$ 、 P_L+P_b が Su 以下であれば、延性破壊には至らず、構造は健全で機能要求（放射性物質の閉じ込め機能）を確保できる。この許容値の考え方は、設計・建設規格 解説 PVB - 3111 に示すように、供用状態 D の P_m 、 P_L+P_b の許容値と同等である。なお、耐圧機能維持の観点から、安全評価上の仮定（原子炉冷却材喪失事故を想定）に保証を与える目的で応力評価を行う設計・建設規格の供用状態 D の許容応力は、鋼材の究極的な強さを基に、弾性計算により塑性不安定現象の評価を行うことへの理論的安全裕度を考慮して定めたものであり、 P_m は $2/3Su$ 、 P_L+P_b は $1.5 \times 2/3Su (=Su)$ と規定されている。前者は、膜応力であり断面の応力が Su に到達すると直ちに破損に至るため割下げ率 1.5 を考慮して規定されているが、後者は、断面表面が Su に到達しても断面内部は更なる耐荷能力があり直ちに破損には至らないため割下げ率は 1.0 としている。

(2) ガasketの健全性

a. 扉のシール材

所員用エアロックの扉のシール材には、これまでシリコンガasketを使用しているが、事故時の耐環境性に優れた改良E P D M製シール材に変更する。所員用エアロック扉閉止時は、扉は原子炉格納容器内圧により扉板が支持部に押付けられる構造であり、圧力により扉板が開くことはない。しかし、高温状態で内圧を受けることによる扉板のわずかな変形によりガasket部の微小な開口が予想されるため、圧力による開口量を機械工学便覧のはりのたわみ計算式に基づき評価する。改良E P D M製シール材による事故時の格納容器閉じ込め機能を確認するために、圧縮永久ひずみ試験結果をもとに許容開口量を評価し、重大事故時における扉板部の開口量と比較することで格納容器閉じ込め機能进行评估する。

なお、シール材の高温劣化については、エアロックの扉に使用されるシール材がトップヘッドフランジ及びハッチ類と同一であり、事故時の耐環境性に優れた改良E P D M製シール材であること、事故時には格納容器の内圧により扉が押し付けられシール部を抑え込む方向であること及び扉が二重に設けられることから、原子炉格納容器閉じ込め機能への影響度は小さいと考え、トップヘッドフランジ・ハッチ類の評価にて代表するものとする。所員用エアロックの構造概略図を第5-2 図に示す。なお、エアロックのシール材は、プラントの定期検査時に開放される場合には取り替えを実施しており、通常運転中における劣化は極めて軽微であることから、事故条件下での評価を実施する。



第 5-2 図 所員用エアロックの構造概略図

b. 扉以外のシール材

所員用エアロックには、扉のシリコンガスケット以外に格納容器閉じ込め機能を確保するための隔壁貫通部にシール材が使用されているが、今後、事故時の耐環境性に優れた第 5-2 表に示すシール材に変更する。

これらのシール材について試験結果及び一般的な材料特性により重大事故環境下における耐性を確認する。

第 5-2 表 所員用エアロック（扉以外）のシール材

対象部位	シール材
扉開閉ハンドル貫通部 (Oリング)	改良 E P D M 材
電線管貫通部 (シール材)	膨張黒鉛材
均圧配管フランジ部 (ガスケット)	改良 E P D M 材 又は 膨張黒鉛材
均圧弁 (シート部)	P E E K 材

5.2 評価

(1) 本体の耐圧

a. 許容圧力評価

所員用エアロックの構造健全性評価として、所員用エアロックのうち内圧による荷重を受け止める部位のうち、円筒胴については、既工認と同様の評価手法である設計・建設規格に示される必要最小板厚の式を用い許容圧力評価を実施した。

評価に用いた主要仕様を第 5 - 3 表 に示す。

第 5 - 4 表 に、所員用エアロックの許容圧力評価結果を示す。

第 5 - 3 表 所員用エアロックの主要仕様

項目	東海第二発電所
最高使用圧力 (MPa)	0.31
最高使用温度 (°C)	171
材料	ASME SA516 Gr. 70 (SGV480 相当)
内径 (mm)	
胴板厚さ (mm)	

第 5 - 4 表 所員用エアロックの許容圧力評価結果

①円筒胴：ASME SA516 Gr. 70 (SGV480 相当)

許容圧力算定式：PVE-3230 (2) a 項を準用

$$P = 2S \eta t / (D_i + 1.2t)$$

S	許容引張応力 (MPa) (200°Cにおける 2/3S _u 値を使用)	281
η	継手効率 (－)	1.0
t	呼び厚さ (mm)	
D _i	胴内径 (mm)	
P	200°Cにおける許容圧力	3.716
3.716MPa > 0.62MPa (2Pd)		

b. 既工認の評価値を用いた応力評価

所員用エアロックの隔壁に対して、既工認の評価値を用いた応力評価を実施する。評価する対象は、既工認において、最も厳しい箇所を示している。

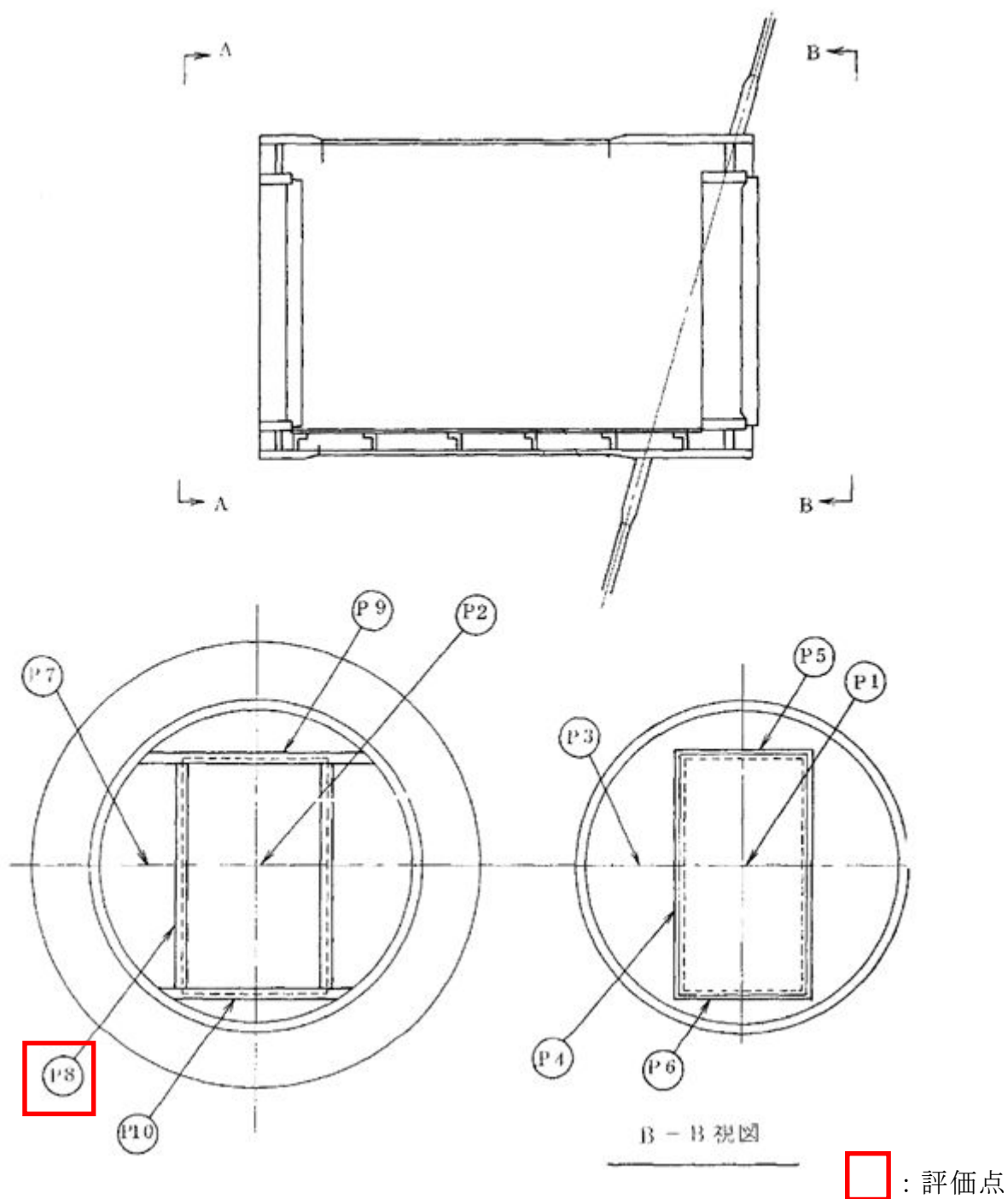


図 5-3 所員用エアロックの評価箇所

所員用エアロックの応力評価結果を以下に示す。発生応力は許容応力を下回ることを確認した。よって、所員用エアロックは、200℃、2Pdにおいて、十分な強度を有する。

応力 評価点 番号	応力 評価点	一次応力 [MPa]				応力比
		P _m		P _L + P _b		
		応力 強さ	許容 応力	応力 強さ	許容 応力	
P8	隔壁	—	—		422	

許容値は，供用状態Dを適用し， S_u とする

(2) ガスケットの健全性

a. 扉のシール材

a - 1 扉板部の開口量評価

所員用エアロック扉閉止時は、扉は原子炉格納容器内圧により扉板が支持部に押付けられる構造であり、圧力により扉板が開くことはない。しかし、高温状態で内圧を受けることによる扉板のわずかな変形によりガスケット部の微小な開口が予想されるため、圧力による開口量を機械工学便覧のはりのたわみ計算式に基づき評価した。改良 E P D M 製シール材による事故時の格納容器閉じ込め機能を確認するために、圧縮永久ひずみ試験結果をもとに許容開口量を評価し、重大事故時における扉板部の開口量と比較することで格納容器閉じ込め機能の評価した。

許容開口量の設定に使用する改良 E P D M 製シール材の圧縮永久ひずみ試験結果を第 5-5 表に示す。

第 5-5 表 圧縮永久ひずみ試験^{※1}結果（改良 E P D M 製）

試験温度	200℃
構造部放射線照射量	<input type="text"/>
試験雰囲気	蒸気
試験時間	168 時間
ひずみ率 ^{※2}	<input type="text"/> ^{※3}

※1 JIS K 6262 に従い実施

※2 試料を圧縮し完全に回復した状態が 0%，全く回復しない状態が 100%

※3 の平均値

許容開口量の設定に使用する試験結果は、トップフランジの設定の考え方と同様、168 時間のひずみ率とする。また、扉板シール部

の定格押込量が であることを踏まえ、許容開口量は = 定格締付量 × (100% -) / 100%) とする。

機械工学便覧のはりのたわみ計算式を用いて求めた、所員用エアロック扉板の変位量は第 5-6 表に示すとおり であり、許容開口量 を下回る。

所員用エアロック扉の変形概念図を第 5-3 図に示す。

第 5 - 6 表 所員用エアロック（扉板）の開口量評価結果

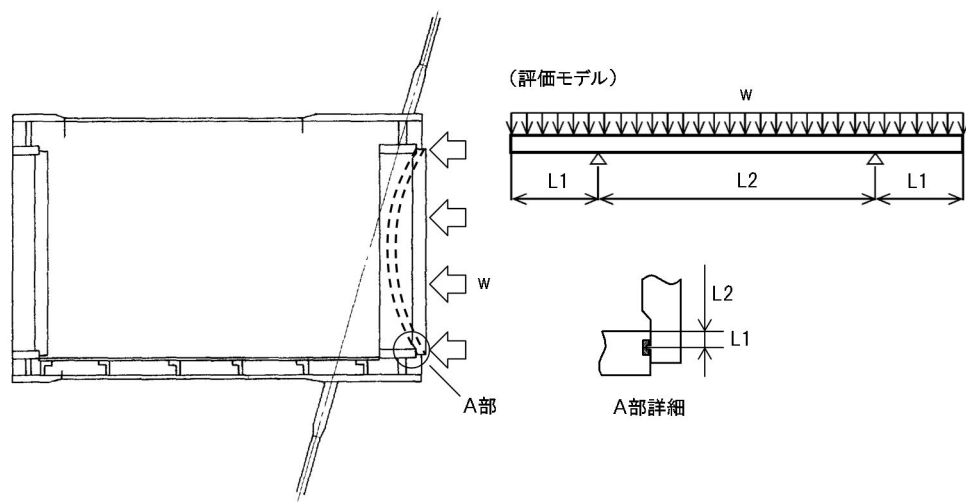
評価式：機械工学便覧

$$\delta = w \times L_1 \div (24 \times E \times I) \times (3L_1^3 + 6L_1^2 \times L_2 - L_2^3)$$

$$w = P \times b \quad (w : \text{単位荷重})$$

$$I = b \times h^3 \div 12 \quad (I : \text{断面二次モーメント})$$

P	圧力 (MPa[gage])	0.62
b	扉板の幅 (mm)	<input type="text"/>
L ₁	支点からシール部までの長さ (mm)	<input type="text"/>
E	縦弾性係数 (MPa)	191,000
h	扉板の厚さ (mm)	<input type="text"/>
L ₂	支点間の長さ (mm)	<input type="text"/>
δ	変位量 (mm)	<input type="text"/>



第 5-4 図 所員用エアロック扉の変形概念図

b. 扉以外のシール材

所員用エアロックには、扉のシリコンガスケット以外に格納容器閉じ込め機能を確保するための隔壁貫通部にシール材が使用されているが、今後、事故時の耐環境性に優れた第 5-2 表に示すシール材に変更する。

これらのシール材について試験結果及び一般的な材料特性により重大事故環境下における耐性を確認した。

扉開閉ハンドル貫通部及び均圧配管フランジ部に使用する改良 E P D M 製シール材については、第 5-5 表の圧縮永久ひずみ試験結果に示すとおり、重大事故環境下においても十分な耐性を有することを確認している。

電線管貫通部及び均圧配管フランジ部に使用する膨張黒鉛材は、一般的に 400℃程度の高温環境下においても高い安定性を得ることができるシール材料であり、第 5-7 表に示す材料特性から、重大事故環境下においても十分な耐性を有することを確認した。

第 5-7 表 膨張黒鉛材の材料特性

シール材	仕様		
	耐熱温度	耐圧性	耐放射線性
膨張黒鉛材	400℃以上	6.9MPa	約 15MGy

均圧弁シート部に使用する P E E K 材は、一般的に 200℃程度の高温環境下においても高い安定性を得ることができるシール材料であり、第 5-8 表に示す材料特性から、重大事故環境下においても十分な耐性を有することを確認した。

第 5-8 表 P E E K 材の材料特性

シール材	仕様		
	耐熱温度	融点	耐放射線性
P E E K 材	250℃	334℃	約 10MGy

また，実機均圧弁と同型の弁を使用した，重大事故時の格納容器環境を模擬した耐環境試験を実施しており，熱及び放射線曝露後の漏えい試験にて弁シート部の気密性が確保できることを確認している。第 5-9 表に耐環境試験条件を示す。

第 5-9 表 均圧弁の耐環境試験条件（PEEK 材）

熱劣化	200℃，168 時間
放射線照射量	<div style="border: 1px solid black; width: 80px; height: 20px; margin: 0 auto;"></div>
漏えい試験圧力	0. 9MPa [gage]

5.3 評価結果

所員用エアロックの健全性評価結果を第5 - 10表に示す。

第5 - 10表 所員用エアロックの健全性評価結果

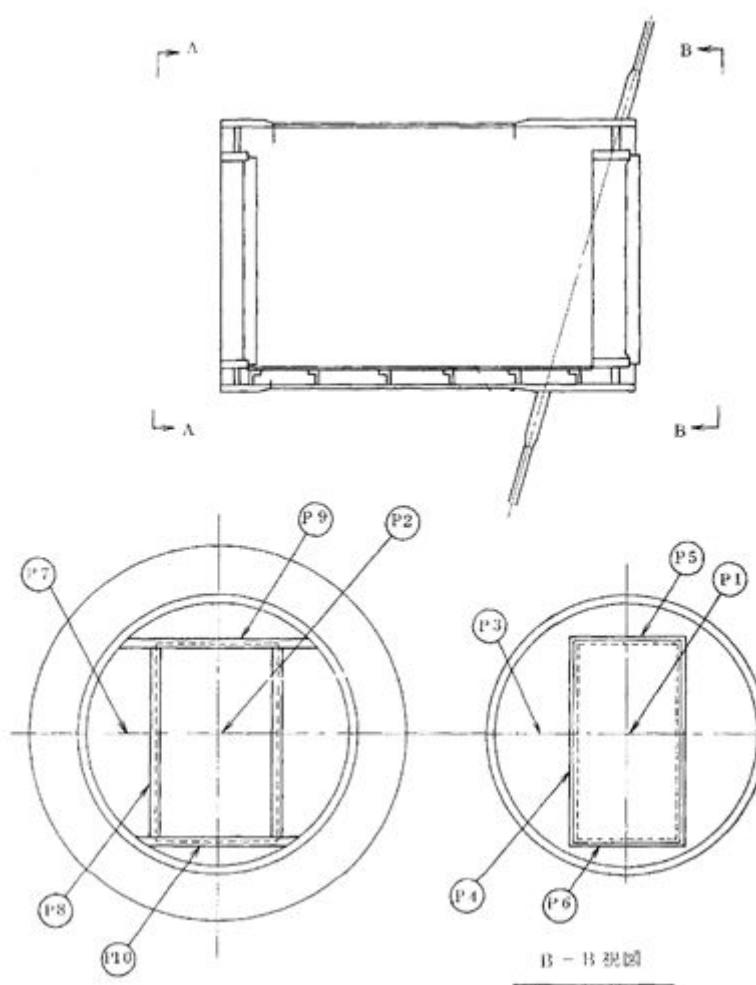
No.	大項目	評価方法	評価	結果
(1)	本体の耐圧	①許容圧力評価	許容圧力は2Pd以上であることを確認	○
		②既工認の評価値を用いた評価	200℃、2Pdにおいて一次応力は、許容値：Suを満足することを確認	
(2)	ガスケットの健全性	シール材劣化，開口量評価	ガスケット（改良EPDM材，膨張黒鉛材，PEEK材）の事故時環境における劣化特性を考慮しても200℃、2Pdにおけるフランジ開口量は、許容開口量以下となり，シール機能が維持されることを確認	○

以上により，所員用エアロックについては，200℃，2Pd 環境下でも，放射性物質の閉じ込め機能を維持できる。

所員用エアロックの隔壁部の評価について

所員用エアロックの隔壁部は、既工認において、第 5-1(1)図で示す応力評価点の発生応力を算出している。それに基づき供用状態Dにおける許容応力を下回ることを確認し、隔壁部の構造健全性を確保されることを、評価する。

所員用エアロックの応力評価点を第 5-1(1)図に、所員用エアロックの各応力評価点における評価結果を第 5-1(1)表に示す。



第 5-1(1)図 所員用エアロックの応力評価点

所員用エアロックの応力評価結果を以下に示す。発生応力は許容応力を下回ることを確認した。よって、所員用エアロックは、200℃、2Pdにおいて、十分な強度を有する。

第 5-1(1)表 所員用エアロック隔壁部の評価結果

材質：ASME SA516 Gr. 70 (SGV480 相当)

応力 評価点 番号	応力 評価点	一次応力 [MPa]				応力比
		P _m		P _L + P _b		
		応力 強さ	許容 応力	応力 強さ	許容 応力	
P1	隔壁	—	—		422	
P2		—	—			
P3		—	—			
P4		—	—			
P5		—	—			
P6		—	—			
P7		—	—			
P8		—	—			
P9		—	—			
P10		—	—			

許容値は、供用状態Dを適用し、Su とする

6. 配管貫通部

6.1 概要

配管貫通部の 200℃, 2Pd 環境下の健全性を確認する。

代表的な配管貫通部の概要図を第 6-1 図に示す。配管貫通部は、スリーブと平板類（平板、穴あき平板、フランジ、ボルト締め平板及びフルードヘッド）、セーフエンド、伸縮継手とスリーブ等に接続する配管（接続配管）によって原子炉格納容器バウンダリを構成している。また、フランジ部はボルトにより固定されており、シール部にはシリコンゴムを使用している。

上記を踏まえ、以下の構成で健全性を確認する。

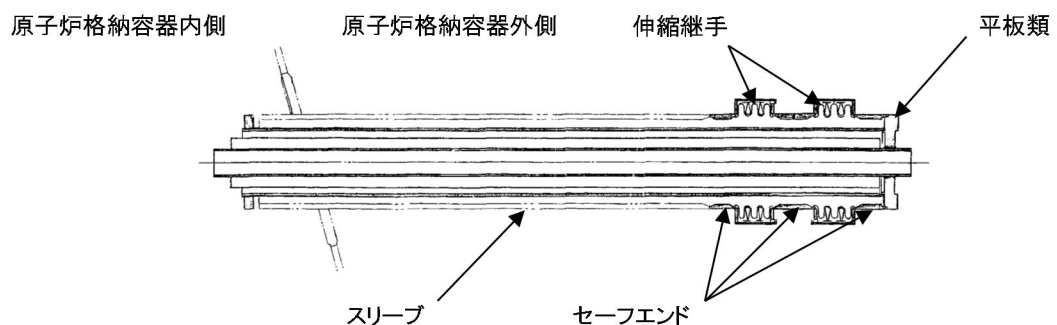
6.2 項では、配管貫通部（接続配管）の構造健全性を確認する。

6.3 項では、配管貫通部（スリーブ）の構造健全性を確認する。

6.4 項では、配管貫通部（平板類）の構造健全性、シール部の機能維持を確認する。

6.5 項では、配管貫通部（セーフエンド）の構造健全性を確認する。

6.6 項では、配管貫通部（伸縮継手）の構造健全性を確認する。



第 6-1 図 配管貫通部概要図

6.2 配管貫通部（接続配管）

6.2.1 評価方針

接続配管は、スリーブ等を介して原子炉格納容器と接続している。

接続配管の設計時に考慮される機能喪失要因は、脆性破壊、疲労破壊、座屈及び延性破壊が考えられる。今回の評価条件である 200℃、2Pd の条件を考慮した場合、脆性破壊が生じる温度域でないこと、繰り返し荷重が作用しないこと、圧縮力が接続配管に生じないことから、脆性破壊、疲労破壊及び座屈は評価対象外とする。

したがって、接続配管の機能喪失要因は、原子炉格納容器の変形により生じる過度な曲げ荷重に伴う延性破壊が想定される。

このため、200℃、2Pd での接続配管の健全性確認について、第 6-1 表に示す評価方法により評価を実施する。

接続配管は原子炉格納容器貫通部の変位が支持構造物により拘束されることにより、反力及びモーメントが発生し、応力が発生する。接続配管の評価では、拘束条件として、厳しくなる接続配管の第 1 拘束点までの距離及び配管口径の比が最も小さい箇所であり、変位による反力及びモーメントが最大となる貫通部 X-31 の接続配管を代表として評価する。
(別添 6.2-1 参照)

第 6-1 表 評価対象と評価方法

評価対象	機能喪失要因	評価方法
構造部 (接続配管)	延性破壊	設計・建設規格の評価式に準拠した評価 (X-31 で代表評価)

6.2.2 評価

貫通部 X-31 に接続する接続配管について、3次元梁モデルを用いた配管解析にて発生応力を算出し、設計・建設規格 PPC-3520, PPC-3530 に規定される一次応力, 一次＋二次応力の制限値を満足することを確認する。

評価に用いる縦弾性係数及び熱膨張係数は、今回の評価が設計基準を超えた限界温度、圧力の評価であることを踏まえ、200℃における値を用いる。

(1) 解析条件

解析条件を第 6-2 表に示す。また、原子炉格納容器貫通部の変位を第 6-3 表に示す。

第 6-2 表 解析条件

名称	単位	スリーブ	接続配管
材 料	—	SA333 Gr. 6 (GSTPL 相当)	SM400B
外 径	mm	609.6	609.6
厚 さ	mm	31.0	9.5
縦弾性係数	$\times 10^5 \text{ MPa}$	1.92 ^{※1}	1.91 ^{※1}
熱膨張係数	$\times 10^{-6} \text{ mm/mm}^\circ\text{C}$	12.70 ^{※1}	12.09 ^{※1}
温 度	℃	200	200
圧 力	MPa [gage]	0.62	0.62

※1：200℃における値

第 6-3 表 原子炉格納容器貫通部の変位

貫通部番号	温度	変位 (mm)	
		水平 (外向き)	鉛直 (上向き)
X-31	200℃	<input type="text"/>	<input type="text"/>

(2) 強度計算に使用する記号の定義

管の応力計算に用いる記号について以下に説明する。

記号	単位	説明
B_1	—	応力係数で、PPB-3810 で規定する値
B_2	—	応力係数で、PPB-3810 で規定する値
D_0	mm	管の外径
M_a	N・mm	管の機械的荷重（自重その他の長期的荷重に限る）により生じるモーメント
M_c	N・mm	管の熱による支持点の変位及び熱膨張により生じるモーメント
P	MPa	計算圧力
S_a	MPa	許容応力
S_c	MPa	室温における設計・建設規格 付録材料図表 Part5 表 5 に規定する材料の許容引張応力
S_h	MPa	使用温度における設計・建設規格 付録材料図表 Part5 表 5 に規定する材料の許容引張応力
S_n	MPa	一次応力と二次応力を加えて求めた応力
$S_{p r m}$	MPa	一次応力
Z	mm ³	管の断面係数
f	—	設計・建設規格 PPC-3530 に規定する許容応力低減係数
i_1, i_2	—	設計・建設規格 PPC-3530 に規定する応力係数
t	mm	管の厚さ

(3) 材料の許容応力

設計・建設規格 PPC-3520, PPC-3530 に規定される要求事項への適合性を確認する。なお、応力計算に使用する管の外径及び厚さは、公称値を用いる。

- ・一次応力 (S_{prm}) [設計・建設規格 PPC-3520 (1) b.]

$$S_{prm} = \frac{B_1 P D_o}{2t} + \frac{B_2 M_a}{Z} \leq 1.5 S_h$$

- ・一次＋二次応力 (S_n) [設計・建設規格 PPC-3530 (1) a.]

$$S_n = \frac{P D_o}{4t} + \frac{0.75 i_1 M_a + i_2 M_c}{Z}$$

一次＋二次応力の許容応力は、設計・建設規格 PPC-3530 (1) c. に基づき、次式により算出する。

$$S_a = 1.25 f S_c + (1 + 0.25 f) S_h$$

6.2.3 評価結果

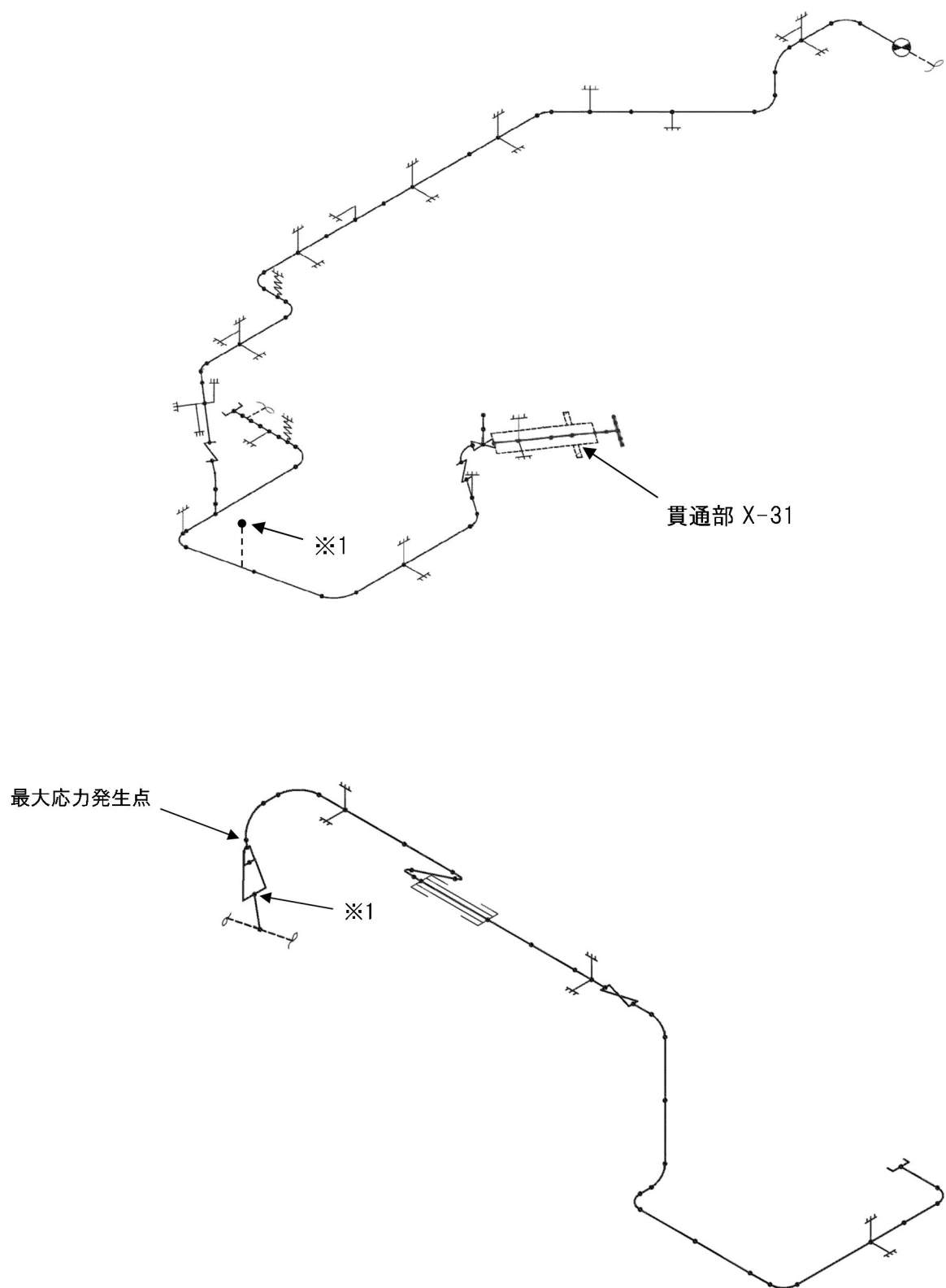
解析モデルを第 6-2 図，解析結果を第 6-4 表に示す。

貫通部 X-31 の接続配管について，設計・建設規格 PPC-3520, PPC-3530 の規定を満足することから，配管の変形による延性破壊の可能性がないことが確認できた。以上の結果より，200℃，2Pd の環境下においても配管が損傷に至らず，放射性物質の閉じ込め機能を維持できる。

第 6-4 表 貫通部 X-31 に接続配管の解析結果（最大応力発生点）

単位：MPa

貫通部	一次応力評価		一次＋二次応力評価	
	発生応力	許容応力	発生応力	許容応力
X-31	39	150	169	257



第 6-2 図 解析モデル図 (X-31)

接続配管の評価対象について

接続配管の評価では、拘束条件として、厳しくなる接続配管の第 1 拘束点までの距離及び配管口径の比が最も小さい箇所であり、接続配管に発生する反力及びモーメントが最大となる貫通部 X-31 を代表として選定している。原子炉格納容器には熱膨張に伴う変位が発生するが、貫通部に接続される配管は支持構造により拘束されているため、貫通部には反力及びモーメントが発生する。以下に考え方を示す。

1. 配管貫通部の形式

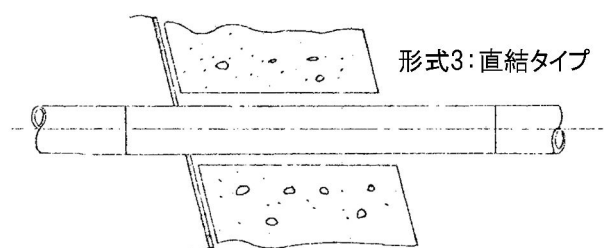
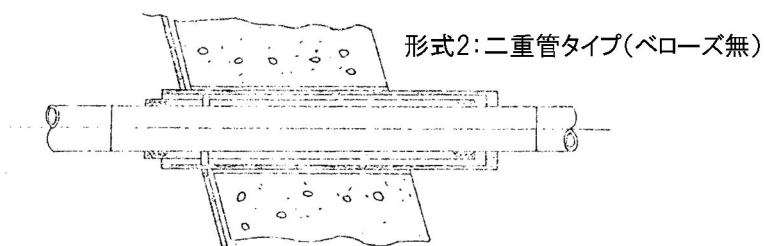
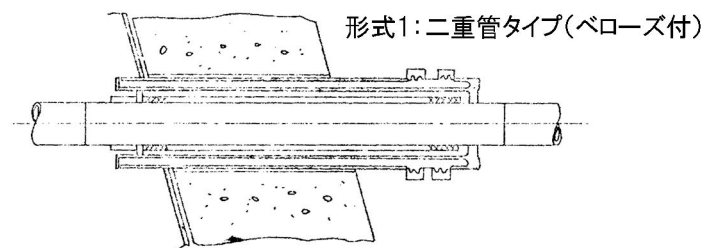
配管貫通部の構造は第 6. 2-1 (1) 図に示すとおり、以下の 3 つに区分される。

形式 1：二重管タイプ（ベローズ付）

形式 2：二重管タイプ（ベローズ無）

形式 3：直結タイプ

形式 1 のベローズ付タイプの貫通部は配管の相対変位をベローズで吸収する構造であるため、反力及びモーメントは貫通部に伝わらない構造である。一方、形式 2 及び形式 3 の貫通部は、変位による配管反力及びモーメントが貫通部に作用し、これにより接続配管と貫通部に応力が発生する。このことから、形式 2（二重管タイプ（ベローズ無））及び形式 3（直結タイプ）の貫通部より評価部位を選定する。

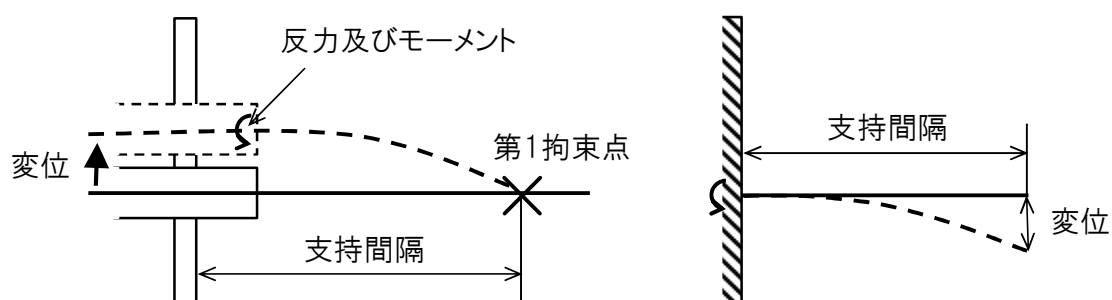


第 6. 2-1 (1) 図 配管貫通部の構造図

2. 反力及びモーメントの算出

配管貫通部の変位により発生する反力及びモーメントを以下のようにモデル化して算出する。

配管貫通部に変位が発生すると、接続する配管の第 1 拘束点で変位が拘束されることにより、貫通部に反力及びモーメントが作用することとなる。これを、第 6. 2-1 (2) 図のような梁モデルとして評価する。



第 6. 2-1 (2) 図 配管貫通部の梁モデル

第 6.2-1(2)図において梁の自由端側に変位を与えた際に発生する反力及びモーメントは次式のとおりとなる。

$$\text{反力 } F = 3 \cdot E \cdot I \cdot \delta / L^3$$

$$\text{モーメント } M = F \cdot L$$

$$= 3 \cdot E \cdot I \cdot \delta / L^2$$

E : 縦弾性係数 I : 断面二次モーメント

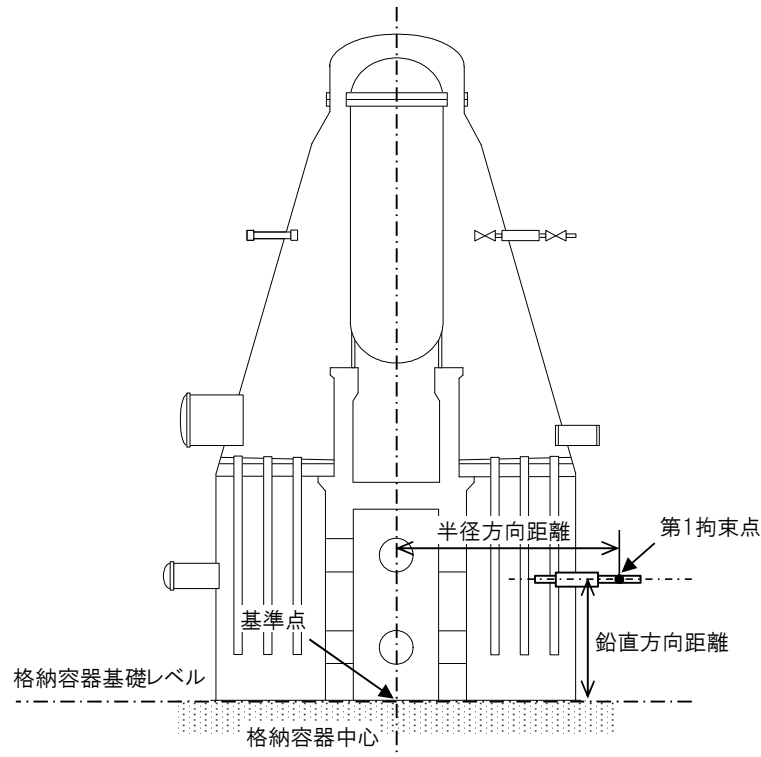
δ : 貫通部変位 L : 支持間隔

貫通部変位 δ は次式のとおりとなる。

$$\delta = \alpha \cdot \ell \cdot \Delta T$$

α : 熱膨張係数 ℓ : 基準点からの距離 ΔT : 基準温度との差

基準点からの距離は第 6.2-1(3)図に示すとおり、鉛直方向と半径方向の距離の二乗平方根によって求める。



第 6.2-1(3)図 基準点からの距離

3. 選定結果

配管貫通部に作用する反力及びモーメントが最大となる, 貫通部 X-31 を代表箇所として選定している。各配管貫通部の反力及びモーメントを算出した結果を第 6. 2-1(1) 表に示す。

第 6. 2-1(1) 表 主要な配管貫通部の反力及びモーメント

貫通部 番号	系統	基準点 からの 距離 (mm)	接続配管仕様			支持間隔 (mm)	計算値		
			外径 (mm)	厚さ (mm)	縦弾性 係数 (MPa)		反力 (N)	モーメント ($\times 10^6 \text{N}\cdot\text{mm}$)	L/D (-)
X-3	AC 系 D/W 排気	38,486.4	609.6	9.5	191,000	4,926.1			
X-11A	RHR D/W スプレイ	36,419.1	406.4	12.7	191,000	9,063.7			
X-13	SLC	29,343.8	48.6	5.1	183,000	4,747.0			
X-203	FCS 入口	25,100.6	114.3	6.0	191,000	2,991.3			
X-5	RCW 入口	24,763.9	216.3	8.2	191,000	5,154.6			
X-46	RCW 戻り	24,763.9	216.3	8.2	191,000	3,357.8			
X-11B	RHR D/W スプレイ	23,823.3	406.4	12.7	191,000	11,973.3			
X-53	AC 系 D/W 供給	23,481.3	508.0	9.5	191,000	7,714.7			
X-76	FCS 入口	23,481.3	114.3	6.0	191,000	7,382.8			
X-25A	RHR S/C スプレイ	20,144.4	114.3	6.0	191,000	4,483.0			
X-25B	RHR S/C スプレイ	20,144.4	114.3	6.0	191,000	3,574.8			
X-79	AC 系 S/C 排気	20,144.4	609.6	9.5	191,000	8,961.6			
X-80	AC 系 S/C 供給	20,144.4	609.6	9.5	191,000	10,042.1			
X-52A	FCS 戻り	19,073.7	165.2	7.1	191,000	7,408.8			
X-52B	FCS 戻り	19,073.7	165.2	7.1	191,000	7,960.3			
X-47	RHR テストライン	16,536.1	406.4	9.5	191,000	9,200.0			
X-48	RHR テストライン	16,536.1	406.4	9.5	191,000	5,674.5			
X-49	HPCS テストライン	16,536.1	318.5	10.3	191,000	10,305.7			
X-63	LPCS テストライン	16,536.1	318.5	10.3	191,000	16,506.5			
X-31	HPCS ポンプ入口	13,043.0	609.6	9.5	191,000	2,820.9			
X-32	RHR ポンプ入口	13,040.6	609.6	9.5	191,000	9,312.6			
X-34	LPCS ポンプ入口	13,040.6	609.6	9.5	191,000	5,560.0			
X-35	RHR ポンプ入口	13,040.6	609.6	9.5	191,000	9,727.6			
X-36	RHR ポンプ入口	13,040.6	609.6	9.5	191,000	8,780.0			

6.3 配管貫通部（スリーブ）

6.3.1 評価方針

スリーブは，原子炉格納容器本体胴を貫通する円筒形の部材で，原子炉格納容器本体胴に溶接固定されている。

スリーブの設計時に考慮される機能喪失要因は，脆性破壊，疲労破壊，座屈及び延性破壊が考えられる。今回の評価条件である 200℃，2Pd の条件を考慮した場合，脆性破壊が生じる温度域でないこと，繰り返し荷重が作用しないこと，内圧を受けるスリーブには圧縮力が生じないことから，脆性破壊，疲労破壊及び座屈は評価対象外とする。

したがって，スリーブの機能喪失要因は，高温状態で内圧を受け，過度な塑性変形に伴う延性破壊が想定される。

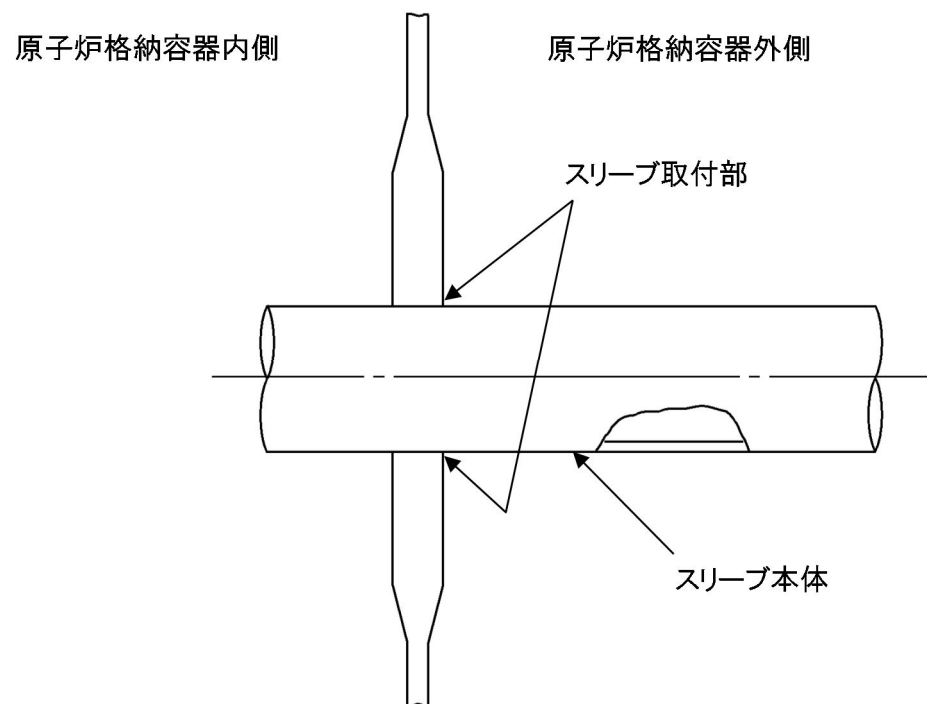
このため，200℃，2Pd でのスリーブの健全性確認について，第 6-5 表に示す評価方法により評価を実施する。

スリーブ本体の評価は，配管厚さと口径の比が最も小さくなる箇所が内圧による発生応力が大きくなるため，最大径の貫通部 X-18A～D を代表評価し，スリーブ取付部については，接続配管の反力及びモーメントが最大となる作用することから，6.2 配管貫通部（接続配管）と同様に貫通部 X-31 を代表として評価する。

スリーブの評価対象を第 6-3 図に示す。

第 6-5 表 評価対象と評価方法

評価対象		機能喪失要因	評価方法
構造部	スリーブ本体	延性破壊	設計・建設規格の評価式を準用した評価 (X-18A～D で代表評価)
	スリーブ取付部 (スリーブ側，胴側)	延性破壊	設計・建設規格の評価式を準用した評価 (X-31 で代表評価)



第 6-3 図 スリーブの評価対象

6.3.2 評価

(1) スリーブ本体

貫通部 X-18A～D のスリーブ本体については、既工認と同様の評価手法である設計・建設規格に示される必要最小板厚の式を用い許容圧力を求め、 $2Pd$ を上回ることを確認する。

その際、部材に発生する応力強さの許容値は、今回の評価が設計基準を超えた限界温度、圧力の評価であることを踏まえ、設計引張強さ (S_u 値) に対する割下げ率を P_m (一次一般膜応力強さ) には 1.5 として評価を行う。

すなわち、部材に発生する応力 P_m が $2/3S_u$ 値以下であれば、延性破壊に至らず、構造は健全で機能要求 (放射性物質の閉じ込め機能) を確保できる。この許容値の考え方は、設計・建設規格において示される原子炉格納容器 (クラス MC 容器) の供用状態 D に対する許容値と同じ考え方である (設計・建設規格 解説 PVB-3111 参照)。

S_u 値を算出する際の温度は、限界温度として設定した 200°C を用いる。

a. 計算に使用する記号の定義

スリーブ本体の許容圧力の計算に使用する記号の定義について、以下に示す。

記号	単位	説明
P	MPa	圧力
S	MPa	許容引張応力 (200°C における $2/3S_u$ 値を使用)
η	—	継手効率
t	mm	板厚
D_o	mm	スリーブの外径

b. 許容圧力の計算方法

スリーブ本体の許容圧力は、設計・建設規格の評価式を用いて計算する。

$$t = \frac{PD_o}{2S\eta + 0.8P} \quad [\text{設計・建設規格 PVE-3611}]$$

設計・建設規格の評価式を圧力について解くと

$$P = \frac{2S\eta t}{D_o - 0.8t}$$

上式を用いて、スリーブ本体の許容圧力を計算する。

c. 許容圧力の計算結果

スリーブ本体の許容圧力の計算結果を以下に示す。

スリーブ：ASME SA516 Gr. 70（SGV480 相当）

許容圧力算定式：PVE-3611 を準用

$$P = 2S\eta t / (D_o - 0.8t)$$

S	許容引張応力 (MPa) (200℃における 2/3Su 値を使用)	281
η	継手効率 (－)	1.0
t	呼び厚さ (mm)	
D _o	管台の外径 (mm)	
P	200℃における許容圧力 [MPa]	26.617
26.617MPa > 0.62MPa (2Pd)		

(2) スリーブ取付部

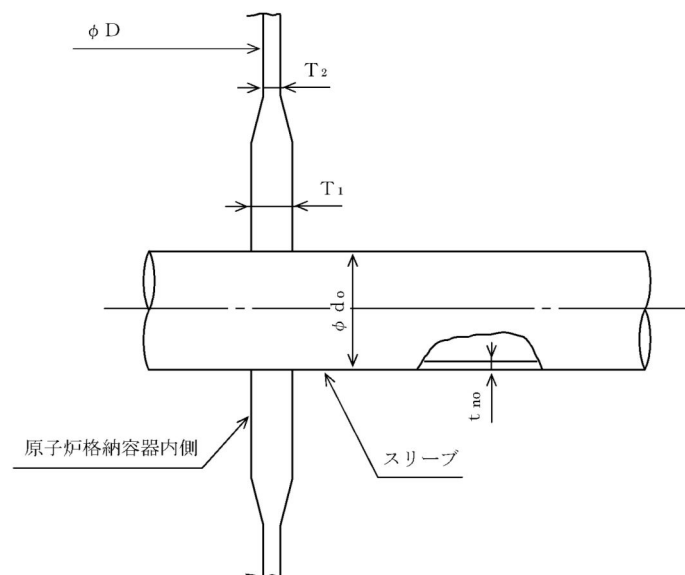
貫通部 X-31 の貫通配管解析の結果で得られた配管反力に基づき、スリーブ取付部について、既工認と同様の評価手法で発生応力を算出し、許容値を満足することを確認する。

発生応力は、死荷重及び内圧による一次応力、熱膨張に伴う配管反力により発生する二次応力として分類されることから、設計・建設規格に示される一次応力、一次＋二次応力の評価方法及び評価基準値に従う。

許容値は、設計・建設規格において示される原子炉格納容器（クラス MC 容器）の供用状態 A，B に対する許容値と同じ 3S（S 値：200℃における値）とする。

a. 貫通部の形状及び主要寸法

貫通部の形状及び主要寸法を第 6-4 図及び第 6-6 表に示す。



第 6-4 図 貫通部の形状 (X-31)

第 6-6 表 貫通部の主要寸法 (X-31)

単位：mm

貫通部番号	T_1	T_2	d_O	t_{no}	D
X-31	<input type="text"/>	<input type="text"/>	<input type="text"/>	<input type="text"/>	<input type="text"/>

b. 記号の説明

貫通部の応力計算に用いる記号について以下に説明する。

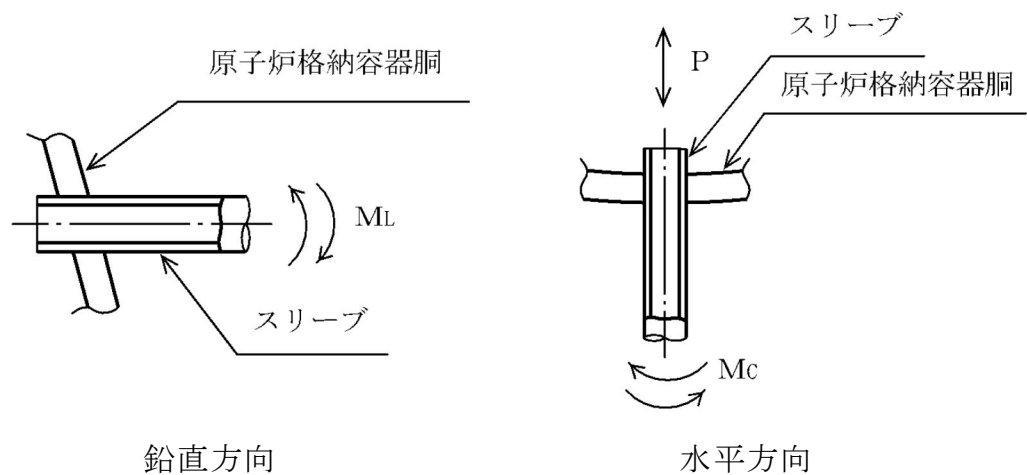
記号	単位	説明
A	mm^2	断面積
d_O	mm	直径
M_C	$\text{N} \cdot \text{mm}$	水平方向モーメント
M_L	$\text{N} \cdot \text{mm}$	鉛直方向モーメント
P	MPa	内圧，軸方向荷重
P_b	MPa	一次曲げ応力
P_L	MPa	一次局部応力
Q	MPa	二次応力
D	mm	原子炉格納容器の内径
S	MPa	許容引張応力
T	mm	原子炉格納容器胴の厚さ
t_{no}	mm	スリーブの厚さ
Z	mm^3	断面係数
ν	—	ポアソン比
σ_ℓ	MPa	軸方向応力
σ_t	MPa	円周方向応力
τ	MPa	せん断応力

c. 評価条件

配管解析から得られた取合い部の反力に基づき設定した評価荷重を第 6-7 表に，作用方向を第 6-5 図に示す。また，材料及び許容応力を第 6-8 表に示す。

第 6-7 表 評価荷重

貫通部番号	荷重の種類	軸力 (N)	モーメント (N・mm)	
		P	M _C	M _L
X-31	死荷重	6.570×10^1	7.207×10^6	3.484×10^7
	熱荷重	3.205×10^4	2.591×10^7	5.271×10^7



第 6-5 図 貫通部の形状 (X-31)

第 6-8 表 材料の許容応力

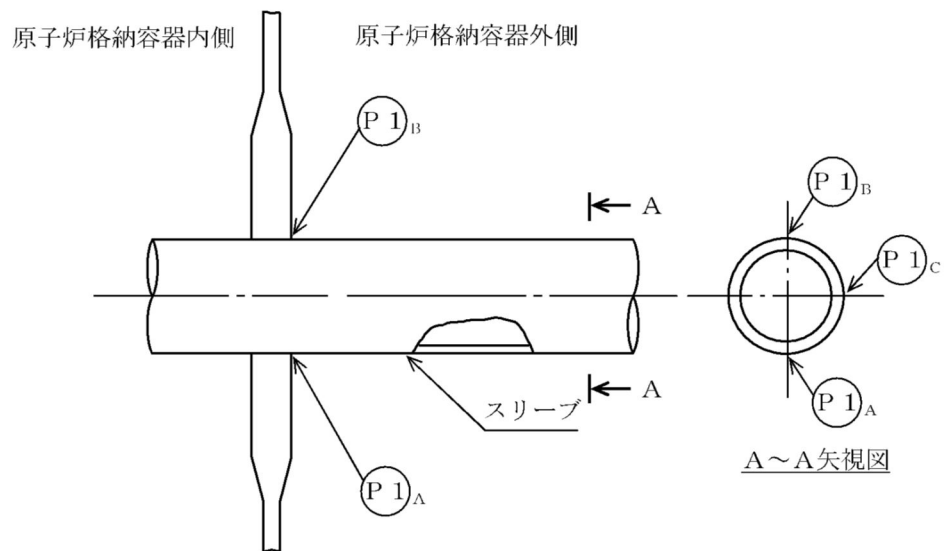
部位	材料	一次応力	一次＋二次応力
		$P_L + P_b$	$P_L + P_b + Q$
原子炉格納容器胴	SA516 Gr. 70 (SGV480 相当)	422MPa (=Su)	393MPa (=3S)

d. 応力評価点

応力評価点を第 6-9 表及び第 6-6 図に示す。

第 6-9 表 応力評価点

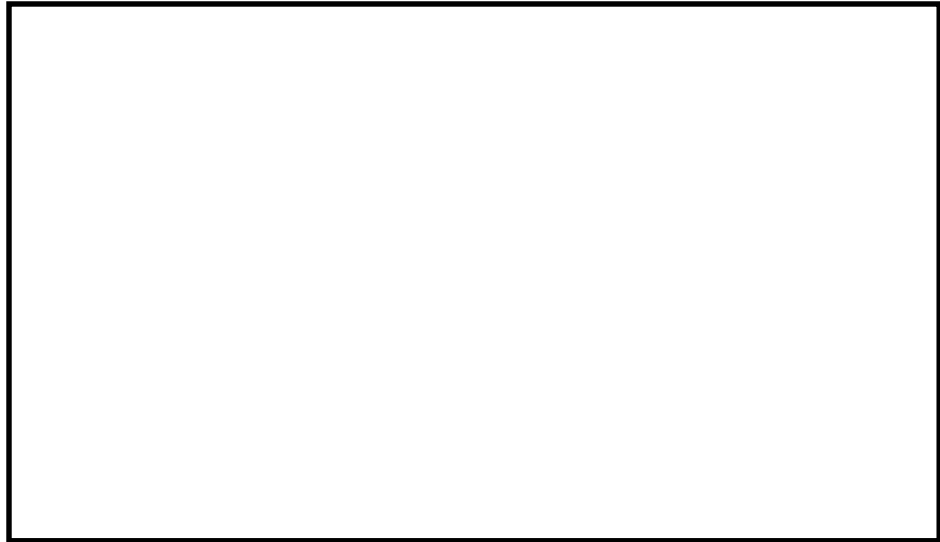
応力評価点番号	貫通部番号	応力評価点
P1-A, P1-B, P1-C	X-31	原子炉格納容器胴とスリーブの取付部（胴側）



第 6-6 図 貫通部の応力評価点

e. 応力評価点 P1 の計算

原子炉格納容器胴に作用する限界圧力（内圧）及び死荷重による応力は、既工認で計算した応力を用い、評価荷重比の割り増しを考慮して算出する。また、貫通部に作用する荷重（配管反力）により貫通部近傍に発生する応力は、第 6-7 図に示す F E Mモデルを用いて計算する。



第 6-7 図 貫通部の計算モデル

f. 応力評価

貫通部 X-31 の 200℃，2Pd における各応力評価点の発生応力は，一次応力，一次＋二次応力の許容値を下回る。

組合せ荷重による応力評価結果を第 6-10(1)表，第 6-10(2)表に示す。

第 6-10(1)表 材料の許容応力（一次応力）

貫通部 番号	荷重の 組合せ	応力分布	応力評価点	発生応力	許容応力
X-31	死荷重＋ 内圧	一次応力	P1-A	242MPa	422MPa
			P1-B	250MPa	
			P1-C	245MPa	

第 6-10(2)表 材料の許容応力（一次＋二次応力）

貫通部 番号	荷重の 組合せ	応力分布	応力評価点	発生応力	許容応力
X-31	死荷重＋ 内圧＋熱	一次＋二次 応力	P1-A	124MPa	393MPa
			P1-B	188MPa	
			P1-C	135MPa	

6.3.3 評価結果

スリーブについては、200℃，2Pd 環境下でも，放射性物質の閉じ込め機能を維持できる。

6.4 配管貫通部（平板類）

6.4.1 評価方針

平板類のうち，平板，穴あき平板，フランジ，ボルト締め平板及びフルードヘッドは，スリーブ又はセーフエンドに溶接固定されている。また，フランジ部はボルトにより固定されており，シール部にはシリコンゴムのガスケットを使用している。

平板類の設計時に考慮される機能喪失要因は，脆性破壊，疲労破壊及び延性破壊が考えられる。今回の評価条件である 200℃，2Pd の条件を考慮した場合，脆性破壊が生じる温度域でないこと，繰り返し荷重が作用しないことから，脆性破壊及び疲労破壊は評価対象外とする。

したがって，平板類の機能喪失要因は，高温状態で内圧を受け，過度な塑性変形に伴う延性破壊が想定される。

また，シール部については，高温状態で内圧を受け，フランジ部が変形することによる開口及びシール材の高温劣化によるシール機能の低下が想定される。さらに，シール部の開口が進むとボルトに引張応力が作用し，ボルト破損に至ることが想定される。

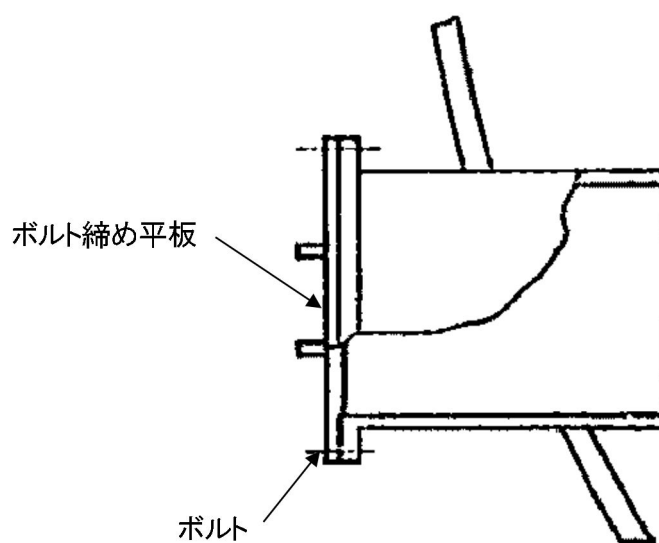
このため，200℃，2Pd での平板類の健全性確認について，第 6-11 表に示す評価方法により評価を実施する。シール部については，改良 EPDM 製シール材による評価を実施する。

平板類は，配管厚さと口径の比が最も小さくなる箇所が内圧による発生応力が大きくなるため，最大径の貫通部 X-28 を代表評価する。

平板類（X-28）の評価対象を第 6-8 図に示す。

第 6-11 表 評価対象と評価方法

評価対象		機能喪失要因	評価方法
構造部	ボルト締め平板	延性破壊	設計・建設規格の評価式を準用した評価 (X-28 で代表評価)
	フランジ	延性破壊	JIS B 8265 を用いた評価 (X-28 で代表評価)
	ボルト	延性破壊	JIS B 8265 を用いた評価 (X-28 で代表評価)
シール部	フランジ, ガスケット	開口, シール材劣化	一般式を用いた評価 試験結果等を用いた評価 (X-28 で代表評価)



第 6-8 図 平板類 (X-28) の評価対象

6.4.2 評価

(1) 構造部（ボルト締め平板）

貫通部 X-28 のボルト締め平板について、既工認と同様の評価手法である設計・建設規格に示される必要最小板厚の式を用い許容圧力を求め、 $2Pd$ を上回ることを確認する。

その際、部材に発生する応力強さの許容値は、今回の評価が設計基準を超えた限界温度、圧力の評価であることを踏まえ、設計引張強さ (S_u 値) に対する割下げ率を P_m （一次一般膜応力強さ）には 1.5 として評価を行う。すなわち、部材に発生する応力 P_m が $2/3S_u$ 値以下であれば、延性破壊に至らず、構造は健全で機能要求（放射性物質の閉じ込め機能）を確保できる。この許容値の考え方は、設計・建設規格において示される原子炉格納容器（クラス MC 容器）の供用状態 D に対する許容値と同じ考え方である（設計・建設規格 解説 PVB-3111 参照）。

S_u 値を算出する際の温度は、限界温度として設定した 200°C を用いる。

a. 計算に使用する記号の定義

ボルト締め平板の許容圧力の計算に使用する記号の定義について、以下に示す。

記号	単位	説明
P	MPa	許容圧力
S	MPa	許容引張応力 (200°C における $2/3S_u$ 値を使用)
K	—	平板の取付方法による係数
t	mm	板厚
d	mm	平板の径または最少内のり

b. 許容圧力の計算方法

ボルト締め平板の許容圧力は、設計・建設規格の評価式を用いて計算する。

$$t = d \sqrt{\frac{KP}{S}} \quad [\text{設計・建設規格 PVE-3410}]$$

設計・建設規格の評価式を圧力について解くと

$$P = \frac{S}{K} \left(\frac{t}{d} \right)^2$$

上式を用いて、アダプタの許容圧力を計算する。

c. 計算結果

以下の示すとおり、ボルト締め平板の許容圧力は 2Pd 以上である。

ボルト締め平板：ASME SA516 Gr. 70 (SGV480 相当)

許容圧力算定式：PVE-3410 を準用

$$P = S / K \times (t / d)^2$$

S	許容引張応力 (MPa) (200℃における 2/3Su 値を使用)	281
K	係数	0.47
t	呼び厚さ (mm)	
d	平板の径 (mm)	
P	200℃における許容圧力	1.90
1.90MPa[gage] > 0.62MPa[gage] (2Pd)		

(2) 構造部（フランジ，ボルト）

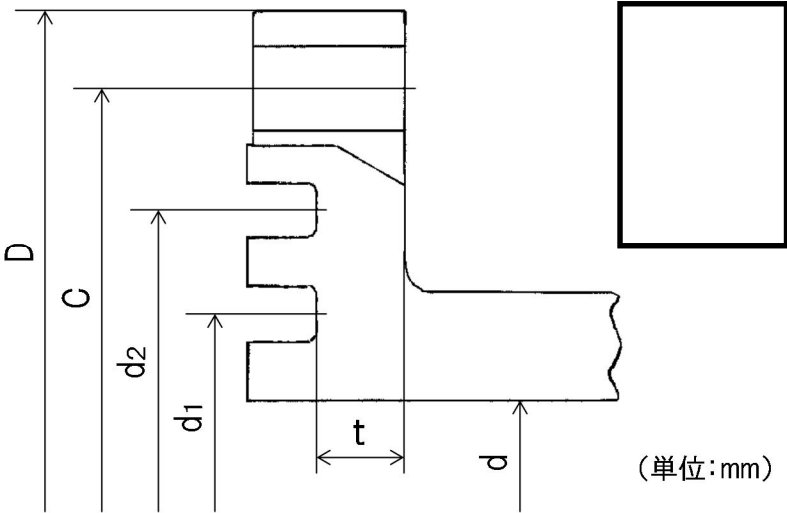
貫通部 X-28 のフランジ部について，J I S B 8 2 6 5「圧力容器の構造—一般事項」を用いて， $2Pd$ におけるフランジの発生応力が許容応力を下回ること及びボルトの必要総有効断面積が，ボルトの総有効断面積を下回ることを確認する。

その際，部材に発生する応力強さの許容値は，今回の評価が設計基準を超えた限界温度，圧力の評価であることを踏まえ，設計引張強さ（ S_u 値）に対する割下げ率を P_m （一次一般膜応力強さ）には 1.5 として評価を行う。すなわち，部材に発生する応力 P_m が $2/3S_u$ 値以下であれば，延性破壊に至らず，構造は健全で機能要求（放射性物質の閉じ込め機能）を確保できる。この許容値の考え方は，設計・建設規格において示される原子炉格納容器（クラス MC 容器）の供用状態 D に対する許容値と同じ考え方である（設計・建設規格 解説 PVB-3111 参照）。

S_u 値を算出する際の温度は，限界温度として設定した 200°C を用いる。

a. フランジ部の仕様及び評価条件

貫通部 X-28 のフランジ概要図を第 6-9 図, フランジ部の仕様及び評価条件第 6-12 表に示す。



第 6-9 図 フランジ概要図（貫通部 X-28）

第 6-12 表 評価条件（貫通部 X-28）

項目	仕様及び値
評価圧力	0.62MPa[gage]
評価温度	200℃
フランジ材質	SGV480 相当
フランジ内径	<div style="border: 1px solid black; width: 100px; height: 100px;"></div>
フランジ板厚（最小厚さ）	
ボルト呼び径	
ボルト本数	

ボルトの評価結果を第 6-13 表，フランジの評価結果を第 6-14 表に示す。

第 6-13 表 ボルト評価結果（貫通部 X-28）

単位：mm²

荷重	必要総有効断面積 A_m	総有効断面積 A_b
2Pd	1.212×10^3	6.765×10^3

第 6-14 表 フランジ応力評価結果（貫通部 X-28）

単位：MPa

応力	記号	X-28	
		発生応力	許容応力
ハブの軸方向応力	σ_H	90	422
フランジの半径方向応力	σ_R	158	281
フランジの周方向応力	σ_T	31	281
組合せ応力	$\frac{\sigma_H + \sigma_R}{2}$	124	281
組合せ応力	$\frac{\sigma_H + \sigma_T}{2}$	61	281

(3) シール部

a. 規格等を用いた評価（ボルト締め平板）

貫通部 X-28 のフランジ部について、文献の理論式を用いて 2Pd における開口量を求め、許容開口量を下回ることを確認する。

シール材については、改良 E P D M 製シール材を使用することとする。

許容開口量の設定に使用する改良 E P D M 製シール材の圧縮永久ひずみ試験結果を第 6-15 表に示す。

第 6-15 表 圧縮永久ひずみ試験^{※1}結果（改良 E P D M 製）

試験温度	200℃
構造部放射線照射量	<input type="text"/>
試験雰囲気	蒸気
試験時間	168 時間
ひずみ率 ^{※2}	<input type="text"/> ^{※3}

※1 JIS K 6262 に従い実施

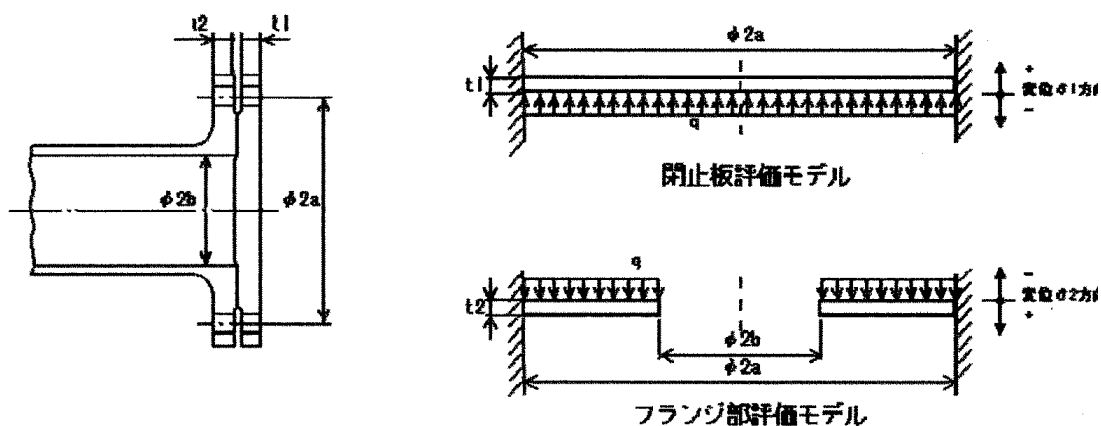
※2 試料を圧縮し完全に回復した状態が 0%，全く回復しない状態が 100%

※3 の平均値

許容開口量はトップヘッドフランジの考え方と同様、168 時間のひずみ率と貫通部 X-28 のフランジ部の定格締付量を踏まえ
(= 定格締付量× (100% -) / 100%) とする。

第 6-10 図に示すモデルを用いた開口量の評価結果を第 6-16 表に示す。

2Pd における開口量はであり、許容開口量を下回る。



第 6-10 図 評価モデル

第 6-16 表 フランジ部開口量評価結果（貫通部 X-28）

記号	内 容	X-28
a	ボルト ピッチ円半径	<input type="text"/> mm
b	内半径	<input type="text"/> mm
D_1	$= \frac{Et_1^3}{12(1-\nu^2)}$ *1	<input type="text"/>
D_2	$= \frac{Et_2^3}{12(1-\nu^2)}$ *1	<input type="text"/>
E	縦弾性係数	191000 MPa
K_{yb}	b/a から 定まる係数 *1	-6.330×10^{-4}
q	評価圧力	0.620 MPa
t_1	閉止板板厚	<input type="text"/> mm
t_2	フランジ部板厚	<input type="text"/> mm
ν	ポアソン比	0.3
δ_1	$= \frac{qa^4}{64D_1}$ *1 *2	<input type="text"/> mm
δ_2	$= \frac{-K_{yb} \cdot qa^4}{D_2}$ *1 *2	<input type="text"/> mm
$\delta_1 + \delta_2$	変位量合計	<input type="text"/> mm

*1：出典「ROARK'S FORMULAS FOR STRESS AND STRAIN EIGHTH EDITION」

*2：保守的に、はりの最大変位量をシール部の変位量とみなす

6.4.3 評価結果

平板類については、200℃、2Pd 環境下でも、放射性物質の閉じ込め機能を維持できる。

6.5 配管貫通部（セーフエンド）

6.5.1 評価方針

セーフエンドは、伸縮継手付貫通部に用いられる短管で、スリーブ及び伸縮継手等に溶接固定されている。

セーフエンドの設計時に考慮される機能喪失要因は、脆性破壊、疲労破壊、座屈及び延性破壊が考えられる。今回の評価条件である 200℃、2Pd の条件を考慮した場合、脆性破壊が生じる温度域でないこと、繰り返し荷重が作用しないこと、圧縮力がセーフエンドに生じないことから、脆性破壊、疲労破壊及び座屈は評価対象外とする。

したがって、セーフエンドの機能喪失要因は、高温状態で内圧を受け、過度な塑性変形に伴う延性破壊が想定される。

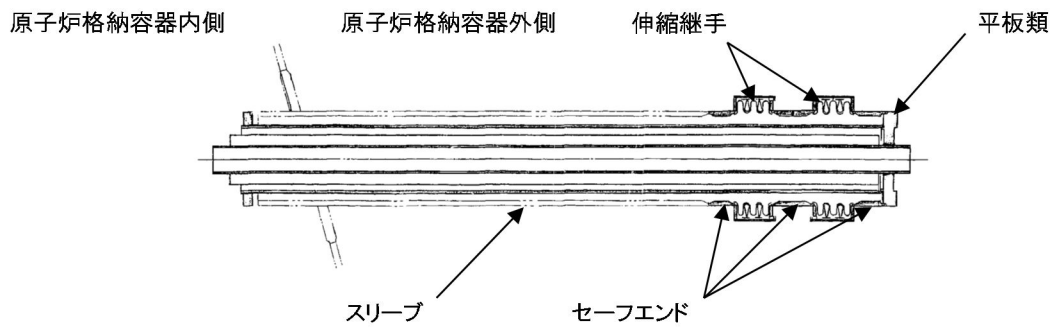
このため、200℃、2Pd でのセーフエンドの健全性確認について、第 6-17 表に示す評価方法により評価を実施する。

セーフエンドは、配管厚さと口径の比が最も小さくなる箇所が内圧による発生応力が大きくなるため、最大径の貫通部 X-18A～D を代表評価する。

セーフエンドの評価対象を第 6-11 図に示す。

第 6-17 表 評価対象と評価方法

評価対象	機能喪失要因	規格方法
構造部 (セーフエンド)	延性破壊	規格を用いた評価 (X-18A～D で代表評価)



第 6-11 図 セーフエンドの評価対象

6.5.2 評価

(1) 構造部

a. 規格を用いた評価

貫通部 X-18A～D のセーフエンドについて、既工認と同様の評価手法である設計・建設規格に示される必要最小板厚の式を用い許容圧力を求め、 $2Pd$ を上回ることを確認する。

その際、部材に発生する応力強さの許容値は、今回の評価が設計基準を超えた限界圧力・限界温度の評価であることを踏まえ、設計引張強さ (S_u 値) に対する割下げ率を P_m (一次一般膜応力強さ) には 1.5 として評価を行う。すなわち、部材に発生する応力 P_m が $2/3S_u$ 値以下であれば、延性破壊に至らず、構造は健全で機能要求 (放射性物質の閉じ込め機能) を確保できると考える。この許容値の考え方は、設計・建設規格において示される原子炉格納容器 (クラス MC 容器) の供用状態 D に対する許容値と同じ考え方である (設計・建設規格 解説 PVB-3111 参照)。

S_u 値を算出する際の温度は、限界温度として設定した 200°C を用いる。

評価結果を以下に示す。

貫通部 X-18A～D のセーフエンドは，2Pd を上回る。

セーフエンド：ASME SA516 Gr.70（SGV480 相当）

許容圧力算定式：PVE-3230(2)a 項を準用

$$P = 2S_{\eta} t / (D_i + 1.2t)$$

S	許容引張応力 (MPa) (200℃における 2/3Su 値を使用)	281
η	継手効率 (－)	1.0
t	呼び厚さ (mm)	<div style="border: 2px solid black; width: 100px; height: 50px;"></div>
D_i	胴内径 (mm)	
P	200℃における許容圧力	4.529
4.529[gage]MPa > 0.62MPa[gage] (2Pd)		

6.5.3 評価結果

セーフエンドについては，200℃，2Pd 環境下でも，放射性物質の閉じ込め機能を維持できる。

6.6 配管貫通部（伸縮継手）

6.6.1 評価方針

伸縮継手は、配管貫通部に用いられる伸縮継手で、セーフエンドに溶接固定されている。

伸縮継手の設計時に考慮される機能喪失要因は、脆性破壊及び疲労破壊が考えられる。今回の評価条件である 200℃、2Pd の条件を考慮した場合、脆性破壊が生じる温度域でないことから、脆性破壊は評価対象外とする。

したがって、伸縮継手の機能喪失要因は、通常運転時に累積される低サイクル疲労に加えて重大事故時に累積される低サイクル疲労による疲労破壊が想定される。

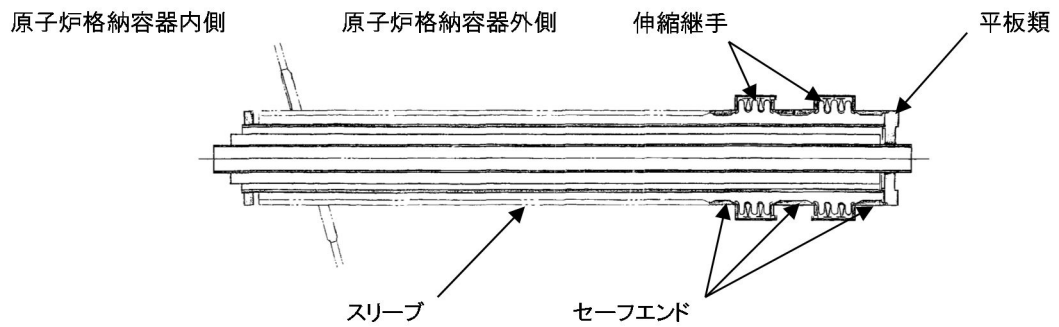
このため、200℃、2Pd での伸縮継手の健全性確認について、第 6-18 表に示す評価方法により評価を実施する。

なお、評価結果については、伸縮継手の通常状態、設計状態の疲労累積係数と重大事故等時の疲労累積係数の和が最も大きい配管貫通部 X-14 を代表とする。

伸縮継手の評価対象を第 6-12 図に示す。

第 6-18 表 評価対象と評価方法

評価対象	機能喪失要因	規格方法
構造部 (伸縮継手)	疲労破壊	設計・建設規格に準拠した評価 (X-14 で代表評価)



第 6-12 図 伸縮継手の評価対象

6.6.2 評価

(1) 構造部

a. 規格を用いた評価

貫通部 X-14 の伸縮継手について，設計・建設規格に示される伸縮継手の疲労評価の式を用いて算出し，疲労累積係数が 1 以下であることを確認する。重大事故時の繰り返し回数は 1 回とする。また，重大事故時の伸縮継手の全伸縮量は，簡易的に設計状態 (171℃，1 Pd) の 2 倍とする。縦弾性係数 (E) を算出する際の温度は，限界温度として設定した 200℃ を用いる。

評価結果を以下に示す。

疲労累積係数は 1 以下である。

伸縮継手：SUS304

疲労評価算定式：PVE-3810 に準拠

$$N_{s\ i} = (11031 / \sigma)^{3.5}$$

$$\sigma = 1.5 E t \delta / (n \sqrt{b h^3}) + P h / t c$$

E	200℃における縦弾性係数 (MPa)	183, 000
t	ベローズの板厚 (mm)	
δ	全伸縮量 (mm)	
n	ベローズの波数の 2 倍の値	
b	ベローズの波のピッチの 1 / 2 (mm)	
h	ベローズの波の高さ (mm)	
P	限界圧力 (MPa)	0. 62
c	ベローズの層数	
σ	ベローズに生じる応力 (MPa)	
N _{S 3}	許容繰返し回数 (回)	
N ₃	設計繰返し回数 (回)	1
Σ N _i / N _{S i} (i=1~3)	疲労累積係数	

6.6.3 評価結果

伸縮継手については、200℃、2Pd 環境下でも、放射性物質の閉じ込め機能を維持できる。

7. 電気配線貫通部

7.1 概要

電気配線貫通部の 200℃, 2Pd 環境下における健全性を確認する。

電気配線貫通部は、高圧用と低圧用の構造上 2 種類に大別される。高圧用電気配線貫通部の構造図を第 7-1 図、低圧用電気配線貫通部の構造図を第 7-2 図に示す。

高圧用電気配線貫通部は、モジュールがヘッダに溶接されており、モジュール内に封入された E P ゴム、スリーブ及びアダプタにより気密性を維持する構造となっている。

低圧用電気配線貫通部は、ヘッダとモジュール固定部の O リング (E P ゴム)、モジュール内に封入されたエポキシ樹脂、スリーブ及びアダプタにより気密性を維持する構造となっている。

上記を踏まえ、以下の構成で健全性を確認する。

7.2 項では、電気配線貫通部 (アダプタ) の構造健全性を確認する。

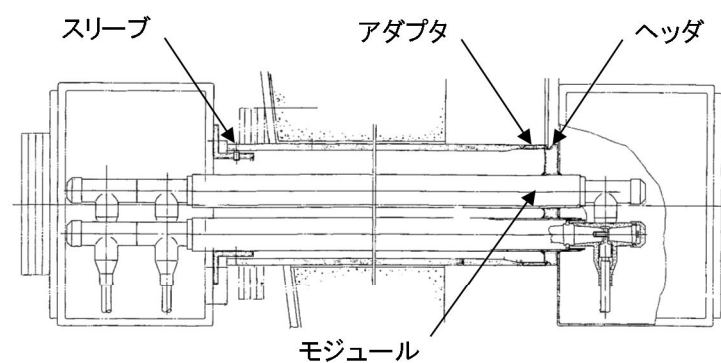
7.3 項では、電気配線貫通部 (ヘッダ) の構造健全性を確認する。

7.4 項では、電気配線貫通部 (モジュール) のシール部の機能維持を確認する。

なお、スリーブについては、配管貫通部 (スリーブ) の評価において評価している。

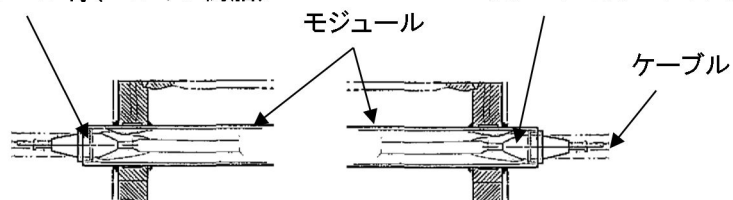
原子炉格納容器内側

原子炉格納容器外側



一次シール材(エポキシ樹脂)

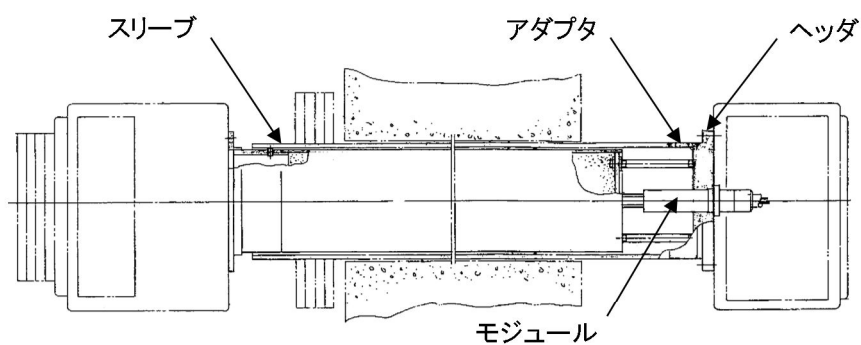
二次シール材(エポキシ樹脂)



第 7-1 図 高圧用電気配線貫通部構造図

原子炉格納容器内側

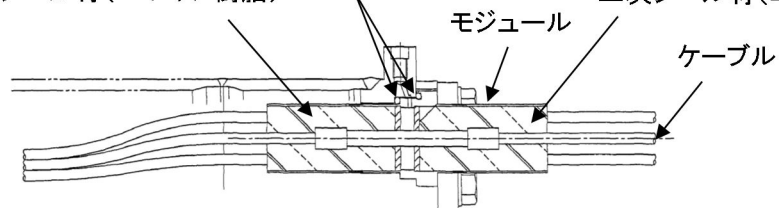
原子炉格納容器外側



一次シール材(エポキシ樹脂)

Oリング(EPゴム)

二次シール材(エポキシ樹脂)



第 7-2 図 低圧用電気配線貫通部構造図

7.2 電気配線貫通部（アダプタ）

7.2.1 評価方針

アダプタの設計時に考慮される機能喪失要因は、脆性破壊、疲労破壊、座屈及び延性破壊が考えられる。今回の評価条件である 200℃、2Pd の条件を考慮した場合、脆性破壊が生じる温度域でないこと、繰り返し荷重が作用しないこと、圧縮力がアダプタに生じないことから、脆性破壊及び疲労破壊及び座屈は評価対象外とする。

したがって、アダプタの機能喪失要因は、高温状態で内圧を受け、過度な塑性変形による延性破壊が想定される。このため、200℃、2Pd でのアダプタの健全性評価について、第 7-1 表に示す評価方法により評価を実施する。

なお、電気配線貫通部は複数設置されているが、構造上は高圧用と低圧用の 2 種類であることから、それぞれについて評価を実施する。

第 7-1 表 評価対象と評価方法

評価対象	機能喪失要因	評価方法
構造部	延性破壊	設計・建設規格の評価式を準用した評価

7.2.2 評価

アダプタについて、設計・建設規格に示される必要最小板厚の式を用い許容圧力を求め、2Pd を上回ることを確認する。

その際、部材に発生する応力強さの許容値は、今回の評価が設計基準を超えた限界温度、圧力の評価であることを踏まえ、設計引張強さ（Su 値）に対する割下げ率を P_m （一次一般膜応力強さ）には 1.5 として評価を行う。すなわち、部材に発生する応力 P_m が $2/3S_u$ 値以下であれば、

延性破壊に至らず、構造は健全で機能要求(放射性物質の閉じ込め機能)を確保できる。この許容値の考え方は、設計・建設規格において示される原子炉格納容器（クラスMC容器）の供用状態Dに対する許容値と同じ考え方である（設計・建設規格 解説 PVB-3111 参照）。

Su 値を算出する際の温度は、限界温度として設定した 200℃を用いる。

(1) 計算に使用する記号の定義

アダプタの許容圧力の計算に使用する記号の定義について、以下に示す。

記号	単位	説明
P	MPa	圧力
S	MPa	許容引張応力 (200℃における $2/3S_u$ 値を使用)
η	—	継手効率
t	mm	板厚
D_o	mm	アダプタの外径

(2) 許容圧力の計算方法

アダプタの許容圧力は、設計・建設規格の評価式を用いて計算する。

$$t = \frac{PD_o}{2S\eta + 0.8P} \quad [\text{設計・建設規格 解説 PVE-3611}]$$

設計・建設規格の評価式を圧力について解くと

$$P = \frac{2S\eta t}{D_o - 0.8t}$$

上式を用いて、アダプタの許容圧力を計算する。

7.2.3 評価結果

以下に示すとおり，アダプタの 200℃における許容圧力は 2Pd 以上である。これより，200℃，2Pd の環境下で放射性物質の閉じ込め機能が確保されることを確認した。

アダプタ：ASME SA105（SF440A 相当）

許容圧力計算式：PVE-3611 を準用

$$P = 2S \eta t / (D_o - 0.8t)$$

項 目		低圧用	高圧用
S	許容引張応力 (MPa) (200℃における 2/3Su 値を使用)	267	267
η	継手効率 (－)	1.0	1.0
t	板厚 (mm)		
D _o	アダプタ外径 (mm)		
P	200℃における許容圧力 (MPa)	10.645	10.619
低圧用：10.645[gage]MPa > 0.62MPa[gage] (2Pd) 高圧用：10.619[gage]MPa > 0.62MPa[gage] (2Pd)			

7.3 電気配線貫通部（ヘッダ）

7.3.1 評価方針

ヘッダの設計時に考慮される機能喪失要因は、脆性破壊、疲労破壊及び延性破壊が考えられる。今回の評価条件である 200℃、2Pd の条件を考慮した場合、脆性破壊が生じる温度域でないこと、繰り返し荷重が作用しないこと、脆性破壊及び疲労破壊は評価対象外とする。

したがって、ヘッダの機能喪失要因は、高温状態で内圧を受け、過度な塑性変形による延性破壊が想定される。

このため、200℃、2Pd でのヘッダの健全性評価について、第 7-2 表に示す評価方法により評価を実施する。

なお、電気配線貫通部は複数設置されているが、構造上は高圧用と低圧用の 2 種類であることから、それぞれについて評価を実施する。

第 7-2 表 評価対象と評価方法

評価対象	機能喪失要因	評価方法
構造部	延性破壊	設計・建設規格の評価式を準用した評価

7.3.2 評価

ヘッダについて、設計・建設規格に示される必要最小板厚の式を用い許容圧力を求め、2Pd を上回ることを確認する。

その際、部材に発生する応力強さの許容値は、今回の評価が設計基準を超えた限界温度、圧力の評価であることを踏まえ、設計引張強さ（Su 値）に対する割下げ率を P_m （一次一般膜応力強さ）には 1.5 として評価を行う。すなわち、部材に発生する応力 P_m が $2/3Su$ 値以下であれば、延性破壊に至らず、構造は健全で機能要求（放射性物質の閉じ込め機能）

を確保できると考える。この許容値の考え方は、設計・建設規格において示される原子炉格納容器（クラスMC容器）の供用状態Dに対する許容値と同じ考え方である。（設計・建設規格 解説 PVB-3111 参照）

Su 値を算出する際の温度は、限界温度として設定した 200℃を用いる。

(1) 計算に使用する記号の定義

ヘッダの許容圧力の計算に使用する記号の定義について、以下に示す。

記号	単位	説明
P	MPa	圧力
S	MPa	許容引張応力 (200℃における 2/3Su 値を使用)
K	—	平板の取付方法による係数
t	mm	板厚
d	mm	平板の径または最少内のり

(2) 許容圧力の計算方法

ヘッダの許容圧力は、設計・建設規格の評価式を用いて計算する。

$$t = d \sqrt{\frac{KP}{S}} \quad [\text{設計・建設規格 解説 PVE-3410}]$$

設計・建設規格の評価式を圧力について解くと

$$P = \frac{S}{K} \left(\frac{t}{d} \right)^2$$

上式を用いて、ヘッダの許容圧力を計算する。

(3) 穴の補強計算

東海第二発電所に設置されている電気配線貫通部のヘッダにはモジュール取付用の貫通穴があるため、既工事計画認可申請書の強度計算書と同様に穴の補強を評価する。

ここで、

A_0 ：補強に有効な面積

A_r ：補強に必要な面積

d_p ：パイプの最大内径

t_{0r} ：ヘッダの計算上必要な厚さ

t_{pp} ：パイプの最小厚さ

t_0 ：ヘッダの厚さ

Y ：補強に有効な範囲

ℓ_1 ：点検溝の幅

ℓ_2 ：点検溝の深さ

F ：係数

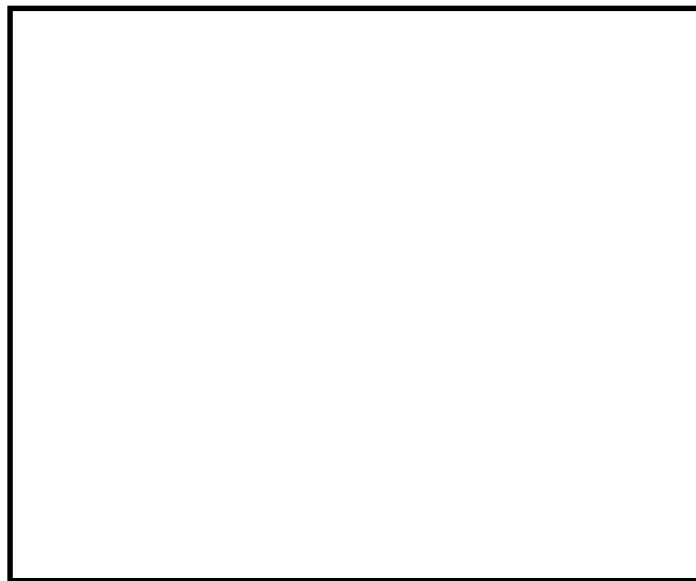


図 穴部の形状及び寸法（単位：mm）（既工事計画書より）

7.3.3 評価結果

以下に示すとおり，ヘッダの 200℃における許容圧力は 2Pd 以上である。これより，200℃，2Pd の環境下で放射性物質の閉じ込め機能が確保されることを確認した。

ヘッダ：ASME SA182 Gr.F304 (SUSF304 相当)

許容圧力計算式：PVE-3410 を準用

$$P = S / K \times (t / d)^2$$

項 目		低圧用	高圧用
S	許容引張応力 (MPa) (200℃における 2/3Su 値を使用)	251	251
K	平板の取付方法による係数	0.33	0.33
t	公称板厚 (mm)		
d	平板の径または最小内のり (mm)		
P	200℃における許容圧力 (MPa)	27.948	10.69
低圧用：27.948MPa[gage] > 0.62MPa[gage] (2Pd) 高圧用：10.69MPa[gage] > 0.62MPa[gage] (2Pd)			

ヘッダの計算上必要な厚さ t_{0r} は，設計建設規格 PVE-3410 より

$$t_{0r} = d \sqrt{\frac{KP}{S}}$$

$$= 14.49 \text{ mm}$$

K：0.5 (既工認より)

P：0.62 MPa (=2Pd)

S：251 MPa (200℃における 2/3Su)

補強に必要な面積 A_r

$$A_r = d_p \cdot t_{0r} \cdot F = \boxed{} \times 14.49 \times 1.0 = \boxed{} \text{ mm}^2$$

補強に有効な面積 A_0

$$\begin{aligned} A_0 &= (2Y - d_p - 2t_{pp}) (t_{00} - t_{0r}) - 2\ell_1 \cdot \ell_2 \\ &= (2 \times \boxed{} - \boxed{} - 2 \times \boxed{}) \times (\boxed{} - 14.49) - 2 \times \boxed{} \times \boxed{} \\ &= \boxed{} \text{ mm}^2 \end{aligned}$$

$$\text{よって } A_0 > A_r/2 = \boxed{} \text{ mm}^2$$

であり、穴の補強は十分である。

7.4 電気配線貫通部（モジュール）

7.4.1 評価方針

モジュールのシール材には，高圧用モジュールにはE P ゴム，低圧用モジュールには，エポキシ樹脂及びE P ゴムを使用しているため，高温劣化によるシール機能の低下が想定される。

なお，モジュールの接合部は，原子炉格納容器貫通部付け根から十分距離を確保し，原子炉格納容器胴側の変形影響が減衰する位置に設けていることから，200℃，2Pd による格納容器胴側の不均一な変形に伴う影響は及ばない。

このため，200℃，2Pd でのモジュールの健全性確認について，第 7-3 表に示す評価方法により評価を実施する。

第 7-3 表 評価対象と評価方法

評価対象	機能喪失要因	評価方法
シール部 (モジュール)	シール材劣化	試験結果等を用いた評価

7.4.2 評価

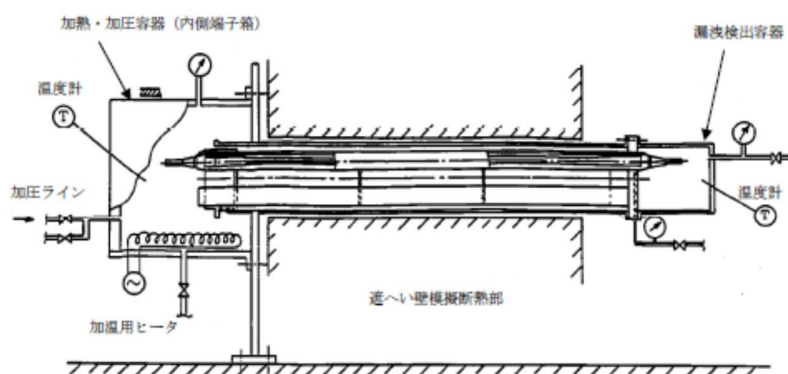
(1) 電気ペネ共研の試験結果を用いた評価

電気ペネ共研において、LOCA 時の圧力、温度条件を超える条件下での、電気配線貫通部の知見を得るため、東海第二発電所を含む国内 BWR 電力実機の電気配線貫通部の構造を反映した試験体を用い、電気配線貫通部モジュールの気密性能について検証を行っている。第 7-3 図に電気ペネ共研の試験概要図を、第 7-4 表、第 7-4 図及び第 7-5 図に試験結果を示す。

試験結果より、高圧用モジュールの E P ゴムシール部は $194^{\circ}\text{C}/62$ 時間、低圧用モジュールの樹脂シール部は $137^{\circ}\text{C}/62$ 時間の熱劣化に対して、漏えいがないことが確認できている。

なお、本試験においては、放射線による照射が行われていないが、電気ペネトレーションの二次シール部は格納容器本体から離れた位置に取り付けられ、スリーブ周囲は遮へい壁で覆われていることから、温度と同様に格納容器内の積算線量に比べ小さいものとする。

したがって、実機においてもシール部の耐性に対し有意な影響を及ぼさない範囲と考えられるため、シール部の劣化要因としては温度が主要なパラメータであるとする。

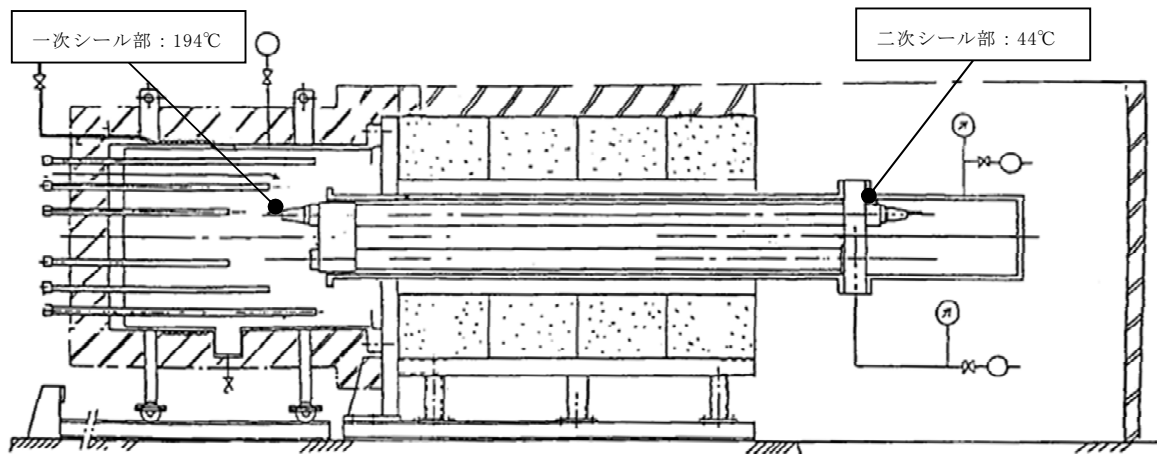


第 7-3 図 電気ペネ共研の試験概要

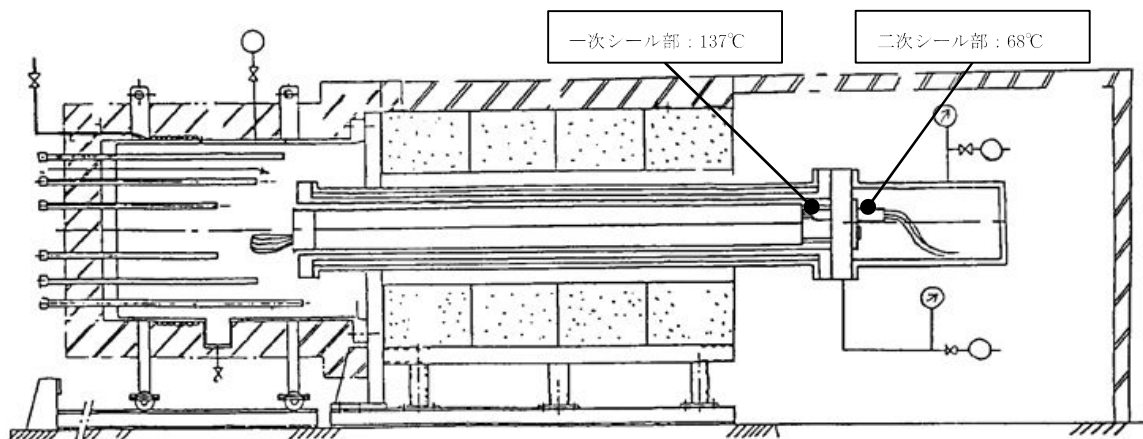
第 7-4 表 電気ペネ共研の試験結果

種類	試験条件					シール部温度(℃)／漏えい有無	
	雰囲気	温度(℃)	圧力(MPa)	放射線照射	時間(h)	一次シール	二次シール
高压	乾熱	200(220)※	(0.61～0.79)※	なし	62	194/漏えいなし	44/漏えいなし
低压	乾熱	200(220)※	(0.60～0.81)※	なし	62	137/漏えいなし	68/漏えいなし

※：() 内は記録グラフからの読み取り値



第 7-4 図 高压用モジュール試験体 温度分布図



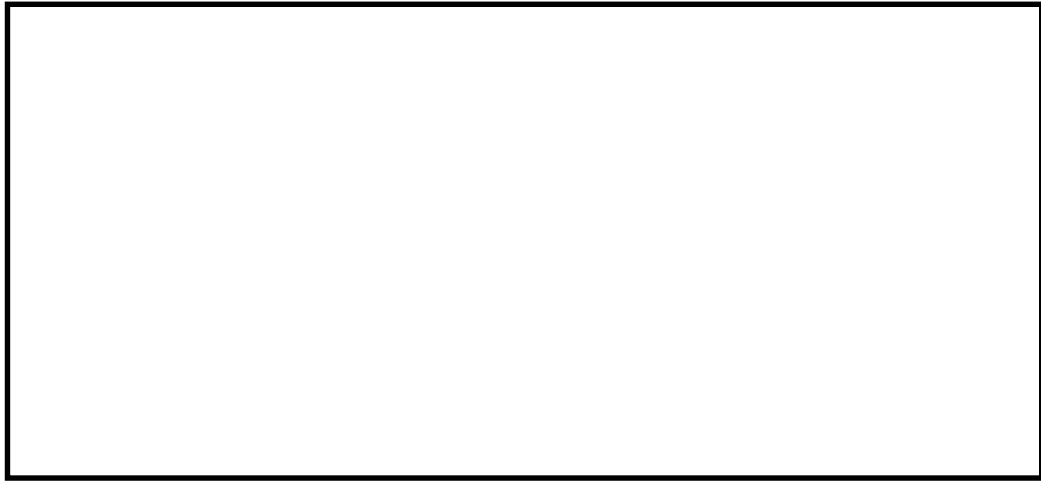
第 7-5 図 低压用モジュール試験体 温度分布図

(2) 過去の環境試験結果を用いた評価

過去の電気配線貫通部の環境試験では、電気配線貫通部（高圧用）及び電気配線貫通部（低圧用）を対象として、冷却材喪失事故模擬試験が実施されており、健全性が確認されている。第 7-6 図及び第 7-7 図に試験装置の概要図、第 7-8 図に冷却材喪失事故模擬試験における二次シール部の温度測定結果を示す。

第 7-6 図及び第 7-7 図に示すとおり、試験においては電気ペネモジュールとカバーのみの構成であり、実機に比べ簡略的な構造である。そのため、実機に比べカバー外側からの入熱量が多く、結果として二次シール部の温度が実機に比べ高くなる傾向にあるものと考えられる。一方、電気ペネ共研における試験は電気ペネトレーションの接続箱内を加熱する構造であり、モジュール部への伝熱の観点からはより実機に即した構造であると言える。

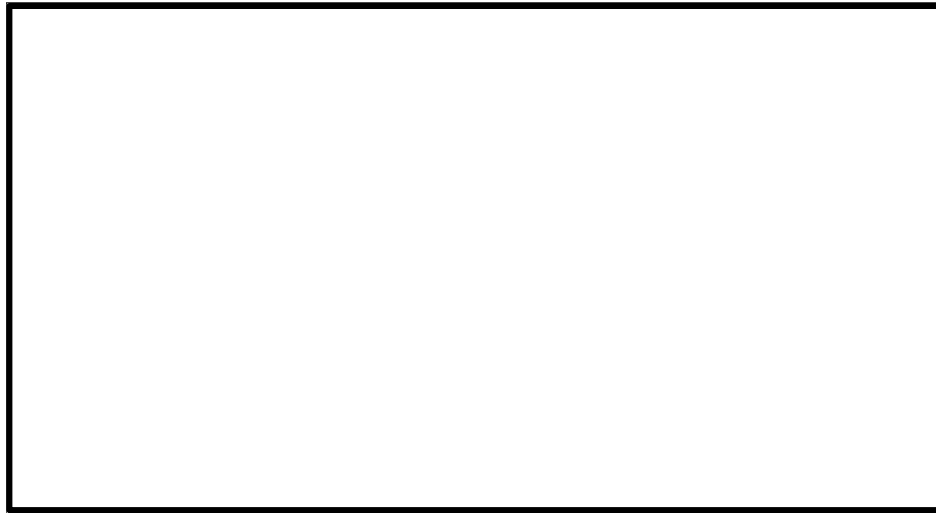
したがって、格納容器内環境が 200℃となった場合の実際の温度は電気ペネ共研の温度（高圧用 44℃，低圧用 68℃）で得られた結果が実機に則したものがあると考えていること及び本試験において原子炉格納容器内を模擬した電気ペネ共研の試験（二次シール部において高圧用 44℃，低圧用 68℃）よりも厳しい温度条件下で、13 日間のシール機能の健全性が確認された結果から、格納容器が 200℃の状況において格納容器閉じ込め機能が確保できると考える。



第 7-6 図 冷却材喪失事故模擬試験の試験概要図（高圧用）



第 7-7 図 冷却材喪失事故模擬試験の試験概要図（低圧用）



第7-8図 冷却材喪失事故模擬試験温度測定結果

なお，第 7-8 図で示した試験については，経年劣化を踏まえた冷却材喪失事故模擬試験であり，劣化を考慮して第 7-5 表に示す試験を実施している。

第7-5表 劣化を考慮した試験方法

No	試験項目	試験方法
1	サーマルサイクル試験	ペネトレーションを冷熱装置内に設置し，60 サイクルのサーマルサイクルを放射線照射試験の前後2 回実施。1サイクルは [] を [] 時間で変化させている。
2	放射線照射試験	ペネトレーションが40 年間の運転期間及び冷却材喪失事故時に受ける放射線を考慮し照射線量 [] として試験を実施。
3	熱劣化試験	加熱促進により，40 年間に相当する加速熱劣化として [] を加える。

これらのことから，原子炉格納容器に使用されているシール材は，運転中の環境を考慮しても事故時に耐漏えい性能を確保されるものと考えられる。

(3) N U P E C の試験結果を用いた評価

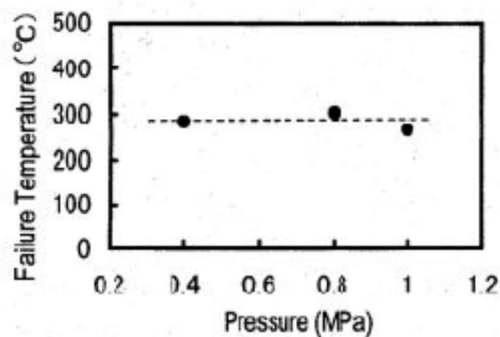
N U P E C 試験において、実機を模擬したモジュール試験体を使用して、高温時におけるシール部の漏えい確認試験が行われている。第 7-6 表に試験結果、第 7-7 図に漏えい発生温度の圧力依存性を示す。

漏えい発生温度は、圧力が 0.4MPa～1.0MPa の範囲においては、圧力に依存せず、ほぼ一定となることが報告されている。

また、放射線照射の影響については、エポキシ樹脂に 800kGy の放射線照射を行った場合においても、放射線照射を行わなかった場合に比べ、シート部からの漏えい発生温度が著しく低くなることはなかった。

第 7-6 表 漏えい発生条件確認試験結果

種類	雰囲気	圧力 (MPa)	放射線照射量 (kGy)	漏えい発生温度 (°C)
高压用	蒸気	0.8	800	400°C まで漏えいなし
低压用	蒸気	0.4	800	284
	蒸気	0.8	800	284～303
	蒸気	0.8	なし	285
	蒸気	1.0	なし	266



第 7-7 図 低压モジュールの漏えい発生温度の圧力依存

7.4.3 評価結果

モジュールについては、200℃、2Pd 環境下でも、放射性物質の閉じ込め機能を維持できる。

8. 原子炉格納容器隔離弁

8.1 概要

原子炉格納容器隔離弁の 200℃, 2Pd 環境下における健全性を確認する弁の耐圧部は、弁箱、弁蓋、弁体等で構成しており、弁体、グランド部及び弁蓋部等には、シール材を使用している。原子炉格納容器隔離弁のうち、不活性ガス供給系バタフライ弁及び T I P ボール弁には、ゴム系又は樹脂系のシール材を使用しており、高温劣化による機能低下が想定される。

また、弁の耐圧部については、機能喪失要因として、脆性破壊、疲労破壊、座屈及び変形が考えられるが、200℃, 2Pd の環境下では、脆性破壊が生じる温度域ではないこと、繰り返し荷重が作用しないこと、圧縮力が弁耐圧部に生じないことから、脆性破壊、疲労破壊及び座屈は評価対象外と考えられる。

従って、原子炉格納容器隔離弁のうち、不活性ガス系バタフライ弁及び T I P ボール弁の耐圧部の機能喪失要因は、高温状態で内圧を受け、過度な変形（一次応力）が想定されるため、以下の構成で健全性を確認する。

8.2 項では、不活性ガス系バタフライ弁の機能維持を確認する。

8.3 項では、T I P ボール弁の機能維持を確認する。

上記以外の原子炉格納容器隔離弁については、以下の理由により 200℃, 2Pd の環境下で健全性を有している。

- ・弁箱の圧力クラスは各配管ラインの設計圧力に応じて適切なものが選定されており（圧力クラス：1.03MPa 以上）、耐圧上問題とならない。
- ・グランドシール部及び弁蓋シール部には、黒鉛製のパッキン、ガスケットを有しており、耐熱性上問題とならない。
- ・弁シート部は金属製又は黒鉛製である。

8.2 原子炉格納容器隔離弁（不活性ガス系バタフライ弁）

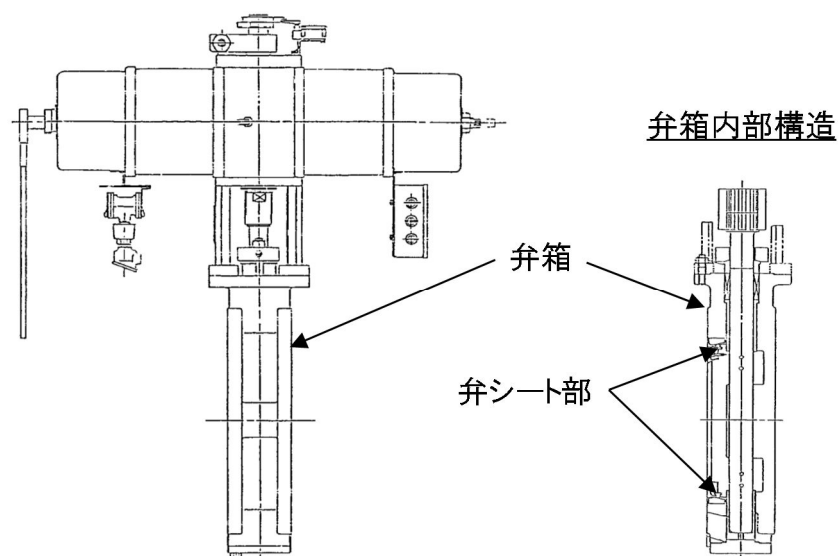
8.2.1 評価方針

不活性ガス系バタフライ弁は、弁シート部にE P ゴムを使用しているため、シール材の高温劣化によるシール機能の低下が考えられる。また、弁耐圧部は、高温状態で内圧を受け、延性破壊が想定される。このため、200℃、2Pd での不活性ガス系バタフライ弁の健全性について、第 8-1 表に示す評価方法により確認する。なお、弁シート部のシール材については、改良 E P D M 製シール材による評価を実施する。

不活性ガス系バタフライ弁の評価対象を第 8-1 図に示す。

第 8-1 表 評価対象と評価方法

評価対象	機能喪失要因	評価方法
弁シート部	シール材劣化	試験結果等を用いた評価
耐圧部（弁箱）	延性破壊	設計・建設規格（弁の圧力温度基準）の準用による評価



第 8-1 図 不活性ガス系バタフライ弁評価対象

8.2.2 評価

(1) 隔離機能

隔離機能は、弁シート材の耐環境性が支配的であるため、200℃、2Pd の環境下での弁シート部への影響を 600A のバタフライ弁供試体による蒸気加熱漏えい試験により確認する。試験条件を第 8-2 表に示す。

第 8-2 表 蒸気加熱漏えい試験条件

試験圧力	0.853MPa
試験温度	200℃
試験時間	168Hr
積算放射線量	<div style="border: 1px solid black; width: 100px; height: 20px;"></div>

(2) 弁耐圧部の構造健全性

設計・建設規格 別表 1-1 に示す弁の許容圧力が、200℃、2Pd の環境条件を上回ることを確認する。

8.2.3 評価結果

(1) 隔離機能

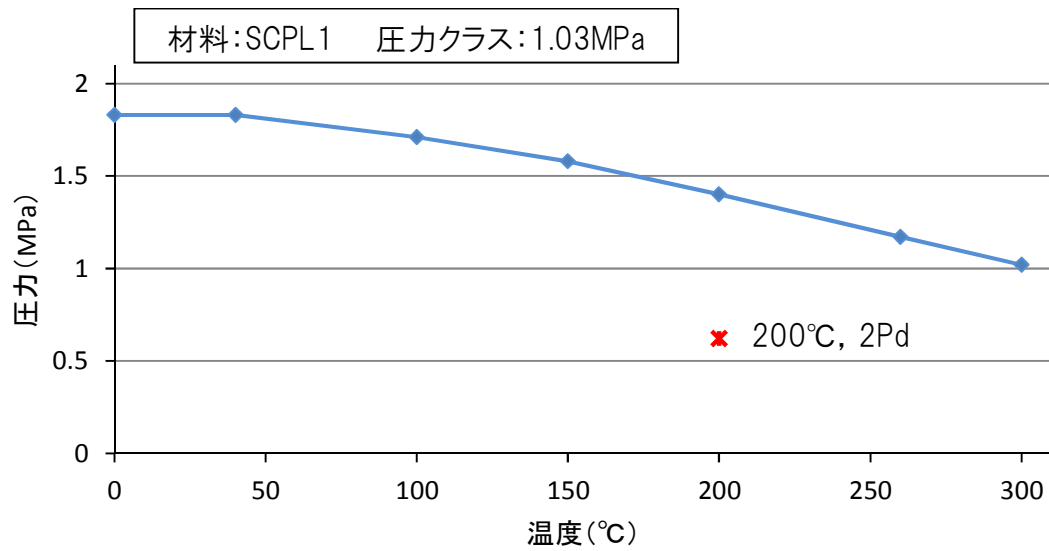
蒸気加熱漏えい試験を実施した結果、200℃、2Pd 環境下において、弁シート部からの漏えいはなく、弁シート部の隔離機能が維持することを確認した。

(2) 弁耐圧部の構造健全性

当該弁の圧力クラスは 1.03MPa (150LB) であり、弁耐圧部の 200℃における許容圧力 1.40MPa[gage]は、2Pd (0.62MPa[gage]) を上回る。これにより、弁耐圧部については、200℃、2Pd 環境下において健全性が維

持されることを確認した。

圧力クラス 1.03MPa の弁の温度－許容圧力を第 8-2 図に示す。



第 8-2 図 不活性ガス系バタフライ弁の温度－許容圧力

以上のことから、不活性ガス系バタフライ弁について、200°C，2Pd の環境下での健全性を有すると考える。

8.3 原子炉格納容器隔離弁（T I P ボール弁）

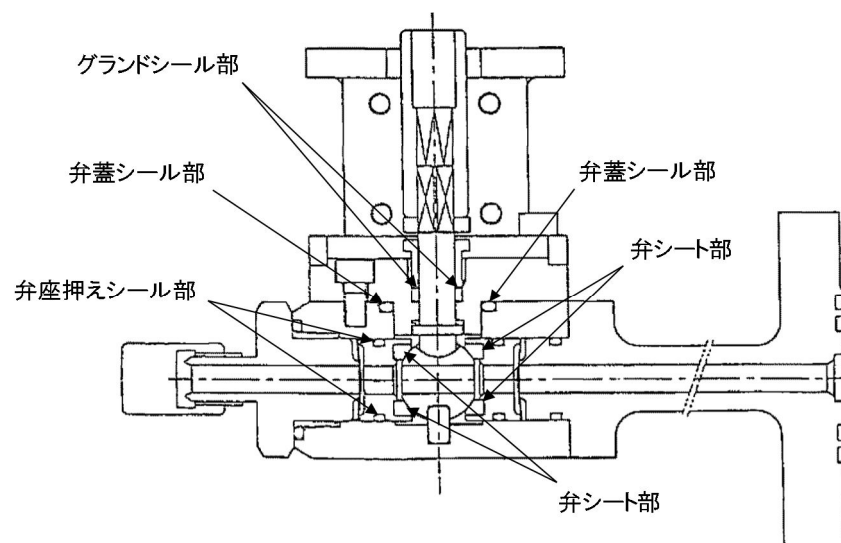
8.3.1 評価方針

T I P ボール弁は、弁シート部、グランドシール部にフッ素樹脂、弁蓋シール部にはフッ素ゴムを使用しているため、シール材の高温劣化によるシール機能の低下が考えられる。また、弁耐圧部は、高温状態で内圧を受け、延性破壊が想定される。このため、200℃、2Pd での T I P ボール弁の健全性について、第 8-3 表に示す評価方法により確認する。なお、弁シート部、グランドシール部及び弁蓋シール部のシール材については、改良 E P D M 製シール材による評価を実施する。

T I P ボール弁の評価対象を第 8-3 図に示す。

第 8-3 表 評価対象と評価方法

評価対象	機能喪失要因	評価方法
シール材	シール材劣化	試験結果等を用いた評価
耐圧部（弁箱）	延性破壊	設計・建設規格（弁の圧力温度基準）の準用による評価



第 8-3 図 T I P ボール弁評価対象

8.3.2 評価

(1) 隔離機能

隔離機能は、シール材の耐環境性が支配的であるため、200℃、2Pd 環境下における圧縮永久ひずみ試験及び不活性バタフライ弁の蒸気加熱漏えい試験の結果から、シール材の環境耐性を確認する。

(2) 弁耐圧部の構造健全性

設計・建設規格 別表 1-1 に示す弁の許容圧力が、200℃、2Pd の環境条件を上回ることを確認する。

8.3.3 評価結果

(1) 隔離機能

ボール弁の構造上、圧力負荷により隔離機能を有するシート部が離れる方向に変形することは考えにくいため、要求される環境下においてシール材に適用する材質の劣化が無い限り、シール性に影響を及ぼすことはない。したがって、隔離機能の評価は、シール材の環境耐性があることをもって評価する。

弁シート部、グランドシール部及び弁蓋シール部に使用する改良 EPDM 製シール材については、第 8-4 表に示す圧縮永久ひずみ試験結果から、200℃、2Pd 環境下における環境耐性を有している。また、不活性ガス系バタフライ弁の蒸気加熱漏えい試験の結果において、同材質の弁シートからの漏えいが無いことを確認している。

第 8-4 表 圧縮永久ひずみ試験※¹結果（改良 E P D M 製）

試験温度	200℃
構造部放射線照射量	
試験雰囲気	蒸気
試験時間	168 時間
ひずみ率※ ²	※ ³

※¹ JIS K 6262 に従い実施

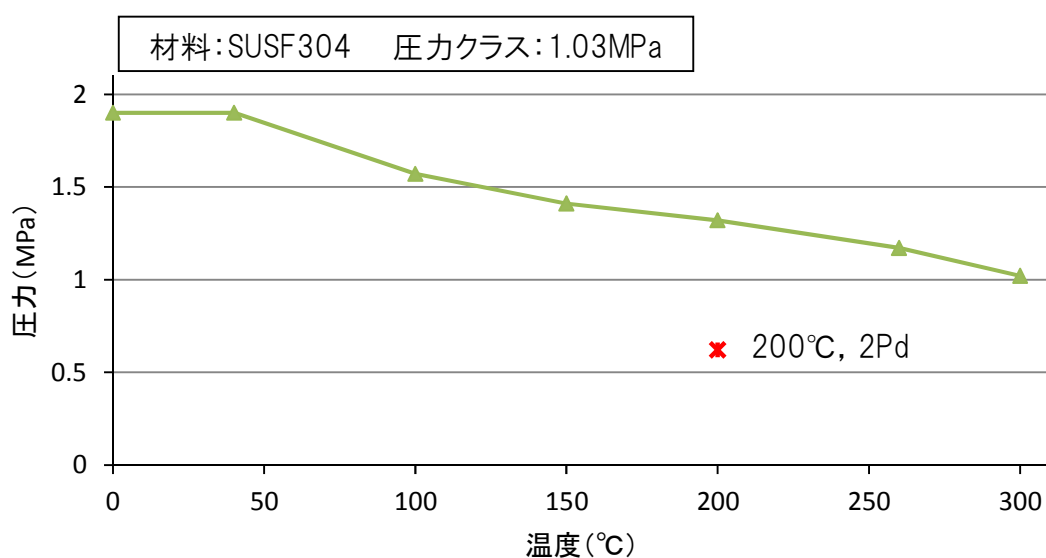
※² 試料を圧縮し完全に回復した状態が 0%, 全く回復しない状態が 100%

※³ の平均値

(2) 弁耐圧部の構造健全性

当該弁の圧力クラスは 1.03MPa（150LB）であり、弁耐圧部の 200℃における許容圧力 1.32MPa[gage]は 2Pd（0.62MPa[gage]）を上回る。これにより、弁耐圧部については、200℃、2Pd 環境下において健全性が維持されることを確認した。

圧力クラス 1.03MPa の弁の温度－許容圧力を第 8-4 図に示す。

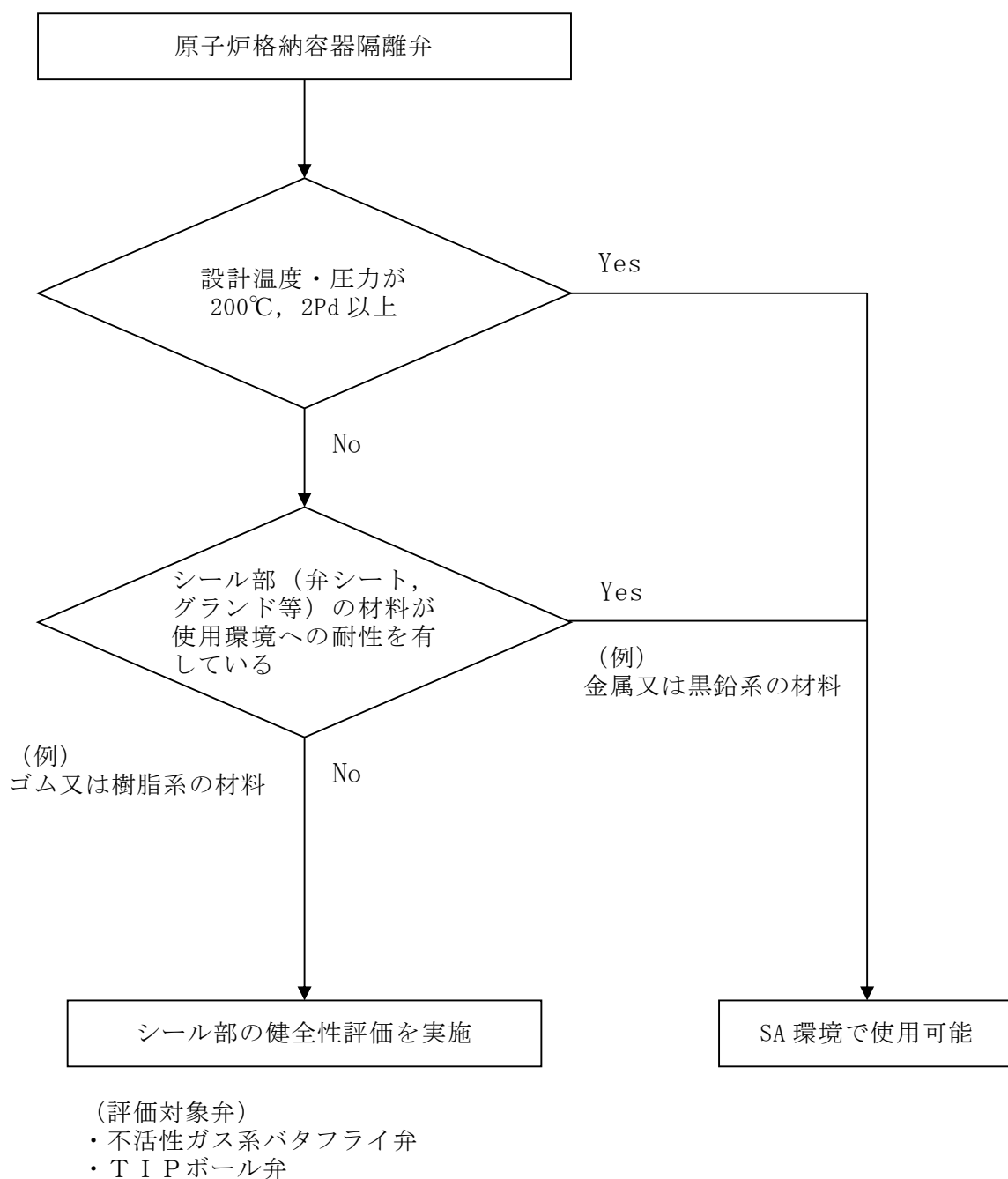


第 8-4 図 T I P ボール弁の温度－許容圧力

以上のことから，T I P ボール弁について，200℃，2Pd の環境下での健全性を有すると考える。

原子炉格納容器隔離弁の抽出について

原子炉格納容器隔離弁について、原子炉格納容器限界温度、圧力(200℃, 2Pd)での健全性を確認するため、第 8-1(1)図のフローに従い対象弁を抽出した。



第 8-1(1)図 原子炉格納容器隔離弁の評価対象抽出フロー

シール機能維持に対する考え方について

原子炉格納容器のハッチ類，配管貫通部，電気配線貫通部及び原子炉格納容器隔離弁のシール部のシール機能は，ガスケット等の試験結果及び材料特性により判定基準を定め，200℃，2Pd の環境下においてシール機能が維持できることを確認している。シール機能維持の考え方を第 1 表に示す。

第 1 表 シール機能維持の考え方

対象箇所	判定基準	シール機能維持の考え方
<ul style="list-style-type: none"> ・ トップヘッドフランジ ・ 機器搬入用ハッチ ・ サプレッション・チェンバアクセスハッチ ・ 所員用エアロック（扉板シール部） ・ 配管貫通部（平板類） 	許容開口量以下	<p>開口量評価で得られた開口量※¹が，ガスケットの試験結果※²に基づき設定した許容開口量（シール機能が維持できる開口量）以下であることを確認することにより，シール機能が維持できることを確認</p> <p>※ 1 フランジ部の形状・寸法に基づき解析等により算出</p> <p>※ 2 圧縮永久ひずみ試験結果及び実機フランジ模擬試験による漏えい試験結果</p>
<ul style="list-style-type: none"> ・ 電気配線貫通部（モジュール） ・ 原子炉格納容器隔離弁（バタフライ弁） 	設計漏えい量以下	試験における漏えい量が設計漏えい量以下であることを確認することにより，シール機能が維持できることを確認
<ul style="list-style-type: none"> ・ 所員用エアロック（扉板以外シール部） ・ 原子炉格納容器隔離弁（TIP ボール弁） 	200℃ 以上	圧力により開口が生じる部位ではないため，試験結果及び材料仕様によりシール材の高温環境下における耐性を確認することにより，シール機能が維持できることを確認

また、ハッチ類，電気配線貫通部（モジュール）及び原子炉格納容器隔離弁（バタフライ弁）については，シール材の漏えい試験結果に基づき設定した判定基準を基にシール機能の維持を確認している。このことから，各漏えい試験において判定基準として設定した漏えい量より，判定基準を満たした場合に実機において想定される漏えい量を推定したところ，格納容器全体の設計漏えい率に比べても十分小さい値であり，シール機能は維持されると判断している。漏えい量の推定結果を第2表に示す。

第2表 判定基準を満たした場合に想定される漏えい量の推定結果（1/2）

対象箇所	判定基準	判定基準を満たした場合に想定される漏えい量
<ul style="list-style-type: none"> ・トップヘッドフランジ ・機器搬入用ハッチ ・サプレッション・チェンバアクセスハッチ ・所員用エアロック（扉板シール部） ・配管貫通部（平板類） 	許容開口量以下	<p>実機フランジ模擬試験において，開口量＝許容開口量となる状態を模擬したリーク試験を実施しており，本試験において判定基準として設定した漏えい量から格納容器ハッチ類の実機相当に換算した漏えい量は，格納容器設計漏えい率である 0.5 %/day に比べ，十分に小さい値であることを確認している。</p> <p>○漏えい有無の判定基準 漏えい量：1cc/min 以下</p> <p>○実機相当換算値 0.001 %/day 以下（PCV 空間容積に対する割合）</p>

第 2 表 判定基準を満たした場合に想定される漏えい量の推定結果 (2/2)

対象箇所	判定基準	判定基準を満たした場合に想定される漏えい量
<ul style="list-style-type: none"> ・電気配線貫通部 (モジュール) ・原子炉格納容器隔離弁 (バタフライ弁) 	設計漏えい量以下	<p>試験における判定基準として設定した漏えい量から電気配線貫通部 (モジュール) 及び原子炉格納容器隔離弁 (バタフライ弁) の実機相当に換算した漏えい量は、格納容器設計漏えい率である 0.5 %/day に比べ、十分に小さい値であることを確認している。</p> <p><電気配線貫通部 (モジュール) ></p> <ul style="list-style-type: none"> ○漏えい有無の判定基準 (設計漏えい量) $1 \times 10^{-7} \text{Pa} \cdot \text{m}^3/\text{s}$ 以下 ○実機相当換算値 $1 \times 10^{-7} \text{%/day}$ 以下 (PCV 空間容積に対する割合) <p><原子炉格納容器隔離弁 (バタフライ弁) ></p> <ul style="list-style-type: none"> ○漏えい有無の判定基準 (設計漏えい量) 240cc/min 以下 / 600A ○実機相当換算値 0.02 %/day 以下 (PCV 空間容積に対する割合)
<ul style="list-style-type: none"> ・所員用エアロック (扉板以外シール部) ・原子炉格納容器隔離弁 (TIP ボール弁) 	200℃以上	<p>圧力により開口が生じる部位でなく、また、高温環境下での耐性を確認していることから格納容器内の 200℃の環境条件であってもシール機能に影響を及ぼすものでない。</p>

改良 E P D M 製シール材の適用性について

東海第二発電所では、改良 E P D M 製シール材として

を採用する計画である。

改良 E P D M 製シール材の開発経緯を以下に示す。

- ・ 従来、格納容器のシール材（ガスケット）として使用していたシリコンゴムは、使用温度範囲が $-60^{\circ}\text{C} \sim +200^{\circ}\text{C}$ であり、従来の E P D M 製シール材の使用温度範囲 $-50^{\circ}\text{C} \sim +150^{\circ}\text{C}$ よりも耐熱性は若干高いものの、既往の試験結果から高温蒸気環境での劣化が確認されていた。
- ・ 従来の E P D M 製シール材はシリコンゴムに比較して高温蒸気に強い材料であったが、更なる耐熱性向上を目的に材料の改良を進め、改良 E P D M 製シール材を開発した。

改良 E P D M 製シール材については、ガスケットメーカーにおいて、耐熱性、耐高温蒸気性及び耐放射線性の確認を目的に、事故時環境を考慮した条件

にて圧縮永久ひずみ試験が実施されており、耐性が確認されている。

東海第二発電所で採用予定の改良 E P D M 製シール材

については、ガスケットメーカーで実施された試験と同様に圧縮永久ひずみ試験を実施するとともに、重大事故等時の温度及び放射線による劣化特性がシール機能に影響を及ぼすものでないことを実機フランジ模擬試験にて確認している。

また、改良 E P D M 製シール材は、従来の E P D M 製シール材と同様、ガスケットメーカーにて材料や特長に応じ定めている型番品（

として管理されているものであり、当該品を特定可能であることから、メーカー型番を指定することにより今回シール機能が確認されたものを確実に調達することが可能である。

なお、今後の技術開発により、より高い信頼性があるシール材が開発された場合は、今回と同様に圧縮永久ひずみ試験等を実施し、事故時環境におけるシール機能評価を行うことで、実機フランジへの適用性について確認する。

改良 E P D M 製シール材における各試験について

改良 E P D M 製シール材の適用にあたり、「改良 E P D M 製シール材の圧縮永久ひずみ試験」及び「実機フランジ模擬試験」の 2 種類の試験を実施している。本資料では、各試験の位置付けを明確化するとともに、「実機フランジ模擬試験」の試験条件がシビアアクシデント環境を適切に模擬できているかを確認するため「高温曝露の方法」及び「放射線試験の方法」について適切性を確認した。

1. 各試験の位置付けについて

1) 改良 E P D M 製シール材の圧縮永久ひずみ試験

フランジ部からの漏えいの発生を防止するため、フランジ面にはシール材がセットされている。フランジはフランジボルトを締め付けることによりシール材を圧縮し、シール機能を発揮する構造となっている。

このため、フランジ部からの漏えいは「内部圧力の上昇によりフランジ部が開口すること」に加え「その開口量がシール材の復元量を超える」場合に生じる。したがって、シール材の耐漏えい性能を確認するためには、シール材がセットされるフランジが「圧力上昇によりどの程度開口するのか」を評価し、その開口量に熱等により劣化した「シール材の復元量」を確認することが必要となる（第 1 表参照）。

第 1 表 フランジ部の開口量評価と圧縮永久ひずみ試験の位置付け

フランジ部からの漏えい要因	確認事項	試験（及び評価）の位置付け
圧力の上昇によりフランジ部が開口することによる漏えい	フランジ部の圧力上昇による開口量	解析による開口量評価
開口量がシール材の復元特性を超えることによる漏えい	熱等により劣化したシール材の復元量	圧縮永久ひずみ試験によるシール材の復元量評価

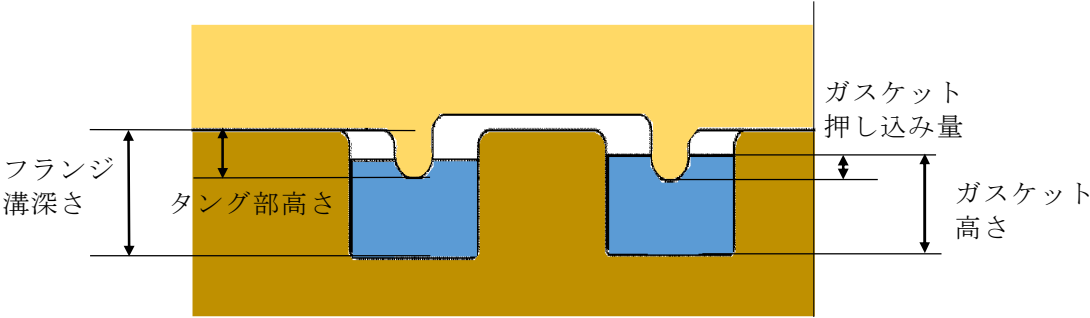
圧縮永久ひずみ試験で得られるひずみ率がフランジ構造によらず、一様に適用できる理由を整理する。

- ・原子炉格納容器の限界温度・圧力である 200℃，2Pd で評価しているため，圧力上昇による影響は，フランジ構造によらず同等である。
- ・本試験は，フランジ構造に関わらず，圧縮状態で使用される静的シール部におけるシール材単体の劣化度（ひずみ率）から復元量を確認するものであることから，フランジ構造の違いはフランジ構造の解析による開口量計算において評価している。
- ・本試験におけるシール材試験片の圧縮率は，としており，改良型 E P D M 製シール材を適用する「角型断面ガスケットを用いるボルト締めフランジのガスケットの圧縮率」とほぼ同等である（第 2 表参照）。

よって，東海第二発電所原子炉格納容器の限界温度・圧力の評価では，フランジ部の開口量と圧縮永久ひずみ試験結果を用いることでシール部の健全性を評価できる。

第 2 表 角型断面ガasketを用いるボルト締めフランジのガasketの圧縮率

設備名	フランジ 溝深さ	タング 部高さ	ガasket 高さ	ガasket 押し込み量	圧縮率
トップヘッド フランジ					
機器搬入用 ハッチ					
サプレッショ ン・チェンバア クセスハッチ					
閉止板 (X-28)					



- ・ガasket押し込み量＝（ガasket高さ＋タング部高さ）－フランジ溝深さ
- ・圧縮率＝（ガasket押し込み量／ガasket高さ）×100％

2) 実機フランジ模擬試験

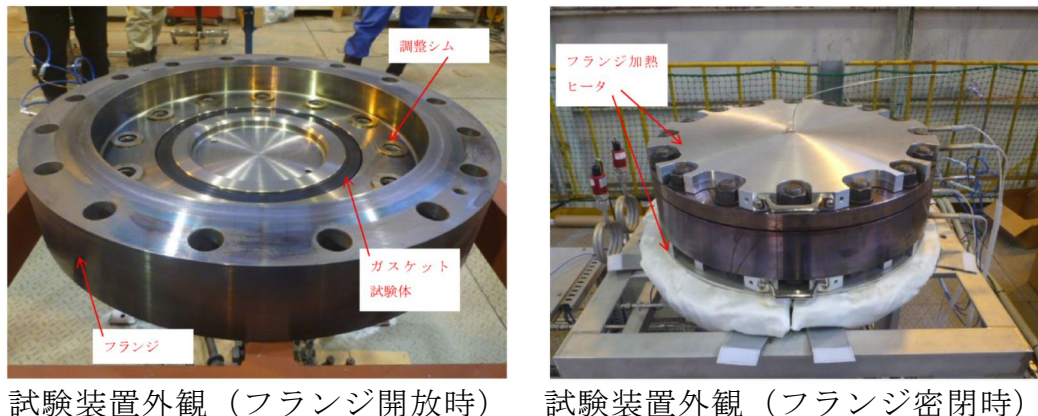
圧縮永久ひずみ試験結果を用いた開口量評価では、内圧によるフランジの構造部の変形は模擬しているが、実機フランジ溝にガスケットをセットした状態におけるシール材の変形は模擬していないため、実機にセットした状態におけるシール材の変形による気密性を確認する必要がある。また、1)項で記述したシール機能の評価では、ガスケットの復元量とフランジの開口量が等しい状態（ガスケット押し込み量が 0mm で接している状態）までをシール機能維持のクライテリアとしており、その状態においても気密性を有することを確認する必要がある。

実機フランジ模擬試験は、圧縮永久ひずみ試験の結果を用いた開口量評価の中で最も厳しい状態を再現する試験をすることで、開口量評価の妥当性を確認するために実施している。（第 3 表参照）

第 3 表 実機フランジ模擬試験の位置付け

開口量評価における未確認事項	確認事項	実機フランジ模擬試験の位置付け
実機フランジガスケット溝にガスケットをセットした状態における内圧や熱膨張によりシール材が変形した状態における気密性	内圧、熱膨張でシール材がガスケット溝内で変形した状態で気密性を有すること	ガスケット溝内でのシール材の変形を考慮するため、実機フランジを模擬した試験装置※により気密性を有していることを確認
ガスケットに対するタングの押し込み量が 0mm で接している状態（開口量＝許容開口量）における気密性	ガスケットに対するタングの押し込み量が 0mm で接している状態で気密性を有すること	ガスケットに対するタングの押し込み量が 0mm で接している状態で試験を実施することにより気密性を有していることを確認

※試験装置の断面形状は実機と同形状であり、ガスケット及び溝寸法は幅・高さともに実機と同等、中心径のみ縮小した試験装置（第 1 図参照）



第 1 図 試験装置外観写真

実機フランジ模擬試験で得られた結果がフランジ構造によらず，一様に適用できる理由を整理する。

- ・原子炉格納容器の限界温度・圧力である 200℃，2Pd で評価しているため，圧力上昇による影響は，フランジ構造によらず同等である。
- ・内圧上昇後にフランジが開口した状態を想定し，ガスケットの復元量とフランジの開口量が等しい状態（押し込み量が 0mm で接している状態）でのシール性を確認しているものであり，フランジ構造による開口の違いはフランジ部の解析による開口量計算において評価している。

実機フランジ模擬試験によって，ガスケットに対するタングの押し込み量が 0mm で接している状態を再現しており，圧縮永久ひずみ試験の結果を用いた開口量評価において，最も厳しい状態である。よって，東海第二発電所原子炉格納容器の限界温度・圧力の評価では，フランジ部の解析による開口量評価において，開口量が許容開口量以内であることを確認することで，シール部の健全性を評価できる。

2. 実機フランジ模擬試験の高温曝露の方法について

改良EPDM製シール材の劣化は、一般的に酸素により引き起こされるとの知見に基づき、実機フランジ模擬試験では蒸気ではなく高温空気（乾熱）で曝露し、シビアアクシデント環境より保守的な条件で試験を実施している。また、温度については格納容器限界温度 200℃が 7 日間継続する条件であり、シビアアクシデント環境よりも厳しい条件で曝露しており、それに加え、さらに余裕をみた 250℃、300℃をそれぞれ定める期間を一定温度で高温に曝露した試験を実施している。

よって、本試験は高温曝露時に、蒸気環境よりも厳しい乾熱曝露、シビアアクシデント環境よりも保守的な温度条件により、シビアアクシデント環境を適切に模擬できていると考える。

3. 実機フランジ模擬試験の放射線照射の方法について

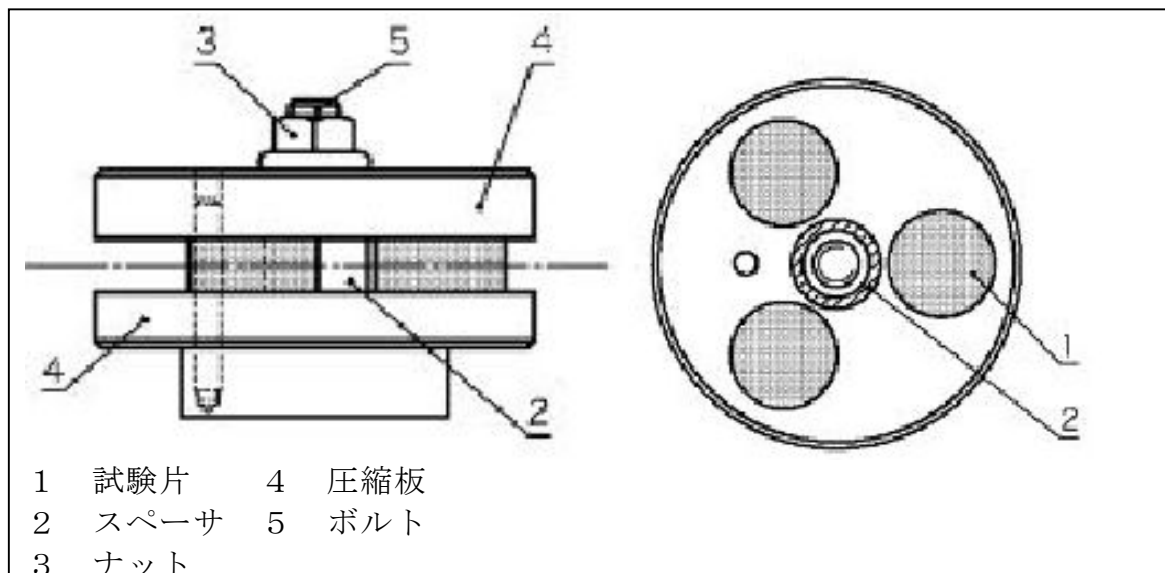
放射線照射量については、シビアアクシデント条件を模擬するために、有効性評価（大LOCA+ECCS機能喪失+SBO）におけるフランジガスケット部における事故後 7 日間の累積放射線量の目安である 800kGy を用いて試験している。

また、放射線照射と高温曝露の順序について「原子力発電所のケーブル経年劣化評価ガイドライン」に事故時環境評価試験の試験実施方法として放射線照射をした後に定められた温度条件下に曝露することが定められていることから、この考え方を参考にし、放射線照射後に高温曝露を行う順序で試験を実施している。

改良 E P D M 製シール材の圧縮永久ひずみ試験について

改良 E P D M 製シール材の事故時環境における劣化特性を確認するために、J I S K 6262「加硫ゴム及び熱加塑性ゴムの常温・高温及び低温における圧縮永久ひずみの求め方」に準じた圧縮永久ひずみ試験を実施した。

試験装置を第 1 図に示す。試験片として、予め γ 線照射したシール材を用いている。放射線量は、事故時条件を模擬するために、フランジガスケット部の事故後 7 日間の累積放射線量の目安である を用いて実施している。試験は、試験片を圧縮板ではさみボルトを締付けることにより圧縮させる。試験片の圧縮量はスペーサの厚さで調整している。



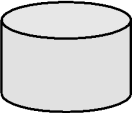
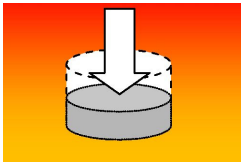
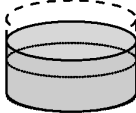
第 1 図 圧縮永久ひずみ試験装置

試験では、加圧試験容器を用いて高温蒸気で曝露し、試験温度は、格納容器限界温度である 200℃、試験期間は 7 日間（168 時間）とし、一定温度で高温曝露している。

圧縮永久ひずみ率は、試験片の初期厚みと試験後の試験片の厚さを測定し、次の式（1）により算出する。各試験片の中心を 0.01mm の単位まで厚さ測定し、3 個の試験片で得られた値の平均値を算出する。圧縮永久ひずみの算出概念図を第 2 図に示す。

$$Cs = \frac{(t_0 - t_1)}{(t_0 - t_2)} \times 100 \quad \dots \dots \dots (1)$$

Cs：圧縮永久ひずみ率
 t₀：試験片の初期厚み
 t₁：試験後の試験片の厚み
 t₂：スペーサ厚さ

初期状態	試験状態	圧縮開放
		
厚さ t ₀	厚さ t ₂ （25%圧縮）	厚さ t ₁ $Cs = \frac{(t_0 - t_1)}{(t_0 - t_2)} \times 100$

第 2 図 圧縮永久ひずみの算出概念図

圧縮永久ひずみ試験の結果を第 1 表に示す。

第 1 表 圧縮永久ひずみ試験※¹ 結果（改良 E P D M 製）

材料	試験 温度	構造部放射線 照射量	試験 雰囲気	試験時間	ひずみ率（%）※ ²	
					各試験片	平均
改良 E P D M <div></div>	200℃	<div></div>	蒸気	168 時間	<div></div>	<div></div>
					<div></div>	
					<div></div>	

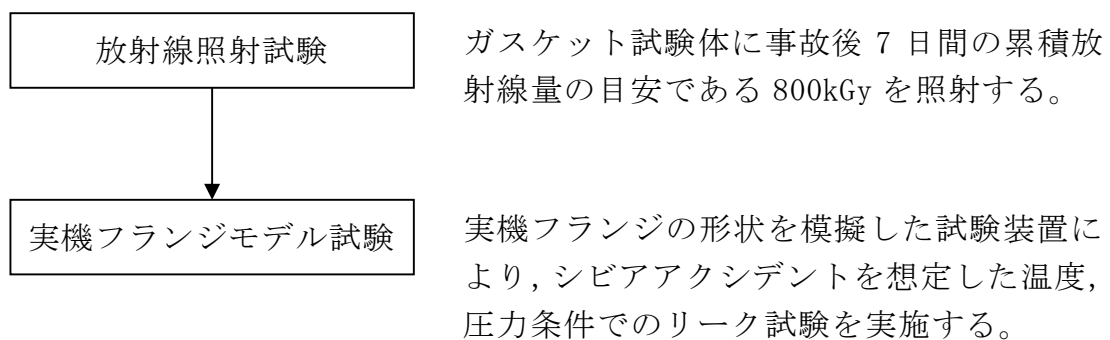
※¹ JIS K 6262 に従い実施

※² 試料を圧縮し完全に回復した状態が 0%，全く回復しない状態が 100%

実機フランジ模擬試験の概要について

改良 E P D M 製シール材のシール機能の性能確認として，実機フランジの形状を模擬した試験装置を用いて，実機条件に近い状態でのシール健全性の確認を行った。

試験フローを第 1 図に示し，試験の概要を以下に示す。



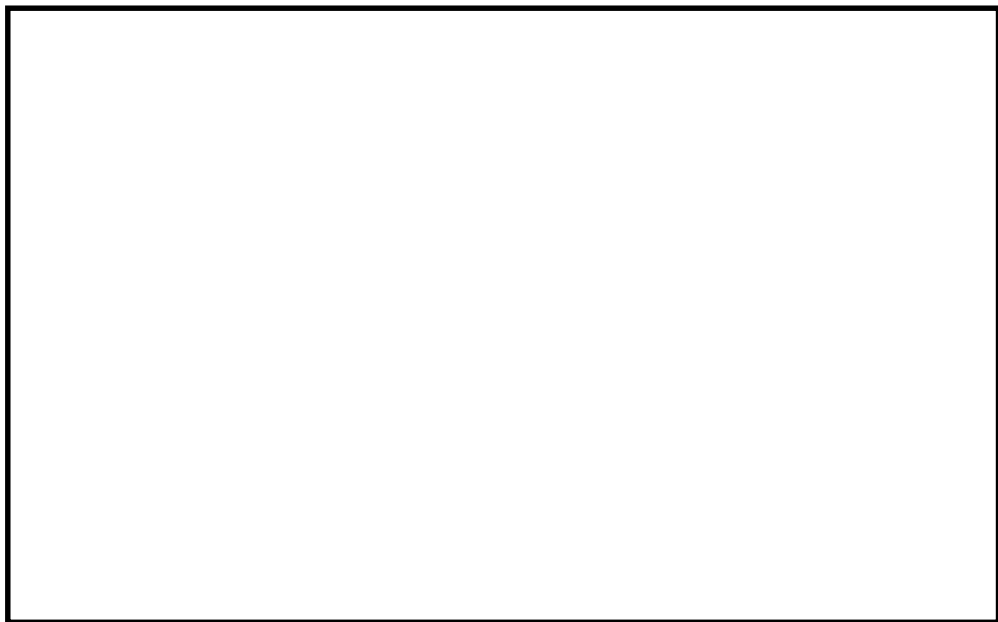
第 1 図 実機フランジ模擬試験の試験フロー

1. 試験装置

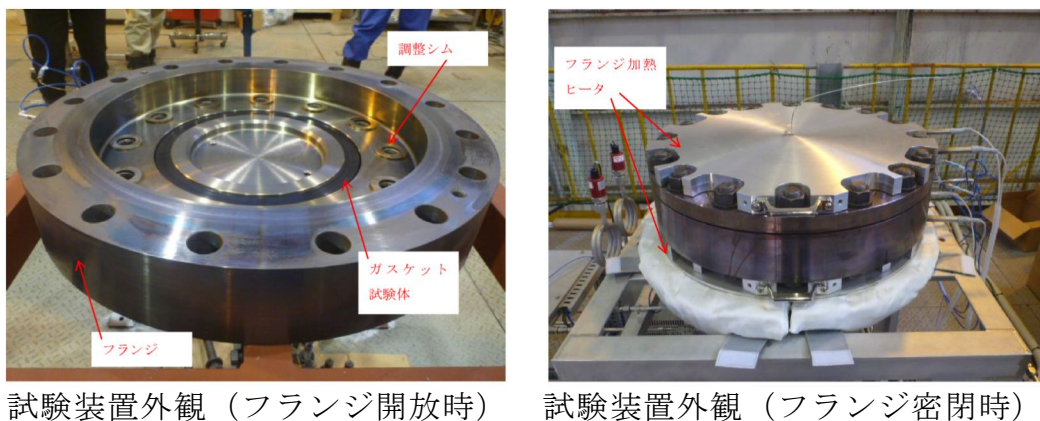
実機フランジ模擬試験の試験装置は第 2 図，第 3 図に示すようにフランジユニット，ガス供給ユニット，リークガス計測ユニットから構成される。フランジユニットは，直径 250mm のガスケット試験体を組み込んで内部を加圧可能な試験フランジと，試験フランジを所定の試験条件に加熱制御するためのフランジ加熱ヒータから構成される。試験フランジにガスケット試験体を組み込む溝断面形状（フランジ型式）は実機フランジで採用されているタング&グループ型（T & G 型）を模擬している。フランジ断面形状は実機と同形状であり，中心径のみを縮小した試験装置としているため，試験で得られ

たリーク量をガスケット径比で補正することで実機フランジにおけるリーク量として適用できる。

また、内圧上昇後の格納容器フランジの開口を模擬するため、ガスケット試験体の押し込み量をフランジ間に設置する調整シムにより設定する。ガス供給ユニットは、高圧空気ボンベと圧力調整器から構成され、所定の圧力に調整された加圧ガスを空気加熱器により所定の温度に加熱制御する。リーク量はリークガス計測ユニットのマスフローメータにて計測される。試験装置外観を第3図に示す。



第2図 試験装置概要図



第3図 試験装置外観

2. 試験条件

事故時条件を模擬するために、放射線照射量は、フランジガスケット部の事故後7日間の累積放射線量の目安である800kGyを予め照射したシール材をガスケット試験体として用いる。放射線による劣化と熱による劣化は、放射線照射をした後に定められた温度条件下に曝露する逐次法により付与した。

一般に有機材料の放射線劣化挙動には、酸素が影響を及ぼすことが知られているが、環境に酸素が存在しない場合においては放射線と熱の同時法と逐次法の劣化はほぼ等しいことが知られている。格納容器内は、通常時は窒素環境下、事故時は蒸気環境下であり、酸素が常に供給される環境ではないことから、放射線と熱の同時曝露による劣化への影響は十分小さく、逐次法による劣化の付与は妥当であると考ええる。なお、「原子力発電所のケーブル経年劣化評価ガイドライン」において、事故時環境試験の試験方法として放射線照射をした後に定められた温度条件下に曝露することが定められており、このことから逐次法による劣化の付与は妥当であると考ええる。

改良EPDM製シール材の劣化は、一般的に酸素により引き起こされるとの知見に基づき、加圧雰囲気は蒸気ではなく高温空気（乾熱）を用い、試験温度については、格納容器限界温度である200℃、さらに余裕を見た250℃、300℃とし、加圧圧力は格納容器限界圧力2Pd（0.62MPa）を包絡する圧力（0.854MPa以上）で気密確認を実施する。また、格納容器内圧上昇後の実機フランジの開口を模擬するため、フランジによるガスケット試験体の押し込み量を最小限（0mm）で設定する。なお、押し込み量は、高温での試験を実施する前段階として、常温での予備加圧を実施し、ガスケットから漏えいが起こらない状態を押し込み量0mmと定義する。

3. 試験結果

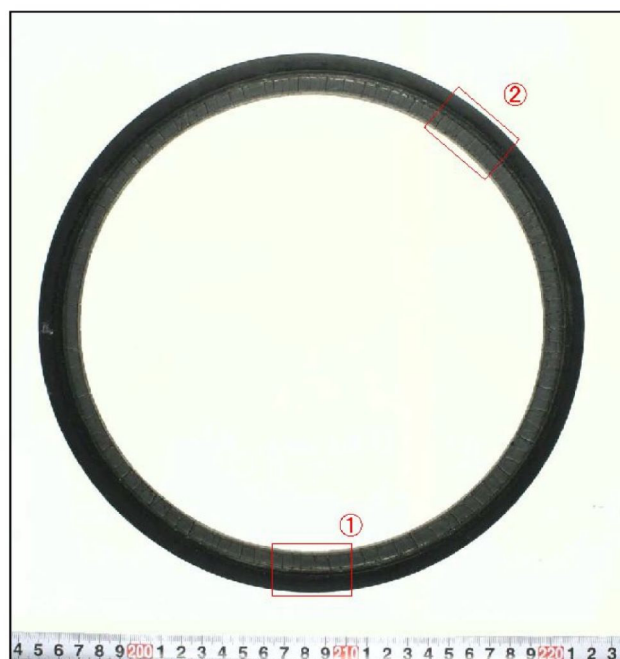
試験結果を第 1 表に示す。フランジによるガスケット試験体の押し込み量が最小限 (0mm) であっても、有意な漏えいは発生せず、200℃・168 時間、250℃・96 時間、300℃・24 時間の耐性が確認された。第 4 図に 200℃・168 時間の試験ケースにおける試験体の外観を示す。第 4 図より、フランジとガスケット試験体との接触面を境界として劣化（表面のひび割れ）は内周側で留まり、外周側に有意な劣化が見られないことから、フランジ接触面でシール機能を維持できていることが確認された。また、断面形状より、劣化（表面のひび割れ）はガスケット試験体の表面層のみで留まっているため、有意な劣化が進行していないことが確認された。

第 1 表 シビアアクシデント条件での試験結果

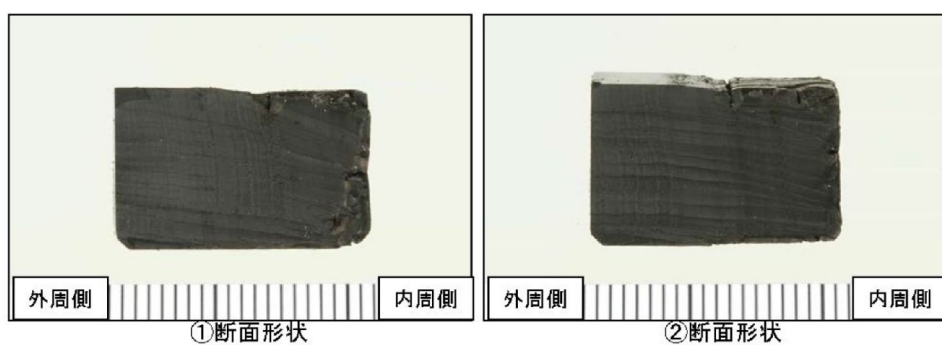
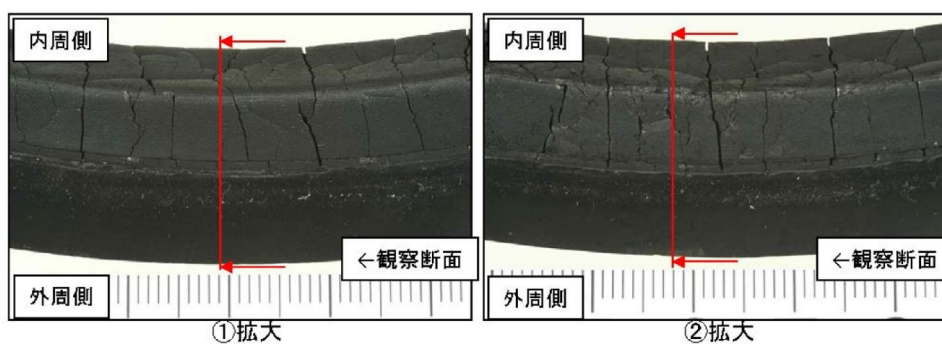
No.	試験体	温度	継続時間	押し込み量	漏えいの有無
1	改良 EPDM ()	200℃	168 時間	0mm	無
2	改良 EPDM ()	250℃	96 時間	0mm	無
3	改良 EPDM ()	300℃	24 時間	0mm	無

下記条件は全ケース共通

試験圧力：2Pd 以上 (0.854MPa 以上)、放射線照射量：800kGy、加圧媒体：乾熱（空気）
漏えい判定基準：1cc/min 以上の漏えい量が 30 分以上継続した場合に漏えい有とする。



全体写真



第 4 図 試験後の試験体外観 (200℃・168 時間)

改良 E P D M 製シール材における実機フランジ模擬試験結果の適用について

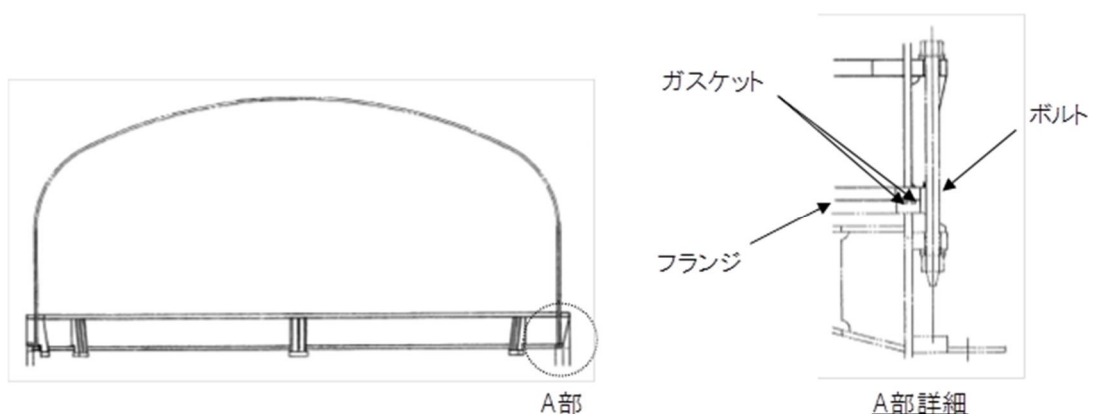
改良 E P D M 製シール材については，シール機能の性能確認として圧縮永久ひずみ試験に加えて，実機フランジを模擬した試験装置（「実機フランジ模擬試験装置」という。）を用いてシール機能を確認している。

実機フランジ模擬試験装置のフランジ断面形状は実機と同形状，ガスケット及び溝寸法は幅・高さともに実機と同等であり，中心径のみを縮小した試験装置としており，フランジ部は実機と同様な変形を模擬できる。

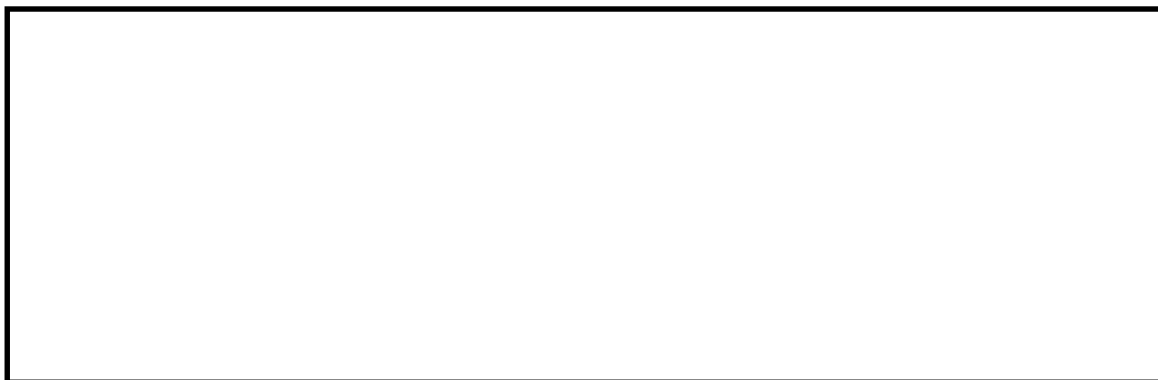
また，実機フランジ模擬試験ではガスケット試験体の押し込み量を 0mm（ガスケットとタングが接している状態）に設定し，実機が 2Pd 時の開口量以上を模擬した条件で試験を実施している。

1. 実機と実機フランジ模擬試験装置の比較

実機（トップヘッドフランジ）及び，実機フランジ模擬試験装置のフランジ部の断面形状及び寸法を第 1 図，第 2 図，第 1 表に示す。



第 1 図 トップヘッドフランジ断面形状図



第 2 図 実機フランジ模擬試験装置図

第 1 表 実機フランジと実機フランジ模擬試験装置の寸法比較

単位：mm

	ガスケット寸法				溝寸法			
	内径	外径	幅	高さ	内径	外径	幅	高さ
実機フランジ (トップヘッド フランジ)								
実機フランジ 模擬試験装置								

2. 実機への適用性

前述のとおり，実機フランジ模擬試験装置は，フランジの断面形状が実機と同形状，ガスケット及び溝寸法は幅・高さとも実機と同等であり，中心径のみを縮小した試験装置である。

実機フランジ模擬試験では，漏えい有無の判定基準として，1cc/min 以上の漏えい量が 30 分以上継続した場合に漏えい有と判断することとしている。ここで，試験の判定基準として設定した 1cc/min の漏えい量を実機フランジでの漏えい量に換算し，格納容器の設計漏えい率との比較を行った結果は以下のとおりである。

ガスケットの内径を d_i 、外径を d_o とすると、J I S B 2490 よりガスケットからの漏えい量 L はガスケットの接触面の内径 d_i に比例し、ガスケット接触幅 $(d_o - d_i)/2$ に反比例する。

$$L \propto \frac{d_i}{(d_o - d_i)/2} = \frac{1}{(d_o/d_i - 1)/2}$$

第 1 表より実機フランジ模擬試験のガスケットの断面形状は実機と一致させていることから、ガスケット試験体の接触幅は実機ガスケットと一致している。このため、フランジ部からの漏えい量はガスケット内径に比例する。また、実機フランジ模擬試験ではガスケット押し込み量を 0mm に設定し、実機が 2Pd 時の開口量以上を模擬した条件で試験を実施している。

本試験で判定基準として設定した漏えい量 (1cc/min) より、ガスケット径比で補正した実機フランジでの漏えい量を推定したところ、格納容器全ハッチ類フランジからのリーク量は 0.001%/day 以下であり、格納容器の設計漏えい率 (0.5%/day) の 1/500 以下となる。実機フランジのガスケット径を第 2 表に、実機フランジにおける漏えい量の推定結果を第 3 表に示す。

このように、事故時条件を模擬した改良 E P D M 製シール材の試験結果は、格納容器の設計漏えい率と比較して十分に余裕がある状態であることから、改良 E P D M 製シール材の実機への適用は可能であると考ええる。

第 2 表 実機フランジのガスケット径

対象	ガスケット径 ^{※1※3}
トップヘッドフランジ	
機器搬入用ハッチ	
所員用エアロック ^{※2}	
サプレッション・チェンバアクセスハッチ	
X-28 貫通部	
合計	

[注記]

- ※1：二重ガスケットについては保守的に外側ガスケットの中心径を用いる
 ※2：エアロックはガスケット周長が等価となる等価直径とする。
 ※3：ガスケット径が 100mm 以下の閉止フランジ付貫通部については，他の大開口部と比較して影響が小さいため対象外する。

第 3 表 実機フランジにおける漏えい量の推定結果

試験での漏えい判定基準 (L_1)	1 cc/min
試験フランジガスケット径 (D_1)	
格納容器フランジガスケット径合計 (D_0)	
ガスケット径比 ($\alpha = D_0/D_1$)	
格納容器フランジでの漏えい量 ($L_0 = L_1 \times \alpha$)	
格納容器空間容積 (V_0)	
格納容器空間容積に対する割合 (L_0/V_0)	

改良 E P D M 製シール材の実機を模擬した小型フランジ試験について

改良 E P D M 製シール材について、耐高温性、耐蒸気性を確認するために、800kGy の γ 線照射を行った材料を用いて、高温曝露又は蒸気曝露を行った後、気密確認試験を実施して漏えいの有無を確認した。また、試験後の外観観察、F T - I R 分析及び硬さ測定を行い、曝露後のシール材の状況を確認した。本試験に使用した試験治具寸法は第1図、試験治具及びシール材外観は第2図に示すとおりである。シール材の断面寸法は実機の1/2とし、内側の段差1mmに加えて外側からも高温空気又は蒸気に曝露されることとなる。

なお、治具に使用されている鉄鋼材料と改良 E P D M 製シール材とでは、改良 E P D M 製シール材の方が線膨張係数は大きく、温度を低下させた場合には改良 E P D M 製シール材の方が治具と比較して収縮量が大きくなるため、試験治具溝内でのタング等との密着性は低下する方向となり、気密試験は高温状態より室温での試験の方が厳しくなると考えられる。このことから、本試験のオートクレーブでの蒸気曝露及び室温での H e 気密確認試験の条件は、実プラントで想定されるシビアアクシデント条件と比較して保守的な条件となると想定される。試験の詳細と結果を以下に記載する。

① 高温曝露

熱処理炉を使用して乾熱200℃、168時間の高温曝露を実施した。

② 蒸気曝露

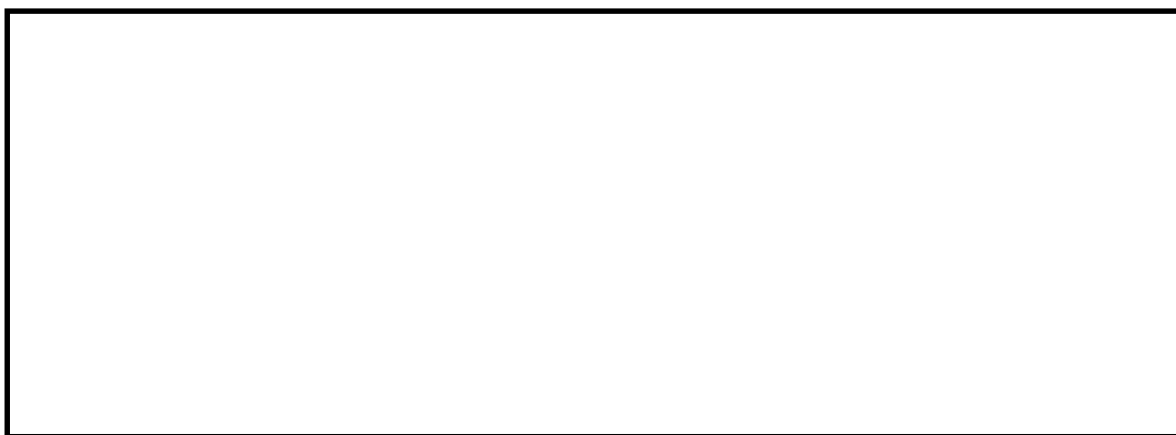
蒸気用オートクレーブを使用して、1MPa、250℃の蒸気環境下で168時間曝露を実施した。蒸気用オートクレーブ系統図を第3図に、蒸気曝露試験体設置状況を第4図に示す。

③ H e 気密確認試験

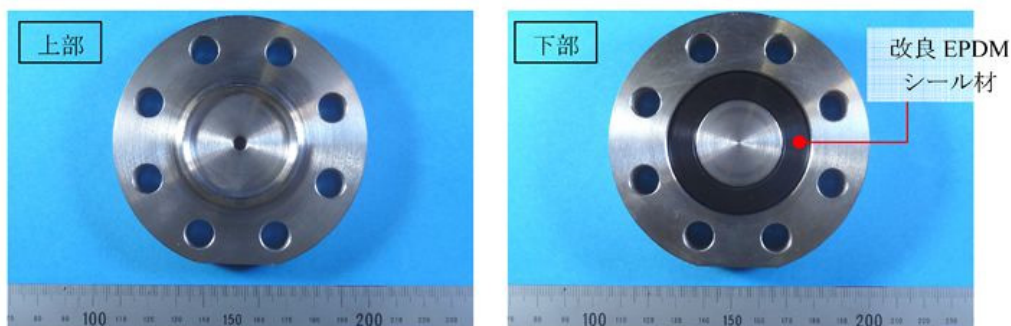
高温曝露及び蒸気曝露後の試験体について、H e を用いて気密試験を実施した。負荷圧力は0.3MPa、0.65MPa、0.9MPaとし、スヌープでのリーク確認と、0.3MPaでは保持時間10分、0.65MPa及び0.9MPaでは保持時間30分で圧力降下の有無を確認した。また、0.8mmの隙間ゲージを用いてフランジ開口変位を模擬した気密確認試験も実施した（実機1.6mm相当の変位）。試験状況を第5図、第6図に、試験結果を第1表に示す。いずれの条件下でもリーク及び圧力降下は認められなかった。

④ 試験後外観観察

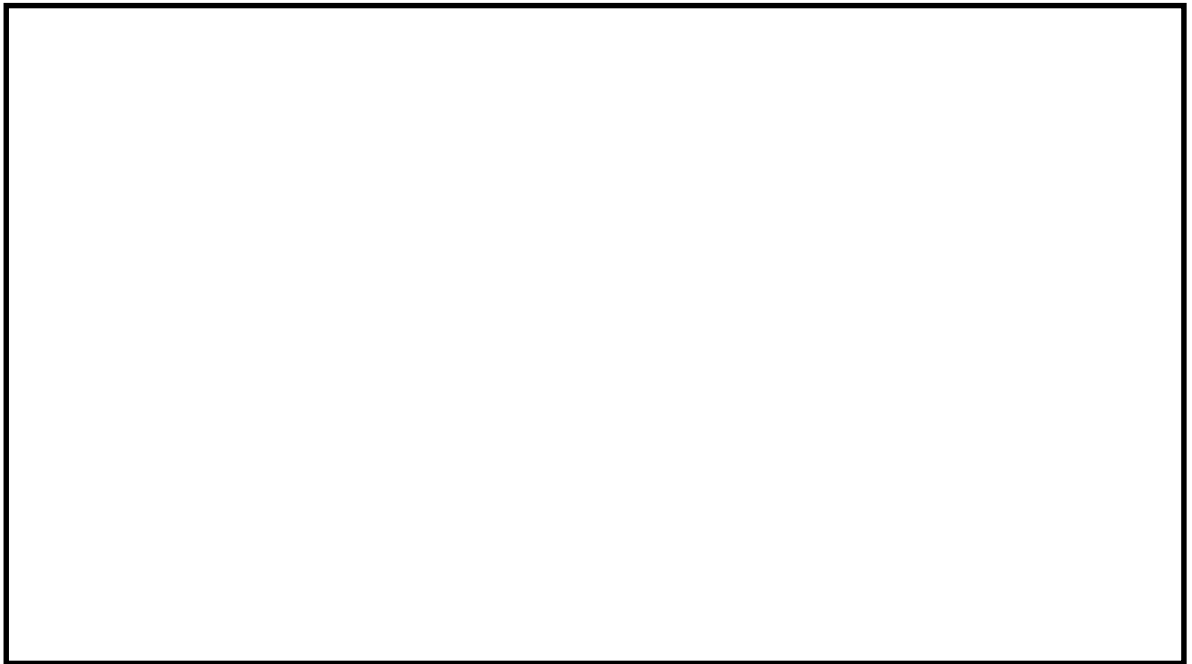
デジタルマイクロスコープを用いてH e 気密確認試験後のシール材表面を観察した。観察結果を第7図に示す。シール材表面に割れ等の顕著な劣化は認められなかった。



第1図 試験治具寸法



第2図 試験治具及びシール材外観



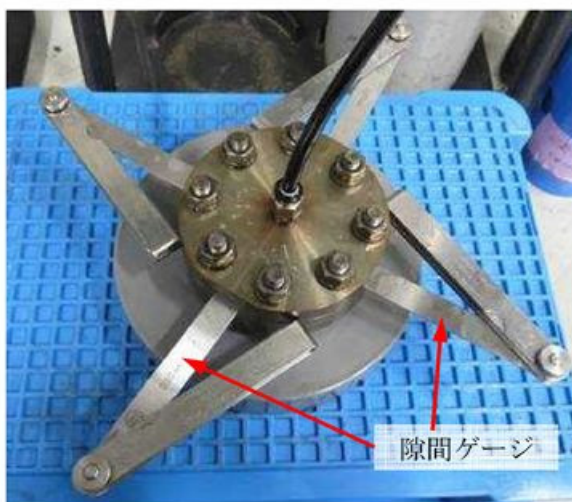
第3図 蒸気用オートクレーブ系統図



第4図 蒸気曝露試験体設置状況



第5図 H e 気密確認試験状況

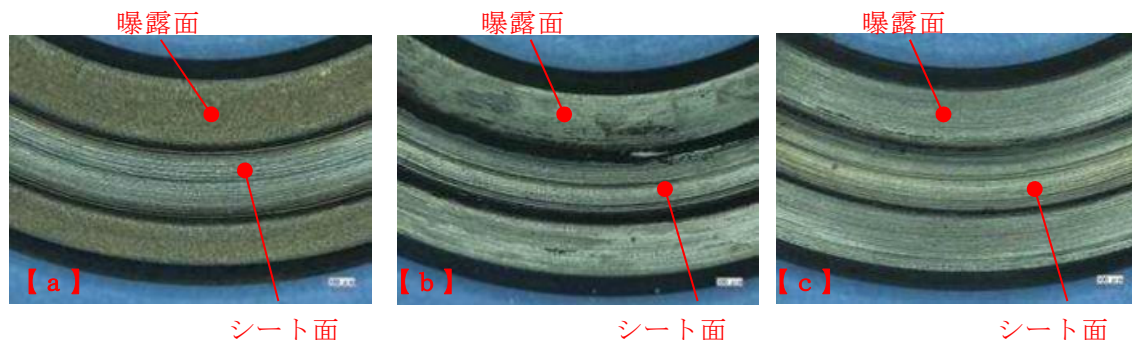


第6図 開口模擬したH e 気密試験
(隙間ゲージ使用)

第1表 H e 気密確認試験状況

No.	曝露条件	γ 線照射量	開口変位 模擬	0.3MPa	0.65MPa	0.9MPa
1	乾熱200℃, 168時間	800kGy	無し	○	○	○
			0.8mm	○	○	○
2	蒸気1MPa, 250℃, 168時間	800kGy	無し	○	○	○
			0.8mm	○	○	○
3	蒸気1MPa, 250℃, 168時間	800kGy	無し	○	○	○
			0.8mm	○	○	○

○：リーク及び圧力降下なし



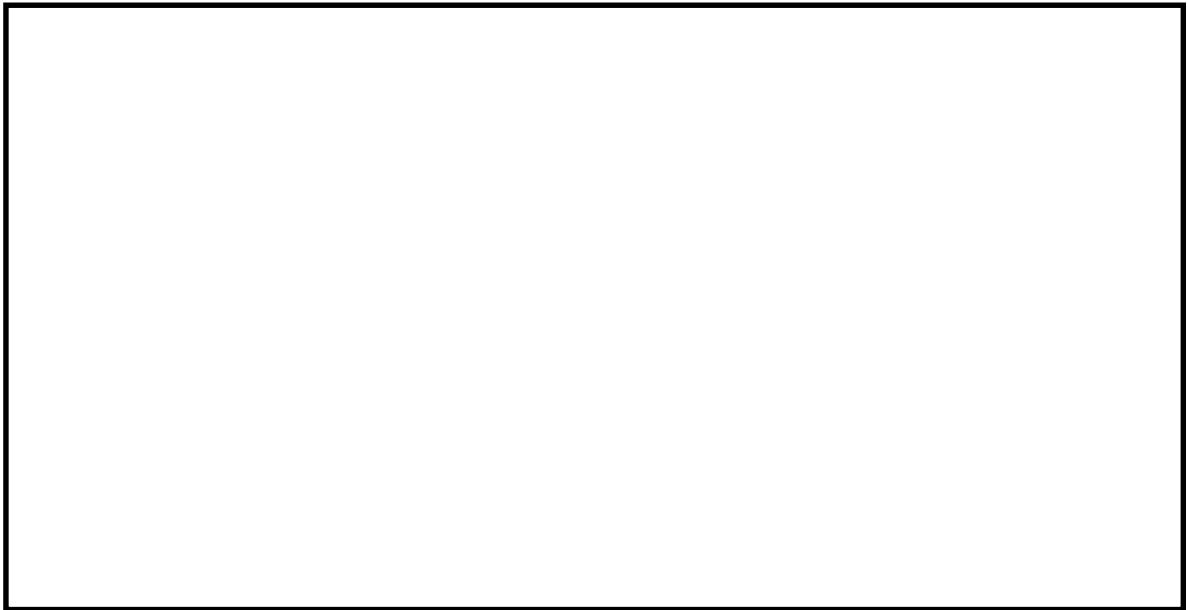
第7図 試験後外観観察結果
(a: 乾熱 200℃, 168 時間, b, c: 蒸気 250℃, 168 時間)

⑤ F T - I R 分析

試験後のシール材の F T - I R 分析結果を第8図, 第9図に示す。F T - I R 分析では赤外線が分子結合の振動や回転運動のエネルギーとして吸収されることを利用して, 試料に赤外線を照射して透過又は反射した光量を測定することにより分子構造や官能基の情報を取得可能である。高温曝露中に空気が直接接触する位置 (曝露面) では, ベースポリマーの骨格に対応するピークが消失していたが, その他の分析位置, 曝露条件では顕著な劣化は認められなかった。



第 8 図 F T - I R 分析結果 (曝露面)



第9図 FT－IR 分析結果（シート面）

⑥ 硬さ測定

試験後のシール材の硬さ測定結果を第10図に示す。曝露面，シート面，裏面，断面の硬さを測定した。曝露面において，乾熱200℃，168時間条件では酸化劣化によって硬さが顕著に上昇していた。その他の部位，条件では，蒸気250℃，168時間条件の曝露面で若干の軟化が確認された以外，硬さは初期値近傍であり，顕著な劣化は確認されなかった。

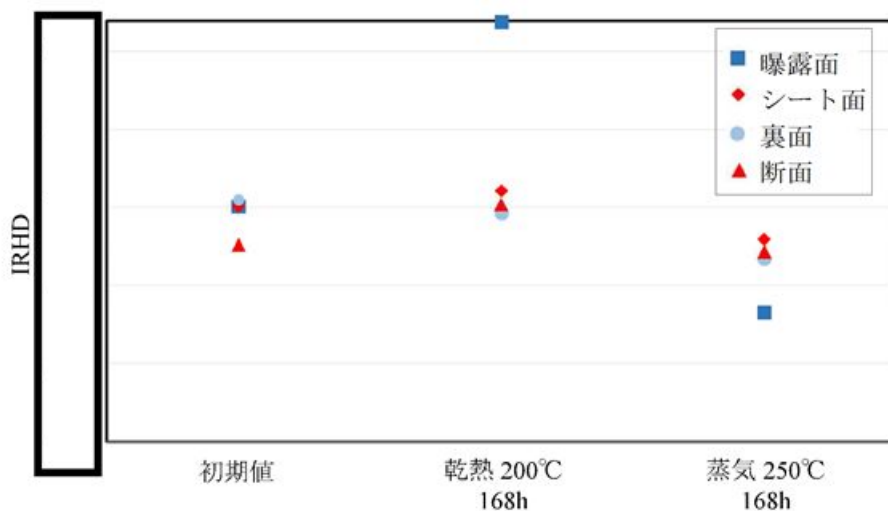
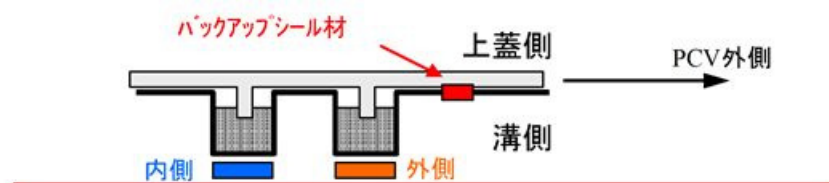


図10 硬さ測定結果

以上の試験結果から，200℃，2Pd，168時間の条件下では，フランジガスケット材として改良E P D M製シール材を使用した場合は，格納容器内部圧力上昇時のフランジ部の開口を勘案しても格納容器フランジ部の気密性は維持され则认为される。

バックアップシール材のシール機能について

格納容器閉じ込め機能の更なる安全性向上対策を目的に，自主的な取り組みとして，バックアップシール材（一液硬化型耐火シーラント）を塗布する。バックアップシール材は第 1 図で示すように，現行シール材のシール溝よりも外側のフランジ面全周に塗布できるシール材である。バックアップシール材は，耐高温性，耐蒸気性，耐放射線性が確認され，重大事故環境下においてもシール機能を発揮できるものを用いる。



第1図 バックアップシール材イメージ図

(1) バックアップシール材の適用目的

原子炉格納容器のフランジ部のシール機能は，200℃，2Pd の環境下において，改良 E P D M 製シール材により重大事故後 7 日間のシール機能が維持できることを確認しているが，格納容器内が長時間にわたり高温状態が続くことでシール材の性能が低下することを考慮して，改良 E P D M 製シール材の外側にバックアップシール材を塗布し，「改良 E P D M 製シール材＋バックアップシール材」の組み合わせとすることで，長期におけるシール機能健全性を補強する。

また，改良 E P D M 製シール材は，事故時の耐環境性に優れていること

を確認しているが、一般的な劣化モードとして酸化劣化があげられるため、長期におけるシール材の信頼性を向上させるためには、劣化要因である酸素の高温状態曝露を回避することが必要になる。バックアップシール材は、フランジ外側ガスケット部よりも外周のフランジ面に塗布することから、改良E P D M製シール材への格納容器外側からの酸素供給を遮断する役割も果たすことができるため、酸化劣化による改良E P D M製シール材のシール機能低下を抑えることが可能である。

以上より、バックアップシール材は、事故発生後の改良E P D M製シール材の長期におけるシール機能健全性を補強することができるため、格納容器閉じ込め機能の更なる安全性向上対策として、トップヘッドフランジ、機器搬入用ハッチフランジ及びサプレッション・チェンバアクセスハッチフランジのシール部に「改良E P D M製シール材＋バックアップシール材」を採用する。

（２）バックアップシール材の性能確認試験

バックアップシール材に関して、耐高温性、施工性等を確認するために、以下の試験を実施した。

- １）高温曝露後及び蒸気曝露後気密確認試験
- ２）開口模擬後気密確認試験
- ３）実機適用性試験
- ４）長時間試験（改良E P D M製シール材との組み合わせ）

各々の試験の詳細を以下に示す。

- １）蒸気曝露試験（250℃×168時間）後気密確認試験

フランジ部に塗布するバックアップシール材に関して、小型試験治具

(第2図参照) を用いて γ 線照射及び蒸気曝露後に H e 気密確認試験を実施し漏えいの有無を確認するとともに、試験後に F T - I R 分析を実施してバックアップシール材の化学構造の変化状況を確認した。試験条件の詳細を以下に記載する。

① γ 線照射

事故条件を模擬するために、放射線照射量はフランジ部の事故後7日間の累積放射線量の目安である800kGyを目標に、線源Co-60、照射時間100時間にて γ 線照射を実施した。

照射実績は、雰囲気線量8.19kGy/h、8.27kGy/h、累積照射量819kGy、827kGy であった。

② 高温曝露

熱処理炉を使用して300℃、73時間及び350℃、73時間の高温曝露を実施した。

③ 蒸気曝露

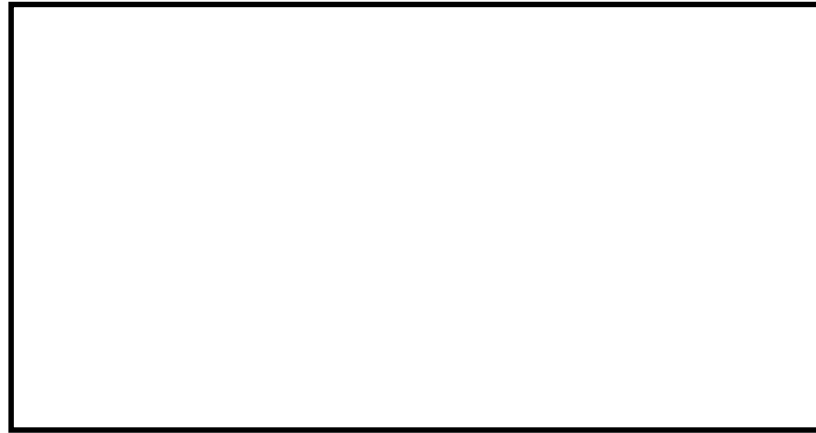
蒸気用オートクレーブを使用して、試験体（3個）を1MPa、250℃の蒸気環境下で168時間曝露を実施した。蒸気用オートクレーブ系統図を第3図に、試験片設置状況を第4図に示す。

④ H e 気密確認試験

蒸気曝露後の試験体について、H e を用いて気密試験を実施した。高温曝露条件では負荷圧力0.2、0.3、0.4、0.5、0.62 MPa、蒸気曝露条件では負荷圧力は0.3、0.65、0.9MPaとし、スヌープでのリーク確認と0.65MPa 及び0.9MPaは保持時間30分、その他の圧力では保持時間10分で圧力降下の有無を確認した。気密確認試験状況を第5図に、試験結果を第1表及び第2表に示す。いずれの試験体もリーク及び圧力降下は認められなかった。

⑤ F T－I R 分析

He 気密確認試験後に F T－I R 分析を実施した。F T－I R 分析は赤外線が分子結合の振動や回転運動のエネルギーとして吸収されることを利用して、試料に赤外線を照射して透過又は反射した光量を測定することにより分子構造や官能基の情報を取得可能である。分析結果を第6図に示す。本試験条件では350℃高温曝露条件を除いてシロキサン構造の変化量は小さく、顕著な劣化は認められなかった。



第2図 小型試験治具寸法



第3図 蒸気用オートクレーブ系統図



第4図 蒸気曝露
試験片設置状況



第5図 気密確認試験状況



第1表 H e 気密確認試験結果（高温曝露後）

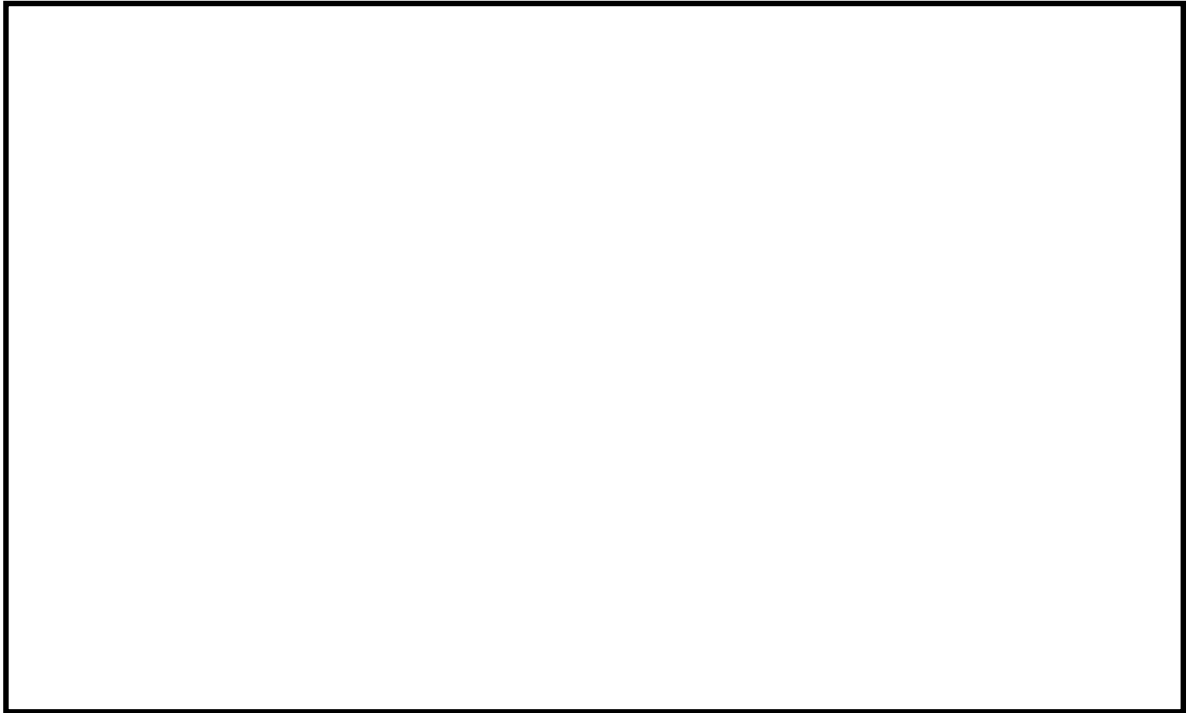
No.	高温曝露 条件	0.2MPa	0.3MPa	0.4MPa	0.5MPa	0.62MPa	γ 線 照射量
1	300℃, 73時間	○	○	○	○	○	827kGy
2	350℃, 73時間	○	○	○	○	○	827kGy

○：リーク及び圧力降下なし

第2表 H e 気密確認試験結果（蒸気曝露後）

No.	蒸気曝露条件	0.3MPa	0.65MPa	0.9MPa	γ 線照射量
1	1MPa, 250℃, 168時間	○	○	○	819kGy
2	1MPa, 250℃, 168時間	○	○	○	819kGy
3	1MPa, 250℃, 168時間	○	○	○	819kGy

○：リーク及び圧力降下なし



第 6 図 FT－IR 分析結果

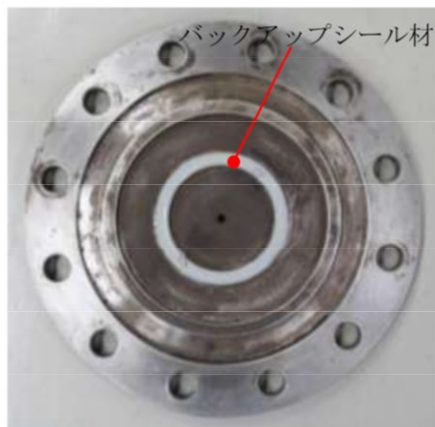
2) 開口模擬後気密確認試験

重大事故時には，事故後ベント実施までは圧力が2Pd近傍と高くなりフランジ部が開口することから，フランジ開口を経験した後にバックアップシール材により気密性が維持されているか否かを確認するため，30cm中型試験体を用いて隙間ゲージで一度変位を経験させた後にH e 気密確認試験を実施した。試験の流れとしては，バックアップシール材を塗布したフランジを乾燥させた後に，隙間ゲージで変位を加え，その後隙間ゲージを引き抜いて試験フランジの変位を当初位置に戻す。その状態でH e 気密確認試験を実施して漏えいの有無を確認した。試験実施状況を第7図，第8図，試験条件及び結果を第3表に示す。

1.9mmまでの変位を経験した後もH e 気密確認においてリーク及び圧力降下は認められなかった。なお，H e 気密確認試験は，1) の蒸気曝露試験（250℃×168時間）後気密確認試験と同様に，負荷圧力は0.3MPa，

0.65MPa, 0.9MPaとし, スヌープでのリーク確認と0.3MPaは保持時間10分で, 0.65MPa及び0.9MPaは保持時間30分で圧力降下の有無を確認した。

なお, 開口模擬後気密確認試験は試験装置上の理由から, バックアップシール材に高温曝露は経験させていない。しかしながら, F T - I R 分析結果では250℃蒸気曝露でバックアップシール材の化学構造の変化量は小さく, 顕著な劣化が認められなかったことから, 高温曝露の有無は事故時開口を模擬したバックアップシール材の性能を確認する試験においては, 試験結果に大きな影響を与えないと考えている。



第7図 バックアップシール材塗布状況
(1.5mm 厚さ)



第8図 変位付与状況
隙間ゲージを用いて所定の変位を加えた後,
隙間ゲージを抜いて再締め付け

第3表 開口模擬後H e 気密確認試験結果

No.	塗布厚さ	変位	0.3MPa	0.65MPa	0.9MPa	備考
1	1.5mm	変位付与前	○	○	○	
		1.0mm	○	○	○	
2	5.0mm	変位付与前	○	○	○	
		1.0mm	○	○	○	
3	1.5mm	変位付与前	○	○	○	
		1.9mm	○	○	○	

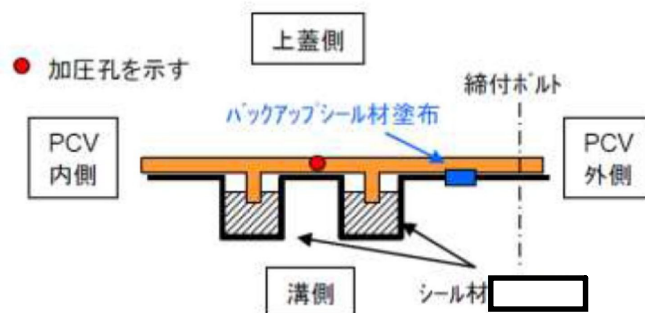
○：リーク及び圧力降下なし

3) 実機適用性試験

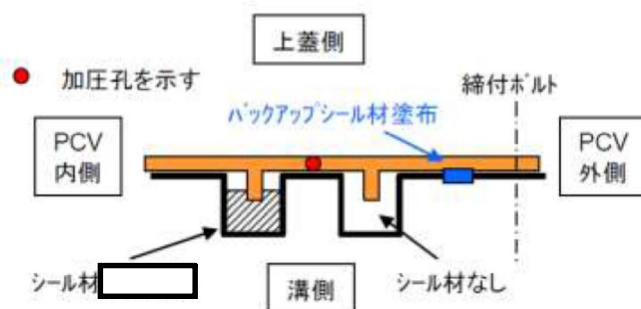
実機フランジは直径が大きく塗布長さが長いため、実際にバックアップシール材を適用した場合に問題なく気密性が担保出来るか否か、また、既存のシール材との干渉の有無を確認するため、バックアップシール材の塗布と局所漏えい試験を実施した。

バックアップシール材塗布条件は、第9図に示す内側及び外側シール材に加えて、格納容器外側にバックアップシール材を塗布して既存シール材とバックアップシール材との干渉の有無を確認する条件、第10図に示す内側シール材に格納容器外側にバックアップシール材塗布し、バックアップシール材単体でシール機能を持つことを確認する条件の2通り実施した。いずれの局所漏えい試験も結果は良好であった。

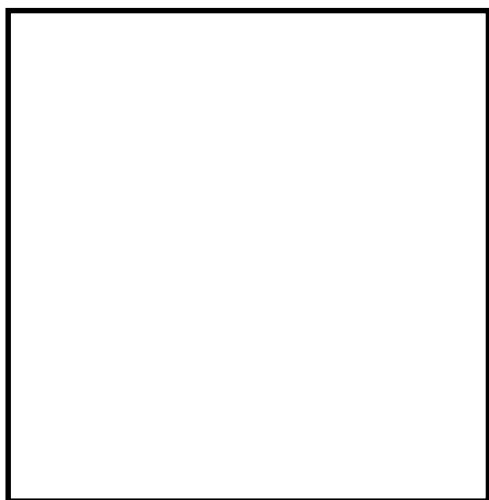
なお、バックアップシール材の塗布時には、塗布厚さが1～1.5mm程度となる様に治具を用いて作業を実施した（第11図参照）。



第 9 図 内側及び外側シール材＋格納容器外側バックアップシール材塗布条件



第 10 図 内側シール材＋格納容器外側バックアップシール材塗布条件



(a) バックアップシール材塗布作業

(b) ハッチ閉鎖時

第 11 図 バックアップシール材塗布試験状況

4) 長時間試験

重大事故時には、復旧までに相応の日数が必要と考えられることから、30日、又はそれ以上の期間曝露したシール材の気密性を確認す

ることを目的に、改良E P D M製シール材（ γ 線照射量800kGy）とその外側にバックアップシール材を適用した条件で、長期間高温曝露を実施した後にH e 気密確認試験を行い漏えいの有無を確認した。試験条件を以下に示す。

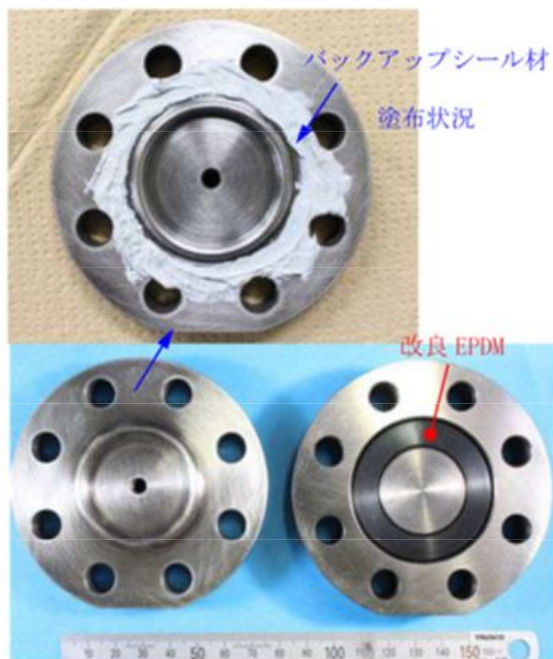
また、試験体の状況（改良E P D M製シール材＋バックアップシール材塗布）を第12図に示す。

①高温曝露

熱処理炉を用いて、乾熱200℃条件下にて高温曝露を実施した。なお、試験体は、所定の日数曝露した後に取り出して下記のH e 気密確認試験を実施し、H e 気密確認試験後には、再度、熱処理炉に戻して乾熱200℃条件にて追加日数の高温曝露を継続実施している。

②H e 気密確認試験

高温曝露後の試験体について、H e を用いて気密試験を実施した。負荷圧力は0.3MPa、0.65MPa、0.9MPaとし、スヌープでのリーク確認と0.3MPaは保持時間10分、0.65MPa及び0.9MPaは保持時間30分で圧力降下の有無を確認した。試験状況を第13図に、試験結果を第4表に示す。いずれの試験においてもリーク及び圧力降下は認められなかった。



第 12 図 試験体の状況
(改良 E P D M + バックアップシール材)



第 13 図 H e 気密確認試験状況

第4表 H e 気密確認試験結果

No.	曝露条件	曝露日数	曝露時間	0.3MPa	0.65MPa	0.9MPa
1	乾熱 200℃	30	720時間	○	○	○
2	乾熱 200℃	45	1,080時間	○	○	○
3	乾熱 200℃	60	1,440時間	○	○	○
4	乾熱 200℃	75	1,800時間	○	○	○
5	乾熱 200℃	90	2,160時間	○	○	○
6	乾熱 200℃	105	2,520時間	○	○	○

○：リーク及び圧力降下なし

以上のことから、バックアップシール材について格納容器限界温度
200℃における長期におけるシール性が確認できた。また、ベント実施ま
での間に格納容器の過圧によりフランジ開口を経験したとしても、ベント

後のフランジ開口量が小さい領域では高温性に優れたシール機能を発揮することが確認できた。よって、バックアップシール材は、格納容器ベント操作後の長期シール機能強化に有効である。

なお、格納容器閉じ込め機能として最も厳しいシナリオである「雰囲気圧力・温度による静的負荷（格納容器過圧・過温破損）」において代替循環冷却系を使用しないシーケンスでは、格納容器雰囲気温度は、7日間

（168時間）時点で150℃未満であり、その後の格納容器雰囲気温度は崩壊熱の減衰によって低下傾向となるため、7日間（168時間）以降は150℃を下回る。したがって、これよりも過酷な200℃状態が30日間継続しても格納容器閉じ込め機能は健全であることが試験により確認できているため、事故後長期のシール性向上のためには「改良EPDM製シール材＋バックアップシール材」は有効であると考えている。

(3) バックアップシール材の塗布条件

バックアップシール材のシール機能が確保されるための塗布幅、塗布厚さ、塗布作業に関する条件は、各種試験の結果から第5表の通り定めている。塗布幅は幅が広い程シール機能が向上するが、試験でシール機能が確認できた最小の塗布幅を元に設定している。塗布厚さについては、シール機能が確認できた塗布厚さを元に設定している。また、バックアップシール材は塗布後、除々に乾燥して固まるため、塗布後にフランジ閉鎖するまでの時間を制約として設けることにしている。この時間についても、試験によりバックアップシール材の乾燥時間を考慮して、シール機能が確認できた時間を元に設定している。

第5表 バックアップシール材の塗布条件

項目	塗布条件
バックアップシール材の塗布幅	
バックアップシール材の塗布厚さ	
塗布後、フランジ閉鎖までの時間	

(4) バックアップシール材の品質確認

バックアップシール材は第5表の条件で塗布することで、シール機能が確保可能である。従って、バックアップシール材塗布作業時に「塗布幅」、「塗布厚さ」、「塗布後、フランジ閉鎖までの時間」を確認することで品質を確認する。「塗布幅」、「塗布厚さ」については、幅、厚さを担保可能な専用治具を用いてバックアップシール材を塗布作業する等で、品質確認を行う。「塗布後、フランジ閉鎖までの時間」については、塗布作業時間を管理することで品質確認を行う。

バックアップシール材塗布による設計影響について

(1) バックアップシール材塗布によるフランジ設計への影響

フランジ設計として、漏えい発生を防止するためにＯリング溝にシール材（改良ＥＰＤＭ製）がセットされているが、シール機能を確保するために以下が設計上考慮されている。

- ① シール材について、開口を考慮した適切な押込み量を確保すること
- ② 内圧及びシール材反力について、適切なフランジ強度を有すること
- ③ シール材が、化学的影響を受ける等により、反応や劣化等の影響を受けないこと
- ④ フランジ締め付け作業の施工性が確保できること

バックアップシール材をフランジ面に塗布することで、上記①～④の考慮事項について悪影響を与えないことを確認するため、バックアップシール材が塗布されることにより「フランジ開口量評価でシール材（改良ＥＰＤＭ製）追従性に悪影響を与えないこと」、「フランジ応力評価に悪影響を与えないこと」、「シール材（改良ＥＰＤＭ製）に化学反応等の悪影響を与えないこと」、「フランジ締め付け作業・開放作業に悪影響を与えないこと」を確認した。

(2) バックアップシール材厚さの影響について

バックアップシール材の有無によるフランジ厚さの変化はほとんど無く、約 0.01mm であることが確認されている。また、バックアップシール材の塗布条件として、幅 、厚さ としている。この条件を施

工管理できるように、専用治具を用いて実施する。具体的には、塗布条件を満足できるように切り欠きを有したヘラのようなものを使用することで考えている。これをフランジ面に当てて、延ばすことでバックアップシール材を特別な技量なく、幅及び厚さは均一に塗布可能とする。

実プラントでのガスケットの押込み深さは である。一方、バックアップシール材適用による押込み量の変化は約 0.01mm と想定され、バックアップシール材適用による押込み深さの変化量やフランジ開口量への影響は無視できる程度で悪影響はないと考えられる。

(3) バックアップシール材塗布に伴うフランジへの影響について

バックアップシール材を塗布した場合の影響評価として、①開口量評価及び②フランジ応力評価を実施した。前述(1)からバックアップシール材塗布時の厚さは約 0.01mm である。

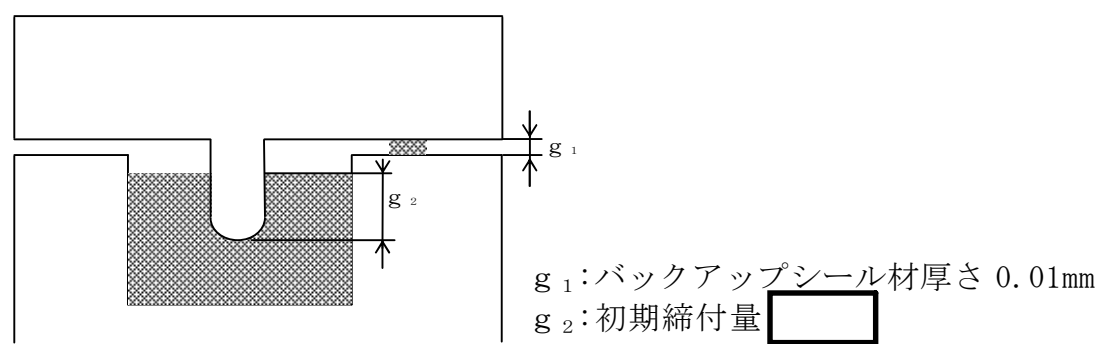
① 開口量評価

構造上バックアップシール材の厚さ分、突起によるガスケットの締め付け量は低減する。このため、最も評価結果が厳しくなるトップヘッドフランジにて 2Pd 時の締め付け量と必要締め付け量を比較し、シール性能を維持できることを確認した(第1図, 第1表参照)。なお、ここで用いたガスケットの必要締め付け量は実機を模擬した試験を実施し、締め付け量 0mm でもシール性能を維持できることを確認している。

評価式：締付量＝初期締付量－バックアップ材厚さ－開口量

＝ () － (0.01mm) － ()

＝ > 0mm



第 1 図 バックアップシール材塗布時の初期締付状態図

第 1 表 2Pd 時のバックアップシール材を用いたフランジシール部

開口量と締付量				
設備名	バックアップ シール材厚さ	開口量	締付量	必要締付量
トップヘッド フランジ	0.01	<input type="text"/>	<input type="text"/>	0 以上

(単位：mm)

② フランジ部応力評価

バックアップシール材を用いた際，2Pd 時にフランジに加わる荷重には，格納容器内圧による荷重，ガスケット反力による荷重及びバックアップシール材による荷重があるが，バックアップシール材反力による荷重は内圧による荷重と比較して極めて小さくなる。このため，

フランジ部へ発生する応力の影響は格納容器内圧が支配的であり、バックアップシール材の有無によりフランジ部へ加わる発生応力はほとんど変化しないと考えられる。

(4) 改良E P D M製シール材に対する悪影響、フランジ締付・開放作業への影響について

フランジ締付・開放作業等の現場作業への影響について、フランジ締付時の締付ボルト管理トルク値の変更は必要ないこと、フランジ開放時(点検時)の手入れの際にバックアップシール材はスクレーパ等により、容易に除去可能であることを参考資料7で示すバックアップシール材の性能確認試験によって、確認している。また、バックアップシール材の除去時にフランジ部の構造により、現場作業への影響が考えられるが、フランジ面とガスケットを装填する溝部の不連続な箇所があるものの、作業上、影響はない。

化学的影響については、長時間試験で改良E P D M製シール材とバックアップシール材を組み合わせたフランジで劣化後の気密性が確認できていることから、悪影響がないと考えられる。また、フランジ締付時にバックアップシール材の余剰分は、フランジ外面に出てくるが除去可能である。

(5) まとめ

以上の検討により、バックアップシール材塗布におけるフランジ締込量への影響は約0.01mmとわずかであり、開口量評価及びフランジ部応力評価に大きな影響はない。また、改良E P D M製シール材に対して化学

反応の影響がないこと，フランジ締付作業性も確保できることから，バックアップシール材塗布によるフランジ設計上の影響はない。

トップヘッドフランジ等の開口量評価について

(1) トップヘッドフランジの開口量評価における製作公差等の影響について

原子炉格納容器フランジ部の閉じ込め機能評価については、フランジ開口量評価と改良 E P D M 製シール材の圧縮永久ひずみ特性を組み合わせることで評価している。トップヘッドフランジの開口量評価を第 1 図，改良 E P D M 製シール材の圧縮永久ひずみ試験結果を第 1 表に示す。



第 1 図 トップヘッドフランジの圧力と開口量の関係
(東海第二発電所モデル，200℃)

第 1 表 圧縮永久ひずみ試験^{※1}結果 (改良 E P D M 製)

試験温度	200℃
構造部放射線照射量	<input type="text"/>
試験雰囲気	蒸気
試験時間	168h
ひずみ率 ^{※2}	<input type="text"/> ^{※3}

※1 JIS K 6262 に従い実施

※2 試料を圧縮し完全に回復した状態が 0%，全く回復しない状態が 100%

※3 の平均値

第 1 図の開口量評価線図で設定している許容開口量は、格納容器内温度 200℃の状態を 7 日間経過した際のシール材復元量が、フランジ開口量に追従できなくなる限界であり、格納容器限界温度・圧力である 200℃、2Pd に対して、シール材機能は余裕があることを示している。

なお、原子炉格納容器のトップフランジについては、技術基準規則第 4 4 条に要求される単体の漏えい試験を可能とするように、内側ガスケットと外側ガスケットの間に加圧空間を有した二重シール構造を採用している。格納容器バウンダリに要求される事故時の閉じ込め機能維持の観点からは、内外どちらかのシール部の機能が保たれていればよく、さらに一方のシール機能が喪失するまではもう一方のシール部は直接事故時環境に晒されるものでない。このため、本評価ではフランジの内側シール材の追従性が失われた時を機能喪失とみなした評価であるが、実際には外側シール材の追従性が失われるまでは閉じ込め機能を確保できる。しかしながら、外側シール材部の開口量は内側シール材部と比較して小さいこともあり、本評価では保守的に格納容器の内側シール部の閉じ込め機能を評価した。

開口量評価については、フランジ開口量とシール材復元量を比較しているが、シール部を構成する部位の製作公差（フランジの製作公差、シール材の製作公差等）、シール部の構成材料の熱膨張、材料物性のばらつきを考慮したひずみ率を踏まえ、保守的な評価を次に示す。なお、製作公差のうち、ガスケットの寸法公差は、最小側を 0 と設計変更し、製作公差を考慮しても、公称値以上の寸法となるように管理する。

以上の考え方を第 2 表に整理する。

第 2 表 シール部の構造、寸法及び材料のばらつきを考慮した評価の考え方

評価項目	評価内容	考え方
シール部を構成する部位の製作公差	二乗和平方根の採用	・機器の寸法公差は、一般的に独立した値を組み合わせる使用する場合、各々の寸法公差の二乗和平方根を用いて、算出する。
ガスケットの製作公差	ガスケット設計の変更	・トップヘッドフランジ部のガスケットについて、製作公差の最小側を 0 と設計変更し、製作公差を考慮しても、公称値以上の寸法となるように管理するため、上記のシール部の公差に反映する。
シール部の構成材料の熱膨張	材料の熱膨張を考慮	・開口量評価は、200℃におけるシール部の評価であることから、構成材料の熱膨張を考慮した。
ガスケットのひずみ率	材料物性のばらつきの考慮したひずみ率を採用	・J I S K 6262 の結果に基づき、ひずみ率 <input type="text"/> をより厳しい値とするため、圧縮永久ひずみ試験の結果に、統計学的なばらつきを考慮したひずみ率の設定

ひずみ率は、第 2 表の考え方に記載の通り、圧縮永久ひずみ試験の結果に、統計学的なばらつきを考慮したひずみ率の設定とする。設定方法は、J I S K 6262 の結果に基づき、ひずみ率 と類似の条件にて実施した試験結果を抽出し、試験片数を増やして統計学的なばらつきを考慮した圧縮永久ひずみ率を算出した。抽出したデータを追加した統計学的なばらつきの評価結果を第 3 表に示す。追加抽出したデータは No. 2～4 の 3 回分（9 個）であり、雰囲気、温度・劣化時間、照射時間を変えて実施した試験のうち、雰囲気、温度・劣化時間が同一であるものを選定した。なお、試験 No. 1 は、ひずみ率 を設定した試験データである。

第 3 表に示すとおり、試験回数 4 回分、合計 12 個の試験データに基づく統計学的なばらつきを考慮したひずみ率を算出した結果、圧縮永久ひずみ

率の最大値は であった。

第 3 表 統計学的に算出した圧縮永久ひずみ率

試験 No.	ひずみ率	平均値	標準偏差 σ	平均値 + 2 σ
1	<input type="text"/>			
2	<input type="text"/>			
3	<input type="text"/>	<input type="text"/>	<input type="text"/>	<input type="text"/>
4	<input type="text"/>			

注記：試験条件は以下の通り

雰囲気：蒸気環境（試験 No. 1～4）

温度・劣化時間：200℃・168 時間（試験 No. 1～4）

照射線量：

圧縮永久ひずみ試験：J I S K 6262 に基づき実施（試験 No. 1～4）

本評価における圧縮永久ひずみのばらつきは、重大事故環境を考慮したひずみ率を確認するため、原子力プラント特有の条件として の放射線量を照射した後、圧縮状態で 200℃の飽和蒸気環境にて 168 時間劣化さ

せた状態での測定値であり，改良型E P D M製シール材の使用温度範囲外で実施した過酷な環境下での試験であることから，ひずみ率のばらつきの幅が大きく出たものと考えられる。なお，改良E P D M材のメーカカタログ値として記載されている圧縮永久ひずみ 試験条件 の試験時は，測定値のばらつきが 程度であり，重大事故環境における試験で生じたばらつきと有意な差はない。

ここで，第3表に示す圧縮永久ひずみ率のデータ群における外れ値の有無について棄却検定法を用いて評価する。

棄却検定法として，原子力発電所内の安全系に係る計器類を対象とし，多点データの統計的処理に係る手法を定めた指針である「安全保護系計器のドリフト評価指針」（J E A G 4621－2007 日本電気協会）を参考とし，グラブス・スミルノフ検定を採用した。

統計学的に算出した圧縮永久ひずみ率は，正規分布に従う場合， (平均値 $\pm 2\sigma$) の値が全ケース内に含まれる確率は約95%である。

したがって，全ケースから外れる確率5%を検定水準としてグラブス・スミルノフ検定を行い，第4表及び第5表に示す試験データ群の中に外れ値は存在するか確認を実施した。

第4表 試験データ群

x_1	x_2	x_3	x_4	x_5	x_6	x_7	x_8	x_9	x_{10}	x_{11}	x_{12}
<input type="text"/>											

第 5 表 試験データのまとめ

項目	データ数	最大値	最小値	平均値 μ	不偏標準偏差 s
値	12				

グラブス・スミルノフ検定とは、任意の検査値に対し検定統計量 t (式(1)) を求め、この検定統計量 t がある検定水準における臨界値 τ (式(2)) よりも大きい場合、その検査値を異常値とみなす判定法である。

$$t_i = \frac{|x_i - \mu|}{s} \quad (\text{式(1)})$$

ここで,

x_i : 検査値 ($i=1, 2, \dots, 12$)

μ : 標本平均

s : 不偏標準偏差

t_i : 検定統計量 ($i=1, 2, \dots, 12$)

$$\tau = (n-1) \cdot \sqrt{\frac{t_{\alpha/n}^2}{n(n-2) + n \cdot t_{\alpha/n}^2}} \quad (\text{式(2)})$$

ここで,

n : データ数

$t_{\alpha/n}$: 自由度 ($n-2$) の t 分布の上側 $100\alpha/n\%$ 値

($\alpha=0.05$ として t 分布表より算出)

第 5 表の試験データのまとめから、データ群の平均値 μ 及び標準偏差 s (不偏標準偏差) はそれぞれ $\mu = \square$, $s = \square$ となる。また、検査値 x_i は平均値から最も離れた値とし、 $x_4 = \square$ とする。

このときの検定統計量 t_4 は以下のとおりである。

$$t_4 = \frac{|x_4 - \mu|}{s} = \boxed{} = \boxed{}$$

これに対し、臨界値 τ は、標本数 $n=12$ 、有意水準 α を 5% と設定し、 $t_{\alpha/n}$ を自由度 $n-2$ の t 分布の上側 $100\alpha/n\%$ 値としたとき、

$$\tau = (n-1) \cdot \sqrt{\frac{t_{\alpha/n}^2}{n(n-2) + n \cdot t_{\alpha/n}^2}} = (12-1) \times \sqrt{\frac{3.28^2}{12 \times (12-2) + 12 \times 3.28^2}}$$

$$= 2.29$$

となる。

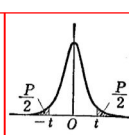
ここで、 $t_{\alpha/n} = 3.28$ は、下図に示す t 分布表から算定した値である。

$2 \cdot \alpha / n = 2 \cdot 0.05 / 12$

t 表

$\phi, P \rightarrow t$

(自由度 ϕ と両側確率 P とから t を求める表)

$$P = 2 \int_t^\infty \frac{\Gamma(\frac{\phi+1}{2}) dv}{\sqrt{\phi} \pi \Gamma(\frac{\phi}{2}) (1 + \frac{v^2}{\phi})^{\frac{\phi+1}{2}}}$$


$\phi \backslash P$	0.50	0.40	0.30	0.20	0.10	0.05	0.02	0.01	0.001	$P \backslash \phi$
1	1.000	1.376	1.963	3.078	6.314	12.706	31.821	63.657	636.619	1
2	0.816	1.061	1.386	1.886	2.920	4.303	6.965	9.925	31.598	2
3	0.756	0.978	1.250	1.638	2.353	3.182	4.541	5.841	12.941	3
4	0.741	0.941	1.190	1.533	2.132	2.776	3.747	4.604	8.610	4
5	0.727	0.920	1.156	1.476	2.015	2.571	3.365	4.032	6.859	5
6	0.718	0.906	1.134	1.440	1.943	2.447	3.143	3.707	5.959	6
7	0.711	0.896	1.119	1.415	1.895	2.365	2.998	3.499	5.405	7
8	0.706	0.889	1.108	1.397	1.860	2.306	2.896	3.355	5.041	8
9	0.703	0.883	1.100	1.383	1.833	2.262	2.821	3.265	4.781	9
10	0.700	0.879	1.093	1.372	1.812	2.228	2.764	3.200	4.608	10
11	0.697	0.876	1.088	1.363	1.796	2.201	2.718	3.106	4.437	11
12	0.695	0.873	1.083	1.356	1.782	2.179	2.681	3.055	4.318	12
13	0.694	0.870	1.079	1.350	1.771	2.160	2.650	3.012	4.221	13
14	0.692	0.868	1.076	1.345	1.761	2.145	2.624	2.977	4.140	14
15	0.691	0.866	1.074	1.341	1.753	2.131	2.602	2.947	4.073	15
16	0.690	0.865	1.071	1.337	1.746	2.120	2.583	2.921	4.015	16
17	0.689	0.863	1.069	1.333	1.740	2.110	2.567	2.898	3.965	17
18	0.688	0.862	1.067	1.330	1.734	2.101	2.552	2.878	3.922	18
19	0.688	0.861	1.066	1.328	1.729	2.093	2.539	2.861	3.883	19
20	0.687	0.860	1.064	1.325	1.725	2.086	2.528	2.845	3.850	20
21	0.686	0.859	1.063	1.323	1.721	2.080	2.518	2.831	3.819	21
22	0.686	0.858	1.061	1.321	1.717	2.074	2.508	2.819	3.792	22
23	0.685	0.858	1.060	1.319	1.714	2.069	2.500	2.807	3.767	23
24	0.685	0.857	1.059	1.318	1.711	2.064	2.492	2.797	3.745	24
25	0.684	0.856	1.058	1.316	1.708	2.060	2.485	2.787	3.725	25
26	0.684	0.856	1.058	1.315	1.706	2.056	2.479	2.779	3.707	26
27	0.684	0.855	1.057	1.314	1.703	2.052	2.473	2.771	3.690	27
28	0.683	0.855	1.056	1.313	1.701	2.048	2.467	2.763	3.674	28
29	0.683	0.854	1.055	1.311	1.699	2.045	2.462	2.756	3.659	29
30	0.683	0.854	1.055	1.310	1.697	2.042	2.457	2.750	3.646	30
40	0.681	0.851	1.050	1.303	1.684	2.021	2.423	2.704	3.551	40
60	0.679	0.848	1.046	1.296	1.671	2.000	2.390	2.660	3.460	60
120	0.677	0.845	1.041	1.289	1.658	1.980	2.358	2.617	3.373	120
∞	0.674	0.842	1.036	1.282	1.645	1.960	2.326	2.576	3.291	∞

$n-2=12-2$

(出典：推計学入門演習 (産業図書株式会社))

以上より、平均値から最も離れた検定値である $x_4 = \square$ に対する検定統計量 t は \square であり、臨界値 $t = 2.29$ よりも小さいため、異常値とは判定されない。

したがって、第 3 表に示す圧縮永久ひずみ値のデータ群において外れ値と判定されるものではなく、これらの値のばらつきを考慮して統計学的に算出した圧縮永久ひずみ率 \square を評価に用いることは妥当である。

なお、本評価において使用したグラブス・スミルノフ検定手法は、対象とするデータ群が正規分布に従うことを適用の前提条件としている。ここでは、改良 EPDM 製シール材の圧縮永久ひずみ試験のデータ (12 点) に対して、正規性の検討を実施する。

正規性の検討に用いる手法として、原子力発電所内の安全系に係る計器類を対象とし、多点データの統計的処理に係る手法を定めた指針である「安全保護系計器のドリフト評価指針」(J E A G 4621-2007 日本電気協会)を参考とし、 χ^2 (カイ 2 乗)適合度検定を採用した。

χ^2 適合度検定は、仮定された理論上の確率分布に対して、標本から求められた度数が適合するか否かを検証する手法として一般的に知られたものである。

χ^2 検定の対象データを第 6 表に示す。第 6 表のデータは、蒸気環境で $200^\circ\text{C}/168$ 時間劣化させた試料の圧縮永久ひずみ試験データ (12 個) である。

第 6 表 改良 E P D M の圧縮永久ひずみデータ (単位 : %)

x_1	x_2	x_3	x_4	x_5	x_6	x_7	x_8	x_9	x_{10}	x_{11}	x_{12}
平均値 : <input type="text"/> / 不偏標準偏差 : <input type="text"/>											

χ^2 適合度検定は、第 6 表に示す標本データと正規分布を仮定した期待値とを比較し、適合度を検定するものであり、データ数と関係なく一般的に使用される。第 6 表に示すデータを階級ごとに分割して整理した結果を第 7 表に、第 7 表に基づき作成したヒストグラムを第 2 図に示す。

第 7 表 圧縮永久ひずみデータの度数分布表

階級	度数 O_i	期待度数 E_i	$(O_i - E_i)^2 / E_i$

階級数 : 12 (自由度 : 9)

χ^2 値



第 2 図 圧縮永久ひずみデータのヒストグラム

χ^2 値は, 標本データの度数と正規分布を仮定した場合の期待度数との差分の積算として下式で求められる。

$$\chi^2 = \sum \frac{(O_i - E_i)^2}{E_i} = \boxed{}$$

ここで,

O_i : ある階級に含まれるデータ数

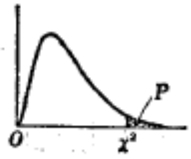
E_i : ある階級の期待度数

χ^2 適合度検定では, 標本データより求めた χ^2 値が, データの自由度 (階級数 - 制約数) に対する χ^2 分布表の値よりも小さければ, 正規分布に従っている (正規性がある) と判定される。自由度 9, 上側確率 5% に対する χ^2 分布表の値は 16.92 であり, 12 個のデータに基づく χ^2 値 $\boxed{}$ は 16.92 よりも小さいため, 第 6 表に示す圧縮永久ひずみデータに対する正規性を示すとの仮定は棄却されなかった。

χ^2 表

$\phi, P \rightarrow \chi^2$

(自由度 ϕ と上側確率 P とから χ^2 を求める表)

$$P = \int_{\chi^2}^{\infty} \frac{1}{\chi^2} \frac{1}{\Gamma\left(\frac{\phi}{2}\right)} e^{-\frac{X}{2}} \left(\frac{X}{2}\right)^{\frac{\phi}{2}-1} \frac{dX}{2}$$


$\phi \backslash P$.995	.99	.975	.95	.90	.75	.50	.25	.10	.05	.025	.01	.005	ϕ
1	0.00393	0.00157	0.00082	0.003	0.0158	0.102	0.455	1.323	2.71	3.84	5.02	6.63	7.88	1
2	0.0100	0.0201	0.0506	0.109	0.211	0.575	1.386	2.77	4.61	5.99	7.38	9.21	10.60	2
3	0.0717	0.115	0.216	0.352	0.584	1.213	2.37	4.11	6.25	7.81	9.35	11.34	12.84	3
4	0.207	0.297	0.484	0.711	1.064	1.923	3.36	5.39	7.78	9.49	11.14	13.28	14.86	4
5	0.412	0.554	0.831	1.145	1.610	2.67	4.35	6.63	9.24	11.07	12.83	15.09	16.75	5
6	0.676	0.872	1.237	1.635	2.20	3.45	5.35	7.84	10.64	12.59	14.45	16.81	18.55	6
7	0.989	1.239	1.690	2.17	2.83	4.25	6.35	9.04	12.02	14.07	16.01	18.48	20.3	7
8	1.344	1.646	2.18	2.73	3.49	5.07	7.34	10.22	13.36	15.51	17.53	20.1	22.0	8
9	1.735	2.09	2.70	3.33	4.17	5.90	8.34	11.39	14.68	16.92	19.02	21.7	23.6	9
10	2.16	2.56	3.25	3.94	4.87	6.74	9.34	12.55	15.99	18.31	20.5	23.2	25.2	10
11	2.60	3.05	3.82	4.57	5.58	7.58	10.34	13.70	17.28	19.68	21.9	24.7	26.8	11
12	3.07	3.57	4.40	5.23	6.30	8.44	11.34	14.85	18.55	21.0	23.3	26.2	28.3	12
13	3.57	4.11	5.01	5.89	7.04	9.30	12.34	15.98	19.81	22.4	24.7	27.7	29.8	13
14	4.07	4.66	5.63	6.57	7.79	10.17	13.34	17.12	21.1	23.7	26.1	29.1	31.3	14
15	4.60	5.23	6.26	7.26	8.55	11.04	14.34	18.25	22.3	25.0	27.5	30.6	32.8	15
16	5.14	5.81	6.91	7.96	9.31	11.91	15.34	19.37	23.5	26.3	28.8	32.0	34.3	16
17	5.70	6.41	7.56	8.67	10.09	12.79	16.34	20.5	24.8	27.6	30.2	33.4	35.7	17
18	6.26	7.01	8.23	9.39	10.86	13.68	17.34	21.6	26.0	28.9	31.5	34.8	37.2	18
19	6.84	7.63	8.91	10.12	11.65	14.56	18.34	22.7	27.2	30.1	32.9	36.2	38.6	19
20	7.43	8.26	9.59	10.85	12.44	15.45	19.34	23.8	28.4	31.4	34.2	37.6	40.0	20
21	8.03	8.90	10.28	11.59	13.24	16.34	20.3	24.9	29.6	32.7	35.5	38.9	41.4	21
22	8.64	9.54	10.98	12.34	14.04	17.24	21.3	26.0	30.8	33.9	36.8	40.3	42.8	22
23	9.26	10.20	11.69	13.09	14.85	18.14	22.3	27.1	32.0	35.2	38.1	41.6	44.2	23
24	9.89	10.86	12.40	13.85	15.66	19.04	23.3	28.2	33.2	36.4	39.4	43.0	45.6	24
25	10.52	11.52	13.12	14.61	16.47	19.94	24.3	29.3	34.4	37.7	40.6	44.3	46.9	25
26	11.16	12.20	13.84	15.38	17.29	20.8	25.3	30.4	35.6	38.9	41.9	45.6	48.3	26
27	11.81	12.88	14.57	16.15	18.11	21.7	26.3	31.5	36.7	40.1	43.2	47.0	49.6	27
28	12.46	13.56	15.31	16.93	18.94	22.7	27.3	32.6	37.9	41.3	44.5	48.3	51.0	28
29	13.12	14.26	16.06	17.71	19.77	23.6	28.3	33.7	39.1	42.6	45.7	49.6	52.3	29
30	13.79	14.95	16.79	18.49	20.6	24.5	29.3	34.8	40.3	43.8	47.0	50.9	53.7	30
40	20.7	22.2	24.4	26.5	29.1	33.7	39.3	45.6	51.8	55.8	59.3	63.7	66.8	40
50	28.0	29.7	32.4	34.8	37.7	42.9	49.3	56.3	63.2	67.5	71.4	76.2	79.5	50
60	35.5	37.5	40.5	43.2	46.5	52.3	59.3	67.0	74.4	79.1	83.3	88.4	92.0	60
70	43.3	45.4	48.8	51.7	55.3	61.7	69.3	77.6	85.5	90.5	95.0	100.4	104.2	70
80	51.2	53.5	57.2	60.4	64.3	71.1	79.3	88.1	96.6	101.9	106.6	112.3	116.3	80
90	59.2	61.8	65.6	69.1	73.3	80.6	89.3	98.6	107.6	113.1	118.1	124.1	128.3	90
100	67.3	70.1	74.2	77.9	82.4	90.1	99.3	109.1	118.5	124.3	129.6	135.8	140.2	100
χ^2	-2.58	-2.33	-1.96	-1.64	-1.28	-0.674	0.000	0.674	1.282	1.645	1.960	2.33	2.58	χ^2

(出典：推計学入門演習（産業図書株式会社）)

次に第2表に基づき、シール部を構成する部位の製作公差等を考慮した
トップヘッドフランジの開口量評価を実施する。

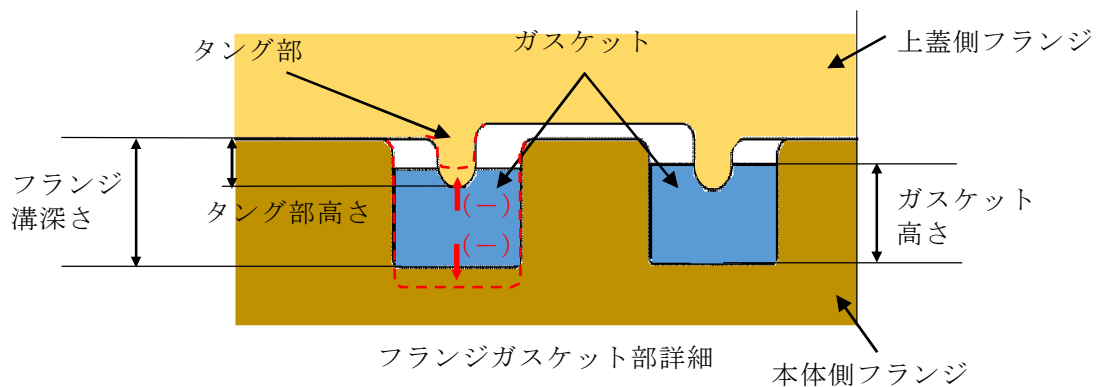
製作公差がトップヘッドフランジの開口量評価に影響する箇所は、シール材を締め付ける部位の開口方向の製作公差であるため、ガスケット溝深さ、タング部高さ及びガスケット高さが該当する（第3図参照）。これらの製作公差を第8表に示す。

第 8 表 製作公差を考慮したガスケットの押し込み量

部位	公称値	公差（絶対値）
フランジ溝深さ		
タング部高さ		
ガスケット高さ		
バックアップシール厚さ		
ガスケット押し込み量		

表 2 より，製作公差を考慮したガスケットの押し込み量は，

（公称値）－（公差）＝と評価できる。

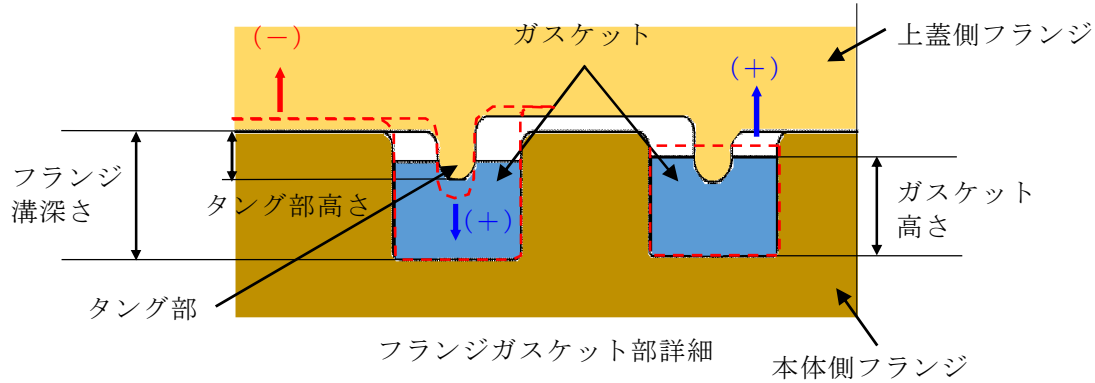


第 3 図 製作公差の概要（赤点線：製作公差のイメージ）

更に，各部位の熱膨張を考慮した寸法を第 9 表に示す。これらの製作公差の概要を第 4 図に示す。

第 9 表 各部位の熱膨張を考慮した寸法

部位	基準寸法	熱膨張変位
フランジ溝深さ		
タング部高さ		
ガスケット高さ		
熱膨張変位合計		



第 4 図 熱膨張変位の概要（赤点線：熱膨張のイメージ）

熱膨張量 ΔL の評価式は以下の通り

$$\Delta L = L \times \alpha \times \Delta t$$

ここに、

L ：基準寸法 (mm)

α ：材料の熱膨張係数 (mm/mm・℃)

鋼材 = 11.85×10^{-6} ，ガスケット =

Δt ：据付状態から評価温度までの温度差 (℃) (= $200 - \square = \square$)

第 9 表より、熱膨張を考慮したガスケットの押し込み量は、製作公差を考慮したガスケットの押し込み量より、 + = と評価できる。

また、実機フランジ模擬試験においては、高温での試験を実施する前段階として、予備加圧にて徐々に調整シム量を少なくしていき、ガスケットからの漏えいが起こらない状態を押し込み量 0mm と定義していることから、漏えいが起こらなくなった時点においては、調整シムの最小厚さである のガスケット押し込み量が発生する恐れがある。

上記より、実機フランジ模擬試験で想定されるガスケット押し込み量は、製作公差及び熱膨張を考慮したガスケットの押し込み量より、 - = と評価できる。

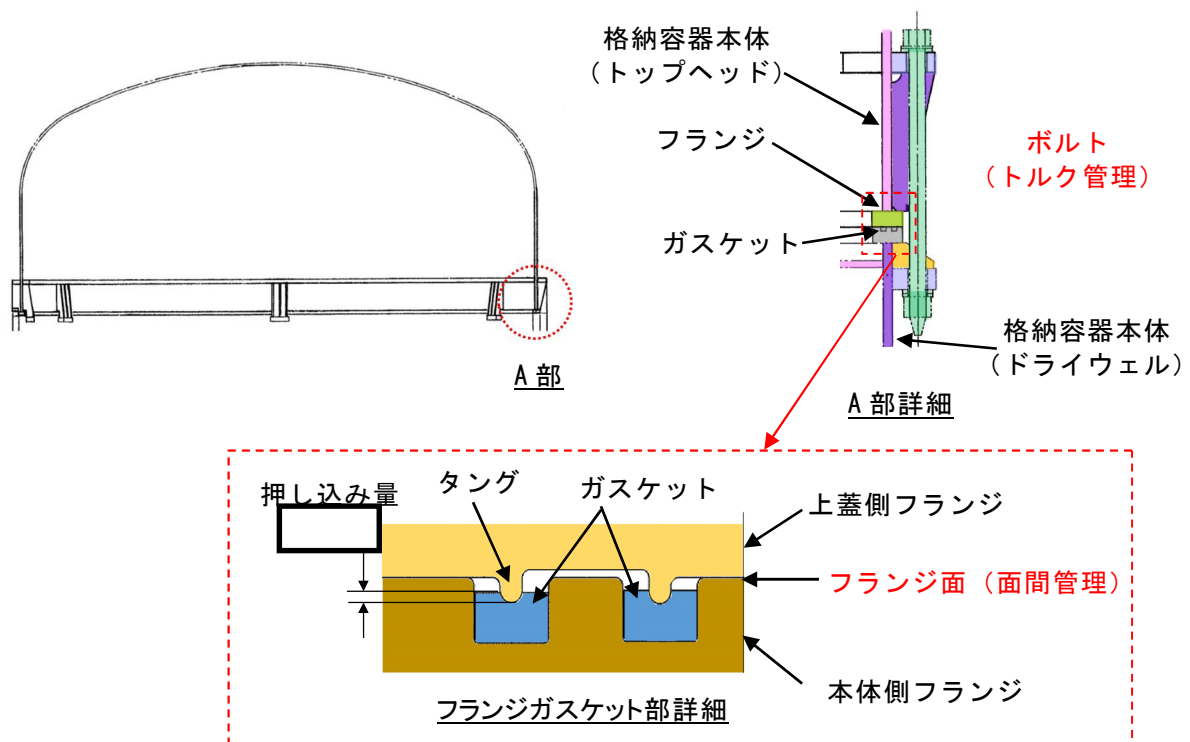
以上の結果から、シール部の構造、寸法及び材料のばらつきを考慮した評価は第 10 表の通りとなり、ばらつきを保守側に積み上げて評価した場合においても、内側・外側ともシール機能は維持されることを確認した。

第 10 表 シール部の構造、寸法及び材料のばらつきを考慮した評価結果

評価		押し込み量	ひずみ率	許容 開口量	開口量 (2Pd)	評価結果
公称値	内側					○
	外側					○
評価値	内側					○
	外側					○

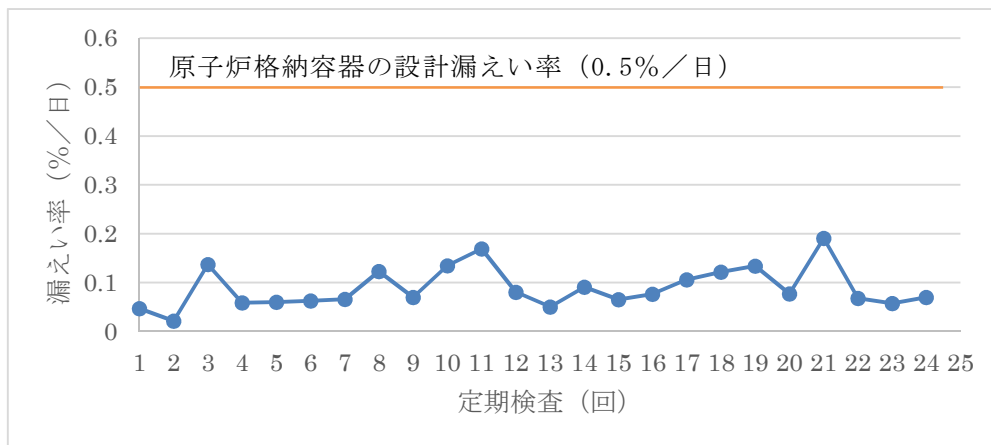
(2) トップヘッドフランジの施工管理について

実機のトップヘッドフランジにおいては、定期検査におけるトップヘッドフランジ閉鎖時に、決められたトルクでボルトを締め付けることが要領書で定められていること、異物の噛み込みや予期せぬフランジの変形等による隙間が生じていないことを の隙間ゲージが挿入できないことをもって確認していることから、作業者の技量によってガスケットの押し込み量の変動することは考え難く、作業管理における品質は維持できると考える。トップヘッドフランジ部の構造を第5図に示す。上蓋側フランジと本体側フランジのフランジ面を隙間が無いように据え付けることで、タング（突起）によるガスケット押し込み量 が確保出来る構造となっている。

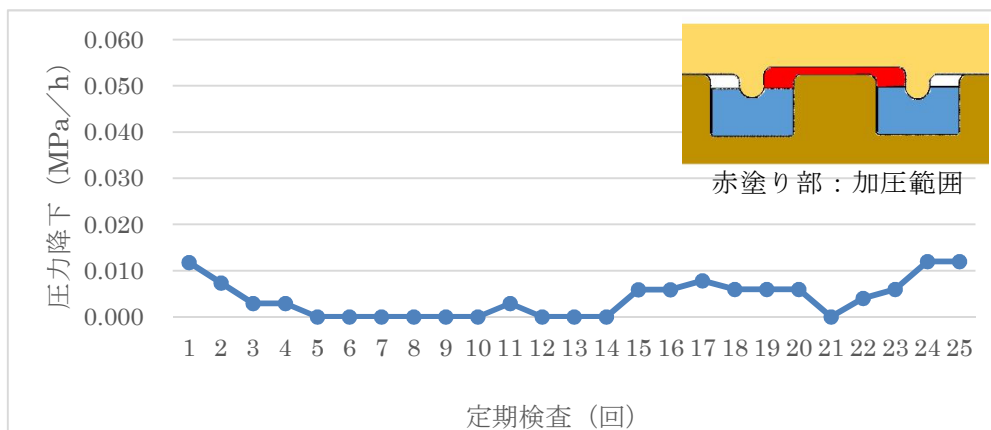


第5図 トップヘッドフランジ部の構造

また、トップヘッドフランジの溝及びタング（突起）については、定期検査の開放時に手入れを実施しているが、溝やタングを傷つけないような素材で手入れを行っていること、外観目視点検を開放の都度行い傷や変形がないことを確認していること、定期検査毎に原子炉格納容器全体の漏えい率検査及びトップヘッドフランジ部のみのリークテストを実施しており、有意な変動のないことを確認していることから、トップヘッドフランジの溝及びタングは気密性を維持していると考える。原子炉格納容器全体漏えい率検査実績及びトップヘッドフランジ部リークテスト実績を第6図、第7図に示す。



第6図 原子炉格納容器全体漏えい率検査実績



第7図 トップヘッドフランジ部リークテスト実績

(3) トップヘッドフランジ以外の開口量評価における製作公差等の影響について

トップヘッドフランジの開口量評価((1)にて記載)と同様に,原子炉格納容器バウンダリ構成部として,評価対象としている機器搬入用ハッチ,サンプレッション・チェンバアクセスハッチ,所員用エアロックについても開口量評価を実施する。評価結果は,第11表から第22表の通りであり,製作公差を考慮しても閉じ込め機能が維持できる。

第11表 機器搬入用ハッチのガスケット押し込み量

部位	公称値	公差(絶対値)
フランジ溝深さ		
タング部高さ		
ガスケット高さ		
バックアップシール厚さ	-	0.01mm
ガスケット押し込み量		

第12表 機器搬入用ハッチの各部位の熱膨張を考慮した寸法

部位	基準寸法	熱膨張変位
フランジ溝深さ		
タング部高さ		
ガスケット高さ		
熱膨張変位合計		

第 13 表 機器搬入用ハッチの開口量評価結果

評価		押し込み量	ひずみ率	許容 開口量	開口量	評価結果
公称値	内側					○
	外側					○
評価値	内側					○
	外側					○

※実機フランジ模擬試験で想定されるガスケット押し込み量を含む

第 14 表 サプレッション・チェンバアクセスハッチのガスケット押し込み量

部位	公称値	公差（絶対値）
フランジ溝深さ		
タング部高さ		
ガスケット高さ		
バックアップシール厚さ	－	0.01mm
ガスケット押し込み量		

第 15 表 サプレッション・チェンバアクセスハッチの各部位の熱膨張を考慮した寸法

部位	基準寸法	熱膨張変位
フランジ溝深さ		
タング部高さ		
ガスケット高さ		
熱膨張変位合計		

第 16 表 サプレッション・チェンバアクセスハッチの開口量評価結果

評価		押し込み量	ひずみ率	許容開口量	開口量	評価結果
公称値	内側					○
	外側					○
評価値	内側					○
	外側					○

※実機フランジ模擬試験で想定されるガスケット押し込み量を含む

第 17 表 所員用エアロックのガスケット押し込み量

部位	公称値	公差（絶対値）
フランジ溝深さ		
タング部高さ		
ガスケット高さ		
ガスケット押し込み量		

第 18 表 所員用エアロックの各部位の熱膨張を考慮した寸法

部位	基準寸法	熱膨張変位
フランジ溝深さ		
タング部高さ		
ガスケット高さ		
熱膨張変位合計		

第 19 表 所員用エアロックの開口量評価結果

評価	押し込み量	ひずみ率	許容開口量	開口量	評価結果
公称値					○
評価値					○

※実機フランジ模擬試験で想定されるガスケット押し込み量を含む

第 20 表 閉止板（X-28）のガスケット押し込み量

部位	公称値	公差（絶対値）
フランジ溝深さ		
タング部高さ		
ガスケット高さ		
ガスケット押し込み量		

第 21 表 閉止板（X-28）の各部位の熱膨張を考慮した寸法

部位	基準寸法	熱膨張変位
フランジ溝深さ		
タング部高さ		
ガスケット高さ		
熱膨張変位合計		

第 22 表 閉止板（X-28）の開口量評価結果

評価		押し込み量	ひずみ率	許容開口量	開口量	評価結果
公称値	内側					○
	外側					○
評価値	内側					○
	外側					○

※実機フランジ模擬試験で想定されるガスケット押し込み量を含む

(4) 実機フランジ計測結果を考慮したトップヘッドフランジ部の開口量評価について

トップヘッドフランジのシール部は、製作公差を考慮した場合の許容開口量と開口量の比較において、内側シール部の裕度が小さいことから、実機フランジ（サプレッション・チェンバアクセスハッチ）の寸法測定を実施し、製作寸法の誤差を確認した。サプレッション・チェンバアクセスハッチの構造図を第 8 図に、フランジ部の寸法測定結果を第 23 表に示す。

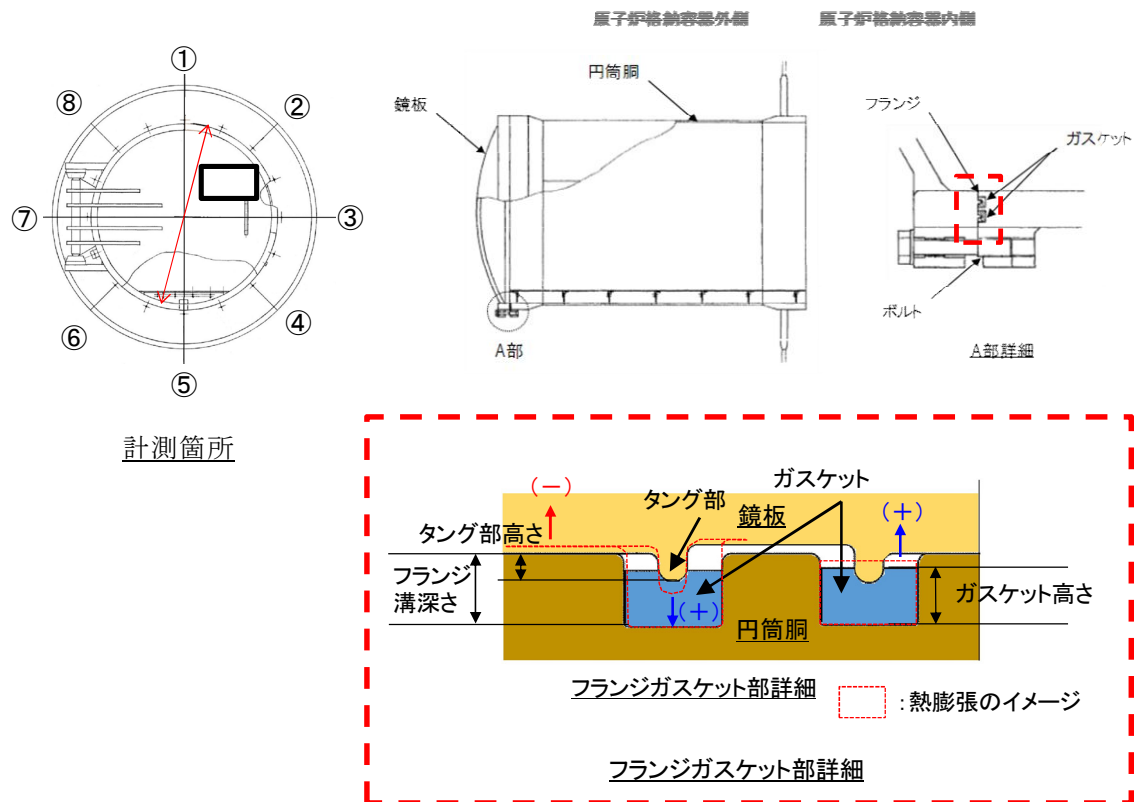
サプレッション・チェンバアクセスハッチの実機フランジ寸法測定の結果、製作公差) に対し、シール部が開口となる方向の製作寸法の誤差は 以内であった。

サプレッション・チェンバアクセスハッチシール部のガスケット溝及びタング（突起）は、トップヘッドフランジのガスケット溝及びタング（突起）と設計メーカー、設計、製作方法及び材質は同じであり、機械加工の精度も同等であると考えられることから、製作寸法の誤差についても同等であるとする。

サプレッション・チェンバアクセスハッチの製作寸法の誤差は、 であり、設計の製作公差を用いてシール部の公差を とした評価は、実機フランジのシール部に対して保守的な評価であると評価できる。

参考として、サプレッション・チェンバアクセスハッチと同程度の製作寸法の誤差があると仮定し、サプレッション・チェンバアクセスハッチの実機フランジ寸法測定結果からトップヘッドフランジについて開口量評価を行った。

評価の結果、トップヘッドフランジの内側シール部における許容開口量は第 24 表に示すとおり、 であり、開口量に裕度があることを確認した。



第 8 図 サプレッション・チェンバアクセスハッチ 構造図

第 23 表 サプレッション・チェンバアクセスハッチフランジ部測定結果

測定箇所	設計値 [mm]	測定結果 [mm]															
		①		②		③		④		⑤		⑥		⑦		⑧	
		内側	外側	内側	外側	内側	外側	内側	外側	内側	外側	内側	外側	内側	外側	内側	外側
溝深さ																	
タング高さ																	

第 24 表 トップヘッドフランジ開口量評価

	押し込み量 (公称値)	シール部の公差	熱膨張	調整 シム量	ひずみ率	許容開口量	開口量 (2Pd)
内側 シール部							
外側 シール部							

<評価条件>

- ・ガスケット寸法:
- ・シール部の公差: S/C アクセスハッチの実測値使用
バックアップシール有

(5) 開口量評価における保守性について

第 25 表に示すとおり，F E M解析による開口量評価においては，構造物の剛性や強度が実機に比べ低めとした評価としていることや許容開口量の算出において，圧縮永久ひずみ試験は実機よりも劣化に対して保守性がある評価であるが，実機フランジ模擬試験において試験装置等の誤差があることや実機フランジ締付時の面間管理（隙間ゲージ挿入による管理）には実機フランジでのガスケット押し込み量に対し不確実さがある。

今後，ガスケットの増厚を検討し，裕度を確保することとする。

第 25 表 開口量評価における保守性

項目		保守性	備考
開口量	F E M 解析	・構造物に設けられているリブを無視するなど，実際の構造物よりも剛性を低く見積もっている。	・実機フランジ締付け時の面間管理（隙間ゲージ挿入による管理）において隙間ゲージの厚さ以下の隙間は把握できていない。
		・材料物性値を規格値ベースとすることで，強度を低めに見積もっている。	
		・フランジが閉じる方向に作用する自重を考慮していない。	
許容開口量	漏えい 限界	・既往知見で得られたガスケット自身の変形によるセルフシール性については評価に反映されない。	・実機フランジ模擬試験において，試験装置等の製作誤差は把握できていない。
	ひずみ率	・実機のガスケットは底面・側面が溝と接しているのに対し，圧縮永久ひずみ試験は，試験体の側面全体が直接蒸気環境下に晒されるため，ひずみ試験から得られたひずみ率は材料の劣化を保守側に見積もっている。	
		・実機ガスケット全体のうち，タング部で圧縮している部分は局所的であり，圧縮されていない部分が大部分残存しているため，タング押し込み部の復元量は，圧縮されていない部分のゴム弾性の寄与も想定される。	

経年劣化を考慮したシール機能について

本資料では、シール材の経年劣化を考慮したシール機能の健全性について示す。

原子炉格納容器のシール材に使用する改良 E P D M 製シール材については、性能確認のための試験を実施している。試験においては、通常運転時に加えて、重大事故時に想定される照射線量を上回る放射線環境を経験したシール材に対し、高温蒸気環境下での耐漏えい性能を確認している。また、開口部に用いられる改良 E P D M 製シール材は、通常運転中に想定される温度環境を踏まえても劣化はほとんどしないものと考えていること、かつ、原子炉格納容器の開口部に用いられているシール材については、全て、プラントの定期検査において取り替えを行っており、複数の運転サイクルにわたって使用しないものであることから、現在の性能確認の結果により、十分に耐漏えい性能が確保されるものと考えられる。

また、長期間シール材を継続使用する電気配線貫通部については、過去の電気配線貫通部の環境試験において、電気配線貫通部（高圧用）及び電気配線貫通部（低圧用）を対象として、通常運転中の劣化を考慮した上で冷却材喪失事故模擬試験が実施されており、健全性が確認されている（第1表参照）。

これらのことから、原子炉格納容器に使用されているシール材は、運転中の環境を考慮しても事故時のシール機能は確保されるものと考えられる。

第1表 劣化を考慮した試験方法

No	試験項目	試験方法
1	サーマルサイクル試験	ペネトレーションを冷熱装置内に設置し，60 サイクルのサーマルサイクルを放射線照射試験の前後2回実施。1サイクルは <input type="text"/> を <input type="text"/> 時間で変化させている。
2	放射線照射試験	ペネトレーションが40 年間の運転期間及び冷却材喪失事故時に受ける放射線を考慮し照射線量 <input type="text"/> として試験を実施。
3	熱劣化試験	加熱促進により，40 年間に相当する加速熱劣化として <input type="text"/> を加える。

また，自主的取組として適用することを考えているバックアップシール材について，経年劣化によるシール機能の影響を確認した。ここでは，バックアップシール材をフランジに長時間塗布したときの変形特性を確認するために，バックアップシール材を塗布した試験用フランジを恒温槽で約560日間（18ヶ月程度）55℃に保持し，バックアップシール材に関して，以下を実施した。

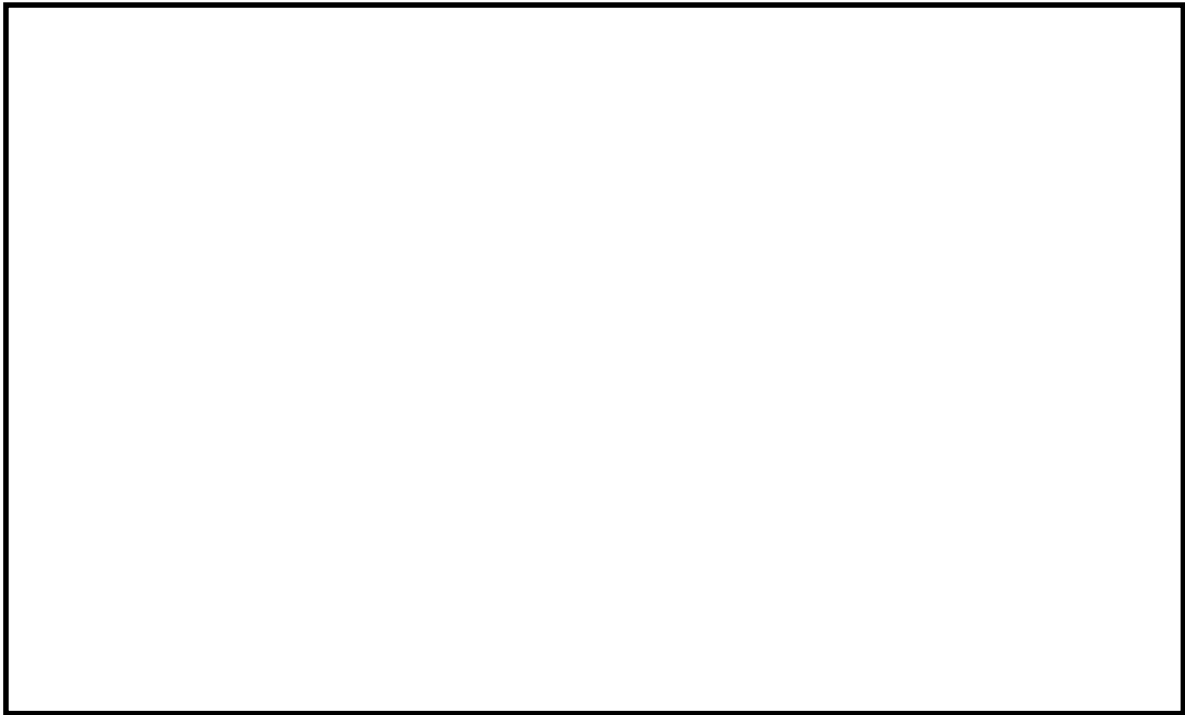
- （1）H e 気密確認試験（0.3，0.65，0.9 MPa）
- （2）F T－I R 分析

試験の結果，H e 気密確認試験において第2表で示す通りリークは認められなかった。また，F T－I R 分析においても第1図に示す通り，55℃を約18ヶ月保持した試験材の分析結果は初期材と同様で劣化は認められず，プラント通常運転状態で1 サイクル（13ヶ月程度）経過しても性状が変わらないと考えられる。

第2表 H e 気密確認試験結果

保持条件	0.3 MPa	0.65 MPa	0.9 MPa
55℃ 約18ヶ月	○	○	○

○：リーク及び圧力降下なし



第1図 F T－I R 分析結果

化学薬品や核分裂生成物のシール機能への影響について

1. 化学薬品等のシール機能への影響

東海第二発電所のシール材として適用する改良E P D M製シール材は、エチレンとプロピレン等の共重合によって得られる合成ゴムの一種であり、同材質のゴムであるE P ゴムは、これまでも格納容器隔離弁の弁体等に使用されてきた実績のある材料である。

E P D M材の基本的な特性を考慮した場合、シール機能に影響を及ぼす可能性のある物質としては、「溶剤」と「潤滑油」が挙げられる。第 1 表にE P D M材の基本特性を示す。

洗い油やベンゼン等の溶剤については、管理区域内への持ち込み管理を行っており、プラント運転中においては格納容器内に存在しないため、シール材に悪影響を及ぼすことはない。

潤滑油については、原子炉再循環ポンプモータや再循環流量制御弁の動作に使用されているが、格納容器胴側に設置されるシール部から離れた位置に設置されている。仮に漏えいが発生した場合でも、機器の下部に設置される堰、又はダイアフラムフロア床面の傾斜によって、ドレンサンプ設備に導かれることで周辺への流出は防止され、シール材に悪影響を及ぼすことはない。

第 1 表 E P D M材の基本特性

耐蒸気性	A
耐水性	A
耐性（植物油）	A ～ B
耐性（潤滑油）	D
耐性（溶剤）	D

凡例 A：優 B：良 D：不可（但し配合による）

出典：日本バルカー工業（株）発行「バルカーハンドブック」より抜粋

2. 重大事故等時に発生する核分裂生成物や水素のシール機能への影響

炉心損傷時に発生する核分裂生成物の中で化学的な影響を及ぼす可能性がある物質として、アルカリ金属であるセシウム及びハロゲン元素であるよう素が存在する。このうち、アルカリ金属のセシウムについては、水中でセシウムイオンとして存在しアルカリ環境の形成に寄与するが、膨張黒鉛ガスケットや金属ガスケットはアルカリ環境において劣化の影響はなく、また、E P D M材についても耐アルカリ性を有する材料であることから、セシウムによるシール機能への化学的影響はないものとする。

一方、ハロゲン元素のよう素については、無機材料である膨張黒鉛ガスケットや金属ガスケットでは影響がないが、有機材料であるE P D M材では影響を生じる可能性がある。今後、使用することとしている改良E P D M製シール材については、電力共同研究による影響の確認を行っており、炉心損傷時に想定されるよう素濃度（約 $450\text{mg}/\text{m}^3$ ）よりも高濃度のよう素環境下（約 $1,000\text{mg}/\text{m}^3$ ）においても、圧縮永久ひずみ等のシール材としての性状に大きな変化がないことを確認している。このように、よう素環境下での性能が確認された材料を用いることにより、シール機能への影響が生じることはないものとする。

重大事故等時に格納容器内で発生する水素の格納容器外への主要な放出モードとして気体分子のガスケット材料透過が考えられる。これは水素等の分子量が小さい気体の場合に起こりうる事象であるが、重大事故時の格納容器内環境条件下（温度・放射線）においてシール機能の顕著な劣化は生じないこと、及び気体分子の透過に対して十分な材料の厚みが確保されていることから、ガスケット材料透過による格納容器外への水素の放出可能性は極めて低いものと考えられる。

シール材の運転環境（放射線量，温度）の考慮について

トップヘッドフランジ等のシール材に使用する改良E P D M製シール材については、性能確認のための試験を実施している。試験においては、通常運転時に加えて、重大事故時に想定される照射線量を上回る放射線環境を経験したシール材に対し、高温蒸気環境下での性能を確認している。また、開口部に用いられる改良E P D M製シール材は、通常運転中に想定される温度環境を踏まえても劣化はほとんどないものと考えられること、プラントの定期検査においては取替を行っており、複数の運転サイクルにわたって使用しないものであることから、現在の性能確認の結果により、十分に性能が確保されるものと考えられる。

また、長期間シール材を継続使用する電気配線貫通部については、過去の電気配線貫通部の環境試験において、電気配線貫通部（高圧用）及び電気配線貫通部（低圧用）を対象として、通常運転中の劣化を考慮した上で冷却材喪失事故模擬試験が実施されており、健全性が確認されている。

これらのことから、原子炉格納容器に使用されているシール材は、運転中の環境を考慮しても事故時のシール機能は確保されるものとする。

黒鉛製シール材について

黒鉛製シール材は、膨張黒鉛（化学反応を用いて鱗片状黒鉛に物質を挿入した黒鉛層間化合物を急熱すると層間に入れられた物質が燃焼，ガス化し，黒鉛が層の重なり方向に膨張したもの）を圧縮加工したものであり，一般的に 400℃程度の高温環境下においても安定性の高いシール材料である。

東海第二発電所で使用する黒鉛製シール材の仕様を第 1 表に示す。重大事故環境下に十分な耐性を有する製品であることを確認している。

第 1 表 貫通部に使用する黒鉛製シール材の仕様

対象部位	仕様		
	耐熱温度	耐圧性	耐放射線性
所員用エアロック 電気配線貫通部	400℃以上	6.9MPa	15MGy

試験データの代表性・信頼性について

長期的な格納容器温度（168 時間以降で 150℃を下回る状況）と閉じ込め機能の関係を評価するために、時間経過による改良 E P D M 製シール材への長期的な影響について試験結果をもとに第 1 表に示しているが、その試験データの信頼性について説明する。

第 1 表には改良 E P D M 製シール材の圧縮永久ひずみ率，硬さ，質量変化率をそれぞれ試験時間に対して示しているが，これは同じ環境条件に曝露した試験体 3 個のデータの平均値を示したものである。試験体 3 個それぞれの試験結果を第 2 表に示す。圧縮永久ひずみ率，硬さ，質量変化率について試験体 3 個の実測値データに大きなばらつきは無いことが確認できる。

第 1 表 改良 E P D M 製シール材の基礎特性データの経時変化

試験時間	0～7 日	7 日～14 日	14 日～30 日
試験温度			
圧縮永久ひずみ率 (%)			
硬さ			
質量変化率 (%)			

第2表 0～7日（200℃）、7日～30日（150℃）の圧縮永久ひずみ試験

No	試験時間 (日)	試験温度 (℃)	圧縮永久ひずみ試験					
			圧縮永久 ひずみ率 (%)		硬さ		質量変化率 (%)	
			実測値	平均値	実測値	平均値	実測値	平均値
1	0～7	200						
2	7～14	150						
3	14～30	150						

また、シール材の復元特性を示すために、劣化を付与した試験体を用いて、復元速度測定試験を実施した。試験ケースを第3表に示す。

全てのケースにおいて試験体3個に対して試験を実施したものであり、試験結果のばらつきを確認するため、代表としてケース1-2の試験体3個全ての試験結果を第1図に示す。いずれの試験体においても同様の傾向を示しており、復元速度500mm/minの試験に大きなばらつきはない。

その他の試験ケースについても、試験結果に大きなばらつきはないため、各ケース試験体3個のうち代表として1個の試験結果を第2図及び第3図に示す。

第 3 表 改良 E P D M 製シール材の基礎特性データの経時変化

ケース	材料	照射量	曝露媒体	曝露温度	復元速度	試験体数
1-1	改良 E P D M 材					3
1-2	改良 E P D M 材					3
2-1	改良 E P D M 材					3
2-2	改良 E P D M 材					3



第 1 図 復元速度測定試験（ケース 1-2 の試験体 3 個）



第 2 図 復元速度測定試験（左：ケース 1-1，右：ケース 1-2）



第 3 図 復元速度測定試験（左：ケース 2-1，右：ケース 2-2）

フランジ開口量評価の妥当性について（構造解析との関連性）

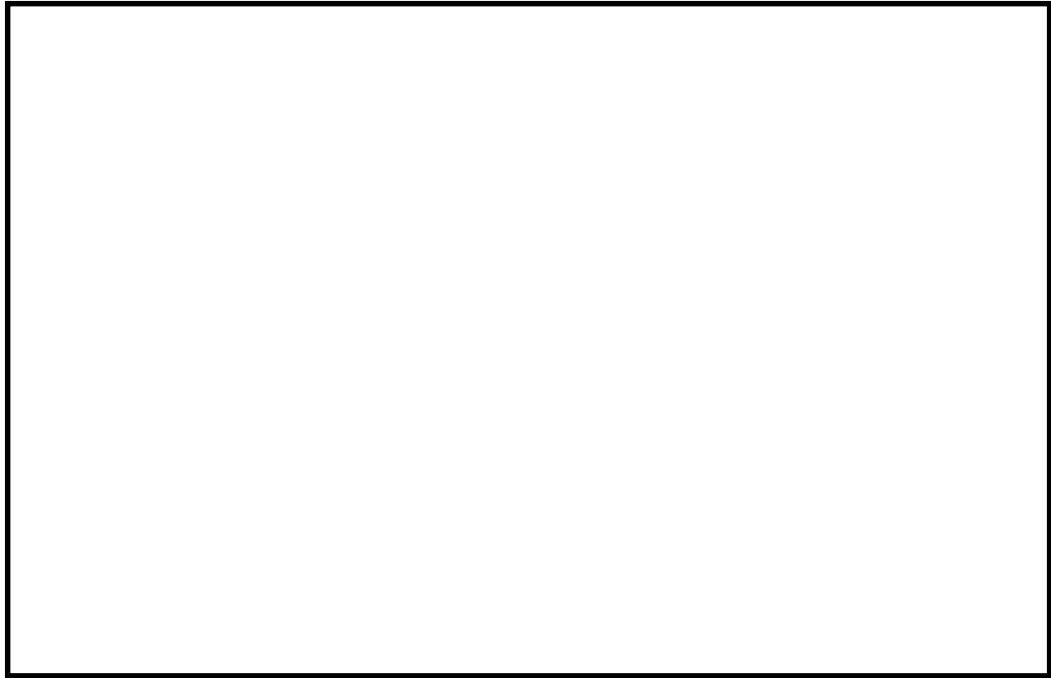
今回、実施したトップヘッドフランジの開口量評価には、F E M解析を用いている。F E M解析では、開口量に影響を及ぼす可能性のあるボルト等の構造は、実機の寸法等を模擬して解析モデルに反映している。また、フランジ部の開口の挙動への影響が大きいと考えられる上下フランジ面同士の接触の影響も考慮し、三次元ソリッド要素を用いて弾塑性大変形解析を実施した。その評価モデルを第 1 図に、圧力ー開口量の関係を第 2 図に示す。

以上のような解析手法を用いることにより、高い精度で開口量の評価が可能である。第 3 図はN U P E Cで実施された機器搬入用ハッチフランジの圧力と開口量の関係である。この開口量は、第 4 図に示すハッチモデル試験体のフランジ部にひずみゲージを取り付けて、漏えいが生じるまで内圧を加えて計測されたものである。なお、この試験において、漏えいが発生したのは、内圧が 6.17Pd、フランジ開口量が平均で 6.3mm のときであり、フランジが開口しても、漏えいが生じていない結果が得られている。この試験結果に対して、当社解析と同様に精度を向上させた解析手法を適用し、同等のメッシュ分割を用いて評価を行っている(第 5 図及び第 1 表参照)。第 3 図の示すように、試験結果と解析結果の比較から解析結果は、圧力の上昇に伴って増加するフランジ部の開口量を精度よく評価できていることがわかる。

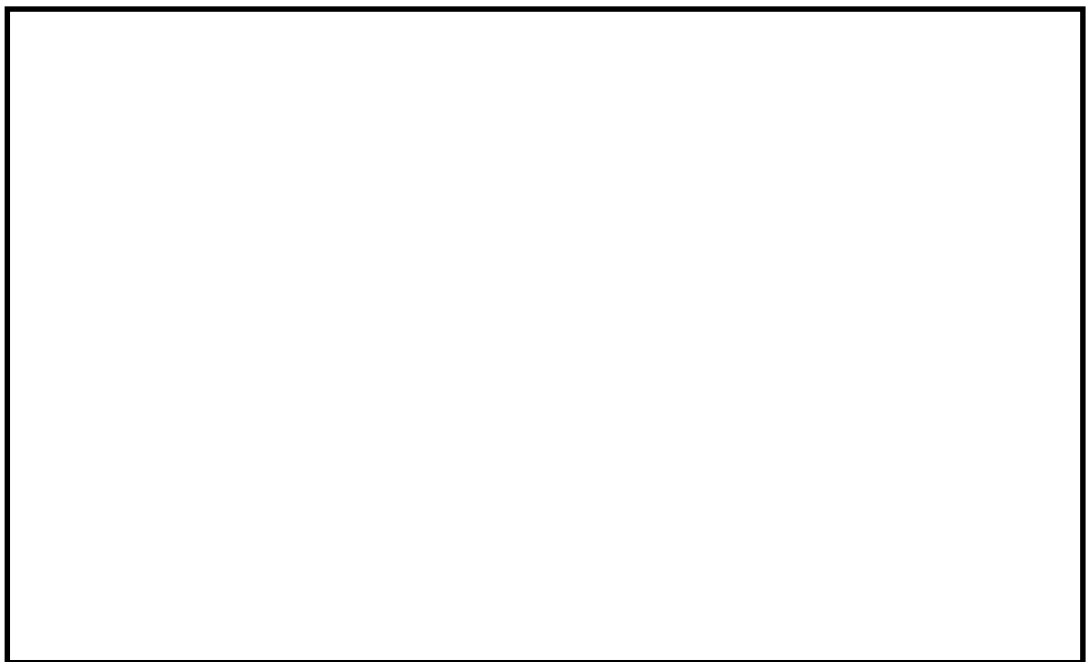
フランジ部の開口量評価では、フランジ部だけではなく、圧力作用面である上鏡板や胴部もモデル化しているため、内圧の増加により、ボルト部にモーメントが生じてフランジ部の開口が発生する。フランジ部に生じるモーメントが増加すると、同時に上鏡板や胴部の幾何学形状も変化するため、ボルトへの荷重のかかり方が逐次的に変化し、結果として、内圧の増加に対する

開口挙動が曲線的に変化する。

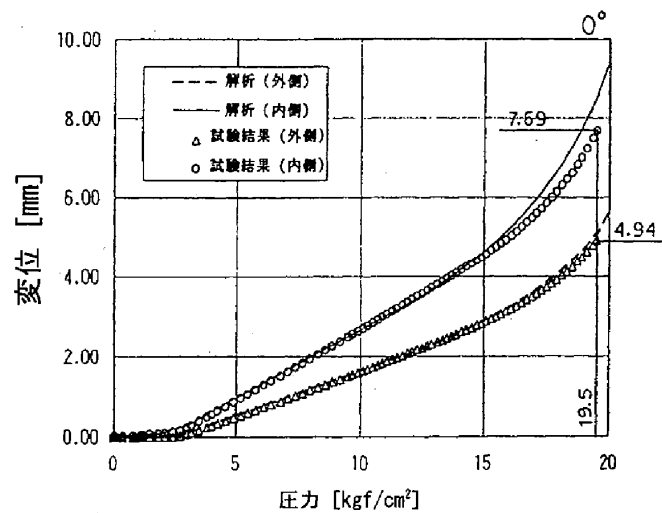
以上より，F E M解析を用いて実施したトップヘッドフランジの開口量評価により，実機の挙動を適切に評価することが可能である。



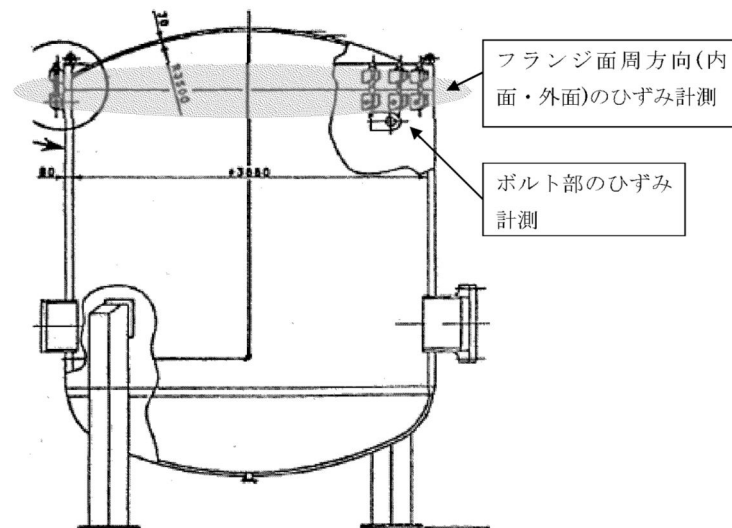
第1図 トップヘッドフランジ部の解析モデル



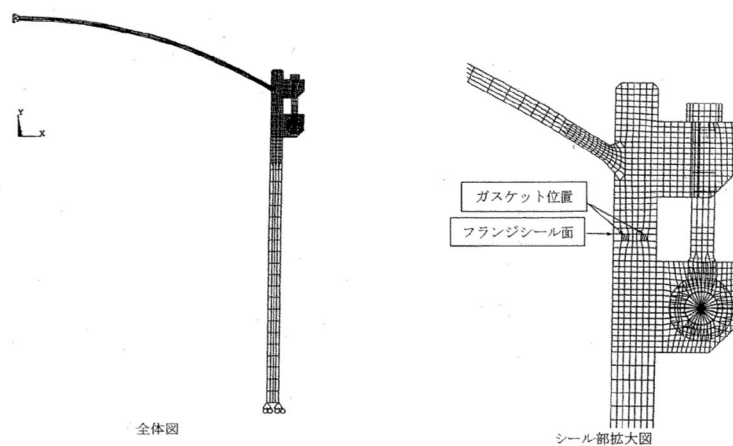
第2図 トップヘッドフランジ部における圧力－開口量の関係



第 3 図 NUPEC 機器搬入用ハッチフランジの圧力ー開口量の関係



第 4 図 NUPEC ハッチモデル試験体



第 5 図 NUPEC ハッチモデル試験解析モデル

第 1 表 N U P E C 解析モデルと当社解析モデルの比較

解析項目	N U P E C 解析モデル	当社解析モデル
解析コード	A N S Y S	A B A Q U S
モデル化範囲	胴部，上鏡部：軸対称ソリッド要素 ボルト，ブラケット：平面応力要素 フランジシール面：接触要素	格納容器胴部（円筒胴，円錐胴）， 上鏡部，フランジシール部構成部材 （フランジ，ボルト，ナット等）： ボルト 1/2 ピッチ分をセクタとした 周期対称ソリッド要素 フランジシール面：接触要素
材料定数	試験体の材料の引張試験から得られた物性値を用いた。 応力ひずみ関係は，真応力－真ひずみ関係を多直線で近似して用いた。	材料規格に基づく物性値を用いた。 応力ひずみ関係は，ASME B&PV Code Sec. VIII (2012Addenda) Div.2 ANNEX 3-D による真応力－真ひずみ関係を多直線で近似して用いた。
境界条件	上鏡中央は，軸対称性から X 方向に拘束，Y 方向を自由。胴板下端は X 方向に自由，Y 方向を拘束。	格納容器胴側と底部との取り合いを固定。端部は対称条件を設定。
ボルト初期締め付け荷重	実機で設定している値を用いた。	実機で設定している値を用いた。
荷重条件	内圧を段階的に負荷し，1.96MPa となるまで解析を実施した。	内圧を段階的に負荷し，発散するまで解析を実施した。

原子炉格納容器のリーク発生順序及び各部位の裕度について

原子炉格納容器バウンダリを構成する各設備に関して、重大事故等時に放射性物質の閉じ込め機能が喪失する要因として、原子炉格納容器内の温度・圧力条件の変化や原子炉格納容器本体の変形に伴い、構造健全性が失われる場合と、シール部のシール機能が失われる場合が想定される。

構造部材の評価については、規格等に定められている許容値を基準として用いて評価しており、200℃、2Pd の環境条件が継続しても構造強度を維持できるため、閉じ込め機能に対して十分な裕度を有しているものとする。

一方、シール部については、シール材が事故条件下において時間的に劣化していくことが確認されており、現在の評価において健全性が確認されている 7 日間の期間を超えて 200℃、2Pd の環境条件が長時間継続した場合には、シール材が機能を喪失し漏えいが生じる可能性がある。また、シール部のうち、トップヘッドフランジや機器搬入用ハッチ等、フランジ構造になっている箇所については、圧力の上昇に伴い開口量が増加するため、その影響により、他のシール部に比べて漏えいが生じるリスクが高いものと考えられる。

以上の検討結果から、原子炉格納容器で漏えいが発生する可能性が高い部位はフランジ構造のシール部であると評価できる。このため、フランジ構造のシール部について、200℃、2Pd の状態での健全性を確認した際の判定基準に対する裕度を確認した。

フランジ部の限界温度・圧力に対する裕度を第 1 表に示す。

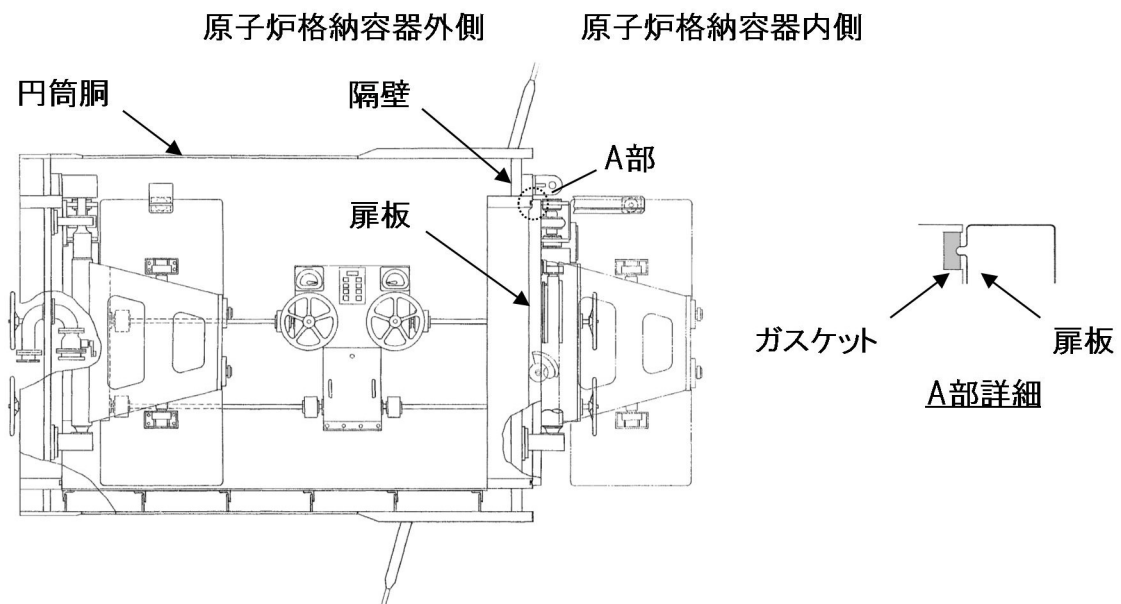
第 1 表 フランジ部の限界温度・圧力に対する裕度

評価対象部位		開口量 (mm)		許容値 (mm)		裕 度※				
トップヘッドフランジ	内側					1.1				
	外側					1.4				
機器搬入用ハッチ	内側					1.4				
	外側					1.8				
サプレッション・チェンバ アクセスハッチ	内側					4.6				
	外側					6.3				
所員用エアロック										6.5
閉止フランジ										15.1

※：許容値／開口量

所員用エアロック開口量評価に係る変形支点の変位の影響について

所員用エアロックにおけるシール部の評価については，原子炉格納容器内圧による扉板の変形に伴うシール部の開口量評価を実施しているが，この評価では，変形による支点のずれを考慮しない評価としているため，支点のずれに伴う影響について評価を行う。第 1 図に所員用エアロックシール部の構造を示す。



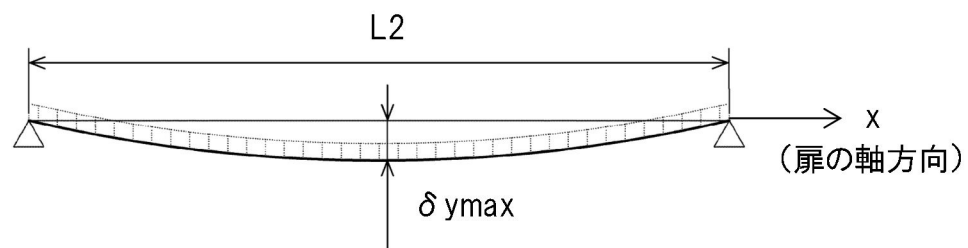
第 1 図 所員用エアロックのシール部構造

1. 扉板の変形（たわみ等）について

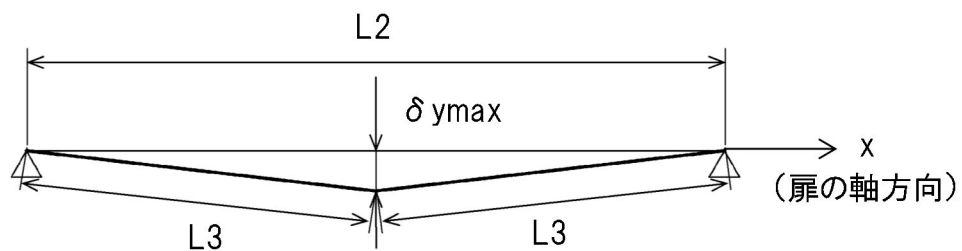
所員用エアロック扉板を第 2 図，第 3 図のように 2 点支持のはりとしてモデル化する。東海第二発電所の所員用エアロック扉板は平板形状であり，扉板の板厚を考慮してモデル化していることから，はりとしてモデル化することは妥当であると考ええる。また，はりモデルは変位量が保守的となる扉板長辺側をモデル化しており，実際に荷重がかかった際は，上下に加え左右にも

支持があるところを，上下 2 点支持としていることから，保守的な評価であると言える。

このはりモデルにより，扉板の変形（たわみ等）によって生じる縦軸方向（扉幅）の変位量 δx を評価した結果，0.2mm 程度であり，ガスケット幅 と比較しても十分小さく無視できる。



第 2 図 2 点支持はりモデル

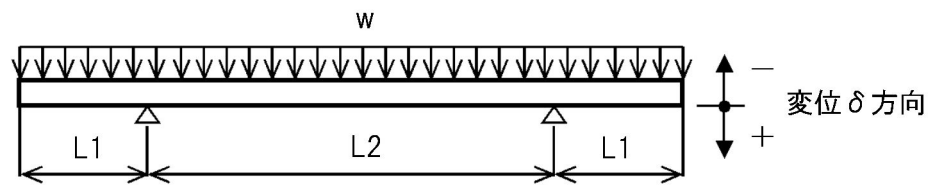


縦軸方向（扉端）の変位量 δx は $\delta x = 2 \times L3 - L2$

第 3 図 三角形モデル

2. 変形支点の変位について

上記で示した扉の軸方向への滑り $\delta_x = 0.2\text{mm}$ の場合について、所員用エアロック扉を第4図のように2点支持はりモデル化し、シール部の開き量を算出した。その結果、扉シール部の変位は、変形支点を考慮しない場合の変位量と同じ mm であった。



第4図 2点支持はりモデル

$$\delta = w \times L_1 / (24 \times E \times I) \times (3L_1^3 + 6L_1^2 \times L_2 - L_2^3)$$
$$= \text{ mm}$$

格納容器隔離弁の S A 環境下における耐性確認試験の概要について

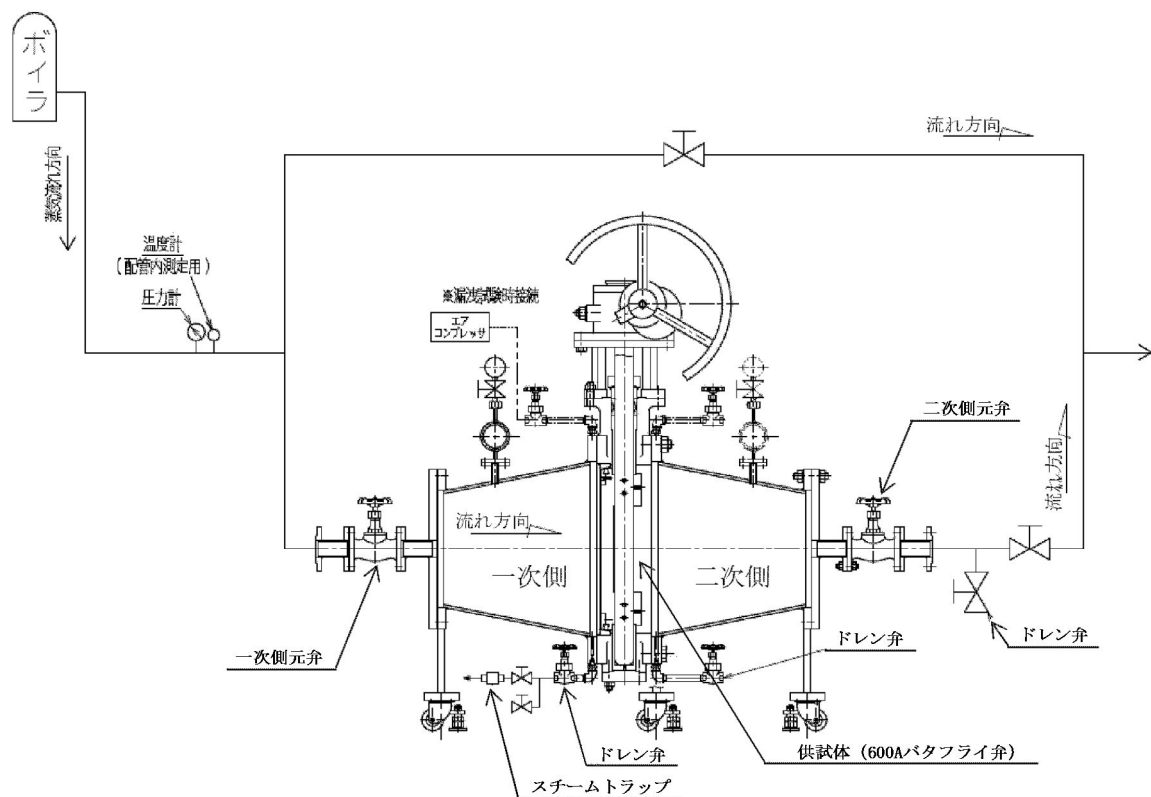
原子炉格納容器隔離弁のうち、バタフライ弁の弁座ゴムシートに対し、重大事故時環境における耐性向上のため、より耐熱性・耐放射線性に優れたシール材である改良 E P D M 製シール材を選定し、耐性確認試験を実施した。試験の概要を以下に示す。

1. 試験内容

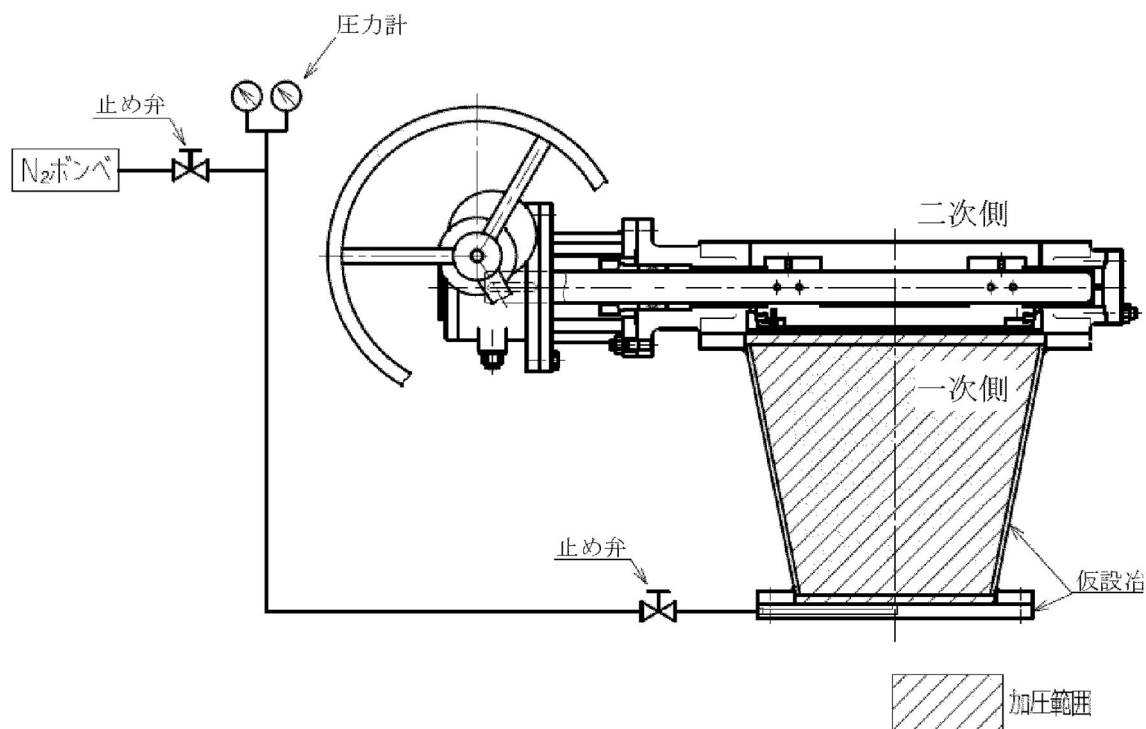
試験フロー及び試験内容を第 1 表に示す。また、第 1 図に蒸気通気試験装置の概要図、第 2 図に常温弁座漏えい試験の概要図を示す。600A バタフライ弁を供試体とし、弁座シール材に改良 E P D M 製シール材を適用して、初期性能確認、劣化処理を行った後、200℃における飽和蒸気環境下（BWR の原子炉格納容器の設計圧力の 2 倍（2Pd）以上）で 168 時間、蒸気通気試験を実施する。さらに常温復帰後、窒素を媒体とした常温弁座漏えい試験を実施する。重大事故時環境における格納容器の閉じ込め機能を確認する観点から、弁は閉弁状態で実施する。重大事故時環境における放射線による劣化と熱による劣化は、シール材に放射線照射をした後、定められた温度条件下に曝露する逐次法により付与する。一般に有機材料の放射線劣化挙動には、酸素が影響を及ぼすことが知られているが、環境に酸素が存在しない場合においては放射線と熱の同時法と逐次法の劣化はほぼ等しいことが知られている。バタフライ弁のシール材は格納容器内の雰囲気をシールするものであり、事故時の蒸気環境をシールし、酸素が常に供給される環境をシールするものではないことから、逐次法と比較して放射線と熱の同時曝露のシール機能への影響は十分小さいものとする。

第 1 表 試験フロー及び試験内容

試験フロー	試験内容
熱・放射線同時劣化処理	通常運転中に負荷される温度，線量を供試体に加える
初期機能試験	初期状態における閉じ込め機能等を確認する
機械的劣化処理	負荷試験機を用いて弁の開閉操作を実施する
放射線照射劣化	重大事故環境で想定される放射線量（0.3MGy）を供試体に照射する
蒸気通気試験	第 1 図に示す試験装置で 200℃，0.62MPa 以上の蒸気環境下における閉じ込め機能を確認する。蒸気は 168 時間通期し，24 時間おきに二次側の漏えい検出弁より漏えいの有無を確認する。
常温弁座漏えい試験	第 2 図に示す試験装置で供試体一次側を 0.62MPa 以上の窒素加圧環境下とし，二次側からの漏えいがないことを確認する。



第 1 図 蒸気通気試験装置概要図




第 2 図 常温弁座漏えい試験概要図

2. 試験結果

蒸気通気試験の試験結果を第 2 表に、常温弁座漏えい試験の試験結果を第 3 表に示す。蒸気通気試験中に漏えいは確認されず、また、常温復帰後の常温弁座漏えい試験においても漏えいは確認されず、閉じ込め機能を維持できることを確認した。

第 2 表 蒸気通気試験結果

シート材	圧力	温度	加圧媒体	継続時間	照射量	漏えいの有無
改良 E P D M 材	0.62MPa 以上	200℃	蒸気	168 時間		無

第 3 表 常温弁座漏えい試験結果

シート材	圧力	温度	加圧媒体	漏えいの有無
改良 E P D M 材	0.62MPa 以上	常温	窒素	無

移動式炉心内計装（T I P : Traversing In-core Probe）系統爆破弁について

1. 系統概要

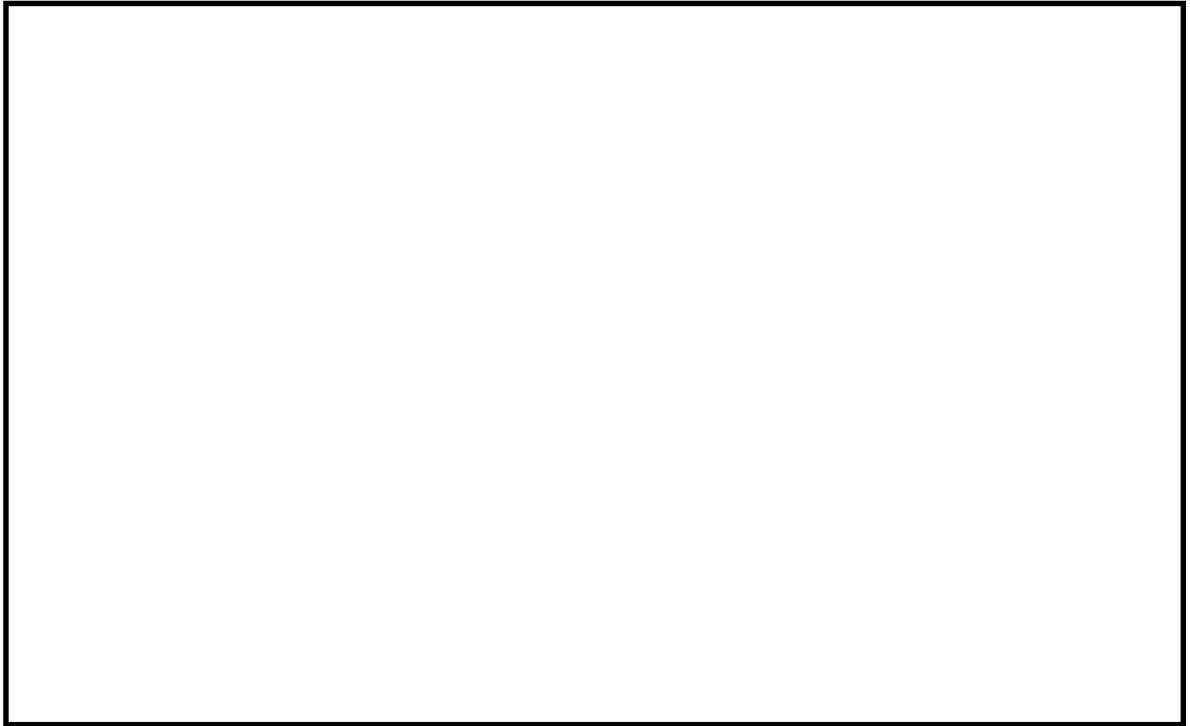
移動式炉心内計装（T I P : Traversing In-core Probe）系統は、炉心内の軸方向及び水平方向の中性子束分布の測定をすると共に、局部出力モニタ（L P R M）の較正を行うために設けられた移動式の中性子測定装置である。

T I P 系統は、5 系統の中性子検出機構、駆動機構、インデクサ、バルブアセンブリなどで構成されており、炉心内 43 箇所において中性子束分布を測定できるようになっている。

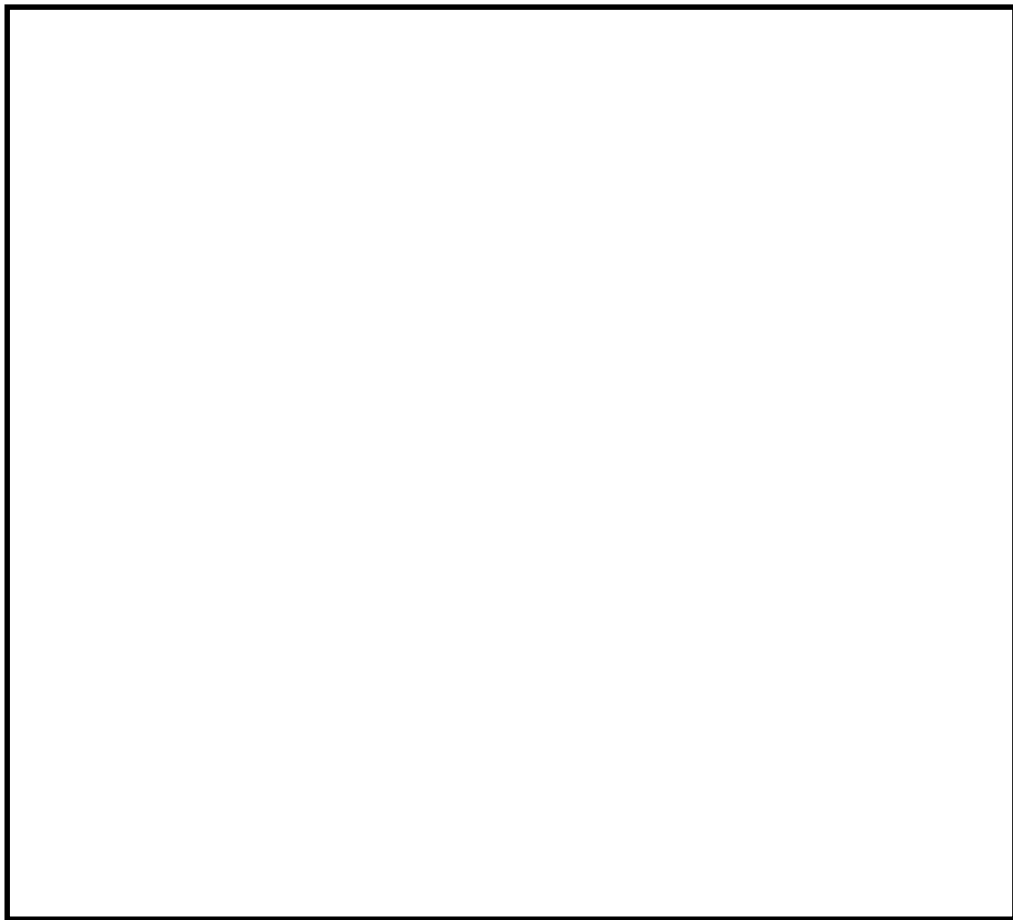
T I P 系統のバルブアセンブリは、T I P ボール弁と火薬切断弁（爆破弁）により構成されており、原子炉格納容器バウンダリとしては、通常運転時は全閉状態である T I P ボール弁により、隔離機能を維持している。

T I P ボール弁が開状態となるのは、通常運転時の局部出力モニタの較正のため T I P 検出器を炉心内に挿入・引抜する期間である。T I P 検出器を炉心内に挿入している間に格納容器隔離信号が入った場合には、T I P 検出器が自動引抜され、T I P ボール弁が自動閉止する。また、T I P 検出器が炉心に挿入している間に格納容器隔離信号が入り、且つ検出器が炉心内から引抜けない場合又は T I P ボール弁が正常に閉止しない場合、T I P 火薬切断弁により閉止を行う運用としている。

T I P のシステム概略図を第 1 図に、T I P システム機器構成図を第 2 図に示す。



第 1 図 T I P システム概略図



第 2 図 T I P システム機器構成図

2. T I P 装置の機能，動作について

(1) 駆動機構

駆動機構は，モータにより駆動ケーブルを駆動することにより，検出器を炉内へ送り込むものである。

(2) バルブアセンブリ

バルブアセンブリは，ボール弁と火薬切断弁の 2 つのバルブから構成され，格納容器の隔離のためにインデクサ機構と駆動機構の間の案内管に設けられたものである。

ボール弁は電極弁であり，通常は安全方向となるようにスプリングにより閉弁されている。検出器が駆動されている場合にはソレノイドが励磁されてボール弁は開弁し，検出器がチェンバーシールド内に収められた場合にはソレノイドが無励磁となり閉弁するように，シールドリミットスイッチにてインターロック制御されている。

火薬切断弁はボール弁とチェンバーシールドの間にあり，非常時にのみ使用される。検出器が炉心にある場合，原子炉内に何らかの原因による漏えいが発生し，その上検出器を引抜けない場合やボール弁が全閉しない場合に限って，T I P 制御盤のキーロックスイッチによりケーブルを切断し，格納容器の隔離を行うものである。

(3) 共通案内管

共通案内管は炉心中央の案内管へ導くための案内管であり，各インデクサ機構から集まった案内管は，5 ウェイコネクタにより 1 本の案内管へ集められ炉内に入っていく。

(4) パージシステム

パージシステムは、駆動機構内ケーブル及びインデクサ機構の絶縁劣化、錆防止のため、湿分の少ない制御用空気及び窒素ガスにて常にパージしている。

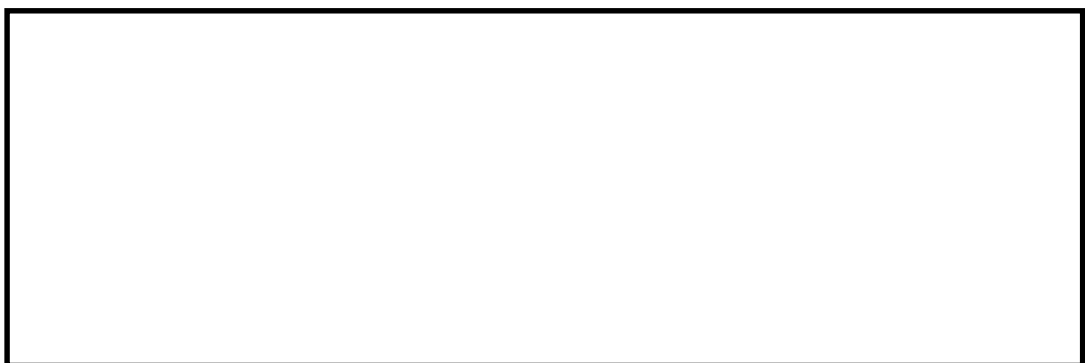
(5) インデクサ機構

インデクサ機構は、炉内案内管とチャンバーシールドの間にあり、駆動機構からの案内管と、炉内案内管を正確に結合させる機構である。

3. T I P 火薬切断弁の構造について

前述のとおり、火薬切断弁は、原子炉内に何らかの原因による漏えいが発生し、その上検出器を引抜けない場合やボール弁が全閉しない場合に限って使用される弁である。火薬切断弁の構造図を第 2 図に示す。

T I P 制御盤のキーロックスイッチにより作動信号を入力することで、パワーカートリッジ内の火薬に着火し、爆発力によりカッターが飛び出し、TIP 検出器ケーブルを内蔵している案内管を切断した後、所定の位置に停止する。



第 2 図 T I P 火薬切断弁構造

4. T I P 火薬切断弁の信頼性確認について

T I P 火薬切断弁の信頼性確認のため、T I P 火薬切断弁の起爆回路の健全性を確認することを目的として、定検毎で第 1 表に示す検査を実施している。経年劣化の影響が懸念される弁駆動源である火薬については、設計寿命を考慮して交換頻度を 65 ヶ月としており、火薬切断弁ごと交換することとしている。

また、火薬切断弁の交換の際には、同一ロットの試供品にて爆破試験等を実施することで、動作信頼性を確保している。

第 1 表 T I P 火薬切断弁の検査項目

検査項目	内容
外観検査	目視による外観点検
絶縁抵抗測定試験	T I P 火薬切断弁～中央制御室操作ユニット間のケーブル健全性確認
導通確認試験	T I P 火薬切断弁の点火回路の健全性確認試験

動的荷重の影響について

1. はじめに

原子炉格納容器については，事故時に動的な荷重が発生する可能性がある。
ここでは，評価温度・圧力（200℃，2Pd）において考慮すべき動的荷重を抽出し，その影響を評価した。

2. 考慮すべき動的荷重の抽出

原子炉格納容器内における動的な荷重は，以下によって生じうる。

(1) 高温の炉心（溶融デブリを含む）と水との接触に伴う蒸気発生

- ① 損傷炉心等のヒートアップした炉心への注水時の蒸気発生
- ② 下部プレナムへの溶融炉心の移行（リロケーション）時の蒸気発生
- ③ 原子炉圧力容器破損に伴う F C I 発生時の蒸気発生

(2) 原子炉冷却材バウンダリ内に内包された高エネルギー流体の格納容器への放出

- ① L O C A ブローダウン時の高温水・蒸気の放出
- ② 逃がし安全弁の作動に伴うサブプレッション・プールへの蒸気放出

これらのうち，原子炉格納容器圧力の上昇率が最も大きく，フランジ等の開口量の変化速度が速い事象は，(1)③の F C I 発生時の蒸気発生である。この影響について，3. に示す。

また，(2)②については，原子炉格納容器圧力の上昇率は大きくないものの，サブプレッション・チェンバ内で動的な荷重が発生する。加えて，(2)①に

についても、ベント管からの高温水・蒸気の吹き出しによってサプレッション・チェンバ内に動的な荷重が発生する。これらの影響について、4.に示す。

3. 原子炉圧力容器破損に伴う F C I 発生時の蒸気発生の影響について

有効性評価に関する事故シナリオにおいて、熔融炉心がペデスタルに落下した際に格納容器内圧力がスパイク上に上昇する。フランジ等のシール部に用いるシール材は、フランジ等の開口量に合わせて形状が変化することによりシール性能を確保しているが、上記の圧力上昇時のフランジの開口量の変化する速度にシール材の形状の変化が追従できない場合には、漏えいが生じる可能性がある。

このため、シール材の形状が変化するために必要な時間（復元速度）を確認し、フランジ部の開口量の変化速度との比較を行った。

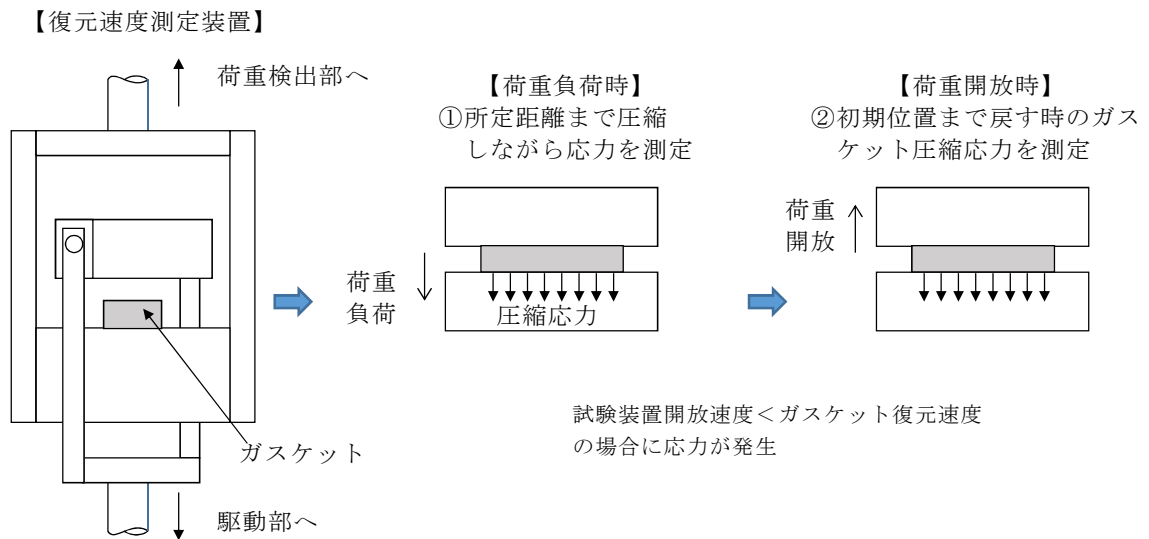
3.1 シール材の形状変化速度

フランジ部においてシール材に採用する改良 E P D M 製シール材について、復元速度を評価するため、J I S K 6254 に基づく試験を行った。

当社が評価している有効性評価に関する事故シナリオにおいて、フランジ開口量の変化速度が最も早くなるのは、熔融炉心がペデスタルに落下した際の圧力上昇時（F C I 発生時）である。この場合における開口量の変化速度は $1.49 \times 10^{-2} \text{mm/s}$ 程度であることが分かっているため、これを参照して、 $1.49 \times 10^{-2} \text{mm/s}$ を上回る 300mm/min (5mm/s) 及び 500mm/min (8.33mm/s) を試験速度とした。

試験では、常温下で所定距離 (3.75mm) まで一定速度 (300mm/min 又は 500mm/min) で圧縮後、初期位置まで一定速度 (300mm/min 又は 500mm/min) で荷重を開放し、この際に改良 E P D M 製シール材に加わる圧縮応力を測

定する試験を実施した（第 1 図参照）。本試験装置では、シール材の荷重を開放するとき、シール材の復元速度が試験装置の開放速度より大きい場合には圧縮応力が計測されることから、これにより、復元速度を測定することができる。

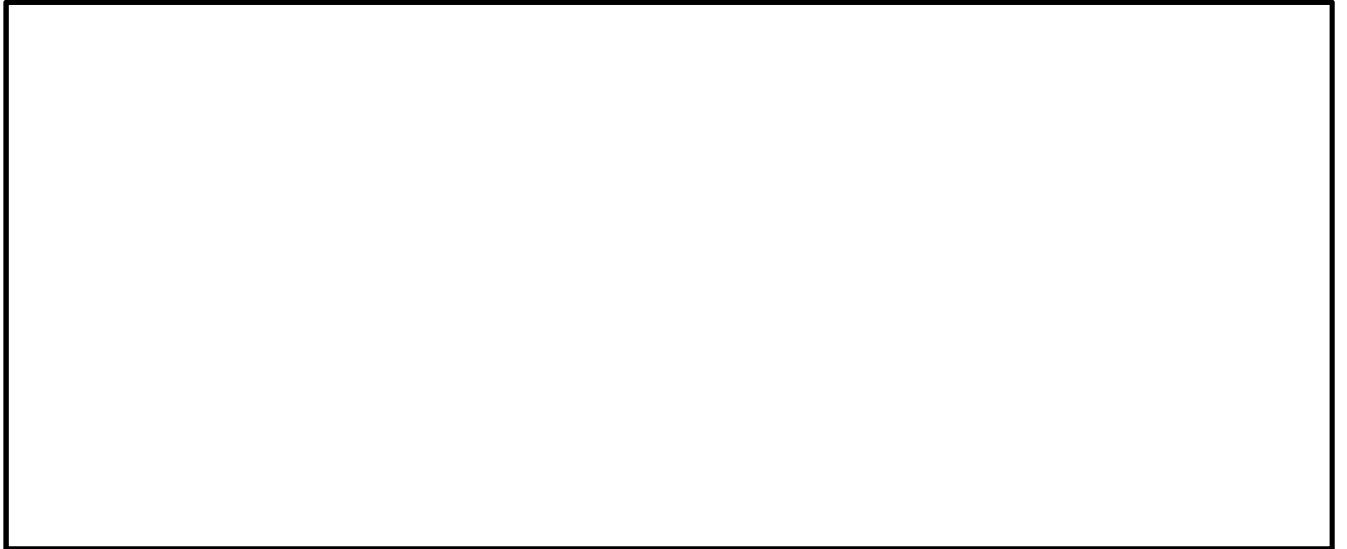


第 1 図 復元速度測定試験の概要

3.2 試験結果

試験結果を第 2 図に示す。この図に示すように、荷重開放時の各計測点において圧縮応力が測定されたことから、改良 E P D M 製シール材の復元速度は 500mm/min (8.33mm/s) 以上であることを確認した。前述のとおり、フランジ開口量の変化速度が最も早くなるのは、溶融炉心がペデスタルに落下した際の圧力上昇時（F C I 評価）であるが、その時のフランジ開口変化速度は 1.49×10^{-2} mm/s 程度であり、以下のとおりシール材復元速度は十分な追従性を有しているものであり、急速な開口に対してもシール機能を維持できるものとする。

シール材復元速度 500mm/min (8.33mm/s) 以上>フランジ開口変化速度 (1.49
 $\times 10^{-2}$ mm/s)



第2図 一定復元速度下で測定した改良EPDM製シール材の圧縮応力

なお、本試験は、劣化していない材料に対して実施したものであるが、参考資料14で示す通り、劣化後の圧縮永久ひずみ、硬さ、質量変化率は、大きなばらつきがなく、有意な性状変化が見られていない。また、さらに詳細に劣化による影響を確認するために、劣化後の材料のFT-IRやシート面の硬さに関する検討を行った。その結果、シール材の性状に大きな変化は確認されなかった。

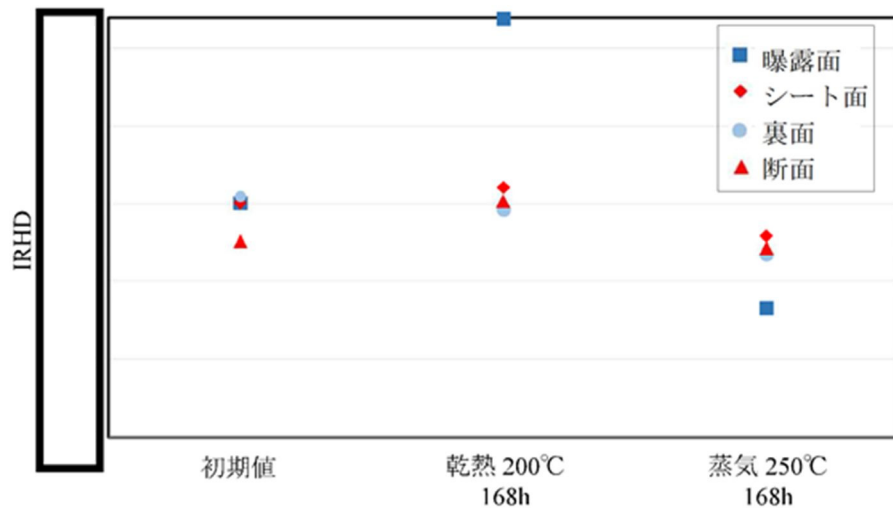
これらに示す試験結果から、劣化を考慮した場合でもシール材の復元特性に大きな変化はなく、また、復元速度はフランジ開口速度に対して十分な余裕があることから、開口に対する追従性に問題はないものとする。

＜追従性判断に使用できる理由＞

800kGy の放射線照射を行い，乾熱 200℃を 168 時間暴露した改良 E P D M 製シール材，及び 800kGy の放射線照射を行い，蒸気 250℃を 168 時間暴露した改良 E P D M 製シール材について，劣化後のシート面の F T－I R スペクトルを第 3 図に，硬さ測定の測定値を第 4 図に示す。その結果，F T－I R スペクトルは，分析位置に顕著な劣化が認められないこと，硬さ測定結果は，200℃，168 時間条件では酸化劣化によって硬さが顕著に上昇したが、その他は，硬さの初期値近傍であることから，乾熱放射線照射＋蒸気暴露後の試験片と初期試験片に顕著な差異はないことが確認できるため，復元特性が同様であると類推される。



第 3 図 F T－I R 分析結果（シート面）



第 4 図 硬さ測定結果

4. 逃がし安全弁の作動に伴うサプレッション・プールへの蒸気放出の影響について

サプレッション・チェンバに作用する水力学的動荷重は大別して次の 2 種類がある。

- (1) ドライウェルとサプレッション・チェンバを繋ぐベント管からの吹き出しによる荷重
- (2) 主蒸気逃がし安全弁の作動時に、サプレッション・プール水中の排気管端部に設置されたクエンチャからの蒸気吹き出しによる荷重

このうち(1)については、格納容器圧力が低い L O C A 発生直後で支配的となる現象であるため、その後、格納容器が限界温度・圧力に近づいた状態においては評価不要と考える。したがって、(2)のクエンチャからの蒸気吹き出しによる荷重の影響について検討を行った。

クエンチャからの蒸気吹き出しに伴う荷重には、次の 2 種類がある。

(a) 気泡振動荷重

主蒸気逃がし安全弁作動時に排気管内の空気が圧縮され、クエンチャから水中に放出される際に、気泡の膨張・収縮の繰り返しにより生じる荷重。

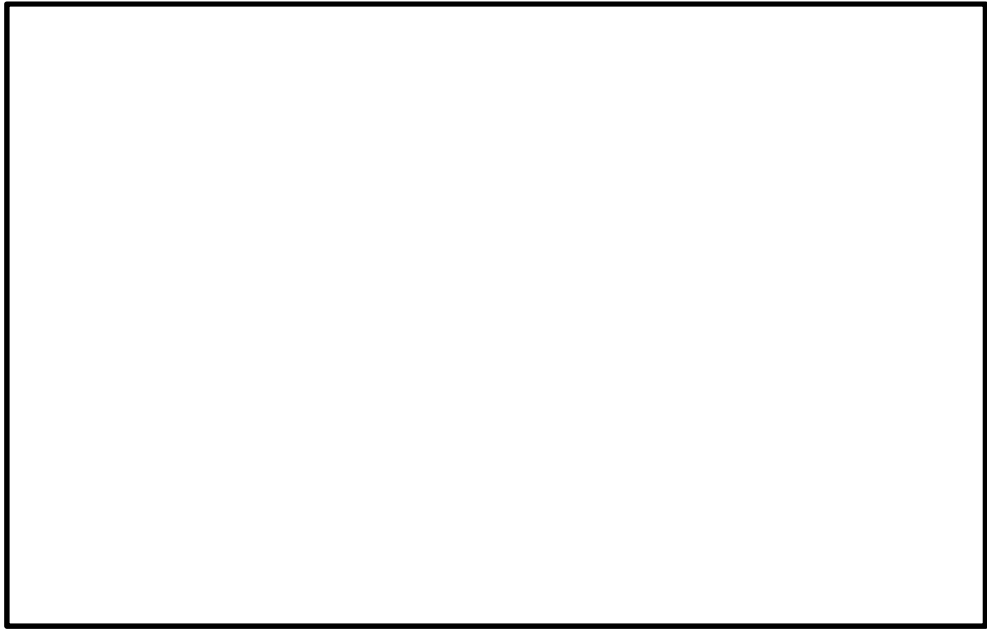
(b) 蒸気凝縮振動荷重

原子炉圧力容器からの蒸気が、クエンチャから水中に放出される際に生じる凝縮振動。

このうち、(a)の気泡振動荷重については、荷重の大きさがガス量とそのエネルギーに支配され、プラント設計においては主蒸気逃がし安全弁排気管の吹き出し圧力を考慮した荷重を設定している。重大事故時における排気管内のガス量や吹き出し圧力は、設計基準事故時と同等か、温度上昇に伴う排気管内のガス密度の低下によって低下する傾向にあると考えられるため、気泡振動荷重がプラント設計条件よりも厳しくなることはない。

(b)の蒸気凝縮振動荷重については、排気管に設置されているクエンチャの効果により安定した蒸気凝縮が行われることから、気泡振動荷重と比較しても十分小さく、また、サプレッション・プール水のサブクール度の変化によっても不安定凝縮が発生しない事が、過去の試験において確認されている。(第5図参照)

これらの検討結果から、重大事故等時におけるサプレッション・チェンバ動荷重の影響は、プラント設計時に考慮している動荷重の影響と同等レベルであると考えられる。



第 5 図 蒸気凝縮時の圧力変動と水温の関係

モデル化している各部位の耐震性について

原子炉格納容器バウンダリを構成する各機器について、基準地震動 S_s に対する耐震性を示すため、地震時の発生応力と供用状態 D_s の評価基準値を比較した。その結果、全ての評価部位において発生応力は、評価基準値を下回っており、評価対象部位は地震に対して健全性を有していると考ええる。(第 1 表参照)

なお、フランジ部については、フランジ面がボルトで固定されており、地震時にはフランジ接合された部位同士が一体として加振されるため、地震によってフランジ部応力は発生しないと評価している。

第 1 表 地震時の原子炉格納容器各機器における発生応力

単位：MPa

評価機器	一次応力		
	応力分類	発生応力	供用状態 D_s における評価基準値
ドライウェル上鏡板	一次局部膜＋一次曲げ応力		380
ドライウェル円錐胴	一次局部膜＋一次曲げ応力		380
サプレッション・チェンバ円筒胴	一次局部膜＋一次曲げ応力		387
機器搬入用ハッチ	一次局部膜＋一次曲げ応力		380
サプレッション・チェンバアクセスハッチ	一次局部膜＋一次曲げ応力		387
所員用エアロック	一次局部膜＋一次曲げ応力		380
配管貫通部	一次局部膜＋一次曲げ応力		344
電気配線貫通部	一次局部膜＋一次曲げ応力		356

フランジ部の永久変形の評価について

原子炉格納容器バウンダリの健全性評価のうち、開口評価を行っているものに対して、事故時の原子炉格納容器過圧状態における開口により、永久変形が生じないことを示す。

開口影響がある部位の評価として、200℃、2Pd におけるフランジ部の変形によるフランジ部の発生応力を算出し、供用状態 C における評価基準値と比較した。その結果、全てのフランジ部の発生応力が供用状態 C における評価基準値を下回っており、永久変形が生じないことを確認した。

<評価対象>

- ① トップヘッドフランジ
- ② 機器搬入用ハッチ
- ③ サプレッション・チェンバアクセスハッチ
- ④ 所員用エアロック

① トップヘッドフランジ

トップヘッドフランジについて、既工認と同様の評価手法を用いて算出したフランジ及びボルトの発生応力が、供用状態Cにおける評価基準値を下回ることを確認する。

トップヘッドフランジの評価結果を第1表に示す。発生応力は供用状態Cにおける評価基準値を下回っており、永久変形は生じない。

第1表 トップヘッドフランジの評価結果

単位：MPa

荷重	発生応力			供用状態Cにおける 評価基準値
2Pd	フランジの軸方向応力	σ_H	185	339
	フランジの径方向応力	σ_R	2	226
	フランジの周方向応力	σ_T	86	226
	組合せ応力	$\frac{\sigma_H + \sigma_R}{2}$	94	226
		$\frac{\sigma_H + \sigma_T}{2}$	136	226
	使用状態でのボルトの応力	σ_{b0}	247	423

② 機器搬入用ハッチ

機器搬入用ハッチのフランジ部について、既工認と同様の評価手法を用いて算出したフランジの発生応力が、供用状態Cにおける評価基準値を下回ることを確認する。

機器搬入用ハッチフランジの評価結果を第2表に示す。発生応力は供用状態Cにおける評価基準を下回っており、永久変形は生じない。

第 2 表 機器搬入用ハッチフランジの評価結果

材質：ASME SA516 Gr. 70 (SGV480 相当)

S	供用状態 C における評価基準値 (MPa)	226
M _P	内圧によるモーメント (N・mm/mm)	2.112×10^4
R _m	フランジ平均半径 (mm)	<input type="text"/>
b	フランジ幅 (mm)	<input type="text"/>
h	フランジ高さ (mm)	<input type="text"/>
I	フランジの断面二次モーメント (mm ⁴)	4.22×10^7
σ	発生応力 (MPa)	87

③ サプレッション・チェンバアクセスハッチ

サプレッション・チェンバアクセスハッチフランジ部について、既工認と同様の評価手法を用いて算出したフランジの発生応力が、供用状態 C における評価基準値を下回ることを確認する。

サプレッション・チェンバアクセスハッチの評価結果を第 3 表に示す。発生応力は供用状態 C における評価基準を下回っており、永久変形は生じない。

第 3 表 サプレッション・チェンバアクセスハッチフランジ部の評価結果

材質：ASME SA516 Gr. 70 (SGV480 相当)

S	供用状態 C における評価基準値 (MPa)	226
M _P	内圧によるモーメント (N・mm/mm)	5.038×10^3
R _m	フランジ平均半径 (mm)	<input type="text"/>
b	フランジ幅 (mm)	<input type="text"/>
h	フランジ高さ (mm)	<input type="text"/>
I	フランジの断面二次モーメント (mm ⁴)	1.14×10^7
σ	発生応力 (MPa)	29

④所員用エアロック

所員用エアロックの隔壁部は、既工認において、最も厳しい応力点を代表評価点として、発生応力を算出している。それに基づき供用状態Cの評価基準値との比を算出し、設計圧力に対する裕度を求め、その比を設計圧力に乗ずることで所員用エアロック部の許容圧力が求まる。この許容圧力が 2Pd を上回ることを確認する。

応力評価結果を第 4 表に示す。許容圧力は 2Pd を上回り、永久変形は生じない。

第 4 表 所員用エアロックの評価結果

材質：ASME SA516 Gr. 70 (SGV480 相当)

許容圧力算定式：

$$\alpha = S / \sigma$$

$$P = P_D \times \alpha$$

σ	既工認での発生応力 (MPa)	89
S	供用状態Cにおける評価基準値 (MPa)	339
α	発生応力と評価基準値との比	3.808
P_D	設計圧力 (MPa)	0.279
P	許容圧力	1.062
1.062MPa > 0.62MPa (2Pd)		

原子炉格納容器 評価温度・圧力負荷後の耐震性

1. 検討方針

原子炉格納容器バウンダリ構成部の評価対象の各部位に対し、評価温度・圧力（200℃，2Pd）負荷時に部材が弾性域または塑性域のいずれにあるか、また、除荷後に残留ひずみが生じるかを確認するとともに、除荷後の残留ひずみの挙動により、耐震性への影響を評価する。

2. 検討結果

残留ひずみの有無及び耐震性への影響有無については、一次応力のみ考慮する部位と一次＋二次応力を考慮する部位に分けて次のとおり判断する。

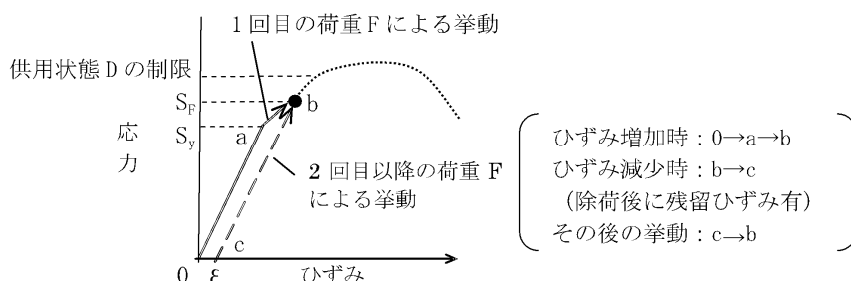
評価温度・圧力負荷時に周囲の部材の変形の影響を受けず二次応力を考慮する必要がない場合は、一次応力が S_y を超えるか否かで残留ひずみの有無を確認する。この場合、一次応力が S_y 以下の場合は、除荷後に残留ひずみは生じない（第1図， $0 \rightarrow a \rightarrow 0$ ）。 S_y を超える場合は、除荷後に残留ひずみが生じる（第1図， $0 \rightarrow a \rightarrow b \rightarrow c$ ）。一次応力は与えられた荷重に対して決定する応力であるため、同じ荷重が作用した場合の発生応力は除荷後も同等であり、評価温度・圧力負荷前と同じ弾性的挙動を示す（第1図， $c \rightarrow b$ ）。また、設計・建設規格の許容値は荷重を変形前の断面積で割った公称応力を基に設定されているため（第2図），設計・建設規格の許容値内であれば発生応力を算出する際に変形前の断面積を用いることに問題ない。

なお、材料に予めひずみが作用した場合について、作用した予めひずみ（～約19%）だけ応力－ひずみ曲線をシフトしたものと、予めひずみが作用しない材料の応力－ひずみ曲線がほぼ一致するという知見^[1]が得られており、十分

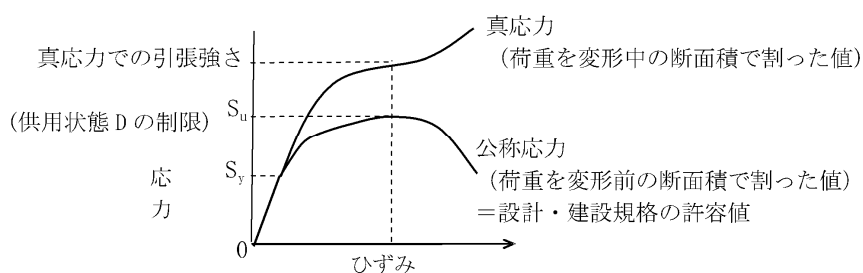
小さな残留ひずみであれば発生応力に与える影響はないと言える。

地震（許容応力状態Ⅳ_AS）の一次応力の許容応力は、供用状態Dの許容応力の制限内で同等であり、さらに評価温度・圧力負荷前と同様の挙動を示すことから、耐震性に影響はないと判断できる。

[1] 一般社団法人 日本溶接協会「建築鉄骨の地震被害と鋼材セミナー（第12回溶接構造用鋼材に関する研究成果発表会）」 JWES-IS-9701, (1997)



第1図 降伏点を越える場合のひずみ履歴イメージ（一次応力）



第2図 公称応力と真応力について

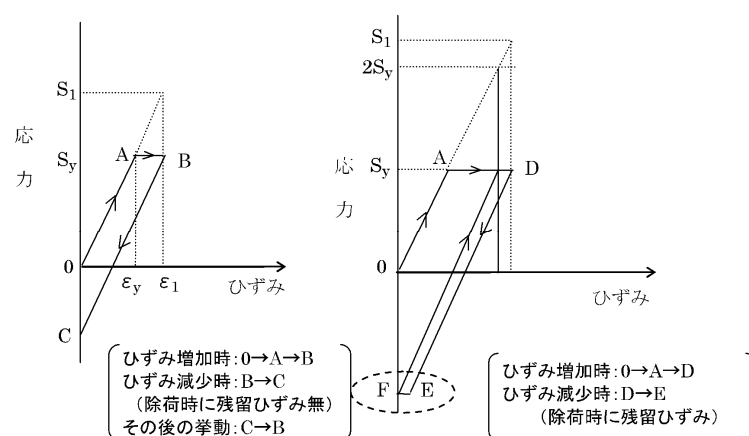
次に、評価温度・圧力負荷時に周囲の部材の変形の影響を受けるため、局部的に発生する二次応力を考慮する必要がある場合は、構造不連続部に発生する二次応力も考慮して、一次＋二次応力で残留ひずみの有無を確認する。

一次＋二次応力が S_y を超えると塑性域に入るが（第3図（設計・建設規格解説PVB－3112）, $0 \rightarrow A \rightarrow B$ ）, $2S_y$ 以下の場合は除荷時にひずみが減少し、除荷後に残留ひずみは生じない（第3図（設計・建設規格解説PVB－3112）, $B \rightarrow C$ ）。また、その後の挙動は第3図の $B-C$ 上の弾性的挙動を示し、これは評価温度・圧力負荷前と同じである。

一次＋二次応力が $2S_y$ を超える場合は、残留ひずみ有と判断する（第3図（応力 S_1 が $2S_y$ 超の場合））。しかし、十分小さな残留ひずみであれば、上述の通り、発生応力に与える影響はないと言える。

地震（許容応力状態 $IV_A S$ ）の一次＋二次応力の許容応力は、今回の一次＋二次応力の許容応力と同等であることから、地震による外力が加わったとしても一次＋二次応力の許容応力の制限内であり、さらに評価温度・圧力負荷前と同様の挙動を示すことから、耐震性に影響はないと判断できる。

なお、一次応力が S_y を超える部位については、残留ひずみ有と判断する。このとき、上述のとおり、十分小さな残留ひずみであれば発生応力に与える影響はないといえる。



（応力 S_1 が $2S_y$ 以下の場合） （応力 S_1 が $2S_y$ 超の場合）

第3図 降伏点を越える場合のひずみ履歴イメージ（一次＋二次応力）

除荷後に残留ひずみが生じるかを確認するとともに、除荷後の挙動により、耐震性への影響を評価するため、一次応力が S_y 以下かまたは一次＋二次応力が $2S_y$ 以下かを確認した。

原子炉格納容器本体（基部）については、一次＋二次応力が S_y を超えるため除荷後に残留ひずみが生じるが、供用状態Dの制限内であり、除荷後は弾性的挙動を示すため、耐震性への影響はない。

機器搬入口用ハッチ（円筒胴）、サプレッション・チェンバアクセスハッチ（円筒胴）、所員用エアロック（隔壁部）、配管貫通部（平板類、セーフエンド）、電気配線貫通部及び原子炉格納容器隔離弁については、一次応力が S_y を超えないと考えられ、残留ひずみは生じない。伸縮継手については疲労係数が微小であることから耐震性への影響はない。

トップヘッドフランジについては、一次応力が S_y 以下であり、残留ひずみは生じない。

配管貫通部（接続配管、スリーブ取付部）については、一次＋二次応力が $2S_y$ 以下であり、残留ひずみは生じない。

以上より、一次応力は供用状態Dの制限内であり、一次＋二次応力は $2S_y$ 以下であることを確認した。

したがって、耐震評価にて考慮する許容応力に対応する地震が生じた場合、地震による外力が加わったとしても今回の評価で考慮した許容応力の制限内であり、さらに評価温度・圧力負荷前と同様の挙動を示すことから、耐震性への影響はないと考える。

第1表 各部位の評価温度・圧力負荷時の状況

評価部位		評価点	分類	評価値※1	判定値	残留ひずみ有無	備考
原子炉格納容器本体		基部	一次+二次		452MPa (2Sy)	有 (1%未満)	
トップヘッドフランジ		同左	一次	185MPa	226MPa (Sy)	無	
機器搬入用ハッチ		円筒胴	一次	0.62MPa (2Pd)	1.966MPa (Syでの限界圧力)	無	
サプレッション・チェンバークセスハッチ		同左	一次	0.62MPa (2Pd)	0.708MPa (Syでの限界圧力)	無	
所員用エアロック		隔壁部	一次	195MPa	226MPa (Sy)	無	
配管貫通部	接続配管	同左 (貫通部付近)	一次+二次	169MPa	370MPa (2Sy)	無	
	スリーブ	スリーブ 取付部	一次+二次	188MPa	393MPa (2Sy)	無	
	平板類	同左	一次	0.62MPa (2Pd)	1.534MPa (Syでの限界圧力)	無	
	セーフエント	同左	一次	0.62MPa (2Pd)	3.643MPa (Syでの限界圧力)	無	
	伸縮継手	同左	疲労係数は微小 <input type="text"/> < 1.0				
電気配線貫通部	アダプタ	同左	一次	0.62MPa (2Pd)	7.795MPa (Syでの限界圧力)	無	
	ヘッダ	同左	一次	0.62MPa (2Pd)	6.133MPa (Syでの限界圧力)	無	
原子炉格納容器隔離弁		弁箱	一次	0.62MPa (2Pd)	1.03MPa (レーティング設計圧)	無	

※1 判定値を超える場合、残留ひずみ有となる。

原子炉格納容器 限界温度・圧力に対する経年劣化の影響について

1. はじめに

原子炉格納容器の限界温度・圧力に関する評価における評価対象部位について、放射性物質の閉じ込め機能が、経年劣化により低下していないことを確認し、今回の限界温度・圧力に関する評価結果に影響しないことを確認する。なお、考慮する経年劣化事象については、東海第二発電所において実施した高経年化技術評価を参考に検討する。

2. 原子炉格納容器本体

原子炉格納容器本体については、経年劣化事象として腐食が考えられるが、原子炉格納容器本体は、鋼板表面に防食塗装を施すとともに、保全計画に基づく外観点検において表面の腐食、塗膜等の異常があれば、補修塗装を実施するとともに適切な肉厚管理を実施している。また、保全計画に基づき、計画的に肉厚測定を実施していることから、有意な劣化はないと考えられる。なお、原子炉格納容器本体に対して、一般社団法人 日本電気協会 電気技術規格「原子炉格納容器の漏えい率試験規格（J E A C 4203）」（以下、「J E A C 4203」という。）に基づく、全体漏えい率試験（1 回/1 定検）を実施し、放射性物質の閉じ込め機能の健全性を継続的に確認している。

3. 原子炉格納容器本体以外

原子炉格納容器本体以外の評価部位について、考慮する経年劣化事象は以下のとおり。

- ・ステンレス鋼配管については、塩分付着による外面の応力腐食割れが考えられるが、社内規則に基づき計画的な塩化物付着量測定を実施し、基準を満足しない場合は、純水拭きを実施することにより、塩化物付着量を応力腐食割れ発生のしきい値未満に管理していることから、有意な劣化はないと考えられる。
- ・炭素鋼配管については、流れ加速型腐食による減肉が考えられるが、社内規則に基づき計画的な肉厚測定を実施し、基準を満足しない場合は、計画的に取替えを行うなど、適切な管理を行っている。
- ・原子炉格納容器隔離弁については、保全計画に基づく、計画的な分解点検、目視・表面検査を実施していることから、有意な劣化はないと考えられる。
- ・電気配線貫通部については、経年劣化事象として樹脂等の劣化が考えられる。これらの部位の経年劣化については、長期健全性試験により、健全性を確認している。
- ・機器搬入用ハッチ等に使用しているガスケット等については、保全計画に基づく定期的な取替を実施していることから、経年劣化事象とはならない。
- ・J E A C 4203 に基づく、全体漏えい率検査（1 回/1 定検）を実施し、放射性物質の閉じ込め機能の健全性を継続的に確認している。

以上のことから、経年劣化による原子炉格納容器の限界温度・圧力への影響はないと考える。

200℃，2Pd の適用可能時間を過ぎてから用いる限界圧力・温度について

1. 概要

有効性評価における格納容器温度・圧力の判断基準（評価項目）は200℃，2Pdと設定しており，200℃，2Pdの状態が継続することを考慮した評価が必要な部位はシール部である。このため，シール部については，200℃，2Pdの状態が7日間（168時間）継続した場合でもシール機能に影響がないことを確認することで，限界温度・圧力における格納容器閉じ込め機能の健全性を示している。

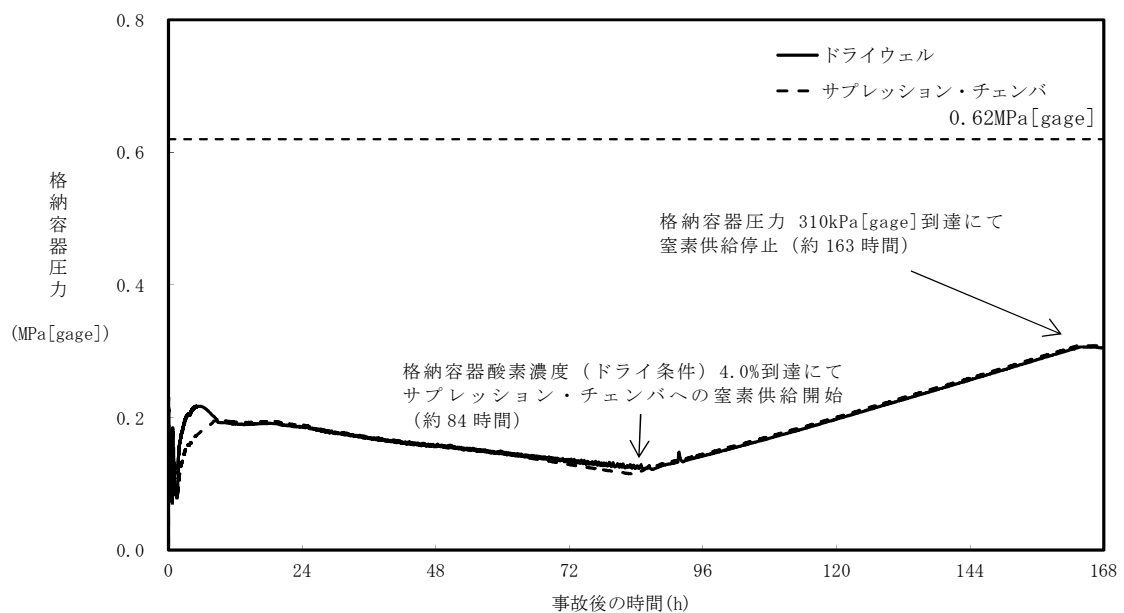
ここでは，200℃，2Pdを適用可能な7日間（168時間）以降においても，有効性評価で得られている厳しい条件を考慮し，格納容器の閉じ込め機能を示す。

また，上記に加えて，7日間（168時間）以降の累積放射線照射量についても，格納容器の閉じ込め機能に影響がないことを確認する。

2. 7日間（168時間）以降の圧力，温度の条件

7日間（168時間）以降において，格納容器圧力が最も高くなるのは，「雰囲気圧力・温度による静的負荷（格納容器過圧・過温破損）」において代替循環冷却系を使用する場合のシーケンス及び「高圧熔融物放出／格納容器雰囲気直接加熱」で想定されるシーケンスである。これらのシーケンスは，格納容器内酸素濃度が4.0vol%（ドライ条件）に到達した時点で，格納容器内酸素濃度上昇による格納容器ベントを遅延するため，310kPa[gage]までサブレーション・チェンバへの窒素注入を行う手順としており，第1表で示すと

おり，7日間（168時間）以降の格納容器圧力は最大で310kPa[gage]となる。
 代表的に，「雰囲気圧力・温度による静的負荷（格納容器過圧・過温破損）」
 において代替循環冷却系を使用する場合のシーケンスにおける格納容器圧力
 の推移を第1図に示す。

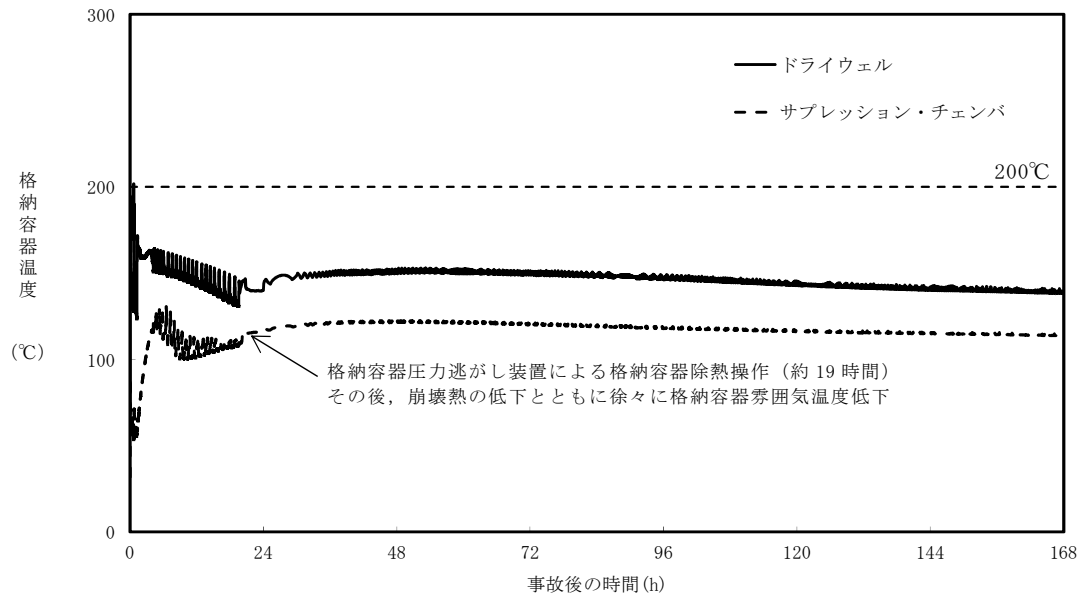


第1図 格納容器圧力（「雰囲気圧力・温度による静的負荷（格納容器過圧・過温破損）」において代替循環冷却系を使用する場合）

7日間（168時間）以降の格納容器雰囲気温度が最も高くなるのは，「雰囲気圧力・温度による静的負荷（格納容器過圧・過温破損）」において代替循環冷却系を使用できない場合のシーケンスである。このシーケンスの格納容器雰囲気温度の推移を第2図に示すが，7日間（168時間）時点で150℃未満であり，その後の格納容器雰囲気温度は崩壊熱の減衰によって低下傾向となるため，第1表で示すとおり7日間（168時間）以降は150℃を下回る。また，格納容器バウンダリにかかる温度（壁面温度※）についても，事象発生後3.9時

間後に生じる最高値は157℃であるが，7日間以降は150℃を下回る。

※：評価に用いているMAAPコードは，FP沈着に伴う発熱を考慮したものとなっている。格納容器内のFP挙動については，原子力安全基盤機構（JNES）の「シビアアクシデント時格納容器内多次元熱流動及びFP挙動解析」において，FPのほとんどが原子炉キャビティ内の床や壁表面にとどまり，格納容器全体に飛散することがないことが確認されており，健全性が維持されたシール部等の貫通部への局所的なFP沈着は発生しにくく，MAAPコードによる壁面温度の結果は妥当と考える。



第2図 格納容器雰囲気温度（「雰囲気圧力・温度による静的負荷（格納容器過圧・過温破損）」において代替循環冷却系を使用できない場合）

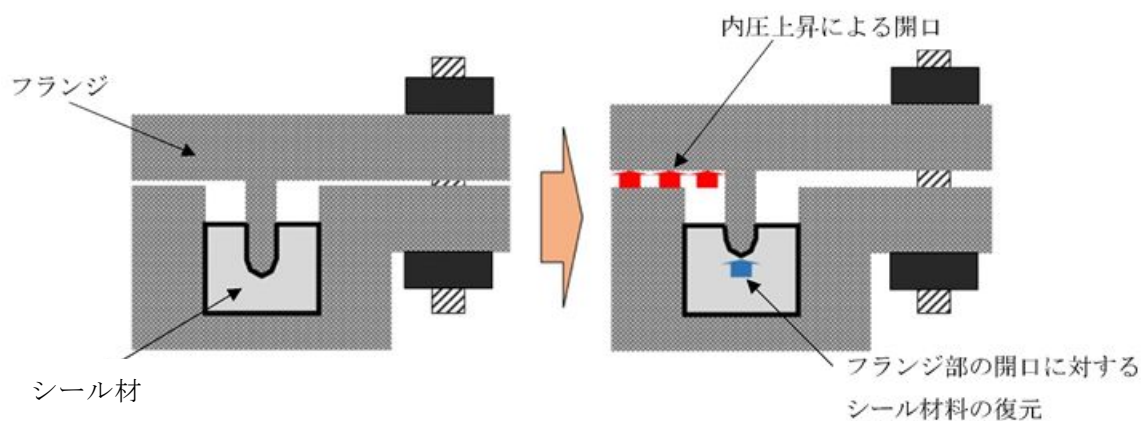
第1表 事故発生後の経過時間と格納容器圧力・温度，累積放射線照射量の関係

事故発生後の経過時間	0～168 時間	168 時間以降
格納容器圧力	評価項目として 2Pd (620kPa[gage])を設定	有効性評価シナリオで 最大310kPa[gage]となる (MAAP解析結果)
格納容器温度	評価項目として 200℃を設定	有効性評価シナリオで 150℃を下回る (MAAP解析結果)

3. 7日間（168時間）以降の格納容器圧力・温度と閉じ込め機能の関係について

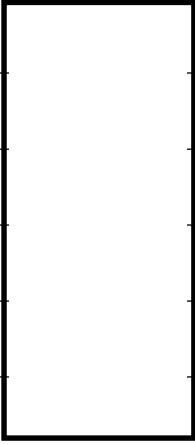
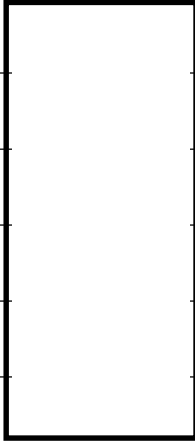
3.1 7日間（168時間）以降の格納容器圧力と閉じ込め機能の関係について

時間経過により，格納容器の健全性に影響を及ぼす部位はシール部のシール材である。シール部の機能維持は，第3図の模式図に示すとおり，格納容器内圧力の上昇に伴うフランジ部の過渡的な開口挙動に対し，シール材料の復元量が十分に確保されていることをもって確認している。つまり，格納容器温度によるシール材の熱劣化を考慮しても，圧縮永久ひずみ試験結果によりシール材の復元量が十分であれば，シール部の機能は健全である。長期のケースとして，有効性評価シナリオにおいて168時間時の格納容器圧力が高い代替循環冷却系運転ケースを評価しても，格納容器圧力は約0.31MPaであり開口量は小さい（第2表参照）。なお，復元量の具体的な評価は，格納容器温度に関係することから3.2で示す。



第3図 シール部の機能維持確認の模式図

第2表 格納容器圧力と開口量の関係

フランジ部位	溝	168時間時 1Pd(0.31MPa)	2Pd(0.62MPa)
トップヘッド フランジ	内側		
	外側		
機器搬入用ハッチ	内側		
	外側		
サプレッション・ チェンバアクセス ハッチ	内側		
	外側		

3.2 7日間（168時間）以降な格納容器温度と閉じ込め機能の関係について

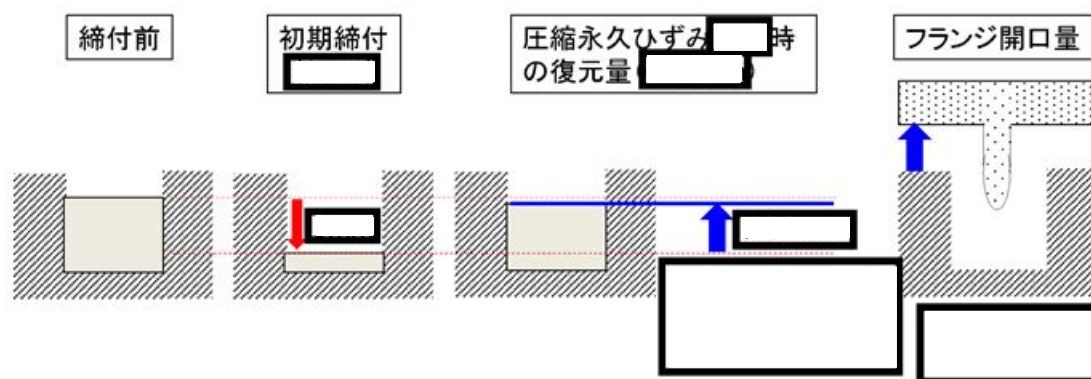
格納容器温度の上昇に伴う，時間経過によるシール材の長期的（格納容器温度が150℃を下回る状況）な影響を調査する。ここでは，トップヘッドフランジや機器搬入用ハッチ等に使用されている改良EPDM製シール材を用いて，168時間以降の温度・時間とシール材料の劣化挙動を確認するため，シール材の基礎特性試験を実施した。試験結果を第3表に示す。

第3表 改良E P D M製シール材の基礎特性データの経時変化

試験時間	0～7 日	7 日～14 日	14 日～30 日
試験温度	200℃	150℃	150℃
圧縮永久ひずみ率 [%]			
硬さ			
質量変化率[%]			

注記： γ 線 1.0MGy 照射済の試験体を用い、飽和蒸気環境下に暴露した後の測定値

第3表に示すように、168時間以降、150℃の環境下においては、改良E P D M製シール材の基礎特性データにはほとんど変化はなく、経時劣化の兆候は見られない。したがって、重大事故後168時間以降における格納容器の温度を150℃と設定した場合でも、シール部の機能は十分維持される。なお、E P D M材は一般特性としての耐温度性は150℃であり、第3表の結果は改良E P D M製シール材が200℃条件を7日間経験しても、一般特性としての耐熱温度まで低下すれば、それ以降は有意な劣化傾向は見られないことを示していると考ええる。また、第3表の結果から圧縮永久ひずみ 時の改良E P D M製シール材復元量とフランジ開口量のイメージを第4図に示しており、第2表で示す168時間以降の格納容器圧力に対しても十分追従可能な復元量を維持していることも確認できる。



第4図 圧縮永久ひずみ [] 時のシール材復元量とフランジ開口量

4. 7日間（168時間）以降の格納容器の閉じ込め機能について

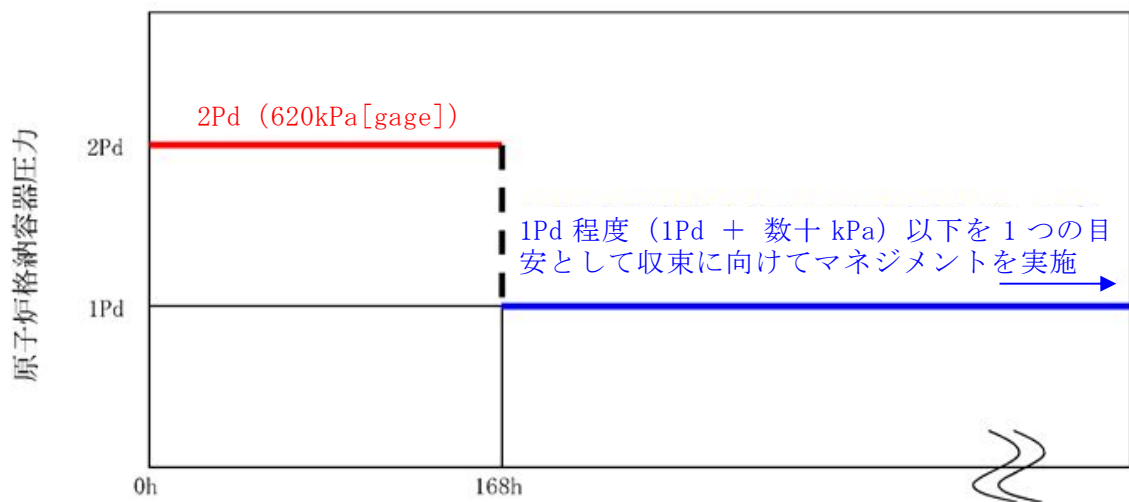
2. で示したように有効性評価結果からも、7日間（168時間）以降は格納容器温度が改良EPDM製シール材の一般特性としての耐熱温度である150℃を下回ることが判っている。また、格納容器圧力についてもベント操作の有無に関わらず圧力は低下しており、開口量は2Pd時と比較しても小さいことが確認できている。なお、代替循環冷却系を使用するシーケンスの場合、中長期的には、水の放射線分解によって生じる水素と酸素が格納容器圧力の上昇に寄与するが、酸素濃度がドライ条件で4.3vol%に到達した場合にはベントを実施することとしていることから、格納容器圧力は1Pdから数十kPaまでの上昇にとどまる。

よって、格納容器温度・圧力が評価項目（200℃・2Pd）にて7日間経験してもシール材が問題ないことを確認することで、長期の格納容器閉じ込め機能を確保できる。

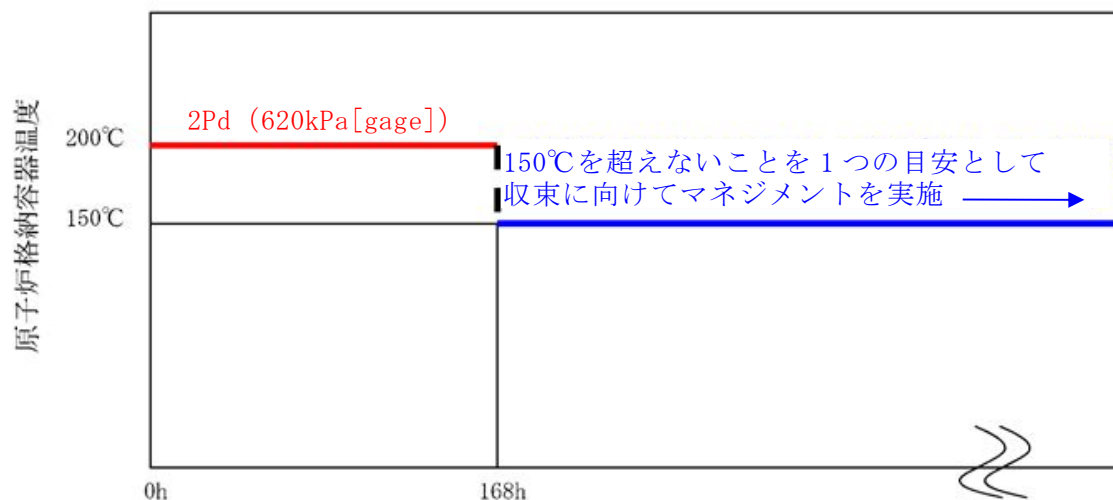
7日間（168時間）以降の格納容器の閉じ込め機能については、格納容器圧力・温度は低下していること、及び代替循環冷却系を使用するシーケンスにおける中長期的な水の放射線分解に伴う水素と酸素の発生に寄与も大きくな

いことから，最初の7日間（168時間）に対して200℃・2Pdを超えないよう管理することで，長期的な格納容器閉じ込め機能は維持される。ただし，事故環境が継続することにより，熱劣化等の閉じ込め機能低下要因が存在することも踏まえ，長期的なプラントマネジメントの目安として，7日間（168時間）以降の領域においては，格納容器温度が150℃を超えない範囲で，また，格納容器圧力は1Pd程度（1Pd＋数十kPa※）以下でプラント状態を運用する。

※：酸素濃度をドライ換算で4.3vol%以下とする運用の範囲



第 5 図 格納容器圧力の 168 時間以降の考え方



第 6 図 格納容器温度の 168 時間以降の考え方

6. 7 日間（168 時間）以降な放射線照射量と閉じ込め機能の関係について

時間経過によるシール材の長期的な影響を調査する。ここでは、トップヘッドフランジや機器搬入用ハッチ等に使用されている改良 E P D M 製シール材を用いて、168 時間以降の累積放射線照射量・時間とシール材料の劣化挙動を確認するため、シール材の基礎特性試験を実施した。試験結果を第 4 表に示す。累積放射線照射量による影響は、試験結果より、有意な変化がないことから、7 日間以降のシール機能は、維持できる。

第 4 表 改良 E P D M 製シール材の累積放射線照射量とひずみ率の関係

累積放射線照射量	ひずみ率

試験条件

雰囲気：蒸気環境

温度・劣化時間：200℃・168 時間＋150℃・168 時間

原子炉格納容器貫通部リスト (1/8)

分類	貫通部 No.	用 途	スリーブ			取り付け位置	
			口径 [mm]	厚さ t [mm]	t/D	高 さ [EL]	角度
ハ ッ チ	X-15	イクイメントハッチ	3658	—※	—※		
	X-16	パーソネル・エア・ロック	2400	—※	—※		
	X-28	CRD ハッチ	609.6	31.0	0.051		
	X-51	アクセスハッチ	1982	—※	—※		

※当該貫通部は、配管貫通部以外の評価対象であり、代表性として不要な情報であるため、「—」とする。

分類	貫通部 No.	用 途	スリーブ			取り付け位置	
			口径	厚さ t [mm]	t/D	高 さ [EL]	角度
配 管 貫 通 部 【 プ ロ セ ス 配 管 貫 通 部 (ド ラ イ ウ エ ル) 】	X-2	RPV ヘッドスプレイ	22B	29.0	0.052		
	X-3	ドライウエル排気系 2-26B-12, 2-26V- 9, 150, 153	20B	26.2	0.052		
	X-5	RCW 送り (2-9V33)	8B	12.7	0.059		
	X-6	HPCS	28B	39.0	0.055		
	X-7	予備	12B	17.4	0.055		
	X-8	LPCS	28B	39.0	0.055		
	X-11A	RHR (A)	16B	21.4	0.053		
	X-11B	RHR (B)	16B	21.4	0.053		
	X-12A	LPCI (A)	28B	39.0	0.055		
	X-12B	LPCI (B)	28B	39.0	0.055		
	X-12C	LPCI (C)	28B	39.0	0.055		
	X-13	SLC	10B	15.1	0.056		
	X-14	CUW ポンプ吸込	22B	29.0	0.052		
	X-17A	FDW (to RPV)	36B	51.0	0.056		
	X-17B	FDW (to RPV)	36B	51.0	0.056		

原子炉格納容器貫通部リスト (2/8)

分類	貫通部 No.	用 途	スリーブ			取り付け位置	
			口径	厚さ [mm]	t/D	高 さ [EL]	角度
配管貫通部【プロセス配管貫通部（ドライウエル）】	X-18A	MS (to Turbin)	44B	51.0	0.046		
	X-18B	MS (to Turbin)	44B	51.0	0.046		
	X-18C	MS (to Turbin)	44B	51.0	0.046		
	X-18D	MS (to Turbin)	44B	51.0	0.046		
	X-19A	RHR SDC 戻り	28B	39.0	0.055		
	X-19B	RHR SDC 戻り	28B	39.0	0.055		
	X-20	RHR SDC	36B	51.0	0.072		
	X-21	蒸気 (to RCIC Turbin)	26B	39.0	0.059		
	X-22	復水ドレン	12B	17.4	0.055		
	X-26	予備	16B	21.4	0.053		
	X-43	予備	6B	11.0	0.067		
	X-46	RCW 戻り (2-9V30)	8B	12.7	0.059		
	X-52A	FCS (A) & 予備	20B	26.2	0.052		
	X-52B	FCS (B) & 予備	20B	26.2	0.052		
	X-53	ドライウエル給気系 2-26B-2, 9/2-26V-16	20B	26.2	0.052		
	X-55	N ₂ ガス供給系&FPC	10B	15.1	0.056		
	X-56	予備&N ₂ ガス供給系, DHC	26B	39.0	0.059		
	X-57	FP 系&N ₂ ガス供給系	18B	23.8	0.052		
	X-58	補給水系	18B	23.8	0.052		
	X-76	to FCS (A)	10B	15.1	0.056		
	X-81	予備	1 1/2B	5.1	0.105		
	X-107B	DHC 入口	12B	17.4	0.055		

原子炉格納容器貫通部リスト (3/8)

分類	貫通部 No.	用 途	スリーブ			取り付け位置	
			口径	厚さ [mm]	t/D	高 さ [EL]	角度
配管貫通部 【プロセス配管貫通部（サブプレッ ション・チェンバ）】	X-4	RCIC	14B	19.0	0.053		
	X-23	FLOOR DRAIN SUMP	3B	7.6	0.085		
	X-24	EQUIPMENT DRAIN SUMP	3B	7.6	0.085		
	X-25A	RHR (A)	4B	8.6	0.075		
	X-25B	RHR (B)	4B	8.6	0.075		
	X-31	HPCS SUCTION	24B	31.0	0.051		
	X-32	RHR (B) SUCTION	24B	31.0	0.051		
	X-33	RCIC SUCTION	8B	12.7	0.059		
	X-34	LPCS SUCTION	24B	31.0	0.051		
	X-35	RHR (A) SUCTION	24B	31.0	0.051		
	X-36	RHR (C) SUCTION	24B	31.0	0.051		
	X-47	RHR (A), RCIC	16B	21.4	0.053		
	X-48	RHR (B), ML	16B	21.4	0.053		
	X-49	HPCS TEST	12B	17.4	0.055		
	X-59	予備	16B	21.4	0.053		
	X-60	RHR (A) Hx 安全弁排 気の閉止	18B	23.8	0.052		
	X-62	RHR (B) Hx 安全弁排 気の閉止	18B	23.8	0.052		
	X-63	LPCS TEST, RHR (A)	12B	17.4	0.055		
	X-77	RCIC	2B	5.5	0.091		
	X-78	OIL DRAIN SUMP	3B	7.6	0.085		
	X-79	サブプレッション・チェンバ 排 気系 (AC 系) 2-26B-10, 11, 2- 26V152, 155	20B	26.2	0.052		
	X-80	サブプレッション・チェンバ 給 気系 (AC 系) 2-26B-3, 4, 5, 6, 7 2-26V- 18, 19, 69, 70	20B	26.2	0.052		

原子炉格納容器貫通部リスト (4/8)

分類	貫通部 No.	用 途	スリーブ			取り付け位置	
			口径	厚さ [mm]	t/D	高 さ [EL]	角度
配管貫通部 【計装配管貫通部 (ドライウエル)】	X-9A	CRD 引抜	1B	4.5	0.132		
	X-9B	CRD 引抜	1B	4.5	0.132		
	X-9C	CRD 引抜	1B	4.5	0.132		
	X-9D	CRD 引抜	1B	4.5	0.132		
	X-10A	CRD 挿入	1B	4.5	0.132		
	X-10B	CRD 挿入	1B	4.5	0.132		
	X-10C	CRD 挿入	1B	4.5	0.132		
	X-10D	CRD 挿入	1B	4.5	0.132		
	X-27A	移動式炉心内校正 装置ドライブ	1 1/2B	5.1	0.105		
	X-27B	移動式炉心内校正 装置ドライブ	1 1/2B	5.1	0.105		
	X-27C	移動式炉心内校正 装置ドライブ	1 1/2B	5.1	0.105		
	X-27D	移動式炉心内校正 装置ドライブ	1 1/2B	5.1	0.105		
	X-27E	移動式炉心内校正 装置ドライブ	1 1/2B	5.1	0.105		
	X-27F	移動式炉心内校正 装置ドライブ	1 1/2B	5.1	0.105		
	X-29A	γ ラジエーションセンサ CH-A	10B	15.1	0.056		
	X-29B	γ ラジエーションセンサ CH-B	10B	15.1	0.056		
	X-29C	AC, PASS, CAMS, RPV フランジリークオフ	10B	15.1	0.056		
	X-29D	CAMS, PLR, MS	10B	15.1	0.056		
	X-30	MS	10B	15.1	0.056		
	X-37A	AC (2-26V213, 214)	2B	5.5	0.091		
	X-37B	シールベロー L/T (2- 26V215, 216)	2B	5.5	0.091		

原子炉格納容器貫通部リスト (5/8)

分類	貫通部 No.	用 途	スリーブ			取り付け位置	
			口径	厚さ [mm]	t/D	高 さ [EL]	角度
配管貫通部 【計装配管貫通部（ドライウエル）】	X-38	ドライウエル圧力測定 用, PLR, MS	10B	15.1	0.056		
	X-39	NB/CRD-dp, HPCS-dp	10B	15.1	0.056		
	X-40	ドライウエル圧力測定 用, CAMS, MSPCV- L/T 盤	10B	15.1	0.056		
	X-41A	RCIC	10B	15.1	0.056		
	X-41B	RCIC	10B	15.1	0.056		
	X-42	ドライウエル圧力測定 用, MSIV-LCS, MS	10B	15.1	0.056		
	X-44A	J/P	10B	15.1	0.056		
	X-44B	J/P, PASS	10B	15.1	0.056		
	X-44C	J/P	10B	15.1	0.056		
	X-44D	J/P	10B	15.1	0.056		
	X-54A	ドライウエル圧力測定 用, PLR	10B	15.1	0.056		
	X-54B	PLR	10B	15.1	0.056		
	X-54C	ドライウエル圧力測定 用, MSIV-LCS, PLR	10B	15.1	0.056		
	X-54D	PLR	10B	15.1	0.056		
	X-66A	RHR, LPCS, ボトムライナ ー L/T 盤	10B	15.1	0.056		
	X-66B	RHR	10B	15.1	0.056		
	X-69A	PLR HPU ライン	10B	15.1	0.056		
	X-69B	PLR HPU ライン	10B	15.1	0.056		
	X-73	O ₂ 測定用	2B	5.5	0.091		
	X-74	O ₂ 測定用, FP モニタ	2B	5.5	0.091		
	X-75	O ₂ 測定用	2B	5.5	0.091		

原子炉格納容器貫通部リスト (6/8)

分類	貫通部 No.	用 途	スリーブ			取り付け位置	
			口径	厚さ [mm]	t/D	高 さ [EL]	角度
配管貫通部 【計装配管貫通部 (ドライウエル)】	X-84A	水位計	1B	4.5	0.132		
	X-84B	水位計	1B	4.5	0.132		
	X-84C	水位計	1B	4.5	0.132		
	X-84D	水位計	1B	4.5	0.132		
	X-85A	水位計	1B	4.5	0.132		
	X-85B	水位計	1B	4.5	0.132		
	X-86A	水位計	1B	4.5	0.132		
	X-86B	水位計	1B	4.5	0.132		
	X-86C	水位計	1B	4.5	0.132		
	X-86D	水位計	1B	4.5	0.132		
	X-87	MS, 炉心 dpt-N005	10B	15.1	0.056		
	X-88	MS	10B	15.1	0.056		
	X-89	MS, CUW, NB	10B	15.1	0.056		
	X-90	ドライウエル圧力測定 用, CAMS, MS	10B	15.1	0.056		
	X-203	FCS	2B	5.5	0.091		

原子炉格納容器貫通部リスト (7/8)

分類	貫通部 No.	用 途	スリーブ			取り付け位置	
			口径	厚さ [mm]	t/D	高 さ [EL]	角度
配管貫通部 【計装配管貫通部（サブ レクション・チェンバ）】	X-64A	サブレクション・チェンバ 水位 測定用	2B	5.5	0.091		
	X-64B	サブレクション・チェンバ 水位 測定用	2B	5.5	0.091		
	X-64C	サブレクション・チェンバ 水位 測定用	2B	5.5	0.091		
	X-64D	サブレクション・チェンバ 水位 測定用	2B	5.5	0.091		
	X-65	予備	2B	5.5	0.091		
	X-67	予備	12B	17.4	0.055		
	X-68	予備	2B	5.5	0.091		
	X-70	サブレクション・チェンバ 圧力 測定用	2B	5.5	0.091		
	X-71A	真空破壊弁 N ₂ ガス 供給系	10B	15.1	0.056		
	X-71B	真空破壊弁 N ₂ ガス 供給系	10B	15.1	0.056		
	X-82	O ₂ 測定用	2B	5.5	0.091		
	X-83	O ₂ 測定用, FP モニ タ, PASS, CAMS	2B	5.5	0.091		
	X-200A	MSIV LCS	4B	8.6	0.075		
	X-200B	MSIV LCS	4B	8.6	0.075		
	X-201A	予備	3B	7.6	0.085		
	X-201B	予備	3B	7.6	0.085		
	X-202A	予備	3B	7.6	0.085		
	X-202B	予備	3B	7.6	0.085		
	X-230	計測	12B	17.4	0.055		

原子炉格納容器貫通部リスト (8/8)

分類	貫通部 No.	用 途	スリーブ			取り付け位置	
			口径	厚さ [mm]	t/D	高 さ [EL]	角度
電気配線貫通部 (ドライウエル)	X-100A	中性子検出等	12B	17.4	0.055		
	X-100B	中性子検出等	12B	17.4	0.055		
	X-100C	中性子検出等	12B	17.4	0.055		
	X-100D	中性子検出等	12B	17.4	0.055		
	X-101A	PLR ポンプ 電源	18B	23.8	0.052		
	X-101B	PLR ポンプ 電源	18B	23.8	0.052		
	X-101C	PLR ポンプ 電源	18B	23.8	0.052		
	X-101D	PLR ポンプ 電源	18B	23.8	0.052		
	X-102A	指示&制御	12B	17.4	0.055		
	X-102B	指示&制御	12B	17.4	0.055		
	X-103	計測	12B	17.4	0.055		
	X-104A	CRD 位置指示用	12B	17.4	0.055		
	X-104B	CRD 位置指示用	12B	17.4	0.055		
	X-104C	CRD 位置指示用	12B	17.4	0.055		
	X-104D	CRD 位置指示用	12B	17.4	0.055		
	X-105A	電源&出力	12B	17.4	0.055		
	X-105B	電源&出力	12B	17.4	0.055		
	X-105C	電源&出力	12B	17.4	0.055		
	X-105D	電源&出力	12B	17.4	0.055		
	X-106A	予備	12B	17.4	0.055		
	X-106B	指示&制御	12B	17.4	0.055		
	X-107A	指示&出力	12B	17.4	0.055		

原子炉格納容器に接続される系統の健全性について

1. はじめに

200℃，2Pd の条件下において，原子炉格納容器に接続される系統の健全性が維持できることを以下のとおり確認した。

2. 格納容器破損防止対策に使用される系統について

格納容器破損防止対策としては，下記条項に係る系統設備が使用され，各々発生する事象に応じて使用される系統，設備が異なる。

第 49 条（原子炉格納容器内の冷却等のための設備）

対策：代替格納容器スプレイ系（常設及び可搬型）により，残留熱除去系の格納容器スプレイ機能が喪失した場合でも，格納容器内雰囲気の冷却・減圧・放射性物質の低減機能を維持する。

第 50 条（原子炉格納容器の過圧破損を防止するための設備）

対策：格納容器圧力逃がし装置により，格納容器内の圧力及び温度を低下させることで，残留熱除去系が機能喪失した場合でも，格納容器の過圧破損を防止する。

第 51 条（原子炉格納容器下部の熔融炉心を冷却するための設備）

対策：格納容器下部注水系（常設及び可搬型）により，格納容器下部に落下した熔融炉心を冷却する。

第 52 条（水素爆発による原子炉格納容器の破損を防止するための設備）

対策：格納容器内の不活性化，水素濃度計による格納容器内水素濃度の監視及び格納容器圧力逃がし装置による水素ガスの格納容器外への排出により，格納容器内の水素爆発を防止する。

上記のうち，第 49 条，第 51 条，第 52 条に関連する系統については原子炉格納容器バウンダリ外より冷却水や不活性ガスをバウンダリ内へ注入する（押し込む）対策がとられるのに対し，第 50 条ではバウンダリ外へ内包ガスを放出，あるいは同バウンダリを跨いで系統を構成（PCV バウンダリを拡大）し，原子炉格納容器内包流体を循環させる対応がとられる。

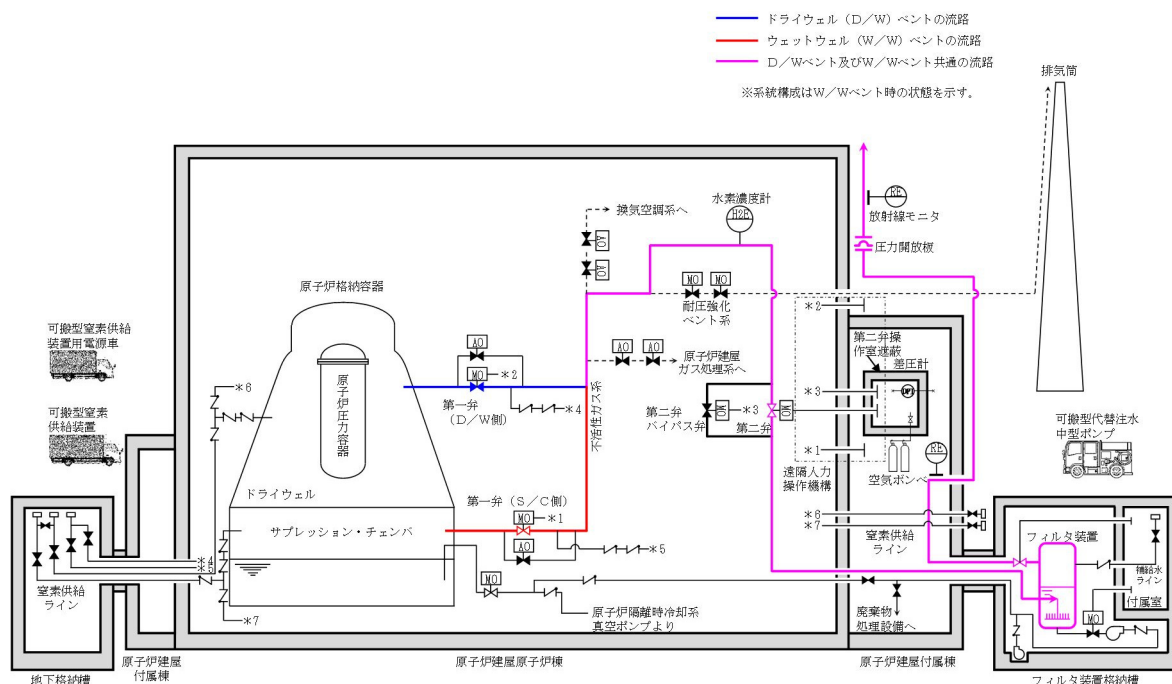
ここでは，第 50 条関連系統設備（原子炉格納容器の過圧破損を防止するための設備）について 200℃，0.62MPa[gage] (2Pd) 環境下での使用における影響を検討する。

3. 原子炉格納容器の過圧破損を防止するための設備（第 50 条）の健全性について

3.1 格納容器圧力逃がし装置

格納容器圧力逃がし装置については、新設の系統設備であり、系統を構成するフィルタ装置や弁・配管等については、いずれも最高使用温度 200℃，最高使用圧力 0.62MPa[gage] (2Pd) で設計することとしている。したがって、原子炉格納容器が 200℃，2Pd の環境にあっても、系統設備の健全性に問題はない。

格納容器圧力逃がし装置の概要図を第 1 図に示す。



第 1 図 格納容器圧力逃がし装置 概要図

3.2 代替循環冷却系

本系統は、サブプレッション・プールを水源とし、代替循環冷却系ポンプ，残留熱除去系熱交換器及び残留熱除去系海水ポンプ又は

緊急用海水ポンプを使用し、原子炉圧力容器へ注水するとともに、格納容器内にあるスプレイヘッダよりドライウェル内に水をスプレイするものである。また、残留熱除去系海水ポンプ又は緊急用海水ポンプによりサプレッション・プール水を残留熱除去系熱交換器にて冷却できるものである。

主要機器の仕様を 3.2.1 項に、代替循環冷却系概要図を第 2 図に示す。

3.2.1 主要機器の仕様

(1) 代替循環冷却系ポンプ

型	式	: ターボ形
個	数	: 2
容	量	: 約 $250\text{m}^3/\text{h}$ / 個
全	揚	程 : 約 120m
最	高使用圧力	: 3.45MPa [gage]
最	高使用温度	: 80℃

(2) 残留熱除去系熱交換器

型	式	: 縦型 U チューブ式
個	数	: 2
最	高使用圧力	: 3.45MPa [gage]
最	高使用温度	: 249℃
伝	熱 容 量	: 約 $19.4 \times 10^3 \text{ kW}$ / 個

(原子炉停止時冷却モード)

3.2.2 代替循環冷却系の健全性

代替循環冷却系の健全性について、「代替循環冷却系ポンプの健全性」，「残留熱除去系ポンプの健全性」，「シール材の信頼性」の観点から評価する。なお，残留熱除去系熱交換器については，最高使用温度が 249℃で設計されているため，健全性に問題はない。

(1) 代替循環冷却系ポンプの健全性

0.62MPa[gage] (2Pd)においては，サプレッション・プール水の温度は0.62MPa[gage] (2Pd)における飽和温度167℃となる。サプレッション・プール水は残留熱除去系ポンプを経由し，残留熱除去系海水ポンプ又は緊急用海水ポンプからの海水を用いて残留熱除去系熱交換器にて冷却後，代替循環冷却系ポンプにて原子炉及びドライウェルに注水を行う。ここでは，残留熱除去系熱交換器において冷却したサプレッション・プール水の温度が，代替循環冷却系ポンプの最高使用温度80℃を超えないことを確認する。評価条件は以下のとおり。

緊急用海水ポンプ流量 : 600m³/h

代替循環冷却系ポンプ流量 : 250m³/h

海水温度 : 32℃

サプレッション・プール水温度 : 167℃

上記の条件で残留熱除去系熱交換器出口温度を評価した結果，出口温度は約70℃と評価され，代替循環冷却系ポンプの最高使用温度80℃を下回る。なお，代替循環冷却系ポンプの運転

に伴うポンプ入熱による影響及びサプレッション・プール水中の核分裂生成物による発熱による影響については、代替循環冷却系ポンプの入口側に残留熱熱交換器が設置されており、代替循環冷却系ポンプの運転によって、残留熱除去系熱交換器により冷却された水に入れ替わることから影響はないものと考え

る。

以上より、2Pdの条件下においても、代替循環冷却系ポンプの健全性については問題ない。

(2) 残留熱除去系ポンプの健全性

代替循環冷却系については、残留熱除去系ポンプ（最高使用圧力：3.51MPa，最高使用温度：182℃）を流路として使用する。

系統概要図（第2図）に示すとおり、代替循環冷却系は代替循環冷却系ポンプでサプレッション・プールの水を循環させる系統構成となっており、残留熱除去系が機能喪失している前提で使用する設備であるため、残留熱除去系ポンプは、停止している状態でポンプ内を系統水が流れることとなる。残留熱除去系ポンプの軸封部はメカニカルシールで構成されており、ポンプ吐出側から分岐して送水される冷却水（フラッシング水）により温度上昇を抑える設計としている。（第3図）

ポンプ停止時に系統水が流れる状態においては、通常どおりメカニカルシールに冷却水（フラッシング水）が送水されないことが考えられるため、その際のシール機能への影響について確認した。

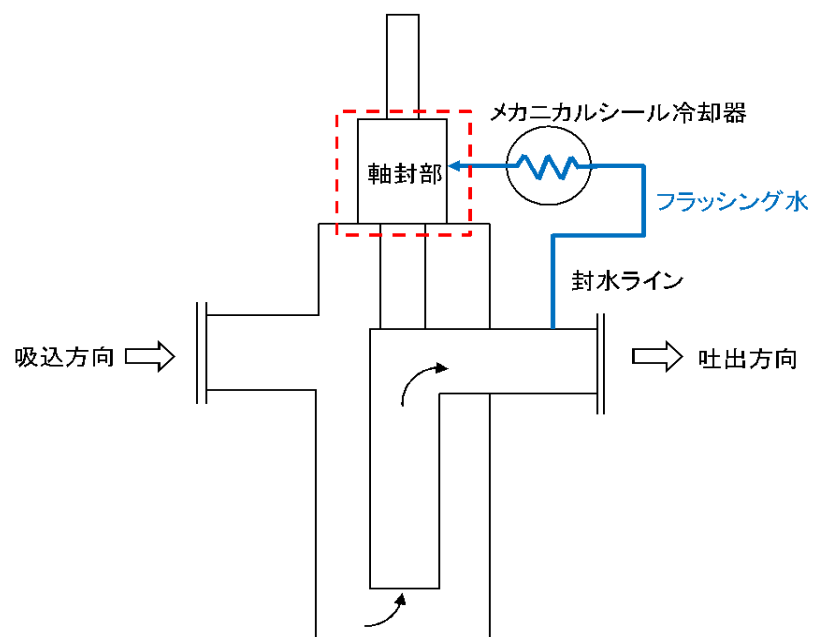
残留熱除去系ポンプのメカニカルシールは、スプリングによ

って摺動部を押さえつける形でシールする構造となっている。

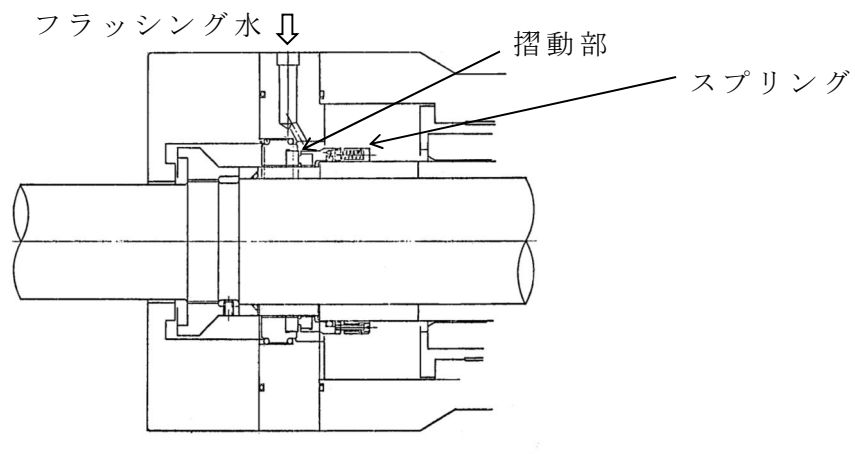
（第4図）代替循環冷却系運転時には残留熱除去系ポンプが停止している状態であるため、通常のポンプ運転時のように冷却水（フラッシング水）が封水ラインを通じてメカニカルシール部に通水されないことが想定されるが、上述のとおり、冷却水（フラッシング水）はメカニカルシールの摺動による温度上昇を抑えるためのものであり、ポンプが停止している状態では冷却の必要がなく、特にメカニカルシールの機能に影響はない。

なお、軸封部及び封水ラインにおいては、代替循環冷却系ポンプ運転時には残留熱除去系ポンプが停止していることから、ポンプの吐出圧力に相当する圧力がかかることはなく、格納容器圧力である0.62MPa[gage]（2Pd）であるため、軸封部への影響はないと考える。

したがって、代替循環冷却系運転時において軸封部からの系統水の著しい漏えいはないと考えており、残留熱除去系ポンプの最高使用温度以下で通水されることから健全性については問題ない。



第 3 図 残留熱除去系ポンプ 概要図



第 4 図 残留熱除去系ポンプメカニカルシール 構造図

(3) シール材の健全性について

代替循環冷却系を使用する場合に、系統内の弁、配管及びポンプのバウンダリに使用されているシール材について高温環境による影響、放射線影響及び化学種による影響によって材料が劣化し漏えいが生じる可能性がある。これらの影響について下記のとおり評価を行った。

① 高温環境及び放射線による影響

代替循環冷却系は、重大事故時に炉心損傷した状況で系統を使用することとなる。このため、高温環境下であること及び系統内を高放射能の流体が流れることから、高温及び放射線による劣化が懸念される。

上記に示す部材のうち、配管フランジガスケット及び弁グランドシールには膨張黒鉛材料もしくはステンレス等の金属材料が用いられている。これらは、耐熱性があること、及び無機材料であり高放射線下においても劣化の影響はないか極めて小さい。このため、これらについては評価温度である200℃以上の耐熱性を有することに加え、放射線による影響はついても、耐放射線性能が確認されたシール材を用いることから、シール性能が維持されるものと考ええる。

残留熱除去系ポンプのバウンダリを構成する部材（メカニカルシール、ケーシングシール等）のシール材には、エチレンプロピレンゴム（E P D M）やフッ素ゴムが用いられており、高温環境下での使用による影響及び放射線による影響を受けて劣化することが考えられるため、200℃の

環境下において7日間の高耐熱性を有し、耐放射線性に優れた改良EPDM製シール材への取り替えを今後行うことにより、耐熱性及び耐放射線性を確保する。

また、代替循環冷却系ポンプのバウンダリを構成する部材（ケーシングシール等）のシール材についても同様に、耐熱性及び耐放射線性に優れた材料を適用する。

② 核分裂生成物による化学的影響

炉心損傷時に発生する核分裂生成物の中で化学的な影響を及ぼす可能性がある物質として、アルカリ金属であるセシウム及びハロゲン元素であるよう素が存在する。このうち、アルカリ金属のセシウムについては、水中でセシウムイオンとして存在しアルカリ環境の形成に寄与するが、膨張黒鉛ガスケットや金属ガスケットはアルカリ環境において劣化の影響はなく、また、EPDMについても耐アルカリ性を有する材料であることから、セシウムによるシール機能への化学的影響はないものとする。

一方、ハロゲン元素のよう素については、無機材料である膨張黒鉛ガスケットや金属ガスケットでは影響がないが、有機材料であるEPDMでは影響を生じる可能性がある。設備での使用を考慮している改良EPDMについては、電力共同研究により、よう素による影響の確認を行っており、炉心損傷時に想定されるよう素濃度（約450mg/m³）よりも高濃度のよう素環境下（約1,000mg/m³）においても、圧縮永久ひずみ等のシール材としての性状に大きな変化がないことを確認している。また、ガスケットメーカーにお

いて、よう素に対するE P D M材の耐性として、第1表に示すとおり、5段階評価（ランク1が最も耐性がある）のうち、ランク2に位置づけられており、よう素に対する耐性があるものとする。

このように、よう素に対する性能が確認された材料を用いることにより、漏えい等の影響が生じることはないものとする。

第 1 表 E P D Mの特性

薬 品	耐性ランク
ヨウ素	2

<耐性ランクの凡例>

- 1：動的部分にも使用可能で体積変化率は10%以内。
- 2：動的部分にも条件により使用可能、体積変化率は20%以内。
- 3：静的部分には使用可能、体積変化率は30%以内。
- 4：静的部分には条件により使用可能、体積変化率は100%以内。
- 5：使用できない、体積変化率は100%以上。

出典：日本バルカー工業(株)発行「バルカーハンドブック」より抜粋

格納容器圧力逃がし装置を使用する際、サプレッション・プール水の酸性化を防止すること及びサプレッション・プール水中の核分裂生成物由来のよう素を捕捉することにより、よう素の放出量の低減を図るため、サプレッション・プール水pH制御装置を自主的な取組みとして設ける計画である。サプレッション・プール水pH制御装置を使用により、アルカリ薬液である水酸化ナトリウムを格納容器へ注入することとなるため、アルカリ薬液によるシール性への影響が懸念されるが、耐アルカリ性を有する改良E P D Mを使用することにより、格納容器バウンダリのシール機能には影響はない。

4. まとめ

原子炉格納容器の過圧破損を防止するための設備（第 50 条）について，200℃，2Pd の条件における設備の健全性について評価した。

フィルタベント設備については，200℃，2Pd を系統の設計温度，設計圧力とするため，設備上の問題はない。

代替循環冷却系については，代替循環冷却系ポンプの最高使用温度は 80℃であるが，残留熱除去系熱交換器によりサプレッション・プール水は代替循環冷却系ポンプの最高使用温度を超えないと評価されている。また，ガスケットやシール材については，黒鉛系ガスケット等を用いており，200℃，2Pd の条件下であっても健全性は維持可能であると評価された。