

東海第二発電所 審査資料	
資料番号	PD-C-1 改 104
提出年月日	平成 29 年 11 月 22 日

## 東海第二発電所

### 設計基準対象施設について

平成 29 年 11 月  
日本原子力発電株式会社

本資料のうち、は商業機密又は核物質防護上の観点から公開できません。

目 次

- 4 条 地震による損傷の防止
- 5 条 津波による損傷の防止
- 6 条 外部からの衝撃による損傷の防止（その他外部事象）
- 6 条 外部からの衝撃による損傷の防止（竜巻）
- 6 条 外部からの衝撃による損傷の防止（外部火災）
- 6 条 外部からの衝撃による損傷の防止（火山）
- 7 条 発電用原子炉施設への人の不法な侵入等の防止
- 8 条 火災による損傷の防止
- 9 条 溢水による損傷の防止等
- 10 条 誤操作の防止
- 11 条 安全避難通路等
- 12 条 安全施設（静的機器の単一故障）
- 14 条 全交流動力電源喪失対策設備
- 16 条 燃料体等の取扱施設及び貯蔵施設
- 17 条 原子炉冷却材圧力バウンダリ
- 23 条 計測制御系統施設（第 16 条に含む）
- 24 条 安全保護回路
- 26 条 原子炉制御室等
- 31 条 監視設備
- 33 条 保安電源設備
- 34 条 緊急時対策所
- 35 条 通信連絡設備

## 第 11 条 安全避難通路等

### <目次>

#### 1. 基本方針

- 1.1 要求事項の整理
- 1.2 追加要求事項に対する適合性
- 1.3 気象等
- 1.4 設備等（手順等含む）

#### 2. 安全避難通路等

- 2.1 設置許可基準規則第 11 条第 1 項第 1 号及び第 2 号に対する方針
- 2.2 設置許可基準規則第 11 条第 1 項第 3 号（追加要求事項）に対する方針
  - 2.2.1 設計基準事故対策のための作業場所の抽出
  - 2.2.2 作業用照明の設計方針
  - 2.2.3 可搬型照明の設計方針

別紙 1 新規制基準適合申請に係る発電用原子炉施設追加設備の安全避難通路等について（設置許可基準規則第 11 条第 1 項第 1 号及び第 2 号への適合性）

別紙 2 現場操作の確認結果について

#### 3. 運用, 手順説明資料

（別添資料）安全避難通路等

## < 概 要 >

1. において、設計基準対処施設の設置許可基準規則、技術基準規則の要求事項を明確化するとともに、それら要求に対する東海第二発電所における適合性を示す。
2. において、設計基準対処施設について、追加要求事項に適合するために必要となる機能を達成するための設備又は運用等について説明する。
3. において、追加要求事項に適合するための運用、手順等を抽出し、必要となる対策等を整理する。



## 1.2 追加要求事項に対する適合性

### (1) 位置，構造及び設備

#### ロ 発電用原子炉施設の一般構造

### (3) その他の主要な構造

(i) 本発電用原子炉施設は，(1)耐震構造，(2)耐津波構造に加え，以下の基本的方針のもとに安全設計を行う。

#### a. 設計基準対象施設

#### (f) 安全避難通路等

発電用原子炉施設には，その位置を明確かつ恒久的に表示することにより容易に識別できる安全避難通路及び照明用の電源が喪失した場合においても機能を損なわない避難用照明を設ける設計とする。

設計基準事故が発生した場合に用いる作業用照明として，非常用照明，直流非常灯及び蓄電池内蔵型照明を設置する設計とする。非常用照明は非常用低圧母線，直流非常灯は蓄電池に接続し，非常用ディーゼル発電機からも電力を供給できる設計とするとともに，蓄電池内蔵型照明は常用低圧母線又は非常用低圧母線に接続し，内蔵蓄電池を備える設計とする。また，万一、作業用照明設置箇所以外での対応が必要になった場合には，内蔵電池を備える可搬型照明も活用する。

【説明資料 (2.2:11 条-8～26)】

(2) 安全設計方針

1. 安全設計

1.1 安全設計の方針

1.1.1 安全設計の基本方針

1.1.1.11 安全避難通路等

発電用原子炉施設には、標識を設置した安全避難通路、避難用及び設計基準事故が発生した場合に用いる照明、通信連絡設備を設ける設計とする。

【説明資料（2.2:11 条-8～26）】

(3) 適合性説明

第十一条 安全避難通路等

発電用原子炉施設には、次に掲げる設備を設けなければならない。

- 一 その位置を明確かつ恒久的に表示することにより容易に識別できる安全避難通路
- 二 照明用の電源が喪失した場合においても機能を損なわない避難用の照明
- 三 設計基準事故が発生した場合に用いる照明（前号の避難用の照明を除く。）及びその専用の電源

適合のための設計方針

第1項第1号について

発電用原子炉施設の建屋内には避難通路を設ける。また、避難通路には必要に応じて、標識並びに非常灯及び誘導灯を設け、その位置を明確かつ恒久的に表示することにより容易に識別できる設計とする。

### 第1項第2号について

非常灯及び誘導灯は、非常用ディーゼル発電機、蓄電池又は灯具に内蔵した蓄電池により、照明用の電源が喪失した場合においても機能を損なわない設計とする。

### 第1項第3号について

設計基準事故が発生した場合に用いる作業用照明として、避難用の照明とは別に、非常用照明、直流非常灯及び蓄電池内蔵型照明を設置する設計とする。

非常用照明は、発電用原子炉の停止、停止後の冷却及び監視等の操作が必要となる中央制御室及び中央制御室で操作が困難な場合に必要な操作を行う中央制御室外原子炉停止装置等に設置する。また、外部電源喪失時にも必要な照明が確保できるように非常用低圧母線に接続し、非常用ディーゼル発電機からも電力を供給する設計とする。

直流非常灯及び蓄電池内蔵型照明は、全交流動力電源喪失時から重大事故等に対処するために必要な電力の供給が常設代替交流電源設備から開始される前までに必要な操作を実施する中央制御室及び電気室等に設置する。直流非常灯は、蓄電池に接続し、非常用ディーゼル発電機からも電力を供給する設計とするほか、全交流動力電源喪失時から重大事故等に対処するために必要な電力の供給が常設代替交流電源設備から開始される前までの間、点灯可能な設計とする。蓄電池内蔵型照明は、全交流動力電源喪失時においても重大事故等に対処するために必要な電力の供給が常設代替交流電源設備から開始される前までの間、点灯できるように内蔵蓄電池を備える設計とする。

作業用照明は、設計基準事故が発生した場合に必要な操作が行えるように非常灯と同等以上の照度を有する設計とする。



設計基準事故に対応するための操作が必要な場所は、作業用照明が設置することにより作業が可能であるが、念のため、初動操作に対応する運転員が常時滞在している中央制御室及び廃棄物処理操作室に内蔵電池にて点灯可能なイト等の可搬型照明を配備する。 【説明資料（2.2:11条-8～26）】

### 1.3 気象等

該当なし

### 1.4 設備等（手順等含む）

#### 10. その他発電用原子炉の附属設備

##### 10.11 安全避難通路等

###### 10.11.1 概要

照明用電源は、所内低圧系統より、原子炉建屋内、タービン建屋内及びサービス建屋内の照明設備へ給電する。

中央制御室及びその他必要な場所の非常灯及び誘導灯は、常用母線又は非常用母線から給電するとともに、照明用の電源が喪失した場合には非常用ディーゼル発電機、蓄電池又は内蔵蓄電池から給電する。

【説明資料（2.2:11条-13～14）】

設計基準事故が発生した場合に用いる作業用照明として、避難用の照明とは別に、非常用照明、直流非常灯及び蓄電池内蔵型照明を設置する。非常用照明は、非常用低圧母線、直流非常灯は蓄電池に接続し、非常用ディーゼル発電機からも電力を供給できる設計とするとともに、蓄電池内蔵型照明は、常用母線又は非常用母線に接続し、内蔵蓄電池を備える設計とする。

【説明資料（2.2:11条-8～24）】

また、その他現場作業が必要となった場合を考慮し、内蔵電池を備える可搬型照明を配備する。 【説明資料（2.2:11 条-25～26）】

#### 10.11.2 設計方針

安全避難通路には、その位置を明確かつ恒久的に表示することにより、容易に識別できるように避難用照明を設置する。また、避難用照明は、照明用の電源が喪失した場合においても機能を損なうおそれがないようにする。さらに、設計基準事故が発生した場合に用いる照明（避難用の照明を除く。）及びその専用の電源を設ける。 【説明資料(2.2:11 条-13～14) (別紙1)】

#### 10.11.3 主要設備

##### 10.11.3.1 照明設備

照明用電源は、パワーセンタ、モータコントロールセンタ等の所内低圧系統から原子炉建屋内、タービン建屋内及びサービス建屋内の照明設備へ給電する。

中央制御室及びその他必要な場所の非常灯及び誘導灯は、常用母線又は非常用母線から給電するとともに、照明用の電源が喪失した場合には非常用ディーゼル発電機、蓄電池又は内蔵蓄電池から給電する。

【説明資料（2.2:11 条-13～14）】

設計基準事故が発生した場合に用いる照明として、避難用の照明とは別に、非常用照明、直流非常灯及び蓄電池内蔵型照明を設置する。

【説明資料（2.2:11 条-8～24）】

非常用照明は、外部電源喪失時にも必要な照明を確保できるように非常用母線に接続し、非常用ディーゼル発電機からも電力を供給できる設計とする。

直流非常灯は、全交流動力電源喪失時から重大事故等に対処するために必

要な電力の供給が常設代替交流電源設備から開始される前までの間、点灯可能なように蓄電池からの電力を供給できる設計とする。蓄電池は非常用低圧母線からの給電により充電状態で待機する設計とする。

蓄電池内蔵型照明は、全交流動力電源喪失時から重大事故等に対処するために必要な電力の供給が常設代替交流電源設備から開始される前までの間、点灯可能なように内蔵蓄電池からの電力を供給できる設計とする。蓄電池内蔵型照明の内蔵蓄電池は、常用母線又は非常用母線からの給電により充電状態で待機する設計とする。

これらの作業用照明により、設計基準事故で操作が必要となる場所及びアクセスルートの照明を確保でき、昼夜、場所を問わず作業が可能な設計とする。

また、設計基準事故に対応するための操作が必要な場所は、作業用照明が設置することにより作業が可能であるが、念のため、初動操作に対応する運転員が滞在する中央制御室及び廃棄物処理操作室にLEDライト等の内蔵電池にて点灯可能な可搬型照明を配備する。【説明資料（2.2:11条-8～26）】

#### 10.11.4 手順等

安全避難通路等は、以下の内容を含む手順を定め、適切な管理を行う。

- (1) 可搬型照明は、万一、作業用照明設置箇所以外での対応が必要になった時に迅速に使用できるよう、必要数及び保管場所を定める。

## 2. 安全避難通路等

### 2.1 設置許可基準規則第 11 条第 1 項第 1 号及び第 2 号に対する方針

発電用原子炉施設は、安全避難通路及び安全避難通路の位置を明確かつ恒久的に表示する避難用の照明として非常灯及び誘導灯を設置する設計とする。

非常灯及び誘導灯については、照明用の電源が喪失した場合においても、点灯可能な設計とする。

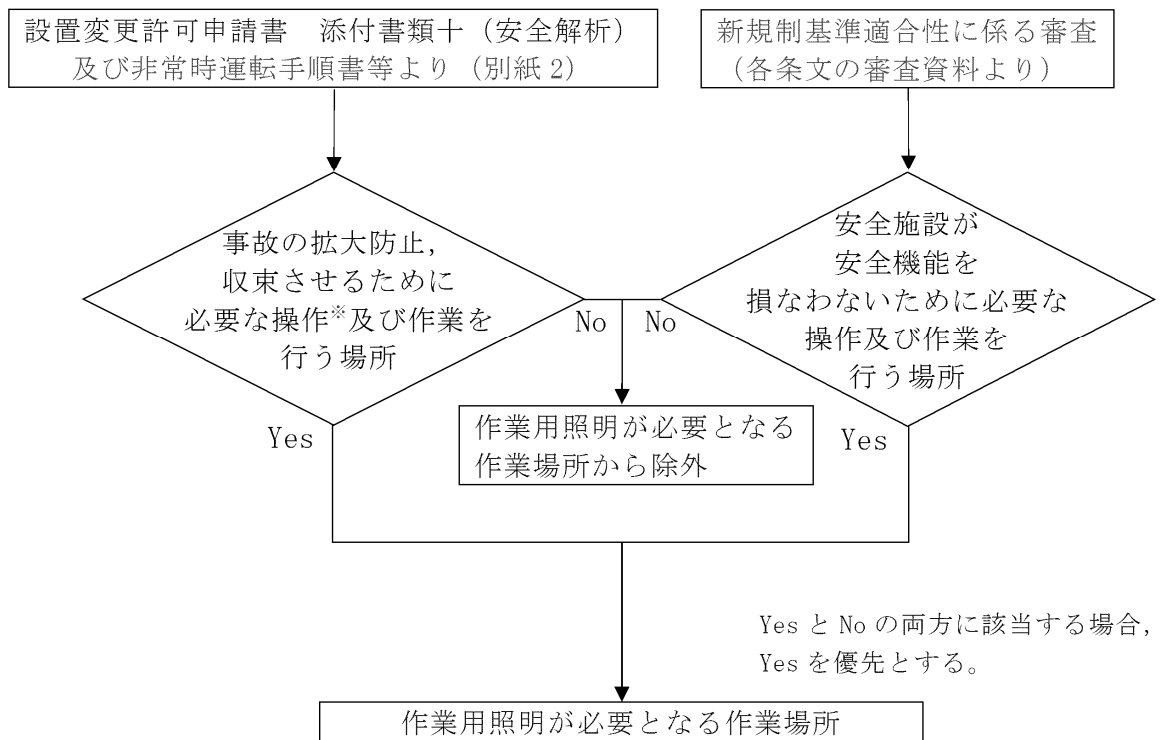
また、新規制基準対応に伴い、新たに耐火壁及び防火扉を設ける場所については、新たな配置に応じた安全避難通路を確保するとともに、その位置を明確かつ恒久的に表示する避難用の照明を設置する設計とする。

なお、新規制基準適合申請に係る発電用原子炉施設追加設備の安全避難通路等について、別紙 1 に示す。

### 2.2 設置許可基準規則第 11 条第 1 項第 3 号（追加要求事項）に対する方針

#### 2.2.1 設計基準事故対策のための作業場所の抽出

設計基準事故が発生した場合に事故の拡大防止、収束させるために必要な操作及び作業時に用いる作業用照明が必要となる作業場所、並びに安全施設が安全機能を損なわないために必要な操作及び作業時に用いる作業用照明が必要となる作業場所を第 2.2.1-1 図のとおり抽出し、第 2.2.1-2 表のとおり、原子炉の停止、停止後の冷却及び監視等の操作が必要となる中央制御室、現場機器室及び現場機器室へのアクセスルートに、避難用の照明とは別に作業用照明を設置する設計とする。



※「事故の拡大防止又は収束させるために必要な操作」には、「緊急性を要しない操作・確認，財産保護を目的とした操作及び代替可能な操作・確認」を含めない。

第 2.2.1-1 図 作業用照明が必要となる作業場所の抽出フロー

第 2.2.1-2 表 作業用照明が必要となる作業場所

選定項目	設置箇所
①原子炉の停止，停止後の冷却及び監視等の操作	<発電用原子炉設置変更許可申請書 添付書類十に示す事故> 1) 中央制御室
②設計基準事故発生時に必要な操作を実施する現場機器室	<放射性気体廃棄物処理施設の一部が破損した場合において，タービン建屋搬出入口シャッターを開放している作業員等は閉操作を実施> 1) タービン建屋搬出入口…タービン建屋 1 階
③八条（火災による損傷の防止）：内部火災発生時に必要な操作を実施する現場機器室	<火災により原子炉保護系の論理回路が励磁状態を維持し，原子炉をスクラムさせる必要がある場合に，現場での原子炉保護系母線停止操作を実施> 1) 電気室…原子炉建屋附属棟 1 階
④第九条（溢水による損傷の防止等）：内部溢水発生時に必要な操作を実施する現場機器室	<溢水等の要因により燃料プール冷却浄化系の機能が喪失した際に，残留熱除去系により燃料プールの冷却及び給水機能維持のため現場での手動弁操作を実施> 1) MS I V-L C S マニホールド室 …原子炉建屋原子炉棟 3 階 2) エレベータ正面…原子炉建屋原子炉棟 4 階 3) F P C ポンプ室…原子炉建屋原子炉棟 4 階
⑤十四条（全交流動力電源喪失対策設備）：全交流動力電源喪失時から重大事故等に対処するために必要な電力の供給が交流動力電源から開始される前までに必要な操作を実施する現場機器室	<全交流動力電源喪失時に非常用ディーゼル発電機または外部電源復旧が不可能な場合に，常設代替交流電源設備からの受電準備の現場操作として，不要な負荷の切り離し操作を実施> 1) 電気室…原子炉建屋附属棟 1 階，地下 1 階，地下 2 階
⑥第二十六条（原子炉制御室等）：中央制御室退避事象時に必要な操作を実施する現場機器室	1) 中央制御室外原子炉停止装置 … <span style="border: 1px solid black; display: inline-block; width: 150px; height: 15px;"></span>
⑦中央制御室から現場機器室までの建屋内アクセスルート	1) 通路

## 2.2.2 作業用照明の設計方針

作業用照明として、非常用照明、直流非常灯及び蓄電池内蔵型照明を設置する設計とする。(第 2.2.2-1 表)

非常用照明は、外部電源喪失時にも必要な照明が確保できるように非常用ディーゼル発電機から電力を供給する設計とする。

また、非常用照明は、外部電源喪失により常用照明が停電した場合においても適切な運転操作が可能のように、中央制御室、原子炉建屋各階等に設置する設計とする。なお、外部電源喪失時に、確認、操作が必要となる電気室、非常用電源の供給元となる非常用ディーゼル発電機室（高圧炉心スプレイ系ディーゼル発電機室を含む）及び蓄電池室については、非常用照明を主な照明とする。

直流非常灯及び蓄電池内蔵型照明は、全交流動力電源喪失時から重大事故等に対処するために必要な電力の供給が常設代替交流電源設備から開始される前まで(約 95 分間)においても点灯できるように蓄電池又は内蔵蓄電池から電力を供給できる設計とする。

また、直流非常灯又は蓄電池内蔵型照明は、全交流動力電源喪失時に作業が必要となる現場機器室、そのアクセスルート及び中央制御室に設置する設計とする。

非常用照明、直流非常灯及び蓄電池内蔵型照明は、設計基準事故が発生した場合に必要な操作が行える照度を有する設計とする。

照明電源系統図、照明装置の例及び照明配置図を、各々第 2.2.2-2 図、第 2.2.2-3 図及び第 2.2.2-4 図に示す。

第 2.2.2-1 表 照明の種類，給電元及び設置場所

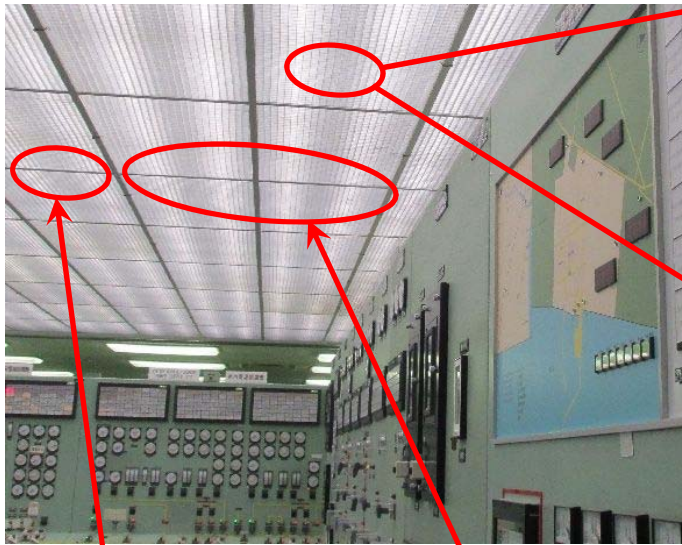
		給電元	設置場所
作業用 照明	非常用照明 (蛍光灯, 白熱灯, 水銀灯)	非常用低圧母線	中央制御室 現場機器室 アクセスルート
	直流非常灯	非常用直流母線	中央制御室
	蓄電池内蔵型照明	内蔵蓄電池  (常用低圧母線)  (非常用低圧母線)	中央制御室 現場機器室 アクセスルート
常用照明  (蛍光灯, 白熱灯, 水銀灯)		常用低圧母線	中央制御室 現場機器室 アクセスルート

(参考)

緊急時対策所**建屋**には，常用照明及び蓄電池内蔵型照明を設置する。







<非常用照明（蛍光灯）>

- ・ 定格電圧：AC200V
- ・ 300 ルクス以上（設計値）

<直流非常灯>

- ・ 定格電圧：DC125V
- ・ 20 ルクス以上  
（制御盤デスク部実測値）
- ・ 全交流動力電源喪失時から重大事故等に対処するために必要な電力の供給が常設代替交流電源から開始される前までの間として想定する 95 分以上点灯可能。

<常用照明（蛍光灯）>

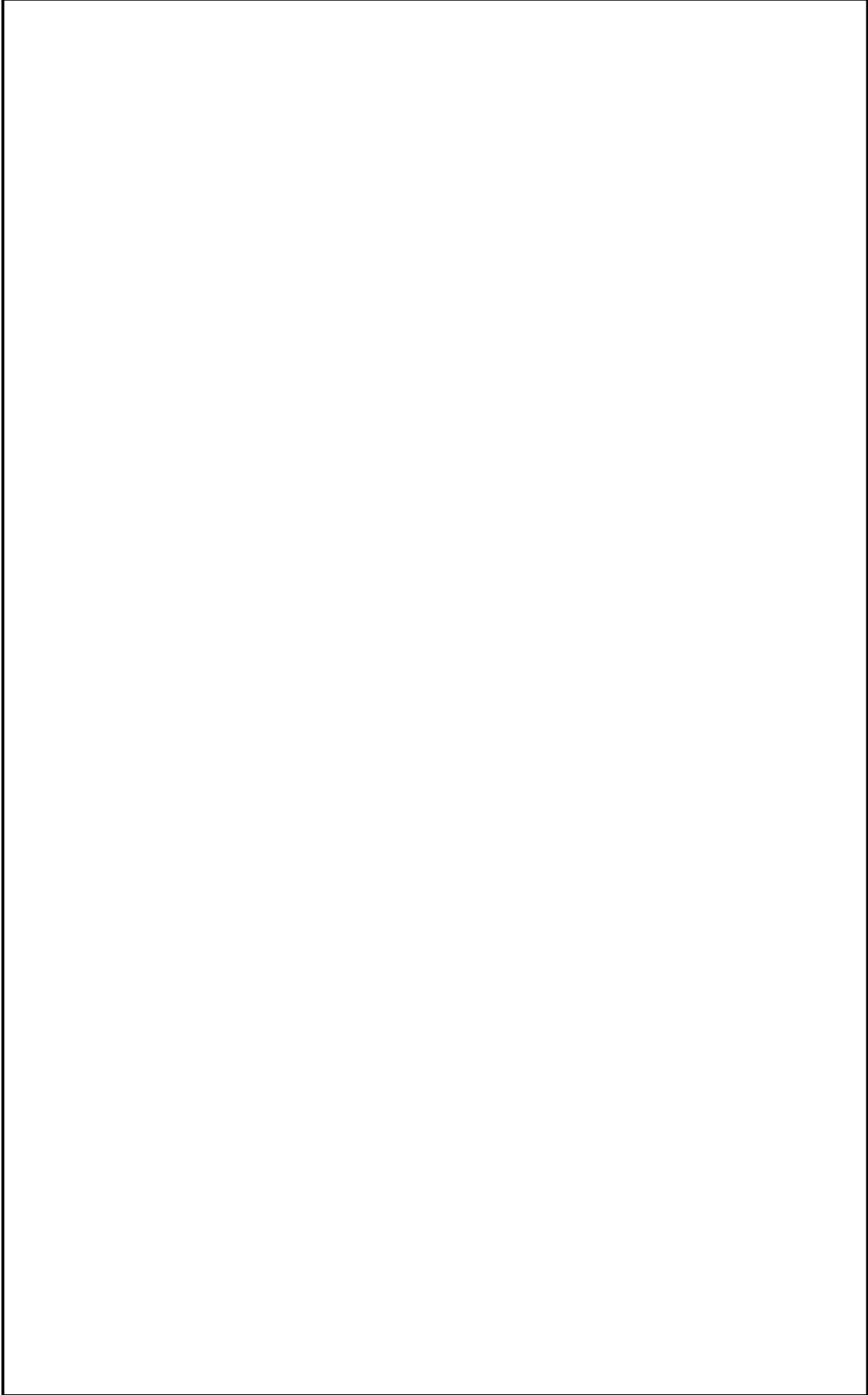
- ・ 定格電圧：AC200V
- ・ 1,000 ルクス（設計値）



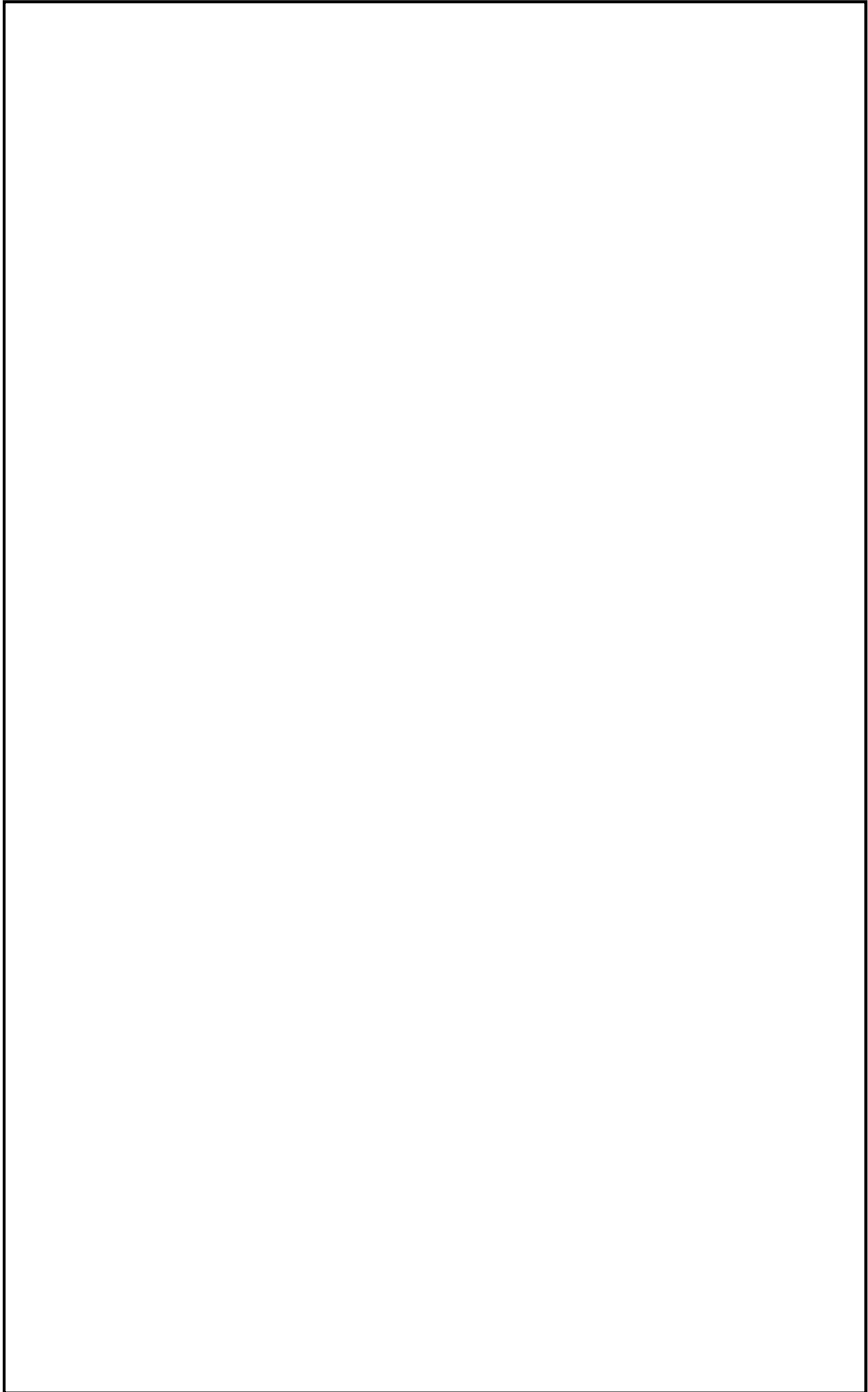
<蓄電池内蔵型照明>

- ・ 定格電圧：AC100V
- ・ 全交流動力電源喪失時から重大事故等に対処するために必要な電力の供給が常設代替交流電源から開始される前までの間として想定する 95 分以上点灯可能。

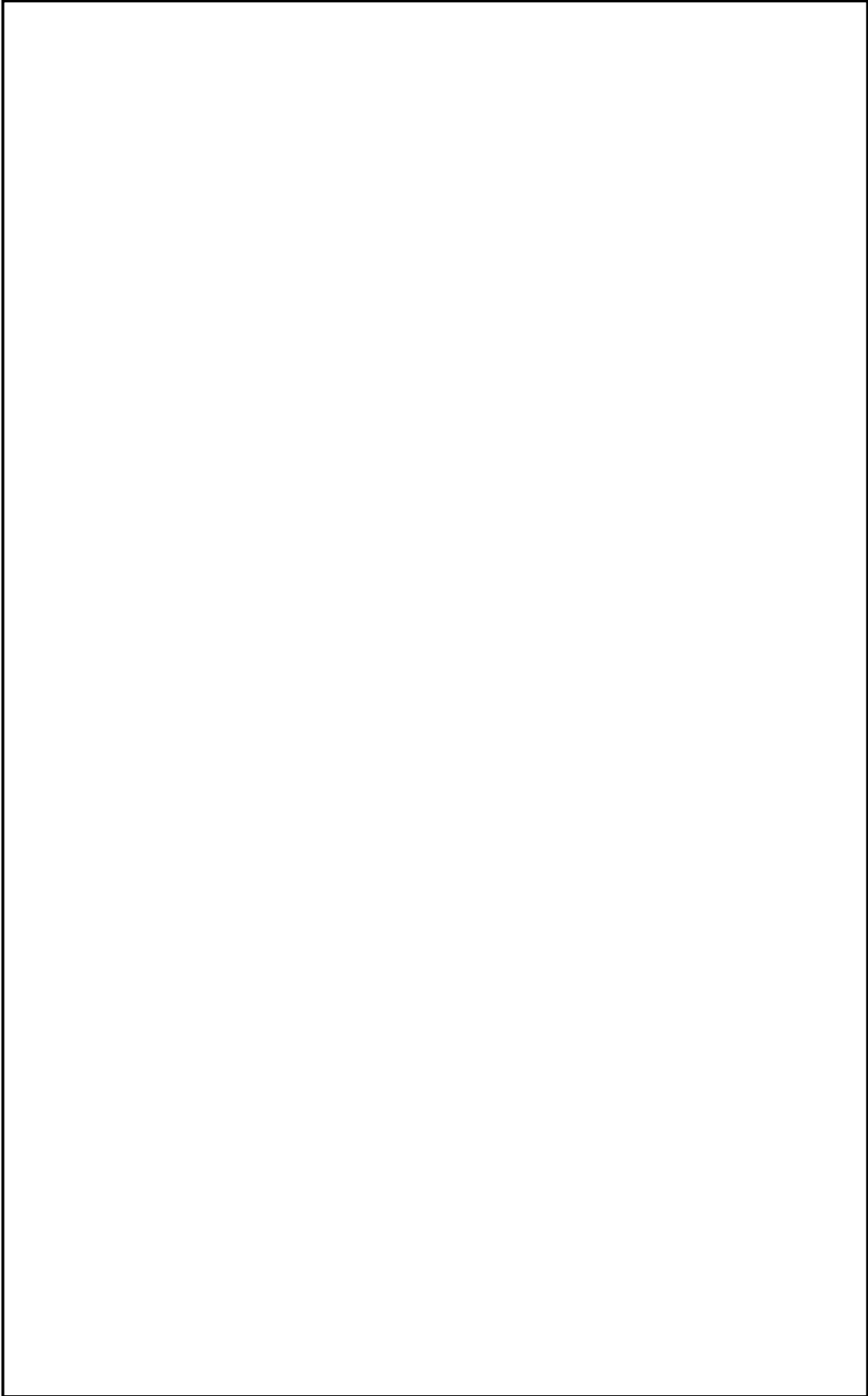
第 2.2.2-3 図 照明装置（例）



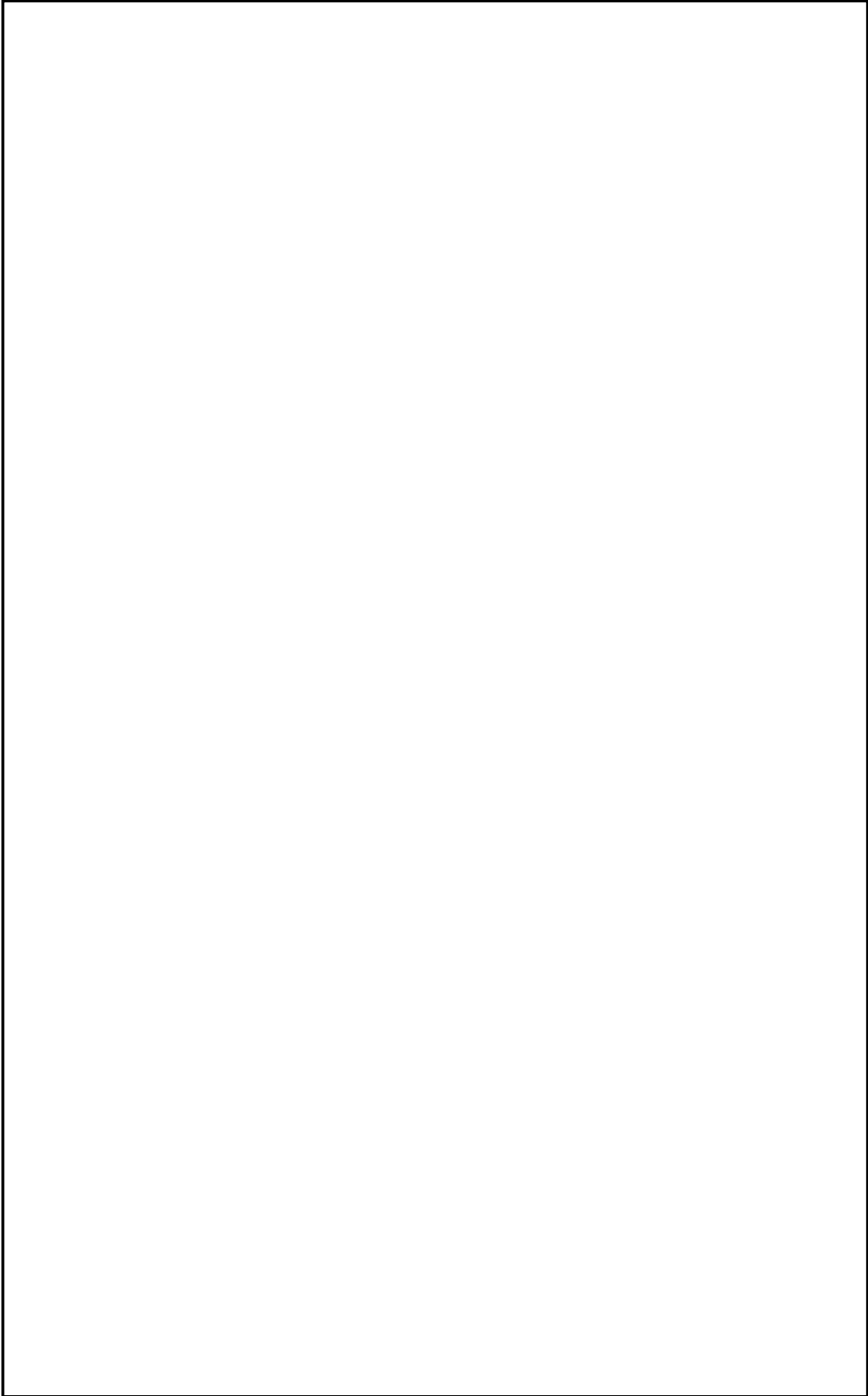
第 2.2.2-4 図 照明配置図(1/9)



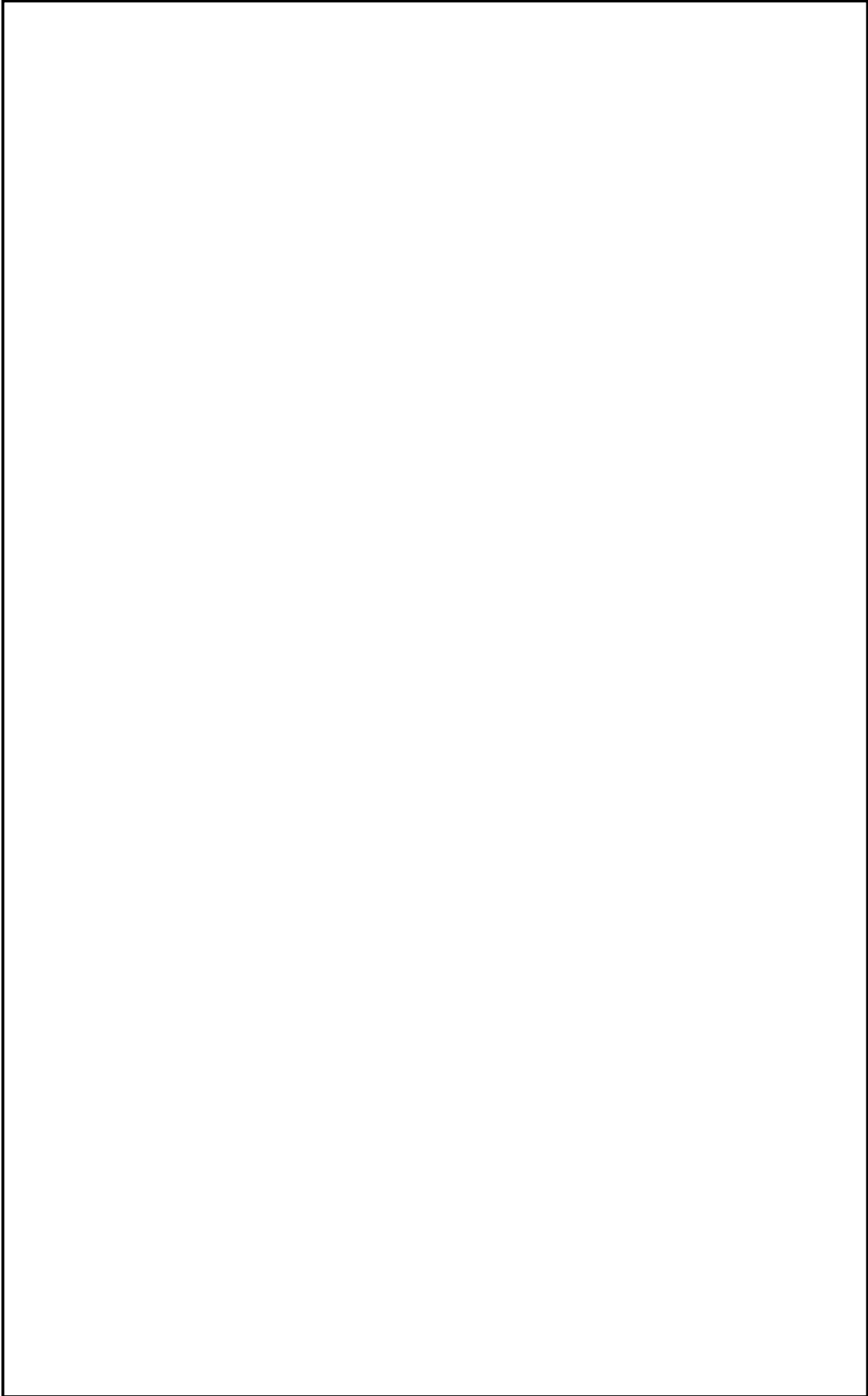
第 2.2.2-4 図 照明配置図 (2/9)



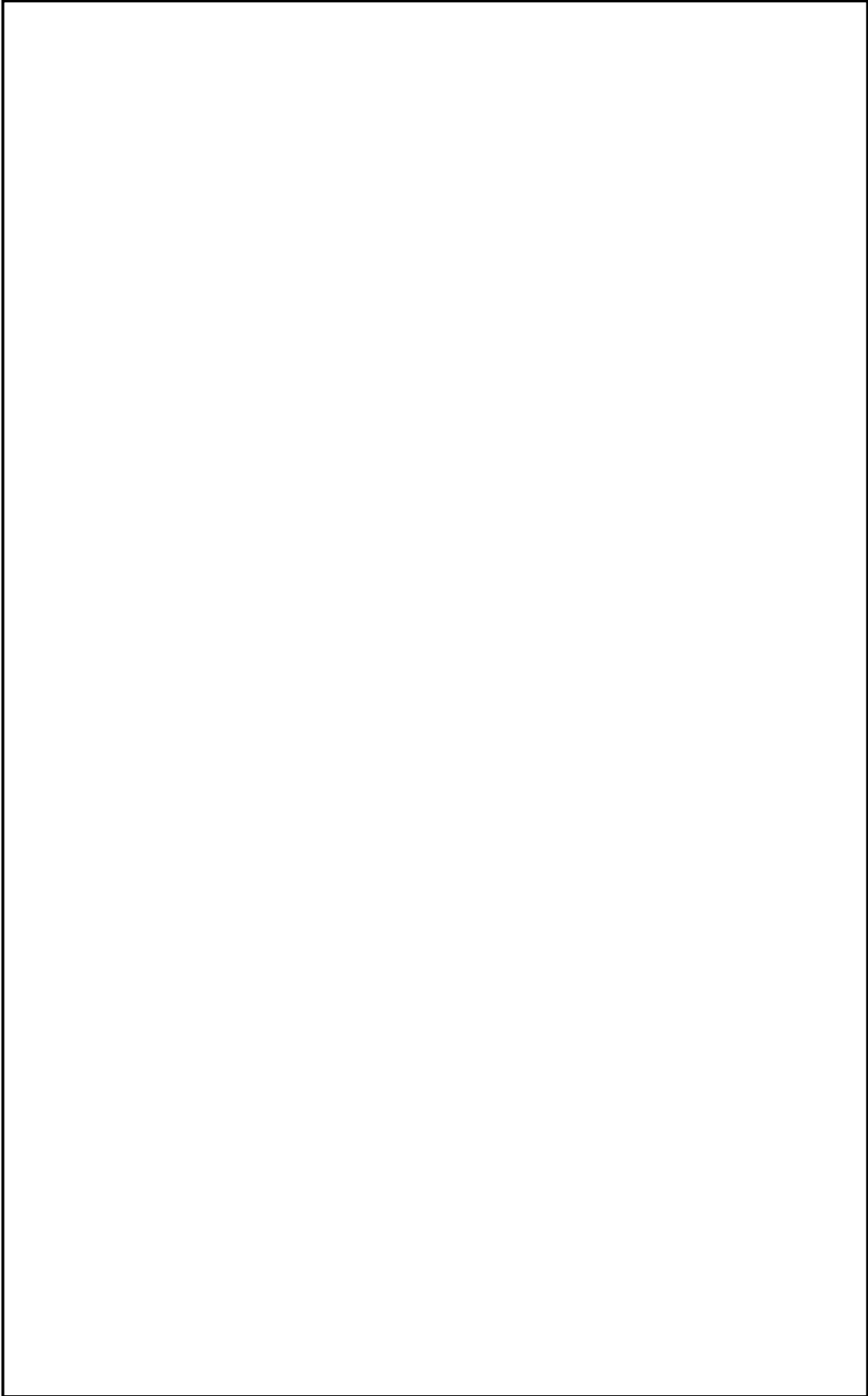
第 2.2.2-4 図 照明配置図 (3/9)



第 2.2.2-4 図 照明配置図 (4/9)

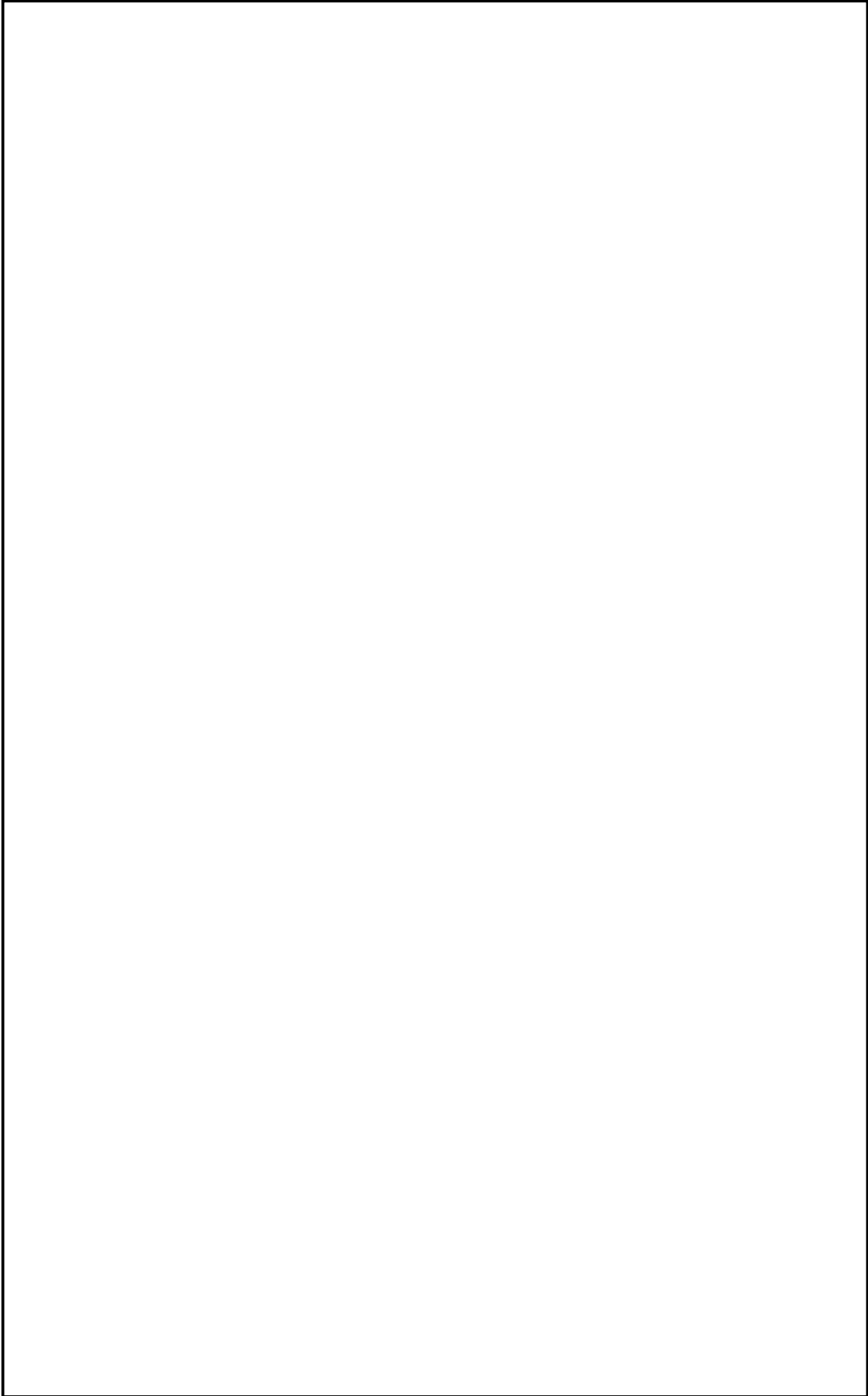


第 2.2.2-4 図 照明配置図 (5/9)

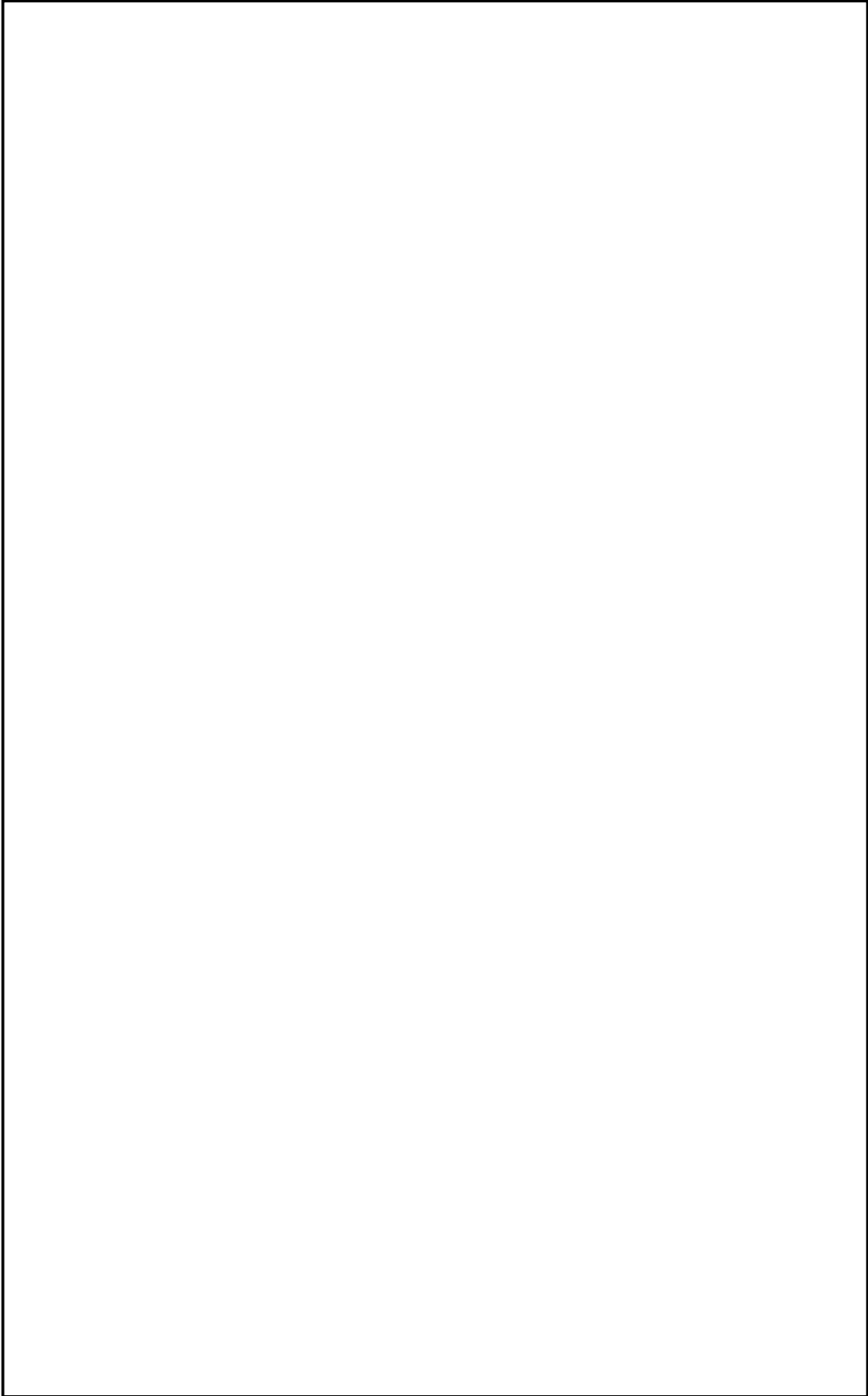


第 2.2.2-4 図 照明配置図 (6/9)

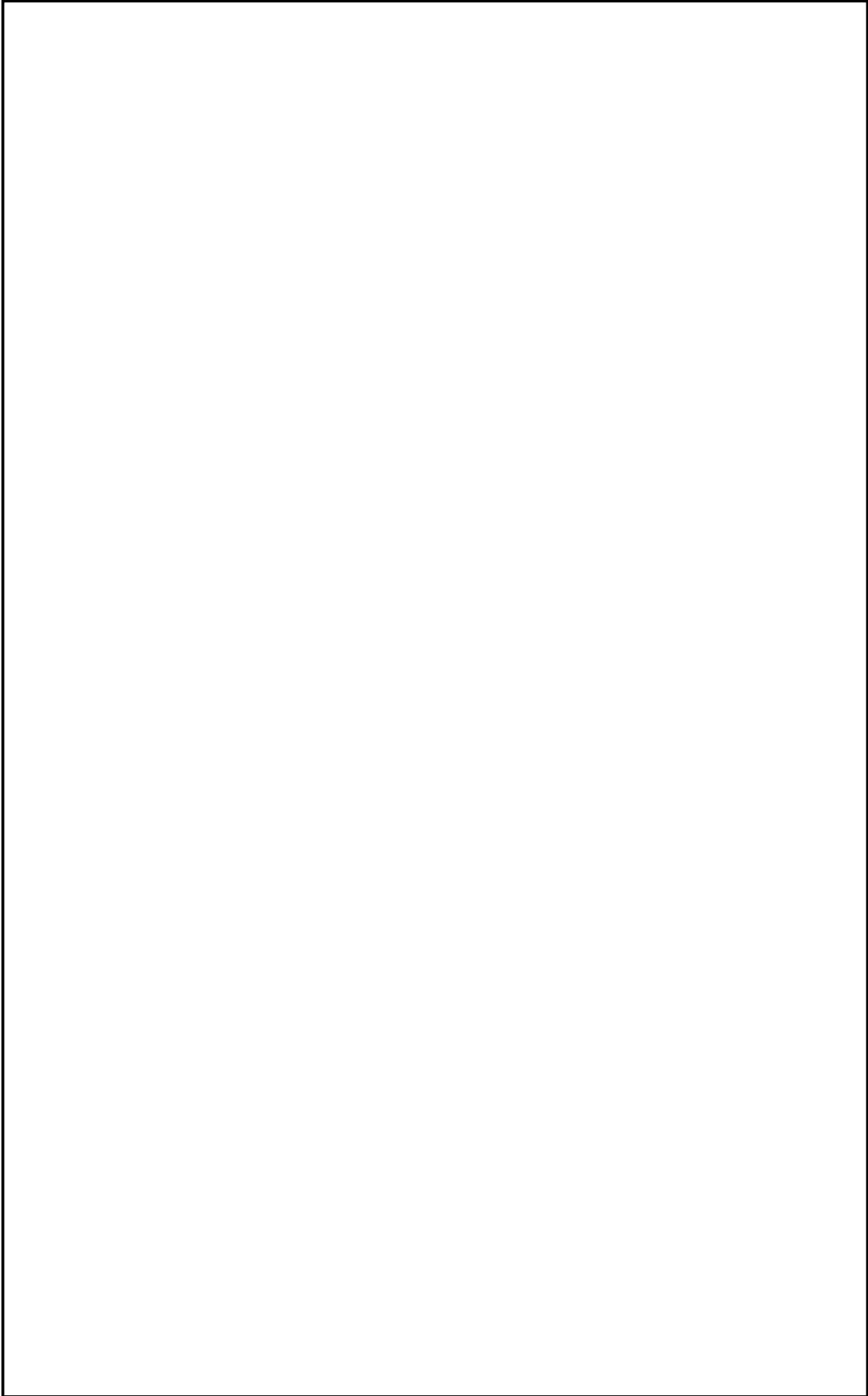




第 2.2.2-4 図 照明配置図(7/9)



第 2.2.2-4 図 照明配置図(8/9)



第 2.2.2-4 図 照明配置図(9/9)

### 2.2.3 可搬型照明の設計方針

設計基準事故時における対応操作，また全交流動力電源喪失時に現場操作等の対応が必要となる電気室については，現場への移動や操作を考慮した位置に蓄電池内蔵型照明等の作業用照明を設置している。

作業用照明により操作に必要な照明は確保されるが，念のため，運転員が通常滞在している中央制御室及び廃棄物処理操作室に十分な数量の可搬型照明（LEDライト，ランタン，ヘッドライト）を配備し，昼夜，場所を問わず作業を可能とする。

また，複数の可搬型照明（例えば，現場対応時はLEDライトとヘッドライト）と予備の乾電池を用意することにより，照明を確保し，電池交換を可能とする。

なお，乾電池については，可搬型照明が7日間使用可能な数量を確保する。

可搬型照明の保管場所，数量及び仕様を，第2.2.3-1表に示す。

第 2.2.3-1 表 可搬型照明の保管場所，数量及び仕様

	保管場所	数量	仕様
LEDライト 	中央制御室	14 個 〔当直運転員分 7 個 ＋予備 7 個〕	電池： 内蔵蓄電池 点灯可能時間： 約 4～8 時間 (調光により 変化)
	廃棄物処理 操作室*	5 個 〔運転員分 2 個＋ 管理区域内用予 備 3 個〕	
ランタン 	中央制御室	20 個 (中央制御室 主盤エリア用 として 9 個＋ 補助照明 7 個＋ 予備 4 個)	電源：乾電池 (単一×4) 点灯可能時間： 約 45 時間
ヘッドライト 	中央制御室	14 個 〔当直運転員分 7 個 ＋予備 7 個〕	電源：乾電池 (単三×3) 点灯可能時間： 約 12 時間

\* 管理区域内における現場運転員集合場所 (10 条 (誤操作防止) 要求)

※ 個数(予備数を含む)については，運用を考慮し今後変更となる場合がある。

別紙 1 新規制基準適合申請に係る発電用原子炉施設追加設備の安全避難通路等について（設置許可基準規則第 11 条第 1 項第 1 号及び第 2 号への適合性）

1. 概要

「実用発電用原子炉及びその附属施設の位置，構造及び設備の基準に関する規則」第 11 条（安全避難通路等）第 1 項第 1 号によって要求される『その位置を明確かつ恒久的に表示することにより容易に識別できる安全避難通路』については，追加設備である緊急時対策所<sup>建屋</sup>に安全避難通路及び安全避難通路の位置を明確かつ恒久的に表示する避難用の照明として非常灯及び誘導灯を設置する。

「実用発電用原子炉及びその附属施設の位置，構造及び設備の基準に関する規則」第 11 条（安全避難通路等）第 1 項第 2 号によって要求される『照明用の電源が喪失した場合においても機能を損なわない避難用の照明』については，追加設備である緊急時対策所<sup>建屋</sup>に用いる避難用の照明の電源が喪失した場合においても，点灯可能なように非常灯及び誘導灯に蓄電池を内蔵する。

2. 安全避難通路について

安全避難通路の位置を明確かつ恒久的に表示する避難用の照明として，以下に準拠した蓄電池内蔵の非常灯及び誘導灯を緊急時対策所<sup>建屋</sup>に設置する。

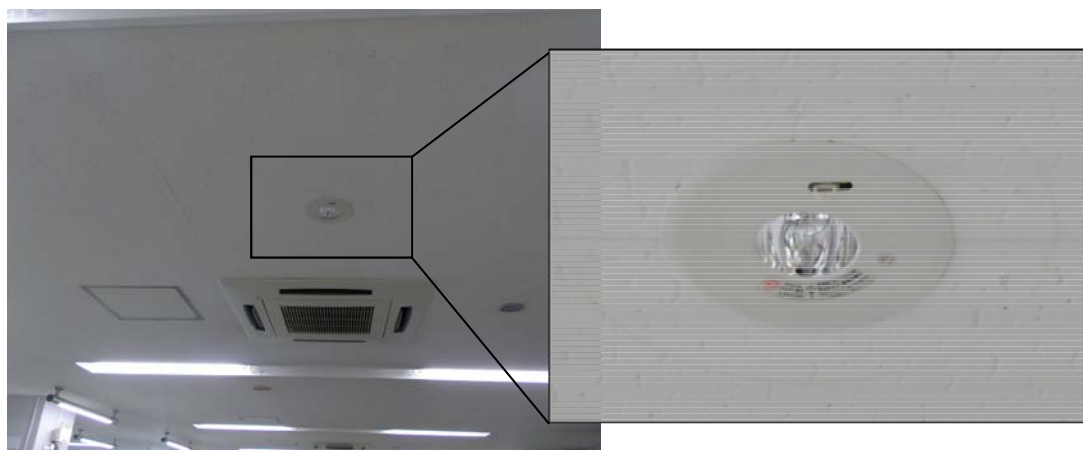
非常灯：建築基準法施行令第 126 条の四，五及び昭和 45 年建設省告示第 1830 号

誘導灯：消防法施行令第 26 条および消防法施行規則第 28 条の三

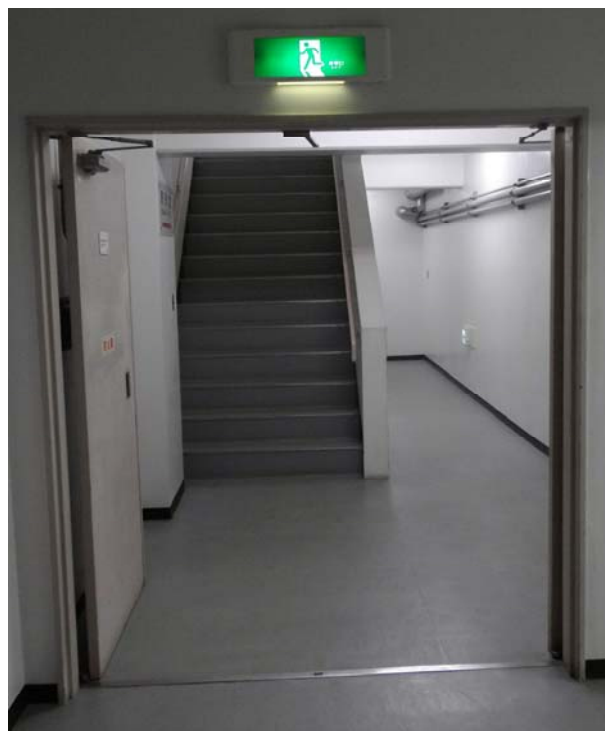
蓄電池は，非常灯については昭和 45 年建設省告示第 1830 号に準拠し 30 分

以上、誘導灯については消防法施行規則第 28 条の三に準拠し 20 分以上点灯できる容量を有するものとする。

避難用の照明装置の例を第 1-1 図に、緊急時対策所建屋の照明電源系統図を第 1-2 図に示す。



非常灯

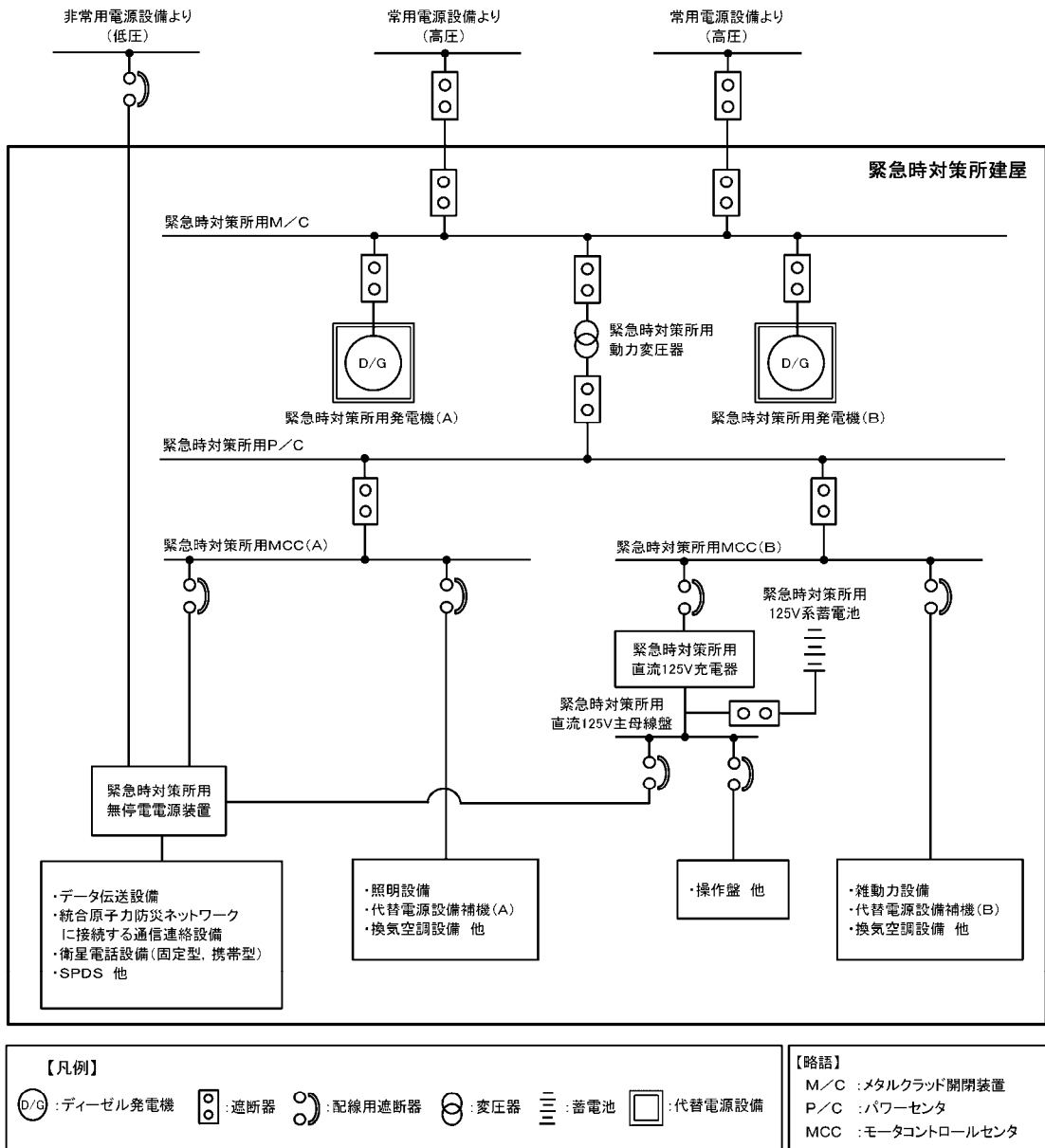


避難口誘導灯



通路誘導灯（廊下・通路）

第 1-1 図 避難用の照明装置（例）



第 1-2 図 照明電源系統図 (緊急時対策所建屋)



別紙 2 現場操作の確認結果について

第 1 表 設計基準事故等対応時の現場操作の抽出結果 (1 / 1 2)

設計基準事故等	手順書名	事故対応中の操作項目	手順書要求 操作場所	評価	
				評価内容	評価結果
(1) 原子炉起動時における制御棒の異常な引き抜き  【事象の想定】 原子炉の起動時に運転員の誤操作により制御棒が連続的に引き抜かれ、原子炉出力が上昇する。	非常時運転手順書 I 原子炉スクラム事故	原子炉スクラム確認	中央制御室	対象外 (中央制御室で対応可能)	
		タービン手動トリップ	中央制御室		
		原子炉モードスイッチ「SHUT DOWN」位置切替	中央制御室		
		タービンバイパス弁作動状況確認	中央制御室		
		原子炉状態確認	中央制御室		
		所内電源切替確認 (所変→起変)	中央制御室		
		発電機状態確認	中央制御室		
		原子炉水位設定 L-3 セットダウン確認	中央制御室		
		復水系統健全確認	中央制御室		
		給水加熱器出入口弁「RESET」「OPEN」	中央制御室		
		給水ポンプ切替 (TD→MD)	中央制御室		
		タービン状態監視	中央制御室		
		MSP, TGOP 起動	中央制御室		
		PLR ポンプ HI→LFMG 切替確認	中央制御室		
		格納容器隔離動作確認	中央制御室		
		ECCS 作動状況確認	中央制御室		
		給水制御「三要素」→「単要素」切替	中央制御室		
		原子炉水位設定「リセット」	中央制御室		
		タービン側確認	中央制御室		
		タービントリップ後操作	中央制御室		
		タービントリップ後現場操作	現場	財産保護の観点で実施する操作のため、対象外	対応不要
		CRD ポンプ運転状態確認	中央制御室	対象外 (中央制御室で対応可能)	
		ヒータドレンポンプ確認	中央制御室		
		タービン側機器運転状態確認	中央制御室		
		原子炉未臨界確認	中央制御室		
		原子炉水位回復確認	中央制御室		
		放射線モニター確認	中央制御室		
		所内ボイラー 2 缶運転	現場	緊急性を要しない操作のため、対象外	対応不要
		タービン側過冷却防止操作	現場	財産保護の観点で実施する操作のため、対象外	対応不要
		PLR FCV 全開操作	中央制御室	対象外 (中央制御室で対応可能)	
		HPCP, LPCP 各 1 台停止	中央制御室		
		復水器真空調整	中央制御室		
給水制御系「手動」切替	中央制御室				
S6G1, G2 リセット	中央制御室				
固定子冷却水ポンプ 1 台起動	中央制御室				
格納容器隔離, AC 系リセット	中央制御室				
格納容器隔離, AC 系復旧操作	中央制御室/ 現場	緊急性を要しない操作のため、対象外	対応不要		
原子炉スクラムリセット	中央制御室	対象外 (中央制御室で対応可能)			
コンデミ 9 塔→3 塔	現場	緊急性を要しない操作のため、対象外	対応不要		
原子炉降圧	中央制御室	対象外 (中央制御室で対応可能)			
RHR SDC モードフラッシング	中央制御室/ 現場	財産保護の観点で実施する操作のため、対象外	対応不要		
タービントーニング確認	中央制御室	対象外 (中央制御室で対応可能)			

第1表 設計基準事故等対応時の現場操作の抽出結果（2 / 12）

設計基準事故等	手順書名	事故対応中の操作項目	手順書要求 操作場所	評価	
				評価内容	評価結果
(2)出力運転中の制御棒の異常な引き抜き  【事象の想定】 原子炉の出力運転中に運転員の誤操作により制御棒が連続的に引き抜かれ、原子炉出力が上昇する。	起動停止手順書 プラント冷温停止操作手順	RHR SDC モードフラッシング	中央制御室/ 現場	財産保護の観点で実施する操作のため、対象外	対応不要
		水素注入系停止	中央制御室/ 現場	財産保護の観点で実施する操作のため、対象外	対応不要
		格納容器内バージ	中央制御室	対象外（中央制御室で対応可能）	
		所内ボイラー2 缶運転	現場	緊急性を要しない操作のため、対象外	対応不要
		プロコン オペレーター監視停止要求「ON」	中央制御室	対象外（中央制御室で対応可能）	
		基幹給出力降下連絡	中央制御室		
		原子炉出力降下操作（PLR FCV）	中央制御室		
		発電機出力降下確認	中央制御室		
		TDRFP 一台ミニフロー弁開	中央制御室		
		原子炉出力降下操作（CR）	中央制御室		
		主蒸気管ドレン弁自動開確認	中央制御室		
		制御棒挿入操作一旦停止	中央制御室		
		TDRFP 1 台停止 TD2→TD1	中央制御室		
		O2 注入系停止	中央制御室/ 現場		
		コンデミ 9 塔→6 塔	現場	緊急性を要しない操作のため、対象外	対応不要
		主蒸気管ドレン弁開操作	中央制御室	対象外（中央制御室で対応可能）	
		原子炉出力降下操作（PLR FCV MINI POS）	中央制御室		
		給水加熱器出入口弁「RESET」「OPEN」	中央制御室		
		ヒータードレンポンプ停止操作	中央制御室/ 現場	緊急性を要しない操作のため、対象外	対応不要
		運転中 TDRFP ミニフロー弁「RECIRC」	中央制御室	対象外（中央制御室で対応可能）	
		原子炉出力降下操作（CR）	中央制御室		
		RWM 使用可能確認	中央制御室		
		制御棒挿入操作一旦停止	中央制御室		
		PLR ポンプ HI→LFMG 切替	中央制御室		
		「CV FAST CLOSURE/MSV CLOSURE TRIP BYPASS」警報確認	中央制御室		
		制御棒挿入操作一旦停止	中央制御室		
		給水ポンプ切替（TD→MD）	中央制御室		
		給水制御「三要素」→「単要素」切替	中央制御室		
		HPCP, LPCP 各 1 台停止	中央制御室		
		RWM「低出力設定点以下」点灯確認	中央制御室		
		PSVR ロック	中央制御室		
		制御棒挿入操作一旦停止	中央制御室		
		所内電源切替 所変→起変	中央制御室		
		クロスアラウンドドレン弁 開	中央制御室		
給水流量減少確認	中央制御室				
発電機出力降下（負荷制限）	中央制御室				
解列前基幹給連絡	中央制御室				
発電機解列準備	中央制御室				
発電機解列	中央制御室				
発電機解列所内周知、基幹給連絡	中央制御室				
タービン側ドレン弁開	中央制御室				
発電機界磁遮断器開放	中央制御室				

第1表 設計基準事故等対応時の現場操作の抽出結果（3／12）

設計基準事故等	手順書名	事故対応中の操作項目	手順書要求 操作場所	評価	
				評価内容	評価結果
(2)出力運転中の制御棒の異常な引き抜き（続き）	起動停止手順書 プラント冷温停止操作手順（続き）	AVR 状態確認	中央制御室	対象外（中央制御室で対応可能）	
		発電機コアモニター停止	中央制御室		
		IPB ファン停止	中央制御室/ 現場	財産保護の観点で実施する 操作のため、対象外	対応不要
		4S エバポドレンタンク LCV EMRG 切替 確認	中央制御室	対象外（中央制御室で対応可能）	
		非常用調速機加速度トリップ試験 準備	中央制御室		
		非常用調速機加速度トリップ試験	中央制御室		
		タービントリップ後操作	中央制御室		
		タービントリップ後現場操作	現場	緊急性を要しない操作のため、 対象外	対応不要
		タービン状態確認	中央制御室	対象外（中央制御室で対応可能）	
		APRM/SRNM 記録計切替	中央制御室		
		MDRFP 制御器「自動」→「手動」切替	中央制御室		
		原子炉モードスイッチ「START&HOT STBY」位置切替	中央制御室		
		CUW RPV 底部ドレン弁 開	中央制御室		
		タービンリフトポンプ起動	中央制御室		
		格納容器内 N2 関連設備隔離	中央制御室/ 現場	緊急性を要しない操作のため、 対象外	対応不要
		D/W エントリー	中央制御室/ 現場	対象外（中央制御室で対応可能）	
		タービントーニング確認	中央制御室		
		SRNM レンジ切替確認	中央制御室	財産保護の観点で実施する 操作のため、対象外	
		タービン側過冷却防止操作	現場		
		タービンバイパス弁全閉確認	中央制御室	対象外（中央制御室で対応可能）	
		原子炉降圧に伴う警報確認	中央制御室		
		タービンバイパス弁開操作	中央制御室		
		主蒸気圧力設定調整	中央制御室		
		原子炉水位制御 MD-FCV→RFP バイパス FCV 切替	中央制御室		
		原子炉停止完了所内周知	中央制御室		
		原子炉モードスイッチ「REFUEL」 位置切替	中央制御室		
		原子炉停止後点検	中央制御室		
M.SJAE→OGSJAE 切替確認	中央制御室				
SDC モード運転	中央制御室				
HPCP 全停	中央制御室				
コンデミ 6 塔→3 塔	現場	緊急性を要しない操作のため、 対象外	対応不要		

第1表 設計基準事故等対応時の現場操作の抽出結果（4/12）

設計基準事故等	手順書名	事故対応中の操作項目	手順書要求 操作場所	評価	
				評価内容	評価結果
(2) 出力運転中の制御棒の異常な引き抜き（続き）	起動停止手順書 プラント冷温停止操作手順（続き）	RCIC 隔離確認	中央制御室	対象外（中央制御室で対応可能）	
		CUW ブロー「H/W」→「R/W」切替	中央制御室		
		4S H/B 切替確認	中央制御室		
		タービンバイパス弁全閉	中央制御室		
		MSIV 全弁閉操作	中央制御室		
		RHR SDC モード運転及び待機状態確認	中央制御室		
		原子炉ヘッドスプレイ開始	中央制御室		
		原子炉ヘッドスプレイ停止	中央制御室		
		主蒸気管ドレン弁閉操作	中央制御室		
		復水器真空破壊	中央制御室		
		原子炉冷却	中央制御室		
		復水器内負圧保持	中央制御室		
		タービン側機器停止操作	中央制御室/ 現場	緊急性を要しない操作のため、対象外	対応不要
(3) 原子炉冷却材流量の部分喪失  【事象の想定】 原子炉の出力運転中に、再循環ポンプ駆動電動機遮断器等により、再循環ポンプ1台の電源が喪失し、炉心流量が減少する。	非常時運転手順書 I 再循環ポンプトリップ事故	PLR 1 台トリップ確認	中央制御室	対象外（中央制御室で対応可能）	
		SRI 作動確認	中央制御室		
		発電機状態確認	中央制御室		
		原子炉状態確認	中央制御室		
		トリップ側 PLR ポンプ CS「PtoL」、FCV「MIN POS」	中央制御室		
		トリップ側 PLR ポンプ出口弁全閉 →5 分後全開	中央制御室		
		運転中 PLR ポンプ運転状態確認、FCV 40%以下	中央制御室		
		原子炉安定確認	中央制御室		
		タービン発電機運転状態確認	中央制御室		
		復水器真空調整	中央制御室		
		PLR ポンプ運転状態確認	中央制御室		
		02 注入系注入量調整	現場	財産保護の観点で実施する操作のため、対象外	対応不要
		コンデミ 9 塔→6 塔	現場	緊急性を要しない操作のため、対象外	対応不要
(4) 原子炉冷却材系の停止ループの誤起動  【事象の想定】 原子炉が部分負荷で運転中に、再循環流量制御系の故障、誤操作等により停止中の再循環ポンプが起動され、再循環ループ中の比較的低温の冷却材が炉心に注入されて反応度が投入され、原子炉出力が上昇する。	対応手順なし (再循環ポンプは自動起動する設備ではなく、起動条件として温度制限も設けているため、余熱なしで起動することはない。)				

第1表 設計基準事故等対応時の現場操作の抽出結果（5 / 12）

設計基準事故等	手順書名	事故対応中の操作項目	手順書要求 操作場所	評価	
				評価内容	評価結果
(5)外部電源喪失  【事象の想定】 原子炉の出力運転中に、送電系統又は所内主発電設備の故障等により外部電源が喪失する。	非常時運転手順書 I 275kV 電源喪失事故	原子炉スクラム確認	中央制御室	対象外（中央制御室で対応可能）	
		所内単独運転確認	中央制御室		
		原子炉状態確認	中央制御室		
		原子炉圧力確認	中央制御室		
		D/G 自動起動確認	中央制御室		
		格納容器隔離動作確認	中央制御室		
		給水ポンプ切替 (TD→MD)	中央制御室		
		タービン手動トリップ	中央制御室		
		所内全停電確認	中央制御室		
		SRV 作動確認	中央制御室		
		非常用油ポンプ起動確認	中央制御室		
		M/C 2C, 2D, HPCS 受電確認	中央制御室		
		各計器動作確認	中央制御室		
		MSIV 「CLOSE」位置	中央制御室		
		RCIC 手動起動	中央制御室		
		タービン側自動起動確認	中央制御室		
		原子炉圧力制御	中央制御室		
		原子炉モードスイッチ「SHUT DOWN」位置切替	中央制御室		
		CRD ポンプ起動	中央制御室		
		タービントリップ後操作	中央制御室		
		タービントリップ後現場操作	現場	緊急性を要しない操作のため、対象外	対応不要
		原子炉未臨界確認	中央制御室	対象外（中央制御室で対応可能）	
		タービン減速状況監視	中央制御室		
		原子炉スクラム後操作	中央制御室		
		TD ターニング確認	中央制御室		
		タービン機器 CS 「PtoL」切	中央制御室		
		空調起動準備	現場	緊急性を要しない操作のため、対象外	対応不要
		RPS MG セット起動, 受電	中央制御室/ 現場		
		原子炉水位確保確認	中央制御室	対象外（中央制御室で対応可能）	
		外部電源状況確認	中央制御室		
格納容器隔離, AC 系リセット	中央制御室				
CUW 再起動	中央制御室/ 現場	緊急性を要しない操作のため、対象外	対応不要		
SRV による原子炉減圧冷却	中央制御室	対象外（中央制御室で対応可能）			
タービントーニング確認	中央制御室				
RCIC 停止	中央制御室				
東海原子力線 1, 2 号復旧確認	中央制御室				
275kV 母線復旧	中央制御室				
所内電源復旧	中央制御室				

第1表 設計基準事故等対応時の現場操作の抽出結果（6／12）

設計基準事故等	手順書名	事故対応中の操作項目	手順書要求 操作場所	評価	
				評価内容	評価結果
(6) 給水加熱喪失  【事象の想定】 原子炉の出力運転中に、給水加熱器への蒸気流量が喪失して、給水温度が徐々に低下し、炉心入口サブクーリングが増加して、原子炉出力が上昇する。	非常時運転手順書 I 原子炉スクラム事故	「(1)原子炉起動時における制御棒の異常な引き抜き」と同様			
(7) 原子炉冷却材流量制御系の誤動作  【事象の想定】 原子炉の出力運転中に、原子炉冷却材の再循環流量制御系の故障等により、再循環流量が増加し、原子炉出力が上昇する。	非常時運転手順書 I 原子炉スクラム事故	「(1)原子炉起動時における制御棒の異常な引き抜き」と同様			
(8) 負荷の喪失  【事象の想定】 原子炉の出力運転中に、送電系統の故障等により、発電機負荷遮断が生じ、蒸気加減弁が急速に閉止し、原子炉圧力が上昇する。	非常時運転手順書 I 275kV 電源喪失事故	「(5)外部電源喪失」と同様			
(9) 主蒸気隔離弁の誤閉止  【事象の想定】 原子炉の出力運転中に、原子炉水位異常低下等の誤信号、誤操作等により主蒸気隔離弁が閉止し、原子炉圧力が上昇する。	非常時運転手順書 I MSIV 閉による原子炉隔離事故	原子炉スクラム確認	中央制御室	対象外（中央制御室で対応可能）	
		タービン手動トリップ	中央制御室		
		原子炉状態確認	中央制御室		
		タービン発電機状態確認	中央制御室		
		原子炉圧力確認	中央制御室		
		原子炉圧力制御及びRHR S/P 冷却	中央制御室		
		給水加熱器出入口弁「RESET」「OPEN」	中央制御室		
		給水ポンプ切替（TD→MD）	中央制御室		
		復水系統全確認	中央制御室		
		M. SJAE 停止	中央制御室		
		所内ボイラー2 缶運転	現場	緊急性を要しない操作のため、対象外	対応不要
		原子炉モードスイッチ「SHUT DOWN」位置切替	中央制御室	対象外（中央制御室で対応可能）	
		タービン状態監視	中央制御室		
		MSP, TGOP 起動	中央制御室		
PLR ポンプ HI→LFMG 切替確認	中央制御室				
格納容器隔離動作確認	中央制御室				
MSIV CS「CLOSE」	中央制御室				
給水制御「三要素」→「単要素」切替	中央制御室				

第1表 設計基準事故等対応時の現場操作の抽出結果（7/12）

設計基準事故等	手順書名	事故対応中の操作項目	手順書要求 操作場所	評価			
				評価内容	評価結果		
(9) 主蒸気隔離弁の誤閉止（続き）  <b>【事象の想定】</b> 原子炉の出力運転中に、原子炉水位異常低下等の誤信号、誤操作等により主蒸気隔離弁が閉止し、原子炉圧力が上昇する。	非常時運転手順書 I MSIV 閉による原子炉隔離事故（続き）	原子炉水位設定「リセット」	中央制御室	対象外（中央制御室で対応可能）			
		タービン発電機動作確認	中央制御室				
		タービントリップ後操作	中央制御室				
		タービントリップ後現場操作	現場	緊急性を要しない操作のため、対象外	対応不要		
		原子炉未臨界	中央制御室	対象外（中央制御室で対応可能）			
		放射線モニター確認	中央制御室				
		PLR FCV 全開操作	中央制御室				
		HPCP, LPCP 各 1 台停止	中央制御室				
		コンデミ 9 塔→3 塔	現場	緊急性を要しない操作のため、対象外	対応不要		
		4S H/B 切替及び O/G SJAE 起動	中央制御室	対象外（中央制御室で対応可能）			
		タービン側ドレン弁開	中央制御室				
		タービン側過冷却防止操作	現場	財産保護の観点で実施する操作のため、対象外	対応不要		
		格納容器隔離, AC 系リセット, 復旧操作	中央制御室/ 現場	緊急性を要しない操作のため、対象外	対応不要		
		86G1, G2 リセット	中央制御室	対象外（中央制御室で対応可能）			
		固定子冷却水ポンプ 1 台起動	中央制御室/ 現場	緊急性を要しない操作のため、対象外	対応不要		
		RHR S/P 冷却, S/P 水位調整	中央制御室	対象外（中央制御室で対応可能）			
		RCIC 手動起動	中央制御室				
		給水系による原子炉給水停止	中央制御室				
		原子炉降圧	中央制御室				
		原子炉圧力, 炉水温度確認	中央制御室				
		原子炉スクラムリセット	中央制御室				
		MD RFP 停止	中央制御室				
		タービントリッピング確認	中央制御室				
		RHR S/P 冷却停止, RHR SDC モードフ ラッシング	中央制御室/ 現場			財産保護の観点で実施する操作のため、対象外	対応不要
		PLR 停止	中央制御室			対象外（中央制御室で対応可能）	
		RHR SDC モード運転	中央制御室				
RCIC 停止, SRV 開閉停止	中央制御室						
(10) 給水制御系の故障  <b>【事象の想定】</b> 原子炉の出力運転中に、給水制御器の誤動作等により、給水流量が急激に増加し、炉心入口サブクーリングが増加して、原子炉出力が上昇する。	非常時運転手順書 I タービン発電機トリップ事故	タービントリップ確認	中央制御室	対象外（中央制御室で対応可能）			
		原子炉スクラム確認	中央制御室				
		原子炉状態確認	中央制御室				
		所内電源切替確認（所変→起変）	中央制御室				
		原子炉モードスイッチ「SHUT DOWN」 位置切替	中央制御室				
		原子炉圧力確認	中央制御室				
		発電機状態確認	中央制御室				
		原子炉水位設定 L-3 セットダウン 確認	中央制御室				
		タービンバイパス弁作動状況確認	中央制御室				
		復水系健全確認	中央制御室				
		給水加熱器出入口弁「RESET」「OPEN」	中央制御室				
		給水ポンプ切替（TD→MD）	中央制御室				
		タービン状態監視	中央制御室				
		MSP, TGOP 起動	中央制御室				
		PLR ポンプ HI→LFMG 切替確認	中央制御室				
		格納容器隔離動作確認	中央制御室				

第1表 設計基準事故等対応時の現場操作の抽出結果（8 / 12）

設計基準事故等	手順書名	事故対応中の操作項目	手順書要求 操作場所	評価	
				評価内容	評価結果
(10) 給水制御系の故障（続き）  <b>【事象の想定】</b> 原子炉の出力運転中に、給水制御器の誤動作等により、給水流量が急激に増加し、炉心入口サブクーリングが増加して、原子炉出力が上昇する。	非常時運転手順書 I タービン発電機トリップ事故（続き）	SRV 状態確認	中央制御室	対象外（中央制御室で対応可能）	
		ECCS 作動状況確認	中央制御室		
		給水制御「三要素」→「単要素」切替	中央制御室		
		原子炉水位設定「リセット」	中央制御室		
		タービン側確認	中央制御室		
		タービントリップ後操作	中央制御室		
		タービントリップ後現場操作	現場	緊急性を要しない操作のため、対象外	対応不要
		CRD ポンプ運転状態確認	中央制御室	対象外（中央制御室で対応可能）	
		ヒータドレンポンプ確認	中央制御室		
		タービン振動確認	中央制御室		
復水器真空調整	中央制御室				
OG 流量調整	中央制御室				
(11) 原子炉圧力制御系の故障  <b>【事象の想定】</b> 原子炉の出力運転中に、圧力制御系の故障等により、主蒸気流量が変化する。	非常時運転手順書 I MSIV 閉による原子炉隔離事故	「(9)主蒸気隔離弁の誤閉止」と同様			
(12) 給水流量の全喪失  <b>【事象の想定】</b> 原子炉の出力運転中に、給水制御系の故障又は給水ポンプのトリップにより、部分的な給水流量の減少又は全給水流量の喪失が起こり原子炉水位が低下する。	非常時運転手順書 I 給復水系故障による原子炉スクラム事故	復水器 H/W 水位確認	中央制御室	対象外（中央制御室で対応可能）	
		復水器 H/W 水位低下原因調査	中央制御室		
		給復水系全停	中央制御室		
		原子炉スクラム確認	中央制御室		
		発電機確認状態確認	中央制御室		
		タービン手動トリップ	中央制御室		
		PLR ポンプ HI→LFMG 切替確認	中央制御室		
		所内電源切替確認（所変→起変）	中央制御室		
		L-2 到達, MSIV 閉, RCIC/HPCS 自動起動確認	中央制御室		
		原子炉モードスイッチ「SHUT DOWN」位置切替	中央制御室		
		原子炉圧力確認	中央制御室		
		格納容器隔離動作確認	中央制御室		
		タービン発電機状態確認	中央制御室		
		主復水器真空破壊	中央制御室		
		MSP, TGOP, LIFT ポンプ自動起動確認	中央制御室		
		原子炉未臨界確認	中央制御室		
		原子炉水位回復確認	中央制御室		
タービントリップ後操作	中央制御室				
タービントリップ後現場操作	現場	緊急性を要しない操作のため、対象外	対応不要		



第1表 設計基準事故等対応時の現場操作の抽出結果（9 / 12）

設計基準事故等	手順書名	事故対応中の操作項目	手順書要求 操作場所	評価	
				評価内容	評価結果
(12) 給水流量の全喪失（続き）  <b>【事象の想定】</b> 原子炉の出力運転中に、給水制御系の故障又は給水ポンプのトリップにより、部分的な給水流量の減少又は全給水流量の喪失が起こり原子炉水位が低下する。	非常時運転手順書Ⅰ 給復水系故障による 原子炉スクラム事故 （続き）	L-8 到達, RCIC/HPCS トリップ	中央制御室	対象外（中央制御室で対応可能）	
		原子炉水位 L-8 以下確認	中央制御室		
		RCIC ロジックリセット	中央制御室		
		RCIC 手動起動	中央制御室		
		原子炉水位制御確認	中央制御室		
		格納容器隔離, AC 系リセット	中央制御室		
		格納容器隔離, AC 系復旧操作	中央制御室/ 現場	緊急性を要しない操作のため, 対象外	対応不要
		RHR S/P 冷却状態確認	中央制御室	対象外（中央制御室で対応可能）	
		原子炉スクラムリセット	中央制御室		
		原子炉降圧	中央制御室		
		タービン側過冷却防止操作	現場	財産保護の観点で実施する操作のため, 対象外	対応不要
		86G1, G2 リセット	中央制御室	対象外（中央制御室で対応可能）	
		固定系冷却水ポンプ1台起動	中央制御室/ 現場	緊急性を要しない操作のため, 対象外	対応不要
		タービントーニング確認	中央制御室	対象外（中央制御室で対応可能）	
		RCIC 及び RHR S/P 冷却停止, RHR SDC モードフラッシング	中央制御室/ 現場	財産保護の観点で実施する操作のため, 対象外	対応不要
SRV 手動開閉停止	中央制御室	対象外（中央制御室で対応可能）			
(13) 原子炉冷却材喪失  <b>【事象の想定】</b> 原子炉の出力運転中に、何らかの原因により原子炉冷却材圧力バウンダリを構成する配管あるいはこれに付随する機器等の損傷等を想定した場合には、冷却材が系外に流出する。	非常時運転手順書Ⅰ 冷却材喪失事故	原子炉スクラム確認	中央制御室	対象外（中央制御室で対応可能）	
		LOCA 確認	中央制御室		
		所内電源切替確認（所変→起変）	中央制御室		
		LOCA 後機器動作確認	中央制御室		
		タービン発電機/TDRFP トリップ確認 （RCIC 自動起動）	中央制御室		
		所内電源健全確認	中央制御室		
		MSP, TGOP, LIFT ポンプ自動起動確認	中央制御室		
		格納容器隔離動作確認	中央制御室		
		ADS 動作確認	中央制御室		
		低圧注水系注水確認	中央制御室		
		原子炉水位回復確認	中央制御室		
		RHR LPCI→PCV 及び S/P スプレー切替	中央制御室		
		原子炉モードスイッチ「SHUT DOWN」 位置切替	中央制御室		
		原子炉未臨界確認	中央制御室		
		復水再循環運転	中央制御室		
		HPCS 水源切替確認	中央制御室		
		D/W, S/P H2 濃度及びγ線量率確認	中央制御室		
		放射線モニタ確認	中央制御室		
		RCIC トリップ	中央制御室		
		FCS 手動起動	中央制御室		

第1表 設計基準事故等対応時の現場操作の抽出結果（10／12）

設計基準事故等	手順書名	事故対応中の操作項目	手順書要求 操作場所	評価	
				評価内容	評価結果
(14) 原子炉冷却材 流量の喪失  <b>【事象の想定】</b> 原子炉の出力運転中に、2台の再循環ポンプが何らかの原因でトリップすることにより炉心流量が、定格出力時の流量から自然循環流量にまで大幅に低下して、炉心の冷却能力が低下する。	非常時運転手順書Ⅰ 再循環ポンプトリップ事故	PLR2台トリップ確認	中央制御室	対象外（中央制御室で対応可能）	
		SRI作動確認	中央制御室		
		発電機出力確認、給復水系確認	中央制御室		
		原子炉状態確認	中央制御室		
		原子炉安定確認	中央制御室		
		タービン発電機運転状態確認	中央制御室		
		復水器真空調整	中央制御室		
		02注入系停止	現場	財産保護の観点で実施する操作のため、対象外	対応不要
コンデミ9塔→6塔	現場	緊急性を要しない操作のため、対象外	対応不要		
(15) 原子炉冷却材 ポンプの軸固着  <b>【事象の想定】</b> 原子炉の出力運転中に、1台の再循環ポンプの回転軸が何らかの原因で固着することにより、炉心流量が急減して、炉心の冷却能力が低下する。	非常時運転手順書Ⅰ 再循環ポンプトリップ事故	「(14)原子炉冷却材流量の喪失」と同様			
(16) 制御棒落下  <b>【事象の想定】</b> 原子炉が臨界又は臨界近傍にあるときに、制御棒駆動軸から分離した制御棒が炉心から落下し、急激な反応度投入と出力分布変化が生じる。	非常時運転手順書Ⅰ 制御棒落下事故	原子炉スクラム確認	中央制御室	対象外（中央制御室で対応可能）	
		原子炉モードスイッチ「SHUT DOWN」位置切替	中央制御室		
		放射線モニター確認	中央制御室		
		原子炉側操作	中央制御室		
		タービン側操作	中央制御室		
		所内ボイラー2缶運転確認	現場	緊急性を要しない操作のため、対象外	対応不要
		MS RAD HIによるMSIV隔離確認後、CS「閉」位置	中央制御室	対象外（中央制御室で対応可能）	
		MDRFP、HPCP一台運転	中央制御室		
		コンデミ6塔→3塔	現場	緊急性を要しない操作のため、対象外	対応不要
		RCIC隔離確認	中央制御室	対象外（中央制御室で対応可能）	
		制御棒落下確認	中央制御室		
		プラント状態確認	中央制御室		
		原子炉出力降下操作	中央制御室		
		落下制御棒状態確認	中央制御室		
制御棒単体スクラム	中央制御室/ 現場	代替措置（原子炉手動スクラム等）により実施可能なため、対象外	対応不要		
落下制御棒自由落下操作	中央制御室	対象外（中央制御室で対応可能）			
落下制御棒隔離	現場	緊急性を要しない操作のため、対象外	対応不要		

第1表 設計基準事故等対応時の現場操作の抽出結果（11／12）

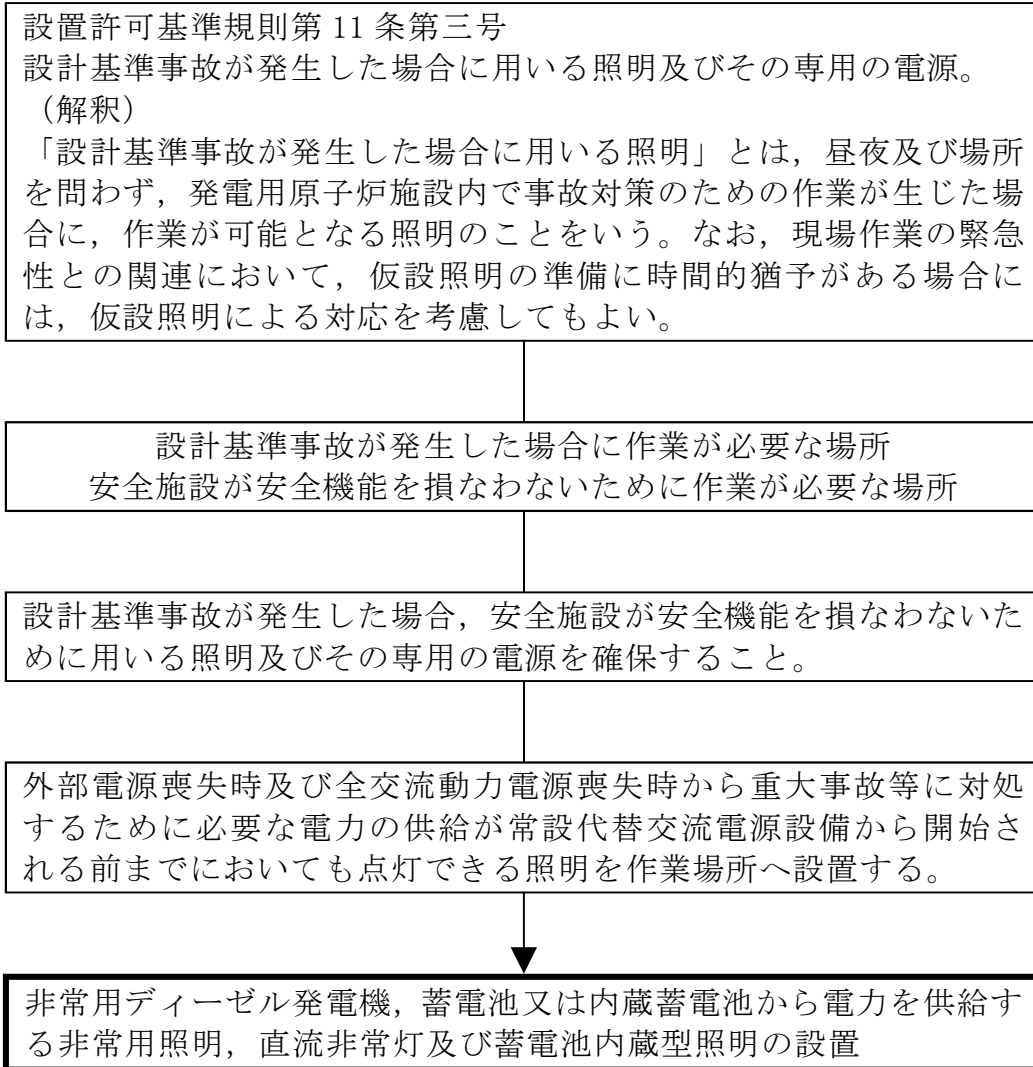
設計基準事故等	手順書名	事故対応中の操作項目	手順書要求 操作場所	評価	
				評価内容	評価結果
<p>(17) 放射性気体廃棄物処理施設の破損</p> <p>【事象の想定】 原子炉運転中、何らかの原因で放射性気体廃棄物処理施設（以下「オフガス系」という。）の一部が破損した場合には、オフガス系に保持されていた希ガスや空気抽出器からの希ガスが環境に放出される可能性がある。</p>	<p>非常時運転手順書 気体廃棄物処理施設の破損事故</p>	SJAE室 ADM 指示上昇確認	中央制御室	対象外（中央制御室で対応可能）	
		警報確認	中央制御室		
		放射線モニタ指示確認	中央制御室		
		OG系運転状態確認	中央制御室		
		放射線モニタ警報確認	中央制御室		
		タービン建屋搬出入口シャッター閉操作	現場	常時開放はしていないが、作業等でシャッターを開放している場合で事故が発生した時は、作業員等により速やかに閉止する必要があるため。	対応要
		タービン建屋連絡通路の閉鎖	現場	緊急性を要しない操作のため、対象外	対応不要
		管理区域退避	現場	代替措置（ページング等による退避連絡）により、実施可能なため、対象外	対応不要
		所内電源切替	中央制御室	対象外（中央制御室で対応可能）	
		原子炉手動スクラム	中央制御室		
		タービン手動トリップ	中央制御室		
		原子炉モードスイッチ「SHUT DOWN」位置切替	中央制御室		
		タービンバイパス弁作動確認	中央制御室		
		OG系停止及び隔離	中央制御室		
		原子炉状態確認	中央制御室		
		発電機状態確認	中央制御室		
		原子炉水位設定 L-3 セットダウン確認	中央制御室		
		復水系統全確認	中央制御室		
		給水加熱器出入口弁「RESET」「OPEN」	中央制御室		
		給水ポンプ切替（TD→MD）	中央制御室		
		復水器真空低下確認	中央制御室		
		タービン状態監視	中央制御室		
		放射線モニタ指示確認	中央制御室		
		MSP、TGOP 起動	中央制御室		
		PLR ポンプ HI→LFMG 切替確認	中央制御室		
		格納容器隔離動作確認	中央制御室		
		ECCS 作動状況確認	中央制御室		
		タービン側確認	中央制御室		
		給水制御「三要素」→「単要素」切替	中央制御室		
		原子炉水位設定「リセット」	中央制御室		
		タービントリップ後操作	中央制御室		
		タービントリップ後現場操作	現場		
		CRD ポンプ運転状態確認	中央制御室	対象外（中央制御室で対応可能）	
		ヒータドレンポンプ確認	中央制御室		
タービン側機器運転状態確認	中央制御室				
原子炉未臨界確認	中央制御室				
原子炉水位回復確認	中央制御室				
所内ボイラー2 缶運転	現場	緊急性を要しない操作のため、対象外	対応不要		
タービン側過冷却防止操作	現場	財産保護の観点で実施する操作のため、対象外	対応不要		

第1表 設計基準事故等対応時の現場操作の抽出結果（12/12）

設計基準事故等	手順書名	事故対応中の操作項目	手順書要求 操作場所	評価	
				評価内容	評価結果
(17)放射性気体廃棄物処理施設の破損（続き）	非常時運転手順書Ⅰ 気体廃棄物処理施設の破損事故（続き）	PLR FCV 全開操作	中央制御室	対象外（中央制御室で対応可能）	
		HPCP, LPCP 各1台停止	中央制御室		
		給水制御系「手動」切替	中央制御室		
		4S H/B切替確認	中央制御室		
		復水器真空低警報確認	中央制御室		
		MSIV, MS ドレン弁全閉	中央制御室		
(18)主蒸気管破断  【事象の想定】 原子炉の出力運転中に、何らかの原因により格納容器外で主蒸気管が破断した場合には、破断口から冷却材が流出し、放射性物質が環境に放出される可能性がある。	非常時運転手順書Ⅰ MSIV閉による原子炉隔離事故	「(9)主蒸気隔離弁の誤閉止」と同様			
(19)燃料集合体の落下  【事象の想定】 原子炉の燃料交換時に、燃料取扱装置の故障、破損等により燃料集合体が落下して破損し、放射性物質が環境に放出される可能性がある。	非常時運転手順書Ⅰ 燃料落下事故	SRNM・FPC 確認	中央制御室	対象外（中央制御室で対応可能）	
		放射線モニター確認	中央制御室		
		6F 作業者退避誘導	現場	代替措置（ベージング等による退避連絡）により、実施可能なため、対象外	対応不要
		FRVS/SGTS 1 系統起動	中央制御室	対象外（中央制御室で対応可能）	
		放射線モニター指示上昇報告	中央制御室		
		CUW 運転確認・ブロー停止操作	中央制御室		
		FPC 運転確認	現場	代替監視設備（ITV、警報等）により確認可能なため、対象外	対応不要
		PLR サンプリングライン隔離	中央制御室	対象外（中央制御室で対応可能）	
		CUW, FPC サンプリングライン隔離	現場	緊急性を要しない操作のため、対象外	対応不要
		CRD ポンプ停止	中央制御室	対象外（中央制御室で対応可能）	
放射線モニター監視	中央制御室				
(20)可燃性ガスの発生  【事象の想定】 原子炉の出力運転中に、何らかの原因により原子炉冷却材圧力バウンダリを構成する配管あるいはこれに付随する機器等の損傷等を想定した場合には、冷却材が系外に流出する。	非常時運転手順書Ⅰ 冷却材喪失事故	「(13)原子炉冷却材喪失」と同様			

東海第二発電所  
運用，手順説明資料  
安全避難通路等

## 11 条 安全避難通路等



工

### 【後段規制との対応】

- 工 : 工認 (基本設計方針, 添付書類)
- 保 : 保安規定 (下位文章を含む)
- 核 : 核防護規定 (下位文章を含む)

### 【添付六, 八への反映事項】

- : 工認 (基本設計方針, 添付書類)
- : 当該条文に関係しない (他条文での反映事項他)

運用，手順に係る対策等（設計基準）

設置許可基準 対象条文	対象項目	区分	運用対策等
第 11 条 安全避難通路等	可搬型照明 を配備	運用・手順	万一、作業用照明設置箇所以外での対応が必要になった時に迅速に使用できるよう，必要数及び保管場所を定める。
		体制	—
		保守・点検	—
		教育・訓練	—

## 第14条 全交流動力電源喪失対策設備

### <目 次>

1. 基本方針
  - 1.1 要求事項の整理
  - 1.2 追加要求事項に対する適合方針
  - 1.3 気象等
  - 1.4 設備等（手順等含む）
  
2. 全交流動力電源喪失対策設備
  - 2.1 重大事故等に対処するために必要な電力の供給開始までに要する時間
  - 2.2 全交流動力電源喪失時に電源供給が必要な直流設備について
  - 2.3 電気容量の設定
    - 2.3.1 蓄電池（非常用）の容量について
      - 2.3.1.1 蓄電池（非常用）の運用方法について
      - 2.3.1.2 125V系蓄電池A系の容量
      - 2.3.1.3 125V系蓄電池B系の容量
      - 2.3.1.4 125V系蓄電池H P C S系の容量
      - 2.3.1.5 中性子モニタ用蓄電池A系の容量
      - 2.3.1.6 中性子モニタ用蓄電池B系の容量
      - 2.3.1.7 まとめ
    - 2.3.2 蓄電池（非常用）の配置の基本方針
      - 2.3.2.1 蓄電池（非常用）の主たる共通要因に対する頑健性



- 別紙1 常設代替交流電源設備から電源供給を開始する時間
- 別紙2 可搬型代替電源設備から電源供給を開始する時間
- 別紙3 所内常設蓄電式直流電源設備
- 別紙4 制御棒位置指示への電源給電について
- 別紙5 使用済燃料プール水位・温度計について
- 別紙6 蓄電池の容量算出方法
- 別紙7 蓄電池の容量換算時間 $K_i$ 値一覧
- 別紙8 蓄電池の放電終止電圧
- 別紙9 蓄電池容量の保守性の考え方
- 別紙10 蓄電池（非常用）の「その他の負荷」容量内訳
- 別紙11 全交流動力電源喪失時における非常用直流電源系の信頼性について

### 3. 運用，手順説明資料

（別添資料）全交流動力電源喪失対策設備

## < 概 要 >

1. において、設計基準事故対処設備の設置許可基準規則、技術基準規則の要求事項を明確化するとともに、それら要求に対する東海第二発電所における適合性を示す。
2. において、設計基準事故対処設備について、追加要求事項に適合するために必要となる機能を達成するための設備又は運用等について説明する。
3. において、追加要求事項に適合するための運用、手順等を抽出し、必要となる対策等を整理する。

## 1. 基本方針

### 1.1 要求事項の整理

全交流動力電源喪失対策設備について、設置許可基準規則第 14 条及び技術基準規則第 16 条において、追加要求事項を明確化する。(第 1.1-1 表)

第 1.1-1 表 設置許可基準規則第 14 条及び技術基準規則第 16 条 要求事項

設置許可基準規則 第 14 条 (全交流動力電源喪失対策設備)	技術基準規則 第 16 条 (全交流動力電源喪失対策設備)	備考
<p>発電用原子炉施設には、<u>全交流動力電源喪失時から重大事故等に対処するために必要な電力の供給が交流動力電源設備から開始されるまでの間</u>，発電用原子炉を安全に停止し，かつ，発電用原子炉の停止後に炉心を冷却するための設備が動作するとともに，原子炉格納容器の健全性を確保するための設備が動作することができるよう，これらの設備の動作に必要な容量を有する蓄電池その他の設計基準事故に対処するための電源設備（安全施設に属するものに限る。）を設けなければならない。</p>	<p>発電用原子炉施設には、<u>全交流動力電源喪失時から重大事故等（重大事故に至るおそれがある事故（運転時の異常な過渡変化及び設計基準事故を除く。以下同じ。）又は重大事故をいう。以下同じ。）に対処するために必要な電力の供給が交流動力電源設備から開始されるまでの間</u>，発電用原子炉を安全に停止し，かつ，発電用原子炉の停止後に炉心を冷却するための設備が動作するとともに，原子炉格納容器の健全性を確保するための設備が動作することができるよう，これらの設備の動作に必要な容量を有する蓄電池その他の設計基準事故に対処するための電源設備を施設しなければならない。</p>	<p>追加 要求 事項</p>

## 1.2 追加要求事項に対する適合方針

### (1) 位置，構造及び設備

#### ロ 発電用原子炉施設の一般構造

### (3) その他の主要な構造

(i) 本発電用原子炉施設は，(1)耐震構造，(2)耐津波構造に加え，以下の基本的方針のもとに安全設計を行う。

#### a. 設計基準対象施設

### (i) 全交流動力電源喪失対策設備

全交流動力電源喪失時から重大事故等に対処するために必要な電力の供給が常設代替交流電源設備から開始されるまでの約95分を包絡した約8時間に対し，発電用原子炉を安全に停止し，かつ，発電用原子炉の停止後に炉心を冷却するための設備が動作するとともに，原子炉格納容器の健全性を確保するための設備が動作することができるよう，これらの設備の動作に必要な容量を有する蓄電池（非常用）を設ける設計とする。

【説明資料（2.1:14条-15～21）（2.3.1:14条-51～66）】

### (2) 安全設計方針

#### 1. 安全設計

#### 1.1 安全設計の方針

#### 1.1.1 安全設計の基本方針

#### 1.1.1.12 全交流動力電源喪失対策設備

全交流動力電源喪失時から重大事故等に対処するために必要な電力の供給が常設代替交流電源設備から開始されるまでの約95分を包絡した約8時間に対し，発電用原子炉を安全に停止し，かつ，発電用原子炉の停止後に

炉心を冷却するための設備が動作するとともに、原子炉格納容器の健全性を確保するための設備が動作することができるよう、これらの設備の動作に必要な容量を有する非常用直流電源設備である蓄電池（非常用）を設ける設計とする。

【説明資料（2.1:14条-15～21）（2.3.1:14条-51～66）】

(3) 適合性説明

第十四条 全交流動力電源喪失対策設備

発電用原子炉施設には、全交流動力電源喪失時から重大事故等に対処するために必要な電力の供給が交流動力電源設備から開始されるまでの間、発電用原子炉を安全に停止し、かつ、発電用原子炉の停止後に炉心を冷却するための設備が動作するとともに、原子炉格納容器の健全性を確保するための設備が動作することができるよう、これらの設備の動作に必要な容量を有する蓄電池その他の設計基準事故に対処するための電源設備（安全施設に属するものに限る。）を設けなければならない。

適合のための設計方針

全交流動力電源喪失時から重大事故等に対処するために必要な電力の供給が常設代替交流電源設備から開始されるまでの約95分を包絡した約8時間に対し、原子炉停止系の動作により発電用原子炉を安全に停止し、かつ、発電用原子炉の停止後に炉心を冷却するための設備が動作するとともに、原子炉格納容器の健全性を確保するための設備が動作することができるよう、これらの設備の動作に必要な容量を有する非常用直流電源設備である蓄電池（非常用）を設ける設計とする。

【説明資料（2.1:14条-15～21）（2.3.1:14条-51～66）】

### 1.3 気象等

該当なし

### 1.4 設備等（手順等含む）

## 10. その他発電用原子炉の附属施設

### 10.1.2.2 全交流動力電源喪失

発電用原子炉施設には、全交流動力電源喪失時から重大事故等に対処するために必要な電力の供給が常設代替交流電源設備から開始されるまでの約95分を包絡した約8時間に対し、発電用原子炉を安全に停止し、かつ、発電用原子炉の停止後に炉心を冷却するための設備が動作するとともに、原子炉格納容器の健全性を確保するための設備が動作することができるよう、これらの設備の動作に必要な容量を有する非常用直流電源設備である蓄電池（非常用）を設ける設計とする。

【説明資料（2.1:14条-15～21）（2.3.1:14条-51～66）】

### 10.1.3 主要設備

#### 10.1.3.5 直流電源設備

非常用直流電源設備は、第10.1-3図に示すように、非常用電源設備として、直流125V 3系統（区分Ⅰ，Ⅱ，Ⅲ）及び直流±24V 2系統（区分Ⅰ，Ⅱ）から構成する。

非常用所内電源系の直流125V及び±24V系統は、非常用低圧母線に接続される充電器9台、蓄電池5組等を設ける。これらの125V系3系統のうち1系統の故障及び±24V系2系統のうち1系統が故障しても発電用原子炉の安全性は確保できる。

また、これらの系統は、多重性及び独立性を確保することにより、共通要

因により同時に機能が喪失することのない設計とする。直流母線は125V及び±24Vであり，非常用直流電源設備5組の電源の負荷は，工学的安全施設等の制御装置，電磁弁，無停電計装用分電盤に給電する非常用の無停電電源装置等である。

そのため，原子炉水位及び原子炉圧力の監視による発電用原子炉の冷却状態の確認並びに原子炉格納容器内圧力及びサブプレッション・プール水温度の監視による原子炉格納容器の健全性の確認を可能とする。

蓄電池（非常用）は125V系蓄電池A系及び中性子モニタ用蓄電池A系（区分Ⅰ），125V系蓄電池B系及び中性子モニタ用蓄電池B系（区分Ⅱ）及び125V系蓄電池H P C S系（区分Ⅲ）の5組で構成し，据置型蓄電池でそれぞれ異なる区画に設置され独立したものであり，非常用低圧母線に接続された充電器で浮動充電する。

また，蓄電池（非常用）の容量はそれぞれ6,000Ah(125V系蓄電池A系及び125V系蓄電池B系)，500Ah（125V系蓄電池H P C S系），150Ah（中性子モニタ用蓄電池A系及び中性子モニタ用蓄電池B系）であり，発電用原子炉を安全に停止し，かつ，発電用原子炉の停止後に炉心を一定時間冷却するための設備の動作に必要な容量を有している。

この容量は，例えば，発電用原子炉が停止した際に遮断器の開放動作を行うメタルクラッド開閉装置等，発電用原子炉停止後の炉心冷却のための原子炉隔離時冷却系，発電用原子炉の停止，冷却，原子炉格納容器の健全性を確認できる計器に電源供給を行う制御盤及び非常用の無停電電源装置の負荷へ電源供給を行った場合においても，全交流動力電源喪失時から重大事故等に対処するために必要な電力の供給が常設代替交流電源設備から開始されるまでの約95分を包絡した約8時間以上電源供給が可能な容量である。

直流電源設備の設備仕様を第10.1-4表に示す。

【説明資料 (2.1:14条-15～21) (2.3.1:14条-51～66)】

#### 10.1.3.6 計測制御用電源設備

非常用の計測制御用電源設備は、第10.1-4図に示すように、計装用主母線盤120V/240V 2母線及び計装用分電盤120V 3母線で構成する。

計装用分電盤2 A及び2 Bは、2系統に分離独立させ、それぞれ非常用の無停電電源装置から給電する。

非常用の無停電電源装置は、外部電源喪失及び全交流動力電源喪失時から重大事故等に対処するため、非常用直流電源設備である蓄電池（非常用）から直流電源が供給されることにより、非常用の無停電電源装置内の変換器を介し直流を交流へ変換し、2 A及び2 Bの計装用分電盤に対し電源供給を確保する。

非常用の無停電電源装置は、核計装の監視による発電用原子炉の安全停止状態及び未臨界の維持状態の確保のため、全交流動力電源喪失時から重大事故等に対処するために必要な電力の供給が常設代替交流電源設備から開始されるまでの約95分間を包絡した約8時間、電源供給が可能である。

なお、これらの電源を保守点検する場合は、必要な電力は非常用低圧母線に接続された無停電電源装置内の変圧器から供給する。

また、計装用主母線盤は、分離された非常用低圧母線から給電する。計装用分電盤H P C Sは非常用低圧母線から給電する。

計測制御用電源設備の設備仕様を第10.1-5表に示す。

【説明資料 (2.1:14条-15～21) (2.2:14条-22～50) (2.3.1:14条-51～66)】



#### 10.1.5 試験検査

##### 10.1.5.2 蓄電池（非常用）

蓄電池（非常用）は、定期的に巡視点検を行い、機器の健全性や、浮動充電状態にあること等を確認する。

第10.1-4表 直流電源設備の設備仕様

(1) 蓄電池

非常用

形式	鉛蓄電池
個数	5組
セル数	
125V系 A系	116
125V系 B系	116
H P C S系	58
中性子モニタ用 A系	24
中性子モニタ用 B系	24
電圧	
125V系 A系	125V
125V系 B系	125V
H P C S系	125V
中性子モニタ用 A系	±24V
中性子モニタ用 B系	±24V
容量	
125V系 A系	6,000Ah
125V系 B系	6,000Ah
H P C S系	500Ah
中性子モニタ用 A系	150Ah
中性子モニタ用 B系	150Ah

常用

形 式	鉛蓄電池
個 数	1組
セル数	116
電 圧	250V
容 量	2,000Ah

(2) 充電器

非常用（予備充電器は常用）

形 式	シリコン整流器
充電方式	浮動
冷却方式	自然通風
交流入力	
125V系 A系, B系	3相 50Hz 480V
H P C S系	3相 50Hz 480V
中性子モニタ用 A系	単相 50Hz 120V
中性子モニタ用 B系	単相 50Hz 120V
個 数 125V系 A系, B系	3個 (3個のうち1個は予備)
H P C S系	2個 (2個のうち1個は予備)
中性子モニタ用 A系	2個
中性子モニタ用 B系	2個

容量	125V系 A系	58.8kW
	125V系 B系	48.8kW
	(125V系 A系, B系予備	58.8kW)
	H P C S系	14kW
	中性子モニタ用 A系	0.84kW
	中性子モニタ用 B系	0.84kW

#### 直流出力電圧

	125V系 A系, B系	125V
	H P C S系	125V
	中性子モニタ用 A系	±24V
	中性子モニタ用 B系	±24V

#### 直流出力電流

	125V系 A系	420A
	125V系 B系	320A
	(125V系 A系, B系予備	420A)
	H P C S系	100A
	中性子モニタ用 A系	30A
	中性子モニタ用 B系	30A

#### 常用

形式	シリコン整流器
充電方式	浮動
冷却方式	自然通風
交流入力	3相 50Hz 480V
個数	2個 (2個のうち1個は予備)
容量	98 kW

直流出力電圧	250V
直流出力電流	350A

(3) 直流母線

非常用

個 数	5
電 圧	
125V系 A系, B系	125V
H P C S系	125V
中性子モニタ用 A系	±24V
中性子モニタ用 B系	±24V

常用

個 数	1
電 圧	250V

第10.1-5表 計測制御用電源設備の設備仕様

(1) 非常用

a. 無停電電源装置

形 式	静止型
個 数	2
容 量	約35kVA
出力電圧	約120V

b. 計装用交流主母線盤

個 数	5
電 圧	約120V/約240V×2個 約120V×3個

(2) 常用

a. 無停電電源装置

形 式	静止型
個 数	1
容 量	約50kVA
出力電圧	約120V/約240V

b. 原子炉保護系用M-G装置

電動機

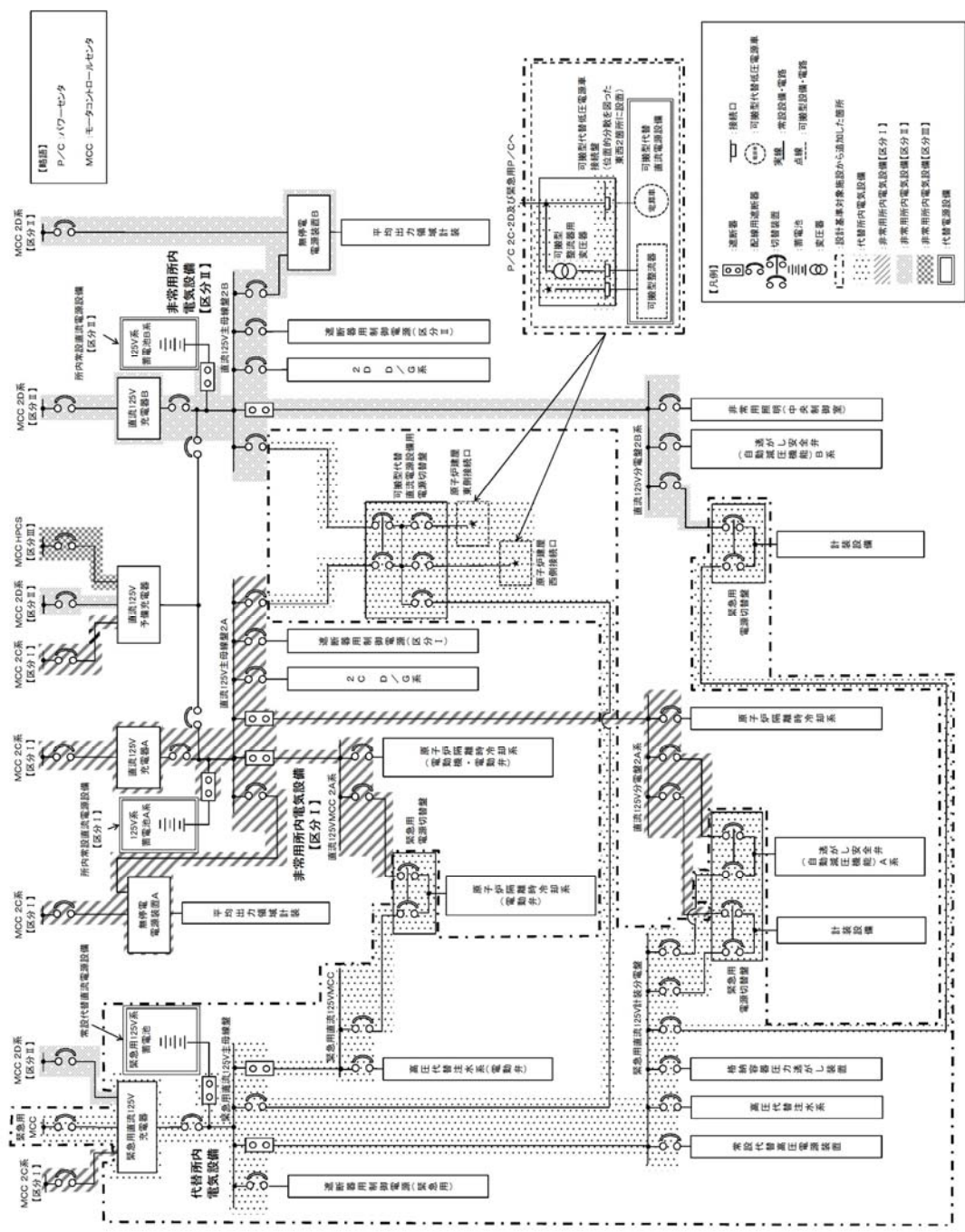
形 式	3相誘導電動機
個 数	2
定格容量	約45kW
電 圧	約440V

発電機

形式	単相同期発電機
個数	2
定格容量	約18.75kVA
電圧	約120V
周波数	50Hz

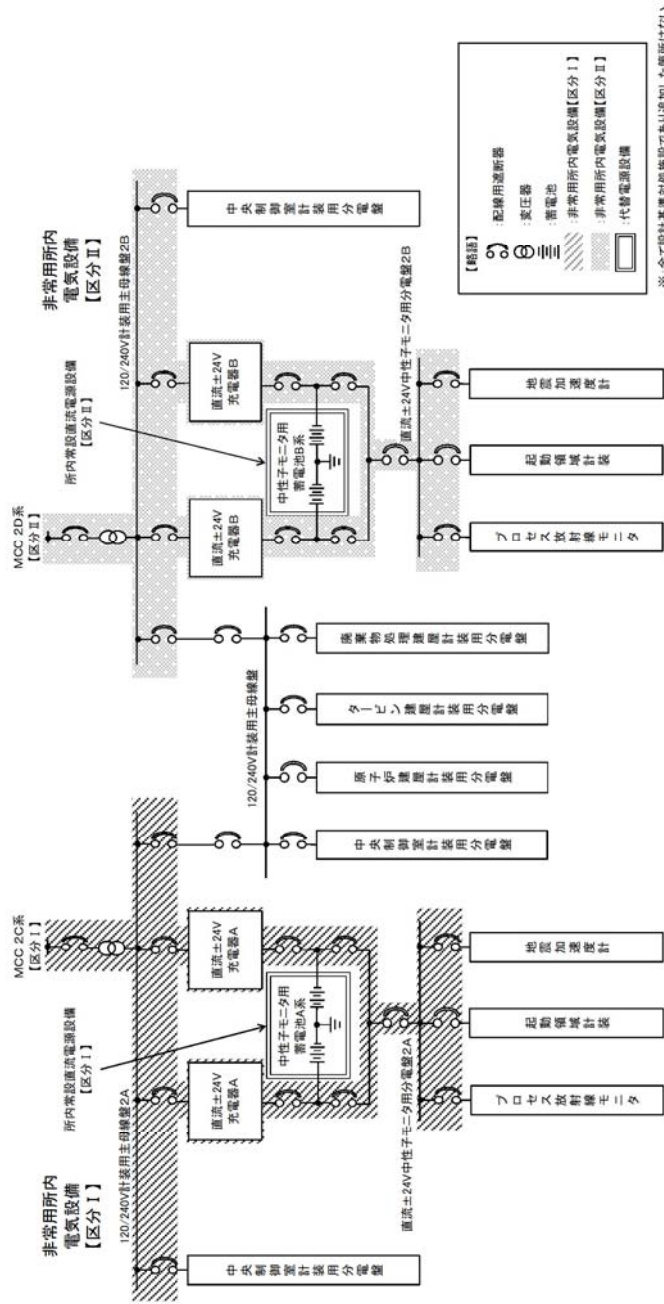
c. 計装用交流母線

個数	4
電圧	約120V/約240V×2個 約120V×2個

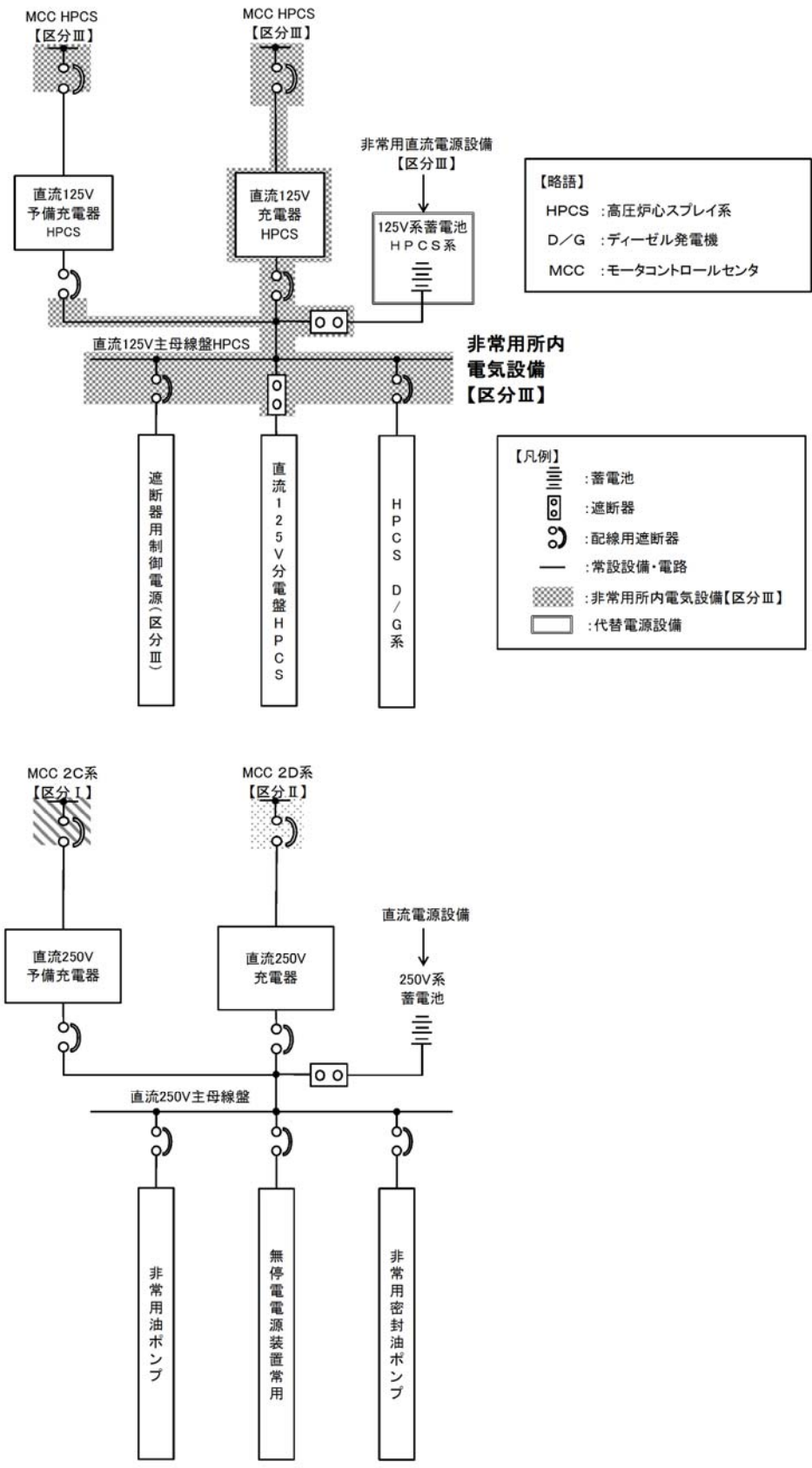


第 10.1—3 図 直流電源単線結線図 (1/3)

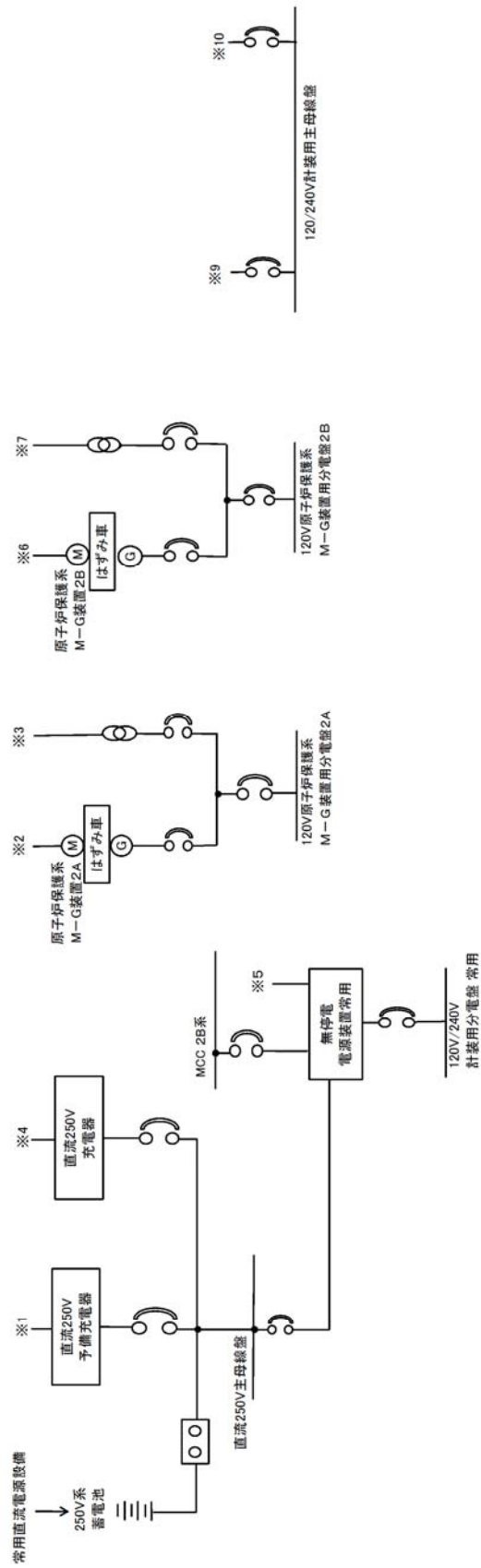
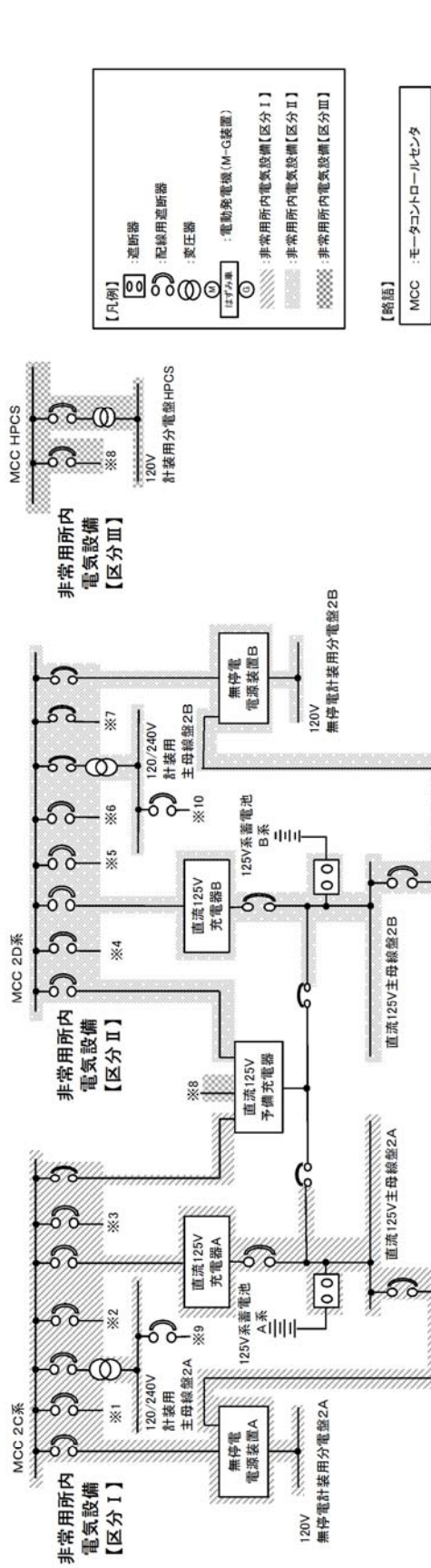




第 10.1-3 図 直流電源単線結線図 (2/3)



第 10.1-3 図 直流電源単線結線図 (3/3)



第 10.1-4 図 計測制御用電源単線結線図

## 2. 全交流動力電源喪失対策設備

### 2.1 重大事故等に対処するために必要な電力の供給開始までに要する時間

#### (1) 概要

非常用所内電気設備は外部電源から受電可能な設計としているが、外部電源が喪失した場合においても、設計基準事故に対処するために必要な設備への給電が可能となるよう、非常用交流電源設備として非常用ディーゼル発電機2系統（区分Ⅰ，区分Ⅱ）及び高圧炉心スプレイ系ディーゼル発電機1系統（区分Ⅲ）を設置する。また、非常用の直流電源設備として、それぞれ独立した蓄電池，充電器，及び分電盤等で構成する3系統5組の直流電源設備を設置する。なお、非常用の直流電源設備のうち，直流母線電圧が125Vの3系統3組（区分Ⅰ，区分Ⅱ，区分Ⅲ）は直流125V蓄電池で構成し，主要な負荷は，ディーゼル発電機初期励磁，メタルクラッド開閉装置（以下「M/C」という），パワーセンタ（以下「P/C」という）遮断器の制御電源，計測制御系統設備等であり，直流母線電圧が±24Vの2系統2組（区分Ⅰ，区分Ⅱ）は中性子モニタ用蓄電池で構成し，主要な負荷は起動領域計装等である。非常用の直流電源設備は，いずれの1区分が故障しても，残りの区分で非常用ディーゼル発電機もしくは高圧炉心スプレイ系ディーゼル発電機を起動し，設計基準事故に対処するために必要な設備へ電力を供給することにより，原子炉の安全が確保できる設計とする。

また，外部電源が喪失し，更に3系統のディーゼル発電機が同時に機能喪失して全交流動力電源喪失が発生した場合においても，重大事故等に対処するために必要な電力を常設代替交流電源設備（常設代替高圧電源装置）から供給開始するまでの間，区分Ⅰ及び区分Ⅱの非常用直流電源設備によって発電用原子炉を安全に停止し，発電用原子炉の停止後の原子炉冷

却を行うとともに、原子炉格納容器の健全性を確保するための設備が動作することができるよう、これらの設備の動作に必要な電力が供給できる設備とする。

非常用の直流電源設備の主要機器仕様を第 2.1-1 表に、単線結線図を第 2.1-1 図に示す。蓄電池（非常用）は鉛蓄電池で、非常用低圧母線にそれぞれ接続された充電器により浮動充電される設計とする。

また、計測制御用電源単線結線図について第 2.1-2 図に示す。

## (2) 蓄電池からの電源供給時間

全交流動力電源喪失に備えて、非常用の直流電源設備は発電用原子炉の安全停止、停止後の冷却に必要な電源を一定時間給電できる蓄電池容量を確保する設計とする。

全交流動力電源喪失後、常設代替交流電源設備（常設代替高圧電源装置）から約 95 分以内（別紙 1 に示す）に給電を行うが、万一、常設代替交流電源設備（常設代替高圧電源装置）が使用できない場合は、可搬型代替交流電源設備（可搬型代替低圧電源車）から 210 分以内（全交流動力電源喪失後 300 分以内）に非常用所内電気設備へ給電を行う。（可搬型代替低圧電源設備から電源供給を開始する時間については別紙 2 に示す）

蓄電池（非常用）は、常設代替交流電源設備（常設代替高圧電源装置）が使用できない場合も考慮し、電源が必要な設備に約 8 時間電源供給できる設計とする。

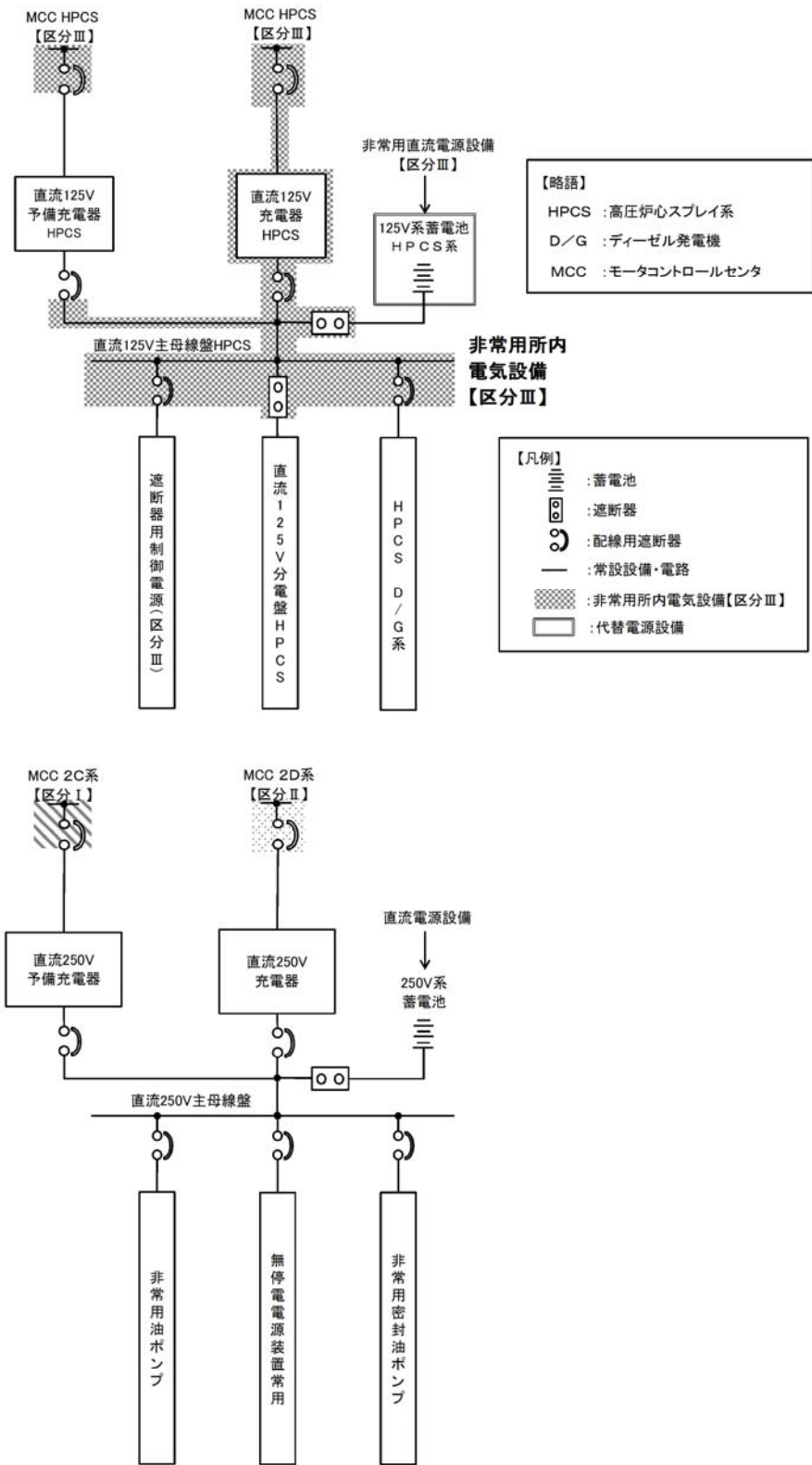
第2.1-1表 非常用の直流電源設備の主要機器仕様

		設計基準事故対処設備 (DB) (重大事故等対処設備を兼ねる)				(参考) 重大事故等 対処設備 (SA)	
		125V系蓄電池 A系 (区分Ⅰ)	125V系蓄電池 B系 (区分Ⅱ)	中性子 モニタ用 蓄電池A系 (区分Ⅰ)	中性子 モニタ用 蓄電池B系 (区分Ⅱ)	125V系蓄電池 HPCS系 (区分Ⅲ) ※ ※全交流動力電源 喪失対策設備に は含まれない	緊急用 125V系蓄電池
蓄電池 電圧		約125V	約125V	約±24V	約±24V	約125V	約125V
容量		約6,000Ah	約6,000Ah	約150Ah	約150Ah	約6,000Ah	約6,000Ah
充電器 個数		3個 (うち1個は予備) 浮動(常時)		2個 浮動(常時)	2個 浮動(常時)	2個 (うち1個は予備) 浮動(常時)	1個 浮動(常時)
充電方式							

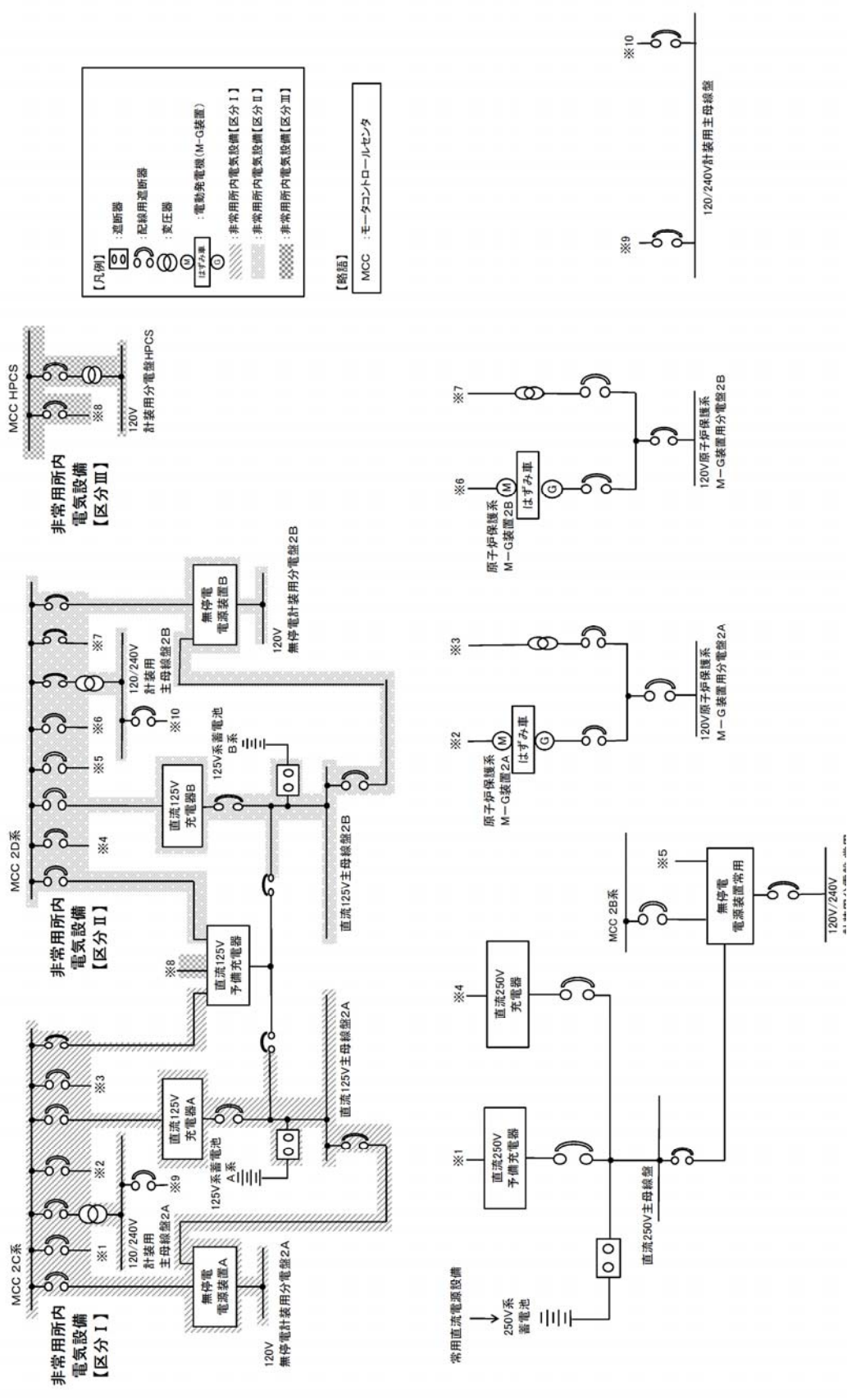






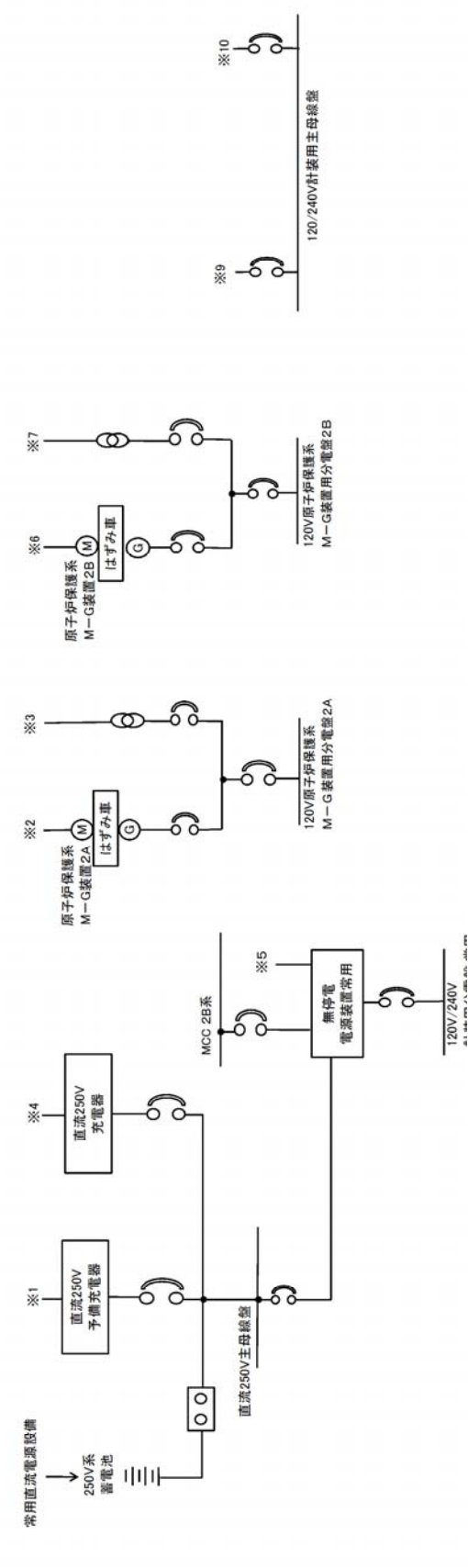


第 2.1-1 図 直流電源単線結線図 (3/3)



【凡例】  
 ○ 遮断器  
 □ 配線用遮断器  
 △ 変圧器  
 ⊕ 電動発電機 (M-G装置)  
 ▨ 非常用所内電気設備【区分Ⅰ】  
 ▩ 非常用所内電気設備【区分Ⅱ】  
 ▪ 非常用所内電気設備【区分Ⅲ】

【略語】  
 MCC : モーターコントロールセンタ



第 2.1-2 図 計測制御用電源単線結線図

## 2.2 全交流動力電源喪失時に電源供給が必要な直流設備について

### (1) 基本的な考え方

全交流動力電源喪失時に、重大事故等に対処するための常設代替交流電源設備から電力が供給されるまでの間、事象緩和に直接的に期待する設備、事象緩和に直接的には期待しないが、事故対応において必要となる設備及び事故対応に必要なはないが安定した電源供給を行う必要がある設備に直流電源からの供給を行う設計とする。

### (2) 直流電源からの供給を考慮する設備の選定方針

直流電源からの供給を考慮する設備のうち、全交流動力電源喪失時の対応上必要となる設備は、発電用原子炉の停止、発電用原子炉停止後の冷却、原子炉格納容器の健全性確認を担う設備であり、その有効性を確認している全交流動力電源喪失時に、事象緩和に直接的に期待する設備の中から選定することとする。

また、全交流動力電源喪失時において、事象緩和に直接的には期待しないが、全交流動力電源喪失時の事故対応において必要となる通信連絡設備等についても選定することとする。

### (3) 直流電源を供給する設備の分類

全交流動力電源喪失時に直流電源設備に接続する設備について、既設計で、非常用直流蓄電池の負荷となっているものは、そのままの負荷とすることを前提に以下の分類とした。

#### A-1 非常用直流電源設備に接続する設備のうち以下の設備

- ① 既設で非常用直流電源設備の負荷となっている設計基準事故対応設備（重大事故等対応設備を兼ねるものも含む）であって、全交

流動力電源喪失時に，事象緩和に直接的に期待する設備

- ② 既設で非常用直流電源設備の負荷となっている設計基準事故対処設備（重大事故等対処設備を兼ねるものも含む）であって，全交流動力電源喪失時に，事象緩和に直接的には期待しないが，事故対応において必要となる設備
- ③ 新規に非常用直流電源設備に接続する設計基準事故対処設備（重大事故等対処設備を兼ねるものも含む）の負荷であって，全交流動力電源喪失時に，事象緩和に直接的に期待する設備
- ④ 新規に非常用直流電源設備に接続する設計基準事故対処設備（重大事故等対処設備を兼ねるものも含む）の負荷であって，全交流動力電源喪失時に，事象緩和に直接的には期待しないが，事故対応において必要となる設備

A-2 非常用直流電源設備に接続するが，全交流動力電源喪失時に切離しが可能な以下の設備

- ① 既設で非常用直流電源設備の負荷であって，全交流動力電源喪失時に期待しない設備
- ② 新規に非常用直流電源設備に接続する設計基準事故対処設備（重大事故等対処設備を兼ねるものも含む）の負荷であって，全交流動力電源喪失時に期待しないが，安定した電源供給が必要な設備

B-1 緊急用の直流電源設備に接続する設備のうち以下の設備

- ① 重大事故等対処設備（設計基準事故対処設備を兼ねるものを除く）であって，全交流動力電源喪失時に，事象緩和に直接的に期待する設備
- ② 重大事故等対処設備（設計基準事故対処設備を兼ねるものを除く）であって，全交流動力電源喪失時に，事象緩和に直接的には期待し

ないが、事故対応において必要となる設備

B-2 緊急用の直流電源設備に接続する設備のうち以下の設備

重大事故等対処設備（設計基準事故対処設備を兼ねるものを除く）  
であって、全交流動力電源喪失時に期待しないが、安定した電源供給が必要な設備

上記設備分類のフロー図を第 2.2-1 図に示す。また、全交流動力電源喪失時に必要となる設備を第 2.2-1 表に示す。

全交流動力電源喪失時に期待する重大事故等対処設備と設置許可基準規則との整理を第 2.2-2 表に、有効性評価の事故シーケンスグループ等と期待する設備の整理を第 2.2-3 表に示す。

#### (4) 直流電源からの供給を要求する時間の設定方針及び対象設備

全交流動力電源喪失時に期待する設備は、用途に応じて機能維持すべき時間が異なる。このため、(3)で分類した非常用の直流電源設備から給電される設備の要求時間設定方針を整理する。また、設定した要求時間及び設備の詳細を第 2.2-1 表に示す。

蓄電池の容量設定における要求時間設定においては、包絡的に設定する観点から、蓄電池負荷としては最大となる全交流動力電源喪失が長時間継続する有効性評価「全交流動力電源喪失（長期 T B）」及び同時発生することが想定される使用済燃料プールの冷却機能喪失状態を想定する。

##### a. 外部電源喪失から 1 分まで

全交流動力電源喪失が発生する起因として、外部電源喪失が考えられる。この場合、交流動力電源を確保するためにディーゼル発電機が自動起動する。ディーゼル発電機からの交流動力電源供給には、直流

電源が必要となるが、この動作は 10 秒以内に完了する。

このため、ディーゼル発電機からの交流動力電源供給に係る要求時間を、保守的に 1 分間と設定する。

この要求時間を適用する具体的な設備は、以下のとおりである。

非常用ディーゼル発電機初期励磁

高圧炉心スプレイ系ディーゼル発電機初期励磁

M/C 及び P/C 遮断器の制御電源

(下線部：建設時、直流電源の供給を必要とした設備)

b. 全交流動力電源喪失（外部電源喪失）から 60 分まで

ディーゼル発電機から電源供給に失敗（全交流動力電源喪失）した場合、(2) 及び(3) で選定した設備によって、事故対応を行う。このうち、原子炉停止状態の確認は、原子炉スクラム後数分以内に完了するため、原子炉停止及びその状態の確認に係る設備は、以降事故対応上必須ではなくなる。

このため、これら設備に係る要求時間を、未臨界状態が維持されていることの確認時間も含めて保守的に 60 分間と設定する。

この要求時間を適用する具体的な設備は、以下のとおりである。

なお、これら設備のうち、中央制御室にて簡易な操作で負荷切り離しが可能な設備については、60 分以内に切り離しを行う。

平均出力領域計装

c. 全交流動力電源喪失 60 分後から 8 時間まで

全交流動力電源喪失から 95 分後には、常設代替交流電源設備（常設代替高圧電源装置）から電源供給が可能であり、蓄電池からの電源供

給は不要となる。

このため、基本的に要求時間は95分と設定する。なお、有効性評価の全交流動力電源喪失では、常設代替交流電源設備（常設代替高圧電源装置）からの給電に期待していないことを考慮し、この場合の重大事故等対応に係る設備については95分以降も蓄電池からの給電を行うものとする。このうち、原子炉隔離時冷却系等8時間までの作動に期待する設備については、要求時間を8時間と設定する。

また、蓄電池（非常用）2区分からの給電が確保されている計装設備の一部について、全交流動力電源喪失で、同様の計装設備が重大事故等対処設備で確保している設備に対し、設計基準事故対処設備のうち1系統については、要求時間を8時間と設定する。

なお、8時間以降に不要となる設備のうち、容易な操作で負荷削減に効果がある負荷については、切り離しを行うこととする。

この要求時間を適用する具体的な設備は、以下のとおりである。

原子炉隔離時冷却系

直流非常灯

原子炉水位（広帯域）、原子炉水位（燃料域）、原子炉圧力

（下線部：建設時、直流電源の供給を必要とした設備）

d. 全交流動力電源喪失8時間後から24時間まで

c. の給電対象設備のうち、切り離しを行っていない残りの設備を給電継続対象設備とする。ここでの要求時間は、有効性評価の全交流動力電源喪失では24時間交流動力電源設備からの給電に期待していないこと、設置許可基準規則第57条では24時間蓄電池からの給電を要求していることを考慮し、24時間を設定する。





第2.2-1表 全交流動力電源喪失時に蓄電池（非常用）から電源供給する設備（1/10）

条文	内容	追加 要求 事項	番号	電源供給する設備	機能*1	蓄電池（非常用）			蓄電池（緊急用）		要求 時間	蓄電池からの電源供給時間					
						A-1	A-2	B-1	B-2	区分 I		区分 II	中性子 モニタ 用 蓄電池	(参考) 区分III	(参考) 緊急用 125V系 蓄電池		
						注) 必 要負 荷時	注) 必 要負 荷時	注) 必 要負 荷時	注) 必 要負 荷時								
3条	設計基準対象施設の地盤	無	-	-	-	-	-	-	-	-	-	-	-	-	-		
4条	地震による損傷の防止	有	-	-	-	-	-	-	-	-	-	-	-	-	-		
5条	津波による損傷の防止	有	5-1	津波監視カメラ	D B	●④	-	-	-	-	95分	9時間	-	-	-	-	
			5-2	潮位計	D B	●④	-	-	-	-	95分	9時間	-	-	-	-	-
			5-3	取水ピット水位計	D B	●④	-	-	-	-	95分	9時間	-	-	-	-	-
6条	外部からの衝撃による損傷の防止	有	-	-	-	-	-	-	-	-	-	-	-	-	-		
7条	発電用原子炉施設への人の不法な侵入等の防止	有	-	-	-	-	-	-	-	-	-	-	-	-	-		
8条	火災による損傷の防止	有	8-1	蓄電池室水素濃度	D B	-	●②	-	●	95分	9時間	9時間	-	-	24時間		
9条	溢水による損傷の防止等	有	-	-	-	-	-	-	-	-	-	-	-	-	-		
10条	誤操作の防止	有	-	-	-	-	-	-	-	-	-	-	-	-	-		
11条	安全避難通路等	有	11-1	直流非常灯	D B	●②	-	-	-	95分	9時間	24時間	-	-	-		
12条	安全施設	有	-	蓄電池（非常用）から電源供給する具体的な設備については、各設備の条文にて設備の抽出を行う	-	-	-	-	-	-	-	-	-	-	-		
13条	運転時の異常な過渡変化及び設計基準事故の拡大の防止	無	-	-	-	-	-	-	-	-	-	-	-	-	-		
14条	全交流動力電源喪失対策設備	有	-	蓄電池（非常用）から電源供給する具体的な設備については、各設備の条文にて設備の抽出を行う	-	-	-	-	-	-	-	-	-	-	-		

注) ①～④：第2.2-1図 直流電源を供給する設備の分類フロー図に対応する番号

第2.2-1表 全交流動力電源喪失時に蓄電池（非常用）から電源供給する設備（2/10）

条文	内容	追加 要求 事項	番号	電源供給する設備	機能 <sup>*1</sup>	蓄電池（非常用）			蓄電池（緊急用）			蓄電池からの電源供給時間							
						A-1	A-2	B-1	B-2	注） 必要 負荷 時	注） 必要 負荷 時	要求 時間	区分Ⅰ	区分Ⅱ	中性子 モニタ 用 蓄電池	（参考） 区分Ⅲ	（参考） 緊急用 125V系 蓄電池		
15条	炉心等	無	-	-	-	-	-	-	-	-	-	-	-	-	-	-			
16条	燃料体等の取扱施設及び貯蔵施設	有	16-1	使用済燃料プール水位・温度（S.A.広域）(54-1と同じ)	D B / S A	-	-	-	-	-	95分	24時間	-	-	-	-	-		
			16-2	使用済燃料プールのライナードレン漏えい検知	D B	●①	-	-	-	-	-	95分	9時間	9時間	-	-	-	-	
			16-3	原子炉建屋燃料取扱床換気系排気ダクト放射線モニタ	D B	●②	-	-	-	-	-	95分	9時間	9時間	-	-	-	-	-
			16-4	原子炉建屋換気系排気ダクト放射線モニタ	D B	●②	-	-	-	-	-	95分	9時間	9時間	-	-	-	-	-
17条	原子炉冷却材圧力バウンダリ	有	-	-	-	-	-	-	-	-	-	-	-	-	-	-			
18条	蒸気タービン	無	-	-	-	-	-	-	-	-	-	-	-	-	-	-			
19条	非常用炉心冷却設備	無	19-1	逃がし安全弁(21-2, 46-1と同じ)	D B / S A	-	-	-	-	-	-	-	-	-	-	-	-		
20条	一次冷却材の減少分を補給する設備	無	20-1	原子炉隔離時冷却系 <sup>*2</sup> (21-1, 45-2と同じ)	D B / S A	-	-	-	-	-	-	-	-	-	-	-	-		
			20-2	原子炉隔離時冷却系 <sup>*2</sup> (20-1, 45-2と同じ)	D B / S A	-	-	-	-	-	-	-	-	-	-	-	-	-	
21条	残留熱を除去することができる設備	無	21-1	逃がし安全弁(19-1, 46-1と同じ)	D B / S A	-	-	-	-	-	-	-	-	-	-	-	-		
22条	最終ヒートシンクへ熱を輸送することができる設備	無	21-2	平均出力領域計装 <sup>*3</sup> (58-1と同じ)	D B / S A	-	-	-	-	-	-	-	-	-	-	-	-		
23条	計測制御系統施設	無	23-1	起動領域計装 <sup>*3</sup> (58-2と同じ)	D B / S A	●③	-	-	-	60分	60分	60分	60分	-	-	-	-		
			23-2	起動領域計装 <sup>*3</sup> (58-2と同じ)	D B / S A	●①	-	-	-	-	60分	60分	60分	4時間	-	-	-	-	

注) ①～④：第2.2-1 図 直流通電源を供給する設備の分類フロー図に対応する番号

第2.2-1表 全交流動力電源喪失時に蓄電池（非常用）から電源供給する設備（3/10）

条文	内容	追加 要求 事項	番号	電源供給する設備	機能*1	蓄電池（非常用）				蓄電池（緊急用）			蓄電池からの電源供給時間							
						A-1	A-2	B-1	B-2	注） 必要 負荷 時	S 要 負 荷 時	B 要 負 荷 時	O 要 負 荷 時	要求 時間	区分 I	区分 II	中性子 モニタ 用 蓄電池	(参考) 区分III	(参考) 緊急用 125V系 蓄電池	
						注） 必要 負荷 時	注） 必要 負荷 時	注） 必要 負荷 時	注） 必要 負荷 時											
23条	計測制御系統施設	無	23-3	原子炉水位（広帯域） 原子炉水位（燃料域） (58-3と同じ)	D B / S A	第58条(計測設備)の(58-3)で整理して記載														
			23-4	原子炉圧力 (58-5と同じ)	D B / S A	第58条(計測設備)の(58-5)で整理して記載														
			23-5	ドライウェル圧力 (D B)	D B	●②	-	-	-	-	95分	24時間	24時間	-	-	-	-	-	-	
			23-6	サブレーション・プールの水温度 (D B)	D B	●②	-	-	-	-	95分	24時間	24時間	-	-	-	-	-	-	
			23-7	格納容器内雰囲気放射線モニタ (D/W) (58-13と同じ)	D B / S A	第58条(計測設備)の(58-13)で整理して記載														
			23-8	格納容器内雰囲気放射線モニタ (S/C) (58-14と同じ)	D B / S A	第58条(計測設備)の(58-14)で整理して記載														
			23-9	サブレーション・プール水位 (D B)	D B	●②	-	-	-	-	95分	24時間	24時間	-	-	-	-	-	-	
			23-10	原子炉隔離時冷却系統流量 (58-21と同じ)	D B / S A	第58条(計測設備)の(58-21)で整理して記載														
			24条	安全保護回路	有	24-1	安全保護系	D B	●②	-	-	-	95分	24時間	24時間	-	-	-	-	-
			25条	反応度制御系統及び原子炉制 御系統	無	-	-	-	-	-	-	-	-	-	-	-	-	-	-	-
26条	原子炉制御室等	有	26-1	外の状況を監視する設備 (構内監視カメラ等)*4	D B	●②	-	-	-	95分	9時間	-	-	-	-	-	-			
27条	放射性廃棄物の処理施設	無	-	-	-	-	-	-	-	-	-	-	-	-	-	-	-			
28条	放射性廃棄物の貯蔵施設	無	-	-	-	-	-	-	-	-	-	-	-	-	-	-	-			

注) ①～④：第2.2-1 図 直流電源を供給する設備の分類フロー図に対応する番号

第2.2-1表 全交流動力電源喪失時に蓄電池（非常用）から電源供給する設備（4/10）

条文	内容	追加 要求 事項	番号	電源供給する設備	機能*1	蓄電池（非常用）			蓄電池（緊急用）			要求 時間	蓄電池からの電源供給時間					
						A-1	A-2	注） 必須 負荷	B-1	B-2	注） 必須 負荷		不 要 負 荷	区分 I	区分 II	中性子 モニタ 用 蓄電池	（参考） 区分III	（参考） 緊急用 125V系 蓄電池
						必須 負荷	不要 負荷	必須 負荷	不要 負荷	必須 負荷	不要 負荷		1分	1分	1分	1分	24時間	1分
29条	工場等周辺における直接ガンマ線等からの防護	無	-	-	-	-	-	-	-	-	-	-	-	-	-	-	-	
30条	放射線からの放射線業務従事者の防護	無	-	-	-	-	-	-	-	-	-	-	-	-	-	-	-	
31条	監視設備	有	-	-	-	-	-	-	-	-	-	-	-	-	-	-	-	
32条	原子炉格納施設	無	-	-	-	-	-	-	-	-	-	-	-	-	-	-	-	
33条	保安電源設備	有	33-1	M/C、P/C遮断器の制御電源	DB/ SA	●②	-	-	-	-	-	1分	1分	-	-	-	-	
			33-2	M/C遮断器の制御電源	DB/ SA	-	●①	-	-	-	-	-	-	-	-	1分	-	-
			33-3	非常用ダイーゼル発電機励磁	DB/ SA	-	●①	-	-	-	-	-	1分	1分	-	-	-	-
			33-4	高圧炉心スプレイスライザー発電機励磁	DB/ SA	-	●①	-	-	-	-	-	1分	-	-	-	1分	-
34条	緊急時対策所	有	34-1	-	-	-	-	-	-	-	-	-	-	-	-	-	-	
35条	通信連絡設備	有	35-1	無線連絡設備	DB	●②	-	-	-	-	8時間	24時間	-	-	-	-	-	
			35-2	衛星電話設備(62-1と同じ)	DB/ SA	-	-	-	-	-	-	-	-	-	-	-	-	-
			35-3	データ伝送装置(62-2と同じ)	DB/ SA	-	-	-	-	-	-	-	-	-	-	-	-	-
36条	補助ボイラー	有	-	-	-	-	-	-	-	-	-	-	-	-	-	-	-	
37条	重大事故等の拡大の防止等	有	-	蓄電池（非常用）から電源供給する具体的な設備については、各設備の条文中にて設備の抽出を行う	-	-	-	-	-	-	-	-	-	-	-	-	-	

注) ①～④：第2.2-1 図 直流電源を供給する設備の分類フロー図に対応する番号

第2.2-1表 全交流動力電源喪失時に蓄電池（非常用）から電源供給する設備（5/10）

条文	内容	追加 要求 事項	番号	電源供給する設備	機能*1	蓄電池（非常用）			蓄電池（緊急用）			蓄電池からの電源供給時間					
						A-1	A-2	注） 必須 S B O 時 荷	B-1	B-2	注） 必須 S B O 時 荷	要求 時間	区分 I	区分 II	中性子 モニタ 用 蓄電池	（参考） （参考） 区分III	（参考） 緊急用 125V系 蓄電池
						不 要 負 荷	不 要 負 荷	不 要 負 荷	不 要 負 荷	不 要 負 荷	不 要 負 荷	不 要 負 荷	不 要 負 荷	不 要 負 荷	不 要 負 荷	不 要 負 荷	不 要 負 荷
38条	重大事故等対処施設の地盤	有	-	-	-	-	-	-	-	-	-	-	-	-	-	-	-
39条	地震による損傷の防止	有	-	-	-	-	-	-	-	-	-	-	-	-	-	-	-
40条	津波による損傷の防止	有	-	-	-	-	-	-	-	-	-	-	-	-	-	-	-
41条	火災による損傷の防止	有	-	-	-	-	-	-	-	-	-	-	-	-	-	-	-
42条	特定重大事故等対処施設	有	-	-	-	-	-	-	-	-	-	-	-	-	-	-	-
43条	重大事故等対処設備	有	-	-	-	-	-	-	-	-	-	-	-	-	-	-	-
44条	緊急停止失敗時に発電用原子炉を未臨界にするための設備	有	44-1 44-2	A T W S 緩和設備（代替制御棒挿入機能） A T W S 緩和設備（代替原子炉再循環ポンプトリップ機能）	S A S A	●① ●①	- -	- -	- -	60分 60分	9時間 9時間	9時間 9時間	- -	- -	- -	- -	- -
45条	原子炉冷却材圧力バウングダリ 高圧時に発電用原子炉を冷却するための設備	有	45-1 45-2	高圧代替注水系*5 (51-1と同じ) 原子炉隔離時冷却系*2, *5, *11 (20-1, 21-1と同じ)	S A D B / S A	- ●①	- -	●① -	- -	8時間 8時間	- -	- -	- -	- -	- -	- -	24時間 24時間
46条	原子炉冷却材圧力バウングダリ を減圧するための設備	有	46-1	逃がし安全弁*11 (19-1, 21-2と同じ)	D B / S A	●①	-	●①	-	24時間	24時間	24時間	-	-	-	-	24時間
47条	原子炉冷却材圧力バウングダリ 低圧時に発電用原子炉を冷却するための設備	有	-	-	-	-	-	-	-	-	-	-	-	-	-	-	-
48条	最終ヒートシンクへ熱を輸送するための設備	有	48-1	耐圧強化ベント系*6	S A	-	-	●②	-	24時間	-	-	-	-	-	-	24時間

注) ①～④：第2.2-1 図 直流電源を供給する設備の分類フロー図に対応する番号

第 2.2-1 表 全交流動力電源喪失時に蓄電池（非常用）から電源供給する設備（6/10）

条文	内容	追加 要求 事項	番号	電源供給する設備	機能 <sup>*1</sup>	蓄電池（非常用）			蓄電池（緊急用）			蓄電池からの電源供給時間			
						A-1	A-2	B-1	B-2	要求 時間	区分 I	区分 II	中性子 モニタ 用 蓄電池	(参考) 区分 III	(参考) 緊急用 125V 系 蓄電池
						注) 必 要 負 荷 時	注) 必 要 負 荷 時	注) 必 要 負 荷 時	注) 不 要 負 荷 時						
48 条	最終ヒートシンクへ熱を輸送するための設備	有	48-2	格納容器圧力逃がし装置 <sup>*7</sup> (50-1, 52-1, 58-25 と同じ)	S A	-	-	● <sup>②</sup>	-	24 時間	-	-	-	-	24 時間
49 条	原子炉格納容器内の冷却等のための設備	有	-	-	-	-	-	-	-	-	-	-	-	-	-
50 条	原子炉格納容器内の過圧破損を防止するための設備	有	50-1	格納容器圧力逃がし装置 <sup>*7</sup> (48-2, 52-1, 58-25 と同じ)	S A	第 48 条(最終ヒートシンクへ熱を輸送するための設備)の (48-2) で整理して記載									
51 条	原子炉格納容器下部の溶融炉心を冷却するための設備	有	51-1	高圧代替注水系 (45-1 と同じ)	S A	-	-	● <sup>①</sup>	-	8 時間	-	-	-	-	24 時間
52 条	水素曝発による原子炉格納容器の破損を防止するための設備	有	52-1	格納容器圧力逃がし装置 <sup>*7</sup> (48-2, 50-1, 58-25 と同じ)	S A	第 48 条(最終ヒートシンクへ熱を輸送するための設備)の (48-2) で整理して記載									
53 条	水素爆発による原子炉建屋等の損傷を防止するための設備	有	53-1	静的触媒式水素再結合器動作監視装置	S A	-	-	-	● <sup>**12</sup>	24 時間	-	-	-	-	24 時間
			53-2	原子炉建屋水素濃度	S A	-	-	-	● <sup>**12</sup>	24 時間	-	-	-	-	24 時間
			53-3	原子炉ウエル水位	自主	-	-	-	● <sup>②</sup>	24 時間	-	-	-	-	24 時間
			53-4	格納容器頂部注水流量	自主	-	-	-	● <sup>②</sup>	24 時間	-	-	-	-	24 時間
54 条	使用済燃料貯蔵槽の冷却等のための設備	有	54-1	使用済燃料プール水位・温度 (SA 広域) <sup>*11</sup> (16-1 と同じ)	D B / S A	● <sup>③</sup>	-	-	-	24 時間	-	24 時間	-	-	24 時間
			54-2	使用済燃料プール温度 (S A)	S A	-	-	-	● <sup>①</sup>	24 時間	-	-	-	-	24 時間
			54-3	使用済燃料プールのエア放射線モニタ (高レンジ・低レンジ)	S A	-	-	-	● <sup>①</sup>	24 時間	-	-	-	-	24 時間
			54-4	使用済燃料プール監視カメラ	S A	-	-	-	● <sup>①</sup>	24 時間	-	-	-	-	24 時間

注) ①～④：第 2.2-1 図 直流電源を供給する設備の分類フロー図に対応する番号

第2.2-1表 全交流動力電源喪失時に蓄電池（非常用）から電源供給する設備（7/10）

条文	内容	追加 要求 事項	番号	電源供給する設備	機能*1	蓄電池（非常用）			蓄電池（緊急用）			蓄電池からの電源供給時間					
						A-1	A-2	B-1	B-2	要求 時間	区分 I	区分 II	中性子 モニタ 用 蓄電池	(参考) 区分III	(参考) 緊急用 125V系 蓄電池		
						注) 必 要負 荷時	注) 必 要負 荷時	注) 必 要負 荷時	不 要負 荷時								
55条	工場等外への放射性物質の拡散を抑制するための設備	有	-	-	-	-	-	-	-	-	-	-	-	-	-		
56条	重大事故等の収束に必要な水の供給設備	有	-	-	-	-	-	-	-	-	-	-	-	-	-		
57条	電源設備	有	-	蓄電池（非常用）から電源供給する具体的な設備については、各設備の条文中にて設備の抽出を行う	-	-	-	-	-	-	-	-	-	-	-		
58条	計装設備	有	58-1	平均出力領域計装*3 (23-1と同じ)	DB/ SA	-	-	-	-	-	-	-	-	-	-	-	
			58-2	起動領域計装*3 (23-2と同じ)	DB/ SA	-	-	-	-	-	-	-	-	-	-	-	-
			58-3	原子炉水位（広帯域） 原子炉水位（燃料域） (23-5と同じ)	DB/ SA	●①	-	-	-	-	24時間	24時間	9時間	-	-	-	-
			58-4	原子炉水位（SA広帯域） 原子炉水位（SA燃料域）	SA	-	-	●①	-	-	24時間	24時間	-	-	-	24時間	-
			58-5	原子炉圧力（23-4と同じ）	DB/ SA	●①	-	-	-	-	24時間	24時間	9時間	-	-	-	-
			58-6	原子炉圧力（SA）	SA	-	-	●①	-	-	24時間	24時間	-	-	-	24時間	-
			58-7	原子炉圧力容器温度	SA	-	-	●②	-	-	24時間	24時間	-	-	-	24時間	-
			58-8	ドライウエル圧力	SA	-	-	●①	-	-	24時間	24時間	-	-	-	24時間	-
			58-9	サブプレッション・チェンバ圧力	SA	-	-	●①	-	-	24時間	24時間	-	-	-	24時間	-
			58-10	ドライウエル雰囲気温度	SA	-	-	●①	-	-	24時間	24時間	-	-	-	24時間	-
			58-11	サブプレッション・チェンバ雰囲気温度	SA	-	-	●①	-	-	24時間	24時間	-	-	-	24時間	-

注) ①～④：第2.2-1図 直流電源を供給する設備の分類フロー図に対応する番号

第 2.2-1 表 全交流動力電源喪失時に蓄電池（非常用）から電源供給する設備（8/10）

条文	内容	追加 要求 事項	番号	電源供給する設備	機能 <sup>*1</sup>	蓄電池（非常用）			蓄電池（緊急用）			要求 時間	蓄電池からの電源供給時間					
						A-1	A-2	注） 必 要 負 荷 時	B-1	B-2	注） 必 要 負 荷 時		区分 I	区分 II	中性子 モニタ 用 蓄電池	（参考） 区分III	（参考） 緊急用 125V系 蓄電池	
						注） 必 要 負 荷 時	注） 必 要 負 荷 時	注） 必 要 負 荷 時	注） 必 要 負 荷 時	注） 必 要 負 荷 時	注） 必 要 負 荷 時		注） 必 要 負 荷 時	注） 必 要 負 荷 時	注） 必 要 負 荷 時	注） 必 要 負 荷 時	注） 必 要 負 荷 時	注） 必 要 負 荷 時
58 条 計装設備		有	58-12	サブレーション・プール水温度	SA	-	-	●①	-	-	24 時間	-	-	-	-	24 時間		
			58-13	格納容器内雰囲気放射線モニタ (D/W) (23-7 と同じ) <sup>*11</sup>	DB/ SA	●①	-	-	●①	-	-	24 時間	24 時間	-	-	-	24 時間	
			58-14	格納容器内雰囲気放射線モニタ (S/C) <sup>*11</sup> (23-8 と同じ)	DB/ SA	●①	-	-	●①	-	-	24 時間	24 時間	-	-	-	24 時間	
			58-15	サブレーション・プール水位	SA	-	-	-	●①	-	-	24 時間	-	-	-	-	24 時間	
			58-16	格納容器下部水位	SA	-	-	-	●②	-	-	24 時間	-	-	-	-	24 時間	
			58-17	代替淡水貯槽水位	SA	-	-	-	●①	-	-	24 時間	-	-	-	-	24 時間	
			58-18	高圧代替注水系統流量	SA	-	-	-	●①	-	-	24 時間	-	-	-	-	24 時間	
			58-19	低圧代替注水系統原子炉注水流量 <sup>*8</sup>	SA	-	-	-	●①	-	-	24 時間	-	-	-	-	24 時間	
			58-20	代替循環冷却系原子炉注水流量	SA	-	-	-	-	-	● <sup>*12</sup>	-	24 時間	-	-	-	-	24 時間
			58-21	原子炉隔離時冷却系系統流量 (23-10 と同じ)	DB/ SA	●①	-	-	-	-	-	-	24 時間	24 時間	-	-	-	-
			58-22	低圧代替注水系統格納容器スプレイ 流量 <sup>*9</sup>	SA	-	-	-	●①	-	-	-	24 時間	-	-	-	-	24 時間
			58-23	低圧代替注水系統格納容器下部注水 流量 <sup>*10</sup>	SA	-	-	-	●②	-	-	-	24 時間	-	-	-	-	24 時間
			58-24	代替循環冷却系格納容器スプレイ 流量	SA	-	-	-	-	-	● <sup>*12</sup>	-	24 時間	-	-	-	-	24 時間
58-25	格納容器圧力逃がし装置 <sup>*7</sup> (48-2, 50-1, 52-1 と同じ)	SA	-	-	-	-	-	-	-	24 時間	-	-	-	-	24 時間			

注) ①～④：第 2.2-1 図 直流電源を供給する設備の分類フロー図に対応する番号

第 48 条(最終ヒートシンクへ熱を輸送するための設備)の (48-2) で整理して記載



第2.2-1表 全交流動力電源喪失時に蓄電池（非常用）から電源供給する設備（9/10）

条文	内容	追加 要求 事項	番号	電源供給する設備	機能*1	蓄電池（非常用）				蓄電池（緊急用）		要求 時間	蓄電池からの電源供給時間						
						A-1	A-2	注） 必須 SBO 時 負荷	注） 必須 SBO 時 負荷	B-1	B-2		注） 必須 SBO 時 負荷	注） 必須 SBO 時 負荷	区分 I	区分 II	中性子 モニタ 用 蓄電池	(参考) (参考) 区分III	(参考) 緊急用 125V系 蓄電池
						②	①	②	②	●	●		●	●	24時間	24時間	24時間	24時間	24時間
58条 計装設備		有	58-26	耐圧強化ベント系放射線モニタ	SA	-	-	●	②	-	-	24時間	-	-	-	-	24時間		
			58-27	代替循環冷却系ポンプ入口温度	SA	-	-	-	-	-	●	**12	24時間	-	-	-	-	24時間	
			58-28	原子炉建屋水素濃度	SA	-	-	-	-	-	-	●	**12	24時間	-	-	-	24時間	
			58-29	原子炉隔離時冷却系ポンプ吐出圧力	DB/ SA	-	-	●	②	-	-	-	24時間	24時間	-	-	-	-	-
			58-30	常設高圧代替注水系ポンプ吐出圧力	SA	-	-	-	-	●	②	-	24時間	-	-	-	-	24時間	
			58-31	低圧炉心スプレイ系ポンプ吐出圧力	DB/ SA	-	-	-	-	-	-	-	24時間	24時間	-	-	-	-	-
			58-32	残留熱除去系ポンプ吐出圧力	DB/ SA	-	-	-	-	●	①	-	24時間	24時間	9時間	-	-	-	-
			58-33	常設低圧代替注水系ポンプ吐出圧力	SA	-	-	-	-	-	-	-	24時間	24時間	-	-	-	-	24時間
			58-34	原子炉水位用凝縮槽温度	自主	-	-	●	④	-	-	●	②	24時間	24時間	24時間	-	-	24時間
			58-35	緊急用海水系流量（残留熱除去系熱交換器）	SA	-	-	-	-	-	-	-	-	24時間	-	-	-	-	24時間
			58-36	緊急用海水系流量（残留熱除去系補機）	SA	-	-	-	-	-	-	-	-	24時間	-	-	-	-	24時間
			58-37	格納容器下部水温	SA	-	-	-	-	-	-	●	②	24時間	-	-	-	-	24時間
			59条	原子炉制御室	有	-	-	-	-	-	-	-	-	-	-	-	-	-	-
60条	監視測定設備	有	-	-	-	-	-	-	-	-	-	-	-	-	-	-	-		
61条	緊急時対策所	有	-	-	-	-	-	-	-	-	-	-	-	-	-	-	-		

注) ①～④：第2.2-1図 直流電源を供給する設備の分類フロー図に対応する番号

第2.2-1表 全交流動力電源喪失時に蓄電池（非常用）から電源供給する設備（10/10）

条文	内容	追加 要求 事項	番号	電源供給する設備	機能 <sup>**1</sup>	蓄電池（非常用）			蓄電池（緊急用）			要求 時間	蓄電池からの電源供給時間				
						A-1	A-2	注） 必 要 負 荷	B-1	B-2	注） 不 要 負 荷		区分Ⅰ	区分Ⅱ	中性子 モニタ 用 蓄電池	（参考） （参考） 区分Ⅲ	（参考） 緊急用 125V系 蓄電池
						注） 必 要 負 荷	注） 不 要 負 荷	注） 不 要 負 荷	注） 不 要 負 荷	注） 不 要 負 荷	注） 不 要 負 荷		注） 不 要 負 荷	注） 不 要 負 荷	注） 不 要 負 荷	注） 不 要 負 荷	注） 不 要 負 荷
62条	通信連絡を行うために必要な設備	有	62-1	衛星電話設備 (35-2と同じ) データ伝送装置 (35-3と同じ)	DB/ SA DB/ SA	●④	-	注） 必 要 負 荷	-	注） 不 要 負 荷	-	24時間	-	-	-	-	24時間
			62-2			●④	-	注） 不 要 負 荷	-	注） 不 要 負 荷	-	24時間	-	-	-	-	-

注) ①～④：第2.2-1 図 直流電源を供給する設備の分類フロー図に対応する番号

(凡例)

■ : 区分Ⅰの蓄電池(125V系蓄電池A系)から電源供給

■ : 区分Ⅱの蓄電池(125V系蓄電池B系)から電源供給

■ : 中性子モニタ用蓄電池A系又は中性子モニタ用蓄電池B系から電源供給

■ : 区分Ⅲの蓄電池(125V系蓄電池HPC S系)から電源供給

■ : 緊急用125V系蓄電池から電源供給

— : 建設時直流電源の供給を必要としていた設備

(略語)

D/W : ドライウエル

S/C : サプレッション・チェンバ

- ※1 DBは設計基準事故対処設備を示す。SAは重大事故等対処設備を示す。  
自主は自主対策設備を示す。
- ※2 重大事故等対処設備である高圧代替注水系と共用している電動弁については、緊急用125V系蓄電池から供給可能な設計とする。
- ※3 平均出力領域計装及び起動領域計装による原子炉停止確認は全交流動力電源喪失直後に行うため、蓄電池から当該設備への給電時間は、60分間で設定する。なお、起動領域計装については全交流動力電源喪失後約4時間監視可能である。
- ※4 外の状況を監視する設備は、構内監視カメラ、津波監視カメラ、取水ピット水位計、潮位計、気象観測設備、モニタリング・ポスト等がある。このうち構内監視カメラ、津波監視カメラ、取水ピット水位計、潮位計は、全交流動力電源喪失後約8時間監視可能である。
- ※5 全交流動力電源喪失時において、原子炉隔離時冷却系による原子炉への

注水に失敗している場合は、重大事故等対処設備である高圧代替注水系により、原子炉への注水が可能な設計とする。

- ※6 耐圧強化ベント系は、耐圧強化ベント系放射線モニタを示す。
- ※7 格納容器圧力逃がし装置は、フィルタ装置水位、フィルタ装置圧力、フィルタ装置スクラビング水温度、フィルタ装置出口放射線モニタ（高レンジ・低レンジ）及びフィルタ装置入口水素濃度を示す。
- ※8 低圧代替注水系原子炉注水流量は、可搬型代替注水大型ポンプを用いた原子炉圧力容器への注水流量の監視に用いる。
- ※9 低圧代替注水系格納容器スプレイ流量は、可搬型代替注水大型ポンプを用いた原子炉格納容器へのスプレイ流量の監視に用いる。
- ※10 低圧代替注水系格納容器下部注水流量は、可搬型代替注水大型ポンプを用いた原子炉格納容器下部への注水流量の監視に用いる。
- ※11 区分Ⅰ又は区分Ⅱの蓄電池から電源供給ができない場合には、電源切替盤にて電源切替操作することにより、緊急用 125V 系蓄電池から電源供給が可能である。
- ※12 原則、直流機器を選定することで監視システム設備の構成上有利となる。

第 2.2-2 表 設置許可基準規則の第 44 条～第 58 条において必要な計装設備(1/3)

主要設備	設置許可基準規則(条)															
	44	45	46	47	48	49	50	51	52	53	54	55	56	57	58	
原子炉圧力容器温度	-	-	○	-	-	-	-	-	-	-	-	-	-	-	○	
原子炉圧力	○	○	○	○	-	-	○	-	-	-	-	-	-	-	○	
原子炉圧力(SA)	○	○	○	○	-	-	○	-	-	-	-	-	-	-	○	
原子炉水位(広帯域)	-	○	○	○	-	-	○	-	-	-	-	-	-	-	○	
原子炉水位(燃料域)	-	○	○	○	-	-	○	-	-	-	-	-	-	-	○	
原子炉水位(SA広帯域)	-	○	○	○	-	-	○	-	-	-	-	-	-	-	○	
原子炉水位(SA燃料域)	-	○	○	○	-	-	○	-	-	-	-	-	-	-	○	
高压代替注水系系統流量	-	○	○	-	-	-	-	-	-	-	-	-	-	-	○	
低压代替注水系原子炉注水流量	-	-	-	○	-	-	-	-	-	-	-	-	-	-	○	
代替循環冷却系原子炉注水流量	-	-	-	-	-	-	○	-	-	-	-	-	-	-	○	
低压代替注水系格納容器スプレィ流量	-	-	-	-	-	○	-	-	-	-	-	-	-	-	○	
低压代替注水系格納容器下部注水流量	-	-	-	-	-	-	-	○	-	-	-	-	-	-	○	
代替循環冷却系格納容器スプレィ流量	-	-	-	-	-	-	○	-	-	-	-	-	-	-	○	
ドライウエル雰囲気温度	-	-	○	○	○	○	○	○	○	-	-	-	-	-	○	
サブプレッション・チェンバ雰囲気温度	-	-	-	○	○	○	○	○	○	-	-	-	-	-	○	
サブプレッション・プール水温度	○	-	○	-	○	○	○	-	-	-	○	-	-	-	○	
格納容器下部水温	-	-	-	-	-	-	-	○	-	-	-	-	-	-	○	
ドライウエル圧力	-	-	○	○	○	○	○	-	○	-	-	-	-	-	○	
サブプレッション・チェンバ圧力	-	-	-	○	○	○	○	-	○	-	-	-	-	-	○	
サブプレッション・プール水位	-	○	○	○	-	○	○	-	-	-	-	-	○	-	○	
格納容器下部水位	-	-	-	-	-	-	-	○	-	-	-	-	-	-	○	
格納容器内水素濃度(SA)	-	-	-	-	-	-	○	-	○	-	-	-	-	-	○	
格納容器雰囲気放射線モニタ(D/W)	-	-	○	-	-	-	○	-	○	-	-	-	-	-	○	
格納容器雰囲気放射線モニタ(S/C)	-	-	○	-	-	-	○	-	○	-	-	-	-	-	○	
起動領域計装	○	-	-	-	-	-	-	-	-	-	-	-	-	-	○	
平均出力領域計装	○	-	-	-	-	-	-	-	-	-	-	-	-	-	○	
フィルタ装置水位	-	-	-	-	○	-	○	-	○	-	-	-	-	-	○	
フィルタ装置圧力	-	-	-	-	○	-	○	-	○	-	-	-	-	-	○	
フィルタ装置スクラビング水温度	-	-	-	-	○	-	○	-	○	-	-	-	-	-	○	
フィルタ装置出口放射線モニタ (高レンジ・低レンジ)	-	-	-	-	○	-	○	-	○	-	-	-	-	-	○	

第 2.2-2 表 設置許可基準規則の第 44 条～第 58 条において必要な計装設備 (2/3)

主要設備	設置許可基準規則 (条)														
	44	45	46	47	48	49	50	51	52	53	54	55	56	57	58
フィルタ装置入口水素濃度	-	-	-	-	○	-	○	-	○	-	-	-	-	-	○
耐圧強化ベント系放射線モニタ	-	-	-	-	○	-	-	-	-	-	-	-	-	-	○
代替循環冷却系ポンプ入口温度	-	-	-	-	-	-	○	-	-	-	-	-	-	-	○
緊急用海水系流量 (残留熱除去系熱交換器)	-	-	-	-	○	-	○	-	-	-	○	-	-	-	○
緊急用海水系流量 (残留熱除去系補機)	-	-	-	-	○	-	○	-	-	-	○	-	-	-	○
代替淡水貯槽水位	-	-	-	○	-	○	-	○	-	-	○	-	○	-	○
常設高圧代替注水系ポンプ吐出圧力	-	-	○	-	-	-	-	-	-	-	-	-	-	-	○
常設低圧代替注水系ポンプ吐出圧力	-	-	○	○	-	○	-	○	-	-	○	-	-	-	○
代替循環冷却系ポンプ吐出圧力	-	-	○	-	-	-	○	-	-	-	-	-	-	-	○
原子炉建屋水素濃度	-	-	-	-	-	-	○	-	-	○	-	-	-	-	○
静的触媒式水素再結合器動作監視装置	-	-	-	-	-	-	-	-	-	○	-	-	-	-	○
格納容器内酸素濃度 (SA)	-	-	-	-	-	-	○	-	○	-	-	-	-	-	○
使用済燃料プール水位・温度 (SA 広域)	-	-	-	-	-	-	-	-	-	-	○	-	○	-	○
使用済燃料プール温度 (SA)	-	-	-	-	-	-	-	-	-	-	○	-	-	-	○
使用済燃料プールエリア放射線モニタ (高レンジ・低レンジ)	-	-	-	-	-	-	-	-	-	-	○	-	-	-	○
使用済燃料プール監視カメラ	-	-	-	-	-	-	-	-	-	-	○	-	-	-	○
原子炉隔離時冷却系系統流量	-	○	○	-	-	-	-	-	-	-	-	-	-	-	○
高圧炉心スプレー系系統流量	-	○	○	-	-	-	-	-	-	-	-	-	-	-	○
残留熱除去系系統流量	○	-	-	○	○	○	-	-	-	-	-	-	-	-	○
低圧炉心スプレー系系統流量	-	-	-	○	-	-	-	-	-	-	-	-	-	-	○
原子炉隔離時冷却系ポンプ吐出圧力	-	-	○	-	-	-	-	-	-	-	-	-	-	-	○
高圧炉心スプレー系ポンプ吐出圧力	-	-	○	-	-	-	-	-	-	-	-	-	-	-	○
残留熱除去系ポンプ吐出圧力	-	-	○	○	-	○	-	-	-	-	-	-	-	-	○
低圧炉心スプレー系ポンプ吐出圧力	-	-	○	○	-	-	-	-	-	-	-	-	-	-	○
残留熱除去系熱交換器入口温度	○	-	-	○	○	○	○	-	-	-	-	-	-	-	○

第 2.2-2 表 設置許可基準規則の第 44 条～第 58 条において必要な計装設備 (3/3)

主要設備	設置許可基準規則 (条)														
	44	45	46	47	48	49	50	51	52	53	54	55	56	57	58
残留熱除去系熱交換器出口温度	○	-	-	○	○	○	-	-	-	-	-	-	-	-	○
残留熱除去系海水系系統流量	○	-	-	○	○	○	○	-	-	-	-	-	-	-	○

■ : 交流電源から給電する計装設備 (無停電電源装置から給電する計装設備は除く)

第 2.2-3 表 有効性評価の各事故シナリオグループ等で期待している計装設備について (1/5)

主要設備	有効性評価																							
	2.1	2.2	2.3.1	2.3.2	2.3.3	2.4.1	2.4.2	2.5	2.6	2.7	2.8	3.1.2	3.1.3	3.2	3.3	3.4	3.5	4.1	4.2	5.1	5.2	5.3	5.4	
<b>【動力電源供給対象】</b>																								
原子炉隔離時冷却系	-	-	○	-	○	○	○	○	-	○	○	-	-	-	-	-	-	-	-	-	-	-	-	-
高圧代替注水系	-	-	-	○	-	-	-	-	-	-	-	-	-	-	-	-	-	-	-	-	-	-	-	-
逃がし安全弁	○	○	○	○	○	○	○	○	○	○	○	-	-	○	○	-	○	-	-	-	○	○	-	-
<b>【制御電源供給対象】</b>																								
原子炉圧力容器温度	-	-	-	-	-	-	-	-	-	-	-	-	-	○	○	-	-	-	-	-	-	-	-	-
原子炉圧力	○	○	○	-	○	○	○	○	○	○	○	○	○	○	○	○	○	○	○	○	○	○	○	○
原子炉圧力 (S A)	○	○	○	○	○	○	○	○	○	○	○	○	○	○	○	○	○	○	○	○	○	○	○	○
原子炉水位 (広帯域)	○	○	○	○	○	○	○	○	○	○	○	○	○	○	○	○	○	○	○	○	○	○	○	○
原子炉水位 (燃料域)	○	○	○	-	○	○	○	○	○	○	○	○	○	○	○	○	○	○	○	○	○	○	○	○
原子炉水位 (S A 広帯域)	○	○	○	○	○	○	○	○	○	○	○	○	○	○	○	○	○	○	○	○	○	○	○	○
原子炉水位 (S A 燃料域)	○	○	○	○	○	○	○	○	○	○	○	○	○	○	○	○	○	○	○	○	○	○	○	○
高圧代替注水系系統流量	-	-	-	○	-	-	-	-	-	-	-	-	-	-	-	-	-	-	-	-	-	-	-	-
低圧代替注水系原子炉注水流量	○	-	○	○	○	○	○	○	○	○	○	○	○	○	○	○	○	○	○	○	○	○	○	○



第 2.2-3 表 有効性評価の各事故シナリオグループ等で期待している計装設備について (2/5)

主要設備	有効性評価																							
	2.1	2.2	2.3.1	2.3.2	2.3.3	2.4.1	2.4.2	2.5	2.6	2.7	2.8	3.1.2	3.1.3	3.2	3.3	3.4	3.5	4.1	4.2	5.1	5.2	5.3	5.4	
代替循環冷却系原子炉注水流量	-	-	-	-	-	-	-	-	-	-	-	○	-	○	○	○	○	-	-	-	-	-	-	-
低圧代替注水系格納容器スプレイ流量	○	-	○	○	○	-	○	-	○	-	○	○	○	○	○	○	○	-	-	-	-	-	-	-
低圧代替注水系格納容器下部注水流量	-	-	-	-	-	-	-	-	-	-	-	-	-	○	○	○	○	-	-	-	-	-	-	-
代替循環冷却系格納容器スプレイ流量	-	-	-	-	-	-	-	-	-	-	-	○	-	○	○	○	○	-	-	-	-	-	-	-
ドライウエル雰囲気温度	○	-	○	○	○	-	○	-	○	-	○	○	○	-	-	-	-	-	-	-	-	-	-	-
サブプレッション・チェンバ雰囲気温度	-	-	-	-	-	-	-	-	-	-	-	-	-	-	-	-	-	-	-	-	-	-	-	-
サブプレッション・プール水温度	-	○	○	○	○	○	○	○	-	-	○	-	-	○	○	○	○	○	-	-	-	-	-	-
格納容器下部水温	-	-	-	-	-	-	-	-	-	-	-	-	-	○	○	○	○	-	-	-	-	-	-	-
ドライウエル圧力	○	-	○	○	○	○	○	○	○	○	○	○	○	○	○	○	○	○	-	-	-	-	-	-
サブプレッション・チェンバ圧力	○	-	○	○	○	○	○	○	○	○	○	○	○	○	○	○	○	○	-	-	-	-	-	-
サブプレッション・プール水位	○	-	○	○	○	○	○	○	○	○	○	○	○	○	○	○	○	○	-	-	-	-	○	-
格納容器下部水位	-	-	-	-	-	-	-	-	-	-	-	-	-	-	-	-	-	-	-	-	-	-	-	-
格納容器内水素濃度 (SA)	-	-	-	-	-	-	-	-	-	-	-	○	○	○	○	○	○	○	-	-	-	-	-	-
格納容器雰囲気放射線モニタ (D/W)	○	○	○	○	○	○	○	○	○	○	○	○	○	○	○	○	○	○	-	-	-	-	-	-

第 2.2-3 表 有効性評価の各事故シナリオグループ等で期待している計装設備について (3/5)

主要設備	有効性評価																							
	2.1	2.2	2.3.1	2.3.2	2.3.3	2.4.1	2.4.2	2.5	2.6	2.7	2.8	3.1.2	3.1.3	3.2	3.3	3.4	3.5	4.1	4.2	5.1	5.2	5.3	5.4	
格納容器雰囲気放射線モニタ (S/C)	○	○	○	○	○	-	○	-	○	-	○	○	○	○	○	○	○	-	-	-	-	-	-	-
起動領域計装	○	○	○	-	○	○	○	○	○	○	○	○	○	○	○	○	○	-	-	-	-	-	-	○
平均出力領域計装	○	○	○	-	○	○	○	○	○	○	○	○	○	○	○	○	○	-	-	-	-	-	-	-
フィルタ装置水位	-	-	-	-	-	-	-	-	-	-	-	-	-	-	-	-	-	-	-	-	-	-	-	-
フィルタ装置圧力	-	-	-	-	-	-	-	-	-	-	-	-	-	-	-	-	-	-	-	-	-	-	-	-
フィルタ装置スクラビング水温度	-	-	-	-	-	-	-	-	-	-	-	-	-	-	-	-	-	-	-	-	-	-	-	-
フィルタ装置出口放射線モニタ (高レンジ・低レンジ)	○	-	-	-	-	-	○	-	○	-	-	-	○	-	-	-	-	-	-	-	-	-	-	-
フィルタ装置入口水素濃度	-	-	-	-	-	-	-	-	-	-	-	-	-	-	-	-	-	-	-	-	-	-	-	-
耐圧強化ベント系放射線モニタ	-	-	-	-	-	-	-	-	-	-	-	-	-	-	-	-	-	-	-	-	-	-	-	-
代替循環冷却系ポンプ入口温度	-	-	-	-	-	-	-	-	-	-	-	-	-	-	-	-	-	-	-	-	-	-	-	-
代替淡水貯槽水位	○	-	-	-	-	○	○	-	○	○	-	○	○	-	-	○	-	○	○	-	-	○	-	-
常設高圧代替注水系ポンプ吐出圧力	-	-	-	-	-	-	-	-	-	-	-	-	-	-	-	-	-	-	-	-	-	-	-	-
常設低圧代替注水系ポンプ吐出圧力	○	-	-	-	-	○	○	-	○	○	-	-	-	-	-	-	-	-	-	-	-	-	-	-
代替循環冷却系ポンプ吐出圧力	-	-	-	-	-	-	-	-	-	-	-	-	-	-	-	-	-	-	-	-	-	-	-	-

第2.2-3表 有効性評価の各事故シナリオグループ等で期待している計装設備について (4/5)

主要設備	有効性評価																							
	2.1	2.2	2.3.1	2.3.2	2.3.3	2.4.1	2.4.2	2.5	2.6	2.7	2.8	3.1.2	3.1.3	3.2	3.3	3.4	3.5	4.1	4.2	5.1	5.2	5.3	5.4	
緊急用海水系流量 (残留熱除去系熱交換器)	-	-	-	-	-	○	-	-	-	-	○	-	-	○	○	○	○	-	-	-	-	-	-	-
緊急用海水系流量 (残留熱除去系補機)	-	-	-	-	-	○	-	-	-	-	○	-	-	-	-	-	-	-	-	-	-	-	-	-
原子炉建屋水素濃度	-	-	-	-	-	-	-	-	-	-	-	-	-	-	-	-	-	-	-	-	-	-	-	-
静的触媒式水素再結合器動作監視装置	-	-	-	-	-	-	-	-	-	-	-	-	-	-	-	-	-	-	-	-	-	-	-	-
格納容器内酸素濃度 (SA)	-	-	-	-	-	-	-	-	-	-	-	○	○	○	○	○	○	-	-	-	-	-	-	-
使用済燃料プール水位・温度 (SA広域)	-	-	-	-	-	-	-	-	-	-	-	-	-	-	-	-	-	○	○	-	-	-	-	-
使用済燃料プール温度 (SA)	-	-	-	-	-	-	-	-	-	-	-	-	-	-	-	-	-	○	○	-	-	-	-	-
使用済燃料プールエリア放射線モニタ (高レンジ・低レンジ)	-	-	-	-	-	-	-	-	-	-	-	-	-	-	-	-	-	○	○	-	-	-	-	-
使用済燃料プール監視カメラ	-	-	-	-	-	-	-	-	-	-	-	-	-	-	-	-	-	○	○	-	-	-	-	-
原子炉隔離時冷却系系統流量	○	○	○	-	○	○	○	○	○	○	○	○	○	○	○	○	○	○	-	-	-	-	-	-
高圧炉心スプレイ系系統流量	○	○	-	-	-	-	○	○	○	-	-	-	-	-	-	-	-	-	-	-	-	-	-	-
残留熱除去系系統流量	-	○	○	○	○	○	-	○	-	○	○	-	-	-	-	-	-	○	○	○	○	○	○	-
低圧炉心スプレイ系系統流量	-	-	-	-	-	-	-	-	-	○	-	-	-	-	-	-	-	-	-	-	-	-	-	-
原子炉隔離時冷却系ポンプ吐出圧力	-	-	-	-	-	-	-	-	-	-	-	-	-	-	-	-	-	-	-	-	-	-	-	-
高圧炉心スプレイ系ポンプ吐出圧力	-	-	-	-	-	-	-	-	-	-	-	-	-	-	-	-	-	-	-	-	-	-	-	-
残留熱除去系ポンプ吐出圧力	○	○	-	-	-	-	○	-	-	○	-	-	-	-	-	-	-	-	-	-	○	-	-	-
低圧炉心スプレイ系ポンプ吐出圧力	○	○	-	-	-	-	○	-	-	○	-	-	-	-	-	-	-	-	-	-	-	-	-	-

第 2.2-3 表 有効性評価の各事故シナリオグループ等で期待している計装設備について (5/5)

主要設備	有効性評価																							
	2.1	2.2	2.3.1	2.3.2	2.3.3	2.4.1	2.4.2	2.5	2.6	2.7	2.8	3.1.2	3.1.3	3.2	3.3	3.4	3.5	4.1	4.2	5.1	5.2	5.3	5.4	
残留熱除去系熱交換器入口温度	-	-	-	-	-	-	-	-	-	-	-	-	-	-	-	-	-	-	-	-	○	○	-	-
残留熱除去系熱交換器出口温度	-	-	-	-	-	-	-	-	-	-	-	-	-	-	-	-	-	-	-	-	○	○	-	-
残留熱除去系海水系統流量	-	-	○	○	○	○	-	-	-	-	-	-	-	-	-	-	-	-	-	-	○	○	-	-

(凡例)

- : 有効性評価のうち全交流動力電源喪失を想定している事故シナリオグループ及び設備
- : 交流電源から給電する計装設備 (無停電電源装置から給電する計装設備は除く)

#### (4) 全交流動力電源喪失時の電源供給の方法

125V系蓄電池A系又は125V系蓄電池B系から24時間電源供給が必要な直流設備に電源供給を行う場合、蓄電池の容量を考慮し、下記のとおり不要な負荷の切離し操作を行う。

##### 【全交流動力電源喪失から60分以内】

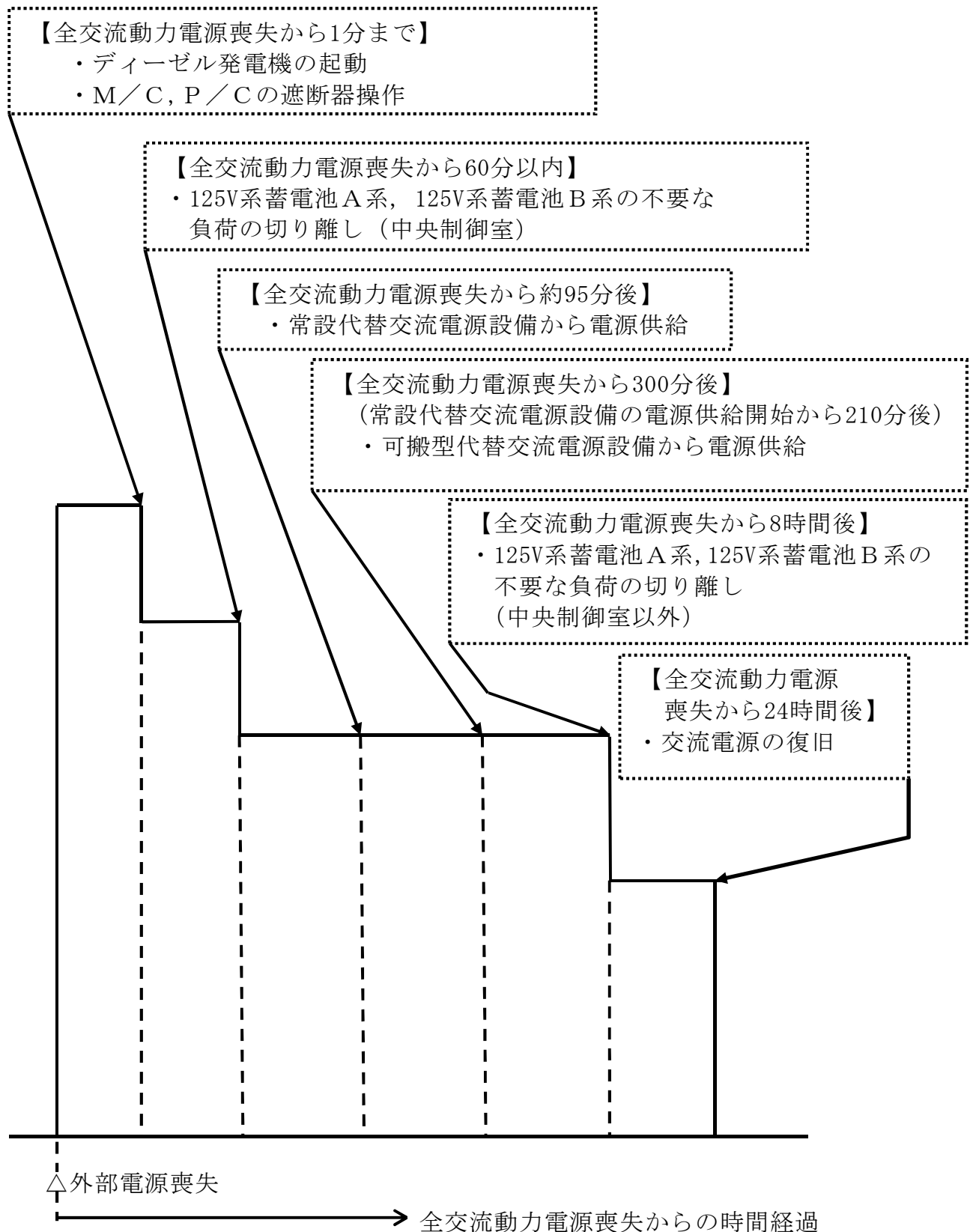
- ・125V系蓄電池A系の不要な負荷の切り離し<sup>※1</sup>
- ・125V系蓄電池B系の不要な負荷の切り離し<sup>※1</sup>

※1 中央制御室または隣接する電気室等において簡易な操作にて切り離し可能な負荷

##### 【全交流動力電源喪失から8時間後】

- ・125V系蓄電池A系の不要な負荷の切り離し（中央制御室以外）
- ・125V系蓄電池B系の不要な負荷の切り離し（中央制御室以外）

全交流動力電源喪失直後から24時間後までの間に考慮する設備操作の時刻系列を第2.2-2図に示す。



第 2.2-2 図 全交流動力電源喪失発生以降において考慮する設備操作の時系列

## 2.3 電気容量の設定

### 2.3.1 蓄電池（非常用）の容量について

#### 2.3.1.1 蓄電池（非常用）の運用方法について

蓄電池（非常用）の運用方法は以下のとおり。

##### (1) 125V系蓄電池A系（区分Ⅰ）

全交流動力電源喪失から60分後に125V系蓄電池A系の不要な負荷のうち中央制御室にて簡易な操作により切り離し可能な負荷について、切り離しを行う。その後、全交流動力電源喪失から8時間後に不要な負荷の切り離しを現場の操作により行う。その後、16時間にわたり使用する。

##### (2) 125V系蓄電池B系（区分Ⅱ）

全交流動力電源喪失から60分後に125V系蓄電池B系の不要な負荷のうち中央制御室にて簡易な操作により切り離し可能な負荷について、切り離しを行う。その後、全交流動力電源喪失から8時間後に不要な負荷の切り離しを現場の操作により行う。その後、16時間にわたり使用する。

##### (3) 125V系蓄電池HPCS系（区分Ⅲ）

全交流動力電源喪失から操作を要することなく24時間後まで使用する。

##### (4) 中性子モニタ用蓄電池（A系：区分Ⅰ，B系：区分Ⅱ）

全交流動力電源喪失から操作を要することなく4時間後まで使用する。

### 2.3.1.2 125V系蓄電池A系の容量

#### (1) 125V系蓄電池A系の負荷内訳

125V系蓄電池A系は、以下の第2.3.1-1表に示す負荷に電力を供給する。また、125V系蓄電池A系による負荷給電パターンを、第2.3.1-1図に示す。

第2.3.1-1表 125V系蓄電池A系負荷一覧表

負荷名称	0-1分	1分-60分	1-9時間 <sup>※1</sup>	9-24時間
M/C, P/C遮断器の制御電源				
2C非常用ディーゼル発電機初期励磁				
原子炉隔離時冷却系真空ポンプ				
原子炉隔離時冷却系復水ポンプ				
その他の負荷 <sup>※3</sup>				
合計	1,750	255	238	134

単位：A

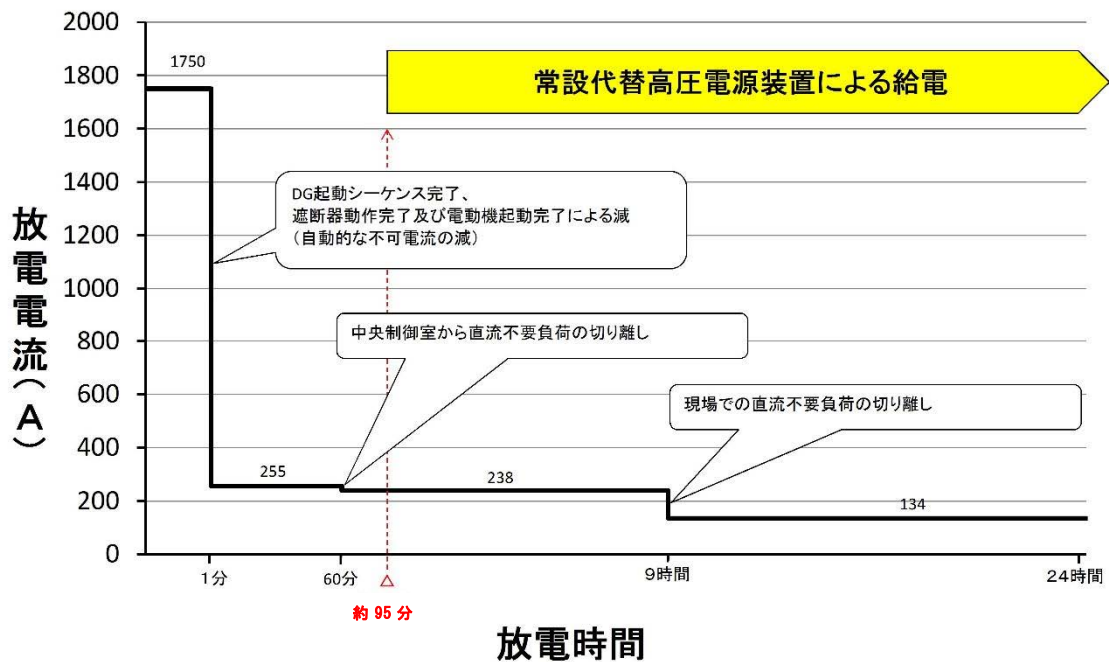
※1 事象発生後8時間から負荷切り離し作業を実施するが、作業時間を考慮し、容量計算では9時間まで給電を継続するものとしている。

※2 2C非常用ディーゼル発電機初期励磁はM/C, P/C遮断器の制御電源（遮断器投入・引外し）と重なって操作されることはなく、各動作時間は1分未満である。また、2C非常用ディーゼル発電機初期励磁電流  はM/C, P/C遮断器の制御電源（遮断器投入・引外し）より小さいため、電流値の大きいM/C, P/C遮断器の制御電源（遮断器投入・引外し）に1分間電源供給するものとして蓄電池容量を計算す



る。

※3 その他の負荷の内訳は「別紙10 蓄電池（非常用）の容量内訳」に示す。



第 2.3.1-1 図 125V 系蓄電池 A 系負荷給電パターン

(2) 125V 系蓄電池 A 系の容量計算結果（蓄電池の容量算出方法は別紙 6 に示す。）

① 1 分間供給で必要となる蓄電池容量

$$C_1 = \frac{1}{L} \times [K_1 I_1] = \frac{1}{0.8} \times [0.66 \times 1,750] = 1,444 \text{Ah}$$

$K_1 : 0.66$  (1 分),  $I_1 : 1,750$  (A)

② 60 分間供給で必要となる蓄電池容量

$$C_2 = \frac{1}{L} \times [K_1 I_1 + K_2 (I_2 - I_1)] = \frac{1}{0.8} \times [2.00 \times 1,750 + 1.98 \times (255 - 1,750)] \\ = 675 \text{Ah}$$

$K_1 : 2.00$  (60 分),  $I_1 : 1,750$  (A)

$K_2 : 1.98$  (59 分),  $I_2 : 255$  (A)

③ 9 時間 (540 分) 供給で必要となる蓄電池容量

$$\begin{aligned} C_3 &= \frac{1}{L} \times [K_1 I_1 + K_2 (I_2 - I_1) + K_3 (I_3 - I_2)] \\ &= \frac{1}{0.8} \times [9.44 \times 1,750 + 9.43 \times (255 - 1,750) + 8.72 \times (238 - 255)] \\ &= 2,843\text{Ah} \end{aligned}$$

$K_1 : 9.44$  (540 分),  $I_1 : 1,750$  (A)

$K_2 : 9.43$  (539 分),  $I_2 : 255$  (A)

$K_3 : 8.72$  (480 分),  $I_3 : 238$  (A)

④ 24 時間 (1,440 分) 供給で必要となる蓄電池容量

$$\begin{aligned} C_4 &= \frac{1}{L} \times [K_1 I_1 + K_2 (I_2 - I_1) + K_3 (I_3 - I_2) + K_4 (I_4 - I_3)] \\ &= \frac{1}{0.8} \times [24.32 \times 1,750 + 24.31 \times (255 - 1,750) + 23.32 \times (238 - 255) + 15.32 \times (134 - 238)] \\ &= 5,284\text{Ah} \end{aligned}$$

$K_1 : 24.32$  (1,440 分),  $I_1 : 1,750$  (A)

$K_2 : 24.31$  (1,439 分),  $I_2 : 255$  (A)

$K_3 : 23.32$  (1,380 分),  $I_3 : 238$  (A)

$K_4 : 15.32$  (900 分),  $I_4 : 134$  (A)

注)  $C_i$  : +10°Cにおける定格放電率換算容量 (Ah)

$L$  : 保守率 (0.8)

$K_i$  : 容量換算時間(時) 放電時間, 許容最低電圧, 蓄電池温度により定まる容量に換算するための係数

$I$  : 放電電流 (A)

サフィックス  $i$  (添え字) 1, 2, 3, ...,  $n$  : 放電電流の変化の順に付番

$C_i$  ( $i = 1, 2, 3, \dots, n$ ) で最大となる値が保守率を考慮した必要容量である。

上記計算より、全交流動力電源喪失時に必要な最大容量は 5,284Ah であり、125V 系蓄電池 A 系の容量（約 6,000Ah）以下であることから、125V 系蓄電池 A 系は必要な容量を有している。

### 2.3.1.3 125V系蓄電池B系の容量

#### (1) 125V系蓄電池B系の負荷内訳

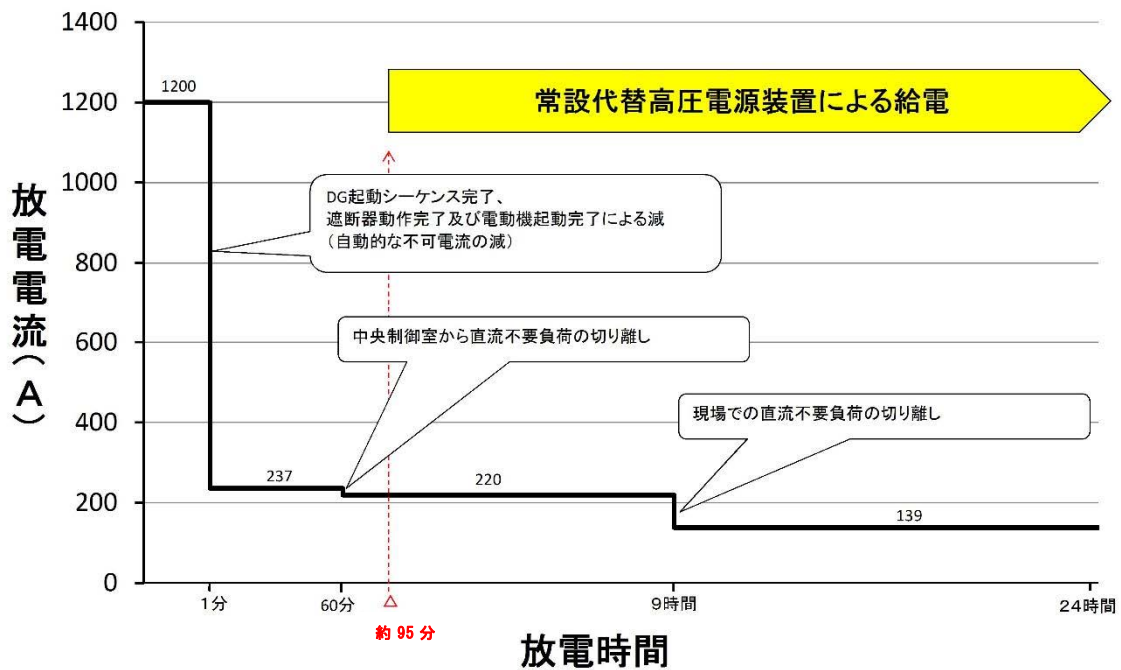
125V系蓄電池B系は、以下の第2.3.1-2表に示す負荷に電力を供給する。また、125V系蓄電池B系による負荷給電パターンを、第2.3.1-2図に示す。

第2.3.1-2表 125V系蓄電池B系負荷一覧表

負荷名称	0-1分	1分-60分	1-9時間 <sup>※1</sup>	9-24時間
M/C, P/C遮断器の制御電源				
2D非常用ディーゼル発電機初期励磁				
その他の負荷 <sup>※3</sup>				
合計	1,200	237	220	139

単位：A

- ※1 事象発生後8時間から負荷切り離し作業を実施するが、作業時間を考慮し、容量計算では9時間まで給電を継続するものとしている。
- ※2 2D非常用ディーゼル発電機初期励磁はM/C, P/C遮断器の制御電源（遮断器投入・引外し）と重なって操作されることはなく、各動作時間は1分未満である。また、2D非常用ディーゼル発電機初期励磁電流  はM/C, P/C遮断器の制御電源（遮断器投入・引外し）より小さいため、電流値の大きいM/C, P/C遮断器の制御電源（遮断器投入・引外し）に1分間電源供給するものとして蓄電池容量を計算する。
- ※3 その他の負荷の内訳は「別紙10 蓄電池（非常用）の容量内訳」に示す。



第 2.3.1-2 図 125V 系蓄電池 B 系負荷給電パターン

(2) 125V 系蓄電池 B 系の容量計算結果 (蓄電池の容量算出方法は別紙 6 に示す。)

① 1 分間供給で必要となる蓄電池容量

$$C_1 = \frac{1}{L} \times [K_1 I_1] = \frac{1}{0.8} \times [0.66 \times 1,200] = 990\text{Ah}$$

$$K_1 : 0.66 \text{ (1 分)}, I_1 : 1,200 \text{ (A)}$$

② 60 分間供給で必要となる蓄電池容量

$$\begin{aligned} C_2 &= \frac{1}{L} \times [K_1 I_1 + K_2 (I_2 - I_1)] \\ &= \frac{1}{0.8} \times [2.00 \times 1200 + 1.98 \times (237 - 1,200)] \\ &= 617\text{Ah} \end{aligned}$$

$$K_1 : 2.00 \text{ (60 分)}, I_1 : 1,200 \text{ (A)}$$

$$K_2 : 1.98 \text{ (59 分)}, I_2 : 237 \text{ (A)}$$

③ 9 時間 (540 分) 供給で必要となる蓄電池容量

$$C_3 = \frac{1}{L} \times [K_1 I_1 + K_2 (I_2 - I_1) + K_3 (I_3 - I_2)]$$

$$= \frac{1}{0.8} \times [9.44 \times 1,200 + 9.43 \times (237 - 1,200) + 8.72 \times (220 - 237)]$$

$$= 2,624\text{Ah}$$

$$K_1 : 9.44 \text{ (540 分)}, I_1 : 1,200 \text{ (A)}$$

$$K_2 : 9.43 \text{ (539 分)}, I_2 : 237 \text{ (A)}$$

$$K_3 : 8.72 \text{ (480 分)}, I_3 : 220 \text{ (A)}$$

④ 24 時間 (1,440 分) 供給で必要となる蓄電池容量

$$C_4 = \frac{1}{L} \times [K_1 I_1 + K_2 (I_2 - I_1) + K_3 (I_3 - I_2) + K_4 (I_4 - I_3)]$$

$$= \frac{1}{0.8} \times [24.32 \times 1,200 + 24.31 \times (237 - 1,200) + 23.32 \times (220 - 237) + 15.32 \times (139 - 220)]$$

$$= 5,171\text{Ah}$$

$$K_1 : 24.32 \text{ (1,440 分)}, I_1 : 1,200 \text{ (A)}$$

$$K_2 : 24.31 \text{ (1,439 分)}, I_2 : 237 \text{ (A)}$$

$$K_3 : 23.32 \text{ (1,380 分)}, I_3 : 220 \text{ (A)}$$

$$K_4 : 15.32 \text{ (900 分)}, I_4 : 139 \text{ (A)}$$

注)  $C_i$  : +10℃における定格放電率換算容量 (Ah)

L : 保守率 (0.8)

$K_i$  : 容量換算時間(時) 放電時間, 許容最低電圧, 蓄電池温度により定まる容量に換算するための係数

I : 放電電流 (A)

サフィックス(添え字)1, 2, 3..., n : 放電電流の変化の順に付番

$C_i$  ( $i = 1, 2, 3 \dots, n$ ) で最大となる値が保守率を考慮した必要容量である。

上記計算より, 全交流動力電源喪失時に必要な最大容量は 5,171Ah であり, 125V 系蓄電池 B 系の容量 (約 6,000Ah) 以下であることから, 125V 系蓄電池 B 系は必要な容量を有している。

#### 2.3.1.4 125V系蓄電池HPC S系の容量

##### (1) 125V系蓄電池HPC S系の負荷内訳

125V系蓄電池HPC S系は、以下の第2.3.1-3表に示す負荷に電力を供給する。また、125V系蓄電池HPC S系による負荷給電パターンを、第2.3.1-3図に示す。

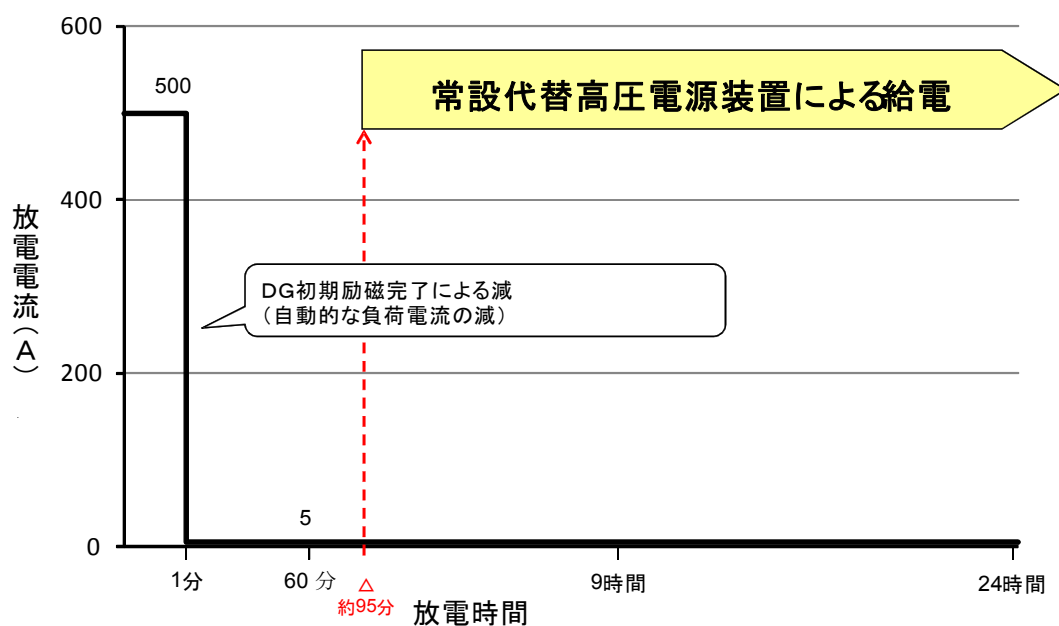
第2.3.1-3表 125V系蓄電池HPC S系負荷一覧表

負荷名称	0-1分	1分-24時間
M/C遮断器の制御電源		
高圧炉心スプレイ系ディーゼル発電機初期励磁		
その他の負荷※ <sup>2</sup>		
合計	500	5

単位：A

※1 高圧炉心スプレイ系ディーゼル発電機初期励磁はM/C遮断器の制御電源（遮断器投入・引外し）と重なって操作されることはなく、各動作時間は1分未満である。また、M/C遮断器の制御電源（遮断器投入・引外し：A）は、高圧炉心スプレイ系ディーゼル発電機初期励磁電流より小さいため、電流値の大きい高圧炉心スプレイ系ディーゼル発電機初期励磁電流に1分間電源供給するものとして蓄電池容量を計算する。

※2 その他の負荷の内訳は「別紙10 蓄電池（非常用）の容量内訳」に示す。



第 2.3.1-3 図 125V 系蓄電池 H P C S 系負荷給電パターン

(2) 125V 系蓄電池 H P C S 系の容量計算結果 (蓄電池の容量算出方法は別紙添 6 に示す。)

① 1 分間供給で必要となる蓄電池容量

$$C_1 = \frac{1}{L} \times [K_1 I_1] = \frac{1}{0.8} \times [0.66 \times 500] = 413 \text{Ah}$$

$$K_1 : 0.66 \text{ (1 分)}, I_1 : 500 \text{ (A)}$$

② 24 時間 (1440 分) 供給で必要となる蓄電池容量

$$C_2 = \frac{1}{L} \times [K_1 I_1 + K_2 (I_2 - I_1)] = \frac{1}{0.8} \times [24.32 \times 500 + 24.31 \times (5 - 500)] \\ = 159 \text{Ah}$$

$$K_1 : 24.32 \text{ (1,440 分)}, K_2 : 24.31 \text{ (1,439 分)}$$

$$I_1 : 500 \text{ (A)}, I_2 : 5 \text{ (A)}$$

注)  $C_i$  : +10°C における定格放電率換算容量 (Ah)

L : 保守率 (0.8)

$K_i$  : 容量換算時間 (時) 放電時間, 許容最低電圧, 蓄電池温度によ



り定まる容量に換算するための係数

I : 放電電流 (A)

サフィックス i (添え字) 1, 2, 3 . . . , n : 放電電流の変化の順に付番

$C_i$  ( $i = 1, 2, 3 . . . , n$ ) で最大となる値が保守率を考慮した必要容量である。

上記計算より, 全交流動力電源喪失時に必要な最大容量は 413Ah であり, 125V 系蓄電池 H P C S 系の容量 (約 500Ah) 以下であることから, 125V 系蓄電池 H P C S 系は必要な容量を有している。

2.3.1.5 中性子モニタ用蓄電池A系の容量

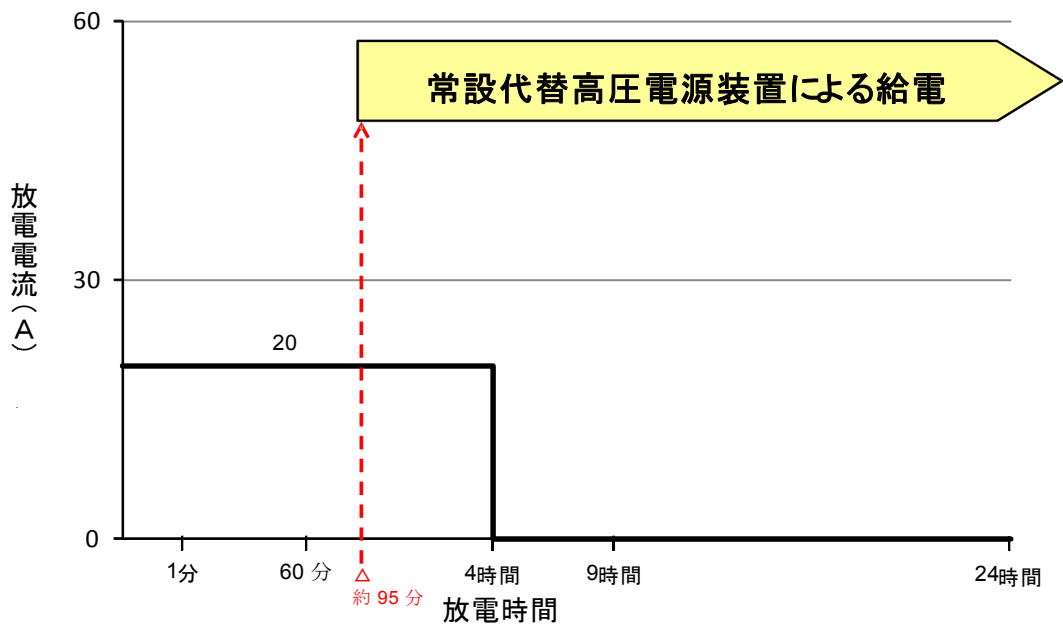
(1) 中性子モニタ用蓄電池A系の負荷内訳

中性子モニタ用蓄電池A系は、以下の第2.3.1-4表に示す負荷に電力を供給する。また、中性子モニタ用蓄電池A系による負荷給電パターンを、第2.3.1-4図に示す。

第2.3.1-4表 中性子モニタ用蓄電池A系負荷一覧表

負荷名称	4時間	
	+側	-側
起動領域計装		
地震計		
放射線モニタ		
負荷余裕		
合計		

単位：A



第2.3.1-4図 中性子モニタ用蓄電池A系負荷給電パターン

(2) 中性子モニタ用蓄電池A系の容量計算結果（蓄電池の容量算出方法は別紙6に示す。）

① 4時間（240分）供給で必要となる蓄電池容量

$$C_1 = \frac{1}{L} \times [K_1 I_1] = \frac{1}{0.8} \times [5.30 \times 20.0] = 133$$

$K_1$  : 5.30 (240分),  $I_1$  : 20.0 (A)

注)  $C_i$  : +10°Cにおける定格放電率換算容量 (Ah)

L : 保守率 (0.8)

$K_i$  : 容量換算時間(時) 放電時間, 許容最低電圧, 蓄電池温度により定まる容量に換算するための係数

I : 放電電流 (A)

サフィックス i(添え字) 1, 2, 3..., n: 放電電流の変化の順に付番

$C_i$  ( $i=1, 2, 3..., n$ ) で最大となる値が保守率を考慮した必要容量である。

上記計算より, 全交流動力電源喪失時に必要な最大容量は 133Ah であり, 中性子モニタ用蓄電池A系の容量 (約 150Ah) 以下であることから, 中性子モニタ用蓄電池A系は必要な容量を有している。

2.3.1.6 中性子モニタ用蓄電池B系の容量

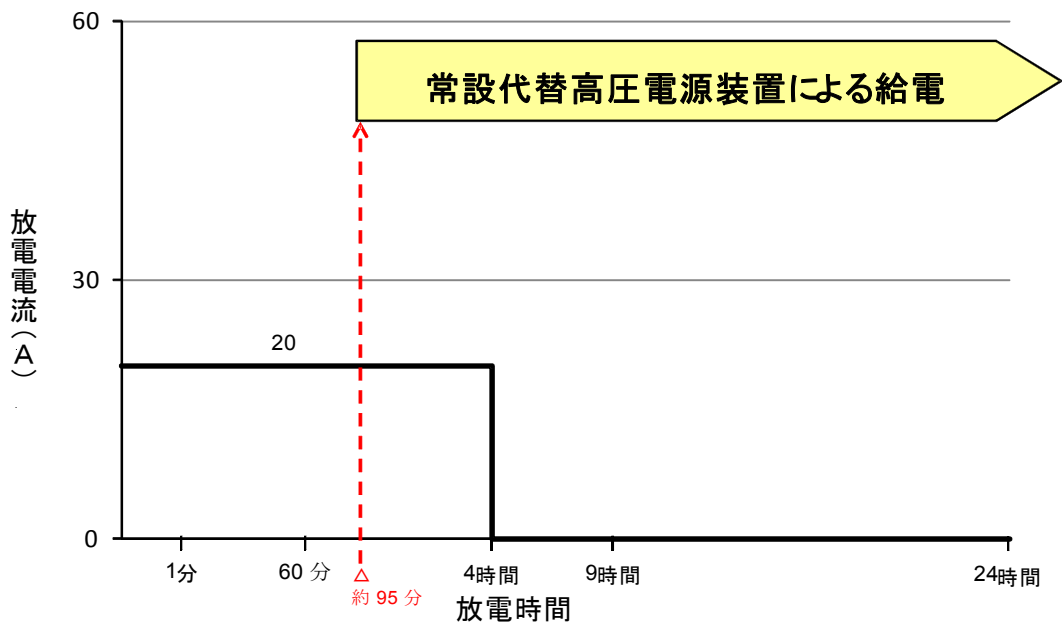
(1) 中性子モニタ用蓄電池B系の負荷内訳

中性子モニタ用蓄電池B系は、以下の第2.3.1-5表に示す負荷に電力を供給する。また、中性子モニタ用蓄電池B系による負荷給電パターンを、第2.3.1-5図に示す。

第2.3.1-5表 中性子モニタ用蓄電池B系負荷一覧表

負荷名称	4時間	
	+側	-側
起動領域計装		
地震計		
放射線モニタ		
負荷余裕		
合計	20.0	20.0

単位：A



第2.3.1-5図 中性子モニタ用蓄電池B系負荷給電パターン

(2) 中性子モニタ用蓄電池B系の容量計算結果（蓄電池の容量算出方法は別紙6に示す。）

① 4時間（240分）供給で必要となる蓄電池容量

$$C_1 = \frac{1}{L} \times [K_1 I_1] = \frac{1}{0.8} \times [5.30 \times 20.0] = 133$$

$K_1$  : 5.30 (240分),  $I_1$  : 20.0 (A)

注)  $C_i$  : +10°Cにおける定格放電率換算容量 (Ah)

L : 保守率 (0.8)

$K_i$  : 容量換算時間(時) 放電時間, 許容最低電圧, 蓄電池温度により定まる容量に換算するための係数

I : 放電電流 (A)

サフィックス i(添え字) 1, 2, 3..., n: 放電電流の変化の順に付番

$C_i$  ( $i=1, 2, 3..., n$ ) で最大となる値が保守率を考慮した必要容量である。

上記計算より, 全交流動力電源喪失時に必要な最大容量は133Ahであり, 中性子モニタ用蓄電池B系の容量(約150Ah)以下であることから, 中性子モニタ用蓄電池B系は必要な容量を有している。

### 2.3.1.7 まとめ

蓄電池(非常用)の定格容量及び保守率を考慮した必要容量の算出結果を、第2.3.1-6表に示す。

本結果より、全交流動力電源喪失に備えて、蓄電池(非常用)が、原子炉の安全停止、停止後の冷却及び原子炉格納容器の健全性の確保のために必要とする電気容量を一定時間(24時間)以上確保でき、設置許可基準規則第14条の要求事項を満足する。

第2.3.1-6表 蓄電池(非常用)の容量判定

	定格容量	各時間までの保守率を考慮した必要容量	保守率を考慮した必要容量	判定 (保守率を考慮した必要容量 < 定格容量)
125V系蓄電池A系	約6,000Ah	1分間→1,444Ah 60分間→675Ah 9時間→2,843Ah 24時間→ <u>5,284Ah</u>	約5,284Ah	○
125V系蓄電池B系	約6,000Ah	1分間→990Ah 60分間→617Ah 9時間→2,624Ah 24時間→ <u>5,171Ah</u>	約5,171Ah	○
中性子モニタ用蓄電池A系	約150Ah	4時間→ <u>133Ah</u>	約133Ah	○
中性子モニタ用蓄電池B系	約150Ah	4時間→ <u>133Ah</u>	約133Ah	○
125V系蓄電池HPCS系(参考)	約500Ah	1分間→ <u>413Ah</u> 24時間→159Ah	約413Ah	○

## 2.3.2 蓄電池（非常用）の配置の基本方針

### 2.3.2.1 蓄電池（非常用）の共通要因に対する頑健性

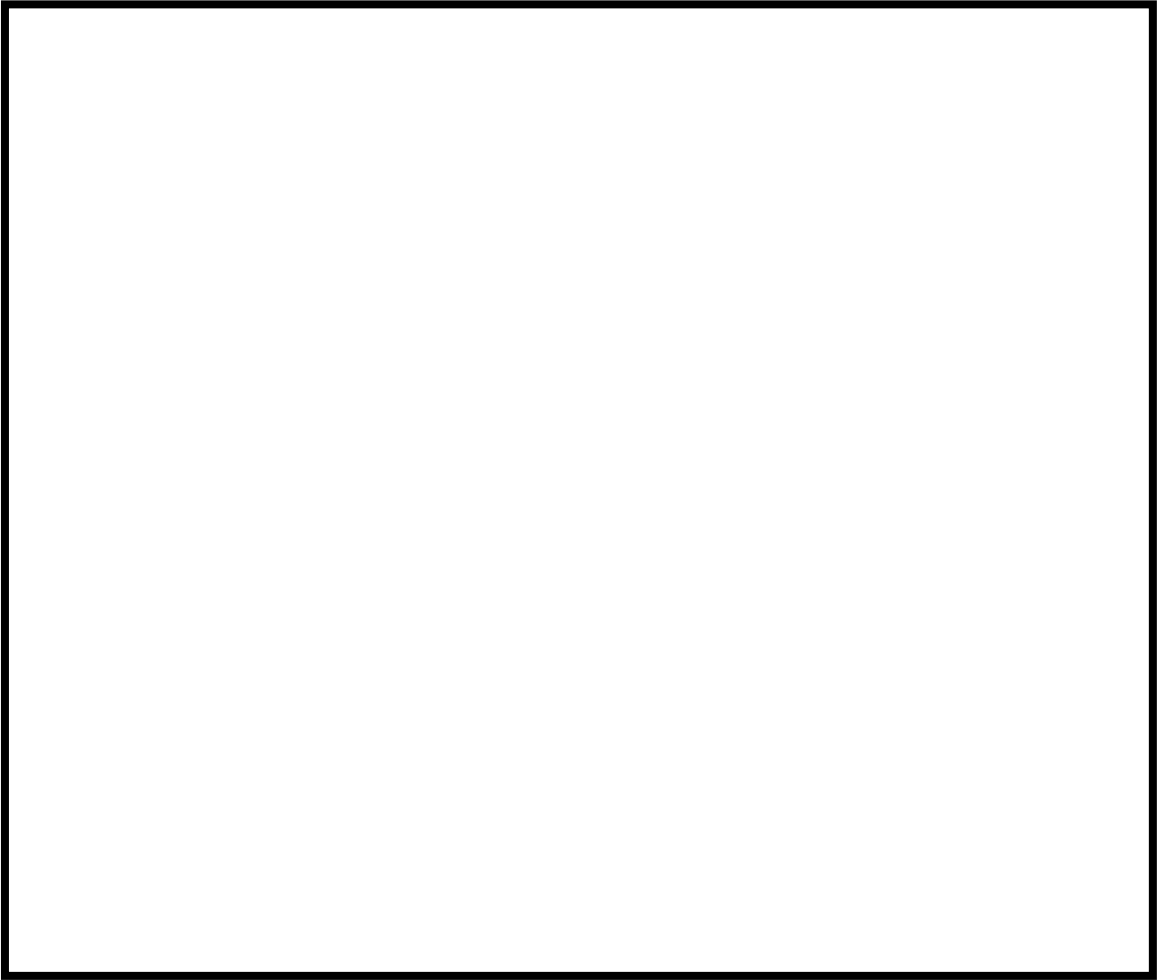
蓄電池（非常用）の配置を，第 2.3.2-1 図に示す。

蓄電池（非常用）は，非常用 3 系統をお互い別の場所に設置しており，主たる共通要因により機能を喪失しないよう多重性及び独立性を確保することとし，地震，津波，内部火災及び溢水の観点から，これら共通要因により機能が喪失しないよう頑健性を有していることを確認している。

また，発電所敷地で想定される地震，津波以外の自然現象として，洪水，風（台風），竜巻，凍結，降水，積雪，落雷，地滑り，火山の影響，生物学的事象，森林火災及び高潮が選定される。

風（台風），竜巻，凍結，降水，積雪，火山の影響，生物学的事象，森林火災及び高潮に対して外部からの衝撃による損傷の防止が図られた原子炉建屋内に設置し，各自然現象によって機能が喪失することがない設計とする。落雷については，避雷針の設置，接地網の布設による接地抵抗の低減等の対策を行うことにより落雷により機能を喪失することがない設計とする。洪水及び地滑りについては，立地的要因から設計上の考慮は不要である。

主たる共通要因に対する頑健性を，第 2.3.2-1 表に示す。



第 2.3.2-1 図 蓄電池（非常用）配置図



第 2.3.2-1 表 主たる共通要因に対する頑健性

共通要因	対応（確認）方針	状況
地震	基準地震動に対して、十分な耐震性を有する設計とする。	基準地震動に対して、建屋及び蓄電池（非常用）が機能維持できる設計とする。
津波	基準津波に対して、浸水や波力等により機能喪失しない設計とする。	新設する防潮堤により蓄電池室が、津波の影響を受けない設計とする。
火災	適切な耐火能力を有する耐火壁又は隔壁等で分離を行う設計とする。	異なる系統の蓄電池室については、火災防護基準で要求されている3時間以上の耐火能力を有する防火壁又は隔壁等により分離する設計とする。
溢水	想定すべき溢水（没水・蒸気・被水）に対し、影響のないことを確認、もしくは溢水源等に対し溢水影響のないよう設備対策を実施する設計とする。	地震や火災による溢水に対して蓄電池（非常用）が機能喪失にならないことを確認する。 また、蓄電池室には、蒸気源及び被水源がないため影響を考慮する必要がない。

## 別紙 1 常設代替交流電源設備から電源供給を開始する時間

常設代替交流電源設備（常設代替高圧電源装置）からの電源供給開始に要する時間は、「東海第二発電所「実用発電用原子炉に係る発電用原子炉設置者の重大事故の発生及び拡大の防止に必要な措置を実施するために必要な技術的能力に係る審査基準」への適合状況について」に記載する。同資料記載するの電源供給開始に係る時間評価結果を第 1 図に示す。

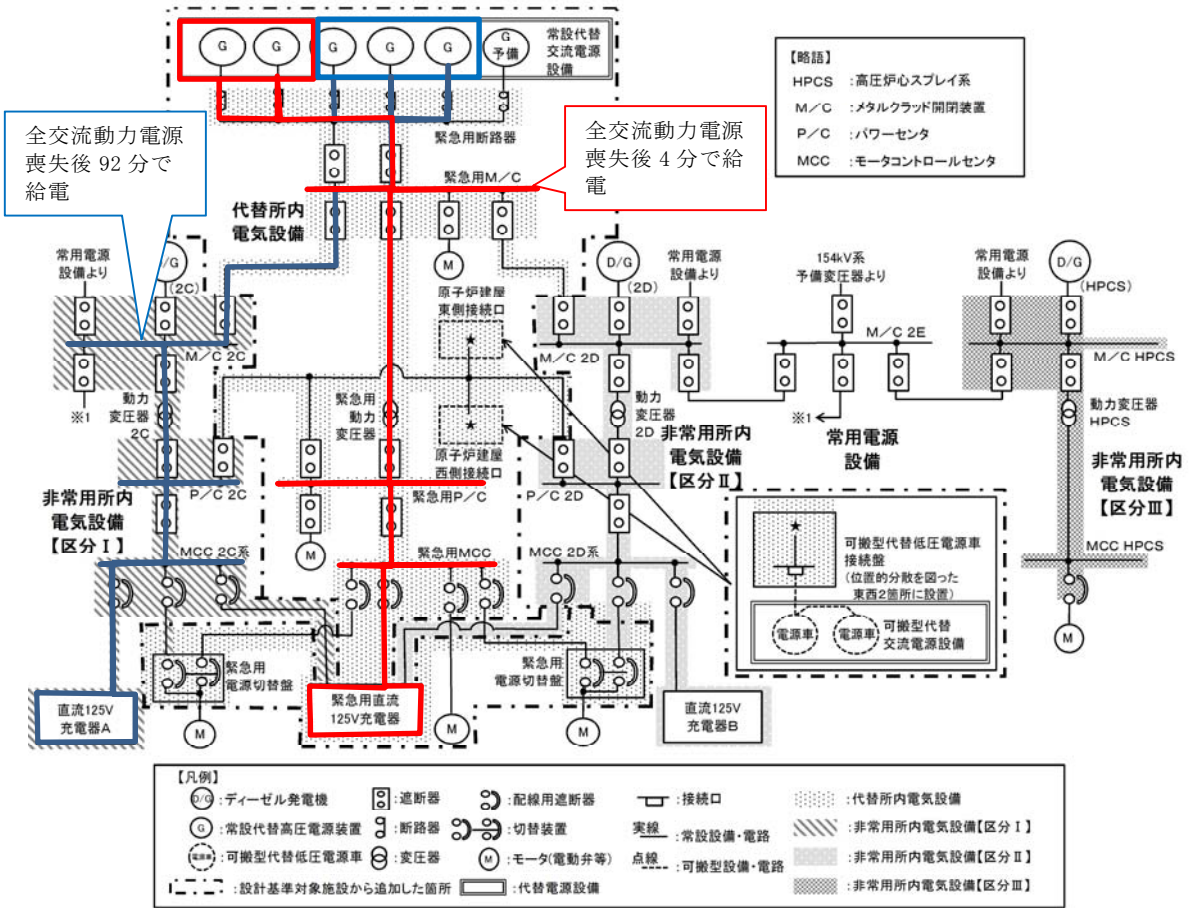
全交流動力電源喪失時に常設代替交流電源設備（常設代替高圧電源装置 2 台）から代替所内電気設備（緊急用M/C）への給電に要する時間は 4 分であり、代替所内電気設備に接続している重大事故等対処設備（常設低圧代替冷却系ポンプ等）が使用可能となる。なお、常設代替高圧電源装置 2 台で代替所内電気設備に接続している重大事故等対処設備が使用可能な負荷容量となっている。

その後、2 C 及び 2 D 非常用ディーゼル発電機の故障により非常用所内電気設備（M/C 2 C 及び M/C 2 D）の母線電圧が喪失している場合には、常設代替交流電源設備（常設代替高圧電源装置 3 台）を追加起動することにより、緊急用M/Cを経由して、非常用所内電気設備（M/C 2 C 又は M/C 2 D）へ給電する。

常設代替交流電源設備（常設代替高圧電源装置 5 台）から非常用所内電気設備へ給電に要する時間は 92 分であり、代替所内電気設備及び非常用所内電気設備に接続している設備（設計基準事故対処設備並びに重大事故等対処設備）が使用可能となる。（第 2 図交流単線結線図参照）

常設代替交流電源設備（常設代替高圧電源装置）から、代替所内電気設備及び非常用所内電気設備へ給電が完了する時間は 92 分であるため、95 分で電源供給可能としている。





第2図 交流単線結線図

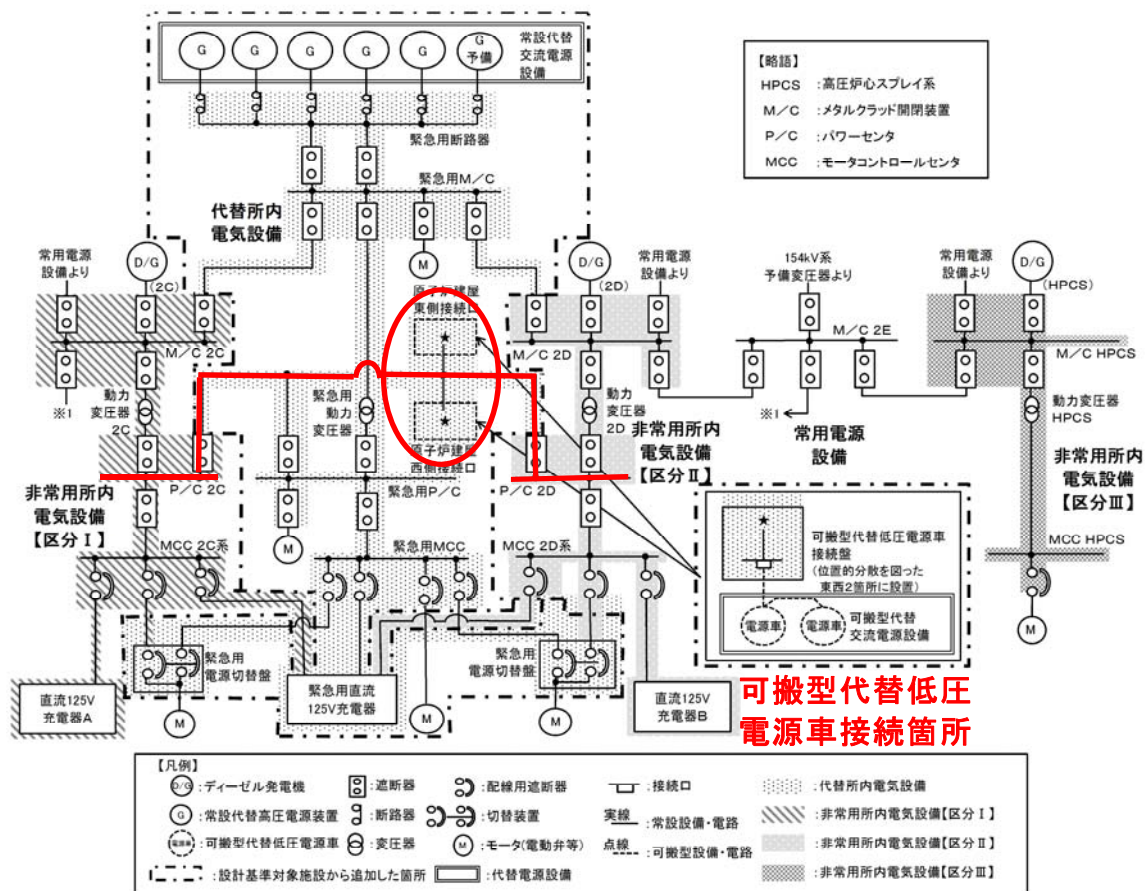
## 別紙 2 可搬型代替電源設備から電源供給を開始する時間

可搬型代替電源設備（可搬型代替低圧電源車）から非常用所内電気設備への電源供給方法は、非常用 P / C への電源供給（第 1 図に示す）と、可搬型整流器を用いた直流 125V 主母線盤への電源供給（第 2 図に示す）がある。

非常用パワーセンタへの電源供給は 210 分（第 3 図に示す）、直流 125V 主母線盤への電源供給は 190 分（第 4 図に示す）で完了する。

設置許可規準規則第 14 条においては、全交流動力電源喪失から重大事故等に対処するために必要な電力が交流動力電源設備から供給開始されるまでの間、必要負荷に電力を供給することを要求している。

このため、可搬型代替電源設備（可搬型代替低圧電源車）から非常用所内電気設備の電源供給開始までの時間は、交流動力電源を供給する非常用 P / C への電源供給時間 210 分を使用する。



第 1 図 可搬型代替低圧電源車による非常用所内電気設備（非常用パワーセンタ）への電源供給経路図



手順の項目	実施箇所・必要人員数	経過時間(分)												備考											
		10	20	30	40	50	60	70	80	90	100	110	120		130	140	150	160	170	180	190	200	210	220	
可搬型代替低圧電源車による非常用所内電気設備への給電	運転員A, B (中央制御室)	2																							
	運転員C, D (現場)	2																							
	重大事故等 対応要員	6																							
電源ケーブル布設・接続及び可搬型代替低圧電源車起動170分																									
可搬型代替低圧電源車起動前準備																									
P/C 2C・2D受電																									
移動、可搬型代替低圧電源車起動前準備																									
P/C 2C・2D充電確認																									
MCC 2C系受電操作、直流125V充電器A・B起動操作																									
可搬型代替低圧電源車起動前準備																									
南側保管場所から原子炉建屋東側の可搬型代替低圧電源車接続付近への移動・配置																									
ケーブル布設																									
ケーブル接続																									
可搬型代替低圧電源車運転・送電																									
可搬型代替低圧電源車による非常用所内電気設備受電210分																									

第3図 可搬型代替低圧電源車による非常用所内電気設備（非常用P/C）電源供給電タイムチャート※1

手順の項目	実施箇所・必要人員数	経過時間(分)												備考										
		10	20	30	40	50	60	70	80	90	100	110	120		130	140	150	160	170	180	190			
可搬型代替直流電源設備による非常用所内電気設備への給電	運転員C, D (現場)	2																						
	重大事故等 対応要員	6																						
	電源ケーブル布設・接続、可搬型代替低圧電源車及び可搬型整流器起動160分																							
可搬型代替直流電源設備による直流125V主母線盤2A・2B受電190分																								
移動、可搬型代替直流電源設備起動前準備																								
直流125V主母線盤2A・2B受電操作、受電確認																								
可搬型代替直流電源設備起動前準備																								
南側保管場所から原子炉建屋東側の可搬型代替低圧電源車接続付近への移動・配置																								
ケーブル布設																								
ケーブル接続																								
可搬型代替低圧電源車・可搬型整流器運転・送電																								

第4図 可搬型代替低圧電源車による非常用所内電気設備（直流125V主母線盤）への電源供給タイムチャート※1

※1 「東海第二発電所「実用発電用原子炉に係る発電用原子炉設置者の重大事故の発生及び拡大の防止に必要な措置を実施するために必要な技術的能力に係る審査基準」への適合状況について」の抜粋



### 別紙 3 所内常設蓄電式直流電源設備

125V 系蓄電池 A 系，125V 系蓄電池 B 系及び 125V 系蓄電池 H P C S 系は，重大事故等対処設備として要求される所内常設蓄電式直流電源設備と兼用しており，設置許可基準規則第 57 条電源設備 解釈 1b)にて以下の規定がある。

所内常設蓄電式直流電源設備は，負荷切り離しを行わずに 8 時間，電気の供給が可能であること。ただし，「負荷切り離しを行わずに」には，原子炉制御室又は隣接する電気室等において簡易な操作で負荷の切り離しを行う場合を含まない。その後，必要な負荷以外を切り離して残り 16 時間の合計 24 時間にわたり，電気の供給を行うことが可能とする。

上記の要求事項を満足するために，代替電源設備を含む交流電源の復旧に時間を要する場合，125V 系蓄電池 A 系及び 125V 系蓄電池 B 系は全交流動力電源喪失発生後 1 時間及び 8 時間後以降に不要負荷を切り離す手順とする。ただし，125V 系蓄電池 H P C S 系は切り離し操作をすることなく 24 時間後まで使用する。

#### 別紙 4 制御棒位置指示への電源給電について

発電用軽水型原子炉施設の安全機能の重要度分類に関する審査指針では、事故時のプラント状態の把握機能は重要度分類のクラス 2 に分類され、非常用電源からの給電要求がある。

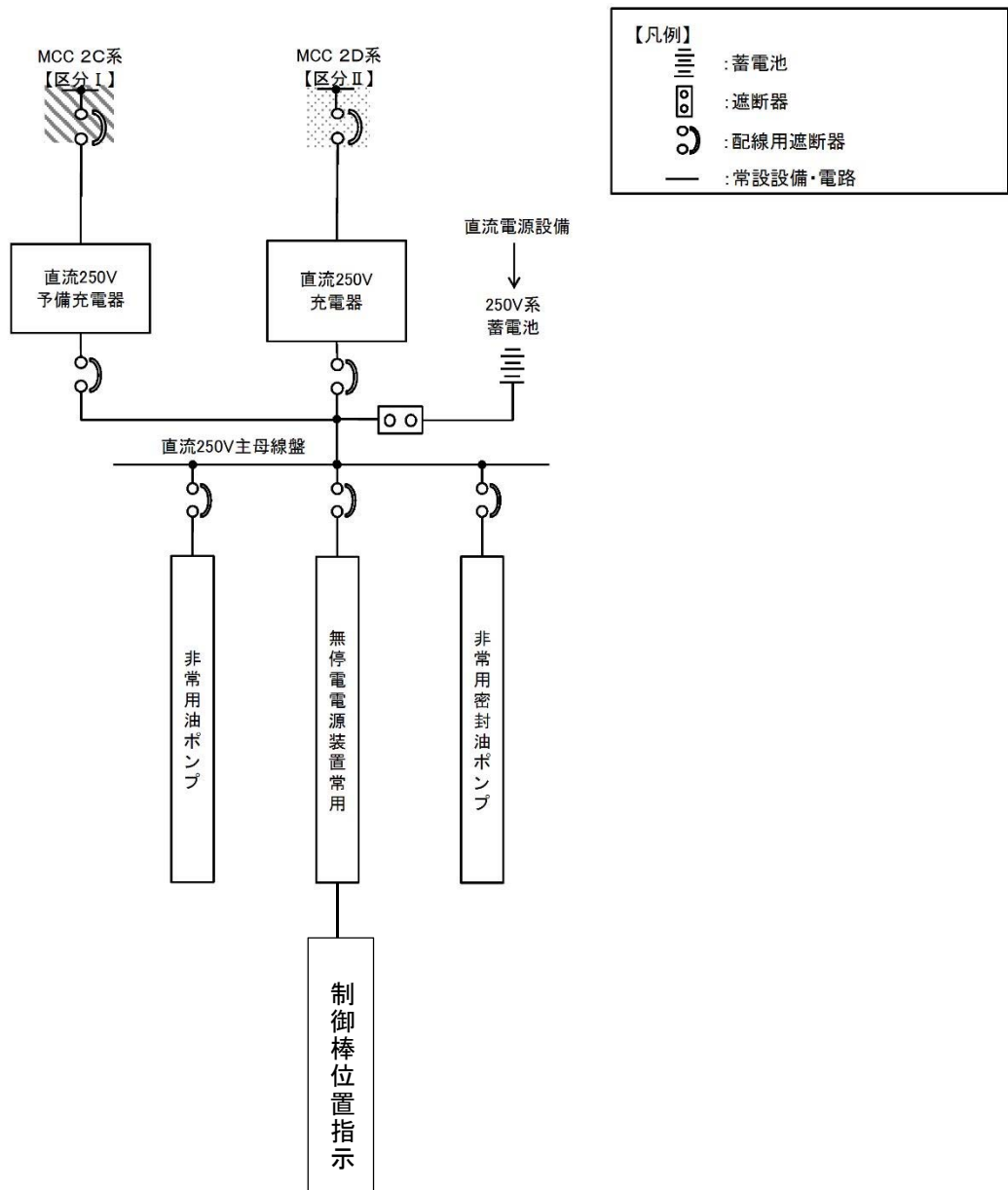
制御棒位置指示は「安全機能を有する計測制御装置の設計指針」(J E A G 4 6 1 1 - 2 0 0 9)において上記事故時のプラント状態の把握機能を有する設備と位置付けているが、本文第 2.2-1 表の全交流動力電源喪失時に電源供給が必要な直流電源設備としては選定していない。これは、以下の理由によるものがある。

- (1) 制御棒位置指示は耐震 C クラス設計であること。

「安全機能を有する計測制御装置の設計指針」(J E A G 4 6 1 1 - 2 0 0 9)では、制御棒位置指示の耐震クラスが低いことを考慮し、原子炉スクラム用電磁接触器と相まってクラス 2 要求を満足する設備と位置付けていること。

- (2) 東海第二発電所の制御棒位置指示は無停電電源設備より給電するが、第 1 図に示すとおり直流電源系は常用蓄電池より給電する設計となっていること。

- (3) 上記設計を考慮し、全交流動力電源喪失の有効性評価では原子炉停止状態を確認するためのパラメータとして平均出力領域計装及び起動領域計装を選定していること。



第1図 制御棒位置指示への給電系統

## 別紙 5 使用済燃料プールの水位・温度監視について

使用済燃料プールの水位・温度の監視は、設置許可基準規則第 16 条第 3 項第 2 号において、外部電源が利用できない場合における使用済燃料プールの水位・温度の監視機能が要求されている。

東海第二発電所の既設の使用済燃料プール水位及び使用済燃料プール温度は、第 1 図に示すとおり非常用交流母線より給電される設計となっている。このため、全交流動力電源喪失時にも使用済燃料プールの水位・温度の監視を可能とするため、蓄電池（非常用）から給電される使用済燃料プール水位・温度（S A 広域）を新たに設置する（第 2 図）。

なお、使用済燃料プール水位・温度（S A 広域）は、重大事故等対策の有効性評価における重要事故シーケンスである蓄電池（非常用）機能が喪失する全交流動力電源喪失（T B D）時においても、使用済燃料プールの水位及び温度監視を可能とするため、常設代替直流電源設備からも給電可能な設計とする。



## 別紙 6 蓄電池の容量算出方法

### 1. 計算条件

- (1) 蓄電池容量算定法は下記規格による。

電池工業会規格「据置蓄電池の容量算出法」(SBA S 0601-2014)

- (2) 蓄電池温度は+10℃とする。
- (3) 放電終止電圧は 1.80V/セルとする。(別紙 8)
- (4) 保守率は 0.8 とする。
- (5) 容量算出の一般式

$$C_i = \frac{1}{L} \times [K_1 I_1 + K_2 (I_2 - I_1) + K_3 (I_3 - I_2) + \dots + K_n (I_n - I_{n-1})]$$

ここに,

$C_i$  : +10℃における定格放電率換算容量 (Ah)

$L$  : 保守率 (0.8)

$K_i$  : 容量換算時間(時) 放電時間, 許容最低電圧, 蓄電池温度により定まる容量に換算するための係数

$I$  : 放電電流 (A)

サフィックス  $i$  (添え字) 1, 2, 3, ...,  $n$  : 放電電流の変化の順に付番

$C_i$  ( $i = 1, 2, 3, \dots, n$ ) で最大となる値が保守率を考慮した必要容量である。

2. 計算例 (125V 系蓄電池H P C S 系容量)

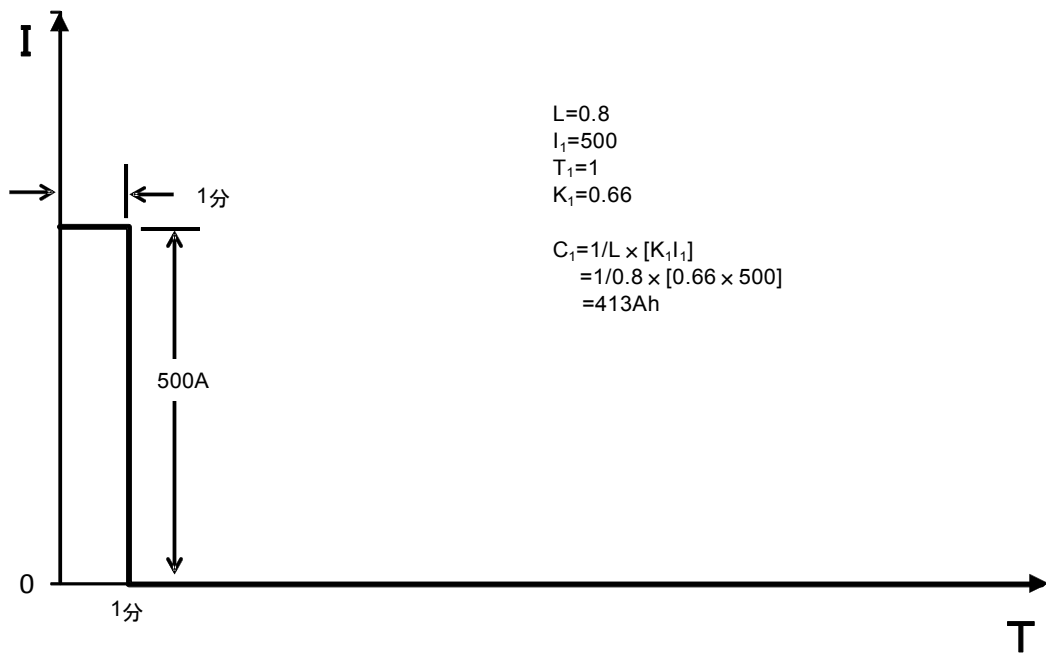
- ① 1 分間供給で必要となる蓄電池容量

$$C_1 = \frac{1}{L} \times [K_1 I_1] = \frac{1}{0.8} \times [0.66 \times 500] = 413\text{Ah}$$

- ② 24 時間 (1, 440 分) 供給で必要となる蓄電池容量

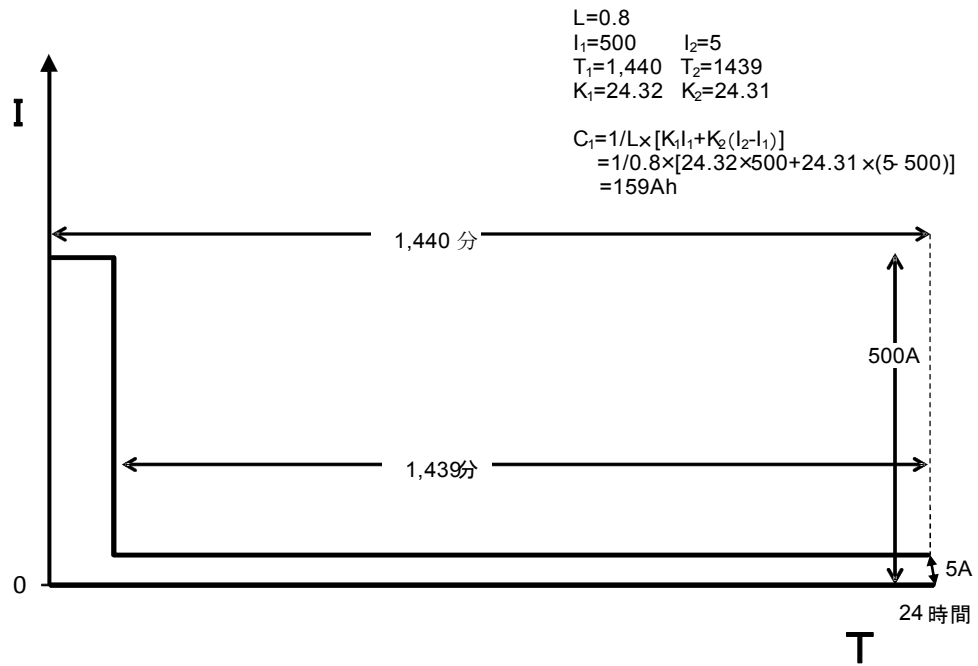
$$\begin{aligned} C_{1440} &= \frac{1}{L} \times [K_1 I_1 + K_2 (I_2 - I_1)] = \frac{1}{0.8} \times [24.32 \times 500 + 24.31 \times (5 - 500)] \\ &= 159\text{Ah} \end{aligned}$$

給電開始から 1 分までの蓄電池容量  $C_1 = 413\text{Ah}$  である。



第 1 図 給電開始から 1 分までの負荷曲線

給電開始から 24 時間 (1,440 分) 後までの蓄電池容量  $C_2=159\text{Ah}$  である。



第 2 図 給電開始から 24 時間 (1,440 分) 後までの負荷曲線



別紙 7 蓄電池の容量換算時間  $K_i$  値一覧

蓄電池（非常用）の容量換算時間を第 1 表に示す。

第 1 表 125V 系蓄電池 A 系, 125V 系蓄電池 B 系, 125V 系蓄電池 H P C S 系,  
中性子モニタ用蓄電池 A 系及び中性子モニタ用蓄電池 B 系（制御弁  
式）容量換算時間

放電時間 T (分)	容量換算時間 $K_i$ (時)
1	0.66
59	1.98
60	2.00
240	5.30
480	8.72
539	9.43
540	9.44
599	10.32
600	10.32
900	15.32
1,380	23.32
1,439	24.31
1,440	24.32

## 別紙 8 蓄電池の放電終止電圧

蓄電池の容量換算時間 $K_1$ 値は、蓄電池の放電終止電圧に依存する。蓄電池の放電終止電圧は、蓄電池から電源供給を行う負荷の最低動作電圧に、蓄電池から負荷までの電路での電圧降下を加味して決定される。

東海第二発電所では、放電終止電圧を次のとおりとする。

125V 系蓄電池 A 系，125V 系蓄電池 B 系，125V 系蓄電池 H P C S 系，  
中性子モニタ用蓄電池 A 系及び中性子モニタ用蓄電池 B 系：1.80V／セル

## 別紙 9 蓄電池容量の保守性の考え方

蓄電池の容量は、使用開始から寿命までの間変化し、使用年数を経るに従い容量が低下する。このため、蓄電池の容量は、必要容量に対し以下のような保守性を考慮することで、余裕を持った容量設計とする。

- (1) 電池工業会規格「据置蓄電池の容量算出法」(S B A S O 6 0 1 - 2 0 1 4) による保守率 0.8 を採用することで、必要容量に対して余裕を持った定格容量を設定している。(定格容量 > 必要容量 / 保守率 0.8)
- (2) 各負荷の電流値は、設計値を用いている。

別紙 10 蓄電池（非常用）の「その他の負荷」容量内訳

125V 系蓄電池 A 系，125V 系蓄電池 B 系，125V 系蓄電池 H P C S 系の「その他の負荷」内訳は以下の第 1 表～第 3 表のとおりである。

第 1 表 125V 系蓄電池 A 系「その他の負荷」の内訳

負荷名称	0-1 分	1 分-60 分	1-9 時間	9-24 時間
原子炉隔離時冷却系蒸気入口弁				
原子炉隔離時冷却系ポンプ出口弁				
その他 原子炉隔離時冷却系弁				
無停電電源装置 A <sup>※1</sup>				
DB / SA 分離盤（区分 I）（突合せ給電を除く） <sup>※2</sup>				
DB / SA 分離盤（区分 I）（突合せ給電） <sup>※3</sup>				
直流非常灯				
主蒸気ラインドレン弁				
CUW 系 電動弁				
FRVS / SGT S CP-6A				
DC 制御他 <sup>※4</sup>				
負荷余裕 <sup>※5</sup>				
合計				

単位：A

※1 無停電電源装置 A の負荷は以下の設備

- ・ 平均出力領域計装，外の状況を監視する設備，津波監視カメラ，潮位計，取水ピット水位計，原子炉建屋燃料取替床換気系排気ダクト放射線モニタ，原子炉建屋換気系排気ダクト放射線モニタ，無線連絡設備

※2 DB／SA分離盤（区分I）（突合せ給電を除く）は以下の設備

- ・原子炉隔離時冷却系系統流量，ドライウェル圧力，サブプレッション・プール水温度（DB），サブプレッション・プール水位，原子炉水位用凝縮槽温度

※3 DB／SA分離盤（区分I）（突合せ給電）は以下の設備

- ・原子炉圧力，原子炉水位（広帯域），原子炉水位（燃料域），低圧炉心スプレイ系ポンプ吐出圧力，残留熱除去系ポンプ吐出圧力

※4 DC制御他は以下の設備

- ・安全保護系計装・制御回路，蓄電池水素濃度，逃がし安全弁，格納容器雰囲気放射線モニタ（D／W），格納容器雰囲気放射線モニタ（S／C），ATWS緩和設備（代替制御棒挿入機能），ATWS緩和設備（代替原子炉再循環ポンプトリップ機能），使用済プールライナードレン漏えい検知，原子炉隔離時冷却系ポンプ吐出圧力，タービン制御系，計測制御設備等の小容量設備を集約

※5 将来の負荷増加を考慮し，評価上，0-1分に負荷余裕を見込んでいる。

第2表 125V系蓄電池B系「その他の負荷」の内訳

負荷名称	0-1分	1分-60分	1-9時間	9-24時間
無停電電源装置B <sup>※1</sup>				
DB/S A分離盤(区分Ⅱ)(突合せ給電を除く) <sup>※2</sup>				
DB/S A分離盤(区分Ⅱ)(突合せ給電) <sup>※3</sup>				
データ伝送装置				
直流非常灯				
FRVS / SGTSCP-6B				
DC制御他 <sup>※4</sup>				
負荷余裕 <sup>※5</sup>				
合計				

単位：A

※1 無停電電源装置Bの負荷は以下の設備

- ・平均出力領域計装，原子炉建屋燃料取替床換気系排気ダクト放射線モニタ，原子炉建屋換気系排気ダクト放射線モニタ，衛星電話設備，データ伝送装置

※2 DB/S A分離盤(区分Ⅱ)(突合せ給電を除く)は以下の設備

- ・ドライウエル圧力，サプレッション・プール水温度(DB)，サプレッション・プール水位(DB)，原子炉水位用凝縮槽温度

※3 DB/S A分離盤(区分Ⅱ)(突合せ給電)は以下の設備

- ・原子炉圧力，原子炉水位(広帯域)，原子炉水位(燃料域)，残留熱除去系ポンプ吐出圧力

※4 DC制御他は以下の設備

- ・安全保護系計装・制御回路，蓄電池室水素濃度，使用済燃料プール水位・温度（S A 広域），逃がし安全弁，格納容器雰囲気放射線モニタ（D/W），格納容器雰囲気放射線モニタ（S/C），A T W S 緩和設備（代替制御棒挿入機能），A T W S 緩和設備（代替原子炉再循環ポンプトリップ機能），タービン制御系，計測制御設備等の小容量設備を集約

※5 将来の負荷増加を考慮し，評価上，0-1 分に負荷余裕を見込んでいる。

第 3 表 125V 系蓄電池 H P C S 系「その他の負荷」の内訳

負荷名称	0-1 分	1 分-24 時間
D C 制御他 <sup>※1</sup>		
負荷余裕 <sup>※2</sup>		
合計		

単位：A

※1 D C 制御他は以下の設備

- ・計測制御設備等の小容量設備を集約

※2 将来の負荷増加を考慮し，評価上，0-1 分に負荷余裕を見込んでいる。

## 別紙 11 全交流動力電源喪失時における非常用直流電源系の信頼性について

### 1. はじめに

全交流動力電源喪失時において、交流電源設備が復旧するまでの間、原子炉隔離時冷却系等の必要な設備に給電するための設備として、非常用直流電源系を用いる。この非常用直流電源系の信頼性について、以下のとおり考察を行った。

### 2. 非常用直流電源系の信頼性

非常用直流電源系は、単線結線図（第1図）に示すとおり、蓄電池、充電器、計測制御装置、遮断器、配線用遮断器電路（母線、ケーブル）で構成される。この非常用直流電源系は、通常時は交流電源から充電器を経由して負荷に給電するとともに蓄電池を充電している。全交流動力電源喪失時には、常設代替交流電源設備により電源供給可能となる約95分後までの間、遮断器の操作等を伴わず、待機していた系統構成を変えずに、蓄電池から継続して電源供給する。

非常用直流電源系は、回転機器等の可動部位を有しない蓄電池等の静的機器で構成されており、回転機器等で構成される設備と比較して信頼性の高い設備である。

なお、構成機器のうち遮断器は可動部位を有する構造となっているが、遮断器は、電気系統に故障が生じた場合に、故障箇所を隔離し、故障による影響を局所化する目的で設置しているものであり、交流電源喪失時において動作するものではない。また、遮断器は上記目的以外のインターロックにより、動作することはない。

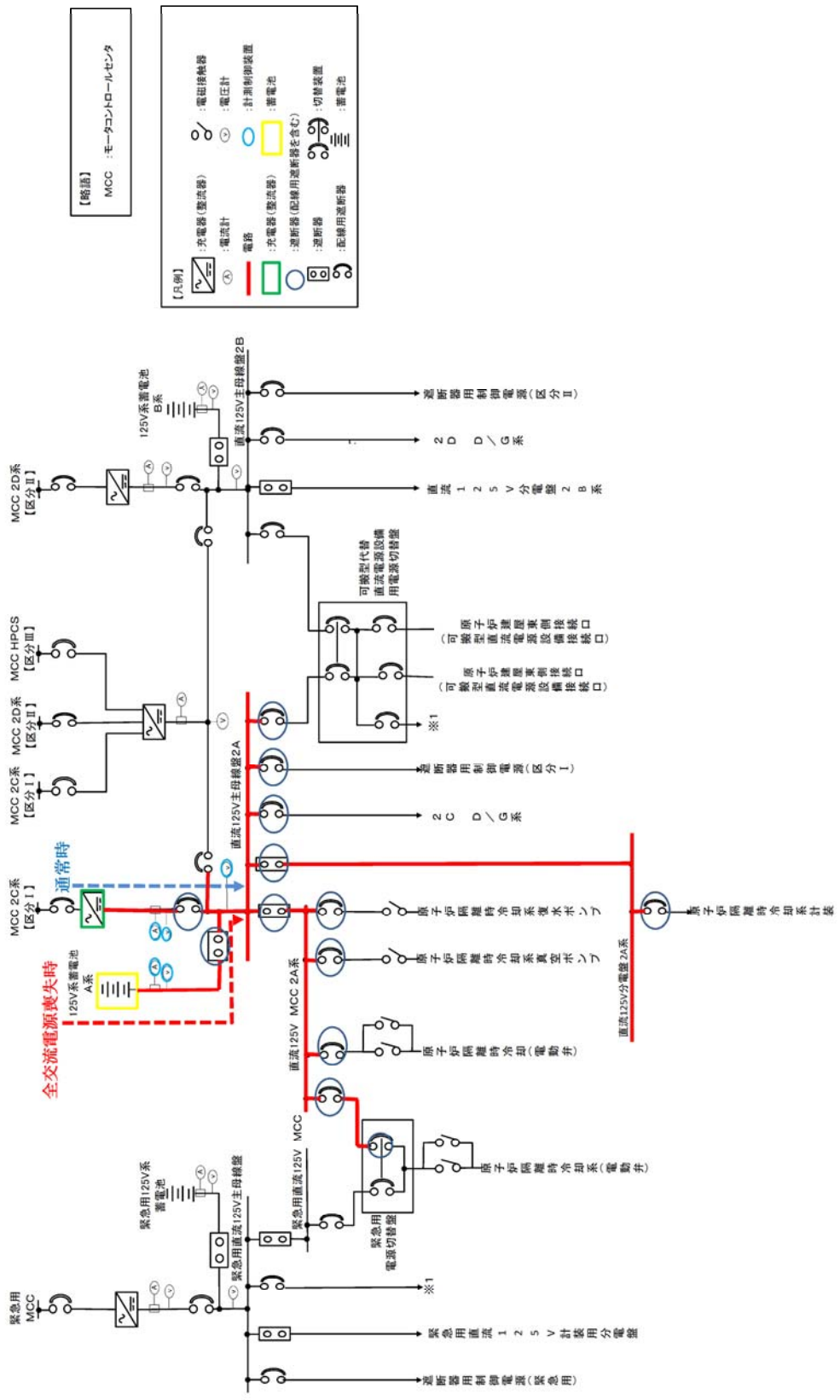
以上より、非常用直流電源系は十分信頼性が高い系統であり、全交流動力



電源喪失時でも高い信頼性で電源供給可能と考えられる。

万一、非常用直流電源系が使用できない場合においても、重大事故等対処設備である常設代替直流電源設備から高圧代替注水系等の必要な設備に給電することが可能である

以上



第1図 単線結線図

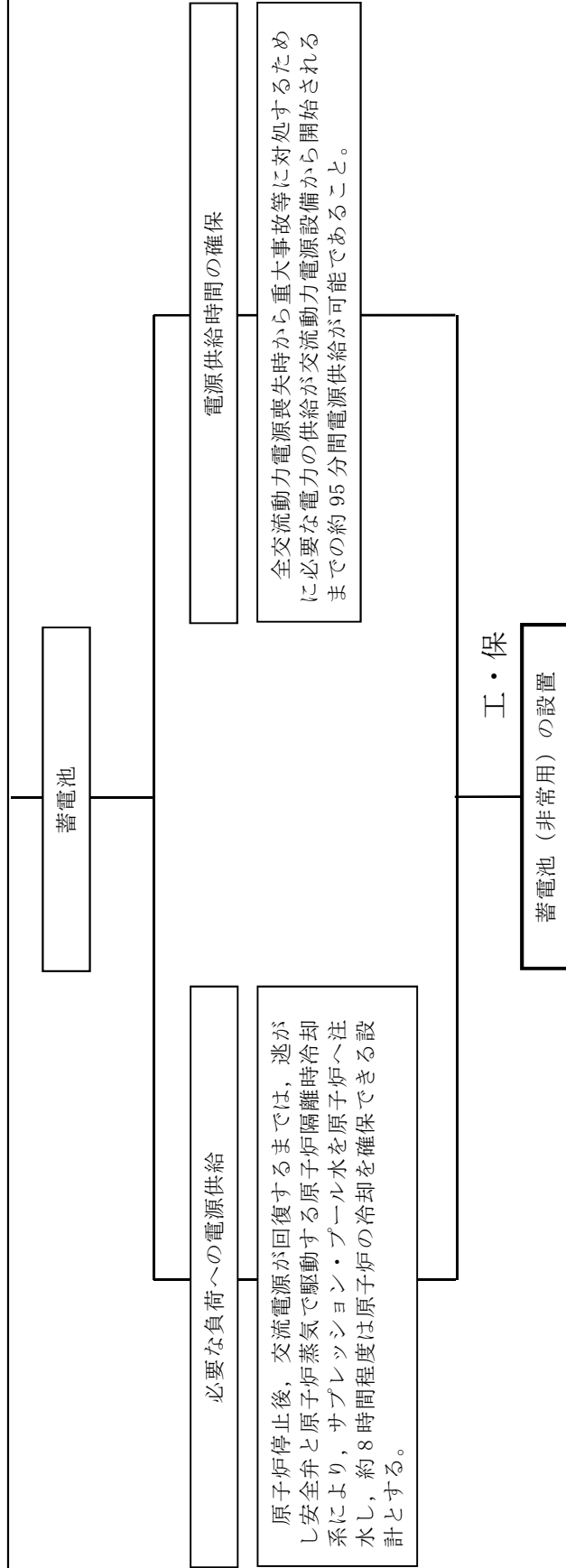
## 東海第二発電所

運用，手順説明資料  
全交流動力電源喪失対策設備

## 第14条 全交流動力電源喪失対策設備

### 設置許可基準規則 第14条

発電用原子炉施設には、全交流動力電源喪失時から重大事故等に対処するために必要な電力の供給が交流動力電源設備から開始されるまでの間、発電用原子炉を安全に停止し、かつ、発電用原子炉の停止後に炉心を冷却するための設備が動作するとともに、原子炉格納容器の健全性を確保するための設備が動作することをできるよう、これらの設備の動作に必要な容量を有する蓄電池その他の設計基準事故に対処するための電源設備（安全施設に属するものに限る。）を設けなければならない。



### 【後段規制との対応】

工：工認（基本設計方針，添付書類）

保：保安規定（運用，手順に係る事項，下位文書含む）

核：核防規定（下位文書含む）

### 【添付八への反映事項】

添付八

：当該条文に該当しない  
（他条文での反映事項他）

運用, 手順に係る対策等 (設計基準)

設置許可基準対象条文	対象項目	区分	運用対象等
第 14 条 全交流動力電源喪失対策設備	蓄電池 (非常用)	運用・手順	-
		体制	-
		保守・点検	-
		教育・訓練	-

## 第33条 保安電源設備

### <目 次>

1. 基本方針
  - 1.1 要求事項の整理
  - 1.2 追加要求事項に対する適合方針
  - 1.3 気象等
  - 1.4 設備等（手順含む）
  
2. 保安電源設備
  - 2.1 保安電源設備の概要
    - 2.1.1 常用電源設備の概要
    - 2.1.2 非常用電源設備の概要
  - 2.2 保安電源の信頼性
    - 2.2.1 発電所構内における電気系統の信頼性
      - 2.2.1.1 安全施設に対する電力系統の異常の検知とその拡大防止
      - 2.2.1.2 電気系統の信頼性
    - 2.2.2 電線路の独立性
      - 2.2.2.1 外部電源受電回路について
      - 2.2.2.2 複数の変電所との接続について
    - 2.2.3 電線路の物理的分離
      - 2.2.3.1 送電鉄塔への架線方法について
      - 2.2.3.2 送電線の信頼性向上対策
    - 2.2.4 受送電設備の信頼性
      - 2.2.4.1 開閉所設備等の耐震性評価について
      - 2.2.4.2 送変電設備の碍子及び遮断器等の耐震性

- 2.2.4.3 開閉所基礎の設置地盤の支持性能について
  - 2.2.4.4 ケーブル洞道設置地盤の支持性能について
  - 2.2.4.5 基礎及び洞道の不等沈下による影響について
  - 2.2.4.6 津波の影響，塩害対策
- 2.3 外部電源喪失時における発電所構内の電源の確保
- 2.3.1 非常用電源設備及びその付属設備の信頼性
    - 2.3.1.1 多重性又は多様性及び独立性
    - 2.3.1.2 容量について
    - 2.3.1.3 燃料貯蔵設備
- 
- 別紙 1 鉄塔基礎の安定性について
  - 別紙 2 吊り下げ設置型高圧遮断器について
  - 別紙 3 変圧器一次側の 1 相開放故障について
  - 別紙 4 1 相開放故障発生箇所の識別とその後の対応操作について
  - 別紙 5 那珂変電所または茨城変電所が全停した場合の東海第二発電所への電力供給の確実性について
  - 別紙 6 非常用電源設備の配置の基本方針について
  - 別紙 7 蓄電池容量について
  - 別紙 8 ケーブル及び電線路敷設計の考え方
  - 別紙 9 揺すり込み沈下量の算定方法について
3. 運用，手順説明資料  
(別添資料) 保安電源設備

## < 概 要 >

1. において、設計基準事故対処設備の設置許可基準規則、技術基準規則の要求事項を明確化するとともに、それら要求に対する東海第二発電所における適合性を示す。

2. において、設計基準事故対処設備について、追加要求事項に適合するために必要となる機能を達成するための設備又は運用等について説明する。

3. において、追加要求事項に適合するための運用、手順等を抽出し、必要となる対策等を整理する。



1. 基本方針

1.1 要求事項の整理

保安電源設備について、設置許可基準規則第 33 条並及び技術基準規則第 45 条において、追加要求事項を明確化する。

設置許可基準規則第 33 条及び技術基準規則第 45 条 要求事項を、第 1.1-1 表に示す。

第 1.1-1 表 設置許可基準規則第 33 条及び技術基準規則第 45 条  
要求事項 (1/3)

設置許可基準規則 第 33 条 (保安電源設備)	技術基準規則 第 45 条 (保安電源設備)	備考
発電用原子炉施設は、重要安全施設がその機能を維持するために必要となる電力を当該重要安全施設に供給するため、電力系統に連系したものでなければならない。	—	変更なし
2 発電用原子炉施設には、非常用電源設備（安全施設に属するものに限る。以下この条において同じ。）を設けなければならない。	発電用原子炉施設には、電線路及び当該発電用原子炉施設において常時使用される発電機からの電力の供給が停止した場合において発電用原子炉施設の安全性を確保するために必要な装置の機能を維持するため、内燃機関を原動力とする発電設備又はこれと同等以上の機能を有する非常用電源設備を施設しなければならない。	変更なし
	2 設計基準対象施設の安全性を確保する上で特に必要な設備には、無停電電源装置又はこれと同等以上の機能を有する装置を設置しなければならない。	変更なし

第 1.1-1 表 設置許可基準規則第 33 条及び技術基準規則第 45 条

要求事項 (2/3)

設置許可基準規則 第 33 条 (保安電源設備)	技術基準規則 第 45 条 (保安電源設備)	備考
<p><u>3 保安電源設備 (安全施設へ電力を供給するための設備をいう。) は, 電線路, 発電用原子炉施設において常時使用される発電機及び非常用電源設備から安全施設への電力の供給が停止することがないように, 機器の損壊, 故障その他の異常を検知するとともに, その拡大を防止するものでなければならない。</u></p>	<p><u>3 保安電源設備 (安全施設へ電力を供給するための設備をいう。) には, 第一項の電線路, 当該発電用原子炉施設において常時使用される発電機及び非常用電源設備から発電用原子炉施設の安全性を確保するために必要な装置への電力の供給が停止することがないように, 機器の損壊, 故障その他の異常を検知するとともに, その拡大を防止するために必要な措置を講じなければならない。</u></p>	追加 要求事項
<p><u>4 設計基準対象施設に接続する電線路のうち少なくとも二回線は, それぞれ互いに独立したものであって, 当該設計基準対象施設において受電可能なものであり, かつ, それにより当該設計基準対象施設を電力系統に連系するものでなければならない。</u></p>	<p><u>4 設計基準対象施設に接続する第一項の電線路のうち少なくとも二回線は, それぞれ互いに独立したものであって, 当該設計基準対象施設において受電可能なものであって, 使用電圧が六万ボルトを超える特別高圧のものであり, かつ, それにより当該設計基準対象施設を電力系統に連系するように施設しなければならない。</u></p>	追加 要求事項
<p><u>5 前項の電線路のうち少なくとも一回線は, 設計基準対象施設において他の回線と物理的に分離して受電できるものでなければならない。</u></p>	<p><u>5 前項の電線路のうち少なくとも一回線は, 当該設計基準対象施設において他の回線と物理的に分離して受電できるように施設しなければならない。</u></p>	追加 要求事項

第 1.1-1 表 設置許可基準規則第 33 条及び技術基準規則第 45 条

要求事項 (3/3)

設置許可基準規則 第 33 条 (保安電源設備)	技術基準規則 第 45 条 (保安電源設備)	備考
<p>6 設計基準対象施設に接続する電線路は、同一の工場等の二以上の発電用原子炉施設を電力系統に連系する場合には、いずれの二回線が喪失した場合においても電力系統からこれらの発電用原子炉施設への電力の供給が同時に停止しないものでなければならない。</p>	<p>6 設計基準対象施設に接続する電線路は、同一の敷地内の二以上の発電用原子炉施設を電力系統に連系する場合には、いずれの二回線が喪失した場合においても電力系統からそれらの発電用原子炉施設への電力の供給が同時に停止しないように施設しなければならない。</p>	追加 要求事項
<p>7 非常用電源設備及びその附属設備は、多重性又は多様性を確保し、及び独立性を確保し、その系統を構成する機械又は器具の単一故障が発生した場合であっても、運転時の異常な過渡変化時又は設計基準事故時において工学的安全施設及び設計基準事故に対処するための設備がその機能を確保するために十分な容量を有するものでなければならない。</p>	<p>7 非常用電源設備及びその附属設備は、多重性又は多様性を確保し、及び独立性を確保し、その系統を構成する機械又は器具の単一故障が発生した場合であっても、運転時の異常な過渡変化時又は設計基準事故時において工学的安全施設及び設計基準事故に対処するための設備がその機能を確保するために十分な容量を有するものでなければならない。</p>	追加 要求事項
<p>8 設計基準対象施設は、他の発電用原子炉施設に属する非常用電源設備及びその附属設備から受電する場合には、当該非常用電源設備から供給される電力に過度に依存しないものでなければならない。</p>	<p>8 設計基準対象施設は、他の発電用原子炉施設に属する非常用電源設備から受電する場合には、当該非常用電源設備から供給される電力に過度に依存しないように施設しなければならない。</p>	追加 要求事項

## 1.2 追加要求事項に対する適合方針

### (1) 位置，構造及び設備

#### ロ 発電用原子炉施設の一般構造

### (3) その他の主要な構造

(i) 本発電用原子炉施設は，(1)耐震構造，(2)耐津波構造に加え，以下の基本的方針のもとに安全設計を行う。

#### a. 設計基準対象施設

##### (ab)保安電源設備

発電用原子炉施設は，重要安全施設がその機能を維持するために必要となる電力を当該重要安全施設に供給するため，電力系統に連系した設計とする。

また，発電用原子炉施設には，非常用電源設備（安全施設に属するものに限る。以下本項において同じ。）を設ける設計とする。

【説明資料（2.1.1：P33 条-56，57）（2.1.2：P33 条-62，63）】

保安電源設備（安全施設へ電力を供給するための設備をいう。）は，電線路，発電用原子炉施設において常時使用される発電機，外部電源系及び非常用電源設備から安全施設への電力の供給が停止することがないように，発電機，送電線，変圧器，母線等に保護継電器を設置し，機器の損壊，故障その他の異常を検知するとともに，異常を検知した場合は，ガス絶縁開閉装置あるいはメタルクラッド開閉装置等の遮断器が動作することにより，その拡大を防止する設計とする。【説明資料（2.2.1.1：P33 条-64～67）】

特に重要安全施設においては，多重性を有し，系統分離が可能である母線で構成し，信頼性の高い機器を設置するとともに，非常用所内電源系からの受電時の母線切替操作が容易な設計とする。

【説明資料 (2.2.1.2 : P33 条-86～90)】

また、変圧器一次側において3相のうちの1相の電路の開放が生じ、安全施設への電力の供給が不安定になった場合においては、自動（地絡や過電流による保護継電器の動作）若しくは手動操作で、故障箇所の隔離又は非常用母線の健全な電源からの受電へ切り替えることにより安全施設への電力の供給の安定性を回復できる設計とする。

【説明資料 (2.2.1.1 : P33 条-68～83)】

設計基準対象施設に接続する電線路のうち少なくとも2回線は、それぞれ互いに独立したものであって、当該設計基準対象施設において受電可能なものであり、かつ、それにより当該設計基準対象施設を電力系統に連系するとともに、電線路のうち少なくとも1回線は、設計基準対象施設において他の回線と物理的に分離して受電できる設計とする。

設計基準対象施設に接続する電線路は、同一の発電所内の2以上の発電用原子炉施設を電力系統に連系する場合には、いずれの2回線が喪失した場合においても電力系統からこれらの発電用原子炉施設への電力の供給が同時に停止しない設計とする。

【説明資料 (2.2.3.1 : P33 条-98)】

非常用電源設備及びその付属設備は、多重性又は多様性を確保し、及び独立性を確保し、その系統を構成する機械又は器具の単一故障が発生した場合であっても、運転時の異常な過渡変化時又は設計基準事故時において工学的安全施設及び設計基準事故に対処するための設備がその機能を確保するために十分な容量を有する設計とする。

【説明資料 (2.3.1.1 : P33 条-119～125) (2.3.1.2 : P33 条-126～130)】

7 日間の外部電源喪失を仮定しても、非常用ディーゼル発電機 1 台及び高圧炉心スプレイ系ディーゼル発電機 1 台を 7 日間並びに常設代替高圧電源装置 2 台を 1 日間連続運転することにより必要とする電力を供給できるよう、7 日分の容量以上の燃料を敷地内の軽油貯蔵タンクに貯蔵する設計とする。

【説明資料 (2.3.1.3 : P33 条-133~134)】

設計基準対象施設は、他の発電用原子炉施設に属する非常用電源設備及びその付属設備から受電する場合には、当該非常用電源設備から供給される電力に過度に依存しない設計とする。

ヌ その他発電用原子炉施設の附属施設の構造及び設備

(1) 常用電源設備の構造

(i) 発電機

個	数	1
容	量	約 1,300,000kVA

(ii) 外部電源系

275kV	2 回線	(「非常用電源設備」と兼用)
154kV	1 回線	(「非常用電源設備」と兼用)

発電機，外部電源系，非常用所内電源系，その他の関連する電気系統の機器の短絡若しくは地絡又は母線の低電圧若しくは過電流に対し，検知できる設計とする。

(iii) 変圧器

a. 主要変圧器

個	数	1
容	量	約 1,300,000kVA

電 圧 18.525kV／275kV（一次／二次）

b. 所内変圧器

個 数 2

容 量 約 50,000kVA

電 圧 18.525kV／6.9kV（一次／二次）

c. 起動変圧器

個 数 2

容 量 約 50,000kVA

電 圧 275kV／6.9kV（一次／二次）

d. 予備変圧器

個 数 1

容 量 約 38,000kVA

電 圧 147kV／6.9kV（一次／二次）

(2) 非常用電源設備の構造

(i) 受電系統

275kV 2回線（「常用電源設備」と兼用）

154kV 1回線（「常用電源設備」と兼用）

(ii) 非常用ディーゼル発電機

a. 非常用ディーゼル発電機（「代替電源設備」と兼用）

個 数 2

出 力 約 5,200kW／個

起動時間 約 10 秒

b. 高圧炉心スプレイ系ディーゼル発電機（「代替電源設備」と兼用）

個 数 1

出力 約 2,800kW

起動時間 約 10 秒

c. 軽油貯蔵タンク（「代替電源設備」と兼用）

個数 2

容量 約 400kL／個

7 日間の外部電源喪失を仮定しても、非常用ディーゼル発電機 1 台及び高圧炉心スプレイ系ディーゼル発電機 1 台を 7 日間並びに常設代替高圧電源装置 2 台を 1 日間連続運転することにより必要とする電力を供給できるよう、7 日分の容量以上の燃料を敷地内の軽油貯蔵タンクに貯蔵する設計とする。

(iii) 蓄電池

a. 蓄電池（非常用）（「代替電源設備」と兼用）

型式 鉛蓄電池

個数 5 組

容量 約 6,000Ah（2 組）

約 500Ah（1 組）

約 150Ah（2 組）

(2) 安全設計方針

該当なし



(3) 適合性説明

(保安電源設備)

第三十三条 発電用原子炉施設は、重要安全施設がその機能を維持するために必要となる電力を当該重要安全施設に供給するため、電力系統に連系したものでなければならない。

2 発電用原子炉施設には、非常用電源設備（安全施設に属するものに限る。以下この条において同じ。）を設けなければならない。

3 保安電源設備（安全施設へ電力を供給するための設備をいう。）は、電線路、発電用原子炉施設において常時使用される発電機及び非常用電源設備から安全施設への電力の供給が停止することがないよう、機器の損壊、故障その他の異常を検知するとともに、その拡大を防止するものでなければならない。

4 設計基準対象施設に接続する電線路のうち少なくとも二回線は、それぞれ互いに独立したものであって、当該設計基準対象施設において受電可能なものであり、かつ、それにより当該設計基準対象施設を電力系統に連系するものでなければならない。

5 前項の電線路のうち少なくとも一回線は、設計基準対象施設において他の回線と物理的に分離して受電できるものでなければならない。

6 設計基準対象施設に接続する電線路は、同一の工場等の二以上の発電用原子炉施設を電力系統に連系する場合には、いずれの二回線が喪失した場合においても電力系統からこれらの発電用原子炉施設への電力の供給が同時に停止しないものでなければならない。

7 非常用電源設備及びその附属設備は、多重性又は多様性を確保

し、及び独立性を確保し、その系統を構成する機械又は器具の単一故障が発生した場合であっても、運転時の異常な過渡変化時又は設計基準事故時において工学的安全施設及び設計基準事故に対処するための設備がその機能を確保するために十分な容量を有するものでなければならない。

- 8 設計基準対象施設は、他の発電用原子炉施設に属する非常用電源設備及びその附属設備から受電する場合には、当該非常用電源設備から供給される電力に過度に依存しないものでなければならない。

#### 適合のための設計方針

##### 第1項について

発電用原子炉施設は、重要安全施設がその機能を維持するために必要となる電力を当該重要安全施設に供給するため、275kV送電線（東京電力パワーグリッド株式会社東海原子力線）1ルート2回線及び154kV送電線（東京電力パワーグリッド株式会社村松線・原子力1号線）1ルート1回線で電力系統に連系した設計とする。

【説明資料（2.1.1：P33 条-56～61）】

##### 第2項について

発電用原子炉施設に、非常用所内電源設備として非常用交流電源設備である非常用ディーゼル発電機（高圧炉心スプレイ系ディーゼル発電機を含む。）及び非常用直流電源設備である蓄電池（非常用）を設ける設計とする。また、それらに必要な燃料等を備える設計とする。

【説明資料（2.1.2：P33 条-62～63）】

### 第3項について

保安電源設備（安全施設へ電力を供給するための設備をいう。）は、電線路、発電用原子炉施設において常時使用される発電機、外部電源系及び非常用所内電源系から安全施設への電力の供給が停止することがないように、発電機、外部電源、非常用所内電源設備、その他の関連する電気系統機器の短絡若しくは地絡又は母線の低電圧若しくは過電流等を保護継電器にて検知できる設計とする。また、故障を検知した場合は、ガス絶縁開閉装置あるいはメタルクラッド開閉装置等の遮断器により故障箇所を隔離することによって、故障による影響を局所化できるとともに、他の安全機能への影響を限定できる設計とする。

変圧器一次側において3相のうちの1相の電路の開放が生じ、安全施設への電力の供給が不安定になった場合においては、自動（地絡や過電流による保護継電器の動作により）若しくは手動操作で、故障箇所の隔離又は非常用母線の健全な電源からの受電へ切り替えることにより安全施設への電力の供給の安定性を回復できる設計とする。また、送電線は複数回線との接続を確保し、巡視点検による異常の早期検知ができるよう、送電線引留部の外観確認が可能な設計とする。

また、保安電源設備は、重要安全施設の機能を維持するために必要となる電力の供給が停止することがないように、以下の設計とする。

- ・送電線の回線数と開閉所の母線数は、供給信頼度の整合が図れた設計とし、電気系統の系統分離を考慮して、275kV母線を1母線、154kV母線を1母線で構成する。275kV送電線は起動変圧器を介して、154kV送電線は予備変圧器を介して発電用原子炉施設へ給電する設計とする。非常用高圧母線を3母線確保することで、多重性を損なうことなく、系統分離を考慮して母線を構成する設計とする。

- ・電気系統を構成する送電線（東京電力パワーグリッド株式会社東海原子力線及び東京電力パワーグリッド株式会社村松線・原子力1号線）については、電気学会電気規格調査会にて定められた規格（JEC）又は日本工業規格（JIS）等で定められた適切な仕様を選定し、信頼性の高い設計とすることを確認している。また、電気系統を構成する母線、変圧器、非常用所内電源設備、その他関連する機器については、電気学会電気規格調査会にて定められた規格（JEC）又は日本工業規格（JIS）等で定められた適切な仕様を選定し、信頼性の高い設計とする。
- ・非常用所内電源系からの受電時等の母線切替えは、故障を検知した場合、自動又は手動で容易に切り替わる設計とする。

【説明資料（2.2.1.1:33条-64～85）（2.2.1.2:33条-86～90）】

#### 第4項について

設計基準対処施設は、送受電可能な回線として275kV送電線（東京電力パワーグリッド株式会社東海原子力線）1ルート2回線及び受電専用の回路として154kV送電線（東京電力パワーグリッド株式会社村松線・原子力1号線）1ルート1回線の合計2ルート3回線にて、電力系統に接続する。

275kV送電線は、約17km離れた東京電力パワーグリッド株式会社那珂変電所に連系する。また、154kV送電線は、約9km離れた東京電力パワーグリッド株式会社茨城変電所に連系し、さらに、上流側接続先である東京電力パワーグリッド株式会社那珂変電所に連系する。

上記2ルート3回線の送電線の独立性を確保するため、万一、送電線の上流側接続先である東京電力パワーグリッド株式会社那珂変電所が停止した場合でも、外部電源から電力供給が可能となるよう、東京

電力パワーグリッド株式会社の新筑波変電所から西水戸変電所及び茨城変電所を経由するルートで本発電所に電力を供給することが可能な設計とすることを確認している。

また、東京電力パワーグリッド株式会社那珂変電所が停止した場合の、東京電力パワーグリッド株式会社の新筑波変電所から本発電所への電力供給については、予め定められた手順、体制等に基づき、昼夜問わず、確実に実施されることを確認している。

なお、東京電力パワーグリッド株式会社茨城変電所が停止した場合には、東京電力パワーグリッド株式会社那珂変電所を経由するルートで本発電所に電力を供給することが可能な設計とすることを確認している。

【説明資料（2.2.2:33条-91～97）】

#### 第5項について

同一の送電鉄塔に架線しない275kV送電線（東京電力パワーグリッド株式会社東海原子力線）2回線と154kV送電線（東京電力パワーグリッド株式会社村松線・原子力1号線）1回線から設計基準対象施設に電線路を接続する設計とする。

また、送電線は、大規模な盛土の崩壊、大規模な地すべり、急傾斜の崩壊による被害の最小化を図るため、鉄塔基礎の安定性を確保することで、鉄塔の倒壊を防止するとともに、台風等による強風発生時及び着氷雪の事故防止対策を図ることにより、外部電源系からの電力供給が同時に停止することのない設計であることを確認している。

さらに、275kV送電線（東京電力パワーグリッド株式会社東海原子力線）と154kV送電線（東京電力パワーグリッド株式会社村松線・原

子力1号線)の近接箇所については、仮に1つの鉄塔が倒壊しても、すべての送電線が同時に機能喪失しない水平距離を確保する設計であることを確認している。

これらにより、設計基準対象施設に連系する送電線は、互いに物理的に分離した設計であることを確認している。

【説明資料 (2.2.3.1:33条-98)】

#### 第6項について

本発電所においては、2以上の発電用原子炉施設を電力系統に接続しないとしたうえで、設計基準対象施設に連系する送電線は、275kV送電線2回線と154kV送電線1回線とで構成する。

これらの送電線は1回線で発電用原子炉の停止に必要な電力を供給し得る容量とし、いずれの2回線が喪失しても、発電用原子炉施設が外部電源喪失に至らない構成とする。

なお、275kV送電線2回線は起動変圧器を介して、154kV送電線1回線は予備変圧器を介して発電用原子炉施設へ接続する設計とする。

開閉所からの送受電設備は、十分な支持性能を持つ地盤に設置するとともに、遮断器等は重心の低いガス絶縁開閉装置を採用する等、耐震性の高いものを使用する。

さらに防潮堤により津波の影響を受けないエリアに設置するとともに、塩害を考慮し、275kV送電線引留部の碍子に対しては、碍子洗浄ができる設計とし、遮断器等に対しては、電路がタンクに内包されているガス絶縁開閉装置を採用する。

【説明資料 (2.1.1:33条-56～57) (2.2.4:33条-107～118)】

#### 第7項について

非常用ディーゼル発電機（高圧炉心スプレイ系ディーゼル発電機を含む。）及びその付属設備は、多重性及び独立性を考慮して、必要な容量のものを各々別の場所に3台備え、共通要因により機能が喪失しない設計とするとともに、各々非常用高圧母線に接続する。

蓄電池は、非常用3系統をそれぞれ異なる区画に設置し、多重性及び独立性を確保し共通要因により機能が喪失しない設計とする。

これらにより、その系統を構成する機器の単一故障が発生した場合にも、機能が確保される設計とする。

7日間の外部電源喪失を仮定しても、非常用ディーゼル発電機1台及び高圧炉心スプレイ系ディーゼル発電機1台を7日間並びに常設代替高圧電源装置2台を1日間連続運転することにより必要とする電力を供給できるよう、7日分の容量以上の燃料を敷地内の軽油貯蔵タンクに貯蔵する設計とする。

【説明資料（2.3.1:33条-119～137）】

## 第8項について

設計基準事故時において、発電用原子炉施設に属する非常用所内電源設備及びその付属設備は、発電用原子炉ごとに**単独**で設置し、他の発電用原子炉施設と共用しない設計とする。

### 1.3 気象等

該当なし

## 1.4 設備等（手順等含む）

### 10. その他発電用原子炉の附属設備

#### 10.1 非常用電源設備

##### 10.1.1 概要

発電用原子炉施設は、重要安全施設がその機能を維持するために必要となる電力を当該重要安全施設に供給するため、電力系統に連系する設計とする。

【説明資料（2.1.1:33条-56～57）】

非常用の所内高圧母線は3母線で構成し、常用母線及び非常用交流電源設備である非常用ディーゼル発電機（高圧炉心スプレイ系ディーゼル発電機を含む。）のいずれからも受電できる設計とする。

非常用の所内低圧母線は2母線で構成し、非常用高圧母線から動力変圧器を通して受電する。

所内機器は、工学的安全施設に関係する機器とその他の一般機器に分類する。

工学的安全施設に関係する機器は非常用母線に、その他の一般機器は原則として常用母線に接続する。

所内機器で2台以上設置するものは、単一の所内母線の故障があっても、全部の機器電源が喪失しないよう2母線以上に分割接続し、所内電力供給の安定を図る。

安全保護系及び工学的安全施設に関係する機器は、単一の非常用母線の故障があっても、他の系統に波及して多重性を損なうことがないよう系統ごとに分離して非常用母線に接続する。

2 C 非常用ディーゼル発電機は、275kV送電線（東京電力パワーグリッド株式会社東海原子力線）が停電した場合に非常用母線に電力を供給する。また2 D 非常用ディーゼル発電機及び高圧炉心スプレイ系ディーゼル発電機は、



275kV送電線（東京電力パワーグリッド株式会社東海原子力線）が停電し、かつ154kV送電線（東京電力パワーグリッド株式会社村松線・原子力1号線）も停電した場合にそれぞれの非常用母線に電力を供給する。

1台の非常用ディーゼル発電機（高圧炉心スプレイ系ディーゼル発電機を含む。）が作動しないと仮定した場合でも燃料体及び原子炉冷却材圧力バウンダリの設計条件を超えることなく炉心を冷却でき、あるいは、原子炉冷却材喪失時にも炉心の冷却とともに、格納容器等安全上重要な系統機器の機能を確保できる容量と機能を有する設計とする。

また、発電所の安全に必要な直流電源を確保するため蓄電池（非常用）を設置し、安定した交流電源を必要とするものに対しては、非常用の無停電電源装置を設置する。非常用直流電源設備は、非常用所内電源系として3系統から構成し、3系統のうち1系統が故障しても発電用原子炉の安全性は確保できる設計とする。

外部電源、非常用所内電源設備、その他の関連する電気系統機器の短絡若しくは地絡又は母線の低電圧若しくは過電流等を検知できる設計とし、検知した場合には、遮断器により故障箇所を隔離することによって、故障による影響を局所化できるとともに、他の安全機能への影響を限定できる設計とする。

また、非常用所内電源設備からの受電時に、容易に母線切替操作が可能な設計とする。

【説明資料（2.1.2:33条-62～63）】

## 10.1.2 設計方針

### 10.1.2.1 非常用所内電源系

安全上重要な構築物，系統及び機器の安全機能を確保するため非常用所内電源系を設ける。安全上重要な系統及び機器へ電力を供給する電気施設は，その電力の供給が停止することがないように，外部電源，非常用所内電源設備，その他の関連する電気系統機器の短絡若しくは地絡又は母線の低電圧若しくは過電流等を検知できる設計とし，検知した場合には，遮断器により故障箇所を隔離することによって，故障による影響を局所化できるとともに，他の安全機能への影響を限定できる設計とする。

また，非常用所内電源設備からの受電時に，容易に母線切替操作が可能な設計とする。

#### 【説明資料（2.2.1.1:33条-64～67）（2.1.2:33条-62～63）】

非常用所内電源系である非常用所内電源設備及びその付属設備は，多重性及び独立性を確保し，その系統を構成する機器の単一故障が発生した場合であっても，運転時の異常な過渡変化時又は設計基準事故時において原子炉の安全性が確保できる設計とする。

#### 【説明資料（2.3.1.1:33条-119～125）（2.3.1.2:33条-126～130）】

非常用電源設備のうち非常用交流電源設備である非常用ディーゼル発電機（高圧炉心スプレイ系ディーゼル発電機を含む。）については，燃料体及び原子炉冷却材圧力バウンダリの設計条件を超えることなく炉心を冷却でき，あるいは，冷却材喪失事故時にも炉心の冷却とともに，原子炉格納容器等安全上重要な系統機器の機能を確保できる容量と機能を有する設計とする。

また，7日間の外部電源喪失を仮定しても，非常用ディーゼル発電機1台及び高圧炉心スプレイ系ディーゼル発電機1台を7日間並びに常設代替高圧電源装置2台を1日間連続運転することにより必要とする電力を供給できるよう，

7日分の容量以上の燃料を敷地内の軽油貯蔵タンクに貯蔵する設計とする。

【説明資料（2.3.1.3:33条-136～137）】

#### 10.1.2.2 全交流動力電源喪失

発電用原子炉施設には、全交流動力電源喪失時から重大事故等に対処するために必要な電力の供給が常設代替交流電源設備から開始されるまでの約95分を包絡した約8時間に対し、発電用原子炉を安全に停止し、かつ、発電用原子炉の停止後に炉心を冷却するための設備が動作するとともに、原子炉格納容器の健全性を確保するための設備が動作することができるよう、これらの設備の動作に必要な容量を有する非常用直流電源設備である蓄電池（非常用）を設ける設計とする。

【説明資料（2.3.1.2:33条-134～135）】

#### 10.1.3 主要設備

##### 10.1.3.1 所内高圧系統

非常用の所内高圧系統は、6.9kVで第10.1-1図に示すように3母線で構成する。

非常用高圧母線

- ・常用高圧母線，非常用ディーゼル発電機（高圧炉心スプレイ系ディーゼル発電機を含む。）から受電する母線

これらの母線は、母線ごとに一連のメタルクラッド開閉装置で構成し遮断器には真空遮断器を使用する。故障を検知した場合には、遮断器により故障箇所を隔離することによって、故障による影響を局所化できるとともに、他の安全機能への影響を限定できる設計とする。

非常用高圧母線のメタルクラッド開閉装置は、耐震性を有した原子炉建屋付属棟内に設置する。

非常用高圧母線には、工学的安全施設に関する機器を振り分ける。

275kV送電線が使用できる場合は所内変圧器又は、起動変圧器から、また、275kV送電線が使用できなくなった場合には予備変圧器から非常用高圧母線に給電する。さらに、外部電源が喪失した場合、非常用ディーゼル発電機（高圧炉心スプレイ系 ディーゼル発電機を含む。）から非常用高圧母線に給電する。

メタルクラッド開閉装置の設備仕様を第10.1-1表に示す。

【説明資料（2.1.2:33条-62～63）】

#### 10.1.3.2 所内低圧系統

非常用の所内低圧系統は、480Vで第10.1-1図に示すように2母線で構成する。

非常用低圧母線…非常用高圧母線から動力変圧器を通して受電する母線  
これらの母線は、母線ごとに一連のキュービクルで構成し、遮断器は気中遮断器を使用する。故障を検知した場合には、遮断器により故障箇所を隔離することによって、故障による影響が局所化できるとともに、他の安全機能への影響を限定できる設計とする。

非常用低圧母線のパワーセンタは、耐震性を有した原子炉建屋付属棟内に設置する。

【説明資料（2.1.2:33条-62～63）】

工学的安全施設に関する機器を接続している非常用低圧母線には、非常用高圧母線から動力変圧器を通して降圧し給電する。

275kV送電線が使用できる場合は所内変圧器又は起動変圧器から、また、

275kV送電線が使用できなくなった場合には予備変圧器から非常用高圧母線を通して非常用低圧母線に給電する。

さらに、全ての外部電源が喪失した場合、非常用ディーゼル発電機から非常用高圧母線を通して給電する。

パワーセンタの設備仕様を第10.1-2表に示す。

【説明資料 (2.1.2:33条-62～63)】

#### 10.1.3.3 非常用ディーゼル発電機（高圧炉心スプレイ系ディーゼル発電機を含む。）

非常用ディーゼル発電機（高圧炉心スプレイ系ディーゼル発電機を含む。）は、外部電源が喪失した場合には発電用原子炉を安全に停止するために必要な電力を供給し、また、外部電源が喪失し同時に原子炉冷却材喪失が発生した場合には工学的安全施設作動のための電力を供給する。

非常用ディーゼル発電機（高圧炉心スプレイ系ディーゼル発電機を含む。）は多重性を考慮して、3台を備え、各々非常用高圧母線に接続する。各非常用ディーゼル発電設備（高圧炉心スプレイ系ディーゼル発電機を含む。）は、耐震性を有した原子炉建屋付属棟内のそれぞれ独立した部屋に設置する。

【説明資料 (2.3.1.1:33条-119～120)】

非常用高圧母線が停電若しくは原子炉冷却材喪失事故が発生すると、非常用ディーゼル発電機（高圧炉心スプレイ系ディーゼル発電機を含む）が起動する。

非常用高圧母線が停電した場合には、非常用高圧母線に接続される負荷は、動力用変圧器及び非常用低圧母線に接続されるモータコントロールセンタを除いて全て遮断される。その後、非常用ディーゼル発電機（高圧炉心スプレイ系ディーゼル発電機を含む。）電圧及び周波数が定格値になると、非常用

ディーゼル発電機（高圧炉心スプレイ系ディーゼル発電機を含む。）は非常用高圧母線に自動的に接続され、原子炉を安全に停止するために必要な負荷が自動的に投入される。

冷却材喪失事故により非常用ディーゼル発電機（高圧炉心スプレイ系ディーゼル発電機を含む。）が起動した場合で、非常用高圧母線が停電していない場合は、非常用ディーゼル発電機（高圧炉心スプレイ系ディーゼル発電機を含む。）は待機運転状態となり、手動で停止するまで運転を継続する。

【説明資料（2.3.1.2:33条-126～130）】

また、冷却材喪失事故と外部電源喪失が同時に起こった場合、各非常用ディーゼル発電機（高圧炉心スプレイ系ディーゼル発電機を含む。）に工学的安全施設に関する負荷が自動的に投入される。

なお、7日間の外部電源喪失を仮定しても、非常用ディーゼル発電機1台及び高圧炉心スプレイ系ディーゼル発電機1台を7日間並びに常設代替高圧電源装置2台を1日間連続運転できる燃料貯蔵設備を発電所内に設ける。

各非常用ディーゼル発電機（高圧炉心スプレイ系ディーゼル発電機を含む。）に接続する主要な負荷は以下の系統に属するものである。

非常用ディーゼル発電機（区分Ⅰ）

低圧炉心スプレイ系

残留熱除去系

原子炉補機冷却系

換気空調系（中央制御室、非常用ディーゼル発電機室等）

ほう酸水注入系

制御棒駆動水压系

原子炉建屋ガス処理系

可燃性ガス濃度制御系

制御棒駆動水圧系

蓄電池充電器

非常灯

#### 非常用ディーゼル発電機（区分Ⅱ）

残留熱除去系

原子炉補機冷却系

換気空調系（中央制御室，非常用ディーゼル発電機室等）

ほう酸水注入系

原子炉建屋ガス処理系

可燃性ガス濃度制御系

制御棒駆動水圧系

蓄電池充電器

非常灯

#### 高圧炉心スプレイ系ディーゼル発電機（区分Ⅲ）

高圧炉心スプレイ系

換気空調系（高圧炉心スプレイ系ディーゼル発電機室等）

蓄電池充電器

非常用ディーゼル発電機（高圧炉心スプレイ系ディーゼル発電機を含む。）  
負荷が最も大きくなる冷却材喪失事故と外部電源喪失が同時に起こった場合  
の負荷曲線例を第10.1-2図に示す。

非常用ディーゼル発電機（高圧炉心スプレイ系ディーゼル発電機を含む。）

の設備仕様を第10.1-3表に示す。

【説明資料（2.3.1.2:33条-126～130）（2.3.1.3:33条-136～137）】

#### 10.1.3.4 直流電源設備

非常用直流電源設備は、第10.1-3図に示すように、非常用電源設備として、直流125V 3系統（区分Ⅰ，Ⅱ，Ⅲ）及び直流±24V 2系統（区分Ⅰ，Ⅱ）から構成する。

非常用所内電源系の直流125V系統及び±24V系統は、非常用低圧母線に接続される充電器9台、蓄電池5組等を設ける。これらの125V系3系統のうち1系統及び±24V系統2系統のうち1系統が故障しても発電用原子炉の安全性は確保できる。

また、これらは、多重性及び独立性を確保することにより、共通要因により同時に機能が喪失することのない設計とする。直流母線は125V及び±24Vであり、非常用直流電源設備5組の電源の負荷は、工学的安全施設等の制御装置、電磁弁、無停電計装用分電盤に給電する非常用の無停電電源装置等である。

そのため、原子炉水位及び原子炉圧力の監視による発電用原子炉の冷却状態の確認並びに原子炉格納容器内圧力及びサプレッション・プール水温度の監視による原子炉格納容器の健全性の確認を可能とする。

蓄電池（非常用）は125V系蓄電池A系及び中性子モニタ用蓄電池A系（区分Ⅰ）、125V系蓄電池B系及び中性子モニタ用蓄電池B系（区分Ⅱ）及び125V系蓄電池H P C S系（区分Ⅲ）の5組で構成し、据置型蓄電池でそれぞれ異なる区画に設置され独立したものであり、非常用低圧母線に接続された充電器で浮動充電する。

また、蓄電池（非常用）の容量はそれぞれ6,000Ah(125V系蓄電池A系及び



125V系蓄電池B系), 500Ah (直流125V系蓄電池HPCS系), 150Ah (中性子モニタ用蓄電池A系及びB系) であり, 発電用原子炉を安全に停止し, かつ, 発電用原子炉の停止後に炉心を一定時間冷却するための設備の動作に必要な容量を有している。

この容量は, 例えば, 発電用原子炉が停止した際に遮断器の開放動作を行うメタルクラッド開閉装置等, 発電用原子炉停止後の炉心冷却のための原子炉隔離時冷却系, 発電用原子炉の停止, 冷却, 原子炉格納容器の健全性を確認できる計器に電源供給を行う制御盤及び非常用の無停電電源装置の負荷へ電源供給を行った場合においても, 全交流動力電源喪失時から重大事故等に対処するために必要な電力の供給が常設代替交流電源設備から開始されるまでの約95分を包絡した約8時間以上電源供給が可能な容量である。

直流電源設備の設備仕様を第10.1-4表に示す。

【説明資料 (2.1.2:33条-62~63) (2.3.1.2:33条-131~133)】

#### 10.1.3.5 計測制御用電源設備

非常用の計測制御用電源設備は, 第10.1-4図に示すように, 計装用主母線盤120V/240V 2母線及び計装用分電盤120V 3母線で構成する。

計装用分電盤2A及び2Bは, 2系統に分離独立させ, それぞれ非常用の無停電電源装置から給電する。

非常用の無停電電源装置は, 外部電源喪失及び全交流動力電源喪失時から重大事故等に対処するため, 非常用直流電源設備である蓄電池 (非常用) から直流電源が供給されることにより, 非常用の無停電電源装置内の変換器を介し直流を交流へ変換し, 2A及び2Bの計装用分電盤に対し電源供給を確保する。

非常用の無停電電源装置は, 原子炉核計装の監視による発電用原子炉の安

全停止状態及び未臨界の維持状態の確保のため、全交流動力電源喪失時から重大事故等に対処するために必要な電力の供給が常設代替交流電源設備から開始されるまでの約95分間を包絡した約8時間、電源供給が可能である。

そのため、核計装の監視による発電用原子炉の安全停止状態及び未臨界の維持状態の確認を可能とする。

なお、これらの電源を保守点検する場合は、必要な電力は非常用低圧母線に接続された無停電電源装置内の変圧器から供給する。また、計装用主母線盤は、分離された非常用低圧母線から給電する。計装用分電盤HPCSは非常用低圧母線から給電する。

計測制御用電源設備の設備仕様を第10.1-5表に示す。

【説明資料（2.1.2:33条-62～63）（2.3.1.2:33条-131～133）】

#### 10.1.3.6 ケーブル及び電線路

安全保護系並びに工学的安全施設に係る動力回路、制御回路、計装回路のケーブルは、その多重性及び独立性を確保するため、それぞれ相互に分離したケーブルトレイ、電線管を使用して敷設し、相互に独立性を侵害することのないようにする。

また、これらのケーブル、ケーブルトレイ、電線管材料には不燃性材料又は難燃性材料のものを使用する設計とする。非難燃ケーブルについては、非難燃ケーブル及びケーブルトレイを不燃材の防火シートで覆い、難燃ケーブルと同等以上の難燃性能を確認した複合体を使用する設計とする。

さらにケーブルトレイ等が隔壁を貫通する場合は、火災対策上隔壁効果を減少させないような構造とする。

また、格納容器貫通部は、冷却材喪失事故時の環境条件に適合するものを使用する。

【説明資料 (2.3.1.1:33条-119～125)】

#### 10.1.3.7 母線切替

通常運転時は、275kV送電線2回線を使用して運転するが、275kV送電線1回線停止時でも本発電所の全発生電力を送電し得る容量がある。

【説明資料 (2.1.1:33条-56～57)】

外部電源、非常用所内電源設備、その他の関連する電気系統機器の短絡若しくは地絡又は母線の低電圧若しくは過電流等を検知できる設計とし、検知した場合には、遮断器により故障箇所を隔離することによって、故障による影響を局所化できるとともに、他の安全機能への影響を限定できる構成とする。

【説明資料 (2.1.2:33条-62～63)】

また、275kV送電線が全て停止するような場合、発電用原子炉を安全に停止するために必要な所内電力は、154kV送電線又は非常用ディーゼル発電機（高圧炉心スプレイ系ディーゼル発電機を含む。）から受電する。

【説明資料 (2.2.1.2:33条-86～90)】

##### (1) 予備変圧器（154kV系）への切替

所内変圧器又は起動変圧器から受電している非常用高圧母線は、275kV送電線が2回線とも停電し、154kV送電線に電圧がある場合、予備変圧器から受電して、発電用原子炉の安全停止に必要な補機を運転する。本切替は自動又は中央制御室での手動操作であり容易に実施可能である。

【説明資料 (2.2.1.2:33条-86～90)】

##### (2) 非常用ディーゼル発電機（高圧炉心スプレイ系ディーゼル発電機を含む。）への切替

2 C 非常用高圧母線は、所内変圧器及び起動変圧器を介した受電ができなくなった場合には、2 C 非常用高圧母線に接続された負荷は、動力用変圧器及び非常用低圧母線に接続されるモータコントロールセンタを除いて全て遮断される。2 C 非常用ディーゼル発電機は、自動起動し電圧及び周波数が定格値になると、2 C 非常用高圧母線に自動的に接続され、発電用原子炉の安全停止に必要な負荷が自動的に順次投入される。

また、2 D 非常用高圧母線及び高圧炉心スプレイ系母線は、所内変圧器、起動変圧器及び予備変圧器を介した受電ができなくなった場合には、2 D 非常用高圧母線及び高圧炉心スプレイ系母線に接続された負荷は、動力用変圧器及び非常用低圧母線に接続されるモータコントロールセンタを除いて全て遮断される。2 D 非常用ディーゼル発電機及び、高圧炉心スプレイ系ディーゼル発電機は、自動起動し電圧及び周波数が定格値になると、2 C 非常用高圧母線及び高圧炉心スプレイ系母線に自動的に接続され、発電用原子炉の安全停止に必要な負荷が自動的に順次投入される。

【説明資料 (2. 2. 1. 2:33条-86~90)】

### (3) 275kV又は154kV送電線電圧回復後の切替

非常用ディーゼル発電機（高圧炉心スプレイ系ディーゼル発電機を含む。）で所内負荷運転中、275kV送電線又は154kV送電線の電圧が回復すれば、非常用ディーゼル発電機（高圧炉心スプレイ系ディーゼル発電機を含む。）を外部電源に同期並列させることにより、無停電切替（手動）で所内負荷を元の状態にもどす。

【説明資料 (2. 2. 1. 2:33条-86~90)】

## 10.1.4 主要仕様

主要仕様を第10.1-1表から第10.1-5表に示す。

#### 10.1.5 試験検査

##### 10.1.5.1 非常用ディーゼル発電機（高圧炉心スプレイ系ディーゼル発電機を含む。）

非常用ディーゼル発電機（高圧炉心スプレイ系ディーゼル発電機を含む。）は、定期的に起動試験を行って、電圧確立時間や負荷を印加して運転状態を確認するなど、その運転性能を確認する。

##### 10.1.5.2 蓄電池（非常用）

蓄電池（非常用）は、定期的に巡視点検を行い、機器の健全性や、浮動充電状態にあること等を確認する。

#### 10.3 常用電源設備

##### 10.3.1 概要

設計基準対象施設は、275kV送電線1ルート2回線にて、約17km離れた東京電力パワーグリッド株式会社那珂変電所に連系する。また、154kV送電線1ルート1回線にて、約9km離れた東京電力パワーグリッド株式会社茨城変電所に連系し、さらに、上流側接続先である東京電力パワーグリッド株式会社那珂変電所に連系する。

上記2ルート3回線の送電線の独立性を確保するため、万一、送電線の上流側接続先である東京電力パワーグリッド株式会社那珂変電所が停止した場合でも、外部電源系からの電力供給が可能となるよう、東京電力パワーグリッド株式会社の新筑波変電所から西水戸及び茨城変電所を経由するルートで本発電所に電力を供給することが可能な設計であることを確認している。ま

た、東京電力パワーグリッド株式会社那珂変電所が停止した場合の、東京電力パワーグリッド株式会社新筑波変電所から本発電所への電力供給については、予め定められた手順、体制等に基づき、昼夜問わず、確実に実施されることを確認している。

なお、東京電力パワーグリッド株式会社茨城変電所が停止した場合には、外部電源系からの電力供給が可能となるよう、東京電力パワーグリッド株式会社那珂変電所を経由するルートで本発電所に電力を供給することが可能な設計であることを確認している。

これら送電線は、発電所を安全に停止するために必要な電力が供給可能な容量とする。

275kV送電線2回線は、1回線停止時でも本発電所の全発生電力を送電し得る能力がある。

通常運転時には、所内電力は、主として発電機から所内変圧器を通して受電するが、275kV送電線より受電する起動変圧器を通して受電することができる。また、154kV送電線を予備電源として使用することができる。

常用高圧母線は7母線で構成し、所内変圧器、起動変圧器または予備変圧器から受電できる設計とする。

常用低圧母線は11母線で構成し、常用高圧母線から動力変圧器を通して受電できる設計とする。

所内機器で2台以上設置するものは、非常用、常用ともに、各母線に分割接続し、所内電力供給の安定を図る。

また、直流電源設備は、常用所内電源系として直流250V 1系統から構成する。

【説明資料 (2.1.1:33条-56～57)】

## 10.3.2 設計方針

### 10.3.2.1 外部電源系

重要安全施設がその機能を維持するために必要となる電力を当該重要安全施設に供給するため、外部電源系を設ける。重要安全施設へ電力を供給する電気施設は、その電力の供給が停止することがないように、送電線の回線数と開閉所の母線数は、供給信頼度の整合が図れた設計とし、電気系統の系統分離を考慮して、275kV母線を1母線、154kV母線を1母線で構成する。

【説明資料（2.1.1:33条-56～57）】

また、発電機、外部電源系、非常用所内電源系、その他の関連する電気系統の機器の短絡若しくは地絡又は母線の低電圧若しくは過電流、変圧器一次側における1相開放故障等を検知できる設計とし、検知した場合には、遮断器により故障箇所を隔離することによって、故障による影響を局所化できるとともに、他の安全機能への影響を限定できる構成とする。

【説明資料（2.2.1:33条-64～85）】

外部電源系の少なくとも2回線は、それぞれ独立した送電線により電力系統に連系させるため、万一、送電線の上流側接続先である東京電力パワーグリッド株式会社那珂変電所が停止した場合でも、外部電源からの電力供給が可能となるよう、東京電力パワーグリッド株式会社新筑波変電所から西水戸変電所及び茨城変電所を経由するルートで本発電所に電力を供給することが可能な設計とすることを確認している。

また、東京電力パワーグリッド株式会社那珂変電所が停止した場合の、東京電力パワーグリッド株式会社新筑波変電所から本発電所への電力供給については、予め定められた手順、体制等に基づき、昼夜問わず、確実に実施されることを確認している。

なお、東京電力パワーグリッド株式会社茨城変電所が停止した場合には、

東京電力パワーグリッド株式会社那珂変電所を経由するルートで本発電所に電力を供給することが可能な設計であることを確認している。

少なくとも1回線は他の回線と物理的に分離された設計とし、全ての送電線が同一鉄塔等に架線されない設計とすることにより、これらの発電用原子炉施設への電力供給が同時に停止しない設計であることを確認している。

さらに、いずれの2回線が喪失した場合においても電力系統からこれらの発電用原子炉施設への電力供給が同時に停止しない設計であることを確認している。

【説明資料 (2. 2. 2:33条-91～96)】

開閉所及び送受電設備は、十分な支持性能を持つ地盤に設置する。

碍子、遮断器等は耐震性の高いものを使用する。さらに、防潮堤により津波の影響を受けないエリアに設置するとともに、塩害を考慮した設計とする。

【説明資料 (2. 2. 4:33条-107～118)】

### 10.3.3 主要設備

#### 10.3.3.1 送電線

発電所は、重要安全施設がその機能を維持するために必要となる電力を当該重要安全施設に供給するため、第10.3-1図に示すとおり、送受電可能な回線として275kV送電線（東京電力パワーグリッド株式会社東海原子力線）1ルート2回線及び受電専用の回線として154kV送電線（東京電力パワーグリッド株式会社村松線・原子力1号線）1ルート1回線の合計2ルート3回線で電力系統に連系する。

275kV送電線は、約17km離れた東京電力パワーグリッド株式会社那珂変電所に連系する。

また、154kV送電線は、約9km離れた東京電力パワーグリッド株式会社茨城



変電所に連系する。

【説明資料 (2.1.1:33条-56～57)】

万一、送電線の上流側設備である東京電力パワーグリッド株式会社那珂変電所が停止した場合でも、外部電源からの電力供給が可能となるよう、東京電力パワーグリッド株式会社新筑波変電所から西水戸変電所及び茨城変電所を経由するルートで本発電所に電力を供給することが可能な設計であることを確認している。

また、東京電力パワーグリッド株式会社那珂変電所が停止した場合の、東京電力パワーグリッド株式会社新筑波変電所から本発電所への電力供給については、予め定められた手順、体制等に基づき、昼夜問わず、確実に実施されることを確認している。

なお、東京電力パワーグリッド株式会社茨城変電所が停止した場合には、東京電力パワーグリッド株式会社那珂変電所を経由するルートで本発電所に電力を供給することが可能な設計であることを確認している。

送電線は、1回線で重要安全施設がその機能を維持するために必要となる電力を供給できる容量が選定されるとともに、常時、重要安全施設に連系する275kV送電線は、系統事故による停電の減少を図るため2回線接続とする。

【説明資料 (2.1.1:33条-56～57)】

275kV送電線については、短絡、地絡検出用保護装置を2系列設置することにより、多重化を図る設計とする。また、送電線両端の発電所及び変電所の送電線引出口に遮断器を配置し、送電線で短絡、地絡等の故障が発生した場合には、遮断器により故障箇所を隔離することによって、故障による影響を局所化できるとともに、他の安全機能への影響を限定できる設計となっていることを確認している。

【説明資料 (2.1.1.1:33条-84～85)】

また、送電線1相の開放が生じた際には、275kV送電線は送受電時、154kV送電線は受電している場合、保護装置による自動検知又は人的な検知（巡視点検等）を加えることで、一部の保護継電器等による検知が期待できない箇所の1相開放故障の発見や、その兆候を早期に発見できる可能性を高めることとしている。

【説明資料（2.2.1.1:33条-68～83）】

設計基準対象施設に連系する275kV送電線（東京電力パワーグリッド株式会社東海原子力線）1ルート2回線及び154kV送電線（東京電力パワーグリッド株式会社村松線・原子力1号線）1ルート1回線は、同一の送電鉄塔に架線しないよう、それぞれのルートに送電鉄塔を備えていることを確認している。

【説明資料（2.2.3.1:33条-98）】

また、送電線は、大規模な盛土の崩壊、大規模な地すべり、急傾斜の崩壊による被害の最小化を図るため、鉄塔基礎の安定性を確保することで、鉄塔の倒壊を防止するとともに、台風等による強風発生時や冬期の着冰雪による事故防止対策が図られており、外部電源系からの電力供給が同時に停止することがない設計となっていることを確認している。

さらに、275kV送電線（東京電力パワーグリッド株式会社東海原子力線）と154kV送電線（東京電力パワーグリッド株式会社原子力1号線）の近接箇所の離隔距離については、必要な絶縁距離を確保する設計であることを確認している。

これらにより、設計基準対象施設に連系する送電線は、互いに物理的に分離した設計であることを確認している。

送電線の設備仕様を第10.3-1表に示す。また、送電系統図を第10.3-1図に示す。

【説明資料（2.2.3:33条-98～106）】

#### 10.3.3.2 開閉所

275kV超高压開閉所は、第10.3-2図に示すように、275kV送電線と主要変圧器及び起動変圧器を連系する遮断器，断路器，275kV母線等で構成する。

154kV特別高压開閉所は、第10.3-2図に示すように、154kV送電線と予備変圧器を連系する遮断器，断路器等で構成する。

故障を検知した場合には、遮断器により故障箇所を隔離することによって、故障による影響を局所化できるとともに、他の安全機能への影響を限定できる設計とする。

また、開閉所は地盤が不等沈下や傾斜等が起きないように十分な支持性能を持つ場所に設置し、かつ津波の影響を考慮する。

遮断器等は耐震性の高いガス絶縁開閉装置を使用する。

塩害を考慮し、275kV送電線引留部の碍子に対しては、碍子洗浄できる設計とし、遮断器等に対しては、電路がタンクに内包されているガス絶縁開閉装置を採用する。

開閉所機器の設備仕様を第10.3-2表に示す。

【説明資料（2.2.4:33条-107～118）】

#### 10.3.3.3 発電機及び励磁装置

発電機は、約1,300,000kVA，1,500rpmで蒸気タービンに直結される横軸円筒回転界磁形，回転子水素直接冷却，固定子水冷却，3相交流同期発電機で励磁装置は交流励磁機である。

発電機及び励磁装置の設備仕様を第10.3-3表に示す。

【説明資料（2.1.1:33条-56～57）】

#### 10.3.3.4 変圧器

本発電用原子炉施設では、次のような変圧器を使用する。

主要変圧器・・・発電機電圧（19kV）を275kV超高圧開閉所電圧（275kV）に昇圧する。

所内変圧器・・・発電機電圧（19kV）を所内高圧母線電圧（6.9kV）に降圧する。

起動変圧器・・・275kV超高圧開閉所電圧（275kV）を所内高圧母線電圧（6.9kV）に降圧する。

予備変圧器・・・154kV特別高圧開閉所電圧（154kV）を所内高圧母線電圧（6.9kV）に降圧する。

発電機の発生電力は、主要変圧器を通して275kV超高圧開閉所に送る。

所内電力は、通常運転時は発電機から2台の所内変圧器を通して供給するが、発電用原子炉の起動又は停止中は、275kV超高圧開閉所から2台の起動変圧器を通して供給する。さらに、起動変圧器回路の故障時等には、所内電力は、154kV特別高圧開閉所から予備変圧器を通して供給する。

変圧器の設備仕様を第10.3-4表に示す。

【説明資料（2.1.1:33条-56～61）】

#### 10.3.3.5 所内高圧系統

常用の所内高圧系統は、6.9kVで第10.1-1図に示すように常用7母線で構成する。

常用高圧母線・・・所内変圧器，起動変圧器，予備変圧器から受電する母線  
これらの母線は、母線ごとに一連のメタルクラッド開閉装置で構成し、遮断器には真空遮断器を使用する。故障を検知した場合には、遮断器により故障箇所を隔離することによって、故障による影響を局所化できるとともに、

他の安全機能への影響を限定できる。

常用高圧母線のメタルクラッド開閉装置は、原子炉建屋付属棟内等に設置する。

常用高圧母線には、通常運転時に必要な負荷を振り分け、これらの母線は、発電用原子炉の起動又は停止中は、起動変圧器から受電するが、発電機が同期し、並列した後は所内変圧器から受電する。

常用高圧母線への電力は、発電機負荷遮断後しばらくは供給される。

メタルクラッド開閉装置の設備仕様を第10.1-1表に示す。

【説明資料 (2.1.1:33条-56～61)】

#### 10.3.3.6 所内低圧系統

常用の所内低圧系統は、480Vで第10.1-1図に示すように常用11母線で構成する。

常用低圧母線・・常用高圧母線から動力変圧器を通して受電する母線

これらの母線は、母線ごとに一連のキュービクルで構成し、遮断器は気中遮断器を使用する。故障を検知した場合には、遮断器により故障箇所を隔離することによって、故障による影響を局所化できるとともに、他の安全機能への影響を限定できる。

常用低圧母線のパワーセンタは、原子炉建屋付属棟内等に設置する。

パワーセンタの設備仕様を第10.1-2表に示す。

【説明資料 (2.1.1:33条-56～61)】

#### 10.3.3.7 所内機器

所内機器で2台以上設置するものは、単一の所内母線の故障があっても、全部の機器電源が喪失しないよう2母線以上に分割接続し、所内電力供給の

安定を図る。

【説明資料（2.1.1:33条-56～61）】

#### 10.3.3.8 直流電源設備

常用の直流電源設備は第10.1-3図に示すように、常用所内電源系として直流250V 1系統から構成する。

常用所内電源系の直流250V系統は、非常用低圧母線に接続される充電器2台、蓄電池1組等を設ける。

これらすべての蓄電池は、充電器により浮動充電される。

直流電源設備の設備仕様を第10.1-4表に示す。

【説明資料（2.1.1:33条-56～61）】

#### 10.3.3.9 計測制御用電源設備

常用の計測制御用電源設備は、第10.1-4図に示すように、計装用交流母線4母線で構成する。母線電圧は120V/240V及び120Vである。

常用の計測制御用電源設備は、非常用低圧母線と常用直流母線に接続する常用の無停電電源装置及び非常用低圧母線に接続する電動発電機（原子炉保護系用M-G装置）で構成する。

計測制御用電源設備の設備仕様を第10.1-5表に示す。

【説明資料（2.1.1:33条-56～61）】

#### 10.3.3.10 ケーブル及び電線路

動力回路、制御回路、計装回路のケーブルは、それぞれ相互に分離したケーブルトレイ、電線管を使用して敷設する。

また、これらのケーブル、ケーブルトレイ、電線管材料には不燃性材料又

は難燃性材料のものを使用する設計とする。非難燃ケーブルについては、非難燃ケーブル及びケーブルトレイを不燃材の防火シートで覆い、難燃ケーブルと同等以上の難燃性能を確認した複合体を使用する設計とする。

さらに、ケーブルトレイ等が隔壁を貫通する場合は、火災対策上隔壁効果を減少させないような構造とする。

また、格納容器貫通部は、原子炉冷却材喪失時の環境条件に適合するものを使用する。

【説明資料（2.1.1:33条-56～61）】

#### 10.3.3.11 母線切替

通常運転時は、275kV送電線2回線を使用して運転するが、1回線停止時でも本発電所の全発生電力を送電し得る容量がある。

外部電源、常用所内電源設備、その他の関連する電気系統機器の短絡若しくは地絡又は母線の低電圧若しくは過電流等を検知できる設計とし、検知した場合には、遮断器により故障箇所を隔離することによって、故障による影響を局所化できるとともに、他の安全機能への影響を限定できる構成とする。

##### (1) 275kV系への切替

常用高圧母線は、通常運転時は発電機から所内変圧器を通して供給するが、所内変圧器回路の故障時又は発電用原子炉の停止時には、起動変圧器を通して受電するように切り替える。本切替は中央制御室での手動操作であり容易に実施可能である。

##### (2) 予備変圧器(154kV系)への切替

所内変圧器又は起動変圧器から受電している常用高圧母線は、275kV送電線が2回線とも停電し、154kV送電線に電圧がある場合、予備変圧器から

受電する。本切替えは自動又は中央制御室での手動操作であり容易に実施可能である。

【説明資料（2.2.1.2:33条-86～90）】

#### 10.3.4 主要仕様

主要仕様を第10.1-1表，第10.1-2表，第10.1-4表，第10.1-5表及び第10.3-1表から第10.3-4表に示す。

#### 10.3.5 試験検査

##### 10.3.5.1 蓄電池（常用）

蓄電池（常用）は，定期的に巡視点検を行い，機器の健全性や，浮動充電状態にあること等を確認する。

#### 10.3.6 手順等

常用電源設備は，以下の内容を含む手順を定め，適切な管理を行う。

- (1) 外部電源系統切替えを実施する際は、手順を定め、給電操作指令伝票等を活用し、給電運用担当箇所と連携を図り実施する。
- (2) 電気設備の塩害を考慮し，定期的に碍子洗浄操作を実施する。また，碍子の汚損が激しい場合は，臨時に碍子洗浄操作を実施する。
- (3) 変圧器1次側において1相開放を検知した場合，故障箇所の隔離又は非常用母線を健全な電源から受電できるよう切替を実施する。
- (4) 変圧器一次側における1相開放事象への対応として，送電線は複数回線との接続を確保し，送電線引留部の巡視点検を実施する。
- (5) 外部電源系統切替操作に関する教育・訓練を実施する。



第10.1-1表 メタルクラッド開閉装置の設備仕様

構成及び仕様

項 目	受電盤	母線連絡盤	き電盤	計器用変圧器盤
(a) 個 数	12	19	51	11
(b) 型 式	閉鎖配電盤			
(c) 定格電圧	7.2kV			
(d) 電気方式	50Hz 3相 3線 変圧器接地式			
(e) 電源引込方式	バスダクト又はケーブルによる			
(f) フィーダ引出方式	ケーブルによる			
(g) 母線電流容量	3,000A 2,500A 2,000A			

遮断器

項 目	受電用	母線連絡用	き電用
(a) 個 数	14	13	50
(b) 型 式	真空遮断器		
(c) 極 数	3極		
(d) 操作方式	バネ投入操作 (DC125V)		
(e) 絶縁階級	6号A		
(f) 定格電圧	7.2kV		
(g) 定格電流	3,000A 2,000A 1,200A		
(h) 定格遮断電流	63kA		
(i) 定格遮断時間	5サイクル		
(j) 引きはずし自由方式	電気式, 機械式		
(k) 投入方式	バネ式		

第10.1-2表 パワーセンタの設備仕様

動力変圧器

項 目	常用母線用	非常用母線用
(a) 個 数	10	2
(b) 型 式	3相乾式変圧器	
(c) 冷却方式	自冷／風冷	
(d) 周 波 数	50Hz	
(e) 容 量	約3,333／2,000kVA	約3,333kVA
(f) 結 線	1次：三角形	2次：三角形
(g) 定格電圧	1次側 6.9kV (5タップ) (7.245, 7.072, 6.9, 6.727, 6.555kV) 2次側 480V	
(h) 絶 縁	H種／F種	

構成及び仕様

項 目	受電盤	母線連絡盤	き電盤	変圧器盤
(a) 個 数	12	14	48	12面
(b) 型 式	閉鎖配電盤			
(c) 定格電圧	600V			
(d) 電気方式	50Hz 3相 3線 非接地式			
(e) 電源引込方式	ケーブルによる			
(f) フィーダ引出方式	ケーブルによる			
(g) 母線電流容量	4,000A 3,000A			

遮断器

項 目	受電用	母線連絡用	き電用
(a) 個 数	12	14	158
(b) 型 式	気中遮断器		
(c) 極 数	3極		
(d) 操作方式	バネ投入操作 (DC125V)		
(e) 定格電圧	600V		
(f) 定格電流	3,000A 1,200A		
(g) 定格遮断電流	50,000A		
(h) 引きはずし自由方式	電氣的, 機械的		

第10.1-3表 非常用ディーゼル発電機の設備仕様

(1) エンジン

a. 非常用ディーゼル発電機

型 式	V 型
個 数	2
出 力	約 5,500kW/個
回 転 数	429rpm
起動方式	圧縮空気起動
起動時間	約 10 秒
使用燃料	軽油

b. 高圧炉心スプレー系ディーゼル発電機

型 式	V 形
個 数	1
出 力	約 3,050kW
回 転 数	429rpm
起動方式	圧縮空気起動
起動時間	約 10 秒
使用燃料	軽油

(2) 発電機

a. 非常用ディーゼル発電機

個 数	2
型 式	横軸回転界磁 3 相交流発電機
容 量	約 6,500kVA/個
力 率	0.80 (遅れ)
電 圧	約 6,900V
周 波 数	50Hz
回 転 数	429rpm

b. 高圧炉心スプレイ系ディーゼル発電機

個 数	1
型 式	横軸回転界磁 3 相交流発電機
容 量	約 3,500kVA
力 率	0.80 (遅れ)
電 圧	約 6,900V
周 波 数	50Hz
回 転 数	429rpm

(3) 軽油貯蔵タンク

型 式	横置円筒型
個 数	2
容 量	約 400kL/個
使用燃料	軽油

第10.1-4表 直流電源設備の設備仕様

(1) 蓄電池

非常用

型式	鉛蓄電池	
個数	5組	
セル数	125V系A系	116
	125V系B系	116
	HPC系	58
	中性子モニタ用A系	24
	中性子モニタ用B系	24
	電圧	125V系A系
	125V系B系	125V
	HPC系	125V
	中性子モニタ用A系	±24V
	中性子モニタ用B系	±24V
容量	125V系A系	6,000Ah
	125V系B系	6,000Ah
	HPC系	500Ah
	中性子モニタ用A系	150Ah
	中性子モニタ用B系	150Ah

常用

型式	鉛蓄電池	
個数	1組	
セル数	116	

電 圧	250V
容 量	2,000Ah

(2) 充電器

非常用（予備充電器は常用）

型 式	シリコン整流器
充電方式	浮動
冷却方式	自然通風
交流入力	125V系A系, B系 3相 50Hz 480V
	H P C S系 3相 50Hz 480V
	中性子モニタ用A系 単相 50Hz 120V
	中性子モニタ用B系 単相 50Hz 120V
個 数	125V系A系, B系 3個（3個のうち1個は予備）
	H P C S系 2個（2個のうち1個は予備）
	中性子モニタ用A系 2個
	中性子モニタ用B系 2個
容 量	125V系A系 58.8kW
	125V系B系 48.8kW
	（125V系A系, B系予備 58.8kW）
	H P C S系 14kW
	中性子モニタ用A系 0.84kW
	中性子モニタ用B系 0.84kW

### 直流出力電圧

125V 系 A 系, B 系	125V
H P C S 系	125V
中性子モニタ用 A 系	±24V
中性子モニタ用 B 系	±24V

### 直流出力電流

125V 系 A 系	420A
125V 系 B 系	320A
(125V 系 A 系, B 系予備 420A)	
H P C S 系	100A
中性子モニタ用 A 系	30A
中性子モニタ用 B 系	30A

### 常 用

型 式	シリコン整流器
充電方式	浮動
冷却方式	自然通風
交流入力	3 相 50Hz 480V
個 数	2 個 (2 個のうち 1 個は予備)
容 量	98kW
直流出力電圧	250V
直流出力電流	350A

(3) 直流母線

非常用

個 数		5
電 圧	125V 系 A 系, B 系	125V
	H P C S 系	125V
	中性子モニタ用 A 系	±24V
	中性子モニタ用 B 系	±24V

常 用

個 数		1
電 圧		250V



第10.1-5表 計測制御用電源設備の設備仕様

(1) 非常用

a. 無停電電源装置

型 式	静止形
個 数	2
容 量	約 35kW
出力電圧	約 120V

b. 計装用交流母線

個 数	5
電 圧	約 120V／約 240V×2 個 約120V×3個

(2) 常用

a. 無停電電源装置

型 式	静止形
個 数	1
容 量	約 50kW
出力電圧	約 120V／約 240V

b. 原子炉保護系用M-G装置

電動機

型 式	3 相誘導電動機
個 数	2
定格容量	約 45kW
電 圧	約 440V

発電機

型 式	単相同期電動機
個 数	2
定格容量	約 18.75kW
電 圧	約 120V
周波数	50Hz

c. 計装用交流母線

個 数	4
電 圧	約 120V / 約 240V × 2 個
	約 120V × 2 個

第 10.3-1 表 送電線の設備仕様

(1) 275kV送電線

兼用する設備は以下のとおり。

・非常用電源設備

公称電圧	275kV
回線数	2
導体サイズ	ACSR 810mm <sup>2</sup> 2導体
送電容量	約1,138MW (1回線当たり)
亘 長	約17km

(東京電力パワーグリッド株式会社那珂変電所まで)

(2) 154kV送電線

兼用する設備は以下のとおり。

・非常用電源設備

公称電圧	154kV
回線数	1
導体サイズ	ACSR 810mm <sup>2</sup> 2導体
送電容量	約269MW
亘 長	約9km

(東京電力パワーグリッド株式会社茨城変電所まで)

第 10.3-2 表 開閉所機器の設備仕様

(1) 275kV母線

型式	SF6ガス絶縁相分離方式
定格電圧	300kV
電流容量	4000A
定格短時間電流	50kA 2サイクル

(2) 遮断器

名称	線路用275KV 遮断器	発電機並列用 275kV遮断器	起動変圧器用 275kV遮断器	予備変圧器用 154kV遮断器
定格電圧	300kV	300kV	300kV	168kV
定格電流	4,000A	4,000A	2,000A	1,200A
定格遮断電流	50kA	50kA	50kA	25kA
個 数	2	1	2	1

第10.3-3表 発電機，励磁装置の設備仕様

(1) 発電機

型式 横軸円筒回転界磁3相交流同期発電機

同期発電機

容量 1,300,000kVA  
 力率 0.90 (遅れ)  
 電圧 19,000V  
 相数 3相  
 周波数 50Hz  
 回転数 1,500rpm  
 結線法 星形  
 冷却法 固定子 水冷却  
           回転子 水素直接冷却

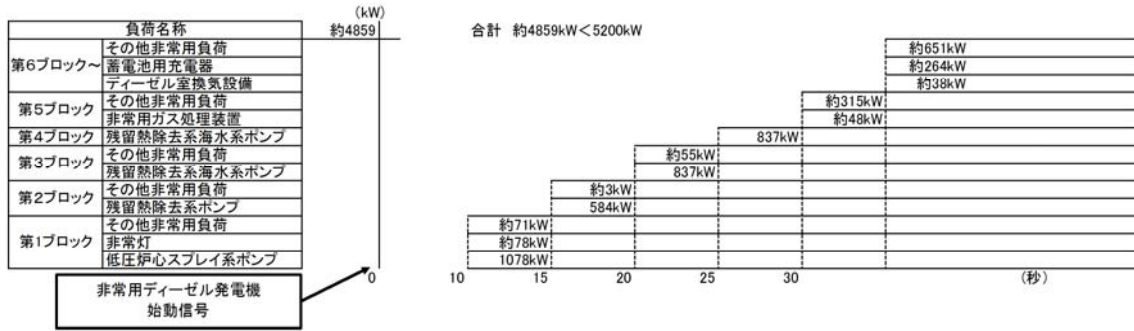
(2) 励磁装置

名称	主励磁機	副励磁機
型式	交流励磁機	交流副励磁機
容量	3,525kW	140kVA
電圧	AC400V	AC300V
回転数	1,500rpm	1,500rpm
駆動方法	発電機と直結	発電機と直結
個数	1	1

第10.3-4表 変圧器の設備仕様

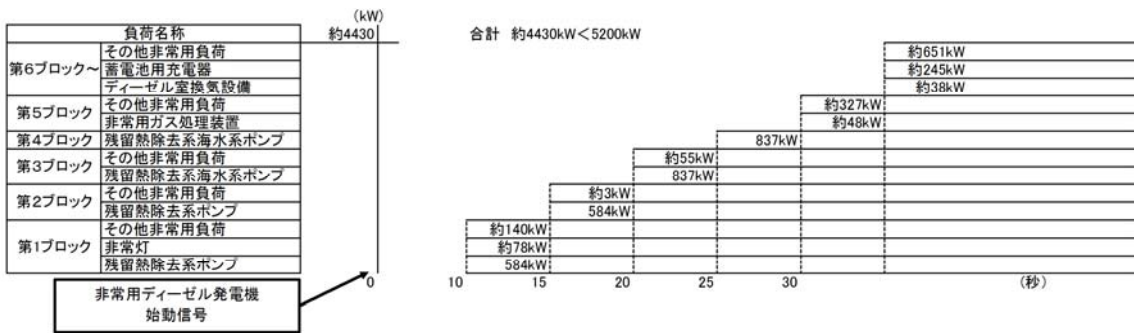
名称		主要変圧器	所内変圧器	起動変圧器	予備変圧器
型式		屋外用3相二巻線外鉄無圧密封式	屋外用3相三巻線内鉄無圧密封式	屋外用3相三巻線外鉄無圧密封式 負荷時タップ切換器付	屋外用3相二巻線内鉄無圧密封式 負荷時タップ切換器付
容量		約1,300,000kVA	約50,000kVA	約50,000kVA	約38,000kVA
電圧	一次	約18.525kV	約18.525kV	約275kV	約147kV
	二次	約275kV	約6.9kV	約6.9kV	約6.9kV
相数		3	3	3	3
周波数		50Hz	50Hz	50Hz	50Hz
結線法	一次	三角	三角	星形	星形
	二次	星形	星形, 星形	星形, 星形	星形
冷却方法		導油風冷式	油入風冷式	油入風冷式	油入風冷式
個数		1	2	2	1





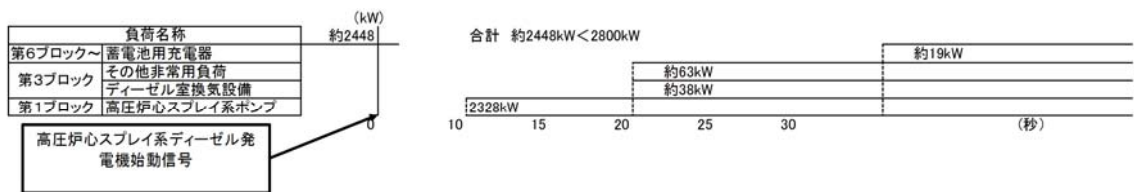
### 2 C 非常用ディーゼル発電機

(外部電源喪失及び原子炉冷却材喪失時)



### 2 D 非常用ディーゼル発電機

(外部電源喪失及び原子炉冷却材喪失時)



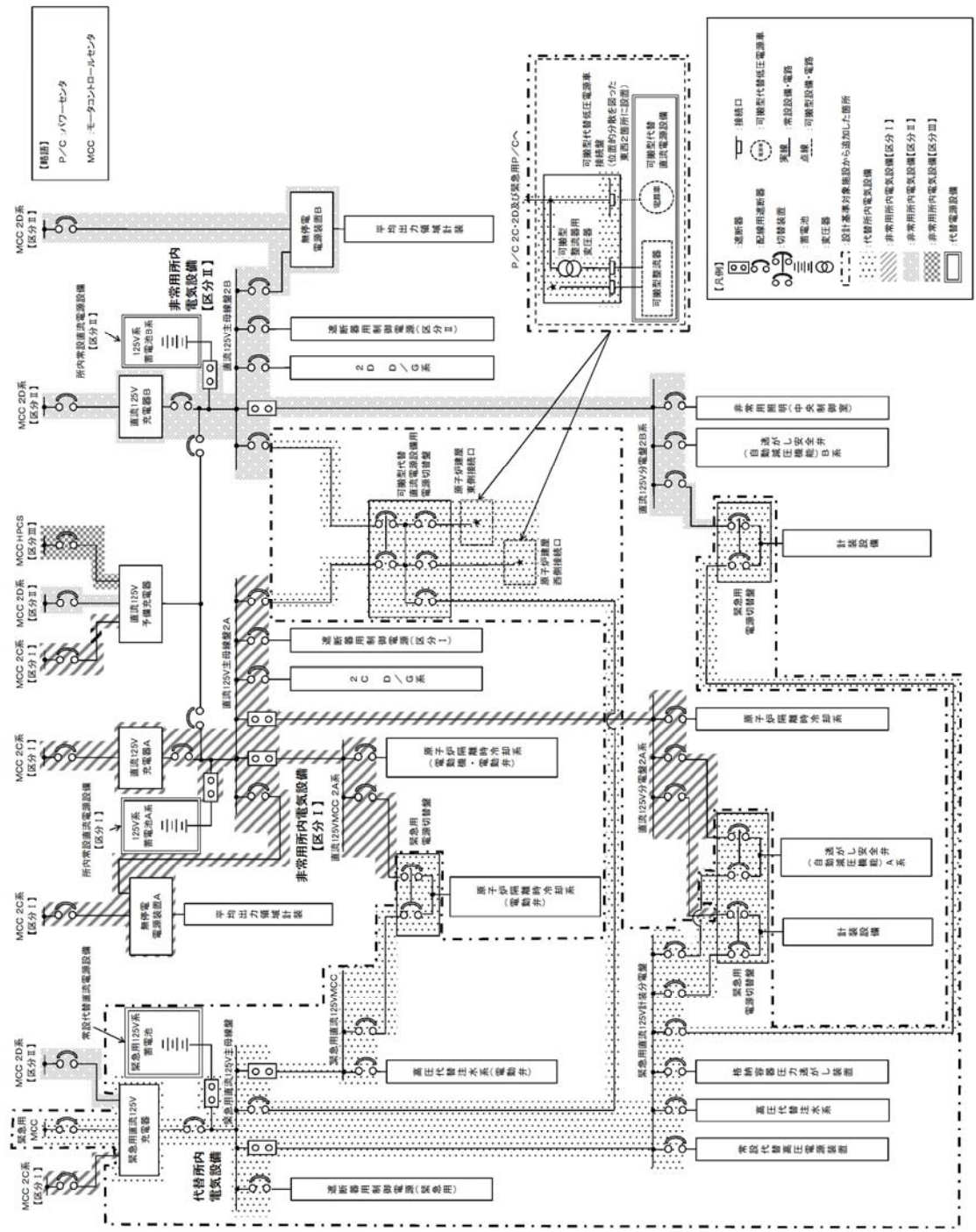
### 高圧炉心スプレイ系ディーゼル発電機

(外部電源喪失及び原子炉冷却材喪失時)

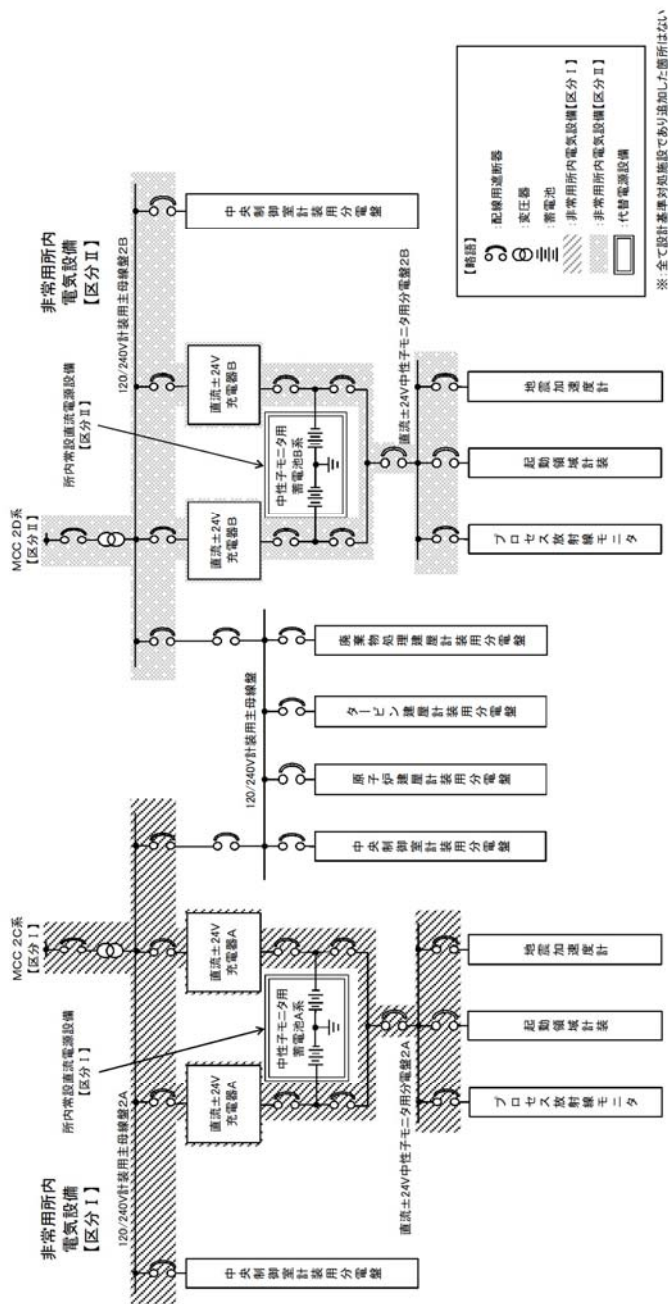
第 10.1-2 図 非常用ディーゼル発電機（高圧炉心スプレイ系ディーゼル発電機含む）の負荷の始動順位

(外部電源喪失及び原子炉冷却材喪失時)

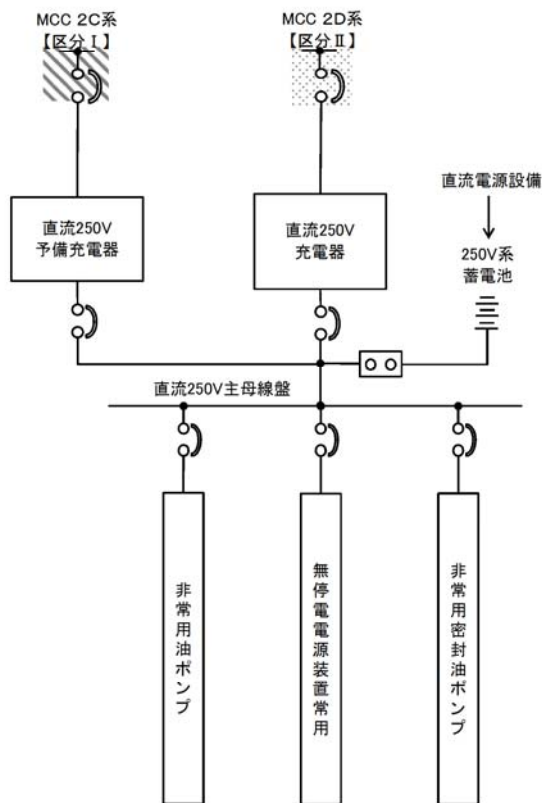
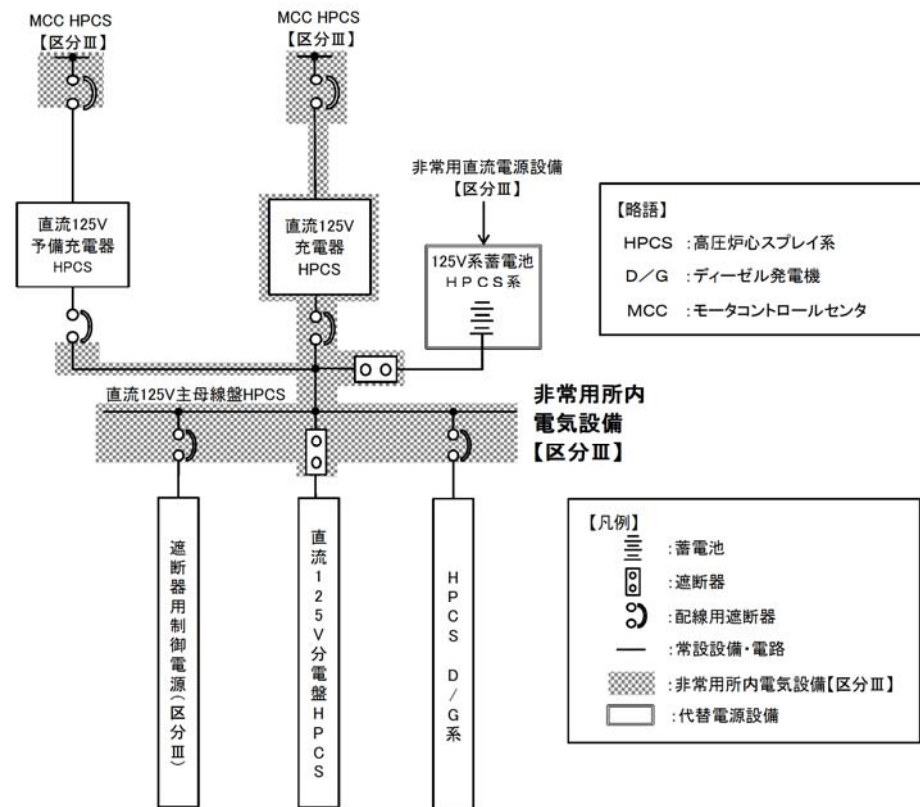




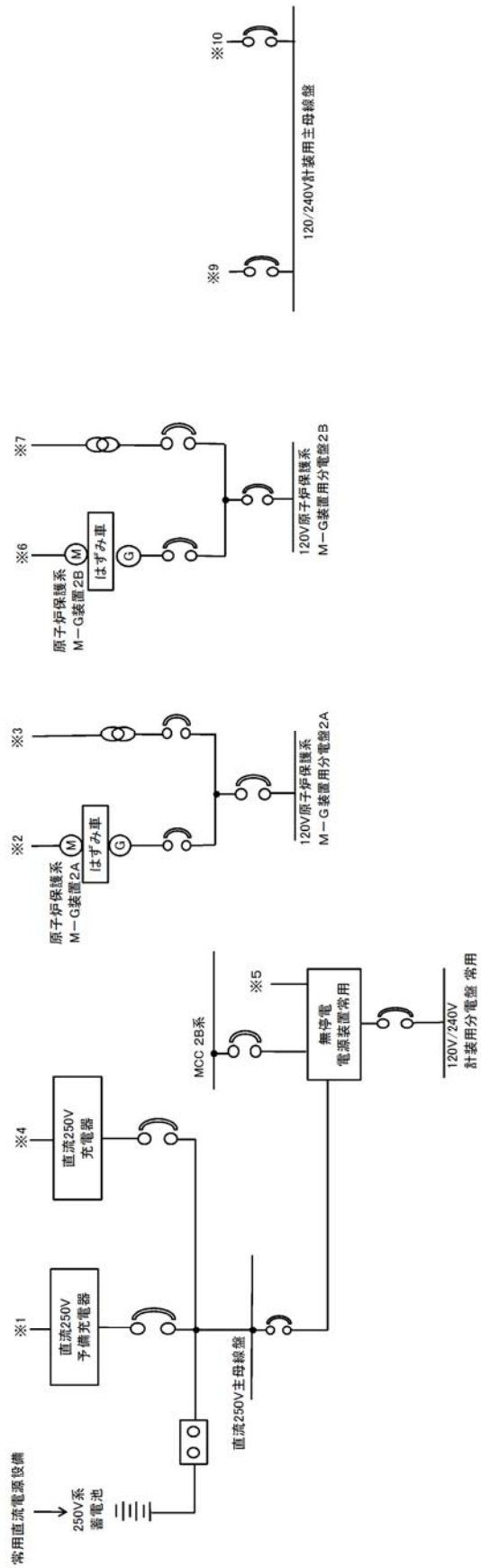
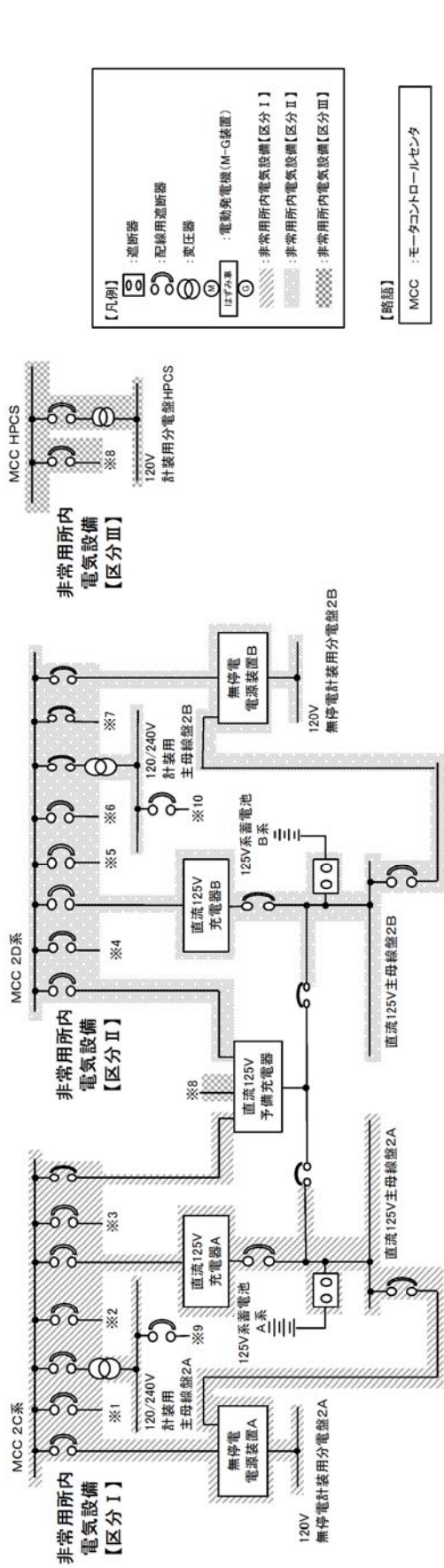
第10.1-3 図 直流電源単線結線図 (1/3)



第 10.1-3 図 直流電源単線結線図 (2/3)

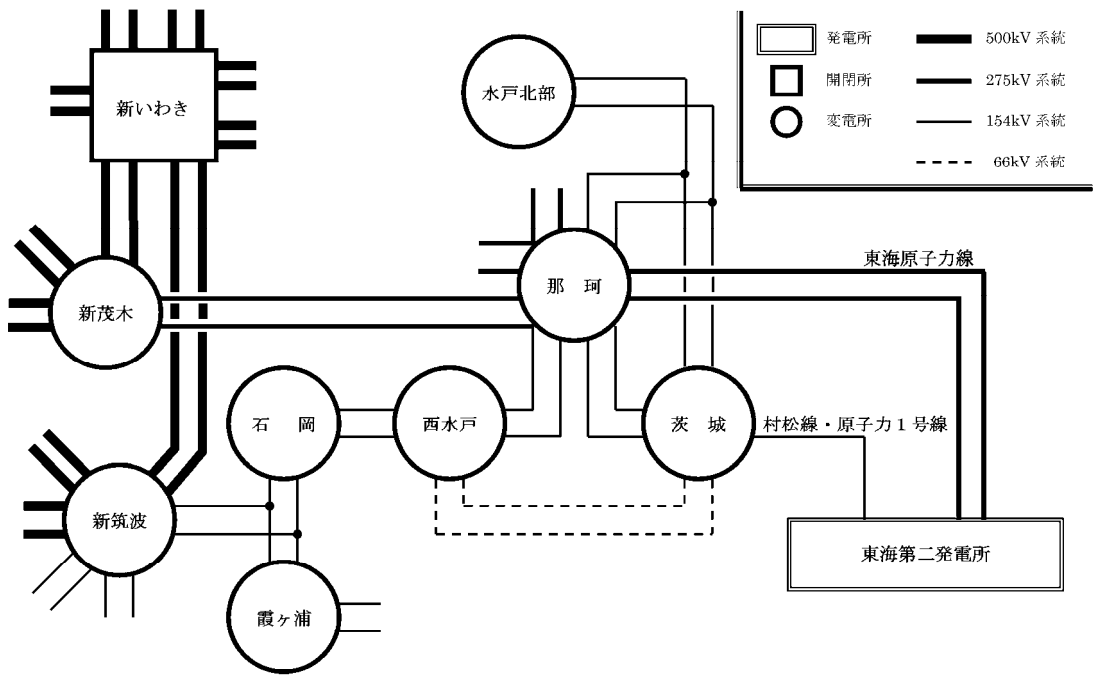


第 10.1-3 図 直流電源単線結線図 (3/3)

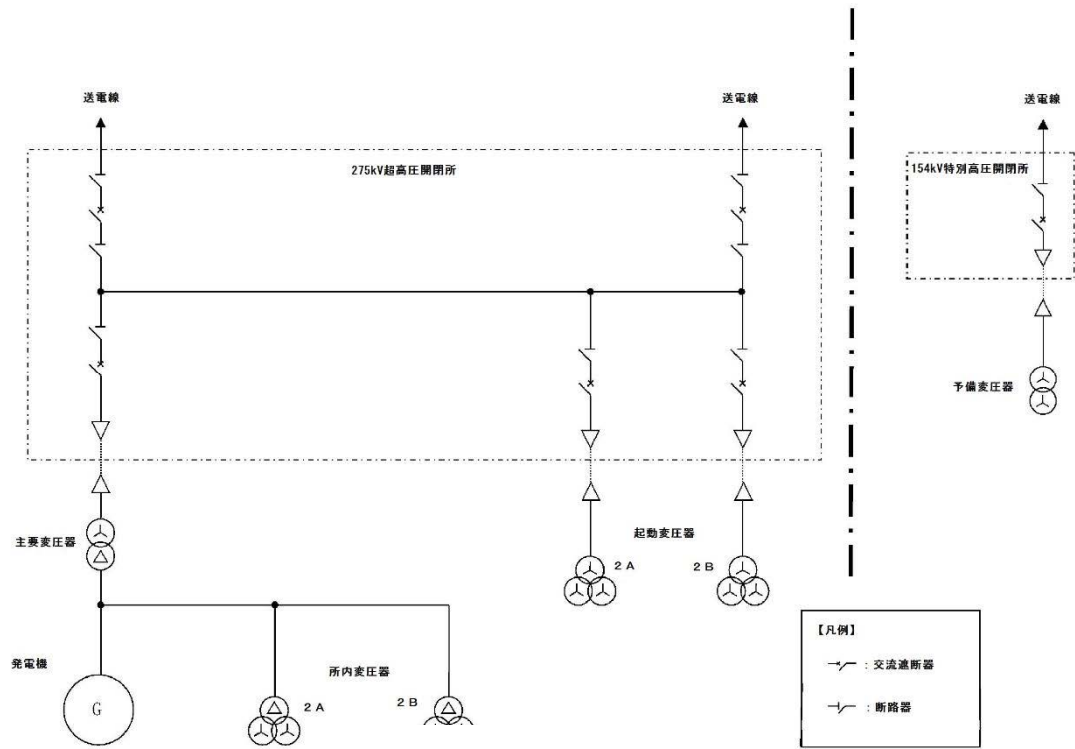


計測制御用電源単線結線図

第 10.1-4 図



第10.3-1図 送電系統図



第 10.3-2 図 開閉所単線結線図

## 2. 保安電源設備

### 2.1 保安電源設備の概要

#### 2.1.1 常用電源設備の概要

275kV 送電線 2 回線は、約 17km 離れた東京電力パワーグリッド株式会社那珂変電所（以下「那珂変電所」という。）に接続する。また、154kV 送電線 1 回線は、約 9km 離れた東京電力パワーグリッド株式会社茨城変電所（以下「茨城変電所」という。）に接続する。送電系統図を、第 2.1.1-1 図に示す。

上記 2 ルート 3 回線の送電線の独立性を確保するため、万一、那珂変電所が停止した場合でも、外部電源系からの電力供給が可能となるよう、東京電力パワーグリッド株式会社新筑波変電所から石岡変電所、西水戸変電所及び茨城変電所を経由するルートで東海第二発電所に電力を供給することが可能な設計とすることを確認している。また、茨城変電所が停止した場合には、那珂変電所を経由するルートで、東海第二発電所に電力を供給することが可能な設計とすることを確認している。これら送電線は、発電用原子炉の停止に必要な電力を供給可能な容量であることを確認している。東京電力パワーグリッド株式会社 275kV 東海原子力線（以下「275kV 東海原子力線」という。）2 回線は、1 回線停止時でも東海第二発電所の全発生電力を送電し得る能力がある。

通常運転時に所内電力は、主として発電機から所内変圧器を介して受電するが、275kV 東海原子力線より起動変圧器を介して受電することもできる。また、東京電力パワーグリッド株式会社 154kV 村松線・原子力 1 号線（以下「154kV 村松線・原子力 1 号線」という。）を予備電源として使用することができる。

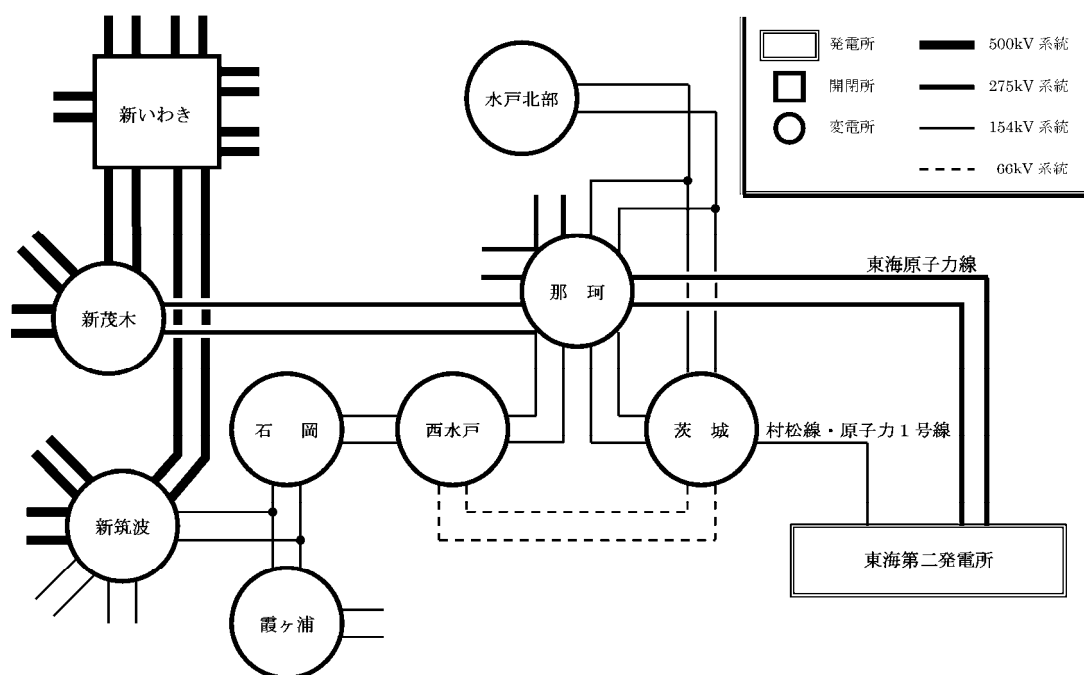
常用高圧母線は、7 母線で構成し、所内変圧器または起動変圧器から受電

する。

常用低圧母線は、11 母線で構成し、常用高圧母線から動力変圧器を介して受電できる設計とする。

所内機器で2 台以上設置するものは、単一の所内母線の故障があっても、全部の機器電源が喪失しないよう各母線に分割接続し、所内電力供給の安定を図る。所内電源単線結線図を、第 2.1.1-2 図に示す。

また、直流電源設備は、常用所内電源として 250V 母線 1 系統から構成する。直流電源単線結線図を、第 2.1.1-3 図に示す。

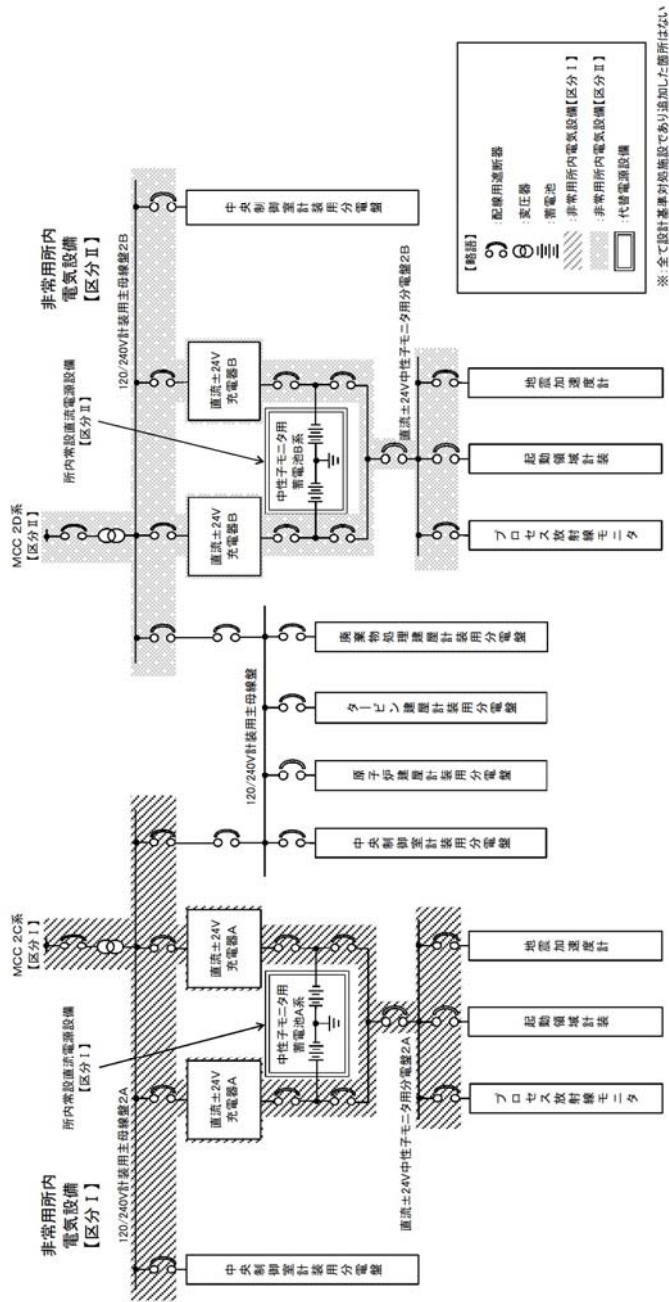


第 2.1.1-1 図 送電系統図

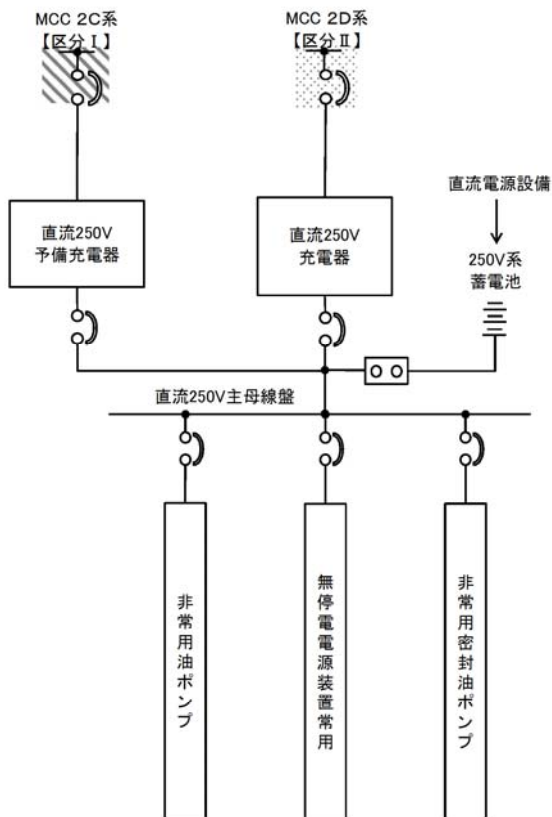
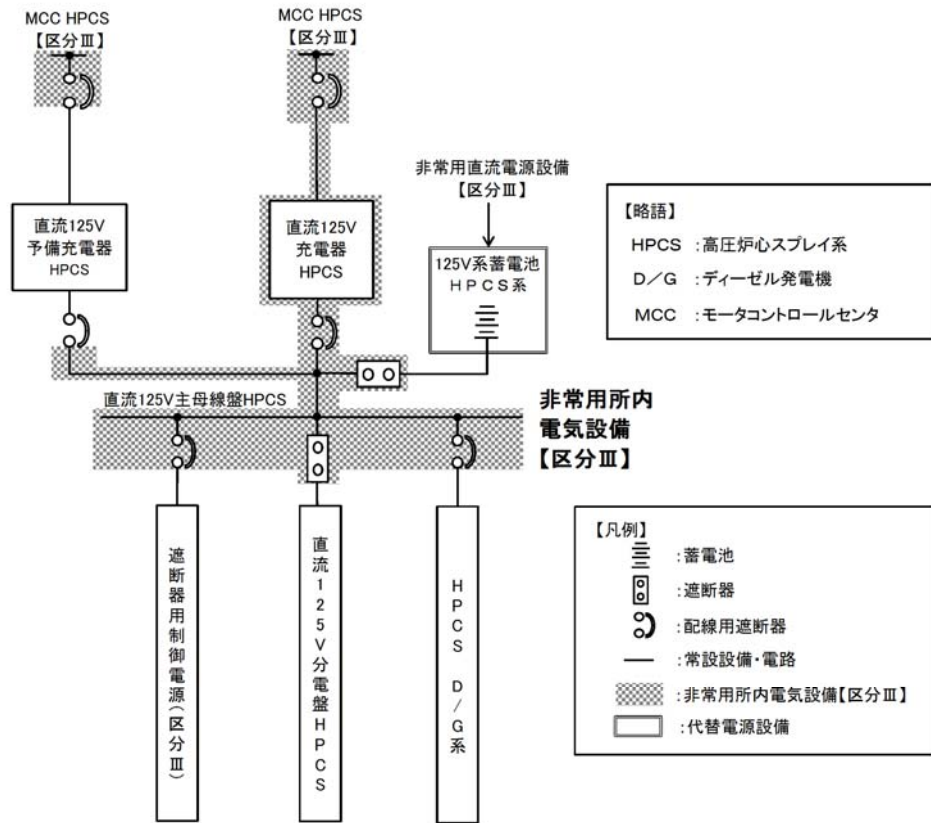








第 2.1.1-3 図 直流電源単線結線図 (2/3)



第 2.1.1-3 図 直流電源単線結線図 (3/3)

## 2.1.2 非常用電源設備の概要

発電用原子炉施設は、重要安全施設がその機能を維持するために必要となる電力を当該重要安全施設に供給するため、電力系統に連係する設計とする。

非常用高圧母線は3母線で構成し、常用母線及び非常用ディーゼル発電機（高圧炉心スプレイ系ディーゼル発電機を含む）のいずれからも受電できる設計とする。

非常用低圧母線は、2母線で構成し、非常用高圧母線から動力変圧器を介して受電する。所内電源単線結線図を、第2.1.1-2図に示す。

所内機器は、工学的安全施設に関する機器とその他の一般機器に分類する。

工学的安全施設に関する機器は非常用母線に、その他の一般機器は原則として常用母線に接続する。

安全保護系及び工学的安全施設に関する機器は、単一の非常用母線の故障があっても、他の系統に波及して多重性を損なうことがないよう系統ごとに分離して非常用母線に接続する。

3台の非常用ディーゼル発電機（高圧炉心スプレイ系ディーゼル発電機を含む）は、275kV 東海原子力線が停電した場合にそれぞれの非常用母線に電力を供給し、1台の非常用ディーゼル発電機（高圧炉心スプレイ系ディーゼル発電機を含む）が作動しないと仮定した場合でも燃料体及び原子炉冷却材圧力バウンダリ的设计条件を超えることなく炉心を冷却でき、あるいは、原子炉冷却材喪失時にも炉心の冷却とともに、原子炉格納容器等安全上重要な系統機器の機能を確保できる容量と機能を有する設計とする。

また、発電所の安全に必要な直流電源を確保するため蓄電池を設置し、安定した交流電源を必要とするものに対しては、無停電電源装置を設置する。直流電源設備は、非常用電源として125V母線3系統（高圧炉心スプレイ系

1 系統を含む) (区分 I, II, III) 及び±24V 母線 2 系統 (区分 I, II) から構成する。直流電源単線結線図を, 第 2.1.1-3 図に示す。

外部電源, 非常用所内電源設備, その他の関連する電気系統機器の短絡若しくは地絡又は母線の定電圧若しくは過電流等を検知できる設計とし, 検知した場合には, 遮断器により故障箇所を隔離することによって, 他の安全機能への影響を限定できる設計とする。

また, 非常用所内電源系からの受電時に, 容易に母線切替操作が可能な設計とする。

## 2.2 保安電源の信頼性

### 2.2.1 発電所構内における電気系統の信頼性

#### 2.2.1.1 安全施設に対する電力系統の異常の検知とその拡大防止

##### (1) 安全施設の保護装置について

発電機，外部電源，非常用所内電源設備，その他の関連する電気系統の機器の故障により発生する短絡若しくは地絡又は母線の低電圧若しくは過電流に対し，安全施設への電力の供給が停止することのないように，保護継電装置により検知できる設計としており，検知した場合には，異常の拡大防止のため，保護継電装置からの信号により，遮断器等により故障箇所を隔離することによって，故障による影響を局所化し，他の電気系統の安全性への影響を限定できる設計とする。

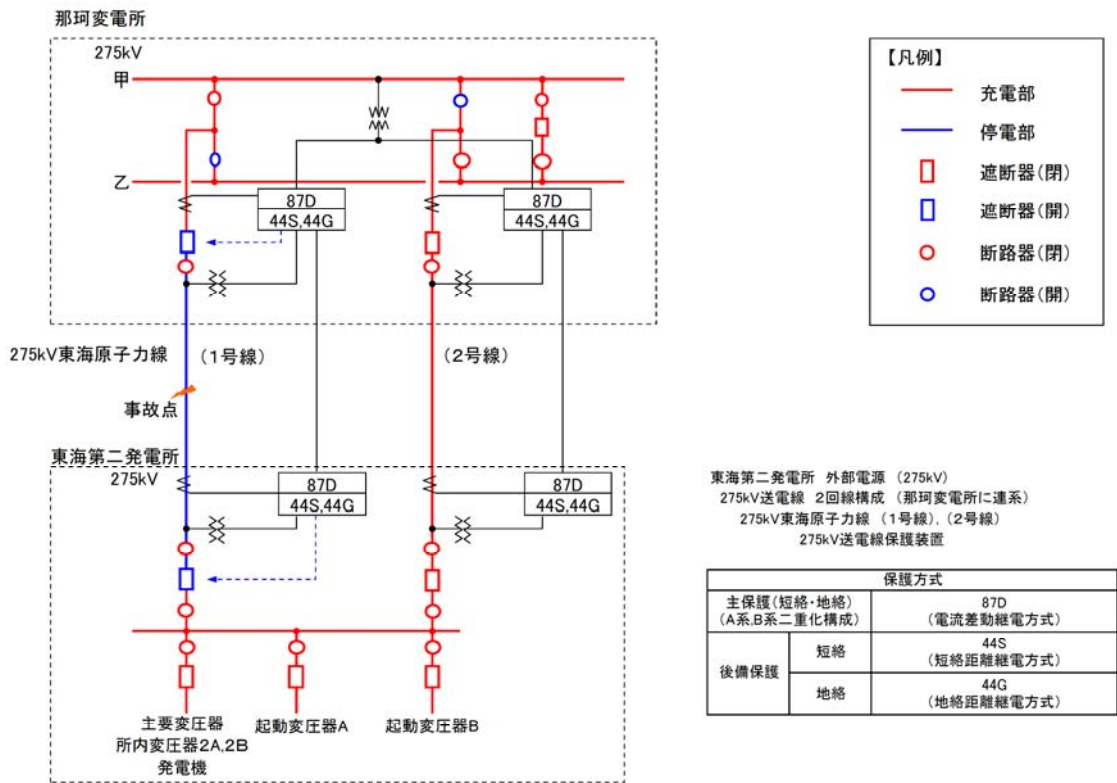
なお，東海第二発電所内では，吊り下げ設置形高圧遮断器については，使用していない。（別紙2参照）

##### a. 送電線保護装置

275kV 東海原子力線，154kV 村松線・原子力1号線には，それぞれ保護装置を設置している。

送電線の短絡若しくは地絡を検出した場合，当該送電線が連系される遮断器を開放し，故障区間を速やかに分離し，残りの健全回線の電力供給を維持する。

送電線保護装置（275kV 東海原子力線1号線故障時）を，第2.2.1.1-1図に，送電線保護装置（154kV 村松線・原子力1号線故障時）を，第2.2.1.1-2図に示す。



第 2. 2. 1. 1-1 図 送電線保護装置 (275kV 東海原子力線 (1 号線) 故障時)



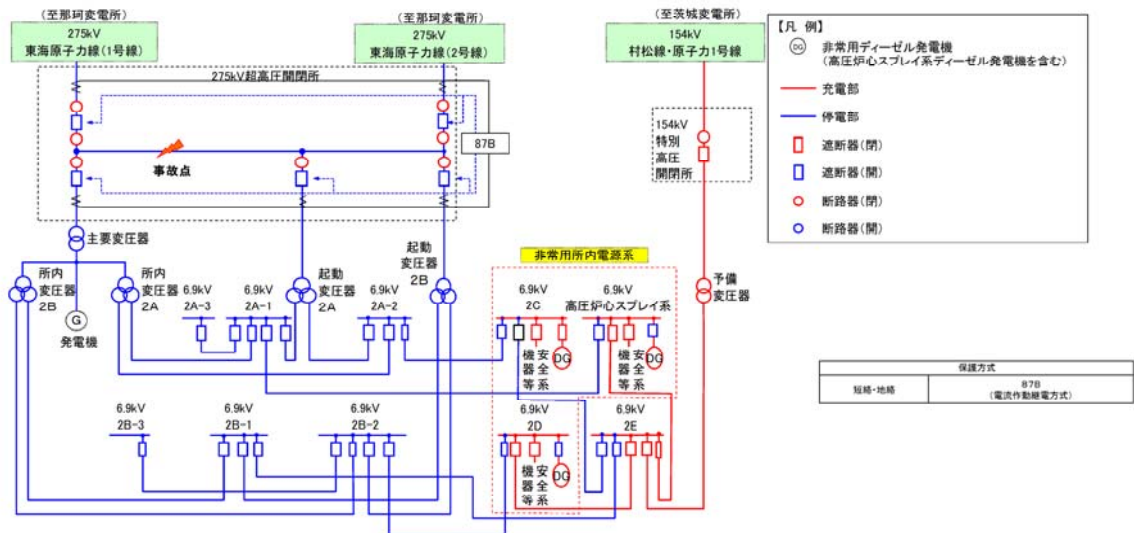
第 2. 2. 1. 1-2 図 送電線保護装置 (154kV 原子力 1 号故障時)

b. 275kV 母線保護装置

東海第二発電所 275kV 超高圧開閉所は、1 母線で構成されており、保護装置を設置する。

母線の短絡若しくは地絡を検出した場合、当該母線が連系される遮断器を開放し、故障区間を速やかに分離し、残りの健全側母線の電力供給を維持する。

東海第二発電所が接続する母線保護装置（275kV 東海原子力線が接続する母線故障時）を、第 2.2.1.1-3 図に示す。



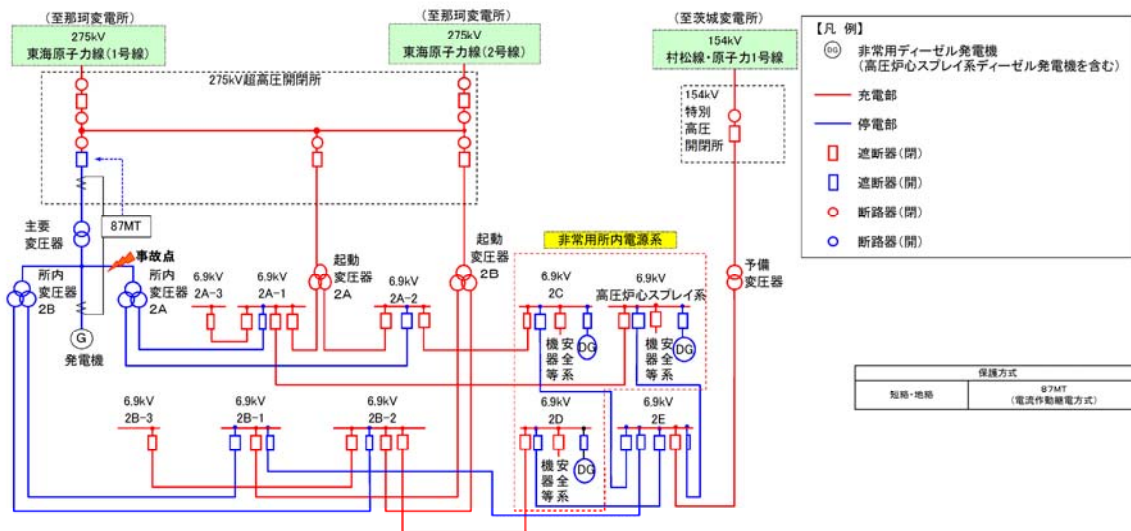
第 2.2.1.1-3 図 母線保護装置（275kV 東海原子力線が接続する母線故障時）



c. 主要変圧器保護装置

主要変圧器の保護装置を，第 2.2.1.1-4 図に示す。

主要変圧器の短絡若しくは地絡を検出した場合，当該変圧器が連系される遮断器を開放し，故障変圧器を速やかに分離するとともに，他の安全施設への影響を限定できる構成とする。



第 2.2.1.1-4 図 主要変圧器保護装置

d. その他設備に対する保護装置

ファンやポンプ等の補機については過負荷保護継電器及び過電流保護継電器を設置する。

過負荷継電器及び過電流継電器にて過電流を検知した場合，警報を発生させることや補機を停止させることにより，他の安全機能への影響を限定できる構成とする。

(2) 1 相開放故障への対策について

外部電源に直接接続している変圧器の一次側において 3 相のうちの 1 相の電路の開放が生じた場合にあっては、安全施設への電力の供給が不安定になったことを検知し、保護継電器が作動することによる故障箇所の隔離又は非常用母線の接続変更その他の異常の拡大を防止する対策（手動操作による対策を含む。）を行うことによって、安全施設への電力の供給が停止することがないように、電力供給の安定性を回復できる設計とする。

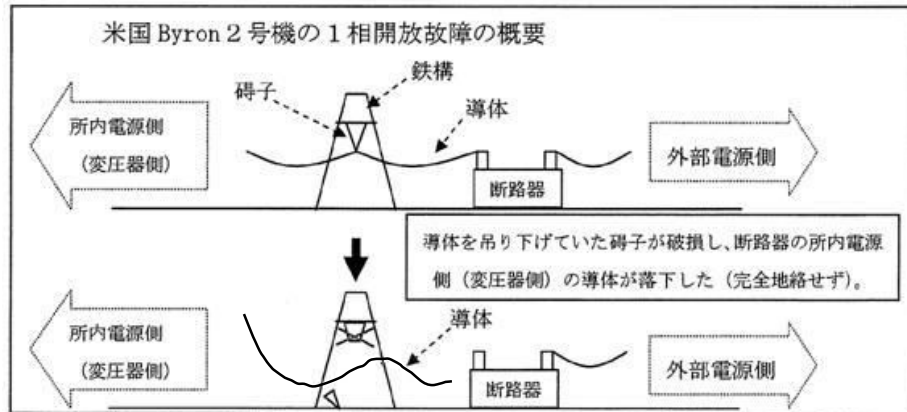
a. 米国バイロン 2 号炉の事象の概要と問題点

(a) 事象の概要

2012 年 1 月 30 日、米国バイロン 2 号炉において定格出力運転中、以下の事象が発生した。

- ① 起動用変圧器の故障（架線の碍子の破損）により、3 相交流電源の 1 相が開放故障した状態が発生した。米国バイロン 2 号炉の 1 相開放故障の概要を、第 2.2.1.1-5 図に示す。
- ② このため、起動用変圧器から受電していた常用母線の電圧の低下により、一次冷却材ポンプがトリップし、原子炉がトリップした。
- ③ トリップ後の所内切替により、非常用母線の接続が起動用変圧器側に切り替わった。
- ④ 非常用母線の電圧を監視している保護継電器のうち、1 相分の保護継電器しか動作しなかったため、非常用母線の外部電源への接続が維持され、非常用母線各相の電圧が不平衡となった。
- ⑤ 原子炉トリップ後に起動した安全系補機類が、非常用母線の電圧不平衡のために過電流によりトリップした。
- ⑥ 運転員が 1 相開放故障状態に気づき、外部電源の遮断器を手動で

動作させることにより，外部電源系から非常用母線が開放され，非常用ディーゼル発電機が自動起動し，電源を回復した。



第 2.2.1.1-5 図 米国バイロン 2 号炉の 1 相開放故障の概要

(b) 問題点

当該事象に対し，「変圧器一次側の 3 相のうち 1 相開放故障が発生した状態が検知されることなく，非常用母線への給電が維持された。」ことが問題点である。

b. 非常用高圧母線への電力供給について

東海第二発電所は，275kV 送電線 1 ルート 2 回線及び 154kV 送電線 1 ルート 1 回線で電力系統に連系している。

非常用高圧母線は，以下の方法にて受電可能である。

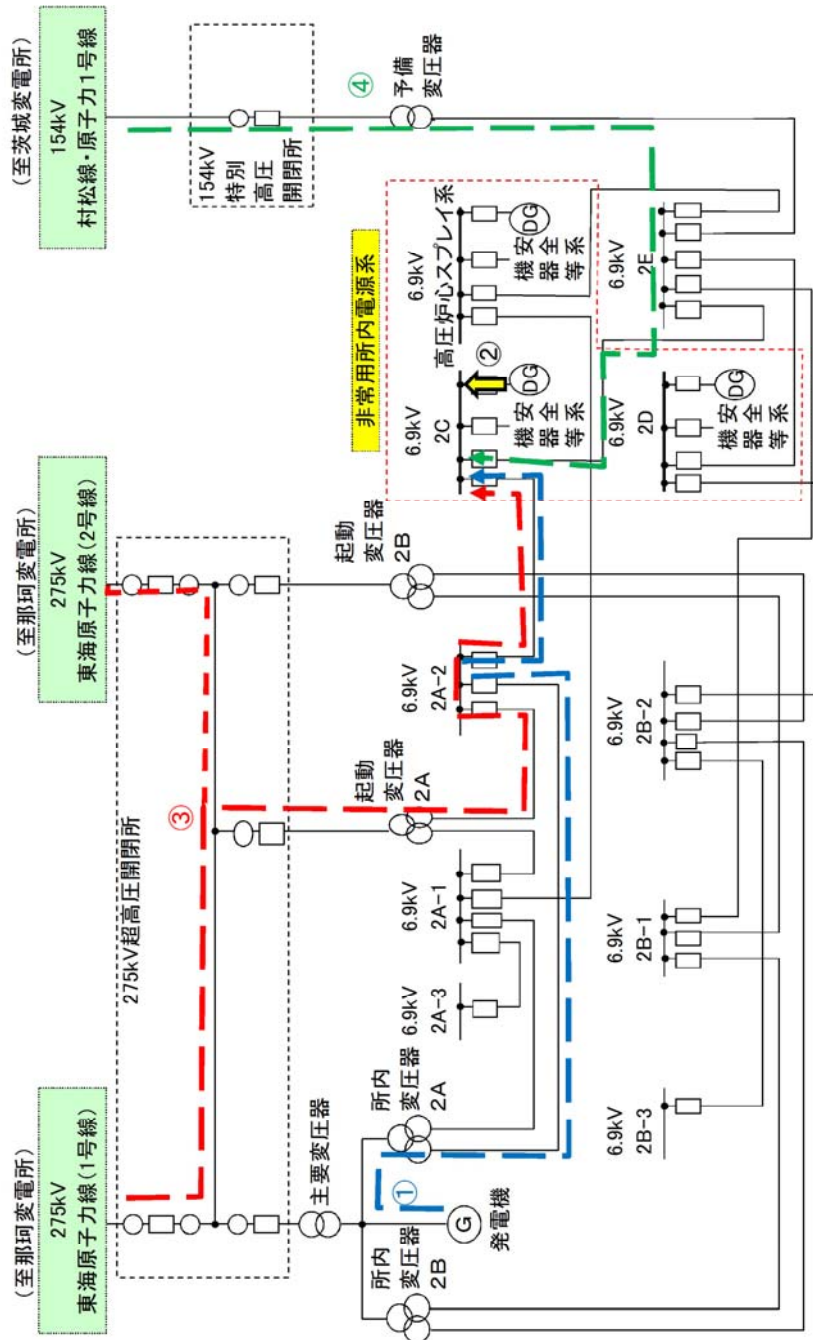
- ① 通常運転時，発電機の発生電力を 2 台の所内変圧器にて 6.9kV に降圧し，常用高圧母線経由で受電する。
- ② 非常用ディーゼル発電機または高圧炉心スプレイ系ディーゼル発電機から受電する。
- ② 発電用原子炉停止時及び発電用原子炉起動・停止操作時は，

275kV 超高压開閉所内にある 275kV ガス絶縁開閉装置（以下「GIS」という。）を介し、2 台の起動変圧器にて 6.9kV に降圧し、常用高压母線経由で受電する。

- ③ 275kV 東海原子力線，275kV GIS もしくは起動変圧器が使用できない場合，154kV 特別高压開閉所内にある予備変圧器にて 6.9kV に降圧し，常用高压母線経由で受電する。

非常用高压母線への電力供給を，第 2.2.1.1-6 図に示す。

外部電源に直接接続している受電用変圧器は，起動変圧器及び予備変圧器であるが，通常運転時に非常用母線に電源供給を行っていないことから，変圧器一次側において 1 相開放故障が発生した状態が検知されることがないとしても，直ちに発電用原子炉の安全を脅かすものではないが，起動過程または停止中に当該変圧器を使用している場合には，変圧器一次側で 1 相開放故障が発生したことを速やかに検知し，故障箇所を隔離することが重要となる。



第 2.2.1.1-6 図 非常用高圧母線への電力供給

また、③の経路で受電する場合、通常は275kV送電線から東海第二発電所の非常用高圧母線まで第2.2.1.1-6図の経路で電源供給を行っているため、以下のとおり、変圧器一次側において1相開放故障が発生しても非常用高圧母線への電源供給は1回線以上確保可能な構成とする。

- ・275kV東海原子力線から受けた2回線の電源は275kV開閉所にて連系しているため、275kV東海原子力線1回線にて1相開放故障が発生しても非常用高圧母線の電圧に変化が生じない。
- ・非常用高圧母線(6.9kV 2C及び6.9kV 2D)は異なる起動変圧器より受電しているため、起動変圧器の一次側において1相開放故障が発生しても、1回線以上の非常用高圧母線は健全な電源より受電可能である。

したがって、変圧器一次側において1相開放故障が発生した状態が検知されることなく、非常用母線への給電が維持されたとしても、非常用高圧母線への電源供給は1回線以上確保可能であることから、直ちに原子炉安全を脅かすものではないが、別の変圧器一次側で1相開放故障が発生する前に速やかに検知し、故障箇所を隔離することが重要となる。

なお、154kV村松線・東海原子力1号線から予備変圧器までは、通常負荷へ給電していないことから、予備変圧器の一次側に1相開放故障が発生した場合でも、直ちに原子炉安全を脅かすものではないが、この場合も別の変圧器一次側で1相開放故障が発生する前に速やかに検知し、故障箇所を隔離することが重要となる。

c. 1 相開放故障の検知性について

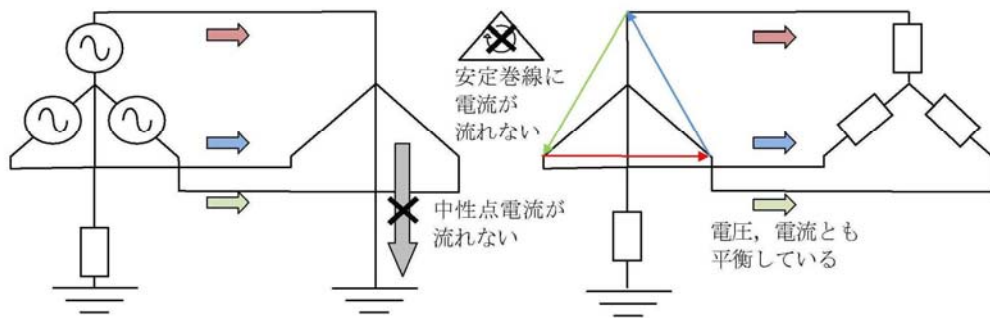
- (a) 変圧器一次側に1相開放故障が発生した場合に電圧が低下しない事象の概要

米国バイロン2号炉の事象のように変圧器一次側において1相開放故障が発生した場合に、所内電源系の3相の各相には、低電圧を検知する交流不足電圧継電器(27)が設置されていることから、交流不足電圧継電器(27)の検知電圧がある程度(約30%以上)低下すれば、当該の保護継電器が動作し警報が発報することにより1相開放故障を含めた電源系の異常を検知することが可能である。

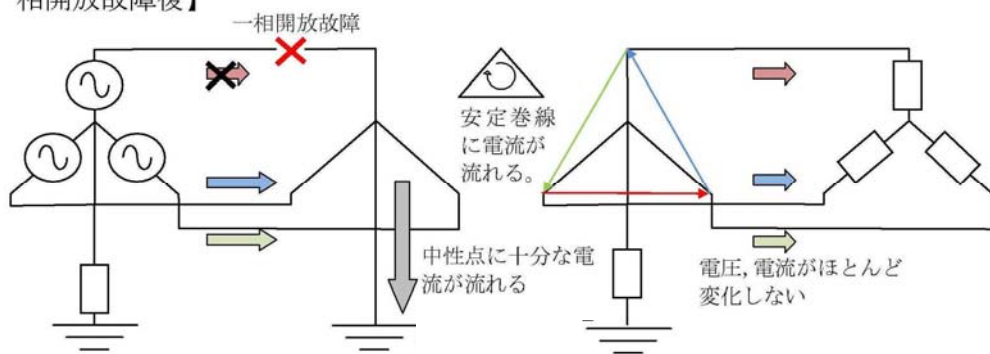
一方、変圧器負荷が非常に少ない場合や、変圧器に $\Delta$ 結線の安定巻線を含む場合などにおいては、所内電源系側の交流不足電圧継電器(27)の検知電圧が動作範囲まで低下せず、1相開放故障が検知できない可能性がある(3相交流では、変圧器一次側における1相のみが開放故障となっても変圧器鉄心に磁束の励磁が持続され、変圧器二次側(所内電源系側)において3相ともほぼ正常に電圧が維持されてしまう場合がある)。

変圧器一次側における1相開放故障による電圧維持(イメージ)を、第2.2.1.1-7図に示す。

【一相開放故障前】



【一相開放故障後】



第 2.2.1.1-7 図 変圧器一次側における 1 相開放故障による  
電圧維持 (イメージ)



- (b) 外部電源に接続している変圧器一次側に 1 相開放故障が発生した場合の対応について

外部電源に接続している変圧器一次側の接続部位で、275kV 送電線側及び 154kV 送電線側については、接地された筐体内等に配線された構造箇所を有している。(第 2.2.1.1-9 図, 第 2.2.1.1-10 図参照)

筐体内等の導体においては、断線による 1 相開放故障が発生したとしても、接地された筐体等を通じ完全地絡となることで、電流差動継電器 (87) 等による検知が可能である。

電流差動継電器 (87) 等が動作することにより、1 相開放故障が発生した部位が自動で隔離されるとともに、非常用ディーゼル発電機又は高圧炉心スプレイ系ディーゼル発電機が自動起動し非常用高圧母線に給電される。したがって、変圧器一次側の 3 相のうち 1 相開放故障が発生した状態が検知されることなく、1 相開放故障が発生した変圧器を経由した非常用母線への給電が維持されることはない。(別紙 3)

気中に露出した架線接続部を有しているのは、275kV 送電線の引込部及び 154kV 送電線の引込部が該当する。変圧器一次側の接続部位を、第 2.2.1.1-10 図に示す。当該部位については、毎日実施する「巡視点検」にて電路の健全性を確認することにより、1 相開放故障を目視にて検知することが可能である。

目視にて検知したのちは、健全な送電線側への受電切替を実施する。また、点検等により健全な送電線への受電切替が実施できない場合は、給電中の 1 相開放故障が発生した送電線を手動にて切り離すことにより、非常用ディーゼル発電機又は高圧炉心スプレイ系ディーゼル発電機が自動起動し非常用高圧母線に給電される。したがって、変圧器一次側の 3 相のうち 1 相開放故障が発生した状態が検知されることなく、

1 相開放故障が発生した変圧器を経由した非常用母線への給電が維持されることはない。

なお、東海第二発電所では毎日実施する巡視点検時に確認すべき項目として、巡視点検手順書にて定めており、1 相開放故障の認知が可能である。

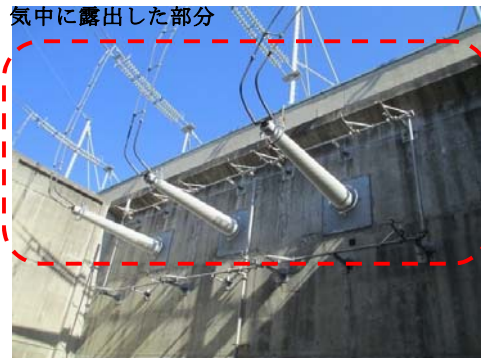
巡視点検要領に定められた巡視確認項目を第 2.2.1.1-8 表に示す。

第 2.2.1.1-8 表 巡視確認項目

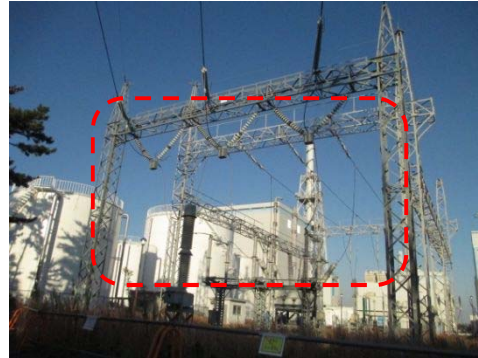
巡視機器	巡視確認項目	点検頻度
275kV 超高圧 開閉所	1. 外観上から判断できる範囲での損傷，漏洩，異常な振動等，不具合の有無 2. 異音，異臭の有無 3. 火災発生の有無	1 回／日
154kV 特別高圧 開閉所		



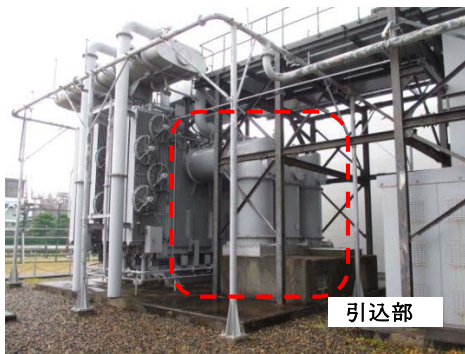
i) 275kV 送電線引込部



ii) 154kV 送電線引込部 (イメージ図)  
気中に露出した部分



iii) 起動変圧器 (露出部無)



iv) 予備変圧器(露出部無)(イメージ図)



第 2.2.1.1-10 図 変圧器一次側接続部位について

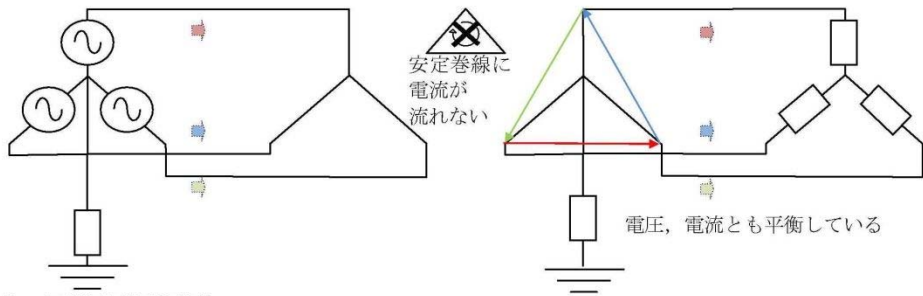
(c) 検知性向上対策について

前述の電流差動継電器 (87) 及び目視の他に、変圧器の一次側において 1 相開放故障が発生した場合以下の事象が発生する。

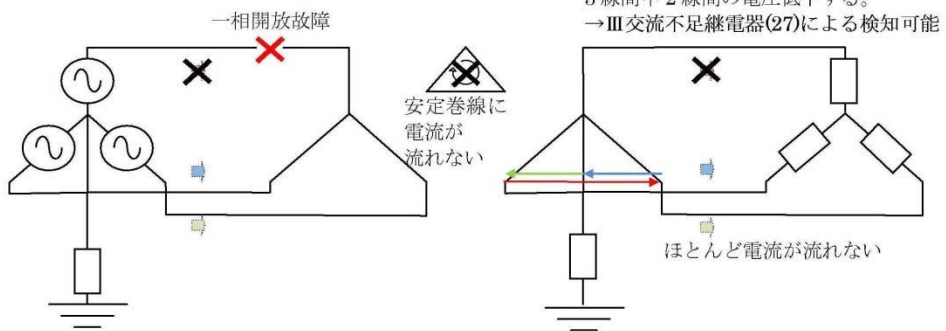
- ・ 高圧母線の電圧が低下する。(交流不足継電器(27)による検知)

したがって、上記事象 I を検知することにより、変圧器一次側に 1 相開放故障が発生した場合の検知性向上の対策を実施する。

【一相開放故障前】



【一相開放故障後】



第 2.2.1.1-11 図 交流不足継電器 (27) による検知 (イメージ)  
(予備変圧器)

上記事象は、変圧器の一次側において 1 相開放故障が発生した条件により検知できる保護継電器が異なる。1 相開放故障の発生条件に応じた保護継電器による検知方法を第 2.2.1.1-12 表に示す。

第 2.2.1.1-12 表 検知性向上対策

1 相開放故障の発生条件		検知可否 ※1	保護継電器	検知後の対処
発生場所	変圧器の状態			
起動変圧器	重負荷	×	—	—※2
	軽負荷			
	無負荷			
予備変圧器	重負荷	○	交流不足 電圧継電器 (27)	警報発生後，電圧を確認し，手動にて発生箇所を隔離する。
	軽負荷			
	無負荷			

※1 ○は検知可能，×は検知できないことを示す。

※2 2回線あることから残りの健全な回線で正常な電力が供給可能であり非常用高圧母線の電圧に変化が起こらない

1 相開放故障の発生箇所ごとに定めた識別方法と対応操作を，第 2.2.1.1-13 表，第 2.2.1.1-14 表に示す。

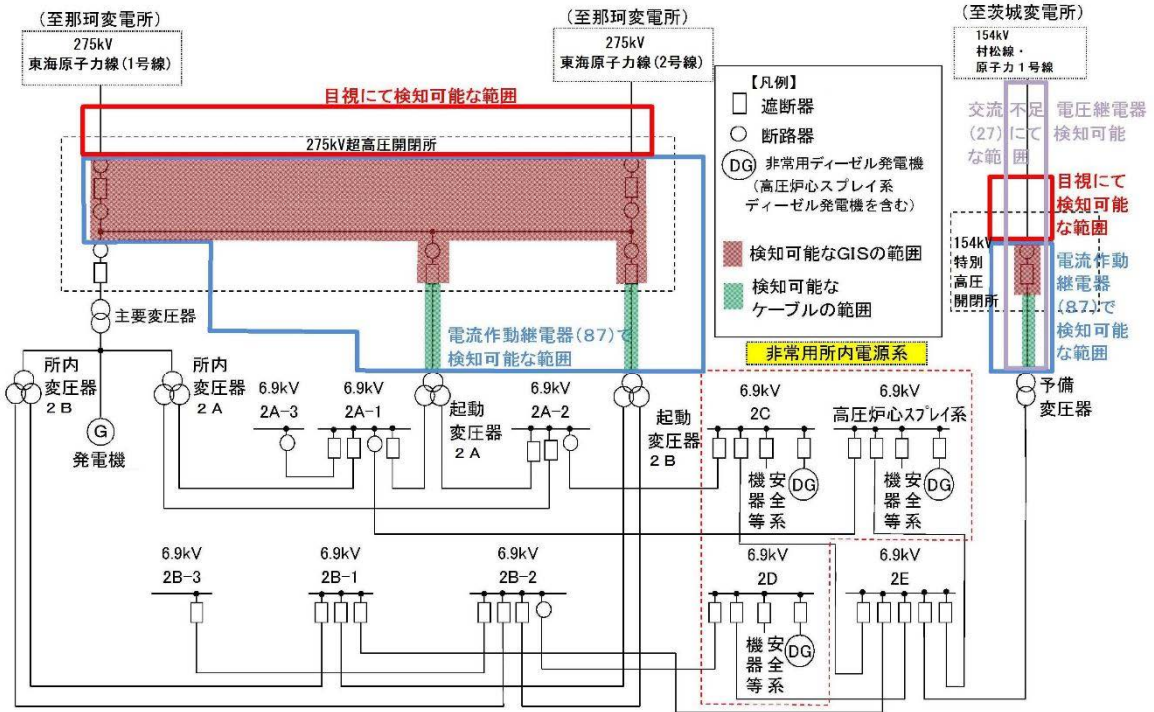
第 2.2.1.1-13 表 1 相開放故障発生箇所の識別とその後の対応操作  
(275kV 母線から 6.9kV 2C に受電の場合)

発生箇所	識別方法	切り離し操作	対応操作	別紙 4
275kV 東海 原子力線	目視にて確認	手動	275kV 東海原子力線の残り 1 回線で電源供給を維持する。 (非常用高圧母線の電圧に変化無し)	4-1
154kV 原子力 1 号線	目視にて確認	手動	非常用高圧母線は予備変圧器から隔離されている。 (非常用高圧母線の電圧に変化無し)	4-2

第 2.2.1.1-14 表 1 相開放故障発生箇所の識別とその後の対応操作  
(154kV 母線から 6.9kV 2C に受電の場合)

発生箇所	識別方法	切り離し操作	対応操作	別紙 4
154kV 村松線・ 原子力 1 号線	交流不足電圧継電器(27)にて検知	自動	非常用ディーゼル発電機から電源供給を行う。 なお、非常用高圧母線は 1 相開放故障前同様に健全である。	4-3

変圧器の一次側において1相開放故障の発生した場合の検知方法と適用範囲について、第2.2.1.1-15図に示す。



第2.2.1.1-15図 1相開放故障が発生した場合の検知方法及び適用範囲について



(d) ま と め

① 275kV 東海原子力線で 1 相開放故障が発生しても 2 回線あることから残りの健全な回線で正常な電力が供給可能であり非常用高压母線の電圧に変化が起こらないこと。

② 起動変圧器の一次側で 1 相開放故障が発生しても非常用高压母線 (6.9kV 2C 及び 6.9kV 2D) は異なる起動変圧器より受電しているため非常用高压母線への電源供給は 1 回線以上確保可能となっている。

上記①, ②の様な変圧器一次側において 1 相開放故障が発生した状態が検知されることなく非常用母線への給電が維持されたとしても, 非常用高压母線への電源供給は可能であることから, 直ちに原子炉安全を脅かすものではない。

また,

③154kV 村松線・原子力 1 号線で 1 相開放故障が発生した状況においては保護継電装置にて検知可能であること。

しかし, 別の変圧器一次側で 1 相開放故障が発生する前に速やかに故障を検知し, 故障箇所を隔離することが重要となる。

1 相開放故障の検知について, 気中に露出した架線接続部での不具合については巡視点検により早期発見による検知が可能である。それ以外の箇所については保護継電装置で検知可能であり, 故障が発生した状態が検知されずに, 非常用母線への給電が維持されることはない。

また, 運転員が保護継電装置の動作にて 1 相開放故障発生時の対応を確実にするために, 手順書へ内容を反映する。

### (3) 電気設備の保護

開閉所（母線等）、変圧器、その他の関連する電気系統の機器の故障により発生する短絡若しくは地絡又は母線の低電圧若しくは過電流に対し、保護継電装置により検知できる設計としており、検知した場合には、保護継電装置からの信号で、遮断器等により故障箇所を隔離することによって、故障による影響を局所化し、他の電気系統の安全性への影響を限定できる設計とする。

外部電源系保護継電装置を、第 2.2.1.1-16 表に示す。

第 2.2.1.1-16 表 外部電源系保護継電装置

電気設備	保護継電装置の種類
275kV 東海原子力線	電流差動継電方式 (87) 短絡距離継電方式 (44S) 地絡距離継電方式 (44G)
154kV 村松線・原子力 1 号線	交流不足電圧継電方式 (27) 地絡方向継電方式 (67) 周波数継電方式 (95) 交流過電圧継電方式 (59) 地絡過電圧継電方式 (64)
275kV 母線	電流差動継電方式 (87)
起動変圧器	電流差動継電方式 (87) 交流過電流継電方式 (51) 地絡過電流継電方式 (51G)
予備変圧器	電流差動継電器 (87) 交流過電流継電方式 (51) 地絡過電流継電方式 (51G)
非常用高圧母線	交流不足電圧継電器 (27)
非常用ディーゼル発電機 (高圧炉心スプレイ系ディーゼル 発電機)	電流差動継電器 (87) 交流過電流継電器 (51) 逆電力継電器 (32)
各負荷 (電動機類)	過負荷継電器 (49)

※主発電機，主要変圧器，所内変圧器については，非常用高圧母線に給電しないため除外した。

## 2.2.1.2 電気系統の信頼性

重要安全施設に対する電気系統については、系統分離を考慮した母線によって構成されるとともに、電気系統を構成する個々の機器が信頼性の高いものであって、非常用所内電源系からの受電時等の母線切替操作が容易である設計とする。

### (1) 系統分離を考慮した母線構成

275kV 東海原子力線は起動変圧器を介して、また 154kV 村松線・原子力 1 号線は予備変圧器を介して、発電用原子炉施設へ給電する設計とする。非常用母線を 3 母線確保することで、多重性を損なうことなく、系統分離を考慮して母線を構成する設計とする。

### (2) 電気系統を構成する個々の機器の信頼性

電気系統を構成する送電線（275kV 東海原子力線及び 154kV 村松線・原子力 1 号線）については、電気学会電気規格調査会にて定められた規格（J E C）又は日本工業規格（J I S）等で定められた適切な仕様を選定し、信頼性の高い設計とすることを確認している。また、電気系統を構成する母線、変圧器、非常用所内電源設備、その他関連する機器については、電気学会電気規格調査会にて定められた規格（J E C）又は日本工業規格（J I S）等で定められた適切な仕様を選定し、信頼性の高い設計とする。

### (3) 非常用所内電源系からの受電時等の母線の切替操作

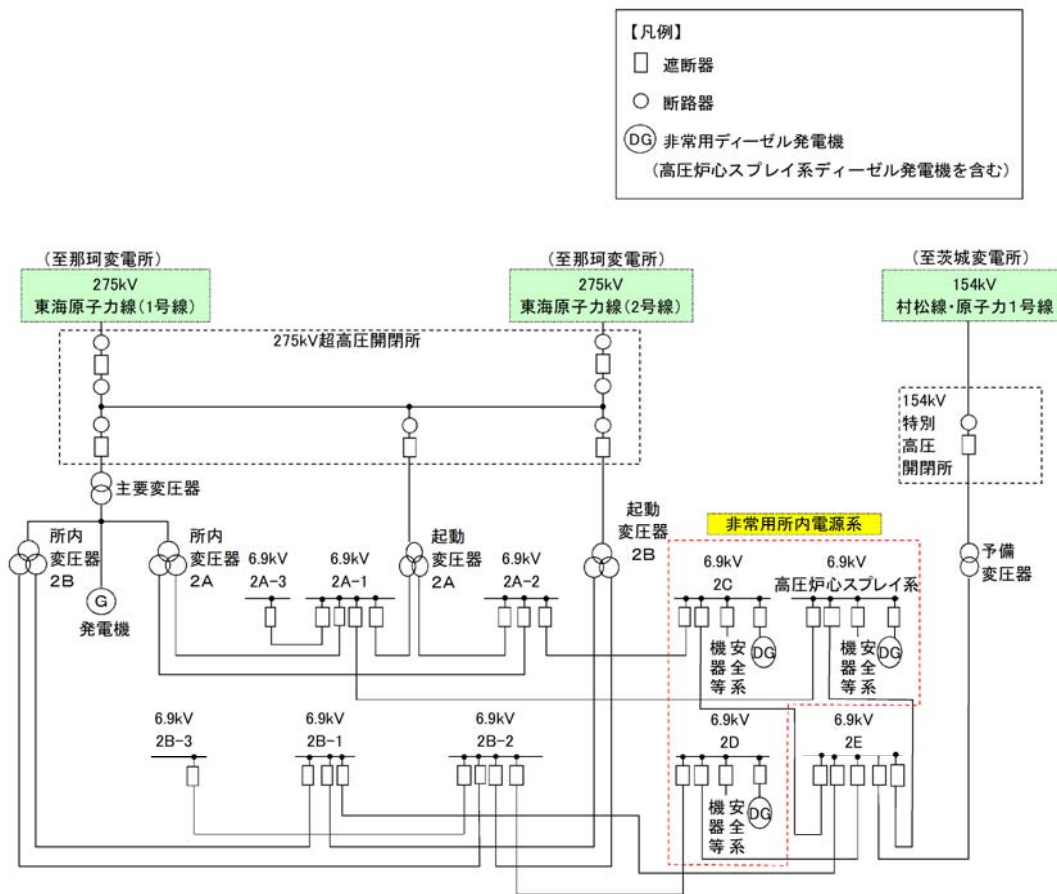
重要度の特に高い安全機能を有する構築物、系統及び機器で、その機能を達成するために電力を必要とするものについては、非常用高圧母線からの給電が可能な構成とし、非常用高圧母線は外部電源系又は非常用ディー

ゼル発電機（高圧炉心スプレイ系ディーゼル発電機を含む）のいずれからも受電できる構成とする。

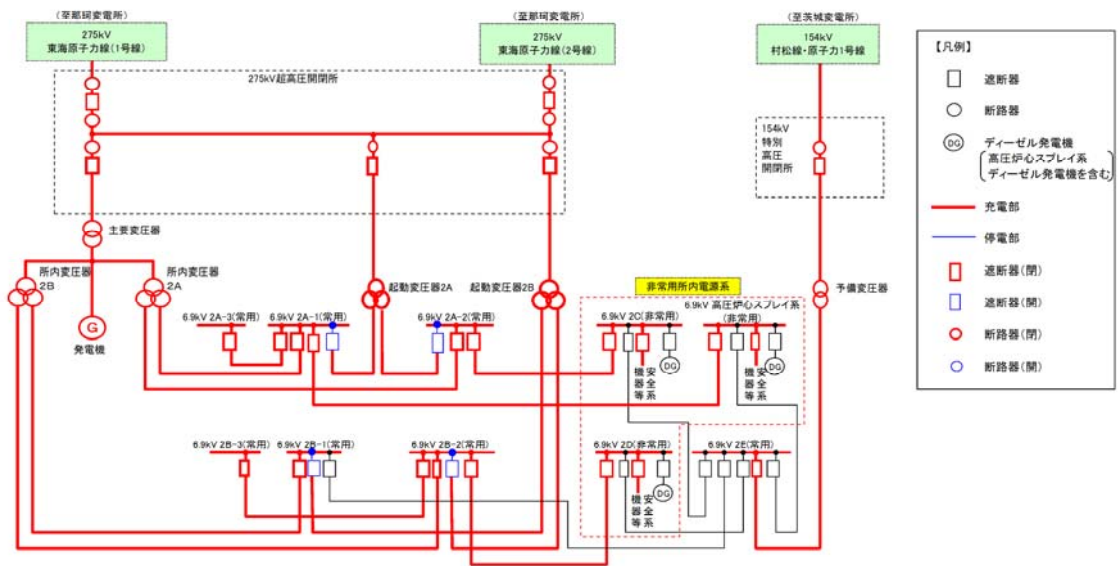
このうち、外部電源系については、送電線に接続する遮断器や断路器等を設置した 275kV 超高压開閉所機器及び 154kV 特別高压開閉所機器，各開閉所からの電気を降圧する変圧器から構成される設計とする。

開閉所機器，変圧器，及び所内高压系統については，送電線や所内電源の切替操作が容易に実施可能なようにスイッチ等を設ける設備構成とする。

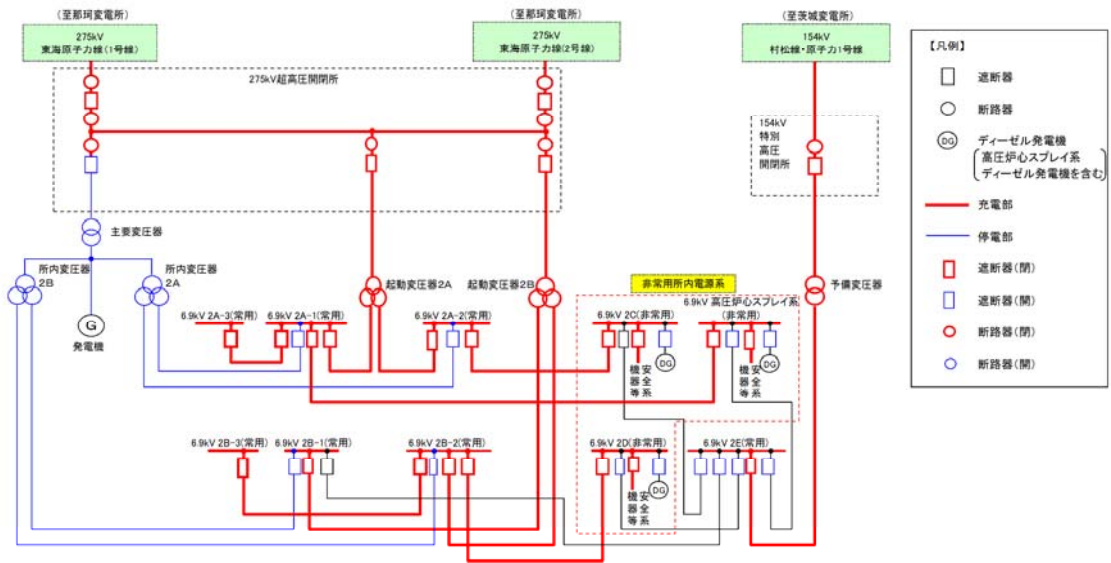
所内単線結線図を第 2.2.1.2-1 図，通常運転時の状態を第 2.2.1.2-2 図，発電用原子炉停止時の状態を第 2.2.1.2-3 図に示す。



第 2.2.1.2-1 図 所内単線結線図



第 2.2.1.2-2 図 通常運転時

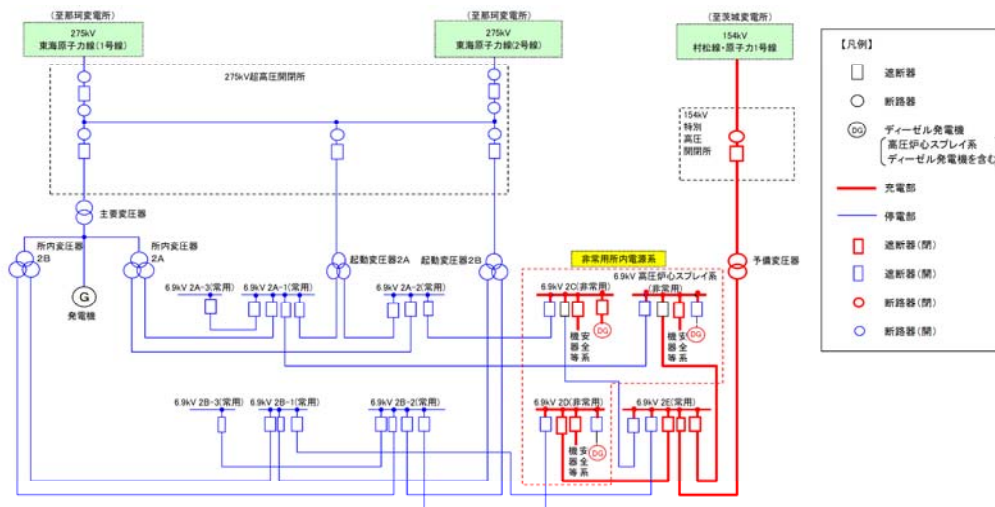


第 2.2.1.2-3 図 発電用原子炉停止時

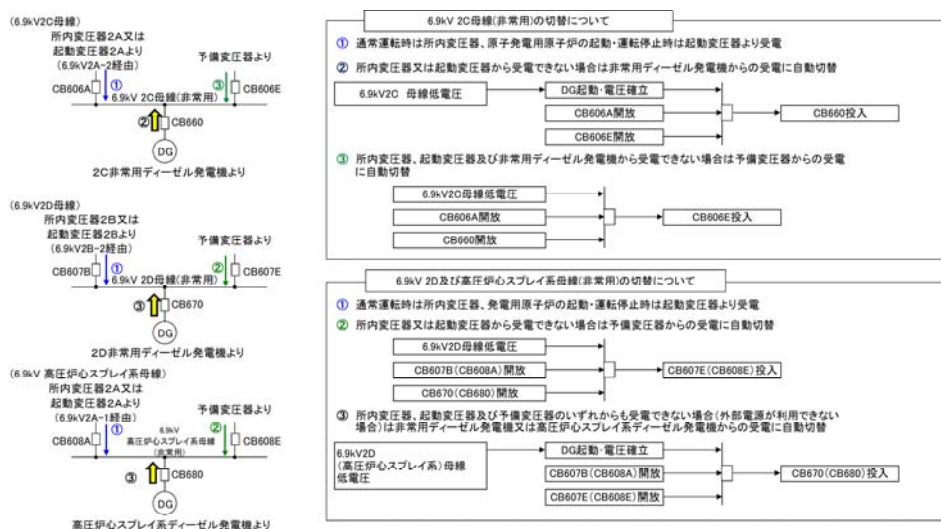
非常用高压母線が 275kV 東海原子力線から受電できなくなった場合、非常用高压母線 2 C は、2 C 非常用ディーゼル発電機からの給電へ自動切替される。一方、非常用高压母線 2 D 及び高压母線高压炉心スプレイ系母

線は、154kV 村松線・原子力1号線から予備変圧器を介しての受電へ自動切替される。更に、非常用高圧母線2D及び高圧炉心スプレイ系母線は154kV 村松線・原子力1号線からも受電できなくなった場合、2D非常用ディーゼル発電機及び、高圧炉心スプレイ系ディーゼル発電機からの給電へ自動切替される。

非常用母線の受電切替を、第2.2.1.2-4図及び第2.2.1.2-5図に示す。



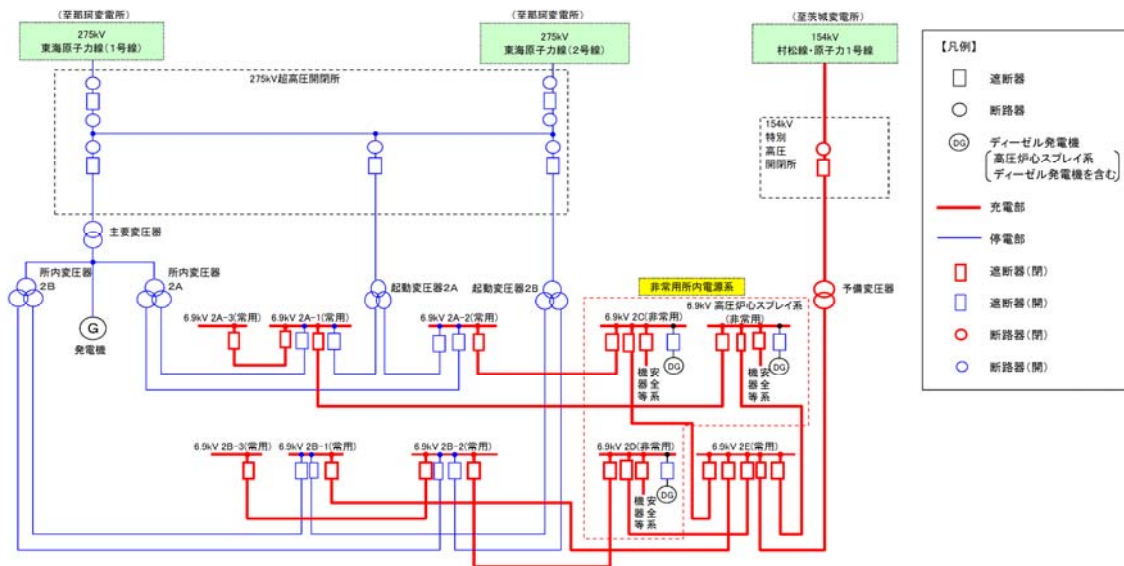
第2.2.1.2-4図 非常用母線の受電切替のイメージ (1 / 2)



第2.2.1.2-5図 非常用母線の受電切替のイメージ (2 / 2)

また、275kV 東海原子力線から受電している非常用高圧母線について、154kV 村松線・原子力1号線への切替は、手動でも可能である。予備変圧器を介しての受電のイメージ図を、第2.2.1.2-6図に示す。

尚、非常用ディーゼル発電機（高圧炉心スプレイ系ディーゼル発電機を含む。）で所内負荷運転中、275kV 送電線又は154kV 送電線の電圧が回復すれば（受電中であることを含む）、非常用ディーゼル発電機（高圧炉心スプレイ系ディーゼル発電機を含む。）を外部電源に同期並列させることにより、無停電切替（手動）で所内負荷を切り替えることとしている。



第2.2.1.2-6図 予備変圧器を介しての受電



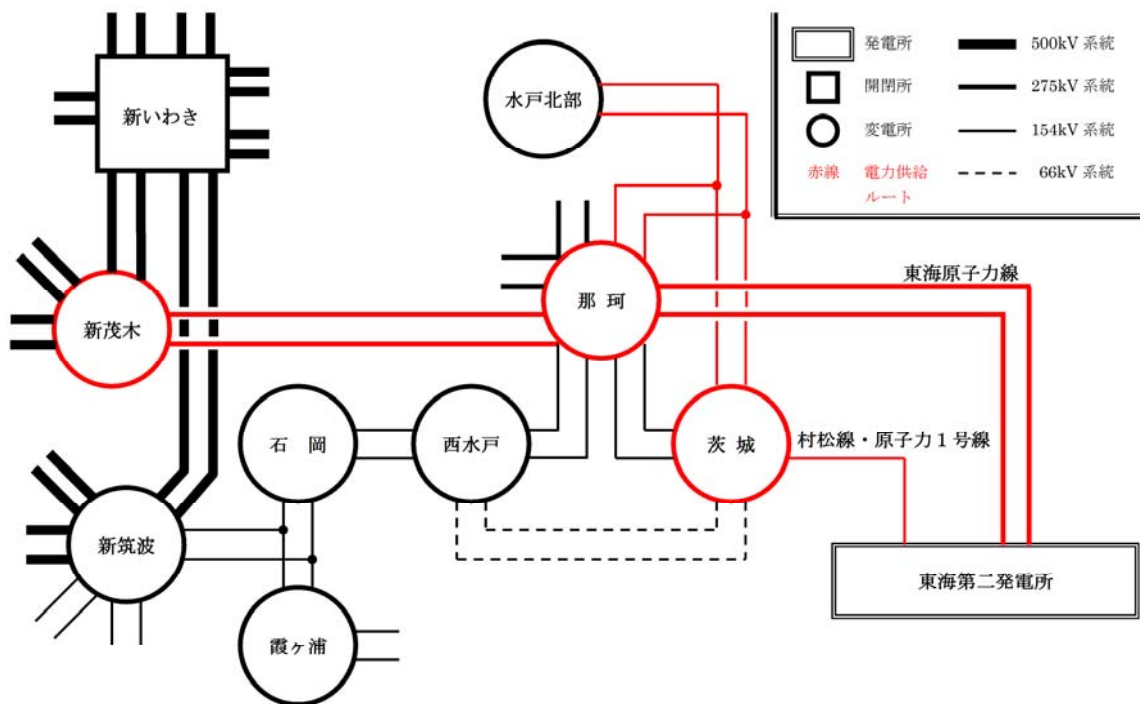
## 2.2.2 電線路の独立性

### 2.2.2.1 外部電源受電回路について

東海第二発電所は、275kV 東海原子力線 2 回線及び 154kV 村松線・原子力 1 号線 1 回線の合計 3 回線にて電力系統に連系する。

275kV 東海原子力線 2 回線は、約 17km 離れた那珂変電所に接続し、154kV 村松線・原子力 1 号線 1 回線は、約 9km 離れた茨城変電所に接続する。

外部受電回路の送電系統図を、第 2.2.2.1-1 図に示す。



第 2.2.2.1-1 図 送電系統図

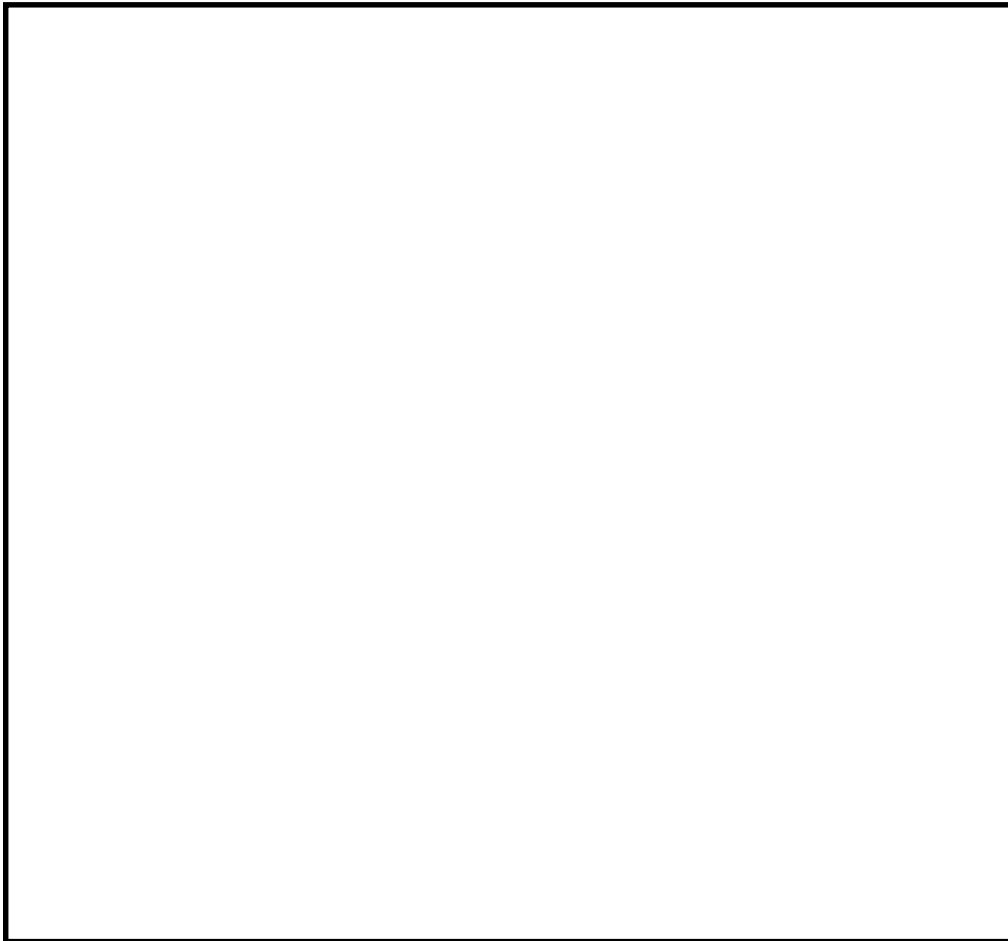
#### 2.2.2.2 複数の変電所との接続について

那珂変電所はその電力系統における上流側の接続先において異なる変電所に連系され、茨城変電所はその電力系統における上流側の接続先において異なる変電所に連系することが可能とされており、1つの変電所が停止することによって、当該原子力施設に接続された送電線が全て停止する事態に至らない設計であることを確認している。

(1) 変電所と活断層等の位置

那珂変電所及び茨城変電所は、その直下に活断層は認められていないことを確認した。変電所と活断層の位置を、第 2.2.2.2-1 図に示す。

那珂変電所及び茨城変電所はそれぞれ独立しており、275kV 送電線 2 回線と 154kV 送電線 1 回線の全 3 回線は共通する断層の上に設置されていない。



第 2.2.2.2-1 図 変電所等と活断層の位置

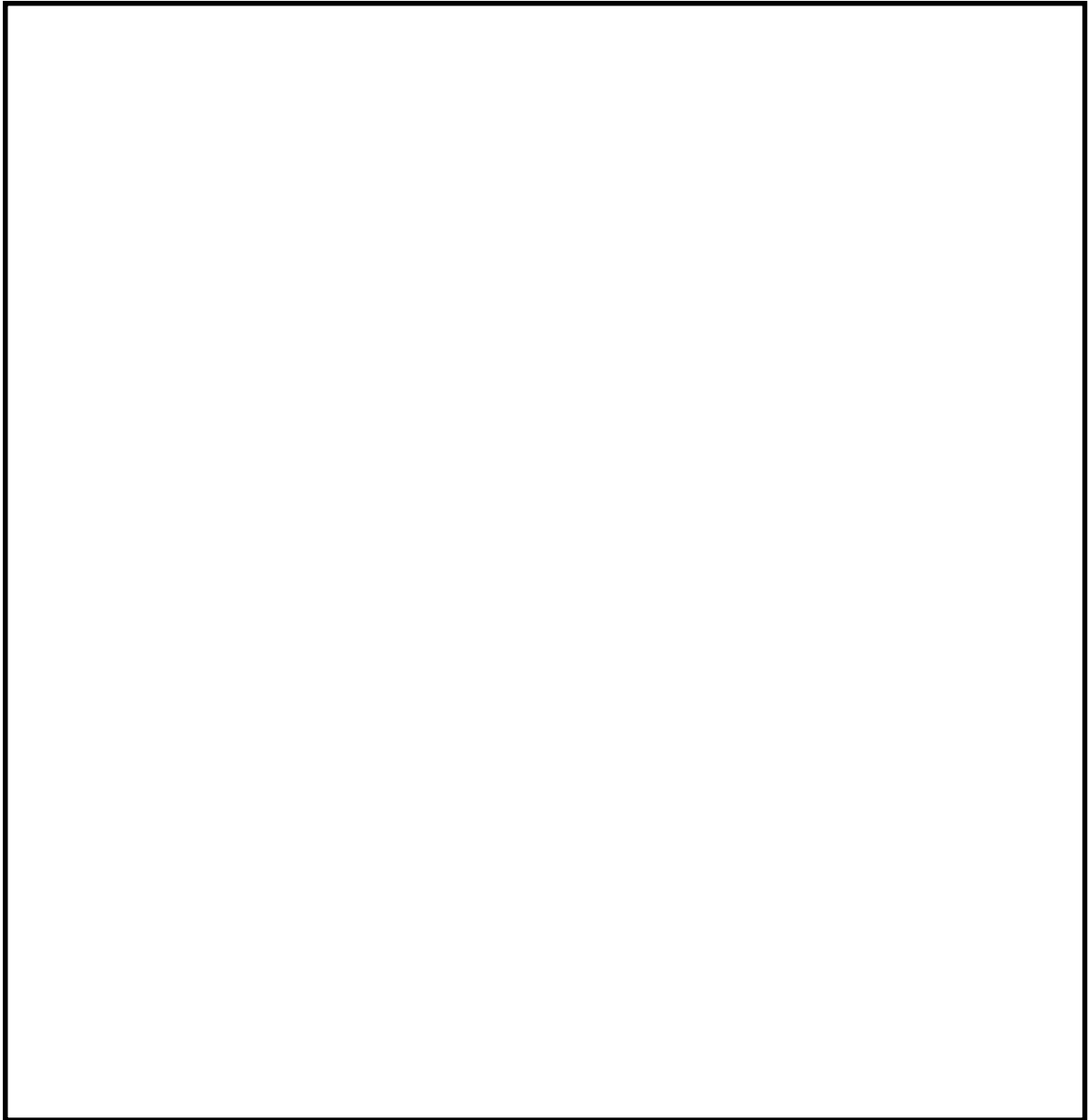
(2) 送変電設備の耐津波性

茨城県の津波浸水想定と送電線の位置関係を第 2.2.2.2-2 図に示す。

津波浸水想定図によれば、275kV 東海原子力線の一部が浸水想定範囲に入っていることにより、使用不能となる可能性があるが、154kV 村松線・原子力 1 号線を使用して東海第二原子力発電所への給電が可能であるため

問題はない。

また、送電線の接続先となる那珂変電所（約 T.P. +60m）及び茨城変電所（約 T.P. +35m）は内陸部に位置しており、津波による影響を受けることはない。



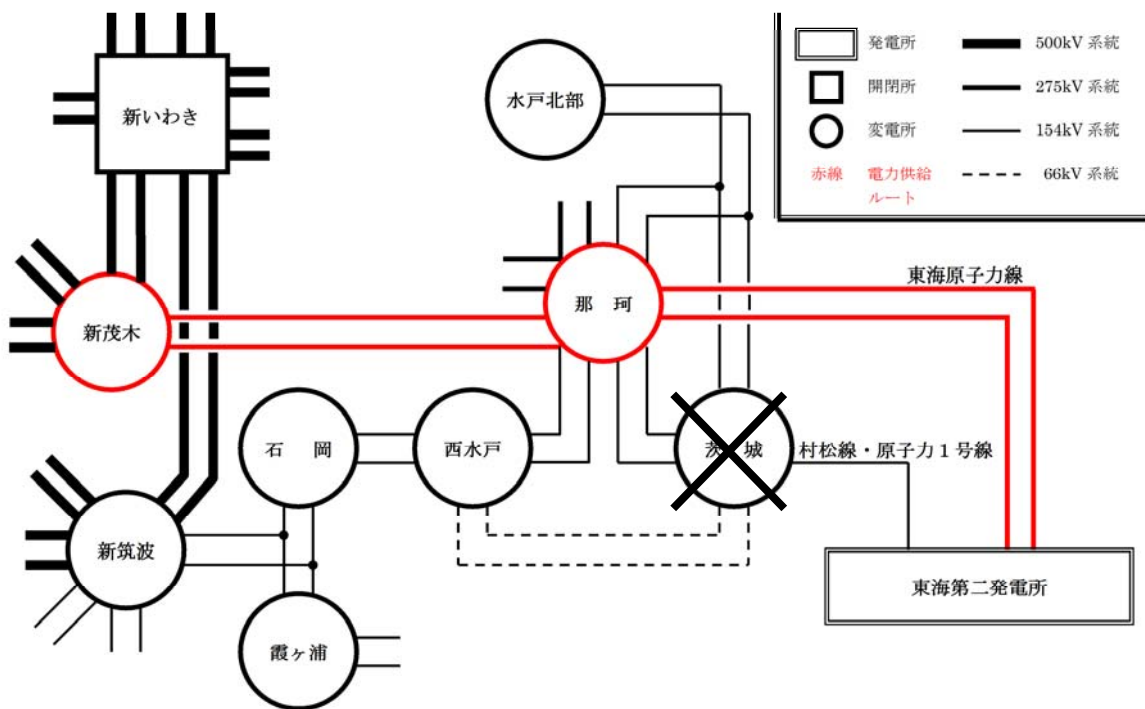
第 2.2.2.2-2 図 茨城県の津波浸水想定と送電線の位置関係



b. 茨城変電所全停時の供給系統

茨城変電所が停止した場合においても、那珂変電所から 275kV 東海原子力線より受電を行うことにより、東海第二発電所への電力供給が可能となる。那珂変電所は新茂木変電所及び西水戸変電所から受電可能である。

茨城変電所全停時の供給系統を、第 2.2.2.2-4 図に示す。



第 2.2.2.2-4 図 茨城変電所全停時の供給系統

c. 那珂変電所または茨城変電所が全停した場合の東海第二発電所への電力供給の確実性について

那珂変電所または茨城変電所が全停した場合の東海第二発電所への電力供給について、東京電力パワーグリッド株式会社の評価結果等を基に、設備面及び運用面から評価した結果、東海第二発電所への外部電源の供給は確実にされると評価した。評価の詳細については別紙 5 に示す。

## 2.2.3 電線路の物理的分離

### 2.2.3.1 送電鉄塔への架線方法について

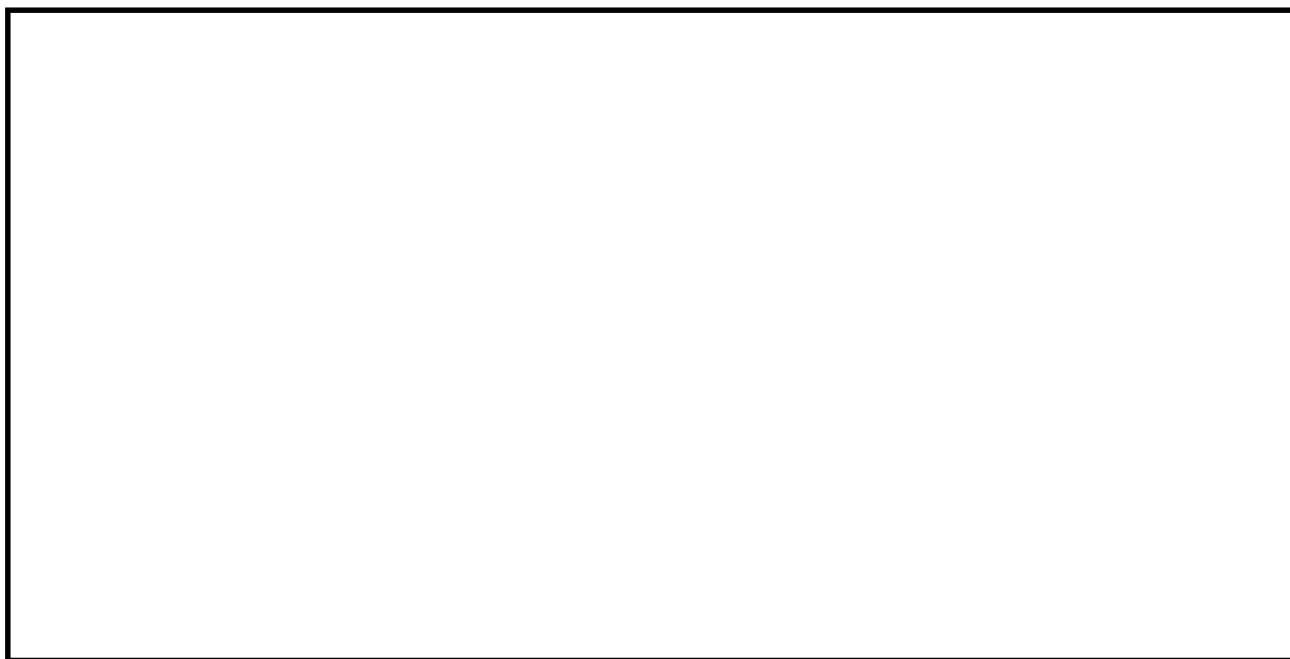
275kV 東海原子力線，154kV 村松線・原子力1号線それぞれに送電鉄塔を備えており，物理的に分離した設計であることを確認している。

#### (1) 送電線の交差箇所及び近接箇所について

外部電源線である 275kV 東海原子力線及び 154kV 村松線・原子力1号線において，交差箇所は無い。

また，鉄塔間の近接箇所については，仮に1つの鉄塔が倒壊しても，すべての送電線が同時に機能喪失しない水平距離を確保する設計であることを確認している。

275kV 東海原子力線及び 154kV 東海原子力線のルート及び近接箇所を，第 2.2.3.1-1 図に示す



第 2.2.3.1-1 図 275kV 東海原子力線及び 154kV 村松線・原子力1号線のルート及び近接箇所



### 2.2.3.2 送電線の信頼性向上対策

送電線は、大規模な盛土の崩壊、大規模な地すべり、急傾斜の崩壊による被害の最小化を図るため、鉄塔基礎の安定性を確保することで、鉄塔の倒壊が防止されている。

過去に発生した設備の被害状況を踏まえて、電気設備の技術基準（第 32 条）への適合に加え、台風等による強風発生時や冬期の着氷雪による事故防止対策が図られており、外部電源系からの電力供給が同時に停止することのない設計であることを確認している。

#### (1) 鉄塔基礎の安定性

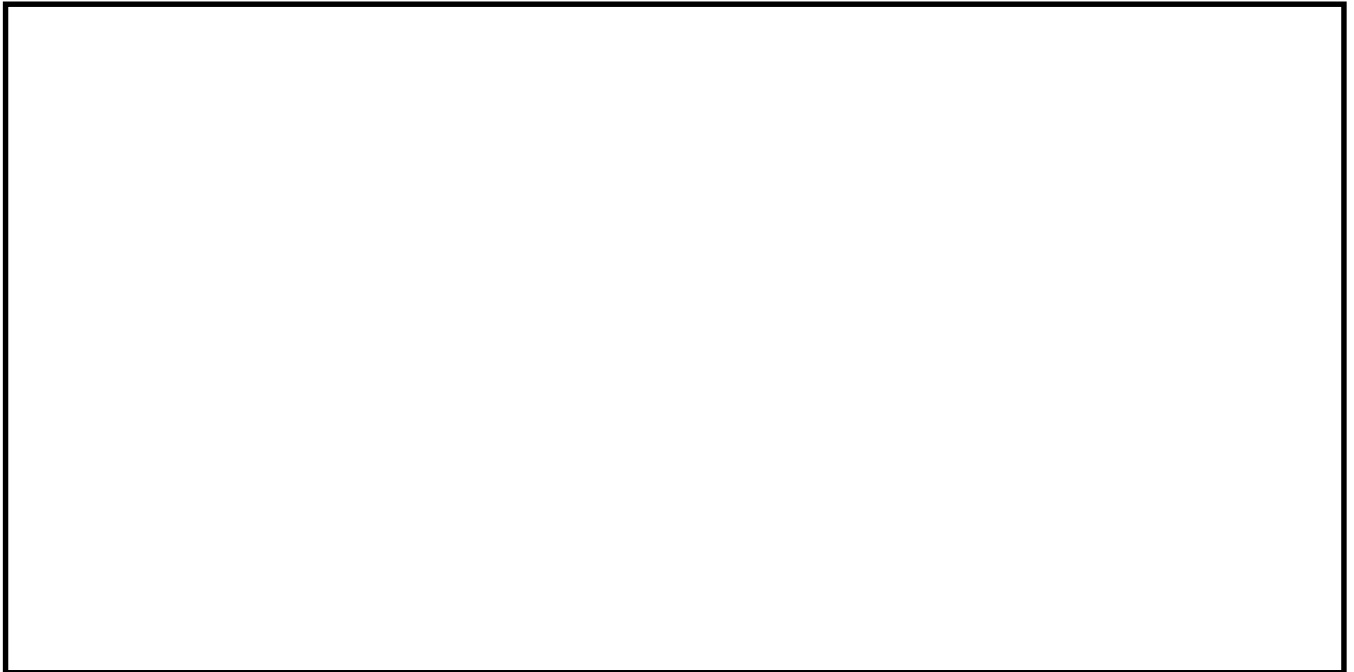
送電線ルートは、ルート選定の段階から地すべり地域等が極力回避されており、地震による鉄塔敷地周辺の影響による被害の最小化を図られている。また、やむを得ずこのような地域を経過する場合には、個別に詳細調査を実施し、基礎の安定性を検討して基礎型を選定する等の対策が実施されている。

さらに、東海第二発電所に連系する 275kV 東海原子力線 2 回線及び 154kV 村松線・原子力 1 号線 1 回線については、鉄塔基礎の安定性評価として、鉄塔敷地周辺で基礎の安定性に影響を与える盛土の崩壊、地すべり、急傾斜地の土砂崩壊について、図面等を用いた机上調査により盛土の崩壊、地すべり、急傾斜地の各リスクがある箇所抽出が行われた後、地質専門家による現地踏査が実施された（別紙 1）。この評価結果により、鉄塔基礎の安定性に影響がないことを確認している。

第 2.2.3.2-1 表 基礎の安定性評価対象

発電所	送電線区分	対象線路	鉄塔基数
東海第二発電所	外部電源線	275kV 東海原子力線	44 基
		154kV 原子力 1 号線	8 基
		154kV 村松線	28 基 <sup>※</sup>

※村松線のうち東海第二発電所から茨城変電所間に設置されている鉄塔の数

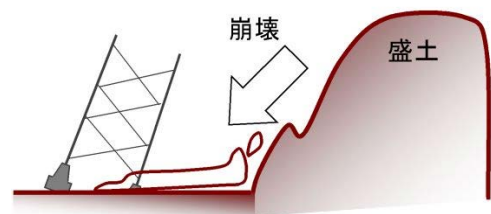


第 2.2.3.2-2 図 基礎の安定性評価対象線路

a. 評価内容

① 盛土の崩壊

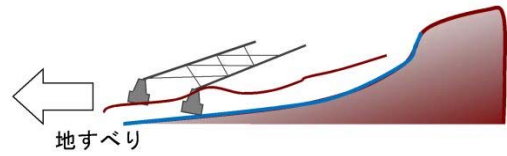
【リスク】盛土の崩壊に伴う土塊の流れ込みによる鉄塔傾斜，倒壊の恐れがある。



→送電鉄塔近傍に大規模な盛土がある箇所を抽出し，リスク評価する。

② 地すべり

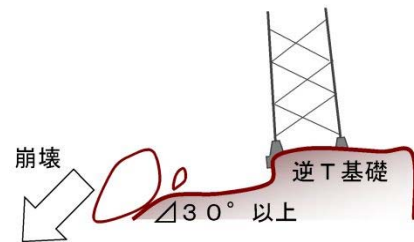
【リスク】 鉄塔を巻込んだ地すべりによる鉄塔傾斜，倒壊の恐れがある。



→地滑り防止地区，地滑り危険箇所，地滑り地形分布図をもとに地滑り箇所を抽出し，リスク評価する。

③ 急傾斜地の崩壊

【リスク】 逆 T 字型基礎における地盤崩壊による鉄塔傾斜，倒壊の恐れがある。



→急傾斜地（30° 以上）で土砂崩壊が発生する可能性がある箇所を抽出し，リスクを評価する。

b. 確認結果

① 盛土の崩壊リスク

実測平面図や国土地理院発行の地形図等を使用し，人工的に土地の改変が加えられた箇所などを抽出する。

→275kV 東海原子力線で 2 基が抽出された。

→抽出された 2 基について地質専門家による現地踏査等により，基礎の安定性に問題のないことを確認した。

② 地すべりリスク

地すべり防止区域，地すべり危険箇所，地すべり地形分布図から対象鉄塔を抽出後，空中写真判読により地すべり地形近傍の鉄塔を抽出する。

→基礎の安定性に問題のないことを確認した。

### ③ 急傾斜地リスク

国土地理院発行の地形図等を使用し、急傾斜を有する斜面が近傍にある鉄塔を抽出する。

→275kV 東海原子力線 3 基，154kV 村松線 2 基について抽出した。

→抽出された 5 基について地質専門家による現地踏査等により，基礎の安定性に問題のないことを確認した。

第 2.2.3.2-3 表 基礎の安定性評価結果

線路名	鉄塔 基数	現地踏査確認基数			対応必要 基数
		盛土	地すべり	急傾斜地	
275kV 東海原子力線	44 基	2 基	0 基	3 基	0 基
154kV 原子力 1 号線	8 基	0 基	0 基	0 基	0 基
154kV 村松線	28 基	0 基	0 基	2 基	0 基

(経済産業省原子力安全・保安院報告「原子力発電所及び再処理施設の外部電源における送電鉄塔基礎の安定性評価について (平成 24 年 2 月 17 日，東京電力株式会社)」)

### (2) 近接箇所のリスク

近接箇所 (第 2.2.3.1-1 図) については，2 ルートが近接した状況にあるが，地形評価に加え，送電線相互の近接状況，気象状況から 2 ルート共倒れのリスクは極めて低いと判断している。以下に評価結果を記載する。

a. 地形評価

下表の評価により，盛土崩壊，急傾斜地の崩壊，地すべりなど，将来的にも鉄塔斜面の安定性が損なわれる可能性は低い。

第 2.2.3.2-4 表 送電線の風雪対策

評価項目	主な評価内容	評価結果
盛土崩壊	<ul style="list-style-type: none"> <li>盛土の立地状況や形状及び規模</li> <li>盛土と鉄塔との距離</li> </ul>	<p>図面等による抽出結果 2 基を対象に，地質専門家の現地踏査等による評価の結果，基礎の安定性に影響はなし。</p>
地すべり	<ul style="list-style-type: none"> <li>地すべり地形の状況</li> <li>露岩分布状況</li> <li>移動土塊の状況</li> <li>地表面の変状有無</li> <li>構造物の変状有無</li> </ul>	<p>図面等による抽出結果，地すべりリスクのある鉄塔は確認されず，基礎の安定性に影響はなし。</p>
急傾斜地	<ul style="list-style-type: none"> <li>斜面状況（勾配及び変状有無）</li> <li>地盤特性</li> <li>崩壊履歴</li> </ul>	<p>図面等による抽出結果 5 基を対象に，地質専門家の現地踏査による評価の結果，基礎の安定性に影響はなし。</p>

b. 2 ルートの送電線・鉄塔の位置の評価

275kV 東海原子力線，154kV 村松線において計 5 箇所の斜面があるが，

a. にて鉄塔斜面の安定性が損なわれる可能性が低いことを確認している。

c. 気象状況の評価

台風の影響について，当該地域は J E C - 1 2 7 - 1 9 7 9（送電用支持物設計標準）における基準速度圧地域区分が高温季は下表に示す地域区分 V の地域，低温季は VI の地域であり，当該速度圧を見込んだ設計を実施している。地域別の 50 年再現風速値が高い地域ではない。また，雪の影響については，経過地に応じて電線への着雪厚さを個別に評価し，対策を実施している。

第 2.2.3.2-5 表 基準速度圧地域区分

地域区分	I	II	III	IV	V	VI
速度圧 (kg/m <sup>3</sup> )	240	200	175	150	125	100

(3) 風雪対策について

a. 設備対策面

送電線の風雪対策として、電気設備技術基準に適合するとともに、一部の鉄塔については、JEC-127-1979（送電用支持物設計標準）を考慮した耐風雪強化設計が実施されている。

その他、架渉線への着氷雪対策として難着雪リング等が設置されている。

送電線の風雪対策及びその状況について、第 2.2.3.2-6 表及び第 2.2.3.2-7 表に示す。また、着氷雪対策品を、第 2.2.3.2-8 表に示す。

第 2.2.3.2-6 表 送電線の風雪対策

項目	電気設備技術基準（第 32 条） （解釈（第 58 条））	更なる風雪対策
風	風速 40m/s の風圧荷重を考慮	<ul style="list-style-type: none"> <li>設置箇所に応じた風速（地上高 10m における最大瞬間風速 40.8~63.2m/s）を考慮（耐風強化設計）</li> </ul>
雪	架渉線の周囲に厚さ 6 mm，比重 0.9 の氷雪が付着した状態に対し，風速 28m/s の風圧荷重を考慮	<ul style="list-style-type: none"> <li>設置箇所に応じて，電線への湿型着雪（着雪厚さ）による荷重（厚さ 25~50 mm，密度 0.6g/cm<sup>3</sup>）を考慮（耐雪強化設計）</li> <li>架渉線への着氷雪対策として難着雪リングやねじれ防止ダンパーを設置</li> </ul>

第 2.2.3.2-7 表 各送電線の更なる風雪対策の状況

	耐風強化設計	耐雪強化設計	難着雪リング	ねじれ防止ダンパー
275kV 東海原子力線	—	—※1	○	○
154kV 原子力 1 号線	—	—	○	○
154kV 村松線	—※1	—※1	○	○

※1 一部の鉄塔が対策済

第 2.2.3.2-8 表 着氷雪対策品

名 称	機 能
難着雪リング	電線に一定間隔で取付けることにより，着雪の連続性が分断されるため，着雪の発達を抑制される。
ねじれ防止ダンパー	電線のねじれ剛性を増加し，電線自体の回転を防止することで着雪の発達を抑制できる。

b. 巡視及び点検実績

275kV 東海原子力線，154kV 村松線・原子力 1 号線の設備の異常兆候の把握のため，東京電力パワーグリッド株式会社の保安規程に定められた普通巡視・点検が，東京電力パワーグリッド株式会社により定期的実施されている。巡視実績を第 2.2.3.2-9 表に点検実績を第 2.2.3.2-10 表に示す。

以上の巡視・点検により，送電線の健全性が維持されていることを確認している。

通常時において，東海第二発電所への供給支障を伴う送電設備の不具合がないことから，現状の巡視及び点検の周期・内容は妥当であると当社は評価する。

【巡視】 普通巡視：

地上（徒歩・車両等）あるいはヘリコプターにより 2 回／年以上（275kV 以上の送電線については、ヘリコプター飛行禁止箇所を除きヘリコプターによる巡視を 1 回／年以上実施）

【点検】 普通点検：1 回／5 年

第 2.2.3.2-9 表 巡視実績

275kV東海原子力線			巡視種別	平成25年度	平成26年度	平成27年度	平成28年度
巡視	普通巡視	茨城	徒歩	1/7	1/7	1/6	2/16
			ヘリコプター	8/6, 8/7	8/4	8/4	8/2
			車両	8/28	8/29	8/25	8/23
	※ 臨時巡視	茨城	徒歩	なし	なし	なし	なし
			ヘリコプター	なし	なし	なし	なし
			車両	なし	なし	なし	なし

154kV原子力線／村松線			巡視種別	平成25年度	平成26年度	平成27年度	平成28年度
巡視	普通巡視	茨城	徒歩	5/14, 11/19, 11/29	11/17, 11/20	11/20	10/21
			ヘリコプター	なし	なし	なし	なし
			車両	なし	5/15, 5/28	5/25, 5/27	4/20
	※ 臨時巡視	茨城	徒歩	なし	なし	なし	なし
			ヘリコプター	なし	なし	なし	なし
			車両	なし	なし	なし	なし

※：臨時巡視の対象は、地すべりや急傾斜地の崩壊が懸念される箇所であるが、275kV 東海原子力線、154kV 村松線・原子力 1 号線に該当箇所は無い。

（東京電力パワーグリッド株式会社より内容確認）

第 2.2.3.2-10 表 点検実績

275kV東海原子力線		平成24年度	平成25年度	平成26年度	平成27年度	平成28年度
普通点検	茨城	8/1	なし	なし	なし	なし

154kV原子力線、村松線		平成24年度	平成25年度	平成26年度	平成27年度	平成28年度
普通点検	茨城	なし	なし	5/15, 5/28	なし	なし

（東京電力パワーグリッド株式会社より内容確認）



## 2.2.4 受送電設備の信頼性

275kV 超高压開閉所，154kV 特別高压開閉所，ケーブル洞道及び電線管路は，不等沈下や傾斜等が起きないように十分な支持性能を持つ地盤に設置する。また，遮断器等の機器については耐震性の高い機器を使用する。

また，275kV 超高压開閉所，154kV 特別高压開閉所，ケーブル洞道及び電線管路に対する津波の影響を考慮するとともに，塩害を考慮する設計とする。

### 2.2.4.1 開閉所設備等の耐震性評価について

275kV 超高压開閉所及び 154kV 特別高压開閉所は，1.0C i の地震力に対し不等沈下，傾斜またはすべり等が起きないように場所に設置していることから，十分な支持性能を確保しており，耐震クラスCを満足している。

275kV 超高压開閉所及び 154kV 特別高压開閉所の遮断器は，従来の気中絶縁開閉装置と比べて重心が低く耐震性の高い GIS とする。GIS（イメージ図）を，第 2.2.4.1-1 図に示す。



第 2.2.4.1-1 図 GIS（イメージ図）

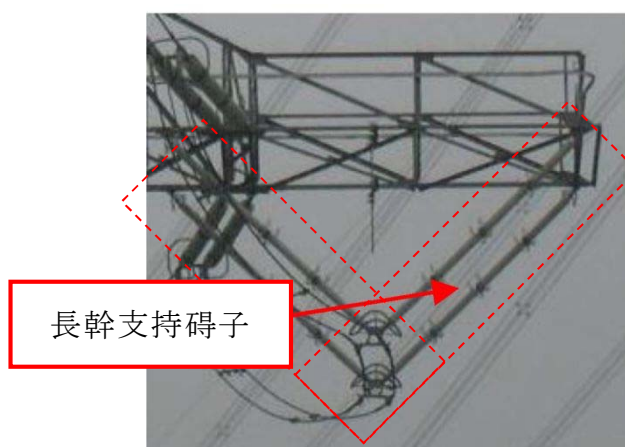
## 2.2.4.2 送変電設備の碍子及び遮断器等の耐震性

### (1) 送電線の長幹支持碍子の免震対策について

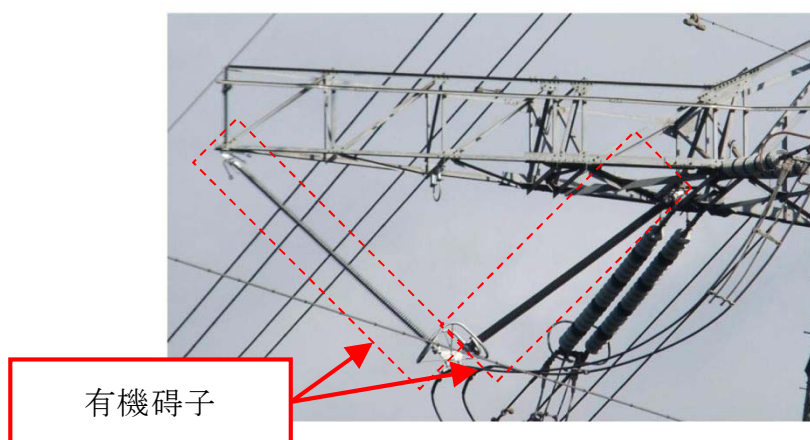
東日本大震災では、東海第二発電所に接続されている 275kV 東海原子力線において長幹支持碍子が破損した。このため、長幹支持碍子から有機碍子への取替（全 44 基中 16 基に使用）を行い、耐震性強化を実施した。

なお、154kV 村松線・原子力 1 号線において長幹支持碍子は使用されていなかった。

長幹支持碍子を第 2.2.4.2-1 図に、有機碍子を第 2.2.4.2-2 図に長幹支持碍子の耐震対策状況を、第 2.2.4.2-1 表に示す。



第 2.2.4.2-1 図 長幹支持碍子



第 2.2.4.2-2 図 有機碍子

第 2.2.4.2-1 表 長幹支持碍子の耐震対策状況

線路名	長幹支持碍子の耐震対策
	有機碍子化
275kV 東海原子力線	16 基（平成 23 年 11 月完了）

（総合資源エネルギー調査会原子力安全・保安部会電力安全小委員会資料「東北地方太平洋沖地震におけるジャンパ支持 V 吊長幹支持がいし装置の折損原因分析結果について（平成 23 年 12 月 27 日，東京電力株式会社）」）

(2) 変電所の遮断器等の耐震性について

東海第二発電所に接続されている那珂変電所及び茨城変電所は，重心が低く，耐震性の高いガス遮断器が採用されていることを確認している。

また上記の設備は，J E A G 5 0 0 3 - 2 0 1 0 「変電所等における電気設備の耐震設計指針」に基づいた評価が実施されており，設計上の裕度を確認している。

### 2.2.4.3 開閉所基礎の設置地盤の支持性能について

#### (1) 275kV 超高压開閉所

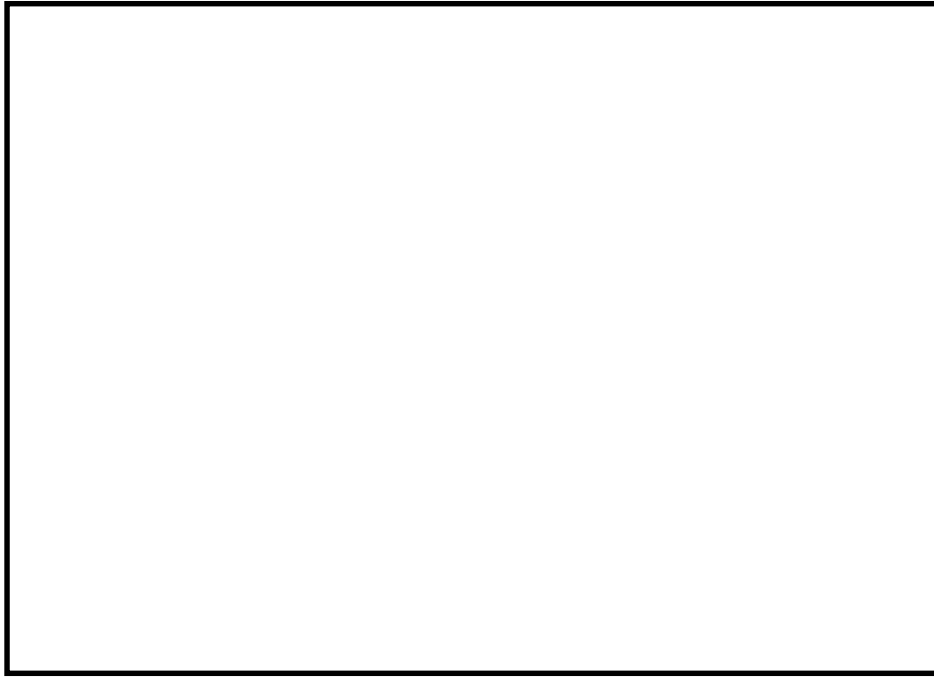
275kV 超高压開閉所(275kV 東海原子力線に接続)は、杭基礎構造とし、1.0Ciの地震力に対し十分な支持性能を確保した設計とする。

275kV 超高压開閉所基礎の支持性能評価結果を、第 2.2.4.3-1 表に、275kV 超高压開閉所位置を、第 2.2.4.3-1 図に示す。

第 2.2.4.3-1 表 275kV 超高压開閉所基礎の支持性能評価結果

照査項目	評価値	評価基準値	判定*1
最大接地圧	434 (kN/本)	2629 (kN/本)	○

\* 1 : 判定○ (十分な支持性能を確保) の条件は、評価値<評価基準値。



第 2.2.4.3-1 図 275kV 超高压開閉所位置

(2) 154kV 特別高压開閉所

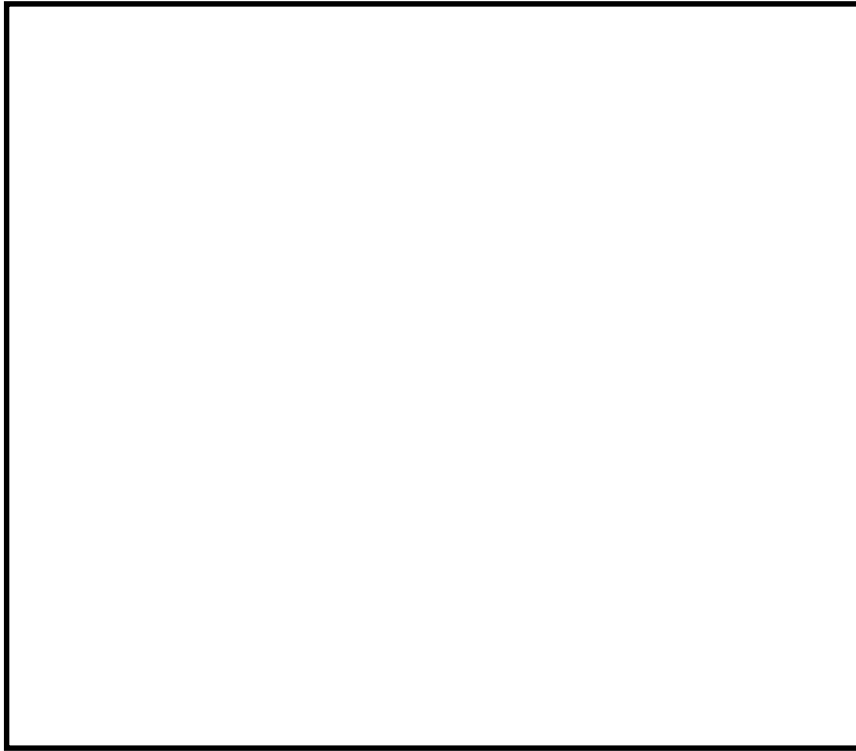
154kV 特別高压開閉所(154kV 村松線・原子力 1 号線に接続)は、直接基礎構造とし、 $1.0C_i$  の地震力に対し十分な支持性能を確保した設計とする。

154kV 特別高压開閉所基礎の支持性能評価結果を、第 2.2.4.3-2 表に、特別高压開閉所位置を、第 2.2.4.3-2 図に示す。

第 2.2.4.3-2 表 154kV 特別高压開閉所基礎の支持性能評価結果

照査項目	評価値	評価基準値	判定 <sup>※1</sup>
最大接地圧	62 (kN/m <sup>2</sup> )	192 (kN/m <sup>2</sup> )	○

※1：判定○（十分な支持性能を確保）の条件は、評価値<評価基準値。



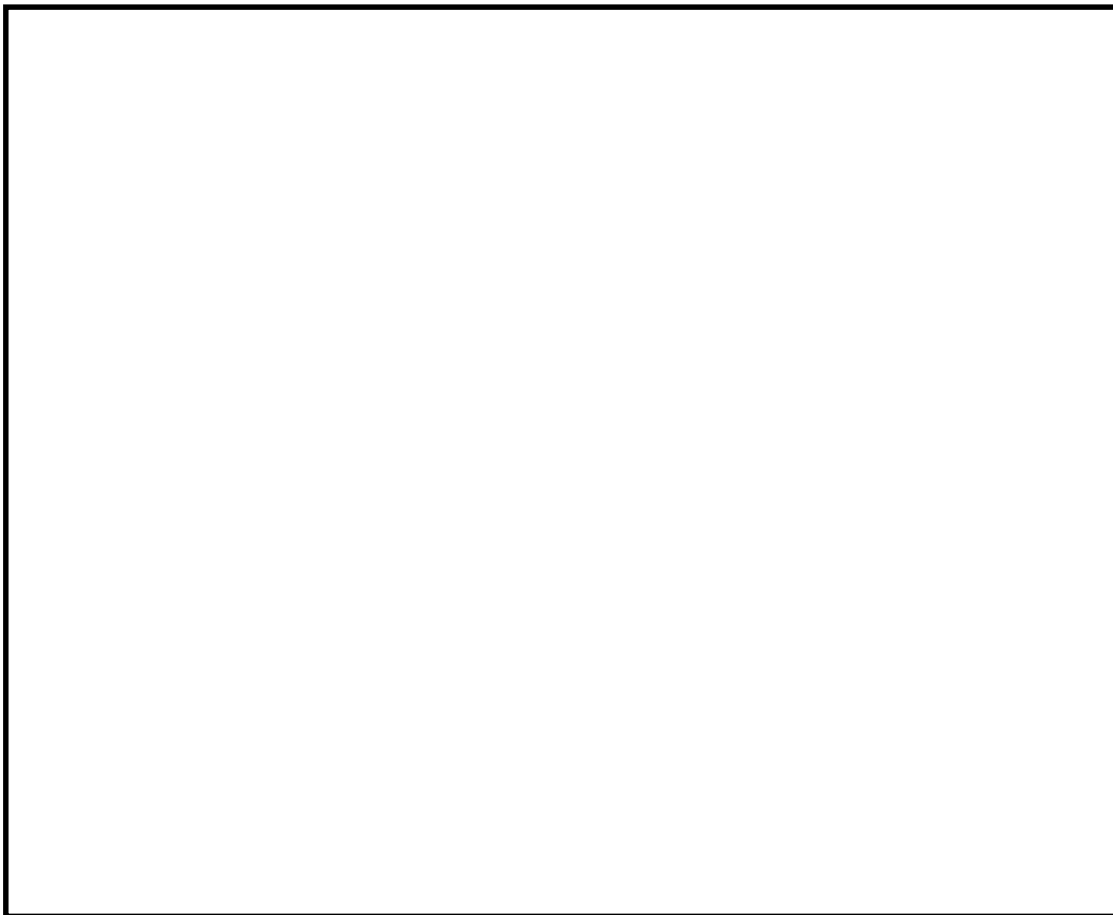
第 2.2.4.3-2 図 154kV 特別高圧開閉所位置

#### 2.2.4.4 ケーブル洞道設置地盤の支持性能について

275kV 超高圧開閉所及び、154kV 特別高圧開閉所から東海第二発電所まではケーブル洞道を通して接続している。

ケーブル洞道については、洞道の構造及び設置地盤の特性を考慮し、代表断面として選定して支持性能を確認する。

全体平面図を、第 2.2.4.4-1 図に示す。



第 2.2.4.4-1 図 全体平面図

(1) 275kV 超高压開閉所～東海第二発電所

275kV 超高压開閉所から東海第二発電所にかけてのケーブル洞道は、直接基礎構造であり、1.0Ci の地震力に対し十分な支持性能を確保する設計とする。

275kV 超高压開閉所から東海第二発電所にかけてのケーブル洞道支持性能評価結果を、第 2.2.4.4-1 表に示す。

第 2.2.4.4-1 表 275kV 超高压開閉所から東海第二発電所にかけてのケーブル洞道支持性能評価結果

照査項目	評価値	評価基準値	判定 <sup>※1</sup>
最大接地圧	162 (kN/m <sup>2</sup> )	372 (kN/m <sup>2</sup> )	○

※1：判定○（十分な支持性能を確保）の条件は、評価値<評価基準値。

(2) 154kV 特別高压開閉所～東海第二発電所

154kV 特別高压開閉所から東海第二発電所にかけてのケーブル洞道は、直接基礎構造であり、1.0Ci の地震力に対し十分な支持性能を確保する設計とする。

154kV 特別高压開閉所から東海第二発電所にかけてのケーブル洞道支持性能評価結果を、第 2.2.4.4-2 表に示す。

第 2.2.4.4-2 表 154kV 特別高压開閉所から東海第二発電所にかけてのケーブル洞道支持性能評価結果

照査項目	評価値	評価基準値	判定 <sup>※1</sup>
最大接地圧	32 (kN/m <sup>2</sup> )	640 (kN/m <sup>2</sup> )	○

※1：判定○（十分な支持性能を確保）の条件は、評価値<評価基準値。

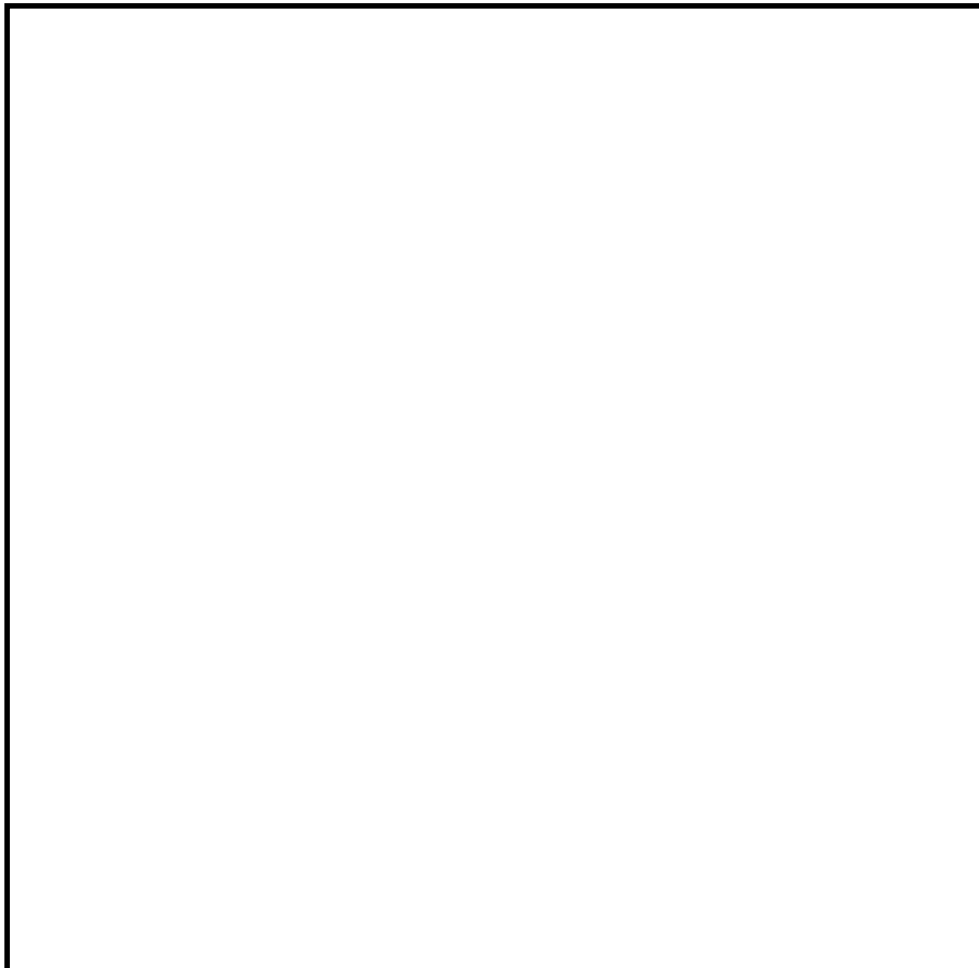


#### 2.2.4.5 基礎及びケーブル洞道の不等沈下による影響について

##### (1) 評価対象箇所の選定

保安電源ケーブル洞道及び各設備の基礎構造型式を、第 2.2.4.5-1 図に示す。

東海第二発電所の開閉所から各建屋へのケーブルは、第四系への直接基礎構造であるケーブル洞道内に敷設する。洞道の接続先のうち、275kV 超高圧開閉所、原子炉建屋及びタービン建屋は、岩盤に支持されていることから、異種基礎接続となる。このため、ケーブル洞道について不等沈下による影響の評価を行った。



第 2.2.4.5-1 図 保安電源ケーブル洞道の基礎構造型式

(2) 評価手法

第四系に直接支持されているケーブル洞道について、鉄道構造物等設計標準・同解説（平成 19 年 1 月）に基づき、地盤の揺すり込みによる沈下量の算出を行った。

地表面で 1.0Ci 相当となる地震力を用いて、一次元等価線形解析にて地震前後のせん断剛性の変化から沈下量を算定した。

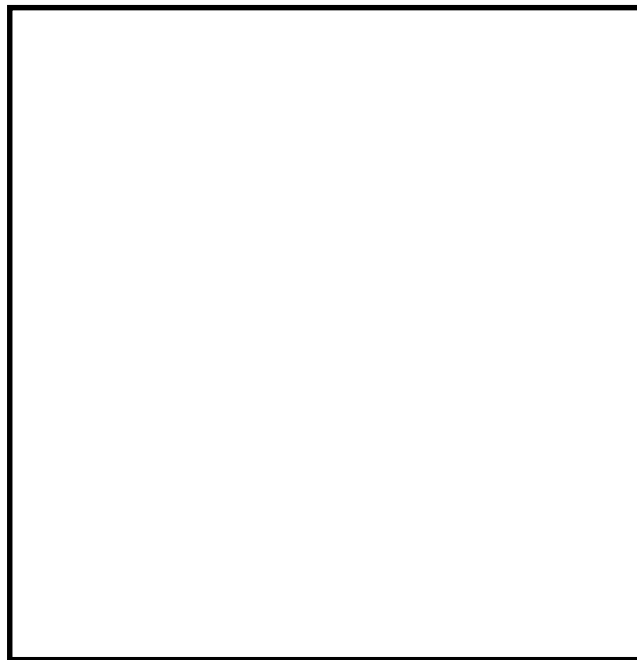
(3) 評価結果

ケーブル洞道における沈下量を第 2.2.4.5-1 表に示す。沈下量は、ケーブル洞道直下の第四系を対象として算出した。ボーリング位置図及びボーリング柱状図を第 2.1.4.5-2~3 図に示す。

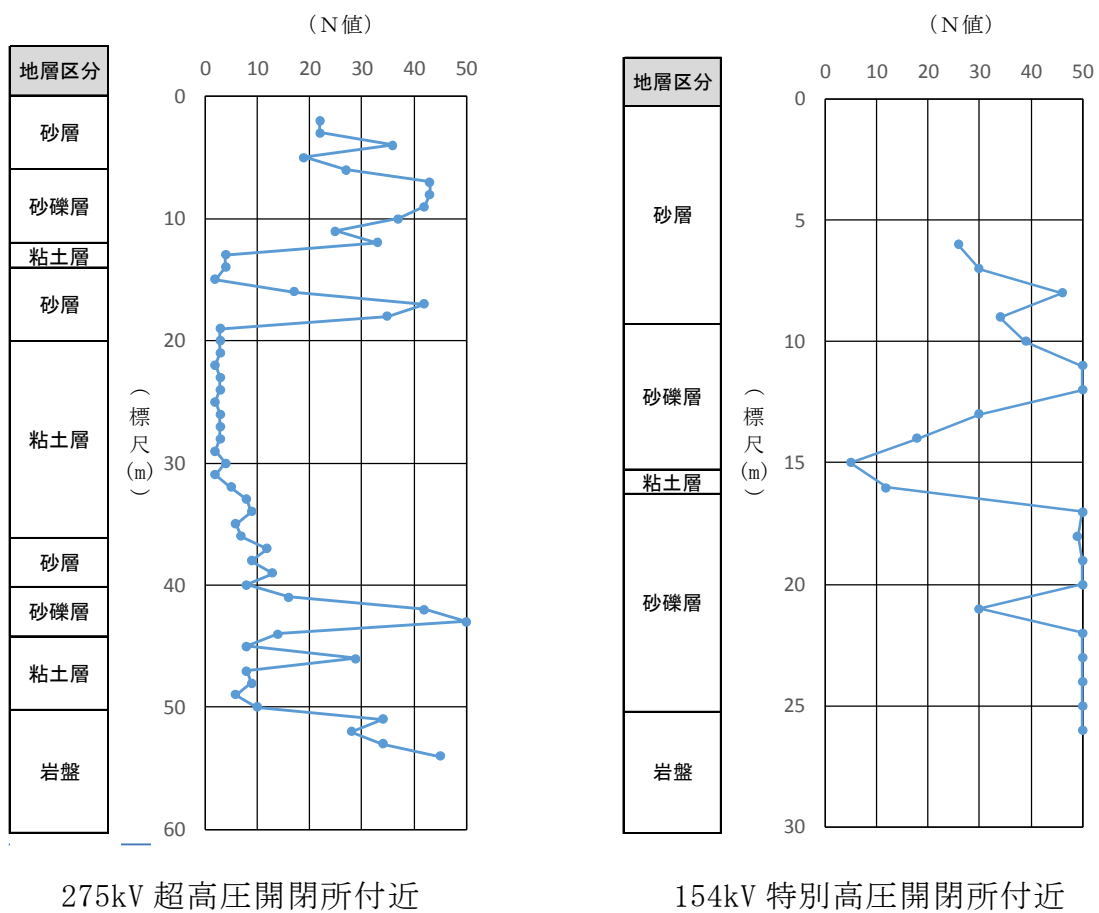
その結果、沈下量が 1 cm 以下であることから、不等沈下によるケーブル性能への影響はなく、設置地盤は十分な支持性能を有していることを確認した。

第 2.1.4.5-1 表 ケーブル洞道における最大沈下量

	ケーブル洞道 (275kV 超高圧開閉所～ タービン建屋間)	ケーブル洞道 (154kV 特別高圧開閉所 ～原子炉建屋間)
最大沈下量	9.5 mm	1.7 mm



第 2.1.4.5-2 図 ボーリング位置図



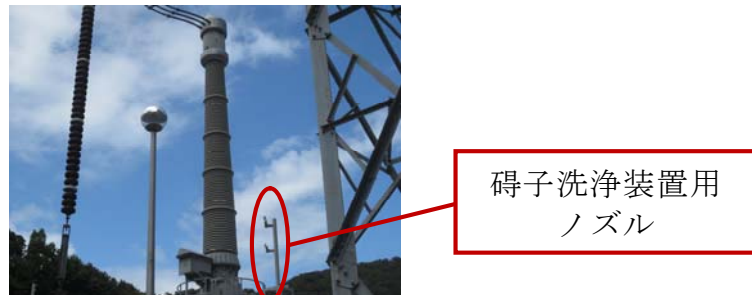
第 2.1.4.5-3 図 ボーリング柱状図

#### 2.2.4.6 津波の影響，塩害対策

塩害対策が必要な 275kV 送電線引留部に対しては，定期的に碍子洗浄が可能な設備を設置する。なお，「電気協同研究第 35 巻第 3 号変電設備の対塩設計（電気協同研究会）」に塩害対策の考え方が定められており，154kV 送電線引留部は過去の塩分測定実績より碍子の絶縁強化で対応が可能な塩分付着密度であることを確認していることから碍子洗浄は不要である。尚，154kV 送電線引留部については，将来的に塩害の状況が悪化する場合は，碍子洗浄の実施を含め必要な対策を検討する。碍子洗浄装置外観を，第 2.2.4.6-1 図に示す。

基準津波に対して，防潮堤により非常用電源設備が配置されているエリアは，津波の影響を受けない設計とする。

防潮堤と非常用電源設備配置図を，第 2.2.4.6-2 図に示す。



第 2.2.4.6-1 図 碍子洗浄装置外観（イメージ図）



## 第 2.2.4.6-2 図 防潮堤と非常用電源設備配置図

### 2.3 外部電源喪失時における発電所構内の電源の確保

#### 2.3.1 非常用電源設備及びその付属設備の信頼性

##### 2.3.1.1 多重性又は多様性及び独立性

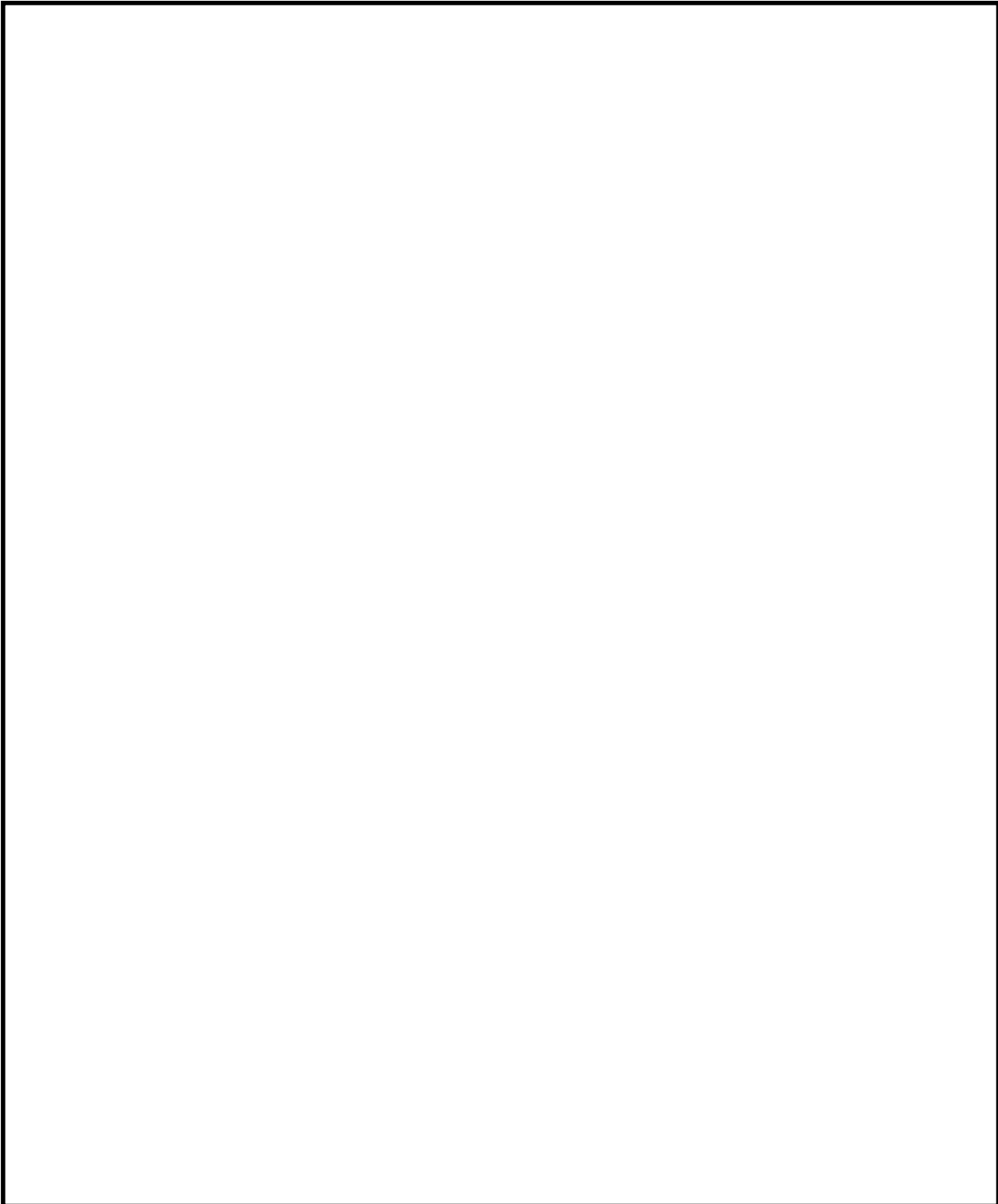
非常用電源設備のうち、非常用ディーゼル発電機（高圧炉心スプレイ系ディーゼル発電機を含む）及びその付属設備（燃料供給系統）は、多重性及び独立性を考慮して、必要な容量のものを 3 台備え、各々非常用高圧母線に接続している。また、蓄電池及びその付属設備（充電器等充電設備）は、区分Ⅰと区分Ⅱ（Ⅲ）に区画された電気室等に設置し、多重性及び独立性を確保する設計とする。

非常用電源設備は、常用系との独立性を考慮して、常用電源設備と別の場所に設置することにより、共通要因による機能喪失が発生しない設計とする。

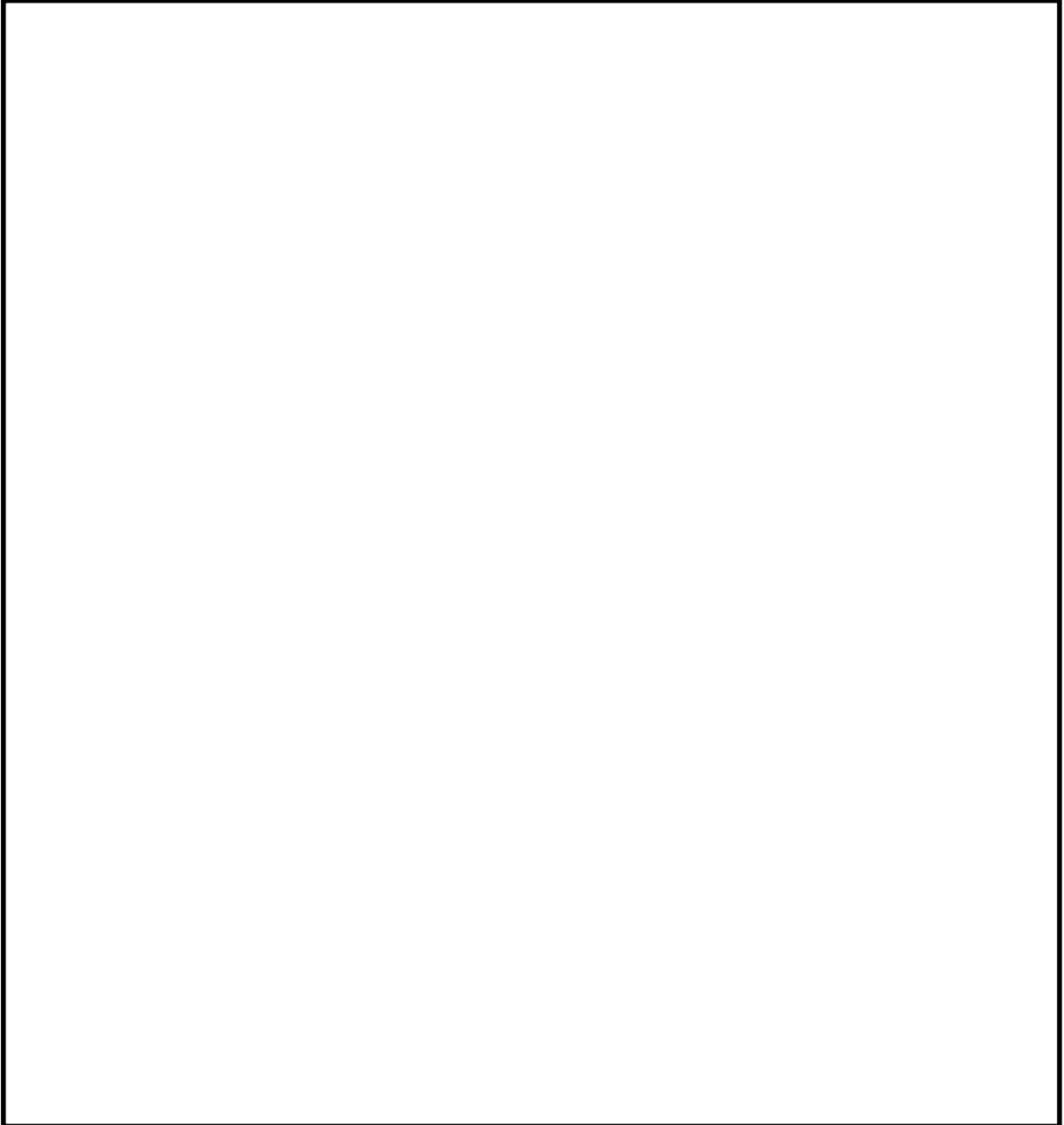
#### (1) 非常用電源設備の配置

非常用電源設備は、安全区分に応じて区分Ⅰ区分Ⅱ（Ⅲ）に区画された電気室等に設置する設計とする。

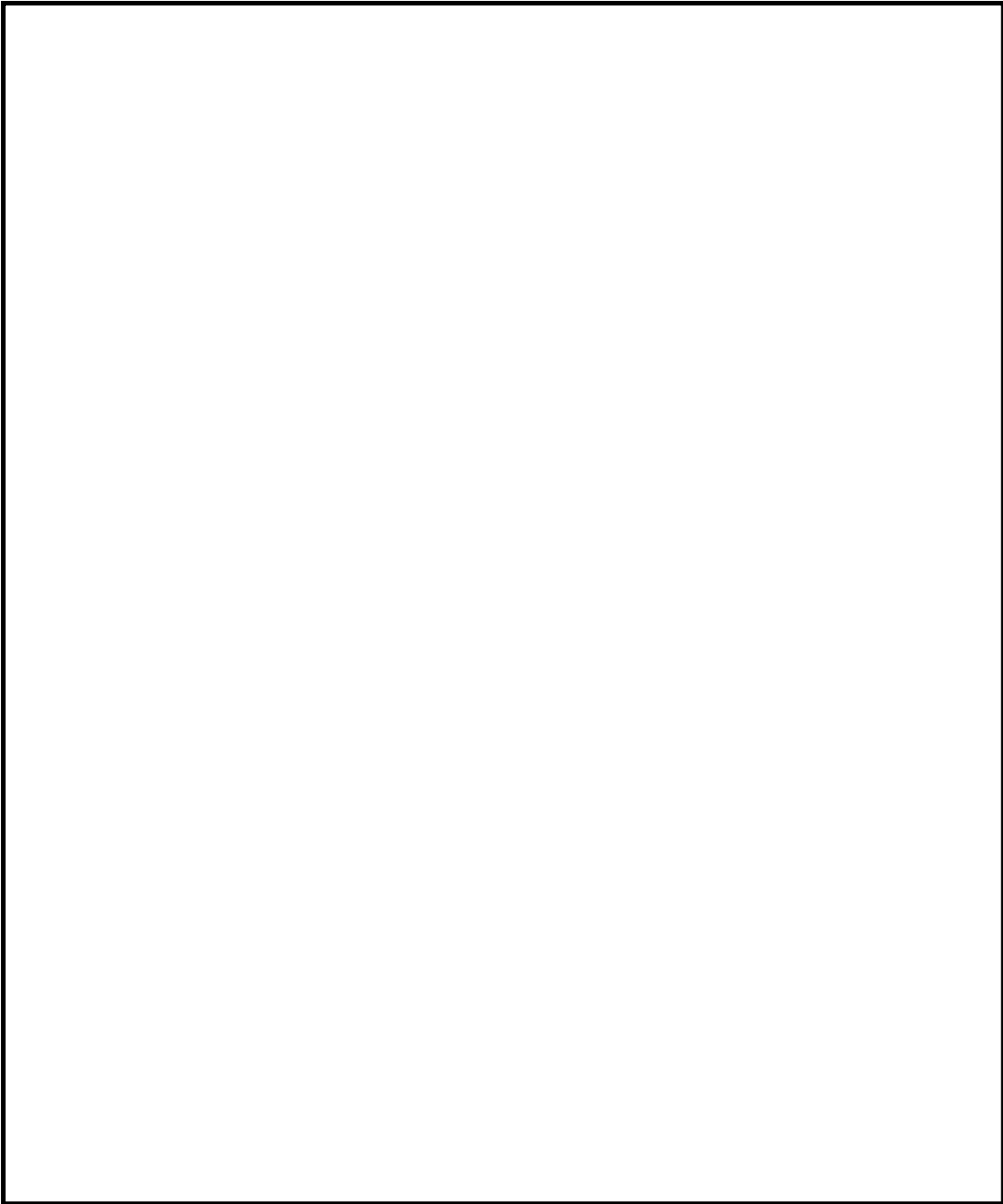
非常用電源設備の配置を、第 2.3.1.1-1 図～第 2.3.1.1-5 図に示す。



第 2.3.1.1-1 図 非常用ディーゼル発電機（高圧炉心スプレィ系ディーゼル  
発電機を含む）の配置

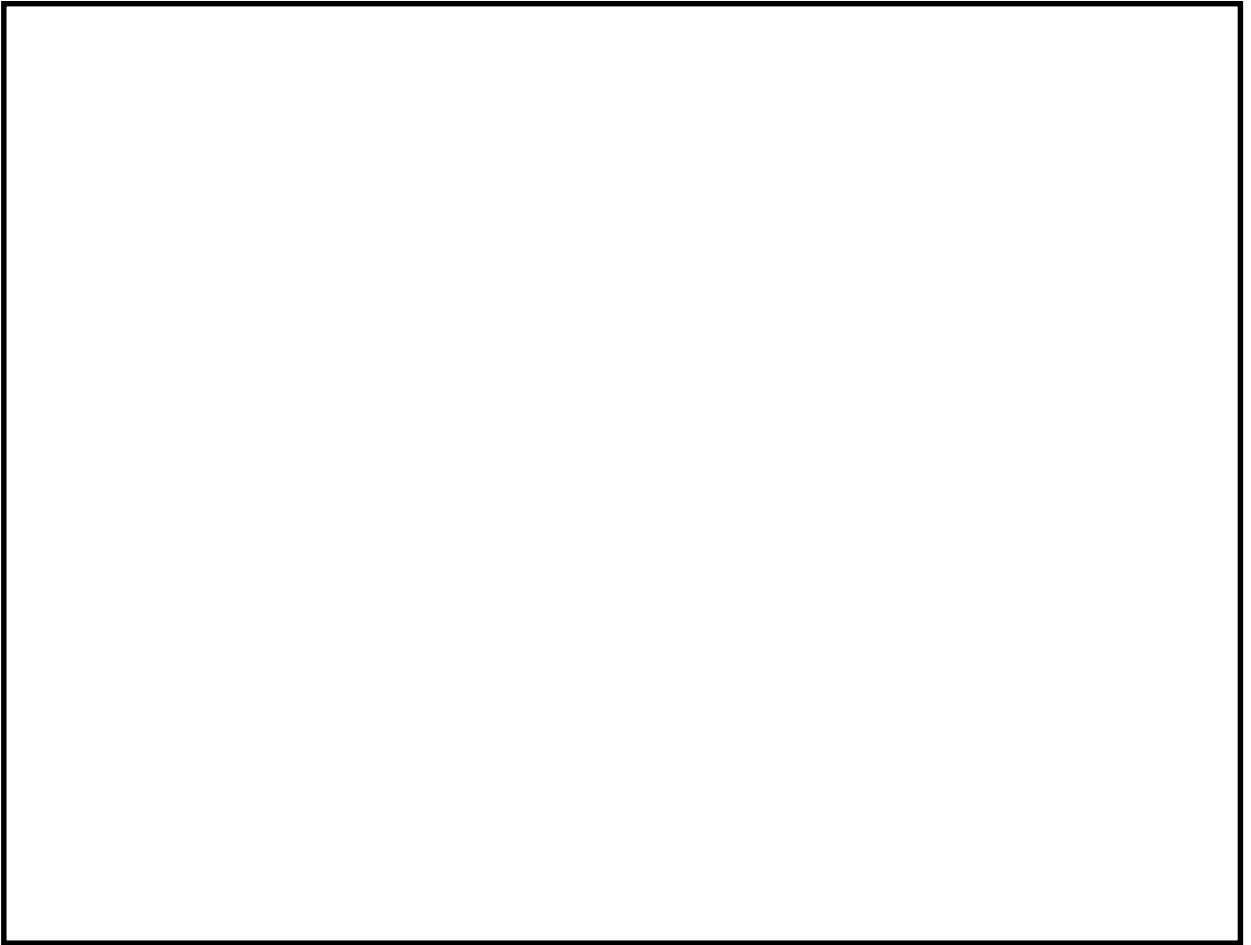


第 2.3.1.1-2 図 蓄電池（非常用）の配置



第 2.3.1.1-3 図 非常用高圧母線（2C · 2D · HPCS）の配置





第 2.3.1.1-4 図 非常用ディーゼル発電機 燃料供給系統設備のうち  
デイタンクの配置



第 2.3.1.1-5 図 燃料供給系統設備のうち軽油貯蔵タンク，燃料移送ポンプ  
の配置

(2) 非常用電源設備の共通要因に対する頑健性

非常用交流電源設備，非常用直流電源設備は各々3系統あり，基準地震動に対して支持機能が維持可能な建物である原子炉建屋の区画された部屋に設置する等の対策により，主たる共通要因（地震，津波，火災，溢水）に対し，頑健性を有する設計とする。非常用電源設備の主たる共通要因に対する頑健性を，第2.3.1.1-6表に示す。

第2.3.1.1-6表 非常用電源設備の主たる共通要因に対する頑健性

共通要因	対応方針	状況
地震	基準地震動に対して十分な耐震性を有する設計とする。	基準地震動に対して，建屋及び非常用電源設備が機能維持できる設計とする。
津波	基準津波に対して，浸水や波力等により機能喪失しない設計とする。	新設する防潮堤により非常用電源設備が配置されているエリアは，津波の影響を受けない設計とする。
火災	適切な耐火能力を有する耐火壁又は隔壁等で分離を行う設計とする。	非常用電源設備は火災防護基準で要求されている3時間以上の耐火能力を有する耐火壁又は隔壁等により区分Ⅰと区分Ⅱ（Ⅲ）に分離する設計とする。
溢水	想定すべき溢水（没水・蒸気・被水）に対し，影響のないことを確認，もしくは溢水源等に対し溢水影響のないよう設備対策を実施する設計とする。	地震や火災による溢水に対して電気盤が機能喪失にならないことを確認する。 また，電気室及び蓄電池室には，蒸気源及び被水源がないため問題ない。

軽油貯蔵タンクは地下，燃料移送ポンプは常設代替高圧電源装置置場内（地下）に設置する。

また，軽油貯蔵タンクから燃料移送ポンプまでの配管，及び燃料移送ポンプからデイタンクまでの配管には連絡配管が設けられており，軽油貯蔵タンク及び燃料移送ポンプいずれか1系統が使用できない場合でも，原子炉建屋

内にある 3 系統のデイタンクに燃料を供給可能な設計としている。

なお、デイタンクは外部からの燃料補給がなくても、8 時間非常用ディーゼル発電機に燃料を供給可能な設計とする。(2.3.1.3 参照)

軽油貯蔵タンク基礎ならびに燃料移送系配管ダクトは、耐震クラス S の設備の間接支持構造物として、原子炉建屋と同じ支持地盤を有しており（杭基礎型式）、沈下が生じにくい構造とする。

### 2.3.1.2 容量について

東海第二発電所非常用電源設備の内，設計基準事故に対処するための設備は以下のとおりである。

① 非常用ディーゼル発電機

個数：2

容量：約 6,500kVA／個（約 5,200kW／個）

② 高圧炉心スプレイ系ディーゼル発電機

個数：1

容量：約 3,500kVA（約 2,800kW）

<① 及び②の主な負荷>

- ・外部電源が完全に喪失した場合に，発電用原子炉を安全に停止するために必要な負荷
- ・工学的安全施設作動のための負荷

非常用ディーゼル発電機（高圧炉心スプレイ系ディーゼル発電機を含む）は，外部電源の喪失又は原子炉冷却材喪失が発生した際，自動起動して原子力発電所の保安上必要とされる各負荷に電力を供給するために，必要な発電機容量を有する。

各非常用ディーゼル発電機（高圧炉心スプレイ系ディーゼル発電機を含む）において保安上必要とされる負荷を，第 2.3.1.2-1 表に示す。

第 2.3.1.2-1 表 非常用ディーゼル発電機（高圧炉心スプレイ系ディーゼル  
 発電機を含む）において保安上必要とされる負荷  
 （外部電源喪失及び原子炉冷却材喪失時）

非常用ディーゼル発電機				高圧炉心スプレイ系 ディーゼル発電機	
2 C		2 D			
補機名	負荷容量 [kW]	補機名	負荷容量 [kW]	補機名	負荷容量 [kW]
低圧炉心スプレイ系ポンプ	1,078	—	—	高圧炉心スプレイ系ポンプ	2,328
残留熱除去系ポンプ	584	残留熱除去系ポンプ	1,168	高圧炉心スプレイ系ディーゼル発電機海水ポンプ	55
残留熱除去系海水系ポンプ	1,674	残留熱除去系海水系ポンプ	1,674	蓄電池充電器	19
非常用ガス処理装置	48	非常用ガス処理装置	48	高圧炉心スプレイポンプ室換気装置	8
非常灯	78	非常灯	78	高圧炉心スプレイ系ディーゼル発電機室換気装置	38
蓄電池充電器	264	蓄電池充電器	245	—	—
中央制御室換気装置	60	中央制御室換気装置	60	—	—
ディーゼル発電機冷却系海水ポンプ	55	ディーゼル発電機冷却系海水ポンプ	55	—	—
ディーゼル発電機室換気装置	38	ディーゼル発電機室換気装置	38	—	—
低圧炉心スプレイ系ポンプ室換気装置	4	—	—	—	—
残留熱除去系ポンプ室換気装置	3	残留熱除去系ポンプ室換気装置	6	—	—
バッテリー室換気装置	19	バッテリー室換気装置	19	—	—
スイッチギア室換気装置	55	スイッチギア室換気装置	55	—	—
—	—	バイタル交流電源装置	67	—	—

非常用ディーゼル発電機				高圧炉心スプレイ系 ディーゼル発電機	
2 C		2 D			
非常用ガス再循環装置	55	非常用ガス再循環装置	55	—	—
緊急用直流125V充電器	120	緊急用直流125V充電器	120	—	—
その他非常用負荷	724	その他非常用負荷	739	—	—
負荷合計	4,859	負荷合計	4,430	負荷合計	2,448

※負荷容量の算出方法

1. パワーセンタ以上の動的機器の負荷

$$\text{負荷容量 [kW]} = \frac{\text{軸動力 [kW]}}{\text{効率 [\%]}}$$

2. モータコントロールセンタ以下の動的負荷

$$\text{負荷容量 [kW]} = \frac{\text{定格出力 [kW]} \times \text{負荷率 [\%]}}{\text{効率 [\%]}}$$

(効率：90%，負荷率：90%)

3. モータコントロールセンタ以下の静的負荷

$$\text{負荷容量 [kW]} = \frac{\text{定格出力 [kW]} \times \text{負荷率 [\%]}}{\text{効率 [\%]}}$$

(効率：75%，負荷率：100%)

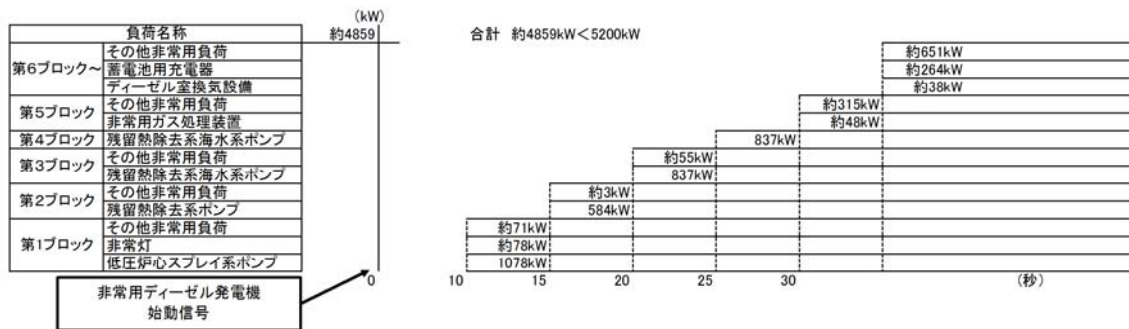
非常用ディーゼル発電機（高圧炉心スプレイ系ディーゼル発電機を含む）は、外部電源が喪失した場合に、発電用原子炉を安全に停止するために必要な電源を供給し、さらに、工学的安全施設作動の為の電源も供給する。

また、多重性を考慮して、必要な容量のものを3台備え、各々非常用高圧母線に接続する。

3台のうち1台が故障しても発電用原子炉の安全性は確保できる。

非常用ディーゼル発電機（高圧炉心スプレイ系ディーゼル発電機を含む）は、非常用高圧母線低電圧信号又は非常用炉心冷却設備作動信号で起動し、10秒以内に電圧を確立した後は、各非常用高圧母線に接続し、負荷に給電する。

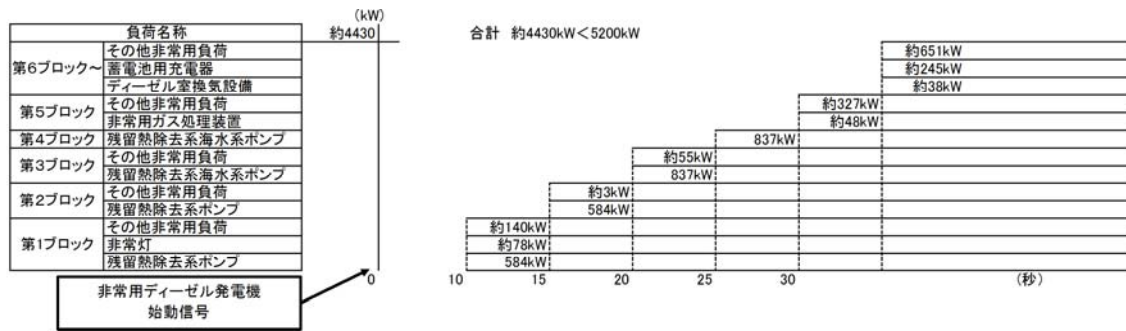
外部電源が喪失し、かつ、原子炉冷却材喪失が発生した場合の非常用ディーゼル発電機（高圧炉心スプレイ系ディーゼル発電機を含む）の負荷の始動順位を、第2.3.1.2-1図～第2.3.1.2-3図に示す。



第2.3.1.2-1図 2C非常用ディーゼル発電機の負荷の始動順位

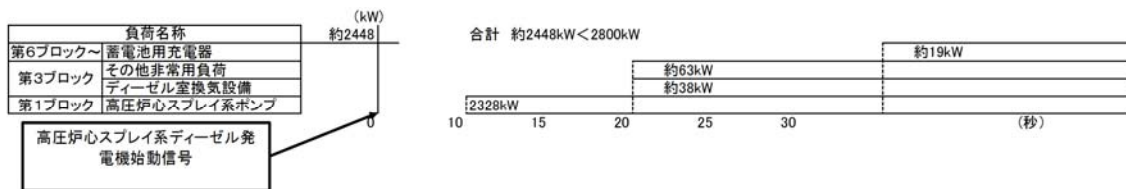
(外部電源喪失及び原子炉冷却材喪失時)

※各ブロックの若い順に起動する



第 2.3.1.2-2 図 2 D 非常用ディーゼル発電機の負荷の始動順位  
(外部電源喪失及び原子炉冷却材喪失時)

※各ブロックの若い順に起動する。



第 2.3.1.2-3 図 高圧炉心スプレイ系ディーゼル発電機の負荷の始動順位  
(外部電源喪失及び原子炉冷却材喪失時)

※各ブロックの若い順に起動する。



### ③ 蓄電池

非常用の常設直流電源設備は、3系統5組のそれぞれ独立した蓄電池、充電器、及び分電盤等で構成し、直流母線電圧は125Vもしくは±24Vである。主要な負荷は非常用ディーゼル発電機（高圧炉心スプレイ用ディーゼル発電機を含む）初期励磁、M/C、P/C投入及び引き外し、計測制御系統施設等であり、これらの125V系3系統のうち1系統の故障及び±24V系2系統のうち1系統が故障しても発電用原子炉の安全性は確保できる。

また、万一、全交流電源が喪失した場合でも、原子炉停止系の動作により、原子炉は安全に停止でき、停止後の原子炉の崩壊熱及びその他の残留熱も、原子炉隔離時冷却系により原子炉の冷却が可能であり、原子炉格納容器の健全性を確保できる。

非常用の常設蓄電池は据置型蓄電池でそれぞれ異なる区画に設置され独立したものであり、非常用低圧母線にそれぞれ接続された充電器により浮動充電される。

全交流電源喪失に備えて、非常用の常設直流電源設備は発電用原子炉の停止、停止後の冷却に必要な電源を一定期間、給電をまかなう蓄電池容量を確保している。全交流動力電源喪失後、常設代替交流電源設備から約95分以内に給電を行うが、万一常設代替交流電源設備が使用できない場合は、可搬型代替交流電源設備である可搬型代替低圧電源車から約210分以内（全交流動力電源喪失後約300分以内）に給電を行う。非常用の常設蓄電池は、常設代替交流電源設備が使用できない場合も考慮し、電源が必要な設備に約8時間供給できる容量とする。

なお、重大事故等対処設備の各条文にて炉心の著しい損傷、原子炉格納容器の破損、及び貯蔵槽内燃料体等の著しい損傷を防止するために設

けている設備への電源供給時間は、約 24 時間とする。

組数及び容量：約 125V 2 組（約 6,000Ah／組），1 組（約 500Ah／組）

約±24V 2 組（約 150Ah／組）

<蓄電池の主な負荷>

- ・制御用負荷（原子炉緊急停止系作動回路，遮断器制御電源，自動減圧系等）及び非常用照明
- ・原子炉隔離時冷却系

各蓄電池の容量を、第 2.3.1.2-2 表に示す。

第 2.3.1.2-2 表 蓄電池の容量

項目 \ 用途	非常用電源設備		
	125V 系蓄電池 A 系, 125V 系蓄電池 B 系	125V 系蓄電池 H P C S 系	中性子モニタ用蓄電池 A 系, 中性子モニタ用蓄電池 B 系
型式	鉛蓄電池	鉛蓄電池	鉛蓄電池
組数	2	1	2
容量	約 6,000Ah	約 500Ah	約 150Ah
電圧	約 125V	約 125V	約±24V

### 2.3.1.3 燃料貯蔵設備

工学的安全施設等の機能を確保するため、非常用ディーゼル発電機（高圧炉心スプレイ系ディーゼル発電機を含む。）については2 C系、2 D系及び高圧炉心スプレイ系の計3台有している。また、軽油貯蔵タンクから燃料移送ポンプにて非常用ディーゼル発電機（高圧炉心スプレイ系ディーゼル発電機を含む。）へ供給される燃料油系統も非常用2 C系、2 D系及び高圧炉心スプレイ系の3系統を有しているため、ディーゼル発電機の単一故障に対しても必要な機能を確保できる。燃料油供給系統の構成を、第2.3.1.3-1図に示す。

軽油貯蔵タンクの必要量を確認するために外部電源喪失が発生した場合を想定する。外部電源喪失が発生した場合、設計基準事故対処設備である2 C非常用ディーゼル発電機、2 D非常用ディーゼル発電機及び高圧炉心スプレイ系ディーゼル発電機を起動して、非常用母線を受電し対応を行う。これに加え、常設代替交流電源設備である常設代替高圧電源装置2台を起動し緊急用母線を受電して重大事故等に備えるとともに代替所内電気設備の必要負荷（緊急用直流125V充電器）へ給電を行う。その後、代替所内電気設備の機能に期待した対応を行っていない場合、24時間以内に常設代替高圧電源装置2台を停止して待機状態とし、非常用ディーゼル発電機から代替所内電気設備の必要負荷へ給電を行う。

軽油貯蔵タンクは、非常用ディーゼル発電機1台、高圧炉心スプレイ系ディーゼル発電機1台を7日間及び常設代替高圧電源装置2台を1日（24時間）運転できる容量(400kL<sup>\*1</sup>)を2系統有するため、軽油貯蔵タンクの単一故障に対しても必要な機能を維持できる。

2基の軽油貯蔵タンクは連絡配管により接続されており、軽油貯蔵タンクの燃料は、3台のディーゼル発電機のどれでも使用できる構成となっている。

(連絡配管は通常時は手動弁により隔離されており、片系で漏えい等が生じた場合でも他系へ影響しないようにしている。)

- ※1 軽油貯蔵タンクの必要量を保守的に見積もるため、以下を考慮する。
- ・保守的に事象発生と同時に電源装置の起動を想定(連続7日間)
  - ・非常用ディーゼル発電機の燃料消費率は保守的に、100%負荷状態での(1,440.4L/h・台)を使用する。
  - ・高圧炉心スプレイ系ディーゼル発電機の燃料消費率は保守的に、100%負荷状態での(775.6L/h・台)を使用する。
  - ・常設代替高圧電源装置の燃料消費率は保守的に、100%負荷状態での(420L/h・台)を使用する。

① 非常用ディーゼル発電機

$$1,440.4\text{L/h}\cdot\text{台}\times 24\text{h}\times 7\text{日}=241,99\text{L}=242.0\text{kL}$$

② 高圧炉心スプレイ系ディーゼル発電機

$$775.6\text{L/h}\cdot\text{台}\times 24\text{h}\times 7\text{日}=130,30\text{L}=130.3\text{kL}$$

③ 常設代替高圧電源装置

$$420.0\text{L/h}\cdot\text{台}\times 2\text{台}\times 24\text{h}\times 1\text{日}=20,16\text{L}=20.2\text{kL}$$

④ 必要燃料①+②+③=242.0kL+130.3kL+20.2kL

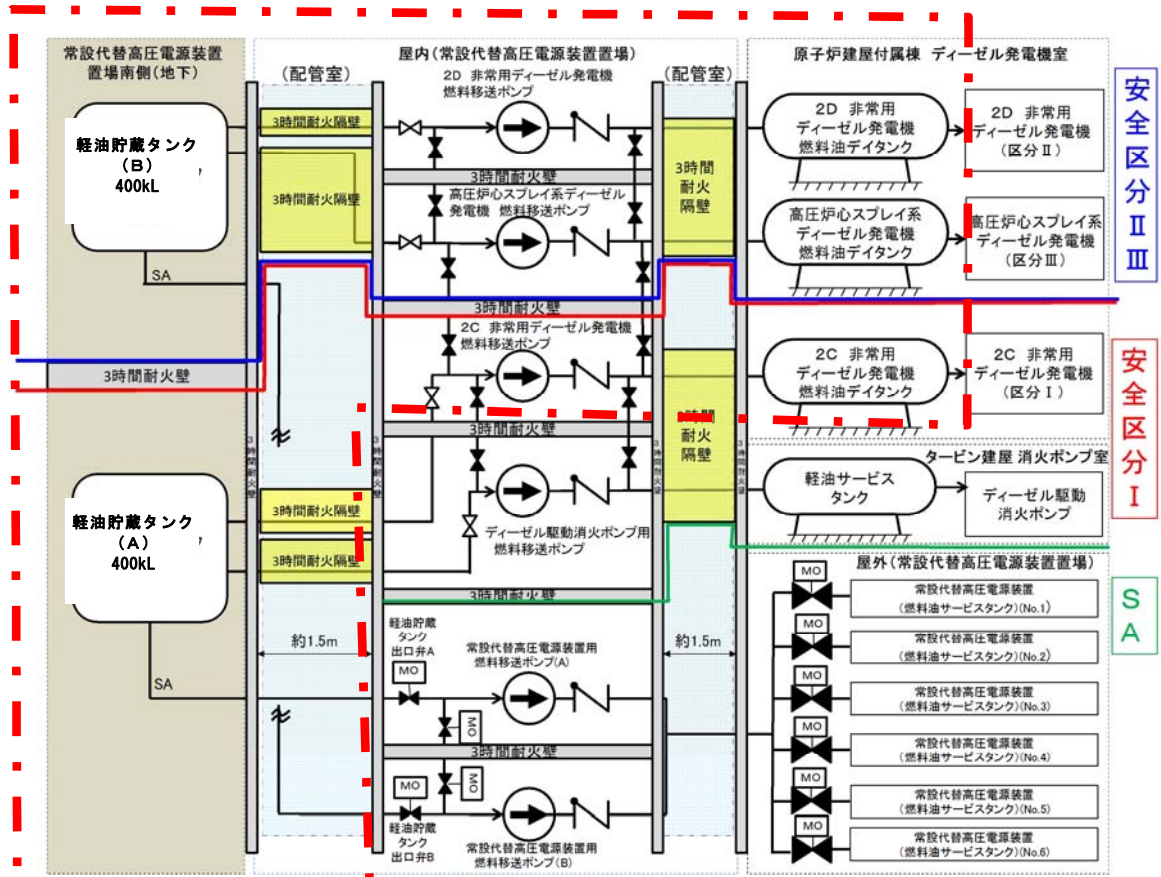
$$=392.5\text{kL}<400\text{kL}$$

■ 軽油貯蔵タンク

個数：2

容量：400kL/個

使用燃料：軽油



：非常用ディーゼル発電機（高圧炉心スプレイ系ディーゼル発電機を含む）燃料油供給系統

第 2.3.1.3-1 図 非常用ディーゼル発電機（高圧炉心スプレイ系ディーゼル発電機を含む）燃料油供給系統

## 別紙 1 鉄塔基礎の安定性について

### 1. 東海第二発電所外部電源線における送電鉄塔の安定性評価

経済産業省原子力安全・保安院指示文書「原子力発電所等の外部電源の信頼性確保に係る開閉所等の地震対策について(指示)」(平成 23・06・07 原院第 1 号)に基づき、敷地周辺の地盤変状の影響による二次的被害の要因である盛土崩壊、地すべり及び急傾斜地の土砂崩壊の影響が評価されている。抽出された鉄塔については、地質の専門家による現地踏査結果を踏まえ、鉄塔基礎の安定性に影響がないことが確認されている。(経済産業省原子力安全・保安院報告「原子力発電所及び再処理施設の外部電源における送電鉄塔基礎の安定性評価について(平成 24 年 2 月 17 日, 東京電力株式会社)」)

基礎の安定性評価結果を、第 1 表に示す。

第 1 表 基礎の安定性評価結果

線路名	鉄塔 基数	現地踏査確認基数			対応必要 基数
		盛土	地すべり	急傾斜地	
275kV 東海原子力線	44 基	2 基	0 基	3 基	0 基
154kV 原子力 1 号線	8 基	0 基	0 基	0 基	0 基
154kV 村松線	28 基	0 基	0 基	2 基	0 基
計	80 基	2 基	0 基	5 基	0 基

## 2. 地質の専門家による現地踏査の評価項目と方法

275kV 東海原子力線，154kV 村松線の対象鉄塔について，地質の専門家による現地踏査で第2表に示す項目に基づき，鉄塔基礎の安定性評価が行われている。なお，地すべりによる現地踏査の必要な鉄塔について該当する箇所は無かった。

第2表 現地踏査における評価項目と評価方法

評価項目	主な評価項目	評価方法
盛土崩壊	<ul style="list-style-type: none"><li>・盛土の立地状況や形状及び規模</li><li>・盛土と鉄塔との距離</li></ul>	現地踏査に際しては，当該盛土の立地状況や形状・規模，鉄塔との距離等を確認し，健全性が評価されている。
急傾斜地の土砂崩壊	<ul style="list-style-type: none"><li>・斜面状況（勾配及び変状有無）</li><li>・地盤特性</li><li>・崩壊履歴</li></ul>	<ul style="list-style-type: none"><li>・現地調査に際しては，斜面勾配等の地形条件，斜面上の変状有無，植生状況，地下水や表流水の集水条件など，左記の評価内容を確認し，健全性を評価した。</li></ul>

### 3. 盛土崩壊に対する鉄塔基礎の安定性評価結果

#### 3.1 現地踏査対象の抽出

対象箇所への抽出にあたっては、送電線ならびにその周辺の地形状況が記載されている実測平面図等を使用して、人工的に土地の改変が加えられた箇所の抽出が実施されている。

また、送電線路周辺で発生した盛土に関する送電線の保守記録等の確認とともに、車両やヘリコプター等による巡視で直接現地状況の確認が行われ、漏れの無いよう盛土箇所が抽出された。

抽出の結果、鉄塔 80 基のうち 2 基が現地踏査必要箇所に該当した。

なお、盛土の抽出の規模としては、基本的に、東北地方太平洋沖地震で倒壊した、東京電力株式会社 66kV 夜の森線の周辺で発生した盛土崩壊箇所と同程度の規模の盛土が対象とされ、更なる安全性向上の観点から、それよりも小規模な盛土についても抽出対象とされた。

#### 3.2 現地踏査結果

対象鉄塔 2 基について、当該盛土の立地状況や形状及び規模、鉄塔との距離等が確認された結果、鉄塔脚から盛土までの距離が十分離れており、仮に崩壊したとしても当該鉄塔への土砂流入はないと判断された。



#### 4. 地すべりに対する鉄塔基礎の安定性評価結果

##### 4.1 現地踏査対象の抽出

地すべり防止区域（地すべり等防止法）、地すべり危険箇所（地方自治体指定）、地すべり地形分布図（国立研究開発法人 防災科学技術研究所）に示される範囲および、その近傍に設置されている鉄塔が選定され、さらに空中判読により鉄塔との位置関係などが確認された。結果、該当するものは無く、基礎の安定性に影響はないと判断された。

#### 5. 急傾斜地の土砂崩壊に対する鉄塔基礎の安定性評価結果

##### 5.1 現地踏査対象の抽出

急傾斜地の土砂崩壊については、鉄塔周辺の傾斜の最大傾斜角が  $30^{\circ}$  以上かつ逆T字基礎が抽出された結果、鉄塔基礎 80 基のうち 5 基について現地踏査が必要な箇所が該当した。

##### 5.2 現地踏査結果

対象鉄塔 5 基について、斜面勾配等の地形条件、斜面上の変状の有無、植生状況、地下水や表流水の集水条件等が調査された。また、安定性の評価にあたっては、『道路土工一切土工・斜面安定工指針』における「表層崩壊と落石の安定性評価の目安」や「斜面崩壊対策の調査」を参考に、地質専門家の意見をふまえた評価がおこなわれた。

上述の現地踏査で収集した斜面勾配等の地形条件、地盤特性等に基づき、各鉄塔が評価された結果、崩壊や崩壊跡地が鉄塔近傍に見られた鉄塔や近接する斜面に湧水箇所がみられた鉄塔は無く、問題ないと判断された。

## 別紙 2 吊り下げ設置型高圧遮断器について

### 1. 事象概要

平成 23 年 3 月 11 日の東北地方太平洋沖地震による揺れで、東北電力株式会社女川原子力発電所 1 号機 高圧電源盤 6-1 A で火災が発生したことを受け、平成 23 年 5 月 31 日に発出された経済産業省原子力安全・保安院指示文書「原子力発電所における吊り下げ設置型の高圧遮断器に係る火災防護上の必要な措置の実施等について（指示）」（平成 23・05・30 原院第 2 号）に基づき、原子力発電所において所有している吊り下げ設置型高圧遮断器の有無を確認した。

### 2. 吊り下げ設置型高圧遮断器の有無

東海第二発電所で使用している吊り下げ設置型の高圧遮断器について調査した結果、吊り下げ設置型高圧遮断器は無かった。

## 別紙 3 変圧器一次側の 1 相開放故障について

### 1. 外部電源系の変圧器の巻線仕様一覧

東海第二発電所の非常用高圧母線に電源供給する外部電源系の変圧器巻線仕様を第 1 表に示す。

第 1 表 変圧器の巻線仕様

変圧器名称	電圧	巻線の結線方法		
		一次側 (外部電源側)	二次側 (負荷側)	安定巻線*
起動変圧器 2 A	275kV／6.9kV	Y(直接接地)	Y(抵抗接地)	Δ
起動変圧器 2 B	275kV／6.9kV	Y(直接接地)	Y(抵抗接地)	Δ
予備変圧器	147kV／6.9kV	Y(非接地)	Y(抵抗接地)	Δ

※安定巻線は、当該変圧器で発生する高調波等の抑制を目的で設置されている。

### 2. 1 相開放故障発生時の検知について

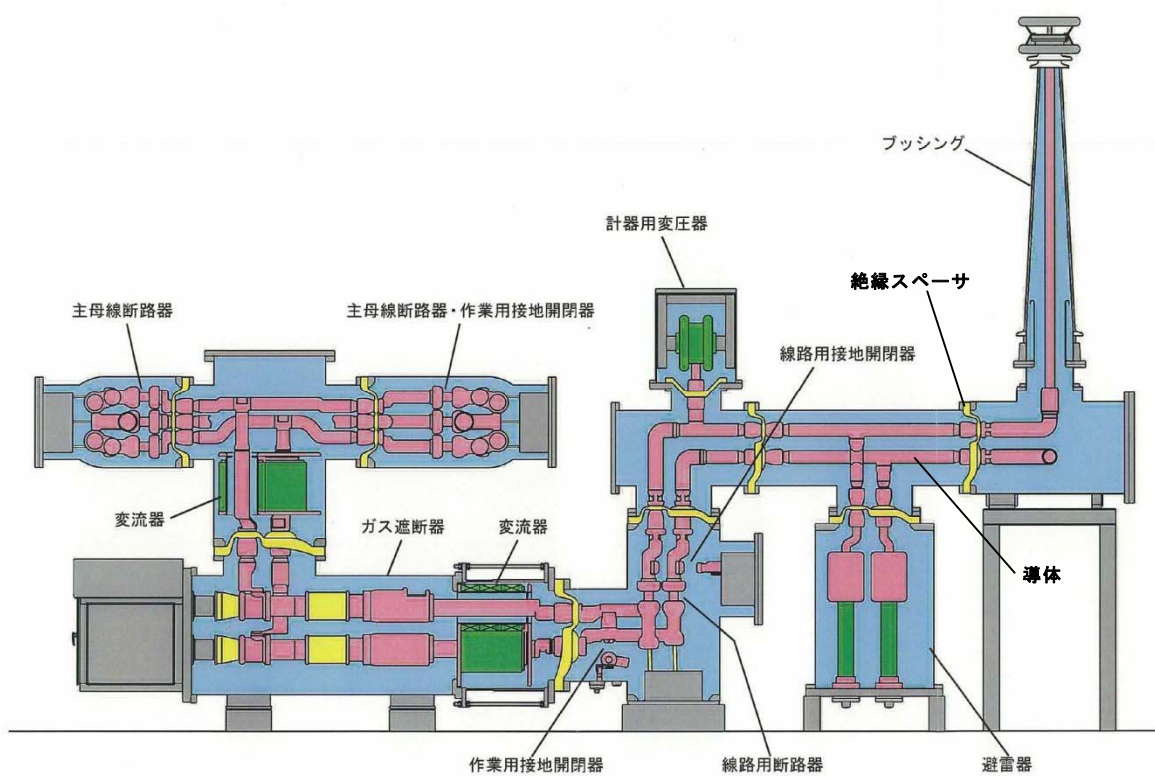
#### 2.1 電流差動継電器 (87) による検知

変圧器の一次側において、米国バイロン 2 号炉の事象のように 1 相開放故障が発生した場合、275kV 送電線、154kV 送電線接続箇所以外については、米国バイロン 2 号炉同様の気中に露出した接続ではなく、接地された筐体内等に導体が収納された構造である。このような構造の場合、導体の断線による 1 相開放故障が発生したとしても、接地された筐体等を通じ、完全地絡となることで、電流差動継電器 (87) による検知が可能である。

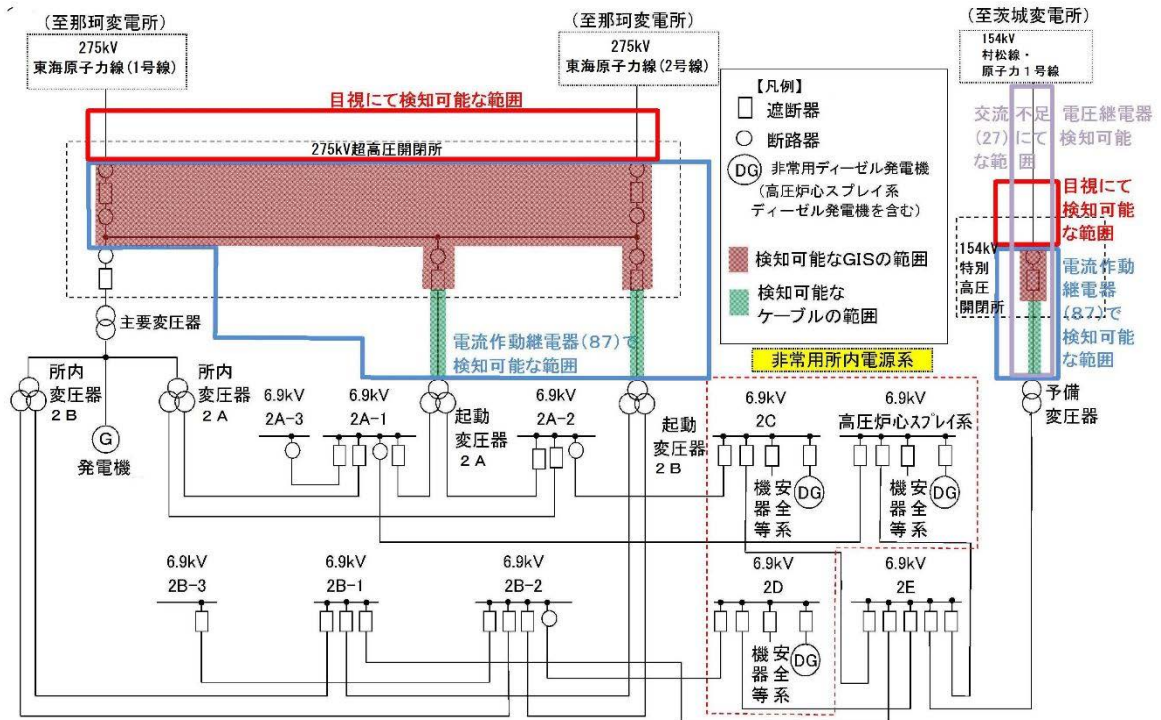
接地された筐体内等に導体が収納された構造の例を、第 1 図に示す。

また、完全地絡による電流差動継電器 (87) による検知部位を、第 2 図に

示す。



第 1 図 接地された筐体内等に導体が収納された構造の例 (GIS)



第 2 図 完全地絡による電流差動継電器 (87) による検知部位

以下に GIS、変圧器及び CV ケーブルの構造に関する詳細を示す。

(1) GIS の故障検知について

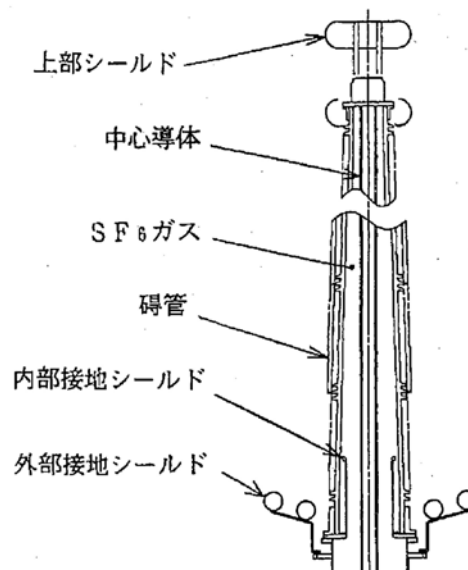
GIS は、接地されたタンク内に導体が収納されており、絶縁性の高い SF<sub>6</sub> ガスにより絶縁が確保されている。

GIS は、ブッシングを通じて架線と接続する構成である。

a. ブッシング

ブッシングは、磁器碍管に導体等が収納された構造となっており、ブッシング内導体の破損については、磁器碍管の破損がない限り考えにくい。ブッシングの外観及び内部構造部の例を、第 3 図に示す。

仮に、磁器碍管の破損による故障が発生した場合、導体と筐体間で地絡が発生する。その場合、電流差動継電器 (87) が設置されており、検知が可能である。



第 3 図 ブッシングの外観及び内部構造部の例

## b. GIS（ブッシング除き）

### ① 導体

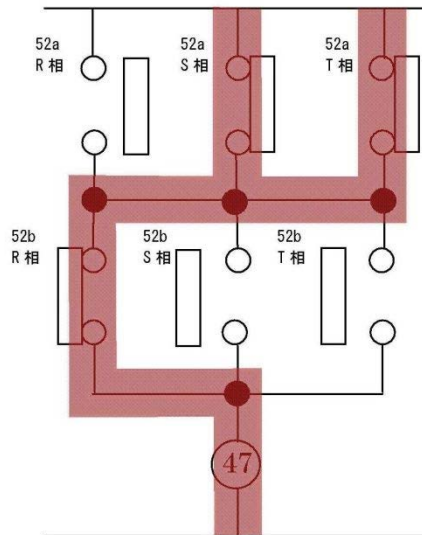
GIS は、第 2-1 図のとおり絶縁スペーサで GIS 内の導体を支持する構造となっており、絶縁スペーサは、機械的強度が高く壊れる可能性が小さいと考えられることから、導体の脱落が生じにくい構造となっている。したがって、GIS 内部での 1 相開放故障は発生しにくい構造である。

仮に絶縁スペーサが破損した場合、導体と筐体間で地絡が発生する。その場合、電流差動継電器（87）が設置されており、検知が可能である。

### ② 遮断器の投入動作不良による欠相の検知

遮断器により 1 相開放故障が発生する要因として、各相個別に開放及び投入が可能な遮断器の投入動作不良による欠相が考えられる。しかし、投入動作不良による欠相が発生した場合には、欠相継電器（47）を設置し、検知可能となる。（第 4 図参照）

欠相が生じた場合、欠相保護継電器が動作し、遮断器は 3 相開放されるため、欠相状態は解除され、また警報により、1 相開放故障の検知が可能である。



第 4 図 遮断器投入不良による 1 相開放故障検知インターロック概要

③ 断路器の投入動作不良による欠相の検知

断路器投入時は遮断器開放状態であり，投入操作時は現場に運転員がいるため，投入状態の確認が可能であることから，投入動作不良による欠相の検知は可能である。

なお，断路器通電状態の場合は，開放及び投入不可のインターロックが構成されており，操作不可である。

c. 変圧器の故障検知

変圧器は接地された筐体内に導体が収納されており，絶縁油により絶縁が確保されている。導体は，タンク内ブッシングを介し，変圧器巻線へと連結した構造である。

変圧器は，十分強度を持った筐体内にあるため，断線が発生する可能性は低い。

仮に，変圧器の筐体内で断線が発生した場合，アークの発生により衝撃油圧継電器による機械的保護継電器が動作することにより検知に至る



場合や、地絡が生じることによって電流作動継電器（87）検知が可能である。変圧器の構造を第5図に示す。

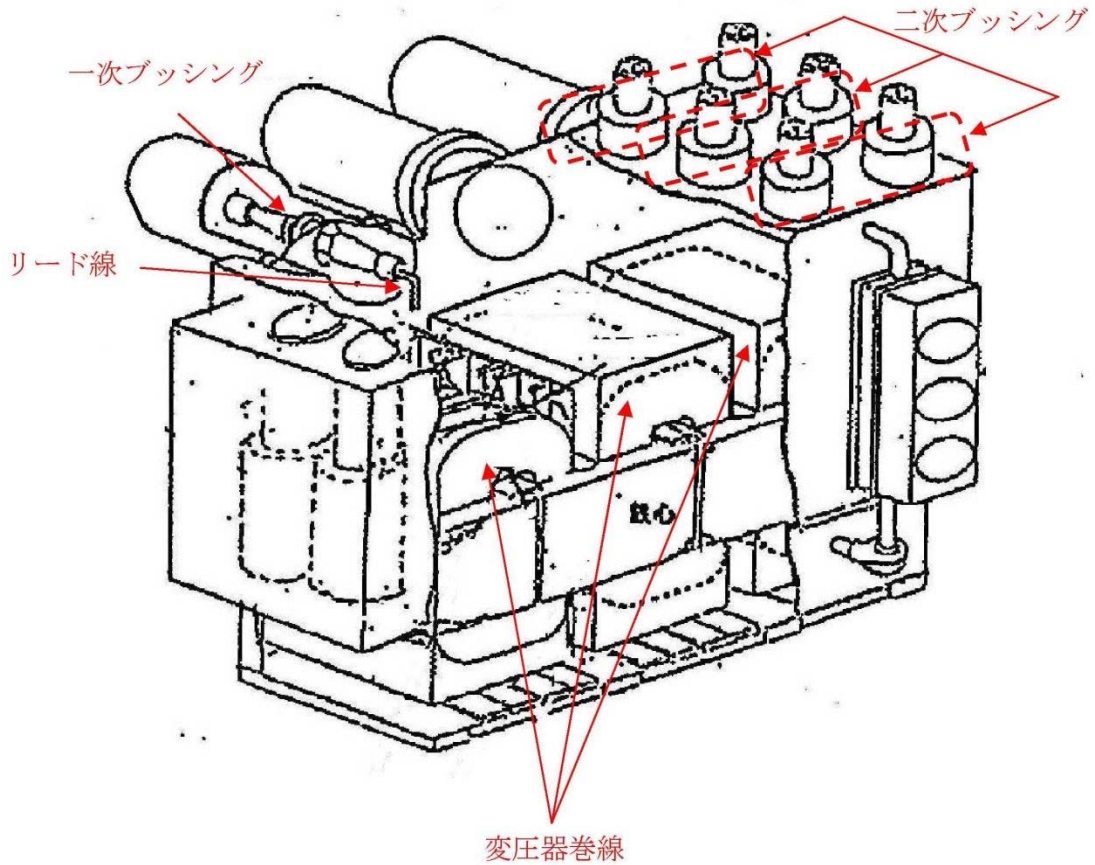
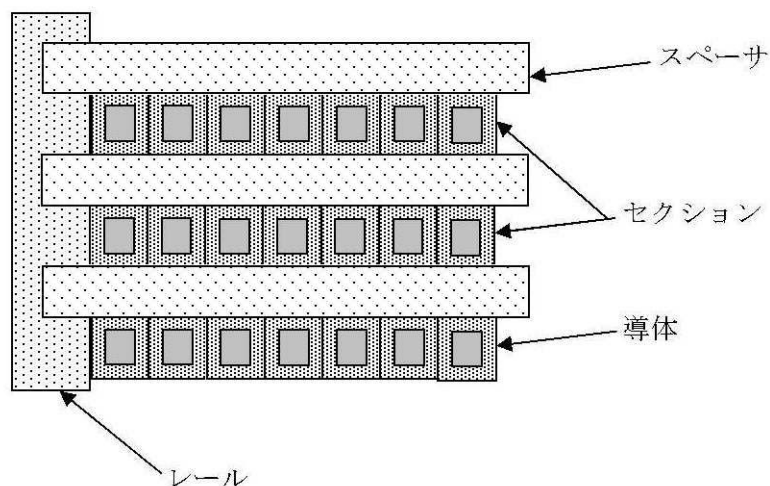


図5 変圧器構造概要

なお、変圧器巻線については第6図のとおり複数の導体により構成されており、断線が発生し、1相開放故障が発生する可能性は低い。

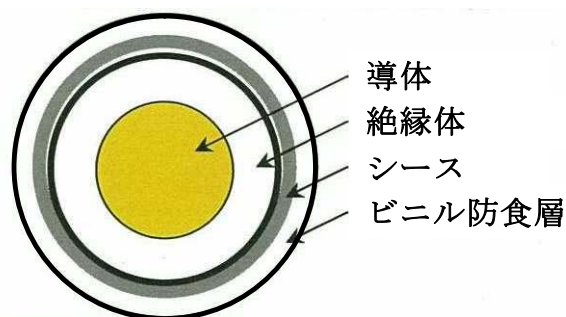


第 6 図 変圧器巻線概要

d. CV ケーブルの故障検知について

CV ケーブルは絶縁体と接地されたシースに導体が内包されており，導体の断線が起きにくい構造となっている。仮に，断線が発生した場合でも，アークの発生により接地されたシースを通じ，地絡が発生し電流作動継電器（87）が動作し，異常を検知することが可能。

CV ケーブルの構造図を第 7 図に示す。



第 7 図 CV ケーブル構造図

別紙 4 1 相開放故障発生箇所の識別とその対応操作について

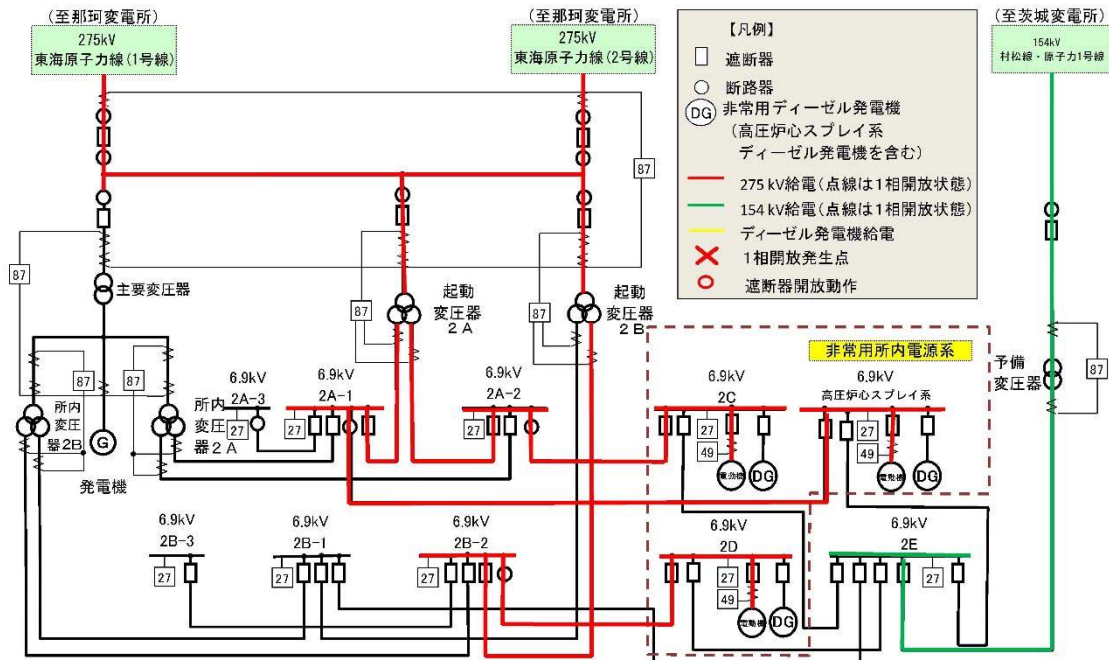
(6.9kV 2C, 6.9kV 高压炉心スプレイ系で説明)

4-1 275kV 送電線で発生する 1 相開放故障

(目視による確認)

(1) 1 相開放故障直前の状態

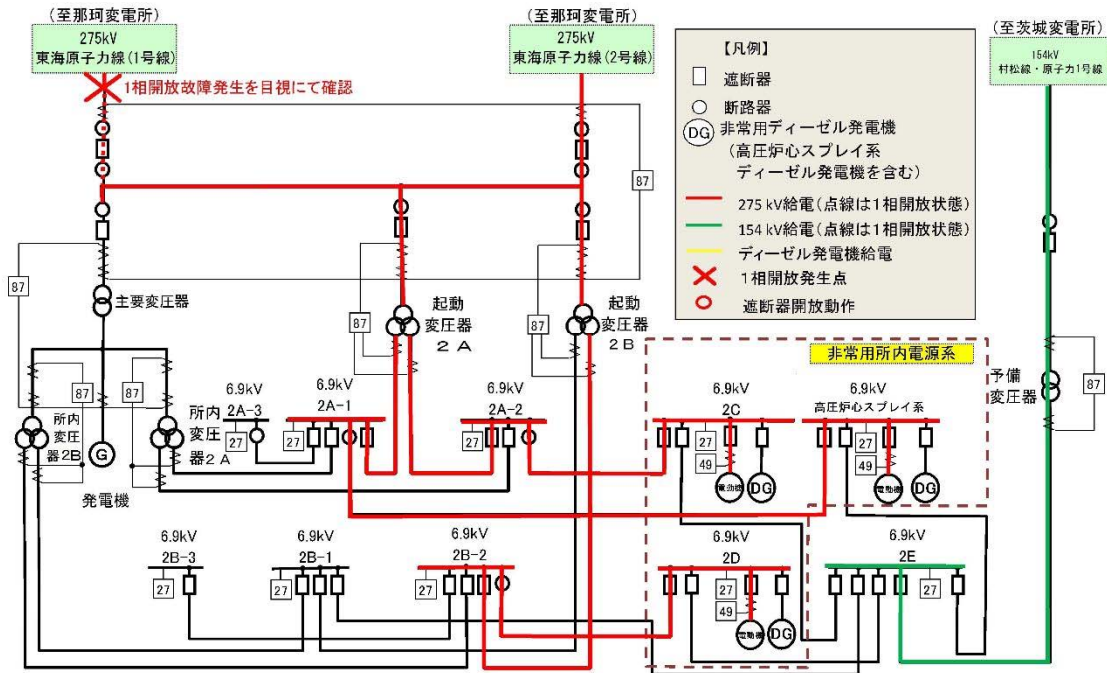
275kV 東海原子力線から 275kV 超高圧開閉所，起動変圧器，6.9kV 常用母線（6.9kV 2A-1, 2A-2）を經由し，非常用高压母線を受電している状態を想定する。（第 1 図）



第 1 図 1 相開放故障直前の状態

(2) 1相開放直後の状態

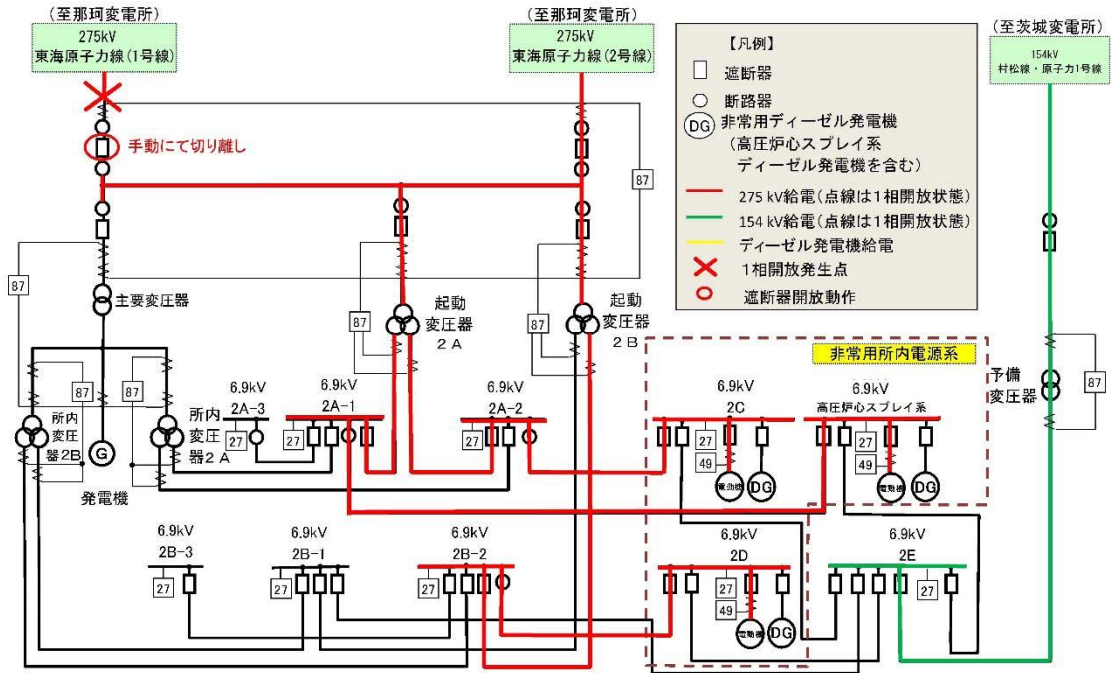
275kV 東海原子力線の1回線で1相開放故障が発生すると、故障部位を目視で確認できる。このことから運転員は、275kV 東海原子力線の1回線にて1相開放故障が発生したことを検知可能である。(第2図)



第2図 1相開放故障直後の状態

(3) 故障箇所を隔離した状態

運転員の操作により、275kV 東海原子力線 1 回線を外部電源系から隔離すると、残り 1 回線で電源供給を行う。(第 3 図)



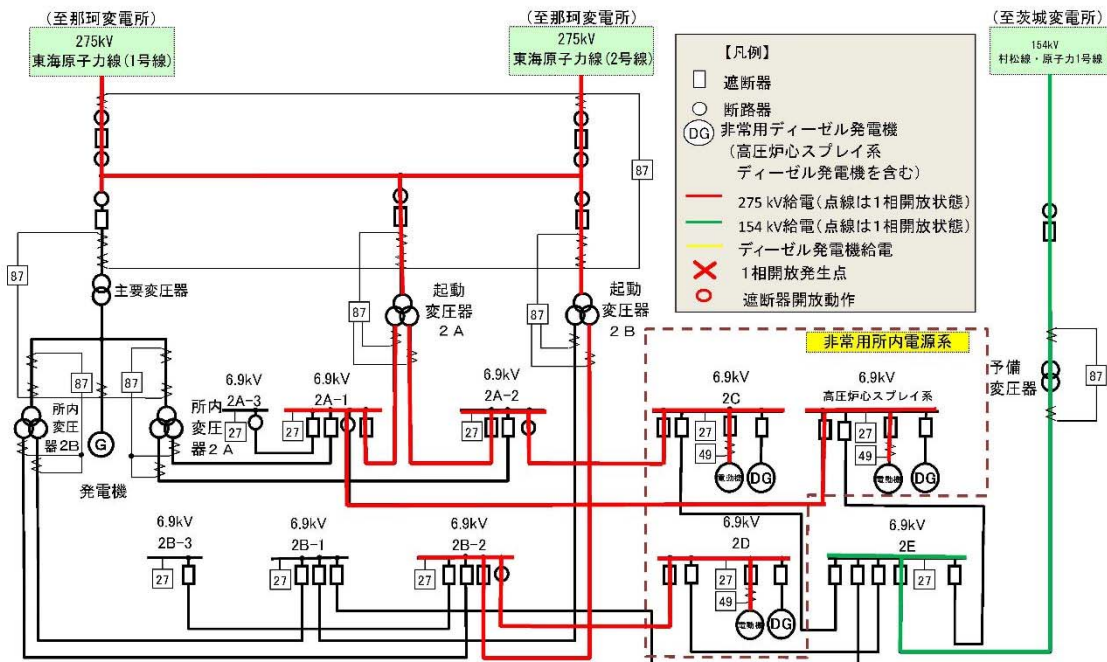
第 3 図 故障箇所を隔離した状態

#### 4-2 予備変圧器一次側で発生する 1 相開放故障

(目視にて検知)

##### (1) 1 相開放故障直前の状態

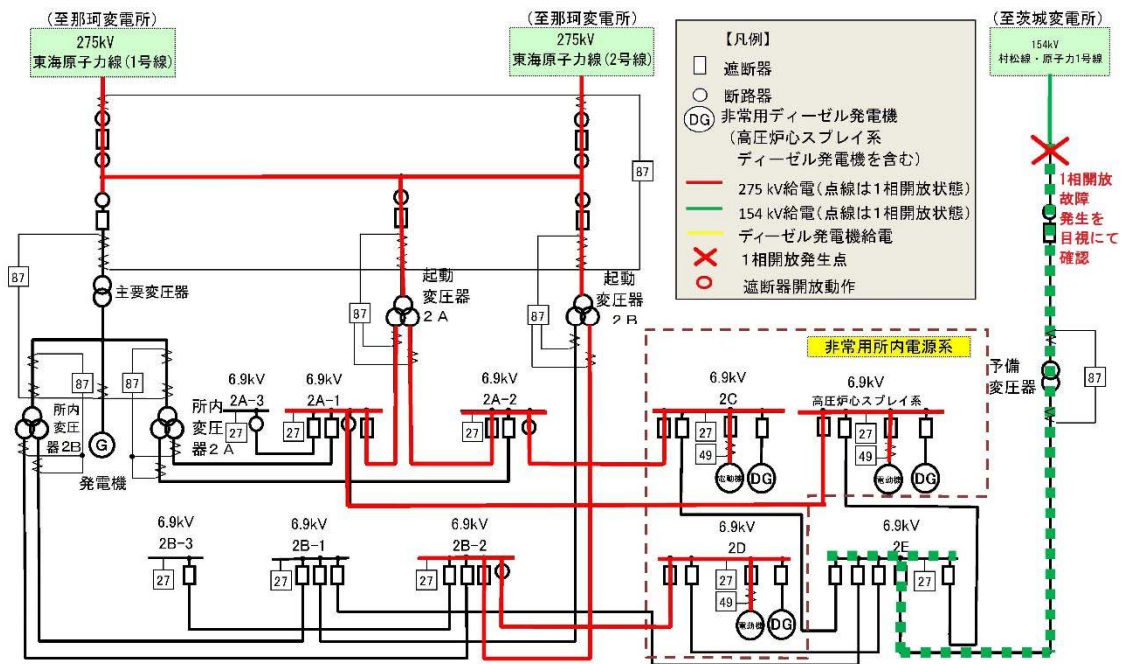
275kV 東海原子力線から 275kV 超高圧開閉所，起動変圧器，6.9kV 常用母線(6.9kV 2A-1, 2A-2)を経由し，非常用高压母線を受電している状態を想定する。(第 4 図)



第 4 図 1 相開放故障直前の状態

(2) 1相開放故障直後の状態

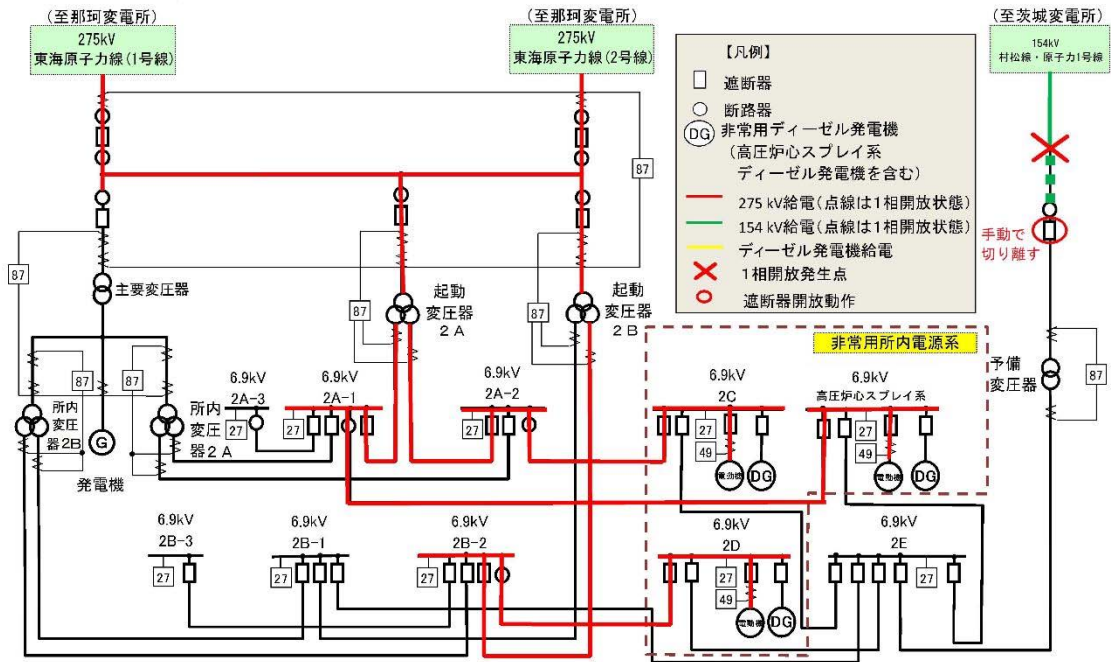
予備変圧器の一次側で1相開放故障が発生すると、故障部位を目視で確認できる。このことから運転員は、予備変圧器一次側にて1相開放故障が発生したことを検知可能である。(第5図)



第5図 1相開放故障直後の状態

(3) 故障箇所を隔離した状態

運転員の手動操作により、予備変圧器を外部電源から隔離すると 275kV 東海原子力線 2 回線で電源供給を行う。(第 6 図)



第 6 図 故障箇所を隔離した状態

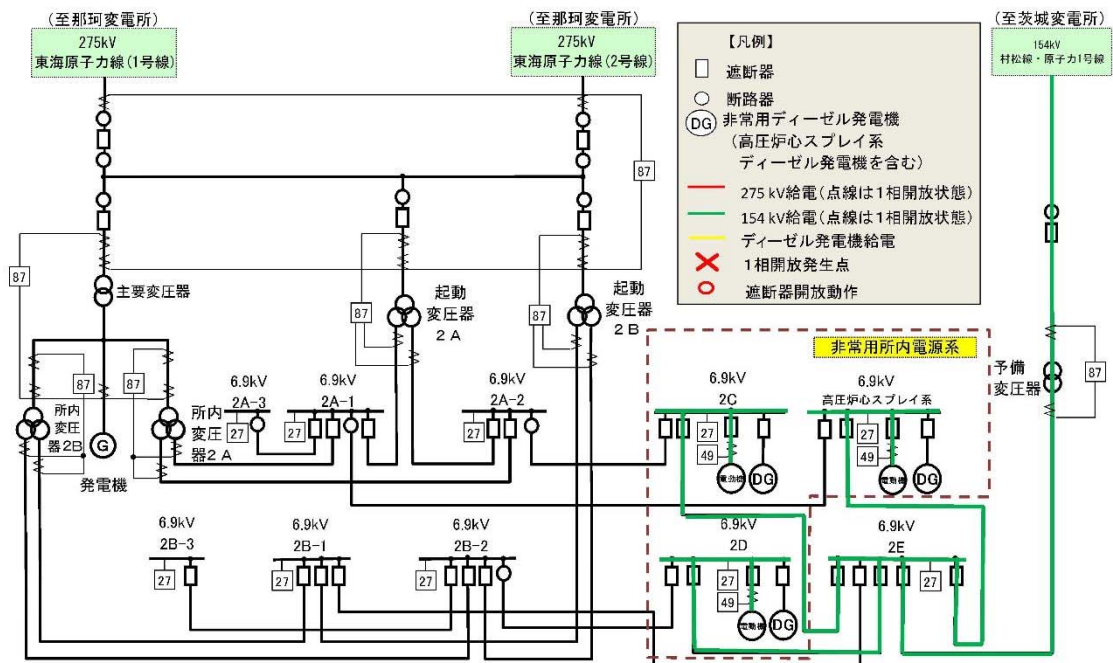


### 4-3 予備変圧器一次側で発生する1相開放故障

(交流不足電圧継電器 (27) にて検知)

#### (1) 1相開放故障直前の状態

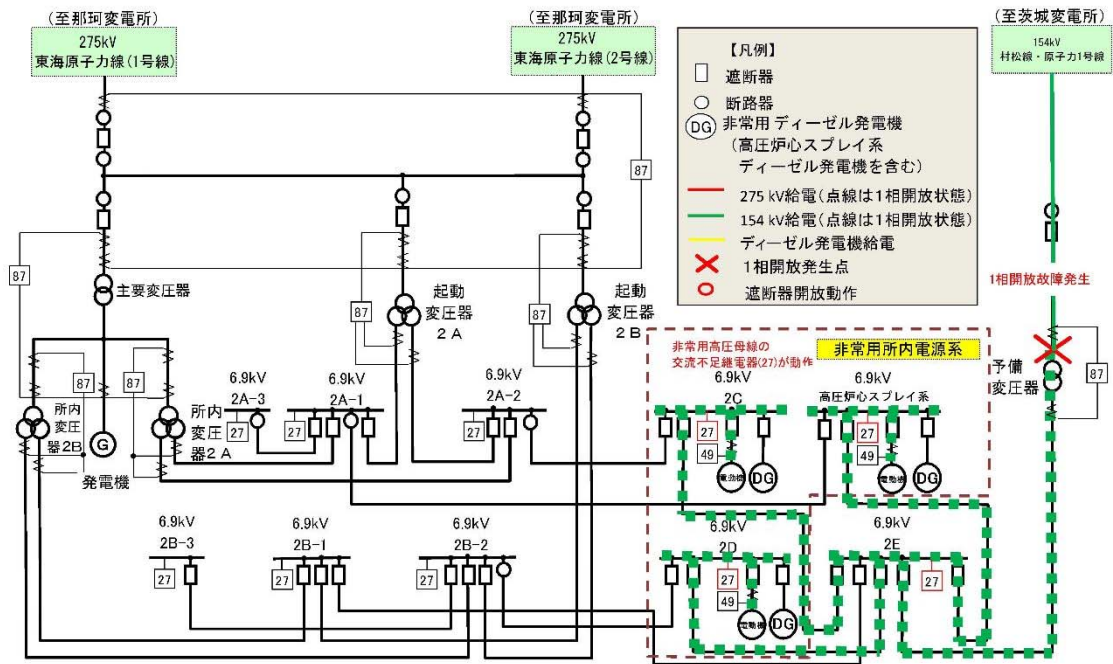
154kV 村松線・原子力1号線から予備変圧器, 6.9kV 高压母線 2E を經由し, 非常用高压母線を受電している状態を想定する。(第7図)



第7図 1相開放故障直前の状態

(2) 1相開放故障直後の状態

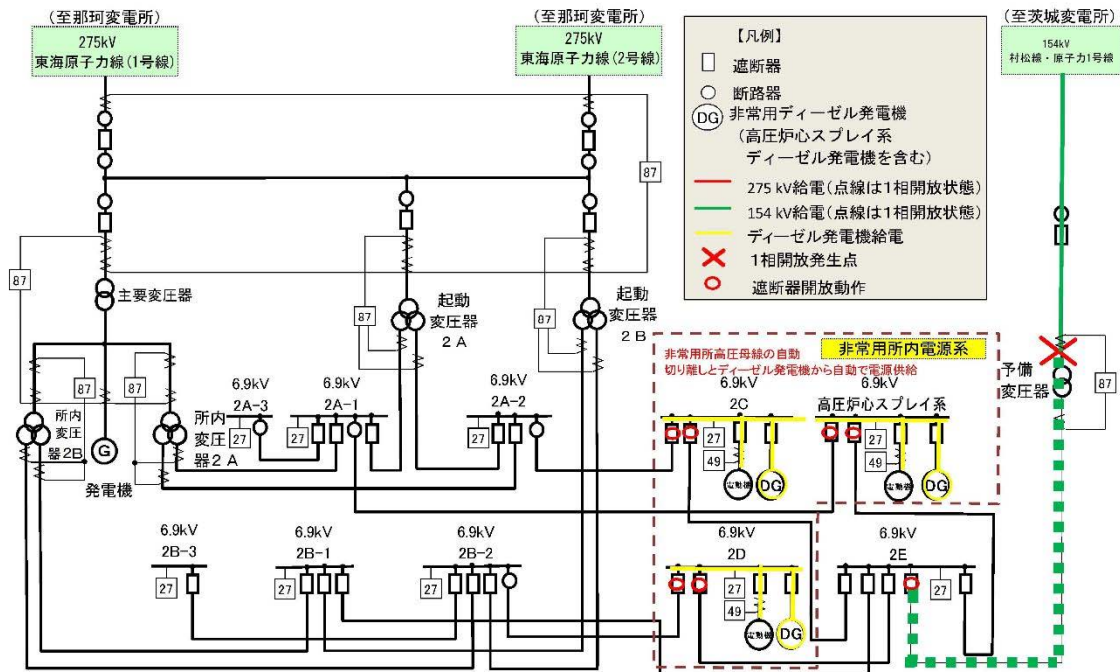
予備変圧器の一次側で1相開放故障が発生すると、予備変圧器から受電していた複数の母線の交流不足継電器(27)が動作する。このことから運転員は予備電源変圧器にて1相開放故障を含めた異常が発生したことを検知可能である。(第8図)



第8図 1相開放故障直後の状態

(3) 非常用高压母線を隔離した状態

交流不足継電器 (27) の自動操作により、非常用高压母線を外部電源から隔離すると、非常用ディーゼル発電機 (高压炉心スプレイ系ディーゼル発電機を含む) が自動起動し、負荷に電源を供給する。(第9図)





第9図 非常用高压母線を隔離した状態

別紙 5 那珂変電所または茨城変電所が全停した場合の東海第二発電所への電力供給の確実性について

那珂変電所または茨城変電所が全停した場合には変電所や送電線の所有者である東京電力パワーグリッド株式会社が確実に東海第二発電所へ電力供給が行えるか、また、電力供給後に東海第二発電所が確実に受電できるか、受電時の東京電力パワーグリッド株式会社及び東海第二発電所の連携の確実性も含めて、設備面及び運用面で評価を行った。

1. 設備面の検討

①那珂変電所が全停した場合

那珂変電所が全停した場合、第1図の様に   して、新筑波変電所から石岡変電所－西水戸変電所－茨城変電所を経由して東海第二発電所が受電することになる。



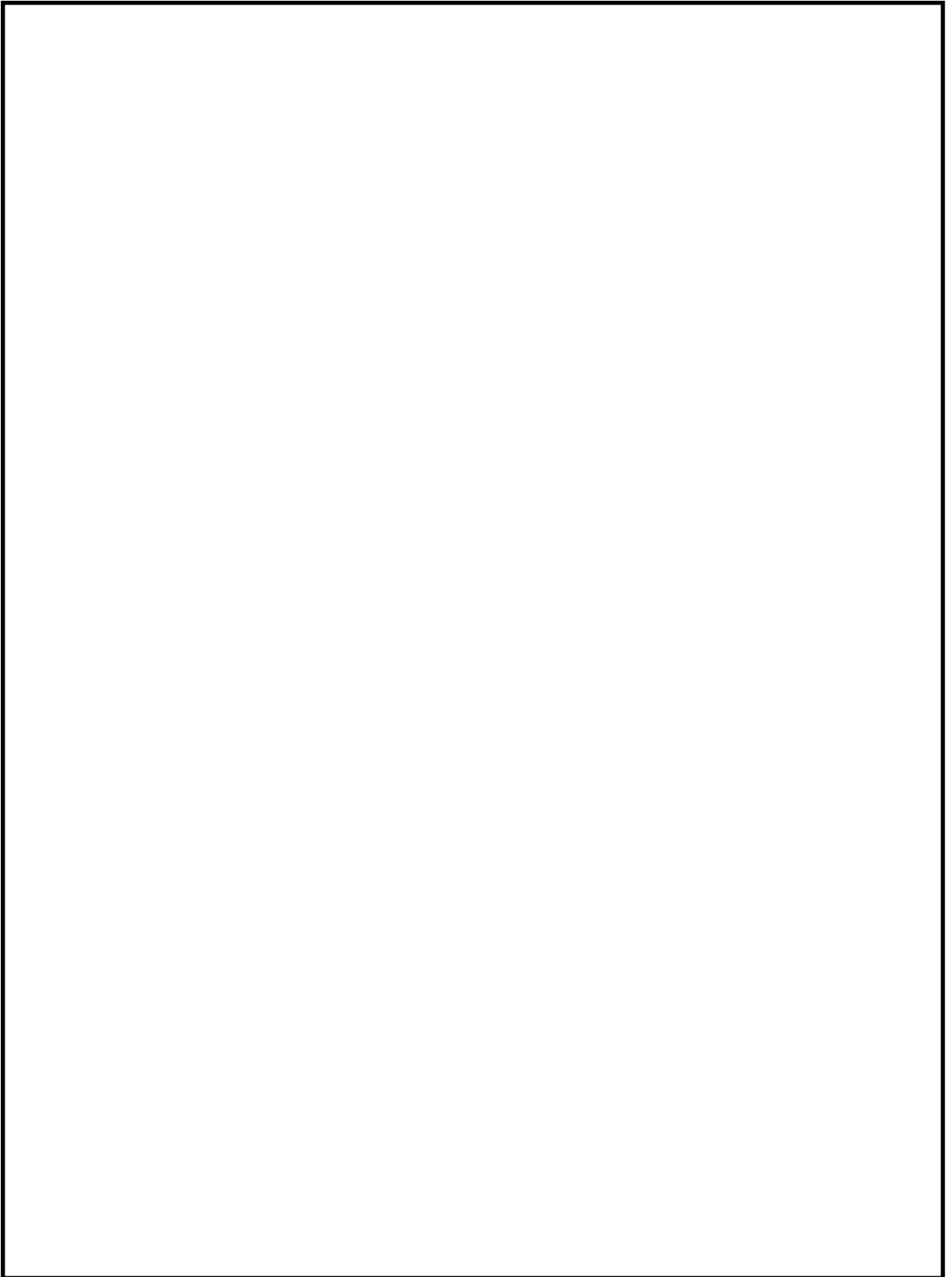
第1図 那珂変電所全停時の東海第二発電所の外部電源受電経路

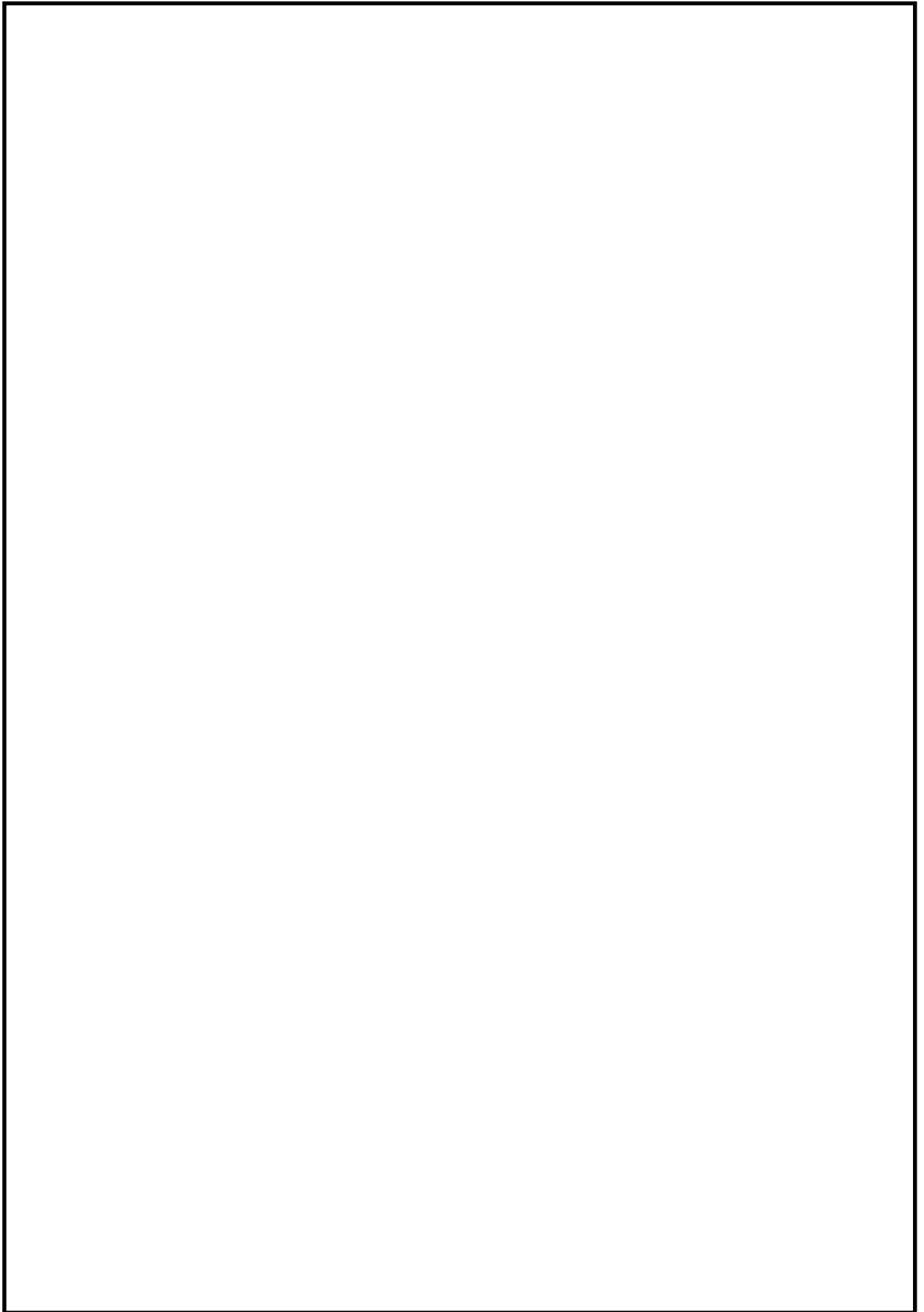
- ・東京電力パワーグリッド株式会社は、東海第二発電所が新筑波変電所から受電する際に投入する当該遮断器（通常時は開放）について以下を確認している。（第2図）

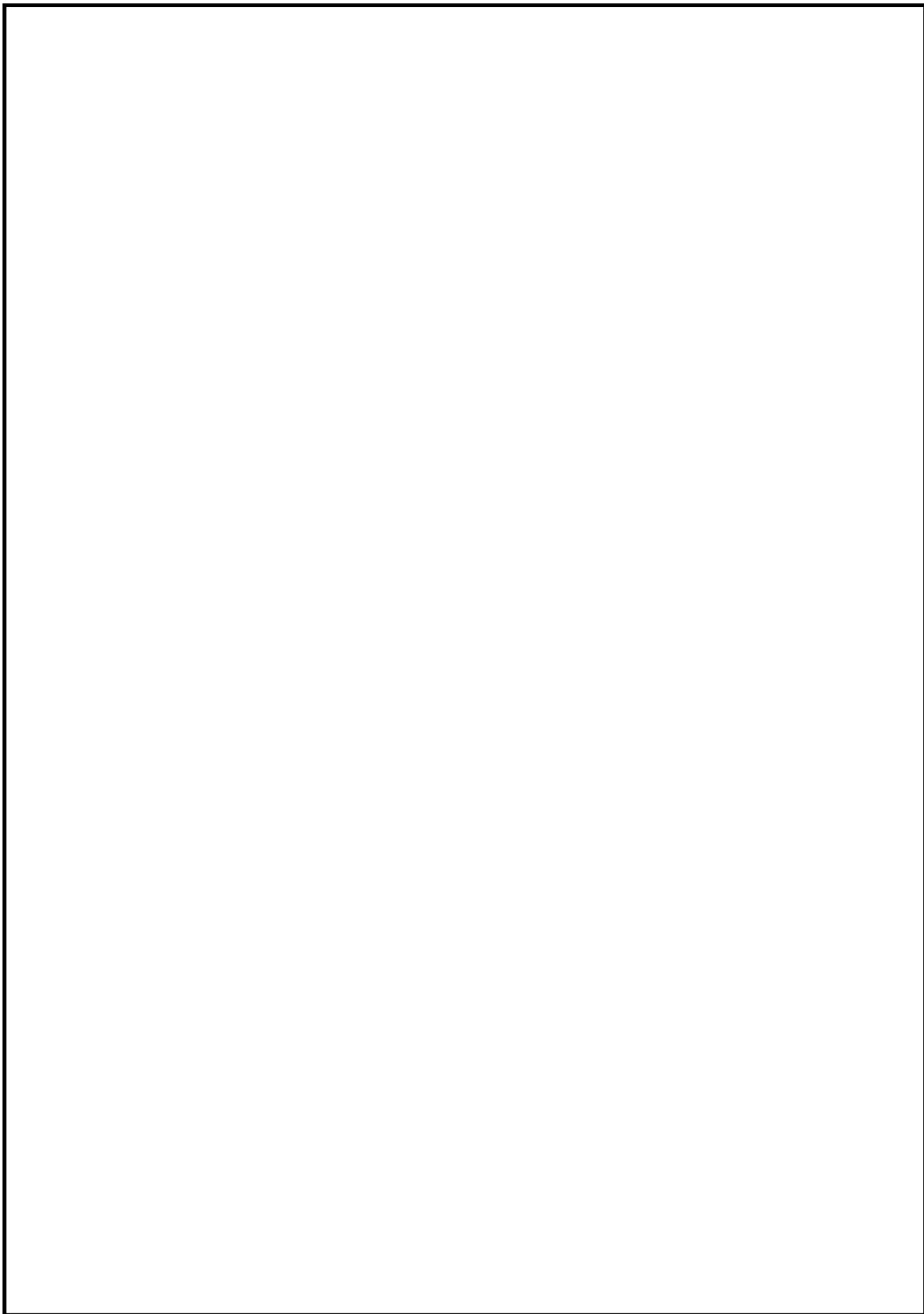
(a)通常時に当該遮断器を投入した場合、系統事故発生時には、事故電流が増大し遮断器の電流遮断能力（遮断器耐量）を超過する場合があります、事故の影響が広範囲の需要家に及ぶ可能性があります。

(b)那珂変電所全停時に当該遮断器を投入した場合、系統事故発生時には那珂変電所からの事故電流の流入がないため、遮断器の電流遮断能力（遮断器耐量）は超過しない。

当社は送電系統の構成を確認し、当該遮断器の運用に問題ないことを確認した。









- ・石変電所－西水戸変電所－茨城変電所間では、潮流の流れが通常と逆になるが、東京電力パワーグリッド株式会社は、同区間の保護装置の設置状況から潮流が逆向きとなった場合でも、保護装置で送電設備の保護が可能であることを確認している。当社も同区間の保護装置の設置状況から、東京電力パワーグリッド株式会社の確認結果に問題ないことを確認した。
- ・東京電力パワーグリッド株式会社は、那珂変電所全停時に、新筑波変電所から東海第二発電所に送電した場合に、東海第二発電所に到達する電圧が許容範囲内であることをシミュレーションで確認している。当社も本シミュレーション結果を確認し、到達電圧が許容範囲内であることを確認した。

以上のことより、当社は那珂変電所が全停した場合の受電経路の設備面に問題ないと評価した。

## ②茨城変電所が全停した場合

茨城変電所が全停した場合、東海第二発電所は那珂変電所から 275kV 東海原子力線を通して受電し続けることができるため、東海第二発電所は停電することがないので、設備面の問題はない。

以上のことより当社は那珂変電所または茨城変電所が停止した場合の東海第二発電所への電力供給について設備面で問題ないと評価した。

## 2. 運用面検討

### ①那珂変電所が全停した場合

#### (1) 復旧手順

那珂変電所が全停した場合、東海第二発電所は、新筑波変電所から石岡変電所－西水戸変電所－茨城変電所を経由して受電する。受電にあたっては、東京電力パワーグリッド株式会社は以下(a)～(c)の操作をすべて茨城給電所にて遠隔で行う。

(a)各変電所の遮断器及び断路器の操作

(b)系統の電圧等確認

(c)必要に応じ系統の電圧等調整

これら那珂変電所全停時において東京電力パワーグリッド株式会社は、茨城給電所が定めている系統事故時に使用する系統復旧手順書を用いて東海第二発電所に電力供給を行う。

当社は、東京電力パワーグリッド株式会社の茨城給電所が定めている系統復旧手順書に那珂変電所停電時の復旧手順が定められていること、

を確認した。

## (2)復旧訓練

### (a)東京電力パワーグリッド株式会社の訓練

東京電力パワーグリッド株式会社の茨城給電所では、年2回の頻度で系統事故の復旧訓練を行っており、那珂変電所が全停した場合の訓練を至近ではH27年度に実施している。

年2回の系統事故の復旧訓練内容については主に開閉器の入・切操作などであり、那珂変電所全停時の復旧訓練とその他の系統事故の復旧訓練に大差はないこと、及び那珂変電所全停時にはあらかじめ定

めている系統復旧手順書に基づき操作をおこなうことから、那珂変電所全停時には速やかな対応が可能であると当社は評価した。

なお、東京電力パワーグリッド株式会社は、継続的に系統事故の復旧訓練を実施していくとしており、当社もその実績を確認していく。

#### (b) 東海第二発電所の訓練

東海第二発電所の外部電源喪失事故に係る東海第二発電所の運転員の訓練は、年 1 回以上の頻度で、中央制御室での事故を模擬した訓練やシミュレータを使用した訓練として実施しており速やかな外部電源の復旧対応が可能である。

#### (c) 東京電力パワーグリッド株式会社と東海第二発電所の連携

那珂変電所全停時における、茨城変電所からの受電の際は、東京電力パワーグリッド株式会社の茨城給電所と東海第二発電所との連携が必要となる。この手順は、村松線・原子力 1 号線もしくは東海第二発電所構内受電設備の計画停電後の受電手順（茨城給電所から東海第二へ受電可連絡→東海第二で受電操作→東海第二から茨城給電所に受電完了連絡）と同一であり、通常時から両社の連携はとれていることから、当社は問題ないと評価した。

### ② 茨城変電所が停止した場合

茨城変電所が全停した場合、東海第二発電所は那珂変電所から 275kV 東海原子力線を通して、系統復旧操作等を行わずに受電し続けることができるため、運用面の問題はない。

当社は運用面における，那珂変電所または茨城変電所が全停した場合の東海第二発電所への電力供給については，系統復旧手順が整備され，訓練等も定期的に行われており，問題ないと評価した。

### 3. まとめ

那珂変電所または茨城変電所が全停した場合の東海第二発電所への電力供給について，東京電力パワーグリッド株式会社の評価結果等を基に，設備面及び運用面から評価した結果，東海第二発電所への外部電源の供給は確実に行われると評価した。

東海第二発電所の外部電源の信頼性について  
(東京電力ホールディングス株式会社 作成資料)

1. 東海第二発電所の外部電源の信頼性確保について

東海第二発電所の外部電源の信頼性に関しては、経済産業省原子力安全・保安院指示文書「原子力発電所及び再処理施設の外部電源の信頼性確保について（指示）」（第3図）に基づき、東京電力株式会社が電力系統の供給信頼性について分析及び評価を実施し、「原子力発電所及び再処理施設の外部電源の信頼性確保について（東京電力株式会社：平成23年5月16日報告）（第4図）」にて、東海第二発電所への電力系統の信頼性は充分であると報告している。

# 経済産業省

平成23・04・15原院第3号

平成23年4月15日

原子力発電所及び再処理施設の外部電源の信頼性確保について  
(指示)

経済産業省原子力安全・保安院

NISA-238b-11-3

NISA-161b-11-1

平成23年4月7日宮城県沖地震により、東北電力株式会社管内において広域にわたる停電が発生しました。この停電に伴い、同社東通原子力発電所及び日本原燃株式会社六ヶ所再処理事業所において、一時的に、外部電源の喪失が発生しました。

この事象の原因については、電力システムの一部における地絡事故を発端として、原子力発電所及び再処理施設（以下「原子力発電所等」という。）への外部電源を供給する電力システムの停止に至ったことから、電力システムの信頼性に課題が生じたものです。このため、原子力安全・保安院（以下「当院」という。）は、一般電気事業者等に対して、以下のとおり（再処理施設にあっては、下記1. 及び4. のみ）、対応するよう指示します。また、これらの実施状況について、平成23年5月16日までに当院に報告することを求めます。

## 記

1. 地震等による供給支障等により原子力発電所等の外部電源に影響を及ぼす事態が生じることに関して、原子力発電所等への電力供給に影響を与え得る貴社の電力システムの供給信頼性について分析及び評価するとともに、当該分析及び評価を踏まえ、当該原子力発電所等への電力の供給信頼性を更に向上させるための対策（原子力発電所内電源の強化を含む。）を検討すること。再処理施設にあっては、当該施設への電力システムの供給信頼性に係る上記対策に対応した施設内の設備の整備について検討すること。

第3図 経済産業省原子力安全・保安院指示文書「原子力発電所及び再処理施設の外部電源の信頼性確保について（指示）」（抜粋）

#### 2. 4 評価結果（東海第二原子力発電所）

起点となる 500kV 変電所から東海第二原子力発電所への供給ルートにある送変電設備について評価を行った。

その結果、評価ケースによっては外部電源が一旦喪失し、所内電源による一時的な対応が必要となるものの、系統切替により外部電源が速やかに回復（※）することから、電力系統の供給信頼性は充分であると評価した。

（※）万が一、所内電源も含めた全交流電源が喪失した場合でも、原子炉隔離時冷却系（R C I C）の制御電源は 8 時間維持されるように設計されている。外部電源はこれに比べ充分速やかに回復する（最長となるケースの場合、系統切替に約 80 分、及び東海第二原子力発電所における受電操作に約 30 分）。

東海第二原子力発電所の電源線は、275kV 送電線 1 ルート 2 回線、および 154kV 送電線 1 回線により構成されている。上記の評価結果は、異なる 2 つの送電ルートが電源線として確保されており、系統切替による外部電源の確保が可能なことによるものである。

第 4 図 「原子力発電所及び再処理施設の外部電源の信頼性確保について

（東京電力株式会社：平成 23 年 5 月 16 日報告）」（抜粋）

以下に、那珂変電所及び茨城変電所全停時の対応について記載する。

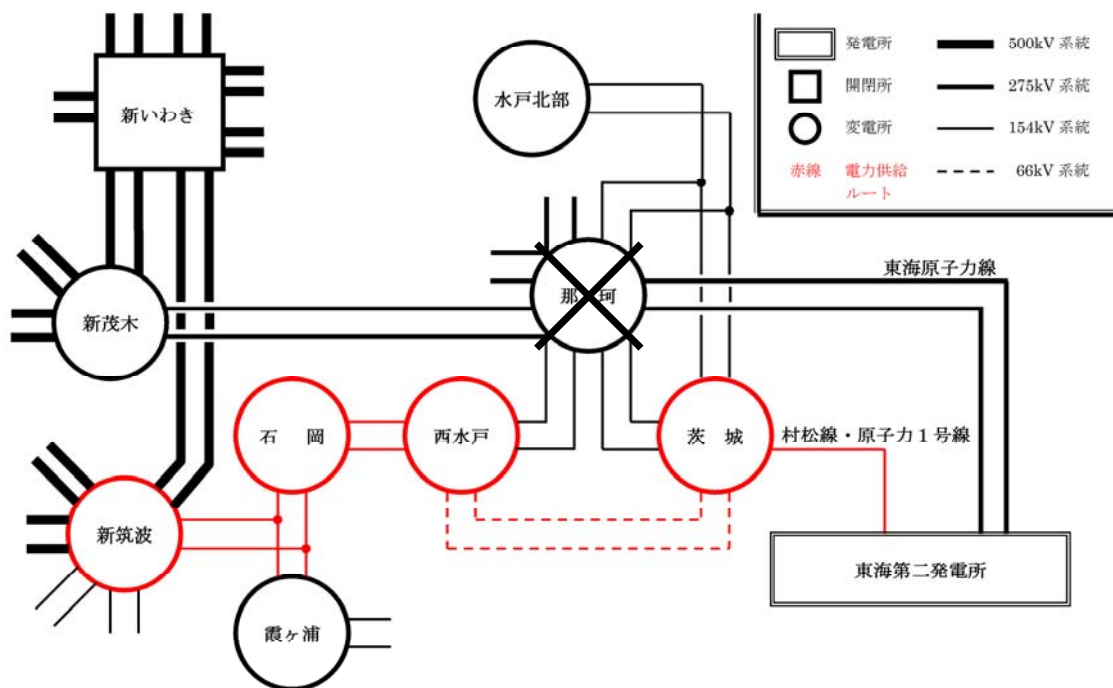


## 2. 那珂変電所又は茨城変電所全停時の供給系統について

### 2.1 那珂変電所全停時の供給系統

那珂変電所が全停した場合、東京電力パワーグリッド株式会社により系統切替（約 80 分）を行い、新筑波変電所から石岡変電所を經由し、西水戸変電所及び茨城変電所でそれぞれ降圧，昇圧のうえ，村松線・原子力 1 号線で東海第二発電所へ電力供給する。

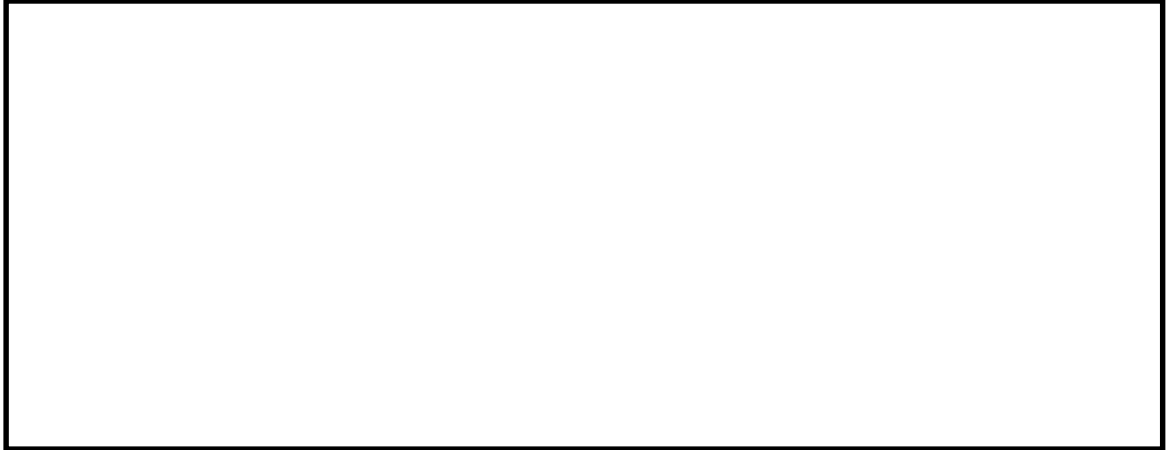
那珂変電所全停時の供給系統を，第 5 図に示す。



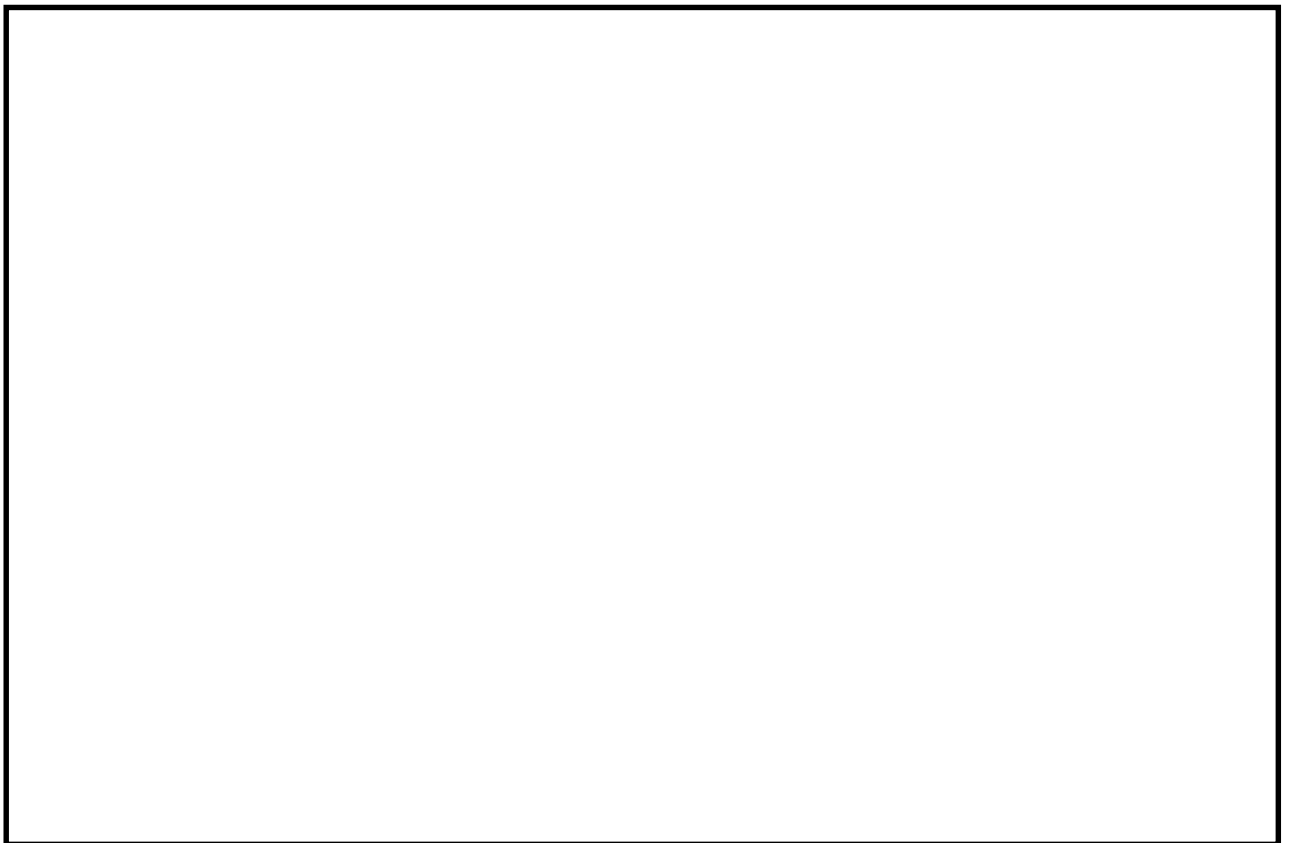
第 5 図 那珂変電所全停時の供給系統

## 2.2 那珂変電所全停時の供給ステップ

那珂変電所が全停した場合，東海第二発電所への外部電源の供給は一時的に停止するが，以下のステップにより約 110 分で東海第二発電所へ外部電源が供給される。



那珂変電所全停時の供給ステップを，第 6 図に示す。



第 6 図 那珂変電所全停時の供給ステップ

### 2.3 那珂変電所が全停した場合の外部電源供給手順及び監視体制

那珂変電所が全停して復旧不能に陥った場合の詳細な外部電源供給手順を示す。

基幹系統給電指令所，茨城給電所及び東海第二発電所は，所管する系統の事故状況をそれぞれ同時平行で確認する。

次に，基幹系統給電指令所にて，各所からの状況報告を受け，茨城給電所と相互に確認し，復旧方針を決定する。復旧方針の決定においては，日本原子力発電株式会社及び東京電力パワーグリッド株式会社等との間で協定されている給電協定書に基づき，可能な限り受給の継続又は回復が優先される。

その後，基幹系統給電指令所では，各所に復旧方針の連絡が行われる。事故発生から，ここまで要する時間は約 30 分である。

次に，茨城給電所は，各変電所の復旧操作を順次行い，村松線・原子力 1 号線を復旧したうえで，東海第二発電所に対して外部電源からの電力供給が可能である旨の連絡を行う。具体的には，茨城給電所は，各変電所の遮断器及び断路器の遠隔操作，系統の電圧等パラメータ確認，確認後必要に応じ電圧等の調整操作を行う。これらの操作内容を考慮しても 80 分（発電所内での受電操作に要する約 30 分，を含めても 110 分）で復旧可能であると評価している。

新筑波変電所から東海第二発電所への送電線について第 7 図に示す通り，通常時は系統事故時の事故電流を遮断器の電流遮断能力（遮断器耐量）以下で運用するために，の遮断器を開放している箇所がある。新筑波変電所からの受電時においては，通常時に開放している遮断器の一部を投入することになるが，通常時に当該遮断器を投入した場合，系統事故発生時には，事故電流が増大し遮断器の電流遮断能力（遮断器耐量）を超過する可能性がある。

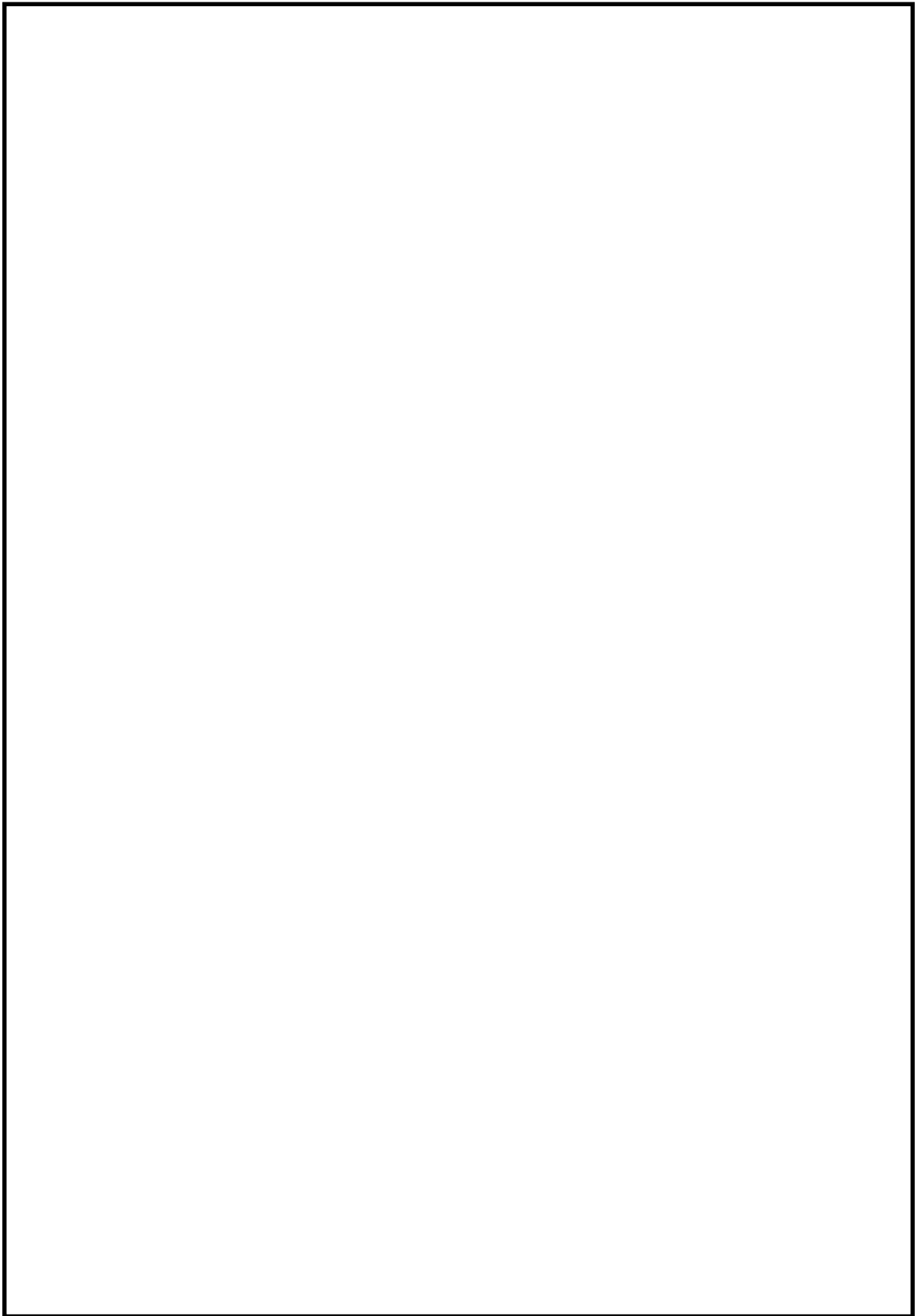
一方、那珂変電所全停時に当該遮断器を投入した場合、系統事故発生時には那珂変電所から事故電流が流入することがないため遮断器の電流遮断能力（遮断器耐量）は超過しない。

また、潮流などが通常と異なるが、第 13 図に示すとおり通常とは異なる潮流でも保護装置が対応できること、第 14 図に示すとおり送電設備の容量内で東海第二発電所の到達電圧に問題ないこと等を確認している。また、第 15 図及び 16 図に示すとおり那珂変電所が停電した際にも各発電機の安定及び新筑波変電所母線電圧に問題がないこと等から、受電に問題ないことを確認している。

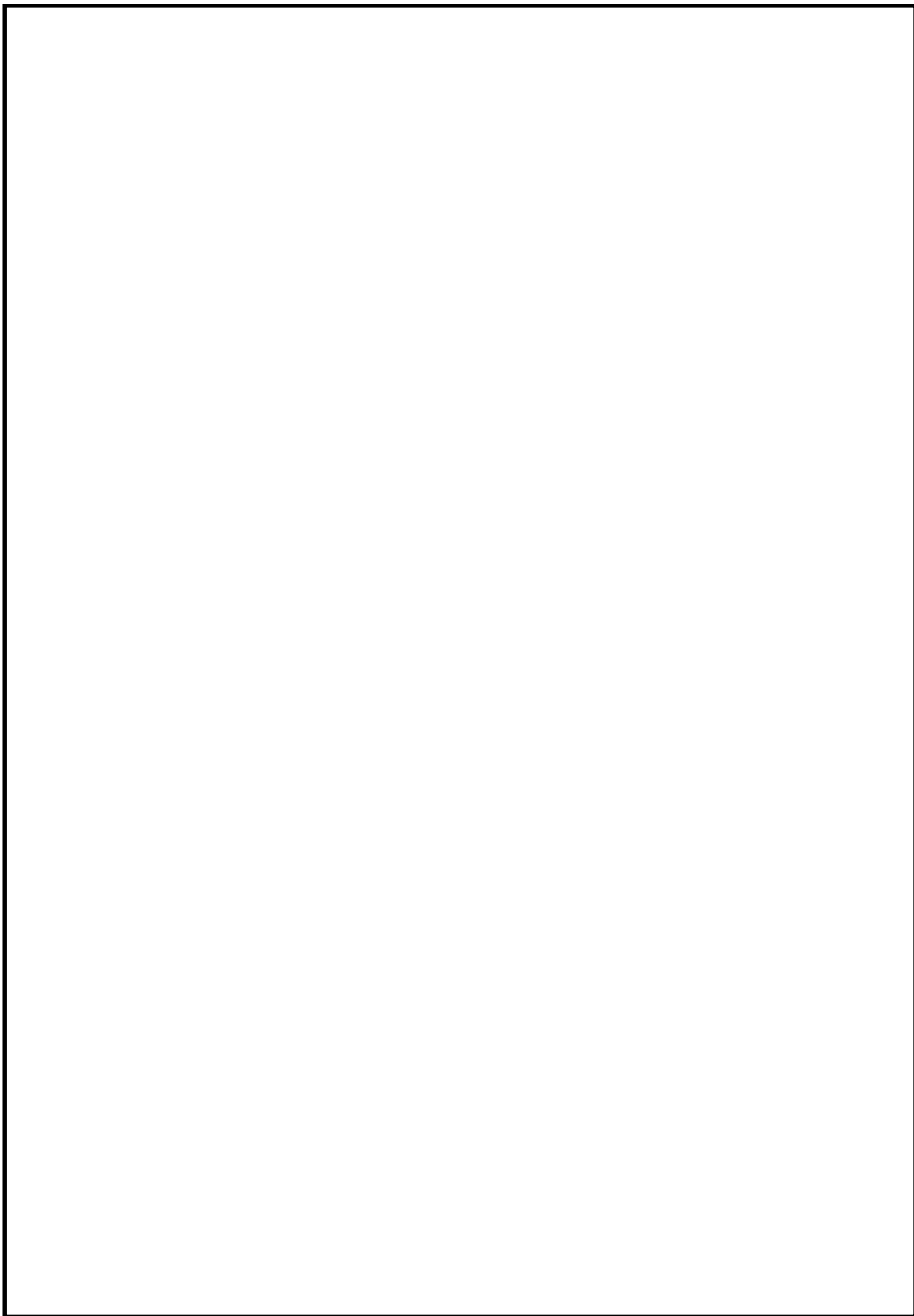
那珂変電所が全停した場合の復旧手順は、茨城給電所にてあらかじめ定めている系統事故時の系統復旧手順書を用い、操作を行うこととしている。

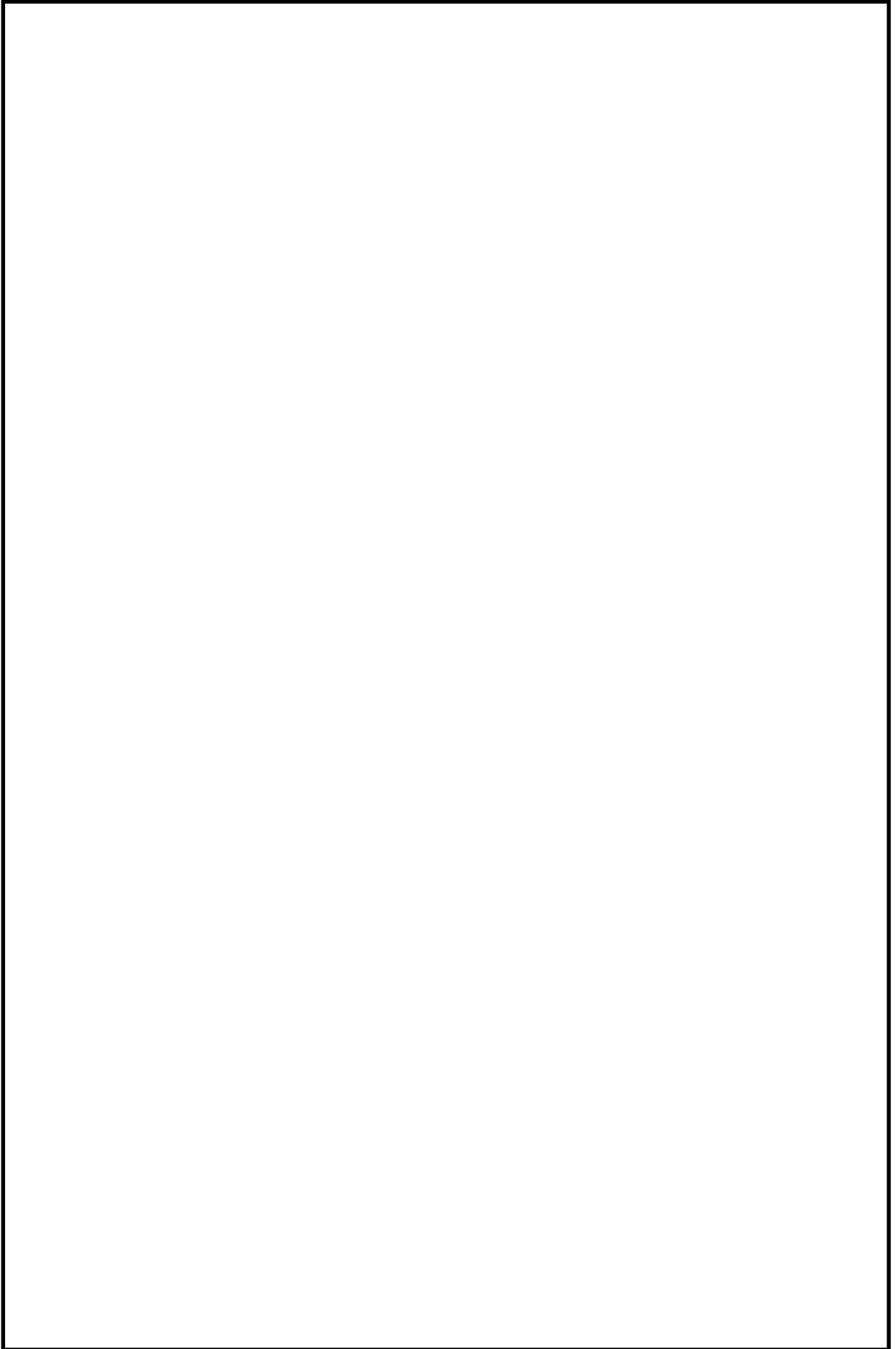
なお、復旧時の監視制御体制については、24 時間体制で電力系統の監視制御が実施されている。

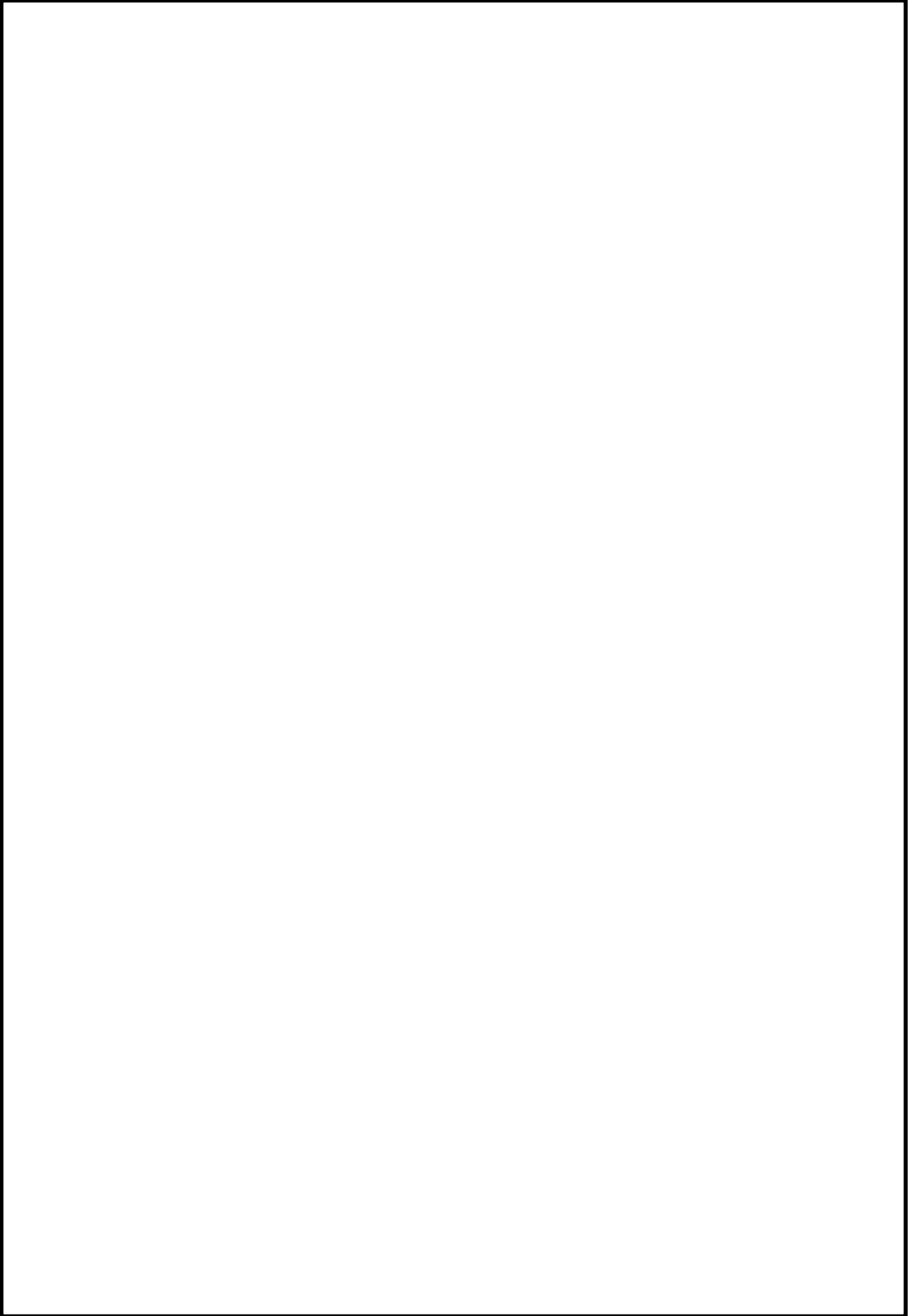
給電協定書を第 7 図に、  
 復旧操作手順を第 9 図に、復旧ルートを第 10 図に、監視制御体制を第 11 図に示す。



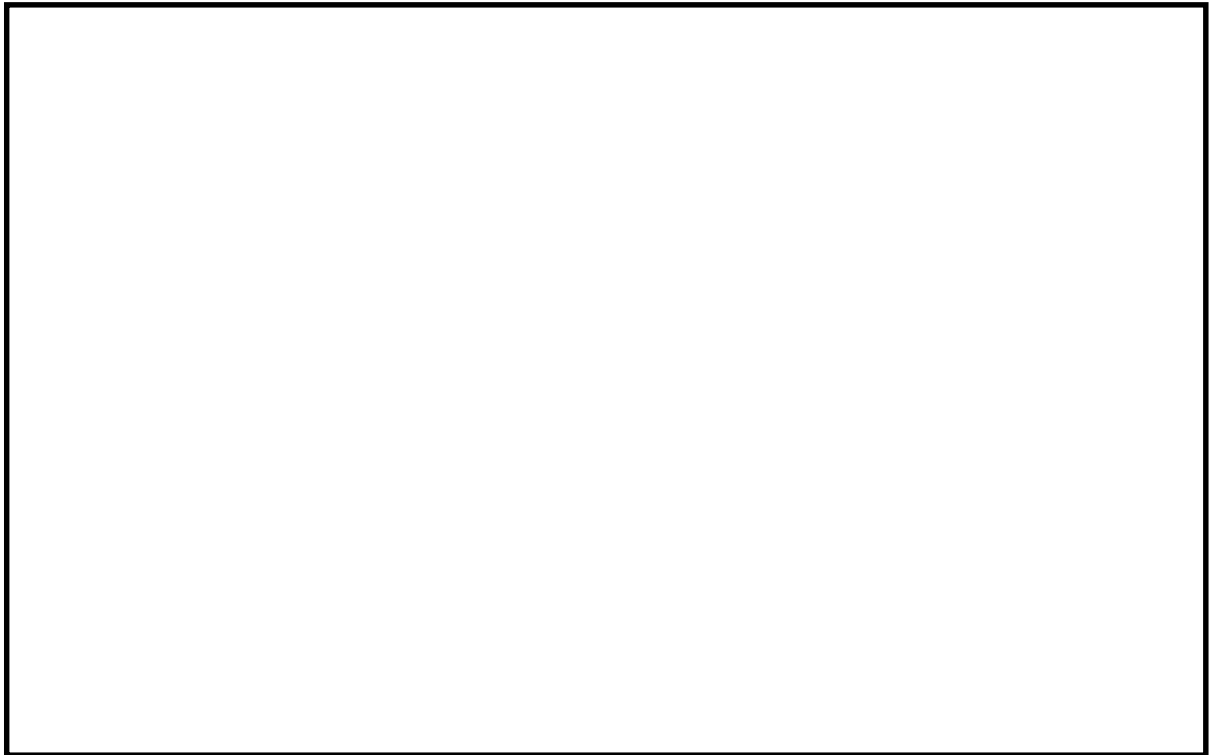
第7図 東海第二発電所給電協定書(平成17年4月1日協定)(抜粋)



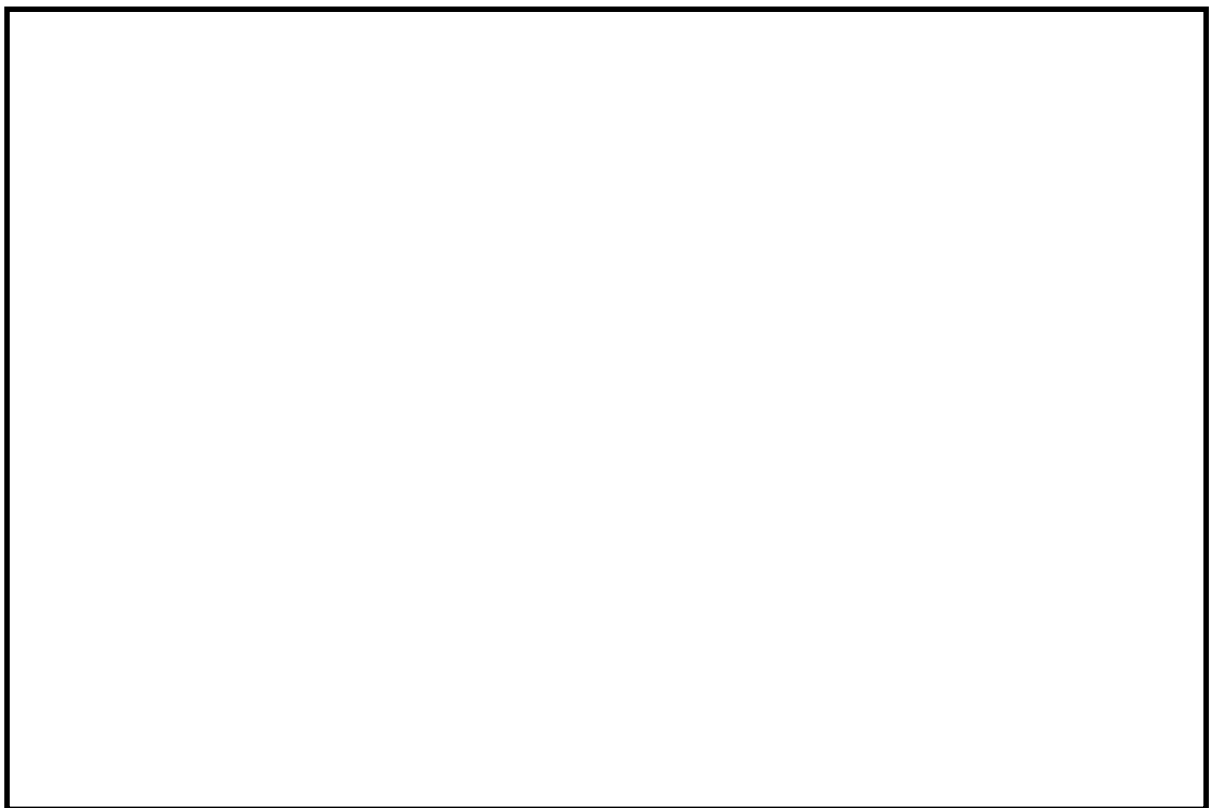




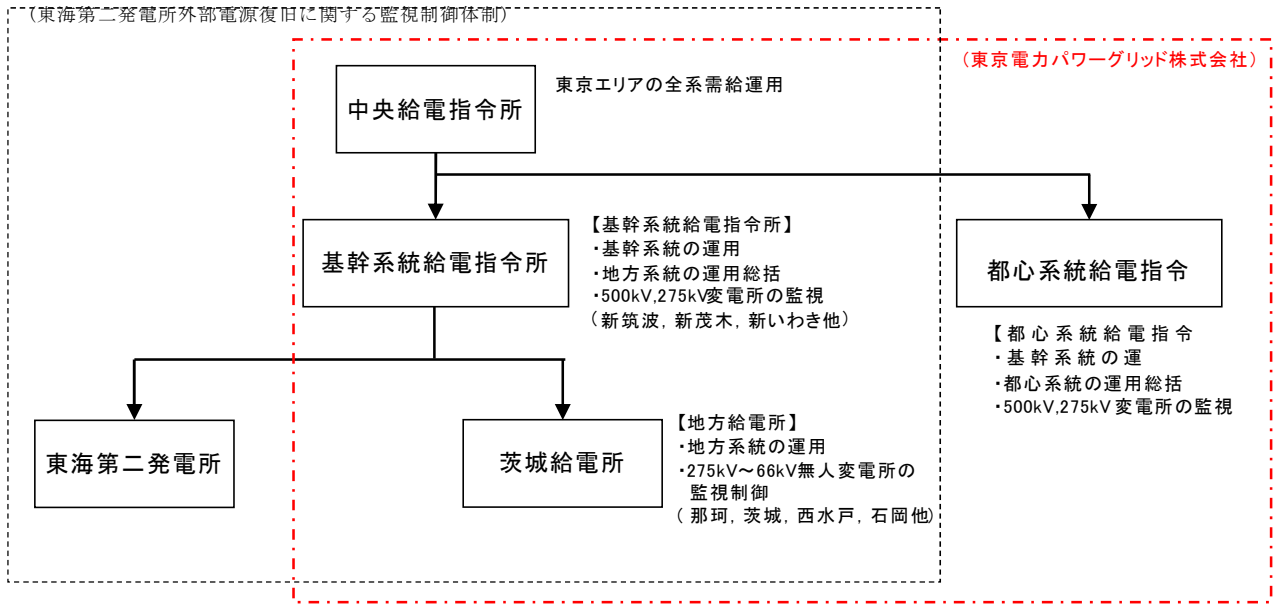




第 9 図 復旧操作手順



第 10 図 復旧ルート図



第 11 図 監視制御体制

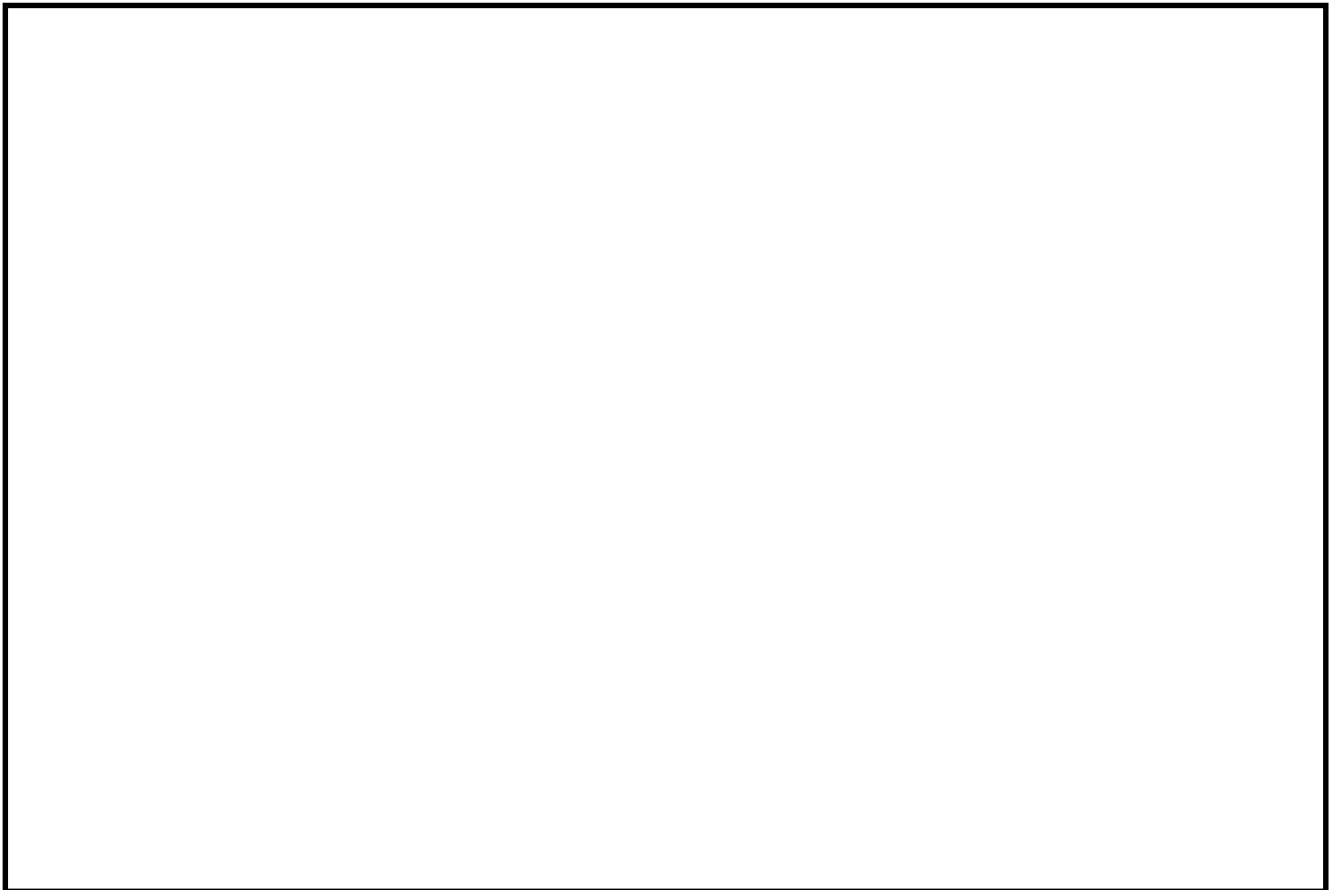
## 2.4 新筑波変電所からの外部電源供給に関する技術的評価

### 2.4.1 東海第二発電所の所内最大負荷に対する電力供給時の到達電圧

冷温停止に必要な東海第二発電所の所内最大負荷容量は 14MW 程度である。

新筑波変電所から東海第二発電所への電力供給（14MW）時は、一部の他需要家も受電することとなるが、供給ルートの設定容量を超過する箇所はなく、東海第二発電所の到達電圧は許容範囲内（147kV±10%）に収まり、電力供給が可能である。

東海第二発電所の所内最大負荷に対する電力供給時の到達電圧を、第 12 図に示す。



第 12 図 東海第二発電所の所内最大負荷に対する電力供給時の到達電圧

#### 2.4.2 保護装置の応動

新筑波変電所から東海第二発電所への外部電源供給時において、石岡変電所から茨城変電所間の送変電設備には、平常時と逆向きの潮流が流れる。

同区間には、送変電設備の故障を検知した場合、遮断器により故障箇所を隔離し、故障による影響を局所化するための保護装置を設置している。同区間の潮流が逆向きとなった場合でも、当該保護装置で送変電設備を保護している。なお、これらの保護装置は、潮流の向きが反対方向となった場合の系統において、送電線、母線、変圧器の故障が発生しても、平常時の整定値で保護可能な設計である。

石岡変電所～茨城変電所間の保護を、第13図に示す。



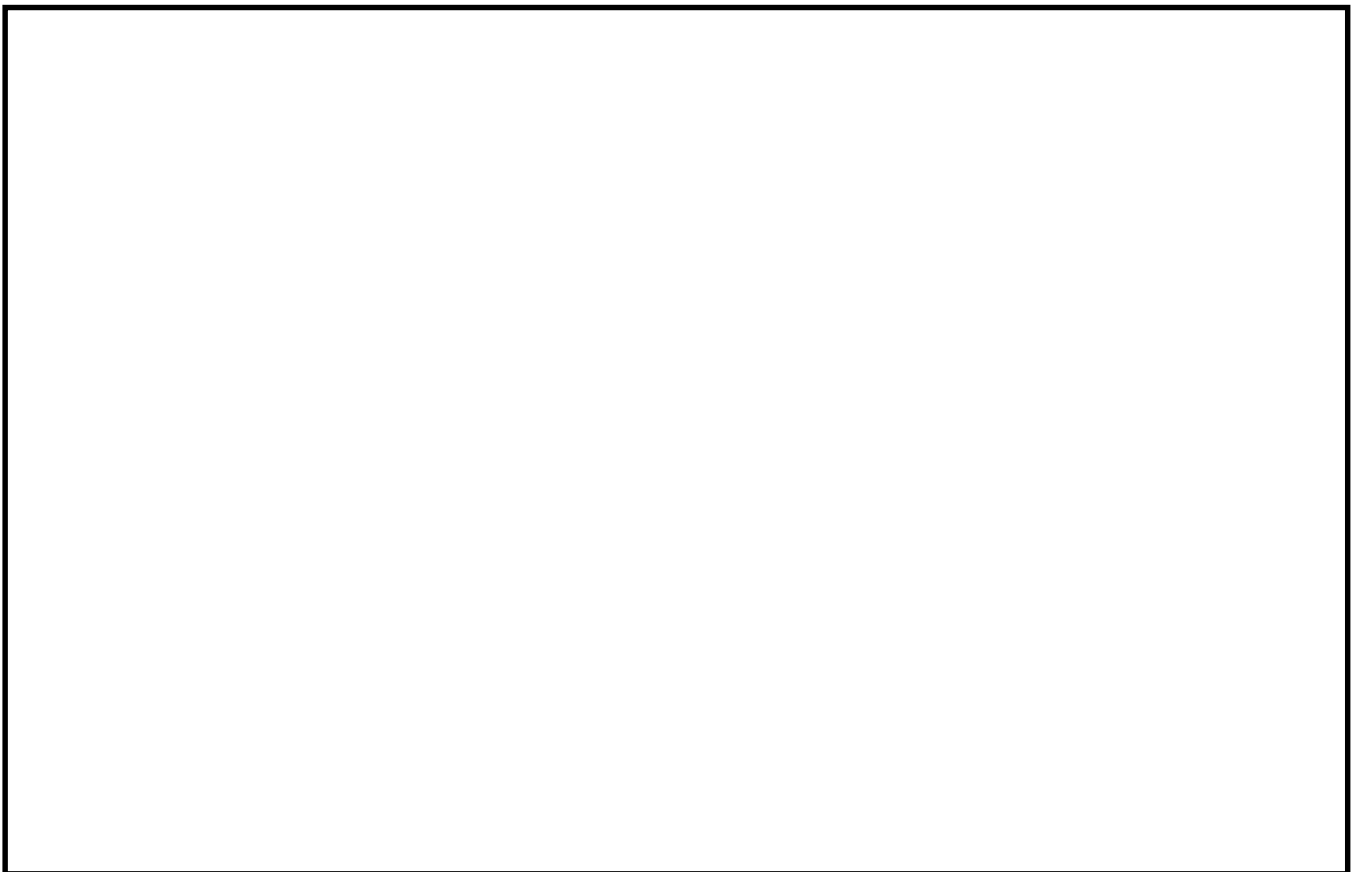
第13図 石岡変電所～茨城変電所間の保護

### 2.4.3 東海第二発電所の所内最大負荷及び他需要家に対する電力供給時の到達電圧

新筑波変電所から電力供給する他需要家の最大需要は，新治線の設備容量以内（512MW）に制限する必要がある。

他需要家の最大需要に加え，冷温停止に必要な東海第二発電所の所内最大負荷容量 14MW へ電力供給が行われる場合においても，新治線の設備容量以内で，東海第二発電所の到達電圧を許容範囲内（147kV±10%）に収まり，電力供給が可能な設計である。

東海第二発電所の所内最大負荷及び他需要家に対する電力供給時の到達電圧を，第 14 図に示す。



第 14 図 東海第二発電所の所内最大負荷及び他需要家に対する電力供給時の到達電圧

#### 2.4.4 新筑波変電所からの外部電源供給手順の実効性

茨城給電所にてあらかじめ定めている系統復旧手順書に基づく系統事故の復旧訓練を年2回の頻度で実施している。

なお、復旧訓練では、実際の監視制御システムと同様の仕様で系統事故を模擬し、事故の復旧操作（開閉器の入・切など）を訓練できるシミュレータ訓練装置を使用している。

年2回の系統事故の復旧訓練は那珂変電所全停時も含めて様々な系統事故を想定し実施しているが、対応内容は、主に開閉器の入・切などであり、特殊な操作はないため、上記復旧訓練で技術の維持は可能である。

過去の那珂変電所全停のシミュレータを用いた復旧訓練の実績を第1表に、復旧訓練時の写真を第15図に示す。

第1表 過去の那珂変電所全停時の復旧訓練の実績

実施日*	H27/4/8	H27/4/10	H27/4/14	H27/4/16	H27/4/22
復旧時間	63分	41分	59分	47分	51分

※5直構成で各直1回実施した実績



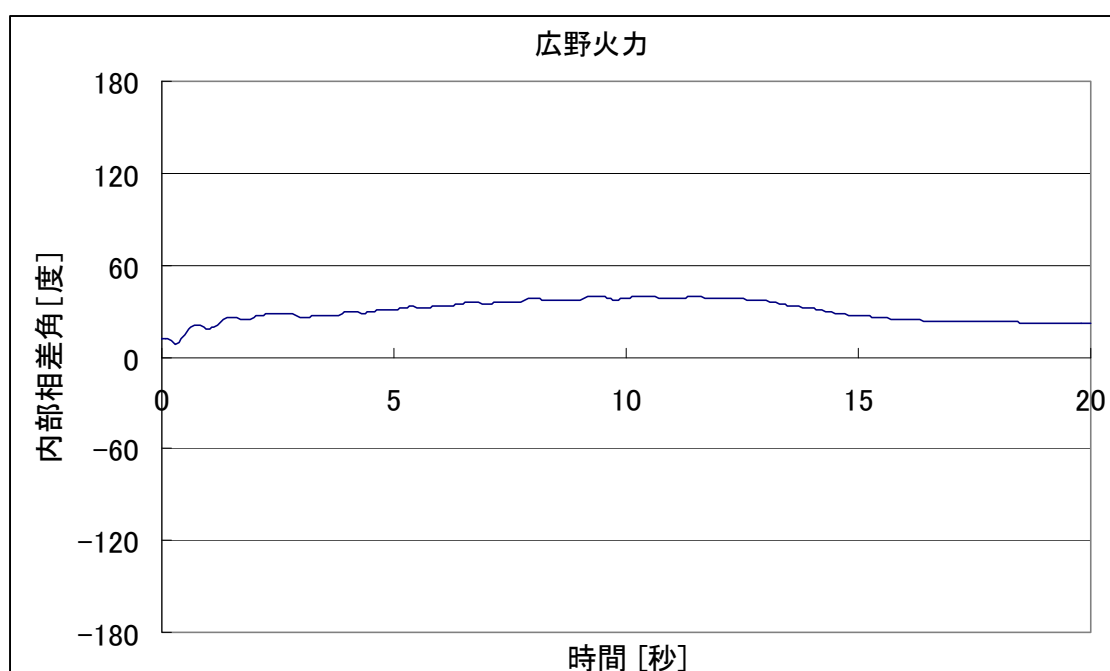
第15図 シミュレータを用いた復旧訓練時の写真

#### 2.4.5 那珂変電所全停時の安定度面への影響

那珂変電所の 275kV 及び 154kV 母線の同時事故が発生したケースを想定し、各発電機の安定度面への影響を確認した。

このエリアにおける最も過酷な断面（GW昼間断面）においても、一時的に発電機の内部相差角は動揺するが、全ての発電機は動揺が収束して継続的に安定運転可能な設計である。

安定度シミュレーション結果の一例を第 16 図に示す。



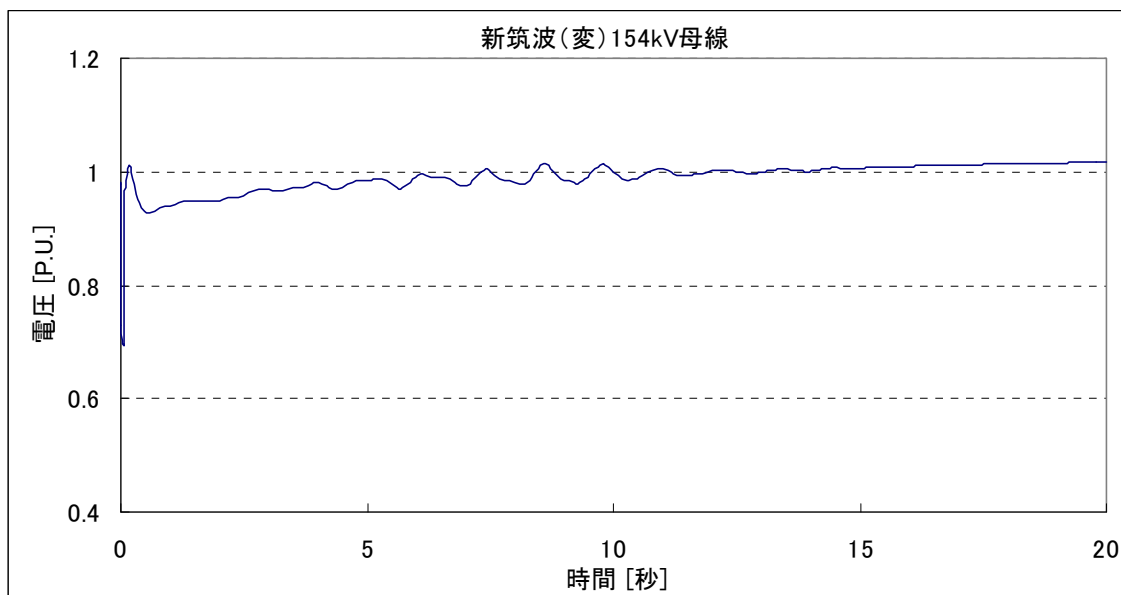
第 16 図 安定度シミュレーション結果（広野火力発電所）

#### 2.4.6 那珂変電所全停時の新筑波変電所 154kV 母線電圧への影響

那珂変電所の 275kV 及び 154kV 母線の同時事故が発生したケースを想定し、外部電源を供給する新筑波変電所の 154kV 母線電圧への影響を確認した。

4.5 と同様の断面においても、外部電源を供給する新筑波変電所 154kV 母線は、那珂変電所事故の影響を受けにくいルートであり、事故前後の電圧はほぼ変化無く、適性電圧を維持できる設計である。

電圧シミュレーション結果を第 17 図に示す。



第 17 図 電圧シミュレーション結果





## 別紙 6 非常用電源設備の配置の基本方針について

非常用電源設備は、区分ごとに区画された部屋に設置し、主たる共通要因（地震、津波、火災、溢水）に対し、頑健性を有している。

電気設備を配置するうえでの基本的なコンセプトは、以下のとおりである。

- 地震、津波、火災、溢水に対する頑健性を確保する配置
- 同じ機能を有する設備は運転性、保守性に配慮し、集中配置

非常用電源設備は、防潮堤により津波からの影響を受けないエリアへ配置するとともに、地震に対しては耐震性の高い設備を配置する。非常用電源設備の配置図は、第 2.3.1.1-1 図から第 2.3.1.1-5 図のとおりであり、上記の基本的なコンセプトを満足する設計とする。

## 別紙 7 蓄電池容量について

常設代替交流電源設備，可搬型代替交流電源設備からの電源供給開始に要する時間は，「東海第二発電所「実用発電用原子炉に係る発電用原子炉設置者の重大事故の発生及び拡大の防止に必要な措置を実施するために必要な技術的能力に係る審査基準」への適合状況について」において，詳細を提示する。第 1 図～第 2 図に同資料の抜粋を示す。

常設代替交流電源設備から非常用高圧母線を受電するまでは約 92 分である。よって常設代替交流電源設備からは約 95 分で電源供給開始が可能であると評価している。

万一常設代替交流電源設備が使用できない場合は，可搬型代替交流電源設備である可搬型代替低圧電源車から約 210 分以内（全交流動力電源喪失後約 305 分以内）に給電を行う。非常用の常設蓄電池は，常設代替交流電源設備が使用できない場合も考慮し，電源が必要な設備に約 8 時間供給できる容量とする。





## 別紙 8 ケーブル及び電線路敷設計の考え方

1. 安全機能を有する機器に使用するケーブルは、安全区分Ⅰ、安全区分Ⅱ・安全区分Ⅲに分類されたうえで、以下の各種分離を実施することにより、安全区分間の相互独立性を保つ。

### ①電气的分離についての考え方

安全区分毎に独立した電源供給元より給電することで分離する。

### ②物理的分離についての考え方

#### (1)ケーブルトレイ又は電線管による分離

使用用途や使用電圧に応じた4つの回路種別（高圧電力用、低圧電力用、制御用、計装用）にケーブルを分類し、安全区分及び回路種別毎にケーブルトレイ又は電線管により敷設することで分離する。

#### (2) 離隔距離の確保等による分離

[建設当時の考え方]

安全区分の異なるケーブルトレイが、水平方向又は垂直方向に平行して敷設される場合及び交差して敷設される場合は、以下の対応の中から敷設場所に適したものを実施することで分離する。

- ・ 離隔距離の確保
- ・ 分離板又は耐火板の設置
- ・ 上部又は底部へのケーブルトレイカバーの設置

[新規制基準適合のための考え方]

新規制基準（火災防護基準）適合のため、以下のいずれかの対応を実施する。

- ・ 1時間以上の耐火材の設置及び火災感知、自動消火設備の設置
- ・ 3時間以上の耐火材の設置

## 2. 格納容器貫通部の仕様

格納容器貫通部は、原子炉冷却材喪失時の環境条件である温度及び圧力に適合する物を使用する。

## 別紙 9 揺すり込み沈下量の算定方法について

### 1. 沈下量の算定方法

沈下量の算定に当たっては、液状化に伴う沈下（地下水位以深の飽和地盤が対象）及び揺すり込みによる沈下（地下水位以浅の不飽和地盤が対象）のそれぞれについて評価し、両者を合算したものをを用いる。

#### (1) 液状化に伴う沈下（地下水位以深の飽和地盤が対象）

液状化に伴う沈下は、液状化検討対象層（地下水位以深に分布する堆積層の内、粘性土を除く地層）に対して、設定した地震力による液状化判定を行い、液状化抵抗率が1未満の範囲については液状化が生ずるものと評価し、液状化に伴う沈下量の算出を行う。

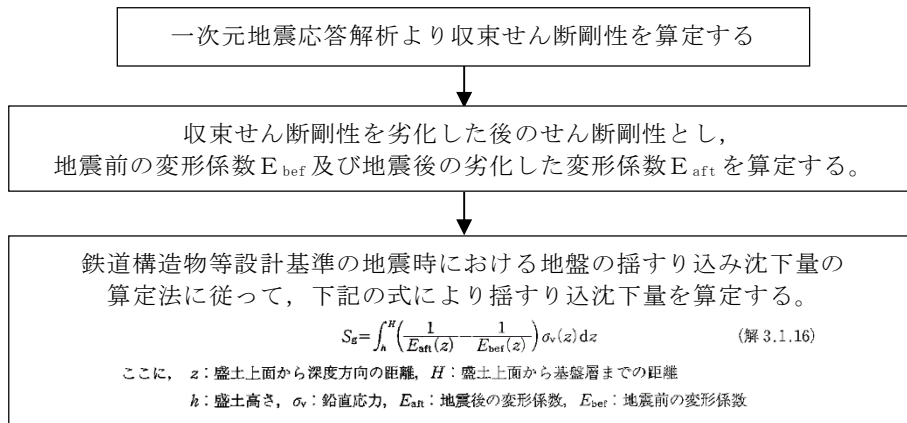
なお、ケーブル洞道設置近傍の地盤において、道路橋示方書・同解説に基づき液状化判定を行った結果、液状化検討対象層の液状化抵抗率が1以上となったため、液状化に伴う沈下量は考慮しない。

#### (2) 揺すり込みによる沈下（地下水位以浅の不飽和地盤が対象）

揺すり込みによる沈下は、地下水位以浅の液状化しない地層に対して「鉄道構造物等設計標準・同解説 土構造物（鉄道総合技術研究所，平成25年6月）」に基づき算定した。

検討フローを第1図に、鉄道構造物等設計標準・同解説の揺すり込み沈下量算定法に係る該当箇所を第2図に示す。





第 1 図 不飽和地盤の揺すり込み沈下量の算定フロー

### 3) 地震時における地盤の揺すり込み沈下量の算定法

地震時における地盤の揺すり込みによる沈下量は、簡便には以下の手順で求められる。

- ①「耐震標準」に基づき地震応答解析を行い、地中における水平方向の最大応答変位分布を求める。地震応答解析によらない場合は、「耐震標準」に基づき応答変位法で計算してよい。
- ②応答変位分布を基に、地中の深度方向に対するせん断ひずみ分布を算出する。
- ③各地層において地震前のせん断剛性  $G_{ber}$  が、地震中にせん断ひずみが増加した分だけ劣化したものと見なし、 $G \sim \gamma$  曲線から劣化した  $G_{aft}$  を求める。ここで  $G \sim \gamma$  曲線は実際の地盤からサンプリングした試料を用いて土質試験から求めるとよいが、困難な場合には、「耐震標準」や他の規(基)準類<sup>9)</sup>などを参考に定めるとよい。
- ④地盤の深度方向  $z$  に対し、地震前のせん断剛性  $G_{ber}$  と、地震によって劣化した後のせん断剛性  $G_{aft}$ 、すなわち変形係数  $E_{ber}$  と  $E_{aft}$  を用いて、自重による沈下量を次式によって求め、地震中に生じた盛土底面での残留変形量  $S_g$  を式(解 3.1.16)によって算出する。

$$S_g = \int_h^H \left( \frac{1}{E_{aft}(z)} - \frac{1}{E_{ber}(z)} \right) \sigma_v(z) dz \quad (\text{解 3.1.16})$$

ここに、 $z$ ：盛土上面から深度方向の距離、 $H$ ：盛土上面から基盤層までの距離

$h$ ：盛土高さ、 $\sigma_v$ ：鉛直応力、 $E_{aft}$ ：地震後の変形係数、 $E_{ber}$ ：地震前の変形係数

この方法では、地震時の動的応答変位からせん断ひずみを求め、変位量に換算しているため、振動によるせん断変形の累積性は考慮されていないことになる。この累積変形性は、土に作用する初期せん断応力が大きいほど大きくなることが知られているが、地中部では影響が少ないと考えられるので、ここでは計算の簡便化から省略することにした。

なお、水平方向のせん断ひずみから地盤の剛性の劣化度を推定する方法は、盛土の沈下に対する剛性の劣化度に比べて過大である可能性がある。ここでは、この方法を安全側の仮定として採用したが、適切でないと判断される場合は、十分検討の上、他の方法によってよい。

第 2 図 鉄道構造物等設計標準同解説の抜粋

## 2. 沈下量の算定結果

### (1) ケーブル洞道（154kV 特別高圧開閉所側）

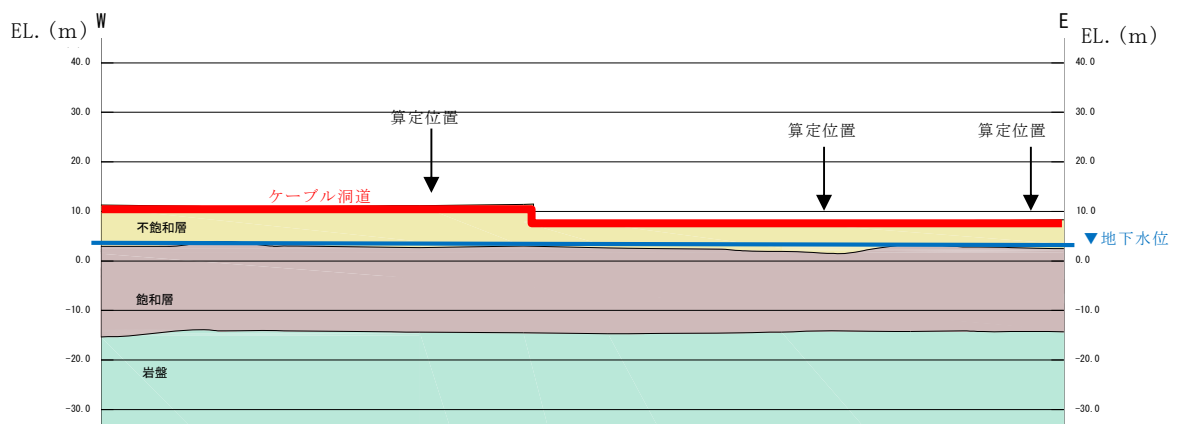
当該地域の地下水位は、EL. +2.0m～EL. +2.5m に位置し、これより以浅が不飽和層となる。

不飽和層が最も厚い箇所が（層厚約 8.5m）で沈下量を算定した結果約 0.5mm となる。また、仮に第四系の全てが不飽和層と仮定して算定した場合でも、その沈下量は約 1.7mm となる。

ケーブル洞道位置を第 3 図に、揺すり込み沈下量算定位置を第 4 図に示す。



第 3 図 ケーブル洞道位置図



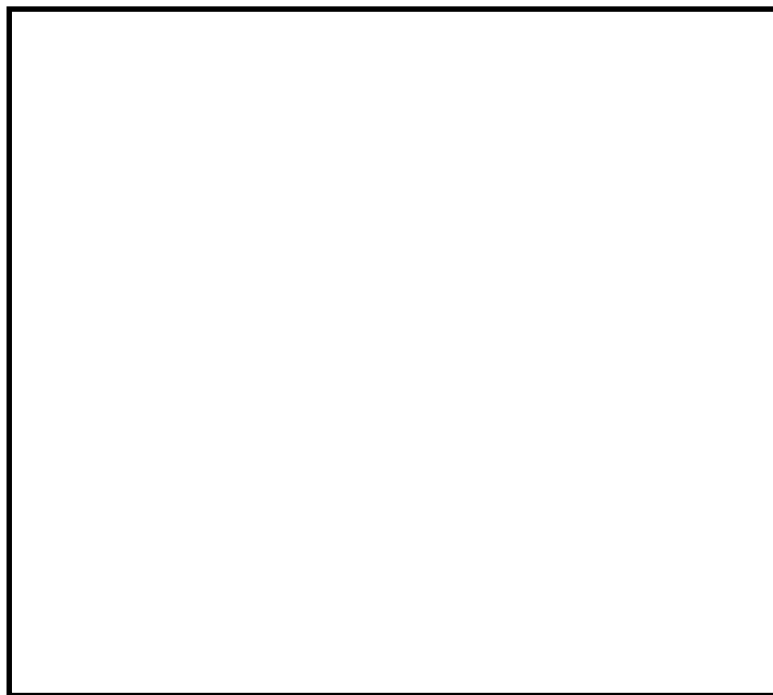
第 4 図 揺すり込沈下量算定位置図

(2) ケーブル洞道 (275kV 超高压開閉所側)

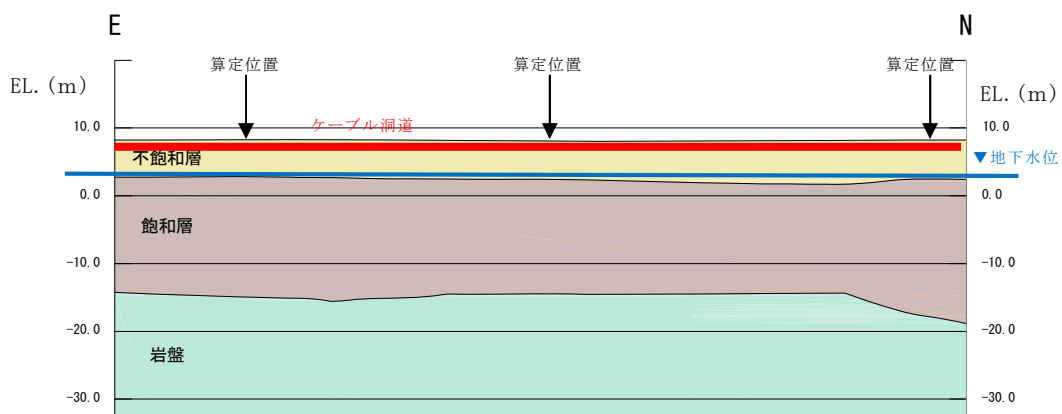
当該地域の地下水位は、EL. +2.0m~EL. +2.5m に位置し、これより以浅が不飽和層となる。

不飽和層が最も厚い箇所（層厚約 5.8m）で沈下量を算定した結果、約 0.2mm となる。また、仮に第四系の全てが不飽和層として算定した場合でも、その沈下量は約 9.5mm となる。

ケーブル洞道位置を第 5 図に、揺すり込み沈下量算定位置を第 6 図に示す。



第 5 図 ケーブル洞道位置図



第 6 図 揺すり込み沈下量算定位置図

### 3. 算定方法の妥当性

揺すり込み沈下量の算定に用いた文献「鉄道構造物等設計標準・同解説 土構造物（鉄道総合技術研究所，平成 25 年 6 月）」は，新幹線鉄道や大都市旅客鉄道の構造物，トンネル等被害が生じた場合の復旧が困難な構造物などの重要度の高い構造物も含む対象に定められた基準である。

また，当該算定式に基づき評価した沈下量については，保守的に全地層が不飽和層と仮定した場合も確認した。

別添

東海第二発電所

運用，手順説明資料

保安電源設備

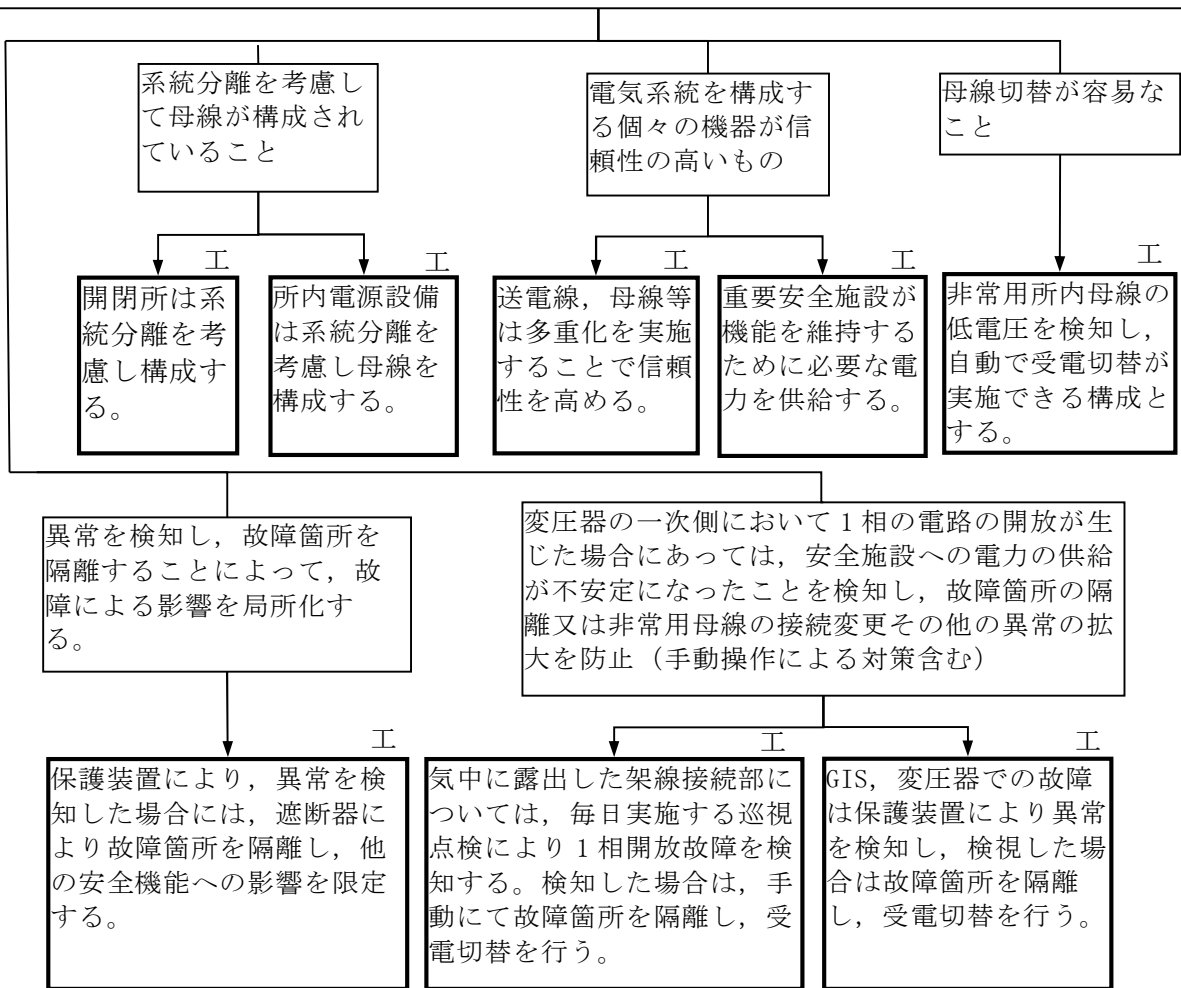
第 33 条 保安電源設備（追加要求事項）

3 保安電源設備（安全施設へ電力を供給するための設備をいう。）は、電線路、発電用原子炉施設において常時使用される発電機及び非常用電源設備から安全施設への電力の供給が停止することがないように、機器の損壊、故障その他の異常を検知するとともに、その拡大を防止するものでなければならない。

【解釈】

第 3 項に規定する「安全施設への電力の供給が停止することがない」とは、重要安全施設に対して、その多様性を損うことがないように、電気系統についても系統分離を考慮して母線が構成されるとともに、電気系統を構成する個々の機器が信頼性の高いものであって、非常用所内電源系からの受電時等の母線の切替操作が容易なことをいう。なお、上記の「非常用所内電源系」とは、非常用所内電源設備（非常用ディーゼル発電機及びバッテリー等）及び工学安全施設を含む重要安全施設への電力供給（非常用母線スイッチギヤ及びケーブル等）をいう。

第 3 項に規定する「機器の損壊、故障その他の異常を検知するとともに、その拡大を防止する」とは、電気系統の機器の短絡、地絡又は母線の定電圧若しくは過電流を検知し、遮断器等により故障箇所を隔離することによって、故障による影響を局所化できるとともに、他の安全機能への影響を限定できることをいう。また、外部電源に直接接続している変圧器の一次側において 3 相のうち 1 相の電路の開放が生じた場合にあっては、安全施設への電力の供給が不安定になったことを検知し、故障箇所の隔離又は非常用母線の接続変更その他の異常の拡大を防止する対策（手動による対策を含む。）を行うことによって、安全施設への電力供給が停止することがないように、電力供給の安定性を回復できることをいう。



【後段規制との対応】

工：工認（基本設計方針，添付書類）  
 保：保安規定（運用，手順に係る事項，下位文書含む）  
 核：核防規定（下位文書含む）

【添付六，八への反映事項】

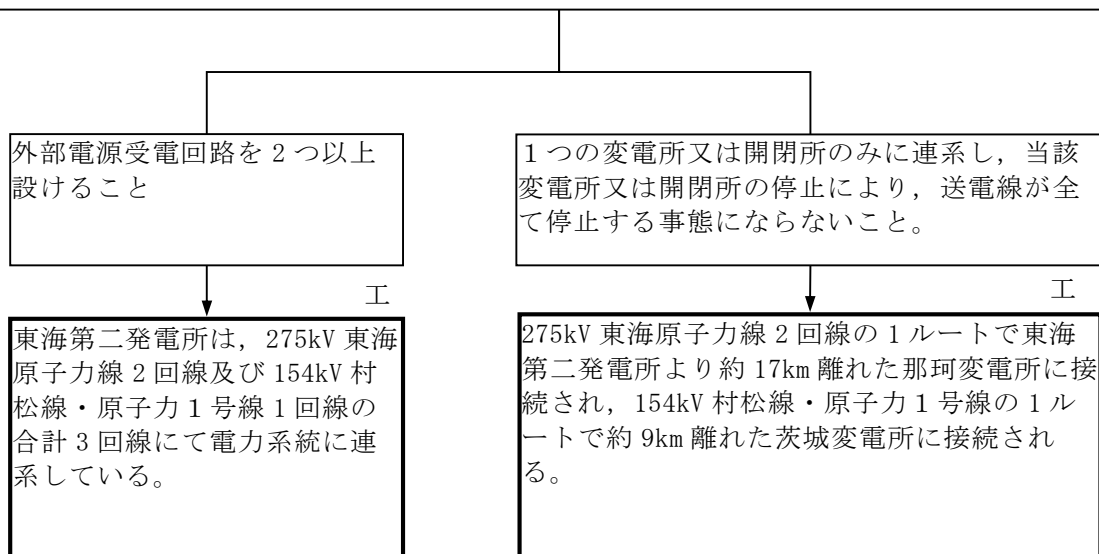
□：添付六，八に反映  
 □：当該条文に該当しない  
 (他条文での反映事項他)

4 設計基準対象施設に接続する電線路のうち少なくとも二回線は、それぞれお互いに独立したものであるであって、当該設計基準対象施設において受電可能なものであり、かつ、それにより当該設計基準対象施設を電力系統に連系するものでなければならない。

【解釈】

第4項に規定する「少なくとも二回線」とは、送受電可能な回線又は受電可能な回線の組み合わせにより、電力系統と非常用所内配電設備とを接続する外部電源受電回路を2つ以上設けることにより達成されることをいう。

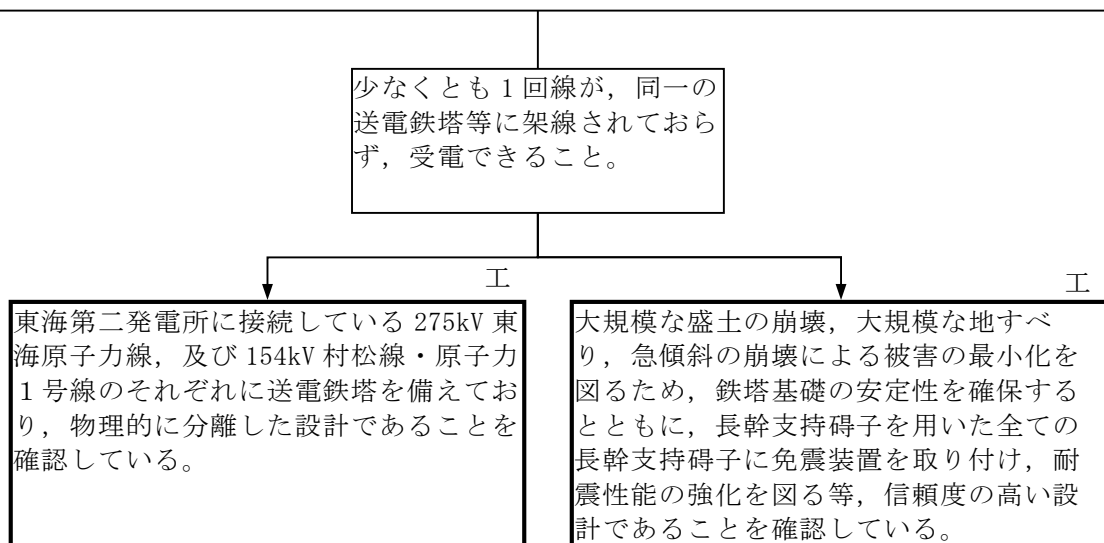
第4項に規定する「互いに独立したもの」とは、発電用原子炉施設に接続する電線路の上流側の接続先において1つの変電所又は開閉所のみに連系し、当該変電所又は開閉所が停止することにより当該発電用原子炉施設に接続された送電線が全て停止する事態にならないことをいう。



5 前項の電線路のうち少なくとも一回線は、設計基準対象施設において他の回線と物理的に分離して受電できるものでなければならない。

【解釈】

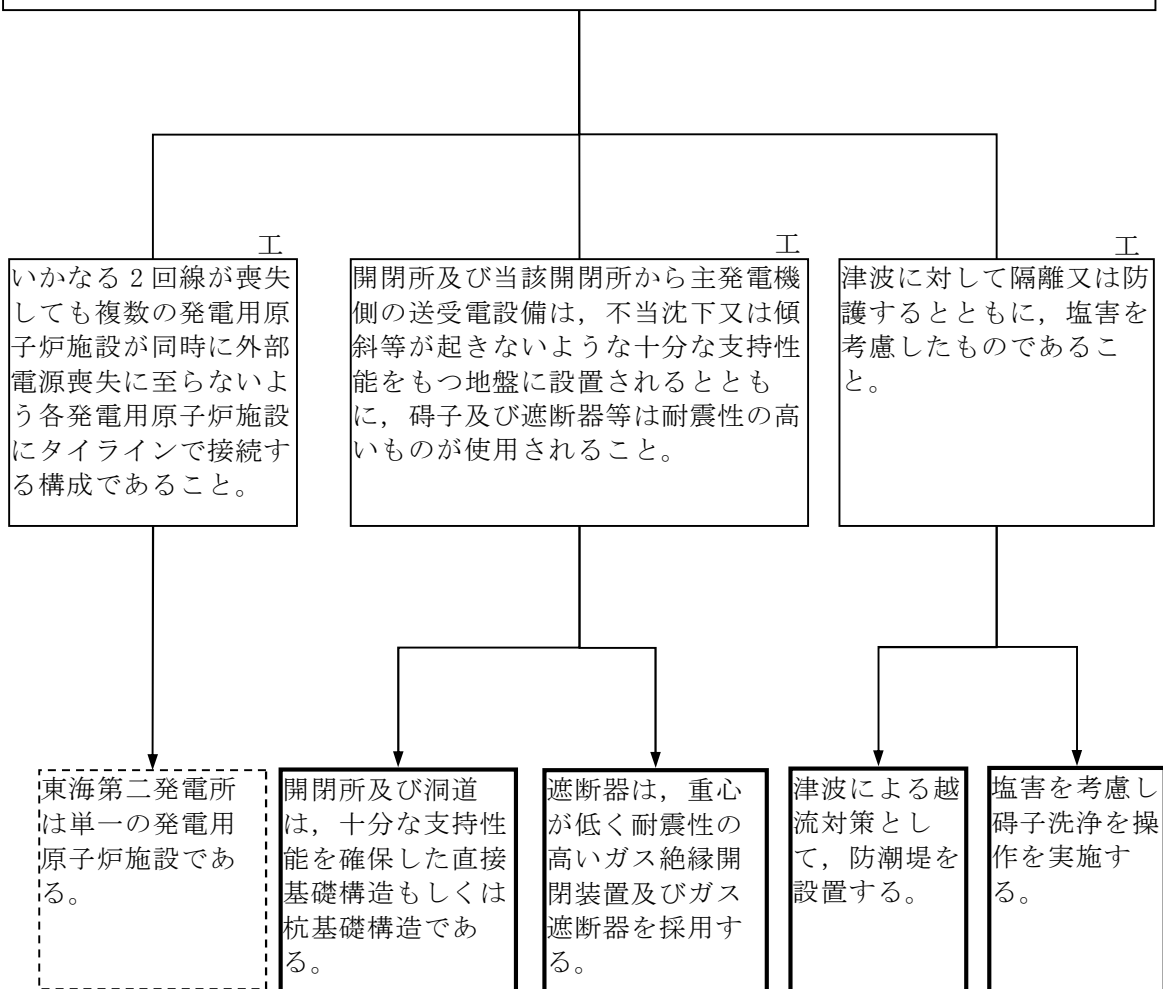
第5項に規定する「物理的に分離」とは、同一の送電線鉄塔等に架線されていないことをいう。



6 設計基準対象施設に接続する電線路は、同一の工場等の二以上の発電用原子炉施設を電力系統に連系する場合には、いずれの二回線が喪失した場合においても電力系統からこれらの発電用原子炉施設への電力の供給が同時に停止しないものでなければならない。

【解釈】

第6項に規定する「同時に停電しない」とは、複数の発電用原子炉施設が設置されている原子力発電所の場合、外部電源が3回線以上の送電線で電力系統と接続されることにより、いかなる2回線が喪失しても複数の発電用原子炉施設が同時に外部電源喪失に至らないよう各発電用原子炉施設にタイラインで接続する構成であることをいう。なお、上記の「外部電源」とは、外部電源（電力系統）に加えて当該発電用原子炉施設の主発電機からの電力を発電用原子炉施設に供給するための一連の設備をいう。また、開閉所及び当該開閉所から主発電機側の送受電設備は、不当沈下または傾斜等が起きないような十分な支持性能をもつ地盤に設置されるとともに、碍子及び遮断器等は耐震性の高いものが使用されること。さらに、津波に対して隔離又は防護するとともに、塩害を考慮したものであること。

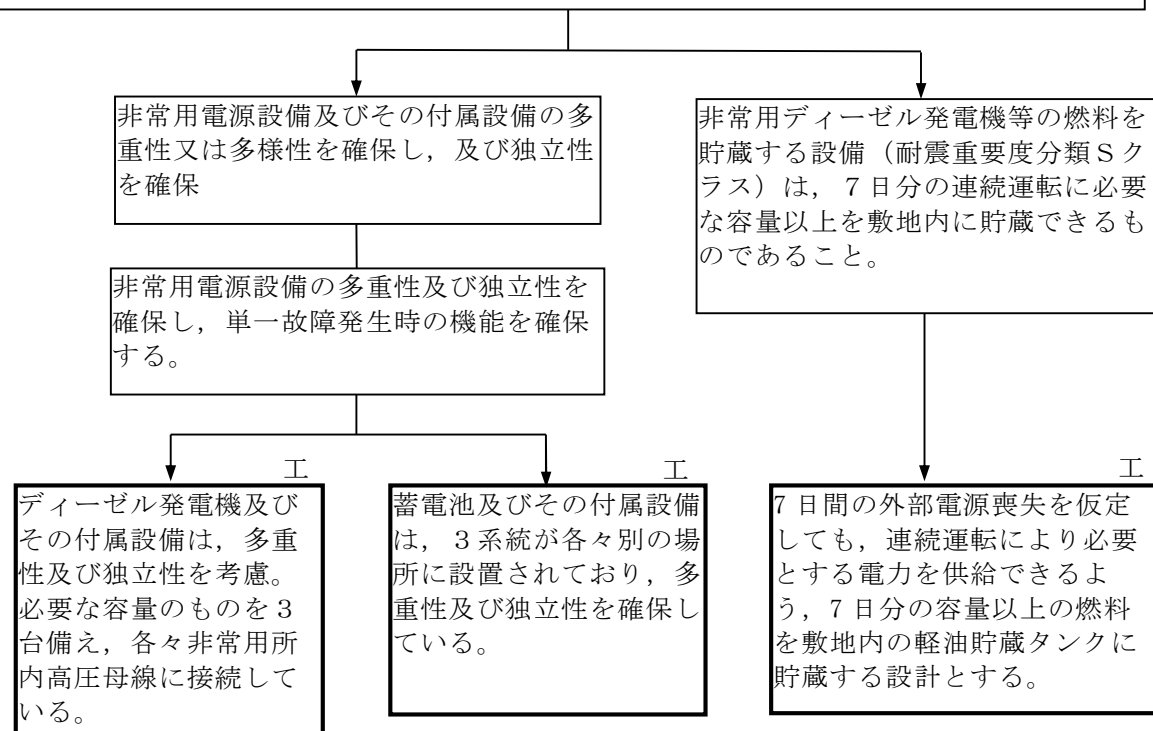




7 非常用電源設備及びその付属設備は、多重性又は多様性を確保し、及び独立性を確保し、その系統を構成する機械又は器具の単一故障が発生した場合であっても、運転時の異常な過渡変化時又は設計基準事故時において工学的安全施設及び設計基準事故に対処するための設備がその機能を確保するために十分な容量を有するものでなければならない。

【解釈】

第7項に規定する「十分な容量」とは、7日間の外部電源喪失を仮定しても、非常用ディーゼル発電機等の連続運転により必要とする電力を供給できることをいう。非常用ディーゼル発電機等の燃料を貯蔵する設備（耐震重要度分類Sクラス）は、7日分の連続運転に必要な容量以上を敷地内に貯蔵できるものであること。



8 設計基準対象施設は、他の発電用原子炉施設に属する非常用電源及びその付属設備から受電する場合には、当該非常用電源設備から供給される電力に過度に依存しないものでなければならない。

【解釈】

第8項に規定する「他の発電用原子炉施設に属する非常用電源設備及びその付属設備から受電する場合」とは、発電用原子炉施設ごとに、必要な電気容量の非常用電源設備を設置した上で、安全性の向上が認められる設計であることを条件として、認められ得る非常用電源設備の共用をいう。

非常用電源設備を共用する場合、過度に依存しないものでなければならない。

設計基準事故において、発電用原子炉施設に属する非常用電源設備及びその付属設備は、原子炉毎に単独で設置し、他の原子炉施設と共用しない設計とする。

非常用電源設備を共用しない設計とする。

第1表 (1 / 4) 技術的能力に係る運用対策等 (設計基準)

設置許可基準対象条文	対象項目	区分	運用対策等
第33条 保安電源 設備	開閉所設備, 所内電気設備 の系統分離	運用・手順	—
		体制	—
		保守・点検	—
		教育・訓練	—
	送電線, 母線 等の多重化	運用・手順	—
		体制	—
		保守・点検	—
		教育・訓練	—
	重要安全施設 への電力供給	運用・手順	—
		体制	—
		保守・点検	—
		教育・訓練	—
	受電系統の 自動切替	運用・手順	—
		体制	—
		保守・点検	—
		教育・訓練	—
	保護装置によ る異常の検知	運用・手順	—
		体制	—
		保守・点検	—
		教育・訓練	—

第1表 (2 / 4) 技術的能力に係る運用対策等 (設計基準)

設置許可基準対象条文	対象項目	区分	運用対策等
第33条 保安電源 設備	保護装置による異常の検知	運用・手順	—
		体制	—
		保守・点検	—
		教育・訓練	—
	電流不平衡の監視又は開閉所碍子の巡視点検	運用・手順	<ul style="list-style-type: none"> <li>変圧器一次側において1相開放を検知した場合、故障箇所の隔離又は非常用母線を健全な電源から受電できるよう切替を実施する。</li> <li>1相開放故障が検知されない状態において、安全系機器に悪影響が生じた場合にも、運転員がそれを認知し、適切な対応を行えるよう手順書等を整備する。</li> </ul>
		体制	—
		保守・点検	—
		教育・訓練	—
	故障箇所の隔離，受電切替	運用・手順	—
		体制	—
		保守・点検	—
		教育・訓練	—
	275kV送電線 2回線及び 154kV送電線 1回線	運用・手順	<ul style="list-style-type: none"> <li>外部電源系統切替を実施する際は、手順を定め給電運用担当箇所と連携を図り実施する。</li> </ul>
		体制	—
		保守・点検	—
		教育・訓練	<ul style="list-style-type: none"> <li>外部電源系切替操作に関する教育・訓練を実施する。</li> </ul>

第1表 (3 / 4) 技術的能力に係る運用対策等 (設計基準)

設置許可基準対象条文	対象項目	区分	運用対策等
第33条 保安電源 設備	送電線の物理 的分離	運用・手順	—
		体制	—
		保守・点検	—
		教育・訓練	—
	鉄塔基礎の安 定性, 碍子の 耐震性強化	運用・手順	—
		体制	—
		保守・点検	—
		教育・訓練	—
	地盤 (十分な 支持性能)	運用・手順	—
		体制	—
		保守・点検	—
		教育・訓練	—
	遮断器 (ガス 絶縁開閉装 置, ガス遮断 器)	運用・手順	—
		体制	—
		保守・点検	—
		教育・訓練	—
	地盤 (津波の 影響をうけな い防潮堤)	運用・手順	—
		体制	—
		保守・点検	—
		教育・訓練	—

第1表（4／4） 技術的能力に係る運用対策等（設計基準）

設置許可基準対象条文	対象項目	区分	運用対策等
第33条 保安電源 設備	碍子洗浄	運用・手順	<ul style="list-style-type: none"> <li>電気設備の塩害を考慮し，定期的に碍子洗浄操作を実施する。</li> <li>また，碍子の汚損が激しい場合は，臨時に碍子洗浄操作を実施する。</li> </ul>
		体制	—
		保守・点検	—
		教育・訓練	—
	ディーゼル発電機の多重性及び独立性	運用・手順	—
		体制	—
		保守・点検	—
		教育・訓練	—
	蓄電池の多重性及び独立性	運用・手順	—
		体制	—
		保守・点検	—
		教育・訓練	—
	7日分の容量以上の燃料貯蔵	運用・手順	—
		体制	—
		保守・点検	—
		教育・訓練	—