

東海第二発電所 審査資料	
資料番号	PD-C-1 改 107
提出年月日	平成 29 年 12 月 4 日

東海第二発電所

設計基準対象施設について

平成 29 年 12 月
日本原子力発電株式会社

本資料のうち、は商業機密又は核物質防護上の観点から公開できません。

目 次

- 4 条 地震による損傷の防止
- 5 条 津波による損傷の防止
- 6 条 外部からの衝撃による損傷の防止（その他外部事象）
- 6 条 外部からの衝撃による損傷の防止（竜巻）
- 6 条 外部からの衝撃による損傷の防止（外部火災）
- 6 条 外部からの衝撃による損傷の防止（火山）
- 7 条 発電用原子炉施設への人の不法な侵入等の防止
- 8 条 火災による損傷の防止
- 9 条 溢水による損傷の防止等
- 10 条 誤操作の防止
- 11 条 安全避難通路等
- 12 条 安全施設
- 14 条 全交流動力電源喪失対策設備
- 16 条 燃料体等の取扱施設及び貯蔵施設
- 17 条 原子炉冷却材圧力バウンダリ
- 23 条 計測制御系統施設（第 16 条に含む）
- 24 条 安全保護回路
- 26 条 原子炉制御室等
- 31 条 監視設備
- 33 条 保安電源設備
- 34 条 緊急時対策所
- 35 条 通信連絡設備

東海第二発電所

安全施設

目 次

1. 基本方針

1.1 要求事項の整理

1.2 追加要求事項に対する適合性

2. 安全施設

2.1 静的機器の単一故障

2.1.1 長期間にわたり安全機能が要求される単一設計機器の抽出

2.1.2 静的機器の基準適合性確認

2.1.3 原子炉建屋ガス処理系の基準適合性

2.1.4 格納容器スプレイ冷却系（残留熱除去系）の基準適合性

2.1.5 中央制御室換気系の基準適合性

2.2 安全施設の共用・相互接続

2.2.1 共用・相互接続設備の抽出

2.2.2 基準適合性

添付資料

添付 1 重要度の特に高い安全機能を有する系統 抽出表

添付 2 重要度の特に高い安全機能を有する系統・機器 整理表

添付 3 重要度の特に高い安全機能を有する系統の分析結果

添付 4 設計基準事故解析で期待する異常影響緩和系について

添付 5 静的機器の単一故障に係る被ばく評価条件について

添付 6 静的機器単一故障時の格納容器冷却機能代替性確認評価

添付 7 修復作業の成立性に関する検討について

添付 8 配管及びダクトの内部点検の実施状況について

添付 9 小規模破損の検知及び修復について

添付 10 中央制御室換気系の外気取入ラインについて

添付 11 故障・トラブル情報の活用について

添付 12 東海第二発電所におけるケーブルの系統分離について

添付 13 共有／相互接続設備 抽出表

添付 14 共用設備 概略図

< 概 要 >

1. において、実用発電用原子炉及びその附属施設の位置、構造及び設備の基準に関する規則（以下「設置許可基準規則」という。）、実用発電用原子炉及びその附属施設の技術基準に関する規則（以下「技術基準規則」という。）の追加要求事項を明確化するとともに、それら要求に対する東海第二発電所における適合性を示す。

2. において、設計基準事故対処設備について、追加要求事項に適合するために必要となる機能を達成するための設備又は運用等について説明する。

1. 基本方針

1.1 要求事項の整理

安全施設のうち、静的機器の単一故障に関する設置許可基準規則第 12 条及び技術基準規則第 14 条の要求事項を第 1-1 表に示し、追加要求事項を明確化する。

第 1-1 表 設置許可基準規則第 12 条並びに技術基準規則第 14 条及び 15 条の

要求事項

設置許可基準規則 第 12 条 (安全施設)	技術基準規則 第 14 条 (安全設備)	追加要求事項
1 安全施設は、その安全機能の重要度に応じて、安全機能が確保されたものでなければならない。	—	変更なし
2 安全機能を有する系統のうち、安全機能の重要度が特に高い安全機能を有するものは、当該系統を構成する機械又は器具の単一故障（単一の原因によって一つの機械又は器具が所定の安全機能を失うこと（従属要因による多重故障を含む。）をいう。以下同じ。）が発生した場合であって、外部電源が利用できない場合においても機能できるよう、当該系統を構成する機械又は器具の機能、構造及び動作原理を考慮して、多重性又は多様性を確保し、及び独立性を確保するものでなければならない。	第二条第二項第九号ハ及びホに掲げる安全設備は、当該安全設備を構成する機械又は器具の単一故障（設置許可基準規則第十二条第二項に規定する単一故障をいう。以下同じ。）が発生した場合であって、外部電源が利用できない場合においても機能できるよう、構成する機械又は器具の機能、構造及び動作原理を考慮して、多重性又は多様性を確保し、及び独立性を確保するよう、施設しなければならない。	静的機器の単一故障に関する考え方の明確化
3 安全施設は、設計基準事故時及び設計基準事故に至るまでの間に想定される全ての環境条件にお	2 安全性設備は、設計基準事故時及び当該事故に至るまでの間に想定される全ての環境条件において、その機能を	変更なし

いて、その機能を発揮することができるものでなければならない。	発揮することができるよう、施設しなければならない。	
--------------------------------	---------------------------	--

設置許可基準規則 第 12 条 (安全施設)	技術基準規則 第 15 条 (設計基準対象施設の機能)	追加要求事項
—	設計基準対象施設は、通常運転時において発電用原子炉の反応度を安全かつ安定的に制御でき、かつ運転時の異常な過渡変化時においても発電用原子炉固有の出力抑制特性を有するとともに、発電用原子炉の反応度を制御することにより核分裂の連鎖反応を制御できる能力を有するものでなければならない。	変更なし
4 安全施設は、その健全性及び能力を確認するため、その安全機能の重要度に応じ、発電用原子炉の運転中又は停止中に試験又は検査ができるものでなければならない。	2 設計基準対象施設は、その健全性及び能力を確認するため、発電用原子炉の運転中又は停止中に必要な箇所の保守点検（試験及び検査を含む。）ができるよう、施設しなければならない。	変更なし
—	3 設計基準対象施設は、通常運転時において容器、配管、ポンプ、弁その他の機械又は器具から放射性物質を含む流体が著しく漏えいする場合は、流体状の放射性廃棄物を処理する設備によりこれを安全に処理するように施設しなければならない。	変更なし
5 安全施設は、蒸気タービン、ポンプその他の機器又は配管の損壊に伴う飛散物により、安全性を損なわないものでなければならない。	4 設計基準対象施設に属する設備であって、蒸気タービン、ポンプその他の機器又は配管の損壊に伴う飛散物により損傷を受け、発電用原子炉施設の安全性を損なうことが想定されるものには、防護施設の設置その他の損傷防止措置を講じなければならない。	変更なし

6 重要安全施設は、二以上の発電用原子炉施設において共用し、又は相互に接続するものであってはならない。ただし、二以上の発電用原子炉施設と共用し、又は相互に接続することによって当該二以上の発電用原子炉施設の安全性が向上する場合は、この限りではない。	5 設計基準対象施設に属する安全設備であって、第二条第二項第九号ハに掲げるものは、二以上の発電用原子炉施設において共用し、又は相互に接続するものであってはならない。ただし、二以上の発電用原子炉施設と共用し、又は相互に接続することによって当該二以上の発電用原子炉施設の安全性が向上する場合は、この限りではない。	追加要求事項
7 安全施設（重要安全施設を除く。）は、二以上の発電用原子炉施設と共用し、又は相互に接続する場合には、発電用原子炉施設の安全性を損なわないものでなければならない。	6 前項の安全設備以外の安全設備を二以上の発電用原子炉施設と共用し、又は相互に接続する場合には、発電用原子炉施設の安全性を損なわないよう、施設しなければならない。	追加要求事項（相互接続に関する要求追加）

1.2 追加要求事項に対する適合性

(1) 位置、構造及び設備

ロ 発電用原子炉施設の一般構造

(3) その他の主要な構造

(i) 本発電用原子炉施設は、(1)耐震構造、(2)耐津波構造に加え、以下の基本的方針のもとに安全設計を行う。

a. 設計基準対象施設

(g) 安全施設

(g-1) 安全施設は、その安全機能の重要度に応じて、十分高い信頼性を確保し、かつ維持し得る設計とする。このうち、安全機能の重要度が特に高い安全機能を有する系統は、原則、多重性又は多様性及び独立性を備える設計とするとともに、当該系統を構成する機器に短期間では動的機器の単

一故障，長期間では動的機器の単一故障若しくは想定される静的機器の単一故障のいずれかが生じた場合であって，外部電源が利用できない場合においても，その系統の安全機能を達成できる設計とする。

重要度が特に高い安全機能を有する系統において，設計基準事故が発生した場合に長期間にわたって機能が要求される静的機器のうち，単一設計とする以下の機器については，想定される最も過酷な条件下においても安全上支障のない期間に単一故障を確実に除去又は修復できる設計とし，その単一故障を仮定しない。設計に当たっては，想定される単一故障の発生に伴う周辺公衆及び運転員の被ばく，当該単一故障の除去又は修復のためのアクセス性，補修作業性並びに当該作業期間における従事者の被ばくを考慮する。

- ・原子炉建屋ガス処理系の配管の一部
- ・中央制御室換気系のダクトの一部

また，重要度が特に高い安全機能を有する系統において，設計基準事故が発生した場合に長期間にわたって機能が要求される静的機器のうち，単一設計とする以下の機器については，単一故障を仮定した場合においても安全機能を達成できる設計とする。

- ・格納容器スプレイ冷却系のスプレイ・ヘッダ（サプレッションチェンバ側）

安全施設の設計条件を設定するに当たっては，材料疲労，劣化等に対しても十分な余裕を持って機能維持が可能となるよう，通常運転時，運転時の異常な過渡変化時及び設計基準事故時に想定される圧力，温度，湿度，放射線量等各種の環境条件を考慮し，十分安全側の条件を与えることにより，これ

らの条件下においても期待されている安全機能を発揮できる設計とする。

また、安全施設は、その健全性及び能力を確認するために、その安全機能の重要度に応じ、発電用原子炉の運転中又は停止中に試験又は検査ができる設計とする。

(g-2) 安全施設は、蒸気タービン等の損壊に伴う飛散物により安全性を損なわない設計とする。

蒸気タービン及び発電機は、破損防止対策を行うことにより、破損事故の発生確率を低くするとともに、タービンミサイルの発生を仮に想定しても安全機能を有する構築物、系統及び機器への到達確率を低くすることによって、発電用原子炉施設の安全性を損なわない設計とする。

(g-3) 重要安全施設は、発電用原子炉施設間で原則共用又は相互に接続しないものとするが、安全性が向上する場合は、共用又は相互に接続することを考慮する。

(2) 安全設計方針

1. 1 安全設計の方針

1. 1. 1 安全設計の基本方針

1. 1. 1. 6 共用

重要安全施設は、東海発電所との間で原則共用又は相互に接続しないものとするが、安全性が向上する場合は、共用又は相互に接続することを考慮する。

安全施設（重要安全施設を除く。）において、共用又は相互に接続する場合には、原子炉施設の安全性を損なわない設計とする。

1.1.1.7 多重性又は多様性及び独立性

安全施設は、その安全機能の重要度に応じて、十分高い信頼性を確保し、かつ維持し得る設計とする。このうち、重要度が特に高い安全機能を有する系統は、原則、多重性又は多様性及び独立性を備える設計とするとともに、当該系統を構成する機器の単一故障が生じた場合であって、外部電源が利用できない場合においても、その系統の安全機能を達成できる設計とする。

1.1.1.8 単一故障

(1) 設計方針

安全施設のうち、重要度が特に高い安全機能を有する系統は、当該系統を構成する機器に短期間では動的機器の単一故障が生じた場合、長期間では動的機器の単一故障若しくは想定される静的機器の単一故障のいずれかが生じた場合であって、外部電源が利用できない場合においても、その系統の安全機能が達成できる設計とする。

なお、重要度が特に高い安全機能を有する系統のうち、長期間にわたって安全機能が要求される静的機器を単一設計とする場合には、単一故障が安全上支障のない期間に確実に除去又は修復できる設計、他の系統を用いてその機能を代替できる設計又は単一故障を仮定しても安全機能を達成できる設計とする。

(2) 手順等

原子炉建屋ガス処理系の配管の一部及び中央制御室換気空調系のダクトの一部に要求される機能を維持するため、保全計画に基づき適切に保守管理、点検を実施するとともに、必要に応じ補修を行う。

1.1.1.9 試験検査

安全施設は，その健全性及び能力を確認するために，その安全機能の重要度に応じ，発電用原子炉の運転中又は停止中に試験又は検査ができる設計とする。

(3) 適合性説明

第十二条 安全施設

- 1 安全施設は、その安全機能の重要度に応じて、安全機能が確保されたものでなければならない。
- 2 安全機能を有する系統のうち、安全機能の重要度が特に高い安全機能を有するものは、当該系統を構成する機械又は器具の単一故障（単一の原因によって一つの機械又は器具が所定の安全機能を失うこと（従属要因による多重故障を含む。）をいう。以下同じ。）が発生した場合であって、外部電源が利用できない場合においても機能できるよう、当該系統を構成する機械又は器具の機能、構造及び動作原理を考慮して、多重性又は多様性を確保し、及び独立性を確保するものでなければならない。
- 3 安全施設は、設計基準事故時及び設計基準事故に至るまでの間に想定される全ての環境条件において、その機能を発揮することができるものでなければならない。
- 4 安全施設は、その健全性及び能力を確認するため、その安全機能の重要度に応じ、発電用原子炉の運転中又は停止中に試験又は検査ができるものでなければならない。
- 5 安全施設は、蒸気タービン、ポンプその他の機器又は配管の損壊に伴う飛散物により、安全性を損なわないものでなければならない。
- 6 重要安全施設は、二以上の発電用原子炉施設において共用し、又は相互に接続するものであってはならない。ただし、二以上の発電用原子炉施設と共用し、又は相互に接続することによって当該二以上の発電用原子炉施設の安全性が向上する場合は、この限りではない。

7 安全施設（重要安全施設を除く。）は、二以上の発電用原子炉施設と共用し、又は相互に接続する場合には、発電用原子炉施設の安全性を損なわないものでなければならない。

適合のための設計方針

第1項について

安全施設を、「発電用軽水型原子炉施設の安全機能の重要度分類に関する審査指針」に基づき、それが果たす安全機能の性質に応じて、次の2種に分類する。

- (1) その機能の喪失により、原子炉施設を異常状態に陥れ、もって一般公衆ないし従事者に過度の放射線被ばくを及ぼすおそれのあるもの（異常発生防止系。以下「P S」という。）。
- (2) 原子炉施設の異常状態において、この拡大を防止し、又はこれを速やかに収束せしめ、もって一般公衆ないし従事者に及ぼすおそれのある過度の放射線被ばくを防止し、又は緩和する機能を有するもの（異常影響緩和系。以下「M S」という。）。

また、P S及びM Sのそれぞれに属する安全施設を、その有する安全機能の重要度に応じ、それぞれクラス1、クラス2及びクラス3に分類する。それぞれのクラスの呼称は第1表に掲げるとおりとする。

なお、各クラスに属する安全施設の基本設計ないし基本的設計方針は、確立された設計、建設、試験及び検査の技術並びに運転管理により、安全機能確保の観点から、次の各号に掲げる基本的目標を達成できるものとする。

- a. クラス1：合理的に達成し得る最高度の信頼性を確保し、かつ、維持すること。

- b. クラス 2 : 高度の信頼性を確保し, かつ, 維持すること。
- c. クラス 3 : 一般の産業施設と同等以上の信頼性を確保し, かつ, 維持すること。

第1表 安全上の機能別重要度分類

機能による分類 重要度による分類		安全施設		安全機能を有しない構築物, 系統及び機器
		異常の発生防止の機能を有するもの (P S)	異常の影響緩和の機能を有するもの (M S)	
安全に関連する構築物, 系統及び機器	クラス 1	P S - 1	M S - 1	
	クラス 2	P S - 2	M S - 2	
	クラス 3	P S - 3	M S - 3	
安全に関連しない構築物, 系統及び機器				安全機能以外の機能のみを行うもの

第 2 項について

重要度が特に高い安全機能を有する系統については, その構造, 動作原理, 果たすべき安全機能の性質等を考慮し, 原則として多重性のある独立した系列又は多様性のある独立した系列を設け, 想定される動的機器の単一故障又は長期間の使用が想定される静的機器の単一故障を仮定しても所定の安全機能が達成できる設計とする。また, その系統を構成する機器の単一故障の仮定に加え, 外部電源が利用できない場合においても, 系統の安全機能が達成できるよう, 非常用所内電源として非常用ディーゼル発電機 3 系統を設ける。

また、重要度が特に高い安全機能を有する系統において、設計基準事故が発生した場合に長期間にわたって機能が要求される静的機器のうち、単一設計とする原子炉建屋ガス処理系の配管の一部及び中央制御室換気系のダクトの一部については、当該設備に要求される 格納容器内又は放射性物質が格納容器内から漏れ出た場所の雰囲気中の放射性物質の濃度低減機能及び原子炉制御室非常用換気空調機能が喪失する単一故障のうち、想定される最も過酷な条件として、配管及びダクトについては全周破断を想定しても、安全上支障のない期間に単一故障を確実に除去又は修復できる設計とし、その単一故障を仮定しない。設計に当たっては、想定される単一故障の発生に伴う周辺公衆及び運転員の被ばく、当該単一故障の除去又は修復のためのアクセス性、補修作業性並びに当該作業期間として想定する 2 日間における従事者の被ばくを考慮し、周辺公衆の被ばく線量が設計基準事故時の判断基準である実効線量を下回ること、運転員の被ばく線量が緊急時作業に係る線量限度を下回ること及び従事者の被ばく線量が緊急時作業に係る線量限度に照らしても十分小さく修復作業が実施可能であることを満足するものとする。

重要度が特に高い安全機能を有する系統において、設計基準事故が発生した場合に長期間にわたって機能が要求される静的機器のうち、単一設計とする格納容器スプレイ冷却系（残留熱除去系）のスプレイヘッダ（サプレッション・チェンバ側）については、想定される最も過酷な単一故障の条件として、配管 1 箇所¹の全周破断を想定した場合においても、原子炉格納容器の冷却機能を達成できる設計とする。また、このような場合においても、残留熱除去系 2 系統にてドライウェルスプレイを行うか、又は 1 系統をドライウェルスプレイ、もう 1 系統をサプレッション・プール冷却モードで運転することで原子炉格納容器の冷却機能を代替できる設計とする。

なお、単一設計とする原子炉建屋ガス処理系の配管の一部及び中央制御室

換気系のダクトの一部については、劣化モードに対する適切な保守管理を実施し、故障の発生を低く抑える。

第3項について

安全施設の設計条件を設定するに当たっては、材料疲労、劣化等に対しても十分な余裕を持って機能維持が可能となるよう、通常運転時、運転時の異常な過渡変化時及び設計基準事故時に想定される圧力、温度、湿度、放射線量等各種の環境条件を考慮し、十分安全側の条件を与えることにより、これらの条件下においても期待されている安全機能を発揮できる設計とする。

第4項について

安全施設は、その健全性及び能力を確認するため、その安全機能の重要度に応じ、必要性及びプラントに与える影響を考慮して、発電用原子炉の運転中又は停止中に試験又は検査ができる設計とする。

試験又は検査が可能な設計とする対象設備を表に示す。

第5項について

発電用原子炉施設内部においては、内部発生エネルギーの高い流体を内蔵する弁の破損、配管の破断及び高速回転機器の破損による飛散物が想定される。

発電所内の施設については、タービン・発電機等の大型回転機器に対して、その損壊によりプラントの安全性を損なうおそれのある飛散物が発生する可能性を十分低く抑えるよう、機器の設計、製作、品質管理、運転管理に十分な考慮を払う。

さらに、万一タービンの破損を想定した場合でも、タービン羽根、T-G カ

ップリング，タービン・ディスク，高圧タービン・ロータ等の飛散物によって安全施設の機能が損なわれる可能性を極めて低くする設計とする。

高温高圧の流体を内包する主蒸気・給水管等については，材料選定，強度設計，品質管理に十分な考慮を払う。

さらに，これに加えて安全性を高めるために，上記配管については仮想的な破断を想定し，その結果生じるかも知れない配管のむち打ち，流出流体のジェット力，周辺雰囲気の変化等により，安全施設の機能が損なわれることのないよう配置上の考慮を払うとともに，それらの影響を低減させるための手段として，主蒸気・給水管についてはパイプホイップレストレイントを設ける。

以上の考慮により，安全施設は安全性を損なわない設計とする。

第6項について

東海第二発電所においては，重用安全施設の共用はしない。

第7項について

安全施設（重要安全施設を除く。）のうち，2以上の発電用原子炉施設間で共用するのは，固体廃棄物処理系，所内ボイラ設備，所内蒸気系，給水処理系，緊急時対策所，通信連絡設備，放射線監視設備及び消火系である。

固体廃棄物処理系のうち，セメント混練固化装置，雑固体廃棄物焼却装置，雑固体減容処理設備，固体廃棄物貯蔵庫及び固体廃棄物作業建屋は，東海発電所と共用とするが，その処理量は東海第二発電所及び東海発電所における合計の予想発生量を考慮することで安全性を損なわない設計とする。

所内ボイラ設備及び所内蒸気系は，東海発電所と共用とするが，必要な容量をそれぞれ確保するとともに，接続部の弁を閉操作することにより隔離で

きる設計とすることで、安全性を損なわない設計とする。

給水処理系のうち、ろ過水貯蔵タンク、多目的タンク及び純水貯蔵タンクは、東海発電所と共用とするが、必要な容量をそれぞれ確保するとともに、接続部の弁を閉操作することにより隔離できる設計とすることで、安全性を損なわない設計とする。

緊急時対策所は、東海発電所と共用とするが、東海発電所で同時に災害対応するために必要な機能及び居住性を有しており、安全性を損なわない設計とする。

通信連絡設備のうち無線連絡設備（固定型）、無線連絡設備（携帯型）、衛星電話設備（固定型）、衛星電話設備（携帯型）、電力保安通信用電話設備（固定電話機、PHS端末及びFAX）、テレビ会議システム（社内）、統合原子力防災ネットワークに接続する通信連絡設備（テレビ会議システム、IP電話及びIP-FAX）、加入電話設備（加入電話及び加入FAX）、専用電話設備（ホットライン）（地方公共団体向）は、東海発電所と共用とするが、東海発電所で同時に通信・通話するために必要な仕様を満足する設備とすることで、安全性を損なわない設計とする。

放射線監視設備のうち固定モニタリング設備、気象観測設備、放射能観測車及び環境試料測定設備は、各原子炉施設の共通の対象である発電所周辺の放射線等を監視、測定するために必要な仕様を満足する設備とすることで、安全性を損なわない設計とする。

放射線監視設備のうち出入管理室は各原子炉施設の共通の対象である管理区域の出入管理及び被ばく線量の監視をするために必要な仕様を満足する設備とすることで、安全性を損なわない設計とする。

消火系のうち構内消火用ポンプ、ディーゼル駆動構内消火ポンプ、原水タンクは、東海発電所と共用とするが、各発電所に必要な容量をそれぞれ確保

するとともに、発電所間の接続部の弁を閉操作することにより隔離できる設計とすることで、安全性を損なわない設計とする。

1.3 気象等

該当なし

1.4 設備等

8.2 換気空調設備

8.2.1 換気設備

8.2.1.2 設計方針

(6) 中央制御室換気系は、事故時には外気との連絡口を遮断し、よう素フィルタを通る閉回路循環方式とし、運転員等を放射線被ばくから防護するように設計する。

(7) 安全機能の重要度が特に高い安全機能を有する換気空調設備においては単一故障を仮定しても、その安全機能を失うことのないよう原則として多重性を備える設計とする。また、中央制御室換気系のうち単一設計とするダクトの一部については、劣化モードに対する適切な保守、管理を実施し、故障の発生を低く抑えるとともに、想定される故障の除去又は修復のためのアクセスが可能であり、かつ、補修作業が容易となる設計とする。

9.2 原子炉格納容器スプレイ系

9.2.2 設計方針

(3) 単一故障

原子炉格納容器スプレイ系は、事故後の動的機器の単一故障、又は想

定される静的機器の単一故障のいずれかを仮定しても、当該設備に要求される安全機能を達成できる設計とする。

単一設計とするスプレイヘッダ（サブプレッション・チェンバ側）については、当該設備に要求される安全機能に最も影響を与えと考えられる静的機器の単一故障を仮定した場合でも、原子炉格納容器の冷却機能を達成できる設計とする。また、残留熱除去系 2 系統にてドライウェルスプレイを行うか、又は 1 系統をドライウェルスプレイ、もう 1 系統をサブプレッション・プール冷却モードで運転することで格納容器の冷却機能を代替できる設計とする。

9.4 原子炉建屋ガス処理設備

9.4.2 設計方針

- (1) 原子炉建屋ガス処理設備は、原子炉冷却材喪失事故時に短期間では動的機器の単一故障を、長期間では動的機器の単一故障若しくは想定される静的機器の単一故障のいずれかを仮定しても、当該設備に要求される格納容器内又は放射性物質が格納容器内から漏れ出た場所の雰囲気中の放射性物質の濃度低減機能を達成できる設計とする。

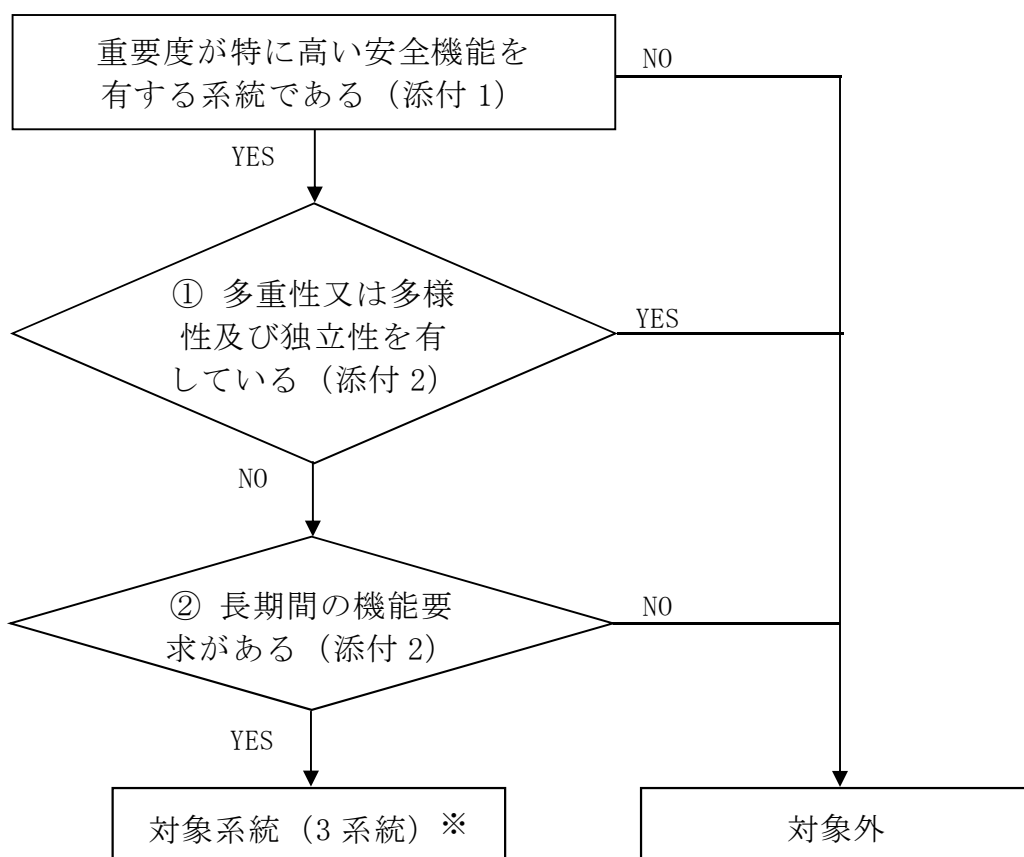
なお、単一設計とする配管の一部については、劣化モードに対する適切な保守、管理を実施し、故障の発生を低く抑えるとともに、想定される故障の除去又は修復のためのアクセスが可能であり、かつ、補修作業が容易となる設計とする。

2. 安全施設

2.1 静的機器の単一故障

2.1.1 長期間にわたり安全機能が要求される単一設計機器の抽出

東海第二発電所において、重要度が特に高い安全機能を有する系統で、設計基準事故が発生した場合に、長期間（24 時間以上若しくは運転モード切替以降）にわたって機能が要求される静的機器で単一設計を採用している系統を抽出した。



※ 現有設備では、ディーゼル発電機の燃料系である軽油貯蔵タンクが 1 基（単一設計）であるが、今回の申請において軽油貯蔵タンクを 2 基に変更し、多重性を有する設計とする。

抽出に当たっては、設置許可基準規則の解釈第 12 条第 3 項の表に規定された安全機能を有する系統を、「発電用軽水型原子炉施設の安全機能の重要

度分類に関する審査指針」並びに社団法人日本電気協会「安全機能を有する電気・機械装置の重要度分類指針」（JEAG4612-2010）及び「安全機能を有する計測制御装置の設計指針」（JEAG4611-2009）に示される安全施設の中から選定した。その結果を添付 1 に示す。

添付 1 で選定した系統について、多重性又は多様性及び独立性の有無並びに長期間にわたる要求の有無について整理した。整理した結果を添付 2 に示す。

添付 2 で整理した結果に基づき、重要度が特に高い安全機能を有する系統で、設計基準事故が発生した場合に、長期間（24 時間以上若しくは運転モード切替以降）にわたって機能が要求される静的機器で単一設計を採用している以下の 3 系統を抽出した。

(1) 原子炉建屋ガス処理系

- ・単一設計箇所：配管の一部

(2) 格納容器スプレイ冷却系（残留熱除去系）

- ・単一設計箇所：スプレイヘッダ（サプレッション・チェンバ側）

(3) 中央制御室換気系

- ・単一設計箇所：ダクトの一部

2.1.2 静的機器の基準適合性確認

設置許可基準規則の解釈第12条の第5項に以下の記載がある。

- 5 第2項について、短期間と長期間の境界は24時間を基本とし、運転モードの切替えを行う場合はその時点を短期間と長期間の境界とする。例えば運転モードの切替えとして、加圧水型軽水炉の非常用炉心冷却系及び格納容器熱除去系の注入モードから再循環モードへの切替えがある。

また、動的機器の単一故障又は想定される静的機器の単一故障のいずれかを仮定すべき長期間の安全機能の評価に当たっては、想定される最も過酷な条件下においても、その単一故障が安全上支障のない期間に除去又は修復できることが確実であれば、その単一故障を仮定しなくてよい。さらに、単一故障の発生の可能性が極めて小さいことが合理的に説明できる場合、あるいは、単一故障を仮定することで系統の機能が失われる場合であっても、他の系統を用いて、その機能を代替できることが安全解析等により確認できれば、当該機器に対する多重性の要求は適用しない。

上記内容から、単一故障を仮定しなくてもよい場合及び多重性の要求が適用されない場合の条件は以下のとおりとなる。

- ① 単一故障が想定される最も過酷な条件下においても、安全上支障のない期間に確実に除去又は修復できる。
- ② 単一故障の発生の可能性が極めて小さいことが合理的に説明できる。
- ③ 単一故障を仮定することで系統の機能が失われる場合であって

も、他の系統を用いて、その機能を代替できることが安全解析等により確認できる。

2.1.1 で抽出した静的機器について、①～③の条件に照らして基準適合性を確認した結果、第 2.1-1 表に示すとおりとなった。

第 2.1-1 表 静的機器の基準適合性確認結果一覧

系統	対象機器	適合条件		
		①	②	③
原子炉建屋ガス処理系	配管の一部	○	—	—
格納容器スプレイ冷却系（残留熱除去系）	スプレイヘッダ （サプレッション・チェンバ側）	—	—	○
中央制御室換気系	ダクトの一部	○	—	—

設置許可基準規則の解釈第 12 条の 5 項への適合性について、詳細を 2.1.3, 2.1.4, 2.1.5 に示す。

2.1.3 原子炉建屋ガス処理系の基準適合性

ここでは、原子炉建屋ガス処理系の単一設計箇所について、故障個所の検知性及び修復性、作業時の被ばく及び公衆の被ばくの観点から、設置許可基準規則第12条の解釈5に記載されている「想定される最も過酷な条件下においても、その単一故障が安全上支障のない期間に除去又は修復できることが確実であれば、その単一故障を仮定しなくてよい。」に適合することを確認した。

(1) 設備概要

原子炉建屋ガス処理系は、非常用ガス再循環系と非常用ガス処理系からなり、原子炉建屋（原子炉棟）（以下「原子炉建屋」という。）内に設置している。事故時に原子炉建屋の放射能レベルが高くなる場合に、原子炉建屋から外部へ放散される放射性物質を吸着し、原子炉施設周辺の一般公衆の放射線被ばくを低減させる。

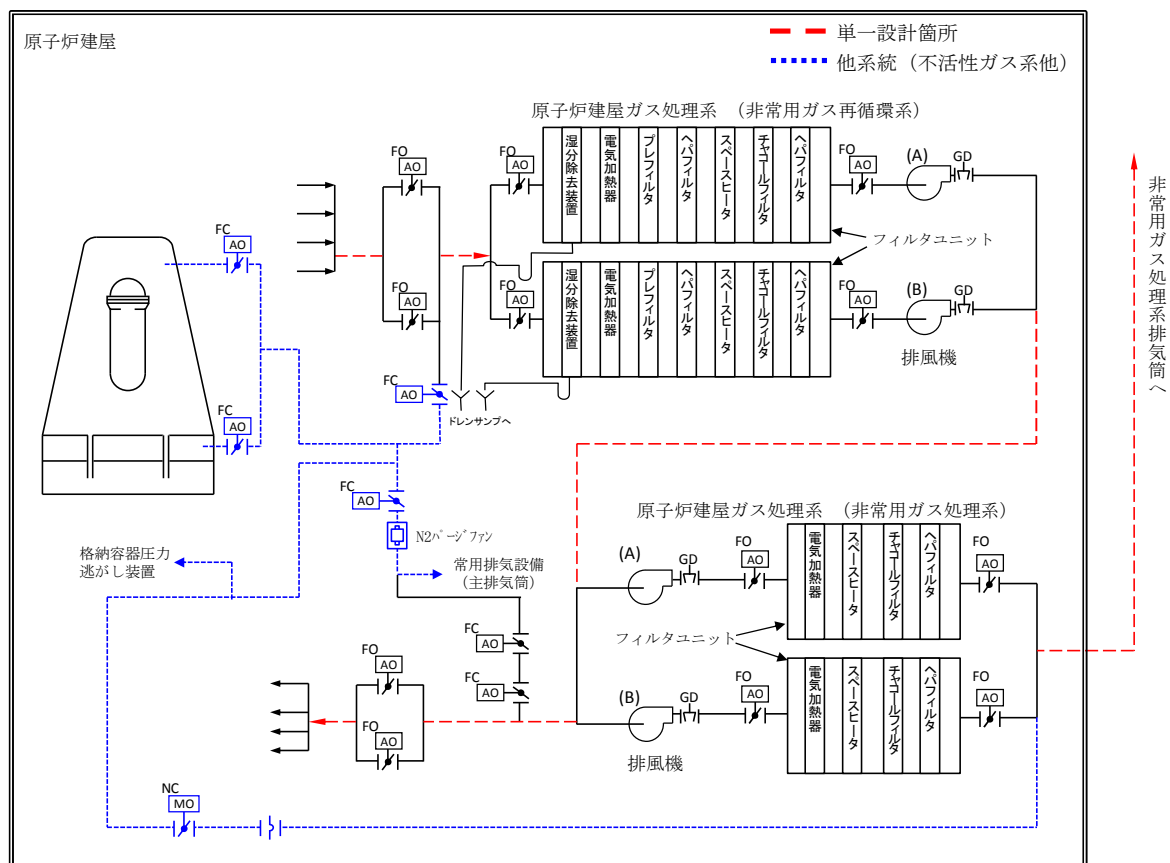
非常用ガス再循環系は、よう素用チャコールフィルタを含むフィルタユニット、排風機及び弁などから構成されており、原子炉建屋内でガスを再循環させ、放射性物質を吸着除去する。

非常用ガス処理系は、よう素用チャコールフィルタを含むフィルタユニット、排風機及び弁などから構成されており、非常用ガス再循環系で処理したガスの一部を再度処理した後、排気筒と隣接して同じ高さまで設置している非常用ガス処理系排気筒を通して、大気へ放出させ、原子炉建屋を負圧に保つ。

本システムの機器は耐震Sクラスで設計している。

原子炉建屋ガス処理系は、第2.1-1図に示すとおり、配管の一部は単一設計となっているが、その他の機器は動的機器を含め多重化されている。

当該配管の仕様を第2.1-2表に示す。



第 2.1-1 図 原子炉建屋ガス処理系系統概要図

第 2.1-2 表 配管仕様表

機器		最高使用 圧力 (MPa[gage])	最高使用 温度 (°C)	外径 (mm)	厚さ (mm)	材料※
非常用ガス 再循環系 配管	吸込側	0.014	72	609.6 406.4	12 9.5	SM41A SM41B
	吐出側	0.014	72	609.6	12	SM41A
非常用ガス 処理系配管	吸込側	0.014	72	457.2	14.3	SM41B
	吐出側	0.014	72	457.2	14.3	SM41B

※外面塗装

(2) 対象機器の影響評価

a. 故障の可能性

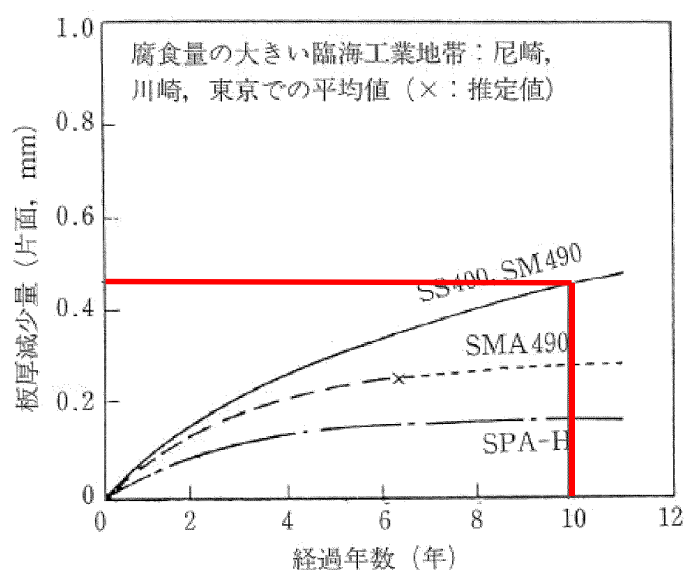
(a) 想定される故障に対する設計上の考慮

原子炉建屋ガス処理系の配管の信頼性について、想定される故障に対する設計上の考慮を第 2.1-3 表に示す。この結果、原子炉建屋ガス処理系の配管は十分な信頼性を有している。

第 2.1-3 表 想定される故障に対する設計上の考慮

機器	想定される故障	設計上の考慮
配管	腐食	建屋内外に設置した配管は、防食塗装を施しており、腐食の発生を抑制する設計としている。
	閉塞	原子炉建屋ガス処理系の建屋からの吸込部は床面より離れた位置に配置しており、大きな異物が系統に流入することはない、配管径も大きいことから閉塞が発生することはない。

さらに、炭素鋼材の大気暴露試験による腐食進展結果（第 2.1-2 図）によると、10 年経過時の腐食量が 0.5 mm 以下であることから、40 年経過したとしても減肉量は 2mm 以下である。この減肉量は配管肉厚（最小 9.5 mm）に対して十分小さいことから、配管は十分な信頼性を有している。



第 2.1-2 図 我が国各地における普通鋼及び耐候性鋼の暴露試験結果
（社団法人腐食防食協会「腐食・防食ハンドブック」に加筆）

(b) 保守管理

原子炉建屋ガス処理系は，第 2.1-4 表に示すとおり配管の外観点検を定期的に行っており，有意な腐食が発生していないことを確認している。また，第 2.1-5 表に示すとおり，保安規定に基づく定期試験により系統の健全性を確認している。

この結果，原子炉建屋ガス処理系の配管は適切な保守管理を実施しており，当該設備の健全性を確保することが可能である。

第 2.1-4 表 配管点検内容

機器	想定される 経年劣化事象	点検内容
配管	腐食	外観点検 亀裂，変形，腐食，塗装の剥離等の有意な異常がないことを目視にて確認する。

第 2.1-5 表 定期試験内容

定期試験	試験内容
原子炉建屋ガス処理系手動起動試験	非常用ガス再循環系排風機，非常用ガス処理系排風機を起動し，系統流量が必要流量以上で正常に運転できることを確認する。

(c) 過去の故障実績

これまで，原子炉建屋ガス処理系の配管については保守管理を適切に実施しており，工事報告書及び不適合管理票により確認した結果，機能性能に影響を及ぼすような故障実績はなかった。

また，原子力施設情報公開ライブラリー（ニューシア）等※において共有されている過去の故障事例を確認した結果，当該系統である原子炉建屋ガス処理系（非常用ガス処理系）に関する故障実績はなかった。

しかし，自社プラントにおいて換気空調ダクトの腐食による故障が発生している。この水平展開として，東海第二発電所では管理区域とのバウンダリとなる屋内外のダクト（原子炉建屋ガス処理系配管を含む）について外観点検（1 回／年）を実施し，腐食等の有無を確認し，必要に応じて補修塗装等の対応を実施することとした。また，当該系統の中で最も腐食環境にある非常用ガス処理系排気筒については定期的に肉厚測定を実施し，異常のないことを確認しており，このことから機能性能に影響を与える故障が発生する可能性は低いと評価する。

※ BWR 事業者協議会（JBOG），一般社団法人原子力安全推進協会
及び電気事業者連合会

b. 故障の仮定

原子炉建屋ガス処理系配管の一部について、影響評価を実施する上で仮定する単一設計箇所を故障を検討した。上述のとおり、当該配管については軽微な腐食程度しか考えられず、運転条件、環境条件等から最も過酷な条件を想定したとしても、全周破断の発生は考えられない。

しかしながら、系統機能を喪失させる故障を仮定する観点から、全周破断を仮定する。

なお、原子炉建屋ガス処理系の建屋からの吸込部は床面より離れた位置に配置しており、大きな異物が系統に流入することではなく、配管径も大きいことから閉塞が発生することはない。

c. 仮定した故障による影響評価

原子炉建屋ガス処理系は、事故時に発生する雰囲気ガスに含まれる放射性物質をフィルタにて除去した後に、原子炉建屋内ガスを環境へ放出することで、原子炉施設周辺の一般公衆の放射線被ばくを低減させるものである。このため、静的機器の故障を仮定した場合の影響評価として、非居住区域境界外の被ばく評価を行う。

前提とする事故については、設置許可申請書添付書類十の安全評価で、原子炉建屋ガス処理系の機能を期待している原子炉冷却材喪失及び燃料集合体の落下とする。

(a) 故障箇所の想定

原子炉建屋ガス処理系配管の単一設計箇所については、故障による影響を検討する上で、以下のように区分される。第2.1-3図に故障想定箇所の概要を示す。

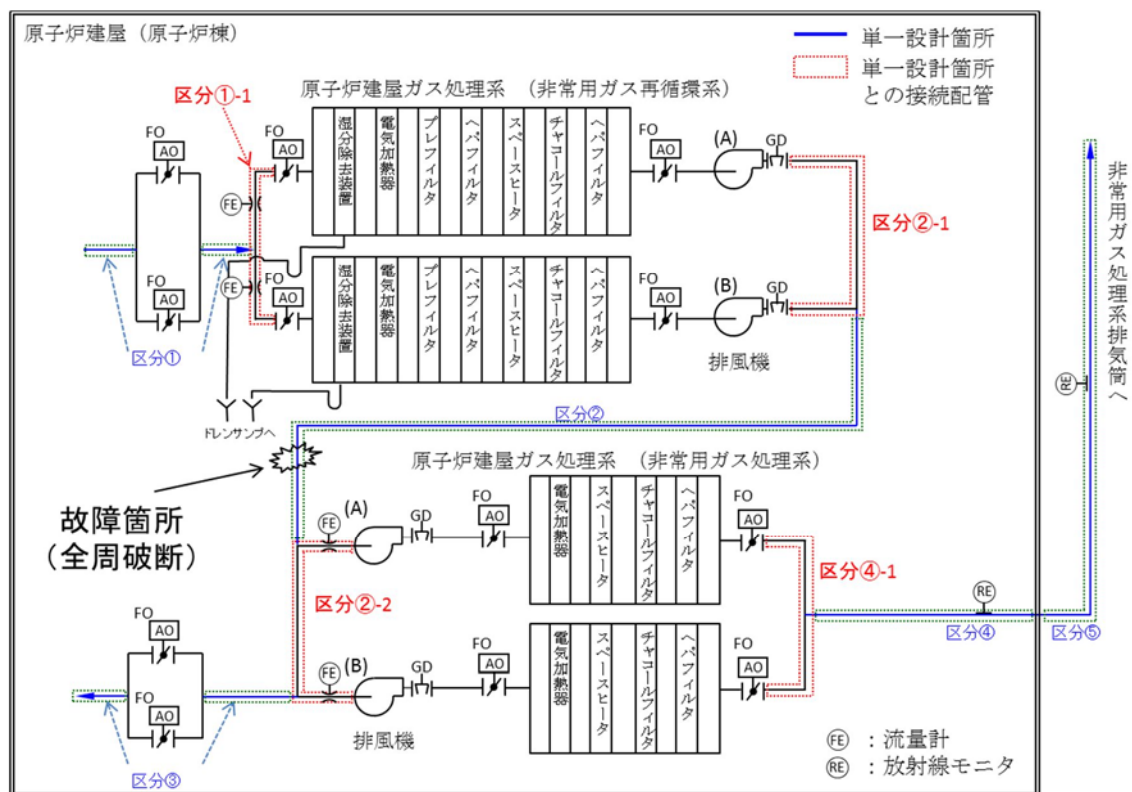
区分① 非常用ガス再循環系吸気配管

区分② 非常用ガス再循環系－非常用ガス処理系連絡配管

区分③ 非常用ガス再循環系戻り配管

区分④ 非常用ガス処理系排気配管（原子炉建屋内）

区分⑤ 非常用ガス処理系排気配管（原子炉建屋外）



第 2.1-3 図 故障想定箇所概要図

- ・ 区分① : 配管の全周破断を想定しても、破断口からの吸気により非常用ガス再循環系及び非常用ガス処理系で処理されたガスが高所から環境に放出されることになるため、非居住区域境界外の一般公衆の被ばく評価への影響はない。
- ・ 区分② : 配管の全周破断を想定すると、破断口から原子炉建屋内の雰囲気ガスが、直接非常用ガス処理系に流入することになる。非

常用ガス処理系は非常用ガス再循環系で処理したガスが入ることを前提としているため、評価に当たっては、非常用ガス処理系が停止することを仮定する。したがって、非常用ガス再循環系が原子炉建屋内のガスを処理し続けるものの、非常用ガス処理系の停止により、原子炉建屋の負圧が保てなくなる。このため、フィルタを通らないガスが原子炉建屋から漏えいすることとなり、非居住区域境界外の一般公衆の被ばく評価への影響が大きくなる。

- ・区分③：配管の全周破断を想定しても、非常用ガス再循環系及び非常用ガス処理系の運転に影響を与えないことから、非居住区域境界外の一般公衆の被ばく評価への影響はない。
- ・区分④：配管の全周破断を想定すると、非常用ガス再循環系及び非常用ガス処理系で処理したガスは原子炉建屋内に放出されることとなり、原子炉建屋の負圧が保てなくなる。このため、フィルタを通らないガスが原子炉建屋から漏えいすることとなるが、非常用ガス処理系の運転が継続されるため、区分②と比べて、非居住区域境界外の一般公衆の被ばく評価への影響は小さい。
- ・区分⑤：配管の全周破断を想定した場合、排気筒放出から地上放出になるが、非常用ガス再循環系及び非常用ガス処理系で処理されたガスが原子炉建屋外に排気されるため、区分④と比べて、非居住区域境界外の一般公衆の被ばく評価への影響は小さい。

また、二重化された部分であっても、単一設計部分に接続され隔離がなされない部分については、全周破断が発生した場合には両系統に

影響を及ぼすが，単一設計箇所の評価に包絡されることを確認している。

- ・ 区分①-1 ：流入した気体は全量フィルタ処理される。
- ・ 区分②-1，②-2 ：非常用ガス再循環系で処理したガスの全量が放出するが，区分②に包絡される。
- ・ 区分④-1 ：非常用ガス再循環系で処理したガスの全量が放出するが，区分④に包絡される。

以上から，評価上最も厳しくなる区分②を，保守的に故障想定箇所とする。

(b) 故障の発生時期

故障が発生する時期は，設置許可基準規則の解釈第 12 条の第 5 項に基づき，事故発生から 24 時間後とする。

(c) 評価条件

i) 原子炉冷却材喪失

原子炉冷却材喪失において，添付書類十で想定する評価条件である動的機器の単一故障を仮定したベースケースと，ベースケースの評価条件に加えて，単一設計箇所の静的機器の故障を考慮した影響評価の評価条件の比較を第 2.1-6 表に示す。なお，評価に当たっては，より厳しい条件においても公衆への被ばく影響が小さいことを確認する観点から，原子炉建屋ガス処理系配管の破断箇所の修復は行わないものとし，配管破断後は破断箇所からの放出が続くものとする。

第 2.1-6 表 評価条件の比較（原子炉冷却材喪失）

項目	影響評価	ベースケース
放射性物質の環境に放出される経路	<p>（事故発生～24時間）</p> <p>非常用ガス再循環系及び非常用ガス処理系で処理された後，非常用ガス処理系排気筒から大気中に放出[排気筒放出]</p> <p>（24時間以降）</p> <p>非常用ガス再循環系は機能するが，処理されたガスは原子炉建屋内へ放出され，原子炉建屋内の放射性物質の一部が大気中に放出[地上放出]</p>	非常用ガス再循環系及び非常用ガス処理系で処理された後，非常用ガス処理系排気筒から大気中に放出[排気筒放出]
環境に放出された放射性物質の大気中の拡散条件	<p>（実効放出継続時間※）</p> <p>[事故発生～24時間]</p> <ul style="list-style-type: none"> ・希ガス：10時間 ・よう素：20時間 <p>[24時間以降]</p> <ul style="list-style-type: none"> ・希ガス：140時間 ・よう素：210時間 <p>（相対線量（D/Q））</p> <p>[事故発生～24時間] 5.6×10^{-20} (Gy/Bq)</p> <p>[24時間以降] 2.4×10^{-19} (Gy/Bq) （相対濃度（χ/Q））</p> <p>[事故発生～24時間] 8.9×10^{-7} (s/m³)</p> <p>[24時間以降] 7.0×10^{-6} (s/m³)</p>	<p>（実効放出継続時間）</p> <ul style="list-style-type: none"> ・希ガス：24時間 ・よう素：24時間 <p>（相対線量（D/Q））</p> <p>4.5×10^{-20} (Gy/Bq)</p> <p>（相対濃度（χ/Q））</p> <p>8.0×10^{-7} (s/m³)</p>

※：実効放出継続時間は，「発電用原子炉施設の安全解析に関する気象指針」により算出する。

ii) 燃料集合体の落下

燃料集合体の落下において、添付書類十で想定する評価条件である動的機器の単一故障を仮定したベースケースと、ベースケースの評価条件に加えて、単一設計箇所の静的機器の故障を考慮した影響評価の評価条件の比較を第 2.1-7 表に示す。なお、評価に当たっては、より厳しい条件においても公衆への被ばく影響が小さいことを確認する観点から、原子炉建屋ガス処理系配管の破断箇所の修復は行わないものとし、配管破断後は破断箇所からの放出が続くものとする。

第 2.1-7 表 評価条件の比較（燃料集合体の落下）

項目	影響評価	ベースケース
放射性物質の環境に放出される経路	<p>（事故発生～24時間）</p> <p>非常用ガス再循環系及び非常用ガス処理系で処理された後，非常用ガス処理系排気筒から大気中に放出[排気筒放出]</p> <p>（24時間以降）</p> <p>非常用ガス再循環系は機能するが，処理されたガスは原子炉建屋内へ放出され，原子炉建屋内の放射性物質の一部が大気中に放出[地上放出]</p>	非常用ガス再循環系及び非常用ガス処理系で処理された後，非常用ガス処理系排気筒から大気中に放出[排気筒放出]
環境に放出された放射性物質の大気中の拡散条件	<p>（実効放出継続時間*）</p> <ul style="list-style-type: none"> ・希ガス：10時間 ・よう素：1時間 <p>（相対線量（D/Q））</p> <p>[事故発生～24時間] 5.6×10^{-20} (Gy/Bq)</p> <p>[24時間以降] 4.8×10^{-19} (Gy/Bq)</p> <p>（相対濃度（χ/Q））</p> <p>[事故発生～24時間] 2.0×10^{-6} (s/m³)</p> <p>[24時間以降] 2.4×10^{-5} (s/m³)</p>	<p>（実効放出継続時間）</p> <ul style="list-style-type: none"> ・希ガス：15時間 ・よう素：5時間 <p>（相対線量（D/Q））</p> <p>5.1×10^{-20} (Gy/Bq)</p> <p>（相対濃度（χ/Q））</p> <p>2.0×10^{-6} (s/m³)</p>

※：実効放出継続時間は，「発電用原子炉施設の安全解析に関する気象指針」により算出する。

(d) 評価結果

i) 原子炉冷却材喪失

原子炉冷却材喪失について単一設計箇所の静的機器の故障を考慮した影響評価において、原子炉建屋ガス処理系配管のうち区分②(非常用ガス再循環系－非常用ガス処理系連絡配管)が全周破断した場合の評価結果は、第2.1-8表に示すとおり約 1.0×10^{-2} mSvであり、判断基準（実効線量 5mSv 以下）を満足することを確認した。

第2.1-8表 評価結果の比較（原子炉冷却材喪失）

項 目		影響評価	ベースケース
環境に放出される希ガス（ γ 線実効エネルギー 0.5MeV 換算値）	排気筒放出	約 7.9×10^{11} Bq	約 4.0×10^{12} Bq
	地上放出	約 3.2×10^{12} Bq	—
環境に放出されるよう素（I-131 等価量－小児実効線量係数換算）	排気筒放出	約 4.4×10^8 Bq	約 4.8×10^9 Bq
	地上放出	約 1.4×10^{11} Bq	—
実効線量	希ガスの γ 線外部被ばくによる実効線量	約 8.2×10^{-4} mSv	約 1.8×10^{-4} mSv
	よう素の内部被ばくによる実効線量	約 9.6×10^{-3} mSv	約 3.6×10^{-5} mSv
	原子炉建屋内からの直接線及びスカイシャイン線による実効線量	約 5.7×10^{-5} mSv	約 5.7×10^{-5} mSv
	合 計	約 1.0×10^{-2} mSv	約 2.7×10^{-4} mSv

ii) 燃料集合体の落下

燃料集合体の落下について単一設計箇所の静的機器の故障を考慮した影響評価において、原子炉建屋ガス処理系配管のうち区分②(非常用ガス再循環系－非常用ガス処理系連絡配管)が全周破断した場合の評価結果は、第2.1-9表に示すとおり約 5.9×10^{-2} mSvであり、判断基準(実効線量 5mSv 以下)を満足することを確認した。

第2.1-9表 評価結果の比較(燃料集合体の落下)

項 目		影響評価	ベースケース
環境に放出される希ガス(γ線実効エネルギー0.5MeV換算値)	排気筒放出	約 2.4×10^{14} Bq	約 3.1×10^{14} Bq
	地上放出	約 7.7×10^{13} Bq	—
環境に放出されるよう素(I-131 等価量－小児実効線量係数換算)	排気筒放出	約 6.0×10^{10} Bq	約 6.1×10^{10} Bq
	地上放出	約 2.0×10^{10} Bq	—
実効線量	希ガスのγ線外部被ばくによる実効線量	約 5.0×10^{-2} mSv	約 1.6×10^{-2} mSv
	よう素の内部被ばくによる実効線量	約 8.4×10^{-3} mSv	約 1.7×10^{-3} mSv
	合 計	約 5.9×10^{-2} mSv	約 1.8×10^{-2} mSv

d. 安全上支障のない期間の考え方

以上のとおり、添付書類十の評価結果である動的機器の単一故障に加えて、静的機器の単一故障が発生し、かつ(3)に示す修復を行わないと仮定しても、設計基準事故時の判断基準である周辺公衆の実効線量 5mSv を下回る程度の影響度合いであることを確認した。これよりによ

り，(3)に示す修復作業期間は安全上支障のない期間であることを確認した。

(3) 故障箇所の修復

a. 検知性

事故発生後、中央制御室ではパラメータ（系統流量、原子炉建屋差圧、放射線モニタ等）を監視しており、各区分の配管に全周破断が発生した場合は、パラメータ変動の確認により異常を検知し、現場確認（視覚、聴覚、触覚）により破断箇所を特定する。

第2.1-3図、第2.1-4図の各区分の全周破断想定箇所について、それぞれ以下のように検知可能である。

- ・区分①，①-1：中央制御室での確認（FRVSトレイン流量計，SGTSトレイン流量計，原子炉建屋負圧計，エリア放射線モニタ），現場確認（視覚，聴覚，触覚）により破断箇所の特定は可能。
- ・区分②，②-1，②-2：中央制御室での確認（FRVSトレイン流量計，SGTSトレイン流量計，原子炉建屋負圧計，エリア放射線モニタ），現場確認（視覚，聴覚，触覚）により破断箇所の特定は可能。
- ・区分③：中央制御室での確認（FRVSトレイン流量計，SGTSトレイン流量計，原子炉建屋負圧計，エリア放射線モニタ），現場確認（視覚，聴覚，触覚）により破断箇所の特定は可能。
- ・区分④，④-1：中央制御室での確認（非常用ガス処理系排気筒モニタ，FRVSトレイン流量計，SGTSトレイン流量計，原子炉建屋負圧計），現場確認（視覚，聴覚，触覚）により破断箇所の特定は可能。
- ・区分⑤：中央制御室での確認（非常用ガス処理系排気筒モニタ），現場確認（視覚，聴覚，触覚）により破断箇所の特定は可能。

原子炉建屋内の現場確認の範囲は限定（約13m×約44m）されており，

確認に長時間を要しない。全周破断発生直後における原子炉建屋の雰囲気線量率はフィルタに2mまで接近した厳しい条件でも約150mSv/hであるため数十分程度は現場確認可能である。さらに、必要な場合には要員の交替を行うことで現場確認を継続することも可能である。なお、警報機能付個人線量計の着用による線量管理、必要に応じて全面マスク等の防護具の着用、サーベイメータによる雰囲気線量率の確認を行うことで線量低減を図ることが可能である。

b. 修復性

配管の修復作業は、破断箇所を特定した後、あらかじめ用意した修復用資機材を用いて、以下の手順により修復を行う。修復作業の一例を第2.1-4図に示す。

なお、現場確認により、単一設計箇所と二重化された箇所で配管の形状（直管、エルボ管、分岐管）に違いはないことを確認しており、修復方法も様々な配管形状に対応できる工法であることから、いずれの箇所で故障が発生した場合でも修復可能である。

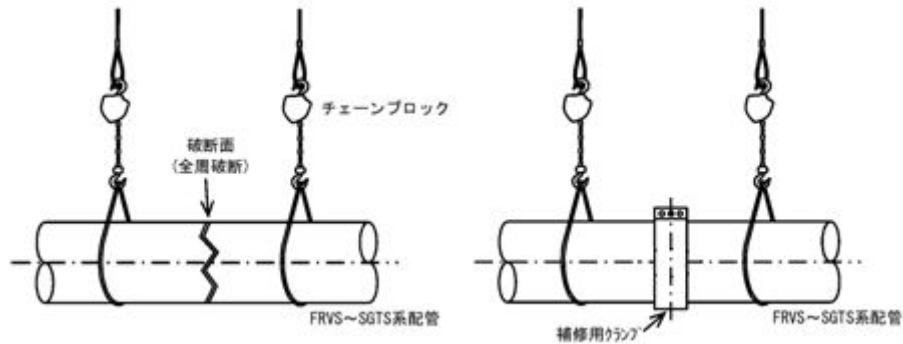
① 準備作業（修復用資機材運搬等）

- ・修復用資機材は発電所構内に保管する。
- ・修復用資機材は使用環境（耐圧性、耐熱性）を考慮した仕様のものを準備する。

② 修復箇所の作業性を確保する（高所の場合は足場を設置する）。

- ・現場の状況（修復箇所表面の温度、作業エリアの汚染の状況等）に応じた保護具を装着する。
- ・作業安全確保のため、原子炉建屋ガス処理系排風機の隔離（スイッチ“停止” 及び電源“切”）を行う。

- ③ 破断面のバリ等の凹凸を除去し、チェーンブロック等により芯合せを行う。
- ④ 配管破断箇所、修復用資機材（補修用パテ、クランプ等）を取り付ける。



第2.1-4図 配管修復イメージ

修復は破断箇所を特定した後に行うため、足場設置箇所が限定できることから、足場の組立作業を含めても2日間程度で修復可能である。

なお、当該作業を実施するに当たり、必要な隔離作業は排風機の電源“切”及びスイッチの停止操作のみであり、手動による弁の閉止操作は必要ない。

また、修復作業については協力会社を含めた作業員の召集体制、資機材の準備、作業手順、訓練の実施等の必要事項を今後社内規程として整備する。

c. 修復作業での被ばく評価

原子炉建屋ガス処理系の静的機器の単一故障を想定し、修復作業における被ばく評価を実施した。

原子炉建屋ガス処理系の配管修復を行う際の前提を、条件が厳しくなる燃料集合体の落下として、以下の条件で被ばく評価を行った。

- ・ 事故発生から20日後の線量率を用いる。
- ・ 1人当たりの作業時間を4時間とする。
- ・ 作業場所は単一設計箇所ですフィルタに最も接近するフィルタから2mの位置とする。
- ・ 保守的にマスク等の防護装備の効果は見込まない。

評価の結果、作業員の被ばく線量は約 52mSv となり、災害発生時の復旧作業であることから緊急作業時の線量限度（100mSv）と比較すると、それを下回っていることを確認した。評価結果を第 2.1-10 表に示す。

第 2.1-10 表 配管修復作業の被ばく評価

作業内容	線量率 (mSv/h)	実効線量 (mSv)
配管修復（全周破断）	約13	約52

なお、修復作業の被ばく評価にあたっては、事故発生から 20 日後に作業を開始することとしている。これは、緊急作業時の線量限度（100mSv）を満足できる範囲で、原子炉建屋ガス処理系の機能を最も早期に回復させるために設定した作業実施時期である。

実運用においては、作業員の被ばく低減を考慮した上で、修復作業の実施時期を決定する。

d. 修復後について

原子炉建屋ガス処理系の静的機器の単一故障箇所について補修用パテ、クランプ等で修復することとしているが、これらは早期に安全機能を回復し、故障の影響を低減させることを目的とした応急処置である。したがって、事故収束後は故障箇所に対して技術基準に適合する取替・修理

を行う。

(4) 総合評価

原子炉建屋ガス処理系の配管のうち単一設計の箇所について、当該設備に要求される格納容器又は放射性物質が格納容器内から漏れ出た場所の雰囲気中の放射性物質の濃度低減機能が喪失する想定として、最も過酷な条件になると想定される配管の全周破断を仮定した。

これまでの評価により、設計基準事故時において、非居住区域境界外での被ばくによる実効線量の評価値及び修復作業に従事する作業員の被ばくによる実効線量の評価値はいずれも判断基準を満足することから、単一設計箇所の静的機器の故障が安全上支障のない期間に確実に除去又は修復できることを確認した。

以上から、故障個所の検知性及び修復性、作業時の被ばく及び公衆の被ばくの観点から、設置許可基準規則第12条の解釈5に記載されている「想定される最も過酷な条件下においても、その単一故障が安全上支障のない期間に除去又は修復できることが確実であれば、その単一故障を仮定しなくてよい。」に適合することを確認した。

2.1.4 格納容器スプレイ冷却系（残留熱除去系）の基準適合性

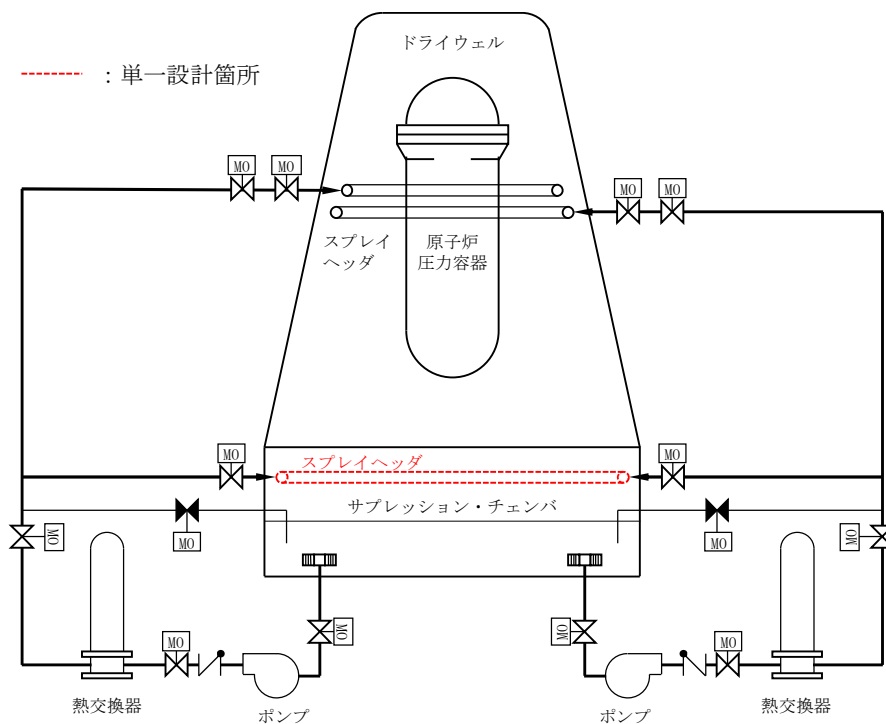
ここでは、格納容器スプレイ冷却系（残留熱除去系）の単一設計箇所について、設置許可基準規則第 12 条の解釈 5 に記載されている「単一故障を仮定することで系統の機能が失われる場合であっても、他の系統を用いて、その機能を代替できることが安全解析等により確認できれば、当該機器に対する多重性の要求は適用しない。」に適合することを確認した。

(1) 設備概要

残留熱除去系の運転モードの一つである格納容器スプレイ冷却系は、原子炉冷却材喪失後にサブプレッション・チェンバ内のプール水をドライウェル内及びサブプレッション・チェンバ内にスプレイすることによって、格納容器の温度、圧力を低減させるとともに、格納容器内に浮遊している放射性物質が格納容器外に漏えいするのを抑制する機能を有する。本系統の流量のうち、約 95% がドライウェル内に、残りの約 5% がサブプレッション・チェンバ内にスプレイされる。

本系統の機器は耐震 S クラスで設計している。

格納容器スプレイ冷却系は、第 2.1-5 図に示すとおり、スプレイヘッド（サブプレッション・チェンバ側）については単一設計となっているが、その他の機器は動的機器を含め多重化されている。当該スプレイヘッドの仕様を第 2.1-11 表に示す。



第 2.1-5 図 格納容器スプレイ冷却系（残留熱除去系）系統概要図

第 2.1-11 表 スプレイヘッダ仕様

機器	最高使用 圧力 (MPa[gage])	最高使用 温度(℃)	外径 (mm)	厚さ (mm)	材料※
スプレイヘッダ（サプレッション・チェンバ側）	3.45	76.7	114.3	6	SA-333 Gr. 6 (炭素鋼)

※外面塗装

(2) 対象機器の影響評価

a. 故障の可能性

(a) 想定される故障に対する設計上の考慮

スプレイヘッダ（サプレッション・チェンバ側）の信頼性について、想定される故障に対する設計上の考慮を第 2.1-12 表に示す。この結果、スプレイヘッダ（サプレッション・チェンバ側）は十分な信頼性を有している。

第 2.1-12 表 想定される故障に対する設計上の考慮

機器	想定される故障	設計上の考慮
スプレイヘッダ	腐食	スプレイヘッダは防食塗装を施しており、腐食の発生を抑制する設計としている。また、通常運転中は窒素ガスを封入した格納容器内に設置している。
	閉塞	水源であるサプレッション・プールにはストレーナが設けられており、その孔径は、系統内で最も狭隘なスプレイノズルの穴径に対して十分小さい。

さらに、前述の炭素鋼材の大気暴露試験による腐食進展結果（第 2.1-2 図）によると、10 年経過時の腐食量が 0.5 mm 以下であることから、40 年経過したとしても減肉量は 2mm 以下である。また、スプレイヘッダは内部に水が停滞しない構造であり、加えて、プラント運転中のサプレッション・チェンバは窒素置換により酸素濃度を低減しており、腐食速度は更に低いと考えられることから、スプレイヘッダは十

分な信頼性を有している。

(b) 保守管理

ファイバースコープによる内部点検やノズルを取り外しての目視点検を行い、腐食等の異常がないことを確認している。

(c) 過去の故障実績

格納容器スプレイ冷却系の単一設計箇所について工事報告書及び不適合管理票により確認した結果、当該箇所についてこれまでに故障実績はなかった。また、原子力施設情報公開ライブラリー（ニューシア）等※において共有されている過去の故障事例を確認した結果、格納容器スプレイヘッダに関する故障実績はなかった。

このため、機能性能に影響を与える腐食が発生する可能性は低いと評価する。

※ BWR事業者協議会（JBOG）、一般社団法人原子力安全推進協会及び電気事業者連合会

b. 故障の仮定

格納容器スプレイ冷却系のスプレイヘッダ（サプレッション・チェンバ側）については、上述のとおり軽微な腐食程度しか想定されず、運転条件、環境条件等から最も過酷な条件を想定しても、全周破断の発生は考えにくい。

しかしながら、系統機能を喪失させる故障を仮定する観点から、配管1箇所の全周破断を仮定する。

なお、以下の理由によりスプレイヘッダに閉塞事象が発生することは

ない。

- ・ 水源であるサプレッション・プールにはストレーナ(孔径 2.0 mm)が設けられており、その孔径は、系統内で最も狭隘なスプレイノズルの穴径 (4.4mm) に対して十分小さい。また、サプレッション・プールについては、塗装状態の確認や異物混入状況の確認を実施している。
 - ・ 系統内における異物として、脱落した機器の内部部品や配管内のクラッドが想定される。機器の内部部品については弁の弁体、ポンプのインペラが考えられるが、これらは多重化された範囲内に設置されており、形状的に各機器内に留まるためスプレイヘッドを閉塞させることはない。また、当該系統はテストラインを使った定期試験により水を循環運転させていることから、スプレイノズルを閉塞させるようなクラッドの発生はない。
- なお、サプレッション・チェンバスプレイラインの隔離弁からスプレイヘッドまでの配管はサプレッション・チェンバとつながっており、プラント運転中は窒素置換され酸素濃度を低減した環境となっている。

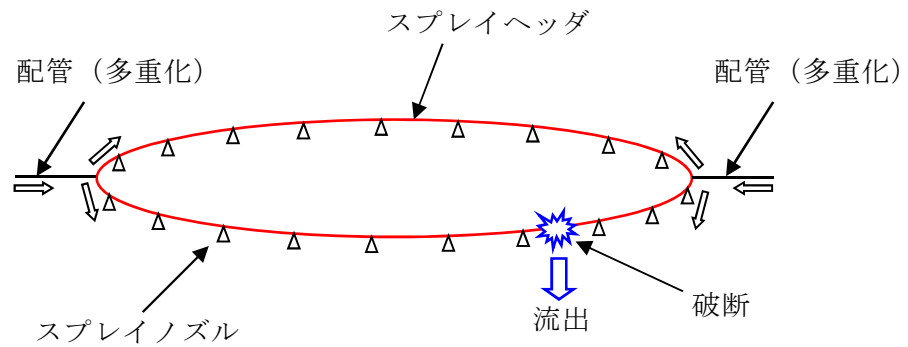
c. 仮定した故障による影響評価

格納容器スプレイ冷却系は、事故時に上昇する格納容器の圧力、温度を低減するものであることから、単一設計箇所の静的機器の故障を仮定した場合の影響評価として格納容器の圧力、温度の評価を行う。

前提とする事故については、設置許可申請書添付書類十の安全評価で、格納容器スプレイ冷却系の機能を期待している原子炉冷却材喪失とする。

(a) 故障箇所の想定

スプレイヘッダはリング状になっており、スプレイヘッダのどの部位に全周破断を想定しても同じ評価結果となる。故障想定箇所（配管1箇所）の概略を第2.1-6図に示す。



第2.1-6図 スプレイヘッダ（サブプレッション・チェンバ側）

配管全周破断箇所の想定

(b) 故障の発生時期

残留熱除去系の格納容器スプレイ冷却系への手動切替は、事故後15分であることから、故障が発生する時間は、設置許可基準規則の解釈第12条第5項に基づき、事故発生から15分後とする。

(c) 評価条件

スプレイヘッドが全周破断した場合であっても、熱交換器で冷却したプール水が、破断口よりサブプレッション・チェンバ内に注水されることとなる。原子炉冷却材喪失において、ドライウェルに放出された蒸気は、サブプレッション・プール内で凝縮されるため、サブプレッション・チェンバにおいては、スプレイと注水で圧力及び温度の挙動に大きな相違はなく、評価結果への影響は小さい。

しかしながら、評価上は保守的に破断口から注水される水がサブプレッション・チェンバの冷却に寄与しないものとした。

原子炉冷却材喪失における、添付書類十の評価条件である動的機器の単一故障を仮定したベースケースと、ベースケースの評価条件に加えて単一設計箇所の静的機器の故障を考慮した影響評価の評価条件の比較を第 2.1-14 表に示す。

第 2.1-14 表 評価条件の比較（原子炉冷却材喪失）

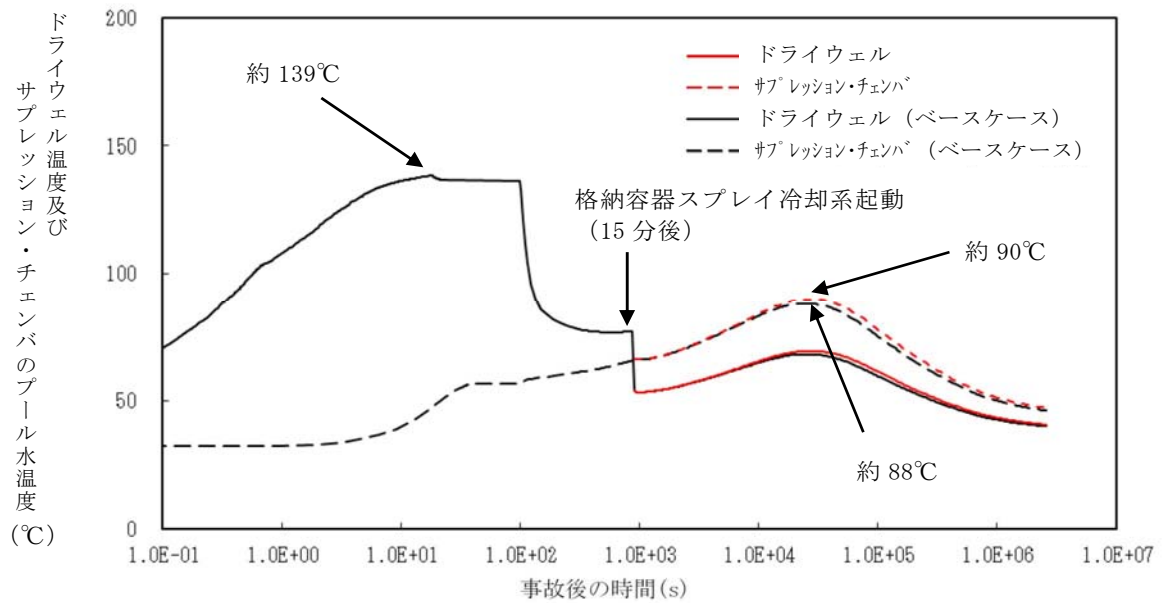
項目	影響評価	ベースケース
格納容器冷却系の機能	スプレイ流量 ・ドライウエル側：95% ・サプレッション・チェンバ側： 0%	スプレイ流量 ・ドライウエル側：95% ・サプレッション・チェンバ側： 5%
作動系統	残留熱除去系（1／2系統） ・格納容器スプレイ冷却 1系統	残留熱除去系（1／2系統） ・格納容器スプレイ冷却 1系統

(d) 評価結果

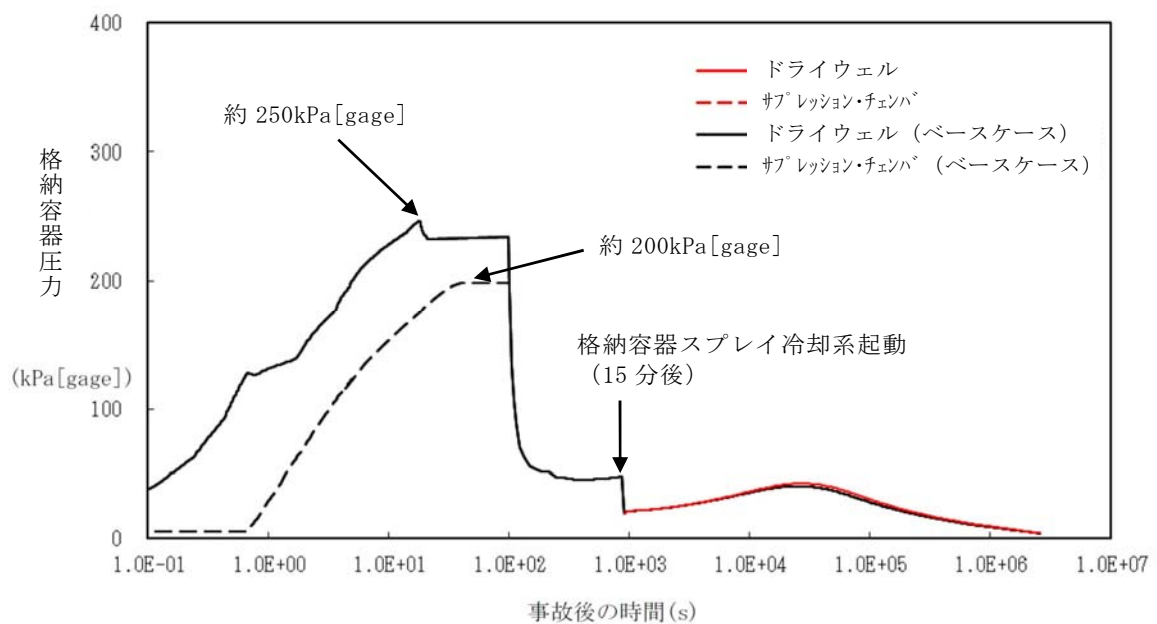
第 2.1-15 表，第 2.1-7 図及び第 2.1-8 図に示すとおり，仮に単一設計箇所であるスプレイヘッダ（サプレッション・チェンバ側）の全周破断によるスプレイ機能の喪失を仮定した場合であっても，格納容器の最高使用圧力及び最高使用温度を超えないことを確認した。

第 2.1-15 表 評価結果の比較（原子炉冷却材喪失）

項目	影響評価	ベースケース	判断基準
ドライウエル最高温度 (℃)	約 139	約 139	171
ドライウエル最高圧力 (kPa[gage])	約 250	約 250	310
サプレッション・チェンバプール水最高水温 (℃)	約 90	約 88	104
サプレッション・チェンバ最高圧力 (kPa[gage])	約 200	約 200	310



第 2.1-7 図 評価結果 (格納容器温度)



第 2.1-8 図 評価結果 (格納容器圧力)

(3) 機能の代替性

静的機器であるスプレイヘッドの故障を考慮した場合には、本来、動的機器の故障を考慮する必要がなく、残留熱除去系 2 系統の作動に期待できる。

格納容器の冷却機能における代替性を確認する観点から、単一故障としてスプレイヘッド（サブプレッション・チェンバ側）の全周破断を想定し、残留熱除去系 2 系統の作動に期待する解析を実施した。

評価条件及び評価結果を添付 6 に示す。

当該評価結果より、スプレイヘッド（サブプレッション・チェンバ側）に単一故障が発生し、機能喪失したとしても、残留熱除去系 2 系統にてドライウェルスプレイを行うか、又は 1 系統をドライウェルスプレイ、もう 1 系統をサブプレッション・プール冷却モードで運転することで、格納容器の冷却機能を代替できることを確認した。また、単一故障としての想定は、既設置許可で実施している動的機器の単一故障を想定する評価の方が、静的機器の単一故障を想定する評価に比べて保守的であることを確認した。

(4) 総合評価

格納容器スプレイ冷却系の単一設計箇所について、当該設備に要求される格納容器の冷却機能が喪失する単一故障として、想定される最も過酷な条件となる全周破断を仮定した。結果として、単一設計箇所の機能喪失を仮定しても格納容器の最高使用圧力及び最高使用温度を超えることはなく、残留熱除去系 2 系統にてドライウェルスプレイを行うか、又は 1 系統をドライウェルスプレイ、もう 1 系統をサブプレッション・プール冷却モードで運転することで格納容器の冷却機能を代替できることを確認した。また、動的機器の単一故障を想定する既設置許可の保守性を確認した。

以上から，設置許可基準規則第12条の解釈5に記載されている「単一故障を仮定することで系統の機能が失われる場合であっても，他の系統を用いて，その機能を代替できることが安全解析等により確認できれば，当該機器に対する多重性の要求は適用しない。」に適合することを確認した。

2.1.5 中央制御室換気系の基準適合性

ここでは、中央制御室換気系の単一設計箇所について、故障個所の検知性及び修復性、作業時の被ばく及び公衆の被ばくの観点から、設置許可基準規則第12条の解釈5に記載されている「想定される最も過酷な条件下においても、その単一故障が安全上支障のない期間に除去又は修復できることが確実であれば、その単一故障を仮定しなくてよい。」に適合することを確認した。

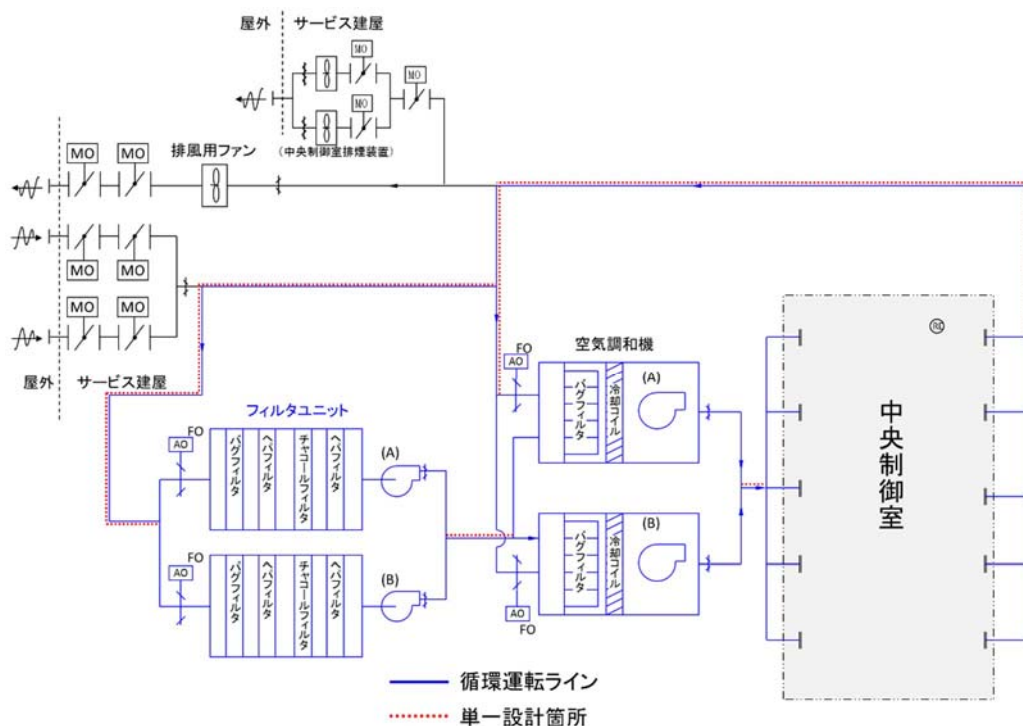
(1) 設備概要

中央制御室換気系は、事故時に外気取入口を遮断し、フィルタユニットを通る閉回路循環方式で運転することで放射性物質を除去し、運転員の被ばくを低減する。

本系統の機器は耐震Sクラスで設計している。

中央制御室換気系は、第2.1-9図に示すとおり、ダクトの一部が単一設計となっているが、その他の機器は動的機器を含め多重化されている。

当該ダクトの仕様を第2.1-16表に示す。



第 2.1-9 図 中央制御室換気系系統概要図

第 2.1-16 表 ダクト仕様

機器	運転圧力 (kPa[gage])	運転温度 (℃)	厚さ (mm)	材料※
ダクト	0.98 以下	10～40	0.6～1.2 等	亜鉛鉄板

※塗装なし

(2) 対象機器の影響評価

a. 故障の可能性

(a) 想定される故障に対する設計上の考慮

中央制御室換気系のダクトの信頼性について、想定される故障に対する設計上の考慮を第 2.1-17 表に示す。この結果、中央制御室換気系のダクトは十分な信頼性を有している。

第 2.1-17 表 想定される故障に対する設計上の考慮

機器	想定される故障	設計上の考慮
ダクト	腐食	建屋内に設置したダクトは溶融亜鉛めっきが施されており、建屋内の環境下において腐食の発生を抑制する設計としている。
	閉塞	中央制御室換気系ダクトは、吸込部が中央制御室床面より離れた位置に配置しており、大きな異物が系統に流入することはない。ダクト口径も大きいことから閉塞が発生することはない。（当該ダクトの最小口径は 460 mm×460 mmである）

(b) 保守管理

ダクトは第 2.1-18 表に示す内容で、外観点検を定期的に行っており、有意な腐食は発生していないことを確認している。

また、第 2.1-19 表に示す内容で、保安規定に基づく定期試験により、系統の健全性を確認している。

これにより、当該設備の健全性を確保することが可能である。

第 2.1-18 表 配管点検内容

機器	想定される 経年劣化事 象	点検内容
ダクト	腐食	外観点検 各部に有意な腐食・破損がない ことを目視にて確認する。

第 2.1-19 表 定期試験内容

定期試験	試験内容
中央制御室非常用循環系 手動起動試験	中央制御室換気系（非常用循環系）を手 動で起動させ、各部に異常のないことを 確認する。

(c) 過去の故障実績

中央制御室換気系ダクトについて、過去の故障実績を工事報告書や不適合管理票により確認した結果、東海第二発電所においては機能性能に影響を与えるような故障は確認されていない。

しかし、自社のプラントにおいては中央制御室換気空調ダクトの腐食孔や屋外ダクトの腐食による故障が発生している。また、原子力施設情報公開ライブラリー（ニューシア）等※において共有されている過去の故障事例も確認している。

この水平展開として、東海第二発電所では中央制御室換気系のダクトの外観点検（1 回／年）により腐食等の有無を確認し、必要に応じて補修等を実施することとしている。また、外気取入口近傍のダクト

については、定期的に隔離弁を取り外し、開口部からダクト内面の腐食等の有無を目視にて点検することとしている。

以上から東海第二発電所では継続的に保守管理を改善しており、当該設備の機能性能に影響を与える故障が発生する可能性は低いと評価する。

※ BWR事業者協議会（JBOG）、一般社団法人原子力安全推進協会及び電気事業者連合会

b. 故障の仮定

中央制御室換気系ダクトの一部について、影響評価を実施する上で仮定する単一設計箇所を故障を検討した。上述のとおり、当該ダクトについては健全性を確保しており、軽微な腐食程度しか考えられず、運転条件、環境条件等から最も過酷な条件を想定したとしても、全周破断の発生は考えられない。

しかしながら、系統機能を喪失させる故障を仮定する観点から、全周破断を仮定する。

なお、中央制御室換気系ダクトは、吸込部が中央制御室床面より離れた位置に配置しており、大きな異物が系統に流入することはない、ダクト口径も大きいことから閉塞が発生することはない。

c. 仮定した故障による影響評価

中央制御室換気系は、事故時に発生する雰囲気ガスに含まれる放射性物質をフィルタにて除去することにより、運転員の被ばくを低減するものである。このため、静的機器の故障を仮定した場合の影響評価として、運転員の被ばく評価を行う。

運転員の被ばく評価手法は、「原子力発電所中央制御室の居住性に係る被ばく評価手法について（内規）」（平成 21・07・27 原院第 1 号）

（以下「内規」という。）に従い実施することとし、前提とする事故については、内規に示される、主蒸気管破断（仮想事故）及び原子炉冷却材喪失（仮想事故）を評価対象とする。

(a) 故障箇所の想定

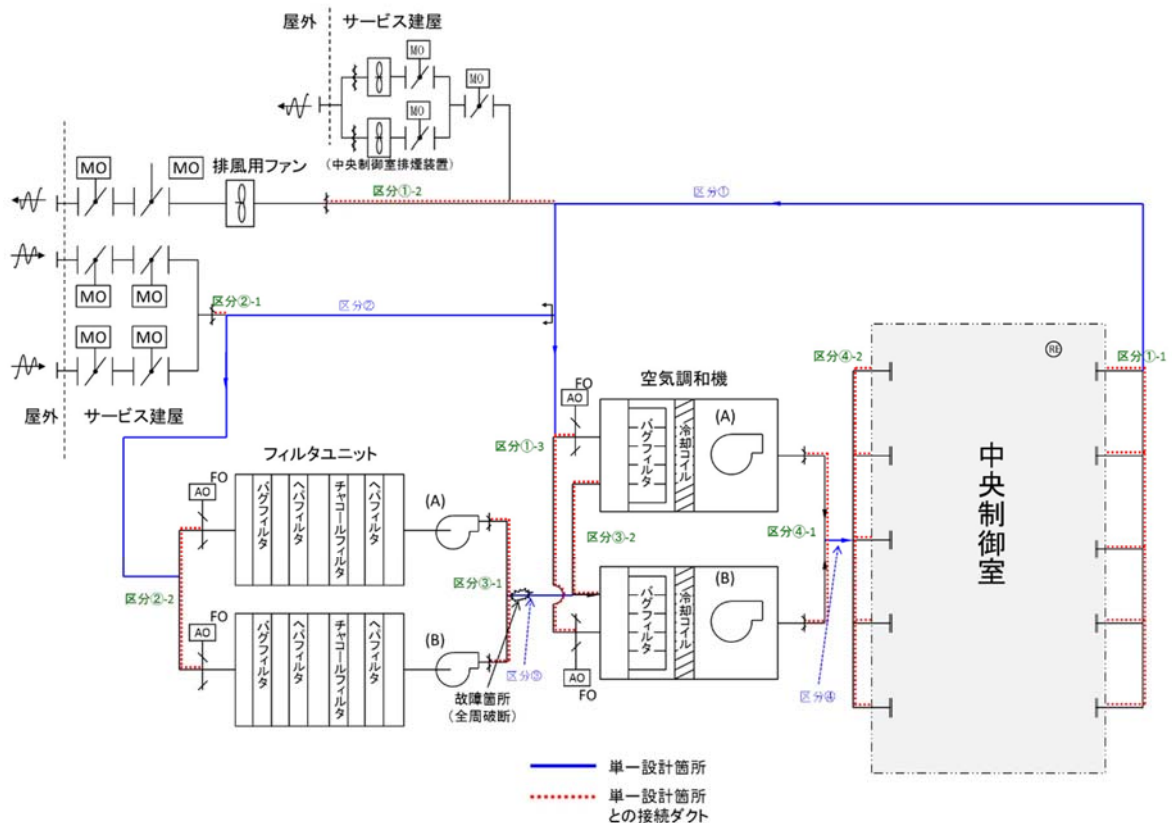
中央制御室換気系ダクトの単一設計箇所については、故障による影響を検討する上で、以下のように区分される。第 2.1-10 図に故障想定箇所の概要を示す。

区分① 中央制御室からの戻りダクト

区分② フィルタユニットの吸込みダクト

区分③ フィルタユニットー空気調和機の連絡ダクト

区分④ 中央制御室への給気ダクト



第 2.1-10 図 故障想定箇所概要図

- ・ 区分① : ダクトの全周破断箇所から、空気調和機の容量 ($42,500 \text{ m}^3/\text{h}$) に相当する外気が流入するが、フィルタユニットの排風機の容量 ($5,100 \text{ m}^3/\text{h}$) に相当する空気がフィルタ処理され、系統に戻るため、区分③と比べて、運転員の被ばく評価への影響は小さい。
- ・ 区分② : ダクトの全周破断を想定しても、破断口から流入した外気はフィルタユニットを通過し、処理された空気が中央制御室に送風されることから、運転員の被ばく評価への影響は小さい。
- ・ 区分③ : ダクトの全周破断箇所から、フィルタユニットで処理した空気の全量 ($5,100 \text{ m}^3/\text{h}$) が系統外に流出し、フィルタを通過しない外気のみが中央制御室に送風されることになる。

め、運転員の被ばく評価への影響が大きくなる。

- ・区分④：空気調和機の容量（42,500 m³/h）に相当する空気が中央制御室から引かれるため、それと同量の外気がダクトの全周破断箇所より中央制御室に流入することとなる。そのため、区分③とほぼ同様な条件となる。

また、二重化された部分であっても、単一設計部分に接続され隔離がなされない部分については、全周破断が発生した場合には両系統に影響を及ぼすが、単一設計箇所の評価に包絡されることを確認している。

空気調和機は、構造及び運転条件等から瞬時に全周破断することはないため、全周破断の想定は不要である。

- ・区分①-1：外気が流入するが、区分①に包絡される。
- ・区分①-2：外気が流入するが、区分①に包絡される。
- ・区分①-3：外気が流入するが、区分①に包絡される。
- ・区分②-1：流入した外気は全量フィルタ処理される。
- ・区分②-2：流入した外気は全量フィルタ処理される。
- ・区分③-1：フィルタを通過しない外気が流入するが、区分③に包絡される。
- ・区分③-2：フィルタを通過しない外気が流入するが、区分③に包絡される。
- ・区分④-1：外気が流入するが、区分④に包絡される。
- ・区分④-2：外気が流入するが、区分④に包絡される。

以上より，評価上最も厳しくなる区分③を，保守的に故障想定箇所とする。

(b) 故障の発生時期

故障が発生する時期は，設置許可基準規則の解釈第 12 条の第 5 項に基づき，事故発生から 24 時間後とする。

(c) 評価条件

内規に基づく中央制御室換気系の評価条件と，この評価条件に加えて単一設計箇所の静的機器の故障を考慮した影響評価の評価条件の比較を第 2.1-20 表に示す。なお，評価に当たっては，より厳しい条件においても公衆への被ばく影響が小さいことを確認する観点から，保守的に中央制御室換気系ダクトの破断箇所の修復は行わないものとし，ダクト破断後は外気が中央制御室内に流入し続けるものとする。

第 2.1-20 表 評価条件の比較

項目	影響評価	内規に基づく評価
中央制御室換気系の機能	事故発生より15分後※～24時間 非常用循環流量：5,100m ³ /h 外気取込量：0m ³ /h インリーク：1回/h	事故発生 15 分後※～30 日： 再循環流量：5,100m ³ /h 外気取込量：3,400m ³ /h (間欠：27 時間循環運転後 3 時間外気取込) インリーク：1回/h
	24時間～30日 非常用循環流量：0m ³ /h 外気取込量：45,900m ³ /h インリーク：1回/h	

※：事故発生後に手動操作にて非常用循環系ファンを起動させるが、時間余裕を考慮して事故発生より15分後に起動させるものとする。

(d) 評価結果

主蒸気管破断（仮想事故）を前提とした事故発生後 30 日間について、中央制御室換気系ダクトの単一設計箇所故障を考慮した運転員の線量評価の結果は約 2.7mSv であり、判断基準（実効線量 100mSv 以下）を満足することを確認した。評価結果を第 2.1-21 表に示す。なお、原子炉冷却材喪失（仮想事故）については約 2.1mSv となった。

第 2.1-21 表 評価結果

(単位：mSv)

項目		影響評価	内規に基づく評価
室内滞在時	建物内放射性物質からの直接線及びスカイシャイン線による被ばく	約 1.3×10^{-4}	約 1.3×10^{-4}
	大気中放射性物質による被ばく	約 9.2×10^{-3}	約 9.2×10^{-3}
	室内に取り込まれる放射性物質による被ばく	約 2.6×10^0	約 1.5×10^0
入退域時	建物内放射性物質からの直接線及びスカイシャイン線による被ばく	約 2.1×10^{-3}	約 2.1×10^{-3}
	大気中放射性物質による被ばく	約 9.4×10^{-2}	約 9.4×10^{-2}
合計		約 2.7×10^0	約 1.6×10^0

d. 安全上支障のない期間の考え方

以上のとおり，静的機器の単一故障が発生し，かつ(3)に示す修復を行わないと仮定しても，判断基準である運転員の線量限度 100mSv を下回る程度の影響度合いであることを確認した。これにより，(3)に示す修復作業期間は，安全上支障のない期間であることを確認した。

(3) 故障箇所の修復

a. 検知性

中央制御室換気系ダクト（単一設計箇所及び二重化された部分）に全周破断が発生した場合は，中央制御室での確認（中央制御室エリア放射線モニタの指示値上昇，通風口からの破断音）及び現場確認（視覚，聴覚，触覚）により，全周破断箇所の特定は可能である。なお，故障の位置や大きさによっては中央制御室での検知は困難であるが，巡視点検により異常の有無を現場で検知することができる。

また，現場確認の範囲は限定（約11m×約61m）されており，確認に長時間を要しない。全周破断発生直後における当該区域の雰囲気線量率はフィルタに2mまで接近した厳しい条件で評価しても約 5.2×10^{-2} mSv/h であるため現場確認は十分可能である。

b. 修復性

ダクトの修復作業は，破断箇所を特定した後，あらかじめ用意した修復用資機材を用いて，以下の手順で行う。修復作業の一例を第2-11図に示す。

なお，現場確認により，単一設計箇所と二重化された箇所でダクトの形状（直管，エルボ管，分岐管，床貫通部）に違いはないことを確認しており，修復方法も様々なダクト形状に対応できる工法であることから，

いずれの箇所で故障が発生した場合でも修復可能である。

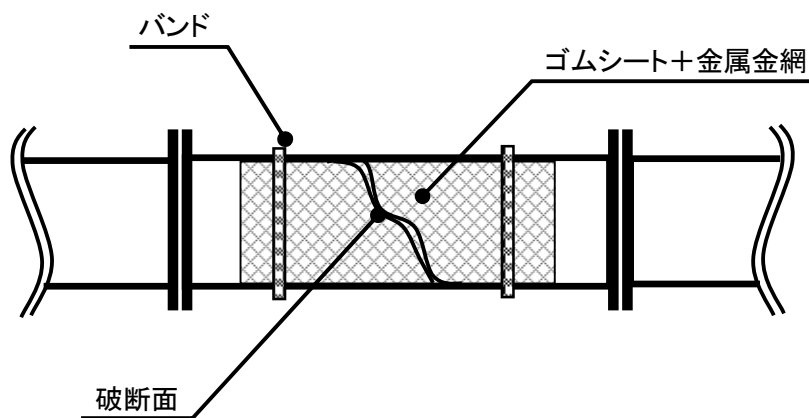
① 準備作業（修復用資機材運搬等）

- ・修復用資機材は発電所構内に保管する。
- ・修復用資機材は使用環境（耐圧性，耐熱性）を考慮した仕様のものを準備する。

② 修復箇所の作業性を確保する（高所の場合は足場を設置する）。

③ 破断面のバリ等の凹凸を除去する。

④ ダクト破断箇所に，修復用資機材（ゴムシート，当て板等）を取り付ける。



第2.1-11図 ダクトの修復イメージ

修復は破断箇所を特定した後に行うため，足場設置箇所が限定できることから，足場の組立作業を含めても2日間程度で修復可能である。

なお，当該作業を実施するに当たり，必要な隔離作業はファンの電源“切”及びスイッチの停止操作のみであり，手動による弁の閉止操作は必要ない。

また，修復作業については協力会社を含めた作業員の召集体制，資機材の準備，作業手順，訓練の実施等の必要事項を今後社内規程として整

備する。

c. 修復作業での被ばく評価

中央制御室換気系ダクトの修復を行う際の前提を条件が厳しくなる主蒸気管破断（仮想事故）として，以下の条件で被ばく評価を行った。

- ・ 事故発生から24時間後の線量率を用いる。
- ・ 1人当たりの作業時間を12時間とする。
- ・ 作業場所は単一設計箇所でフィルタに最も接近するフィルタから2mの位置とする。
- ・ 保守的にマスク等の防護装備の効果は見込まない。

評価の結果，作業員の被ばく線量は約 $6.2 \times 10^{-1} \text{mSv}$ となり，災害発生時の復旧作業であることから緊急作業時の線量限度（100mSv）と比較すると，それを下回っていることを確認した。評価結果を第 2.1-22 表に示す。

第 2.1-22 表 ダクト修復作業の被ばく評価

作業内容	線量率 (mSv/h)	実効線量 (mSv)
ダクト修復（全周破断）	約 5.2×10^{-2}	約 6.2×10^{-1}

d. 修復後について

中央制御室換気系の静的機器の単一故障箇所についてゴムシート，当て板等で修復することとしているが，これらは早期に安全機能を回復し，故障の影響を低減させることを目的とした応急処置である。したがって，事故収束後は故障箇所に対して技術基準に適合する取替・修理を行う。

(4) 総合評価

中央制御室換気系ダクトのうち単一設計の箇所について、当該設備に要求される原子炉制御室非常用換気空調機能が喪失する想定として、最も過酷な条件になると想定されるダクトの全周破断を仮定した。

これまでの評価により、運転員の被ばくによる実効線量の評価値、及び修復作業に従事する作業員の被ばくによる実効線量の評価値はいずれも判断基準を満足することから、単一設計箇所の静的機器の故障が安全上支障のない期間に確実に除去又は修復できることを確認した。

以上から、故障箇所の検知性及び修復性、作業時の被ばく及び公衆の被ばくの観点から、設置許可基準規則第12条の解釈5に記載されている「想定される最も過酷な条件下においても、その単一故障が安全上支障のない期間に除去又は修復できることが確実であれば、その単一故障を仮定しなくてよい。」に適合することを確認した。

2.2 安全施設の共用・相互接続

東海第二発電所と廃止措置中である東海発電所間で共用・相互接続している設備について、設置許可基準規則第12条第6項及び第7項に対する基準適合性を説明する。

2.2.1 共用・相互接続設備の抽出

設置許可基準規則第12条の解釈において、以下の記載がなされている。

- 1 第1項に規定する「安全機能の重要度に応じて、安全機能が確保されたもの」については、「発電用軽水型原子炉施設の安全機能の重要度分類に関する審査指針」による。ここで、当該指針における「安全機能を有する構築物、系統及び機器」は本規定の「安全施設」に読み替える。
- 1 1 第6項に規定する「重要安全施設」については、「発電用軽水型原子炉施設の安全機能の重要度分類に関する審査指針」においてクラスMS-1に分類される下記の機能を有する構築物等を対象とする。
 - ・ 原子炉の緊急停止機能
 - ・ 未臨界維持機能
 - ・ 原子炉冷却材圧力バウンダリの過圧防止機能
 - ・ 原子炉停止後の除熱機能
 - ・ 炉心冷却機能
 - ・ 放射性物質の閉じ込め機能並びに放射線の遮蔽及び放出低減機能
(ただし、可搬型再結合装置及び沸騰水型発電用原子炉施設の排気筒(非常用ガス処理系排気管の支持機能を持つ構造物)を除く。)
 - ・ 工学的安全施設及び原子炉停止系への作動信号の発生機能
 - ・ 安全上特に重要な関連機能(ただし、原子炉制御室遮蔽、取水口及

び排水口を除く。)

これらの要求により，設置許可基準規則第 12 条第 6 項及び第 7 項の対象となる系統は，発電用軽水型原子炉施設の安全機能の重要度分類に関する審査指針（重要度分類指針）に示される安全機能を有する構築物、系統及び機器（安全施設）となる。

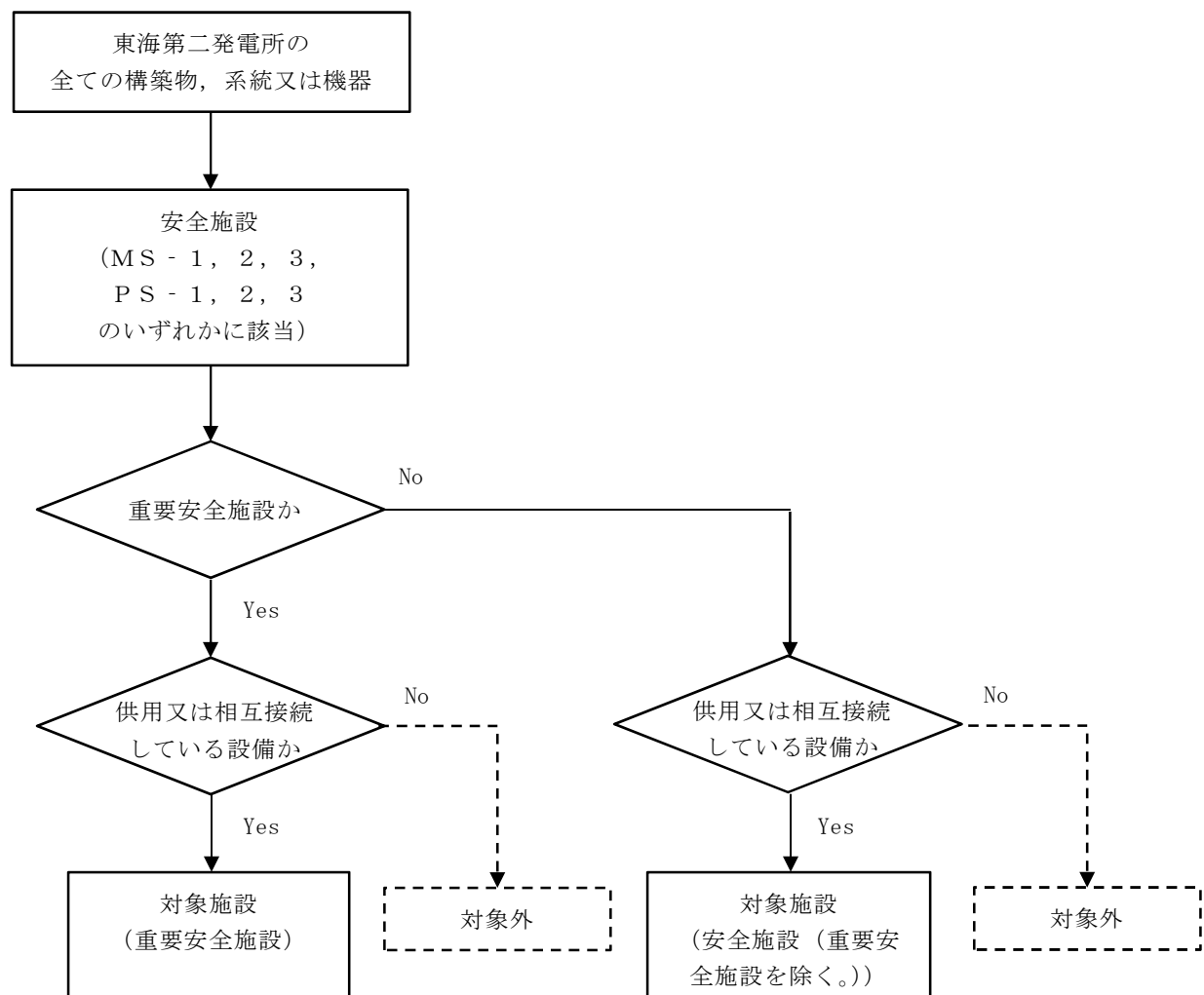
安全施設については，2 基以上の発電用原子炉施設（東海第二発電所及び東海発電所）間で共用する場合は原子炉の安全性を損なうことのない設計としており，設置許可基準規則第 12 条第 7 項の共用設備に関する規則に適合することを確認した。また，設置許可基準規則第 12 条第 7 項の相互接続設備に関する規則については，東海第二発電所及び東海発電所において相互に接続する安全施設は無いことを確認した。

安全施設のうち重要安全施設については，東海第二発電所及び東海発電所において共用又は相互に接続する施設は無いことから，設置許可基準規則第 12 条第 6 項の共用設備に関する規則に適合することを確認した。

これらの確認を行うにあたり，重要度分類指針に示される安全施設の中から東海第二発電所及び東海発電所の原子炉施設間で共用する系統を抽出した結果を添付 13 に示す。

系統の抽出にあたっては，安全機能を有する電気・機械装置の重要度分類指針（J E A G 4612-2010，社団法人日本電気協会）及び安全機能を有する計測制御装置の設計指針（J E A G 4611-2009，社団法人日本電気協会）を参考とし，第 2.2-1 図に示す抽出フローに従って実施した。

抽出された対象施設の一覧を第 2.2-1 表に示す。また，抽出した系統の概略図を添付 14 に示す。



設置許可基準規則 第12条第6項
技術基準規則 第15条第5項
(共用化にて「安全性向上」)

設置許可基準規則 第12条第7項
技術基準規則 第15条第6項
(共用化にて「安全性を損なわない」)

第2.2-1 図 共用又は相互接続している安全施設の抽出フロー

第 2.2-1 表 共用・相互接続設備の抽出結果一覧

共用・相互接続設備	重要度分類	共用／相互接続
重要安全施設		
対象無し	—	—
安全施設（重要安全施設を除く）		
固体廃棄物処理系 ・セメント混錬固化装置 ・雑固体廃棄物焼却装置 ・雑固体減容処理設備 ・固体廃棄物貯蔵庫 ・固体廃棄物作業建屋	P S - 3	共用
所内ボイラ設備 所内蒸気系	P S - 3	共用
給水処理系 ・原水タンク ・ろ過水貯蔵タンク ・多目的タンク ・純水貯蔵タンク	P S - 3	共用
緊急時対策所	MS - 3	共用
通信連絡設備 ・無線連絡設備（固定型） ・無線連絡設備（携帯型） ・衛星電話設備（固定型） ・衛星電話設備（携帯型） ・電力保安通信用電話設備（固定電話機，P H S 端末及び F A X） ・テレビ会議システム（社内） ・統合原子力防災ネットワークに接続する通信連絡設備（テレビ会議システム，I P 電話及び I P - F A X） ・加入電話設備（加入電話及び加入 F A X） ・専用電話設備（ホットライン）（地方公共団体向）	MS - 3	共用

共用・相互接続設備	重要度分類	共用／相互接続
安全施設（重要安全施設を除く）		
放射線監視設備 ・固定モニタリング設備 ・環境試料測定設備 ・気象観測設備 ・放射能観測車 ・出入管理室	MS－3	共用
消火系（構内消火設備のみ） ・構内消火用ポンプ ・ディーゼル駆動構内消火ポンプ ・原水タンク（給水処理系）	MS－3	共用

これらの確認において、「安全性を損なうことのない」こと、及び「安全性が向上する」ことの判断基準は以下の通りとした。

○「安全性を損なうことのない」こと

：共用又は相互に接続することによって、要求される安全機能が阻害されることがないように配慮していること

○「安全性が向上する」こと

：各設備に要求される安全機能を満たしつつ、共用又は相互に接続することのメリットを期待できるよう配慮していること

詳細を 2.2.2 以降で示す。

2.2.2 基準適合性

2.2.2.1 重要安全施設

第 2.2-1 表に示す通り，東海第二発電所及び東海発電所において共用又は相互に接続する施設は無いことから，設置許可基準規則第 12 条第 6 項の共用設備に関する規則に適合することを確認した。

2.2.2.2 安全施設（重要安全施設を除く）

第 2.2-1 表に示す通り，重要安全施設を除く安全施設のうち，東海第二発電所及び東海発電所において共用する施設は以下の通りである。なお，相互に接続する施設は無いことを確認している。

- ・ 固体廃棄物処理系（セメント混練固化装置，雑固体廃棄物焼却装置，雑固体減容処理設備，固体廃棄物貯蔵庫，固体廃棄物作業建屋）
- ・ 所内ボイラ設備，所内蒸気系
- ・ 給水処理系（原水タンク，ろ過水貯蔵タンク，多目的タンク，純水貯蔵タンク）
- ・ 緊急時対策所
- ・ 通信連絡設備（無線連絡設備（固定型），無線連絡設備（携帯型），衛星電話設備（固定型），衛星電話設備（携帯型），電力保安通信用電話設備（固定電話機，PHS 端末及び F A X），テレビ会議システム（社内），統合原子力防災ネットワークに接続する通信連絡設備（テレビ会議システム，I P 電話及び I P－F A X），加入電話設備（加入電話及び加入 F A X），専用電話設備（ホットライン）（地方公共団体向））
- ・ 放射線監視設備（固定モニタリング設備，気象観測設備，放射能観測車，環境試料測定設備，出入管理室）
- ・ 消火系（構内消火用ポンプ，ディーゼル駆動構内消火ポンプ，原水タンク）

共用による安全性への影響を確認した結果を第 2.2-2 表に示す。

第 2.2-2 表 安全施設 共用の適切性

共用設備	重要度分類	共用により安全性を損なわないことの説明
固体廃棄物処理系 (セメント混練固化装置, 雑固体廃棄物焼却装置, 雑固体減容処理設備, 固体廃棄物貯蔵庫, 固体廃棄物作業建屋)	P S - 3	固体廃棄物処理系はその性状に応じて処理する設計としており, 廃止措置中の東海発電所から発生する固体廃棄物についても処理・貯蔵保管する。その処理量は東海第二発電所及び東海発電所における合計の予想発生量を考慮して設計しているため安全性を損なうことはない。
所内ボイラ設備 所内蒸気系	P S - 3	所内ボイラ設備及び所内蒸気系は, 各原子炉施設に必要な容量を確保している。また, 廃止措置中である東海発電所では洗濯設備及び建屋暖房に使用しているが, 何らかの要因で設備が破損した場合にも, 所内蒸気系接続部の弁を閉操作することにより隔離できる。従って, 安全性を損なうことはない。
給水処理系 (ろ過水貯蔵タンク, 多目的タンク, 純水貯蔵タンク) ※原水タンクについては 消火系にて記載	P S - 3	給水処理系は, 各原子炉施設に必要な容量を確保している。また, 廃止措置中である東海発電所では補機冷却系の補給水(純水), 事務所飲料水系(ろ過水), 作業時の雑用水(ろ過水)に使用しているが, 何らかの要因で設備が破損した場合にも, 給水配管接続部の弁を閉操作することにより隔離できる。従って, 安全性を損なうことはない。
緊急時対策所	MS - 3	緊急時対策所は, 東海発電所と同時に対応する場合においても, 必要な機能及び居住性を満足する設備としているため, 安全性を損なうことはない。
通信連絡設備 (無線連絡設備 (固定型), 無線連絡設備(携帯型), 衛星電話設備(固定型), 衛星電話設備(携帯型), 電力 保安通信用電話設備 (固定電話機,	MS - 3	通信連絡設備は, 各原子炉施設内で同時に通信・通話するために必要な仕様を満足する設備としているため, 安全性を損なうことはない。

共用設備	重要度分類	共用により安全性を損なわないことの説明
PHS 端末及び F A X), テレビ会議システム (社内), 統合原子力防災ネットワークに接続する通信連絡設備 (テレビ会議システム, I P 電話及び I P - F A X), 加入電話設備 (加入電話及び加入 F A X), 専用電話設備 (ホットライン) (地方公共団体向))		
放射線監視設備 (固定モニタリング設備, 気象観測設備, 放射能観測車, 環境試料測定設備)	M S - 3	放射線監視設備のうち, 各原子炉施設の共通の対象である発電所周辺の放射線等を監視, 測定するための設備であり, 監視に必要な仕様を満足する設備としているため, 安全性を損なうことはない。
放射線監視設備 (出入管理室)	M S - 3	放射線監視設備のうち, 各原子炉施設における管理区域の出入管理及び被ばく線量の監視を行うための設備であり, 管理に必要な仕様を満足する設備としているため, 安全性を損なうことはない。
消火系 (構内消火用ポンプ, ディーゼル駆動構内消火ポンプ, 原水タンク)	M S - 3	消火系のうち構内消火設備 (屋外用) は, 各原子炉施設の消火活動に必要な容量 (原水) を確保している。また, 何らかの要因で設備が破損した場合にも, 給水配管接続部の弁を閉操作することにより隔離できる。従って, 安全性を損なうことはない。 なお, 屋内の消火系については各原子炉施設における共用はない。

第 2.2-2 表の通り, 共用とすることで安全性を損なうことはないことから, 設置許可基準規則第 12 条第 7 項の共用設備に関する規則に適合するこ

とを確認した。

重要度の特に高い安全機能を有する系統 抽出表

重要度分類指針			東海第二発電所		重要度が特に高い安全機能(設置許可基準規則の解釈第 12 条)
分類	定義	機能	機能	構造物, 系統又は機器	
P S - 1	その損傷又は故障により発生する事象によって, (a) 炉心の著しい損傷, 又は (b) 燃料の大量の破損を引き起こすおそれのある構造物, 系統及び機器	1) 原子炉冷却材圧力バウンダリ機能	原子炉冷却材圧力バウンダリを構成する機器・配管系 (計装等の小口径配管・機器は除く。)	原子炉圧力容器 原子炉再循環ポンプ 配管, 弁	(対象外)
		2) 過剰反応度の印加防止機能	制御棒カッピング	隔離弁	【No. 22】 原子炉冷却材圧力バウンダリを構成する配管の隔離機能
		3) 炉心形状の維持機能	炉心支持構造物 (炉心シユラウド, シユラウドサポート, 上部格子板, 炉心支持板, 燃料支持金具, 制御棒案内管, 制御棒駆動機構ハウジング, 燃料集合体 (上部タイプレート), 燃料集合体 (下部タイプレート), 燃料集合体 (スペーサ), 燃料集合体 (チャンネルボックス)	制御棒駆動機構ハウジング 中性子束計装管ハウジング 制御棒カッピング 制御棒駆動機構カッピング 炉心シユラウド シユラウドサポート 上部格子板 炉心支持板 燃料支持金具 制御棒案内管 制御棒駆動機構ハウジング 燃料集合体 (上部タイプレート) 燃料集合体 (下部タイプレート) 燃料集合体 (スペーサ) 燃料集合体 (チャンネルボックス)	(対象外)
		1) 原子炉の緊急停止機能	原子炉停止系の制御棒による系 (制御棒及び制御棒駆動系 (スクラム機能))	制御棒 制御棒案内管 制御棒駆動機構 原子炉停止系の制御棒による系	【No. 1】 原子炉の緊急停止機能
		1) 異常状態発生時に原子炉を緊急に停止し, 残留熱を除去し, 原子炉冷却材圧力バウンダリの過圧を防止し, 敷地周辺公衆への過度の放射線の影響を防止する構造物, 系統及び機器		水圧制御ユニット (スクラムパイロット弁, スクラム弁, アキユムレータ, 窒素容器, 配管, 弁)	
MS - 1					

重要度分類指針				東海第二発電所	
分類	定義	機能	機 能	構築物、系統又は機器	重要度が特に高い安全機能(設置許可基準規則の解釈第12条)
MS-1	1) 異常状態発生時に原子炉を緊急に停止し、残留熱を除去し、原子炉冷却材圧力バウデンダリの過圧を防止し、敷地周辺公衆への過度の放射線の影響を防止する構築物、系統及び機器	2) 未臨界維持機能	原子炉停止系(制御棒による系、ほう酸水注入系)	制御棒	【No.2】未臨界維持機能
				制御棒カップリング	
				制御棒駆動機構カップリング	
				原子炉停止系の制御棒による系	
		3) 原子炉冷却材圧力バウデンダリの過圧防止機能	逃がし安全弁(安全弁としての開機能)	制御棒駆動機構ハウジング	【No.3】原子炉冷却材圧力バウデンダリの過圧防止機能
				ほう酸水注入系(ほう酸水貯蔵タンク、ポンプ吸込配管及び弁、注入配管及び弁)	
				逃がし安全弁(安全弁開機能)	
		4) 原子炉停止後の除熱機能	残留熱を除去する系統(残留熱除去系(原子炉停止時冷却モード)、原子炉隔離時冷却系、高圧炉心スプレイス、逃がし安全弁(手動逃がし機能)、自動減圧系(手動逃がし機能))	残留熱除去系(ポンプ、熱交換器、原子炉停止時冷却モードのルートとなる配管及び弁)	【No.4】原子炉停止後における除熱のための崩壊熱除去機能
				残留熱除去系	
				原子炉隔離時冷却系(ポンプ、サブレーション・プール、タービン、サブレーション・プールから注水先までの配管、弁)	
				タービンへの蒸気供給配管、弁	【No.4】原子炉停止後における除熱のための崩壊熱除去機能 【No.5】原子炉停止後における除熱のための原子炉が隔離された場合の注水機能
				ポンプミニマムフローライン配管、弁	
				サブレーション・プールストレーナ	
				原子炉隔離時冷却系	
				潤滑油冷却器及びその冷却器までの冷却水供給配管	
				高圧炉心スプレイス(ポンプ、サブレーション・プール、サブレーション・プールからスプレイス先までの配管、弁、スプレイスヘッド)	

重要度分類指針				東海第二発電所	
分類	定義	機能	構築物、系統又は機器	重要度が特に高い安全機能(設置許可基準規則の解釈第12条)	
MS-1	1) 異常状態発生時に原子炉を緊急に停止し、残留熱を除去し、原子炉冷却材圧力バウンスの過剰の防止、敷地周辺の公衆への過度の放射線の影響を防止する構築物、系統及び機器	4) 原子炉停止後の除熱機能	高圧炉心スプレイス系	ポンプミニマムフローライン配管、弁	【No. 4】原子炉停止後における除熱のための崩壊熱除去機能
				サブプレッション・プールのレーナ	【No. 5】原子炉停止後における除熱のための原子炉が隔離された場合の注水機能
			逃がし安全弁 (手動逃がし機能)	逃がし安全弁 (手動逃がし機能)	【No. 4】原子炉停止後における除熱のための崩壊熱除去機能
				原子炉圧力容器から逃がし安全弁までの主蒸気配管	【No. 6】原子炉停止後における除熱のための原子炉が隔離された場合の圧力逃がし機能
			自動減圧系 (手動逃がし機能)	駆動用窒素源 (アキュムレータ、アキュムレータから逃がし安全弁までの配管、弁)	【No. 21】圧縮空気供給機能
				自動減圧系 (手動逃がし機能)	【No. 4】原子炉停止後における除熱のための崩壊熱除去機能
			自動減圧系 (手動逃がし機能)	原子炉圧力容器から逃がし安全弁までの主蒸気配管	【No. 6】原子炉停止後における除熱のための原子炉が隔離された場合の圧力逃がし機能
				駆動用窒素源 (アキュムレータ、アキュムレータから逃がし安全弁までの配管、弁)	【No. 21】圧縮空気供給機能

重要度分類指針				東海第二発電所		重要度が特に高い安全機能(設置許可基準規則の解釈第12条)
分類	定義	機能	構築物、系統又は機器			
MS-1	1) 異常状態発生時に原子炉を緊急に停止し、残留熱を除去し、原子炉冷却材圧力バウンスの過剰を防止し、敷地周辺公衆への過度の放射線の影響を防止する構築物、系統及び機器	5) 炉心冷却機能	非常用炉心冷却系(低圧炉心スプレイス系、低圧注水系、高圧炉心スプレイス系、自動減圧系)	低圧炉心スプレイス系(ポンプ、サブプレッション・プール、サブプレッション・プールからスプレイ先までの配管、弁、スプレイヘッド)		
				低圧炉心スプレイス系	ポンプミニマムフローライン配管、弁	
					サブプレッション・プールストレーナ	
				残留熱除去系(低圧注水モード)(ポンプ、サブプレッション・プール、サブプレッション・プールから注水先までの配管、弁(熱交換器バイパスライン含む)、注水ヘッド)		
				残留熱除去系	ポンプミニマムフローライン配管、弁	
					サブプレッション・プールストレーナ	
				高圧炉心スプレイス系(ポンプ、サブプレッション・プール、サブプレッション・プールからスプレイ先までの配管、弁、スプレイヘッド)		
				高圧炉心スプレイス系	ポンプミニマムフローライン配管、弁	
					サブプレッション・プールストレーナ	
【No.7】事故時の原子炉の状態に応じた炉心冷却のための原子炉内高圧時における注水機能						
【No.8】事故時の原子炉の状態に応じた炉心冷却のための原子炉内低圧時における注水機能						

重要度分類指針			東海第二発電所					
分類	定義	機能	構築物、系統又は機器					
MS-1	1) 異常状態発生時に原子炉を緊急に停止し、残留熱を除き、原子炉冷却材圧力バウンダリの過圧を防止し、敷地周辺公衆への過度の放射線の影響を防止する構築物、系統及び機器	5) 炉心冷却機能	非常用炉心冷却系(低圧炉心スプレイス系、低圧注水系、高圧炉心スプレイス系、自動減圧系)	自動減圧系 (逃がし安全弁)	【No. 7】事故時の原子炉の状態に応じた炉心冷却のための原子炉内高圧時における注水機能			
				自動減圧系 (逃がし安全弁)	【No. 9】事故時の原子炉の状態に応じた炉心冷却のための原子炉内高圧時における減圧系を作動させる機能			
				駆動用窒素源 (アキウムレータ, アキウムレータから逃がし安全弁までの配管, 弁)	【No. 21】圧縮空気供給機能			
				格納容器 (格納容器本体, 貫通部, 所員用エアロック, 機器搬入ハッチ)	(対象外)			
				格納容器		ダイヤフラムフロア		
						ベント管		
						スプレイ管		
						ベント管付き真空破壊弁		
				逃がし安全弁排気管のクエンチャ	原子炉建屋 (原子炉建屋原子炉棟)	(対象外)		
				原子炉建屋	原子炉建屋常用換気空調系隔離弁			
				6) 放射性物質の閉じ込め機能、放射線の遮へい及び放出低減機能		格納容器隔離弁及び格納容器バウンダリ配管	【No. 23】原子炉格納容器バウンダリを構成する配管の隔離機能	
							【No. 21】圧縮空気供給機能	
			原子炉格納容器隔離弁及び格納容器バウンダリ配管	主蒸気隔離弁駆動用空気又は窒素源 (アキウムレータ, アキウムレータから主蒸気隔離弁までの配管, 弁)				

重要度分類指針					東海第二発電所	
分類	定義	機能	重要度分類指針	重要度分類指針	重要度が特に高い安全機能(設置許可基準規則の解釈第12条)	
MS-1	1) 異常状態発生時に原子炉を緊急に停止し、残留熱を除去し、原子炉冷却材圧力バウンスの過剰を防止し、敷地周辺の公衆への放射線の影響を防止する構造物、系統及び機器	6) 放射性物質の閉じ込め機能、放射線の遮蔽及び放出低減機能	原子炉格納容器、原子炉格納容器隔離弁、原子炉格納容器スプレイ冷却系統、原子炉建屋、非常用ガス処理系、非常用再循環ガス処理系、可燃性ガス濃度制御系	主蒸気流量制限器 残留熱除去系 (格納容器スプレイ冷却モード) (ポンプ、熱交換器、サブプレッション・プール、サブプレッション・プールからスプレイ先 (ドライウエル及びサブプレッション・プール気相部) までの配管、弁、スプレイヘッド (ドライウエル及びサブプレッション・プール)) 残留熱除去系 ポンプミニマムフローラインの配管、弁 サブプレッション・プールのスレーナ 原子炉建屋ガス処理系 (乾燥装置、排風機、フィルタ装置、原子炉建屋原子炉棟吸込口から排気筒頂部までの配管、弁) 原子炉建屋ガス処理系 乾燥装置 (乾燥機能部分) 可燃性ガス濃度制御系 (再結合装置、格納容器から再結合装置までの配管、弁、再結合装置から格納容器までの配管、弁) 可燃性ガス濃度制御系 残留熱除去系 (再結合装置への冷却水供給を司る部分) 排気筒 (非常用ガス処理系排気筒の支持機能) 遮蔽設備 (原子炉遮蔽壁、一次遮蔽壁、二次遮蔽壁)	【No. 11】 格納容器の冷却機能	(対象外)
	2) 安全上必須なその他の構造物、系統及び機器	1) 工学的安全施設及び原子炉停止系への作動信号の発生機能	安全保護系	原子炉緊急停止の安全保護回路	【No. 24】 原子炉停止系に対する作動信号 (常用系として作動させるものを除く) の発生機能 【No. 25】 工学的安全施設に分類される機器若しくは系統に対する作動信号の発生機能	(対象外)

重要度分類指針				東海第二発電所	
分類	定義	機能		構築物、系統又は機器	重要度が特に高い安全機能(設置許可基準規則の解釈第12条)
MS-1	2) 安全上必要なその他の構築物、系統及び機器	2) 安全上特に重要な関連機能	非常用所内電源系、制御室及びその遮蔽・非常用換気空調系、非常用補機冷却水系、直流電源系(いずれも、MS-1関連のもの)	非常用所内電源系(ディーゼル機関、発電機、発電機から非常用負荷までの配電設備及び電路)	【No. 13】非常用交流電源から非常用の負荷に対し電力を供給する機能
				燃料系	
				始動用空気系(機関〜空気だめ)	【No. 15】非常用の交流電源機能
				吸気系	
				冷却水系	
				中央制御室及び中央制御室遮蔽	(対象外)
				中央制御室換気空調系(放射線防護機能及び有毒ガス防護機能)(非常用再循環送風機、非常用再循環フィルタ装置、空調ユニット、送風機、排風機、ダクト及びダンパ)	【No. 20】原子炉制御室非常用換気空調機能
MS-1	2) 安全上必要なその他の構築物、系統及び機器	2) 安全上特に重要な関連機能	非常用所内電源系、制御室及びその遮蔽・非常用換気空調系、非常用補機冷却水系、直流電源系(いずれも、MS-1関連のもの)	残留熱除去系海水系(ポンプ、熱交換器、配管、弁、ストレーナ(MS-1関連))	※ 【No. 18】補機冷却機能
				ディーゼル発電機海水系(ポンプ、配管、弁、ストレーナ)	【No. 19】冷却海水供給機能
				直流電源系(蓄電池、蓄電池から非常用負荷までの配電設備及び電路(MS-1関連))	【No. 14】非常用直流電源から非常用の負荷に対し電力を供給する機能 【No. 16】非常用の直流電源機能
				計装制御電源系(MS-1関連)	【No. 17】非常用の計測制御用電源機能

※直接海水冷却のため、海水系が補機冷却の機能を有する。

重要度分類指針					東海第二発電所	
分類	定義	機能	機能	構築物、系統又は機器	重要度が特に高い安全機能(設置許可基準規則の解釈第12条)	
P S - 2	1) その損傷又は故障により発生する事象によって、炉心の著しい損傷又は燃料の大量の破損を直ちに引き起こすおそれはないが、敷地外への過度の放射性物質の放出のおそれのある構築物、系統及び機器	1) 原子炉冷却材を内蔵する機能(ただし、原子炉冷却材圧力バウンダリから除外されている計装等の小口径のもの及びバウンダリに直接接続されているものはないもの(く。)) 2) 原子炉冷却材圧力バウンダリに直接接続されていないものであって、放射性物質を貯蔵する機能	主蒸気系、原子炉冷却材浄化系(いずれも、格納容器隔離弁の外側のみ)	原子炉冷却材浄化系(原子炉冷却材圧力バウンダリから外れる部分)		
				主蒸気系		
				原子炉隔離時冷却系タービン蒸気供給ライン(原子炉冷却材圧力バウンダリから外れる部分であって外側隔離弁下流からタービン止め弁まで)		
				放射性気体廃棄物処理系(活性炭式希ガスホールドアップ装置)		
				使用済燃料プール(使用済燃料貯蔵ラックを含む)		
				新燃料貯蔵庫(臨界を防止する機能)(新燃料貯蔵ラック)		
				使用済燃料乾式貯蔵容器		
				燃料交換機		
				原子炉建屋クレーン		
				使用済燃料乾式貯蔵建屋天井クレーン		
	2) 通常運転時及び運転時の異常な過渡変化時に作動を要求されるものであって、その故障により、炉心冷却が損なわれる可能性の高い構築物、系統及び機器	1) 安全弁及び逃げ弁の吹き止まり機能	逃げし安全弁(吹き止まり機能に関する部分)	燃料取扱設備	逃げし安全弁(吹き止まり機能に関する部分)	
				原子炉ウェル		

重要度分類指針			東海第二発電所			
分類	定義	機能	構築物、系統又は機器	重要度が特に高い安全機能(設置許可基準規則の解釈第12条)		
MS-2	1) P S-2の構築物、系統及び機器の損傷又は故障により敷地周辺公衆に与える放射線の影響を十分小さくするようにする構築物、系統及び機器	1) 燃料プールの補給機能	非常用補給水系	残留熱除去系 (ポンプ、サブプレッション・プール、サブプレッション・プールから燃料プールまでの配管、弁)	(対象外)	
				残留熱除去系		ポンプ・ミニマムフローラインの配管、弁
		サブプレッション・プールのストレーナ				
		2) 放射性物質放出の防止機能		放射性気体廃棄物処理系の隔離弁、排気管 (非常用ガス処理系排気管の支持機能以外)		放射性気体廃棄物処理系の隔離弁、排気管 (非常用ガス処理系排気管の支持機能以外)
			排気筒			
			燃料プール冷却浄化系の燃料プール入口逆止弁			
			原子炉建屋原子炉棟			
			原子炉建屋			原子炉建屋常用換気空調系隔離弁
			原子炉建屋ガス処理系			
		原子炉建屋ガス処理系	乾燥装置			
	排気筒					
	中性子束 (起動領域計装)		【No. 26】 事故時の原子炉の停止状態の把握機能			
	2) 異常状態への対応上特に重要な構築物、系統及び機器	事故時のプラント状態の把握機能	事故時監視計器の一部	・原子炉スクラム用電磁接触器の状態 ・制御棒位置		
・原子炉水位 (広帯域、燃料域) ・原子炉圧力				【No. 27】 事故時の炉心冷却状態の把握機能		
・原子炉格納容器圧力 ・サブプレッション・プール水温度 ・原子炉格納容器エリア放射線量率 (高レンジ)				【No. 28】 事故時の放射能閉じ込め状態の把握機能		

重要度分類指針				東海第二発電所	
分類	定義	機能	機能	構築物、系統又は機器	重要度が特に高い安全機能(設置許可基準規則の解釈第12条)
MS-2	2) 異常状態への対応上特に重要な構築物、系統及び機器	1) 事故時のプラント状態の把握機能	事故時監視計器の一部	[低温停止への移行] <ul style="list-style-type: none"> 原子炉圧力 原子炉水位 (広帯域) [ドライウェルスプレーイ] <ul style="list-style-type: none"> 原子炉水位 (広帯域, 燃料域) 原子炉格納容器圧力 [サブレーション・プール冷却] <ul style="list-style-type: none"> 原子炉水位 (広帯域, 燃料域) サブレーション・プール水温度 [可燃性ガス濃度制御系起動] <ul style="list-style-type: none"> 原子炉格納容器水素濃度 原子炉格納容器酸素濃度 	【No. 29】 事故時のプラント操作のための情報の把握機能
		2) 異常状態の緩和機能 3) 制御室外からの安全停止機能	BWRには対象機能なし 制御室外原子炉停止装置 (安全停止に関連するもの)	(対象外)	
PS-3	1) 異常状態の起回事象となるものであって、PS-1及びPS-2以外の構築物、系統及び機器	1) 原子炉冷却材保持機能 (PS-1, PS-2以外のもの)	計装配管, 試料採取管	計装配管, 弁 試料採取管, 弁 ドレン配管, 弁 ベント配管, 弁	(対象外)
		2) 原子炉冷却材の循環機能	原子炉再循環系	原子炉再循環ポンプ, 配管, 弁, ライザー管 (炉内), ジェットポンプ	
		3) 放射性物質の貯蔵機能	サブレーション・プール水排水系, 復水貯蔵タンク, 放射性廃棄物処理施設 (放射性インベントリの小さいもの)	復水貯蔵タンク	
				液体廃棄物処理系 (低電導度廃液収集槽, 高電導度廃液収集槽)	
				固体廃棄物処理系 (C U W粉末樹脂沈降分離槽, 使用済樹脂槽, 濃縮廃液タンク, 固体廃棄物貯蔵庫 (ドラム缶))	

重要度分類指針				東海第二発電所		重要度が特に高い安全機能(設置許可基準規則の解釈第12条)
分類	定義	機能	構築物、系統又は機器			
P S - 3	1) 異常状態の起因事象となるものであって、P S - 1 及び P S - 2 以外の構築物、系統及び機器	3) 放射性物質の貯蔵機能	サブレーション・プール水排水系、復水貯蔵タンク、放射性廃棄物処理施設(放射性インベントリの小さいもの)	新燃料貯蔵庫	新燃料貯蔵ラック	(対象外)
				給水加熱器保管庫		
		セメント混練固化装置及び雑固体減容処理設備(液体及び固体の放射性廃棄物処理系)				
		発電機及びその励磁装置(発電機、励磁機)				
		発電機及び励磁装置	固定子冷却装置			
			発電機水素ガス冷却装置			
			軸密封油装置			
			励磁電源系			
		蒸気タービン(主タービン、主要弁、配管)				
		蒸気タービン	主蒸気系(主蒸気／駆動源)			
			タービン制御系			
			タービン潤滑油系			
		復水系(復水器を含む)(復水器、復水ポンプ、配管／弁)				
		復水系(復水器含む)	復水器空気抽出系(蒸気式空気抽出系、配管／弁)			
		給水系(電動駆動給水ポンプ、タービン駆動給水ポンプ、給水加熱器、配管／弁)				
		給水系	駆動用蒸気			
		循環水系(循環水ポンプ、配管／弁)				
		循環水系	取水設備(屋外トレンチを含む)			
		常用所内電源系(発電機又は外部電源系から所内負荷までの配電設備及び電路(MS－1 関連以外))				
		直流電源系(蓄電池、蓄電池から常用負荷までの配電設備及び電路(MS－1 関連以外))				
		計測制御電源系(電源装置から常用計測制御装置までの配電設備及び電路(MS－1 関連以外))				

重要度分類指針				東海第二発電所	
分類	定義	機能	構築物、系統又は機器	重要度が特に高い安全機能(設置許可基準規則の解釈第12条)	
P S－3	1) 異常状態の起因事象となるものであって、P S－1及びP S－2以外の構築物、系統及び機器	4) 電源供給機能(非常用を除く。)	タービン、発電機及びその励磁装置、復水系(復水器を含む。)、給水系、循環水系、送電線、変圧器、開閉所	送電線	(対象外)
			5) プラント計測・制御機能(安全保護機能を除く。)	変圧器(所内変圧器、起動変圧器、予備変圧器、電路)	
				変圧器	
		6) プラント運転補助機能	原子炉制御系(制御棒価値ミニマイザを含む。)、原子炉核計装、原子炉プラントプロセス計装	油劣化防止装置	
				冷却装置	
				開閉所(母線、遮断機、断路器、電路)	
				・原子炉制御系(制御棒価値ミニマイザを含む)	
				・原子炉核計装	
				・原子炉プラントプロセス計装	
				補助ボイラ設備(補助ボイラ、給水タンク、給水ポンプ、配管/弁)	
				補助ボイラ設備	
				電気設備(変圧器)	
				所内蒸気系及び戻り系(ポンプ、配管/弁)	
				計装用圧縮空気設備(空気圧縮機、中間冷却器、配管、弁)	
				計装用圧縮空気設備	
				後部冷却器	
				気水分離器	
				空気貯槽	
			所内ボイラ、計装用圧縮空気系	原子炉補機冷却水系(原子炉補機冷却ポンプ、熱交換器、配管/弁)	
				タービン補機冷却水系(タービン補機冷却ポンプ、熱交換器、配管/弁)	
				タービン補機冷却水系	
				サージタンク	
				タービン補機冷却海水系(補機冷却海水ポンプ、配管/弁、ストレーナ)	
				復水補給水系(復水移送ポンプ、配管/弁)	
				復水補給水系	
				復水貯蔵タンク	

重要度分類指針				東海第二発電所		重要度が特に高い安全機能(設置許可基準規則の解釈第12条)
分類	定義	機能	機能	構築物、系統又は機器		
PS-3	2) 原子炉冷却材中放射性物質濃度を通常運転に支障のない程度に低く抑える構築物、系統及び機器	1) 核分裂生成物の原子炉冷却材中への放散防止機能	燃料被覆管	燃料被覆管	燃料被覆管	(対象外)
				上/下部端栓	上/下部端栓	
		2) 原子炉冷却材の浄化機能	原子炉冷却材浄化系、復水浄化系	タイロッド	タイロッド	
				原子炉冷却材浄化系(再生熱交換器、C UWポンプ、ろ過脱塩装置、配管、弁) 復水浄化系(復水ろ過装置、復水脱塩装置、配管、弁) 逃がし安全弁(逃がし弁機能)	原子炉冷却材浄化系(再生熱交換器、非再生熱交換器、C UWポンプ、ろ過脱塩装置、配管、弁) 復水浄化系(復水ろ過装置、復水脱塩装置、配管、弁) 逃がし安全弁(逃がし弁機能)	
MS-3	1) 運転時の異常な過渡変化があっても、MS-1、MS-2とあいまって、事象を緩和する構築物、系統及び機器	1) 原子炉圧力の上昇の緩和機能	逃がし安全弁(逃がし弁機能)、タービンバイパス弁	逃がし安全弁(逃がし弁機能)	原子炉圧力容器から逃がし安全弁までの主蒸気配管 駆動用窒素源(アキュムレータ、アキュムレータから逃がし安全弁までの配管、弁)	(対象外)
				タービンバイパス弁	タービンバイパス弁	
				タービンバイパス弁	原子炉圧力容器からタービンバイパス弁までの主蒸気配管 駆動用油圧源(アキュムレータ、アキュムレータからタービンバイパス弁までの配管、弁)	
					原子炉再循環制御系 ・制御棒引き抜き阻止回路 ・選択制御棒挿入回路	
		2) 出力上昇の抑制機能	原子炉冷却材再循環系(再循環ポンプトリップ機能、制御棒引抜監視装置)	制御棒駆動水圧系(ポンプ、復水貯蔵タンク、復水貯蔵タンクから制御棒駆動機構までの配管、弁) ポンプサクションフィルタ ポンプミニマムフローライン配管、弁		
				制御棒駆動水圧系		

重要度分類指針				東海第二発電所	
分類	定義	機能	構築物、系統又は機器		重要度が特に高い安全機能(設置許可基準規則の解釈第12条)
MS-3	1) 運転時の異常な過渡変化があっても、MS-1、MS-2とあいまって、事象を緩和する構築物、系統及び機器	3) 原子炉冷却材の補給機能	制御棒駆動水圧系、原子炉隔離時冷却系	原子炉隔離時冷却系 (ポンプ、タービン、サブプレッション・プール、サブプレッション・プールから注水先までの配管、弁)	(対象外)
				タービンへの蒸気供給配管、弁	
				ポンプミニマムフローライン配管、弁	
				潤滑油冷却系及びその冷却器までの冷却水供給配管	
	2) 異常状態への対応上必要な構築物、系統及び機器	1) 緊急時対策上重要なもの及び異常状態の把握機能	原子力発電所緊急時対策所、試料採取系、通信連絡設備、放射能監視設備、事故時監視計器の一部、消火系、安全避難通路、非常用照明	緊急時対策所	(対象外)
				情報収集設備	
				通信連絡設備	
				資料及び器材	
				遮蔽設備	
				試料採取系 (異常時に必要な下記の機能を有するもの。原子炉冷却材放射性物質濃度サンプリング分析、原子炉格納容器雰囲気放射性物質濃度サンプリング分析)	
				通信連絡設備 (1つの専用回路を含む複数の回路を有する通信連絡設備)	
				放射線監視設備	
				事故時監視計器の一部	
				消火系 (水消火設備、泡消火設備、二酸化炭素消火設備、等)	
				消火系	(対象外)
				消火ポンプ	
				ろ過水タンク	
				火災検出装置 (受信機含む)	

重要度分類指針				東海第二発電所	
分類	定義	機能	構築物、系統又は機器	重要度が特に高い安全機能(設置許可基準規則の解釈第12条)	
				防火扉、防火ダンパ、耐火壁、隔壁(消火設備の機能を維持担保するために必要なもの)	
MS-3	2) 異常状態への対応上必要な構築物、系統及び機器	1) 緊急時対策上重要なもの及び異常状態の把握機能	原子力発電所緊急時対策所、試料採取系、通信連絡設備、放射能監視設備、事故時監視器の一部、消火系、安全避難通路、非常用照明		(対象外)
			安全避難通路		
			安全避難通路	安全避難用扉	
			非常用照明		

【補足】間接関連系について

重要度の特に高い安全機能を有する系統抽出表においては、当該系の機能遂行に直接必要のない構築物、系統及び機器であるため、間接関連系の記載を省略している。

間接関連系の確認にあたっては、当該系及び直接関連系と同様に、安全機能を有する電気・機械装置の重要度分類指針（JEAG4612-2010，社団法人日本電気協会）及び安全機能を有する計測制御装置の設計指針（JEAG4611-2009，社団法人日本電気協会）を参考として抽出しているが、ここではその妥当性を示す。

- (1) 間接関連系と整理した構築物、系統及び機器が重要度の特に高い安全機能を有する当該系の独立性を喪失させることがないかの確認 [同一機能内での区分分離の確認]

間接関連系とは、当該系が安全機能を果たす上では必須ではないもの、もしくは機能喪失時に当該系へ悪影響を与えるまでに時間余裕があり代替手段の構築等に対応が可能なもの、と整理している。具体的には、以下のような関連系が該当する。

- ① 当該系の安全機能要求以降に当該系の状態監視機能を有する関連系
(例：監視系，記録計)
- ② 当該系に課せられた設計条件を担保する上で必要であるが，その関連系の機能喪失の発生から当該系の機能喪失発生までには相当の時間余裕を有し，その間に補修又は代替手段が可能な関連系

(例：燃料プール冷却浄化系（使用済燃料プールの冷却機能を司る範囲）

- ③ 当該系の安全機能を果たした後の排気，排水等処理する関連系

(例：原子炉補機冷却海水系の排水ライン)

- ④ 当該系の性能向上や環境改善などに直接係わり，その機能喪失によっても当該系の安全機能が確保し得るものであって，さらなる性能確保のための関連系

(例：原子炉隔離時冷却系タービン／ポンプ室空調機)

- ⑤ 当該系の安全機能要求以前の信頼性維持に直接係わる関連系

(例：テストライン)

- ⑥ 当該系の安全機能要求以前の待機状態維持に直接係わる関連系

(例：直流電源系充電器)

これら間接関連系のうち，重要度の特に高い安全機能を有する系統の間接関連系と整理した具体的な構築物，系統及び機器は以下のとおりである。

重要度の特に高い安全機能を有する系統	間接関連系 (数字は前頁の①～⑥)
・ ほう酸水注入系	・ ポンプテストライン配管・弁 ^⑤ , ・ 電気ヒータ ^⑥
・ 残留熱除去系 (低圧注水モード, 原子炉格納容器スプレイ冷却モードを含む)	・ 封水ライン配管・弁 ^⑤ , ・ ポンプテストライン配管・弁 ^⑤ , ・ 停止時冷却モード注入ライン試験可能逆止弁試験装置 ^⑤ , ・ 注水ライン試験可能逆止弁試験装置 ^⑤
・ 原子炉隔離時冷却系	・ 封水ライン配管・弁 ^⑤ , ・ ポンプテストライン配管・弁 ^⑤ , ・ 注水ライン試験可能逆止弁試験装置 ^⑤ , ・ タービン軸封装置 ^④ , ・ タービン／ポンプ室空調機 ^④
・ 高圧炉心スプレイ系	・ ポンプテストライン配管・弁 ^⑤ , ・ 注水ライン試験可能逆止弁試験装置 ^⑤ , ・ 封水ライン配管・弁 ^⑤
・ 低圧炉心スプレイ系	・ ポンプテストライン配管・弁 ^⑤ , ・ 注水ライン試験可能逆止弁試験装置 ^⑤ , ・ 封水ライン配管・弁 ^⑤
・ 逃がし安全弁 (手動逃がし機能), ・ 自動減圧系 (手動逃がし機能), ・ 自動減圧系 (逃がし安全弁)	・ 高圧窒素ガス供給系 ^⑥
・ 原子炉格納容器隔離弁及び格納容器バウンダリ配管	・ 不活性ガス系 ^⑥
・ 原子炉建屋ガス処理系	・ フィルタ装置スペースヒータ ^⑥
・ 非常用所内電源系	・ 始動用空気系 (空気圧縮機～空気だめ) ^⑥ , ・ 排気配管 ^③
・ 原子炉補機冷却海水系	・ 取水路スクリーン ^④
・ 直接電源系	・ 充電器 ^⑥ , 蓄電池室換気系 ^⑥

これらの構築物, 系統及び機器の故障によって当該系の独立性を喪失させることはない。

- (2) 間接関連系と整理した構築物、系統及び機器が当該系とは異なる安全施設の機能を阻害するような悪影響を与えることがないかの確認における整理〔異なる機能間での区分分離の確認〕

各安全施設が間接関連系を含む他系統から悪影響を受けるか否かの確認においては、安全重要度が低いクラスの系統や安全施設以外からの影響も見ることがあり、影響を与える側から整理するよりも影響を受ける側から整理する方が妥当である。

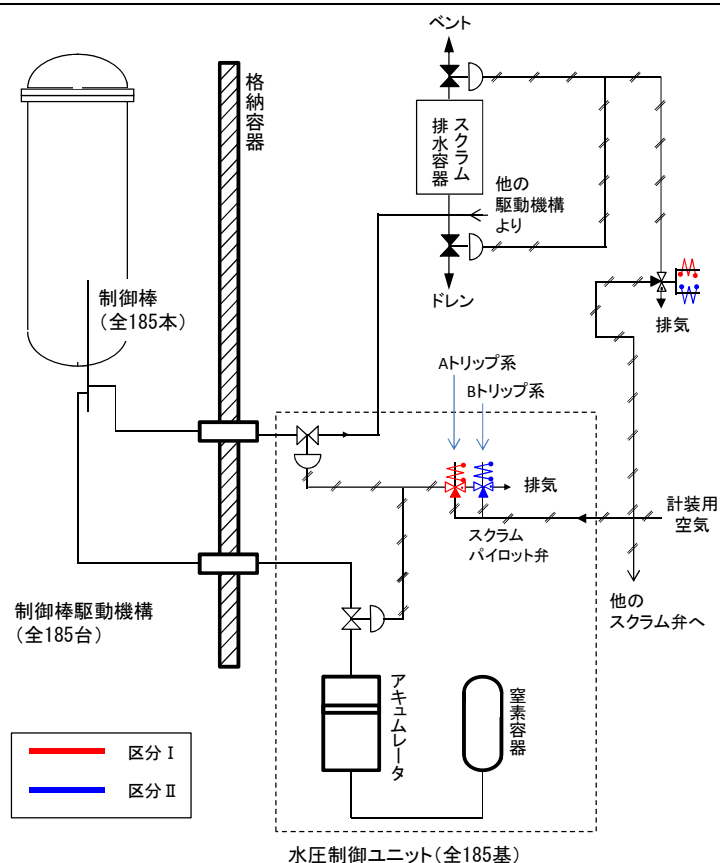
したがって、影響を受ける側から見た場合に、耐震上の波及的影響を与えるものがないか、溢水源となるものがないか、火災源となるものがないか等、網羅的に抽出して確認している。

このため、影響を与える側を間接関連系と整理するか否かは本確認行為においては必要ない。

上記(1)及び(2)から、間接関連系としての整理は妥当である。

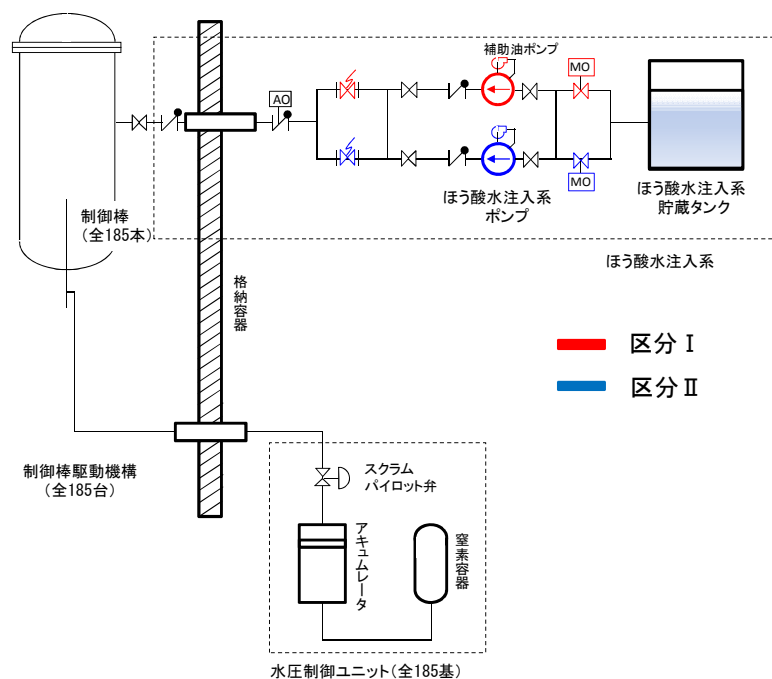
重要度の特に高い安全機能を有する系統・機器 整理表

No.	1	
安全機能	原子炉の緊急停止機能	
系統・機器	制御棒及び制御棒駆動系 [185 本]	
多重性又は多様性	有	制御棒駆動系のスクラム機能である水圧制御ユニットは、1 本の制御棒に対して 1 基ずつ設けられており、多重性を有している。
独立性	有	<p>(1) 制御棒及び制御棒駆動系は、想定される最も過酷な環境条件である原子炉冷却材喪失時において健全に動作するよう設計している。</p> <p>(2) 制御棒及び制御棒駆動系は、耐震 S クラス設備として設計している。また、溢水、火災については、系統分離を図るとともに、溢水、火災の影響軽減対策等を実施することにより、安全機能を損なわないよう設計する。</p> <p>(3) 電源喪失が発生した場合でも、制御棒が緊急挿入されるフェイルセーフ設計となっており、スクラム機能に影響はない。</p> <p>上記 (1)～(3) により、共通要因又は従属要因によって当該機能を同時に喪失させない設計としており、独立性を有している。</p>
長期間にわたる要求	－	使用期間はスクラム挿入時間（全ストロークの 90% で 3.5 秒以内）であり、短期間。
系統概略図	第 1-1 図 制御棒・制御棒駆動系	



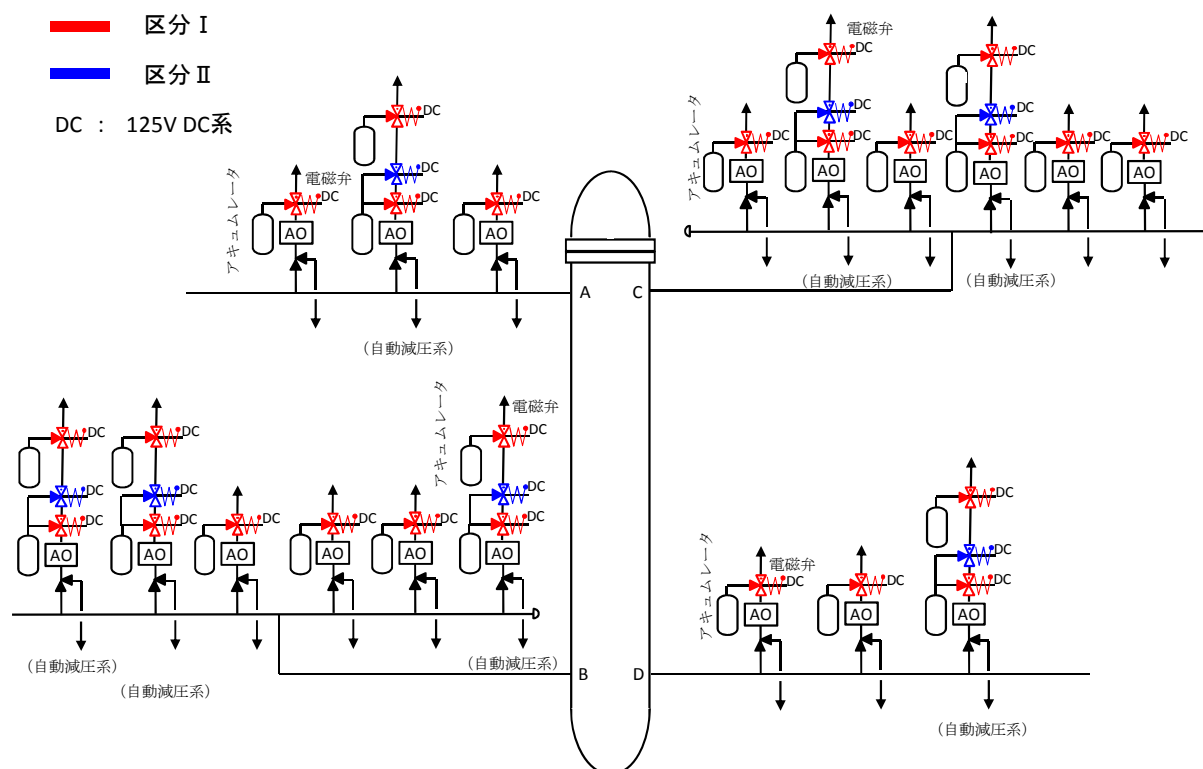
第 1-1 図 制御棒・制御棒駆動系 系統概略図

No.	2	
安全機能	未臨界維持機能	
系統・機器	制御棒及び制御棒駆動系 [185 本] ほう酸水注入系	
多重性又は多様性	有	<p>制御棒及び制御棒駆動系は制御棒を炉心に挿入することにより原子炉を未臨界状態に維持する機能を有する系統である。</p> <p>ほう酸水注入系は、炉心にほう酸水を注入することにより原子炉を未臨界状態に維持する機能を有する系統である。</p> <p>上記のとおり、2 種類の異なる機構により未臨界を維持することが可能な設計となっており、多様性を有している。</p>
独立性	有	<p>(1) 制御棒及び制御棒駆動系は、想定される最も過酷な環境条件である原子炉冷却材喪失時において健全に動作するよう設計している。</p> <p>(2) 制御棒及び制御棒駆動系は、耐震 S クラス設備として設計しており、ほう酸水注入系も、構造強度については S クラスに準じて取り扱っている。また、溢水、火災については、系統分離を図るとともに、溢水、火災の影響軽減対策等を実施することにより、安全機能を損なわないよう設計する。</p> <p>(3) ほう酸水注入系の電源については、それぞれ異なる区分から供給しており、1 系統のサポート系の故障が他の系統の機能に影響を及ぼさないよう設計している。</p> <p>上記(1)～(3)により、共通要因又は従属要因によって当該機能を同時に喪失させない設計としており、独立性を有している。</p>
長期間にわたる要求	有	<p>制御棒及び制御棒駆動系の使用期間は、制御棒挿入後その位置を維持する期間となるため 24 時間以上であり、長期間。</p> <p>ほう酸水注入系の使用期間は、タンク内のほう酸水を全て注入するまでの約 2 時間であり、短期間。</p>
系統概略図	第 2-1 図 制御棒及び制御棒駆動系／ほう酸水注入系	



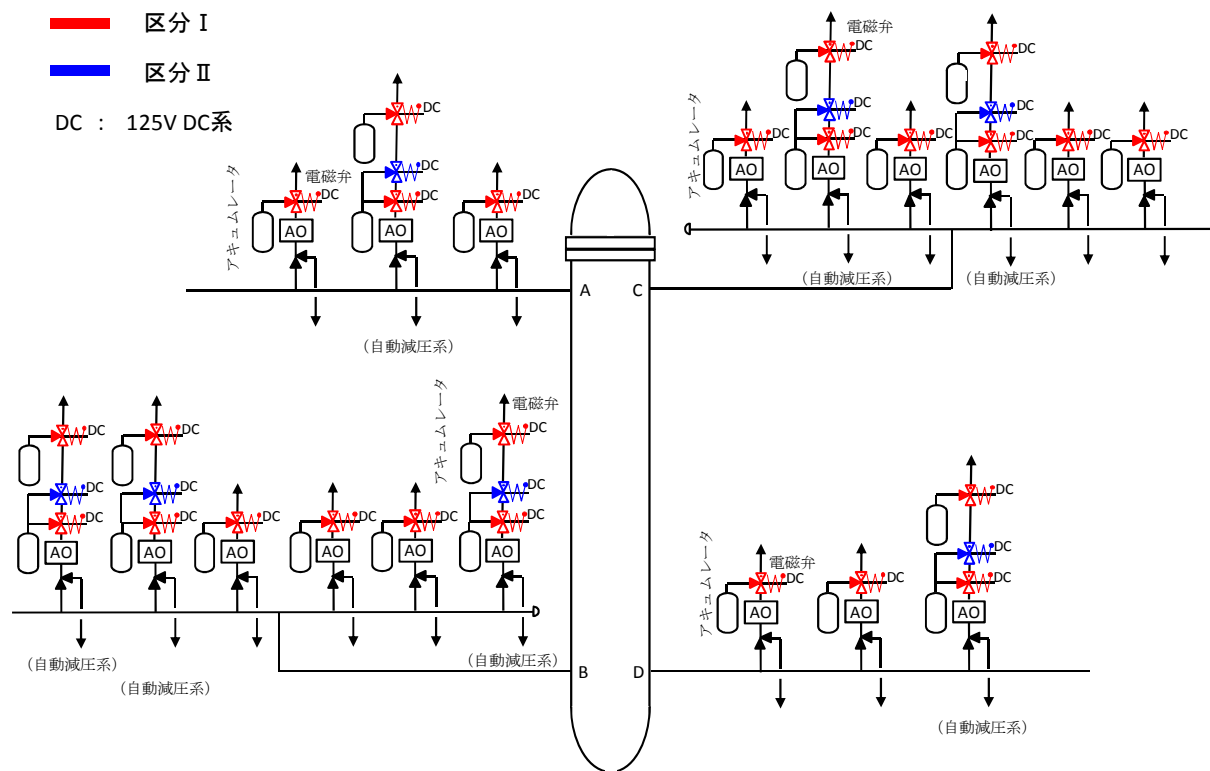
第 2-1 図 制御棒及び制御棒駆動系／ほう酸水注入系 系統概略図

No.	3	
安全機能	原子炉冷却材圧力バウンダリの過圧防止機能	
系統・機器	逃がし安全弁（安全弁としての開機能）	
多重性又は多様性	有	逃がし安全弁は 18 個設置しており，安全弁機能は全てに備わっていることから，多重性を有している。
独立性	有	<p>(1)逃がし安全弁（安全弁機能）は，想定される最も過酷な環境条件である原子炉冷却材喪失時において健全に動作するように設計している。</p> <p>(2)逃がし安全弁（安全弁機能）は，耐震Sクラス設備として設計している。また，溢水については原子炉冷却材喪失時の環境条件下においても動作可能な設計とし，火災については，逃がし安全弁（安全弁機能）が窒素充填された原子炉格納容器内に設置されていることから，火災の影響により機能喪失しない設計としている。</p> <p>(3)逃がし安全弁（安全弁機能）は，個別に設置された駆動バネにより安全弁としての機能を，各弁ごと，独立に確保しており，サポート系を必要としない設計としている。また，4 本の主蒸気配管に分散配置されている。</p> <p>上記(1)～(3)により，共通要因又は従属要因によって当該機能を同時に喪失させない設計としており，独立性を有している。</p>
長期間にわたる要求	—	使用期間は，事故時等に逃がし安全弁の手動逃がし機能等により原子炉の減圧を行うまでであり，24 時間未満の短期間。
系統概略図	第 3-1 図 逃がし安全弁／自動減圧系	

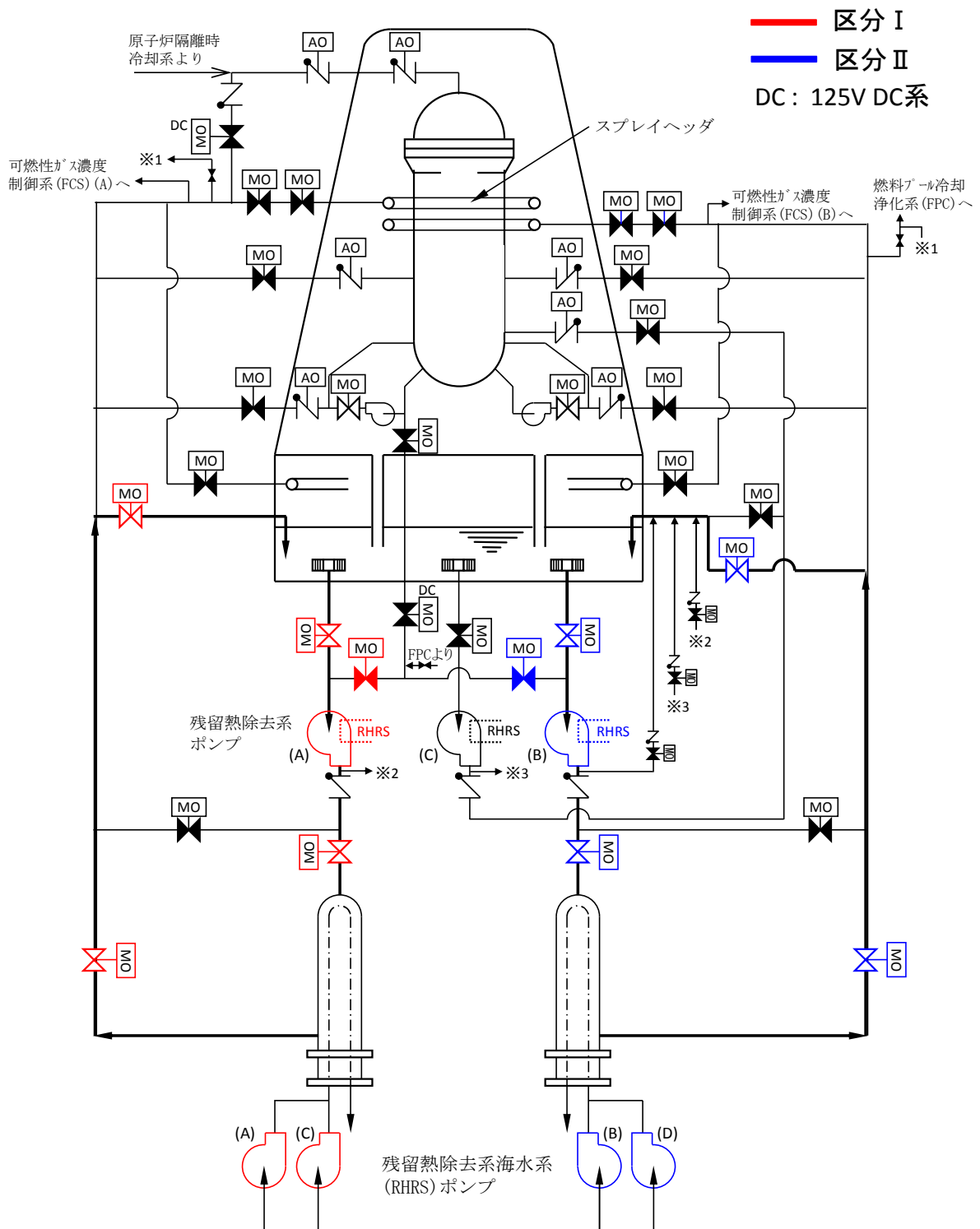


第 3-1 図 逃がし安全弁／自動減圧系 系統概略図

No.	4	
安全機能	原子炉停止後における除熱のための崩壊熱除去機能	
系統・機器	残留熱除去系（原子炉停止時冷却モード） 原子炉隔離時冷却系 高圧炉心スプレイ系 逃がし安全弁（手動逃がし機能） 自動減圧系（手動逃がし機能） 残留熱除去系（サブプレッション・プール冷却モード）	
多重性又は多様性	有	<p>残留熱除去系（原子炉停止時冷却モード）については、再循環系からの取出し配管が単一設計となっているものの、以下に示す系統の組合せにより、複数の除熱手段を有しているため、多様性を有している。</p> <p>①残留熱除去系（原子炉停止時冷却モード）</p> <p>②原子炉隔離時冷却系、高圧炉心スプレイ系を用いた原子炉への注水後、逃がし安全弁（手動逃がし機能）、自動減圧系（手動逃がし機能）によりサブプレッション・プールに移行した崩壊熱及び残留熱を残留熱除去系（サブプレッション・プール冷却モード）により除去する。</p> <p>ここで、②の手段は、①と同様に残留熱除去系の熱交換器により除熱するものであり、十分な除熱能力を有している。</p>
独立性	有	<p>(1)残留熱除去系（原子炉停止時冷却モード）、原子炉隔離時冷却系、高圧炉心スプレイ系、残留熱除去系（サブプレッション・プール冷却モード）、及び逃がし安全弁（手動逃がし機能）は、想定される最も過酷な環境条件である原子炉冷却材喪失時において健全に動作するよう設計している。</p> <p>(2)各系統は、耐震Sクラス設備として設計している。また、系統分離を図るとともに、溢水、火災の影響軽減対策等を実施することにより、安全機能を損なわないよう設計する。</p> <p>逃がし安全弁（手動逃がし機能）は、溢水については原子炉冷却材喪失時の環境条件下においても動作可能な設計とし、火災については、窒素充填された格納容器内に設置されていることから、火災の影響により機能喪失しない設計としている。</p> <p>(3)原子炉の減圧を行う逃がし安全弁（手動逃がし機能）の電源は区分Ⅰから供給されており、自動減圧系（手動逃がし機能）は区分Ⅰ、区分Ⅱのそれぞれの直流電源で動作させることができる。</p> <p>原子炉への注水を行う系統の電源、冷却水については、残留熱除去系のA系が区分Ⅰ、B系が区分Ⅱ、高圧炉心スプレイ系が区分Ⅲ、原子炉隔離時冷却系が直流電源（区分Ⅰ）から供給している。</p> <p>また、除熱を行う残留熱除去系（サブプレッション・プール冷却モード）の電源及び冷却水は、A系が区分Ⅰ、B系が区分Ⅱから供給している。</p> <p>このように、1系統のサポート系の故障が他の系統の機能に影響を及ぼさないよう設計している。</p> <p>上記(1)～(3)により、共通要因又は従属要因によって当該機能を同時に喪失させない設計としており、独立性を有している。</p>
長期間にわたる要求	有	使用期間は、24時間以上の長期間。
系統概略図	第4-1図 残留熱除去系（原子炉停止時冷却モード） 第4-2図 原子炉隔離時冷却系／高圧炉心スプレイ系 第4-3図 逃がし安全弁／自動減圧系 第4-4図 残留熱除去系（サブプレッション・プール冷却モード）	



第 4-3 図 逃がし安全弁／自動減圧系 系統概略図



空調機	残留熱除去系 (A), (B) 各ポンプ室の空調機には, それぞれの区分 (A系: 区分 I, B系: 区分 II) に応じた電源, 冷却水が供給されている。
-----	---

第 4-4 図 残留熱除去系 (サプレッション・プール冷却モード) 系統概略図

原子炉への注水及びサプレッション・プール冷却による
崩壊熱除去の成立性について

1. 目的

原子炉停止後における除熱のための崩壊熱除去機能において、
残留熱除去系（原子炉停止時冷却モード）の代替として以下の手段
による崩壊熱の除去が成立することを確認する。

- ・代替手段：原子炉隔離時冷却系，高圧炉心スプレイ系を用いた
原子炉への注水後，逃がし安全弁（手動逃がし機能），
自動減圧系（手動逃がし機能）によりサプレッショ
ン・プールに移行した崩壊熱を残留熱除去系（サブ
レッション・プール冷却モード）により除去する。

具体的な確認方法として，原子炉停止時冷却モードを使用する
時期における炉心の崩壊熱に対して，代替手段による原子炉への
注水流量及びサプレッション・プールの除熱量が十分であることを
確認する。

2. 原子炉停止時冷却モードの使用時期について

原子炉停止時冷却モードの最高使用圧力は原子炉圧力
0.93MPa[gage]であり，このときの飽和温度は約 181.2℃となる。

定格運転時の原子炉圧力 6.93MPa[gage]に相当する飽和温度は
約 285.8℃であることから，原子炉停止後に最大温度変化率（55℃
／h）で冷却を行った場合，最短で原子炉停止から約 1.9 時間後に
原子炉停止時冷却モードを使用する可能性がある。

3. 原子炉への注水流量の妥当性について

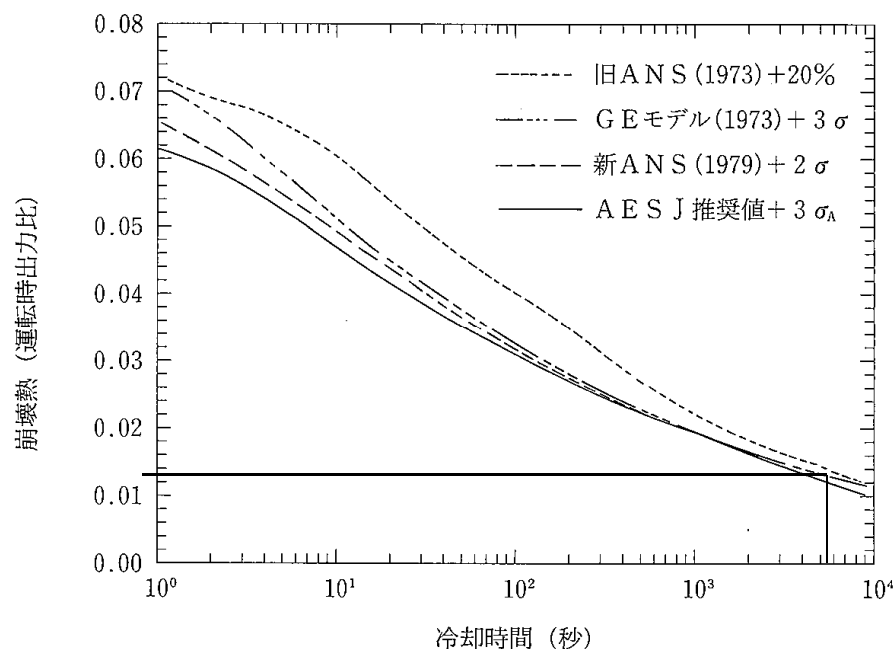
原子炉停止後の崩壊熱の推移を第1図に示す。

原子炉停止後約1.9時間（約6,847秒）が経過すると、崩壊熱は定格熱出力の1.4%未満となる。

定格熱出力は3,293MWであるため、その1.4%である46.1MWの崩壊熱による冷却材の蒸発を補えるだけの注水ができれば、燃料の冠水状態を維持することができる。

保守的に、原子炉圧力容器の最高使用圧力（8.62MPa[gage]）条件下で冷却材の蒸発潜熱のみに期待する場合、原子炉水位を維持するために必要となる注水流量は約119m³/hとなる。

原子炉隔離時冷却系の注水流量は約136m³/h以上、高圧炉心スプレイ系の注水流量は約1,440m³/hであるため、どちらかの系統による注水を実施することにより炉心の冠水を維持することができる。



第1図 原子炉停止後の崩壊熱の推移

（軽水型動力炉の非常用炉心冷却系の性能評価に用いる崩壊熱データについて
（平成4年6月11日原子力安全委員会了承）抜粋，一部加筆）

4. サプレッション・プールの除熱量の妥当性について

残留熱除去系（サプレッション・プール冷却モード）によるサプレッション・プールの除熱量については、定格熱出力の 1.4% に相当する 46.1MW の崩壊熱が全量サプレッション・プールに移行した場合であっても、サプレッション・プール水温がその制限である 104℃ を超えなければ、十分な除熱能力を有していると言える。

残留熱除去系の熱交換器による除熱量はサプレッション・プール水温に依存しており、水温が高くなると除熱量は大きくなることから、ある水温において除熱量が崩壊熱を上回ることが確認されれば、それ以上の水温上昇は起こらない。

ここで、サプレッション・プール水温が 100℃ のときの除熱量は約 $45.6 \times 10^6 \text{ kcal/h}$ （＝約 53MW）であり、炉心で発生する崩壊熱 46.1MW を上回るため、水温は 100℃ 以上に上昇することはない。

したがって、サプレッション・プール冷却モードの運転を行うことにより、サプレッション・プール水温は制限値である 104℃ を超えることはない。

5. 結論

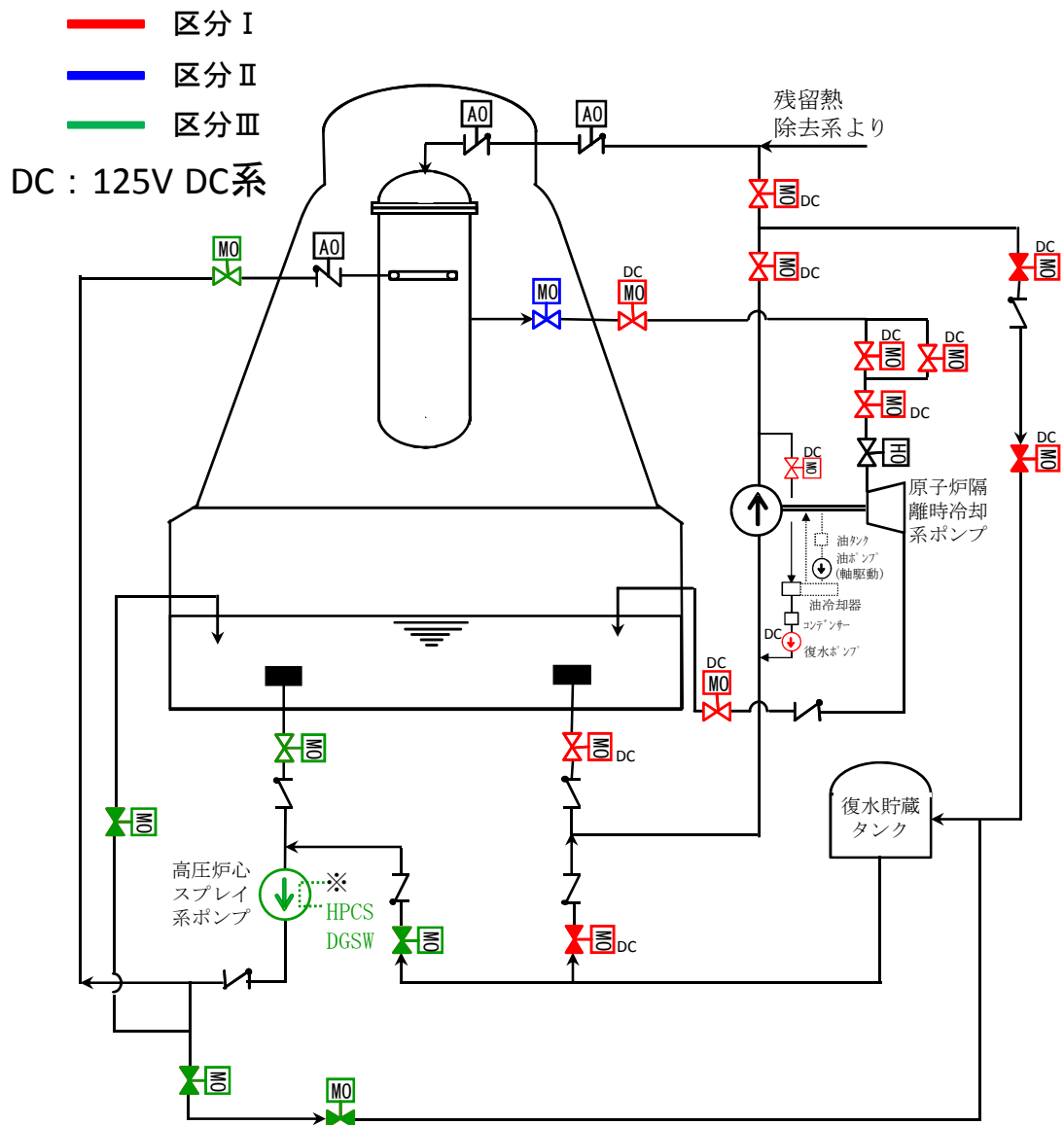
上記の結果より、原子炉停止時冷却モードの代替手段による原子炉への注水量及びサプレッション・プールの除熱量は、十分な容量を有している。

また、原子炉の崩壊熱は時間とともに減少し、崩壊熱の除去に要する注水量及び除熱量も減少するため、原子炉停止時冷却モードの代替手段によって燃料の冠水状態を維持し、サプレッション・プール水温も制限値未満の状態を維持することが可能である。

したがって、原子炉への注水及びサプレッション・プールの冷却

による崩壊熱の除去は原子炉停止時冷却モードの代替手段として
成立すると考えられる。

No.	5	
安全機能	原子炉停止後における除熱のための原子炉が隔離された場合の注水機能	
系統・機器	原子炉隔離時冷却系	
	高圧炉心スプレイ系	
多重性又は多様性	有	<p>原子炉隔離時冷却系はタービン駆動のポンプにより原子炉への注水を行う系統であり、高圧炉心スプレイ系は電動のポンプにより原子炉への注水を行う系統である。</p> <p>上記のとおり、動作原理の異なる複数のポンプにより原子炉への注水を行うことが可能であり、多様性を有している。</p>
独立性	有	<p>(1) 原子炉隔離時冷却系と高圧炉心スプレイ系は、想定される最も過酷な環境条件である原子炉冷却材喪失時において健全に動作するよう設計している。</p> <p>(2) 原子炉隔離時冷却系と高圧炉心スプレイ系は、耐震 S クラス設備として設計している。また、溢水、火災については、系統分離を図るとともに、溢水、火災の影響軽減対策等を実施することにより、安全機能を損なわないよう設計する。</p> <p>(3) 電源、冷却水については、原子炉隔離時冷却系が区分Ⅰ、高圧炉心スプレイ系が区分Ⅲから供給しており、1 系統のサポート系の故障が他の系統に影響を及ぼさないよう設計している。</p> <p>上記(1)～(3)により、共通要因又は従属要因によって当該機能を同時に喪失させない設計としており、独立性を有している。</p>
長期間にわたる要求	有	使用期間は、24 時間以上の長期間。
系統概略図	第 5-1 図 原子炉隔離時冷却系／高圧炉心スプレイ系	

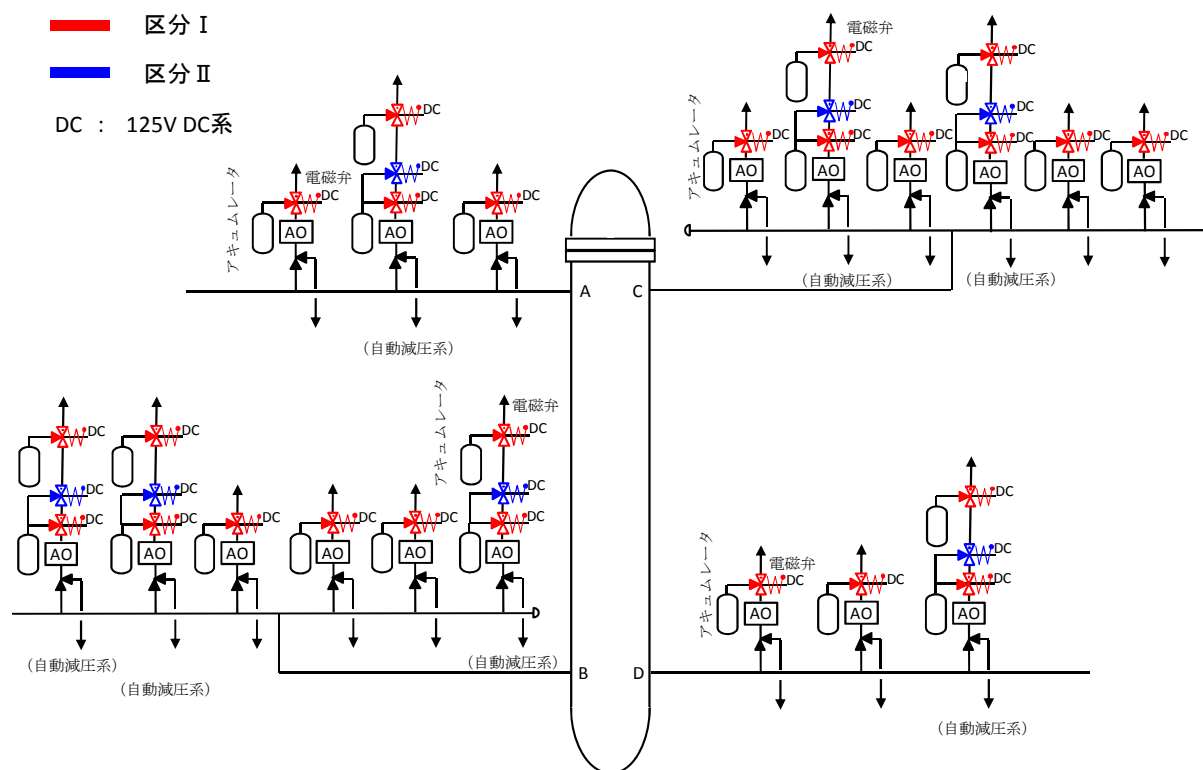


※ : 高圧炉心スプレイ系ディーゼル発電機海水系 (第 19-2 図参照)

空調機	高圧炉心スプレイ系ポンプ室の空調機には区分Ⅲ, 原子炉隔離時冷却系ポンプ室の空調機には区分Ⅰの電源, 冷却水が供給されている。
-----	---

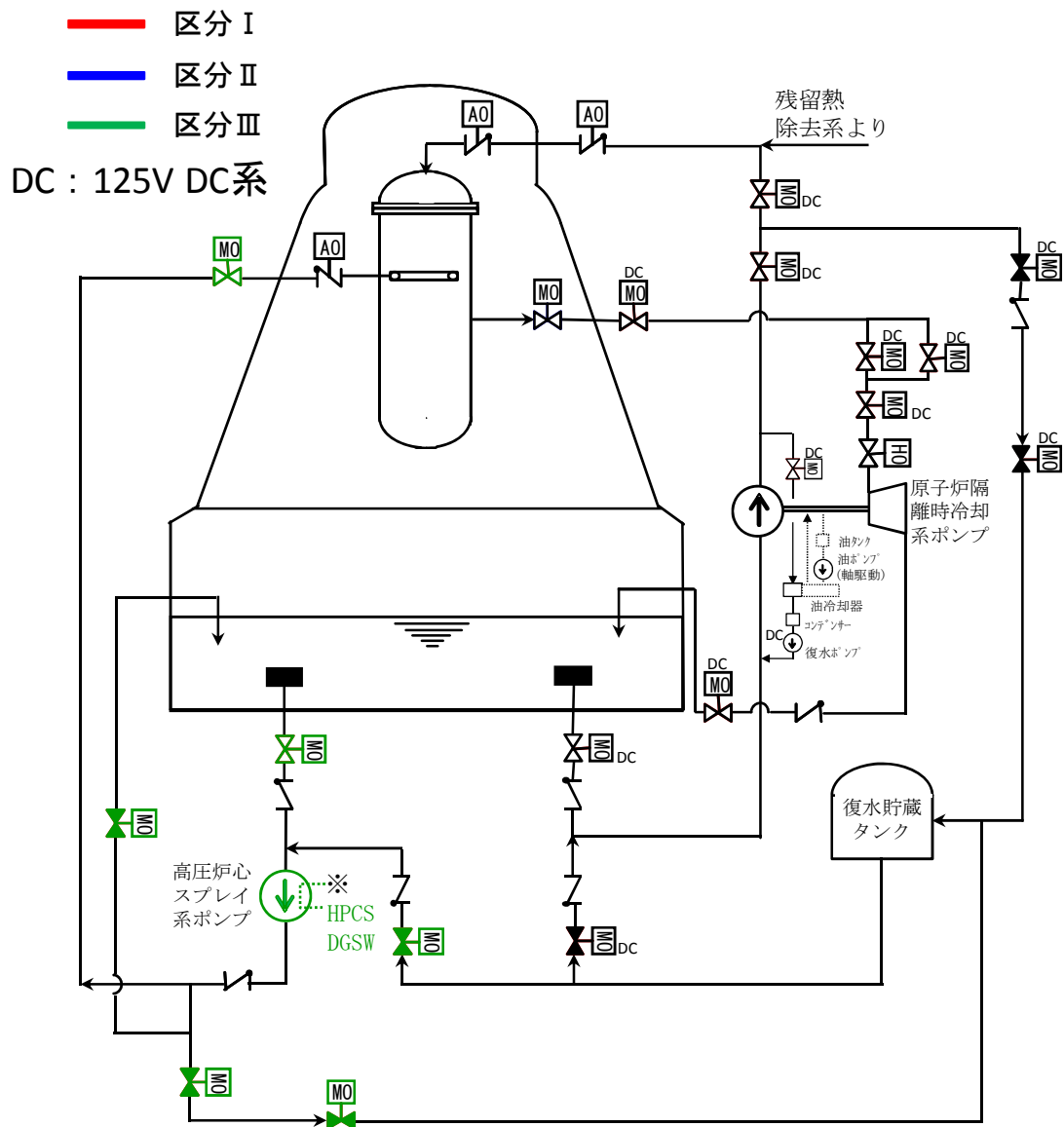
第 5-1 図 原子炉隔離時冷却系／高圧炉心スプレイ系 系統概略図

No.	6	
安全機能	原子炉停止後における除熱のための原子炉が隔離された場合の圧力逃がし機能	
系統・機器	逃がし安全弁（手動逃がし機能） 自動減圧系（手動逃がし機能）	
多重性又は多様性	有	逃がし安全弁（手動逃がし機能）は 18 個設置されており、このうち 7 個は自動減圧系（手動逃がし機能）を兼ねている。 これらの弁には全て個別にアキュムレータが設けられ、個別に動作させることが可能な設計としており、多重性を有している。
独立性	有	(1) 逃がし安全弁及び自動減圧系は、想定される最も過酷な環境条件である原子炉冷却材喪失時において健全に動作するよう設計している。 (2) 逃がし安全弁は、耐震 S クラス設備として設計している。また、溢水については原子炉冷却材喪失時の環境条件下においても動作可能な設計とし、火災については、窒素充填された原子炉格納容器内に設置されていることから、火災の影響により機能喪失しない設計としている。 (3) 逃がし安全弁は 4 本の主蒸気配管に分散して配置する設計としている。 また、サポート系については、自動減圧系（手動逃がし機能）は区分Ⅰ、区分Ⅱのそれぞれの直流電源で動作させることができ、1 区分の故障によっても機能に影響を及ぼさないよう設計している。 上記(1)～(3)により、共通要因又は従属要因によって当該機能を同時に喪失させない設計としており、独立性を有している。
長期間にわたる要求	有	使用期間は原子炉の減圧状態を維持し続けるため 24 時間以上の長期間。
系統概略図	第 6-1 図 逃がし安全弁／自動減圧系	



第 6-1 図 逃がし安全弁／自動減圧系 系統概略図

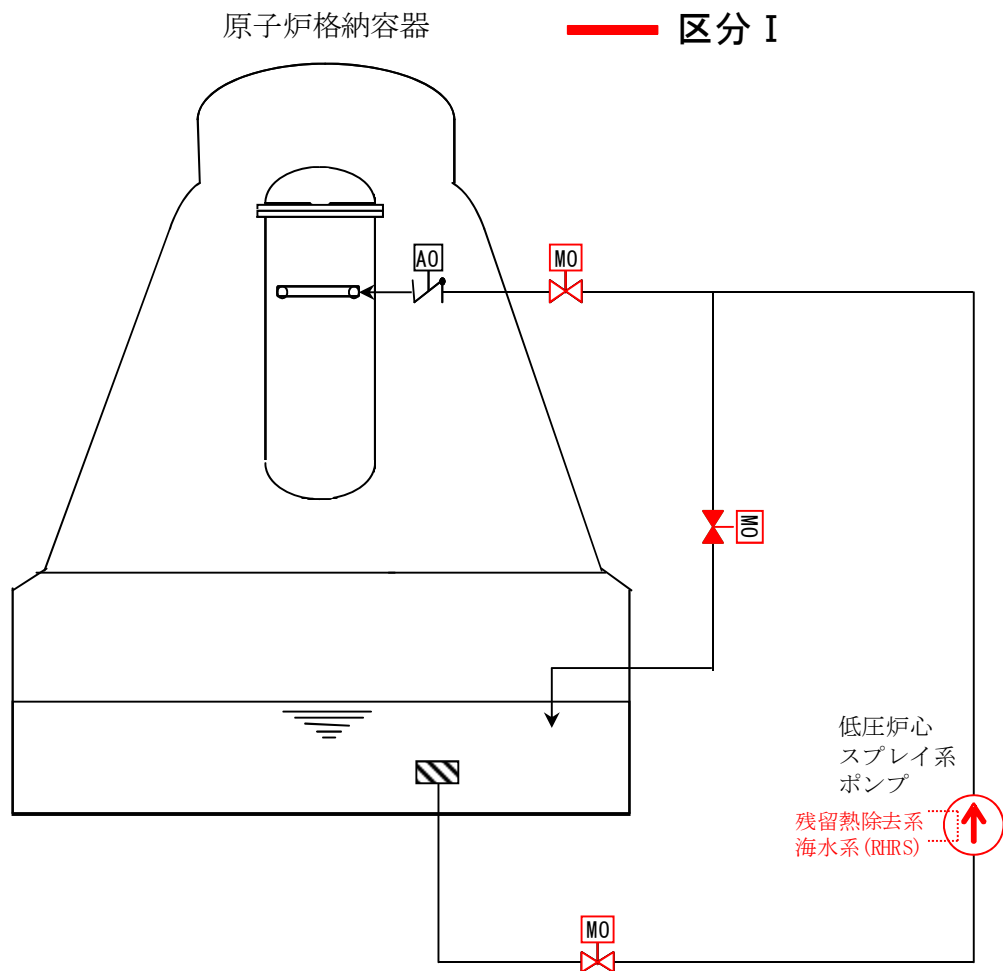
No.	7	
安全機能	事故時の原子炉の状態に応じた炉心冷却のための原子炉内高圧時における注水機能	
系統・機器	高圧炉心スプレイ系 自動減圧系（逃がし安全弁）により原子炉を減圧し，低圧炉心スプレイ系，残留熱除去系（低圧注水モード）により原子炉への注水を行う。	
多重性又は多様性	有	<p>事故後の高圧時における炉心冷却は，高圧炉心スプレイ系又は「自動減圧系による原子炉減圧及び低圧非常用炉心冷却系」によって達成できる設計としている。</p> <p>設計基準事故「原子炉冷却材喪失」において高圧炉心スプレイ系の故障を仮定した評価を行い，判断基準を満足して事故を収束できることを確認している。</p> <p>したがって，高圧炉心スプレイ系と「自動減圧系による原子炉減圧及び低圧非常用炉心冷却系」による機能は同等であり，多様性を有している。</p>
独立性	有	<p>(1)各系統は，想定される最も過酷な環境条件である原子炉冷却材喪失時において健全に動作するよう設計している。</p> <p>(2)対象系統は，全て耐震Sクラス設備として設計している。また，溢水，火災については，系統分離を図るとともに，溢水，火災の影響軽減対策等を実施することにより，安全機能を損なわないよう設計する。</p> <p>自動減圧系（逃がし安全弁）は，溢水については原子炉冷却材喪失時の環境条件下においても動作可能な設計とし，火災については，窒素充填された原子炉格納容器内に設置されていることから，火災の影響により機能喪失しない設計としている。</p> <p>(3)電源，冷却水については，残留熱除去系（低圧注水モード）A系と低圧炉心スプレイ系が区分Ⅰ，残留熱除去系（低圧注水モード）B系とC系が区分Ⅱ，高圧炉心スプレイ系が区分Ⅲの異なる区分から供給されており，1系統のサポート系の故障が他の全ての系統に影響を及ぼさないよう設計している。</p> <p>(4)自動減圧系（逃がし安全弁）は4本の主蒸気配管に分散して配置する設計としている。</p> <p>サポート系については，自動減圧系（逃がし安全弁）は区分Ⅰ，区分Ⅱのそれぞれの電源で動作させることができ，1区分の故障によっても機能に影響をおよぼさないよう設計している。</p> <p>上記(1)～(4)により，共通要因又は従属要因によって当該機能を同時に喪失させない設計としており，独立性を有している。</p>
長期間にわたる要求	－	使用期間は原子炉の減圧を行うまでであり，24時間未満の短期間。
系統概略図	第7-1図 高圧炉心スプレイ系 第7-2図 低圧炉心スプレイ系 第7-3図 残留熱除去系（低圧注水モード） 第7-4図 逃がし安全弁／自動減圧系	



※ : 高圧炉心スプレイ系ディーゼル発電機海水系

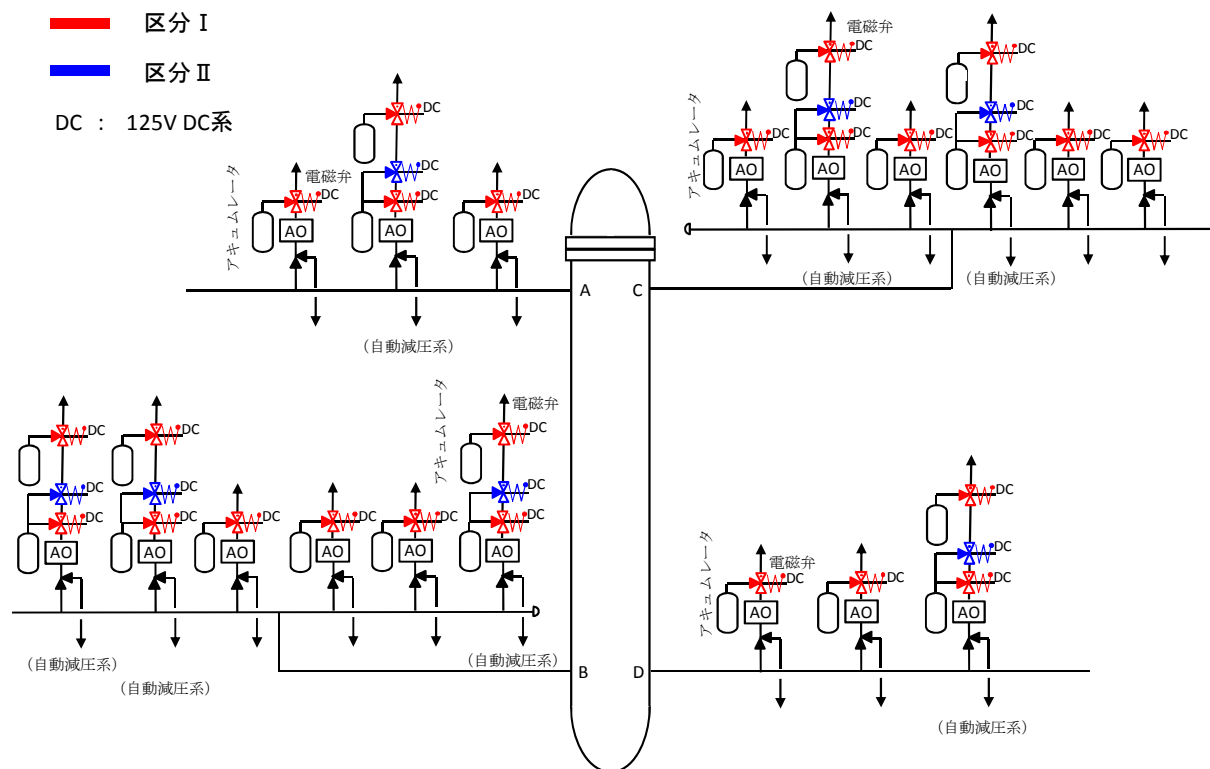
空調機	高圧炉心スプレイ系ポンプ室の空調機には、区分Ⅲの電源、冷却水が供給されている。
-----	---

第 7-1 図 高圧炉心スプレイ系 系統概略図



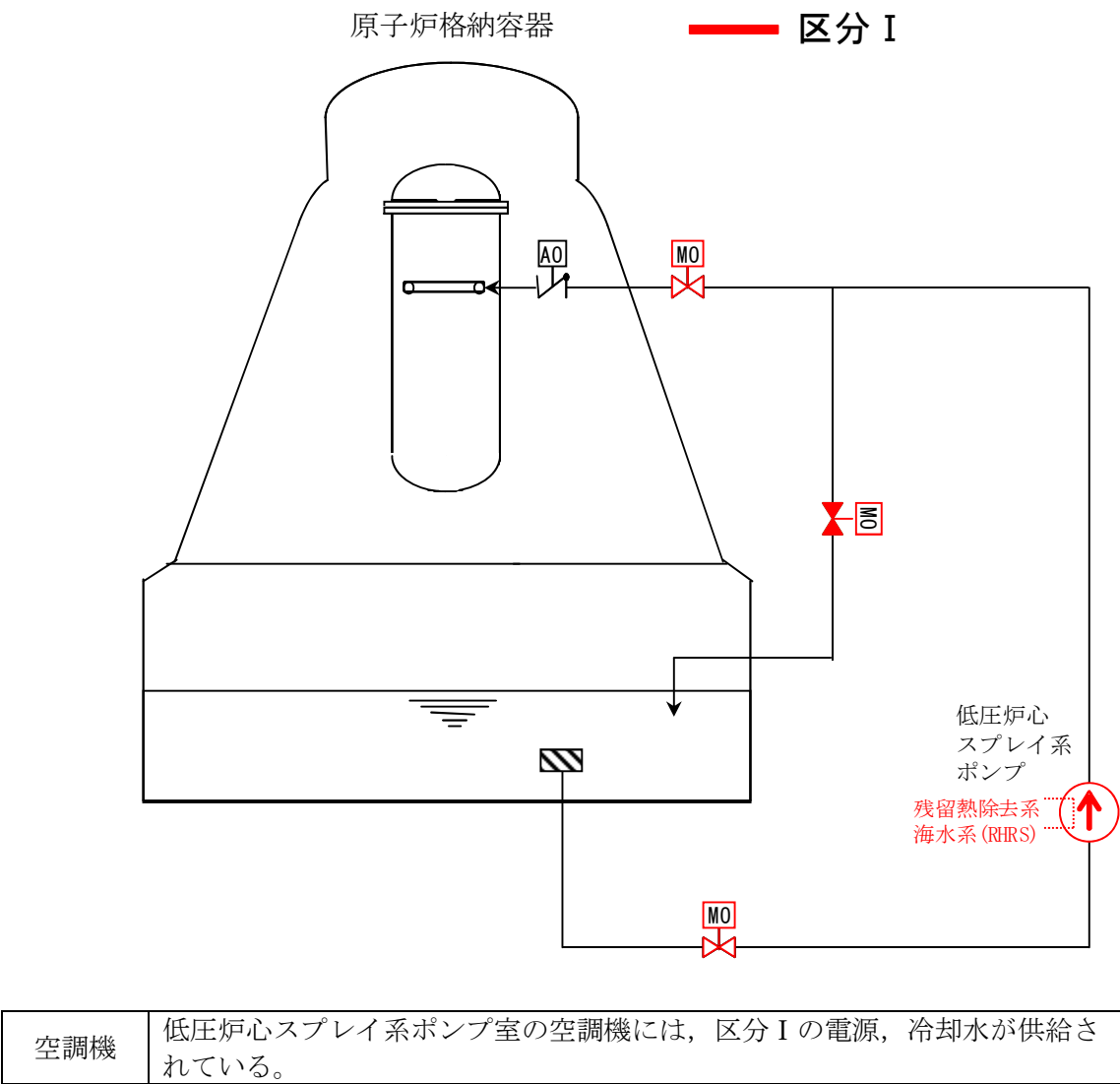
空調機	低圧炉心スプレイ系ポンプ室の空調機には、区分 I の電源、冷却水が供給されている。
-----	---

第 7-2 図 低圧炉心スプレイ系 系統概略図

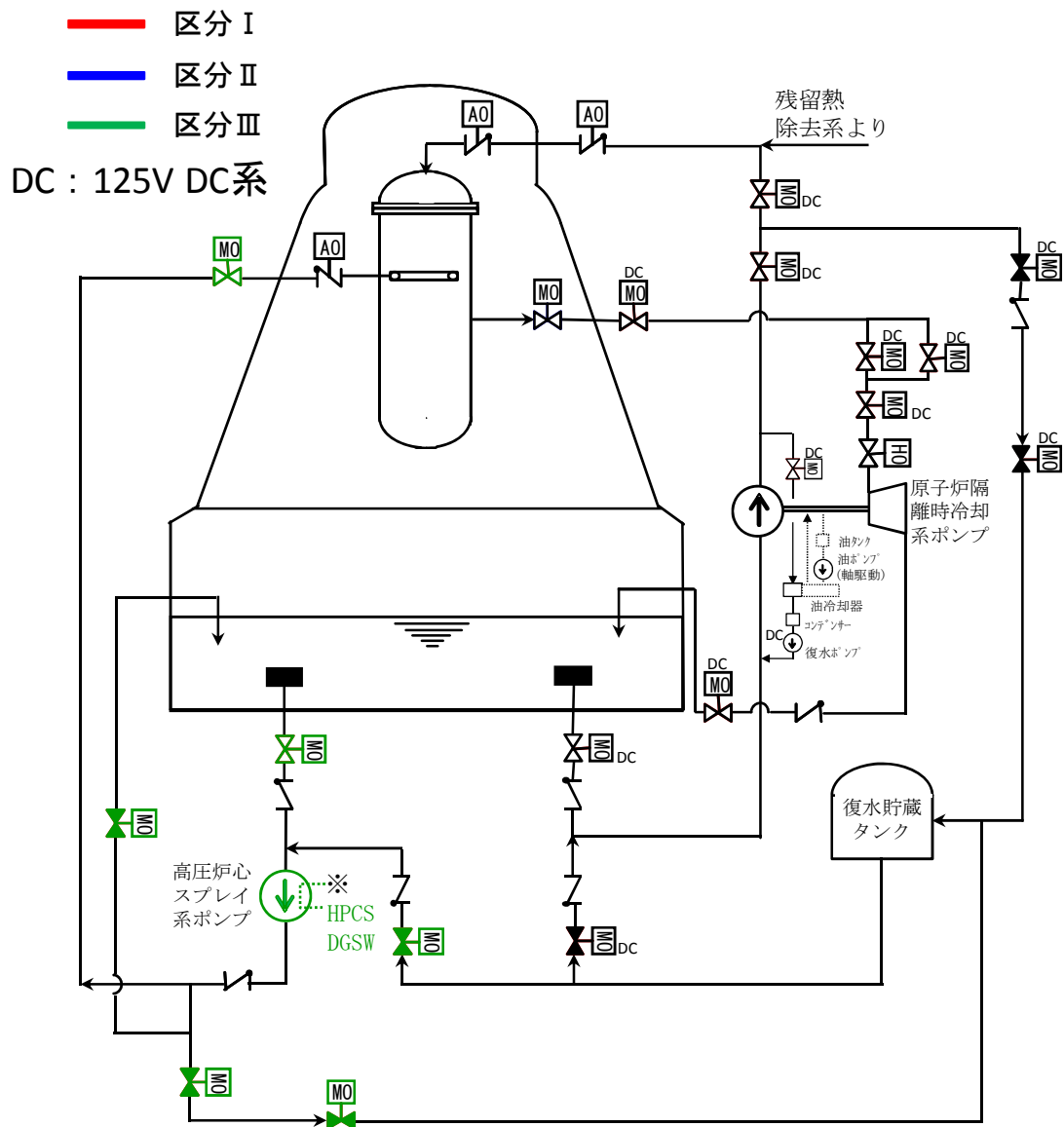


第 7-4 図 逃がし安全弁／自動減圧系 系統概略図

No.	8	
安全機能	事故時の原子炉の状態に応じた炉心冷却のための原子炉内低圧時における注水機能	
系統・機器	低圧炉心スプレイ系	
	残留熱除去系（低圧注水モード）	
	高圧炉心スプレイ系	
多重性又は多様性	有	<p>低圧炉心スプレイ系，残留熱除去系（低圧注水モード），高圧炉心スプレイ系によって多様性を有している。</p> <p>また，残留熱除去系（低圧注水モード）は3系統設置しており，多重性を有している。</p>
独立性	有	<p>(1)低圧炉心スプレイ系，残留熱除去系（低圧注水モード）及び高圧炉心スプレイ系は，想定される最も過酷な環境条件である原子炉冷却材喪失時において健全に動作するよう設計している。</p> <p>(2)低圧炉心スプレイ系，残留熱除去系（低圧注水モード）及び高圧炉心スプレイ系は，耐震Sクラス設備として設計している。また，溢水，火災については，系統分離を図るとともに，溢水，火災の影響軽減対策等を実施することにより，安全機能を損なわないよう設計する。</p> <p>(3)電源，冷却水については，残留熱除去系（低圧注水モード）A系と低圧炉心スプレイ系が区分Ⅰ，残留熱除去系（低圧注水モード）B系とC系が区分Ⅱ，高圧炉心スプレイ系が区分Ⅲの異なる区分から供給されており，1系統のサポート系の故障が他の全ての系統に影響を及ぼさないよう設計している。</p> <p>(4)残留熱除去系（低圧注水モード）のA系とB系はタイラインにより接続しているが，タイラインの破損により同時に系統機能を喪失しないために適切に弁を設置している。当該ラインは主配管と同じ耐震Sクラスで設計されており，重要度分類もMS－1で設計しており主配管と同等の信頼性を有している。</p> <p>上記(1)～(4)により，共通要因又は従属要因によって当該機能を同時に喪失させない設計としており，独立性を有している。</p>
長期間にわたる要求	有	使用期間は24時間以上の長期間。
系統概略図	第 8-1 図 低圧炉心スプレイ系 第 8-2 図 残留熱除去系（低圧注水モード） 第 8-3 図 高圧炉心スプレイ系	



第 8-1 図 低圧炉心スプレイ系 系統概略図

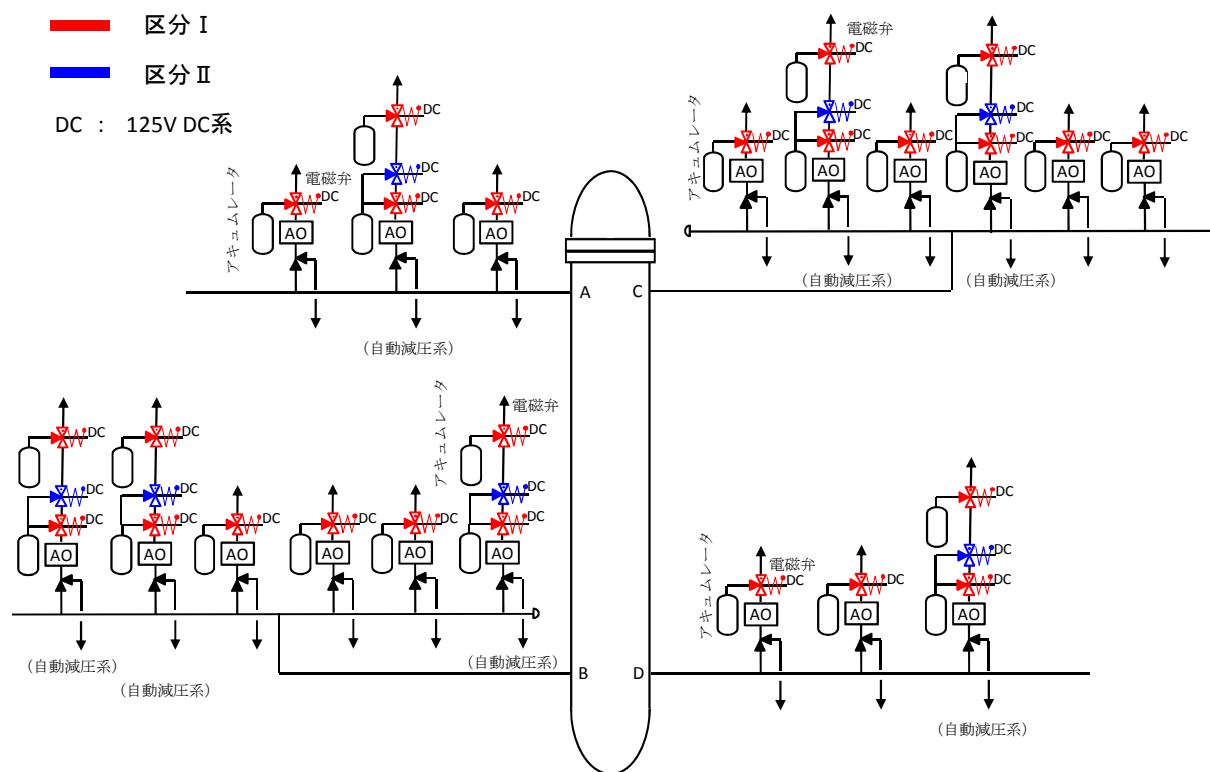


※ : 高圧炉心スプレイ系ディーゼル発電機海水系

空調機	高圧炉心スプレイ系ポンプ室の空調機には、区分Ⅲの電源，冷却水が供給されている。
-----	---

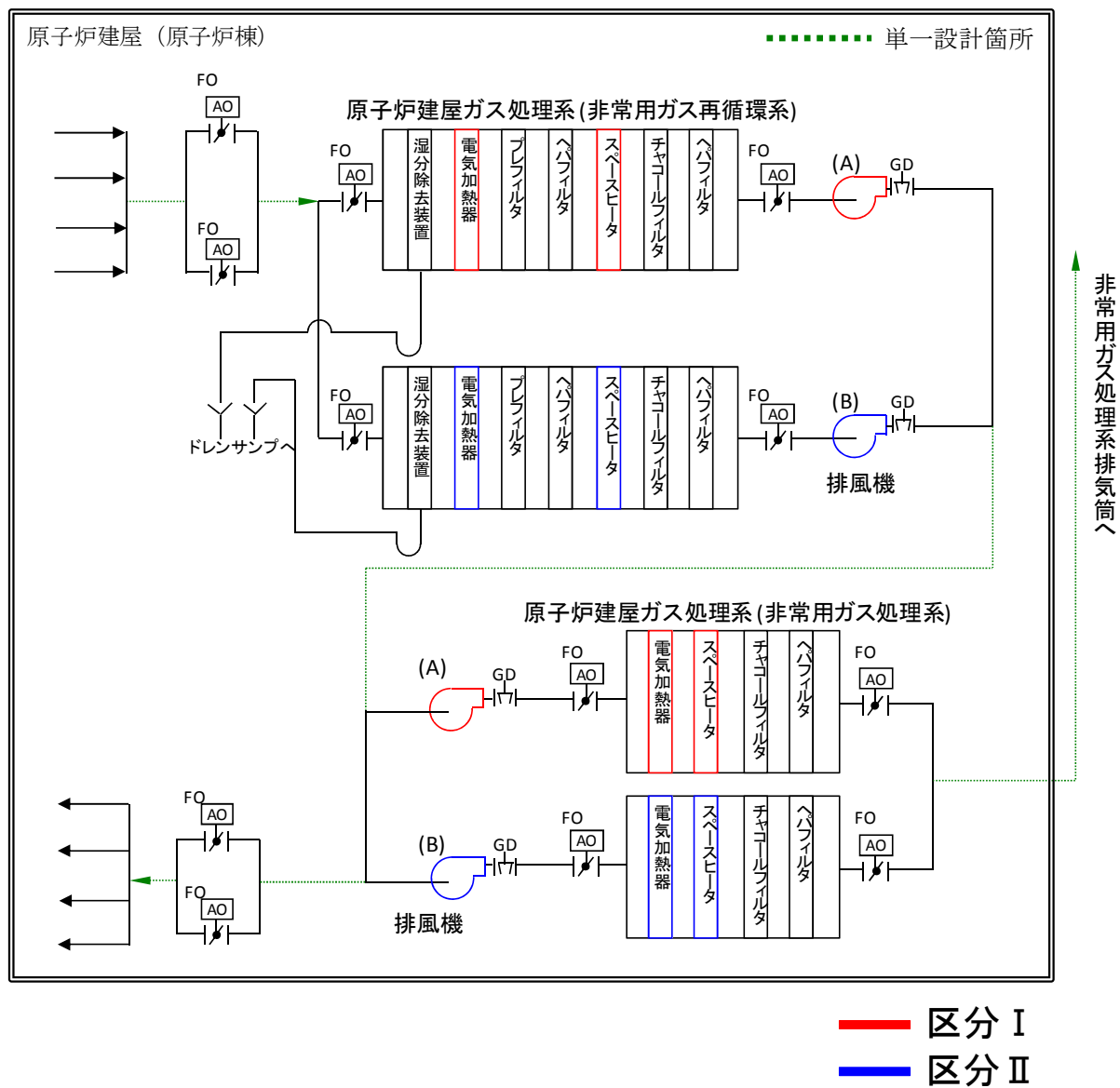
第 8-3 図 高圧炉心スプレイ系 系統概略図

No.	9	
安全機能	事故時の原子炉の状態に応じた炉心冷却のための原子炉内高压時における減圧系を作動させる機能	
系統・機器	自動減圧系（逃がし安全弁）	
多重性又は多様性	有	自動減圧系（逃がし安全弁）は7個設置しており，多重性を有している。
独立性	有	<p>(1)自動減圧系（逃がし安全弁）は，想定される最も過酷な環境条件である原子炉冷却材喪失時において健全に動作するように設計している。</p> <p>(2)自動減圧系（逃がし安全弁）は，耐震Sクラス設備として設計している。また，溢水については原子炉冷却材喪失時の環境条件下においても動作可能な設計とし，火災については，自動減圧系（逃がし安全弁）が窒素充填された原子炉格納容器内に設置されていることから，火災の影響により機能喪失しないよう設計している。</p> <p>(3)逃がし安全弁（逃がし安全弁）は4本の主蒸気配管に分散して配置する設計としている。</p> <p>サポート系については，自動減圧系は区分Ⅰ，区分Ⅱのそれぞれの直流電源で動作させることができ，1区分の故障によっても機能に影響を及ぼさないよう設計している。</p> <p>上記(1)～(3)により，共通要因又は従属要因によって当該機能を同時に喪失させない設計としており，独立性を有している。</p>
長期間にわたる要求	—	使用期間は，自動減圧系により原子炉の減圧が完了するまでであり，24時間未満の短期間。
系統概略図	第9-1図 逃がし安全弁／自動減圧系	



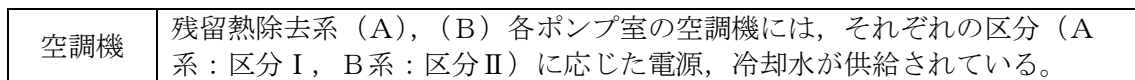
第9-1図 逃がし安全弁／自動減圧系 系統概略図

No.	10	
安全機能	格納容器内又は放射性物質が格納容器内から漏れ出た場所の雰囲気中の放射性物質の濃度低減機能	
系統・機器	原子炉建屋ガス処理系（非常用ガス再循環系，非常用ガス処理系）	
多重性又は多様性	無	原子炉建屋ガス処理系の動的機器及びフィルタユニットは多重性を有している。 ただし、 <u>配管の一部が単一設計となっている。</u>
独立性	有	<p>(1)原子炉建屋ガス処理系は、想定される最も過酷な環境条件である原子炉冷却材喪失時において健全に動作するよう設計している。</p> <p>(2)原子炉建屋ガス処理系は、耐震Sクラス設備として設計している。また、溢水については影響軽減対策を実施し、火災についても火災の発生防止対策を実施することで、機能喪失しないよう設計する。</p> <p>(3)原子炉建屋ガス処理系の動的機器、フィルタユニットは2系統あり、電源はそれぞれ異なる区分から供給しており、1系統のサポート機能の故障により両系統が機能喪失しないよう設計されている。 また、非常用ガス再循環系のフィルタユニットのドレンラインはそれぞれ異なる床ドレンファンネルに排水しており、2系統が同時に機能喪失することはない。</p> <p>上記(1)～(3)により、共通要因又は従属要因によって当該機能を同時に喪失させない設計としており、独立性を有している。</p>
長期間にわたる要求	有	<u>使用期間は24時間以上の長期間。</u>
系統概略図	第10-1図 原子炉建屋ガス処理系	



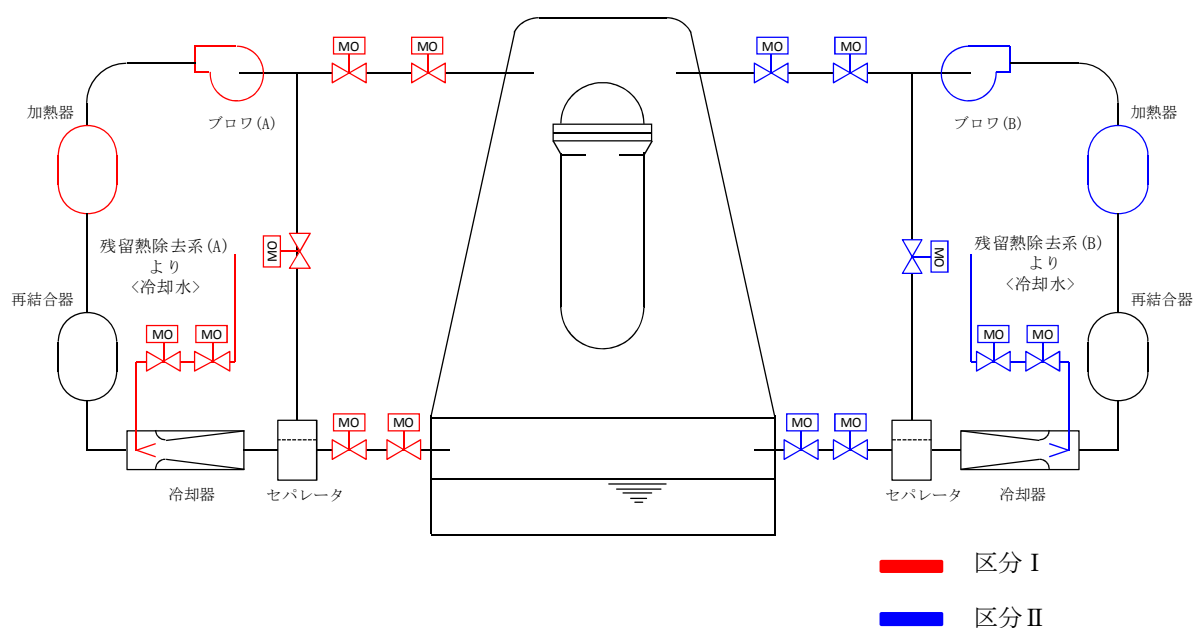
第 10-1 図 原子炉建屋ガス処理系 系統概略図

No.	11	
安全機能	格納容器の冷却機能	
系統・機器	残留熱除去系（格納容器スプレイ冷却モード）	
多重性又は多様性	無	<p>残留熱除去系（格納容器スプレイ冷却モード）の動的機器は多重性を有している。</p> <p>ただし、<u>スプレイヘッダ（サブプレッション・チェンバ側）は単一設計となっている。</u></p>
独立性	有	<p>(1) 残留熱除去系（格納容器スプレイ冷却モード）は、想定される最も過酷な環境条件である原子炉冷却材喪失時において健全に動作するよう設計している。</p> <p>(2) 残留熱除去系（格納容器スプレイ冷却モード）は 2 系統あり、系統分離が図られているが、スプレイヘッダ（サブプレッション・チェンバ側）については単一設計であって、2 系統と接続している。</p> <p>(3) 残留熱除去系（格納容器スプレイ冷却モード）は、耐震 S クラス設備として設計している。また、溢水、火災については、系統分離を図るとともに、溢水、火災の影響軽減対策等を実施することにより、安全機能を損なわないよう設計する。</p> <p>(4) 電源、冷却水については、残留熱除去系（格納容器スプレイ冷却モード）の A 系が区分Ⅰ、B 系が区分Ⅱの異なる区分から供給されており、1 系統のサポート系の故障が他の系統に影響を及ぼさないよう設計している。</p> <p>(5) 残留熱除去系（格納容器スプレイ冷却モード）の A 系と B 系はタイラインにより接続しているが、タイラインの破損により同時に系統機能を喪失しないために適切に弁を設置している。当該ラインは主配管と同じ耐震 S クラスで設計されており、重要度分類も MS－1 で設計しており主配管と同等の信頼性を有している。</p> <p>上記(1)～(5)により、共通要因又は従属要因によって当該機能を同時に喪失させない設計としており、独立性を有している。</p>
長期間にわたる要求	有	<u>使用期間は 24 時間以上の長期間。</u>
系統概略図	第 11-1 図 残留熱除去系（格納容器スプレイ冷却モード）	



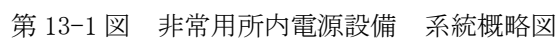
122

No.	12	
安全機能	格納容器内の可燃性ガス濃度制御機能	
系統・機器	可燃性ガス濃度制御系	
多重性又は多様性	有	可燃性ガス濃度制御系は2系統設置しており，多重性を有している。
独立性	有	<p>(1) 可燃性ガス濃度制御系は，想定される最も過酷な環境条件である原子炉冷却材喪失時において健全に動作するよう設計している。</p> <p>(2) 可燃性ガス濃度制御系は2系統あり，系統分離が図られている。</p> <p>(3) 可燃性ガス濃度制御系は，耐震Sクラス設備として設計している。また，溢水，火災については，系統分離を図るとともに，溢水，火災の影響軽減対策等を実施することにより，安全機能を損なわないよう設計する。</p> <p>(4) 電源，冷却水については，可燃性ガス濃度制御系のA系が区分Ⅰ，B系が区分Ⅱの異なる区分から供給しており，1系統のサポート系の故障が他の系統に影響を及ぼさないよう設計している。</p> <p>上記(1)～(4)により，共通要因又は従属要因によって当該機能を同時に喪失させない設計としており，独立性を有している。</p>
長期間にわたる要求	有	使用期間は24時間以上の長期間。
系統概略図	第12-1図 可燃性ガス濃度制御系	

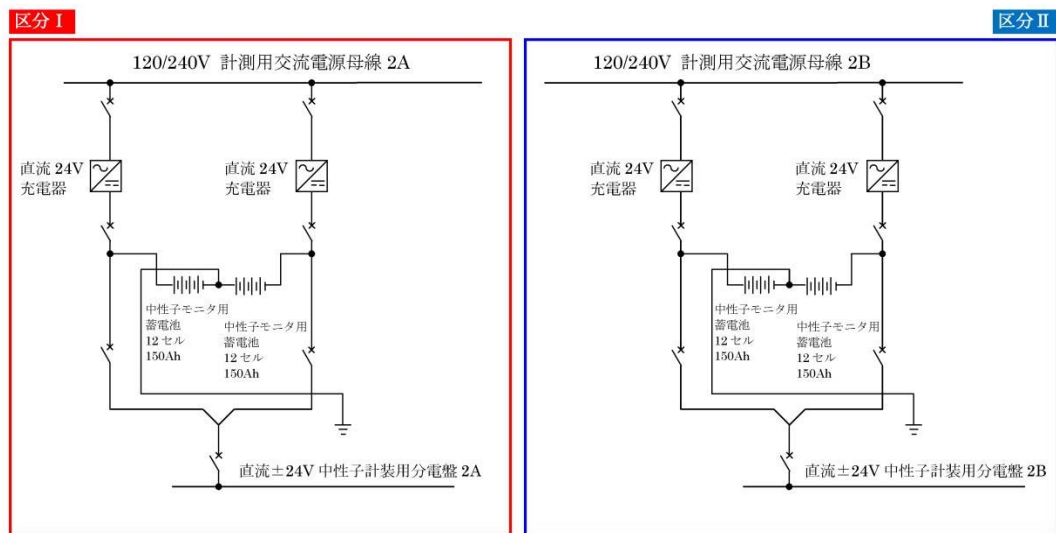
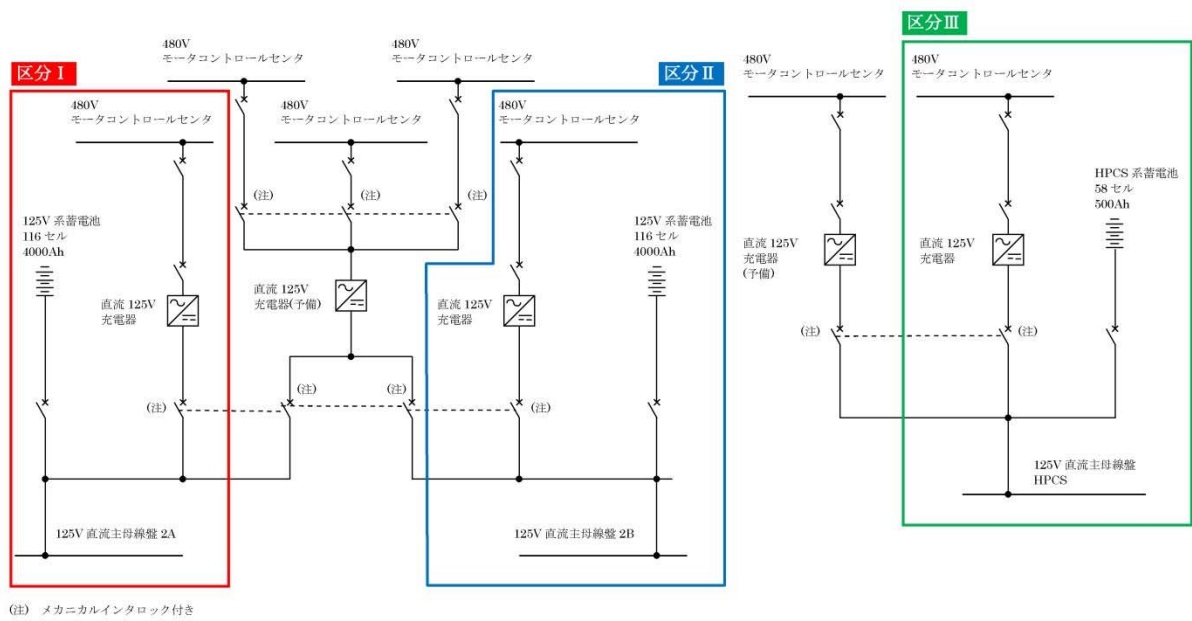


第12-1図 可燃性ガス濃度制御系 系統概略図

No.	13	
安全機能	非常用交流電源から非常用の負荷に対し電力を供給する機能	
系統・機器	非常用電源系（交流）	
多重性又は多様性	有	非常用電源系（交流）は3区分設置しており、多重性を有している。
独立性	有	<p>(1)非常用所内電源設備は、いずれも二次格納施設外の環境条件において、空調機によって温度管理された状態で健全に動作するよう設計されている。</p> <p>(2)非常用所内電源設備は、いずれも耐震Sクラス設備として設計している。また、溢水、火災については、系統分離を図るとともに、溢水、火災の影響軽減対策等を実施することにより、安全機能を損なわない設計とする。</p> <p>(3)非常用所内電源設備は、異なる区分間を接続する電路には複数のしゃ断器を設置しており、電気事故が発生した場合でも確実に電氣的な分離ができるよう設計されている。また、電路においても物理的に分離が図られている。</p> <p>上記(1)～(3)により、共通要因又は従属要因によって多重性を有する系統が同時にその機能を失わないよう設計していることから、独立性を有している。</p>
長期間にわたる要求	有	使用期間は24時間以上の長期間。
系統概略図	第13-1図 非常用所内電源設備	

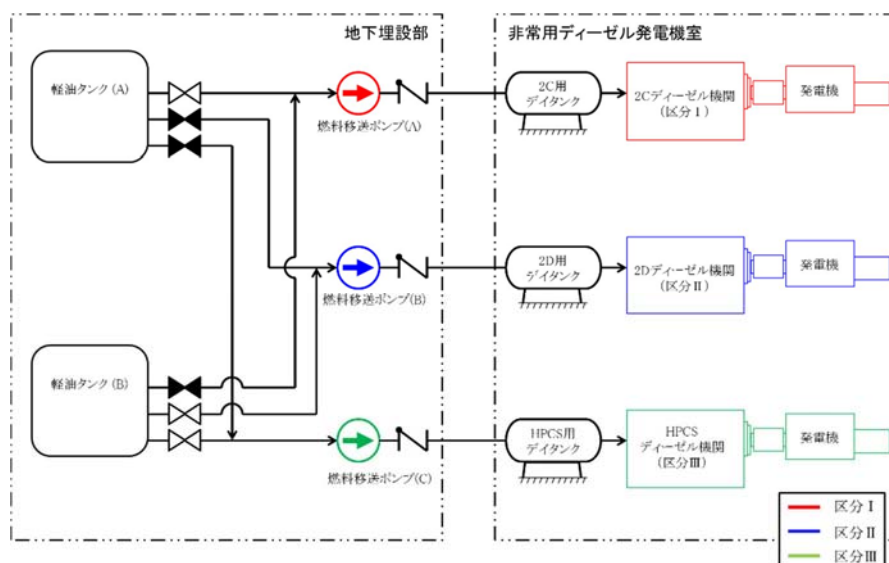


No.	14	
安全機能	非常用直流電源から非常用の負荷に対し電力を供給する機能	
系統・機器	非常用所内電源系（直流電源系統）	
多重性又は多様性	有	非常用所内電源系（直流電源系統）の非常用所内電源，中性子モニタ用はそれぞれ3区分，2区分設置しており，それぞれ多重性を有している。
独立性	有	<p>(1)非常用所内電源系（直流電源系統）は，いずれも二次格納施設外の環境条件において，空調機によって温度管理された状態で健全に動作するよう設計されている。</p> <p>(2)非常用所内電源系（直流電源系統）は，いずれも耐震Sクラス設備として設計している。また，溢水，火災については，系統分離を図るとともに，溢水，火災の影響軽減対策等を実施することにより，安全機能を損なわないよう設計する。</p> <p>(3)非常用所内電源系（直流電源系統）は，それぞれ異なるエリアに分散して配置している。また，電路においても物理的に分離が図られている。</p> <p>上記(1)～(3)により，共通要因又は従属要因によって多重性を有する系統が同時にその機能を失わないよう設計していることから，独立性を有している。</p>
長期間にわたる要求	有	使用期間は24時間以上の長期間。
系統概略図	第14-1図 非常用所内電源設備（直流電源系）	

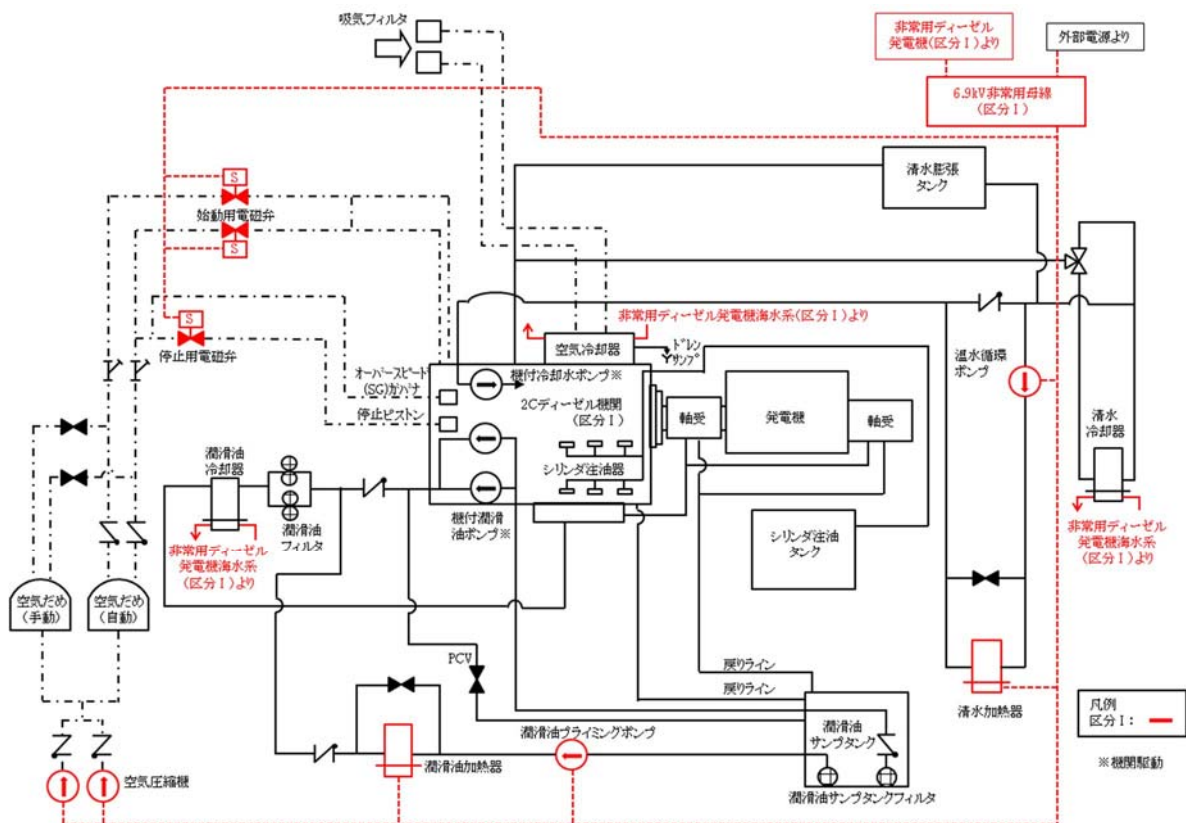


第 14-1 図 非常用所内電源設備（直流電源系） 系統概略図

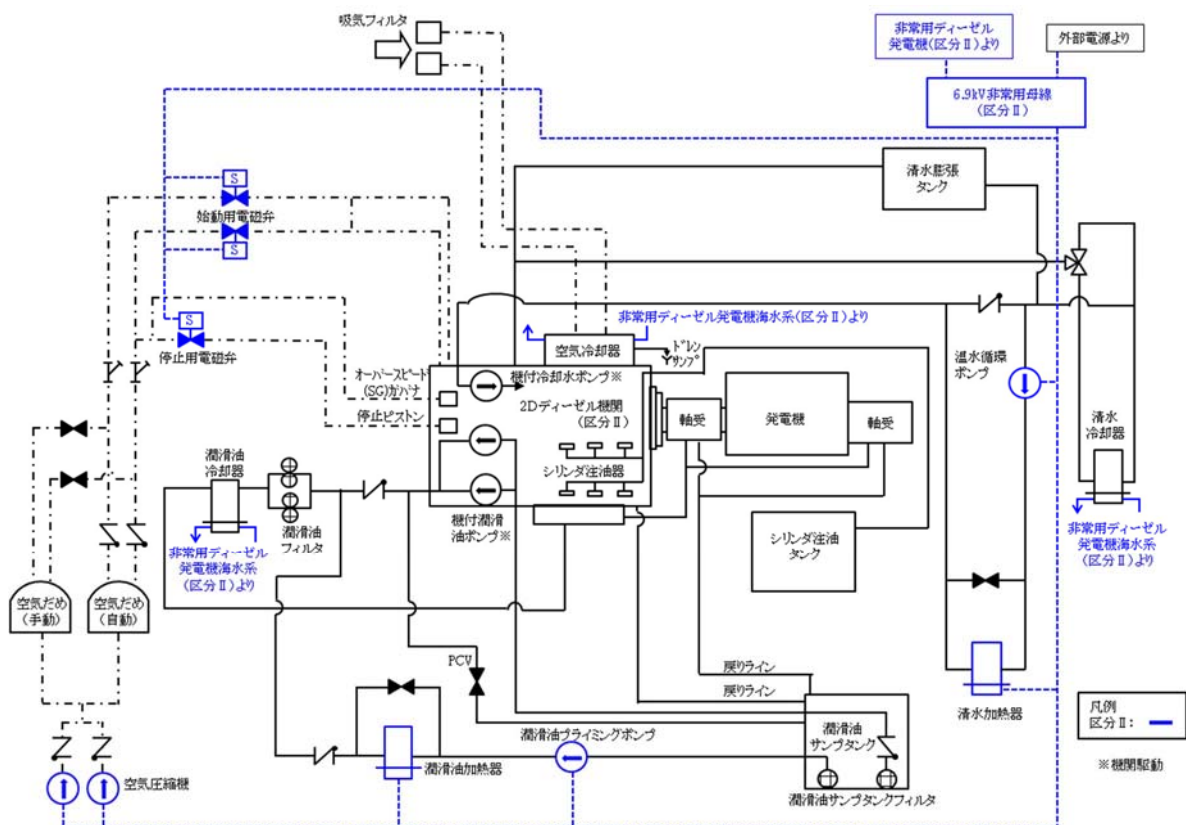
No.	15	
安全機能	非常用の交流電源機能	
系統・機器	ディーゼル発電機設備	
多重性又は多様性	有	<p>ディーゼル発電機設備は非常用ディーゼル発電機 2 台及び高圧炉心スプレイ系ディーゼル発電機 1 台の、計 3 台設置している。</p> <p>また、各々のディーゼル発電機には専用のサポート系（潤滑油系、冷却水系及び燃料移送系）を設置しており、多重性を有している。</p> <p>現有設備では、軽油貯蔵タンクが 1 基であり、単一設計となっている。しかし、今回の申請にて軽油貯蔵タンクは 2 基に変更し、多重性を有する設計とする。</p>
独立性	有	<p>(1)ディーゼル発電機設備は、原子炉建屋附属棟内に設置しており、二次格納施設外の環境条件において、空調機によって温度管理された状態で健全に動作するよう設計している。</p> <p>(2)ディーゼル発電機設備は、いずれも耐震 S クラス設備として設計している。</p> <p>また、溢水、火災については、系統分離を図るとともに、溢水、火災の影響軽減対策等を実施することにより、安全機能を損なわないよう設計する。</p> <p>(3)電源、補機冷却系はそれぞれ区分が異なる系統（区分Ⅰ，区分Ⅱ，区分Ⅲ）から供給されている。</p> <p>(4)軽油貯蔵タンクは、耐震 S クラス設備として設計するとともに、独立性を有する設計とする。</p> <p>上記(1)～(4)により、共通要因又は従属要因によって全ての系統又は機器の機能を同時に喪失させないものとしていることから、独立性を有している。</p>
長期間にわたる要求	有	使用期間は 24 時間以上の長期間。
系統概略図	第 15-1 図 ディーゼル発電機設備燃料輸送系 第 15-2-1 図 ディーゼル発電機設備（2C） 第 15-2-2 図 ディーゼル発電機設備（2D） 第 15-2-3 図 ディーゼル発電機設備（HPCS） 第 15-3 図 ディーゼル室換気系	



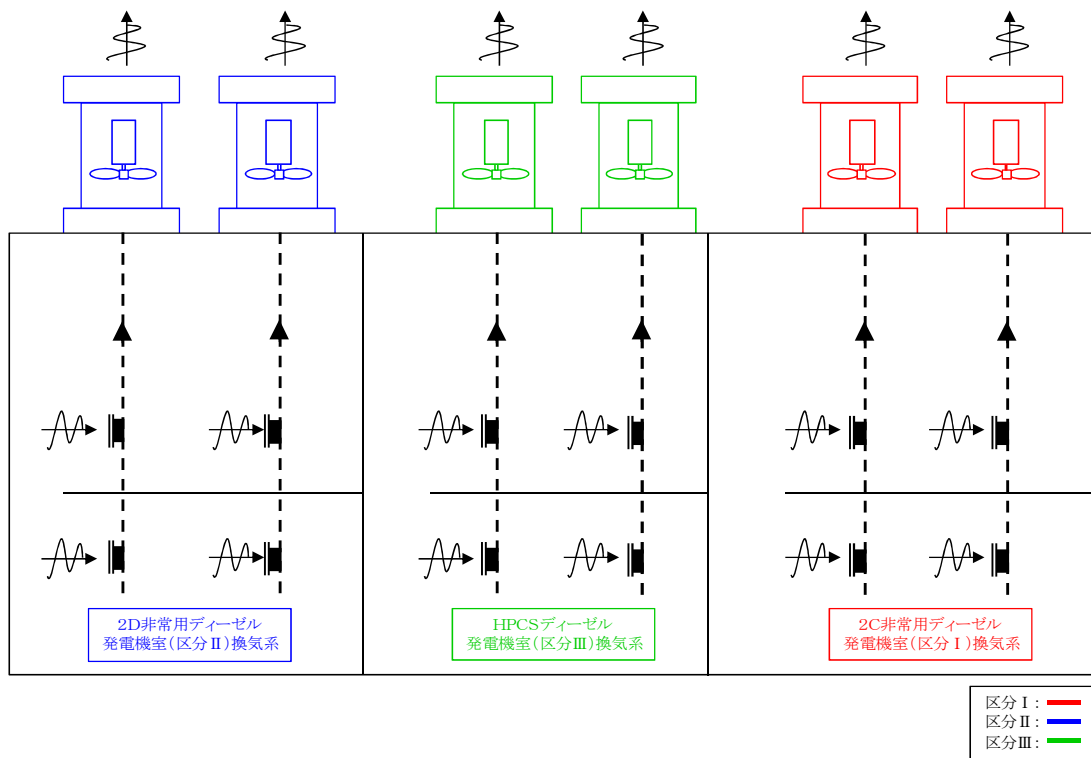
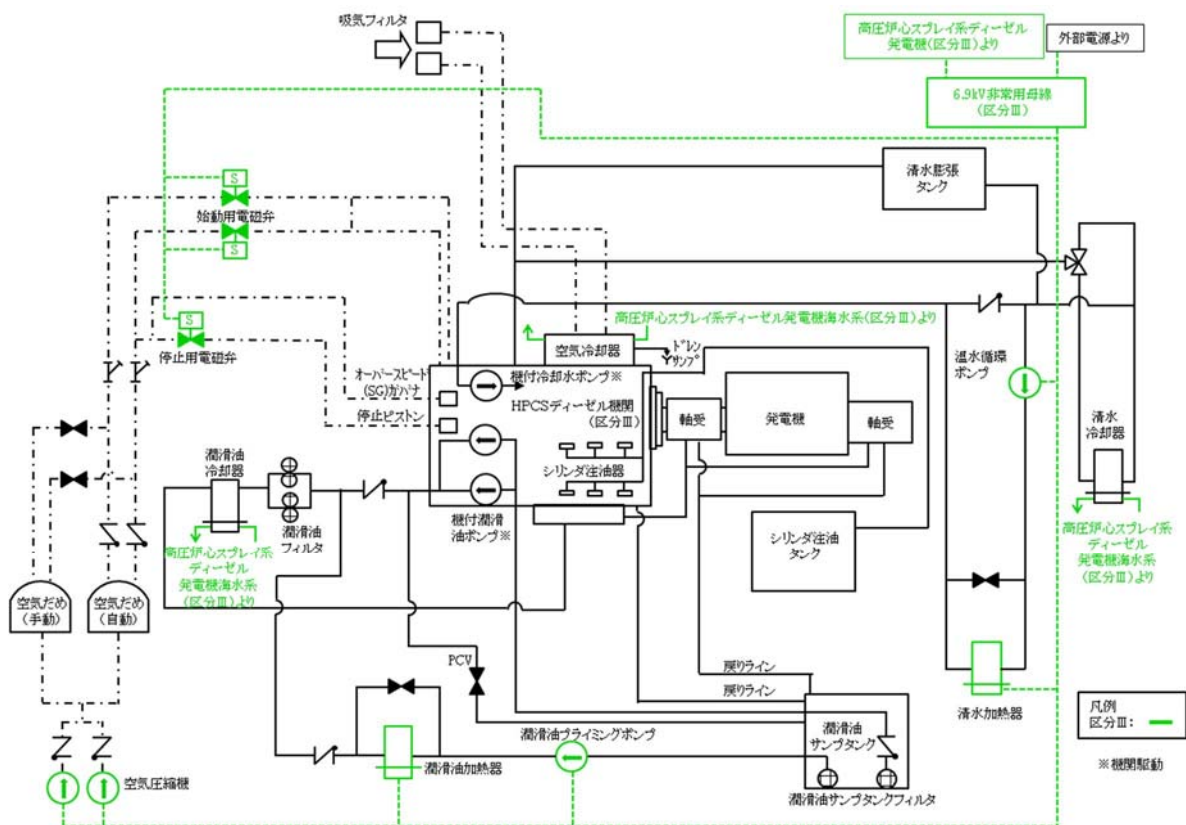
第 15-1 図 ディーゼル発電機設備燃料輸送系 系統概略図



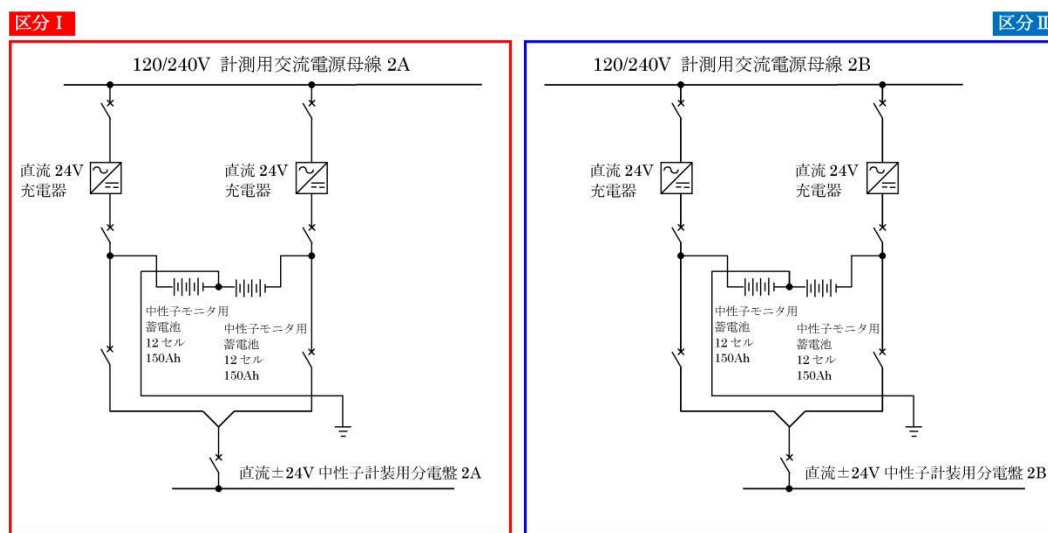
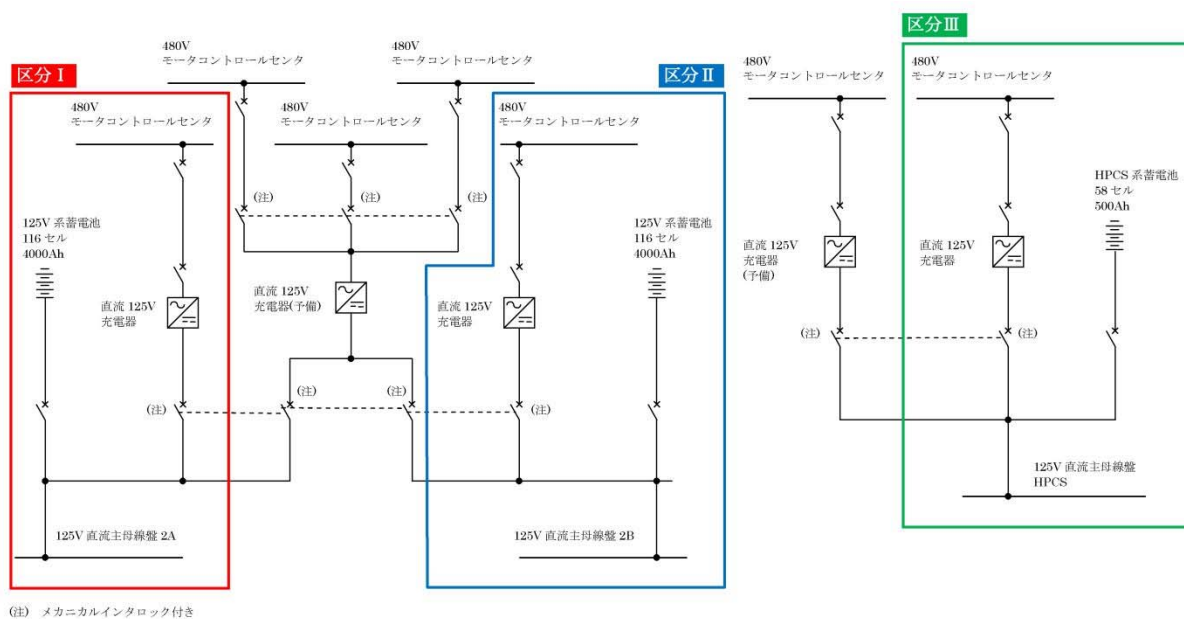
第15-2-1図 ディーゼル発電機設備（2C） 系統概略図



第15-2-2図 ディーゼル発電機設備（2D） 系統概略図



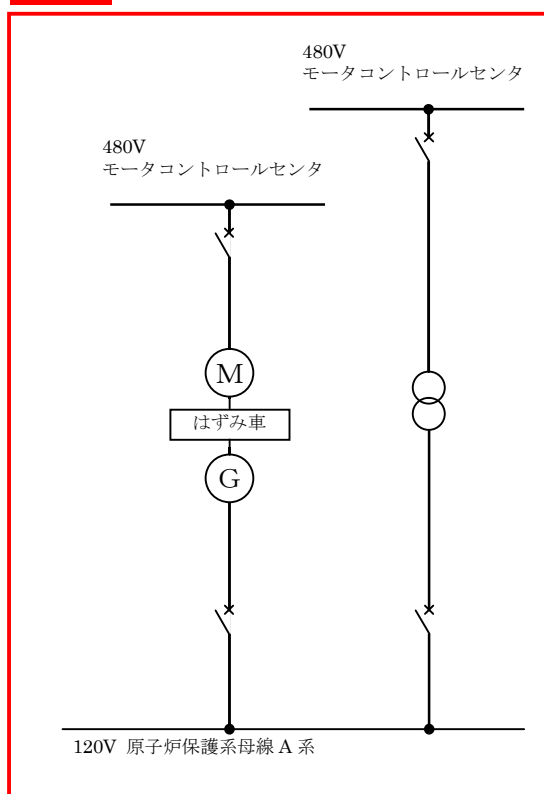
No.	16	
安全機能	非常用の直流電源機能	
系統・機器	直流電源設備	
多重性又は多様性	有	直流電源設備の非常用所内電源、中性子モニタ用はそれぞれ 3 区分、2 区分設置しており、それぞれ多重性を有している。
独立性	有	<p>(1) 直流電源設備は、いずれも二次格納施設外の環境条件において、空調機によって温度管理された状態で健全に動作するよう設計されている。</p> <p>(2) 直流電源設備は、いずれも耐震 S クラス設備として設計している。また、溢水、火災については、系統分離を図るとともに、溢水、火災の影響軽減対策等を実施することにより、安全機能を損なわないよう設計する。</p> <p>(3) 直流電源設備は、それぞれ異なるエリアに分散して配置している。また、電路においても物理的に分離が図られている。</p> <p>上記(1)～(3)により、共通要因又は従属要因によって多重性を有する系統が同時にその機能を失わないよう設計していることから、独立性を有している。</p>
長期間にわたる要求	有	使用期間は 24 時間以上の長期間。
系統概略図	第 16-1 図 非常用所内電源設備（直流電源系）	



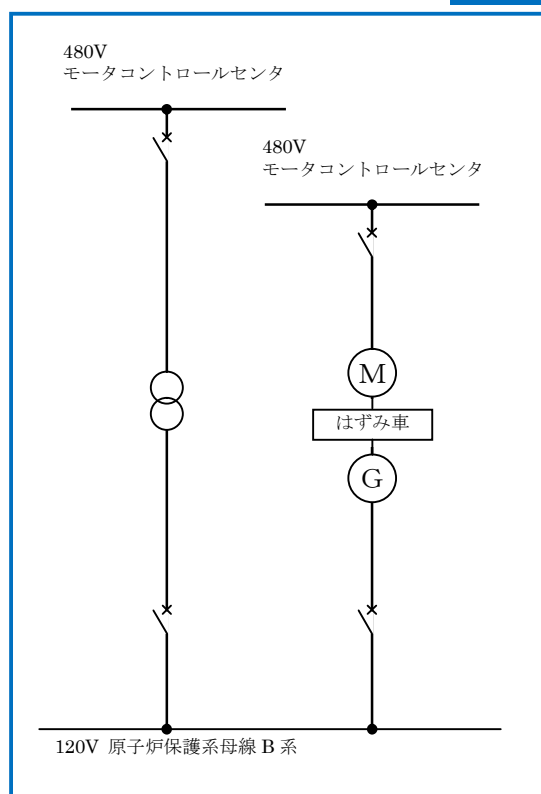
第 16-1 図 非常用所内電源設備（直流電源系） 系統概略図

No.	17	
安全機能	非常用の計測制御用電源機能	
系統・機器	計測制御用電源設備	
多重性又は多様性	有	計測制御用電源設備は3区分設置しており、多重性を有している。
独立性	有	<p>(1)計装用電源設備は、いずれも二次格納施設外の環境条件において、空調機によって温度管理された状態で健全に動作するよう設計されている。</p> <p>(2)計装用電源設備を構成している母線及び分電盤等は、いずれも耐震Sクラス設備として設計している。 また、溢水、火災については、系統分離を図るとともに、溢水、火災の影響軽減対策等を実施することにより、安全機能を損なわないよう設計する。</p> <p>(3)計装用電源設備は、それぞれ異なるエリアに分散して配置している。 また、電路においても物理的、電氣的に分離が図られている。</p> <p>上記(1)～(3)により、共通要因又は従属要因によって多重性を有する系統が同時にその機能を失わないよう設計していることから、独立性を有している。</p>
長期間にわたる要求	有	使用期間は24時間以上の長期間。
系統概略図	第17-1図 計装用電源設備	

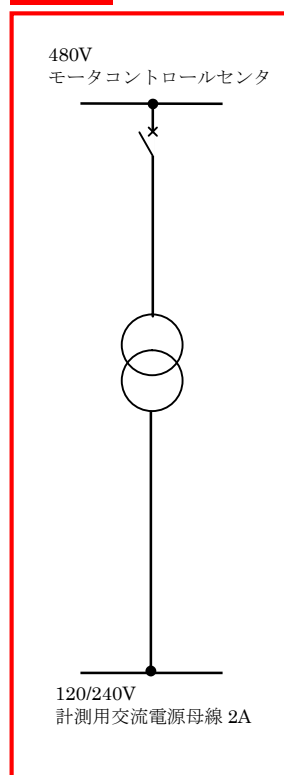
区分Ⅰ



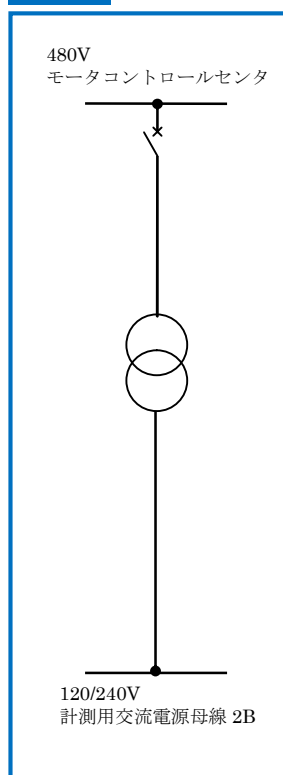
区分Ⅱ



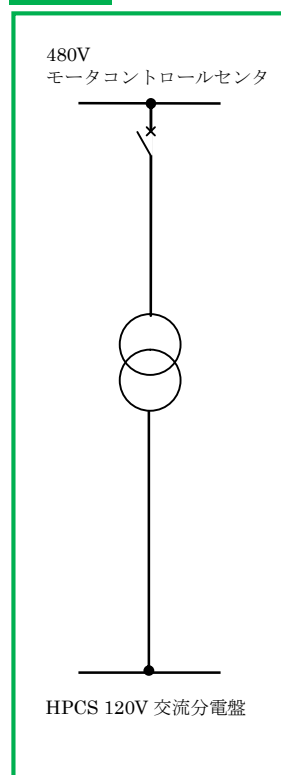
区分Ⅰ



区分Ⅱ

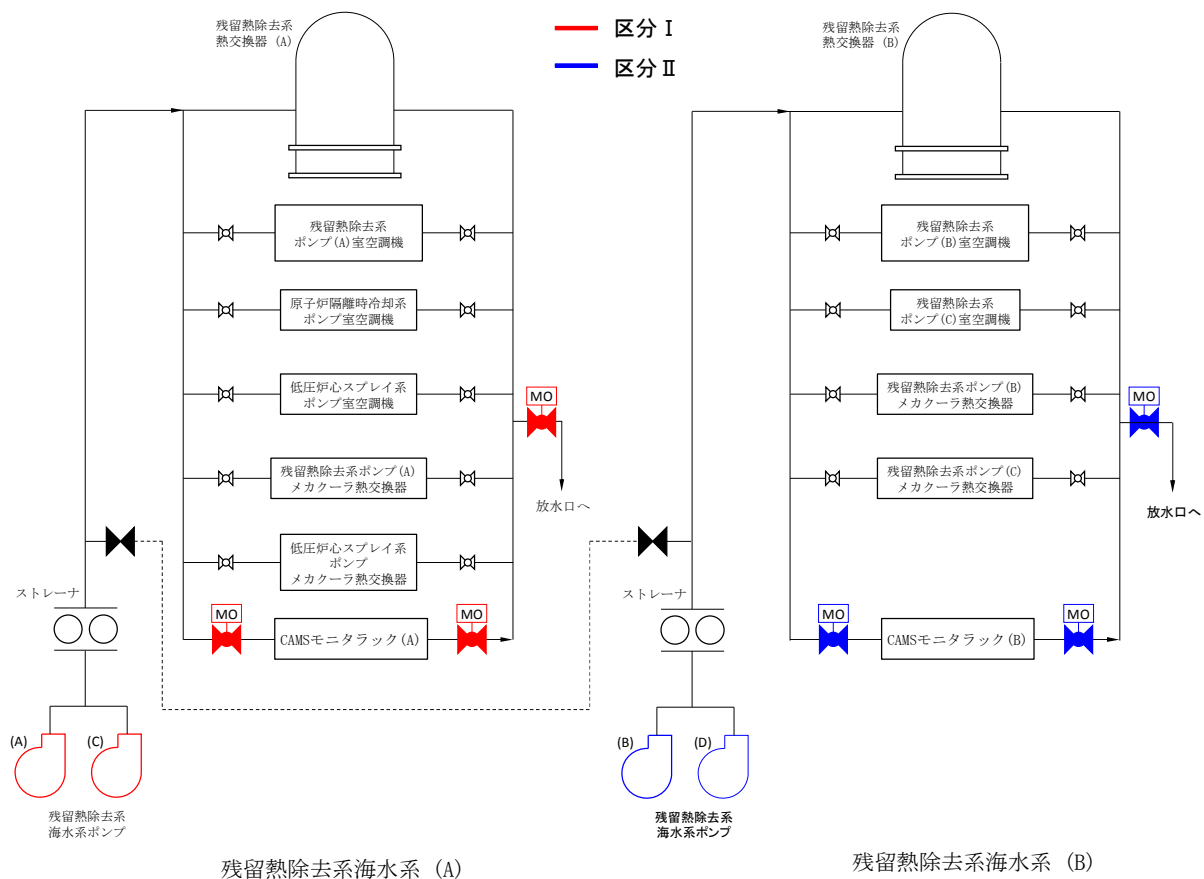


区分Ⅲ

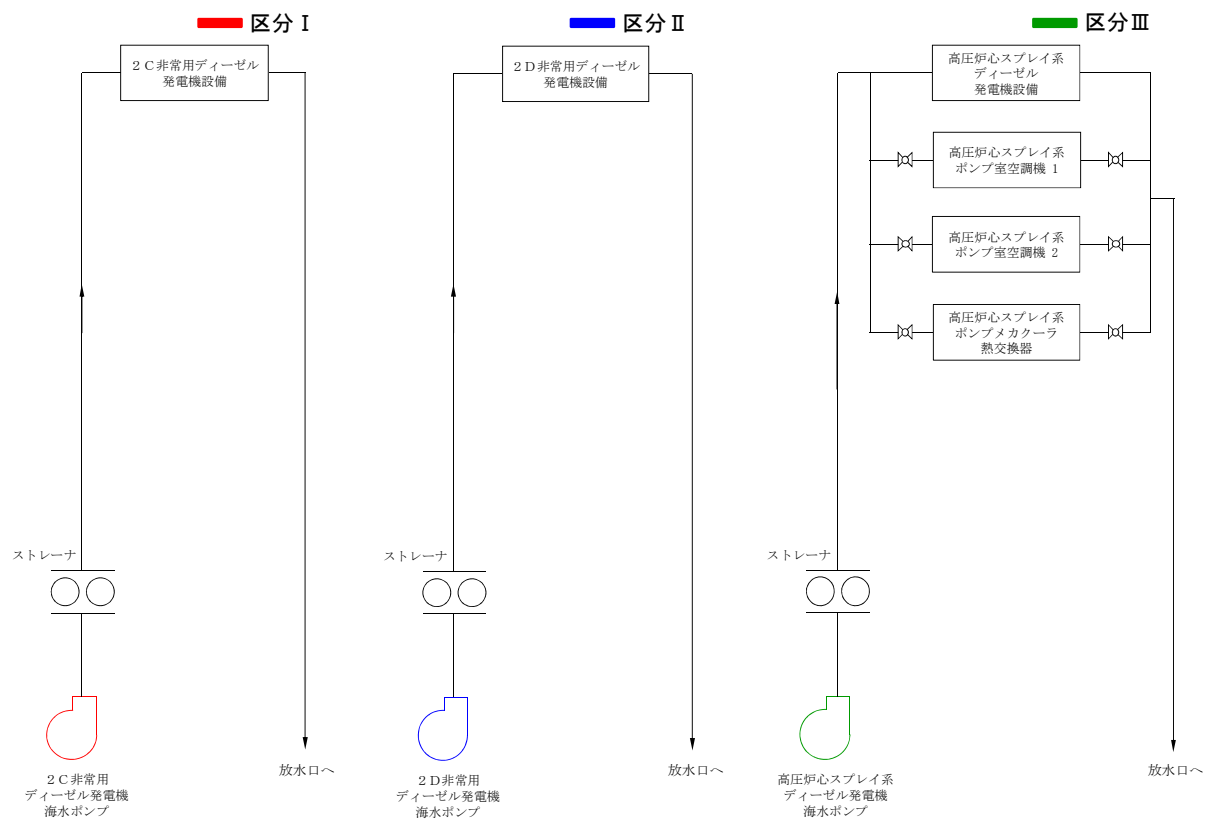


第 17-1 図 計装用電源設備 系統概略図

No.	18, 19	
安全機能	補機冷却機能 冷却用海水供給機能	
系統・機器	残留熱除去系海水系及びディーゼル発電機海水系	
多重性又は多様性	有	<p>残留熱除去系海水系は2系統設置しており、多重性を有している。</p> <p>ディーゼル発電機海水系は、非常用ディーゼル発電機海水系が2系統、高圧炉心スプレイ系ディーゼル発電機海水系が1系統の3系統設置しており、多重性を有している。</p>
独立性	有	<p>(1) 残留熱除去系海水系、非常用ディーゼル発電機海水系及び高圧炉心スプレイ系ディーゼル発電機海水系は、二次格納施設外の環境条件に想定される自然環境においても、健全に動作するよう設計されている。</p> <p>※ 自然現象としては、洪水、風（台風）、竜巻、凍結、降水、積雪、落雷、地滑り、火山の影響、生物学的事象、森林火災及び高潮を想定する。</p> <p>(2) 残留熱除去系海水系、非常用ディーゼル発電機海水系及び高圧炉心スプレイ系ディーゼル発電機海水系は、耐震Sクラス設備として設計している。また、溢水、火災については、系統分離を図るとともに、溢水、火災の影響軽減対策等を実施することにより、安全機能を損なわないよう設計する。</p> <p>(3) 電源については、残留熱除去系海水系は区分Ⅰ、区分Ⅱ、非常用ディーゼル発電機海水系及び高圧炉心スプレイ系ディーゼル発電機海水系は区分Ⅰ、区分Ⅱ、区分Ⅲの異なる区分から供給しており、1系統のサポート系の故障が他の系統に影響を及ぼさないよう設計している。</p> <p>(4) 残留熱除去系海水系のA系とB系はタイラインにより接続しているが、タイラインの破損により同時に系統機能を喪失しないように適切に弁を設置している。当該ラインは主配管と同じ耐震Sクラスで設計されており、重要度分類についても主配管から隔離弁までの範囲はMS－1相当で設計しており主配管と同等の信頼性を有している。</p> <p>なお、隔離弁は手動弁であり、施錠により弁ハンドルを固定し誤操作防止措置を講じている。</p> <p>上記(1)～(4)により、共通要因又は従属要因によって多様性を有する系統が同時にその機能を失わないよう設計していることから、独立性を有している。</p>
長期間にわたる要求	有	使用期間は24時間以上の長期間。
系統概略図	第 19-1 図 残留熱除去系海水系 第 19-2 図 ディーゼル発電機海水系	

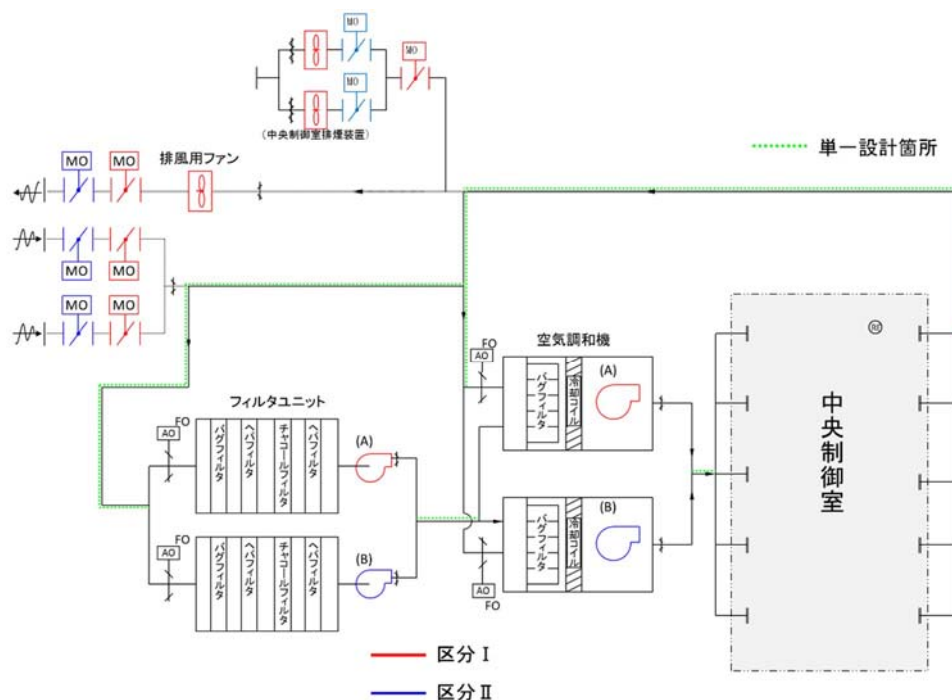


第 19-1 図 残留熱除去系海水系 系統概略図



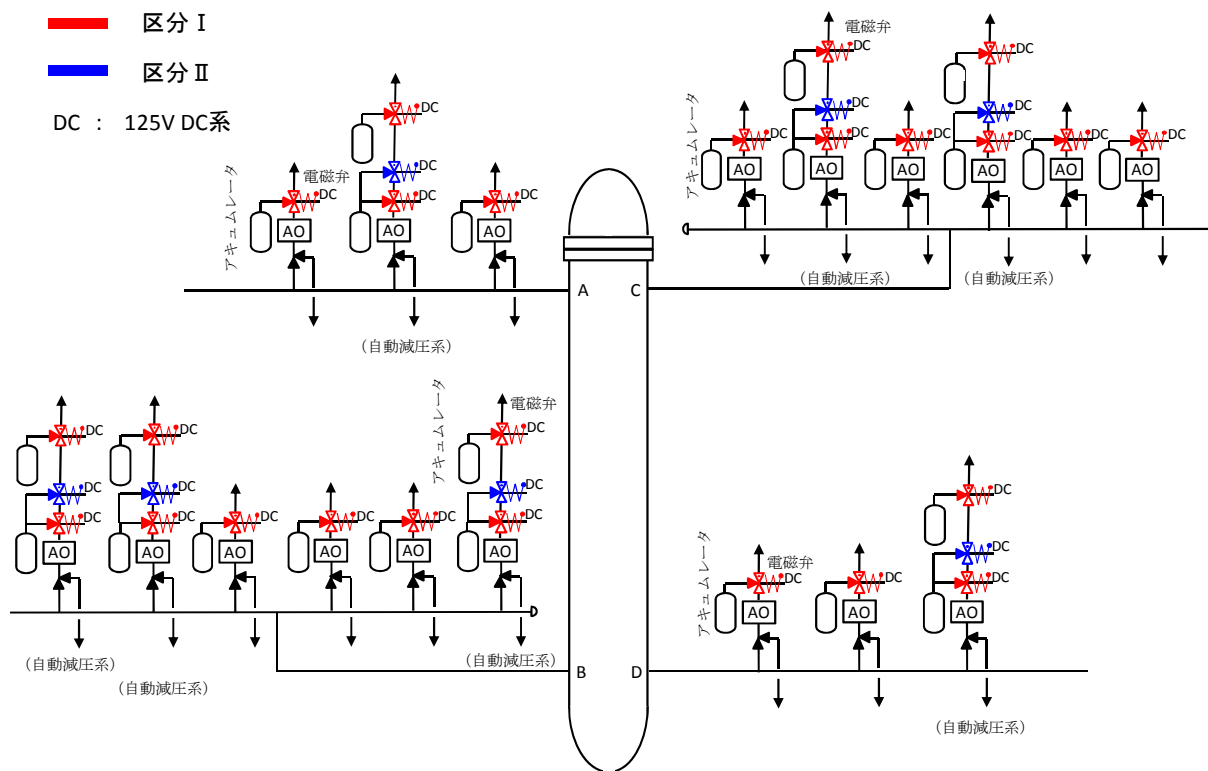
第 19-2 図 ディーゼル発電機海水系 系統概略図

No.	20	
安全機能	原子炉制御室非常用換気空調機能	
系統・機器	中央制御室換気系	
多重性又は多様性	無	中央制御室換気系の動的機器及びフィルタユニットは多重性を有している。 ただし、 <u>ダクトの一部が単一設計となっている。</u>
独立性	有	<p>(1) 中央制御室換気系は、二次格納施設外の環境条件において、空調機によって温度管理された状態で健全に動作するよう設計している。</p> <p>(2) 中央制御室換気系は、耐震Sクラス設備として設計している。また、溢水については影響軽減対策を実施し、火災についても火災の発生防止対策を実施することで、機能喪失しないよう設計する。</p> <p>(3) 中央制御室換気系の動的機器、フィルタユニットは多重化されており、それぞれ 100% 容量を有している。電源はそれぞれ異なる区分（区分Ⅰ，区分Ⅱ）から供給しており、1 系統のサポート系の故障が他の系統に影響を及ぼさないよう設計している。</p> <p>隔離弁は多重化しており、2 つの隔離弁が同時に機能を喪失しないよう、第 1 隔離弁と第 2 隔離弁の駆動電源の区分を分離している。</p> <p>フィルタユニット及び空気調和機の入口弁（空気作動弁）はフェイルオープンとなっており、サポート系の故障により系統機能に影響を及ぼさない設計としている。</p> <p>上記(1)～(3)により、共通要因又は従属要因によって当該機能を同時に喪失させない設計としており、独立性を有している。</p>
長期間にわたる要求	有	<u>使用期間は 24 時間以上の長期間。</u>
系統概略図	第 20-1 図 中央制御室換気系	

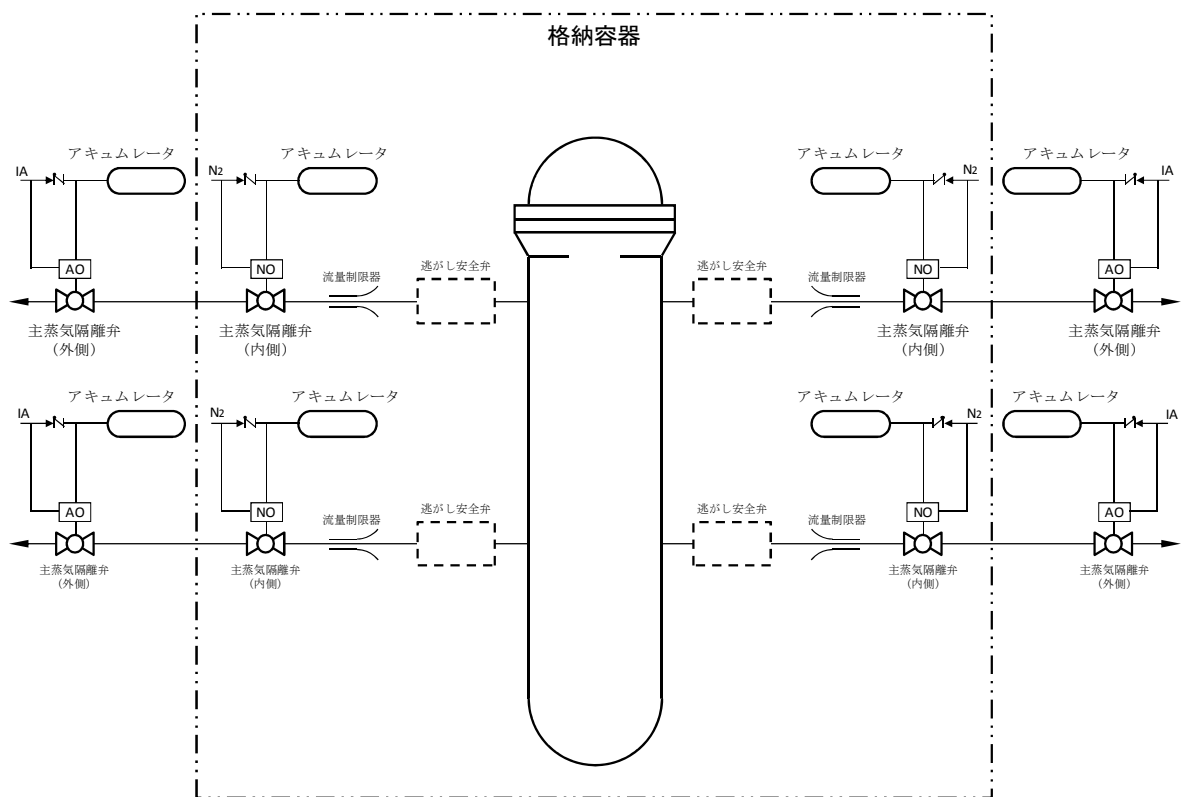


第 20-1 図 中央制御室換気系 系統概略図

No.	21	
安全機能	圧縮空気供給機能	
系統・機器	逃がし安全弁〔18 個〕及び自動減圧機能〔7 個〕のアクキュムレータ並びに主蒸気隔離弁〔8 個〕のアクキュムレータ	
多重性又は多様性	有	<p>逃がし安全弁のアクキュムレータは 18 個の弁それぞれに設置されており、このうち 7 個の弁には自動減圧系のアクキュムレータも別途設置されている。</p> <p>また、主蒸気隔離弁のアクキュムレータについても 8 個の弁それぞれに設置されている。</p> <p>上記のとおり、弁そのものが多重性を有しており、それぞれ個別にアクキュムレータを有していることから、アクキュムレータについても多重性を有している。</p>
独立性	有	<p>(1) 逃がし安全弁、自動減圧機能、主蒸気隔離弁のアクキュムレータは、想定される最も過酷な環境条件である原子炉冷却材喪失時において健全に動作するよう設計している。</p> <p>(2) 逃がし安全弁、主蒸気隔離弁のアクキュムレータは、耐震 S クラス設備として設計している。また、溢水、火災については、それぞれの配管における隔離弁の位置的分散を図ることにより、安全機能を損なわないよう設計する。</p> <p>(3) 逃がし安全弁、主蒸気隔離弁のアクキュムレータは、それぞれの弁に設置し、4 本の主蒸気配管に分散して配置する設計としている。</p> <p>サポート系についても、逃がし安全弁(自動減圧系)、主蒸気隔離弁の電源については 2 区分から供給しており、1 区分の故障によっても機能に影響を及ぼさないよう設計している。</p> <p>上記(1)～(3)により、共通要因又は従属要因によって当該機能を同時に喪失させない設計としており、独立性を有している。</p>
長期間にわたる要求	有	<p>逃がし安全弁及び自動減圧機能のアクキュムレータの使用期間は 24 時間以上の長期間。</p> <p>主蒸気隔離弁のアクキュムレータの使用期間は主蒸気隔離弁が閉止するまでであり、24 時間未満の短期間。</p>
系統概略図	第 21-1 図 逃がし安全弁／自動減圧系 第 21-2 図 主蒸気隔離弁	

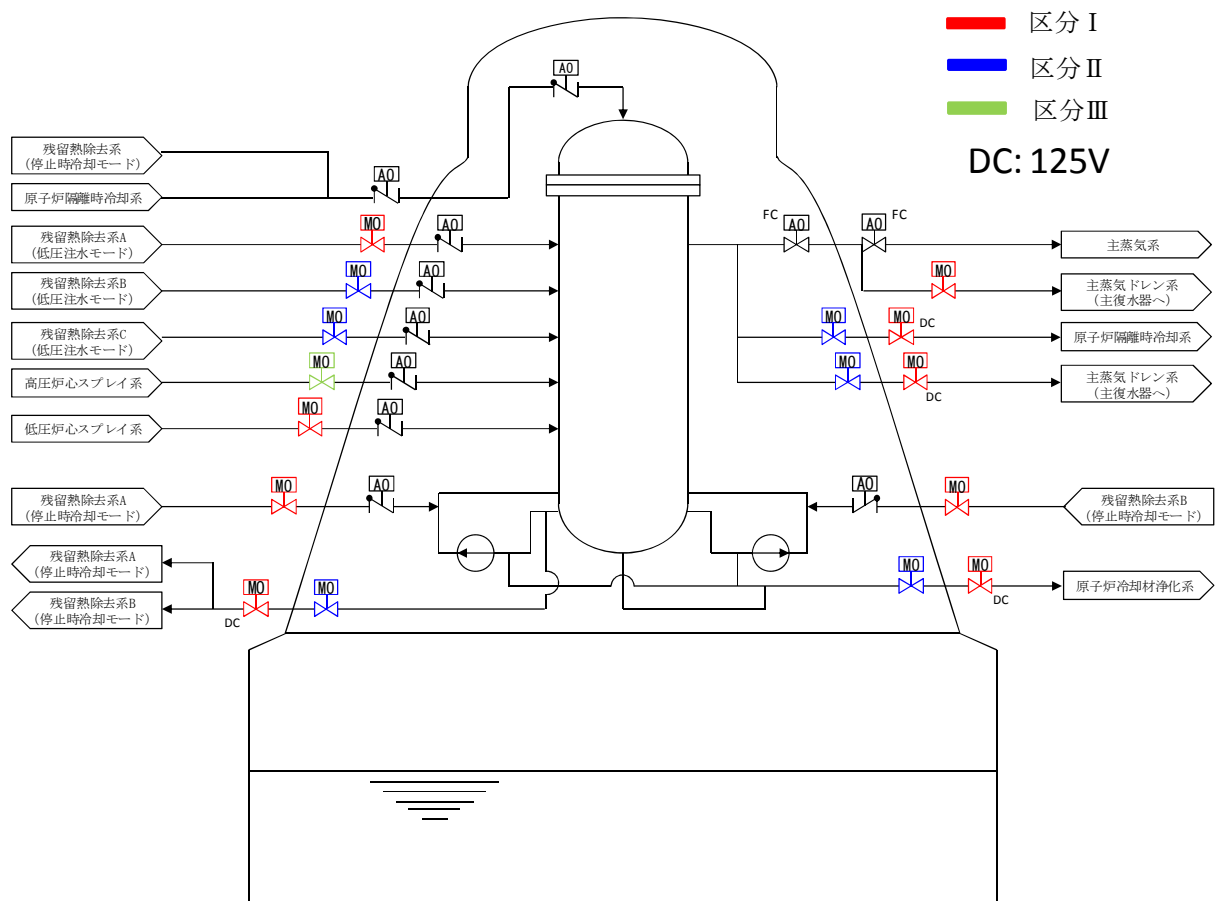


第 21-1 図 逃がし安全弁／自動減圧系 系統概略図



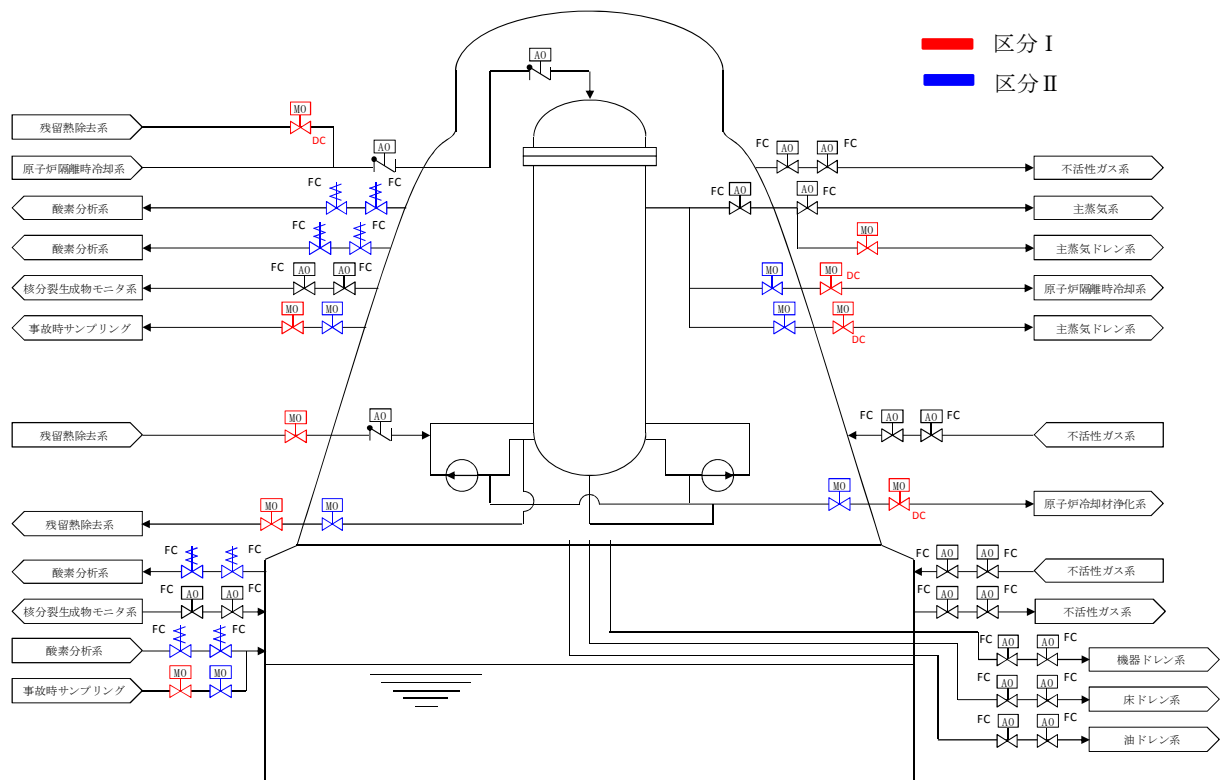
第 21-2 図 主蒸気隔離弁 系統概略図

No.	22	
安全機能	原子炉冷却材圧力バウンダリを構成する配管の隔離機能	
系統・機器	原子炉冷却材圧力バウンダリ隔離弁	
多重性又は多様性	有	原子炉冷却材圧力バウンダリ隔離弁は、設置許可基準規則 第十七条に適合する設計としており、多重性又は多様性を有している。
独立性	有	<p>(1) 原子炉冷却材圧力バウンダリ隔離弁は、想定される最も過酷な環境条件である原子炉冷却材喪失時において健全に動作するよう設計している。</p> <p>(2) 原子炉冷却材圧力バウンダリ隔離弁は、いずれも耐震 S クラス設備として設計している。また、溢水、火災については、それぞれの配管における隔離弁の位置的分散を図ることにより、安全機能を損なわないよう設計する。</p> <p>(3) 原子炉冷却材圧力バウンダリの隔離弁は、2 つの隔離弁が同時に機能を喪失しない設計としている。</p> <ul style="list-style-type: none"> ・ 第 1 隔離弁と第 2 隔離弁がともに電動弁の場合には駆動電源の区分を分離している。 ・ 第 1 隔離弁と第 2 隔離弁がともに空気作動弁の場合にはフェイルクローズとなる設計としている。 ・ 第 1 隔離弁と第 2 隔離弁のうち一方が逆止弁の場合には、逆止弁にて隔離機能を確保できる設計としている。 <p>上記(1)～(3)により、共通要因又は従属要因によって当該機能を同時に喪失させない設計としており、独立性を有している。</p>
長期間にわたる要求	有	隔離状態を維持するための使用期間は 24 時間以上の長期間。
系統概略図	第 22-1 図 原子炉冷却材圧力バウンダリ隔離弁	



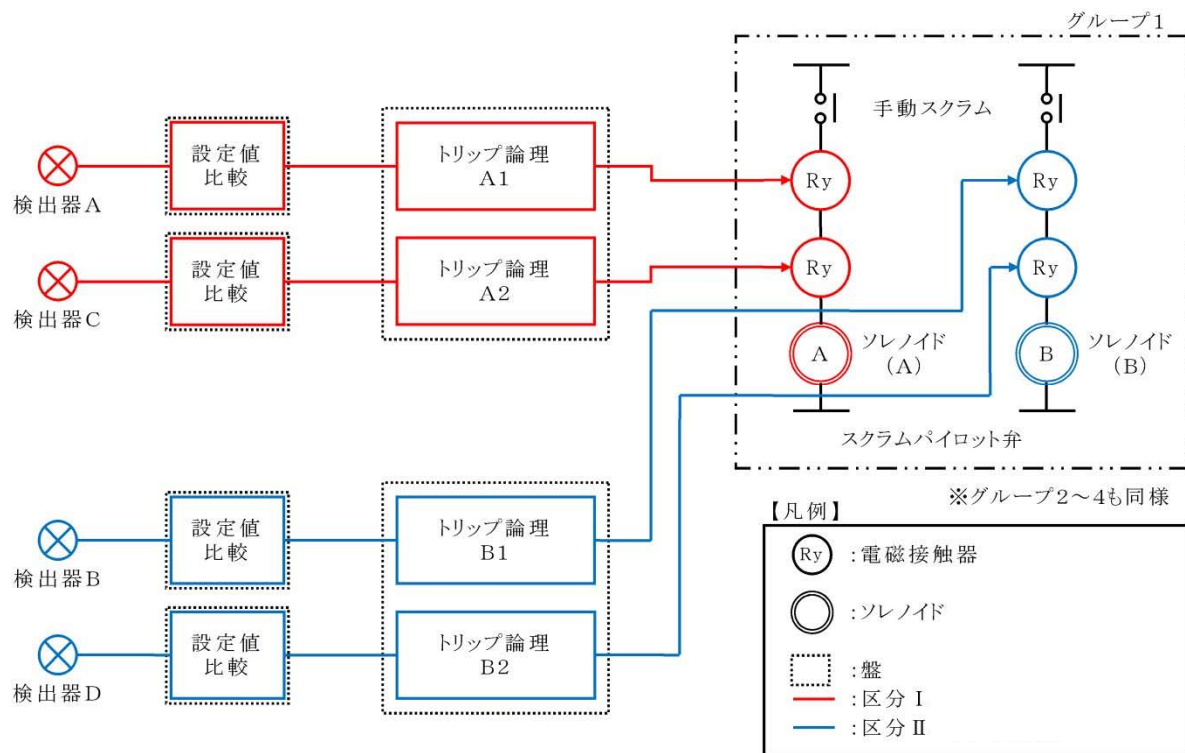
第 22-1 図 原子炉冷却材圧力バウンダリ隔離弁 系統概略図

No.	23	
安全機能	原子炉格納容器バウンダリを構成する配管の隔離機能	
系統・機器	原子炉格納容器バウンダリ隔離弁	
多重性又は多様性	有	原子炉格納容器バウンダリ隔離弁は、設置許可基準規則 第三十二条に適合する設計としており、多重性又は多様性を有している。
独立性	有	<p>(1)原子炉格納容器バウンダリ隔離弁は、想定される最も過酷な環境条件である原子炉冷却材喪失時において健全に動作するよう設計している。</p> <p>(2)原子炉格納容器バウンダリ隔離弁は、いずれも耐震Sクラス設備として設計している。また、溢水、火災については、それぞれの配管における隔離弁の位置的分散を図ることにより、安全機能を損なわないよう設計する。</p> <p>(3)原子炉格納容器バウンダリ隔離弁が2弁あるものについては、2つの隔離弁が同時に機能を喪失しない設計としている。</p> <ul style="list-style-type: none"> ・第1隔離弁、第2隔離弁がともに電動弁である場合は、駆動電源の区分を分離している。 ・空気作動弁や電磁弁については、フェイルクローズとなる設計としている。 ・逆止弁については、逆止弁にて隔離機能を確保できる設計としている。 <p>上記(1)～(3)により、共通要因又は従属要因によって当該機能を同時に喪失させない設計としており、独立性を有している。</p>
長期間にわたる要求	有	隔離状態を維持するための使用期間は24時間以上の長期間。
系統概略図	第23-1図 原子炉格納容器バウンダリ隔離弁	



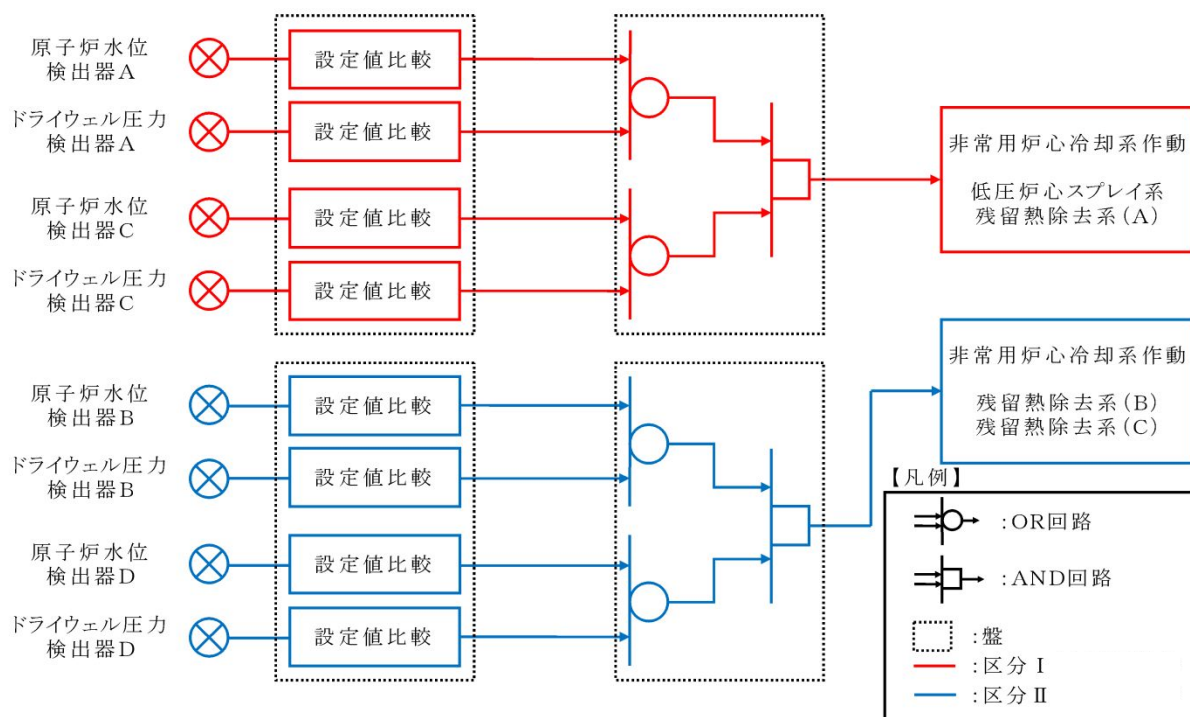
第 23-1 図 原子炉格納容器バウンダリ隔離弁 系統概略図

No.	24	
安全機能	原子炉停止系に対する作動信号（常用系として作動させるものを除く）の発生機能	
系統・機器	安全保護系（スクラム機能）	
多重性又は多様性	有	<p>安全保護系（スクラム機能）は2つの独立した原子炉緊急停止系より構成されている。</p> <p>原子炉緊急停止系の各系は1つの測定変数に対して2つ以上の独立したトリップ接点を持っており、いずれかの接点の動作で当該系がトリップし、2系統が共にトリップした場合に原子炉がスクラムする設計となっており、多重性を有している。</p>
独立性	有	<p>(1) 原子炉緊急停止系は、想定される最も過酷な環境条件である原子炉冷却材喪失時及び主蒸気管破断時において健全に動作するよう設計している。</p> <p>(2) 原子炉緊急停止系は、いずれも耐震Sクラス設備として設計している。また、溢水、火災については、溢水、火災の影響軽減対策等を実施することにより、安全機能を損なわないよう設計する。</p> <p>(3) 原子炉緊急停止系は、その区分に応じ、中央制御室の異なる盤に設置しており、それぞれ分離して配置している。また、電源についてはそれぞれ異なる区分から供給しており、1つの区分に故障が発生した場合においても安全機能を損なわないよう設計している。</p> <p>上記(1)～(3)により、共通要因又は従属要因によって多重性を有する系統が同時にその機能を失わないよう設計していることから、独立性を有している。</p>
長期間にわたる要求	—	使用期間はスクラムのタイミングのみで短期間。
系統概略図	第 24-1 図 原子炉緊急停止系の安全保護回路	

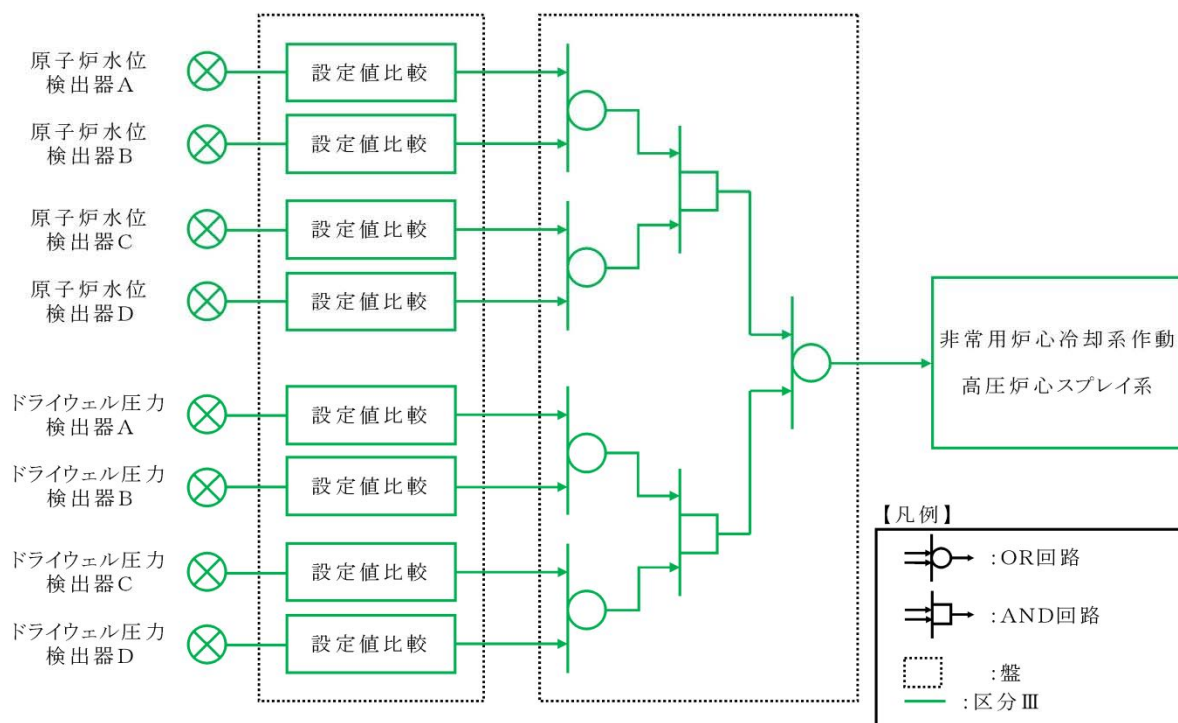


第 24-1 図 原子炉緊急停止系の安全保護回路 系統概略図

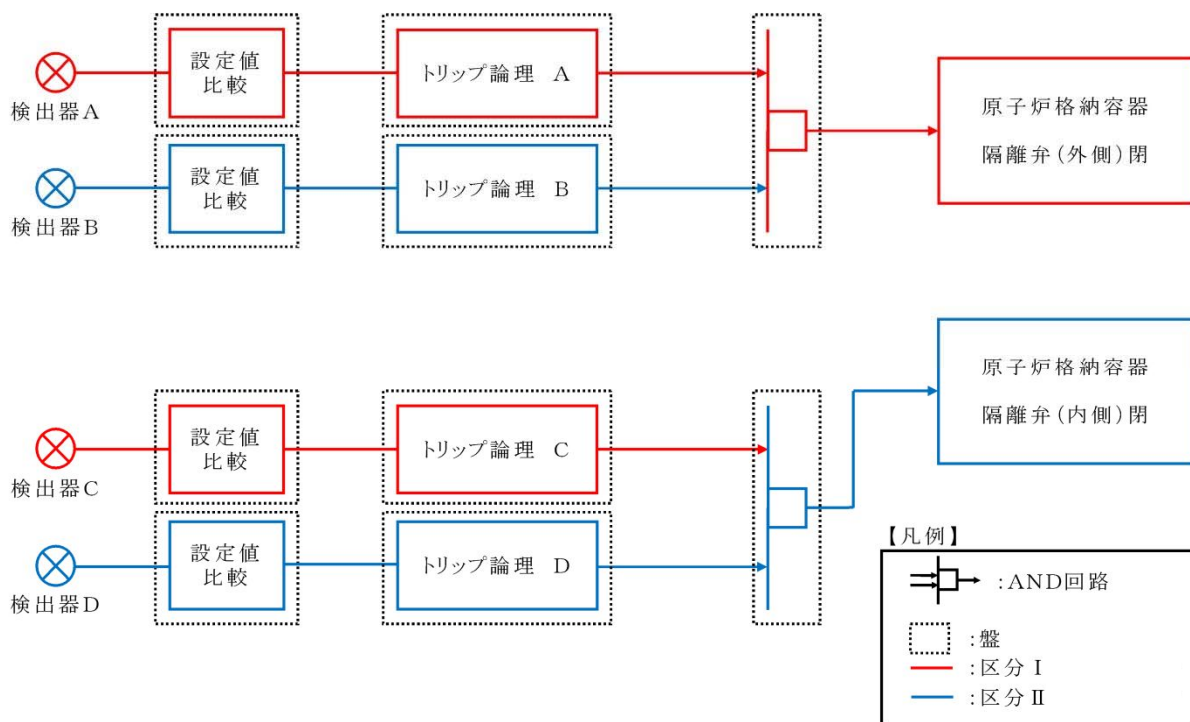
No.	25	
安全機能	工学的安全施設に分類される機器若しくは系統に対する作動信号の発生機能	
系統・機器	安全保護系（非常用炉心冷却系作動，主蒸気隔離，原子炉格納容器隔離，原子炉建屋ガス処理系作動）	
多重性又は多様性	有	<p>非常用炉心冷却系作動（低圧炉心スプレイ系，残留熱除去系，高圧炉心スプレイ系）の安全保護回路はそれぞれの区分に応じた複数の検出器から得られた信号を用い，論理回路（1 out of 2 twice）を通じて作動信号を発生させており，多重性又は多様性を有している。</p> <p>非常用炉心冷却系作動（自動減圧系）の安全保護回路は2区分の検出器から得られた信号を用い，論理回路を通じて作動信号を発生させており，多重性を有している。</p> <p>主蒸気隔離の安全保護回路は2区分の検出器から得られた信号を用い，論理回路（1 out of 2 twice）を通じて作動信号を発生させており，多重性を有している。</p> <p>原子炉格納容器隔離の安全保護回路は2区分の検出器から得られた信号を用い，論理回路を通じて作動信号を発生させており，多重性を有している。</p> <p>原子炉建屋ガス処理系作動の安全保護回路は2区分の検出器から得られた信号を用い，論理回路（1 out of 2 twice）を通じて作動信号を発生させており，多重性を有している。</p>
独立性	有	<p>(1)各回路は，想定される最も過酷な環境条件である原子炉冷却材喪失時及び主蒸気管破断時において健全に動作するよう設計している。</p> <p>(2)各回路は耐震Sクラス設備として設計している。また，その区分に応じ，それぞれ異なるエリアに設置しており，溢水，火災が発生した場合においても，安全機能を損なわないよう設計する。</p> <p>(3)各回路は，その区分に応じ，中央制御室の異なる盤に設置，あるいは盤内において離隔して設置しており，それぞれ分離して配置している。また，電源についてはそれぞれ異なる区分から供給しており，1つの区分に故障が発生した場合においても安全機能を損なわないよう設計している。</p> <p>上記(1)～(3)により，共通要因又は従属要因によって多重性を有する系統が同時にその機能を失わないよう設計していることから，独立性を有している。</p>
長期間にわたる要求	有	使用期間は24時間以上の長期間。
系統概略図	<p>第25-1-1図 非常用炉心冷却系作動の安全保護回路（低圧炉心スプレイ系・残留熱除去系）</p> <p>第25-1-2図 非常用炉心冷却系作動の安全保護回路（高圧炉心スプレイ系）</p> <p>第25-1-3図 非常用炉心冷却系作動の安全保護回路（自動減圧系）</p> <p>第25-2図 主蒸気隔離の安全保護回路</p> <p>第25-3図 原子炉格納容器隔離の安全保護回路</p> <p>第25-4-1図 原子炉建屋ガス処理系(A)作動の安全保護回路</p> <p>第25-4-2図 原子炉建屋ガス処理系(B)作動の安全保護回路</p>	



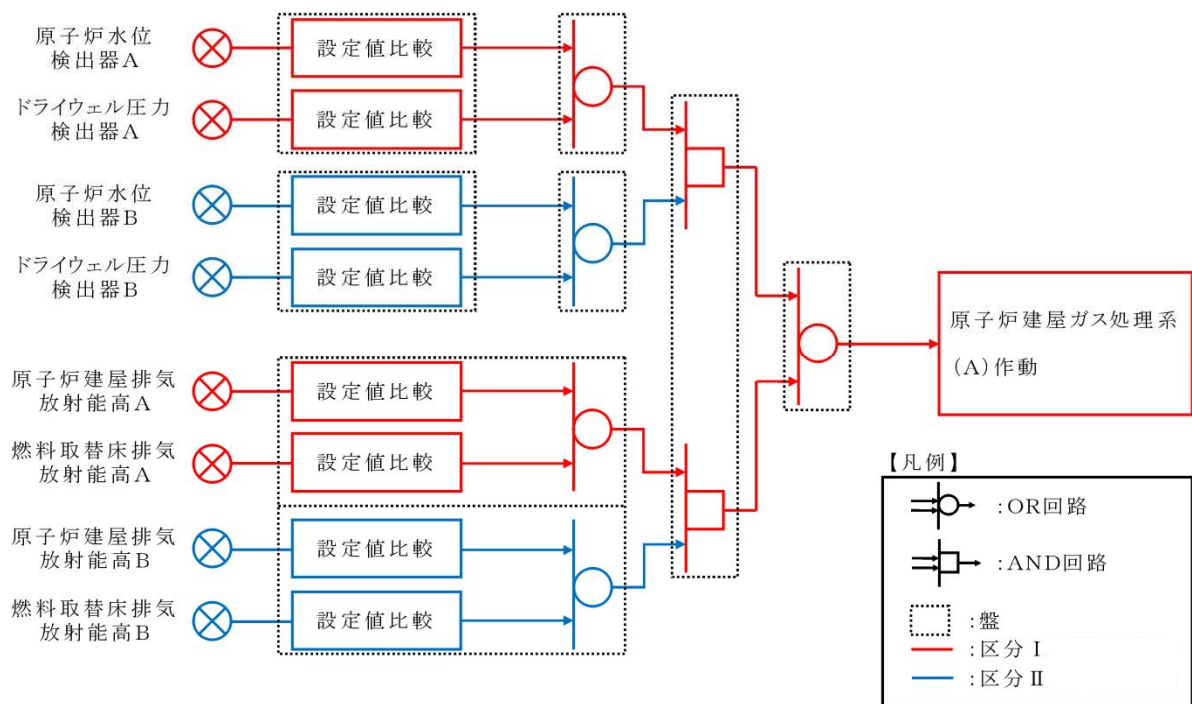
第 25-1-1 図 非常用炉心冷却系作動の安全保護回路（低圧炉心スプレイ系・残留熱除去系）
系統概略図



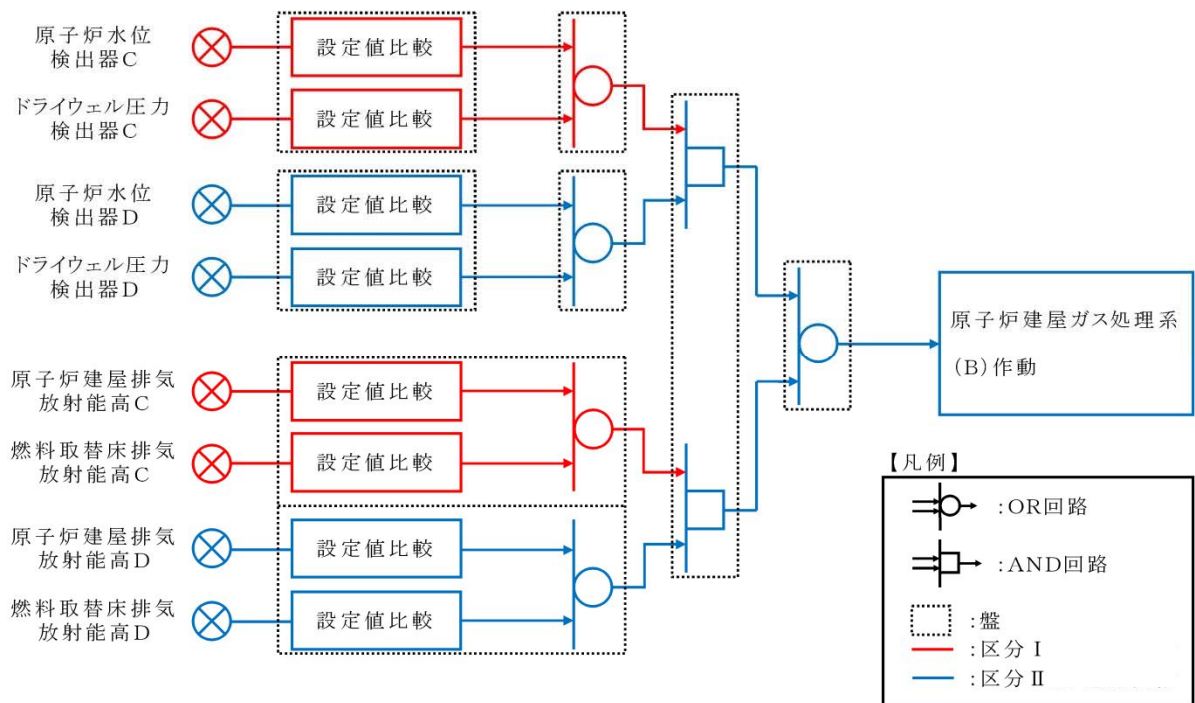
第 25-1-2 図 非常用炉心冷却系作動の安全保護回路（高圧炉心スプレイ系） 系統概略図



第 25-3 図 原子炉格納容器隔離の安全保護回路 系統概略図

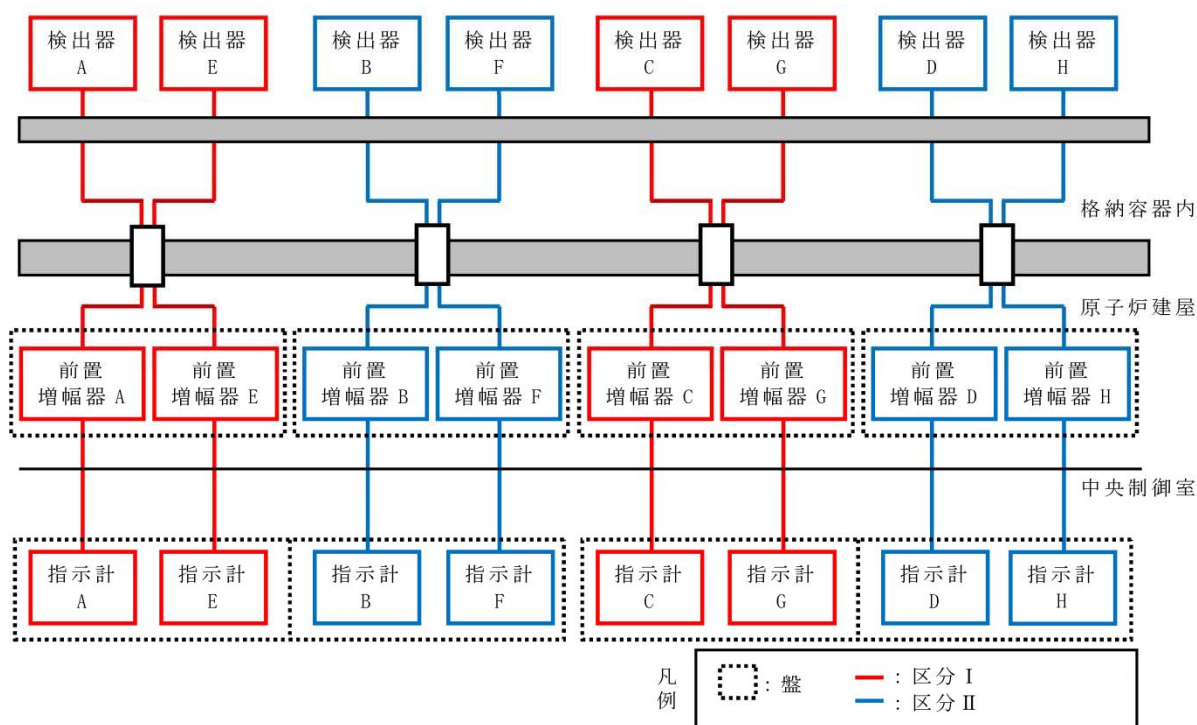


第 25-4-1 図 原子炉建屋ガス処理系 (A) 作動の安全保護回路 系統概略図

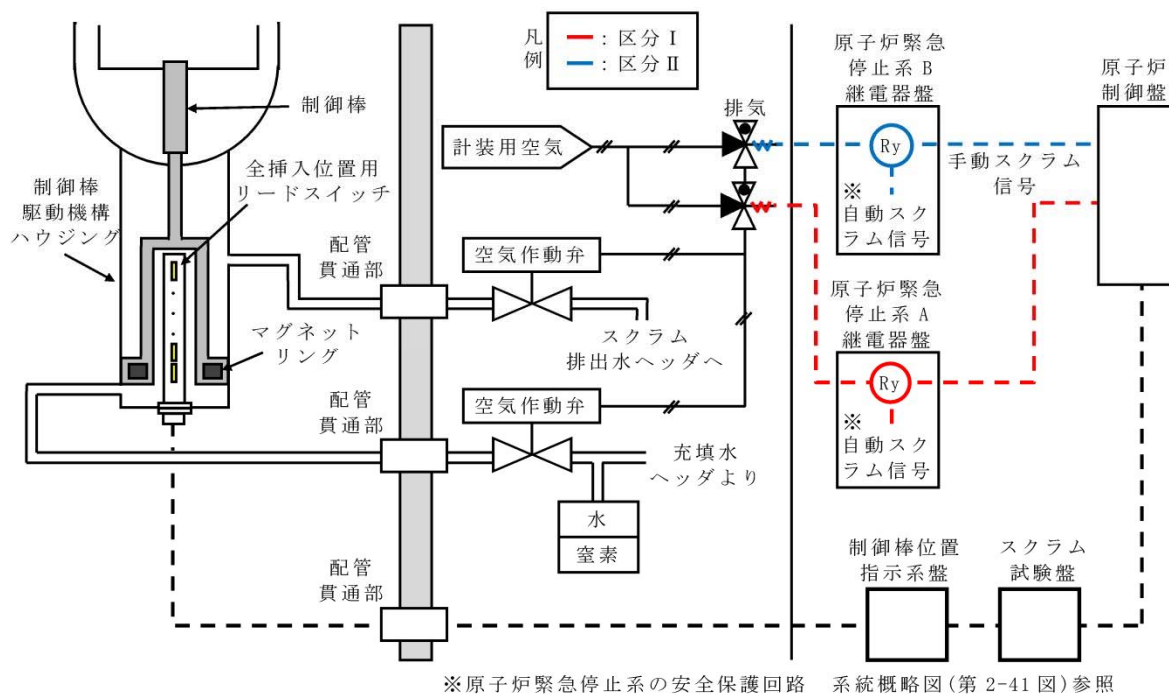


第 25-4-2 図 原子炉建屋ガス処理系 (B) 作動の安全保護回路 系統概略図

No.	26	
安全機能	事故時の原子炉の停止状態の把握機能	
系統・機器	起動領域計装	
	原子炉スクラム用電磁接触器の状態監視設備及び制御棒位置監視設備	
多重性又は多様性	有	<p>起動領域計装は、中性子源領域と中間領域の2つの領域で8チャンネルによる中性子モニタリングを行っており、多重性を有している。</p> <p>原子炉スクラム用電磁接触器の状態監視設備と制御棒位置監視設備による確認によって多様性を有している。</p>
独立性	有	<p>〈起動領域計装〉</p> <p>(1) 起動領域計装は、想定される最も過酷な環境条件である原子炉冷却材喪失時において健全に動作するよう設計している。</p> <p>(2) 起動領域計装は、いずれも耐震Sクラス設備として設計している。また、溢水、火災については、位置的分散を図るとともに、溢水、火災の影響軽減対策等を実施することにより、同時に監視不能とならないよう設計する。</p> <p>(3) 起動領域計装は、その区分に応じ、中央制御室の異なる盤に設置、あるいは盤内において離隔して設置しており、それぞれ分離して配置している。また、電源についてはそれぞれ異なる区分から供給しており、1つの区分に故障が発生した場合においても安全機能を損なわないよう設計している。</p> <p>上記(1)～(3)により、共通要因又は従属要因によって当該機能を同時に喪失させない設計としており、独立性を有している。</p> <p>〈原子炉スクラム用電磁接触器の状態監視設備及び制御棒位置監視設備〉</p> <p>原子炉の停止状態を原子炉スクラム用電磁接触器の状態と制御棒位置で判断することにより、原子炉の停止状態を把握する。</p> <p>(1) 原子炉スクラム用電磁接触器の状態監視設備は、二次格納施設外の環境条件において、空調機によって温度管理された状態で健全に動作するよう設計している。</p> <p>制御棒位置監視設備は、通常運転時の環境条件下において動作するよう設計している。</p> <p>(2) 原子炉スクラム用電磁接触器の状態監視設備は、耐震Sクラス設備として設計している。また、溢水については、中央制御室は溢水源が無いこと、火災については常駐する運転員による早期感知・消火が可能であることから、機能に影響を及ぼすものではない。</p> <p>制御棒位置監視設備は、耐震Cクラス設備として設計している。</p> <p>(3) 原子炉スクラム用電磁接触器の状態監視設備は、その区分に応じ、中央制御室の異なる盤に設置しており、それぞれ分離して配置している。また、電源についてはそれぞれ異なる区分から供給しており、1つの区分に故障が発生した場合においても安全機能を損なわないよう設計している。</p> <p>制御棒位置監視設備と原子炉スクラム用電磁接触器の状態監視設備とは、物理的分離を行っている。</p> <p>上記(1)～(3)により、共通要因又は従属要因によって当該機能を同時に喪失させない設計としており、独立性を有している。</p>
長期間にわたる要求	有	使用期間は24時間以上の長期間。
系統概略図	第 26-1 図 起動領域計装 第 26-2 図 原子炉スクラム用電磁接触器の状態監視設備及び制御棒位置監視設備	

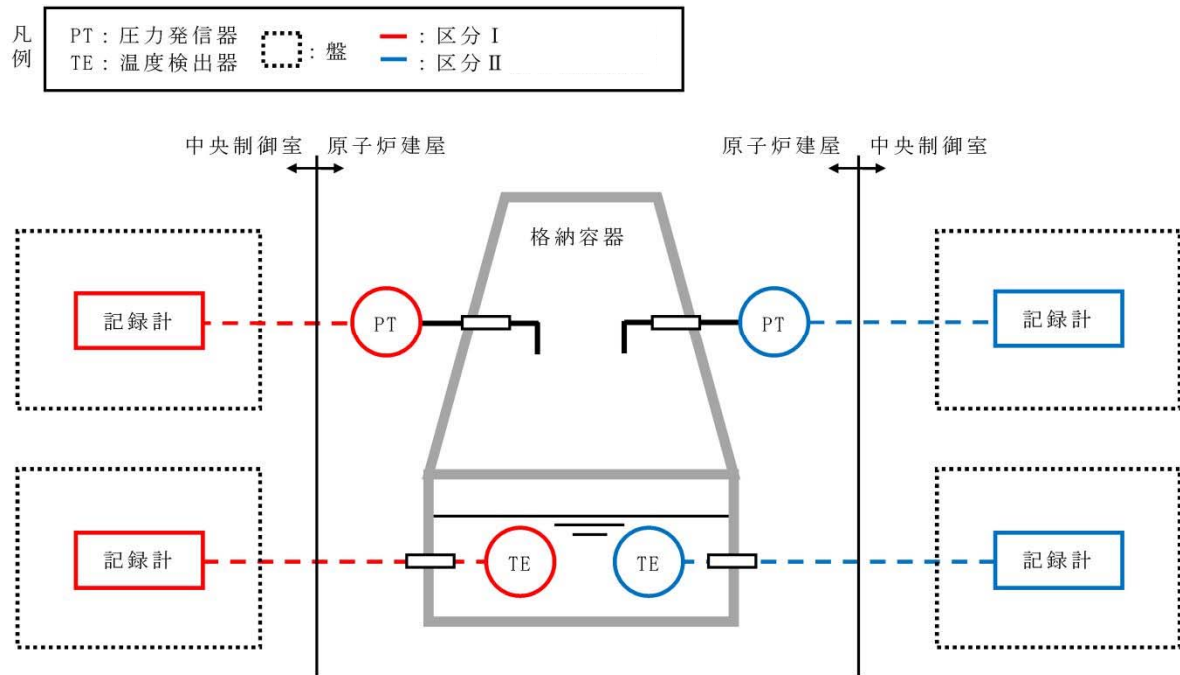


第 26-1 図 起動領域計装 系統概略図

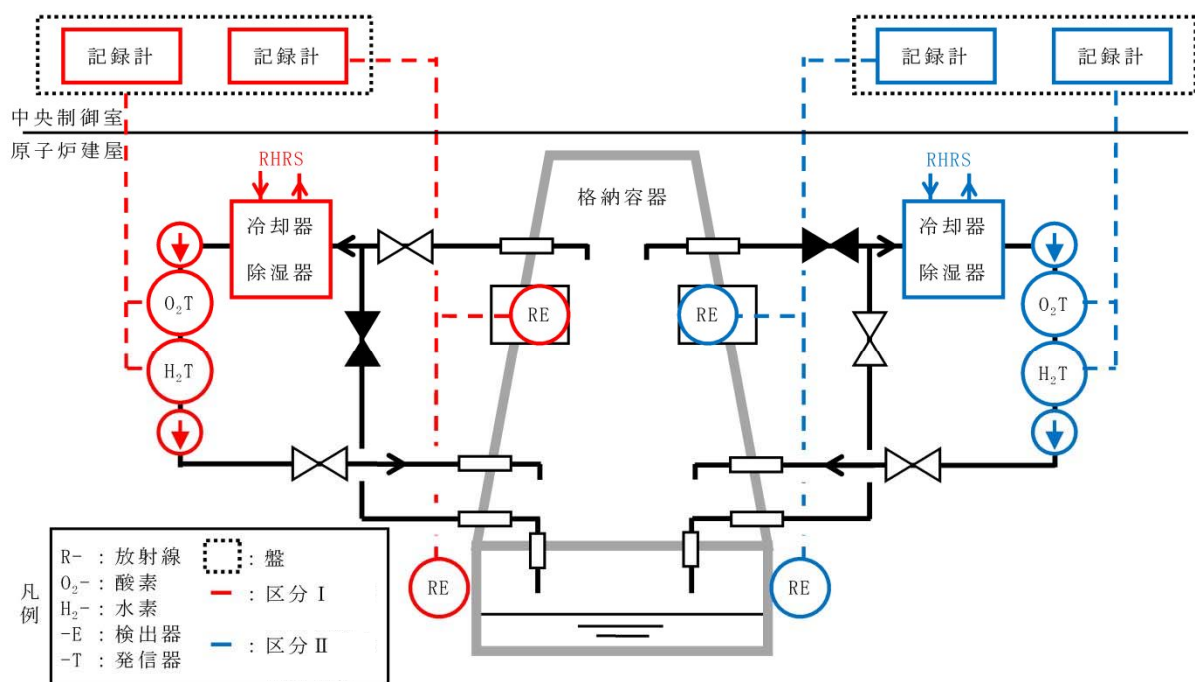


第 26-2 図 原子炉スクラム用電磁接触器の状態監視設備及び制御棒位置監視設備 系統概略図

No.	28	
安全機能	事故時の放射能閉じ込め状態の把握機能	
系統・機器	原子炉格納容器圧力計装	
	サブプレッション・プール水温度計装	
	原子炉格納容器エリア放射線量率計装	
多重性又は多様性	有	各計装はそれぞれ2区分設置しており、多重性を有している。
独立性	有	<p>(1) 各計装は、想定される最も過酷な環境条件である原子炉冷却材喪失時において健全に動作するよう設計している。</p> <p>(2) サプレッション・プール水温度計装及び原子炉格納容器エリア放射線量率計装は、いずれも耐震Sクラス設備として設計している。原子炉格納容器圧力計装は、耐震Sクラス設備として設計する。 また、溢水、火災については、位置的分散を図るとともに、溢水、火災の影響軽減対策等を実施することにより、同時に監視不能とならないよう設計する。</p> <p>(3) サプレッション・プール水温度計装及び原子炉格納容器エリア放射線量率計装は、その区分に応じ、中央制御室の異なる盤に設置しており、それぞれ分離して配置している。また、電源についてはそれぞれ異なる区分から供給しており、1つの区分に故障が発生した場合においても安全機能を損なわないよう設計している。</p> <p>(4) 原子炉格納容器圧力計装は、その区分に応じ、中央制御室の異なる盤に設置、あるいは盤内において離隔して設置し、それぞれ分離して配置する設計とする。また、電源についてはそれぞれ異なる区分から供給し、1つの区分に故障が発生した場合においても安全機能を損なわない設計とする。</p> <p>上記(1)～(4)により、共通要因又は従属要因によって当該機能を同時に喪失させない設計としており、独立性を有している。</p>
長期間にわたる要求	有	24時間以上の長期間。
系統概略図	第 28-1 図 原子炉格納容器圧力計装、サブプレッション・プール水温度計装 第 28-2 図 原子炉格納容器エリア放射線量率計装	



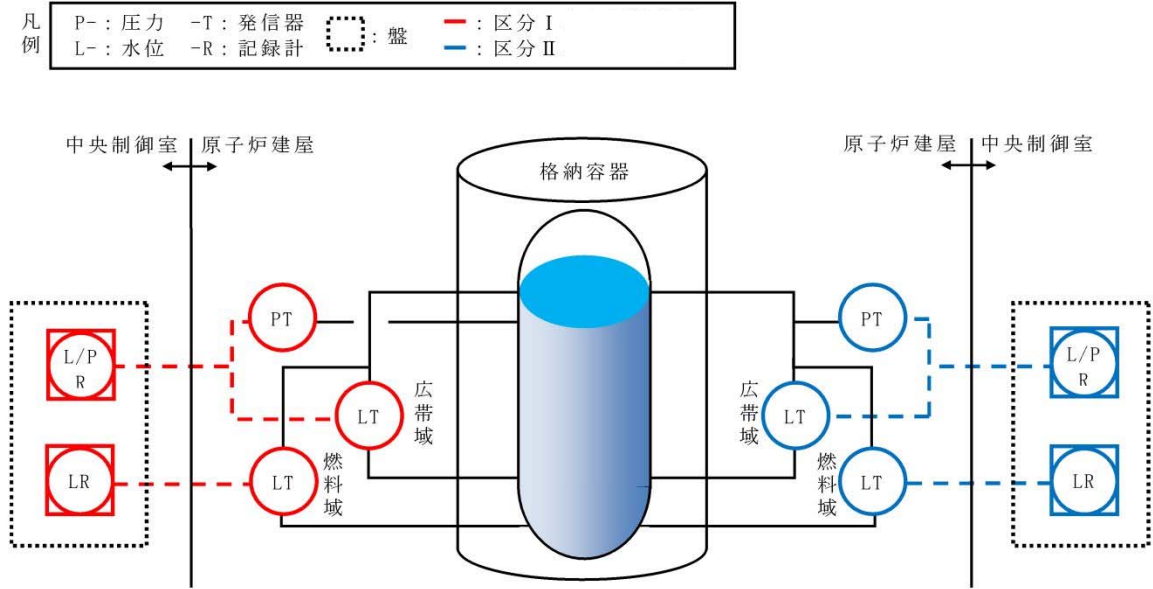
第 28-1 図 原子炉格納容器圧力計装, サプレッション・プール水温度計装 系統概略図



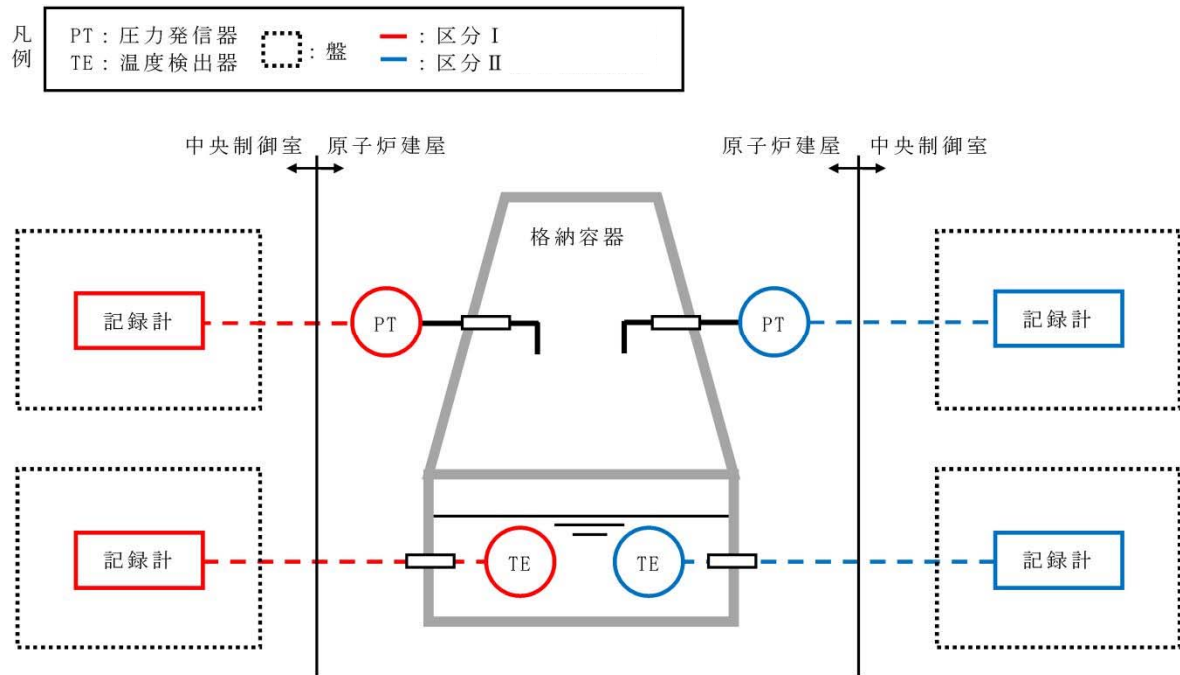
第 28-2 図 原子炉格納容器エリア放射線量率計装 系統概略図

No.	29	
安全機能	事故時のプラント操作のための情報の把握機能	
系統・機器	<p>【冷温停止への移行】</p> <ul style="list-style-type: none"> ・原子炉圧力計装 ・原子炉水位計装（広帯域） <p>【ドライウェルスプレイ】</p> <ul style="list-style-type: none"> ・原子炉水位計装（広帯域，燃料域） ・原子炉格納容器圧力計装 <p>【サプレッション・プール冷却】</p> <ul style="list-style-type: none"> ・原子炉水位計装（広帯域，燃料域） ・サプレッション・プール水温度計装 <p>【可燃性ガス濃度制御系起動】</p> <ul style="list-style-type: none"> ・原子炉格納容器水素濃度計装 ・原子炉格納容器酸素濃度計装 <p>【放射性気体廃棄物処理系の隔離】</p> <ul style="list-style-type: none"> ・主排気筒放射線モニタ計装 	
多重性又は多様性	有	<p>【冷温停止への移行】</p> <p>原子炉圧力計装及び原子炉水位計装（広帯域）はそれぞれ2区分設置しており，多重性を有している。</p> <p>【ドライウェルスプレイ】</p> <p>原子炉水位計装（広帯域，燃料域）及び原子炉格納容器圧力計装はそれぞれ2区分設置しており，多重性を有している。</p> <p>【サプレッション・プール冷却】</p> <p>原子炉水位計装（広帯域，燃料域）及びサプレッション・プール水温度計装はそれぞれ2区分設置しており，多重性を有している。</p> <p>【可燃性ガス濃度制御系起動】</p> <p>原子炉格納容器水素濃度計装及び原子炉格納容器酸素濃度計装はそれぞれ2区分設置しており，多重性を有している。</p> <p>【放射性気体廃棄物処理系の隔離】</p> <p>主排気筒放射線モニタ計装は2区分設置しており，多重性を有している。</p>
独立性	有	<p>(1)各計装は，想定される最も過酷な環境条件である原子炉冷却材喪失時において健全に動作するよう設計している。主排気筒放射線モニタは排気筒モニタ建屋に設置しており，放射性気体廃棄物処理施設破損時の排気筒モニタ建屋における環境下で健全に動作するよう設計している。</p> <p>(2)各計装は，耐震Sクラス設備として設計している。原子炉格納容器圧力計装は，耐震Sクラス設備として設計する。また，溢水，火災については，位置的分散を図るとともに，溢水，火災の影響軽減対策等を実施することにより，同時に監視不能とならないよう設計する。 主排気筒放射線モニタ計装は，区分に応じて個別の盤・ラックに配置し，系統分離する。</p> <p>(3)各計装は，その区分に応じ，中央制御室の異なる盤に設置しており，それぞれ分離して配置している。また，電源についてはそれぞれ異なる区分から供給しており，1つの区分に故障が発生した場合においても安全機能を損なわないよう設計している。</p> <p>(4)原子炉格納容器圧力計装は，その区分に応じ，中央制御室の異なる盤に設置，あるいは盤内において離隔して設置し，それぞれ分離して配置する設計とする。また，電源についてはそれぞれ異なる区分から供給し，1つの区分に故障が発生した場合においても安全機能を損なわない設計とする。</p>

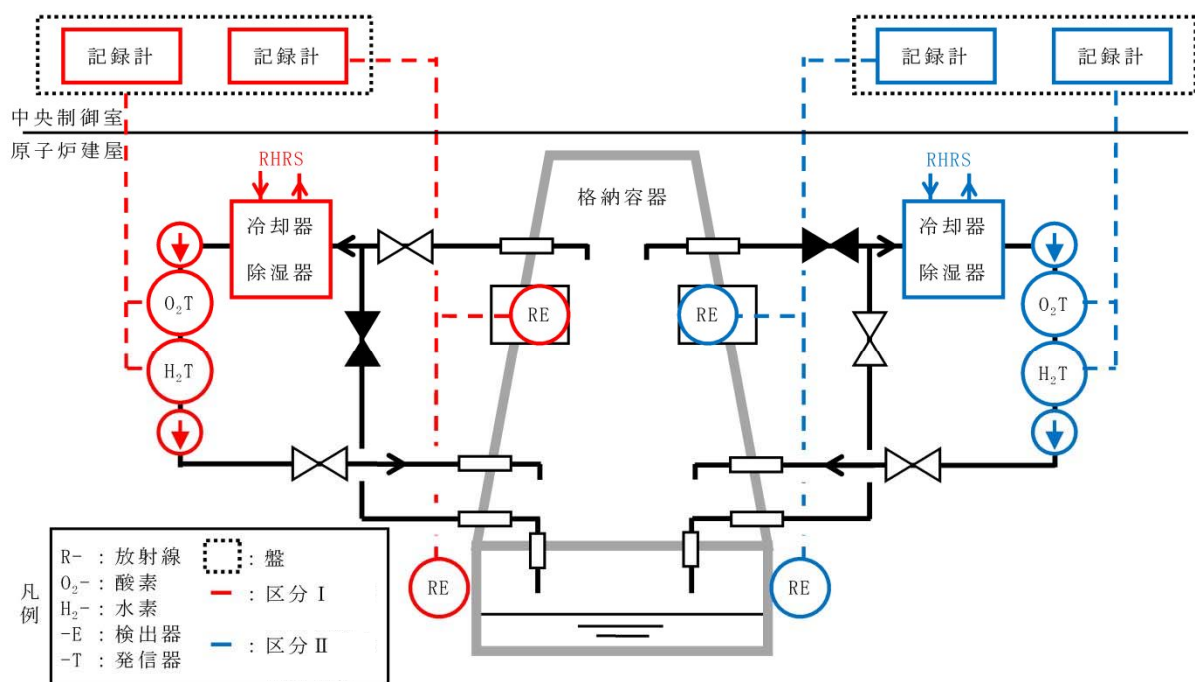
		<p>(5) 主排気筒放射線モニタ計装の電源についてはそれぞれ異なる区分から供給し、1つの区分に故障が発生した場合においても安全機能を損なわない設計とする。</p> <p>上記(1)～(5)により、共通要因又は従属要因によって当該機能を同時に喪失させない設計としており、独立性を有している。</p>
長期間にわたる要求	有	使用期間は24時間以上の長期間。
系統概略図	<p>第29-1図 原子炉水位計装（広帯域、燃料域）、原子炉圧力計装</p> <p>第29-2図 原子炉格納容器圧力計装、サブプレッション・プール水温度計装</p> <p>第29-3図 原子炉格納容器水素濃度計装及び酸素濃度計装</p> <p>第29-4図 主排気筒放射線モニタ計装</p>	



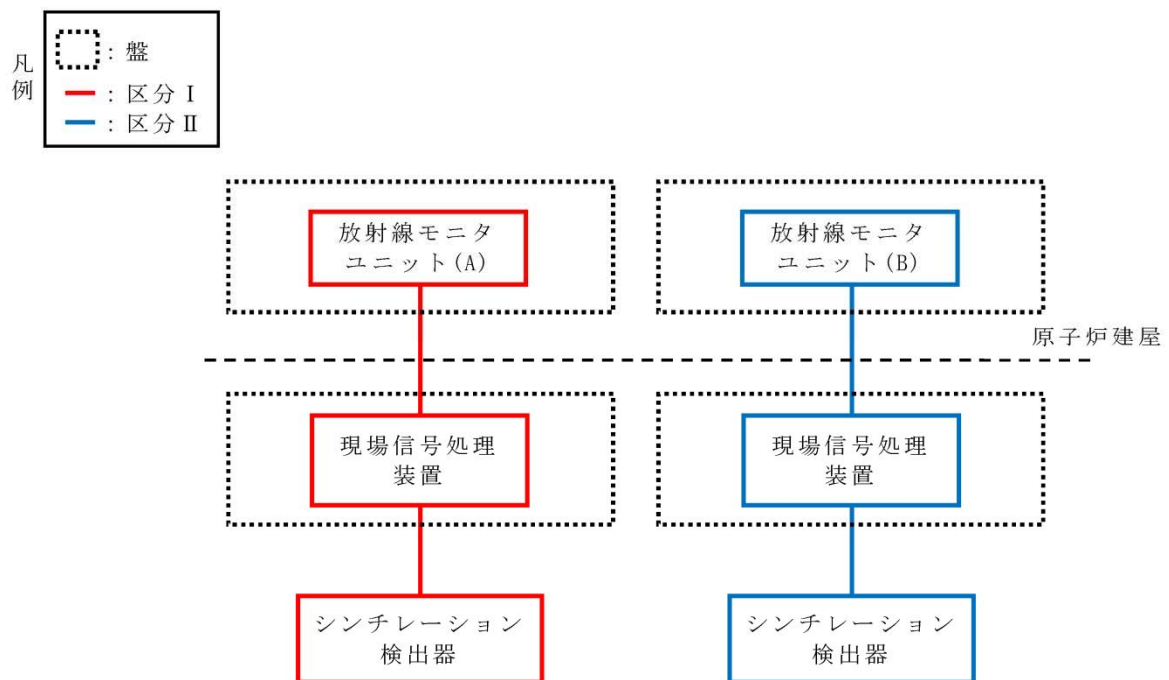
第29-1図 原子炉水位計装（広帯域、燃料域）、原子炉圧力計装 系統概略図



第 29-2 図 原子炉格納容器圧力計装，サプレッション・プール水温度計装 系統概略図



第 29-3 図 原子炉格納容器水素濃度計装及び酸素濃度計装 系統概略図



第 29-4 図 主排気筒放射線モニタ計装 系統概略図

安全施設に係る区分分離の基本原則について

1. はじめに

本資料では，東海第二発電所の安全施設に係る区分分離全体の基本原則について以下のとおり整理した。

2. 区分分離の種類

2.1 安全施設の区分分離

安全機能を有する構築物，系統及び機器（安全施設）のうち，重要度が特に高い安全機能を有するもの，及びそれ以外のものについての区分分離の考え方を以下に示す。

- (1) 安全機能を有する構築物，系統及び機器（安全施設）のうち，重要度が特に高い安全機能を有するもの

安全機能を有する構築物，系統及び機器（安全施設）のうち，重要度が特に高い安全機能を有するものについては，以下の（A）（B）のとおり設計している。

- （A）多重性又は多様性を確保するために設置した同一の機能を有する安全施設との間において，「単一故障（従属要因による多重故障含む）」が発生した場合であっても機能できるよう「独立性」を確保

【設置許可基準規則第十二条第2項】

- （B）他の安全施設との間，または非安全施設との間において，「その一方の運転又は故障等」により安全機能が阻害されないように「機能的隔離及び物理的分離」を実施

【設置許可基準規則第十二条第1項及び重要度分類指針】

(2) 安全施設のうち、①以外のもの

安全施設のうち、①以外のものについては、以下の（Ｂ）のとおり設計することとしている。

（Ｂ）他の安全施設との間、または非安全施設との間において、「その一方の運転又は故障等により」安全機能が阻害されないように「機能的隔離及び物理的分離」を実施

【同①（Ｂ）】

安全施設の区分分離の具体例を図１に、同一機能内の区分分離及び異なる機能間での区分分離の考え方を図２示す。

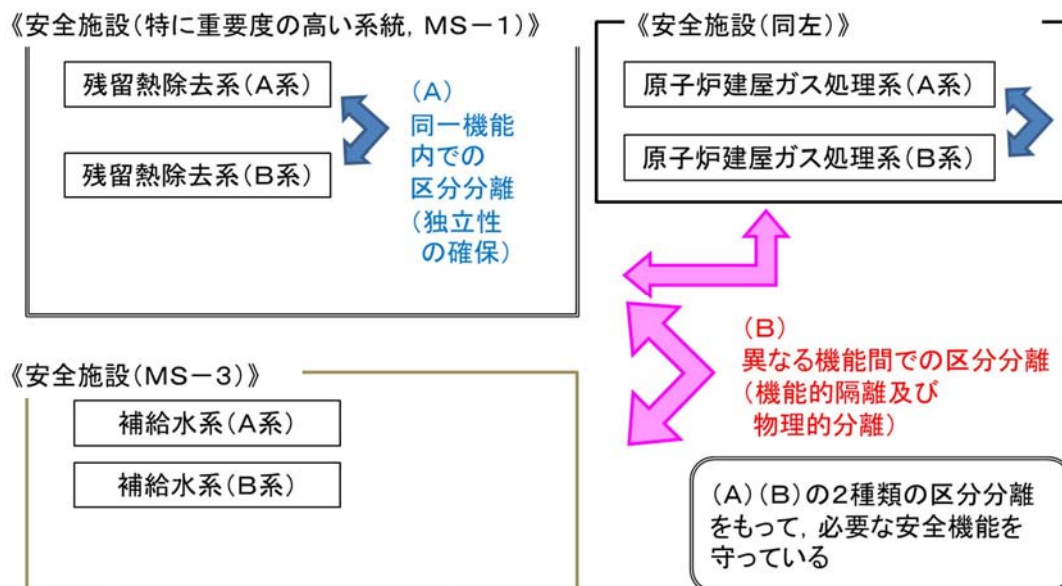


図１ 安全施設の区分分離の具体例

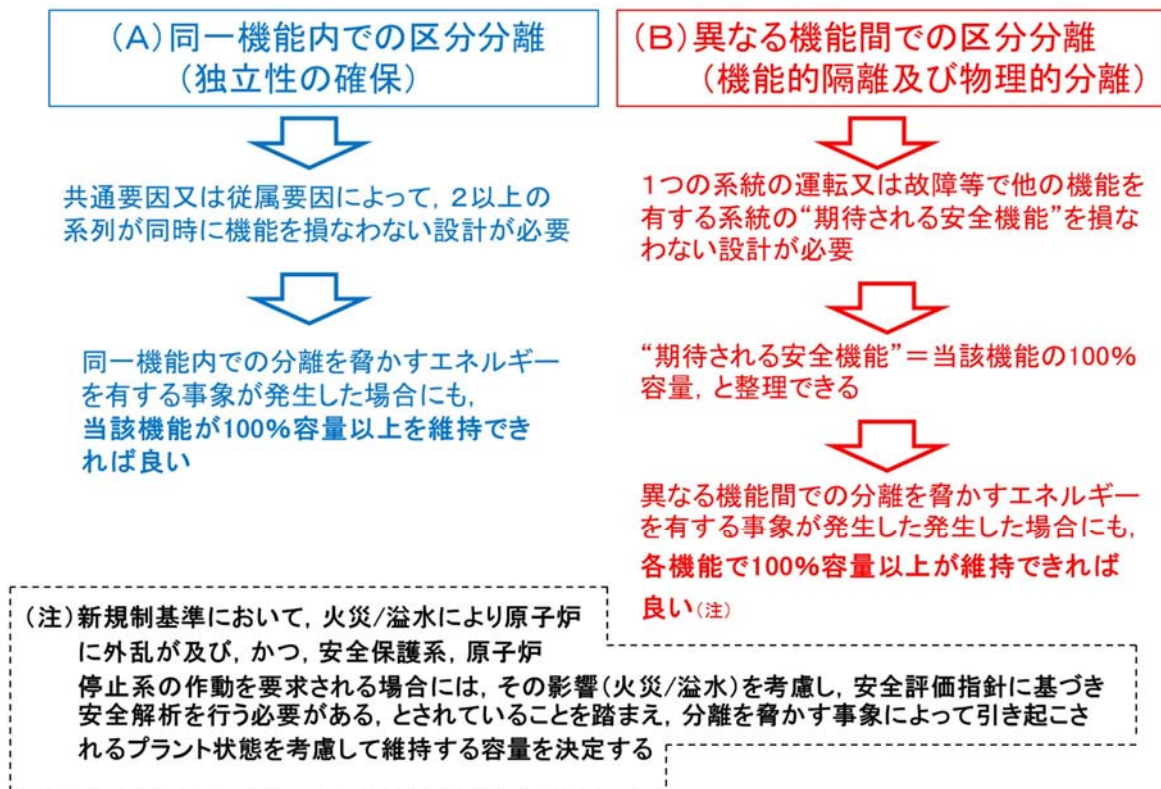


図2 同一機能内の区分分離及び異なる機能間での区分分離

東海第二発電所では、新規制基準を踏まえ、(A)(B)に加えて、設置許可基準規則第八条（火災による損傷の防止）に基づく区分分離や、設置許可基準規則第九条（溢水による損傷の防止）に基づく区分分離も実施することとしている。

ここで、(A)については、当該系（重要度の特に高い安全機能を有する系統）のみならず、直接関連系も対象となる。間接関連系については(A)を満足する必要はないが、共通要因又は従属要因とならないことが必要となる。

なお、(B)異なる機能間での区分分離（機能的隔離及び物理的分離）については安全施設全てを対象としているが、「同位ないし上位の重要度を有する他方に期待される安全機能が阻害され、もって原子炉施設の安全が損なわれることのないように」することが目的であることを踏まえると、安全施

設のうちクラス3（PS-3，MS-3）の系統については、影響を受ける側の系統として見た場合、当該安全機能が阻害された場合においても代替性や復旧性を考慮すると原子炉施設の安全が損なわれることはない、と評価できる。

2.2 火災に対する分離について

火災に対する分離については、設置許可基準規則十二条に基づく分離と同第八条に基づく分離があり、以下の様な違いがある。

(1) (A) 同一機能内での区分分離（独立性の確保）

火災によっても他区分の設備が損傷しないよう、火災の影響を受ける可能性のある機器について、IEEE 384-1992（IEEE Standard Criteria Independence of Class 1E Equipment and Circuits）に基づく離隔距離の確保、又は耐火障壁の設置により、同一機能内での区分分離を実施

(2) (B) 異なる機能間での区分分離（機能的隔離及び物理的分離）

火災によっても他機能の安全設備の機能を確保するよう、火災の影響を受ける可能性のある機器について、IEEE 384-1992（IEEE Standard Criteria Independence of Class 1E Equipment and Circuits）に基づく離隔距離の確保、又は耐火障壁の設置により、異なる機能間での区分分離を実施

(3) 区域又は区画内の安全機能が全喪失することを仮定した区分分離

(3 時間耐火障壁による物理的分離)

上記(A)(B)の区分分離に加え、原子炉の高温停止及び冷温停止に係る安全機能を有する機器については、保守的に、火災により当該機器を設置する区域又は区画内の安全機能が全喪失することを仮定しても、少なくとも1区分以上の原子炉の高温停止及び冷温停止機能が確保されるよう

に，３時間耐火能力を有する耐火障壁の設置により，原則として，安全系区分Ⅰ・Ⅱ間での区分分離を行う。

2.3 同一機能内・異なる機能間での分離を脅かすエネルギーについて

同一機能内・異なる機能間での分離を脅かすエネルギーを，プラント内部で発生するエネルギー及びプラント外部で発生するエネルギーに分類すると，以下のとおり整理できる。

(1) プラント内部で発生するエネルギー

- ・ 環境条件
- ・ 火災
- ・ 溢水
- ・ 内的エネルギー（配管内のエネルギー，回転機器の回転エネルギー）

(2) プラント外部で発生するエネルギー

- ・ 地震
- ・ 津波
- ・ その他自然現象，人為事象（偶発的）

3. 区分分離の設計方針

プラント内部で発生するエネルギー，プラント外部で発生するエネルギーを想定した分離設計の考えについて，分離方法毎に整理した結果を表１に示す。

表 1 区分分離の設計方針について

分離方法	想定事象	機器	分離手段		設計方針
			距離	障壁	
物理的分離	内部エネルギー	配管の損傷において影響がある機器	○	—	(格納容器内) ・パイプホップ評価を行い、配管の破断により安全機能が損なわれないような配置設計（必要に応じてパイプホップレストレイントを設置）とする。 (格納容器外) ・系統区分を考慮した配置とし、安全上重要な系統及び機器については、原則、各区分ごとに障壁による分離配置を行い、破断配管と分離する設計とする。
			○	○	(タービンミサイル) ・「タービンミサイル評価について」（昭和 52 年 7 月 20 日原子力委員会原子炉安全専門審査会）に基づきタービンミサイル評価を行い、使用済燃料プール落下確率が 10^{-7} /年以下であるように配置上の考慮を行う。 ・タービンミサイルが貫通しない障壁を設ける設計とする。
		回転機器の損傷において影響がある機器	○	○	(その他ポンプ、モータ等のインターナルミサイル) ・ポンプ、モータ、タービン（RCIC 系、給水系）などの異常によりミサイルが発生する確率が 10^{-7} /年以下であること。 ・上記が不可能な場合には、安全上重要な系統、機器へのミサイル落下確率（破壊に至らしめる確率）が 10^{-7} /年以下であること。
	火災		○	○	・上記が不可能な場合には、隔離壁を追加する設計とする。 ・ IEEE Std 384-1992 (IEEE Standard Criteria for Independence of Class 1E Equipment and Circuits) に基づく隔離距離により分離する設計とする。 ・ 耐火障壁等により分離する設計とする。
		その他 （想定事象に対する 頑健性の確保）	火災	ケブル 補機 盤・ラック	○
○	○				洪水の発生要因（想定破損、消火等、地震起因）ならびに溢水影響モード（浸水、被水、蒸気噴露）それぞれに対し、『溢水の発生防止』、『溢水の拡大防止』、『溢水の影響防止』の 3 方策を適切に組み合わせることにより、複数の安全区分が同時に機能喪失しないよう設計する。
○	○				耐震重要施設は基準地震動に対してその機能を損なわない設計とする。
津波					設計基準津波が各機器に到達しないよう防護する設計とする。
その他自然現象、人為事象（偶発的）※					屋内機器は影響を受けないこと、屋外機器は個別に防護する設計とする。

分離方法	分離手段	設計方針
機能的隔離	隔離装置	<p>タイラインを有する系統間を弁の構成によって隔離する。計装系において光変換カード等を系統間に介在させる。電気系において遮断器等を用いた隔離部分を設ける設計とする。</p>

※想定事象に対する頑健性の確保のため、物理的分離を実施する場合がある。

4. まとめ

- (1) 区分分離には以下の2つの種類があり，これらによって必要な安全機能を守っている。
 - (A) 同一機能内での区分分離（独立性の確保）
 - (B) 異なる機能間での区分分離（機能的隔離及び物理的分離）
- (2) 区分分離を脅かすエネルギーとしては，プラント内部／外部で発生するエネルギーがそれぞれ考えられるため，各々について整理した。
- (3) 東海第二発電所は，当該系／関連系（直接関連系，間接関連系）について，本区分分離の基本原則に基づき，プラント設計を行っている。

地震，溢水，火災以外の共通要因について

1. 考慮するハザード

重要度の特に高い安全機能を有する系統における独立性の確認として，地震，溢水（内部溢水），火災（内部火災）による共通要因故障の有無を添付 2 にて整理している。ここでは，地震，溢水，火災以外の共通要因故障の起因となりうるハザードについて整理する。

設計基準対象施設について考慮するハザードは，設置許可基準規則の以下の条文に該当するものである。

第四条 地震による損傷の防止

第五条 津波による損傷の防止

第六条 外部からの衝撃による損傷の防止

第八条 火災による損傷の防止

第九条 溢水による損傷の防止等

これらの条文のうち，地震，溢水，火災以外の共通要因故障の起因となりうるハザードは，

第五条 津波による損傷の防止

第六条 外部からの衝撃による損傷の防止

である。

2. 津波による損傷の防止（設置許可基準規則第五条）

津波による損傷の防止については，設置許可基準規則第五条に対する適合性の説明の中で整理するが，重要度の特に高い安全機能を有する系統に対し

では、同別記 3 の通り、以下の対策をとることで基準津波に対して安全機能を損なわない設計としている。

- ・ 津波による遡上波が到達しない高い場所への配置
- ・ 津波が流入することを防止するための設備の設置等の津波防護対策
- ・ 基準津波による水位の低下に対する海水ポンプの機能保持対策

3. 外部からの衝撃による損傷の防止（設置許可基準規則第六条）

外部からの衝撃による損傷の防止については、設置許可基準規則第六条に対する適合性の説明の中で整理するが、重要度の特に高い安全機能を有する系統に対しては、以下の通り、安全機能を損なわない設計としている。

- ・ 発電所敷地で想定される風（台風）、竜巻、低温（凍結）、積雪、落雷、火山の影響の自然現象（地震及び津波を除く。）が発生した場合において、自然現象そのものがもたらす環境条件及びその結果として施設で生じ得る環境条件においても安全機能を損なわない設計

- ・ 「発電用軽水型原子炉施設の安全機能の重要度分類に関する審査指針」

（平成 2 年 8 月 3 0 日原子力安全委員会決定）の「V. 2.（2）自然現象に対する設計上の考慮」に示される重要安全施設は、科学的技術的知見を踏まえ、当該重要安全施設に大きな影響を及ぼすおそれがあると想定される自然現象により当該重要安全施設に作用する衝撃及び設計基準事故時に生じる応力について、それぞれの因果関係及び時間的变化を考慮して適切に組み合わせた設計

- ・ 発電所敷地又はその周辺において想定される火災・爆発（森林火災、近隣工場等の火災・爆発、航空機落下火災）、有毒ガスの原子炉施設の安全性を損なわせる原因となるおそれがある事象であって人為によるもの（故意によるものを除く。）に対して安全機能を損なわない設計

・自然現象，人為事象の組み合わせについても，地震，津波，風（台風），竜巻，低温（凍結），積雪，落雷，火山，森林火災等の影響を考慮し，事象が単独で発生した場合の影響と比較して，複数の事象が重畳することで影響が増長される組み合わせを特定し，その組合せの影響に対しても安全機能を損なわない設計

各ハザードに対する具体的な設計上の考慮は表 1 の通りである。

表 1 設置許可基準規則第六条のハザードに対する設計上の考慮

ハザード	設計上の考慮
風（台風）	基準風速による風荷重に対して，安全施設及び安全施設を内包する区画の構造健全性の確保，若しくは，風（台風）による損傷を考慮し安全上支障のない期間での修復等の対応，又は，それらを適切に組み合わせることで，その安全機能を損なうことのない設計とする。
竜巻	設計竜巻の風圧力による荷重，気圧差による荷重及び飛来物の衝撃荷重を組み合わせた設計竜巻荷重等を適切に組み合わせた設計荷重に対して，安全施設及び安全施設を内包する区画の構造健全性の確保，若しくは，飛来物による損傷を考慮し安全上支障のない期間での修復等の対応，又は，それらを適切に組み合わせることで，その安全機能を損なわない設計とする。
低温（凍結）	基準温度による凍結に対し，安全施設の低温に対する健全性の確保，若しくは，低温による凍結を考慮し，

ハザード	設計上の考慮
	安全上支障のない期間での修復等の対応, 又は, それらを適切に組み合わせることで, その安全機能を損なうことのない設計とする。
積雪	基準積雪量による荷重, 閉塞に対し, 安全施設の荷重, 閉塞に対する健全性の確保, 若しくは, 積雪による損傷を考慮し, 安全上支障のない期間での修復等の対応, 又は, それらを適切に組み合わせることで, その安全機能を損なうことのない設計とする。
落雷	基準電流値による雷サージに対し, 安全施設の雷サージに対する健全性の確保, 若しくは, 雷サージによる損傷を考慮し, 安全上支障のない期間での修復等の対応, 又は, それらを適切に組み合わせることで, その安全機能を損なうことのない設計とする。
火山	<p>想定される降下火砕物に対し, その静的負荷等の直接的影響に対し, 安全施設の健全性の確保, 若しくは, 降下火砕物による損傷を考慮し, 安全上支障のない期間での修復等の対応, 又は, それらを適切に組み合わせることで, その安全機能を損なうことのない設計とする。</p> <p>また, 降下火砕物の間接的影響である 7 日間の外部電源喪失等に対して, 発電所の安全性を維持するために必要となる電源の供給が継続でき, 安全機能を損なわない設計とする。</p>

ハザード	設計上の考慮
森林火災，近隣工場等の火災・爆発，航空機落下火災	<p>想定される森林火災，近隣工場等の火災・爆発，航空機落下に伴う火災について，防火帯の設置又は離隔距離の確保等により，安全機能を損なわない設計とする。</p> <p>また，二次的影響であるばい煙等による影響については，換気空調設備に適切な防護対策を講じること等により安全施設の安全機能を損なわない設計とする。</p>
有毒ガス	<p>想定される有毒ガスの発生については，発生源からの離隔を確保すること等により，安全施設の安全機能を損なわない設計とする。</p>
重畳	<p>事象が単独で発生した場合の影響と比較して，複数の事象が重畳することで影響が増長される組み合わせを特定し，その中から荷重の大きさ等の観点で代表性のある，地震，積雪，火山等の組み合わせの影響に対し，安全機能を損なわない設計とする。</p>

4. 結論

地震，溢水，火災以外の共通要因故障の起因となりうるハザードについて整理した結果，設置許可基準規則第五条及び第六条に対する適合性を有しており，各々に対して安全機能を損なわない設計としていることを確認した。

重要度の特に高い安全機能を有する系統の分析結果(1/5)

No.	安全機能 (設置許可基準規則第12条)	対象系統・機器	フロー①に係わる抽出			フロー②に係わる抽出			独立性			
			系統の多重性の有無	安全機能の多重性又は多様性の有無	フロー①対象機器	静的機器単一設計箇所	使用期間	対象系統				
1	原子炉の緊急停止機能	制御棒及び制御棒駆動系 〔185本〕	有	多重性有	制御棒及び制御棒駆動系は185本設置しており，多重性を有している。	—	—	短期	—	有		
2	未臨界維持機能	制御棒及び制御棒駆動系 〔185本〕 ほう酸水注入系	有 —	多様性有	2種類の異なる機構により未臨界を維持することが可能な設計となっており，多様性を有している。	—	—	長期	—	有		
3	原子炉冷却材圧力バウンダリの過圧防止機能	逃がし安全弁（安全弁としての開機能）	有	多重性有	逃がし安全弁は18個設置しており，安全弁機能は全てに備わっていることから，多重性を有している。	—	—	短期	—	有		
4	原子炉停止後における除熱のための崩壊熱除去機能	残留熱除去系（原子炉停止時冷却モード） 原子炉隔離時冷却系 高圧炉心スプレイ系	— — —	—	複数の除熱手段を有していることから，多様性を有している。	—	—	長期	—	有		
		逃がし安全弁（手動逃がし機能） 自動減圧系（手動逃がし機能） 残留熱除去系（サブレーション・プール冷却モード）	有 有 有	多様性有		—	—		—	—	有	
5	原子炉停止後における除熱のための原子炉が隔離された場合の注水機能	原子炉隔離時冷却系 高圧炉心スプレイ系	— —	多様性有	動作原理の異なる複数のポンプにより原子炉への注水を行うことが可能であり，多様性を有している。	—	—	長期	—	有		
6	原子炉停止後における除熱のための原子炉が隔離された場合の圧力逃がし機能	逃がし安全弁（手動逃がし機能） 自動減圧系（手動逃がし機能）	有 有	多様性有	逃がし安全弁（手動逃がし機能）は18個設置されており，このうち7個は自動減圧系（手動逃がし機能）を兼ねている。 これらの弁には全て個別にアクチュエータが設けられ，個別に動作させることが可能な設計としており，多様性を有している。	—	—	長期	—	有		

重要度の特に高い安全機能を有する系統の分析結果(2/5)

No.	安全機能 (設置許可基準規則第12条)	対象系統・機器	フロー①に係わる抽出			フロー②に係わる抽出			独立性
			系統の 多重性 の有無	安全機能の 多重性又は 多様性の有無	フロー① 対象機器	フロー② 静的機器 単一設計 箇所	使用 期間	対象 系統	
7	事故時の原子炉の状態に応じた炉心冷却のための原子炉内高圧時ににおける注水機能	高圧炉心スプレイス	—	多様性 有	事故後の高圧時ににおける炉心冷却は、高圧炉心スプレイス又は「自動減圧系による原子炉減圧及び低圧非常用炉心冷却系」によって達成できる設計としており、多様性を有している。	—	短期	—	有
		自動減圧系（逃がし安全弁）	有			—		—	有
		低圧炉心スプレイス	—			—		—	有
		残留熱除去系（低圧注水モード）	有			—		—	有
8	事故時の原子炉の状態に応じた炉心冷却のための原子炉内低圧時ににおける注水機能	低圧炉心スプレイス	—	多様性 有	低圧炉心スプレイス系、残留熱除去系（低圧注水モード）、高圧炉心スプレイス系によって多様性を有している。	—	長期	—	有
		残留熱除去系（低圧注水モード）	有			—		—	有
		高圧炉心スプレイス	—			—		—	有
9	事故時の原子炉の状態に応じた炉心冷却のための原子炉内高圧時ににおける減圧系を作動させる機能	自動減圧系（逃がし安全弁）	有	多重性 有	自動減圧系（逃がし安全弁）は7個設置しており、多重性を有している。	—	短期	—	有
10	格納容器内又は放射性物質が格納容器内から漏れ出た場所の雰囲気中の放射性物質の濃度低減機能	原子炉建屋ガス処理系（非常用ガス再循環系、非常用ガス処理系）	—	—	原子炉建屋ガス処理系の動的機器及びファイルタユニットは多重性を有している。配管の一部が単一設計となっている。	○ 配管の一部	長期	○	有
11	格納容器の冷却機能	残留熱除去系（格納容器スプレイス冷却モード）	—	—	残留熱除去系（格納容器スプレイス冷却モード）の動的機器は多重性を有している。スプレイスヘッド（サブレーション・チェンバ側）は単一設計となっている。	○ スプレイスヘッド（サブレーション・チェンバ側）	長期	○	有
12	格納容器内の可燃性ガス濃度制御機能	可燃性ガス濃度制御系	有	多重性 有	可燃性ガス濃度制御系は2系統設置しており、多重性を有している。	—	長期	—	有
13	非常用交流電源から非常用の負荷に対し電力を供給する機能	非常用電源系（交流）	有	多重性 有	非常用電源系（交流）は3区分設置しており、多重性を有している。	—	長期	—	有

重要度の特に高い安全機能を有する系統の分析結果(3/5)

No.	安全機能 (設置許可基準規則第12条)	対象系統・機器	フロー①に係わる抽出			フロー②に係わる抽出			独立性
			系統の 多重性 の有無	安全機能の 多重性又は 多様性の有無	フロー① 対象機器	静的機器 単一設計 箇所	使用 期間	対象 系統	
14	非常用直流電源から非常用の負荷に対し電力を供給する機能	非常用所内電源系(直流電源系統)	有	多重性 有	非常用所内電源系(直流電源系統)の非常用所内電源, 中性子モニタ用はそれぞれ3区分, 2区分設置しており, それぞれ多重性を有している。	—	長期	—	有
15	非常用の交流電源機能	ディーゼル発電機設備	有	多重性 有	ディーゼル発電機設備は3区分あり, 多重性を有している。	—	長期	—	有
16	非常用の直流電源機能	直流電源設備	有	多重性 有	直流電源設備の非常用所内電源, 中性子モニタ用はそれぞれ3区分, 2区分設置しており, それぞれ多重性を有している。	—	長期	—	有
17	非常用の計測制御用電源機能	計測制御用電源設備	有	多重性 有	計測制御用電源設備は3区分設置しており, 多重性を有している。	—	長期	—	有
18	補機冷却機能	残留熱除去系海水系及びディーゼル発電機海水系	有	多重性 有	残留熱除去系海水系は2区分, ディーゼル発電機海水系は3区分設置しており, 多重性を有している。	—	長期	—	有
19	冷却用海水供給機能								
20	原子炉制御室非常用換気空調機能	中央制御室換気系	—	—	中央制御室換気系の動的機器及びフィルタユニットは多重性を有している。ダクトの一部が単一設計となっている。	○ 配管の一部	長期	○	有
21	圧縮空気供給機能	逃がし安全弁[18個]のエア 自動減圧機能[7個]のエア 主蒸気隔離弁[8個]のエア	有	多重性 有	弁そのものが多重性を有しており, それぞれ個別にアキュムレータを有していることから, アキュムレータについても多重性を有している。	—	長期	—	有
22	原子炉冷却材圧力バウンダリを構成する配管の隔離機能	原子炉冷却材圧力バウンダリ隔離弁	有	多重性 有	原子炉冷却材圧力バウンダリ隔離弁は, 設置許可基準規則 第十七条に適合する設計としており, 多重性又は多様性を有している。	—	長期	—	有

重要度の特に高い安全機能を有する系統の分析結果(4/5)

No.	安全機能 (設置許可基準規則第12条)	対象系統・機器	フロー①に係わる抽出			フロー②に係わる抽出			独立性
			系統の 多重性 の有無	安全機能の 多重性又は 多様性の有無	フロー① 対象機器	静的機器 単一設計 箇所	使用 期間	対象 系統	
23	原子炉格納容器バウンダリを構成する配管の隔離機能	原子炉格納容器バウンダリ隔離弁	有	多重性 有	原子炉格納容器バウンダリ隔離弁は、設置許可基準規則 第三十二条に適合する設計としており、多重性又は多様性を有している。	—	長期	—	有
24	原子炉停止系に対する作動信号(常用系として作動させるものを除く)の発生機能	安全保護系(スクラム機能)	有	多重性 有	安全保護系(スクラム機能)は2つの独立した原子炉緊急停止系より構成されている。 原子炉緊急停止系の各系は1つの測定変数に対して2つ以上の独立したトリップ接点を持っており、いずれかの接点の動作で当該系がトリップし、2系統が共にトリップした場合に原子炉がスクラムする設計となっており、多重性を有している。	—	短期	—	有
25	工学的安全施設に分類される機器若しくは系統に対する作動信号の発生機能	安全保護系(非常用炉心冷却系作動、主蒸気隔離、原子炉格納容器隔離、原子炉建屋ガス処理系作動)	有	多重性 又は多 様性有	安全保護系は、各区分において複数の検出器から得られた信号を用い、安全論理回路を通じて作動信号を発生させており、多重性又は多様性を有している。	—	長期	—	有
26	事故時の原子炉の停止状態の把握機能	起動領域計装 原子炉スクラム用電磁接触器の状態監視設備及び制御棒位置監視設備	有	多重性 有	起動領域計装は、中性子源領域と中間領域の2つの領域で8チャンネルによる中性子モニタリングを行っており、多重性を有している。	—	長期	—	有
27	事故時の炉心冷却状態の把握機能	原子炉水位計装(広帯域、燃料域)	有	多重性 有	原子炉水位計装(広帯域、燃料域)は2区分設置しており、多重性を有している。	—	長期	—	有
		原子炉圧力計装	有	多重性 有	原子炉圧力計装は2区分設置しており、多重性を有している。	—	長期	—	有

重要度の特に高い安全機能を有する系統の分析結果(5/5)

No.	安全機能 (設置許可基準規則第12条)	対象系統・機器	フロー①に係わる抽出			フロー②に係わる抽出			独立性
			系統の 多重性 の有無	安全機能の 多重性又は 多重性の有無	フロー① 対象機器	静的機器 単一設計 箇所	使用 期間	対象 系統	
28	事故時の放射能閉じ込め状態の 把握機能	原子炉格納容器圧力計装	有	多重性 有	原子炉格納容器圧力計装は2区分 設置しており，多重性を有してい る。	—	—	—	有
		サブプレッジョン・プール水 温度計装	有	多重性 有	サブプレッジョン・プール水温度計 装は2区分設置しており，多重性 を有している。	—	長期	—	有
		原子炉格納容器エリア放射 線量率計装	有	多重性 有	原子炉格納容器エリア放射線量率 計装は2区分設置しており，多重 性を有している。	—		—	有
		原子炉圧力計装	有	多重性 有	原子炉圧力計装は2区分設置して おり，多重性を有している。	—		—	有
29	事故時のプラント操作のための 情報の把握機能	原子炉水位計装（広帯域， 燃料域）	有	多重性 有	原子炉水位計装（広帯域，燃料 域）は2区分設置しており，多重 性を有している。	—	長期	—	有
		原子炉格納容器圧力計装	有	多重性 有	原子炉格納容器圧力計装は2区分 設置しており，多重性を有してい る。	—		—	有
		サブプレッジョン・プール水 温度計装	有	多重性 有	サブプレッジョン・プール水温度計 装は2区分設置しており，多重性 を有している。	—		—	有
		原子炉格納容器水素濃度計 装	有	多重性 有	原子炉格納容器水素濃度計装は2 区分設置しており，多重性を有し ている。	—		—	有
		原子炉格納容器酸素濃度計 装	有	多重性 有	原子炉格納容器酸素濃度計装は2 区分設置しており，多重性を有し ている。	—		—	有
		主排気筒放射線モニタ計装	有	多重性 有	主排気筒放射線モニタ計装は2区 分設置しており，多重性を有して いる。	—		—	有

設計基準事故解析で期待する異常影響緩和系について

設計基準事故解析においては、異常影響緩和系によって、原則として運転員の介在なしで事象が収束することを確認している。安全保護回路等が動作することで必要な機能は満足され、プラント状態把握は事象収束のためには必要としない。ただし、運転員の介在をもって事象を収束させる設計基準事故もあり、このためにプラント状態把握を行う場合もある。

これら設計基準事故解析で期待する異常影響緩和系について、全て添付 1、添付 2 に含まれていることを確認する。

1. 確認方法

東海第二発電所の設計基準事故解析において期待する異常影響緩和系の系統・機器を抽出し、その重要度分類を確認する。

2. 確認結果

第 1 表に示すとおり、これらの設計基準事故解析において期待する異常影響緩和系の系統・機器は全て添付 1、添付 2 に含まれていることを確認した。

なお、設計基準事故解析において期待するMS-3の系統・機器は、主排気筒放射線モニタのみである。

第 1 表 設計基準事故解析において期待する異常影響緩和系の
重要度分類確認結果 (1/4)

設計基準事故	期待する異常影響緩和系	機能	重要度分類
原子炉冷却材の喪失又は炉心冷却状態の著しい変化			
・ 原子炉冷却材喪失	・ 制御棒及び制御棒駆動系	原子炉の緊急停止機能 未臨界維持機能	MS - 1
	・ 逃がし安全弁（安全弁としての開機能）	原子炉冷却材圧力バウンダリの過圧防止機能	
	・ 低圧炉心スプレイ系 ・ 残留熱除去系（低圧注水モード） ・ 高圧炉心スプレイ系 ・ 自動減圧系	炉心冷却機能	
	・ 原子炉緊急停止の安全保護回路（原子炉水位低） ・ 非常用炉心冷却系作動の安全保護回路（原子炉水位異常低下，ドライウエル圧力高）	工学的安全施設及び原子炉停止系への作動信号の発生機能	
	・ 非常用所内電源系	安全上特に重要な関連機能	

第 1 表 設計基準事故解析において期待する異常影響緩和系の
重要度分類確認結果 (2/4)

設計基準事故	期待する異常影響緩和系	機能	重要度分類
原子炉冷却材の喪失又は炉心冷却状態の著しい変化			
・ 原子炉冷却材流量の喪失 ・ 原子炉冷却材ポンプの軸固着	・ 制御棒及び制御棒駆動系	原子炉の緊急停止機能	MS－1
		未臨界維持機能	
	・ 逃がし安全弁（安全弁としての開機能）	原子炉冷却材圧力バウンダリの過圧防止機能	
	・ 残留熱除去系（原子炉停止時冷却モード） ・ 原子炉隔離時冷却系 ・ 逃がし安全弁（手動逃がし機能） ・ 自動減圧系（手動逃がし機能）	原子炉停止後の除熱機能	
	・ 原子炉緊急停止の安全保護回路（主蒸気止め弁閉）	工学的安全施設及び原子炉停止系への作動信号の発生機能	
	・ 非常用所内電源系	安全上特に重要な関連機能	
反応度の異常な投入又は原子炉出力の急激な変化			
・ 制御棒落下	・ 制御棒及び制御棒駆動系	原子炉の緊急停止機能	MS－1
		未臨界維持機能	
	・ 逃がし安全弁（安全弁としての開機能）	原子炉冷却材圧力バウンダリの過圧防止機能	
	・ 残留熱除去系（原子炉停止時冷却モード） ・ 原子炉隔離時冷却系 ・ 逃がし安全弁（手動逃がし機能） ・ 自動減圧系（手動逃がし機能）	原子炉停止後の除熱機能	
	・ 原子炉緊急停止の安全保護回路（出力領域中性子束高）	工学的安全施設及び原子炉停止系への作動信号の発生機能	
	・ 非常用所内電源系	安全上特に重要な関連機能	
環境への放射性物質の異常な放出			
・ 放射性気体廃棄物処理施設の破損	・ 放射性気体廃棄物処理系隔離弁 ・ 排気筒（非常用ガス処理系排気筒の支持機能以外）	放射性物質放出の防止機能	MS－2
	・ 主排気筒放射線モニタ	緊急時対策上重要なもの及び異常状態の把握機能	MS－3

第1表 設計基準事故解析において期待する異常影響緩和系の
重要度分類確認結果 (3/4)

設計基準事故	期待する異常影響緩和系	機能	重要度分類
環境への放射性物質の異常な放出			
・主蒸気管破断	・制御棒及び制御棒駆動系	原子炉の緊急停止機能 未臨界維持機能	MS-1
	・残留熱除去系（原子炉停止時冷却モード） ・原子炉隔離時冷却系 ・逃がし安全弁（手動逃がし機能） ・自動減圧系（手動逃がし機能）	原子炉停止後の除熱機能	
	・主蒸気流量制限器 ・主蒸気隔離弁	放射性物質の閉じ込め機能，放射線の遮蔽及び放出低減機能	
	・原子炉緊急停止の安全保護回路（主蒸気隔離弁閉） ・主蒸気隔離の安全保護回路（主蒸気管流量大）	工学的安全施設及び原子炉停止系への作動信号の発生機能	
	・非常用所内電源系	安全上特に重要な関連機能	
・燃料集合体の落下	・遮蔽設備（二次遮蔽壁）	放射性物質の閉じ込め機能，放射線の遮蔽及び放出低減機能	MS-1
	・原子炉建屋ガス処理系作動の安全保護回路（原子炉建屋放射能高）	工学的安全施設及び原子炉停止系への作動信号の発生機能	
	・非常用所内電源系	安全上特に重要な関連機能	
	・原子炉建屋原子炉棟 ・原子炉建屋ガス処理系 ・非常用ガス処理系排気筒	放射性物質放出の防止機能	MS-2
・原子炉冷却材喪失	・格納容器 ・格納容器隔離弁（主蒸気隔離弁含む） ・原子炉建屋原子炉棟 ・残留熱除去系（格納容器スプレイ冷却モード） ・原子炉建屋ガス処理系 ・非常用ガス処理系排気筒 ・遮蔽設備（一次遮蔽壁，二次遮蔽壁）	放射性物質の閉じ込め機能，放射線の遮蔽及び放出低減機能	MS-1
・制御棒落下	・主蒸気隔離弁	放射性物質の閉じ込め機能，放射線の遮蔽及び放出低減機能	MS-1
	・主蒸気隔離の安全保護回路（主蒸気管放射能高）	工学的安全施設及び原子炉停止系への作動信号の発生信号	

第 1 表 設計基準事故解析において期待する異常影響緩和系の
重要度分類確認結果 (4/4)

設計基準事故	期待する異常影響緩和系	機能	重要度分類
原子炉格納容器内圧力，雰囲気等の異常な変化			
・原子炉冷却材喪失	・ 低圧炉心スプレイ系 ・ 残留熱除去系（低圧注水モード） ・ 高圧炉心スプレイ系	炉心冷却機能	MS－1
	・ ベント管付き真空破壊弁 ・ 残留熱除去系（格納容器スプレイ冷却モード）	放射性物質の閉じ込め機能，放射線の遮蔽及び放出低減機能	
	・ 非常用所内電源系	安全上特に重要な関連機能	
	・ 原子炉水位（広帯域，燃料域） ・ 原子炉格納容器圧力	事故時のプラント状態の把握機能	MS－2
・可燃性ガスの発生	・ 可燃性ガス濃度制御系	放射性物質の閉じ込め機能，放射線の遮蔽及び放出低減機能	MS－1
	・ 原子炉格納容器水素濃度 ・ 原子炉格納容器酸素濃度	事故時のプラント状態の把握機能	MS－2
・動荷重の発生	－	－	－

静的機器の単一故障に係る被ばく評価条件について

1. 原子炉建屋ガス処理系

(1) 非居住区域境界外の被ばく評価について

原子炉建屋ガス処理系（非常用ガス再循環系及び非常用ガス処理系）の機能を期待する想定事故は，設置許可申請書添付書類十の安全評価において，原子炉冷却材喪失及び燃料集合体の落下があり，それぞれについて影響評価を実施した。

a. 解析条件

原子炉冷却材喪失及び燃料集合体の落下時の主な解析条件を第 1 表及び第 2 表に示す。

また，原子炉冷却材喪失時の核分裂生成物の放出経路の概略を第 1 図，燃料集合体の落下時の核分裂生成物の放出経路の概略を第 2 図に示す。

なお，原子炉冷却材喪失時のよう素及び希ガスが大気中に放出するまでの過程を第 3 図及び第 4 図に，燃料集合体の落下時のよう素及び希ガスが大気中に放出するまでの過程を第 5 図及び第 6 図に示す。

第 1 表 主な解析条件（原子炉冷却材喪失）（1/2）

項目	評価条件		選定理由
冷却材中のよう素濃度	I-131 を約 $4.6 \times 10^3 \text{ Bq/g}$ とし，それに 応じ他のハロゲン等の組成を拡散組成と して考慮		I-131 については保安規定 上許容される最大値
燃料棒から追加放 出される核分裂生 成物の量	I-131 を $2.22 \times 10^{14} \text{ Bq}$ とし，それに 応じ他の核分裂生成物の組成を平衡組成と して考慮，希ガスについてはよう素の 2 倍 とする		I-131 については先行炉等 での実測値の平均値に適 切な余裕をみた値
燃料棒から追加放 出されるよう素の 割合	無機よう素 96% 有機よう素 4%		安全評価審査指針どおり
格納容器に放出さ れる核分裂生成物 のうち，格納容器内 部に沈着する割合	希ガス 0% 無機よう素 50% 有機よう素 0%		安全評価審査指針どおり
サプレッション・チ ェンバ内のプール 水への分配係数	希ガス 0 無機よう素 100 有機よう素 0		実験に基づく値
格納容器漏えい率	0.5%/d 一定		保守的に設計漏えい率で 一定と仮定
格納容器内，原子炉 建屋内での減衰	考慮する		放出までの崩壊を考慮
事故の評価期間	無限期間		安全評価審査指針に基づ き保守的に設定
非常用ガス再循環 系	事故発生～ 24 時間	よう素除去効率 90% 換気率 4.8 回/d	<ul style="list-style-type: none"> ・よう素除去効率 設計上定められた最小値 ・換気率 設計値
	24 時間以降	同上	
非常用ガス処理系	事故発生～ 24 時間	よう素除去効率 97% 換気率 1 回/d	<ul style="list-style-type: none"> ・よう素除去効率 設計上定められた最小値 ・換気率 設計値 ・原子炉建屋漏えい率 事象発生から 24 時間以 降は非常用ガス処理系 の機能喪失を仮定する ため，原子炉建屋から大 気中へ漏えいすること となるが，この漏えい量 を換気率と同等として 1 回/d と仮定する。
	24 時間以降	考慮しない (機能喪失すると想定)	

第 1 表 主な解析条件（原子炉冷却材喪失）（2／2）

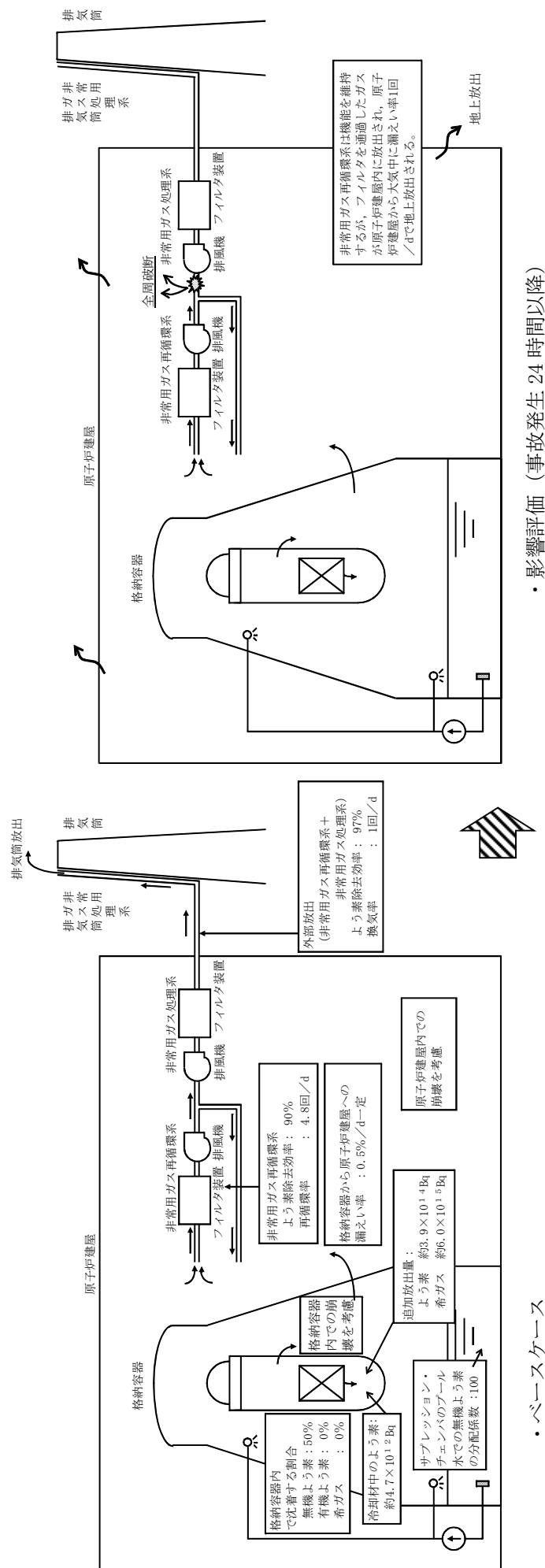
項目	評価条件		選定理由
大気拡散評価モデル	ガウスプルームモデル		気象指針どおり
累積出現頻度	小さい方から 97%		気象指針どおり
建屋の影響	考慮する		気象指針に従って算出 （原子炉建屋の影響を考慮）
実効放出継続時間	事故発生～ 24 時間	希ガス 10 時間 よう素 20 時間	気象指針に従って算出
	24 時間以降	希ガス 140 時間 よう素 210 時間	
核分裂生成物の 拡散係数	事故発生～ 24 時間	D/Q 5.6×10^{-20} (Gy/Bq) χ/Q 8.9×10^{-7} (s/m ³)	気象指針に従って算出
	24 時間以降	D/Q 2.4×10^{-19} (Gy/Bq) χ/Q 7.0×10^{-6} (s/m ³)	
放出位置	事故発生～ 24 時間	非常用ガス処理系排気筒 （排気筒放出）	事象に 事故事象に応じた放出口 からの放出を想定
	24 時間以降	原子炉建屋 （地上放出）	
気象資料	東海第二発電所において、2005 年 4 月～ 2006 年 3 月までに観測された、排気筒付 近を代表する標高 148m 地点（地上高 140m）及び地上付近を代表する標高 18m （地上高 10m）の風向、風速データ		気象指針どおり

第 2 表 主な解析条件（燃料集合体の落下）（1／2）

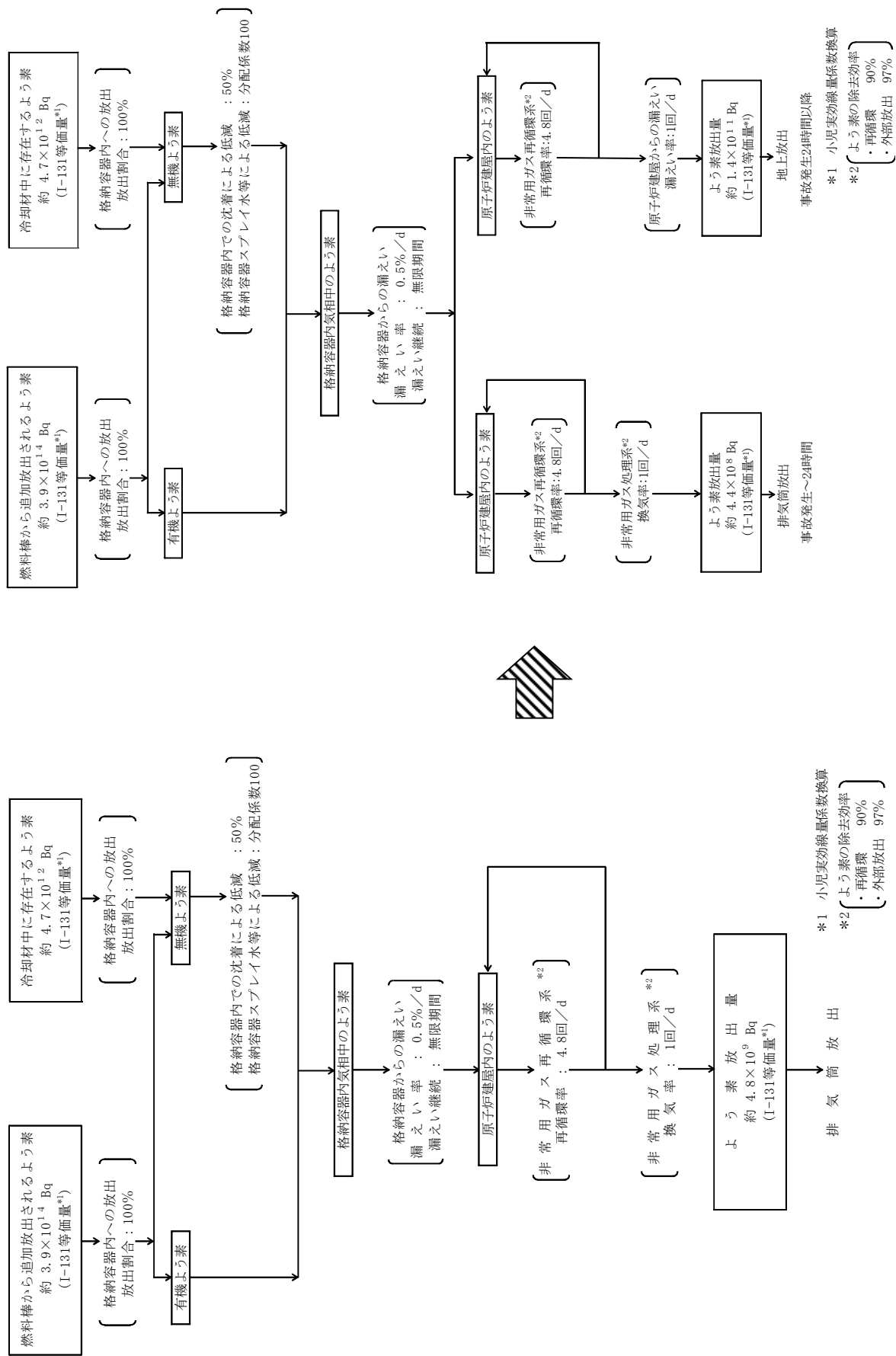
項目	評価条件		選定理由
原子炉停止前の原子炉熱出力	3,440MW		定格出力に余裕をみた値 （定格出力の約 105%）
原子炉運転時間	2,000 日		核分裂生成物の蓄積量が 平衡に達する運転時間に 余裕をみた上で、炉内平均 滞在日数を考慮した値
原子炉停止後、事故 発生までの時間	1 日		定検工程に余裕をみた値 （通常は原子炉停止数日 後に燃料取替作業を行う が、保守的に 1 日を仮定）
破損燃料棒本数	2.3 体相当（燃料集合体換算）		事故解析結果に余裕をみ た値
破損燃料棒から放 出される核分裂生 成物の割合	希ガス 10% よう素 5%		燃料棒ギャップ中の核分 裂生成物の計算値に余裕 をみた値
破損燃料棒から放 出されるよう素の 割合	無機よう素 99% 有機よう素 1%		実験結果に基づく値
無機よう素の水中 での除染係数	500		安全評価審査指針どおり
非常用ガス再循環 系	事故発生～ 24 時間	よう素除去効率 90% 換気率 4.8 回／d	<ul style="list-style-type: none"> ・よう素除去効率 設計上定められた最小値 ・換気率 設計値
	24 時間以降	同上	
非常用ガス処理系	事故発生～ 24 時間	よう素除去効率 97% 換気率 1 回／d	<ul style="list-style-type: none"> ・よう素除去効率 設計上定められた最小値 ・換気率 設計値 ・原子炉建屋漏えい率 事象発生から 24 時間以 降は非常用ガス処理系 の機能喪失を仮定する ため、原子炉建屋から大 気中へ漏えいすること となるが、この漏えい量 を換気率と同等として 1 回／d と仮定する。
	24 時間以降	考慮しない （機能喪失する想定）	

第 2 表 主な解析条件（燃料集合体の落下）（2／2）

項目	評価条件		選定理由
大気拡散評価モデル	ガウスプルームモデル		気象指針どおり
累積出現頻度	小さい方から 97%		気象指針どおり
建屋の影響	考慮する		気象指針に従って算出（原子炉建屋の影響を考慮）
実効放出継続時間	事故発生～ 24 時間	希ガス 10 時間 よう素 1 時間	気象指針に従って算出
	24 時間以降	希ガス 10 時間 よう素 1 時間	
核分裂生成物の拡散係数	事故発生～ 24 時間	D/Q 5.6×10^{-20} (Gy/Bq) χ/Q 2.0×10^{-6} (s/m ³)	気象指針に従って算出
	24 時間以降	D/Q 4.8×10^{-19} (Gy/Bq) χ/Q 2.4×10^{-5} (s/m ³)	
放出位置	事故発生～ 24 時間	非常用ガス処理系排気筒 （排気筒放出）	事象に依じた放出口からの放出を想定
	24 時間以降	原子炉建屋 （地上放出）	
気象資料	東海第二発電所において、2005 年 4 月～2006 年 3 月までに観測された、排気筒付近を代表する標高 148m 地点（地上高 140m）及び地上付近を代表する標高 18m（地上高 10m）の風向、風速データ		気象指針どおり



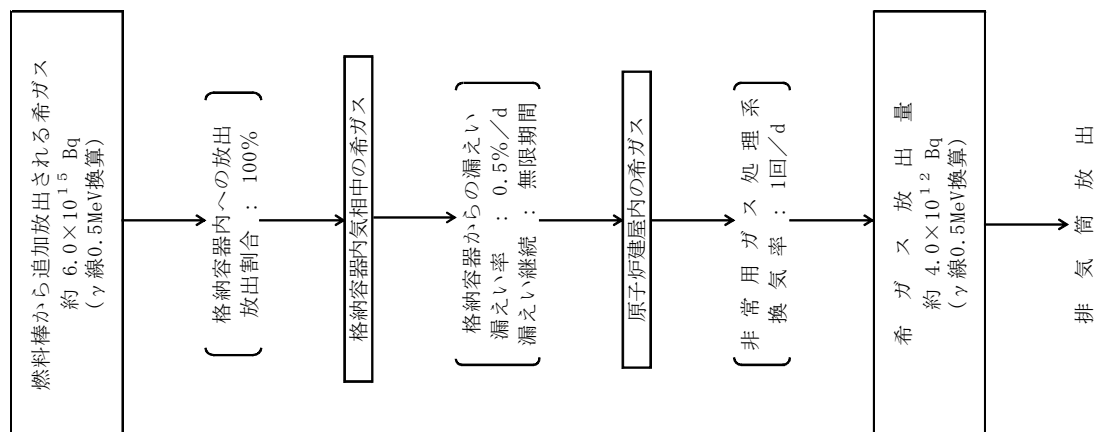
第 1 図 原子炉冷却材喪失時の核分裂生成物の放出経路の概略



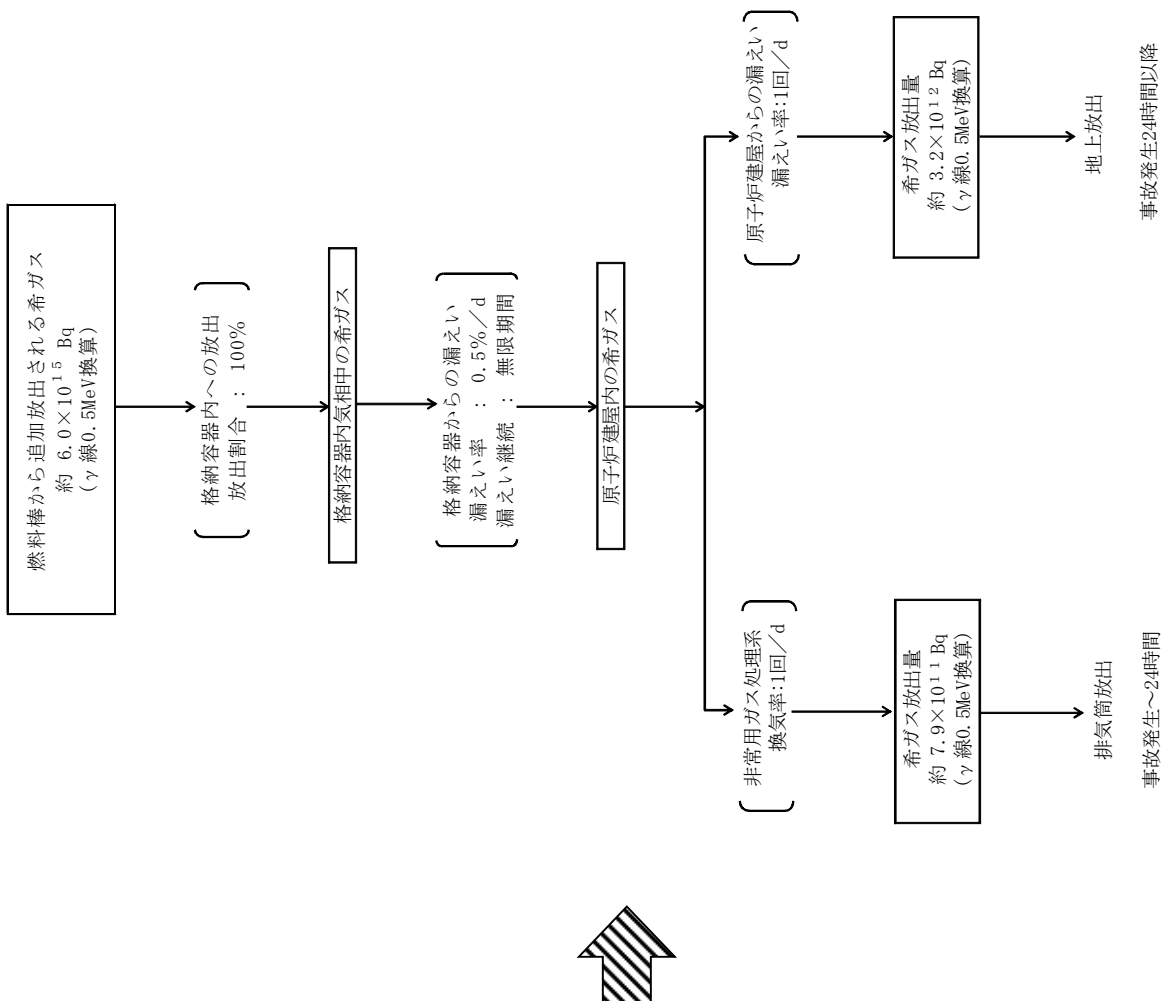
影響評価

ベースケース

第3図 原子炉冷却材喪失時の放射性よう素の大気放出過程

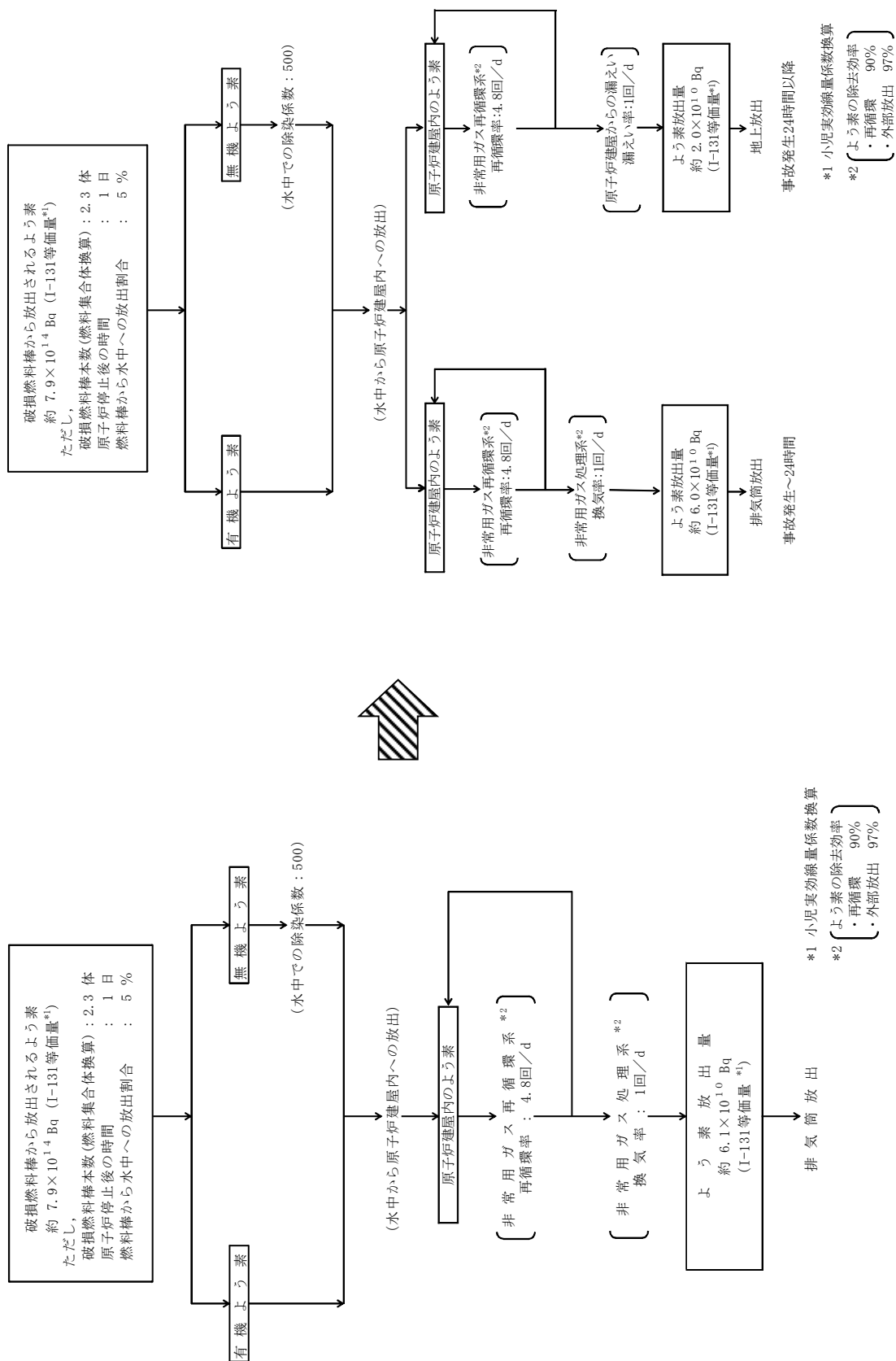


ベースケース



影響評価

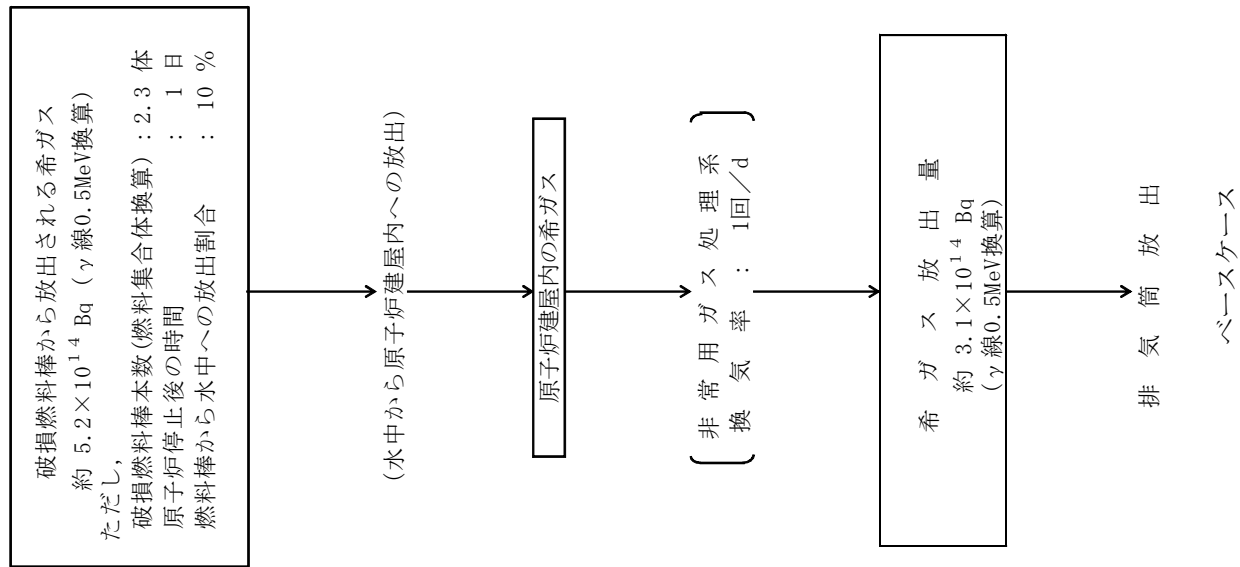
第4図 原子炉冷却材喪失時の放射性希ガスの大気放出過程



影響評価

ベースケース

第5図 燃料集合体の落下時の放射性よう素の大気放出過程



第6図 燃料集合体の落下時の放射性希ガスの大気放出過程

(2) 配管修復作業に係る作業員の被ばく評価について

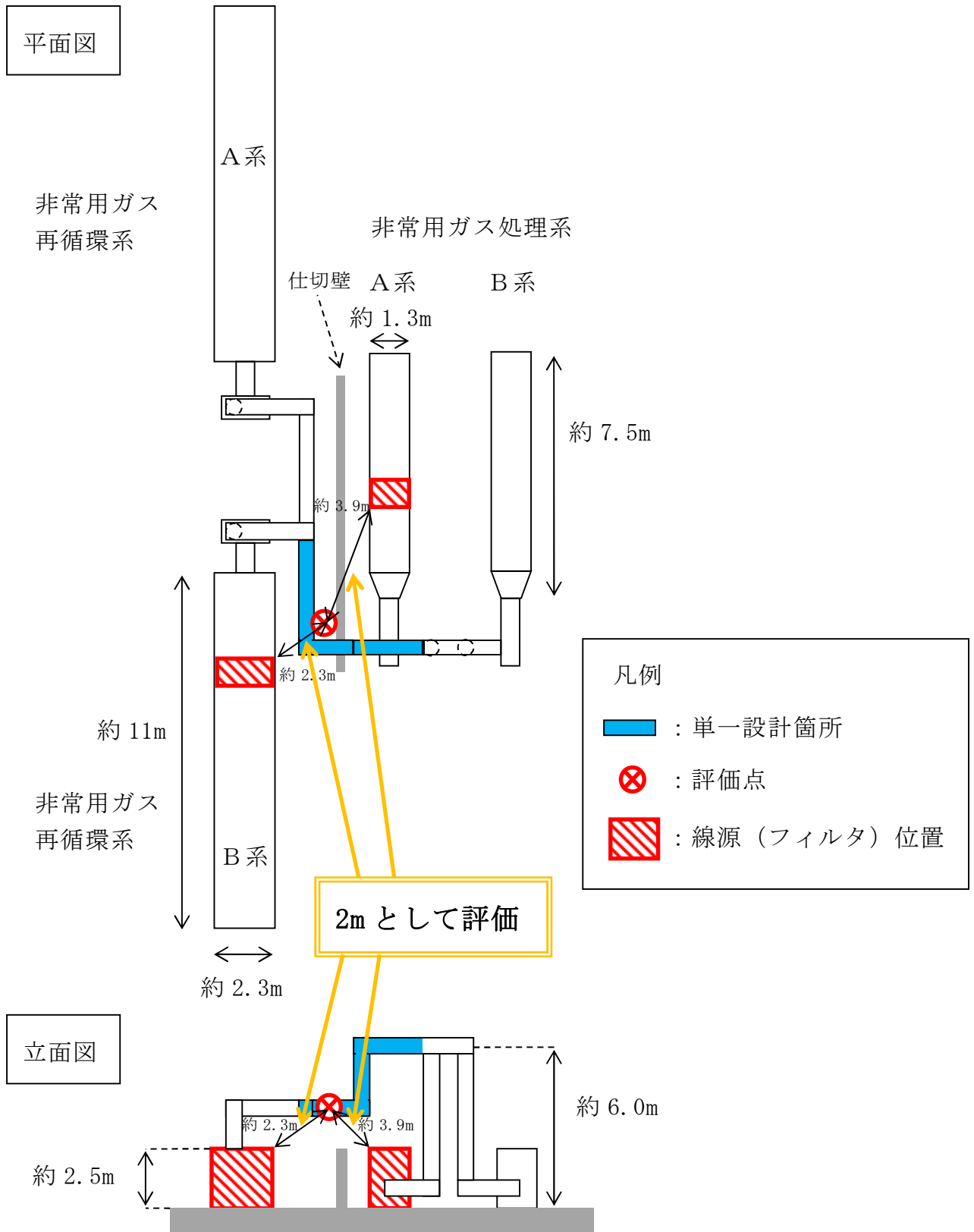
原子炉建屋ガス処理系の配管を修復する際の影響について、被ばく評価上影響が大きい燃料集合体の落下を対象とし、修復期間を考慮して作業員の被ばくについて影響評価を実施した。

a. 解析条件

配管修復作業時の条件（燃料集合体の落下）を第3表に示す。

第3表 配管修復作業時の条件（燃料集合体の落下）

項目	評価条件		選定理由
単一故障想定箇所	非常用ガス再循環系－非常用ガス処理系連絡配管		環境への放射性物質の放出量が大きくなる箇所を想定
原子炉建屋ガス処理系の運転状態	～24 時間	通常運転状態	単一故障及び修復作業を考慮する
	24 時間～480 時間 (19 日間)	配管に単一故障発生 非常用ガス処理系停止 非常用ガス再循環系運転	
	480 時間～528 時間 (2 日間)	作業準備（足場設置等） 非常用ガス処理系停止 非常用ガス再循環系運転	
	528 時間～532 時間 (4 時間)	配管修復作業 非常用ガス処理系及び 非常用ガス再循環系停止	
	532 時間～	通常運転状態	
修復期間	52 時間 (作業開始は単一故障発生から 19 日後)		修復作業が困難で最も修復期間が長くなる箇所の修復を想定（フィルタに蓄積した放射性物質の減衰を待って作業開始）
一人当たりの作業時間	4 時間		交替を考慮する
修復作業エリア容積	2,200m ³		非常用ガス再循環系及び非常用ガス処理系のフィルタユニットのある区画を仮定
線源からの距離	2m		線源である非常用ガス再循環系フィルタ等に最も近接する作業場所（第7図参照）
マスクによる防護係数	考慮しない		保守的に設定



第 7 図 配管修復作業時の評価点（燃料集合体の落下）

b. 評価結果

燃料集合体の落下における原子炉建屋ガス処理系の配管修復作業に係るエリアの線量率を第4表に示す。また、事故発生から20日後に4時間作業を行う場合の作業員の実効線量は約 5.2×10^1 mSvとなる。評価結果を第5表に示す。なお、原子炉冷却材喪失における作業員の実効線量は約 1.6×10^1 mSvとなる。

第4表 配管修復作業に係る線量率

(mSv/h)

事故後の 時間 [日(時間)]	原子炉建屋内に放出された 放射性物質による被ばく		原子炉建屋ガス処理系からの 直接ガンマ線による外部被ばく		合 計
	ガンマ線 による 外部被ばく	吸入による 内部被ばく	非常用ガス 処理系 フィルタ	非常用ガス 再循環系 フィルタ	
1 (24)	約 4.9E+00	約 2.5E+01	約 2.6E+01	約 9.7E+01	約 1.5E+02
2 (48)	約 1.4E+00	約 2.6E-01	約 1.8E+01	約 6.7E+01	約 8.7E+01
3 (72)	約 4.4E-01	約 2.8E-03	約 1.4E+01	約 5.3E+01	約 6.7E+01
4 (96)	約 1.4E-01	約 3.1E-05	約 1.2E+01	約 4.4E+01	約 5.6E+01
5 (120)	約 4.5E-02	約 3.4E-07	約 1.0E+01	約 3.9E+01	約 4.9E+01
10 (240)	約 1.6E-04	約 5.5E-17	約 6.5E+00	約 2.4E+01	約 3.1E+01
15 (360)	約 5.5E-07	約 9.0E-27	約 4.2E+00	約 1.6E+01	約 2.0E+01
20 (480)	約 1.9E-09	約 1.5E-36	約 2.7E+00	約 1.0E+01	約 1.3E+01
25 (600)	約 6.9E-12	約 2.4E-46	約 1.8E+00	約 6.6E+00	約 8.4E+00
30 (720)	約 2.5E-14	約 4.0E-56	約 1.2E+00	約 4.3E+00	約 5.5E+00

第5表 作業員の実効線量評価結果

項 目		影響評価 (mSv)
原子炉建屋内に放出された 放射性物質による被ばく	ガンマ線による外部被ばく	約 7.8×10^{-9}
	吸入による内部被ばく	約 5.9×10^{-36}
原子炉建屋ガス処理系からの 直接ガンマ線による外部被ばく	非常用ガス処理系フィルタ	約 1.1×10^1
	非常用ガス再循環系フィルタ	約 4.1×10^1
合 計		約 5.2×10^1

c. 参考評価

(a) 修復作業時の評価点の選定について

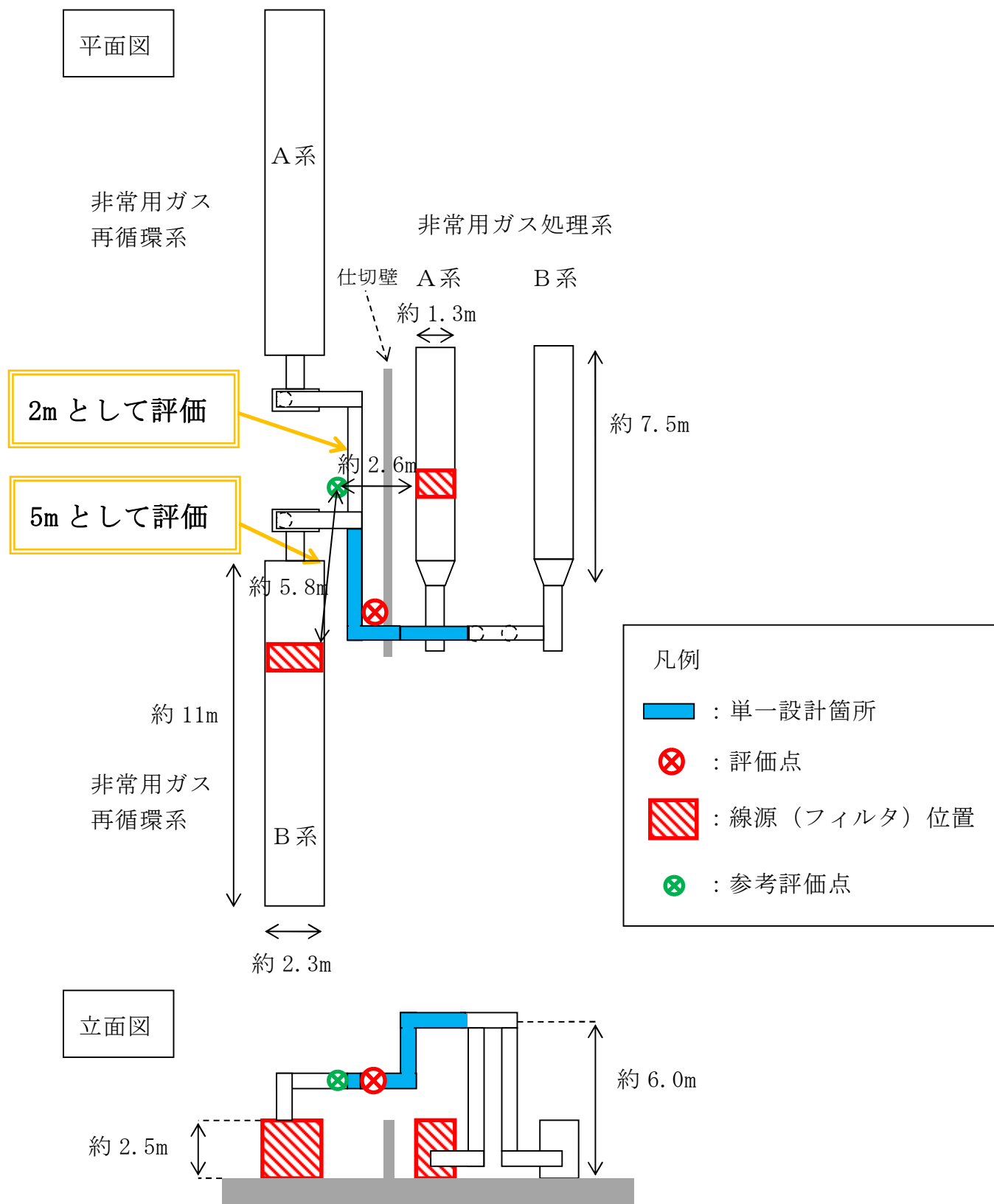
現状の原子炉建屋ガス処理系の配管修復作業時の評価点は非常用ガス再循環系B系フィルタに最も接近する位置(2m)を評価点とし、その評価点では非常用ガス処理系A系フィルタについては約3.9mの距離が見込めるが保守的に2mとして評価を行っている。なお、フィルタで除去されることになる放射性物質は全て非常用ガス処理系A系フィルタ、非常用ガス再循環系B系フィルタに保持されるとしている。

非常用ガス処理系、非常用ガス再循環系ともに多重化されており、それぞれA系又はB系が使用される可能性があるが、保守的に考えて評価点がフィルタに近くなる非常用ガス処理系A系、非常用ガス再循環系B系を使用することで評価している。これに対し、その他のパターン※では配管の位置は明らかに現評価点よりも離れた位置となっており、現状の評価点の方が保守的な設定となっている。

※非常用ガス処理系、非常用ガス再循環系の使用パターンとして、AB以外には、BA、AA、BB及び使用途中で系統を切り替えるパターンが考えられる。

参考として、二重化された配管であるが、単一設計部分に接続され隔離がされていない配管で、非常用ガス処理系のフィルタに最も接近する箇所として第8図に示す参考評価点を設定し線量評価を行った。参考評価点における線量率を第6表に、線量を第7表に示す。

事故発生から20日後に4時間作業を行う場合の作業員の実効線量は参考評価点で約 1.9×10^1 mSvとなる。一方、現評価点における実効線量は約 5.2×10^1 mSvであるため、現評価点が保守的な評価となることが確認できた。



第 8 図 配管修復作業時の参考評価点（燃料集合体の落下）

第 6 表 参考評価点における配管修復作業に係る線量率

(mSv/h)

事故後の 時間 [日(時間)]	原子炉建屋内に放出された 放射性物質による被ばく		原子炉建屋ガス処理系からの 直接ガンマ線による外部被ばく		合 計
	ガンマ線 による 外部被ばく	吸入による 内部被ばく	非常用ガス 処理系 フィルタ	非常用ガス 再循環系 フィルタ	
1 (24)	約 4.9E+00	約 2.5E+01	約 2.6E+01	約 1.9E+01	約 7.5E+01
2 (48)	約 1.4E+00	約 2.6E-01	約 1.8E+01	約 1.3E+01	約 3.3E+01
3 (72)	約 4.4E-01	約 2.8E-03	約 1.4E+01	約 1.0E+01	約 2.5E+01
4 (96)	約 1.4E-01	約 3.1E-05	約 1.2E+01	約 8.7E+00	約 2.1E+01
5 (120)	約 4.5E-02	約 3.4E-07	約 1.0E+01	約 7.6E+00	約 1.8E+01
10 (240)	約 1.6E-04	約 5.5E-17	約 6.5E+00	約 4.7E+00	約 1.1E+01
15 (360)	約 5.5E-07	約 9.0E-27	約 4.2E+00	約 3.1E+00	約 7.3E+00
20 (480)	約 1.9E-09	約 1.5E-36	約 2.7E+00	約 2.0E+00	約 4.7E+00
25 (600)	約 6.9E-12	約 2.4E-46	約 1.8E+00	約 1.3E+00	約 3.1E+00
30 (720)	約 2.5E-14	約 4.0E-56	約 1.2E+00	約 8.5E-01	約 2.0E+00

第 7 表 参考評価点における作業員の実効線量評価結果

項 目		影響評価 (mSv)
原子炉建屋内に放出された 放射性物質による被ばく	ガンマ線による外部被ばく	約 7.8×10^{-9}
	吸入による内部被ばく	約 5.9×10^{-36}
原子炉建屋ガス処理系からの 直接ガンマ線による外部被ばく	非常用ガス処理系フィルタ	約 1.1×10^1
	非常用ガス再循環系フィルタ	約 8.0×10^0
合 計		約 1.9×10^1

(b) 原子炉建屋ガス処理系配管の修復を考慮した非居住区域境界外の公衆の被ばく評価

静的機器の単一故障を想定した非居住区域境界外の公衆の被ばく評価は、事故発生から 24 時間後に原子炉建屋ガス処理系配管（非常用ガス再循環系－非常用ガス処理系連絡配管）が全周破断すると想定し、配管破断後の修復を考慮せずに、破断箇所からの放出（地上放出）が無限期間続くものとして評価を行っている。

しかしながら、現実的には破断箇所の修復が可能であることから、修復を考慮した場合の非居住区域境界外の公衆の被ばく評価を以下のとおり実施した。

配管破断発生から配管の修復までの間は、破断箇所から放出（地上放出）されるものとし、配管修復後は原子炉建屋ガス処理系を通した放出（排気筒放出）が無限期間続くものとして、第 8 表に示す条件で評価を行った。

結果は第 9 表に示すとおりであり、非居住区域境界外の実効線量は、原子炉冷却材喪失では 9.8×10^{-3} mSv、燃料集合体の落下では 5.9×10^{-2} mSv で判断基準（実効線量 5mSv 以下）を満足することを確認した。

第8表 原子炉建屋ガス処理系の配管の修復を考慮した評価条件

作業時間	原子炉建屋ガス処理系の 状況	放出 経路	環境に放出された放射性物質の大気中の拡散条件			
			原子炉冷却材喪失		燃料集合体の落下	
			実効放出 継続時間	D/Q 及び χ/Q	実効放出 継続時間	D/Q 及び χ/Q
事故発生～ 24時間 [1日間]	通常運転状態	排気筒 放出	希ガス：10時間 よう素：20時間	5.6×10^{-20} (Gy/Bq) 8.9×10^{-7} (s/m ³)	希ガス：10時間 よう素：1時間	5.6×10^{-20} (Gy/Bq) 2.0×10^{-6} (s/m ³)
24時間～ 480時間 [19日間]	配管に単一故障発生 非常用ガス処理系停止 非常用ガス再循環系運転	地上 放出				
480時間～ 528時間 [2日間]	作業準備（足場設置等） 非常用ガス処理系及び 非常用ガス再循環系停止	地上 放出	希ガス：130時間 よう素：190時間	2.5×10^{-19} (Gy/Bq) 7.1×10^{-6} (s/m ³)	希ガス：10時間 よう素：1時間	4.8×10^{-19} (Gy/Bq) 2.4×10^{-5} (s/m ³)
528時間～ 532時間 [4時間]	配管修復作業 非常用ガス処理系及び 非常用ガス再循環系停止	地上 放出				
532時間 以降	通常運転状態	排気筒 放出	希ガス：210時間 よう素：70時間	2.2×10^{-20} (Gy/Bq) 4.3×10^{-7} (s/m ³)	—※	—※

※ 532 時間以降は事象が収束していることから放出がない。

第9表 配管の修復を考慮した放出量及び線量評価結果

項 目			原子炉冷却材喪失	燃料集合体の落下
環境に放出される希ガス（ γ 線実効エネルギー0.5MeV換算値）	事象発生～24時間	排気筒放出	約 7.9×10^{11} Bq	約 2.4×10^{14} Bq
	24時間～532時間	地上放出	約 3.0×10^{12} Bq	約 7.7×10^{13} Bq
	532時間以降	排気筒放出	約 2.2×10^{11} Bq	—
環境に放出されるよう素（I-131等価量—小児実効線量係数換算）	事象発生～24時間	排気筒放出	約 4.4×10^8 Bq	約 6.0×10^{10} Bq
	24時間～532時間	地上放出	約 1.3×10^{11} Bq	約 2.0×10^{10} Bq
	532時間以降	排気筒放出	約 6.6×10^8 Bq	—
実効線量	希ガスの γ 線の外部被ばくによる実効線量		約 8.0×10^{-4} mSv	約 5.0×10^{-2} mSv
	よう素の内部被ばくによる実効線量		約 8.9×10^{-3} mSv	約 8.4×10^{-3} mSv
	建屋からの直接線及びスカイシャイン線の外部被ばくによる実効線量		約 5.7×10^{-5} mSv	—
	合 計		約 9.8×10^{-3} mSv	約 5.9×10^{-2} mSv

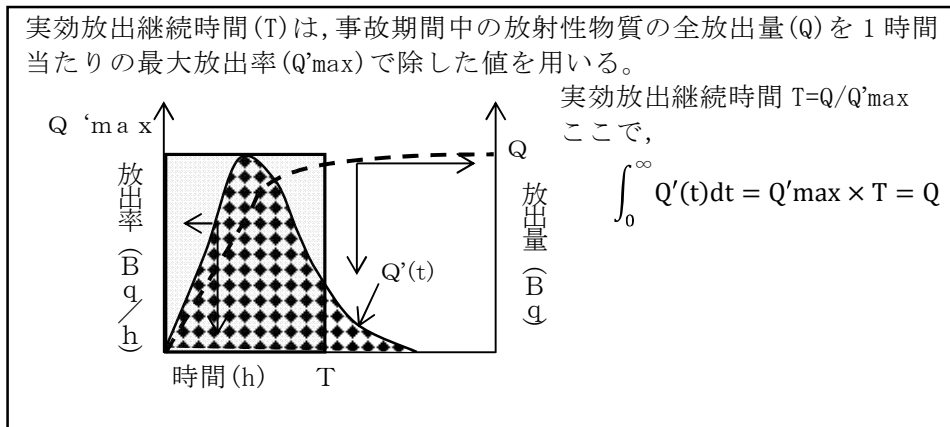
(3) 実効放出継続時間変更について

希ガス及びよう素の実効放出継続時間について、従来の設置許可申請書では、実効放出継続時間が 24 時間を超える場合（原子炉冷却材喪失）は、保守的に 24 時間を用いており、今回評価のベースケースも同様の値を用いているが、影響評価では、気象指針(※)に例示された手法により算出した値を使用した。（第 10 表，第 11 表）

※（気象指針解説抜粋）

(3) 実効放出継続時間(T)は、想定事故の種類によって放出率に変化があるので、放出モードを考慮して適切に定めなければならないが、事故期間中の放射性物質の全放出量を 1 時間当たりの最大放出量で除した値を用いることもひとつの方法である。

（実効放出継続時間の補足説明図）



第 10 表 実効放出継続時間（原子炉冷却材喪失）

	影響評価	ベースケース
希ガス	【事故発生～24 時間】 10 時間 【24 時間以降】 140 時間	24 時間
よう素	【事故発生～24 時間】 20 時間 【24 時間以降】 210 時間	24 時間

第 11 表 実効放出継続時間（燃料集合体の落下）

	影響評価	ベースケース
希ガス	【事故発生～24 時間】 10 時間 【24 時間以降】 10 時間	15 時間
よう素	【事故発生～24 時間】 1 時間 【24 時間以降】 1 時間	5 時間

(4) 相対線量 (D/Q) 及び相対濃度 (χ/Q) について

(3)の実効放出継続時間を基に、非居住区域境界外における相対線量 (D/Q) 及び相対濃度 (χ/Q) を算出した結果を第 12 表, 第 13 表に示す。

なお, 事故発生から 24 時間までは非常用ガス処理系排気筒から高所放出, 24 時間以降は原子炉建屋から地上放出として評価している。

第 12 表 相対濃度及び相対線量 (原子炉冷却材喪失)

	影響評価	ベースケース
相対線量 (D/Q)	【事故発生～24 時間】 5.6×10^{-20} (Gy/Bq) ※ ¹ 【24 時間以降】 2.4×10^{-19} (Gy/Bq) ※ ²	4.5×10^{-20} (Gy/Bq)
相対濃度 (χ/Q)	【事故発生～24 時間】 8.9×10^{-7} (s/m ³) ※ ¹ 【24 時間以降】 7.0×10^{-6} (s/m ³) ※ ²	8.0×10^{-7} (s/m ³)

※¹ : 非常用ガス処理系排気筒から放出 ※² : 原子炉建屋から地上放出

第 13 表 相対濃度及び相対線量 (燃料集合体の落下)

	影響評価	ベースケース
相対線量 (D/Q)	【事故発生～24 時間】 5.6×10^{-20} (Gy/Bq) ※ ¹ 【24 時間以降】 4.8×10^{-19} (Gy/Bq) ※ ²	5.1×10^{-20} (Gy/Bq)
相対濃度 (χ/Q)	【事故発生～24 時間】 2.0×10^{-6} (s/m ³) ※ ¹ 【24 時間以降】 2.4×10^{-5} (s/m ³) ※ ²	2.0×10^{-6} (s/m ³)

※¹ : 非常用ガス処理系排気筒から放出 ※² : 原子炉建屋から地上放出

2. 中央制御室換気系

(1) 中央制御室の居住性に係る被ばく評価について

中央制御室の居住性に係る運転員の被ばく評価は、「原子力発電所中央制御室の居住性に係る被ばく評価手法について(内規)」(以下「内規」という。)に従い、原子炉冷却材喪失(仮想事故)及び主蒸気管破断(仮想事故)について影響評価を実施した。

a. 解析条件

原子炉冷却材喪失(仮想事故)の主な解析条件を第14表、主蒸気管破断(仮想事故)の主な解析条件を第15表に示す。また、影響評価で想定した中央制御室換気系の条件を第16表に示す。

第 14 表 主な解析条件（原子炉冷却材喪失（仮想事故））（1／2）

項目	評価条件	選定理由
原子炉停止前の 原子炉出力	3,440MW	定格出力に余裕を見た値 (定格出力の 105%)
原子炉運転時間	2,000 日	核分裂生成物の蓄積量が平衡に達 する運転時間に余裕をみた上で、 燃料の平均炉内滞在日数に余裕 をみた値
燃料棒から放出される核 分裂生成物の割合	炉内蓄積量に対し 希ガス 100% よう素 50%	安全評価審査指針どおり
燃料棒から放出されるよ う素の割合	無機よう素 90% 有機よう素 10%	安全評価審査指針どおり
格納容器に放出される核 分裂生成物のうち、格納 容器内部に沈着する割合	希ガス 0% 無機よう素 50% 有機よう素 0%	安全評価審査指針どおり
サプレッション・チェン バ内のプール水への分配 係数	希ガス 0 無機よう素 100 有機よう素 0	安全評価審査指針どおり
格納容器漏えい率	0.5%/d 一定	設計上定められた最大値で一定 を仮定
格納容器及び原子炉建屋 内での減衰	考慮する	放出までの崩壊を考慮
非常用ガス再循環系	よう素除去効率 80% 再循環率 4.8 回/d	よう素除去効率は設計上定めら れた最小値に余裕をみた値、再循 環率は設計値
非常用ガス処理系	よう素除去効率 90% 換気率 1 回/d	よう素除去効率は設計上定めら れた最小値に余裕をみた値、換気 率は設計値

第 14 表 主な解析条件（原子炉冷却材喪失（仮想事故））（2／2）

項目	評価条件	選定理由
大気拡散評価モデル	ガウスプルームモデル	気象指針どおり
累積出現頻度	小さい方から 97%	気象指針どおり
建屋の影響	考慮しない	排気筒放出であるため、建屋影響は小さい
実効放出継続時間	希ガス 24 時間 よう素 24 時間	保守的に設定
拡散条件(室内濃度)	D/Q 4.9×10^{-20} (Gy/Bq) χ/Q 1.2×10^{-6} (s/m ³)	気象指針に従って算出
放出位置	非常用ガス処理系排気筒 (排気筒放出)	内規どおり
気象資料	東海第二発電所において、 2005 年 4 月 1 日から 2006 年 3 月 31 日までに観測さ れた気象データ	内規どおり(排気筒高さを代表 する気象データを使用)
事故の評価期間	30 日	内規どおり
運転員の交替	5 直 2 交替	平常時の勤務形態を基に設定

第 15 表 主な解析条件（主蒸気管破断（仮想事故））（1／2）

項目	評価条件	選定理由
冷却材中のハロゲン等濃度	I-131 を約 $4.6 \times 10^3 \text{ Bq/g}$ とし、それに応じ他のハロゲン等の組成を拡散組成として考慮	I-131 については保安規定上許容される最大値
燃料棒から追加放出される核分裂生成物の量	I-131 を $4.44 \times 10^{14} \text{ Bq}$ とし、それに応じ他の核分裂生成物の組成を平衡組成として考慮、希ガスについてはよう素の 2 倍とする	I-131 については先行炉等での実測値の平均値に適切な余裕を見た値
主蒸気隔離弁閉止前に破断口より放出される追加放出核分裂生成物の量	1%	安全評価審査指針どおり
主蒸気隔離弁閉止後の燃料棒からの核分裂生成物の追加放出	主蒸気隔離弁閉止直後に全て冷却材中に放出	安全評価審査指針どおり
燃料棒から追加放出されるよう素の割合	無機よう素 90% 有機よう素 10%	安全評価審査指針どおり
有機よう素が分解したよう素，無機よう素及びよう素以外のハロゲンのキャリアーオーバー割合	2%	安全評価審査指針どおり
タービン建屋内で床，壁等に沈着する割合	0%	保守的に設定
原子炉圧力容器からサプレッション・チェンバへの換気率	原子炉圧力容器気相体積の 100 倍／d	崩壊熱相当の蒸気がサプレッション・チェンバ内のプール水中に移行する割合を等価的に表した値
主蒸気隔離弁漏えい率	120%／d 一定	安全評価審査指針どおり

第 15 表 主な解析条件（主蒸気管破断（仮想事故））（2／2）

項目	評価条件	選定理由
大気拡散評価モデル	ガウスプルームモデル	気象指針どおり
累積出現頻度	小さい方から 97%	気象指針どおり
建屋の影響	考慮する	内規どおり (原子炉建屋の拡散への影響, 巻き込み効果を考慮)
実効放出継続時間	希ガス 1 時間 よう素 20 時間	保守的に設定
拡散条件(室内濃度)	D/Q 2.9×10^{-18} (Gy/Bq) λ/Q 希ガス 8.3×10^{-4} (s/m ³) よう素 4.9×10^{-4} (s/m ³)	気象指針に従って算出
放出位置	タービン建屋 (地上放出)	内規どおり
気象資料	東海第二発電所において, 2005 年 4 月 1 日から 2006 年 3 月 31 日までに観測され た気象データ	内規どおり(地上付近を代表 する気象データ)
事故の評価期間	30 日	内規どおり
運転員の交替	5 直 2 交替	平常時の勤務形態を基に設定

第 16 表 中央制御室換気系の条件

項目	評価条件	選定理由
中央制御室容積	2,800m ³	設計値
再循環フィルタ流量	0～15 分 0m ³ ／h 15 分～24 時間 5,100m ³ ／h 24 時間以降 0m ³ ／h	同上
外気取り込み量	0～15 分 3,400m ³ ／h 15 分～24 時間 0m ³ ／h 24 時間以降 45,900m ³ ／h	単一故障発生後（24 時間以降）は系統流量が中央制御室内に流入すると想定する。
チャコールフィルタの除去効率	0～15 分 0% 15 分～24 時間 90% 24 時間以降 0%	同上
外気リークイン量	2,800m ³ ／h (1 回／h)	空気流入率試験結果（0.45 回／h）に余裕を見た値
非常時運転モードへの切替時間	15 分	運転操作時間に余裕を見た値

(2) ダクト修復作業に係る作業員の被ばく評価について

中央制御室換気系のダクトを修復する際の影響について、主蒸気管破断（仮想事故）を対象とし、修復期間を考慮して作業員の被ばく評価を実施した。

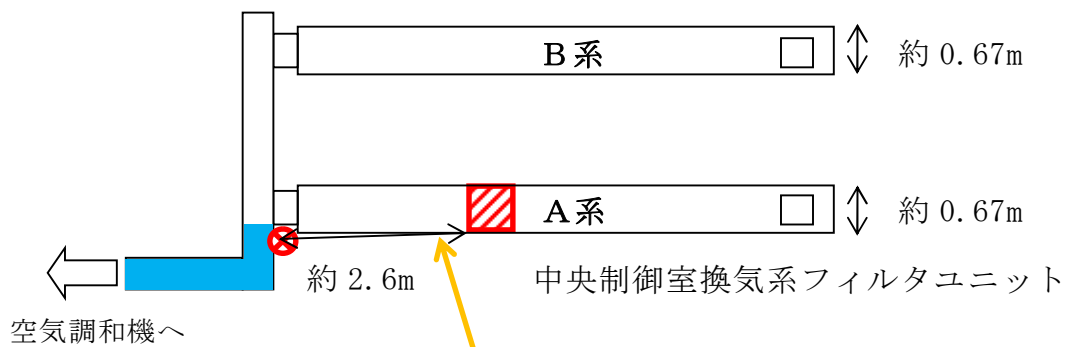
a. 解析条件

ダクト修復作業時の条件（主蒸気管破断（仮想事故））を第 17 表に示す。

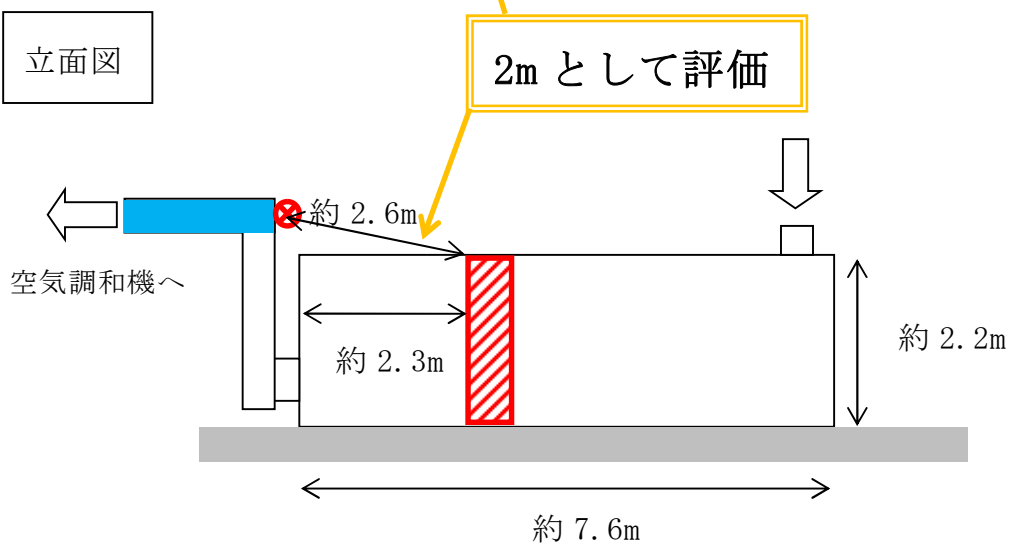
第 17 表 ダクト修復作業時の条件（主蒸気管破断（仮想事故））

項目	評価条件		選定理由
単一故障想定箇所	中央制御室換気系ダクト		被ばく評価上最も厳しい箇所を想定
中央制御室換気系の運転状態	0 分 ～15 分	通常運転状態	単一故障及び修復作業を考慮
	15 分 ～24 時間	再循環運転状態	
	24 時間～72 時間（2 日間）	ダクトに単一故障発生作業準備（足場設置等）再循環運転状態	
	72 時間～76 時間（4 時間）	ダクト修復作業換気系停止状態	
	76 時間～	再循環運転状態	
修復期間	単一故障発生直後から 52 時間		修復作業が困難で最も修復期間が長くなる箇所の修復を想定
一人当たりの作業時間	12 時間		交替を考慮する
修復作業エリア容積	（作業エリアの放射性物質濃度は外気と同じと仮定）		換気設備がバウンダリの外側にあることから保守的に設定
線源からの距離	2m		線源である中央制御室換気系フィルタに最も近接する作業場所（ 第 9 図 参照）
マスクによる防護係数	考慮しない		保守的に設定

平面図



立面図



凡例

- : 単一設計箇所
- ⊗ : 評価点
- : 線源（フィルタ）位置

第 9 図 配管修復作業時の評価点（主蒸気管破断（仮想事故））

b. 評価結果

主蒸気管破断（仮想事故）における中央制御室換気系のダクト修復作業に係るエリアの線量率を第 18 表に示す。また、修復作業期間中に被ばく線量が最も厳しくなる、単一故障発生直後から 12 時間作業する作業員の実効線量は、約 $6.2 \times 10^{-1} \text{mSv}$ となる。評価結果を第 19 表に示す。なお、原子炉冷却材喪失（仮想事故）における作業員の実効線量は約 $2.0 \times 10^{-1} \text{mSv}$ となる。

第 18 表 ダクト修復作業に係るエリアの線量率

事故後の 時間 [日(時間)]	原子炉建屋内に放出された 放射性物質による被ばく		換気空調系フィルタからの直接 ガンマ線による 外部被ばく	合 計 (mSv/h)
	ガンマ線による 外部被ばく	吸入による 内部被ばく		
1 (24)	約 $1.2\text{E-}04$	約 $4.9\text{E-}02$	約 $2.8\text{E-}03$	約 $5.2\text{E-}02$
2 (48)	約 $6.1\text{E-}05$	約 $3.8\text{E-}02$	約 $4.4\text{E-}03$	約 $4.2\text{E-}02$
3 (72)	約 $4.0\text{E-}05$	約 $3.1\text{E-}02$	約 $4.8\text{E-}03$	約 $3.6\text{E-}02$
4 (96)	約 $2.9\text{E-}05$	約 $2.6\text{E-}02$	約 $5.1\text{E-}03$	約 $3.1\text{E-}02$
5 (120)	約 $2.2\text{E-}05$	約 $2.2\text{E-}02$	約 $5.4\text{E-}03$	約 $2.7\text{E-}02$
6 (144)	約 $1.8\text{E-}05$	約 $1.9\text{E-}02$	約 $5.6\text{E-}03$	約 $2.4\text{E-}02$
7 (168)	約 $1.4\text{E-}05$	約 $1.6\text{E-}02$	約 $5.8\text{E-}03$	約 $2.2\text{E-}02$
8 (192)	約 $1.2\text{E-}05$	約 $1.4\text{E-}02$	約 $5.9\text{E-}03$	約 $2.0\text{E-}02$
9 (216)	約 $9.8\text{E-}06$	約 $1.2\text{E-}02$	約 $5.9\text{E-}03$	約 $1.8\text{E-}02$
10 (240)	約 $8.2\text{E-}06$	約 $1.0\text{E-}02$	約 $5.8\text{E-}03$	約 $1.6\text{E-}02$

第 19 表 作業員の実効線量評価結果

項 目		実効線量 (mSv)
外気から取り込まれた放射性物質による被ばく（外気と同じと仮定）	ガンマ線による外部被ばく	約 1.5×10^{-3}
	吸入による内部被ばく	約 5.9×10^{-1}
フィルタからのガンマ線による外部被ばく		約 3.4×10^{-2}
合 計		約 6.2×10^{-1}

c. 参考評価

(1) 中央制御室換気系ダクトの修復を考慮した中央制御室の居住性に係る運転員の被ばく評価

静的機器の単一故障を想定した中央制御室の居住性に係る運転員の被ばく評価は、事故発生から 24 時間後に中央制御室換気系ダクトが全周破断すると想定し、ダクト破断後の修復を考慮せずに、破断箇所からフィルタを通らない外気が中央制御室に流入するものとして、事故発生後 30 日間の運転員の被ばく評価を行っている。

しかしながら、現実的には破断箇所の修復が可能であることから、修復を考慮した場合の中央制御室の居住性に係る被ばく評価を以下のとおり実施した。

ダクト破断発生からダクトの修復までの間は、破断箇所からフィルタを通らない外気が中央制御室に流入するものとし、配管修復後は中央制御室換気系について再循環運転（閉回路循環運転※）を行うとして、第 20 表に示す条件で評価を行った。

結果は第 21 表に示すとおりであり、中央制御室の運転員の実効線量は、原子炉冷却材喪失、主蒸気管破断ともに 1.9mSv で判断基準（実効線量 100mSv 以下）を満足することを確認した。

※ 閉回路循環運転 27 時間、外気取入運転 3 時間を交互に行う間欠運転を想定。

第 20 表 中央制御室換気系ダクトの修復を考慮した評価条件

作業時間	中央制御室換気系の状況	室内取込流量
事故発生～ 15分	通常運転状態	外気取込量 : 3,400m ³ /h 再循環流量 : 0m ³ /h インリーク量 : 2,800m ³ /h
15分～ 24時間	再循環運転状態 (閉回路循環運転)	外気取込量 : 0m ³ /h 再循環流量 : 5,100m ³ /h インリーク量 : 2,800m ³ /h
24時間～ 72時間 [2日間]	ダクトに単一故障発生 作業準備 (足場設置等) 換気系停止状態	外気取込量 : 0m ³ /h 再循環流量 : 0m ³ /h インリーク量 : 48,700m ³ /h
72時間～ 76時間 [4時間]	ダクト修復作業 換気系停止状態	外気取込量 : 0m ³ /h 再循環流量 : 0m ³ /h インリーク量 : 48,700m ³ /h
76時間 以降	再循環運転状態 (閉回路循環運転 27 時間, 外気取入運転 3 時間の間欠運 転)	外気取込量 : 0m ³ /h (3,400m ³ /h) 再循環流量 : 5,100m ³ /h (1,700m ³ /h) インリーク量 : 2,800m ³ /h (2,800m ³ /h) ※()内は外気取入運転時の値

第 21 表 ダクトの修復を考慮した中央制御室の運転員の線量評価結果

(単位:mSv)

項 目		原子炉冷却材喪失	主蒸気管破断
室内滞在時	建物内放射性物質からの直接線及びスカイシャイン線による被ばく	約 6.6×10^{-1}	約 1.3×10^{-4}
	大気中放射性物質による被ばく	約 2.4×10^{-2}	約 9.2×10^{-3}
	室内に取り込まれる放射性物質による被ばく	約 2.6×10^{-1}	約 1.8×10^0
入退域時	建物内放射性物質からの直接線及びスカイシャイン線による被ばく	約 8.7×10^{-1}	約 2.1×10^{-3}
	大気中放射性物質による被ばく	約 3.5×10^{-2}	約 9.4×10^{-2}
合 計		約 1.9×10^0	約 1.9×10^0

(3) 空気流入率試験結果について

「原子力発電所中央制御室の居住性に係る被ばく評価手法について（内規）」（平成 21・07・27 原院第 1 号）の別添資料「原子力発電所の中央制御室の空気流入率測定試験手法」に基づき，東海第二発電所の中央制御室について 2010 年 2 月に試験を実施した。試験結果は第 22 表に示すとおりであり，空気流入率は最大で 0.45 回／h である。

第 22 表 中央制御室空気流入率試験結果

項目	内容	
試験期間	2010 年 2 月 12 日～2010 年 2 月 14 日	
試験結果	系統	空気流入率(95%信頼限界値)
	A	0.43 回／h(±0.015)
	B	0.45 回／h(±0.015)

3. 線量評価に用いた気象データについて

(1) はじめに

新規制基準適合性に係る設置変更許可申請に当たっては、東海第二発電所敷地内で 2005 年度に観測された風向、風速等を用いて線量評価を行っている。本補足資料では、2005 年度の気象データを用いて線量評価することの妥当性について説明する。

(2) 設置変更許可申請において 2005 年度の気象データを用いた理由

線量評価には「発電用原子炉施設の安全解析に関する気象指針」（以下、気象指針という。）に基づき統計処理された気象データを用いる。また、気象データのほかに放射性物質の放出量、排気筒高さ等のプラントデータ、評価点までの距離、排気筒有効高さ（風洞実験結果）等のデータが必要となる。

設置変更許可申請における線量評価については、敷地の気象の代表性が確認された 2005 年度の気象データを用いた風洞実験結果※を用いている。

※：風洞実験は平常時、事故時の放出源高さで平地実験、模型実験を行い排気筒の有効高さを求めている。平常時の放出源高さの設定に当たっては、吹上げ高さを考慮しており、吹上げ高さの計算に 2005 年度の気象データ（風向別風速逆数の平均）を用いている。

(3) 2005 年度の気象データを用いて線量評価することの妥当性

線量評価に用いる気象データについては、気象指針に従い統計処理された 1 年間の気象データを使用している。気象指針（参考参照）では、その年の気象がとくに異常であるか否かを最寄の気象官署の気象資料を用いて

調査することが望ましいとしている。

以上のことから、2005 年度の気象データを用いることの妥当性を最新の気象データと比較し、以下について確認する。

- ・ 想定事故時の線量計算に用いる相対濃度
- ・ 異常年検定

(4) 想定事故時の線量計算に用いる相対濃度と異常年検定の評価結果

a. 想定事故時の線量計算に用いる相対濃度の最新の気象との比較

想定事故時の線量計算に用いる相対濃度について、線量評価に用いる気象（2005 年度）と最新の気象（2015 年度）との比較を行った。その結果、2005 年度気象での相対濃度※は $2.01 \times 10^{-6} \text{ s/m}^3$ ，2015 年度気象では $2.04 \times 10^{-6} \text{ s/m}^3$ である。2005 年度に対し 2015 年度の相対濃度は約 1% の増加（気象指針に記載の相対濃度の年変動の範囲 30% 以内）であり、2005 年度の気象データに特異性はない。

※：排気筒放出における各方位の 1 時間毎の気象データを用いた年間の相対濃度を小さい方から累積し、その累積頻度が 97% に当たる相対濃度を算出し、各方位の最大値を比較

b. 異常年検定

1) 検定に用いた観測記録

検定に用いた観測記録は第 23-1 表のとおりである。

なお、参考として、最寄の気象官署（水戸地方気象台，小名浜特別地域気象観測所）の観測記録についても使用した。

第 23-1 表 検定に用いた観測記録

検定年	統計年※ ¹	観測地点※ ²
2005 年度： 2005 年 4 月 ～ 2006 年 3 月	① 2001 年 4 月～2013 年 3 月 (申請時最新 10 年の気象データ)	・ 敷地内観測地点 (地上高 10m, 81m, 140m)
	② 2004 年 4 月～2016 年 3 月 (最新 10 年の気象データ)	・ 敷地内観測地点 (地上高 10m, 81m, 140m) < 参考 > ・ 水戸地方気象台 ・ 小名浜特別地域気象 観測所

※1：2006 年度は気象データの欠測率が高いため統計年から除外

※2：敷地内観測地点地上 81m は東海発電所の排気筒付近のデータである
が、気象の特異性を確認するため評価

2) 検定方法

不良標本の棄却検定に関する F 分布検定の手順により異常年検定を行った。

3) 検定結果 (①～⑯ 棄却検定表参照)

検定結果は第 23-2 表のとおりであり、最新の気象データ(2004 年 4 月～2016 年 3 月)を用いた場合でも、有意水準(危険率)5%での棄却数は少なく、有意な増加はない。また、最寄の気象官署の気象データにおいても、有意水準(危険率)5%での棄却数は少なく、2005 年度の気象データは異常年とは判断されない。

第 23-2 表 検定結果

検定年	統計年※1	棄却数				
		敷地内観測地点			参 考	
		地上高 10m	地上高 81m※2	地上高 140m	水戸地方 気象台	小名浜特 別地域気 象観測所
2005 年度	①	1 個	0 個	3 個	—	—
	②	3 個	1 個	4 個	1 個	3 個

※1：①：2001 年 4 月～2013 年 3 月（申請時最新 10 年の気象データ）

②：2004 年 4 月～2016 年 3 月（最新 10 年の気象データ）

2006 年度は気象データの欠測率が高いため統計年から除外

※2：敷地内観測地点地上 81m は東海発電所の排気筒付近のデータである
が、気象の特異性を確認するため評価

(5) 異常年検定による棄却項目の線量評価に与える影響

異常年検定については、風向別出現頻度 17 項目、風速階級別出現頻度 10 項目についてそれぞれ検定を行っている。

線量評価に用いる気象（2005 年度）を最新の気象データ（2004 年 4 月～2016 年 3 月）にて検定した結果、最大の棄却数は地上高 140m の観測地点で 27 項目中 4 個であった。棄却された項目について着目すると、棄却された項目は全て風向別出現頻度であり、その方位は E N E，E，E S E，S S W である。

ここで、最新の気象データを用いた場合の線量評価への影響を確認するため、棄却された各風向の相対濃度について、2005 年度と 2015 年度を第

23-3 表のとおり比較した。

E N E, E, E S E については 2005 年度に対し 2015 年度は 0.5～0.9 倍程度の相対濃度となり、2005 年度での評価は保守的な評価となっており、線量評価結果への影響を与えない。なお、S S W については 2005 年度に対し 2015 年度は約 1.1 倍の相対濃度とほぼ同等であり、また、S S W は頻度が比較的 low 相対濃度の最大方位とはならないため線量評価への影響はない。

第 23-3 表 棄却された各風向の相対濃度の比較結果

風向	相対濃度※ (s/m ³) (2005 年度) : A	相対濃度※ (s/m ³) (2015 年度) : B	比 (B / A)
E N E	1.456×10^{-6}	1.258×10^{-6}	0.864
E	1.982×10^{-6}	1.010×10^{-6}	0.510
E S E	1.810×10^{-6}	1.062×10^{-6}	0.587
S S W	1.265×10^{-6}	1.421×10^{-6}	1.123

※：燃料集合体落下事故を想定した排気筒放出における、各方位の 1 時間毎の気象データを用いた年間の相対濃度を小さい方から累積し、その累積頻度が 97% に当たる相対濃度を算出

(6) 結 論

2005 年度の気象データを用いることの妥当性を最新の気象データとの比較により評価した結果は以下のとおり。

- a. 想定事故時の線量計算に用いる相対濃度について、線量評価に用いる気象（2005 年度）と最新の気象（2015 年度）での計算結果について比較を行った結果、気象指針に記載されている相対濃度の年変動（30% 以

内) の範囲に収まり、2005 年度の気象データに特異性はない。

b. 2005 年度の気象データについて申請時の最新気象データ（2001 年 4 月～2013 年 3 月）及び最新気象データ（2004 年 4 月～2016 年 3 月）で異常年検定を行った結果、棄却数は少なく、有意な増加はない。また、気象指針にて調査することが推奨されている最寄の気象官署の気象データにおいても、2005 年度の気象データは棄却数は少なく、異常年とは判断されない。

c. 異常年検定にて棄却された風向の相対濃度については、最新気象データと比べて保守的、あるいは、ほぼ同等となっており、線量評価結果への影響を与えない。

以上より、2005 年度の気象データを線量評価に用いることは妥当である。

① 棄却検定表（風向）（標高148m）

観測場所：敷地内A地点（標高148m，地上高140m）（％）

統計年 風向	2001	2002	2003	2004	2007	2008	2009	2010	2011	2012	平均値	検定年 2005	棄却限界(5%)		判定 ○採択 ×棄却
													上限	下限	
N	3.96	5.85	3.78	3.40	5.01	4.27	4.11	4.62	4.43	4.50	4.39	3.52	6.02	2.77	○
NNE	8.89	8.15	6.91	6.22	11.41	13.51	18.30	14.74	15.31	14.20	11.76	6.67	21.42	2.11	○
NE	19.71	24.49	23.29	18.45	18.06	20.80	16.75	14.99	14.71	13.60	18.49	18.41	27.13	9.84	○
ENE	8.31	8.38	10.04	8.97	7.09	6.97	5.51	5.25	5.40	4.10	7.00	9.80	11.55	2.46	○
E	4.39	3.76	4.56	4.42	4.59	4.14	3.49	3.17	3.13	1.70	3.74	5.55	5.88	1.59	○
ESE	2.79	2.86	2.93	2.99	2.32	2.85	2.26	2.26	2.22	2.20	2.57	3.66	3.37	1.76	×
SE	2.90	2.61	2.95	2.66	2.15	2.85	2.59	2.74	2.82	3.00	2.73	3.09	3.31	2.14	○
SSE	3.35	3.34	3.74	3.54	3.69	3.73	4.18	4.89	4.68	5.50	4.06	3.32	5.80	2.33	○
S	5.00	4.13	5.02	6.63	6.33	5.38	5.19	6.03	5.83	7.00	5.65	4.99	7.72	3.59	○
SSW	3.79	3.56	4.35	5.02	4.54	4.55	4.43	5.35	4.76	5.70	4.61	3.13	6.15	3.06	○
SW	4.32	4.90	4.93	5.16	3.92	3.40	4.53	5.16	5.76	5.40	4.75	3.67	6.44	3.06	○
WSW	4.38	4.09	3.53	4.31	4.66	3.29	4.11	4.67	4.07	4.70	4.18	4.25	5.31	3.05	○
W	5.44	4.16	4.23	4.65	3.89	3.81	4.47	5.55	4.26	4.40	4.49	5.13	5.88	3.09	○
WNW	5.95	5.05	6.19	6.71	5.87	6.13	6.26	6.05	6.37	6.30	6.09	7.65	7.12	5.06	×
NW	7.95	7.42	7.60	9.12	9.02	8.06	7.95	7.99	8.94	10.10	8.42	9.54	10.41	6.42	○
NNW	7.63	6.60	5.19	6.97	7.03	5.86	4.90	5.27	5.98	6.60	6.20	6.53	8.35	4.05	○
CALM	1.24	0.65	0.75	0.76	0.42	0.39	0.98	1.26	1.32	1.2	0.90	1.10	1.73	0.06	○

注1) 1996年9月までは超音波風向風速計，1996年10月からはドップラーソーダの観測値である。

注2) 2006年度は標高148mのデータにノイズの影響があったため除外し，2001年度を追加した。

② 棄却検定表（風速）（標高148m）

観測場所：敷地内A地点（標高148m，地上高140m）（％）

統計年 風速(m/s)	2001	2002	2003	2004	2007	2008	2009	2010	2011	2012	平均値	検定年 2005	棄却限界(5%)		判定 ○採択 ×棄却
													上限	下限	
0.0～0.4	1.24	0.65	0.75	0.76	0.42	0.39	0.98	1.26	1.32	1.20	0.90	1.10	1.73	0.06	○
0.5～1.4	6.70	5.19	5.56	6.43	5.00	4.91	6.14	6.91	6.97	7.40	6.12	6.99	8.26	3.98	○
1.5～2.4	10.58	8.92	9.61	11.42	8.63	9.44	10.82	11.16	10.43	11.00	10.20	11.28	12.53	7.87	○
2.5～3.4	12.17	11.15	12.55	13.72	11.36	12.24	11.61	12.66	12.49	12.40	12.24	14.10	13.99	10.48	×
3.5～4.4	12.57	12.25	12.80	13.58	12.63	13.41	13.26	12.52	12.24	12.10	12.74	13.85	13.97	11.51	○
4.5～5.4	11.54	10.97	11.30	12.07	13.08	12.09	12.67	13.40	12.60	11.00	12.07	12.03	14.11	10.03	○
5.5～6.4	10.66	9.62	10.10	9.68	11.98	10.33	10.78	10.64	10.24	10.00	10.40	9.92	12.02	8.79	○
6.5～7.4	7.67	8.18	8.82	7.95	8.74	8.28	8.19	8.89	8.08	8.60	8.34	7.40	9.30	7.38	○
7.5～8.4	6.17	7.68	7.35	5.34	6.97	7.05	5.91	6.39	6.28	7.30	6.64	5.51	8.40	4.89	○
8.5～9.4	5.14	6.84	6.01	5.03	5.60	4.77	5.03	4.82	5.52	6.00	5.48	4.82	7.03	3.92	○
9.5以上	15.56	18.54	15.15	14.02	15.61	17.08	14.61	11.35	13.84	13.00	14.88	13.00	19.70	10.05	○

注1) 1996年9月までは超音波風向風速計，1996年10月からはドップラーソーダの観測値である。

注2) 2006年度は標高148mのデータにノイズの影響があったため除外し，2001年度を追加した。

③ 棄却検定表（風向）（標高89m）

観測場所：敷地内A地点（標高 89m，地上高 81m）（％）

統計年 風向	2001	2002	2003	2004	2007	2008	2009	2010	2011	2012	平均値	検定年 2005	棄却限界(5%)		判定 ○採択 ×棄却
													上限	下限	
N	4.09	4.59	3.42	3.25	4.84	4.64	4.84	5.88	5.68	5.5	4.67	3.79	6.79	2.56	○
NNE	8.41	7.81	7.03	6.03	10.15	12.15	17.45	14.51	16.54	14.50	11.46	6.60	21.28	1.64	○
NE	17.97	21.91	21.50	17.51	16.08	19.04	16.64	13.25	12.20	11.40	16.75	17.88	25.36	8.14	○
ENE	7.76	8.22	9.86	7.84	6.78	7.22	5.33	4.72	3.74	3.30	6.48	8.95	11.52	1.44	○
E	3.34	3.80	4.30	4.02	4.35	4.18	3.00	2.48	2.26	1.80	3.35	4.32	5.55	1.16	○
ESE	2.40	2.79	2.47	2.75	2.29	2.79	2.30	2.05	1.83	1.70	2.34	2.77	3.26	1.42	○
SE	2.74	2.86	2.96	2.80	2.21	2.96	2.89	2.53	2.99	3.20	2.81	2.75	3.47	2.16	○
SSE	3.78	3.48	3.96	3.77	3.74	3.90	4.83	5.80	4.88	6.10	4.42	4.16	6.63	2.22	○
S	4.77	3.66	4.43	6.82	5.76	4.74	4.64	5.94	5.42	5.70	5.19	4.88	7.35	3.03	○
SSW	2.86	2.56	3.20	3.86	3.40	3.06	3.59	4.46	4.16	4.30	3.55	2.43	5.07	2.02	○
SW	3.26	3.62	3.42	3.63	3.07	2.30	2.96	3.33	4.04	4.10	3.37	2.64	4.63	2.11	○
WSW	3.32	3.33	3.11	3.09	3.28	2.75	3.08	3.37	3.10	3.80	3.22	3.08	3.87	2.58	○
W	4.53	4.08	4.57	4.17	4.04	3.59	4.13	5.19	4.29	4.40	4.30	4.58	5.30	3.30	○
WNW	8.29	7.52	8.02	9.03	7.66	7.81	8.17	8.29	8.59	8.70	8.21	9.14	9.34	7.08	○
NW	15.13	13.32	12.41	15.17	15.33	12.82	10.66	11.34	13.08	14.10	13.34	15.31	17.17	9.50	○
NNW	6.67	5.88	4.76	5.67	6.32	5.42	4.60	5.65	6.05	6.30	5.73	6.03	7.32	4.15	○
CALM	0.65	0.58	0.59	0.61	0.68	0.65	0.90	1.21	1.14	1.10	0.81	0.69	1.41	0.21	○

注1) 1996年9月までは超音波風向風速計，1996年10月からはドップラーソーダの観測値である。

注2) 2006年度は標高148mのデータにノイズの影響があったため除外し，2001年度を追加した。

④ 棄却検定表（風速）（標高89m）

観測場所：敷地内A地点（標高 89m，地上高 81m）（％）

統計年 風速(m/s)	2001	2002	2003	2004	2007	2008	2009	2010	2011	2012	平均値	検定年 2005	棄却限界(5%)		判定 ○採択 ×棄却
													上限	下限	
0.0～0.4	0.65	0.58	0.59	0.61	0.68	0.65	0.90	1.21	1.14	1.10	0.81	0.69	1.41	0.21	○
0.5～1.4	4.92	4.95	5.23	5.62	4.89	5.08	6.94	7.56	7.82	7.80	6.08	5.79	9.13	3.03	○
1.5～2.4	10.06	10.15	10.09	11.31	9.38	10.83	12.09	12.36	12.35	12.90	11.15	10.58	14.05	8.25	○
2.5～3.4	13.91	14.28	14.41	14.52	13.35	14.11	14.46	16.20	14.86	14.10	14.42	15.24	16.19	12.65	○
3.5～4.4	15.55	14.93	14.78	16.34	14.98	15.93	15.47	15.05	15.26	14.60	15.29	16.48	16.57	14.01	○
4.5～5.4	13.97	12.98	12.75	13.85	14.76	13.52	13.42	13.75	12.61	12.80	13.44	13.66	15.04	11.84	○
5.5～6.4	11.36	10.40	11.85	10.73	11.54	10.67	10.40	10.51	9.52	10.40	10.74	11.14	12.35	9.13	○
6.5～7.4	8.16	8.38	8.75	7.90	8.66	7.72	7.14	7.22	7.49	8.10	7.95	8.04	9.29	6.62	○
7.5～8.4	6.41	6.50	6.98	5.44	6.25	5.74	5.23	5.40	6.17	6.10	6.02	5.64	7.35	4.70	○
8.5～9.4	4.97	5.31	4.65	4.10	4.85	4.30	4.12	3.20	4.43	4.40	4.43	4.02	5.81	3.06	○
9.5以上	10.04	11.52	9.92	9.58	10.65	11.45	9.84	7.54	8.37	7.80	9.67	8.74	12.98	6.36	○

注1) 1996年9月までは超音波風向風速計，1996年10月からはドップラーソーダの観測値である。

注2) 2006年度は標高148mのデータにノイズの影響があったため除外し，2001年度を追加した。

⑤ 棄却検定表（風向）（標高18m）

観測場所：敷地内A地点（標高 18m，地上高 10m）（%）

統計年 風向	2001	2002	2003	2004	2007	2008	2009	2010	2011	2012	平均値	検定年 2005	棄却限界(5%)		判定 ○採択 ×棄却
													上限	下限	
N	3.29	3.24	2.85	2.50	2.57	2.17	2.52	2.81	2.62	2.40	2.70	2.15	3.54	1.85	○
NNE	12.39	12.29	12.11	10.30	7.29	9.57	11.21	9.18	11.62	8.50	10.45	9.93	14.64	6.26	○
NE	12.70	15.12	17.57	13.28	15.17	17.51	16.15	12.25	12.18	11.60	14.35	15.15	19.68	9.02	○
ENE	3.27	3.57	3.90	3.74	5.42	6.41	5.52	5.07	4.14	6.40	4.74	4.49	7.52	1.97	○
E	2.51	2.86	2.84	2.62	3.05	2.44	2.85	2.19	1.78	1.80	2.49	2.60	3.55	1.43	○
ESE	3.04	3.68	3.30	3.81	3.44	3.44	3.98	3.36	3.25	2.30	3.36	3.49	4.46	2.26	○
SE	5.14	5.79	5.80	5.63	4.29	4.37	4.59	5.21	4.53	4.60	5.00	5.73	6.40	3.59	○
SSE	4.00	3.66	3.99	5.62	5.03	4.47	4.63	6.32	5.73	6.00	4.95	4.59	7.16	2.73	○
S	2.41	2.22	2.63	3.85	3.68	3.79	3.25	4.55	3.54	4.20	3.41	2.31	5.25	1.57	○
SSW	3.52	3.26	3.07	3.20	3.19	2.35	3.28	3.64	3.38	3.40	3.23	2.36	4.06	2.40	×
SW	1.37	0.79	1.35	1.08	1.53	1.09	1.06	1.00	1.12	1.30	1.17	1.22	1.68	0.66	○
WSW	2.94	2.70	2.48	2.15	1.44	1.25	2.47	2.66	2.34	1.90	2.23	2.40	3.54	0.92	○
W	12.93	11.05	10.01	11.71	4.73	4.55	6.91	6.99	7.88	6.30	8.31	10.13	15.30	1.31	○
WNW	19.82	18.95	18.46	19.53	24.91	22.81	21.72	22.62	22.60	22.90	21.43	21.68	26.45	16.42	○
NW	6.86	6.86	6.03	6.52	9.65	8.87	6.09	7.67	8.35	10.90	7.78	7.42	11.65	3.91	○
NNW	2.97	2.92	2.33	2.61	3.51	3.10	2.43	2.87	3.04	3.50	2.93	2.65	3.87	1.99	○
CALM	0.82	1.03	1.29	1.85	1.11	1.82	1.35	1.6	1.9	2.00	1.48	1.69	2.46	0.49	○

注1) 2006年度は標高148mのデータにノイズの影響があったため除外し，2001年度を追加した。

⑥ 棄却検定表（風速）（標高18m）

観測場所：敷地内A地点（標高 18m，地上高 10m）（%）

統計年 風速(m/s)	2001	2002	2003	2004	2007	2008	2009	2010	2011	2012	平均値	検定年 2005	棄却限界(5%)		判定 ○採択 ×棄却
													上限	下限	
0.0~0.4	0.82	1.03	1.29	1.85	1.11	1.82	1.35	1.60	1.90	2.00	1.48	1.69	2.46	0.49	○
0.5~1.4	12.24	12.79	13.24	14.96	14.40	15.93	13.88	15.83	15.92	16.70	14.59	15.14	18.20	10.98	○
1.5~2.4	30.43	30.39	28.56	31.22	32.03	33.39	32.69	32.91	33.15	31.40	31.62	32.77	35.24	28.00	○
2.5~3.4	22.23	21.48	21.80	22.97	21.70	21.95	23.48	23.08	23.60	21.90	22.42	20.88	24.29	20.55	○
3.5~4.4	10.85	10.91	11.31	9.77	10.95	10.88	10.69	11.19	10.19	10.70	10.74	10.16	11.83	9.66	○
4.5~5.4	7.69	8.16	9.27	6.25	6.89	6.66	7.22	6.75	6.01	7.10	7.20	7.09	9.49	4.91	○
5.5~6.4	5.21	6.40	6.23	4.34	4.69	4.15	3.91	3.58	4.17	4.50	4.72	4.79	6.97	2.46	○
6.5~7.4	4.20	4.07	3.92	3.30	3.31	2.25	2.60	2.02	2.44	2.60	3.07	3.01	4.96	1.18	○
7.5~8.4	2.84	2.51	2.18	2.34	2.24	1.20	1.70	1.39	1.25	1.60	1.93	2.29	3.28	0.57	○
8.5~9.4	1.77	1.12	1.07	1.33	1.24	0.86	1.20	0.72	0.60	0.70	1.06	1.09	1.90	0.22	○
9.5以上	1.70	1.13	1.13	1.67	1.45	0.90	1.30	0.94	0.75	0.80	1.18	1.10	1.99	0.36	○

注1) 2006年度は標高148mのデータにノイズの影響があったため除外し，2001年度を追加した。

⑦ 棄却検定表（風向）（標高148m）

観測場所：敷地内A地点（標高148m，地上高140m）（%）

統計年 風向	2004	2007	2008	2009	2010	2011	2012	2013	2014	2015	平均値	検定年 2005	棄却限界(5%)		判定 ○採択 ×棄却
													上限	下限	
N	3.40	5.01	4.27	4.11	4.62	4.43	4.50	4.48	4.38	5.20	4.44	3.52	5.60	3.28	○
NNE	6.22	11.41	13.51	18.30	14.74	15.31	14.10	11.42	14.59	20.56	14.02	6.67	23.32	4.72	○
NE	18.45	18.06	20.80	16.75	14.99	14.71	13.66	15.68	13.11	13.60	15.98	18.41	21.91	10.05	○
ENE	8.97	7.09	6.97	5.51	5.25	5.40	4.16	5.74	5.59	4.95	5.96	9.80	9.21	2.72	×
E	4.42	4.59	4.14	3.49	3.17	3.13	1.65	3.02	3.06	3.04	3.37	5.55	5.40	1.34	×
ESE	2.99	2.32	2.85	2.26	2.26	2.22	2.17	2.00	2.36	2.20	2.36	3.66	3.10	1.62	×
SE	2.66	2.15	2.85	2.59	2.74	2.82	2.98	2.99	2.79	2.26	2.69	3.09	3.36	2.01	○
SSE	3.54	3.69	3.73	4.18	4.89	4.68	5.52	4.76	5.29	5.12	4.54	3.32	6.23	2.85	○
S	6.63	6.33	5.38	5.19	6.03	5.83	6.96	6.48	5.87	5.76	6.04	4.99	7.36	4.73	○
SSW	5.02	4.54	4.55	4.43	5.35	4.76	5.68	6.07	4.89	5.45	5.08	3.13	6.37	3.78	×
SW	5.16	3.92	3.40	4.53	5.16	5.76	5.38	4.94	4.64	5.05	4.79	3.67	6.46	3.13	○
WSW	4.31	4.66	3.29	4.11	4.67	4.07	4.63	4.81	5.16	4.10	4.38	4.25	5.62	3.14	○
W	4.65	3.89	3.81	4.47	5.55	4.26	4.40	4.64	5.07	4.24	4.50	5.13	5.74	3.26	○
WNW	6.71	5.87	6.13	6.26	6.05	6.37	6.29	6.75	7.56	5.62	6.36	7.65	7.65	5.07	○
NW	9.12	9.02	8.06	7.95	7.99	8.94	10.14	8.95	9.69	6.99	8.68	9.54	10.90	6.47	○
NNW	6.97	7.03	5.86	4.90	5.27	5.98	6.57	6.52	5.08	4.81	5.90	6.53	7.92	3.88	○
CALM	0.76	0.42	0.39	0.98	1.26	1.32	1.21	0.75	0.88	1.04	0.90	1.10	1.68	0.12	○

注1) 2006年度は標高148mのデータにノイズの影響があったため除外し，2004年度を追加した。

⑧ 棄却検定表（風速）（標高148m）

観測場所：敷地内A地点（標高148m，地上高140m）（%）

統計年 風速(m/s)	2004	2007	2008	2009	2010	2011	2012	2013	2014	2015	平均値	検定年 2005	棄却限界(5%)		判定 ○採択 ×棄却
													上限	下限	
0.0～0.4	0.76	0.42	0.39	0.98	1.26	1.32	1.21	0.75	0.88	1.04	0.90	1.10	1.68	0.12	○
0.5～1.4	6.43	5.00	4.91	6.14	6.91	6.97	7.32	5.92	6.20	6.78	6.26	6.99	8.18	4.33	○
1.5～2.4	11.42	8.63	9.44	10.82	11.16	10.43	10.94	10.58	9.76	10.98	10.42	11.28	12.50	8.33	○
2.5～3.4	13.72	11.36	12.24	11.61	12.66	12.49	12.38	12.89	12.13	13.45	12.49	14.10	14.24	10.75	○
3.5～4.4	13.58	12.63	13.41	13.26	12.52	12.24	12.12	14.22	13.05	13.51	13.05	13.85	14.64	11.47	○
4.5～5.4	12.07	13.08	12.09	12.67	13.40	12.60	11.01	12.52	12.25	11.78	12.35	12.03	13.95	10.75	○
5.5～6.4	9.68	11.98	10.33	10.78	10.64	10.24	10.01	10.35	11.29	9.51	10.48	9.92	12.23	8.73	○
6.5～7.4	7.95	8.74	8.28	8.19	8.89	8.08	8.62	8.57	9.22	7.47	8.40	7.40	9.61	7.19	○
7.5～8.4	5.34	6.97	7.05	5.91	6.39	6.28	7.32	7.01	6.63	5.89	6.48	5.51	7.98	4.98	○
8.5～9.4	5.03	5.60	4.77	5.03	4.82	5.52	6.08	5.01	5.14	4.97	5.20	4.82	6.17	4.22	○
9.5以上	14.02	15.61	17.08	14.61	11.35	13.84	12.98	12.18	13.45	14.63	13.97	13.00	17.90	10.05	○

注1) 2006年度は標高148mのデータにノイズの影響があったため除外し，2004年度を追加した。

⑨ 棄却検定表（風向）（標高89m）

観測場所：敷地内A地点（標高 89m，地上高 81m）（％）

統計年 風向	2004	2007	2008	2009	2010	2011	2012	2013	2014	2015	平均値	検定年 2005	棄却限界（5％）		判定 ○採択 ×棄却
													上限	下限	
N	3.25	4.84	4.64	4.84	5.88	5.68	5.50	5.04	5.05	6.22	5.09	3.79	7.05	3.14	○
NNE	6.03	10.15	12.15	17.45	14.51	16.54	14.50	11.55	14.10	19.46	13.64	6.60	22.84	4.45	○
NE	17.51	16.08	19.04	16.64	13.25	12.20	11.40	14.95	13.31	12.28	14.67	17.88	20.77	8.56	○
ENE	7.84	6.78	7.22	5.33	4.72	3.74	3.30	5.73	4.21	4.52	5.34	8.95	8.97	1.71	○
E	4.02	4.35	4.18	3.00	2.48	2.26	1.80	2.89	2.33	2.47	2.98	4.32	5.11	0.85	○
ESE	2.75	2.29	2.79	2.30	2.05	1.83	1.70	2.17	2.07	1.91	2.19	2.77	3.04	1.33	○
SE	2.80	2.21	2.96	2.89	2.53	2.99	3.20	2.56	3.40	2.60	2.81	2.75	3.64	1.98	○
SSE	3.77	3.74	3.90	4.83	5.80	4.88	6.10	4.79	5.78	5.58	4.92	4.16	7.03	2.81	○
S	6.82	5.76	4.74	4.64	5.94	5.42	5.70	5.01	4.67	4.87	5.36	4.88	7.03	3.68	○
SSW	3.86	3.40	3.06	3.59	4.46	4.16	4.30	4.07	3.53	4.25	3.87	2.43	4.95	2.79	×
SW	3.63	3.07	2.30	2.96	3.33	4.04	4.10	3.45	3.38	3.56	3.38	2.64	4.63	2.13	○
WSW	3.09	3.28	2.75	3.08	3.37	3.10	3.80	3.50	4.06	3.23	3.33	3.08	4.23	2.42	○
W	4.17	4.04	3.59	4.13	5.19	4.29	4.40	4.66	4.76	4.26	4.35	4.58	5.39	3.31	○
WNW	9.03	7.66	7.81	8.17	8.29	8.59	8.70	9.54	10.05	7.43	8.53	9.14	10.51	6.54	○
NW	15.17	15.33	12.82	10.66	11.34	13.08	14.10	13.28	12.90	10.98	12.97	15.31	16.82	9.11	○
NNW	5.67	6.32	5.42	4.60	5.65	6.05	6.30	5.80	5.54	5.08	5.64	6.03	6.90	4.38	○
CALM	0.61	0.68	0.65	0.90	1.21	1.14	1.10	1.01	0.86	1.29	0.95	0.69	1.53	0.37	○

注1) 2006年度は標高148mのデータにノイズの影響があったため除外し、2004年度を追加した。

⑩ 棄却検定表（風速）（標高89m）

観測場所：敷地内A地点（標高 89m，地上高 81m）（％）

統計年 風速(m/s)	2004	2007	2008	2009	2010	2011	2012	2013	2014	2015	平均値	検定年 2005	棄却限界（5％）		判定 ○採択 ×棄却
													上限	下限	
0.0～0.4	0.61	0.68	0.65	0.90	1.21	1.14	1.10	1.01	0.86	1.29	0.95	0.69	1.53	0.37	○
0.5～1.4	5.62	4.89	5.08	6.94	7.56	7.82	7.80	7.41	6.47	7.60	6.72	5.79	9.42	4.01	○
1.5～2.4	11.31	9.38	10.83	12.09	12.36	12.35	12.90	12.41	11.84	13.06	11.85	10.58	14.46	9.24	○
2.5～3.4	14.52	13.35	14.11	14.46	16.20	14.86	14.10	15.47	15.34	15.31	14.77	15.24	16.74	12.80	○
3.5～4.4	16.34	14.98	15.93	15.47	15.05	15.26	14.60	15.94	15.26	14.65	15.35	16.48	16.71	13.98	○
4.5～5.4	13.85	14.76	13.52	13.42	13.75	12.61	12.80	12.85	13.64	12.56	13.38	13.66	15.00	11.75	○
5.5～6.4	10.73	11.54	10.67	10.40	10.51	9.52	10.40	10.94	10.49	9.78	10.50	11.14	11.84	9.16	○
6.5～7.4	7.90	8.66	7.72	7.14	7.22	7.49	8.10	7.38	8.49	7.34	7.74	8.04	9.01	6.48	○
7.5～8.4	5.44	6.25	5.74	5.23	5.40	6.17	6.10	4.94	5.67	5.51	5.64	5.64	6.66	4.63	○
8.5～9.4	4.10	4.85	4.30	4.12	3.20	4.43	4.40	4.20	3.89	4.42	4.19	4.02	5.22	3.16	○
9.5以上	9.58	10.65	11.45	9.84	7.54	8.37	7.80	7.44	8.05	8.47	8.92	8.74	12.21	5.63	○

注1) 2006年度は標高148mのデータにノイズの影響があったため除外し、2004年度を追加した。

⑪ 棄却検定表（風向）（標高18m）

観測場所：敷地内A地点（標高 18m，地上高 10m）（%）

統計年 風向	2004	2007	2008	2009	2010	2011	2012	2013	2014	2015	平均値	検定年 2005	棄却限界(5%)		判定 ○採択 ×棄却
													上限	下限	
N	2.50	2.57	2.17	2.52	2.81	2.62	2.39	2.26	2.16	2.70	2.47	2.15	2.99	1.95	○
NNE	10.30	7.29	9.57	11.21	9.18	11.62	8.49	8.24	8.84	11.06	9.58	9.93	12.98	6.18	○
NE	13.28	15.17	17.51	16.15	12.25	12.18	11.58	12.60	12.33	13.45	13.65	15.15	18.32	8.98	○
ENE	3.74	5.42	6.41	5.52	5.07	4.14	6.39	7.34	6.61	7.12	5.78	4.49	8.65	2.90	○
E	2.62	3.05	2.44	2.85	2.19	1.78	1.78	2.84	2.14	3.40	2.51	2.60	3.79	1.23	○
ESE	3.81	3.44	3.44	3.98	3.36	3.25	2.38	3.01	3.47	2.82	3.30	3.49	4.40	2.19	○
SE	5.63	4.29	4.37	4.59	5.21	4.53	4.58	4.04	4.56	4.03	4.58	5.73	5.76	3.40	○
SSE	5.62	5.03	4.47	4.63	6.32	5.73	6.01	4.96	4.74	5.63	5.31	4.59	6.81	3.82	○
S	3.85	3.68	3.79	3.25	4.55	3.54	4.20	3.69	3.42	3.50	3.75	2.31	4.66	2.84	×
SSW	3.20	3.19	2.35	3.28	3.64	3.38	3.39	3.47	3.14	3.32	3.23	2.36	4.05	2.42	×
SW	1.08	1.53	1.09	1.06	1.00	1.12	1.27	1.47	1.34	1.78	1.27	1.22	1.88	0.67	○
WSW	2.15	1.44	1.25	2.47	2.66	2.34	1.91	1.97	2.52	1.97	2.07	2.40	3.16	0.97	○
W	11.71	4.73	4.55	6.91	6.99	7.88	6.34	5.87	6.41	5.74	6.71	10.13	11.52	1.91	○
WNW	19.53	24.91	22.81	21.72	22.62	22.60	22.88	22.63	24.11	20.77	22.46	21.68	26.09	18.83	○
NW	6.52	9.65	8.87	6.09	7.67	8.35	10.93	9.78	9.37	7.93	8.51	7.42	12.10	4.93	○
NNW	2.61	3.51	3.10	2.43	2.87	3.04	3.49	4.17	3.20	3.09	3.15	2.65	4.32	1.98	○
CALM	1.85	1.11	1.82	1.35	1.60	1.90	2.00	1.68	1.64	1.70	1.66	1.69	2.30	1.03	○

注1) 2006年度は標高148mのデータにノイズの影響があったため除外し，2004年度を追加した。

⑫ 棄却検定表（風速）（標高18m）

観測場所：敷地内A地点（標高 18m，地上高 10m）（%）

統計年 風速(m/s)	2004	2007	2008	2009	2010	2011	2012	2013	2014	2015	平均値	検定年 2005	棄却限界(5%)		判定 ○採択 ×棄却
													上限	下限	
0.0～0.4	1.85	1.11	1.82	1.35	1.60	1.90	2.00	1.68	1.64	1.70	1.66	1.69	2.30	1.03	○
0.5～1.4	14.96	14.40	15.93	13.88	15.83	15.92	16.73	15.60	15.63	16.08	15.50	15.14	17.51	13.48	○
1.5～2.4	31.22	32.03	33.39	32.69	32.91	33.15	31.38	32.64	33.04	31.24	32.37	32.77	34.35	30.39	○
2.5～3.4	22.97	21.70	21.95	23.48	23.08	23.60	21.94	22.79	24.23	23.94	22.97	20.88	25.05	20.88	×
3.5～4.4	9.77	10.95	10.88	10.69	11.19	10.19	10.67	11.34	11.65	11.54	10.89	10.16	12.28	9.49	○
4.5～5.4	6.25	6.89	6.66	7.22	6.75	6.01	7.06	7.04	6.89	7.48	6.83	7.09	7.87	5.79	○
5.5～6.4	4.34	4.69	4.15	3.91	3.58	4.17	4.48	3.78	3.36	4.17	4.06	4.79	5.04	3.09	○
6.5～7.4	3.30	3.31	2.25	2.60	2.02	2.44	2.63	2.19	1.59	1.93	2.43	3.01	3.75	1.10	○
7.5～8.4	2.34	2.24	1.20	1.70	1.39	1.25	1.55	1.37	0.94	1.05	1.50	2.29	2.62	0.39	○
8.5～9.4	1.33	1.24	0.86	1.20	0.72	0.60	0.72	0.71	0.47	0.49	0.83	1.09	1.58	0.09	○
9.5以上	1.67	1.45	0.90	1.30	0.94	0.75	0.84	0.86	0.56	0.37	0.96	1.10	1.91	0.01	○

注1) 2006年度は標高148mのデータにノイズの影響があったため除外し，2004年度を追加した。

⑬ 棄却検定表（風向）（水戸地方気象台）

観測場所：水戸地方気象台(%)

統計年 風向	2004	2007	2008	2009	2010	2011	2012	2013	2014	2015	平均値	検定年 2005	棄却限界(5%)		判定 ○採択 ×棄却
													上限	下限	
N	15.34	17.09	18.48	14.84	16.36	17.58	14.82	13.31	12.53	11.75	15.21	13.38	20.47	9.95	○
NNE	6.78	6.87	8.19	7.57	7.63	7.52	7.05	7.07	6.68	7.83	7.32	6.68	8.51	6.13	○
NE	6.22	6.14	8.14	9.37	6.51	7.25	6.82	6.01	6.65	8.23	7.13	7.36	9.76	4.51	○
ENE	8.70	8.79	9.94	10.20	7.40	7.33	7.71	9.20	8.31	8.81	8.64	9.50	10.97	6.30	○
E	9.92	9.38	10.94	9.26	8.55	7.28	6.49	9.98	8.95	8.87	8.96	10.92	12.05	5.87	○
ESE	4.37	3.22	5.08	3.38	4.19	3.72	4.02	3.43	3.79	3.81	3.90	4.41	5.21	2.60	○
SE	3.11	3.02	3.38	3.05	2.99	3.05	3.74	2.82	2.95	3.07	3.12	2.91	3.74	2.50	○
SSE	1.30	1.50	1.12	1.15	1.29	1.47	1.36	1.10	1.28	1.17	1.27	1.43	1.61	0.94	○
S	2.99	2.43	1.56	2.49	2.82	2.74	2.98	2.96	2.17	2.47	2.56	1.96	3.62	1.50	○
SSW	5.32	5.83	4.64	5.28	6.78	6.32	6.22	5.78	5.79	6.40	5.84	4.24	7.34	4.33	×
SW	5.47	4.84	3.40	3.77	4.86	5.08	4.00	4.01	3.92	3.97	4.33	4.20	5.93	2.73	○
WSW	2.97	3.28	2.61	2.74	3.62	2.91	3.41	3.21	3.66	3.56	3.20	3.26	4.09	2.31	○
W	3.18	2.86	2.83	2.84	3.49	3.07	3.70	3.27	4.34	2.82	3.24	3.81	4.40	2.08	○
WNW	2.75	2.57	2.17	1.72	1.84	2.24	2.89	2.56	2.54	1.59	2.29	3.17	3.35	1.22	○
NW	6.63	5.69	3.15	4.59	4.86	4.11	6.10	6.47	7.06	5.48	5.41	7.67	8.34	2.49	○
NNW	13.20	14.77	12.63	16.29	15.44	16.86	17.84	17.99	18.01	19.29	16.23	13.36	21.45	11.01	○
CALM	1.75	1.73	1.74	1.45	1.36	1.47	0.83	0.85	1.38	0.87	1.34	1.74	2.22	0.46	○

注1) 2006年度は標高148mのデータにノイズの影響があったため除外し、2004年度を追加した。

⑭ 棄却検定表（風速）（水戸地方気象台）

観測場所：水戸地方気象台(%)

統計年 風速(m/s)	2004	2007	2008	2009	2010	2011	2012	2013	2014	2015	平均値	検定年 2005	棄却限界(5%)		判定 ○採択 ×棄却
													上限	下限	
0.0～0.4	1.75	1.73	1.74	1.45	1.36	1.47	0.83	0.85	1.38	0.87	1.34	1.74	2.22	0.46	○
0.5～1.4	33.41	35.08	36.96	37.22	32.05	33.83	31.50	32.61	32.82	26.35	33.18	35.02	40.51	25.85	○
1.5～2.4	29.63	29.88	30.31	28.20	30.41	29.79	31.92	31.80	30.66	35.10	30.77	29.14	35.18	26.36	○
2.5～3.4	16.75	17.72	16.28	15.96	17.80	16.66	16.03	16.83	16.86	17.36	16.83	16.52	18.36	15.29	○
3.5～4.4	9.81	9.42	8.08	8.85	9.43	9.50	9.63	9.81	10.24	11.26	9.60	10.01	11.57	7.63	○
4.5～5.4	4.93	3.73	3.76	4.08	4.11	4.18	5.29	4.44	4.23	4.93	4.37	4.93	5.61	3.13	○
5.5～6.4	2.05	1.30	1.53	2.14	2.59	2.17	2.47	1.80	1.97	2.78	2.08	1.84	3.18	0.98	○
6.5～7.4	0.96	0.63	0.51	1.14	1.19	1.13	1.25	0.82	1.14	0.98	0.98	0.46	1.57	0.38	○
7.5～8.4	0.41	0.26	0.31	0.46	0.53	0.56	0.67	0.39	0.43	0.20	0.42	0.19	0.76	0.08	○
8.5～9.4	0.18	0.15	0.18	0.21	0.29	0.37	0.24	0.21	0.18	0.08	0.21	0.09	0.40	0.02	○
9.5以上	0.11	0.11	0.34	0.30	0.25	0.34	0.16	0.43	0.08	0.09	0.22	0.06	0.52	0.00	○

注1) 2006年度は標高148mのデータにノイズの影響があったため除外し、2004年度を追加した。

⑮ 棄却検定表（風向）（小名浜気象観測所）

観測場所：小名浜気象観測所(%)

統計年 風向	2004	2007	2008	2009	2010	2011	2012	2013	2014	2015	平均値	検定年 2005	棄却限界(5%)		判定 ○採択 ×棄却
													上限	下限	
N	15.61	18.08	19.49	16.90	17.05	16.58	16.86	16.92	16.52	18.76	17.28	14.97	20.03	14.53	○
NNE	9.51	9.46	11.94	13.36	9.44	11.36	9.70	10.37	9.91	12.46	10.75	9.71	14.14	7.36	○
NE	5.07	5.21	5.40	6.15	5.19	4.83	5.89	5.79	5.13	5.70	5.44	4.45	6.44	4.43	○
ENE	1.70	2.19	2.22	2.20	2.22	1.88	2.00	2.43	2.69	2.79	2.23	1.89	3.03	1.43	○
E	2.15	2.92	2.36	2.48	2.38	2.37	1.90	2.42	2.68	2.52	2.42	2.17	3.07	1.76	○
ESE	1.32	1.95	2.02	1.75	1.78	1.60	1.68	2.15	2.14	1.88	1.83	1.77	2.44	1.22	○
SE	2.96	2.68	2.94	2.19	2.64	2.86	2.81	2.98	2.96	2.60	2.76	3.36	3.35	2.18	×
SSE	5.80	4.93	4.51	4.91	5.09	5.79	5.05	4.80	4.77	4.66	5.03	6.02	6.07	3.99	○
S	11.32	9.73	8.58	9.45	11.91	10.63	10.26	8.92	9.93	12.47	10.32	10.33	13.33	7.31	○
SSW	7.56	5.71	5.88	6.43	7.42	6.79	7.04	7.74	6.28	7.56	6.84	4.77	8.59	5.09	×
SW	2.13	1.79	1.58	2.68	2.70	2.29	2.70	2.79	3.04	1.79	2.35	1.69	3.55	1.15	○
WSW	0.95	0.82	1.05	1.13	0.97	0.97	1.18	1.11	1.07	1.15	1.04	0.95	1.30	0.78	○
W	1.80	1.70	1.58	1.70	1.44	1.71	1.50	1.42	1.75	1.46	1.61	1.89	1.94	1.27	○
WNW	4.70	4.69	3.84	3.98	3.98	4.36	4.28	4.43	4.94	2.88	4.21	6.05	5.60	2.82	×
NW	9.27	8.70	7.85	7.77	7.62	8.06	10.22	9.14	9.83	6.42	8.49	10.63	11.23	5.75	○
NNW	15.51	17.31	16.04	14.80	15.83	15.60	16.16	16.05	15.40	13.91	15.66	16.88	17.78	13.54	○
CALM	2.64	2.15	2.73	2.11	2.33	2.34	0.80	0.56	0.94	1.00	1.76	2.47	3.74	0.00	○

注1) 2006年度は標高148mのデータにノイズの影響があったため除外し、2004年度を追加した。

⑯ 棄却検定表（風速）（小名浜気象観測所）

観測場所：小名浜気象観測所(%)

統計年 風速(m/s)	2004	2007	2008	2009	2010	2011	2012	2013	2014	2015	平均値	検定年 2005	棄却限界(5%)		判定 ○採択 ×棄却
													上限	下限	
0.0~0.4	2.64	2.15	2.73	2.11	2.33	2.34	0.80	0.56	0.94	1.00	1.76	2.47	3.74	0.00	○
0.5~1.4	21.92	21.13	22.45	22.79	22.30	22.11	16.85	18.40	18.83	18.49	20.53	20.97	25.64	15.41	○
1.5~2.4	28.61	30.72	31.17	29.65	30.58	28.79	30.61	29.38	32.17	31.56	30.32	30.33	33.13	27.52	○
2.5~3.4	17.92	18.99	17.19	18.04	20.06	19.71	21.00	20.11	20.21	20.27	19.35	18.36	22.32	16.38	○
3.5~4.4	11.69	11.62	10.66	12.27	11.79	12.18	12.28	13.73	12.06	12.35	12.06	10.84	13.89	10.23	○
4.5~5.4	7.47	7.33	6.90	7.80	7.11	6.84	7.96	7.82	7.11	7.86	7.42	7.32	8.42	6.42	○
5.5~6.4	5.06	3.87	4.62	3.81	3.73	3.96	5.41	5.02	3.85	4.28	4.36	4.91	5.83	2.89	○
6.5~7.4	2.45	2.43	2.27	1.93	1.32	2.23	2.79	2.55	2.47	2.17	2.26	2.56	3.22	1.30	○
7.5~8.4	1.11	1.08	0.99	0.96	0.48	1.03	1.21	1.45	1.37	1.05	1.07	1.14	1.70	0.45	○
8.5~9.4	0.75	0.34	0.70	0.43	0.15	0.50	0.59	0.45	0.63	0.60	0.51	0.72	0.94	0.09	○
9.5以上	0.39	0.34	0.32	0.21	0.15	0.31	0.50	0.54	0.37	0.36	0.35	0.39	0.63	0.07	○

注1) 2006年度は標高148mのデータにノイズの影響があったため除外し、2004年度を追加した。

「発電用原子炉施設の安全解析に関する気象指針」の解説 X. での記載

1. 気象現象の年変動

気象現象は、ほぼ1年周期でくり返されているが、年による変動も存在する。このため、想定事故時の線量計算に用いる相対濃度についてその年変動を比較的長期にわたって調査してみると、相対濃度の平均値に対する各年の相対濃度の偏差の比は、30%以内であった。

このことから、1年間の気象資料にもとづく解析結果は、気象現象の年変動に伴って変動するものの、その程度はさほど大きくないので、まず、1年間の気象資料を用いて解析することとした。

その場合には、その年がとくに異常な年であるか否かを最寄の気象官署の気象資料を用いて調査することが望ましい。また、2年以上の気象資料が存在する場合には、これを有効に利用することが望ましい。

静的機器単一故障時の格納容器冷却機能代替性確認評価

1. 評価条件

本評価では、静的機器の単一故障が発生した場合における格納容器冷却機能の代替性を確認する。

原子炉冷却材喪失を対象として、事象発生後 15 分（低圧注水系から格納容器スプレイ系への切替え）時点でスプレイヘッダ（サブプレッション・チェンバ側）の全周破断が発生すると仮定して評価を実施する。

動的機器の単一故障を仮定したベースケースと、静的機器の単一故障を考慮した代替性確認評価の条件比較を第 1 表に示す。

第 1 表 評価条件の比較（原子炉冷却材喪失）

項目	代替性確認評価 ケース1	代替性確認評価 ケース2	ベースケース
格納容器冷却系の機能	スプレイ流量 ・ドライウエル側 ：95%×2系統 ・サブプレッション・ チェンバ側：0%	スプレイ流量 ・ドライウエル側 ：95%×1系統 ・サブプレッション・ チェンバ側：0%	スプレイ流量 ・ドライウエル側 ：95%×1系統 ・サブプレッション・ チェンバ側 ：5%×1系統
作動系統	残留熱除去系(2/2系統) ・格納容器スプレイ 冷却：2系統	残留熱除去系(2/2系統) ・格納容器スプレイ 冷却：1系統 ・サブプレッション・ プール水冷却 ：1系統	残留熱除去系(1/2系統) ・格納容器スプレイ 冷却：1系統

2. 評価結果

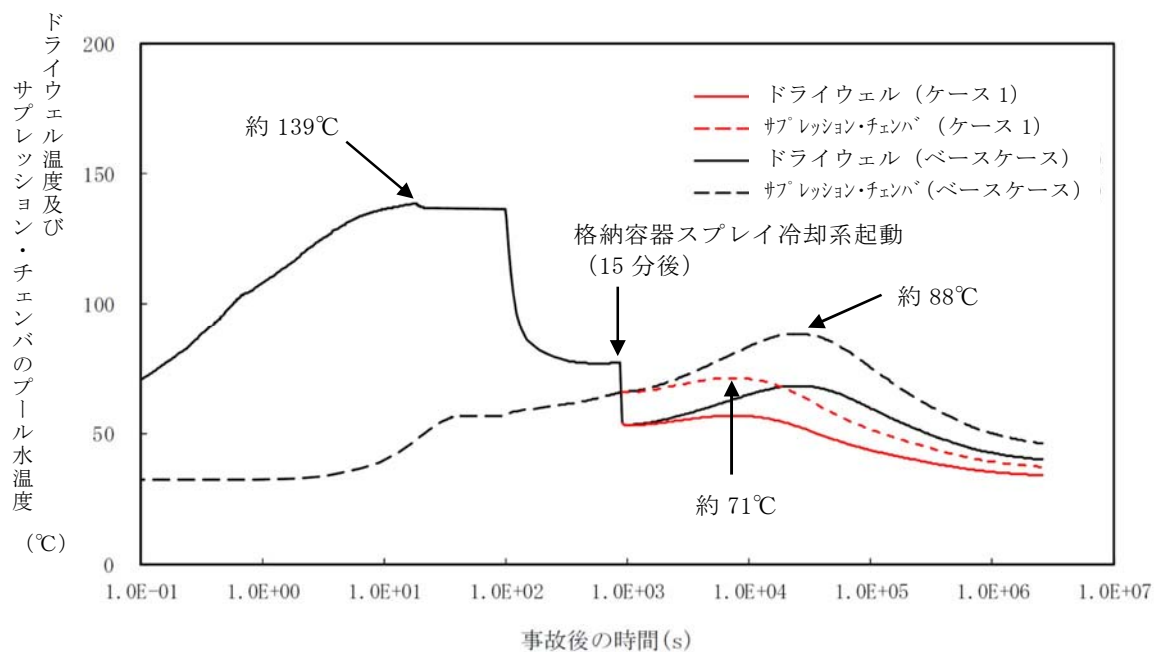
前述の条件で評価を実施した結果を第 2 表、第 1 図～第 4 図に示す。

静的機器の単一故障を仮定した場合、ベースケースよりもサブプレッション・プール水温度の余裕が大きくなり、他のパラメータは同等となった。

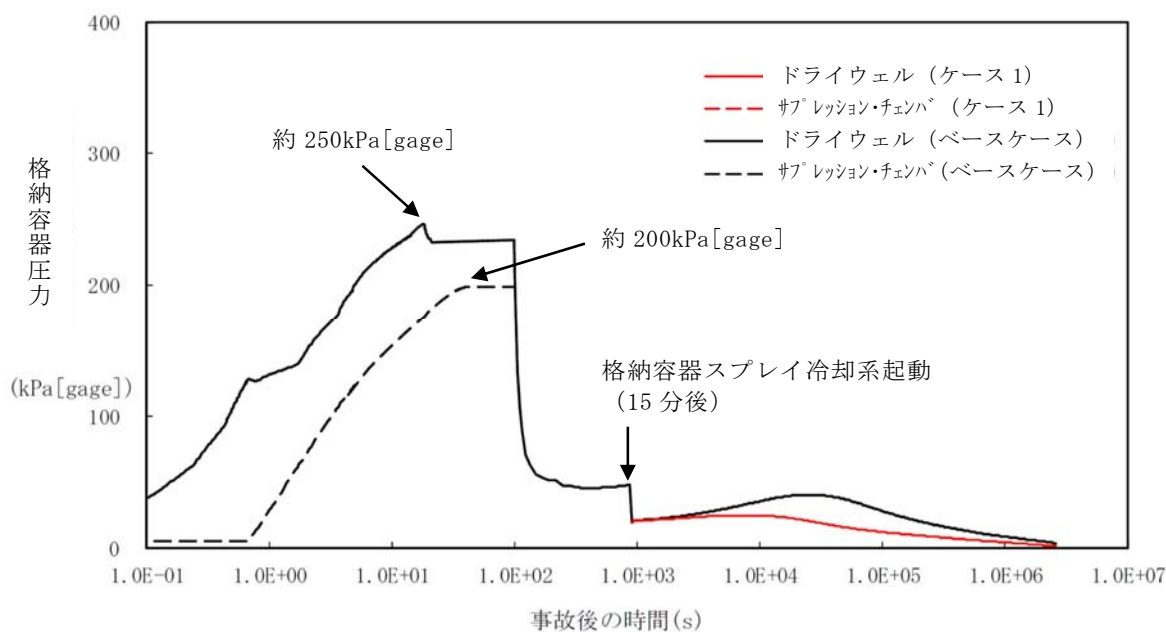
この結果から，静的機器の単一故障が発生した場合における格納容器冷却機能の代替性を有していることが確認された。

第 2 表 評価結果の比較（原子炉冷却材喪失）

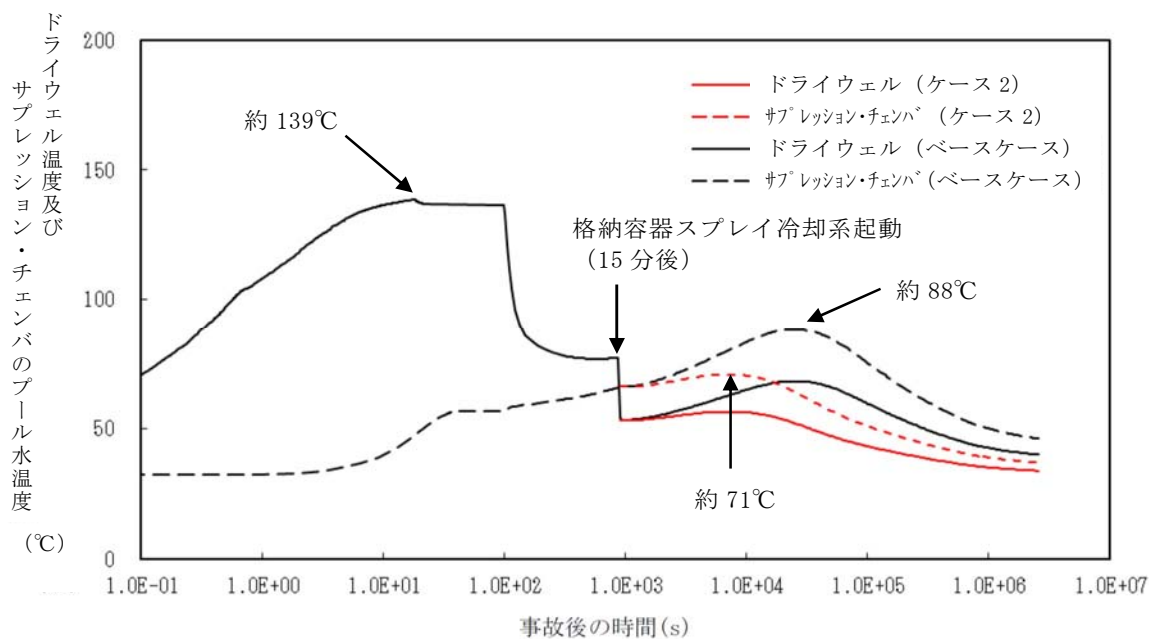
項 目	代替性確認評価 ケース 1	代替性確認評価 ケース 2	ベースケース	判断基準
ドライウェル 最高温度（℃）	約 139	約 139	約 139	171
ドライウェル 最高圧力 （kPa[gage]）	約 250	約 250	約 250	310
サプレッション・ チェンバプール水 最高水温（℃）	約 71	約 71	約 88	104
サプレッション・ チェンバ最高圧力 （kPa[gage]）	約 200	約 200	約 200	310



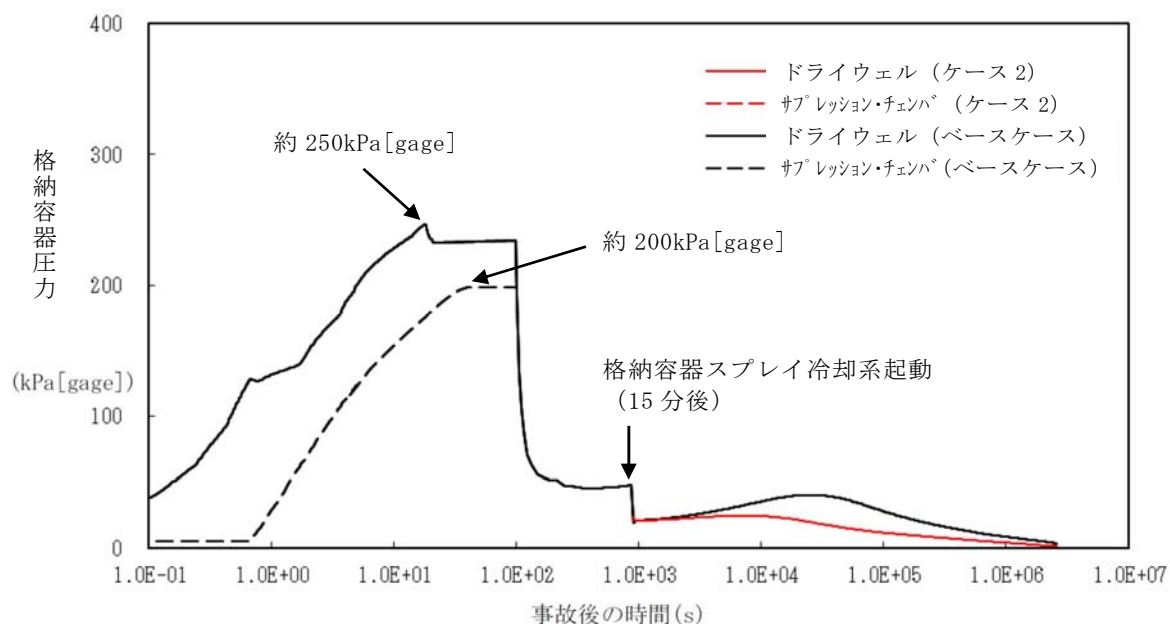
第 1 図 代替性確認評価ケース 1 とベースケースの
評価結果比較 (格納容器温度)



第 2 図 代替性確認評価ケース 1 とベースケースの
評価結果比較 (格納容器圧力)



第 3 図 代替性確認評価ケース 2 とベースケースの
評価結果比較 (格納容器温度)



第 4 図 代替性確認評価ケース 2 とベースケースの
評価結果比較 (格納容器圧力)

修復作業の成立性に関する検討について

1. 原子炉建屋ガス処理系配管

(1) 修復作業の実施について

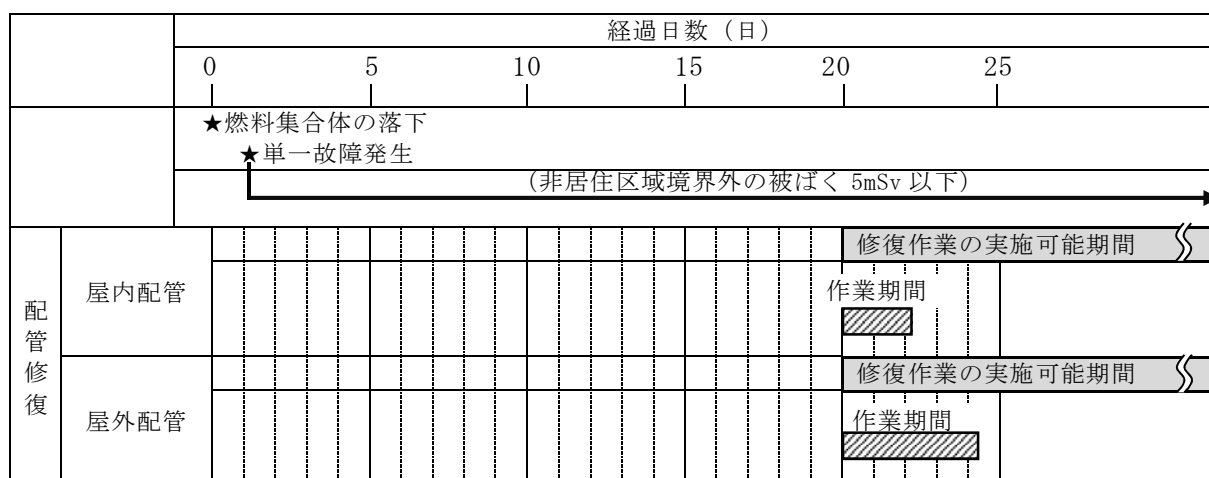
a. 実施時期

原子炉建屋ガス処理系の単一設計箇所については、配管に全周破断を想定したとしても安全上支障のない期間内に修復可能であることから、基準に適合していることを確認している。

燃料集合体落下の発生を起点として、24時間後に単一設計箇所が故障したと想定する。燃料集合体の落下における非居住区域境界外の公衆被ばく評価により、事故収束までの全期間にわたって判断基準（実効線量 5mSv 以下）を満足することが確認できたため、以下に示す作業期間は安全上支障のない期間とできる。

修復作業の作業期間は、緊急作業時の線量限度（100mSv）を満足できることを考慮した。

これにより安全上支障のない期間に確実に修復できることが確認できた。



なお、設定した作業期間は原子炉建屋ガス処理系の機能を回復させるための最短の時期を示しており、実運用における作業期間は公衆や作業員の被ばくを考慮した上で決定する。なお、作業期間におけるタイムチャートについては「(3)詳細工程について」で示す。

(2) 作業手順について

a. 作業手順

配管の修復作業は、破断箇所を特定した後、あらかじめ用意した修復用資機材を用いて、以下の手順により修復を行う。

① 準備作業（修復用資機材運搬等）

- ・修復用資機材は発電所構内に保管する。
- ・修復用資機材は使用環境（耐圧性，耐熱性）を考慮した仕様のものを準備する。

② 修復箇所の作業性を確保する（高所の場合は足場を設置する）。

- ・現場の状況（修復箇所表面の温度，作業エリアの汚染の状況等）に応じた保護具を装着する。
- ・作業安全確保のため，原子炉建屋ガス処理系排風機の隔離（スイッチ“停止” 及び電源“切”）を行う。

③ 破断面のバリ等の凹凸を除去し，チェーンブロック等により芯合せを行う。

④ 配管破断箇所に，修復用資機材（補修用パテ，クランプ等）を取り付ける。

なお，修復作業については協力会社を含めた作業員の召集体制，資機材の準備，作業手順，訓練の実施等の必要事項を今後社内規程として整備する。

b. 修復方法

原子炉建屋ガス処理系配管の修復方法を以下に図示する。

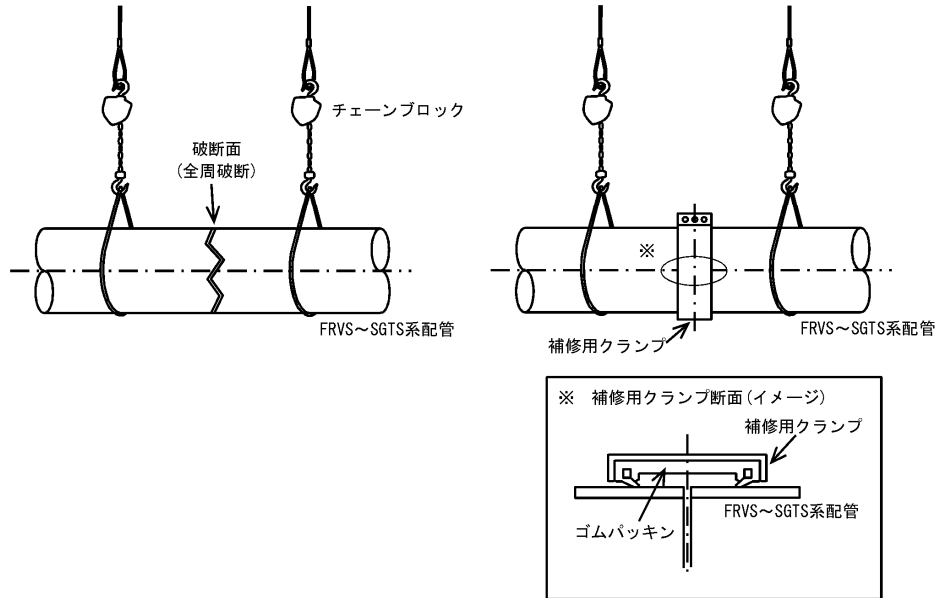
原子炉建屋ガス処理系配管には，直管部，エルボ部，分岐（T字，Y字）部，壁貫通部，サポート部があり，いずれの部位に故障が発生した

場合にも対応できるよう検討した。

なお、修復方法については、必要に応じて追加・見直しを行う。

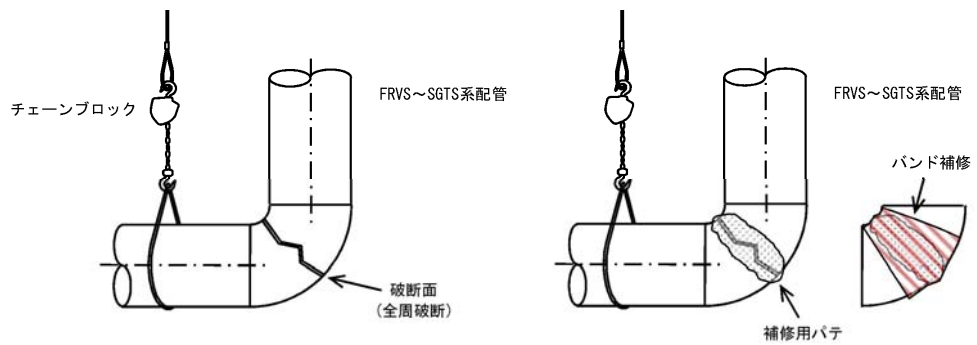
①直管部の修復

- ・補修用クランプにて固定



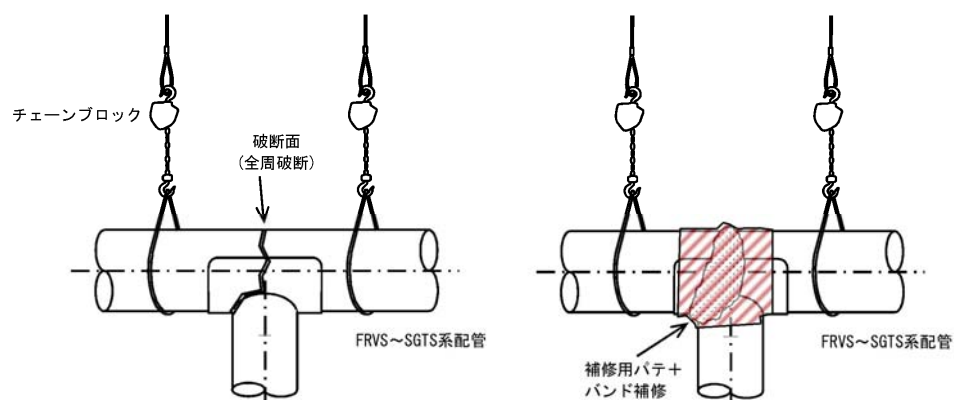
②エルボ部の修復

- ・補修用パテ+バンドにて補修



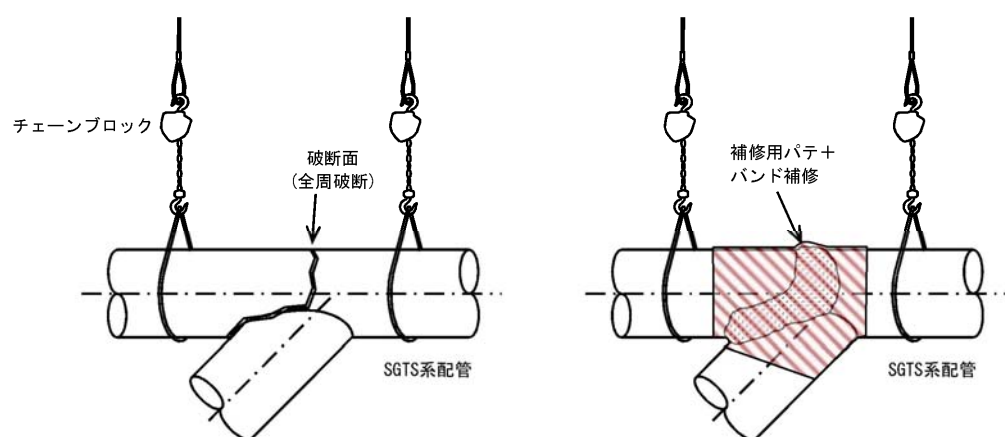
③分岐部の修復

- ・補修用パテ+バンドにて補修



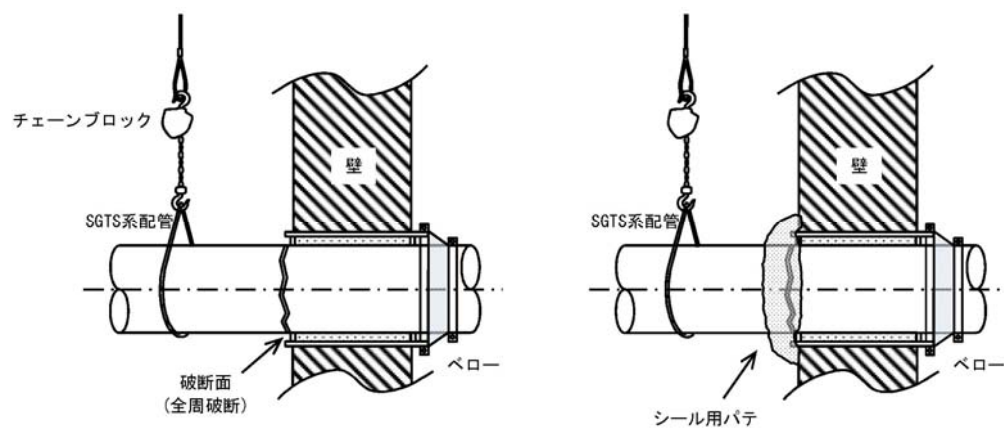
④分岐部の修復

- ・補修用パテ+バンドにて補修



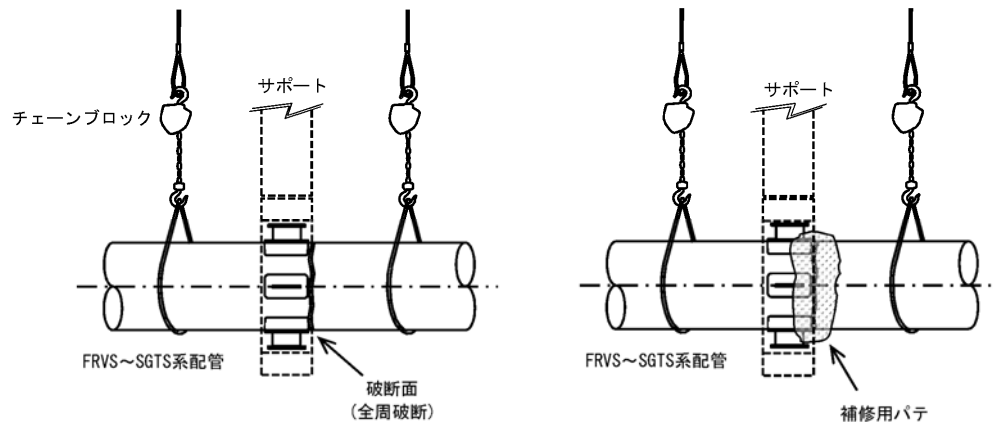
⑤建屋貫通部の修復

- ・シール用パテによる補修



⑥サポート部の修復

- ・補修用パテによる補修



c. 修復用資機材

修復用資機材としては以下のものが挙げられる。

修復用資機材については、使用環境（耐圧性，耐熱性）を考慮した仕様のものを準備することとし，発電所構内に保管する。

なお，修復用資機材については，必要に応じて追加・見直しを行う。

- i) 鋼管足場資材（足場パイプ，足場板，クランプ，ベース等）
- ii) 高所作業時安全装備品（安全帯，安全ネット，親綱，セーフティーブロック等）
- iii) 吊り具（チェーンブロック，ワイヤーロープ等）
- iv) 補修用クランプ（600A 用，450A 用），補修用パテ，バンド等
- v) 研削工具

(3) 詳細工程について

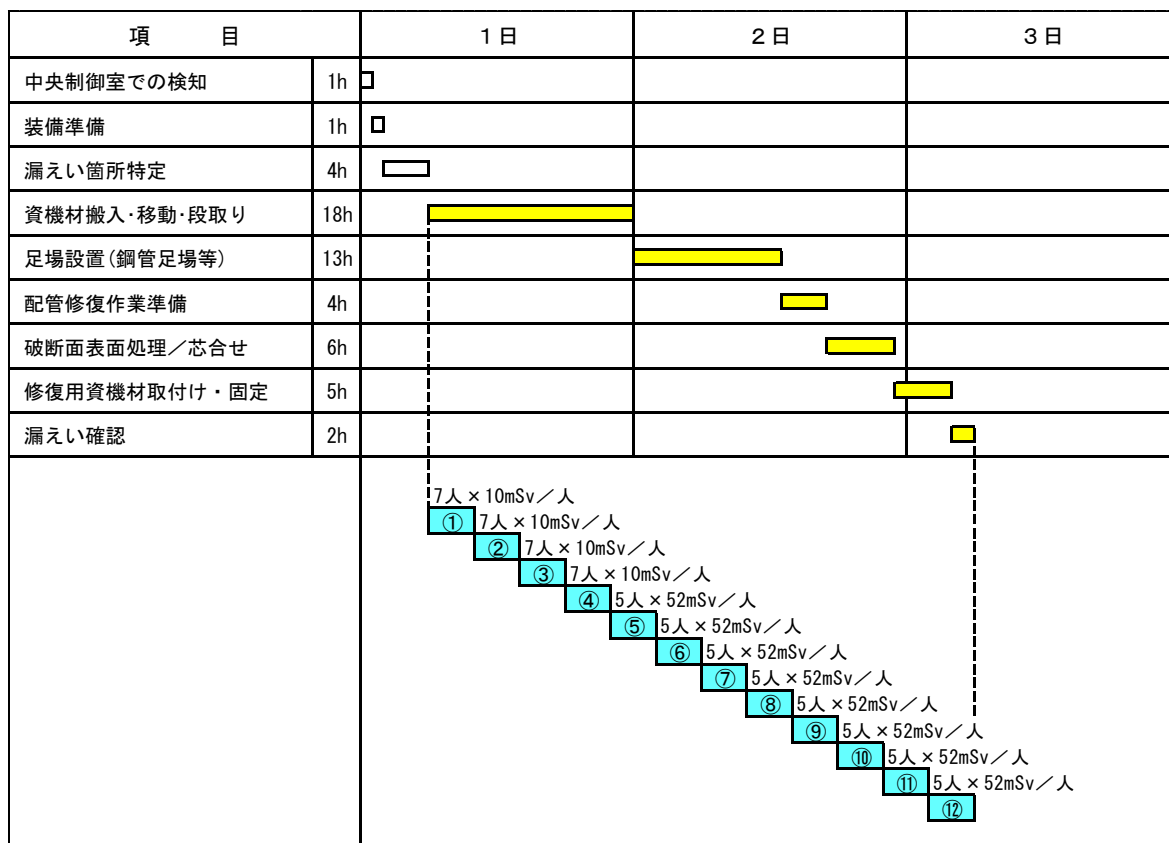
a. 屋内作業

修復は破断箇所を特定した後に行うため，足場設置箇所が限定できる

ことから、足場の組立作業を含めても 2 日間程度で可能である。なお、足場解体作業は、事故収束後（後日）の対応とする。

原子炉建屋ガス処理系配管の修復作業についてモックアップを行い、タイムチャートを作成した。これにより 2 日間での修復作業の成立性を確認することができた。

また、被ばく評価の結果に基づき、配管修復作業における 1 人当たりの作業時間を 4 時間とすると、12 班（作業員総数 68 名）で修復作業を実施することができ、作業員 1 人当たりの被ばく量は最大で 52mSv（4 時間）となることが確認できた。



※ ■ : 修復作業

最も被ばく線量が厳しい箇所の故障を想定した場合、修復作業に 68 名の作業員（作業責任者、放管員含む）が必要となる。しかし、当該作

業の想定では事故発生から 20 日後に作業を開始することになっており、必要な作業員を確保ための時間は十分あると考える。

また、非居住区域境界外の被ばくの評価結果から、作業開始を遅らせることも可能であり、これにより被ばく線量を低減することができ、必要な要員数を削減できる。

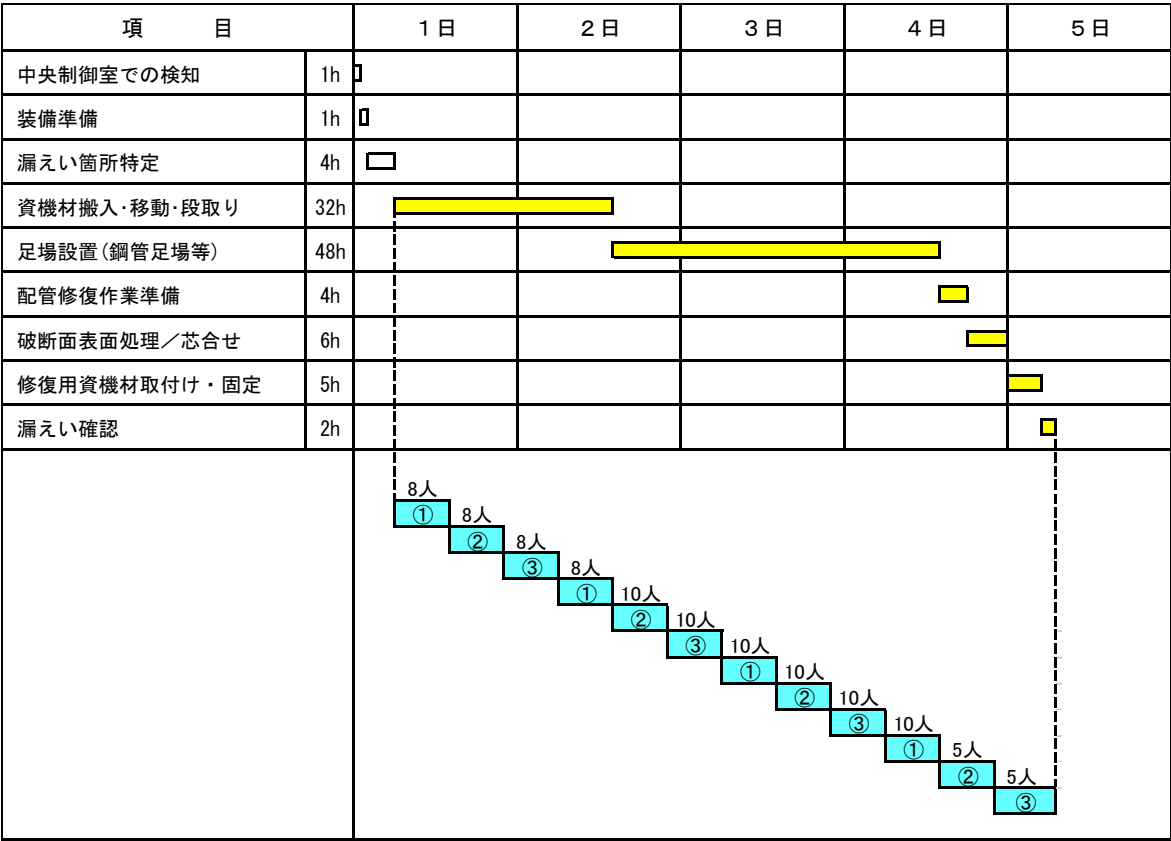
なお、故障発生箇所がチャコールフィルタから離れた場所であれば、作業場所の線量が低下するため、必要な要員数は低減される。

b. 屋外作業

原子炉建屋ガス処理系配管のうち、屋外配管の修復作業についてのタイムチャートを以下に示す。

屋外作業では高さ 15m の足場組立を想定しているため、屋内作業に比べて足場組立の作業量が増加することになり、修復には約 4 日間を要する。しかし、建屋外のため放射線源であるフィルタを考慮する必要が無いこと、配管中のガスはフィルタで浄化したものであることから、修復作業を通常の 3 交替で実施することができる。

したがって、配管修復作業は 3 班、30 名（延べ人数 102 名）で実施することができる。



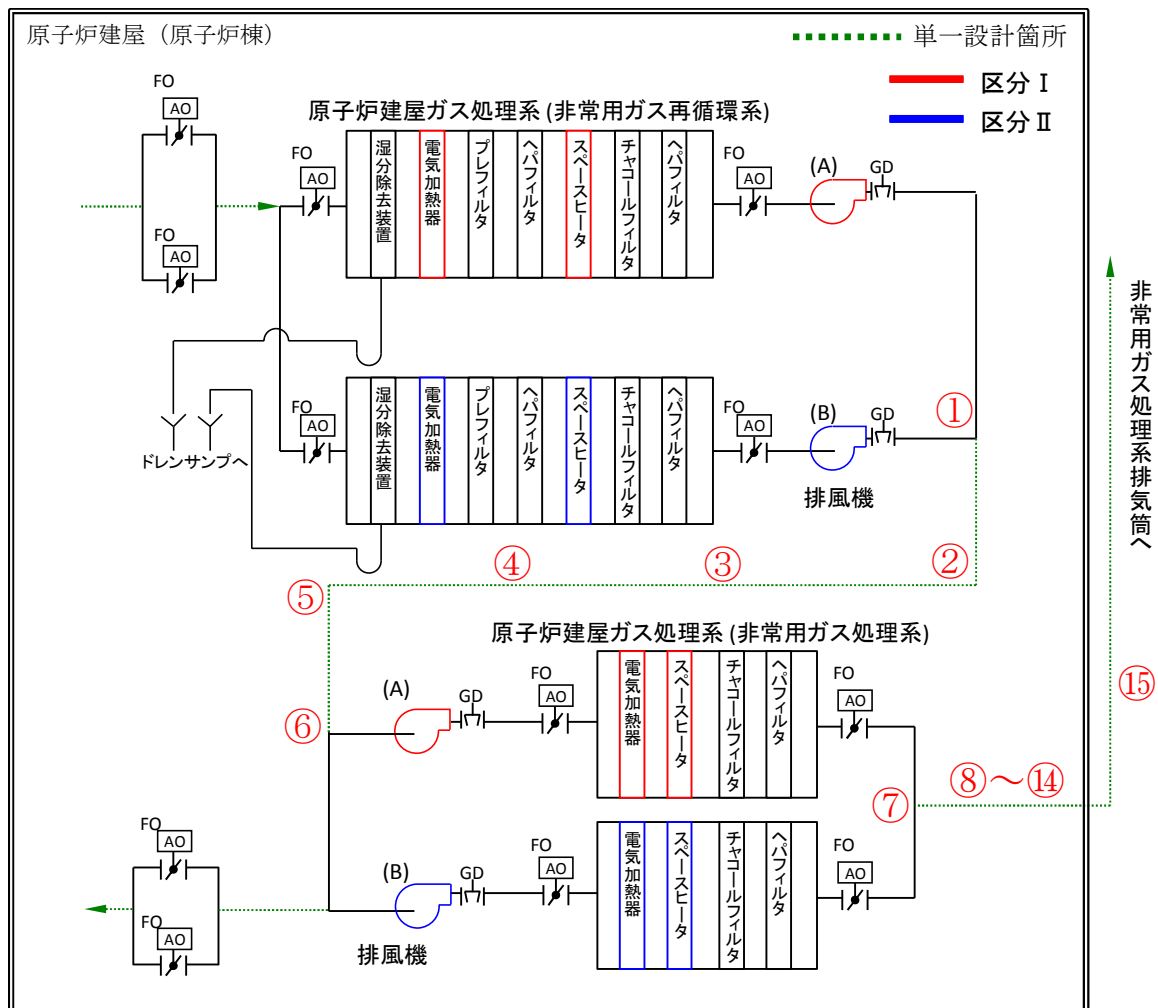
※ ■ : 修復作業

(4) 狭隘部の作業

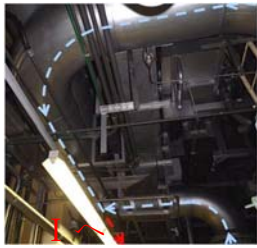
原子炉建屋ガス処理系配管の単一設計箇所にて修復作業が困難な狭隘部が存在するかを現場点検により確認した。

その結果、原子炉建屋ガス処理系配管は全範囲において目視により破損状況を確認することが可能であり、修復作業が困難な狭隘部も存在しないことを確認した。確認に当たっては、最も作業性が悪い箇所（写真⑤）を選定したモックアップ作業も実施している。

以下に配管の敷設状況を示す。



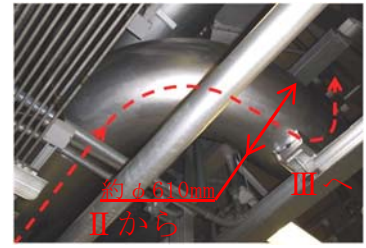
①



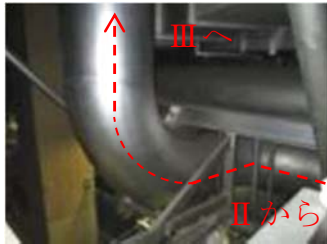
②



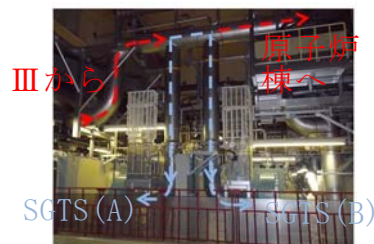
③



④



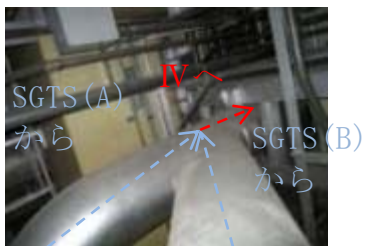
⑤



⑥



⑦



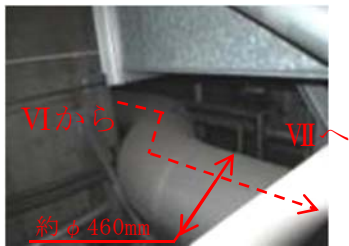
⑧



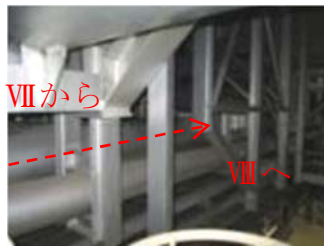
⑨



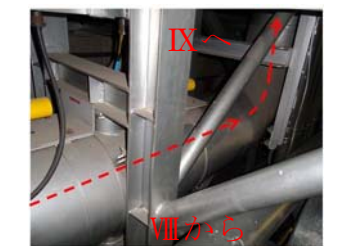
⑩



⑪



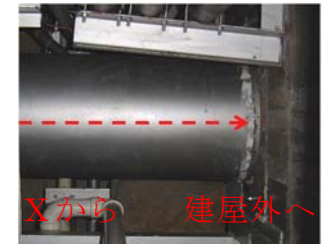
⑫



⑬



⑭



⑮



2. 中央制御室換気系

(1) 修復作業の実施時期について

中央制御室換気系の単一設計箇所については、ダクトに全周破断を想定し、安全上支障のない期間内に修復可能であることから、基準に適合していることを確認している。

主蒸気管破断の発生を起点として、24時間後に単一設計箇所が故障したと想定する。主蒸気管破断における中央制御室運転員の被ばく評価により事故収束までの全期間にわたって判断基準（実効線量100mSv以下）を満足すると評価できることから、以下に示す作業期間は、安全上支障のない期間とできる。

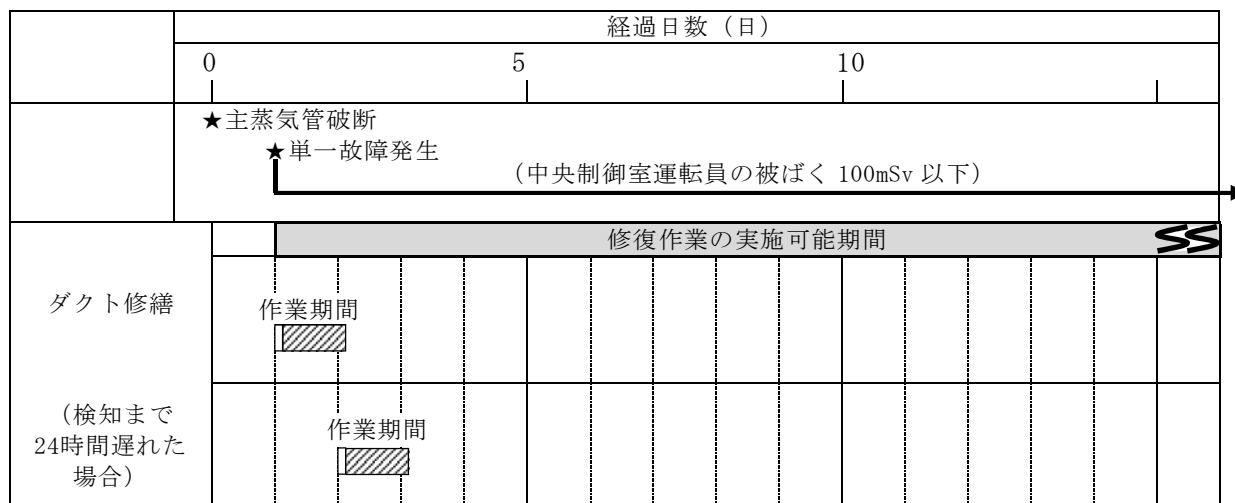
修復作業の作業実施時期は、ダクト修復作業に係る作業員の被ばく評価結果から、故障発生後、直ちに作業着手可能であるため、故障発生の直後と設定した。

これにより安全上支障のない期間内に確実に修復できることが確認できた。

なお、設定した作業実施時期は中央制御室換気系の機能を回復させるための最短の時期を示しており、実運用における作業期間は中央制御室の運転員や作業員の被ばくを考慮した上で決定する。

故障が小規模破損で検知に時間を要し、作業開始が24時間遅れた場合であっても、安全上支障のない期間内に確実に修復できることも確認できた。

なお、作業期間におけるタイムチャートについては「(3)詳細工程について」で示す。



(2) 作業手順について

a. 作業手順

ダクトの修復作業は、破断箇所を特定した後、あらかじめ用意した修復用資機材を用いて、以下の手順により修復を行う。

① 準備作業（修復用資機材運搬等）

- ・修復用資機材は発電所構内に保管する。
- ・修復用資機材は使用環境（耐圧性，耐熱性）を考慮した仕様のものを準備する。

② 修復箇所の作業性を確保する（高所の場合は足場を設置する）。

③ 破断面のバリ等の凹凸を除去する。

④ ダクト破断箇所に、修復用資機材（ゴムシート，当て板等）を取り付ける。

なお、修復作業については協力会社を含めた作業員の召集体制，資機材の準備，作業手順，訓練の実施等の必要事項を今後社内規程として整備する。

b. 作業イメージ図

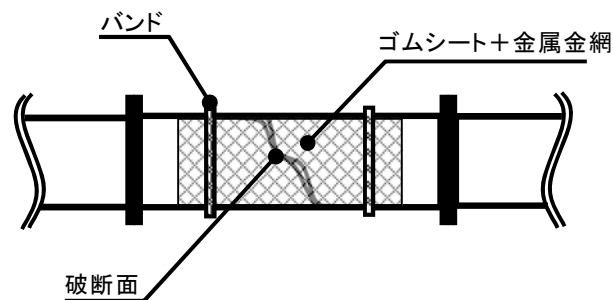
中央制御室換気系ダクトの修復方法を以下に図示する。

中央制御室換気系ダクトには、直管部、エルボ部、分岐（T字）部、床貫通部、サポート部があり、いずれの部位に故障が発生した場合にも対応できるよう検討した。なお、修復方法については、必要に応じて追加・見直しを行う。

また、軽微な故障の場合は当て板、紫外線硬化型FRPシート、コーキング等、通常の補修方法を適用することができる。

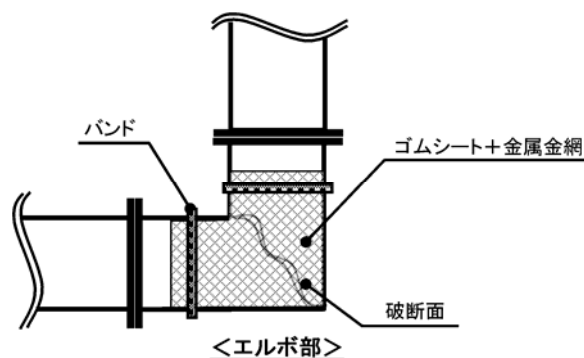
①中央制御室空調ダクト直管部における修復方法

- ・ゴムシート+金属金網（メッシュ）により補強，バンドにて固定



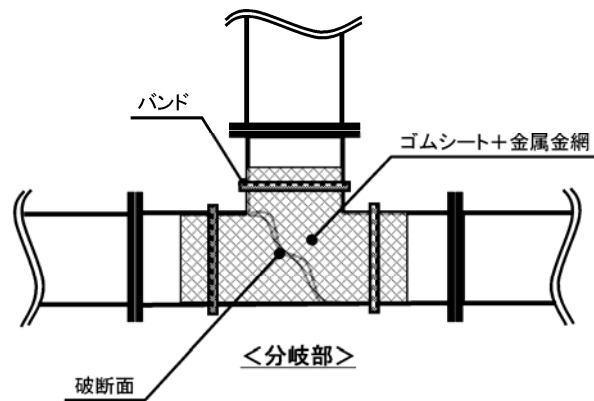
②中央制御室空調ダクトエルボ部における修復方法

- ・ゴムシート+金属金網（メッシュ）により補強，バンドにて固定



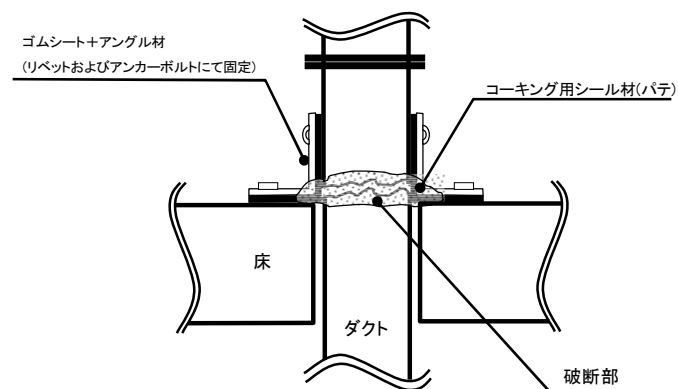
③中央制御室空調ダクト分岐部における修復方法

- ・ゴムシート+金属金網（メッシュ）により補強，バンドにて固定



④中央制御室空調ダクト貫通部における修復方法

- ・ゴムシート+アングル材にてダクトを固定，破断面をコーキング処理



c. 修復用資機材

修復用資機材としては以下のものが挙げられる。

修復用資機材については、使用環境（耐圧性，耐熱性）を考慮した仕様のものを準備することとし，発電所構内に保管する。

なお，修復用資機材については，必要に応じて追加・見直しを行う。







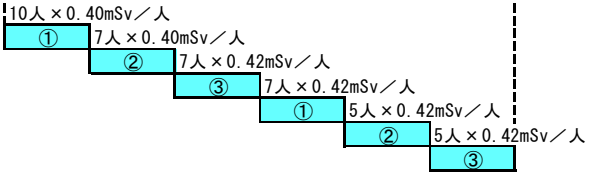
- i) 鋼管足場資材（足場パイプ，足場板，クランプ，ベース等）
- ii) ゴムシート，金属板，アルミテープ，ラチェットバンド，コーキング材等
- iii) チェーンブロック・ジャッキ等
- iv) 保温板金（ロール状），アングル鋼材等（固定用）等


(3) 詳細工程について

修復は破断箇所を特定した後に行うため，足場設置箇所が限定できることから，足場の組立作業を含めても2日間程度で修復可能である。なお，足場解体作業は，事故収束後（後日）の対応とする。

中央制御室換気系ダクトの修復作業についてモックアップを行い，タイムチャートを作成した。これにより2日間での修復作業の成立性を確認することができた。








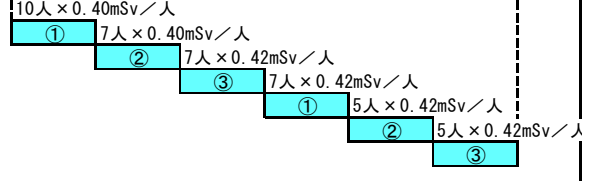
また，被ばく評価の結果から，中央制御室換気系ダクトの修復作業では最も厳しい条件であっても線量率は約 $5.2 \times 10^{-2} \text{mSv/h}$ であり，3交替で作業することができる。したがって，中央制御室換気系ダクトについては，3班，24名（延べ41名）にて修復作業が実施可能であることを確認できた。

項 目		1 日	2 日	3 日
中央制御室での検知	1h	□		
装備準備	1h	□		
漏えい箇所特定	2h	□		
資機材搬入・移動・段取り	16h			
足場設置(鋼管足場等)	18h			
作業準備	6h			
ダクト破断面の整形	2h			
ゴム板・金網による固定(壁貫通部は当て板使用)	4h			
漏えい確認	2h			
				

※  : 修復作業

中央制御室換気系ダクトの修復作業における被ばく評価の結果から、当該作業の被ばく線量は十分低い値であり、修復作業の実現性に問題はない。

なお、故障が小規模破損で検知に時間を要し、作業開始が 24 時間遅れた場合を想定したタイムチャートは以下のとおりである。この場合も、修復作業の実現性に問題はない。

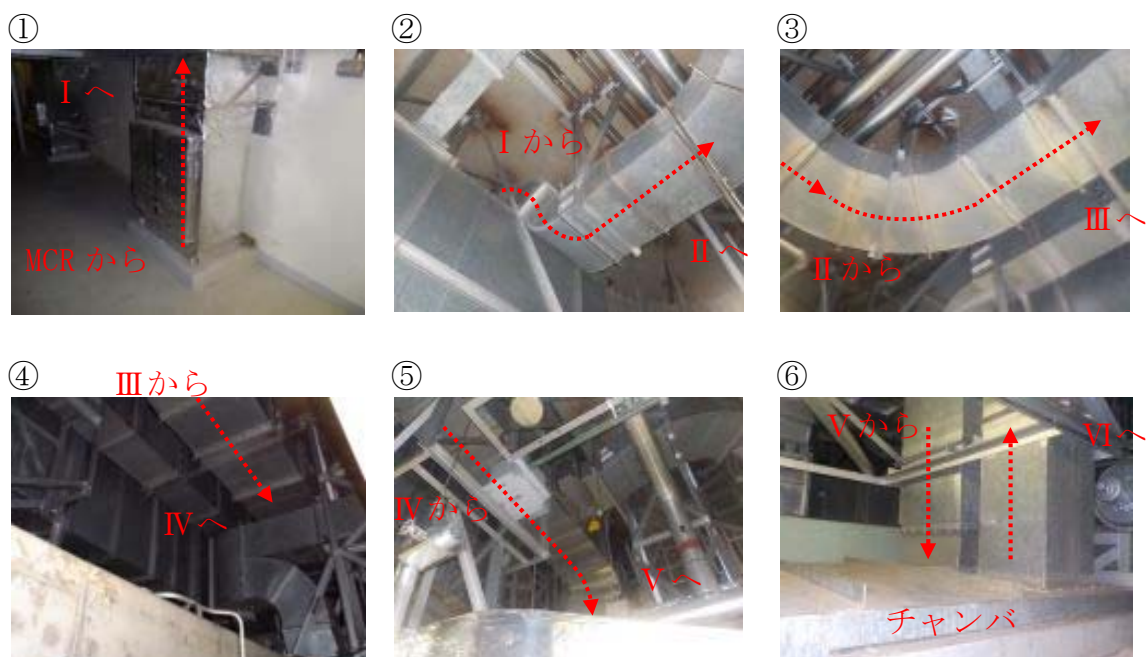
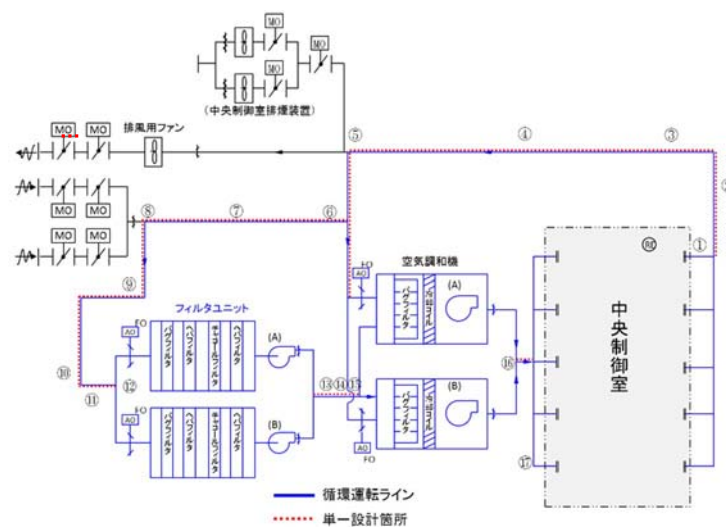
項 目		1 日	2 日	3 日	4 日
(中央制御室での検知不可)	24h				
漏えい箇所特定(巡視点検による検知)	2h		□		
資機材搬入・移動・段取り	16h				
足場設置(鋼管足場等)	18h				
作業準備	6h				
ダクト破断面の整形	2h				
ゴム板・金網による固定(壁貫通部は当て板使用)	4h				
漏えい確認	2h				
					

※ : 修復作業

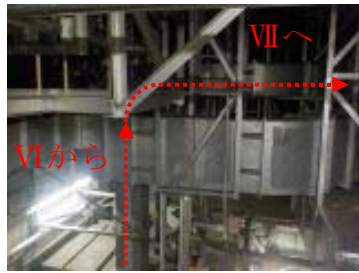
(4) 狭隘部の作業

中央制御室系ダクトについて修復作業が困難な狭隘部が存在するかを現場点検により確認した。その結果、中央制御室換気系ダクトは全範囲において目視により破損状況を確認することが可能であり、修復作業が困難な狭隘部も存在しないことを確認した。確認に当たっては、最も作業性が悪い箇所（写真⑧）を選定したモックアップ作業も実施している。

以下にダクト敷設状況を示す。



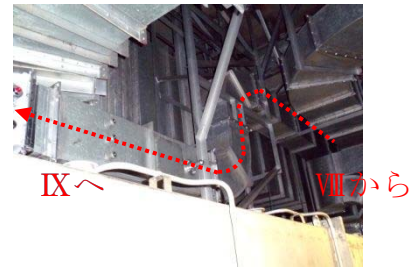
⑦



⑧



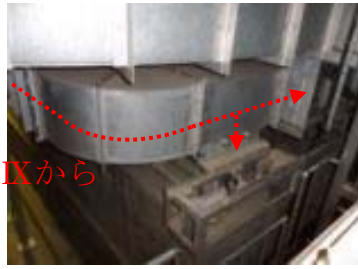
⑨



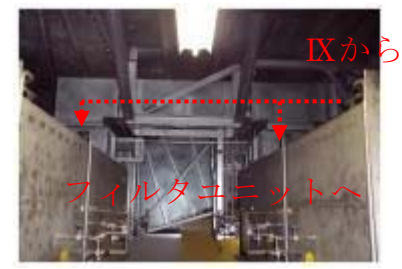
⑩



⑪



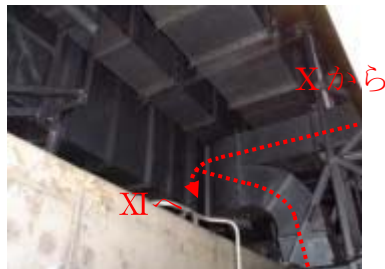
⑫



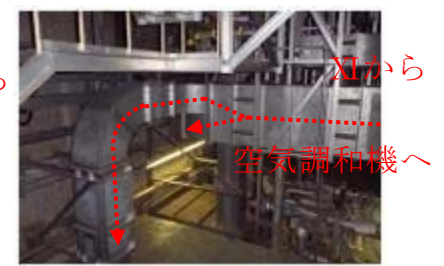
⑬



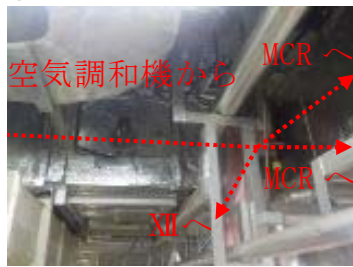
⑭



⑮



⑯



⑰



3. モックアップによる修復作業の成立性確認

原子炉建屋ガス処理系配管及び中央制御室換気系ダクトについて、全周破断を想定した修復作業のモックアップを実施することにより、修復作業の成立性を確認し、作業ステップ毎のタイムチャートを作成した。確認項目は以下のとおり。

- ① 破断箇所が高所であった場合、安全・確実に足場を設置することが可能であること。
- ② 狭隘部に対して、バンド巻き等の修復作業を実施できること。
- ③ 当該系統の配管（ダクト）形状に対して修復作業を適用できること。
- ④ 作業ステップ毎に必要な要員数、作業時間を確認し、タイムチャートを作成する。

モックアップの結果、原子炉建屋ガス処理系配管及び中央制御室換気系ダクトに全周破断が発生した場合、修復作業が実施可能であることが確認できた。以下にモックアップの状況を示す。

(1) 原子炉建屋ガス処理系配管

原子炉建屋ガス処理系配管について修復作業のモックアップを実施することにより作業の成立性を確認した。

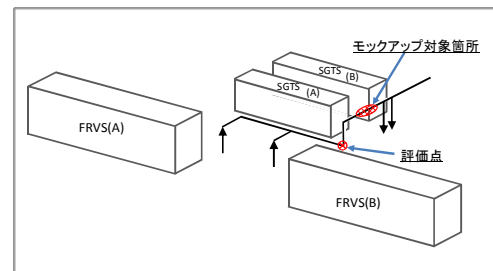
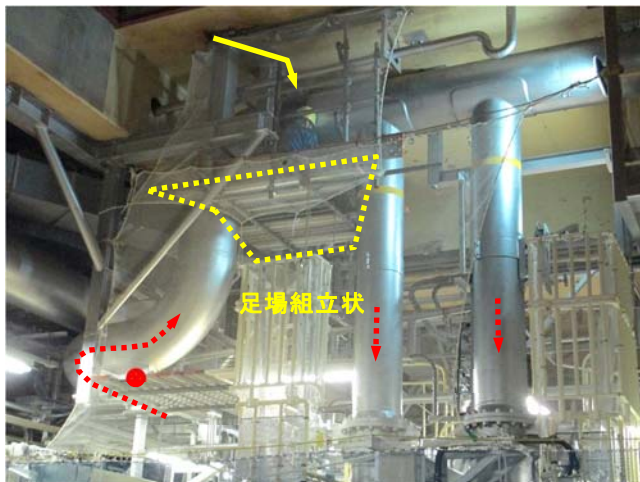
a. モックアップ対象箇所

原子炉建屋ガス処理系配管の全てのラインについて現場確認を行い、作業性（高所、狭隘）及び想定される雰囲気線量から、最も作業が困難である場所（非常用ガス再循環系から非常用ガス処理系への連絡配管）を選定した。

b. 足場設置状況

原子炉建屋ガス処理系配管は高所に敷設されていることから、破断想定箇所での作業性確保のため足場等を設置することが可能であるかを、モックアップ対象箇所で実際に足場を設置することにより確認した。第1図に足場組立状況を示す。図に示すとおり、モックアップ対象箇所において安全・確実に足場組立を行うことが確認できた。

モックアップ対象箇所は高所、狭隘、高線量である場所を現場確認により選定していることから、原子炉建屋ガス処理系配管の全範囲で足場設置可能であると評価する。



第1図 現場モックアップ状況（足場組立全景）

c. 狭隘部における作業状況

破断想定箇所に対して補修作業が実施できることを確認するため、モックアップ対象箇所に補修用バンドの巻付けを行った。第2図に作業状況を示す。図に示すとおり、モックアップ対象箇所において安全・確実に補修作業を実施できることが確認できた。

モックアップ対象箇所は高所、狭隘、高線量である場所を現場確認により選定していることから、原子炉建屋ガス処理系配管の全範囲で補修

作業が実施可能であると評価する。



第2図 狭隘部作業状況

d. 補修作業の実施状況

原子炉建屋ガス処理系配管の形状には、直管、エルボ管、分岐管（T字，Y字）がある。これらの配管形状について補修用バンドの巻付けが実施可能であることを確認した。モックアップ対象箇所は直管であるため，その他の形状については別系統の大口径配管を用いた。

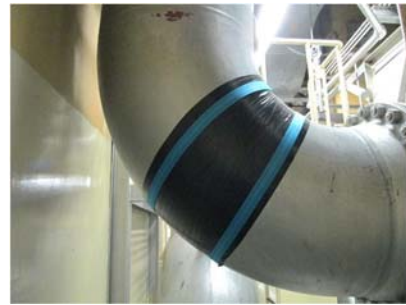
なお，原子炉建屋ガス処理系には壁貫通部とサポート部があるが，これらについては補修用パテにより修復を行う計画である。

作業状況を第3図に示す。図に示すとおり，補修用バンドの巻付けは様々な形状に適用できることが確認できた。これにより原子炉建屋ガス処理系配管の全範囲で，補修作業が実施可能であると評価する。

① 直管部（実機）



② エルボ部（模擬・別系統）



③ 分岐部（模擬・別系統）



第3図 修復模擬作業状況

e. モックアップの実測データ

モックアップにより実測したデータを以下に示す。

(a) 作業時間

作業項目	作業時間	作業員※3	備考
資機材準備	18h※1	5人	
足場組立	13h※1	3人	床面高さ約5m
配管修復準備	10h※2	3人	
配管修復	5h※1	3人	補修用パテの硬化時間は10～60分

※1 保守的な評価として実測値を1.5倍した。

※2 破断面の処理や配管の芯合せ等、モックアップできない作業につ

いては予想時間とした。

※3 実際の作業では、作業員の他に監督者及び放管員が必要となる。

(b) 必要資機材

足場設置用の資機材を以下に示す。

(使用材料)			
足場板	2m×8	ベース	2
足場板	1.5m×6	キャッチ	14
足場板	1m×2	直交	40
メッシュ	1m×1	自在	1
足場パイプ	2.5×7	ジョイント	3
足場パイプ	2m×10	ステップバー	10
足場パイプ	1.5m×15	セイフティブロック	1
足場パイプ	1m×6	安全ネット	2
足場パイプ	0.5m×1	ワイヤー	1

f. タイムチャート

モックアップの実績に基づき原子炉建屋ガス処理系配管の修復作業について、作成したタイムチャートを以下に示す。モックアップは原子炉建屋ガス処理系配管の中で最も作業困難な箇所を選定して実施していることから、ここに示すタイムチャートは最も時間のかかる作業におけるものである。

項 目		1 日	2 日	3 日
中央制御室での検知	1h	□		
装備準備	1h	□		
漏えい箇所特定	4h	□		
資機材搬入・移動・段取り	18h	■		
足場設置(鋼管足場等)	13h		■	
配管修復作業準備	4h		■	
破断面表面処理／芯合せ	6h		■	
修復用資機材取付け・固定	5h			■
漏えい確認	2h			■
		<div style="display: flex; justify-content: space-around; align-items: center;"> <div style="text-align: center;"> <p>7人／班</p> <div style="border: 1px solid black; padding: 2px; display: inline-block;">① ② ③ ④</div> </div> <div style="text-align: center;"> <p>5人／班</p> <div style="border: 1px solid black; padding: 2px; display: inline-block;">⑤ ⑥ ⑦ ⑧ ⑨ ⑩ ⑪ ⑫</div> </div> </div>		

※ ■ : 修復作業

なお、屋外作業について、足場設置までは過去の工事実績から、配管補修についてはモックアップの実績から作成したタイムチャートを以下に示す。

項 目		1 日	2 日	3 日	4 日	5 日
中央制御室での検知	1h	□				
装備準備	1h	□				
漏えい箇所特定	4h	□				
資機材搬入・移動・段取り	32h	■				
足場設置(鋼管足場等)	48h		■	■		
配管修復作業準備	4h				■	
破断面表面処理／芯合せ	6h				■	
修復用資機材取付け・固定	5h					■
漏えい確認	2h					■
		<div style="display: flex; justify-content: space-around; align-items: center;"> <div style="text-align: center;"> <p>8人</p> <div style="border: 1px solid black; padding: 2px; display: inline-block;">① ② ③ ①</div> </div> <div style="text-align: center;"> <p>10人</p> <div style="border: 1px solid black; padding: 2px; display: inline-block;">② ③ ① ② ③ ①</div> </div> <div style="text-align: center;"> <p>5人</p> <div style="border: 1px solid black; padding: 2px; display: inline-block;">② ③</div> </div> </div>				

※ ■ : 修復作業

(2) 中央制御室換気系ダクト

中央制御室換気系ダクトについて修復作業のモックアップを実施することにより作業の成立性を確認した。

a. モックアップ対象箇所

中央制御室換気系ダクトの全てのラインについて現場確認を行い、作業性（高所、狭隘）及び想定される雰囲気線量から、最も作業が困難である場所（フィルタユニットの循環ライン（入口側））を選定した。

b. 足場設置状況

中央制御室換気系ダクトには高所に敷設されている箇所があることから、破断想定箇所での作業性確保のため足場を設置することが可能であるかを、モックアップ対象箇所で実際に足場を設置することにより確認した。第4図に足場組立状況を示す。図に示すとおり、モックアップ対象箇所において安全・確実に足場組立を行うことが確認できた。



第4図 現場モックアップ状況（足場組立全景）

モックアップ対象箇所は高所，狹隘である場所を現場確認により選定していることから，中央制御室換気系ダクトの全範囲で足場設置可能であると評価する。

c．狹隘部における作業状況

破断想定箇所に対して補修作業が実施できることを確認するため，モックアップ対象箇所にゴムシート＋金属金網の取付けを行った。第5図に作業状況を示す。図に示すとおり，モックアップ対象箇所において安全・確実に補修作業を実施できることが確認できた。

モックアップ対象箇所は高所，狹隘，高線量である場所を現場確認により選定していることから，中央制御室換気系ダクトの全範囲で補修作業が実施可能であると評価する。



第5図 狹隘部作業状況

d．補修作業の実施状況

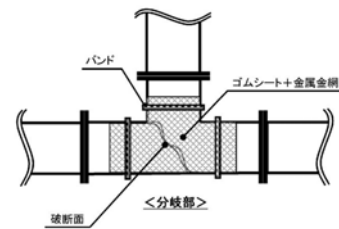
中央制御室換気系ダクトの形状には，直管，エルボ管，分岐管（T字）がある。これらのダクト形状についてゴムシート＋金属金網による補修作業が実施可能であることを確認するため，モックアップ対象箇所にゴムシート＋金属金網の取付けを行う。

作業状況を第6図に示す。図に示すとおり，ゴムシート＋金属金網の取付けはモックアップ対象箇所に対して実施可能であることが確認できた。モックアップ対象箇所は最も作業性の悪いT字分岐管を選定していることから，その他の形状については適用できると評価する。



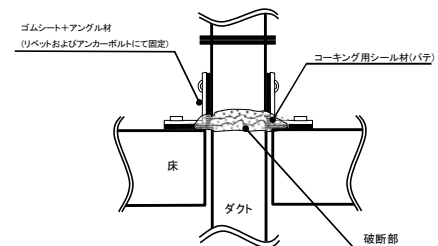
中央制御室空調ダクト分岐部における修復方法

・ゴムシート＋金属金網（メッシュ）により補強，バンドにて固定



第6図 分岐部修復状況

また，中央制御室換気系ダクトの床貫通部についても，補修作業（模擬）を実施した。作業状況を第7図に示す。床貫通部には高所，狭隘など作業性の悪い箇所はなく，図に示すとおり，問題なく補修することができる。



第7図 床貫通部模擬作業状況

以上により中央制御室換気系ダクトの全範囲で、補修作業が実施可能であると評価する。

e. モックアップの実測データ

モックアップにより実測したデータを以下に示す。

(a) 作業時間

作業項目	作業時間	作業員※3	備考
資機材準備	16h※1	8人	
足場組立	18h※1	5人	床面高さ約5m
ダクト修復準備	8h※2	3人	
ダクト修復	4h※1	3人	

※1 保守的な評価として実測値を1.5倍した。

※2 破断面の処理等、モックアップできない作業については予想時間とした。

※3 実際の作業では、作業員の他に監督者及び放管員が必要となる。

(b) 作業資機材

足場設置用の資機材を以下に示す。

(使用材料)			
足場板	3m×4	キャッチ 直交	14
足場板	2m×6	キャッチ 自在	1
足場板	1.5m×10	ジョイント	1
足場板	1m×3	ベース	1
足場パイプ	3m×7	敷角	1

足場パイプ	2m×8	梯子	4.5m×1
足場パイプ	1.5m×10	セーフティブロック	1
足場パイプ	1m×8	クランプカバー	10
メッシュ	12	パイプカバー	10
直交	50	造り番線	1箱
自在	10		

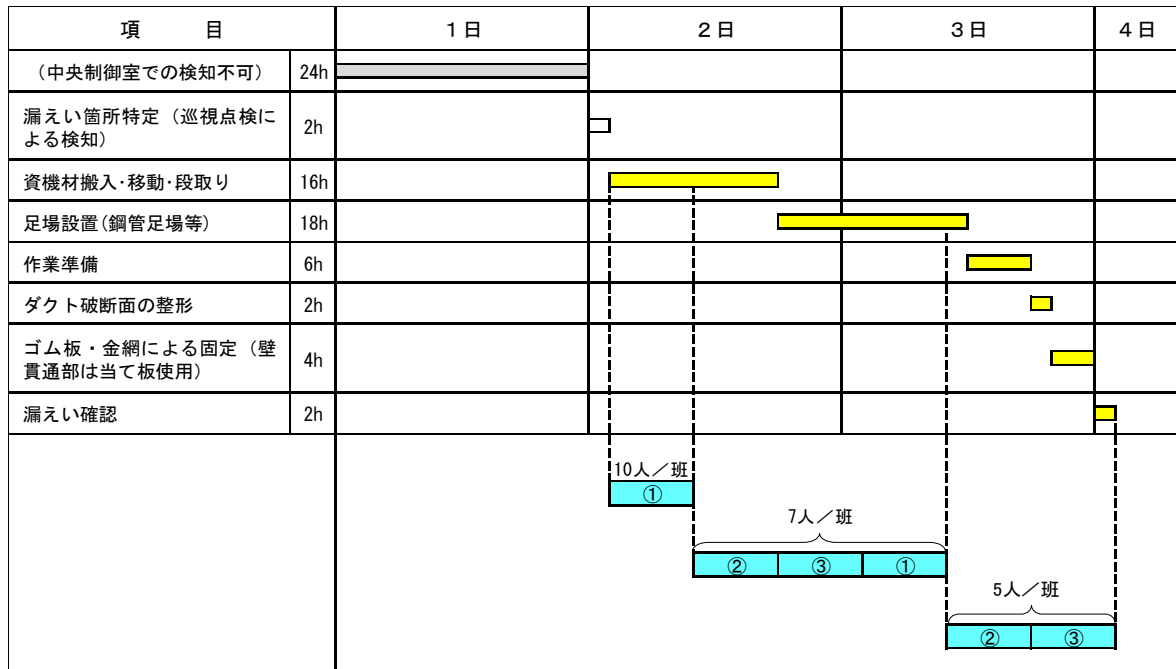
f. タイムチャート


モックアップの実績に基づき中央制御室換気系ダクトの修復作業におけるタイムチャートを作成した。モックアップは中央制御室換気系ダクトの中で最も作業困難な箇所を選定して実施していることから、ここに示すタイムチャートは最も時間のかかる作業におけるものである。

項 目		1 日	2 日	3 日
中央制御室での検知	1h	□		
装備準備	1h	□		
漏えい箇所特定	2h	□		
資機材搬入・移動・段取り	16h	■		
足場設置(鋼管足場等)	18h	■		
作業準備	6h		■	
ダクト破断面の整形	2h		■	
ゴム板・金網による固定(壁貫通部は当て板使用)	4h		■	
漏えい確認	2h			■

※ ■ : 修復作業

また、故障が小規模破損で検知に時間を要し、作業開始が 24 時間遅れた場合を想定したタイムチャートを以下に示す。破損が小規模であれば修復作業に要する時間を短縮できるが、タイムチャート作成に当たっては、全周破断の修復作業に要する作業時間を用いた。



※  : 修復作業

4. 補修工法の妥当性

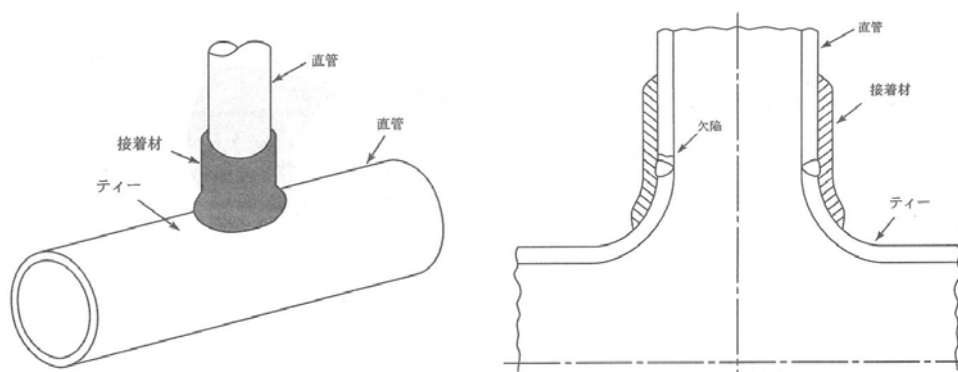
(1) 原子炉建屋ガス処理系

原子炉建屋ガス処理系の設計仕様は最高使用圧力0.014MPa[gage]，最高使用温度72℃であり，単一故障の修復に当たっては使用環境（耐圧性，耐熱性）を考慮した仕様の資機材を準備する。

モックアップで使用した補修用パテについても当該配管の設計条件を満足する仕様であり，事故時の原子炉建屋ガス処理系の環境においても応急処置として使用可能である。

(補足) 補修用パテ＋補修用バンドによる修復方法の妥当性確認

原子炉建屋ガス処理系配管の修復としては補修用パテを用いた方法を行うこととしている。社団法人日本機械学会「発電用原子力設備規格維持規格（2008年版）」には暫定修復方法として「接着材による補修方法」が規定されており，東海第二発電所においても接着材を用いた修復は多くの実績がある。



第1図 配管（ティー部）への適用例

（社団法人日本機械学会「発電用原子力設備規格維持規格（2008年版）」より）

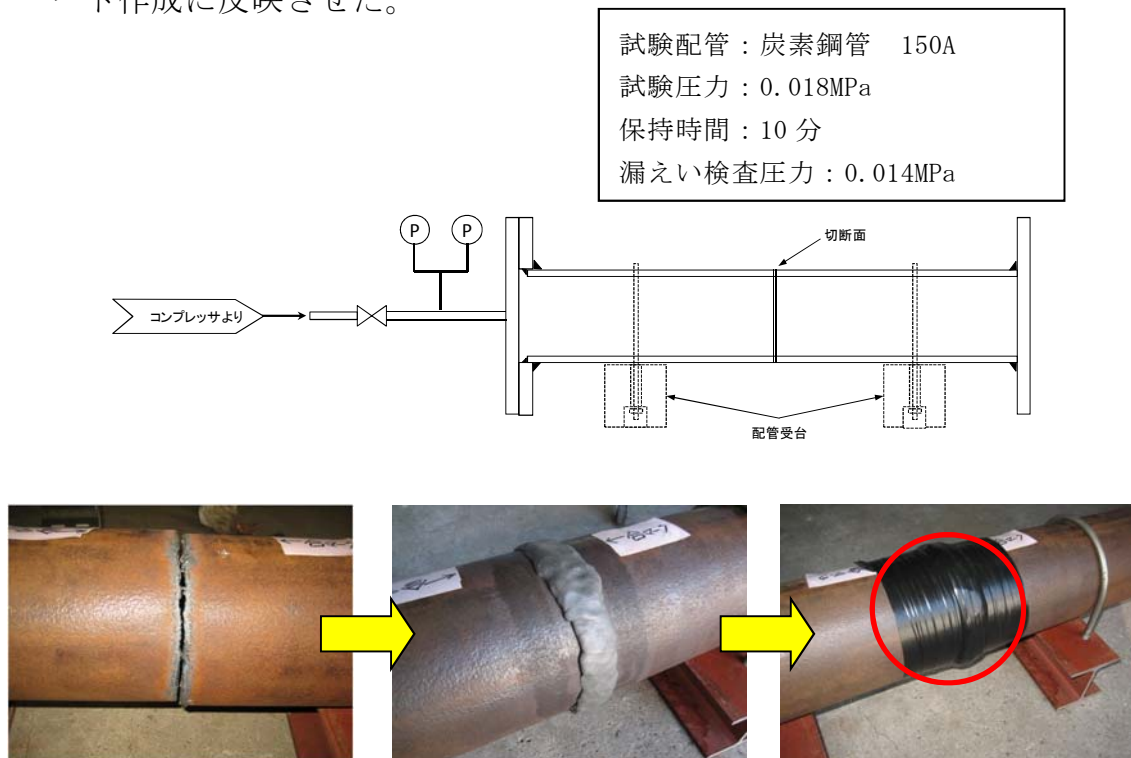
しかしながら，全周破断の修復への適用は想定されていないことから，

実証試験を行い、全周破断した配管に適用した場合でも漏えいを止めることが可能であることを確認した。

原子炉建屋ガス処理系配管の修復作業のモックアップでは、補修用パテを塗布し、補修用バンドを巻き付ける方法について、実機に施工可能であることを確認した。

ここでは、全周破断させた模擬配管を用いて、補修用パテによる修復方法の妥当性について検証を行った。試験方法を第8図に示す。なお、試験については、社団法人日本機械学会「発電用原子力設備規格 設計・建設規格（2005年版）」に基づき実施した。

なお、本試験では補修用パテを塗布する作業時間を測定し、タイムチャート作成に反映させた。



第8図 試験方法

試験の結果、補修箇所からの漏えいがないことを確認した。これにより、全周破断した配管であっても、応急処置として補修用パテによる修復が可能であるということが確認できた。

なお、原子炉建屋ガス処理系の最高使用温度は72℃であるが、作業実施に当たっては、配管の表面温度を考慮した適切な保護具を装着して行う。また、補修作業は原子炉建屋ガス処理系排風機を停止した状態で行うことから、配管の表面温度は周辺環境と同じ温度となることから、作業実施に支障を与えることはない。

(2) 中央制御室換気系

中央制御室換気系の運転条件は運転圧力0.98kPa[gage]以下、運転温度10℃～40℃であり、単一故障の修復に当たっては使用環境（耐圧性、耐熱性）を考慮した仕様の資機材を準備する。

モックアップで使用したゴムシートについても運転条件を満足する仕様であり、事故時の中央制御室換気系の環境においても応急処置としては使用可能である。

(補足) ゴムシートによる応急処置の実例

中央制御室換気系ダクトの全周破断の修復としては、ゴムシート＋金属金網＋バンド固定の方法を行うこととしている。東海第二発電所において、ダクトの暫定的な修復にゴムシートを当て板として用いた事例を（参考）に示す。

このような実績からも、ゴムシート＋金属金網＋バンド固定による修復方法は中央制御室換気系ダクトの単一故障に対して適用可能であると考ええる。

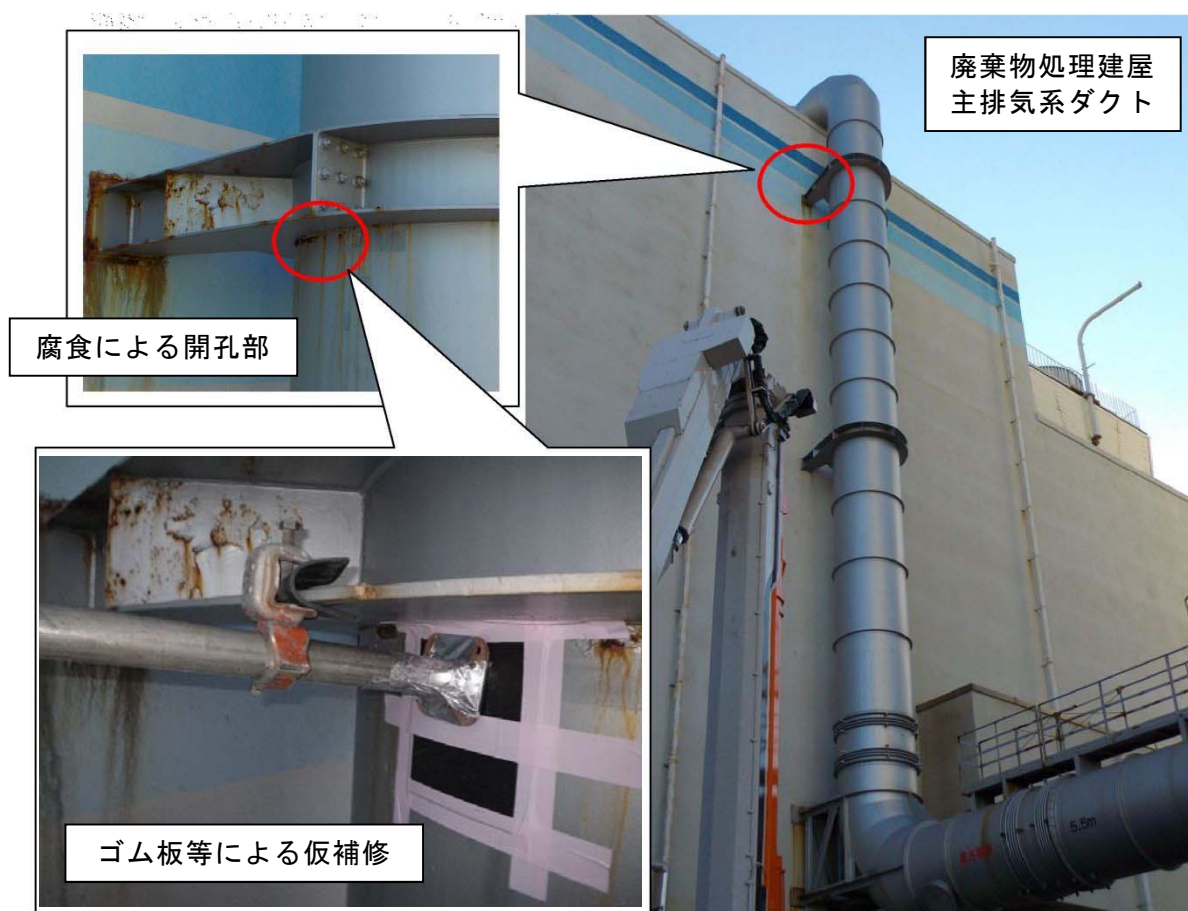
東海第二発電所におけるダクト修復（応急処置）の事例

1. 故障の概要

【廃棄物処理建屋主排気系ダクトの（屋外）開孔について】

- 平成24年11月15日より東海第二発電所の原子炉建屋，タービン建屋等の換気系屋外ダクトについて，計画に基づき点検作業を行っていたところ，平成24年11月20日，廃棄物処理建屋 主排気系ダクトに開孔（直径約5 mm）があることを確認した。
- 平成24年11月20日，ゴム板等により仮補修を行い漏えいのないことを確認した。

2. 仮補修の状況



配管及びダクトの点検の実施状況について

東海第二発電所では、静的機器の単一故障を想定する機器として、3 系統の配管、ダクトを評価している。これら単一設計となっている配管、ダクトについて、点検の実施状況を整理する。

1. 原子炉建屋ガス処理系

(1) 内部点検の実施状況

原子炉建屋ガス処理系配管については、以下のとおり点検を実施し、異常のないことを確認している。

- ① 屋外の配管について、外面の補修塗装に併せ、肉厚測定を実施しており、著しい減肉がないことを確認している。
- ② 機器分解時等において近傍の配管内部を目視にて点検し、腐食等の異常がないことを確認している。

(2) 今後の点検方針

屋外の配管は海塩粒子の影響で、屋内配管に比べ腐食発生の可能性が高いものと考えられるが、これまでの内部に関する点検結果から屋外配管、屋内配管のいずれにも異常は認められていない。

今後も、屋外配管の肉厚測定等を継続することにより原子炉建屋ガス処理系配管の健全性を維持することが可能である。

2. 残留熱除去系スプレイヘッダ（サブプレッション・プール側）

(1) 内部点検の実施状況

残留熱除去系スプレイヘッダ（サブプレッション・プール側）の内部については、以下のとおり点検を実施し、異常のないことを確認している。

- ① CCDカメラを用いた内部点検（抜取※）やノズルを外した状態での目視（全数）による内部点検を実施しており、腐食等の異常がないことを確認している。

※スプレイヘッドの構造はリング状であり、全周が同一口径で、スプレイノズルが下向きに取付けられていることから、内部に水が停滞することはない。したがって、どの位置でも同じ環境であると考えられることから、内部点検は抜取検査とした。

(2) 今後の点検方針

当該スプレイヘッドについては、これまでの内部に関する点検結果から、異常は認められていない。また、通常運転中は窒素雰囲気となるサプレッション・チェンバ内にあり、配管内部も水を内包しないことから、急激に腐食が進行するとは考えられない。

今後も、スプレイヘッド内部の点検を継続することにより、残留熱除去系スプレイヘッド（サプレッション・プール側）の健全性を維持することが可能である。

3. 中央制御室換気系ダクト

東海第二発電所の中央制御室換気空調系ダクトの点検実績及び点検実績等に基づく点検計画の変遷は以下のとおりである。主な点検実績を第1表及び第1図に示す。

(1) 他社水平展開としての全箇所の点検（2005，2006年度）

2005年度に他プラント不具合の水平展開として外面及び内面の全ての範囲（保温材施工範囲は保温材を取外しを実施）の外観点検を実施した。点検の結果、構造健全性に影響を与えるような有意な腐食は認められなかったが、ダクト外面に全体的に発錆がみられたため補修塗装を実

施した。保温材については新品に取替え、結露の発生防止対策を図った。

2006年度には中央制御室気密試験準備のためダクトの外観点検を実施するとともに、インリーク箇所についてシール施工を実施した。

(2) 全箇所の点検に基づく点検方法、周期の変更（2007年度）

中央制御室換気空調系ダクトの点検は、従来、1回／10年の目視点検としていたが、2005年度、2006年度の点検の結果、ダクト外面に全体的に発錆が確認されたことから、点検周期及び点検内容の見直しを行った。点検周期については、屋内に設置されたダクトであり厳しい腐食環境ではないこと、点検の結果からも著しい腐食が認められなかった状況を勘案して、5年に設定した。点検内容については、錆の発生箇所に環境条件的な特異性はなかったこと、保温材施工範囲については近年に補修塗装による腐食防止及び保温材の取換えによる結露防止対策が図られていることから、機器の取替や点検にあわせて近傍のダクトの内面及び外面をサンプリング的に点検することとした。

(3) 敦賀1号機の水平展開としての点検（2009年度）

2009年度には、敦賀発電所1号機の中央制御室換気空調系外気取入れダクトの腐食事象（2008年12月）の水平展開として、外気取入れ口～空気調和機、及び排風用ファン～排気口の範囲にあるダクトの点検を実施した。

(4) 2009年度以降の点検

2011年度、2015年度には、点検計画に基づき、ダンパの取替や点検に合わせて近傍のダクトの点検（保温材施工部は保温材取外し）を実施し、異常のないことを確認した。

これらの点検実績を反映した点検周期及び点検内容については、保全

計画に定めるとともに、他プラントでの損傷実績があることを記載することで、形骸化を防止している。点検周期及び点検方法を第2表に示す。

なお、敦賀発電所1号機の事象の水平展開の一つとして、発電室が行う巡視点検において、静的機器であるダクトの錆、腐食への意識が高ければ早期に発見できた可能性があることから、上記の定期的な点検とは別に、発電室においても、1年毎にダクトの外面の目視点検（保温材施工部は保温材の取付状態の確認）を実施することとした。本点検については、点検の視点（錆、腐食、き裂、析出物、変色、塗装の剥がれ、変形の有無）を明確にしたチェックシート、系統図、前回点検時の写真を用いて行うこと、結果については保修室に通知することを社内規定に定め、形骸化防止を図っている。

(5) 今後の対応方針

2016年12月には、島根原子力発電所2号機の中央制御室空調換気空調系ダクトにおいて腐食事象が発生しているが、東海第二発電所では、本事象をうけ、今年度に中央制御室空調系ダクトの点検を計画している。

東海第二発電所においては、2005年度に類似箇所（外気取入れ口近傍のダクト内面及び外面）の点検を実施し、著しい腐食のないことを確認しているが、今年度に計画している点検の結果を踏まえ、腐食の要因となる結露の発生や海塩粒子の付着の観点から、ダクトの内面及び外面のそれぞれについて環境上厳しい部位を特定し、点検周期及び点検部位の見直しを検討し、点検計画に反映する方針である。

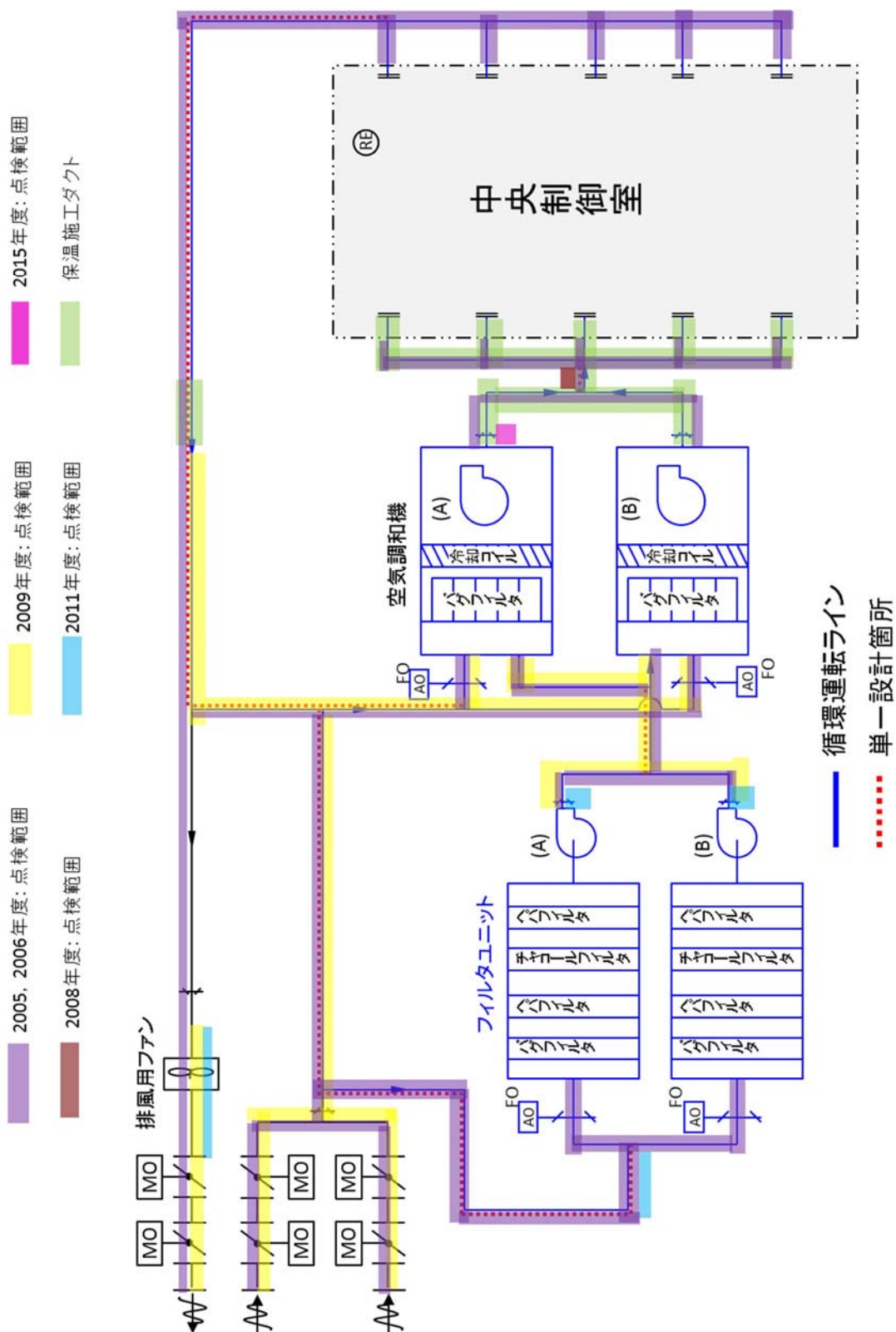
また、島根原子力発電所2号機の事象の原因が特定された場合には、東海第二発電所における類似箇所を特定し、合わせて点検計画に反映する方針である。

第1表 中央制御室換気空調系ダクトの主な点検実績

実施 年度	点検範囲		点検方法	担当	備考
	外面	内面			
2005	全ての範囲 (保温材施工部は保温材取外し)	全ての範囲	目視点検	保修室	・他プラント水平展開
2006	全ての範囲 (保温材施工部は保温材取外し)	—	目視点検	保修室	・中央制御室気密試験 準備
2007	—	—	—	—	・内面及び外面の点検 を点検計画に反映
2008	空気調和機～ 中央制御室の一部 (部分的に保温材取外し)	空気調和機～ 中央制御室	目視点検	保修室	・中央制御室気密試験 準備 ・空気調和機から中央 制御室までのダクト の一部をサンプリン グ的に点検 ・敦賀発電所1号機の 中央制御室換気空調 系外気取入れダクト の腐食事象発生
2009	外気取入口～空気調和機 排風用ファン～排気口 (保温材が施工されていない範囲)	—	目視点検	保修室	・敦賀1号機トラブル 事象の水平展開とし て実施
2010	—	—	—	—	
2011	取替ダンパ近傍 (保温材が施工されていない範囲)	取替ダンパ近 傍	目視点検	保修室	・点検計画に基づき、 取替ダンパ近傍のダ クトをサンプリン グ的に点検
2015	点検ダンパ近傍 (部分的に保温材取外し)	点検ダンパ近 傍	目視点検	保修室	・点検計画に基づき、 点検ダンパ近傍のダ クトをサンプリン グ的に点検

第2表 点検周期及び点検方法

点検方法 及び周期	点検範囲		備考
	外面	内面	
目視点検 (1回/5年)	点検機器(ダクト, フラン ジ, ベローズ等)の近傍 (部分的に保温材取外し)	外気取入口～ 空気調和機	<ul style="list-style-type: none"> ・島根原子力発電所2号機の事象 に対する点検結果を踏まえ、必 要に応じ見直しを行う。 ・島根原子力発電所2号機の事象 の原因が特定された場合は、東 海第二発電所の点検計画への反 映を検討する。



第1図 中央制御室換気空調系ダクトの主な点検実績

小規模破損の検知及び修復について

1. 原子炉建屋ガス処理系

(1) 故障の想定

静的機器の単一故障の評価では、腐食による配管の全周破断を想定しているが、配管が腐食により瞬時に全周破断する可能性は小さく、腐食が配管を貫通してから徐々に貫通孔が拡大し全周破断に至る場合を想定し、全周破断に至る前の小規模の破損において検知可能であることを検討した。小規模破損として、系統流量の10%の空気が漏えいする腐食孔を想定する。







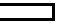


(2) 検知性

事故発生後、中央制御室ではパラメータ（系統流量、原子炉建屋差圧、放射線モニタ等）を監視している。10%の漏えいであれば、系統流量、原子炉建屋の差圧、非常用ガス処理系排気筒モニタの指示値は変動するため、中央制御室にて系統の異常を検知し、現場確認（視覚、聴覚、触覚）により破断箇所を特定する。

中央制御室にて異常が検知されると、必要に応じて現場確認を行う。10%漏えい破損であれば、穴径が約136mm、損傷部から吹き出す風量が $357\text{m}^3/\text{h}$ （系統流量 $3,570\text{m}^3/\text{h}$ ）、風速約 $6.9\text{m}/\text{s}$ であり現場確認での異音の有無の確認や吹流しの使用等により破損箇所の特定が可能である。

また、故障発生直後における原子炉建屋の雰囲気線量率はフィルタに2mまで接近した厳しい条件でも約 $150\text{mSv}/\text{h}$ であるため数十分程度は現場確認可能である。更に必要な場合には要員の交替を行うことで現場確認※を継続することも可能である。

※ 原子炉建屋ガス処理系の配管は原子炉建屋5階の限定された区域に敷設されており，通常状態であれば配管全体を確認したとしても40分～1時間で可能である。事故時の要員交替を勘案しても数時間程度で現場確認は可能である。よって，原子炉建屋ガス処理系配管の修復作業に係るタイムチャートにおいては，漏えい箇所特定の時間を4時間と見積もっている。

項 目		1 日	2 日	3 日
中央制御室での検知	1h			
装備準備	1h			
漏えい箇所特定	4h			
資機材搬入・移動・段取り	18h			
足場設置(鋼管足場等)	13h			
配管修復作業準備	4h			
破断面表面処理／芯合せ	6h			
修復用資機材取付け・固定	5h			
漏えい確認	2h			

(補足) 監視計器一覧

監視計器	測定範囲	警報設定値	備考
FRVS トレイン流量計	0～25,000 m ³ /h	14,450 m ³ /h	定格流量： 16,500m ³ /h
SGTS トレイン流量計	0～ 6,000 m ³ /h	3,035 m ³ /h	定格流量： 3,570m ³ /h
SGTS 排気筒モニタ(低) ：NaI(Tl)シンチ	0.1～1E+6 cps	200 cps	K = 1.7E-1 Bq/cc/cps
SGTS 排気筒モニタ(高) ：電離箱	1E-2～1E+4 mSv/h	2E-2 Sv/h	K = 7.09E+4 Bq/cc/(mSv/h)
原子炉建屋負圧計	-2.0～0 kPa	-0.981 kPa	SGTS 起動時： -0.063 kPa 以上

- ① F R V S 流量計（指示計）のフルスパンは0～25,000m³／h（最小目盛 500m³／h）であり，定格流量（16,500m³／h 以上）の

10%の変化 $1,650\text{m}^3/\text{h}$ は3目盛以上の指示変動となり、異常の検知は可能である。

S G T S 流量計（指示計）のフルスパンは $0\sim 6,000\text{m}^3/\text{h}$ （最小目盛 $100\text{m}^3/\text{h}$ ）であり、定格流量（ $3,570\text{m}^3/\text{h}$ 以上）の10%の変化 $357\text{m}^3/\text{h}$ は3目盛以上の指示変動となり、異常の検知は可能である。

なお、指示計による異常検知ができなかった場合でも、流量のトレンドを確認することにより、後から異常を検知することも可能である。

② 事故（F H A，L O C A等）発生後の放射線量率はS G T S 排気筒モニタの測定範囲内であり、指示値上昇は検知されている。配管の損傷によりS G T S 流量が10%程度低下したことに伴う指示低下は検知することができる。

③ 原子炉建屋ガス処理系運転時の原子炉建屋（原子炉棟）負圧は 0.063 kPa （ $6.4\text{ mmH}_2\text{O}$ ）以上であり、中央制御室の指示計等で確認することとなっており、原子炉建屋（原子炉棟）負圧維持に異常が発生した場合は中央制御室にて検知することができる。

(3) 小規模破損の影響

原子炉建屋ガス処理系の配管に10%程度の漏えいが発生し、非常用ガス処理系の流量が90%になったと仮定しても、原子炉建屋の負圧は $6\text{mmH}_2\text{O}$ から $4.8\text{mmH}_2\text{O}$ に低下するものの機能は維持される。

更に小規模な破損で漏えい量もわずかな場合は、中央制御室での検知が不可能であるが、原子炉建屋ガス処理系の安全機能が喪失することはない、安全に影響を与えない。

なお、非常用ガス再循環系－非常用ガス処理系連絡配管に小規模破損が発生した場合は、非常用ガス処理系の機能が維持されるため、原子炉建屋の負圧は6mmH₂Oに維持される。

(4) 修復性

故障箇所が特定できた場合は、配管全周破断時と同様に修復を行う。

(5) 修復作業での被ばく評価

作業員の被ばく評価については、配管全周破断時における評価に包絡される。

2. 中央制御室換気空調系

(1) 故障の想定

静的機器の単一故障の評価では、腐食によるダクトの全周破断を想定しているが、ダクトが腐食により瞬時に全周破断する可能性は小さく、腐食がダクトを貫通してから徐々に貫通孔が拡大し全周破断に至る場合を想定し、全周破断に至る前の小規模の破損において検知可能であるかを検討した。小規模破損として、系統流量の10%の空気が漏えいする腐食孔を想定する。

(2) 検知性

10%漏えい破損では中央制御室の雰囲気線量率が低く、エリアモニタによる検知は困難であり、また、小規模破損であるため破断音の確認も難しい。よって、中央制御室換気系ダクトの小規模破損については、巡視点検により異常の有無を検知する。




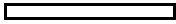

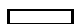

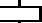

10%漏えい破損が発生すれば、穴径が約164mm、損傷部から吹き出す風量が $510\text{m}^3/\text{h}$ （系統流量 $5,100\text{m}^3/\text{h}$ ）、風速約 $6.7\text{m}/\text{s}$ であるため、現場確認での異音の有無の確認や吹流しの使用等により破損箇所の特定は可能である※。

全周破断発生直後における当該区域の雰囲気線量率はフィルタに2mまで接近した厳しい条件で評価しても約 $5.2 \times 10^{-2}\text{mSv}/\text{h}$ であることから、現場確認の実施は十分可能である。



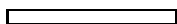

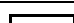



※ 中央制御室換気系ダクトの運転員による巡視点検及び詳細点検の実績からダクト全体を確認するために要する時間は1時間程度である。よって、中央制御室換気系ダクトの修復作業に係るタイムチャート（添付7より再掲）において漏えい箇所特定の時間を2時間と見積もっている。

故障が小規模破損であった場合は、中央制御室での検知は困難であるため、1回／日の頻度で実施する運転員の巡視点検により異常の検知及び破損箇所の特定を行う。よって、中央制御室換気系ダクト小規模破損の修復作業に係るタイムチャートにおいては、故障発生から漏えい箇所特定まで時間を26時間と見積もっている。

(中央制御室換気系ダクト全周破断の修復作業に係るタイムチャート)

項 目		1 日	2 日	3 日
中央制御室での検知	1h			
装備準備	1h			
漏えい箇所特定	2h			
資機材搬入・移動・段取り	16h			
足場設置(鋼管足場等)	18h			
作業準備	6h			
ダクト破断面の整形	2h			
ゴム板・金網による固定(壁貫通部は当て板使用)	4h			
漏えい確認	2h			

(中央制御室換気系ダクト小規模破損の修復作業に係るタイムチャート)

項 目		1 日	2 日	3 日	4 日
(中央制御室での検知不可)	24h				
巡視点検(漏えい箇所特定)	2h				
資機材搬入・移動・段取り	16h				
足場設置(鋼管足場等)	18h				
作業準備	6h				
ダクト破断面の整形	2h				
ゴム板・金網による固定(壁貫通部は当て板使用)	4h				
漏えい確認	2h				

(補足) 監視計器

監視計器	測定範囲	警報設定値	備考
M C R エリアモニタ	1E-4～1 mSv/h	5E-3 mSv/h	

全周破断における影響評価において、空調機械室の雰囲気線量率は事故発生24時間後(全周破断発生直後)で最大 1.2×10^{-4} mSv/h(添付5 第19表参照)であるが、これは中央制御室内に設置されたエリアモニタの下限程度である。小規模破損ではフィルタによる浄化が期待できるため、更に低いと考えられ、エリアモニタによる検知は困難である。

(3) 小規模破損の影響

中央制御室換気系のダクトに10%程度の漏えいが発生した場合，中央制御室内の雰囲気線量率はエリアモニタの下限以下であり，運転員への影響は小さい。

(4) 修復性

故障箇所が特定できた場合は，ダクト全周破断時と同様に修復を行う。

(5) 修復作業での被ばく評価

作業員の被ばく評価については，ダクト全周破断時における評価に包絡される。

中央制御室換気系の外気取入ラインについて

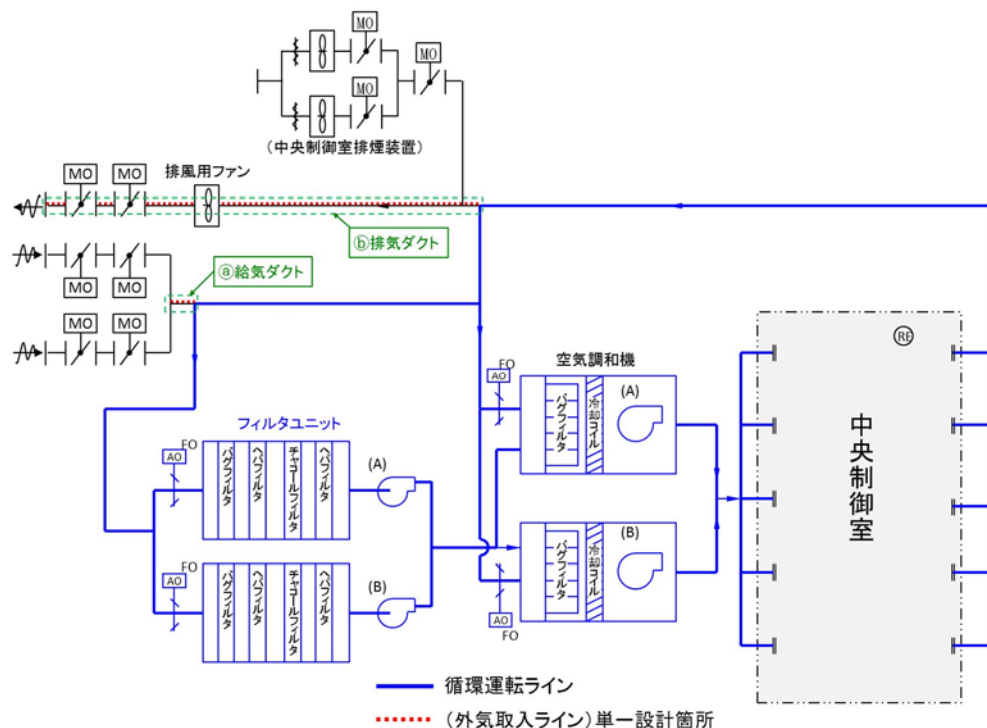
中央制御室換気系の評価においては、循環ラインのみを考慮の対象とし、外気取入ラインを除いている。期待される安全機能を達成する上で当該ラインによる外気取入機能の必要性を確認し、その考え方を示す。

1. 外気取入機能について

中央制御室換気系は、事故時に外気取入口を遮断し、フィルタユニットを通る閉回路循環方式で運転することで放射性物質を除去し、運転員の被ばくを低減する機能を有する。外気取入ライン（給気ダクト、排気ダクト）にはそれぞれ2個の隔離弁（電動弁）を有しており、第1隔離弁と第2隔離弁で異なる区分から電源を供給している。

循環運転となった場合でも外気に汚染が無いことを確認できた場合は必要に応じて隔離信号をバイパスすることにより外気を取り入れることができる。

ここでは中央制御室換気系が有する原子炉制御室非常用換気空調機能に外気取入ラインの機能が必要であるかを検討し、あわせて外気取入ライン故障時の影響を確認する。外気取入ライン（給気ダクト、排気ダクト）の概要図を第1図に示す。



第 1 図 中央制御室換気系 系統概要図

2. 中央制御室の居住性

(1) 外気取入機能について

事故時の中央制御室換気系の閉回路循環運転においては、外気取入ラインを遮断することとなるが、中央制御室の空気流入率測定試験結果から隔離運転時の空気流入量は約 $1,080\text{m}^3/\text{h}$ (0.4 回/h) ※1であり、外気間欠取込 (27 時間隔離, 3 時間取入) における外気取込み量約 $340\text{m}^3/\text{h}$ ※2 に対して十分上回ることから、中央制御室の居住性に影響を与えることはない。

※1 空気流入率試験結果 0.468 回/h (A 系), 0.435 回/h を基に
保守的に設定。また、中央制御室の容積を $2,700\text{m}^3$ とする。

※2 $3,400\text{m}^3/\text{h} \times 3$ 時間 / (3 時間 + 27 時間)

以上から、中央制御室換気系が有する原子炉制御室非常用換気空調機能を達成するためには、外気取入ラインの外気取入機能を必要としない。

(2) 中央制御室の環境測定について

中央制御室には，対策要員の居住環境の確認のため，可搬型酸素濃度計及び二酸化炭素濃度計を配備する。外気の取り入れ遮断(循環運転開始)時から計測を開始し，連続監視する。

(参考) 空気流入率ゼロの場合の中央制御室居住性評価

中央制御室に外気のリークインが全くないと仮定した場合の評価は以下のようなになる。

a. 酸素濃度

(a) 評価条件

- ・ 在室人員 7 人(運転員)
- ・ 中央制御室バウンダリ内体積 $2,700\text{m}^3$
- ・ 初期酸素濃度 20.95%
- ・ 評価結果が保守的になるよう空気流入は無いものとして評価する。
- ・ 1 人あたりの呼吸量は，事故時の運転操作を想定し，歩行時の呼吸量^{※1}を適用して， $24\text{L}/\text{min}$ とする。
- ・ 1 人あたりの酸素消費量は，成人吸気酸素濃度^{※1} (20.95%)，成人呼気酸素濃度^{※2} (16.40%) から $1.092\text{L}/\text{min}$ とする。
- ・ 許容酸素濃度 19.0%以上^{※3}

※1：空気調和・衛生工学便覧 第14版 3 空気調和設備編

※2：呼気には肺胞から蒸発した水蒸気が加わっており，吸気と等容積ではないため， CO_2 排出量を計算するには，乾燥空気換算 (%) を使用する。

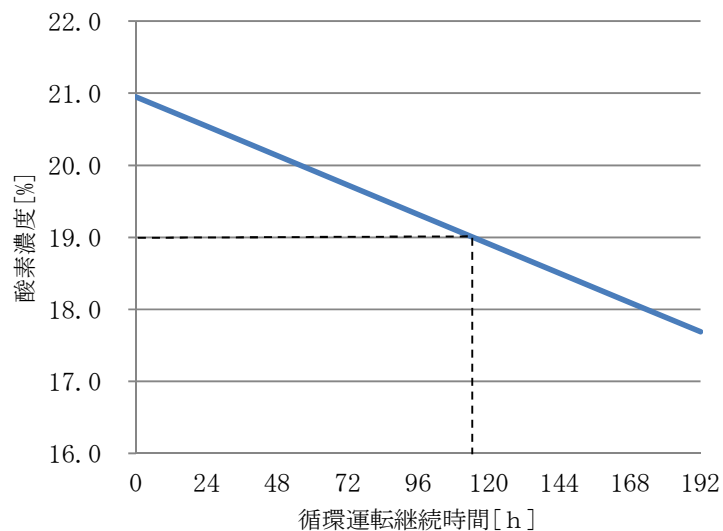
※3：鉱山保安法施行規則

(b) 評価結果

評価条件から求めた酸素濃度は，第 1 表のとおりであり，114 時間まで外気取入れを遮断しても，中央制御室内に滞在可能である。

第 1 表 中央制御室換気系閉回路循環運転時の酸素濃度

時間	24 時間	48 時間	96 時間	114 時間
酸素濃度	20.5%	20.1%	19.3%	約 19.0%



第 2 図 中央制御室換気系閉回路循環運転時の酸素濃度

b. 二酸化炭素濃度

(a) 評価条件

- ・ 在室人員 7 人(運転員)
- ・ 中央制御室バウンダリ内体積 2,700m³
- ・ 初期二酸化炭素濃度 0.03%
- ・ 評価結果が保守的になるよう空気流入は無いものとして評価する。

- ・ 1 人あたりの二酸化炭素吐出量は、事故時の運転操作を想定し、
中等作業での吐出量※¹を適用して、 $0.046\text{m}^3/\text{h}$ とする。
- ・ 許容二酸化炭素濃度 0.5%以下※²

※¹：空気調和・衛生工学便覧 第 14 版 3 空気調和設備編

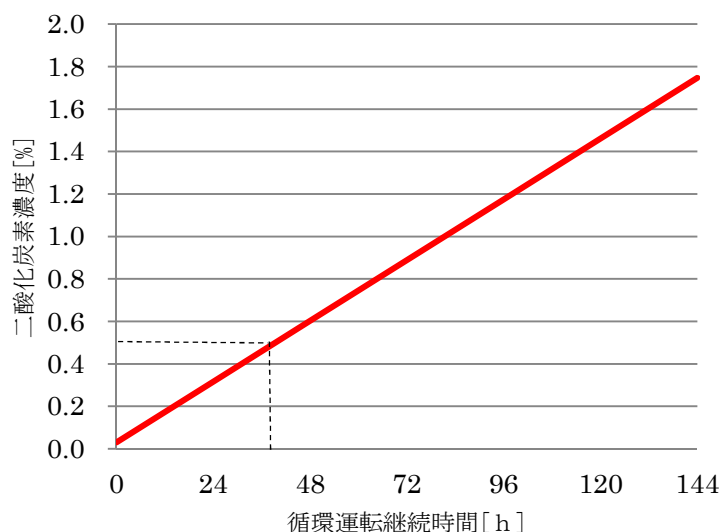
※²：原子力発電所中央制御室運転員の事故時被ばくに関する
規程（JEAC4622-2009）

(b) 評価結果

評価条件から求めた二酸化炭素濃度は、第 2 表のとおりであり、39
時間まで外気取入を遮断しても、中央制御室内に滞在可能である。

第 2 表 中央制御室換気系閉回路循環運転時の二酸化炭素濃度

時間	24 時間	39 時間
二酸化炭素 濃度	0.32%	0.50%



第 3 図 中央制御室換気系閉回路循環運転時の二酸化炭素濃度

3. 故障の仮定

中央制御室換気系は、循環運転となった場合でも外気に汚染が無いことを確認できた場合は必要に応じて隔離信号をバイパスすることにより外気を取り入れることができる。

外気取入を行う場合、外気取入ダクトに故障が発生した場合の影響を以下に示す。

a. 全周破断の想定

給気・排気ダクトに全周破断を想定したとしても、破断箇所から外気取入を行うこととなり、外気取入機能に影響はない。

b. 閉塞の想定

中央制御室換気系ダクトについては、当該系の吸込み部は中央制御室の天井付近に配置しており、空気中の塵や埃等の浮遊物しか流入することではなく、ダクトの口径も大きいことから閉塞することはない。

また、給気口にフィルタは設置されていないため、フィルタによる閉塞はない。

c. 電動弁の故障

外気取入ラインの隔離弁（電動弁）の駆動電源が喪失した場合は、手動にて開操作することが必要となる。これは短時間で作業が可能であり、全周破断を想定した修復作業での被ばく評価においても雰囲気線量率は約 $5.2 \times 10^{-2} \text{ mSv/h}$ であることから、手動による開操作は確実に実施することができる。また排風機が停止したとしても、ダクトを閉塞させることはないので外気取入機能を喪失させることはない。

4. 検討結果

以上に示したように，外気取入ダクトの外気取入機能は，中央制御室換気系が有する原子炉制御室非常用換気空調機能を達成するために必要な機能ではない。

なお，中央制御室換気系は，循環運転となった場合でも外気に汚染が無いことを確認できた場合は必要に応じて隔離信号をバイパスすることにより外気を取り入れることができるが，外気取入機能が喪失するような単一故障は発生しない。

故障・トラブル情報の活用について

東海第二発電所では、故障・トラブル情報の収集及び活用の仕組みとして、トラブル検討会及び不適合管理票がある。トラブル検討会では他プラントの事例を収集、水平展開の可否を検討しトラブルの未然防止を図る。不適合管理票では東海第二発電所の故障等を検出し、対策及び再発防止を管理する。

1. トラブル検討会

トラブル検討会で審議する主な情報としては次のものがある。

① 国内 原子力発電所

- ・ 法律に基づき報告された事象
- ・ 原子力施設情報公開ライブラリー（ニューシア）に登録された情報

② 海外 故障・トラブル情報

- ・ WANO／INPO／NRC／IAEA 情報
- ・ メーカー故障・トラブル情報

③ 原子力発電所以外の国内施設故障・トラブル情報

これらについて、東海第二発電所への水平展開の必要性等を検討している。

東海第二発電所において、平成 16 年に QMS が導入されてから平成 26 年 10 月までにトラブル検討会で検討した事例のうちダクトに関するものは 18 件であった。なお、原子炉建屋ガス処理系（非常用ガス処理系）配管に関する事例はなかった。

東海第二発電所への水平展開を実施した主な事例として「中央制御室換気系外気取り入れダクトの腐食（敦賀発電所 1 号炉）※1」がある。本事象を受け、中央制御室換気系ダクトについては定期的な内面・外面点検を実施し、汚染のおそれのある管理区域の気体が流れるダクトについては毎年外観点検を行い、腐食状況を確認することとした。

また、運転員が行う巡視点検において、点検範囲や着眼点を明確化するとともに、安全上重要な設備である中央制御室換気系ダクトについては、巡視点検に加えて、外観目視確認を定期的の実施することとした。点検で確認された不具合等に対しては、不適合管理票を発行することを明確にした。

※1 中央制御室換気空調系送風機の試運転時に外気取入れダクトに 2 箇所腐食孔が確認された。（平成 20 年 12 月 11 日発生）

2. 不適合管理票

東海第二発電所で検出された不具合には不適合管理票を発行し、原子力安全に与える影響に応じたレベル区分を設定し、必要な処置を行う。

東海第二発電所において、平成 16 年に Q M S が導入されてから平成 26 年 10 月までに発行された不適合管理票のうちダクトに関するものは 34 件であった※2。その中で、中央制御室換気系ダクトに関する不適合管理票は 1 件であった。これは、ダクト表面の軽微な発錆の段階で検出された不適合事象であり、簡易な補修による対策で

設備の健全性を確保できるものであった。

その他の事象についても、原子力安全に影響を与えるものではなく、不適合管理票を活用することにより、設備の健全性維持を図っている。

なお、原子炉建屋ガス処理系（非常用ガス処理系）配管に関する事例はなかった。

※2 東海発電所において発行された不適合管理票のうち、ダクトに関するものは41件であった。この中で、ニューシアにも登録された事例として「サイトバンカ（イ）排気ダクト腐食孔発生について」（平成21年5月11日発生）がある。これは、換気装置の排気ダクト（屋外）に腐食による貫通孔が確認されたものである。敦賀発電所1号炉「中央制御室換気系外気取り入れダクトの腐食」事象の再発防止対策も考慮し、巡視点検の充実と保全計画の見直しを実施した。

3. 保守管理の改善

以上に示すとおり、過去の故障・トラブル情報を検討し、巡視点検の充実や保全計画を見直す等、保守管理の継続的な改善を実施しており、原子炉建屋ガス処理系配管、中央制御室換気系ダクトについては、設備の健全性を確保・維持することが可能である。

東海第二発電所におけるケーブルの系統分離について

1. はじめに

原子力規制委員会より平成28年1月6日に指示文書「東京電力株式会社 柏崎刈羽原子力発電所で確認された不適切なケーブル敷設に係る対応について（指示）」（原規規発第1601063号）（以下「指示文書」という。）が発出されており、これに従い、当社は平成28年3月31日に「東京電力株式会社 柏崎刈羽原子力発電所で確認された不適切なケーブル敷設に係る対応について（指示）に係る対応について（報告）」を提出している。本報告においては、当社の要求事項である「発電用原子力設備に関する技術基準を定める省令（昭和40年通商産業省令第62号）」（以下「旧技術基準」という。）に照らし、不適切なケーブル敷設はないことを確認したことを報告している。（参考－1）

一方、平成25年6月に施行された「実用発電用原子炉及びその附属施設の技術基準に関する規則」（以下「新技術基準」という。）に対しては、ケーブルの系統分離について対応が必要となる箇所が確認されていることから、新技術基準への適合方針について以下に説明する。

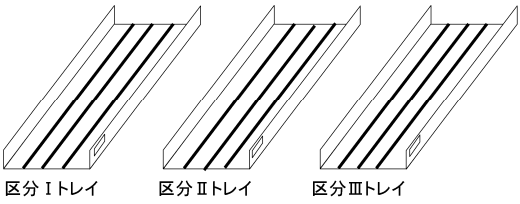
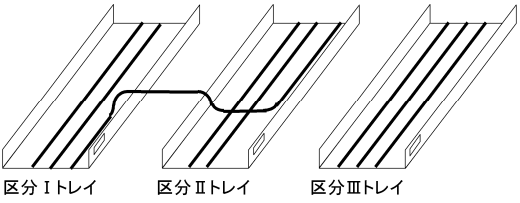
2. 東海第二発電所のケーブルの系統分離に対する要求

東海第二発電所は電源が3区分となっており、旧技術基準に基づいて設計されていることから、トレイ、電線管又はコンクリートピットにケーブルを敷設するにあたっては、電力ケーブルに対しては区分Ⅰ、区分Ⅱ及び区分Ⅲに分離して敷設する要求があるものの、制御・計装ケーブルに対しては分離の要求はない。また、同区分の非常用系と常用系のケーブルに対する分離の要求もない。

3. 新旧技術基準要求の比較と東海第二発電所の調査結果

旧技術基準と新技術基準のケーブルに関する系統分離（区分分離）の要求事項は第1表のとおり。東海第二発電所建設当時のケーブルの分離要求を考慮すると旧技術基準には適合するものの新技術基準に適合しない状況が確認されている。

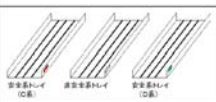

第1表 新旧技術基準の要求の比較と東海第二発電所の調査結果

敷設状況	イメージ図	旧技術基準 適合性		新技術基準 適合性	
		電力 ケーブル	制御 計装 ケーブル	電力 ケーブル	制御 計装 ケーブル
区分間の跨ぎ無し		○	○	○	○
区分間の跨ぎ有り 〔新技術基準第12条において、安全機能を有する系統のうち、安全機能の重要度が特に高い安全機能を有するケーブルが敷設されたトレイ等の区分間跨ぎ〕		×	○※	×	×

※ 東海第二発電所では320箇所を調査にて確認
(詳細は第2表のとおり。)

東海第二発電所は、電源が3区分となっており、また、同区分の非常用系（安全系）と常用系（非安全系）のケーブルに対する分離の要求はなく、これらは同一のトレイに敷設されているため、第1表は第469回審査会合（平成29年5月25日）の当社3プラント共通の敷設パターン（右図）から東海第二発電所の敷設パターンに見直した。

- ◆ 同区分の非常用系（安全系）と常用系（非安全系）のケーブルは同一のトレイに敷設されているため右図（ii）は跨ぎなしと同じ。
- ◆ 同区分の非常用系（安全系）と常用系（非常用系）のケーブルは同一のトレイに敷設されているため右図（iii）と（iv）は同じ。

敷設パターン	イメージ図	旧技術基準 適合性		新技術基準 適合性	
		電力 ケーブル	制御 計装 ケーブル	電力 ケーブル	制御 計装 ケーブル
(i) 非安全系と安全系全てが分離		○	○	○	○
(ii) 非安全系ー安全系1区分跨ぎ		○	○	○	○
(iii) 非安全系ー安全系複数跨ぎ		×	○	×	×
(iv) 安全系異区分跨ぎ		×	○※	×	×

※ 東海第二発電所では320箇所を調査にて確認

4. 区分跨ぎケーブルが発生した原因

東海第二発電所は、1978年（昭和53年）運転開始であり、運転開始時には非難燃ケーブルが敷設され、運転開始以降の増改良工事では難燃ケーブルが敷設された。当社の要求事項を明記した工事等仕様書では旧技術基準を満足するように要求していたため、要求事項を満足するように、電力ケーブルについては区分分離を行ったものの、制御及び計装ケーブルに対しては、区分分離の要求は無かったことから、異区分を跨ぐケーブルが敷設されたものと考えられる。なお、新技術基準施行後は新技術基準の要求事項を調達管理に反映しており、異区分を跨ぐケーブルは敷設されていない。

5. ケーブル用途（負荷）特定状況

指示文書に従い、東海第二発電所でのケーブル敷設状況を確認した結果、当社の要求事項である旧技術基準は満足していたが、新技術基準に適合させるための対策が必要な制御・計装ケーブルの跨ぎ箇所が320箇所確認された。このうち123箇所については、平成28年3月の指示文書報告時点でケーブル用途（負荷）が特定されている。また、この時点で用途（負荷）の特定ができなかった197箇所についても、新技術基準適合への対応として、ケーブル用途（負荷）の特定作業を行い、平成29年7月20日現在、ケーブル用途（負荷）の特定作業は完了した。（参考－2，3）

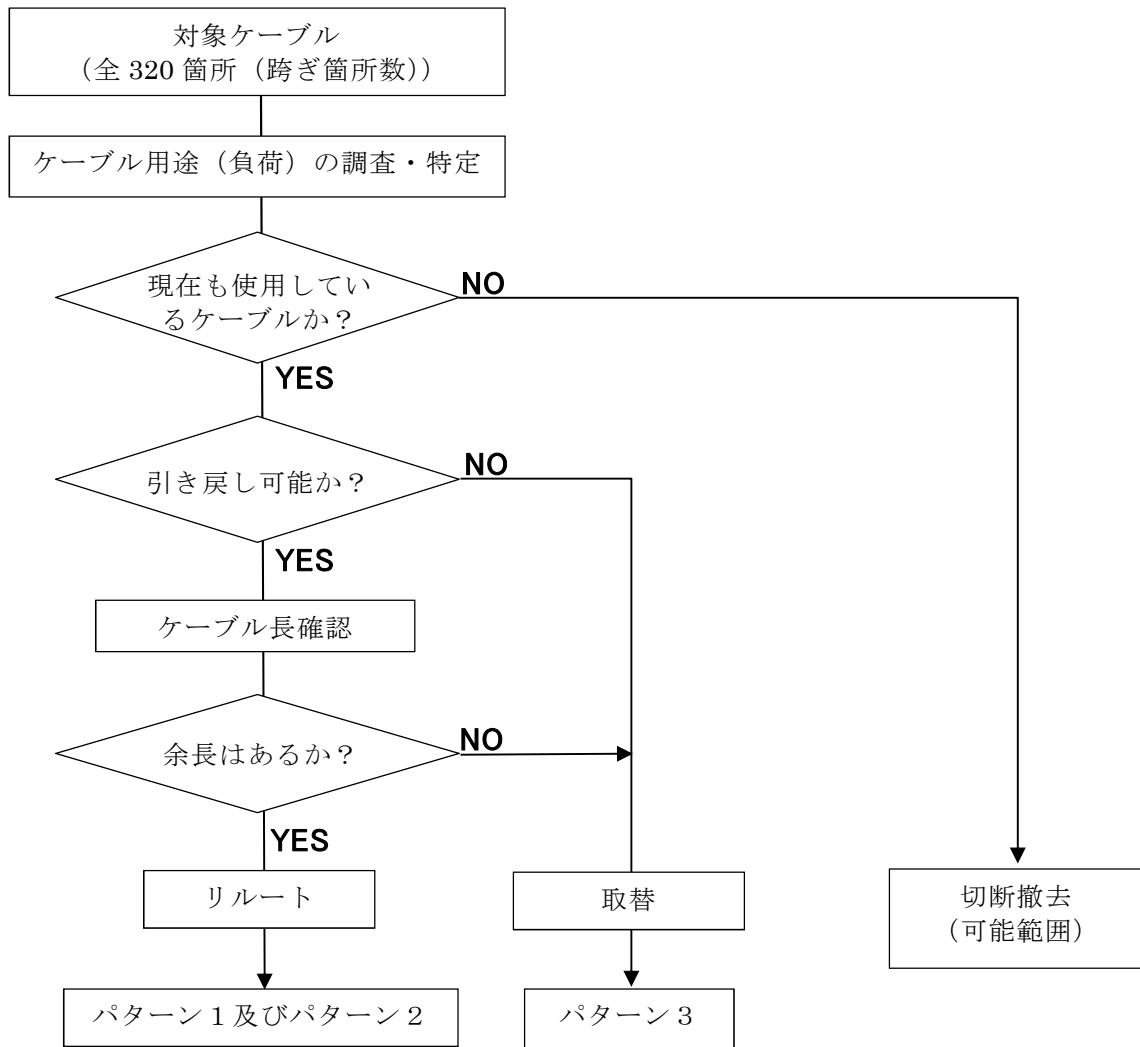
第2表 跨ぎケーブル特定状況（平成29年7月20日現在調査完了）

跨ぎ形態			ケーブル跨ぎ箇所 (全320箇所)	跨ぎ本数 ()内は未使用(切り離し) ケーブルであり、数値は外数
中央 制御室	パターン1 (異区分の制御盤間の跨ぎ)		159	101(13)
ケーブル 処理室	パターン2 (制御盤入線部の跨ぎ)		72	70(1)
	パターン3 (ケーブルトレイ間跨ぎ)		77	72(5)
現場※	同上	ケーブルトレイ (I) ケーブルトレイ (II)	12	8(4)
合計			320	251(23)

※:「中央制御室」及び「ケーブル処理室」以外の原子炉建屋を「現場」とする

6. 対応方針

新技術基準に適合しないケーブルについては，新技術基準に適合させるため，以下のフローに従い対応し区分分離を図る。対応方針は第3表のとおり。



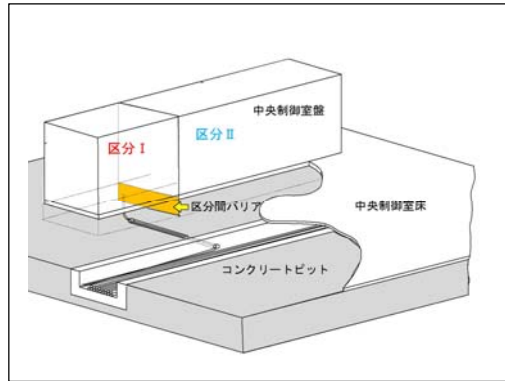
第3表 区分分離対応方針

異区分跨ぎパターン	状況イメージ図	解消方法	跨ぎ先ルート内に同一の安全機能がある場合の対応
パターン1 異区分の制御盤間の跨ぎ (中央制御室)		<ul style="list-style-type: none"> ● ケーブルの識別(目視にて跨ぎ箇所から接続点まで確認) ● ケーブル切り離し ● 始点終点が盤内にある場合は、コンクリートビットを使って正規ルートで取替 ● 跨ぎがパターン2又はパターン3に起因するもの場合は、それぞれに対応 ● ケーブル接続 ● 分離板復旧(分離壁に貫通、破損がある場合は、閉止又は取替を行う) 	<ul style="list-style-type: none"> ● 1本ずつ隔離をするため影響なし
パターン2 制御盤入線部の跨ぎ(ケーブル処理室)		<ul style="list-style-type: none"> ● ケーブルの識別(目視にて跨ぎ箇所から接続点まで確認) ● 同じルートに同一機能を持つ異区分の安全機能がないことを確認 ● ケーブル接続切り離し ● 跨ぎ箇所まで引き戻し ● 正規ルートでケーブル敷設 ● ケーブル接続 	<ul style="list-style-type: none"> ● 1本ずつ隔離して引き戻し ● 引き戻せない場合は入線部で切断しリルート ● 余長がない場合は取替しリルート
パターン3 ケーブルトレイ間跨ぎ(ケーブル処理室、現場)		<ul style="list-style-type: none"> ● ケーブルの特定(目視又は切離して電気的確認で負荷を特定) ● ケーブル接続切り離し ● 跨ぎケーブル等可能な範囲でケーブル撤去 ● 新ケーブルを正規ルートで敷設 ● ケーブル接続 	<ul style="list-style-type: none"> ● 取替のため影響なし

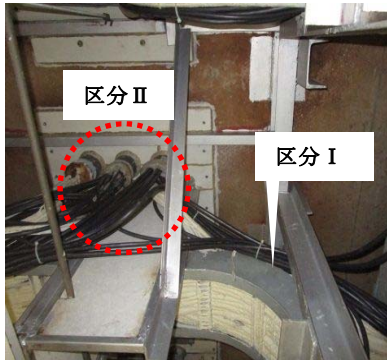
パターン1の例



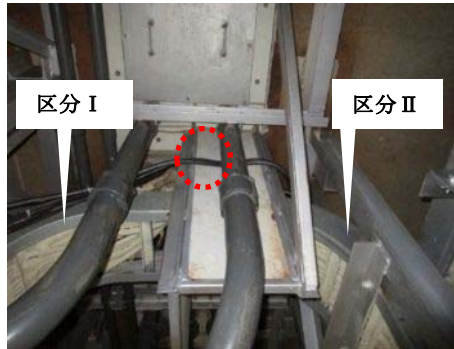
区分間バリアのイメージ



パターン2の例

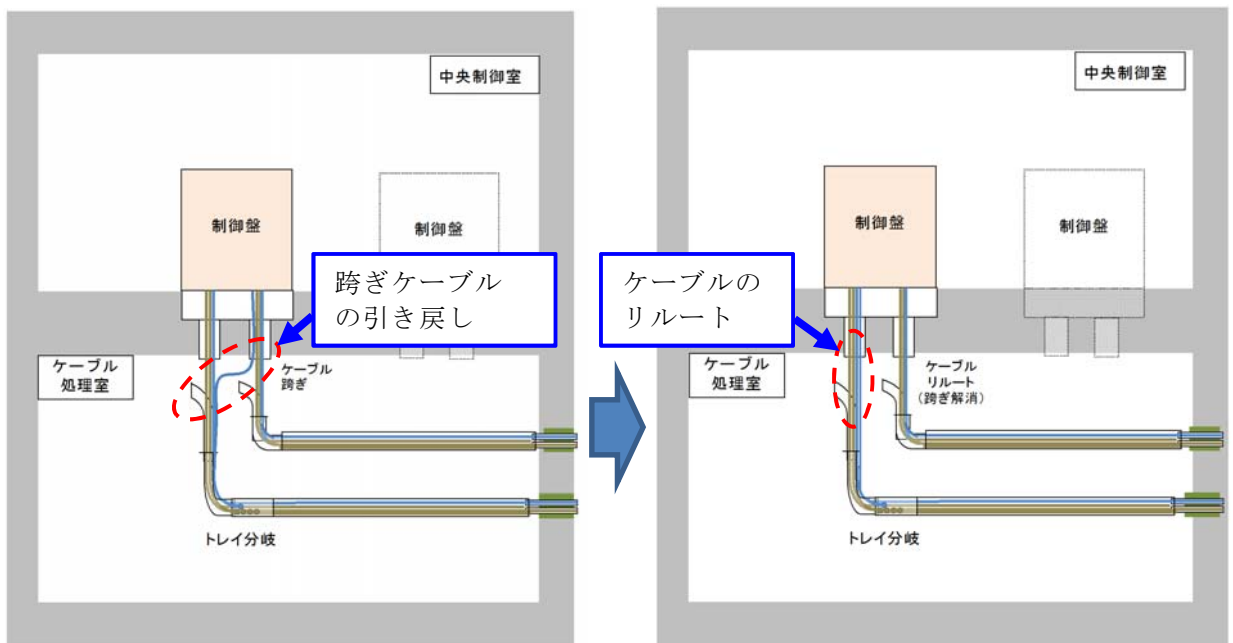


パターン3の例



【リルートによる区分分離の方法】

- ① 制御盤内で対象ケーブルを解線し，ケーブルをケーブル処理室まで引き戻す。
- ② 引き戻したケーブルは，適切な管路を確保して制御盤へ入線し，①で解線した箇所に結線することでリルート完了。



第1図 ケーブル処理室のケーブルリルート例

東海第二発電所における跨ぎケーブルの調査方法

原子力規制委員会より平成28年1月6日に発出された指示文書「東京電力株式会社柏崎刈羽原子力発電所で確認された不適切なケーブル敷設に係る対応について（指示）」（原規規発第1601063号）に従い、当社は、安全系ケーブルトレイに不適切なケーブル敷設がなされていないことを以下の方法により調査した。

- ・ 異区分跨ぎケーブルの調査は、中央制御室においてはコンクリートピットの蓋を開放し、盤下のケーブルに対しては盤の扉を開放して、目視にて確認できるような状態としてから跨ぎ箇所を調査した。
- ・ ケーブル処理室及び現場については、全てのトレイに対し確認漏れがないように、ケーブルトレイ配置図（第3図）を確認しながら、ケーブル処理室及び現場のケーブルトレイを追跡し、目視にて跨ぎ箇所を調査した。
- ・ 高所、暗所等の視認しづらい箇所に対しては、双眼鏡、脚立、投光器等を用いることで、目視にて確認できるような状態とすることで跨ぎ箇所の見落としを防止した。
- ・ 調査は2名以上の調査員で行い、跨ぎ箇所の見落としがないよう、相互に確認を行い、また、跨ぎ箇所が確認された場合は、調査員とは別の調査責任者も確認を行い、信頼性を確保している。
- ・ 本調査においては、当社からプラントメーカーへ業務を発注する際に、その内容を工事等仕様書に明記するとともに、同仕様書にて「適用設計基準、技術基準を熟知した者が判定すること」を要求している。これを

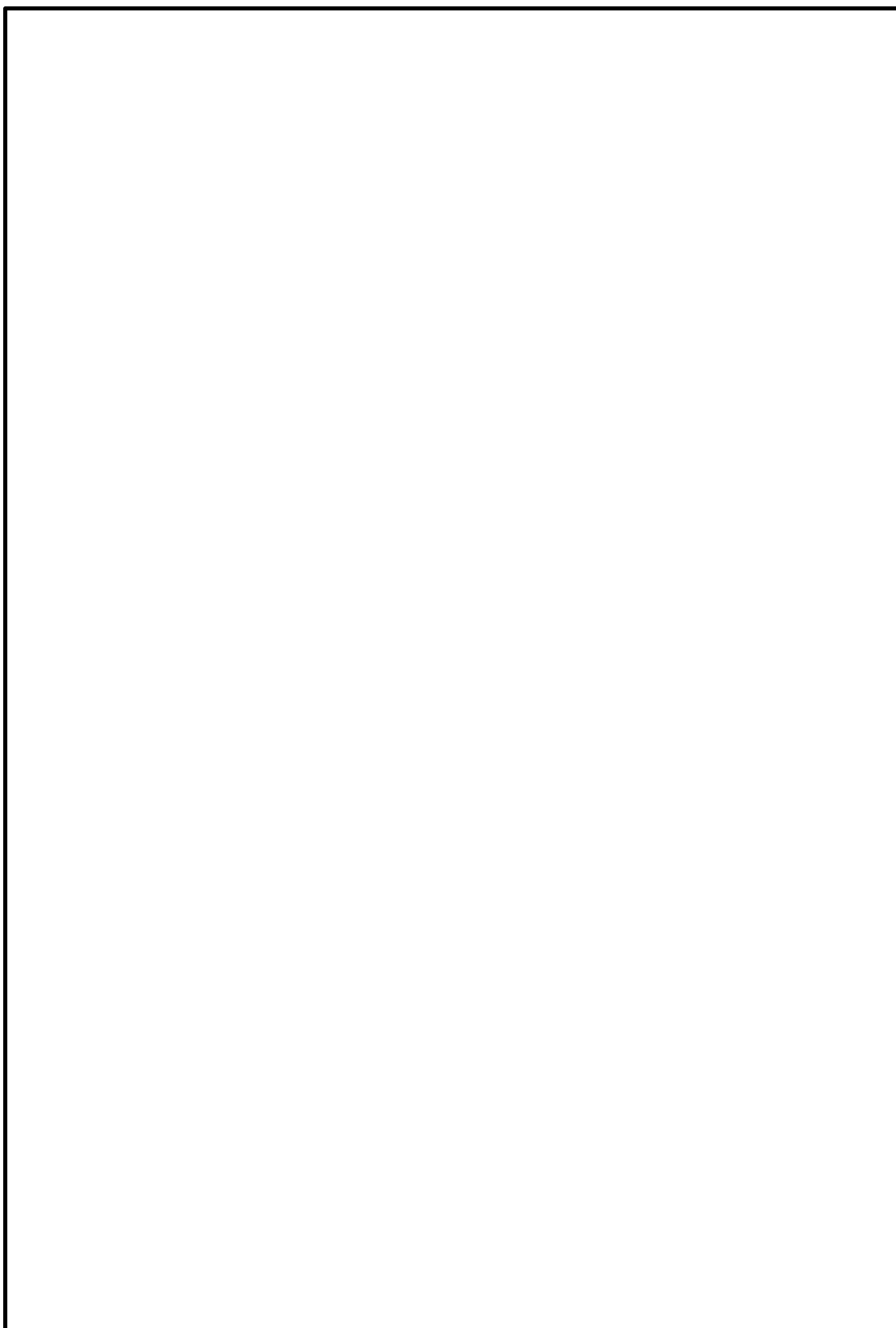
受け、プラントメーカーは調査に従事するにあたって必要な力量を有している」と認められた者を選任し、当社へ力量評価書（第3図及び第4図）を提出している。当社は、この力量評価書をもとに、調査に従事する者が、必要な力量を有していると判断している。

以上のとおり信頼性の高い調査を実施したが、新技術基準への確実な適合のため、新技術基準に適合しないケーブル跨ぎ箇所を解消するための工事を行うにあたって、以下の再確認を実施する計画である。

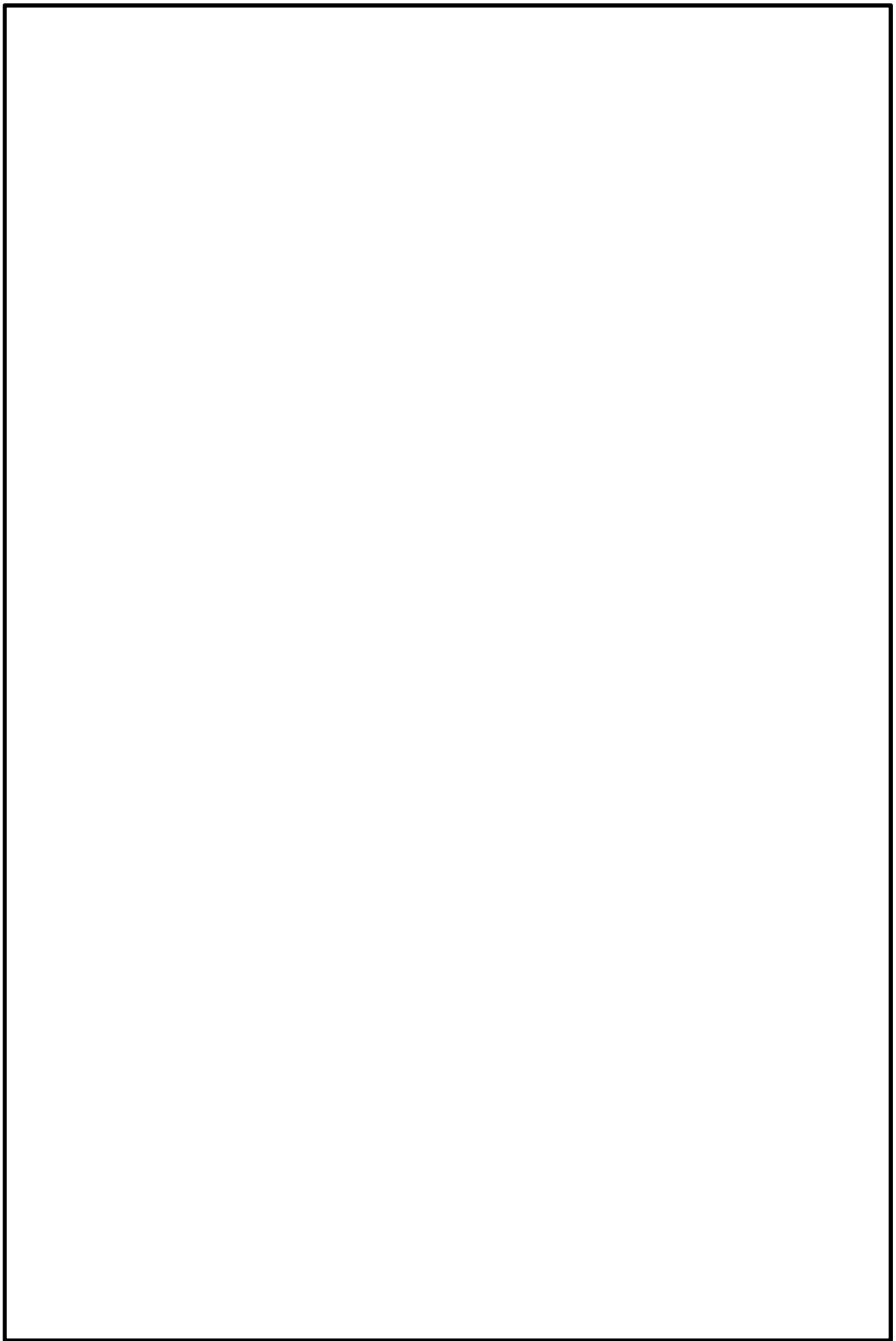
- (1) 中央制御室盤下ケーブル跨ぎ（パターン1）及び制御盤入線部の跨ぎ（パターン2）については、中央制御室盤下の区分間バリアに穴等の貫通箇所がないことを、工事結果の確認段階時に再確認する。
- (2) ケーブルトレイ間跨ぎ（パターン3）については、新技術基準適合のための複合体施工時にケーブルトレイ間の不適切な跨ぎケーブルがないことを再確認する。



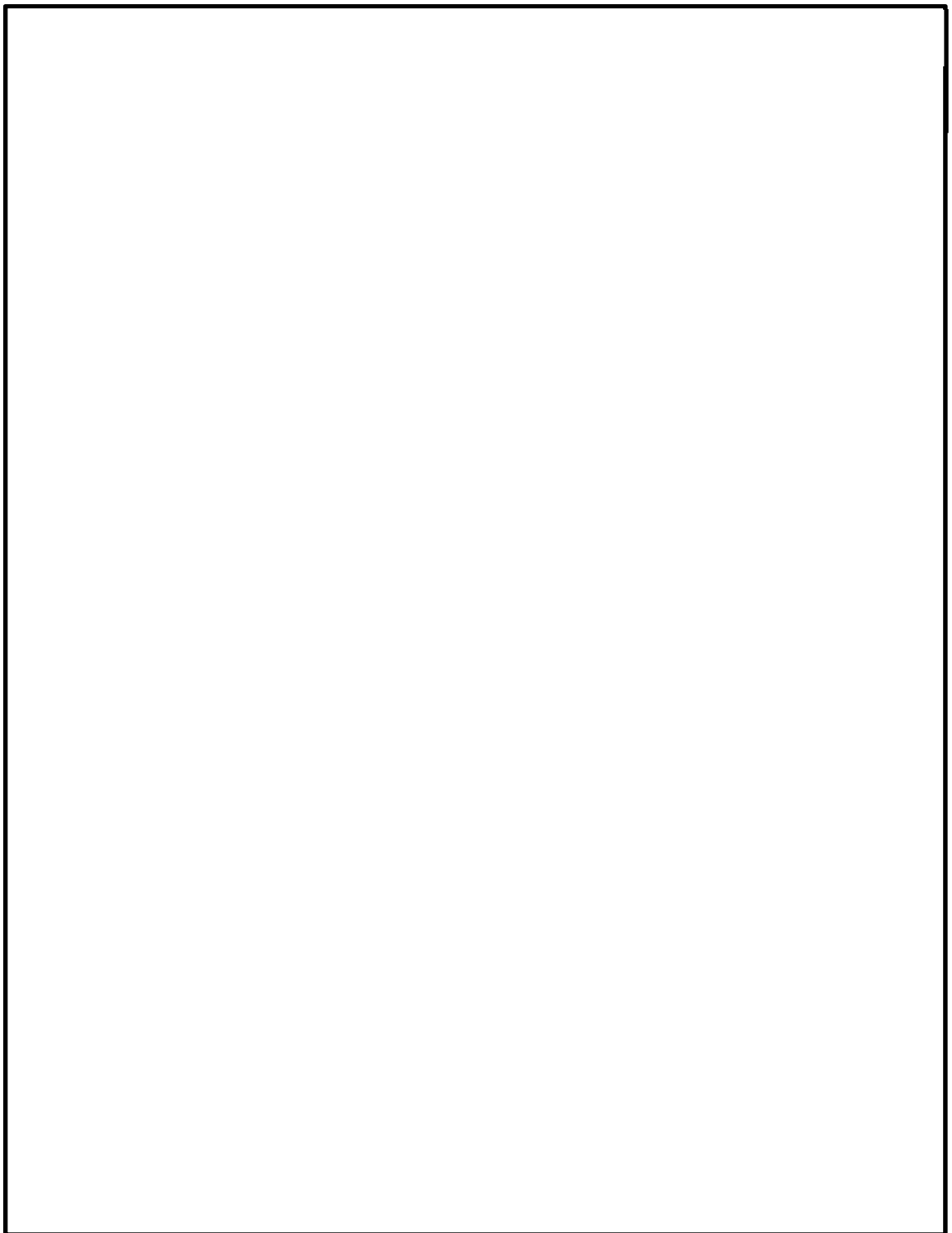
第2図 ケーブルトレイ配置図（例）



第 3 図 力量評価書（調査責任者）



第 4 図 力量評価書（調査員（1 / 2））



第 4 図 力量評価書（調査員（2 / 2））

東海第二発電所における跨ぎケーブルの用途（負荷）特定方法

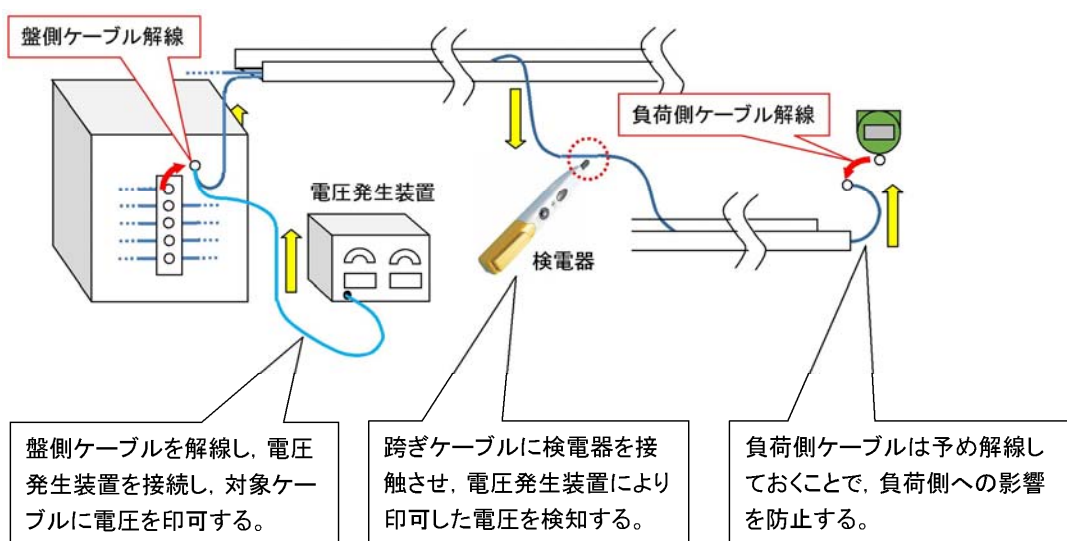
東海第二発電所では、跨ぎケーブルを新技術基準に適合させるため、跨ぎケーブルの用途（負荷）の特定作業を以下の方法により行っている。

a．目視による確認

対象ケーブルを目視にてケーブル端まで追跡し、ケーブル用途（負荷）を特定する。また、目視による確認結果は、過去の増改良工事の履歴と照合することにより、調査の信頼性を高める。

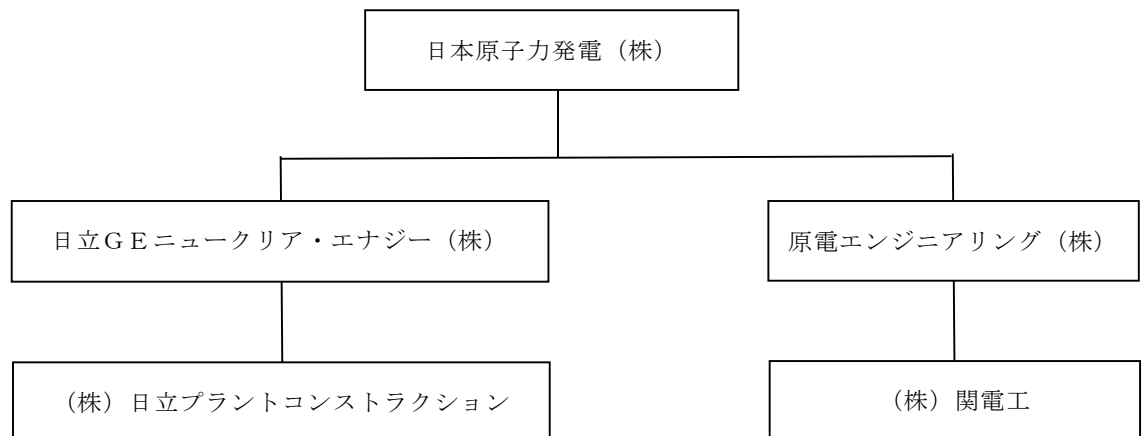
b．電氣的信号による確認（負荷隔離による確認）

図面や現場の状態により調査対象ケーブルの用途（負荷）の範囲を限定したうえで、個別の負荷単位で隔離することにより、電圧発生装置及び検電器を用いてケーブル用途（負荷）を特定する。



第 5 図 電氣的信号による確認（負荷隔離による確認）の概要

なお，本調査は以下の体制で実施する。



第6図 ケーブル用途（負荷）特定調査体制表

受注者は調査に従事するにあたって必要な力量を有していると認められた者を選任し，当社へ力量評価書を提出している。当社は，この力量評価書をもとに，当該工事又は類似機器の工事の経験から調査に従事する者が，本調査に必要な力量を有していると判断している。

ケーブル敷設状況調査リスト

NO.	回路区分	ケーブル種別	用途	渡り区分	用途調査	備考
1	制御	難燃	不要ケーブル	区分Ⅰ⇔区分Ⅱ	今回調査完了	ケーブルトレイ間の跨ぎ
2	制御	難燃	通信用ケーブル	区分Ⅱ⇔区分Ⅲ	今回調査完了	ケーブルトレイ間の跨ぎ
3	制御	難燃	不要ケーブル	区分Ⅱ⇔区分Ⅲ	今回調査完了	ケーブルトレイ間の跨ぎ
4	制御	難燃	不要ケーブル	区分Ⅱ⇔区分Ⅲ	今回調査完了	ケーブルトレイ間の跨ぎ
5	制御	難燃	発電長コンソールBOX	区分Ⅱ⇔区分Ⅲ	今回調査完了	ケーブルトレイ間の跨ぎ
6	制御	難燃	通信用ケーブル	区分Ⅰ⇔区分Ⅱ	今回調査完了	ケーブルトレイ間の跨ぎ
7	制御	難燃	通信用ケーブル	区分Ⅰ⇔区分Ⅱ	今回調査完了	ケーブルトレイ間の跨ぎ
8	制御	難燃	通信用ケーブル	区分Ⅰ⇔区分Ⅱ	今回調査完了	ケーブルトレイ間の跨ぎ
9	制御	難燃	通信用ケーブル	区分Ⅰ⇔区分Ⅱ	今回調査完了	ケーブルトレイ間の跨ぎ
10	制御	難燃	通信用ケーブル	区分Ⅰ⇔区分Ⅱ	今回調査完了	ケーブルトレイ間の跨ぎ
11	制御	難燃	E12-F170A開閉表示回路	区分Ⅰ⇔区分Ⅱ	完了	ケーブルトレイ間の跨ぎ
12	制御	難燃	E12-F097開閉操作回路	区分Ⅰ⇔区分Ⅱ	完了	ケーブルトレイ間の跨ぎ
13	制御	難燃	E12-F097開閉操作回路	区分Ⅰ⇔区分Ⅱ	完了	ケーブルトレイ間の跨ぎ
14	制御	難燃	RCIC流量、吐出圧力検出回路	区分Ⅰ⇔区分Ⅱ	完了	ケーブルトレイ間の跨ぎ
15	制御	難燃	DGSW運転表示回路	区分Ⅰ⇔区分Ⅱ	完了	ケーブルトレイ間の跨ぎ
16	制御	難燃	PNL H13-P628制御回路	区分Ⅰ⇔区分Ⅱ	完了	ケーブルトレイ間の跨ぎ
17	制御	難燃	DG HPCS室床漏えい検出回路	区分Ⅰ⇔区分Ⅱ	今回調査完了	ケーブルトレイ間の跨ぎ
18	制御	難燃	SAMPLING & OFF GAS SYSTEM警報回路	区分Ⅰ⇔区分Ⅱ	完了	ケーブルトレイ間の跨ぎ
19	制御	難燃	RCIC系警報回路	区分Ⅰ⇔区分Ⅱ	今回調査完了	ケーブルトレイ間の跨ぎ
20	制御	難燃	LPCS系警報回路	区分Ⅰ⇔区分Ⅱ	完了	ケーブルトレイ間の跨ぎ
21	制御	難燃	HPCS系警報回路	区分Ⅰ⇔区分Ⅱ	今回調査完了	ケーブルトレイ間の跨ぎ
22	制御	難燃	RPS系回路	区分Ⅰ⇔区分Ⅱ	完了	ケーブルトレイ間の跨ぎ
23	制御	難燃	RHR流量記録計回路	区分Ⅰ⇔区分Ⅱ	今回調査完了	ケーブルトレイ間の跨ぎ
24	制御	難燃	警報回路監視回路	区分Ⅰ⇔区分Ⅱ	今回調査完了	ケーブルトレイ間の跨ぎ
25	制御	難燃	RCIC系警報回路	区分Ⅰ⇔区分Ⅱ	完了	ケーブルトレイ間の跨ぎ
26	制御	難燃	非常時炉心冷却系流量記録計	区分Ⅰ⇔区分Ⅱ	完了	ケーブルトレイ間の跨ぎ
27	制御	難燃	非常時炉心冷却系流量記録計	区分Ⅰ⇔区分Ⅱ	完了	ケーブルトレイ間の跨ぎ
28	制御	難燃	E51-F080操作回路	区分Ⅰ⇔区分Ⅱ	完了	ケーブルトレイ間の跨ぎ
29	制御	難燃	E51-F080操作回路	区分Ⅰ⇔区分Ⅱ	完了	ケーブルトレイ間の跨ぎ

完了：平成28年3月時点で用途特定済み

今回調査完了：平成29年3月からの調査で用途特定済み

ケーブル敷設状況調査リスト

NO.	回路区分	ケーブル種別	用途	渡り区分	用途調査	備考
30	制御	難燃	E51-F080操作回路	区分Ⅰ⇔区分Ⅱ	完了	ケーブルトレイ間の跨ぎ
31	制御	難燃	RCIC系警報回路	区分Ⅰ⇔区分Ⅱ	完了	ケーブルトレイ間の跨ぎ
32	制御	難燃	LDS系警報回路	区分Ⅰ⇔区分Ⅱ	今回調査完了	ケーブルトレイ間の跨ぎ
33	制御	難燃	RCIC出口流量	区分Ⅰ⇔区分Ⅱ	完了	ケーブルトレイ間の跨ぎ
34	制御	難燃	DGSW運転表示回路	区分Ⅰ⇔区分Ⅱ	完了	ケーブルトレイ間の跨ぎ
35	制御	難燃	非常時炉心冷却系流量記録計	区分Ⅰ⇔区分Ⅱ	完了	ケーブルトレイ間の跨ぎ
36	制御	難燃	LCV-9-192操作回路	区分Ⅰ⇔区分Ⅱ	完了	ケーブルトレイ間の跨ぎ
37	制御	難燃	LCV-9-192操作回路	区分Ⅰ⇔区分Ⅱ	完了	ケーブルトレイ間の跨ぎ
38	制御	難燃	サンプルレベル警報回路	区分Ⅰ⇔区分Ⅱ	今回調査完了	ケーブルトレイ間の跨ぎ
39	制御	難燃 (延焼防止剤塗布あり)	RCW系電動弁サマルバイパス回路	区分Ⅰ⇔区分Ⅱ	今回調査完了	ケーブルトレイ間の跨ぎ
40	制御	難燃 (延焼防止剤塗布あり)	RCW系電動弁サマルバイパス回路	区分Ⅰ⇔区分Ⅱ	今回調査完了	ケーブルトレイ間の跨ぎ
41	制御	難燃	TD-RFP TURNING GEAR操作回路	区分Ⅰ⇔区分Ⅱ	完了	ケーブルトレイ間の跨ぎ
42	制御	難燃	RCW系警報回路	区分Ⅰ⇔区分Ⅱ	完了	ケーブルトレイ間の跨ぎ
43	制御	難燃	主発電機同期検定回路	区分Ⅰ⇔区分Ⅱ	完了	ケーブルトレイ間の跨ぎ
44	制御	難燃	TD-RFP TURNING GEAR操作回路	区分Ⅰ⇔区分Ⅱ	完了	ケーブルトレイ間の跨ぎ
45	制御	難燃	主発電機系監視回路	区分Ⅰ⇔区分Ⅱ	完了	ケーブルトレイ間の跨ぎ
46	制御	難燃	主発電機系監視回路	区分Ⅰ⇔区分Ⅱ	完了	ケーブルトレイ間の跨ぎ
47	制御	難燃	主発電機系監視回路	区分Ⅰ⇔区分Ⅱ	完了	ケーブルトレイ間の跨ぎ
48	制御	難燃	主発電機系監視回路	区分Ⅰ⇔区分Ⅱ	完了	ケーブルトレイ間の跨ぎ
49	制御	難燃	主発電機系監視回路	区分Ⅰ⇔区分Ⅱ	完了	ケーブルトレイ間の跨ぎ
50	制御	非難燃 (延焼防止剤塗布あり)	不要ケーブル	区分Ⅰ⇔区分Ⅱ	今回調査完了	制御盤入線部の跨ぎ
51	制御	非難燃 (延焼防止剤塗布あり)	SOVP操作回路	区分Ⅰ⇔区分Ⅱ	完了	制御盤入線部の跨ぎ
52	制御	非難燃 (延焼防止剤塗布あり)	SOVP操作回路	区分Ⅰ⇔区分Ⅱ	完了	制御盤入線部の跨ぎ
53	制御	難燃	M/C 2C/I操作回路	区分Ⅰ⇔区分Ⅱ	完了	ケーブルトレイ間の跨ぎ
54	制御	難燃	M/C 2C/I1監視計器	区分Ⅰ⇔区分Ⅱ	完了	ケーブルトレイ間の跨ぎ
55	制御	難燃	放射線管理計算機	区分Ⅱ⇔区分Ⅲ	今回調査完了	ケーブルトレイ間の跨ぎ
56	制御	難燃	放射線管理計算機	区分Ⅱ⇔区分Ⅲ	今回調査完了	ケーブルトレイ間の跨ぎ
57	制御	難燃	給電情報	区分Ⅱ⇔区分Ⅲ	今回調査完了	ケーブルトレイ間の跨ぎ
58	制御	難燃	M/C 2C/I操作回路	区分Ⅰ⇔区分Ⅱ	完了	ケーブルトレイ間の跨ぎ
59	制御	難燃	M/C 2C/5操作回路	区分Ⅰ⇔区分Ⅱ	完了	制御盤入線部の跨ぎ

完了：平成 28 年 3 月時点で用途特定済み

今回調査完了：平成 29 年 3 月からの調査で用途特定済み

ケーブル敷設状況調査リスト

NO.	回路区分	ケーブル種別	用途	渡り区分	用途調査	備考
60	制御	難燃	M/C 2C/5操作回路	区分Ⅰ⇔区分Ⅱ	完了	制御盤入線部の跨ぎ
61	制御	難燃	M/C 2E/3B操作回路	区分Ⅰ⇔区分Ⅱ	完了	制御盤入線部の跨ぎ
62	制御	難燃	M/C 2C/5操作回路	区分Ⅰ⇔区分Ⅱ	完了	制御盤入線部の跨ぎ
63	制御	難燃	LONP回路	区分Ⅰ⇔区分Ⅱ	完了	制御盤入線部の跨ぎ
64	制御	難燃	M/C 2E/3B操作回路	区分Ⅰ⇔区分Ⅱ	完了	制御盤入線部の跨ぎ
65	制御	難燃	M/C 2C/5操作回路	区分Ⅰ⇔区分Ⅱ	完了	制御盤入線部の跨ぎ
66	制御	難燃	M/C 2C/1操作回路	区分Ⅰ⇔区分Ⅱ	完了	制御盤入線部の跨ぎ
67	制御	難燃	P/C 2C/3B操作回路	区分Ⅰ⇔区分Ⅱ	完了	制御盤入線部の跨ぎ
68	制御	難燃	M/C 2C/5操作回路	区分Ⅰ⇔区分Ⅱ	完了	制御盤入線部の跨ぎ
69	制御	難燃	M/C 2B-1/8操作回路	区分Ⅰ⇔区分Ⅱ	完了	制御盤入線部の跨ぎ
70	制御	難燃	空気抽出器出口温度計測回路	区分Ⅰ⇔区分Ⅱ	完了	制御盤入線部の跨ぎ
71	制御	難燃	HPCPリレー回路	区分Ⅰ⇔区分Ⅱ	完了	制御盤入線部の跨ぎ
72	制御	難燃	HPCPリレー回路	区分Ⅰ⇔区分Ⅱ	完了	制御盤入線部の跨ぎ
73	制御	難燃	PI/O-2デジタル入力回路	区分Ⅰ⇔区分Ⅱ	完了	制御盤入線部の跨ぎ
74	制御	難燃	PI/O-3デジタル入力回路	区分Ⅰ⇔区分Ⅱ	完了	制御盤入線部の跨ぎ
75	制御	難燃	RFP出口流量警報回路	区分Ⅰ⇔区分Ⅱ	完了	制御盤入線部の跨ぎ
76	制御	難燃	RFP系警報回路	区分Ⅰ⇔区分Ⅱ	完了	制御盤入線部の跨ぎ
77	制御	難燃	空気抽出器出口温度計測回路	区分Ⅰ⇔区分Ⅱ	完了	制御盤入線部の跨ぎ
78	制御	難燃	空気抽出器出口温度計測回路	区分Ⅰ⇔区分Ⅱ	完了	制御盤入線部の跨ぎ
79	制御	難燃 (延焼防止剤塗布あり)	MD-RFP出口流量警報回路	区分Ⅰ⇔区分Ⅱ	今回調査完了	制御盤入線部の跨ぎ
80	制御	難燃 (延焼防止剤塗布あり)	HPCP警報回路	区分Ⅰ⇔区分Ⅱ	今回調査完了	制御盤入線部の跨ぎ
81	制御	難燃 (延焼防止剤塗布あり)	LPCP系警報回路	区分Ⅰ⇔区分Ⅱ	今回調査完了	制御盤入線部の跨ぎ
82	制御	難燃 (延焼防止剤塗布あり)	T/Bバイパス弁状態表示回路	区分Ⅰ⇔区分Ⅱ	今回調査完了	制御盤入線部の跨ぎ
83	制御	非難燃 (延焼防止剤塗布あり)	TD-RFP警報回路	区分Ⅰ⇔区分Ⅱ	今回調査完了	制御盤入線部の跨ぎ
84	制御	非難燃 (延焼防止剤塗布あり)	主油タンク出口弁状態表示	区分Ⅰ⇔区分Ⅱ	今回調査完了	制御盤入線部の跨ぎ
85	制御	非難燃 (延焼防止剤塗布あり)	MD-RFP警報回路	区分Ⅰ⇔区分Ⅱ	今回調査完了	制御盤入線部の跨ぎ
86	制御	非難燃 (延焼防止剤塗布あり)	RFPリレー回路	区分Ⅰ⇔区分Ⅱ	今回調査完了	制御盤入線部の跨ぎ
87	制御	非難燃	RCW サージタンクMAKE UP弁開表示回路	区分Ⅰ⇔区分Ⅱ	完了	制御盤入線部の跨ぎ
88	制御	非難燃	TCW サージタンクMAKE UP弁開表示回路	区分Ⅰ⇔区分Ⅱ	完了	制御盤入線部の跨ぎ
89	制御	難燃	T/D-RFP現場盤リレー回路	区分Ⅰ⇔区分Ⅱ	今回調査完了	制御盤入線部の跨ぎ

完了：平成 28 年 3 月時点で用途特定済み

今回調査完了：平成 29 年 3 月からの調査で用途特定済み

ケーブル敷設状況調査リスト

NO.	回路区分	ケーブル種別	用途	渡り区分	用途調査	備考
90	制御	難燃	TD-RFPリレー回路	区分Ⅰ⇔区分Ⅱ	完了	制御盤入線部の跨ぎ
91	制御	難燃	MD-RFPリレー回路	区分Ⅰ⇔区分Ⅱ	完了	制御盤入線部の跨ぎ
92	制御	難燃	M/C 2B-1/8操作回路	区分Ⅰ⇔区分Ⅱ	完了	制御盤入線部の跨ぎ
93	制御	難燃	M/C 2E/2B操作回路	区分Ⅰ⇔区分Ⅱ	完了	制御盤入線部の跨ぎ
94	制御	難燃	M/C 2B-1/8操作回路	区分Ⅰ⇔区分Ⅱ	今回調査完了	制御盤入線部の跨ぎ
95	制御	難燃	M/C 2B-1/6操作回路	区分Ⅰ⇔区分Ⅱ	完了	制御盤入線部の跨ぎ
96	制御	難燃	M/C 2D/10操作回路	区分Ⅰ⇔区分Ⅱ	完了	制御盤入線部の跨ぎ (No.274と同ケーブル)
97	制御	難燃	P/C 2D/3B操作回路	区分Ⅰ⇔区分Ⅱ	完了	制御盤入線部の跨ぎ (No.277と同ケーブル)
98	制御	難燃	M/C 2D/10操作回路	区分Ⅰ⇔区分Ⅱ	完了	制御盤入線部の跨ぎ (No.272と同ケーブル)
99	制御	難燃	M/C 2D/10操作回路	区分Ⅰ⇔区分Ⅱ	完了	制御盤入線部の跨ぎ (No.263,276と同ケーブル)
100	制御	難燃	M/C 2D/10操作回路	区分Ⅰ⇔区分Ⅱ	完了	制御盤入線部の跨ぎ
101	制御	難燃	M/C 2D/1操作回路	区分Ⅰ⇔区分Ⅱ	完了	制御盤入線部の跨ぎ (No.282と同ケーブル)
102	制御	難燃	M/C 2D/10操作回路	区分Ⅰ⇔区分Ⅱ	完了	制御盤入線部の跨ぎ (No.264,273と同ケーブル)
103	制御	難燃	M/D RFP & T/D RFPリレー回路	区分Ⅰ⇔区分Ⅱ	完了	制御盤入線部の跨ぎ
104	制御	難燃	空気抽出口温度計測回路	区分Ⅰ⇔区分Ⅱ	完了	制御盤入線部の跨ぎ
105	制御	難燃	HPCPリレー回路	区分Ⅰ⇔区分Ⅱ	完了	制御盤入線部の跨ぎ
106	制御	難燃	MD-RFPリレー回路	区分Ⅰ⇔区分Ⅱ	完了	制御盤入線部の跨ぎ
107	制御	難燃	MD-RFPリレー回路	区分Ⅰ⇔区分Ⅱ	完了	制御盤入線部の跨ぎ
108	制御	難燃	MD-RFPリレー回路	区分Ⅰ⇔区分Ⅱ	完了	制御盤入線部の跨ぎ
109	制御	難燃	M/D RFP & T/D RFPリレー回路	区分Ⅰ⇔区分Ⅱ	完了	制御盤入線部の跨ぎ
110	制御	難燃	M/D RFP & T/D RFPリレー回路	区分Ⅰ⇔区分Ⅱ	完了	制御盤入線部の跨ぎ
111	制御	難燃	M/D RFP & T/D RFPリレー回路	区分Ⅰ⇔区分Ⅱ	完了	制御盤入線部の跨ぎ
112	制御	難燃	MD-RFPリレー回路	区分Ⅰ⇔区分Ⅱ	完了	制御盤入線部の跨ぎ
113	制御	難燃	TD-RFPリレー回路	区分Ⅰ⇔区分Ⅱ	完了	制御盤入線部の跨ぎ
114	制御	難燃	HPCP圧力監視回路	区分Ⅰ⇔区分Ⅱ	完了	制御盤入線部の跨ぎ
115	制御	難燃	TD-RFPリレー回路	区分Ⅰ⇔区分Ⅱ	完了	制御盤入線部の跨ぎ
116	制御	難燃	HPCPリレー回路	区分Ⅰ⇔区分Ⅱ	完了	制御盤入線部の跨ぎ
117	制御	難燃	RCW SURGE TANK警報回路	区分Ⅰ⇔区分Ⅱ	完了	制御盤入線部の跨ぎ
118	制御	難燃	TD-RFPリレー回路	区分Ⅰ⇔区分Ⅱ	完了	制御盤入線部の跨ぎ
119	制御	難燃	予備警報回路	区分Ⅰ⇔区分Ⅱ	完了	制御盤入線部の跨ぎ

完了：平成 28 年 3 月時点で用途特定済み

今回調査完了：平成 29 年 3 月からの調査で用途特定済み

ケーブル敷設状況調査リスト

NO.	回路区分	ケーブル種別	用途	渡り区分	用途調査	備考
120	制御	非難燃	自動起動自動負荷試験回路	区分Ⅰ⇔区分Ⅱ	今回調査完了	ケーブルトレイ間の跨ぎ
121	制御	難燃	通信用ケーブル	区分Ⅱ⇔区分Ⅲ	今回調査完了	ケーブルトレイ間の跨ぎ
122	制御	難燃	通信用ケーブル	区分Ⅱ⇔区分Ⅲ	今回調査完了	ケーブルトレイ間の跨ぎ
123	制御	難燃	予備変りレ回路	区分Ⅱ⇔区分Ⅲ	完了	ケーブルトレイ間の跨ぎ
124	制御	難燃	サーマルバイパス回路	区分Ⅰ⇔区分Ⅱ	完了	ケーブルトレイ間の跨ぎ
125	制御	難燃	不要ケーブル	区分Ⅱ⇔区分Ⅲ	今回調査完了	ケーブルトレイ間の跨ぎ
126	制御	非難燃	不要ケーブル	区分Ⅱ⇔区分Ⅲ	今回調査完了	ケーブルトレイ間の跨ぎ
127	制御	非難燃	不要ケーブル	区分Ⅱ⇔区分Ⅲ	今回調査完了	ケーブルトレイ間の跨ぎ
128	制御	非難燃	不要ケーブル	区分Ⅱ⇔区分Ⅲ	今回調査完了	ケーブルトレイ間の跨ぎ
129	制御	非難燃	不要ケーブル	区分Ⅱ⇔区分Ⅲ	今回調査完了	ケーブルトレイ間の跨ぎ
130	制御	難燃	M/C 2B-3電圧計回路	区分Ⅰ⇔区分Ⅱ	今回調査完了	ケーブルトレイ間の跨ぎ
131	制御	難燃	M/C 2B-3/5操作回路	区分Ⅰ⇔区分Ⅱ	今回調査完了	ケーブルトレイ間の跨ぎ
132	制御	難燃	M/C 2B-3/1表示灯回路	区分Ⅰ⇔区分Ⅱ	今回調査完了	ケーブルトレイ間の跨ぎ
133	制御	難燃	常用系電源警報回路	区分Ⅰ⇔区分Ⅱ	今回調査完了	ケーブルトレイ間の跨ぎ
134	制御	難燃	常用系電源警報回路	区分Ⅰ⇔区分Ⅱ	今回調査完了	ケーブルトレイ間の跨ぎ
135	制御	難燃	常用系電源警報回路	区分Ⅰ⇔区分Ⅱ	今回調査完了	ケーブルトレイ間の跨ぎ
136	制御	難燃	常用系電源警報回路	区分Ⅰ⇔区分Ⅱ	今回調査完了	ケーブルトレイ間の跨ぎ
137	制御	難燃	M/C 2B-2/9電流計回路	区分Ⅰ⇔区分Ⅱ	今回調査完了	ケーブルトレイ間の跨ぎ
138	制御	難燃	M/C 2B-2/9操作回路	区分Ⅰ⇔区分Ⅱ	今回調査完了	ケーブルトレイ間の跨ぎ
139	制御	難燃	M/C 2B-2/1操作回路	区分Ⅰ⇔区分Ⅱ	完了	制御盤入線部の跨ぎ
140	制御	難燃	M/C 2D/1操作回路	区分Ⅰ⇔区分Ⅱ	完了	制御盤入線部の跨ぎ (No.261と同ケーブル)
141	制御	難燃	M/C 2D/10操作回路	区分Ⅰ⇔区分Ⅱ	完了	制御盤入線部の跨ぎ (No.266と同ケーブル)
142	制御	難燃	予備変保護回路	区分Ⅰ⇔区分Ⅱ	完了	制御盤入線部の跨ぎ
143	制御	難燃	M/C HPCS/3操作回路	区分Ⅰ⇔区分Ⅱ	完了	制御盤入線部の跨ぎ
144	制御	難燃	M/C HPCS/2リレー回路	区分Ⅰ⇔区分Ⅱ	完了	制御盤入線部の跨ぎ
145	制御	難燃	M/C 2E/3B操作回路	区分Ⅰ⇔区分Ⅱ	完了	制御盤入線部の跨ぎ
146	制御	難燃	M/C 2C/5操作回路	区分Ⅰ⇔区分Ⅱ	完了	制御盤入線部の跨ぎ
147	制御	難燃	M/C HPCS/4電流計回路	区分Ⅱ⇔区分Ⅲ	今回調査完了	ケーブルトレイ間の跨ぎ
148	制御	難燃	DG HPCS電力、電流計回路	区分Ⅱ⇔区分Ⅲ	今回調査完了	ケーブルトレイ間の跨ぎ
149	制御	難燃	FPC系表示灯回路	区分Ⅱ⇔区分Ⅲ	完了	ケーブルトレイ間の跨ぎ

完了：平成 28 年 3 月時点で用途特定済み

今回調査完了：平成 29 年 3 月からの調査で用途特定済み

ケーブル敷設状況調査リスト

NO.	回路区分	ケーブル種別	用途	渡り区分	用途調査	備考
150	制御	非難燃	自動起動自動負荷試験回路	区分Ⅱ⇔区分Ⅲ	今回調査完了	ケーブルトレイ間の跨ぎ
151	制御	非難燃	自動起動自動負荷試験回路	区分Ⅱ⇔区分Ⅲ	今回調査完了	ケーブルトレイ間の跨ぎ
152	制御	非難燃	自動起動自動負荷試験回路	区分Ⅱ⇔区分Ⅲ	今回調査完了	ケーブルトレイ間の跨ぎ
153	制御	非難燃	自動起動自動負荷試験回路	区分Ⅱ⇔区分Ⅲ	今回調査完了	ケーブルトレイ間の跨ぎ
154	制御	非難燃	自動起動自動負荷試験回路	区分Ⅱ⇔区分Ⅲ	今回調査完了	ケーブルトレイ間の跨ぎ
155	制御	非難燃	自動起動自動負荷試験回路	区分Ⅱ⇔区分Ⅲ	今回調査完了	ケーブルトレイ間の跨ぎ
156	制御	難燃	燃料プール出口弁操作回路	区分Ⅰ⇔区分Ⅱ	今回調査完了	ケーブルトレイ間の跨ぎ
157	制御	難燃	燃料プール水位監視回路	区分Ⅰ⇔区分Ⅱ	今回調査完了	ケーブルトレイ間の跨ぎ
158	制御	難燃	燃料プール出口弁操作回路	区分Ⅰ⇔区分Ⅱ	今回調査完了	ケーブルトレイ間の跨ぎ
159	制御	難燃	通信用ケーブル	区分Ⅰ⇔区分Ⅱ	今回調査完了	ケーブルトレイ間の跨ぎ
160	制御	難燃	R/B6F南側カメラ	区分Ⅰ⇔区分Ⅱ	今回調査完了	ケーブルトレイ間の跨ぎ
161	制御	難燃	不要ケーブル	区分Ⅰ⇔区分Ⅱ	今回調査完了	ケーブルトレイ間の跨ぎ
162	制御	難燃	H13-P615A制御回路	制御盤間跨ぎ	今回調査完了	制御盤間の跨ぎ
163	制御	難燃	通信用ケーブル	制御盤間跨ぎ	完了	制御盤間の跨ぎ
164	制御	難燃	盤内照明回路	制御盤間跨ぎ	完了	制御盤間の跨ぎ
165	制御	難燃	H13-P603制御回路	制御盤間跨ぎ	今回調査完了	制御盤間の跨ぎ
166	制御	難燃	H13-P610制御回路	制御盤間跨ぎ	今回調査完了	制御盤間の跨ぎ
167	制御	難燃	全炉心表示回路	制御盤間跨ぎ	今回調査完了	制御盤間の跨ぎ (No.242と同ケーブル)
168	制御	難燃	全炉心表示回路	制御盤間跨ぎ	今回調査完了	制御盤間の跨ぎ (No.247と同ケーブル)
169	制御	難燃	全炉心表示回路	制御盤間跨ぎ	今回調査完了	制御盤間の跨ぎ (No.240と同ケーブル)
170	制御	難燃	全炉心表示回路	制御盤間跨ぎ	今回調査完了	制御盤間の跨ぎ (No.249と同ケーブル)
171	制御	難燃	全炉心表示回路	制御盤間跨ぎ	今回調査完了	制御盤間の跨ぎ (No.234と同ケーブル)
172	制御	難燃	全炉心表示回路	制御盤間跨ぎ	今回調査完了	制御盤間の跨ぎ (No.235と同ケーブル)
173	制御	難燃	全炉心表示回路	制御盤間跨ぎ	今回調査完了	制御盤間の跨ぎ (No.236と同ケーブル)
174	制御	難燃	全炉心表示回路	制御盤間跨ぎ	今回調査完了	制御盤間の跨ぎ (No.244と同ケーブル)
175	制御	難燃	全炉心表示回路	制御盤間跨ぎ	今回調査完了	制御盤間の跨ぎ (No.237と同ケーブル)
176	制御	難燃	全炉心表示回路	制御盤間跨ぎ	今回調査完了	制御盤間の跨ぎ (No.243と同ケーブル)
177	制御	難燃	全炉心表示回路	制御盤間跨ぎ	今回調査完了	制御盤間の跨ぎ (No.245と同ケーブル)
178	制御	難燃	全炉心表示回路	制御盤間跨ぎ	今回調査完了	制御盤間の跨ぎ (No.238と同ケーブル)
179	制御	難燃	全炉心表示回路	制御盤間跨ぎ	今回調査完了	制御盤間の跨ぎ (No.239と同ケーブル)

完了：平成 28 年 3 月時点で用途特定済み

今回調査完了：平成 29 年 3 月からの調査で用途特定済み

ケーブル敷設状況調査リスト

NO.	回路区分	ケーブル種別	用途	渡り区分	用途調査	備考
180	制御	難燃	全炉心表示回路	制御盤間跨ぎ	今回調査完了	制御盤間の跨ぎ (No.246と同ケーブル)
181	制御	難燃	全炉心表示回路	制御盤間跨ぎ	今回調査完了	制御盤間の跨ぎ (No.252と同ケーブル)
182	制御	難燃	全炉心表示回路	制御盤間跨ぎ	今回調査完了	制御盤間の跨ぎ (No.248と同ケーブル)
183	制御	難燃	全炉心表示回路	制御盤間跨ぎ	今回調査完了	制御盤間の跨ぎ (No.250と同ケーブル)
184	制御	難燃	全炉心表示回路	制御盤間跨ぎ	今回調査完了	制御盤間の跨ぎ (No.251と同ケーブル)
185	制御	難燃	CRD系表示回路	制御盤間跨ぎ	今回調査完了	制御盤間の跨ぎ
186	制御	難燃	CRD ACCUMULATOR警報検出回路	制御盤間跨ぎ	今回調査完了	制御盤間の跨ぎ
187	制御	難燃	CRD ACCUMULATOR警報検出回路	制御盤間跨ぎ	今回調査完了	制御盤間の跨ぎ
188	制御	難燃	全炉心表示回路	制御盤間跨ぎ	今回調査完了	制御盤間の跨ぎ
189	制御	難燃	全炉心表示回路	制御盤間跨ぎ	今回調査完了	制御盤間の跨ぎ
190	制御	難燃	全炉心表示回路	制御盤間跨ぎ	今回調査完了	制御盤間の跨ぎ
191	制御	難燃	全炉心表示回路	制御盤間跨ぎ	今回調査完了	制御盤間の跨ぎ
192	制御	難燃	全炉心表示回路	制御盤間跨ぎ	今回調査完了	制御盤間の跨ぎ
193	制御	難燃	全炉心表示回路	制御盤間跨ぎ	今回調査完了	制御盤間の跨ぎ
194	制御	難燃	全炉心表示回路	制御盤間跨ぎ	今回調査完了	制御盤間の跨ぎ
195	制御	難燃	全炉心表示回路	制御盤間跨ぎ	今回調査完了	制御盤間の跨ぎ
196	制御	難燃	全炉心表示回路	制御盤間跨ぎ	今回調査完了	制御盤間の跨ぎ
197	制御	難燃	全炉心表示回路	制御盤間跨ぎ	今回調査完了	制御盤間の跨ぎ
198	制御	難燃	全炉心表示回路	制御盤間跨ぎ	今回調査完了	制御盤間の跨ぎ
199	制御	難燃	全炉心表示回路	制御盤間跨ぎ	今回調査完了	制御盤間の跨ぎ
200	制御	難燃	全炉心表示回路	制御盤間跨ぎ	今回調査完了	制御盤間の跨ぎ
201	制御	難燃	全炉心表示回路	制御盤間跨ぎ	今回調査完了	制御盤間の跨ぎ
202	制御	難燃	全炉心表示回路	制御盤間跨ぎ	今回調査完了	制御盤間の跨ぎ
203	制御	難燃	全炉心表示回路	制御盤間跨ぎ	今回調査完了	制御盤間の跨ぎ
204	制御	難燃	全炉心表示回路	制御盤間跨ぎ	今回調査完了	制御盤間の跨ぎ
205	制御	難燃	全炉心表示回路	制御盤間跨ぎ	今回調査完了	制御盤間の跨ぎ
206	制御	難燃	CRD系表示回路	制御盤間跨ぎ	今回調査完了	制御盤間の跨ぎ
207	制御	難燃	不要ケーブル	制御盤間跨ぎ	今回調査完了	制御盤間の跨ぎ
208	制御	難燃	SRNM系警報回路	制御盤間跨ぎ	今回調査完了	制御盤間の跨ぎ
209	制御	難燃	SRNM系警報回路	制御盤間跨ぎ	今回調査完了	制御盤間の跨ぎ

完了：平成 28 年 3 月時点で用途特定済み

今回調査完了：平成 29 年 3 月からの調査で用途特定済み

ケーブル敷設状況調査リスト

NO.	回路区分	ケーブル種別	用途	渡り区分	用途調査	備考
210	制御	難燃	自動起動自動負荷試験回路	制御盤間の跨ぎ (No.283と同ケーブル)	今回調査完了	制御盤間の跨ぎ
211	制御	難燃	自動起動自動負荷試験回路	制御盤間の跨ぎ (No.284と同ケーブル)	今回調査完了	制御盤間の跨ぎ
212	制御	難燃	TD-RFPリレー回路	制御盤間跨ぎ	今回調査完了	制御盤間の跨ぎ
213	制御	難燃	NATRASS	制御盤間跨ぎ	今回調査完了	制御盤間の跨ぎ
214	制御	難燃	TD-RFPリレー回路	制御盤間跨ぎ	今回調査完了	制御盤間の跨ぎ
215	制御	難燃	HPCS系警報回路	制御盤間跨ぎ	完了	制御盤間の跨ぎ
216	制御	難燃	DGSW出口圧力計	制御盤間跨ぎ	完了	制御盤間の跨ぎ
217	計装	難燃	NATRASS	制御盤間跨ぎ	完了	制御盤間の跨ぎ
218	計装	難燃	NATRASS	制御盤間跨ぎ	完了	制御盤間の跨ぎ
219	計装	難燃	ブロコン	制御盤間跨ぎ	完了	制御盤間の跨ぎ
220	計装	難燃	ブロコン	制御盤間跨ぎ	完了	制御盤間の跨ぎ
221	計装	難燃	ブロコン	制御盤間跨ぎ	完了	制御盤間の跨ぎ
222	計装	難燃	ブロコン	制御盤間跨ぎ	完了	制御盤間の跨ぎ
223	計装	難燃	ブロコン	制御盤間跨ぎ	完了	制御盤間の跨ぎ
224	計装	難燃	ブロコン	制御盤間跨ぎ	完了	制御盤間の跨ぎ
225	計装	難燃	ブロコン	制御盤間跨ぎ	完了	制御盤間の跨ぎ
226	計装	難燃	ブロコン	制御盤間跨ぎ	完了	制御盤間の跨ぎ
227	計装	難燃	ブロコン	制御盤間跨ぎ	完了	制御盤間の跨ぎ
228	計装	難燃	ブロコン	制御盤間跨ぎ	完了	制御盤間の跨ぎ
229	計装	難燃	NATRASS	制御盤間跨ぎ	完了	制御盤間の跨ぎ
230	制御	難燃	熱出力デジタル表示回路	制御盤間跨ぎ	今回調査完了	制御盤間の跨ぎ
231	制御	難燃	不要ケーブル	制御盤間跨ぎ	今回調査完了	制御盤間の跨ぎ
232	制御	難燃	不要ケーブル	制御盤間跨ぎ	今回調査完了	制御盤間の跨ぎ
233	制御	難燃	不要ケーブル	制御盤間跨ぎ	今回調査完了	制御盤間の跨ぎ
234	制御	難燃	全炉心表示回路	制御盤間跨ぎ	今回調査完了	制御盤間の跨ぎ (No.171と同ケーブル)
235	制御	難燃	全炉心表示回路	制御盤間跨ぎ	今回調査完了	制御盤間の跨ぎ (No.172と同ケーブル)
236	制御	難燃	全炉心表示回路	制御盤間跨ぎ	今回調査完了	制御盤間の跨ぎ (No.173と同ケーブル)
237	制御	難燃	全炉心表示回路	制御盤間跨ぎ	今回調査完了	制御盤間の跨ぎ (No.175と同ケーブル)
238	制御	難燃	全炉心表示回路	制御盤間跨ぎ	今回調査完了	制御盤間の跨ぎ (No.178と同ケーブル)
239	制御	難燃	全炉心表示回路	制御盤間跨ぎ	今回調査完了	制御盤間の跨ぎ (No.179と同ケーブル)

完了：平成 28 年 3 月時点で用途特定済み

今回調査完了：平成 29 年 3 月からの調査で用途特定済み

ケーブル敷設状況調査リスト

NO.	回路区分	ケーブル種別	用途	渡り区分	用途調査	備考
240	制御	難燃	全炉心表示回路	制御盤間跨ぎ	今回調査完了	制御盤間の跨ぎ (No.169と同ケーブル)
241	制御	難燃	全炉心表示回路	制御盤間跨ぎ	今回調査完了	制御盤間の跨ぎ
242	制御	難燃	全炉心表示回路	制御盤間跨ぎ	今回調査完了	制御盤間の跨ぎ (No.167と同ケーブル)
243	制御	難燃	全炉心表示回路	制御盤間跨ぎ	今回調査完了	制御盤間の跨ぎ (No.176と同ケーブル)
244	制御	難燃	全炉心表示回路	制御盤間跨ぎ	今回調査完了	制御盤間の跨ぎ (No.174と同ケーブル)
245	制御	難燃	全炉心表示回路	制御盤間跨ぎ	今回調査完了	制御盤間の跨ぎ (No.177と同ケーブル)
246	制御	難燃	全炉心表示回路	制御盤間跨ぎ	今回調査完了	制御盤間の跨ぎ (No.180と同ケーブル)
247	制御	難燃	全炉心表示回路	制御盤間跨ぎ	今回調査完了	制御盤間の跨ぎ (No.168と同ケーブル)
248	制御	難燃	全炉心表示回路	制御盤間跨ぎ	今回調査完了	制御盤間の跨ぎ (No.182と同ケーブル)
249	制御	難燃	全炉心表示回路	制御盤間跨ぎ	今回調査完了	制御盤間の跨ぎ (No.170と同ケーブル)
250	制御	難燃	全炉心表示回路	制御盤間跨ぎ	今回調査完了	制御盤間の跨ぎ (No.183と同ケーブル)
251	制御	難燃	全炉心表示回路	制御盤間跨ぎ	今回調査完了	制御盤間の跨ぎ (No.184と同ケーブル)
252	制御	難燃	全炉心表示回路	制御盤間跨ぎ	今回調査完了	制御盤間の跨ぎ (No.181と同ケーブル)
253	制御	難燃	代替制御棒挿入系警報	制御盤間跨ぎ	今回調査完了	制御盤間の跨ぎ
254	制御	難燃	SLC STORAGE TANKレベル計回路	制御盤間跨ぎ	今回調査完了	制御盤間の跨ぎ
255	制御	難燃	CRDポンプ制御回路	制御盤間跨ぎ	今回調査完了	制御盤間の跨ぎ
256	制御	難燃	CRDポンプ制御回路	制御盤間跨ぎ	今回調査完了	制御盤間の跨ぎ
257	制御	難燃	CRDポンプ制御回路	制御盤間跨ぎ	今回調査完了	制御盤間の跨ぎ
258	制御	難燃	CRDポンプ制御回路	制御盤間跨ぎ	今回調査完了	制御盤間の跨ぎ
259	制御	難燃	代替制御棒挿入回路	制御盤間跨ぎ	今回調査完了	制御盤間の跨ぎ
260	制御	難燃	M/C 2E/3Aリレー回路	制御盤間跨ぎ	完了	制御盤間の跨ぎ
261	制御	難燃	M/C 2D/1操作回路	制御盤間跨ぎ	完了	制御盤間の跨ぎ (No.140と同ケーブル)
262	制御	難燃	DG HPCS同期検定回路	制御盤間跨ぎ	完了	制御盤間の跨ぎ
263	制御	難燃	M/C 2D/10操作回路	制御盤間跨ぎ	完了	制御盤間の跨ぎ (No.99.276と同ケーブル)
264	制御	難燃	M/C 2D/10操作回路	制御盤間跨ぎ	完了	制御盤間の跨ぎ (No.102.273と同ケーブル)
265	制御	難燃	DG 2D電力、電流計回路	制御盤間跨ぎ	完了	制御盤間の跨ぎ
266	制御	難燃	M/C 2D/10操作回路	制御盤間跨ぎ	完了	制御盤間の跨ぎ (No.141と同ケーブル)
267	制御	難燃	同期検定回路	制御盤間跨ぎ	完了	制御盤間の跨ぎ
268	制御	難燃	同期検定回路	制御盤間跨ぎ	完了	制御盤間の跨ぎ
269	制御	難燃	通信用ケーブル	制御盤間跨ぎ	今回調査完了	制御盤間の跨ぎ

完了：平成 28 年 3 月時点で用途特定済み

今回調査完了：平成 29 年 3 月からの調査で用途特定済み

ケーブル敷設状況調査リスト

NO.	回路区分	ケーブル種別	用途	渡り区分	用途調査	備考
270	制御	難燃	NATRASS	制御盤間跨ぎ	今回調査完了	制御盤間の跨ぎ
271	制御	難燃	M/C 2E/4A操作回路	制御盤間跨ぎ	今回調査完了	制御盤間の跨ぎ
272	制御	難燃	M/C 2D/10操作回路	制御盤間跨ぎ	今回調査完了	制御盤間の跨ぎ (No.98と同ケーブル)
273	制御	難燃	M/C 2D/10操作回路	制御盤間跨ぎ	今回調査完了	制御盤間の跨ぎ (No.102,264と同ケーブル)
274	制御	難燃	M/C 2D/10操作回路	制御盤間跨ぎ	今回調査完了	制御盤間の跨ぎ (No.96と同ケーブル)
275	制御	難燃	M/C 2D/10操作回路	制御盤間跨ぎ	今回調査完了	制御盤間の跨ぎ
276	制御	難燃	M/C 2D/10操作回路	制御盤間跨ぎ	今回調査完了	制御盤間の跨ぎ (No.99,263と同ケーブル)
277	制御	難燃	P/C 2D/3B操作回路	制御盤間跨ぎ	今回調査完了	制御盤間の跨ぎ (No.97と同ケーブル)
278	制御	難燃	不要ケーブル	制御盤間跨ぎ	今回調査完了	制御盤間の跨ぎ
279	制御	難燃	不要ケーブル	制御盤間跨ぎ	今回調査完了	制御盤間の跨ぎ
280	制御	難燃	RFP-EHC信号	制御盤間跨ぎ	今回調査完了	制御盤間の跨ぎ
281	制御	難燃	RFP-EHC信号	制御盤間跨ぎ	今回調査完了	制御盤間の跨ぎ
282	制御	難燃	M/C 2D/1操作回路	制御盤間跨ぎ	今回調査完了	制御盤間の跨ぎ (No.101と同ケーブル)
283	制御	難燃	自動起動自動負荷試験回路	制御盤間跨ぎ	今回調査完了	制御盤間の跨ぎ
284	制御	難燃	自動起動自動負荷試験回路	制御盤間跨ぎ	今回調査完了	制御盤間の跨ぎ
285	計装	難燃	主タービン振動計測回路	制御盤間跨ぎ	今回調査完了	制御盤間の跨ぎ
286	計装	難燃	主タービン振動位相角計測回路	制御盤間跨ぎ	今回調査完了	制御盤間の跨ぎ
287	計装	難燃	主タービン振動記録計回路	制御盤間跨ぎ	今回調査完了	制御盤間の跨ぎ
288	制御	難燃	主タービン振動計回路	制御盤間跨ぎ	今回調査完了	制御盤間の跨ぎ
289	制御	難燃	ヒータドレン系警報回路	制御盤間跨ぎ	今回調査完了	制御盤間の跨ぎ
290	制御	難燃	不要ケーブル	制御盤間跨ぎ	今回調査完了	制御盤間の跨ぎ
291	制御	難燃	RFP系計測回路	制御盤間跨ぎ	今回調査完了	制御盤間の跨ぎ
292	制御	難燃	RFP系計測回路	制御盤間跨ぎ	今回調査完了	制御盤間の跨ぎ
293	制御	難燃	TD-RFPリレー回路	制御盤間跨ぎ	今回調査完了	制御盤間の跨ぎ
294	制御	難燃	TD-RFPリレー回路	制御盤間跨ぎ	今回調査完了	制御盤間の跨ぎ
295	制御	難燃	主タービン回転速度計回路	制御盤間跨ぎ	今回調査完了	制御盤間の跨ぎ
296	制御	難燃	主タービン振動位相角計測回路	制御盤間跨ぎ	今回調査完了	制御盤間の跨ぎ
297	制御	難燃	MD-RFPリレー回路	制御盤間跨ぎ	今回調査完了	制御盤間の跨ぎ
298	制御	難燃	主タービン振動計測回路	制御盤間跨ぎ	今回調査完了	制御盤間の跨ぎ
299	制御	難燃	主タービン回転速度計記録計	制御盤間跨ぎ	今回調査完了	制御盤間の跨ぎ

完了：平成 28 年 3 月時点で用途特定済み

今回調査完了：平成 29 年 3 月からの調査で用途特定済み

ケーブル敷設状況調査リスト

NO.	回路区分	ケーブル種別	用途	渡り区分	用途調査	備考
300	制御	難燃	主タービン振動計測回路	制御盤間跨ぎ	今回調査完了	制御盤間の跨ぎ
301	制御	難燃	主タービン振動位相角計測回路	制御盤間跨ぎ	今回調査完了	制御盤間の跨ぎ
302	制御	難燃	主タービン回転速度計記録計	制御盤間跨ぎ	今回調査完了	制御盤間の跨ぎ
303	制御	難燃	RFP振動計測回路	制御盤間跨ぎ	今回調査完了	制御盤間の跨ぎ
304	制御	難燃	主タービン振動計測回路	制御盤間跨ぎ	今回調査完了	制御盤間の跨ぎ
305	制御	難燃	ブロコン	制御盤間跨ぎ	今回調査完了	制御盤間の跨ぎ
306	制御	難燃	NATRASS	制御盤間跨ぎ	今回調査完了	制御盤間の跨ぎ
307	制御	難燃	不要ケーブル	制御盤間跨ぎ	今回調査完了	制御盤間の跨ぎ
308	制御	非難燃	過渡時データ収集装置	制御盤間跨ぎ	今回調査完了	制御盤間の跨ぎ
309	制御	非難燃	過渡時データ収集装置	制御盤間跨ぎ	今回調査完了	制御盤間の跨ぎ
310	制御	難燃	不要ケーブル	制御盤間跨ぎ	今回調査完了	制御盤間の跨ぎ
311	制御	難燃	不要ケーブル	制御盤間跨ぎ	今回調査完了	制御盤間の跨ぎ
312	制御	難燃	不要ケーブル	制御盤間跨ぎ	今回調査完了	制御盤間の跨ぎ
313	制御	難燃	不要ケーブル	制御盤間跨ぎ	今回調査完了	制御盤間の跨ぎ
314	制御	難燃	不要ケーブル	制御盤間跨ぎ	今回調査完了	制御盤間の跨ぎ
315	制御	難燃	サブプレッションプール温度記録計	制御盤間跨ぎ	今回調査完了	制御盤間の跨ぎ
316	制御	難燃	サブプレッションプール温度記録計	制御盤間跨ぎ	今回調査完了	制御盤間の跨ぎ
317	制御	難燃	サブプレッションプール温度記録計	制御盤間跨ぎ	今回調査完了	制御盤間の跨ぎ
318	制御	難燃	サブプレッションプール温度記録計	制御盤間跨ぎ	今回調査完了	制御盤間の跨ぎ
319	制御	難燃	サブプレッションプール温度記録計	制御盤間跨ぎ	今回調査完了	制御盤間の跨ぎ
320	制御	難燃	サブプレッションプール温度記録計	制御盤間跨ぎ	今回調査完了	制御盤間の跨ぎ

完了：平成 28 年 3 月時点で用途特定済み

今回調査完了：平成 29 年 3 月からの調査で用途特定済み

以上

東海第二発電所におけるケーブルの系統分離について

1. はじめに

原子力規制委員会より平成28年1月6日に指示文書「東京電力株式会社 柏崎刈羽原子力発電所で確認された不適切なケーブル敷設に係る対応について（指示）」（原規規発第1601063号）（以下「指示文書」という。）が発出されており、これに従い、当社は平成28年3月31日に「東京電力株式会社 柏崎刈羽原子力発電所で確認された不適切なケーブル敷設に係る対応について（指示）に係る対応について（報告）」を提出している。本報告においては、当社の要求事項である「発電用原子力設備に関する技術基準を定める省令（昭和40年通商産業省令第62号）」（以下「旧技術基準」という。）に照らし、不適切なケーブル敷設はないことを確認したことを報告している。（参考－1）

一方、平成25年6月に施行された「実用発電用原子炉及びその附属施設の技術基準に関する規則」（以下「新技術基準」という。）に対しては、ケーブルの系統分離について対応が必要となる箇所が確認されていることから、新技術基準への適合方針について以下に説明する。

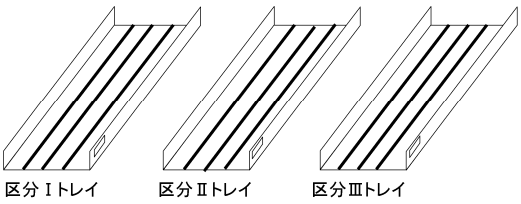
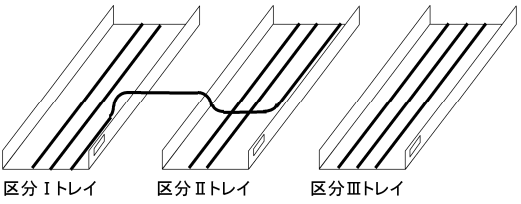
2. 東海第二発電所のケーブルの系統分離に対する要求

東海第二発電所は電源が3区分となっており、旧技術基準に基づいて設計されていることから、トレイ、電線管又はコンクリートピットにケーブルを敷設するにあたっては、電力ケーブルに対しては区分Ⅰ、区分Ⅱ及び区分Ⅲに分離して敷設する要求があるものの、制御・計装ケーブルに対しては分離の要求はない。また、同区分の非常用系と常用系のケーブルに対する分離の要求もない。

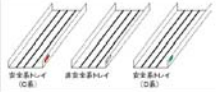
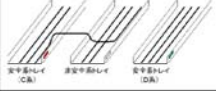
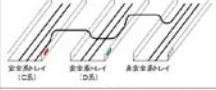
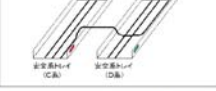
3. 新旧技術基準要求の比較と東海第二発電所の調査結果

旧技術基準と新技術基準のケーブルに関する系統分離（区分分離）の要求事項は第1表のとおり。東海第二発電所建設当時のケーブルの分離要求を考慮すると旧技術基準には適合するものの新技術基準に適合しない状況が確認されている。

第1表 新旧技術基準の要求の比較と東海第二発電所の調査結果

敷設状況	イメージ図	旧技術基準 適合性		新技術基準 適合性	
		電力 ケーブル	制御 計装 ケーブル	電力 ケーブル	制御 計装 ケーブル
区分間の跨ぎ無し		○	○	○	○
区分間の跨ぎ有り （新技術基準第12条において、安全機能を有する系統のうち、安全機能の重要度が特に高い安全機能を有するケーブルが敷設されたトレイ等の区分間跨ぎ）	 【区分I～区分II間跨ぎの例】	×	○※	×	×

※ 東海第二発電所では320箇所を調査にて確認（詳細は第2表のとおり。）

<p>東海第二発電所は、電源が3区分となっており、また、同区分の非常用系（安全系）と常用系（非安全系）のケーブルに対する分離の要求はなく、これらは同一のトレイに敷設されているため、第1表は第469回審査会合（平成29年5月25日）の当社3プラント共通の敷設パターン（右図）から東海第二発電所の敷設パターンに見直した。</p> <ul style="list-style-type: none"> ◆ 同区分の非常用系（安全系）と常用系（非安全系）のケーブルは同一のトレイに敷設されているため右図（ii）は跨ぎなしと同じ。 ◆ 同区分の非常用系（安全系）と常用系（非常用系）のケーブルは同一のトレイに敷設されているため右図（iii）と（iv）は同じ。 	敷設パターン	イメージ図	旧技術基準 適合性		新技術基準 適合性	
	(i) 非安全系と安全系全てが分離		○	○	○	○
	(ii) 非安全系－安全系1区分跨ぎ		○	○	○	○
	(iii) 非安全系－安全系複数跨ぎ		×	○	×	×
	(iv) 安全系異区分跨ぎ		×	○※	×	×

※ 東海第二発電所では320箇所を調査にて確認

4. 区分跨ぎケーブルが発生した原因

東海第二発電所は、1978年（昭和53年）運転開始であり、運転開始時には非難燃ケーブルが敷設され、運転開始以降の増改良工事では難燃ケーブルが敷設された。当社の要求事項を明記した工事等仕様書では旧技術基準を満足するように要求していたため、要求事項を満足するよう、電力ケーブルについては区分分離を行ったものの、制御及び計装ケーブルに対しては、区分分離の要求は無かったことから、異区分を跨ぐケーブルが敷設されたものと考えられる。なお、新技術基準施行後は新技術基準の要求事項を調達管理に反映しており、異区分を跨ぐケーブルは敷設されていない。

5. ケーブル用途（負荷）特定状況

指示文書に従い、東海第二発電所でのケーブル敷設状況を確認した結果、当社の要求事項である旧技術基準は満足していたが、新技術基準に適合させるための対策が必要な制御・計装ケーブルの跨ぎ箇所が320箇所確認された。このうち123箇所については、平成28年3月の指示文書報告時点でケーブル用途（負荷）が特定されている。また、この時点で用途（負荷）の特定ができなかった197箇所についても、新技術基準適合への対応として、ケーブル用途（負荷）の特定作業を行い、平成29年7月20日現在、ケーブル用途（負荷）の特定作業は完了した。（参考－2，3）

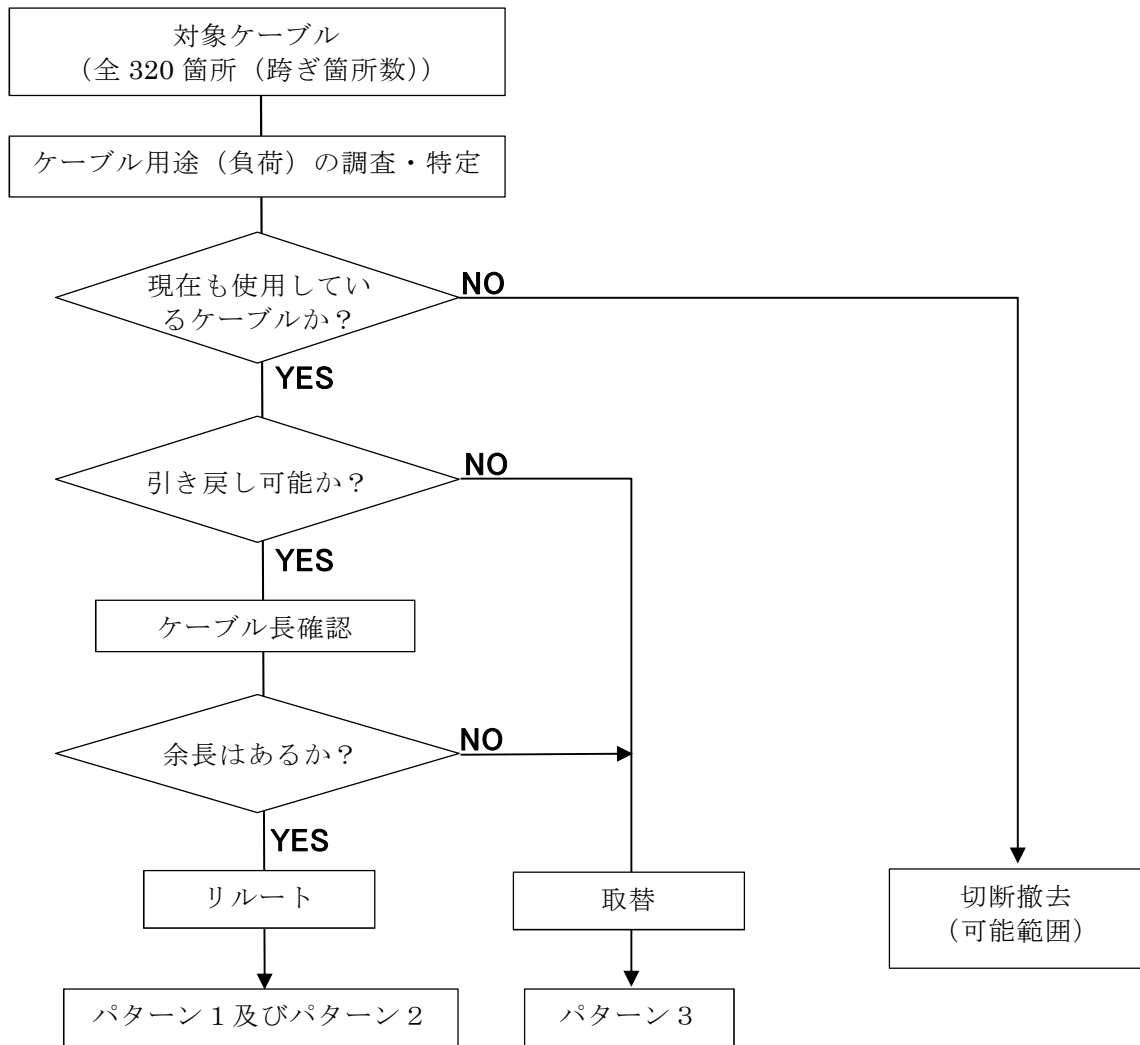
第2表 跨ぎケーブル特定状況（平成29年7月20日現在調査完了）

跨ぎ形態			ケーブル跨ぎ箇所 (全320箇所)	跨ぎ本数 ()内は未使用(切り離し) ケーブルであり、数値は外数
中央 制御室	パターン1 (異区分の制御盤間の跨ぎ)		159	101(13)
ケーブル 処理室	パターン2 (制御盤入線部の跨ぎ)		72	70(1)
	パターン3 (ケーブルトレイ間跨ぎ)		77	72(5)
現場※	同上	ケーブルトレイ (I) ケーブルトレイ (II)	12	8(4)
合計			320	251(23)

※:「中央制御室」及び「ケーブル処理室」以外の原子炉建屋を「現場」とする

6. 対応方針

新技術基準に適合しないケーブルについては，新技術基準に適合させるため，以下のフローに従い対応し区分分離を図る。対応方針は第3表のとおり。



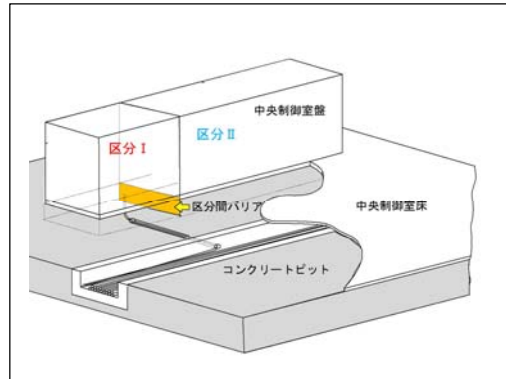
第3表 区分分離対応方針

異区分跨ぎパターン	状況イメージ図	解消方法	跨ぎ先ルート内に同一の安全機能がある場合の対応
パターン1 異区分の制御盤間の跨ぎ (中央制御室)		<ul style="list-style-type: none"> ● ケーブルの識別(目視にて跨ぎ箇所から接続点まで確認) ● ケーブル切り離し ● 始点終点が盤内にある場合は、コンクリートビットを使って正規ルートで取替 ● 跨ぎがパターン2又はパターン3に起因するもの場合は、それぞれに対応 ● ケーブル接続 ● 分離板復旧(分離壁に貫通、破損がある場合は、閉止又は取替を行う) 	<ul style="list-style-type: none"> ● 1本ずつ隔離をするため影響なし
パターン2 制御盤入線部の跨ぎ(ケーブル処理室)		<ul style="list-style-type: none"> ● ケーブルの識別(目視にて跨ぎ箇所から接続点まで確認) ● 同じルートに同一機能を持つ異区分の安全機能がないことを確認 ● ケーブル接続切り離し ● 跨ぎ箇所まで引き戻し ● 正規ルートでケーブル敷設 ● ケーブル接続 	<ul style="list-style-type: none"> ● 1本ずつ隔離して引き戻し ● 引き戻せない場合は入線部で切断しリルート ● 余長がない場合は取替しリルート
パターン3 ケーブルトレイ間跨ぎ(ケーブル処理室、現場)		<ul style="list-style-type: none"> ● ケーブルの特定(目視又は切離して電気的確認で負荷を特定) ● ケーブル接続切り離し ● 跨ぎケーブル等可能な範囲でケーブル撤去 ● 新ケーブルを正規ルートで敷設 ● ケーブル接続 	<ul style="list-style-type: none"> ● 取替のため影響なし

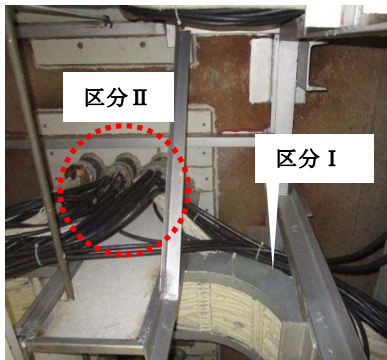
パターン1の例



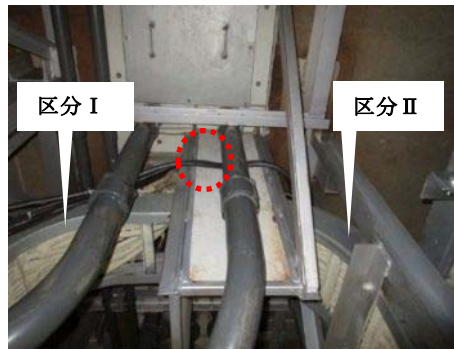
区分間バリアのイメージ



パターン2の例

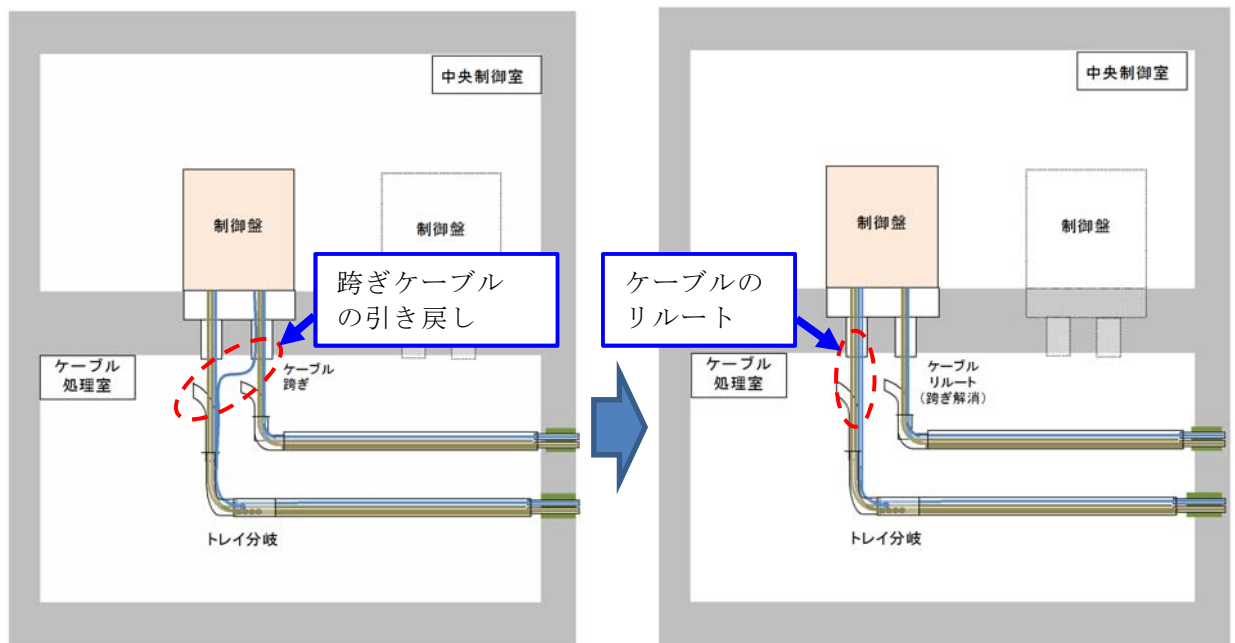


パターン3の例



【リルートによる区分分離の方法】

- ① 制御盤内で対象ケーブルを解線し，ケーブルをケーブル処理室まで引き戻す。
- ② 引き戻したケーブルは，適切な管路を確保して制御盤へ入線し，①で解線した箇所に結線することでリルート完了。



第1図 ケーブル処理室のケーブルリルート例

東海第二発電所における跨ぎケーブルの調査方法

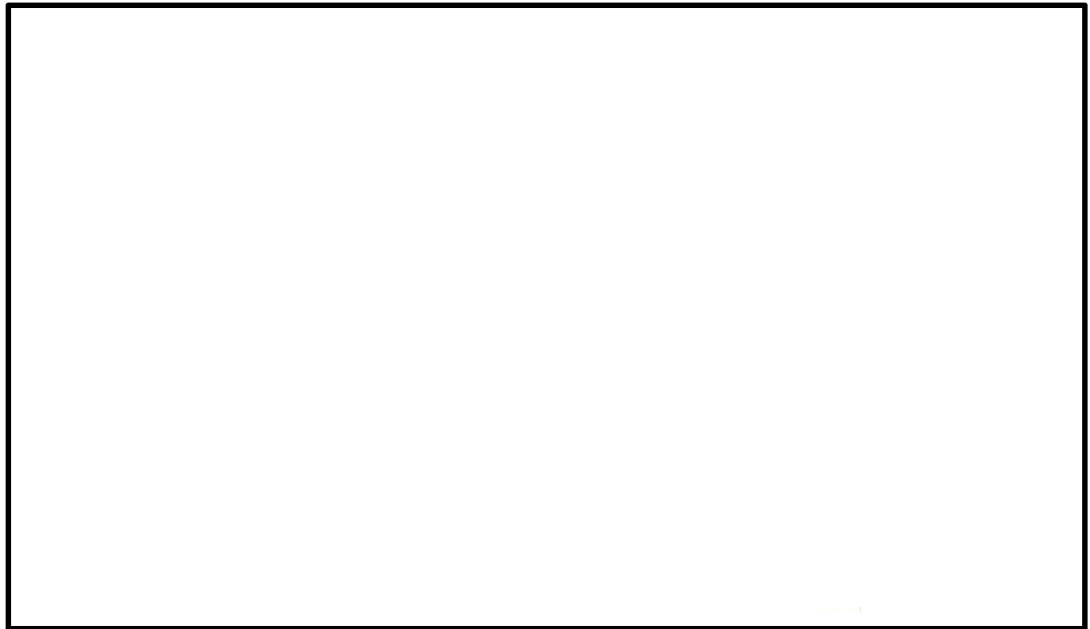
原子力規制委員会より平成28年1月6日に発出された指示文書「東京電力株式会社柏崎刈羽原子力発電所で確認された不適切なケーブル敷設に係る対応について（指示）」（原規規発第1601063号）に従い、当社は、安全系ケーブルトレイに不適切なケーブル敷設がなされていないことを以下の方法により調査した。

- ・ 異区分跨ぎケーブルの調査は、中央制御室においてはコンクリートピットの蓋を開放し、盤下のケーブルに対しては盤の扉を開放して、目視にて確認できるような状態としてから跨ぎ箇所を調査した。
- ・ ケーブル処理室及び現場については、全てのトレイに対し確認漏れがないように、ケーブルトレイ配置図（第3図）を確認しながら、ケーブル処理室及び現場のケーブルトレイを追跡し、目視にて跨ぎ箇所を調査した。
- ・ 高所、暗所等の視認しづらい箇所に対しては、双眼鏡、脚立、投光器等を用いることで、目視にて確認できるような状態とすることで跨ぎ箇所の見落としを防止した。
- ・ 調査は2名以上の調査員で行い、跨ぎ箇所の見落としがないよう、相互に確認を行い、また、跨ぎ箇所が確認された場合は、調査員とは別の調査責任者も確認を行い、信頼性を確保している。
- ・ 本調査においては、当社からプラントメーカーへ業務を発注する際に、その内容を工事等仕様書に明記するとともに、同仕様書にて「適用設計基準、技術基準を熟知した者が判定すること」を要求している。これを

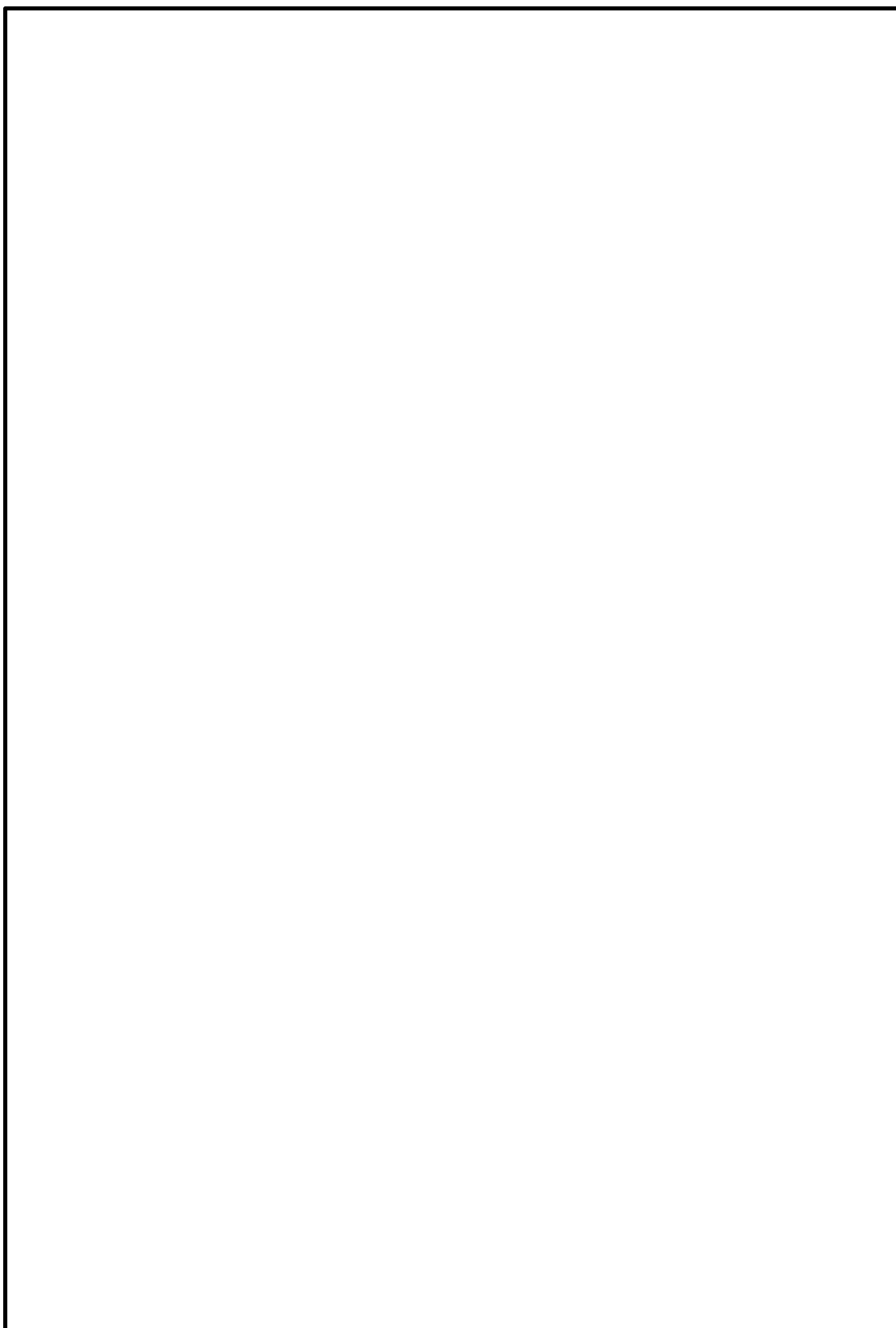
受け、プラントメーカーは調査に従事するにあたって必要な力量を有している」と認められた者を選任し、当社へ力量評価書（第3図及び第4図）を提出している。当社は、この力量評価書をもとに、調査に従事する者が、必要な力量を有していると判断している。

以上のとおり信頼性の高い調査を実施したが、新技術基準への確実な適合のため、新技術基準に適合しないケーブル跨ぎ箇所を解消するための工事を行うにあたって、以下の再確認を実施する計画である。

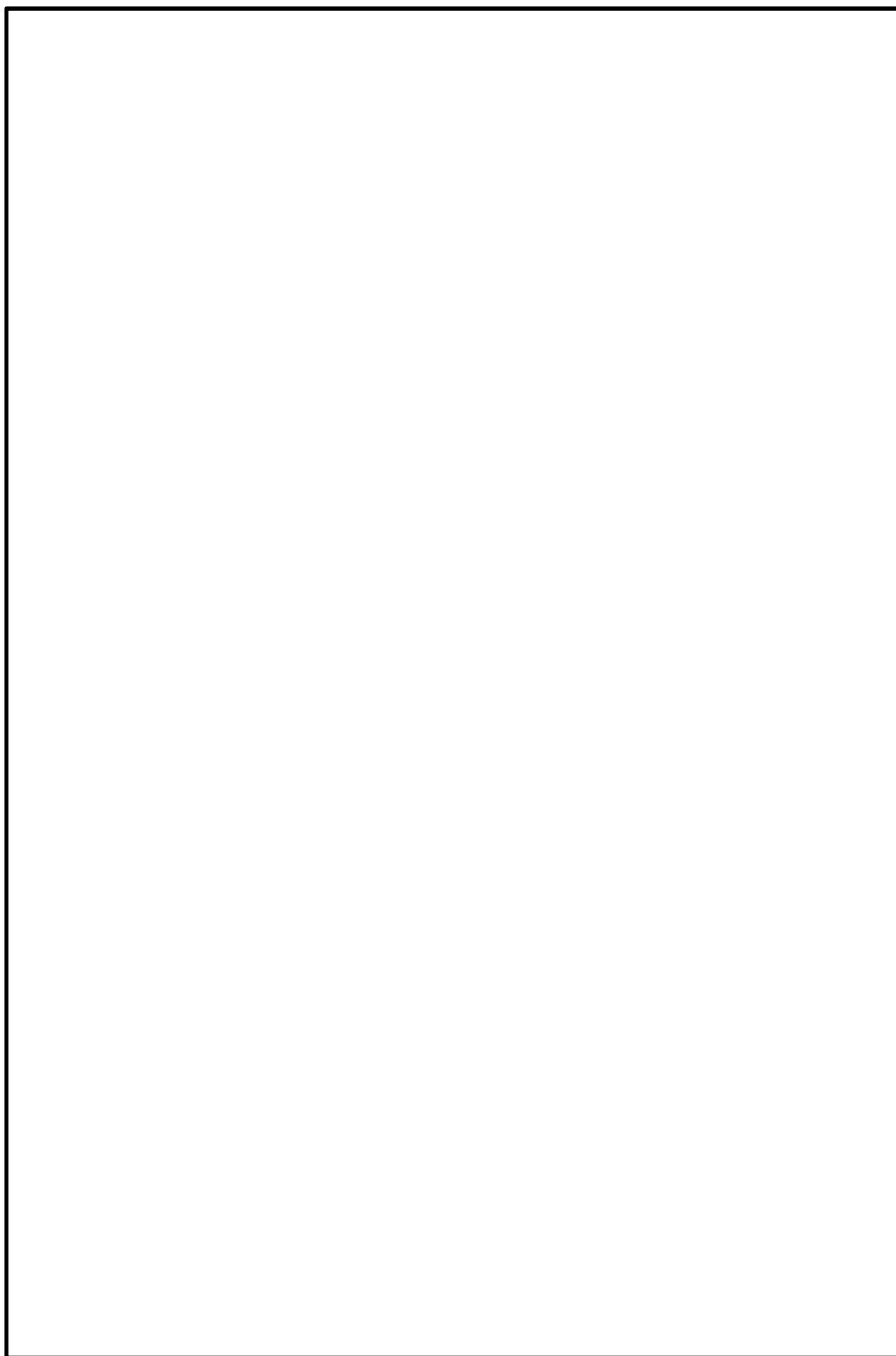
- (1) 中央制御室盤下ケーブル跨ぎ（パターン1）及び制御盤入線部の跨ぎ（パターン2）については、中央制御室盤下の区分間バリアに穴等の貫通箇所がないことを、工事結果の確認段階時に再確認する。
- (2) ケーブルトレイ間跨ぎ（パターン3）については、新技術基準適合のための複合体施工時にケーブルトレイ間の不適切な跨ぎケーブルがないことを再確認する。



第2図 ケーブルトレイ配置図（例）

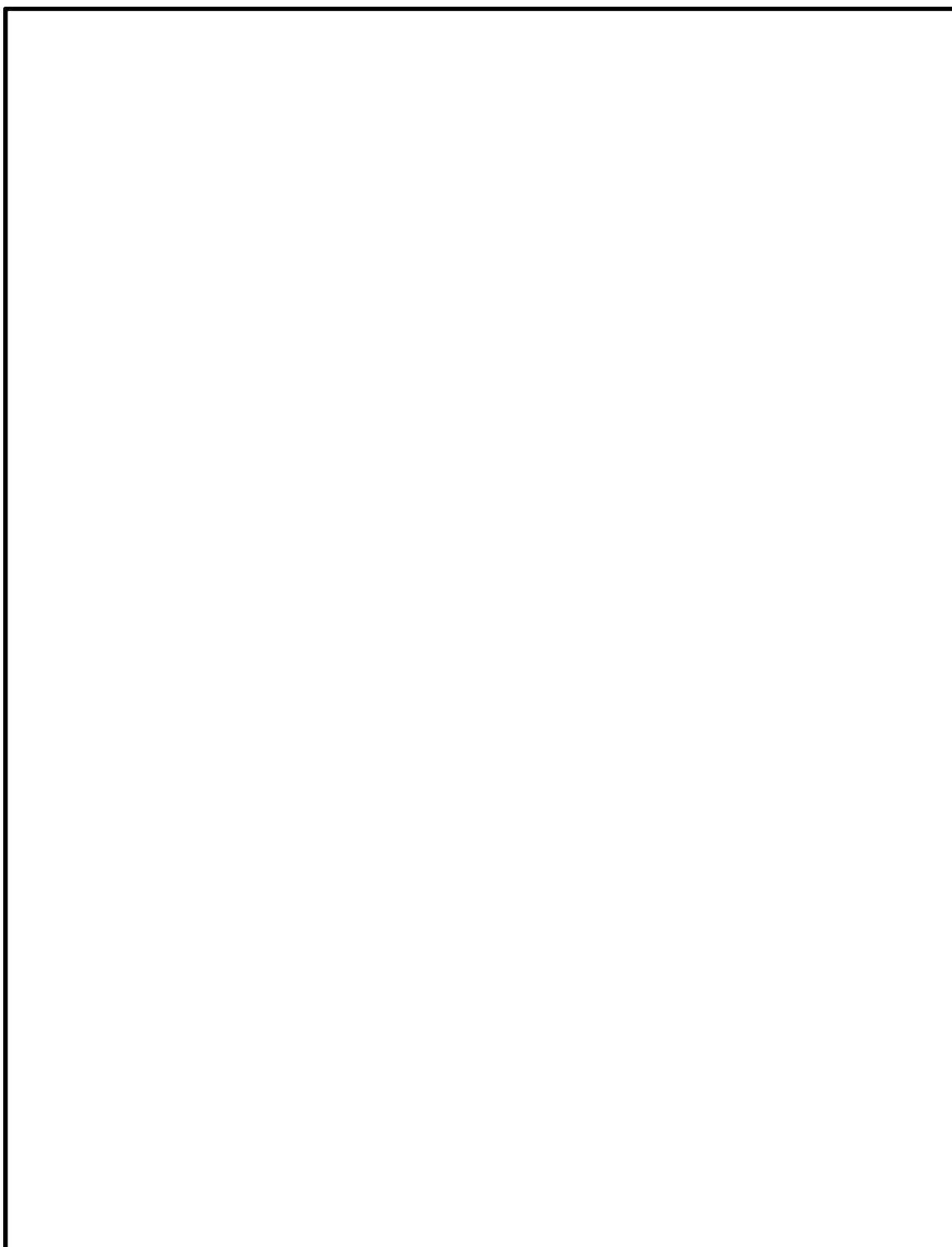


第 3 図 力量評価書（調査責任者）



第 4 図 力量評価書（調査員（1 / 2））

12 条-添付 12-11



第 4 図 力量評価書（調査員（2 / 2））

東海第二発電所における跨ぎケーブルの用途（負荷）特定方法

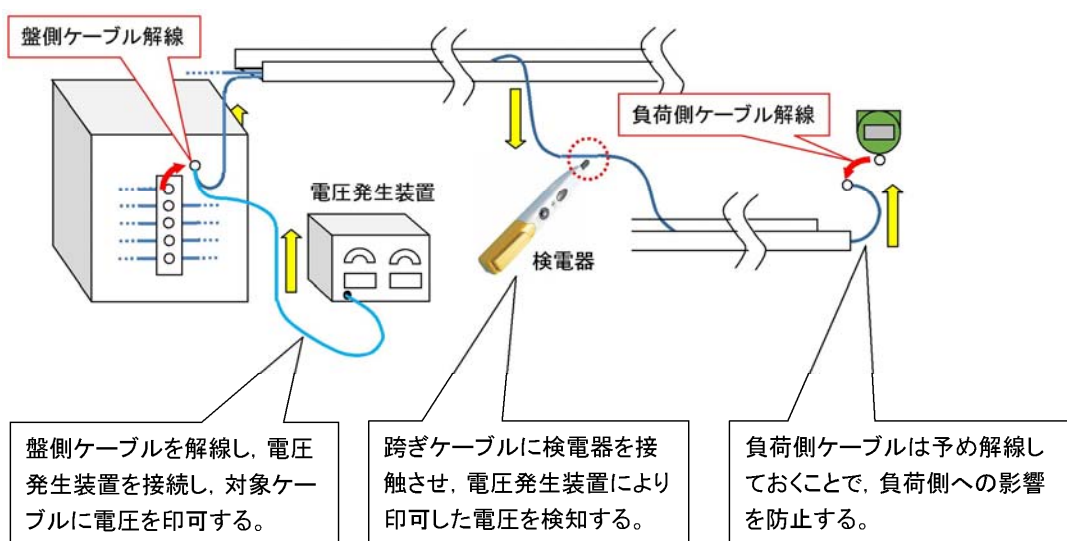
東海第二発電所では、跨ぎケーブルを新技術基準に適合させるため、跨ぎケーブルの用途（負荷）の特定作業を以下の方法により行っている。

a. 目視による確認

対象ケーブルを目視にてケーブル端まで追跡し、ケーブル用途（負荷）を特定する。また、目視による確認結果は、過去の増改良工事の履歴と照合することにより、調査の信頼性を高める。

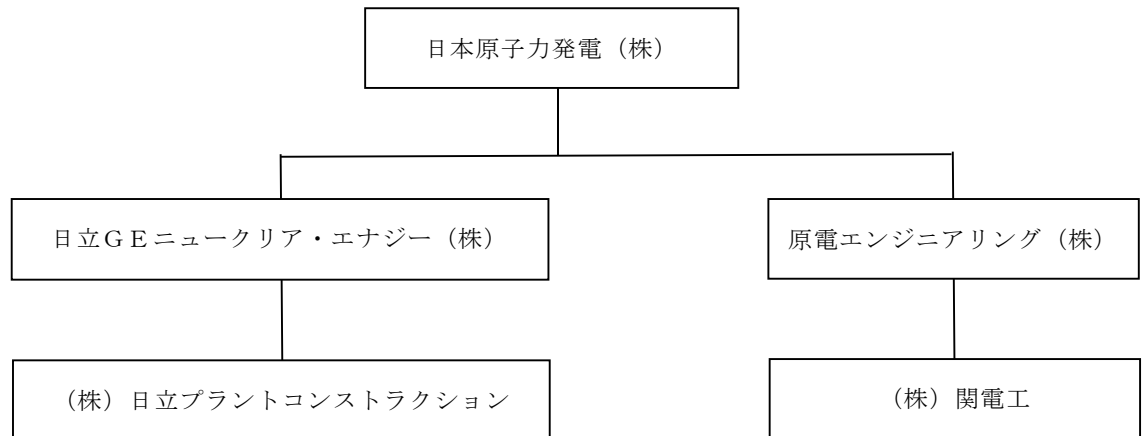
b. 電氣的信号による確認（負荷隔離による確認）

図面や現場の状態により調査対象ケーブルの用途（負荷）の範囲を限定したうえで、個別の負荷単位で隔離することにより、電圧発生装置及び検電器を用いてケーブル用途（負荷）を特定する。



第5図 電氣的信号による確認（負荷隔離による確認）の概要

なお，本調査は以下の体制で実施する。



第6図 ケーブル用途（負荷）特定調査体制表

受注者は調査に従事するにあたって必要な力量を有していると認められた者を選任し，当社へ力量評価書を提出している。当社は，この力量評価書をもとに，当該工事又は類似機器の工事の経験から調査に従事する者が，本調査に必要な力量を有していると判断している。

ケーブル敷設状況調査リスト

NO.	回路区分	ケーブル種別	用途	渡り区分	用途調査	備考
1	制御	難燃	不要ケーブル	区分Ⅰ⇔区分Ⅱ	今回調査完了	ケーブルトレイ間の跨ぎ
2	制御	難燃	通信用ケーブル	区分Ⅱ⇔区分Ⅲ	今回調査完了	ケーブルトレイ間の跨ぎ
3	制御	難燃	不要ケーブル	区分Ⅱ⇔区分Ⅲ	今回調査完了	ケーブルトレイ間の跨ぎ
4	制御	難燃	不要ケーブル	区分Ⅱ⇔区分Ⅲ	今回調査完了	ケーブルトレイ間の跨ぎ
5	制御	難燃	発電長コンソールBOX	区分Ⅱ⇔区分Ⅲ	今回調査完了	ケーブルトレイ間の跨ぎ
6	制御	難燃	通信用ケーブル	区分Ⅰ⇔区分Ⅱ	今回調査完了	ケーブルトレイ間の跨ぎ
7	制御	難燃	通信用ケーブル	区分Ⅰ⇔区分Ⅱ	今回調査完了	ケーブルトレイ間の跨ぎ
8	制御	難燃	通信用ケーブル	区分Ⅰ⇔区分Ⅱ	今回調査完了	ケーブルトレイ間の跨ぎ
9	制御	難燃	通信用ケーブル	区分Ⅰ⇔区分Ⅱ	今回調査完了	ケーブルトレイ間の跨ぎ
10	制御	難燃	通信用ケーブル	区分Ⅰ⇔区分Ⅱ	今回調査完了	ケーブルトレイ間の跨ぎ
11	制御	難燃	E12-F170A開閉表示回路	区分Ⅰ⇔区分Ⅱ	完了	ケーブルトレイ間の跨ぎ
12	制御	難燃	E12-F097開閉操作回路	区分Ⅰ⇔区分Ⅱ	完了	ケーブルトレイ間の跨ぎ
13	制御	難燃	E12-F097開閉操作回路	区分Ⅰ⇔区分Ⅱ	完了	ケーブルトレイ間の跨ぎ
14	制御	難燃	RCIC流量、吐出圧力検出回路	区分Ⅰ⇔区分Ⅱ	完了	ケーブルトレイ間の跨ぎ
15	制御	難燃	DGSW運転表示回路	区分Ⅰ⇔区分Ⅱ	完了	ケーブルトレイ間の跨ぎ
16	制御	難燃	PNL H13-P628制御回路	区分Ⅰ⇔区分Ⅱ	完了	ケーブルトレイ間の跨ぎ
17	制御	難燃	DG HPCS室床漏えい検出回路	区分Ⅰ⇔区分Ⅱ	今回調査完了	ケーブルトレイ間の跨ぎ
18	制御	難燃	SAMPLING & OFF GAS SYSTEM警報回路	区分Ⅰ⇔区分Ⅱ	完了	ケーブルトレイ間の跨ぎ
19	制御	難燃	RCIC系警報回路	区分Ⅰ⇔区分Ⅱ	今回調査完了	ケーブルトレイ間の跨ぎ
20	制御	難燃	LPCS系警報回路	区分Ⅰ⇔区分Ⅱ	完了	ケーブルトレイ間の跨ぎ
21	制御	難燃	HPCS系警報回路	区分Ⅰ⇔区分Ⅱ	今回調査完了	ケーブルトレイ間の跨ぎ
22	制御	難燃	RPS系回路	区分Ⅰ⇔区分Ⅱ	完了	ケーブルトレイ間の跨ぎ
23	制御	難燃	RHR流量記録計回路	区分Ⅰ⇔区分Ⅱ	今回調査完了	ケーブルトレイ間の跨ぎ
24	制御	難燃	警報回路監視回路	区分Ⅰ⇔区分Ⅱ	今回調査完了	ケーブルトレイ間の跨ぎ
25	制御	難燃	RCIC系警報回路	区分Ⅰ⇔区分Ⅱ	完了	ケーブルトレイ間の跨ぎ
26	制御	難燃	非常時炉心冷却系流量記録計	区分Ⅰ⇔区分Ⅱ	完了	ケーブルトレイ間の跨ぎ
27	制御	難燃	非常時炉心冷却系流量記録計	区分Ⅰ⇔区分Ⅱ	完了	ケーブルトレイ間の跨ぎ
28	制御	難燃	E51-F080操作回路	区分Ⅰ⇔区分Ⅱ	完了	ケーブルトレイ間の跨ぎ
29	制御	難燃	E51-F080操作回路	区分Ⅰ⇔区分Ⅱ	完了	ケーブルトレイ間の跨ぎ

完了：平成28年3月時点で用途特定済み

今回調査完了：平成29年3月からの調査で用途特定済み

ケーブル敷設状況調査リスト

NO.	回路区分	ケーブル種別	用途	渡り区分	用途調査	備考
30	制御	難燃	E51-F080操作回路	区分Ⅰ⇔区分Ⅱ	完了	ケーブルトレイ間の跨ぎ
31	制御	難燃	RCIC系警報回路	区分Ⅰ⇔区分Ⅱ	完了	ケーブルトレイ間の跨ぎ
32	制御	難燃	LDS系警報回路	区分Ⅰ⇔区分Ⅱ	今回調査完了	ケーブルトレイ間の跨ぎ
33	制御	難燃	RCIC出口流量	区分Ⅰ⇔区分Ⅱ	完了	ケーブルトレイ間の跨ぎ
34	制御	難燃	DGSW運転表示回路	区分Ⅰ⇔区分Ⅱ	完了	ケーブルトレイ間の跨ぎ
35	制御	難燃	非常時炉心冷却系流量記録計	区分Ⅰ⇔区分Ⅱ	完了	ケーブルトレイ間の跨ぎ
36	制御	難燃	LCV-9-192操作回路	区分Ⅰ⇔区分Ⅱ	完了	ケーブルトレイ間の跨ぎ
37	制御	難燃	LCV-9-192操作回路	区分Ⅰ⇔区分Ⅱ	完了	ケーブルトレイ間の跨ぎ
38	制御	難燃	サンプルレベル警報回路	区分Ⅰ⇔区分Ⅱ	今回調査完了	ケーブルトレイ間の跨ぎ
39	制御	難燃 (延焼防止剤塗布あり)	RCW系電動弁サマルバイパス回路	区分Ⅰ⇔区分Ⅱ	今回調査完了	ケーブルトレイ間の跨ぎ
40	制御	難燃 (延焼防止剤塗布あり)	RCW系電動弁サマルバイパス回路	区分Ⅰ⇔区分Ⅱ	今回調査完了	ケーブルトレイ間の跨ぎ
41	制御	難燃	TD-RFP TURNING GEAR操作回路	区分Ⅰ⇔区分Ⅱ	完了	ケーブルトレイ間の跨ぎ
42	制御	難燃	RCW系警報回路	区分Ⅰ⇔区分Ⅱ	完了	ケーブルトレイ間の跨ぎ
43	制御	難燃	主発電機同期検定回路	区分Ⅰ⇔区分Ⅱ	完了	ケーブルトレイ間の跨ぎ
44	制御	難燃	TD-RFP TURNING GEAR操作回路	区分Ⅰ⇔区分Ⅱ	完了	ケーブルトレイ間の跨ぎ
45	制御	難燃	主発電機系監視回路	区分Ⅰ⇔区分Ⅱ	完了	ケーブルトレイ間の跨ぎ
46	制御	難燃	主発電機系監視回路	区分Ⅰ⇔区分Ⅱ	完了	ケーブルトレイ間の跨ぎ
47	制御	難燃	主発電機系監視回路	区分Ⅰ⇔区分Ⅱ	完了	ケーブルトレイ間の跨ぎ
48	制御	難燃	主発電機系監視回路	区分Ⅰ⇔区分Ⅱ	完了	ケーブルトレイ間の跨ぎ
49	制御	難燃	主発電機系監視回路	区分Ⅰ⇔区分Ⅱ	完了	ケーブルトレイ間の跨ぎ
50	制御	非難燃 (延焼防止剤塗布あり)	不要ケーブル	区分Ⅰ⇔区分Ⅱ	今回調査完了	制御盤入線部の跨ぎ
51	制御	非難燃 (延焼防止剤塗布あり)	SOVP操作回路	区分Ⅰ⇔区分Ⅱ	完了	制御盤入線部の跨ぎ
52	制御	非難燃 (延焼防止剤塗布あり)	SOVP操作回路	区分Ⅰ⇔区分Ⅱ	完了	制御盤入線部の跨ぎ
53	制御	難燃	M/C 2C/I操作回路	区分Ⅰ⇔区分Ⅱ	完了	ケーブルトレイ間の跨ぎ
54	制御	難燃	M/C 2C/I1監視計器	区分Ⅰ⇔区分Ⅱ	完了	ケーブルトレイ間の跨ぎ
55	制御	難燃	放射線管理計算機	区分Ⅱ⇔区分Ⅲ	今回調査完了	ケーブルトレイ間の跨ぎ
56	制御	難燃	放射線管理計算機	区分Ⅱ⇔区分Ⅲ	今回調査完了	ケーブルトレイ間の跨ぎ
57	制御	難燃	給電情報	区分Ⅱ⇔区分Ⅲ	今回調査完了	ケーブルトレイ間の跨ぎ
58	制御	難燃	M/C 2C/I操作回路	区分Ⅰ⇔区分Ⅱ	完了	ケーブルトレイ間の跨ぎ
59	制御	難燃	M/C 2C/5操作回路	区分Ⅰ⇔区分Ⅱ	完了	制御盤入線部の跨ぎ

完了：平成 28 年 3 月時点で用途特定済み

今回調査完了：平成 29 年 3 月からの調査で用途特定済み

ケーブル敷設状況調査リスト

NO.	回路区分	ケーブル種別	用途	渡り区分	用途調査	備考
60	制御	難燃	M/C 2C/5操作回路	区分Ⅰ⇔区分Ⅱ	完了	制御盤入線部の跨ぎ
61	制御	難燃	M/C 2E/3B操作回路	区分Ⅰ⇔区分Ⅱ	完了	制御盤入線部の跨ぎ
62	制御	難燃	M/C 2C/5操作回路	区分Ⅰ⇔区分Ⅱ	完了	制御盤入線部の跨ぎ
63	制御	難燃	LONP回路	区分Ⅰ⇔区分Ⅱ	完了	制御盤入線部の跨ぎ
64	制御	難燃	M/C 2E/3B操作回路	区分Ⅰ⇔区分Ⅱ	完了	制御盤入線部の跨ぎ
65	制御	難燃	M/C 2C/5操作回路	区分Ⅰ⇔区分Ⅱ	完了	制御盤入線部の跨ぎ
66	制御	難燃	M/C 2C/1操作回路	区分Ⅰ⇔区分Ⅱ	完了	制御盤入線部の跨ぎ
67	制御	難燃	P/C 2C/3B操作回路	区分Ⅰ⇔区分Ⅱ	完了	制御盤入線部の跨ぎ
68	制御	難燃	M/C 2C/5操作回路	区分Ⅰ⇔区分Ⅱ	完了	制御盤入線部の跨ぎ
69	制御	難燃	M/C 2B-1/8操作回路	区分Ⅰ⇔区分Ⅱ	完了	制御盤入線部の跨ぎ
70	制御	難燃	空気抽出器出口温度計測回路	区分Ⅰ⇔区分Ⅱ	完了	制御盤入線部の跨ぎ
71	制御	難燃	HPCPリレー回路	区分Ⅰ⇔区分Ⅱ	完了	制御盤入線部の跨ぎ
72	制御	難燃	HPCPリレー回路	区分Ⅰ⇔区分Ⅱ	完了	制御盤入線部の跨ぎ
73	制御	難燃	PI/O-2デジタル入力回路	区分Ⅰ⇔区分Ⅱ	完了	制御盤入線部の跨ぎ
74	制御	難燃	PI/O-3デジタル入力回路	区分Ⅰ⇔区分Ⅱ	完了	制御盤入線部の跨ぎ
75	制御	難燃	RFP出口流量警報回路	区分Ⅰ⇔区分Ⅱ	完了	制御盤入線部の跨ぎ
76	制御	難燃	RFP系警報回路	区分Ⅰ⇔区分Ⅱ	完了	制御盤入線部の跨ぎ
77	制御	難燃	空気抽出器出口温度計測回路	区分Ⅰ⇔区分Ⅱ	完了	制御盤入線部の跨ぎ
78	制御	難燃	空気抽出器出口温度計測回路	区分Ⅰ⇔区分Ⅱ	完了	制御盤入線部の跨ぎ
79	制御	難燃 (延焼防止剤塗布あり)	MD-RFP出口流量警報回路	区分Ⅰ⇔区分Ⅱ	今回調査完了	制御盤入線部の跨ぎ
80	制御	難燃 (延焼防止剤塗布あり)	HPCP警報回路	区分Ⅰ⇔区分Ⅱ	今回調査完了	制御盤入線部の跨ぎ
81	制御	難燃 (延焼防止剤塗布あり)	LPCP系警報回路	区分Ⅰ⇔区分Ⅱ	今回調査完了	制御盤入線部の跨ぎ
82	制御	難燃 (延焼防止剤塗布あり)	T/Bバイパス弁状態表示回路	区分Ⅰ⇔区分Ⅱ	今回調査完了	制御盤入線部の跨ぎ
83	制御	非難燃 (延焼防止剤塗布あり)	TD-RFP警報回路	区分Ⅰ⇔区分Ⅱ	今回調査完了	制御盤入線部の跨ぎ
84	制御	非難燃 (延焼防止剤塗布あり)	主油タンク出口弁状態表示	区分Ⅰ⇔区分Ⅱ	今回調査完了	制御盤入線部の跨ぎ
85	制御	非難燃 (延焼防止剤塗布あり)	MD-RFP警報回路	区分Ⅰ⇔区分Ⅱ	今回調査完了	制御盤入線部の跨ぎ
86	制御	非難燃 (延焼防止剤塗布あり)	RFPリレー回路	区分Ⅰ⇔区分Ⅱ	今回調査完了	制御盤入線部の跨ぎ
87	制御	非難燃	RCW サージタンクMAKE UP弁開表示回路	区分Ⅰ⇔区分Ⅱ	完了	制御盤入線部の跨ぎ
88	制御	非難燃	TCW サージタンクMAKE UP弁開表示回路	区分Ⅰ⇔区分Ⅱ	完了	制御盤入線部の跨ぎ
89	制御	難燃	T/D-RFP現場盤リレー回路	区分Ⅰ⇔区分Ⅱ	今回調査完了	制御盤入線部の跨ぎ

完了：平成 28 年 3 月時点で用途特定済み

今回調査完了：平成 29 年 3 月からの調査で用途特定済み

ケーブル敷設状況調査リスト

NO.	回路区分	ケーブル種別	用途	渡り区分	用途調査	備考
90	制御	難燃	TD-RFPリレー回路	区分Ⅰ⇔区分Ⅱ	完了	制御盤入線部の跨ぎ
91	制御	難燃	MD-RFPリレー回路	区分Ⅰ⇔区分Ⅱ	完了	制御盤入線部の跨ぎ
92	制御	難燃	M/C 2B-1/8操作回路	区分Ⅰ⇔区分Ⅱ	完了	制御盤入線部の跨ぎ
93	制御	難燃	M/C 2E/2B操作回路	区分Ⅰ⇔区分Ⅱ	完了	制御盤入線部の跨ぎ
94	制御	難燃	M/C 2B-1/8操作回路	区分Ⅰ⇔区分Ⅱ	今回調査完了	制御盤入線部の跨ぎ
95	制御	難燃	M/C 2B-1/6操作回路	区分Ⅰ⇔区分Ⅱ	完了	制御盤入線部の跨ぎ
96	制御	難燃	M/C 2D/10操作回路	区分Ⅰ⇔区分Ⅱ	完了	制御盤入線部の跨ぎ (No.274と同ケーブル)
97	制御	難燃	P/C 2D/3B操作回路	区分Ⅰ⇔区分Ⅱ	完了	制御盤入線部の跨ぎ (No.277と同ケーブル)
98	制御	難燃	M/C 2D/10操作回路	区分Ⅰ⇔区分Ⅱ	完了	制御盤入線部の跨ぎ (No.272と同ケーブル)
99	制御	難燃	M/C 2D/10操作回路	区分Ⅰ⇔区分Ⅱ	完了	制御盤入線部の跨ぎ (No.263,276と同ケーブル)
100	制御	難燃	M/C 2D/10操作回路	区分Ⅰ⇔区分Ⅱ	完了	制御盤入線部の跨ぎ
101	制御	難燃	M/C 2D/1操作回路	区分Ⅰ⇔区分Ⅱ	完了	制御盤入線部の跨ぎ (No.282と同ケーブル)
102	制御	難燃	M/C 2D/10操作回路	区分Ⅰ⇔区分Ⅱ	完了	制御盤入線部の跨ぎ (No.264,273と同ケーブル)
103	制御	難燃	M/D RFP & T/D RFPリレー回路	区分Ⅰ⇔区分Ⅱ	完了	制御盤入線部の跨ぎ
104	制御	難燃	空気抽出口温度計測回路	区分Ⅰ⇔区分Ⅱ	完了	制御盤入線部の跨ぎ
105	制御	難燃	HPCPリレー回路	区分Ⅰ⇔区分Ⅱ	完了	制御盤入線部の跨ぎ
106	制御	難燃	MD-RFPリレー回路	区分Ⅰ⇔区分Ⅱ	完了	制御盤入線部の跨ぎ
107	制御	難燃	MD-RFPリレー回路	区分Ⅰ⇔区分Ⅱ	完了	制御盤入線部の跨ぎ
108	制御	難燃	MD-RFPリレー回路	区分Ⅰ⇔区分Ⅱ	完了	制御盤入線部の跨ぎ
109	制御	難燃	M/D RFP & T/D RFPリレー回路	区分Ⅰ⇔区分Ⅱ	完了	制御盤入線部の跨ぎ
110	制御	難燃	M/D RFP & T/D RFPリレー回路	区分Ⅰ⇔区分Ⅱ	完了	制御盤入線部の跨ぎ
111	制御	難燃	M/D RFP & T/D RFPリレー回路	区分Ⅰ⇔区分Ⅱ	完了	制御盤入線部の跨ぎ
112	制御	難燃	MD-RFPリレー回路	区分Ⅰ⇔区分Ⅱ	完了	制御盤入線部の跨ぎ
113	制御	難燃	TD-RFPリレー回路	区分Ⅰ⇔区分Ⅱ	完了	制御盤入線部の跨ぎ
114	制御	難燃	HPCP圧力監視回路	区分Ⅰ⇔区分Ⅱ	完了	制御盤入線部の跨ぎ
115	制御	難燃	TD-RFPリレー回路	区分Ⅰ⇔区分Ⅱ	完了	制御盤入線部の跨ぎ
116	制御	難燃	HPCPリレー回路	区分Ⅰ⇔区分Ⅱ	完了	制御盤入線部の跨ぎ
117	制御	難燃	RCW SURGE TANK警報回路	区分Ⅰ⇔区分Ⅱ	完了	制御盤入線部の跨ぎ
118	制御	難燃	TD-RFPリレー回路	区分Ⅰ⇔区分Ⅱ	完了	制御盤入線部の跨ぎ
119	制御	難燃	予備警報回路	区分Ⅰ⇔区分Ⅱ	完了	制御盤入線部の跨ぎ

完了：平成 28 年 3 月時点で用途特定済み

今回調査完了：平成 29 年 3 月からの調査で用途特定済み

ケーブル敷設状況調査リスト

NO.	回路区分	ケーブル種別	用途	渡り区分	用途調査	備考
120	制御	非難燃	自動起動自動負荷試験回路	区分Ⅰ⇔区分Ⅱ	今回調査完了	ケーブルトレイ間の跨ぎ
121	制御	難燃	通信用ケーブル	区分Ⅱ⇔区分Ⅲ	今回調査完了	ケーブルトレイ間の跨ぎ
122	制御	難燃	通信用ケーブル	区分Ⅱ⇔区分Ⅲ	今回調査完了	ケーブルトレイ間の跨ぎ
123	制御	難燃	予備変リレー回路	区分Ⅱ⇔区分Ⅲ	完了	ケーブルトレイ間の跨ぎ
124	制御	難燃	サーマルバイパス回路	区分Ⅰ⇔区分Ⅱ	完了	ケーブルトレイ間の跨ぎ
125	制御	難燃	不要ケーブル	区分Ⅱ⇔区分Ⅲ	今回調査完了	ケーブルトレイ間の跨ぎ
126	制御	非難燃	不要ケーブル	区分Ⅱ⇔区分Ⅲ	今回調査完了	ケーブルトレイ間の跨ぎ
127	制御	非難燃	不要ケーブル	区分Ⅱ⇔区分Ⅲ	今回調査完了	ケーブルトレイ間の跨ぎ
128	制御	非難燃	不要ケーブル	区分Ⅱ⇔区分Ⅲ	今回調査完了	ケーブルトレイ間の跨ぎ
129	制御	非難燃	不要ケーブル	区分Ⅱ⇔区分Ⅲ	今回調査完了	ケーブルトレイ間の跨ぎ
130	制御	難燃	M/C 2B-3電圧計回路	区分Ⅰ⇔区分Ⅱ	今回調査完了	ケーブルトレイ間の跨ぎ
131	制御	難燃	M/C 2B-3/5操作回路	区分Ⅰ⇔区分Ⅱ	今回調査完了	ケーブルトレイ間の跨ぎ
132	制御	難燃	M/C 2B-3/1表示灯回路	区分Ⅰ⇔区分Ⅱ	今回調査完了	ケーブルトレイ間の跨ぎ
133	制御	難燃	常用系電源警報回路	区分Ⅰ⇔区分Ⅱ	今回調査完了	ケーブルトレイ間の跨ぎ
134	制御	難燃	常用系電源警報回路	区分Ⅰ⇔区分Ⅱ	今回調査完了	ケーブルトレイ間の跨ぎ
135	制御	難燃	常用系電源警報回路	区分Ⅰ⇔区分Ⅱ	今回調査完了	ケーブルトレイ間の跨ぎ
136	制御	難燃	常用系電源警報回路	区分Ⅰ⇔区分Ⅱ	今回調査完了	ケーブルトレイ間の跨ぎ
137	制御	難燃	M/C 2B-2/9電流計回路	区分Ⅰ⇔区分Ⅱ	今回調査完了	ケーブルトレイ間の跨ぎ
138	制御	難燃	M/C 2B-2/9操作回路	区分Ⅰ⇔区分Ⅱ	今回調査完了	ケーブルトレイ間の跨ぎ
139	制御	難燃	M/C 2B-2/1操作回路	区分Ⅰ⇔区分Ⅱ	完了	制御盤入線部の跨ぎ
140	制御	難燃	M/C 2D/1操作回路	区分Ⅰ⇔区分Ⅱ	完了	制御盤入線部の跨ぎ (No.261と同ケーブル)
141	制御	難燃	M/C 2D/10操作回路	区分Ⅰ⇔区分Ⅱ	完了	制御盤入線部の跨ぎ (No.266と同ケーブル)
142	制御	難燃	予備変保護回路	区分Ⅰ⇔区分Ⅱ	完了	制御盤入線部の跨ぎ
143	制御	難燃	M/C HPCS/3操作回路	区分Ⅰ⇔区分Ⅱ	完了	制御盤入線部の跨ぎ
144	制御	難燃	M/C HPCS/2リレー回路	区分Ⅰ⇔区分Ⅱ	完了	制御盤入線部の跨ぎ
145	制御	難燃	M/C 2E/3B操作回路	区分Ⅰ⇔区分Ⅱ	完了	制御盤入線部の跨ぎ
146	制御	難燃	M/C 2C/5操作回路	区分Ⅰ⇔区分Ⅱ	完了	制御盤入線部の跨ぎ
147	制御	難燃	M/C HPCS/4電流計回路	区分Ⅱ⇔区分Ⅲ	今回調査完了	ケーブルトレイ間の跨ぎ
148	制御	難燃	DG HPCS電力、電流計回路	区分Ⅱ⇔区分Ⅲ	今回調査完了	ケーブルトレイ間の跨ぎ
149	制御	難燃	FPC系表示灯回路	区分Ⅱ⇔区分Ⅲ	完了	ケーブルトレイ間の跨ぎ

完了：平成 28 年 3 月時点で用途特定済み

今回調査完了：平成 29 年 3 月からの調査で用途特定済み

ケーブル敷設状況調査リスト

NO.	回路区分	ケーブル種別	用途	渡り区分	用途調査	備考
150	制御	非難燃	自動起動自動負荷試験回路	区分Ⅱ⇔区分Ⅲ	今回調査完了	ケーブルトレイ間の跨ぎ
151	制御	非難燃	自動起動自動負荷試験回路	区分Ⅱ⇔区分Ⅲ	今回調査完了	ケーブルトレイ間の跨ぎ
152	制御	非難燃	自動起動自動負荷試験回路	区分Ⅱ⇔区分Ⅲ	今回調査完了	ケーブルトレイ間の跨ぎ
153	制御	非難燃	自動起動自動負荷試験回路	区分Ⅱ⇔区分Ⅲ	今回調査完了	ケーブルトレイ間の跨ぎ
154	制御	非難燃	自動起動自動負荷試験回路	区分Ⅱ⇔区分Ⅲ	今回調査完了	ケーブルトレイ間の跨ぎ
155	制御	非難燃	自動起動自動負荷試験回路	区分Ⅱ⇔区分Ⅲ	今回調査完了	ケーブルトレイ間の跨ぎ
156	制御	難燃	燃料プール出口弁操作回路	区分Ⅰ⇔区分Ⅱ	今回調査完了	ケーブルトレイ間の跨ぎ
157	制御	難燃	燃料プール水位監視回路	区分Ⅰ⇔区分Ⅱ	今回調査完了	ケーブルトレイ間の跨ぎ
158	制御	難燃	燃料プール出口弁操作回路	区分Ⅰ⇔区分Ⅱ	今回調査完了	ケーブルトレイ間の跨ぎ
159	制御	難燃	通信用ケーブル	区分Ⅰ⇔区分Ⅱ	今回調査完了	ケーブルトレイ間の跨ぎ
160	制御	難燃	R/B6F南側カメラ	区分Ⅰ⇔区分Ⅱ	今回調査完了	ケーブルトレイ間の跨ぎ
161	制御	難燃	不要ケーブル	区分Ⅰ⇔区分Ⅱ	今回調査完了	ケーブルトレイ間の跨ぎ
162	制御	難燃	H13-P615A制御回路	制御盤間跨ぎ	今回調査完了	制御盤間の跨ぎ
163	制御	難燃	通信用ケーブル	制御盤間跨ぎ	完了	制御盤間の跨ぎ
164	制御	難燃	盤内照明回路	制御盤間跨ぎ	完了	制御盤間の跨ぎ
165	制御	難燃	H13-P603制御回路	制御盤間跨ぎ	今回調査完了	制御盤間の跨ぎ
166	制御	難燃	H13-P610制御回路	制御盤間跨ぎ	今回調査完了	制御盤間の跨ぎ
167	制御	難燃	全炉心表示回路	制御盤間跨ぎ	今回調査完了	制御盤間の跨ぎ (No.242と同ケーブル)
168	制御	難燃	全炉心表示回路	制御盤間跨ぎ	今回調査完了	制御盤間の跨ぎ (No.247と同ケーブル)
169	制御	難燃	全炉心表示回路	制御盤間跨ぎ	今回調査完了	制御盤間の跨ぎ (No.240と同ケーブル)
170	制御	難燃	全炉心表示回路	制御盤間跨ぎ	今回調査完了	制御盤間の跨ぎ (No.249と同ケーブル)
171	制御	難燃	全炉心表示回路	制御盤間跨ぎ	今回調査完了	制御盤間の跨ぎ (No.234と同ケーブル)
172	制御	難燃	全炉心表示回路	制御盤間跨ぎ	今回調査完了	制御盤間の跨ぎ (No.235と同ケーブル)
173	制御	難燃	全炉心表示回路	制御盤間跨ぎ	今回調査完了	制御盤間の跨ぎ (No.236と同ケーブル)
174	制御	難燃	全炉心表示回路	制御盤間跨ぎ	今回調査完了	制御盤間の跨ぎ (No.244と同ケーブル)
175	制御	難燃	全炉心表示回路	制御盤間跨ぎ	今回調査完了	制御盤間の跨ぎ (No.237と同ケーブル)
176	制御	難燃	全炉心表示回路	制御盤間跨ぎ	今回調査完了	制御盤間の跨ぎ (No.243と同ケーブル)
177	制御	難燃	全炉心表示回路	制御盤間跨ぎ	今回調査完了	制御盤間の跨ぎ (No.245と同ケーブル)
178	制御	難燃	全炉心表示回路	制御盤間跨ぎ	今回調査完了	制御盤間の跨ぎ (No.238と同ケーブル)
179	制御	難燃	全炉心表示回路	制御盤間跨ぎ	今回調査完了	制御盤間の跨ぎ (No.239と同ケーブル)

完了：平成 28 年 3 月時点で用途特定済み

今回調査完了：平成 29 年 3 月からの調査で用途特定済み

ケーブル敷設状況調査リスト

NO.	回路区分	ケーブル種別	用途	渡り区分	用途調査	備考
180	制御	難燃	全炉心表示回路	制御盤間跨ぎ	今回調査完了	制御盤間の跨ぎ (No.246と同ケーブル)
181	制御	難燃	全炉心表示回路	制御盤間跨ぎ	今回調査完了	制御盤間の跨ぎ (No.252と同ケーブル)
182	制御	難燃	全炉心表示回路	制御盤間跨ぎ	今回調査完了	制御盤間の跨ぎ (No.248と同ケーブル)
183	制御	難燃	全炉心表示回路	制御盤間跨ぎ	今回調査完了	制御盤間の跨ぎ (No.250と同ケーブル)
184	制御	難燃	全炉心表示回路	制御盤間跨ぎ	今回調査完了	制御盤間の跨ぎ (No.251と同ケーブル)
185	制御	難燃	CRD系表示回路	制御盤間跨ぎ	今回調査完了	制御盤間の跨ぎ
186	制御	難燃	CRD ACCUMULATOR警報検出回路	制御盤間跨ぎ	今回調査完了	制御盤間の跨ぎ
187	制御	難燃	CRD ACCUMULATOR警報検出回路	制御盤間跨ぎ	今回調査完了	制御盤間の跨ぎ
188	制御	難燃	全炉心表示回路	制御盤間跨ぎ	今回調査完了	制御盤間の跨ぎ
189	制御	難燃	全炉心表示回路	制御盤間跨ぎ	今回調査完了	制御盤間の跨ぎ
190	制御	難燃	全炉心表示回路	制御盤間跨ぎ	今回調査完了	制御盤間の跨ぎ
191	制御	難燃	全炉心表示回路	制御盤間跨ぎ	今回調査完了	制御盤間の跨ぎ
192	制御	難燃	全炉心表示回路	制御盤間跨ぎ	今回調査完了	制御盤間の跨ぎ
193	制御	難燃	全炉心表示回路	制御盤間跨ぎ	今回調査完了	制御盤間の跨ぎ
194	制御	難燃	全炉心表示回路	制御盤間跨ぎ	今回調査完了	制御盤間の跨ぎ
195	制御	難燃	全炉心表示回路	制御盤間跨ぎ	今回調査完了	制御盤間の跨ぎ
196	制御	難燃	全炉心表示回路	制御盤間跨ぎ	今回調査完了	制御盤間の跨ぎ
197	制御	難燃	全炉心表示回路	制御盤間跨ぎ	今回調査完了	制御盤間の跨ぎ
198	制御	難燃	全炉心表示回路	制御盤間跨ぎ	今回調査完了	制御盤間の跨ぎ
199	制御	難燃	全炉心表示回路	制御盤間跨ぎ	今回調査完了	制御盤間の跨ぎ
200	制御	難燃	全炉心表示回路	制御盤間跨ぎ	今回調査完了	制御盤間の跨ぎ
201	制御	難燃	全炉心表示回路	制御盤間跨ぎ	今回調査完了	制御盤間の跨ぎ
202	制御	難燃	全炉心表示回路	制御盤間跨ぎ	今回調査完了	制御盤間の跨ぎ
203	制御	難燃	全炉心表示回路	制御盤間跨ぎ	今回調査完了	制御盤間の跨ぎ
204	制御	難燃	全炉心表示回路	制御盤間跨ぎ	今回調査完了	制御盤間の跨ぎ
205	制御	難燃	全炉心表示回路	制御盤間跨ぎ	今回調査完了	制御盤間の跨ぎ
206	制御	難燃	CRD系表示回路	制御盤間跨ぎ	今回調査完了	制御盤間の跨ぎ
207	制御	難燃	不要ケーブル	制御盤間跨ぎ	今回調査完了	制御盤間の跨ぎ
208	制御	難燃	SRNM系警報回路	制御盤間跨ぎ	今回調査完了	制御盤間の跨ぎ
209	制御	難燃	SRNM系警報回路	制御盤間跨ぎ	今回調査完了	制御盤間の跨ぎ

完了：平成 28 年 3 月時点で用途特定済み
今回調査完了：平成 29 年 3 月からの調査で用途特定済み

ケーブル敷設状況調査リスト

NO.	回路区分	ケーブル種別	用途	渡り区分	用途調査	備考
210	制御	難燃	自動起動自動負荷試験回路	制御盤間の跨ぎ (No.283と同ケーブル)	今回調査完了	制御盤間の跨ぎ
211	制御	難燃	自動起動自動負荷試験回路	制御盤間の跨ぎ (No.284と同ケーブル)	今回調査完了	制御盤間の跨ぎ
212	制御	難燃	TD-RFPリレー回路	制御盤間跨ぎ	今回調査完了	制御盤間の跨ぎ
213	制御	難燃	NATRASS	制御盤間跨ぎ	今回調査完了	制御盤間の跨ぎ
214	制御	難燃	TD-RFPリレー回路	制御盤間跨ぎ	今回調査完了	制御盤間の跨ぎ
215	制御	難燃	HPCS系警報回路	制御盤間跨ぎ	完了	制御盤間の跨ぎ
216	制御	難燃	DGSW出口圧力計	制御盤間跨ぎ	完了	制御盤間の跨ぎ
217	計装	難燃	NATRASS	制御盤間跨ぎ	完了	制御盤間の跨ぎ
218	計装	難燃	NATRASS	制御盤間跨ぎ	完了	制御盤間の跨ぎ
219	計装	難燃	ブロン	制御盤間跨ぎ	完了	制御盤間の跨ぎ
220	計装	難燃	ブロン	制御盤間跨ぎ	完了	制御盤間の跨ぎ
221	計装	難燃	ブロン	制御盤間跨ぎ	完了	制御盤間の跨ぎ
222	計装	難燃	ブロン	制御盤間跨ぎ	完了	制御盤間の跨ぎ
223	計装	難燃	ブロン	制御盤間跨ぎ	完了	制御盤間の跨ぎ
224	計装	難燃	ブロン	制御盤間跨ぎ	完了	制御盤間の跨ぎ
225	計装	難燃	ブロン	制御盤間跨ぎ	完了	制御盤間の跨ぎ
226	計装	難燃	ブロン	制御盤間跨ぎ	完了	制御盤間の跨ぎ
227	計装	難燃	ブロン	制御盤間跨ぎ	完了	制御盤間の跨ぎ
228	計装	難燃	ブロン	制御盤間跨ぎ	完了	制御盤間の跨ぎ
229	計装	難燃	NATRASS	制御盤間跨ぎ	完了	制御盤間の跨ぎ
230	制御	難燃	熱出力デジタル表示回路	制御盤間跨ぎ	今回調査完了	制御盤間の跨ぎ
231	制御	難燃	不要ケーブル	制御盤間跨ぎ	今回調査完了	制御盤間の跨ぎ
232	制御	難燃	不要ケーブル	制御盤間跨ぎ	今回調査完了	制御盤間の跨ぎ
233	制御	難燃	不要ケーブル	制御盤間跨ぎ	今回調査完了	制御盤間の跨ぎ
234	制御	難燃	全炉心表示回路	制御盤間跨ぎ	今回調査完了	制御盤間の跨ぎ (No.171と同ケーブル)
235	制御	難燃	全炉心表示回路	制御盤間跨ぎ	今回調査完了	制御盤間の跨ぎ (No.172と同ケーブル)
236	制御	難燃	全炉心表示回路	制御盤間跨ぎ	今回調査完了	制御盤間の跨ぎ (No.173と同ケーブル)
237	制御	難燃	全炉心表示回路	制御盤間跨ぎ	今回調査完了	制御盤間の跨ぎ (No.175と同ケーブル)
238	制御	難燃	全炉心表示回路	制御盤間跨ぎ	今回調査完了	制御盤間の跨ぎ (No.178と同ケーブル)
239	制御	難燃	全炉心表示回路	制御盤間跨ぎ	今回調査完了	制御盤間の跨ぎ (No.179と同ケーブル)

完了：平成 28 年 3 月時点で用途特定済み

今回調査完了：平成 29 年 3 月からの調査で用途特定済み

ケーブル敷設状況調査リスト

NO.	回路区分	ケーブル種別	用途	渡り区分	用途調査	備考
240	制御	難燃	全炉心表示回路	制御盤間跨ぎ	今回調査完了	制御盤間の跨ぎ (No.169と同ケーブル)
241	制御	難燃	全炉心表示回路	制御盤間跨ぎ	今回調査完了	制御盤間の跨ぎ
242	制御	難燃	全炉心表示回路	制御盤間跨ぎ	今回調査完了	制御盤間の跨ぎ (No.167と同ケーブル)
243	制御	難燃	全炉心表示回路	制御盤間跨ぎ	今回調査完了	制御盤間の跨ぎ (No.176と同ケーブル)
244	制御	難燃	全炉心表示回路	制御盤間跨ぎ	今回調査完了	制御盤間の跨ぎ (No.174と同ケーブル)
245	制御	難燃	全炉心表示回路	制御盤間跨ぎ	今回調査完了	制御盤間の跨ぎ (No.177と同ケーブル)
246	制御	難燃	全炉心表示回路	制御盤間跨ぎ	今回調査完了	制御盤間の跨ぎ (No.180と同ケーブル)
247	制御	難燃	全炉心表示回路	制御盤間跨ぎ	今回調査完了	制御盤間の跨ぎ (No.168と同ケーブル)
248	制御	難燃	全炉心表示回路	制御盤間跨ぎ	今回調査完了	制御盤間の跨ぎ (No.182と同ケーブル)
249	制御	難燃	全炉心表示回路	制御盤間跨ぎ	今回調査完了	制御盤間の跨ぎ (No.170と同ケーブル)
250	制御	難燃	全炉心表示回路	制御盤間跨ぎ	今回調査完了	制御盤間の跨ぎ (No.183と同ケーブル)
251	制御	難燃	全炉心表示回路	制御盤間跨ぎ	今回調査完了	制御盤間の跨ぎ (No.184と同ケーブル)
252	制御	難燃	全炉心表示回路	制御盤間跨ぎ	今回調査完了	制御盤間の跨ぎ (No.181と同ケーブル)
253	制御	難燃	代替制御棒挿入系警報	制御盤間跨ぎ	今回調査完了	制御盤間の跨ぎ
254	制御	難燃	SLC STORAGE TANKレベル計回路	制御盤間跨ぎ	今回調査完了	制御盤間の跨ぎ
255	制御	難燃	CRDポンプ制御回路	制御盤間跨ぎ	今回調査完了	制御盤間の跨ぎ
256	制御	難燃	CRDポンプ制御回路	制御盤間跨ぎ	今回調査完了	制御盤間の跨ぎ
257	制御	難燃	CRDポンプ制御回路	制御盤間跨ぎ	今回調査完了	制御盤間の跨ぎ
258	制御	難燃	CRDポンプ制御回路	制御盤間跨ぎ	今回調査完了	制御盤間の跨ぎ
259	制御	難燃	代替制御棒挿入回路	制御盤間跨ぎ	今回調査完了	制御盤間の跨ぎ
260	制御	難燃	M/C 2E/3Aリレー回路	制御盤間跨ぎ	完了	制御盤間の跨ぎ
261	制御	難燃	M/C 2D/1操作回路	制御盤間跨ぎ	完了	制御盤間の跨ぎ (No.140と同ケーブル)
262	制御	難燃	DG HPCS同期検定回路	制御盤間跨ぎ	完了	制御盤間の跨ぎ
263	制御	難燃	M/C 2D/10操作回路	制御盤間跨ぎ	完了	制御盤間の跨ぎ (No.99,276と同ケーブル)
264	制御	難燃	M/C 2D/10操作回路	制御盤間跨ぎ	完了	制御盤間の跨ぎ (No.102,273と同ケーブル)
265	制御	難燃	DG 2D電力、電流計回路	制御盤間跨ぎ	完了	制御盤間の跨ぎ
266	制御	難燃	M/C 2D/10操作回路	制御盤間跨ぎ	完了	制御盤間の跨ぎ (No.141と同ケーブル)
267	制御	難燃	同期検定回路	制御盤間跨ぎ	完了	制御盤間の跨ぎ
268	制御	難燃	同期検定回路	制御盤間跨ぎ	完了	制御盤間の跨ぎ
269	制御	難燃	通信用ケーブル	制御盤間跨ぎ	今回調査完了	制御盤間の跨ぎ

完了：平成 28 年 3 月時点で用途特定済み

今回調査完了：平成 29 年 3 月からの調査で用途特定済み

ケーブル敷設状況調査リスト

NO.	回路区分	ケーブル種別	用途	渡り区分	用途調査	備考
270	制御	難燃	NATRASS	制御盤間跨ぎ	今回調査完了	制御盤間の跨ぎ
271	制御	難燃	M/C 2E/4A操作回路	制御盤間跨ぎ	今回調査完了	制御盤間の跨ぎ
272	制御	難燃	M/C 2D/10操作回路	制御盤間跨ぎ	今回調査完了	制御盤間の跨ぎ (No.98と同ケーブル)
273	制御	難燃	M/C 2D/10操作回路	制御盤間跨ぎ	今回調査完了	制御盤間の跨ぎ (No.102,264と同ケーブル)
274	制御	難燃	M/C 2D/10操作回路	制御盤間跨ぎ	今回調査完了	制御盤間の跨ぎ (No.96と同ケーブル)
275	制御	難燃	M/C 2D/10操作回路	制御盤間跨ぎ	今回調査完了	制御盤間の跨ぎ
276	制御	難燃	M/C 2D/10操作回路	制御盤間跨ぎ	今回調査完了	制御盤間の跨ぎ (No.99,263と同ケーブル)
277	制御	難燃	P/C 2D/3B操作回路	制御盤間跨ぎ	今回調査完了	制御盤間の跨ぎ (No.97と同ケーブル)
278	制御	難燃	不要ケーブル	制御盤間跨ぎ	今回調査完了	制御盤間の跨ぎ
279	制御	難燃	不要ケーブル	制御盤間跨ぎ	今回調査完了	制御盤間の跨ぎ
280	制御	難燃	RFP-EHC信号	制御盤間跨ぎ	今回調査完了	制御盤間の跨ぎ
281	制御	難燃	RFP-EHC信号	制御盤間跨ぎ	今回調査完了	制御盤間の跨ぎ
282	制御	難燃	M/C 2D/1操作回路	制御盤間跨ぎ	今回調査完了	制御盤間の跨ぎ (No.101と同ケーブル)
283	制御	難燃	自動起動自動負荷試験回路	制御盤間跨ぎ	今回調査完了	制御盤間の跨ぎ
284	制御	難燃	自動起動自動負荷試験回路	制御盤間跨ぎ	今回調査完了	制御盤間の跨ぎ
285	計装	難燃	主タービン振動計測回路	制御盤間跨ぎ	今回調査完了	制御盤間の跨ぎ
286	計装	難燃	主タービン振動位相角計測回路	制御盤間跨ぎ	今回調査完了	制御盤間の跨ぎ
287	計装	難燃	主タービン振動記録計回路	制御盤間跨ぎ	今回調査完了	制御盤間の跨ぎ
288	制御	難燃	主タービン振動計回路	制御盤間跨ぎ	今回調査完了	制御盤間の跨ぎ
289	制御	難燃	ヒータドレン系警報回路	制御盤間跨ぎ	今回調査完了	制御盤間の跨ぎ
290	制御	難燃	不要ケーブル	制御盤間跨ぎ	今回調査完了	制御盤間の跨ぎ
291	制御	難燃	RFP系計測回路	制御盤間跨ぎ	今回調査完了	制御盤間の跨ぎ
292	制御	難燃	RFP系計測回路	制御盤間跨ぎ	今回調査完了	制御盤間の跨ぎ
293	制御	難燃	TD-RFPリレー回路	制御盤間跨ぎ	今回調査完了	制御盤間の跨ぎ
294	制御	難燃	TD-RFPリレー回路	制御盤間跨ぎ	今回調査完了	制御盤間の跨ぎ
295	制御	難燃	主タービン回転速度計回路	制御盤間跨ぎ	今回調査完了	制御盤間の跨ぎ
296	制御	難燃	主タービン振動位相角計測回路	制御盤間跨ぎ	今回調査完了	制御盤間の跨ぎ
297	制御	難燃	MD-RFPリレー回路	制御盤間跨ぎ	今回調査完了	制御盤間の跨ぎ
298	制御	難燃	主タービン振動計測回路	制御盤間跨ぎ	今回調査完了	制御盤間の跨ぎ
299	制御	難燃	主タービン回転速度計記録計	制御盤間跨ぎ	今回調査完了	制御盤間の跨ぎ

完了：平成 28 年 3 月時点で用途特定済み

今回調査完了：平成 29 年 3 月からの調査で用途特定済み

ケーブル敷設状況調査リスト

NO.	回路区分	ケーブル種別	用途	渡り区分	用途調査	備考
300	制御	難燃	主タービン振動計測回路	制御盤間跨ぎ	今回調査完了	制御盤間の跨ぎ
301	制御	難燃	主タービン振動位相角計測回路	制御盤間跨ぎ	今回調査完了	制御盤間の跨ぎ
302	制御	難燃	主タービン回転速度計記録計	制御盤間跨ぎ	今回調査完了	制御盤間の跨ぎ
303	制御	難燃	RFP振動計測回路	制御盤間跨ぎ	今回調査完了	制御盤間の跨ぎ
304	制御	難燃	主タービン振動計測回路	制御盤間跨ぎ	今回調査完了	制御盤間の跨ぎ
305	制御	難燃	ブロコン	制御盤間跨ぎ	今回調査完了	制御盤間の跨ぎ
306	制御	難燃	NATRASS	制御盤間跨ぎ	今回調査完了	制御盤間の跨ぎ
307	制御	難燃	不要ケーブル	制御盤間跨ぎ	今回調査完了	制御盤間の跨ぎ
308	制御	非難燃	過渡時データ収集装置	制御盤間跨ぎ	今回調査完了	制御盤間の跨ぎ
309	制御	非難燃	過渡時データ収集装置	制御盤間跨ぎ	今回調査完了	制御盤間の跨ぎ
310	制御	難燃	不要ケーブル	制御盤間跨ぎ	今回調査完了	制御盤間の跨ぎ
311	制御	難燃	不要ケーブル	制御盤間跨ぎ	今回調査完了	制御盤間の跨ぎ
312	制御	難燃	不要ケーブル	制御盤間跨ぎ	今回調査完了	制御盤間の跨ぎ
313	制御	難燃	不要ケーブル	制御盤間跨ぎ	今回調査完了	制御盤間の跨ぎ
314	制御	難燃	不要ケーブル	制御盤間跨ぎ	今回調査完了	制御盤間の跨ぎ
315	制御	難燃	サブプレッションプール温度記録計	制御盤間跨ぎ	今回調査完了	制御盤間の跨ぎ
316	制御	難燃	サブプレッションプール温度記録計	制御盤間跨ぎ	今回調査完了	制御盤間の跨ぎ
317	制御	難燃	サブプレッションプール温度記録計	制御盤間跨ぎ	今回調査完了	制御盤間の跨ぎ
318	制御	難燃	サブプレッションプール温度記録計	制御盤間跨ぎ	今回調査完了	制御盤間の跨ぎ
319	制御	難燃	サブプレッションプール温度記録計	制御盤間跨ぎ	今回調査完了	制御盤間の跨ぎ
320	制御	難燃	サブプレッションプール温度記録計	制御盤間跨ぎ	今回調査完了	制御盤間の跨ぎ

完了：平成 28 年 3 月時点で用途特定済み

今回調査完了：平成 29 年 3 月からの調査で用途特定済み

以上

共有／相互接続設備 抽出表

重要度分類指針				東海第二発電所		
分類	定義	機能	構造物、系統又は機器	重要安全施設 (該当するものに○)	共用/相互接続 あり	関連する別系 統の共用/相互 接続あり
P S - 1	その損傷又は故障により発生する事象によって、 (a) 炉心の著しい損傷、又は (b) 燃料の大量の破損を引き起こすおそれのある構造物、系統及び機器	1) 原子炉冷却材圧力バウナダリ機能	原子炉冷却材圧力バウナダリを構成する機器・配管系（計装等の小口径配管・機器は除く。）	原子炉圧力容器		
		2) 過剰反応度の印加防止機能	制御棒カッピング	原子炉再循環ポンプ 配管、弁 隔離弁 制御棒駆動機構ハウジング 中性子束計装管ハウジング 制御棒カッピング 制御棒駆動機構カッピング 炉心シュラウド シュラウドサポート 上部格子板 炉心支持板 燃料支持金具 制御棒案内管 制御棒駆動機構ハウジング 燃料集合体（上部タイブレート） 燃料集合体（下部タイブレート） 燃料集合体（スパーサ） 燃料集合体 燃料集合体 制御棒 制御棒案内管 制御棒駆動機構		
		3) 炉心形状の維持機能	炉心支持構造物（炉心シュラウド、シュラウドサポート、上部格子板、炉心支持板、制御棒案内管）、燃料集合体（ただし、燃料を除く。）	水圧制御ユニット（スクラムパイロット弁、スクラム弁、アキウムレータ、窒素容器、配管、弁）	○	
			原子炉停止系の制御棒による系（制御棒及び制御棒駆動系（スクラム機能））			
MS - 1	1) 異常状態発生時に原子炉を緊急に停止し、残留熱を除去し、原子炉冷却材圧力バウナダリの過圧を防止し、敷地周辺公衆への過度の放射線の影響を防止する構造物、系統及び機器	1) 原子炉の緊急停止機能	原子炉停止系の制御棒による系（制御棒及び制御棒駆動系（スクラム機能））			

重要度分類指針			東海第二発電所					
分類	定義	機能	構築物、系統又は機器	重要安全施設 (該当するものに○)	共用/相互接続 あり	関連する別系統の共用/相互 接続あり		
MS-1	1) 異常状態発生時に原子炉を緊急に停止し、残留熱を除去し、原子炉冷却材圧力バウンス防止の過圧を防止し、敷地周辺公衆への過度の放射線の影響を防止する構築物、系統及び機器	2) 未臨界維持機能		制御棒		○		
				制御棒カッピング		○		
				制御棒駆動機構カッピング		○		
			原子炉停止系 (制御棒による系、ほう酸水注入系)	制御棒駆動機構ハウジング	○			
				原子炉停止系の制御棒による系	○			
				ほう酸水注入系 (ほう酸水注入ポンプ、注入弁、タンク出口弁、ほう酸水貯蔵タンク、ポンプ吸込配管及び弁、注入配管及び弁)	○			
		3) 原子炉冷却材圧力バウンス防止の過圧防止機能	逃がし安全弁 (安全弁開機能)としての開機能)	逃がし安全弁 (安全弁開機能)	○			
				残留熱除去系 (ポンプ、熱交換器、原子炉停止時冷却モードのルートとなる配管及び弁)	○			
				残留熱除去系	○			
		4) 原子炉停止後の除熱機能	残留熱を除去する系 (残留熱除去系 (原子炉停止時冷却モード)、原子炉隔離時冷却系、高圧炉心スプレイ系、逃がし安全弁 (手動逃がし機能)、自動減圧系 (手動逃がし機能))	原子炉隔離時冷却系	熱交換器バイパス配管及び弁	○		
					原子炉隔離時冷却系 (ポンプ、サブプレッジョン・プール、タービン、サブプレッジョン・プールから注水先までの配管、弁)	○		
					タービンへの蒸気供給配管、弁	○		
					ポンプミニマムフローライン配管、弁	○		
						サブプレッジョン・プールのストレナ	○	
						潤滑油冷却器及びその冷却器までの冷却水供給配管	○	
		高圧炉心スプレイ系 (ポンプ、サブプレッジョン・プールの配管、弁、スプレイヘッド)	○					

重要度分類指針			東海第二発電所			
分類	定義	機能	構造物，系統又は機器	重要安全施設 (該当するものに○)	共用/相互接続 あり	関連する別系統の共用/相互 接続あり
MS-1	1) 異常状態発生時に原子炉を緊急に停止し，残留熱を除去し，原子炉冷却材圧力バウンダリの過圧を防止し，敷地周辺公衆への過度の放射線の影響を防止する構造物，系統及び機器	4) 原子炉停止後の除熱機能	高圧炉心スプレイ系	ポンプミニマムフローライン配管，弁	○	
			逃がし安全弁（手動逃がし機能）	サブプレッション・プー ルストレーナ	○	
				原子炉圧力容器から逃がし安全弁までの主蒸気配管	○	
			逃がし安全弁（手動逃がし機能）	駆動用窒素源（アキュムレータ，アキュムレータから逃がし安全弁までの配管，弁）	○	
				自動減圧系（手動逃がし機能）		
			自動減圧系（手動逃がし機能）	原子炉圧力容器から逃がし安全弁までの主蒸気配管	○	
		自動減圧系（手動逃がし機能）	駆動用窒素源（アキュムレータ，アキュムレータから逃がし安全弁までの配管，弁）	○		

重要度分類指針				東海第二発電所		
分類	定義	機能	構築物、系統又は機器	重要安全施設 (該当するものに○)	共用/相互接続 あり	関連する別系統の共用/相互 接続あり
MS-1	1) 異常状態発生時に原子炉を緊急に停止し、残留熱を除去し、原子炉冷却材圧力バウンダリの過圧を防止し、敷地周辺公衆への過度の放射線の影響を防止する構築物、系統及び機器	5) 炉心冷却機能	非常用炉心冷却系 (低圧炉心スプレイス系) 非圧注水系, 高圧炉心スプレイス系, 自動減圧系	低圧炉心スプレイス系 (ポンプ, サプレッション・プール, サプレッション・プールからスプレイス先までの配管, 弁, スプレイヘッド)	○	
				ポンプミニマムフローライン配管, 弁	○	
				サブプレッション・プールストレーナ	○	
				残留熱除去系 (低圧注水モード) (ポンプ, サプレッション・プール, サプレッション・プールから注水先までの配管, 弁 (熱交換器バイパスライン含む), 注水ヘッド)	○	
				残留熱除去系	○	
				ポンプミニマムフローライン配管, 弁	○	
				サブプレッション・プールストレーナ	○	
				高圧炉心スプレイス系 (ポンプ, サプレッション・プール, サプレッション・プールからスプレイス先までの配管, 弁, スプレイヘッド)	○	
				ポンプミニマムフローライン配管, 弁	○	
				サブプレッション・プールストレーナ	○	

重要度分類指針			東海第二発電所				
分類	定義	機能	構築物、系統又は機器	重要安全施設 (該当するものに○)	共用/相互接続 あり	関連する別系統の共用/相互 接続あり	
MS-1	1) 異常状態発生時に原子炉を緊急に停止し、残留熱を除去し、原子炉冷却材圧力バウンダリの過圧を防止し、敷地周辺公衆への過度の放射線の影響を防止する構築物、系統及び機器	5) 炉心冷却機能	非常用炉心冷却系 (低圧炉心スプレイス、低圧注水系、高圧炉心スプレイス系、自動減圧系)	自動減圧系 (逃がし安全弁)		○	
				原子炉圧力容器から逃がし安全弁までの主蒸気配管		○	
				自動減圧系 (逃がし安全弁)	駆動用窒素源 (アキュムレータ、アキュムレータから逃がし安全弁までの配管、弁)		○
				格納容器 (格納容器本体、貫通部、所員用エアロック、機器搬入ハッチ)		○	
					ダイヤフラムフロア		○
					ベント管		○
					スプレイ管		○
				格納容器	ベント管付き真空破壊弁		○
					逃がし安全弁排気管のクエンチャ		○
				原子炉建屋 (原子炉建屋原子炉棟)		○	
				原子炉建屋	原子炉建屋常用換気空調系隔離弁		○
				格納容器隔離弁及び格納容器バウンダリ配管		○	
		原子炉格納容器隔離弁及び格納容器バウンダリ配管	主蒸気隔離弁駆動用空気又は窒素源 (アキュムレータ、アキュムレータから主蒸気隔離弁までの配管、弁)		○		

重要度分類指針				東海第二発電所		
分類	定義	機能	構築物、系統又は機器	重要安全施設 (該当するものに○)	共用/相互接続 あり	関連する別系統の共用/相互接続あり
MS-1	1) 異常状態発生時に原子炉を緊急に停止し、残留熱を除去し、原子炉冷却材圧力バウンダリの過圧を防止し、敷地周辺公衆への過度の放射線の影響を防止する構築物、系統及び機器	6) 放射性物質の閉じ込め機能、放射線の遮蔽及び放出低減機能	原子炉格納容器、原子炉格納容器隔離弁、原子炉格納容器スプレイ冷却系、原子炉建屋、非常用ガス処理系、非常用再循環ガス処理系、可燃性ガス濃度制御系	主蒸気流量制限器	○	
				残留熱除去系 (格納容器スプレイ冷却モード) (ポンプ、熱交換器、サプレッション・プール、サプレッション・プールからスプレイ先 (ドライウエル及びサプレッション・プール気相部) までの配管、弁、スプレイヘッダ (ドライウエル及びサプレッション・プール))	○	
				残留熱除去系	○	
				ポンプミニマムフローラインの配管、弁	○	
				サプレッション・プールのストレーナ	○	
				原子炉建屋ガス処理系 (乾燥装置、排風機、フィルタ装置、原子炉建屋原子炉棟吸込口から排気筒頂部までの配管、弁)	○	
				原子炉建屋ガス処理系	○	
				乾燥装置 (乾燥機能部分)	○	
				可燃性ガス濃度制御系 (再結合装置、格納容器から再結合装置までの配管、弁、再結合装置から格納容器までの配管、弁)	○	
				可燃性ガス濃度制御系	○	
	2) 安全上必須なその他の構築物、系統及び機器	1) 工学的安全施設及び原子炉停止系への作動信号の発生機能	安全保護系	残留熱除去系 (再結合装置への冷却水供給を司る部分)	○	
				排気筒 (非常用ガス処理系排気筒の支持機能)		
				遮蔽設備 (原子炉遮蔽壁、一次遮蔽壁、二次遮蔽壁)	○	
				原子炉緊急停止の安全保護回路	○	
				・非常用炉心冷却系作動の安全保護回路 ・原子炉格納容器隔離の安全保護回路 ・原子炉建屋ガス処理系作動の安全保護回路 ・主蒸気隔離の安全保護回路	○	

重要度分類指針				東海第二発電所			
分類	定義	機能	構築物、系統又は機器	重要安全施設 (該当するものに○)	共用/相互接続 あり	関連する別系統の共用/相互 接続あり	
MS-1	2)安全上必須なその他の構築物、系統及び機器	2)安全上特に重要な関連機能	非常用所内電源系、制御室及びその遮蔽・非常用換気空調系、非常用補機冷却水系、直流電源系（いずれも、MS-1関連のもの）	非常用所内電源系（ディーゼル機関、発電機、発電機から非常用負荷までの配電設備及び電路）	○		
				非常用所内電源系	燃料系	○	
					始動用空気系（機関～空気だめ）	○	
					吸気系	○	
					冷却水系	○	
				中央制御室	○		
				中央制御室遮蔽			
				中央制御室換気空調系（放射線防護機能及び有毒ガス防護機能）（非常用再循環送風機、非常用再循環フィルタ装置、空調ユニット、送風機、排風機、ダクト及びびダンパ）	○		
				残留熱除去系海水系（ポンプ、熱交換器、配管、弁、ストレーナ（MS-1関連））	○		
				ディーゼル発電機海水系（ポンプ、配管、弁、ストレーナ）	○		
			直流電源系（蓄電池、蓄電池から非常用負荷までの配電設備及び電路（MS-1関連））	○			
			計装制御電源系（MS-1関連）	○			

※直接海水冷却のため、海水系が補機冷却の機能を有する。

重要度分類指針			東海第二発電所			
分類	定義	機能	構造物、系統又は機器	重要安全施設 (該当するものに○)	共用/相互接続 あり	関連する別系 統の共用/相互 接続あり
P S - 2	1) その損傷又は故障により発生する事象によって、炉心の著しい損傷又は燃料の大量の破壊を直ちに引き起こすおそれはないが、敷地外への過度の放射性物質の放出のおそれのある構造物、系統及び機器	1) 原子炉冷却材を内蔵する機能 (ただし、原子炉冷却材圧力バウンダリから除外されている計装等の小口径のもの及びバウンダリに直接接続されていないものは除く。)	原子炉冷却材浄化系 (原子炉冷却材圧力バウンダリから外れる部分)			
		2) 原子炉冷却材圧力バウンダリに直接接続されていないものであつて、放射性物質を貯蔵する機能	主蒸気系			
		3) 燃料を安全に取り扱う機能	原子炉隔離時冷却系タービン蒸気供給ライン (原子炉冷却材圧力バウンダリから外れる部分であつて外側隔離弁下流からタービン止め弁まで)			
			放射性気体廃棄物処理系 (活性炭式希ガスホルドアップ装置)			
			使用済燃料プール (使用済燃料貯蔵ラックを含む)			
			新燃料貯蔵庫 (臨界を防止する機能) (新燃料貯蔵ラック)			
			使用済燃料乾式貯蔵容器			
			燃料交換機			
			原子炉建屋クレーン			
			使用済燃料乾式貯蔵建屋天井クレーン			
	2) 通常運転時及び運転時の異常な過渡変化時に作動を要求されるものであつて、その故障により、炉心冷却が損なわれる可能性の高い構造物、系統及び機器	1) 安全弁及び逃がし弁の吹き止まり機能	燃料取扱設備	原子炉ウエル		
		2) 安全弁及び逃がし弁の吹き止まり機能 (吹き止まり機能に関連する部分)	逃がし安全弁 (吹き止まり機能に関連する部分)			

重要度分類指針				東海第二発電所			
分類	定義	機能	構築物、系統又は機器	重要安全施設 (該当するものに○)	共用/相互接続 あり	関連する別系統の共用/相互 接続あり	
MS-2	1) P S - 2 の構築物、系統及び機器の損傷又は故障により敷地周辺公衆に与える放射線の影響を十分小さくするようにする構築物、系統及び機器	1) 燃料プールの補給機能	非常用補給水系	残留熱除去系（ポンプ、サブプレッション・プール、サブプレッション・プールから燃料プールまでの配管， 弁）			
				ポンプミニマムフローラインの配管， 弁			
		サブプレッション・プールのストレナ					
		2) 放射性物質放出の防止機能	放射性気体廃棄物処理系の隔離弁，排気筒（非常用ガス処理系排気管の支持機能以外）	放射性気体廃棄物処理系（オフガス系）隔離弁			
				排気筒			
	燃料プール冷却浄化系の燃料プール入口逆止弁						
		燃料集合体落下事故時放射能放出を低減する系		原子炉建屋原子炉棟			
				原子炉建屋	原子炉建屋常用換気空調系隔離弁		
				原子炉建屋ガス処理系			
				原子炉建屋ガス処理系	乾燥装置		
排気筒							
	2) 異常状態への対応上特に重要な構築物、系統及び機器	1) 事故時のプラント状態の把握機能	・ 中性子束（起動領域計装） ・ 原子炉スクラム用電磁接触器の状態 ・ 制御棒位置				
			・ 原子炉水位（広帯域，燃料域） ・ 原子炉圧力				
			・ 原子炉格納容器圧力 ・ サプレッション・プール水温度 ・ 原子炉格納容器エリア放射線量率（高レンジ）				

重要度分類指針				東海第二発電所		
分類	定義	機能	構造物、系統又は機器	重要安全施設 (該当するものに○)	共用/相互接続 あり	関連する別系統の共用/相互 接続あり
MS-2	2) 異常状態への対応上特に重要な構造物、系統及び機器	1) 事故時のプラント状態の把握機能	事故時監視計器の一部	[低温停止への移行] ・原子炉圧力 ・原子炉水位 (広帯域) [ドライウェルスブレイ] ・原子炉水位 (広帯域, 燃料域) ・原子炉格納容器圧力 [サブレーション・プール冷却] ・原子炉水位 (広帯域, 燃料域) ・サブレーション・プール水温度 [可燃性ガス濃度制御系起動] ・原子炉格納容器水素濃度 ・原子炉格納容器酸素濃度		
		2) 異常状態の緩和機能				
		3) 制御室外からの安全停止機能				
PS-3	1) 異常状態の起因事象となるものであって、PS-1及びPS-2以外の構造物、系統及び機器	1) 原子炉冷却材保持機能 (PS-1, PS-2以外のもの)	BWRには対象機能なし 制御室外原子炉停止装置 (安全停止に関連するもの) 計装配管, 試料採取管 原子炉再循環系 サブレーション・プール水排水系, 復水貯蔵タンク, 放射性廃棄物処理施設 (放射性インベントリの小さいもの)	制御室外原子炉停止装置 (安全停止に関連するもの) の操作回路 計装配管, 弁 試料採取管, 弁 ドレン配管, 弁 ベント配管, 弁 原子炉再循環ポンプ, 配管, 弁, ライザー管 (炉内), ジェットポンプ 復水貯蔵タンク 液体廃棄物処理系 (低電導度廃液収集槽, 高電導度廃液収集槽) 固体廃棄物処理系 (CUW粉末樹脂沈降分離槽, 使用済樹脂槽, 濃縮廃液タンク, 固体廃棄物貯蔵庫 (ドラム缶))		
		2) 原子炉冷却材の循環機能				
		3) 放射性物質の貯蔵機能				
					共用 (固体廃棄物貯蔵庫)	

重要度分類指針				東海第二発電所			
分類	定義	機能	構築物、系統又は機器	重要安全施設 (該当するものに○)	共用/相互接続 あり	関連する別系統の共用/相互接続あり	
P S - 3	1) 異常状態の起因 事象となるもので あって、P S - 1 及びP S - 2 以外 の構築物、系統及 び機器	3) 放射性物質の 貯蔵機能	サブレーション・プー ル水排水系、復水貯蔵 タンク、放射性廃棄物 処理施設 (放射性イ ンベントリの小さいも の)	新燃料貯蔵庫			
				給水加熱器保管庫			
				セメント混練固化装置及び雑固体減容処理設備 (液体及び固体の放射性廃棄物処理系)		共用 (セメント混練固 化装置、雑固体 廃棄物焼却装 置、雑固体減容 処理設備、固体 廃棄物作業建屋)	
		4) 電源供給機能 (非常用を除く。)	タービン、発電機及び その励磁装置、復水系 (復水器を含む。), 給 水系、循環水系、送電 線、変圧器、開閉所	発電機及びその励磁装置 (発電機、励磁機)			
				固定子冷却装置			
				発電機水素ガス冷却 装置			
				軸密封油装置			
				励磁電源系			
				蒸気タービン (主タービン、主要弁、配管)			
				主蒸気系 (主蒸気/駆 動源)			
				タービン制御系			
				タービン潤滑油系			
				復水系 (復水器を含む) (復水器、復水ポンプ、配 管/弁)			
				復水系 (復水器含む)	復水器空気抽出系 (蒸 気式空気抽出系、配管 /弁)		
				給水系 (電動駆動給水ポンプ、タービン駆動給水ポ ンプ、給水加熱器、配管/弁)			
				給水系	駆動用蒸気		
				循環水系 (循環水ポンプ、配管/弁)			
				循環水系	取水設備 (屋外トレン チを含む)		
				常用所内電源系 (発電機又は外部電源系から所内 負荷までの配電設備及び電路 (M S - 1 関連以 外))			
				直流電源系 (蓄電池、蓄電池から常用負荷までの配 電設備及び電路 (M S - 1 関連以外))			

重要度分類指針				東海第二発電所			
分類	定義	機能	構造物、系統又は機器	重要安全施設 (該当するものに○)	共用/相互接続 あり	関連する別系統の共用/相互接続あり	
P S - 3	1) 異常状態の起因 事象となるもので あって、P S - 1 及びP S - 2以外 の構造物、系統及 び機器	4) 電源供給機能 (非常用を除く。)	タービン、発電機及び その励磁装置、復水系 (復水器を含む。), 給 水系, 循環水系, 送電 線, 変圧器, 開閉所	計測制御電源系 (電源装置から常用計測制御装置 までの配電設備及び電路 (M S - 1 関連以外)) 送電線 変圧器 (所内変圧器, 起動変圧器, 予備変圧器, 電 路) 変圧器 油劣化防止装置 冷却装置 開閉所 (母線, 遮断機, 断路器, 電路)			
		5) プラント計 測・制御機能 (安 全保護機能を除 く。)	原子炉制御系 (制御棒 価値ミニマイザを含 む。), 原子炉核計装, 原子炉プラントプロ セス計装	<ul style="list-style-type: none"> 原子炉制御系 (制御棒価値ミニマイザを含む) 原子炉核計装 原子炉プラントプロセス計装 			
		6) プラント運転 補助機能	所内ボイラ, 計装用圧 縮空気系	所内ボイラ設備 (所内ボイラ, 給水タンク, 給水ポ ンプ, 配管/弁)	共用	給水処理系 (P S - 3 (所 内ボイラ関連 として))	
				所内ボイラ設備	共用		
				所内蒸気系及び戻り系 (ポンプ, 配管/弁)	共用 (所内蒸気系)		
				計装用圧縮空気設備 (空気圧縮機, 中間冷却器, 配 管, 弁)			
				計装用圧縮空気設備			
				後部冷却器			
				気水分離器			
				空気貯槽			
				原子炉補機冷却水系 (原子炉補機冷却ポンプ, 熱交 換器, 配管/弁)			
				タービン補機冷却水系 (タービン補機冷却ポンプ, 熱交換器, 配管/弁)			
				タービン補機冷却水系			
				サージタンク			
				補機冷却海水ポンプ, 配管/弁, ストレーナ			
				復水補給水系 (復水移送ポンプ, 配管/弁)			
			復水補給水系	復水貯蔵タンク		給水処理系 (P S - 3 (復 水補給水系関 連として))	


重要度分類指針				東海第二発電所			
分類	定義	機能	構造物、系統又は機器	重要安全施設 (該当するものに○)	共用/相互接続 あり	関連する別系 統の共用/相互 接続あり	
P S - 3	2) 原子炉冷却材中 放射性物質濃度を 通常運転に低く抑 える構造物、系統 及び機器	1) 核分裂生成物 の原子炉冷却材 中への放散防止 機能	燃料被覆管	燃料被覆管 上／下部端栓 タイロッド			
		2) 原子炉冷却材 の浄化機能	原子炉冷却材浄化系、 復水浄化系	原子炉冷却材浄化系 (再生熱交換器、非再生熱交換器、C U Wポンプ、ろ過脱塩装置、配管、弁) 復水浄化系 (復水ろ過装置、復水脱塩装置、配管、弁)			
				逃がし安全弁 (逃がし弁機能)			
M S - 3	1) 運転時の異常な 過渡変化があつて も、M S - 1、M S - 2 とあいまっ て、事象を緩和す る構造物、系統及 び機器	1) 原子炉圧力の 上昇の緩和機能	逃がし安全弁 (逃がし弁機能)、タービンバイパス弁	原子炉圧力容器から逃がし安全弁までの主蒸気配管 駆動用窒素源 (アキユムレータ、アキユムレータから逃がし安全弁までの配管、弁)			
			タービンバイパス弁	原子炉圧力容器からタービンバイパス弁までの主蒸気配管			
			タービンバイパス弁	駆動用油圧源 (アキユムレータ、アキユムレータからタービンバイパス弁までの配管、弁)			
		2) 出力上昇の抑 制機能	原子炉冷却材再循環系 (再循環ポンプトリップ機能、制御棒引抜監視装置)	<ul style="list-style-type: none">原子炉再循環制御系制御棒引き抜き阻止回路選択制御棒挿入回路			
		3) 原子炉冷却材 の補給機能	制御棒駆動水圧系、原子炉隔離時冷却系	制御棒駆動水圧系 (ポンプ、復水貯蔵タンク、復水貯蔵タンクから制御棒駆動機構までの配管、弁) ポンプサクションフィルタ ポンプミニマムフローライン配管、弁			

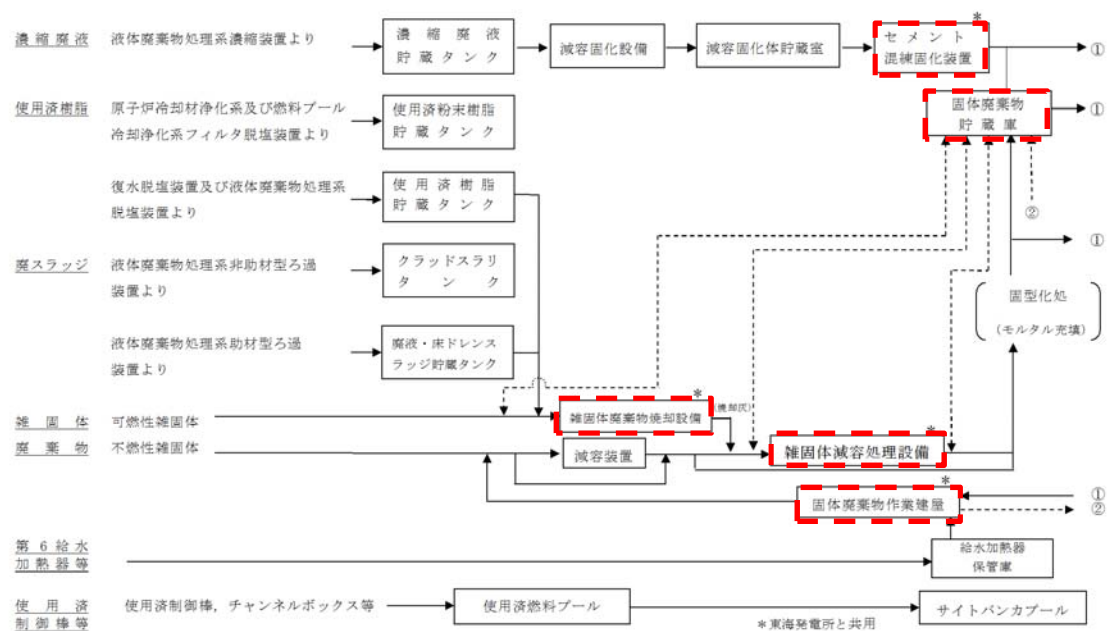
重要度分類指針				東海第二発電所					
分類	定義	機能	構造物、系統又は機器	重要安全施設 (該当するものに○)	共用/相互接続 あり	関連する別系統の共用/相互 接続あり			
MS-3	1) 運転時の異常な過渡変化があっても、MS-1、MS-2とあいまって、事象を緩和する構造物、系統及び機器	3) 原子炉冷却材の補給機能	制御棒駆動水圧系、原子炉隔離時冷却系	原子炉隔離時冷却系 (ポンプ、タービン、サブレーション・プール、サブレーション・プールから注水先までの配管、弁)					
				原子炉隔離時冷却系	タービンへの蒸気供給配管、弁				
					ポンプミニマムフローライン配管、弁				
	潤滑油冷却系及びその冷却器までの冷却水供給配管								
			原子力発電所緊急時対策所、試料採取系、通信連絡設備、放射能監視設備、事故時監視計器の一部、消火系、安全避難通路、非常用照明	緊急時対策所		共用			
				緊急時対策所	情報収集設備		共用		
					通信連絡設備		共用		
					資料及び器材		共用		
					遮蔽設備		共用		
				試料採取系 (異常時に必要な下記の機能を有するもの。原子炉冷却材放射性物質濃度サンプリング分析、原子炉格納容器雰囲気放射性物質濃度サンプリング分析)					
				通信連絡設備			共用		
		1) 緊急時対策上重要なもの及び異常状態の把握機能		放射線監視設備		共用 (固定モニタリング設備、環境試料測定設備、気象観測設備、放射能観測車、出入管理室)			
					事故時監視計器の一部				
					消火系 (水消火設備、泡消火設備、二酸化炭素消火設備、等)		共用 (構内消火設備のみ)		
					消火系	消火ポンプ	共用	(構内消火用ポンプ、ディーゼル駆動構内消火ポンプ)	

重要度分類指針				東海第二発電所		
分類	定義	機能	構築物、系統又は機器	重要安全施設 (該当するものに○)	共用/相互接続 あり	関連する別系統の共用/相互接続あり
MS－3	2) 異常状態への対応上必要な構築物、系統及び機器	1) 緊急時対策上重要なもの及び異常状態の把握機能	原子力発電所緊急時対策所、試料採取系、通信連絡設備、放射能監視設備、事故時監視計器の一部、消火系、安全避難通路、非常用照明	ろ過水貯蔵タンク 原水タンク	共用 (原水タンク)	給水処理系 (MS－3 (消火系関連として))
				火災検出装置 (受信機含む)		
				消火系 防火扉、防火ダンパ、耐火壁、隔壁 (消火設備の機能を維持担保するために必要なもの)		
				安全避難通路		
				安全避難通路 安全避難用扉		
			非常用照明			

共用設備 概略図

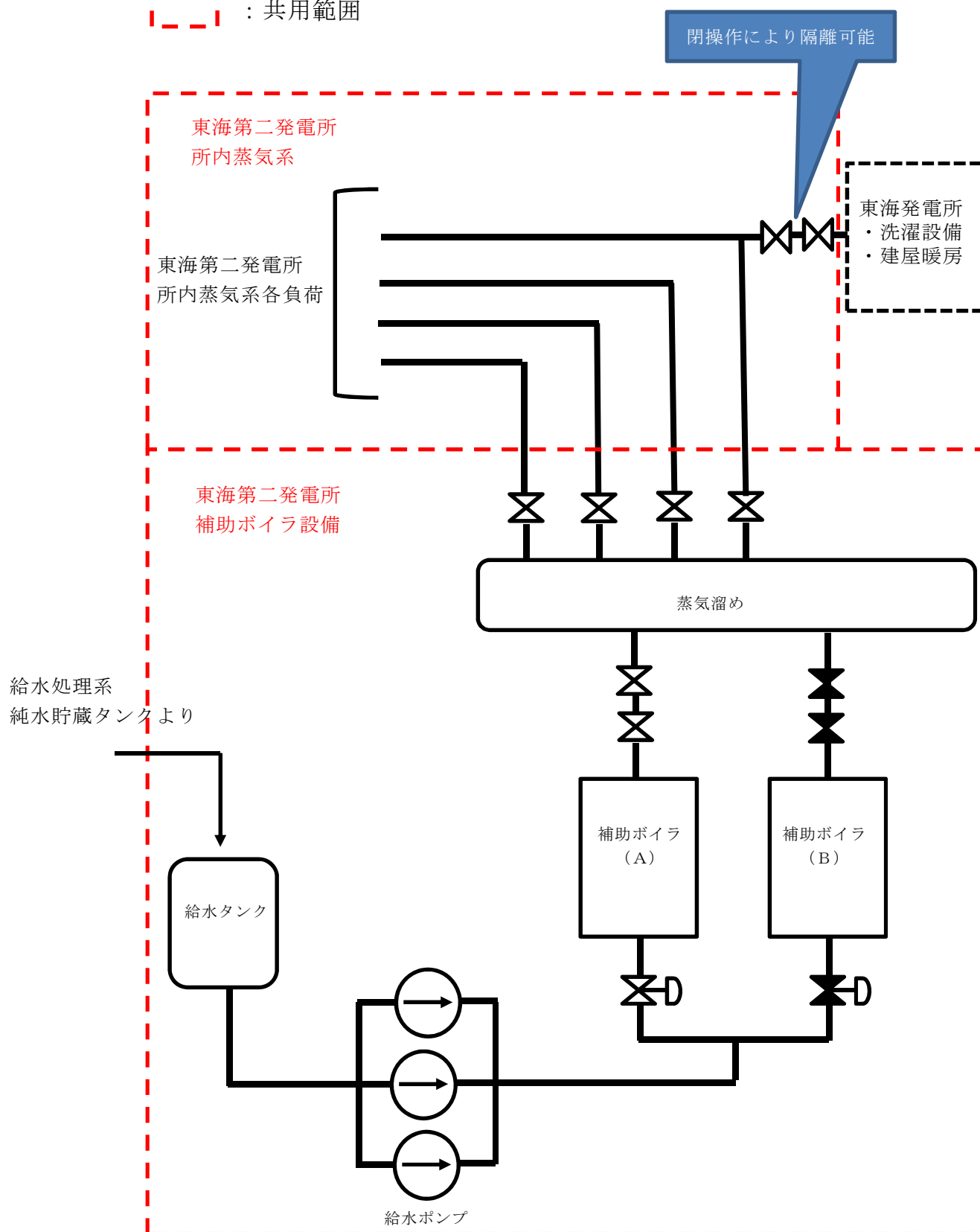
(1) 固体废弃物处理系

 : 共用範圍



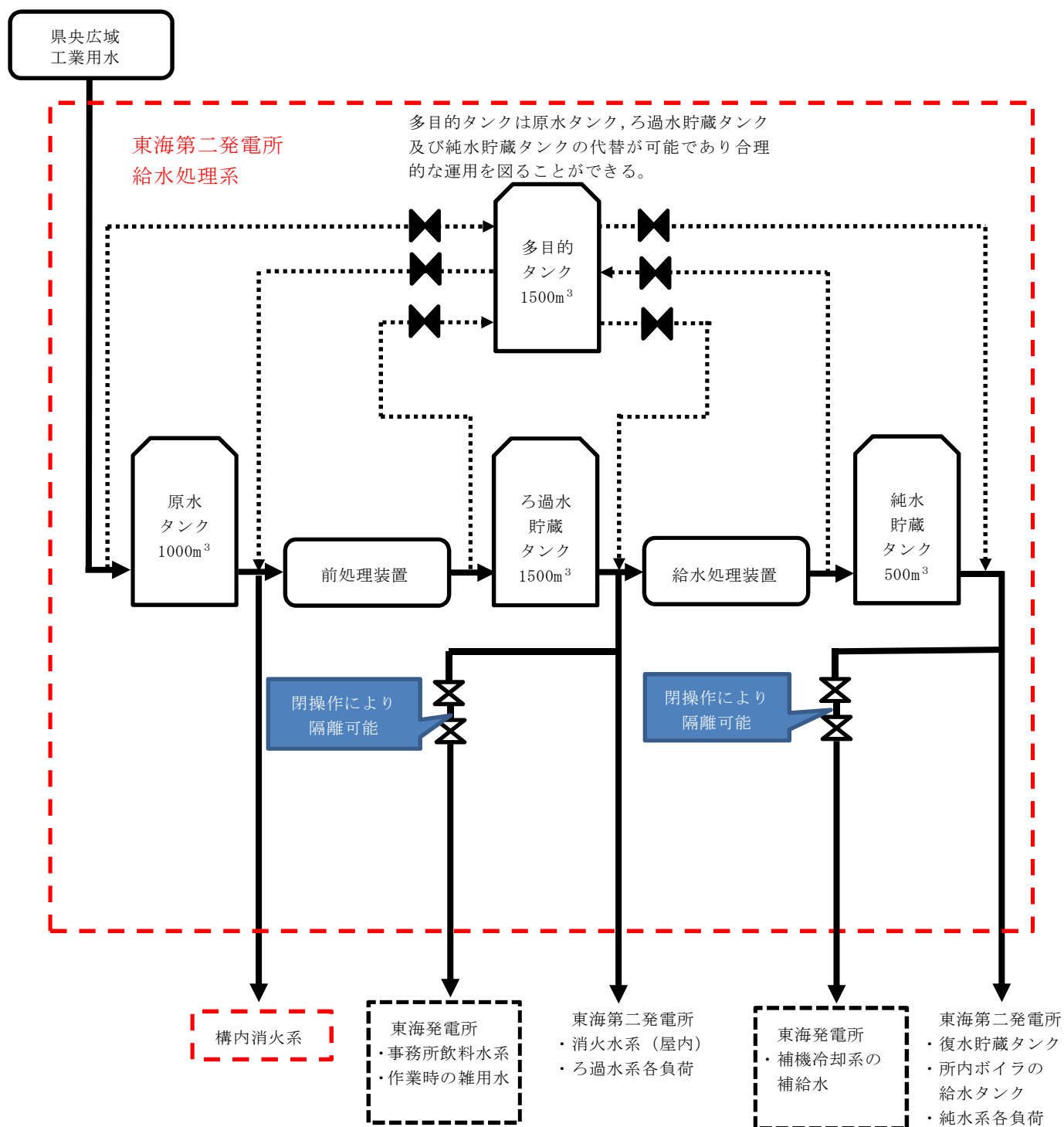
(2) 補助ボイラ設備，所内蒸気系

 : 共用範囲



(3) 給水処理系

 : 共用範囲



(4) 放射線監視設備

① 固定モニタリング設備（モニタリングポスト）



② 気象観測設備



【超音波風向風速計】
(地上高さ)



【ドップラーソーダ（風向風速計）】
(排気筒高さ)



【日射計(左),放射収支計(右)】



【温度計】



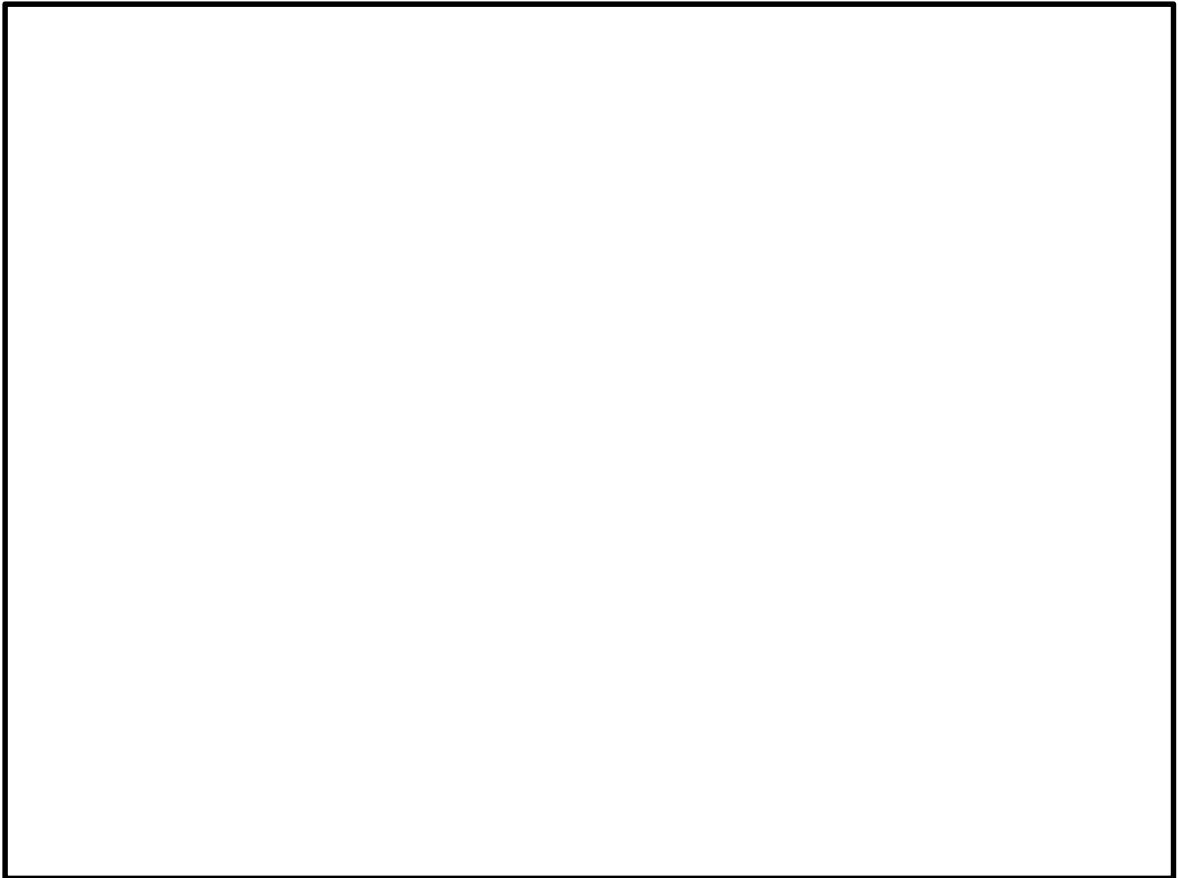
【雨量計】

③ 放射能観測車



名称		検出器の種類	計測範囲	記録方法	台数
放射能 観測車	空間ガンマ 線測定装置	N a I (T l) シンチレーション	B. G. $\sim 10^8$ nGy/h	記録紙	1
		半導体			
	ダスト モニタ	プラスチックシンチレーション	B. G. $\sim 10^5$ S ⁻¹	記録紙	1
		Z n S (A g) シンチレーション			
	よう素 測定装置	N a I (T l) シンチレーション	B. G. $\sim 10^5$ S ⁻¹	記録紙	1
(その他主な搭載機器) 個数: 各1台 ・ダスト・よう素サンプラ ・風向, 風速計 ・無線連絡設備 (放射能観測車搭載)			 <p>(放射能観測車の写真)</p>		

④ 環境試料測定設備，出入管理室



a．環境試料測定設備

発電所周辺の水・食物・土壌などの環境試料の前処理や，放射線物質濃度を測定する設備を事務本館内にある環境試料測定室に設けている。

b．出入管理室

東海発電所及び東海第二発電所（A区域）の管理区域の出入り管理及び被ばく線量を監視する設備を出入管理室に設けている。

(5) 消火系（構内消火設備）

 : 共用範囲

