

東海第二発電所 審査資料	
資料番号	PD-C-1 改 111
提出年月日	平成 29 年 12 月 12 日

## 東海第二発電所

### 設計基準対象施設について

平成 29 年 12 月  
日本原子力発電株式会社

本資料のうち、は商業機密又は核物質防護上の観点から公開できません。



目 次

- 4 条 地震による損傷の防止
- 5 条 津波による損傷の防止
- 6 条 外部からの衝撃による損傷の防止（その他外部事象）
- 6 条 外部からの衝撃による損傷の防止（竜巻）
- 6 条 外部からの衝撃による損傷の防止（外部火災）
- 6 条 外部からの衝撃による損傷の防止（火山）
- 7 条 発電用原子炉施設への人の不法な侵入等の防止
- 8 条 火災による損傷の防止
- 9 条 溢水による損傷の防止等
- 10 条 誤操作の防止
- 11 条 安全避難通路等
- 12 条 安全施設
- 14 条 全交流動力電源喪失対策設備
- 16 条 燃料体等の取扱施設及び貯蔵施設
- 17 条 原子炉冷却材圧力バウンダリ
- 23 条 計測制御系統施設（第 16 条に含む）
- 24 条 安全保護回路
- 26 条 原子炉制御室等
- 31 条 監視設備
- 33 条 保安電源設備
- 34 条 緊急時対策所
- 35 条 通信連絡設備



# 東海第二発電所

## 安全施設



## 目 次

### 1. 基本方針

#### 1.1 要求事項の整理

#### 1.2 追加要求事項に対する適合性

### 2. 安全施設

#### 2.1 静的機器の単一故障

##### 2.1.1 長期間にわたり安全機能が要求される単一設計機器の抽出

##### 2.1.2 静的機器の基準適合性確認

##### 2.1.3 原子炉建屋ガス処理系の基準適合性

##### 2.1.4 格納容器スプレイ冷却系（残留熱除去系）の基準適合性

##### 2.1.5 中央制御室換気系の基準適合性

#### 2.2 安全施設の共用・相互接続

##### 2.2.1 共用・相互接続設備の抽出

##### 2.2.2 基準適合性

### 添付資料

添付 1 重要度の特に高い安全機能を有する系統 抽出表

添付 2 重要度の特に高い安全機能を有する系統・機器 整理表

添付 3 重要度の特に高い安全機能を有する系統の分析結果

添付 4 設計基準事故解析で期待する異常影響緩和系について

添付 5 静的機器の単一故障に係る被ばく評価条件について

添付 6 修復作業の成立性に関する検討について

添付 7 配管及びダクトの内部点検の実施状況について

添付 8 小規模破損の検知及び修復について



添付 9 中央制御室換気系の外気取入ラインについて

添付 10 故障・トラブル情報の活用について

添付 11 東海第二発電所におけるケーブルの系統分離について

添付 12 共有／相互接続設備 抽出表

添付 13 共用設備 概略図



## < 概 要 >

1. において、実用発電用原子炉及びその附属施設の位置、構造及び設備の基準に関する規則（以下「設置許可基準規則」という。）、実用発電用原子炉及びその附属施設の技術基準に関する規則（以下「技術基準規則」という。）の追加要求事項を明確化するとともに、それら要求に対する東海第二発電所における適合性を示す。

2. において、設計基準事故対処設備について、追加要求事項に適合するために必要となる機能を達成するための設備又は運用等について説明する。



## 1. 基本方針

### 1.1 要求事項の整理

安全施設のうち、静的機器の単一故障に関する設置許可基準規則第 12 条及び技術基準規則第 14 条の要求事項を第 1-1 表に示し、追加要求事項を明確化する。

第 1-1 表 設置許可基準規則第 12 条並びに技術基準規則第 14 条及び 15 条の

#### 要求事項

設置許可基準規則 第 12 条 (安全施設)	技術基準規則 第 14 条 (安全設備)	追加要求事項
1 安全施設は、その安全機能の重要度に応じて、安全機能が確保されたものでなければならない。	—	変更なし
2 安全機能を有する系統のうち、安全機能の重要度が特に高い安全機能を有するものは、当該系統を構成する機械又は器具の単一故障（単一の原因によって一つの機械又は器具が所定の安全機能を失うこと（従属要因による多重故障を含む。）をいう。以下同じ。）が発生した場合であって、外部電源が利用できない場合においても機能できるよう、当該系統を構成する機械又は器具の機能、構造及び動作原理を考慮して、多重性又は多様性を確保し、及び独立性を確保するものでなければならない。	第二条第二項第九号ハ及びホに掲げる安全設備は、当該安全設備を構成する機械又は器具の単一故障（設置許可基準規則第十二条第二項に規定する単一故障をいう。以下同じ。）が発生した場合であって、外部電源が利用できない場合においても機能できるよう、構成する機械又は器具の機能、構造及び動作原理を考慮して、多重性又は多様性を確保し、及び独立性を確保するよう、施設しなければならない。	静的機器の単一故障に関する考え方の明確化
3 安全施設は、設計基準事故時及び設計基準事故に至るまでの間に想定される全ての環境条件にお	2 安全性設備は、設計基準事故時及び当該事故に至るまでの間に想定される全ての環境条件において、その機能を	変更なし



いて、その機能を発揮することができるものでなければならない。	発揮することができるよう、施設しなければならない。	
--------------------------------	---------------------------	--

設置許可基準規則 第 12 条 (安全施設)	技術基準規則 第 15 条 (設計基準対象施設の機能)	追加要求事項
—	設計基準対象施設は、通常運転時において発電用原子炉の反応度を安全かつ安定的に制御でき、かつ運転時の異常な過渡変化時においても発電用原子炉固有の出力抑制特性を有するとともに、発電用原子炉の反応度を制御することにより核分裂の連鎖反応を制御できる能力を有するものでなければならない。	変更なし
4 安全施設は、その健全性及び能力を確認するため、その安全機能の重要度に応じ、発電用原子炉の運転中又は停止中に試験又は検査ができるものでなければならない。	2 設計基準対象施設は、その健全性及び能力を確認するため、発電用原子炉の運転中又は停止中に必要な箇所の保守点検（試験及び検査を含む。）ができるよう、施設しなければならない。	変更なし
—	3 設計基準対象施設は、通常運転時において容器、配管、ポンプ、弁その他の機械又は器具から放射性物質を含む流体が著しく漏えいする場合は、流体状の放射性廃棄物を処理する設備によりこれを安全に処理するように施設しなければならない。	変更なし
5 安全施設は、蒸気タービン、ポンプその他の機器又は配管の損壊に伴う飛散物により、安全性を損なわないものでなければならない。	4 設計基準対象施設に属する設備であって、蒸気タービン、ポンプその他の機器又は配管の損壊に伴う飛散物により損傷を受け、発電用原子炉施設の安全性を損なうことが想定されるものには、防護施設の設置その他の損傷防止措置を講じなければならない。	変更なし



6 重要安全施設は、二以上の発電用原子炉施設において共用し、又は相互に接続するものであってはならない。ただし、二以上の発電用原子炉施設と共用し、又は相互に接続することによって当該二以上の発電用原子炉施設の安全性が向上する場合は、この限りではない。	5 設計基準対象施設に属する安全設備であって、第二条第二項第九号ハに掲げるものは、二以上の発電用原子炉施設において共用し、又は相互に接続するものであってはならない。ただし、二以上の発電用原子炉施設と共用し、又は相互に接続することによって当該二以上の発電用原子炉施設の安全性が向上する場合は、この限りではない。	追加要求事項
7 安全施設（重要安全施設を除く。）は、二以上の発電用原子炉施設と共用し、又は相互に接続する場合には、発電用原子炉施設の安全性を損なわないものでなければならない。	6 前項の安全設備以外の安全設備を二以上の発電用原子炉施設と共用し、又は相互に接続する場合には、発電用原子炉施設の安全性を損なわないよう、施設しなければならない。	追加要求事項（相互接続に関する要求追加）

## 1.2 追加要求事項に対する適合性

### (1) 位置、構造及び設備

#### ロ 発電用原子炉施設の一般構造

#### (3) その他の主要な構造

(i) 本発電用原子炉施設は、(1)耐震構造、(2)耐津波構造に加え、以下の基本的方針のもとに安全設計を行う。

#### a. 設計基準対象施設

#### (g) 安全施設

(g-1) 安全施設は、その安全機能の重要度に応じて、十分高い信頼性を確保し、かつ維持し得る設計とする。このうち、安全機能の重要度が特に高い安全機能を有する系統は、原則、多重性又は多様性及び独立性を備える設計とするとともに、当該系統を構成する機器に短期間では動的機器の単



一故障，長期間では動的機器の単一故障若しくは想定される静的機器の単一故障のいずれかが生じた場合であって，外部電源が利用できない場合においても，その系統の安全機能を達成できる設計とする。

重要度が特に高い安全機能を有する系統において，設計基準事故が発生した場合に長期間にわたって機能が要求される静的機器のうち，単一設計とする以下の機器については，想定される最も過酷な条件下においても安全上支障のない期間に単一故障を確実に除去又は修復できる設計とし，その単一故障を仮定しない。設計に当たっては，想定される単一故障の発生に伴う周辺公衆及び運転員の被ばく，当該単一故障の除去又は修復のためのアクセス性，補修作業性並びに当該作業期間における従事者の被ばくを考慮する。

- ・ 原子炉建屋ガス処理系の配管の一部
- ・ 中央制御室換気系のダクトの一部

また，重要度が特に高い安全機能を有する系統において，設計基準事故が発生した場合に長期間にわたって機能が要求される静的機器のうち，単一設計とする以下の機器については，単一故障を仮定した場合においても安全機能を達成できる設計とする。

- ・ 格納容器スプレイ冷却系のスプレイヘッダ（サプレッション・チェンバ側）

安全施設の設計条件を設定するに当たっては，材料疲労，劣化等に対しても十分な余裕を持って機能維持が可能となるよう，通常運転時，運転時の異常な過渡変化時及び設計基準事故時に想定される圧力，温度，湿度，放射線量等各種の環境条件を考慮し，十分安全側の条件を与えることにより，これ



らの条件下においても期待されている安全機能を発揮できる設計とする。

また、安全施設は、その健全性及び能力を確認するために、その安全機能の重要度に応じ、発電用原子炉の運転中又は停止中に試験又は検査ができる設計とする。

(g-2) 安全施設は、蒸気タービン等の損壊に伴う飛散物により安全性を損なわない設計とする。

蒸気タービン及び発電機は、破損防止対策を行うことにより、破損事故の発生確率を低くするとともに、タービンミサイルの発生を仮に想定しても安全機能を有する構築物、系統及び機器への到達確率を低くすることによって、発電用原子炉施設の安全性を損なわない設計とする。

(g-3) 重要安全施設は、発電用原子炉施設間で原則共用又は相互に接続しないものとするが、安全性が向上する場合は、共用又は相互に接続することを考慮する。

安全施設(重要安全施設を除く。)を共用又は相互に接続する場合には、原子炉施設の安全性を損なうことのない設計とする。

## (2) 安全設計方針

### 1. 1 安全設計の方針

#### 1. 1. 1 安全設計の基本方針

##### 1. 1. 1. 6 共用

重要安全施設は、東海発電所との間で原則共用又は相互に接続しないものとするが、安全性が向上する場合は、共用又は相互に接続することを考慮する。

安全施設(重要安全施設を除く。)において、共用又は相互に接続する場合には、原子炉施設の安全性を損なわない設計とする。



#### 1.1.1.7 多重性又は多様性及び独立性

安全施設は、その安全機能の重要度に応じて、十分高い信頼性を確保し、かつ維持し得る設計とする。このうち、重要度が特に高い安全機能を有する系統は、原則、多重性又は多様性及び独立性を備える設計とするとともに、当該系統を構成する機器の単一故障が生じた場合であって、外部電源が利用できない場合においても、その系統の安全機能を達成できる設計とする。

#### 1.1.1.8 単一故障

##### (1) 設計方針

安全施設のうち、重要度が特に高い安全機能を有する系統は、当該系統を構成する機器に短期間では動的機器の単一故障が生じた場合、長期間では動的機器の単一故障若しくは想定される静的機器の単一故障のいずれかが生じた場合であって、外部電源が利用できない場合においても、その系統の安全機能が達成できる設計とする。

なお、重要度が特に高い安全機能を有する系統のうち、長期間にわたって安全機能が要求される静的機器を単一設計とする場合には、単一故障が安全上支障のない期間に確実に除去又は修復できる設計、他の系統を用いてその機能を代替できる設計又は単一故障を仮定しても安全機能を達成できる設計とする。

##### (2) 手順等

原子炉建屋ガス処理系の配管の一部及び中央制御室換気空調系のダクトの一部に要求される機能を維持するため、保全計画に基づき適切に保守管理、点検を実施するとともに、必要に応じ補修を行う。



#### 1.1.1.9 試験検査

安全施設は，その健全性及び能力を確認するために，その安全機能の重要度に応じ，発電用原子炉の運転中又は停止中に試験又は検査ができる設計とする。



(3) 適合性説明

第十二条 安全施設

- 1 安全施設は、その安全機能の重要度に応じて、安全機能が確保されたものでなければならない。
- 2 安全機能を有する系統のうち、安全機能の重要度が特に高い安全機能を有するものは、当該系統を構成する機械又は器具の単一故障（単一の原因によって一つの機械又は器具が所定の安全機能を失うこと（従属要因による多重故障を含む。）をいう。以下同じ。）が発生した場合であって、外部電源が利用できない場合においても機能できるよう、当該系統を構成する機械又は器具の機能、構造及び動作原理を考慮して、多重性又は多様性を確保し、及び独立性を確保するものでなければならない。
- 3 安全施設は、設計基準事故時及び設計基準事故に至るまでの間に想定される全ての環境条件において、その機能を発揮することができるものでなければならない。
- 4 安全施設は、その健全性及び能力を確認するため、その安全機能の重要度に応じ、発電用原子炉の運転中又は停止中に試験又は検査ができるものでなければならない。
- 5 安全施設は、蒸気タービン、ポンプその他の機器又は配管の損壊に伴う飛散物により、安全性を損なわないものでなければならない。
- 6 重要安全施設は、二以上の発電用原子炉施設において共用し、又は相互に接続するものであってはならない。ただし、二以上の発電用原子炉施設と共用し、又は相互に接続することによって当該二以上の発電用原子炉施設の安全性が向上する場合は、この限りではない。



7 安全施設（重要安全施設を除く。）は、二以上の発電用原子炉施設と共用し、又は相互に接続する場合には、発電用原子炉施設の安全性を損なわないものでなければならない。

## 適合のための設計方針

### 第1項について

安全施設を、「発電用軽水型原子炉施設の安全機能の重要度分類に関する審査指針」に基づき、それが果たす安全機能の性質に応じて、次の2種に分類する。

- (1) その機能の喪失により、原子炉施設を異常状態に陥れ、もって一般公衆ないし従事者に過度の放射線被ばくを及ぼすおそれのあるもの（異常発生防止系。以下「P S」という。）。
- (2) 原子炉施設の異常状態において、この拡大を防止し、又はこれを速やかに収束せしめ、もって一般公衆ないし従事者に及ぼすおそれのある過度の放射線被ばくを防止し、又は緩和する機能を有するもの（異常影響緩和系。以下「M S」という。）。

また、P S及びM Sのそれぞれに属する安全施設を、その有する安全機能の重要度に応じ、それぞれクラス1、クラス2及びクラス3に分類する。それぞれのクラスの呼称は第1表に掲げるとおりとする。

なお、各クラスに属する安全施設の基本設計ないし基本的設計方針は、確立された設計、建設、試験及び検査の技術並びに運転管理により、安全機能確保の観点から、次の各号に掲げる基本的目標を達成できるものとする。

- a. クラス1：合理的に達成し得る最高度の信頼性を確保し、かつ、維持すること。



b. クラス 2 : 高度の信頼性を確保し、かつ、維持すること。

c. クラス 3 : 一般の産業施設と同等以上の信頼性を確保し、かつ、維持すること。

## 第 2 項について

重要度が特に高い安全機能を有する系統については、その構造、動作原理、果たすべき安全機能の性質等を考慮し、原則として多重性のある独立した系列又は多様性のある独立した系列を設け、想定される動的機器の単一故障又は長期間の使用が想定される静的機器の単一故障を仮定しても所定の安全機能が達成できる設計とする。また、その系統を構成する機器の単一故障の仮定に加え、外部電源が利用できない場合においても、系統の安全機能が達成できるよう、非常用所内電源として非常用ディーゼル発電機 3 系統を設ける。

重要度が特に高い安全機能を有する系統において、設計基準事故が発生した場合に長期間にわたって機能が要求される静的機器のうち、単一設計とする原子炉建屋ガス処理系の配管の一部及び中央制御室換気系のダクトの一部については、当該設備に要求される格納容器内又は放射性物質が格納容器内から漏れ出た場所の雰囲気中の放射性物質の濃度低減機能及び原子炉制御室非常用換気空調機能が喪失する単一故障のうち、想定される最も過酷な条件として、配管及びダクトについては全周破断を想定しても、**単一故障による放射線物質の放出に伴う被ばくの影響を最小限に抑えるよう、安全上支障のない期間に単一故障を確実に除去又は修復できる設計とし、その単一故障を仮定しない。**設計に当たっては、想定される単一故障の発生に伴う周辺公衆及び運転員の被ばく、当該単一故障の除去又は修復のためのアクセス性、補修作業性並びに当該作業期間として想定する**屋外の場合 4 日間、屋内の場合 2 日間**における従事者の被ばくを考慮し、周辺公衆の被ばく線量が設計基準



事故時の判断基準である実効線量を下回ること、運転員の被ばく線量が緊急時作業に係る線量限度を下回ること及び従事者の被ばく線量が緊急時作業に係る線量限度に照らしても十分小さく修復作業が実施可能であることを満足するものとする。

なお、単一故障を除去又は修復ができない場合であっても、周辺公衆に対する放射線被ばくが、安全評価指針に示された設計基準事故時の判断基準を下回ることを確認する。

重要度が特に高い安全機能を有する系統において、設計基準事故が発生した場合に長期間にわたって機能が要求される静的機器のうち、単一設計とする格納容器スプレイ冷却系（残留熱除去系）のスプレイヘッド（サブプレッション・チェンバ側）については、想定される最も過酷な単一故障の条件として、配管 1 箇所の全周破断を想定した場合においても、残留熱除去系 2 系統にてドライウェルスプレイを行うか、又は 1 系統をドライウェルスプレイ、もう 1 系統をサブプレッション・プール冷却モードで運転することで原子炉格納容器の冷却機能を達成できる設計とする。

なお、単一設計とする原子炉建屋ガス処理系の配管の一部及び中央制御室換気系のダクトの一部については、劣化モードに対する適切な保守管理を実施し、故障の発生を低く抑える。

### 第 3 項について

安全施設の設計条件を設定するに当たっては、材料疲労、劣化等に対しても十分な余裕を持って機能維持が可能となるよう、通常運転時、運転時の異常な過渡変化時及び設計基準事故時に想定される圧力、温度、湿度、放射線量等各種の環境条件を考慮し、十分安全側の条件を与えることにより、これらの条件下においても期待されている安全機能を発揮できる設計とする。



#### 第4項について

安全施設は、その健全性及び能力を確認するため、その安全機能の重要度に応じ、必要性及びプラントに与える影響を考慮して、発電用原子炉の運転中又は停止中に試験又は検査ができる設計とする。

試験又は検査が可能な設計とする対象設備を第2表に示す。

#### 第5項について

発電用原子炉施設内部においては、内部発生エネルギーの高い流体を内蔵する弁の破損、配管の破断及び高速回転機器の破損による飛散物が想定される。

発電所内の施設については、タービン・発電機等の大型回転機器に対して、その損壊によりプラントの安全性を損なうおそれのある飛散物が発生する可能性を十分低く抑えるよう、機器の設計、製作、品質管理、運転管理に十分な考慮を払う。

さらに、万一タービンの破損を想定した場合でも、タービン羽根、T-G カップリング、タービン・ディスク、高圧タービン・ロータ等の飛散物によって安全施設の機能が損なわれる可能性を極めて低くする設計とする。

高温高圧の流体を内包する主蒸気・給水管等については、材料選定、強度設計、品質管理に十分な考慮を払う。

さらに、これに加えて安全性を高めるために、上記配管については仮想的な破断を想定し、その結果生じるかも知れない配管のむち打ち、流出流体のジェット力、周辺雰囲気の変化等により、安全施設の機能が損なわれることのないよう配置上の考慮を払うとともに、それらの影響を低減させるための手段として、主蒸気・給水管についてはパイプホイッププレストレイントを設



ける。

以上の考慮により、安全施設は安全性を損なわない設計とする。

#### 第6項について

東海第二発電所においては、重用安全施設の共用又は相互に接続はしない。

#### 第7項について

安全施設（重要安全施設を除く。）のうち、2以上の発電用原子炉施設間で共用するのは、固体廃棄物処理系、所内ボイラ設備、所内蒸気系、給水処理系、緊急時対策所、通信連絡設備、放射線監視設備及び消火系である。

固体廃棄物処理系のうち、セメント混練固化装置、雑固体廃棄物焼却装置、雑固体減容処理設備、固体廃棄物貯蔵庫及び固体廃棄物作業建屋は、東海発電所と共用とするが、その処理量は東海第二発電所及び東海発電所における合計の予想発生量を考慮することで安全性を損なわない設計とする。

所内ボイラ設備及び所内蒸気系は、東海発電所と共用とするが、必要な容量をそれぞれ確保するとともに、接続部の弁を閉操作することにより隔離できる設計とすることで、安全性を損なわない設計とする。

給水処理系のうち、ろ過水貯蔵タンク、多目的タンク及び純水貯蔵タンクは、東海発電所と共用とするが、必要な容量をそれぞれ確保するとともに、接続部の弁を閉操作することにより隔離できる設計とすることで、安全性を損なわない設計とする。

緊急時対策所は、東海発電所と共用とするが、東海発電所で同時に災害対応するために必要な機能及び居住性を有しており、安全性を損なわない設計とする。

通信連絡設備のうち無線連絡設備（固定型）、無線連絡設備（携帯型）、衛



星電話設備（固定型）、衛星電話設備（携帯型）、電力保安通信用電話設備（固定電話機、PHS端末及びFAX）、テレビ会議システム（社内）、統合原子力防災ネットワークに接続する通信連絡設備（テレビ会議システム、IP電話及びIP-FAX）、加入電話設備（加入電話及び加入FAX）、専用電話設備（ホットライン）（地方公共団体向）は、東海発電所と共用とするが、東海発電所で同時に通信・通話するために必要な仕様を満足する設備とすることで、安全性を損なわない設計とする。

放射線監視設備のうち固定モニタリング設備、気象観測設備、放射能観測車及び環境試料測定設備は、東海第二発電所及び東海発電所の共通の対象である発電所周辺の放射線等を監視、測定するために必要な仕様を満足する設備とすることで、安全性を損なわない設計とする。

放射線監視設備のうち出入管理室は東海第二発電所及び東海発電所の共通の対象である管理区域の出入管理及び被ばく線量の監視をするために必要な仕様を満足する設備とすることで、安全性を損なわない設計とする。

消火系のうち構内消火用ポンプ、ディーゼル駆動構内消火ポンプ、原水タンクは、東海発電所と共用とするが、各発電所に必要な容量をそれぞれ確保するとともに、発電所間の接続部の弁を閉操作することにより隔離できる設計とすることで、安全性を損なわない設計とする。



第1表 安全上の機能別重要度分類

機能による分類 重要度による分類	安全施設		安全機能を有しない構築物， 系統及び機器
	異常の発生防止の機能を有するもの (PS)	異常の影響緩和の機能を有するもの (MS)	
安全に関連する構築物， 系統及び機器	クラス1 PS-1	MS-1	
クラス2 PS-2		MS-2	
クラス3 PS-3		MS-3	
安全に関連しない構築物， 系統及び機器			安全機能以外の機能のみを行うもの



第2表 試験又は検査が可能な設計とする対象設備

構築物、系統及び機器	設計上の考慮
反応度制御系及び原子炉停止系	試験のできる設計とする。
原子炉冷却材圧力バウンダリ	原子炉の供用期間中に試験及び検査ができる設計とする。
残留熱を除去する系統	試験のできる設計とする。
非常用炉心冷却系	定期的に試験及び検査できるとともに、その健全性及び多重性の維持を確認するため、独立に各系の試験及び検査ができる設計とする。
最終的な熱の逃がし場へ熱を輸送する系統	試験のできる設計とする。
原子炉格納容器	定期的に、所定の圧力により原子炉格納容器全体の漏えい率測定ができる設計とする。 電線、配管等の貫通部及び出入口の重要な部分の漏えい試験ができる設計とする。
隔離弁	隔離弁は、定期的な動作試験が可能であり、かつ、重要な弁については、漏えい試験ができる設計とする。
原子炉格納容器熱除去系	試験のできる設計とする。
原子炉格納施設雰囲気制御する系統	試験のできる設計とする。
安全保護系	原則として原子炉の運転中に、定期的に試験ができるとともに、その健全性及び多重性の維持を確認するため、各チャンネルが独立に試験できる設計とする。
電気系統	重要度の高い安全機能に関連する電気系統は、系統の重要な部分の適切な定期的試験及び検査が可能な設計とする。
燃料の貯蔵設備及び取扱設備	安全機能を有する構築物、系統及び機器は、適切な定期的試験及び検査ができる設計とする。

### 1.3 気象等

該当なし

### 1.4 設備等

#### 8.2 換気空調設備

##### 8.2.1 換気設備



#### 8.2.1.2 設計方針

- (6) 中央制御室換気系は、事故時には外気との連絡口を遮断し、よう素フィルタを通る閉回路循環方式とし、運転員等を放射線被ばくから防護するように設計する。
- (7) 中央制御室換気系は、主蒸気管破断事故時に短期間では動的機器の単一故障を、長期間では動的機器の単一故障若しくは想定される静的機器の単一故障のいずれかを仮定しても、当該設備に要求される原子炉制御室非常用換気空調機能を達成できる設計とする。また、中央制御室換気系のうち単一設計とするダクトの一部については、劣化モードに対する適切な保守、管理を実施し、故障の発生を低く抑えけるとともに、想定される故障の除去又は修復のためのアクセスが可能であり、かつ、補修作業が容易となる設計とする。

### 9.2 格納容器スプレイ冷却系

#### 9.2.2 設計方針

格納容器スプレイ冷却系は、事故後の動的機器の単一故障、又は想定される静的機器の単一故障のいずれかを仮定しても、当該設備に要求される安全機能を達成できる設計とする。

単一設計とするスプレイヘッダ（サブプレッション・チェンバ側）については、当該設備に要求される安全機能に最も影響を与えられとされる静的機器の単一故障を仮定した場合でも、残留熱除去系2系統にてドライウェルスプレイを行うか、又は1系統をドライウェルスプレイ、もう1系統をサブプレッション・プール冷却モードで運転することで原子炉格納容器の冷却機能を達成できる設計とする。

格納容器スプレイ冷却系の主要な設計仕様については、「5.4 残留熱



除去系」に記述する。

重大事故等時の格納容器スプレイ冷却系は、「9.1.2 重大事故等時」に記述する。

#### 9.4 原子炉建屋ガス処理設備

##### 9.4.2 設計方針

- (1) 原子炉建屋ガス処理設備は、原子炉冷却材喪失事故時に短期間では動的機器の単一故障を、長期間では動的機器の単一故障若しくは想定される静的機器の単一故障のいずれかを仮定しても、当該設備に要求される格納容器内又は放射性物質が格納容器内から漏れ出た場所の雰囲気中の放射性物質の濃度低減機能を達成できる設計とする。

なお、単一設計とする配管の一部については、劣化モードに対する適切な保守、管理を実施し、故障の発生を低く抑えるとともに、想定される故障の除去又は修復のためのアクセスが可能であり、かつ、補修作業が容易となる設計とする。

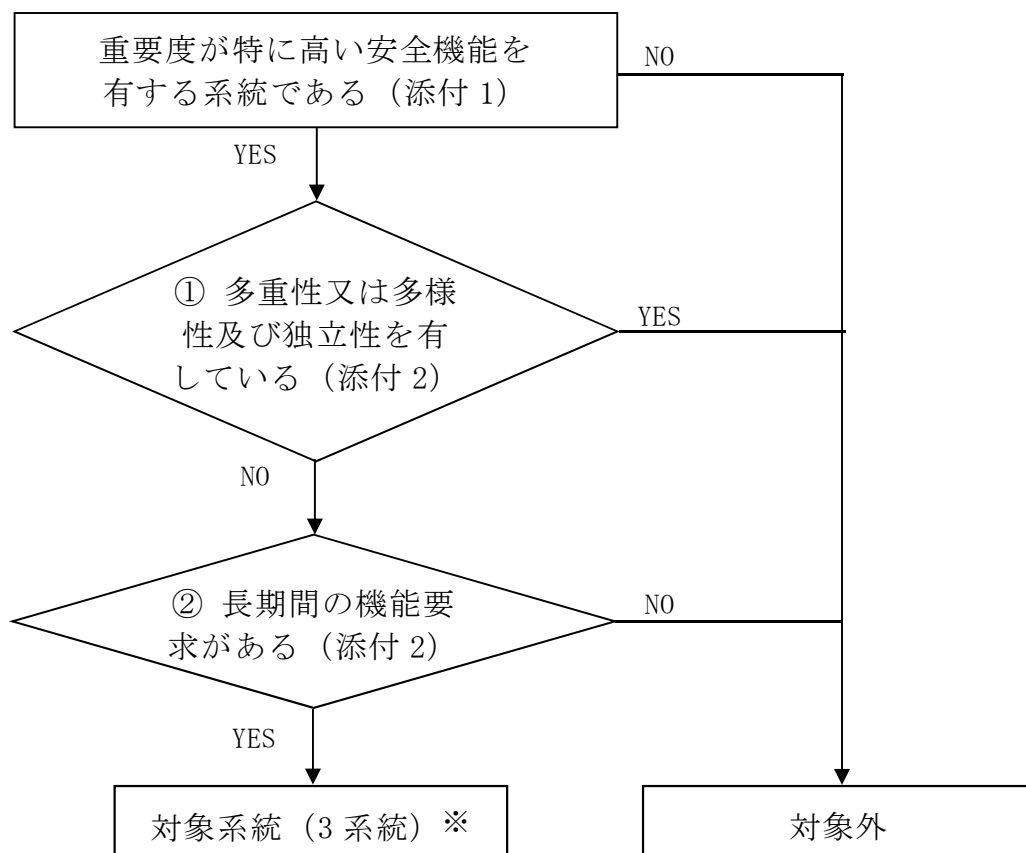


## 2. 安全施設

### 2.1 静的機器の単一故障

#### 2.1.1 長期間にわたり安全機能が要求される単一設計機器の抽出

東海第二発電所において、重要度が特に高い安全機能を有する系統で、設計基準事故が発生した場合に、長期間（24 時間以上若しくは運転モード切替以降）にわたって機能が要求される静的機器で単一設計を採用している系統を抽出した。



※ 現有設備では、ディーゼル発電機の燃料系である軽油貯蔵タンクが 1 基（単一設計）であるが、今回の申請において軽油貯蔵タンクを 2 基に変更し、多重性を有する設計とする。

抽出に当たっては、設置許可基準規則の解釈第 12 条第 3 項の表に規定された安全機能を有する系統を、「発電用軽水型原子炉施設の安全機能の重要



度分類に関する審査指針」並びに社団法人日本電気協会「安全機能を有する電気・機械装置の重要度分類指針」（JEAG4612-2010）及び「安全機能を有する計測制御装置の設計指針」（JEAG4611-2009）に示される安全施設の中から選定した。その結果を添付 1 に示す。

添付 1 で選定した系統について、多重性又は多様性及び独立性の有無並びに長期間にわたる要求の有無について整理した。整理した結果を添付 2 に示す。

添付 2 で整理した結果に基づき、重要度が特に高い安全機能を有する系統で、設計基準事故が発生した場合に、長期間（24 時間以上若しくは運転モード切替以降）にわたって機能が要求される静的機器で単一設計を採用している以下の 3 系統を抽出した。

(1) 原子炉建屋ガス処理系

- ・単一設計箇所：配管の一部

(2) 格納容器スプレイ冷却系（残留熱除去系）

- ・単一設計箇所：スプレイヘッダ（サプレッション・チェンバ側）

(3) 中央制御室換気系

- ・単一設計箇所：ダクトの一部



## 2.1.2 静的機器の基準適合性確認

設置許可基準規則の解釈第12条の第5項に以下の記載がある。

- 5 第2項について、短期間と長期間の境界は24時間を基本とし、運転モードの切替えを行う場合はその時点を短期間と長期間の境界とする。例えば運転モードの切替えとして、加圧水型軽水炉の非常用炉心冷却系及び格納容器熱除去系の注入モードから再循環モードへの切替えがある。

また、動的機器の単一故障又は想定される静的機器の単一故障のいずれかを仮定すべき長期間の安全機能の評価に当たっては、想定される最も過酷な条件下においても、その単一故障が安全上支障のない期間に除去又は修復できることが確実であれば、その単一故障を仮定しなくてよい。さらに、単一故障の発生の可能性が極めて小さいことが合理的に説明できる場合、あるいは、単一故障を仮定することで系統の機能が失われる場合であっても、他の系統を用いて、その機能を代替できることが安全解析等により確認できれば、当該機器に対する多重性の要求は適用しない。

上記内容から、単一故障を仮定しなくてもよい場合及び多重性の要求が適用されない場合の条件は以下のとおりとなる。

- ① 単一故障が想定される最も過酷な条件下においても、安全上支障のない期間に確実に除去又は修復できる。
- ② 単一故障の発生の可能性が極めて小さいことが合理的に説明できる。
- ③ 単一故障を仮定することで系統の機能が失われる場合であって



も、他の系統を用いて、その機能を代替できることが安全解析等により確認できる。

2.1.1 で抽出した静的機器について、①～③の条件に照らして基準適合性を確認した結果、第 2.1-1 表に示すとおりとなった。

第 2.1-1 表 静的機器の基準適合性確認結果一覧

系統	対象機器	適合条件		
		①	②	③
原子炉建屋ガス処理系	配管の一部	○	—	—
格納容器スプレイ冷却系（残留熱除去系）	スプレイヘッダ （サブプレッション・チェンバ側）	—	—	—
中央制御室換気系	ダクトの一部	○	—	—

設置許可基準規則の解釈第 12 条の 5 項への適合性又は静的機器の単一故障を仮定しても、当該設備に要求される安全機能を達成できることについて、詳細を 2.1.3, 2.1.4, 2.1.5 に示す。



### 2.1.3 原子炉建屋ガス処理系の基準適合性

ここでは、原子炉建屋ガス処理系の単一設計箇所について、故障箇所の検知性及び修復性、作業時の被ばく及び公衆の被ばくの観点から、設置許可基準規則第12条の解釈5に記載されている「想定される最も過酷な条件下においても、その単一故障が安全上支障のない期間に除去又は修復できることが確実であれば、その単一故障を仮定しなくてよい。」に適合することを確認した。

#### (1) 設備概要

原子炉建屋ガス処理系は、非常用ガス再循環系と非常用ガス処理系からなり、原子炉建屋（原子炉棟）（以下「原子炉建屋」という。）内に設置している。事故時に原子炉建屋の放射能レベルが高くなる場合に、原子炉建屋から外部へ放散される放射性物質を吸着し、原子炉施設周辺の一般公衆の放射線被ばくを低減させる。

非常用ガス再循環系は、よう素用チャコールフィルタを含むフィルタユニット、排風機及び弁などから構成されており、原子炉建屋内でガスを再循環させ、放射性物質を吸着除去する。

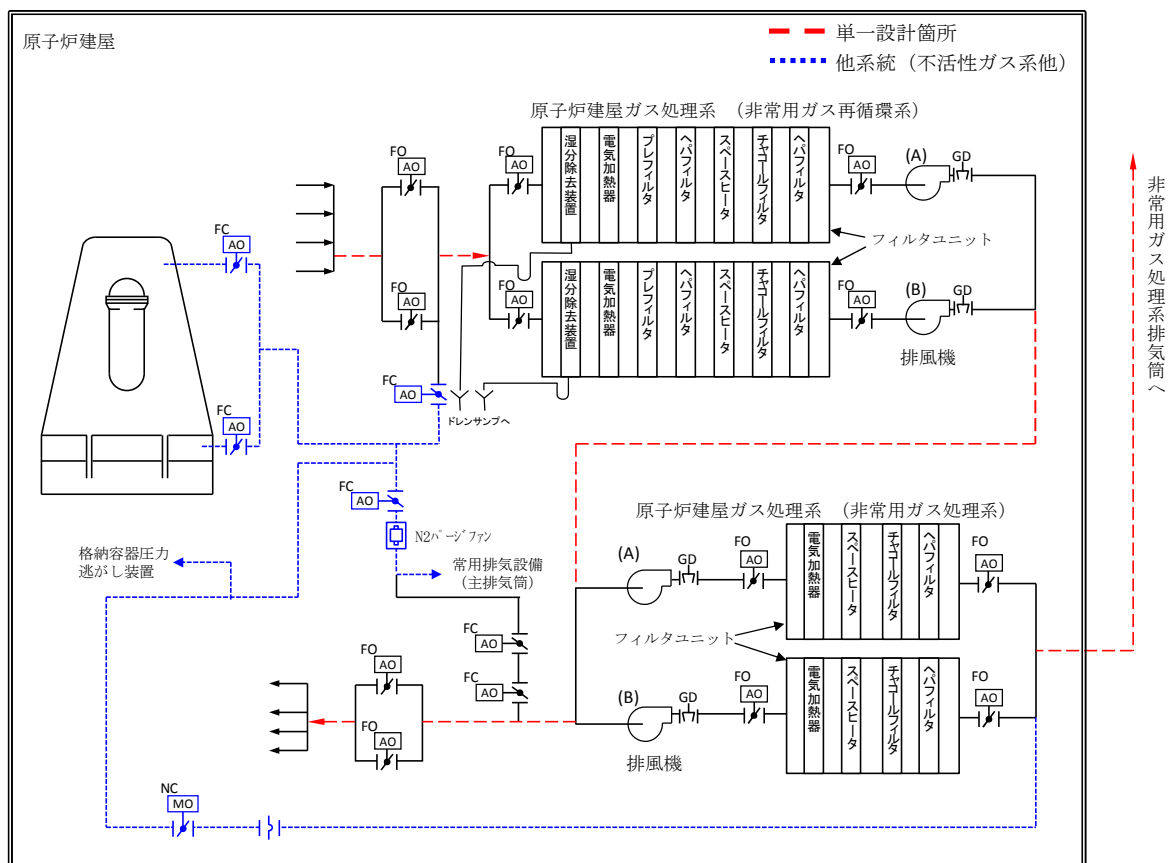
非常用ガス処理系は、よう素用チャコールフィルタを含むフィルタユニット、排風機及び弁などから構成されており、非常用ガス再循環系で処理したガスの一部を再度処理した後、排気筒と隣接して同じ高さまで設置している非常用ガス処理系排気筒を通して、大気へ放出させ、原子炉建屋を負圧に保つ。

本システムの機器は耐震Sクラスで設計している。

原子炉建屋ガス処理系は、第2.1-1図に示すとおり、配管の一部は単一設計となっているが、その他の機器は動的機器を含め多重化されている。

当該配管の仕様を第2.1-2表に示す。





第 2.1-1 図 原子炉建屋ガス処理系系統概要図

第 2.1-2 表 配管仕様表

機器		最高使用 圧力 (MPa[gage])	最高使用 温度 (°C)	外径 (mm)	厚さ (mm)	材料※
非常用ガス 再循環系 配管	吸込側	0.014	72	609.6 406.4	12 9.5	SM41A SM41B
	吐出側	0.014	72	609.6	12	SM41A
非常用ガス 処理系配管	吸込側	0.014	72	457.2	14.3	SM41B
	吐出側	0.014	72	457.2	14.3	SM41B

※外面塗装



(2) 対象機器の影響評価

a. 故障の可能性

(a) 想定される故障に対する設計上の考慮

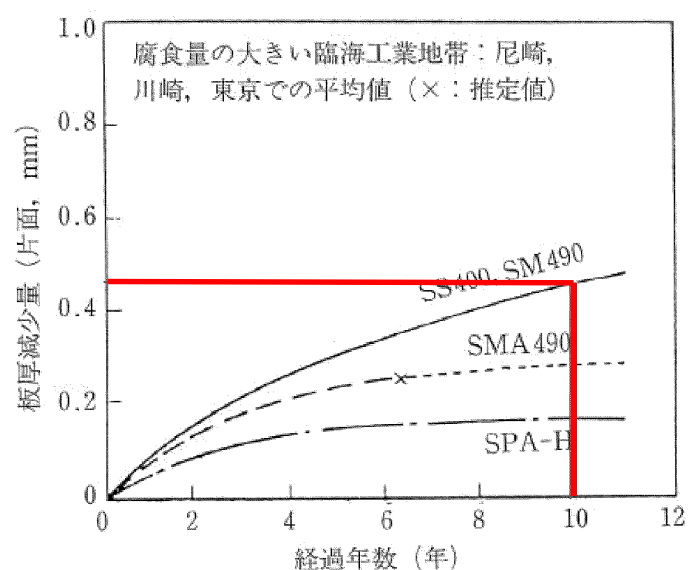
原子炉建屋ガス処理系の配管の信頼性について、想定される故障に対する設計上の考慮を第 2.1-3 表に示す。この結果、原子炉建屋ガス処理系の配管は十分な信頼性を有している。

第 2.1-3 表 想定される故障に対する設計上の考慮

機器	想定される故障	設計上の考慮
配管	腐食	建屋内外に設置した配管は、防食塗装を施しており、腐食の発生を抑制する設計としている。
	閉塞	原子炉建屋ガス処理系の建屋からの吸込部は床面より離れた位置に配置しており、大きな異物が系統に流入することはない。配管径も大きいことから閉塞が発生することはない。

さらに、炭素鋼材の大気暴露試験による腐食進展結果（第 2.1-2 図）によると、10 年経過時の腐食量が 0.5 mm 以下であることから、40 年経過したとしても減肉量は 2mm 以下である。この減肉量は配管肉厚（最小 9.5 mm）に対して十分小さいことから、配管は十分な信頼性を有している。





第 2.1-2 図 我が国各地における普通鋼及び耐候性鋼の暴露試験結果  
（社団法人腐食防食協会「腐食・防食ハンドブック」に加筆）

(b) 保守管理

原子炉建屋ガス処理系は，第 2.1-4 表に示すとおり配管の外観点検を定期的に行っており，有意な腐食が発生していないことを確認している。また，第 2.1-5 表に示すとおり，保安規定に基づく定期試験により系統の健全性を確認している。

この結果，原子炉建屋ガス処理系の配管は適切な保守管理を実施しており，当該設備の健全性を確保することが可能である。

第 2.1-4 表 配管点検内容

機器	想定される 経年劣化事象	点検内容
配管	腐食	外観点検 亀裂，変形，腐食，塗装の剥離等の有意な異常がないことを目視にて確認する。



第 2.1-5 表 定期試験内容

定期試験	試験内容
原子炉建屋ガス処理系手動起動試験	非常用ガス再循環系排風機，非常用ガス処理系排風機を起動し，系統流量が必要流量以上で正常に運転できることを確認する。

(c) 過去の故障実績

これまで，原子炉建屋ガス処理系の配管については保守管理を適切に実施しており，工事報告書及び不適合管理票により確認した結果，機能性能に影響を及ぼすような故障実績はなかった。

また，原子力施設情報公開ライブラリー（ニューシア）等※において共有されている過去の故障事例を確認した結果，当該系統である原子炉建屋ガス処理系（非常用ガス処理系）に関する故障実績はなかった。

しかし，自社プラントにおいて換気空調ダクトの腐食による故障が発生している。この水平展開として，東海第二発電所では管理区域とのバウンダリとなる屋内外のダクト（原子炉建屋ガス処理系配管を含む）について外観点検（1 回／年）を実施し，腐食等の有無を確認し，必要に応じて補修塗装等の対応を実施することとした。また，当該系統の中で最も腐食環境にある非常用ガス処理系排気筒については定期的に肉厚測定を実施し，異常のないことを確認しており，このことから機能性能に影響を与える故障が発生する可能性は低いと評価する。

※ BWR 事業者協議会（JBOG），一般社団法人原子力安全推進協会  
及び電気事業者連合会



## b. 故障の仮定

原子炉建屋ガス処理系配管の一部について、影響評価を実施する上で仮定する単一設計箇所を故障を検討した。上述のとおり、当該配管については軽微な腐食程度しか考えられず、運転条件、環境条件等から最も過酷な条件を想定したとしても、全周破断の発生は考えられない。

しかしながら、系統機能を喪失させる故障を仮定する観点から、全周破断を仮定する。

なお、原子炉建屋ガス処理系の建屋からの吸込部は床面より離れた位置に配置しており、大きな異物が系統に流入することはない、配管径も大きいことから閉塞が発生することはない。

## c. 仮定した故障による影響評価

原子炉建屋ガス処理系は、事故時に発生する雰囲気ガスに含まれる放射性物質をフィルタにて除去した後に、原子炉建屋内ガスを環境へ放出することで、原子炉施設周辺の一般公衆の放射線被ばくを低減させるものである。このため、静的機器の故障を仮定した場合の影響評価として、非居住区域境界外の被ばく評価を行う。

前提とする事故については、設置許可申請書添付書類十の安全評価で、原子炉建屋ガス処理系の機能を期待している原子炉冷却材喪失及び燃料集合体の落下とする。

### (a) 故障箇所の想定

原子炉建屋ガス処理系配管の単一設計箇所については、故障による影響を検討する上で、以下のように区分される。第2.1-3図に故障想定箇所の概要を示す。



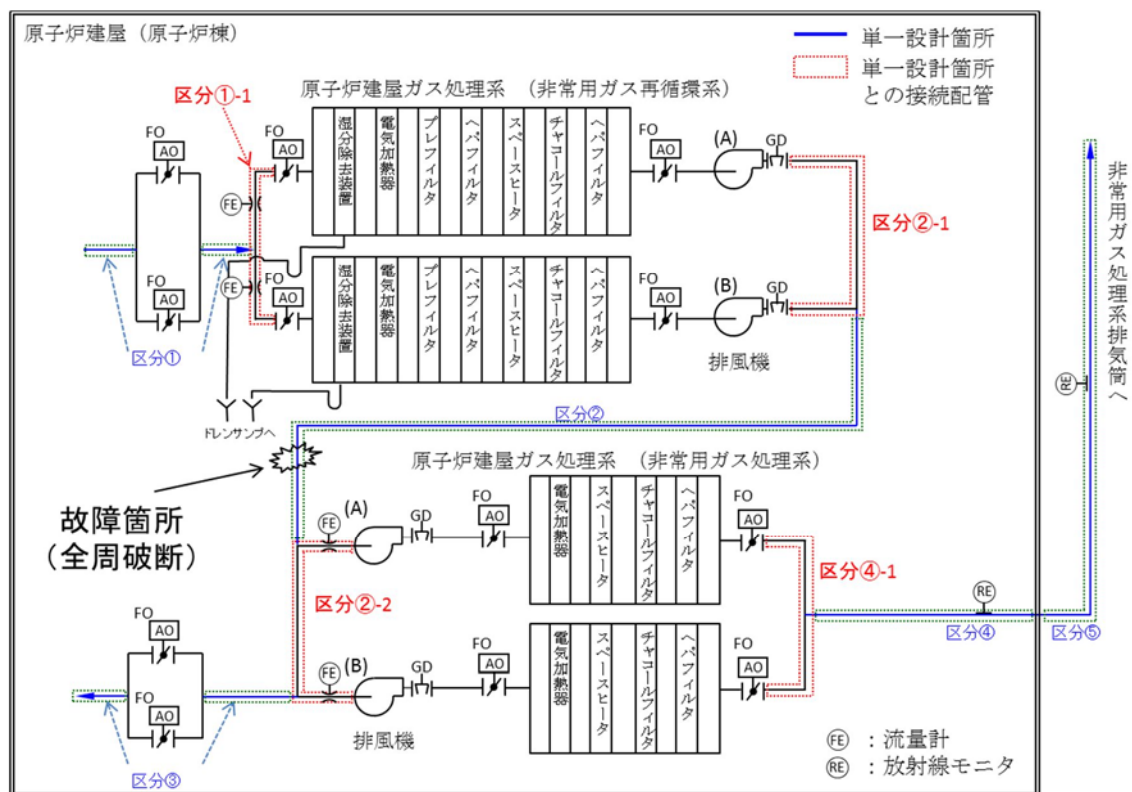
区分① 非常用ガス再循環系吸気配管

区分② 非常用ガス再循環系－非常用ガス処理系連絡配管

区分③ 非常用ガス再循環系戻り配管

区分④ 非常用ガス処理系排気配管（原子炉建屋内）

区分⑤ 非常用ガス処理系排気配管（原子炉建屋外）



第 2.1-3 図 故障想定箇所概要図

- ・ 区分① ： 配管の全周破断を想定しても、破断口からの吸気により非常用ガス再循環系及び非常用ガス処理系で処理されたガスが高所から環境に放出されることになるため、非居住区域境界外の一般公衆の被ばく評価への影響はない。
- ・ 区分② ： 配管の全周破断を想定すると、破断口から原子炉建屋内の雰囲気ガスが、直接非常用ガス処理系に流入することになる。非



常用ガス処理系は非常用ガス再循環系で処理したガスが入ることを前提としているため、評価に当たっては、非常用ガス処理系が停止することを仮定する。したがって、非常用ガス再循環系が原子炉建屋内のガスを処理し続けるものの、非常用ガス処理系の停止により、原子炉建屋の負圧が保てなくなる。このため、フィルタを通らないガスが原子炉建屋から漏えいすることとなり、非居住区域境界外の一般公衆の被ばく評価への影響が大きくなる。

- ・区分③：配管の全周破断を想定しても、非常用ガス再循環系及び非常用ガス処理系の運転に影響を与えないことから、非居住区域境界外の一般公衆の被ばく評価への影響はない。
- ・区分④：配管の全周破断を想定すると、非常用ガス再循環系及び非常用ガス処理系で処理したガスは原子炉建屋内に放出されることとなり、原子炉建屋の負圧が保てなくなる。このため、フィルタを通らないガスが原子炉建屋から漏えいすることとなるが、非常用ガス処理系の運転が継続されるため、区分②と比べて、非居住区域境界外の一般公衆の被ばく評価への影響は小さい。
- ・区分⑤：配管の全周破断を想定した場合、排気筒放出から地上放出になるが、非常用ガス再循環系及び非常用ガス処理系で処理されたガスが原子炉建屋外に排気されるため、区分④と比べて、非居住区域境界外の一般公衆の被ばく評価への影響は小さい。

また、二重化された部分であっても、単一設計部分に接続され隔離がなされない部分については、全周破断が発生した場合には両系統に



影響を及ぼすが，単一設計箇所の評価に包絡されることを確認している。

- ・区分①-1：流入した気体は全量フィルタ処理される。
- ・区分②-1，②-2：非常用ガス再循環系で処理したガスの全量が放出するが，区分②に包絡される。
- ・区分④-1：非常用ガス再循環系で処理したガスの全量が放出するが，区分④に包絡される。

以上から，評価上最も厳しくなる区分②を，保守的に故障想定箇所とする。

(b) 故障の発生時期

故障が発生する時期は，設置許可基準規則の解釈第 12 条の第 5 項に基づき，事故発生から 24 時間後とする。

(c) 評価条件

i) 原子炉冷却材喪失

原子炉冷却材喪失において，添付書類十で想定する評価条件である動的機器の単一故障を仮定したベースケースと，ベースケースの評価条件に加えて，単一設計箇所の静的機器の故障を考慮した影響評価の評価条件の比較を第 2.1-6 表に示す。なお，評価に当たっては，より厳しい条件においても公衆への被ばく影響が小さいことを確認する観点から，原子炉建屋ガス処理系配管の破断箇所の修復は行わないものとし，配管破断後は破断箇所からの放出が続くものとする。



第 2.1-6 表 評価条件の比較（原子炉冷却材喪失）

項目	影響評価	ベースケース
放射性物質の環境に放出される経路	<p>（事故発生～24時間）</p> <p>非常用ガス再循環系及び非常用ガス処理系で処理された後，非常用ガス処理系排気筒から大気中に放出[排気筒放出]</p> <p>（24時間以降）</p> <p>非常用ガス再循環系は機能するが，処理されたガスは原子炉建屋内へ放出され，原子炉建屋内の放射性物質の一部が大気中に放出[地上放出]</p>	<p>非常用ガス再循環系及び非常用ガス処理系で処理された後，非常用ガス処理系排気筒から大気中に放出[排気筒放出]</p>
環境に放出された放射性物質の大気中の拡散条件	<p>（実効放出継続時間※）</p> <p>[事故発生～24時間]</p> <ul style="list-style-type: none"> <li>・希ガス：10時間</li> <li>・よう素：20時間</li> </ul> <p>[24時間以降]</p> <ul style="list-style-type: none"> <li>・希ガス：140時間</li> <li>・よう素：210時間</li> </ul> <p>（相対線量（D/Q））</p> <p>[事故発生～24時間] <math>5.6 \times 10^{-20}</math> (Gy/Bq)</p> <p>[24時間以降] <math>2.4 \times 10^{-19}</math> (Gy/Bq) （相対濃度（<math>\chi</math>/Q））</p> <p>[事故発生～24時間] <math>8.9 \times 10^{-7}</math> (s/m<sup>3</sup>)</p> <p>[24時間以降] <math>7.0 \times 10^{-6}</math> (s/m<sup>3</sup>)</p>	<p>（実効放出継続時間）</p> <ul style="list-style-type: none"> <li>・希ガス：24時間</li> <li>・よう素：24時間</li> </ul> <p>（相対線量（D/Q））</p> <p><math>4.5 \times 10^{-20}</math> (Gy/Bq)</p> <p>（相対濃度（<math>\chi</math>/Q））</p> <p><math>8.0 \times 10^{-7}</math> (s/m<sup>3</sup>)</p>

※：実効放出継続時間は，「発電用原子炉施設の安全解析に関する気象指針」により算出する。



ii) 燃料集合体の落下

燃料集合体の落下において、添付書類十で想定する評価条件である動的機器の単一故障を仮定したベースケースと、ベースケースの評価条件に加えて、単一設計箇所 of 静的機器の故障を考慮した影響評価の評価条件の比較を第 2.1-7 表に示す。なお、評価に当たっては、より厳しい条件においても公衆への被ばく影響が小さいことを確認する観点から、原子炉建屋ガス処理系配管の破断箇所の修復は行わないものとし、配管破断後は破断箇所からの放出が続くものとする。



第 2.1-7 表 評価条件の比較（燃料集合体の落下）

項目	影響評価	ベースケース
放射性物質の環境に放出される経路	<p>（事故発生～24時間）</p> <p>非常用ガス再循環系及び非常用ガス処理系で処理された後，非常用ガス処理系排気筒から大気中に放出[排気筒放出]</p> <p>（24時間以降）</p> <p>非常用ガス再循環系は機能するが，処理されたガスは原子炉建屋内へ放出され，原子炉建屋内の放射性物質の一部が大気中に放出[地上放出]</p>	非常用ガス再循環系及び非常用ガス処理系で処理された後，非常用ガス処理系排気筒から大気中に放出[排気筒放出]
環境に放出された放射性物質の大気中の拡散条件	<p>（実効放出継続時間※）</p> <ul style="list-style-type: none"> <li>・希ガス：10時間</li> <li>・よう素：1時間</li> </ul> <p>（相対線量（D/Q））</p> <p>[事故発生～24時間] <math>5.6 \times 10^{-20}</math> (Gy/Bq)</p> <p>[24時間以降] <math>4.8 \times 10^{-19}</math> (Gy/Bq)</p> <p>（相対濃度（<math>\chi</math>/Q））</p> <p>[事故発生～24時間] <math>2.0 \times 10^{-6}</math> (s/m<sup>3</sup>)</p> <p>[24時間以降] <math>2.4 \times 10^{-5}</math> (s/m<sup>3</sup>)</p>	<p>（実効放出継続時間）</p> <ul style="list-style-type: none"> <li>・希ガス：15時間</li> <li>・よう素：5時間</li> </ul> <p>（相対線量（D/Q））</p> <p><math>5.1 \times 10^{-20}</math> (Gy/Bq)</p> <p>（相対濃度（<math>\chi</math>/Q））</p> <p><math>2.0 \times 10^{-6}</math> (s/m<sup>3</sup>)</p>

※：実効放出継続時間は，「発電用原子炉施設の安全解析に関する気象指針」により算出する。



(d) 評価結果

i) 原子炉冷却材喪失

原子炉冷却材喪失について単一設計箇所（静的機器）の故障を考慮した影響評価において、原子炉建屋ガス処理系配管のうち区分②（非常用ガス再循環系－非常用ガス処理系連絡配管）が全周破断した場合の評価結果は、第2.1-8表に示すとおり約 $1.0 \times 10^{-2}$  mSvであり、判断基準（実効線量 5mSv 以下）を満足することを確認した。

第2.1-8表 評価結果の比較（原子炉冷却材喪失）

項 目		影響評価	ベースケース
環境に放出される希ガス（ $\gamma$ 線実効エネルギー 0.5MeV 換算値）	排気筒放出	約 $7.9 \times 10^{11}$ Bq	約 $4.0 \times 10^{12}$ Bq
	地上放出	約 $3.2 \times 10^{12}$ Bq	—
環境に放出されるよう素（I-131 等価量－小児実効線量係数換算）	排気筒放出	約 $4.4 \times 10^8$ Bq	約 $4.8 \times 10^9$ Bq
	地上放出	約 $1.4 \times 10^{11}$ Bq	—
実効線量	希ガスの $\gamma$ 線外部被ばくによる実効線量	約 $8.2 \times 10^{-4}$ mSv	約 $1.8 \times 10^{-4}$ mSv
	よう素の内部被ばくによる実効線量	約 $9.6 \times 10^{-3}$ mSv	約 $3.6 \times 10^{-5}$ mSv
	原子炉建屋内からの直接線及びスカイシャイン線による実効線量	約 $5.7 \times 10^{-5}$ mSv	約 $5.7 \times 10^{-5}$ mSv
	合 計	約 $1.0 \times 10^{-2}$ mSv	約 $2.7 \times 10^{-4}$ mSv



ii) 燃料集合体の落下

燃料集合体の落下について単一設計箇所の静的機器の故障を考慮した影響評価において、原子炉建屋ガス処理系配管のうち区分②(非常用ガス再循環系－非常用ガス処理系連絡配管)が全周破断した場合の評価結果は、第2.1-9表に示すとおり約 $5.9 \times 10^{-2}$ mSvであり、判断基準(実効線量 5mSv 以下)を満足することを確認した。

第2.1-9表 評価結果の比較(燃料集合体の落下)

項 目		影響評価	ベースケース
環境に放出される希ガス( $\gamma$ 線実効エネルギー 0.5MeV 換算値)	排気筒放出	約 $2.4 \times 10^{14}$ Bq	約 $3.1 \times 10^{14}$ Bq
	地上放出	約 $7.7 \times 10^{13}$ Bq	—
環境に放出されるよう素(I-131 等価量－小児実効線量係数換算)	排気筒放出	約 $6.0 \times 10^{10}$ Bq	約 $6.1 \times 10^{10}$ Bq
	地上放出	約 $2.0 \times 10^{10}$ Bq	—
実効線量	希ガスの $\gamma$ 線外部被ばくによる実効線量	約 $5.0 \times 10^{-2}$ mSv	約 $1.6 \times 10^{-2}$ mSv
	よう素の内部被ばくによる実効線量	約 $8.4 \times 10^{-3}$ mSv	約 $1.7 \times 10^{-3}$ mSv
	合 計	約 $5.9 \times 10^{-2}$ mSv	約 $1.8 \times 10^{-2}$ mSv

d. 安全上支障のない期間の考え方

以上のとおり、添付書類十の評価結果である動的機器の単一故障に加えて、静的機器の単一故障が発生し、かつ(3)に示す修復を行わないと仮定しても、設計基準事故時の判断基準である周辺公衆の実効線量 5mSv を下回る程度の影響度合いであることを確認した。これよりによ



り，(3)に示す修復作業期間は安全上支障のない期間であることを確認した。



### (3) 故障箇所の修復

#### a. 検知性

事故発生後、中央制御室ではパラメータ（系統流量、原子炉建屋差圧、放射線モニタ等）を監視しており、各区分の配管に全周破断が発生した場合は、パラメータ変動の確認により異常を検知し、現場確認（視覚、聴覚、触覚）により破断箇所を特定する。

第2.1-3図、第2.1-4図の各区分の全周破断想定箇所について、それぞれ以下のように検知可能である。

- ・区分①，①-1：中央制御室での確認（FRVSトレイン流量計，SGTSトレイン流量計，原子炉建屋負圧計，エリア放射線モニタ），現場確認（視覚，聴覚，触覚）により破断箇所の特定は可能。
- ・区分②，②-1，②-2：中央制御室での確認（FRVSトレイン流量計，SGTSトレイン流量計，原子炉建屋負圧計，エリア放射線モニタ），現場確認（視覚，聴覚，触覚）により破断箇所の特定は可能。
- ・区分③：中央制御室での確認（FRVSトレイン流量計，SGTSトレイン流量計，原子炉建屋負圧計，エリア放射線モニタ），現場確認（視覚，聴覚，触覚）により破断箇所の特定は可能。
- ・区分④，④-1：中央制御室での確認（非常用ガス処理系排気筒モニタ，FRVSトレイン流量計，SGTSトレイン流量計，原子炉建屋負圧計），現場確認（視覚，聴覚，触覚）により破断箇所の特定は可能。
- ・区分⑤：中央制御室での確認（非常用ガス処理系排気筒モニタ），現場確認（視覚，聴覚，触覚）により破断箇所の特定は可能。

原子炉建屋内の現場確認の範囲は限定（約13m×約44m）されており，



確認に長時間を要しない。全周破断発生直後における原子炉建屋の雰囲気線量率はフィルタに2mまで接近した厳しい条件でも約150mSv/hであるため数十分程度は現場確認可能である。さらに、必要な場合には要員の交替を行うことで現場確認を継続することも可能である。なお、警報機能付個人線量計の着用による線量管理、必要に応じて全面マスク等の防護具の着用、サーベイメータによる雰囲気線量率の確認を行うことで線量低減を図ることが可能である。

#### b. 修復性

配管の修復作業は、破断箇所を特定した後、あらかじめ用意した修復用資機材を用いて、以下の手順により修復を行う。修復作業の一例を第2.1-4図に示す。

なお、現場確認により、単一設計箇所と二重化された箇所で配管の形状（直管、エルボ管、分岐管）に違いはないことを確認しており、修復方法も様々な配管形状に対応できる工法であることから、いずれの箇所で故障が発生した場合でも修復可能である。

##### ① 準備作業（修復用資機材運搬等）

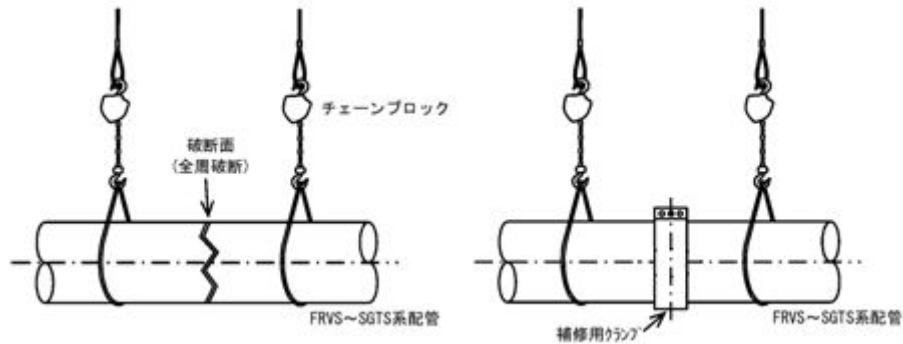
- ・修復用資機材は発電所構内に保管する。
- ・修復用資機材は使用環境（耐圧性、耐熱性）を考慮した仕様のものを準備する。

##### ② 修復箇所の作業性を確保する（高所の場合は足場を設置する）。

- ・現場の状況（修復箇所表面の温度、作業エリアの汚染の状況等）に応じた保護具を装着する。
- ・作業安全確保のため、原子炉建屋ガス処理系排風機の隔離（スイッチ“停止” 及び電源“切”）を行う。



- ③ 破断面のバリ等の凹凸を除去し、チェーンブロック等により芯合せを行う。
- ④ 配管破断箇所、修復用資機材（補修用パテ、クランプ等）を取り付ける。



第2.1-4図 配管修復イメージ

修復は破断箇所を特定した後に行うため、足場設置箇所が限定できることから、足場の組立作業を含めても2日間程度で修復可能である。

なお、当該作業を実施するに当たり、必要な隔離作業は排風機の電源“切”及びスイッチの停止操作のみであり、手動による弁の閉止操作は必要ない。

また、修復作業については協力会社を含めた作業員の召集体制、資機材の準備、作業手順、訓練の実施等の必要事項を今後社内規程として整備する。

#### c. 修復作業での被ばく評価

原子炉建屋ガス処理系の静的機器の単一故障を想定し、修復作業における被ばく評価を実施した。

原子炉建屋ガス処理系の配管修復を行う際の前提を、条件が厳しくなる燃料集合体の落下として、以下の条件で被ばく評価を行った。



- ・ 事故発生から20日後の線量率を用いる。
- ・ 1人当たりの作業時間を4時間とする。
- ・ 作業場所は単一設計箇所でフィルタに最も接近するフィルタから2mの位置とする。
- ・ 保守的にマスク等の防護装備の効果は見込まない。

評価の結果、作業員の被ばく線量は約 52mSv となり、災害発生時の復旧作業であることから緊急作業時の線量限度（100mSv）と比較すると、それを下回っていることを確認した。評価結果を第 2.1-10 表に示す。

第 2.1-10 表 配管修復作業の被ばく評価

作業内容	線量率 (mSv/h)	実効線量 (mSv)
配管修復（全周破断）	約13	約52

なお、修復作業の被ばく評価にあたっては、事故発生から 20 日後に作業を開始することとしている。これは、緊急作業時の線量限度（100mSv）を満足できる範囲で、原子炉建屋ガス処理系の機能を最も早期に回復させるために設定した作業実施時期である。

実運用においては、作業員の被ばく低減を考慮した上で、修復作業の実施時期を決定する。

#### d. 修復後について

原子炉建屋ガス処理系の静的機器の単一故障箇所について補修用パテ、クランプ等で修復することとしているが、これらは早期に安全機能を回復し、故障の影響を低減させることを目的とした応急処置である。したがって、事故収束後は故障箇所に対して技術基準に適合する取替・修理



を行う。

#### (4) 総合評価

原子炉建屋ガス処理系の配管のうち単一設計の箇所について、当該設備に要求される格納容器又は放射性物質が格納容器内から漏れ出た場所の雰囲気中の放射性物質の濃度低減機能が喪失する想定として、最も過酷な条件になると想定される配管の全周破断を仮定した。

これまでの評価により、設計基準事故時において、非居住区域境界外での被ばくによる実効線量の評価値及び修復作業に従事する作業員の被ばくによる実効線量の評価値はいずれも判断基準を満足することから、単一設計箇所の静的機器の故障が安全上支障のない期間に確実に除去又は修復できることを確認した。

以上から、故障箇所<sup>12</sup>の検知性及び修復性、作業時の被ばく及び公衆の被ばくの観点から、設置許可基準規則第12条の解釈5に記載されている「想定される最も過酷な条件下においても、その単一故障が安全上支障のない期間に除去又は修復できることが確実であれば、その単一故障を仮定しなくてよい。」に適合することを確認した。



#### 2.1.4 格納容器スプレイ冷却系（残留熱除去系）の基準適合性

ここでは、格納容器スプレイ冷却系（残留熱除去系）において単一設計箇所とするスプレイヘッダ（サブプレッション・チェンバ側）について、安全機能に最も影響を与えと考えられる静的機器の単一故障を仮定した場合でも、当該系統に要求される原子炉格納容器の冷却機能を達成できることを確認した。

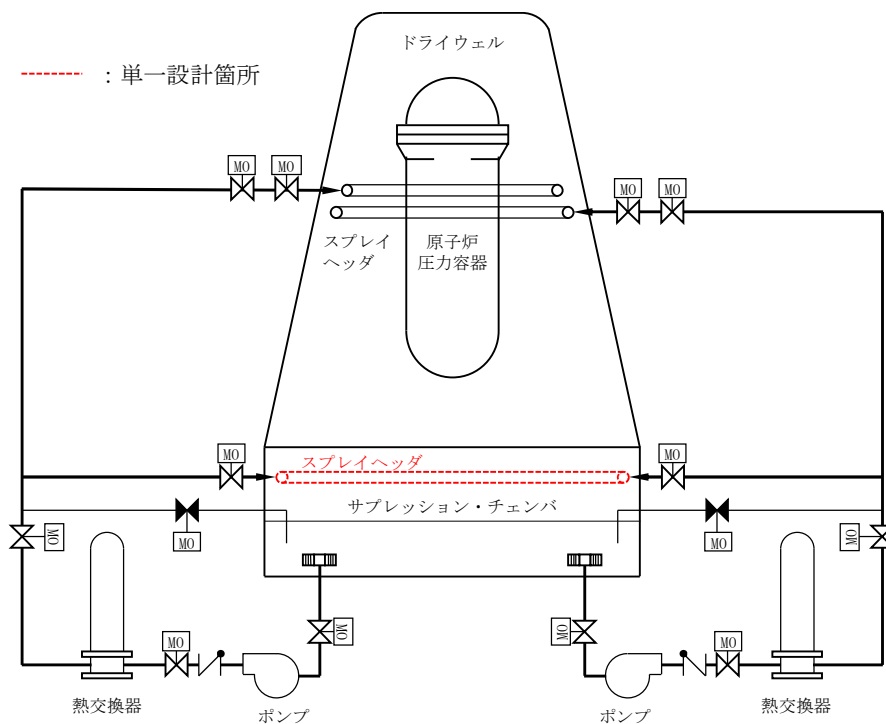
##### (1) 設備概要

残留熱除去系の運転モードの一つである格納容器スプレイ冷却系は、原子炉冷却材喪失後にサブプレッション・プール水をドライウェル内及びサブプレッション・チェンバ内にスプレイすることによって、原子炉格納容器の温度、圧力を低減させるとともに、原子炉格納容器内に浮遊している放射性物質が原子炉格納容器外に漏えいするのを抑制する機能を有する。本系統の流量のうち、約 95%がドライウェル内に、残りの約 5%がサブプレッション・チェンバ内にスプレイされる。

本系統の機器は耐震 S クラスで設計している。

格納容器スプレイ冷却系は、第 2.1-5 図に示すとおり、スプレイヘッダ（サブプレッション・チェンバ側）については単一設計となっているが、その他の機器は動的機器を含め多重化されている。当該スプレイヘッダの仕様を第 2.1-11 表に示す。





第 2.1-5 図 格納容器スプレイ冷却系（残留熱除去系）系統概要図

第 2.1-11 表 スプレイヘッダ（サプレッション・チェンバ側）仕様

機器	最高使用 圧力 (MPa[gage])	最高使用 温度(℃)	外径 (mm)	厚さ (mm)	材料※
スプレイヘッダ（サプレッション・チェンバ側）	3.45	76.7	114.3	6	SA-333 Gr. 6 (炭素鋼)

※外面塗装



(2) 対象機器の影響評価

a. 故障の可能性

(a) 想定される故障に対する設計上の考慮

スプレイヘッダ（サプレッション・チェンバ側）の信頼性について、  
想定される故障に対する設計上の考慮を第 2.1-12 表に示す。この結果、スプレイヘッダ（サプレッション・チェンバ側）は十分な信頼性を有している。

第 2.1-12 表 想定される故障に対する設計上の考慮

機器	想定される故障	設計上の考慮
スプレイ ヘッダ	腐食	スプレイヘッダは防食塗装を施しており、腐食の発生を抑制する設計としている。また、通常運転中は窒素ガスを封入した格納容器内に設置している。
	閉塞	水源であるサプレッション・プールにはストレーナが設けられており、その孔径は、系統内で最も狭隘なスプレイノズルの穴径に対して十分小さい。

さらに、前述の炭素鋼材の大気暴露試験による腐食進展結果（第 2.1-2 図）によると、10 年経過時の腐食量が 0.5 mm 以下であることから、40 年経過したとしても減肉量は 2mm 以下である。また、スプレイヘッダは内部に水が停滞しない構造であり、加えて、プラント運転中のサプレッション・チェンバは窒素置換により酸素濃度を低減しており、腐食速度は更に低いと考えられることから、スプレイヘッダは十



分な信頼性を有している。

(b) 保守管理

ファイバースコープによる内部点検やノズルを取り外しての目視点検を行い、腐食等の異常がないことを確認している。

(c) 過去の故障実績

格納容器スプレイ冷却系の単一設計箇所について工事報告書及び不適合管理票により確認した結果、当該箇所についてこれまでに故障実績はなかった。また、原子力施設情報公開ライブラリー（ニューシア）等※において共有されている過去の故障事例を確認した結果、格納容器スプレイヘッドに関する故障実績はなかった。

このため、機能性能に影響を与える腐食が発生する可能性は低いと評価する。

※ BWR事業者協議会（JBOG）、一般社団法人原子力安全推進協会及び電気事業者連合会

b. 故障の仮定

格納容器スプレイ冷却系のスプレイヘッド（サプレッション・チェンバ側）については、上述のとおり軽微な腐食程度しか想定されず、運転条件、環境条件等から最も過酷な条件を想定しても、全周破断の発生は考えにくい。

しかしながら、系統機能を喪失させる故障を仮定する観点から、配管1箇所の全周破断を仮定する。

なお、以下の理由によりスプレイヘッドに閉塞事象が発生することは



ない。

- ・ 水源であるサプレッション・プールにはストレーナ(孔径 2.0 mm)が設けられており、その孔径は、系統内で最も狭隘なスプレイノズルの穴径 (4.4mm) に対して十分小さい。また、サプレッション・プールについては、塗装状態の確認や異物混入状況の確認を実施している。
- ・ 系統内における異物として、脱落した機器の内部部品や配管内のクラッドが想定される。機器の内部部品については弁の弁体、ポンプのインペラが考えられるが、これらは多重化された範囲内に設置されており、形状的に各機器内に留まるためスプレイヘッドを閉塞させることはない。また、当該系統はテストラインを使った定期試験により水を循環運転させていることから、スプレイノズルを閉塞させるようなクラッドの発生はない。

なお、サプレッション・チェンバスプレイラインの隔離弁からスプレイヘッドまでの配管はサプレッション・チェンバとつながっており、プラント運転中は窒素置換され酸素濃度を低減した環境となっている。

#### c. 仮定した故障による影響評価

格納容器スプレイ冷却系は、事故時に上昇する原子炉格納容器の圧力、温度を低減するものであることから、単一設計箇所の静的機器の故障を仮定した場合の影響評価として原子炉格納容器の圧力、温度の評価を行う。

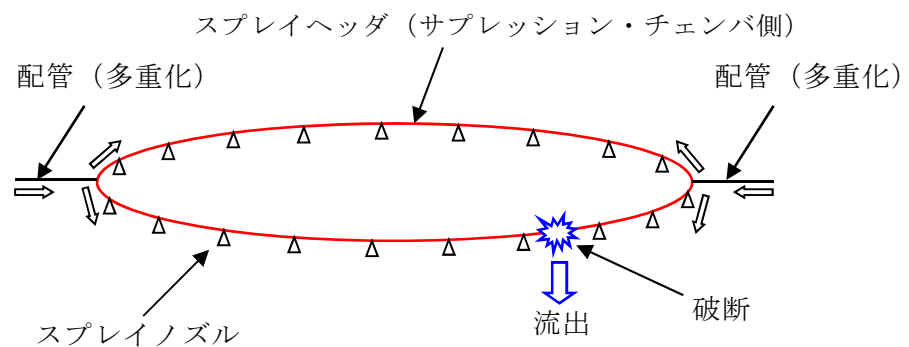
前提とする事故については、設置変更許可申請書添付書類十の安全評価で、格納容器スプレイ冷却系の機能に期待している原子炉冷却材喪失



とする。

(a) 故障箇所の想定

スプレイヘッダ (サプレッション・チェンバ側) はリング状になっており，スプレイヘッダ (サプレッション・チェンバ側) のどの部位に全周破断を想定しても同じ評価結果となる。故障想定箇所（配管 1 箇所）の概略を第2.1-6図に示す。



第2.1-6図 スプレイヘッダ (サプレッション・チェンバ側)

配管全周破断箇所の想定



(b) 故障の発生時期

残留熱除去系の格納容器スプレイ冷却系への手動切替は、事故後15分であることから、故障が発生する時間は、設置許可基準規則の解釈第12条第5項に基づき、事故発生から15分後とする。

(c) 評価条件

スプレイヘッダ (サブプレッション・チェンバ側) が全周破断した場合であっても、熱交換器で冷却したプール水が、破断口よりサブプレッション・チェンバ内に注水されることとなる。原子炉冷却材喪失において、ドライウエルに放出された蒸気は、サブプレッション・プール内で凝縮されるため、サブプレッション・チェンバにおいては、スプレイと注水で圧力及び温度の挙動に大きな相違はなく、評価結果への影響は小さい。

しかしながら、評価上は保守的に破断口から注水される水がサブプレッション・チェンバの冷却に寄与しないものとした。

原子炉冷却材喪失における、添付書類十の評価条件である動的機器の単一故障を仮定したベースケースと、単一設計箇所 of 静的機器の故障を仮定したケースの評価条件の比較を第 2.1-14 表に示す。



第 2.1-14 表 評価条件の比較（原子炉冷却材喪失）

項目	ベースケース	静的機器の単一故障を 仮定したケース (ケース1)	静的機器の単一故障を 仮定したケース (ケース2)
格納容器冷却系の機能	スプレイ流量 ・ドライウエル側 ：95%×1系統 ・サブプレッション・ チェンバ側 ：5%×1系統	スプレイ流量 ・ドライウエル側 ：95%×2系統 ・サブプレッション・ チェンバ側 ：0%	スプレイ流量 ・ドライウエル側 ：95%×1系統 ・サブプレッション・ チェンバ側 ：0%
作動系統	残留熱除去系(1/2系統) ・格納容器スプレイ冷却 ：1系統	残留熱除去系(2/2系統) ・格納容器スプレイ冷却 ：2系統	残留熱除去系(2/2系統) ・格納容器スプレイ冷却 ：1系統 ・サブプレッション・ プール水冷却 ：1系統

(d) 評価結果

第 2.1-15 表，第 2.1-7 図及び第 2.1-8 図に示すとおり，仮に単一設計箇所であるスプレイヘッダ（サブプレッション・チェンバ側）の全周破断によるスプレイ機能の喪失を仮定した場合であっても，原子炉格納容器の最高使用圧力及び最高使用温度を超えないことを確認した。

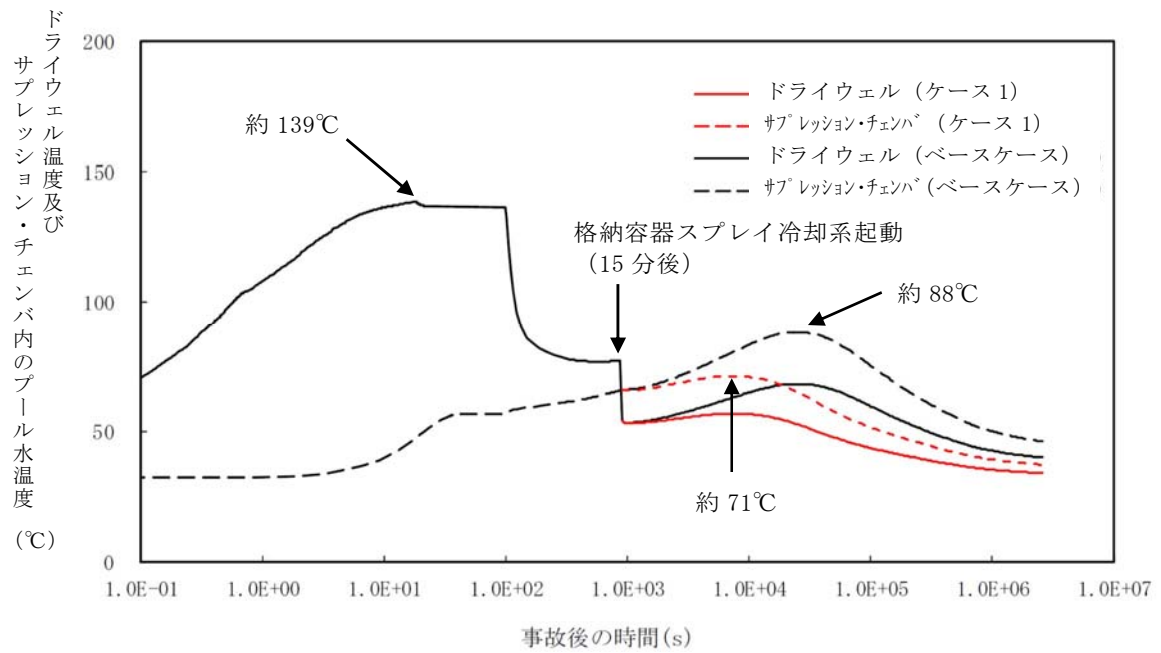
また，単一故障としての想定は，既設置許可で実施している動的機器の単一故障を想定する評価の方が，静的機器の単一故障を想定する評価に比べて保守的であることを確認した。



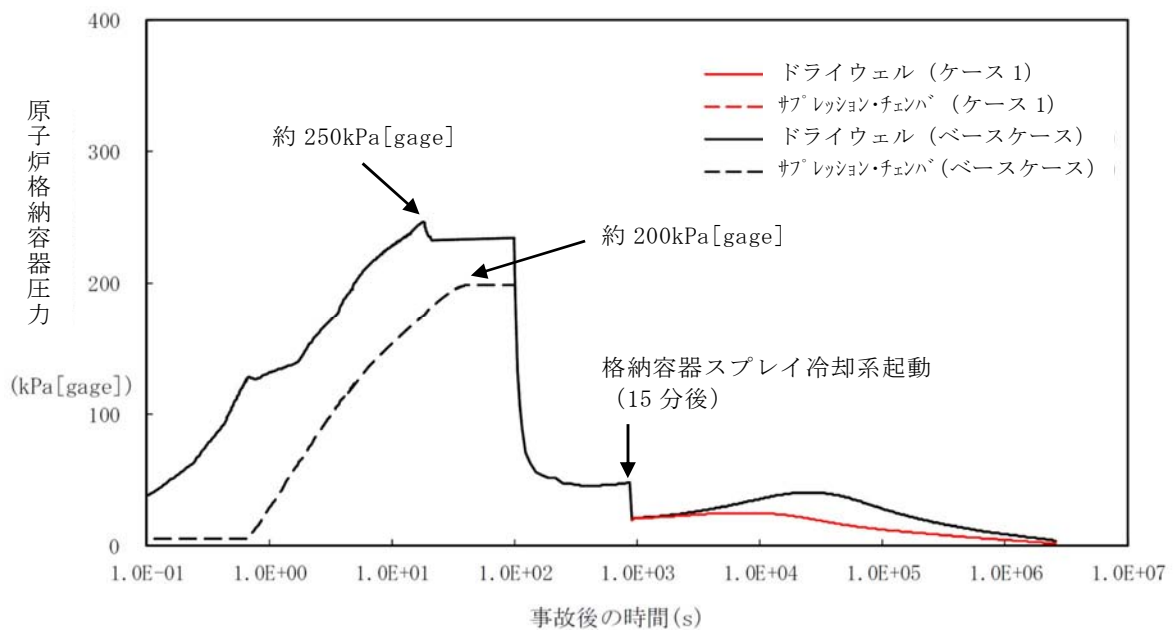
第 2.1-15 表 評価結果の比較（原子炉冷却材喪失）

項 目	ベースケース	静的機器の単一 故障を仮定した ケース (ケース1)	静的機器の単一 故障を仮定した ケース (ケース2)	判断基準
ドライウエル 最高温度 (°C)	約 139	約 139	約 139	171
ドライウエル 最高圧力 (kPa[gage])	約 250	約 250	約 250	310
サプレッション・ チェンバ内のプール水 最高水温 (°C)	約 88	約 71	約 71	104
サプレッション・ チェンバ最高圧力 (kPa[gage])	約 200	約 200	約 200	310



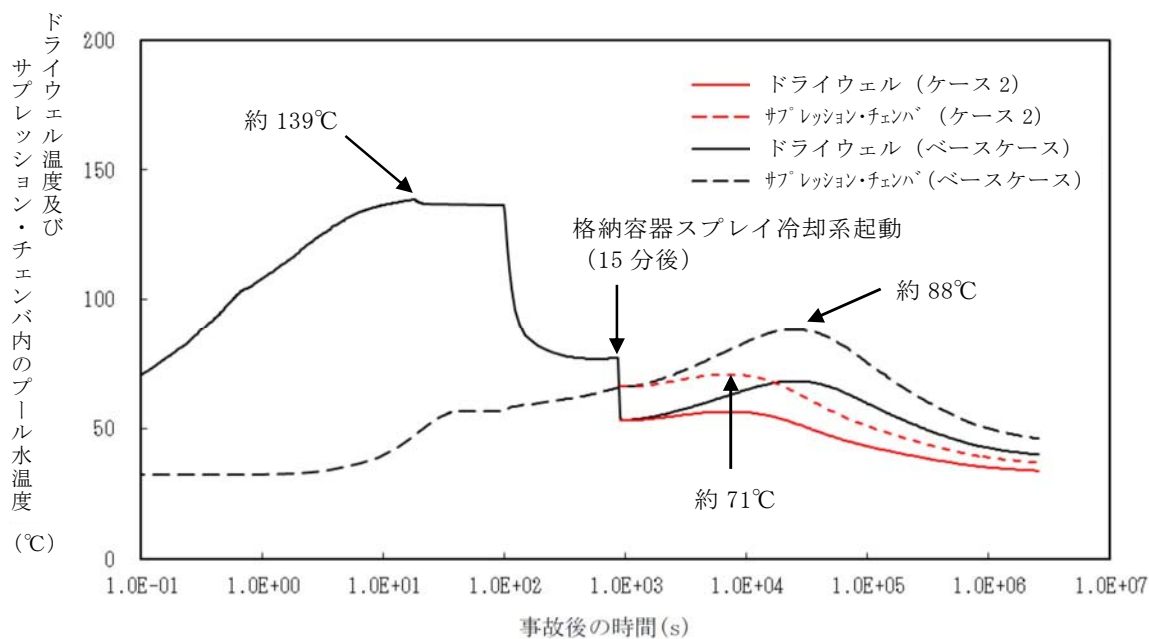


第 2.1-7 図 ベースケースと静的機器の単一故障を仮定したケース  
(ケース1) の評価結果比較 (1/2) (原子炉格納容器温度)

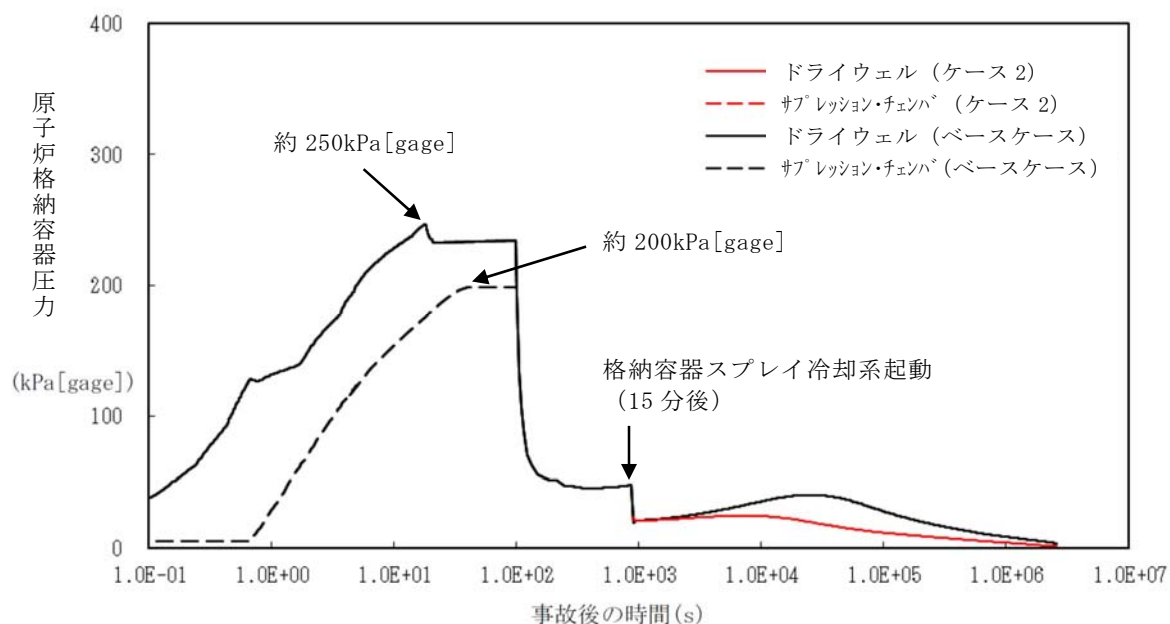


第 2.1-7 図 ベースケースと静的機器の単一故障を仮定したケース  
(ケース1) の評価結果比較 (2/2) (原子炉格納容器圧力)





第 2.1-8 図 ベースケースと静的機器の単一故障を仮定したケース  
(ケース2) の評価結果比較 (1/2) (原子炉格納容器温度)



第 2.1-8 図 ベースケースと静的機器の単一故障を仮定したケース  
(ケース2) の評価結果比較 (2/2) (原子炉格納容器圧力)



### (3) 総合評価

格納容器スプレイ冷却系の単一設計箇所について、当該設備に要求される格納容器の冷却機能が喪失する単一故障として、想定される最も過酷な条件となる全周破断を仮定した。

その結果、単一設計箇所の機能喪失を仮定しても、残留熱除去系 2 系統にてドライウェルスプレイを行うか、又は 1 系統をドライウェルスプレイ、もう 1 系統をサブプレッション・プール冷却モードで運転することで、原子炉格納容器の最高使用圧力及び最高使用温度を超えないこと及び動的機器の単一故障を想定する既設置許可の保守性を確認した。

以上から、格納容器スプレイ冷却系（残留熱除去系）において単一設計箇所とするスプレイヘッダ（サブプレッション・チェンバ側）について、安全機能に最も影響を与えと考えられる静的機器の単一故障を仮定した場合でも、当該系統に要求される原子炉格納容器の冷却機能を達成できることを確認した。



### 2.1.5 中央制御室換気系の基準適合性

ここでは、中央制御室換気系の単一設計箇所について、故障箇所の検知性及び修復性、作業時の被ばく及び公衆の被ばくの観点から、設置許可基準規則第12条の解釈5に記載されている「想定される最も過酷な条件下においても、その単一故障が安全上支障のない期間に除去又は修復できることが確実であれば、その単一故障を仮定しなくてよい。」に適合することを確認した。

#### (1) 設備概要

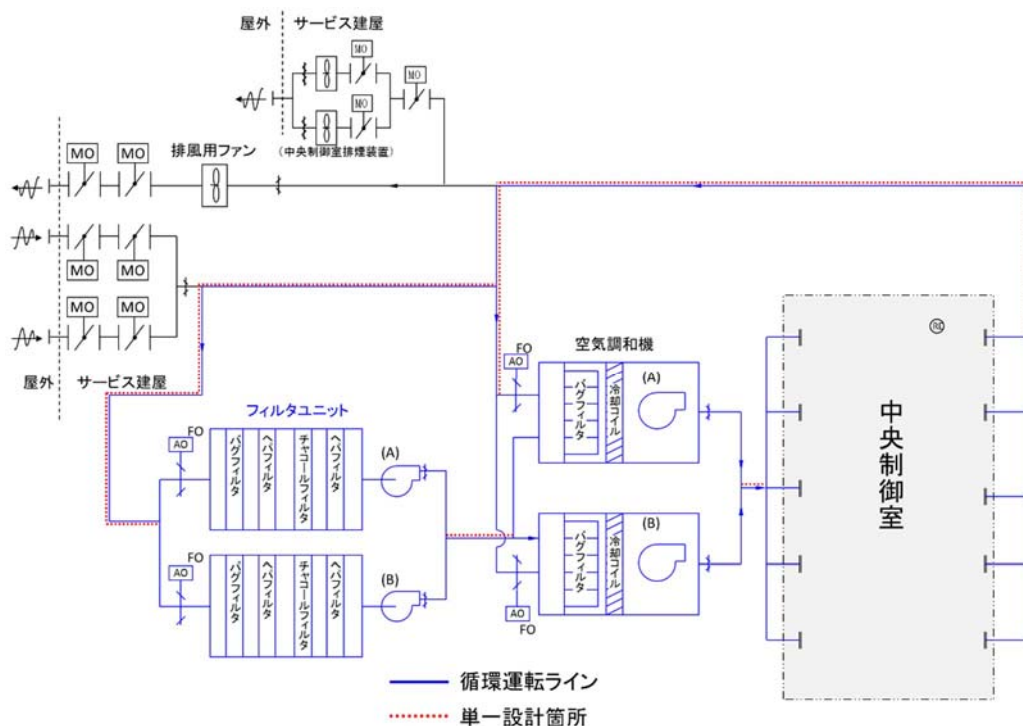
中央制御室換気系は、事故時に外気取入口を遮断し、フィルタユニットを通る閉回路循環方式で運転することで放射性物質を除去し、運転員の被ばくを低減する。

本系統の機器は耐震Sクラスで設計している。

中央制御室換気系は、第2.1-9図に示すとおり、ダクトの一部が単一設計となっているが、その他の機器は動的機器を含め多重化されている。

当該ダクトの仕様を第2.1-16表に示す。





第 2.1-9 図 中央制御室換気系系統概要図

第 2.1-16 表 ダクト仕様

機器	運転圧力 (kPa[gage])	運転温度 (℃)	厚さ (mm)	材料※
ダクト	0.98 以下	10～40	0.6～1.2 等	亜鉛鉄板

※塗装なし

## (2) 対象機器の影響評価

### a. 故障の可能性

#### (a) 想定される故障に対する設計上の考慮

中央制御室換気系のダクトの信頼性について、想定される故障に対する設計上の考慮を第 2.1-17 表に示す。この結果、中央制御室換気系のダクトは十分な信頼性を有している。



第 2.1-17 表 想定される故障に対する設計上の考慮

機器	想定される故障	設計上の考慮
ダクト	腐食	建屋内に設置したダクトは溶融亜鉛めっきが施されており，建屋内の環境下において腐食の発生を抑制する設計としている。
	閉塞	中央制御室換気系ダクトは，吸込部が中央制御室床面より離れた位置に配置しており，大きな異物が系統に流入することはない，ダクト口径も大きいことから閉塞が発生することはない。（当該ダクトの最小口径は 460 mm×460 mmである）

(b) 保守管理

ダクトは第 2.1-18 表に示す内容で，外観点検を定期的に行っており，有意な腐食は発生していないことを確認している。

また，第 2.1-19 表に示す内容で，保安規定に基づく定期試験により，系統の健全性を確認している。

これにより，当該設備の健全性を確保することが可能である。



第 2.1-18 表 配管点検内容

機器	想定される 経年劣化事 象	点検内容
ダクト	腐食	外観点検 各部に有意な腐食・破損がない ことを目視にて確認する。

第 2.1-19 表 定期試験内容

定期試験	試験内容
中央制御室非常用循環系 手動起動試験	中央制御室換気系（非常用循環系）を手 動で起動させ、各部に異常のないことを 確認する。

(c) 過去の故障実績

中央制御室換気系ダクトについて、過去の故障実績を工事報告書や不適合管理票により確認した結果、東海第二発電所においては機能性能に影響を与えるような故障は確認されていない。

しかし、自社のプラントにおいては中央制御室換気空調ダクトの腐食孔や屋外ダクトの腐食による故障が発生している。また、原子力施設情報公開ライブラリー（ニューシア）等※において共有されている過去の故障事例も確認している。

この水平展開として、東海第二発電所では中央制御室換気系のダクトの外観点検（1 回／年）により腐食等の有無を確認し、必要に応じて補修等を実施することとしている。また、外気取入口近傍のダクト



については、定期的に隔離弁を取り外し、開口部からダクト内面の腐食等の有無を目視にて点検することとしている。

以上から東海第二発電所では継続的に保守管理を改善しており、当該設備の機能性能に影響を与える故障が発生する可能性は低いと評価する。

※ BWR事業者協議会（JBOG）、一般社団法人原子力安全推進協会及び電気事業者連合会

#### b. 故障の仮定

中央制御室換気系ダクトの一部について、影響評価を実施する上で仮定する単一設計箇所を故障を検討した。上述のとおり、当該ダクトについては健全性を確保しており、軽微な腐食程度しか考えられず、運転条件、環境条件等から最も過酷な条件を想定したとしても、全周破断の発生は考えられない。

しかしながら、系統機能を喪失させる故障を仮定する観点から、全周破断を仮定する。

なお、中央制御室換気系ダクトは、吸込部が中央制御室床面より離れた位置に配置しており、大きな異物が系統に流入することはない、ダクト口径も大きいことから閉塞が発生することはない。



c. 仮定した故障による影響評価

中央制御室換気系は、事故時に発生する雰囲気ガスに含まれる放射性物質をフィルタにて除去することにより、運転員の被ばくを低減するものである。このため、静的機器の故障を仮定した場合の影響評価として、運転員の被ばく評価を行う。

運転員の被ばく評価手法は、「原子力発電所中央制御室の居住性に係る被ばく評価手法について（内規）」（平成 21・07・27 原院第 1 号）

（以下「内規」という。）に従い実施することとし、前提とする事故については、内規に示される、主蒸気管破断（仮想事故）及び原子炉冷却材喪失（仮想事故）を評価対象とする。

(a) 故障箇所の想定

中央制御室換気系ダクトの単一設計箇所については、故障による影響を検討する上で、以下のように区分される。第 2.1-10 図に故障想定箇所の概要を示す。

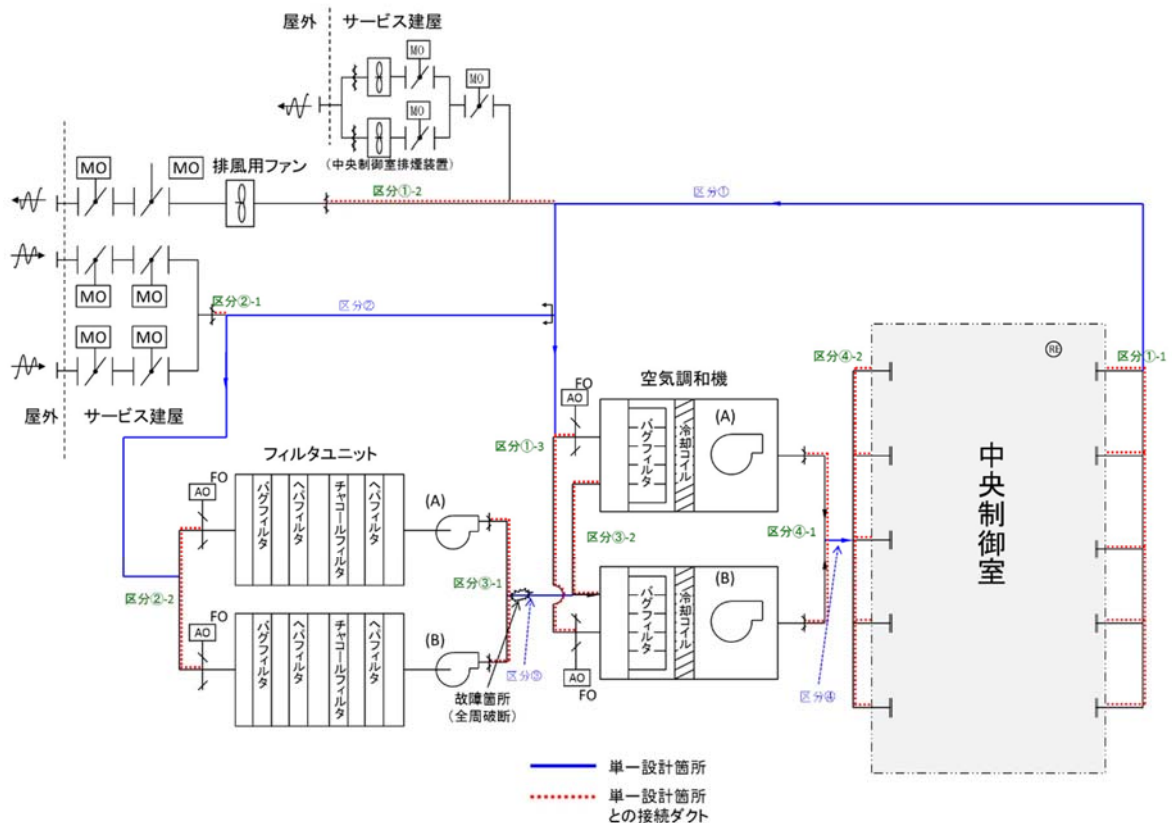
区分① 中央制御室からの戻りダクト

区分② フィルタユニットの吸込みダクト

区分③ フィルタユニットー空気調和機の連絡ダクト

区分④ 中央制御室への給気ダクト





第 2.1-10 図 故障想定箇所概要図

- ・ 区分① : ダクトの全周破断箇所から、空気調和機の容量 ( $42,500 \text{ m}^3/\text{h}$ ) に相当する外気が流入するが、フィルタユニットの排風機の容量 ( $5,100 \text{ m}^3/\text{h}$ ) に相当する空気がフィルタ処理され、系統に戻されるため、区分③と比べて、運転員の被ばく評価への影響は小さい。
- ・ 区分② : ダクトの全周破断を想定しても、破断口から流入した外気はフィルタユニットを通過し、処理された空気が中央制御室に送風されることから、運転員の被ばく評価への影響は小さい。
- ・ 区分③ : ダクトの全周破断箇所から、フィルタユニットで処理した空気の全量 ( $5,100 \text{ m}^3/\text{h}$ ) が系統外に流出し、フィルタを通過しない外気のみが中央制御室に送風されることになる。



め、運転員の被ばく評価への影響が大きくなる。

- ・区分④：空気調和機の容量（42,500 m<sup>3</sup>/h）に相当する空気が中央制御室から引かれるため、それと同量の外気がダクトの全周破断箇所より中央制御室に流入することとなる。そのため、区分③とほぼ同様な条件となる。

また、二重化された部分であっても、単一設計部分に接続され隔離がなされない部分については、全周破断が発生した場合には両系統に影響を及ぼすが、単一設計箇所の評価に包絡されることを確認している。

空気調和機は、構造及び運転条件等から瞬時に全周破断することはないため、全周破断の想定は不要である。

- ・区分①-1：外気が流入するが、区分①に包絡される。
- ・区分①-2：外気が流入するが、区分①に包絡される。
- ・区分①-3：外気が流入するが、区分①に包絡される。
- ・区分②-1：流入した外気は全量フィルタ処理される。
- ・区分②-2：流入した外気は全量フィルタ処理される。
- ・区分③-1：フィルタを通過しない外気が流入するが、区分③に包絡される。
- ・区分③-2：フィルタを通過しない外気が流入するが、区分③に包絡される。
- ・区分④-1：外気が流入するが、区分④に包絡される。
- ・区分④-2：外気が流入するが、区分④に包絡される。



以上より，評価上最も厳しくなる区分③を，保守的に故障想定箇所とする。

(b) 故障の発生時期

故障が発生する時期は，設置許可基準規則の解釈第 12 条の第 5 項に基づき，事故発生から 24 時間後とする。

(c) 評価条件

内規に基づく中央制御室換気系の評価条件と，この評価条件に加えて単一設計箇所の静的機器の故障を考慮した影響評価の評価条件の比較を第 2.1-20 表に示す。なお，評価に当たっては，より厳しい条件においても公衆への被ばく影響が小さいことを確認する観点から，保守的に中央制御室換気系ダクトの破断箇所の修復は行わないものとし，ダクト破断後は外気が中央制御室内に流入し続けるものとする。



第 2.1-20 表 評価条件の比較

項目	影響評価	内規に基づく評価
中央制御室換気系の機能	事故発生より15分後※～24時間 非常用循環流量：5,100m <sup>3</sup> /h 外気取込量：0m <sup>3</sup> /h インリーク：1回/h  24時間～30日 非常用循環流量：0m <sup>3</sup> /h 外気取込量：45,900m <sup>3</sup> /h インリーク：1回/h	事故発生 15 分後※～30 日： 再循環流量：5,100m <sup>3</sup> /h 外気取込量：3,400m <sup>3</sup> /h （間欠：27 時間循環運転後 3 時間外気取込） インリーク：1回/h

※：事故発生後に手動操作にて非常用循環系ファンを起動させるが、時間余裕を考慮して事故発生より15分後に起動させるものとする。

(d) 評価結果

主蒸気管破断（仮想事故）を前提とした事故発生後 30 日間について、中央制御室換気系ダクトの単一設計箇所故障を考慮した運転員の線量評価の結果は約 2.7mSv であり、判断基準（実効線量 100mSv 以下）を満足することを確認した。評価結果を第 2.1-21 表に示す。なお、原子炉冷却材喪失（仮想事故）については約 2.1mSv となった。

第 2.1-21 表 評価結果

（単位：mSv）

項目		影響評価	内規に基づく評価
室内滞在時	建物内放射性物質からの直接線及びスカイシャイン線による被ばく	約 $1.3 \times 10^{-4}$	約 $1.3 \times 10^{-4}$
	大気中放射性物質による被ばく	約 $9.2 \times 10^{-3}$	約 $9.2 \times 10^{-3}$
	室内に取り込まれる放射性物質による被ばく	約 $2.6 \times 10^0$	約 $1.5 \times 10^0$
入退域時	建物内放射性物質からの直接線及びスカイシャイン線による被ばく	約 $2.1 \times 10^{-3}$	約 $2.1 \times 10^{-3}$
	大気中放射性物質による被ばく	約 $9.4 \times 10^{-2}$	約 $9.4 \times 10^{-2}$
合計		約 $2.7 \times 10^0$	約 $1.6 \times 10^0$



#### d. 安全上支障のない期間の考え方

以上のとおり，静的機器の単一故障が発生し，かつ(3)に示す修復を行わないと仮定しても，判断基準である運転員の線量限度 100mSv を下回る程度の影響度合いであることを確認した。これにより，(3)に示す修復作業期間は，安全上支障のない期間であることを確認した。

### (3) 故障箇所の修復

#### a. 検知性

中央制御室換気系ダクト（単一設計箇所及び二重化された部分）に全周破断が発生した場合は，中央制御室での確認（中央制御室エリア放射線モニタの指示値上昇，通風口からの破断音）及び現場確認（視覚，聴覚，触覚）により，全周破断箇所の特定は可能である。なお，故障の位置や大きさによっては中央制御室での検知は困難であるが，巡視点検により異常の有無を現場で検知することができる。

また，現場確認の範囲は限定（約11m×約61m）されており，確認に長時間を要しない。全周破断発生直後における当該区域の雰囲気線量率はフィルタに2mまで接近した厳しい条件で評価しても約 $5.2 \times 10^{-2}$  mSv/h であるため現場確認は十分可能である。

#### b. 修復性

ダクトの修復作業は，破断箇所を特定した後，あらかじめ用意した修復用資機材を用いて，以下の手順で行う。修復作業の一例を第2-11図に示す。

なお，現場確認により，単一設計箇所と二重化された箇所でダクトの形状（直管，エルボ管，分岐管，床貫通部）に違いはないことを確認しており，修復方法も様々なダクト形状に対応できる工法であることから，



いずれの箇所で故障が発生した場合でも修復可能である。

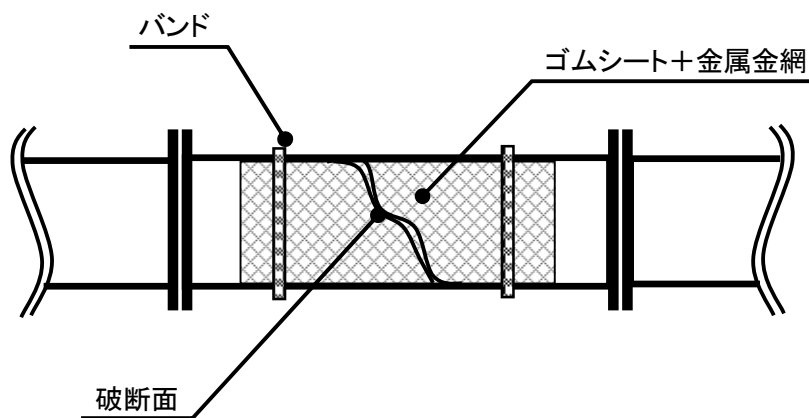
① 準備作業（修復用資機材運搬等）

- ・修復用資機材は発電所構内に保管する。
- ・修復用資機材は使用環境（耐圧性，耐熱性）を考慮した仕様のものを準備する。

② 修復箇所の作業性を確保する（高所の場合は足場を設置する）。

③ 破断面のバリ等の凹凸を除去する。

④ ダクト破断箇所に，修復用資機材（ゴムシート，当て板等）を取り付ける。



第2.1-11図 ダクトの修復イメージ

修復は破断箇所を特定した後に行うため，足場設置箇所が限定できることから，足場の組立作業を含めても2日間程度で修復可能である。

なお，当該作業を実施するに当たり，必要な隔離作業はファンの電源“切”及びスイッチの停止操作のみであり，手動による弁の閉止操作は必要ない。

また，修復作業については協力会社を含めた作業員の召集体制，資機材の準備，作業手順，訓練の実施等の必要事項を今後社内規程として整



備する。

c. 修復作業での被ばく評価

中央制御室換気系ダクトの修復を行う際の前提を条件が厳しくなる主蒸気管破断（仮想事故）として，以下の条件で被ばく評価を行った。

- ・ 事故発生から24時間後の線量率を用いる。
- ・ 1人当たりの作業時間を12時間とする。
- ・ 作業場所は単一設計箇所ではフィルタに最も接近するフィルタから2mの位置とする。
- ・ 保守的にマスク等の防護装備の効果は見込まない。

評価の結果，作業員の被ばく線量は約  $6.2 \times 10^{-1} \text{ mSv}$  となり，災害発生時の復旧作業であることから緊急作業時の線量限度（100mSv）と比較すると，それを下回っていることを確認した。評価結果を第 2.1-22 表に示す。

第 2.1-22 表 ダクト修復作業の被ばく評価

作業内容	線量率 (mSv/h)	実効線量 (mSv)
ダクト修復（全周破断）	約 $5.2 \times 10^{-2}$	約 $6.2 \times 10^{-1}$

d. 修復後について

中央制御室換気系の静的機器の単一故障箇所についてゴムシート，当て板等で修復することとしているが，これらは早期に安全機能を回復し，故障の影響を低減させることを目的とした応急処置である。したがって，事故収束後は故障箇所に対して技術基準に適合する取替・修理を行う。



#### (4) 総合評価

中央制御室換気系ダクトのうち単一設計の箇所について、当該設備に要求される原子炉制御室非常用換気空調機能が喪失する想定として、最も過酷な条件になると想定されるダクトの全周破断を仮定した。

これまでの評価により、運転員の被ばくによる実効線量の評価値、及び修復作業に従事する作業員の被ばくによる実効線量の評価値はいずれも判断基準を満足することから、単一設計箇所の静的機器の故障が安全上支障のない期間に確実に除去又は修復できることを確認した。

以上から、故障箇所の検知性及び修復性、作業時の被ばく及び公衆の被ばくの観点から、設置許可基準規則第12条の解釈5に記載されている「想定される最も過酷な条件下においても、その単一故障が安全上支障のない期間に除去又は修復できることが確実であれば、その単一故障を仮定しなくてよい。」に適合することを確認した。



## 2.2 安全施設の共用・相互接続

東海第二発電所と廃止措置中である東海発電所間で共用・相互接続している設備について、設置許可基準規則第12条第6項及び第7項に対する基準適合性を説明する。

### 2.2.1 共用・相互接続設備の抽出

設置許可基準規則第12条の解釈において、以下の記載がなされている。

- 1 第1項に規定する「安全機能の重要度に応じて、安全機能が確保されたもの」については、「発電用軽水型原子炉施設の安全機能の重要度分類に関する審査指針」による。ここで、当該指針における「安全機能を有する構築物、系統及び機器」は本規定の「安全施設」に読み替える。
- 1 1 第6項に規定する「重要安全施設」については、「発電用軽水型原子炉施設の安全機能の重要度分類に関する審査指針」においてクラスMS-1に分類される下記の機能を有する構築物等を対象とする。
  - ・原子炉の緊急停止機能
  - ・未臨界維持機能
  - ・原子炉冷却材圧力バウンダリの過圧防止機能
  - ・原子炉停止後の除熱機能
  - ・炉心冷却機能
  - ・放射性物質の閉じ込め機能並びに放射線の遮蔽及び放出低減機能  
(ただし、可搬型再結合装置及び沸騰水型発電用原子炉施設の排気筒(非常用ガス処理系排気管の支持機能を持つ構造物)を除く。)
  - ・工学的安全施設及び原子炉停止系への作動信号の発生機能
  - ・安全上特に重要な関連機能(ただし、原子炉制御室遮蔽、取水口及



び排水口を除く。)

これらの要求により，設置許可基準規則第 1 2 条第 6 項及び第 7 項の対象となる系統は，発電用軽水型原子炉施設の安全機能の重要度分類に関する審査指針（重要度分類指針）に示される安全機能を有する構築物、系統及び機器（安全施設）となる。

安全施設については，2 基以上の発電用原子炉施設（東海第二発電所及び東海発電所）間で共用する場合は原子炉の安全性を損なうことのない設計としており，設置許可基準規則第 1 2 条第 7 項の共用設備に関する規則に適合することを確認した。また，設置許可基準規則第 1 2 条第 7 項の相互接続設備に関する規則については，東海第二発電所及び東海発電所において相互に接続する安全施設は無いことを確認した。

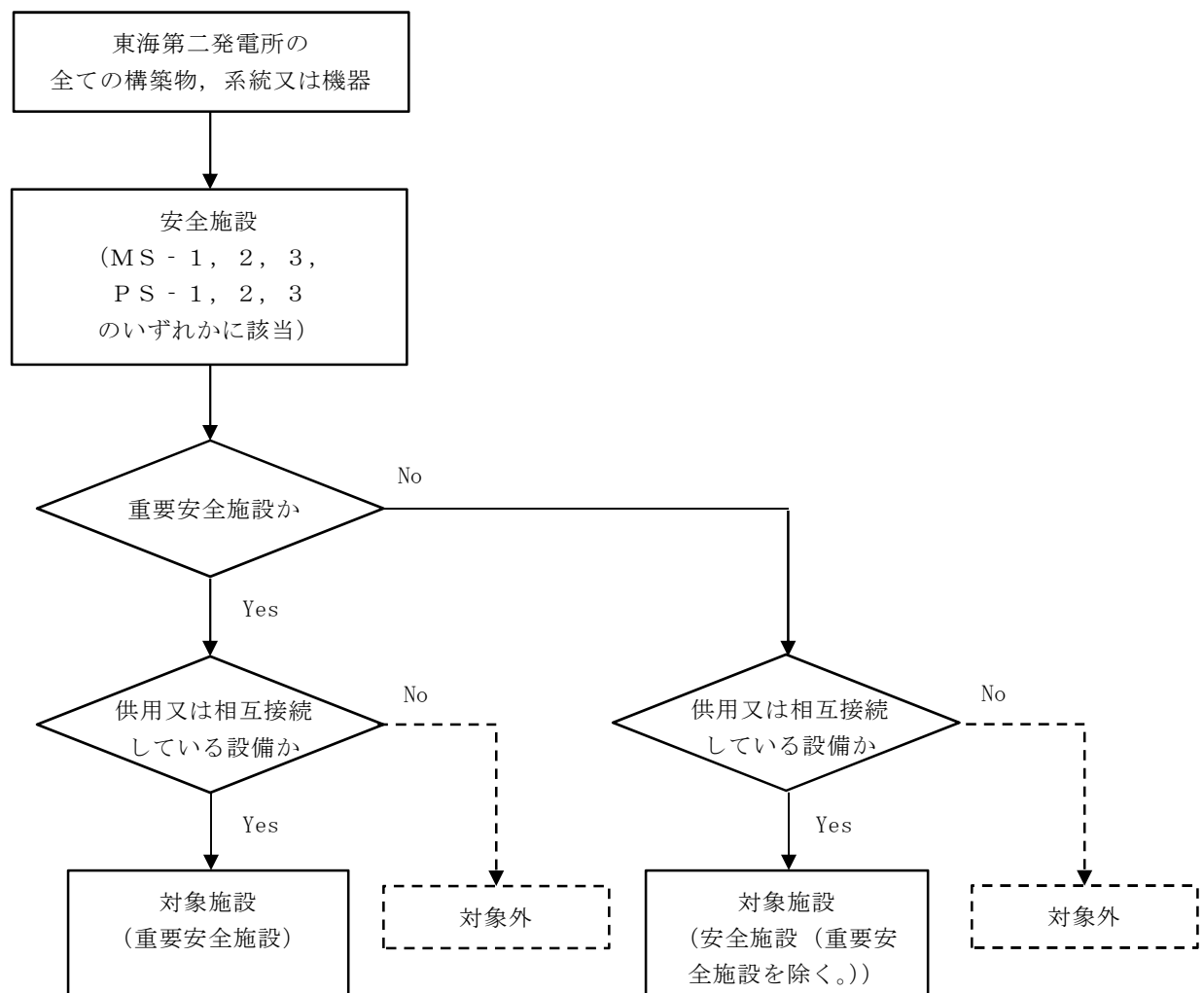
安全施設のうち重要安全施設については，東海第二発電所及び東海発電所において共用又は相互に接続する施設は無いことから，設置許可基準規則第 1 2 条第 6 項の共用設備に関する規則に適合することを確認した。

これらの確認を行うにあたり，重要度分類指針に示される安全施設の中から東海第二発電所及び東海発電所の原子炉施設間で共用する系統を抽出した結果を添付 12 に示す。

系統の抽出にあたっては，安全機能を有する電気・機械装置の重要度分類指針（J E A G 4612-2010，社団法人日本電気協会）及び安全機能を有する計測制御装置の設計指針（J E A G 4611-2009，社団法人日本電気協会）を参考とし，第 2.2-1 図に示す抽出フローに従って実施した。

抽出された対象施設の一覧を第 2.2-1 表に示す。また，抽出した系統の概略図を添付 13 に示す。





設置許可基準規則 第12条第6項  
技術基準規則 第15条第5項  
(共用化にて「安全性向上」)

設置許可基準規則 第12条第7項  
技術基準規則 第15条第6項  
(共用化にて「安全性を損なわない」)

第2.2-1 図 共用又は相互接続している安全施設の抽出フロー



第 2.2-1 表 共用・相互接続設備の抽出結果一覧

共用・相互接続設備	重要度分類	共用／相互接続
重要安全施設		
対象無し	—	—
安全施設（重要安全施設を除く）		
固体廃棄物処理系 ・セメント混錬固化装置 ・雑固体廃棄物焼却装置 ・雑固体減容処理設備 ・固体廃棄物貯蔵庫 ・固体廃棄物作業建屋	P S - 3	共用
所内ボイラ設備 所内蒸気系	P S - 3	共用
給水処理系 ・原水タンク ・ろ過水貯蔵タンク ・多目的タンク ・純水貯蔵タンク	P S - 3	共用
緊急時対策所	M S - 3	共用
通信連絡設備 ・無線連絡設備（固定型） ・無線連絡設備（携帯型） ・衛星電話設備（固定型） ・衛星電話設備（携帯型） ・電力保安通信用電話設備（固定電話機，P H S 端末及び F A X） ・テレビ会議システム（社内） ・統合原子力防災ネットワークに接続する通信連絡設備（テレビ会議システム，I P 電話及び I P - F A X） ・加入電話設備（加入電話及び加入 F A X） ・専用電話設備（ホットライン）（地方公共団体向）	M S - 3	共用



共用・相互接続設備	重要度分類	共用／相互接続
安全施設（重要安全施設を除く）		
放射線監視設備 ・固定モニタリング設備 ・環境試料測定設備 ・気象観測設備 ・放射能観測車 ・出入管理室	MS－3	共用
消火系（構内消火設備のみ） ・構内消火用ポンプ ・ディーゼル駆動構内消火ポンプ ・原水タンク（給水処理系）	MS－3	共用

これらの確認において、「安全性を損なうことのない」こと、及び「安全性が向上する」ことの判断基準は以下の通りとした。

○「安全性を損なうことのない」こと

：共用又は相互に接続することによって、要求される安全機能が阻害されることがないように配慮していること

○「安全性が向上する」こと

：各設備に要求される安全機能を満たしつつ、共用又は相互に接続することのメリットを期待できるよう配慮していること

詳細を 2.2.2 以降で示す。



## 2.2.2 基準適合性

### 2.2.2.1 重要安全施設

第 2.2-1 表に示す通り，東海第二発電所及び東海発電所において共用又は相互に接続する施設は無いことから，設置許可基準規則第 12 条第 6 項の共用設備に関する規則に適合することを確認した。

### 2.2.2.2 安全施設（重要安全施設を除く）

第 2.2-1 表に示す通り，重要安全施設を除く安全施設のうち，東海第二発電所及び東海発電所において共用する施設は以下の通りである。なお，相互に接続する施設は無いことを確認している。

- ・ 固体廃棄物処理系（セメント混練固化装置，雑固体廃棄物焼却装置，雑固体減容処理設備，固体廃棄物貯蔵庫，固体廃棄物作業建屋）
- ・ 所内ボイラ設備，所内蒸気系
- ・ 給水処理系（原水タンク，ろ過水貯蔵タンク，多目的タンク，純水貯蔵タンク）
- ・ 緊急時対策所
- ・ 通信連絡設備（無線連絡設備（固定型），無線連絡設備（携帯型），衛星電話設備（固定型），衛星電話設備（携帯型），電力保安通信用電話設備（固定電話機，PHS 端末及び F A X），テレビ会議システム（社内），統合原子力防災ネットワークに接続する通信連絡設備（テレビ会議システム，I P 電話及び I P－F A X），加入電話設備（加入電話及び加入 F A X），専用電話設備（ホットライン）（地方公共団体向））
- ・ 放射線監視設備（固定モニタリング設備，気象観測設備，放射能観測車，環境試料測定設備，出入管理室）
- ・ 消火系（構内消火用ポンプ，ディーゼル駆動構内消火ポンプ，原水タンク）

共用による安全性への影響を確認した結果を第 2.2-2 表に示す。



第 2.2-2 表 安全施設 共用の適切性

共用設備	重要度分類	共用により安全性を損なわないことの説明
<p>固体廃棄物処理系 (セメント混練固化装置, 雑固体廃棄物焼却装置, 雑固体減容処理設備, 固体廃棄物貯蔵庫, 固体廃棄物作業建屋)</p>	P S - 3	<p>固体廃棄物処理系はその性状に応じて処理する設計としており, 東海第二発電所及び廃止措置中の東海発電所から発生する固体廃棄物について処理及び貯蔵保管する。なお, 固体廃棄物貯蔵庫への貯蔵保管量は, 各発電用原子炉施設における合計の予想発生量を考慮して設計しているため安全性を損なうことはない。</p>
<p>所内ボイラ設備 所内蒸気系</p>	P S - 3	<p>所内ボイラ設備及び所内蒸気系は, 東海第二発電所及び東海発電所に必要な容量を確保している。廃止措置中である東海発電所において, 何らかの要因で設備が破損した場合にも, 所内蒸気系接続部の弁を閉操作することにより隔離できる。なお, 東海発電所では, 洗濯設備及び建屋暖房に使用しており, 所内蒸気の供給を停止しても安全性に影響を与えるものではない。従って, 安全性を損なうことはない。</p>
<p>給水処理系 (ろ過水貯蔵タンク, 多目的タンク, 純水貯蔵タンク) ※原水タンクについては 消火系にて記載</p>	P S - 3	<p>給水処理系は, 東海第二発電所及び東海発電所に必要な容量を確保している。廃止措置中である東海発電所において, 何らかの要因で設備が破損した場合にも, 給水配管接続部の弁を閉操作することにより隔離できる。なお, 東海発電所では, ろ過水貯蔵タンクから供給するろ過水を, 東海発電所の濾過水槽に貯留し, 事務所飲料水系及び作業時の雑用水に使用していることから, ろ過水貯蔵タンクからの供給を停止しても安全性に影響を与えるものではない。また, 純水貯蔵タンクから供給する純水については, 東海発電所の純水タンクに貯留し, 補機冷却系に使用していることから, 純水貯蔵タンクから供給を停止しても安全性に影響を与えるものではない。従って, 安全性を損なうことはない。</p>



共用設備	重要度分類	共用により安全性を損なわないことの説明
緊急時対策所	MS－3	緊急時対策所は、東海発電所と同時に災害対応をする場合においても、必要な機能及び居住性を満足する設備としているため、安全性を損なうことはない。
通信連絡設備 (無線連絡設備 (固定型)、無線連絡設備 (携帯型)、衛星電話設備 (固定型)、衛星電話設備 (携帯型)、電力保安通信用電話設備 (固定電話機、PHS 端末及び FAX)、テレビ会議システム (社内)、統合原子力防災ネットワークに接続する通信連絡設備 (テレビ会議システム、IP 電話及び IP－FAX)、加入電話設備 (加入電話及び加入 FAX)、専用電話設備 (ホットライン)(地方公共団体向))	MS－3	通信連絡設備は、東海第二発電所及び東海発電所の通信連絡を行うために必要な容量を確保する設計とすることにより、共用により通信ができなくなるなどの機能が喪失することではなく、通信連絡に必要な仕様を満足する設備としているため、安全性を損なうことはない。
放射線監視設備 (固定モニタリング設備、気象観測設備、放射能観測車、環境試料測定設備)	MS－3	放射線監視設備のうち、東海第二発電所及び東海発電所の共通の対象である発電所周辺の放射線等を監視、測定するための設備であり、共用により監視、測定ができなくなるなどの機能が喪失することではなく、監視に必要な仕様を満足する設備としているため、安全性を損なうことはない。



共用設備	重要度分類	共用により安全性を損なわないことの説明
放射線監視設備 (出入管理室)	MS－3	放射線監視設備のうち、東海第二発電所及び東海発電所における管理区域の出入管理及び被ばく線量の監視を行うための設備であり、共用により管理、監視できなくなるなどの機能が喪失することではなく、管理に必要な仕様を満足する設備としているため、安全性を損なうことはない。
消火系 (構内消火用ポンプ、ディーゼル駆動構内消火ポンプ、原水タンク)	MS－3	<p>消火系のうち構内消火設備（屋外用）は、東海第二発電所及び東海発電所の消火活動に必要な容量（原水）を確保している。</p> <p>廃止措置中である東海発電所において、何らかの要因で設備が破損した場合にも、給水配管接続部の弁を閉操作することにより隔離できる。</p> <p>また、その状態で東海発電所側で火災が発生した際には防火水槽及び移動式消火設備による消火活動が可能である。</p> <p>従って、安全性を損なうことはない。</p> <p>なお、屋内の消火系については各発電用原子炉施設における供用はない。</p>

第 2.2-2 表の通り、共用とすることで安全性を損なうことはないことから、設置許可基準規則第 12 条第 7 項の共用設備に関する規則に適合することを確認した。



重要度の特に高い安全機能を有する系統 抽出表

重要度分類指針			東海第二発電所		重要度が特に高い安全機能(設置許可基準規則の解釈第 12 条)
分類	定義	機能	機能	構造物, 系統又は機器	
P S - 1	その損傷又は故障により発生する事象によって, (a) 炉心の著しい損傷, 又は (b) 燃料の大量の破損を引き起こすおそれのある構造物, 系統及び機器	1) 原子炉冷却材圧力バウデンダリ機能	原子炉冷却材圧力バウデンダリを構成する機器・配管系 (計装等の小口径配管・機器は除く。)	原子炉圧力容器 原子炉再循環ポンプ 配管, 弁	(対象外)
		2) 過剰反応度の印加防止機能	制御棒カッピング	隔離弁	【No. 22】 原子炉冷却材圧力バウデンダリを構成する配管の隔離機能
		3) 炉心形状の維持機能	炉心支持構造物 (炉心シユラウド, シユラウドサポート, 上部格子板, 炉心支持板, 燃料支持金具, 制御棒案内管, 制御棒駆動機構ハウジング, 燃料集合体 (上部タイプレート), 燃料集合体 (下部タイプレート), 燃料集合体 (スベーサ), 燃料集合体 (チャンネルボックス)	制御棒駆動機構ハウジング 中性子束計装管ハウジング 制御棒カッピング 制御棒駆動機構カッピング 炉心シユラウド シユラウドサポート 上部格子板 炉心支持板 燃料支持金具 制御棒案内管 制御棒駆動機構ハウジング 燃料集合体 (上部タイプレート) 燃料集合体 (下部タイプレート) 燃料集合体 (スベーサ) 燃料集合体 (チャンネルボックス)	(対象外)
		1) 原子炉の緊急停止機能	原子炉停止系の制御棒による系 (制御棒及び制御棒駆動系 (スクラム機能))	制御棒 制御棒案内管 制御棒駆動機構 原子炉停止系の制御棒による系	【No. 1】 原子炉の緊急停止機能
		1) 異常状態発生時に原子炉を緊急に停止し, 残留熱を除去し, 原子炉冷却材圧力バウデンダリの過圧を防止し, 敷地周辺公衆への過度の放射線の影響を防止する構造物, 系統及び機器		水圧制御ユニット (スクラムパイロット弁, スクラム弁, アキユムレータ, 窒素容器, 配管, 弁)	
MS - 1					



重要度分類指針				東海第二発電所	
分類	定義	機能	機 能	構築物、系統又は機器	重要度が特に高い安全機能(設置許可基準規則の解釈第12条)
MS-1	1) 異常状態発生時に原子炉を緊急に停止し、残留熱を除去し、原子炉冷却材圧力バウデンダリの過圧を防止し、敷地周辺公衆への過度の放射線の影響を防止する構築物、系統及び機器	2) 未臨界維持機能	原子炉停止系(制御棒による系、ほう酸水注入系)	制御棒	【No.2】未臨界維持機能
				制御棒カップリング	
				制御棒駆動機構カップリング	
		3) 原子炉冷却材圧力バウデンダリの過圧防止機能	逃がし安全弁(安全弁としての開機能)	原子炉停止系の制御棒による系	【No.3】原子炉冷却材圧力バウデンダリの過圧防止機能
				ほう酸水注入系(ほう酸水貯蔵タンク、ポンプ吸込配管及び弁、注入配管及び弁)	
				逃がし安全弁(安全弁開機能)	
				残留熱除去系(ポンプ、熱交換器、原子炉停止時冷却モードのルートとなる配管及び弁)	【No.4】原子炉停止後における除熱のための崩壊熱除去機能
				残留熱除去系	
		4) 原子炉停止後の除熱機能	残留熱を除去する系統(残留熱除去系(原子炉停止時冷却モード)、原子炉隔離時冷却系、高圧炉心スプレイス、逃がし安全弁(手動逃がし機能)、自動減圧系(手動逃がし機能))	原子炉隔離時冷却系(ポンプ、サブレーション・プールから注水先までの配管、弁)	【No.4】原子炉停止後における除熱のための崩壊熱除去機能 【No.5】原子炉停止後における除熱のための原子炉が隔離された場合の注水機能
				タービンへの蒸気供給配管、弁	
				ポンプミニマムフローライン配管、弁	
				サブレーション・プールストレーナ	
				潤滑油冷却器及びその冷却器までの冷却水供給配管	
				高圧炉心スプレイス(ポンプ、サブレーション・プール、サブレーション・プールからスプレイス先までの配管、弁、スプレイスヘッド)	



重要度分類指針				東海第二発電所	
分類	定義	機能	構築物、系統又は機器	重要度が特に高い安全機能(設置許可基準規則の解釈第12条)	
MS-1	1) 異常状態発生時に原子炉を緊急に停止し、残留熱を除去し、原子炉冷却材圧力バウンスの過剰の放射線の影響を防止する構造物、系統及び機器	4) 原子炉停止後の除熱機能	残留熱を除去する系統(残留熱除去系(原子炉停止時冷却モード)、原子炉隔離時冷却系、高圧炉心スプレイス系、逃がし安全弁(手動逃がし機能)、自動減圧系(手動逃がし機能))	ポンプミニマムフローライン配管、弁	【No. 4】原子炉停止後における除熱のための崩壊熱除去機能
				高圧炉心スプレイス系	【No. 5】原子炉停止後における除熱のための原子炉が隔離された場合の注水機能
				逃がし安全弁(手動逃がし機能)	【No. 4】原子炉停止後における除熱のための崩壊熱除去機能
				逃がし安全弁(手動逃がし機能)	【No. 6】原子炉停止後における除熱のための原子炉が隔離された場合の圧力逃がし機能
				駆動用窒素源(アキュムレータ、アキュムレータから逃がし安全弁までの配管、弁)	【No. 21】圧縮空気供給機能
				自動減圧系(手動逃がし機能)	【No. 4】原子炉停止後における除熱のための崩壊熱除去機能
				原子炉圧力容器から逃がし安全弁までの主蒸気配管	【No. 6】原子炉停止後における除熱のための原子炉が隔離された場合の圧力逃がし機能
				自動減圧系(手動逃がし機能)	【No. 21】圧縮空気供給機能



重要度分類指針				東海第二発電所	
分類	定義	機能	構築物、系統又は機器	重要度が特に高い安全機能(設置許可基準規則の解釈第12条)	
MS-1	1) 異常状態発生時に原子炉を緊急に停止し、残留熱を除去し、原子炉冷却材圧力バウンスダリの過圧を防止し、敷地周辺公衆への過度の放射線の影響を防止する構築物、系統及び機器	5) 炉心冷却機能	低圧炉心スプレイ系 (ポンプ, サプレッション・プール, サプレッション・プールからスプレイ先までの配管, 弁, スブレイヘッド)	【No. 7】事故時の原子炉の状態に応じた炉心冷却のための原子炉内高圧時における注水機能 【No. 8】事故時の原子炉の状態に応じた炉心冷却のための原子炉内低圧時における注水機能	
			低圧炉心スプレイ系 ポンプミニマムフローライン配管, 弁 サプレッション・プールストレーナ		
			残留熱除去系 (低圧注水モード) (ポンプ, サプレッション・プール, サプレッション・プールから注水先までの配管, 弁 (熱交換器バイパスライン含む), 注水ヘッド)		
			残留熱除去系 ポンプミニマムフローライン配管, 弁 サプレッション・プールストレーナ		
			高圧炉心スプレイ系 (ポンプ, サプレッション・プール, サプレッション・プールからスプレイ先までの配管, 弁, スブレイヘッド)		
			高圧炉心スプレイ系 ポンプミニマムフローライン配管, 弁 サプレッション・プールストレーナ		



重要度分類指針				東海第二発電所	
分類	定義	機能	機能	構築物、系統又は機器	重要度が特に高い安全機能(設置許可基準規則の解釈第12条)
MS-1	1) 異常状態発生時に原子炉を緊急に停止し、残留熱を除くし、原子炉冷却材圧力バウンダリの過圧を防止し、敷地周辺公衆への過度の放射線の影響を防止する構築物、系統及び機器	5) 炉心冷却機能	非常用炉心冷却系(低圧炉心スプレイス系、低圧注水系、高圧炉心スプレイス系、自動減圧系)	自動減圧系(逃がし安全弁)	【No.7】事故時の原子炉の状態に応じた炉心冷却のための原子炉内高圧時における注水機能
				自動減圧系(逃がし安全弁)	【No.9】事故時の原子炉の状態に応じた炉心冷却のための原子炉内高圧時における減圧系を作動させる機能
				駆動用窒素源(アキウムレータ、アキウムレータから逃がし安全弁までの配管、弁)	【No.21】圧縮空気供給機能
		6) 放射性物質の閉じ込め機能、放射線の遮へい及び放出低減機能	原子炉格納容器、原子炉格納容器隔離弁、原子炉格納容器スプレイス冷却系、原子炉建屋、非常用ガス処理系、非常用再循環ガス処理系、可燃性ガス濃度制御系	格納容器(格納容器本体、貫通部、所員用エアロック、機器搬入ハッチ)	(対象外)
				格納容器	
				ダイヤフラムフロア	
				ベント管	
				スプレイス管	
				ベント管付き真空破壊弁	
				逃がし安全弁排気管のクエンチャ	
		原子炉格納容器、原子炉格納容器隔離弁、原子炉格納容器スプレイス冷却系、原子炉建屋、非常用ガス処理系、非常用再循環ガス処理系、可燃性ガス濃度制御系	原子炉格納容器、原子炉格納容器隔離弁、原子炉格納容器スプレイス冷却系、原子炉建屋、非常用ガス処理系、非常用再循環ガス処理系、可燃性ガス濃度制御系	原子炉建屋(原子炉建屋原子炉棟)	(対象外)
				原子炉建屋	
				原子炉建屋常用換気空調系隔離弁	
		原子炉格納容器、原子炉格納容器隔離弁、原子炉格納容器スプレイス冷却系、原子炉建屋、非常用ガス処理系、非常用再循環ガス処理系、可燃性ガス濃度制御系	原子炉格納容器、原子炉格納容器隔離弁、原子炉格納容器スプレイス冷却系、原子炉建屋、非常用ガス処理系、非常用再循環ガス処理系、可燃性ガス濃度制御系	格納容器隔離弁及び格納容器バウンダリ配管	【No.23】原子炉格納容器バウンダリを構成する配管の隔離機能
				原子炉格納容器隔離弁及び格納容器バウンダリ配管	【No.21】圧縮空気供給機能



重要度分類指針					東海第二発電所	
分類	定義	機能	重要度分類指針	重要度分類指針	重要度が特に高い安全機能(設置許可基準規則の解釈第12条)	
MS-1	1) 異常状態発生時に原子炉を緊急に停止し、残留熱を除去し、原子炉冷却材圧力バウンスの過剰を防止し、敷地周辺の公衆への過度の放射線の影響を防止する構造物、系統及び機器	6) 放射性物質の閉じ込め機能、放射線の遮蔽及び放出低減機能	原子炉格納容器、原子炉格納容器隔離弁、原子炉格納容器スプレイ冷却系統、原子炉建屋、非常用ガス処理系、非常用再循環ガス処理系、可燃性ガス濃度制御系	主蒸気流量制限器 残留熱除去系 (格納容器スプレイ冷却モード) (ポンプ、熱交換器、サブプレッション・プール、サブプレッション・プールからスプレイ先 (ドライウエル及びサブプレッション・プール気相部) までの配管、弁、スプレイヘッド (ドライウエル及びサブプレッション・プール)) 残留熱除去系 ポンプミニマムフローラインの配管、弁 サブプレッション・プールのスレーナ 原子炉建屋ガス処理系 (乾燥装置、排風機、フィルタ装置、原子炉建屋原子炉棟吸込口から排気筒頂部までの配管、弁) 原子炉建屋ガス処理系 乾燥装置 (乾燥機能部分) 可燃性ガス濃度制御系 (再結合装置、格納容器から再結合装置までの配管、弁、再結合装置から格納容器までの配管、弁) 可燃性ガス濃度制御系 残留熱除去系 (再結合装置への冷却水供給を司る部分) 排気筒 (非常用ガス処理系排気筒の支持機能) 遮蔽設備 (原子炉遮蔽壁、一次遮蔽壁、二次遮蔽壁)	構築物、系統又は機器	【No. 11】 格納容器の冷却機能
	2) 安全上必須なその他の構築物、系統及び機器	1) 工学的安全施設及び原子炉停止系への作動信号の発生機能	安全保護系	原子炉緊急停止の安全保護回路	【No. 24】 原子炉停止系に対する作動信号 (常用系として作動させるものを除く) の発生機能	【No. 25】 工学的安全施設に分類される機器若しくは系統に対する作動信号の発生機能



重要度分類指針				東海第二発電所	
分類	定義	機能		構築物、系統又は機器	重要度が特に高い安全機能(設置許可基準規則の解釈第12条)
MS-1	2) 安全上必要なその他の構築物、系統及び機器	2) 安全上特に重要な関連機能	非常用所内電源系、制御室及びその遮蔽・非常用換気空調系、非常用補機冷却水系、直流電源系(いずれも、MS-1関連のもの)	非常用所内電源系(ディーゼル機関、発電機、発電機から非常用負荷までの配電設備及び電路)	【No. 13】非常用交流電源から非常用の負荷に対し電力を供給する機能
				燃料系	
				始動用空気系(機関〜空気だめ)	【No. 15】非常用の交流電源機能
				吸気系	
				冷却水系	
				中央制御室及び中央制御室遮蔽	(対象外)
				中央制御室換気空調系(放射線防護機能及び有毒ガス防護機能)(非常用再循環送風機、非常用再循環フィルタ装置、空調ユニット、送風機、排風機、ダクト及びダンパ)	【No. 20】原子炉制御室非常用換気空調機能
MS-1	2) 安全上必要なその他の構築物、系統及び機器	2) 安全上特に重要な関連機能	非常用所内電源系、制御室及びその遮蔽・非常用換気空調系、非常用補機冷却水系、直流電源系(いずれも、MS-1関連のもの)	残留熱除去系海水系(ポンプ、熱交換器、配管、弁、ストレーナ(MS-1関連))	※ 【No. 18】補機冷却機能
				ディーゼル発電機海水系(ポンプ、配管、弁、ストレーナ)	【No. 19】冷却海水供給機能
				直流電源系(蓄電池、蓄電池から非常用負荷までの配電設備及び電路(MS-1関連))	【No. 14】非常用直流電源から非常用の負荷に対し電力を供給する機能 【No. 16】非常用の直流電源機能
				計装制御電源系(MS-1関連)	【No. 17】非常用の計測制御用電源機能

※直接海水冷却のため、海水系が補機冷却の機能を有する。



重要度分類指針					東海第二発電所	
分類	定義	機能	機能	構築物、系統又は機器	重要度が特に高い安全機能(設置許可基準規則の解釈第12条)	
P S - 2	1) その損傷又は故障により発生する事象によって、炉心の著しい損傷又は燃料の大量の破損を直ちに引き起こすおそれはないが、敷地外への過度の放射性物質の放出のおそれのある構築物、系統及び機器	1) 原子炉冷却材を内蔵する機能(ただし、原子炉冷却材圧力バウンダリから除外されている計装等の小口径のもの及びバウンダリに直接接続されているものはないもの(く。)) 2) 原子炉冷却材圧力バウンダリに直接接続されていないものであって、放射性物質を貯蔵する機能	主蒸気系、原子炉冷却材浄化系(いずれも、格納容器隔離弁の外側のみ)	原子炉冷却材浄化系(原子炉冷却材圧力バウンダリから外れる部分)		
				主蒸気系		
				原子炉隔離時冷却系タービン蒸気供給ライン(原子炉冷却材圧力バウンダリから外れる部分であって外側隔離弁下流からタービン止め弁まで)		
				放射性気体廃棄物処理系(活性炭式希ガスホールドアップ装置)		
				使用済燃料プール(使用済燃料貯蔵ラックを含む)		
				新燃料貯蔵庫(臨界を防止する機能)(新燃料貯蔵ラック)		
				使用済燃料乾式貯蔵容器		
				燃料交換機		
				原子炉建屋クレーン		
				使用済燃料乾式貯蔵建屋天井クレーン		
	2) 通常運転時及び運転時の異常な過渡変化時に作動を要求されるものであって、その故障により、炉心冷却が損なわれる可能性の高い構築物、系統及び機器	1) 安全弁及び逃げ弁の吹き止まり機能	逃げし安全弁(吹き止まり機能に関する部分)	燃料取扱設備	逃げし安全弁(吹き止まり機能に関する部分)	
				原子炉ウェル		



重要度分類指針			東海第二発電所			
分類	定義	機能	構築物、系統又は機器	重要度が特に高い安全機能(設置許可基準規則の解釈第12条)		
MS-2	1) P S-2の構築物、系統及び機器の損傷又は故障により敷地周辺公衆に与える放射線の影響を十分小さくするようにする構築物、系統及び機器	1) 燃料プールの補給機能	非常用補給水系	残留熱除去系 (ポンプ、サブプレッション・プール、サブプレッション・プールから燃料プールまでの配管、弁)	(対象外)	
				残留熱除去系		ポンプ・ミニマムフローラインの配管、弁
		サブプレッション・プールのストレーナ				
		2) 放射性物質放出の防止機能		放射性気体廃棄物処理系の隔離弁、排気管 (非常用ガス処理系排気管の支持機能以外)		放射性気体廃棄物処理系の隔離弁、排気管 (非常用ガス処理系排気管の支持機能以外)
			排気筒			
			燃料プール冷却浄化系の燃料プール入口逆止弁			
			原子炉建屋原子炉棟			
			原子炉建屋			原子炉建屋常用換気空調系隔離弁
			原子炉建屋ガス処理系			
		1) 事故時のプラント状態の把握機能	事故時監視計器の一部	原子炉建屋ガス処理系		乾燥装置
	排気筒					
	・中性子束 (起動領域計装) ・原子炉スクラム用電磁接触器の状態 ・制御棒位置					
	2) 異常状態への対応上特に重要な構築物、系統及び機器	事故時のプラント状態の把握機能	事故時監視計器の一部	・原子炉水位 (広帯域、燃料域) ・原子炉圧力	【No. 27】 事故時の炉心冷却状態の把握機能	
・原子炉格納容器圧力 ・サブプレッション・プール水温度 ・原子炉格納容器エリア放射線量率 (高レンジ)				【No. 28】 事故時の放射能閉じ込め状態の把握機能		



重要度分類指針				東海第二発電所	
分類	定義	機能	機能	構築物、系統又は機器	重要度が特に高い安全機能(設置許可基準規則の解釈第12条)
MS-2	2) 異常状態への対応上特に重要な構築物、系統及び機器	1) 事故時のプラント状態の把握機能	事故時監視計器の一部	[低温停止への移行] ・原子炉圧力 ・原子炉水位 (広帯域) [ドライウェルスプレーイ] ・原子炉水位 (広帯域, 燃料域) ・原子炉格納容器圧力 [サブプレッション・プール冷却] ・原子炉水位 (広帯域, 燃料域) ・サブプレッション・プール水温度 [可燃性ガス濃度制御系起動] ・原子炉格納容器水素濃度 ・原子炉格納容器酸素濃度	【No. 29】 事故時のプラント操作のための情報の把握機能
		2) 異常状態の緩和機能 3) 制御室外からの安全停止機能	BWRには対象機能なし 制御室外原子炉停止装置 (安全停止に関連するもの)	(対象外)	
PS-3	1) 異常状態の起回事象となるものであって、PS-1及びPS-2以外の構築物、系統及び機器	1) 原子炉冷却材保持機能 (PS-1, PS-2以外のもの)	計装配管, 試料採取管	計装配管, 弁 試料採取管, 弁 ドレン配管, 弁 ベント配管, 弁	(対象外)
		2) 原子炉冷却材の循環機能	原子炉再循環系	原子炉再循環ポンプ, 配管, 弁, ライザー管 (炉内), ジェットポンプ	
		3) 放射性物質の貯蔵機能	サブプレッションプール水排水系, 復水貯蔵タンク, 放射性廃棄物処理施設 (放射性インベントリの小さいもの)	復水貯蔵タンク	
				液体廃棄物処理系 (低電導度廃液収集槽, 高電導度廃液収集槽)	
				固体廃棄物処理系 (C U W粉末樹脂沈降分離槽, 使用済樹脂槽, 濃縮廃液タンク, 固体廃棄物貯蔵庫 (ドラム缶))	



重要度分類指針				東海第二発電所		重要度が特に高い安全機能(設置許可基準規則の解釈第12条)
分類	定義	機能	構築物、系統又は機器			
P S - 3	1) 異常状態の起因事象となるものであって、P S - 1 及び P S - 2 以外の構築物、系統及び機器	3) 放射性物質の貯蔵機能	サブレーション・プール水排水系、復水貯蔵タンク、放射性廃棄物処理施設(放射性インベントリの小さいもの)	新燃料貯蔵庫	新燃料貯蔵ラック	(対象外)
				給水加熱器保管庫		
				セメント混練固化装置及び雑固体減容処理設備(液体及び固体の放射性廃棄物処理系)		
				発電機及びその励磁装置(発電機、励磁機)		
				固定子冷却装置		
				発電機水素ガス冷却装置		
				軸密封油装置		
				励磁電源系		
				蒸気タービン(主タービン、主要弁、配管)		
				主蒸気系(主蒸気／駆動源)		
				タービン制御系		
				タービン潤滑油系		
		4) 電源供給機能(非常用を除く。)	タービン、発電機及びその励磁装置、復水系(復水器を含む。)、給水系、循環水系、送電線、変圧器、開閉所	復水系(復水器を含む)(復水器、復水ポンプ、配管／弁)		
				復水系(復水器含む)	復水器空気抽出系(蒸気式空気抽出系、配管／弁)	
				給水系(電動駆動給水ポンプ、タービン駆動給水ポンプ、給水加熱器、配管／弁)		
				給水系	駆動用蒸気	
				循環水系(循環水ポンプ、配管／弁)		
				循環水系	取水設備(屋外トレンチを含む)	
				常用所内電源系(発電機又は外部電源系から所内負荷までの配電設備及び電路(MS－1 関連以外))		
				直流電源系(蓄電池、蓄電池から常用負荷までの配電設備及び電路(MS－1 関連以外))		
				計測制御電源系(電源装置から常用計測制御装置までの配電設備及び電路(MS－1 関連以外))		



重要度分類指針				東海第二発電所	
分類	定義	機能	構築物、系統又は機器	重要度が特に高い安全機能(設置許可基準規則の解釈第12条)	
P S－3	1) 異常状態の起因事象となるものであって、P S－1及びP S－2以外の構築物、系統及び機器	4) 電源供給機能(非常用を除く。)	タービン、発電機及びその励磁装置、復水系(復水器を含む。)、給水系、循環水系、送電線、変圧器、開閉所	送電線	(対象外)
			5) プラント計測・制御機能(安全保護機能を除く。)	タービン(所内変圧器、起動変圧器、予備変圧器、電路)	
				変圧器	
				開閉所(母線、遮断機、断路器、電路)	
			原子炉制御系(制御棒価値ミニマイザを含む。)、原子炉核計装、原子炉プラントプロセス計装	・原子炉制御系(制御棒価値ミニマイザを含む)	
				・原子炉核計装	
				・原子炉プラントプロセス計装	
		6) プラント運転補助機能	所内ボイラ、計装用圧縮空気系	補助ボイラ設備(補助ボイラ、給水タンク、給水ポンプ、配管/弁)	
				補助ボイラ設備	
				電気設備(変圧器)	
				所内蒸気系及び戻り系(ポンプ、配管/弁)	
				計装用圧縮空気設備(空気圧縮機、中間冷却器、配管、弁)	
				計装用圧縮空気設備	
				後部冷却器	
				気水分離器	
				空気貯槽	
				原子炉補機冷却水系(原子炉補機冷却ポンプ、熱交換器、配管/弁)	
				タービン補機冷却水系(タービン補機冷却ポンプ、熱交換器、配管/弁)	
				タービン補機冷却水系	
				サージタンク	
				タービン補機冷却海水系(補機冷却海水ポンプ、配管/弁、ストレーナ)	
				復水補給水系(復水移送ポンプ、配管/弁)	
				復水補給水系	
				復水貯蔵タンク	



重要度分類指針				東海第二発電所		重要度が特に高い安全機能(設置許可基準規則の解釈第12条)
分類	定義	機能	機能	構築物、系統又は機器		
PS-3	2) 原子炉冷却材中放射性物質濃度を通常運転に支障のない程度に低く抑える構築物、系統及び機器	1) 核分裂生成物の原子炉冷却材中への放散防止機能	燃料被覆管	燃料被覆管	燃料被覆管	(対象外)
				上/下部端栓	上/下部端栓	
		2) 原子炉冷却材の浄化機能	原子炉冷却材浄化系、復水浄化系	タイロッド	タイロッド	
				原子炉冷却材浄化系(再生熱交換器、CUWポンプ、ろ過脱塩装置、配管、弁) 復水浄化系(復水ろ過装置、復水脱塩装置、配管、弁) 逃がし安全弁(逃がし弁機能)	原子炉冷却材浄化系(再生熱交換器、非再生熱交換器、CUWポンプ、ろ過脱塩装置、配管、弁) 復水浄化系(復水ろ過装置、復水脱塩装置、配管、弁) 逃がし安全弁(逃がし弁機能)	
MS-3	1) 運転時の異常な過渡変化があっても、MS-1、MS-2とあいまって、事象を緩和する構築物、系統及び機器	1) 原子炉圧力の上昇の緩和機能	逃がし安全弁(逃がし弁機能)、タービンバイパス弁	原子炉圧力容器から逃がし安全弁までの主蒸気配管	原子炉圧力容器からタービンバイパス弁までの主蒸気配管	(対象外)
				駆動用窒素源(アキュムレータ、アキュムレータから逃がし安全弁までの配管、弁)	駆動用油圧源(アキュムレータ、アキュムレータからタービンバイパス弁までの配管、弁)	
				タービンバイパス弁	タービンバイパス弁	
				タービンバイパス弁	タービンバイパス弁	
		2) 出力上昇の抑制機能	原子炉冷却材再循環系(再循環ポンプトリップ機能、制御棒引抜監視装置)	原子炉再循環制御系 ・制御棒引き抜き阻止回路 ・選択制御棒挿入回路		
				制御棒駆動水圧系(ポンプ、復水貯蔵タンク、復水貯蔵タンクから制御棒駆動機構までの配管、弁) ポンプサクションフィルタ ポンプミニマムフローライン配管、弁		
		3) 原子炉冷却材の補給機能	制御棒駆動水圧系、原子炉隔離時冷却系	制御棒駆動水圧系		



重要度分類指針				東海第二発電所	
分類	定義	機能		構築物、系統又は機器	重要度が特に高い安全機能(設置許可基準規則の解釈第12条)
MS-3	1) 運転時の異常な過渡変化があっても、MS-1、MS-2とあいまって、事象を緩和する構築物、系統及び機器	3) 原子炉冷却材の補給機能	制御棒駆動水圧系、原子炉隔離時冷却系	原子炉隔離時冷却系(ポンプ、タービン、サブプレッション・プール、サブプレッション・プールから注水先までの配管、弁)	(対象外)
				タービンへの蒸気供給配管、弁	
				ポンプミニマムフローライン配管、弁	
				原子炉隔離時冷却系潤滑油冷却系及びその冷却器までの冷却水供給配管	(対象外)
				緊急時対策所	
				情報収集設備	
				通信連絡設備	
				資料及び器材	
				遮蔽設備	
				試料採取系(異常時に必要な下記の機能を有するもの。原子炉冷却材放射性物質濃度サンプリング分析、原子炉格納容器雰囲気放射性物質濃度サンプリング分析)	
	2) 異常状態への対応上必要な構築物、系統及び機器	1) 緊急時対策上重要なもの及び異常状態の把握機能	原子力発電所緊急時対策所、試料採取系、通信連絡設備、放射能監視設備、事故時監視計器の一部、消火系、安全避難通路、非常用照明	通信連絡設備(1つの専用回路を含む複数の回路を有する通信連絡設備)	主排気筒放射線モニタ計装のみ 【No. 29】事故時のプラント操作のための情報の把握機能
				放射線監視設備	
				事故時監視計器の一部	
				消火系(水消火設備、泡消火設備、二酸化炭素消火設備、等)	(対象外)
				消火系	
				消火ポンプ ろ過水タンク 火災検出装置(受信機含む)	



重要度分類指針				東海第二発電所	
分類	定義	機能	構築物、系統又は機器	重要度が特に高い安全機能(設置許可基準規則の解釈第12条)	
				防火扉、防火ダンパ、耐火壁、隔壁(消火設備の機能を維持担保するために必要なもの)	
MS-3	2) 異常状態への対応上必要な構築物、系統及び機器	1) 緊急時対策上重要なもの及び異常状態の把握機能	原子力発電所緊急時対策所、試料採取系、通信連絡設備、放射能監視設備、事故時監視器の一部、消火系、安全避難通路、非常用照明		(対象外)
			安全避難通路		
			安全避難通路	安全避難用扉	
			非常用照明		



## 【補足】間接関連系について

重要度の特に高い安全機能を有する系統抽出表においては、当該系の機能遂行に直接必要のない構築物、系統及び機器であるため、間接関連系の記載を省略している。

間接関連系の確認にあたっては、当該系及び直接関連系と同様に、安全機能を有する電気・機械装置の重要度分類指針（JEAG4612-2010，社団法人日本電気協会）及び安全機能を有する計測制御装置の設計指針（JEAG4611-2009，社団法人日本電気協会）を参考として抽出しているが、ここではその妥当性を示す。

- (1) 間接関連系と整理した構築物、系統及び機器が重要度の特に高い安全機能を有する当該系の独立性を喪失させることがないかの確認 [同一機能内での区分分離の確認]

間接関連系とは、当該系が安全機能を果たす上では必須ではないもの、もしくは機能喪失時に当該系へ悪影響を与えるまでに時間余裕があり代替手段の構築等に対応が可能なもの、と整理している。具体的には、以下のような関連系が該当する。

- ① 当該系の安全機能要求以降に当該系の状態監視機能を有する関連系  
(例：監視系，記録計)
- ② 当該系に課せられた設計条件を担保する上で必要であるが，その関連系の機能喪失の発生から当該系の機能喪失発生までには相当の時間余裕を有し，その間に補修又は代替手段が可能な関連系



(例：燃料プール冷却浄化系（使用済燃料プールの冷却機能を司る範囲）

- ③ 当該系の安全機能を果たした後の排気，排水等処理する関連系

(例：原子炉補機冷却海水系の排水ライン)

- ④ 当該系の性能向上や環境改善などに直接係わり，その機能喪失によっても当該系の安全機能が確保し得るものであって，さらなる性能確保のための関連系

(例：原子炉隔離時冷却系タービン／ポンプ室空調機)

- ⑤ 当該系の安全機能要求以前の信頼性維持に直接係わる関連系

(例：テストライン)

- ⑥ 当該系の安全機能要求以前の待機状態維持に直接係わる関連系

(例：直流電源系充電器)

これら間接関連系のうち，重要度の特に高い安全機能を有する系統の間接関連系と整理した具体的な構築物，系統及び機器は以下のとおりである。



重要度の特に高い安全機能を有する系統	間接関連系 (数字は前頁の①～⑥)
・ ほう酸水注入系	・ ポンプテストライン配管・弁 <sup>⑤</sup> , ・ 電気ヒータ <sup>⑥</sup>
・ 残留熱除去系 (低圧注水モード, 原子炉格納容器スプレイ冷却モードを含む)	・ 封水ライン配管・弁 <sup>⑤</sup> , ・ ポンプテストライン配管・弁 <sup>⑤</sup> , ・ 停止時冷却モード注入ライン試験可能逆止弁試験装置 <sup>⑤</sup> , ・ 注水ライン試験可能逆止弁試験装置 <sup>⑤</sup>
・ 原子炉隔離時冷却系	・ 封水ライン配管・弁 <sup>⑤</sup> , ・ ポンプテストライン配管・弁 <sup>⑤</sup> , ・ 注水ライン試験可能逆止弁試験装置 <sup>⑤</sup> , ・ タービン軸封装置 <sup>④</sup> , ・ タービン／ポンプ室空調機 <sup>④</sup>
・ 高圧炉心スプレイ系	・ ポンプテストライン配管・弁 <sup>⑤</sup> , ・ 注水ライン試験可能逆止弁試験装置 <sup>⑤</sup> , ・ 封水ライン配管・弁 <sup>⑤</sup>
・ 低圧炉心スプレイ系	・ ポンプテストライン配管・弁 <sup>⑤</sup> , ・ 注水ライン試験可能逆止弁試験装置 <sup>⑤</sup> , ・ 封水ライン配管・弁 <sup>⑤</sup>
・ 逃がし安全弁 (手動逃がし機能), ・ 自動減圧系 (手動逃がし機能), ・ 自動減圧系 (逃がし安全弁)	・ 高圧窒素ガス供給系 <sup>⑥</sup>
・ 原子炉格納容器隔離弁及び格納容器バウンダリ配管	・ 不活性ガス系 <sup>⑥</sup>
・ 原子炉建屋ガス処理系	・ フィルタ装置スペースヒータ <sup>⑥</sup>
・ 非常用所内電源系	・ 始動用空気系 (空気圧縮機～空気だめ) <sup>⑥</sup> , ・ 排気配管 <sup>③</sup>
・ 原子炉補機冷却海水系	・ 取水路スクリーン <sup>④</sup>
・ 直接電源系	・ 充電器 <sup>⑥</sup> , 蓄電池室換気系 <sup>⑥</sup>

これらの構築物, 系統及び機器の故障によって当該系の独立性を喪失させることはない。



- (2) 間接関連系と整理した構築物、系統及び機器が当該系とは異なる安全施設の機能を阻害するような悪影響を与えることがないかの確認における整理〔異なる機能間での区分分離の確認〕

各安全施設が間接関連系を含む他系統から悪影響を受けるか否かの確認においては、安全重要度が低いクラスの系統や安全施設以外からの影響も見ることがあり、影響を与える側から整理するよりも影響を受ける側から整理する方が妥当である。

したがって、影響を受ける側から見た場合に、耐震上の波及的影響を与えるものがないか、溢水源となるものがないか、火災源となるものがないか等、網羅的に抽出して確認している。

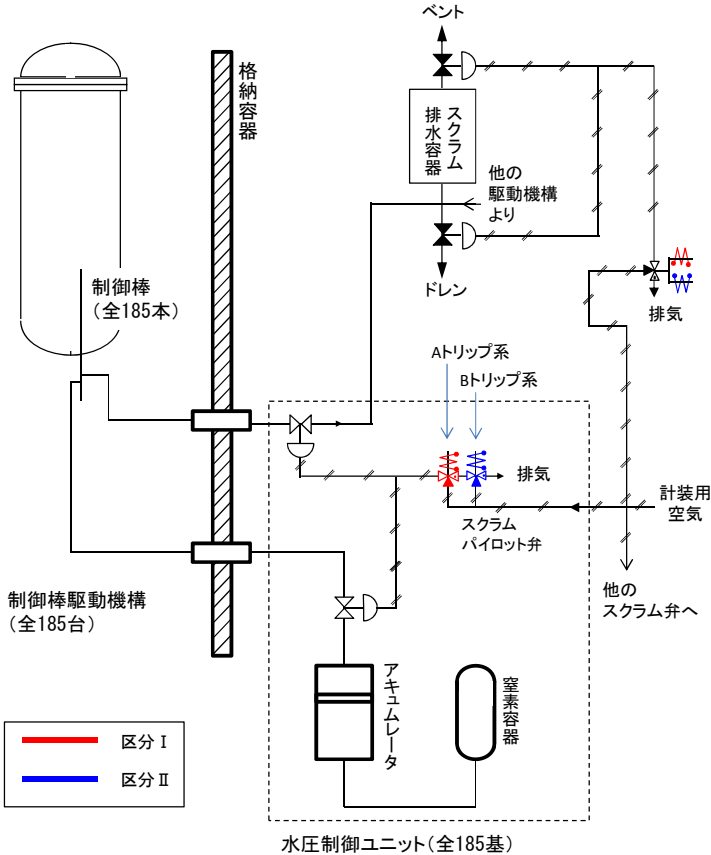
このため、影響を与える側を間接関連系と整理するか否かは本確認行為においては必要ない。

上記(1)及び(2)から、間接関連系としての整理は妥当である。



重要度の特に高い安全機能を有する系統・機器 整理表

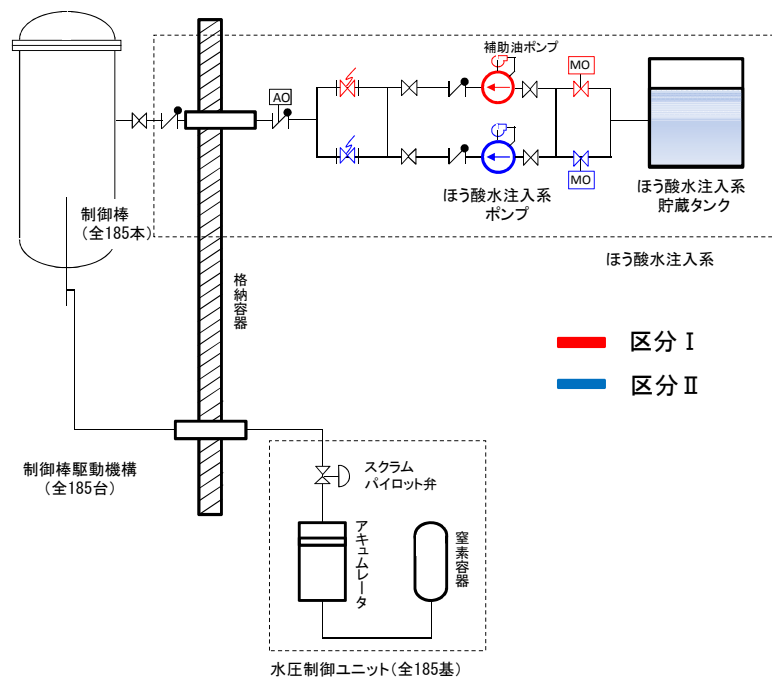
No.	1	
安全機能	原子炉の緊急停止機能	
系統・機器	制御棒及び制御棒駆動系 [185 本]	
多重性又は多様性	有	制御棒駆動系のスクラム機能である水圧制御ユニットは、1 本の制御棒に対して 1 基ずつ設けられており、多重性を有している。
独立性	有	<p>(1) 制御棒及び制御棒駆動系は、想定される最も過酷な環境条件である原子炉冷却材喪失時において健全に動作するように設計している。</p> <p>(2) 制御棒及び制御棒駆動系は、耐震 S クラス設備として設計している。また、溢水、火災については、系統分離を図るとともに、溢水、火災の影響軽減対策等を実施することにより、安全機能を損なわないよう設計する。</p> <p>(3) 電源喪失が発生した場合でも、制御棒が緊急挿入されるフェイルセーフ設計となっており、スクラム機能に影響はない。</p> <p>上記(1)～(3)により、共通要因又は従属要因によって当該機能を同時に喪失させない設計としており、独立性を有している。</p>
長期間にわたる要求	－	使用期間はスクラム挿入時間（全ストロークの 90%で 3.5 秒以内）であり、短期間。
系統概略図	第 1-1 図 制御棒・制御棒駆動系	



第 1-1 図 制御棒・制御棒駆動系 系統概略図



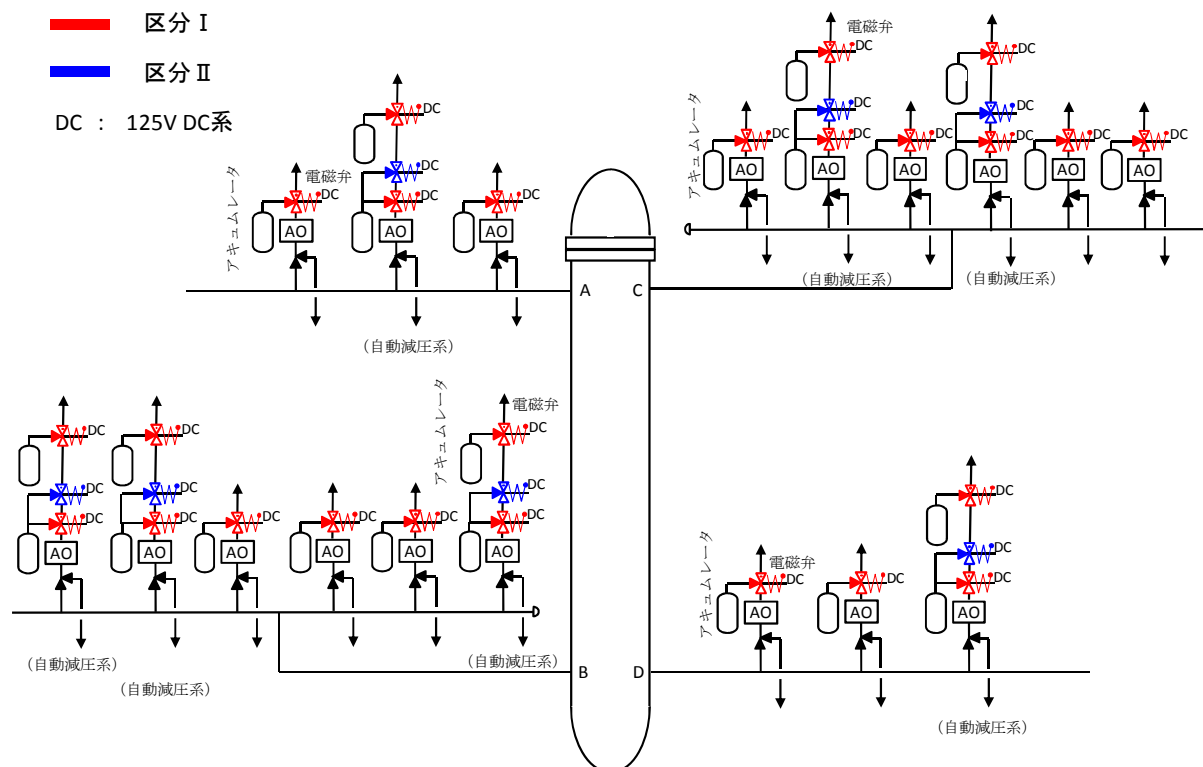
No.	2	
安全機能	未臨界維持機能	
系統・機器	制御棒及び制御棒駆動系 [185 本]	
	ほう酸水注入系	
多重性又は多様性	有	<p>制御棒及び制御棒駆動系は制御棒を炉心に挿入することにより原子炉を未臨界状態に維持する機能を有する系統である。</p> <p>ほう酸水注入系は、炉心にほう酸水を注入することにより原子炉を未臨界状態に維持する機能を有する系統である。</p> <p>上記のとおり、2 種類の異なる機構により未臨界を維持することが可能な設計となっており、多様性を有している。</p>
独立性	有	<p>(1) 制御棒及び制御棒駆動系は、想定される最も過酷な環境条件である原子炉冷却材喪失時において健全に動作するよう設計している。</p> <p>(2) 制御棒及び制御棒駆動系は、耐震 S クラス設備として設計しており、ほう酸水注入系も、構造強度については S クラスに準じて取り扱っている。また、溢水、火災については、系統分離を図るとともに、溢水、火災の影響軽減対策等を実施することにより、安全機能を損なわないよう設計する。</p> <p>(3) ほう酸水注入系の電源については、それぞれ異なる区分から供給しており、1 系統のサポート系の故障が他の系統の機能に影響を及ぼさないよう設計している。</p> <p>上記(1)～(3)により、共通要因又は従属要因によって当該機能を同時に喪失させない設計としており、独立性を有している。</p>
長期間にわたる要求	有	<p>制御棒及び制御棒駆動系の使用期間は、制御棒挿入後その位置を維持する期間となるため 24 時間以上であり、長期間。</p> <p>ほう酸水注入系の使用期間は、タンク内のほう酸水を全て注入するまでの約 2 時間であり、短期間。</p>
系統概略図	第 2-1 図 制御棒及び制御棒駆動系／ほう酸水注入系	



第 2-1 図 制御棒及び制御棒駆動系／ほう酸水注入系 系統概略図



No.	3	
安全機能	原子炉冷却材圧力バウンダリの過圧防止機能	
系統・機器	逃がし安全弁（安全弁としての開機能）	
多重性又は多様性	有	逃がし安全弁は 18 個設置しており，安全弁機能は全てに備わっていることから，多重性を有している。
独立性	有	<p>(1)逃がし安全弁（安全弁機能）は，想定される最も過酷な環境条件である原子炉冷却材喪失時において健全に動作するように設計している。</p> <p>(2)逃がし安全弁（安全弁機能）は，耐震Sクラス設備として設計している。また，溢水については原子炉冷却材喪失時の環境条件下においても動作可能な設計とし，火災については，逃がし安全弁（安全弁機能）が窒素充填された原子炉格納容器内に設置されていることから，火災の影響により機能喪失しない設計としている。</p> <p>(3)逃がし安全弁（安全弁機能）は，個別に設置された駆動バネにより安全弁としての機能を，各弁ごと，独立に確保しており，サポート系を必要としない設計としている。また，4 本の主蒸気配管に分散配置されている。</p> <p>上記(1)～(3)により，共通要因又は従属要因によって当該機能を同時に喪失させない設計としており，独立性を有している。</p>
長期間にわたる要求	—	使用期間は，事故時等に逃がし安全弁の手動逃がし機能等により原子炉の減圧を行うまでであり，24 時間未満の短期間。
系統概略図	第 3-1 図 逃がし安全弁／自動減圧系	



第 3-1 図 逃がし安全弁／自動減圧系 系統概略図

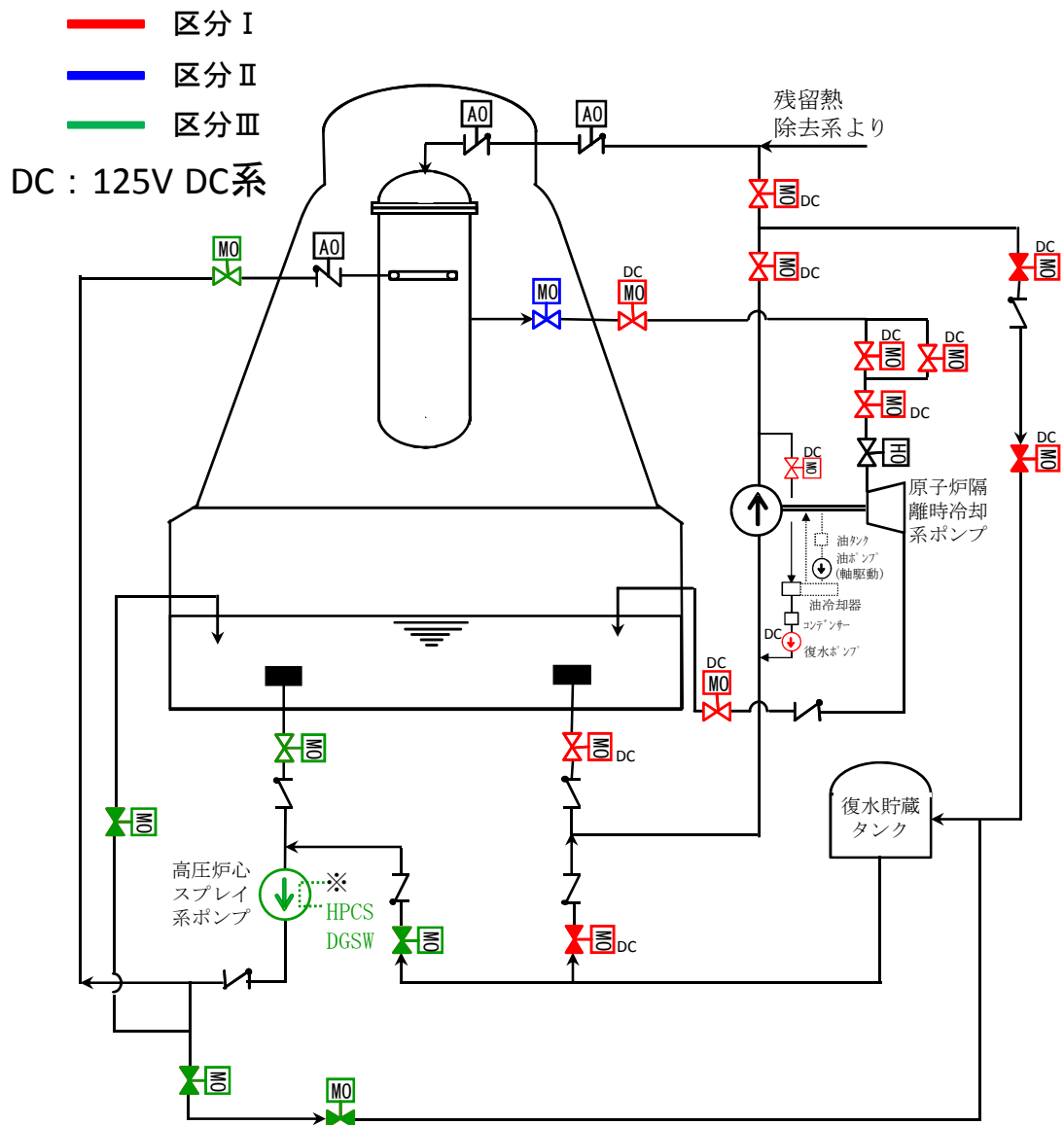


No.	4	
安全機能	原子炉停止後における除熱のための崩壊熱除去機能	
系統・機器	残留熱除去系（原子炉停止時冷却モード） 原子炉隔離時冷却系 高圧炉心スプレイ系 逃がし安全弁（手動逃がし機能） 自動減圧系（手動逃がし機能） 残留熱除去系（サブプレッション・プール冷却モード）	
多重性又は多様性	有	<p>残留熱除去系（原子炉停止時冷却モード）については、再循環系からの取出し配管が単一設計となっているものの、以下に示す系統の組合せにより、複数の除熱手段を有しているため、多様性を有している。</p> <p>①残留熱除去系（原子炉停止時冷却モード）</p> <p>②原子炉隔離時冷却系、高圧炉心スプレイ系を用いた原子炉への注水後、逃がし安全弁（手動逃がし機能）、自動減圧系（手動逃がし機能）によりサブプレッション・プールに移行した崩壊熱及び残留熱を残留熱除去系（サブプレッション・プール冷却モード）により除去する。</p> <p>ここで、②の手段は、①と同様に残留熱除去系の熱交換器により除熱するものであり、十分な除熱能力を有している。</p>
独立性	有	<p>(1)残留熱除去系（原子炉停止時冷却モード）、原子炉隔離時冷却系、高圧炉心スプレイ系、残留熱除去系（サブプレッション・プール冷却モード）、及び逃がし安全弁（手動逃がし機能）は、想定される最も過酷な環境条件である原子炉冷却材喪失時において健全に動作するよう設計している。</p> <p>(2)各系統は、耐震Sクラス設備として設計している。また、系統分離を図るとともに、溢水、火災の影響軽減対策等を実施することにより、安全機能を損なわないよう設計する。</p> <p>逃がし安全弁（手動逃がし機能）は、溢水については原子炉冷却材喪失時の環境条件下においても動作可能な設計とし、火災については、窒素充填された格納容器内に設置されていることから、火災の影響により機能喪失しない設計としている。</p> <p>(3)原子炉の減圧を行う逃がし安全弁（手動逃がし機能）の電源は区分Ⅰから供給されており、自動減圧系（手動逃がし機能）は区分Ⅰ、区分Ⅱのそれぞれの直流電源で動作させることができる。</p> <p>原子炉への注水を行う系統の電源、冷却水については、残留熱除去系のA系が区分Ⅰ、B系が区分Ⅱ、高圧炉心スプレイ系が区分Ⅲ、原子炉隔離時冷却系が直流電源（区分Ⅰ）から供給している。</p> <p>また、除熱を行う残留熱除去系（サブプレッション・プール冷却モード）の電源及び冷却水は、A系が区分Ⅰ、B系が区分Ⅱから供給している。</p> <p>このように、1系統のサポート系の故障が他の系統の機能に影響を及ぼさないよう設計している。</p> <p>上記(1)～(3)により、共通要因又は従属要因によって当該機能を同時に喪失させない設計としており、独立性を有している。</p>
長期間にわたる要求	有	使用期間は、24時間以上の長期間。
系統概略図	第4-1図 残留熱除去系（原子炉停止時冷却モード） 第4-2図 原子炉隔離時冷却系／高圧炉心スプレイ系 第4-3図 逃がし安全弁／自動減圧系 第4-4図 残留熱除去系（サブプレッション・プール冷却モード）	







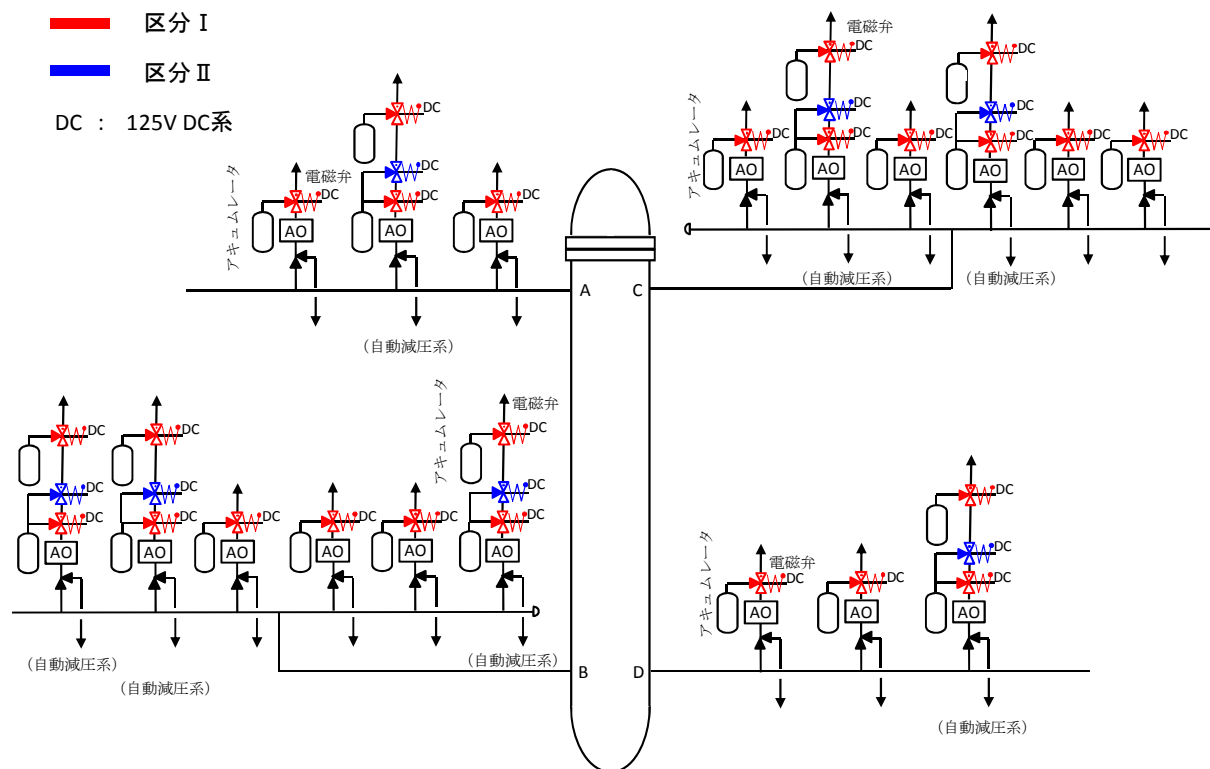


※ : 高圧炉心スプレイ系ディーゼル発電機海水系

空調機	高圧炉心スプレイ系ポンプ室の空調機には区分Ⅲ、原子炉隔離時冷却系ポンプ室の空調機には区分Ⅰの電源、冷却水が供給されている。
-----	---

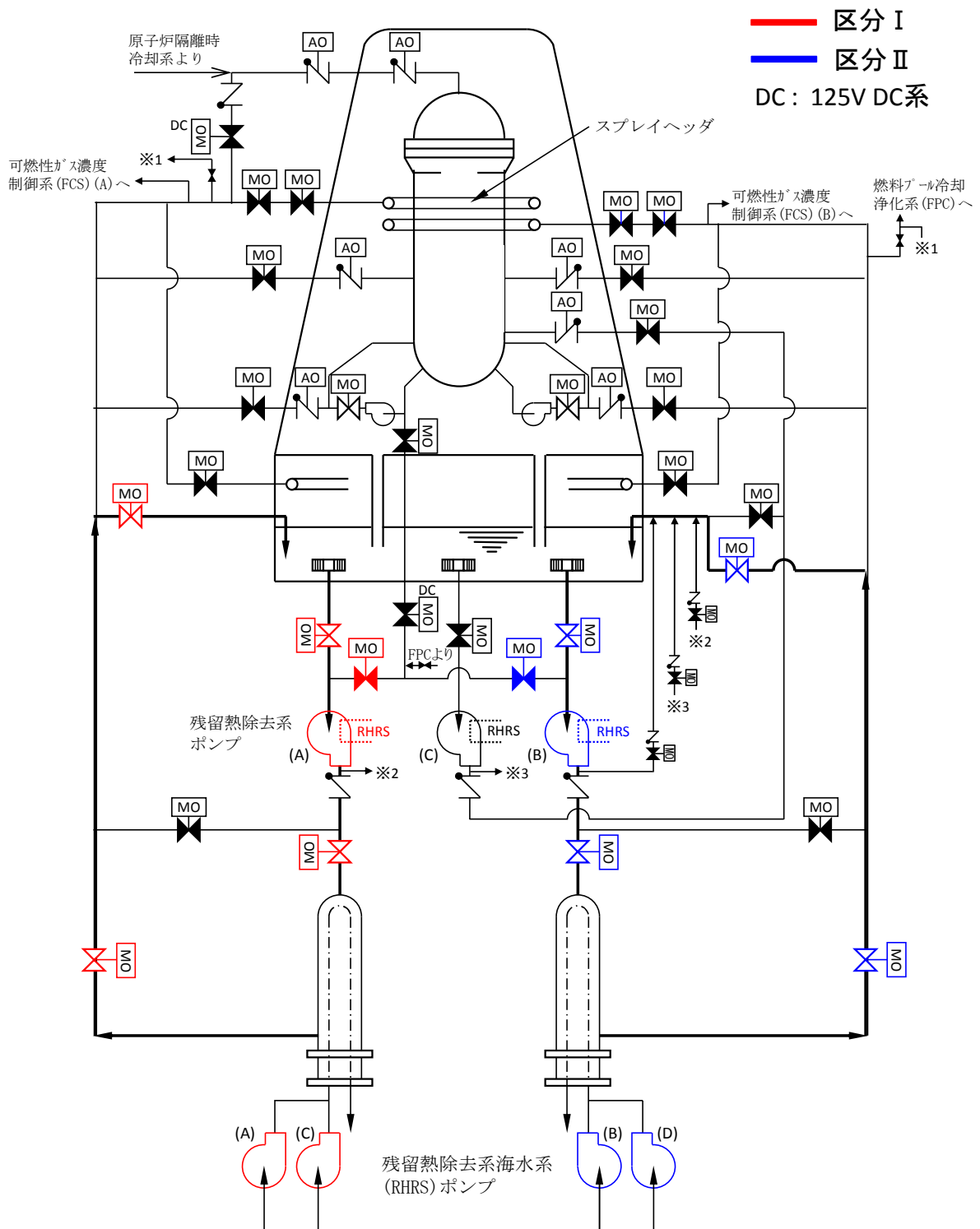
第 4-2 図 原子炉隔離時冷却系／高圧炉心スプレイ系 系統概略図





第 4-3 図 逃がし安全弁／自動減圧系 系統概略図





空調機	残留熱除去系 (A), (B) 各ポンプ室の空調機には、それぞれの区分 (A系: 区分 I, B系: 区分 II) に応じた電源、冷却水が供給されている。
-----	---

第 4-4 図 残留熱除去系 (サプレッション・プール冷却モード) 系統概略図



原子炉への注水及びサプレッション・プール冷却による  
崩壊熱除去の成立性について

1. 目的

原子炉停止後における除熱のための崩壊熱除去機能において、  
残留熱除去系（原子炉停止時冷却モード）の代替として以下の手段  
による崩壊熱の除去が成立することを確認する。

- ・代替手段：原子炉隔離時冷却系，高圧炉心スプレイ系を用いた  
原子炉への注水後，逃がし安全弁（手動逃がし機能），  
自動減圧系（手動逃がし機能）によりサプレッショ  
ン・プールに移行した崩壊熱を残留熱除去系（サブ  
レッション・プール冷却モード）により除去する。

具体的な確認方法として，原子炉停止時冷却モードを使用する  
時期における炉心の崩壊熱に対して，代替手段による原子炉への  
注水流量及びサプレッション・プールの除熱量が十分であることを  
確認する。

2. 原子炉停止時冷却モードの使用時期について

原子炉停止時冷却モードの最高使用圧力は原子炉圧力  
0.93MPa[gage]であり，このときの飽和温度は約 181.2℃となる。

定格運転時の原子炉圧力 6.93MPa[gage]に相当する飽和温度は  
約 285.8℃であることから，原子炉停止後に最大温度変化率（55℃  
／h）で冷却を行った場合，最短で原子炉停止から約 1.9 時間後に  
原子炉停止時冷却モードを使用する可能性がある。

3. 原子炉への注水流量の妥当性について



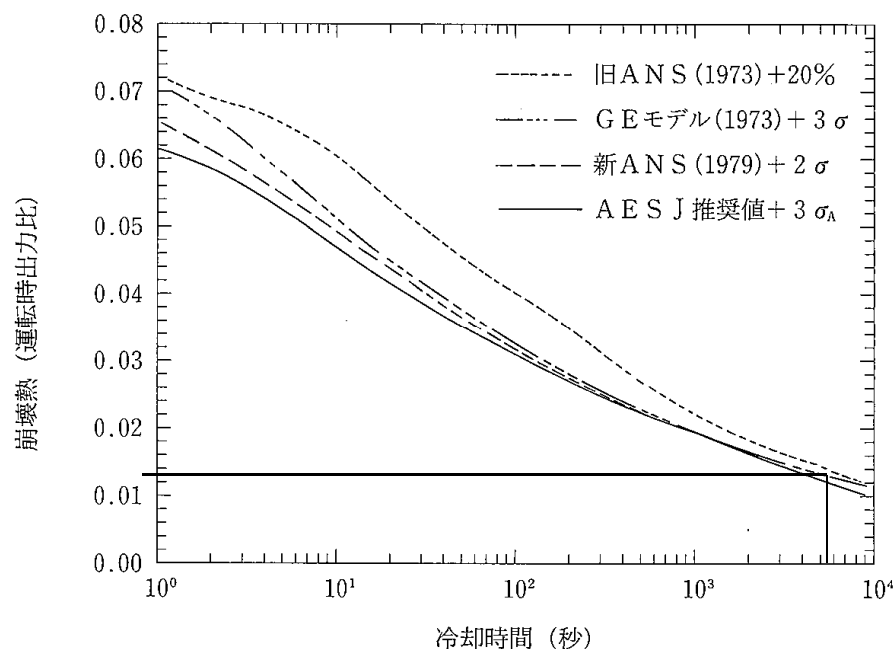
原子炉停止後の崩壊熱の推移を第 1 図に示す。

原子炉停止後約 1.9 時間（約 6,847 秒）が経過すると，崩壊熱は定格熱出力の 1.4% 未満となる。

定格熱出力は 3,293MW であるため，その 1.4% である 46.1MW の崩壊熱による冷却材の蒸発を補えるだけの注水ができれば，燃料の冠水状態を維持することができる。

保守的に，原子炉圧力容器の最高使用圧力（8.62MPa[gage]）条件下で冷却材の蒸発潜熱のみに期待する場合，原子炉水位を維持するために必要となる注水流量は約  $119\text{m}^3/\text{h}$  となる。

原子炉隔離時冷却系の注水流量は約  $136\text{m}^3/\text{h}$  以上，高压炉心スプレイ系の注水流量は約  $1,440\text{m}^3/\text{h}$  であるため，どちらかの系統による注水を実施することにより炉心の冠水を維持することができる。



第 1 図 原子炉停止後の崩壊熱の推移

（軽水型動力炉の非常用炉心冷却系の性能評価に用いる崩壊熱データについて  
（平成 4 年 6 月 11 日原子力安全委員会了承）抜粋，一部加筆）

#### 4. サプレッション・プールの除熱量の妥当性について



残留熱除去系（サプレッション・プール冷却モード）によるサプレッション・プールの除熱量については、定格熱出力の 1.4% に相当する 46.1MW の崩壊熱が全量サプレッション・プールに移行した場合であっても、サプレッション・プール水温がその制限である 104℃ を超えなければ、十分な除熱能力を有していると言える。

残留熱除去系の熱交換器による除熱量はサプレッション・プール水温に依存しており、水温が高くなると除熱量は大きくなることから、ある水温において除熱量が崩壊熱を上回ることが確認されれば、それ以上の水温上昇は起こらない。

ここで、サプレッション・プール水温が 100℃ のときの除熱量は約  $45.6 \times 10^6 \text{ kcal/h}$ （＝約 53MW）であり、炉心で発生する崩壊熱 46.1MW を上回るため、水温は 100℃ 以上に上昇することはない。

したがって、サプレッション・プール冷却モードの運転を行うことにより、サプレッション・プール水温は制限値である 104℃ を超えることはない。

## 5. 結論

上記の結果より、原子炉停止時冷却モードの代替手段による原子炉への注水量及びサプレッション・プールの除熱量は、十分な容量を有している。

また、原子炉の崩壊熱は時間とともに減少し、崩壊熱の除去に要する注水量及び除熱量も減少するため、原子炉停止時冷却モードの代替手段によって燃料の冠水状態を維持し、サプレッション・プール水温も制限値未満の状態を維持することが可能である。

したがって、原子炉への注水及びサプレッション・プールの冷却

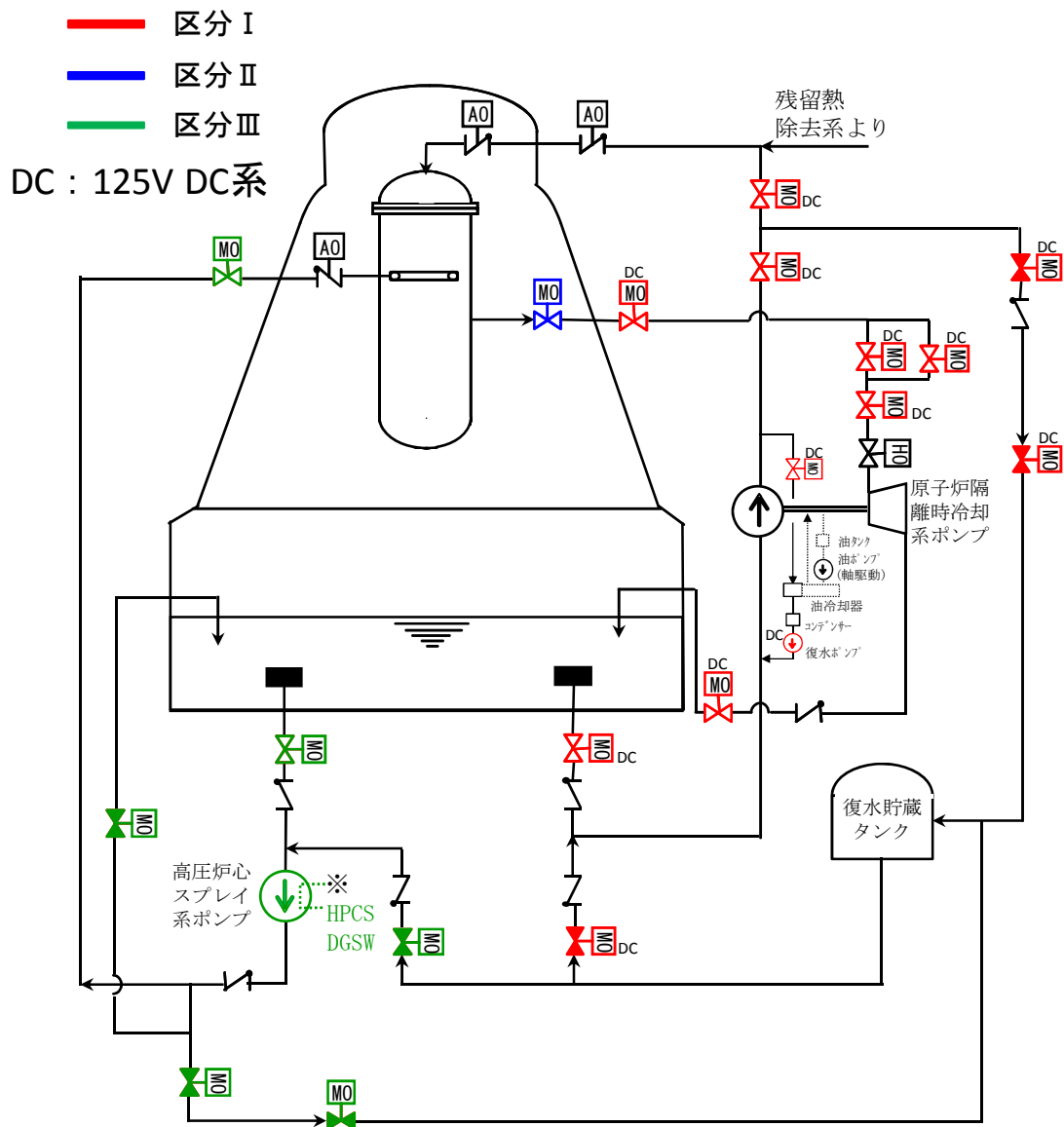


による崩壊熱の除去は原子炉停止時冷却モードの代替手段として  
成立すると考えられる。



No.	5	
安全機能	原子炉停止後における除熱のための原子炉が隔離された場合の注水機能	
系統・機器	原子炉隔離時冷却系	
	高圧炉心スプレイ系	
多重性又は多様性	有	<p>原子炉隔離時冷却系はタービン駆動のポンプにより原子炉への注水を行う系統であり、高圧炉心スプレイ系は電動のポンプにより原子炉への注水を行う系統である。</p> <p>上記のとおり、動作原理の異なる複数のポンプにより原子炉への注水を行うことが可能であり、多様性を有している。</p>
独立性	有	<p>(1) 原子炉隔離時冷却系と高圧炉心スプレイ系は、想定される最も過酷な環境条件である原子炉冷却材喪失時において健全に動作するよう設計している。</p> <p>(2) 原子炉隔離時冷却系と高圧炉心スプレイ系は、耐震 S クラス設備として設計している。また、溢水、火災については、系統分離を図るとともに、溢水、火災の影響軽減対策等を実施することにより、安全機能を損なわないよう設計する。</p> <p>(3) 電源、冷却水については、原子炉隔離時冷却系が区分Ⅰ、高圧炉心スプレイ系が区分Ⅲから供給しており、1 系統のサポート系の故障が他の系統に影響を及ぼさないよう設計している。</p> <p>上記(1)～(3)により、共通要因又は従属要因によって当該機能を同時に喪失させない設計としており、独立性を有している。</p>
長期間にわたる要求	有	使用期間は、24 時間以上の長期間。
系統概略図	第 5-1 図 原子炉隔離時冷却系／高圧炉心スプレイ系	





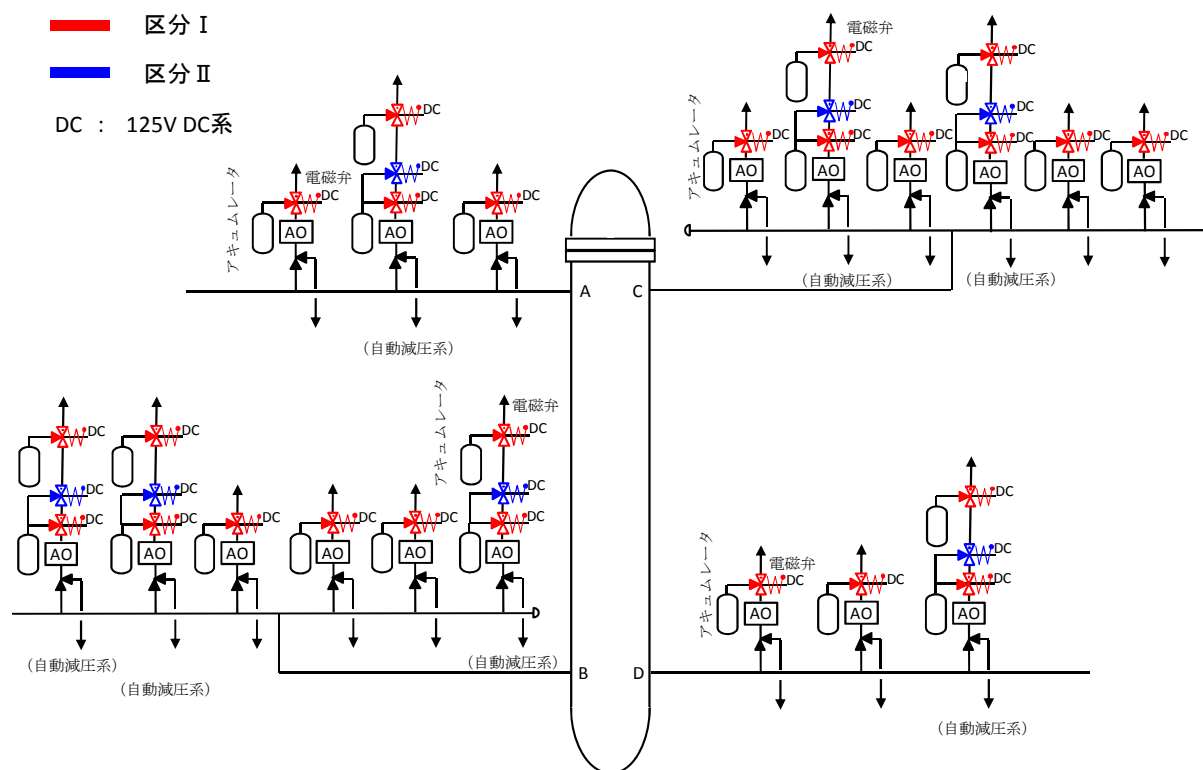
※ : 高圧炉心スプレイ系ディーゼル発電機海水系 (第 19-2 図参照)

空調機	高圧炉心スプレイ系ポンプ室の空調機には区分Ⅲ, 原子炉隔離時冷却系ポンプ室の空調機には区分Ⅰの電源, 冷却水が供給されている。
-----	---

第 5-1 図 原子炉隔離時冷却系／高圧炉心スプレイ系 系統概略図



No.	6	
安全機能	原子炉停止後における除熱のための原子炉が隔離された場合の圧力逃がし機能	
系統・機器	逃がし安全弁（手動逃がし機能）	
	自動減圧系（手動逃がし機能）	
多重性又は多様性	有	逃がし安全弁（手動逃がし機能）は 18 個設置されており、このうち 7 個は自動減圧系（手動逃がし機能）を兼ねている。 これらの弁には全て個別にアキュムレータが設けられ、個別に動作させることが可能な設計としており、多重性を有している。
独立性	有	(1)逃がし安全弁及び自動減圧系は、想定される最も過酷な環境条件である原子炉冷却材喪失時において健全に動作するよう設計している。  (2)逃がし安全弁は、耐震 S クラス設備として設計している。また、溢水については原子炉冷却材喪失時の環境条件下においても動作可能な設計とし、火災については、窒素充填された原子炉格納容器内に設置されていることから、火災の影響により機能喪失しない設計としている。  (3)逃がし安全弁は 4 本の主蒸気配管に分散して配置する設計としている。 また、サポート系については、自動減圧系（手動逃がし機能）は区分Ⅰ、区分Ⅱのそれぞれの直流電源で動作させることができ、1 区分の故障によっても機能に影響を及ぼさないよう設計している。  上記(1)～(3)により、共通要因又は従属要因によって当該機能を同時に喪失させない設計としており、独立性を有している。
長期間にわたる要求	有	使用期間は原子炉の減圧状態を維持し続けるため 24 時間以上の長期間。
系統概略図	第 6-1 図 逃がし安全弁／自動減圧系	

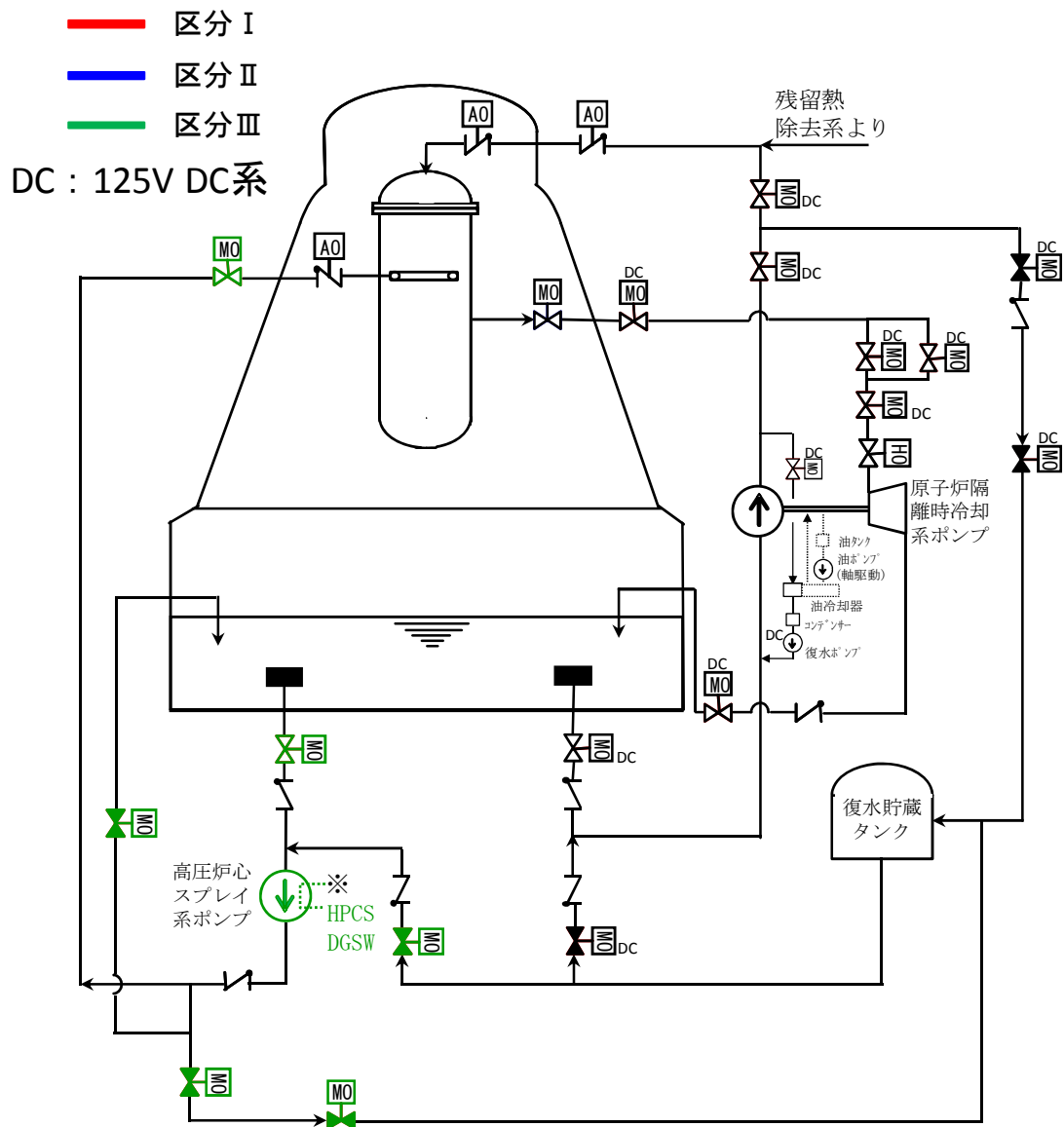


第 6-1 図 逃がし安全弁／自動減圧系 系統概略図



No.	7	
安全機能	事故時の原子炉の状態に応じた炉心冷却のための原子炉内高圧時における注水機能	
系統・機器	高圧炉心スプレイ系 自動減圧系（逃がし安全弁）により原子炉を減圧し，低圧炉心スプレイ系，残留熱除去系（低圧注水モード）により原子炉への注水を行う。	
多重性又は多様性	有	<p>事故後の高圧時における炉心冷却は，高圧炉心スプレイ系又は「自動減圧系による原子炉減圧及び低圧非常用炉心冷却系」によって達成できる設計としている。</p> <p>設計基準事故「原子炉冷却材喪失」において高圧炉心スプレイ系の故障を仮定した評価を行い，判断基準を満足して事故を収束できることを確認している。</p> <p>したがって，高圧炉心スプレイ系と「自動減圧系による原子炉減圧及び低圧非常用炉心冷却系」による機能は同等であり，多様性を有している。</p>
独立性	有	<p>(1)各系統は，想定される最も過酷な環境条件である原子炉冷却材喪失時において健全に動作するよう設計している。</p> <p>(2)対象系統は，全て耐震Sクラス設備として設計している。また，溢水，火災については，系統分離を図るとともに，溢水，火災の影響軽減対策等を実施することにより，安全機能を損なわないよう設計する。</p> <p>自動減圧系（逃がし安全弁）は，溢水については原子炉冷却材喪失時の環境条件下においても動作可能な設計とし，火災については，窒素充填された原子炉格納容器内に設置されていることから，火災の影響により機能喪失しない設計としている。</p> <p>(3)電源，冷却水については，残留熱除去系（低圧注水モード）A系と低圧炉心スプレイ系が区分Ⅰ，残留熱除去系（低圧注水モード）B系とC系が区分Ⅱ，高圧炉心スプレイ系が区分Ⅲの異なる区分から供給されており，1系統のサポート系の故障が他の全ての系統に影響を及ぼさないよう設計している。</p> <p>(4)自動減圧系（逃がし安全弁）は4本の主蒸気配管に分散して配置する設計としている。</p> <p>サポート系については，自動減圧系（逃がし安全弁）は区分Ⅰ，区分Ⅱのそれぞれの電源で動作させることができ，1区分の故障によっても機能に影響をおよぼさないよう設計している。</p> <p>上記(1)～(4)により，共通要因又は従属要因によって当該機能を同時に喪失させない設計としており，独立性を有している。</p>
長期間にわたる要求	－	使用期間は原子炉の減圧を行うまでであり，24時間未満の短期間。
系統概略図	第7-1図 高圧炉心スプレイ系 第7-2図 低圧炉心スプレイ系 第7-3図 残留熱除去系（低圧注水モード） 第7-4図 逃がし安全弁／自動減圧系	



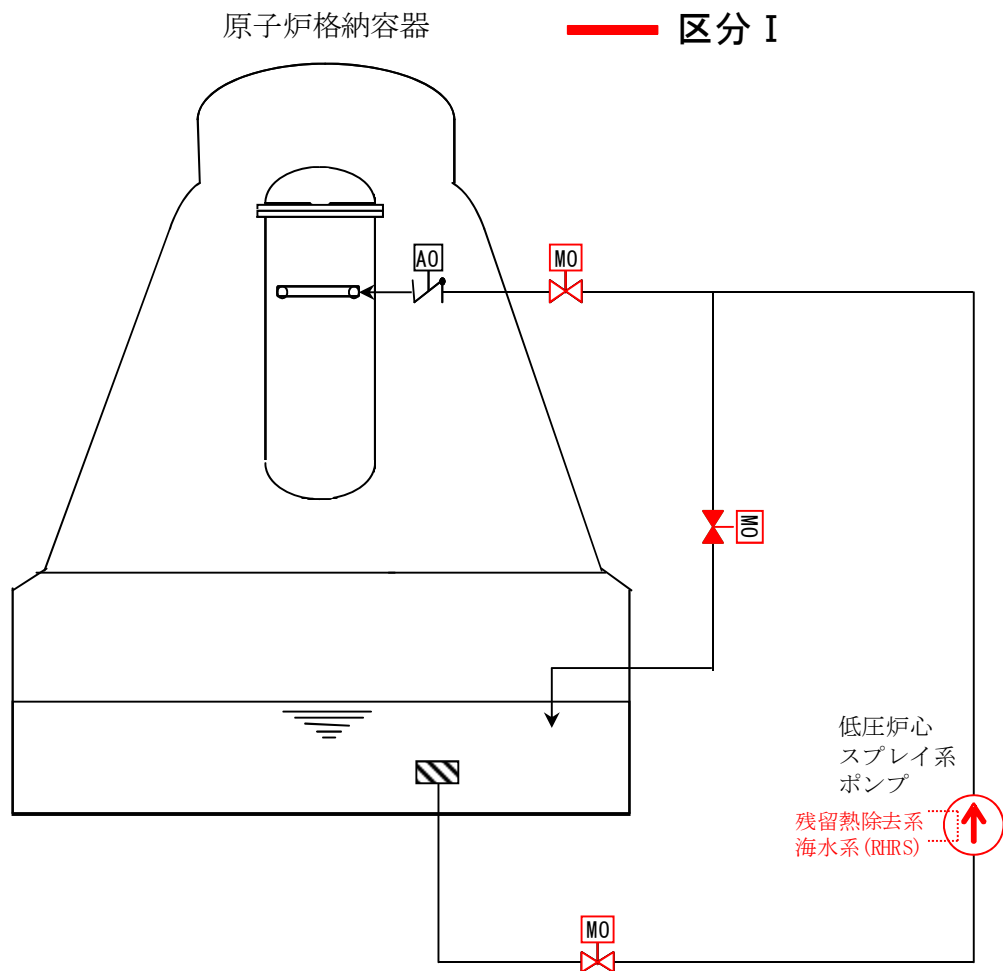


※ : 高圧炉心スプレイ系ディーゼル発電機海水系

空調機	高圧炉心スプレイ系ポンプ室の空調機には、区分Ⅲの電源、冷却水が供給されている。
-----	---

第 7-1 図 高圧炉心スプレイ系 系統概略図

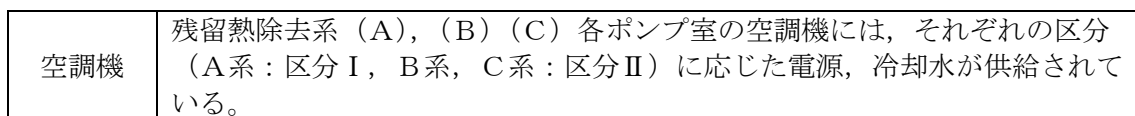




空調機	低圧炉心スプレイ系ポンプ室の空調機には、区分 I の電源、冷却水が供給されている。
-----	---

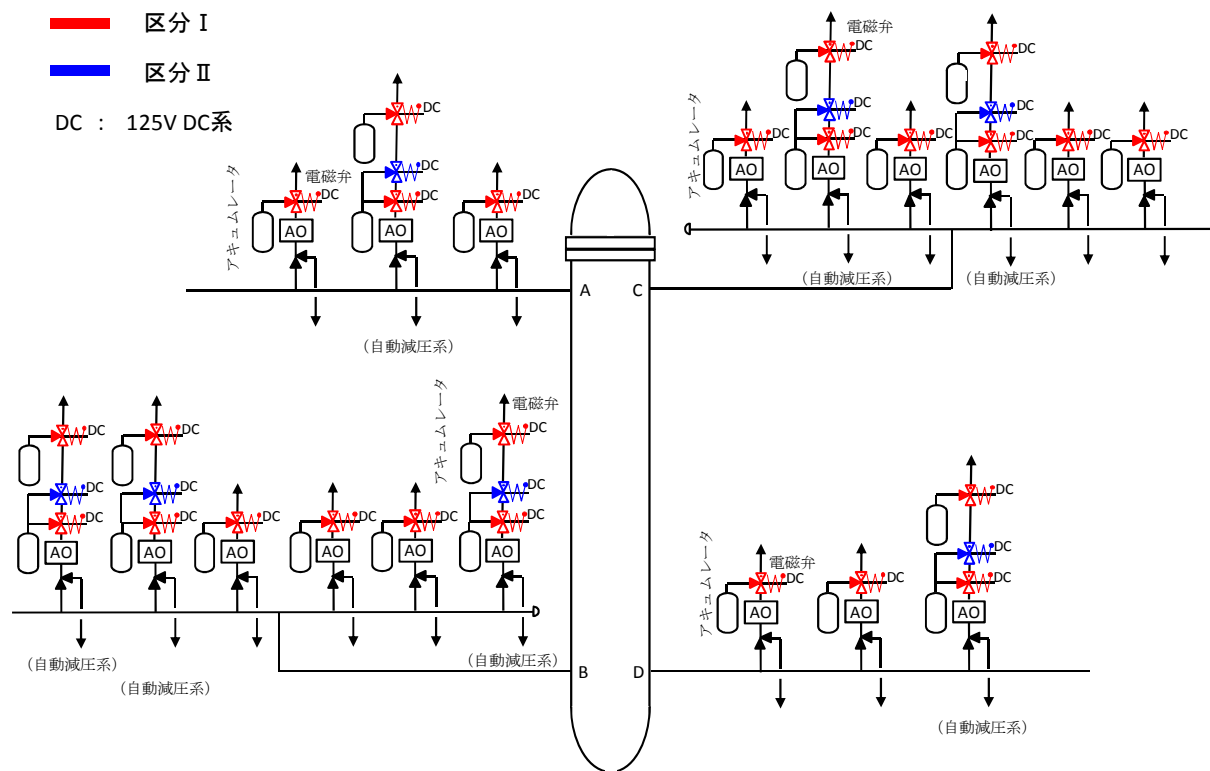
第 7-2 図 低圧炉心スプレイ系 系統概略図





115



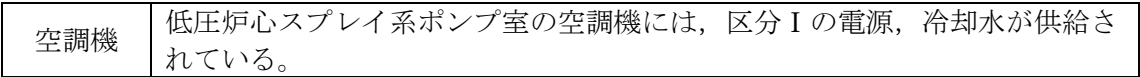


第 7-4 図 逃がし安全弁／自動減圧系 系統概略図



No.	8	
安全機能	事故時の原子炉の状態に応じた炉心冷却のための原子炉内低圧時における注水機能	
系統・機器	低圧炉心スプレイ系	
	残留熱除去系（低圧注水モード）	
	高圧炉心スプレイ系	
多重性又は多様性	有	<p>低圧炉心スプレイ系，残留熱除去系（低圧注水モード），高圧炉心スプレイ系によって多様性を有している。</p> <p>また，残留熱除去系（低圧注水モード）は3系統設置しており，多重性を有している。</p>
独立性	有	<p>(1)低圧炉心スプレイ系，残留熱除去系（低圧注水モード）及び高圧炉心スプレイ系は，想定される最も過酷な環境条件である原子炉冷却材喪失時において健全に動作するよう設計している。</p> <p>(2)低圧炉心スプレイ系，残留熱除去系（低圧注水モード）及び高圧炉心スプレイ系は，耐震Sクラス設備として設計している。また，溢水，火災については，系統分離を図るとともに，溢水，火災の影響軽減対策等を実施することにより，安全機能を損なわないよう設計する。</p> <p>(3)電源，冷却水については，残留熱除去系（低圧注水モード）A系と低圧炉心スプレイ系が区分Ⅰ，残留熱除去系（低圧注水モード）B系とC系が区分Ⅱ，高圧炉心スプレイ系が区分Ⅲの異なる区分から供給されており，1系統のサポート系の故障が他の全ての系統に影響を及ぼさないよう設計している。</p> <p>(4)残留熱除去系（低圧注水モード）のA系とB系はタイラインにより接続しているが，タイラインの破損により同時に系統機能を喪失しないために適切に弁を設置している。当該ラインは主配管と同じ耐震Sクラスで設計されており，重要度分類もMS－1で設計しており主配管と同等の信頼性を有している。</p> <p>上記(1)～(4)により，共通要因又は従属要因によって当該機能を同時に喪失させない設計としており，独立性を有している。</p>
長期間にわたる要求	有	使用期間は24時間以上の長期間。
系統概略図	第 8-1 図 低圧炉心スプレイ系 第 8-2 図 残留熱除去系（低圧注水モード） 第 8-3 図 高圧炉心スプレイ系	



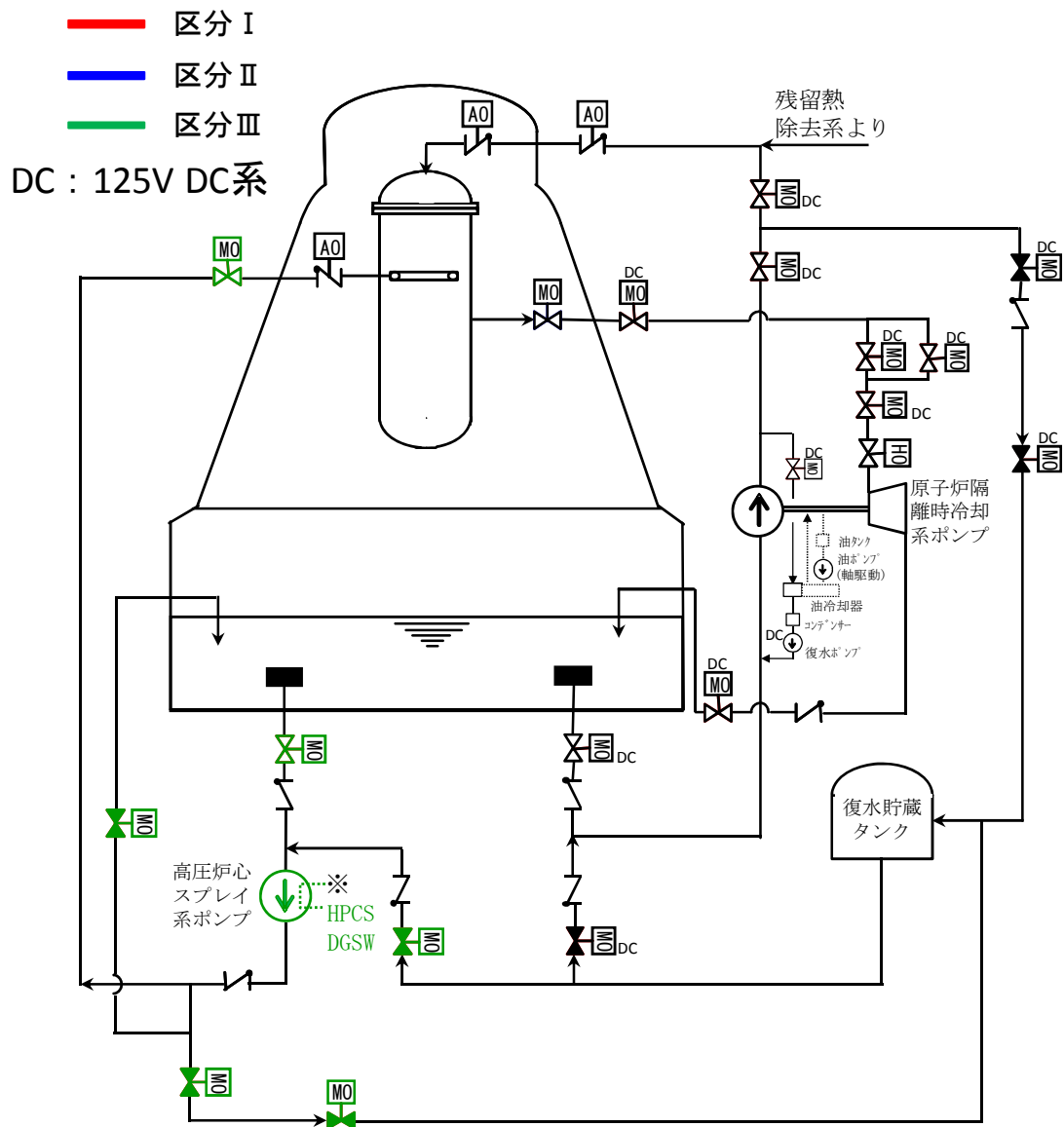


12 条-添付 2-22









※ : 高圧炉心スプレイ系ディーゼル発電機海水系

空調機	高圧炉心スプレイ系ポンプ室の空調機には，区分Ⅲの電源，冷却水が供給されている。
-----	---

第 8-3 図 高圧炉心スプレイ系 系統概略図

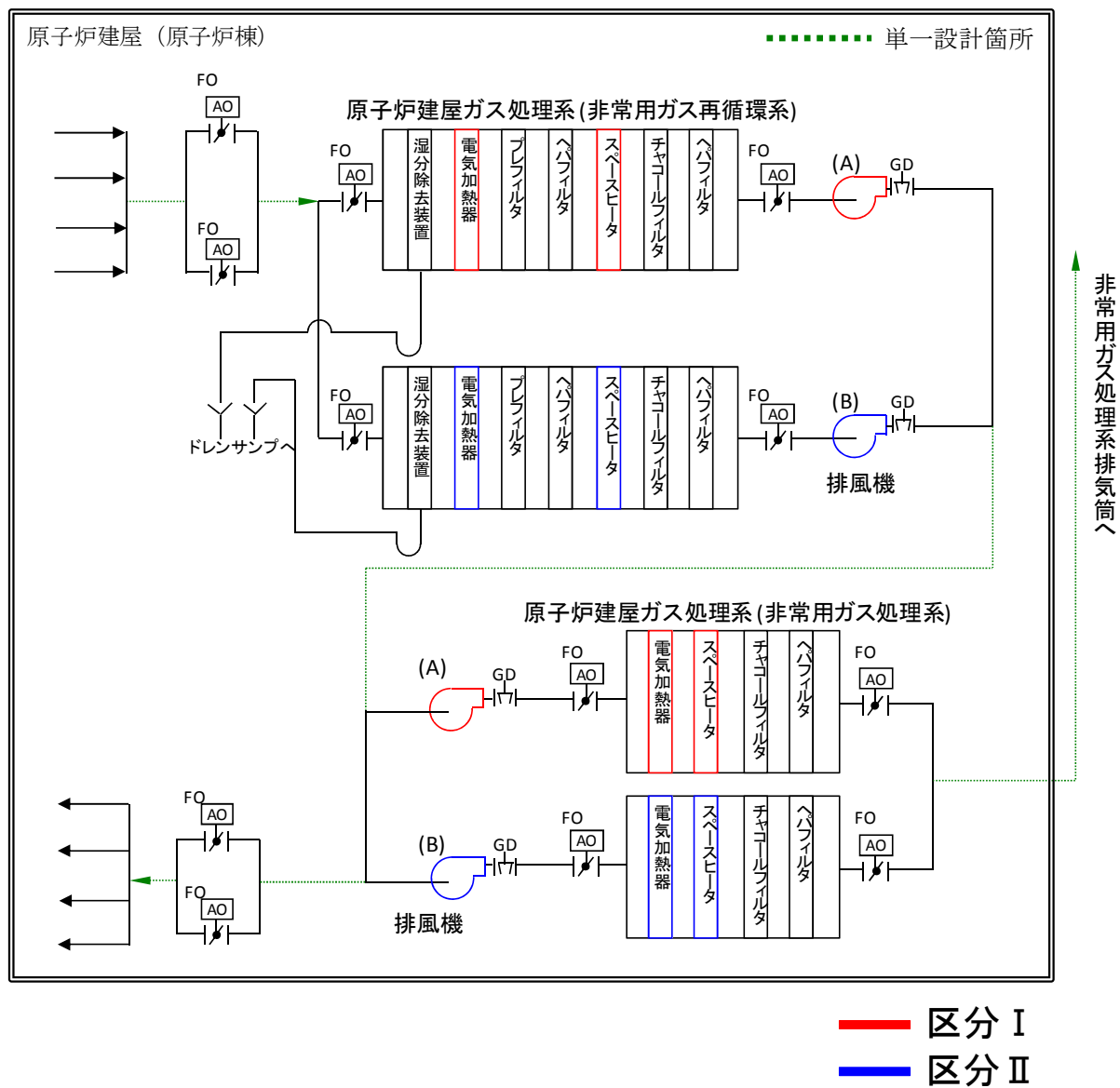






No.	10	
安全機能	格納容器内又は放射性物質が格納容器内から漏れ出た場所の雰囲気中の放射性物質の濃度低減機能	
系統・機器	原子炉建屋ガス処理系（非常用ガス再循環系，非常用ガス処理系）	
多重性又は多様性	無	原子炉建屋ガス処理系の動的機器及びフィルタユニットは多重性を有している。 ただし、 <u>配管の一部が単一設計となっている。</u>
独立性	有	<p>(1)原子炉建屋ガス処理系は、想定される最も過酷な環境条件である原子炉冷却材喪失時において健全に動作するよう設計している。</p> <p>(2)原子炉建屋ガス処理系は、耐震Sクラス設備として設計している。また、溢水については影響軽減対策を実施し、火災についても火災の発生防止対策を実施することで、機能喪失しないよう設計する。</p> <p>(3)原子炉建屋ガス処理系の動的機器、フィルタユニットは2系統あり、電源はそれぞれ異なる区分から供給しており、1系統のサポート機能の故障により両系統が機能喪失しないよう設計されている。 また、非常用ガス再循環系のフィルタユニットのドレンラインはそれぞれ異なる床ドレンファンネルに排水しており、2系統が同時に機能喪失することはない。</p> <p>上記(1)～(3)により、共通要因又は従属要因によって当該機能を同時に喪失させない設計としており、独立性を有している。</p>
長期間にわたる要求	有	<u>使用期間は24時間以上の長期間。</u>
系統概略図	第10-1図 原子炉建屋ガス処理系	



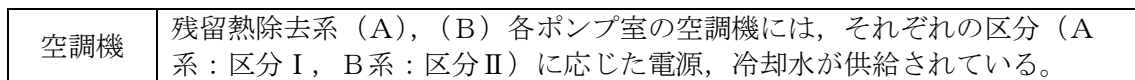


第 10-1 図 原子炉建屋ガス処理系 系統概略図



No.	11	
安全機能	格納容器の冷却機能	
系統・機器	残留熱除去系（格納容器スプレイ冷却モード）	
多重性又は多様性	無	<p>残留熱除去系（格納容器スプレイ冷却モード）の動的機器は多重性を有している。</p> <p>ただし、<u>スプレイヘッダ（サブプレッション・チェンバ側）は単一設計となっている。</u></p>
独立性	有	<p>(1) 残留熱除去系（格納容器スプレイ冷却モード）は、想定される最も過酷な環境条件である原子炉冷却材喪失時において健全に動作するよう設計している。</p> <p>(2) 残留熱除去系（格納容器スプレイ冷却モード）は 2 系統あり、系統分離が図られているが、スプレイヘッダ（サブプレッション・チェンバ側）については単一設計であって、2 系統と接続している。</p> <p>(3) 残留熱除去系（格納容器スプレイ冷却モード）は、耐震 S クラス設備として設計している。また、溢水、火災については、系統分離を図るとともに、溢水、火災の影響軽減対策等を実施することにより、安全機能を損なわないよう設計する。</p> <p>(4) 電源、冷却水については、残留熱除去系（格納容器スプレイ冷却モード）の A 系が区分Ⅰ、B 系が区分Ⅱの異なる区分から供給されており、1 系統のサポート系の故障が他の系統に影響を及ぼさないよう設計している。</p> <p>(5) 残留熱除去系（格納容器スプレイ冷却モード）の A 系と B 系はタイラインにより接続しているが、タイラインの破損により同時に系統機能を喪失しないために適切に弁を設置している。当該ラインは主配管と同じ耐震 S クラスで設計されており、重要度分類も MS－1 で設計しており主配管と同等の信頼性を有している。</p> <p>上記(1)～(5)により、共通要因又は従属要因によって当該機能を同時に喪失させない設計としており、独立性を有している。</p>
長期間にわたる要求	有	<u>使用期間は 24 時間以上の長期間。</u>
系統概略図	第 11-1 図 残留熱除去系（格納容器スプレイ冷却モード）	

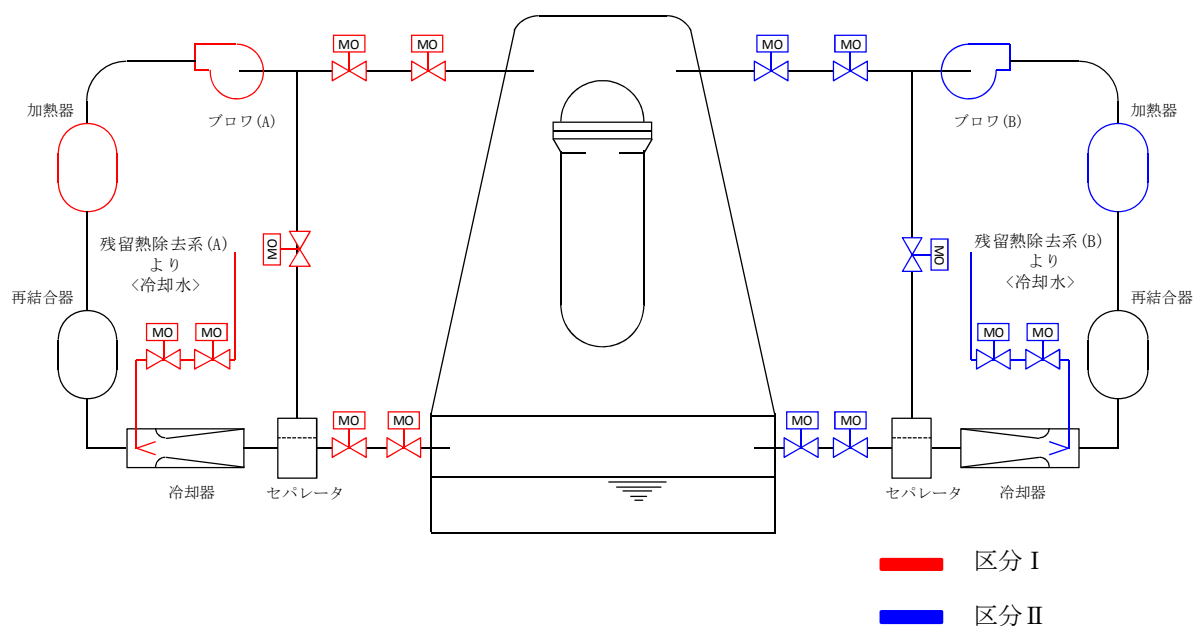




125



No.	12	
安全機能	格納容器内の可燃性ガス濃度制御機能	
系統・機器	可燃性ガス濃度制御系	
多重性又は多様性	有	可燃性ガス濃度制御系は2系統設置しており，多重性を有している。
独立性	有	<p>(1) 可燃性ガス濃度制御系は，想定される最も過酷な環境条件である原子炉冷却材喪失時において健全に動作するよう設計している。</p> <p>(2) 可燃性ガス濃度制御系は2系統あり，系統分離が図られている。</p> <p>(3) 可燃性ガス濃度制御系は，耐震Sクラス設備として設計している。また，溢水，火災については，系統分離を図るとともに，溢水，火災の影響軽減対策等を実施することにより，安全機能を損なわないよう設計する。</p> <p>(4) 電源，冷却水については，可燃性ガス濃度制御系のA系が区分Ⅰ，B系が区分Ⅱの異なる区分から供給しており，1系統のサポート系の故障が他の系統に影響を及ぼさないよう設計している。</p> <p>上記(1)～(4)により，共通要因又は従属要因によって当該機能を同時に喪失させない設計としており，独立性を有している。</p>
長期間にわたる要求	有	使用期間は24時間以上の長期間。
系統概略図	第12-1図 可燃性ガス濃度制御系	

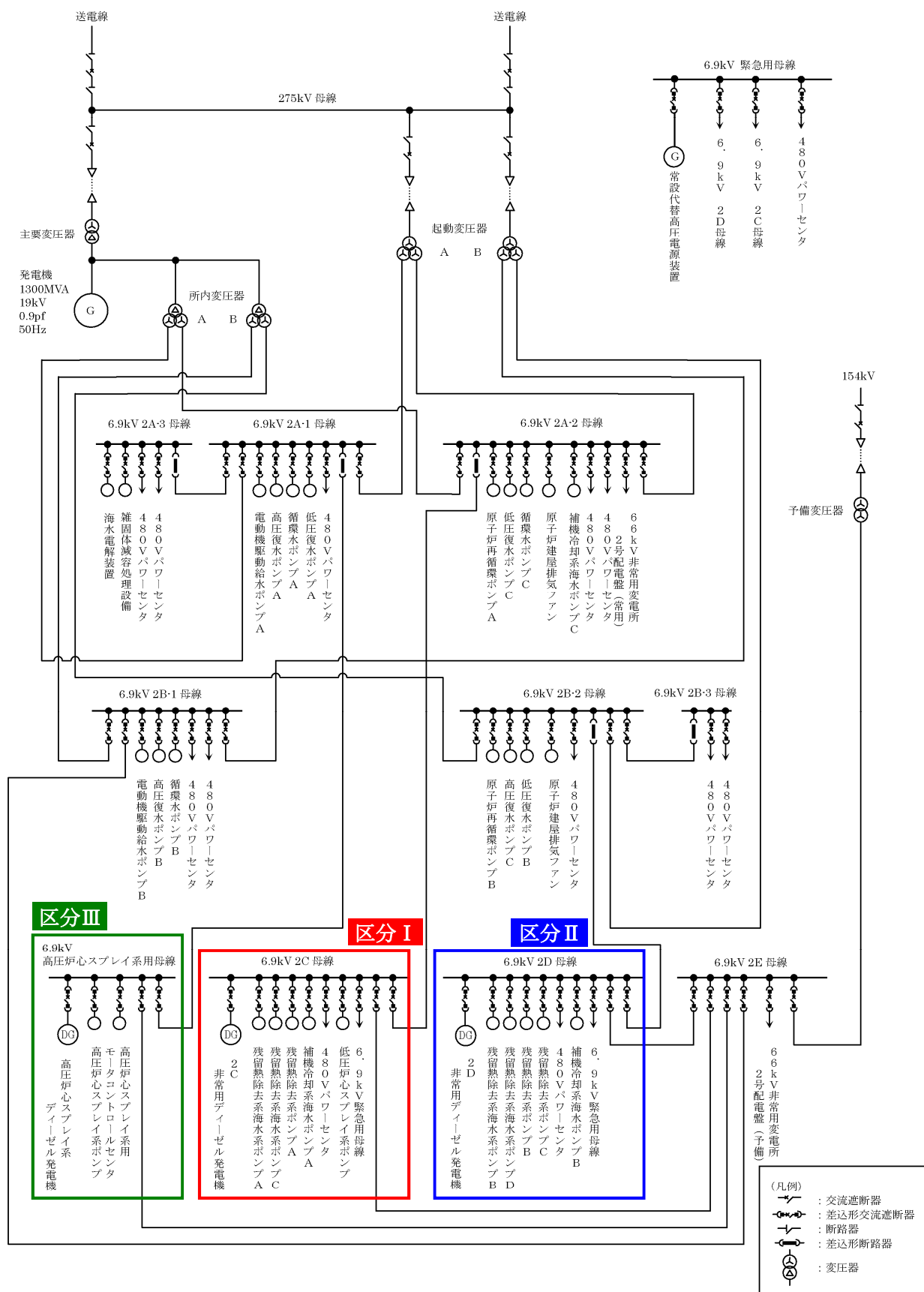


第12-1図 可燃性ガス濃度制御系 系統概略図



No.	13	
安全機能	非常用交流電源から非常用の負荷に対し電力を供給する機能	
系統・機器	非常用電源系（交流）	
多重性又は多様性	有	非常用電源系（交流）は3区分設置しており、多重性を有している。
独立性	有	<p>(1)非常用所内電源設備は、いずれも二次格納施設外の環境条件において、空調機によって温度管理された状態で健全に動作するよう設計されている。</p> <p>(2)非常用所内電源設備は、いずれも耐震Sクラス設備として設計している。また、溢水、火災については、系統分離を図るとともに、溢水、火災の影響軽減対策等を実施することにより、安全機能を損なわない設計とする。</p> <p>(3)非常用所内電源設備は、異なる区分間を接続する電路には複数のしゃ断器を設置しており、電気事故が発生した場合でも確実に電氣的な分離ができるよう設計されている。また、電路においても物理的に分離が図られている。</p> <p>上記(1)～(3)により、共通要因又は従属要因によって多重性を有する系統が同時にその機能を失わないよう設計していることから、独立性を有している。</p>
長期間にわたる要求	有	使用期間は24時間以上の長期間。
系統概略図	第13-1図 非常用所内電源設備	



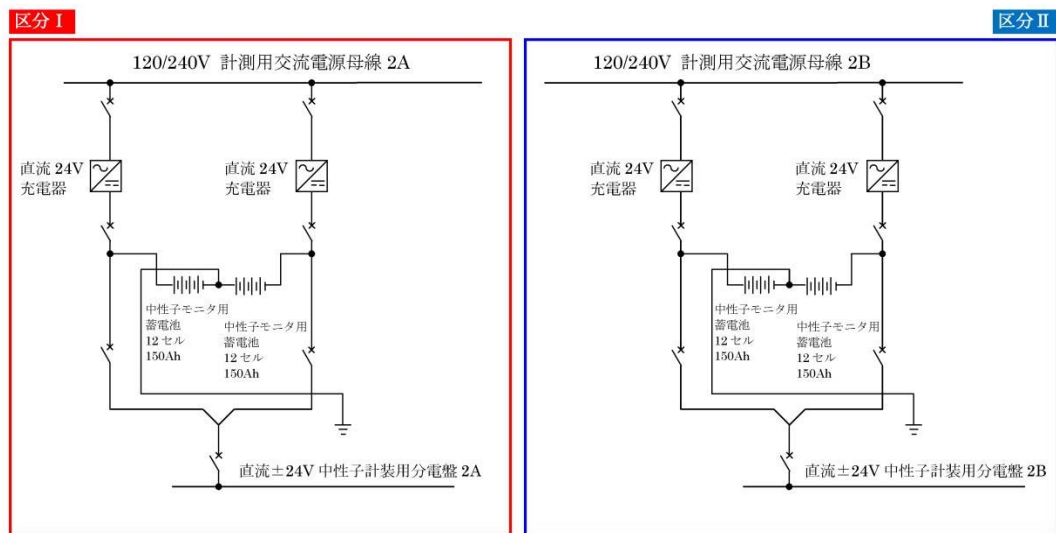
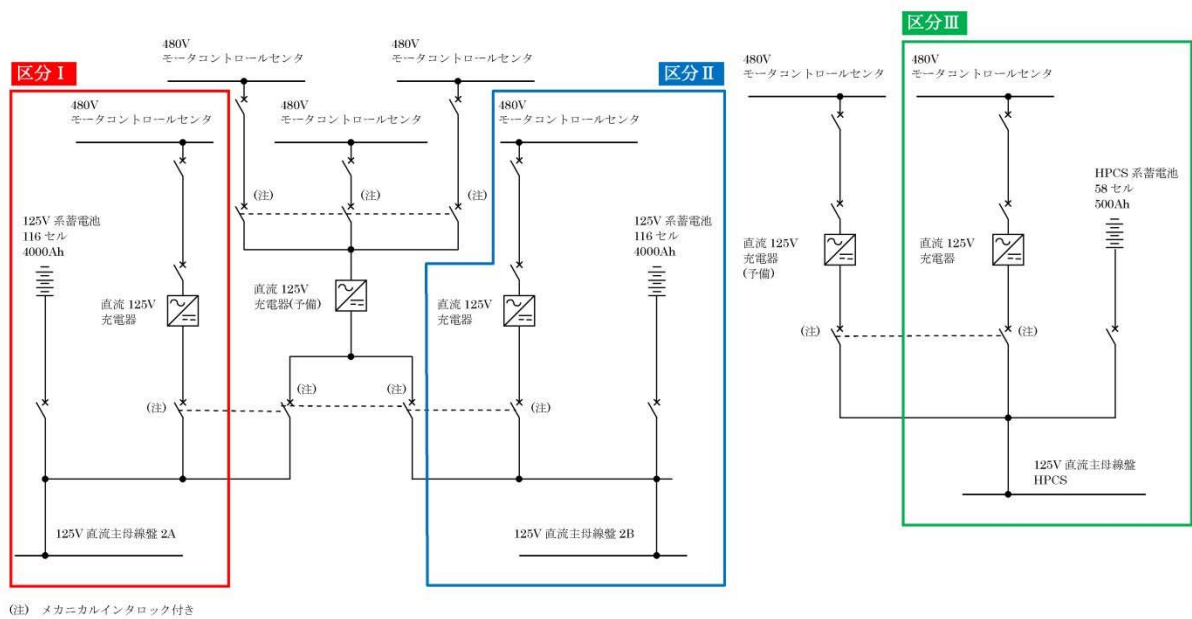


第 13-1 図 非常用所内電源設備 系統概略図



No.	14	
安全機能	非常用直流電源から非常用の負荷に対し電力を供給する機能	
系統・機器	非常用所内電源系（直流電源系統）	
多重性又は多様性	有	非常用所内電源系（直流電源系統）の非常用所内電源，中性子モニタ用はそれぞれ3区分，2区分設置しており，それぞれ多重性を有している。
独立性	有	<p>(1)非常用所内電源系（直流電源系統）は，いずれも二次格納施設外の環境条件において，空調機によって温度管理された状態で健全に動作するよう設計されている。</p> <p>(2)非常用所内電源系（直流電源系統）は，いずれも耐震Sクラス設備として設計している。また，溢水，火災については，系統分離を図るとともに，溢水，火災の影響軽減対策等を実施することにより，安全機能を損なわないよう設計する。</p> <p>(3)非常用所内電源系（直流電源系統）は，それぞれ異なるエリアに分散して配置している。また，電路においても物理的に分離が図られている。</p> <p>上記(1)～(3)により，共通要因又は従属要因によって多重性を有する系統が同時にその機能を失わないよう設計していることから，独立性を有している。</p>
長期間にわたる要求	有	使用期間は24時間以上の長期間。
系統概略図	第14-1図 非常用所内電源設備（直流電源系）	

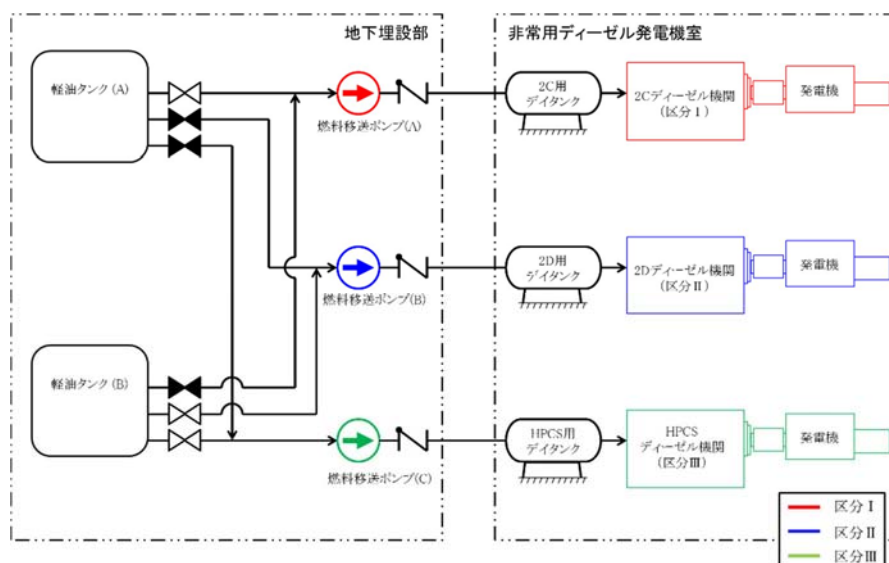




第 14-1 図 非常用所内電源設備（直流電源系） 系統概略図

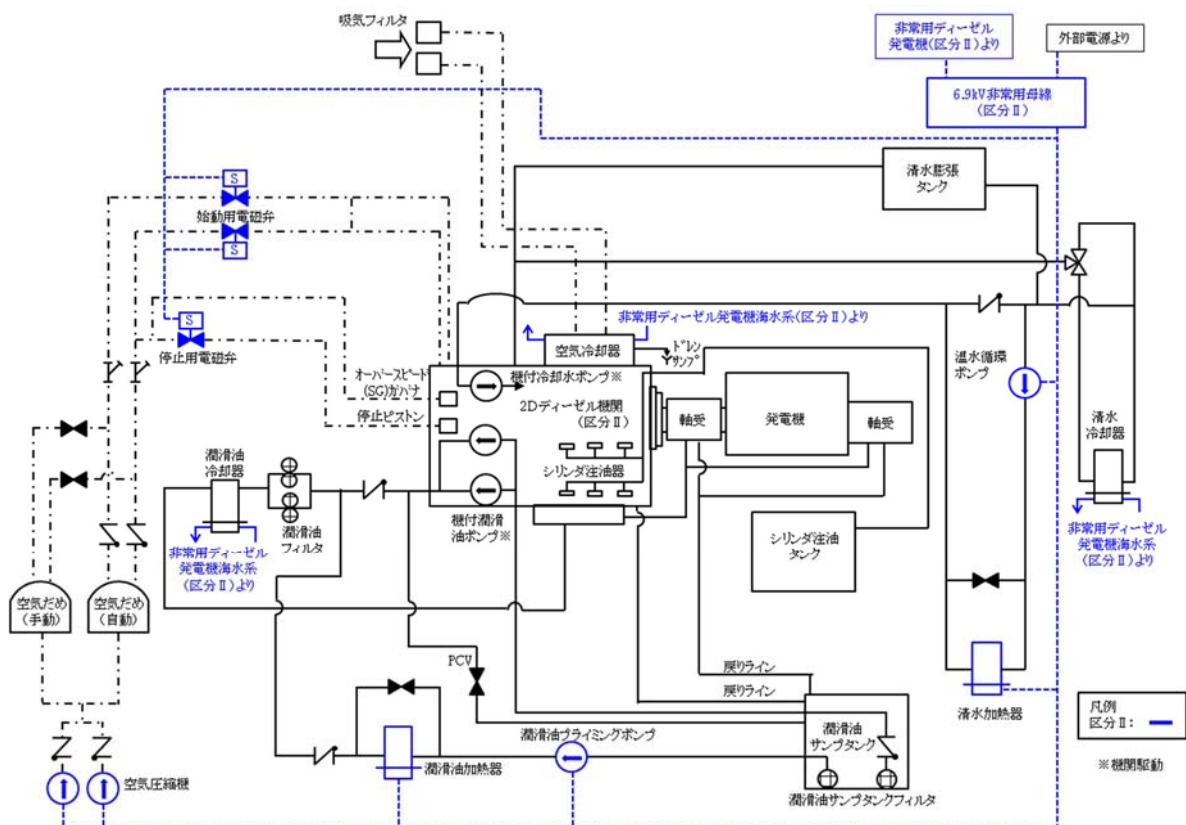
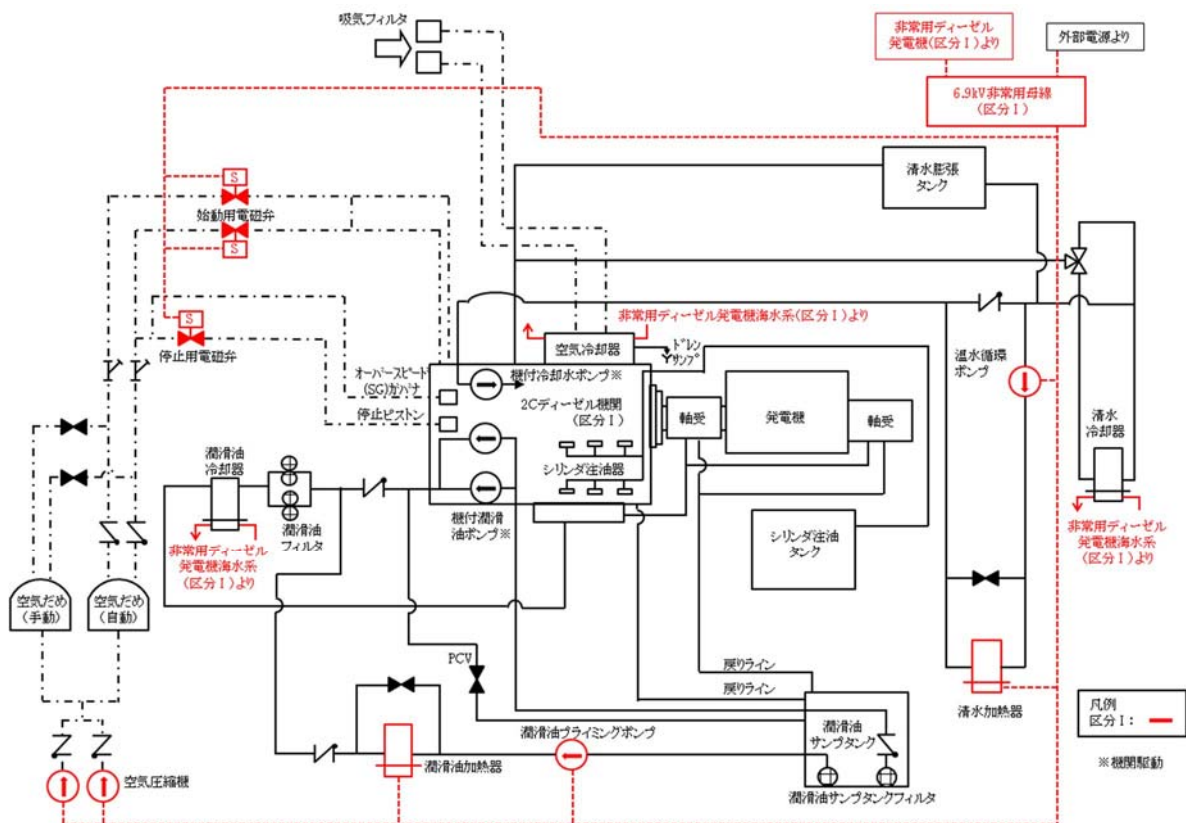


No.	15	
安全機能	非常用の交流電源機能	
系統・機器	ディーゼル発電機設備	
多重性又は多様性	有	<p>ディーゼル発電機設備は非常用ディーゼル発電機 2 台及び高圧炉心スプレイ系ディーゼル発電機 1 台の、計 3 台設置している。</p> <p>また、各々のディーゼル発電機には専用のサポート系（潤滑油系、冷却水系及び燃料移送系）を設置しており、多重性を有している。</p> <p>現有設備では、軽油貯蔵タンクが 1 基であり、単一設計となっている。しかし、今回の申請にて軽油貯蔵タンクは 2 基に変更し、多重性を有する設計とする。</p>
独立性	有	<p>(1)ディーゼル発電機設備は、原子炉建屋附属棟内に設置しており、二次格納施設外の環境条件において、空調機によって温度管理された状態で健全に動作するよう設計している。</p> <p>(2)ディーゼル発電機設備は、いずれも耐震 S クラス設備として設計している。</p> <p>また、溢水、火災については、系統分離を図るとともに、溢水、火災の影響軽減対策等を実施することにより、安全機能を損なわないよう設計する。</p> <p>(3)電源、補機冷却系はそれぞれ区分が異なる系統（区分Ⅰ，区分Ⅱ，区分Ⅲ）から供給されている。</p> <p>(4)軽油貯蔵タンクは、耐震 S クラス設備として設計するとともに、独立性を有する設計とする。</p> <p>上記(1)～(4)により、共通要因又は従属要因によって全ての系統又は機器の機能を同時に喪失させないものとしていることから、独立性を有している。</p>
長期間にわたる要求	有	使用期間は 24 時間以上の長期間。
系統概略図	第 15-1 図 ディーゼル発電機設備燃料輸送系 第 15-2-1 図 ディーゼル発電機設備（2C） 第 15-2-2 図 ディーゼル発電機設備（2D） 第 15-2-3 図 ディーゼル発電機設備（HPCS） 第 15-3 図 ディーゼル室換気系	



第 15-1 図 ディーゼル発電機設備燃料輸送系 系統概略図





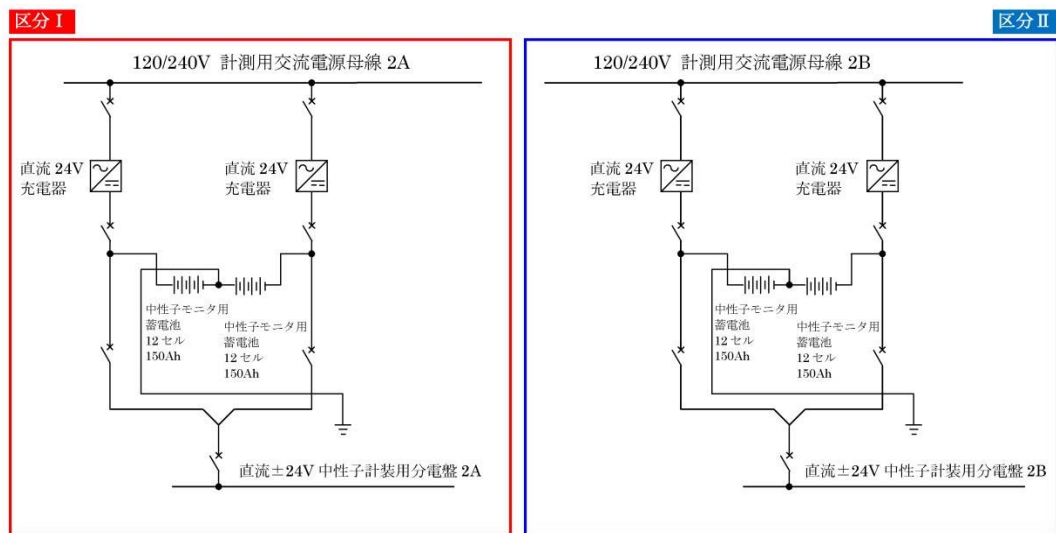
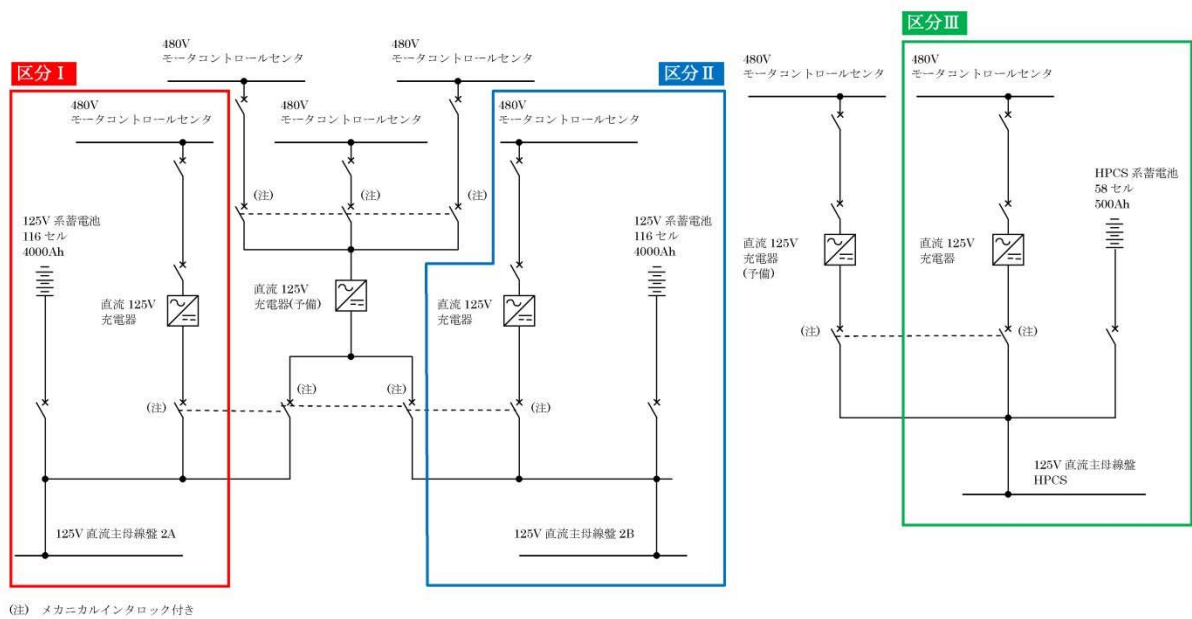






No.	16	
安全機能	非常用の直流電源機能	
系統・機器	直流電源設備	
多重性又は多様性	有	直流電源設備の非常用所内電源、中性子モニタ用はそれぞれ 3 区分、2 区分設置しており、それぞれ多重性を有している。
独立性	有	<p>(1) 直流電源設備は、いずれも二次格納施設外の環境条件において、空調機によって温度管理された状態で健全に動作するよう設計されている。</p> <p>(2) 直流電源設備は、いずれも耐震 S クラス設備として設計している。また、溢水、火災については、系統分離を図るとともに、溢水、火災の影響軽減対策等を実施することにより、安全機能を損なわないよう設計する。</p> <p>(3) 直流電源設備は、それぞれ異なるエリアに分散して配置している。また、電路においても物理的に分離が図られている。</p> <p>上記(1)～(3)により、共通要因又は従属要因によって多重性を有する系統が同時にその機能を失わないよう設計していることから、独立性を有している。</p>
長期間にわたる要求	有	使用期間は 24 時間以上の長期間。
系統概略図	第 16-1 図 非常用所内電源設備（直流電源系）	





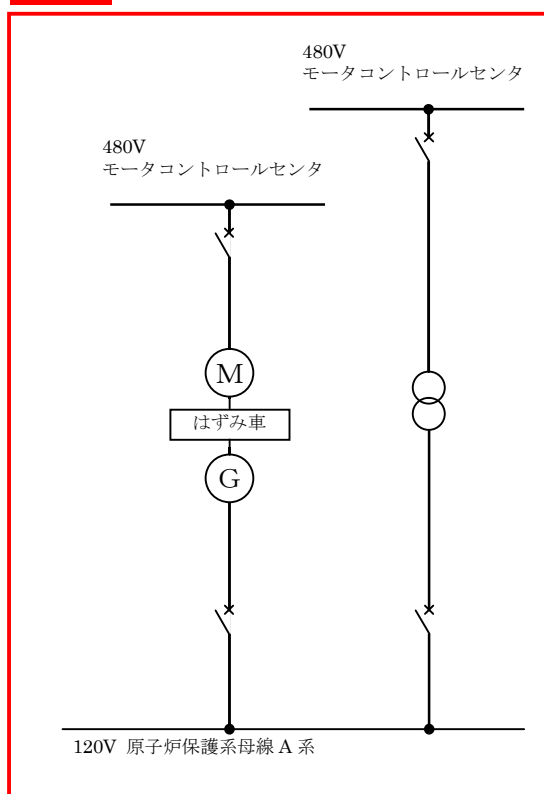
第 16-1 図 非常用所内電源設備（直流電源系） 系統概略図



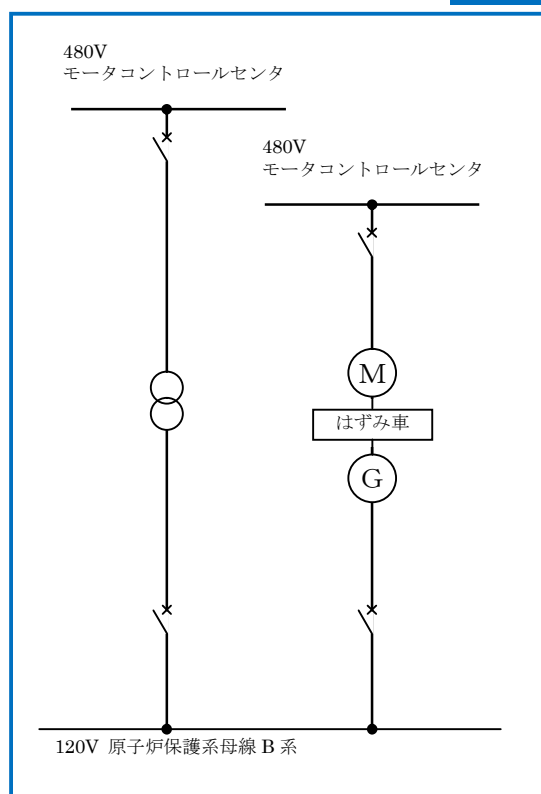
No.	17	
安全機能	非常用の計測制御用電源機能	
系統・機器	計測制御用電源設備	
多重性又は多様性	有	計測制御用電源設備は3区分設置しており、多重性を有している。
独立性	有	<p>(1)計装用電源設備は、いずれも二次格納施設外の環境条件において、空調機によって温度管理された状態で健全に動作するよう設計されている。</p> <p>(2)計装用電源設備を構成している母線及び分電盤等は、いずれも耐震Sクラス設備として設計している。 また、溢水、火災については、系統分離を図るとともに、溢水、火災の影響軽減対策等を実施することにより、安全機能を損なわないよう設計する。</p> <p>(3)計装用電源設備は、それぞれ異なるエリアに分散して配置している。 また、電路においても物理的、電氣的に分離が図られている。</p> <p>上記(1)～(3)により、共通要因又は従属要因によって多重性を有する系統が同時にその機能を失わないよう設計していることから、独立性を有している。</p>
長期間にわたる要求	有	使用期間は24時間以上の長期間。
系統概略図	第17-1図 計装用電源設備	



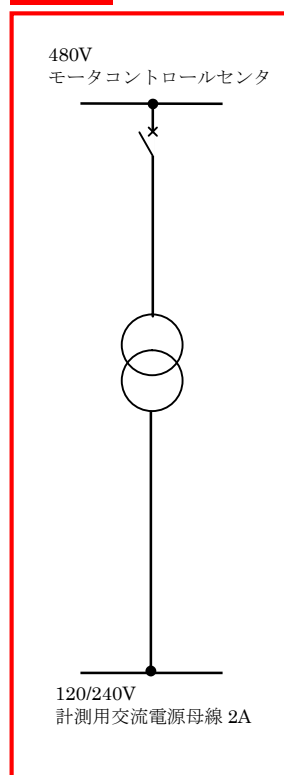
区分Ⅰ



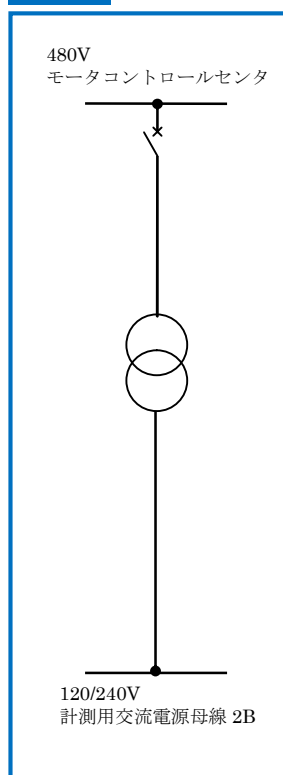
区分Ⅱ



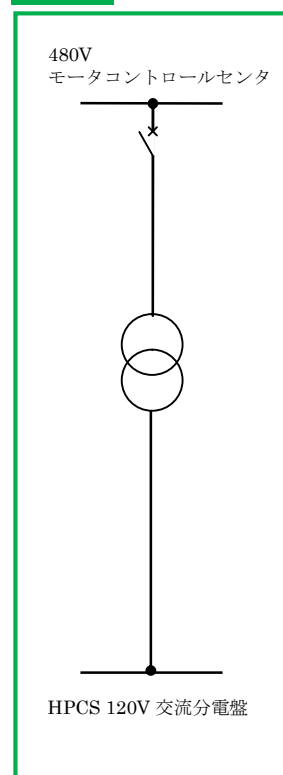
区分Ⅰ



区分Ⅱ



区分Ⅲ

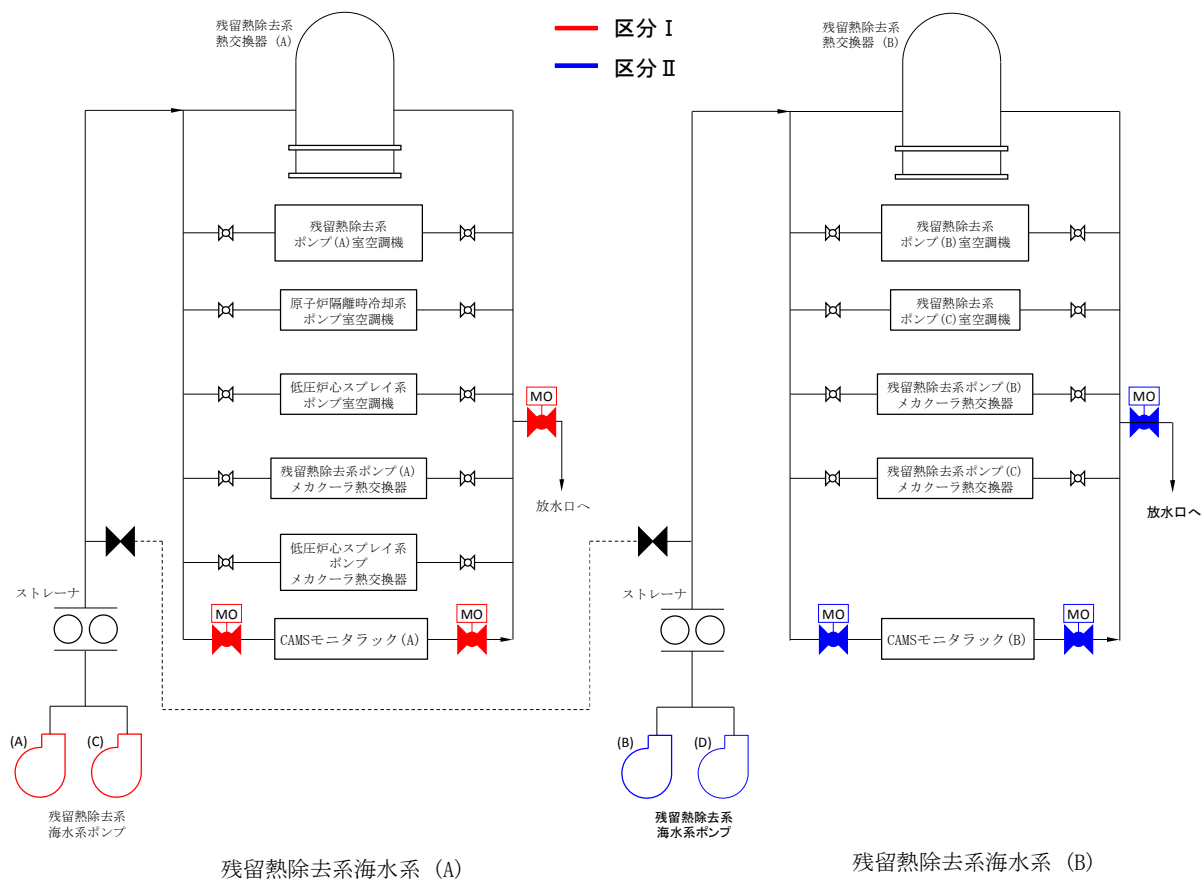


第 17-1 図 計装用電源設備 系統概略図



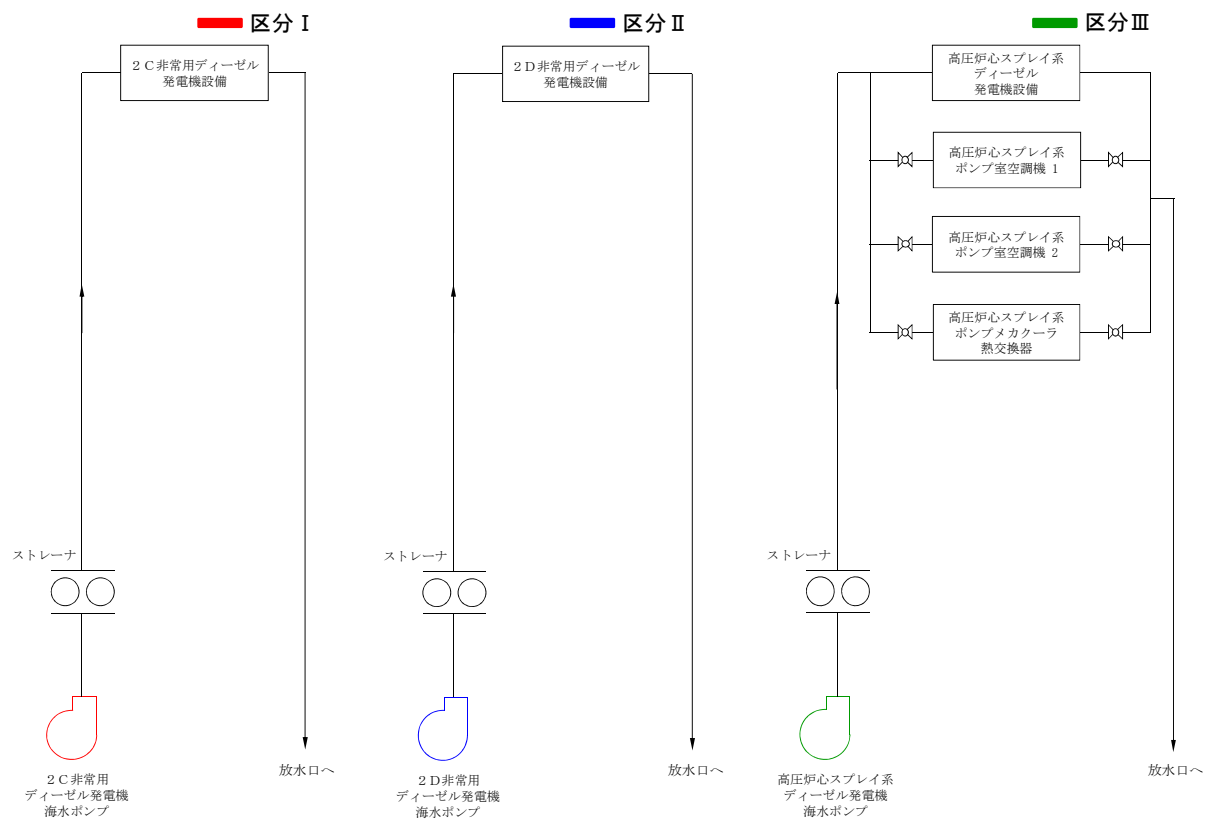
No.	18, 19	
安全機能	補機冷却機能 冷却用海水供給機能	
系統・機器	残留熱除去系海水系及びディーゼル発電機海水系	
多重性又は多様性	有	<p>残留熱除去系海水系は2系統設置しており、多重性を有している。</p> <p>ディーゼル発電機海水系は、非常用ディーゼル発電機海水系が2系統、高圧炉心スプレイ系ディーゼル発電機海水系が1系統の3系統設置しており、多重性を有している。</p>
独立性	有	<p>(1) 残留熱除去系海水系、非常用ディーゼル発電機海水系及び高圧炉心スプレイ系ディーゼル発電機海水系は、二次格納施設外の環境条件に想定される自然環境においても、健全に動作するよう設計されている。</p> <p>※ 自然現象としては、洪水、風（台風）、竜巻、凍結、降水、積雪、落雷、地滑り、火山の影響、生物学的事象、森林火災及び高潮を想定する。</p> <p>(2) 残留熱除去系海水系、非常用ディーゼル発電機海水系及び高圧炉心スプレイ系ディーゼル発電機海水系は、耐震Sクラス設備として設計している。また、溢水、火災については、系統分離を図るとともに、溢水、火災の影響軽減対策等を実施することにより、安全機能を損なわないよう設計する。</p> <p>(3) 電源については、残留熱除去系海水系は区分Ⅰ、区分Ⅱ、非常用ディーゼル発電機海水系及び高圧炉心スプレイ系ディーゼル発電機海水系は区分Ⅰ、区分Ⅱ、区分Ⅲの異なる区分から供給しており、1系統のサポート系の故障が他の系統に影響を及ぼさないよう設計している。</p> <p>(4) 残留熱除去系海水系のA系とB系はタイラインにより接続しているが、タイラインの破損により同時に系統機能を喪失しないように適切に弁を設置している。当該ラインは主配管と同じ耐震Sクラスで設計されており、重要度分類についても主配管から隔離弁までの範囲はMS-1相当で設計しており主配管と同等の信頼性を有している。</p> <p>なお、隔離弁は手動弁であり、施錠により弁ハンドルを固定し誤操作防止措置を講じている。</p> <p>上記(1)～(4)により、共通要因又は従属要因によって多様性を有する系統が同時にその機能を失わないよう設計していることから、独立性を有している。</p>
長期間にわたる要求	有	使用期間は24時間以上の長期間。
系統概略図	第 19-1 図 残留熱除去系海水系 第 19-2 図 ディーゼル発電機海水系	





第 19-1 図 残留熱除去系海水系 系統概略図

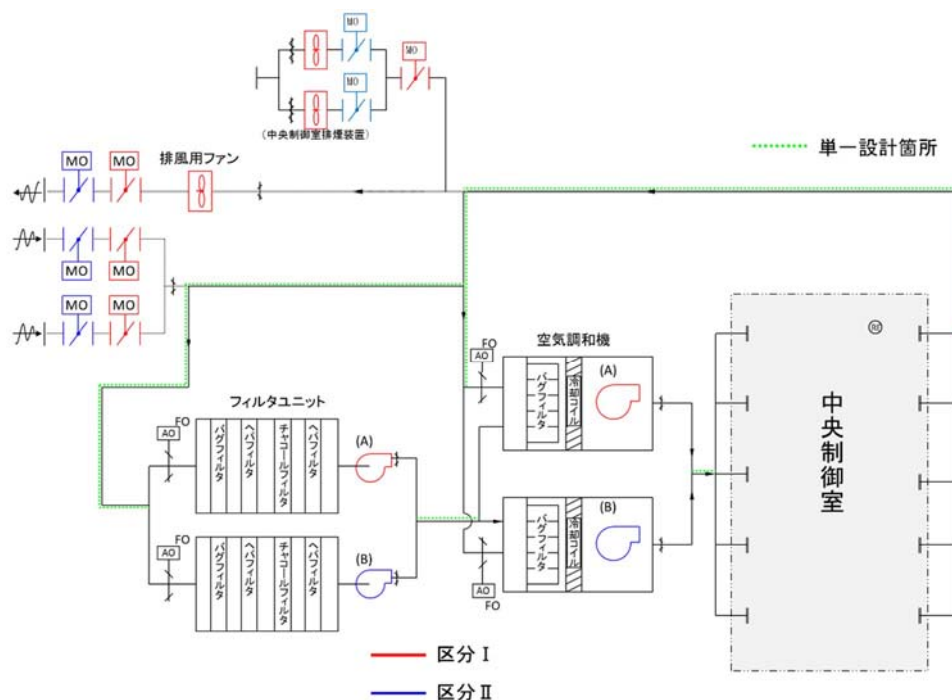




第 19-2 図 ディーゼル発電機海水系 系統概略図



No.	20	
安全機能	原子炉制御室非常用換気空調機能	
系統・機器	中央制御室換気系	
多重性又は多様性	無	中央制御室換気系の動的機器及びフィルタユニットは多重性を有している。 ただし、 <u>ダクトの一部が単一設計となっている。</u>
独立性	有	<p>(1) 中央制御室換気系は、二次格納施設外の環境条件において、空調機によって温度管理された状態で健全に動作するよう設計している。</p> <p>(2) 中央制御室換気系は、耐震Sクラス設備として設計している。また、溢水については影響軽減対策を実施し、火災についても火災の発生防止対策を実施することで、機能喪失しないよう設計する。</p> <p>(3) 中央制御室換気系の動的機器、フィルタユニットは多重化されており、それぞれ 100% 容量を有している。電源はそれぞれ異なる区分（区分Ⅰ，区分Ⅱ）から供給しており、1 系統のサポート系の故障が他の系統に影響を及ぼさないよう設計している。</p> <p>隔離弁は多重化しており、2 つの隔離弁が同時に機能を喪失しないよう、第 1 隔離弁と第 2 隔離弁の駆動電源の区分を分離している。</p> <p>フィルタユニット及び空気調和機の入口弁（空気作動弁）はフェイルオープンとなっており、サポート系の故障により系統機能に影響を及ぼさない設計としている。</p> <p>上記(1)～(3)により、共通要因又は従属要因によって当該機能を同時に喪失させない設計としており、独立性を有している。</p>
長期間にわたる要求	有	<u>使用期間は 24 時間以上の長期間。</u>
系統概略図	第 20-1 図 中央制御室換気系	

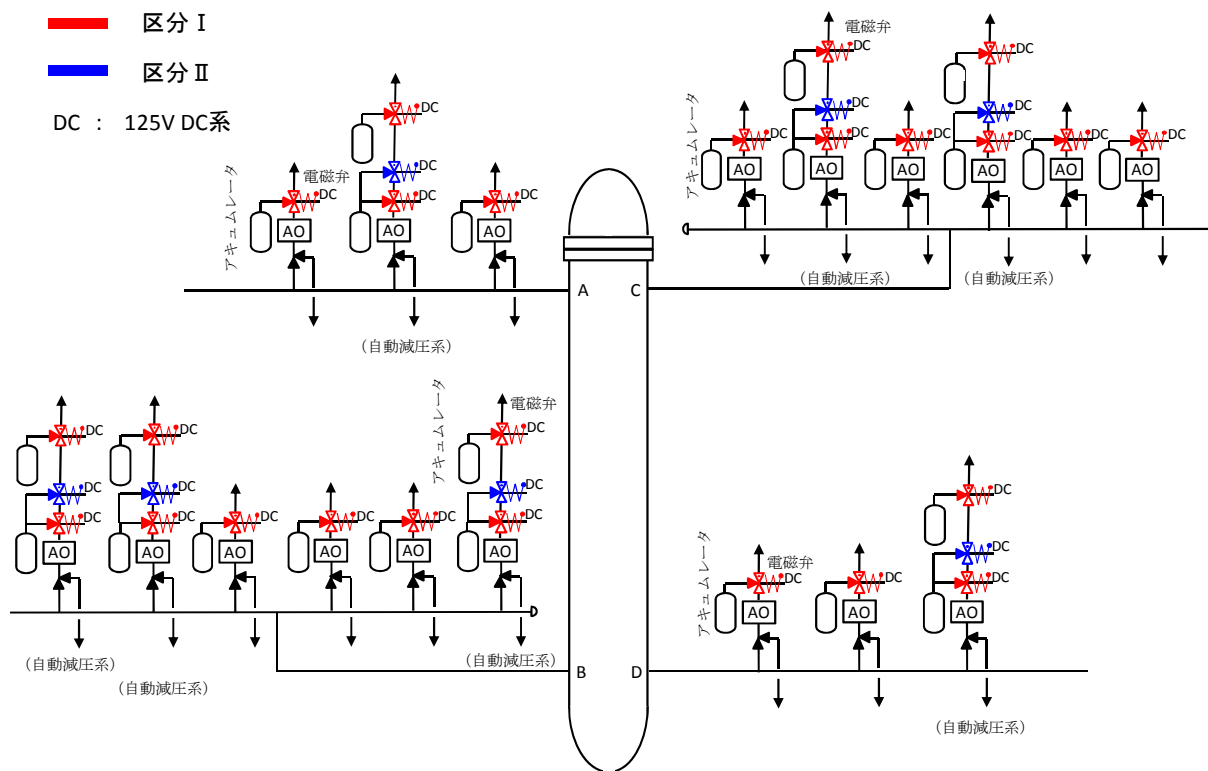


第 20-1 図 中央制御室換気系 系統概略図

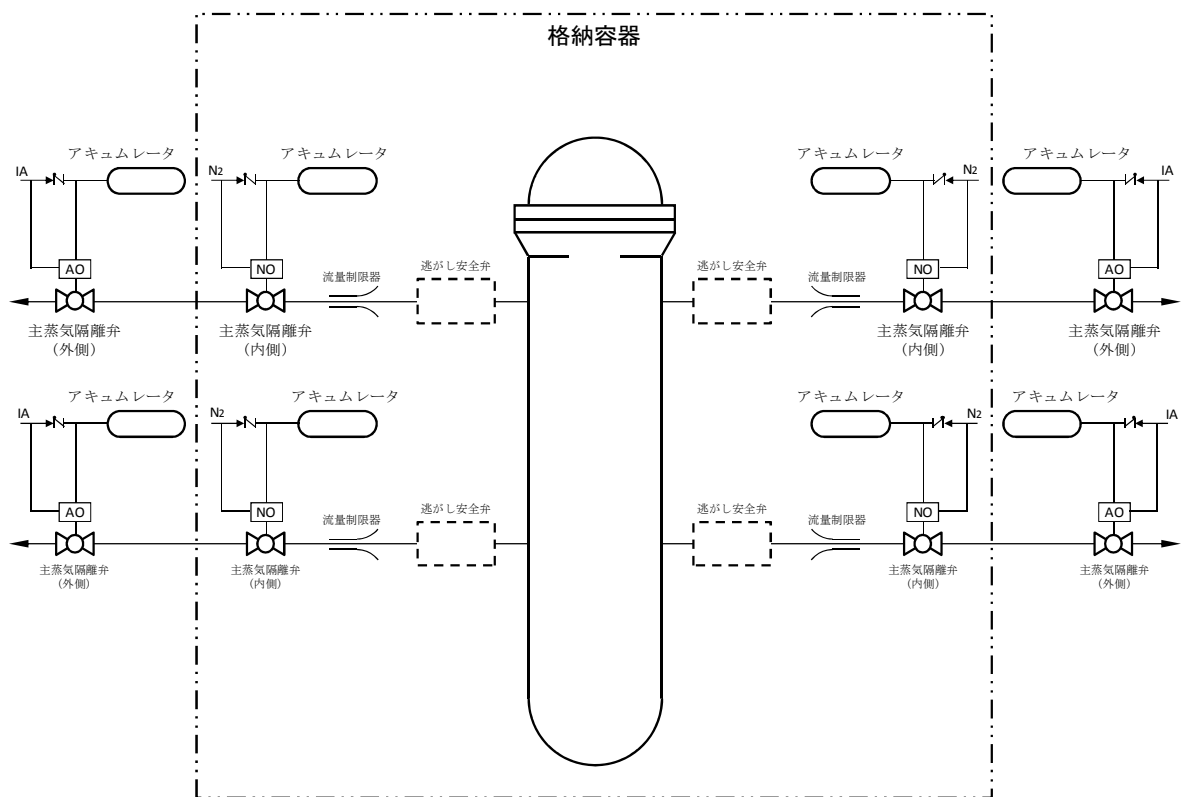


No.	21	
安全機能	圧縮空気供給機能	
系統・機器	逃がし安全弁〔18 個〕及び自動減圧機能〔7 個〕のアクキュムレータ並びに主蒸気隔離弁〔8 個〕のアクキュムレータ	
多重性又は多様性	有	<p>逃がし安全弁のアクキュムレータは 18 個の弁それぞれに設置されており、このうち 7 個の弁には自動減圧系のアクキュムレータも別途設置されている。</p> <p>また、主蒸気隔離弁のアクキュムレータについても 8 個の弁それぞれに設置されている。</p> <p>上記のとおり、弁そのものが多重性を有しており、それぞれ個別にアクキュムレータを有していることから、アクキュムレータについても多重性を有している。</p>
独立性	有	<p>(1) 逃がし安全弁、自動減圧機能、主蒸気隔離弁のアクキュムレータは、想定される最も過酷な環境条件である原子炉冷却材喪失時において健全に動作するよう設計している。</p> <p>(2) 逃がし安全弁、主蒸気隔離弁のアクキュムレータは、耐震 S クラス設備として設計している。また、溢水、火災については、それぞれの配管における隔離弁の位置的分散を図ることにより、安全機能を損なわないよう設計する。</p> <p>(3) 逃がし安全弁、主蒸気隔離弁のアクキュムレータは、それぞれの弁に設置し、4 本の主蒸気配管に分散して配置する設計としている。</p> <p>サポート系についても、逃がし安全弁(自動減圧系)、主蒸気隔離弁の電源については 2 区分から供給しており、1 区分の故障によっても機能に影響を及ぼさないよう設計している。</p> <p>上記(1)～(3)により、共通要因又は従属要因によって当該機能を同時に喪失させない設計としており、独立性を有している。</p>
長期間にわたる要求	有	<p>逃がし安全弁及び自動減圧機能のアクキュムレータの使用期間は 24 時間以上の長期間。</p> <p>主蒸気隔離弁のアクキュムレータの使用期間は主蒸気隔離弁が閉止するまでであり、24 時間未満の短期間。</p>
系統概略図	第 21-1 図 逃がし安全弁／自動減圧系 第 21-2 図 主蒸気隔離弁	





第 21-1 図 逃がし安全弁／自動減圧系 系統概略図

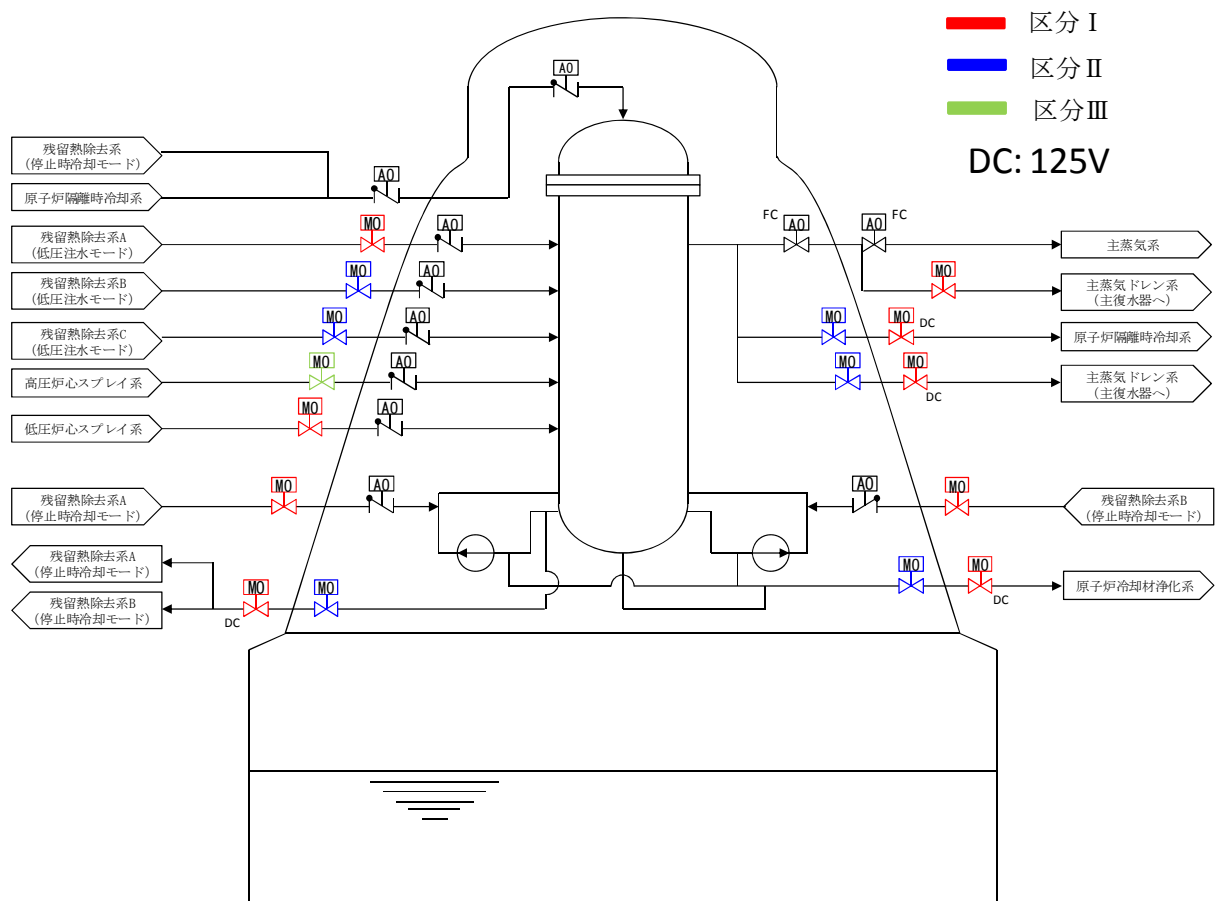


第 21-2 図 主蒸気隔離弁 系統概略図



No.	22	
安全機能	原子炉冷却材圧力バウンダリを構成する配管の隔離機能	
系統・機器	原子炉冷却材圧力バウンダリ隔離弁	
多重性又は多様性	有	原子炉冷却材圧力バウンダリ隔離弁は、設置許可基準規則 第十七条に適合する設計としており、多重性又は多様性を有している。
独立性	有	<p>(1) 原子炉冷却材圧力バウンダリ隔離弁は、想定される最も過酷な環境条件である原子炉冷却材喪失時において健全に動作するよう設計している。</p> <p>(2) 原子炉冷却材圧力バウンダリ隔離弁は、いずれも耐震 S クラス設備として設計している。また、溢水、火災については、それぞれの配管における隔離弁の位置的分散を図ることにより、安全機能を損なわないよう設計する。</p> <p>(3) 原子炉冷却材圧力バウンダリの隔離弁は、2 つの隔離弁が同時に機能を喪失しない設計としている。</p> <ul style="list-style-type: none"> <li>・第 1 隔離弁と第 2 隔離弁がともに電動弁の場合には駆動電源の区分を分離している。</li> <li>・第 1 隔離弁と第 2 隔離弁がともに空気作動弁の場合にはフェイルクローズとなる設計としている。</li> <li>・第 1 隔離弁と第 2 隔離弁のうち一方が逆止弁の場合には、逆止弁にて隔離機能を確保できる設計としている。</li> </ul> <p>上記(1)～(3)により、共通要因又は従属要因によって当該機能を同時に喪失させない設計としており、独立性を有している。</p>
長期間にわたる要求	有	隔離状態を維持するための使用期間は 24 時間以上の長期間。
系統概略図	第 22-1 図 原子炉冷却材圧力バウンダリ隔離弁	



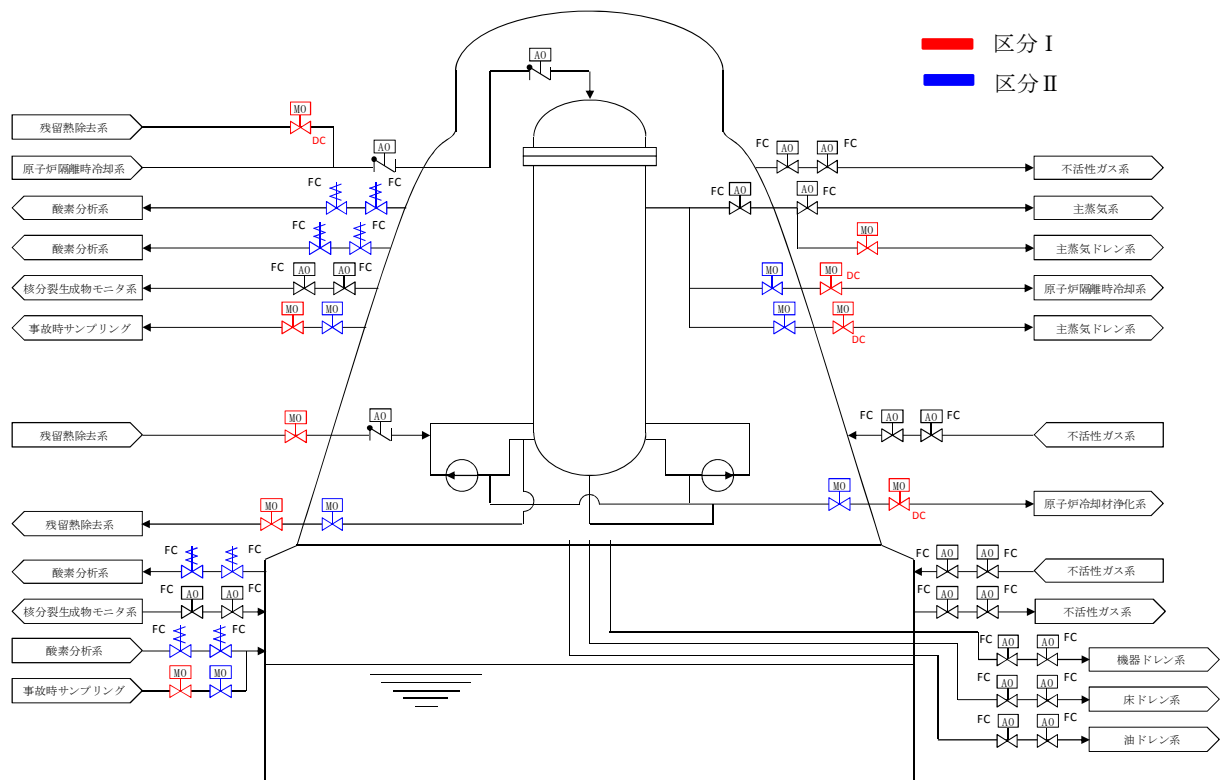


第 22-1 図 原子炉冷却材圧力バウンダリ隔離弁 系統概略図



No.	23	
安全機能	原子炉格納容器バウンダリを構成する配管の隔離機能	
系統・機器	原子炉格納容器バウンダリ隔離弁	
多重性又は多様性	有	原子炉格納容器バウンダリ隔離弁は、設置許可基準規則 第三十二条に適合する設計としており、多重性又は多様性を有している。
独立性	有	<p>(1)原子炉格納容器バウンダリ隔離弁は、想定される最も過酷な環境条件である原子炉冷却材喪失時において健全に動作するよう設計している。</p> <p>(2)原子炉格納容器バウンダリ隔離弁は、いずれも耐震Sクラス設備として設計している。また、溢水、火災については、それぞれの配管における隔離弁の位置的分散を図ることにより、安全機能を損なわないよう設計する。</p> <p>(3)原子炉格納容器バウンダリ隔離弁が2弁あるものについては、2つの隔離弁が同時に機能を喪失しない設計としている。</p> <ul style="list-style-type: none"> <li>・第1隔離弁、第2隔離弁がともに電動弁である場合は、駆動電源の区分を分離している。</li> <li>・空気作動弁や電磁弁については、フェイルクローズとなる設計としている。</li> <li>・逆止弁については、逆止弁にて隔離機能を確保できる設計としている。</li> </ul> <p>上記(1)～(3)により、共通要因又は従属要因によって当該機能を同時に喪失させない設計としており、独立性を有している。</p>
長期間にわたる要求	有	隔離状態を維持するための使用期間は24時間以上の長期間。
系統概略図	第23-1図 原子炉格納容器バウンダリ隔離弁	

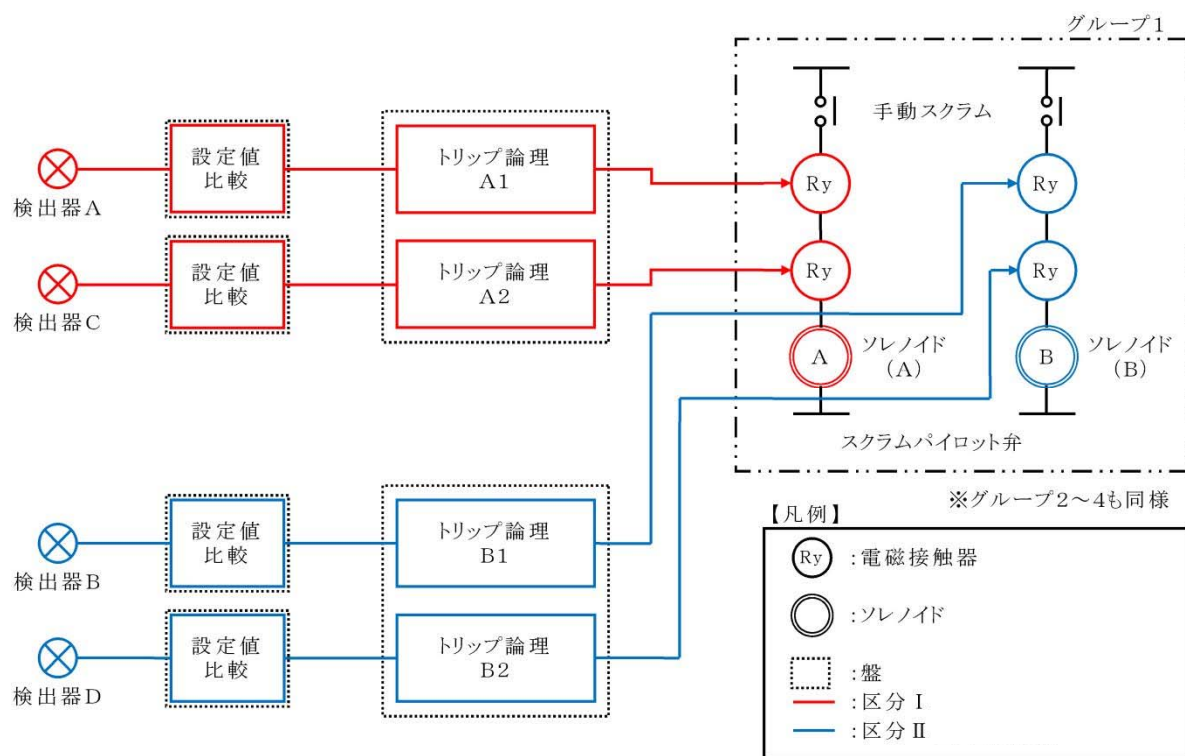




第 23-1 図 原子炉格納容器バウンダリ隔離弁 系統概略図



No.	24	
安全機能	原子炉停止系に対する作動信号（常用系として作動させるものを除く）の発生機能	
系統・機器	安全保護系（スクラム機能）	
多重性又は多様性	有	<p>安全保護系（スクラム機能）は2つの独立した原子炉緊急停止系より構成されている。</p> <p>原子炉緊急停止系の各系は1つの測定変数に対して2つ以上の独立したトリップ接点を持っており、いずれかの接点の動作で当該系がトリップし、2系統が共にトリップした場合に原子炉がスクラムする設計となっており、多重性を有している。</p>
独立性	有	<p>(1) 原子炉緊急停止系は、想定される最も過酷な環境条件である原子炉冷却材喪失時及び主蒸気管破断時において健全に動作するよう設計している。</p> <p>(2) 原子炉緊急停止系は、いずれも耐震Sクラス設備として設計している。また、溢水、火災については、溢水、火災の影響軽減対策等を実施することにより、安全機能を損なわないよう設計する。</p> <p>(3) 原子炉緊急停止系は、その区分に応じ、中央制御室の異なる盤に設置しており、それぞれ分離して配置している。また、電源についてはそれぞれ異なる区分から供給しており、1つの区分に故障が発生した場合においても安全機能を損なわないよう設計している。</p> <p>上記(1)～(3)により、共通要因又は従属要因によって多重性を有する系統が同時にその機能を失わないよう設計していることから、独立性を有している。</p>
長期間にわたる要求	—	使用期間はスクラムのタイミングのみで短期間。
系統概略図	第 24-1 図 原子炉緊急停止系の安全保護回路	

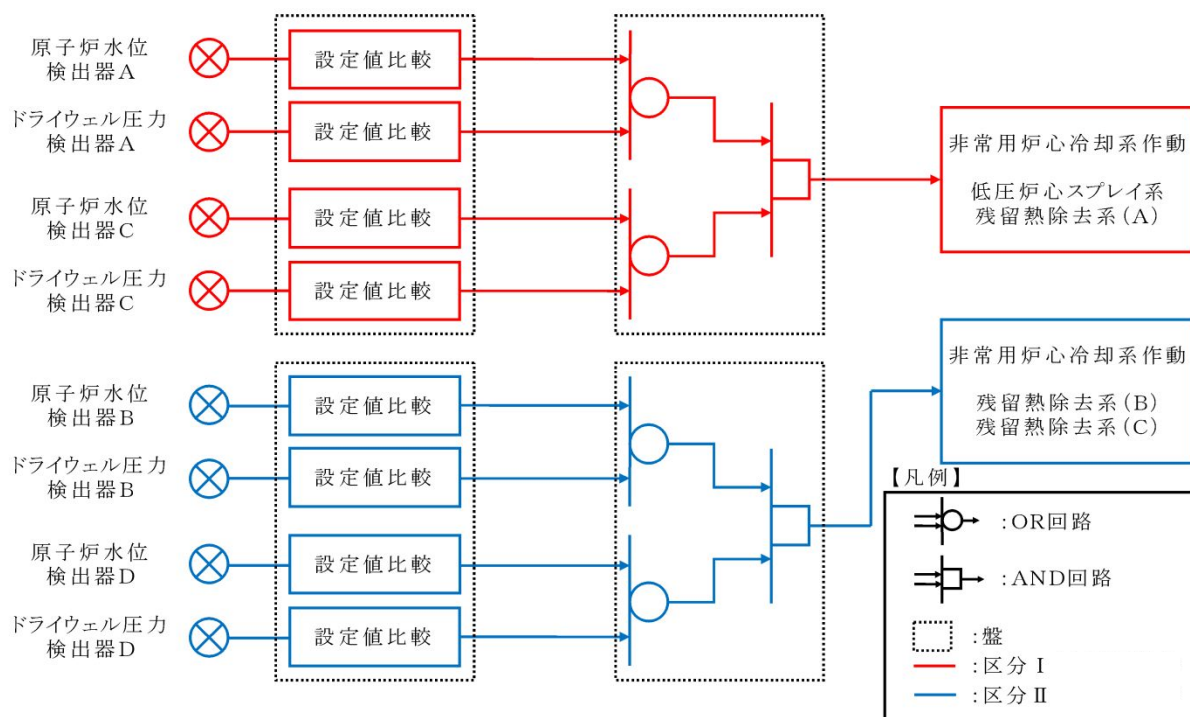


第 24-1 図 原子炉緊急停止系の安全保護回路 系統概略図

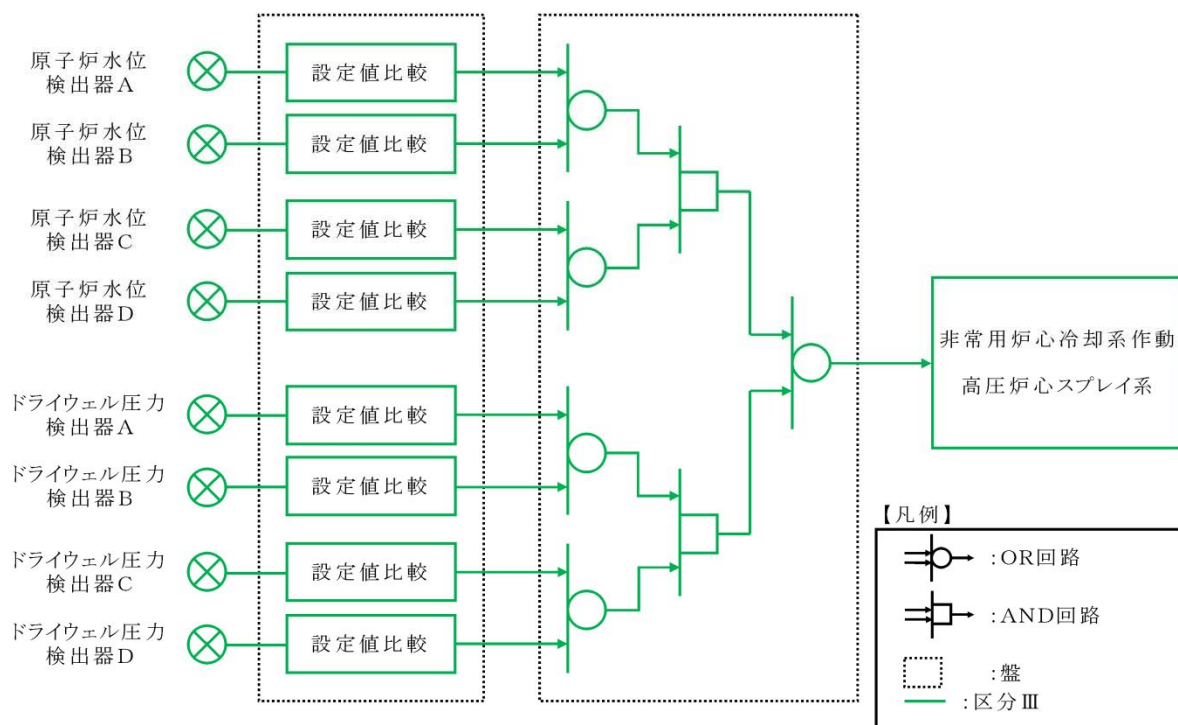


No.	25	
安全機能	工学的安全施設に分類される機器若しくは系統に対する作動信号の発生機能	
系統・機器	安全保護系（非常用炉心冷却系作動，主蒸気隔離，原子炉格納容器隔離，原子炉建屋ガス処理系作動）	
多重性又は多様性	有	<p>非常用炉心冷却系作動（低圧炉心スプレイ系，残留熱除去系，高圧炉心スプレイ系）の安全保護回路はそれぞれの区分に応じた複数の検出器から得られた信号を用い，論理回路（1 out of 2 twice）を通じて作動信号を発生させており，多重性又は多様性を有している。</p> <p>非常用炉心冷却系作動（自動減圧系）の安全保護回路は2区分の検出器から得られた信号を用い，論理回路を通じて作動信号を発生させており，多重性を有している。</p> <p>主蒸気隔離の安全保護回路は2区分の検出器から得られた信号を用い，論理回路（1 out of 2 twice）を通じて作動信号を発生させており，多重性を有している。</p> <p>原子炉格納容器隔離の安全保護回路は2区分の検出器から得られた信号を用い，論理回路を通じて作動信号を発生させており，多重性を有している。</p> <p>原子炉建屋ガス処理系作動の安全保護回路は2区分の検出器から得られた信号を用い，論理回路（1 out of 2 twice）を通じて作動信号を発生させており，多重性を有している。</p>
独立性	有	<p>(1)各回路は，想定される最も過酷な環境条件である原子炉冷却材喪失時及び主蒸気管破断時において健全に動作するよう設計している。</p> <p>(2)各回路は耐震Sクラス設備として設計している。また，その区分に応じ，それぞれ異なるエリアに設置しており，溢水，火災が発生した場合においても，安全機能を損なわないよう設計する。</p> <p>(3)各回路は，その区分に応じ，中央制御室の異なる盤に設置，あるいは盤内において離隔して設置しており，それぞれ分離して配置している。また，電源についてはそれぞれ異なる区分から供給しており，1つの区分に故障が発生した場合においても安全機能を損なわないよう設計している。</p> <p>上記(1)～(3)により，共通要因又は従属要因によって多重性を有する系統が同時にその機能を失わないよう設計していることから，独立性を有している。</p>
長期間にわたる要求	有	使用期間は24時間以上の長期間。
系統概略図	第 25-1-1 図 非常用炉心冷却系作動の安全保護回路（低圧炉心スプレイ系・残留熱除去系） 第 25-1-2 図 非常用炉心冷却系作動の安全保護回路（高圧炉心スプレイ系） 第 25-1-3 図 非常用炉心冷却系作動の安全保護回路（自動減圧系） 第 25-2 図 主蒸気隔離の安全保護回路 第 25-3 図 原子炉格納容器隔離の安全保護回路 第 25-4-1 図 原子炉建屋ガス処理系(A)作動の安全保護回路 第 25-4-2 図 原子炉建屋ガス処理系(B)作動の安全保護回路	





第 25-1-1 図 非常用炉心冷却系作動の安全保護回路（低圧炉心スプレイ系・残留熱除去系）  
系統概略図

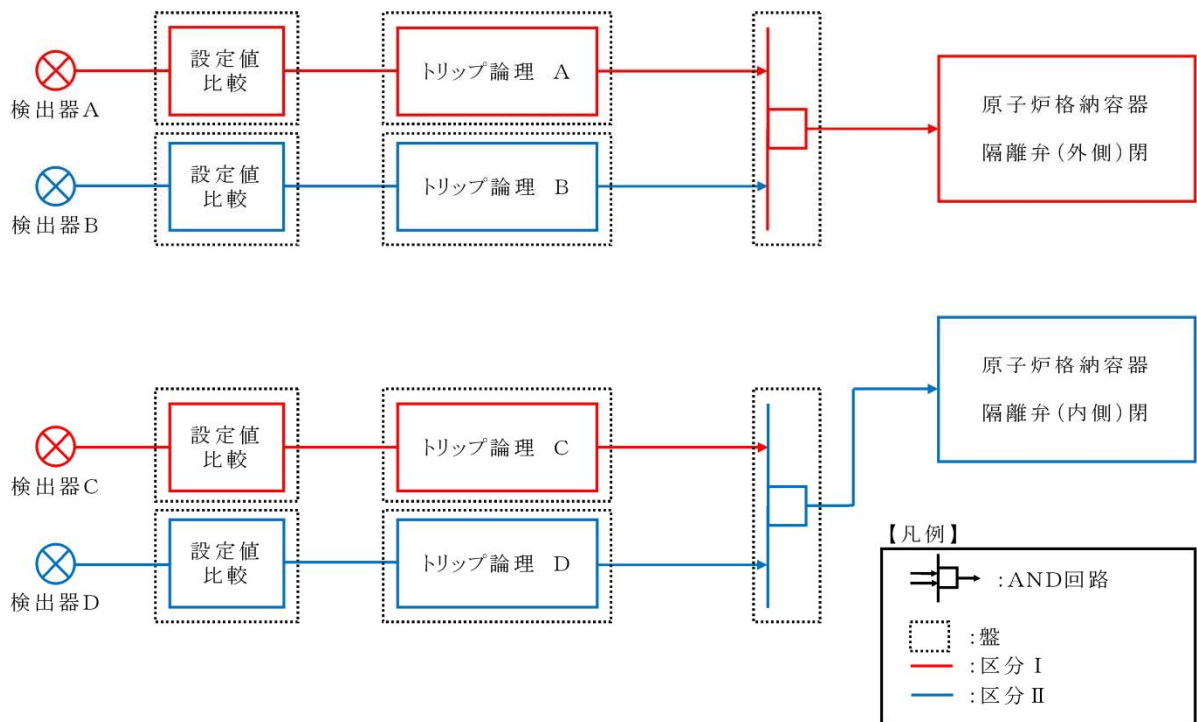


第 25-1-2 図 非常用炉心冷却系作動の安全保護回路（高圧炉心スプレイ系） 系統概略図



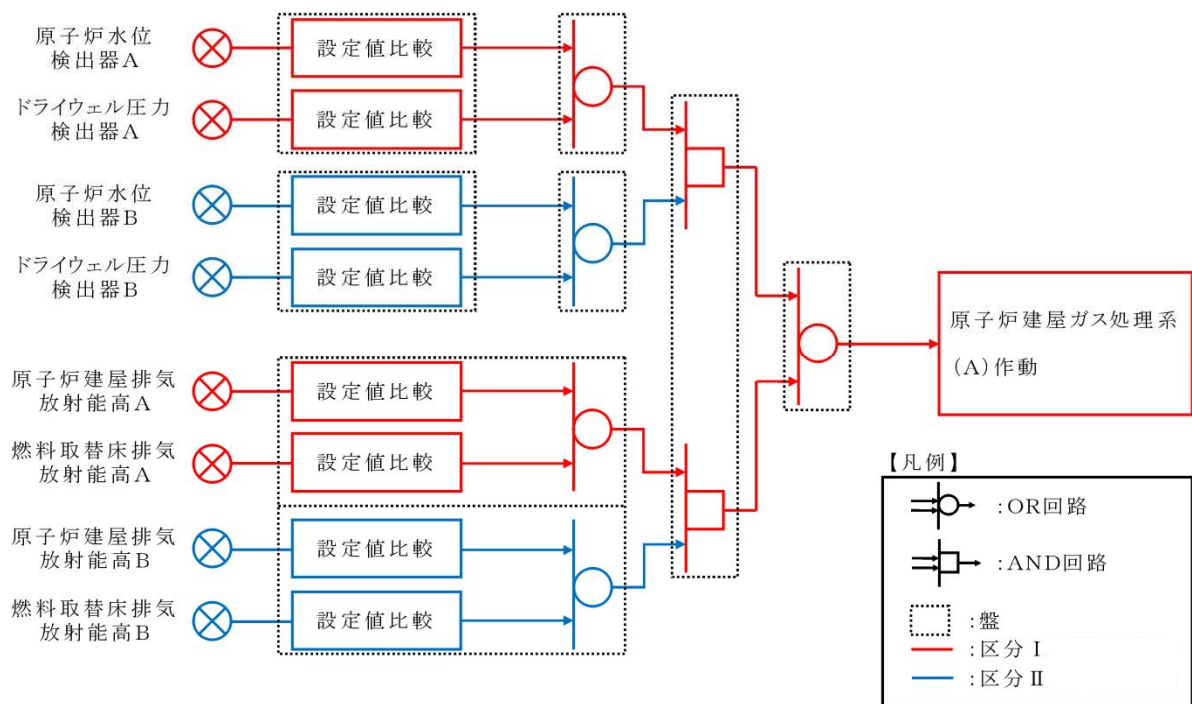




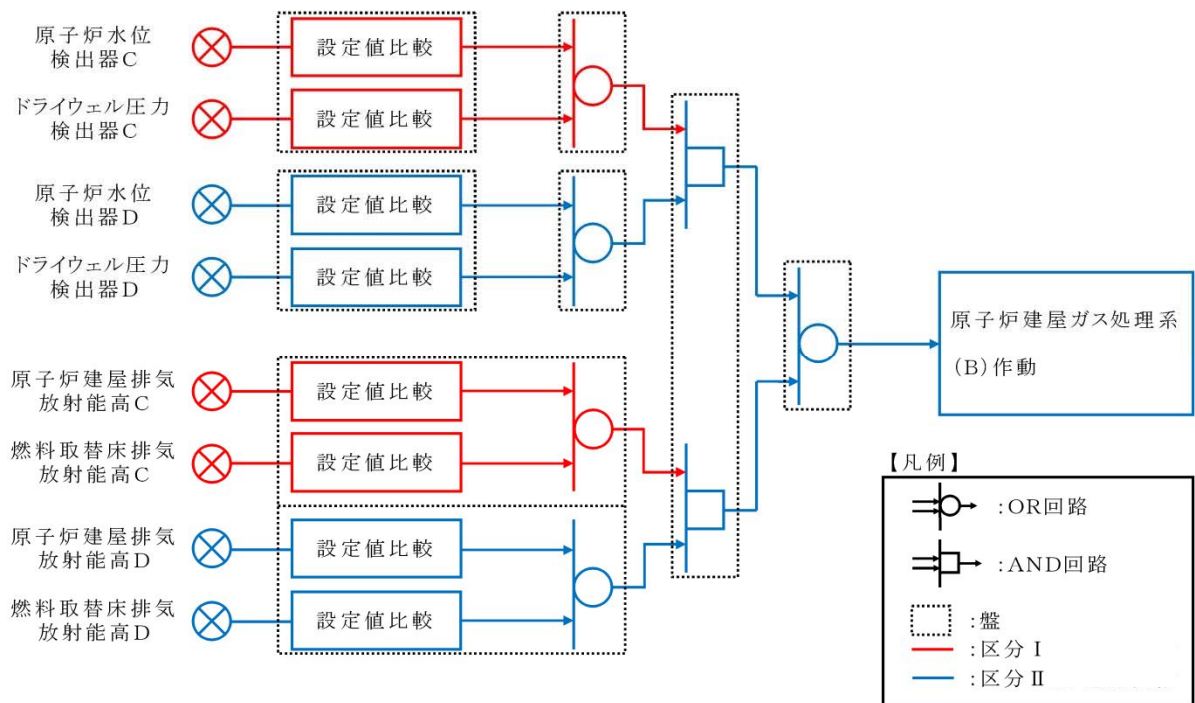


第 25-3 図 原子炉格納容器隔離の安全保護回路 系統概略図





第 25-4-1 図 原子炉建屋ガス処理系 (A) 作動の安全保護回路 系統概略図

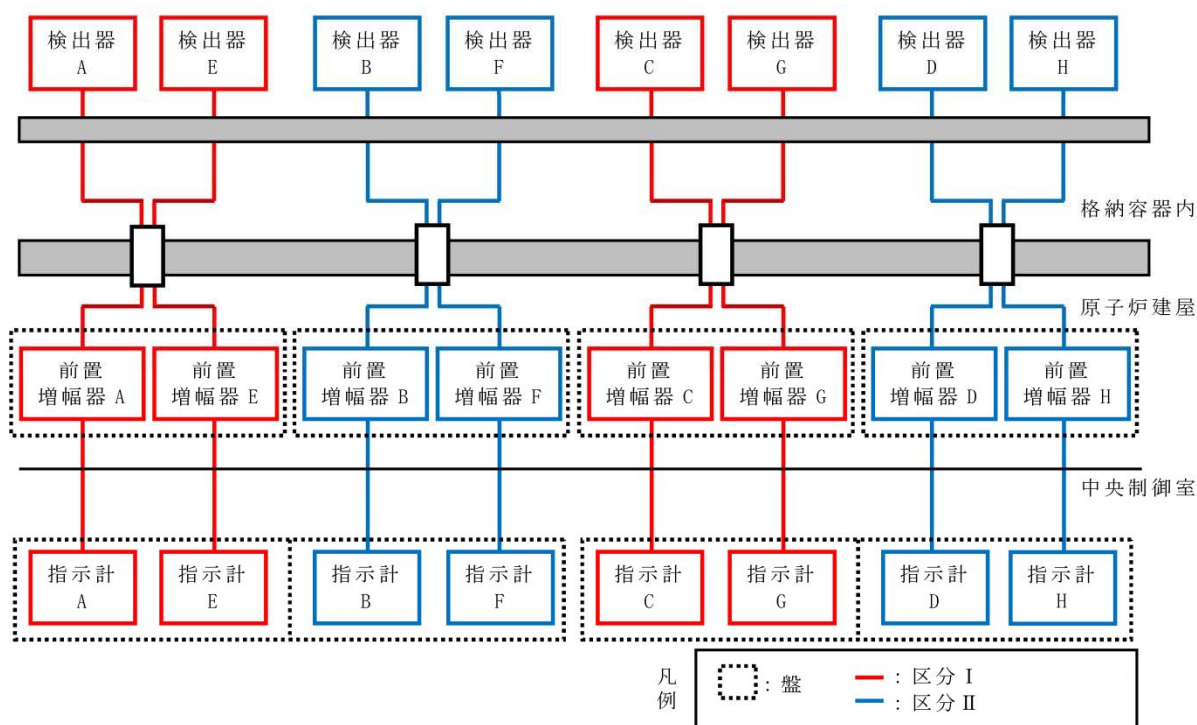


第 25-4-2 図 原子炉建屋ガス処理系 (B) 作動の安全保護回路 系統概略図

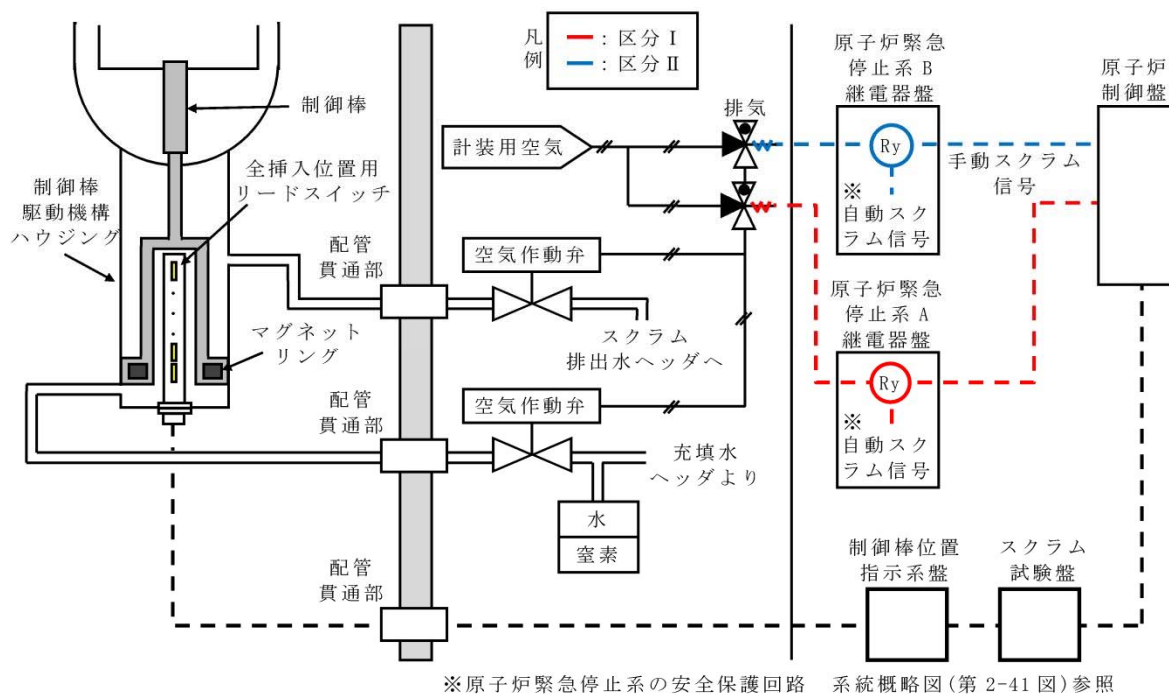


No.	26	
安全機能	事故時の原子炉の停止状態の把握機能	
系統・機器	起動領域計装	
	原子炉スクラム用電磁接触器の状態監視設備及び制御棒位置監視設備	
多重性又は多様性	有	<p>起動領域計装は、中性子源領域と中間領域の2つの領域で8チャンネルによる中性子モニタリングを行っており、多重性を有している。</p> <p>原子炉スクラム用電磁接触器の状態監視設備と制御棒位置監視設備による確認によって多様性を有している。</p>
独立性	有	<p>〈起動領域計装〉</p> <p>(1) 起動領域計装は、想定される最も過酷な環境条件である原子炉冷却材喪失時において健全に動作するよう設計している。</p> <p>(2) 起動領域計装は、いずれも耐震Sクラス設備として設計している。また、溢水、火災については、位置的分散を図るとともに、溢水、火災の影響軽減対策等を実施することにより、同時に監視不能とならないよう設計する。</p> <p>(3) 起動領域計装は、その区分に応じ、中央制御室の異なる盤に設置、あるいは盤内において離隔して設置しており、それぞれ分離して配置している。また、電源についてはそれぞれ異なる区分から供給しており、1つの区分に故障が発生した場合においても安全機能を損なわないよう設計している。</p> <p>上記(1)～(3)により、共通要因又は従属要因によって当該機能を同時に喪失させない設計としており、独立性を有している。</p> <p>〈原子炉スクラム用電磁接触器の状態監視設備及び制御棒位置監視設備〉</p> <p>原子炉の停止状態を原子炉スクラム用電磁接触器の状態と制御棒位置で判断することにより、原子炉の停止状態を把握する。</p> <p>(1) 原子炉スクラム用電磁接触器の状態監視設備は、二次格納施設外の環境条件において、空調機によって温度管理された状態で健全に動作するよう設計している。</p> <p>制御棒位置監視設備は、通常運転時の環境条件下において動作するよう設計している。</p> <p>(2) 原子炉スクラム用電磁接触器の状態監視設備は、耐震Sクラス設備として設計している。また、溢水については、中央制御室は溢水源が無いこと、火災については常駐する運転員による早期感知・消火が可能であることから、機能に影響を及ぼすものではない。</p> <p>制御棒位置監視設備は、耐震Cクラス設備として設計している。</p> <p>(3) 原子炉スクラム用電磁接触器の状態監視設備は、その区分に応じ、中央制御室の異なる盤に設置しており、それぞれ分離して配置している。また、電源についてはそれぞれ異なる区分から供給しており、1つの区分に故障が発生した場合においても安全機能を損なわないよう設計している。</p> <p>制御棒位置監視設備と原子炉スクラム用電磁接触器の状態監視設備とは、物理的分離を行っている。</p> <p>上記(1)～(3)により、共通要因又は従属要因によって当該機能を同時に喪失させない設計としており、独立性を有している。</p>
長期間にわたる要求	有	使用期間は24時間以上の長期間。
系統概略図	第 26-1 図 起動領域計装 第 26-2 図 原子炉スクラム用電磁接触器の状態監視設備及び制御棒位置監視設備	





第 26-1 図 起動領域計装 系統概略図



第 26-2 図 原子炉スクラム用電磁接触器の状態監視設備及び制御棒位置監視設備 系統概略図

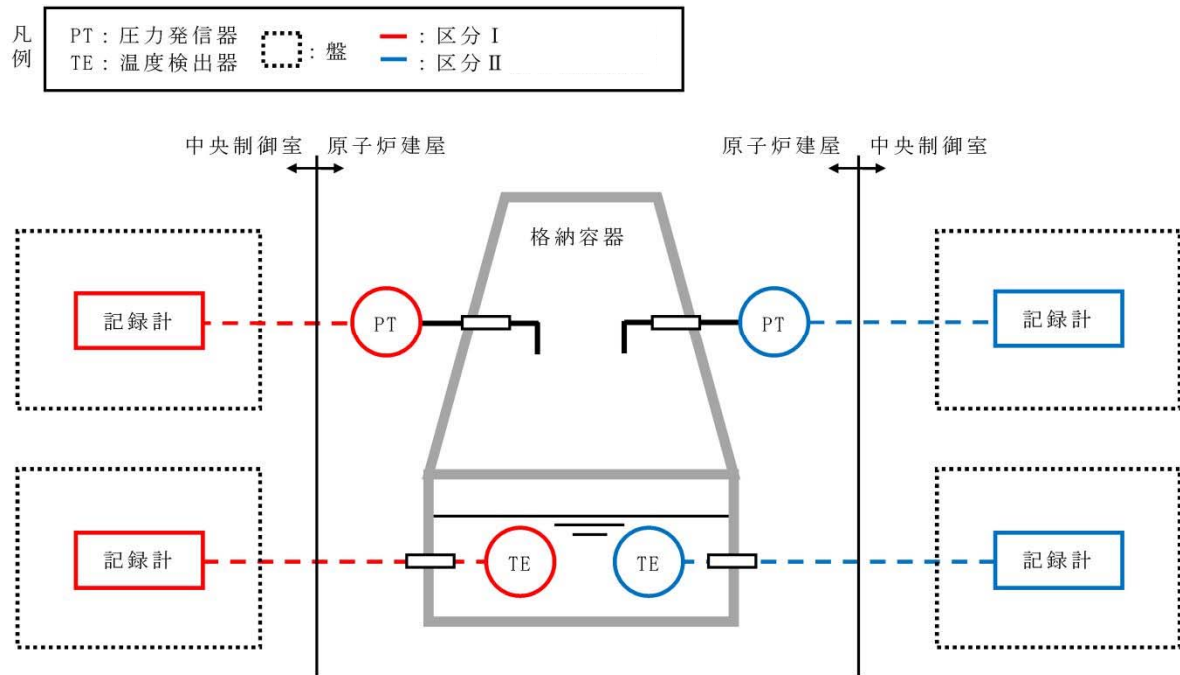




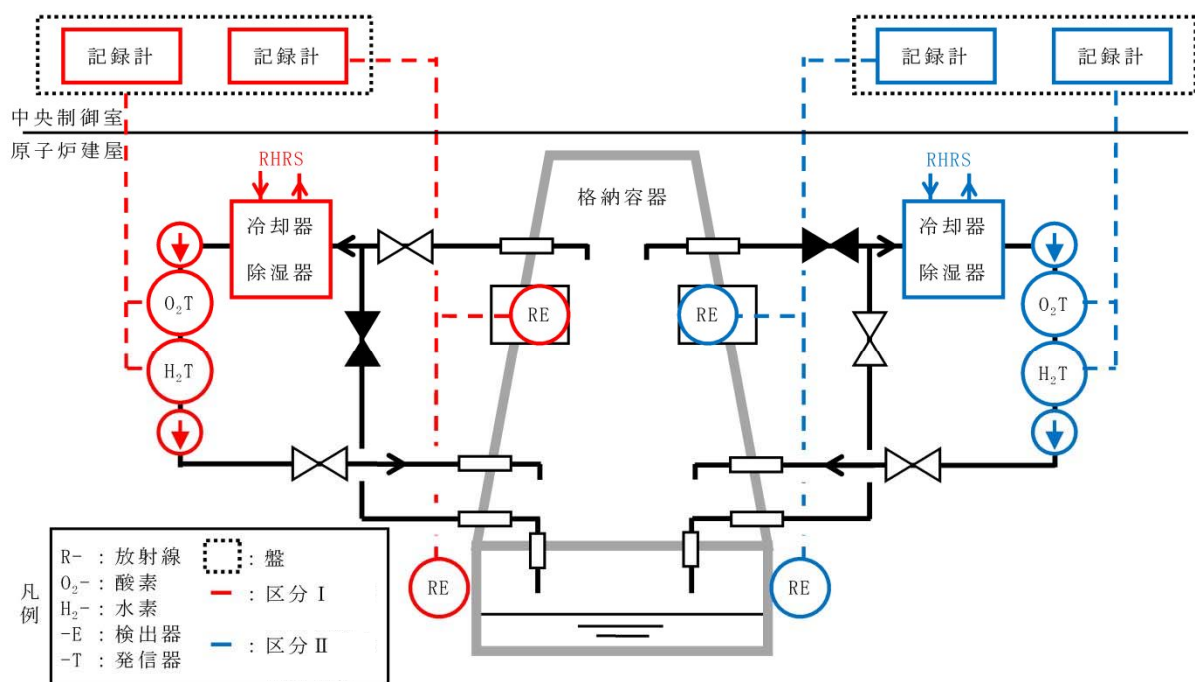


No.	28	
安全機能	事故時の放射能閉じ込め状態の把握機能	
系統・機器	原子炉格納容器圧力計装	
	サブプレッション・プール水温度計装	
	原子炉格納容器エリア放射線量率計装	
多重性又は多様性	有	各計装はそれぞれ2区分設置しており、多重性を有している。
独立性	有	<p>(1) 各計装は、想定される最も過酷な環境条件である原子炉冷却材喪失時において健全に動作するよう設計している。</p> <p>(2) サプレッション・プール水温度計装及び原子炉格納容器エリア放射線量率計装は、いずれも耐震Sクラス設備として設計している。原子炉格納容器圧力計装は、耐震Sクラス設備として設計する。 また、溢水、火災については、位置的分散を図るとともに、溢水、火災の影響軽減対策等を実施することにより、同時に監視不能とならないよう設計する。</p> <p>(3) サプレッション・プール水温度計装及び原子炉格納容器エリア放射線量率計装は、その区分に応じ、中央制御室の異なる盤に設置しており、それぞれ分離して配置している。また、電源についてはそれぞれ異なる区分から供給しており、1つの区分に故障が発生した場合においても安全機能を損なわないよう設計している。</p> <p>(4) 原子炉格納容器圧力計装は、その区分に応じ、中央制御室の異なる盤に設置、あるいは盤内において離隔して設置し、それぞれ分離して配置する設計とする。また、電源についてはそれぞれ異なる区分から供給し、1つの区分に故障が発生した場合においても安全機能を損なわない設計とする。</p> <p>上記(1)～(4)により、共通要因又は従属要因によって当該機能を同時に喪失させない設計としており、独立性を有している。</p>
長期間にわたる要求	有	24時間以上の長期間。
系統概略図	第 28-1 図 原子炉格納容器圧力計装、サブプレッション・プール水温度計装 第 28-2 図 原子炉格納容器エリア放射線量率計装	





第 28-1 図 原子炉格納容器圧力計装，サプレッション・プール水温度計装 系統概略図



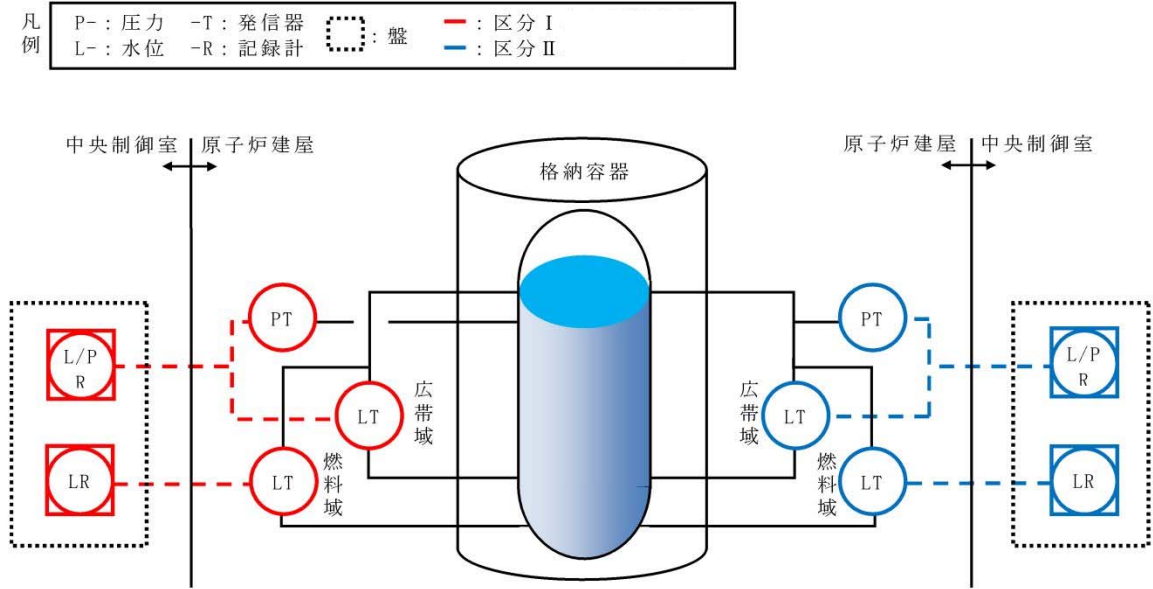
第 28-2 図 原子炉格納容器エリア放射線量率計装 系統概略図



No.	29	
安全機能	事故時のプラント操作のための情報の把握機能	
系統・機器	<p>【冷温停止への移行】</p> <ul style="list-style-type: none"> <li>・原子炉圧力計装</li> <li>・原子炉水位計装（広帯域）</li> </ul> <p>【ドライウェルスプレイ】</p> <ul style="list-style-type: none"> <li>・原子炉水位計装（広帯域，燃料域）</li> <li>・原子炉格納容器圧力計装</li> </ul> <p>【サブプレッション・プール冷却】</p> <ul style="list-style-type: none"> <li>・原子炉水位計装（広帯域，燃料域）</li> <li>・サブプレッション・プール水温度計装</li> </ul> <p>【可燃性ガス濃度制御系起動】</p> <ul style="list-style-type: none"> <li>・原子炉格納容器水素濃度計装</li> <li>・原子炉格納容器酸素濃度計装</li> </ul> <p>【放射性気体廃棄物処理系の隔離】</p> <ul style="list-style-type: none"> <li>・主排気筒放射線モニタ計装</li> </ul>	
多重性又は多様性	有	<p>【冷温停止への移行】</p> <p>原子炉圧力計装及び原子炉水位計装（広帯域）はそれぞれ2区分設置しており，多重性を有している。</p> <p>【ドライウェルスプレイ】</p> <p>原子炉水位計装（広帯域，燃料域）及び原子炉格納容器圧力計装はそれぞれ2区分設置しており，多重性を有している。</p> <p>【サブプレッション・プール冷却】</p> <p>原子炉水位計装（広帯域，燃料域）及びサブプレッション・プール水温度計装はそれぞれ2区分設置しており，多重性を有している。</p> <p>【可燃性ガス濃度制御系起動】</p> <p>原子炉格納容器水素濃度計装及び原子炉格納容器酸素濃度計装はそれぞれ2区分設置しており，多重性を有している。</p> <p>【放射性気体廃棄物処理系の隔離】</p> <p>主排気筒放射線モニタ計装は2区分設置しており，多重性を有している。</p>
独立性	有	<p>(1)各計装は，想定される最も過酷な環境条件である原子炉冷却材喪失時において健全に動作するよう設計している。主排気筒放射線モニタは排気筒モニタ建屋に設置しており，放射性気体廃棄物処理施設破損時の排気筒モニタ建屋における環境下で健全に動作するよう設計している。</p> <p>(2)各計装は，耐震Sクラス設備として設計している。原子炉格納容器圧力計装は，耐震Sクラス設備として設計する。また，溢水，火災については，位置的分散を図るとともに，溢水，火災の影響軽減対策等を実施することにより，同時に監視不能とならないよう設計する。 主排気筒放射線モニタ計装は，区分に応じて個別の盤・ラックに配置し，系統分離する。</p> <p>(3)各計装は，その区分に応じ，中央制御室の異なる盤に設置しており，それぞれ分離して配置している。また，電源についてはそれぞれ異なる区分から供給しており，1つの区分に故障が発生した場合においても安全機能を損なわないよう設計している。</p> <p>(4)原子炉格納容器圧力計装は，その区分に応じ，中央制御室の異なる盤に設置，あるいは盤内において離隔して設置し，それぞれ分離して配置する設計とする。また，電源についてはそれぞれ異なる区分から供給し，1つの区分に故障が発生した場合においても安全機能を損なわない設計とする。</p>

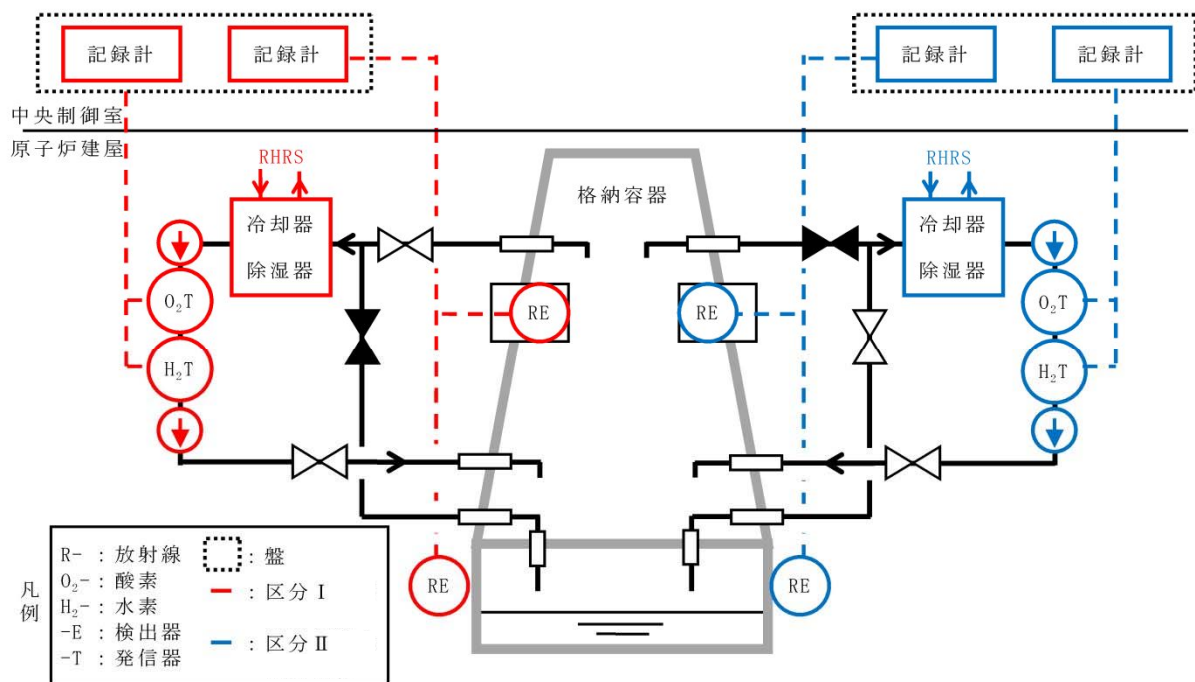
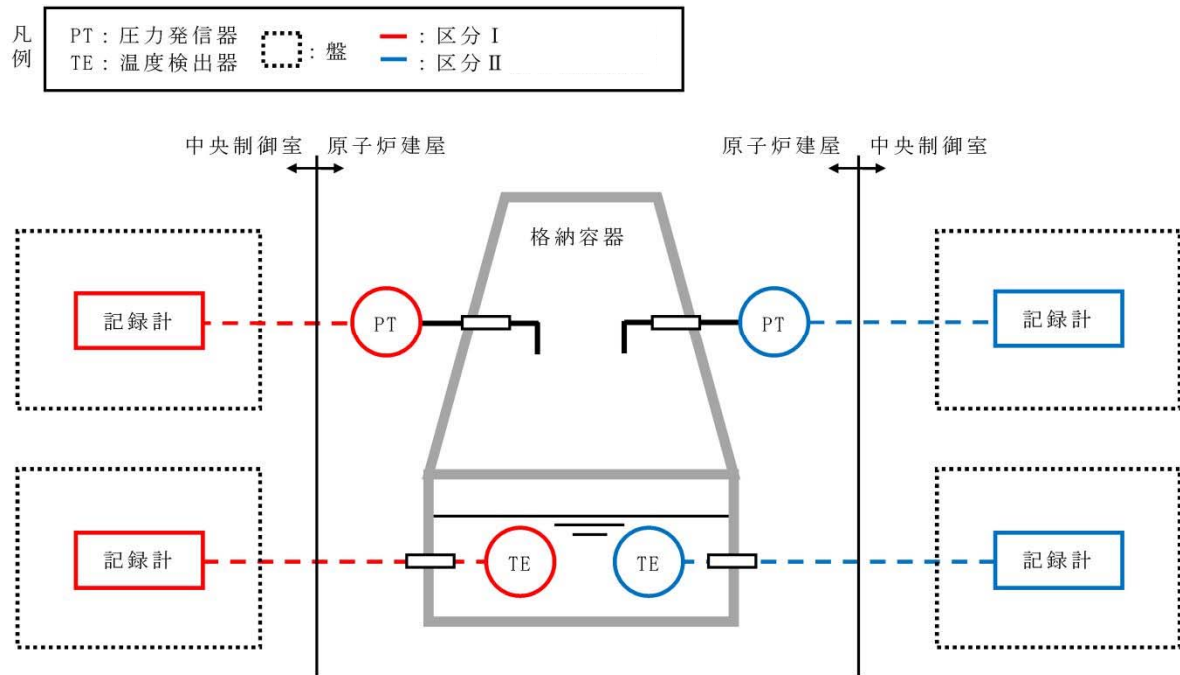


		<p>(5) 主排気筒放射線モニタ計装の電源についてはそれぞれ異なる区分から供給し、1つの区分に故障が発生した場合においても安全機能を損なわない設計とする。</p> <p>上記(1)～(5)により、共通要因又は従属要因によって当該機能を同時に喪失させない設計としており、独立性を有している。</p>
長期間にわたる要求	有	使用期間は24時間以上の長期間。
系統概略図	<p>第29-1図 原子炉水位計装（広帯域、燃料域）、原子炉圧力計装</p> <p>第29-2図 原子炉格納容器圧力計装、サブプレッション・プール水温度計装</p> <p>第29-3図 原子炉格納容器水素濃度計装及び酸素濃度計装</p> <p>第29-4図 主排気筒放射線モニタ計装</p>	

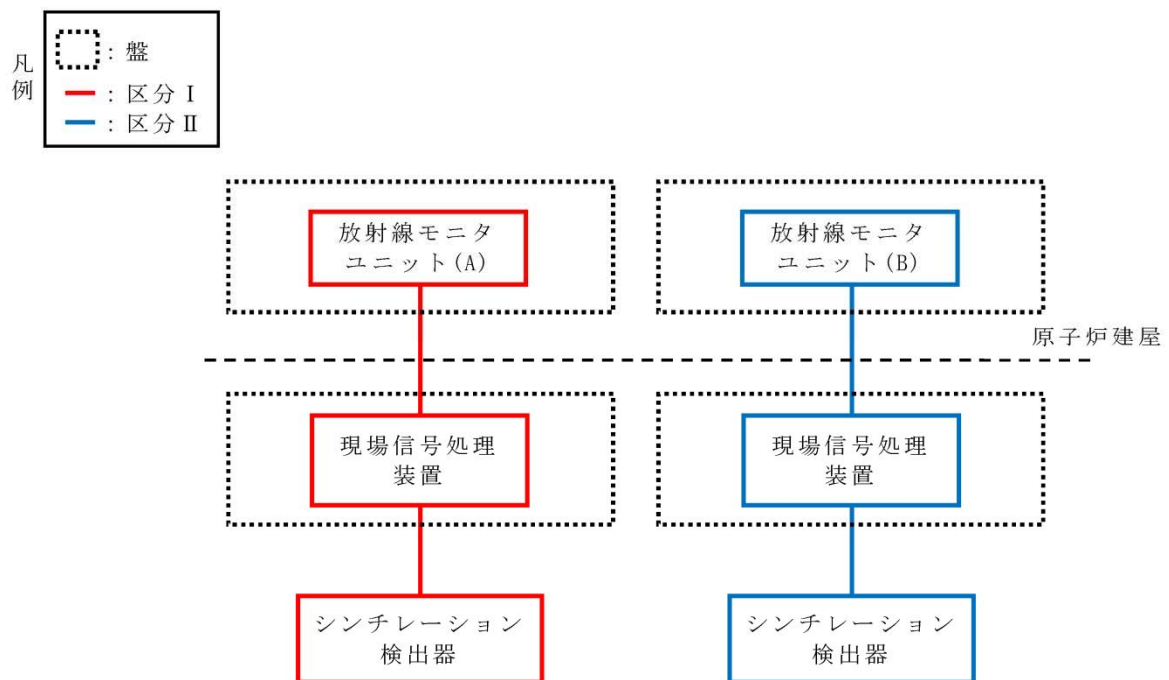


第29-1図 原子炉水位計装（広帯域、燃料域）、原子炉圧力計装 系統概略図









第 29-4 図 主排気筒放射線モニタ計装 系統概略図



## 安全施設に係る区分分離の基本原則について

### 1. はじめに

本資料では、東海第二発電所の安全施設に係る区分分離全体の基本原則について以下のとおり整理した。

### 2. 区分分離の種類

#### 2.1 安全施設の区分分離

安全機能を有する構築物、系統及び機器（安全施設）のうち、重要度が特に高い安全機能を有するもの、及びそれ以外のものについての区分分離の考え方を以下に示す。

- (1) 安全機能を有する構築物、系統及び機器（安全施設）のうち、重要度が特に高い安全機能を有するもの

安全機能を有する構築物、系統及び機器（安全施設）のうち、重要度が特に高い安全機能を有するものについては、以下の（Ａ）（Ｂ）のとおり設計している。

- （Ａ）多重性又は多様性を確保するために設置した同一の機能を有する安全施設との間において、「単一故障（従属要因による多重故障含む）」が発生した場合であっても機能できるよう「独立性」を確保

【設置許可基準規則第十二条第２項】

- （Ｂ）他の安全施設との間、または非安全施設との間において、「その一方の運転又は故障等」により安全機能が阻害されないように「機能的隔離及び物理的分離」を実施

【設置許可基準規則第十二条第１項及び重要度分類指針】



(2) 安全施設のうち、①以外のもの

安全施設のうち、①以外のものについては、以下の（Ｂ）のとおり設計することとしている。

（Ｂ）他の安全施設との間、または非安全施設との間において、「その一方の運転又は故障等により」安全機能が阻害されないように「機能的隔離及び物理的分離」を実施

【同①（Ｂ）】

安全施設の区分分離の具体例を図１に、同一機能内の区分分離及び異なる機能間での区分分離の考え方を図２示す。

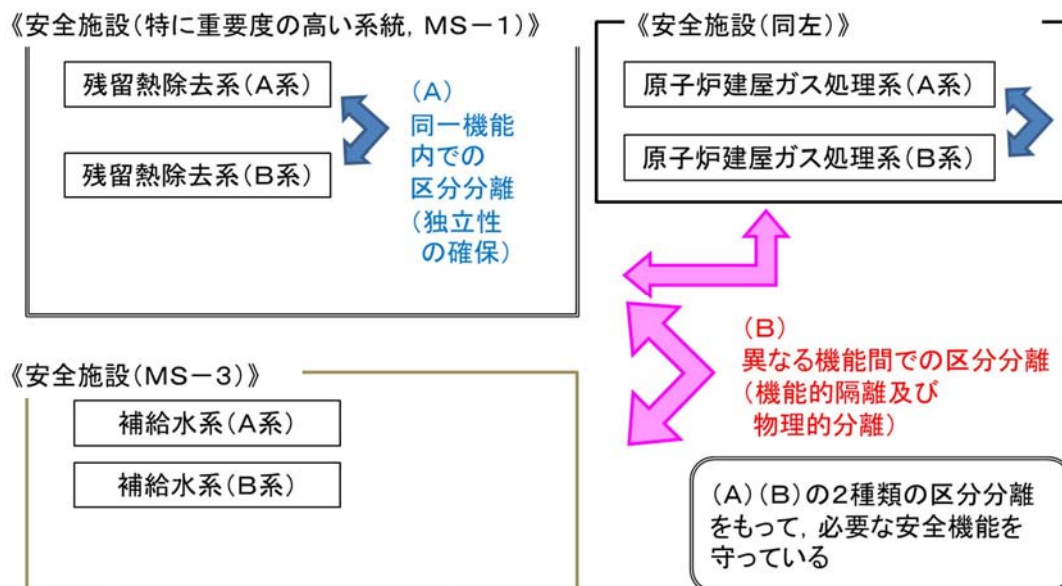


図１ 安全施設の区分分離の具体例



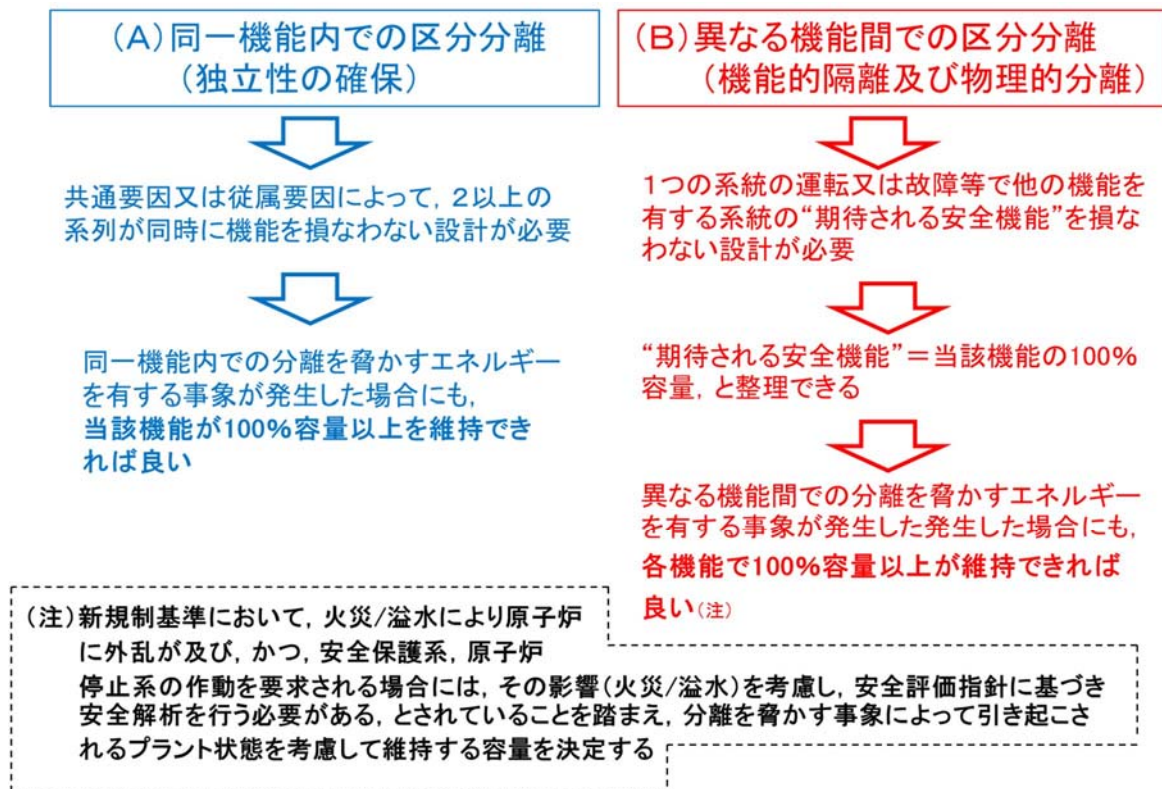


図2 同一機能内の区分分離及び異なる機能間での区分分離

東海第二発電所では、新規制基準を踏まえ、(A) (B) に加えて、設置許可基準規則第八条（火災による損傷の防止）に基づく区分分離や、設置許可基準規則第九条（溢水による損傷の防止）に基づく区分分離も実施することとしている。

ここで、(A) については、当該系（重要度の特に高い安全機能を有する系統）のみならず、直接関連系も対象となる。間接関連系については (A) を満足する必要はないが、共通要因又は従属要因とならないことが必要となる。

なお、(B) 異なる機能間での区分分離（機能的隔離及び物理的分離）については安全施設全てを対象としているが、「同位ないし上位の重要度を有する他方に期待される安全機能が阻害され、もって原子炉施設の安全が損なわれることのないように」することが目的であることを踏まえると、安全施



設のうちクラス3（PS-3，MS-3）の系統については、影響を受ける側の系統として見た場合、当該安全機能が阻害された場合においても代替性や復旧性を考慮すると原子炉施設の安全が損なわれることはない、と評価できる。

## 2.2 火災に対する分離について

火災に対する分離については、設置許可基準規則十二条に基づく分離と同第八条に基づく分離があり、以下の様な違いがある。

### (1) (A) 同一機能内での区分分離（独立性の確保）

火災によっても他区分の設備が損傷しないよう、火災の影響を受ける可能性のある機器について、IEEE 384-1992（IEEE Standard Criteria Independence of Class 1E Equipment and Circuits）に基づく離隔距離の確保、又は耐火障壁の設置により、同一機能内での区分分離を実施

### (2) (B) 異なる機能間での区分分離（機能的隔離及び物理的分離）

火災によっても他機能の安全設備の機能を確保するよう、火災の影響を受ける可能性のある機器について、IEEE 384-1992（IEEE Standard Criteria Independence of Class 1E Equipment and Circuits）に基づく離隔距離の確保、又は耐火障壁の設置により、異なる機能間での区分分離を実施

### (3) 区域又は区画内の安全機能が全喪失することを仮定した区分分離

（3時間耐火障壁による物理的分離）

上記（A）（B）の区分分離に加え、原子炉の高温停止及び冷温停止に係る安全機能を有する機器については、保守的に、火災により当該機器を設置する区域又は区画内の安全機能が全喪失することを仮定しても、少なくとも1区分以上の原子炉の高温停止及び冷温停止機能が確保されるよう



に，３時間耐火能力を有する耐火障壁の設置により，原則として，安全系区分Ⅰ・Ⅱ間での区分分離を行う。

### 2.3 同一機能内・異なる機能間での分離を脅かすエネルギーについて

同一機能内・異なる機能間での分離を脅かすエネルギーを，プラント内部で発生するエネルギー及びプラント外部で発生するエネルギーに分類すると，以下のとおり整理できる。

#### (1) プラント内部で発生するエネルギー

- ・環境条件
- ・火災
- ・溢水
- ・内的エネルギー（配管内のエネルギー，回転機器の回転エネルギー）

#### (2) プラント外部で発生するエネルギー

- ・地震
- ・津波
- ・その他自然現象，人為事象（偶発的）

### 3. 区分分離の設計方針

プラント内部で発生するエネルギー，プラント外部で発生するエネルギーを想定した分離設計の考えについて，分離方法毎に整理した結果を表１に示す。



表 1 区分分離の設計方針について

分離方法	想定事象	機器	分離手段		設計方針		
			距離	障壁			
物理的分離	内部エネルギー	配管の損傷において影響がある機器	○	—	(格納容器内) ・パイプホップ評価を行い、配管の破断により安全機能が損なわれないような配置設計（必要に応じてパイプホップレストレイントを設置）とする。 (格納容器外) ・系統区分を考慮した配置とし、安全上重要な系統及び機器については、原則、各区分ごとに障壁による分離配置を行い、破断配管と分離する設計とする。		
			○	○	(タービンミサイル) ・「タービンミサイル評価について」（昭和 52 年 7 月 20 日原子力委員会原子炉安全専門審査会）に基づきタービンミサイル評価を行い、使用済燃料プール落下確率が $10^{-7}$ /年以下であるように配置上の考慮を行う。 ・タービンミサイルが貫通しない障壁を設ける設計とする。		
		回転機器の損傷において影響がある機器	○	○	(その他ポンプ、モータ等のインターナルミサイル) ・ポンプ、モータ、タービン (R/C 系、給水系) などの異常によりミサイルが発生する確率が $10^{-7}$ /年以下であること。 ・上記が不可能な場合には、安全上重要な系統、機器へのミサイル落下確率（破壊に至らしめる確率）が $10^{-7}$ /年以下であること。 ・上記が不可能な場合には、隔離壁を追加する設計とする。		
			○	○	・ IEEE Std 384-1992 (IEEE Standard Criteria for Independence of Class 1E Equipment and Circuits) に基づく隔離距離により分離する設計とする。 ・ 耐火障壁等により分離する設計とする。		
			○	○			
	火災	火災において影響がある機器	ケーブル	○	○		
			補機	○	○		
			盤・ラック	○	○		
		環境条件					各機器は想定される環境条件に耐えうる設計とする。
			溢水※				
地震						耐震重要施設は基準地震動に対してその機能を損なわない設計とする。	
津波※						設計基準津波が各機器に到達しないよう防護する設計とする。	
その他自然現象、人為事象（偶発的）※						屋内機器は影響を受けないこと、屋外機器は個別に防護する設計とする。	
分離方法	分離手段	設計方針					
機能的隔離	隔離装置	タイラインを有する系統間を弁の構成によって隔離する。計装系において光変換カード等を系統間に介在させる。電気系において遮断器等を用いた隔離部分を設ける設計とする。					

※想定事象に対する頑健性の確保のため、物理的分離を実施する場合がある。



#### 4. まとめ

- (1) 区分分離には以下の2つの種類があり，これらによって必要な安全機能を守っている。
  - (A) 同一機能内での区分分離（独立性の確保）
  - (B) 異なる機能間での区分分離（機能的隔離及び物理的分離）
- (2) 区分分離を脅かすエネルギーとしては，プラント内部／外部で発生するエネルギーがそれぞれ考えられるため，各々について整理した。
- (3) 東海第二発電所は，当該系／関連系（直接関連系，間接関連系）について，本区分分離の基本原則に基づき，プラント設計を行っている。



## 地震，溢水，火災以外の共通要因について

## 1. 考慮するハザード

重要度の特に高い安全機能を有する系統における独立性の確認として，地震，溢水（内部溢水），火災（内部火災）による共通要因故障の有無を添付 2 にて整理している。ここでは，地震，溢水，火災以外の共通要因故障の起因となりうるハザードについて整理する。

設計基準対象施設について考慮するハザードは，設置許可基準規則の以下の条文に該当するものである。

第四条 地震による損傷の防止

第五条 津波による損傷の防止

第六条 外部からの衝撃による損傷の防止

第八条 火災による損傷の防止

第九条 溢水による損傷の防止等

これらの条文のうち，地震，溢水，火災以外の共通要因故障の起因となりうるハザードは，

第五条 津波による損傷の防止

第六条 外部からの衝撃による損傷の防止

である。

## 2. 津波による損傷の防止（設置許可基準規則第五条）

津波による損傷の防止については，設置許可基準規則第五条に対する適合性の説明の中で整理するが，重要度の特に高い安全機能を有する系統に対し



では、同別記3の通り、以下の対策をとることで基準津波に対して安全機能を損なわない設計としている。

- ・津波による遡上波が到達しない高い場所への配置
- ・津波が流入することを防止するための設備の設置等の津波防護対策
- ・基準津波による水位の低下に対する海水ポンプの機能保持対策

### 3. 外部からの衝撃による損傷の防止（設置許可基準規則第六条）

外部からの衝撃による損傷の防止については、設置許可基準規則第六条に対する適合性の説明の中で整理するが、重要度の特に高い安全機能を有する系統に対しては、以下の通り、安全機能を損なわない設計としている。

- ・発電所敷地で想定される風（台風）、竜巻、低温（凍結）、積雪、落雷、火山の影響の自然現象（地震及び津波を除く。）が発生した場合において、自然現象そのものがもたらす環境条件及びその結果として施設で生じ得る環境条件においても安全機能を損なわない設計

- ・「発電用軽水型原子炉施設の安全機能の重要度分類に関する審査指針」

（平成2年8月30日原子力安全委員会決定）の「V. 2.（2）自然現象に対する設計上の考慮」に示される重要安全施設は、科学的技術的知見を踏まえ、当該重要安全施設に大きな影響を及ぼすおそれがあると想定される自然現象により当該重要安全施設に作用する衝撃及び設計基準事故時に生じる応力について、それぞれの因果関係及び時間的变化を考慮して適切に組み合わせた設計

- ・発電所敷地又はその周辺において想定される火災・爆発（森林火災、近隣工場等の火災・爆発、航空機落下火災）、有毒ガスの原子炉施設の安全性を損なわせる原因となるおそれがある事象であって人為によるもの（故意によるものを除く。）に対して安全機能を損なわない設計



・ 自然現象，人為事象の組み合わせについても，地震，津波，風（台風），竜巻，低温（凍結），積雪，落雷，火山，森林火災等の影響を考慮し，事象が単独で発生した場合の影響と比較して，複数の事象が重畳することで影響が増長される組み合わせを特定し，その組合せの影響に対しても安全機能を損なわない設計

各ハザードに対する具体的な設計上の考慮は表 1 の通りである。

表 1 設置許可基準規則第六条のハザードに対する設計上の考慮

ハザード	設計上の考慮
風（台風）	基準風速による風荷重に対して，安全施設及び安全施設を内包する区画の構造健全性の確保，若しくは，風（台風）による損傷を考慮し安全上支障のない期間での修復等の対応，又は，それらを適切に組み合わせることで，その安全機能を損なうことのない設計とする。
竜巻	設計竜巻の風圧力による荷重，気圧差による荷重及び飛来物の衝撃荷重を組み合わせた設計竜巻荷重等を適切に組み合わせた設計荷重に対して，安全施設及び安全施設を内包する区画の構造健全性の確保，若しくは，飛来物による損傷を考慮し安全上支障のない期間での修復等の対応，又は，それらを適切に組み合わせることで，その安全機能を損なわない設計とする。
低温（凍結）	基準温度による凍結に対し，安全施設の低温に対する健全性の確保，若しくは，低温による凍結を考慮し，



ハザード	設計上の考慮
	<p>安全上支障のない期間での修復等の対応, 又は, それらを適切に組み合わせることで, その安全機能を損なうことのない設計とする。</p>
積雪	<p>基準積雪量による荷重, 閉塞に対し, 安全施設の荷重, 閉塞に対する健全性の確保, 若しくは, 積雪による損傷を考慮し, 安全上支障のない期間での修復等の対応, 又は, それらを適切に組み合わせることで, その安全機能を損なうことのない設計とする。</p>
落雷	<p>基準電流値による雷サージに対し, 安全施設の雷サージに対する健全性の確保, 若しくは, 雷サージによる損傷を考慮し, 安全上支障のない期間での修復等の対応, 又は, それらを適切に組み合わせることで, その安全機能を損なうことのない設計とする。</p>
火山	<p>想定される降下火砕物に対し, その静的負荷等の直接的影響に対し, 安全施設の健全性の確保, 若しくは, 降下火砕物による損傷を考慮し, 安全上支障のない期間での修復等の対応, 又は, それらを適切に組み合わせることで, その安全機能を損なうことのない設計とする。</p> <p>また, 降下火砕物の間接的影響である 7 日間の外部電源喪失等に対して, 発電所の安全性を維持するために必要となる電源の供給が継続でき, 安全機能を損なわない設計とする。</p>



ハザード	設計上の考慮
森林火災，近隣工場等の火災・爆発，航空機落下火災	<p>想定される森林火災，近隣工場等の火災・爆発，航空機落下に伴う火災について，防火帯の設置又は離隔距離の確保等により，安全機能を損なわない設計とする。</p> <p>また，二次的影響であるばい煙等による影響については，換気空調設備に適切な防護対策を講じること等により安全施設の安全機能を損なわない設計とする。</p>
有毒ガス	<p>想定される有毒ガスの発生については，発生源からの離隔を確保すること等により，安全施設の安全機能を損なわない設計とする。</p>
重畳	<p>事象が単独で発生した場合の影響と比較して，複数の事象が重畳することで影響が増長される組み合わせを特定し，その中から荷重の大きさ等の観点で代表性のある，地震，積雪，火山等の組み合わせの影響に対し，安全機能を損なわない設計とする。</p>

#### 4. 結論

地震，溢水，火災以外の共通要因故障の起因となりうるハザードについて整理した結果，設置許可基準規則第五条及び第六条に対する適合性を有しており，各々に対して安全機能を損なわない設計としていることを確認した。



重要度の特に高い安全機能を有する系統の分析結果(1/5)

No.	安全機能 (設置許可基準規則第12条)	対象系統・機器	フロー①に係わる抽出			フロー②に係わる抽出			独立性
			系統の 多重性 の有無	安全機能の多重性又は多様性の有無	フロー① 対象機器	静的機器 単一設計 箇所	使用 期間	対象 系統	
1	原子炉の緊急停止機能	制御棒及び制御棒駆動系 [185本]	有	多重性 有	—	—	短期	—	有
2	未臨界維持機能	制御棒及び制御棒駆動系 [185本] ほう酸水注入系	有	多重性 有	—	—	長期	—	有
			—	—	—	—	短期	—	有
3	原子炉冷却材圧力バウンダリの 過圧防止機能	逃がし安全弁 (安全弁とし ての開機能)	有	多重性 有	—	—	短期	—	有
4	原子炉停止後における除熱のた めの崩壊熱除去機能	残留熱除去系 (原子炉停止 時冷却モード) 原子炉隔離時冷却系 高圧炉心スプレイス系 逃がし安全弁 (手動逃がし 機能) 自動減圧系 (手動逃がし機 能) 残留熱除去系 (サブプレッ ション・プール冷却モー ド)	— — — 有 有 有	— — — 有 有 有	— — — — — — —	— — — — — — —	長期	— — — — — — —	有 有 有 有 有 有 有
5	原子炉停止後における除熱のた めの原子炉が隔離された場合の 注水機能	原子炉隔離時冷却系 高圧炉心スプレイス系	— —	多様性 有	— —	— —	長期	— —	有 有
6	原子炉停止後における除熱のた めの原子炉が隔離された場合の 圧力逃がし機能	逃がし安全弁 (手動逃がし 機能) 自動減圧系 (手動逃がし機 能)	有 有	多様性 有	— —	— —	長期	— —	有 有



重要度の特に高い安全機能を有する系統の分析結果(2/5)

No.	安全機能 (設置許可基準規則第12条)	対象系統・機器	フロー①に係わる抽出				フロー②に係わる抽出		
			系統の 多重性 の有無	安全機能の多重性又は多様性の有無	フロー① 対象機器	静的機器 単一設計 箇所	使用 期間	対象 系統	独立性
7	事故時の原子炉の状態に応じた炉心冷却のための原子炉内高圧時における注水機能	高圧炉心スプレイス	—	多様性 有	事故後の高圧時における炉心冷却は、高圧炉心スプレイス又は「自動減圧系による原子炉減圧及び低圧非常用炉心冷却系」によって達成できる設計としており、多様性を有している。	—	短期	—	有
		自動減圧系 (逃がし安全弁)	有			—		—	有
		低圧炉心スプレイス	—			—		—	有
		残留熱除去系 (低圧注水モード)	有			—		—	有
8	事故時の原子炉の状態に応じた炉心冷却のための原子炉内低圧時における注水機能	低圧炉心スプレイス	—	多様性 有	低圧炉心スプレイス系，残留熱除去系 (低圧注水モード)，高圧炉心スプレイス系によって多様性を有している。	—	長期	—	有
		残留熱除去系 (低圧注水モード)	有			—		—	有
		高圧炉心スプレイス	—			—		—	有
9	事故時の原子炉の状態に応じた炉心冷却のための原子炉内高圧時における減圧系を作動させる機能	自動減圧系 (逃がし安全弁)	有	多重性 有	自動減圧系 (逃がし安全弁) は7個設置しており，多重性を有している。	—	短期	—	有
10	格納容器内又は放射性物質が格納容器内から漏れ出た場所の雰囲気中の放射性物質の濃度低減機能	原子炉建屋ガス処理系 (非常用ガス再循環系，非常用ガス処理系)	—	—	原子炉建屋ガス処理系の動的機器及びフィルタユニットは多重性を有している。	配管の一部	長期	○	有
11	格納容器の冷却機能	残留熱除去系 (格納容器スプレイス冷却モード)	—	—	残留熱除去系 (格納容器スプレイス冷却モード) の動的機器は多重性を有している。	スプレッドヘッド (サブレーション・チェンバ側)	長期	○	有
12	格納容器内の可燃性ガス濃度制御機能	可燃性ガス濃度制御系	有	多重性 有	可燃性ガス濃度制御系は2系統設置しており，多重性を有している。	—	長期	—	有
13	非常用交流電源から非常用の負荷に対し電力を供給する機能	非常用電源系 (交流)	有	多重性 有	非常用電源系 (交流) は3区分設置しており，多重性を有している。	—	長期	—	有



重要度の特に高い安全機能を有する系統の分析結果(3/5)

No.	安全機能 (設置許可基準規則第12条)	対象系統・機器	フロー①に係わる抽出				フロー②に係わる抽出		
			系統の 多重性 の有無	安全機能の多重性又は多様性の有無	フロー① 対象機器	静的機器 単一設計 箇所	使用 期間	対象 系統	独立性
14	非常用直流電源から非常用の負荷に対し電力を供給する機能	非常用所内電源系(直流電源系統)	有	多重性 有	非常用所内電源系(直流電源系統)の非常用所内電源、中性子モニタ用はそれぞれ3区分、2区分設置しており、それぞれ多重性を有している。	—	長期	—	有
15	非常用の交流電源機能	ディーゼル発電機設備	有	多重性 有	ディーゼル発電機設備は3区分あり、多重性を有している。	—	長期	—	有
16	非常用の直流電源機能	直流電源設備	有	多重性 有	直流電源設備の非常用所内電源、中性子モニタ用はそれぞれ3区分、2区分設置しており、それぞれ多重性を有している。	—	長期	—	有
17	非常用の計測制御用電源機能	計測制御用電源設備	有	多重性 有	計測制御用電源設備は3区分設置しており、多重性を有している。	—	長期	—	有
18	補機冷却機能	残留熱除去系海水系及びディーゼル発電機海水系	有	多重性 有	残留熱除去系海水系は2区分、ディーゼル発電機海水系は3区分設置しており、多重性を有している。	—	長期	—	有
19	冷却用海水供給機能								
20	原子炉制御室非常用換気空調機能	中央制御室換気系	—	—	中央制御室換気系の動的機器及びフィルタユニットは多重性を有している。ダクトの一部が単一設計となっている。	配管の一部	長期	○	有
21	圧縮空気供給機能	逃がし安全弁[18個]のアクチュムレータ	有	多重性 有	弁そのものが多重性を有しており、それぞれ個別にアクチュムレータを有していることから、アクチュムレータについても多重性を有している。	—	長期	—	有
		自動減圧機能[7個]のアクチュムレータ	有	多重性 有		—	長期	—	有
		主蒸気隔離弁[8個]のアクチュムレータ	有	多重性 有		—	短期	—	有
22	原子炉冷却材圧力バウンダリを構成する配管の隔離機能	原子炉冷却材圧力バウンダリ隔離弁	有	多重性 有	原子炉冷却材圧力バウンダリ隔離弁は、設置許可基準規則 第十七条に適合する設計としており、多重性又は多様性を有している。	—	長期	—	有



重要度の特に高い安全機能を有する系統の分析結果(4/5)

No.	安全機能 (設置許可基準規則第12条)	対象系統・機器	フロー①に係わる抽出				フロー②に係わる抽出		
			系統の 多重性 の有無	安全機能の多重性又は多様性の有無	フロー① 対象機器	静的機器 単一設計 箇所	使用 期間	対象 系統	独立性
23	原子炉格納容器バウンダリを構成する配管の隔離機能	原子炉格納容器バウンダリ隔離弁	有	多重性 有	原子炉格納容器バウンダリ隔離弁は、設置許可基準規則 第三十二条に適合する設計としており、多重性又は多様性を有している。	—	長期	—	有
24	原子炉停止系に対する作動信号(常用系として作動させるものを除く)の発生機能	安全保護系(スクラム機能)	有	多重性 有	安全保護系(スクラム機能)は2つの独立した原子炉緊急停止系より構成されている。 原子炉緊急停止系の各系は1つの測定変数に対して2つ以上の独立したトリップ接点を持っており、いずれかの接点の動作で当該系がトリップし、2系統が共にトリップした場合に原子炉がスクラムする設計となっており、多重性を有している。	—	短期	—	有
25	工学的安全施設に分類される機器若しくは系統に対する作動信号の発生機能	安全保護系(非常用炉心冷却系作動, 主蒸気隔離, 原子炉格納容器隔離, 原子炉建屋ガス処理系作動)	有	多重性 又は多様性 有	安全保護系は、各区分において複数の検出器から得られた信号を用い、安全論理回路を通じて作動信号を発生させており、多重性又は多様性を有している。	—	長期	—	有
26	事故時の原子炉の停止状態の把握機能	起動領域計装  原子炉スクラム用電磁接触器の状態監視設備及び制御棒位置監視設備	有	多重性 有	起動領域計装は、中性子源領域と中間領域の2つの領域で8チャンネルによる中性子モニタリングを行っており、多重性を有している。  原子炉スクラム用電磁接触器の状態監視設備と制御棒位置監視設備による確認によって多様性を有している。	—	長期	—	有
27	事故時の炉心冷却状態の把握機能	原子炉水位計装(広帯域, 燃料棒区域)  原子炉圧力計装	有	多重性 有	原子炉水位計装(広帯域, 燃料棒区域)は2区分設置しており、多重性を有している。  原子炉圧力計装は2区分設置しており、多重性を有している。	—	長期	—	有



重要度の特に高い安全機能を有する系統の分析結果(5/5)

No.	安全機能 (設置許可基準規則第12条)	対象系統・機器	フロー①に係わる抽出			フロー②に係わる抽出			独立性
			系統の 多重性 の有無	安全機能の 多重性又は多様性の有無	フロー① 対象機器	静的機器 単一設計 箇所	使用 期間	対象 系統	
28	事故時の放射能閉じ込め状態の 把握機能	原子炉格納容器圧力計装	有	多重性 有	原子炉格納容器圧力計装は2区分 設置しており，多重性を有してい る。	－	長期	－	有
		サブレーション・プール水 温度計装	有	多重性 有	サブレーション・プール水温度計 装は2区分設置しており，多重性 を有している。	－		－	有
		原子炉格納容器エリア放射 線量率計装	有	多重性 有	原子炉格納容器エリア放射線量率 計装は2区分設置しており，多重 性を有している。	－		－	有
		原子炉圧力計装	有	多重性 有	原子炉圧力計装は2区分設置して おり，多重性を有している。	－		－	有
29	事故時のプラント操作のための 情報の把握機能	原子炉水位計装（広帯域， 燃料域）	有	多重性 有	原子炉水位計装（広帯域，燃料 域）は2区分設置しており，多重 性を有している。	－	長期	－	有
		原子炉格納容器圧力計装	有	多重性 有	原子炉格納容器圧力計装は2区分 設置しており，多重性を有してい る。	－		－	有
		サブレーション・プール水 温度計装	有	多重性 有	サブレーション・プール水温度計 装は2区分設置しており，多重性 を有している。	－		－	有
		原子炉格納容器水素濃度計 装	有	多重性 有	原子炉格納容器水素濃度計装は2 区分設置しており，多重性を有し ている。	－		－	有
		原子炉格納容器酸素濃度計 装	有	多重性 有	原子炉格納容器酸素濃度計装は2 区分設置しており，多重性を有し ている。	－		－	有
		主排気筒放射線モニタ計装	有	多重性 有	主排気筒放射線モニタ計装は2区 分設置しており，多重性を有して いる。	－		－	有



## 設計基準事故解析で期待する異常影響緩和系について

設計基準事故解析においては、異常影響緩和系によって、原則として運転員の介在なしで事象が収束することを確認している。安全保護回路等が動作することで必要な機能は満足され、プラント状態把握は事象収束のためには必要としない。ただし、運転員の介在をもって事象を収束させる設計基準事故もあり、このためにプラント状態把握を行う場合もある。

これら設計基準事故解析で期待する異常影響緩和系について、全て添付 1、添付 2 に含まれていることを確認する。

## 1. 確認方法

東海第二発電所の設計基準事故解析において期待する異常影響緩和系の系統・機器を抽出し、その重要度分類を確認する。

## 2. 確認結果

第 1 表に示すとおり、これらの設計基準事故解析において期待する異常影響緩和系の系統・機器は全て添付 1、添付 2 に含まれていることを確認した。

なお、設計基準事故解析において期待するMS-3の系統・機器は、主排気筒放射線モニタのみである。



第 1 表 設計基準事故解析において期待する異常影響緩和系の  
重要度分類確認結果 (1/4)

設計基準事故	期待する異常影響緩和系	機能	重要度分類
原子炉冷却材の喪失又は炉心冷却状態の著しい変化			
・ 原子炉冷却材喪失	・ 制御棒及び制御棒駆動系	原子炉の緊急停止機能 未臨界維持機能	MS - 1
	・ 逃がし安全弁（安全弁としての開機能）	原子炉冷却材圧力バウンダリの過圧防止機能	
	・ 低圧炉心スプレイ系 ・ 残留熱除去系（低圧注水モード） ・ 高圧炉心スプレイ系 ・ 自動減圧系	炉心冷却機能	
	・ 原子炉緊急停止の安全保護回路（原子炉水位低） ・ 非常用炉心冷却系作動の安全保護回路（原子炉水位異常低下，ドライウエル圧力高）	工学的安全施設及び原子炉停止系への作動信号の発生機能	
	・ 非常用所内電源系	安全上特に重要な関連機能	



第 1 表 設計基準事故解析において期待する異常影響緩和系の  
重要度分類確認結果 (2/4)

設計基準事故	期待する異常影響緩和系	機能	重要度分類
原子炉冷却材の喪失又は炉心冷却状態の著しい変化			
・ 原子炉冷却材流量の喪失 ・ 原子炉冷却材ポンプの軸固着	・ 制御棒及び制御棒駆動系	原子炉の緊急停止機能	MS－1
		未臨界維持機能	
	・ 逃がし安全弁（安全弁としての開機能）	原子炉冷却材圧力バウンダリの過圧防止機能	
	・ 残留熱除去系（原子炉停止時冷却モード） ・ 原子炉隔離時冷却系 ・ 逃がし安全弁（手動逃がし機能） ・ 自動減圧系（手動逃がし機能）	原子炉停止後の除熱機能	
	・ 原子炉緊急停止の安全保護回路（主蒸気止め弁閉）	工学的安全施設及び原子炉停止系への作動信号の発生機能	
	・ 非常用所内電源系	安全上特に重要な関連機能	
反応度の異常な投入又は原子炉出力の急激な変化			
・ 制御棒落下	・ 制御棒及び制御棒駆動系	原子炉の緊急停止機能	MS－1
		未臨界維持機能	
	・ 逃がし安全弁（安全弁としての開機能）	原子炉冷却材圧力バウンダリの過圧防止機能	
	・ 残留熱除去系（原子炉停止時冷却モード） ・ 原子炉隔離時冷却系 ・ 逃がし安全弁（手動逃がし機能） ・ 自動減圧系（手動逃がし機能）	原子炉停止後の除熱機能	
	・ 原子炉緊急停止の安全保護回路（出力領域中性子束高）	工学的安全施設及び原子炉停止系への作動信号の発生機能	
	・ 非常用所内電源系	安全上特に重要な関連機能	
環境への放射性物質の異常な放出			
・ 放射性気体廃棄物処理施設の破損	・ 放射性気体廃棄物処理系隔離弁 ・ 排気筒（非常用ガス処理系排気筒の支持機能以外）	放射性物質放出の防止機能	MS－2
	・ 主排気筒放射線モニタ	緊急時対策上重要なもの及び異常状態の把握機能	MS－3



第1表 設計基準事故解析において期待する異常影響緩和系の  
重要度分類確認結果 (3/4)

設計基準事故	期待する異常影響緩和系	機能	重要度分類
環境への放射性物質の異常な放出			
・主蒸気管破断	・制御棒及び制御棒駆動系	原子炉の緊急停止機能 未臨界維持機能	MS-1
	・残留熱除去系（原子炉停止時冷却モード） ・原子炉隔離時冷却系 ・逃がし安全弁（手動逃がし機能） ・自動減圧系（手動逃がし機能）	原子炉停止後の除熱機能	
	・主蒸気流量制限器 ・主蒸気隔離弁	放射性物質の閉じ込め機能，放射線の遮蔽及び放出低減機能	
	・原子炉緊急停止の安全保護回路（主蒸気隔離弁閉） ・主蒸気隔離の安全保護回路（主蒸気管流量大）	工学的安全施設及び原子炉停止系への作動信号の発生機能	
	・非常用所内電源系	安全上特に重要な関連機能	
・燃料集合体の落下	・遮蔽設備（二次遮蔽壁）	放射性物質の閉じ込め機能，放射線の遮蔽及び放出低減機能	MS-1
	・原子炉建屋ガス処理系作動の安全保護回路（原子炉建屋放射能高）	工学的安全施設及び原子炉停止系への作動信号の発生機能	
	・非常用所内電源系	安全上特に重要な関連機能	
	・原子炉建屋原子炉棟 ・原子炉建屋ガス処理系 ・非常用ガス処理系排気筒	放射性物質放出の防止機能	MS-2
・原子炉冷却材喪失	・格納容器 ・格納容器隔離弁（主蒸気隔離弁含む） ・原子炉建屋原子炉棟 ・残留熱除去系（格納容器スプレイ冷却モード） ・原子炉建屋ガス処理系 ・非常用ガス処理系排気筒 ・遮蔽設備（一次遮蔽壁，二次遮蔽壁）	放射性物質の閉じ込め機能，放射線の遮蔽及び放出低減機能	MS-1
・制御棒落下	・主蒸気隔離弁	放射性物質の閉じ込め機能，放射線の遮蔽及び放出低減機能	MS-1
	・主蒸気隔離の安全保護回路（主蒸気管放射能高）	工学的安全施設及び原子炉停止系への作動信号の発生信号	



第 1 表 設計基準事故解析において期待する異常影響緩和系の  
重要度分類確認結果 (4/4)

設計基準事故	期待する異常影響緩和系	機能	重要度分類
原子炉格納容器内圧力，雰囲気等の異常な変化			
・原子炉冷却材喪失	・低圧炉心スプレイ系 ・残留熱除去系（低圧注水モード） ・高圧炉心スプレイ系	炉心冷却機能	MS－1
	・ベント管付き真空破壊弁 ・残留熱除去系（格納容器スプレイ冷却モード）	放射性物質の閉じ込め機能，放射線の遮蔽及び放出低減機能	
	・非常用所内電源系	安全上特に重要な関連機能	
	・原子炉水位（広帯域，燃料域） ・原子炉格納容器圧力	事故時のプラント状態の把握機能	MS－2
・可燃性ガスの発生	・可燃性ガス濃度制御系	放射性物質の閉じ込め機能，放射線の遮蔽及び放出低減機能	MS－1
	・原子炉格納容器水素濃度 ・原子炉格納容器酸素濃度	事故時のプラント状態の把握機能	MS－2
・動荷重の発生	－	－	－



## 静的機器の単一故障に係る被ばく評価条件について

## 1. 原子炉建屋ガス処理系

## (1) 非居住区域境界外の被ばく評価について

原子炉建屋ガス処理系（非常用ガス再循環系及び非常用ガス処理系）の機能を期待する想定事故は，設置許可申請書添付書類十の安全評価において，原子炉冷却材喪失及び燃料集合体の落下があり，それぞれについて影響評価を実施した。

## a. 解析条件

原子炉冷却材喪失及び燃料集合体の落下時の主な解析条件を第 1 表及び第 2 表に示す。

また，原子炉冷却材喪失時の核分裂生成物の放出経路の概略を第 1 図，燃料集合体の落下時の核分裂生成物の放出経路の概略を第 2 図に示す。

なお，原子炉冷却材喪失時のよう素及び希ガスが大気中に放出するまでの過程を第 3 図及び第 4 図に，燃料集合体の落下時のよう素及び希ガスが大気中に放出するまでの過程を第 5 図及び第 6 図に示す。



第 1 表 主な解析条件（原子炉冷却材喪失）（1／2）

項目	評価条件		選定理由
冷却材中のよう素濃度	I-131 を約 $4.6 \times 10^3 \text{ Bq/g}$ とし，それに 応じ他のハロゲン等の組成を拡散組成と して考慮		I-131 については保安規定 上許容される最大値
燃料棒から追加放 出される核分裂生 成物の量	I-131 を $2.22 \times 10^{14} \text{ Bq}$ とし，それに 応じ他の核分裂生成物の組成を平衡組成と して考慮，希ガスについてはよう素の 2 倍 とする		I-131 については先行炉等 での実測値の平均値に適 切な余裕をみた値
燃料棒から追加放 出されるよう素の 割合	無機よう素 96% 有機よう素 4%		安全評価審査指針どおり
格納容器に放出さ れる核分裂生成物 のうち，格納容器内 部に沈着する割合	希ガス 0% 無機よう素 50% 有機よう素 0%		安全評価審査指針どおり
サプレッション・チ ェンバ内のプール 水への分配係数	希ガス 0 無機よう素 100 有機よう素 0		実験に基づく値
格納容器漏えい率	0.5%/d 一定		保守的に設計漏えい率で 一定と仮定
格納容器内，原子炉 建屋内での減衰	考慮する		放出までの崩壊を考慮
事故の評価期間	無限期間		安全評価審査指針に基づ き保守的に設定
非常用ガス再循環 系	事故発生～ 24 時間	よう素除去効率 90% 換気率 4.8 回/d	<ul style="list-style-type: none"> <li>・よう素除去効率 設計上定められた最小値</li> <li>・換気率 設計値</li> </ul>
	24 時間以降	同上	
非常用ガス処理系	事故発生～ 24 時間	よう素除去効率 97% 換気率 1 回/d	<ul style="list-style-type: none"> <li>・よう素除去効率 設計上定められた最小値</li> <li>・換気率 設計値</li> <li>・原子炉建屋漏えい率 事象発生から 24 時間以 降は非常用ガス処理系 の機能喪失を仮定する ため，原子炉建屋から大 気中へ漏えいすること となるが，この漏えい量 を換気率と同等として 1 回/d と仮定する。</li> </ul>
	24 時間以降	考慮しない (機能喪失すると想定)	



第 1 表 主な解析条件（原子炉冷却材喪失）（2／2）

項目	評価条件		選定理由
大気拡散評価モデル	ガウスプルームモデル		気象指針どおり
累積出現頻度	小さい方から 97%		気象指針どおり
建屋の影響	考慮する		気象指針に従って算出 （原子炉建屋の影響を考慮）
実効放出継続時間	事故発生～ 24 時間	希ガス 10 時間 よう素 20 時間	気象指針に従って算出
	24 時間以降	希ガス 140 時間 よう素 210 時間	
核分裂生成物の 拡散係数	事故発生～ 24 時間	$D/Q$ $5.6 \times 10^{-20}$ (Gy/Bq) $\chi/Q$ $8.9 \times 10^{-7}$ (s/m <sup>3</sup> )	気象指針に従って算出
	24 時間以降	$D/Q$ $2.4 \times 10^{-19}$ (Gy/Bq) $\chi/Q$ $7.0 \times 10^{-6}$ (s/m <sup>3</sup> )	
放出位置	事故発生～ 24 時間	非常用ガス処理系排気筒 （排気筒放出）	事象に 事故事象に応じた放出口 からの放出を想定
	24 時間以降	原子炉建屋 （地上放出）	
気象資料	東海第二発電所において、2005 年 4 月～ 2006 年 3 月までに観測された、排気筒付 近を代表する標高 148m 地点（地上高 140m）及び地上付近を代表する標高 18m （地上高 10m）の風向、風速データ		気象指針どおり



第 2 表 主な解析条件（燃料集合体の落下）（1／2）

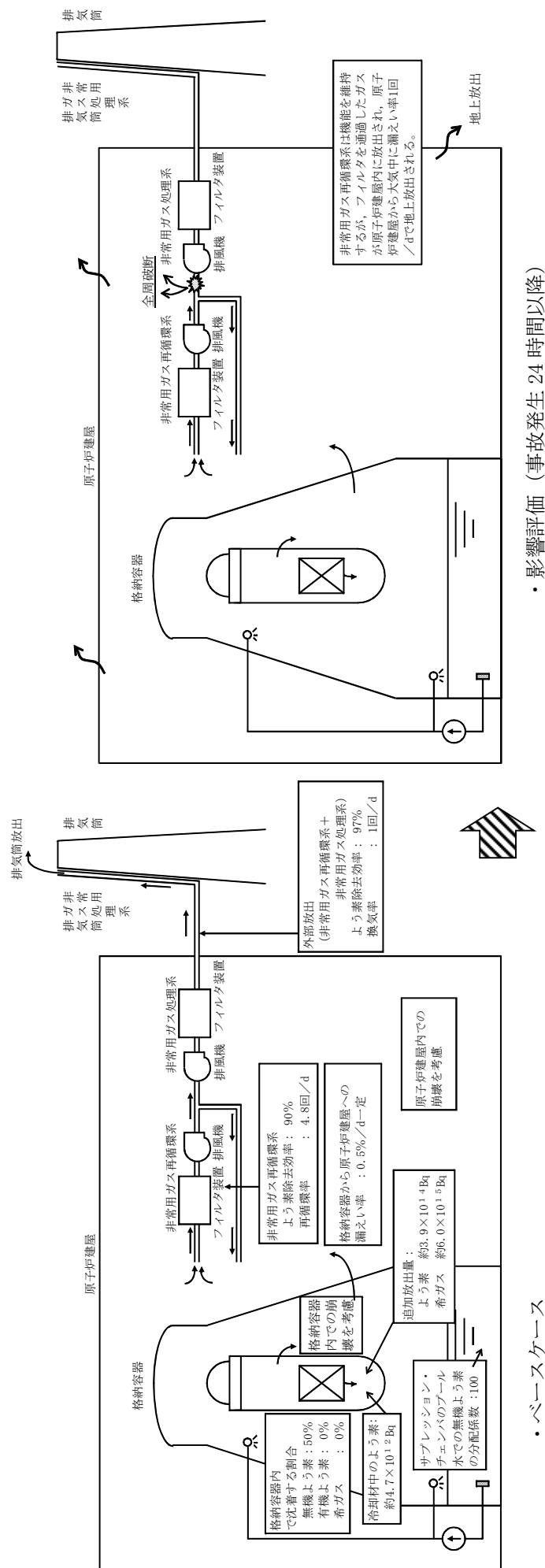
項目	評価条件		選定理由
原子炉停止前の原子炉熱出力	3,440MW		定格出力に余裕をみた値 （定格出力の約 105%）
原子炉運転時間	2,000 日		核分裂生成物の蓄積量が 平衡に達する運転時間に 余裕をみた上で、炉内平均 滞在日数を考慮した値
原子炉停止後、事故 発生までの時間	1 日		定検工程に余裕をみた値 （通常は原子炉停止数日 後に燃料取替作業を行う が、保守的に 1 日を仮定）
破損燃料棒本数	2.3 体相当（燃料集合体換算）		事故解析結果に余裕をみ た値
破損燃料棒から放 出される核分裂生 成物の割合	希ガス 10% よう素 5%		燃料棒ギャップ中の核分 裂生成物の計算値に余裕 をみた値
破損燃料棒から放 出されるよう素の 割合	無機よう素 99% 有機よう素 1%		実験結果に基づく値
無機よう素の水中 での除染係数	500		安全評価審査指針どおり
非常用ガス再循環 系	事故発生～ 24 時間	よう素除去効率 90% 換気率 4.8 回／d	<ul style="list-style-type: none"> <li>・よう素除去効率 設計上定められた最小値</li> <li>・換気率 設計値</li> </ul>
	24 時間以降	同上	
非常用ガス処理系	事故発生～ 24 時間	よう素除去効率 97% 換気率 1 回／d	<ul style="list-style-type: none"> <li>・よう素除去効率 設計上定められた最小値</li> <li>・換気率 設計値</li> <li>・原子炉建屋漏えい率 事象発生から 24 時間以 降は非常用ガス処理系 の機能喪失を仮定する ため、原子炉建屋から大 気中へ漏えいすること となるが、この漏えい量 を換気率と同等として 1 回／d と仮定する。</li> </ul>
	24 時間以降	考慮しない （機能喪失する想定）	



第 2 表 主な解析条件（燃料集合体の落下）（2／2）

項目	評価条件		選定理由
大気拡散評価モデル	ガウスプルームモデル		気象指針どおり
累積出現頻度	小さい方から 97%		気象指針どおり
建屋の影響	考慮する		気象指針に従って算出（原子炉建屋の影響を考慮）
実効放出継続時間	事故発生～ 24 時間	希ガス 10 時間 よう素 1 時間	気象指針に従って算出
	24 時間以降	希ガス 10 時間 よう素 1 時間	
核分裂生成物の拡散係数	事故発生～ 24 時間	$D/Q$ $5.6 \times 10^{-20}$ (Gy/Bq) $\chi/Q$ $2.0 \times 10^{-6}$ (s/m <sup>3</sup> )	気象指針に従って算出
	24 時間以降	$D/Q$ $4.8 \times 10^{-19}$ (Gy/Bq) $\chi/Q$ $2.4 \times 10^{-5}$ (s/m <sup>3</sup> )	
放出位置	事故発生～ 24 時間	非常用ガス処理系排気筒 （排気筒放出）	事象に依じた放出口からの放出を想定
	24 時間以降	原子炉建屋 （地上放出）	
気象資料	東海第二発電所において、2005 年 4 月～2006 年 3 月までに観測された、排気筒付近を代表する標高 148m 地点（地上高 140m）及び地上付近を代表する標高 18m（地上高 10m）の風向、風速データ		気象指針どおり



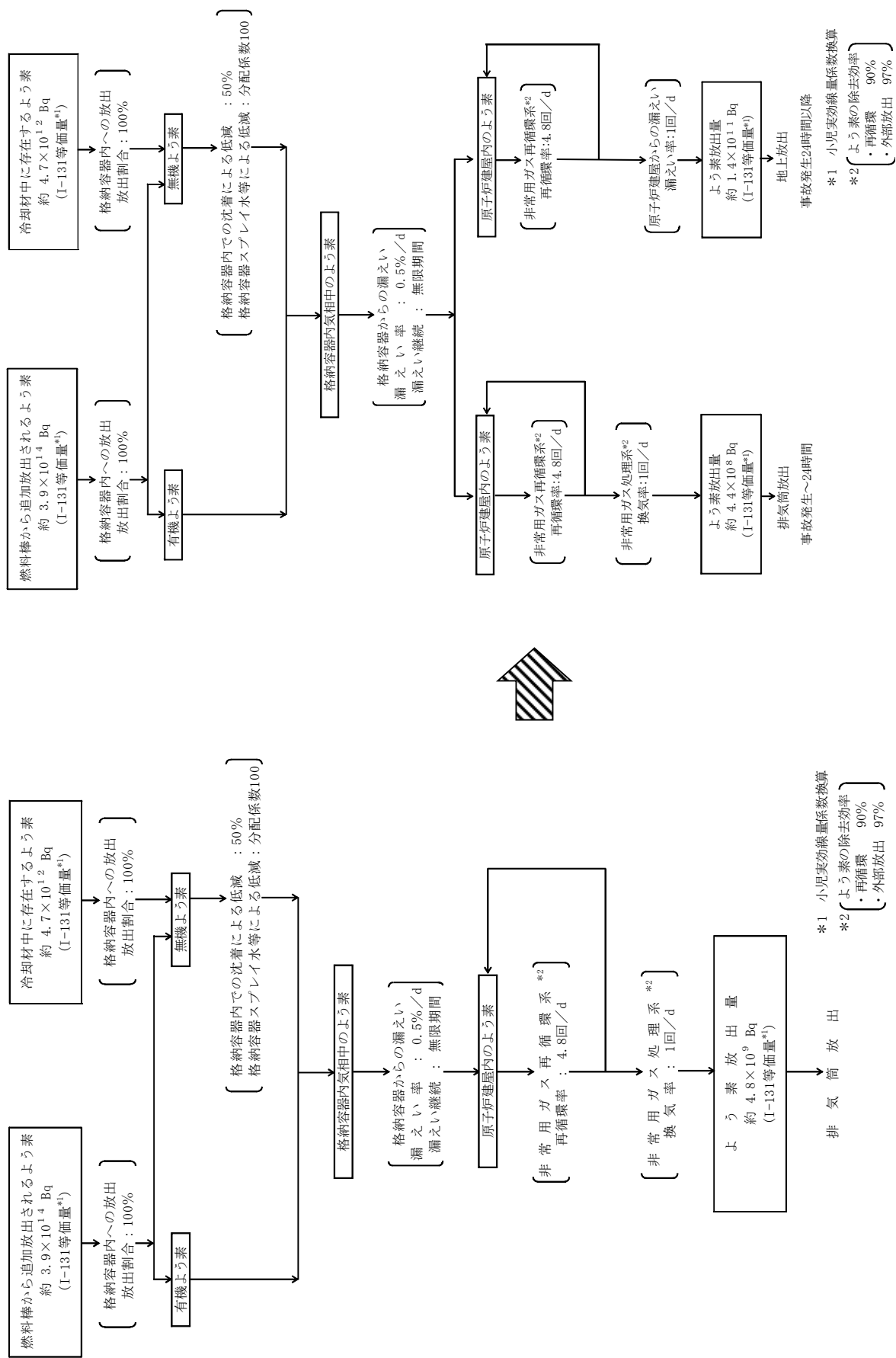


第1図 原子炉冷却材喪失時の核分裂生成物の放出経路の概略







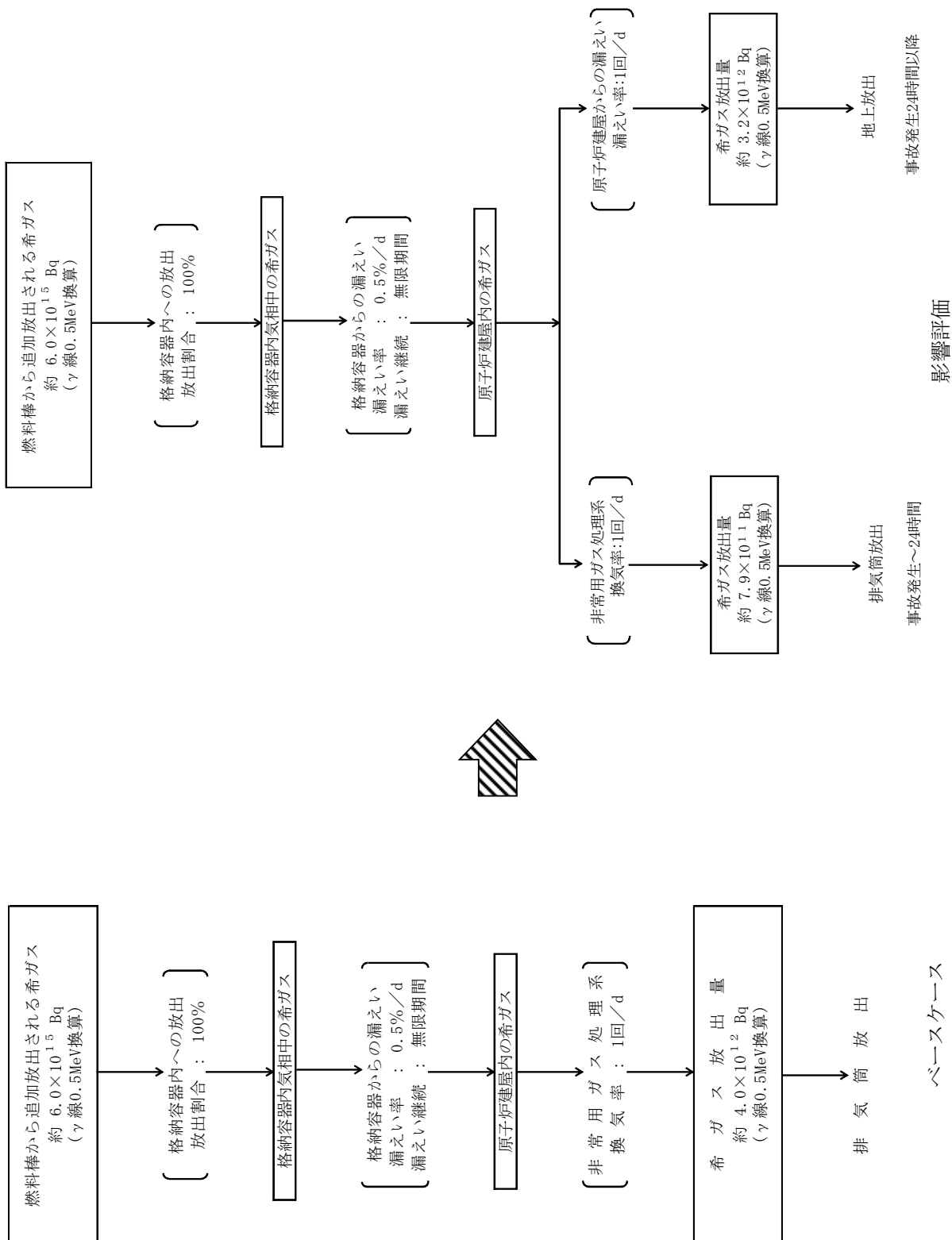


影響評価

ベースケース

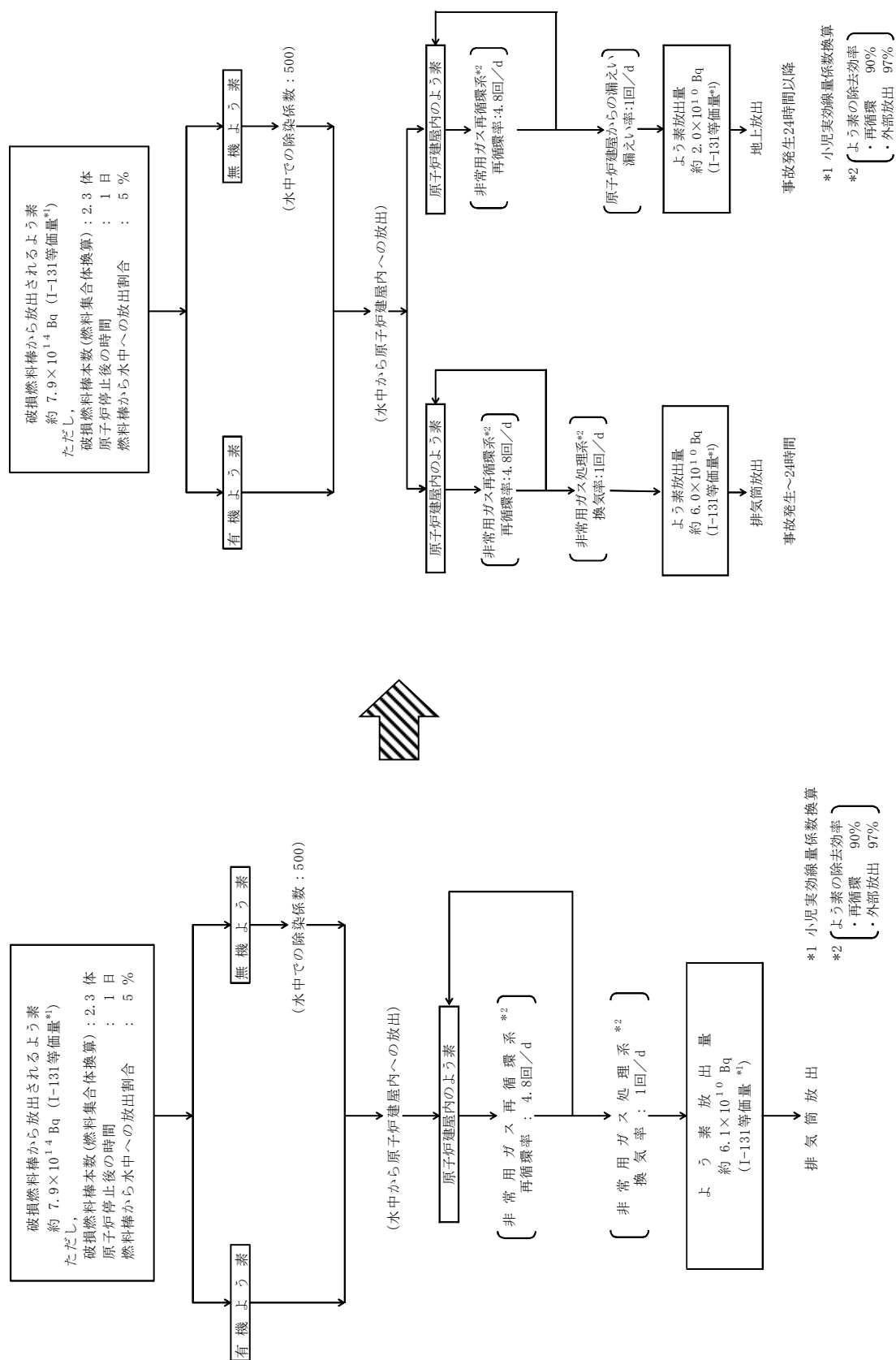
第3図 原子炉冷却材喪失時の放射性よう素の大気放出過程



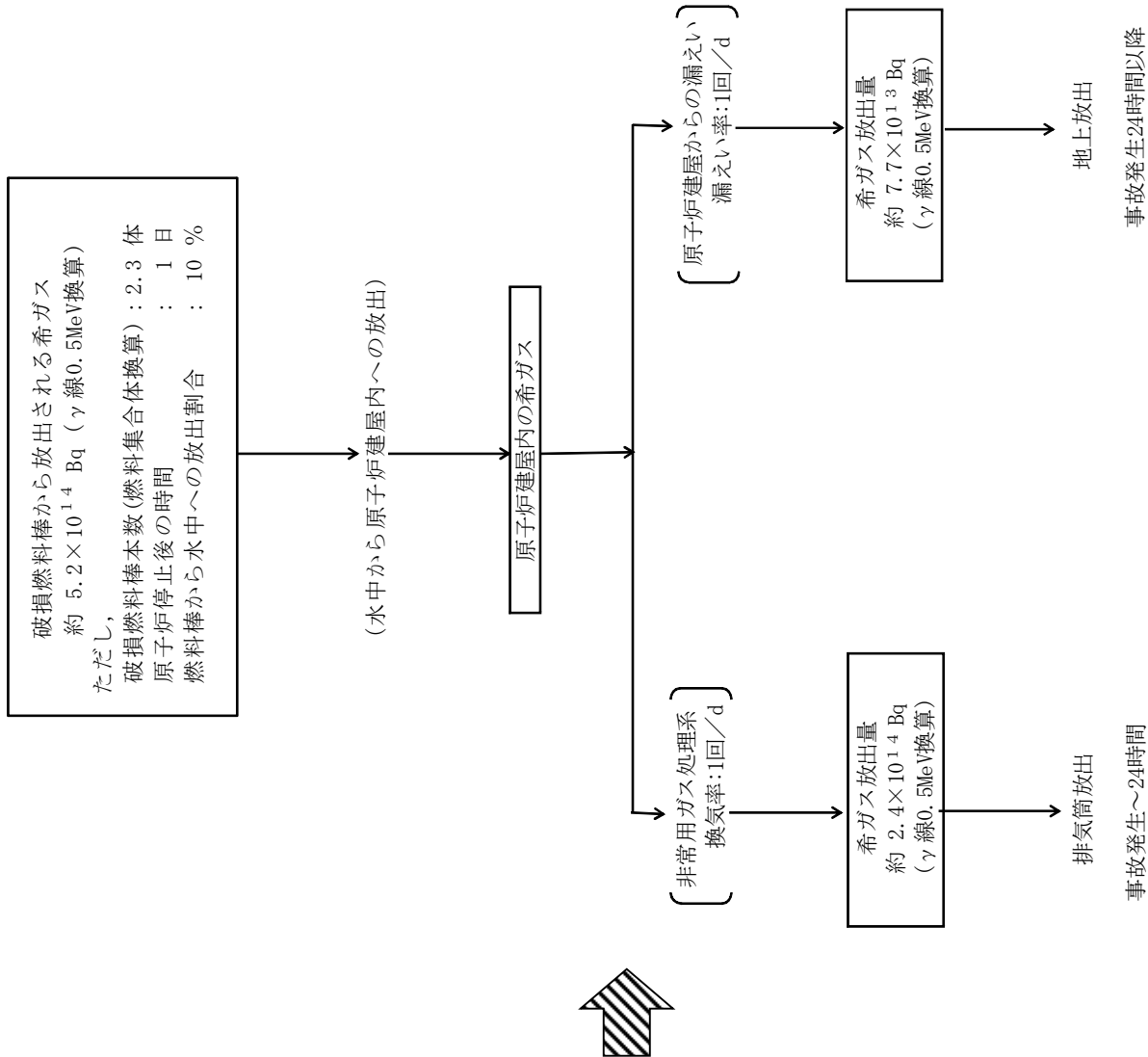
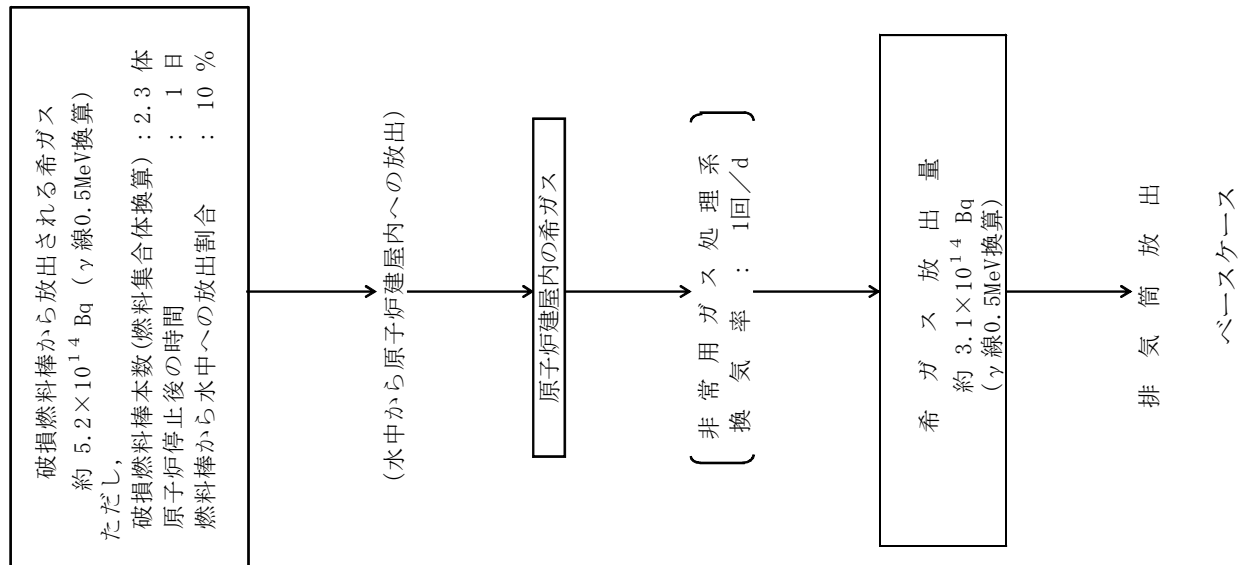


第4図 原子炉冷却材喪失時の放射性希ガスの大気放出過程









影響評価  
第 6 図 燃料集合体の落下時の放射性希ガスの大気放出過程



(2) 配管修復作業に係る作業員の被ばく評価について

原子炉建屋ガス処理系の配管を修復する際の影響について、被ばく評価上影響が大きい燃料集合体の落下を対象とし、修復期間を考慮して作業員の被ばくについて影響評価を実施した。

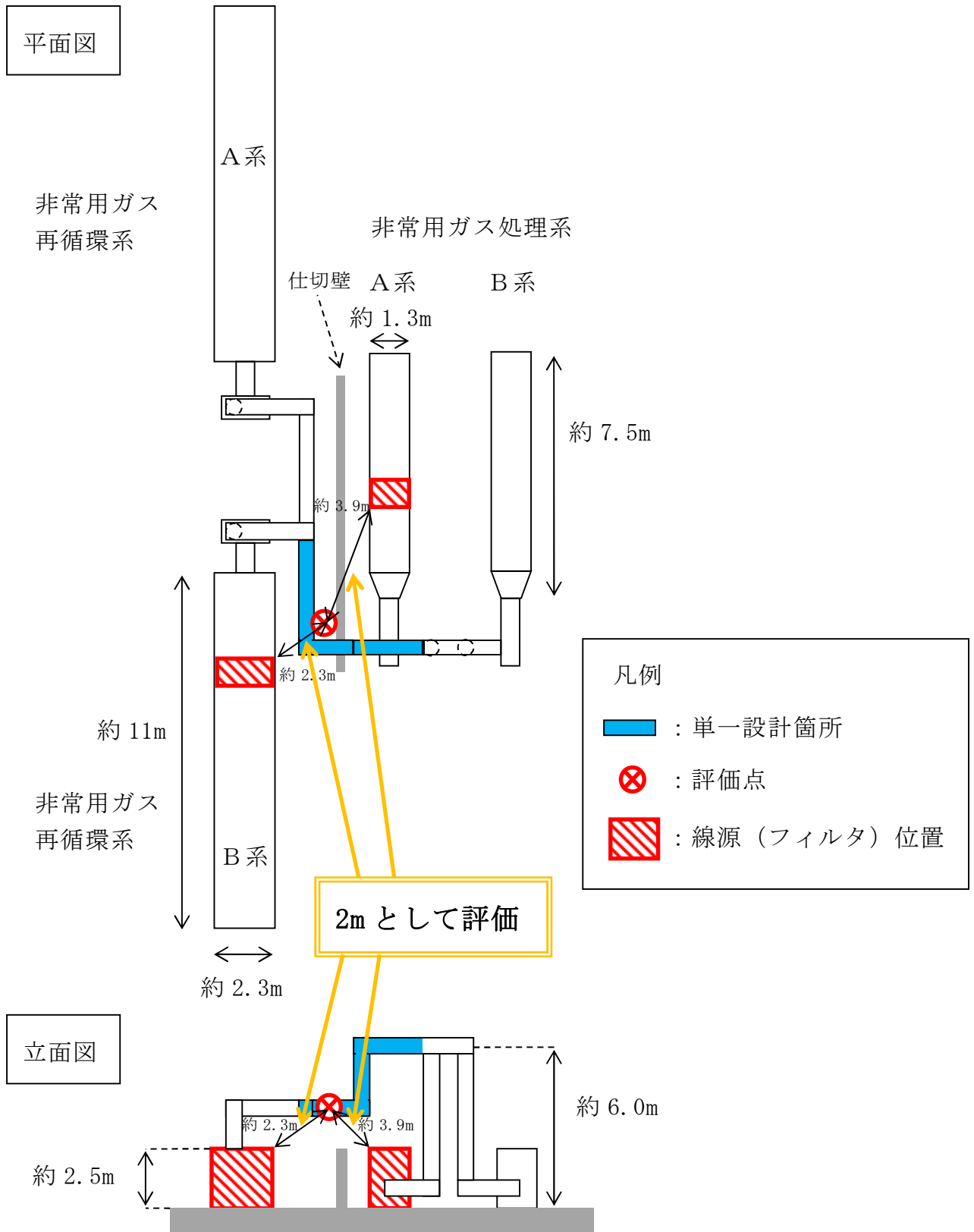
a. 解析条件

配管修復作業時の条件（燃料集合体の落下）を第3表に示す。

第3表 配管修復作業時の条件（燃料集合体の落下）

項目	評価条件		選定理由
単一故障想定箇所	非常用ガス再循環系－非常用ガス処理系連絡配管		環境への放射性物質の放出量が大きくなる箇所を想定
原子炉建屋ガス処理系の運転状態	～24 時間	通常運転状態	単一故障及び修復作業を考慮する
	24 時間～480 時間 (19 日間)	配管に単一故障発生 非常用ガス処理系停止 非常用ガス再循環系運転	
	480 時間～528 時間 (2 日間)	作業準備（足場設置等） 非常用ガス処理系停止 非常用ガス再循環系運転	
	528 時間～532 時間 (4 時間)	配管修復作業 非常用ガス処理系及び 非常用ガス再循環系停止	
	532 時間～	通常運転状態	
修復期間	52 時間 (作業開始は単一故障発生から 19 日後)		修復作業が困難で最も修復期間が長くなる箇所の修復を想定（フィルタに蓄積した放射性物質の減衰を待って作業開始）
一人当たりの作業時間	4 時間		交替を考慮する
修復作業エリア容積	2, 200m <sup>3</sup>		非常用ガス再循環系及び非常用ガス処理系のフィルタユニットのある区画を仮定
線源からの距離	2m		線源である非常用ガス再循環系フィルタ等に最も近接する作業場所（第7図参照）
マスクによる防護係数	考慮しない		保守的に設定





第 7 図 配管修復作業時の評価点（燃料集合体の落下）



## b. 評価結果

燃料集合体の落下における原子炉建屋ガス処理系の配管修復作業に係るエリアの線量率を第4表に示す。また、事故発生から20日後に4時間作業を行う場合の作業員の実効線量は約 $5.2 \times 10^1$  mSvとなる。評価結果を第5表に示す。なお、原子炉冷却材喪失における作業員の実効線量は約 $1.6 \times 10^1$  mSvとなる。

第4表 配管修復作業に係る線量率

(mSv/h)

事故後の 時間 [日(時間)]	原子炉建屋内に放出された 放射性物質による被ばく		原子炉建屋ガス処理系からの 直接ガンマ線による外部被ばく		合 計
	ガンマ線 による 外部被ばく	吸入による 内部被ばく	非常用ガス 処理系 フィルタ	非常用ガス 再循環系 フィルタ	
1 (24)	約 4.9E+00	約 2.5E+01	約 2.6E+01	約 9.7E+01	約 1.5E+02
2 (48)	約 1.4E+00	約 2.6E-01	約 1.8E+01	約 6.7E+01	約 8.7E+01
3 (72)	約 4.4E-01	約 2.8E-03	約 1.4E+01	約 5.3E+01	約 6.7E+01
4 (96)	約 1.4E-01	約 3.1E-05	約 1.2E+01	約 4.4E+01	約 5.6E+01
5 (120)	約 4.5E-02	約 3.4E-07	約 1.0E+01	約 3.9E+01	約 4.9E+01
10 (240)	約 1.6E-04	約 5.5E-17	約 6.5E+00	約 2.4E+01	約 3.1E+01
15 (360)	約 5.5E-07	約 9.0E-27	約 4.2E+00	約 1.6E+01	約 2.0E+01
20 (480)	約 1.9E-09	約 1.5E-36	約 2.7E+00	約 1.0E+01	約 1.3E+01
25 (600)	約 6.9E-12	約 2.4E-46	約 1.8E+00	約 6.6E+00	約 8.4E+00
30 (720)	約 2.5E-14	約 4.0E-56	約 1.2E+00	約 4.3E+00	約 5.5E+00

第5表 作業員の実効線量評価結果

項 目		影響評価 (mSv)
原子炉建屋内に放出された 放射性物質による被ばく	ガンマ線による外部被ばく	約 $7.8 \times 10^{-9}$
	吸入による内部被ばく	約 $5.9 \times 10^{-36}$
原子炉建屋ガス処理系からの 直接ガンマ線による外部被ばく	非常用ガス処理系フィルタ	約 $1.1 \times 10^1$
	非常用ガス再循環系フィルタ	約 $4.1 \times 10^1$
合 計		約 $5.2 \times 10^1$



### c. 参考評価

#### (a) 修復作業時の評価点の選定について

現状の原子炉建屋ガス処理系の配管修復作業時の評価点は非常用ガス再循環系B系フィルタに最も接近する位置(2m)を評価点とし、その評価点では非常用ガス処理系A系フィルタについては約3.9mの距離が見込めるが保守的に2mとして評価を行っている。なお、フィルタで除去されることになる放射性物質は全て非常用ガス処理系A系フィルタ、非常用ガス再循環系B系フィルタに保持されるとしている。

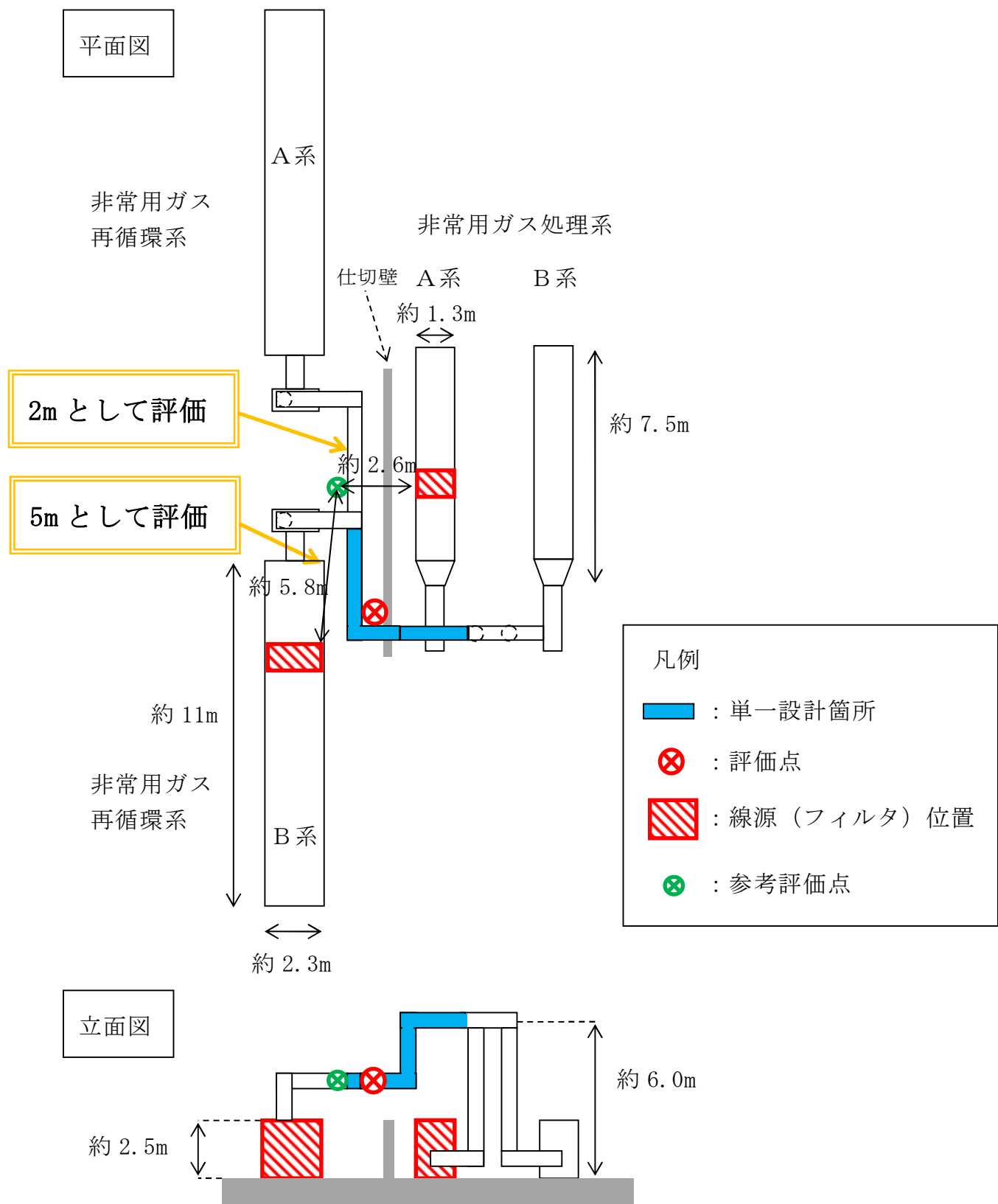
非常用ガス処理系、非常用ガス再循環系ともに多重化されており、それぞれA系又はB系が使用される可能性があるが、保守的に考えて評価点がフィルタに近くなる非常用ガス処理系A系、非常用ガス再循環系B系を使用することで評価している。これに対し、その他のパターン※では配管の位置は明らかに現評価点よりも離れた位置となっており、現状の評価点の方が保守的な設定となっている。

※非常用ガス処理系、非常用ガス再循環系の使用パターンとして、AB以外には、BA、AA、BB及び使用途中で系統を切り替えるパターンが考えられる。

参考として、二重化された配管であるが、単一設計部分に接続され隔離がされていない配管で、非常用ガス処理系のフィルタに最も接近する箇所として第8図に示す参考評価点を設定し線量評価を行った。参考評価点における線量率を第6表に、線量を第7表に示す。

事故発生から20日後に4時間作業を行う場合の作業員の実効線量は参考評価点で約 $1.9 \times 10^1$  mSvとなる。一方、現評価点における実効線量は約 $5.2 \times 10^1$  mSvであるため、現評価点が保守的な評価となることが確認できた。





第 8 図 配管修復作業時の参考評価点（燃料集合体の落下）



第 6 表 参考評価点における配管修復作業に係る線量率

(mSv/h)

事故後の 時間 [日(時間)]	原子炉建屋内に放出された 放射性物質による被ばく		原子炉建屋ガス処理系からの 直接ガンマ線による外部被ばく		合 計
	ガンマ線 による 外部被ばく	吸入による 内部被ばく	非常用ガス 処理系 フィルタ	非常用ガス 再循環系 フィルタ	
1 (24)	約 4.9E+00	約 2.5E+01	約 2.6E+01	約 1.9E+01	約 7.5E+01
2 (48)	約 1.4E+00	約 2.6E-01	約 1.8E+01	約 1.3E+01	約 3.3E+01
3 (72)	約 4.4E-01	約 2.8E-03	約 1.4E+01	約 1.0E+01	約 2.5E+01
4 (96)	約 1.4E-01	約 3.1E-05	約 1.2E+01	約 8.7E+00	約 2.1E+01
5 (120)	約 4.5E-02	約 3.4E-07	約 1.0E+01	約 7.6E+00	約 1.8E+01
10 (240)	約 1.6E-04	約 5.5E-17	約 6.5E+00	約 4.7E+00	約 1.1E+01
15 (360)	約 5.5E-07	約 9.0E-27	約 4.2E+00	約 3.1E+00	約 7.3E+00
20 (480)	約 1.9E-09	約 1.5E-36	約 2.7E+00	約 2.0E+00	約 4.7E+00
25 (600)	約 6.9E-12	約 2.4E-46	約 1.8E+00	約 1.3E+00	約 3.1E+00
30 (720)	約 2.5E-14	約 4.0E-56	約 1.2E+00	約 8.5E-01	約 2.0E+00

第 7 表 参考評価点における作業員の実効線量評価結果

項 目		影響評価 (mSv)
原子炉建屋内に放出された 放射性物質による被ばく	ガンマ線による外部被ばく	約 $7.8 \times 10^{-9}$
	吸入による内部被ばく	約 $5.9 \times 10^{-36}$
原子炉建屋ガス処理系からの 直接ガンマ線による外部被ばく	非常用ガス処理系フィルタ	約 $1.1 \times 10^1$
	非常用ガス再循環系フィルタ	約 $8.0 \times 10^0$
合 計		約 $1.9 \times 10^1$



(b) 原子炉建屋ガス処理系配管の修復を考慮した非居住区域境界外の公衆の被ばく評価

静的機器の単一故障を想定した非居住区域境界外の公衆の被ばく評価は、事故発生から 24 時間後に原子炉建屋ガス処理系配管（非常用ガス再循環系－非常用ガス処理系連絡配管）が全周破断すると想定し、配管破断後の修復を考慮せずに、破断箇所からの放出（地上放出）が無限期間続くものとして評価を行っている。

しかしながら、現実的には破断箇所の修復が可能であることから、修復を考慮した場合の非居住区域境界外の公衆の被ばく評価を以下のとおり実施した。

配管破断発生から配管の修復までの間は、破断箇所から放出（地上放出）されるものとし、配管修復後は原子炉建屋ガス処理系を通した放出（排気筒放出）が無限期間続くものとして、第 8 表に示す条件で評価を行った。

結果は第 9 表に示すとおりであり、非居住区域境界外の実効線量は、原子炉冷却材喪失では  $9.8 \times 10^{-3} \text{mSv}$ 、燃料集合体の落下では  $5.9 \times 10^{-2} \text{mSv}$  で判断基準（実効線量 5mSv 以下）を満足することを確認した。



第8表 原子炉建屋ガス処理系の配管の修復を考慮した評価条件

作業時間	原子炉建屋ガス処理系の 状況	放出 経路	環境に放出された放射性物質の大気中の拡散条件			
			原子炉冷却材喪失		燃料集合体の落下	
			実効放出 継続時間	$D/Q$ 及び $\chi/Q$	実効放出 継続時間	$D/Q$ 及び $\chi/Q$
事故発生～ 24時間 [1日間]	通常運転状態	排気筒 放出	希ガス：10時間 よう素：20時間	$5.6 \times 10^{-20}$ (Gy/Bq) $8.9 \times 10^{-7}$ (s/m <sup>3</sup> )	希ガス：10時間 よう素：1時間	$5.6 \times 10^{-20}$ (Gy/Bq) $2.0 \times 10^{-6}$ (s/m <sup>3</sup> )
24時間～ 480時間 [19日間]	配管に単一故障発生 非常用ガス処理系停止 非常用ガス再循環系運転	地上 放出				
480時間～ 528時間 [2日間]	作業準備（足場設置等） 非常用ガス処理系及び 非常用ガス再循環系停止	地上 放出	希ガス：130時間 よう素：190時間	$2.5 \times 10^{-19}$ (Gy/Bq) $7.1 \times 10^{-6}$ (s/m <sup>3</sup> )	希ガス：10時間 よう素：1時間	$4.8 \times 10^{-19}$ (Gy/Bq) $2.4 \times 10^{-5}$ (s/m <sup>3</sup> )
528時間～ 532時間 [4時間]	配管修復作業 非常用ガス処理系及び 非常用ガス再循環系停止	地上 放出				
532時間 以降	通常運転状態	排気筒 放出	希ガス：210時間 よう素：70時間	$2.2 \times 10^{-20}$ (Gy/Bq) $4.3 \times 10^{-7}$ (s/m <sup>3</sup> )	—※	—※

※ 532 時間以降は事象が収束していることから放出がない。



第9表 配管の修復を考慮した放出量及び線量評価結果

項 目			原子炉冷却材喪失	燃料集合体の落下
環境に放出される希ガス（ $\gamma$ 線実効エネルギー0.5MeV換算値）	事象発生～24時間	排気筒放出	約 $7.9 \times 10^{11}$ Bq	約 $2.4 \times 10^{14}$ Bq
	24時間～532時間	地上放出	約 $3.0 \times 10^{12}$ Bq	約 $7.7 \times 10^{13}$ Bq
	532時間以降	排気筒放出	約 $2.2 \times 10^{11}$ Bq	—
環境に放出されるよう素（I-131等価量—小児実効線量係数換算）	事象発生～24時間	排気筒放出	約 $4.4 \times 10^8$ Bq	約 $6.0 \times 10^{10}$ Bq
	24時間～532時間	地上放出	約 $1.3 \times 10^{11}$ Bq	約 $2.0 \times 10^{10}$ Bq
	532時間以降	排気筒放出	約 $6.6 \times 10^8$ Bq	—
実効線量	希ガスの $\gamma$ 線の外部被ばくによる実効線量		約 $8.0 \times 10^{-4}$ mSv	約 $5.0 \times 10^{-2}$ mSv
	よう素の内部被ばくによる実効線量		約 $8.9 \times 10^{-3}$ mSv	約 $8.4 \times 10^{-3}$ mSv
	建屋からの直接線及びスカイシャイン線の外部被ばくによる実効線量		約 $5.7 \times 10^{-5}$ mSv	—
	合 計		約 $9.8 \times 10^{-3}$ mSv	約 $5.9 \times 10^{-2}$ mSv



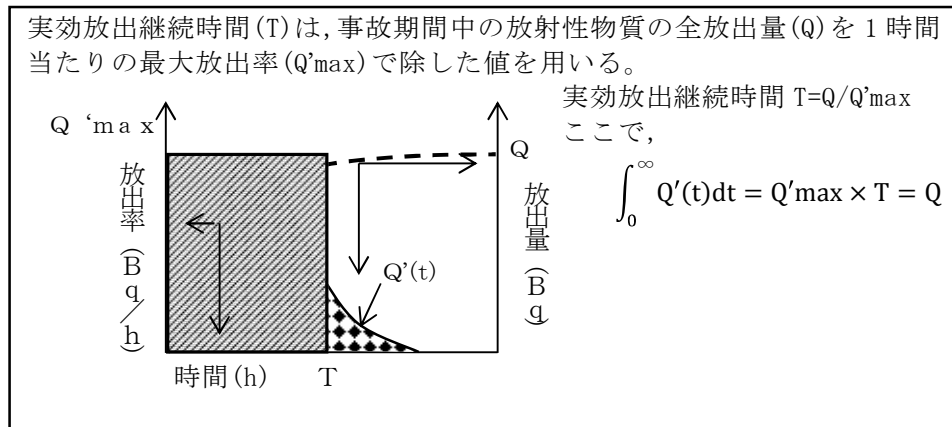
### (3) 実効放出継続時間変更について

希ガス及びよう素の実効放出継続時間について、従来の設置許可申請書では、実効放出継続時間が24時間を超える場合（原子炉冷却材喪失）は、保守的に24時間を用いており、今回評価のベースケースも同様の値を用いているが、影響評価では、気象指針(※)に例示された手法により算出した値を使用した。（第10表、第11表）

※（気象指針解説抜粋）

(3) 実効放出継続時間(T)は、想定事故の種類によって放出率に変化があるので、放出モードを考慮して適切に定めなければならないが、事故期間中の放射性物質の全放出量を1時間当たりの最大放出量で除した値を用いることもひとつの方法である。

（実効放出継続時間の補足説明図）





第 10 表 実効放出継続時間（原子炉冷却材喪失）

	影響評価	ベースケース
希ガス	<b>【事故発生～24 時間】</b> 10 時間 <b>【24 時間以降】</b> 140 時間	24 時間
よう素	<b>【事故発生～24 時間】</b> 20 時間 <b>【24 時間以降】</b> 210 時間	24 時間

第 11 表 実効放出継続時間（燃料集合体の落下）

	影響評価	ベースケース
希ガス	<b>【事故発生～24 時間】</b> 10 時間 <b>【24 時間以降】</b> 10 時間	15 時間
よう素	<b>【事故発生～24 時間】</b> 1 時間 <b>【24 時間以降】</b> 1 時間	5 時間



(4) 相対線量 ( $D/Q$ ) 及び相対濃度 ( $\chi/Q$ ) について

(3)の実効放出継続時間を基に、非居住区域境界外における相対線量 ( $D/Q$ ) 及び相対濃度 ( $\chi/Q$ ) を算出した結果を第 12 表, 第 13 表に示す。

なお, 事故発生から 24 時間までは非常用ガス処理系排気筒から高所放出, 24 時間以降は原子炉建屋から地上放出として評価している。

第 12 表 相対濃度及び相対線量 (原子炉冷却材喪失)

	影響評価	ベースケース
相対線量 ( $D/Q$ )	<b>【事故発生～24 時間】</b> $5.6 \times 10^{-20}$ (Gy/Bq) ※ <sup>1</sup> <b>【24 時間以降】</b> $2.4 \times 10^{-19}$ (Gy/Bq) ※ <sup>2</sup>	$4.5 \times 10^{-20}$ (Gy/Bq)
相対濃度 ( $\chi/Q$ )	<b>【事故発生～24 時間】</b> $8.9 \times 10^{-7}$ (s/m <sup>3</sup> ) ※ <sup>1</sup> <b>【24 時間以降】</b> $7.0 \times 10^{-6}$ (s/m <sup>3</sup> ) ※ <sup>2</sup>	$8.0 \times 10^{-7}$ (s/m <sup>3</sup> )

※<sup>1</sup>: 非常用ガス処理系排気筒から放出 ※<sup>2</sup>: 原子炉建屋から地上放出

第 13 表 相対濃度及び相対線量 (燃料集合体の落下)

	影響評価	ベースケース
相対線量 ( $D/Q$ )	<b>【事故発生～24 時間】</b> $5.6 \times 10^{-20}$ (Gy/Bq) ※ <sup>1</sup> <b>【24 時間以降】</b> $4.8 \times 10^{-19}$ (Gy/Bq) ※ <sup>2</sup>	$5.1 \times 10^{-20}$ (Gy/Bq)
相対濃度 ( $\chi/Q$ )	<b>【事故発生～24 時間】</b> $2.0 \times 10^{-6}$ (s/m <sup>3</sup> ) ※ <sup>1</sup> <b>【24 時間以降】</b> $2.4 \times 10^{-5}$ (s/m <sup>3</sup> ) ※ <sup>2</sup>	$2.0 \times 10^{-6}$ (s/m <sup>3</sup> )

※<sup>1</sup>: 非常用ガス処理系排気筒から放出 ※<sup>2</sup>: 原子炉建屋から地上放出



## 2. 中央制御室換気系

### (1) 中央制御室の居住性に係る被ばく評価について

中央制御室の居住性に係る運転員の被ばく評価は、「原子力発電所中央制御室の居住性に係る被ばく評価手法について(内規)」(以下「内規」という。)に従い、原子炉冷却材喪失(仮想事故)及び主蒸気管破断(仮想事故)について影響評価を実施した。

#### a. 解析条件

原子炉冷却材喪失(仮想事故)の主な解析条件を第14表、主蒸気管破断(仮想事故)の主な解析条件を第15表に示す。また、影響評価で想定した中央制御室換気系の条件を第16表に示す。



第 14 表 主な解析条件（原子炉冷却材喪失（仮想事故））（1／2）

項目	評価条件	選定理由
原子炉停止前の 原子炉出力	3,440MW	定格出力に余裕を見た値 (定格出力の 105%)
原子炉運転時間	2,000 日	核分裂生成物の蓄積量が平衡に達 する運転時間に余裕をみた上で、 燃料の平均炉内滞在日数に余裕 をみた値
燃料棒から放出される核 分裂生成物の割合	炉内蓄積量に対し 希ガス 100% よう素 50%	安全評価審査指針どおり
燃料棒から放出されるよ う素の割合	無機よう素 90% 有機よう素 10%	安全評価審査指針どおり
格納容器に放出される核 分裂生成物のうち、格納 容器内部に沈着する割合	希ガス 0% 無機よう素 50% 有機よう素 0%	安全評価審査指針どおり
サプレッション・チェン バ内のプール水への分配 係数	希ガス 0 無機よう素 100 有機よう素 0	安全評価審査指針どおり
格納容器漏えい率	0.5%/d 一定	設計上定められた最大値で一定 を仮定
格納容器及び原子炉建屋 内での減衰	考慮する	放出までの崩壊を考慮
非常用ガス再循環系	よう素除去効率 80% 再循環率 4.8 回/d	よう素除去効率は設計上定めら れた最小値に余裕をみた値、再循 環率は設計値
非常用ガス処理系	よう素除去効率 90% 換気率 1 回/d	よう素除去効率は設計上定めら れた最小値に余裕をみた値、換気 率は設計値



第 14 表 主な解析条件（原子炉冷却材喪失（仮想事故））（2／2）

項目	評価条件	選定理由
大気拡散評価モデル	ガウスプルームモデル	気象指針どおり
累積出現頻度	小さい方から 97%	気象指針どおり
建屋の影響	考慮しない	排気筒放出であるため、建屋影響は小さい
実効放出継続時間	希ガス 24 時間 よう素 24 時間	保守的に設定
拡散条件(室内濃度)	$D/Q$ $4.9 \times 10^{-20}$ (Gy/Bq) $\lambda/Q$ $1.2 \times 10^{-6}$ (s/m <sup>3</sup> )	気象指針に従って算出
放出位置	非常用ガス処理系排気筒 (排気筒放出)	内規どおり
気象資料	東海第二発電所において、 2005 年 4 月 1 日から 2006 年 3 月 31 日までに観測さ れた気象データ	内規どおり(排気筒高さを代表 する気象データを使用)
事故の評価期間	30 日	内規どおり
運転員の交替	5 直 2 交替	平常時の勤務形態を基に設定



第 15 表 主な解析条件（主蒸気管破断（仮想事故））（1／2）

項目	評価条件	選定理由
冷却材中のハロゲン等濃度	I-131 を約 $4.6 \times 10^3 \text{ Bq/g}$ とし、それに応じ他のハロゲン等の組成を拡散組成として考慮	I-131 については保安規定上許容される最大値
燃料棒から追加放出される核分裂生成物の量	I-131 を $4.44 \times 10^{14} \text{ Bq}$ とし、それに応じ他の核分裂生成物の組成を平衡組成として考慮、希ガスについてはよう素の 2 倍とする	I-131 については先行炉等での実測値の平均値に適切な余裕を見た値
主蒸気隔離弁閉止前に破断口より放出される追加放出核分裂生成物の量	1%	安全評価審査指針どおり
主蒸気隔離弁閉止後の燃料棒からの核分裂生成物の追加放出	主蒸気隔離弁閉止直後に全て冷却材中に放出	安全評価審査指針どおり
燃料棒から追加放出されるよう素の割合	無機よう素 90% 有機よう素 10%	安全評価審査指針どおり
有機よう素が分解したよう素，無機よう素及びよう素以外のハロゲンのキャリアーオーバー割合	2%	安全評価審査指針どおり
タービン建屋内で床，壁等に沈着する割合	0%	保守的に設定
原子炉圧力容器からサプレッション・チェンバへの換気率	原子炉圧力容器気相体積の 100 倍／d	崩壊熱相当の蒸気がサプレッション・チェンバ内のプール水中に移行する割合を等価的に表した値
主蒸気隔離弁漏えい率	120%／d 一定	安全評価審査指針どおり



第 15 表 主な解析条件（主蒸気管破断（仮想事故））（2／2）

項目	評価条件	選定理由
大気拡散評価モデル	ガウスプルームモデル	気象指針どおり
累積出現頻度	小さい方から 97%	気象指針どおり
建屋の影響	考慮する	内規どおり (原子炉建屋の拡散への影響, 巻き込み効果を考慮)
実効放出継続時間	希ガス 1 時間 よう素 20 時間	保守的に設定
拡散条件(室内濃度)	D/Q $2.9 \times 10^{-18}$ (Gy/Bq) $\chi/Q$ 希ガス $8.3 \times 10^{-4}$ (s/m <sup>3</sup> ) よう素 $4.9 \times 10^{-4}$ (s/m <sup>3</sup> )	気象指針に従って算出
放出位置	タービン建屋 (地上放出)	内規どおり
気象資料	東海第二発電所において, 2005 年 4 月 1 日から 2006 年 3 月 31 日までに観測され た気象データ	内規どおり(地上付近を代表 する気象データ)
事故の評価期間	30 日	内規どおり
運転員の交替	5 直 2 交替	平常時の勤務形態を基に設定



第 16 表 中央制御室換気系の条件

項目	評価条件	選定理由
中央制御室容積	2,800m <sup>3</sup>	設計値
再循環フィルタ流量	0～15 分 0m <sup>3</sup> ／h 15 分～24 時間 5,100m <sup>3</sup> ／h 24 時間以降 0m <sup>3</sup> ／h	同上
外気取り込み量	0～15 分 3,400m <sup>3</sup> ／h 15 分～24 時間 0m <sup>3</sup> ／h 24 時間以降 45,900m <sup>3</sup> ／h	単一故障発生後（24 時間以降）は系統流量が中央制御室内に流入すると想定する。
チャコールフィルタの除去効率	0～15 分 0% 15 分～24 時間 90% 24 時間以降 0%	同上
外気リークイン量	2,800m <sup>3</sup> ／h (1 回／h)	空気流入率試験結果（0.45 回／h）に余裕を見た値
非常時運転モードへの切替時間	15 分	運転操作時間に余裕を見た値



(2) ダクト修復作業に係る作業員の被ばく評価について

中央制御室換気系のダクトを修復する際の影響について、主蒸気管破断（仮想事故）を対象とし、修復期間を考慮して作業員の被ばく評価を実施した。

a. 解析条件

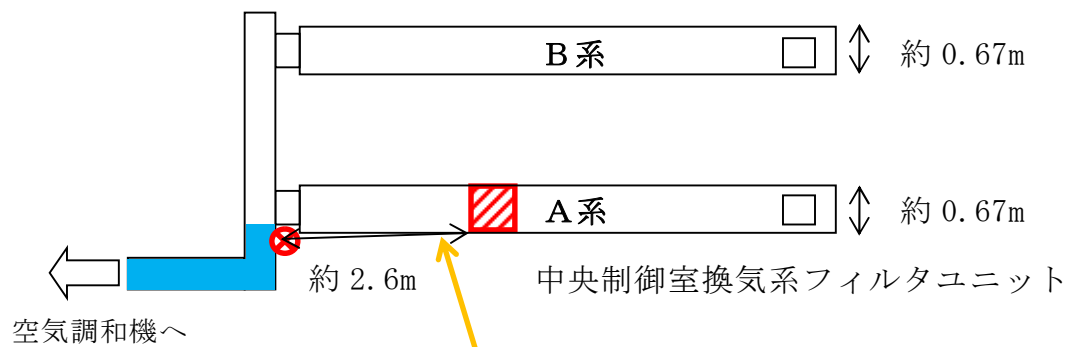
ダクト修復作業時の条件（主蒸気管破断（仮想事故））を第 17 表に示す。

第 17 表 ダクト修復作業時の条件（主蒸気管破断（仮想事故））

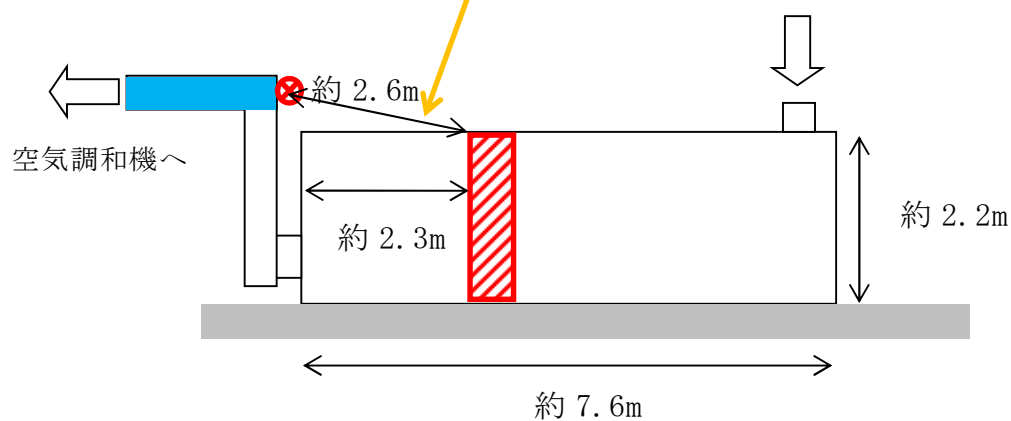
項目	評価条件		選定理由
単一故障想定箇所	中央制御室換気系ダクト		被ばく評価上最も厳しい箇所を想定
中央制御室換気系の運転状態	0 分 ～15 分	通常運転状態	単一故障及び修復作業を考慮
	15 分 ～24 時間	再循環運転状態	
	24 時間～72 時間（2 日間）	ダクトに単一故障発生作業準備（足場設置等）再循環運転状態	
	72 時間～76 時間（4 時間）	ダクト修復作業換気系停止状態	
	76 時間～	再循環運転状態	
修復期間	単一故障発生直後から 52 時間		修復作業が困難で最も修復期間が長くなる箇所の修復を想定
一人当たりの作業時間	12 時間		交替を考慮する
修復作業エリア容積	（作業エリアの放射性物質濃度は外気と同じと仮定）		換気設備がバウンダリの外側にあることから保守的に設定
線源からの距離	2m		線源である中央制御室換気系フィルタに最も近接する作業場所（ <a href="#">第 9 図</a> 参照）
マスクによる防護係数	考慮しない		保守的に設定



平面図



立面図



凡例

- : 単一設計箇所
- ⊗ : 評価点
- : 線源（フィルタ）位置

第 9 図 配管修復作業時の評価点（主蒸気管破断（仮想事故））



b. 評価結果

主蒸気管破断（仮想事故）における中央制御室換気系のダクト修復作業に係るエリアの線量率を第 18 表に示す。また、修復作業期間中に被ばく線量が最も厳しくなる、単一故障発生直後から 12 時間作業する作業員の実効線量は、約  $6.2 \times 10^{-1} \text{mSv}$  となる。評価結果を第 19 表に示す。なお、原子炉冷却材喪失（仮想事故）における作業員の実効線量は約  $2.0 \times 10^{-1} \text{mSv}$  となる。

第 18 表 ダクト修復作業に係るエリアの線量率

事故後の 時間 [日(時間)]	原子炉建屋内に放出された 放射性物質による被ばく		換気空調系フィルタからの直接 ガンマ線による 外部被ばく	合 計 (mSv/h)
	ガンマ線による 外部被ばく	吸入による 内部被ばく		
1 (24)	約 $1.2\text{E-}04$	約 $4.9\text{E-}02$	約 $2.8\text{E-}03$	約 $5.2\text{E-}02$
2 (48)	約 $6.1\text{E-}05$	約 $3.8\text{E-}02$	約 $4.4\text{E-}03$	約 $4.2\text{E-}02$
3 (72)	約 $4.0\text{E-}05$	約 $3.1\text{E-}02$	約 $4.8\text{E-}03$	約 $3.6\text{E-}02$
4 (96)	約 $2.9\text{E-}05$	約 $2.6\text{E-}02$	約 $5.1\text{E-}03$	約 $3.1\text{E-}02$
5 (120)	約 $2.2\text{E-}05$	約 $2.2\text{E-}02$	約 $5.4\text{E-}03$	約 $2.7\text{E-}02$
6 (144)	約 $1.8\text{E-}05$	約 $1.9\text{E-}02$	約 $5.6\text{E-}03$	約 $2.4\text{E-}02$
7 (168)	約 $1.4\text{E-}05$	約 $1.6\text{E-}02$	約 $5.8\text{E-}03$	約 $2.2\text{E-}02$
8 (192)	約 $1.2\text{E-}05$	約 $1.4\text{E-}02$	約 $5.9\text{E-}03$	約 $2.0\text{E-}02$
9 (216)	約 $9.8\text{E-}06$	約 $1.2\text{E-}02$	約 $5.9\text{E-}03$	約 $1.8\text{E-}02$
10 (240)	約 $8.2\text{E-}06$	約 $1.0\text{E-}02$	約 $5.8\text{E-}03$	約 $1.6\text{E-}02$

第 19 表 作業員の実効線量評価結果

項 目		実効線量 (mSv)
外気から取り込まれた放射性物質による被ばく（外気と同じと仮定）	ガンマ線による外部被ばく	約 $1.5 \times 10^{-3}$
	吸入による内部被ばく	約 $5.9 \times 10^{-1}$
フィルタからのガンマ線による外部被ばく		約 $3.4 \times 10^{-2}$
合 計		約 $6.2 \times 10^{-1}$



### c. 参考評価

#### (1) 中央制御室換気系ダクトの修復を考慮した中央制御室の居住性に係る運転員の被ばく評価

静的機器の単一故障を想定した中央制御室の居住性に係る運転員の被ばく評価は、事故発生から 24 時間後に中央制御室換気系ダクトが全周破断すると想定し、ダクト破断後の修復を考慮せずに、破断箇所からフィルタを通らない外気が中央制御室に流入するものとして、事故発生後 30 日間の運転員の被ばく評価を行っている。

しかしながら、現実的には破断箇所の修復が可能であることから、修復を考慮した場合の中央制御室の居住性に係る被ばく評価を以下のとおり実施した。

ダクト破断発生からダクトの修復までの間は、破断箇所からフィルタを通らない外気が中央制御室に流入するものとし、配管修復後は中央制御室換気系について再循環運転（閉回路循環運転※）を行うとして、第 20 表に示す条件で評価を行った。

結果は第 21 表に示すとおりであり、中央制御室の運転員の実効線量は、原子炉冷却材喪失、主蒸気管破断ともに 1.9mSv で判断基準（実効線量 100mSv 以下）を満足することを確認した。

※ 閉回路循環運転 27 時間、外気取入運転 3 時間を交互に行う間欠運転を想定。



第 20 表 中央制御室換気系ダクトの修復を考慮した評価条件

作業時間	中央制御室換気系の状況	室内取込流量
事故発生～ 15分	通常運転状態	外気取込量 : 3,400m <sup>3</sup> /h 再循環流量 : 0m <sup>3</sup> /h インリーク量 : 2,800m <sup>3</sup> /h
15分～ 24時間	再循環運転状態 (閉回路循環運転)	外気取込量 : 0m <sup>3</sup> /h 再循環流量 : 5,100m <sup>3</sup> /h インリーク量 : 2,800m <sup>3</sup> /h
24時間～ 72時間 [2日間]	ダクトに単一故障発生 作業準備 (足場設置等) 換気系停止状態	外気取込量 : 0m <sup>3</sup> /h 再循環流量 : 0m <sup>3</sup> /h インリーク量 : 48,700m <sup>3</sup> /h
72時間～ 76時間 [4時間]	ダクト修復作業 換気系停止状態	外気取込量 : 0m <sup>3</sup> /h 再循環流量 : 0m <sup>3</sup> /h インリーク量 : 48,700m <sup>3</sup> /h
76時間 以降	再循環運転状態 (閉回路循環運転 27 時間, 外気取入運転 3 時間の間欠運 転)	外気取込量 : 0m <sup>3</sup> /h (3,400m <sup>3</sup> /h) 再循環流量 : 5,100m <sup>3</sup> /h (1,700m <sup>3</sup> /h) インリーク量 : 2,800m <sup>3</sup> /h (2,800m <sup>3</sup> /h) ※( )内は外気取入運転時の値



第 21 表 ダクトの修復を考慮した中央制御室の運転員の線量評価結果

(単位:mSv)

項 目		原子炉冷却材喪失	主蒸気管破断
室内滞在時	建物内放射性物質からの直接線及びスカイシャイン線による被ばく	約 $6.6 \times 10^{-1}$	約 $1.3 \times 10^{-4}$
	大気中放射性物質による被ばく	約 $2.4 \times 10^{-2}$	約 $9.2 \times 10^{-3}$
	室内に取り込まれる放射性物質による被ばく	約 $2.6 \times 10^{-1}$	約 $1.8 \times 10^0$
入退域時	建物内放射性物質からの直接線及びスカイシャイン線による被ばく	約 $8.7 \times 10^{-1}$	約 $2.1 \times 10^{-3}$
	大気中放射性物質による被ばく	約 $3.5 \times 10^{-2}$	約 $9.4 \times 10^{-2}$
合 計		約 $1.9 \times 10^0$	約 $1.9 \times 10^0$



(3) 空気流入率試験結果について

「原子力発電所中央制御室の居住性に係る被ばく評価手法について（内規）」（平成 21・07・27 原院第 1 号）の別添資料「原子力発電所の中央制御室の空気流入率測定試験手法」に基づき，東海第二発電所の中央制御室について 2010 年 2 月に試験を実施した。試験結果は第 22 表に示すとおりであり，空気流入率は最大で 0.45 回／h である。

第 22 表 中央制御室空気流入率試験結果

項目	内容	
試験期間	2010 年 2 月 12 日～2010 年 2 月 14 日	
試験結果	系統	空気流入率(95%信頼限界値)
	A	0.43 回／h(±0.015)
	B	0.45 回／h(±0.015)



### 3. 線量評価に用いた気象データについて

#### (1) はじめに

新規規制基準適合性に係る設置変更許可申請に当たっては、東海第二発電所敷地内で 2005 年度に観測された風向、風速等を用いて線量評価を行っている。本補足資料では、2005 年度の気象データを用いて線量評価することの妥当性について説明する。

#### (2) 設置変更許可申請において 2005 年度の気象データを用いた理由

線量評価には「発電用原子炉施設の安全解析に関する気象指針」（以下、気象指針という。）に基づき統計処理された気象データを用いる。また、気象データのほかに放射性物質の放出量、排気筒高さ等のプラントデータ、評価点までの距離、排気筒有効高さ（風洞実験結果）等のデータが必要となる。

設置変更許可申請における線量評価については、敷地の気象の代表性が確認された 2005 年度の気象データを用いた風洞実験結果※を用いている。

※：風洞実験は平常時、事故時の放出源高さで平地実験、模型実験を行い排気筒の有効高さを求めている。平常時の放出源高さの設定に当たっては、吹上げ高さを考慮しており、吹上げ高さの計算に 2005 年度の気象データ（風向別風速逆数の平均）を用いている。

#### (3) 2005 年度の気象データを用いて線量評価することの妥当性

線量評価に用いる気象データについては、気象指針に従い統計処理された 1 年間の気象データを使用している。気象指針（参考参照）では、その年の気象がとくに異常であるか否かを最寄の気象官署の気象資料を用いて



調査することが望ましいとしている。

以上のことから、2005 年度の気象データを用いることの妥当性を最新の気象データと比較し、以下について確認する。

- ・ 想定事故時の線量計算に用いる相対濃度
- ・ 異常年検定

(4) 想定事故時の線量計算に用いる相対濃度と異常年検定の評価結果

a. 想定事故時の線量計算に用いる相対濃度の最新の気象との比較

想定事故時の線量計算に用いる相対濃度について、線量評価に用いる気象（2005 年度）と最新の気象（2015 年度）との比較を行った。その結果、2005 年度気象での相対濃度※は  $2.01 \times 10^{-6} \text{ s/m}^3$ ，2015 年度気象では  $2.04 \times 10^{-6} \text{ s/m}^3$  である。2005 年度に対し 2015 年度の相対濃度は約 1% の増加（気象指針に記載の相対濃度の年変動の範囲 30% 以内）であり、2005 年度の気象データに特異性はない。

※：排気筒放出における各方位の 1 時間毎の気象データを用いた年間の相対濃度を小さい方から累積し、その累積頻度が 97% に当たる相対濃度を算出し、各方位の最大値を比較

b. 異常年検定

1) 検定に用いた観測記録

検定に用いた観測記録は第 23-1 表のとおりである。

なお、参考として、最寄の気象官署（水戸地方気象台，小名浜特別地域気象観測所）の観測記録についても使用した。



第 23-1 表 検定に用いた観測記録

検定年	統計年※ <sup>1</sup>	観測地点※ <sup>2</sup>
2005 年度： 2005 年 4 月 ～ 2006 年 3 月	① 2001 年 4 月～2013 年 3 月 (申請時最新 10 年の気象データ)	・ 敷地内観測地点 (地上高 10m, 81m, 140m)
	② 2004 年 4 月～2016 年 3 月 (最新 10 年の気象データ)	・ 敷地内観測地点 (地上高 10m, 81m, 140m)  < 参考 > ・ 水戸地方気象台 ・ 小名浜特別地域気象 観測所

※1：2006 年度は気象データの欠測率が高いため統計年から除外

※2：敷地内観測地点地上 81m は東海発電所の排気筒付近のデータである  
が、気象の特異性を確認するため評価

## 2) 検定方法

不良標本の棄却検定に関する F 分布検定の手順により異常年検定を行った。

## 3) 検定結果 (①～⑯ 棄却検定表参照)

検定結果は第 23-2 表のとおりであり、最新の気象データ (2004 年 4 月～2016 年 3 月) を用いた場合でも、有意水準 (危険率) 5%での棄却数は少なく、有意な増加はない。また、最寄の気象官署の気象データにおいても、有意水準 (危険率) 5%での棄却数は少なく、2005 年度の気象データは異常年とは判断されない。



第 23-2 表 検定結果

検定年	統計年※1	棄却数				
		敷地内観測地点			参 考	
		地上高 10m	地上高 81m※2	地上高 140m	水戸地方 気象台	小名浜特 別地域気 象観測所
2005 年度	①	1 個	0 個	3 個	—	—
	②	3 個	1 個	4 個	1 個	3 個

※1：①：2001 年 4 月～2013 年 3 月（申請時最新 10 年の気象データ）

②：2004 年 4 月～2016 年 3 月（最新 10 年の気象データ）

2006 年度は気象データの欠測率が高いため統計年から除外

※2：敷地内観測地点地上 81m は東海発電所の排気筒付近のデータである  
が、気象の特異性を確認するため評価

(5) 異常年検定による棄却項目の線量評価に与える影響

異常年検定については、風向別出現頻度 17 項目、風速階級別出現頻度 10 項目についてそれぞれ検定を行っている。

線量評価に用いる気象（2005 年度）を最新の気象データ（2004 年 4 月～2016 年 3 月）にて検定した結果、最大の棄却数は地上高 140m の観測地点で 27 項目中 4 個であった。棄却された項目について着目すると、棄却された項目は全て風向別出現頻度であり、その方位は E N E，E，E S E，S S W である。

ここで、最新の気象データを用いた場合の線量評価への影響を確認するため、棄却された各風向の相対濃度について、2005 年度と 2015 年度を第



23-3 表のとおり比較した。

E N E, E, E S E については 2005 年度に対し 2015 年度は 0.5～0.9 倍程度の相対濃度となり、2005 年度での評価は保守的な評価となっており、線量評価結果への影響を与えない。なお、S S W については 2005 年度に対し 2015 年度は約 1.1 倍の相対濃度とほぼ同等であり、また、S S W は頻度が比較的 low 相対濃度の最大方位とはならないため線量評価への影響はない。

第 23-3 表 棄却された各風向の相対濃度の比較結果

風向	相対濃度※ (s/m <sup>3</sup> ) (2005 年度) : A	相対濃度※ (s/m <sup>3</sup> ) (2015 年度) : B	比 (B / A)
E N E	$1.456 \times 10^{-6}$	$1.258 \times 10^{-6}$	0.864
E	$1.982 \times 10^{-6}$	$1.010 \times 10^{-6}$	0.510
E S E	$1.810 \times 10^{-6}$	$1.062 \times 10^{-6}$	0.587
S S W	$1.265 \times 10^{-6}$	$1.421 \times 10^{-6}$	1.123

※：燃料集合体落下事故を想定した排気筒放出における、各方位の 1 時間毎の気象データを用いた年間の相対濃度を小さい方から累積し、その累積頻度が 97% に当たる相対濃度を算出

## (6) 結 論

2005 年度の気象データを用いることの妥当性を最新の気象データとの比較により評価した結果は以下のとおり。

- a. 想定事故時の線量計算に用いる相対濃度について、線量評価に用いる気象（2005 年度）と最新の気象（2015 年度）での計算結果について比較を行った結果、気象指針に記載されている相対濃度の年変動（30%以



内) の範囲に収まり、2005 年度の気象データに特異性はない。

b. 2005 年度の気象データについて申請時の最新気象データ（2001 年 4 月～2013 年 3 月）及び最新気象データ（2004 年 4 月～2016 年 3 月）で異常年検定を行った結果、棄却数は少なく、有意な増加はない。また、気象指針にて調査することが推奨されている最寄の気象官署の気象データにおいても、2005 年度の気象データは棄却数は少なく、異常年とは判断されない。

c. 異常年検定にて棄却された風向の相対濃度については、最新気象データと比べて保守的、あるいは、ほぼ同等となっており、線量評価結果への影響を与えない。

以上より、2005 年度の気象データを線量評価に用いることは妥当である。



# ① 棄却検定表（風向）（標高148m）

観測場所：敷地内A地点（標高148m，地上高140m）（%）

統計年 風向	2001	2002	2003	2004	2007	2008	2009	2010	2011	2012	平均値	検定年 2005	棄却限界(5%)		判定 ○採択 ×棄却
													上限	下限	
N	3.96	5.85	3.78	3.40	5.01	4.27	4.11	4.62	4.43	4.50	4.39	3.52	6.02	2.77	○
NNE	8.89	8.15	6.91	6.22	11.41	13.51	18.30	14.74	15.31	14.20	11.76	6.67	21.42	2.11	○
NE	19.71	24.49	23.29	18.45	18.06	20.80	16.75	14.99	14.71	13.60	18.49	18.41	27.13	9.84	○
ENE	8.31	8.38	10.04	8.97	7.09	6.97	5.51	5.25	5.40	4.10	7.00	9.80	11.55	2.46	○
E	4.39	3.76	4.56	4.42	4.59	4.14	3.49	3.17	3.13	1.70	3.74	5.55	5.88	1.59	○
ESE	2.79	2.86	2.93	2.99	2.32	2.85	2.26	2.26	2.22	2.20	2.57	3.66	3.37	1.76	×
SE	2.90	2.61	2.95	2.66	2.15	2.85	2.59	2.74	2.82	3.00	2.73	3.09	3.31	2.14	○
SSE	3.35	3.34	3.74	3.54	3.69	3.73	4.18	4.89	4.68	5.50	4.06	3.32	5.80	2.33	○
S	5.00	4.13	5.02	6.63	6.33	5.38	5.19	6.03	5.83	7.00	5.65	4.99	7.72	3.59	○
SSW	3.79	3.56	4.35	5.02	4.54	4.55	4.43	5.35	4.76	5.70	4.61	3.13	6.15	3.06	○
SW	4.32	4.90	4.93	5.16	3.92	3.40	4.53	5.16	5.76	5.40	4.75	3.67	6.44	3.06	○
WSW	4.38	4.09	3.53	4.31	4.66	3.29	4.11	4.67	4.07	4.70	4.18	4.25	5.31	3.05	○
W	5.44	4.16	4.23	4.65	3.89	3.81	4.47	5.55	4.26	4.40	4.49	5.13	5.88	3.09	○
WNW	5.95	5.05	6.19	6.71	5.87	6.13	6.26	6.05	6.37	6.30	6.09	7.65	7.12	5.06	×
NW	7.95	7.42	7.60	9.12	9.02	8.06	7.95	7.99	8.94	10.10	8.42	9.54	10.41	6.42	○
NNW	7.63	6.60	5.19	6.97	7.03	5.86	4.90	5.27	5.98	6.60	6.20	6.53	8.35	4.05	○
CALM	1.24	0.65	0.75	0.76	0.42	0.39	0.98	1.26	1.32	1.2	0.90	1.10	1.73	0.06	○

注1) 1996年9月までは超音波風向風速計，1996年10月からはドップラーソーダの観測値である。

注2) 2006年度は標高148mのデータにノイズの影響があったため除外し，2001年度を追加した。

# ② 棄却検定表（風速）（標高148m）

観測場所：敷地内A地点（標高148m，地上高140m）（%）

統計年 風速(m/s)	2001	2002	2003	2004	2007	2008	2009	2010	2011	2012	平均値	検定年 2005	棄却限界(5%)		判定 ○採択 ×棄却
													上限	下限	
0.0～0.4	1.24	0.65	0.75	0.76	0.42	0.39	0.98	1.26	1.32	1.20	0.90	1.10	1.73	0.06	○
0.5～1.4	6.70	5.19	5.56	6.43	5.00	4.91	6.14	6.91	6.97	7.40	6.12	6.99	8.26	3.98	○
1.5～2.4	10.58	8.92	9.61	11.42	8.63	9.44	10.82	11.16	10.43	11.00	10.20	11.28	12.53	7.87	○
2.5～3.4	12.17	11.15	12.55	13.72	11.36	12.24	11.61	12.66	12.49	12.40	12.24	14.10	13.99	10.48	×
3.5～4.4	12.57	12.25	12.80	13.58	12.63	13.41	13.26	12.52	12.24	12.10	12.74	13.85	13.97	11.51	○
4.5～5.4	11.54	10.97	11.30	12.07	13.08	12.09	12.67	13.40	12.60	11.00	12.07	12.03	14.11	10.03	○
5.5～6.4	10.66	9.62	10.10	9.68	11.98	10.33	10.78	10.64	10.24	10.00	10.40	9.92	12.02	8.79	○
6.5～7.4	7.67	8.18	8.82	7.95	8.74	8.28	8.19	8.89	8.08	8.60	8.34	7.40	9.30	7.38	○
7.5～8.4	6.17	7.68	7.35	5.34	6.97	7.05	5.91	6.39	6.28	7.30	6.64	5.51	8.40	4.89	○
8.5～9.4	5.14	6.84	6.01	5.03	5.60	4.77	5.03	4.82	5.52	6.00	5.48	4.82	7.03	3.92	○
9.5以上	15.56	18.54	15.15	14.02	15.61	17.08	14.61	11.35	13.84	13.00	14.88	13.00	19.70	10.05	○

注1) 1996年9月までは超音波風向風速計，1996年10月からはドップラーソーダの観測値である。

注2) 2006年度は標高148mのデータにノイズの影響があったため除外し，2001年度を追加した。



### ③ 棄却検定表（風向）（標高89m）

観測場所：敷地内A地点（標高 89m，地上高 81m）（％）

統計年 風向	2001	2002	2003	2004	2007	2008	2009	2010	2011	2012	平均値	検定年 2005	棄却限界(5%)		判定 ○採択 ×棄却
													上限	下限	
N	4.09	4.59	3.42	3.25	4.84	4.64	4.84	5.88	5.68	5.5	4.67	3.79	6.79	2.56	○
NNE	8.41	7.81	7.03	6.03	10.15	12.15	17.45	14.51	16.54	14.50	11.46	6.60	21.28	1.64	○
NE	17.97	21.91	21.50	17.51	16.08	19.04	16.64	13.25	12.20	11.40	16.75	17.88	25.36	8.14	○
ENE	7.76	8.22	9.86	7.84	6.78	7.22	5.33	4.72	3.74	3.30	6.48	8.95	11.52	1.44	○
E	3.34	3.80	4.30	4.02	4.35	4.18	3.00	2.48	2.26	1.80	3.35	4.32	5.55	1.16	○
ESE	2.40	2.79	2.47	2.75	2.29	2.79	2.30	2.05	1.83	1.70	2.34	2.77	3.26	1.42	○
SE	2.74	2.86	2.96	2.80	2.21	2.96	2.89	2.53	2.99	3.20	2.81	2.75	3.47	2.16	○
SSE	3.78	3.48	3.96	3.77	3.74	3.90	4.83	5.80	4.88	6.10	4.42	4.16	6.63	2.22	○
S	4.77	3.66	4.43	6.82	5.76	4.74	4.64	5.94	5.42	5.70	5.19	4.88	7.35	3.03	○
SSW	2.86	2.56	3.20	3.86	3.40	3.06	3.59	4.46	4.16	4.30	3.55	2.43	5.07	2.02	○
SW	3.26	3.62	3.42	3.63	3.07	2.30	2.96	3.33	4.04	4.10	3.37	2.64	4.63	2.11	○
WSW	3.32	3.33	3.11	3.09	3.28	2.75	3.08	3.37	3.10	3.80	3.22	3.08	3.87	2.58	○
W	4.53	4.08	4.57	4.17	4.04	3.59	4.13	5.19	4.29	4.40	4.30	4.58	5.30	3.30	○
WNW	8.29	7.52	8.02	9.03	7.66	7.81	8.17	8.29	8.59	8.70	8.21	9.14	9.34	7.08	○
NW	15.13	13.32	12.41	15.17	15.33	12.82	10.66	11.34	13.08	14.10	13.34	15.31	17.17	9.50	○
NNW	6.67	5.88	4.76	5.67	6.32	5.42	4.60	5.65	6.05	6.30	5.73	6.03	7.32	4.15	○
CALM	0.65	0.58	0.59	0.61	0.68	0.65	0.90	1.21	1.14	1.10	0.81	0.69	1.41	0.21	○

注1) 1996年9月までは超音波風向風速計，1996年10月からはドップラーソーダの観測値である。

注2) 2006年度は標高148mのデータにノイズの影響があったため除外し，2001年度を追加した。

### ④ 棄却検定表（風速）（標高89m）

観測場所：敷地内A地点（標高 89m，地上高 81m）（％）

統計年 風速(m/s)	2001	2002	2003	2004	2007	2008	2009	2010	2011	2012	平均値	検定年 2005	棄却限界(5%)		判定 ○採択 ×棄却
													上限	下限	
0.0～0.4	0.65	0.58	0.59	0.61	0.68	0.65	0.90	1.21	1.14	1.10	0.81	0.69	1.41	0.21	○
0.5～1.4	4.92	4.95	5.23	5.62	4.89	5.08	6.94	7.56	7.82	7.80	6.08	5.79	9.13	3.03	○
1.5～2.4	10.06	10.15	10.09	11.31	9.38	10.83	12.09	12.36	12.35	12.90	11.15	10.58	14.05	8.25	○
2.5～3.4	13.91	14.28	14.41	14.52	13.35	14.11	14.46	16.20	14.86	14.10	14.42	15.24	16.19	12.65	○
3.5～4.4	15.55	14.93	14.78	16.34	14.98	15.93	15.47	15.05	15.26	14.60	15.29	16.48	16.57	14.01	○
4.5～5.4	13.97	12.98	12.75	13.85	14.76	13.52	13.42	13.75	12.61	12.80	13.44	13.66	15.04	11.84	○
5.5～6.4	11.36	10.40	11.85	10.73	11.54	10.67	10.40	10.51	9.52	10.40	10.74	11.14	12.35	9.13	○
6.5～7.4	8.16	8.38	8.75	7.90	8.66	7.72	7.14	7.22	7.49	8.10	7.95	8.04	9.29	6.62	○
7.5～8.4	6.41	6.50	6.98	5.44	6.25	5.74	5.23	5.40	6.17	6.10	6.02	5.64	7.35	4.70	○
8.5～9.4	4.97	5.31	4.65	4.10	4.85	4.30	4.12	3.20	4.43	4.40	4.43	4.02	5.81	3.06	○
9.5以上	10.04	11.52	9.92	9.58	10.65	11.45	9.84	7.54	8.37	7.80	9.67	8.74	12.98	6.36	○

注1) 1996年9月までは超音波風向風速計，1996年10月からはドップラーソーダの観測値である。

注2) 2006年度は標高148mのデータにノイズの影響があったため除外し，2001年度を追加した。



⑤ 棄却検定表（風向）（標高18m）

観測場所：敷地内A地点（標高 18m，地上高 10m）（%）

統計年 風向	2001	2002	2003	2004	2007	2008	2009	2010	2011	2012	平均値	検定年 2005	棄却限界(5%)		判定 ○採択 ×棄却
													上限	下限	
N	3.29	3.24	2.85	2.50	2.57	2.17	2.52	2.81	2.62	2.40	2.70	2.15	3.54	1.85	○
NNE	12.39	12.29	12.11	10.30	7.29	9.57	11.21	9.18	11.62	8.50	10.45	9.93	14.64	6.26	○
NE	12.70	15.12	17.57	13.28	15.17	17.51	16.15	12.25	12.18	11.60	14.35	15.15	19.68	9.02	○
ENE	3.27	3.57	3.90	3.74	5.42	6.41	5.52	5.07	4.14	6.40	4.74	4.49	7.52	1.97	○
E	2.51	2.86	2.84	2.62	3.05	2.44	2.85	2.19	1.78	1.80	2.49	2.60	3.55	1.43	○
ESE	3.04	3.68	3.30	3.81	3.44	3.44	3.98	3.36	3.25	2.30	3.36	3.49	4.46	2.26	○
SE	5.14	5.79	5.80	5.63	4.29	4.37	4.59	5.21	4.53	4.60	5.00	5.73	6.40	3.59	○
SSE	4.00	3.66	3.99	5.62	5.03	4.47	4.63	6.32	5.73	6.00	4.95	4.59	7.16	2.73	○
S	2.41	2.22	2.63	3.85	3.68	3.79	3.25	4.55	3.54	4.20	3.41	2.31	5.25	1.57	○
SSW	3.52	3.26	3.07	3.20	3.19	2.35	3.28	3.64	3.38	3.40	3.23	2.36	4.06	2.40	×
SW	1.37	0.79	1.35	1.08	1.53	1.09	1.06	1.00	1.12	1.30	1.17	1.22	1.68	0.66	○
WSW	2.94	2.70	2.48	2.15	1.44	1.25	2.47	2.66	2.34	1.90	2.23	2.40	3.54	0.92	○
W	12.93	11.05	10.01	11.71	4.73	4.55	6.91	6.99	7.88	6.30	8.31	10.13	15.30	1.31	○
WNW	19.82	18.95	18.46	19.53	24.91	22.81	21.72	22.62	22.60	22.90	21.43	21.68	26.45	16.42	○
NW	6.86	6.86	6.03	6.52	9.65	8.87	6.09	7.67	8.35	10.90	7.78	7.42	11.65	3.91	○
NNW	2.97	2.92	2.33	2.61	3.51	3.10	2.43	2.87	3.04	3.50	2.93	2.65	3.87	1.99	○
CALM	0.82	1.03	1.29	1.85	1.11	1.82	1.35	1.6	1.9	2.00	1.48	1.69	2.46	0.49	○

注1) 2006年度は標高148mのデータにノイズの影響があったため除外し，2001年度を追加した。

⑥ 棄却検定表（風速）（標高18m）

観測場所：敷地内A地点（標高 18m，地上高 10m）（%）

統計年 風速(m/s)	2001	2002	2003	2004	2007	2008	2009	2010	2011	2012	平均値	検定年 2005	棄却限界(5%)		判定 ○採択 ×棄却
													上限	下限	
0.0~0.4	0.82	1.03	1.29	1.85	1.11	1.82	1.35	1.60	1.90	2.00	1.48	1.69	2.46	0.49	○
0.5~1.4	12.24	12.79	13.24	14.96	14.40	15.93	13.88	15.83	15.92	16.70	14.59	15.14	18.20	10.98	○
1.5~2.4	30.43	30.39	28.56	31.22	32.03	33.39	32.69	32.91	33.15	31.40	31.62	32.77	35.24	28.00	○
2.5~3.4	22.23	21.48	21.80	22.97	21.70	21.95	23.48	23.08	23.60	21.90	22.42	20.88	24.29	20.55	○
3.5~4.4	10.85	10.91	11.31	9.77	10.95	10.88	10.69	11.19	10.19	10.70	10.74	10.16	11.83	9.66	○
4.5~5.4	7.69	8.16	9.27	6.25	6.89	6.66	7.22	6.75	6.01	7.10	7.20	7.09	9.49	4.91	○
5.5~6.4	5.21	6.40	6.23	4.34	4.69	4.15	3.91	3.58	4.17	4.50	4.72	4.79	6.97	2.46	○
6.5~7.4	4.20	4.07	3.92	3.30	3.31	2.25	2.60	2.02	2.44	2.60	3.07	3.01	4.96	1.18	○
7.5~8.4	2.84	2.51	2.18	2.34	2.24	1.20	1.70	1.39	1.25	1.60	1.93	2.29	3.28	0.57	○
8.5~9.4	1.77	1.12	1.07	1.33	1.24	0.86	1.20	0.72	0.60	0.70	1.06	1.09	1.90	0.22	○
9.5以上	1.70	1.13	1.13	1.67	1.45	0.90	1.30	0.94	0.75	0.80	1.18	1.10	1.99	0.36	○

注1) 2006年度は標高148mのデータにノイズの影響があったため除外し，2001年度を追加した。



⑦ 棄却検定表（風向）（標高148m）

観測場所：敷地内A地点（標高148m，地上高140m）（%）

統計年 風向	2004	2007	2008	2009	2010	2011	2012	2013	2014	2015	平均値	検定年 2005	棄却限界(5%)		判定 ○採択 ×棄却
													上限	下限	
N	3.40	5.01	4.27	4.11	4.62	4.43	4.50	4.48	4.38	5.20	4.44	3.52	5.60	3.28	○
NNE	6.22	11.41	13.51	18.30	14.74	15.31	14.10	11.42	14.59	20.56	14.02	6.67	23.32	4.72	○
NE	18.45	18.06	20.80	16.75	14.99	14.71	13.66	15.68	13.11	13.60	15.98	18.41	21.91	10.05	○
ENE	8.97	7.09	6.97	5.51	5.25	5.40	4.16	5.74	5.59	4.95	5.96	9.80	9.21	2.72	×
E	4.42	4.59	4.14	3.49	3.17	3.13	1.65	3.02	3.06	3.04	3.37	5.55	5.40	1.34	×
ESE	2.99	2.32	2.85	2.26	2.26	2.22	2.17	2.00	2.36	2.20	2.36	3.66	3.10	1.62	×
SE	2.66	2.15	2.85	2.59	2.74	2.82	2.98	2.99	2.79	2.26	2.69	3.09	3.36	2.01	○
SSE	3.54	3.69	3.73	4.18	4.89	4.68	5.52	4.76	5.29	5.12	4.54	3.32	6.23	2.85	○
S	6.63	6.33	5.38	5.19	6.03	5.83	6.96	6.48	5.87	5.76	6.04	4.99	7.36	4.73	○
SSW	5.02	4.54	4.55	4.43	5.35	4.76	5.68	6.07	4.89	5.45	5.08	3.13	6.37	3.78	×
SW	5.16	3.92	3.40	4.53	5.16	5.76	5.38	4.94	4.64	5.05	4.79	3.67	6.46	3.13	○
WSW	4.31	4.66	3.29	4.11	4.67	4.07	4.63	4.81	5.16	4.10	4.38	4.25	5.62	3.14	○
W	4.65	3.89	3.81	4.47	5.55	4.26	4.40	4.64	5.07	4.24	4.50	5.13	5.74	3.26	○
WNW	6.71	5.87	6.13	6.26	6.05	6.37	6.29	6.75	7.56	5.62	6.36	7.65	7.65	5.07	○
NW	9.12	9.02	8.06	7.95	7.99	8.94	10.14	8.95	9.69	6.99	8.68	9.54	10.90	6.47	○
NNW	6.97	7.03	5.86	4.90	5.27	5.98	6.57	6.52	5.08	4.81	5.90	6.53	7.92	3.88	○
CALM	0.76	0.42	0.39	0.98	1.26	1.32	1.21	0.75	0.88	1.04	0.90	1.10	1.68	0.12	○

注1) 2006年度は標高148mのデータにノイズの影響があったため除外し，2004年度を追加した。

⑧ 棄却検定表（風速）（標高148m）

観測場所：敷地内A地点（標高148m，地上高140m）（%）

統計年 風速(m/s)	2004	2007	2008	2009	2010	2011	2012	2013	2014	2015	平均値	検定年 2005	棄却限界(5%)		判定 ○採択 ×棄却
													上限	下限	
0.0～0.4	0.76	0.42	0.39	0.98	1.26	1.32	1.21	0.75	0.88	1.04	0.90	1.10	1.68	0.12	○
0.5～1.4	6.43	5.00	4.91	6.14	6.91	6.97	7.32	5.92	6.20	6.78	6.26	6.99	8.18	4.33	○
1.5～2.4	11.42	8.63	9.44	10.82	11.16	10.43	10.94	10.58	9.76	10.98	10.42	11.28	12.50	8.33	○
2.5～3.4	13.72	11.36	12.24	11.61	12.66	12.49	12.38	12.89	12.13	13.45	12.49	14.10	14.24	10.75	○
3.5～4.4	13.58	12.63	13.41	13.26	12.52	12.24	12.12	14.22	13.05	13.51	13.05	13.85	14.64	11.47	○
4.5～5.4	12.07	13.08	12.09	12.67	13.40	12.60	11.01	12.52	12.25	11.78	12.35	12.03	13.95	10.75	○
5.5～6.4	9.68	11.98	10.33	10.78	10.64	10.24	10.01	10.35	11.29	9.51	10.48	9.92	12.23	8.73	○
6.5～7.4	7.95	8.74	8.28	8.19	8.89	8.08	8.62	8.57	9.22	7.47	8.40	7.40	9.61	7.19	○
7.5～8.4	5.34	6.97	7.05	5.91	6.39	6.28	7.32	7.01	6.63	5.89	6.48	5.51	7.98	4.98	○
8.5～9.4	5.03	5.60	4.77	5.03	4.82	5.52	6.08	5.01	5.14	4.97	5.20	4.82	6.17	4.22	○
9.5以上	14.02	15.61	17.08	14.61	11.35	13.84	12.98	12.18	13.45	14.63	13.97	13.00	17.90	10.05	○

注1) 2006年度は標高148mのデータにノイズの影響があったため除外し，2004年度を追加した。



⑨ 棄却検定表（風向）（標高89m）

観測場所：敷地内A地点（標高 89m，地上高 81m）（%）

統計年 風向	2004	2007	2008	2009	2010	2011	2012	2013	2014	2015	平均値	検定年 2005	棄却限界(5%)		判定 ○採択 ×棄却
													上限	下限	
N	3.25	4.84	4.64	4.84	5.88	5.68	5.50	5.04	5.05	6.22	5.09	3.79	7.05	3.14	○
NNE	6.03	10.15	12.15	17.45	14.51	16.54	14.50	11.55	14.10	19.46	13.64	6.60	22.84	4.45	○
NE	17.51	16.08	19.04	16.64	13.25	12.20	11.40	14.95	13.31	12.28	14.67	17.88	20.77	8.56	○
ENE	7.84	6.78	7.22	5.33	4.72	3.74	3.30	5.73	4.21	4.52	5.34	8.95	8.97	1.71	○
E	4.02	4.35	4.18	3.00	2.48	2.26	1.80	2.89	2.33	2.47	2.98	4.32	5.11	0.85	○
ESE	2.75	2.29	2.79	2.30	2.05	1.83	1.70	2.17	2.07	1.91	2.19	2.77	3.04	1.33	○
SE	2.80	2.21	2.96	2.89	2.53	2.99	3.20	2.56	3.40	2.60	2.81	2.75	3.64	1.98	○
SSE	3.77	3.74	3.90	4.83	5.80	4.88	6.10	4.79	5.78	5.58	4.92	4.16	7.03	2.81	○
S	6.82	5.76	4.74	4.64	5.94	5.42	5.70	5.01	4.67	4.87	5.36	4.88	7.03	3.68	○
SSW	3.86	3.40	3.06	3.59	4.46	4.16	4.30	4.07	3.53	4.25	3.87	2.43	4.95	2.79	×
SW	3.63	3.07	2.30	2.96	3.33	4.04	4.10	3.45	3.38	3.56	3.38	2.64	4.63	2.13	○
WSW	3.09	3.28	2.75	3.08	3.37	3.10	3.80	3.50	4.06	3.23	3.33	3.08	4.23	2.42	○
W	4.17	4.04	3.59	4.13	5.19	4.29	4.40	4.66	4.76	4.26	4.35	4.58	5.39	3.31	○
WNW	9.03	7.66	7.81	8.17	8.29	8.59	8.70	9.54	10.05	7.43	8.53	9.14	10.51	6.54	○
NW	15.17	15.33	12.82	10.66	11.34	13.08	14.10	13.28	12.90	10.98	12.97	15.31	16.82	9.11	○
NNW	5.67	6.32	5.42	4.60	5.65	6.05	6.30	5.80	5.54	5.08	5.64	6.03	6.90	4.38	○
CALM	0.61	0.68	0.65	0.90	1.21	1.14	1.10	1.01	0.86	1.29	0.95	0.69	1.53	0.37	○

注1) 2006年度は標高148mのデータにノイズの影響があったため除外し、2004年度を追加した。

⑩ 棄却検定表（風速）（標高89m）

観測場所：敷地内A地点（標高 89m，地上高 81m）（%）

統計年 風速(m/s)	2004	2007	2008	2009	2010	2011	2012	2013	2014	2015	平均値	検定年 2005	棄却限界(5%)		判定 ○採択 ×棄却
													上限	下限	
0.0~0.4	0.61	0.68	0.65	0.90	1.21	1.14	1.10	1.01	0.86	1.29	0.95	0.69	1.53	0.37	○
0.5~1.4	5.62	4.89	5.08	6.94	7.56	7.82	7.80	7.41	6.47	7.60	6.72	5.79	9.42	4.01	○
1.5~2.4	11.31	9.38	10.83	12.09	12.36	12.35	12.90	12.41	11.84	13.06	11.85	10.58	14.46	9.24	○
2.5~3.4	14.52	13.35	14.11	14.46	16.20	14.86	14.10	15.47	15.34	15.31	14.77	15.24	16.74	12.80	○
3.5~4.4	16.34	14.98	15.93	15.47	15.05	15.26	14.60	15.94	15.26	14.65	15.35	16.48	16.71	13.98	○
4.5~5.4	13.85	14.76	13.52	13.42	13.75	12.61	12.80	12.85	13.64	12.56	13.38	13.66	15.00	11.75	○
5.5~6.4	10.73	11.54	10.67	10.40	10.51	9.52	10.40	10.94	10.49	9.78	10.50	11.14	11.84	9.16	○
6.5~7.4	7.90	8.66	7.72	7.14	7.22	7.49	8.10	7.38	8.49	7.34	7.74	8.04	9.01	6.48	○
7.5~8.4	5.44	6.25	5.74	5.23	5.40	6.17	6.10	4.94	5.67	5.51	5.64	5.64	6.66	4.63	○
8.5~9.4	4.10	4.85	4.30	4.12	3.20	4.43	4.40	4.20	3.89	4.42	4.19	4.02	5.22	3.16	○
9.5以上	9.58	10.65	11.45	9.84	7.54	8.37	7.80	7.44	8.05	8.47	8.92	8.74	12.21	5.63	○

注1) 2006年度は標高148mのデータにノイズの影響があったため除外し、2004年度を追加した。



⑪ 棄却検定表（風向）（標高18m）

観測場所：敷地内A地点（標高 18m，地上高 10m）（%）

統計年 風向	2004	2007	2008	2009	2010	2011	2012	2013	2014	2015	平均値	検定年 2005	棄却限界(5%)		判定 ○採択 ×棄却
													上限	下限	
N	2.50	2.57	2.17	2.52	2.81	2.62	2.39	2.26	2.16	2.70	2.47	2.15	2.99	1.95	○
NNE	10.30	7.29	9.57	11.21	9.18	11.62	8.49	8.24	8.84	11.06	9.58	9.93	12.98	6.18	○
NE	13.28	15.17	17.51	16.15	12.25	12.18	11.58	12.60	12.33	13.45	13.65	15.15	18.32	8.98	○
ENE	3.74	5.42	6.41	5.52	5.07	4.14	6.39	7.34	6.61	7.12	5.78	4.49	8.65	2.90	○
E	2.62	3.05	2.44	2.85	2.19	1.78	1.78	2.84	2.14	3.40	2.51	2.60	3.79	1.23	○
ESE	3.81	3.44	3.44	3.98	3.36	3.25	2.38	3.01	3.47	2.82	3.30	3.49	4.40	2.19	○
SE	5.63	4.29	4.37	4.59	5.21	4.53	4.58	4.04	4.56	4.03	4.58	5.73	5.76	3.40	○
SSE	5.62	5.03	4.47	4.63	6.32	5.73	6.01	4.96	4.74	5.63	5.31	4.59	6.81	3.82	○
S	3.85	3.68	3.79	3.25	4.55	3.54	4.20	3.69	3.42	3.50	3.75	2.31	4.66	2.84	×
SSW	3.20	3.19	2.35	3.28	3.64	3.38	3.39	3.47	3.14	3.32	3.23	2.36	4.05	2.42	×
SW	1.08	1.53	1.09	1.06	1.00	1.12	1.27	1.47	1.34	1.78	1.27	1.22	1.88	0.67	○
WSW	2.15	1.44	1.25	2.47	2.66	2.34	1.91	1.97	2.52	1.97	2.07	2.40	3.16	0.97	○
W	11.71	4.73	4.55	6.91	6.99	7.88	6.34	5.87	6.41	5.74	6.71	10.13	11.52	1.91	○
WNW	19.53	24.91	22.81	21.72	22.62	22.60	22.88	22.63	24.11	20.77	22.46	21.68	26.09	18.83	○
NW	6.52	9.65	8.87	6.09	7.67	8.35	10.93	9.78	9.37	7.93	8.51	7.42	12.10	4.93	○
NNW	2.61	3.51	3.10	2.43	2.87	3.04	3.49	4.17	3.20	3.09	3.15	2.65	4.32	1.98	○
CALM	1.85	1.11	1.82	1.35	1.60	1.90	2.00	1.68	1.64	1.70	1.66	1.69	2.30	1.03	○

注1) 2006年度は標高148mのデータにノイズの影響があったため除外し，2004年度を追加した。

⑫ 棄却検定表（風速）（標高18m）

観測場所：敷地内A地点（標高 18m，地上高 10m）（%）

統計年 風速(m/s)	2004	2007	2008	2009	2010	2011	2012	2013	2014	2015	平均値	検定年 2005	棄却限界(5%)		判定 ○採択 ×棄却
													上限	下限	
0.0～0.4	1.85	1.11	1.82	1.35	1.60	1.90	2.00	1.68	1.64	1.70	1.66	1.69	2.30	1.03	○
0.5～1.4	14.96	14.40	15.93	13.88	15.83	15.92	16.73	15.60	15.63	16.08	15.50	15.14	17.51	13.48	○
1.5～2.4	31.22	32.03	33.39	32.69	32.91	33.15	31.38	32.64	33.04	31.24	32.37	32.77	34.35	30.39	○
2.5～3.4	22.97	21.70	21.95	23.48	23.08	23.60	21.94	22.79	24.23	23.94	22.97	20.88	25.05	20.88	×
3.5～4.4	9.77	10.95	10.88	10.69	11.19	10.19	10.67	11.34	11.65	11.54	10.89	10.16	12.28	9.49	○
4.5～5.4	6.25	6.89	6.66	7.22	6.75	6.01	7.06	7.04	6.89	7.48	6.83	7.09	7.87	5.79	○
5.5～6.4	4.34	4.69	4.15	3.91	3.58	4.17	4.48	3.78	3.36	4.17	4.06	4.79	5.04	3.09	○
6.5～7.4	3.30	3.31	2.25	2.60	2.02	2.44	2.63	2.19	1.59	1.93	2.43	3.01	3.75	1.10	○
7.5～8.4	2.34	2.24	1.20	1.70	1.39	1.25	1.55	1.37	0.94	1.05	1.50	2.29	2.62	0.39	○
8.5～9.4	1.33	1.24	0.86	1.20	0.72	0.60	0.72	0.71	0.47	0.49	0.83	1.09	1.58	0.09	○
9.5以上	1.67	1.45	0.90	1.30	0.94	0.75	0.84	0.86	0.56	0.37	0.96	1.10	1.91	0.01	○

注1) 2006年度は標高148mのデータにノイズの影響があったため除外し，2004年度を追加した。



⑬ 棄却検定表（風向）（水戸地方気象台）

観測場所：水戸地方気象台(%)

統計年 風向	2004	2007	2008	2009	2010	2011	2012	2013	2014	2015	平均値	検定年 2005	棄却限界(5%)		判定 ○採択 ×棄却
													上限	下限	
N	15.34	17.09	18.48	14.84	16.36	17.58	14.82	13.31	12.53	11.75	15.21	13.38	20.47	9.95	○
NNE	6.78	6.87	8.19	7.57	7.63	7.52	7.05	7.07	6.68	7.83	7.32	6.68	8.51	6.13	○
NE	6.22	6.14	8.14	9.37	6.51	7.25	6.82	6.01	6.65	8.23	7.13	7.36	9.76	4.51	○
ENE	8.70	8.79	9.94	10.20	7.40	7.33	7.71	9.20	8.31	8.81	8.64	9.50	10.97	6.30	○
E	9.92	9.38	10.94	9.26	8.55	7.28	6.49	9.98	8.95	8.87	8.96	10.92	12.05	5.87	○
ESE	4.37	3.22	5.08	3.38	4.19	3.72	4.02	3.43	3.79	3.81	3.90	4.41	5.21	2.60	○
SE	3.11	3.02	3.38	3.05	2.99	3.05	3.74	2.82	2.95	3.07	3.12	2.91	3.74	2.50	○
SSE	1.30	1.50	1.12	1.15	1.29	1.47	1.36	1.10	1.28	1.17	1.27	1.43	1.61	0.94	○
S	2.99	2.43	1.56	2.49	2.82	2.74	2.98	2.96	2.17	2.47	2.56	1.96	3.62	1.50	○
SSW	5.32	5.83	4.64	5.28	6.78	6.32	6.22	5.78	5.79	6.40	5.84	4.24	7.34	4.33	×
SW	5.47	4.84	3.40	3.77	4.86	5.08	4.00	4.01	3.92	3.97	4.33	4.20	5.93	2.73	○
WSW	2.97	3.28	2.61	2.74	3.62	2.91	3.41	3.21	3.66	3.56	3.20	3.26	4.09	2.31	○
W	3.18	2.86	2.83	2.84	3.49	3.07	3.70	3.27	4.34	2.82	3.24	3.81	4.40	2.08	○
WNW	2.75	2.57	2.17	1.72	1.84	2.24	2.89	2.56	2.54	1.59	2.29	3.17	3.35	1.22	○
NW	6.63	5.69	3.15	4.59	4.86	4.11	6.10	6.47	7.06	5.48	5.41	7.67	8.34	2.49	○
NNW	13.20	14.77	12.63	16.29	15.44	16.86	17.84	17.99	18.01	19.29	16.23	13.36	21.45	11.01	○
CALM	1.75	1.73	1.74	1.45	1.36	1.47	0.83	0.85	1.38	0.87	1.34	1.74	2.22	0.46	○

注1) 2006年度は標高148mのデータにノイズの影響があったため除外し、2004年度を追加した。

⑭ 棄却検定表（風速）（水戸地方気象台）

観測場所：水戸地方気象台(%)

統計年 風速(m/s)	2004	2007	2008	2009	2010	2011	2012	2013	2014	2015	平均値	検定年 2005	棄却限界(5%)		判定 ○採択 ×棄却
													上限	下限	
0.0～0.4	1.75	1.73	1.74	1.45	1.36	1.47	0.83	0.85	1.38	0.87	1.34	1.74	2.22	0.46	○
0.5～1.4	33.41	35.08	36.96	37.22	32.05	33.83	31.50	32.61	32.82	26.35	33.18	35.02	40.51	25.85	○
1.5～2.4	29.63	29.88	30.31	28.20	30.41	29.79	31.92	31.80	30.66	35.10	30.77	29.14	35.18	26.36	○
2.5～3.4	16.75	17.72	16.28	15.96	17.80	16.66	16.03	16.83	16.86	17.36	16.83	16.52	18.36	15.29	○
3.5～4.4	9.81	9.42	8.08	8.85	9.43	9.50	9.63	9.81	10.24	11.26	9.60	10.01	11.57	7.63	○
4.5～5.4	4.93	3.73	3.76	4.08	4.11	4.18	5.29	4.44	4.23	4.93	4.37	4.93	5.61	3.13	○
5.5～6.4	2.05	1.30	1.53	2.14	2.59	2.17	2.47	1.80	1.97	2.78	2.08	1.84	3.18	0.98	○
6.5～7.4	0.96	0.63	0.51	1.14	1.19	1.13	1.25	0.82	1.14	0.98	0.98	0.46	1.57	0.38	○
7.5～8.4	0.41	0.26	0.31	0.46	0.53	0.56	0.67	0.39	0.43	0.20	0.42	0.19	0.76	0.08	○
8.5～9.4	0.18	0.15	0.18	0.21	0.29	0.37	0.24	0.21	0.18	0.08	0.21	0.09	0.40	0.02	○
9.5以上	0.11	0.11	0.34	0.30	0.25	0.34	0.16	0.43	0.08	0.09	0.22	0.06	0.52	0.00	○

注1) 2006年度は標高148mのデータにノイズの影響があったため除外し、2004年度を追加した。



⑮ 棄却検定表（風向）（小名浜気象観測所）

観測場所：小名浜気象観測所(%)

統計年 風向	2004	2007	2008	2009	2010	2011	2012	2013	2014	2015	平均値	検定年 2005	棄却限界(5%)		判定 ○採択 ×棄却
													上限	下限	
N	15.61	18.08	19.49	16.90	17.05	16.58	16.86	16.92	16.52	18.76	17.28	14.97	20.03	14.53	○
NNE	9.51	9.46	11.94	13.36	9.44	11.36	9.70	10.37	9.91	12.46	10.75	9.71	14.14	7.36	○
NE	5.07	5.21	5.40	6.15	5.19	4.83	5.89	5.79	5.13	5.70	5.44	4.45	6.44	4.43	○
ENE	1.70	2.19	2.22	2.20	2.22	1.88	2.00	2.43	2.69	2.79	2.23	1.89	3.03	1.43	○
E	2.15	2.92	2.36	2.48	2.38	2.37	1.90	2.42	2.68	2.52	2.42	2.17	3.07	1.76	○
ESE	1.32	1.95	2.02	1.75	1.78	1.60	1.68	2.15	2.14	1.88	1.83	1.77	2.44	1.22	○
SE	2.96	2.68	2.94	2.19	2.64	2.86	2.81	2.98	2.96	2.60	2.76	3.36	3.35	2.18	×
SSE	5.80	4.93	4.51	4.91	5.09	5.79	5.05	4.80	4.77	4.66	5.03	6.02	6.07	3.99	○
S	11.32	9.73	8.58	9.45	11.91	10.63	10.26	8.92	9.93	12.47	10.32	10.33	13.33	7.31	○
SSW	7.56	5.71	5.88	6.43	7.42	6.79	7.04	7.74	6.28	7.56	6.84	4.77	8.59	5.09	×
SW	2.13	1.79	1.58	2.68	2.70	2.29	2.70	2.79	3.04	1.79	2.35	1.69	3.55	1.15	○
WSW	0.95	0.82	1.05	1.13	0.97	0.97	1.18	1.11	1.07	1.15	1.04	0.95	1.30	0.78	○
W	1.80	1.70	1.58	1.70	1.44	1.71	1.50	1.42	1.75	1.46	1.61	1.89	1.94	1.27	○
WNW	4.70	4.69	3.84	3.98	3.98	4.36	4.28	4.43	4.94	2.88	4.21	6.05	5.60	2.82	×
NW	9.27	8.70	7.85	7.77	7.62	8.06	10.22	9.14	9.83	6.42	8.49	10.63	11.23	5.75	○
NNW	15.51	17.31	16.04	14.80	15.83	15.60	16.16	16.05	15.40	13.91	15.66	16.88	17.78	13.54	○
CALM	2.64	2.15	2.73	2.11	2.33	2.34	0.80	0.56	0.94	1.00	1.76	2.47	3.74	0.00	○

注1) 2006年度は標高148mのデータにノイズの影響があったため除外し、2004年度を追加した。

⑯ 棄却検定表（風速）（小名浜気象観測所）

観測場所：小名浜気象観測所(%)

統計年 風速(m/s)	2004	2007	2008	2009	2010	2011	2012	2013	2014	2015	平均値	検定年 2005	棄却限界(5%)		判定 ○採択 ×棄却
													上限	下限	
0.0~0.4	2.64	2.15	2.73	2.11	2.33	2.34	0.80	0.56	0.94	1.00	1.76	2.47	3.74	0.00	○
0.5~1.4	21.92	21.13	22.45	22.79	22.30	22.11	16.85	18.40	18.83	18.49	20.53	20.97	25.64	15.41	○
1.5~2.4	28.61	30.72	31.17	29.65	30.58	28.79	30.61	29.38	32.17	31.56	30.32	30.33	33.13	27.52	○
2.5~3.4	17.92	18.99	17.19	18.04	20.06	19.71	21.00	20.11	20.21	20.27	19.35	18.36	22.32	16.38	○
3.5~4.4	11.69	11.62	10.66	12.27	11.79	12.18	12.28	13.73	12.06	12.35	12.06	10.84	13.89	10.23	○
4.5~5.4	7.47	7.33	6.90	7.80	7.11	6.84	7.96	7.82	7.11	7.86	7.42	7.32	8.42	6.42	○
5.5~6.4	5.06	3.87	4.62	3.81	3.73	3.96	5.41	5.02	3.85	4.28	4.36	4.91	5.83	2.89	○
6.5~7.4	2.45	2.43	2.27	1.93	1.32	2.23	2.79	2.55	2.47	2.17	2.26	2.56	3.22	1.30	○
7.5~8.4	1.11	1.08	0.99	0.96	0.48	1.03	1.21	1.45	1.37	1.05	1.07	1.14	1.70	0.45	○
8.5~9.4	0.75	0.34	0.70	0.43	0.15	0.50	0.59	0.45	0.63	0.60	0.51	0.72	0.94	0.09	○
9.5以上	0.39	0.34	0.32	0.21	0.15	0.31	0.50	0.54	0.37	0.36	0.35	0.39	0.63	0.07	○

注1) 2006年度は標高148mのデータにノイズの影響があったため除外し、2004年度を追加した。



「発電用原子炉施設の安全解析に関する気象指針」の解説 X. での記載

#### 1. 気象現象の年変動

気象現象は、ほぼ1年周期でくり返されているが、年による変動も存在する。このため、想定事故時の線量計算に用いる相対濃度についてその年変動を比較的長期にわたって調査してみると、相対濃度の平均値に対する各年の相対濃度の偏差の比は、30%以内であった。

このことから、1年間の気象資料にもとづく解析結果は、気象現象の年変動に伴って変動するものの、その程度はさほど大きくないので、まず、1年間の気象資料を用いて解析することとした。

その場合には、その年がとくに異常な年であるか否かを最寄の気象官署の気象資料を用いて調査することが望ましい。また、2年以上の気象資料が存在する場合には、これを有効に利用することが望ましい。



## 修復作業の成立性に関する検討について

## 1. 原子炉建屋ガス処理系配管

## (1) 修復作業の実施について

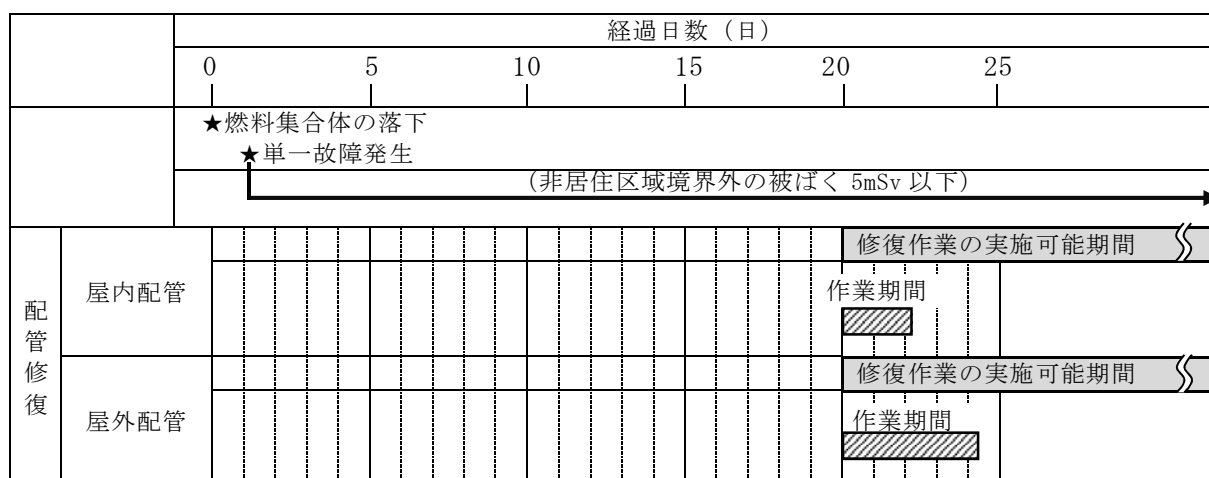
## a. 実施時期

原子炉建屋ガス処理系の単一設計箇所については、配管に全周破断を想定したとしても安全上支障のない期間内に修復可能であることから、基準に適合していることを確認している。

燃料集合体落下の発生を起点として、24時間後に単一設計箇所が故障したと想定する。燃料集合体の落下における非居住区域境界外の公衆被ばく評価により、事故収束までの全期間にわたって判断基準（実効線量 5mSv 以下）を満足することが確認できたため、以下に示す作業期間は安全上支障のない期間とできる。

修復作業の作業期間は、緊急作業時の線量限度（100mSv）を満足できることを考慮した。

これにより安全上支障のない期間に確実に修復できることが確認できた。





なお、設定した作業期間は原子炉建屋ガス処理系の機能を回復させるための最短の時期を示しており、実運用における作業期間は公衆や作業員の被ばくを考慮した上で決定する。なお、作業期間におけるタイムチャートについては「(3)詳細工程について」で示す。



## (2) 作業手順について

### a. 作業手順

配管の修復作業は、破断箇所を特定した後、あらかじめ用意した修復用資機材を用いて、以下の手順により修復を行う。

#### ① 準備作業（修復用資機材運搬等）

- ・修復用資機材は発電所構内に保管する。
- ・修復用資機材は使用環境（耐圧性，耐熱性）を考慮した仕様のものを準備する。

#### ② 修復箇所の作業性を確保する（高所の場合は足場を設置する）。

- ・現場の状況（修復箇所表面の温度，作業エリアの汚染の状況等）に応じた保護具を装着する。
- ・作業安全確保のため，原子炉建屋ガス処理系排風機の隔離（スイッチ“停止” 及び電源“切”）を行う。

#### ③ 破断面のバリ等の凹凸を除去し，チェーンブロック等により芯合せを行う。

#### ④ 配管破断箇所に，修復用資機材（補修用パテ，クランプ等）を取り付ける。

なお，修復作業については協力会社を含めた作業員の召集体制，資機材の準備，作業手順，訓練の実施等の必要事項を今後社内規程として整備する。

### b. 修復方法

原子炉建屋ガス処理系配管の修復方法を以下に図示する。

原子炉建屋ガス処理系配管には，直管部，エルボ部，分岐（T字，Y字）部，壁貫通部，サポート部があり，いずれの部位に故障が発生した

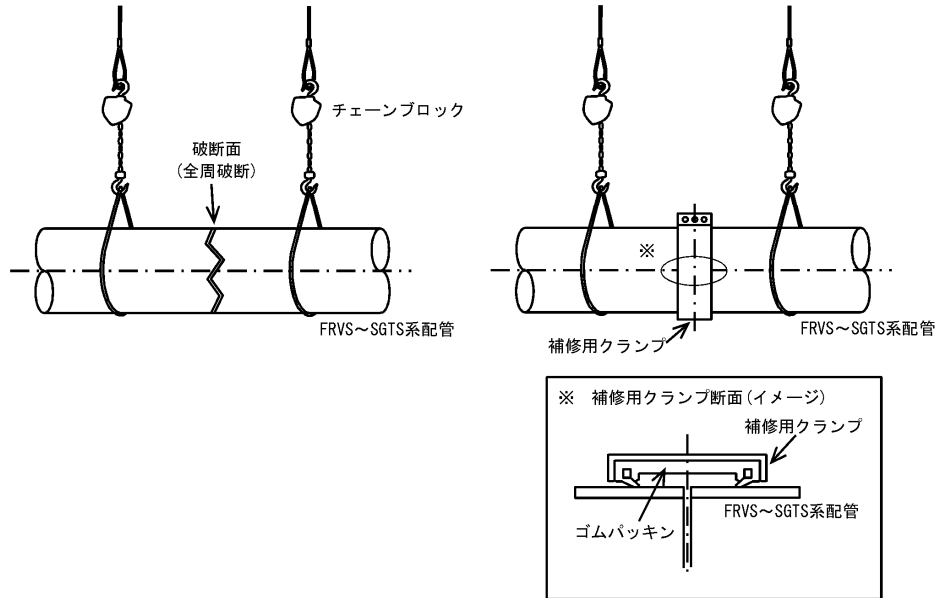


場合にも対応できるよう検討した。

なお、修復方法については、必要に応じて追加・見直しを行う。

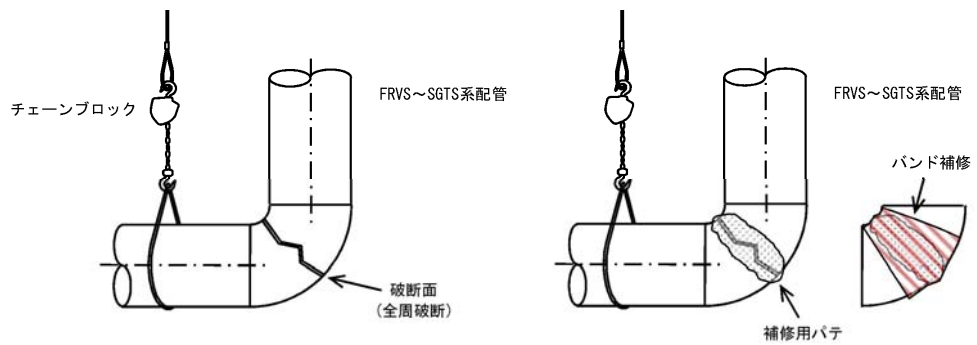
### ①直管部の修復

- ・補修用クランプにて固定



### ②エルボ部の修復

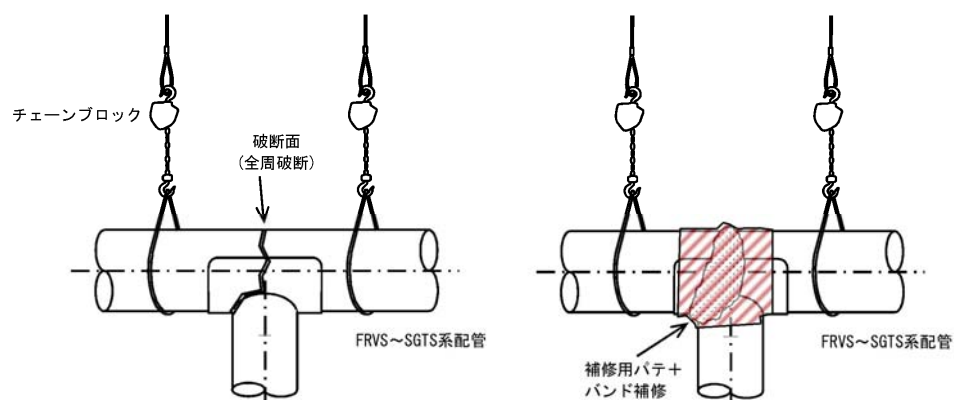
- ・補修用パテ+バンドにて補修





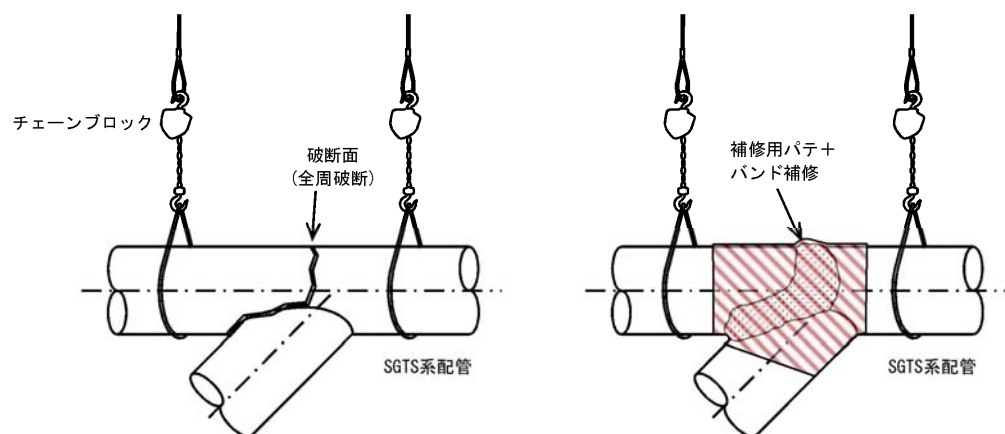
### ③分岐部の修復

- ・補修用パテ+バンドにて補修



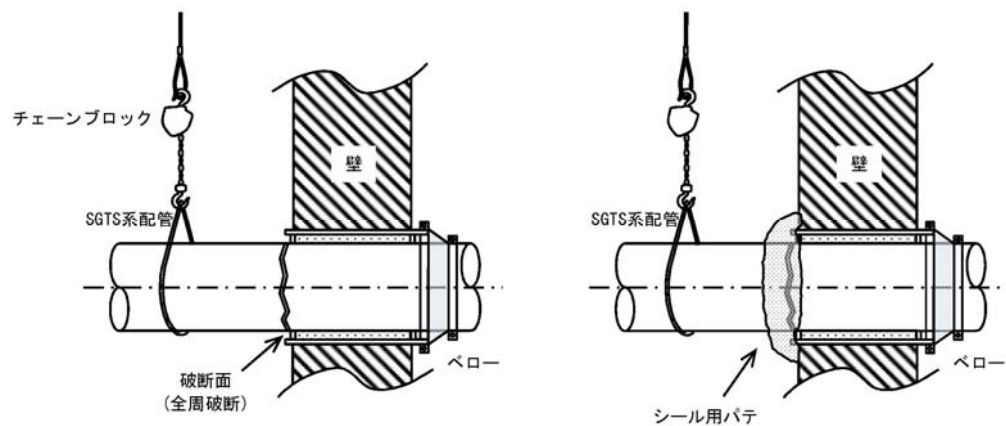
### ④分岐部の修復

- ・補修用パテ+バンドにて補修



### ⑤建屋貫通部の修復

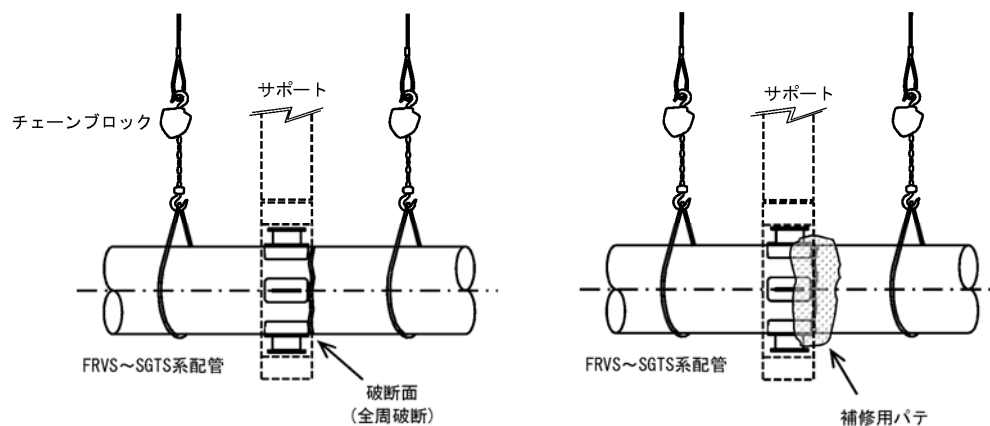
- ・シール用パテによる補修





## ⑥サポート部の修復

- ・補修用パテによる補修



### c. 修復用資機材

修復用資機材としては以下のものが挙げられる。

修復用資機材については、使用環境（耐圧性，耐熱性）を考慮した仕様のあるものを準備することとし，発電所構内に保管する。

なお，修復用資機材については，必要に応じて追加・見直しを行う。

- i) 鋼管足場資材（足場パイプ，足場板，クランプ，ベース等）
- ii) 高所作業時安全装備品（安全帯，安全ネット，親綱，セーフティーブロック等）
- iii) 吊り具（チェーンブロック，ワイヤーロープ等）
- iv) 補修用クランプ（600A 用，450A 用），補修用パテ，バンド等
- v) 研削工具

## (3) 詳細工程について

### a. 屋内作業

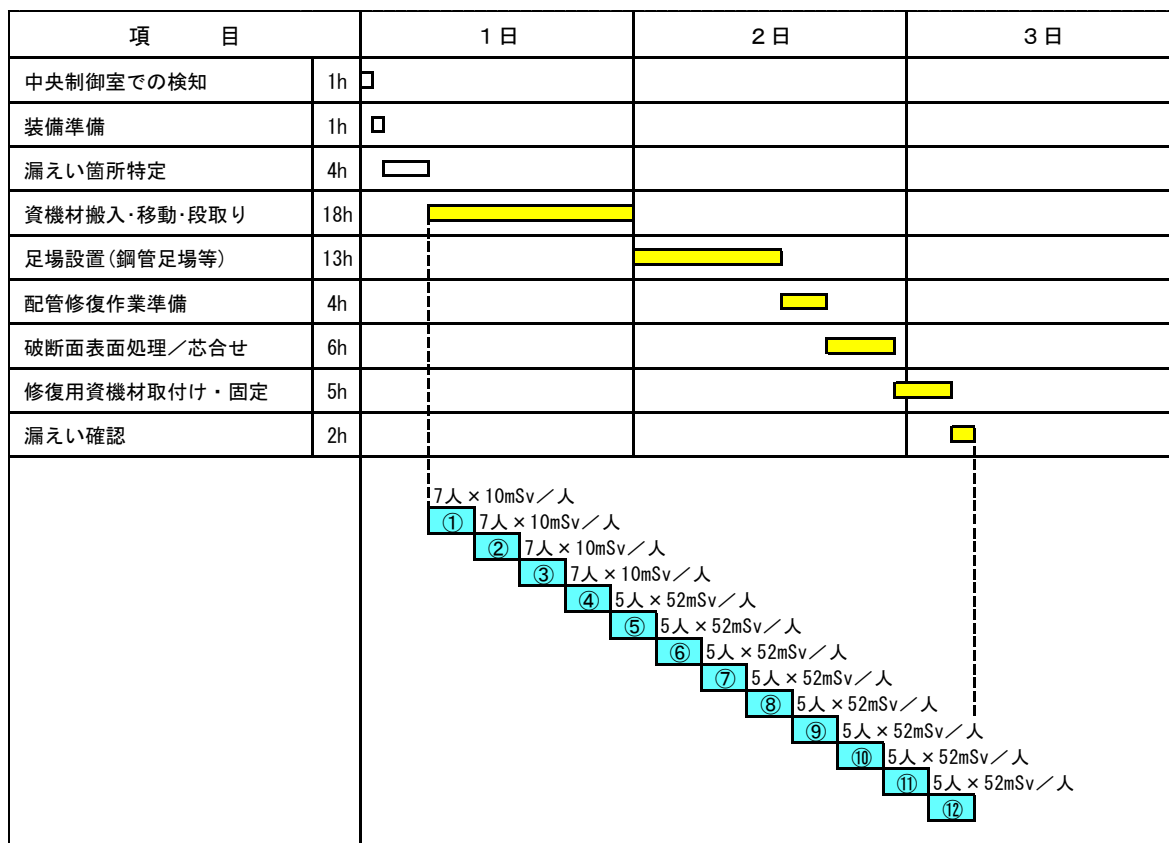
修復は破断箇所を特定した後に行うため，足場設置箇所が限定できる



ことから、足場の組立作業を含めても 2 日間程度で可能である。なお、足場解体作業は、事故収束後（後日）の対応とする。

原子炉建屋ガス処理系配管の修復作業についてモックアップを行い、タイムチャートを作成した。これにより 2 日間での修復作業の成立性を確認することができた。

また、被ばく評価の結果に基づき、配管修復作業における 1 人当たりの作業時間を 4 時間とすると、12 班（作業員総数 68 名）で修復作業を実施することができ、作業員 1 人当たりの被ばく量は最大で 52mSv（4 時間）となることが確認できた。



※ ■ : 修復作業

最も被ばく線量が厳しい箇所の故障を想定した場合、修復作業に 68 名の作業員（作業責任者、放管員含む）が必要となる。しかし、当該作



業の想定では事故発生から 20 日後に作業を開始することになっており、必要な作業員を確保ための時間は十分あると考える。

また、非居住区域境界外の被ばくの評価結果から、作業開始を遅らせることも可能であり、これにより被ばく線量を低減することができ、必要な要員数を削減できる。

なお、故障発生箇所がチャコールフィルタから離れた場所であれば、作業場所の線量が低下するため、必要な要員数は低減される。

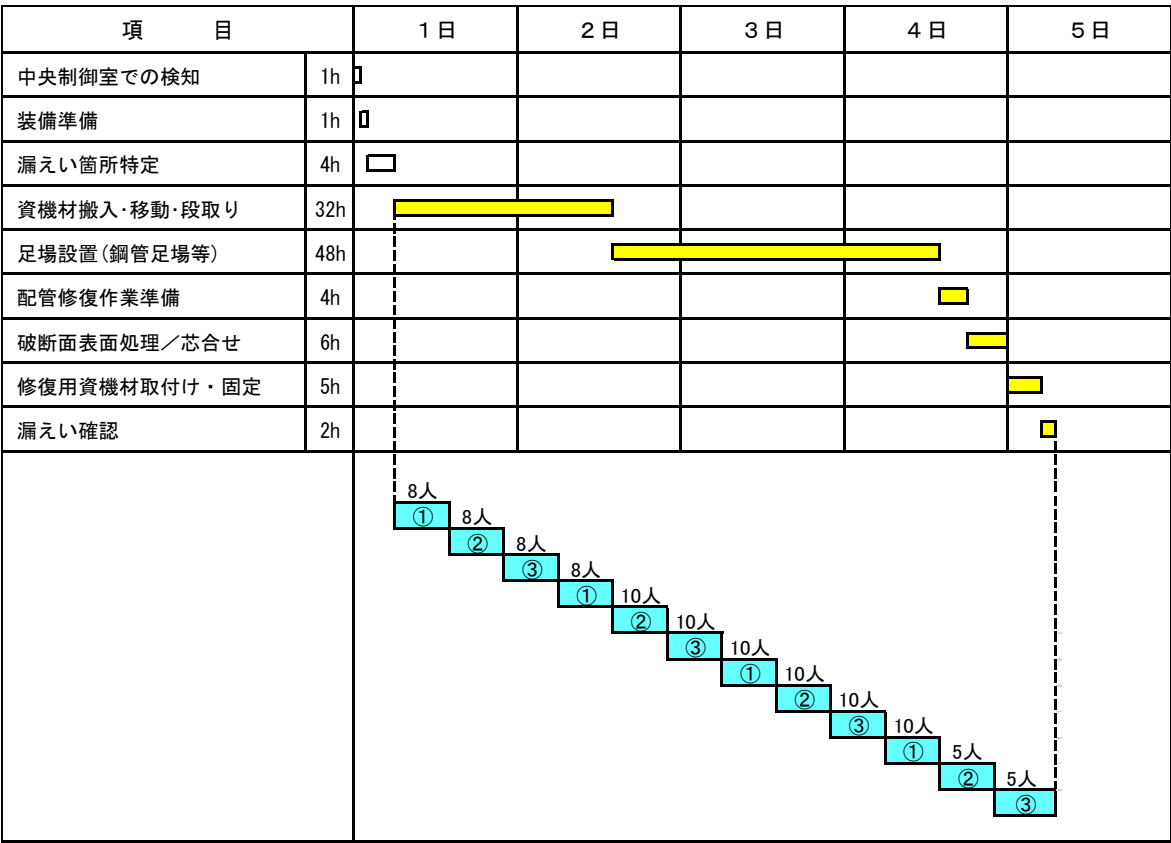


b. 屋外作業

原子炉建屋ガス処理系配管のうち、屋外配管の修復作業についてのタイムチャートを以下に示す。

屋外作業では高さ 15m の足場組立を想定しているため、屋内作業に比べて足場組立の作業量が増加することになり、修復には約 4 日間を要する。しかし、建屋外のため放射線源であるフィルタを考慮する必要が無いこと、配管中のガスはフィルタで浄化したものであることから、修復作業を通常の 3 交替で実施することができる。

したがって、配管修復作業は 3 班、30 名（延べ人数 102 名）で実施することができる。



※ ■ : 修復作業

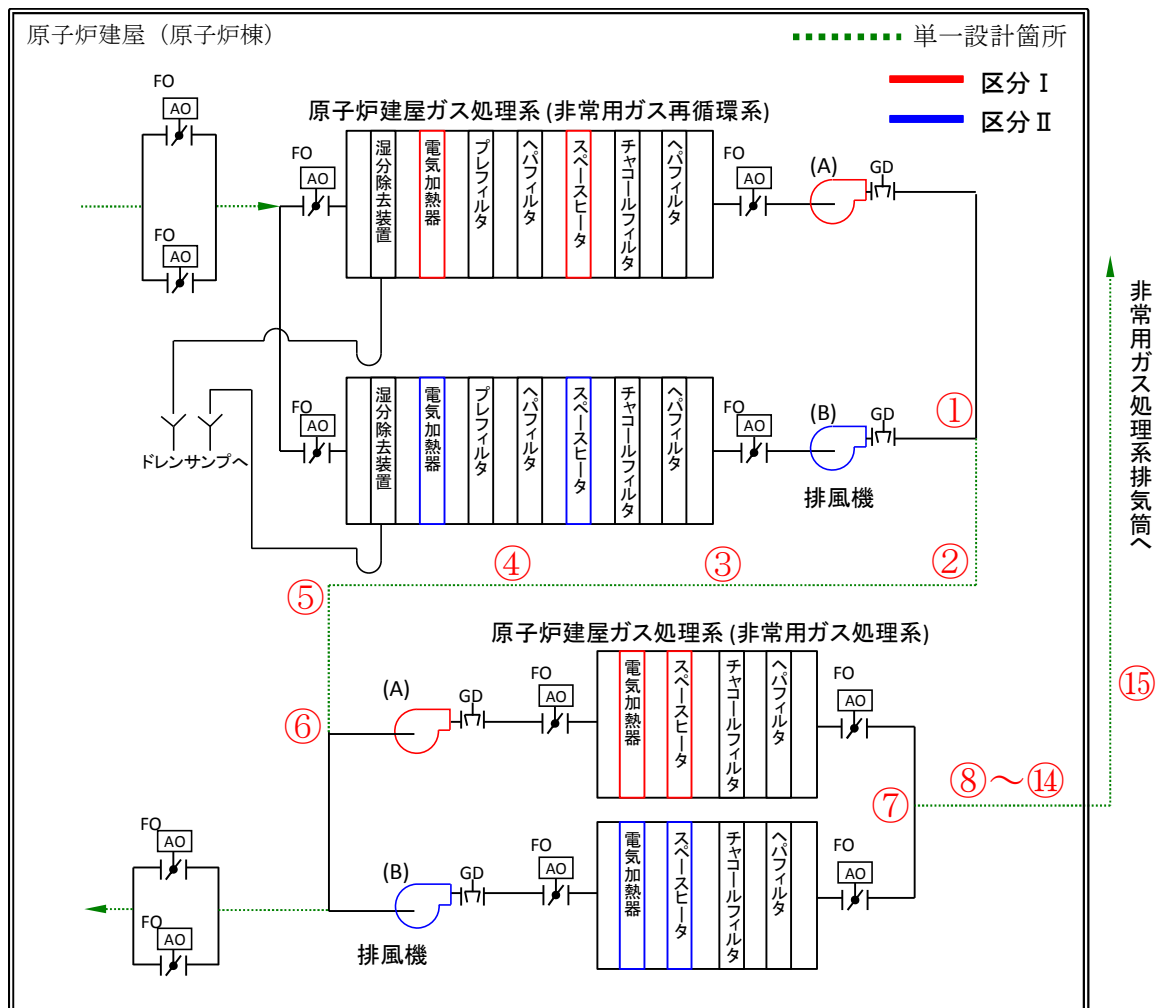


#### (4) 狭隘部の作業

原子炉建屋ガス処理系配管の単一設計箇所にて修復作業が困難な狭隘部が存在するかを現場点検により確認した。

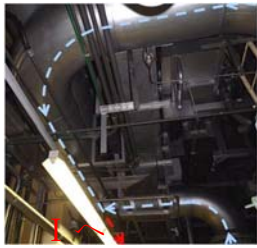
その結果、原子炉建屋ガス処理系配管は全範囲において目視により破損状況を確認することが可能であり、修復作業が困難な狭隘部も存在しないことを確認した。確認に当たっては、最も作業性が悪い箇所（写真⑤）を選定したモックアップ作業も実施している。

以下に配管の敷設状況を示す。





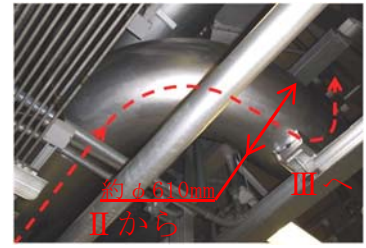
①



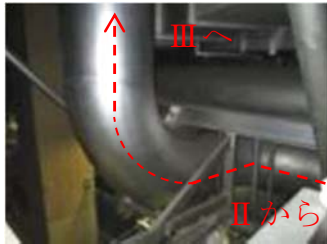
②



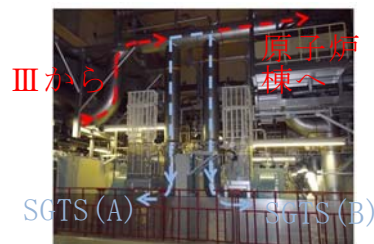
③



④



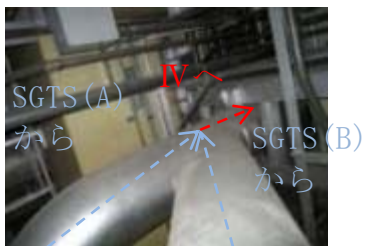
⑤



⑥



⑦



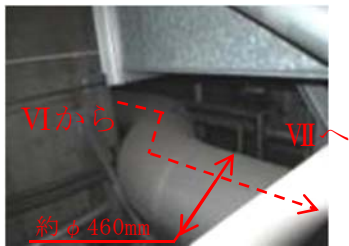
⑧



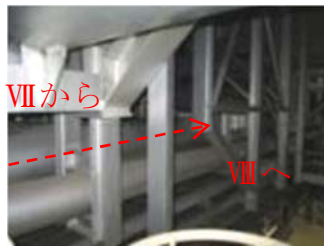
⑨



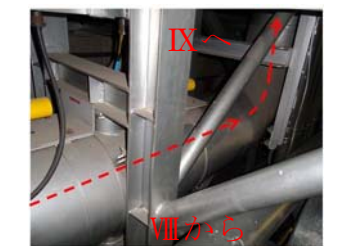
⑩



⑪



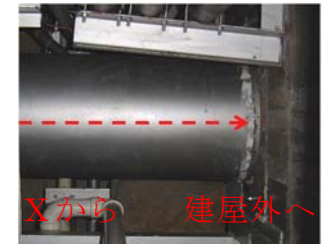
⑫



⑬



⑭



⑮





## 2. 中央制御室換気系

### (1) 修復作業の実施時期について

中央制御室換気系の単一設計箇所については、ダクトに全周破断を想定し、安全上支障のない期間内に修復可能であることから、基準に適合していることを確認している。

主蒸気管破断の発生を起点として、24時間後に単一設計箇所が故障したと想定する。主蒸気管破断における中央制御室運転員の被ばく評価により事故収束までの全期間にわたって判断基準（実効線量100mSv以下）を満足すると評価できることから、以下に示す作業期間は、安全上支障のない期間とできる。

修復作業の作業実施時期は、ダクト修復作業に係る作業員の被ばく評価結果から、故障発生後、直ちに作業着手可能であるため、故障発生の直後と設定した。

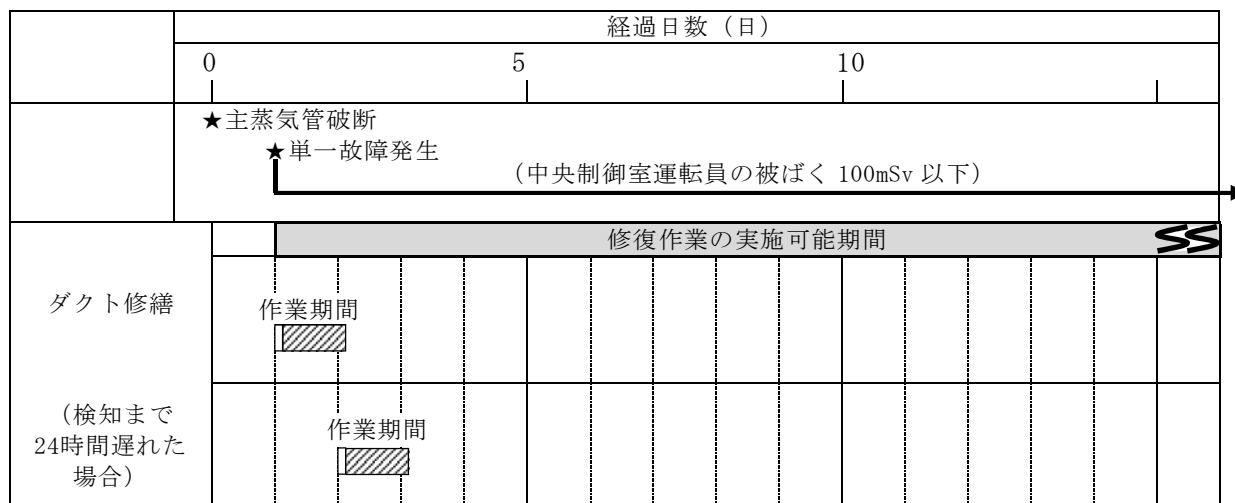
これにより安全上支障のない期間内に確実に修復できることが確認できた。

なお、設定した作業実施時期は中央制御室換気系の機能を回復させるための最短の時期を示しており、実運用における作業期間は中央制御室の運転員や作業員の被ばくを考慮した上で決定する。

故障が小規模破損で検知に時間を要し、作業開始が24時間遅れた場合であっても、安全上支障のない期間内に確実に修復できることも確認できた。

なお、作業期間におけるタイムチャートについては「(3)詳細工程について」で示す。





## (2) 作業手順について

### a. 作業手順

ダクトの修復作業は、破断箇所を特定した後、あらかじめ用意した修復用資機材を用いて、以下の手順により修復を行う。

#### ① 準備作業（修復用資機材運搬等）

- ・修復用資機材は発電所構内に保管する。
- ・修復用資機材は使用環境（耐圧性，耐熱性）を考慮した仕様のものを準備する。

#### ② 修復箇所の作業性を確保する（高所の場合は足場を設置する）。

#### ③ 破断面のバリ等の凹凸を除去する。

#### ④ ダクト破断箇所に、修復用資機材（ゴムシート，当て板等）を取り付ける。

なお、修復作業については協力会社を含めた作業員の召集体制，資機材の準備，作業手順，訓練の実施等の必要事項を今後社内規程として整備する。



## b. 作業イメージ図

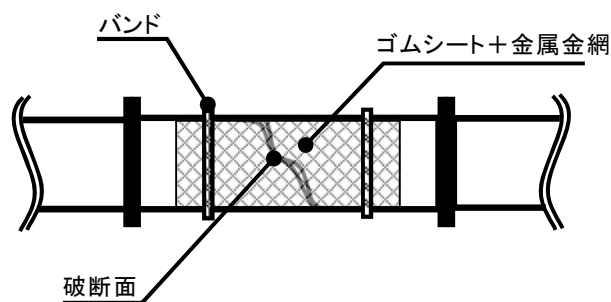
中央制御室換気系ダクトの修復方法を以下に図示する。

中央制御室換気系ダクトには、直管部、エルボ部、分岐（T字）部、床貫通部、サポート部があり、いずれの部位に故障が発生した場合にも対応できるよう検討した。なお、修復方法については、必要に応じて追加・見直しを行う。

また、軽微な故障の場合は当て板、紫外線硬化型FRPシート、コーキング等、通常の補修方法を適用することができる。

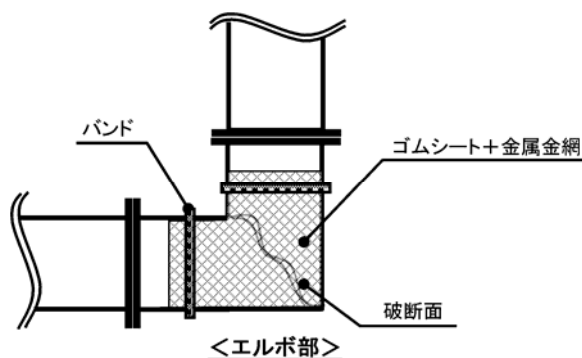
### ①中央制御室空調ダクト直管部における修復方法

- ・ゴムシート+金属金網（メッシュ）により補強，バンドにて固定



### ②中央制御室空調ダクトエルボ部における修復方法

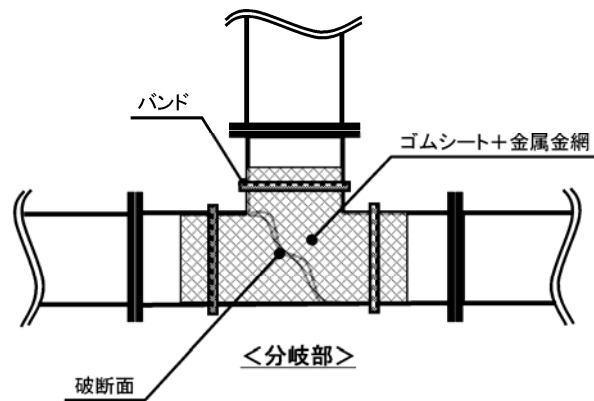
- ・ゴムシート+金属金網（メッシュ）により補強，バンドにて固定





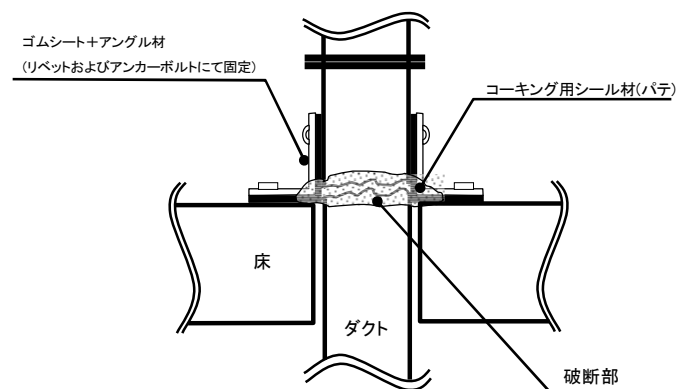
③中央制御室空調ダクト分岐部における修復方法

- ・ゴムシート+金属金網（メッシュ）により補強，バンドにて固定



④中央制御室空調ダクト貫通部における修復方法

- ・ゴムシート+アングル材にてダクトを固定，破断面をコーキング処理





c. 修復用資機材

修復用資機材としては以下のものが挙げられる。

修復用資機材については、使用環境（耐圧性，耐熱性）を考慮した仕様のものを準備することとし，発電所構内に保管する。

なお，修復用資機材については，必要に応じて追加・見直しを行う。

- i) 鋼管足場資材（足場パイプ，足場板，クランプ，ベース等）
- ii) ゴムシート，金属板，アルミテープ，ラチェットバンド，コーキング材等
- iii) チェーンブロック・ジャッキ等
- iv) 保温板金（ロール状），アングル鋼材等（固定用）等







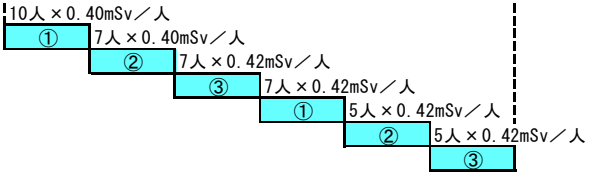
(3) 詳細工程について


修復は破断箇所を特定した後に行うため，足場設置箇所が限定できることから，足場の組立作業を含めても2日間程度で修復可能である。なお，足場解体作業は，事故収束後（後日）の対応とする。

中央制御室換気系ダクトの修復作業についてモックアップを行い，タイムチャートを作成した。これにより2日間での修復作業の成立性を確認することができた。

また，被ばく評価の結果から，中央制御室換気系ダクトの修復作業では最も厳しい条件であっても線量率は約 $5.2 \times 10^{-2} \text{mSv/h}$ であり，3交替で作業することができる。したがって，中央制御室換気系ダクトについては，3班，24名（延べ41名）にて修復作業が実施可能であることを確認できた。








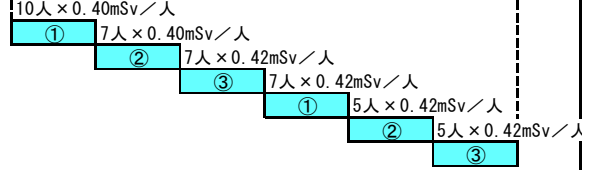


項 目		1 日	2 日	3 日
中央制御室での検知	1h	□		
装備準備	1h	□		
漏えい箇所特定	2h	□		
資機材搬入・移動・段取り	16h			
足場設置(鋼管足場等)	18h			
作業準備	6h			
ダクト破断面の整形	2h			
ゴム板・金網による固定(壁貫通部は当て板使用)	4h			
漏えい確認	2h			
		 <p>10人×0.40mSv/人 ① 7人×0.40mSv/人 ② 7人×0.42mSv/人 ③ 7人×0.42mSv/人 ① 5人×0.42mSv/人 ② 5人×0.42mSv/人 ③</p>		

※ : 修復作業

中央制御室換気系ダクトの修復作業における被ばく評価の結果から、当該作業の被ばく線量は十分低い値であり、修復作業の実現性に問題はない。

なお、故障が小規模破損で検知に時間を要し、作業開始が24時間遅れた場合を想定したタイムチャートは以下のとおりである。この場合も、修復作業の実現性に問題はない。

項 目		1 日	2 日	3 日	4 日
(中央制御室での検知不可)	24h				
漏えい箇所特定(巡視点検による検知)	2h		□		
資機材搬入・移動・段取り	16h				
足場設置(鋼管足場等)	18h				
作業準備	6h				
ダクト破断面の整形	2h				
ゴム板・金網による固定(壁貫通部は当て板使用)	4h				
漏えい確認	2h				
		 <p>10人×0.40mSv/人 ① 7人×0.40mSv/人 ② 7人×0.42mSv/人 ③ 7人×0.42mSv/人 ① 5人×0.42mSv/人 ② 5人×0.42mSv/人 ③</p>			

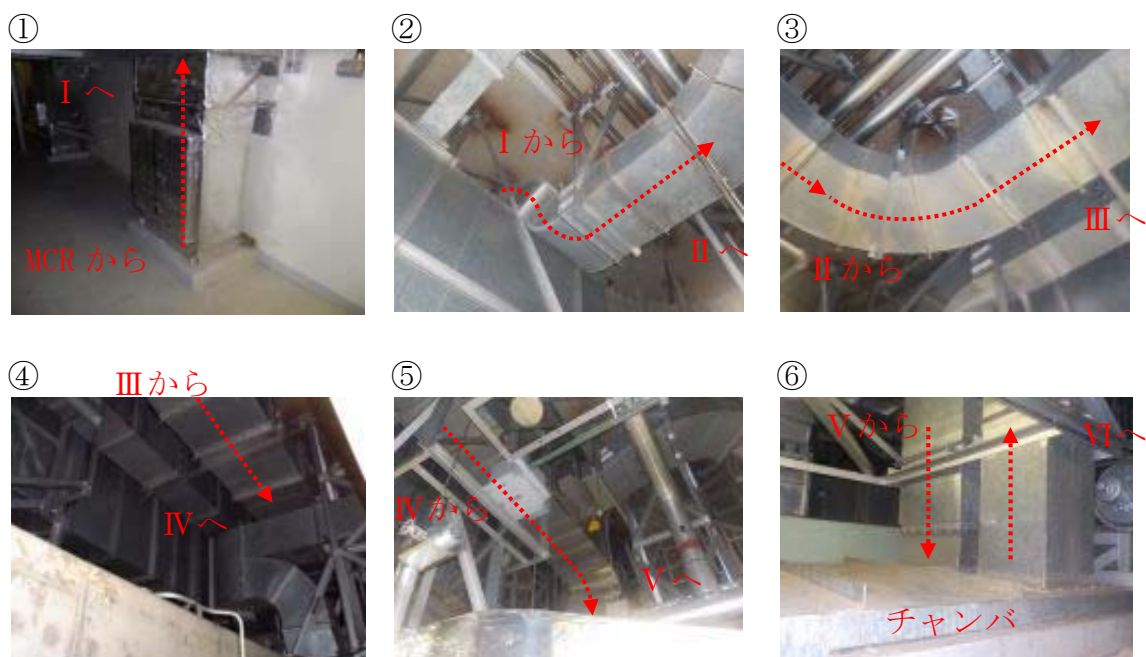
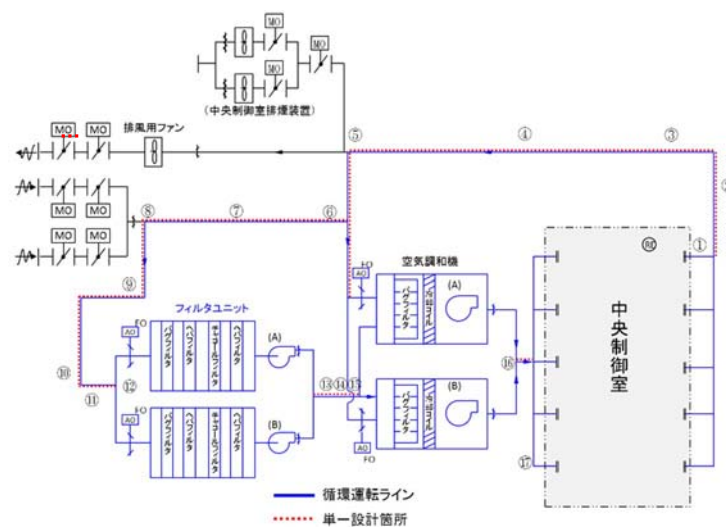


※     : 修復作業

#### (4) 狭隘部の作業

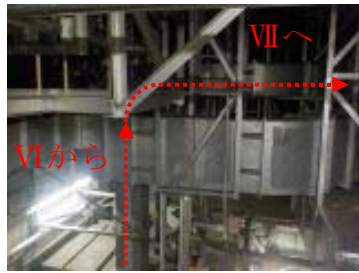
中央制御室系ダクトについて修復作業が困難な狭隘部が存在するかを現場点検により確認した。その結果、中央制御室換気系ダクトは全範囲において目視により破損状況を確認することが可能であり、修復作業が困難な狭隘部も存在しないことを確認した。確認に当たっては、最も作業性が悪い箇所（写真⑧）を選定したモックアップ作業も実施している。

以下にダクト敷設状況を示す。





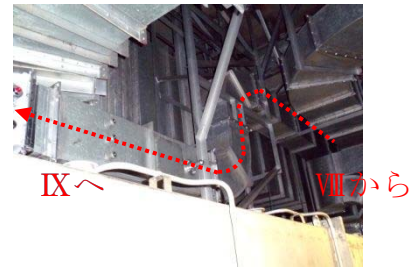
⑦



⑧



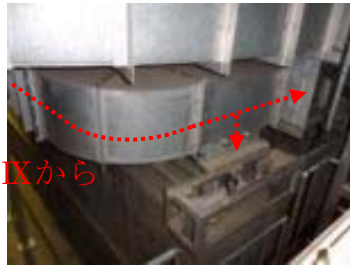
⑨



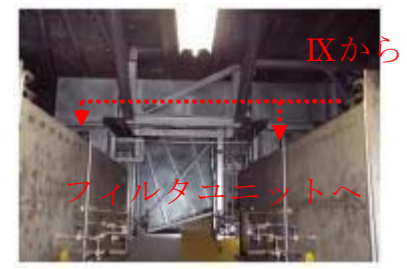
⑩



⑪



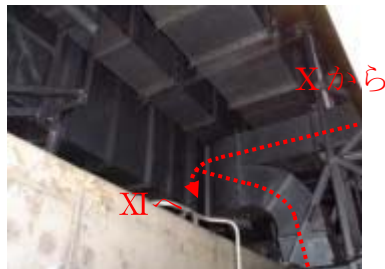
⑫



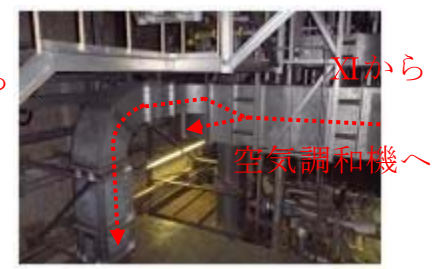
⑬



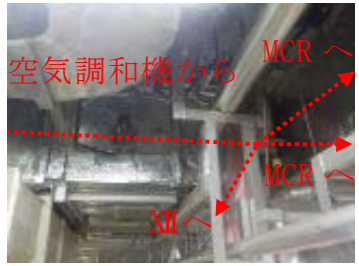
⑭



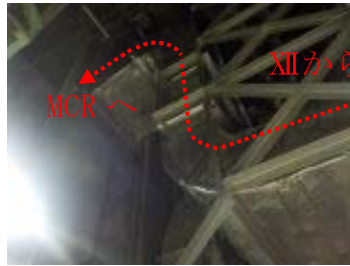
⑮



⑯



⑰





### 3. モックアップによる修復作業の成立性確認

原子炉建屋ガス処理系配管及び中央制御室換気系ダクトについて、全周破断を想定した修復作業のモックアップを実施することにより、修復作業の成立性を確認し、作業ステップ毎のタイムチャートを作成した。確認項目は以下のとおり。

- ① 破断箇所が高所であった場合、安全・確実に足場を設置することが可能であること。
- ② 狭隘部に対して、バンド巻き等の修復作業を実施できること。
- ③ 当該系統の配管（ダクト）形状に対して修復作業を適用できるところ。
- ④ 作業ステップ毎に必要な要員数、作業時間を確認し、タイムチャートを作成する。

モックアップの結果、原子炉建屋ガス処理系配管及び中央制御室換気系ダクトに全周破断が発生した場合、修復作業が実施可能であることが確認できた。以下にモックアップの状況を示す。

#### (1) 原子炉建屋ガス処理系配管

原子炉建屋ガス処理系配管について修復作業のモックアップを実施することにより作業の成立性を確認した。

##### a. モックアップ対象箇所

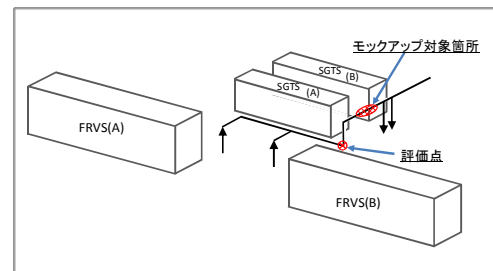
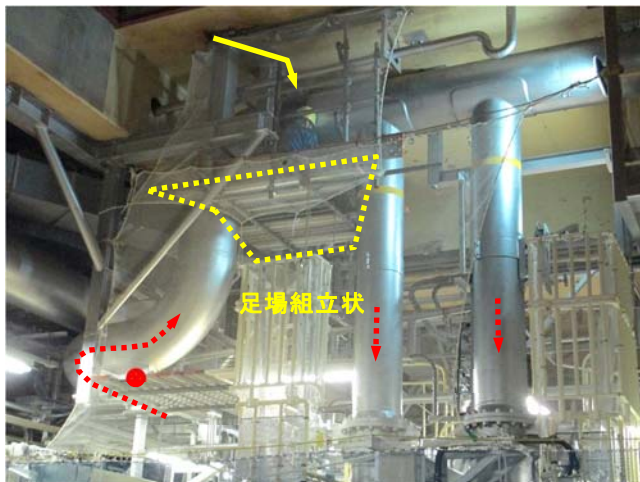
原子炉建屋ガス処理系配管の全てのラインについて現場確認を行い、作業性（高所、狭隘）及び想定される雰囲気線量から、最も作業が困難である場所（非常用ガス再循環系から非常用ガス処理系への連絡配管）を選定した。



## b. 足場設置状況

原子炉建屋ガス処理系配管は高所に敷設されていることから、破断想定箇所での作業性確保のため足場等を設置することが可能であるかを、モックアップ対象箇所で実際に足場を設置することにより確認した。第1図に足場組立状況を示す。図に示すとおり、モックアップ対象箇所において安全・確実に足場組立を行うことが確認できた。

モックアップ対象箇所は高所、狭隘、高線量である場所を現場確認により選定していることから、原子炉建屋ガス処理系配管の全範囲で足場設置可能であると評価する。



第1図 現場モックアップ状況（足場組立全景）

## c. 狭隘部における作業状況

破断想定箇所に対して補修作業が実施できることを確認するため、モックアップ対象箇所に補修用バンドの巻付けを行った。第2図に作業状況を示す。図に示すとおり、モックアップ対象箇所において安全・確実に補修作業を実施できることが確認できた。

モックアップ対象箇所は高所、狭隘、高線量である場所を現場確認により選定していることから、原子炉建屋ガス処理系配管の全範囲で補修



作業が実施可能であると評価する。



第2図 狭隘部作業状況

#### d. 補修作業の実施状況

原子炉建屋ガス処理系配管の形状には、直管、エルボ管、分岐管（T字，Y字）がある。これらの配管形状について補修用バンドの巻付けが実施可能であることを確認した。モックアップ対象箇所は直管であるため，その他の形状については別系統の大口径配管を用いた。

なお，原子炉建屋ガス処理系には壁貫通部とサポート部があるが，これらについては補修用パテにより修復を行う計画である。

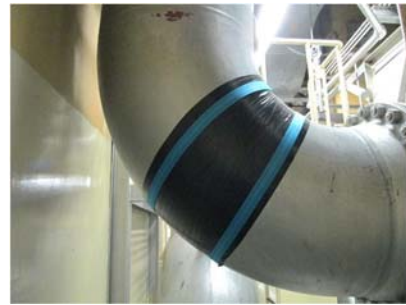
作業状況を第3図に示す。図に示すとおり，補修用バンドの巻付けは様々な形状に適用できることが確認できた。これにより原子炉建屋ガス処理系配管の全範囲で，補修作業が実施可能であると評価する。



① 直管部（実機）



② エルボ部（模擬・別系統）



③ 分岐部（模擬・別系統）



第3図 修復模擬作業状況

e. モックアップの実測データ

モックアップにより実測したデータを以下に示す。

(a) 作業時間

作業項目	作業時間	作業員※3	備考
資機材準備	18h※1	5人	
足場組立	13h※1	3人	床面高さ約5m
配管修復準備	10h※2	3人	
配管修復	5h※1	3人	補修用パテの硬化時間は10～60分

※1 保守的な評価として実測値を1.5倍した。

※2 破断面の処理や配管の芯合せ等、モックアップできない作業につ



いては予想時間とした。

※3 実際の作業では、作業員の他に監督者及び放管員が必要となる。

(b) 必要資機材

足場設置用の資機材を以下に示す。

(使用材料)			
足場板	2m×8	ベース	2
足場板	1.5m×6	キャッチ	14
足場板	1m×2	直交	40
メッシュ	1m×1	自在	1
足場パイプ	2.5×7	ジョイント	3
足場パイプ	2m×10	ステップバー	10
足場パイプ	1.5m×15	セイフティブロック	1
足場パイプ	1m×6	安全ネット	2
足場パイプ	0.5m×1	ワイヤー	1

f. タイムチャート

モックアップの実績に基づき原子炉建屋ガス処理系配管の修復作業について、作成したタイムチャートを以下に示す。モックアップは原子炉建屋ガス処理系配管の中で最も作業困難な箇所を選定して実施していることから、ここに示すタイムチャートは最も時間のかかる作業におけるものである。



項 目		1 日	2 日	3 日
中央制御室での検知	1h	□		
装備準備	1h	□		
漏えい箇所特定	4h	□		
資機材搬入・移動・段取り	18h	■		
足場設置(鋼管足場等)	13h		■	
配管修復作業準備	4h		■	
破断面表面処理／芯合せ	6h		■	
修復用資機材取付け・固定	5h			■
漏えい確認	2h			■
		<div style="display: flex; justify-content: space-around; align-items: center;"> <div style="text-align: center;"> <p>7人／班</p> <div style="border: 1px solid black; padding: 2px; display: inline-block;">① ② ③ ④</div> </div> <div style="text-align: center;"> <p>5人／班</p> <div style="border: 1px solid black; padding: 2px; display: inline-block;">⑤ ⑥ ⑦ ⑧ ⑨ ⑩ ⑪ ⑫</div> </div> </div>		

※■：修復作業

なお、屋外作業について、足場設置までは過去の工事実績から、配管補修についてはモックアップの実績から作成したタイムチャートを以下に示す。

項 目		1 日	2 日	3 日	4 日	5 日
中央制御室での検知	1h	□				
装備準備	1h	□				
漏えい箇所特定	4h	□				
資機材搬入・移動・段取り	32h	■				
足場設置(鋼管足場等)	48h		■	■		
配管修復作業準備	4h				■	
破断面表面処理／芯合せ	6h				■	
修復用資機材取付け・固定	5h					■
漏えい確認	2h					■
		<div style="display: flex; justify-content: space-around; align-items: center;"> <div style="text-align: center;"> <p>8人</p> <div style="border: 1px solid black; padding: 2px; display: inline-block;">① ② ③ ①</div> </div> <div style="text-align: center;"> <p>10人</p> <div style="border: 1px solid black; padding: 2px; display: inline-block;">② ③ ① ② ③ ①</div> </div> <div style="text-align: center;"> <p>5人</p> <div style="border: 1px solid black; padding: 2px; display: inline-block;">② ③</div> </div> </div>				

※■：修復作業



## (2) 中央制御室換気系ダクト

中央制御室換気系ダクトについて修復作業のモックアップを実施することにより作業の成立性を確認した。

### a. モックアップ対象箇所

中央制御室換気系ダクトの全てのラインについて現場確認を行い、作業性（高所、狭隘）及び想定される雰囲気線量から、最も作業が困難である場所（フィルタユニットの循環ライン（入口側））を選定した。

### b. 足場設置状況

中央制御室換気系ダクトには高所に敷設されている箇所があることから、破断想定箇所での作業性確保のため足場を設置することが可能であるかを、モックアップ対象箇所で実際に足場を設置することにより確認した。第4図に足場組立状況を示す。図に示すとおり、モックアップ対象箇所において安全・確実に足場組立を行うことが確認できた。



第4図 現場モックアップ状況（足場組立全景）



モックアップ対象箇所は高所，狹隘である場所を現場確認により選定していることから，中央制御室換気系ダクトの全範囲で足場設置可能であると評価する。

#### c．狹隘部における作業状況

破断想定箇所に対して補修作業が実施できることを確認するため，モックアップ対象箇所にゴムシート＋金属金網の取付けを行った。第5図に作業状況を示す。図に示すとおり，モックアップ対象箇所において安全・確実に補修作業を実施できることが確認できた。

モックアップ対象箇所は高所，狹隘，高線量である場所を現場確認により選定していることから，中央制御室換気系ダクトの全範囲で補修作業が実施可能であると評価する。



第5図 狹隘部作業状況

#### d．補修作業の実施状況

中央制御室換気系ダクトの形状には，直管，エルボ管，分岐管（T字）がある。これらのダクト形状についてゴムシート＋金属金網による補修作業が実施可能であることを確認するため，モックアップ対象箇所にゴムシート＋金属金網の取付けを行う。

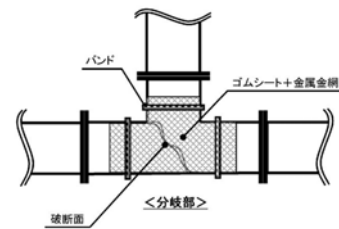


作業状況を第6図に示す。図に示すとおり，ゴムシート＋金属金網の取付けはモックアップ対象箇所に対して実施可能であることが確認できた。モックアップ対象箇所は最も作業性の悪いT字分岐管を選定していることから，その他の形状については適用できると評価する。



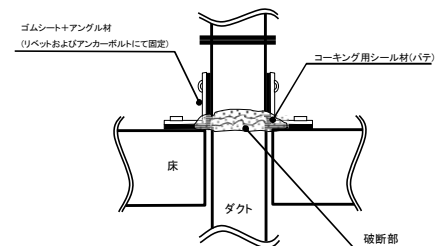
中央制御室空調ダクト分岐部における修復方法

・ゴムシート＋金属金網（メッシュ）により補強，バンドにて固定



第6図 分岐部修復状況

また，中央制御室換気系ダクトの床貫通部についても，補修作業（模擬）を実施した。作業状況を第7図に示す。床貫通部には高所，狭隘など作業性の悪い箇所はなく，図に示すとおり，問題なく補修することができる。



第7図 床貫通部模擬作業状況



以上により中央制御室換気系ダクトの全範囲で、補修作業が実施可能であると評価する。

e. モックアップの実測データ

モックアップにより実測したデータを以下に示す。

(a) 作業時間

作業項目	作業時間	作業員※3	備考
資機材準備	16h※1	8人	
足場組立	18h※1	5人	床面高さ約5m
ダクト修復準備	8h※2	3人	
ダクト修復	4h※1	3人	

※1 保守的な評価として実測値を1.5倍した。

※2 破断面の処理等、モックアップできない作業については予想時間とした。

※3 実際の作業では、作業員の他に監督者及び放管員が必要となる。

(b) 作業資機材

足場設置用の資機材を以下に示す。

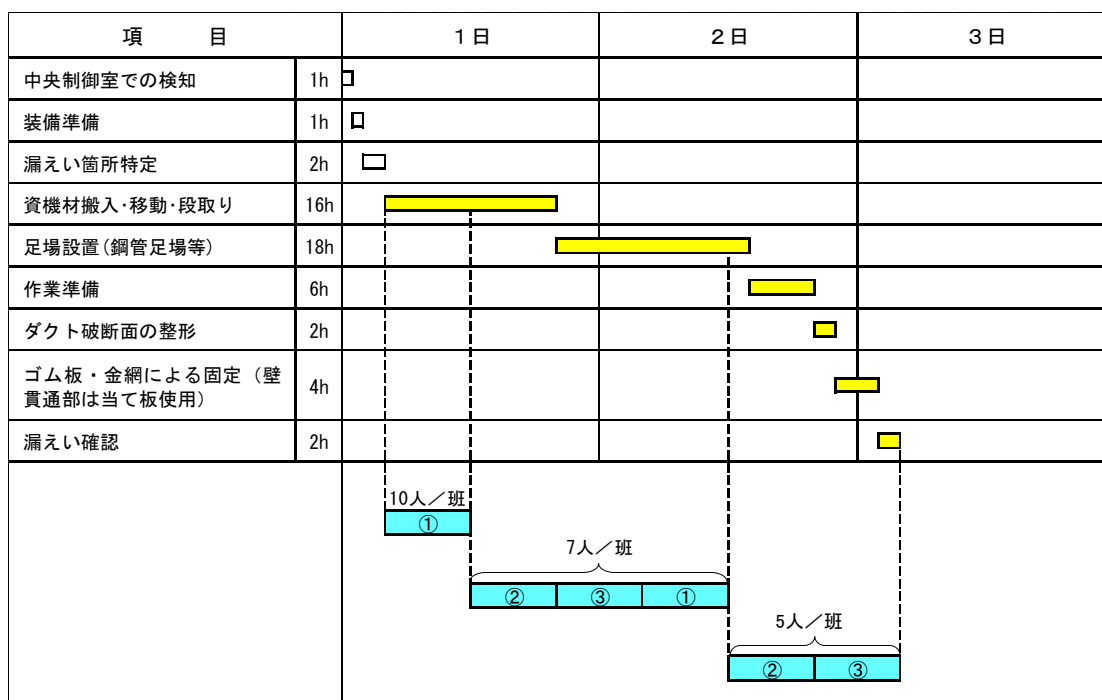
(使用材料)			
足場板	3m×4	キャッチ 直交	14
足場板	2m×6	キャッチ 自在	1
足場板	1.5m×10	ジョイント	1
足場板	1m×3	ベース	1
足場パイプ	3m×7	敷角	1



足場パイプ	2m×8	梯子	4.5m×1
足場パイプ	1.5m×10	セーフティブロック	1
足場パイプ	1m×8	クランプカバー	10
メッシュ	12	パイプカバー	10
直交	50	造り番線	1箱
自在	10		

#### f. タイムチャート

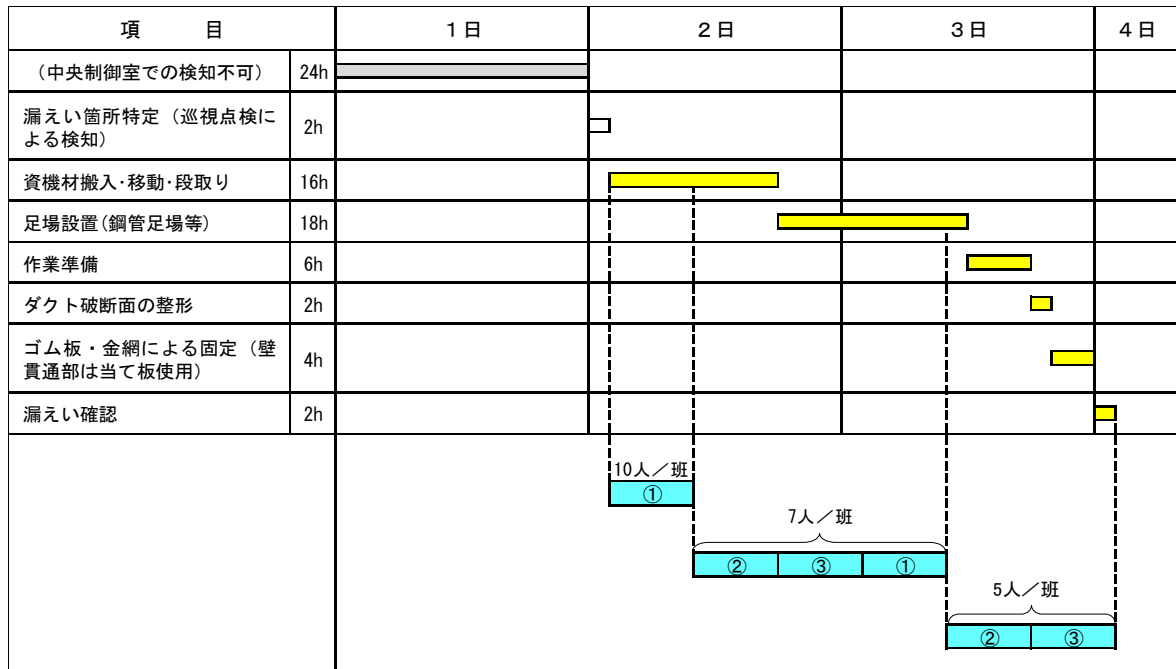
モックアップの実績に基づき中央制御室換気系ダクトの修復作業におけるタイムチャートを作成した。モックアップは中央制御室換気系ダクトの中で最も作業困難な箇所を選定して実施していることから、ここに示すタイムチャートは最も時間のかかる作業におけるものである。



※ ■ : 修復作業



また、故障が小規模破損で検知に時間を要し、作業開始が 24 時間遅れた場合を想定したタイムチャートを以下に示す。破損が小規模であれば修復作業に要する時間を短縮できるが、タイムチャート作成に当たっては、全周破断の修復作業に要する作業時間を用いた。



※ : 修復作業



#### 4. 補修工法の妥当性

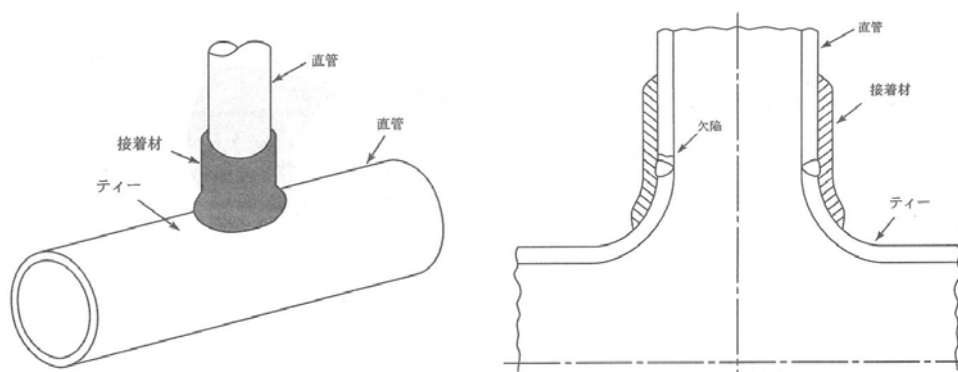
##### (1) 原子炉建屋ガス処理系

原子炉建屋ガス処理系の設計仕様は最高使用圧力0.014MPa[gage]，最高使用温度72℃であり，単一故障の修復に当たっては使用環境（耐圧性，耐熱性）を考慮した仕様の資機材を準備する。

モックアップで使用した補修用パテについても当該配管の設計条件を満足する仕様であり，事故時の原子炉建屋ガス処理系の環境においても応急処置として使用可能である。

##### (補足) 補修用パテ＋補修用バンドによる修復方法の妥当性確認

原子炉建屋ガス処理系配管の修復としては補修用パテを用いた方法を行うこととしている。社団法人日本機械学会「発電用原子力設備規格維持規格（2008年版）」には暫定修復方法として「接着材による補修方法」が規定されており，東海第二発電所においても接着材を用いた修復は多くの実績がある。



第1図 配管（ティー部）への適用例

（社団法人日本機械学会「発電用原子力設備規格維持規格（2008年版）」より）

しかしながら，全周破断の修復への適用は想定されていないことから，

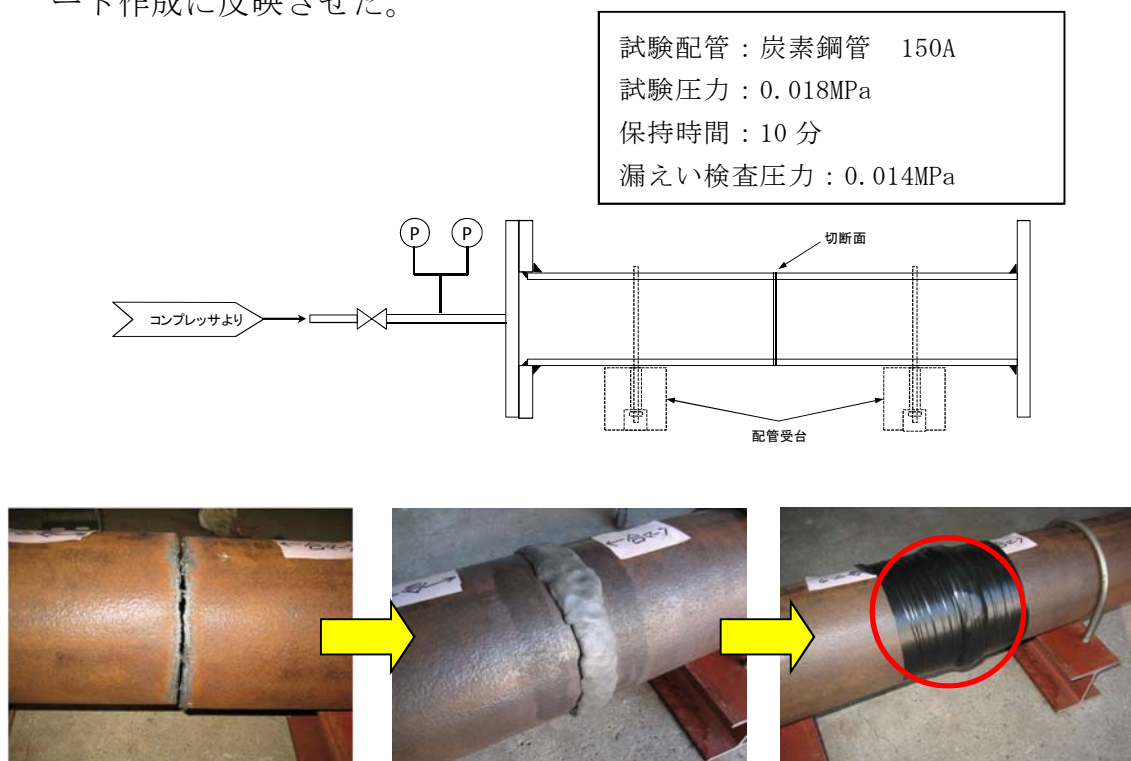


実証試験を行い、全周破断した配管に適用した場合でも漏えいを止めることが可能であることを確認した。

原子炉建屋ガス処理系配管の修復作業のモックアップでは、補修用パテを塗布し、補修用バンドを巻き付ける方法について、実機に施工可能であることを確認した。

ここでは、全周破断させた模擬配管を用いて、補修用パテによる修復方法の妥当性について検証を行った。試験方法を第8図に示す。なお、試験については、社団法人日本機械学会「発電用原子力設備規格 設計・建設規格（2005年版）」に基づき実施した。

なお、本試験では補修用パテを塗布する作業時間を測定し、タイムチャート作成に反映させた。



第8図 試験方法

試験の結果、補修箇所からの漏えいがないことを確認した。これにより、全周破断した配管であっても、応急処置として補修用パテによる修復が可能であるということが確認できた。



なお、原子炉建屋ガス処理系の最高使用温度は72℃であるが、作業実施に当たっては、配管の表面温度を考慮した適切な保護具を装着して行う。また、補修作業は原子炉建屋ガス処理系排風機を停止した状態で行うことから、配管の表面温度は周辺環境と同じ温度となることから、作業実施に支障を与えることはない。

## (2) 中央制御室換気系

中央制御室換気系の運転条件は運転圧力0.98kPa[gage]以下、運転温度10℃～40℃であり、単一故障の修復に当たっては使用環境（耐圧性、耐熱性）を考慮した仕様の資機材を準備する。

モックアップで使用したゴムシートについても運転条件を満足する仕様であり、事故時の中央制御室換気系の環境においても応急処置としては使用可能である。

### (補足) ゴムシートによる応急処置の実例

中央制御室換気系ダクトの全周破断の修復としては、ゴムシート＋金属金網＋バンド固定の方法を行うこととしている。東海第二発電所において、ダクトの暫定的な修復にゴムシートを当て板として用いた事例を（参考）に示す。

このような実績からも、ゴムシート＋金属金網＋バンド固定による修復方法は中央制御室換気系ダクトの単一故障に対して適用可能であると考ええる。



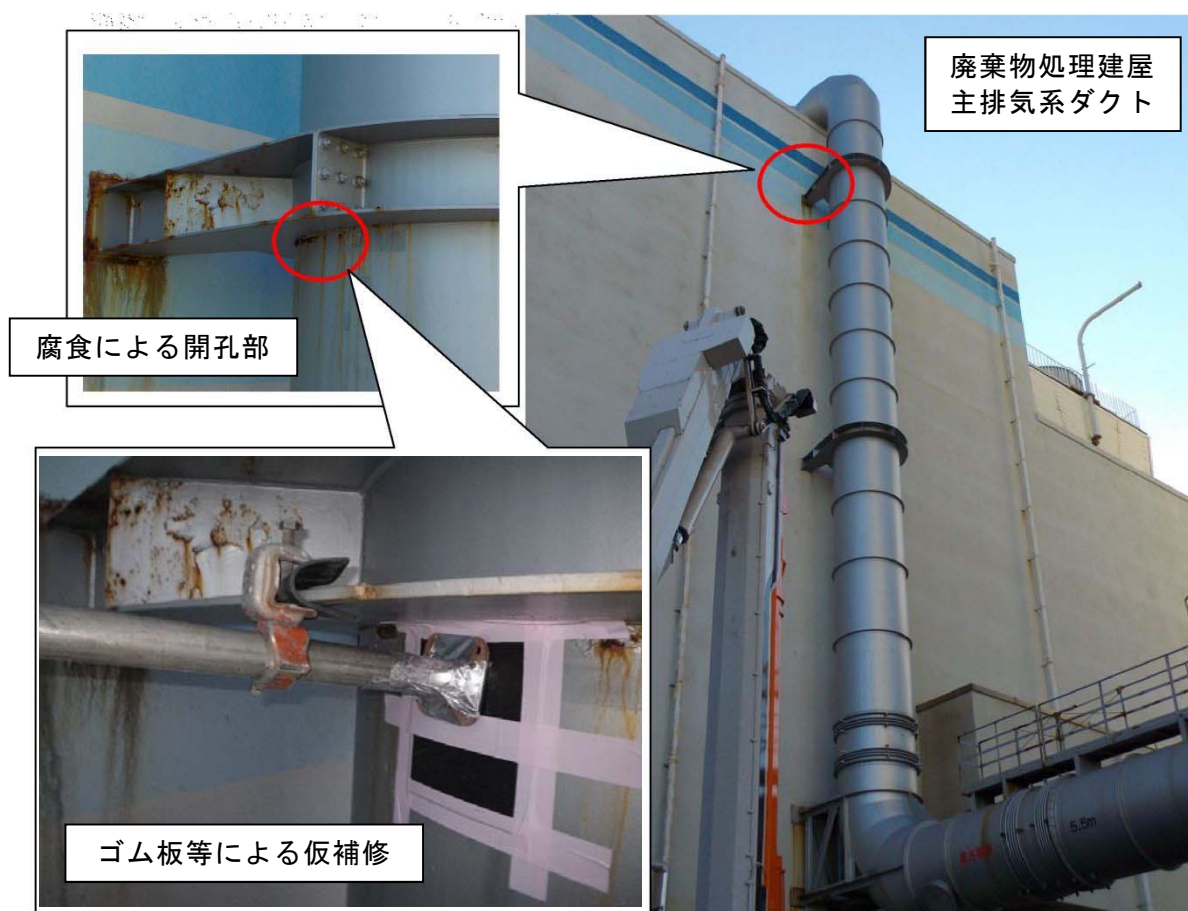
## 東海第二発電所におけるダクト修復（応急処置）の事例

### 1. 故障の概要

#### 【廃棄物処理建屋主排気系ダクトの（屋外）開孔について】

- 平成24年11月15日より東海第二発電所の原子炉建屋，タービン建屋等の換気系屋外ダクトについて，計画に基づき点検作業を行っていたところ，平成24年11月20日，廃棄物処理建屋 主排気系ダクトに開孔（直径約5mm）があることを確認した。
- 平成24年11月20日，ゴム板等により仮補修を行い漏えいのないことを確認した。

### 2. 仮補修の状況





## 配管及びダクトの点検の実施状況について

東海第二発電所では、静的機器の単一故障を想定する機器として、3 系統の配管、ダクトを評価している。これら単一設計となっている配管、ダクトについて、点検の実施状況を整理する。

## 1. 原子炉建屋ガス処理系

## (1) 内部点検の実施状況

原子炉建屋ガス処理系配管については、以下のとおり点検を実施し、異常のないことを確認している。

- ① 屋外の配管について、外面の補修塗装に併せ、肉厚測定を実施しており、著しい減肉がないことを確認している。
- ② 機器分解時等において近傍の配管内部を目視にて点検し、腐食等の異常がないことを確認している。

## (2) 今後の点検方針

屋外の配管は海塩粒子の影響で、屋内配管に比べ腐食発生の可能性が高いものと考えられるが、これまでの内部に関する点検結果から屋外配管、屋内配管のいずれにも異常は認められていない。

今後も、屋外配管の肉厚測定等を継続することにより原子炉建屋ガス処理系配管の健全性を維持することが可能である。

## 2. 残留熱除去系スプレイヘッダ（サプレッション・プール側）

## (1) 内部点検の実施状況

残留熱除去系スプレイヘッダ（サプレッション・プール側）の内部については、以下のとおり点検を実施し、異常のないことを確認している。



- ① CCDカメラを用いた内部点検（抜取※）やノズルを外した状態での目視（全数）による内部点検を実施しており、腐食等の異常がないことを確認している。

※スプレイヘッドの構造はリング状であり、全周が同一口径で、スプレイノズルが下向きに取付けられていることから、内部に水が停滞することはない。したがって、どの位置でも同じ環境であると考えられることから、内部点検は抜取検査とした。

(2) 今後の点検方針

当該スプレイヘッドについては、これまでの内部に関する点検結果から、異常は認められていない。また、通常運転中は窒素雰囲気となるサプレッション・チェンバ内にあり、配管内部も水を内包しないことから、急激に腐食が進行するとは考えられない。

今後も、スプレイヘッド内部の点検を継続することにより、残留熱除去系スプレイヘッド（サプレッション・プール側）の健全性を維持することが可能である。

3. 中央制御室換気系ダクト

東海第二発電所の中央制御室換気空調系ダクトの点検実績及び点検実績等に基づく点検計画の変遷は以下のとおりである。主な点検実績を第1表及び第1図に示す。

(1) 他社水平展開としての全箇所点検（2005、2006年度）

2005年度に他プラント不具合の水平展開として外面及び内面の全ての範囲（保温材施工範囲は保温材を取外しを実施）の外観点検を実施した。点検の結果、構造健全性に影響を与えるような有意な腐食は認められなかったが、ダクト外面に全体的に発錆がみられたため補修塗装を実



施した。保温材については新品に取替え、結露の発生防止対策を図った。

2006年度には中央制御室気密試験準備のためダクトの外観点検を実施するとともに、インリーク箇所についてシール施工を実施した。

## (2) 全箇所の点検に基づく点検方法、周期の変更（2007年度）

中央制御室換気空調系ダクトの点検は、従来、1回／10年の目視点検としていたが、2005年度、2006年度の点検の結果、ダクト外面に全体的に発錆が確認されたことから、点検周期及び点検内容の見直しを行った。点検周期については、屋内に設置されたダクトであり厳しい腐食環境ではないこと、点検の結果からも著しい腐食が認められなかった状況を勘案して、5年に設定した。点検内容については、錆の発生箇所に環境条件的な特異性はなかったこと、保温材施工範囲については近年に補修塗装による腐食防止及び保温材の取換えによる結露防止対策が図られていることから、機器の取替や点検にあわせて近傍のダクトの内面及び外面をサンプリング的に点検することとした。

## (3) 敦賀1号機の水平展開としての点検（2009年度）

2009年度には、敦賀発電所1号機の中央制御室換気空調系外気取入れダクトの腐食事象（2008年12月）の水平展開として、外気取入れ口～空気調和機、及び排風用ファン～排気口の範囲にあるダクトの点検を実施した。

## (4) 2009年度以降の点検

2011年度、2015年度には、点検計画に基づき、ダンパの取替や点検に合わせて近傍のダクトの点検（保温材施工部は保温材取外し）を実施し、異常のないことを確認した。

これらの点検実績を反映した点検周期及び点検内容については、保全



計画に定めるとともに、他プラントでの損傷実績があることを記載することで、形骸化を防止している。点検周期及び点検方法を第2表に示す。

なお、敦賀発電所1号機の事象の水平展開の一つとして、発電室が行う巡視点検において、静的機器であるダクトの錆、腐食への意識が高ければ早期に発見できた可能性があることから、上記の定期的な点検とは別に、発電室においても、1年毎にダクトの外面の目視点検（保温材施工部は保温材の取付状態の確認）を実施することとした。本点検については、点検の視点（錆、腐食、き裂、析出物、変色、塗装の剥がれ、変形の有無）を明確にしたチェックシート、系統図、前回点検時の写真を用いて行うこと、結果については保修室に通知することを社内規定に定め、形骸化防止を図っている。

#### (5) 今後の対応方針

2016年12月には、島根原子力発電所2号機の中央制御室空調換気空調系ダクトにおいて腐食事象が発生しているが、東海第二発電所では、本事象をうけ、今年度に中央制御室空調系ダクトの点検を計画している。

東海第二発電所においては、2005年度に類似箇所（外気取入れ口近傍のダクト内面及び外面）の点検を実施し、著しい腐食のないことを確認しているが、今年度に計画している点検の結果を踏まえ、腐食の要因となる結露の発生や海塩粒子の付着の観点から、ダクトの内面及び外面のそれぞれについて環境上厳しい部位を特定し、点検周期及び点検部位の見直しを検討し、点検計画に反映する方針である。

また、島根原子力発電所2号機の事象の原因が特定された場合には、東海第二発電所における類似箇所を特定し、合わせて点検計画に反映する方針である。



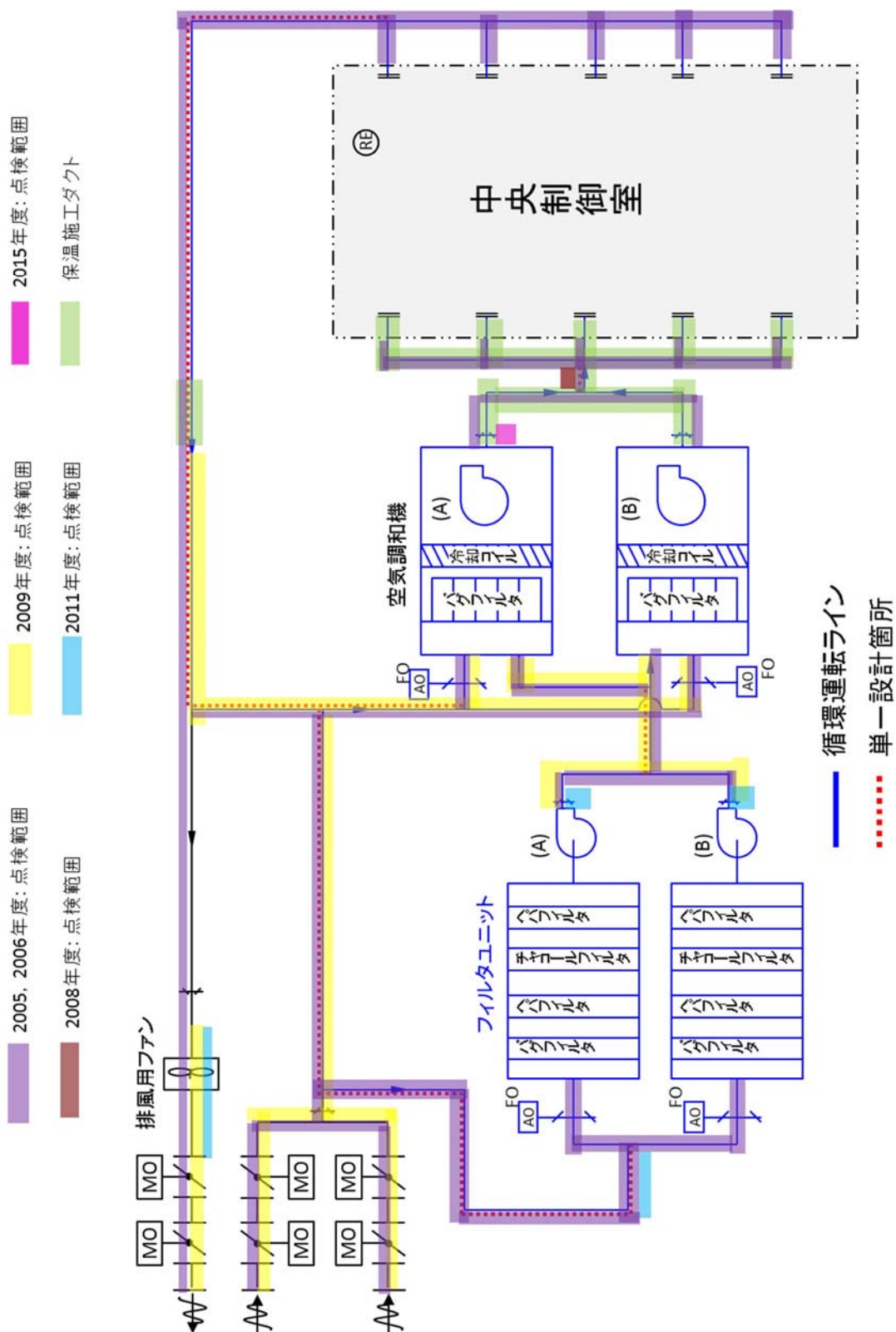
第1表 中央制御室換気空調系ダクトの主な点検実績

実施 年度	点検範囲		点検方法	担当	備考
	外面	内面			
2005	全ての範囲 (保温材施工部は保温材取外し)	全ての範囲	目視点検	保修室	・他プラント水平展開
2006	全ての範囲 (保温材施工部は保温材取外し)	—	目視点検	保修室	・中央制御室気密試験 準備
2007	—	—	—	—	・内面及び外面の点検 を点検計画に反映
2008	空気調和機～ 中央制御室の一部 (部分的に保温材取外し)	空気調和機～ 中央制御室	目視点検	保修室	・中央制御室気密試験 準備 ・空気調和機から中央 制御室までのダクト の一部をサンプリン グ的に点検 ・敦賀発電所1号機の 中央制御室換気空調 系外気取入れダクト の腐食事象発生
2009	外気取入口～空気調和機 排風用ファン～排気口 (保温材が施工されていない範囲)	—	目視点検	保修室	・敦賀1号機トラブル 事象の水平展開とし て実施
2010	—	—	—	—	
2011	取替ダンパ近傍 (保温材が施工されていない範囲)	取替ダンパ近 傍	目視点検	保修室	・点検計画に基づき、 取替ダンパ近傍のダ クトをサンプリン グ的に点検
2015	点検ダンパ近傍 (部分的に保温材取外し)	点検ダンパ近 傍	目視点検	保修室	・点検計画に基づき、 点検ダンパ近傍のダ クトをサンプリン グ的に点検

第2表 点検周期及び点検方法

点検方法 及び周期	点検範囲		備考
	外面	内面	
目視点検 (1回/5年)	点検機器(ダクト、フラン ジ、ベローズ等)の近傍 (部分的に保温材取外し)	外気取入口～ 空気調和機	<ul style="list-style-type: none"> <li>・島根原子力発電所2号機の事象 に対する点検結果を踏まえ、必 要に応じ見直しを行う。</li> <li>・島根原子力発電所2号機の事象 の原因が特定された場合は、東 海第二発電所の点検計画への反 映を検討する。</li> </ul>





第1図 中央制御室換気空調系ダクトの主な点検実績



## 小規模破損の検知及び修復について

## 1. 原子炉建屋ガス処理系

## (1) 故障の想定

静的機器の単一故障の評価では、腐食による配管の全周破断を想定しているが、配管が腐食により瞬時に全周破断する可能性は小さく、腐食が配管を貫通してから徐々に貫通孔が拡大し全周破断に至る場合を想定し、全周破断に至る前の小規模の破損において検知可能であることを検討した。小規模破損として、系統流量の10%の空気が漏えいする腐食孔を想定する。

## (2) 検知性






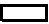
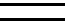


事故発生後、中央制御室ではパラメータ（系統流量、原子炉建屋差圧、放射線モニタ等）を監視している。10%の漏えいであれば、系統流量、原子炉建屋の差圧、非常用ガス処理系排気筒モニタの指示値は変動するため、中央制御室にて系統の異常を検知し、現場確認（視覚、聴覚、触覚）により破断箇所を特定する。

中央制御室にて異常が検知されると、必要に応じて現場確認を行う。10%漏えい破損であれば、穴径が約136mm、損傷部から吹き出す風量が $357\text{m}^3/\text{h}$ （系統流量 $3,570\text{m}^3/\text{h}$ ）、風速約 $6.9\text{m}/\text{s}$ であり現場確認での異音の有無の確認や吹流しの使用等により破損箇所の特定が可能である。

また、故障発生直後における原子炉建屋の雰囲気線量率はフィルタに2mまで接近した厳しい条件でも約 $150\text{mSv}/\text{h}$ であるため数十分程度は現場確認可能である。更に必要な場合には要員の交替を行うことで現場確認※を継続することも可能である。



※ 原子炉建屋ガス処理系の配管は原子炉建屋5階の限定された区域に敷設されており，通常状態であれば配管全体を確認したとしても40分～1時間で可能である。事故時の要員交替を勘案しても数時間程度で現場確認は可能である。よって，原子炉建屋ガス処理系配管の修復作業に係るタイムチャートにおいては，漏えい箇所特定の時間を4時間と見積もっている。

項 目		1 日	2 日	3 日
中央制御室での検知	1h			
装備準備	1h			
漏えい箇所特定	4h			
資機材搬入・移動・段取り	18h			
足場設置(鋼管足場等)	13h			
配管修復作業準備	4h			
破断面表面処理／芯合せ	6h			
修復用資機材取付け・固定	5h			
漏えい確認	2h			

(補足) 監視計器一覧

監視計器	測定範囲	警報設定値	備考
FRVS トレイン流量計	0～25,000 m <sup>3</sup> /h	14,450 m <sup>3</sup> /h	定格流量： 16,500m <sup>3</sup> /h
SGTS トレイン流量計	0～ 6,000 m <sup>3</sup> /h	3,035 m <sup>3</sup> /h	定格流量： 3,570m <sup>3</sup> /h
SGTS 排気筒モニタ(低) ：NaI(Tl)シンチ	0.1～1E+6 cps	200 cps	K = 1.7E-1 Bq/cc/cps
SGTS 排気筒モニタ(高) ：電離箱	1E-2～1E+4 mSv/h	2E-2 Sv/h	K = 7.09E+4 Bq/cc/(mSv/h)
原子炉建屋負圧計	-2.0～0 kPa	-0.981 kPa	SGTS 起動時： -0.063 kPa 以上

- ① F R V S 流量計（指示計）のフルスパンは0～25,000m<sup>3</sup>/h（最小目盛 500m<sup>3</sup>/h）であり，定格流量（16,500m<sup>3</sup>/h 以上）の



10%の変化  $1,650\text{m}^3/\text{h}$  は 3 目盛以上の指示変動となり、異常の検知は可能である。

S G T S 流量計（指示計）のフルスパンは  $0\sim 6,000\text{m}^3/\text{h}$ （最小目盛  $100\text{m}^3/\text{h}$ ）であり、定格流量（ $3,570\text{m}^3/\text{h}$  以上）の 10% の変化  $357\text{m}^3/\text{h}$  は 3 目盛以上の指示変動となり、異常の検知は可能である。

なお、指示計による異常検知ができなかった場合でも、流量のトレンドを確認することにより、後から異常を検知することも可能である。

② 事故（F H A，L O C A等）発生後の放射線量率は S G T S 排気筒モニタの測定範囲内であり、指示値上昇は検知されている。配管の損傷により S G T S 流量が 10%程度低下したことに伴う指示低下は検知することができる。

③ 原子炉建屋ガス処理系運転時の原子炉建屋（原子炉棟）負圧は  $0.063\text{ kPa}$ （ $6.4\text{ mmH}_2\text{O}$ ）以上であり、中央制御室の指示計等で確認することとなっており、原子炉建屋（原子炉棟）負圧維持に異常が発生した場合は中央制御室にて検知することができる。

### (3) 小規模破損の影響

原子炉建屋ガス処理系の配管に10%程度の漏えいが発生し、非常用ガス処理系の流量が90%になったと仮定しても、原子炉建屋の負圧は $6\text{mmH}_2\text{O}$ から $4.8\text{mmH}_2\text{O}$ に低下するものの機能は維持される。

更に小規模な破損で漏えい量もわずかな場合は、中央制御室での検知が不可能であるが、原子炉建屋ガス処理系の安全機能が喪失することはなく、安全に影響を与えない。



なお、非常用ガス再循環系－非常用ガス処理系連絡配管に小規模破損が発生した場合は、非常用ガス処理系の機能が維持されるため、原子炉建屋の負圧は6mmH<sub>2</sub>Oに維持される。

#### (4) 修復性

故障箇所が特定できた場合は、配管全周破断時と同様に修復を行う。

#### (5) 修復作業での被ばく評価

作業員の被ばく評価については、配管全周破断時における評価に包絡される。

### 2. 中央制御室換気空調系

#### (1) 故障の想定

静的機器の単一故障の評価では、腐食によるダクトの全周破断を想定しているが、ダクトが腐食により瞬時に全周破断する可能性は小さく、腐食がダクトを貫通してから徐々に貫通孔が拡大し全周破断に至る場合を想定し、全周破断に至る前の小規模の破損において検知可能であるかを検討した。小規模破損として、系統流量の10%の空気が漏えいする腐食孔を想定する。

#### (2) 検知性

10%漏えい破損では中央制御室の雰囲気線量率が低く、エリアモニタによる検知は困難であり、また、小規模破損であるため破断音の確認も難しい。よって、中央制御室換気系ダクトの小規模破損については、巡視点検により異常の有無を検知する。



10%漏えい破損が発生すれば、穴径が約164mm、損傷部から吹き出す風量が $510\text{m}^3/\text{h}$ （系統流量 $5,100\text{m}^3/\text{h}$ ）、風速約 $6.7\text{m}/\text{s}$ であるため、現場確認での異音の有無の確認や吹流しの使用等により破損箇所の特定は可能である※。




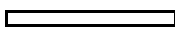
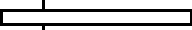
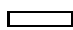



全周破断発生直後における当該区域の雰囲気線量率はフィルタに2mまで接近した厳しい条件で評価しても約 $5.2 \times 10^{-2}\text{mSv}/\text{h}$ であることから、現場確認の実施は十分可能である。

※ 中央制御室換気系ダクトの運転員による巡視点検及び詳細点検の実績からダクト全体を確認するために要する時間は1時間程度である。よって、中央制御室換気系ダクトの修復作業に係るタイムチャート（添付6より再掲）において漏えい箇所特定の時間を2時間と見積もっている。



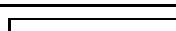





故障が小規模破損であった場合は、中央制御室での検知は困難であるため、1回/日の頻度で実施する運転員の巡視点検により異常の検知及び破損箇所の特定を行う。よって、中央制御室換気系ダクト小規模破損の修復作業に係るタイムチャートにおいては、故障発生から漏えい箇所特定まで時間を26時間と見積もっている。



(中央制御室換気系ダクト全周破断の修復作業に係るタイムチャート)

項 目		1 日	2 日	3 日
中央制御室での検知	1h			
装備準備	1h			
漏えい箇所特定	2h			
資機材搬入・移動・段取り	16h			
足場設置(鋼管足場等)	18h			
作業準備	6h			
ダクト破断面の整形	2h			
ゴム板・金網による固定(壁貫通部は当て板使用)	4h			
漏えい確認	2h			

(中央制御室換気系ダクト小規模破損の修復作業に係るタイムチャート)

項 目		1 日	2 日	3 日	4 日
(中央制御室での検知不可)	24h				
巡視点検(漏えい箇所特定)	2h				
資機材搬入・移動・段取り	16h				
足場設置(鋼管足場等)	18h				
作業準備	6h				
ダクト破断面の整形	2h				
ゴム板・金網による固定(壁貫通部は当て板使用)	4h				
漏えい確認	2h				

(補足) 監視計器

監視計器	測定範囲	警報設定値	備考
M C R エリアモニタ	1E-4～1 mSv/h	5E-3 mSv/h	

全周破断における影響評価において、空調機械室の雰囲気線量率は事故発生24時間後(全周破断発生直後)で最大 $1.2 \times 10^{-4} \text{ mSv/h}$ (添付5 第19表参照)であるが、これは中央制御室内に設置されたエリアモニタの下限程度である。小規模破損ではフィルタによる浄化が期待できるため、更に低いと考えられ、エリアモニタによる検知は困難である。



(3) 小規模破損の影響

中央制御室換気系のダクトに10%程度の漏えいが発生した場合，中央制御室内の雰囲気線量率はエリアモニタの下限以下であり，運転員への影響は小さい。

(4) 修復性

故障箇所が特定できた場合は，ダクト全周破断時と同様に修復を行う。

(5) 修復作業での被ばく評価

作業員の被ばく評価については，ダクト全周破断時における評価に包絡される。



## 中央制御室換気系の外気取入ラインについて

中央制御室換気系の評価においては、循環ラインのみを考慮の対象とし、外気取入ラインを除いている。期待される安全機能を達成する上で当該ラインによる外気取入機能の必要性を確認し、その考え方を示す。

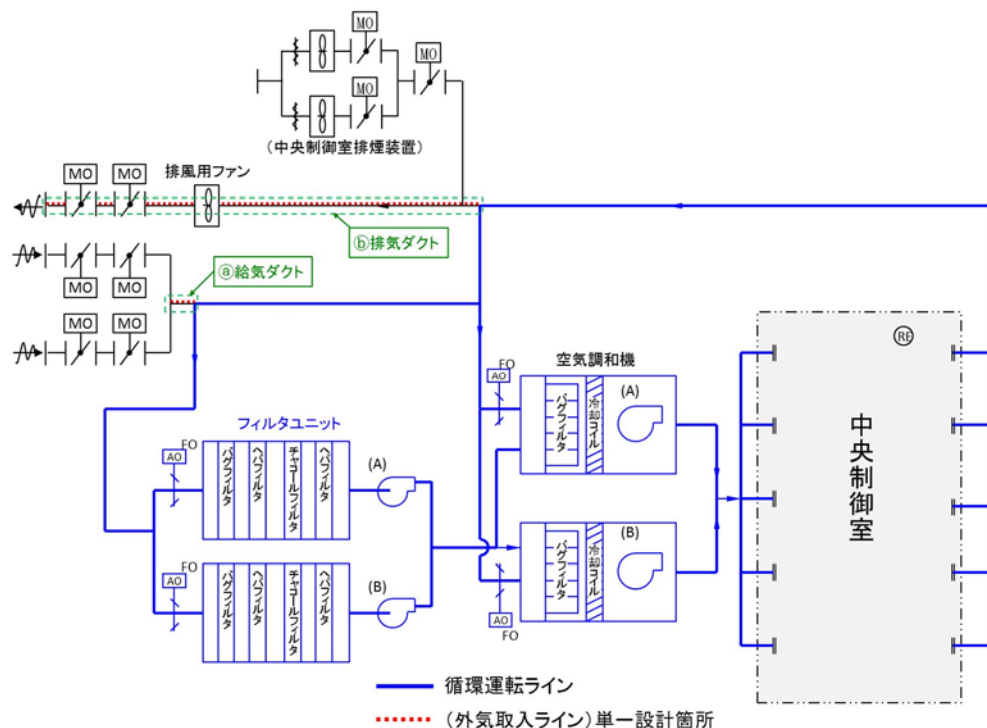
## 1. 外気取入機能について

中央制御室換気系は、事故時に外気取入口を遮断し、フィルタユニットを通る閉回路循環方式で運転することで放射性物質を除去し、運転員の被ばくを低減する機能を有する。外気取入ライン（給気ダクト、排気ダクト）にはそれぞれ2個の隔離弁（電動弁）を有しており、第1隔離弁と第2隔離弁で異なる区分から電源を供給している。

循環運転となった場合でも外気に汚染が無いことを確認できた場合は必要に応じて隔離信号をバイパスすることにより外気を取り入れることができる。

ここでは中央制御室換気系が有する原子炉制御室非常用換気空調機能に外気取入ラインの機能が必要であるかを検討し、あわせて外気取入ライン故障時の影響を確認する。外気取入ライン（給気ダクト、排気ダクト）の概要図を第1図に示す。





第 1 図 中央制御室換気系 系統概要図

## 2. 中央制御室の居住性

### (1) 外気取入機能について

事故時の中央制御室換気系の閉回路循環運転においては、外気取入ラインを遮断することとなるが、中央制御室の空気流入率測定試験結果から隔離運転時の空気流入量は約  $1,080\text{m}^3/\text{h}$  ( $0.4$  回/h) ※1 であり、外気間欠取込 (27 時間隔離, 3 時間取入) における外気取込み量約  $340\text{m}^3/\text{h}$  ※2 に対して十分上回ることから、中央制御室の居住性に影響を与えることはない。

※1 空気流入率試験結果  $0.468$  回/h (A 系),  $0.435$  回/h を基に  
保守的に設定。また、中央制御室の容積を  $2,700\text{m}^3$  とする。

※2  $3,400\text{m}^3/\text{h} \times 3$  時間 / ( $3$  時間 +  $27$  時間)

以上から、中央制御室換気系が有する原子炉制御室非常用換気空調機能を達成するためには、外気取入ラインの外気取入機能を必要としない。



## (2) 中央制御室の環境測定について

中央制御室には，対策要員の居住環境の確認のため，可搬型酸素濃度計及び二酸化炭素濃度計を配備する。外気の取り入れ遮断(循環運転開始)時から計測を開始し，連続監視する。

### (参考) 空気流入率ゼロの場合の中央制御室居住性評価

中央制御室に外気のリークインが全くないと仮定した場合の評価は以下のようなになる。

#### a. 酸素濃度

##### (a) 評価条件

- ・ 在室人員 7 人(運転員)
- ・ 中央制御室バウンダリ内体積  $2,700\text{m}^3$
- ・ 初期酸素濃度 20.95%
- ・ 評価結果が保守的になるよう空気流入は無いものとして評価する。
- ・ 1 人あたりの呼吸量は，事故時の運転操作を想定し，歩行時の呼吸量<sup>※1</sup>を適用して， $24\text{L}/\text{min}$  とする。
- ・ 1 人あたりの酸素消費量は，成人吸気酸素濃度<sup>※1</sup> (20.95%)，成人呼気酸素濃度<sup>※2</sup> (16.40%) から  $1.092\text{L}/\text{min}$  とする。
- ・ 許容酸素濃度 19.0%以上<sup>※3</sup>

※1：空気調和・衛生工学便覧 第14版 3 空気調和設備編

※2：呼気には肺胞から蒸発した水蒸気が加わっており，吸気と等容積ではないため， $\text{CO}_2$  排出量を計算するには，乾燥空気換算(%)を使用する。



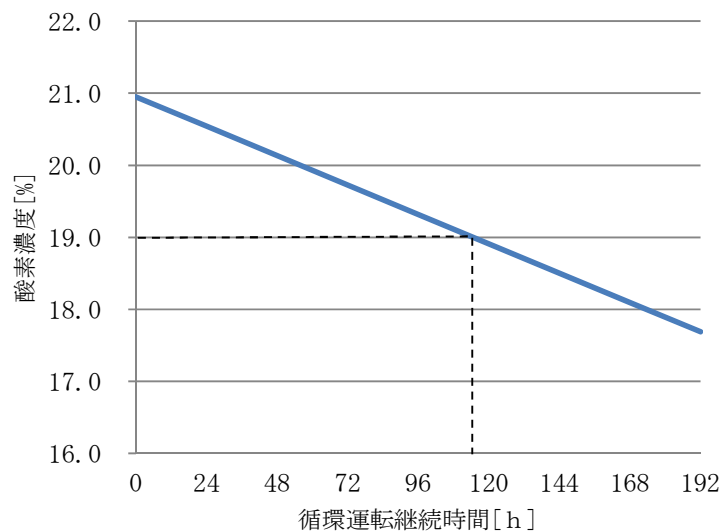
※3：鉱山保安法施行規則

(b) 評価結果

評価条件から求めた酸素濃度は，第 1 表のとおりであり，114 時間まで外気取入れを遮断しても，中央制御室内に滞在可能である。

第 1 表 中央制御室換気系閉回路循環運転時の酸素濃度

時間	24 時間	48 時間	96 時間	114 時間
酸素濃度	20.5%	20.1%	19.3%	約 19.0%



第 2 図 中央制御室換気系閉回路循環運転時の酸素濃度

b. 二酸化炭素濃度

(a) 評価条件

- ・ 在室人員 7 人(運転員)
- ・ 中央制御室バウンダリ内体積 2,700m<sup>3</sup>
- ・ 初期二酸化炭素濃度 0.03%
- ・ 評価結果が保守的になるよう空気流入は無いものとして評価する。



- ・ 1 人あたりの二酸化炭素吐出量は、事故時の運転操作を想定し、  
中等作業での吐出量※<sup>1</sup>を適用して、 $0.046\text{m}^3/\text{h}$  とする。
- ・ 許容二酸化炭素濃度 0.5%以下※<sup>2</sup>

※<sup>1</sup>：空気調和・衛生工学便覧 第 14 版 3 空気調和設備編

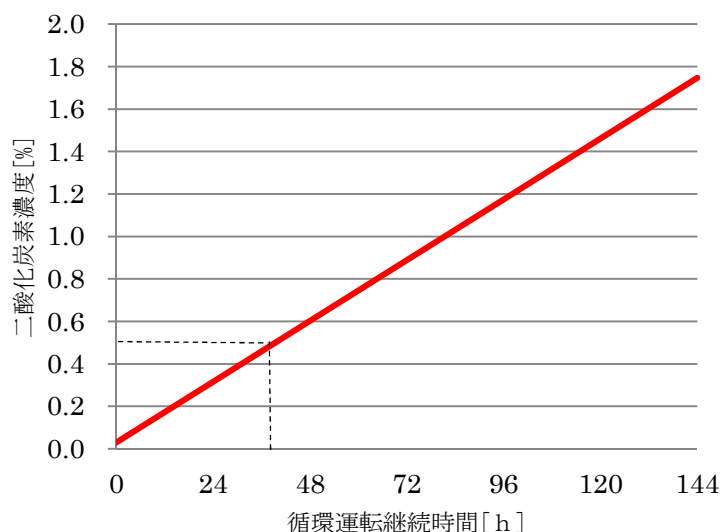
※<sup>2</sup>：原子力発電所中央制御室運転員の事故時被ばくに関する  
規程（JEAC4622-2009）

(b) 評価結果

評価条件から求めた二酸化炭素濃度は、第 2 表のとおりであり、39  
時間まで外気取入を遮断しても、中央制御室内に滞在可能である。

第 2 表 中央制御室換気系閉回路循環運転時の二酸化炭素濃度

時間	24 時間	39 時間
二酸化炭素 濃度	0.32%	0.50%



第 3 図 中央制御室換気系閉回路循環運転時の二酸化炭素濃度



### 3. 故障の仮定

中央制御室換気系は、循環運転となった場合でも外気に汚染が無いことを確認できた場合は必要に応じて隔離信号をバイパスすることにより外気を取り入れることができる。

外気取入を行う場合、外気取入ダクトに故障が発生した場合の影響を以下に示す。

#### a. 全周破断の想定

給気・排気ダクトに全周破断を想定したとしても、破断箇所から外気取入を行うこととなり、外気取入機能に影響はない。

#### b. 閉塞の想定

中央制御室換気系ダクトについては、当該系の吸込み部は中央制御室の天井付近に配置しており、空気中の塵や埃等の浮遊物しか流入することではなく、ダクトの口径も大きいことから閉塞することはない。

また、給気口にフィルタは設置されていないため、フィルタによる閉塞はない。

#### c. 電動弁の故障

外気取入ラインの隔離弁（電動弁）の駆動電源が喪失した場合は、手動にて開操作することが必要となる。これは短時間で作業が可能であり、全周破断を想定した修復作業での被ばく評価においても雰囲気線量率は約 $5.2 \times 10^{-2} \text{ mSv/h}$ であることから、手動による開操作は確実に実施することができる。また排風機が停止したとしても、ダクトを閉塞させることはないので外気取入機能を喪失させることはない。



#### 4. 検討結果

以上に示したように，外気取入ダクトの外気取入機能は，中央制御室換気系が有する原子炉制御室非常用換気空調機能を達成するために必要な機能ではない。

なお，中央制御室換気系は，循環運転となった場合でも外気に汚染が無いことを確認できた場合は必要に応じて隔離信号をバイパスすることにより外気を取り入れることができるが，外気取入機能が喪失するような単一故障は発生しない。



## 故障・トラブル情報の活用について

東海第二発電所では、故障・トラブル情報の収集及び活用の仕組みとして、トラブル検討会及び不適合管理票がある。トラブル検討会では他プラントの事例を収集、水平展開の要否を検討しトラブルの未然防止を図る。不適合管理票では東海第二発電所の故障等を検出し、対策及び再発防止を管理する。

## 1. トラブル検討会

トラブル検討会で審議する主な情報としては次のものがある。

## ① 国内 原子力発電所

- ・ 法律に基づき報告された事象
- ・ 原子力施設情報公開ライブラリー（ニューシア）に登録された情報

## ② 海外 故障・トラブル情報

- ・ WANO／INPO／NRC／IAEA 情報
- ・ メーカー故障・トラブル情報

## ③ 原子力発電所以外の国内施設故障・トラブル情報

これらについて、東海第二発電所への水平展開の必要性等を検討している。

東海第二発電所において、平成 16 年に QMS が導入されてから平成 26 年 10 月までにトラブル検討会で検討した事例のうちダクトに関するものは 18 件であった。なお、原子炉建屋ガス処理系（非常用ガス処理系）配管に関する事例はなかった。



東海第二発電所への水平展開を実施した主な事例として「中央制御室換気系外気取り入れダクトの腐食（敦賀発電所 1 号炉）※1」がある。本事象を受け、中央制御室換気系ダクトについては定期的な内面・外面点検を実施し、汚染のおそれのある管理区域の気体が流れるダクトについては毎年外観点検を行い、腐食状況を確認することとした。

また、運転員が行う巡視点検において、点検範囲や着眼点を明確化するとともに、安全上重要な設備である中央制御室換気系ダクトについては、巡視点検に加えて、外観目視確認を定期的の実施することとした。点検で確認された不具合等に対しては、不適合管理票を発行することを明確にした。

※1 中央制御室換気空調系送風機の試運転時に外気取入れダクトに 2 箇所腐食孔が確認された。（平成 20 年 12 月 11 日発生）

## 2. 不適合管理票

東海第二発電所で検出された不具合には不適合管理票を発行し、原子力安全に与える影響に応じたレベル区分を設定し、必要な処置を行う。

東海第二発電所において、平成 16 年に Q M S が導入されてから平成 26 年 10 月までに発行された不適合管理票のうちダクトに関するものは 34 件であった※2。その中で、中央制御室換気系ダクトに関する不適合管理票は 1 件であった。これは、ダクト表面の軽微な発錆の段階で検出された不適合事象であり、簡易な補修による対策で



設備の健全性を確保できるものであった。

その他の事象についても、原子力安全に影響を与えるものではなく、不適合管理票を活用することにより、設備の健全性維持を図っている。

なお、原子炉建屋ガス処理系（非常用ガス処理系）配管に関する事例はなかった。

※2 東海発電所において発行された不適合管理票のうち、ダクトに関するものは41件であった。この中で、ニューシアにも登録された事例として「サイトバンカ（イ）排気ダクト腐食孔発生について」（平成21年5月11日発生）がある。これは、換気装置の排気ダクト（屋外）に腐食による貫通孔が確認されたものである。敦賀発電所1号炉「中央制御室換気系外気取り入れダクトの腐食」事象の再発防止対策も考慮し、巡視点検の充実と保全計画の見直しを実施した。

### 3. 保守管理の改善

以上に示すとおり、過去の故障・トラブル情報を検討し、巡視点検の充実や保全計画を見直す等、保守管理の継続的な改善を実施しており、原子炉建屋ガス処理系配管、中央制御室換気系ダクトについては、設備の健全性を確保・維持することが可能である。



## 東海第二発電所におけるケーブルの系統分離について

## 1. はじめに

原子力規制委員会より平成28年1月6日に指示文書「東京電力株式会社 柏崎刈羽原子力発電所で確認された不適切なケーブル敷設に係る対応について（指示）」（原規規発第1601063号）（以下「指示文書」という。）が発出されており、これに従い、当社は平成28年3月31日に「東京電力株式会社 柏崎刈羽原子力発電所で確認された不適切なケーブル敷設に係る対応について（指示）に係る対応について（報告）」を提出している。本報告においては、当社の要求事項である「発電用原子力設備に関する技術基準を定める省令（昭和40年通商産業省令第62号）」（以下「旧技術基準」という。）に照らし、不適切なケーブル敷設はないことを確認したことを報告している。（参考－1）

一方、平成25年6月に施行された「実用発電用原子炉及びその附属施設の技術基準に関する規則」（以下「新技術基準」という。）に対しては、ケーブルの系統分離について対応が必要となる箇所が確認されていることから、新技術基準への適合方針について以下に説明する。

## 2. 東海第二発電所のケーブルの系統分離に対する要求

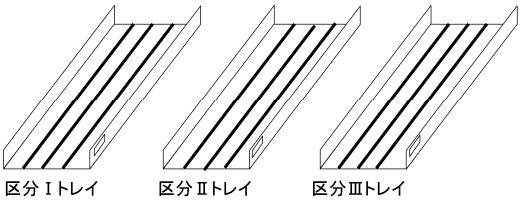
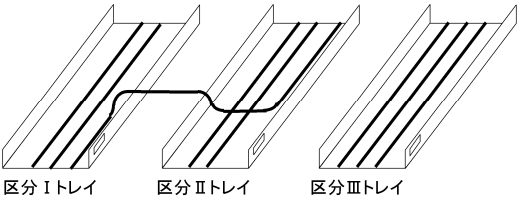
東海第二発電所は電源が3区分となっており、旧技術基準に基づいて設計されていることから、トレイ、電線管又はコンクリートピットにケーブルを敷設するにあたっては、電力ケーブルに対しては区分Ⅰ、区分Ⅱ及び区分Ⅲに分離して敷設する要求があるものの、制御・計装ケーブルに対しては分離の要求はない。また、同区分の非常用系と常用系のケーブルに対する分離の要求もない。



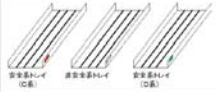
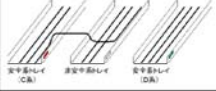
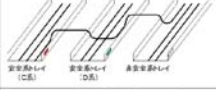
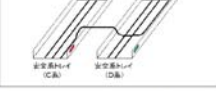
### 3. 新旧技術基準要求の比較と東海第二発電所の調査結果

旧技術基準と新技術基準のケーブルに関する系統分離（区分分離）の要求事項は第1表のとおり。東海第二発電所建設当時のケーブルの分離要求を考慮すると旧技術基準には適合するものの新技術基準に適合しない状況が確認されている。

第1表 新旧技術基準の要求の比較と東海第二発電所の調査結果

敷設状況	イメージ図	旧技術基準 適合性		新技術基準 適合性	
		電力 ケーブル	制御 計装 ケーブル	電力 ケーブル	制御 計装 ケーブル
区分間の跨ぎ無し	 区分Iトレイ 区分IIトレイ 区分IIIトレイ	○	○	○	○
区分間の跨ぎ有り （新技術基準第12条において、安全機能を有する系統のうち、安全機能の重要度が特に高い安全機能を有するケーブルが敷設されたトレイ等の区分間跨ぎ）	 区分Iトレイ 区分IIトレイ 区分IIIトレイ 【区分I～区分II間跨ぎの例】	×	○※	×	×

※ 東海第二発電所では320箇所を調査にて確認（詳細は第2表のとおり。）

<p>東海第二発電所は、電源が3区分となっており、また、同区分の非常用系（安全系）と常用系（非安全系）のケーブルに対する分離の要求はなく、これらは同一のトレイに敷設されているため、第1表は第469回審査会合（平成29年5月25日）の当社3プラント共通の敷設パターン（右図）から東海第二発電所の敷設パターンに見直した。</p> <ul style="list-style-type: none"> <li>◆ 同区分の非常用系（安全系）と常用系（非安全系）のケーブルは同一のトレイに敷設されているため右図（ii）は跨ぎなしと同じ。</li> <li>◆ 同区分の非常用系（安全系）と常用系（非常用系）のケーブルは同一のトレイに敷設されているため右図（iii）と（iv）は同じ。</li> </ul>	敷設パターン	イメージ図	旧技術基準 適合性		新技術基準 適合性	
	(i) 非安全系と安全系全てが分離	 安全系トレイ (C系) 非常用系トレイ (D系) 非常用系トレイ (D系)	○	○	○	○
	(ii) 非安全系－安全系1区分跨ぎ	 安全系トレイ (C系) 非常用系トレイ (D系) 非常用系トレイ (D系)	○	○	○	○
	(iii) 非安全系－安全系複数跨ぎ	 安全系トレイ (C系) 非常用系トレイ (D系) 非常用系トレイ (D系)	×	○	×	×
	(iv) 安全系異区分跨ぎ	 安全系トレイ (C系) 安全系トレイ (D系) 非常用系トレイ (D系)	×	○※	×	×

※ 東海第二発電所では320箇所を調査にて確認



#### 4. 区分跨ぎケーブルが発生した原因

東海第二発電所は、1978年（昭和53年）運転開始であり、運転開始時には非難燃ケーブルが敷設され、運転開始以降の増改良工事では難燃ケーブルが敷設された。当社の要求事項を明記した工事等仕様書では旧技術基準を満足するように要求していたため、要求事項を満足するよう、電力ケーブルについては区分分離を行ったものの、制御及び計装ケーブルに対しては、区分分離の要求は無かったことから、異区分を跨ぐケーブルが敷設されたものと考えられる。なお、新技術基準施行後は新技術基準の要求事項を調達管理に反映しており、異区分を跨ぐケーブルは敷設されていない。

#### 5. ケーブル用途（負荷）特定状況

指示文書に従い、東海第二発電所でのケーブル敷設状況を確認した結果、当社の要求事項である旧技術基準は満足していたが、新技術基準に適合させるための対策が必要な制御・計装ケーブルの跨ぎ箇所が320箇所確認された。このうち123箇所については、平成28年3月の指示文書報告時点でケーブル用途（負荷）が特定されている。また、この時点で用途（負荷）の特定ができなかった197箇所についても、新技術基準適合への対応として、ケーブル用途（負荷）の特定作業を行い、平成29年7月20日現在、ケーブル用途（負荷）の特定作業は完了した。（参考－2，3）



第2表 跨ぎケーブル特定状況（平成29年7月20日現在調査完了）

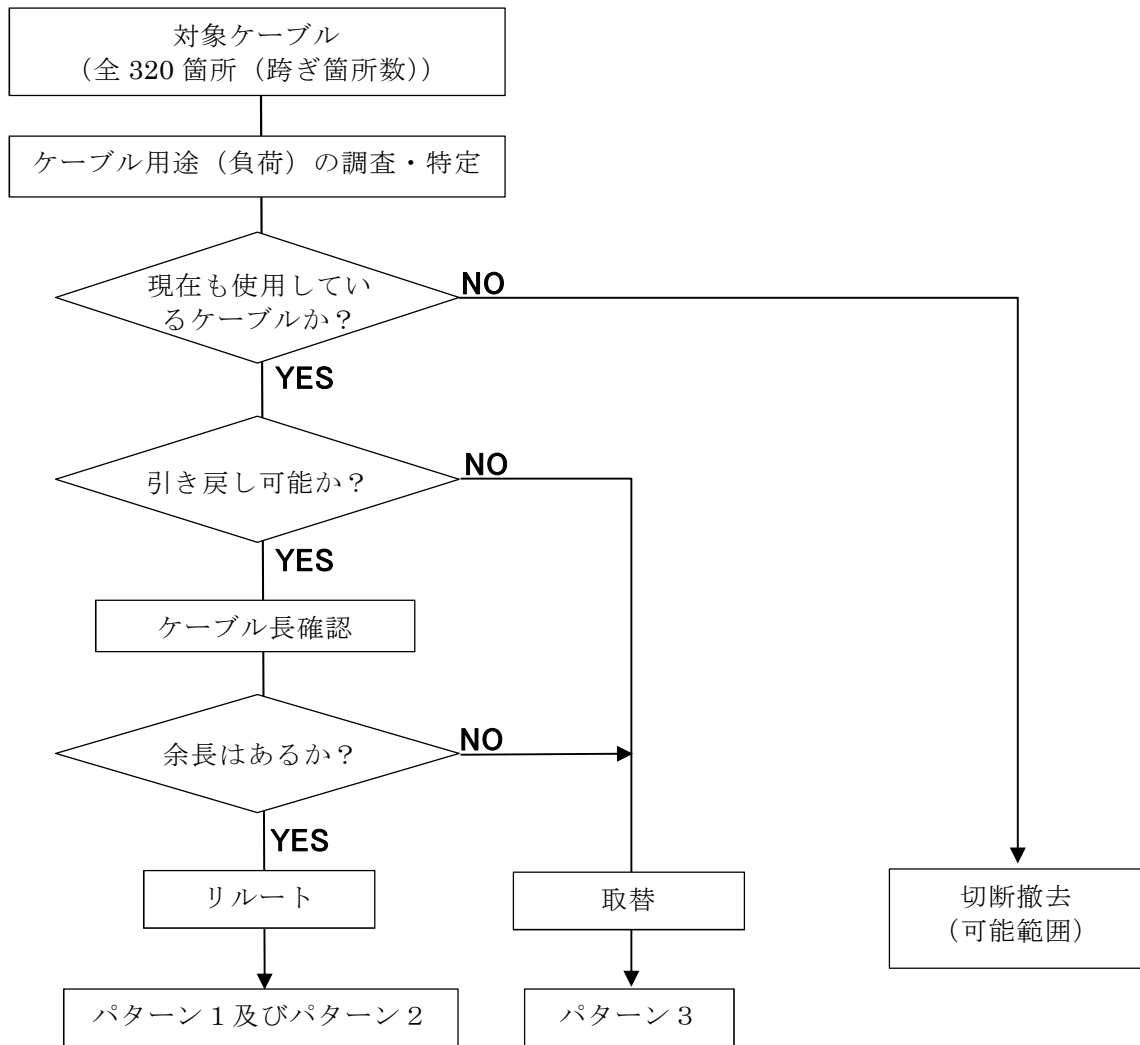
跨ぎ形態			ケーブル跨ぎ箇所 (全320箇所)	跨ぎ本数 ( )内は未使用(切り離し) ケーブルであり、数値は外数
中央 制御室	パターン1 (異区分の制御盤間の跨ぎ)		159	101(13)
ケーブル 処理室	パターン2 (制御盤入線部の跨ぎ)		72	70(1)
	パターン3 (ケーブルトレイ間跨ぎ)		77	72(5)
現場※	同上	ケーブルトレイ (I) ケーブルトレイ (II)	12	8(4)
合計			320	251(23)

※:「中央制御室」及び「ケーブル処理室」以外の原子炉建屋を「現場」とする



## 6. 対応方針

新技術基準に適合しないケーブルについては，新技術基準に適合させるため，以下のフローに従い対応し区分分離を図る。対応方針は第3表のとおり。





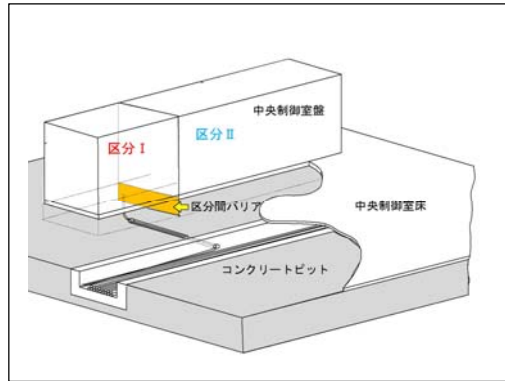
第3表 区分分離対応方針

異区分跨ぎパターン	状況イメージ図	解消方法	跨ぎ先ルート内に同一の安全機能がある場合の対応
パターン1 異区分の制御盤間の跨ぎ (中央制御室)		<ul style="list-style-type: none"> <li>● ケーブルの識別(目視にて跨ぎ箇所から接続点まで確認)</li> <li>● ケーブル切り離し</li> <li>● 始点終点が盤内にある場合は、コンクリートビットを使って正規ルートで取替</li> <li>● 跨ぎがパターン2又はパターン3に起因するもの場合は、それぞれに対応</li> <li>● ケーブル接続</li> <li>● 分離板復旧(分離壁に貫通、破損がある場合は、閉止又は取替を行う)</li> </ul>	<ul style="list-style-type: none"> <li>● 1本ずつ隔離をするため影響なし</li> </ul>
パターン2 制御盤入線部の跨ぎ(ケーブル処理室)		<ul style="list-style-type: none"> <li>● ケーブルの識別(目視にて跨ぎ箇所から接続点まで確認)</li> <li>● 同じルートに同一機能を持つ異区分の安全機能がないことを確認</li> <li>● ケーブル接続切り離し</li> <li>● 跨ぎ箇所まで引き戻し</li> <li>● 正規ルートでケーブル敷設</li> <li>● ケーブル接続</li> </ul>	<ul style="list-style-type: none"> <li>● 1本ずつ隔離して引き戻し</li> <li>● 引き戻せない場合は入線部で切断しリルート</li> <li>● 余長がない場合は取替しリルート</li> </ul>
パターン3 ケーブルトレイ間跨ぎ(ケーブル処理室、現場)		<ul style="list-style-type: none"> <li>● ケーブルの特定(目視又は切離して電気的確認で負荷を特定)</li> <li>● ケーブル接続切り離し</li> <li>● 跨ぎケーブル等可能な範囲でケーブル撤去</li> <li>● 新ケーブルを正規ルートで敷設</li> <li>● ケーブル接続</li> </ul>	<ul style="list-style-type: none"> <li>● 取替のため影響なし</li> </ul>

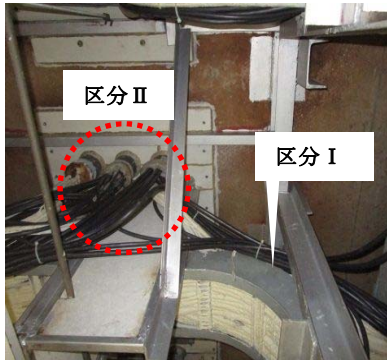
パターン1の例



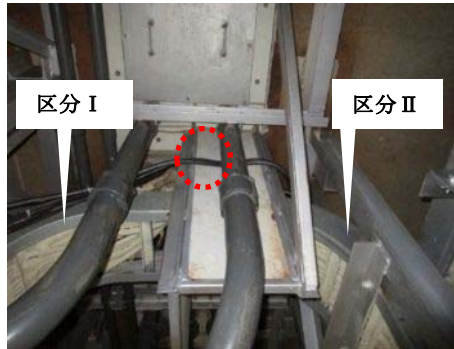
区分間バリアのイメージ



パターン2の例



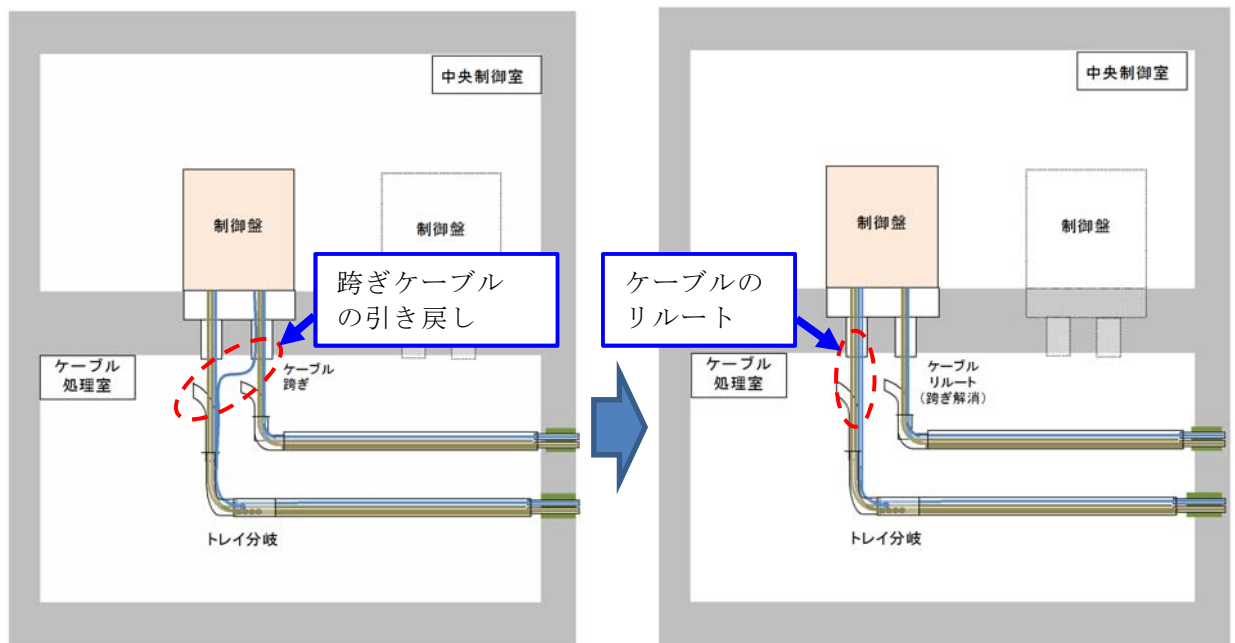
パターン3の例





【リルートによる区分分離の方法】

- ① 制御盤内で対象ケーブルを解線し，ケーブルをケーブル処理室まで引き戻す。
- ② 引き戻したケーブルは，適切な管路を確保して制御盤へ入線し，①で解線した箇所に結線することでリルート完了。



第1図 ケーブル処理室のケーブルリルート例



## 東海第二発電所における跨ぎケーブルの調査方法

原子力規制委員会より平成28年1月6日に発出された指示文書「東京電力株式会社柏崎刈羽原子力発電所で確認された不適切なケーブル敷設に係る対応について（指示）」（原規規発第1601063号）に従い、当社は、安全系ケーブルトレイに不適切なケーブル敷設がなされていないことを以下の方法により調査した。

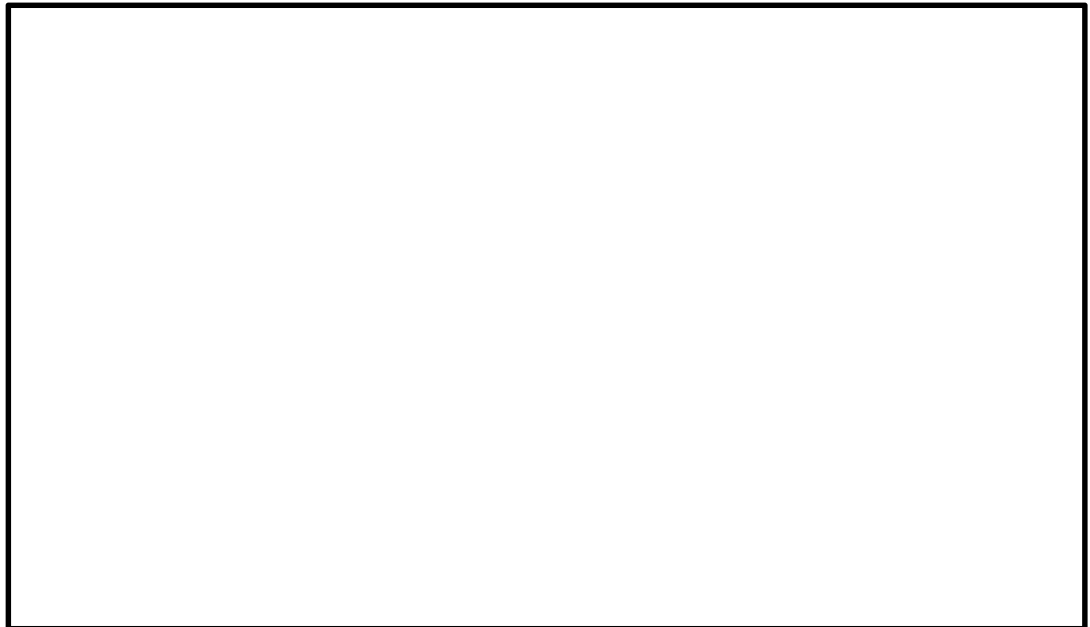
- ・ 異区分跨ぎケーブルの調査は、中央制御室においてはコンクリートピットの蓋を開放し、盤下のケーブルに対しては盤の扉を開放して、目視にて確認できるような状態としてから跨ぎ箇所を調査した。
- ・ ケーブル処理室及び現場については、全てのトレイに対し確認漏れがないように、ケーブルトレイ配置図（第3図）を確認しながら、ケーブル処理室及び現場のケーブルトレイを追跡し、目視にて跨ぎ箇所を調査した。
- ・ 高所、暗所等の視認しづらい箇所に対しては、双眼鏡、脚立、投光器等を用いることで、目視にて確認できるような状態とすることで跨ぎ箇所の見落としを防止した。
- ・ 調査は2名以上の調査員で行い、跨ぎ箇所の見落としがないよう、相互に確認を行い、また、跨ぎ箇所が確認された場合は、調査員とは別の調査責任者も確認を行い、信頼性を確保している。
- ・ 本調査においては、当社からプラントメーカーへ業務を発注する際に、その内容を工事等仕様書に明記するとともに、同仕様書にて「適用設計基準、技術基準を熟知した者が判定すること」を要求している。これを



受け、プラントメーカーは調査に従事するにあたって必要な力量を有している」と認められた者を選任し、当社へ力量評価書（第3図及び第4図）を提出している。当社は、この力量評価書をもとに、調査に従事する者が、必要な力量を有していると判断している。

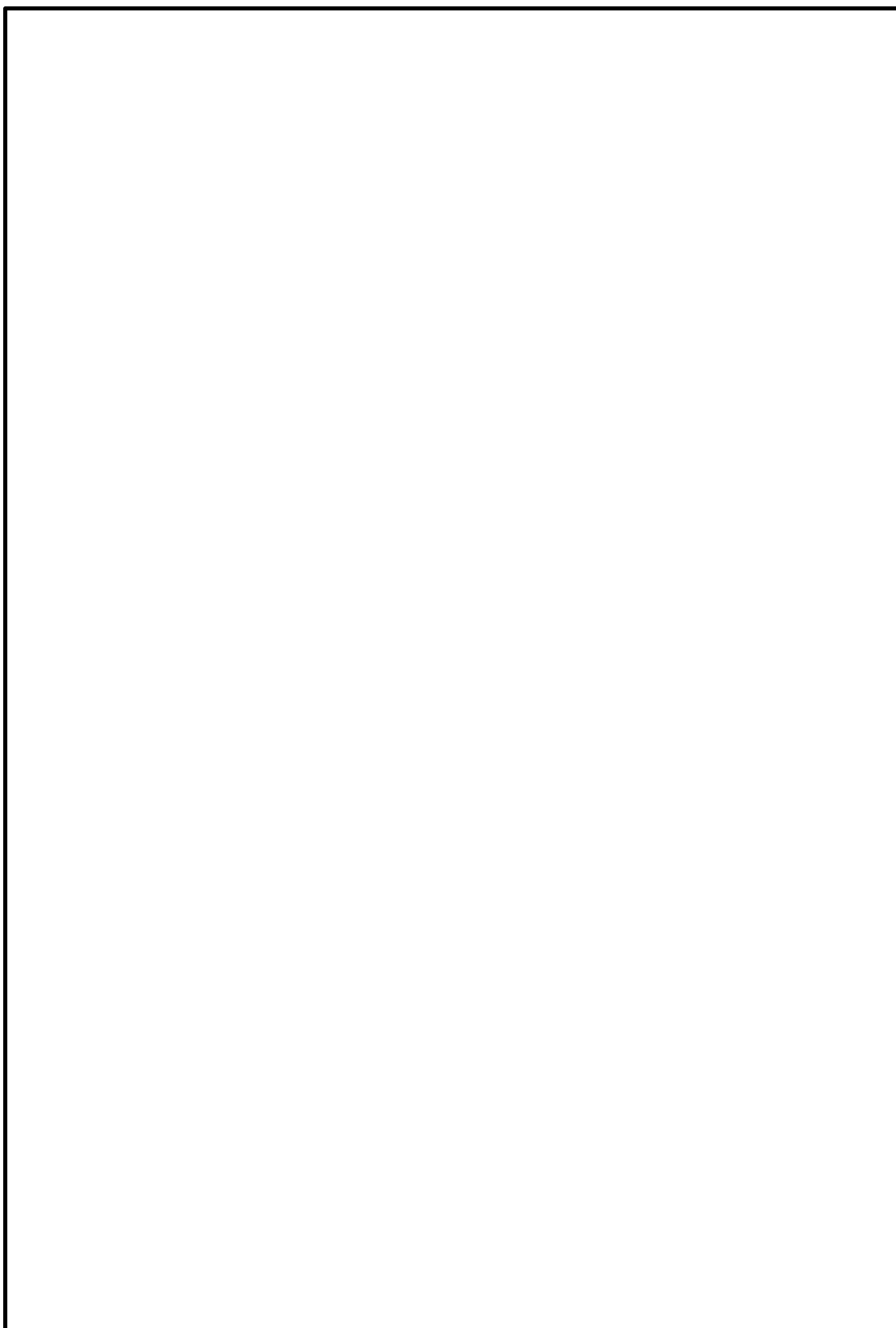
以上のとおり信頼性の高い調査を実施したが、新技術基準への確実な適合のため、新技術基準に適合しないケーブル跨ぎ箇所を解消するための工事を行うにあたって、以下の再確認を実施する計画である。

- (1) 中央制御室盤下ケーブル跨ぎ（パターン1）及び制御盤入線部の跨ぎ（パターン2）については、中央制御室盤下の区分間バリアに穴等の貫通箇所がないことを、工事結果の確認段階時に再確認する。
- (2) ケーブルトレイ間跨ぎ（パターン3）については、新技術基準適合のための複合体施工時にケーブルトレイ間の不適切な跨ぎケーブルがないことを再確認する。



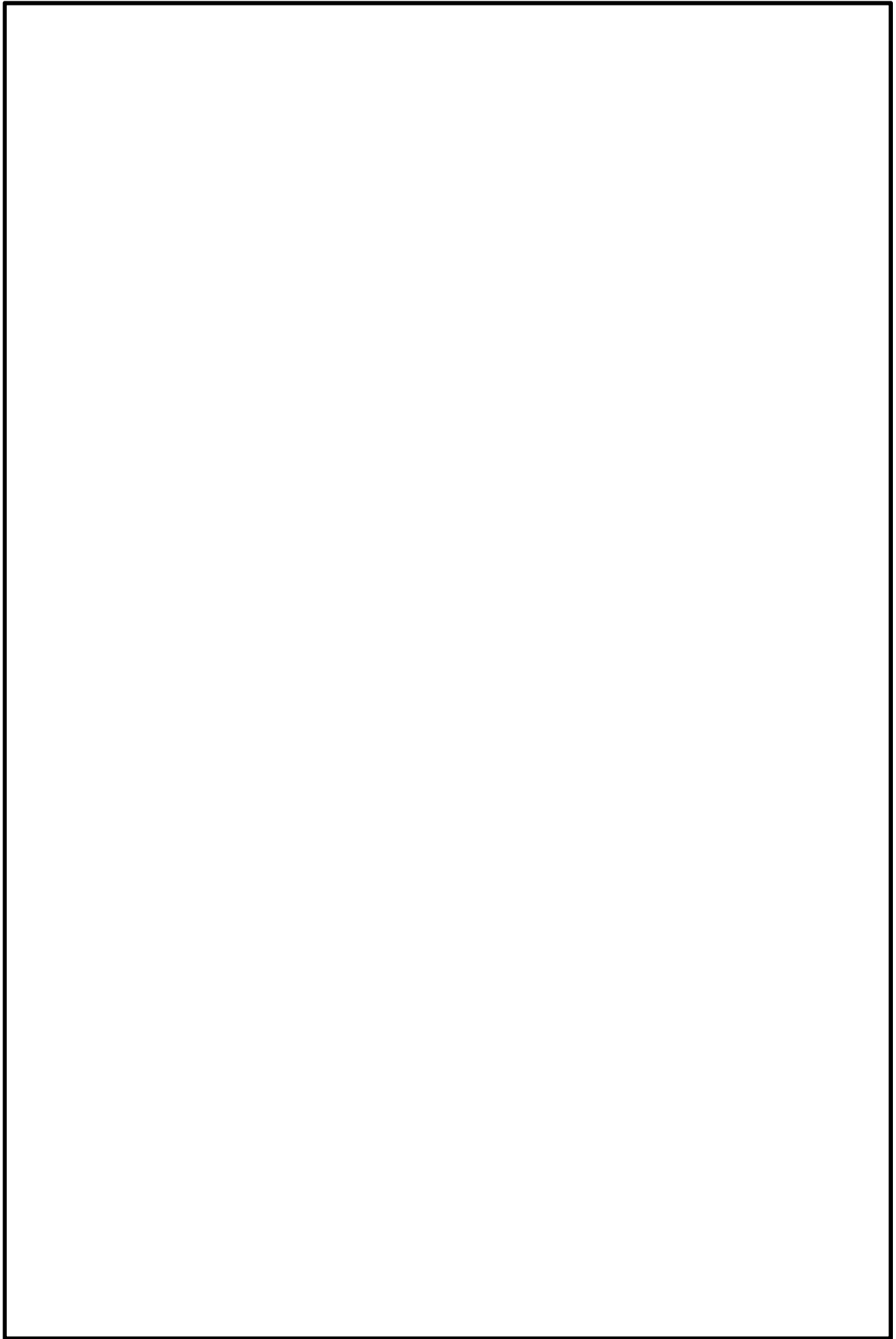
第2図 ケーブルトレイ配置図（例）





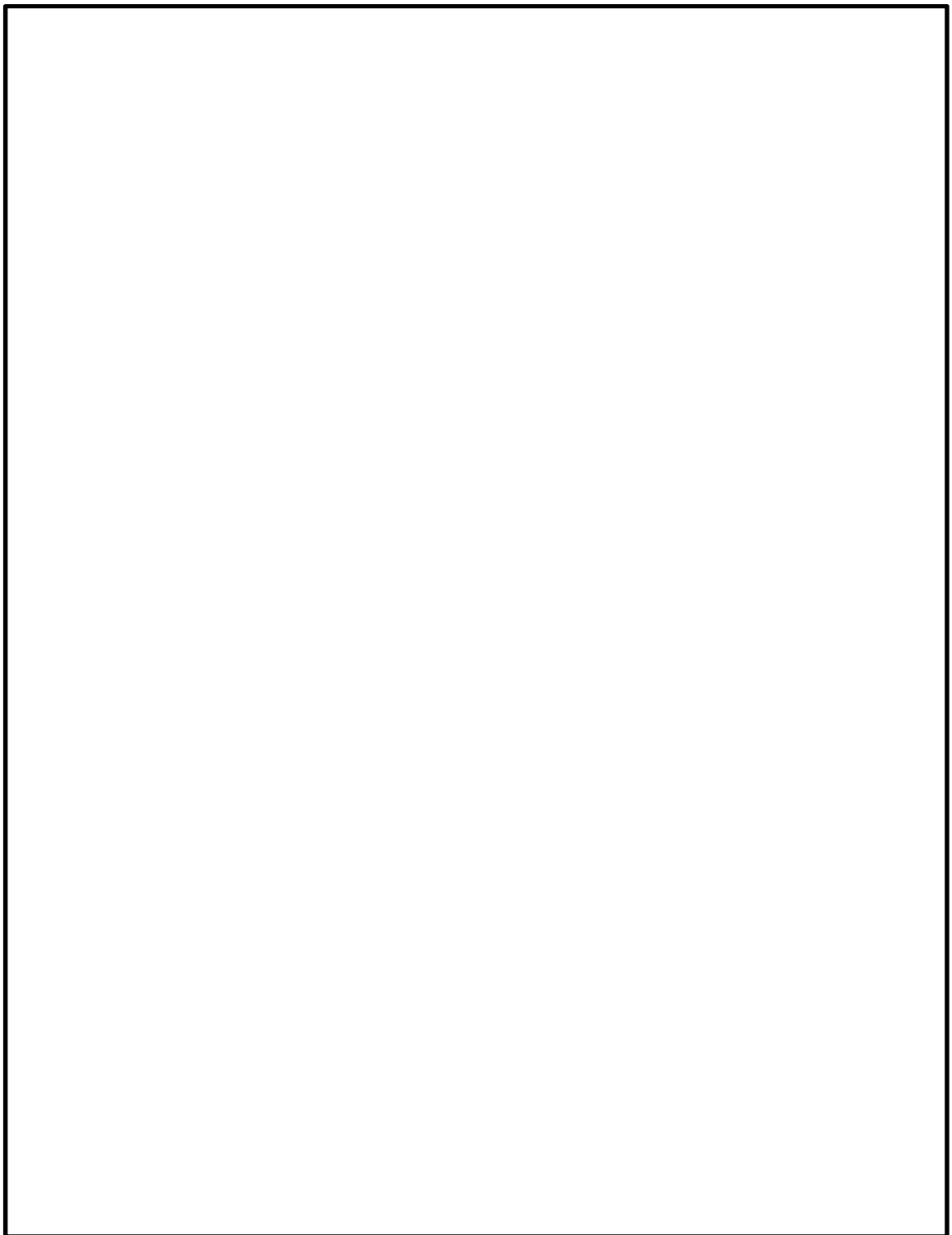
第 3 図 力量評価書（調査責任者）





第 4 図 力量評価書（調査員（1 / 2））





第 4 図 力量評価書（調査員（2 / 2））



## 東海第二発電所における跨ぎケーブルの用途（負荷）特定方法

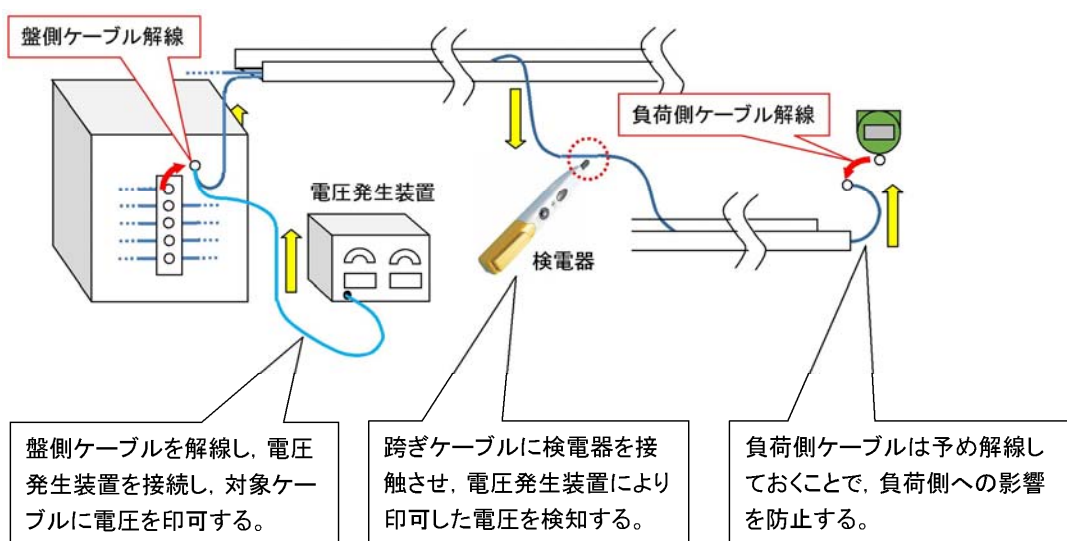
東海第二発電所では、跨ぎケーブルを新技術基準に適合させるため、跨ぎケーブルの用途（負荷）の特定作業を以下の方法により行っている。

## a. 目視による確認

対象ケーブルを目視にてケーブル端まで追跡し、ケーブル用途（負荷）を特定する。また、目視による確認結果は、過去の増改良工事の履歴と照合することにより、調査の信頼性を高める。

## b. 電氣的信号による確認（負荷隔離による確認）

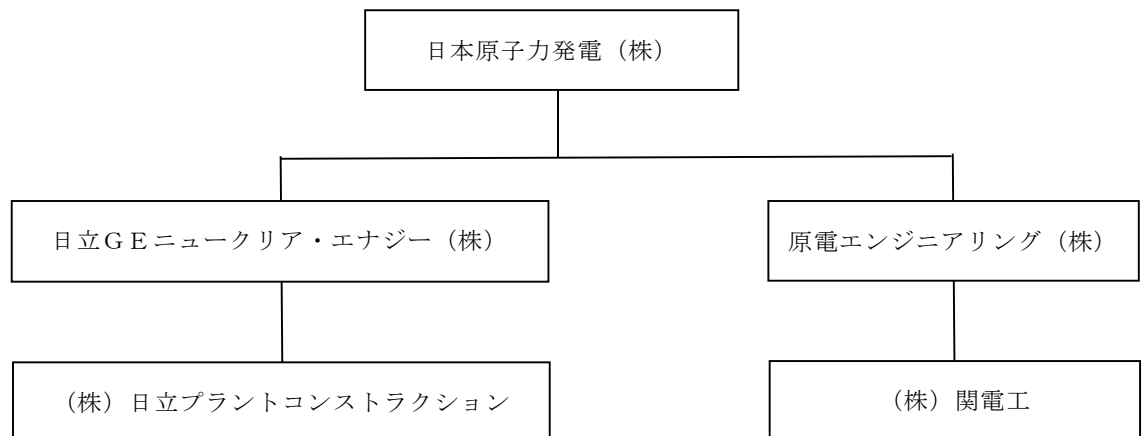
図面や現場の状態により調査対象ケーブルの用途（負荷）の範囲を限定したうえで、個別の負荷単位で隔離することにより、電圧発生装置及び検電器を用いてケーブル用途（負荷）を特定する。



第 5 図 電氣的信号による確認（負荷隔離による確認）の概要



なお，本調査は以下の体制で実施する。



第6図 ケーブル用途（負荷）特定調査体制表

受注者は調査に従事するにあたって必要な力量を有していると認められた者を選任し，当社へ力量評価書を提出している。当社は，この力量評価書をもとに，当該工事又は類似機器の工事の経験から調査に従事する者が，本調査に必要な力量を有していると判断している。



## ケーブル敷設状況調査リスト

NO.	回路区分	ケーブル種別	用途	渡り区分	用途調査	備考
1	制御	難燃	不要ケーブル	区分Ⅰ⇔区分Ⅱ	今回調査完了	ケーブルトレイ間の跨ぎ
2	制御	難燃	通信用ケーブル	区分Ⅱ⇔区分Ⅲ	今回調査完了	ケーブルトレイ間の跨ぎ
3	制御	難燃	不要ケーブル	区分Ⅱ⇔区分Ⅲ	今回調査完了	ケーブルトレイ間の跨ぎ
4	制御	難燃	不要ケーブル	区分Ⅱ⇔区分Ⅲ	今回調査完了	ケーブルトレイ間の跨ぎ
5	制御	難燃	発電長コンソールBOX	区分Ⅱ⇔区分Ⅲ	今回調査完了	ケーブルトレイ間の跨ぎ
6	制御	難燃	通信用ケーブル	区分Ⅰ⇔区分Ⅱ	今回調査完了	ケーブルトレイ間の跨ぎ
7	制御	難燃	通信用ケーブル	区分Ⅰ⇔区分Ⅱ	今回調査完了	ケーブルトレイ間の跨ぎ
8	制御	難燃	通信用ケーブル	区分Ⅰ⇔区分Ⅱ	今回調査完了	ケーブルトレイ間の跨ぎ
9	制御	難燃	通信用ケーブル	区分Ⅰ⇔区分Ⅱ	今回調査完了	ケーブルトレイ間の跨ぎ
10	制御	難燃	通信用ケーブル	区分Ⅰ⇔区分Ⅱ	今回調査完了	ケーブルトレイ間の跨ぎ
11	制御	難燃	E12-F170A開閉表示回路	区分Ⅰ⇔区分Ⅱ	完了	ケーブルトレイ間の跨ぎ
12	制御	難燃	E12-F097開閉操作回路	区分Ⅰ⇔区分Ⅱ	完了	ケーブルトレイ間の跨ぎ
13	制御	難燃	E12-F097開閉操作回路	区分Ⅰ⇔区分Ⅱ	完了	ケーブルトレイ間の跨ぎ
14	制御	難燃	RCIC流量、吐出圧力検出回路	区分Ⅰ⇔区分Ⅱ	完了	ケーブルトレイ間の跨ぎ
15	制御	難燃	DGSW運転表示回路	区分Ⅰ⇔区分Ⅱ	完了	ケーブルトレイ間の跨ぎ
16	制御	難燃	PNL H13-P628制御回路	区分Ⅰ⇔区分Ⅱ	完了	ケーブルトレイ間の跨ぎ
17	制御	難燃	DG HPCS室床漏えい検出回路	区分Ⅰ⇔区分Ⅱ	今回調査完了	ケーブルトレイ間の跨ぎ
18	制御	難燃	SAMPLING & OFF GAS SYSTEM警報回路	区分Ⅰ⇔区分Ⅱ	完了	ケーブルトレイ間の跨ぎ
19	制御	難燃	RCIC系警報回路	区分Ⅰ⇔区分Ⅱ	今回調査完了	ケーブルトレイ間の跨ぎ
20	制御	難燃	LPCS系警報回路	区分Ⅰ⇔区分Ⅱ	完了	ケーブルトレイ間の跨ぎ
21	制御	難燃	HPCS系警報回路	区分Ⅰ⇔区分Ⅱ	今回調査完了	ケーブルトレイ間の跨ぎ
22	制御	難燃	RPS系回路	区分Ⅰ⇔区分Ⅱ	完了	ケーブルトレイ間の跨ぎ
23	制御	難燃	RHR流量記録計回路	区分Ⅰ⇔区分Ⅱ	今回調査完了	ケーブルトレイ間の跨ぎ
24	制御	難燃	警報回路監視回路	区分Ⅰ⇔区分Ⅱ	今回調査完了	ケーブルトレイ間の跨ぎ
25	制御	難燃	RCIC系警報回路	区分Ⅰ⇔区分Ⅱ	完了	ケーブルトレイ間の跨ぎ
26	制御	難燃	非常時炉心冷却系流量記録計	区分Ⅰ⇔区分Ⅱ	完了	ケーブルトレイ間の跨ぎ
27	制御	難燃	非常時炉心冷却系流量記録計	区分Ⅰ⇔区分Ⅱ	完了	ケーブルトレイ間の跨ぎ
28	制御	難燃	E51-F080操作回路	区分Ⅰ⇔区分Ⅱ	完了	ケーブルトレイ間の跨ぎ
29	制御	難燃	E51-F080操作回路	区分Ⅰ⇔区分Ⅱ	完了	ケーブルトレイ間の跨ぎ

完了：平成 28 年 3 月時点で用途特定済み

今回調査完了：平成 29 年 3 月からの調査で用途特定済み



## ケーブル敷設状況調査リスト

NO.	回路区分	ケーブル種別	用途	渡り区分	用途調査	備考
30	制御	難燃	E51-F080操作回路	区分Ⅰ⇔区分Ⅱ	完了	ケーブルトレイ間の跨ぎ
31	制御	難燃	RCIC系警報回路	区分Ⅰ⇔区分Ⅱ	完了	ケーブルトレイ間の跨ぎ
32	制御	難燃	LDS系警報回路	区分Ⅰ⇔区分Ⅱ	今回調査完了	ケーブルトレイ間の跨ぎ
33	制御	難燃	RCIC出口流量	区分Ⅰ⇔区分Ⅱ	完了	ケーブルトレイ間の跨ぎ
34	制御	難燃	DGSW運転表示回路	区分Ⅰ⇔区分Ⅱ	完了	ケーブルトレイ間の跨ぎ
35	制御	難燃	非常時炉心冷却系流量記録計	区分Ⅰ⇔区分Ⅱ	完了	ケーブルトレイ間の跨ぎ
36	制御	難燃	LCV-9-192操作回路	区分Ⅰ⇔区分Ⅱ	完了	ケーブルトレイ間の跨ぎ
37	制御	難燃	LCV-9-192操作回路	区分Ⅰ⇔区分Ⅱ	完了	ケーブルトレイ間の跨ぎ
38	制御	難燃	サンプルレベル警報回路	区分Ⅰ⇔区分Ⅱ	今回調査完了	ケーブルトレイ間の跨ぎ
39	制御	難燃 (延焼防止剤塗布あり)	RCW系電動弁サマルバイパス回路	区分Ⅰ⇔区分Ⅱ	今回調査完了	ケーブルトレイ間の跨ぎ
40	制御	難燃 (延焼防止剤塗布あり)	RCW系電動弁サマルバイパス回路	区分Ⅰ⇔区分Ⅱ	今回調査完了	ケーブルトレイ間の跨ぎ
41	制御	難燃	TD-RFP TURNING GEAR操作回路	区分Ⅰ⇔区分Ⅱ	完了	ケーブルトレイ間の跨ぎ
42	制御	難燃	RCW系警報回路	区分Ⅰ⇔区分Ⅱ	完了	ケーブルトレイ間の跨ぎ
43	制御	難燃	主発電機同期検定回路	区分Ⅰ⇔区分Ⅱ	完了	ケーブルトレイ間の跨ぎ
44	制御	難燃	TD-RFP TURNING GEAR操作回路	区分Ⅰ⇔区分Ⅱ	完了	ケーブルトレイ間の跨ぎ
45	制御	難燃	主発電機系監視回路	区分Ⅰ⇔区分Ⅱ	完了	ケーブルトレイ間の跨ぎ
46	制御	難燃	主発電機系監視回路	区分Ⅰ⇔区分Ⅱ	完了	ケーブルトレイ間の跨ぎ
47	制御	難燃	主発電機系監視回路	区分Ⅰ⇔区分Ⅱ	完了	ケーブルトレイ間の跨ぎ
48	制御	難燃	主発電機系監視回路	区分Ⅰ⇔区分Ⅱ	完了	ケーブルトレイ間の跨ぎ
49	制御	難燃	主発電機系監視回路	区分Ⅰ⇔区分Ⅱ	完了	ケーブルトレイ間の跨ぎ
50	制御	非難燃 (延焼防止剤塗布あり)	不要ケーブル	区分Ⅰ⇔区分Ⅱ	今回調査完了	制御盤入線部の跨ぎ
51	制御	非難燃 (延焼防止剤塗布あり)	SOVP操作回路	区分Ⅰ⇔区分Ⅱ	完了	制御盤入線部の跨ぎ
52	制御	非難燃 (延焼防止剤塗布あり)	SOVP操作回路	区分Ⅰ⇔区分Ⅱ	完了	制御盤入線部の跨ぎ
53	制御	難燃	M/C 2C/I操作回路	区分Ⅰ⇔区分Ⅱ	完了	ケーブルトレイ間の跨ぎ
54	制御	難燃	M/C 2C/I1監視計器	区分Ⅰ⇔区分Ⅱ	完了	ケーブルトレイ間の跨ぎ
55	制御	難燃	放射線管理計算機	区分Ⅱ⇔区分Ⅲ	今回調査完了	ケーブルトレイ間の跨ぎ
56	制御	難燃	放射線管理計算機	区分Ⅱ⇔区分Ⅲ	今回調査完了	ケーブルトレイ間の跨ぎ
57	制御	難燃	給電情報	区分Ⅱ⇔区分Ⅲ	今回調査完了	ケーブルトレイ間の跨ぎ
58	制御	難燃	M/C 2C/I操作回路	区分Ⅰ⇔区分Ⅱ	完了	ケーブルトレイ間の跨ぎ
59	制御	難燃	M/C 2C/5操作回路	区分Ⅰ⇔区分Ⅱ	完了	制御盤入線部の跨ぎ

完了：平成 28 年 3 月時点で用途特定済み

今回調査完了：平成 29 年 3 月からの調査で用途特定済み



## ケーブル敷設状況調査リスト

NO.	回路区分	ケーブル種別	用途	渡り区分	用途調査	備考
60	制御	難燃	M/C 2C/5操作回路	区分Ⅰ⇔区分Ⅱ	完了	制御盤入線部の跨ぎ
61	制御	難燃	M/C 2E/3B操作回路	区分Ⅰ⇔区分Ⅱ	完了	制御盤入線部の跨ぎ
62	制御	難燃	M/C 2C/5操作回路	区分Ⅰ⇔区分Ⅱ	完了	制御盤入線部の跨ぎ
63	制御	難燃	LONP回路	区分Ⅰ⇔区分Ⅱ	完了	制御盤入線部の跨ぎ
64	制御	難燃	M/C 2E/3B操作回路	区分Ⅰ⇔区分Ⅱ	完了	制御盤入線部の跨ぎ
65	制御	難燃	M/C 2C/5操作回路	区分Ⅰ⇔区分Ⅱ	完了	制御盤入線部の跨ぎ
66	制御	難燃	M/C 2C/1操作回路	区分Ⅰ⇔区分Ⅱ	完了	制御盤入線部の跨ぎ
67	制御	難燃	P/C 2C/3B操作回路	区分Ⅰ⇔区分Ⅱ	完了	制御盤入線部の跨ぎ
68	制御	難燃	M/C 2C/5操作回路	区分Ⅰ⇔区分Ⅱ	完了	制御盤入線部の跨ぎ
69	制御	難燃	M/C 2B-1/8操作回路	区分Ⅰ⇔区分Ⅱ	完了	制御盤入線部の跨ぎ
70	制御	難燃	空気抽出器出口温度計測回路	区分Ⅰ⇔区分Ⅱ	完了	制御盤入線部の跨ぎ
71	制御	難燃	HPCPリレー回路	区分Ⅰ⇔区分Ⅱ	完了	制御盤入線部の跨ぎ
72	制御	難燃	HPCPリレー回路	区分Ⅰ⇔区分Ⅱ	完了	制御盤入線部の跨ぎ
73	制御	難燃	PI/O-2デジタル入力回路	区分Ⅰ⇔区分Ⅱ	完了	制御盤入線部の跨ぎ
74	制御	難燃	PI/O-3デジタル入力回路	区分Ⅰ⇔区分Ⅱ	完了	制御盤入線部の跨ぎ
75	制御	難燃	RFP出口流量警報回路	区分Ⅰ⇔区分Ⅱ	完了	制御盤入線部の跨ぎ
76	制御	難燃	RFP系警報回路	区分Ⅰ⇔区分Ⅱ	完了	制御盤入線部の跨ぎ
77	制御	難燃	空気抽出器出口温度計測回路	区分Ⅰ⇔区分Ⅱ	完了	制御盤入線部の跨ぎ
78	制御	難燃	空気抽出器出口温度計測回路	区分Ⅰ⇔区分Ⅱ	完了	制御盤入線部の跨ぎ
79	制御	難燃 (延焼防止剤塗布あり)	MD-RFP出口流量警報回路	区分Ⅰ⇔区分Ⅱ	今回調査完了	制御盤入線部の跨ぎ
80	制御	難燃 (延焼防止剤塗布あり)	HPCP警報回路	区分Ⅰ⇔区分Ⅱ	今回調査完了	制御盤入線部の跨ぎ
81	制御	難燃 (延焼防止剤塗布あり)	LPCP系警報回路	区分Ⅰ⇔区分Ⅱ	今回調査完了	制御盤入線部の跨ぎ
82	制御	難燃 (延焼防止剤塗布あり)	T/Bバイパス弁状態表示回路	区分Ⅰ⇔区分Ⅱ	今回調査完了	制御盤入線部の跨ぎ
83	制御	非難燃 (延焼防止剤塗布あり)	TD-RFP警報回路	区分Ⅰ⇔区分Ⅱ	今回調査完了	制御盤入線部の跨ぎ
84	制御	非難燃 (延焼防止剤塗布あり)	主油タンク出口弁状態表示	区分Ⅰ⇔区分Ⅱ	今回調査完了	制御盤入線部の跨ぎ
85	制御	非難燃 (延焼防止剤塗布あり)	MD-RFP警報回路	区分Ⅰ⇔区分Ⅱ	今回調査完了	制御盤入線部の跨ぎ
86	制御	非難燃 (延焼防止剤塗布あり)	RFPリレー回路	区分Ⅰ⇔区分Ⅱ	今回調査完了	制御盤入線部の跨ぎ
87	制御	非難燃	RCW サージタンクMAKE UP弁開表示回路	区分Ⅰ⇔区分Ⅱ	完了	制御盤入線部の跨ぎ
88	制御	非難燃	TCW サージタンクMAKE UP弁開表示回路	区分Ⅰ⇔区分Ⅱ	完了	制御盤入線部の跨ぎ
89	制御	難燃	T/D-RFP現場盤リレー回路	区分Ⅰ⇔区分Ⅱ	今回調査完了	制御盤入線部の跨ぎ

完了：平成 28 年 3 月時点で用途特定済み

今回調査完了：平成 29 年 3 月からの調査で用途特定済み



## ケーブル敷設状況調査リスト

NO.	回路区分	ケーブル種別	用途	渡り区分	用途調査	備考
90	制御	難燃	TD-RFPリレー回路	区分Ⅰ⇔区分Ⅱ	完了	制御盤入線部の跨ぎ
91	制御	難燃	MD-RFPリレー回路	区分Ⅰ⇔区分Ⅱ	完了	制御盤入線部の跨ぎ
92	制御	難燃	M/C 2B-1/8操作回路	区分Ⅰ⇔区分Ⅱ	完了	制御盤入線部の跨ぎ
93	制御	難燃	M/C 2E/2B操作回路	区分Ⅰ⇔区分Ⅱ	完了	制御盤入線部の跨ぎ
94	制御	難燃	M/C 2B-1/8操作回路	区分Ⅰ⇔区分Ⅱ	今回調査完了	制御盤入線部の跨ぎ
95	制御	難燃	M/C 2B-1/6操作回路	区分Ⅰ⇔区分Ⅱ	完了	制御盤入線部の跨ぎ
96	制御	難燃	M/C 2D/10操作回路	区分Ⅰ⇔区分Ⅱ	完了	制御盤入線部の跨ぎ (No.274と同ケーブル)
97	制御	難燃	P/C 2D/3B操作回路	区分Ⅰ⇔区分Ⅱ	完了	制御盤入線部の跨ぎ (No.277と同ケーブル)
98	制御	難燃	M/C 2D/10操作回路	区分Ⅰ⇔区分Ⅱ	完了	制御盤入線部の跨ぎ (No.272と同ケーブル)
99	制御	難燃	M/C 2D/10操作回路	区分Ⅰ⇔区分Ⅱ	完了	制御盤入線部の跨ぎ (No.263,276と同ケーブル)
100	制御	難燃	M/C 2D/10操作回路	区分Ⅰ⇔区分Ⅱ	完了	制御盤入線部の跨ぎ
101	制御	難燃	M/C 2D/1操作回路	区分Ⅰ⇔区分Ⅱ	完了	制御盤入線部の跨ぎ (No.282と同ケーブル)
102	制御	難燃	M/C 2D/10操作回路	区分Ⅰ⇔区分Ⅱ	完了	制御盤入線部の跨ぎ (No.264,273と同ケーブル)
103	制御	難燃	M/D RFP & T/D RFPリレー回路	区分Ⅰ⇔区分Ⅱ	完了	制御盤入線部の跨ぎ
104	制御	難燃	空気抽水器出口温度計測回路	区分Ⅰ⇔区分Ⅱ	完了	制御盤入線部の跨ぎ
105	制御	難燃	HPCPリレー回路	区分Ⅰ⇔区分Ⅱ	完了	制御盤入線部の跨ぎ
106	制御	難燃	MD-RFPリレー回路	区分Ⅰ⇔区分Ⅱ	完了	制御盤入線部の跨ぎ
107	制御	難燃	MD-RFPリレー回路	区分Ⅰ⇔区分Ⅱ	完了	制御盤入線部の跨ぎ
108	制御	難燃	MD-RFPリレー回路	区分Ⅰ⇔区分Ⅱ	完了	制御盤入線部の跨ぎ
109	制御	難燃	M/D RFP & T/D RFPリレー回路	区分Ⅰ⇔区分Ⅱ	完了	制御盤入線部の跨ぎ
110	制御	難燃	M/D RFP & T/D RFPリレー回路	区分Ⅰ⇔区分Ⅱ	完了	制御盤入線部の跨ぎ
111	制御	難燃	M/D RFP & T/D RFPリレー回路	区分Ⅰ⇔区分Ⅱ	完了	制御盤入線部の跨ぎ
112	制御	難燃	MD-RFPリレー回路	区分Ⅰ⇔区分Ⅱ	完了	制御盤入線部の跨ぎ
113	制御	難燃	TD-RFPリレー回路	区分Ⅰ⇔区分Ⅱ	完了	制御盤入線部の跨ぎ
114	制御	難燃	HPCP圧力監視回路	区分Ⅰ⇔区分Ⅱ	完了	制御盤入線部の跨ぎ
115	制御	難燃	TD-RFPリレー回路	区分Ⅰ⇔区分Ⅱ	完了	制御盤入線部の跨ぎ
116	制御	難燃	HPCPリレー回路	区分Ⅰ⇔区分Ⅱ	完了	制御盤入線部の跨ぎ
117	制御	難燃	RCW SURGE TANK警報回路	区分Ⅰ⇔区分Ⅱ	完了	制御盤入線部の跨ぎ
118	制御	難燃	TD-RFPリレー回路	区分Ⅰ⇔区分Ⅱ	完了	制御盤入線部の跨ぎ
119	制御	難燃	予備警報回路	区分Ⅰ⇔区分Ⅱ	完了	制御盤入線部の跨ぎ

完了：平成 28 年 3 月時点で用途特定済み

今回調査完了：平成 29 年 3 月からの調査で用途特定済み



## ケーブル敷設状況調査リスト

NO.	回路区分	ケーブル種別	用途	渡り区分	用途調査	備考
120	制御	非難燃	自動起動自動負荷試験回路	区分Ⅰ⇔区分Ⅱ	今回調査完了	ケーブルトレイ間の跨ぎ
121	制御	難燃	通信用ケーブル	区分Ⅱ⇔区分Ⅲ	今回調査完了	ケーブルトレイ間の跨ぎ
122	制御	難燃	通信用ケーブル	区分Ⅱ⇔区分Ⅲ	今回調査完了	ケーブルトレイ間の跨ぎ
123	制御	難燃	予備変りレ回路	区分Ⅱ⇔区分Ⅲ	完了	ケーブルトレイ間の跨ぎ
124	制御	難燃	サーマルバイパス回路	区分Ⅰ⇔区分Ⅱ	完了	ケーブルトレイ間の跨ぎ
125	制御	難燃	不要ケーブル	区分Ⅱ⇔区分Ⅲ	今回調査完了	ケーブルトレイ間の跨ぎ
126	制御	非難燃	不要ケーブル	区分Ⅱ⇔区分Ⅲ	今回調査完了	ケーブルトレイ間の跨ぎ
127	制御	非難燃	不要ケーブル	区分Ⅱ⇔区分Ⅲ	今回調査完了	ケーブルトレイ間の跨ぎ
128	制御	非難燃	不要ケーブル	区分Ⅱ⇔区分Ⅲ	今回調査完了	ケーブルトレイ間の跨ぎ
129	制御	非難燃	不要ケーブル	区分Ⅱ⇔区分Ⅲ	今回調査完了	ケーブルトレイ間の跨ぎ
130	制御	難燃	M/C 2B-3電圧計回路	区分Ⅰ⇔区分Ⅱ	今回調査完了	ケーブルトレイ間の跨ぎ
131	制御	難燃	M/C 2B-3/5操作回路	区分Ⅰ⇔区分Ⅱ	今回調査完了	ケーブルトレイ間の跨ぎ
132	制御	難燃	M/C 2B-3/1表示灯回路	区分Ⅰ⇔区分Ⅱ	今回調査完了	ケーブルトレイ間の跨ぎ
133	制御	難燃	常用系電源警報回路	区分Ⅰ⇔区分Ⅱ	今回調査完了	ケーブルトレイ間の跨ぎ
134	制御	難燃	常用系電源警報回路	区分Ⅰ⇔区分Ⅱ	今回調査完了	ケーブルトレイ間の跨ぎ
135	制御	難燃	常用系電源警報回路	区分Ⅰ⇔区分Ⅱ	今回調査完了	ケーブルトレイ間の跨ぎ
136	制御	難燃	常用系電源警報回路	区分Ⅰ⇔区分Ⅱ	今回調査完了	ケーブルトレイ間の跨ぎ
137	制御	難燃	M/C 2B-2/9電流計回路	区分Ⅰ⇔区分Ⅱ	今回調査完了	ケーブルトレイ間の跨ぎ
138	制御	難燃	M/C 2B-2/9操作回路	区分Ⅰ⇔区分Ⅱ	今回調査完了	ケーブルトレイ間の跨ぎ
139	制御	難燃	M/C 2B-2/1操作回路	区分Ⅰ⇔区分Ⅱ	完了	制御盤入線部の跨ぎ
140	制御	難燃	M/C 2D/1操作回路	区分Ⅰ⇔区分Ⅱ	完了	制御盤入線部の跨ぎ (No.261と同ケーブル)
141	制御	難燃	M/C 2D/10操作回路	区分Ⅰ⇔区分Ⅱ	完了	制御盤入線部の跨ぎ (No.266と同ケーブル)
142	制御	難燃	予備変保護回路	区分Ⅰ⇔区分Ⅱ	完了	制御盤入線部の跨ぎ
143	制御	難燃	M/C HPCS/3操作回路	区分Ⅰ⇔区分Ⅱ	完了	制御盤入線部の跨ぎ
144	制御	難燃	M/C HPCS/2リレー回路	区分Ⅰ⇔区分Ⅱ	完了	制御盤入線部の跨ぎ
145	制御	難燃	M/C 2E/3B操作回路	区分Ⅰ⇔区分Ⅱ	完了	制御盤入線部の跨ぎ
146	制御	難燃	M/C 2C/5操作回路	区分Ⅰ⇔区分Ⅱ	完了	制御盤入線部の跨ぎ
147	制御	難燃	M/C HPCS/4電流計回路	区分Ⅱ⇔区分Ⅲ	今回調査完了	ケーブルトレイ間の跨ぎ
148	制御	難燃	DG HPCS電力、電流計回路	区分Ⅱ⇔区分Ⅲ	今回調査完了	ケーブルトレイ間の跨ぎ
149	制御	難燃	FPC系表示灯回路	区分Ⅱ⇔区分Ⅲ	完了	ケーブルトレイ間の跨ぎ

完了：平成 28 年 3 月時点で用途特定済み

今回調査完了：平成 29 年 3 月からの調査で用途特定済み



## ケーブル敷設状況調査リスト

NO.	回路区分	ケーブル種別	用途	渡り区分	用途調査	備考
150	制御	非難燃	自動起動自動負荷試験回路	区分Ⅱ⇔区分Ⅲ	今回調査完了	ケーブルトレイ間の跨ぎ
151	制御	非難燃	自動起動自動負荷試験回路	区分Ⅱ⇔区分Ⅲ	今回調査完了	ケーブルトレイ間の跨ぎ
152	制御	非難燃	自動起動自動負荷試験回路	区分Ⅱ⇔区分Ⅲ	今回調査完了	ケーブルトレイ間の跨ぎ
153	制御	非難燃	自動起動自動負荷試験回路	区分Ⅱ⇔区分Ⅲ	今回調査完了	ケーブルトレイ間の跨ぎ
154	制御	非難燃	自動起動自動負荷試験回路	区分Ⅱ⇔区分Ⅲ	今回調査完了	ケーブルトレイ間の跨ぎ
155	制御	非難燃	自動起動自動負荷試験回路	区分Ⅱ⇔区分Ⅲ	今回調査完了	ケーブルトレイ間の跨ぎ
156	制御	難燃	燃料プール出口弁操作回路	区分Ⅰ⇔区分Ⅱ	今回調査完了	ケーブルトレイ間の跨ぎ
157	制御	難燃	燃料プール水位監視回路	区分Ⅰ⇔区分Ⅱ	今回調査完了	ケーブルトレイ間の跨ぎ
158	制御	難燃	燃料プール出口弁操作回路	区分Ⅰ⇔区分Ⅱ	今回調査完了	ケーブルトレイ間の跨ぎ
159	制御	難燃	通信用ケーブル	区分Ⅰ⇔区分Ⅱ	今回調査完了	ケーブルトレイ間の跨ぎ
160	制御	難燃	R/B6F南側カメラ	区分Ⅰ⇔区分Ⅱ	今回調査完了	ケーブルトレイ間の跨ぎ
161	制御	難燃	不要ケーブル	区分Ⅰ⇔区分Ⅱ	今回調査完了	ケーブルトレイ間の跨ぎ
162	制御	難燃	H13-P615A制御回路	制御盤間跨ぎ	今回調査完了	制御盤間の跨ぎ
163	制御	難燃	通信用ケーブル	制御盤間跨ぎ	完了	制御盤間の跨ぎ
164	制御	難燃	盤内照明回路	制御盤間跨ぎ	完了	制御盤間の跨ぎ
165	制御	難燃	H13-P603制御回路	制御盤間跨ぎ	今回調査完了	制御盤間の跨ぎ
166	制御	難燃	H13-P610制御回路	制御盤間跨ぎ	今回調査完了	制御盤間の跨ぎ
167	制御	難燃	全炉心表示回路	制御盤間跨ぎ	今回調査完了	制御盤間の跨ぎ (No.242と同ケーブル)
168	制御	難燃	全炉心表示回路	制御盤間跨ぎ	今回調査完了	制御盤間の跨ぎ (No.247と同ケーブル)
169	制御	難燃	全炉心表示回路	制御盤間跨ぎ	今回調査完了	制御盤間の跨ぎ (No.240と同ケーブル)
170	制御	難燃	全炉心表示回路	制御盤間跨ぎ	今回調査完了	制御盤間の跨ぎ (No.249と同ケーブル)
171	制御	難燃	全炉心表示回路	制御盤間跨ぎ	今回調査完了	制御盤間の跨ぎ (No.234と同ケーブル)
172	制御	難燃	全炉心表示回路	制御盤間跨ぎ	今回調査完了	制御盤間の跨ぎ (No.235と同ケーブル)
173	制御	難燃	全炉心表示回路	制御盤間跨ぎ	今回調査完了	制御盤間の跨ぎ (No.236と同ケーブル)
174	制御	難燃	全炉心表示回路	制御盤間跨ぎ	今回調査完了	制御盤間の跨ぎ (No.244と同ケーブル)
175	制御	難燃	全炉心表示回路	制御盤間跨ぎ	今回調査完了	制御盤間の跨ぎ (No.237と同ケーブル)
176	制御	難燃	全炉心表示回路	制御盤間跨ぎ	今回調査完了	制御盤間の跨ぎ (No.243と同ケーブル)
177	制御	難燃	全炉心表示回路	制御盤間跨ぎ	今回調査完了	制御盤間の跨ぎ (No.245と同ケーブル)
178	制御	難燃	全炉心表示回路	制御盤間跨ぎ	今回調査完了	制御盤間の跨ぎ (No.238と同ケーブル)
179	制御	難燃	全炉心表示回路	制御盤間跨ぎ	今回調査完了	制御盤間の跨ぎ (No.239と同ケーブル)

完了：平成 28 年 3 月時点で用途特定済み

今回調査完了：平成 29 年 3 月からの調査で用途特定済み



## ケーブル敷設状況調査リスト

NO.	回路区分	ケーブル種別	用途	渡り区分	用途調査	備考
180	制御	難燃	全炉心表示回路	制御盤間跨ぎ	今回調査完了	制御盤間の跨ぎ (No.246と同ケーブル)
181	制御	難燃	全炉心表示回路	制御盤間跨ぎ	今回調査完了	制御盤間の跨ぎ (No.252と同ケーブル)
182	制御	難燃	全炉心表示回路	制御盤間跨ぎ	今回調査完了	制御盤間の跨ぎ (No.248と同ケーブル)
183	制御	難燃	全炉心表示回路	制御盤間跨ぎ	今回調査完了	制御盤間の跨ぎ (No.250と同ケーブル)
184	制御	難燃	全炉心表示回路	制御盤間跨ぎ	今回調査完了	制御盤間の跨ぎ (No.251と同ケーブル)
185	制御	難燃	CRD系表示回路	制御盤間跨ぎ	今回調査完了	制御盤間の跨ぎ
186	制御	難燃	CRD ACCUMULATOR警報検出回路	制御盤間跨ぎ	今回調査完了	制御盤間の跨ぎ
187	制御	難燃	CRD ACCUMULATOR警報検出回路	制御盤間跨ぎ	今回調査完了	制御盤間の跨ぎ
188	制御	難燃	全炉心表示回路	制御盤間跨ぎ	今回調査完了	制御盤間の跨ぎ
189	制御	難燃	全炉心表示回路	制御盤間跨ぎ	今回調査完了	制御盤間の跨ぎ
190	制御	難燃	全炉心表示回路	制御盤間跨ぎ	今回調査完了	制御盤間の跨ぎ
191	制御	難燃	全炉心表示回路	制御盤間跨ぎ	今回調査完了	制御盤間の跨ぎ
192	制御	難燃	全炉心表示回路	制御盤間跨ぎ	今回調査完了	制御盤間の跨ぎ
193	制御	難燃	全炉心表示回路	制御盤間跨ぎ	今回調査完了	制御盤間の跨ぎ
194	制御	難燃	全炉心表示回路	制御盤間跨ぎ	今回調査完了	制御盤間の跨ぎ
195	制御	難燃	全炉心表示回路	制御盤間跨ぎ	今回調査完了	制御盤間の跨ぎ
196	制御	難燃	全炉心表示回路	制御盤間跨ぎ	今回調査完了	制御盤間の跨ぎ
197	制御	難燃	全炉心表示回路	制御盤間跨ぎ	今回調査完了	制御盤間の跨ぎ
198	制御	難燃	全炉心表示回路	制御盤間跨ぎ	今回調査完了	制御盤間の跨ぎ
199	制御	難燃	全炉心表示回路	制御盤間跨ぎ	今回調査完了	制御盤間の跨ぎ
200	制御	難燃	全炉心表示回路	制御盤間跨ぎ	今回調査完了	制御盤間の跨ぎ
201	制御	難燃	全炉心表示回路	制御盤間跨ぎ	今回調査完了	制御盤間の跨ぎ
202	制御	難燃	全炉心表示回路	制御盤間跨ぎ	今回調査完了	制御盤間の跨ぎ
203	制御	難燃	全炉心表示回路	制御盤間跨ぎ	今回調査完了	制御盤間の跨ぎ
204	制御	難燃	全炉心表示回路	制御盤間跨ぎ	今回調査完了	制御盤間の跨ぎ
205	制御	難燃	全炉心表示回路	制御盤間跨ぎ	今回調査完了	制御盤間の跨ぎ
206	制御	難燃	CRD系表示回路	制御盤間跨ぎ	今回調査完了	制御盤間の跨ぎ
207	制御	難燃	不要ケーブル	制御盤間跨ぎ	今回調査完了	制御盤間の跨ぎ
208	制御	難燃	SRNM系警報回路	制御盤間跨ぎ	今回調査完了	制御盤間の跨ぎ
209	制御	難燃	SRNM系警報回路	制御盤間跨ぎ	今回調査完了	制御盤間の跨ぎ

完了：平成 28 年 3 月時点で用途特定済み

今回調査完了：平成 29 年 3 月からの調査で用途特定済み



## ケーブル敷設状況調査リスト

NO.	回路区分	ケーブル種別	用途	渡り区分	用途調査	備考
210	制御	難燃	自動起動自動負荷試験回路	制御盤間の跨ぎ (No.283と同ケーブル)	今回調査完了	制御盤間の跨ぎ
211	制御	難燃	自動起動自動負荷試験回路	制御盤間の跨ぎ (No.284と同ケーブル)	今回調査完了	制御盤間の跨ぎ
212	制御	難燃	TD-RFPリレー回路	制御盤間跨ぎ	今回調査完了	制御盤間の跨ぎ
213	制御	難燃	NATRASS	制御盤間跨ぎ	今回調査完了	制御盤間の跨ぎ
214	制御	難燃	TD-RFPリレー回路	制御盤間跨ぎ	今回調査完了	制御盤間の跨ぎ
215	制御	難燃	HPCS系警報回路	制御盤間跨ぎ	完了	制御盤間の跨ぎ
216	制御	難燃	DGSW出口圧力計	制御盤間跨ぎ	完了	制御盤間の跨ぎ
217	計装	難燃	NATRASS	制御盤間跨ぎ	完了	制御盤間の跨ぎ
218	計装	難燃	NATRASS	制御盤間跨ぎ	完了	制御盤間の跨ぎ
219	計装	難燃	ブロコン	制御盤間跨ぎ	完了	制御盤間の跨ぎ
220	計装	難燃	ブロコン	制御盤間跨ぎ	完了	制御盤間の跨ぎ
221	計装	難燃	ブロコン	制御盤間跨ぎ	完了	制御盤間の跨ぎ
222	計装	難燃	ブロコン	制御盤間跨ぎ	完了	制御盤間の跨ぎ
223	計装	難燃	ブロコン	制御盤間跨ぎ	完了	制御盤間の跨ぎ
224	計装	難燃	ブロコン	制御盤間跨ぎ	完了	制御盤間の跨ぎ
225	計装	難燃	ブロコン	制御盤間跨ぎ	完了	制御盤間の跨ぎ
226	計装	難燃	ブロコン	制御盤間跨ぎ	完了	制御盤間の跨ぎ
227	計装	難燃	ブロコン	制御盤間跨ぎ	完了	制御盤間の跨ぎ
228	計装	難燃	ブロコン	制御盤間跨ぎ	完了	制御盤間の跨ぎ
229	計装	難燃	NATRASS	制御盤間跨ぎ	完了	制御盤間の跨ぎ
230	制御	難燃	熱出力デジタル表示回路	制御盤間跨ぎ	今回調査完了	制御盤間の跨ぎ
231	制御	難燃	不要ケーブル	制御盤間跨ぎ	今回調査完了	制御盤間の跨ぎ
232	制御	難燃	不要ケーブル	制御盤間跨ぎ	今回調査完了	制御盤間の跨ぎ
233	制御	難燃	不要ケーブル	制御盤間跨ぎ	今回調査完了	制御盤間の跨ぎ
234	制御	難燃	全炉心表示回路	制御盤間跨ぎ	今回調査完了	制御盤間の跨ぎ (No.171と同ケーブル)
235	制御	難燃	全炉心表示回路	制御盤間跨ぎ	今回調査完了	制御盤間の跨ぎ (No.172と同ケーブル)
236	制御	難燃	全炉心表示回路	制御盤間跨ぎ	今回調査完了	制御盤間の跨ぎ (No.173と同ケーブル)
237	制御	難燃	全炉心表示回路	制御盤間跨ぎ	今回調査完了	制御盤間の跨ぎ (No.175と同ケーブル)
238	制御	難燃	全炉心表示回路	制御盤間跨ぎ	今回調査完了	制御盤間の跨ぎ (No.178と同ケーブル)
239	制御	難燃	全炉心表示回路	制御盤間跨ぎ	今回調査完了	制御盤間の跨ぎ (No.179と同ケーブル)

完了：平成 28 年 3 月時点で用途特定済み

今回調査完了：平成 29 年 3 月からの調査で用途特定済み



## ケーブル敷設状況調査リスト

NO.	回路区分	ケーブル種別	用途	渡り区分	用途調査	備考
240	制御	難燃	全炉心表示回路	制御盤間跨ぎ	今回調査完了	制御盤間の跨ぎ (No.169と同ケーブル)
241	制御	難燃	全炉心表示回路	制御盤間跨ぎ	今回調査完了	制御盤間の跨ぎ
242	制御	難燃	全炉心表示回路	制御盤間跨ぎ	今回調査完了	制御盤間の跨ぎ (No.167と同ケーブル)
243	制御	難燃	全炉心表示回路	制御盤間跨ぎ	今回調査完了	制御盤間の跨ぎ (No.176と同ケーブル)
244	制御	難燃	全炉心表示回路	制御盤間跨ぎ	今回調査完了	制御盤間の跨ぎ (No.174と同ケーブル)
245	制御	難燃	全炉心表示回路	制御盤間跨ぎ	今回調査完了	制御盤間の跨ぎ (No.177と同ケーブル)
246	制御	難燃	全炉心表示回路	制御盤間跨ぎ	今回調査完了	制御盤間の跨ぎ (No.180と同ケーブル)
247	制御	難燃	全炉心表示回路	制御盤間跨ぎ	今回調査完了	制御盤間の跨ぎ (No.168と同ケーブル)
248	制御	難燃	全炉心表示回路	制御盤間跨ぎ	今回調査完了	制御盤間の跨ぎ (No.182と同ケーブル)
249	制御	難燃	全炉心表示回路	制御盤間跨ぎ	今回調査完了	制御盤間の跨ぎ (No.170と同ケーブル)
250	制御	難燃	全炉心表示回路	制御盤間跨ぎ	今回調査完了	制御盤間の跨ぎ (No.183と同ケーブル)
251	制御	難燃	全炉心表示回路	制御盤間跨ぎ	今回調査完了	制御盤間の跨ぎ (No.184と同ケーブル)
252	制御	難燃	全炉心表示回路	制御盤間跨ぎ	今回調査完了	制御盤間の跨ぎ (No.181と同ケーブル)
253	制御	難燃	代替制御棒挿入系警報	制御盤間跨ぎ	今回調査完了	制御盤間の跨ぎ
254	制御	難燃	SLC STORAGE TANKレベル計回路	制御盤間跨ぎ	今回調査完了	制御盤間の跨ぎ
255	制御	難燃	CRDポンプ制御回路	制御盤間跨ぎ	今回調査完了	制御盤間の跨ぎ
256	制御	難燃	CRDポンプ制御回路	制御盤間跨ぎ	今回調査完了	制御盤間の跨ぎ
257	制御	難燃	CRDポンプ制御回路	制御盤間跨ぎ	今回調査完了	制御盤間の跨ぎ
258	制御	難燃	CRDポンプ制御回路	制御盤間跨ぎ	今回調査完了	制御盤間の跨ぎ
259	制御	難燃	代替制御棒挿入回路	制御盤間跨ぎ	今回調査完了	制御盤間の跨ぎ
260	制御	難燃	M/C 2E/3Aリレー回路	制御盤間跨ぎ	完了	制御盤間の跨ぎ
261	制御	難燃	M/C 2D/1操作回路	制御盤間跨ぎ	完了	制御盤間の跨ぎ (No.140と同ケーブル)
262	制御	難燃	DG HPCS同期検定回路	制御盤間跨ぎ	完了	制御盤間の跨ぎ
263	制御	難燃	M/C 2D/10操作回路	制御盤間跨ぎ	完了	制御盤間の跨ぎ (No.99.276と同ケーブル)
264	制御	難燃	M/C 2D/10操作回路	制御盤間跨ぎ	完了	制御盤間の跨ぎ (No.102.273と同ケーブル)
265	制御	難燃	DG 2D電力、電流計回路	制御盤間跨ぎ	完了	制御盤間の跨ぎ
266	制御	難燃	M/C 2D/10操作回路	制御盤間跨ぎ	完了	制御盤間の跨ぎ (No.141と同ケーブル)
267	制御	難燃	同期検定回路	制御盤間跨ぎ	完了	制御盤間の跨ぎ
268	制御	難燃	同期検定回路	制御盤間跨ぎ	完了	制御盤間の跨ぎ
269	制御	難燃	通信用ケーブル	制御盤間跨ぎ	今回調査完了	制御盤間の跨ぎ

完了：平成 28 年 3 月時点で用途特定済み

今回調査完了：平成 29 年 3 月からの調査で用途特定済み



## ケーブル敷設状況調査リスト

NO.	回路区分	ケーブル種別	用途	渡り区分	用途調査	備考
270	制御	難燃	NATRASS	制御盤間跨ぎ	今回調査完了	制御盤間の跨ぎ
271	制御	難燃	M/C 2E/4A操作回路	制御盤間跨ぎ	今回調査完了	制御盤間の跨ぎ
272	制御	難燃	M/C 2D/10操作回路	制御盤間跨ぎ	今回調査完了	制御盤間の跨ぎ (No.98と同ケーブル)
273	制御	難燃	M/C 2D/10操作回路	制御盤間跨ぎ	今回調査完了	制御盤間の跨ぎ (No.102,264と同ケーブル)
274	制御	難燃	M/C 2D/10操作回路	制御盤間跨ぎ	今回調査完了	制御盤間の跨ぎ (No.96と同ケーブル)
275	制御	難燃	M/C 2D/10操作回路	制御盤間跨ぎ	今回調査完了	制御盤間の跨ぎ
276	制御	難燃	M/C 2D/10操作回路	制御盤間跨ぎ	今回調査完了	制御盤間の跨ぎ (No.99,263と同ケーブル)
277	制御	難燃	P/C 2D/3B操作回路	制御盤間跨ぎ	今回調査完了	制御盤間の跨ぎ (No.97と同ケーブル)
278	制御	難燃	不要ケーブル	制御盤間跨ぎ	今回調査完了	制御盤間の跨ぎ
279	制御	難燃	不要ケーブル	制御盤間跨ぎ	今回調査完了	制御盤間の跨ぎ
280	制御	難燃	RFP-EHC信号	制御盤間跨ぎ	今回調査完了	制御盤間の跨ぎ
281	制御	難燃	RFP-EHC信号	制御盤間跨ぎ	今回調査完了	制御盤間の跨ぎ
282	制御	難燃	M/C 2D/1操作回路	制御盤間跨ぎ	今回調査完了	制御盤間の跨ぎ (No.101と同ケーブル)
283	制御	難燃	自動起動自動負荷試験回路	制御盤間跨ぎ	今回調査完了	制御盤間の跨ぎ
284	制御	難燃	自動起動自動負荷試験回路	制御盤間跨ぎ	今回調査完了	制御盤間の跨ぎ
285	計装	難燃	主タービン振動計測回路	制御盤間跨ぎ	今回調査完了	制御盤間の跨ぎ
286	計装	難燃	主タービン振動位相角計測回路	制御盤間跨ぎ	今回調査完了	制御盤間の跨ぎ
287	計装	難燃	主タービン振動記録計回路	制御盤間跨ぎ	今回調査完了	制御盤間の跨ぎ
288	制御	難燃	主タービン振動計回路	制御盤間跨ぎ	今回調査完了	制御盤間の跨ぎ
289	制御	難燃	ヒータドレン系警報回路	制御盤間跨ぎ	今回調査完了	制御盤間の跨ぎ
290	制御	難燃	不要ケーブル	制御盤間跨ぎ	今回調査完了	制御盤間の跨ぎ
291	制御	難燃	RFP系計測回路	制御盤間跨ぎ	今回調査完了	制御盤間の跨ぎ
292	制御	難燃	RFP系計測回路	制御盤間跨ぎ	今回調査完了	制御盤間の跨ぎ
293	制御	難燃	TD-RFPリレー回路	制御盤間跨ぎ	今回調査完了	制御盤間の跨ぎ
294	制御	難燃	TD-RFPリレー回路	制御盤間跨ぎ	今回調査完了	制御盤間の跨ぎ
295	制御	難燃	主タービン回転速度計回路	制御盤間跨ぎ	今回調査完了	制御盤間の跨ぎ
296	制御	難燃	主タービン振動位相角計測回路	制御盤間跨ぎ	今回調査完了	制御盤間の跨ぎ
297	制御	難燃	MD-RFPリレー回路	制御盤間跨ぎ	今回調査完了	制御盤間の跨ぎ
298	制御	難燃	主タービン振動計測回路	制御盤間跨ぎ	今回調査完了	制御盤間の跨ぎ
299	制御	難燃	主タービン回転速度計記録計	制御盤間跨ぎ	今回調査完了	制御盤間の跨ぎ

完了：平成 28 年 3 月時点で用途特定済み

今回調査完了：平成 29 年 3 月からの調査で用途特定済み



## ケーブル敷設状況調査リスト

NO.	回路区分	ケーブル種別	用途	渡り区分	用途調査	備考
300	制御	難燃	主タービン振動計測回路	制御盤間跨ぎ	今回調査完了	制御盤間の跨ぎ
301	制御	難燃	主タービン振動位相角計測回路	制御盤間跨ぎ	今回調査完了	制御盤間の跨ぎ
302	制御	難燃	主タービン回転速度計記録計	制御盤間跨ぎ	今回調査完了	制御盤間の跨ぎ
303	制御	難燃	RFP振動計測回路	制御盤間跨ぎ	今回調査完了	制御盤間の跨ぎ
304	制御	難燃	主タービン振動計測回路	制御盤間跨ぎ	今回調査完了	制御盤間の跨ぎ
305	制御	難燃	ブロコン	制御盤間跨ぎ	今回調査完了	制御盤間の跨ぎ
306	制御	難燃	NATRASS	制御盤間跨ぎ	今回調査完了	制御盤間の跨ぎ
307	制御	難燃	不要ケーブル	制御盤間跨ぎ	今回調査完了	制御盤間の跨ぎ
308	制御	非難燃	過渡時データ収集装置	制御盤間跨ぎ	今回調査完了	制御盤間の跨ぎ
309	制御	非難燃	過渡時データ収集装置	制御盤間跨ぎ	今回調査完了	制御盤間の跨ぎ
310	制御	難燃	不要ケーブル	制御盤間跨ぎ	今回調査完了	制御盤間の跨ぎ
311	制御	難燃	不要ケーブル	制御盤間跨ぎ	今回調査完了	制御盤間の跨ぎ
312	制御	難燃	不要ケーブル	制御盤間跨ぎ	今回調査完了	制御盤間の跨ぎ
313	制御	難燃	不要ケーブル	制御盤間跨ぎ	今回調査完了	制御盤間の跨ぎ
314	制御	難燃	不要ケーブル	制御盤間跨ぎ	今回調査完了	制御盤間の跨ぎ
315	制御	難燃	サブプレッションプール温度記録計	制御盤間跨ぎ	今回調査完了	制御盤間の跨ぎ
316	制御	難燃	サブプレッションプール温度記録計	制御盤間跨ぎ	今回調査完了	制御盤間の跨ぎ
317	制御	難燃	サブプレッションプール温度記録計	制御盤間跨ぎ	今回調査完了	制御盤間の跨ぎ
318	制御	難燃	サブプレッションプール温度記録計	制御盤間跨ぎ	今回調査完了	制御盤間の跨ぎ
319	制御	難燃	サブプレッションプール温度記録計	制御盤間跨ぎ	今回調査完了	制御盤間の跨ぎ
320	制御	難燃	サブプレッションプール温度記録計	制御盤間跨ぎ	今回調査完了	制御盤間の跨ぎ

完了：平成 28 年 3 月時点で用途特定済み

今回調査完了：平成 29 年 3 月からの調査で用途特定済み

以上



共有／相互接続設備 抽出表

重要度分類指針			東海第二発電所			
分類	定義	機能	構造物、系統又は機器	重要安全施設 (該当するものに○)	共用/相互接続 あり	関連する別系 統の共用/相互 接続あり
P S - 1	その損傷又は故障により発生する事象によって、 (a) 炉心の著しい損傷、又は (b) 燃料の大量の破損を引き起こすおそれのある構造物、系統及び機器	1) 原子炉冷却材圧力バウナダリ機能	原子炉圧力容器			
			原子炉再循環ポンプ			
			配管、弁			
			隔離弁			
			制御棒駆動機構ハウジング			
			中性子束計装管ハウジング			
			制御棒カップリング			
			制御棒駆動機構カップリング			
			炉心シュラウド			
			シュラウドサポート			
M S - 1	1) 異常状態発生時に原子炉を緊急に停止し、残留熱を除去し、原子炉冷却材圧力バウナダリの過圧を防止し、敷地周辺公衆への過度の放射線の影響を防止する構造物、系統及び機器	1) 原子炉の緊急停止機能	炉心支持構造物 (炉心シュラウド、シュラウドサポート、上部格子板、炉心支持板、制御棒案内管)、燃料集合体 (ただし、燃料を除く。)			
			燃料集合体 (上部タイププレート)			
			燃料集合体 (下部タイププレート)			
			燃料集合体 (スパーサ)			
			燃料集合体	チャンネルボックス		
			制御棒		○	
			制御棒案内管		○	
			制御棒駆動機構		○	
			原子炉停止系の制御棒による系	水圧制御ユニット (スクラムパイロット弁、スクラム弁、アキユムレータ、窒素容器、配管、弁)	○	
			原子炉停止系の制御棒による系			



重要度分類指針			東海第二発電所					
分類	定義	機能	構築物、系統又は機器	重要安全施設 (該当するものに○)	共用/相互接続 あり	関連する別系 統の共用/相互 接続あり		
MS-1	1) 異常状態発生時に原子炉を緊急に停止し、残留熱を除去し、原子炉冷却材圧力バウンダリの過圧を防止し、敷地周辺公衆への過度の放射線の影響を防止する構築物、系統及び機器	2) 未臨界維持機能	原子炉停止系 (制御棒による系、ほう酸水注入系)	制御棒	○			
				制御棒カッピング	○			
				制御棒駆動機構カッピング	○			
		3) 原子炉冷却材圧力バウンダリの過圧防止機能		原子炉停止系の制御棒による系	制御棒駆動機構 制御棒駆動機構ハウジング	○		
				ほう酸水注入系 (ほう酸水注入ポンプ、注入弁、タンク出口弁、ほう酸水貯蔵タンク、ポンプ吸込配管及び弁、注入配管及び弁)	○			
				逃がし安全弁 (安全弁開機能)	○			
		4) 原子炉停止後の除熱機能		残留熱を除去する系統 (残留熱除去系 (原子炉停止時冷却モード)、原子炉隔離時冷却系、高圧炉心スプレイ系、逃がし安全弁 (手動逃がし機能)、自動減圧系 (手動逃がし機能))	残留熱除去系	残留熱除去系 熱交換器バイパス配管及び弁	○	
					原子炉隔離時冷却系 (ポンプ、サブプレッション・プール、タービン、サブプレッション・プールから注水先までの配管、弁)	○		
					タービンへの蒸気供給配管、弁	○		
					ポンプミニマムフローライン配管、弁	○		
			原子炉隔離時冷却系	サブプレッション・プールのストレナ	○			
			潤滑油冷却器及びその冷却器までの冷却水供給配管	○				
			高圧炉心スプレイ系 (ポンプ、サブプレッション・プールの配管、弁、スプレイヘッド)	○				



重要度分類指針			東海第二発電所			
分類	定義	機能	構造物，系統又は機器	重要安全施設 (該当するものに○)	共用/相互接続 あり	関連する別系 統の共用/相互 接続あり
MS-1	1) 異常状態発生時に原子炉を緊急に停止し，残留熱を除去し，原子炉冷却材圧力バウンダリの過圧を防止し，敷地周辺公衆への過度の放射線の影響を防止する構造物，系統及び機器	4) 原子炉停止後の除熱機能	高圧炉心スプレイ系	ポンプミニマムフローライン配管，弁	○	
			逃がし安全弁（手動逃がし機能）	サブプレッション・プー ルストレーナ	○	
				原子炉圧力容器から逃がし安全弁までの主蒸気配管	○	
			逃がし安全弁（手動逃がし機能）	駆動用窒素源（アキュムレータ，アキュムレータから逃がし安全弁までの配管，弁）	○	
				自動減圧系（手動逃がし機能）		
			自動減圧系（手動逃がし機能）	原子炉圧力容器から逃がし安全弁までの主蒸気配管	○	
		自動減圧系（手動逃がし機能）	駆動用窒素源（アキュムレータ，アキュムレータから逃がし安全弁までの配管，弁）	○		



重要度分類指針				東海第二発電所		
分類	定義	機能	構築物、系統又は機器	重要安全施設 (該当するものに○)	共用/相互接続 あり	関連する別系統の共用/相互接続あり
MS-1	1) 異常状態発生時に原子炉を緊急に停止し、残留熱を除去し、原子炉冷却材圧力バウンダリの過圧を防止し、敷地周辺公衆への過度の放射線の影響を防止する構築物、系統及び機器	5) 炉心冷却機能	非常用炉心冷却系 (低圧炉心スプレイス系) 非圧注水系, 高圧炉心スプレイス系, 自動減圧系	低圧炉心スプレイス系 (ポンプ, サプレッション・プール, サプレッション・プールからスプレイス先までの配管, 弁, スプレイスヘッド)	○	
				ポンプミニマムフローライン配管, 弁	○	
				サブプレッション・プールストレーナ	○	
				残留熱除去系 (低圧注水モード) (ポンプ, サプレッション・プール, サプレッション・プールから注水先までの配管, 弁 (熱交換器バイパスライン含む), 注水ヘッド)	○	
				残留熱除去系	○	
				ポンプミニマムフローライン配管, 弁	○	
				サブプレッション・プールストレーナ	○	
				高圧炉心スプレイス系 (ポンプ, サプレッション・プール, サプレッション・プールからスプレイス先までの配管, 弁, スプレイスヘッド)	○	
				ポンプミニマムフローライン配管, 弁	○	
				サブプレッション・プールストレーナ	○	



重要度分類指針			東海第二発電所					
分類	定義	機能	構築物、系統又は機器	重要安全施設 (該当するものに○)	共用/相互接続 あり	関連する別系統の共用/相互 接続あり		
MS-1	1) 異常状態発生時に原子炉を緊急に停止し、残留熱を除去し、原子炉冷却材圧力バウンダリの過圧を防止し、敷地周辺公衆への過度の放射線の影響を防止する構築物、系統及び機器	5) 炉心冷却機能	非常用炉心冷却系 (低圧炉心スプレイス、低圧注水系、高圧炉心スプレイス系、自動減圧系)	自動減圧系 (逃がし安全弁)		○		
				原子炉圧力容器から逃がし安全弁までの主蒸気配管		○		
				自動減圧系 (逃がし安全弁)	駆動用窒素源 (アキュムレータ、アキュムレータから逃がし安全弁までの配管、弁)		○	
				格納容器 (格納容器本体、貫通部、所員用エアロック、機器搬入ハッチ)		○		
					ダイヤフラムフロア		○	
					ベント管		○	
					スプレイ管		○	
					ベント管付き真空破壊弁		○	
					逃がし安全弁排気管のクエンチャ		○	
					原子炉建屋 (原子炉建屋原子炉棟)		○	
					原子炉建屋	原子炉建屋常用換気空調系隔離弁		○
					格納容器隔離弁及び格納容器バウンダリ配管		○	
			原子炉格納容器隔離弁及び格納容器バウンダリ配管	主蒸気隔離弁駆動用空気又は窒素源 (アキュムレータ、アキュムレータから主蒸気隔離弁までの配管、弁)		○		



重要度分類指針				東海第二発電所		
分類	定義	機能	構造物、系統又は機器	重要安全施設 (該当するものに○)	共用/相互接続 あり	関連する別系統の共用/相互接続あり
MS-1	1) 異常状態発生時に原子炉を緊急に停止し、残留熱を除去し、原子炉冷却材圧力バウンダリの過圧を防止し、敷地周辺公衆への過度の放射線の影響を防止する構造物、系統及び機器	6) 放射性物質の閉じ込め機能、放射線の遮蔽及び放出低減機能	原子炉格納容器、原子炉格納容器隔離弁、原子炉格納容器スプレイ冷却系、原子炉建屋、非常用ガス処理系、非常用再循環ガス処理系、可燃性ガス濃度制御系	主蒸気流量制限器	○	
				残留熱除去系 (格納容器スプレイ冷却モード) (ポンプ、熱交換器、サプレッション・プール、サプレッション・プールからスプレイ先 (ドライウエル及びサプレッション・プール気相部) までの配管、弁、スプレイヘッダ (ドライウエル及びサプレッション・プール))	○	
				残留熱除去系	○	
				ポンプミニマムフローラインの配管、弁		
				サプレッション・プールのストレーナ	○	
				原子炉建屋ガス処理系 (乾燥装置、排風機、フィルタ装置、原子炉建屋原子炉棟吸込口から排気筒頂部までの配管、弁)	○	
				原子炉建屋ガス処理系	○	
				乾燥装置 (乾燥機能部分)		
				可燃性ガス濃度制御系 (再結合装置、格納容器から再結合装置までの配管、弁、再結合装置から格納容器までの配管、弁)	○	
				可燃性ガス濃度制御系	○	
	2) 安全上必須なその他の構造物、系統及び機器	1) 工学的安全施設及び原子炉停止系への作動信号の発生機能	安全保護系	残留熱除去系 (再結合装置への冷却水供給を司る部分)	○	
				排気筒 (非常用ガス処理系排気筒の支持機能)		
				遮蔽設備 (原子炉遮蔽壁、一次遮蔽壁、二次遮蔽壁)	○	
				原子炉緊急停止の安全保護回路	○	
				・非常用炉心冷却系作動の安全保護回路 ・原子炉格納容器隔離の安全保護回路 ・原子炉建屋ガス処理系作動の安全保護回路 ・主蒸気隔離の安全保護回路	○	



重要度分類指針			東海第二発電所					
分類	定義	機能	構築物、系統又は機器	重要安全施設 (該当するものに○)	共用/相互接続 あり	関連する別系統の共用/相互 接続あり		
MS-1	2)安全上必須なその他の構築物、系統及び機器	2)安全上特に重要な関連機能	非常用所内電源系（ディーゼル機関、発電機、発電機から非常用負荷までの配電設備及び電路）	○				
			非常用所内電源系	燃料系	○			
				始動用空気系（機関～空気だめ）	○			
				吸気系	○			
				冷却水系	○			
			中央制御室		○			
			中央制御室遮蔽					
			中央制御室換気空調系（放射線防護機能及び有毒ガス防護機能）（非常用再循環送風機、非常用再循環フィルタ装置、空調ユニット、送風機、排風機、ダクト及びダンパ）		○			
			残留熱除去系海水系（ポンプ、熱交換器、配管、弁、ストレーナ（MS-1 関連））		○			
			ディーゼル発電機海水系（ポンプ、配管、弁、ストレーナ）		○			
			直流電源系（蓄電池、蓄電池から非常用負荷までの配電設備及び電路（MS-1 関連））	○				
			計装制御電源系（MS-1 関連）	○				

※直接海水冷却のため、海水系が補機冷却の機能を有する。



重要度分類指針			東海第二発電所				
分類	定義	機能	構造物、系統又は機器	重要安全施設 (該当するものに○)	共用/相互接続 あり	関連する別系 統の共用/相互 接続あり	
P S - 2	1) その損傷又は故障により発生する事象によって、炉心の著しい損傷又は燃料の大量の破壊を直ちに引き起こすおそれはないが、敷地外への過度の放射性物質の放出のおそれのある構造物、系統及び機器	1) 原子炉冷却材を内蔵する機能 (ただし、原子炉冷却材圧力バウンダリから除外されている計装等の小口径のもの及びバウンダリに直接接続されていないものは除く。)	原子炉冷却材圧力バウンダリから外れる部分)	原子炉冷却材浄化系 (原子炉冷却材圧力バウンダリから外れる部分)			
		2) 原子炉冷却材圧力バウンダリに直接接続されていないものであって、放射性物質を貯蔵する機能	主蒸気系、原子炉冷却材浄化系 (いずれも、格納容器隔離弁の外側のみ)	主蒸気系			
		3) 燃料を安全に取り扱う機能	放射性廃棄物処理施設 (放射能インベントリの大きいもの)、使用済燃料プール (使用済燃料貯蔵ラックを含む。)	原子炉隔離時冷却系タービン蒸気供給ライン (原子炉冷却材圧力バウンダリから外れる部分であって外側隔離弁下流からタービン止め弁まで)			
			燃料取扱設備	放射性気体廃棄物処理系 (活性炭式希ガスホルドアップ装置)			
				使用済燃料プール (使用済燃料貯蔵ラックを含む)			
				新燃料貯蔵庫 (臨界を防止する機能) (新燃料貯蔵ラック)			
				使用済燃料乾式貯蔵容器			
				燃料交換機			
				原子炉建屋クレーン			
				使用済燃料乾式貯蔵建屋天井クレーン			
	2) 通常運転時及び運転時の異常な過渡変化時に作動を要求されるものであって、その故障により、炉心冷却が損なわれる可能性の高い構造物、系統及び機器	1) 安全弁及び逃げがし弁の吹き止まり機能	逃げがし安全弁 (吹き止まり機能に関連する部分)	燃料取扱設備	原子炉ウエル		



重要度分類指針				東海第二発電所		
分類	定義	機能	構築物、系統又は機器	重要安全施設 (該当するものに○)	共用/相互接続 あり	関連する別系統の共用/相互 接続あり
MS-2	1) PS-2の構築物、系統及び機器の損傷又は故障により敷地周辺公衆に与える放射線の影響を十分小さくするようにする構築物、系統及び機器	1) 燃料プール水の補給機能	非常用補給水系	残留熱除去系 (ポンプ、サブプレッション・プール、サブプレッション・プールから燃料プールまでの配管、弁)		
				ポンプミニマムフローラインの配管、弁 サブプレッション・プールのストレーナ		
		2) 放射性物質放出の防止機能	放射性気体廃棄物処理系の隔離弁、排気筒 (非常用ガス処理系、排気筒の支持機能以外)	残留熱除去系		
				放射性気体廃棄物処理系 (オフガス系) 隔離弁		
				排気筒		
				燃料プール冷却浄化系の燃料プール入口逆止弁		
	2) 異常状態への対応上特に重要な構築物、系統及び機器	1) 事故時のプラント状態の把握機能	燃料集合体落下事故時放射能放出を低減する系	原子炉建屋原子炉棟		
				原子炉建屋	原子炉建屋常用換気空調系隔離弁	
				原子炉建屋ガス処理系		
				原子炉建屋ガス処理系	乾燥装置 排気筒	
				・中性子束 (起動領域計装) ・原子炉スクラム用電磁接触器の状態 ・制御棒位置		
				・原子炉水位 (広帯域、燃料域) ・原子炉圧力 ・原子炉格納容器圧力 ・サブプレッション・プール水温度 ・原子炉格納容器エリア放射線量率 (高レンジ)		



重要度分類指針			東海第二発電所			
分類	定義	機能	構造物、系統又は機器	重要安全施設 (該当するものに○)	共用/相互接続あり	関連する別系統の共用/相互接続あり
MS-2	2) 異常状態への対応上特に重要な構造物、系統及び機器	1) 事故時のプラント状態の把握機能	事故時監視計器の一部	[低温停止への移行] ・原子炉圧力 ・原子炉水位 (広帯域) [ドライウェルスブレイ] ・原子炉水位 (広帯域、燃料域) ・原子炉格納容器圧力 [サブレーション・プール冷却] ・原子炉水位 (広帯域、燃料域) ・サブレーション・プール水温度 [可燃性ガス濃度制御系起動] ・原子炉格納容器水素濃度 ・原子炉格納容器酸素濃度		
		2) 異常状態の緩和機能				
		3) 制御室外からの安全停止機能				
PS-3	1) 異常状態の起因事象となるものであって、PS-1及びPS-2以外の構造物、系統及び機器	1) 原子炉冷却材保持機能 (PS-1, PS-2以外のもの)	計装配管、弁 試料採取管、弁 ドレン配管、弁 ベント配管、弁	制御室外原子炉停止装置 (安全停止に関連するもの) の操作回路		
		2) 原子炉冷却材の循環機能	原子炉再循環系	原子炉再循環ポンプ、配管、弁、ライザー管 (炉内)、ジェットポンプ		
		3) 放射性物質の貯蔵機能	サブレーション・プール水排水系、復水貯蔵タンク、放射性廃棄物処理施設 (放射性インベントリの小さいもの)	復水貯蔵タンク 液体廃棄物処理系 (低電導度廃液収集槽、高電導度廃液収集槽) 固体廃棄物処理系 (CUW粉末樹脂沈降分離槽、使用済樹脂槽、濃縮廃液タンク、固体廃棄物貯蔵庫 (ドラム缶))		共用 (固体廃棄物貯蔵庫)



重要度分類指針				東海第二発電所			
分類	定義	機能	構築物、系統又は機器	重要安全施設 (該当するものに○)	共用/相互接続 あり	関連する別系統の共用/相互接続あり	
P S - 3	1) 異常状態の起因 事象となるもので あって、P S - 1 及びP S - 2以外 の構築物、系統及 び機器	3) 放射性物質の 貯蔵機能	サプレッション・プー ル水排水系、復水貯蔵 タンク、放射性廃棄物 処理施設(放射性イン ベントリの小さいもの)	新燃料貯蔵庫	新燃料貯蔵ラック		
				給水加熱器保管庫			
				セメント混練固化装置及び放射性廃棄物処理設備 (液体及び固体の放射性廃棄物処理系)			
		4) 電源供給機能 (非常用を除く。)		発電機及びその励磁装置 (発電機、励磁機)			
				発電機及び励磁装置	固定子冷却装置		
					発電機水素ガス冷却 装置		
					軸密封油装置		
					励磁電源系		
				蒸気タービン (主タービン、主要弁、配管)			
				蒸気タービン	主蒸気系 (主蒸気/駆 動源)		
					タービン制御系		
					タービン潤滑油系		
				復水系 (復水器を含む) (復水器、復水ポンプ、配 管/弁)			
				復水系 (復水器含む)	復水器空気抽出系 (蒸 気式空気抽出系、配管 /弁)		
				給水系 (電動駆動給水ポンプ、タービン駆動給水ポ ンプ、給水加熱器、配管/弁)			
				給水系	駆動用蒸気		
				循環水系 (循環水ポンプ、配管/弁)			
				循環水系	取水設備 (屋外トレン チを含む)		
				常用所内電源系 (発電機又は外部電源系から所内 負荷までの配電設備及び電路 (M S - 1 関連以 外))			
				直流電源系 (蓄電池、蓄電池から常用負荷までの配 電設備及び電路 (M S - 1 関連以外))			



重要度分類指針				東海第二発電所			
分類	定義	機能	構造物、系統又は機器	重要安全施設 (該当するものに○)	共用/相互接続 あり	関連する別系統の共用/相互接続あり	
P S - 3	1) 異常状態の起因 事象となるもので あって、P S - 1 及びP S - 2以外 の構造物、系統及 び機器	4) 電源供給機能 (非常用を除く。)	タービン、発電機及び その励磁装置、復水系 (復水器を含む。), 給 水系, 循環水系, 送電 線, 変圧器, 開閉所	計測制御電源系 (電源装置から常用計測制御装置 までの配電設備及び電路 (M S - 1 関連以外)) 送電線 変圧器 (所内変圧器, 起動変圧器, 予備変圧器, 電 路) 変圧器 油劣化防止装置 冷却装置 開閉所 (母線, 遮断機, 断路器, 電路)			
		5) プラント計 測・制御機能 (安 全保護機能を除 く。)	原子炉制御系 (制御棒 価値ミニマイザを含 む。), 原子炉核計装, 原子炉プラントプロ セス計装	<ul style="list-style-type: none"> <li>原子炉制御系 (制御棒価値ミニマイザを含む)</li> <li>原子炉核計装</li> <li>原子炉プラントプロセス計装</li> </ul>			
		6) プラント運転 補助機能	所内ボイラ, 計装用圧 縮空気系	所内ボイラ設備 (所内ボイラ, 給水タンク, 給水ポ ンプ, 配管/弁)	共用	給水処理系 (P S - 3 (所 内ボイラ関連 として))	
				所内ボイラ設備	共用		
				所内蒸気系及び戻り系 (ポンプ, 配管/弁)	共用 (所内蒸気系)		
				計装用圧縮空気設備 (空気圧縮機, 中間冷却器, 配 管, 弁)			
				計装用圧縮空気設備			
				後部冷却器			
				気水分離器			
				空気貯槽			
				原子炉補機冷却水系 (原子炉補機冷却ポンプ, 熱交 換器, 配管/弁)			
				タービン補機冷却水系 (タービン補機冷却ポンプ, 熱交換器, 配管/弁)			
				タービン補機冷却水系			
				サージタンク			
				補機冷却海水ポンプ, 配管/弁, ストレーナ 復水補給水系 (復水移送ポンプ, 配管/弁)			
				復水補給水系			
				復水貯蔵タンク		給水処理系 (P S - 3 (復 水補給水系関 連として))	



重要度分類指針			東海第二発電所			
分類	定義	機能	構造物、系統又は機器	重要安全施設 (該当するものに○)	共用/相互接続 あり	関連する別系 統の共用/相互 接続あり
P S - 3	2) 原子炉冷却材中放射放射性物質濃度を通常運転に低く抑える程度に支障のない構造物、系統及び機器	1) 核分裂生成物の原子炉冷却材中への放散防止機能	燃料被覆管	燃料被覆管 上／下部端栓 タイロッド		
		2) 原子炉冷却材の浄化機能	原子炉冷却材浄化系、復水浄化系	原子炉冷却材浄化系 (再生熱交換器、非再生熱交換器、C U Wポンプ、ろ過脱塩装置、配管、弁) 復水浄化系 (復水ろ過装置、復水脱塩装置、配管、弁)		
				逃がし安全弁 (逃がし弁機能)		
M S - 3	1) 運転時の異常な過渡変化があっても、M S - 1、M S - 2 とあいまって、事象を緩和する構造物、系統及び機器	1) 原子炉圧力の上昇の緩和機能	逃がし安全弁 (逃がし弁機能)、タービンバイパス弁	原子炉圧力容器から逃がし安全弁までの主蒸気配管 駆動用窒素源 (アキュムレータ、アキュムレータから逃がし安全弁までの配管、弁)		
			タービンバイパス弁	原子炉圧力容器からタービンバイパス弁までの主蒸気配管		
			タービンバイパス弁	駆動用油圧源 (アキュムレータ、アキュムレータからタービンバイパス弁までの配管、弁)		
			原子炉再循環制御系 ・制御棒引き抜き阻止回路 ・選択制御棒挿入回路			
			制御棒駆動水圧系 (ポンプ、復水貯蔵タンク、復水貯蔵タンクから制御棒駆動機構までの配管、弁)			
	2) 出力上昇の抑制機能	原子炉冷却材再循環系 (再循環ポンプトリップ機能、制御棒引抜監視装置)	ポンプサクションフィルタ ポンプミニマムフローライン配管、弁			
	3) 原子炉冷却材の補給機能	制御棒駆動水圧系、原子炉隔離時冷却系				



重要度分類指針				東海第二発電所					
分類	定義	機能	構造物、系統又は機器	重要安全施設 (該当するものに○)	共用/相互接続あり	関連する別系統の共用/相互接続あり			
MS-3	1) 運転時の異常な過渡変化があっても、MS-1、MS-2とあいまって、事象を緩和する構造物、系統及び機器	3) 原子炉冷却材の補給機能	制御棒駆動水圧系、原子炉隔離時冷却系	原子炉隔離時冷却系 (ポンプ、タービン、サブレーション・プール、サブレーション・プールから注水先までの配管、弁)					
				原子炉隔離時冷却系	タービンへの蒸気供給配管、弁				
					ポンプミニマムフローライン配管、弁				
	潤滑油冷却系及びその冷却器までの冷却水供給配管								
			原子力発電所緊急時対策所、試料採取系、通信連絡設備、放射能監視設備、事故時監視計器の一部、消火系、安全避難通路、非常用照明	緊急時対策所		共用			
				緊急時対策所	情報収集設備		共用		
					通信連絡設備		共用		
					資料及び器材		共用		
					遮蔽設備		共用		
				試料採取系 (異常時に必要な下記の機能を有するもの。原子炉冷却材放射性物質濃度サンプリング分析、原子炉格納容器雰囲気放射性物質濃度サンプリング分析)					
				通信連絡設備			共用		
				放射線監視設備		共用 (固定モニタリング設備、環境試料測定設備、気象観測設備、放射能観測車、出入管理室)			
					事故時監視計器の一部				
					消火系 (水消火設備、泡消火設備、二酸化炭素消火設備、等)		共用 (構内消火設備のみ)		
					消火系 消火ポンプ		共用 (構内消火用ポンプ、ディーゼル駆動構内消火ポンプ)		



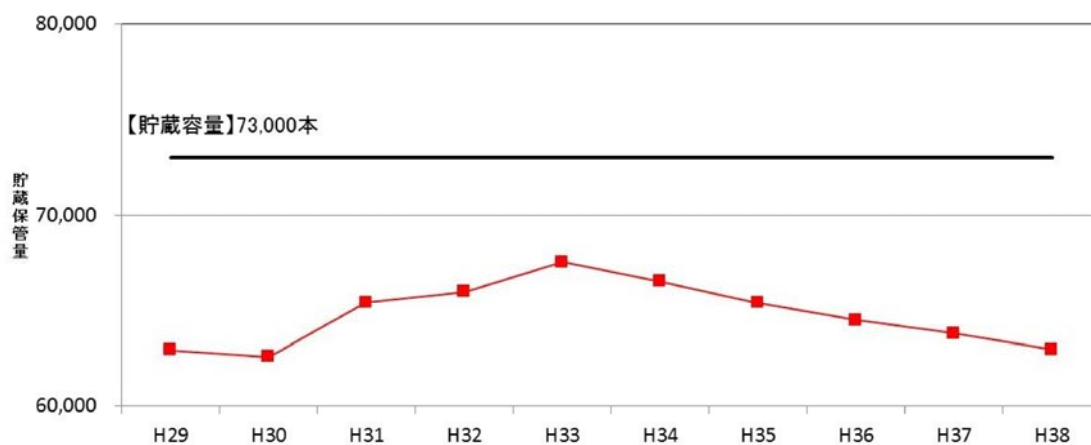
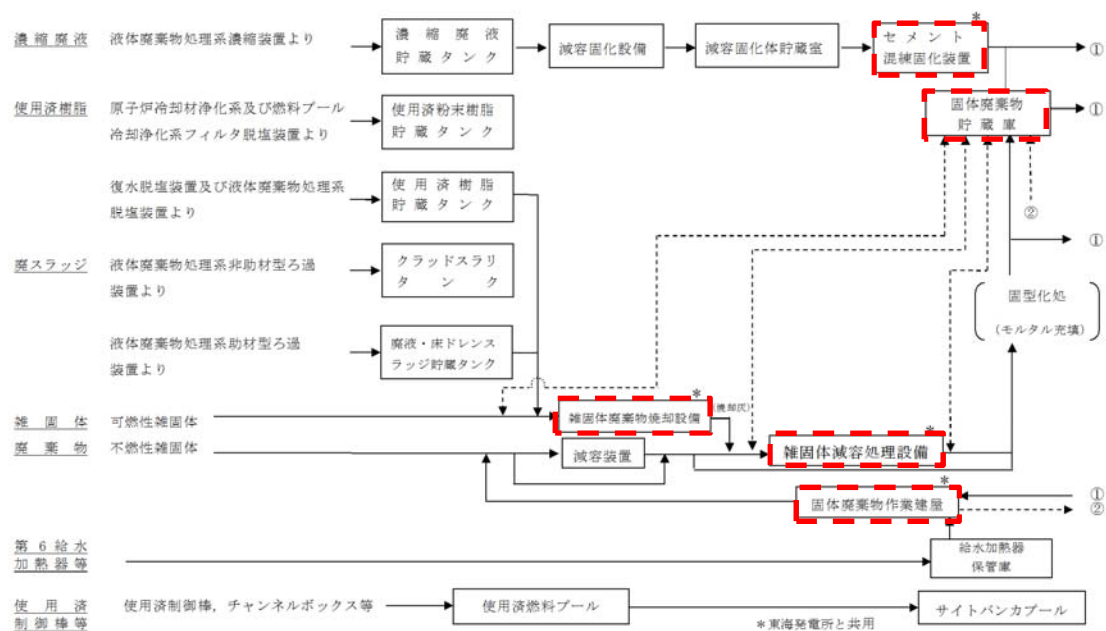
重要度分類指針				東海第二発電所		
分類	定義	機能	構造物，系統又は機器	重要安全施設 (該当するものに○)	共用/相互接続 あり	関連する別系統の共用/相互接続あり
MS－3	2) 異常状態への対応上必要な構造物，系統及び機器	1) 緊急時対策上重要なもの及び異常状態の把握機能	原子力発電所緊急時対策所，試料採取系，通信連絡設備，放射能監視設備，事故時監視計器の一部，消火系，安全避難通路，非常用照明	ろ過水貯蔵タンク 原水タンク	共用 (原水タンク)	給水処理系 (MS－3 (消火系関連として))
				火災検出装置 (受信機含む)		
				消火系 防火扉，防火ダンパ，耐火壁，隔壁 (消火設備の機能を維持担保するための必要なもの)		
				安全避難通路		
				安全避難通路 安全避難用扉		
			非常用照明			



## 共用設備 概略図

## (1) 固体廃棄物処理系

     : 共用範囲

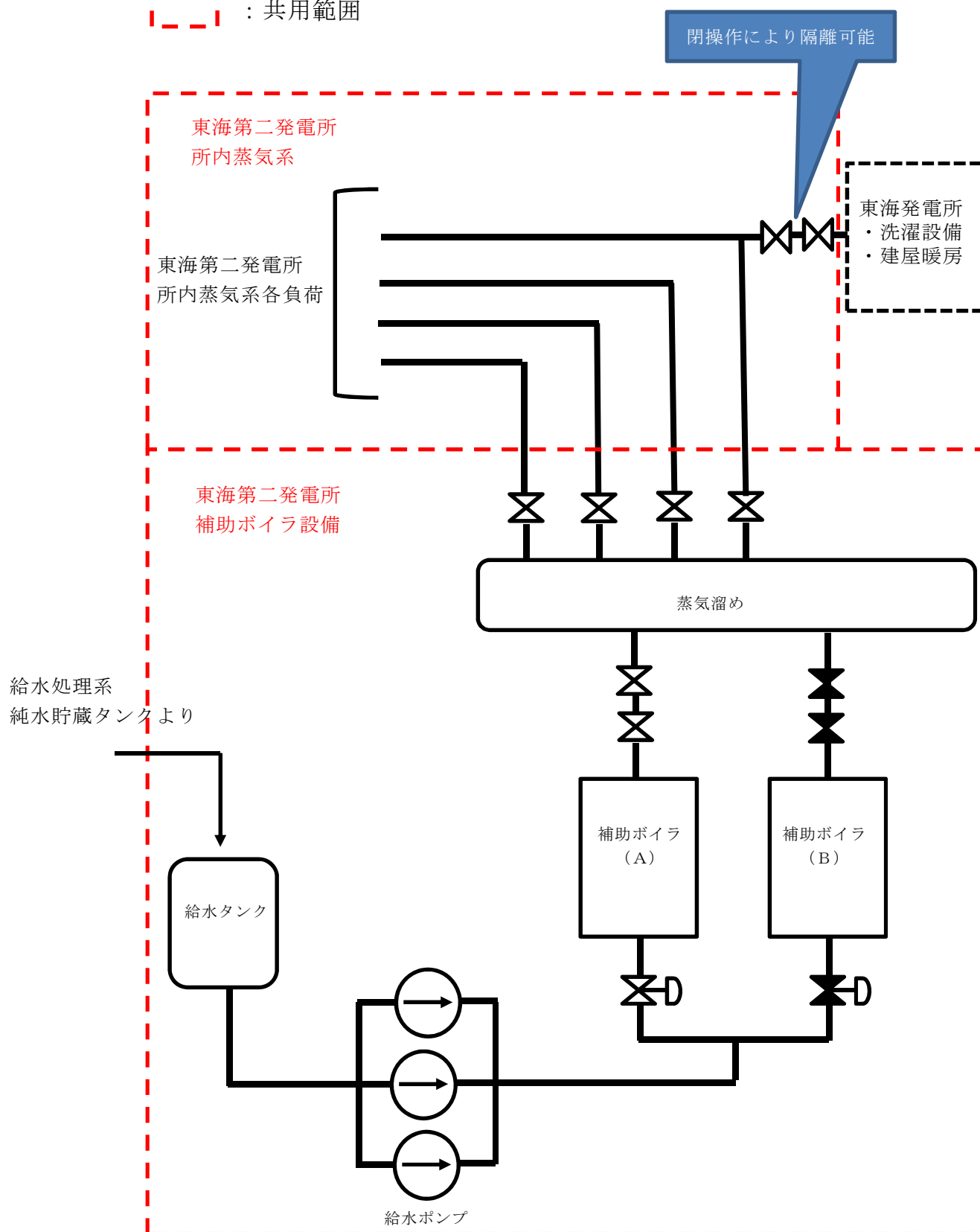


固体廃棄物貯蔵庫（東海発電所と共用）の貯蔵保管量予測



(2) 補助ボイラ設備，所内蒸気系

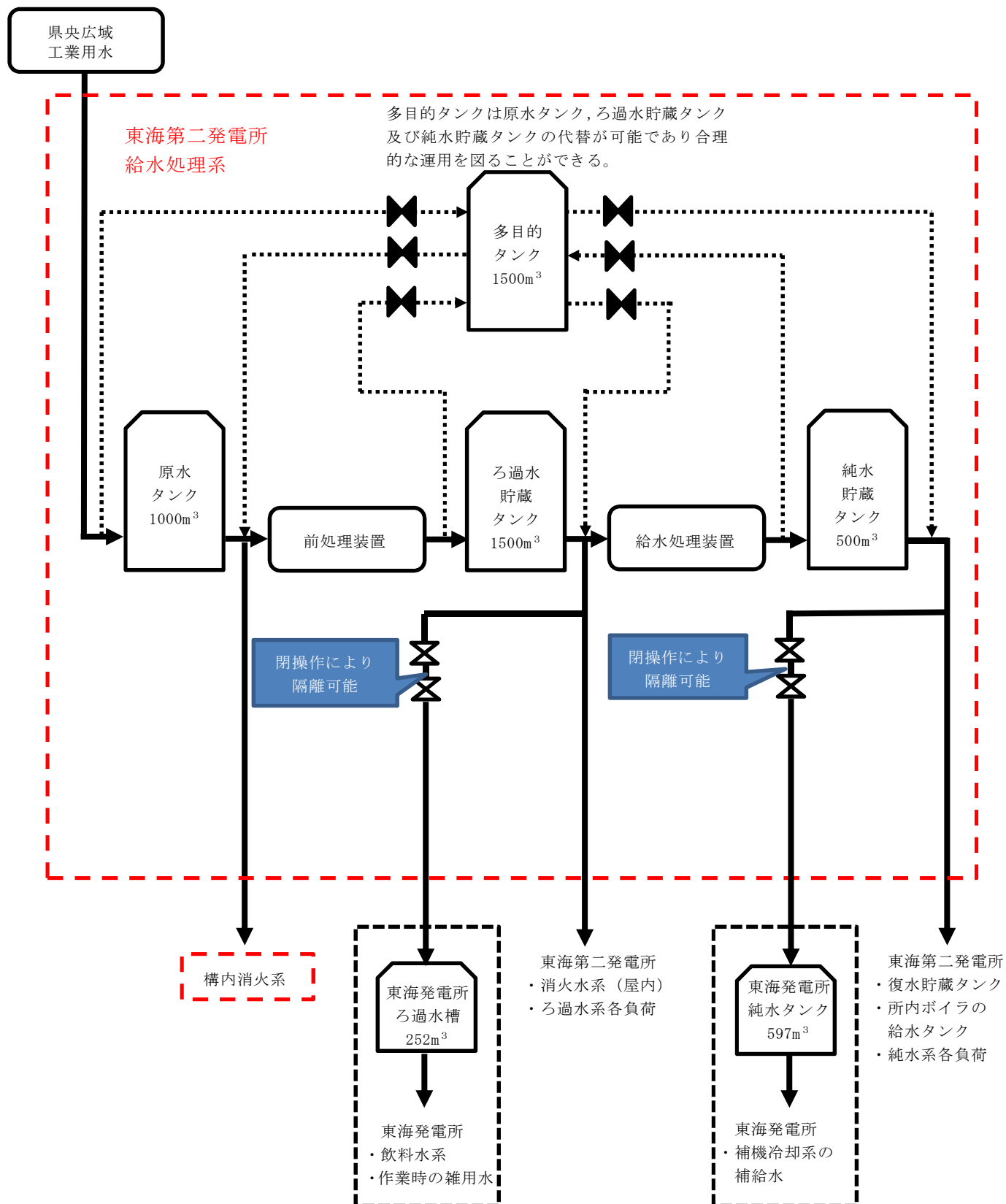
   : 共用範囲





### (3) 給水処理系

   : 共用範囲





(4) 放射線監視設備

① 固定モニタリング設備（モニタリングポスト）





② 気象観測設備



【超音波風向風速計】  
(地上高さ)



【ドップラーソーダ（風向風速計）】  
(排気筒高さ)



【日射計(左),放射収支計(右)】



【温度計】



【雨量計】



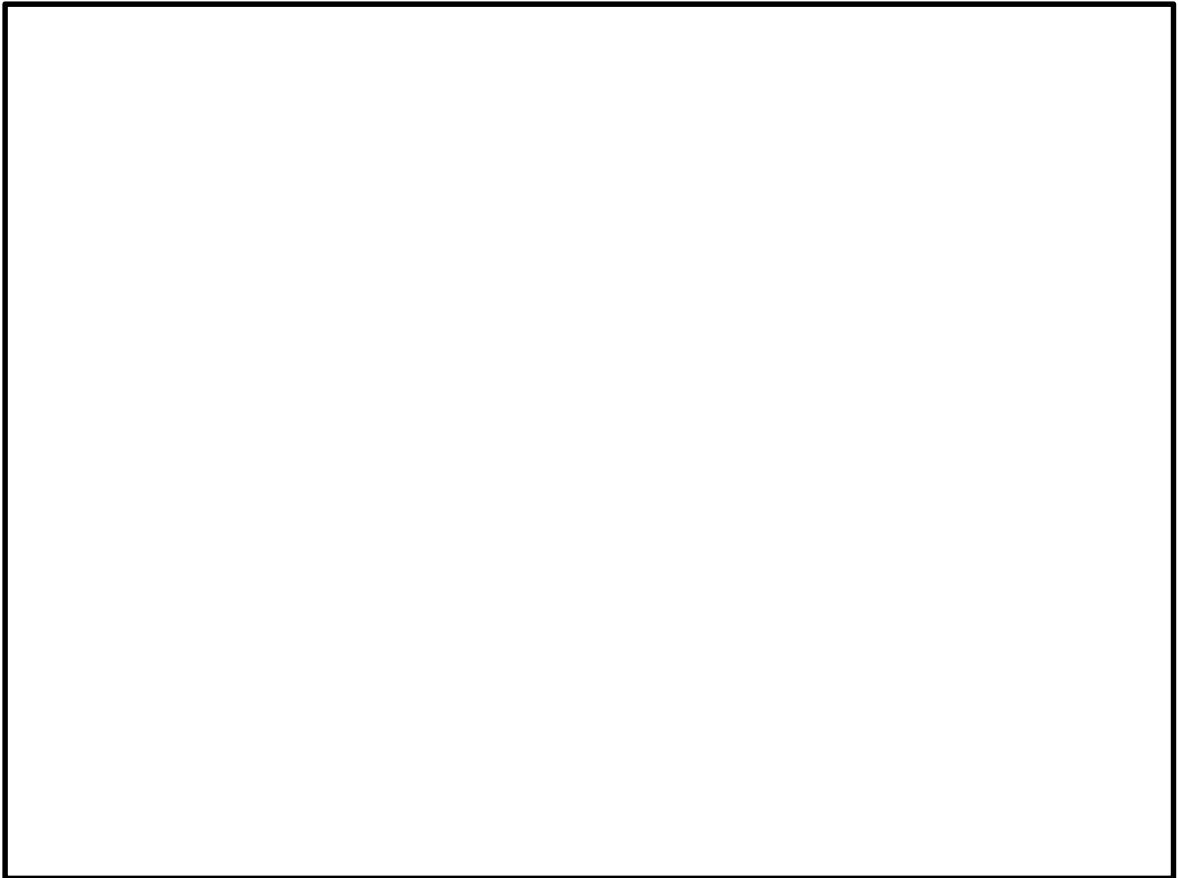
③ 放射能観測車



名称		検出器の種類	計測範囲	記録方法	台数
放射能 観測車	空間ガンマ 線測定装置	N a I ( T l ) シンチレーション	B. G. $\sim 10^8$ nGy/h	記録紙	1
		半導体			
	ダスト モニタ	プラスチックシンチレーション	B. G. $\sim 10^5$ S <sup>-1</sup>	記録紙	1
		Z n S ( A g ) シンチレーション			
	よう素 測定装置	N a I ( T l ) シンチレーション	B. G. $\sim 10^5$ S <sup>-1</sup>	記録紙	1
(その他主な搭載機器) 個数: 各1台 ・ダスト・よう素サンプラ ・風向, 風速計 ・無線連絡設備 (放射能観測車搭載)			 <p>(放射能観測車の写真)</p>		



④ 環境試料測定設備，出入管理室



a．環境試料測定設備

発電所周辺の水・食物・土壌などの環境試料の前処理や，放射線物質濃度を測定する設備を事務本館内にある環境試料測定室に設けている。

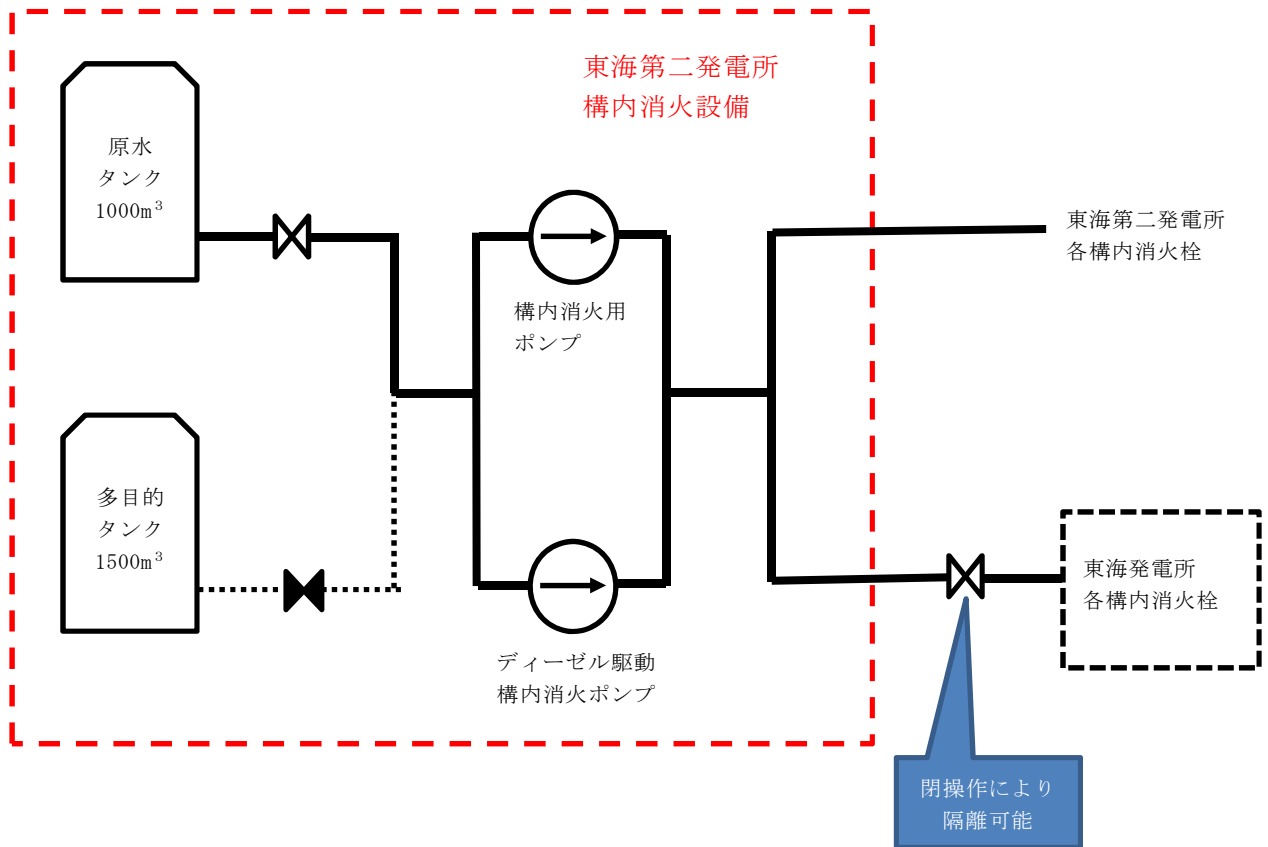
b．出入管理室

東海発電所及び東海第二発電所（A区域）の管理区域の出入り管理及び被ばく線量を監視する設備を出入管理室に設けている。



(5) 消火系（構内消火設備）

   : 共用範囲





# 東海第二発電所

## 燃料体等の取扱施設及び貯蔵施設



## 第 16 条：燃料体等の取扱施設及び貯蔵施設

### 目 次

#### 1. 基本方針

##### 1.1 要求事項の整理

##### 1.2 追加要求事項及び評価条件変更に対する適合性

###### (1) 位置，構造及び設備

###### (2) 安全設計方針

###### (3) 適合性説明

##### 1.3 気象等

##### 1.4 設備等(手順等含む)

#### 2. 追加要求事項に対する適合方針

##### 2.1 使用済燃料プールへの重量物落下について

##### 2.2 使用済燃料を監視する機能の確保について

##### 2.3 使用済燃料プールの冷却能力について

#### 3. 別添資料

別添資料 1 使用済燃料プールへの重量物落下について

別添資料 2 使用済燃料プール監視設備について

別添資料 3 運用，手順説明資料 燃料体等の取扱施設及び貯蔵施設

別添資料 4 使用済燃料プールへの重量物落下に係る対象重量物の現場確認について



## < 概 要 >

1. において、設計基準対象施設の設置許可基準規則、技術基準規則の追加要求事項を明確化するとともに、それら要求に対する東海第二発電所における適合性を示す。
2. において、設計基準対象施設について、追加要求事項に適合するために必要となる機能を達成するための設備又は運用等について説明する。
3. において、追加要求事項に適合するための運用、手順等を抽出し、必要となる対策等を整理する。
4. において、設計にあたって実施する各評価に必要な入力条件等の設定を行うため、設備等の設置状況を現場にて確認した内容について整理する。



## 1. 基本方針

### 1.1 要求事項の整理

設置許可基準規則第 16 条並びに技術基準規則第 26 条，第 34 条及び第 47 条を第 1 表に示す。また，第 1.1-1 表において，新規制基準に伴う追加要求事項を明確化する。

第 1.1-1 表 設置許可基準規則第 16 条及び技術基準規則第 26 条，第 34 条及び第 47 条要求事項

設置許可基準規則 第 16 条 (燃料体等の取扱施設及び貯蔵施設)	技術基準規則 第 26 条 (燃料取扱設備及び燃料貯蔵設備)	備考
<p>発電用原子炉施設には，次に掲げる ところにより，通常運転時に使用する 燃料体又は使用済燃料（以下この条に おいて「燃料体等」という。）の取扱 施設（安全施設に係るものに限る。） を設けなければならない。</p> <p>一 燃料体等を取り扱う能力を有 するものとする事。</p> <p>二 燃料体等が臨界に達するおそ れがないものとする事。</p> <p>三 崩壊熱により燃料体等が溶融 しないものとする事。</p>	<p>通常運転時に使用する燃料体又は使 用済燃料（以下この条において「燃料 体等」という。）を取り扱う設備は， 次に定めるところにより施設しなけれ ばならない。</p> <p>一 燃料体等を取り扱う能力を有 するものであること。</p> <p>二 燃料体等が臨界に達するおそ れがない構造であること。</p> <p>三 崩壊熱により燃料体等が溶融 しないものであること。</p>	変更なし
—	<p>四 取扱中に燃料体等が破損しな いこと。</p> <p>五 燃料体等を封入する容器は，取 扱中における衝撃，熱その他の容 器に加わる負荷に耐え，かつ，容 易に破損しないものであること。</p>	変更なし



<p>四 使用済燃料からの放射線に対して適切な遮蔽能力を有するものとする。</p>	<p>六 前号の容器は、内部に燃料体等を入れた場合に、放射線障害を防止するため、その表面の線量当量率及びその表面から一メートルの距離における線量当量率がそれぞれ原子力規制委員会の定める線量当量率を超えないように遮蔽できるものであること。ただし、管理区域内においてのみ使用されるものについては、この限りでない。</p>	<p>変更なし</p>
<p>五 燃料体等の取扱中における燃料体等の落下を防止できるものとする。</p>	<p>七 燃料体等の取扱中に燃料体等を取り扱うための動力源がなくなった場合に、燃料体等を保持する構造を有する機器を設けることにより燃料体等の落下を防止できること。</p>	<p>変更なし</p>
<p>2 発電用原子炉施設には、次に掲げるところにより、燃料体等の貯蔵施設（安全施設に属するものに限る。以下この項において同じ。）を設けなければならない。</p> <p>一 燃料体等の貯蔵施設は、次に掲げるものであること。</p> <p>イ 燃料体等の落下により燃料体等が破損して放射性物質の放出により公衆に放射線障害を及ぼすおそれがある場合において、放射性物質の放出による公衆への影響を低減するため、燃料貯蔵設備を格納するも</p>	<p>2 燃料体等を貯蔵する設備は、次に定めるところにより施設しなければならない。</p> <p>五 燃料体等の落下により燃料体等が破損して放射性物質が放出されることに伴い公衆に放射線障害を及ぼすおそれがある場合、放射性物質による敷地外への影響を低減するため、燃料貯蔵設備の格納施設及び放射性物質の放</p>	<p>変更なし</p>



<p>の及び放射性物質の放出を低減するものとする。</p> <p>ロ 燃料体等を必要に応じて貯蔵することができる容量を有するものとする。</p> <p>ハ 燃料体等が臨界に達するおそれがないものとする。</p>	<p>出を低減する発電用原子炉施設を施設すること。</p> <p>三 燃料体等を必要に応じて貯蔵することができる容量を有するものであること。</p> <p>一 燃料体等が臨界に達するおそれがない構造であること。</p>	
<p>二 使用済燃料の貯蔵施設(使用済燃料を工場等内に貯蔵する乾式キャスク(以下「キャスク」という。)を除く。)にあっては、前号に掲げるもののほか、次に掲げるものであること。</p> <p>イ 使用済燃料からの放射線に対して適切な遮蔽能力を有するものとする。</p> <p>ロ 貯蔵された使用済燃料が崩壊熱により溶融しないものであって、最終ヒートシンクへ熱を輸送できる設備及びその浄化系を有するものとする。</p> <p>ハ 使用済燃料貯蔵槽(安全施設に属するものに限る。以下この項及び次項において同じ。)から放射性物質を含む水があふれ、又は漏れないものであって、使用済燃料貯蔵槽から水が漏れいした場合において水の漏れいを検知することができるものとする。</p>	<p>四 使用済燃料その他高放射性の燃料体を貯蔵する水槽(以下「使用済燃料貯蔵槽」という。)は、次に定めるところによること。</p> <p>ロ 使用済燃料その他高放射性の燃料体の放射線を遮蔽するために必要な量の水があること。</p> <p>二 崩壊熱により燃料体等が溶融しないものであること。</p> <p>イ 放射性物質を含む水があふれ、又は漏れない構造であること。</p>	<p>変更なし</p>



	ハ 使用済燃料その他高放射性の燃料体の被覆が著しく腐食するおそれがある場合は、これを防止すること。	
ニ 燃料体等の取扱中に想定される燃料体等の落下時及び重量物の落下時においてもその機能が損なわれないものとする。	ニ 燃料体等の取扱中に想定される燃料体等の落下時及び重量物の落下時においてもその機能が損なわれないこと。	追加要求事項
—	七 取扱者以外の者がみだりに立ち入らないようにすること。	
<p>3 発電用原子炉施設には、次に掲げるところにより、使用済燃料貯蔵槽の水位及び水温並びに燃料取扱場所の放射線量を測定できる設備を設けなければならない。</p> <p>一 使用済燃料貯蔵槽の水位及び水温並びに燃料取扱場所の放射線量の異常を検知し、それを原子炉制御室に伝え、又は異常が生じた水位及び水温を自動的に制御し、並びに放射線量を自動的に抑制することができるものとする。</p> <p>二 <u>外部電源が利用できない場合においても温度、水位その他の発電用原子炉施設の状態を示す事項（以下「パラメータ」という。）を監視することができるものと</u></p>	<p>発電用原子炉施設には、次に掲げる事項を計測する装置を施設しなければならない。ただし、直接計測することが困難な場合は、当該事項を間接的に測定する装置を施設することをもって、これに代えることができる。</p> <p>十四 使用済燃料その他高放射性の燃料体を貯蔵する水槽の水温及び水位</p> <p>3 <u>第一項第十二号から第十四号までに掲げる事項を計測する装置（第一項第十二号に掲げる事項を計測する装置にあつては、燃料取扱設備及び燃料貯蔵設備に属するものに限る。）にあつては、外部電源が喪失した場</u></p>	追加要求事項



<p><u>すること。</u></p>	<p><u>合においてもこれらの事項を計測することができるものでなければならない。</u></p>	
	<p>4 <u>第一項第一号及び第三号から第十五号までに掲げる事項を計測する装置にあつては、計測結果を表示し、記録し、及びこれを保存することができるものでなければならない。ただし、設計基準事故時の放射性物質の濃度及び線量当量率を計測する主要な装置以外の装置であつて、断続的に試料の分析を行う装置については、運転員その他の従事者が測定結果を記録し、及びこれを保存し、その記録を確認することをもって、これに代えることができる。</u></p>	追加要求事項
<p>(再掲)</p> <p>3 発電用原子炉施設には、次に掲げるところにより、使用済燃料貯蔵槽の水位及び水温並びに燃料取扱場所の放射線量を測定できる設備を設けなければならない。</p> <p>一 使用済燃料貯蔵槽の水位及び水温並びに燃料取扱場所の放射線量の異常を検知し、それを原子炉制御室に伝え、又は異常が生じた水位及び水温を自動的に制御し、並びに放射線量を自動的に抑制することができるものとする</p> <p>こと。</p>	<p>2 発電用原子炉施設には、使用済燃料貯蔵槽の水温の著しい上昇又は使用済燃料貯蔵槽の水位の著しい低下を確実に検知し、<u>自動的に警報する装置を施設しなければならない。</u>ただし、発電用原子炉施設が、使用済燃料貯蔵槽の水温の著しい上昇又は使用済燃料貯蔵槽の水位の著しい低下に自動的に対処する機能を有している場合は、この限りでない。</p>	追加要求事項
<p>4 キャスクを設ける場合には、その</p>	<p>2 燃料体等を貯蔵する設備は、次に</p>	変更なし



<p>キャスクは、第二項第一号に定めるもののほか、次に掲げるものでなければならない。</p> <p>一 使用済燃料からの放射線に対して適切な遮蔽能力を有するものとする。</p> <p>二 使用済燃料の崩壊熱を適切に除去することができるものとする。</p> <p>三 使用済燃料が内包する放射性物質を閉じ込めることができ、かつ、その機能を適切に監視することができるものとする。</p>	<p>定めるところにより施設しなければならない。</p> <p>六 使用済燃料を工場等内に貯蔵する乾式キャスク（以下「キャスク」という。）は、次に定めるところによること。</p> <p>イ 使用済燃料が内包する放射性物質を閉じ込めることができ、かつ、その機能を適切に監視できること。</p> <p>ロ 使用済燃料からの放射線に対して適切な遮蔽能力を有すること。</p> <p>ハ 使用済燃料の被覆材の著しい腐食又は変形を防止できること。</p> <p>ニ キャスク本体その他のキャスクを構成する部材は、使用される温度、放射線、荷重その他の条件に対し、適切な材料及び構造であること。</p> <p>七 取扱者以外の物がみだりに立ち入らないようにすること。</p>	
---	--	--



## 1.2 追加要求事項及び評価条件変更に対する適合性

### (1) 位置、構造及び設備

#### ロ. 発電用原子炉施設の一般構造

### (3) その他の主要な構造

- (i) 本発電用原子炉施設は、(1)耐震構造、(2)耐津波構造に加え、以下の基本的方針のもとに安全設計を行う。

#### a. 設計基準対象施設

### (k) 燃料体等の取扱施設及び貯蔵施設

通常運転時に使用する燃料体又は使用済燃料(以下「燃料体等」という。)の取扱施設(安全施設に係るものに限る。)は、燃料体等を取り扱う能力を有し、燃料体等が臨界に達するおそれがなく、崩壊熱により燃料体等が熔融せず、使用済燃料からの放射線に対して適切な遮蔽能力を有し、燃料体等の取扱中における燃料体等の落下を防止できる設計とする。

燃料体等の貯蔵施設(安全施設に属するものに限る。)は、燃料体等の落下により燃料体等が破損して放射性物質の放出により公衆に放射線障害を及ぼすおそれがある場合において、放射性物質の放出による公衆への影響を低減するため、燃料貯蔵設備を格納でき、放射性物質の放出を低減できる設計とする。また、燃料体等を必要に応じて貯蔵することができる容量を有するとともに、燃料体等が臨界に達するおそれがない設計とする。

使用済燃料の貯蔵施設は、使用済燃料からの放射線に対して適切な遮蔽能力を有し、貯蔵された使用済燃料が崩壊熱により熔融しないものであって、最終ヒートシンクへ熱を輸送できる設備及びその浄化系を有し、使用済燃料プールから放射性物質を含む水があふれ、又は漏れないものであって、使用済燃料プールから水が漏れ出した場合において、水の漏れを検知することができる設計とする。



使用済燃料の貯蔵施設は、燃料体等の取扱中に想定される燃料体等の落下時及び重量物の落下時においてもその機能が損なわれない設計とすることとし、使用済燃料プールの機能に影響を及ぼす重量物については落下しない設計とする。

使用済燃料プールの水位及び水温並びに燃料取扱場所の放射線量の異常を検知し、それを中央制御室に伝えるとともに、外部電源が使用できない場合においても非常用所内電気設備からの電源供給により、使用済燃料プールの水位及び水温並びに放射線量を監視することができる設計とする。

使用済燃料乾式貯蔵容器は、使用済燃料からの放射線に対して適切な遮蔽能力を有し、使用済燃料の崩壊熱を適切に除去することができるとともに、使用済燃料が内包する放射性物質を閉じ込めることができ、かつ、その機能を適切に監視することができる設計とする。

## ニ 核燃料物質の取扱施設及び貯蔵施設の構造及び設備

核燃料物質の取扱施設及び貯蔵施設の構造及び設備の記述を以下のとおり変更する。

### (1) 核燃料物質取扱設備の構造

核燃料物質取扱設備（燃料取扱設備）は、燃料取扱装置、原子炉建屋クレーン等で構成する。

新燃料は、原子炉建屋原子炉棟内に設ける新燃料貯蔵施設から原子炉建屋クレーン等で使用済燃料プールに移し、燃料取扱装置により炉心に挿入する。

燃料取替えは、原子炉上部のウェルに水を張り、水中で燃料取扱装置を用いて行う。

使用済燃料は、遮蔽に必要な水深を確保した状態で、水中で燃料取扱装置



により移送し，原子炉建屋原子炉棟内の使用済燃料プールの水中に貯蔵するか，又は使用済燃料プールの水中に 7 年以上貯蔵した後，使用済燃料乾式貯蔵設備に貯蔵する。

燃料取扱装置は，燃料取扱時において燃料体等が臨界に達することのない設計とする。

また，燃料体等の取扱中における燃料体等の落下を防止する設計とするとともに、使用済燃料プール周辺の設備状況等を踏まえて、使用済燃料プールの機能に影響を及ぼす重量物については落下を防止できる設計とする。

なお，使用済燃料の事業所外への搬出には，使用済燃料輸送容器を使用する。

## (2) 核燃料物質貯蔵設備の構造及び貯蔵能力

### ( i ) 新燃料貯蔵施設

#### a 構 造

新燃料貯蔵施設は，新燃料を貯蔵ラックに挿入して貯蔵するものであり，原子炉建屋原子炉棟内に設置する。

新燃料貯蔵施設は，想定されるいかなる状態においても新燃料が臨界に達することのない設計とする。

#### b 貯蔵能力

全炉心燃料の約 30%相当分

### ( ii ) 使用済燃料貯蔵施設

#### a 使用済燃料プール

##### (a) 構 造

使用済燃料プールは，使用済燃料及び新燃料を水中の貯蔵ラックに入れて貯蔵する鉄筋コンクリート造，ステンレス鋼内張りの水槽であり，原子



炉建屋原子炉棟内に設ける。

使用済燃料プールは、燃料体等の上部に十分な水深を確保する設計とするとともに、使用済燃料プール水位、使用済燃料プール水温、使用済燃料プール上部の空間線量率及び使用済燃料プール水の漏えいを監視する設備を設ける。

使用済燃料プールは、想定されるいかなる状態においても燃料体等が臨界に達することのない設計とする。

また、使用済燃料プールのライニングは、燃料体等の取扱中に想定される燃料体等の落下時及び重量物の落下時においても使用済燃料プールの機能を損なうような損傷を生じない設計とする。

使用済燃料プールは、残留熱除去系及び燃料プール冷却浄化系の有する使用済燃料プールの冷却機能喪失又は残留熱除去系ポンプによる使用済燃料プールへの補給機能が喪失し、又は使用済燃料プール水の小規模な漏えいが発生した場合において、燃料体等の貯蔵機能を確保する設計とする。

使用済燃料プールの冷却機能又は注水機能が喪失し、又は使用済燃料プールからの水の漏えいその他の要因により使用済燃料プールの水位が低下した場合及び使用済燃料プールからの大量の水の漏えいその他の要因により使用済燃料プールの水位が異常に低下した場合に、臨界にならないよう配慮した使用済燃料貯蔵ラックの形状により臨界を防止できる設計とする。

#### (b) 貯蔵能力

全炉心燃料の約290%相当分

#### b 使用済燃料乾式貯蔵設備

##### (a) 構造

使用済燃料乾式貯蔵設備は、使用済燃料乾式貯蔵容器及び使用済燃料乾式貯蔵容器を保管する使用済燃料乾式貯蔵建屋等からなる。



使用済燃料乾式貯蔵容器は、使用済燃料をヘリウムガス雰囲気中に貯蔵する適切な遮蔽機能及び密封機能を有した鋼製の容器である。

使用済燃料乾式貯蔵設備は、想定されるいかなる状態においても使用済燃料が臨界に達することのない設計とする。

また、使用済燃料乾式貯蔵設備は、使用済燃料からの崩壊熱を適切に除去する設計とする。

#### (b) 貯蔵能力

全炉心燃料の約190%相当分

貯蔵対象燃料 8×8燃料，新型8×8燃料，新型8×8ジルコニウムライナ燃料及び高燃焼度8×8燃料

### (3) 核燃料物質貯蔵用冷却設備の構造及び冷却能力

#### (i) 燃料プール冷却浄化系

燃料プール冷却浄化系は、ポンプ，熱交換器，ろ過脱塩装置等で構成し、使用済燃料からの崩壊熱を除去するとともに、使用済燃料プール水を浄化できる設計とする。さらに、全炉心燃料を取り出した場合においても、残留熱除去系を併用して、使用済燃料プール水の十分な冷却が可能な設計とする。また、補給水ラインを設け、使用済燃料プール水の補給も可能な設計とする。

燃料プール冷却浄化系及び残留熱除去系の熱交換器で除去した熱は、原子炉補機冷却系等を経て、最終ヒートシンクである海へ輸送できる設計とする。

#### a. 燃料プール冷却浄化系ポンプ

台 数 2

容 量 約 125m<sup>3</sup>/h (1 台当たり)



b. 燃料プール冷却浄化系熱交換器

基数 2

(2) 安全設計方針

該当なし

(3) 適合性説明

(燃料体等の取扱施設及び貯蔵施設)

- 1 発電用原子炉施設には、次に掲げるところにより、通常運転時に使用する燃料体又は使用済燃料(以下この条において「燃料体等」という。)の取扱施設(安全施設に係るものに限る。)を設けなければならない。
  - 一 燃料体等を取り扱う能力を有するものとする。
  - 二 燃料体等が臨界に達するおそれがないものとする。
  - 三 崩壊熱により燃料体等が溶融しないものとする。
  - 四 使用済燃料からの放射線に対して適切な遮蔽能力を有するものとする。
  - 五 燃料体等の取扱中における燃料体等の落下を防止できるものとする。
- 2 発電用原子炉施設には、次に掲げるところにより、燃料体等の貯蔵施設(安全施設に属するものに限る。以下この項において同じ。)を設けなければならない。
  - 一 燃料体等の貯蔵施設は、次に掲げるものであること。
    - イ 燃料体等の落下により燃料体等が破損して放射性物質の放出により公衆に放射線障害を及ぼすおそれがある場合において、放射性物



質の放出による公衆への影響を低減するため、燃料貯蔵設備を格納するもの及び放射性物質の放出を低減するものとする。

ロ 燃料体等を必要に応じて貯蔵することができる容量を有するものとする。

ハ 燃料体等が臨界に達するおそれがないものとする。

二 使用済燃料の貯蔵施設(使用済燃料を工場等内に貯蔵する乾式キャスク(以下「キャスク」という。)を除く。)にあっては、前号に掲げるもののほか、次に掲げるものであること。

イ 使用済燃料からの放射線に対して適切な遮蔽能力を有するものとする。

ロ 貯蔵された使用済燃料が崩壊熱により溶融しないものであって、最終ヒートシンクへ熱を輸送できる設備及びその浄化系を有するものとする。

ハ 使用済燃料貯蔵槽(安全施設に属するものに限る。以下この項及び次項において同じ。)から放射性物質を含む水があふれ、又は漏れないものであって、使用済燃料貯蔵槽から水が漏れ出した場合において水の漏れを検知することができるものとする。

二 燃料体等の取扱中に想定される燃料体等の落下時及び重量物の落下時においてもその機能が損なわれないものとする。

3 発電用原子炉施設には、次に掲げるところにより、使用済燃料貯蔵槽の水位及び水温並びに燃料取扱場所の放射線量を測定できる設備を設けなければならない。

一 使用済燃料貯蔵槽の水位及び水温並びに燃料取扱場所の放射線量の異常を検知し、それを原子炉制御室に伝え、又は異常が生じた水位及び水温を自動的に制御し、並びに放射線量を自動的に抑制する



ことができるものとする。

- 二 外部電源が利用できない場合においても温度、水位その他の発電用原子炉施設の状態を示す事項(以下「パラメータ」という。)を監視することができるものとする。

4 キャスクを設ける場合には、そのキャスクは、第二項第一号に定めるもののほか、次に掲げるものでなければならない。

- 一 使用済燃料からの放射線に対して適切な遮蔽能力を有するものとする。
- 二 使用済燃料の崩壊熱を適切に除去することができるものとする。
- 三 使用済燃料が内包する放射性物質を閉じ込めることができ、かつ、その機能を適切に監視することができるものとする。

#### 適合のための設計方針

以下、通常運転時に使用する燃料体又は使用済燃料（以下「燃料体等」という。）のうち、チャンネル・ボックスを除いたものを燃料集合体という。

#### 第1項第1号について

燃料取扱設備は、新燃料の搬入から使用済燃料の搬出までの取り扱いにおいて、当該燃料を搬入、搬出又は保管できる設計とする。

#### 第1項第2号について

燃料取扱設備は、燃料体等を一体ずつ取り扱う構造とし、臨界を防止する設計とする。

#### 第1項第3号について



燃料体等（新燃料を除く。）の移送は、すべて水中で行い、崩壊熱により溶融しない設計とする。

#### 第1項第4号について

使用済燃料の取扱設備は、取扱い時において、十分な水遮蔽深さが確保される設計とする等、放射線業務従事者の線量を合理的に達成できる限り低くするような設計とする。

#### 第1項第5号について

燃料取替機の燃料つかみ具は二重ワイヤや種々のインターロックを設け、燃料移動中の燃料体等の落下を防止できる設計とする。

また、原子炉建屋クレーンの主要要素は、吊り荷の落下防止措置を施すとともに使用済燃料輸送容器又は使用済燃料乾式貯蔵容器を吊った場合は、使用済燃料プール上を走行できないなどのインターロックを設ける設計とする。

#### 第2項第1号イについて

貯蔵設備は、原子炉建屋原子炉棟内に設置し、適切な雰囲気換気空調系で維持する設計とする。また、燃料等の落下により放射性物質が放出された場合は、原子炉建屋原子炉棟で、その放散を防ぎ、原子炉建屋ガス処理系で処理する設計とする。

#### 第2項第1号ロについて

新燃料貯蔵庫の貯蔵能力は、全炉心燃料の約30%とする。

使用済燃料プールは、全炉心燃料の約290%相当分貯蔵できる容量を有し、使用済燃料乾式貯蔵設備の貯蔵能力である全炉心燃料の約190%相当分と合



わせて、発生する使用済燃料を貯蔵する。

## 第2項第1号ハについて

燃料体等の貯蔵設備としては、新燃料貯蔵庫、使用済燃料プール及び使用済燃料乾式貯蔵設備がある。

- (1) 新燃料貯蔵庫は、浸水を防止し、かつ、水が入ったとしても排水可能な構造とする。
- (2) 新燃料貯蔵ラックは、燃料間距離を十分とることにより、新燃料を貯蔵能力最大に収容した状態で万一新燃料貯蔵庫が水で満たされるという厳しい状態を仮定しても、実効増倍率は0.95以下に保つことができる設計とする。

なお、実際に起きることは考えられないが、反応度が最も高くなるような水分雰囲気で満たされた場合を仮定しても臨界未満にできる設計とする。

- (3) 使用済燃料プール及び使用済燃料貯蔵ラックは、耐震Sクラスで設計し、使用済燃料プール中の使用済燃料貯蔵ラックは、適切な燃料間距離をとることにより燃料が相互に接近しないようにする。また、貯蔵能力最大に燃料を収容し、使用済燃料プール水温及び使用済燃料貯蔵ラック内燃料位置等について想定されるいかなる場合でも、実効増倍率を0.95以下に保つことができる設計とする。
- (4) 燃料装填後貯蔵された状態において使用済燃料乾式貯蔵使用済燃料乾式貯蔵容器及び支持構造物は、耐震Sクラスで設計し、貯蔵容器内のバスケットは、適切な燃料集合体間隔を保持することにより、燃料集合体が相互に接近しないようにする。また、貯蔵容器最大に燃料集合体を収容し、貯蔵容器内の燃料位置等について想定される厳しい状態を仮定しても実効増倍率が0.95以下となる設計とする。



## 第2項第2号イについて

使用済燃料の貯蔵設備については、以下のように設計する。

使用済燃料プール内の壁面及び底部はコンクリート壁による遮蔽を施すとともに、使用済燃料の上部は十分な遮蔽効果を有する水深を確保する設計とする。

## 第2項第2号ロについて

使用済燃料プールの崩壊熱は、燃料プール冷却浄化系の熱交換器で使用済燃料プール水を冷却して除去するが、必要に応じて残留熱除去系の熱交換器を併用する。燃料プール冷却浄化系及び残留熱除去系の熱交換器で除去した熱は、原子炉補機冷却系等を経て最終ヒートシンクである海へ輸送できる設計とする。

また、燃料プール冷却浄化系は、ろ過脱塩装置を設置して使用済燃料プール水の浄化を行う設計とする。

## 第2項第2号ハについて

使用済燃料プールの耐震設計は、Sクラスで設計し、内面はステンレス鋼でライニングし漏えいを防止する。また、使用済燃料プールには排水口を設けないとともに、使用済燃料プールに入る配管には真空破壊弁を設けサイフォン効果により使用済燃料プール水が流出しない設計とする。

また、万一の使用済燃料プールライニングの破損による漏えいを監視するため、漏えい検知装置及び水位警報装置を設ける設計とする。

## 第2項第2号ニについて

燃料取替機の燃料つかみ具は、二重のワイヤや種々のインターロックを設



け、かつ、ワイヤ、インターロック等は、その使用前に必ず機能試験、検査を実施するので燃料体等取扱中に燃料体等が落下することはないと考えるが、使用済燃料プールのライニングは、燃料体等の取扱中に想定される燃料体等の落下時及び重量物の落下時においても使用済燃料プールの機能を失うような損傷は生じない設計とする。

また、燃料取替機本体等の重量物については、使用済燃料プールに落下しない設計とする。

なお、使用済燃料輸送容器又は使用済燃料乾式貯蔵容器の落下については、キャスクピットは使用済燃料プールとは障壁で分離し、かつ、原子炉建屋クレーンは吊り荷の落下防止措置を施すとともに使用済燃料輸送容器又は使用済燃料乾式貯蔵容器を吊った場合は、使用済燃料貯蔵ラック上を走行できない等のインターロックを設ける設計とするので、使用済燃料輸送容器又は使用済燃料乾式貯蔵容器が使用済燃料プールに落下することを想定する必要はない。

### 第3項について

使用済燃料プールには、使用済燃料プールの水位及び水温並びに燃料取扱場所の放射線量を監視する設備を 設け、異常が検知された場合には、中央制御室に警報を発することができる設計とする。また、これらの計測設備については非常用所内電気設備から受電し、外部電源が利用できない場合においても、監視できる設計とする。

### 第4項について

- (1) 使用済燃料乾式貯蔵設備は、適切な遮蔽能力を有する設計とする。
- (2) 使用済燃料乾式貯蔵設備は、自然冷却によって使用済燃料の崩壊熱を外



部に放出できる構造とし、使用済燃料乾式貯蔵容器内部にはヘリウムガスを封入して燃料被覆管の腐食を防止する設計とする。

- (3) 燃料装填後貯蔵された状態において、使用済燃料乾式貯蔵容器及び支持構造物は耐震Ｓクラスの設計とし、冷却媒体であるヘリウムガスを保持し、密封監視装置により漏えいを監視できる設計とする。

### 1.3 気象等

該当なし

### 1.4 設備等(手順等含む)

#### 4. 核燃料物質の取扱施設及び貯蔵施設

##### 4.1 燃料体等の取扱設備及び貯蔵設備

##### 4.1.1 通常運転時

##### 4.1.1.1 概 要

燃料体等の取扱設備及び貯蔵設備は、新燃料貯蔵庫、使用済燃料プール、使用済燃料乾式貯蔵設備（以下4. では「乾式貯蔵設備」という。）、燃料取替機、原子炉建屋クレーン、除染装置等で構成する。

なお、使用済燃料の事業所外への搬出には、使用済燃料輸送容器を使用する。

新燃料貯蔵庫及び使用済燃料プールの概要図を第4.1-1図に、使用済燃料乾式貯蔵容器及び支持構造物概要図を第4.1-2図に示す。

燃料体等の取扱設備及び貯蔵設備は、新燃料を原子炉建屋原子炉棟に搬入してから炉心に装荷するまで、及び使用済燃料を炉心から取り出し事業所外へ搬出までの貯蔵、並びに取り扱いを行うものである。



使用済燃料プールの水位及び水温並びに燃料取扱場所の放射線量は中央制御室で監視できるとともに、異常時は中央制御室に警報を発信する。

#### 4.1.1.2 設計方針

##### (1) 未臨界性

燃料体等の取扱設備及び貯蔵設備は、幾何学的な安全配置又は適切な手段により、臨界を防止できる設計とする。

燃料体等の貯蔵設備は、燃料体等を貯蔵容量最大に収容した場合でも通常時はもちろん、想定されるいかなる場合でも、未臨界性を確保できる設計とする。また、燃料体等の取扱設備は、燃料体等を直接取り扱う場合には、一体ずつ取り扱う構造とし、臨界を防止する設計とする。

##### (2) 非常用補給能力

使用済燃料プール水の補給に復水貯蔵タンク水が使用できない場合には、残留熱除去系を用いてサプレッションプールの水を補給できる設計とする。

##### (3) 貯蔵能力

使用済燃料プール及び乾式貯蔵設備は、使用済燃料を計画どおりに貯蔵した後でも、炉心内の全燃料を使用済燃料プールに移すことができるような貯蔵能力を有した設計とする。また、新燃料貯蔵庫は、通常時の燃料取替を考慮し、適切な貯蔵能力を有した設計とする。

##### (4) 遮蔽

使用済燃料プール内の壁面及び底部は、コンクリート壁による遮蔽を施すとともに、使用済燃料等の上部には十分な遮蔽効果を有する水深を確保する設計とする。

また、乾式貯蔵設備は、放射線被ばく上の影響を及ぼすことのないよう、使用済燃料の放射線を適切に遮蔽する設計とする。



燃料体等の取扱設備は、使用済燃料の炉心から使用済燃料プールへの移送操作、使用済燃料プールから炉心への移送操作、使用済燃料輸送容器及び使用済燃料乾式貯蔵容器への収容操作等が、使用済燃料の遮蔽に必要な水深を確保した状態で、水中で行うことができる設計とする。

(5) 漏えい防止、漏えい監視及び崩壊熱の除去能力の喪失に至る状態の監視

使用済燃料プール水の漏えいを防止するため、使用済燃料プールには排水口を設けない設計とする。また、使用済燃料プールに接続された配管には真空破壊弁を設け、配管が破損しても、使用済燃料プール水が流出しない設計とする。

万一の使用済燃料プール水の漏えいを監視するため、漏えい検知装置及び水位警報装置を設ける設計とする。また、使用済燃料プールの水温及び燃料取扱場所の放射線量を測定できる設計とする。

(6) 密封及び密封監視

乾式貯蔵設備は、周辺公衆及び放射線業務従事者に対し、放射線被ばく上の影響を及ぼすことのないよう、使用済燃料が内包する放射性物質を適切に閉じ込める設計とする。

また、二重の蓋を設け、一次蓋と二次蓋との間の圧力を監視することにより、密閉性を監視できる設計とする。

(7) 構造強度

燃料体等の取扱設備及び貯蔵設備は、地震荷重等の適切な組合せを考慮しても強度上耐え得る設計とする。

また、使用済燃料プールのライニングは、燃料体等の取扱中に想定される燃料体等の落下時及び重量物の落下時においても使用済燃料プールの機能を損なうような損傷を生じない設計とする。

(8) 落下防止



落下時に使用済燃料プールの機能に影響を及ぼす重量物については、使用済燃料プール周辺の状況、現場における作業実績、図面等にて確認することにより、落下時のエネルギーを評価し、気中落下試験時の燃料体等の落下エネルギー（15.5kJ）以上となる設備等を抽出する。床面や壁面へ固定する設備等については、使用済燃料プールからの離隔を確保するため、使用済燃料プールへ落下するおそれはない。

a．原子炉建屋原子炉棟

原子炉建屋原子炉棟の屋根を支持する屋根トラスは、基準地震動に対する発生応力が終局耐力を超えず、使用済燃料プール内に落下しない設計とする。また、屋根については鋼板（デッキプレート）の上に鉄筋コンクリート造の床を設けた構造とし、地震による剥落のない構造とする。

また、運転床面より上部を構成する壁は、鉄筋コンクリート造の耐震壁であり、運転床面より下部の耐震壁と合わせて基準地震動に対して使用済燃料プール内へ落下しない設計とする。

b．燃料取替機

燃料取替機は、基準地震動による地震荷重に対し、燃料取替機本体の健全性評価及び転倒落下防止評価を行い、使用済燃料プールへの落下物とならないよう、以下を満足する設計とする。また、燃料取替機は、ワイヤロープの二重化、フック部の外れ止め及び動力電源喪失時の保持機能により、落下防止対策を講じた設計とする。

(a) 燃料取替機本体の健全性評価においては、想定される使用条件において評価が保守的となるよう吊荷の条件を考慮し、地震時に燃料取替機本体に発生する応力が許容応力以下であること。

(b) 転倒落下防止評価においては、走行レール頭部を抱き込む構造をしたクレーンの脱線防止装置について、想定される使用条件において評



価が保守的となるよう吊荷の条件を考慮し、地震時に脱線防止装置及び取付ボルトに発生する応力が許容応力以下であること。

- (c) 走行レールの健全性評価においては、想定される使用条件において、地震時に走行レールに発生する応力が許容応力以下であること。

#### c. 原子炉建屋クレーン

原子炉建屋クレーンは、基準地震動による地震荷重に対し、クレーン本体の健全性評価及び転倒落下防止評価を行い、使用済燃料プールへの落下物とならないよう、以下を満足する設計とする。また、原子炉建屋クレーンは、ワイヤロープストップ機構、フック部の外れ止め及び動力電源喪失時の保持機能により落下防止対策を施すとともに、使用済燃料輸送容器又は使用済燃料乾式貯蔵容器を吊った場合は、使用済燃料貯蔵ラック上を走行できない等のインターロックを設ける設計とする。

- (a) 原子炉建屋クレーン本体の健全性評価においては、想定される使用条件において評価が保守的となるよう吊荷の条件を考慮し、地震時にクレーン本体に発生する応力が許容応力以下であること。
- (b) 転倒落下防止評価においては、走行方向及び横行方向に浮上り代を設けた構造をした原子炉建屋クレーンの脱線防止装置について、想定される使用条件において評価が保守的となるよう吊荷の条件を考慮し、地震時に脱線防止装置に発生する応力が許容応力以下であること。

#### (9) 雰囲気浄化

燃料体等の貯蔵設備は、原子炉建屋原子炉棟内に設置し、適切な雰囲気換気空調設備（「8. 放射線管理施設」参照）で維持する設計とする。また、燃料体等の落下により放射性物質等が放出された場合には、原子炉建屋原子炉棟で、その放散を防ぎ、原子炉建屋ガス処理系（「9. 原子炉格納施設」参照）で処理する設計とする。



(10) 除 染

使用済燃料輸送容器等の除染ができる設計とする。

(11) 被ばく低減

燃料体等の取扱設備及び貯蔵設備は、放射線業務従事者の被ばくを合理的に達成できる限り低減する設計とする。

(12) 燃料取扱場所のモニタリング

燃料取扱場所は、崩壊熱の除去能力の喪失に至る状態を検出できるとともに、これを適切に放射線業務従事者へ伝えることができる設計とする。

(13) 試験検査

燃料体等の取扱設備及び貯蔵設備のうち安全機能を有する構築物、系統及び機器は、適切な定期的試験及び検査を行うことができる設計とする。

4.1.1.3 主要設備の仕様

燃料取扱及び貯蔵設備の主要設備の仕様を第4.1-1表に示す。

また、乾式貯蔵設備の主要仕様を第4.1-3表に示す。

4.1.1.4 主要設備

発電所に到着した新燃料は、受取検査後、原子炉建屋原子炉棟内の新燃料貯蔵庫又は使用済燃料プールに貯蔵する。

(1) 燃料取替機

燃料取替機は、原子炉ウェル、使用済燃料プール及び気水分離器等貯蔵プール上を水平に移動するブリッジ並びにその上を移動するトロリで構成する。

また、燃料つかみ具は二重のワイヤや燃料体等を確実につかんでいない場合には、吊上げができない等のインターロックを設け、圧縮空気が喪失



した場合にも、燃料体等が外れない設計とする。

燃料取替作業による放射線業務従事者の被ばくを低減するため、燃料取替機は遠隔自動で運転できる設計とする。

## (2) 原子炉建屋クレーン

原子炉建屋クレーンは、新燃料、使用済燃料輸送容器等の運搬に使用するとともに、原子炉遮蔽体、格納容器上蓋、原子炉圧力容器上蓋、蒸気乾燥器、気水分離器等の取外し、運搬及び取付けに使用する。

また、原子炉建屋クレーンの主要要素は、種々の二重化を行うとともに重量物を吊った状態で使用済燃料貯蔵ラック上を通過できないようインターロックを設ける。

## (3) 新燃料貯蔵庫

新燃料貯蔵庫は、発電所に到着した新燃料を受取検査後炉心に装荷するまで貯蔵する鉄筋コンクリート造の設備で、原子炉建屋原子炉棟内に設け、全炉心燃料の約30%を収納できる。燃料は堅固な構造のラックに垂直に入れ、乾燥状態で保管する。新燃料貯蔵庫には水が充満するのを防止するための排水口を設ける。

なお、新燃料は発電所敷地内の倉庫に所定の保安上の措置を行った上、一時仮置することもある。

新燃料貯蔵ラックは、貯蔵燃料の臨界を防止するために必要な燃料間距離を保持し、たとえ新燃料を貯蔵容量最大で貯蔵した状態で、万一新燃料貯蔵庫が水で満たされるという厳しい状態を仮定しても、実効増倍率が0.95以下に保つ。さらに実際には起こることは考えられないが、反応度が最も高くなるというような水分雰囲気で満たされる場合を仮定しても臨界未満とする。



#### (4) 使用済燃料プール

使用済燃料プールは、約290%炉心分の燃料の貯蔵が可能であり、さらに放射化された機器等の貯蔵及び取り扱いができるスペースをもたせる。壁の厚さは遮蔽を考慮して十分とり、内面はステンレス鋼でライニングし漏えいを防止する。使用済燃料プールの水深は約11.5mである。

なお、使用済燃料プールは通常運転中、全炉心の燃料体等を貯蔵できる容量を確保する。

使用済燃料貯蔵ラックは、中性子吸収材であるほう素を添加したステンレス鋼を使用するとともに適切な燃料間距離をとることにより、燃料体等を貯蔵容量最大で貯蔵し、かつ使用済燃料プール水温及び使用済燃料貯蔵ラック内燃料貯蔵位置等について、想定されるいかなる場合でも実効増倍率を0.95以下に保ち、貯蔵燃料の臨界を防止する。

使用済燃料プール水の漏えいを防止するため、使用済燃料プールには排水口を設けない。万一の使用済燃料プール水の漏えい、又は崩壊熱の除去能力の喪失に至る状態を監視するため、使用済燃料プール監視設備として、使用済燃料プール水位、使用済燃料プールライナードレン漏えい検知、燃料プール冷却浄化系ポンプ入口温度、使用済燃料プール温度、使用済燃料プール水位・温度（S A広域）、燃料取替フロア燃料プールエリア放射線モニタ、原子炉建屋換気系燃料取替床排気ダクト放射線モニタ及び原子炉建屋換気系排気ダクト放射線モニタを設ける。

なお、外部電源が利用できない場合においても、使用済燃料プール監視設備は、非常用交流電源設備又は非常用直流電源設備より受電し、外部電源が喪失した場合においても計測できる設計とする。

また、使用済燃料プール水の補給に復水貯蔵タンク水が使用できない場合には、残留熱除去系を用いてサプレッション・チェンバのプール水を補



給する。

キャスクピットは、使用済燃料プールとは障壁で分離し、万一の使用済燃料輸送容器等の落下事故の場合にも、使用済燃料プールの機能を喪失しないようにする。

なお、新燃料を使用済燃料プールに一時的に仮置することもある。

#### (5) 使用済燃料乾式貯蔵設備

乾式貯蔵設備は、使用済燃料を収納する使用済燃料乾式貯蔵容器、使用済燃料乾式貯蔵容器を支持する支持構造物、貯蔵中の密封監視等を行う装置及びこれらを収納する使用済燃料乾式貯蔵建屋(以下4.では「貯蔵建屋」という。)で構成する。

使用済燃料乾式貯蔵容器は、貯蔵容器本体、蓋部、バスケット等で構成され、これらの部材は、設計貯蔵期間における放射線照射影響、腐食、クリープ、疲労、応力腐食割れ等の経年劣化に対して十分な信頼性を有する材料を選択し、その必要とされる強度、性能を維持し、必要な安全機能を失うことのないようにする。

使用済燃料乾式貯蔵容器は、61体の使用済燃料の貯蔵が可能であり、24基を設ける。

また、使用済燃料乾式貯蔵容器には次のとおり燃料の種別に応じた適切な期間使用済燃料プールで冷却され、かつ運転中のデータ、 SHIPPING 検査等により健全であることを確認した使用済燃料を使用済燃料プール内で装填し、排水後内部にヘリウムガスを封入する。

8 × 8 燃料

使用済燃料乾式貯蔵容器に装填する燃料集合体の平均燃焼度が 33,000MWd/t 以下の場合



9年以上冷却

新型 8 × 8 燃料

使用済燃料乾式貯蔵容器に装填する燃料集合体の平均燃焼度が  
35,000MWd/t以下の場合

7年以上冷却

新型 8 × 8 ジルコニウムライナ燃料

使用済燃料乾式貯蔵容器に装填する燃料集合体の平均燃焼度が  
36,000MWd/t以下の場合

7年以上冷却

高燃焼度 8 × 8 燃料

使用済燃料乾式貯蔵容器に装填する燃料集合体の平均燃焼度が  
39,500MWd/t以下の場合

7年以上冷却

使用済燃料乾式貯蔵容器に装填する燃料集合体の平均燃焼度が  
41,000MWd/t以下の場合

8年3か月以上冷却

ヘリウムガスは、冷却媒体であるとともに燃料被覆管の腐食を防止する。

使用済燃料を装填した使用済燃料乾式貯蔵容器は、車両衝突等の事故を防止するための措置を行い、原子炉建屋原子炉棟から貯蔵建屋へ運搬し、貯蔵建屋内の支持構造物により支持され、そこで貯蔵される。

なお、使用済燃料を事業所外へ搬出する場合には、使用済燃料プールへ使用済燃料乾式貯蔵容器を運搬し、キャスクに詰め替えを行った後、事業所外へ搬出する。

使用済燃料乾式貯蔵容器は、容器表面の線量当量率が2mSv/h以下及び容器表面から1mの点における線量当量率100  $\mu$  Sv/h以下となるよう、装填さ



れる使用済燃料の放射能強度を考慮して十分な遮蔽を行う。

装填された使用済燃料から発生する崩壊熱は、伝導、輻射等により大気へ放散される。また、安全機能を有する構成部材が健全性を維持できる温度以下及び設計貯蔵期間貯蔵しても燃料被覆管の累積クリープ量が1%を超えない温度以下になるようにする。さらに、貯蔵建屋に排気温度等の監視装置を設け、異常が生じた場合には中央制御室に警報を出す。

個々の燃料集合体を使用済燃料乾式貯蔵容器内部の所定の位置に収納するためのバスケットは、中性子吸収材であるほう素を添加した材料を適切に配置するとともに、適切な燃料間距離を保持することにより燃料集合体が相互に接近しないようにする。

また、燃料集合体を全容量収納し、容器内の燃料位置等について想定されるいかなる場合でも、実効増倍率を0.95以下に保ち、貯蔵燃料の臨界を防止する。

使用済燃料乾式貯蔵容器は、貯蔵容器本体、蓋部及び金属ガスケットにより漏えいを防止し、設計貯蔵期間中貯蔵容器内部圧力を負圧に維持する。さらに、貯蔵容器の二重蓋間の空間部をあらかじめ加圧し、密封を監視するための密封監視装置を貯蔵建屋内に設け、異常が生じた場合には中央制御室に警報を出す。

その場合でも、あらかじめ貯蔵容器内部を負圧に維持しているので、内部の気体が外部に流出することはない。

万一、二重蓋間の圧力低下等が生じた場合には、原則として使用済燃料プールへ使用済燃料乾式貯蔵容器を搬入し、必要な措置を行うこととする。

なお、安全評価において想定すべき異常事象として抽出された使用済燃料乾式貯蔵容器の燃料取扱床等への異常着床、使用済燃料乾式貯蔵容器の支持構造物への衝突の各事象に対しても、設計方針で示した各安全機能が



満足される。

(6) キャスク除染ピット

キャスク除染ピットは使用済燃料プールに隣接して設け、使用済燃料輸送容器等の除染を行う。

(7) 破損燃料検出装置

破損燃料検出装置は、原子炉停止時に SHIPPING を行って、破損燃料を検出する。なお、SHIPPING とは、チャンネル・ボックス上にシッパキャップを載せ、各チャンネル・ボックス内の水を採取し、核種分析によって燃料の破損を検出する方法である。

(8) 使用済燃料プール水位

使用済燃料プール水位は、使用済燃料プール水位の異常な低下及び上昇を監視できる計測範囲を有し、異常を検知した場合は中央制御室に警報を発信する設計とする。

(9) 使用済燃料プールライナードレン漏えい検知

使用済燃料プールライナードレン漏えい検知は、使用済燃料プールライニングからの漏えいを検知できる計測範囲を有し、使用済燃料プールからの漏えいが発生した場合に中央制御室に警報を発信する設計とする。

(10) 燃料プール冷却浄化系ポンプ入口温度

燃料プール冷却浄化系ポンプ入口温度は、使用済燃料プール温度の異常な上昇を監視できる計測範囲を有し、中央制御室で監視できる設計とする。

(11) 使用済燃料プール温度

使用済燃料プール温度は、使用済燃料プール温度の異常な上昇を監視できる計測範囲を有し、中央制御室で監視できるとともに、異常な温度上昇時に警報を発信する設計とする。

(12) 使用済燃料プール水位・温度（S A 広域）



使用済燃料プール水位・温度（S A広域）は、使用済燃料プール水位の異常な低下及び使用済燃料プール温度の異常な上昇を監視できる計測範囲を有し、中央制御室で監視できるとともに、水位の異常な低下時及び温度の異常な上昇時に警報を発信する設計とする。

(13) 燃料取替フロア燃料プールエリア放射線モニタ

燃料取替フロア燃料プールエリア放射線モニタは、燃料取扱場所の放射線量について異常な上昇を検出できる計測範囲を有し、中央制御室で監視できるとともに、異常な放射線量を検出し警報を発信する設計とする。

(14) 原子炉建屋換気系燃料取替床排気ダクト放射線モニタ

原子炉建屋換気系燃料取替床排気ダクト放射線モニタは、燃料取扱場所での燃料取扱事故（燃料体等の落下）時において燃料取扱場所の放射線量について異常な上昇を検出できる計測範囲を有し、中央制御室で監視できるとともに、異常な放射線量を検知した場合に警報を発信し、原子炉建屋原子炉棟の通常の換気空調系を停止するとともに原子炉建屋ガス処理系を起動する設計とする。

(15) 原子炉建屋換気系排気ダクト放射線モニタ

原子炉建屋換気系排気ダクト放射線モニタは、燃料取扱場所での燃料取扱事故（燃料体等の落下）時において燃料取扱場所の放射線量について異常な上昇を検知できる計測範囲を有し、中央制御室で監視できるとともに、異常な放射線量を検知した場合に警報を発信し、原子炉建屋原子炉棟の通常の換気空調系を停止するとともに原子炉建屋ガス処理系を起動する設計とする。

4.1.1.5 試験検査

(1) 燃料体等の取扱設備及び貯蔵設備の機器は、その使用前に必ず機能試



験，検査を実施する。

(2) 乾式貯蔵設備は，定期的に点検を行い，その健全性を確認する。

#### 4.1.1.6 手順等

燃料体等の取扱施設及び貯蔵施設は，以下の内容を含む手順を定め，適切な管理を行う。

##### (1) 使用済燃料プールへの重量物落下防止対策

a. 使用済燃料プール周辺に設置する設備や取り扱う吊荷については，あらかじめ定めた評価フローに基づき評価を行い，使用済燃料プールに影響を及ぼす落下物となる可能性が考えられる場合は落下防止措置を実施する。

b. 日常作業等において使用済燃料プール周辺に持ち込む物品については，必要最低限に制限するとともに落下防止措置を実施する。

c. また，原子炉建屋クレーンは，ワイヤロープストッパ機構，フック部の外れ止め及び動力電源喪失時の保持機能により落下防止対策を施すとともに，使用済燃料輸送容器又は使用済燃料乾式貯蔵容器を吊った場合は，使用済燃料貯蔵ラック上を走行できない等のインターロックを設ける設計とする。

d. 使用済燃料プール上で作業を行う原子炉建屋クレーンについては，クレーン等安全規則に基づき，定期点検及び作業開始前点検を実施するとともに，クレーンの運転，玉掛けは有資格者が実施する。また，燃料取替機においても，定期点検及び作業開始前点検を実施する。



第 4.1-1 表 燃料取扱及び貯蔵設備の設備仕様

(1) 種類 ステンレス鋼内張りプール形（ラック貯蔵方式）

(2) 貯蔵能力 全炉心燃料の約 290%相当分

(3) 使用済燃料プール水位

個数 2

計測範囲 (水位低警報設定値)

通常水位－142mm (EL. 46, 053mm)

(水位高警報設定値)

通常水位＋36mm (EL. 46, 231mm)

種類 ディスプレーサ／フロート式

(4) 使用済燃料プールライナードレン漏えい検知

個数 1

計測範囲 (警報設定値)

ドレン止め弁 (EL. 29, 150mm) より＋265mm (EL. 29, 415mm)

種類 フロート式

(5) 燃料プール冷却浄化系ポンプ入口温度

個数 1

計測範囲 0℃～300℃

種類 熱電対



(6) 使用済燃料プール温度

個 数	1
計測範囲	0℃～100℃
種 類	熱電対

(7) 使用済燃料プール水位・温度（S A広域）

個 数	水位：1 温度：1（検出点 2 箇所）
計測範囲	水位：EL. 35, 077～46, 577mm 温度：0～120℃
種 類	水位：ガイドパルス式 温度：測温抵抗体式

(8) 燃料取替フロア燃料プールエリア放射線モニタ

個 数	1
計測範囲	$10^{-3}\text{mSv/h} \sim 10^1\text{mSv/h}$
種 類	半導体式

(9) 原子炉建屋換気系燃料取替床排気ダクト放射線モニタ

個 数	4
計測範囲	$10^{-3}\text{mSv/h} \sim 10^1\text{mSv/h}$
種 類	半導体式



(10) 原子炉建屋換気系排気ダクト放射線モニタ

個 数 4

計測範囲  $10^{-4}\text{mSv/h} \sim 1\text{mSv/h}$

種 類 半導体式



## 2. 追加要求事項に対する適合方針

### 2.1 使用済燃料プールへの重量物落下について

使用済燃料プールへ重量物が落下した場合においても、使用済燃料プールの機能が損なわれないようにするため、使用済燃料プールへの落下が想定される重量物を抽出し、抽出された重量物が基準地震動  $S_s$  に対して使用済燃料プールへの落下を防止できる設計とする。

#### (1) 使用済燃料プールへの落下が想定される重量物の抽出

##### a. 使用済燃料プール周辺の設備等の抽出

使用済燃料プール周辺の設備等について、現場確認、図面等（建屋機器配置図、機器設計仕様書、系統設計仕様書、設置変更許可申請書）により抽出し、抽出した設備等を類似機器毎に項目分類を行う。なお、抽出した機器については、現場の作業実績により抽出に漏れがないことを確認している。

##### b. 使用済燃料プールへの落下を検討すべき重量物の抽出

上記(1)で抽出及び項目分類したものについて、項目毎に使用済燃料プールとの離隔距離や設置方法などを考慮し、使用済燃料プールに落下するおそれがあるものを抽出する。

抽出された設備等の中から、落下エネルギーが気中落下試験時の燃料体等の落下エネルギーを比較し、使用済燃料プールの落下影響を検討すべき重量物を抽出する。

#### (2) 使用済燃料プールへの落下防止対策

##### a. 耐震性確保による落下防止対策



燃料取替機，原子炉建屋クレーンについて，基準地震動  $S_s$  に対して耐震評価により壊れて落下しないことを確認し，落下防止のために必要な構造強度を有していることを確認する。

また，使用済燃料プール周辺に常設している重量物は，落下防止のために必要な構造強度を有する設計とする。

b. 設備構造上の落下防止対策

クレーンの安全機能として，フック外れ止め，ワイヤロープ二重化，フェイルセーフ機構等，設備構造上の落下防止措置が適切に講じられる設計とする。

c. 運用状況による落下防止対策

クレーン等安全規則に基づく点検，安全装置の使用，クレーンの有資格者作業等の要求事項対応による落下防止措置が適切に実施されていることを確認する。

また，燃料取替機及び原子炉建屋クレーンの使用済燃料プール外への待機運用，原子炉建屋クレーンの可動範囲制限による落下防止措置及び使用済燃料プール周りの異物混入防止対策を実施する方針について保安規定に示す。

2.2 使用済燃料プールを監視する機能の確保について

使用済燃料プールの水位及び水温並びに燃料取扱場所の放射線量を中央制御室において監視し，異常時に警報を発信する設計とする。また，これらの計測設備については非常用所内電気設備から受電し，外部電源が利用できない場合においても，監視できる設計とする。



## 東海第二発電所

使用済燃料プールへの重量物落下について



## 目 次

1. 新規制基準の追加要件について
  - 1.1 概 要
2. 使用済燃料プールへの落下時影響評価が必要な重量物の評価フロー
3. 使用済燃料プール周辺の設備等の抽出
  - 3.1 評価フローⅠ（使用済燃料プール周辺の設備等の抽出）の考え方
    - 3.1.1 現場確認による抽出
    - 3.1.2 機器配置図等による抽出
    - 3.1.3 使用済燃料プール周辺の作業実績からの抽出
  - 3.2 評価フローⅠの抽出結果
    - 3.2.1 現場，機器配置等による確認及び作業実績により抽出した設備等
4. 使用済燃料プールへの落下を検討すべき重量物の抽出
  - 4.1 評価フローⅡ（使用済燃料プールへの落下を検討すべき重量物の抽出）の考え方
    - 4.1.1 設置状況による抽出
    - 4.1.2 落下エネルギーによる抽出
    - 4.1.3 落下防止対策の要否判断が必要となる重量物の抽出
  - 4.2 評価フローⅡの抽出結果
    - 4.2.1 設置状況による抽出結果
    - 4.2.2 落下エネルギーによる抽出結果
    - 4.2.3 落下防止対策の要否判断が必要となる重量物の抽出結果
5. 落下防止の対応状況確認



### 5.1 評価フローⅢ（落下防止とその適切性の確認）の考え方

### 5.2 評価フローⅢの評価

#### 5.2.1 耐震性確保による落下防止対策

#### 5.2.2 設備構造による落下防止対策

#### 5.2.3 運用による落下防止対策

### 5.3 評価フローⅢの抽出結果

#### 5.3.1 落下防止対策を実施することにより落下評価が不要となるもの

## 6. 重量物の評価結果

（別紙）

1. 燃料集合体落下時の使用済燃料プールライニングの健全性について
2. 使用済燃料プールと原子炉建屋原子炉棟 6 階床面上設備等との離隔概要について
3. 燃料取替機及び原子炉建屋クレーンの待機場所について
4. 原子炉建屋クレーンのインターロックについて
5. 使用済燃料プール周辺における異物混入防止エリアについて

（補足説明資料）

1. 燃料取替機主ホイスト（ワイヤロープ，グラップルヘッド，ブレーキ）の健全性評価について
2. 原子炉建屋クレーン主巻（ワイヤロープ，フック，ブレーキ）の健全性評価について
3. 燃料取替機及び原子炉建屋クレーンの落下防止対策
4. その他トラブル事例に対する対応状況について



5. 新燃料の取り扱いにおける落下防止対策
6. キャスク取り扱い作業時における使用済燃料プールへの影響
7. キャスク吊具によるキャスクの吊り方について



## 1. 新規制基準の追加要件について

### 1.1 概 要

平成 25 年 7 月 8 日に施行された新規制基準のうち、下記の規則において重量物の落下時の貯蔵施設の機能に関する規制要件が新たに追加された。

このため使用済燃料プールへの落下時影響評価が必要となる重量物を抽出するとともに、新規制基準への適合状況について確認した。

なお、当該規制については、使用済燃料の貯蔵施設における機能維持が要件となっているため、東海第二発電所 使用済燃料プールのライニング健全性維持について評価した。

また、燃料集合体の落下に関する規制要件については変更されていない(安全設計審査指針 指針 49 と同じ)ため、ここでは燃料集合体以外の重量物を対象とした。

#### <重量物落下に関する規制要件が新たに追加となった規則>

- a. 実用発電用原子炉及びその附属施設の位置、構造及び設備の基準に関する規則第十六条(燃料体等の取扱施設及び貯蔵施設)第 2 項 第二号 ニ
- b. 「実用発電用原子炉及びその附属施設の技術基準に関する規則」  
第二十六条(燃料取扱設備及び燃料貯蔵設備)第 2 項 第四号 ニ



## 2. 使用済燃料プールへの落下時影響評価が必要な重量物の評価フロー

使用済燃料プールへの落下時影響評価が必要な重量物について、以下のフローにより網羅的に評価した。

### I. 使用済燃料プール周辺の設備等の抽出

使用済燃料プール周辺の設備等について、現場確認、機器配置図等（建屋機器配置図、機器設計仕様書、系統設計仕様書、設置許可変更許可申請書）により抽出し、抽出した設備等を類似機器毎に項目分類を行う。なお、抽出した機器については、現場の作業実績により抽出に漏れがないことを確認する。

### II. 使用済燃料プールへの落下を検討すべき重量物の抽出

評価フロー I で抽出した設備等について、項目毎に使用済燃料プールとの離隔距離や設置方法などを考慮し、使用済燃料プールに落下するおそれがあるものを抽出する。

抽出された設備等の中から、落下エネルギーを気中落下試験時の燃料集合体の落下エネルギーと比較し、使用済燃料プールへの落下影響を検討すべき重量物を抽出する。

### III. 落下防止の対策の要否判断

評価フロー II で抽出した設備等に対し、耐震性、設備構造及び運用状況を踏まえて落下防止対策の要否を検討する。

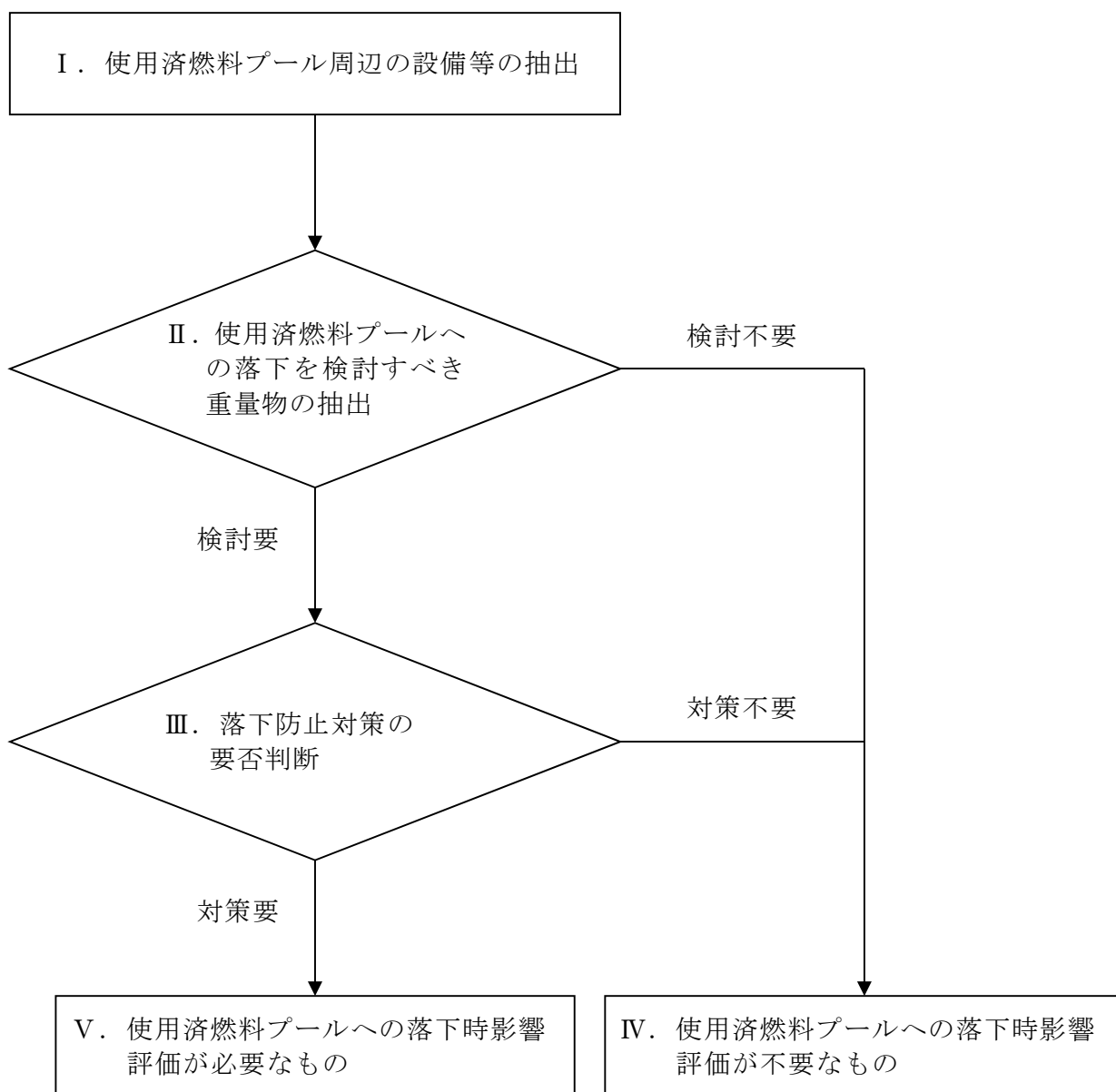
### IV. 使用済燃料プールへの落下時影響評価が必要なもの



評価フローⅢで落下防止対策が必要とされた重量物は、対策の有効性を検証するため、使用済燃料プールへの落下時影響評価を実施する。

V. 使用済燃料プールへの落下時影響評価が不要なもの

評価フローⅡで検討不要, または評価フローⅢで対策不要としたものは、落下時影響評価は不要とする。



第 2.1-1 図 評価フロー



### 3. 使用済燃料プール周辺の設備等の抽出

#### 3.1 評価フローⅠ（使用済燃料プール周辺の設備等の抽出）の考え方

##### 3.1.1 現場確認による抽出

使用済燃料プール周辺の設備等に係る現場確認を実施し、「地震等により使用済燃料プールに落下するおそれがあるもの」について抽出する。

（抽出基準）

- ・使用済燃料プール設置フロア（原子炉建屋原子炉棟 6 階）に設置されている設備等。

##### 3.1.2 機器配置図等※による抽出

使用済燃料プール周辺の設備等について、機器配置図等にて抽出する。なお、今後設置を計画している重大事故等対処設備についても抽出対象とする。

※ 建屋機器配置図

機器設計仕様書

系統設計仕様書

設置変更許可申請書

（抽出基準）

- ・使用済燃料プール設置フロア（原子炉建屋原子炉棟 6 階）に設置されている又は設置予定の設備等。

##### 3.1.3 使用済燃料プール周辺の作業実績からの抽出

使用済燃料プール周辺の作業で、燃料取替機、原子炉建屋クレーンを使用して取り扱う設備等について、作業実績に基づき抽出する。

（抽出基準）



- ・使用済燃料プール設置フロア（原子炉建屋原子炉棟 6 階）の作業において、燃料取替機または原子炉建屋クレーンを使用して取り扱う設備等。

また、仮設機材類の持込品については、使用済燃料プールが、立入りと持込品を制限している区域内にあること及び、その落下エネルギーについては、燃料集合体の落下エネルギーと比べると十分小さいため、抽出の対象外とする。

### 3.2 評価フロー I の抽出結果

#### 3.2.1 現場、機器配置図等による確認及び作業実績により抽出した設備等

現場、機器配置図等による確認及び作業実績により、以下の設備等を抽出した。抽出した設備等の各項目の詳細については、第 3.2-1 表及び第 3.2-2 表に示す。

##### 【抽出した設備等】

- ① 原子炉建屋原子炉棟
- ② 燃料取替機
- ③ 原子炉建屋クレーン
- ④ その他クレーン類
- ⑤ PCV（取扱具含む）
- ⑥ RPV（取扱具含む）
- ⑦ 内挿物（取扱具含む）
- ⑧ プール内ラック類
- ⑨ プールゲート類
- ⑩ キャスク（取扱具含む）
- ⑪ 電源盤類



- ⑫ フェンス・ラダー類
- ⑬ 装置類
- ⑭ 作業機材類
- ⑮ 計器・カメラ・通信機器類
- ⑯ 試験・検査用機材類
- ⑰ コンクリートプラグ・ハッチ類
- ⑱ 空調機
- ⑲ 重大事故等対処設備
- ⑳ その他

使用済燃料プール周辺の主な作業としては、燃料集合体の移動作業がある。この作業で使用する燃料取替機は、原子炉圧力容器と使用済燃料プール内ラック間の燃料集合体、キャスクへの使用済燃料集合体の移動作業を行う。原子炉建屋クレーンにおいては、キャスクの移動、プラント定検時の原子炉建屋原子炉棟 6 階床面における各機器の配置変更、搬入及び搬出を行う。

東海第二発電所の現場状況を以下に示す。

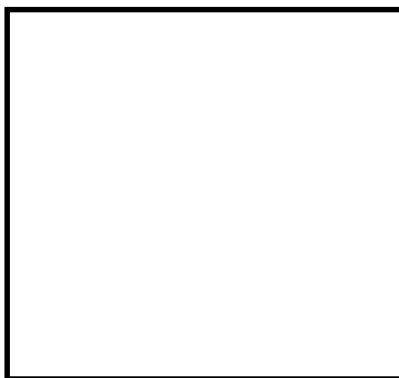




原子炉建屋クレーン



原子炉建屋原子炉棟 6 階西側



原子炉建屋原子炉棟 6 階平面図



原子炉建屋原子炉棟 6 階東側



燃料取替機

第 3.2-1 図 原子炉建屋原子炉棟 6 階床面概要

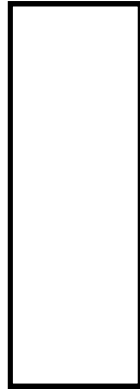




燃料取替機本体



燃料集合体

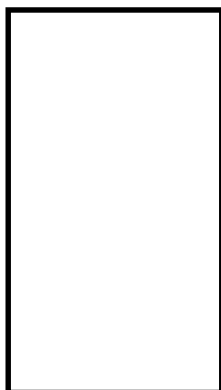


制御棒

第 3.2-2 図 燃料取扱機本体及び取扱重量物



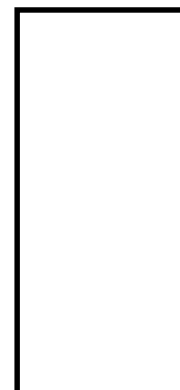
原子炉建屋クレーン本体



キャスク



キャスク吊具



使用済燃料プールゲート

第 3.2-3 図 原子炉建屋クレーン本体及び取扱重量物



第 3.2-1 表 評価フロー I の抽出結果（詳細）（その 1）

番号	抽出項目	詳細
1	原子炉建屋原子炉棟	屋根トラス，耐震壁等
		照明
		クレーンランウェイガータ
2	燃料取替機	燃料取替機
3	原子炉建屋クレーン	原子炉建屋クレーン
4	その他クレーン	使用済燃料プール用ジブクレーン
		新燃料検査台
5	PCV（取扱具含む）	PCV ヘッド
		PCV ヘッド吊り具
6	RPV（取扱具含む）	RPV ヘッド （+スタッドボルトテンショナ）
		RPV ヘッドフランジガasket
		ミラーインシュレーション
		スタッドボルト着脱装置
		ミラーインシュレーションペロー
7	内挿物（取扱具含む）	ドライヤ
		セパレータ
		シュラウドヘッドボルト
		シュラウドヘッドボルトレンチ
		D/S 吊り具
		MS ラインブラグ
		MSLP 用電源箱
		MSLP 用空気圧縮機
		MSLP 用電動チェーンブロック
		マルチストロングバック
		燃料集合体
		チャンネル着脱機
		D/S 水中移動装置
8	プール内ラック類	ブレードガイド貯蔵ラック
		チャンネル貯蔵ラック
		使用済燃料貯蔵ラック
		制御棒・破損燃料貯蔵ラック
		LPRM 収納缶置台
9	プールゲート類	制御棒ハンガ
		燃料プールゲート（大）
		燃料プールゲート（小）
		キャスクビットゲート

番号	抽出項目	詳細
10	キャスク （取扱具含む）	キャスク
		キャスク吊り具
		ドライキャスク
		ドライキャスク吊り具
		固体廃棄物移送容器
		固体廃棄物移送容器用垂直吊り具 （R/B 用）
11	電源盤類	照明用トランス
		照明用分電盤
		チャンネル着脱機制御盤
		作業用分電盤
		中継端子箱
		原子炉建屋クレーン電源切替盤，操作盤
		水中照明電源箱
		シッピング用操作盤部
		シッピング動力盤
		開閉器
12	フェンス・ラダー 類	キャスクピット排水用電源盤
		手摺り（除染機用レール含む）
		可動ステージ開放用ホイスト架台
		原子炉ウェル用梯子
		DSP 昇降梯子
13	装置類	パーテーション
		集塵装置（収納コンテナ含む）
		DSP パッキン用減圧器
		酸化膜厚測定装置
		水中テレビ制御装置
		燃料付着物採取用装置 （本体，ボール，ヘッド）
14	作業用機材類	水位調整装置
		リークテスト測定装置
		SFP ゲート用架台
		工具類
		大型セイバーソー
		遮へい体
		防災シート類
		足場材
		水中簡易清掃装置保管箱
		局所排風器
		ウェル用資機材
		ローリングタワー
		フィルタ収納容器
		LPRM 収納箱



第 3.2-2 表 評価フロー I の抽出結果（詳細）（その 2）

番号	抽出項目	詳細	番号	抽出項目	詳細
14	作業用機材類	テント	18	空調機	空調機
		酸化膜厚測定装置架台			FHM 操作室空調機
		工具箱（引き出しタイプ）鋼製	19	重大事故等対処設備	静的触媒式水素再結合器
		ドロップライト収納箱			常設スプレイヘッダ
		グラブプル収納箱	20	その他	配管
		水中カメラ支持ポール			チェッカープレート
		チャンネル固縛仮置き架台			非常用誘導灯
		NFV 用吊り具ワイヤ			消火設備
		除染ピット用クーラー			掲示板
		スポットクーラー			ガラス
		注水ユニット			ダクト
		キャスク底部固定金具			ブローアウトパネル
		足場収納箱			ケーブル
15	計器・カメラ・通信機器類	差圧計			救命用具
		エリアモニタ			定検資機材
		プロセスモニタ			RCW サージタンク
		ページング			時計
		固定電話			手摺り収納箱
		監視カメラ			ステップ
		IAEA カメラ			カメラケース
		使用済燃料プール温度計			カメラ用架台
		使用済燃料プール水位計			ペリスコープ用架台
		水素濃度計			キャビネット（コンテナ類含む）
		DS プールレベルスイッチ（保管箱含む）			使用済垂直吊具アーム収納箱（NFT）
		RCW サージタンク液位計			安全帯用ポール及び連結板
16	試験・検査用機材類	地震計			内蓋吊金具収納箱
		テンショナ用テストブロック			垂直吊具エア操作ユニット
		スタッドボルト試験片			リークテスト測定装置ホース収納箱
		FHM 用テストウェイト			蓋仮置き台
		シッパーキャップ架台 （16 キャップ含む）			フランジプロテクター
		SHIPPING 装置架台			蓋吊具（DC 用，NFT 用）
17	コンクリートブラ グ・ハッチ類	可動ステージ			ボンベ台車
		キャスク除染ピットカバー			収納缶（冷却用）
		DS プールカバー			ハンドリフター（2t）
		原子炉ウェルシールドプラグ			加圧タンク
		スキマサージタンク用コンクリートプラグ			ヘリオット
		SFP スロットプラグ			位置決めラグ
		SFP スロットプラグ吊り具			RPV ヘッド架台
		DSP スロットプラグ			真空乾燥装置
		DSP スロットプラグ吊り具			新燃料容器
		新燃料貯蔵庫コンクリートプラグ			コンテナ用枕木
		FPC F/D コンクリートプラグ			
		CUW F/D コンクリートプラグ			



#### 4 使用済燃料プールへの落下を検討すべき重量物の抽出

##### 4.1 評価フローⅡ（使用済燃料プールへの落下を検討すべき重量物の抽出）の考え方

###### 4.1.1 設置状況による抽出

使用済燃料プールとの離隔距離や設置方法等を考慮して、使用済燃料プール内に落下するおそれがあるものを検討要、それ以外を検討不要の重量物として抽出する。

###### 4.1.2 落下エネルギーによる抽出

4.1.1「設置状況による抽出」にて検討要となった重量物について、落下エネルギーを算出し、気中落下試験時の燃料体等の落下エネルギー（約 15.5kJ※）を超える重量物となる設備等を検討要、それ以外を検討不要の重量物として抽出する。

※ 燃料体等の落下を想定した場合でも使用済燃料プールライニングの健全性は確保されることから、燃料体等と同等の落下エネルギーを選定を目安とした。詳細は、燃料集合体落下時の使用済燃料プールライニングの健全性について（別紙 1）参照。

（落下エネルギーの算出方法）

$$E = m \times g \times h$$

E：落下エネルギー [J]

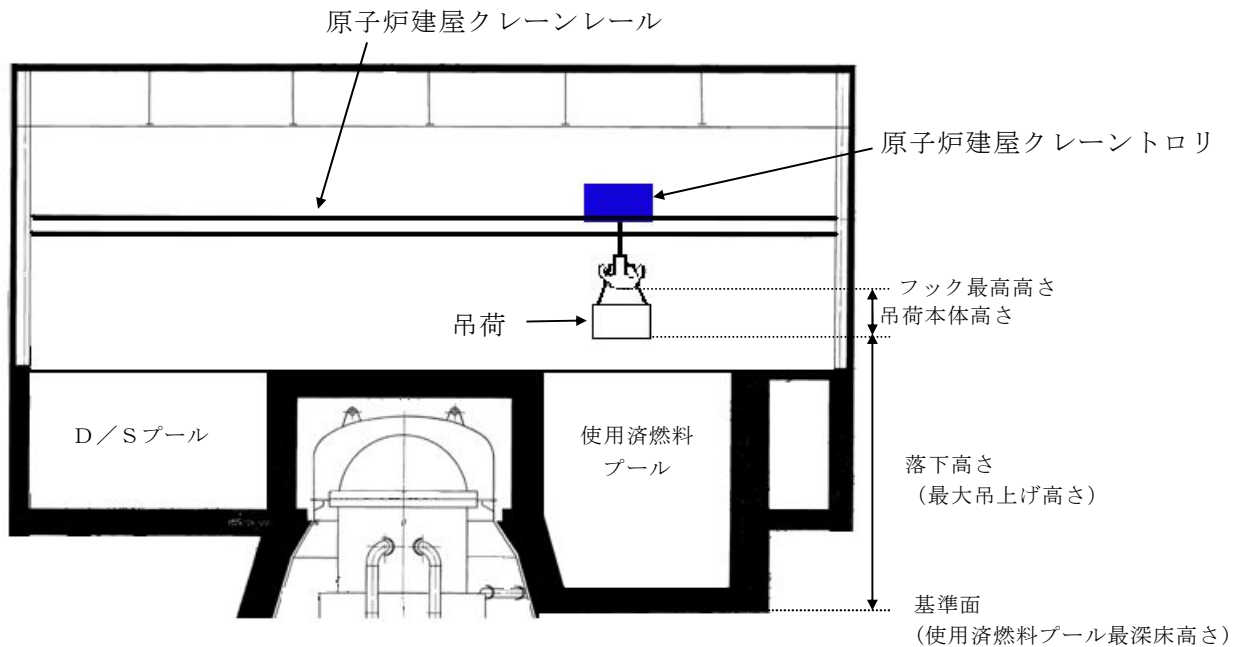
m：質量 [kg]

g：重力加速度 [m/s<sup>2</sup>]

h：落下高さ [m]



ここで，落下高さは，各設備等の最大吊り上げ高さ（＝フック最高高さ－プール最深床高さ－吊荷本体高さ）とし，基準面は使用済燃料プール最深床高さとする。



第 4.1-1 図 落下高さ算出概要

#### 4.1.3 落下防止対策の要否判断が必要となる重量物の算出

4.1.1「設置状況による抽出」及び4.1.2「落下エネルギーによる抽出」により，検討要になるものを，評価フローⅢで使用済燃料プールへの落下防止対策の要否判断が必要となる重量物として抽出する。



## 4.2 評価フローⅡの抽出結果

### 4.2.1 設置状況による抽出結果

設置位置については、手摺りにより区画された外側に配置されていれば、使用済燃料に容易に落下することはないと考えられる。したがって、手摺りにより区画された外側に配置されていることで、使用済燃料プールとの離隔を確保していることとする。

下記項目の設備等は、使用済燃料プールの手摺りの外側に設置されており、使用済燃料プールとの離隔が確保されているとともに、設置方法として、転倒防止対策（電源盤類、空調機については、床面や壁面にボルト等にて固定または固縛）がとられており、仮に地震等により損壊・転倒したとしても使用済燃料プールまでの離隔がとられていることから、落下は防止される（詳細は、使用済燃料プールと原子炉建屋原子炉棟6階床面上設備との離隔概要について（別紙2）参照）。

<検討不要となる項目※>

- ・⑤PCV（取扱具含む）
- ・⑪電源盤類
- ・⑱空調機
- ・⑲重大事故等対処設備

※各項目の詳細は第3.2-1表及び第3.2-2表を参照



使用済燃料プール周り（全体）



使用済燃料プール周り（手摺り）

別添 1-13



#### 4.2.2 落下エネルギーによる抽出結果

下記項目の設備等は，4.1.2「落下エネルギーによる抽出」に示す落下エネルギーの算出方法により算出された落下エネルギーが，気中落下試験時の燃料集合体の落下エネルギーより小さくなり，検討不要となる。

＜検討不要の項目※＞

- ・ ⑧プール内ラック類
- ・ ⑭作業用機材類
- ・ ⑮計器・カメラ・通信機器類

※各項目の詳細は第 3.2-1 表及び第 3.2-2 表参照

上記項目の設備等は，使用中に仮に使用済燃料プールへ落下した場合においても，その落下エネルギーは気中落下試験時の燃料体等の落下エネルギーより小さいことから，検討不要とした。



#### 4.2.3 落下防止対策の要否判断が必要となる重量物の抽出結果

4.2.1「設置状況による抽出」及び4.2.2「落下エネルギーによる抽出」により検討要になる重量物として抽出した項目を下記に示す。

これらの項目は、落下により使用済燃料プールの機能を損なうおそれがあることから、後段の評価フローⅢで使用済燃料プールへの落下防止対策の要否判断を実施する。

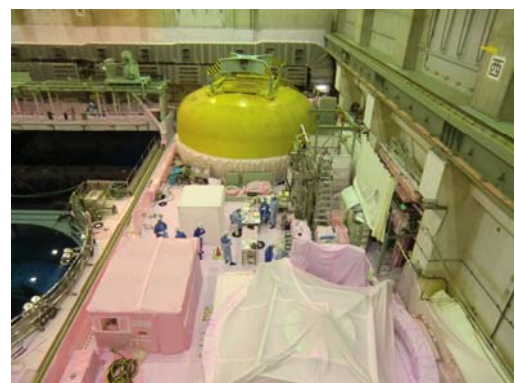
＜検討要となる項目※＞

- ・ ①原子炉建屋原子炉棟
- ・ ②燃料取替機
- ・ ③原子炉建屋クレーン
- ・ ④その他クレーン類
- ・ ⑥RPV（取扱具含む）
- ・ ⑦内挿物（取扱具含む）
- ・ ⑨プールゲート類
- ・ ⑩キャスク
- ・ ⑫フェンス・ラダー類
- ・ ⑬装置類
- ・ ⑯試験・検査用資材
- ・ ⑰コンクリートプラグ・ハッチ類
- ・ ⑳その他

※各項目の詳細は第3.2-1表及び第3.2-2表を参照



原子炉建屋原子炉棟（天井面）



原子炉建屋原子炉棟（壁面）



## 5. 落下防止対策の要否判断

### 5.1 評価フローⅢ（落下防止対策の要否判断）の考え方

評価フローⅡで検討要として抽出した重量物について、使用済燃料プールへの落下原因に応じて、落下防止措置を適切に実施する設計とする。

抽出した設備等に対する落下原因及び落下防止対策の整理について第 5.1-1 表に示す。

第 5.1-1 表 抽出した設備等に対する落下原因及び落下防止対策の整理

抽出した設備等※	該当する落下原因（a～d）及び落下対策（①～③）					
	a. 地震による設備等の損壊	b. 吊荷取扱装置の故障等		c. 吊荷取扱装置の誤操作		d. 吊荷取扱設備の待機位置等
	①	②	③	②	③	③
原子炉建屋原子炉棟	○	—	—	—	—	—
燃料取替機	○	—	○	—	○	○
原子炉建屋クレーン	○	—	○	—	○	○
その他クレーン類	○	○	○	○	○	—
RPV（取扱具含む）	—	○	○	○	○	—
内挿物（取扱具含む）	○	○	○	○	○	—
ブルゲート類	—	○	○	○	○	—
キャスク（取扱具含む）	—	○	○	○	○	○
フェンス・ラダー類	—	○	○	○	○	—
装置類	—	○	○	○	○	—
試験・検査用機材類	—	○	○	○	○	—
コンクリートプラグ・ハッチ類	—	○	○	○	○	—
その他	—	○	○	○	○	—

※項目の詳細は第 3.2-1 表及び第 3.2-2 表参照

ここで、吊荷取扱設備とは、燃料取替機及び原子炉建屋クレーンであり、吊荷取扱装置とは、吊荷取扱設備に設けている安全装置等をいう。

上記落下防止対策①～③については、具体的に以下により確認する。

#### ① 耐震性確保による落下防止対策

原子炉建屋原子炉棟、燃料取替機及び原子炉建屋クレーンについて、基準地震動  $S_s$  に対する耐震評価により壊れて落下しないことを確認し、落下防止のために必要な構造強度を有していることを確認する。

また、使用済燃料プール周辺に常設している重量物は、落下防止のために必要な構造強度を有していることを確認する。



## ② 設備構造上の落下防止対策

クレーンの安全機能として、燃料取替機にはフック外れ止め、ワイヤロープ二重化、フェイルセーフ機構等の設備構造上の落下防止措置が、原子炉建屋クレーンにはフック外れ止め、フェイルセーフ機構（ワイヤロープストッパ機構含む）等の設備構造上の落下防止措置が適切に講じられている設計とする。

## ③ 運用状況による落下防止対策

クレーン等安全規則に基づく点検、安全装置の使用、クレーンの有資格者作業等の要求事項対応による落下防止措置が適切に実施されていることを確認する。

また、燃料取替機及び原子炉建屋クレーンの使用済燃料プール外への待機運用、原子炉建屋クレーンの可動範囲制限及び使用済燃料プール周りの異物混入防止対策により、落下防止措置が適切に実施されていることを確認する。



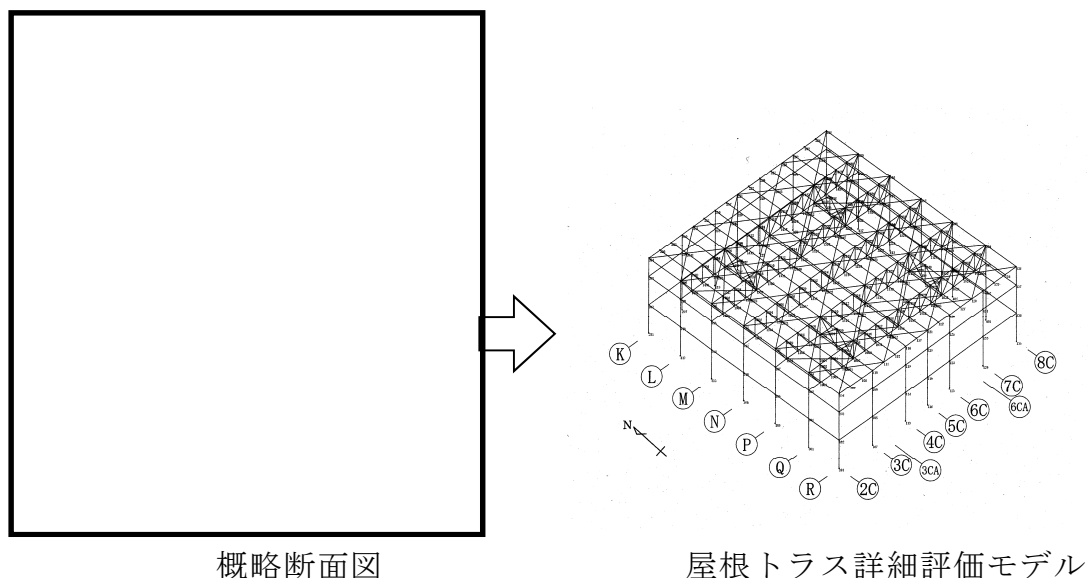
## 5.2 評価フローⅢの評価

### 5.2.1 耐震性確保による落下防止対策

#### (1) 原子炉建屋原子炉棟及び使用済燃料プール上部にある常設設備

原子炉建屋原子炉棟については、6 階床面（EL. 46.5m）より上部の鉄筋コンクリート造の壁および鉄骨造の屋根トラス、屋根面水平ブレース等を線材、面材により立体的にモデル化した立体架構モデルを作成し、基準地震動  $S_s$  に対する評価を行い、屋根トラスにおいて水平地震動と鉛直地震動を同時に考慮した発生応力が終局応力を超えず、使用済燃料プール内に落下しないことを設計とする。なお、屋根については鋼板（デッキプレート）の上に鉄筋コンクリート造の床を設けた構造となっており、地震による剥落はない。原子炉建屋原子炉棟 6 階床面より上部を構成する壁は鉄筋コンクリート造の耐震壁であり、6 階床面より下部の耐震壁とあわせて基準地震動  $S_s$  に対して落下しない設計とする。

なお、使用済燃料プール上部にある常設設備としては天井照明があるが、その落下エネルギーは気中落下試験時の燃料集合体の落下エネルギーより小さいため、評価フローⅡにおいて検討不要としている。



第 5.2-1 図 原子炉建屋原子炉棟屋根評価モデル

別添 1-18



## (2) 燃料取替機

燃料取替機<sup>※</sup>は、使用済燃料プール、原子炉ウェル及びD／Sプールをまたぐレール上を走行する取替機であり、浮上りによる脱線を防止するため、脱線防止装置を設置する。脱線防止装置は、走行レールの頭部を脱線防止装置にて抱き込む構造であり、燃料取替機の浮上りにより走行、横行レールより脱線しない構造とする。

燃料取替機は、想定される最大重量の吊荷を吊った状態においても、基準地震動  $S_s$  に対して使用済燃料プールに落下しない設計とする。

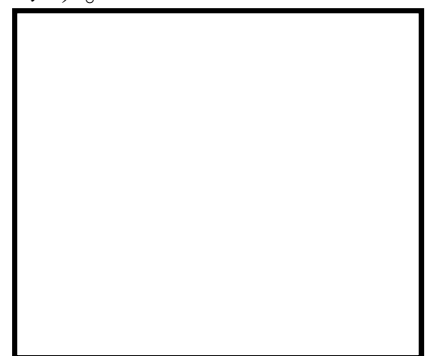
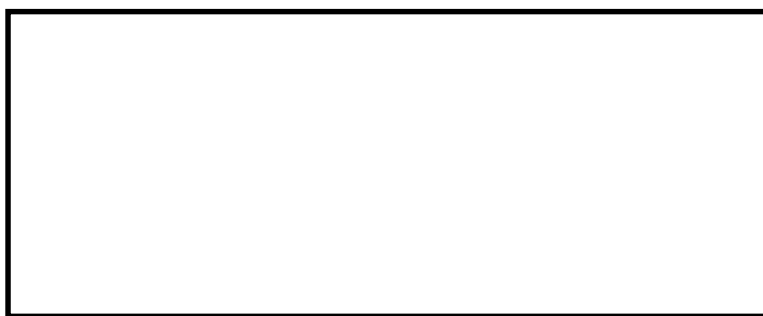
※ 耐震性評価においては燃料取替機の使用済燃料プール上で取り扱う吊荷となる項目全てを包絡する重量とする。

○燃料集合体

○ブレードガイド

○制御棒                      等

燃料取替機本体及びレールの詳細図面を以下に示す。



燃料取替機本体



走行レール上面



走行レール断面

第 5.2-2 図 燃料取替機本体及び走行レール詳細



a．燃料取替機の落下防止対策

燃料取替機は，想定される最大重量の吊荷を吊った状態においても，基準地震動  $S_s$  に対して使用済燃料プールに落下しない設計とする。

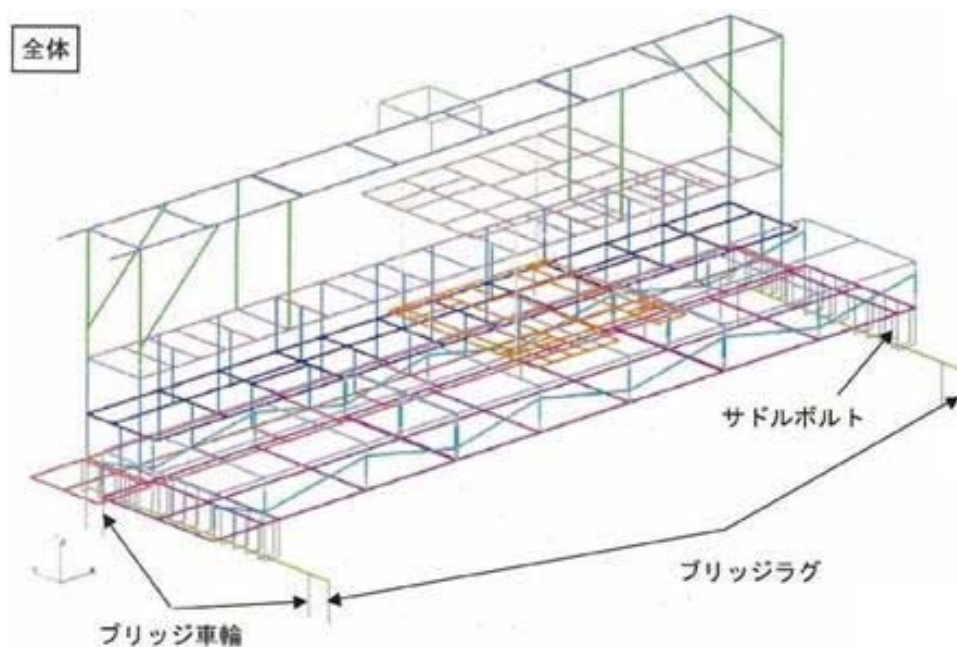
以下に，耐震性評価方法を示す。耐震性評価結果については，工事計画認可申請書にて示す。

(a) 評価方法

解析モデルとして燃料取替機の 3 次元はりモデルを作成し，時刻歴応答解析にて評価する。

(b) 評価部材

- i．燃料取替機本体（構造物フレーム）
- ii．トロリ脱線防止ラグ
- iii．ブリッジ脱線防止ラグ
- iv．走行レール



第 5.2-3 図 燃料取替機解析モデル（イメージ）



#### i. 燃料取替機本体（構造物フレーム）

燃料取替機本体（構造物フレーム）は、想定される最大重量の吊荷を吊った状態においても、基準地震動  $S_s$  に対して燃料取替機本体（構造物フレーム）に発生する応力が許容応力以下となる設計とする。

#### ii. トロリ脱線防止ラグ

ブリッジ上部のトロリ横行用レールの頭部をトロリ脱線防止ラグ（両爪タイプ）及びトロリ脱線防止ラグ（片爪タイプ）つめ部にて両側から抱き込む構造とし、トロリが浮上り、横行レールより脱線しない構造とする。

本装置は、想定される最大重量の吊荷を吊った状態においても、基準地震動  $S_s$  に対して脱線防止ラグ及び取付ボルトに発生する応力が許容応力以下となる設計とする。

#### iii. ブリッジ脱線防止ラグ

原子炉建屋原子炉棟 6 階床面上の走行用レールの頭部をブリッジ脱線防止ラグ（両爪タイプ）つめ部にて両側から抱き込む構造とし、燃料取替機が浮上り、走行レールより脱線しない構造とする。

本装置は、想定される最大重量の吊荷を吊った状態においても、基準地震動  $S_s$  に対して脱線防止ラグ及び取付ボルトに発生する応力が許容応力以下となる設計とする。

#### iv. 走行レール

走行レールは原子炉建屋原子炉棟 6 階床面に設置され、本レールが破損した場合、燃料取替機本体が使用済燃料プールに落下することを防止するため、想定される最大重量の吊荷を吊った状態におい



ても，基準地震動  $S_s$  に対して走行レールに発生する応力が許容応力以下となる設計とする。



## b. 吊荷の落下防止対策

燃料取替機により，吊荷を扱う際，地震により吊荷が落下する事象として，ワイヤロープやフックの破断，ブレーキの滑りが考えられるため，ワイヤロープ，フック及びブレーキは，想定される最大重量の吊荷を吊った状態においても基準地震動  $S_s$  に対して使用済燃料プールへの落下を防止する設計とする。

以下に，ワイヤロープ，フック及びブレーキに対する耐震性評価方法を示す。耐震性評価結果については，工事計画認可申請書にて示す。

### (a) 評価方法

燃料取替機本体評価モデルをベースとし，ワイヤ部に非線形ばね要素を設定した時刻歴解析を実施し，全時刻での発生荷重の最大値から，クレーン吊具各部の強度評価を実施する。

### (b) 評価条件

- ・ワイヤロープ，フック及びブレーキの吊荷重は，時刻歴解析より算出した荷重を用いる。
- ・ワイヤロープ，フックは，定格荷重に対する引張強さ（ $S_u$ ）による安全率を評価基準値として設定し，算出荷重と比較する。
- ・ブレーキは，制動トルクと定格荷重時の負荷トルクの比率を評価基準値として設定し，算出荷重と比較する。

評価については，重量物の吊荷作業にて使用する全てのホイスト（主ホイスト，モノレールホイスト及びフレームホイスト）について，ワイヤロープ，フック及びブレーキの評価を実施し，各部位における耐震性を確認する。

補足説明資料 1 に，主ホイストにおける評価例を示す。



### (3) 原子炉建屋クレーン

原子炉建屋クレーン※は、原子炉建屋原子炉棟内壁に沿って設置された走行レール上を走行するクレーンであり、浮上りによる脱線を防止するため、脱線防止装置を設置する。脱線防止装置は、ランウェイガータ当り面、横行レールに対し、浮上り代を設けた構造であり、クレーンの浮上りにより走行、横行レールより脱線しない構造としている。

原子炉建屋クレーンは、想定される最大重量の吊荷を吊った状態においても、基準地震動  $S_s$  に対して使用済燃料プールへの落下を防止する設計とする。

※ 耐震性評価においては原子炉建屋クレーンの使用済燃料プール上で取り扱う吊荷は、下記のように燃料取替機によりつられる項目を包絡する重量とする。

○キャスク

○プールゲート

○燃料集合体等                      等

原子炉建屋クレーン本体の詳細図面を以下に示す。



第 5.2-4 図 原子炉建屋クレーン本体



#### a. 原子炉建屋クレーンの落下防止対策

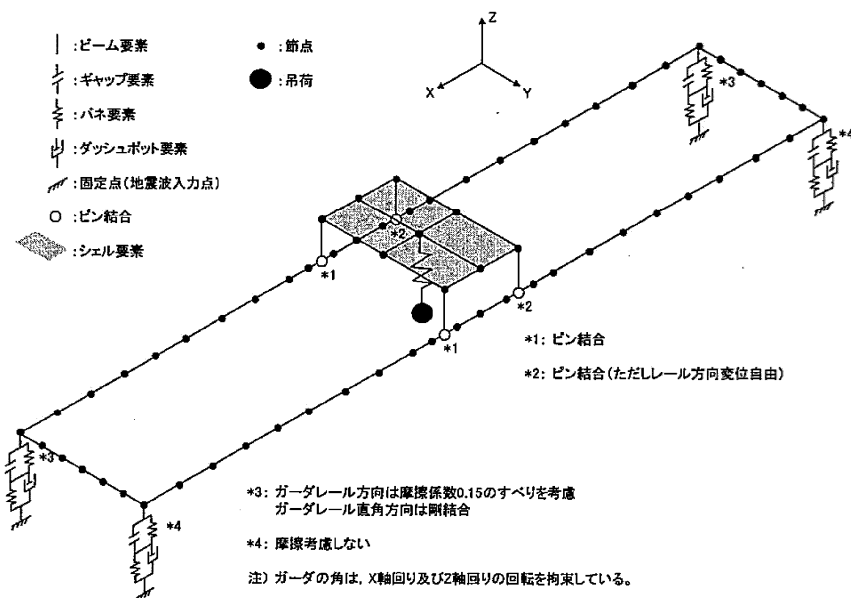
原子炉建屋クレーンは、下部に設置された上位クラス施設である使用済燃料プールに対して、波及的影響を及ぼさないことを確認することから、想定される最大重量の吊荷を吊った状態においても、基準地震動  $S_s$  に対して使用済燃料プールへの落下を防止する設計とする。耐震性評価結果については、工事計画認可申請書にて示す。

##### (a) 評価方法

解析モデルとして原子炉建屋クレーンの3次元はりモデルを作成し、時刻歴応答解析にて評価する。

##### (b) 評価部材

- i. クレーン本体ガーダ
- ii. 脱線防止ラグ
- iii. トロリストッパ



第 5.2-5 図 原子炉建屋クレーン解析モデル (イメージ)



i. クレーン本体ガーダ

原子炉建屋クレーン本体ガーダは，原子炉建屋クレーンが想定される最大重量の吊荷を吊った状態においても，基準地震動  $S_s$  に対して使用済燃料プールへの落下を防止する設計とする。

ii. 脱線防止ラグ

走行脱線防止ラグは，ランウェイガーダ当り面に対し浮上り代を設けた構造とし，原子炉建屋クレーンが浮上り，ランウェイガーダより脱線しない構造とする。

脱線防止装置は，原子炉建屋クレーンが想定される最大重量の吊荷を吊った状態においても，基準地震動  $S_s$  に対して脱線防止装置に発生する応力が許容応力以下となる設計とする。

iii. トロリストッパ

トロリストッパは，横行レールに対し浮上り代を設けた構造とし，トロリが浮上り，横行レールより脱線しない構造としている。

トロリストッパは，原子炉建屋クレーンが想定される最大重量の吊荷を吊った状態においても，基準地震動  $S_s$  に対してトロリストッパに発生する応力が許容応力以下となる設計とする。



## b. 吊荷の落下防止対策

原子炉建屋クレーンにより、吊荷を扱う際、地震により吊荷が落下する事象として、ワイヤロープやフックの破断、ブレーキの滑りが考えられるため、脱線防止ラグは、原子炉建屋クレーンが想定される最大重量の吊荷を吊った状態においても、基準地震動  $S_s$  に対して使用済燃料プールへの落下を防止する設計とする。

以下に、ワイヤロープ、フック及びブレーキに対する耐震評価方法を示す。耐震評価結果については、工事計画認可申請書にて示す。

### (a) 評価方法

原子炉建屋クレーン本体評価モデルをベースとし、ワイヤ部に非線形ばね要素を設定した時刻歴解析を実施し、全時刻での発生荷重の最大値から、クレーン吊具各部の強度評価を実施する。

### (b) 評価条件

- ・ワイヤロープ、フック及びブレーキの吊荷重は、時刻歴解析より算出した荷重を用いる。
- ・ワイヤロープ、フックは、定格荷重に対する引張強さ ( $S_u$ ) による安全率を評価基準値として設定し、算出荷重と比較する。
- ・ブレーキは、制動トルクと定格荷重時の負荷トルクの比率を評価基準値として設定し、算出荷重と比較する。

評価については、重量物の吊荷作業にて使用する全てのホイスト(主ホイスト及びモノレールホイスト) について、ワイヤロープ、フック及びブレーキの評価を実施し、各部位における耐震性を確認する。

補足説明資料 2 に、主巻における評価例を示す。



## 5.2.2 設備構造による落下防止対策

### (1) 燃料取替機

使用済燃料プール上において、燃料取替機で扱う吊荷の作業を行う際に、使用済燃料プール内に吊荷が落下するのを防止する対策を以下に示す。

#### a. 駆動電源の喪失対策

燃料取替機は、動力源喪失時に自動的にブレーキがかかる設計とする。動力電源喪失により非励磁となった場合のブレーキ機能について以下に示す。

##### (a) 動力電源喪失時のブレーキ機能について

非励磁時のブレーキ機能の概要を第 5.2-6 図に示す。燃料取替機のブレーキは、動力電源喪失時においても第 5.2-6 図の①、②に示すように、スプリングにより機械的にブレーキ力を維持するフェイルセーフ設計とする。

※非励磁時のブレーキ機能について  
①制御電源が落ち、コイル部（青塗り部）が非励磁になると、アーマチュア（赤塗り部）との間に吸引力が喪失する。  
②ブレーキスプリング（緑塗り部）の力によりアーマチュアがインナーディスク及びアウターディスク（黄色部）を押さえつける。



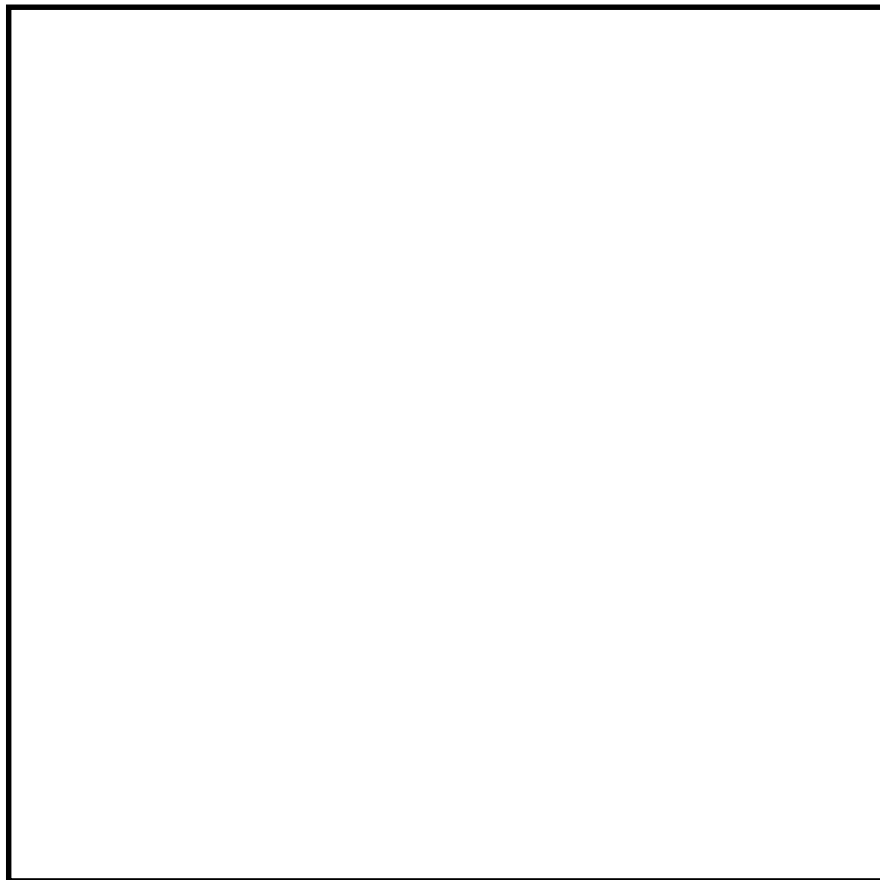
第 5.2-6 図 直流電磁ブレーキの概要



(b) 駆動用空気喪失時のブレーキ機能について

燃料つかみ具機構の概要について第 5.2-7 図に示す。また、燃料つかみ具機構の駆動用空気喪失時のブレーキ機能を以下に示す。

- ① 燃料つかみ具の操作用圧縮空気が喪失した場合でも、フックがつかみ方向に動作するようバネを内蔵するフェイルセーフ設計とする。
- ② 燃料が吊られている状態では、メカニカルインターロックカム構造により、燃料集合体は外れない設計とする。
- ③ 燃料つかみ具に燃料集合体の荷重があってもフック閉信号が出ていない場合には、燃料集合体を確実につかんでいないものとして吊り上げができないようインターロックを設ける。



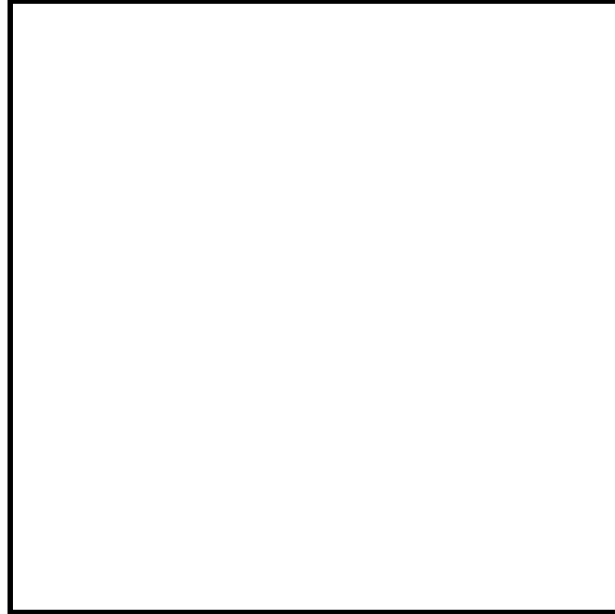
第 5.2-7 図 燃料つかみ具機構概要



#### b. ワイヤロープ 2 重化対策

ワイヤロープを 2 重化することで、仮にワイヤロープが 1 本切れた場合でも、残りのワイヤロープ※で重量物が落下せず、安全に保持できる設計とする。

※ ワイヤロープ 1 本の耐荷重は約 9.7t であり、燃料集合体の 1 体の重量（約 300kg）は十分に保持可能である。



第 5.2-8 図 燃料取替機ワイヤロープ 2 重化構造

#### c. 速度制限

燃料取替機は、操作員からの入力指示に従い、計算機システムより駆動制御装置に運転指令を与え、一連の燃料取替作業を自動的に行える機能を有しており、この駆動を制御するための駆動制御装置及び駆動制御装置に指令を与える判断装置としての計算機システムにより、速度制限を行い、誤動作等による吊荷の振れを抑制し、吊荷の落下を防止している。

具体的には、運転員の入力指示に従い、計算機が安全な移送ルート、及び速度パターンを決定し、運転指令信号を出力することで、ブリッジ等を駆動し、速度制限による運転が行われる。



この他、手動による操作も可能であり、本操作時においても運転速度は制限され、誤操作等による吊荷の振れを抑制し、吊荷の落下を防止する設計とする。

各運転操作における運転速度は以下に示すとおりとなる。

第 5.2-1 表 運転速度

単位：m/min

運転モード	速度設定	ブリッジ	トロリ	主ホイス
自動 半自動	—			
手動	押ボタン			
	1 ノッチ			
	2 ノッチ			
	3 ノッチ			

トロリホイス及びフレームホイスについては、ペンダントにより高速（ m/min）、低速（ m/min）の選択が可能。

#### d. 過巻防止

主ホイス、トロリホイス及びフレームホイスには、過度の巻上げが発生すると巻上げ動作を自動停止させるために、過巻防止装置（リミットスイッチ）を設けており、過巻による吊荷の落下を防止する設計とする。



## (2) 原子炉建屋クレーン

使用済燃料プール上において、原子炉建屋クレーンで扱う吊荷の作業を行う際に、使用済燃料プール内に吊荷が落下するのを防止する対策を以下に示す。

### a. 駆動電源の喪失対策

原子炉建屋クレーンは、動力源喪失時に自動的にブレーキがかかる設計とする。動力電源喪失により非励磁となった場合のブレーキ機能について以下に示す。

#### (a) 動力電源喪失時のブレーキ機能について

非励磁時のブレーキ機能の概要を第 5.2-9 図に示す。原子炉建屋クレーンのブレーキは、動力電源喪失時においても第 5.2-9 図の①、②に示すように、スプリングにより機械的にブレーキ力を維持するフェイルセーフ設計とする。

※非励磁時のブレーキ機能について  
①制御電源が落ち、電磁石コイルが非励磁になると、バネ（赤塗り部）の力によりブレーキドラム（黄色部）をブレーキライニング（青部）が挟み込み、強力な制動力を発生する。



第 5.2-9 図 電磁ブレーキ構造



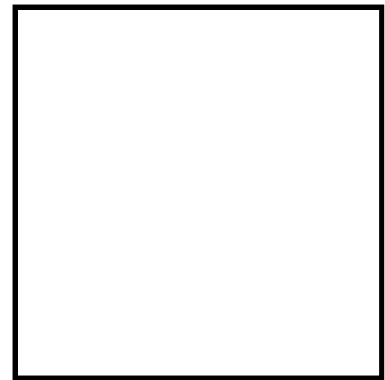
b. 主巻ワイヤロープストッパ方式及びフックの外れ止め金具

主巻のイコライザハンガをストッパ方式にすることで、仮にワイヤロープが切れた場合でも重量物が落下せず、安全に保持できる構造となっている。

また、フックには、外れ止め金具が装備されており、フックとワイヤロープが外れて重量物が落下しない設計となっている。



イコライザハンガ構造図



ストッパ方式概念図



主巻フック構造図

第 5.2-10 図 イコライザハンガ及び主巻フック構造



### c. 速度制限

原子炉建屋クレーンの主巻は操作室からの操作が可能であり，補巻は操作室からの操作とクレーンから懸垂された押しボタンスイッチによるペンダント操作が可能である。操作室で操作する場合は，低速－高速の切替運転，ペンダント操作による運転では，可変抵抗器により 10 段階速度で運転が可能である。

また，モノレールホイストについては，クレーンから懸垂された押しボタンスイッチによるペンダント操作が可能である。

各運転操作における運転速度は以下に示すとおりとなる。

第 5.2-2 表 運転速度

主巻及び補巻		単位：m/min	
運転操作	操作室操作		ペンダント操作
	高速	低速	速度／可変抵抗器目盛
主巻			
補巻			
横行			
走行			

モノレールホイスト		単位：m/min
運転操作	ペンダント操作	
巻上機		
横行		

運転操作における各設備操作の運転速度制限により，誤操作等による吊荷の振れを抑制し，吊荷の落下を防止している。

### d. 過巻防止

主巻，補巻，モノレールホイスト巻上装置には，過度の巻上げが発生すると巻上げ動作を自動停止させるために，過巻防止装置（リミットスイッチ）を設けることにより，過巻による吊荷の落下を防止する設計とする。



### 5.2.3 運用による落下防止対策

#### (1) 法令点検等による落下防止措置

クレーン等安全規則には、点検の実施や玉掛け作業は有資格者が実施することなどが規定されている。原子炉建屋クレーンによる燃料集合体や内挿物の移送作業においても、この規定に基づく作業前点検等を行い、クレーンや玉掛け用具の故障や不具合によって取扱工具などが使用済燃料プールに落下することを防止する設計とする。

また、燃料取替機においても、作業前点検等を実施することにより、原子炉建屋クレーン同様、取扱工具などが使用済燃料プールに落下することを防止する設計とする。

クレーン等安全規則（抜粋）

第二章 クレーン 第三節 定期自主検査等

（定期自主検査）

第三十四条 事業者は、クレーンを設置した後、一年以内ごとに一回、定期的に、当該クレーンについて自主検査を行なわなければならない。ただし、一年をこえる期間使用しないクレーンの当該使用しない期間においては、この限りでない。

- 2 事業者は、前項ただし書のクレーンについては、その使用を再び開始する際に、自主検査を行なわなければならない。
- 3 事業者は、前二項の自主検査においては、荷重試験を行わなければならない。ただし、次の各号のいずれかに該当するクレーンについては、この限りでない。
  - 一 当該自主検査を行う日前二月以内に第四十条第一項の規定に基づく荷重試験を行ったクレーン又は当該自主検査を行う日後二月以内にクレーン検査証の有効期間が満了するクレーン
  - 二 発電所、変電所等の場所で荷重試験を行うことが著しく困難なところに設置されており、かつ、所轄労働基準監督署長が荷重試験の必要がないと認めたクレーン
- 4 前項の荷重試験は、クレーンに定格荷重に相当する荷重の荷をつつて、つり上げ、走行、旋回、トロリの横行等の作動を定格速度により行なうものとする。

第三十五条 事業者は、クレーンについて、一月以内ごとに一回、定期的に、次の事項について自主検査を行なわなければならない。ただし、一月をこえる期間使用しないクレーンの当該使用しない期間においては、この限りでない。

- 一 巻過防止装置その他の安全装置、過負荷警報装置その他の警報装置、ブレーキ及びクラッチの異常の有無
- 二 ワイヤロープ及びつりチェーンの損傷の有無
- 三 フック、グラブバケット等のつり具の損傷の有無
- 四 配線、集電装置、配電盤、開閉器及びコントローラーの異常の有無
- 五 ケーブルクレーンにあっては、メインロープ、レールロープ及びガイロープを緊結している部分の異常の有無並びにウインチの据付けの状態



(作業開始前の点検)

第三十六条 事業者は、クレーンを用いて作業を行なうときは、その日の作業を開始する前に、次の事項について点検を行なわなければならない。

- 一 巻過防止装置、ブレーキ、クラッチ及びコントローラーの機能
- 二 ランウェイの上及びトロリが横行するレールの状態
- 三 ワイヤロープが通っている箇所の状態

#### 第八章 玉掛け 第一節 玉掛用具

(作業開始前の点検)

第二百二十条 事業者は、クレーン、移動式クレーン又はデリックの玉掛用具であるワイヤロープ、つりチェーン、繊維ロープ、繊維ベルト又はフック、シャックル、リング等の金具（以下この条において「ワイヤロープ等」という。）を用いて玉掛けの作業を行なうときは、その日の作業を開始する前に当該ワイヤロープ等の異常の有無について点検を行なわなければならない。

- 2 事業者は、前項の点検を行なった場合において、異常を認めたときは、直ちに補修しなければならない。

#### 第八章 玉掛け 第二節 就労制限

(就労制限)

第二百二十一条 事業者は、令第二十条第十六号に掲げる業務\*（制限荷重が一トン以上の揚貨装置の玉掛けの業務を除く。）については、次の各号のいずれかに該当する者でなければ、当該業務に就かせてはならない。

- 一 玉掛け技能講習を修了した者
- 二 職業能力開発促進法（昭和四十四年法律第六十四号。以下「能開法という。）第二十七条第一項の準則訓練である普通職業訓練のうち、職業能力開発促進法施行規則（昭和四十四年労働省令第二十四号。以下「能開法規則」という。）別表第四の訓練科の欄に掲げる玉掛け科の訓練（通信の方法によって行うものを除く。）を修了した者
- 三 その他厚生労働大臣が定める者

※令第二十条第十六号に掲げる業務とは、つり上げ荷重が一トン以上のクレーンの玉掛けの業務が含まれる。

## (2) 吊荷取扱設備の待機場所等による落下防止措置

燃料取替機及び原子炉建屋クレーンは、通常時、使用済燃料プール上への待機配置を行わないこととし、使用済燃料プール上に落下することを防止する設計とする。また、原子炉建屋クレーンを使用した吊荷作業時には、可動範囲をインターロックにより制限することで、吊荷等が使用済燃料プールに落下することを防止する設計とする。

別紙 3 に燃料取替機及び原子炉建屋クレーンにおける待機場所等について、別紙 4 に原子炉建屋クレーンのインターロックについて示す。



### (3) 異物混入防止対策による落下防止措置

使用済燃料プールは、異物混入防止エリアを設置することで、異物混入による使用済燃料プールの損傷を未然に防止することとしている。管理項目として、出入口は原則 1 箇所とし、作業員による当該エリアでの物品の持込み、持出しについては監視員による確認等を行い、不要物品等の持込みを制限することで、落下防止対策が図られている。

別紙 5 に使用済燃料プール周辺における異物混入防止エリアの概要を示す。

## 5.3 評価フローⅢの抽出結果

### 5.3.1 落下防止対策を実施することにより落下評価が不要となるもの

評価フローⅡで検討要となった重量物について、5.2.1「耐震評価による落下防止対策」、5.2.2「設備構造による落下防止対策」、及び5.2.3「運用による落下防止対策」を実施することで、使用済燃料プールへの落下時影響評価は不要とする。



## 6. 重量物の評価結果

### (1) 評価結果

使用済燃料プールへの落下時影響評価が必要な重量物の評価結果について第 6.1-1 表に示す（抽出した機器の重量は，系統設計仕様書，機器設計仕様書，外形図，構造図及び製作図を参照した）。

### (2) まとめ

今回新たに追加された重量物落下に関する規制要件への適合状況を確認するため，「2. 使用済燃料プールへの落下を検討すべき重量物の抽出」に基づき，落下時影響評価が必要な重量物を選定した。

評価フローⅠ及び評価フローⅡにおいて，使用済燃料プールへの落下により使用済燃料プールの機能を損なうおそれがある重量物として，原子炉建屋原子炉棟，燃料取替機，原子炉建屋クレーン及び吊荷等の設備を選定した。

評価フローⅢにおいて，設備構造上の落下防止措置の確認及び運用状況の確認を実施し，落下防止対策が適切に実施されていることを確認した。また，耐震評価による確認として，基準地震動  $S_s$  に対して落下防止のために必要な強度を有する設計とする。

以上のことから，今回新たに追加された重量物落下に関する規制要件について，適合していることを示すことが可能である。

今回抽出した設備等以外の設備等で，今後，使用済燃料プール周辺に設置する，または取り扱う設備等については，本評価フローの考え方にに基づき，使用済燃料プールへの落下時影響評価の要否判定を行い，評価が必要となったものに対しては落下時影響評価を行い，必要に応じて適切な落下防止対策を実施する。



第 6.1-1 表 使用済燃料プールへの落下時影響評価が必要な重量物の評価に関する整理表

評価フローⅠ			評価フローⅡ				評価フローⅢ					評価フローⅣ			
番号	抽出した設備等※1	評価① 配置	評価②		選定結果	a. 地震による設備等の破損			b. 吊荷取扱装置の故障等		c. 吊荷取扱装置の誤操作		d. 吊荷取扱設備の待機位置等	選定結果※2	落下時の影響評価※2
			重量	高さ		対策①	対策②	対策③	対策②	対策③	対策②	対策③			
1	原子炉建屋	×	特定不可	～約 35m	×	○ 耐震評価	—	—	—	—	—	—	—	○	不要
2	燃料取替機	×	約 23 t	約 12m	×	○ 耐震評価	—	○ 点検	—	—	○ 有資格者作業	○ 使用済燃料プール外待機	○	○	不要
3	原子炉建屋クレーン	×	約 48 t	約 20m	×	○ 耐震評価	—	○ 点検	—	—	○ 有資格者作業	○ 使用済燃料プール外待機	○	○	不要
4	その他クレーン類	×	約 1000kg	約 17m	×	○ 耐震評価	○ フェイルセーフ機構	○ 点検	○ 速度制限, 過巻防止, フック外れ止め	○ 有資格者作業	○ 有資格者作業	—	○	○	不要
5	PCV（取扱具含む）	○	—	—	○	—	—	—	—	—	—	—	—	—	不要
6	RPV（取扱具含む）	×	約 4.6t	約 14m	×	—	○ フェイルセーフ機構	○ 点検	○ 速度制限, 過巻防止, フック外れ止め	○ 有資格者作業	○ 有資格者作業	—	○	○	不要
7	内挿物（取扱具含む）	×	約 430kg	約 12m	×	○ 耐震評価	○ フェイルセーフ機構	○ 点検	○ 速度制限, 過巻防止, フック外れ止め	○ 有資格者作業	○ 有資格者作業	—	○	○	不要
8	プール内ラック類	×	約 7.5 t	—	○	—	—	—	—	—	—	—	—	—	不要
9	プールゲート類	×	約 2.7 t	約 12m	×	—	○ フェイルセーフ機構	○ 点検	○ 速度制限, 過巻防止, フック外れ止め	○ 有資格者作業	○ 有資格者作業	—	○	○	不要
10	キャスク	×	約 120t	約 14m	×	—	○ フェイルセーフ機構	○ 点検	○ 速度制限, 過巻防止, フック外れ止め	○ 有資格者作業	○ 有資格者作業	○ 可動範囲制限	○	○	不要
11	電源盤類	○	—	—	○	—	—	—	—	—	—	—	—	—	不要
12	フェンス・ラダー類	×	約 300 kg	約 12m	×	—	○ フェイルセーフ機構	○ 点検	○ 速度制限, 過巻防止, フック外れ止め	○ 有資格者作業	○ 有資格者作業	—	○	○	不要
13	装置類	×	約 800 kg	約 12m	×	—	○ フェイルセーフ機構	○ 点検	○ 速度制限, 過巻防止, フック外れ止め	○ 有資格者作業	○ 有資格者作業	—	○	○	不要
14	作業用機材類	×	< 100kg	約 12m	○	—	—	—	—	—	—	—	—	—	不要
15	計器・カメラ・通信機器類	×	< 300kg	約 4m	○	—	—	—	—	—	—	—	—	—	不要
16	試験・検査用機材類	×	約 500kg	約 14m	×	—	○ フェイルセーフ機構	○ 点検	○ 速度制限, 過巻防止, フック外れ止め	○ 有資格者作業	○ 有資格者作業	—	○	○	不要
17	コンクリートブラグ・ハッチ類	×	約 7.5t	約 14m	×	—	○ フェイルセーフ機構	○ 点検	○ 速度制限, 過巻防止, フック外れ止め	○ 有資格者作業	○ 有資格者作業	—	○	○	不要
18	空調機	○	—	—	○	—	—	—	—	—	—	—	—	—	不要
19	重大事故等対処設備	○	—	—	○	—	—	—	—	—	—	—	—	—	不要
20	その他	×	約 1000kg	約 14m	×	—	○ フェイルセーフ機構	○ 点検	○ 速度制限, 過巻防止, フック外れ止め	○ 有資格者作業	○ 有資格者作業	—	○	○	不要

【凡例の説明】○：次のステータスの評価は不要 ×：次のステータスの評価が必要 —：対象外又は評価不要

【評価フローⅠ】による評価基準 ・評価①：設置状況等により、使用済燃料プールへの落下が想定されない設備等は「×」、落下が想定される設備等は「×」

・評価②：模擬燃料集合体の落下エネルギー＝15,504kJ (310kg×5.1m×9,80665m/s<sup>2</sup>) 以上の場合は「×」、未満の場合は「○」

・選定結果：評価①もしくは評価②が「○」であれば選定結果を「○」、落下時影響評価は「不要」とする。選定結果が「×」の場合は評価フローⅢによる評価を実施する。

・選定結果：a, b, c, d の落下原因に対して適切な落下防止措置が確認された場合は「○」、それ以外は「×」

・評価③：a, b, c, d の項目全てが「○」であれば評価フローⅢの選定結果を「○」、落下時の影響評価は「不要」、a, b, c, d の項目の一つでも「×」があれば選定結果を「×」、

落下時の影響評価「必要」。

※1 具体的な設備は、別添資料4「東海第二発電所 使用済燃料プールへの重量物落下に係る対象重量物の現場確認について」添付資料1の第1表を参照のこと。

※2 耐震評価による確認をもって、選定結果「○」とし、落下時の影響評価を「不要」とする。



燃料集合体落下時の使用済燃料プールライニングの健全性について

燃料の貯蔵設備については、「発電用軽水型原子炉施設に関する安全設計審査指針」の指針 49 に以下の記載がある。

## 指針 49. 燃料の貯蔵設備及び取扱設備

2. 使用済燃料の貯蔵設備及び取扱設備は、前項の各号に掲げる事項のほか、次の各号に掲げる事項を満足する設計であること。
- (4) 貯蔵設備は、燃料集合体の取り扱い中に想定される落下時においても、その安全機能が損なわれるおそれがないこと。

使用済燃料プールへの燃料体等の落下については、模擬燃料集合体を用いた気中落下試験を実施し、万一の燃料体等の落下を想定した場合においても、ライニングが健全性を確保することが確認されている※<sup>1</sup>。

試験結果としては、ライニングの最大減肉量は初期値 3.85 mm に対して 0.7 mm であった。また、落下試験後のライニング表面の浸透探傷試験の結果は、割れ等の有害な欠陥は認められず、燃料落下後のライニングは健全であることが確認された。

- ※ 1 「沸騰水型原子力発電所燃料集合体落下時の燃料プールライニングの健全性について」(HLR-050)



図1は、気中による模擬燃料集合体の落下試験の方法を示したものである。水中の燃料体等の重量は、本試験で使用した模擬燃料集合体の重量未満であり、燃料集合体の高さについても、本試験の落下高さ未満となっている。また、燃料集合体の落下時は、水の抵抗による減速効果が期待できることから、この試験は保守的な評価結果となっている。

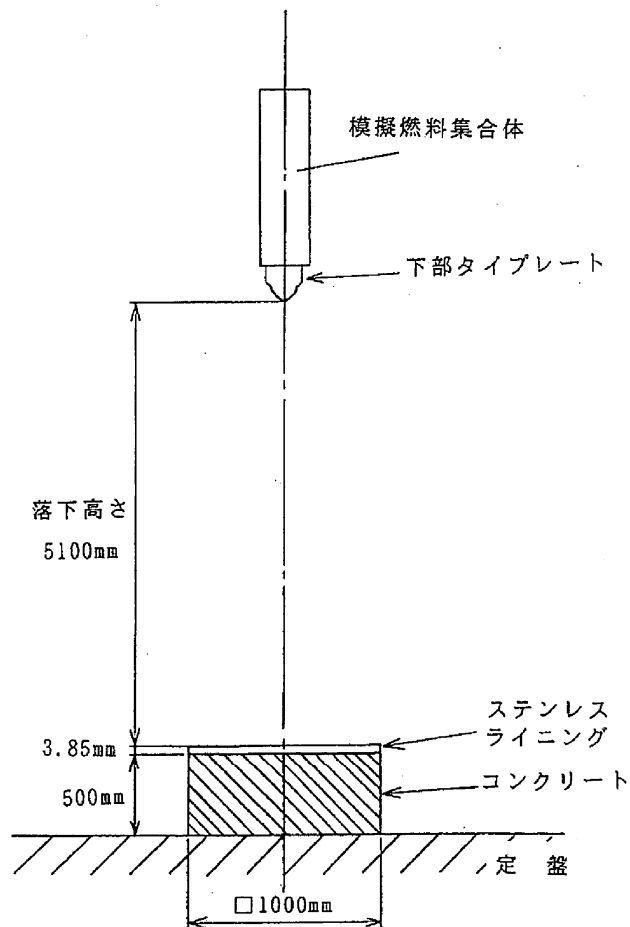


図1 模擬燃料集合体落下試験方法

図1に示す落下試験における模擬燃料集合体重量は、チャンネル・ボックスを含めた状態で310kgと保守的<sup>\*2</sup>であり、燃料落下高さは燃料取替機による燃料移送高さを考慮し、5.1mと安全側である。



※2 東海第二発電所にて取り扱っている燃料集合体重量（チャンネル・ボックス含む）は，表1に示すとおり水中で310kg未満であることを確認している。

表1 燃料集合体重量

		燃料集合体重量（kg）	
		気中	水中※3
実機	8×8 燃料		
	新型 8×8 燃料		
	新型 8×8 ジルコニウムライナ燃料		
	高燃焼度 8×8 燃料		
	9×9 燃料（A 型）		
	9×9 燃料（B 型）		
模擬燃料集合体		310	

※3 表中の各燃料集合体の水中重量は，気中重量から燃料棒体積分の水の重量のみを減じた値であり，実際の水中重量は表中の値以下となる。



使用済燃料プールと原子炉建屋原子炉棟 6 階床面上設備等との

離隔概要について

評価フローⅡにおける「設置状況による選定」にて「検討不要」とした各項目の設備等については、使用済燃料プール手摺り外側にて設置、保管及び取り扱う設備等であり、使用済燃料プールと離隔距離を確保し、使用済燃料プールへ落下するおそれはない。

また、分電盤、制御盤等については、離隔距離を確保し配置されていることに加え、床や壁面にボルト等にて固定または固縛されている設備等であることから、使用済燃料プールへ落下することはない。

表 1 に、評価フローⅡにおける「設置状況による選定」にて検討不要とした設備等の落下防止分類を示し、図 1 にこれら設備等と使用済燃料プールとの配置関係を示す。



表 1 評価フローⅡにおける「設置状況による選定」にて検討不要とした設備等の  
落下防止分類

番号	抽出項目	No	詳細	落下防止 分類
5	PCV（取扱具含む）	1	PCV ヘッド	①
		2	PCV ヘッド吊り具	①
11	電源盤類	3	照明用トランス	①，②
		4	照明用分電盤	①，②
		5	チャンネル着脱機制御盤	①，②
		6	作業用分電盤	①，②
		7	中継端子箱	①，②
		8	原子炉建屋クレーン電源切替盤，操作盤	①，②
		9	水中照明電源箱	①，②
		10	SHIPPING 用操作盤部	①，②
		11	SHIPPING 動力盤	①，②
		12	開閉器	①，②
		13	キャスクピット排水用電源盤	①，②
18	空調機	14	空調機	①，②
		15	FHM 操作室空調機	①，②
19	重大事故等対処設備	16	静的触媒式水素再結合器	①，②
		17	常設スプレイヘッダ	①，②

【落下防止分類】

- ①使用済燃料プール周りに設置される手摺りの外側に設置，保管及び扱い
- ②床または壁面への固定



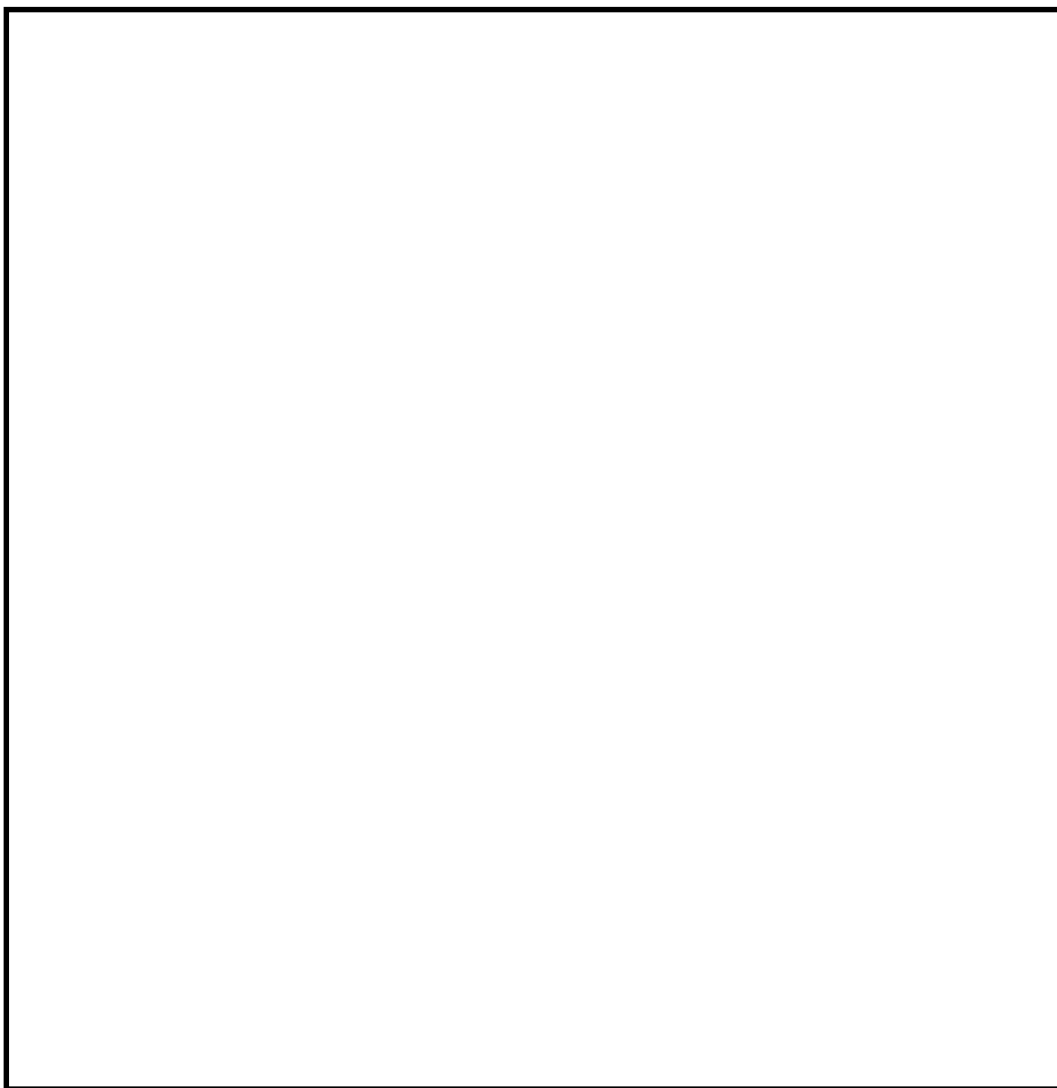


図 1 使用済燃料プールと周辺設備の配置図



燃料取替機及び原子炉建屋クレーンの待機場所について

燃料取替機及び原子炉建屋クレーンは、待機時に使用済燃料プール上へ配置しない運用とすることで、使用済燃料プールへの落下は防止される。

以下に、東海第二発電所の燃料取替機及び原子炉建屋クレーンの待機位置を示す。

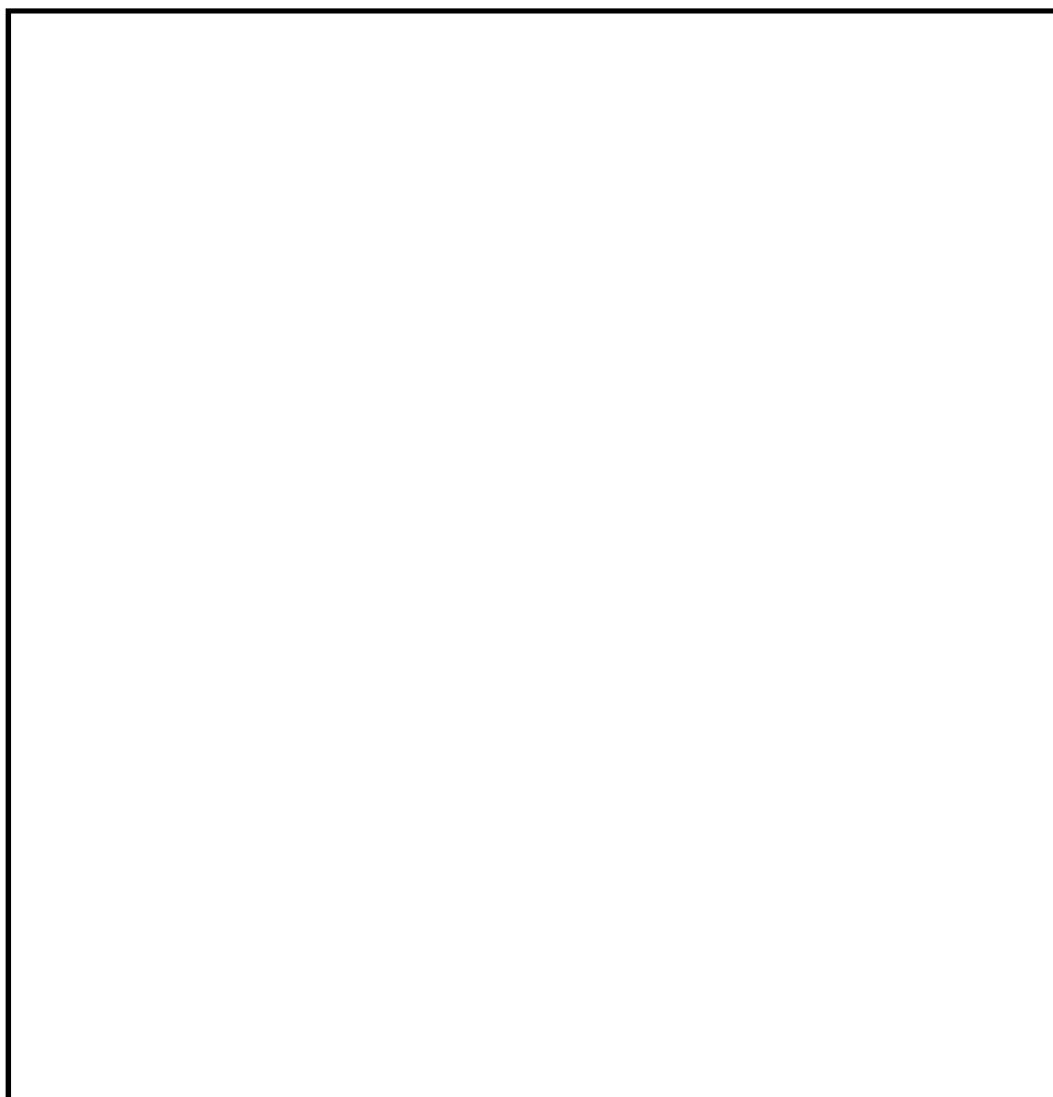


図 2 燃料取替機待機位置



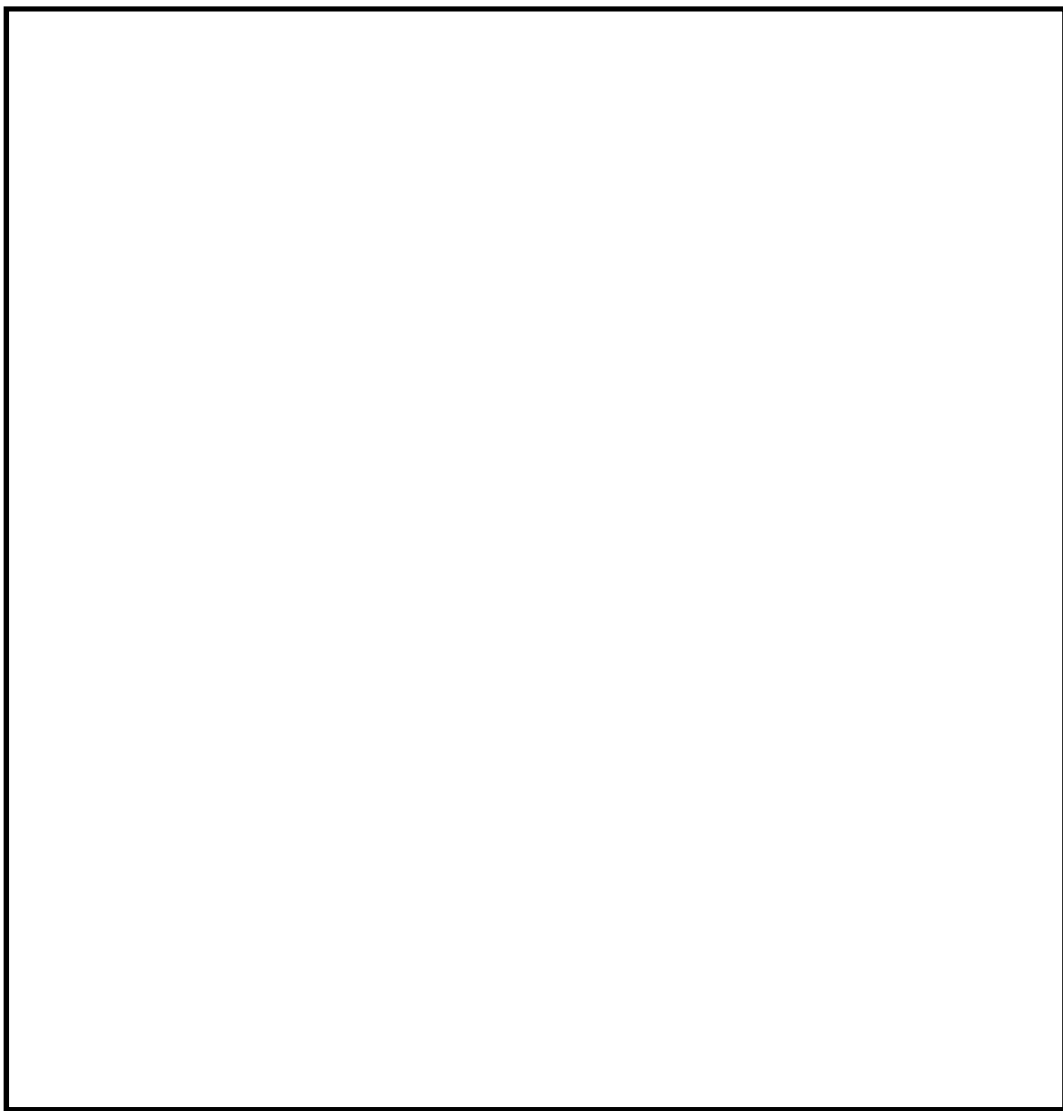


図 3 原子炉建屋クレーン待機位置



原子炉建屋クレーンのインターロックについて

原子炉建屋クレーンは、使用済燃料プール上を重量物及びキャスクが走行及び横行できないように可動範囲を制限するインターロックを設けている。

原子炉建屋クレーン走行レール及び横行レールは原子炉建屋原子炉棟運転床面全域を走行及び横行できるよう敷設されているが、重量物及びキャスクの移送を行う際には、重量物及びキャスクが使用済燃料プール上を通過しないよう、レールに沿って設置されたリミットスイッチ及びインターロックによる移送範囲の制限により、使用済燃料プールへの重量物及びキャスクの落下を防止する設計とする。

インターロックには3つのモードがあり、取り扱う重量物に応じてモード選択を行い、移送範囲を制限することで、使用済燃料プールへの重量物及びキャスクの落下を防止している。

原子炉建屋クレーンの重量物移送及びキャスク移送のインターロックによる移送範囲とリミットスイッチ展開図の関係を図1, 2に示す。



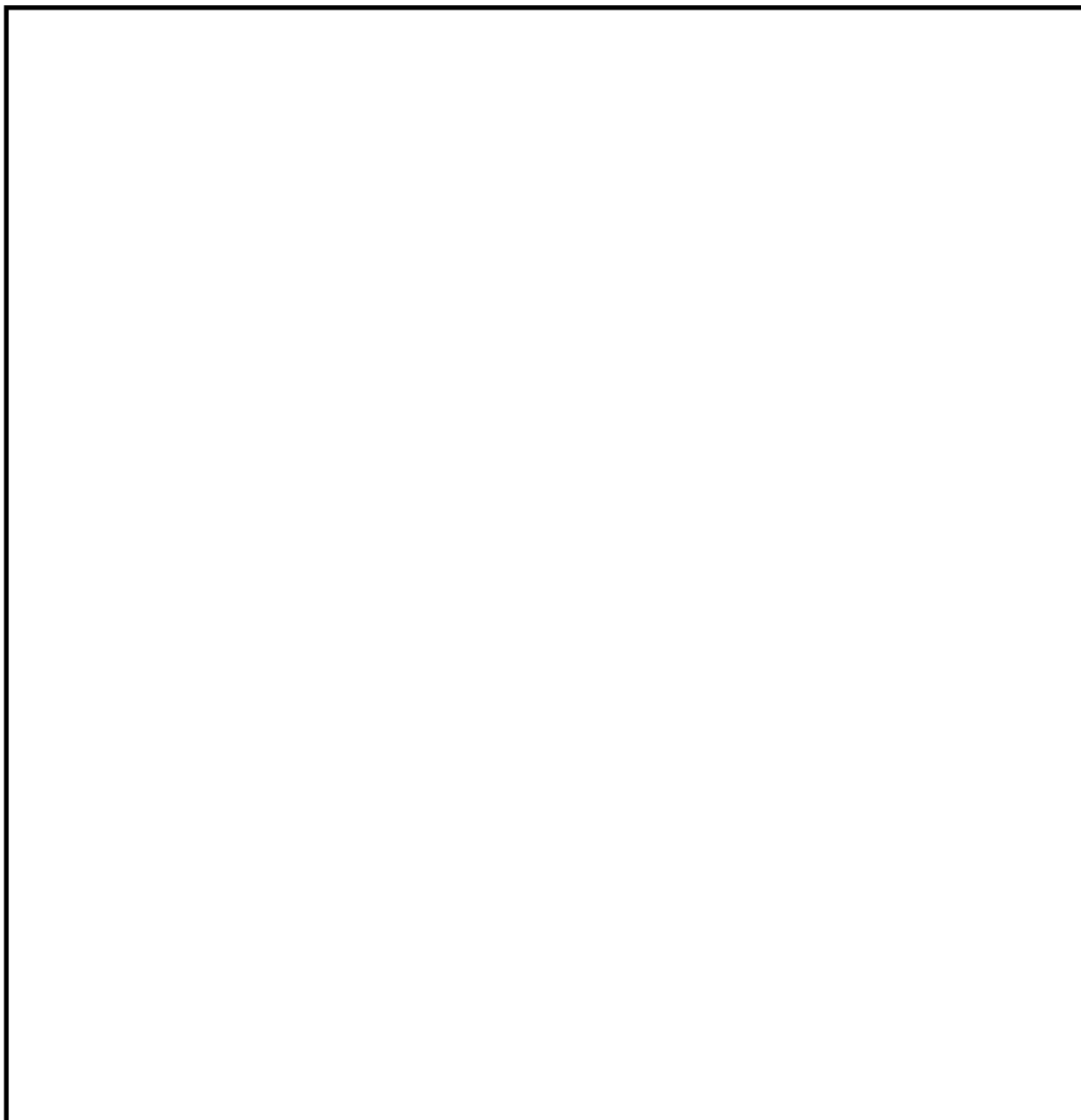


図 1 原子炉建屋クレーンのインターロック（Bモード）による  
重量物移送範囲とリミットスイッチ展開図



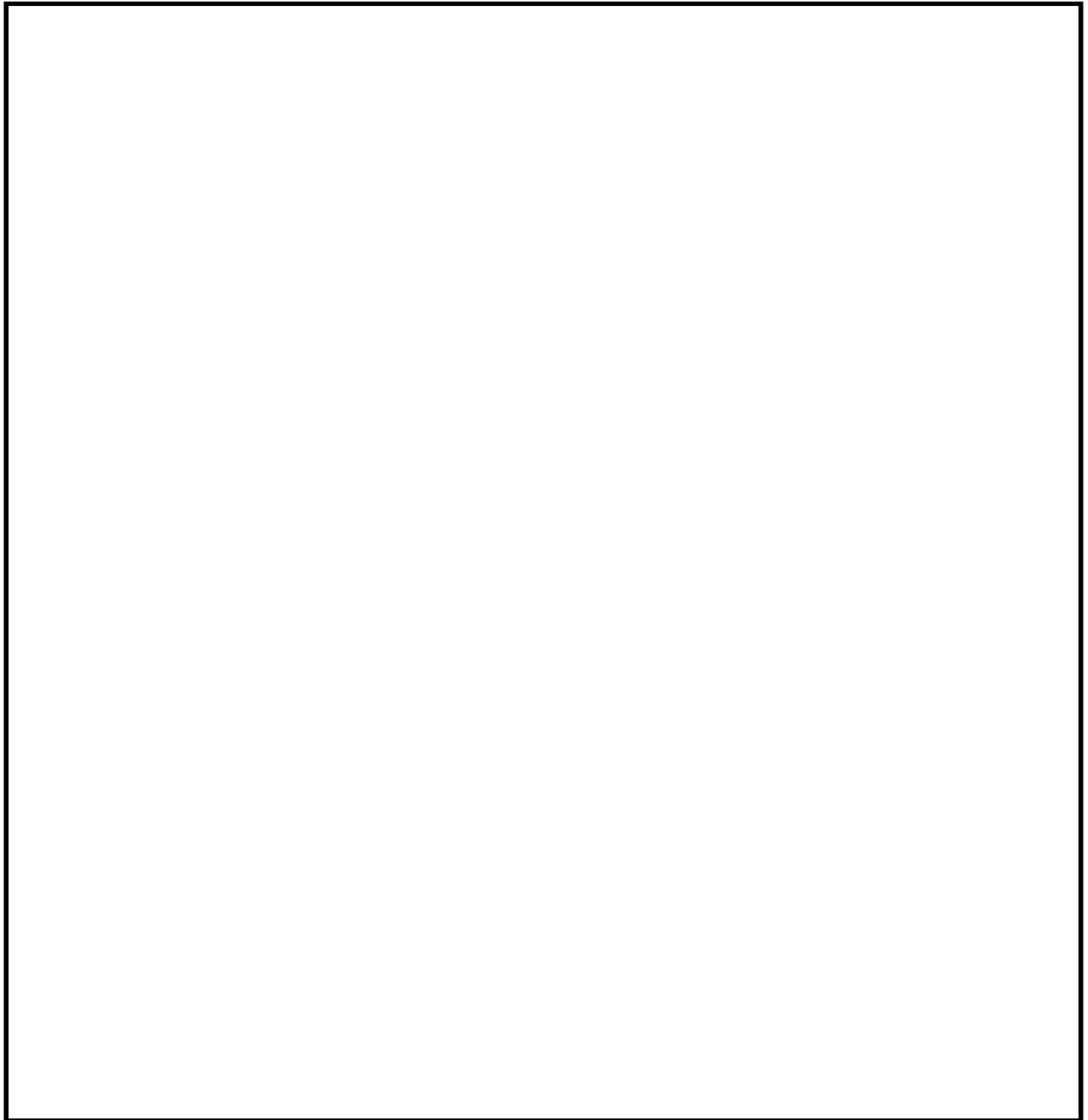


図 2 原子炉建屋クレーンのインターロック（A モード）による  
キャスク移送範囲とリミットスイッチ展開図



使用済燃料プール周辺における異物混入防止区域について

東海第二発電所の使用済燃料プール周りは、異物混入防止管理区域に指定されており、運転中及び定検中において、使用済燃料プール周辺で作業を実施する際は異物混入防止エリアを設定し、持ち込み物品を制限することで使用済燃料プールへの異物混入による損傷を未然に防止している。

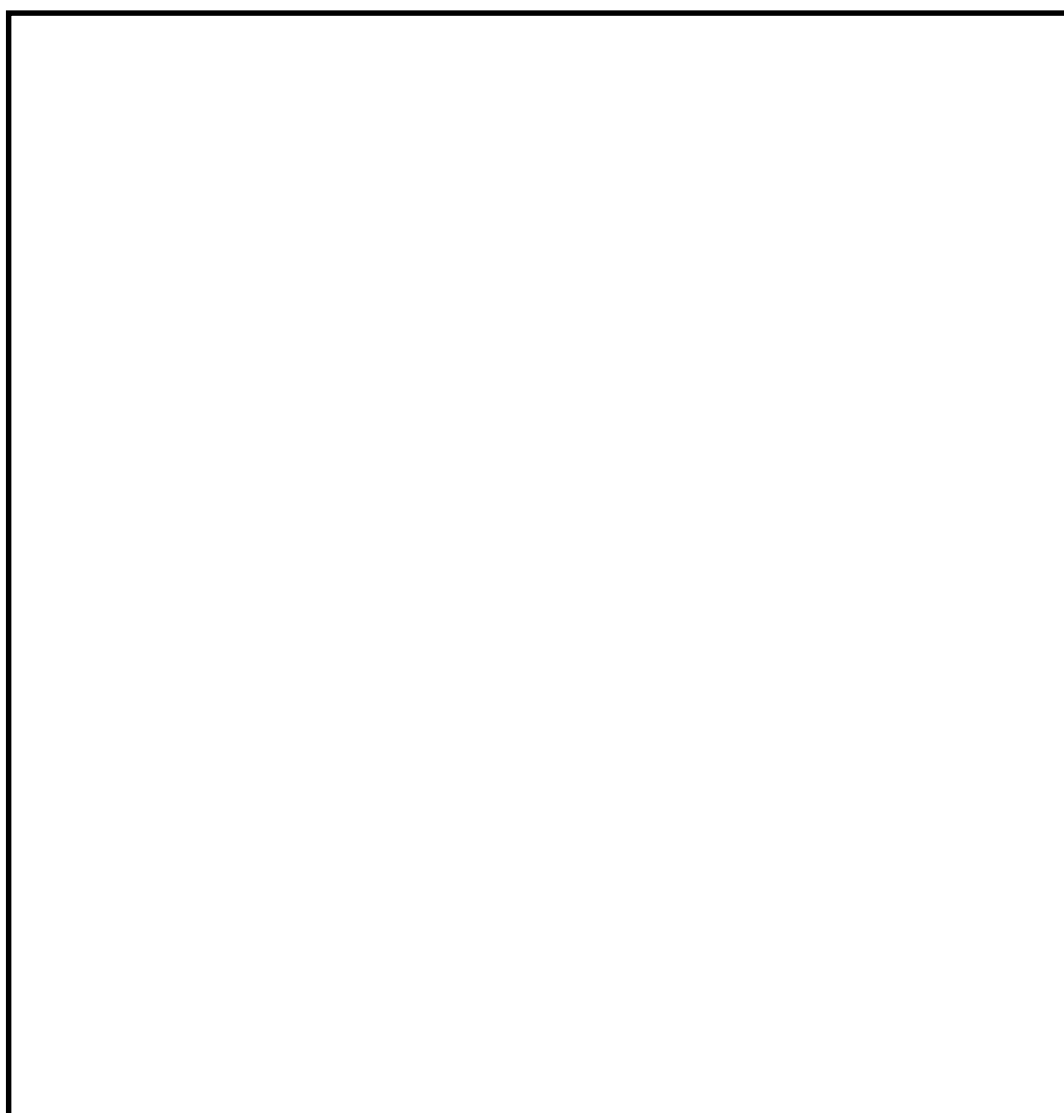


図 1 原子炉建屋 6 階異物混入防止管理区域



燃料取替機 主ホイスト（ワイヤロープ、グラップルヘッド、ブレーキ）の  
健全性評価について

1. 評価方法

吊荷位置（上限～下端）でワイヤロープの固有周期が変動するため、ワイヤロープの固有周期帯より、最も大きな震度を床応答スペクトルから算出し、各部に作用する荷重を算出する。当該算出荷重により、各部の強度評価を行うこととする。

2. 評価条件

評価用地震動：基準地震動  $S_s$

方向：鉛直

吊荷重量：定格荷重

吊荷位置：上下方向床応答スペクトルとワイヤロープの固有周期を考慮した位置

3. 評価結果

燃料取替機主ホイスト（ワイヤロープ、グラップルヘッド、ブレーキ）の健全性評価結果は、評価が終了した後、下記表 1 裕度整理表にて示すこととする。<sup>(注 1)</sup>

表 1 取替機主ホイスト各部 裕度整理表

設備	部位		裕度	判定基準値
燃料取替機	ワイヤロープ※ <sup>1</sup>		(注 1)	(注 1) ※ <sup>2</sup>
	グラップル ヘッド	フック※ <sup>1</sup>	(注 1)	(注 1) ※ <sup>2</sup>
		シャフト※ <sup>1</sup>	(注 1)	(注 1) ※ <sup>2</sup>
	ブレーキ※ <sup>1</sup>		(注 1)	(注 1) ※ <sup>2</sup>

※ 1 燃料取替機のワイヤロープ、フック、シャフトの構造については図 5.2.7 及び図 5.2.8 参照。ブレーキの構造については図 5.2.6 参照。

※ 2 本評価結果は、静的荷重によるものであり、地震動による吊荷の衝撃荷重等は考慮しないこととする。



原子炉建屋クレーン 主巻（ワイヤロープ、フック、ブレーキ）の  
健全性評価について

1. 評価方法

原子炉建屋クレーン本体評価モデルをベースとし、ワイヤ部に非線形ばね要素を設定した時刻歴解析を実施し、全時刻での発生荷重の最大値から、クレーン吊具各部の強度評価を実施することとする。

2. 評価条件

評価用地震動：基準地震動  $S_s$

方向：水平，鉛直

吊荷重量：定格荷重

吊荷位置：上端

トロリ位置：ブリッジ中央

3. 評価結果

原子炉建屋クレーン主巻（ワイヤロープ、フック、ブレーキ）の健全性評価結果は、評価が終了した後、下記表 1 裕度整理表にて示すこととする。

（注 1）

表 2 原子炉建屋クレーン主巻各部 裕度確認整理表

設備	部位	裕度	判定基準値
原子炉建屋クレーン	ワイヤロープ※ <sup>1</sup>	（注 1）	（注 1）※ <sup>2</sup>
	フック※ <sup>1</sup>	（注 1）	（注 1）※ <sup>2</sup>
	ブレーキ※ <sup>1</sup>	（注 1）	（注 1）※ <sup>2</sup>

※<sup>1</sup> 原子炉建屋クレーンのワイヤロープ、フックについては第 5.2.10 図参照，ブレーキの構造については，図 5.2.9 参照。

※<sup>2</sup> ブレーキについて，制動力を上回る負荷トルクが発生し，スリップすることが考えられるが，地震による加速度は交番加速度であり，スリップは一時的なものと考えられ，大きく落下することはない。なお，基準地震動  $S_s$  時における定格荷重でのすべり量は，評価にて算出する。



燃料取替機及び原子炉建屋クレーンの落下防止対策

## ○燃料取替機

燃料取替機は、走行、横行レールからの浮上りによる脱線を防止するため、脱線防止装置を設置する。脱線防止装置は、レールの頭部を脱線防止装置にて抱き込む構造であり、燃料取替機の浮上りにより走行、横行レールより脱線しない構造とする。

なお、各レールにはレール走行方向に対する脱線を防止するため、ストoppaが設置されているが、地震時等に走行、横行レール上を燃料取替機、トロリが滑り、仮に本ストoppaが損傷したとしても、走行レールについては建屋壁面との離隔距離より、燃料取替機の全車輪がレールから脱線するおそれは無く、横行レールについては、ブリッジ上部にレールが敷設されており、トロリが脱線したとしても走行レール外側（使用済燃料プールエリア外）へ脱線することから、使用済燃料プールに落下することはない。

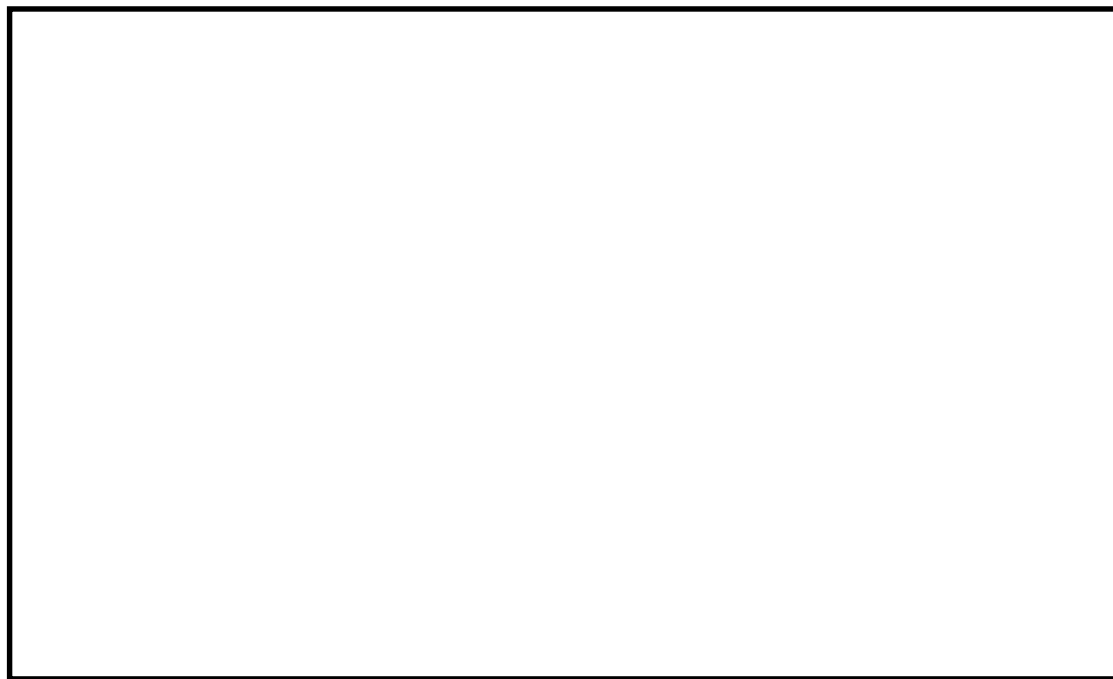


図 1 燃料取替機走行レールと壁面距離



## ○原子炉建屋クレーン

原子炉建屋クレーンは、走行、横行レールからの浮上りによる脱線を防止するため、脱線防止装置を設置する。脱線防止装置は、ランウェイガード当り面、横行レールに対し、浮上り代を設けた構造であり、クレーンの浮上りにより走行、横行レールより脱線しない構造とする。

なお、各レールにはレール走行方向に対する脱線を防止するため、ストoppaが設置されているが、地震時等に走行、横行レール上を原子炉建屋クレーン、トロリが滑り、仮に本ストoppaが損傷したとしても、各レールと建屋壁面との離隔距離より、原子炉建屋クレーン、トロリがレールから脱線するおそれは無く、使用済燃料プールに落下することはない。

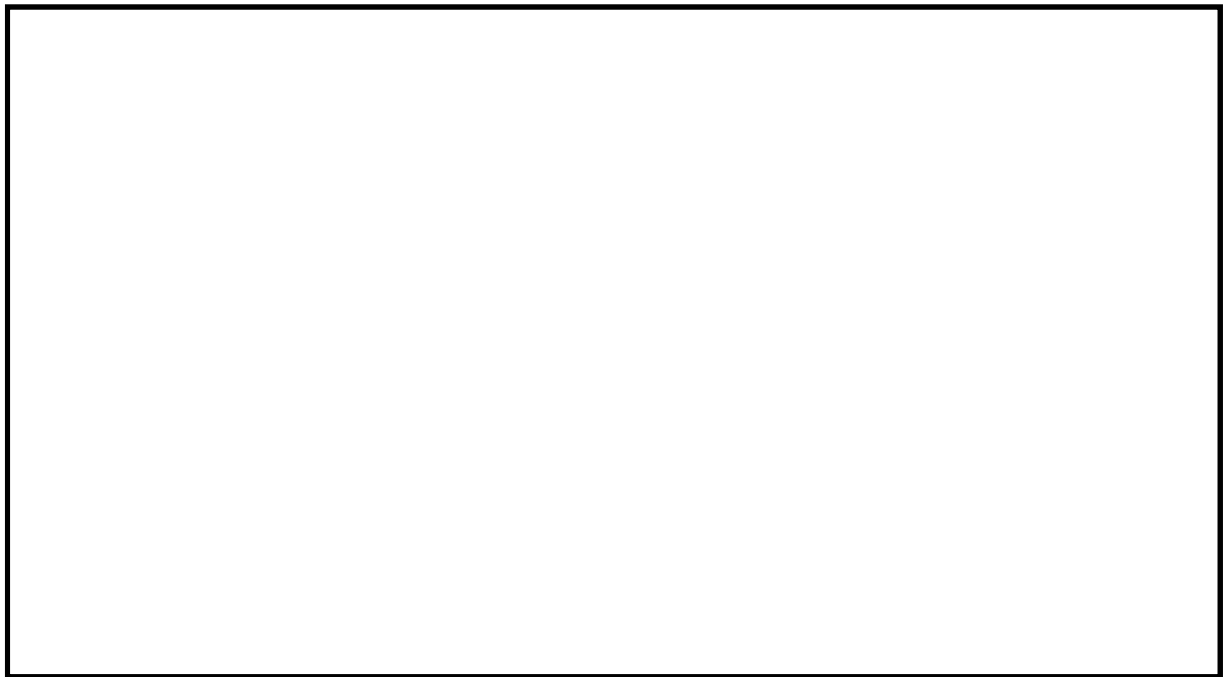


図 2 原子炉建屋クレーン走行、横行レールと壁面距離



過去トラブル事例に対する対応状況について

## 1. 女川原子力発電所 1 号炉及び福島第二原子力発電所 3 号炉 原子炉建屋天井クレーン走行部損有事象について

### 1.1 事象概要

女川原子力発電所 1 号炉の原子炉建屋天井クレーンについて、平成 23 年 9 月 12 日に東北地方太平洋沖地震後の走行確認を実施していたところ、異音を確認された。その後の詳細点検において、走行部内部の軸受が損傷していることが確認された（図 1 参照）。原因調査の結果、事象の原因は以下のとおりであった。

- ・東北地方太平洋沖地震に伴う軸方向の地震荷重により軸受つば部が損傷した。
- ・損傷したつば部の破片が、軸受コロに挟まれ、その後の当該クレーンの異音調査のための走行に伴い、軸受の損傷が拡大した。

また、本事象の再発防止対策として女川原子力発電所 1 号炉では、当該走行部を含む全ての走行部について、軸方向の荷重影響を受けにくい軸受を採用した新品の走行部に交換している（図 2 参照）。

なお、東北地方太平洋沖地震に伴う類似の事象は福島第二原子力発電所 3 号炉においても確認されている（図 3 参照）。

### 1.2 東海第二発電所への水平展開の必要性について

以下の観点から、本事象の東海第二発電所への水平展開は不要と判断している。



- ・本事象は、原子炉建屋天井クレーン走行部の軸受の一部が損傷していたものであるが、仮に全ての走行部軸受が機能喪失したとしても、東海第二発電所の原子炉建屋クレーンがランウェイ上から落下することはないと考えられる。

- ・東海第二発電所の原子炉建屋クレーン走行部の軸受については、月次点検や年次点検時に行う走行確認で異常を検知することが可能であり、異常が検知された場合に当該部を交換することで復旧可能である。

なお、異常発見時、速やかに復旧作業を行うため、軸受については予備品を保有することとしている。

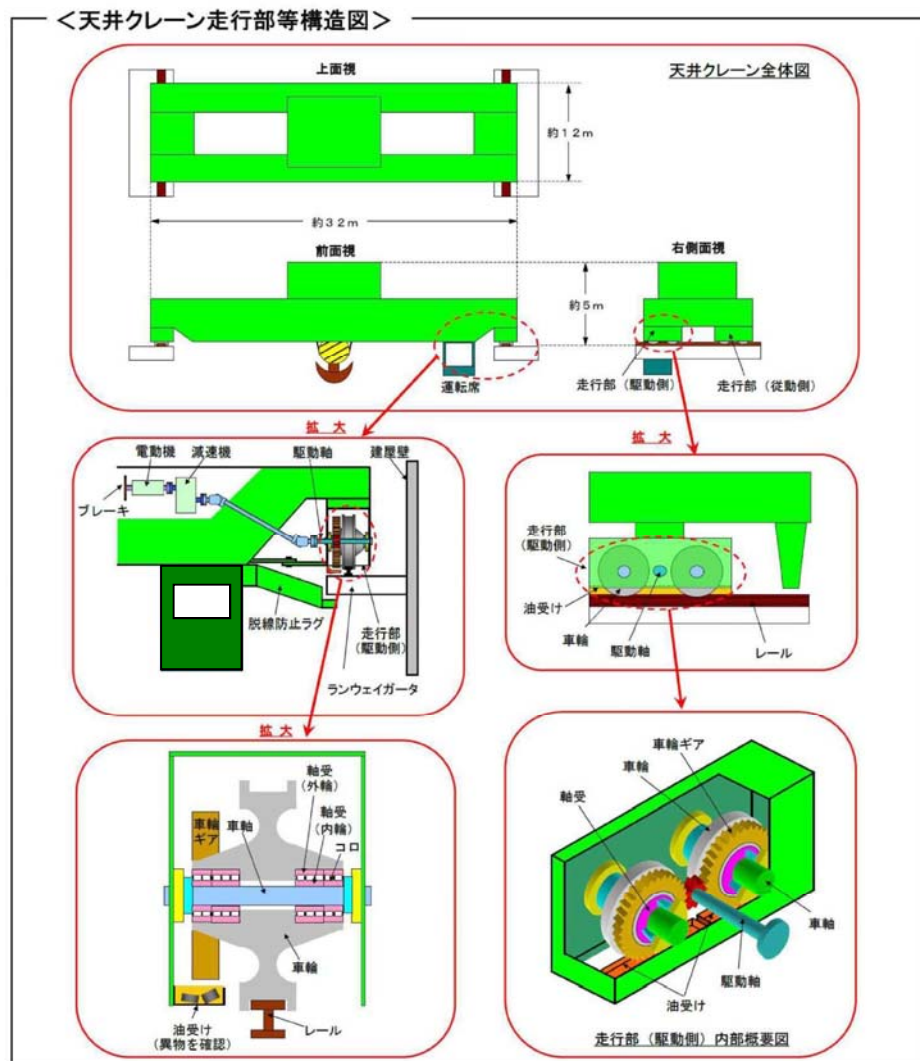


図1 女川原子力発電所1号炉 原子炉建屋クレーン走行部等構造図  
(平成25年11月21日 東北電力プレス資料より抜粋)



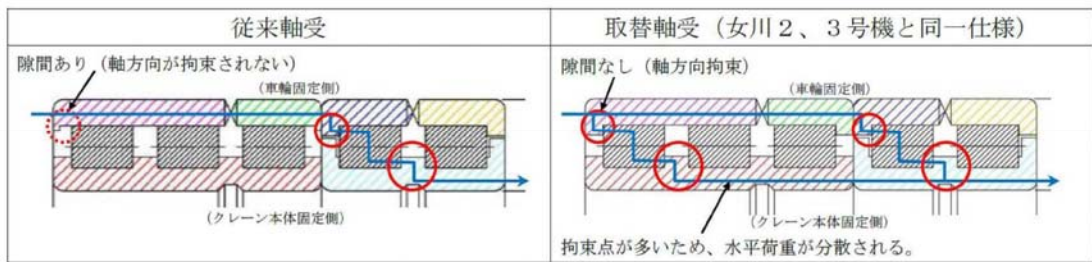


図2 女川原子力発電所1号炉 従来軸受と取替軸受の比較  
（平成25年11月21日 東北電力プレス資料より抜粋）

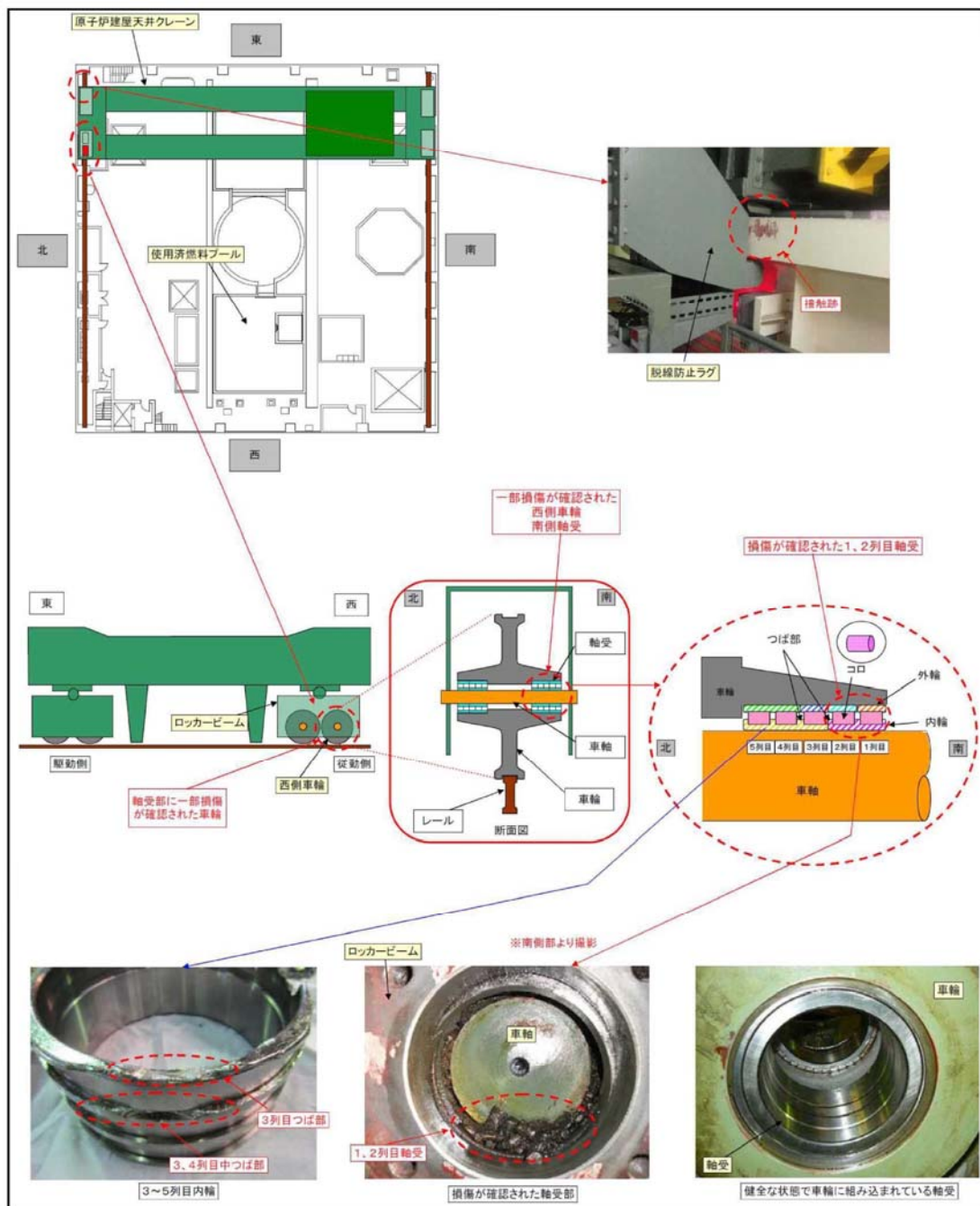


図3 福島第二原子力発電所3号炉 原子炉建屋クレーンの損傷状況について  
（平成25年12月25日 東京電力プレス資料より抜粋）



## 2. 柏崎刈羽原子力発電所 6 号炉 原子炉建屋クレーン走行伝動用継手部の破損事象について

### 2.1 事象概要

柏崎刈羽原子力発電所 6 号炉の原子炉建屋クレーンについて、平成 19 年 7 月 24 日に新潟県中越沖地震後の設備点検を実施していたところ、走行伝動用継手（以下、ユニバーサルジョイントという。）が南側走行装置と北側走行装置の両側で破損していることを確認した（図 4 参照）。原因調査の結果、事象の原因は以下のとおりであった。

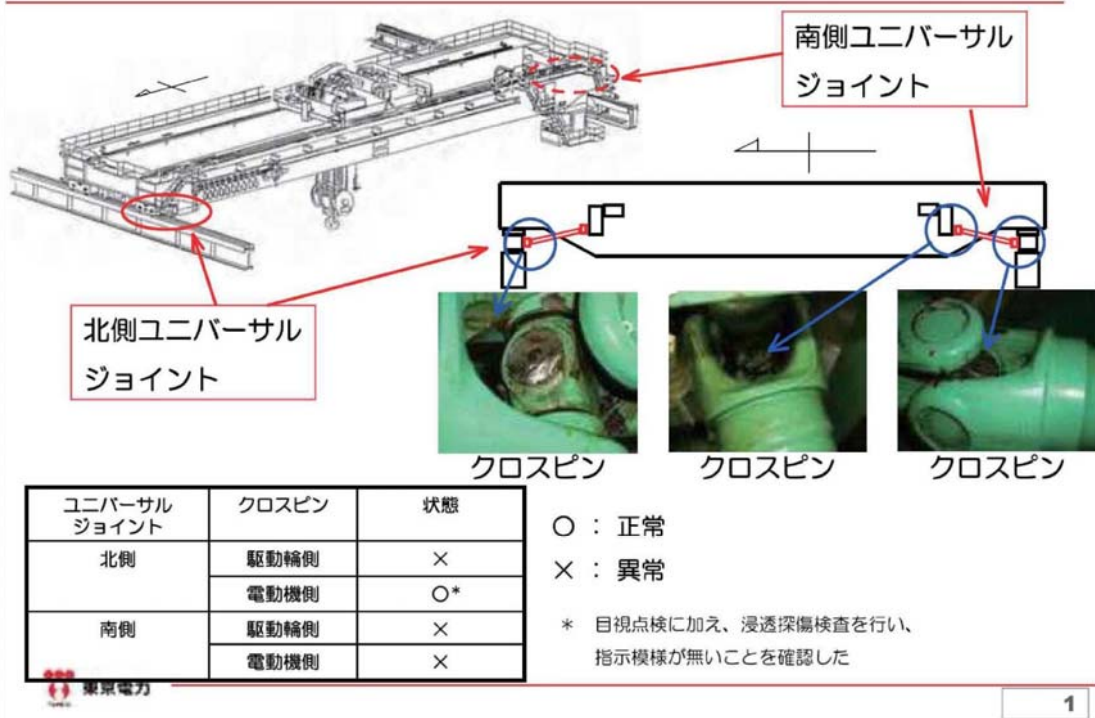
- ・地震発生時、原子炉建屋クレーンは停止している状態であり、走行車輪はブレーキ（電動機側に設置されている）が掛かっている状態であった。
- ・地震動により強制的にクレーン走行方向の力が発生し、走行車輪に回転しようとする力が作用したが、電動機側の回転を阻止する力（ブレーキ）の相反する作用により、走行車輪と電動機をつなぐユニバーサルジョイントに過大なトルクが発生し、破損に至った。

### 2.2 東海第二発電所への水平展開の必要性について

東海第二発電所は設備構造上の違いからユニバーサルジョイントを使用していないため、水平展開は不要と判断している。



## 事象の概要（１）



## 事象の概要（２）

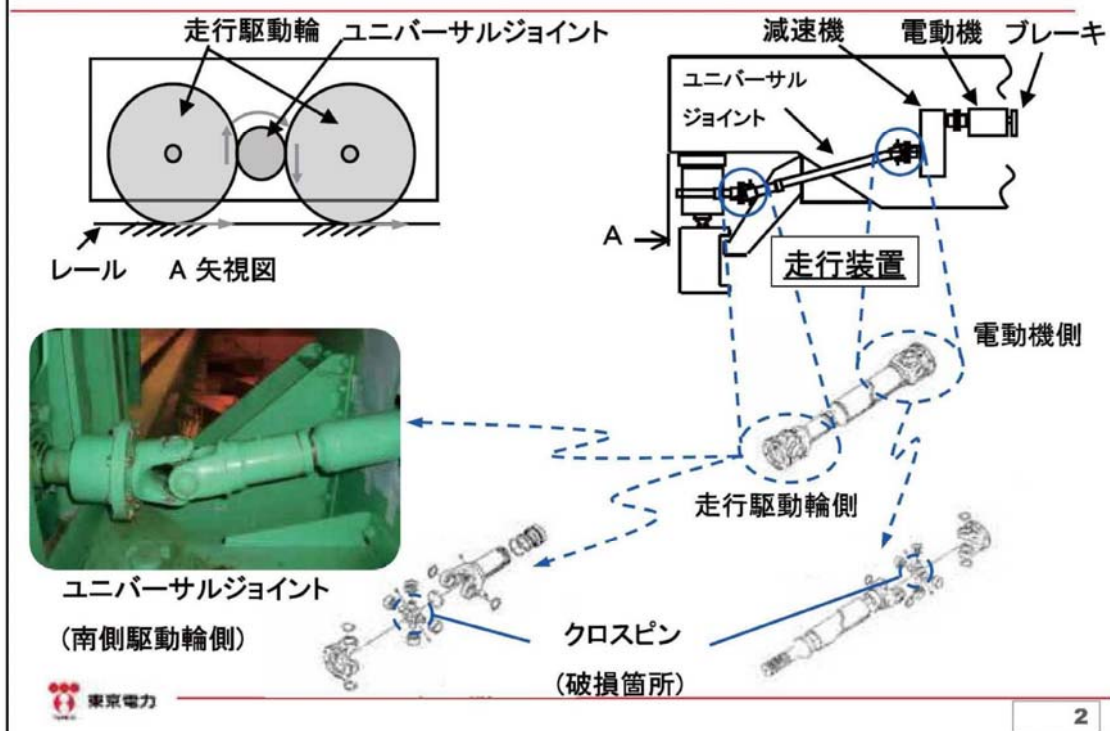


図 4 柏崎刈羽原子力発電所 6 号炉 原子炉建屋クレーンの損傷状況について



### 3. その他トラブル事例に対する対応状況について

原子炉建屋クレーンに限らず，社外で発生したトラブル事例については，海外情報を含め，WANO，原子力安全推進協会，BWR 事業者協会等を通じて情報を収集している。

入手した情報については，社内要領に従い，社内検討会にてスクリーニングを行い，対応が必要と判断された案件については，当社における現状調査や予防処置の検討を実施することとしている。トラブル情報の処理フローについて図 5 に示す。

処理方法の詳細については，以下のとおり。

- ① 発電管理室及び東海第二発電所は，入手したトラブル情報等について，水平展開要否の検討を行う。また，発電管理室は，検討が必要と判断した場合，東海第二発電所に検討を依頼する。
- ② 東海第二発電所は，関連室にて「同様・類似設備の有無」，「発生プラントで行われた各対策に対する水平展開の要否及びその理由」等について検討し，トラブル検討会にてその妥当性を審議する。
- ③ 発電管理室は，トラブル検討会の審議結果を情報検討会に付議し，東海第二発電所の審議結果の妥当性を確認する。
- ④ 東海第二発電所は，対策を実施する。
- ⑤ 発電管理室は，トラブル検討が完了したことを管理リストへ反映する。



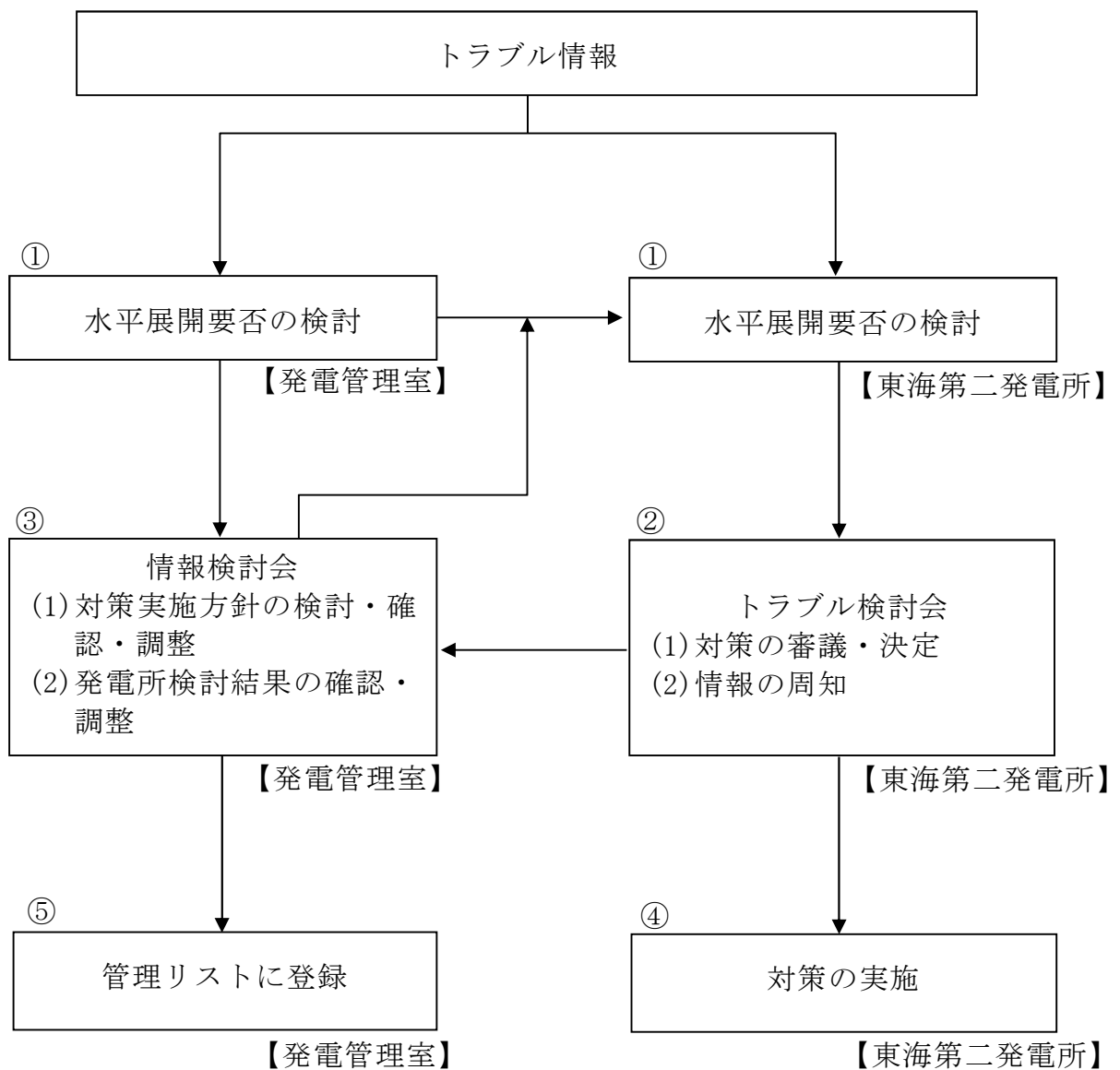


図5 トラブル情報の処理フロー



### 新燃料の取り扱いにおける落下防止対策

新燃料は、原子炉建屋クレーン及び燃料取替機にて取り扱われ、原子炉建屋原子炉棟内に搬入後、検査を行い、所定の場所（新燃料貯蔵庫，又は使用済燃料プール）へ保管され、燃料装荷の際に炉心へと移送される。

新燃料の取り扱いに係る移送フロー及び経路（例）を図 1 に示す。

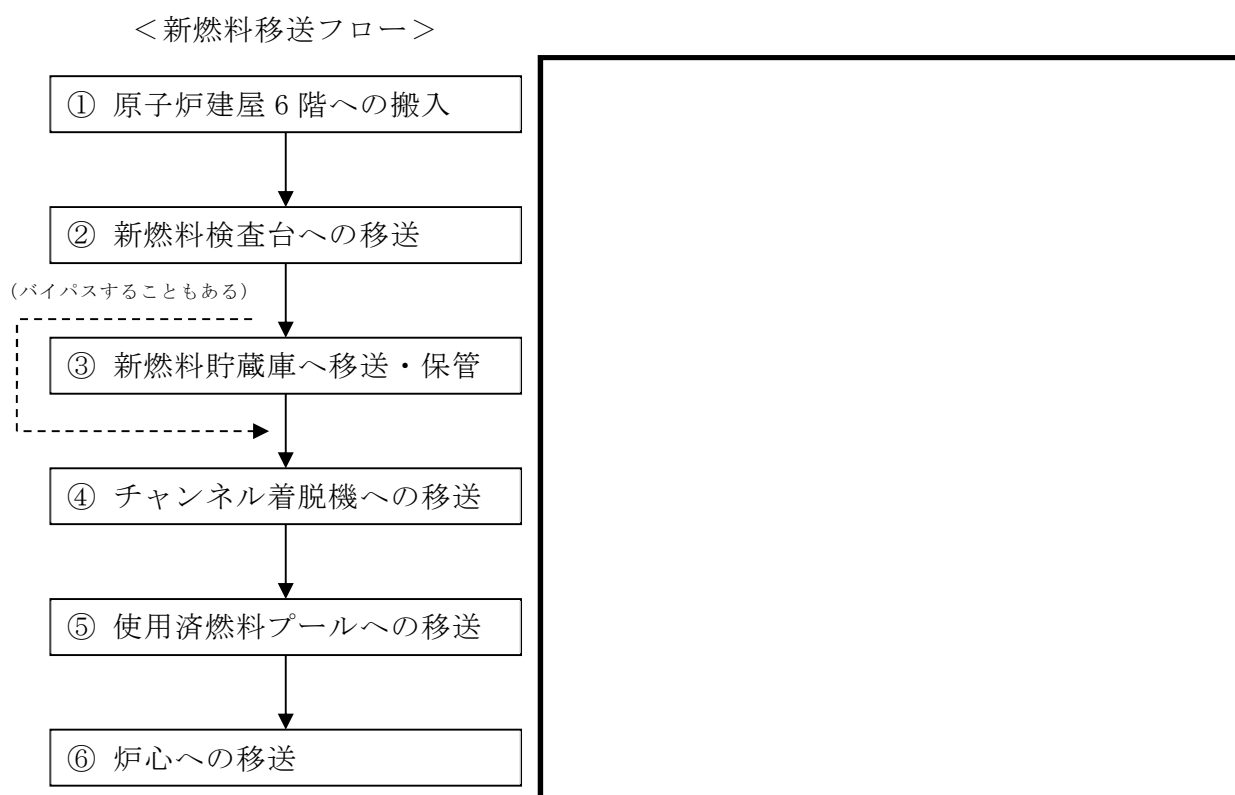


図 1 新燃料の取り扱いに係る経路（例）

図 1 に示すとおり，新燃料の取り扱いに係る移送時には，可能な限り使用済燃料プール上を移送しない運用にて新燃料の使用済燃料プールへの落下を防止しているが，チャンネル着脱機<sup>\*</sup>に装荷する際には使用済燃料プール上を移送することとなる。

原子炉建屋クレーンは，動力源喪失時にて自動的にブレーキがかかる機能を有しているとともに，フックには外れ止め金具が装備されており，新燃料の落



下を防止する構造としており，速度制限，過巻防止用のリミットスイッチにより，誤操作等による新燃料の落下は防止される。

炉心への燃料装荷の際には，燃料取替機による新燃料移送作業を行うこととなるが，燃料取替機についても，駆動源喪失時等における種々のインターロックが設けられており，新燃料の落下は防止される。

※ チャンネル着脱機は，新燃料を原子炉建屋クレーンから燃料取替機へ受け渡す中継作業時に使用。



キャスク取り扱い作業時における使用済燃料プールへの影響

キャスクの取り扱い作業は原子炉建屋クレーンを使用し、機器ハッチより原子炉建屋原子炉棟 6 階床面へキャスクの移送を行い、キャスクピットにて燃料の装荷作業が行われる。作業概要について図 1 に示す。

本作業時における原子炉建屋クレーンの運転は、キャスクが使用済燃料プール上を通過することがないように、インターロックによる可動範囲制限を行うことで、使用済燃料プールへのキャスクの落下は防止される設計としている。

また、原子炉建屋クレーンはインターロックによる運転の他、動力源喪失時にて自動的にブレーキがかかる機能を有しているとともに、フックには外れ止め金具が装備されており、速度制限、過巻防止用のリミットスイッチも設けられていることから、キャスクの落下は防止される設計としている。

なお、キャスクピットでのキャスク取り扱い時に、仮に地震等にて原子炉建屋クレーンの各ブレーキ（横行、走行、巻上下）の機能が喪失した場合、キャスクは横行、走行方向及び鉛直方向に滑る恐れがあるが、キャスクをキャスクピットにて取り扱う際には、キャスクピットを使用済燃料プールと隔離して、キャスクピット単独で水抜き等を実施するためのキャスクピットゲートが設置されるため、キャスクが横行、走行方向及び鉛直方向に滑った※<sup>1, 2</sup>としても、使用済燃料プール水位維持のためのライニング健全性は維持される。

※1 キャスク取り扱い時は、インターロック運転により可動範囲が制限されること及びキャスクピットはキャスクピットゲートにより燃料プールと隔離されることから、キャスクが横行、走行方向に滑ったとしてもキ



ヤスクがキャスクピットエリア外の燃料プール内に落下することはない  
ものとする。

※2 鉛直方向ブレーキについて、制動力を上回る不可トルクが発生した場合のすべり量は、基準地震動  $S_s$  時の評価にて示すこととする。



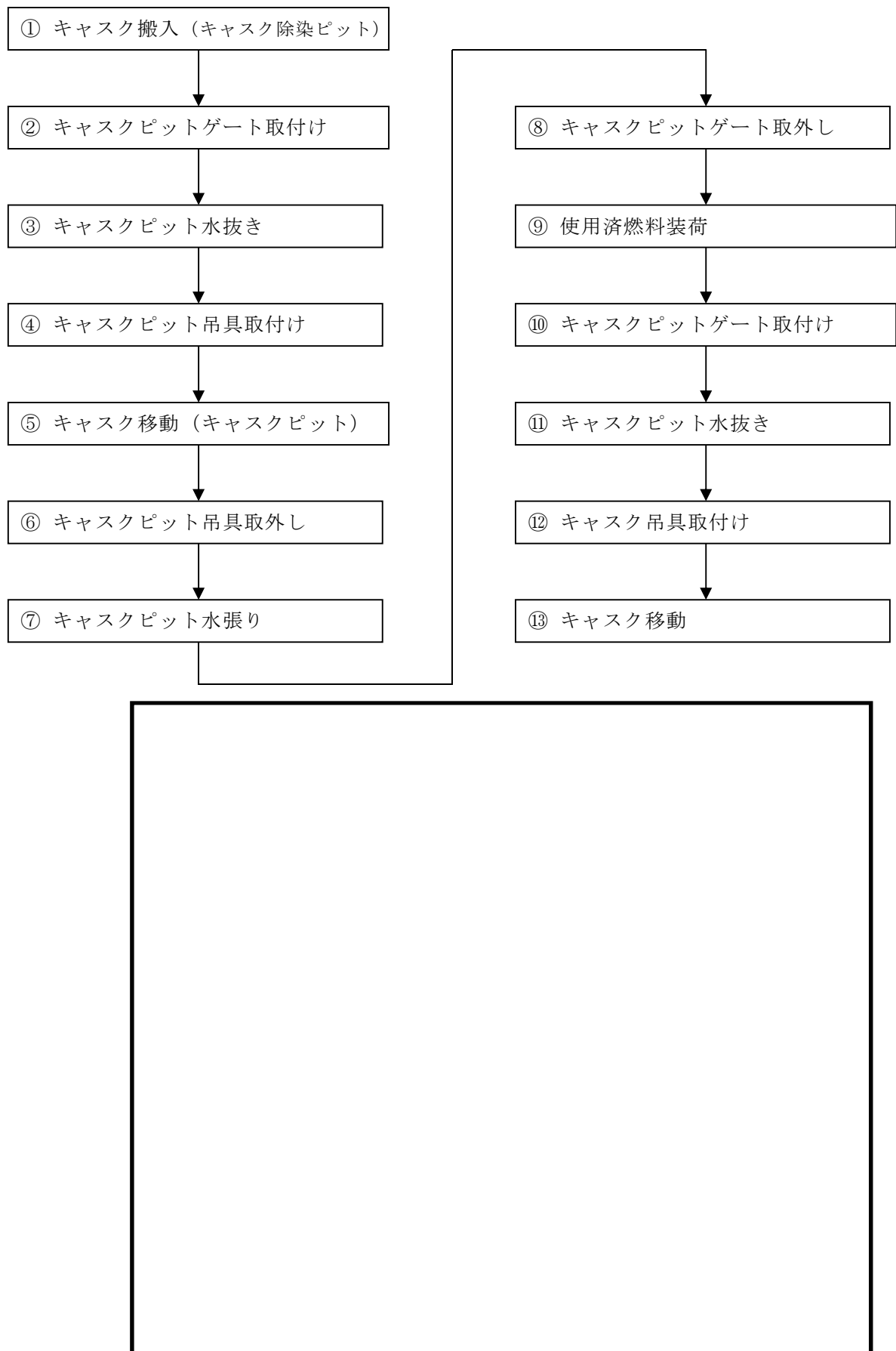
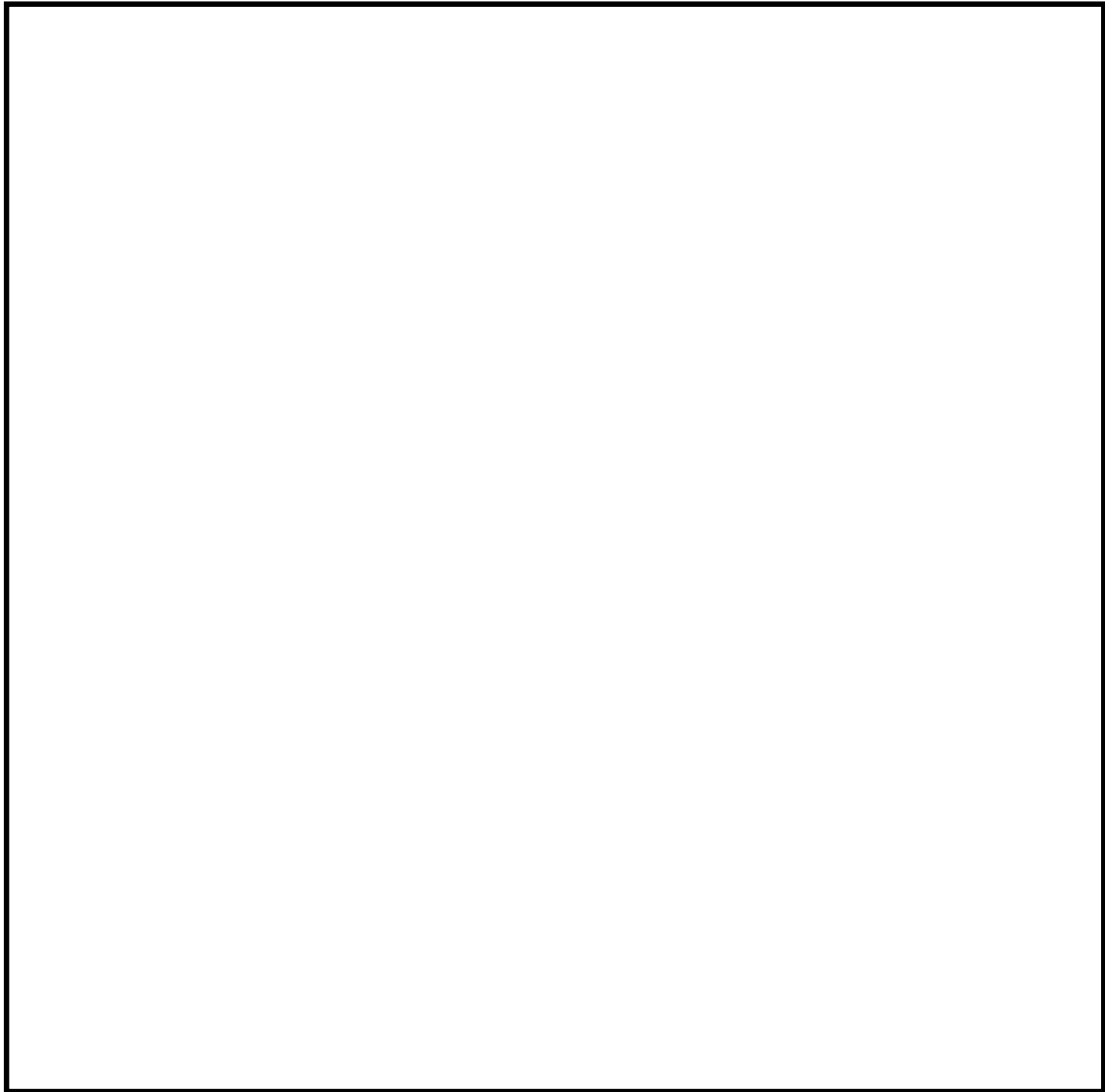


図1 キャスク取り扱い作業フロー





キャスクの種類

番号	名称	外形 (mm)
1	キャスク (NFT-32B 型)	
2	ドライキャスク (A 社製)	
3	ドライキャスク (B 社製)	
4	ドライキャスク (C 社製)	

図 2 キャスクとキャスクピットゲートの位置関係



キャスク吊具によるキャスクの吊り方について

キャスクは、原子炉建屋クレーン（主巻）にキャスク吊具を取付けて移送する。キャスクを移送する場合、キャスクはキャスク吊具によりトラニオン 4 か所ので支持されている。また、キャスク吊具と原子炉建屋クレーンはキャスク吊具の支持ピン（2 本）とクレーンフックで支持されている。

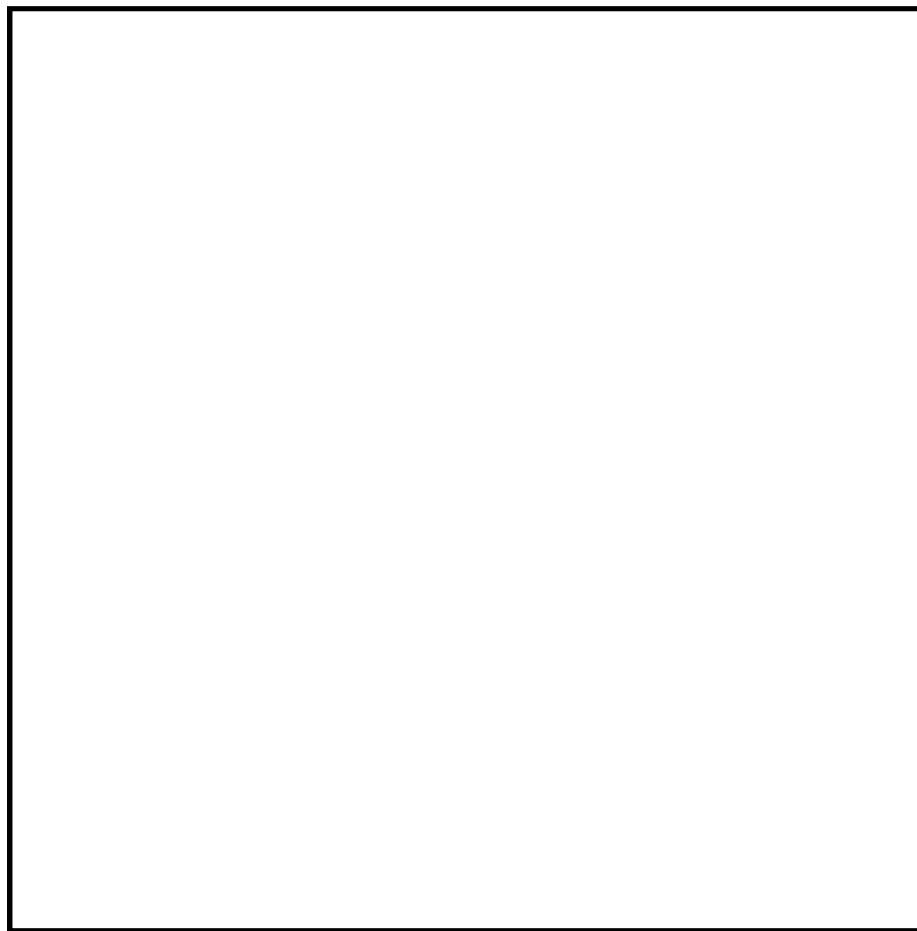


図 1 キャスク吊具の構造図



## 東海第二発電所

使用済燃料プール監視設備について



## <目 次>

### 1. 使用済燃料プール監視設備（設計基準対象施設）

#### 1.1 概要

#### 1.2 使用済燃料プール監視設備（設計基準対象施設）について

#### 1.3 使用済燃料プール監視設備（設計基準対象施設）の計測結果の記録及び 保存について

#### 1.4 使用済燃料プール監視設備（設計基準対象施設）の電源構成について

#### 1.5 使用済燃料プール監視設備（設計基準対象施設）の設置場所について

（別紙 1）各計測装置の記録及び保存について

（別紙 2）使用済燃料プール水位・温度（SA 広域）について

（別紙 3）警報設定値について



## 1. 使用済燃料プール監視設備（設計基準対象施設）

### 1.1 概要

平成 25 年 7 月 8 日に施行された新規制基準のうち、「実用発電用原子炉及びその付属施設の位置，構造及び設備の基準に関する規則」（以下「設置許可基準規則」という。）第十六条第 3 項（燃料体等の取扱施設及び貯蔵施設）において、「使用済燃料貯蔵槽の水位及び水温並びに燃料取扱場所の放射線量を測定できる設備」の設置が要求されている。

このため，使用済燃料プールの水位及び水温並びに燃料取扱場所の放射線量を監視する，設計基準対象施設である使用済燃料プール監視設備について，以下のとおり基準適合性を確認した。

### 1.2 使用済燃料プール監視設備（設計基準対象施設）について

設置許可基準規則第十六条第 3 項にて要求されている「使用済燃料貯蔵槽の水位及び水温並びに燃料取扱場所の放射線量を測定できる設備」については，使用済燃料プール水位，使用済燃料プールライナードレン漏えい検知，燃料プール冷却浄化系ポンプ入口温度，使用済燃料プール温度，燃料取替フロア燃料プールエリア放射線モニタ，原子炉建屋換気系燃料取替床排気ダクト放射線モニタ，原子炉建屋換気系排気ダクト放射線モニタを設置しており，使用済燃料プール水位・温度（SA 広域）を設置する設計としている。また，使用済燃料プールの水位低下，上昇及び温度上昇並びに使用済燃料プール付近の放射線量の異常を検知し，中央制御室に警報を発信する機能を有している。（第 1.2-1 表参照）

さらに，外部電源が利用できない場合においても，「発電用原子炉施設の状態を示す事項（以下「パラメータ」という。）」として，使用済燃料プールの水位及び水温並びに燃料取扱場所の放射線量を監視する，使用済燃料プ



ール水位，使用済燃料プールライナードレン漏えい検知，燃料プール冷却浄化系ポンプ入口温度，使用済燃料プール温度，使用済燃料プール水位・温度（SA 広域），燃料取替フロア燃料プールエリア放射線モニタ，原子炉建屋換気系燃料取替床排気ダクト放射線モニタ，原子炉建屋換気系排気ダクト放射線モニタについて，非常用交流電源設備又は非常用直流電源設備からの電源供給により監視継続が可能であるとともに，測定結果を表示，記録し，これを保存することとしている。



第1.2-1 表 使用済燃料プールの監視設備（設計基準対象施設）一覧（1／2）

名称	検出器種類	測定範囲の考え方	測定範囲	警報設定値	設置場所	個数	耐震重要度分類
使用済燃料プールの水位	ディスプレイサ／フロート式	水位が通常水位 N.W.L. (EL. 46, 195mm) 近傍であること。	—	水位低：EL. 46, 053 mm (通常水位-142 mm) 水位高：EL. 46, 231 mm (通常水位+36mm)	原子炉建屋 原子炉棟 6 階	2	C
使用済燃料プールのライナードレン漏えい検知	フロート式	使用済燃料プールのライナー部からの漏えいを検知すること。	—	EL. 29, 415 mm (ドレン止め弁 (EL. 29, 150 mm) +265 mm)	原子炉建屋 原子炉棟 4 階	1	B
燃料プールの冷却浄化系ポンプ入口温度	熱電対式	燃料プールの温度は、燃料プールの冷却浄化系により 52℃以下に維持されており、使用済燃料プールの水が通常温度より高くなったことを検出するため、プールの最高許容温度 65℃を包含して測定できる範囲としている。また、燃料プールの冷却浄化系ポンプ入口温度は、使用済燃料プールの温度が監視できる十分な測定範囲とされている。	0～300℃	—	原子炉建屋 原子炉棟 4 階	1	C
使用済燃料プールの温度	熱電対式		0～100℃	温度高：50℃	原子炉建屋 原子炉棟 6 階	1	C
使用済燃料プールの水位・温度 (SA 広域)	ガイドパルス式	使用済燃料プールの上端近傍から燃料ラック下端まで計測できること。	EL. 35, 077～ 46, 577 mm	水位低：EL. 46, 000mm (通常水位-195mm)	原子炉建屋 原子炉棟 6 階	1	C (Ss) ※
	測温抵抗体式	使用済燃料プールの温度の異常な上昇の監視及び冷却状態が把握できること。	0～120℃	温度高：50℃	原子炉建屋 原子炉棟 6 階	1	C (Ss) ※

※基準地震動 S s による地震力に対して、機能を維持する設計とする。



第1.2-1 表 使用済燃料プールの監視設備（設計基準対象施設）一覧（2／2）

名 称	検出器種類	測定範囲の考え方	測定範囲	警報設定値	設置場所	個数	耐震重要度分類
燃料取替フロア 燃料プールエリア 放射線モニタ	半導体式	燃料取扱場所の遮蔽基準B の上限値（0.01mSv/h）を包 含して測定できる範囲とす る。	$10^{-3} \sim 10^{-1}$ mSv/h	高 バックグラウンド の10倍以下	原子炉建屋 原子炉棟 6階	1	C
原子炉建屋換気 系燃料取替床排 気ダクト放射線 モニタ	半導体式	使用済燃料プール区域排気 ダクトの放射線レベルを連 続的に監視し、原子炉建屋 ガス処理系を起動する設定 値以上が計測できる範囲と している。	$10^{-3} \sim 10^{-1}$ mSv/h	高 バックグラウンド の10倍以下	原子炉建屋 原子炉棟 6階	4	S
原子炉建屋換気 系排気ダクト放 射線モニタ	半導体式	原子炉建屋原子炉棟内から 放出される換気空調系排気 を連続的に監視し、原子炉 建屋ガス処理系を起動する 設定値以上が計測できる範 囲としている。	$10^{-4} \sim 1$ mSv/h	高 バックグラウンド の10倍以下	原子炉建屋 原子炉棟 3階	4	S



## (1) 使用済燃料プール水位

○計測目的：使用済燃料プールの通常補給レベルの監視及び基準水位

(EL. 46, 195 mm以下「N. W. L」) からの水位の異常な低下並びに上昇の監視を目的としている。

○構成概略：水位検出器（ディスプレイサ、フロート式）で検出された使用済燃料プールの水位は、所定の警報設定値に達した場合、水位低及び水位高の検出信号を中央制御室に発信し、中央制御室に警報が発せられるとともに、プロセス計算機に出力し記録する。（第 1.2-1 図参照）

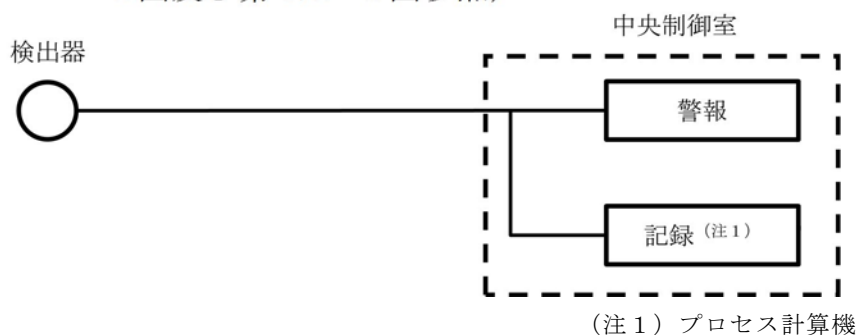
○警報設定：

水位高：EL. 46, 231mm（通常水位 +36mm）

使用済燃料プール水位の異常な上昇によって運転操作床面へプール水が溢れるのを事前に検知するために設定値を設けている。（第 1.2-2 図及び第 1.2-3 図参照）

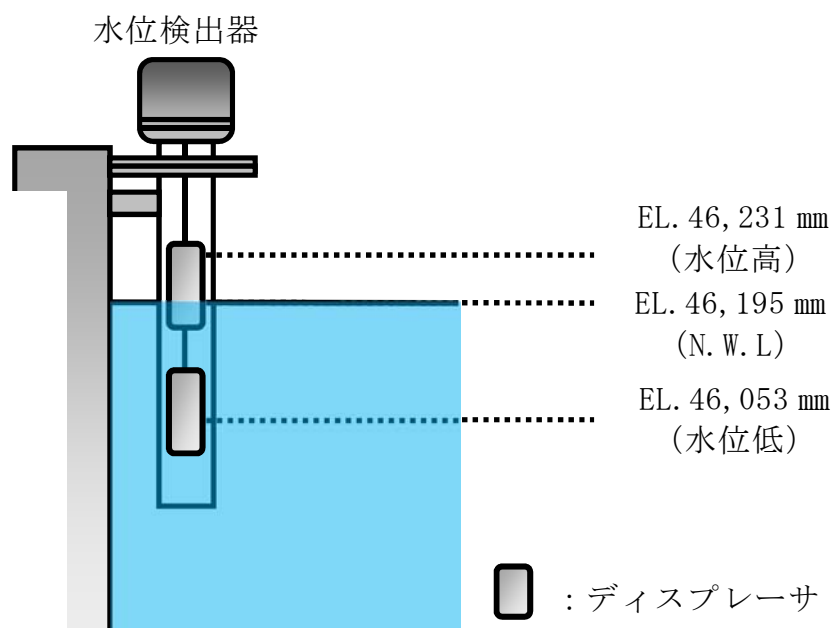
水位低：EL. 46, 053mm（通常水位 -142mm）

使用済燃料プールライナーからの漏えい等による異常な水位低下を早期に検知するため、設定値を設けている。（第 1.2-2 図及び第 1.2-3 図参照）

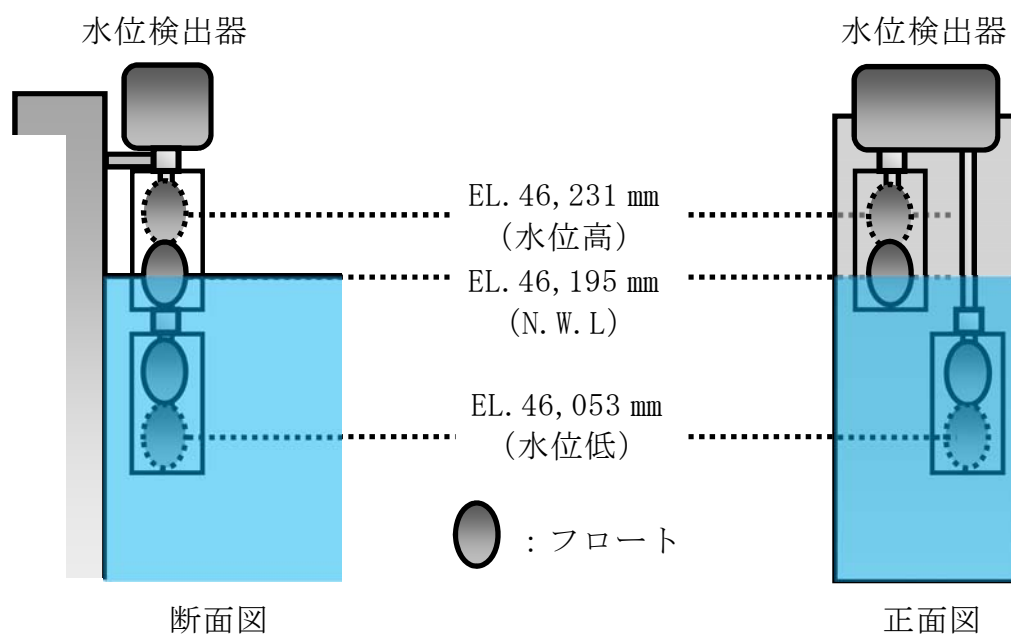


第 1.2-1 図 使用済燃料プール水位（ディスプレイサ、フロート式）の概略構成図





第 1.2-2 図 使用済燃料プール水位の警報設定値 (ディスプレーサ式)



第 1.2-3 図 使用済燃料プール水位の警報設定値 (フロート式)

(設備仕様)

個 数 : 各 1

設 置 場 所 : 原子炉建屋原子炉棟 6 階

警報設定値 : 水位高 EL. 46,231mm (通常水位 +36mm)

水位低 EL. 46,053mm (通常水位 -142mm)

警 報 : 「FUEL POOL LEVEL HI/LO」

別添 2-6



## (2) 使用済燃料プールライナードレン漏えい検知

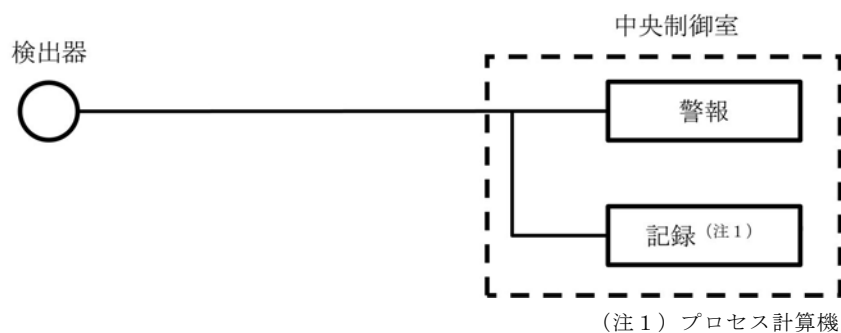
○計測目的：使用済燃料プールライナーからの漏えいの早期発見を目的としている。

使用済燃料プールライナーから漏えいがある場合、漏えいしたプール水は使用済燃料プールライナードレン漏えい検知系配管内に溜まる。この漏えいしたプール水を検出することで使用済燃料プールライナーからの漏えいを検知する。

○構成概略：使用済燃料プールライナードレン漏えい検知系配管内に溜まった漏えい水を水位検出器（フロート式）で検出し、使用済燃料プールライナーからの漏えい量が、所定の警報設定値に達した場合、漏えい水検出信号を発し、中央制御室に警報が発せられるとともに、プロセス計算機に出力し記録する。（第 1.2-4 図参照）

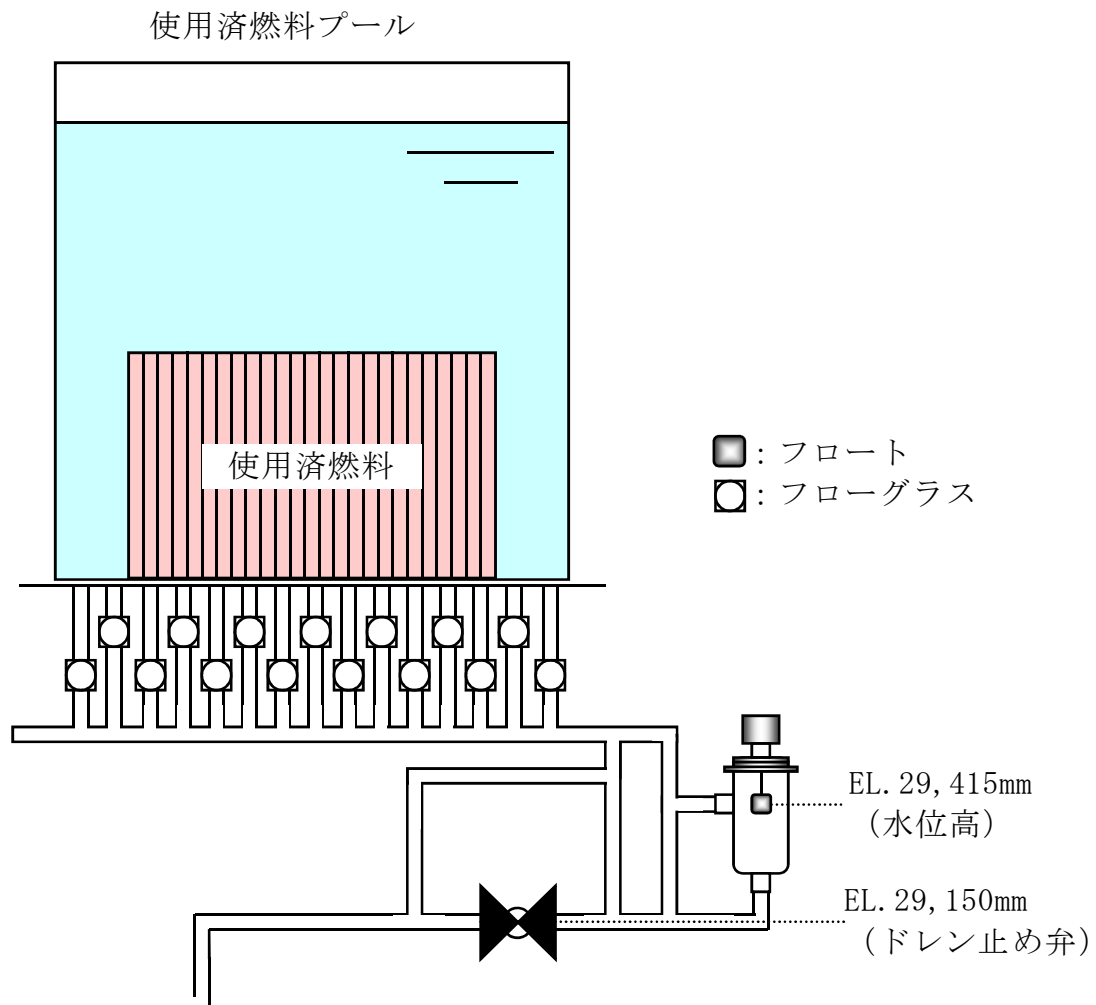
○警報設定：EL. 29, 415mm（ドレン止め弁（EL. 29, 150mm）+265mm）

使用済燃料プールライナードレン漏えい検知系配管内に溜まった漏えい水を早期に検出する。（第 1.2-5 図参照）



第 1.2-4 図 使用済燃料プールライナードレン漏えい検知の概略構成図





第 1.2-5 図 使用済燃料プールライナードレン漏えい検知の警報設定値

(設備仕様)

個 数 : 1

設 置 場 所 : 原子炉建屋原子炉棟4階

警報設定値 : EL. 29, 415mm (ドレン止め弁 (EL. 29, 150mm) + 265mm)

警 報 : 「FUEL POOL LINER LEAKAGE」



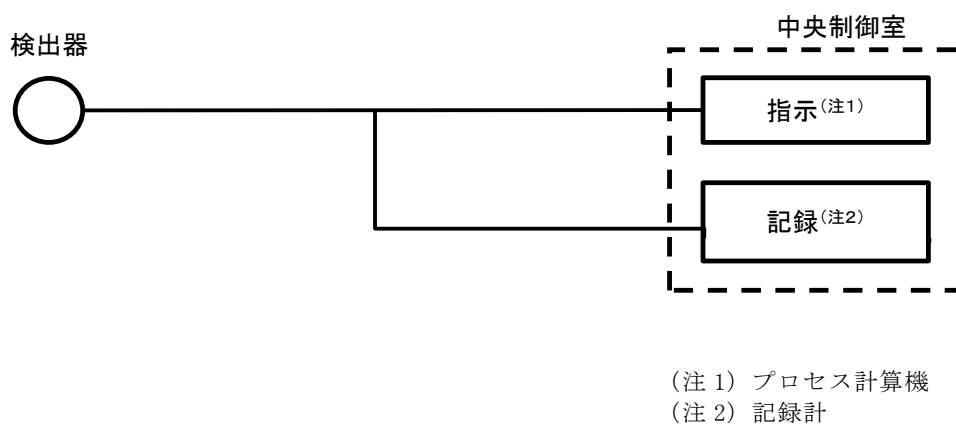
(3) 燃料プール冷却浄化系ポンプ入口温度

○計測目的：使用済燃料プール温度の異常な上昇の監視及び冷却状況の監視を目的としている。

○構成概略：燃料プール冷却浄化系ポンプ入口温度は，熱電対にて温度を電気信号へ変換した後，中央制御室に指示及び記録される。

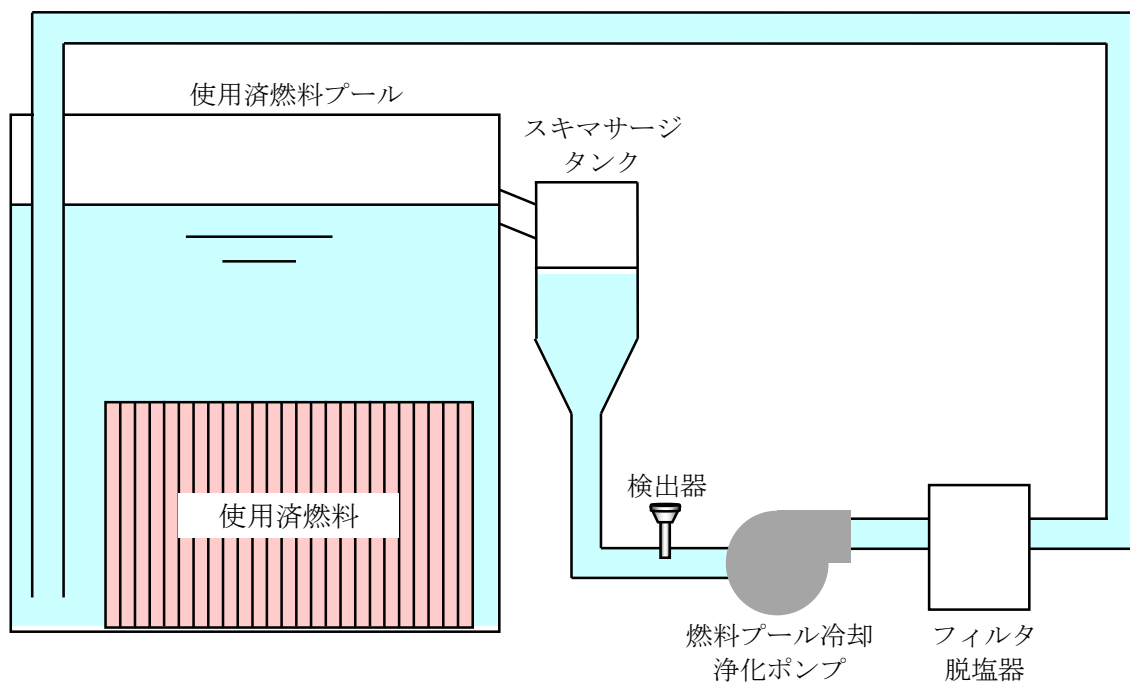
（第 1.2－6 図参照）

○計測範囲：冷却水の異常な温度上昇を監視できるよう， $0^{\circ}\text{C}\sim 300^{\circ}\text{C}$ の温度計測を可能としている。（第 1.2－7 図参照）



第 1.2－6 図 燃料プール冷却浄化系ポンプ入口温度の概略構成図





第 1.2-7 図 燃料プール冷却浄化系ポンプ入口温度の設置図

(設備仕様)

測定範囲 :  $0^{\circ}\text{C} \sim 300^{\circ}\text{C}$

個数 : 1

設置場所 : 原子炉建屋原子炉棟 4 階



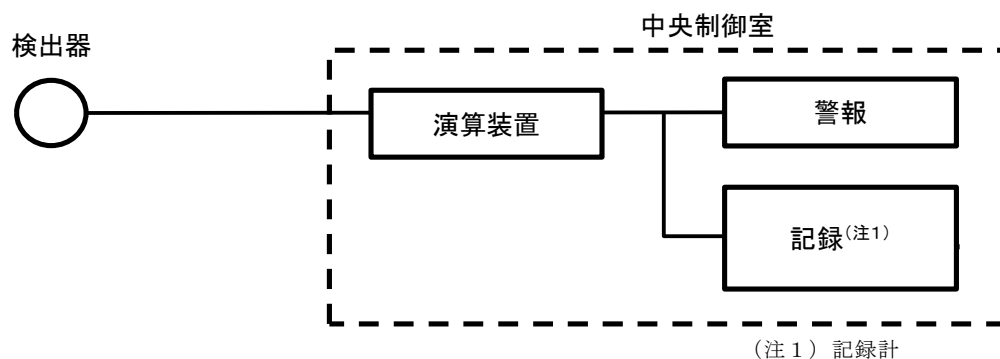
#### (4) 使用済燃料プール温度

○計測目的：使用済燃料プール温度の異常な上昇の監視及び冷却水状態の把握を目的とする。

○構成概略：熱電対により検出された水温は，中央制御室の演算装置において温度信号に変換され，中央制御室に指示及び記録されるとともに，所定の警報設定値に達した場合，温度高の検出信号が発信され，中央制御室に警報が発せられる。（第 1.2－8 図参照）

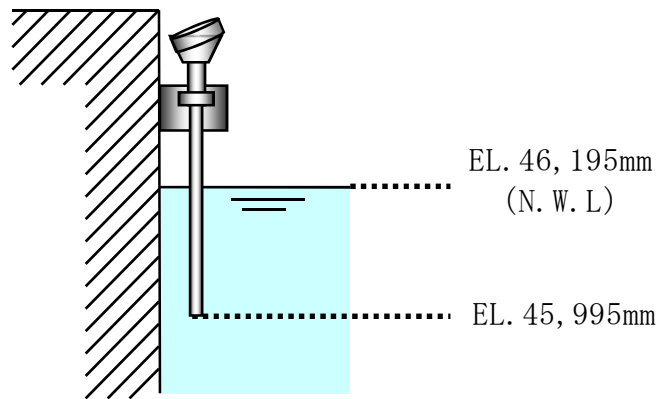
○計測範囲：冷却水の異常な温度上昇を監視できるよう， $0^{\circ}\text{C}\sim 100^{\circ}\text{C}$ の温度計測を可能としている。（第 1.2－9 参照）

○警報設定：使用済燃料プール温度は，燃料プール冷却浄化系により，通常  $52^{\circ}\text{C}$ 以下で維持されており，これを超える場合には，残留熱除去系を併用し， $65^{\circ}\text{C}$ 以下に維持することとしている。これらを考慮し，設定値は  $52^{\circ}\text{C}$ を超えるおそれがあることを検知するために  $50^{\circ}\text{C}$ としている。



第 1.2－8 図 使用済燃料プール温度の概略構成図





第 1.2-9 図 使用済燃料プール温度の設置図

(設備仕様)

測定範囲 :  $0^{\circ}\text{C} \sim 100^{\circ}\text{C}$

個 数 : 1

設置場所 : 原子炉建屋原子炉棟 6 階

警報設定値 :  $50^{\circ}\text{C}$

警 報 : 「FUEL POOL TEMP HIGH」



(5) 使用済燃料プール水位・温度 (SA 広域)

○計測目的 (水位) : 使用済燃料プール水位の異常な低下の監視を目的とし新たに設置する。

○計測目的 (温度) : 使用済燃料プール温度の異常な上昇の監視及び冷却状態の把握を目的とし新たに設置する。

○構成概略 (水位) : パルス信号を発信し、プール水面から反射したパルス信号を検出するまでの時間を演算装置にて測定し、水位信号に変換する処理を行った後、中央制御室に指示及び記録されるとともに、所定の警報設定値に達した場合に警報が発せられる。(第 1.2-10 図参照)

○構成概略 (温度) : 測温抵抗体により検出された温度は、演算装置において温度信号に変換され、中央制御室に指示及び記録されるとともに、所定の警報設定値に達した場合に警報が発せられる。(第 1.2-10 図参照)

○計測範囲 (水位) : 使用済燃料プール上端近傍から燃料ラック下端まで計測を可能とする。(第 1.2-11 図参照)

なお、基準地震動  $S_s$  によるスロッシングを考慮した溢水時 (通常水位から約  $-0.70\text{m}$  低下) においても水位計測を可能とする。



○計測範囲（温度）：冷却水の異常な温度上昇を監視できるよう，  
0℃～120℃の温度計測を可能とする。

（第 1.2－11 図参照）

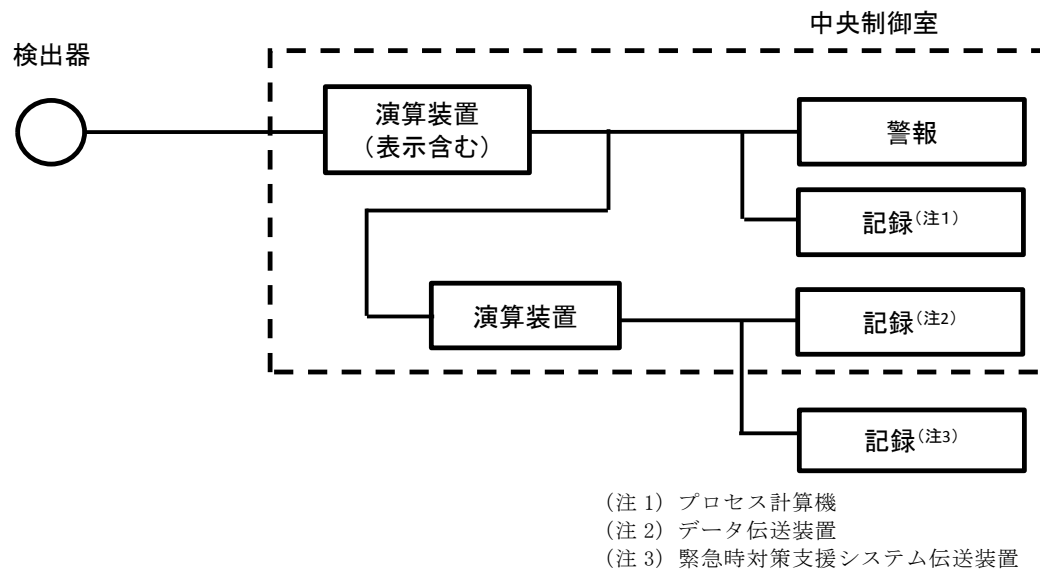
○警報設定（水位）：水位低 EL. 46,000mm（通常水位 －195mm）

使用済燃料プール水位（SA 広域）の設定値は，燃料プール冷却浄化系ポンプが停止後，更に異常な水位低下が発生した場合に，これを早期に検知するため燃料プール冷却浄化系ポンプが停止した場合の水位より下に設定値を設ける。

○警報設定（温度）：温度高 50℃

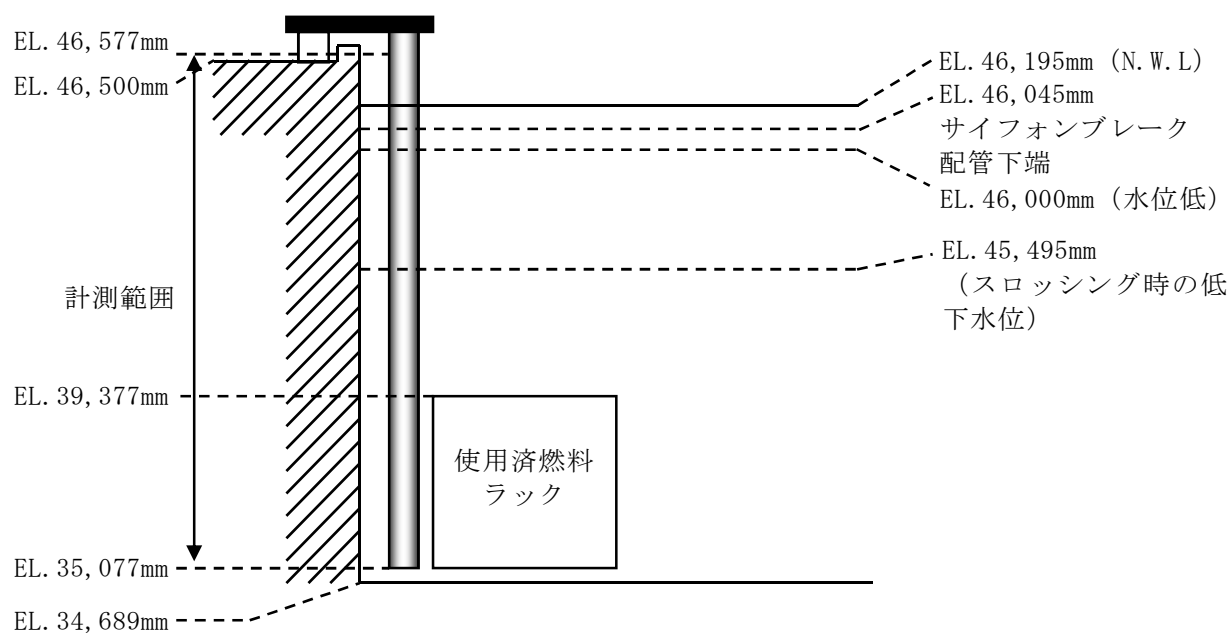
使用済燃料プール水温度（SA 広域）は，燃料プール冷却浄化系により，通常 52℃以下で維持されており，これを超える場合には，残留熱除去系を併用し，65℃以下に維持することとしている。これらを考慮し，設定値は 52℃を超えるおそれがあることを検知するために 50℃とする。



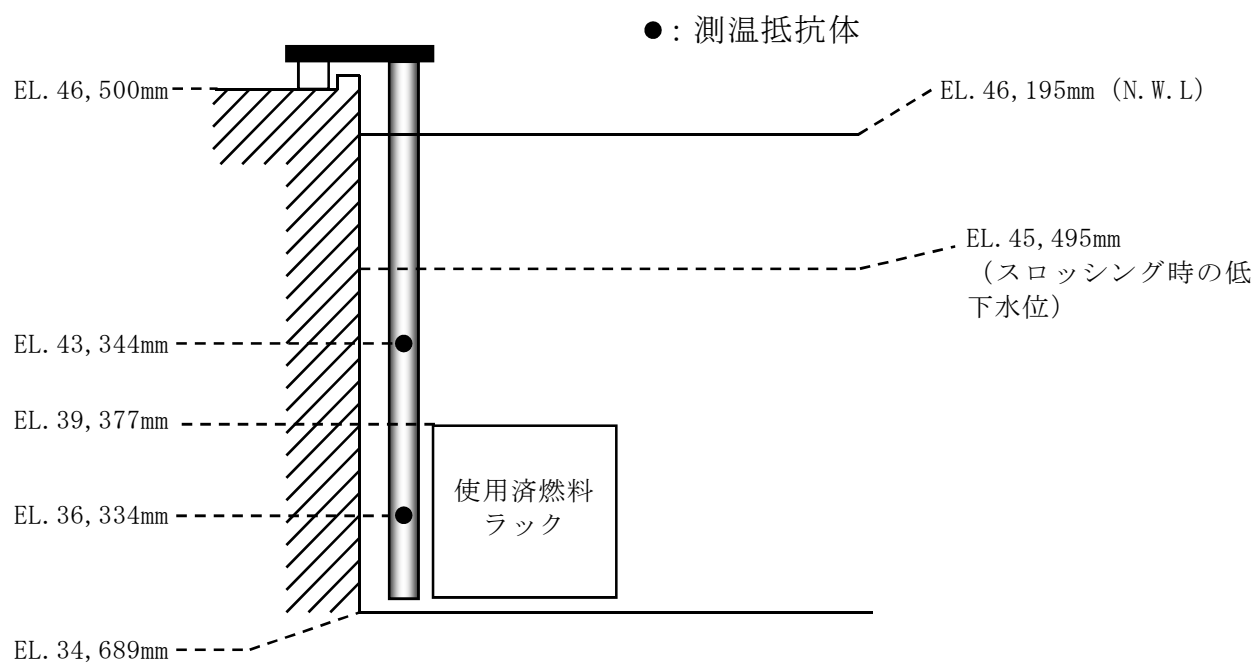


第 1.2-10 図 使用済燃料プール水位・温度（SA 広域）の概略構成図





使用済燃料プール水位・温度（SA 広域）のうち、水位検出図



使用済燃料プール水位・温度（SA 広域）のうち、温度検出図

図1.2-11 使用済燃料プール水位・温度（SA広域）の設置図



(設備仕様)

計測範囲：【水位】EL. 35,077mm～EL. 46,577mm

【温度】0℃～120℃

個数：1

設置場所：原子炉建屋原子炉棟6階

警報設定値：水位低 EL. 46,000mm (通常水位 -195 mm)

温度高 50℃

個別警報：水位低「FUEL POOL LEVEL HI/LO」

温度高「FUEL POOL TEMP HIGH」



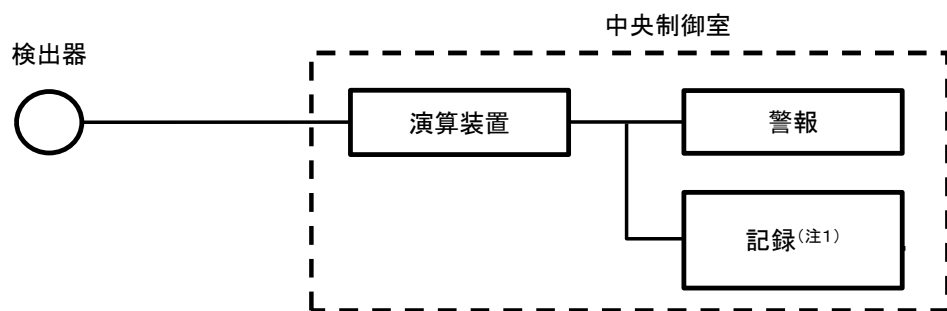
(6) 燃料取替フロア燃料プールエリア放射線モニタ

○計測目的：作業従事者に対する放射線防護の観点から、使用済燃料プールエリアにおける線量当量率を監視する。

○構成概略：使用済燃料プールエリアの線量当量率を、半導体検出器を用いてパルス信号として検出する。検出したパルス信号を演算装置にて線量当量率信号へ変換する処理を行った後、線量当量率は中央制御室に指示及び記録されるとともに、所定の警報設定値に達した場合、放射線レベル高の検出信号が発信され、中央制御室に警報が発せられる。（第 1.2-12 図参照）

○計測範囲：燃料取替フロア燃料プールエリア放射線モニタは、燃料取扱場所の遮蔽基準 B の上限値（ $0.01\text{mSv/h}$ ）を包含して測定できる範囲とし、 $10^{-3} \sim 10^1\text{mSv/h}$  の線量当量率を計測可能としている。

○警報設定：通常時の異常な放射線レベルの上昇を検知するため、警報設定値は、バックグラウンドの 10 倍以下としている。



（注 1）記録計

第 1.2-12 図 燃料取替フロア燃料プールエリア放射線モニタの概略構成図



(設備仕様)

計測範囲 :  $10^{-3} \sim 10^1 \text{mSv/h}$

個数 : 1

設置場所 : 原子炉建屋原子炉棟 6 階

警報設定値 : 高 バックグラウンドの 10 倍以下

警報 : 「REFUELING FLOOR AREA RADIATION HIGH」



(7) 原子炉建屋換気系燃料取替床排気ダクト放射線モニタ

○計測目的：使用済燃料プールエリアでの燃料取扱事故を検出し，原子炉建屋原子炉棟の通常換気空調系を停止するとともに，原子炉建屋ガス処理系に切り替えるため，原子炉建屋換気系燃料取替床排気ダクトの放射線量を監視する。

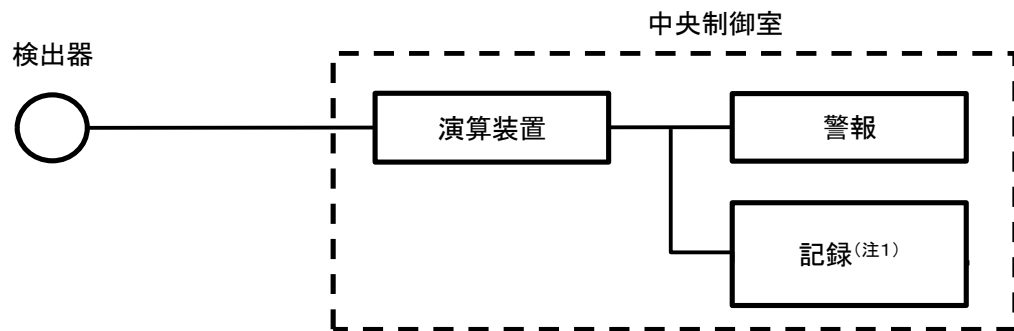
○構成概略：原子炉建屋換気系燃料取替床排気ダクトの線量当量率を，半導体検出器を用いてパルス信号として検出する。検出したパルス信号を演算装置にて線量当量率信号へ変換する処理を行った後，線量当量率は中央制御室に指示及び記録されるとともに，所定の警報設定値に達した場合，放射線レベル高の検出信号が発信され，中央制御室に警報が発せられる。また，放射線レベル高信号で原子炉建屋ガス処理系を起動する。

（第 1.2－13 図参照）

○計測範囲：原子炉建屋換気系燃料取替床排気ダクトの放射線レベルを連続的に監視し，異常な放射線上昇を検知した場合に，原子炉建屋原子炉棟の通常換気空調系を停止するとともに，原子炉建屋ガス処理系を起動する設定値以上が計測可能としている。

○警報設定：事故等による放射線レベルの上昇を検知するため，警報設定値は，バックグラウンドの 10 倍以下としている。





(注1) 記録計

第 1.2-13 図 原子炉建屋換気系燃料取替床排気ダクト放射線モニタの概略構成図

(設備仕様)

計測範囲 :  $10^{-3} \sim 10^1 \text{ mSv/h}$

個数 : 4

設置場所 : 原子炉建屋原子炉棟6階

警報設定値 : 高 バックグラウンドの10倍以下

警報 : 「R/B REFUELING EXHAUST RADIATION HIGH」



(8) 原子炉建屋換気系排気ダクト放射線モニタ

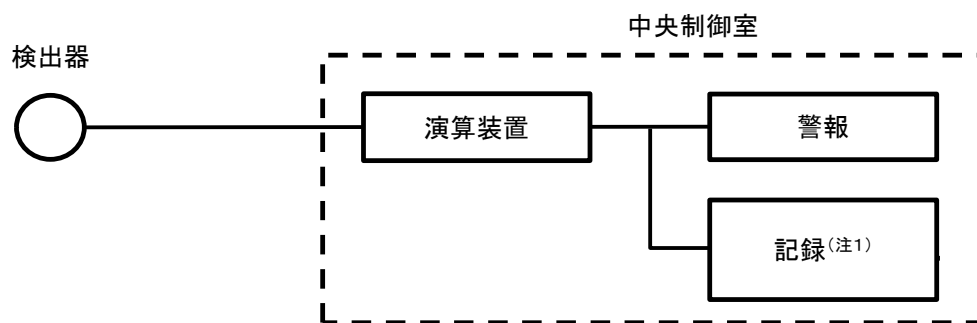
○計測目的：原子炉建屋原子炉棟内の異常な放射能上昇を検出し，原子炉建屋通常換気空調系を停止するとともに，原子炉建屋ガス処理系に切り替えるため，原子炉建屋換気系排気ダクトの放射線量を監視する。

○構成概略：原子炉建屋換気空調系の線量当量率を，半導体検出器を用いてパルス信号として検出する。検出したパルス信号を演算装置にて線量当量率信号へ変換する処理を行った後，線量当量率は中央制御室に指示及び記録されるとともに，所定の警報設定値に達した場合，放射線レベル高の検出信号が発信され，中央制御室に警報が発せられる。また，放射線レベル高信号で原子炉建屋ガス処理系を起動する。（第 1.2-14 図参照）

○計測範囲：原子炉建屋原子炉棟内から放出される換気空調系排気を連続的に監視し，異常な放射能上昇を検知した場合に，原子炉建屋原子炉棟の通常換気空調系を停止するとともに，原子炉建屋ガス処理系を起動する設定値以上が計測可能としている。

○警報設定：事故等による放射線レベルの上昇を検知するため，警報設定値は，バックグラウンドの 10 倍以下としている。





(注1) 記録計

第 1.2-14 図 原子炉建屋換気系排気ダクト放射線モニタの概略構成図

(設備仕様)

計測範囲 :  $10^{-4} \sim 1\text{mSv/h}$

個数 : 4

設置場所 : 原子炉建屋原子炉棟 3 階

警報設定値 : 高 バックグラウンドの 10 倍以下

警報 : 「R/B EXHAUST PLENUM RADIATION HIGH」



### 1.3 使用済燃料プール監視設備（設計基準対象施設）の計測結果の記録及び保存について

「実用発電用原子炉及びその附属施設の技術基準に関する規則」第三十四条において使用済燃料プールの温度，水位及び燃料取扱場所の放射線量について，「表示，記録，保存」が追加要求されており，「東海第二発電所原子炉施設保安規定第 11 章記録及び報告 第 120 条」に定める保安に関する記録及び社内規程に基づき保存期間等を定めて保管することとしている。（第 1.3－1 表参照）

第 1.3－1 表 使用済燃料プール監視設備の記録保管期間

要求項目	計測装置	記録方法	保存期間
十二 管理区域内において人が常時立ち入る場所その他放射線管理を特に必要とする場所（燃料取扱場所その他の放射線業務従事者に対する放射線障害の防止のための措置を必要とする場所をいう。）の線量当量率	燃料取替フロア燃料プール エリア放射線モニタ	記録紙	5 年
十四 使用済燃料その他の高放射性の燃料体を貯蔵する水槽の水温及び水位	使用済燃料プール水位	アラーム タイパー	5 年
	使用済燃料プール温度	記録紙	5 年



#### 1.4 使用済燃料プール監視設備（設計基準対象施設）の電源構成について

外部電源が利用できない場合においても使用済燃料プールの水位，温度及び燃料取扱場所の放射線量を監視することが要求されていることから使用済燃料プール監視設備は，非常用交流電源設備又は非常用直流電源設備より受電し，外部電源が喪失した場合においても計測できるようにしている。（第十六条 第3項）（第1.4-1図，第1.4-2図参照）





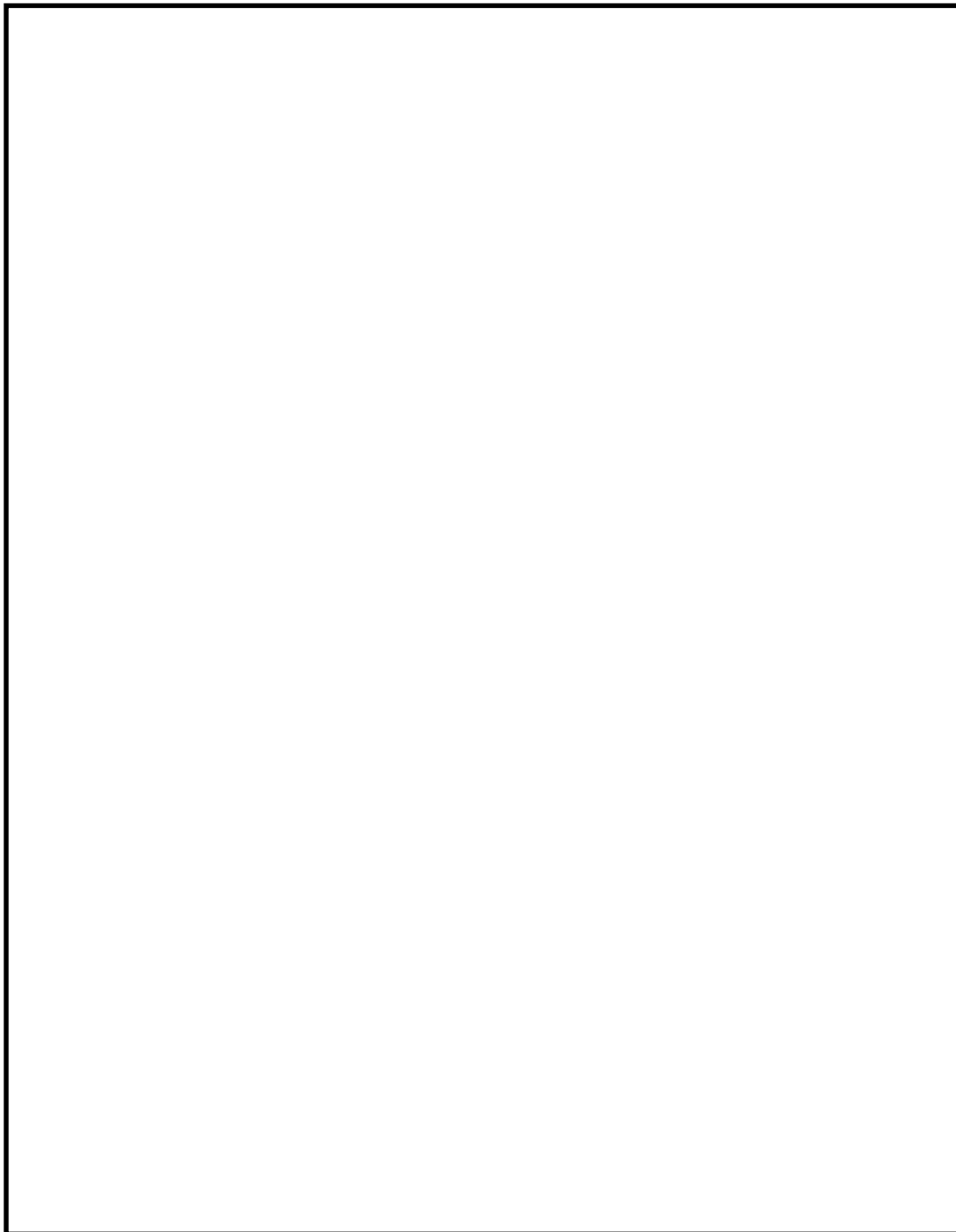






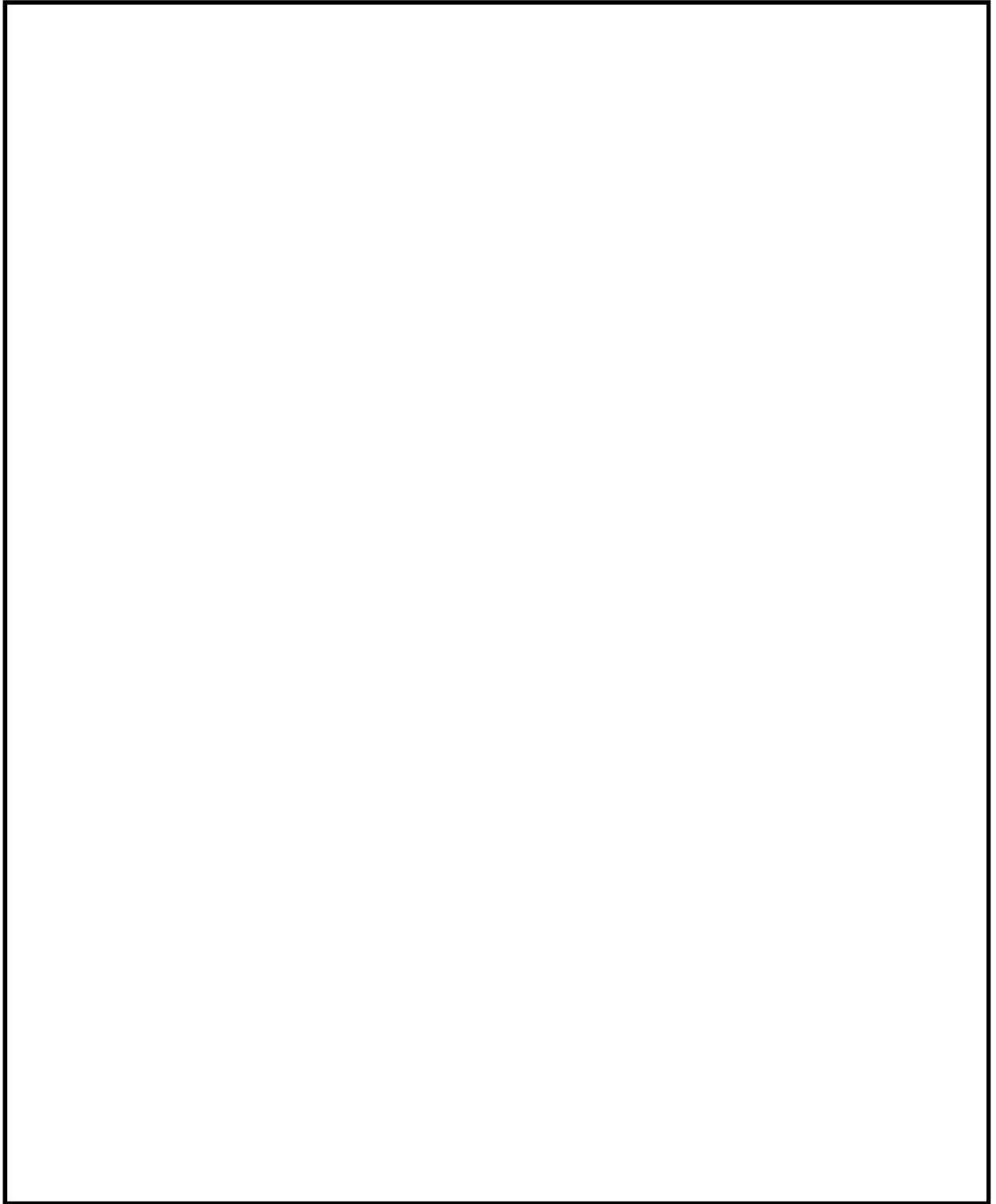
1.5 使用済燃料プール監視設備（設計基準対象施設）の設置場所について

使用済燃料プール監視設備の設置場所を第1.5-1図～第1.5-3図に示す。



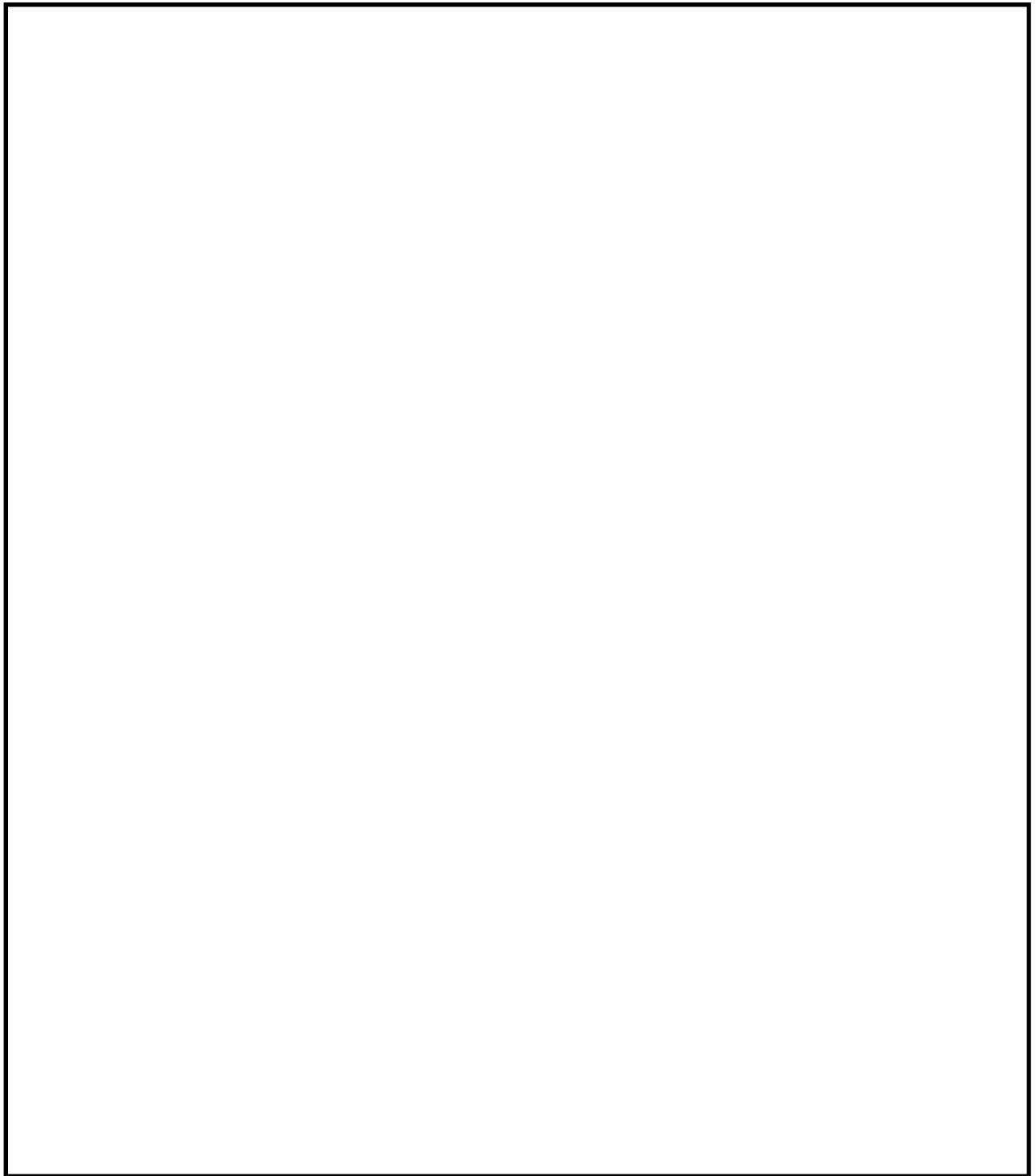
第1.5-1図 使用済燃料プール監視設備の設置場所  
(原子炉建屋原子炉棟6階)





第 1.5－2 図 使用済燃料プール監視設備の設置場所  
(原子炉建屋原子炉棟 4 階)





第 1.5－3 図 使用済燃料プール監視設備の設置場所  
(原子炉建屋原子炉棟 3 階)



## 各計測装置の記録及び保存について

「実用発電用原子炉及びその付属施設の技術基準に関する規則」第三十四条において使用済燃料プールの温度、水位及び線量当量率について、「表示、記録、保存」が追加要求されており、「東海第二発電所原子炉施設保安規定第 11 章記録及び報告 第 120 条」に定める保安に関する記録及び社内規程に基づき保存期間等を定めて保管することとしている。

要求項目	計測装置	記録方法	保存期間
一 炉心における中性子束密度	起動領域モニタ	記録紙	10 年
	平均出力領域モニタ	記録紙	10 年
三 制御棒の位置及び液体制御材を使用する場合にあっては、その濃度	制御棒位置	制御棒位置記録	5 年
四 一次冷却材に関する次の事項			
イ 放射性物質及び不純物の濃度	原子炉水導電率	運転日誌	5 年
ロ 原子炉圧力容器の入口及び出口における圧力、温度及び流量	主蒸気圧力	運転記録	10 年
	主蒸気流量	運転記録	10 年
	主蒸気温度	運転記録	10 年
	給水圧力	運転記録	10 年
	給水流量	運転記録	10 年
	給水温度	運転記録	10 年
五 原子炉圧力容器（加圧器がある場合は、加圧器）内及び蒸気発生器内の水位	原子炉水位（停止域）	—	—
	原子炉水位（燃料域）	記録紙	5 年
	原子炉水位（広帯域）	記録紙	5 年
	原子炉水位（狭帯域）	記録紙	5 年
六 原子炉格納容器内の圧力、温度、可燃性ガスの濃度、放射線物質の濃度及び線量当量率	格納容器圧力	運転記録	10 年
	格納容器内温度	運転記録	10 年
	格納容器内水素ガス濃度	記録紙	5 年
	格納容器内酸素ガス濃度	記録紙	5 年
	原子炉格納容器モニタ	記録紙	5 年
	格納容器内核分裂生成物モニタ	記録紙	5 年



要求項目	計測装置	記録方法	保存期間
七 主蒸気管中及び空気抽出器その他の蒸気タービン又は復水器に接続する設備であって放射性物質を内包する設備の排ガス中の放射性物質の濃度	主蒸気管放射線モニタ	記録紙	5 年
	排ガスモニタ	記録紙	5 年
八 蒸気発生器の出口における二次冷却材の圧力、温度及び流量並びに二次冷却材中の放射性物質の濃度	PWR に対する要求		
九 排気筒の出口又はこれに近接する箇所における排気中の放射性物質の濃度	主排気筒放射線モニタ	放射性廃棄物管理月報	10 年
	非常用ガス処理系放射線モニタ	放射性廃棄物管理月報	10 年
	廃棄物処理建屋排気筒モニタ	放射性廃棄物管理月報	10 年
十 排水口又はこれに近接する箇所における排水中の放射性物質の濃度	液体プロセス放射線モニタ	放射性廃棄物管理月報	10 年
十一 放射性物質により汚染するおそれがある管理区域（管理区域のうち、その場所における外部放射線に係る線量のみが実用炉規則第二条第二項第四号に規定する線量を超えるおそれがある場合を除いた場所をいう。以下同じ。）内に開口部がある排水路の出口又はこれに近接する箇所における排水中の放射性物質の濃度	対象なし		



要求項目	計測装置	記録方法	保存期間
十二 管理区域内において人が常時立ち入る場所その他放射線管理を特に必要とする場所（燃料取扱場所その他の放射線業務従事者に対する放射線障害の防止のための措置を必要とする場所をいう。）の線量当量率	エリアモニタ	記録紙	5 年
十三 周辺監視区域に隣接する地域における空間線量率及び放射性物質の濃度	モニタリングポスト	記録紙	5 年
十四 使用済燃料その他高放射性の燃料体を貯蔵する水槽の水温及び水位	使用済燃料プール水位	アラームタイパー	5 年
	使用済燃料プール温度	記録紙	5 年
十五 敷地内における風向及び風速	風向・風速	記録紙	10 年



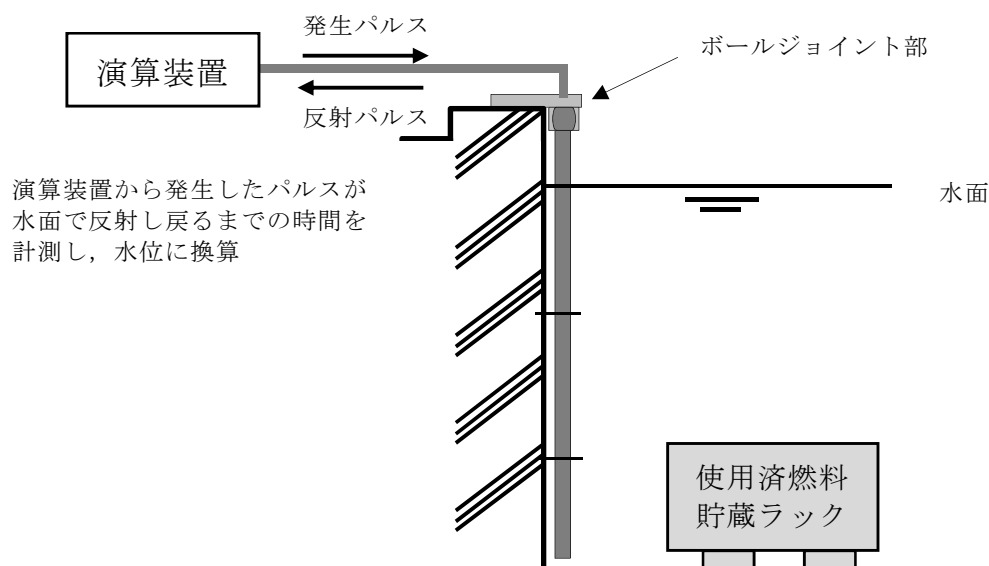
## 使用済燃料プール水位・温度（SA 広域）について

## 1. 使用済燃料プール水位・温度（SA 広域）の計測性能

## (1) 水位計の検出原理

使用済燃料プール水位（ガイドパルス式）は、演算装置から高速電圧パルスを発生させ、検出器頂部のコネクタ部からの反射波とインピーダンスの違いによる空気と水面の境界からの反射波が、演算装置に戻る時間差を水位に換算して測定する水位計である。ガイドパルス式水位計による水位検出原理を第 1 図に示す。

検出器は伝達回路となる導体のステンレス芯棒が、同様に伝達回路となる導体のステンレス鋼管に収められており、検出器端部から検出器ボールジョイント部下付近までの連続水位測定が可能である。



第 1 図 ガイドパルス式水位計による水位検出原理



(2) 温度計及び水位計としての機能維持について

使用済燃料プール水位・温度（SA 広域）は、電圧パルスによる水位測定に加え、測温抵抗体による温度計測により水温を測定する二つの機能を持つ。

温度計に関しては、液相にある 2 箇所の温度を測定することで多重性を持つ設計とする。また、温度計は測温抵抗体を使用し、連続して測定が可能な設計としている。

水位計に関しては、空気と水面のインピーダンス（抵抗）の差による電圧パルスの反射により水位を監視することができる。

異なった検出原理（検出器）により、同時に水位及び温度計測が可能な設計とする。



## 警報設定値について

## 1. 使用済燃料プール水位の警報設定値について

## (1) 警報設定範囲及び警報設定値

使用済燃料プール水位の水位高及び水位低の警報設定範囲は下記の考えに基づき設定している。

(水位高) 使用済燃料プール水位の異常上昇により運転操作床面へプール水が溢れることを事前に検知するため、通常水位 (N. W. L 46, 195mm) ～運転操作床面 (EL. 46, 500mm) の間で設定する。

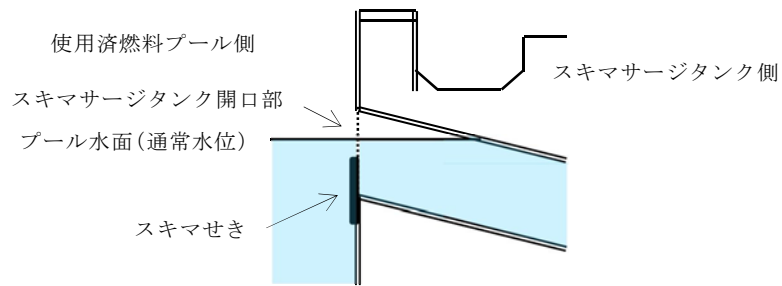
(水位低) 使用済燃料プールライナーからの漏えい等による異常な水位低下を直接検知する。(燃料プール冷却浄化系の運転を停止した場合には、使用済燃料プール水位がスキマサージタンクオーバーフローゲート位置付近 (EL. 46, 043mm) まで低下することがある。第 1 図に使用済燃料プールとスキマサージタンク間の概要図を示す。)

上記警報設定範囲を考慮し、使用済燃料プール水位の警報設定値を第 1 表に示す。また、第 2 図に使用済燃料プール水位の警報設定範囲概要図を示す。なお、計器誤差を考慮し、警報設定値を設定している。

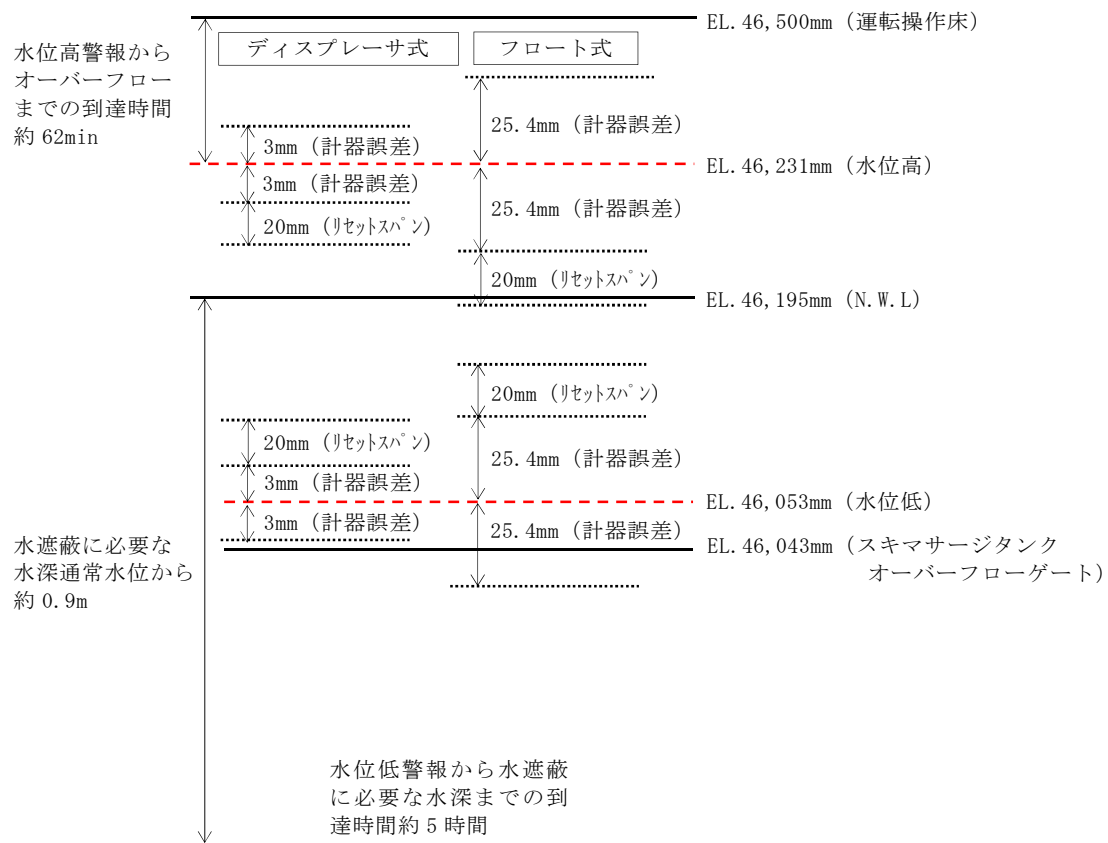
第 1 表 使用済燃料プール水位の警報設定値

警報	警報設定値
水位低	通常水位-142mm (EL. 46, 053mm)
水位高	通常水位+36mm (EL. 46, 231mm)





第1図 使用済燃料プールとスキマサージタンク間の概要図



第2図 使用済燃料プール水位の警報設定範囲概要図

## (2) 運転操作における警報設定値の評価

以下の諸条件（有効性評価で使用）を用いて評価した。

- ・ プール保有水量：1,189m<sup>3</sup>
- ・ プール断面積：116m<sup>2</sup>
- ・ 使用済燃料プールの冷却系の機能喪失後、プール水温上昇速度：



7.0℃/h

- ・使用済燃料プール冷却系の機能喪失後，プール水位低下速度：

0.131m/h

水位低警報設定値は通常水位－142mm（EL. 46,053mm）であり，必要な水遮蔽（10mSv/h の場合）は通常水位から約－0.9m である。仮に使用済燃料プール水の蒸発（水位低下速度 0.131m/h）を想定した場合，水位低警報発生から必要となる水遮蔽（水位）が失われるまでの時間は約 5 時間となり，使用済燃料プールへの補給操作に余裕※<sup>1</sup>を持った設計としている。

水位高警報設定値は通常水位＋36mm（EL. 46,231mm）であり，仮に復水移送系（約 30m<sup>3</sup>/h）により使用済燃料プールへ補給をし続けてしまった場合，水位高警報発生から運転操作床面へプール水がオーバーフローするまで約 62 分であり，警報発生から補給停止操作をする上で余裕\*を持った設計としている。

※1：運転員の手動操作の時間的余裕（10 分）＋補給開始又は補給停止操作（約 16 分）を考慮しても余裕を持った設計としている。



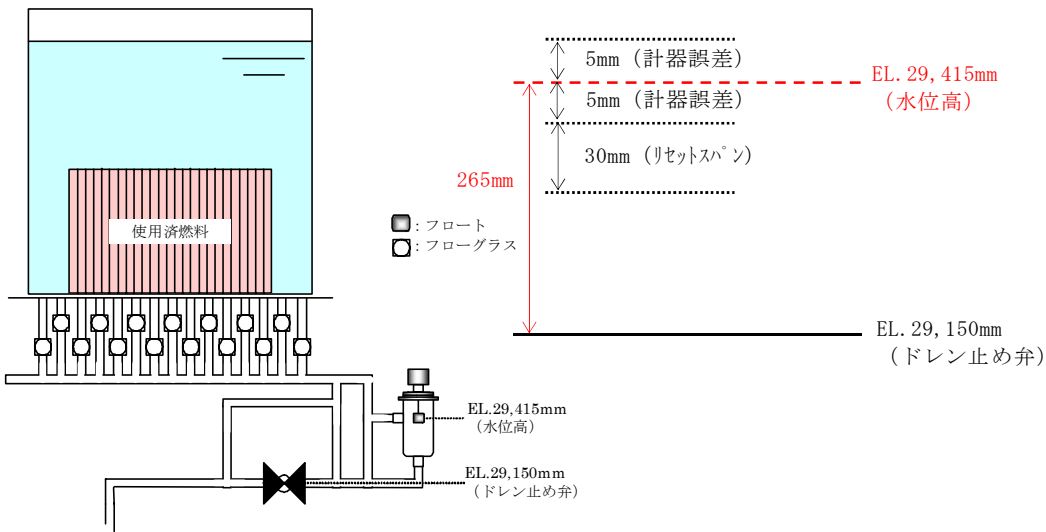
2. 使用済燃料プールライナードレン漏えい検知の警報設定値について

(1) 警報設定範囲及び警報設定値

使用済燃料プールライナーからの微小漏えいを監視するために、計器の設置スペースを考慮し警報を設定する。第2表に使用済燃料プールライナードレン漏えい検知の警報設定値を、第3図に使用済燃料プールライナードレン漏えい検知の警報設定概要図を示す。

第2表 使用済燃料プールライナードレン漏えい検知の警報設定値

警報	警報設定値
水位高	ドレン止め弁+265mm (EL. 29, 415mm)



第3図 使用済燃料プールライナードレン漏えい検知の警報設定概要図



## (2) 運転操作における警報設定値の評価

使用済燃料プールライナー漏えい検知の水位高警報設定値は、ドレン止め弁＋265mm（EL. 29,415mm）であり、警報設定値までのドレン配管容積は、約  $4.92 \times 10^{-3} \text{m}^3$  である。この容量は使用済燃料プール容積（1,189 $\text{m}^3$ ）に対して十分小さな値であり、燃料プールライナー漏えいの早期検知において余裕※<sup>2</sup>を持った設計としている。

※2：仮に  $4.92 \times 10^{-3} \text{m}^3$  の水がドレン配管に溜まった場合、使用済燃料プールの水位低下は約 0.04mm 程度であり、必要な水遮蔽（10mSv/h の場合）は通常水位から約 0.9m 下であることから、余裕を持った設計としている。

## 3. 使用済燃料プール温度の警報設定値について

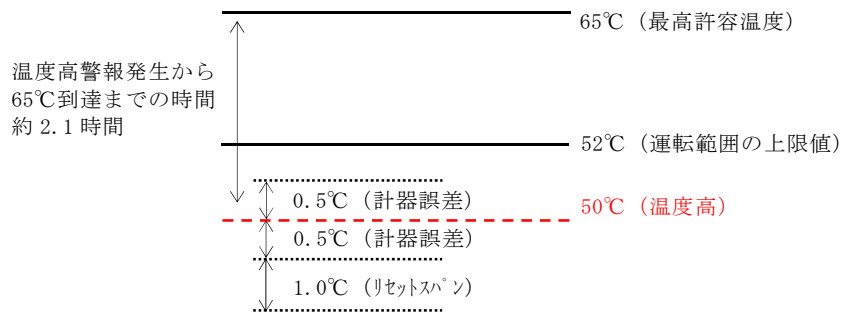
### (1) 警報設定範囲及び警報設定値

使用済燃料プールの水温異常上昇を注意喚起するため、通常時の燃料プール水温度の上限值 52℃を超えない 50℃に設定する。第3表に使用済燃料プール温度の警報設定値を、第4図に使用済燃料プール温度の警報設定概要図を示す。

第3表 使用済燃料プール温度の警報設定値

警報	警報設定値
温度高	50℃





第 4 図 使用済燃料プール温度の警報設定概要図

## (2) 運転操作における警報設定値の評価

有効性評価における使用済燃料プールの冷却系の機能喪失後の温度上昇は約  $7.0^{\circ}\text{C}/\text{h}$  であり，温度高警報設定値  $50^{\circ}\text{C}$  から最高許容温度  $65^{\circ}\text{C}$  に達するまでの時間は約 2.1 時間であり，余裕<sup>※3</sup>を持った設計としている。

※ 3：運転員の手動操作の時間的余裕（10 分）+残留熱除去系による燃料プール冷却運転切替（約 126 分）に対して，使用済燃料プールの冷却系の機能喪失時の初期水温：約  $40^{\circ}\text{C}$  から警報設定値  $50^{\circ}\text{C}$  に達するまでに約 1.4 時間以上あり，さらに警報発生から最高許容温度  $65^{\circ}\text{C}$  に達するまでに約 2.1 時間あることを考慮すると，その間に残留熱除去系による燃料プール冷却運転へ切替することは可能であり，余裕を持った設計としている。



## 東海第二発電所

### 運用，手順説明資料

#### 燃料体等の取扱施設及び貯蔵施設



## 第16条 燃料体等の取扱施設及び貯蔵施設

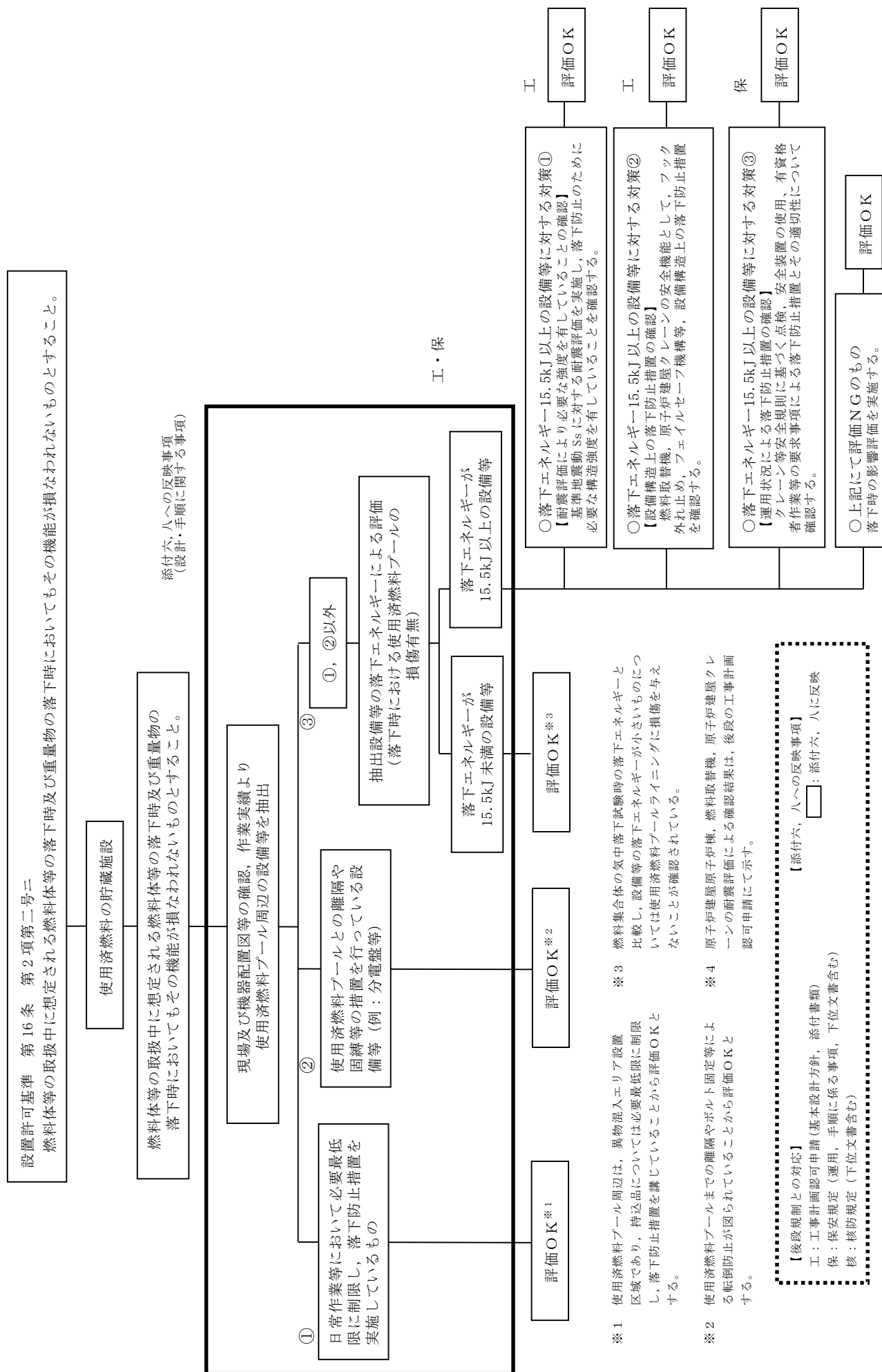




表 1 運用，手順に係る対策等（設計基準）

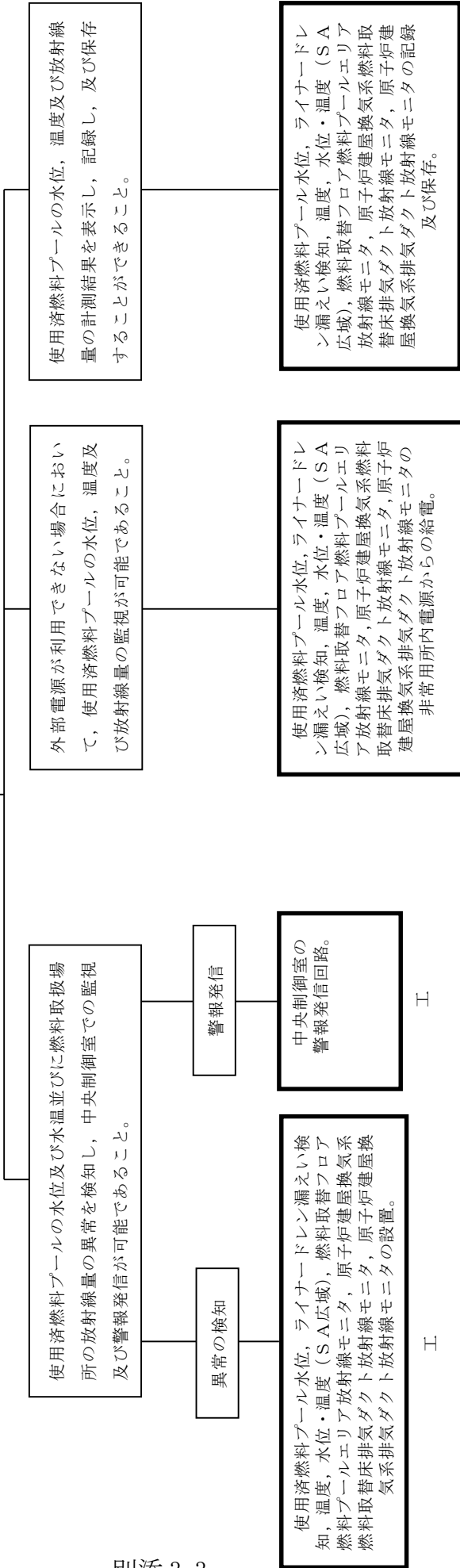
設置許可基準対象条文	対象項目	区分	運用対策等
第 16 条 燃料体等の取扱施設および貯蔵施設	燃料取替機における対策	運用・手順	<ul style="list-style-type: none"> <li>・使用済燃料プールの健全性を維持するため，吊荷に対するワイヤーロープ二重化や動力電源喪失時保持機能等の落下防止対策について，予め手順等を整備し，的確に実施する。</li> <li>・使用済燃料プール内にて取り扱う吊荷について，予め定めた評価フローに基づき評価を行い，使用済燃料プールに影響を及ぼす落下物となる可能性が発生した場合は落下防止措置を実施する。</li> <li>・日常作業等において使用済燃料プール周辺に持ち込まれる物品については，必要最低限に制限する。</li> </ul>
		体制	—
		保守・点検	<ul style="list-style-type: none"> <li>・使用済燃料プールの健全性を維持するため，保守計画に基づき適切に保守管理，点検を実施するとともに必要に応じて補修を行う。</li> </ul>
		教育・訓練	—
		運用・手順	<ul style="list-style-type: none"> <li>・使用済燃料プールの健全性を維持するため，動力源喪失時保持機能等の落下防止対策について，予め手順等を整備し，的確に実施する。</li> <li>・使用済燃料プール周辺に設置する設備や取り扱う吊荷について，予め定めた評価フローに基づき評価を行い，使用済燃料プールに影響を及ぼす落下物となる可能性が発生した場合は落下防止措置を実施する。</li> <li>・日常作業等において使用済燃料プール周辺に持ち込まれる物品については，必要最低限に制限する。</li> </ul>
	原子炉建屋クレーンにおける対策	体制	—
		保守・点検	<ul style="list-style-type: none"> <li>・使用済燃料プールの健全性を維持するため，保守計画に基づき適切に保守管理，点検を実施するとともに必要に応じて補修を行う。</li> <li>・クレーン等安全規則に基づき，定期点検及び作業前点検を実施するとともに，クレーンの運転，玉掛けは有資格者が実施する。</li> </ul>
		教育・訓練	—



16 条 燃料体等の取扱施設及び貯蔵施設

設置許可基準 第 16 条 第 3 項第一号  
使用済燃料貯蔵槽の水位及び水温並びに燃料取扱場所の放射線量の異常を検知し、又は異常が生じた水位及び水温を自動的に制御し、並びに放射線量を自動的に抑制することができるものとする。  
設置許可基準 第 16 条 第 3 項第二号  
外部電源が利用できない場合においても温度、水位その他の発電用原子炉施設の状態を示す事項（以下「パラメータ」という。）を監視することができるものとする。

燃料体等の取扱施設及び貯蔵施設  
(使用済燃料プール水位、ライナードレン漏えい検知、温度、水位・温度 (SA 広域)、燃料取替フロア燃料プールエリア放射線モニタ、原子炉建屋換気系排気ダクト放射線モニタ)



工・保

工

【後段規制との対応】  
工：工事計画認可申請（基本設計方針，添付書類）  
保：保安規定（運用，手順に係る事項，下位文書含む）  
核：核防規定（下位文書含む）  
【添付六，八への反映事項】  
□：添付六，八に反映  
□：当該条文に該当しない  
(他条文での反映事項他)



表 2 運用，手順に係る対策等（設計基準）

設置許可基準対象条文	対象項目	区分	運用対策等
第 16 条 燃料体等の取扱施設 及び貯蔵施設	<ul style="list-style-type: none"> <li>・使用済燃料プール水位</li> <li>・使用済燃料プールのライナードレン漏えい検知</li> <li>・燃料プール冷却浄化系ポンプ入口温度</li> <li>・使用済燃料プール温度</li> <li>・使用済燃料プール水位・温度（SA 広域）</li> <li>・燃料取替フロア燃料プールのエア放射線モニタ</li> <li>・原子炉建屋換気系燃料取替床排気ダクト放射線モニタ</li> <li>・原子炉建屋換気系排気ダクト放射線モニタ</li> <li>・中央制御室の警報発信回路</li> </ul>	運用・手順	—
		体制	—
		保守・点検	—
		教育・訓練	—
	使用済燃料プール水位，使用済燃料プールのライナードレン漏えい検知，燃料プールの冷却浄化系ポンプ入口温度，使用済燃料プール温度，使用済燃料プールの水位・温度（SA 広域），燃料取替フロア燃料プールのエア放射線モニタ，原子炉建屋換気系燃料取替床排気ダクト放射線モニタ，原子炉建屋換気系排気ダクト放射線モニタの非常用所内電源からの給電	運用・手順	—
		体制	—
		保守・点検	—
		教育・訓練	—
	使用済燃料プール水位，使用済燃料プールのライナードレン漏えい検知，燃料プールの冷却浄化系ポンプ入口温度，使用済燃料プール温度，使用済燃料プールの水位・温度（SA 広域），燃料取替フロア燃料プールのエア放射線モニタ，原子炉建屋換気系燃料取替床排気ダクト放射線モニタ，原子炉建屋換気系排気ダクト放射線モニタの記録及び保存	運用・手順	—
		体制	—
		保守・点検	—
		教育・訓練	—



## 東海第二発電所

使用済燃料プールへの重量物落下に係る

対象重量物の現場確認について



## 1. 基準要求

【第 16 条】 設置許可基準第 16 条（燃料体等の取扱施設及び貯蔵施設）及び技術基準第 26 条（燃料取扱設備及び燃料貯蔵施設）にて、燃料体等の落下時及び重量物の落下時においてもその機能が損なわれないことを要求されている。

当該基準を満足するにあたっては、燃料体等の取扱中に想定される燃料体等の落下時及び重量物の落下時においてもその機能が損なわれない設計とするとともに、燃料取替機及びクレーンはワイヤロープ二重化等落下防止対策を行う設計としている。

また、使用済燃料プールへの落下時影響評価が必要となる重量物を抽出する必要があることから、使用済燃料プール周辺の設備等について現場確認を行うこととする。

## 2. 確認項目及び内容

上記基準要求を満足するにあたっては、使用済燃料プール周辺の設備等が地震時に使用済燃料プールへの重量物とならないか調査する必要があり、現場確認及び機器配置図等を用いた机上検討、また、使用済燃料プール周辺の作業で、燃料取替機、原子炉建屋クレーンを使用して取扱う重量物について、作業実績に基づき抽出を行った。

### (1) 現場確認による抽出

使用済燃料プール周辺の設備等に係る現場確認を実施し、「地震等により使用済燃料プールに落下するおそれがあるもの」について抽出した。

具体的には、使用済燃料プール周辺の設備等について、設置位置(高さ)、物量、重量、固定状況等を確認し、地震等により使用済燃料プール



への落下物となるおそれのあるものを抽出した。

## (2) 機器配置図等※による抽出

使用済燃料プール周辺の設備等について、機器配置図等にて抽出した。

※ 建屋機器配置図

機器設計仕様書

系統設計仕様書

設置変更許可申請書

具体的には、内挿物等現場で確認出来ない重量物について、機器配置図等にて物量、重量、設置状況等確認し、使用済燃料プールへの落下物となるおそれのあるものを抽出した。

## (3) 使用済燃料プール周辺の作業実績からの抽出

使用済燃料プール周辺の作業で、燃料取替機、原子炉建屋クレーンを使用して取り扱う設備等について、作業実績に基づき抽出した。

なお、仮設機材類の持込品については、使用済燃料プールが、立入りと持込品を制限している区域内にあること及び、その落下エネルギーについては、燃料集合体の落下エネルギーと比べると十分小さいため、抽出の対象外とした。

## 3. 抽出物に対する評価

現場確認、機器配置図等の確認及び作業実績により抽出された設備につい



ては，設置状況や落下エネルギーによる評価及び落下防止対策の状況により使用済燃料プールへの影響評価を実施した。

#### 4. 今後の対応

今回抽出した設備等以外の設備等で，今後，使用済燃料プール周辺に設置する，または取り扱う設備等については，添付資料 2「使用済燃料プールへの落下時影響評価が必要な重量物の評価フロー」に基づき，使用済燃料プールへの落下時影響評価の要否判定を行い，評価が必要となったものに対しては落下時影響評価を行い，必要に応じて適切な落下防止対策を実施する。



### 現場確認等における抽出物の詳細

使用済燃料プール周辺の設備等について、現場及び機器配置図等による確認、また使用済燃料プール周辺の作業で、燃料取替機、原子炉建屋クレーンを使用して取り扱う重量物について、網羅的に抽出を行った。

詳細について、第 1 表に整理する。

第 1 表の評価①では、使用済燃料プールとの離隔距離の確保又は床面、壁面への固定設備等に該当する場合は「○」、しない場合は「×」とする。

評価①で「×」としたものについて、評価②で落下エネルギーを評価し、基準値 15.5kJ を超えるものを「×」とする。

評価①及び評価②のいずれも「×」のものを評価フローⅡの抽出結果として選定する。

さらに、評価フローⅡで抽出されたもののうち、落下エネルギーが最大となるものを代表重量物とする。



第 1 表 現場確認等における抽出物の詳細（その 1）

評価フローⅠ			評価フローⅡ			代表重量物※2
番号	抽出項目	詳細	評価①	評価②	選定結果	
			配置※1	落下エネルギー ○：15.5kJ未満 ×：15.5kJ以上 －：評価不要		
1	原子炉建屋原子炉棟	屋根トラス，耐震壁等	×	×	×	○ (特定不可， ～約 35m)
		照明	×	○	○	
		クレーンランウェイガータ	○	－	○	
2	燃料取替機	燃料取替機	×	×	×	○ (約 23t， 約 12m)
3	原子炉建屋クレーン	原子炉建屋クレーン	×	×	×	○ (約 48t， 約 20m)
4	その他クレーン	使用済燃料プール用ジブクレーン	×	×	×	○ (約 1000kg， 約 17m)
		新燃料検査台	○	－	○	
5	PCV（取扱具含む）	PCV ヘッド	○	－	○	○ (約 56t， 約 14m)
		PCV ヘッド吊り具	○	－	○	
6	RPV（取扱具含む）	RPV ヘッド（+スタッドボルトテンショナ）	○	－	○	
		RPV ヘッドフランジガasket	○	－	○	
		ミラーインシュレーション	○	－	○	
		スタッドボルト保管架台	○	－	○	
		スタッドボルト着脱装置	×	×	×	○ (約 4.6t， 約 14m)
		ミラーインシュレーションペロー	×	×	×	
7	内挿物（取扱具含む）	ドライヤ	○	－	○	
		セパレータ	○	－	○	
		シュラウドヘッドボルト	×	×	×	
		シュラウドヘッドボルトレンチ	×	×	×	
		D/S 吊り具	○	－	○	
		MS ラインプラグ	○	－	○	
		MSLP 用電源箱	○	－	○	
		MSLP 用空気圧縮機	○	－	○	
		MSLP 用電動チェーンブロック	○	－	○	
		マルチストロングバック	○	－	○	
		燃料集合体	×	×	×	
		チャンネル着脱機	×	×	×	○ (約 430kg， 約 12m)
		D/S 水中移動装置	○	－	○	

※ 1 使用済燃料プールとの離隔距離の確保又は床面，壁面への固定設備等に該当する場合は「○」，しない場合は「×」

※ 2 評価フローⅡにおける評価①で「×」となった設備等のうち，評価②で落下エネルギーが最大となるものを代表重量物として選定

別添 4-5



第 1 表 現場確認等における抽出物の詳細（その 2）

評価フローⅠ			評価フローⅡ			代表重量物※2
番号	抽出項目	詳細	評価①	評価②	選定結果	
			配置※1	落下エネルギー ○：15.5kJ未満 ×：15.5kJ以上 －：評価不要		
8	プール内ラック類	ブレードガイド貯蔵ラック	×	○	○	
		チャンネル貯蔵ラック	×	○	○	
		使用済燃料貯蔵ラック	×	○	○	○ (約7.5t, －)
		制御棒・破損燃料貯蔵ラック	×	○	○	
		LPRM 収納缶置台	×	○	○	
		制御棒ハンガ	×	○	○	
9	プールゲート類	燃料プールゲート(大)	×	×	×	○ (約2.7t, 約12m)
		燃料プールゲート(小)	×	×	×	
		キャスクピットゲート	×	×	×	
10	キャスク (取扱具含む)	核燃料輸送容器	×	×	×	
		核燃料輸送容器吊り具	×	×	×	
		使用済燃料乾式貯蔵容器	×	×	×	○ (約120t, 約14m)
		使用済燃料乾式貯蔵容器吊り具	×	×	×	
		固体廃棄物移送容器	×	×	×	
		固体廃棄物移送容器用垂直吊具(R/B用)	×	×	×	
11	電源盤類	照明用トランス	○	－	○	○
		照明用分電盤	○	－	○	
		チャンネル着脱機制御盤	○	－	○	
		作業用分電盤	○	－	○	
		中継端子箱	○	－	○	
		原子炉建屋クレーン電源切替盤, 操作盤	○	－	○	
		水中照明電源箱	○	－	○	
		シッピング用操作盤部	○	－	○	
		シッピング動力盤	○	－	○	
		開閉器	○	－	○	
		キャスクピット排水用電源盤	○	－	○	
12	フェンス・ラダー類	手摺り(除染機用レール含む)	×	○	○	
		可動ステージ開放用ホイスト架台	○	－	○	
		原子炉ウェル用梯子	×	×	×	○ (約300kg, 約12m)
		DSP 昇降梯子	×	×	×	
		パーテーション	×	○	○	

※ 1 使用済燃料プールとの離隔距離の確保又は床面, 壁面への固定設備等に該当する場合は「○」, しない場合は「×」

※ 2 評価フロー II における評価①で「×」となった設備等のうち, 評価②で落下エネルギーが最大となるものを代表重量物として選定



第 1 表 現場確認等における抽出物の詳細（その 3）

評価フローⅠ			評価フローⅡ			代表重量物※2
番号	抽出項目	詳細	評価①	評価②	選定結果	
			配置※1	落下エネルギー ○：15.5kJ未満 ×：15.5kJ以上 －：評価不要		
13	装置類	除染装置（収納コンテナ含む）	×	×	×	○ （約 800 kg, 約 12m）
		DSP パッキン用減圧器	○	－	○	
		酸化膜厚測定装置	×	○	○	
		水中テレビ制御装置	○	－	○	
		燃料付着物採取用装置（本体，ポール，ヘッド）	○	－	○	
		水位調整装置	○	－	○	
		リークテスト測定装置	○	－	○	
14	作業用機材類	SFP ゲート用架台	×	○	○	○ （＜100kg, 約 12m）
		工具箱	○	－	○	
		大型セイバーソー	○	－	○	
		遮へい体	○	－	○	
		防災シート類	○	－	○	
		足場材	○	－	○	
		水中簡易清掃装置保管箱	○	－	○	
		局所排風器	○	－	○	
		ウェル用資機材	○	－	○	
		ローリングタワー	○	－	○	
		フィルタ収納容器	○	－	○	
		LPRM 収納箱	○	－	○	
		テント	○	－	○	
		酸化膜厚測定装置架台	×	○	○	
		工具箱（引出タイプ）鋼製	○	－	○	
		ドロップライト収納箱	×	○	○	
		グラブ収納箱	×	○	○	
		水中テレビカメラ支持ポール（アルベルグ製）	×	○	○	
		チャンネル固縛仮置き架台（16 kg/枚）	×	○	○	
		NFV 用吊り具ワイヤ	×	○	○	
		除染ピット用クーラー	○	－	○	
		スポットクーラー	×	○	○	
		注水ユニット	×	○	○	
		キャスク底部固定金具	×	○	○	
		足場収納箱（アトックス）	○	－	○	

※ 1 使用済燃料プールとの離隔距離の確保又は床面，壁面への固定設備等に該当する場合は「○」，しない場合は「×」

※ 2 評価フロー II における評価①で「×」となった設備等のうち，評価②で落下エネルギーが最大となるものを代表重量物として選定



第 1 表 現場確認等における抽出物の詳細（その 4）

評価フローⅠ			評価フローⅡ			代表重量物※2
番号	抽出項目	詳細	評価①	評価②	選定結果	
			配置※1	落下エネルギー ○：15.5 kJ 未満 ×：15.5 kJ 以上 －：評価不要		
15	計器・カメラ・通信機器類	差圧計	○	－	○	
		エリアモニタ	○	－	○	
		プロセスモニタ	○	－	○	
		ページング	○	－	○	
		固定電話	○	－	○	
		監視カメラ	○	－	○	
		IAEA カメラ	○	－	○	
		使用済燃料プール温度計	×	○	○	○ (＜300kg, 約 4m)
		使用済燃料プール水位計	×	○	○	
		水素濃度計	○	－	○	
		DS プールレベルスイッチ（保管箱含む）	○	－	○	
		RCW サージタンク液位計	○	－	○	
16	試験・検査用機材類	地震計	○	－	○	
		テンショナ用テストブロック	○	－	○	
		スタッドボルト試験片	○	－	○	
		FHM 用テストウェイト	×	×	×	○ (約 500 kg, 約 14m)
		シッパーキャップ架台（16 キャップ含む）	×	×	×	
17	コンクリートプラグ・ハッチ類	シッピング装置架台	×	×	×	
		可動ステージ	○	－	○	
		キャスク除染ピットカバー	○	－	○	
		DS プールカバー	×	×	×	
		原子炉ウェルシールドプラグ	○	－	○	
		スキマサージタンク用コンクリートプラグ	×	×	×	
		SFP スロットプラグ	×	×	×	○ (約 7.5t, 約 14m)
		SFP スロットプラグ吊り具	×	×	×	
		DSP スロットプラグ	○	－	○	
		DS スロットプラグ吊り具	○	－	○	
		新燃料貯蔵庫コンクリートプラグ	×	×	×	
		FPC F/D コンクリートプラグ	×	×	×	
18	空調機	CUW F/D コンクリートプラグ	×	×	×	
		空調機	○	－	○	
19	重大事故等対処設備	FHM 操作室空調機	○	－	○	○
		静的触媒式水素再結合器	○	－	○	○
		常設スプレイヘッド	○	－	○	

- ※1 使用済燃料プールとの離隔距離の確保又は床面、壁面への固定設備等に該当する場合は「○」、しない場合は「×」  
 ※2 評価フロー II における評価①で「×」となった設備等のうち、評価②で落下エネルギーが最大となるものを代表重量物として選定



第 1 表 現場確認等における抽出物の詳細（その 5）

評価フローⅠ			評価フローⅡ			代表重量物※2
番号	抽出項目	詳細	評価①	評価②	選定結果	
			配置※1	落下エネルギー ○：15.5 kJ 未満 ×：15.5 kJ 以上 －：評価不要		
19	その他	配管	○	－	○	
		チェッカープレート	×	○	○	
		非常誘導灯	○	－	○	
		消火設備	○	－	○	
		掲示物	○	－	○	
		ガラス	○	－	○	
		ダクト	○	－	○	
		ブローアウトパネル	○	－	○	
		ケーブル	×	○	○	
		救命用具	×	○	○	
		定検資機材	×	○	○	
		RCW サージタンク	○	－	○	
		時計	○	－	○	
		手すり収納箱	○	－	○	
		ステップ	×	○	○	
		カメラケース	×	○	○	
		カメラ用架台	×	○	○	
		ペリスコープ用架台	×	×	×	
		キャビネット（コンテナ類含む）	○	－	○	
		使用済用垂直吊具アーム収納箱（NFT）4 本	○	－	○	
		安全帯用ポール及び連結板	×	○	○	
		内蓋吊金具収納箱	×	×	×	
		垂直吊具エア操作ユニット(1)	○	－	○	
		リークテスト測定装置ホース収納箱	○	－	○	
		蓋仮置き台	○	－	○	
		フランジプロテクター	×	○	○	
		蓋吊具（DC 用，NFT 用）	×	×	×	
		ボンベ台車	×	○	○	
		収納缶（冷却用）	×	○	○	
		ハンドリフター（2 t）	○	－	○	
		加圧タンク	×	○	○	
		ヘリオット	×	○	○	
		位置決めラグ	×	×	×	
		RPV ヘッド架台	×	×	×	○ (約 1000 kg， 約 14m)
		真空乾燥装置	○	－	○	
		新燃料容器	×	×	×	
		コンテナ用枕木	×	○	○	

※ 1 使用済燃料プールとの離隔距離の確保又は床面、壁面への固定設備等に該当する場合は「○」、しない場合は「×」

※ 2 評価フローⅡにおける評価①で「×」となった設備等のうち、評価②で落下エネルギーが最大となるものを代表重量物として選定

別添 4-9



## 使用済燃料プールへの落下時影響評価が必要な重量物の評価フロー

### I. 使用済燃料プール周辺の設備等の抽出

使用済燃料プール周辺の設備等について、現場確認、機器配置図等による確認及び使用済燃料プール周辺の作業実績から抽出し、抽出した設備等について項目分類を行う。

### II. 使用済燃料プールへの落下を検討すべき重量物の抽出

評価フロー I で抽出した設備等について、項目毎に使用済燃料プールとの離隔距離や設置方法などを考慮し、使用済燃料プールに落下するおそれがないものは検討不要とする。

上記の対象外となった項目の設備等について、落下エネルギーと、気中落下試験時の燃料集合体の落下エネルギー※を比較し、使用済燃料プールへの落下を検討すべき重量物を選定する。

※ 燃料集合体の落下を想定した場合でも使用済燃料プールライニングの健全性は確保されることから、燃料集合体と同等の落下エネルギーを選定の見安とした。詳細は、燃料集合体落下時の使用済燃料プールライニングの健全性について（添付資料 3）参照。

### III. 落下防止の対応状況評価

評価フロー II で使用済燃料プールへの落下を検討すべき項目とした設備等に対し、耐震評価、設備構造及び運用状況について適切性を評価する。



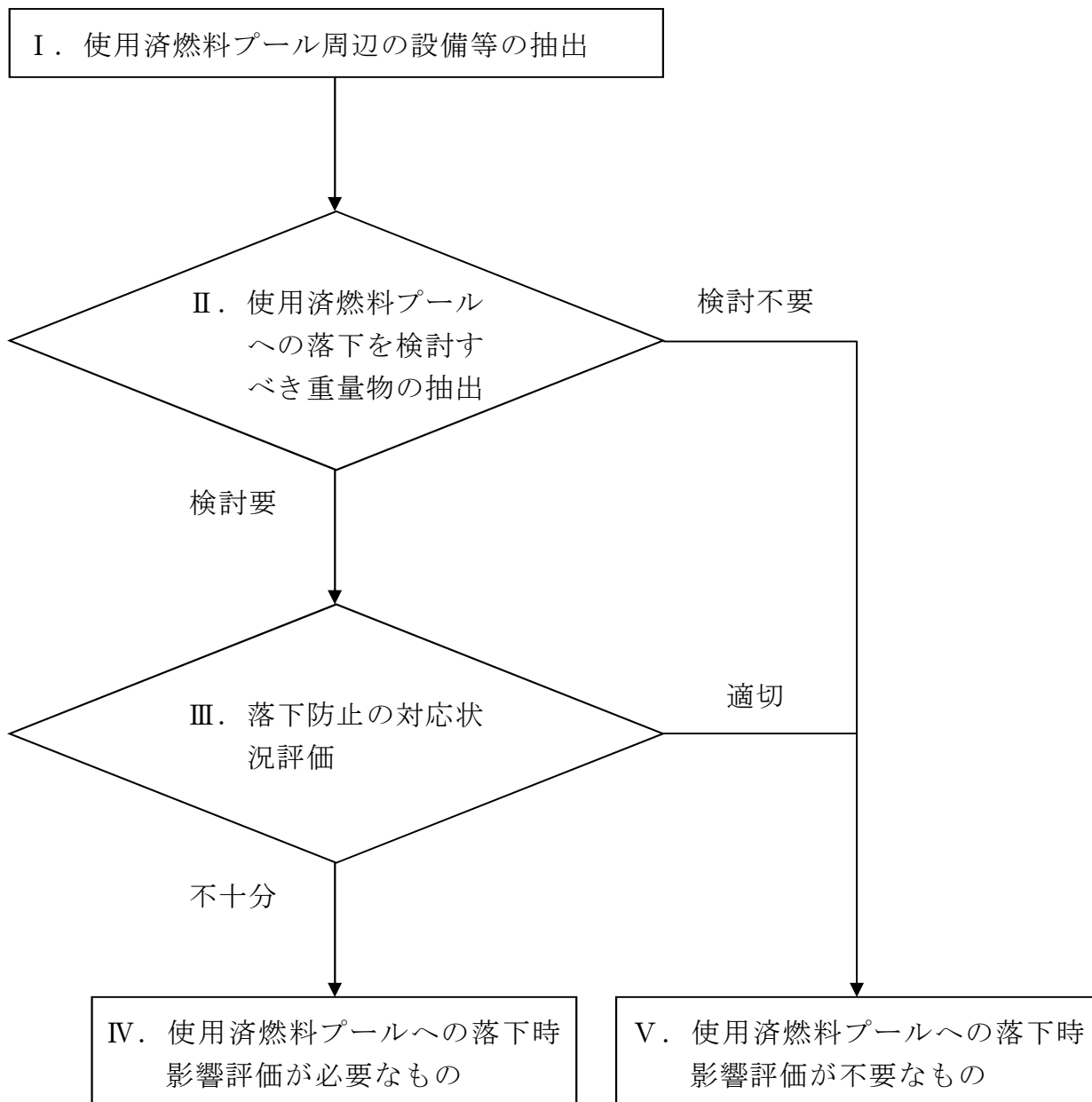
#### IV. 使用済燃料プールへの落下時影響評価が必要なもの

評価フローⅢで落下防止対策が不十分とした重量物は、落下時に使用済燃料プールの機能を損なうおそれがあることから、使用済燃料プールへの落下時影響評価を実施する。

#### V. 使用済燃料プールへの落下時影響評価が不要なもの

評価フローⅡで検討不要，または評価フローⅢで落下防止は適切としたものは、使用済燃料プールの機能を損なう重量物ではないことから、落下時影響評価は不要とする。





第 1 図 使用済燃料プールへの落下時影響評価が必要な重量物の評価フロー



燃料集合体落下時の使用済燃料プールライニングの健全性について

燃料の貯蔵設備については、「発電用軽水型原子炉施設に関する安全設計審査指針」の指針 49 に以下の記載がある。

指針 49. 燃料の貯蔵設備及び取扱設備

2. 使用済燃料の貯蔵設備及び取扱設備は、前項の各号に掲げる事項のほか、次の各号に掲げる事項を満足する設計であること。
- (4) 貯蔵設備は、燃料集合体の取扱い中に想定される落下時においても、その安全機能が損なわれるおそれがないこと。

使用済燃料プールへの燃料体等の落下については、模擬燃料集合体を用いた気中落下試験を実施し、万一の燃料体等の落下を想定した場合においても、ライニングが健全性を確保することを確認している※<sup>1</sup>。

試験結果としては、ライニングの最大減肉量は初期値 3.85mm に対して 0.7 mmであった。また、落下試験後のライニング表面の浸透探傷試験の結果は、割れ等の有害な欠陥は認められず、燃料落下後のライニングは健全であることが確認された。

※ 1 「沸騰水型原子力発電所 燃料集合体落下時の燃料プールライニングの健全性について」(HLR-050)



図 1 は、気中による模擬燃料集合体の落下試験の方法を示したものである。

水中の燃料体等の重量は、本試験で使用した模擬燃料集合体の重量未満であり、燃料集合体の高さについても、本試験の落下高さ未満となっている。また、燃料集合体の落下時は、水の抵抗による減速効果が期待できることから、この試験は保守的な評価結果となっている。

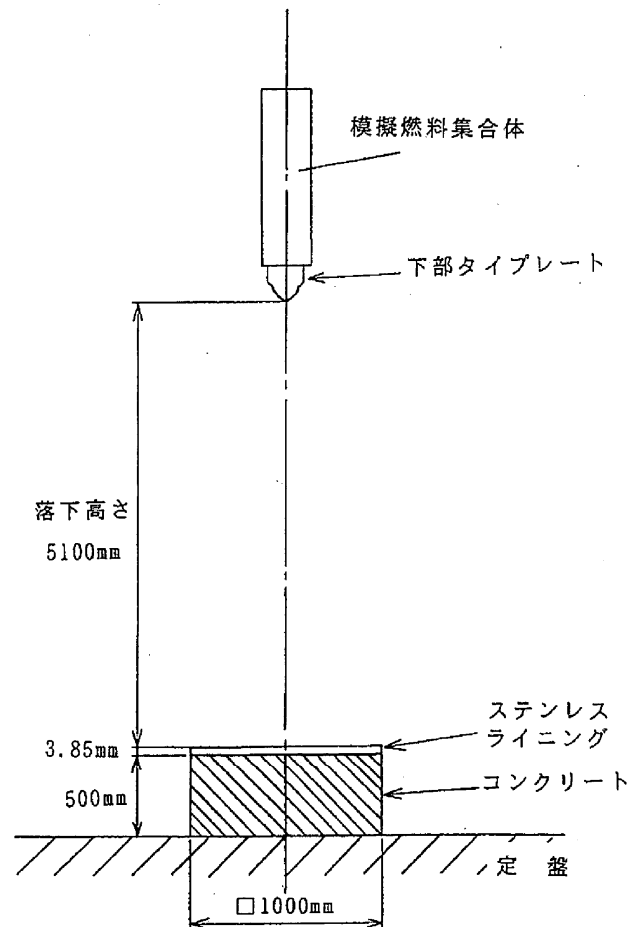


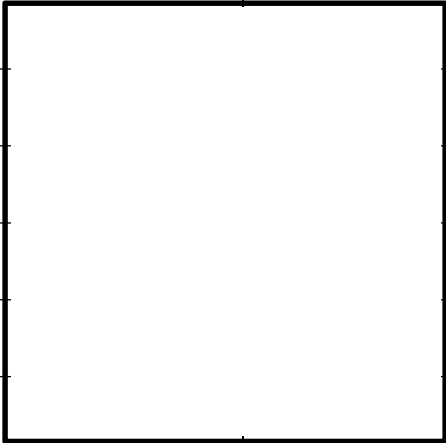
図 1 模擬燃料集合体落下試験方法

図 1 に示す落下試験における模擬燃料集合体重量は、チャンネル・ボックスを含めた状態で 310kg と保守的<sup>※2</sup>であり、燃料落下高さは燃料取替機による燃料移送高さ約 5m を考慮し、5.1m と安全側である。



※2 東海第二発電所にて取り扱っている燃料集合体重量（チャンネル・ボックス含む）は，表1に示すとおり水中で310kg未満であることを確認している。

表1 燃料集合体重量

		燃料集合体重量（kg）	
		気中	水中※3
実機	8×8燃料		
	新型8×8燃料		
	新型8×8ジルコニウムライナ燃料		
	高燃焼度8×8燃料		
	9×9燃料（A型）		
	9×9燃料（B型）		
模擬燃料集合体		310	

※3 表中の各燃料集合体の水中重量は，気中重量から燃料棒体積分の水の重量のみを減じた値であり，実際の水中重量は表中の値以下となる。



# 東海第二発電所

## 原子炉冷却材圧力バウンダリ



## 第 17 条 原子炉冷却材圧力バウンダリ

### 目 次

1. 基本方針	1
1.1 要求事項の整理	1
1.2 追加要求事項に対する適合性	3
2. 原子炉冷却材圧力バウンダリ	11
2.1 原子炉冷却材圧力バウンダリ拡大範囲の抽出	11
2.2 誤操作防止措置対象弁の運用及び管理について	14
2.3 原子炉冷却材圧力バウンダリ拡大範囲の配管・弁の仕様について	16
2.4 原子炉冷却材圧力バウンダリ拡大範囲の強度・耐震評価について	18
2.5 原子炉冷却材圧力バウンダリ拡大範囲の配管・弁の保全方法について	19
2.6 原子炉冷却材圧力バウンダリ範囲拡大に伴う配管，弁等の品質保証及び検査内容の変更について	21
3. 別紙	
別紙 1 原子炉冷却材圧力バウンダリ弁抽出フロー	
別紙 2 原子炉冷却材圧力バウンダリ概要図	
別紙 3 管台と母管との溶接継手についての今後の点検の妥当性について	
別紙 4 原子炉冷却材圧力バウンダリ拡大範囲の抽出プロセスについて	
別紙 5 原子炉冷却材圧力バウンダリから除外される配管口径の求め方	
別紙 6 ほう酸水注入系配管を原子炉冷却材圧力バウンダリから除外できる	



理由

別紙 7 原子炉冷却材圧力バウンダリを構成する機器に使用されているフェ  
ライト系鋼に対する管理について

#### 4. 別添

別添 1 東海第二発電所 運用，手順等説明資料 原子炉冷却材圧力バウン  
ダリ



## < 概 要 >

1. において、「実用発電用原子炉及びその附属施設の位置，構造及び設備の基準に関する規則」（以下「設置許可基準規則」という。），「実用発電用原子炉及びその附属施設の技術基準に関する規則」（以下「技術基準規則」という。）の追加要求事項を明確化するとともに，それら要求に対する東海第二発電所における適合性を示す。

2. において，設計基準事故対処設備について，追加要求事項に適合するために必要となる機能を達成するための設備又は運用等について説明する。



## 1. 基本方針

### 1.1 要求事項の整理

原子炉冷却材圧力バウンダリに関する設置許可基準規則第 17 条並びに技術基準規則第 27 条及び第 28 条の要求事項を第 1-1 表に示し，追加要求事項を明確化する。

第 1-1 表 設置許可基準規則第 17 条並びに技術基準規則第 27 条及び第 28 条の要求事項

設置許可基準規則 第 17 条（原子炉冷却材圧力バウンダリ）	技術基準規則 第 27 条（原子炉冷却材圧力バウンダリ）	追加要求事項
発電用原子炉施設には，次に掲げるところにより，原子炉冷却材圧力バウンダリを構成する機器（安全施設に属するものに限る。以下この条において同じ。）を設けなければならない。	—	変更なし （ただし， 解釈にて， 原子炉冷却材圧力バウンダリの範囲が拡大）
一 通常運転時，運転時の異常な過渡変化時及び設計基準事故時に生ずる衝撃，炉心の反応度の変化による荷重の増加その他の原子炉冷却材圧力バウンダリを構成する機器に加わる負荷に耐えるものとする。	原子炉冷却材圧力バウンダリを構成する機器は，一次冷却系統に係る発電用原子炉施設の損壊その他の異常に伴う衝撃，炉心の反応度の変化による荷重の増加その他の原子炉冷却材圧力バウンダリを構成する機器に加わる負荷に耐えるように施設しなければならない。	変更なし



設置許可基準規則 第 17 条（原子炉冷却材圧力バ ウンダリ）	技術基準規則 第 28 条（原子炉冷却材圧力バ ウンダリの隔離装置 等）	追加要求 事項
二 原子炉冷却材の流出を制限 するため隔離装置を有するも のとする事。	原子炉冷却材圧力バウンダリ には、原子炉冷却材の流出を制 限するよう、隔離装置を施設し なければならない。	変更なし
三 通常運転時、運転時の異常 な過渡変化時及び設計基準事 故時に瞬時的破壊が生じない よう、十分な破壊じん性を有 するものとする事。	—	変更なし
四 原子炉冷却材圧力バウンダ リからの原子炉冷却材の漏え いを検出する装置を有するも のとする事。	2 発電用原子炉施設には、原 子炉冷却材圧力バウンダリか らの原子炉冷却材の漏えいを 検出する装置を施設しなけれ ばならない。	変更なし



## 1.2 追加要求事項に対する適合性

### (1) 位置、構造及び設備

#### (3) その他の主要な構造

- (i) 本発電用原子炉施設は、(1)耐震構造、(2)耐津波構造に加え、以下の基本の方針のもとに安全設計を行う。

#### a. 設計基準対象施設

##### (1) 原子炉冷却材圧力バウンダリ

原子炉冷却材圧力バウンダリを構成する機器（安全施設に属するものに限る）は、以下を考慮した設計とする。

通常運転時、運転時の異常な過渡変化時及び設計基準事故時に生ずる衝撃、炉心の反応度の変化による荷重の増加その他の原子炉冷却材圧力バウンダリを構成する機器に加わる負荷に耐える設計とする。

原子炉冷却材の流出を制限するために隔離装置を有する設計とする。

通常運転時、運転時の異常な過渡変化時及び設計基準事故時に瞬間的破壊が生じないように、十分なじん性を有する設計とする。

原子炉冷却材圧力バウンダリからの原子炉冷却材の漏えいを検出する装置を有する設計とする。

なお、原子炉冷却材圧力バウンダリに含まれる接続配管の範囲は、以下とする。

- (一) 通常時開及び事故時閉となる弁を有するものは、原子炉側からみて、第二隔離弁を含むまでの範囲とする。
- (二) 通常時又は事故時に開となるおそれがある通常時閉及び事故時閉となる弁を有するものは、原子炉側からみて、第二隔離弁を含むまでの範囲とする。
- (三) 通常時閉及び事故時閉となる弁を有するもののうち、(二)以外のも



のは，原子炉側からみて，第一隔離弁を含むまでの範囲とする。

(四) 通常時閉及び原子炉冷却材喪失時開となる弁を有する非常用炉心冷却系等も（一）に準ずる。

(五) 上記において「隔離弁」とは，自動隔離弁，逆止弁，通常時ロックされた閉止弁及び遠隔操作閉止弁をいう。

なお，通常時閉，事故時閉となる手動弁のうち個別に施錠管理を行う弁は，開となるおそれがなく，上記（三）に該当するものとする。

## (2) 安全設計方針

該当なし

## (3) 適合性説明

### 第十七条 原子炉冷却材圧力バウンダリ

発電用原子炉施設には，次に掲げるところにより，原子炉冷却材圧力バウンダリを構成する機器（安全施設に属するものに限る。以下この条において同じ。）を設けなければならない。

一 通常運転時，運転時の異常な過渡変化時及び設計基準事故時に生ずる衝撃，炉心の反応度の変化による荷重の増加その他の原子炉冷却材圧力バウンダリを構成する機器に加わる負荷に耐えるものとする。

二 原子炉冷却材の流出を制限するため隔離装置を有するものとする。

三 通常運転時，運転時の異常な過渡変化時及び設計基準事故時に瞬間的破壊が生じないように，十分な破壊じん性を有するものとする。

四 原子炉冷却材圧力バウンダリからの原子炉冷却材の漏えいを検出する装置を有するものとする。



## 適合のための設計方針

### 第 1 項について

原子炉冷却材圧力バウンダリは、次の範囲の機器及び配管とする。

- (1) 原子炉圧力容器及びその付属物（本体に直接付けられるもの及び制御棒駆動機構ハウジング等）
- (2) 原子炉冷却材系を構成する機器及び配管（一次冷却材設備系配管及び弁）
- (3) 接続配管
  - a. 通常時開及び事故時閉となる弁を有するものは、原子炉側からみて、第二隔離弁を含むまでの範囲とする。
  - b. 通常時又は事故時に開となるおそれがある通常時閉及び事故時閉となる弁を有するものは、第二隔離弁を含むまでの範囲とする。
  - c. 通常時閉及び事故時閉となる弁を有するもののうち、b. 以外のものは、原子炉側からみて、第一隔離弁を含むまでの範囲とする。
  - d. 通常時閉及び原子炉冷却材喪失時開となる弁を有する非常用炉心冷却系等も a. に準ずる。
  - e. 上記において「隔離弁」とは、自動隔離弁、逆止弁、通常時ロックされた閉止弁及び遠隔操作閉止弁をいう。なお、通常時閉及び事故時閉となる手動弁のうち、個別に施錠管理を行う弁は、開となるおそれがなく、上記 c. に該当するものとする。

原子炉冷却材圧力バウンダリの拡大範囲（以下「拡大範囲」という。）となる残留熱除去系停止時冷却系供給ライン及び残留熱除去系停止時冷却系戻りラインについては、従来クラス 2 機器としていたが、上記 b. に該当するため、原子炉冷却材圧力バウンダリ範囲としてクラス 1 機器における要求を満足することを確認する。



拡大範囲については、クラス 1 機器の供用期間中検査を継続的に<sup>1</sup>行い、健全性を確認する。

#### 第 1 項第 1 号及び第 2 号について

通常運転時において、出力運転中、圧力制御系により原子炉圧力を一定に保持する設計とする。原子炉起動、停止時の加熱・冷却率を一定の値以下に抑える等の配慮をする。

タービントリップ、主蒸気隔離弁閉止等の運転時の異常な過渡変化時において、「主蒸気止め弁閉」、「主蒸気隔離弁閉」等による原子炉スクラムのような安全保護回路を設け、また主蒸気逃がし安全弁を設けること等により、原子炉冷却材圧力バウンダリ過渡最大圧力が原子炉冷却材圧力バウンダリの最高使用圧力である 8.62MPa の 1.1 倍の圧力 9.48MPa を超えない設計とする。

設計基準事故時において、原子炉冷却材圧力バウンダリの健全性が問題となる可能性があるものとして、制御棒落下がある。これについては「原子炉出力ペリオド短」、「中性子束高」等の原子炉スクラム信号を発する安全保護回路を設け、制御棒落下速度リミッタ、制御棒価値ミニマイザなどの対策とあいまって、事故時の燃料の二酸化ウランの最大エンタルピを抑え、原子炉冷却材圧力バウンダリの健全性を確保できる設計とする。

原子炉冷却材圧力バウンダリとならない部分からの異常な漏えいが生じた場合において、原子炉冷却材の喪失を停止させるため、配管系の通常運転時の状態及び使用目的を考慮し、適切な隔離弁を設ける設計とする。

#### 第 1 項第 3 号について

通常運転時、運転時の異常な過渡変化時、保修時、試験時及び設計基準事故時における原子炉冷却材圧力バウンダリの脆性的挙動及び急速な伝播型破断



の発生を防止するために、フェライト系鋼で製作する機器に対しては、材料選択、設計、製作及び試験に特別の注意を払う。

（使用材料管理）

溶接部を含む使用材料に起因する不具合や欠陥の介在を防止するため次の管理を行う。

- (1) 材料仕様
- (2) 機器の製造・加工・工程
- (3) 非破壊検査の実施
- (4) 破壊靱性の確認（関連温度の妥当性の確認、原子炉圧力容器材料のテスト・ピースによる衝撃試験の実施）

（使用圧力・温度制限）

フェライト系鋼製機器の非延性破壊や、急速な伝播型破断を防止するため比較的低温で加圧する水圧試験時には加える圧力に応じ、最低温度の制限を加える。

（使用期間中の監視）

供用期間中の定期的検査（溶接部等の非破壊検査、耐圧部の耐圧、漏えい試験）を実施し、構成機器の構造や気密の健全性を評価し、また、欠陥の発生の早期発見のため、漏えい検出系を設置して監視を行えるよう設計する。

また、原子炉圧力容器の母材、熱影響部及び溶着金属については、試験片を原子炉圧力容器内に挿入して、原子炉圧力容器と同様な条件で照射し、定期的に取り出し衝撃試験を行い破壊靱性の確認を行う。

#### 第1項第4号について

通常運転時、原子炉冷却材圧力バウンダリからの冷却材の漏えいは、格納容器床ドレン流量、格納容器機器ドレン流量及び格納容器内雰囲気中の核分



裂生成物の放射能の測定により，約 3.8ℓ/min の漏えいを 1 時間以内に検出できるように設計する。

### 1.3 気象等

該当なし

### 1.4 設備等（手順等含む）

#### 5. 原子炉冷却系統施設

#### 5.1 原子炉圧力容器及び一次冷却材設備

##### 5.1.1 通常運転時等

##### 5.1.1.4 主要設備

##### 5.1.1.4 弁 類

原子炉冷却系の弁類として，主蒸気隔離弁，逃がし安全弁，給水隔離弁，ベント弁，ドレン弁，逆止弁等を設け，このうち主要な弁については，中央制御室に弁の開閉表示を行う。

原子炉圧力容器及び一次冷却材設備に接続され，その一部が原子炉冷却材圧力バウンダリを形成する配管系に関して原則として，次のとおり隔離弁を設ける。

- a. 通常時開及び事故時閉の場合は 2 個の隔離弁
- b. 通常時開及び事故時開となるおそれがある通常時閉及び事故時閉の場合は 2 個の隔離弁
- c. 通常時閉及び事故時閉のうち b. 以外の場合は 1 個の隔離弁
- d. 通常時閉及び事故時開の非常用炉心冷却系等は a. に準ずる。



ここで「隔離弁」とは、自動隔離弁、逆止弁、通常時ロックされた閉止弁及び遠隔操作閉止弁をいう。

#### 5.1.1.5 手順等

原子炉冷却材圧力バウンダリについては、以下の内容を含む手順を定め、適切な管理を行う。

- (1) 原子炉再循環系C UW入口ドレンラインの弁については、通常時又は事故時開となるおそれがないように施錠管理によるハンドルロックを実施する。

#### 5.1.1.6 評価

- (1) 原子炉冷却系統施設は、通常運転時、運転時の異常な過渡変化時及び設計基準事故時において、残留熱除去系及び非常用炉心冷却系と相まって炉心を冷却できる設計としている。
- (2) 原子炉冷却系の圧力は、逃がし安全弁の設置により通常運転時及び運転時の異常な過渡変化時において最高使用圧力の1.1倍以下にできる設計としている。
- (3) 原子炉冷却材圧力バウンダリを構成する機器は、原子力規制委員会規則等に基づき、最低使用温度を考慮して、非延性破壊を防止できる設計としている。
- (4) 原子炉冷却材圧力バウンダリを構成する機器及び配管は、通常運転時、運転時の異常な過渡変化時及び設計基準事故時に想定される圧力、温度等を考慮し、地震時に生じる荷重をも適切に重ね合わせ、変動時間、繰り返し回数等の過渡条件を想定し、材料疲労や腐食を考慮しても健全性を損なわない構造強度を有する設計としている。



(5) 原子炉冷却系を構成する系統及び機器は、通常運転時及び運転時の異なる過渡変化時に健全性を損なわない構造強度を有し、かつその支持構造物は、温度変化による膨張収縮に伴う変位を吸収し得る設計としている。

(6) 原子炉冷却系の配管は、配置上の考慮を払うとともに必要に応じて適宜配管むち打ち防止対策等を行い、想定される配管破断時に安全上重要な施設の機能が損なわれることのない設計としている。

(7) 原子炉冷却材圧力バウンダリからの漏えいが生じた場合に、その程度を適切かつ早期に判断し得るよう漏えい監視装置を設ける設計としている。

(8) 下記の試験検査を行うことができる設計としている。

a. 原子炉冷却材圧力バウンダリ供用期間中検査

b. 原子炉構造材監視試験

c. 主蒸気隔離弁作動試験

d. 主蒸気隔離弁機能試験

e. 主蒸気隔離弁漏えい率試験

f. 逃がし安全弁設定圧確認試験

## 6. 計測制御系統施設

### 6.3 原子炉プラント・プロセス計装

#### 6.3.1 概要

発電用原子炉の適切かつ安全な運転のため、核計装のほかに、発電用原子炉施設の重要な部分にはすべてのプロセス計装を設ける。原子炉プラント・プロセス計装は、温度、圧力、流量及び水位等を測定及び指示するも



のであるが、一部を除き必要な指示及び記録計器は、すべて中央制御室に設置する。

原子炉プラント・プロセス計装は、原子炉圧力容器計装、再循環回路計装、原子炉給水及び蒸気系計装、制御棒駆動機構計装及びそのほかの計装から構成されている。

発電用原子炉の停止、炉心冷却及び放射性物質の閉じ込めの機能の状況を監視するために必要なパラメータは、設計基準事故時においても監視でき確実に記録及び保存ができる。

#### 6.3.2 設計方針

- (4) 原子炉冷却材圧力バウンダリからの原子炉冷却材の漏えいがあった場合、その漏えいを検出するのに必要なプロセス計装を設ける。

#### 6.3.4 主要設備

- (5) 漏えい検出系計装

原子炉冷却材圧力バウンダリからの冷却材の漏えいは、格納容器床ドレン流量、格納容器機器ドレン流量及び格納容器雰囲気中の核分裂生成物の放射性物質濃度の測定により約 3.8L/min の漏えいを 1 時間以内に検出できるようにする。測定値は、指示するとともに、冷却材の漏えい量が多い場合には警報を出す。



## 2. 原子炉冷却材圧力バウンダリ

### 2.1 原子炉冷却材圧力バウンダリ拡大範囲の抽出

原子炉冷却材系統に接続され、その一部が原子炉冷却材圧力バウンダリを形成する配管系には、原子炉冷却材圧力バウンダリとならない部分からの異常な漏えいが生じた場合において、原子炉冷却材の流出を制限するため、その配管系を通じての漏えいが、通常運転時の制御棒駆動水压系／原子炉隔離時冷却系ポンプによる補給水量等を考慮し許容できる程度に小さいものを除いて、次のとおり隔離弁を設ける。

- a. 通常運転時開、事故時閉の場合は 2 個の隔離弁
- b. 通常運転時閉、事故時閉の場合は 1 個の隔離弁
- c. 通常運転時閉、事故時開の非常用炉心冷却設備等は a. に準ずる。

なお、b. に準ずる隔離弁において、通常運転時又は事故時に開となるおそれのある場合は 2 個の隔離弁を設ける。ここで「隔離弁」とは、自動隔離弁、逆止弁、通常時ロックされた閉止弁及び遠隔操作閉止弁をいう。また、通常運転時閉、事故時閉となる手動弁のうち、施錠管理を行う弁は開となるおそれがなく、上記 b. に該当することから、1 個の隔離弁を設けるものとする。

#### (1) 範囲が拡大される可能性のあるものの抽出

設置許可基準規則の解釈第 17 条第 1 項に基づき、原子炉圧力容器に接続される全ての配管系を対象として、従来は原子炉側から見て第 1 隔離弁までの範囲としていたものが第 2 隔離弁を含む範囲に拡大される箇所の有無について、原子炉冷却材圧力バウンダリ全体を対象に別紙 1 のフローに基づき確認した。



このフローに基づき原子炉冷却材圧力バウンダリに接続される各配管及び弁を選別した結果を別紙 2 に示す。

別紙 2 に示すとおり，原子炉冷却材圧力バウンダリの範囲が拡大される可能性があるものとして以下のものが抽出された。

- ・ 原子炉再循環系 C U W 入口ドレンライン
- ・ 残留熱除去系原子炉停止時冷却系供給ライン
- ・ 残留熱除去系原子炉停止時冷却系戻りライン

## (2) 拡大要否の検討

原子炉再循環系 C U W 入口ドレンラインの隔離弁は，施錠により弁ハンドルの固定が行われている手動弁である。したがって，当該ラインの弁については，弁ハンドルの固定を行うことで弁の誤操作防止措置を講じており，「通常時又は事故時において開となるおそれはない」ことから，原子炉冷却材圧力バウンダリの範囲は拡大されないことを確認した。

一方，残留熱除去系原子炉停止時冷却系供給ライン，残留熱除去系原子炉停止時冷却系戻りラインに設置している隔離弁については，以下の理由から「開となるおそれ」が否定できない。

### a．残留熱除去系原子炉停止時冷却系供給ライン

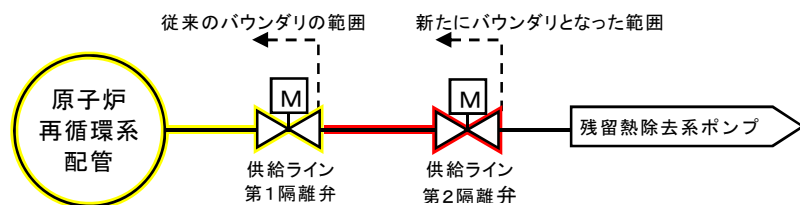
第 1 隔離弁は原子炉圧力が高い場合には開とならないようインターロックを設けているが，中央制御室から遠隔操作する電動弁であるため，誤動作により開となるおそれがある。

### b．残留熱除去系原子炉停止時冷却系戻りライン

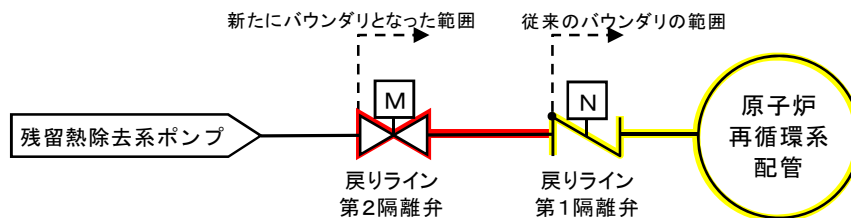


第1隔離弁は逆止弁であるため、原子炉圧力が高い場合には開とならないが、原子炉圧力が低く、残留熱除去系ポンプが起動している場合、開となるおそれがある。

よって、残留熱除去系原子炉停止時冷却系供給ライン、戻りラインについては、第1隔離弁から第2隔離弁を含むまでの範囲が新たに原子炉冷却材圧力バウンダリとして拡大されることを確認した。



(残留熱除去系停止時冷却系供給ライン)



(残留熱除去系停止時冷却系戻りライン)

第 2-1 図 原子炉冷却材圧力バウンダリ拡大概念図

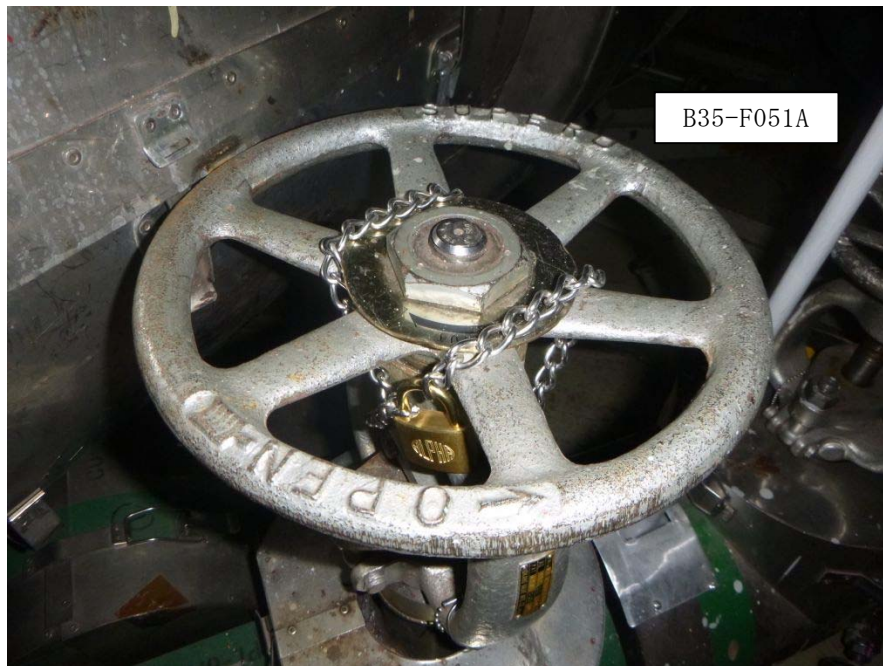


## 2.2 誤操作防止措置対象弁の運用及び管理について

原子炉再循環系C UW入口ドレンラインの第1隔離弁（原子炉再循環ポンプ（A）系C UW入口ドレン弁及び原子炉再循環ポンプ（B）系C UW入口ドレン弁）は、弁ハンドルをチェーンで固縛した上で南京錠を使用し施錠することで、通常時又は事故時において開となるおそれがないよう管理している。施錠管理に用いる鍵の取扱いについては社内規程に定め、発電長が保管、管理を行う。

なお、当該弁は格納容器内に設置している手動弁であり、通常運転中は所員用エアロック等が施錠され、窒素雰囲気であることから弁操作場所へのアクセスができない。

また、当該弁の定検中の管理については、従来から作業毎に作業票により適切に管理を行っており、原子炉起動前には弁状態確認（全閉確認及びトルクチェック）を行っている。加えて、今後は、弁ハンドルをチェーンで固縛し、施錠を実施する。



第 2-2 図 原子炉再循環ポンプ（A）系C UW入口ドレン弁 施錠状態



第 2-1 表 手動弁の管理リスト

隔離弁となる手動弁の種類	弁名称	弁番号
通常時閉及び事故時閉となる弁を有するもの※1（第1隔離弁まで）※2	原子炉再循環ポンプ（A）系C UW入口ドレン弁	B35-F051A
	原子炉再循環ポンプ（B）系C UW入口ドレン弁	B35-F051B

※1：通常時又は事故時において開となるおそれはないもの。


※2：原子炉冷却材圧力バウンダリ概要図（別紙2）の凡例③による。



### 2.3 原子炉冷却材圧力バウンダリ拡大範囲の配管・弁の仕様について

新たに原子炉冷却材圧力バウンダリとなる配管・弁の仕様を第 2-2 表～第 2-5 表に示す。これにより，新たに原子炉冷却材圧力バウンダリとなる配管・弁の設計仕様が，従来の原子炉冷却材圧力バウンダリ内の系統の設計仕様（最高使用圧力，最高使用温度）と同じであることを確認した。

また，新たに原子炉冷却材圧力バウンダリとなる配管・弁の材料がクラス 1 機器の材料として適切であることを確認した。

 原子炉冷却材圧力バウンダリ拡大範囲

第 2-2 表 残留熱除去系停止時冷却系供給ラインの配管の仕様

	最高使用圧力	最高使用温度	外径／厚さ	材料
第 1 隔離弁上流 (供給ライン)	8.62MPa[gage]	302℃	508mm／ 32.5mm	SUS304TP
第 1 隔離弁から 第 2 隔離弁間 (供給ライン)	8.62MPa[gage]	302℃	508mm／ 32.5mm	SUS304TP

第 2-3 表 残留熱除去系停止時冷却系供給ラインの弁の仕様

	最高使用圧力	最高使用 温度	主要寸法 (呼び径)	材料	
				弁箱	弁ふた
第 1 隔離弁 (供給ライン)	8.62MPa[gage]	302℃	500A	SCS14	SCS14
第 2 隔離弁 (供給ライン)	8.62MPa[gage]	302℃	500A	SCS14	SCS14



第 2-4 表 残留熱除去系停止時冷却系戻りラインの配管の仕様

	最高使用圧力	最高使用温度	外径／厚さ	材料
第 1 隔離弁下流 (戻りライン)	10.69MPa[gage]	302℃	318.5mm／ 25.4mm	SUS304TP
第 1 隔離弁から 第 2 隔離弁間 (戻りライン)	10.69MPa[gage]	302℃	318.5mm／ 25.4mm	SUS316TP SUSF316 SUS304TP

第 2-5 表 残留熱除去系停止時冷却系戻りラインの弁の仕様

	最高使用圧力	最高使用 温度	主要寸法 (呼び径)	材料	
				弁箱	弁ふた
第 1 隔離弁 (戻りライン)	10.69MPa[gage]	302℃	300A	SCS16A	SUSF316L
				SCS14	SUS316
第 2 隔離弁 (戻りライン)	10.69MPa[gage]	302℃	300A	SCS14	SCS14



## 2.4 原子炉冷却材圧力バウンダリ拡大範囲の強度・耐震評価について

新たに原子炉冷却材圧力バウンダリとなる配管・弁については、従来クラス2としての強度・耐震評価を実施していたが、原子炉冷却材圧力バウンダリ範囲の拡大に伴い、以下のとおり、クラス1としての基準地震動 $S_s$ を用いた強度・耐震評価を行い、技術基準規則の要求を満足していることを確認する。なお、強度・耐震評価の結果、クラス1の要求事項を満足できない場合は、改造等により技術基準へ適合することを確認していく。

### (1) 強度評価

技術基準規則要求		クラス2配管・弁及び 支持構造物	クラス1配管・弁及び 支持構造物
第17条	構造・強度	設計条件における応力評価	設計条件，運転状態Ⅰ，Ⅱ，Ⅲ，Ⅳにおける応力評価
		運転状態Ⅰ，Ⅱにおける 疲労評価，延性破断及び 座屈評価	運転状態Ⅰ，Ⅱにおける熱 応力ラチェット評価
			運転状態Ⅰ，Ⅱにおける疲 労評価
			設計条件，運転状態Ⅰ，Ⅱ， Ⅲ，Ⅳにおける座屈評価

また評価上は、クラス2とクラス1では規格計算式、許容値も異なる。

### (2) 耐震評価

当該ラインは、従来より耐震Sクラスであるため技術基準規則の要求事項に変更はない。

ただし、強度評価と同様に評価体系（許容値、計算式）が異なる。



## 2.5 原子炉冷却材圧力バウンダリ拡大範囲の配管・弁の保全方法について

新たに原子炉冷却材圧力バウンダリとなる配管・弁については、日本機械学会「発電用原子力設備規格 維持規格 2008 年度版」（以下「維持規格」という。）に基づくクラス 1 機器供用期間中検査に組み込み、検査を実施していく必要がある。

東海第二発電所では、新たに原子炉冷却材圧力バウンダリとなる配管・弁について、従来よりクラス 1 機器供用期間中検査に組み込み検査を実施していることを確認した。

このため、拡大範囲の検査に変更はなく今後も継続して同様の検査を実施する。（第 2-6 表）



第2-6表 原子炉冷却材圧力バウンダリ拡大範囲の検査について

検査対象	建設時の検査項目	規格要求（クラス1機器 ISI）		従来の検査項目	
		試験方法	試験程度	試験方法	試験程度
	P S I				
配管の溶接継手	U T (100%)	U T	溶接継手数の 25%/7 年	同左	
配管の支持部材取付け溶接継手	P T (100%)	P T	溶接継手数の 7.5%/7 年		
支持構造物	V T (100%)	V T	全数の 25%/7 年		
弁のボルト締付け部	—	V T	類似弁毎に 1 台の 25%/7 年		
弁本体の内表面	—	V T	7.5%/7 年		
全ての耐圧機器	V T※ <sup>1</sup> (100%)	V T※ <sup>2</sup> (漏えい試験)	100%/1 定検		

※1 建設時に，原子炉冷却材圧力バウンダリ系統圧力の 1.25 倍以上の圧力にて耐圧試験を実施。

※2 拡大範囲の管と小口径管台（3／4B，1B）との溶接継手は，維持規格において表面試験が免除されており，漏えい試験により健全性を確認する。



## 2.6 原子炉冷却材圧力バウンダリ範囲拡大に伴う配管，弁等の品質保証及び検査内容の変更について

### (1) クラスに対する品質保証上の取扱いについて

今回，新たに原子炉冷却材圧力バウンダリ範囲拡大となる残留熱除去系停止時冷却系供給ライン，戻りラインの配管，弁等について，製造・据付時における重要度クラスによる品質保証上の違いについて整理した。

#### a. 製造プロセス

当該ラインの配管，弁について，製造メーカーにおける製造プロセスを確認した結果，クラス1機器とクラス2機器では，非破壊検査の項目以外は製造時のプロセスは同一である。

第2-7表 メーカーにおけるクラス1機器とクラス2機器の製造プロセスの比較

名称	製造メーカー		製造プロセス	製品構造，型番
配管	素材メーカー	クラス1機器としての実績有	クラス1機器と同一※1	クラス1機器と同一
管台	素材メーカー	同上	同上	同上
エルボ	継手メーカー	同上	同上	同上
弁	弁メーカー	同上	同上	同上

※1：素材非破壊検査の要求が一部異なるが，それ以外の製造プロセスは同一

#### b. 据付プロセス

当該ラインの据付を施工するメーカーはプラントメーカーのみであり，据付時はクラス1機器及びクラス2機器においても同じ要領による作業フ



ローで実施しており，非破壊検査の項目以外は据付時のプロセスは同一である。

また，据付時の使用前検査及び溶接事業者検査の検査項目についても重要度クラスでの差異はない。

以上のことから，製造・据付プロセスにおいて，クラス 1 機器及びクラス 2 機器での非破壊検査の項目は異なるが，当該ラインの配管，弁等については，クラス 1 機器と同じ系統仕様，構造，型番であり，同一の製造・据付プロセスであることから品質においてもクラス 1 機器と同等であると考ええる。

(2) 残留熱除去系停止時冷却系供給ライン，戻りライン配管及び弁の検査項目について

残留熱除去系停止時冷却系供給ライン，戻りライン配管及び弁の製作・据付時における検査を第 2-8 表に示す。

a. 配管・弁について

当該ラインの配管・弁については，製造メーカーにてクラス 1 機器に要求される非破壊検査を実施していることを確認した。

b. 溶接部について

当該ラインの溶接部については，非破壊検査においてクラス 1 機器との相違があるものの，以下の対応を実施することにより，クラス 1 機器と同等であると考ええる。

・当該ラインの配管の周溶接継手の一部で P T の記録を確認できなかった



た（クラス 2 配管に対する検査要求は R T のみで， P T の要求はない）。よって，該当する溶接継手については念のため P T を実施し異常のないことを確認した。

- ・当該ラインの配管には小口径配管（3／4B， 1B）を接続する管台が溶接されている。クラス 1 配管の管台溶接継手に対しては 1／2 P T が要求されているが，従前はクラス 2 配管であったことから 1／2 P T の要求はなく，供用後に同様の検査を実施することはできない。

しかし，管台溶接継手は据付時に最終層 P T 及び耐圧試験にて健全性を確認しており，今後も漏えい試験で継続的に健全性を確認する。

（別紙 3 参照）

以上から，新たに原子炉冷却材圧力バウンダリとなる範囲は，非破壊検査についてもクラス 1 機器と同等の検査を実施していると考ええる。



第 2-8 表 原子炉冷却材圧力バウンダリ拡大範囲の検査項目  
(製作・据付時の検査)

部位			検査要求（規格要求）		検査実績 （記録等確認）		備考
			クラス 1	クラス 2			
配管	第 1 隔離弁から第 2 隔離弁間の配管		UT+MT/PT	－	○	UT+PT	
弁	第 2 隔離弁	弁箱・弁蓋	RT/UT +MT/PT	RT	○	RT+PT	
		弁体 (供給ライン)	RT/UT +MT/PT	RT	○	RT+PT	
		弁体 (戻りライン)	UT+MT/PT	－	○	UT+PT	
		ボルト (供給ライン)	UT+MT/PT	－	○	UT+MT (PT)	
		ボルト (戻りライン)	MT/PT	－	○	MT (PT)	
溶接部	配管の溶接継手	供給ライン	RT+MT/PT	RT	○	RT+PT (一部)	※ 1
		戻りライン	RT+MT/PT	RT	○	RT+PT	
	管と管台の溶接継手		1/2PT※2 +PT	MT/PT	△	PT	※3
	管の支持部材取付け溶接継手		MT/PT	MT/PT	○	PT	

UT：超音波探傷試験，PT：浸透探傷試験，MT：磁粉探傷試験，

RT：放射線透過試験，—：規格要求なし

○：クラス 1 機器の検査要求と同等の検査実績がある。

△：クラス 1 機器の検査要求と同等の検査実績を確認できないものが一部ある。

※<sup>1</sup>：建設時の PT 実施記録がない溶接継手については，改めて PT を実施し判定基準を満足していることを確認した。

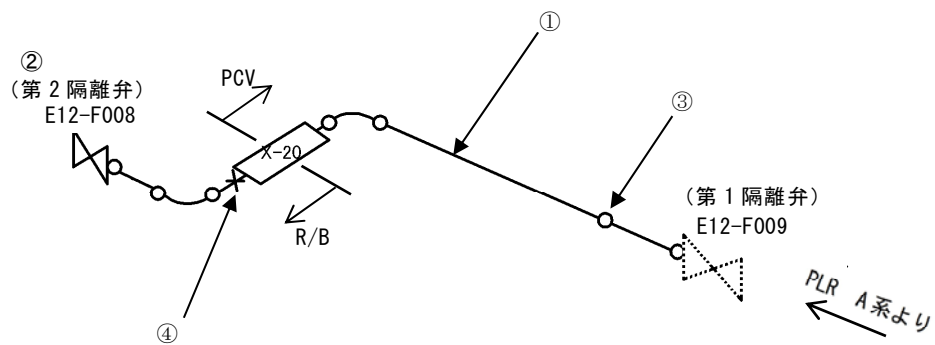
※<sup>2</sup>：溶接深さの 2 分の 1 の段階で行う PT。

※<sup>3</sup>：耐圧試験を実施している。また，ISI にて漏えい検査を実施している。

(別紙 3「管台と母管との溶接継手についての今後の点検の妥当性について」参照)

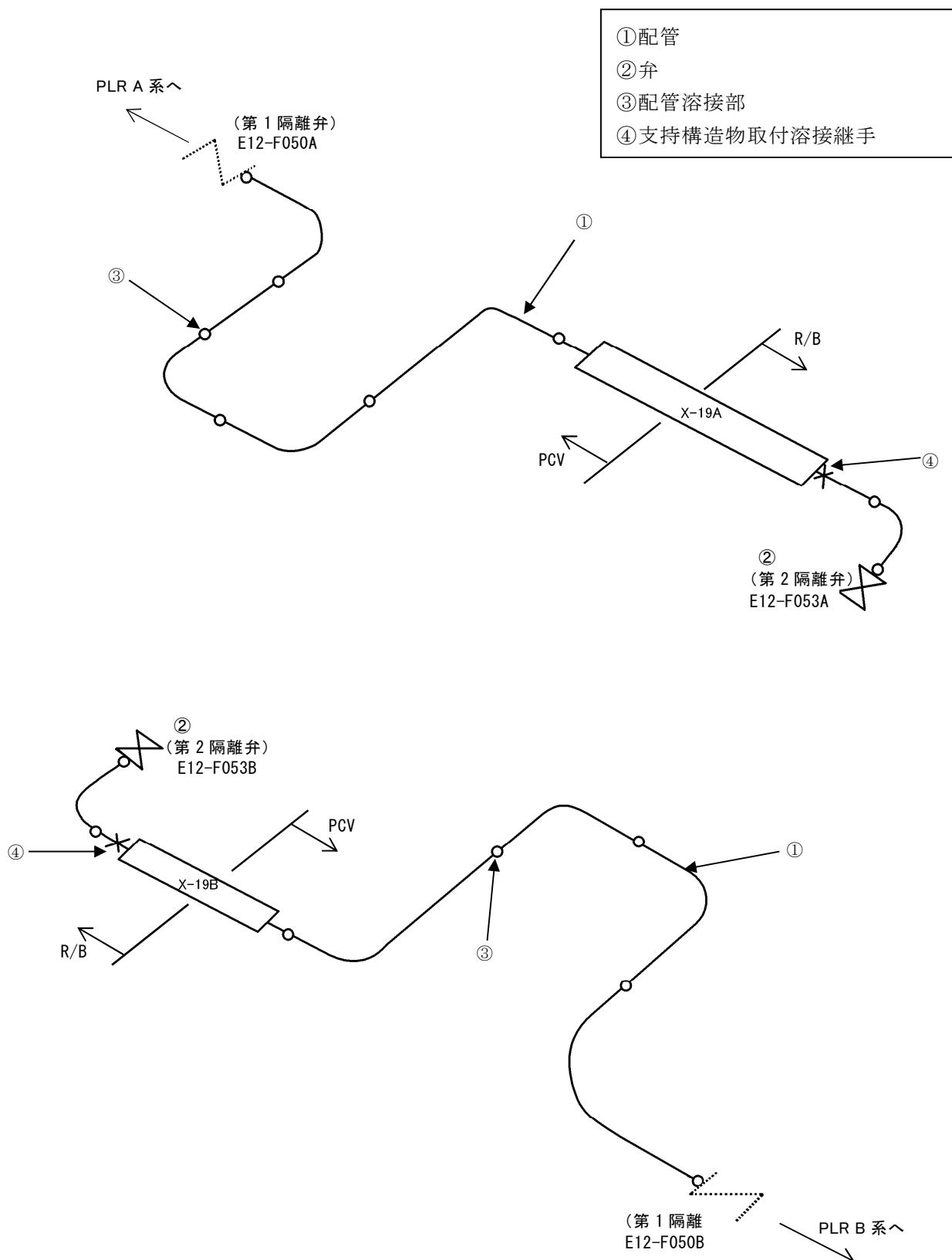


- ①配管
- ②弁
- ③配管溶接部
- ④支持構造物取付溶接継手



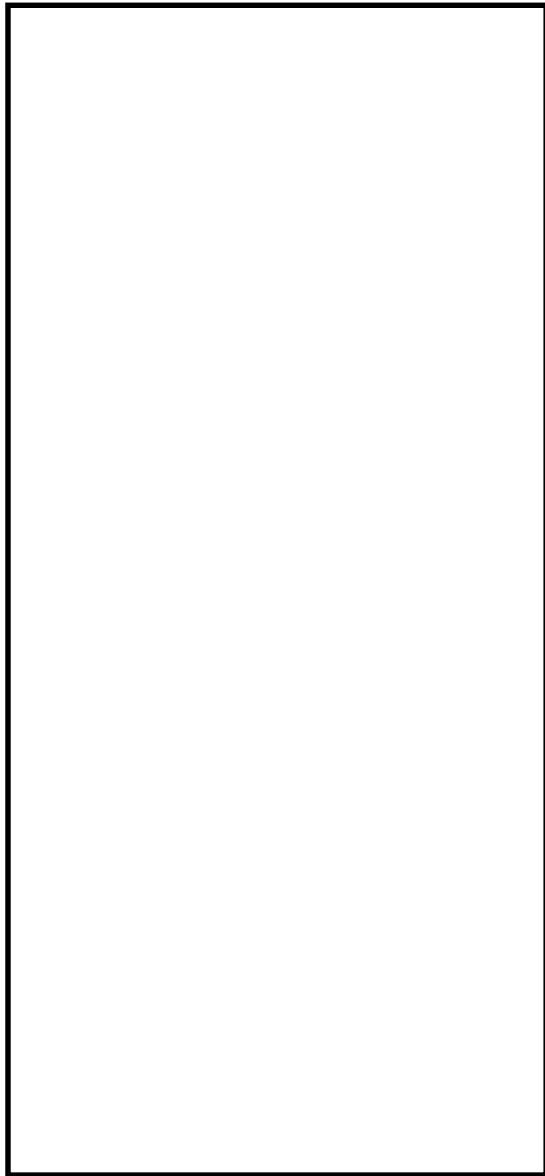
第 2-3 図 残留熱除去系停止時冷却系供給ライン



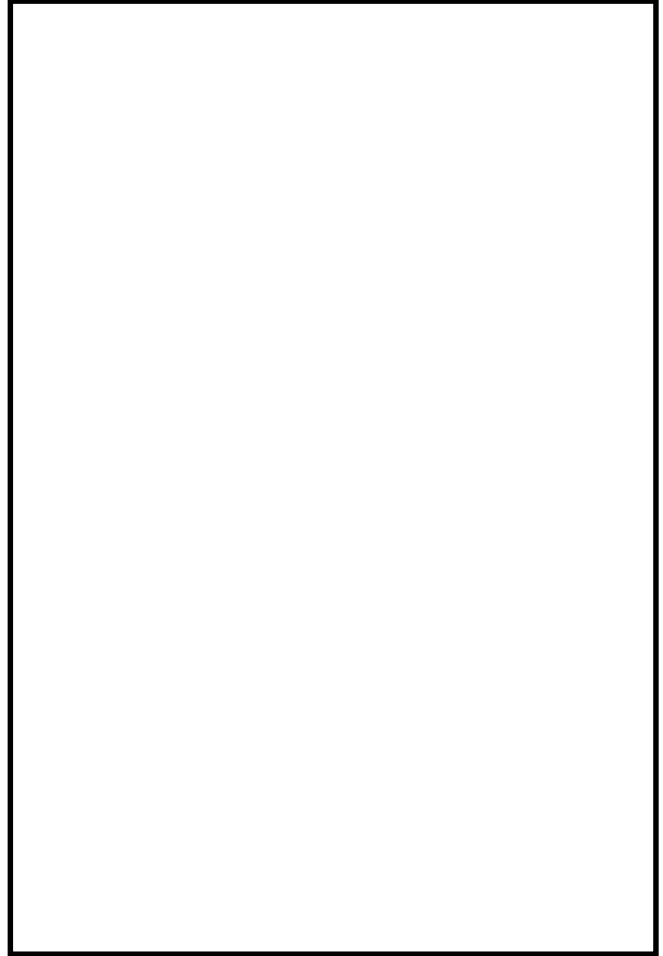


第 2-4 図 残留熱除去系停止時冷却系戻りライン



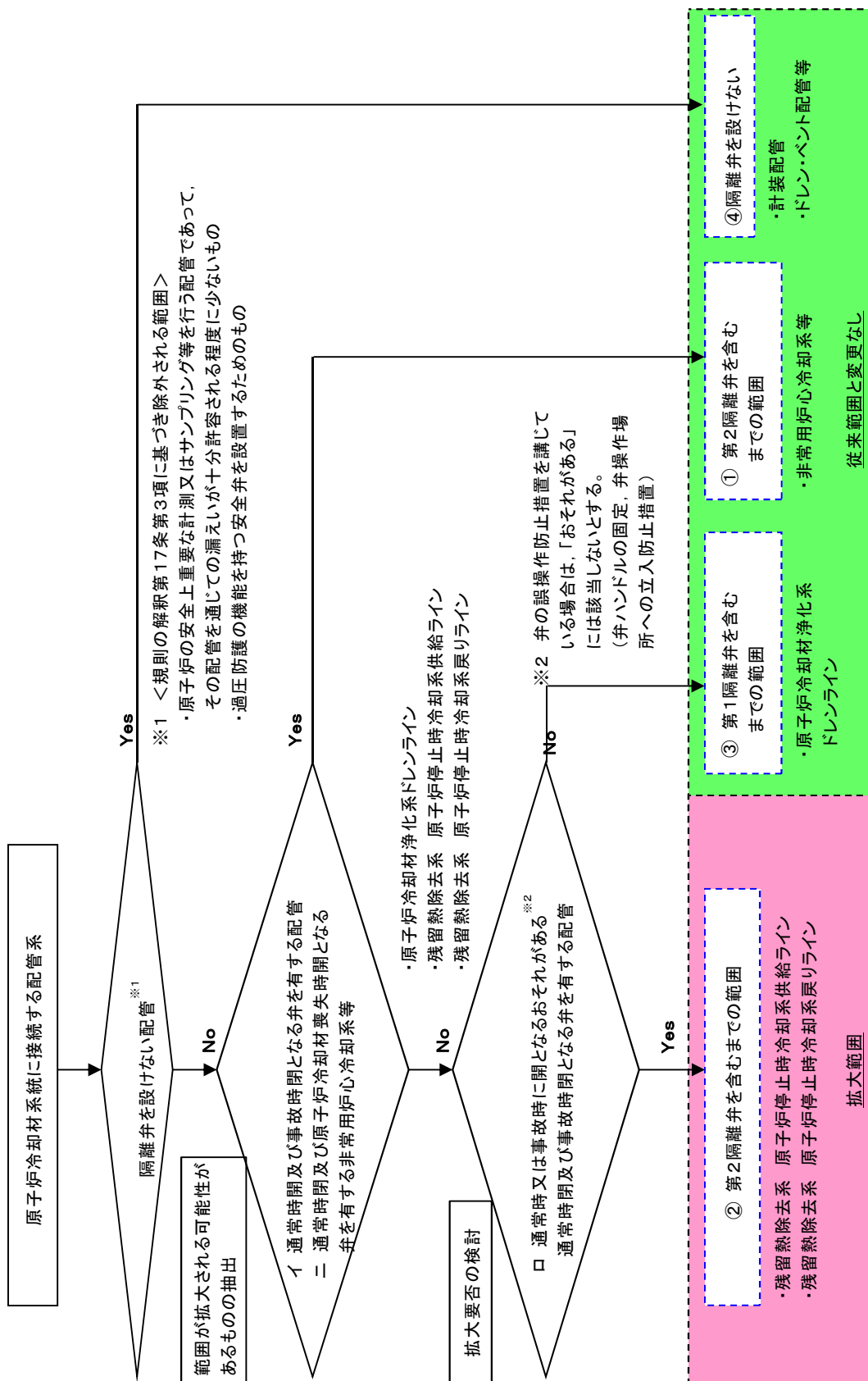


第 2-5 図 配管の製造プロセスフロー図（例）



第 2-6 図 配管の据付プロセスフロー図

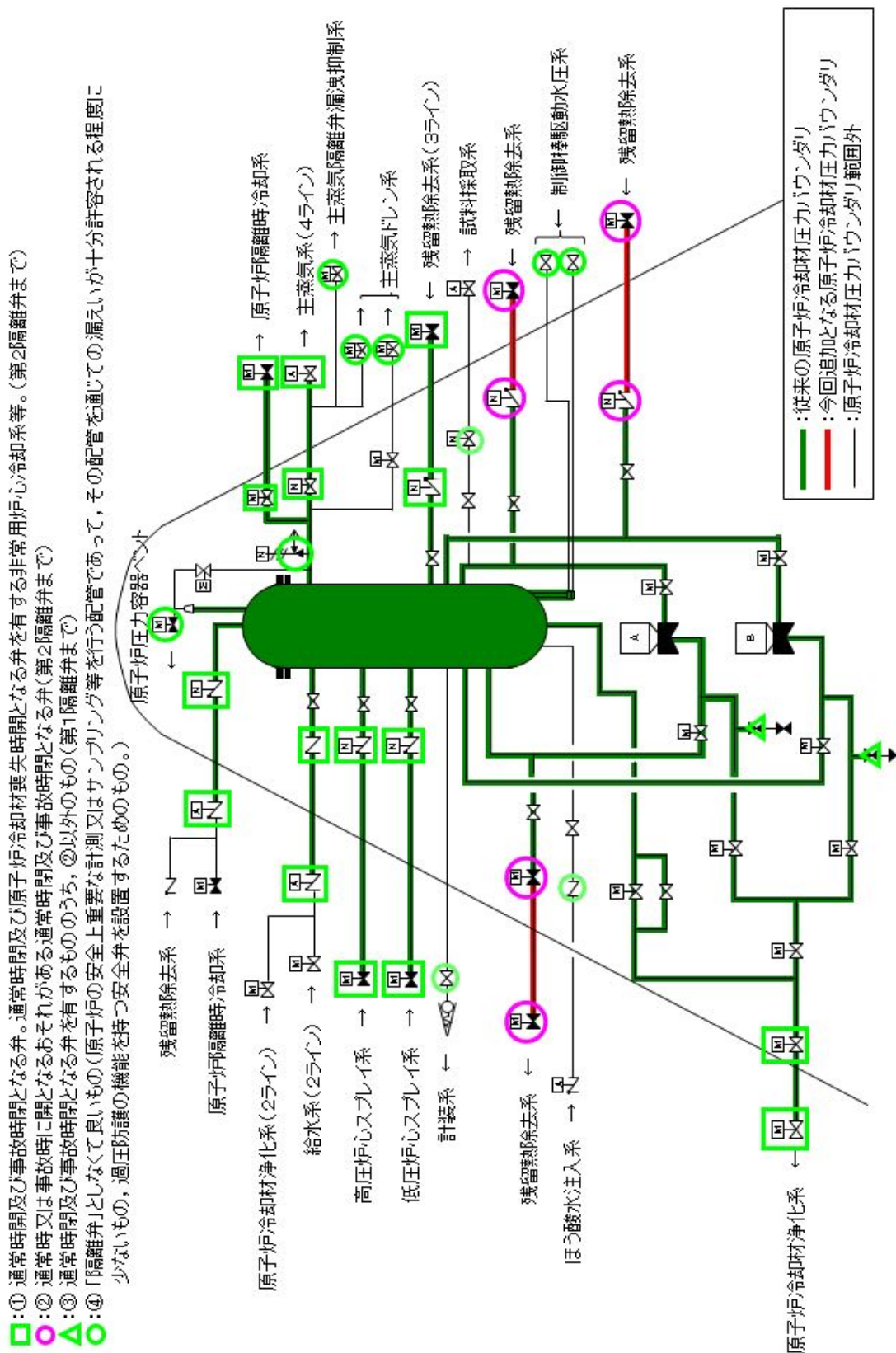




本フロー図に記載のイ、ロ、ニは、それぞれ「規則の解釈」における第17条第1項第3号 接続配管のイ、ロ、ニに該当する。

別 1-1 図 原子炉冷却材圧力バウンダリ弁抽出フロー





別 2-1 図 原子炉冷却材圧力バウンダリ概要図

17 条-2



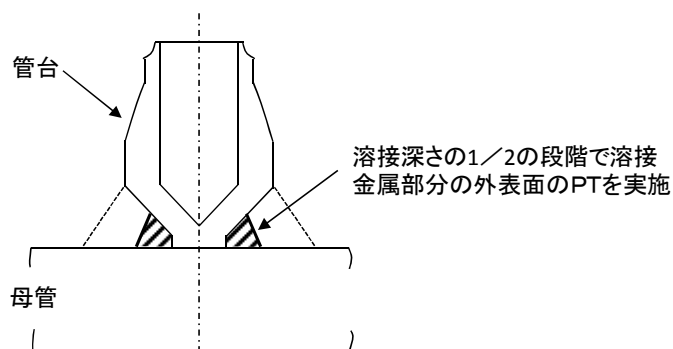
## 管台と母管との溶接継手についての今後の点検の妥当性について

原子炉冷却材圧力バウンダリ拡大範囲の小口径配管の管台と母管の溶接継手については、従前はクラス2機器であったため、クラス1機器の溶接時の検査として要求される1/2PT検査を実施していない。これに鑑み、当該溶接継手の今後の点検の妥当性について検討した。

## 1. 1/2PT検査の方法及び検査目的

1/2PT検査とは、溶接深さの2分の1の外表面に対して浸透探傷試験を行う検査であり、溶接深さの2分の1における溶接欠陥を検出することにより、最終層まで溶接した際に内在する欠陥を未然に防止するために実施される。(別3-1図参照)

検出される欠陥としては、別3-1表に示すものがある。



別3-1図 1/2PT概念図



別 3-1 表 検出される欠陥の種類

想定欠陥	内 容
高温割れ	溶接部の凝固温度範囲又はその直下のような高温で発生する割れ。
低温割れ	溶接後，溶接部の温度が常温付近に低下してから発生する割れ。
スラグ巻込み	溶接金属中又は母材との融合部にスラグが残ること。
融合不良	溶接境界面が互いに十分に溶け合っていないこと。

## 2. 想定される内在欠陥

別 3-1 表の欠陥に対して施工プロセス等を踏まえて以下の観点から発生の可能性を検討した。

### (1) 欠陥ごとに対する対策の観点

#### a. 高温割れ，低温割れ

高温割れについては，その発生防止のため，ステンレス鋼の溶接金属には不純物（リン，硫黄）含有量を低減させるとともに，適切なデルタフェライトを含む成分設計としており，施工時においても高温割れ防止のため，溶接金属や母材熱影響部の強度低下やじん性の低下の観点から層間温度の上限を管理していることから，高温割れが発生する可能性は低い。

また，低温割れについては，主に炭素鋼や低合金鋼にて発生が想定される欠陥であるため，当該部材のオーステナイト系ステンレス鋼においては，低温割れの発生は無い。



b. スラグ巻込み，融合不良

当該箇所は溶接検査対象であることから，第三者機関にて認可された発電用原子炉施設の溶接士が溶接を実施し，次の層を溶接する前の形状の修正をする。特にビード間又はビードと開先面の境界は深い谷のような隙間をなくすようにして管理することで，スラグ巻込み，融合不良が発生しないようにしている。また，溶接棒は吸湿により性能劣化となるため，適切に管理された溶接棒の選定をしており，施工法においてもクラス1と同等の要領であることから，スラグ巻込み，融合不良による欠陥発生の可能性は低い。

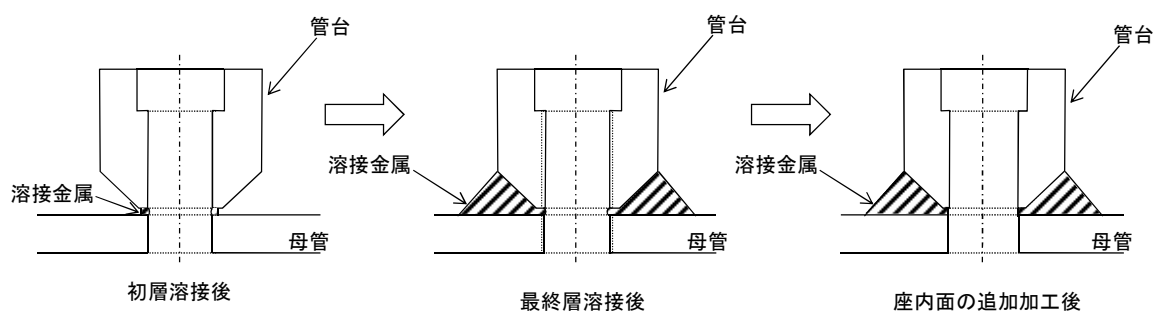
(2) 施工上の観点

a. 残留熱除去系停止時冷却系供給ライン（建設時）

当該箇所については，穴加工された管台と母管の溶接時に管台内面を不活性ガスによりバックパージを実施することで，完全溶け込み溶接としている。また，最終層まで溶接した後に規定する寸法値になるように座内面を追加加工することで開先の裏まで溶け込んだ初層溶接部※が除去されることで，溶接による内部欠陥のリスクが低減されている。

※初層部に溶接欠陥が発生しやすい要因

当該溶接部の開先形状は，初層部の開先が狭く，溶接棒の操作性が悪いため，溶接が困難。



別 3-2 図 管台施工概略図



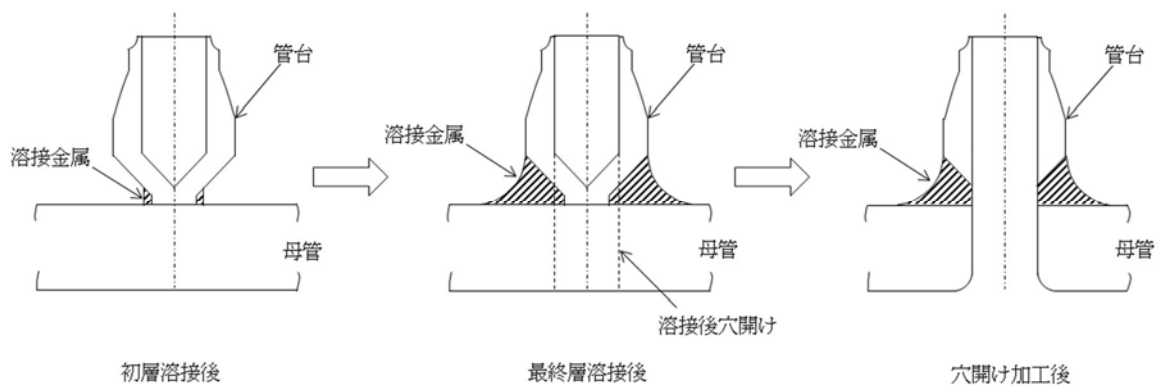
b. 残留熱除去系停止時冷却系戻りライン（改造時）

当該箇所については、管台と母管を最終層まで溶接したあとに穴あけ加工を実施する施工方法であることから、溶接部において最も溶接欠陥が発生しやすいと考えられる初層部※は穴あけ切削時に除去されることで、溶接による内部欠陥のリスクが低減されている。

また、本施工を現地ではなく溶接がしやすいような作業環境、条件が確保される工場で行っているため、欠陥発生リスクはさらに低減される。

※初層部に溶接欠陥が発生しやすい要因

当該溶接部の開先形状は、初層部の開先が狭く、溶接棒の操作性が悪いため、溶接が困難。



別 3-3 図 管台施工概略図

(3) 検査の観点

当該箇所は、溶接検査対象であることから、当時の法令に従い、適切な手段を経て技術的妥当性が確認された施工法及び技量により施工されている。また、溶接検査にて適切な施工法及び技量が適用されていることを確認しており、溶接施工に関する全ての作業は、都度適切に管理され、溶接の各段階における欠陥発生に対する予防措置が十分に講じられている。



当該溶接部は、溶接検査において 1/2 P T 検査の前工程である材料検査、開先検査、溶接検査の各工程において所定の検査に合格しているとともに、後工程の最終層 P T 検査、耐圧・外観検査についても合格している。

また、当該溶接部の最終層には上述の欠陥は発生していないことから、1/2 層位置でも同等の品質は得られていると考える。

別 3-2 表 欠陥の発生の可能性

	対策	発生の可能性
高温割れ	<ul style="list-style-type: none"> <li>・ 高温割れの原因となる不純物（P，S）低減材の使用。</li> <li>・ 高温割れ防止となるデルタフェライトを含む成分設計を採用。</li> <li>・ 高温割れ防止の観点から、溶接時の収縮ひずみ緩和のため、層間温度の上限の管理を実施。</li> </ul>	無
低温割れ	<ul style="list-style-type: none"> <li>・ 低温割れが想定される炭素鋼や低合金鋼ではないステンレス鋼を使用。</li> </ul>	無
スラグ巻込み	<ul style="list-style-type: none"> <li>・ 多層盛りの層間でスラグ除去を実施。</li> <li>・ 国に認可された溶接士がクラス 1 機器と同等の要領で施工している。</li> </ul>	無
融合不良	<ul style="list-style-type: none"> <li>・ 開先や前のビードとの境界を溶かす作業を実施。</li> </ul>	無



	<ul style="list-style-type: none"> <li>・ 国に認可された溶接士がクラス 1 機器と同等の要領で施工している。</li> <li>・ 作業性の観点から、適切に乾燥・保温された溶接棒を使用。</li> </ul>	
--	--	--

別 3-2 表の検討結果に示すように、当該箇所において、想定される内在欠陥の発生の可能性は考え難い。

なお、ニューシアにより過去に BWR プラントで当該箇所を起因とした損傷事例を調査するとともに、継続的にニューシア情報を確認しているが、内在欠陥を起点とした損傷の情報は、確認されておらず、可能性は極めて小さいと考える。

### 3. 1/2 P T 検査の代替検査の可否

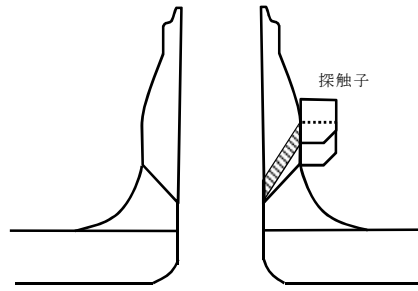
原子炉冷却材圧力バウンダリ拡大範囲の小口径管の管台と母管の溶接継手については、1/2 P T 検査を実施していないが、代替検査として U T 検査（超音波探傷試験による体積検査）、R T 検査（放射線透過試験による体積検査）の実施可否を検討した。

#### (1) U T 検査

以下の理由により、U T 検査では探傷できない。

- ・ 当該溶接部は管台溶接部であり、管台側に斜角探触子を置いて探傷した場合、溶接部に超音波がほとんど入らない。
- ・ 母管内面側からの探傷は、既に当該配管が発電所に据え付けられているため、探触子をアクセスさせることができず、探傷できない。



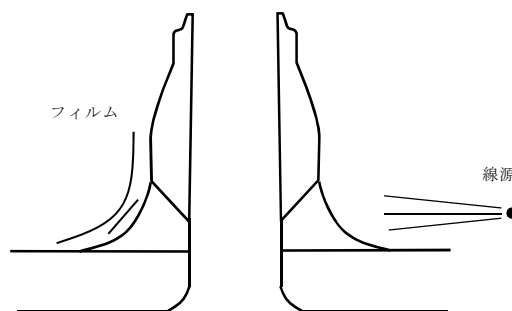


別 3-4 図 U T 検査概略図

## (2) R T 検査

R T 検査では，試験部の放射線の透過厚さが均一であり，フィルム及び透過度計を線源の照射方向に対して直角かつ，試験部に隙間なく設置することで，溶接規格に規定の濃度及び具備すべき透過度計の基準穴を満足した撮影をすることができる。これを満足するような当該の管台溶接の撮影配置を考えると別 3-5 図のとおりとなる。

しかし，この撮影配置では試験部の放射線の透過厚さが均一でなく，また，フィルムは狹隘形状のために試験部に隙間なく設置することができず，溶接規格に規定の濃度及び具備すべき透過度計の基準穴を満足した撮影ができなため，適切な R T 検査を実施することはできない。



別 3-5 図 R T 検査概略図



#### 4. 劣化モード

当該箇所の供用期間中の劣化モードについて、使用条件等から発生の可能性を検討した。検討結果を別 3-3 表に示す。

別 3-3 表 劣化モードの検討

劣化モード	評価	発生の可能性
疲労	<ul style="list-style-type: none"> <li>・設計対策※を実施しており、有意な振動及び圧力過渡は受けない。</li> <li>・多層盛りの溶接部であり、初層部は除去されているため、応力は内面側が低く、外面側が高いと考えられる。</li> <li>・よって、発生の可能性は極めて低いが、劣化モードを想定するならば、外面からの疲労が想定される。</li> </ul>	低 (外面から)
S C C	<ul style="list-style-type: none"> <li>・プラント運転中は流れがなく、温度も低い。</li> <li>また、使用時間も短いことから S C C の感受性は低く、発生は考えがたい。</li> </ul>	無
全面腐食	<ul style="list-style-type: none"> <li>・耐食性に優れたステンレス鋼のため、発生は考え難い。</li> </ul>	無
減肉	<ul style="list-style-type: none"> <li>・プラント運転中は流れがなく、耐食性に優れたステンレス鋼のため、発生は考え難い。</li> </ul>	無

※： ・当該部は、母管からの分岐以降、組合せ 3 方向でサポートされている範囲であり、振動の影響を受けない。

・プラント運転中、当該ラインの第 1 隔離弁は閉止されているため、原子炉冷却材の圧力・温度過渡及び流体振動を直接受けない。



別 3-3 表に示すように、当該ラインに劣化モードを想定するならば外面からの疲労である。ただし、当該ラインは、プラント運転中は隔離されており、出力運転時及びライン使用時ともに従来の原子炉冷却材圧力バウンダリ範囲に比べ低圧、低温の環境条件に限られることから、損傷が発生する可能性は極めて低いと考えられる。

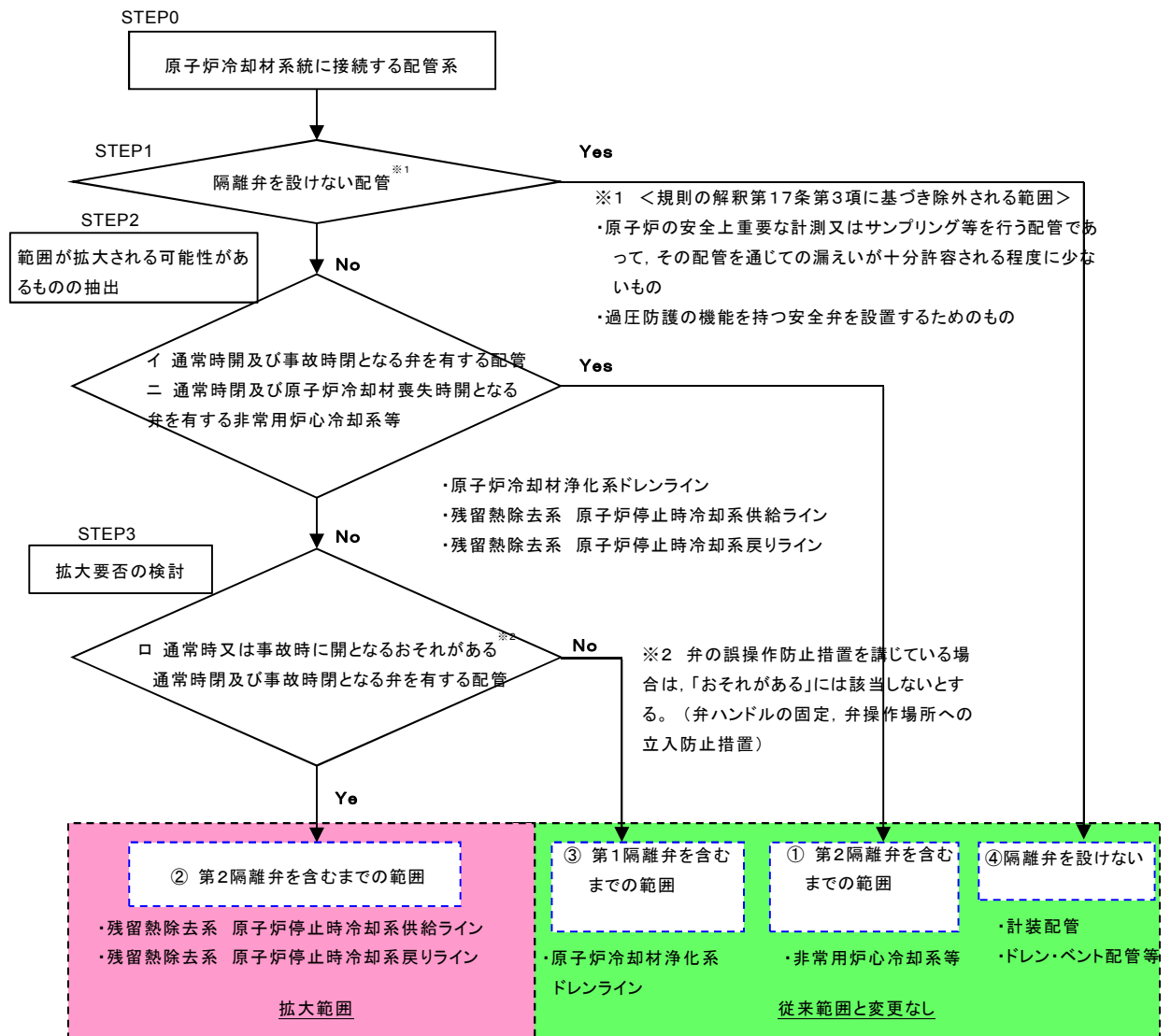
#### 5. 点検方法及び点検頻度

これまでの検討結果より、当該箇所の健全性は確保されているとともに、損傷が発生する可能性は極めて低いと考えられる。このため当該箇所については、維持規格に基づくクラス1機器供用期間中検査に定められる検査方法（漏えい検査）及び検査頻度（100%/1定検）による検査を実施することで健全性を継続監視することが妥当であるとする。

また、当該箇所はこれまでもクラス1機器供用期間中検査に組み込み、漏えい検査を実施しており、異常は認められていない。



## 原子炉冷却材圧力バウンダリ拡大範囲の抽出プロセスについて



本フロー図に記載のイ、ロ、ニは、それぞれ「規則の解釈」における第17条第1項第3号 接続配管のイ、ロ、ニに該当する。

## 【抽出プロセス】

## STEP0（母集団の確認）

- ・原子炉圧力容器全体構造図を用いて、原子炉圧力容器のノズルを抽出する。



- ・配管計装線図を用いて、ノズルに接続されている配管を抽出する。
- ・第2隔離弁までの範囲について、要求される機能、配管口径、内部流体を確認する。

STEP1（隔離弁を設けない配管（規則の解釈第17条第3項に基づき除外される範囲）の抽出）

- ・原子炉の安全上重要な計測又はサンプリング等を行う配管であって、その配管を通じての漏えいが十分許容される程度に少ないもの、過圧防護の機能を持つ安全弁を設置するためのものを抽出する。

※ その配管を通じての漏えいが十分許容される程度に少ないものとは、液相で36.7mm以下、気相で73.4mm以下の配管を指す。（別紙5参照）

STEP2（範囲が拡大される可能性のあるものの抽出）

- ・通常時開及び事故時閉となる弁を有する配管を抽出する。
- ・通常時閉及び原子炉冷却材喪失時開となる弁を有する非常用炉心冷却系統等を抽出する。

STEP3（拡大要否の検討）

- ・通常時又は事故時に開となる「おそれがある」通常時及び事故時閉となる弁を有する配管を抽出する。

※ 弁の誤操作防止措置を講じている場合は、「おそれがある」には該当しないとし、第1隔離弁を含むまでの範囲とする（2.2 誤操作防止措置対象弁の運用及び管理について参照）。



## 原子炉冷却材圧力バウンダリから除外される配管口径の求め方

東海第二発電所において、原子炉冷却材圧力バウンダリから除外される配管口径の求め方を以下に示す。

## (1) 前提条件

- a. 原子炉は通常運転状態とする。
- b. 原子炉圧力容器の水位は一定とする。
- c. 制御棒駆動水圧系からの補給水流量は、3.5L/sec であり、常温における補給水量は、209.6kg/min となる。
- d. 原子炉隔離時冷却系の補給水流量は、37.9L/sec であり、常温における補給水量は、2269.9kg/min となる。
- e. 給水系の給水流量変動幅は考慮しない。

## (2) 計算方法

F. J. MOODY “Maximum Flow Rate of Single Component, Two-Phase Mixture” に基づき算出する。

$$A_{\max} = \frac{W}{G}$$

$A_{\max}$  : 最大破断断面積

$W$  : 補給水量

$G$  : 臨界質量速度

(液相) 2,343,681kg/min-m<sup>2</sup>

(気相) 585,920kg/min-m<sup>2</sup>



$$D_{\max} = 2 \times \sqrt{\frac{A_{\max}}{\pi}}$$

$D_{\max}$  : 最大破断直径

### (3) 算出結果

(1), (2) より, 小口径配管が破断した場合でも原子炉压力容器水位に影響を与えない最大破断直径を別 5-1 表に示す。

この結果から, 小口径配管のうち原子炉冷却材圧力バウンダリから除外される配管口径は, 設計上の余裕をみて液相, 気相それぞれ 25A, 50A を最大としている。

別 5-1 表 原子炉压力容器水位に影響を与えない最大破断直径

	液相	気相
破断断面積 (mm <sup>2</sup> )	1, 057	4, 231
最大破断直径 (mm)	36. 7	73. 4
原子炉冷却材圧力バウンダリから除外される配管口径	25A	50A



## 差圧検出管・ほう酸水注入系配管を原子炉冷却材圧力バウンダリから除外できる理由

差圧検出管・ほう酸水注入系配管の配管口径は 40A であり原子炉冷却材圧力バウンダリから除外される配管口径（液相 25A）よりは大きい。しかしながら、原子炉圧力容器外で破断した場合であっても、その漏えい量は、制御棒駆動系及び原子炉隔離時冷却系からの補給水量よりも少ないため、原子炉冷却材圧力バウンダリから除外することができる。

その考え方を以下に示す。

### 1. 差圧検出管・ほう酸水注入管の概要

差圧検出管・ほう酸水注入管の概要を別 6-1 図に示す。

差圧検出管・ほう酸水注入管は、2 重管構造となっており、差圧検出機能及びほう酸水注入機能を有している。本配管は、原子炉圧力容器内で、ほう酸注入スパージャ及び差圧検出管に分岐される。

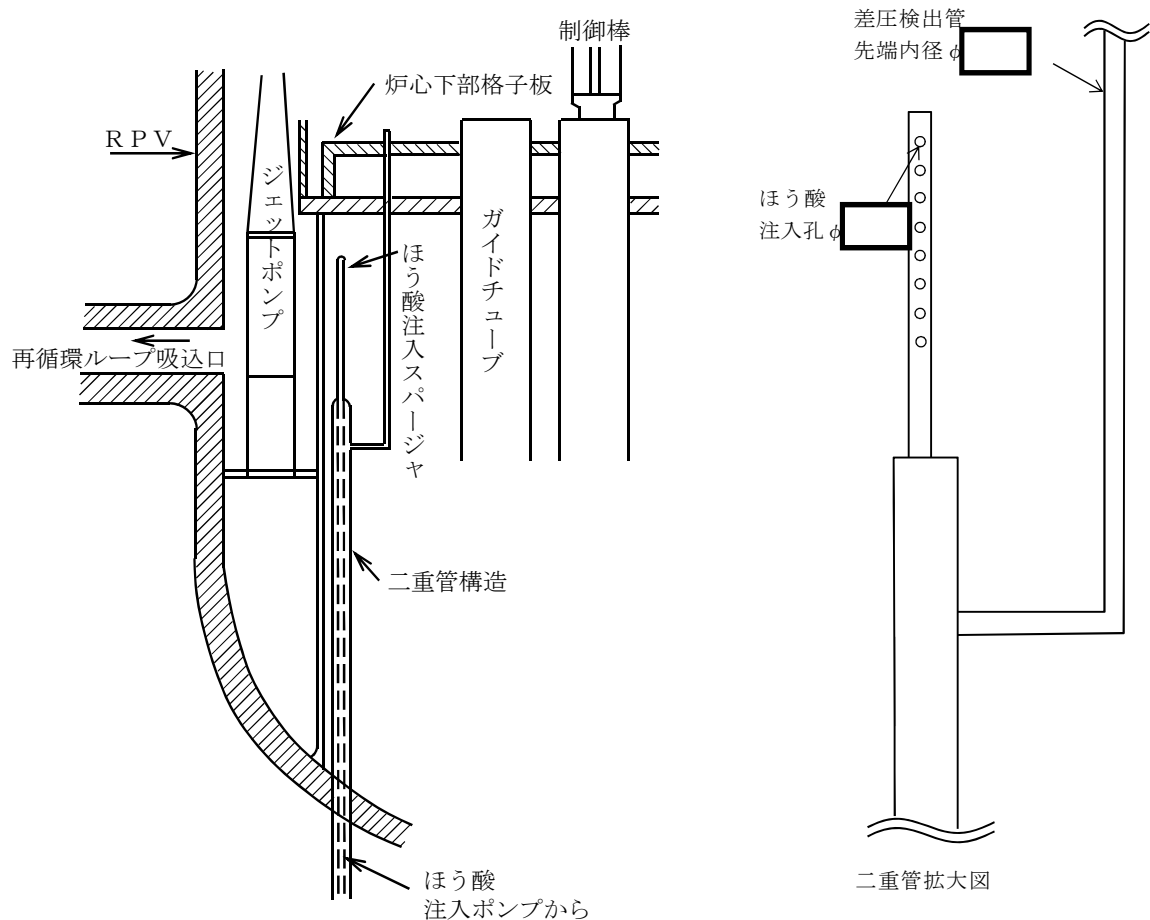
ほう酸注入スパージャには、直径  mm の注入孔が  箇所に設けられており、ほう酸水注入ポンプで加圧されたほう酸水はそれぞれの注入孔から原子炉内に注入される。

差圧検出管は、2 重管から分岐後、先端は原子炉圧力容器内部で開放されており、原子炉圧力容器内の圧力を検出することができる。差圧検出管の先端内径は  mm である。



## 2. 差圧検出管・ほう酸注入管が破断した場合の原子炉冷却材の流出

原子炉圧力容器の外側で差圧検出管・ほう酸注入管が破断した場合，原子炉冷却材は，ほう酸注入スパージャのほう酸注入孔及び差圧検出管の先端を逆流し，原子炉圧力容器の外側の破断口から漏えいする。したがって，原子炉圧力容器内の開口面積（ほう酸水注入孔及び差圧検出管の先端部の面積の合計）が，原子炉圧力容器水位に影響を与えない最大破断面積より小さければ，差圧検出管・ほう酸注入管の破断口からの原子炉冷却材の漏えい量は，制御棒駆動系及び原子炉隔離時冷却系からの補給水量よりも少ないと考えられ，原子炉冷却材圧力バウンダリから除外することができる。



別 6-1 図 差圧検出管・ほう酸水注入管 概要図



### 3. 評価結果

差圧検出管・ほう酸注入管配管の原子炉圧力容器内の開口面積を別 6-1 表に示す。

差圧検出管・ほう酸注入管の原子炉圧力容器内の開口面積は、原子炉圧力容器水位に影響を与えない最大破断面積よりも小さいことから、原子炉圧力容器外でほう酸水注入系配管が破断した場合であっても破断口からの漏えい量は、制御棒駆動系及び原子炉隔離時冷却系からの補給水量よりも少ないため、ほう酸水注入系配管（40A）は原子炉冷却材圧力バウンダリから除外される。

別 6-1 表 差圧検出管・ほう酸水注入系配管の原子炉圧力容器内開口面積

No	項目	面積（mm <sup>2</sup> ）
1	ほう酸水注入孔： <input type="text"/>	<input type="text"/>
2	差圧検出管の先端： <input type="text"/>	
3	No. 1 と No. 2 の合計	
4	原子炉圧力容器水位に影響を与えない最大破断面積	
大小関係		No. 3 < No. 4



## 原子炉冷却材圧力バウンダリを構成する機器に使用されているフェライト系鋼 に対する管理について

原子炉冷却材圧力バウンダリを構成する機器については、第 17 条第 1 項第 3 号において、通常運転時、運転時の異常な過渡変化時及び設計基準事故時に瞬間的破壊が生じないように、十分な破壊じん性を有するものとすることが要求されている。東海第二発電所においては、フェライト系鋼の脆性的挙動及び急速な伝播型破断の発生を防止するため、建設当時から告示 501 号等の技術基準の要求に従って、以下の管理を実施してきている。

### ○使用材料管理

適用規格基準：告示 501 号（昭和 45 年）

管理事項：・材料の選定

・破壊靱性試験の実施

・素材段階での非破壊検査（体積検査、表面検査）の実施

### ○使用圧力・温度制限

適用規格基準：J E A C 4 2 0 6（1973）原子力発電所用機器の最低使用温度の確認試験方法

管理事項：・耐圧漏えい試験時の試験温度の制限

### ○使用期間中の監視

適用規格基準：J E A C 4 2 0 5（1973）軽水型原子力発電所用機器の供用期間中検査



J E A C 4 2 0 1 （ 1 9 7 0 ） 原子炉構造材の監視試験方法

管理事項                   ： ・ 供用期間中検査での欠陥発生有無の確認

・ 監視試験による脆性遷移温度の管理（原子炉压力容器）

以上



## 東海第二発電所

### 運用，手順等説明資料

### 原子炉冷却材圧力バウンダリ



第17条 原子炉冷却材圧力バウンダリ

<p>(設置許可基準規則 第17条)</p> <p>一 通常運転時、運転時の異常な過渡変化時及び設計基準事故時に生ずる衝撃、炉心の反応度の増加による荷重の増加その他の原子炉冷却材圧力バウンダリを構成する機器に加わる負荷に耐えるものとする。</p> <p>二 原子炉冷却材の流出を制限するため隔離装置を有するものとする。</p> <p>三 通常運転時、運転時の異常な過渡変化時及び設計基準事故時に瞬間的破壊が生じないよう、十分な破壊じん性を有するものとする。</p> <p>四 原子炉冷却材圧力バウンダリからの原子炉冷却材の漏えいを検出する装置を有するものとする。</p> <p>(技術基準規則 第14条) 安全設備</p> <p>2 安全設備は、設計基準事故時及び当該事故に至るまでの間に想定される全ての環境条件において、その機能を発揮することができよう、施設しなければならない。</p> <p>(技術基準規則 第15条) 設計基準対象施設の機能</p> <p>3 設計基準対象施設は、通常運転時において容器、配管、ポンプ、弁その他の機械又は器具から放射性物質を含む流体が著しく漏えいする場合は、流体状の放射性廃棄物を処理する設備によりこれを安全に処理するように施設しなければならない。</p> <p>(技術基準規則 第17条) 材料及び構造</p> <p>一 クラス1機器及びクラス1支持構造物に使用する材料は、次に定めるところによること。</p> <p>八 クラス1機器及びクラス1支持構造物の構造及び強度は、次に定めるところによること。</p>	<p>十五 クラス1容器、クラス1管、クラス2容器、クラス2管、クラス3容器、クラス3管、クラス4管及び原子炉格納容器のうち主要な耐圧部の溶接部（溶接金属部及び熱影響部をいう。）は、次に定めるところによること。</p> <p>(技術基準規則 第18条) 使用中の亀裂等による破壊の防止</p> <p>2 使用中のクラス1機器の耐圧部分には、その耐圧部分を貫通する亀裂その他の欠陥があってはならない。</p> <p>(技術基準規則 第19条) 流体振動等による損傷の防止</p> <p>燃料体及び反射材並びに炉心支持構造物、熱遮蔽材並びに一次冷却系統に係る容器、管、ポンプ及び弁は、一次冷却材又は二次冷却材の循環、沸騰その他の一次冷却材又は二次冷却材の挙動により生ずる流体振動又は温度差のある流体の混合その他の一次冷却材又は二次冷却材の挙動により生ずる温度変動により損傷を受けないように施設しなければならない。</p> <p>(技術基準規則 第27条) 原子炉冷却材圧力バウンダリ</p> <p>原子炉冷却材圧力バウンダリを構成する機器は、一次冷却系統に係る発電用原子炉施設の損壊その他の異常に伴う衝撃、炉心の反応度の変化による荷重の増加その他の原子炉冷却材圧力バウンダリを構成する機器に加わる負荷に耐えるように施設しなければならない。</p> <p>(技術基準規則 第28条) 原子炉冷却材圧力バウンダリの隔離装置等</p> <p>2 発電用原子炉施設には、原子炉冷却材圧力バウンダリからの原子炉冷却材の漏えいを検出する装置を施設しなければならない。</p>
<p>(設置許可基準規則 第17条)</p> <p>一 変更なし 従来の原子炉冷却材圧力バウンダリと同等の耐圧強度、材料である。また、強度・耐震評価において基準を満足していることを確認している。</p> <p>二 変更なし 隔離装置である第1隔離弁の範囲から第2隔離弁を含む範囲までに変更した。</p> <p>三 変更なし 十分な破壊靱性を有するオーステナイト系ステンレス鋼、又は強度評価において、通常運転時、運転時の異常な過渡変化時及び設計基準事故時に生じる圧力において、瞬間的破壊が生じないことを確認している。</p> <p>四 変更なし 各種測定装置等を設けており、異常を検出した場合は、中央制御室に警報を発するよう設計している。なお、原子炉冷却材圧力バウンダリが拡大した範囲について、漏えいを検出する方法に変更はない。</p>	<p>(技術基準規則 第14条) 2</p> <p>(技術基準規則 第15条) 3</p> <p>(技術基準規則 第17条) 一、八、十五</p> <p>(技術基準規則 第18条) 2</p> <p>(技術基準規則 第19条)</p> <p>上記、技術基準規則各条文については、変更内容が原子炉冷却材圧力バウンダリ範囲の拡大のみであり、設備改良を伴わないことから変更はない。</p>
<p>規則の解釈に基づき、従来は原子炉側から見ても第1隔離弁までの範囲としていたものが第2隔離弁を含む範囲に拡大される箇所があるが、原子炉冷却材圧力バウンダリ全体を対象に確認した。その結果、範囲が拡大される可能性があるものとして以下のラインが抽出された。</p> <p>①原子炉再循環系CUIW入口ドレンライン</p> <p>②残留熱除去系原子炉停止時冷却系供給ライン</p> <p>③残留熱除去系原子炉停止時冷却系戻りライン</p> <p>このうち、①については既に施設により弁ハンドルの固定が行われている手動弁であり、弁の誤操作防止措置を講じていることから、バウンダリの範囲は拡大されない。また、②、③については、通常運転時に当該系統を使用する場合には、隔離弁を開とすることがあることから、バウンダリ拡大範囲とする。</p>	<p>評価OK</p> <p>保</p> <p>原子炉再循環系CUIW入口ドレンラインについては、通常時又は事故時に開となるおそれがないよう施設管理による弁ハンドルのロックを実施する。</p> <p>工</p> <p>○バウンダリ範囲の拡大 (②, ③)</p> <p>残留熱除去系原子炉停止時冷却系供給ライン、残留熱除去系原子炉停止時冷却系戻りラインについては、第1隔離弁から第2隔離弁を含むまでの範囲が原子炉冷却材圧力バウンダリとして拡大される。</p>

【添付六、八への反映事項】

添付六、八に反映

当該条文中に該当しない

(他条文中での反映事項他)



運用，手順に係る対策等（設計基準）

設置許可基準対象条文	対象項目	区分	運用対策等
第17条 原子炉冷却材圧力バウンダリ	施設管理	運用・手順	—
		体制	—
		保守・点検	・原子炉再循環系C UW入口ドレンラインの 第1 隔離弁（原子炉再循環ポンプ（A）系CU W入口ドレン弁及び原子炉再循環ポンプ（B） 系C UW入口ドレン弁）は，通常時又は事故時 開となるおそれがないように施設管理を適切 に実施する。
			—
		教育・訓練	—