

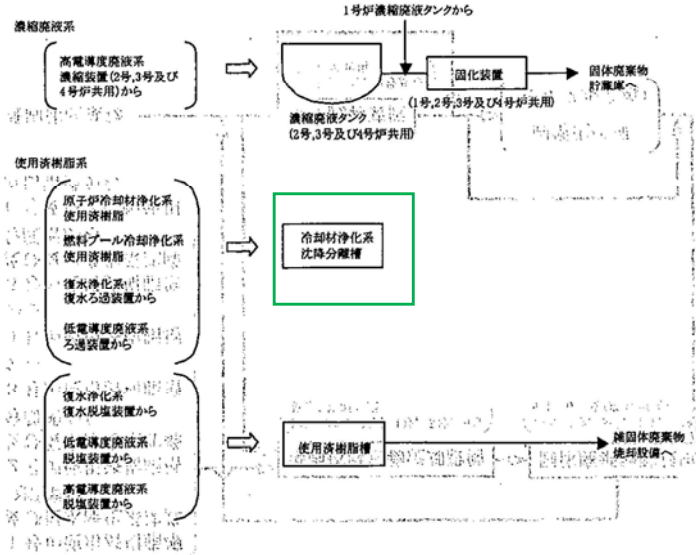
【BWR プラント】設置許可申請書添付八において固体廃棄物を貯蔵するタンク以降の処理設備がない例

設置許可申請書において、固体廃棄物を貯蔵するタンク以降の処理設備がないことが明確なプラントとその記載箇所抜粋を表1に示す。

表1 固体廃棄物を貯蔵するタンク以降の処理設備がないことが明確なプラントとその記載箇所抜粋

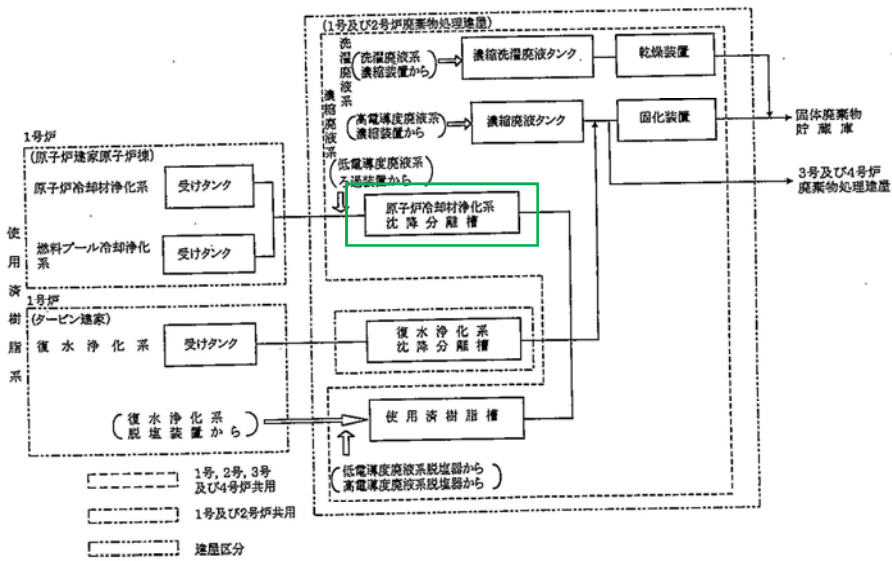
プラント名	記載箇所
柏崎（3，4号）	<p>10.4.4 主要設備 (2)使用済樹脂系</p> <p>原子炉冷却材浄化系及び燃料プールの冷却浄化系から発生する使用済樹脂並びに復水浄化系復水ろ過装置廃スラッジ及び液体廃棄物処理系ろ過装置廃スラッジは、発生量の10年分以上の貯蔵容量を有する<u>冷却材浄化系沈降分離槽に貯蔵する。</u></p>
福島第二（4号）	<p>10.4.3 主要設備 (2)使用済樹脂の処理</p> <p>原子炉冷却材浄化系及び燃料プールの冷却浄化系のろ過脱塩装置から発生する使用済樹脂は、1号及び2号炉廃棄物処理建屋又は3号及び4号炉廃棄物処理建屋に設置された<u>原子炉冷却材浄化系沈降分離槽に貯蔵する。</u></p> <p>* 系統概要図上ではタンク以降の処理系統の記載あり</p>

上記プラントの系統概要図



第10.4-1図 固体廃棄物処理系統概要図

柏崎



第10.4-1図 固体廃棄物処理系統概要図 (その1)

福島第二

8-10-34 ㊦

8-10-24 ㊦

