

東海第二発電所 審査資料	
資料番号	PD-2-10 改 37
提出年月日	平成 30 年 1 月 9 日

東海第二発電所
津波による損傷の防止

平成 30 年 1 月
日本原子力発電株式会社

本資料のうち、 は商業機密又は核物質防護上の観点から公開できません。

目 次

第1部

1. 基本方針

1.1 要求事項の整理

1.2 追加要求事項に対する適合性

(1) 位置，構造及び設備

(2) 安全設計方針

(3) 適合性説明

1.3 気象等

1.4 設備等

1.5 手順等

第2部

I. はじめに

II. 耐津波設計方針

1. 基本事項

1.1 設計基準対象施設の津波防護対象の選定

1.2 敷地及び敷地周辺における地形及び施設の配置等

1.3 基準津波による敷地周辺の遡上・浸水域

1.4 入力津波の設定

1.5 水位変動・地殻変動の評価

1.6 設計または評価に用いる入力津波

2. 設計基準対象施設の津波防護方針

2.1 敷地の特性に応じた津波防護の基本方針

2.2 敷地への浸水防止（外郭防護1）

(1) 遡上波の地上部からの到達，流入防止

(2) 取水路，放水路等の経路からの津波の流入防止

2.3 漏水による重要な安全機能への影響防止（外郭防護2）

2.4 重要な安全機能を有する施設の隔離（内郭防護）

(1) 浸水防護重点化範囲の設定

(2) 浸水防護重点化範囲における浸水対策

2.5 水位変動に伴う取水性低下による重要な安全機能への影響防止

(1) 非常用海水冷却系の取水性

(2) 津波の二次的な影響による非常用海水冷却系の機能保持確認

2.6 津波監視設備

- 3. 施設・設備の設計方針
- 3.1 津波防護施設の設計
- 3.2 浸水防止設備の設計
- 3.3 津波監視設備
- 3.4 施設・設備の設計・評価に係る検討事項

添付資料

- 1 設計基準対象施設の津波防護対象設備とその配置について
- 2 耐津波設計における現場確認プロセスについて
- 3 津波シミュレーションに用いる数値計算モデルについて
- 4 敷地内の遡上経路の沈下量算定評価について
- 5 管路解析のモデルについて
- 6 管路解析のパラメータスタディについて
- 7 港湾内の局所的な海面の励起について
- 8 入力津波に用いる潮位条件について
- 9 津波防護対策の設備の位置付けについて
- 10 常用海水ポンプ停止の運用手順について
- 11 残留熱除去系海水ポンプの水理実験結果について
- 12 貯留堰設置位置及び天端高さの決定の考え方について
- 13 基準津波に伴う砂移動評価
- 14 非常用海水ポンプ軸受の浮遊砂耐性について
- 15 漂流物の移動量算出の考え方
- 16 津波漂流物の調査要領について
- 17 津波の流況を踏まえた漂流物の津波防護施設等及び取水口への到達可能性評価について
- 18 地震後の防波堤の津波による影響評価について
- 19 燃料等輸送船の係留索の耐力について
- 20 燃料等輸送船の喫水と津波高さの関係について
- 21 鋼製防護壁の設計方針について
- 22 鉄筋コンクリート防潮壁の設計方針について
- 23 鉄筋コンクリート防潮壁（放水路エリア）の設計方針について
- 24 鋼管杭鉄筋コンクリート防潮壁の設計方針について
- 25 防潮扉の設計と運用について
- 26 耐津波設計において考慮する荷重の組合せについて
- 27 防潮堤及び貯留堰における津波荷重の設定方針について
- 28 耐津波設計における余震荷重と津波荷重の組合せについて
- 29 各種基準類における衝突荷重の算定式及び衝突荷重について
- 30 放水路ゲートの設計と運用について
- 31 貯留堰継ぎ手部の漏水量評価について
- 32 貯留堰の構造及び仕様について
- 33 貫通部止水対策箇所について

- 3 4 隣接する日立港及び常陸那珂港区の防波堤の延長計画の有無について
- 3 5 防波堤の有無による敷地南側の津波高さについて
- 3 6 防潮堤設置に伴う隣接する周辺の原子炉施設への影響について
- 3 7 設計基準対象施設の安全重要度分類クラス3の設備の津波防護について
- 3 8 敷地側面北側防潮堤設置ルート変更に伴う入力津波の設定について
- 3 9 津波対策設備毎の条文要求，施設・設備区分及び防護区分について
- 4 0 東北地方太平洋沖地震時の被害状況を踏まえた東海第二発電所の地震・津波による被害想定について
- 4 1 審査ガイドとの整合性（耐津波設計方針）

< 概 要 >

第1部において、設計基準対象施設の設置許可基準規則、技術基準規則の追加要求事項を明確化するとともに、それら要求に対する東海第二発電所における適合性を示す。

第2部において、設計基準対象施設について、追加要求事項に適合するために必要となる機能を達成するための設備、運用等について説明する。

第 1 部

1. 基本方針

1.1 要求事項の整理

地震による損傷の防止について，設置許可基準規則第 5 条及び技術基準規則第 6 条において，追加要求事項を明確化する（表 1）。

表 1 設置許可基準規則第 5 条及び技術基準規則第 6 条 要求事項

設置許可基準規則	技術基準規則	備考
<p>第 5 条 (津波による損傷の防止)</p> <p>設計基準対象施設は、その供用中に当該設計基準対象施設に大きな影響を及ぼすおそれがある津波（以下「基準津波」という。）に対して安全機能が損なわれるおそれがないものでなければならぬ。</p>	<p>第 6 条 (津波による損傷の防止)</p> <p>設計基準対象施設が基準津波（設置許可基準規則第五条に規定する基準津波をいう。以下同じ。）によりその安全性が損なわれるおそれがないよう、防護措置その他の適切な措置を講じなければならない。</p>	<p>追加要求事項</p>

1.2 追加要求事項に対する適合性

(1) 位置，構造及び設備

ロ 発電用原子炉施設の一般構造

(2) 耐津波構造

本原子炉施設は，その供用中に当該施設に大きな影響を及ぼすおそれがある津波（以下「基準津波」という。）及び確率論的リスク評価において全炉心損傷頻度に対して津波のリスクが有意となる津波（以下「敷地に遡上する津波」という。）に対して，次の方針に基づき耐津波設計を行い，「設置許可基準規則」に適合する構造とする。

(i) 設計基準対象施設に対する耐津波設計

設計基準対象施設は，基準津波に対して，以下の方針に基づき耐津波設計を行い，その安全機能が損なわれるおそれがない設計とする。基準津波の策定位置を第 5-7 図に，基準津波の時刻歴波形を第 5-8 図に示す。

また，設計基準対象施設のうち，津波から防護する設備を「設計基準対象施設の津波防護対象設備」とする。

a. 設計基準対象施設の津波防護対象設備（非常用取水設備を除く。）を内包する建屋及び区画の設置された敷地において，基準津波による遡上波を地上部から到達又は流入させない設計とする。また，取水路，放水路等の経路から流入させない設計とする。具体的な設計内容を以下に示す。

(a) 設計基準対象施設の津波防護対象設備（非常用取水設備を除く。）を内包する建屋及び区画は，基準津波による遡上波が到達する可能性があるため，津波防護施設及び浸水

防止設備を設置し，津波の流入を防止する設計とする。

(b) 上記(a)の遡上波については，敷地及び敷地周辺の地形及びその標高，河川等の存在，設備等の配置状況並びに地震による広域的な隆起・沈降を考慮して，遡上波の回り込みを含め敷地への遡上の可能性を検討する。また，地震による変状又は繰返し襲来する津波による洗掘・堆積により地形又は河川流路の変化等が考えられる場合は，敷地への遡上経路に及ぼす影響を検討する。

(c) 取水路，放水路等の経路から，津波が流入する可能性について検討した上で，流入の可能性のある経路（扉，開口部，貫通口等）を特定し，必要に応じ津波防護施設及び浸水防止設備の浸水対策を施すことにより，津波の流入を防止する設計とする。

b. 取水・放水施設，地下部等において，漏水する可能性を考慮の上，漏水による浸水範囲を限定して，重要な安全機能への影響を防止する設計とする。具体的な設計内容を以下に示す。

(a) 取水・放水設備の構造上の特徴等を考慮して，取水・放水施設，地下部等における漏水の可能性を検討した上で，漏水が継続することによる浸水範囲を想定（以下「浸水想定範囲」という。）するとともに，同範囲の境界において浸水の可能性のある経路及び浸水口（扉，開口部，貫通口等）を特定し，浸水防止設備を設置することにより浸水範囲を限定する設計とする。

(b) 浸水想定範囲及びその周辺に設計基準対象施設の津波

防護対象設備（非常用取水設備を除く。）がある場合は、防水区画化するとともに、必要に応じて浸水量評価を実施し、安全機能への影響がないことを確認する。

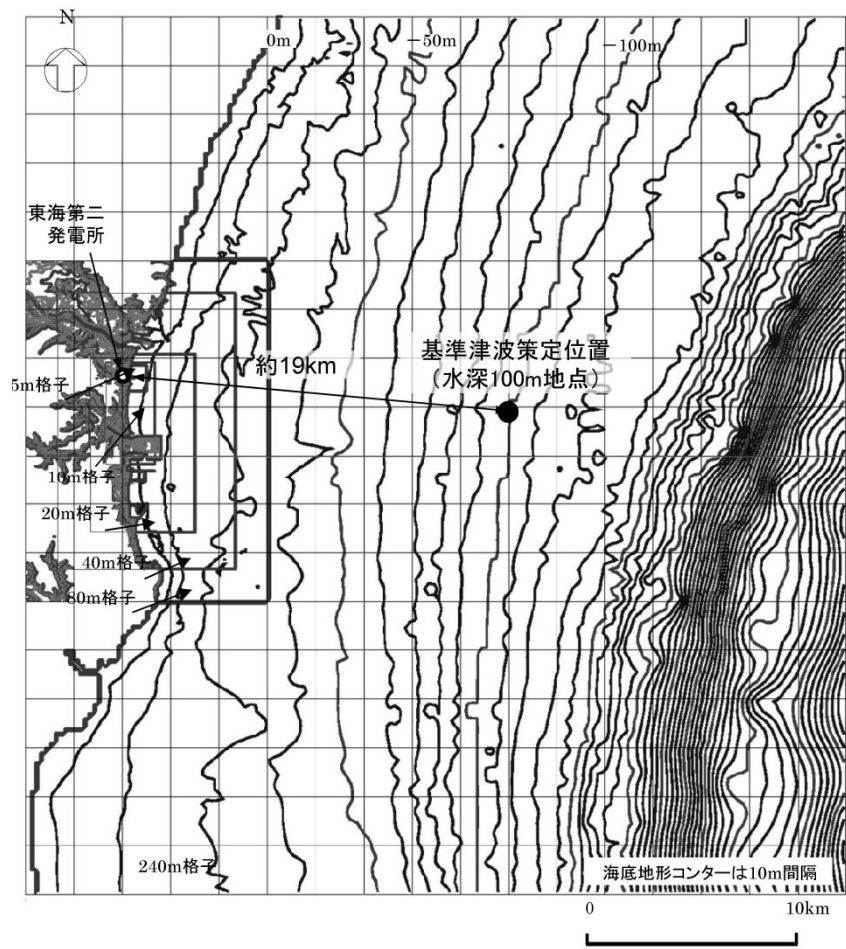
(c) 浸水想定範囲における長期間の冠水が想定される場合は、必要に応じ排水設備を設置する。

c. 上記 a. 及び b. に規定するもののほか、設計基準対象施設の津波防護対象設備（非常用取水設備を除く。）を内包する建屋及び区画については、浸水対策を行うことにより津波による影響等から隔離する。そのため、浸水防護重点化範囲を明確化するとともに、津波による溢水を考慮した浸水範囲及び浸水量を保守的に想定した上で、浸水防護重点化範囲への浸水の可能性のある経路及び浸水口（扉、開口部、貫通口等）を特定し、それらに対して必要に応じ浸水対策を施す設計とする。

d. 水位変動に伴う取水性低下による重要な安全機能への影響を防止する。そのため、残留熱除去系海水ポンプ、非常用ディーゼル発電機用海水ポンプ及び高圧炉心スプレイ系ディーゼル発電機用海水ポンプ（以下(2)において「非常用海水ポンプ」という。）については、基準津波による水位の低下に対して、非常用海水ポンプの取水可能水位を下回る可能性があるため、津波防護施設（貯留堰）を設置することにより、非常用海水ポンプが機能保持でき、かつ、冷却に必要な海水が確保できる設計とする。また、基準津波による水位変動に伴う砂の移動・堆積及び漂流物に対して取水口、取水路及び取水ピットの通水性が確保でき、かつ、取水口からの砂の混

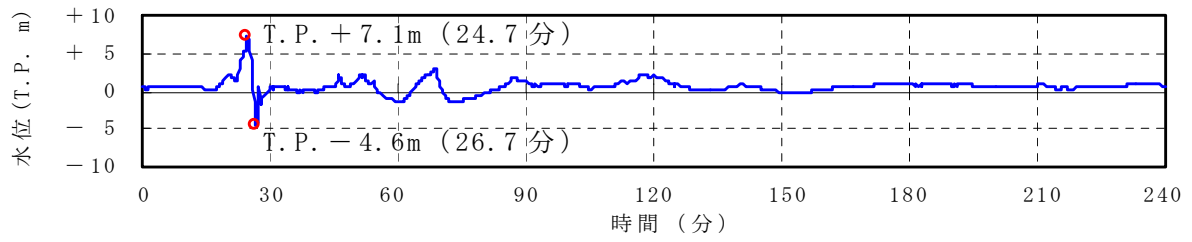
入に対して非常用海水ポンプが機能保持できる設計とする。
なお、漂流物については、隣接事業所との合意文書に基づき、
隣接事業所における人工構造物の設置状況の変化を把握す
る。

- e. 津波防護施設及び浸水防止設備については、入力津波（施
設の津波に対する設計を行うために、津波の伝播特性、浸水
経路等を考慮して、それぞれの施設に対して設定するものを
いう。以下同じ。）に対して津波防護機能及び浸水防止機能
が保持できる設計とする。また、津波監視設備については、
入力津波に対して津波監視機能が保持できる設計とする。
- f. 津波防護施設、浸水防止設備及び津波監視設備の設計に当
たっては、地震による敷地の隆起・沈降、地震（本震及び余
震）による影響、津波の繰返しの襲来による影響、津波によ
る二次的な影響（洗掘、砂移動、漂流物等）及びその他自然
現象（風、積雪等）を考慮する。
- g. 津波防護施設、浸水防止設備及び津波監視設備の設計並び
に非常用海水ポンプの取水性の評価に当たっては、入力津波
による水位変動に対して朔望平均潮位を考慮して安全側の
評価を実施する。なお、その他の要因による潮位変動につい
ても適切に評価し考慮する。また、地震により陸域の隆起又
は沈降が想定される場合、想定される地震の震源モデルから
算定される敷地の地殻変動量を考慮して安全側の評価を実
施する。

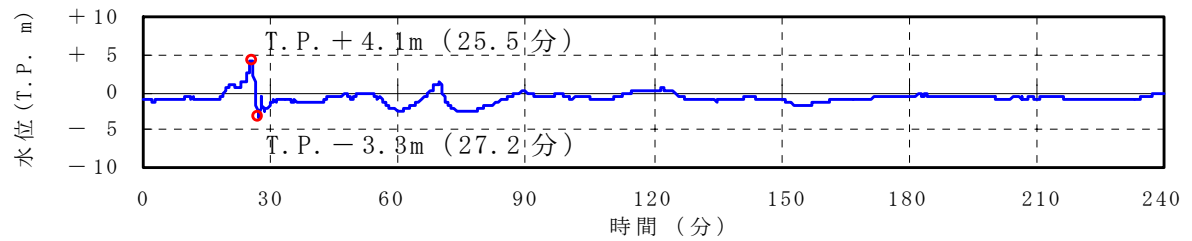


第 5-7 図 基準津波の策定位置

【取水口前面において最高水位をもたらす基準津波の時刻歴波形】

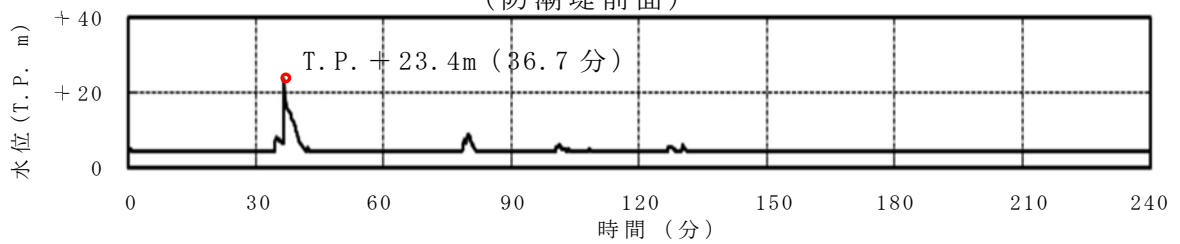


【取水口前面において最低水位をもたらす基準津波の時刻歴波形】



第 5-8 図 基準津波の時刻歴波形

【取水口前面において最高水位をもたらす敷地に遡上する津波の時刻歴波形】
(防潮堤前面)



第 5-9 図 敷地に遡上する津波の時刻歴波形

ヌ その他発電用原子炉の附属施設の構造及び設備

(3) その他の主要な事項

(ii) 浸水防護設備

a. 津波に対する防護設備

設計基準対象施設は、基準津波に対して、その安全機能が損なわれるおそれがないものでなければならないこと、また、重大事故等対処施設は、基準津波及び敷地に遡上する津波に対して、重大事故等に対処するために必要な機能が損なわれるおそれがないものでなければならないことから、防潮堤、防潮扉、放水路ゲート、逆流防止設備、浸水防止蓋、水密ハッチ、水密扉、逆止弁等により、津波から防護する設計とする。

防潮堤のうち鋼製防護壁には、鋼製防護壁と取水構造物との境界部に止水機構を設置し、止水性能を保持する設計とする。

放水路ゲートは、扉体、戸当り、駆動装置等で構成され、敷地への遡上のおそれのある津波襲来前に遠隔閉止を確実に実施するため、重要安全施設(MS-1)として設計する。

防潮堤（鋼製防護壁，止水機構付）

個 数 1

防潮堤（鉄筋コンクリート防潮壁）

個 数 1

防潮堤（鋼管杭鉄筋コンクリート防潮壁）

個 数 1

防潮扉

個 数 2

放水路ゲート

個 数 3

構内排水路逆流防止設備

個 数 9

貯留堰（「非常用取水設備」と兼用）

個 数 1

取水路点検用開口部浸水防止蓋

個 数 10

海水ポンプグランド dren 排出口逆止弁

個 数 2

取水ピット空気抜き配管逆止弁

個 数 3

放水路ゲート点検用開口部浸水防止蓋

個 数 3

S A用海水ピット開口部浸水防止蓋

個 数 6

緊急用海水ポンプピット点検用開口部浸水防止蓋

個 数 1

緊急用海水ポンプグランド dren 排出口逆止弁

個 数 1

緊急用海水ポンプ室床 dren 排出口逆止弁

個 数 1

海水ポンプ室ケーブル点検口浸水防止蓋（「津波に対する防護設備」及び「内部溢水に対する防護設備」と兼用）

個 数 3

緊急用海水ポンプ点検用開口部浸水防止蓋

個 数 1

緊急用海水ポンプ室人員用開口部浸水防止蓋

個 数 1

格納容器圧力逃がし装置格納槽点検用水密ハッチ

個 数 2

常設低圧代替注水系格納槽点検用水密ハッチ

個 数 1

常設低圧代替注水系格納槽可搬型ポンプ用水密ハッチ

個 数 2

軽油貯蔵タンク点検用開口部浸水防止蓋

個 数 18

常設代替高圧電源装置置場水密扉

個 数 3

常設代替高圧電源装置用カルバート原子炉建屋側水密扉

個 数 1

原子炉建屋水密扉

個 数 6

防潮堤及び防潮扉下部貫通部止水処置

（防潮堤及び防潮扉の地下部の貫通部の止水処置を示す。）

個 数 一式

海水ポンプ室貫通部止水処置（「津波に対する防護設備」及び「内部溢水に対する防護設備」と兼用）

個 数 一式

原子炉建屋境界貫通部止水処置（「津波に対する防護設備」及び「内部溢水に対する防護設備」と兼用）

個 数 一式

(v) 非常用取水設備

設計基準事故に対処するために必要となる残留熱除去系，非常用ディーゼル発電機及び高圧炉心スプレイ系ディーゼル発電機の冷却用の海水を確保するために，取水路，取水ピット及び海水ポンプ室から構成される取水構造物を設置する。

また，基準津波による水位低下時において，冷却に必要な海水を確保するために，貯留堰を設置する。

非常用取水設備の取水構造物及び貯留堰は，想定される重大事故等時において，重大事故等対処設備として使用する。

重大事故等に対処するために必要となる可搬型代替注水大型ポンプ及び可搬型代替注水中型ポンプの取水箇所としてS A用海水ピットを設置し，S A用海水ピットに海水を導水するため，S A用海水ピット取水塔及び海水引込み管を設置する。また，重大事故等に対処するために必要となる残留熱除去系及び代替燃料プール冷却系の冷却用の海水を確保するために緊急用海水取水管及び緊急用海水ポンプピット（S A用海水ピット取水塔，海水引込み管及びS A用海水ピットを流路の一部として使用する。）を設置する。

取水構造物，S A用海水ピット取水塔，海水引込み管，S A用海水ピット，緊急用海水取水管及び緊急用海水ポンプピットは容量に制限がなく必要な取水容量を十分に有している。また，貯留堰は，基準津波による水位低下に対して，残留熱除去系海水ポンプ，非常用ディーゼル発電機用海水ポンプ及び高圧炉心スプレイ系ディーゼル発電機用海水ポンプの取水性を保持できる容量を十分に有している。

取水構造物

個 数 1

S A用海水ピット取水塔

個 数 1

海水引込み管

個 数 1

S A用海水ピット

個 数 1

緊急用海水取水管

個 数 1

緊急用海水ポンプピット

個 数 1

貯留堰（「浸水防護設備」と兼用）

個 数 1

取水構造物及び貯留堰は、設計基準事故時及び重大事故等時ともに使用する。また、S A用海水ピット取水塔、海水引込み管、S A用海水ピット、緊急用海水取水管、緊急用海水ポンプピットは、重大事故等時に使用する。

(2) 安全設計方針

1.4 耐津波設計

1.4.1 設計基準対象施設の耐津波設計

1.4.1.1 耐津波設計の基本方針

設計基準対象施設は、その供用中に当該施設に大きな影響を及ぼすおそれがある津波（以下「基準津波」という。）に対してその安全機能が損なわれるおそれがない設計とする。

(1) 津波防護対象の選定

「実用発電用原子炉及びその附属施設の位置、構造及び設備の基準に関する規則（以下「設置許可基準規則」という。）第5条（津波による損傷の防止）」の「設計基準対象施設は、基準津波に対して安全機能が損なわれるおそれがないものでなければならない」との要求は、設計基準対象施設のうち、安全機能を有する設備を津波から防護することを要求していることから、津波から防護を検討する対象となる設備は、設計基準対象施設のうち安全機能を有する設備（クラス1、クラス2及びクラス3設備）である。

また、設置許可基準規則の解釈別記3では、津波から防護する設備として、耐震Sクラスに属する設備（津波防護施設、浸水防止設備及び津波監視設備を除く。）が要求されている。

以上から、津波から防護を検討する対象となる設備は、クラス1、クラス2及びクラス3設備並びに耐震Sクラスに属する設備（津波防護施設、浸水防止設備及び津波監視設備を除く。）とする。このうち、クラス3設備については、安全評価上その機能を期待する設備は、津波に対してその機能を維持できる設計とし、その他の設備は損傷した場合を考慮して、代替設備により必要な機能を確保する等の対応を行う設計とする。

これより、津波から防護する設備は、クラス1及びクラス2設備並びに耐震Sクラスに属する設備（津波防護施設、浸水防止設備及び津波監視設備を除く。）（以下1.4において「設計基準対象施設の津波防護対象設備」という。）とする。

なお、津波防護施設、浸水防止設備及び津波監視設備は、設置許可基準規則の解釈別記3で入力津波に対して機能を十分に保持できることが要求されており、同要求を満足できる設計とする。

(2) 敷地及び敷地周辺における地形、施設の配置等

津波に対する防護の検討に当たって基本事項となる発電所の敷地及び敷地周辺における地形、施設の配置等を把握する。

a. 敷地及び敷地周辺における地形、標高並びに河川の存在の把握

東海第二発電所の敷地は、東側は太平洋に面し、茨城県の海岸に沿って、弧状の砂丘海岸を形成する鹿島灘の北端となる水戸市の東北約15kmの東海村に位置し、久慈川を挟んで、日立山塊を望んでいる。敷地の西側となる東海村の内陸部は、関東平野の大きな地形区分の特徴である洪積低台地の北東端に位置している。

敷地周辺の地形は、北側及び南側は海岸沿いにT.P.+10m程度の平地があり、敷地の西側はT.P.+20m程度の平坦な台地となっている。

また、発電所周辺の河川としては、敷地から北方約2kmのところ久慈川、南方約3kmのところ新川がある。

敷地は、主にT.P.+3m、T.P.+8m、T.P.+11m、T.P.+23m及びT.P.+25mの高さに分かれている。

b. 敷地における施設の位置、形状等の把握

設計基準対象施設の津波防護対象設備（非常用取水設備を除く。）を内包する建屋及び区画として、T.P.+8mの敷地に原子炉建屋、

タービン建屋及び使用済燃料乾式貯蔵建屋を設置する。設計基準対象施設の津波防護対象設備のうち屋外設備としては、T.P. + 3mの敷地に海水ポンプ室、T.P. + 8mの敷地に排気筒、T.P. + 11mの敷地に軽油貯蔵タンク（地下式）を設置する。また、T.P. + 3mの海水ポンプ室からT.P. + 8mの原子炉建屋にかけて非常用海水系配管を設置する。非常用取水設備として、取水路、取水ピット及び海水ポンプ室から構成される取水構造物並びに貯留堰（津波防護施設を兼ねる。）を設置する。

津波防護施設として、敷地を取り囲む形で天端高さT.P. + 20m及びT.P. + 18mの防潮堤及び防潮扉、T.P. + 3.5mの敷地（放水路上版高さ）に設置する放水路ゲート並びにT.P. + 3m, T.P. + 4.5m, T.P. + 6.5m及びT.P. + 8mの敷地に設置する構内排水路に対して逆流防止設備を設置する。また、残留熱除去系海水ポンプ、非常用ディーゼル発電機用海水ポンプ及び高圧炉心スプレイ系ディーゼル発電機用海水ポンプ（以下1.4において「非常用海水ポンプ」という。）の取水性を確保するため、取水口前面の海中に貯留堰を設置する。

浸水防止設備として、T.P. + 0.8mの海水ポンプ室に設置する海水ポンプ室ケーブル点検口、T.P. + 3mの敷地に設置する取水路の点検用開口部、T.P. + 3.5mの敷地（放水路上版高さ）に設置する放水路ゲートの点検用開口部、T.P. + 8mの敷地に設置するSA用海水ピット上部の開口部及びT.P. + 0.8mの緊急用海水ポンプ室に設置する緊急用海水ポンプピットの点検用開口部に対して浸水防止蓋を設置する。また、T.P. + 0.8mの海水ポンプ室に設置する海水ポンプグランド dren 排出口、循環水ポンプ室の取水ピット空気抜き配管に対して逆止弁並びに緊急用海水ポンプピットの緊

急用海水ポンプグラウンド dren 排出口及び緊急用海水ポンプ室床 dren 排出口に対して逆止弁を設置する。さらに、防潮堤又は防潮扉の地下部の貫通部（以下 1.4 において「防潮堤及び防潮扉下部貫通部」という。）、海水ポンプ室の貫通部並びにタービン建屋及び非常用海水系配管カルバートと隣接する原子炉建屋境界地下階の貫通部に対して止水処置を実施する。

津波監視設備として、原子炉建屋屋上 T.P. +64m、防潮堤上部 T.P. +18m 及び防潮堤上部 T.P. +20m に津波・構内監視カメラ、T.P. +3m の敷地の取水ピット上版に取水ピット水位計並びに取水路内の高さ T.P. -5m の位置に潮位計を設置する。

敷地内の遡上域（防潮堤外側）の建物・構築物等としては、T.P. +3m の敷地には海水電解装置建屋、メンテナンスセンター、燃料輸送本部等があり、T.P. +8m の敷地には廃棄物埋設施設（第二種廃棄物埋設事業許可申請中）、固体廃棄物保管庫等がある。また、海岸側（東側）を除く防潮堤の外側には防砂林がある。

c. 敷地周辺の人工構造物の位置、形状等の把握

港湾施設としては、発電所敷地内に物揚岸壁及び防波堤が設置されており、燃料等輸送船が不定期に停泊する。発電所の敷地周辺には、北方約 3km に茨城港日立港区、南方約 4km に茨城港常陸那珂港区があり、それぞれの施設の沿岸には防波堤が設置されている。また、敷地周辺の漁港としては、北方約 4.5km に久慈漁港があり、約 40 隻の漁船が係留されている。

敷地周辺の状況としては、民家、商業施設、倉庫等があるほか、敷地南方には原子力及び核燃料サイクルの研究施設、茨城港日立港区には液化天然ガス基地、工場、モータプール、倉庫等の施設、茨城港常陸那珂港区には火力発電所、工場、倉庫等の施設がある。

また、敷地前面海域における通過船舶としては、海上保安庁の巡視船がパトロールしており、久慈漁港の漁船が周辺海上で操業している。他には海上交通として、発電所沖合約 15km に常陸那珂一苦小牧及び大洗一苦小牧を結ぶ定期航路がある。また、茨城港日立港区及び茨城港常陸那珂港区では、不定期に貨物船及びタンカー船の入港がある。

(3) 入力津波の設定

入力津波を基準津波の波源から各施設・設備の設置位置において算定される時刻歴波形として設定する。基準津波による各施設・設備の設置位置における入力津波の時刻歴波形を第 1.4-1 図に示す。また、入力津波高さを第 1.4-1 表に示す。

入力津波の設定に当たっては、津波の高さ、速度及び衝撃力に着目し、各施設・設備において算定された数値を安全側に評価した値を入力津波高さや速度として設定することで、各施設・設備の構造・機能の損傷に影響する浸水高及び波力・波圧について安全側に評価する。

a. 水位変動

入力津波の設定に当たっては、潮位変動として、上昇側の水位変動に対しては朔望平均満潮位 T.P. + 0.61m 及び潮位のばらつき 0.18m を考慮し、下降側の水位変動に対しては朔望平均干潮位 T.P. - 0.81m 及び潮位のばらつき 0.16m を考慮する。

朔望平均潮位及び潮位のばらつきは敷地周辺の観測地点「茨城港日立港区」（茨城県茨城港湾事務所日立港区事業所所管）における潮位観測記録に基づき評価する。

潮汐以外の要因による潮位変動については、観測地点「茨城港日立港区」における過去 40 年（1971 年～2010 年）の潮位観測記

録に基づき、高潮発生状況（発生確率、台風等の高潮要因）を確認する。観測地点「茨城港日立港区」は、東海第二発電所から北方に約 4.5km 離れており、発電所との間に潮位に影響を及ぼす地形、人工構造物等はなく、発電所と同様に鹿島灘に面した海に設置されている。なお、観測地点「茨城港日立港区」と発電所港湾内に設置されている潮位計における潮位観測記録は概ね同様の傾向を示している。

高潮要因の発生履歴及びその状況を考慮して、高潮の発生可能性とその程度（ハザード）について検討する。基準津波による基準津波策定位置における水位の年超過確率は 10^{-4} 程度であり、独立事象として津波と高潮が重畳する可能性は極めて低いと考えられるものの、高潮ハザードについては、プラント運転期間を超える再現期間 100 年に対する期待値 T.P. +1.44m と入力津波で考慮した朔望平均満潮位 T.P. +0.61m と潮位のばらつき 0.18m の合計との差である 0.65m を外郭防護の裕度評価において参照する。

b. 地殻変動

地震による地殻変動として基準津波の波源である茨城県沖から房総沖におけるプレート間に想定される地震による広域的な地殻変動及び 2011 年東北地方太平洋沖地震による広域的な余効変動について、安全側の評価を実施する。基準津波の波源である茨城県沖から房総沖におけるプレート間に想定される地震による広域的な地殻変動及び 2011 年東北地方太平洋沖地震による広域的な余効変動を考慮する。

茨城県沖から房総沖に想定するプレート間地震による広域的な地殻変動については、基準津波の波源モデルを踏まえて、Mansinha and Smylie(1971)の方法により算定しており、敷地地盤の地殻変

動量は、0.31mの沈降である。また、2011年東北地方太平洋沖地震による広域的な余効変動については、発電所敷地内にある基準点によるGPS測量及び国土地理院（2017）の観測記録を踏まえて設定しており、発電所周辺の地殻変動量は、0.2m程度の沈降である。

以上のことから、上昇側の水位変動に対して安全機能への影響を評価する際には、茨城県沖から房総沖に想定するプレート間地震に想定される広域的な地殻変動量0.31mの沈降と広域的な余効変動を含む2011年東北地方太平洋沖地震による地殻変動量0.2mの沈降を加算した0.51mの沈降を考慮する。

また、下降側の水位変動に対して安全機能への影響を評価する際には、茨城県沖から房総沖に想定するプレート間地震に想定される広域的な地殻変動量の沈降と広域的な余効変動を含む2011年東北地方太平洋沖地震による地殻変動量は考慮しない。

c. 敷地への遡上に伴う入力津波

基準津波による敷地周辺の遡上・浸水域の評価（以下1.4において「数値シミュレーション」という。）に当たっては、数値シミュレーションに影響を及ぼす斜面や道路、取水口、放水口等の地形とその標高及び伝播経路上の人工構造物の設置状況を考慮し、遡上域の格子サイズ（最小5m）に合わせた形状にモデル化する。

敷地沿岸域及び海底地形は、海域では一般財団法人日本水路協会（2002，2006），深浅測量等による地形データ（2007）等を使用し、陸域では、茨城県による津波解析用地形データ（2007）等を使用する。また、取水口、放水口等の諸元、敷地標高等については、発電所の竣工図等を使用する。

伝播経路上の人工構造物については、図面を基に数値シミュレ

ーション上影響を及ぼす構造物，津波防護施設を考慮し，遡上・伝播経路の状態に応じた解析モデル，解析条件が適切に設定された遡上域のモデルを作成する。

敷地周辺の遡上・浸水域の把握に当たっては，敷地前面・側面及び敷地周辺の津波の侵入角度及び速度並びにそれらの経時変化を把握する。敷地周辺の浸水域の寄せ波・引き波の津波の遡上・流下方向及びそれらの速度について留意し，敷地の地形，標高の局所的な変化等による遡上波の敷地への回り込みを考慮する。

数値シミュレーションに当たっては，遡上及び流下経路上の地盤並びにその周辺の地盤について，地震に伴う液状化，流動化又はすべりによる標高変化を考慮した数値シミュレーションを実施し，遡上波の敷地への到達（回り込みによるものを含む。）の可能性について確認する。

なお，敷地の周辺斜面が，遡上波の敷地への到達に対して障壁となっている箇所はない。

敷地の北方約 2km の位置に久慈川，南方約 3km の位置に新川が存在する。久慈川流域の標高が T.P. +5m 以下であるのに対して敷地北方の標高は T.P. 約 +10m である。また，新川流域（海岸沿い）及び敷地南方の標高はともに T.P. 約 +10m となっている。このため，久慈川及び新川からの回り込みの有無を適切に評価するため，敷地北側，西側及び南側並びに久慈川流域及び新川流域の標高を考慮してモデル化する。

遡上波の敷地への到達の可能性に係る検討に当たっては，基準地震動 S_s に伴い地形変化及び標高変化が生じる可能性を踏まえ，数値シミュレーションへの影響を確認するため，数値シミュレーションの条件として沈下なしの条件に加えて，全ての砂層及び礫

層に対して強制的な液状化を仮定し，地盤面を大きく沈下させた条件についても考慮する。また，敷地内外の人工構造物として，発電所の港湾施設である防波堤並びに茨城港日立港区及び茨城港常陸那珂港区の防波堤がある。これらの防波堤については，基準地震動 S_s による形状変化が津波の遡上に影響を及ぼす可能性があるため，防波堤の形状変化の有無を数値シミュレーションの条件として考慮する。さらに，地盤の沈下の有無及び防波堤の有無について、これらの組合せを考慮した数値シミュレーションを実施し，遡上域や津波水位を保守的に設定する。

また，初期潮位は朔望平均満潮位 T.P. +0.61m に 2011 年東北地方太平洋沖地震による地殻変動量である 0.2m の沈降を考慮して T.P. +0.81m とし，潮位のばらつき 0.18m については数値シミュレーションにより求めた津波水位に加えることで考慮する。

数値シミュレーション結果を第 1.4-2 図に示す。防潮堤等の津波防護施設がない場合は，敷地の大部分が遡上域となる。このため，津波防護施設である防潮堤を設置し，設計基準対象施設の津波防護対象設備（非常用取水設備を除く。）を内包する建屋及び区画の設置された敷地に地上部から津波が到達，流入しない設計とする。防潮堤周辺における遡上高さは，敷地前面東側及び敷地側面北側においては，「防波堤なし，基準地震動 S_s による地盤沈下なし」の組合せで最高水位となり，敷地前面東側で T.P. +17.7m，敷地側面北側で T.P. +15.2m となる。敷地側面南側においては，「防波堤なし，基準地震動 S_s による地盤沈下あり」の組合せで最高水位となり，敷地側面南側で T.P. +16.6m となる。

また，数値シミュレーション結果より，久慈川流域及び新川流域への津波の流入はあるが，設計基準対象施設の津波防護対象設

備（非常用取水設備を除く。）を内包する建屋及び区画の設置された敷地への流入はなく、河川からの回り込みによる敷地への遡上波に対する影響はない。

なお、局所的な海面の固有振動の励起の評価に当たっては、発電所の海岸線の地形は、太平洋に面して緩やかな弧状の地形となっており、基準津波策定位置と発電所の港口との間に湾、半島等の地形はないため、発電所の港口までの間では局所的な海面の固有振動の励起は生じるおそれはないことから、港湾内について評価する。基準津波による港湾内の局所的な海面の固有振動の励起については、数値シミュレーションによる基準津波の最高水位分布及び時刻歴波形を比較した結果において、発電所の港湾施設の港口、泊地中央、取水口前面等の水位分布や水位変動の傾向に大きな差異がないことから、局所的な海面の固有振動の励起は生じていない。

敷地前面又は津波侵入方向に正対した面における敷地及び津波防護施設について、その標高の分布と施設前面の津波の遡上高さの分布を比較すると、遡上波が敷地に地上部から到達又は流入する可能性がある。津波防護の設計に使用する入力津波は、敷地及びその周辺の遡上域、伝播経路の不確かさ及び施設の広がりを考慮して設定するものとする。設計基準対象施設の津波防護対象設備（非常用取水設備を除く。）を内包する建屋及び区画の設置された敷地への地上部からの到達又は流入の防止に係る設計又は評価に用いる入力津波高さは、敷地前面東側において T.P. +17.9m、敷地側面北側において T.P. +15.4m、敷地側面南側において T.P. +16.8m とする。

なお、設計又は評価の対象となる施設等が設置される敷地に地

震による沈下が想定される場合には，第 1.4-1 表に示す入力津波高さの設定において敷地地盤の沈下を安全側に考慮する。また，高潮ハザードの再現期間 100 年に対する期待値を考慮して設定した参照する裕度以上となるように津波荷重水位を設定する。入力津波高さ と 津波荷重水位 の 関係より，第 1.4-4 表に各経路からの流入評価結果を示す。

d. 取水路・放水路等の経路からの流入に伴う入力津波

取水路，放水路等からの流入に伴う入力津波は，流入口となる港湾内外における津波高さについては，上記 a. 及び b. に示した事項を考慮し，上記 c. に示した数値シミュレーションにより安全側の値を設定する。また，取水ピット，放水路，S A 用海水ピット及び緊急用海水ポンプピットにおける津波高さについては，各水路の特性を考慮した水位を適切に評価するため，開水路及び管路において非定常管路流の連続式及び運動方程式を使用し，上記の港湾内及び放水口前面における津波高さの時刻歴波形を入力条件として管路解析を実施することにより算定する。その際，取水口から取水ピットに至る系，放水口から放水路ゲートに至る系及び S A 用海水ピット取水塔から S A 用海水ピットを経て緊急用海水ポンプピットに至る系をモデル化し，管路の形状，材質及び表面の状況に応じた損失を考慮するとともに，それぞれの系に応じて，貝付着の有無，スクリーンの有無及びポンプの稼働有無を不確かさとして考慮した計算条件とし，安全側の値を設定する。

なお，非常用海水ポンプの取水性を確保するため，貯留堰を設置するとともに，発電所を含む地域に大津波警報が発表された場合，原則，循環水ポンプ及び補機冷却用海水ポンプを停止する運用を定める。このため，取水路の入力津波高さの設定に当たって

は、水位の評価は貯留堰の存在を考慮に入れるとともに、循環水ポンプ及び補機冷却用海水ポンプの停止を前提として評価する。

また、敷地への流入を防ぐため放水路ゲートを設置するとともに、発電所を含む地域に大津波警報が発表された場合、原則、循環水ポンプ及び補機冷却用海水ポンプの停止後、放水路ゲートを閉止する手順等を整備する。このため、放水路の入力津波高さの設定に当たっては、水位の評価は放水路ゲートの閉止を考慮に入れるとともに、循環水ポンプ及び補機冷却用海水ポンプの停止を前提として評価する。

1.4.1.2 敷地の特性に応じた津波防護の基本方針

津波防護の基本方針は、以下の(1)～(5)のとおりである。

- (1) 設計基準対象施設の津波防護対象設備（非常用取水設備を除く。下記(3)において同じ。）を内包する建屋及び区画の設置された敷地において、基準津波による遡上波を地上部から到達又は流入させない設計とする。また、取水路、放水路等の経路から流入させない設計とする。
- (2) 取水・放水施設、地下部等において、漏水する可能性を考慮の上、漏水による浸水範囲を限定して、重要な安全機能への影響を防止できる設計とする。
- (3) 上記2方針のほか、設計基準対象施設の津波防護対象設備を内包する建屋及び区画については、浸水防護をすることにより、津波による影響等から隔離可能な設計とする。
- (4) 水位変動に伴う取水性低下による重要な安全機能への影響を防止できる設計とする。
- (5) 津波監視設備については、入力津波に対して津波監視機能が保持

できる設計とする。

敷地の特性に応じた津波防護としては、基準津波による遡上波を地上部から到達又は流入させない設計とするため、数値シミュレーションに基づき、外郭防護として防潮堤及び防潮扉を設置する。防潮堤のうち鋼製防護壁には、鋼製防護壁と取水構造物の境界部からの津波の流入を防止するために、1次止水機構及び2次止水機構を多様化して設置する。

また、取水路、放水路等の経路から流入させない設計とするため、外郭防護として、取水路に取水路点検用開口部浸水防止蓋、海水ポンプ室に海水ポンプグランド dren 排出口逆止弁、循環水ポンプ室に取水ピット空気抜き配管逆止弁、放水路に放水路ゲート及び放水路ゲート点検用開口部浸水防止蓋、SA用海水ピットにSA用海水ピット開口部浸水防止蓋、緊急用海水ポンプ室に緊急用海水ポンプピット点検用開口部浸水防止蓋、緊急用海水ポンプグランド dren 排水口逆止弁及び緊急用海水ポンプ室床 dren 排水口逆止弁並びに構内排水路に構内排水路逆流防止設備を設置する。また、防潮堤及び防潮扉下部貫通部に対して止水処置を実施する。

設計基準対象施設の津波防護対象設備（非常用取水設備を除く。）を内包する建屋及び区画については、津波による影響等から隔離可能な設計とするため、内郭防護として、海水ポンプ室に海水ポンプ室ケーブル点検口浸水防止蓋の設置並びにタービン建屋又は非常用海水系配管カルバートと隣接する原子炉建屋境界地下階の貫通部に対して止水処置を実施する。さらに、屋外の循環水系配管の損傷箇所から非常用海水ポンプが設置されている海水ポンプ室への津波の流入を防止するため、海水ポンプ室の壁の貫通部に対して止水処置を実施する。

引き波時の水位の低下に対して、非常用海水ポンプの取水可能水位

を下回らないよう、取水口前面の海中に貯留堰を設置する。

地震発生後、津波が発生した場合に、その影響を俯瞰的に把握するため、津波監視設備として、取水路に潮位計、取水ピットに取水ピット水位計並びに原子炉建屋屋上及び防潮堤上部に津波・構内監視カメラを設置する。

津波防護対策の設備分類と設置目的を第 1.4-2 表に示す。また、敷地の特性に応じた津波防護の概要を第 1.4-3 図に示す。

1.4.1.3 敷地への浸水防止（外郭防護 1）

(1) 遡上波の地上部からの到達，流入の防止

設計基準対象施設の津波防護対象設備（非常用取水設備を除く。）を内包する原子炉建屋，タービン建屋及び使用済燃料乾式貯蔵建屋並びに設計基準対象施設の津波防護対象設備のうち屋外設備である排気筒が設置されている敷地の高さは T.P. + 8m, 軽油貯蔵タンク（地下式）が設置されている敷地の高さは T.P. + 11m, 海水ポンプ室が設置されている敷地の高さは T.P. + 3m, 非常用海水系配管が設置されている敷地高さは T.P. + 3m ~ T.P. + 8m であり、津波による遡上波が到達，流入する高さに設置している。このため、高潮ハザードの再現期間 100 年に対する期待値を踏まえた潮位を考慮した上で、敷地前面東側においては入力津波高さ T.P. + 17.9m に対して天端高さ T.P. + 20m の防潮堤及び防潮扉，敷地側面北側においては入力津波高さ T.P. + 15.4m に対して天端高さ T.P. + 18m の防潮堤，敷地側面南側においては入力津波高さ T.P. + 16.8m に対して T.P. + 18m の防潮堤及び防潮扉を設置することにより、津波が到達，流入しない設計とする。また、防潮堤のうち鋼製防護壁には、1 次止水機構を設置し、津波が到達，流入しない設計とする。

なお、遡上波の地上部からの到達及び流入の防止として、地山斜面、盛土斜面等は活用しない。

(2) 取水路，放水路等の経路からの津波の流入防止

敷地へ津波が流入する可能性のある経路としては，取水路，放水路，S A用海水ピット及び緊急用海水系の取水経路，構内排水路並びに防潮堤及び防潮扉下部貫通部が挙げられる。これらの経路を第 1.4-3 表に示す。

特定した流入経路から，津波が流入する可能性について検討を行い，取水路，放水路等の経路からの流入に伴う津波高さ及び高潮ハザードの再現期間 100 年に対する期待値を踏まえた潮位に対しても，十分に余裕のある設計とする。特定した流入経路から，津波が流入することを防止するため，津波防護施設として放水路に放水路ゲート，構内排水路に構内排水路逆流防止設備を設置する。また，浸水防止設備として，取水路に取水路点検用開口部浸水防止蓋，海水ポンプ室に海水ポンプグランド dren 排出口逆止弁，循環水ポンプ室に取水ピット空気抜き配管逆止弁，放水路に放水路ゲート点検用開口部浸水防止蓋，S A用海水ピットにS A用海水ピット開口部浸水防止蓋並びに緊急用海水ポンプピットに緊急用海水ポンプピット点検用開口部浸水防止蓋，緊急用海水ポンプグランド dren 排出口逆止弁及び緊急用海水ポンプ室床 dren 排出口逆止弁を設置する。また，防潮堤及び防潮扉下部貫通部に対して止水処置を実施する。これらの浸水対策の概要について，第 1.4-3 図に示す。また，浸水対策の実施により，特定した流入経路からの津波の流入防止が可能であることを確認した結果を第 1.4-4 表に示す。

上記のほか，東海発電所の取水路及び放水路については，今後，その機能に期待しないことから，コンクリート及び流動化処理土に

より埋め戻しを行うため、津波の流入経路とはならない。

1.4.1.4 漏水による重要な安全機能への影響防止（外郭防護2）

(1) 漏水対策

取水・放水施設、地下部等における漏水の可能性を検討した結果、取水ピットの入力津波高さが、重要な安全機能を有する設備である非常用海水ポンプが設置されている海水ポンプ室の床面高さを上回り、床面に開口部等が存在する場合には、当該部で漏水が生じる可能性があることから、海水ポンプ室を漏水が継続することによる浸水の範囲（以下1.4において「浸水想定範囲」という。）として想定する。

取水設備の構造上の特徴等を考慮して、海水ポンプ室床面における漏水の可能性を検討した結果、床面における開口部等として挙げられる海水ポンプグランド dren 排出口については、逆止弁を設置する設計上の配慮を施しており、漏水による浸水経路とならない。海水ポンプ室における浸水対策の概要を第1.4-4図に示す。

以上より、設計基準対象施設の津波防護対象設備（非常用取水設備を除く。）を内包する建屋及び区画への漏水の可能性はない。

上記のほか、防潮堤のうち鋼製防護壁には、鋼製防護壁と取水構造物との境界部から津波の流入を防止するため、外郭防護1として1次止水機構を設置するが、1次止水機構からの漏水又は保守に伴う取外し時の津波の流入を防止するため、外郭防護2として2次止水機構を設置することにより、設計基準対象施設の津波防護対象設備を内包する建屋及び区画が設置された敷地への漏水を防止する。

(2) 安全機能への影響評価

海水ポンプ室には、重要な安全機能を有する屋外設備である非常

用海水ポンプが設置されているため、海水ポンプ室を防水区画化する。

上記(1)より、設計基準対象施設の津波防護対象設備（非常用取水設備を除く。）を内包する建屋及び区画への漏水による浸水の可能性はないが、保守的な想定として、海水ポンプグランドドレン排出口逆止弁からの設計上の許容漏えい量及び逆止弁の弁体（フロート）の開固着による動作不良を考慮し、浸水想定範囲における浸水を仮定する。その上で重要な安全機能を有する非常用海水ポンプについて、漏水による浸水量を評価し、安全機能への影響がないことを確認する。

(3) 排水設備の検討

上記(2)において浸水想定範囲である海水ポンプ室で長期間冠水することが想定される場合は、排水設備を設置する。

1.4.1.5 設計基準対象施設の津波防護対象設備を内包する建屋及び区画の隔離（内郭防護）

(1) 浸水防護重点化範囲の設定

浸水防護重点化範囲として、原子炉建屋、使用済燃料乾式貯蔵建屋、海水ポンプ室、軽油貯蔵タンク（地下式）及び非常用海水系配管を設定する。

(2) 浸水防護重点化範囲の境界における浸水対策

津波による溢水を考慮した浸水範囲、浸水量については、地震による溢水の影響も含めて確認を行い、浸水防護重点化範囲への浸水の可能性のある経路及び浸水口を特定し、浸水対策を実施する。具体的には、溢水防護での影響評価に示されるように、タービン建屋内において発生する地震による循環水系配管等の損傷箇所からの津

波の流入等が、浸水防護重点化範囲（原子炉建屋）へ影響することを防止するため、タービン建屋と隣接する原子炉建屋の地下階の貫通部に対して止水処置を実施する。屋外の循環水系配管の損傷箇所から海水ポンプ室への津波の流入を防止するため、海水ポンプ室貫通部止水処置を実施する。また、屋外の非常用海水系配管（戻り管）の破損箇所から津波の流入を防止するため、貫通部止水処置に加えて、海水ポンプ室ケーブル点検口浸水防止蓋の設置を実施する。

実施に当たっては、以下 a. ～ e. の影響を考慮する。

- a. 地震に起因するタービン建屋内の循環水系配管の伸縮継手の破損並びに耐震 B クラス及び C クラス機器の損傷により、保有水が溢水するとともに、津波が取水ピット及び放水ピットから循環水系配管に流れ込み、循環水系配管の伸縮継手の損傷箇所を介して、タービン建屋内に流入することが考えられる。このため、タービン建屋内に流入した海水による、タービン建屋に隣接する浸水防護重点化範囲（原子炉建屋）への影響を評価する。
- b. 地震に起因する循環水ポンプ室の循環水系配管の伸縮継手の破損により、津波が取水ピットから循環水系配管に流れ込み、循環水系配管の伸縮継手の破損箇所を介して、循環水ポンプ室内に流入することが考えられる。このため、循環水ポンプ室内に流入した海水による、隣接する浸水防護重点化範囲（海水ポンプ室）への影響を評価する。
- c. 地震に起因する屋外に敷設する非常用海水系配管（戻り管）の損傷により、海水が配管の損傷箇所を介して、設計基準対象施設の津波防護対象設備（非常用取水設備を除く。）の設置された敷地に流入することが考えられる。このため、敷地に流入した津波による浸水防護重点化範囲（原子炉建屋、使用済燃料乾式貯蔵建屋、

海水ポンプ室，軽油貯蔵タンク（地下式）及び非常用海水系配管）への影響を評価する。

d．地下水については，地震時の地下水の流入が浸水防護重点化範囲へ与える影響について評価する。

e．地震に起因する屋外タンク等の損傷による溢水が，浸水防護重点化範囲へ与える影響について評価する。

(3) 上記(2) a．～e．の浸水範囲，浸水量の評価については，以下のとおり安全側の想定を実施する。

a．タービン建屋内の機器・配管の損傷による津波，溢水等の事象想定

タービン建屋内における溢水については，循環水系配管の伸縮継手の全円周状の破損（リング状破損）並びに地震に起因する耐震Bクラス及びCクラス機器の破損を想定する。このため，地震加速度大による原子炉スクラム及びタービン建屋復水器エリアの漏えい信号で作動するインターロックによる循環水ポンプの停止及び復水器水室出入口弁の閉止までの間に生じる溢水量を考慮する。また，溢水源となり得る機器の保有水による溢水量を考慮する。以上の溢水量を合算した水量が，タービン建屋空間部に滞留するものとして溢水水位を算出する。なお，インターロックによって，津波の襲来前に復水器水室出入口弁を閉止することにより，津波の流入を防止できるため，津波の流入は考慮しない。

b．循環水ポンプ室内の機器・配管の損傷による津波，溢水等の事象想定

循環ポンプ室内における浸水については，循環水系配管の屋外における溢水については，循環水系配管の伸縮継手の全円周状の破損（リング状破損）を想定する。このため，循環水ポンプの吐出

による溢水が循環水ポンプ室へ流入して滞留する水量を算出し、隣接する浸水防護重点化範囲に浸水しないことを確認する。なお、インターロックによって、津波の襲来前に循環水ポンプ出口弁及び復水器水室出入口弁を閉止することにより、津波の流入を防止できるため、津波の流入は考慮しない。

c. 非常用海水系配管（戻り管）の損傷による津波，溢水等の事象想定

屋外における非常用海水系配管（戻り管）からの溢水については、非常用海水ポンプの全台運転を想定する。このため、その定格流量が溢水し、設計基準対象施設の津波防護対象設備（非常用取水設備を除く。）の設置された敷地に流入したときの浸水防護重点化範囲への影響を確認する。なお、津波の襲来前に放水路ゲートを閉止することから、非常用海水系配管（戻り管）の放水ラインの放水路側からの津波の流入は防止できるため、津波の流入は考慮しない。

d. 機器・配管損傷による津波浸水量の考慮

上記 a. 及び b. における循環水系配管の損傷については、津波が襲来する前に循環水ポンプを停止し、復水器水室出入口弁及び循環水ポンプ出口弁を閉止するインターロックを設け、津波を流入させない設計とすることから、津波の浸水量は考慮しない。また、上記 c. における非常用海水系配管（戻り管）の損傷については、津波が襲来する前に放水路ゲートを閉止し、放水ラインの放水路側からの津波の流入を防止する設計とすることから、津波の浸水量は考慮しない。

e. 機器・配管等の損傷による内部溢水の考慮

上記 a., b. 及び c. における機器・配管等の損傷による浸水

範囲，浸水量については，損傷箇所を介したタービン建屋への津波の流入，内部溢水等の事象想定も考慮して算定する。

f．地下水の溢水影響の考慮

地下水の流入については，別途実施する「1.6 溢水防護に関する基本方針」の影響評価において，地震時の排水ポンプの停止により建屋周辺の地下水位が周辺の地下水位まで上昇することを想定する。これに対し，地表面まで地下水位が上昇することを想定し，建屋外周部における貫通部止水処置等を実施して建屋内への流入を防止する設計としている。このため，地下水による浸水防護重点化範囲への有意な影響はない。

また，地震による建屋の地下階外壁の貫通部等からの流入については，浸水防護重点化範囲の評価に当たって，地下水の影響を安全側に考慮する。

g．屋外タンク等の損傷による溢水等の事象想定

屋外タンクの損傷による溢水については，地震時の屋外タンクの溢水により浸水防護重点化範囲に浸水することを想定し，軽油貯蔵タンク（地下式）の点検用開口部に浸水防止蓋を設置するとともに，原子炉建屋境界貫通部及び海水ポンプ室貫通部に止水処置をするため，浸水防護重点化範囲の建屋又は区域に浸入することはない。

h．施設・設備施工上生じうる隙間部等についての考慮

津波及び溢水により浸水を想定するタービン建屋と原子炉建屋地下部の境界において，施工上生じうる建屋間の隙間部には，止水処置を行い，浸水防護重点化範囲への浸水を防止する設計とする。

1.4.1.6 水位変動に伴う取水性低下による重要な安全機能への影響防止

(1) 非常用海水ポンプの取水性

基準津波による水位の低下に対して、非常用海水ポンプ位置の評価水位を適切に算出するため、水路の特性を考慮して、開水路及び管路について非定常管路流の連続式及び運動方程式を用いて数値シミュレーションを実施する。その際、貯留堰がない状態で、取水口、取水路及び取水ピットに至る経路をモデル化し、粗度係数、貝の付着代及びスクリーン損失を考慮するとともに、防波堤の有無及び潮位のばらつきの加算による安全側に評価した値を用いる等、計算結果の不確実性を考慮した評価を実施する。

この評価の結果、基準津波による下降側水位は T.P. - 5.64m となった。この水位に下降側の潮位のばらつき 0.16m と計算結果の不確実性を考慮して T.P. - 6.0m を評価水位とする。評価水位は、非常用海水ポンプの取水可能水位 T.P. - 5.66m を下回ることから、津波防護施設として取水口前面の海中に天端高さ T.P. - 4.9m の貯留堰を設置することで、非常用海水ポンプ全台（7台）が30分以上運転を継続し、取水性を保持するために必要な水量約 2,370m³を確保できる設計とする。なお、津波高さが貯留堰天端高さ T.P. - 4.9m を下回る時間は約3分間であり、30分以上運転継続が可能であるため、十分な容量を有している。

なお、取水ピットは循環水ポンプを含む常用海水ポンプと併用されているため、発電所を含む地域に大津波警報が発表された際には、引き波による非常用海水ポンプの取水量を確保するため、循環水ポンプを含む常用海水ポンプを停止する運用を整備する。

(2) 津波の二次的な影響による非常用海水ポンプの機能保持確認

基準津波による水位変動に伴う海底の砂移動・堆積及び漂流物に対して、取水口、取水路及び取水ピットの通水性が確保できる設計とする。

また、基準津波による水位変動に伴う浮遊砂等の混入に対して非常用海水ポンプは機能保持できる設計とする。

a. 砂移動・堆積の影響

取水口の底面の高さは T.P. -6.04m であり、取水可能部は 8m を超える高さを有する設計とする。また、取水ピットの底面の高さは T.P. -7.85m であり、非常用海水ポンプの吸込み下端から取水路底面までは約 1.3m の距離がある。

これに対して、砂移動に関する数値シミュレーションを実施した結果、基準津波による砂移動に伴う取水口前面における砂堆積厚さは水位上昇側において 0.36m であり、砂の堆積によって、取水口が閉塞することはない。また、取水ピットにおける砂堆積厚さは 0.028m であり、非常用海水ポンプへの影響はなく機能は保持できる。

b. 非常用海水ポンプへの浮遊砂の影響

非常用海水ポンプは、取水時に浮遊砂の一部が軸受潤滑水としてポンプ軸受に混入したとしても、非常用海水ポンプの軸受に設けられた約 3.7mm の異物逃し溝から排出される構造とする。

これに対して、発電所周辺の砂の平均粒径は 0.15mm(底質調査)で、粒径数ミリメートル以上の砂はごくわずかであることに加えて、粒径数ミリメートル以上の砂は浮遊し難いものであることを踏まえると、大きな粒径の砂はほとんど混入しないと考えられ、砂混入に対して非常用海水ポンプの取水機能は保持できる。

c. 漂流物の取水性への影響

(a) 漂流物の抽出方法

漂流物となる可能性のある施設・設備を抽出するため、発電所敷地外については、基準津波の数値シミュレーション結果を踏まえ発電所周辺半径約 5km の範囲（陸域については、遡上域を包絡する箇所）を、敷地内については、遡上域となる防潮堤の外側を網羅的に調査する。設置物については、地震で倒壊する可能性のあるものは倒壊させた上で、浮力計算により漂流するか否かの検討を行う。（第 1.4-5 図）

(b) 抽出された漂流物となる可能性のある施設・設備の影響

基準津波の数値シミュレーションの結果によると、防潮堤の外側は遡上域となる。このため、基準地震動 S_s による液状化等に伴う敷地の変状、潮位のばらつき（0.18m）も考慮し、基準津波により漂流物となる可能性のある施設・設備が、非常用海水ポンプの取水性に影響を及ぼさないことを確認する。

この結果、発電所敷地内で漂流し、取水口に到達する可能性があるものとして、鉄筋コンクリート造建物のコンクリート壁（コンクリート片）、鉄骨造建物の外装板、フェンス、空調室外機、車両等が挙げられるが、取水口は十分な通水面積を有していることから、取水性への影響はない。また、貯留堰内に堆積することを想定した場合においても、貯留堰は十分な容量を有していることから、引き波時の非常用海水ポンプの取水性への影響はない。

発電所の物揚岸壁又は港湾内に入港する燃料等輸送船、浚渫船、貨物船等は、津波警報等発表時には、原則として緊急退避するため、漂流することはなく、取水性への影響はない。

発電所敷地外で漂流し、取水口に到達する可能性があるもの

としては、鉄筋コンクリート造建物のコンクリート壁（コンクリート片）、鉄骨造建物の外装板、家屋、倉庫、フェンス、防砂林等が挙げられるが、設置位置及び流向を考慮すると取水口へは向かわないため、取水性への影響はない。なお、これらの漂流する可能性のあるものが取水口に向かうことを想定した場合においても、取水口は十分な通水面積を有していることから、取水性への影響はない。また、貯留堰内に堆積することを想定した場合においても、貯留堰は十分な容量を有していることから、引き波時の非常用海水ポンプの取水性への影響はない。上記のほか、発電所近傍で操業する漁船が航行不能になった場合においても、取水口は十分な通水面積を有していることから、取水性への影響はない。

発電所近傍を通過する定期船に関しては、発電所沖合約 15km に定期航路があるが、半径 5km 以内の敷地前面海域にないことから発電所に対する漂流物とはならない。

発電所の防波堤については、地震及び津波により損傷する可能性があるが、ケーソン堤は 5,000t 級の重量構造物であり、取水口まで 350m～550m 程度の距離があることから取水口に到達することはない。傾斜堤については、2t 以下のマウンド被覆材が津波により移動する可能性があるものの海底地盤面に落下し埋もれることから、取水口に到達する可能性は低い。仮に、取水口前面への到達を想定した場合においても、堆積マウンド被覆材の間隙は大きく透水性が高いため、取水性への影響はない。

なお、取水口に到達する可能性のあるもののうち、最も重量が大きい総トン数 5t（排水トン数 15t）の漁船を津波防護施設及び浸水防止設備に対する衝突荷重において考慮する。

除塵装置である回転レイキ付バースクリーン及びトラベリングスクリーンについては、基準津波の流速に対し、十分な強度を有しているため、損傷することはない漂流物とはならないことから、取水性に影響を及ぼさないことを確認している。

上記(a)，(b)については、継続的に発電所敷地内及び敷地外の人工構造物の設置状況の変化を確認し、漂流物の取水性への影響を確認する。

1.4.1.7 津波監視

敷地への津波の繰返しの襲来を察知し、その影響を俯瞰的に把握するとともに、津波防護施設及び浸水防止設備の機能を確実にするために、津波監視設備を設置する。津波監視設備としては、津波・構内監視カメラ、取水ピット水位計及び潮位計を設置する。津波・構内監視カメラは地震発生後、津波が発生した場合に、その影響を俯瞰的に把握するため、津波及び漂流物の影響を受けない防潮堤内側の原子炉建屋の屋上及び防潮堤の上部に設置し、津波監視機能が十分に保持できる設計とする。取水ピット水位計は、非常用海水ポンプの取水性を確保するために、基準津波の下降側の取水ピット水位の監視を目的に、津波及び漂流物の影響を受けにくい防潮堤内側の取水ピットに設置し、津波監視機能が十分に保持できる設計とする。潮位計は、津波の上昇側の水位監視を目的に、津波及び漂流物の影響を受けにくい取水口入口近傍の取水路側壁に設置し、津波監視機能が十分に保持できる設計とする。

また、津波監視設備は、基準地震動 S_s に対して、機能を喪失しない設計とする。設計に当たっては、その他自然現象（風、積雪等）による荷重との組合せを適切に考慮する。

(1) 津波・構内監視カメラ

津波・構内監視カメラは、原子炉建屋の屋上 T.P. +64m、防潮堤の上部 T.P. +18m 及び防潮堤の上部 T.P. +20m に設置し、暗視機能を有したカメラを用い、中央制御室及び緊急時対策所から昼夜問わず監視可能な設計とする。

(2) 取水ピット水位計

取水ピット水位計は、T.P. +3m の敷地の取水ピット上版に設置し、非常用海水ポンプが設置された取水ピットの下降側の津波高さを計測できるように、T.P. -7.8m~T.P. +2.3m を計測範囲とし、中央制御室及び緊急時対策所から監視可能な設計とする。

なお、取水ピット水位計は、漂流物の影響を受けにくい取水ピット上版に設置する。また、漂流物の衝突に対する防止策・緩和策として取水ピットの北側と南側にそれぞれ 1 個ずつ計 2 個の取水ピット水位計を多重化して設置する。

(3) 潮位計

潮位計は、取水口入口近傍の取水路内の高さ T.P. -5m の位置に設置し、取水口付近の上昇側の津波高さを計測できるように、T.P. -5.0m ~T.P. +20.0m を計測範囲とし、中央制御室及び緊急時対策所から監視可能な設計とする。

なお、潮位計は、漂流物の影響を受けにくい取水口入口近傍に設置する。また、漂流物の衝突に対する防止策・緩和策として取水口入口近傍の北側と南側にそれぞれ 1 個ずつ計 2 個の潮位計を多重化して設置する。

第1.4-1表 入力津波高さ一覧表

区分	設定位置	設定水位
上昇側水位	防潮堤前面（敷地側面北側）	T. P. + 15.2m ^{※1} (T. P. + 15.4m) ^{※2}
	防潮堤前面（敷地前面東側）	T. P. + 17.7m ^{※1} (T. P. + 17.9m) ^{※2}
	防潮堤前面（敷地側面南側）	T. P. + 16.6m ^{※1} (T. P. + 16.8m) ^{※2}
	取水ピット	(T. P. + 19.2m) ^{※3}
	放水路ゲート設置箇所	(T. P. + 19.1m) ^{※3}
	S A用海水ピット	(T. P. + 8.9m) ^{※3}
	緊急用海水ポンプピット	(T. P. + 9.3m) ^{※3}
	構内排水路逆流防止設備 （防潮堤前面（敷地前面東側）の入 力津波高さを使用している。）	T. P. + 17.7m ^{※1} (T. P. + 17.9m) ^{※2}
	構内排水路逆流防止設備 （防潮堤前面（敷地側縁北側）の入 力津波高さを使用している。）	T. P. + 15.2m ^{※1} (T. P. + 15.4m) ^{※2}
下降側水位	取水ピット	T. P. - 5.1m ^{※4} (T. P. - 5.3m) ^{※5}

※1 朔望平均満潮位T. P. + 0.61m, 2011年東北地方太平洋沖地震による地殻変動量（沈降）0.2m及び津波波源モデルの活動による地殻変動量（沈降）0.31mを考慮している。

※2 （ ）内は, ※1に加えて潮位のばらつき+0.18mを考慮している。

※3 （ ）内は, 朔望平均満潮位T. P. + 0.61m, 2011年東北地方太平洋沖地震による地殻変動量（沈降）0.2m, 津波波源モデルの活動による地殻変動量（沈降）0.31m及び潮位のばらつき+0.18mを考慮している。

※4 （ ）内は, 朔望平均干潮位T. P. - 0.81m, 2011年東北地方太平洋沖地震による地殻変動量（沈降）0.2m及び潮位のばらつき-0.16mを考慮している。

※5 （ ）内は, 下降側の評価に当たって安全側の評価となるように, ※4から2011年東北地方太平洋沖地震による地殻変動量（沈降）0.2mを差し引いたものである。

第 1.4-2 表 各津波防護対策の設備分類と設置目的 (1/3)

津波防護対策		設備分類	設置目的
防潮堤及び防潮扉		津波防護施設	<ul style="list-style-type: none"> ・基準津波による遡上波が設計基準対象施設及び重大事故等対処施設の津波防護対象設備の設置された敷地に到達・流入することを防止する。 ・鋼製防護壁には、鋼製防護壁と取水構造物の境界部に浸水防止設備として1次止水機構を設置し、設計基準対象施設及び重大事故等対処施設の設置された敷地に到達・流入することを防止する。さらに、浸水防止設備として2次止水機構を設置し、1次止水機構からの漏水及び1次止水機構の保守に伴う取外し時の津波の流入を防止し、設計基準対象施設及び重大事故等対処施設の設置された敷地に到達・流入することを防止する。
放水路ゲート			<ul style="list-style-type: none"> ・放水路からの流入津波が放水路ゲート及び放水ピットの点検用開口部（上流側）、放水ピット並びに放水ピット及び放水路に接続される配管貫通部を經由し、設計基準対象施設及び重大事故等対処施設の津波防護対象設備の設置された敷地に流入することを防止する。
構内排水路逆流防止設備			<ul style="list-style-type: none"> ・構内排水路からの流入津波が集水枡等を経由し、設計基準対象施設及び重大事故等対処施設の津波防護対象設備の設置された敷地に流入することを防止する。
貯留堰			<ul style="list-style-type: none"> ・引き波時において、非常用海水ポンプによる補機冷却に必要な海水を確保し、非常用海水ポンプの機能を保持する。
取水路	取水路点検用開口部浸水防止蓋	浸水防止設備	<ul style="list-style-type: none"> ・取水路からの流入津波が取水路の点検用開口部を經由し、設計基準対象施設及び重大事故等対処施設の津波防護対象設備が設置された海水ポンプ室の側壁外側に流入することを防止することにより、隣接する海水ポンプ室への浸水を防止する。
海水ポンプ室	海水ポンプグラウンド dren 排出口逆止弁		<ul style="list-style-type: none"> ・取水路からの流入津波が海水ポンプグラウンド dren 排出口を經由し、設計基準対象施設及び重大事故等対処施設の津波防護対象設備の設置された海水ポンプ室に流入することを防止する。
	取水ピット空気抜き配管逆止弁		<ul style="list-style-type: none"> ・取水路からの流入津波が取水ピット空気抜き配管を經由し、循環水ポンプ室に流入することを防止することにより、隣接して設置する設計基準対象施設及び重大事故等対処施設の津波防護対象設備の設置された海水ポンプ室への浸水を防止する。
	海水ポンプ室ケーブル点検口浸水防止蓋		<ul style="list-style-type: none"> ・地震による非常用海水系配管（戻り管）の損傷及び屋外タンクからの溢水並びに津波がケーブル点検口を經由し、浸水防護重点化範囲である海水ポンプ室に流入することを防止する。

第 1.4-2 表 各津波防護対策の設備分類と設置目的 (2/3)

津波防護対策		設備分類	設置目的
海水ポンプ室	貫通部止水処置	浸水防止設備	<ul style="list-style-type: none"> 地震による循環水ポンプ内の循環水系等配管の損傷に伴う溢水及び津波が、貫通部を經由して隣接して設置する浸水防護重点化範囲である海水ポンプ室に流入することを防止する。
放水路	放水路ゲート点検用開口部浸水防止蓋		<ul style="list-style-type: none"> 放水路からの流入津波が放水路ゲートの点検用開口部（下流側）を經由し、設計基準対象施設及び重大事故等対処施設の津波防護対象設備の設置された敷地に流入することを防止する。
軽油貯蔵タンク（地下式）	軽油貯蔵タンク点検用開口部浸水防止蓋		<ul style="list-style-type: none"> 地震による屋外タンクからの溢水及び津波が軽油貯蔵タンク点検用開口部を經由し、浸水防護重点化範囲である軽油貯蔵タンク（地下式）に流入することを防止する。
S A 用海水ピット	S A 用海水ピット開口部浸水防止蓋		<ul style="list-style-type: none"> 海水取水路からの流入津波が S A 用海水ピット開口部を經由し、設計基準対象施設及び重大事故等対処施設の津波防護対象設備の設置された敷地に流入することを防止する。
緊急用海水ポンプ室	緊急用海水ポンプピット点検用開口部浸水防止蓋		<ul style="list-style-type: none"> 緊急用海水取水管及び海水取水路からの流入津波が緊急用海水ポンプのグランドドレンの排出口、緊急用海水ポンプ室の床ドレン排出口、点検用開口部を經由し、緊急用海水ポンプ室に流入し、更に設計基準対処施設の津波防護対象設備の設置された敷地に流入することを防止する。また、重大事故等対処施設の津波防護対象設備が設置された緊急用海水ポンプ室に流入することを防止する。
	緊急用海水ポンプグランドドレン排出口逆止弁		
	緊急用海水ポンプ室床ドレン排出口逆止弁		
	緊急用海水ポンプ点検用開口部浸水防止蓋		
	緊急用海水ポンプ室人員用開口部浸水防止蓋		
格納容器圧力逃がし装置格納槽	格納容器圧力逃がし装置格納槽点検用水密ハッチ		<ul style="list-style-type: none"> 地震による非常用海水系配管（戻り管）の損傷及び屋外タンクからの溢水並びに津波が格納容器圧力逃がし装置格納槽点検用開口部を經由し、浸水防護重点化範囲である格納容器圧力逃がし装置格納槽に流入することを防止する。
常設低圧格納槽	常設低圧代替注水系格納槽点検用水密ハッチ	<ul style="list-style-type: none"> 地震による非常用海水系配管（戻り管）の損傷及び屋外タンクからの溢水並びに津波が常設低圧代替注水系格納槽点検用開口部及び常設低圧代替注水系格納槽可搬型ポンプ用開口部を經由し、浸水防護重点化範囲である常設低圧代替注水系格納槽に流入することを防止する。 	
	常設低圧代替注水系格納槽可搬型ポンプ用水密ハッチ		

第 1.4-2 表 各津波防護対策の設備分類と設置目的 (3/3)

津波防護対策		設備分類	設置目的
常設代替 高压電源装 置置場	常設代替高压電源 装置置場水密扉	浸水 防止 設備	・地震による屋外タンクからの溢水及び津波が常設代替高压電源装置置場の開口部を經由し、浸水防護重点化範囲である常設代替高压電源装置置場に流入することを防止する。
常設代替 電源装 置用カ ルバー ト	常設代替電源装置 用カルバート原子 炉建屋側水密扉		・地震による非常用海水系配管(戻り管)の損傷及び屋外タンクからの溢水並びに津波が常設代替高压電源装置用カルバートの原子炉建屋側開口部を經由し、浸水防護重点化範囲である常設代替高压電源装置用カルバートに流入することを防止する。
防潮堤, 防潮扉	貫通部止水処置		・防潮堤及び防潮扉を取り付けるコンクリート躯体下部の貫通部から設計基準対象施設及び重大事故等対処施設の津波防護対象設備の設置された敷地に津波が流入することを防止する。
原子炉 建屋境 界	貫通部止水処置		・地震によるタービン建屋内及び非常用海水系配管カルバート等の循環水系等機器・配管の損傷に伴う溢水が、浸水防護重点化範囲に流入することを防止する。
津波・構内監視カメラ		津波 監視 設備	・地震発生後、津波が発生した場合に、その影響を俯瞰的に把握する。
取水ピット水位計			
潮位計			

第1.4-3表 流入経路特定結果

流入経路		流入箇所（設置高さ）
取水路	海水系	<ul style="list-style-type: none"> ・ 取水路点検用開口部（T.P. + 3.3m） ・ 海水ポンプグランド dren 排出口（T.P. + 0.8m） ・ 非常用海水ポンプグランド減圧配管基礎フランジ貫通部（T.P. + 0.95m） ・ 常用海水ポンプグランド減圧配管基礎フランジ貫通部（T.P. + 0.95m） ・ 非常用海水ポンプ及び常用海水ポンプ据付面（スクリーン洗浄水ポンプ及び海水電解装置用海水ポンプ含む）（T.P. + 0.8m～+ 3.3m）
	循環水系	<ul style="list-style-type: none"> ・ 取水ピット空気抜き配管（T.P. + 0.8m） ・ 循環水ポンプ据付面（T.P. + 0.8m）
海水引込み管※1	海水系	<ul style="list-style-type: none"> ・ S A用海水ピット開口部（T.P. + 7.3m）
緊急用海水取水管※2	海水系	<ul style="list-style-type: none"> ・ 緊急用海水ポンプピット点検用開口部（T.P. + 0.8m） ・ 緊急用海水ポンプグランド dren 排出口（T.P. + 0.8m） ・ 緊急用海水ポンプ室床 dren 排出口（T.P. + 0.8m） ・ 緊急用海水ポンプ減圧配管基礎フランジ貫通部（T.P. + 0.8m） ・ 緊急用海水取水ポンプ据付面（T.P. + 0.8m）
放水路	海水系	<ul style="list-style-type: none"> ・ 放水ピット上部開口部（T.P. + 8m） ・ 放水路ゲート点検用開口部（T.P. + 3.5m） ・ 海水配管（放水ピット接続部）（T.P. + 1.7m～+ 3.5m）
	循環水系	<ul style="list-style-type: none"> ・ 放水ピット上部開口部（「放水路 海水系」と同じ） ・ 放水路ゲート点検用開口部（「放水路 海水系」と同じ） ・ 循環水管（放水ピット接続部）（T.P. + 2.8m）
	その他の排水管	<ul style="list-style-type: none"> ・ 液体廃棄物処理系放出管（T.P. + 3.5m） ・ 排ガス洗浄廃液処理設備放出管（T.P. + 3.5m） ・ 構内排水路排水管（T.P. + 3.6m）
構内排水路		<ul style="list-style-type: none"> ・ 集水枡等（T.P. + 3m～+ 8m）
その他		<ul style="list-style-type: none"> ・ 防潮堤及び防潮扉下部貫通部（予備貫通部含む）（T.P. + 3m～+ 8m） ・ 東海発電所（廃止措置中）取水路及び放水路（T.P. + 1m）

※1 重大事故等対処施設として設置するS A用海水取水ピット及び緊急用海水系の取水路

※2 重大事故対処設備として設置する緊急用海水系の取水路

第1.4-4表 各経路からの流入評価結果 (1 / 2)

流入経路	流入箇所	入力津波高さ	津波荷重水位 ^{※1}	裕度	評価
取水路	海水系	<ul style="list-style-type: none"> 取水路点検用開口部 海水ポンプグラブドランドレンド排水口 非常用海水ポンプグラブドランド減圧配管基礎フランジ貫通部 非常用海水ポンプグラブドランド減圧配管基礎フランジ貫通部 非常用海水ポンプ及び常用海水ポンプ据付面 スクリーン洗浄水ポンプ及び海水電解装置用海水ポンプ(含む) 	T.P. + 22.0m	2.8m	入力津波高さに対する津波荷重水の余裕度が参照する余裕度 ^{※2} 以上であるため、津波の流入はない。
	循環水系	<ul style="list-style-type: none"> 取水ピット空気抜き配管 循環水ポンプ据付面 			
放水路	海水系	<ul style="list-style-type: none"> 放水ピット上部開口部 放水路ゲート点検用開口部 海水配管 (放水ピット接続部) 			
	循環水系	<ul style="list-style-type: none"> 放水ピット上部開口部 (「放水路 海水系」と同じ) 放水路ゲート点検用開口部 (「放水路 海水系」と同じ) 循環水管 (放水ピット接続部) 	T.P. + 22.0m	2.9m	入力津波高さに対する津波荷重水の余裕度が参照する余裕度 ^{※2} 以上であるため、津波の流入はない。
	その他の排水管	<ul style="list-style-type: none"> 液体廃棄物処理系放水管 排ガス洗浄廃液処理設備放水管 構内排水路排水管 			

※1：津波の到達及び流入の防止に当たり許容可能な津波高さ。

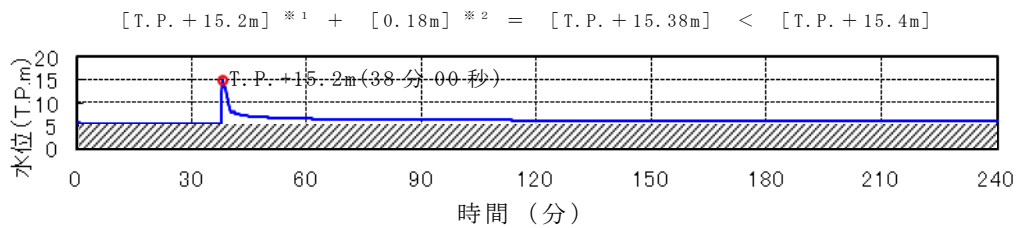
※2：高潮ハザードの再現期間100年に対する期待値T.P. + 1.44mと朔望平均満潮位T.P. + 0.61m及び潮位のばらつき + 0.18mの合計である0.79mとの差である + 0.65mを参照する裕度とする。

第1.4-4表 各経路からの流入評価結果 (2/2)

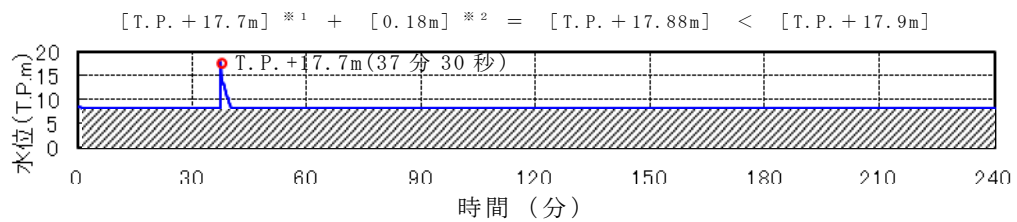
流入経路	流入箇所	入力津波高さ	津波荷重水位 ^{※1}	裕度	評価
海水引込み管	海水系 ・ S A用海水ピット開口部	T.P.+ 8.9m	T.P.+ 12.0m	3.1m	入力津波高さに対する津波荷重の余裕 ^{※2} が参照するため、津波の流入はない。
緊急用海水取水管	海水系 ・ 緊急用海水ポンプピット点検用開口部 ・ 緊急用海水ポンプグラウンドドレン排出口 ・ 緊急用海水ポンプ室床ドレン排出口 ・ 緊急用海水ポンプ減圧配管基礎フランジ貫通部 ・ 緊急用海水取水ポンプ据付面	T.P.+ 9.3m	T.P.+ 12.0m	2.7m	入力津波高さに対する津波荷重の余裕 ^{※2} が参照するため、津波の流入はない。
構内排水路(敷地側面北側)	・ 集水枘等	T.P.+ 15.4m	T.P.+ 18.0m	2.6m	入力津波高さに対する津波荷重の余裕 ^{※2} が参照するため、津波の流入はない。
構内排水路(敷地側面東側)	・ 集水枘等	T.P.+ 17.9m	T.P.+ 20.0m	2.1m	

※1：津波の到達及び流入の防止に当たり許容可能な津波高さ。

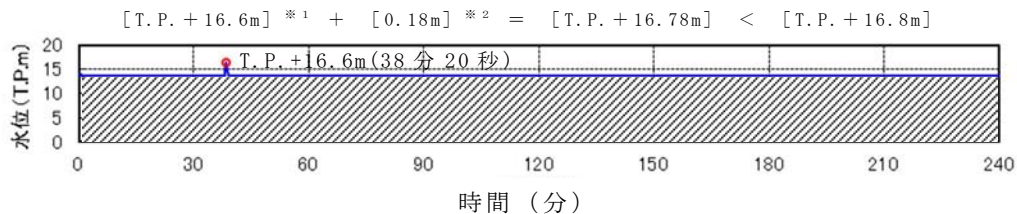
※2：高潮ハザードの再現期間100年に対する期待値T.P.+1.44mと朔望平均満潮位T.P.+0.61m及び潮位のばらつき+0.18mの合計である0.79mとの差である+0.65mを参照する裕度とする。



(防潮堤前面評価点 敷地側面北側)



(防潮堤前面評価点 敷地前面東側)

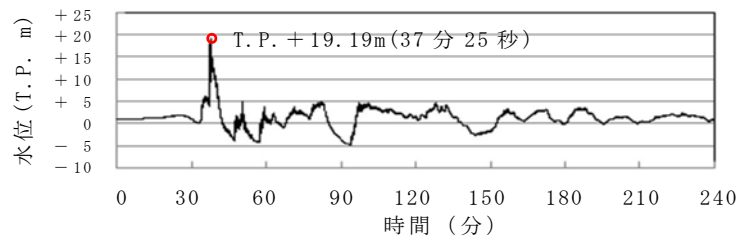


(防潮堤前面評価点 敷地側面南側)

- ※ 1 朔望平均満潮位 T.P. + 0.61m, 2011年東北地方太平洋沖地震による地殻変動量 (沈降) 0.2m 及び津波波源モデルの活動による地殻変動量 (沈降) 0.31m を考慮している。
- ※ 2 潮位のばらつきを示す。
- ※ 3 朔望平均満潮位 T.P. + 0.61m, 2011年東北地方太平洋沖地震による地殻変動量 (沈降) 0.2m, 津波波源モデルの活動による地殻変動量 (沈降) 0.31m 及び潮位のばらつき + 0.18m を考慮している。
- ※ 4 朔望平均干潮位 - 0.81m, 2011年東北地方太平洋沖地震による地殻変動量 (沈降) 0.2m 及び潮位のばらつき - 0.16m を考慮している。
- ※ 5 2011年東北地方太平洋沖地震による地殻変動量 (沈降) を示す。

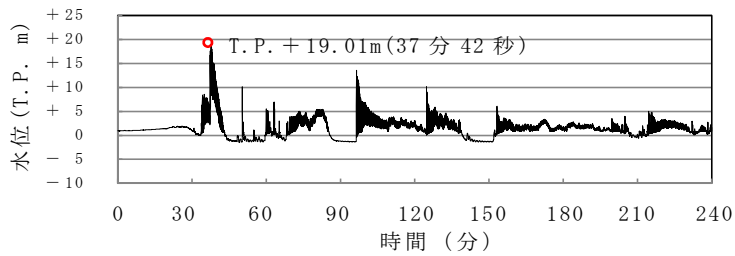
第 1.4-1 図 入力津波の時刻歴波形 (1/3)

[T.P. + 19.19m] *³ < [T.P. + 19.2m]



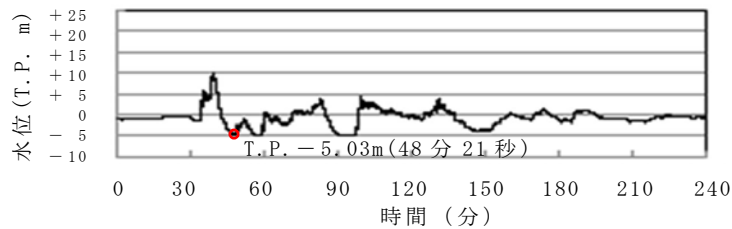
(取水ピット 上昇側)

[T.P. + 19.01m] *³ < [T.P. + 19.1m]



(放水路ゲート設置箇所 上昇側)

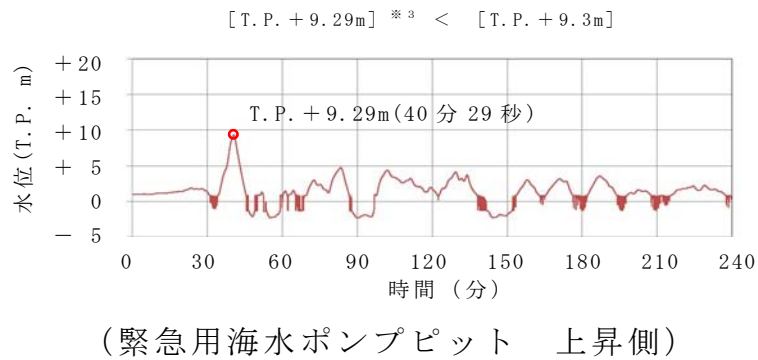
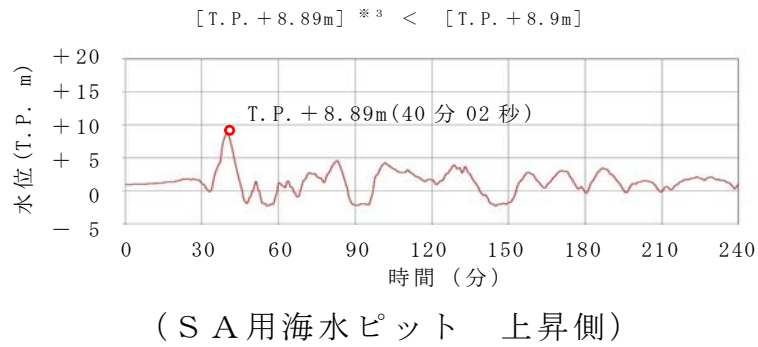
[T.P. - 5.03m] *⁴ - [0.2m] *⁵ = [T.P. - 5.23m] > [T.P. - 5.3m]



(取水ピット 下降側)

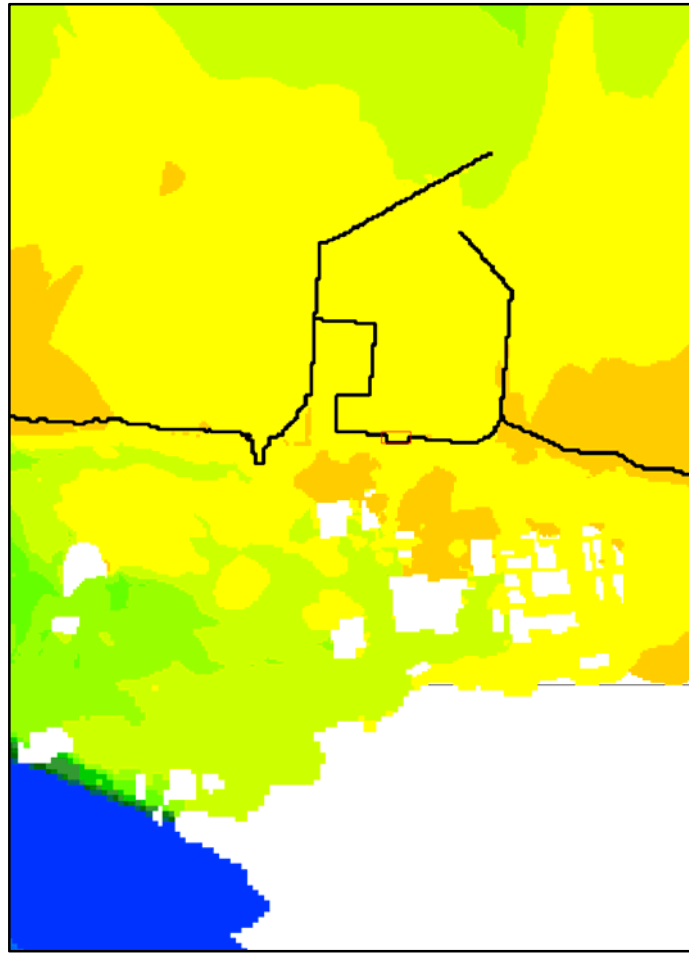
- ※1 朔望平均満潮位 T.P. + 0.61m, 2011年東北地方太平洋沖地震による地殻変動量(沈降) 0.2m 及び津波波源モデルの活動による地殻変動量(沈降) 0.31m を考慮している。
- ※2 潮位のばらつきを示す。
- ※3 朔望平均満潮位 T.P. + 0.61m, 2011年東北地方太平洋沖地震による地殻変動量(沈降) 0.2m, 津波波源モデルの活動による地殻変動量(沈降) 0.31m 及び潮位のばらつき + 0.18m を考慮している。
- ※4 朔望平均干潮位 - 0.81m, 2011年東北地方太平洋沖地震による地殻変動量(沈降) 0.2m 及び潮位のばらつき - 0.16m を考慮している。
- ※5 2011年東北地方太平洋沖地震による地殻変動量(沈降) を示す。

第 1.4-1 図 入力津波の時刻歴波形 (2/3)



- ※1 朔望平均満潮位 T.P. + 0.61m, 2011年東北地方太平洋沖地震による地殻変動量(沈降) 0.2m及び津波波源モデルの活動による地殻変動量(沈降) 0.31mを考慮している。
- ※2 潮位のばらつきを示す。
- ※3 朔望平均満潮位 T.P. + 0.61m, 2011年東北地方太平洋沖地震による地殻変動量(沈降) 0.2m, 津波波源モデルの活動による地殻変動量(沈降) 0.31m及び潮位のばらつき + 0.18mを考慮している。
- ※4 朔望平均干潮位 - 0.81m, 2011年東北地方太平洋沖地震による地殻変動量(沈降) 0.2m及び潮位のばらつき - 0.16mを考慮している。
- ※5 2011年東北地方太平洋沖地震による地殻変動量(沈降)を示す。

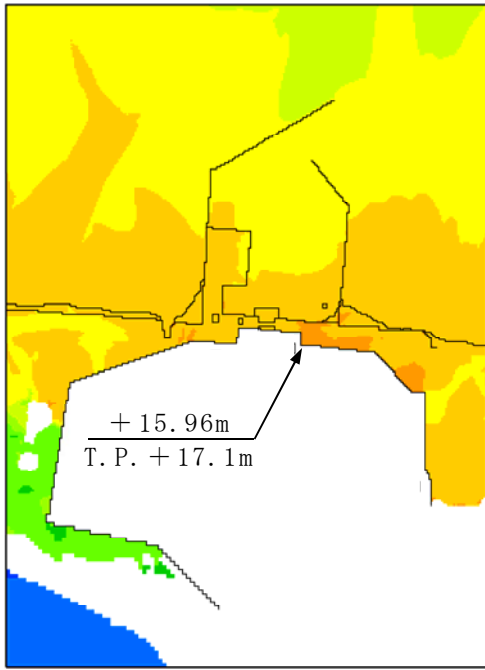
第 1.4-1 図 入力津波の時刻歴波形 (3/3)



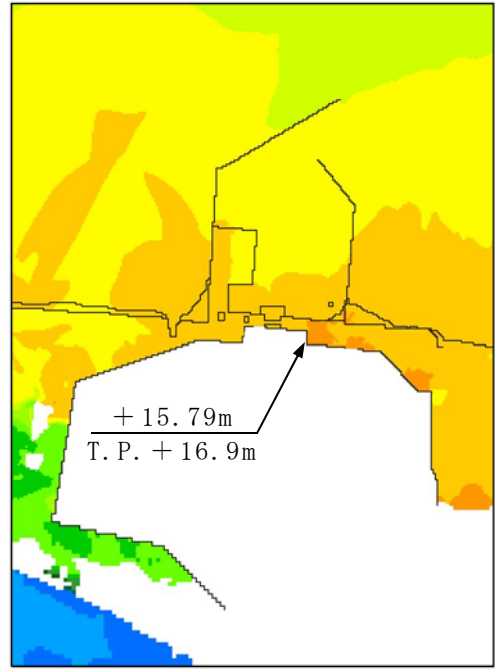
〔防潮堤がない場合の
遡上域分布〕

最大水位上昇量 (+m) 0.0 1.0 2.0 3.0 4.0 5.0 7.0 9.0 12. 16. 20. (m)

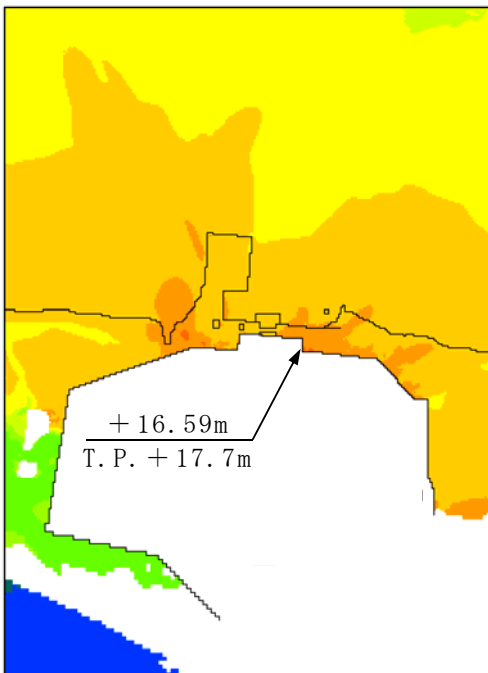
第 1.4-2 図 基準津波による水位分布 (1/3)



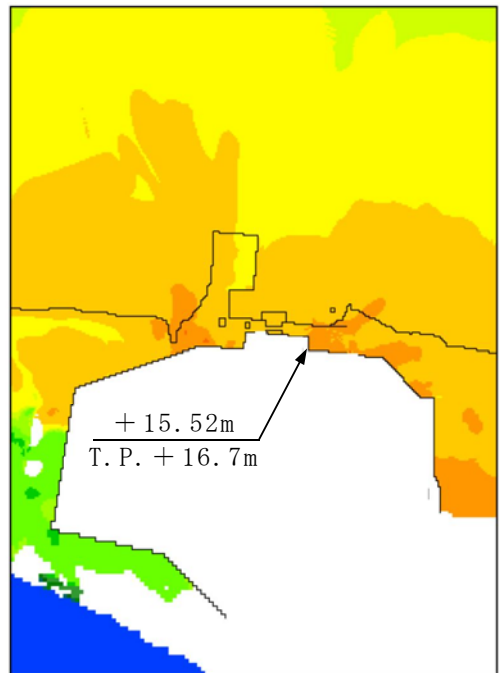
〔防波堤あり
地盤変状なし〕



〔防波堤あり
地盤変状あり〕



〔防波堤なし
地盤変状なし〕



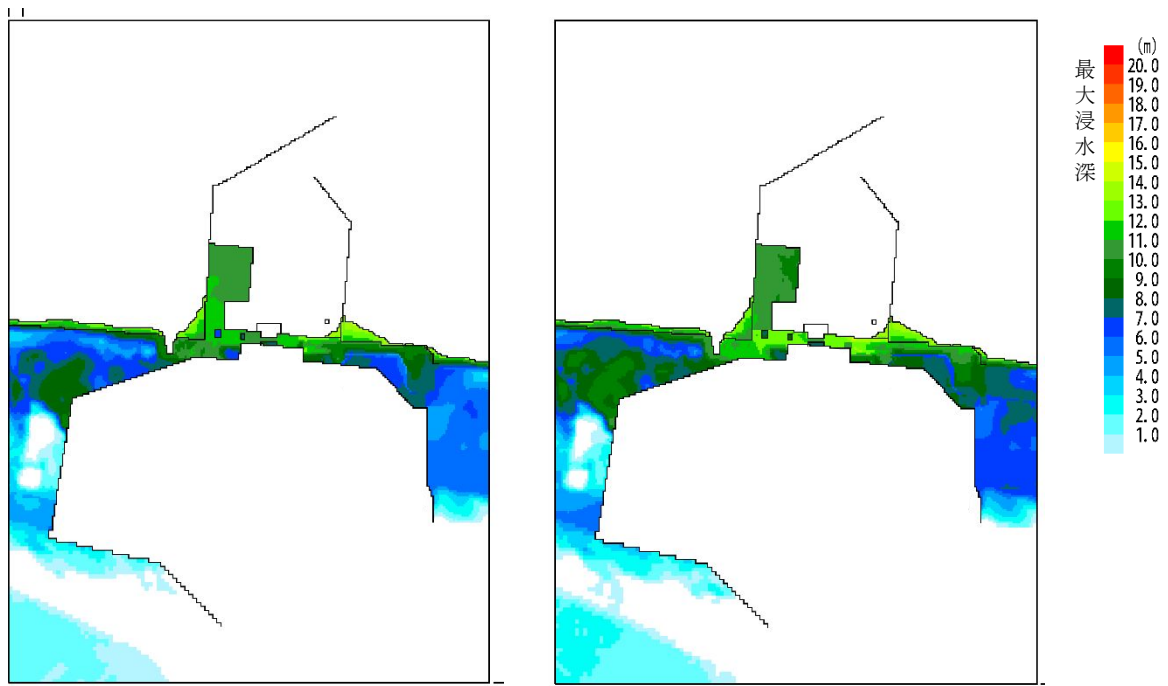
〔防波堤なし
地盤変状あり〕



最大水位上昇量 (+m)

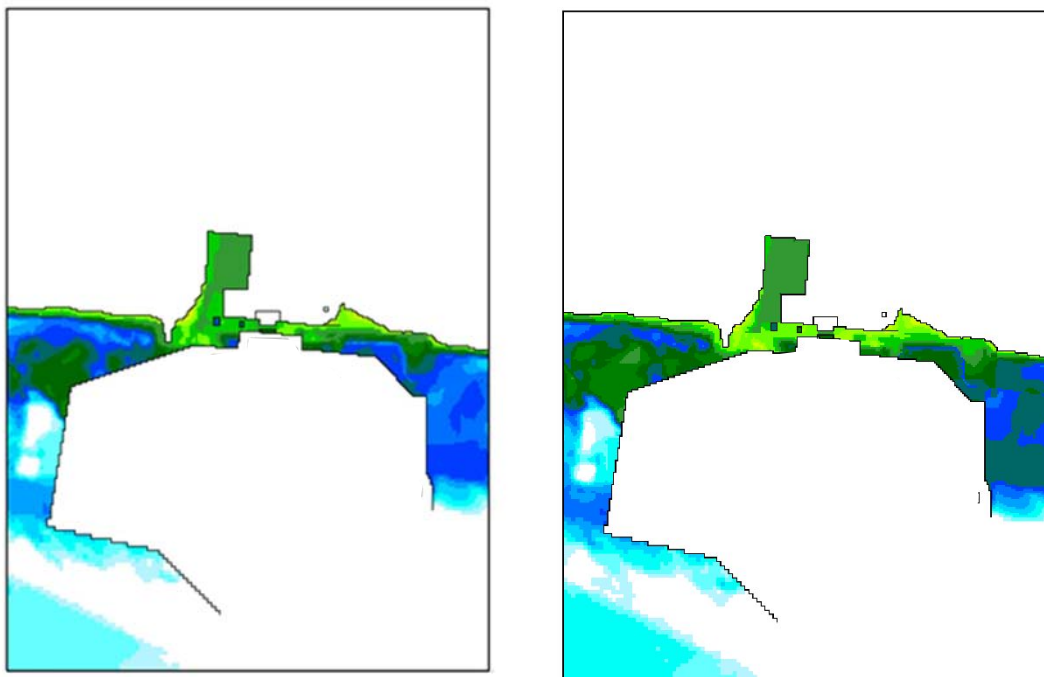
(最大水位上昇量分布)

第 1.4-2 図 基準津波による最大水位上昇量分布 (2/3)



〔防波堤あり
地盤変状なし〕

〔防波堤あり
地盤変状あり〕



〔防波堤なし
地盤変状なし〕

〔防波堤なし
地盤変状あり〕

(最大浸水深分布)

第 1.4-2 図 基準津波による最大水位上昇量分布 (3/3)

【凡例】

■ T.P. + 3.0m ~ T.P. + 8.0m

■ T.P. + 8.0m ~ T.P. + 11.0m

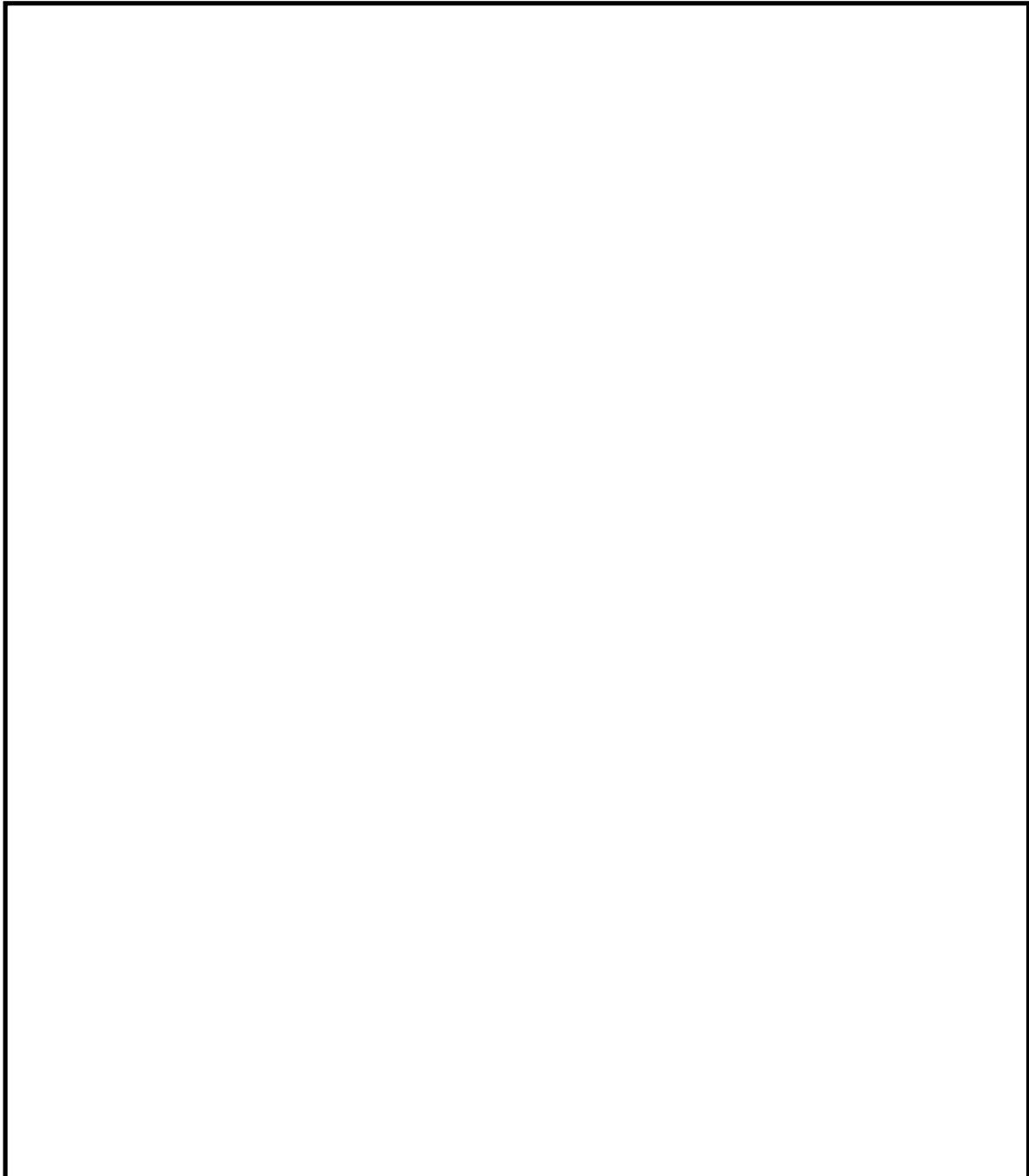
■ T.P. + 11.0m 以上

□ 津波防護施設

□ 浸水防止設備

□ 津波監視設備

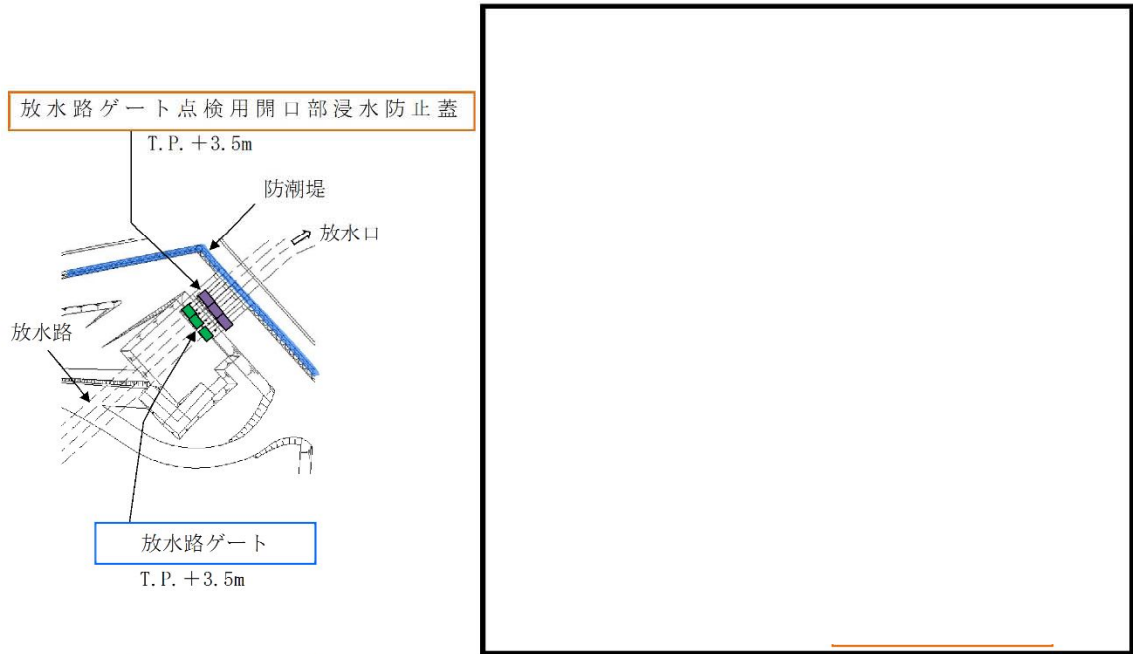
▨ 設計基準対象施設の津波防護対象設備を内包する建屋及び区画



第 1.4-3 図 敷地の特性に応じた設計基準対象施設の
津波防護の概要 (1/2)

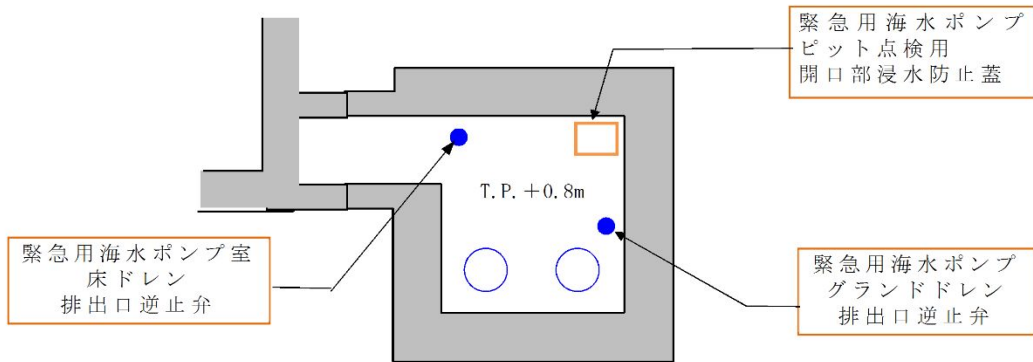
【凡例】

- 津波防護施設
- 浸水防止設備
- 津波監視設備
- 設計基準対象施設の津波防護対象設備を内包する建屋及び区画

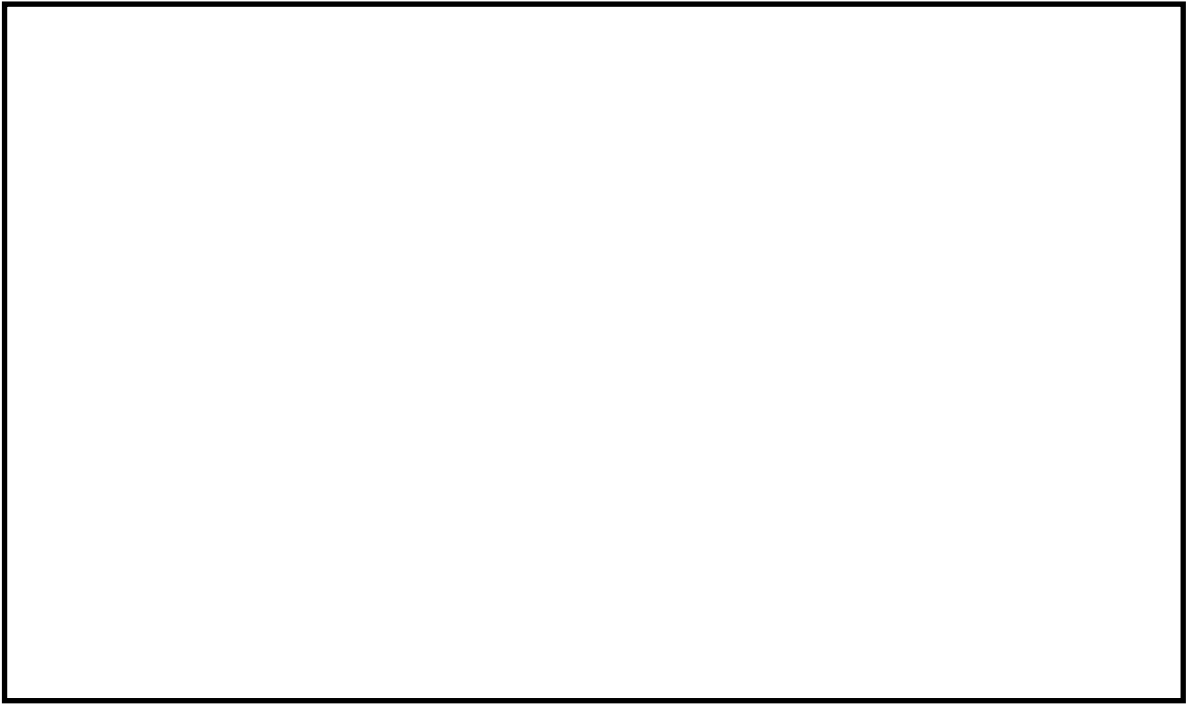


図①（放水口周辺拡大図）

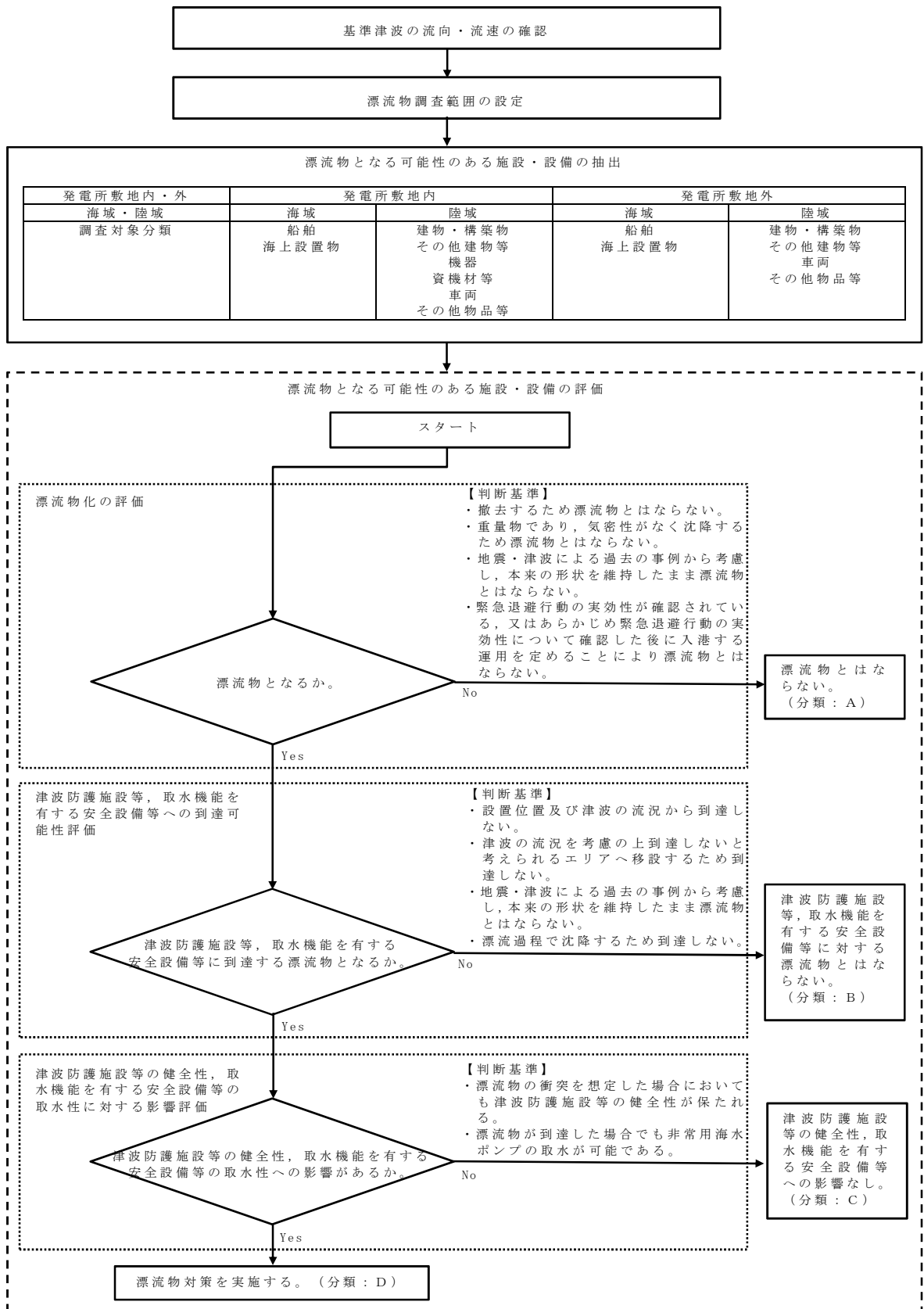
図②（海水ポンプエリア周辺拡大図）



第 1.4-3 図 敷地の特性に応じた設計基準対象施設の津波防護の概要（2/2）



第 1.4-4 図 海水ポンプ室浸水防止設備の概要



津波防護施設等：津波防護施設，浸水防止設備，津波監視設備を示す。
 取水機能を有する安全設備等：海水取水機能を有する非常用海水ポンプ，非常用海水配管等を示す。

第 1.4-5 図 漂流物影響評価フロー

10.6 津波及び内部溢水に対する浸水防護設備

10.6.1 津波に対する防護設備

10.6.1.1 設計基準対象施設

10.6.1.1.1 概要

発電用原子炉施設の耐津波設計については、「設計基準対象施設は、基準津波に対して、その安全機能が損なわれるおそれがないものでなければならない。」ことを目的として、津波の敷地への流入防止、漏水による安全機能への影響防止、津波防護の多重化及び水位低下による安全機能への影響防止を考慮した津波防護対策を講じる。

津波から防護する設備は、クラス1及びクラス2設備並びに耐震Sクラスに属する設備（津波防護施設、浸水防止設備及び津波監視設備を除く。）（以下10.6において「設計基準対象施設の津波防護対象設備」という。）とする。

津波の敷地への流入防止は、設計基準対象施設の津波防護対象設備（非常用取水設備を除く。）を内包する建屋及び区画の設置された敷地において、基準津波による遡上波の地上部からの到達及び流入の防止対策並びに取水路、放水路等の経路からの流入の防止対策を講じる。

漏水による安全機能への影響防止は、取水・放水施設、地下部等において、漏水の可能性を考慮の上、漏水による浸水範囲を限定して、重要な安全機能への影響を防止する対策を講じる。

津波防護の多重化として、上記2つの対策のほか、設計基準対象施設の津波防護対象設備（非常用取水設備を除く。）を内包する建屋及び区画のうち、原子炉建屋、使用済燃料乾式貯蔵建屋、海水ポンプ室、軽油貯蔵タンク（地下式）及び非常用海水系配管において、浸水防護をすることにより津波による影響等から隔離する対策を講じる。

水位低下による安全機能への影響防止は、水位変動に伴う取水性低

下による重要な安全機能への影響を防止する対策を講じる。

10.6.1.1.2 設計方針

設計基準対象施設は、基準津波に対して安全機能が損なわれるおそれがない設計とする。

耐津波設計に当たっては、以下の方針とする。

- (1) 設計基準対象施設の津波防護対象設備（非常用取水設備を除く。）を内包する建屋及び区画の設置された敷地において、基準津波による遡上波を地上部から到達又は流入させない設計とする。また、取水路、放水路等の経路から流入させない設計とする。具体的な設計内容を以下に示す。
 - a. 設計基準対象施設の津波防護対象設備（非常用取水設備を除く。）を内包する建屋及び区画は、基準津波による遡上波が到達する可能性があるため、津波防護施設及び浸水防止設備を設置し、基準津波による遡上波を地上部から到達又は流入させない設計とする。
 - b. 上記 a. の遡上波については、敷地及び敷地周辺の地形及びその標高、河川等の存在並びに地震による広域的な隆起・沈降を考慮して、遡上波の回り込みを含め敷地への遡上の可能性を検討する。また、地震による変状又は繰返し襲来する津波による洗掘・堆積により地形又は河川流路の変化等が考えられる場合は、敷地への遡上経路に及ぼす影響を検討する。
 - c. 取水路、放水路等の経路から、津波が流入する可能性について検討した上で、流入の可能性のある経路（扉、開口部、貫通口等）を特定し、必要に応じ浸水対策を施すことにより、津波の流入を防止する設計とする。
- (2) 取水・放水施設、地下部等において、漏水する可能性を考慮の上、

漏水による浸水範囲を限定して、重要な安全機能への影響を防止する設計とする。具体的な設計内容を以下に示す。

- a. 取水・放水設備の構造上の特徴等を考慮して、取水・放水施設、地下部等における漏水の可能性を検討した上で、漏水が継続することによる浸水範囲を想定（以下 10.6 において「浸水想定範囲」という。）するとともに、同範囲の境界において浸水の可能性のある経路及び浸水口（扉，開口部，貫通口等）を特定し，浸水防止設備を設置することにより浸水範囲を限定する設計とする。
- b. 浸水想定範囲及びその周辺に設計基準対象施設の津波防護対象設備（非常用取水設備を除く。）がある場合は，防水区画化するとともに，必要に応じて浸水量評価を実施し，安全機能への影響がないことを確認する。
- c. 浸水想定範囲における長期間の冠水が想定される場合は，必要に応じて排水設備を設置する。

(3) 上記(1)及び(2)に規定するもののほか，設計基準対象施設の津波防護対象設備（非常用取水設備を除く。）を内包する建屋及び区画については，浸水防護をすることにより津波による影響等から隔離する。そのため，浸水防護重点化範囲を明確化するとともに，津波による溢水を考慮した浸水範囲及び浸水量を保守的に想定した上で，浸水防護重点化範囲への浸水の可能性のある経路及び浸水口（扉，開口部，貫通口等）を特定し，それらに対して必要に応じて浸水対策を施す設計とする。

(4) 水位変動に伴う取水性低下による重要な安全機能への影響を防止する。そのため，残留熱除去系海水ポンプ，非常用ディーゼル発電機用海水ポンプ及び高圧炉心スプレイ系ディーゼル発電機用海水ポンプ（以下 10.6 において「非常用海水ポンプ」という。）について

は、基準津波による水位の低下に対して、津波防護施設（貯留堰）を設置することにより、非常用海水ポンプが機能保持でき、かつ、冷却に必要な海水が確保できる設計とする。また、基準津波による水位変動に伴う砂の移動・堆積及び漂流物に対して取水口、取水路及び取水ピットの通水性が確保でき、かつ、取水口からの砂の混入に対して非常用海水ポンプが機能保持できる設計とする。

- (5) 津波防護施設及び浸水防止設備については、入力津波（施設の津波に対する設計を行うために、津波の伝播特性、浸水経路等を考慮して、それぞれの施設に対して設定するものをいう。以下 10.6 において同じ。）に対して津波防護機能及び浸水防止機能が保持できる設計とする。また、津波監視設備については、入力津波に対して津波監視機能が保持できる設計とする。具体的な設計内容を以下に示す。
- a. 「津波防護施設」は、防潮堤及び防潮扉、放水路ゲート、構内排水路逆流防止設備並びに貯留堰とする。「浸水防止設備」は、取水路点検用開口部浸水防止蓋、海水ポンプグランド dren 排出口逆止弁、取水ピット空気抜き配管逆止弁、放水路ゲート点検用開口部浸水防止蓋、S A 用海水ピット開口部浸水防止蓋、緊急用海水ポンプピット点検用開口部浸水防止蓋、緊急用海水ポンプグランド dren 排出口逆止弁、緊急用海水ポンプ室床 dren 排出口逆止弁、海水ポンプ室ケーブル点検口浸水防止蓋、防潮堤及び防潮扉の地下部の貫通部（以下 10.6 において「防潮堤及び防潮扉下部貫通部」という。）止水処置、海水ポンプ室貫通部止水処置及び原子炉建屋境界貫通部止水処置とする。また、「津波監視設備」は、津波・構内監視カメラ、取水ピット水位計及び潮位計とする。
- b. 入力津波については、基準津波の波源からの数値計算により、各施設・設備の設置位置において算定される時刻歴波形とする。

数値計算に当たっては、敷地形状、敷地沿岸域の海底地形、津波の敷地への侵入角度、河川の有無、陸上の遡上・伝播の効果、伝播経路上の人工構造物等を考慮する。また、津波による港湾内の局所的な海面の固有振動の励起を適切に評価し考慮する。

- c. 津波防護施設については、その構造に応じ、波力による侵食及び洗掘に対する抵抗性並びにすべり及び転倒に対する安定性を評価し、越流時の耐性にも配慮した上で、入力津波に対する津波防護機能が十分に保持できる設計とする。
- d. 浸水防止設備については、浸水想定範囲等における浸水時及び冠水後の波圧等に対する耐性等を評価し、越流時の耐性にも考慮した上で、入力津波に対して、浸水防止機能が十分に保持できる設計とする。
- e. 津波監視設備については、津波の影響（波力及び漂流物の衝突）に対して、影響を受けにくい位置への設置及び影響の防止策・緩和等を検討し、入力津波に対して津波監視機能が十分に保持できる設計とする。
- f. 津波防護施設の外側の発電所敷地内及び近傍において建物・構築物、設置物等が破損、倒壊及び漂流する可能性がある場合には、津波防護施設及び浸水防止設備に波及的影響を及ぼさないよう、漂流防止措置又は津波防護施設及び浸水防止設備への影響の防止措置を施す設計とする。
- g. 上記c., d. 及びf. の設計等においては、耐津波設計上の十分な裕度を含めるため、各施設・設備の機能損傷モードに対応した荷重（浸水高、波力・波圧、洗掘力、浮力等）について、入力津波による荷重から十分な余裕を考慮して設定する。また、余震の発生の可能性を検討した上で、必要に応じて余震による荷重と入

力津波による荷重との組合せを考慮する。さらに、入力津波の時刻歴波形に基づき、津波の繰返しの襲来による作用が津波防護機能及び浸水防止機能へ及ぼす影響について検討する。

- (6) 津波防護施設、浸水防止設備及び津波監視設備の設計に当たっては、地震による敷地の隆起・沈降、地震（本震及び余震）による影響、津波の繰返しの襲来による影響、津波による二次的な影響（洗掘、砂移動、漂流物等）及びその他自然現象（風、積雪等）を考慮する。
- (7) 津波防護施設、浸水防止設備及び津波監視設備の設計における荷重の組合せを考慮する自然現象として、津波（漂流物を含む。）、地震（余震）及びその他自然現象（風、積雪等）を考慮し、これらの自然現象による荷重を適切に組み合わせる。漂流物の衝突荷重については、各施設・設備の設置場所、構造等を考慮して、漂流物が衝突する可能性がある施設・設備に対する荷重として組み合わせる。その他自然現象による荷重（風荷重、積雪荷重等）については、各施設・設備の設置場所、構造等を考慮して、各荷重が作用する可能性のある施設・設備に対する荷重として組み合わせる。
- (8) 津波防護施設、浸水防止設備及び津波監視設備の設計並びに非常用海水ポンプの取水性の評価に当たっては、入力津波による水位変動に対して朔望平均潮位を考慮して安全側の評価を実施する。なお、その他の要因による潮位変動についても適切に評価し考慮する。また、地震により陸域の隆起又は沈降が想定される場合、想定される地震の震源モデルから算定される敷地の地殻変動量を考慮して安全側の評価を実施する。

10.6.1.1.3 主要設備

(1) 防潮堤及び防潮扉

津波による遡上波が津波防護対象設備（非常用取水設備を除く。）の設置された敷地に到達，流入することを防止し，津波防護対象設備（非常用取水設備を除く。）が機能喪失することのない設計とするため，敷地を取り囲む形で防潮堤を設置するとともに，防潮扉を設置する。

防潮堤の構造形式としては，地中連続壁基礎に鋼製の上部工を設置する鋼製防護壁，地中連続壁基礎に鉄筋コンクリート製の上部工を設置する鉄筋コンクリート防潮壁及び基礎となる鋼管杭の上部工部分に鉄筋コンクリートを被覆した鋼管杭鉄筋コンクリート防潮壁の3種類からなる。なお，主要な構造体の境界部には，想定される荷重の作用及び相対変位を考慮し，試験等にて止水性を確認した止水ジョイントを設置し，止水処置を講じる設計とする。また，鋼製防護壁と取水構造物の境界部には，想定される荷重及び相対変位を考慮し，試験等により止水性が確認された止水機構（1次止水機構及び2次止水機構）を多様化して設置し，止水性能を保持する設計とする。防潮扉は，上下スライド式の鋼製扉である。防潮堤及び防潮扉の設計においては，十分な支持性能を有する岩盤に設置するとともに，基準地震動 S_s による地震力に対して津波防護機能が十分に保持できる設計とする。また，波力による侵食及び洗掘に対する抵抗性並びにすべり及び転倒に対する安定性を評価し，越流時の耐性或構造境界部の止水に配慮した上で，入力津波に対する津波防護機能が十分に保持できる設計とする。入力津波については，海岸線に正対する敷地前面東側とそれ以外の敷地側面北側及び敷地側面南側の3区分に分け，それぞれの区分毎に複数の位置で評価した水位か

ら最も大きい水位を選定する。設計に当たっては、漂流物による荷重、その他自然現象による荷重（風荷重、積雪荷重等）及び地震（余震）との組合せを適切に考慮する。

(2) 放水路ゲート

津波が放水路から津波防護対象設備（非常用取水設備を除く。）の設置された敷地に流入することを防止し、津波防護対象設備（非常用取水設備を除く。）が機能喪失することのない設計とするため、放水路ゲートを設置する。放水路ゲートは、扉体、戸当り、駆動装置等で構成され、発電所を含む地域に大津波警報が発表された場合に遠隔閉止することにより津波の遡上を防止する設計とする。なお、放水路ゲートを閉止する前に、循環水ポンプを停止する運用とする。また、放水路ゲートは、津波防護施設であり、敷地への遡上のおそれのある津波襲来前に遠隔閉止を確実に実施するため、重要安全施設（MS-1）として設計する。

放水路ゲートの設計においては、十分な支持性能を有する構造物に設置するとともに、基準地震動 S_s による地震力に対して津波防護機能が十分に保持できる設計とする。また、波力による侵食及び洗掘に対する抵抗性並びにすべり及び転倒に対する安定性を評価し、越流時の耐性にも配慮した上で、入力津波に対する津波防護機能が十分に保持できる設計とする。設計に当たっては、その他自然現象による荷重（風荷重、積雪荷重等）及び地震（余震）との組合せを適切に考慮する。

放水路ゲートは、中央制御室からの遠隔閉止信号により、電動駆動式又は機械式の駆動機構によって、確実に閉止できる設計とする。具体的には、動的機器である駆動機構は、電動駆動式と機械式の異なる仕組みの機構とすることにより多重性又は多様性及び独立性を

有する設計とする。電動駆動式の駆動用電源は多重性及び独立性が確保されている非常用母線からの給電とし、機械式は駆動用電源を必要とせず扉体を自重落下させる機構とすることで、外部電源喪失にも閉止できる設計とする。また、制御系は多重化して、誤信号による誤動作を防止し、単一故障に対して機能喪失しない設計とする。さらに、循環水ポンプ運転中は閉止しないインターロックを設け、運転員の誤操作による誤動作を防止する設計とする。

原子炉の運転中又は停止中に放水路ゲートの作動試験又は検査が可能な設計とする。

なお、扉体にフラップ式の小扉を設置することにより、放水路ゲート閉止後においても非常用海水ポンプの運転が可能な設計とする。

(3) 構内排水路逆流防止設備

津波が構内排水路から津波防護対象設備（非常用取水設備を除く。）の設置された敷地に流入することを防止し、津波防護対象設備（非常用取水設備を除く。）が機能喪失することのない設計とするため、構内排水路逆流防止設備を設置する。構内排水路逆流防止設備の設計においては、十分な支持性能を有する構造物に設置するとともに、基準地震動 S_s による地震力に対して津波防護機能が十分に保持できる設計とする。また、波力による侵食及び洗掘に対する抵抗性並びにすべり及び転倒に対する安定性を評価し、越流時の耐性にも配慮した上で、入力津波に対して津波防護機能が十分に保持できる設計とする。設計に当たっては、その他自然現象による荷重（風荷重、積雪荷重等）及び地震（余震）との組合せを適切に考慮する。

(4) 貯留堰

基準津波による水位低下時に、取水ピット内の水位が非常用海水ポンプの取水可能水位を下回るものがなく、非常用海水ポンプの継

続運転が十分可能な設計とするため、取水口前面に海水を貯留する対策として貯留堰を設置する。貯留堰の設計においては、十分な支持性能を有する地盤に設置するとともに、基準地震動 S_s による地震力に対して津波防護機能が十分に保持できる設計とする。また、波力による侵食及び洗掘に対する抵抗性並びにすべり及び転倒に対する安定性を評価し、越流時の耐性や構造境界部の止水に配慮した上で、入力津波に対する津波防護機能が十分に保持できる設計とする。設計に当たっては、漂流物による荷重及び地震（余震）との組合せを適切に考慮する。漂流物による衝突荷重は、取水口に到達する可能性があるもののうち、最も重量が大きい漁船（総トン数 5t）の衝突を想定し、設定する。なお、主要な構造体の境界部には、想定される荷重の作用及び相対変位を考慮し、試験等にて止水性を確認した継手及び止水ジョイントを設置し、止水処置を講じる設計とする。

(5) 取水路点検用開口部浸水防止蓋

津波が取水路の点検用開口部から津波防護対象設備（非常用取水設備を除く。）の設置された敷地に流入することを防止し、津波防護対象設備（非常用取水設備を除く。）が機能喪失することのない設計とするため、取水路の点検用開口部に浸水防止蓋を設置する。取水路点検用開口部浸水防止蓋の設計においては、基準地震動 S_s による地震力に対して浸水防止機能が十分に保持できるように設計する。また、浸水時の波圧等に対する耐性を評価し、入力津波に対して浸水防止機能が十分に保持できる設計とする。設計に当たっては、その他自然現象による荷重（風荷重、積雪荷重等）及び地震（余震）との組合せを適切に考慮する。

(6) 海水ポンプグランド dren 排出口逆止弁

津波が海水ポンプグランド dren 排出口から海水ポンプ室に流入

することを防止し、津波防護対象設備（非常用取水設備を除く。）が機能喪失することのない設計とするため、海水ポンプグランドドレン排出口に逆止弁を設置する。海水ポンプグランドドレン排出口逆止弁の設計においては、基準地震動 S_s による地震力に対して浸水防止機能が十分に保持できるように設計する。また、浸水時の波圧等に対する耐性を評価し、入力津波に対して浸水防止機能が十分に保持できる設計とする。設計に当たっては、その他自然現象による荷重（風荷重、積雪荷重等）及び地震（余震）との組合せを適切に考慮する。

(7) 取水ピット空気抜き配管逆止弁

津波が取水ピット空気抜き配管から循環水ポンプ室に流入することを防止することにより、隣接する海水ポンプ室に浸水することを防止し、津波防護対象設備（非常用取水設備を除く。）が機能喪失することのない設計とするため、取水ピット空気抜き配管に逆止弁を設置する。取水ピット空気抜き配管逆止弁の設計においては、基準地震動 S_s による地震力に対して浸水防止機能が十分に保持できるように設計する。また、浸水時の波圧等に対する耐性を評価し、入力津波に対して浸水防止機能が十分に保持できる設計とする。設計に当たっては、その他自然現象による荷重（風荷重、積雪荷重等）及び地震（余震）との組合せを適切に考慮する。

(8) 放水路ゲート点検用開口部浸水防止蓋

津波が放水路ゲートの点検用開口部から津波防護対象設備（非常用取水設備を除く。）の設置された敷地に流入することを防止し、津波防護対象設備（非常用取水設備を除く。）が機能喪失することのない設計とするため、放水路ゲートの点検用開口部に浸水防止蓋を設置する。放水路ゲート点検用開口部浸水防止蓋の設計においては、

基準地震動 S_s による地震力に対して浸水防止機能が十分に保持できるように設計する。また、浸水時の波圧等に対する耐性を評価し、入力津波に対して浸水防止機能が十分に保持できる設計とする。設計に当たっては、その他自然現象による荷重（風荷重、積雪荷重等）及び地震（余震）との組合せを適切に考慮する。

(9) SA用海水ピット開口部浸水防止蓋

津波がSA用海水ピットの開口部から津波防護対象設備（非常用取水設備を除く。）の設置された敷地に流入することを防止し、津波防護対象設備（非常用取水設備を除く。）が機能喪失することのない設計とするため、SA用海水ピットの開口部に浸水防止蓋を設置する。SA用海水ピット開口部浸水防止蓋の設計においては、基準地震動 S_s による地震力に対して浸水防止機能が十分に保持できるように設計する。また、浸水時の波圧等に対する耐性を評価し、入力津波に対して浸水防止機能が十分に保持できる設計とする。設計に当たっては、その他自然現象による荷重（風荷重、積雪荷重等）及び地震（余震）との組合せを適切に考慮する。

(10) 緊急用海水ポンプピット点検用開口部浸水防止蓋

津波が緊急用海水ポンプピットの点検用開口部から緊急用海水ポンプ室に流入することを防止することにより、津波防護対象設備（非常用取水設備を除く。）の設置された敷地に流入することを防止し、津波防護対象設備（非常用取水設備を除く。）が機能喪失することのない設計とするため、緊急用海水ポンプピットの点検用開口部に浸水防止蓋を設置する。緊急用海水ポンプピット点検用開口部浸水防止蓋の設計においては、基準地震動 S_s による地震力に対して浸水防止機能が十分に保持できるように設計する。また、浸水時の波圧等に対する耐性を評価し、入力津波に対して浸水防止機能が十分に保

持できる設計とする。設計に当たっては、地震（余震）との組合せを適切に考慮する。

(11) 緊急用海水ポンプグランド dren 排出口逆止弁

津波が緊急用海水ポンプグランド dren 排出口から緊急用海水ポンプ室に流入することを防止することにより、津波防護対象設備（非常用取水設備を除く。）の設置された敷地に流入することを防止し、津波防護対象設備（非常用取水設備を除く。）が機能喪失することのない設計とするため、緊急用海水ポンプグランド dren 排出口に逆止弁を設置する。緊急用海水ポンプグランド dren 排出口逆止弁の設計においては、基準地震動 S_s による地震力に対して浸水防止機能が十分に保持できるように設計する。また、浸水時の波圧等に対する耐性を評価し、入力津波に対して浸水防止機能が十分に保持できる設計とする。設計に当たっては、地震（余震）との組合せを適切に考慮する。

(12) 緊急用海水ポンプ室床 dren 排出口逆止弁

津波が緊急用海水ポンプ室床 dren 排出口から緊急用海水ポンプ室に流入することを防止することにより、津波防護対象設備（非常用取水設備を除く。）の設置された敷地に流入することを防止し、津波防護対象設備（非常用取水設備を除く。）が機能喪失することのない設計とするため、緊急用海水ポンプ室の床 dren 排出口に逆止弁を設置する。緊急用海水ポンプ室床 dren 排出口逆止弁の設計においては、基準地震動 S_s による地震力に対して浸水防止機能が十分に保持できるように設計する。また、浸水時の波圧等に対する耐性を評価し、入力津波に対して浸水防止機能が十分に保持できる設計とする。設計に当たっては、地震（余震）との組合せを適切に考慮する。

(13) 海水ポンプ室ケーブル点検口浸水防止蓋

海水ポンプ室ケーブル点検口から浸水防護重点化範囲への溢水の流入を防止し、津波防護対象設備（非常用取水設備を除く。）が機能喪失することのない設計とするため、海水ポンプ室のケーブル点検口に浸水防止蓋を設置する。海水ポンプ室ケーブル点検口浸水防止蓋の設計においては、基準地震動 S_s による地震力に対して浸水防止機能が十分に保持できるように設計する。また、溢水による静水圧として作用する荷重及び余震荷重を考慮した場合において、浸水防止機能が十分に保持できる設計とする。

(14) 防潮堤及び防潮扉下部貫通部止水処置

津波が防潮堤及び防潮扉下部貫通部から津波防護対象設備（非常用取水設備を除く。）の設置された敷地に流入することを防止し、津波防護対象設備（非常用取水設備を除く。）が機能喪失することのない設計とするため、防潮堤及び防潮扉下部貫通部に止水処置を実施する。防潮堤及び防潮扉下部貫通部止水処置の設計においては、基準地震動 S_s による地震力に対して浸水防止機能が十分に保持できるように設計する。また、浸水時の波圧等に対する耐性を評価し、入力津波に対して浸水防止機能が十分に保持できる設計とする。設計に当たっては、地震（余震）との組合せを適切に考慮する。

(15) 海水ポンプ室貫通部止水処置

地震による循環水ポンプ室内の循環水系配管の損傷に伴い溢水する保有水及び損傷箇所を介して流入する津波が、浸水防護重点化範囲である海水ポンプ室に流入することを防止し、津波防護対象設備（非常用取水設備を除く。）が機能喪失することのない設計とするため、海水ポンプ室の浸水経路となりえる貫通口に貫通部止水処置を実施する。海水ポンプ室貫通部止水処置の設計においては、基準地

震動 S_s による地震力に対して浸水防止機能が十分に保持できるように設計する。また、溢水による静水圧として作用する荷重及び余震荷重を考慮した場合において、浸水防止機能が十分に保持できる設計とする。

(16) 原子炉建屋境界貫通部止水処置

タービン建屋及び非常用海水系配管カルバートと隣接する原子炉建屋地下階の貫通部から浸水防護重点化範囲への溢水及び津波の流入を防止し、津波防護対象設備（非常用取水設備を除く。）が機能喪失することのない設計とするため、原子炉建屋境界の貫通部に止水処置を実施する。原子炉建屋境界貫通部止水処置の設計においては、基準地震動 S_s による地震力に対して浸水防止機能が十分に保持できるように設計する。また、溢水による静水圧として作用する荷重及び余震荷重を考慮した場合において、浸水防止機能が十分に保持できる設計とする。

上記(1)～(13)の各施設・設備における許容限界は、地震後、津波後の再使用性や、津波の繰返し作用を想定し、止水性の面も踏まえることにより、当該構造物全体の変形能力に対して十分な余裕を有するよう、各施設・設備を構成する材料が弾性域内に収まることを基本とする。

上記(14)～(16)の貫通部止水処置については、地震後、津波後の再使用性や、津波の繰返し作用を想定し、止水性の維持を考慮して、貫通部止水処置が健全性を維持することとする。

各施設・設備の設計及び評価に使用する津波荷重の設定については、入力津波が有する数値計算上の不確かさ及び各施設・設備の機能損傷モードに対応した荷重の算定過程に介在する不確かさを考慮する。

入力津波が有する数値計算上の不確かさの考慮に当たっては、各施設・設備の設置位置で算定された津波の高さを安全側に評価して入力津波を設定することで、不確かさを考慮する。

各施設・設備の機能損傷モードに対応した荷重の算定過程に介在する不確かさの考慮に当たっては、入力津波の荷重因子である浸水高、速度、津波波力等を安全側に評価することで、不確かさを考慮し、荷重設定に考慮している余裕の程度を検討する。

津波波力の算定においては、津波波力算定式等、幅広く知見を踏まえて、十分な余裕を考慮する。

漂流物の衝突による荷重の評価に際しては、津波の流速による衝突速度の設定における不確実性を考慮し、流速について十分な余裕を考慮する。

津波防護施設、浸水防止設備及び津波監視設備の設計において、基準津波の波源の活動に伴い発生する可能性がある余震（地震）についてそのハザードを評価し、その活動に伴い発生する余震による荷重を設定する。余震荷重については、基準津波の継続時間のうち最大水位変化を生起する時間帯を踏まえ過去の地震データを抽出・整理することにより余震の規模を想定し、余震としてのハザードを考慮した安全側の評価として、この余震規模から求めた地震動に対してすべての周期で上回る地震動を弾性設計用地震動の中から設定する。

主要設備の概念図を第 10.6-1 図～第 10.6-14 図に示す。

10.6.1.1.4 主要仕様

主要設備の仕様を第 10.6-1 表に示す。

10.6.1.1.5 試験検査

津波防護施設，浸水防止設備及び津波監視設備は，健全性及び性能を確認するため，発電用原子炉の運転中又は停止中に試験又は検査を実施する。

10.6.1.1.6 手順等

津波に対する防護については，津波による影響評価を行い，設計基準対象施設の津波防護対象設備が基準津波によりその安全機能を損なわないよう手順を定める。

- (1) 防潮扉については，原則閉運用とするが，開放後の確実な閉操作，中央制御室における閉止状態の確認，閉止されていない状態が確認された場合の閉止操作の手順を定める。
- (2) 放水路ゲートについては，発電所を含む地域に大津波警報が発表された場合，循環水ポンプ及び補機冷却系海水ポンプの停止（プラント停止）並びに放水路ゲート閉止の操作手順を定める。
- (3) 引き波時の非常用海水ポンプの取水性確保を目的として，循環水ポンプ及び補機冷却系海水ポンプについては，発電所を含む地域に大津波警報が発表された場合，停止する操作手順を定める。
- (4) 燃料等輸送船，浚渫船，貨物船等の港湾内に入港する船舶に関し，津波警報等が発表された場合において，作業を中断し，陸側作業員及び輸送物を退避させるとともに，緊急離岸する船側と退避状況に関する情報連絡を行う手順を定める。
- (5) 津波・構内監視カメラ，取水ピット水位計及び潮位計による津波襲来の監視及び漂流物影響を考慮した運用手順を定める。
- (6) 隣接事業所における仮設備，資機材等の設置状況の変化を把握するため，隣接事業所との合意文書に基づき，情報を入手して設置状

況を確認する手順を定める。さらに、従前の評価結果に包絡されない場合は、漂流物となる可能性、非常用海水ポンプの取水性並びに津波防護施設及び浸水防止設備への影響評価を行い、影響がある場合は漂流物対策を実施する。

- (7) 津波防護施設、浸水防止設備及び津波監視設備については、各施設及び設備に要求される機能を維持するため、適切な保守管理を行うとともに、故障時においては補修を行う。
- (8) 津波防護に係る手順に関する教育並びに津波防護施設、浸水防止設備及び津波監視設備の保守管理に関する教育を定期的に実施する。

第 10.6-1 表 浸水防護設備主要機器仕様

(1) 防潮堤		
種	類	防潮堤（鋼製防護壁，止水機構付）
材	料	鉄筋コンクリート，炭素鋼
個	数	1
(2) 防潮堤		
種	類	防潮堤（鉄筋コンクリート防潮壁）
材	料	鉄筋コンクリート
個	数	1
(3) 防潮堤		
種	類	防潮堤（鋼管杭鉄筋コンクリート防潮壁）
材	料	鉄筋コンクリート，炭素鋼
個	数	1
(4) 防潮扉		
種	類	スライドゲート
材	料	炭素鋼
個	数	2

- (5) 放水路ゲート
- | | | |
|---|---|---------------------|
| 種 | 類 | 逆流防止設備（ゲート，フラップゲート） |
| 材 | 料 | 炭素鋼 |
| 個 | 数 | 3（各放水路に1か所） |
- (6) 構内排水路逆流防止設備
- | | | |
|---|---|-----------------|
| 種 | 類 | 逆流防止設備（フラップゲート） |
| 材 | 料 | ステンレス鋼 |
| 個 | 数 | 9 |
- (7) 貯留堰（非常用取水設備と兼用）
- | | | |
|---|---|--------|
| 種 | 類 | 鋼管矢板式堰 |
| 材 | 料 | 炭素鋼 |
| 個 | 数 | 1 |
- (8) 取水路点検用開口部浸水防止蓋
- | | | |
|---|---|--------|
| 種 | 類 | 浸水防止蓋 |
| 材 | 料 | ステンレス鋼 |
| 個 | 数 | 10 |
- (9) 海水ポンプグラウンド dren 排出口逆止弁
- | | | |
|---|---|-------------|
| 種 | 類 | 逆流防止設備（逆止弁） |
| 材 | 料 | ステンレス鋼 |
| 個 | 数 | 2 |

(10) 取水ピット空気抜き配管逆止弁

種	類	逆流防止設備（逆止弁）
材	料	ステンレス鋼
個	数	3

(11) 放水路ゲート点検用開口部浸水防止蓋

種	類	浸水防止蓋
材	料	炭素鋼
個	数	3

(12) S A用海水ピット開口部浸水防止蓋

種	類	浸水防止蓋
材	料	炭素鋼
個	数	6

(13) 緊急用海水ポンプピット点検用開口部浸水防止蓋

種	類	浸水防止蓋
材	料	ステンレス鋼
個	数	1

(14) 緊急用海水ポンプグランドドレン排出口逆止弁

種	類	逆流防止設備（逆止弁）
材	料	ステンレス鋼
個	数	1

(15) 緊急用海水ポンプ室床ドレン排出口逆止弁

種	類	逆流防止設備（逆止弁）
材	料	ステンレス鋼
個	数	1

(16) 海水ポンプ室ケーブル点検口浸水防止蓋

種	類	浸水防止蓋
材	料	ステンレス鋼
個	数	1

(17) 緊急用海水ポンプ点検用開口部浸水防止蓋

種	類	浸水防止蓋
材	料	ステンレス鋼
個	数	1

(18) 緊急用海水ポンプ室人員用開口部浸水防止蓋

種	類	逆流防止蓋
材	料	ステンレス鋼
個	数	1

(19) 格納容器圧力逃がし装置格納槽点検用水密ハッチ

種	類	水密ハッチ
材	料	炭素鋼
個	数	2

(20) 常設低圧代替注水系格納槽点検用水密ハッチ

種	類	水密ハッチ
材	料	炭素鋼
個	数	1

(21) 常設低圧代替注水系格納槽可搬型ポンプ用水密ハッチ

種	類	水密ハッチ
材	料	炭素鋼
個	数	2

(22) 軽油貯蔵タンク点検用開口部浸水防止蓋

種	類	浸水防止蓋
材	料	炭素鋼
個	数	18

(23) 常設代替高圧電源装置置場水密扉

種	類	水密扉
材	料	炭素鋼
個	数	3

(24) 常設代替高圧電源装置用カルバート原子炉建屋側水密扉

種	類	水密扉
材	料	炭素鋼
個	数	1

(25) 防潮堤及び防潮扉下部貫通部止水処置

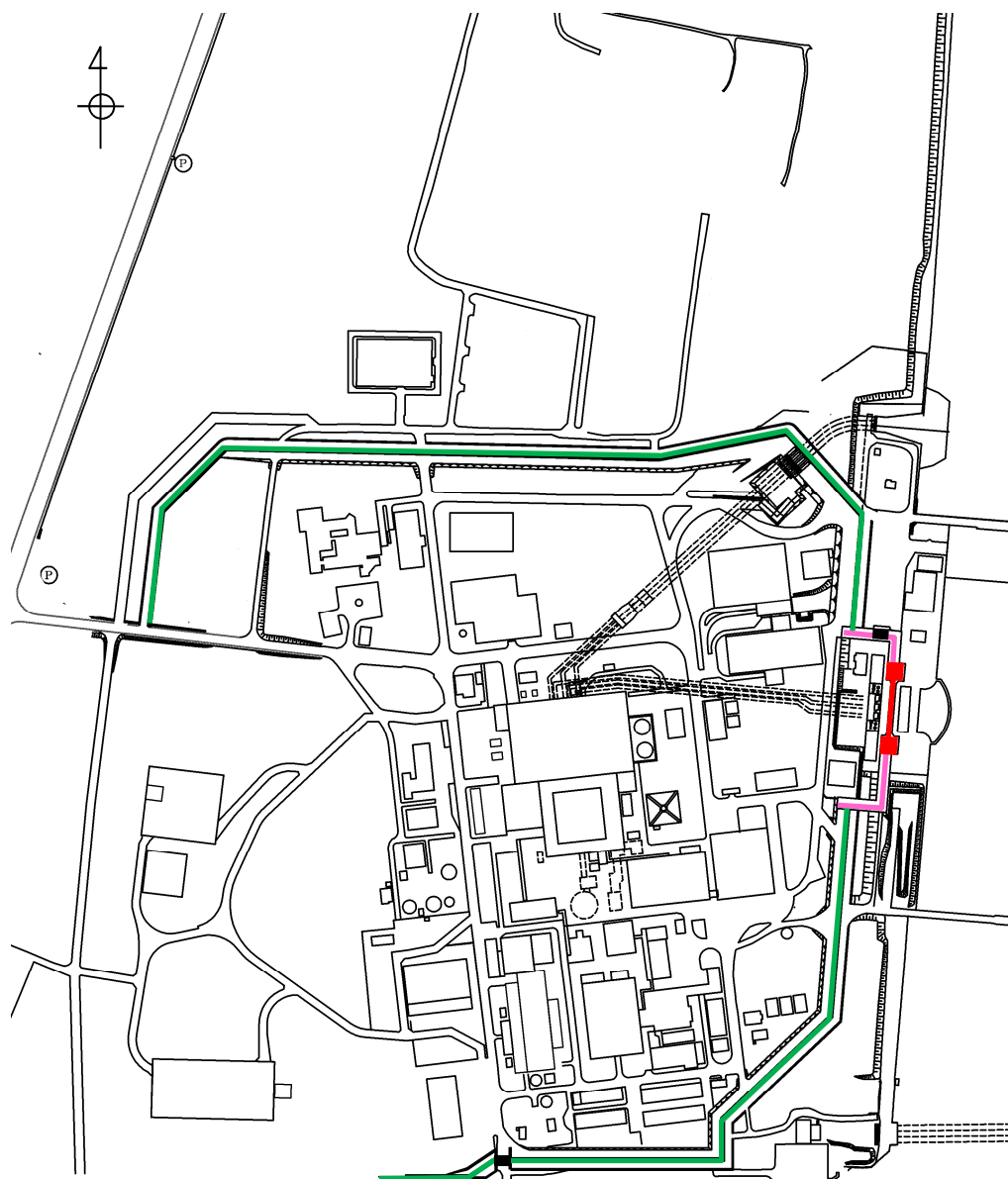
種	類	貫通部止水
材	料	シーリング材
個	数	一式

(26) 海水ポンプ室貫通部止水処置

種	類	貫通部止水
材	料	シーリング材
個	数	一式

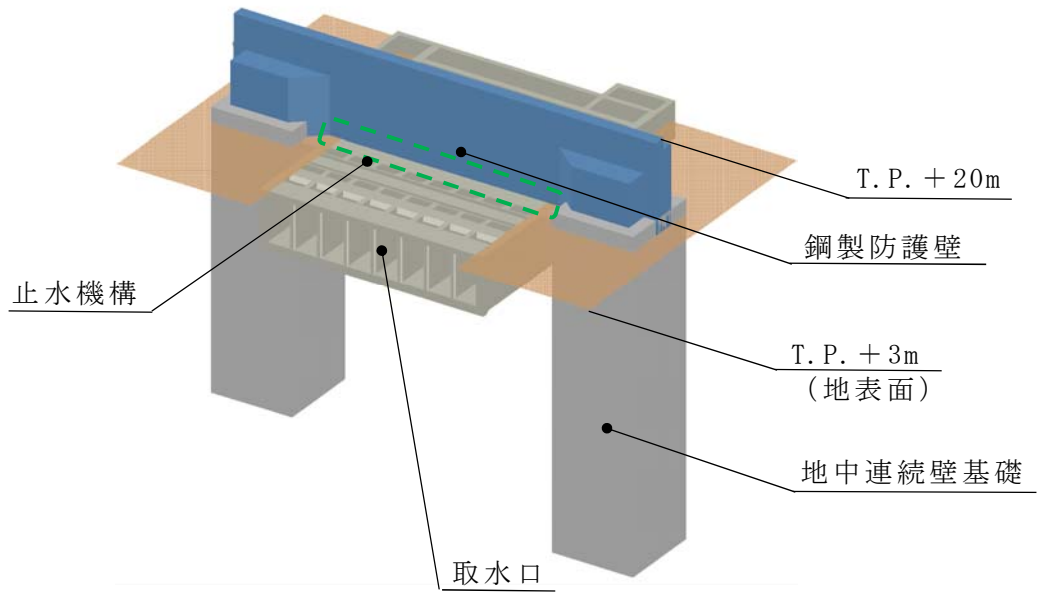
(27) 原子炉建屋境界貫通部止水処置

種	類	貫通部止水
材	料	シーリング材
個	数	一式

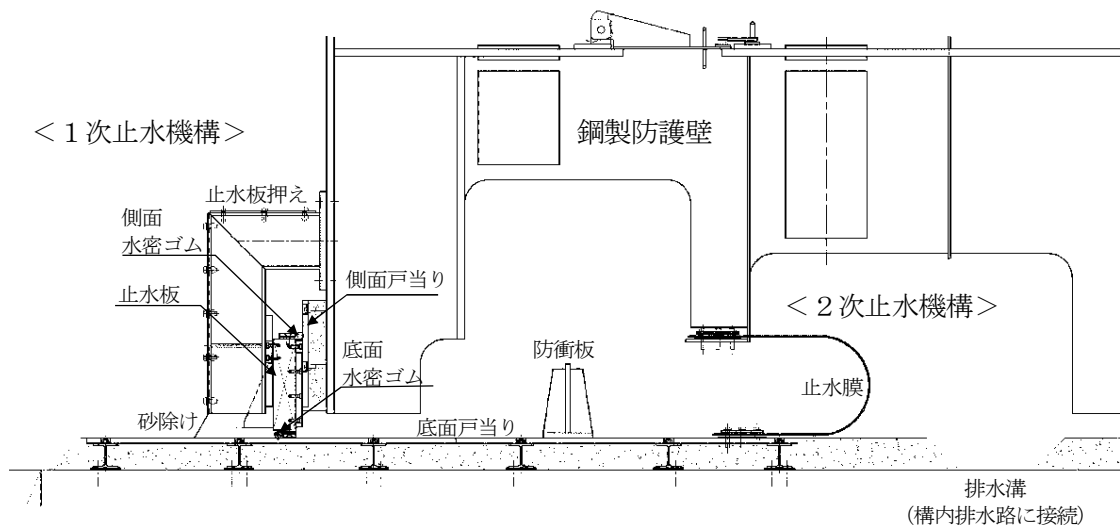


- : 鋼製防護壁
- : 鉄筋コンクリート防潮壁
- : 鋼管杭鉄筋コンクリート防潮壁
- : 防潮扉

第 10.6-1 図 防潮堤及び防潮扉配置図



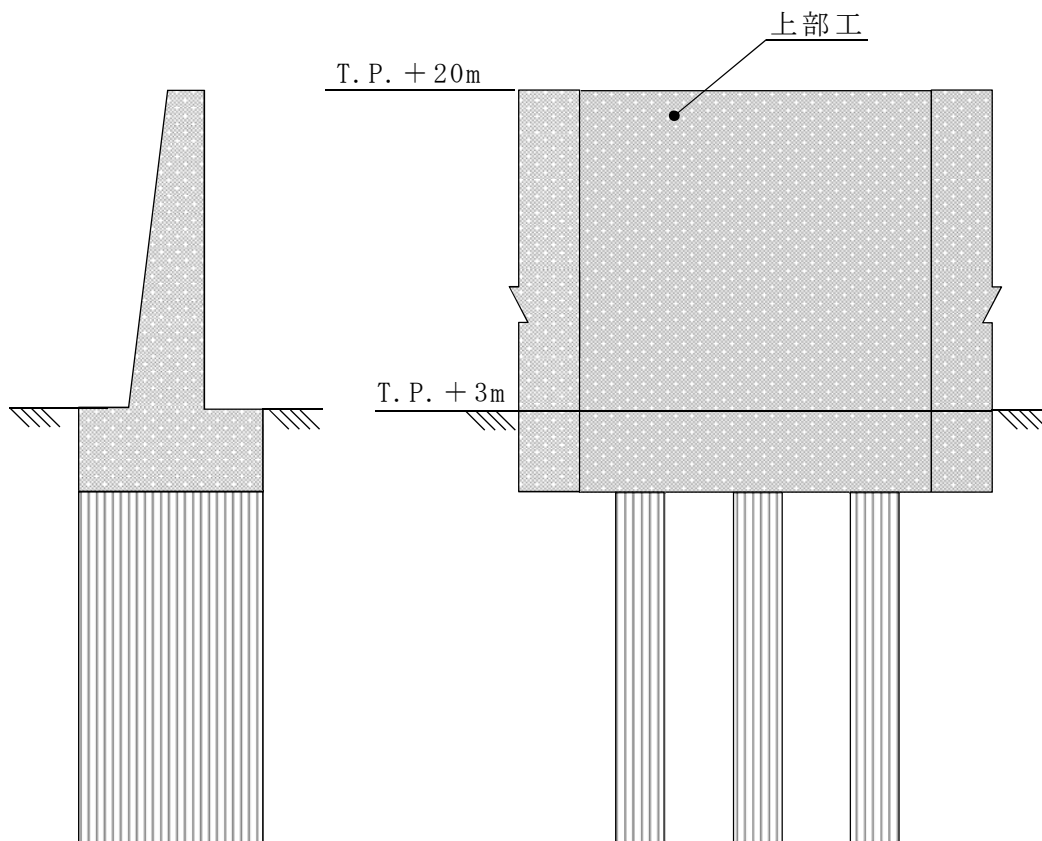
< 全体図 >



< 止水機構拡大図 >

(鋼製防護壁)

第 10.6-2 図 防潮堤及び防潮扉概念図 (1/5)

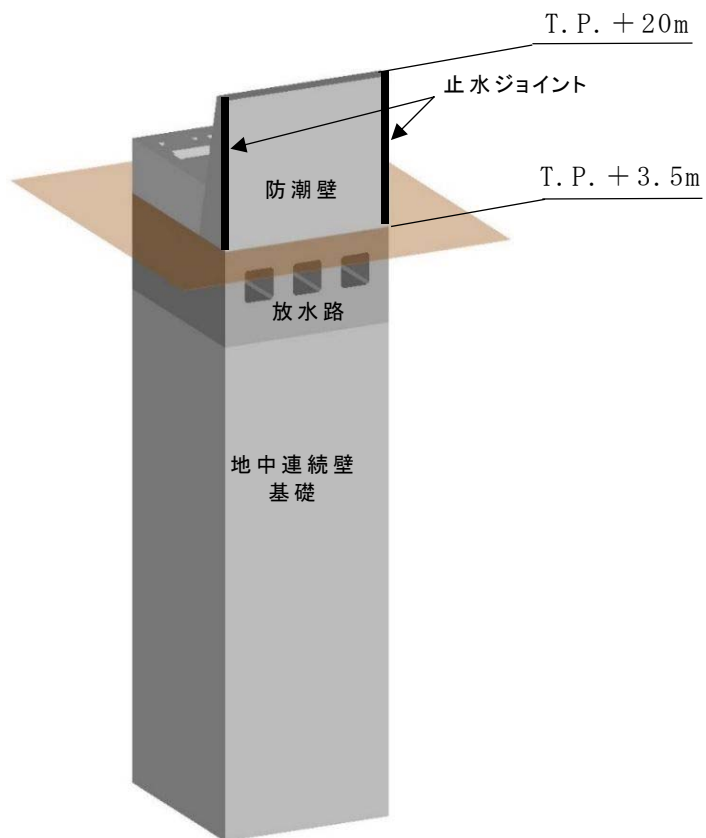


< 断面図 >

< 正面図 >

(鉄筋コンクリート防潮壁)

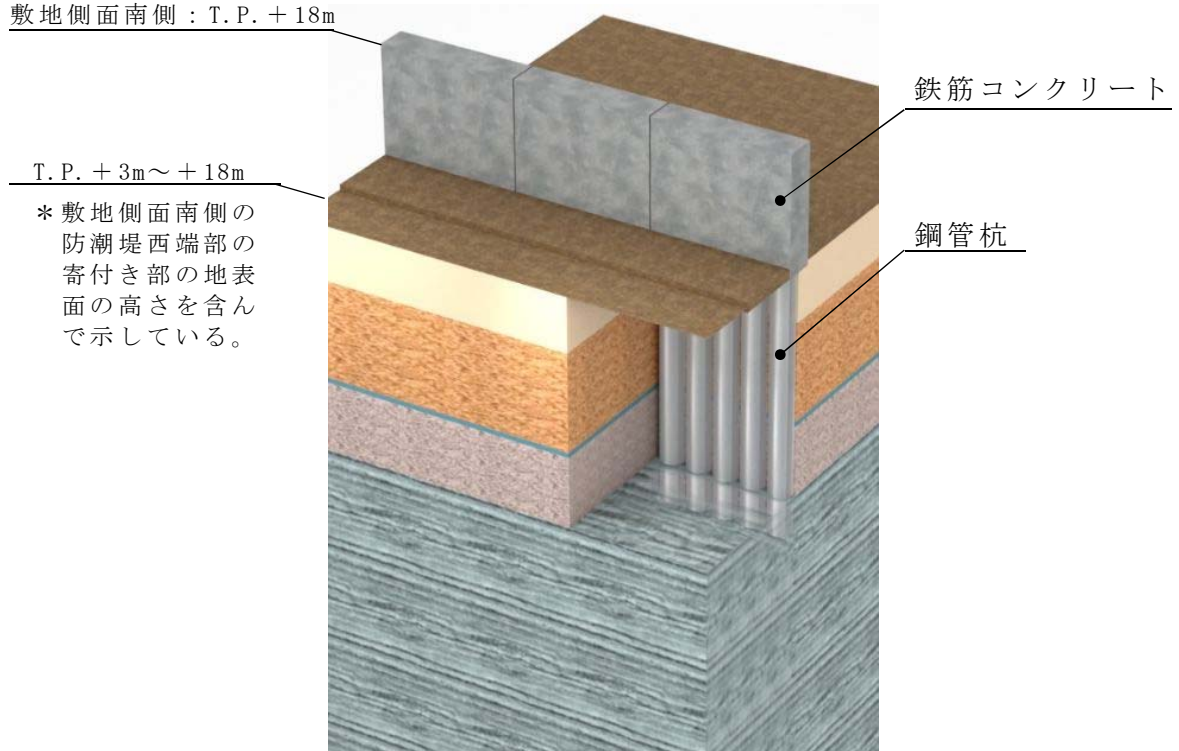
第 10.6-2 図 防潮堤及び防潮扉概念図 (2/5)



(鉄筋コンクリート防潮壁 (放水路エリア))

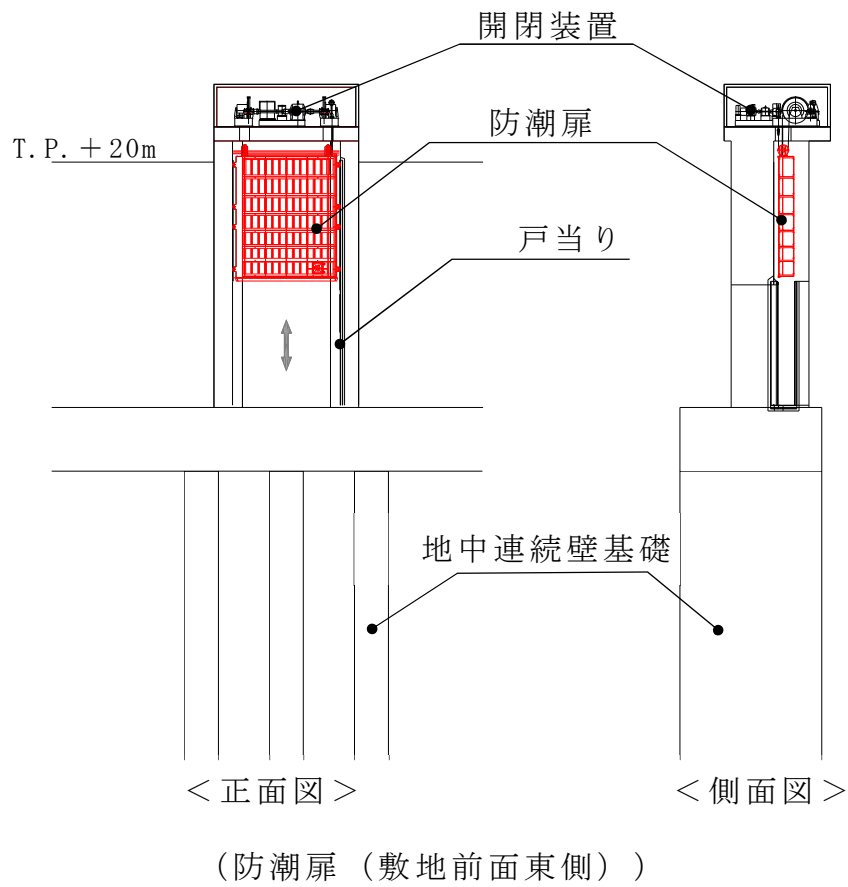
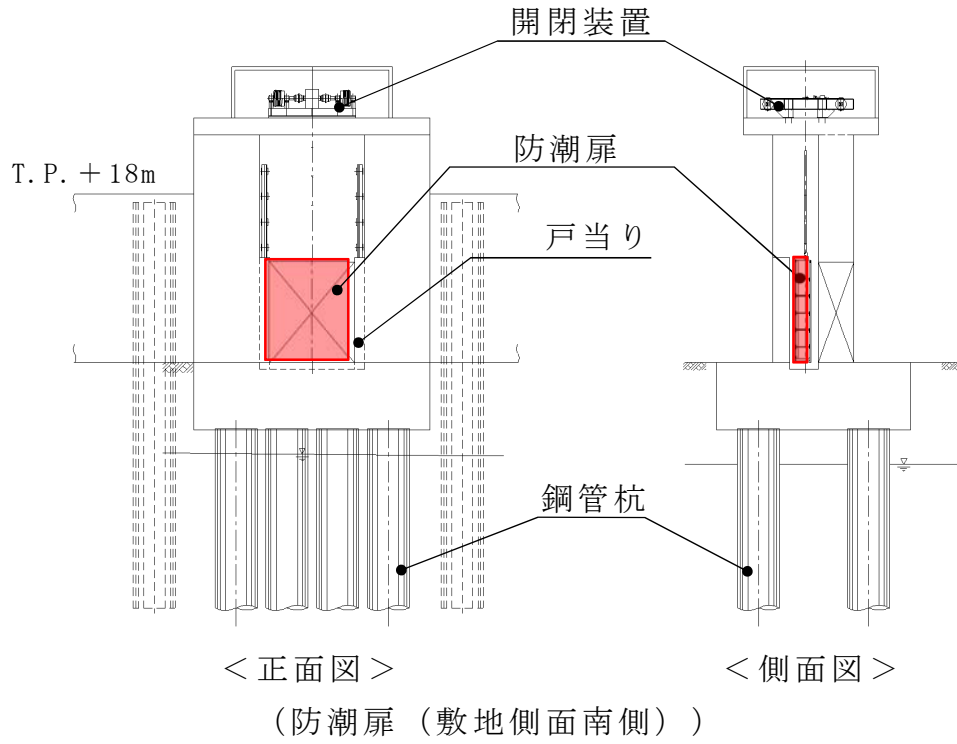
第 10.6-2 図 防潮堤及び防潮扉概念図 (3/5)

敷地側面北側 : T.P. + 18m
敷地前面東側 : T.P. + 20m
敷地側面南側 : T.P. + 18m

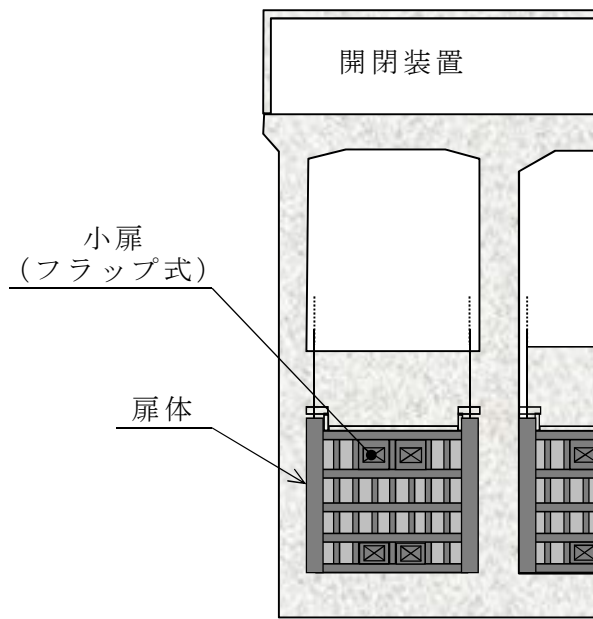


(鋼管杭鉄筋コンクリート防潮壁)

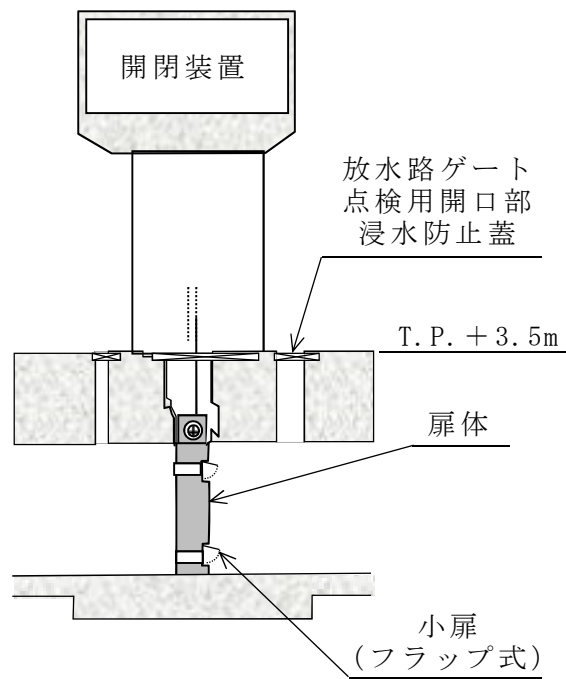
第 10.6-2 図 防潮堤及び防潮扉概念図 (4/5)



第 10.6-2 図 防潮堤及び防潮扉概念図 (5/5)

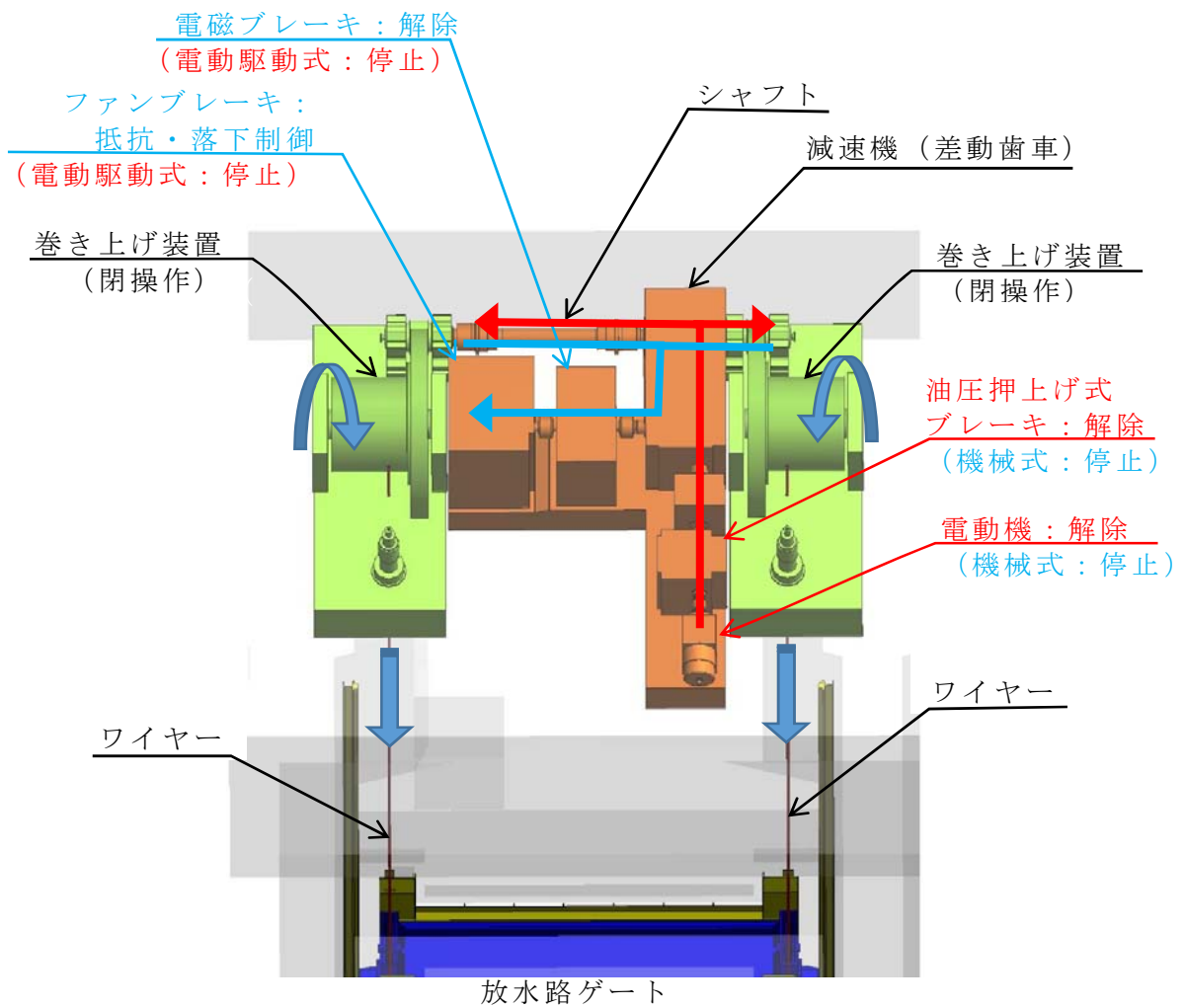


< 正面図 >



< 断面図 >

第 10.6-3 図 放水路ゲート概念図



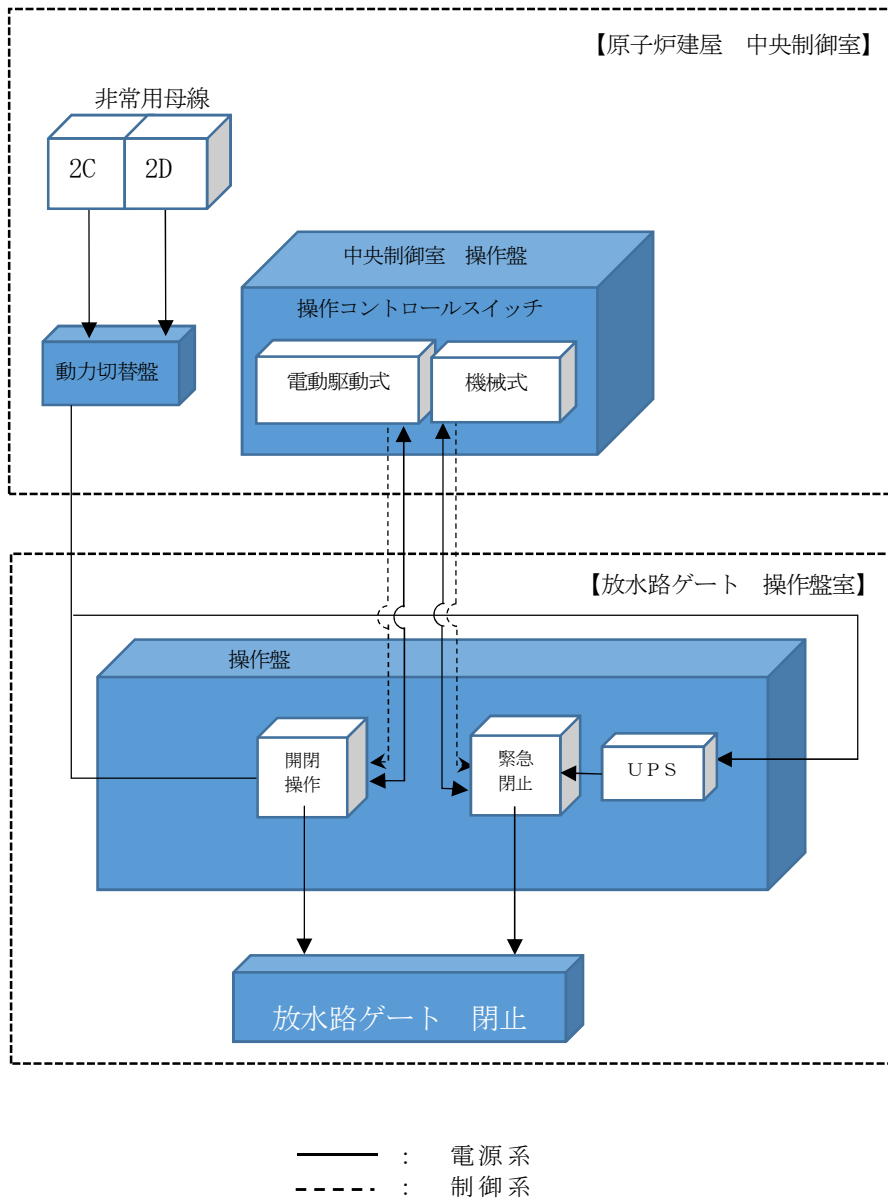
<記載凡例>

- ・赤字：電動駆動時のみ使用
- ・青字：機械式時のみ使用
- ・黒字：電動駆動式+機械式 共通

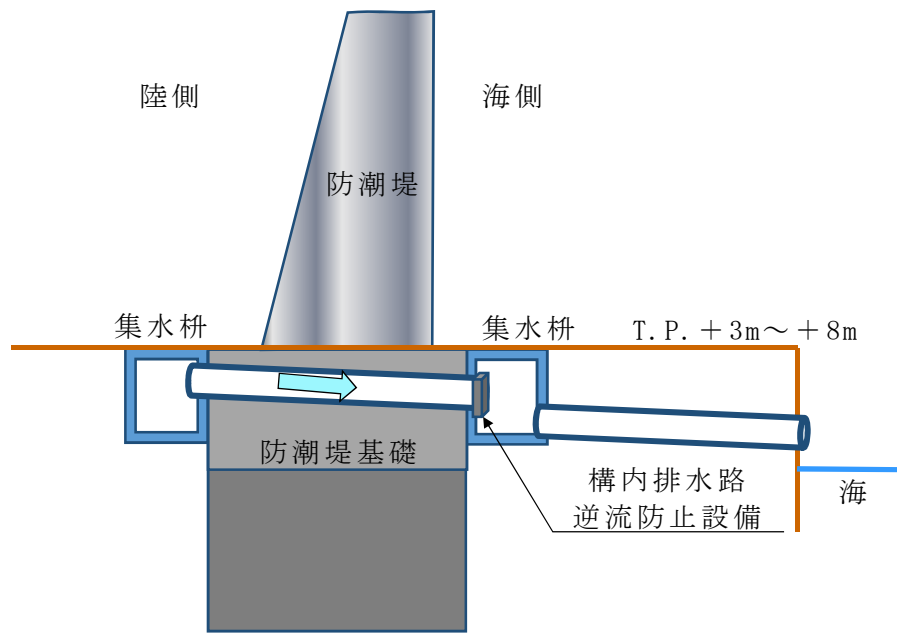
← (赤字) : 電動駆動時 (電動機駆動) の駆動が伝達する流れ

← (青字) : 機械式時 (自重落下) の駆動が伝達する流れ

第 10.6-4 図 放水路ゲート開閉装置概念図

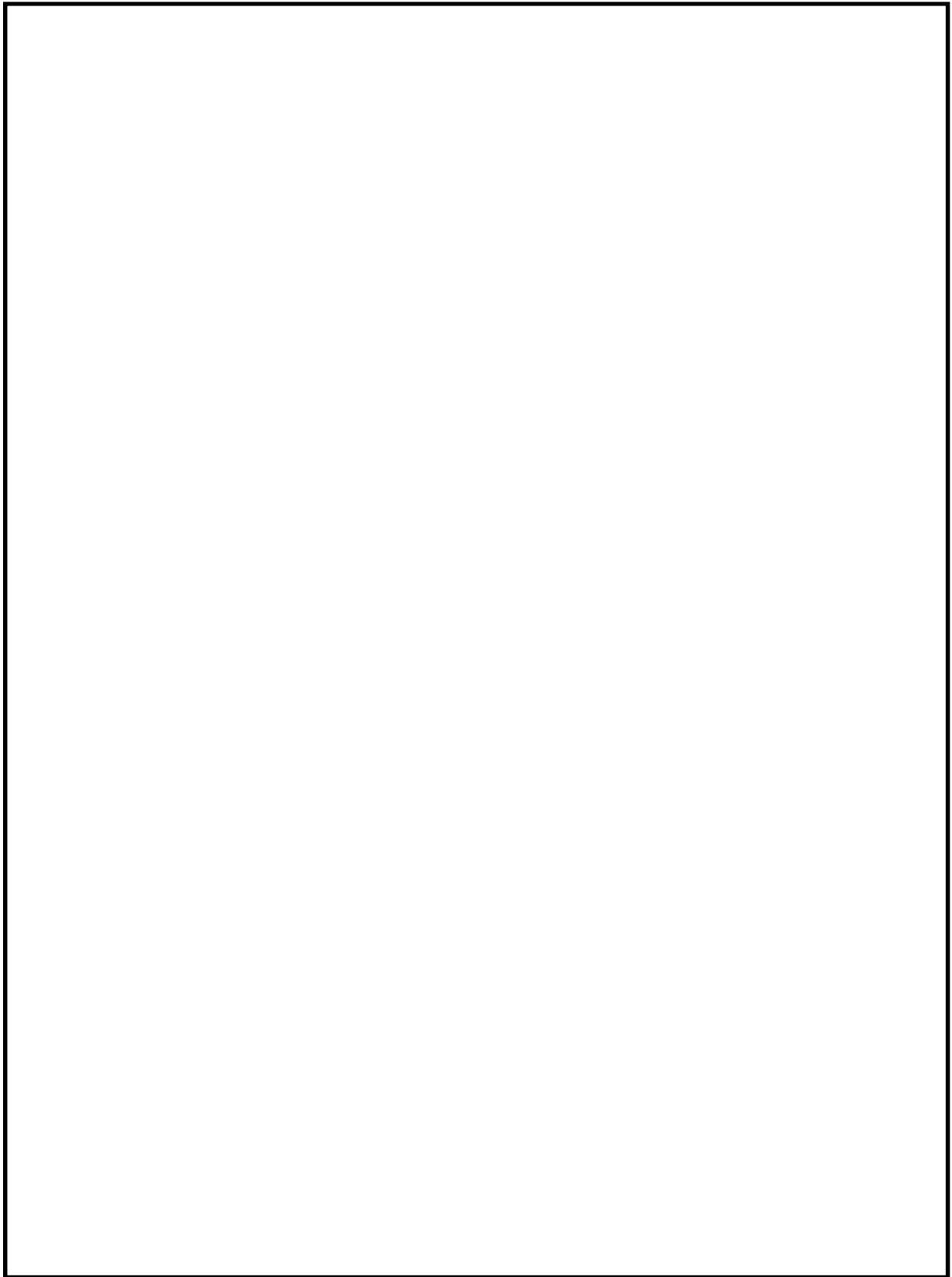


第 10.6-5 図 放水路ゲート電源系概念図

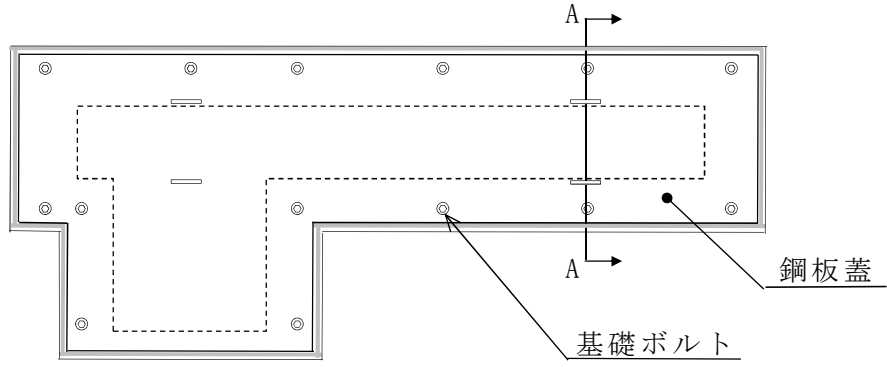


< 断面図 >

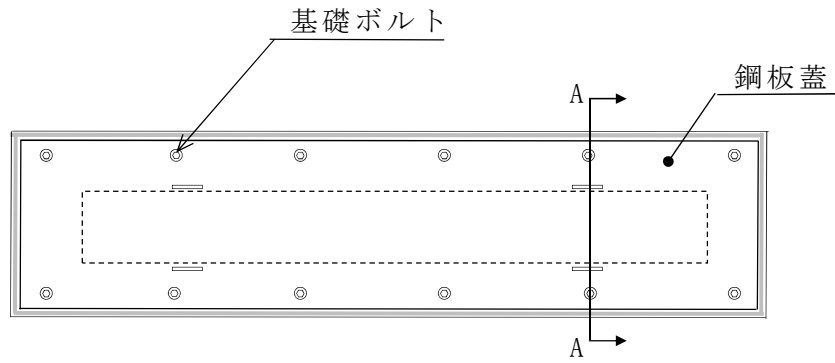
第 10.6-6 図 構内排水路逆流防止設備概念図



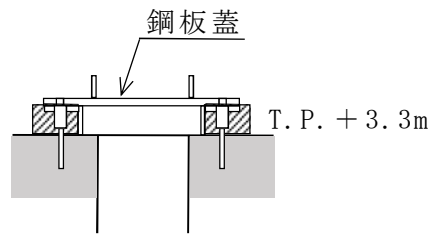
第 10.6-7 図 貯留堰概念図



< 平面図 >
(L 型)

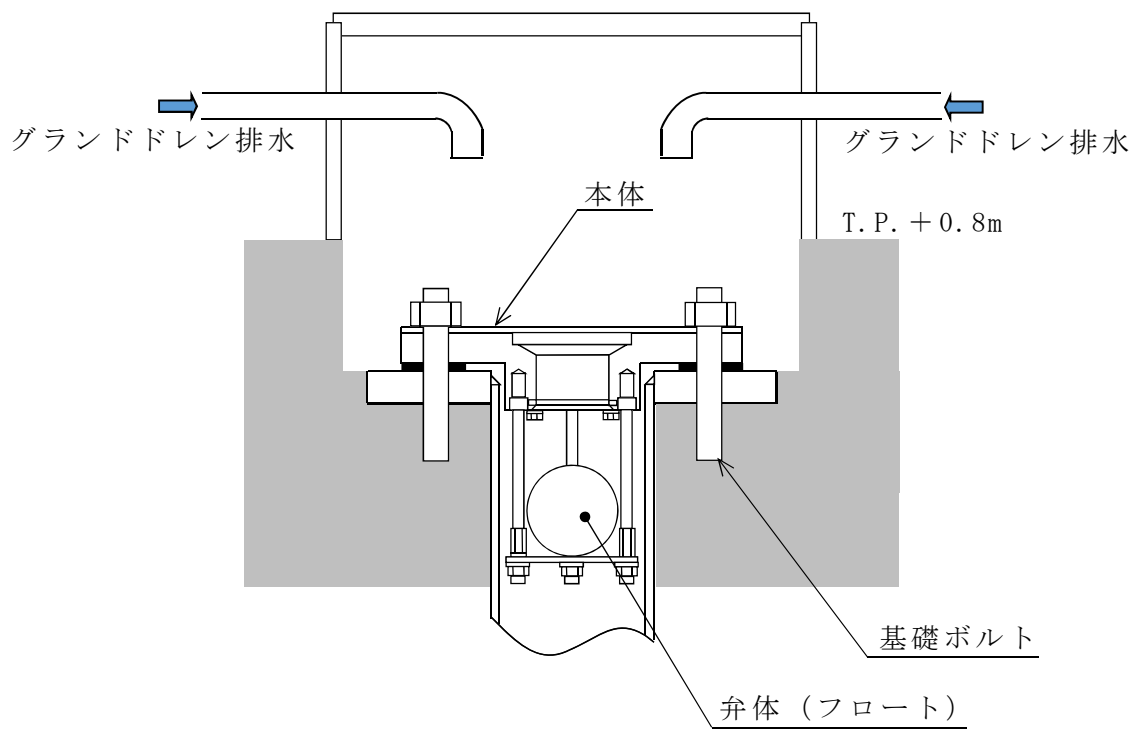


< 平面図 >
(I 型)

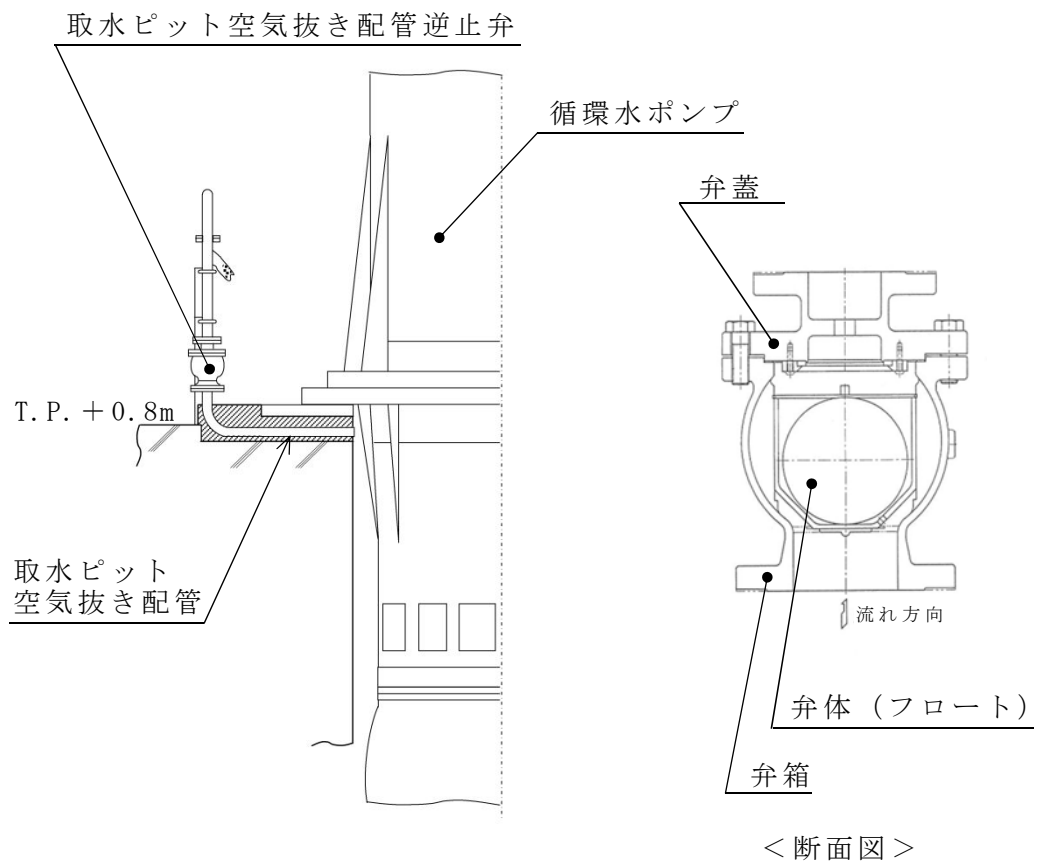


< A-A 断面図 >

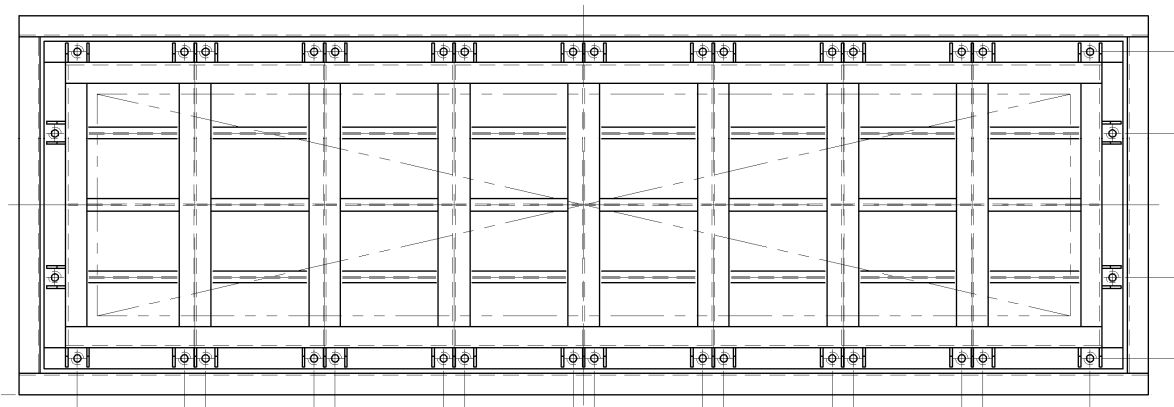
第 10.6-7 図 取水路点検用開口部浸水防止蓋概念図



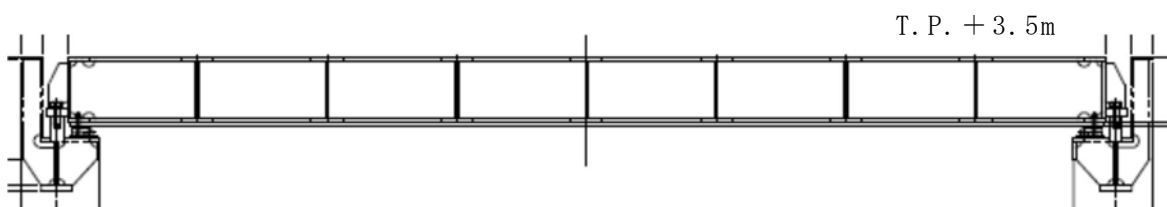
第 10.6-8 図 海水ポンプグランドドレン排出口逆止弁概念図



第 10.6-9 図 取水ピット空気抜き配管逆止弁概念図

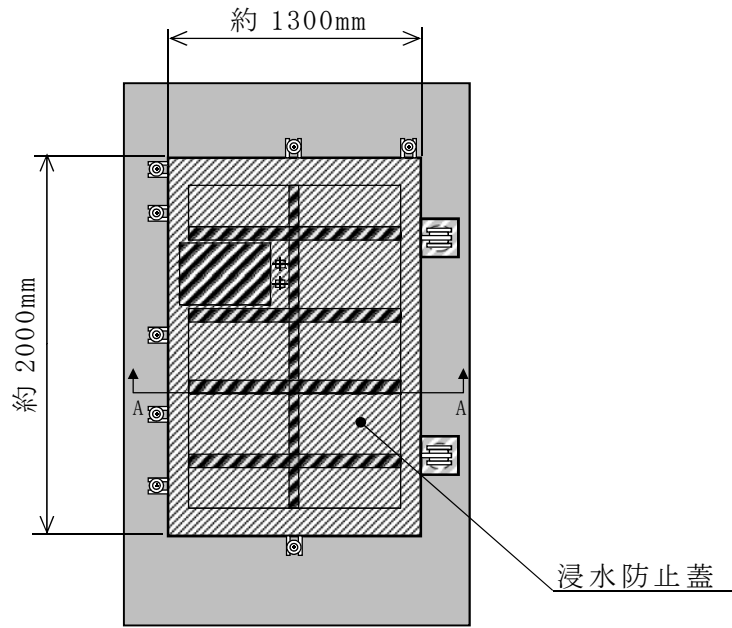


< 平面図 >

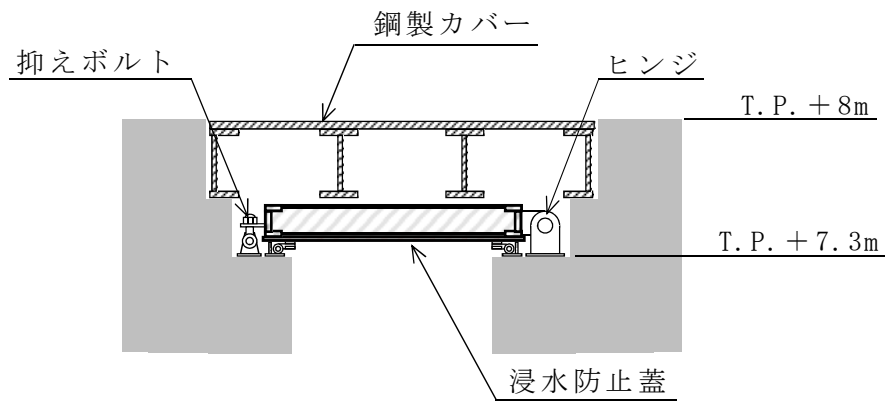


< 断面図 >

第 10.6-10 図 放水路ゲート点検用開口部浸水防止蓋概念図

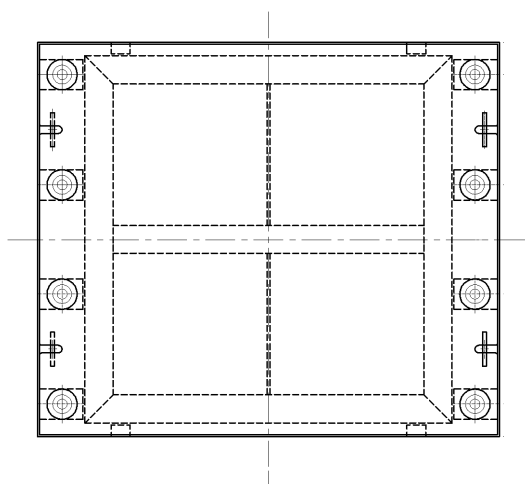


< 平面図 >

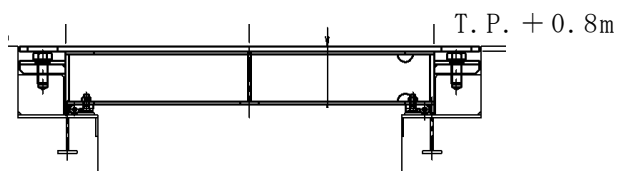


< A-A 断面図 >

第 10.6-11 図 S A 用海水ピット開口部浸水防止蓋概念図

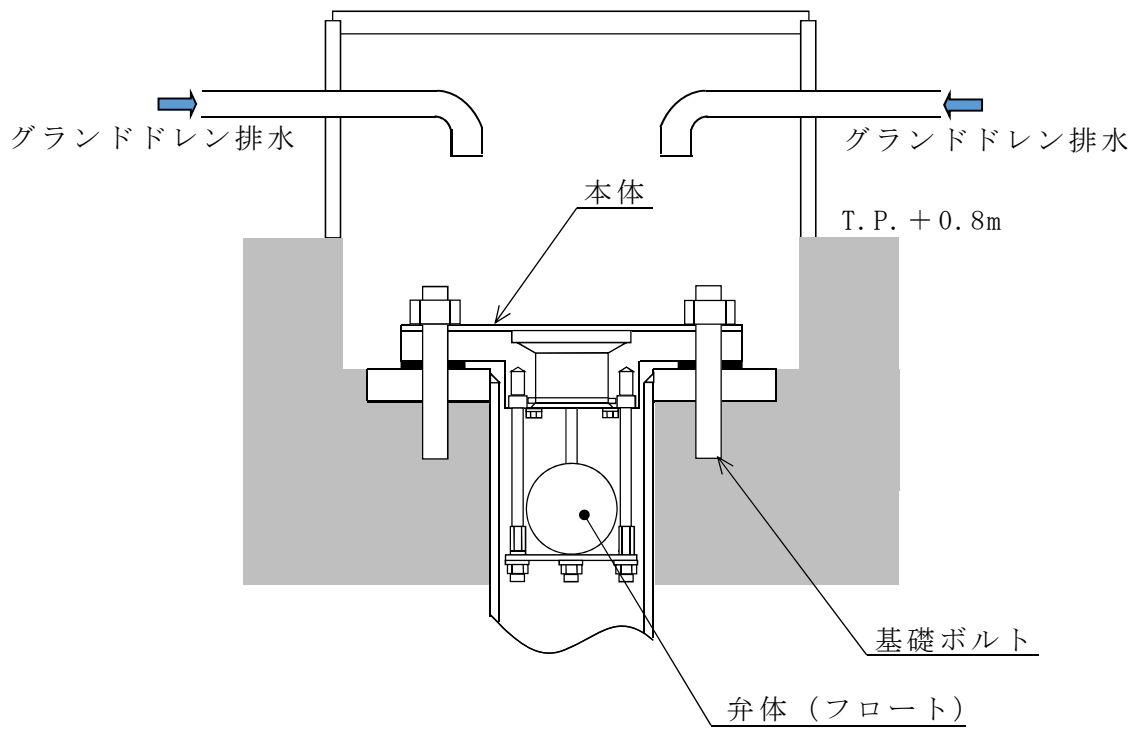


< 平面図 >

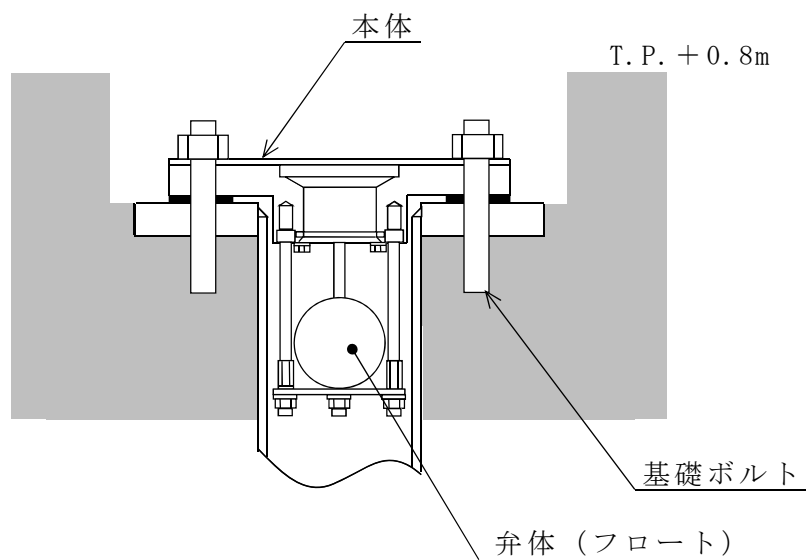


< 断面図 >

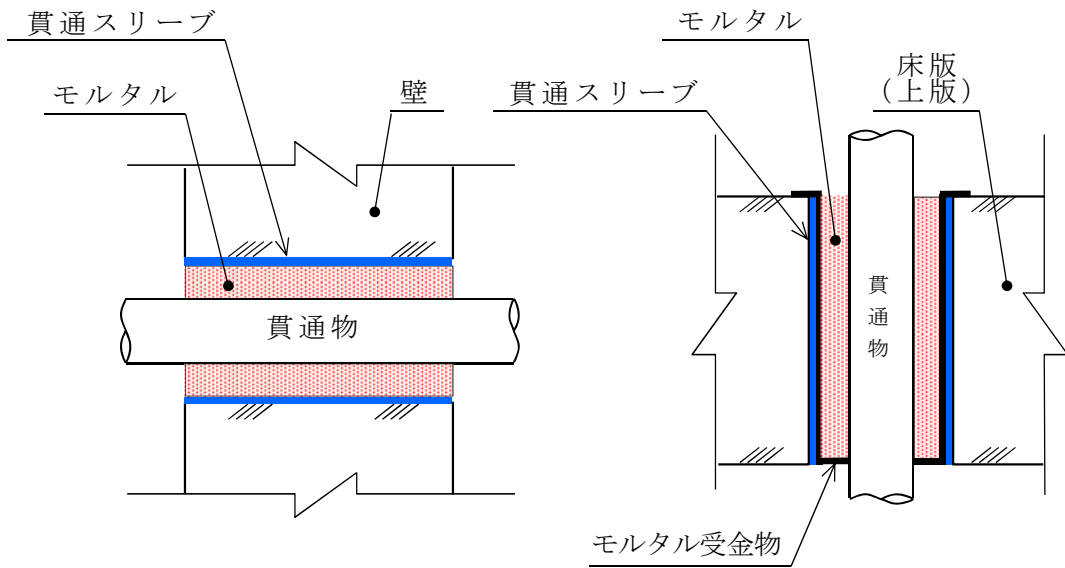
第 10.6-12 図 緊急用海水ポンプピット点検用開口部
浸水防止蓋概念図



第 10.6-13 図 緊急用海水ポンプグラウンドドレン排出口逆止弁
概念図



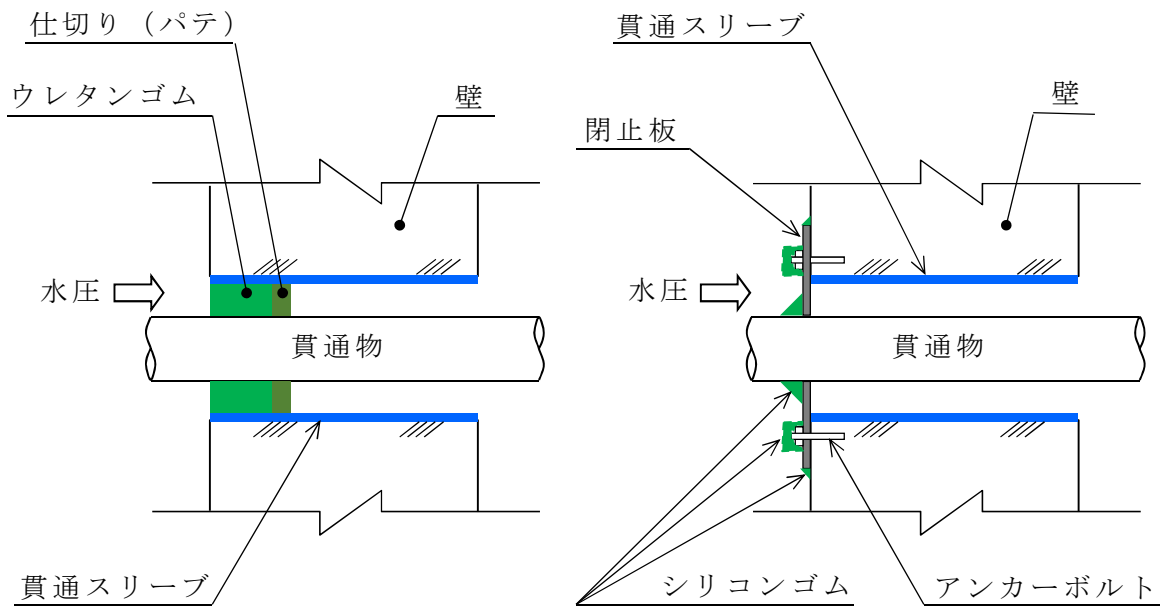
第 10.6-14 図 緊急用海水ポンプ室床ドレン排出口逆止弁概念図



< 壁貫通部の例 >

< 床版（上版）通部の例 >

(充てん構造 (モルタル))

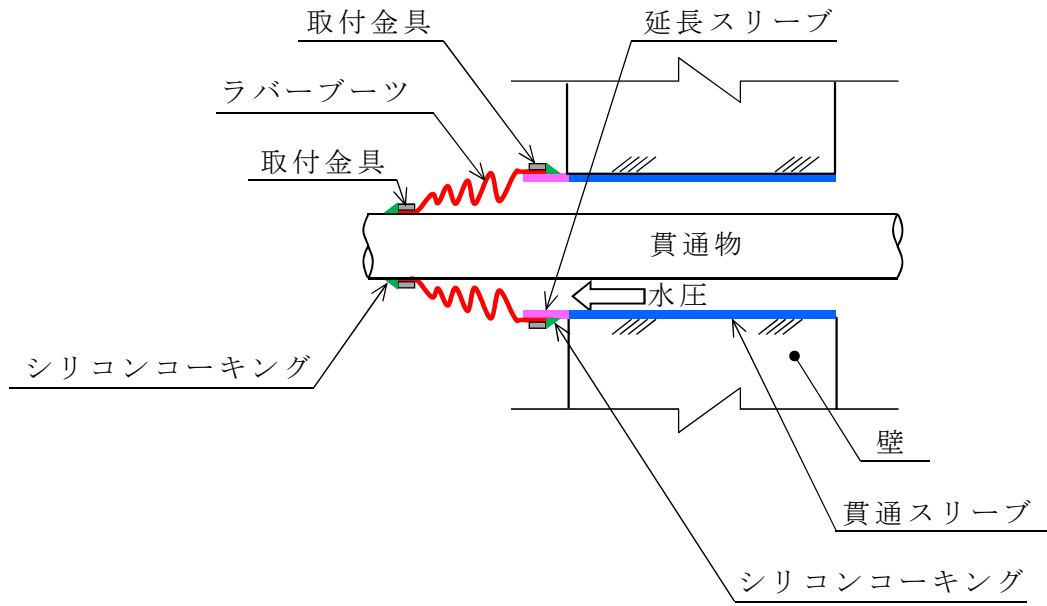


< ウレタンゴムによる止水構造 >

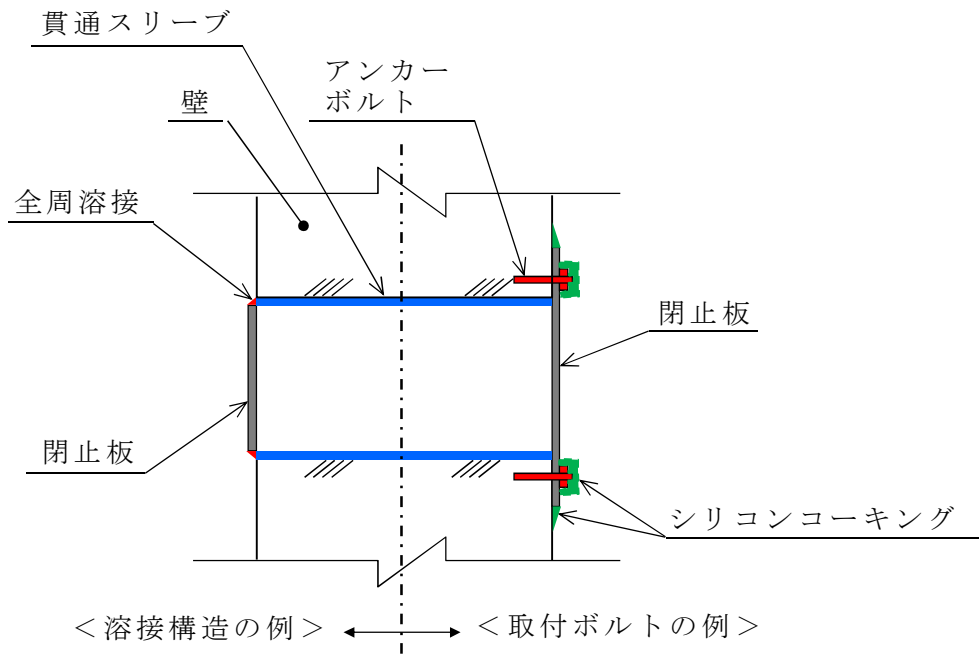
< シリコンゴムによる止水構造 >

(充てん構造 (ウレタンゴム又はシリコンゴム))

第 10.6-15 図 貫通部止水処置概念図 (1/2)



(ブーツ構造)



(閉止構造)

第 10.6-15 図 貫通部止水処置概念図 (2/2)

10.8 非常用取水設備

10.8.1 通常運転時等

10.8.1.1 概要

設計基準事故の収束に必要なとなる、残留熱除去系海水ポンプ、非常用ディーゼル発電機用海水ポンプ及び高圧炉心スプレイ系ディーゼル発電機用海水ポンプ(以下 10.8 において「非常用海水ポンプ」という。)の取水に必要な海水を確保するため、取水路、取水ピット及び海水ポンプ室から構成される取水構造物を設置する。取水構造物の概要図を第 10.8-1 図に示す。

10.8.1.2 設計方針

設計基準事故時に必要な非常用海水ポンプに使用する海水を取水し、非常用海水ポンプへ導水するための流路を構築するために、取水構造物を設置することで、冷却に必要な海水を確保できる設計とする。

また、基準津波に対して、非常用海水ポンプが引き波時においても機能保持できるよう、貯留堰を設置することで、残留熱除去系、非常用ディーゼル発電機及び高圧炉心スプレイ系ディーゼル発電機の冷却に必要な海水が確保できる設計とする。

10.8.1.3 主要設備

(1) 取水構造物

冷却に必要な海水を取水し海水ポンプ室まで導水するための取水路、取込んだ海水を非常用海水ポンプまで導水するための取水ピット及び非常用海水ポンプ等を設置するための海水ポンプ室から構成される取水構造物を設置する。

(2) 貯留堰

非常用海水ポンプが引き波時においても機能保持できるよう、取水口前面に貯留堰を設置する。

10.8.1.4 主要仕様

非常用取水設備の主要仕様を第 10.8-1 表に示す。

10.8.1.5 試験検査

基本方針については「1.1.7.4 操作性及び試験・検査性について」に示す。取水構造物は、外観の確認及び非破壊検査が可能な設計とする。貯留堰は、外観の確認が可能な設計とする。

10.8.2 重大事故等時

10.8.2.1 概要

非常油取水設備の取水構造物及び貯留堰は、設計基準事故対処設備の一部を流路として使用することから、流路に係る機能について重大事故等対処設備としての設計を行う。

重大事故等に対処するために必要となる可搬型代替注水大型ポンプ及び可搬型代替注水中型ポンプの取水箇所として S A 用海水ピットを設置し、S A 用海水ピットに海水を導水するため、S A 用海水ピット取水塔及び海水引込み管を設置する。また、重大事故等に対処するために必要となる残留熱除去系及び代替燃料プール冷却系の冷却用の海水を確保するために緊急用海水取水管及び緊急用海水ポンプピット（S A 用海水ピット取水塔、海水引込み管及び S A 用海水ピットを流路の一部として使用する。）を設置する。

10.8.2.2 設計方針

10.8.2.2.1 悪影響防止

基本方針については、「1.1.8.1 多様性，位置的分散，悪影響防止等」に示す。

取水構造物は，通常時の系統構成を変えることなく重大事故等対処設備として使用することで，他の設備に悪影響を及ぼさない設計とする。

S A用海水ピット取水塔，海水引込み管及びS A用海水ピット並びに緊急用海水引込み管及び緊急用海水ポンプピットは，可搬型代替注水大型ポンプ，可搬型代替注水中型ポンプ及び緊急用海水ポンプを運転した場合に必要な流量を確保できる流路とすることから，お互いに悪影響を及ぼさない設計とする。

10.8.2.2.2 環境条件等

基本方針については、「1.1.8.3 環境条件等」に示す。

取水構造物，S A用海水ピット取水塔，海水引込み管，S A用海水ピット，緊急用海水引込み管及び緊急用海水ポンプピットは重大事故等時における屋外の環境条件を考慮した設計とする。

取水構造物，S A用海水ピット取水塔，S A用海水ピット及び緊急用海水ポンプピットは，鉄筋コンクリート構造物であり，常時海水を通水するため，腐食を考慮して鉄筋に対して十分なかぶり厚さを確保する設計とする。

海水引込み管及び緊急用海水引込み管は，鋼製の構造物であり，常時海水を通水するため，腐食代を考慮した厚さを確保する設計とする。

10.8.2.3 主要仕様

非常用取水設備の主要仕様を第 10.8-1 表に示す。

10.8.2.4 試験検査

基本方針については、「1.1.8.4 操作性及び試験・検査性」に示す。

取水構造物，S A用海水ピット取水塔，海水引込み管，S A用海水ピット，緊急用海水引込み管及び緊急用海水ポンプピットは，外観の確認が可能な設計とする。

取水構造物，S A用海水ピット取水塔，S A用海水ピット及び緊急用海水ポンプピットは，非破壊検査が可能なように試験装置を設置できる設計とする。

第 10.8-1 表 非常用取水設備主要機器仕様

(1) 取水構造物

種 類	鉄筋コンクリート函渠
材 料	鉄筋コンクリート
個 数	1

(2) 貯留堰（浸水防護設備と兼用）

種 類	鋼管矢板式堰
材 料	炭素鋼
容 量	約 2,370m ³
個 数	1

(3) S A用海水ピット取水塔

種 類	鉄筋コンクリート取水塔（取水管付）
材 料	鉄筋コンクリート，炭素鋼
個 数	1

(4) 海水引込み管

種 類	鋼製取水管
材 料	炭素鋼
個 数	1

(5) S A用海水ピット

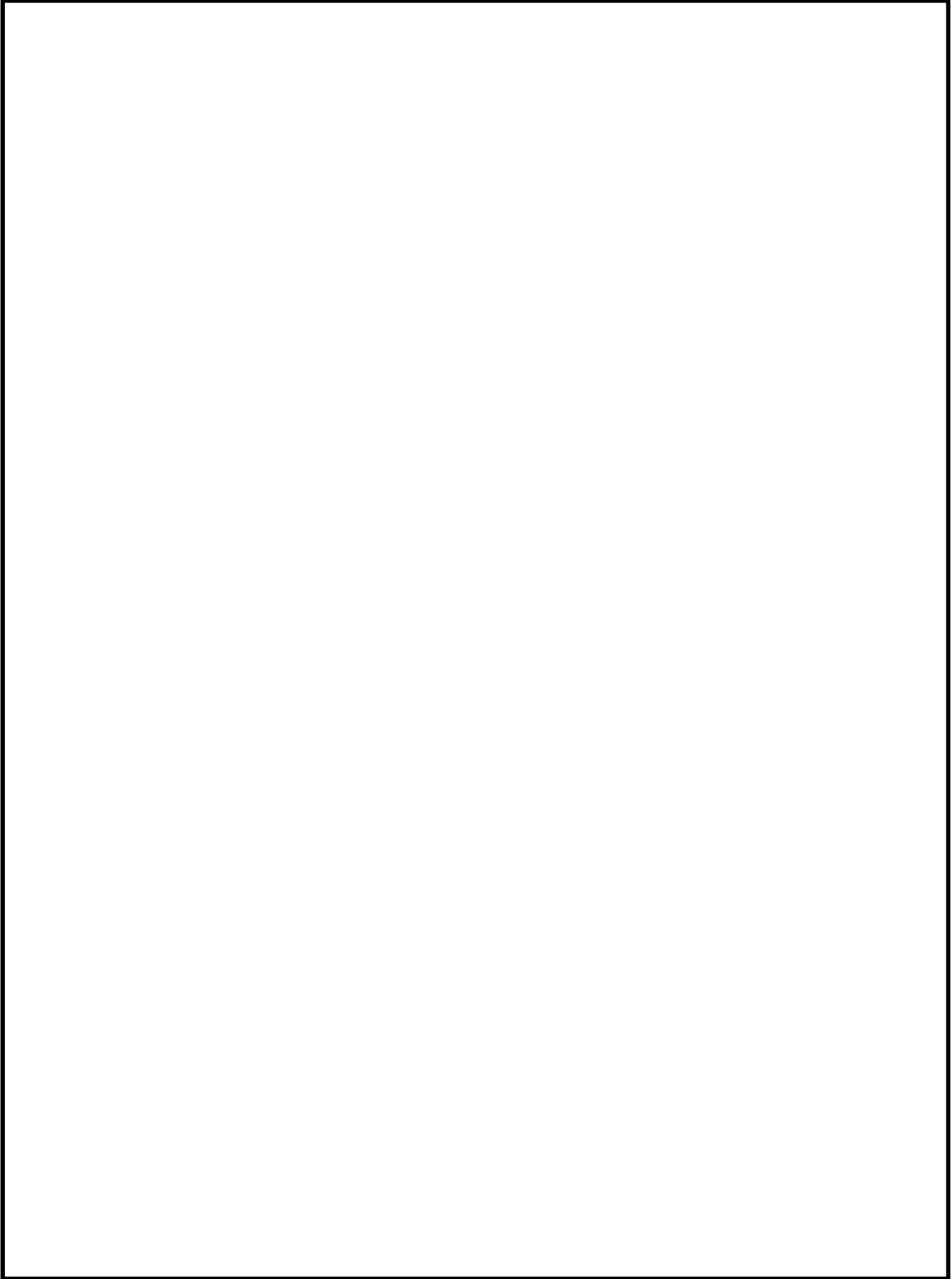
種	類	鉄筋コンクリート取水槽
材	料	鉄筋コンクリート
個	数	1

(6) 緊急用海水取水管

種	類	鉄管路
材	料	炭素鋼
個	数	1

(7) 緊急用海水ポンプピット

種	類	鉄筋コンクリートピット
材	料	鉄筋コンクリート
個	数	1



第 10.8-1 図 非常用取水設備概念図

(3) 適合性説明

第五条 津波による損傷の防止

設計基準対象施設は、その供用中に当該設計基準対象施設に大きな影響を及ぼすおそれがある津波（以下「基準津波」という。）に対して安全機能が損なわれるおそれがないものでなければならない。

適合のための設計方針

設計基準対象施設のうち津波防護対象設備は、基準津波に対して、その安全機能が損なわれることがないように次のとおり設計する。

(1) 津波の敷地への流入防止

津波防護対象設備（津波防護施設、浸水防止設備、津波監視設備及び非常用取水設備を除く。）を設置する敷地において、基準津波による遡上波を地上部から到達又は流入させない設計とする。また、海と接続する取水口、放水路等の経路から、同敷地及び津波防護対象設備（津波防護施設、浸水防止設備、津波監視設備及び非常用取水設備を除く。）を内包する建屋に流入させない設計とする。

(2) 漏水による安全機能への影響防止

取水・放水施設、地下部等において、漏水する可能性を考慮の上、漏水による浸水範囲を限定して、重要な安全機能への影響を防止する設計とする。

(3) 津波防護の多重化

上記(1)、(2)の方針のほか、津波防護対象設備（津波防護施設、浸水防止設備、津波監視設備及び非常用取水設備を除く。）は、浸水防護をすることにより津波による影響等から隔離する。そのた

め、津波防護対象設備（津波防護施設、浸水防止設備、津波監視設備及び非常用取水設備を除く。）を内包する建屋及び区画については、浸水防護重点化範囲として明確化するとともに、津波による溢水を考慮した浸水範囲及び浸水量を保守的に想定した上で、浸水防護重点化範囲への浸水の可能性のある経路及び浸水口（扉、開口部及び貫通口等）を特定し、それらに対して浸水対策を施す設計とする。

(4) 水位低下による安全機能への影響防止

水位変動に伴う取水性低下による重要な安全機能への影響を防止するため、非常用海水冷却系は、基準津波による水位の低下に対して非常用海水ポンプが機能保持でき、かつ、冷却に必要な海水が確保できる設計とする。また、基準津波による水位変動に伴う砂の移動・堆積及び漂流物に対して取水口の通水性が確保でき、かつ、取水口からの砂の混入に対して非常用海水ポンプが機能保持できる設計とする。

(5) 津波防護施設、浸水防止設備及び津波監視設備の機能保持

津波防護施設及び浸水防止設備は、入力津波（施設の津波に対する設計を行うために、津波の伝播特性及び浸水経路等を考慮して、それぞれの施設に対して設定するものをいう。以下同じ。）に対して津波防護機能及び浸水防止機能が保持できるように設計する。また、津波監視設備は、入力津波に対して津波監視機能が保持できるように設計する。

(6) 地震による敷地の隆起・沈降、地震による影響等

地震による敷地の隆起・沈降、地震による影響、津波の繰り返しの襲来による影響及び津波による二次的な影響（洗掘、砂移動及び漂流物等）及び自然条件（積雪、風荷重等）を考慮する。

(7) 津波防護施設及び浸水防止設備の設計並びに非常用海水冷却系の評価

津波防護施設及び浸水防止設備の設計並びに非常用海水冷却系の評価に当たっては，入力津波による水位変動に対して朔望平均潮位を考慮して安全側の評価を実施する。なお，その他の要因による潮位変動についても適切に評価し考慮する。また，地震により陸域の隆起又は沈降が想定される場合，想定される地震の震源モデルから算定される敷地の地殻変動量を考慮して安全側の評価を実施する。

1.3 気象等

該当なし

1.4 設備等

該当なし

1.5 手順等

該当なし

1.4 入力津波の設定

【規制基準における要求事項等】

基準津波は、波源域から沿岸域までの海底地形等を考慮した、津波伝播及び遡上解析により時刻歴波形として設定していること。

入力津波は、基準津波の波源から各施設・設備等の設置位置において算定される時刻歴波形として設定していること。

基準津波及び入力津波の設定に当たっては、津波による港湾内の局所的な海面の固有振動の励起を適切に評価し考慮すること。

【検討方針】

基準津波については、「東海第二発電所 津波評価について」（以下「津波評価」という。）にて説明する。

入力津波は、基準津波の波源から各施設・設備等の設置位置において算定される時刻歴波形として設定する。

なお、具体的な入力津波の設定に当たっては、以下のとおりとする。

- ・ 入力津波は、海水面の基準レベルからの水位変動量を表示することとし、潮位変動量等については、入力津波を設計又は評価に用いる場合に考慮する（【検討結果】及び1.5 水位変動・地殻変動の評価 【検討結果】参照）。
- ・ 入力津波が各施設・設備の設計に用いるものであることを念頭に、津波の高さ、津波の速度、衝撃力等、着目する荷重因子を選定した上で、各施設・設備の構造・機能損傷モードに対応する効果を安全側に評価する（2.2 敷地への浸水防止（外郭防止1）以降の【検討結果】参照）。
- ・ 施設が海岸線の方向において広がりをもっている場合は、複数の位置において荷重因子の値の大小関係を比較し、最も大きな影響を与える波

形を入力津波とする（【検討結果】参照）。

また、基準津波及び入力津波の設定に当たっては、津波による港湾内の局所的な海面の固有振動の励起を適切に評価し考慮する（【検討結果】参照）。

耐津波設計の評価に用いる数値シミュレーションの時刻歴については、「1.6 設計又は評価に用いる入力津波」の第1.6-2図に示す各評価位置における時刻歴波形から、上昇側水位では最高水位、下降側水位では最低水位に至り、水位の変動が収束する傾向となる十分な時間として、地震発生から240分間を基本とする。ただし、流向ベクトルに関する数値シミュレーションについては、漂流物の移動量に与える影響の大きい時間帯に限定し、流況を確認する。

【検討結果】

(1) 入力津波の設計因子の設定について

入力津波は各施設・設備の設計に用いるものであることから「基準津波及び耐津波設計方針に係る審査ガイド」に基づき、各要求事項に対する設計・評価の方針を定め、必要な因子について設定した。具体的な例として、防潮堤の設計・評価に用いる入力津波においては、津波の高さに対する設計上考慮すべき設計因子として、水位、水深を抽出し、津波の速度に対する設計上考慮すべき設計因子として、流向、流速を抽出した。さらに、その他の設計上考慮すべき設計因子として、漂流物重量、遡上域（回り込み範囲）を抽出した。

また、津波防護施設、浸水防止設備の設計に関連する影響因子についても整理した。

設計因子については、第1.4-1表 防潮堤等の入力津波の設計因子についてまとめて記載する。なお、1.4 項では水位に係る設計因子について示す。

第 1.4-1 表 防潮堤等の入力津波の設計因子について（1 / 2）

設計・評価項目 (耐津波設計方針に係る審査ガイド)		設計・評価方針	設定すべき主たる入力津波	
			因子（評価荷重）	設定位置
4.2 敷地への浸水防止（外郭防護1）				
遡上波の敷地への地上部からの到達，流入の防止	重要な安全機能を有する設備等を内包する建屋及び重要な安全機能を有する屋外設備等は，基準津波による遡上波が到達しない十分高い場所に設置し，基準津波による遡上波が到達する高さにある場合には，防潮堤等の津波防護施設，浸水防止設備を設置する。	①水位 (津波高さ) ②遡上域	防潮堤前面	
取水路・放水路等の経路からの津波の流入の防止	取水路，放水路等の経路から，津波が流入する可能性について検討した上で，流入の可能性のある経路（扉，開口部，貫通部等）を特定し，特定した経路に対して浸水対策を施すことにより津波の流入を防止する。	①水位（津波高さ）	取水ビット 放水路ゲート設置箇所 SA用海水ビット 緊急用海水ポンプビット 構内排水路逆流防止設備 設置箇所廻り	
4.3 漏水による重要な安全機能への影響防止（外郭防護2）				
安全機能への影響評価	浸水想定範囲の周辺に重要な安全機能を有する設備等がある場合は，防水区画化し，必要に応じて防水区画内への浸水量評価を実施し，安全機能への影響がないことを確認する。	①水位（津波高さ）	取水ビット	
4.5 水位変動に伴う取水性低下による重要な安全機能への影響防止				
基準津波による水位の低下に対する海水ポンプの機能保持，海水確保	引き波による水位低下・継続時間に対して，海水ポンプの継続運転が可能となる十分な貯水量を確保できるよう設計する。	①水位・継続時間（津波高さ・継続時間）	取水路	取水口前面 取水ビット
混入した浮遊砂に対する海水ポンプの機能保持	浮遊砂に対して海水ポンプが軸受固着，摩耗等により機能喪失しないことを確認する。	①砂濃度	取水ビット	
砂の移動・堆積に対する通水性確保	堆積した砂が取水口及び取水路を閉塞させないことを確認する。	①流向・流速 (砂堆積高さ)	取水口前面	
漂流物に対する通水性確保	漂流物の可能性を検討し，漂流物化した場合に取水口が閉塞しないことを確認する。	①流向・流速 (漂流物堆積量) ②水位（浮力）	海域・陸域（遡上域）	
5.1 施設・設備の設計の方針及び条件（津波防護施設）				
津波防護施設の設計	防潮堤及び防潮扉	波力による浸食及び洗掘に対する抵抗性並びにすべり及び転倒に対する安全性を評価し，越流時の耐性にも配慮した上で，入力津波に対する津波防護機能が十分に保持できるよう設計する。	①流向・流速（漂流物衝突力、洗掘） ②漂流物重量（漂流物衝突力） ③浸水深（波力）	防潮堤前面
	放水路ゲート		①浸水深 ②水位（津波高さ）	放水路ゲート設置箇所
	構内排水路 逆流防止設備		①浸水深（波力）	構内排水路逆流 防止設備設置箇所廻り
	貯留堰		①流速（漂流物衝突力、洗掘）	貯留堰設置箇所廻り
			②浸水深（波力）	取水口前面

水位・浸水深の因子
水位・浸水深以外の因子

第 1.4-1 表 防潮堤等の入力津波の設計因子について（2 / 2）

設計・評価項目 (耐津波設計方針に係る審査ガイド)		設計・評価方針	設定すべき主たる入力津波	
			因子（評価荷重）	設定位置
5.2 施設・設備の設計の方針及び条件（浸水防止設備）				
浸水防止設備の設計	取水路点検用開口部浸水防止蓋	浸水想定範囲における浸水時及び冠水時の波圧等に対する耐性等を評価し、越流時の耐性にも配慮した上で、入力津波に対する浸水防止機能が十分に保持できるよう設計する。	①水位（津波高さ）	取水ビット
	海水ポンプグラウンドレン排水出口逆止弁			放水路ゲート設置箇所
	取水ビット空気抜き配管逆止弁			S A用海水ビット
	放水路ゲート点検用開口部浸水防止蓋			緊急用海水ポンプビット
	S A用海水ビット点検用開口部浸水防止蓋			取水ビット
	緊急用海水ポンプビット点検用開口部浸水防止蓋			
	緊急用海水ポンプグラウンドレン排水出口逆止弁			
	緊急用海水ポンプ室床ドレン排水出口逆止弁			
	貫通部止水処置			①浸水力（波力）

水位・浸水深の因子
水位・浸水深以外の因子

耐津波設計において考慮する荷重の組合せについて

東海第二発電所において設置する津波防護施設、浸水防止設備及び津波監視設備においては、設置許可基準規則及び関連審査ガイドに記載される下記事項を考慮した上で荷重の組合せを設定する。

	記載箇所	記載内容	考慮する荷重
1	耐震審査ガイド※ ¹ 6.3.1及び6.3.2	常時作用している荷重及び運転時に作用する荷重と基準地震動による地震力を組合せること。	・常時荷重 ・地震荷重
2	耐震審査ガイド※ ¹ 6.3.3	地震と津波が同時に作用する可能性について検討し、必要に応じて基準地震動による地震力と津波による荷重の組合せを考慮すること。	・地震荷重 ・津波荷重
3	耐津波審査ガイド※ ² 5.1	耐津波設計における荷重の組合せを適切に考慮して、津波と余震荷重が考慮されていること。	・常時荷重 ・津波荷重 ・余震荷重
4	耐津波審査ガイド※ ² 5.4.2	津波による波圧及び漂流物の衝突による荷重の組合せを考慮して設計すること。	・津波荷重 ・漂流物衝突荷重
5	耐津波審査ガイド※ ² 5.3	津波監視設備については、地震荷重・風荷重の組合せを考慮すること。	・地震荷重 ・風荷重
6	設置許可基準規則 第6条	重要安全施設は、当該重要安全施設に大きな影響を及ぼす恐れがあると想定される自然現象により当該重要安全施設に作用する衝撃及び設計基準事故時に生ずる応力を適切に考慮したものでなければならない。	・その他自然現象による荷重

※1：「基準地震動及び耐震設計方針に係る審査ガイド」

※2：「基準津波及び耐津波設計方針に係る審査ガイド」

1. 考慮する荷重について

(1) 常時荷重

常時作用している荷重として、自重、積載荷重及び海中施設に対する静水圧等を考慮する。

なお、当該施設・設備に運転時の荷重が作用する場合は、運転時荷重を考慮する。

(2) その他自然現象による荷重（風荷重，積雪荷重等）

各荷重は「第6条 外部からの衝撃による損傷の防止」に規定する設計基準風速の風荷重，設計基準積雪量の積雪荷重，降下火砕物による荷重を考慮する。

風荷重は、建築基準法及び同施行令第87条第2項及び第4項に基づき建設省告示第1454号を参照し、設計基準風速を風荷重として考慮する。ただし、竜巻による風荷重又は降下火砕物による荷重については、「第6条 外部からの衝撃による損傷の防止」において外部事象防護対象施設に該当する施設・設備について考慮する。

(3) 津波荷重（静）

津波による浸水に伴う静水圧（水頭）を考慮する。

(4) 津波荷重（動・突き上げ）

津波の波圧が水路等の経路を経由して作用する場合は、経路の応答圧力（水頭）として動水圧及び静水圧によって鉛直上向きに作用する荷重を考慮する。

(5) 津波荷重（動・波圧）

津波の波力が直接作用する場合は、津波高さ又は津波の浸水深による静水圧並びに動水圧として作用する津波の波圧による荷重を考慮する。

(6) 地震荷重 (S_s)

基準地震動 S_s に伴う地震力を考慮する。

(7) 余震荷重

余震荷重として、弾性設計用地震動 S_d に伴う地震力を考慮する。

なお、施設が浸水した状態で余震が発生した場合の動水圧荷重（スロッシング荷重）も合わせて考慮する。

(8) 漂流物衝突荷重

漂流物の衝突荷重を考慮する。

2. 荷重の組合せ

(1) 荷重の組合せの考え方

荷重の組合せの設定に当たっては、施設・設備の設置状況を考慮し、以下の考え方により組合せを設定する。

a. 設置場所

屋内又は海中に設置する施設・設備については、その他自然現象による荷重（風荷重、積雪荷重等）の影響を受けないため考慮は不要とする。

b. 津波荷重の種別

津波の波力の影響を受けない施設・設備については、津波荷重として、「津波荷重（静）」を考慮する。

津波の波力の影響を受ける施設・設備については、津波荷重として動水圧を考慮する。直接波力が作用する施設・設備については、「津波荷重（動・波圧）」を考慮する。経路を經由して波圧が作用する施設・設備については、「津波荷重（動・突き上げ）」を考慮する。

c. 漂流物衝突の有無

漂流物の衝突が想定される施設・設備については「漂流物衝突荷重」を考慮する。

3. 各施設・設備の設計において考慮する荷重の組合せ

各施設・設備に展開し，津波防護施設及び浸水防止設備の設計に当たって考慮する荷重の組合せを以下のとおり整理する。第1表に各施設・設備の荷重の組合せを示す。

(1) 防潮堤及び防潮扉

防潮堤及び防潮扉は，その設置状況より以下のとおり整理される。

a. 設置場所

屋外の設置であるため，その他自然現象による荷重（風荷重，積雪荷重等）については，設備の設置状況，構造（形状）等の条件を含めて，適切に組合せを考慮する。

b. 津波荷重の種別

津波の波力を直接受けることから，津波荷重（動・波力）を考慮する。

c. 漂流物衝突の有無

漂流物の衝突が想定されるため，漂流物の衝突荷重を考慮する。

上記を考慮し，以下の荷重の組合せに対して構造設計を行う。

- ・ 常時荷重＋地震荷重（ S_s ）
- ・ 常時荷重＋津波荷重（動・波圧）
- ・ 常時荷重＋津波荷重（動・波圧）＋余震荷重
- ・ 常時荷重＋津波荷重（動・波圧）＋漂流物衝突荷重

なお，防潮堤及び防潮扉は外部事象防護対象施設には該当しないが，津波防護に対する重要性を鑑み，自主的に竜巻による風荷重及び降下火砕物荷重を考慮する。

上記のほか、防潮堤・防潮扉の設計においては、安全側の評価を行う観点から、常時荷重、津波荷重、余震荷重及び漂流物衝突荷重の組合せの影響を考慮する。（詳細については、詳細設計段階で検討する。）なお、津波荷重と余震荷重の組合せにおいては、最大荷重が同時に作用する可能性が小さいことから、津波により浸水している状態で余震が発生することを想定し、津波荷重は入力津波による浸水高さに応じた静水圧とする。

(2) 放水路ゲート

放水路ゲートは、その設置状況より以下のとおり整理される。

a. 設置場所

屋外の設置であるため、その他自然現象による荷重（風荷重、積雪荷重等）については、設備の設置状況、構造（形状）等の条件を含めて、適切に組合せを考慮する。

b. 津波荷重の種別

荷重を受ける方向は鉛直上向き以外の方向もあるが、津波の波力が放水路を経由して受けるため、経路の応答圧力による荷重が支配的であり、津波荷重（動・突き上げ）を考慮する。

c. 漂流物衝突の有無

放水口の開口からの漂流物は想定されないため、漂流物衝突荷重は考慮しない。

上記を考慮し、以下の荷重の組合せに対して構造設計を行う。

- ・ 常時荷重＋地震荷重（ S_s ）
- ・ 常時荷重＋津波荷重（動・突き上げ）
- ・ 常時荷重＋津波荷重（動・突き上げ）＋余震荷重

(3) 構内排水路逆流防止設備

構内排水路逆流防止設備は、その設置状況より以下のとおり整理される。

a. 設置場所

屋外の設置であるため、その他自然現象による荷重（風荷重、積雪荷重等）については、設備の設置状況、構造（形状）等の条件を含めて、適切に組合せを考慮する。

b. 津波荷重の種別

構内排水路逆流防止設備は、防潮堤の前面に設置されているため、津波の波力を直接受けると考え、津波荷重（動・波力）を考慮する。

c. 漂流物衝突の有無

集水枡内に設置するため、漂流物の到達は想定されないため、漂流物衝突荷重は考慮しない。

上記を考慮し、以下の荷重の組合せに対して構造設計を行う。

- ・ 常時荷重＋地震荷重（ S_s ）
- ・ 常時荷重＋津波荷重（動・波力）
- ・ 常時荷重＋津波荷重（動・波力）＋余震荷重

(4) 貯留堰

貯留堰は、その設置状況より以下のとおり整理される

a. 設置場所

海中の設置であるため、その他自然現象による荷重（風荷重、積雪荷重等）は考慮しない。

海中の設置であるため、貯留堰天端高さより上方の水頭を積載荷重として考慮する。

b. 津波荷重の種別

津波の波力を直接受けることから、津波荷重（動・波力）を考慮する。

c. 漂流物衝突の有無

漂流物の衝突が想定されるため、漂流物の衝突荷重（押し波時及び引き波時）を考慮する。

上記を考慮し、以下の荷重の組合せに対して構造設計を行う。

- ・ 常時荷重＋地震荷重（S s）
- ・ 常時荷重＋津波荷重（動・波圧）
- ・ 常時荷重＋津波荷重（動・波圧）＋余震荷重
- ・ 常時荷重＋津波荷重（動・波圧）＋漂流物衝突荷重

上記のほか、貯留堰の設計においては、安全側の評価を行う観点から、常時荷重、津波荷重、余震荷重及び漂流物衝突荷重の組合せの影響を考慮する。（詳細については、詳細設計段階で検討する。）

(5) 取水路点検用開口部浸水防止蓋

取水路点検用開口部浸水防止蓋は、その設置状況より以下のとおり整理される。

a. 設置場所

屋外の設置のため、その他自然現象による荷重（風荷重、積雪荷重等）については、設備の設置状況、構造（形状）等の条件を含めて、適切に組合せを考慮する。

b. 津波荷重の種別

津波の波力が取水路を經由して受け、鉛直上向きに作用するため、津波荷重（動・突き上げ）を考慮する。

c. 漂流物衝突の有無

取水路の上版への設置であり，漂流物の到達が想定されないため，漂流物の衝突荷重は考慮しない。

上記を考慮し，以下の荷重の組合せに対して構造設計を行う。

- ・常時荷重＋地震荷重（ S_s ）
- ・常時荷重＋津波荷重（動・突き上げ）
- ・常時荷重＋津波荷重（動・突き上げ）＋余震荷重

(6) 海水ポンプグランドドレン排出口逆止弁，取水ピット空気抜き配管逆止弁

海水ポンプグランドドレン排出口逆止弁及び取水ピット空気抜き配管逆止弁は，その設置状況より以下のとおり整理される。

a. 設置場所

屋外の設置であるため，その他自然現象による荷重（風荷重，積雪荷重等）については，設備の設置状況，構造（形状）等の条件を含めて，適切に組合せを考慮する。

b. 津波荷重の種別

津波の波力が取水路を経由して受け，鉛直上向きに作用するため，津波荷重（動・突き上げ）を考慮する。

c. 漂流物衝突の有無

取水ピット上版への設置であり，漂流物の到達が想定されないため，漂流物の衝突荷重は考慮しない。

上記を考慮し，以下の荷重の組合せに対して構造設計を行う。

- ・常時荷重＋地震荷重（ S_s ）
- ・常時荷重＋津波荷重（動・突き上げ）
- ・常時荷重＋津波荷重（動・突き上げ）＋余震荷重

(7) 放水路ゲート点検用開口部浸水防止蓋

放水路ゲート点検用開口部浸水防止蓋は、その設置状況より以下のとおり整理される。

a. 設置場所

屋外の設置のため、その他自然現象による荷重（風荷重、積雪荷重等）については、設備の設置状況、構造（形状）等の条件を含めて、適切に組合せを考慮する。

b. 津波荷重の種別

津波の波力が放水路を經由して受け、鉛直上向きに作用するため、津波荷重（動・突き上げ）を考慮する。

c. 漂流物衝突の有無

放水路の上版への設置であり、漂流物の到達が想定されないため、漂流物の衝突荷重は考慮しない。

上記を考慮し、以下の荷重の組合せに対して構造設計を行う。

- ・常時荷重＋地震荷重（ S_s ）
- ・常時荷重＋津波荷重（動・突き上げ）
- ・常時荷重＋津波荷重（動・突き上げ）＋余震荷重

(8) SA用海水ピット開口部浸水防止蓋

SA用海水ピット開口部浸水防止蓋は、その設置状況より以下のとおり整理される。

a. 設置場所

屋外の設置であるため、その他自然現象による荷重（風荷重、積雪荷重等）については、設備の設置状況、構造（形状）等の条件を含めて、適切に組合せを考慮する。

b. 津波荷重の種別

津波の波力がS A用海水ピット用取水塔及び海水引込み管を經由して受け、鉛直上向きに作用するため、津波荷重（動・突き上げ）を考慮する。

c. 漂流物衝突の有無

S A用海水ピット上部開口部への設置であり、漂流物の到達が想定されないため、漂流物の衝突荷重は考慮しない。

上記を考慮し、以下の荷重の組合せに対して構造設計を行う。

- ・ 常時荷重＋地震荷重（ S_s ）
- ・ 常時荷重＋津波荷重（動・突き上げ）
- ・ 常時荷重＋津波荷重（動・突き上げ）＋余震荷重

(9) 緊急用海水ポンプピット点検用開口部浸水防止蓋，緊急用海水ポンプグランド dren 排水口逆止弁，緊急用海水ポンプ室床 dren 排水口逆止弁

緊急用海水ポンプピット点検用開口部浸水防止蓋，緊急用海水ポンプグランド dren 排水口逆止弁及び緊急用海水ポンプ室床 dren 排水口逆止弁は，その設置状況より以下のとおり整理される。

a. 設置場所

屋内の設置のため，その他自然現象による荷重（風荷重，積雪荷重等）は考慮しない。

なお，緊急用海水ポンプピット点検用開口部浸水防止蓋，緊急用海水ポンプグランド dren 排水口逆止弁及び緊急用海水ポンプ室床 dren 排水口逆止弁は屋内の設置であり，火山防護施設ではないため，降下火砕物荷重は考慮しない。

b. 津波荷重の種別

津波の波力がS A用海水ピット用取水塔，海水引込み管，S A用海水ピット及び緊急用海水取水管を經由して受け，鉛直上向きに作用するため，津波荷重（動・突き上げ）を考慮する。

c. 漂流物衝突の有無

緊急用海水ポンプピットの上版への設置であり，漂流物の到達が想定されないため，漂流物の衝突荷重は考慮しない。

上記を考慮し，以下の荷重の組合せに対して構造設計を行う。

- ・ 常時荷重＋地震荷重（ S_s ）
- ・ 常時荷重＋津波荷重（動・突き上げ）
- ・ 常時荷重＋津波荷重（動・突き上げ）＋余震荷重

(10) 海水ポンプ室ケーブル点検口浸水防止蓋

海水ポンプ室ケーブル点検口浸水防止蓋は，その設置状況より以下のとおり整理される。

a. 設置場所

屋外の設置であるため，その他自然現象による荷重（風荷重，積雪荷重等）については，設備の設置状況，構造（形状）等の条件を含めて，適切に組合せを考慮する。

b. 津波荷重の種別

津波が遡上又は流入しない箇所への設置であり，非常用海水系配管（戻り管），屋外タンク等の損傷に起因する溢水による浸水のため，津波荷重（静）を考慮する。

c. 漂流物衝突の有無

津波が遡上又は流入しない箇所への設置であるため、漂流物衝突荷重は考慮しない。

上記を考慮し、以下の荷重の組合せに対して構造設計を行う。

- ・ 常時荷重＋地震荷重（ S_s ）
- ・ 常時荷重＋津波荷重（静）
- ・ 常時荷重＋津波荷重（静）＋余震荷重

- (11) 海水ポンプ室貫通部止水処置，原子炉建屋境界貫通部止水処置
海水ポンプ室貫通部止水処置及び原子炉建屋境界貫通部止水処置は，その設置状況より以下のとおり整理される。

a. 設置場所

屋外又は屋外との境界の設置であるため，その他自然現象による荷重（風荷重，積雪荷重等）については，設備の設置状況，構造（形状）等の条件を含めて，適切に組合せを考慮する。

b. 津波荷重の種別

津波が遡上又は流入しない箇所への設置であり，循環水系配管，非常用海水系配管（戻り管），屋外タンク等の損傷に起因する溢水による浸水のため，津波荷重（静）を考慮する。

c. 漂流物衝突の有無

津波が遡上又は流入しない箇所への設置であるため，漂流物衝突荷重は考慮しない。

上記を考慮し，以下の荷重の組合せに対して構造設計を行う。

- ・ 常時荷重＋地震荷重（ S_s ）
- ・ 常時荷重＋津波荷重（静）
- ・ 常時荷重＋津波荷重（静）＋余震荷重

(12) 防潮堤及び防潮扉下部貫通部止水処置

防潮堤及び防潮扉下部貫通部止水処置は，その設置状況より以下のとおり整理される。

a. 設置場所

屋外の設置であるため，その他自然現象による荷重（風荷重，積雪荷重等）については，設備の設置状況，構造（形状）等の条件を含めて，適切に組合せを考慮する。

b. 津波荷重の種別

防潮堤及び防潮扉下部貫通部止水処置は，防潮堤の前面に設置されているため，津波の波力を直接受けると考え，津波荷重（動・波力）を考慮する。

c. 漂流物衝突の有無

防潮堤及び防潮扉の下部への設置となり防潮堤前面に位置するが，構造（形状）より漂流物が直接貫通部止水処置に衝突するとは考え難いことから，漂流物衝突荷重は考慮しない。

上記を考慮し，以下の荷重の組合せに対して構造設計を行う。

- ・ 常時荷重＋地震荷重（ S_s ）
- ・ 常時荷重＋津波荷重（動・波力）
- ・ 常時荷重＋津波荷重（動・波力）＋余震荷重

(13) 津波・構内監視カメラ

津波・構内監視カメラは、その設置状況より以下のとおり整理される。

a. 設置場所

屋外の設置ため、その他自然現象による荷重（風荷重、積雪荷重等）については、設備の設置状況、構造（形状）等の条件を含めて、適切に組合せを考慮する。

b. 津波荷重の種別

津波が遡上又は流入しない防潮堤内側に設置するため、津波荷重は考慮しない。

c. 漂流物衝突の有無

津波が遡上又は流入しない防潮堤内側に設置するため、漂流物衝突荷重は考慮しない。

上記を考慮し、以下の荷重の組合せに対して構造設計を行う。

・常時荷重＋地震荷重（ S_s ）

(14) 取水ピット水位計

取水ピット水位計は、その設置状況より以下のとおり整理される。

a. 設置場所

屋外の設置であるため、その他自然現象による荷重（風荷重、積雪荷重等）については、設備の設置状況、構造（形状）等の条件を含めて、適切に組合せを考慮する。

b. 津波荷重の種別

津波の波力が取水路を経由して受け、鉛直上向きに作用するため、津波荷重（動・突き上げ）を考慮する。

c. 漂流物衝突の有無

取水ピットへの設置であり、漂流物の到達は想定されないため、漂流物衝突荷重を考慮しない。

上記を考慮し、以下の荷重の組合せに対して構造設計を行う。

- ・常時荷重＋地震荷重（ S_s ）
- ・常時荷重＋津波荷重（動・突き上げ）
- ・常時荷重＋津波荷重（動・突き上げ）＋余震荷重

(15) 潮位計

潮位計は、その設置状況より以下のとおり整理される。

a. 設置場所

屋外の設置であるため、その他自然現象による荷重（風荷重、積雪荷重等）については、設備の設置状況、構造（形状）等の条件を含めて、適切に組合せを考慮する。

b. 津波荷重の種別

潮位計は、取水路の取水口側に設置されているため、津波の波力を直接受けると考え、津波荷重（動・波力）を考慮する。

c. 漂流物衝突の有無

取水路内への設置であり、漂流物の到達は想定されないため、漂流物衝突荷重を考慮しない。

上記を考慮し、以下の荷重の組合せに対して構造設計を行う。

- ・常時荷重＋地震荷重（ S_s ）
- ・常時荷重＋津波荷重（動・波圧）
- ・常時荷重＋津波荷重（動・波圧）＋余震荷重

第1表 各施設・設備の荷重の組合せ (1/3)

施設・設備	荷重の組合せ	常時荷重	その他自然現象による荷重*	津波荷重			地震荷重	余震荷重	漂流物衝突荷重	備考
				静	動き上げ	動波圧				
防潮堤及び 防潮扉	常時+地震	○	○			○				
	常時+津波(動波圧)	○	○			○				
	常時+津波(動波圧)+余震	○	○			○		○		
	常時+津波(動波圧)+漂流物	○	○			○			○	
放水路 ゲート	常時+地震	○	○			○				
	常時+津波(動突き上げ)	○	○		○					
	常時+津波(動突き上げ)+余震	○	○		○			○		
	常時+津波(動突き上げ)+余震	○	○		○					
構内排水路 逆流防止 備	常時+地震	○	○			○				
	常時+津波(動波圧)	○	○			○				
	常時+津波(動波圧)+余震	○	○			○		○		
	常時+津波(動波圧)+余震	○	○			○				
貯留堰	常時+地震	○	○			○				
	常時+津波(動波圧)	○	○			○				
	常時+津波(動波圧)+余震	○	○			○		○		
	常時+津波(動波圧)+漂流物	○	○			○			○	
取水 POINT 検 用開口部浸 水防止蓋	常時+地震	○	○			○				
	常時+津波(動突き上げ)	○	○			○				
	常時+津波(動突き上げ)+余震	○	○			○		○		
	常時+津波(動波圧)+漂流物	○	○			○			○	
海水ポンド グランド レン排出 逆止弁	常時+地震	○	○			○				
	常時+津波(動突き上げ)	○	○			○				
	常時+津波(動突き上げ)+余震	○	○			○		○		
	常時+津波(動波圧)+余震	○	○			○				
取水ピット 空気抜き配 管逆止弁	常時+地震	○	○			○				
	常時+津波(動突き上げ)	○	○			○				
	常時+津波(動突き上げ)+余震	○	○			○		○		
	常時+津波(動突き上げ)+余震	○	○			○				

※その他自然現象による荷重(風荷重, 積雪荷重等)は, 設備の設置状況, 構造(形状)等の条件を含めて, 適切に組合せを考慮する。

第1表 各施設・設備の荷重の組合せ (2/3)

施設・設備	荷重の組合せ	常時荷重	その他自然現象による荷重※	津波荷重			地震荷重	余震荷重	漂流物衝突荷重	備考
				静	動き上がり	動圧				
放水ゲート開口部浸水防止蓋	常時+地震	○	○				○			
	常時+津波(動き上がり)	○	○	○						
	常時+津波(動き上がり)+余震	○	○	○				○		
SA用ピット開口部浸水防止蓋	常時+地震	○	○				○			
	常時+津波(動き上がり)	○	○	○						
	常時+津波(動き上がり)+余震	○	○	○				○		
緊急用海水ポンプドレンド排出弁	常時+地震	○					○			内の設置のため、その他自然現象(風荷重、積雪荷重等)は考慮しない。
	常時+津波(動き上がり)	○		○						
	常時+津波(動き上がり)+余震	○		○				○		
緊急用海水ポンプドレンド排出弁	常時+地震	○					○			内の設置のため、その他自然現象(風荷重、積雪荷重等)は考慮しない。
	常時+津波(動き上がり)	○		○						
	常時+津波(動き上がり)+余震	○		○				○		
緊急用海水ポンプドレンド排出弁	常時+地震	○					○			内の設置のため、その他自然現象(風荷重、積雪荷重等)は考慮しない。
	常時+津波(動き上がり)	○		○						
	常時+津波(動き上がり)+余震	○		○				○		
海水ポンプ室ケル点浸水防止蓋	常時+地震	○	○				○			
	常時+津波(静)	○	○	○						
	常時+津波(静)+余震	○	○	○				○		

※その他自然現象による荷重(風荷重、積雪荷重等)は、設備の設置状況、構造(形状)等の条件を含めて、適切に組合せを考慮する。

第1表 各施設・設備の荷重の組合せ (3/3)

施設・設備	荷重の組合せ	常時荷重	その他自然現象による荷重※	津波荷重			地震荷重	余震荷重	漂流物衝突荷重	備考
				静	動 突き上げ	動 波圧				
海水ポンプ室貫通部止水処置	常時+地震	○	○				○			
	常時+津波(静)	○	○	○						
	常時+津波(静)+余震	○	○	○				○		
原子炉建屋境界貫通部止水処置	常時+地震	○	○				○			
	常時+津波(静)	○	○	○						
	常時+津波(静)+余震	○	○	○				○		
防潮堤及び防潮扉貫通部止水処置	常時+地震	○	○				○			
	常時+津波(動波圧)	○	○			○				
	常時+津波(動波圧)+余震	○	○			○		○		
津波・構内監視カメラ	常時+地震	○	○				○			
	常時+地震	○	○				○			
	常時+津波(動突き上げ)	○	○			○				
取水ピット水位計	常時+津波(動突き上げ)+余震	○	○			○		○		
	常時+地震	○	○				○			
	常時+津波(動波圧)	○	○			○				
潮位計	常時+津波(動波圧)+余震	○	○			○		○		
	常時+地震	○	○				○			
	常時+津波(動波圧)	○	○			○				

※その他自然現象による荷重(風荷重, 積雪荷重等)は, 設備の設置状況, 構造(形状)等の条件を含めて, 適切に組合せを考慮する。

各種基準類における衝突荷重の算定式及び衝突荷重について

1. はじめに

東海第二発電所において考慮する漂流物の衝突荷重の算定に当たり、既往の算定式について調査し、適用する算定式について検討すると共に、基準津波による津波シミュレーションから算定した津波流速に基づき、漂流物の衝突荷重を設定した。

2. 基準類における衝突荷重算定式について

「耐津波設計に係る工認審査ガイド」において、記載されている参考規格・基準類のうち、漂流物の衝突荷重又は衝突エネルギーについて記載されているものは、「道路橋示方書・同解説 I 共通編（（社）日本道路協会，平成14年3月）」及び「津波漂流物対策設計ガイドライン（案）（財）沿岸技術研究センター，（社）寒地港湾技術研究センター（平成21年）」であり、それぞれ以下のように適用範囲・考え方，算定式を示している。

2.1 道路橋示方書・同解説 I 共通編

(1) 適用範囲・考え方

流木その他の流送物の衝突のおそれがある場合の衝突荷重を算定する式を示している。

(2) 算定式

$$\text{衝突力 } P = 0.1 \times W \times v$$

ここで，P：衝突力（kN）

W：流送物の重量（kN）

v : 表面流速 (m/s)

2.2 津波漂流物対策設計ガイドライン (案)

(1) 適用範囲・考え方

「漁港・漁場の施設の設計の手引き (全国漁港漁場協会2003年版)」の接岸エネルギーの算定方法に準じて設定されたもので、漁船のほか、車両、流木、コンテナにも適用される。支柱及び漂流物捕捉スクリーンの変形でエネルギーを吸収させることにより、漂流物の侵入を防ぐための津波漂流物対策施設の設計に適用される式を示している。

(2) 算定式

船舶の衝突エネルギー $E = E_0 = W \times v^2 / 2g$

※船の回転により衝突エネルギーが消費される (1/4点衝突) の場合 :

$E = E' = W \times v^2 / 4g$

ここで、 $W = W_0 + W' = W_0 + (\pi/4) \times D^2 L \gamma_w$

W : 仮想重量 (kN)

W_0 : 排水トン数 (kN)

W' : 付加重量 (kN)

D : 喫水 (m)

L : 横付けの場合は船の長さ、縦付けの場合は船の幅 (m)

γ_w : 海水の単位体積重量 (kN/m³)

3. 漂流物の衝突荷重算定式の適用事例

安藤ら (2006) ^{*1}によれば、南海地震津波による被害を想定して、高知港を対象に平面二次元津波シミュレーション結果に基づいた被害予測手法の

検討を行い、特に漂流物の衝突による構造物の被害、道路交通網等アクセス手段の途絶について検討を行い、港湾全体における脆弱性評価手法を検討している。この中で、荷役設備・海岸施設の漂流物による被害を検討するに当たって、漂流物の衝突力を算定しており、船舶については道路橋示方書による式を選定している（下表参照）。

※1：地震津波に関する脆弱性評価手法の検討，沿岸技術研究センター論文集 No.6（2006）

表-1 各施設の許容漂流速度

		選 定 式	対象施設		
			クレーン	水門	倉庫
車両		陸上遡上津波と漂流物の衝突力に関する実験的研究 ⁴⁾	4.8 m/s	1.5 m/s	1.5 m/s
コンテナ	20ft	陸上遡上津波と漂流物の衝突力に関する実験的研究 ⁴⁾	4.9 m/s	1.5 m/s	1.5 m/s
	40ft	陸上遡上津波と漂流物の衝突力に関する実験的研究 ⁴⁾	4.7 m/s	1.5 m/s	1.5 m/s
船舶	小型	衝突荷重（道路橋示方書）	5.0m/s超	5.0m/s超	5.0m/s超
	大型	衝突荷重（道路橋示方書）	5.0m/s超	1.8 m/s	1.8 m/s
木材		陸上遡上津波と漂流物の衝突力に関する実験的研究 ⁴⁾	5.0m/s超	1.7 m/s	1.7 m/s

また、船舶による衝突荷重の算出においては、（財）沿岸技術研究センター及び国土交通省国土技術政策総合研究所による研究においても、道路橋示方書に示される算定式が採用されている。

4. 漂流物による衝突力算定式に関する既往の研究論文

平成23年度 建築基準整備促進事業「40. 津波危険地域における建築基準等の整備に資する検討」中間報告 その2（平成23年10月 東京大学生産技術研究所）では、漂流物が建築物に及ぼす影響の評価について研究途上の段階であり、断片的な知見に留まっている。この内容は建築物を対象としており、対象構造物が異なることから参考として扱う。また、漂流物が建築物に衝突する際に瞬間的に作用する衝突力に関する既往の研究を示しているが、「対象としている漂流物は(a), (b), (d), (e)が流木, (c), (d), (e)がコ

ンテナである（(e)は任意の漂流物を対象としているものの実質流木とコンテナしか算定できない）。」としている。一方，東海第二発電所における漂流物としては，漁船を想定していることから評価式（(a)～(e)）については，今後その他の衝突荷重の算定式の適用性も踏まえて今後検討する。

漂流物による衝突力評価式に関する既往の研究論文 (1/2)

既往の評価式	内 容
<p>(a) 松富の評価式</p> <p>[1] 松富英夫：流木衝突力の実用的な評価式と変化特性，土木学会論文集，No. 621，pp. 111-127，1999.5</p>	<p>松富[1]は，津波による流木の衝突力を次式の通り提案している。本式は，円柱形状の流木が縦向きに衝突する場合の衝突力評価式である。</p> $\frac{F_m}{\gamma D^2 L} = 1.6 C_{MA} \left\{ \frac{v_{A0}}{(gD)^{0.5}} \right\}^{1.2} \left(\frac{\sigma_f}{\gamma L} \right)^{0.4}$ <p>ここで，F_m：衝突力 C_{MA}：見かけの質量係数（段波，サージでは1.7，定常流では1.9） v_{A0}：流木の衝突速度 D：流木の直径 L：流木の長さ σ_f：流木の降伏応力 γ：流木の単位体積重量 g：重力加速度</p>
<p>(b) 池野らの評価式</p> <p>[2] 池野正明・田中寛好：陸上遡上津波と漂流物の衝突力に関する実験的研究，海岸工学論文集，第50巻，pp. 721-725，2003</p>	<p>池野ら[2]は，円柱以外にも角柱，球の形状をした木材による衝突力を次式の通り提案している。</p> $\frac{F_H}{gM} = S \cdot C_{MA} \left\{ \frac{V_H}{(g^{0.5} D^{0.25} L^{0.25})} \right\}^{2.5}$ <p>ここで，F_H：漂流物の衝突力 S：係数（5.0） C_{MA}：付加質量係数（円柱横向き：2.0（2次元），1.5（3次元），角柱横向き：2.0~4.0（2次元），1.5（3次元），円柱縦向き：2.0程度，球：0.8程度） V_H：段波波速 D：漂流物の代表高さ L：漂流物の代表長さ M：漂流物の質量 g：重力加速度</p>
<p>(c) 水谷らの評価式</p> <p>[3] 水谷法美ら：エブロン上のコンテナに作用する津波力と漂流衝突力に関する研究，海岸工学論文集，第52巻 pp. 741-745，2005</p>	<p>水谷ら[3]は，津波により漂流するコンテナの衝突力を次式の通り提案している。</p> $F_m = 2\rho_w \eta_m B_c V_x^2 + \frac{WV_x}{gdt}$ <p>ここで，F_m：漂流衝突力 dt：衝突時間 m：最大遡上水位 w：水の密度 B_c：コンテナ幅 V_x：コンテナの漂流速度 W：コンテナ重量 g：重力加速度</p>

漂流物による衝突力評価式に関する既往の研究論文 (2/2)

既往の評価式	内 容															
<p>(d) 有川らの評価式</p> <p>[4] 有川太郎ら：遡上津波によるコンテナ漂流力に関する大規模実験，海岸工学論文集，第54巻，pp. 846-850，2007</p> <p>[5] 有川太郎ら：津波による漂流木のコンクリート壁面破壊に関する大規模実験，土木学会論文集B2，Vol. 66，No. 1，pp. 781-785，2010</p>	<p>有川ら [4] は，コンクリート構造物に鋼製構造物（コンテナ等）が漂流衝突する際の衝突力を次式の通り提案している。</p> $F = \gamma_p \chi^{2/5} \left(\frac{5}{4} \tilde{m} \right)^{3/5} v^{6/5}$ $\chi = \frac{4\sqrt{a}}{3\pi} \frac{1}{k_1 + k_2}, \quad k = \frac{1 - \nu^2}{\pi E}, \quad \tilde{m} = \frac{m_1 m_2}{m_1 + m_2}$ <p>ここで，F：衝突力 a：衝突面半径の1/2（コンテナ衝突面の縦横長さの平均の1/4） E：ヤング率（コンクリート版） ν：ポアソン比 m：質量 v：衝突速度 p：塑性によるエネルギー減衰効果（0.25） m やk の添え字は，衝突体と被衝突体を示す。 また，有川ら [5] は，松富 [1] にならい，上式において $m = C_{MA} m$ (C_{MA}：サージタイプの1.7) とすることで，流木のコンクリート版に対する衝突力を評価できるとしている。</p>															
<p>(e) FEMA の評価式</p> <p>[6] FEMA, Guidelines for Design of Structures for Vertical Evacuation from Tsunamis, FEMA P646,</p>	<p>FEMA P646 [6] では，漂流物による衝突力を正確に評価するのは困難としながら，以下の式を一例として示している。</p> $F_i = C_m u_{\max} \sqrt{km}$ <p>ここで，F_i：衝突力 C_m：付加質量係数（2.0 を推奨） u_{max}：最大流速 m：漂流物の質量 k：漂流物の有効剛性 漂流物の質量・有効剛性は主要な漂流物について表3.1の通り概略値が与えられているが，それ以外の漂流物については設計において評価することとなっている。</p> <p style="text-align: center;">表 3.1 漂流物の質量と有効剛性</p> <table border="1" style="margin-left: auto; margin-right: auto;"> <thead> <tr> <th>漂流物</th> <th>質量 m [kg]</th> <th>有効剛性 k [N/m]</th> </tr> </thead> <tbody> <tr> <td>材木・丸太</td> <td>450</td> <td>2.4 × 10⁶</td> </tr> <tr> <td>40ft コンテナ</td> <td>3,800 (空載)</td> <td>6.5 × 10⁸</td> </tr> <tr> <td>20ft コンテナ</td> <td>2,200 (空載)</td> <td>1.5 × 10⁹</td> </tr> <tr> <td>20ft 重量コンテナ</td> <td>2,400 (空載)</td> <td>1.7 × 10⁹</td> </tr> </tbody> </table>	漂流物	質量 m [kg]	有効剛性 k [N/m]	材木・丸太	450	2.4 × 10 ⁶	40ft コンテナ	3,800 (空載)	6.5 × 10 ⁸	20ft コンテナ	2,200 (空載)	1.5 × 10 ⁹	20ft 重量コンテナ	2,400 (空載)	1.7 × 10 ⁹
漂流物	質量 m [kg]	有効剛性 k [N/m]														
材木・丸太	450	2.4 × 10 ⁶														
40ft コンテナ	3,800 (空載)	6.5 × 10 ⁸														
20ft コンテナ	2,200 (空載)	1.5 × 10 ⁹														
20ft 重量コンテナ	2,400 (空載)	1.7 × 10 ⁹														

5. 漂流物の衝突荷重算定式の選定

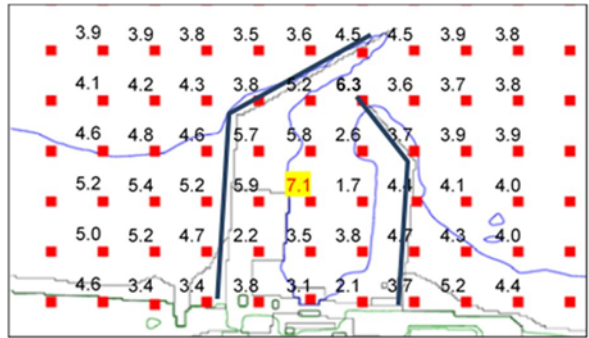
既往の知見によると、さまざまな漂流物の衝突力算定式が提案されていることから、今後その他の衝突荷重の算定式の適用性についても検討し、詳細設計に反映する。

ここでは、（財）沿岸技術研究センター及び国土交通省による検討においても、漁船の衝突荷重の算定については「耐津波設計に係る工認審査ガイド」に記載されている参考規格・基準類のうち、道路橋示方書に示される算定式を採用していることから、道路橋示方書による方法で算定した例について次項より示す。

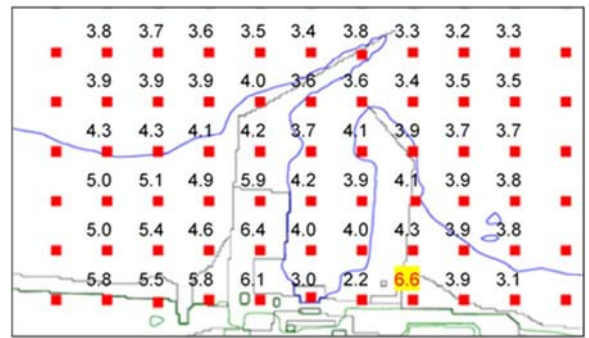
6. 漂流物の評価に考慮する津波の流速

津波による漂流物の漂流速度は、津波の流速に支配されることから、漂流速度として津波の流速を用いることとし、流速は津波シミュレーションにより算定する。

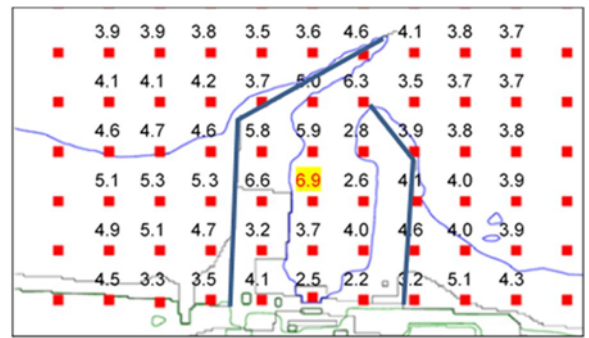
基準津波に対して、防波堤があるモデル、防波堤がないモデル及び防波堤の耐震評価結果から防波堤を1 m沈下させたモデルを用いて津波シミュレーションを実施し、敷地前面海域における表面流速を評価した。それぞれのケースにおける前面海域の最大流速分布を第1図に示す。



(防波堤ありモデル)



(防波堤なしモデル)



(防波堤 1 m 沈下モデル)

第 1 図 前面海域の最大流速分布図

7. 防潮堤に想定する漂流物の衝突荷重（道路橋示方書の例）

津波シミュレーションの結果より，前面海域の最大流速は防波堤ありモデルにおいて7.1m/s，防波堤なしモデルにおいて6.6m/s，防波堤1m沈下モデルにおいて6.9m/sであった。

上記の最大流速は7.1m/sであるが，漂流物の評価に考慮する津波の流速は，安全側の設定とし，10m/sとする。

また，東海第二発電所で想定する漂流物の最大重量は，15t（排水トン数）の漁船とする。

漂流物の衝突荷重については，道路橋示方書による方法の場合は以下の通りとなる。

$$\text{漂流物の衝突荷重 } P = 0.1 \times 15 \times 9.8 \times 10 = 147 \text{ (kN)}$$