

東海第二発電所 審査資料	
資料番号	C-3-19 改0
提出年月日	平成30年1月15日

## 東海第二発電所

新規制基準への適合性に係わる主な変更点

についての補足説明資料 (SA一式)

平成30年1月

日本原子力発電株式会社

本資料のうち、 は商業機密又は核物質防護上の観点から公開できません。

## 目 次

- ・ 重大事故等発生時の体制について（技術的能力 1.0.10）
- ・ 重大事故等発生時における東海発電所及び使用済燃料乾式貯蔵設備の影響について（技術的能力 1.0.16）
- ・ 緊急時対策所（SA61 条）
- ・ 緊急時対策所の居住性等に関する手順等（技術的能力 1.18）
- ・ 通信連絡を行うために必要な設備（SA62 条）
- ・ 通信連絡に関する手順等（技術的能力 1.19）
- ・ 重大事故に至るおそれのある事故における線量評価について
- ・ 運転員が原子炉制御室にとどまるための設備（SA59 条）
- ・ 原子炉制御室の居住性等に関する手順等（技術的能力 1.16）

## 東海第二発電所

### 重大事故等発生時の体制について

<目 次>

1. 重大事故等対策に係る体制の概要	1.0.10-1
(1) 体制の特徴	1.0.10-2
(2) 災害対策要員の確保に関する基本的な考え方	1.0.10-3
(3) 重大事故等対策における判断者及び操作者について	1.0.10-4
2. 東二における重大事故等対策に係る体制について	1.0.10-5
(1) 災害対策本部の体制概要	1.0.10-5
a. 災害対策本部長（所長）及び本部長代理の役割	1.0.10-5
b. 災害対策本部の構成	1.0.10-5
c. 災害対策要員が活動する施設	1.0.10-9
(2) 災害対策本部の要員招集	1.0.10-10
a. 当直要員	1.0.10-11
b. 発電所構内等に常駐する災害対策要員（当直要員除く）	1.0.10-12
c. 発電所外から発電所に参集する災害対策要員	1.0.10-12
(3) 通報連絡	1.0.10-14
(4) 災害対策本部内の情報共有について	1.0.10-15
a. プラント状況，重大事故等への対応状況の情報共有	1.0.10-15
b. 指示・命令，報告	1.0.10-16
c. 本店対策本部との情報共有	1.0.10-17
(5) 交代要員の考え方	1.0.10-17
(6) プルーフ通過前後の体制の移行	1.0.10-19
(7) 廃止措置中の東海発電所の原子力防災体制との関係	1.0.10-20



3. 発電所外における重大事故等対策に係る体制について……	1.0.10-22
(1) 本店対策本部……	1.0.10-23
a. 本店対策本部の体制概要……	1.0.10-23
b. 本店対策本部設置までの流れ……	1.0.10-24
c. 広報活動……	1.0.10-24
(2) 原子力事業所災害対策支援拠点……	1.0.10-25
(3) 中長期的な体制……	1.0.10-25
第 1.0.10-1 表 防災体制の区分と緊急時活動レベル (EAL)	1.0.10-27
第 1.0.10-2 表 所長 (原子力防災管理者) 不在時の代行順位…	1.0.10-29
第 1.0.10-1 図 災害対策本部体制……	1.0.10-30
第 1.0.10-2 図 災害対策本部の初動体制及び全体体制の構成…	1.0.10-31
第 1.0.10-3 図 災害対策本部の初動体制から全体体制への移行	1.0.10-32
第 1.0.10-4 図 災害対策本部の要員 (プルーム通過時) ……	1.0.10-33
第 1.0.10-5 図 中央制御室の当直要員等の体制 (運転中) ……	1.0.10-34
第 1.0.10-6 図 中央制御室の当直要員等の体制 (停止中) ……	1.0.10-35
第 1.0.10-7 図 発電所における非常事態宣言と 災害対策要員の非常招集……	1.0.10-36
第 1.0.10-8 図 プルーム通過前後の災害対策要員の動き……	1.0.10-37
第 1.0.10-9 図 一斉通報装置による災害対策要員の 非常招集連絡……	1.0.10-38
第 1.0.10-10 図 災害対策要員の非常招集の流れ……	1.0.10-39
第 1.0.10-11 図 緊急時対策所 (災害対策本部) 内における各作業班, 本店対策本部との情報共有イメージ……	1.0.10-40
第 1.0.10-12 図 重大事故等発生時の支援体制 (概要) ……	1.0.10-41
第 1.0.10-13 図 本店対策本部の組織及び職務……	1.0.10-42

第 1.0.10-14 図 本店（東京）における態勢発令と災害対策要員の非常招集 （非常召集の連絡経路）	1.0.10-43
第 1.0.10-15 図 全面緊急事態発生時の情報発信体制	1.0.10-44
第 1.0.10-16 図 原子力事業所災害対策支援拠点の体制	1.0.10-45
別紙 1 自衛消防隊の体制について	1.0.10-46
別紙 2 緊急時対策所における主要な資機材一覧	1.0.10-58
別紙 3 重大事故等発生時における災害対策要員の動き	1.0.10-60
別紙 4 発電所構外からの災害対策要員の参集について	1.0.10-61
別紙 5 災害対策要員による通報連絡について	1.0.10-88
別紙 6 廃止措置中の東海発電所の原子力防災体制 との関係について	1.0.10-90
別紙 7 原子力事業所災害対策支援拠点について	1.0.10-100
補足 1 発電所が締結している医療協定について	1.0.10-102

## 1. 重大事故等対策に係る体制の概要

発電所において、重大事故等を起因とする原子力災害が発生するおそれがある場合、又は発生した場合に、事故原因の除去、原子力災害の拡大の防止、その他必要な活動を円滑に行うため、原子力防災管理者（所長）は、事象に応じて警戒事態又は原子力災害対策特別措置法（以下「原災法」という。）第10条第1項に基づく特定事象等の重大事故等発生の場合には非常事態を宣言し、所長を災害対策本部長とする東海第二発電所警戒本部又は東海第二発電所災害対策本部（以下「災害対策本部」という。）を設置する。（第1.0.10-1図）

また、発電所において警戒事態又は非常事態の宣言を受けた本店（東京）は、本店警戒事態又は本店非常事態を発令し、本店警戒本部又は本店総合災害対策本部（以下「本店対策本部」という。）を設置する。

原子炉施設に異常が発生し、その状況が原災法第10条第1項に基づく特定事象である場合の通報、非常事態の宣言、災害対策本部の設置等については、原災法第7条に基づき作成している東海第二発電所原子力事業者防災業務計画（以下「防災業務計画」という。）及び関連する社内規程に定めている。

防災業務計画には、災害対策本部の設置、原子力防災要員を置くこと、及びこれを支援するため本店対策本部を設置することを規定している。これらの組織により全社として原子力災害事前対策、緊急事態応急対策、及び原子力災害中長期対策を実施できるようにしておくことで、原災法第3条で求められる原子力事業者の責務を果たしている。

原子炉施設の異常時には、災害対策本部の対応が事象収束に対して有効に機能するように、保安規定及び社内規程において、防災訓練等を通じて平時から機能の確認を行う。

本資料では、重大事故等発生時、即ち、原災法第10条第1項に基づく特

定事象が発生して、東海第二発電所（以下「東二」という。）に災害対策本部を設置し、本店（東京）に本店対策本部を設置した場合における体制について示す。

### (1) 体制の特徴

原子力防災組織は、災害対策本部長、災害対策本部長代理、本部員及び発電用原子炉主任技術者で構成される「本部」と、7つの作業班で構成され、役割分担に応じて対処する。

災害対策本部において、指揮命令は基本的に災害対策本部長を最上位に置き、階層構造の上位から下位に向かってなされる。一方、下位から上位へは、実施事項等が報告される。また、プラント状況や各班の対応状況についても各本部員より適宜報告されるため、常に綿密な情報の共有がなされる。

あらかじめ定めた手順に従って運転班（当直）が行う運転操作や復旧操作については、当直発電長の判断により自律的に実施し、運転本部員に実施の報告が上がってくることになる。

東二において組織している災害対策本部体制について、以下に説明する。

#### a. 災害対策本部の構成

災害対策本部体制は緊急時対策所に構築され、以下の要員（災害対策要員）で構成される。

- ・災害対策本部長：原子力防災管理者（所長）
- ・災害対策本部長代理：副原子力防災管理者
- ・発電用原子炉主任技術者
- ・本部員：担当班の統括

各班は基本的な役割，機能ごとに以下の班を構成し，それぞれの本部員の指揮の下，活動を実施する。

- ①情報班
- ②広報班
- ③庶務班
- ④技術班
- ⑤放射線管理班
- ⑥保修班
- ⑦運転班

各班の必要要員規模は，対応すべき事故の様相又は事故の進展や収束の状況により異なるが，プルーム通過の前・中・後でも要員の規模を拡大・縮小しながら円滑な対応が可能な組織とする。

## (2) 災害対策要員の確保に関する基本的な考え方

夜間及び休日（平日の勤務時間帯以外）において，重大事故等が発生した場合でも速やかに対策を行えるように発電所構内に必要な要員を常時確保する。また，火災発生時の初期消火活動に対応するため，初期消火要員についても発電所に常時確保する。

重大事故等の対応で，高線量下における対応が必要な場合においても，社員で対応できるように要員を確保する。病原性の高い新型インフルエンザや同様に危険性のある新感染症等が発生し，所定の要員に欠員が生じた場合は，夜間及び休日（平日の勤務時間帯以外）を含め要員の補充を行うとともに，そのような事態に備えた体制に係る管理を行う。

必要な要員の補充の見込みが立たない場合は，原子炉停止等の措置を実施し，確保できる要員で，安全が確保できる原子炉の運転状態に移行する。

また、あらかじめ定めた連絡体制に基づき、夜間及び休日（平日の勤務時間帯以外）を含めて必要な要員を非常招集できるよう、定期的に通報連絡訓練を実施する。

### (3) 重大事故等対策における判断者及び操作者について

#### a. 判断者の明確化

発電所の重大事故等対策の災害対策活動に関する一切の業務は、災害対策本部の基で行い、かつ、災害対策本部において行う対策活動を本店対策本部は支援する。

運転班（当直）が行う運転操作や復旧操作については、あらかじめ定めた手順に従って当直発電長の判断により実施する。一方、あらかじめ定めた手順によらない操作及び対応については、原子炉施設の運転に関し保安の監督を職務とする発電用原子炉主任技術者の助言を踏まえ、災害対策本部長が最終的に判断する。

また、国及び地方公共団体等の関係機関及び社外の支援組織との連携に係る対応の判断は、本店対策本部長が行う。

隣接する東海発電所との同時発災により各発電所での対応が必要な事象が発生した場合、災害対策本部は各発電所の状況や使用可能な設備、事象の進展等の状況を共有し、東海発電所長及び東海第二発電所長を兼務する災害対策本部長が対応すべき優先順位の最終的な判断を行う。

#### b. 操作者の明確化

各種手順書は、使用主体に応じて、中央制御室及び現場で当直要員及び重大事故等対応要員（運転操作対応）が使用する運転手順書（以下

「運転手順書」という。)及び緊急時対策所及び現場で災害対策要員(当直要員及び重大事故等対応要員(運転操作対応)を除く)が使用する手順書(以下「災害対策本部手順書」という。)を整備する。

ただし、使用目的によっては、相互の手順の完遂により機能を達成する必要があることを踏まえ、重大事故等対処設備の操作に当たっては、中央制御室と災害対策本部の間で緊密な情報共有を図りながら行うこととする。

## 2. 東二における重大事故等対策に係る体制について

### (1) 災害対策本部の体制概要

#### a. 災害対策本部長(所長)及び本部長代理の役割

所長は、災害対策本部長として原子力防災組織を統括管理するとともに、必要な要員を招集し状況の把握に努め、原子力災害の発生又は拡大の防止のために必要な応急措置を行う。

所長が不在の場合は、あらかじめ定めた順位に従い、副原子力防災管理者がその職務を代行する。(第1.0.10-2表)

また、重大事故等の発生時には複数の事象が同時に進行することを想定し、災害対策本部長の助成や、災害対策本部長の指示を受けて、原子力オフサイトセンターでの対応及び重大事故等の応急措置等に係る特定の課題を迅速に確認及び各班に具体的な対応を指示する本部長代理を3名配置する。

#### b. 災害対策本部の構成

##### (a) 災害対策本部

災害対策本部は、実施組織及び支援組織に区分される。さらに、支援

組織は、技術支援組織及び運営支援組織に区分される。

実施組織は、当直、重大事故等の現場活動を行う重大事故等対応要員及び初期消火活動を行う自衛消防隊から構成される。重大事故等対応要員は、庶務班、保修班及び運転班で構成され、各班には班長及び班員に対して必要な指示を行う本部員と、班員に対して具体的な作業指示や作業状況を本部に報告を行う班長を配置する。

支援組織のうち技術支援組織は、技術班、放射線管理班、保修班及び運転班から構成され、各班には班長及び班員に対して必要な指示を行う本部員と、班員に対して具体的な作業指示や作業状況の報告を行う班長を配置する。

支援組織のうち運営支援組織は、情報班、広報班及び庶務班から構成され、各班には班長及び班員に対して必要な指示を行う本部員と、班員に対して具体的な作業指示や作業状況の報告を行う班長を配置する。

(第 1.0.10-1 図～第 1.0.10-6 図)

災害対策本部（全体体制）110名は、当社社員と自衛消防隊の消火担当及び給水確保対応に当たる協力会社社員（13名）で構成される。

なお、災害対策本部の初動体制 39名については、自衛消防隊の消火担当（7名）の要員以外を当社社員で構成する。

### <実施組織>

当直要員：事故の影響緩和・拡大防止に関する運転上の措置，初期消火活動等

重大事故等対応要員：役割別に各班に分かれる。

庶務班：アクセスルート確保（2名）

放射性物質の拡散抑制対策に伴う措置（14名）



(自衛消防隊) 自衛消防隊による初期消火活動 (11名)

保修班：(給水対応／電源対応) 事故の影響緩和・拡大防止に関する対応 (2名)

(給水対応) 給水確保に伴う措置 (8名)

(電源対応) 電源確保に伴う措置 (6名)

運転班：事故の影響緩和・拡大防止に関する運転上の措置 (3名)

重大事故等対応要員のうち庶務班及び保修班の要員は、実施組織が行う各災害対策活動を相互に助勢して実施できる配置とし、対応する必要がある災害対策活動に対処可能な体制とする。

火災発生時には、火災の発生場所に依じて当直あるいは守衛が初期消火を行い、要請を受けた自衛消防隊が初期消火を引き続いて実施する。また、平日(勤務時間中)と平日夜間及び休日では初期消火の対応要領が異なるが、どちらの場合においても、迅速かつ適切に初期消火活動を行うことができる。(別紙1)

## <技術支援組織>

技術班：事故状況の把握・評価，プラント状態の進展予測・評価，事故拡大防止対策の検討及び技術的助言等 (3名)

放射線管理班：影響範囲の評価，被ばく管理，汚染拡大防止措置等に関する技術的助言，二次災害防止に関する措置等 (3名)

発電所内外の放射線・放射能の状況把握 (4名)

保修班：(統括) 事故の影響緩和・拡大防止に関する対応指示，不具合設備の応急復旧及び技術的助言，放射性物質の汚染除去等 (5名)

運転班：プラント状態の把握及び災害対策本部への報告，事故の影響緩和・拡大防止に関する対応指示及び技術的助言等 (3名)

## < 運営支援組織 >

情報班：事故に関する情報収集・整理及び連絡調整，本店対策本部及び  
社外機関との連絡調整等（5名）

広報班：発生した事象に関する広報，関係地方公共団体の対応，報道機  
関等の社外対応，発電所内外へ広く情報提供等（4名）

庶務班：（総務）災害対策本部の運営，防災資機材の調達及び輸送（4名）

（総務）社外関係機関への連絡（6名）

（施設防護）所内警備，避難誘導（3名）

（保健安全）医療（救護）に関する措置，二次災害防止に関する  
措置（3名）

## (b) 災害対策要員

災害対策要員は重大事故等に対処するために必要な指示を行う本部  
要員，各作業班員，現場にて対応を行う重大事故等対応要員，当直要  
員及び自衛消防隊（初期消火要員）で構成する。

## (c) 災害対策本部設置までの流れ

発電所において，重大事故等の原子力災害が発生するおそれがある  
場合，原子力防災管理者（所長）は直ちに警戒事態を宣言するとともに  
本店発電管理室長へ報告する。原子力防災管理者は速やかに発電所  
警戒本部を設置し，災害対策本部体制を構成する災害対策要員に対し  
非常招集を行う。

さらに，発電所において，原災法第10条第1項に定める特定事象  
等を含む重大事故等の原子力災害が発生した場合，原子力防災管理者  
（所長）は直ちに非常事態を宣言するとともに本店発電管理室長へ報

告する。原子力防災管理者は速やかに災害対策本部を設置し、災害対策本部体制を構成する災害対策要員に対し非常招集を行う。

なお、夜間及び休日（平日の勤務時間帯以外）において、当直発電長から事象の発生の連絡を受けた原子力防災管理者（所長）は、当直発電長に災害対策本部の要員の招集を指示し、通報連絡要員が一斉通報システムを用いて災害対策要員の非常招集を行う。（第 1.0.10-7 図）

## c. 災害対策要員が活動する施設

重大事故等発生時に、災害対策本部における実施組織及び支援組織が関係箇所との連携を図り迅速な対応により事故対応を円滑に実施するために、以下の施設及び設備を整備する。

これらは、重大事故等発生時に初期に使用する施設及び設備であり、これらの施設又は設備を使用することにより発電用原子炉の状態を確認し、重大事故等への対応に必要な各班及びその要員数を決定するとともに、発電所内外の必要な各所へ通報連絡を行う。また、平時における防災訓練では、上記の各班及びその要員数により適切に活動を実施できることを確認する。（別紙 2）

### (a) 支援組織の活動に必要な施設及び設備

重大事故等対応に必要なプラントのパラメータを確認するための安全パラメータ表示システム（以下「SPDS」という。）、発電所内外に通信連絡を行い関係箇所と連携を図るための統合原子力防災ネットワークに接続する通信連絡設備（テレビ会議システム、IP-電話機、IP-FAX）、衛星電話設備及び無線連絡設備等を備えた緊急時対策所を整備する。

(b) 実施組織の活動に必要な施設及び設備

中央制御室，緊急時対策所及び現場との連携を図るため，携行型有線通話装置，無線通話設備及び衛星電話設備等を整備する。また，電源が喪失し照明が消灯した場合でも，迅速な現場への移動，操作及び作業を実施し，作業内容及び現場状況の情報共有を実施できるようヘッドライト及びランタン等を配備する。

(2) 災害対策本部の要員招集

平日の勤務時間帯に重大事故等が発生した場合には，送受話器（ページング），所内放送等にて発電所構内の災害対策本部体制を構成する災害対策要員に対して非常招集を行い，災害対策本部を設置した上で活動を実施する。**東二**では，中長期的な対応も交替できるよう当直要員以外の発電所職員についてもほぼ全員が災害対策要員となっており，平日の勤務時間中の要員確保は可能である。

夜間及び休日（平日の勤務時間帯以外）に重大事故等が発生した場合には，一斉通報システムを用いて災害対策本部体制を構成する災害対策要員に対し非常招集を行うとともに，災害対策本部体制が構築されるまでの間については，当直要員及び発電所構内に常駐している災害対策要員による初動体制を確立し，統括待機当番者の指示のもと迅速な対応を図る。

また，発電所構内に常駐している災害対策要員のうち運転班の要員は，原則中央制御室に参集する。その他の参集する要員は，緊急時対策所に参集する。

以下に，発電所構内の要員数が少なくなる夜間及び休日（平日の勤務時間帯以外）における重大事故等発生時の体制について記載する。この時期においても，重大事故等発生時に適切に対応を行うことができる。（第

1.0.10-3 図, 第 1.0.10-5 図, 第 1.0.10-6 図, 第 1.0.10-7 図, 第 1.0.10-8 図, 第 1.0.10-9 図)

## a. 当直要員

原子炉運転時における中央制御室の当直要員は, 当直発電長 1 名, 当直副発電長 1 名及び当直運転員 5 名の計 7 名/直を配置している (第 1.0.10-5 図)。また, 原子炉運転停止中<sup>※1</sup>における当直要員は, 現場対応操作を考慮して, 当直発電長 1 名, 当直副発電長 1 名及び当直運転員 3 名の計 5 名/直を配置している (第 1.0.10-6 図)。

※1 原子炉の状態が冷温停止 (原子炉冷却材温度が 100℃未満) 及び燃料交換の期間

重大事故等発生時には, 当直発電長が重大事故等対策に係る運転操作に関する指揮・命令・判断を行い, 当直副発電長は当直発電長を補佐する。中央制御室で運転操作を行う当直運転員及び現場で対応する当直運転員は, 当直発電長指示のもと重大事故等対策の対応を行うために整備された手順書に従い事故対応を行う。当直発電長は適宜, 災害対策本部と連携し重大事故等対応操作の状況を報告する。

原子炉運転停止中の当直要員の数は, 原子炉運転時の当直要員の数より少ないが, 当直内の各役割及び指揮命令系統は維持される。

なお, 当直要員の勤務形態は, 通常サイクル5班2交替で運用しており, 重大事故等発生時においても, 中長期での運転操作等の対応に支障が出ることがないように, 通常時と同様の勤務形態を継続することとしていること, 及び重大事故等の対応に当たっては有効性評価を考慮して中央制御室の当直運転員2名及び現場運転員6名 (現場の当直運転員3名と重大事故等対応要員のうち運転操作対応3名 (2人1組3チーム)) の体制

を整えている。また、特定の作業に当たり被ばく線量が集中しないよう配慮する運用としていることから、特定の現場運転員に作業負荷や被ばく線量が集中することはない。

### b. 発電所構内に常駐する災害対策要員（当直要員除く）

夜間及び休日（平日の勤務時間帯以外）には、発電所構内に常駐する災害対策要員（当直要員除く）が、緊急時対策所で初動対応を行う。

重大事故等発生時には、初動対応の全体を指揮する統括待機当番者 1 名は当直発電長からの連絡を受けて、現場を指揮する現場統括待機者 1 名、外部通報・連絡及び情報収集を行う要員 2 名<sup>※2</sup>、現場対応を行う庶務班、運転班及び保修班の要員 26 名（内訳：アクセスルート確保要員 2 名、初期消火要員 11 名、運転操作要員 3 名、電源・給水確保要員 10 名）及び放射線測定等を行う放射線管理班要員 2 名の合計 32 名を非常招集し、災害対策本部の初動体制を確立する。（別紙 3）

重大事故等の応急対応については、必要な対応を実施可能な要員を確保することとし、これを初動体制の各班の機能及び要員数により対応可能としている。このため、特定の現場要員に作業負荷や被ばく線量が集中することはない。（第 1.0.10-2 図）

※2 情報班員のうち 1 名が中央制御室に常駐し初動対応を行う。

### c. 発電所外から発電所に参集する災害対策要員

#### (a) 非常招集により参集する要員

災害対策本部の要員については、発電所員約 260 名のうち、約 130 名が発電所から 5 k m 圏内に居住している。（平成 28 年 7 月現在）

夜間及び休日（平日の勤務時間帯以外）に重大事故等が発生した場合

に、災害対策要員の所在や参集ルート等を踏まえて参集時間と参集する災害対策要員数を評価した。その結果、要員の参集開始時間を招集連絡の30分後とすることや、要員の参集手段を徒歩移動とするという保守的な条件においても、重大事故等の発生の2時間後には約110名が参集すると評価される。この評価結果は、東二で抽出される全ての事故シナリオにおいて、外部からの参集要員に要求される参集時間及び要員数を十分に達成できる。(別紙4)

参集した要員が災害対策本部の初動体制に加わることで、災害対策本部は初動体制から全体体制に移行する。統括待機当番者は、災害対策本部長の参集後には、本部長代理となる。また、初動体制における情報班、保修班、放射線管理班、庶務班及び運転班は、参集した要員による班員数が増加により、現場の応急対応を長期に渡り円滑かつ確実に実施することが可能となる。さらに、参集した要員により、中長期的な対応等を検討する技術班が全体体制の中で設置される。なお、残りの要員は交代要員として待機する。(第1.0.10-2図)

### (b) 非常招集により参集する対象者

発電所外から参集する災害対策本部の要員は、夜間及び休日(平日の勤務時間帯以外)においても、拘束当番として71名を確保する。

確保する拘束当番者の選定に当たっては、対象者の居住場所を考慮する。他操作との流動性が少ない特定の力量を有する参集要員(運転員)については、参集の確実さを向上させるために、あらかじめ発電所近傍に待機させる運用とする。また、庶務班や保修班等において作業に必要な有資格者(各種主任技術者や大型車両及びクレーンなどの免状取得者)を配置する。

(c) 非常招集の流れ

夜間及び休日（平日の勤務時間帯以外）に重大事故等が発生した場合には，発電所外にいる災害対策要員を速やかに非常招集するため，「一斉通報システム」，「通信連絡手段」等を活用し災害対策要員の非常招集を行う。（第 1.0.10-9 図）

東海村周辺地域で震度 6 弱以上の地震が発生した場合には，非常招集の連絡がなくとも支障がない限り発電所の緊急時対策所又は発電所外集合場所（第三滝坂寮）に参集する。なお，地震等により家族及び自宅などが被災した場合や地方公共団体からの避難指示等が出された場合は，家族の身の安全を確保した上で参集する。

招集する災害対策要員のうち，あらかじめ指名されている発電所参集要員である災害対策要員は，直接に発電所の緊急時対策所に参集する。あらかじめ指名された発電所参集要員以外の要員は，発電所外の集合場所に参集し，災害対策本部の指示に従い対応する。

発電所外の集合場所に参集した要員は，災害対策本部と非常招集に係る以下の確認，調整を行い，発電所に集団で移動する。（第 1.0.10-10 図）

- ① 発電所の状況（設備及び所員の被災等）
- ② 参集した要員の確認（人数，体調等）
- ③ 重大事故等対応に必要な装備（汚染防護具，マスク，線量計等）
- ④ 発電所への持参品（通信連絡設備，照明機器等）
- ⑤ 気象及び災害情報等

(3) 通報連絡

災害対策本部の全体体制における重大事故等発生時における通報連絡は



情報班が行うが、夜間及び休日（平日の勤務時間帯以外）に重大事故等が発生した場合には、発電所に常駐する初動体制における当直発電長又は通報連絡要員が、内閣総理大臣，原子力規制委員会，茨城県知事，東海村村長，原子力防災専門官，原子力緊急時支援・研修センター及びその他定められた通報連絡先に，所定の様式により F A X を用いて一斉送信することにより，複数地点への連絡を迅速に行う。（別紙 5）

- a. 各通報連絡先に対しては，あらかじめ指名された通報連絡当番者が電話により， F A X の着信確認又は F A X を送信した旨を連絡する。
- b. その後，災害対策要員の招集により通報連絡要員を確保し，更なる時間短縮を図る。

(4) 災害対策本部内の情報共有について

災害対策本部内及び本店対策本部との基本的な情報共有方法は，以下のとおりである。今後の訓練等で有効性を確認し適宜見直していく。（第 1.0.10-11 図，第 1.0.10-12 図，第 1.0.10-13 図）

a. プラント状況，重大事故等への対応状況の情報共有

- ①情報班は，通信連絡設備を用い当直発電長又は情報班員からプラント状況を逐次入手し，ホワイトボード等に記載するとともに，主要な情報を災害対策本部に報告する。
- ②技術班は，S P D S データ表示装置によりプラントパラメータを監視し，状況把握，今後の進展予測及び中期的な対応・戦略を検討する。
- ③各作業班は，適宜，入手したプラント状況，周辺状況，重大事故等への対応状況をホワイトボード等に記載するとともに，適宜 O A 機器（パーソナルコンピュータ等）内の共通様式に入力することで，災害対策本部内の全要員，本店対策本部との情報共有を図る。

- ④災害対策本部長は、本部と各作業班の発話、情報共有記録をもとに全体の状況把握、今後の進展予測・戦略検討に努めともに、プラント状況、今後の対応方針について災害対策本部内に説明し、状況認識、対応方針の共有化を図る。
- ⑤災害対策本部長は、定期的に対外対応を含む対応戦略等を災害対策本部本部員と協議し、その結果を災害対策本部内の全要員に向けて発話し、全体の共有を図る。
- ⑥情報班を中心に、災害対策本部長、災害対策本部長代理、各本部員の発話内容をOA機器内の共通様式に入力し、発信情報、意思決定、指示事項等の情報を記録・保存し、情報共有を図る。

### b. 指示・命令，報告

- ①災害対策本部では、指揮命令は災害対策本部長を最上位とし、階層構造の上位から下位に行われる。一方、下位から上位へは、プラント状況や対応状況等が報告される。東日本大震災時における東二での対応経験を踏まえ、情報班員を中央制御室に平時から待機させることで、重大事故等発生時には、情報班員がプラント状況や中央制御室の状況を重大事故等発生の直後から災害対策本部に報告する。また、各班の対応状況についても各本部員より災害対策本部内に適宜報告されることから、常に綿密な情報の共有がなされる。
- ②災害対策本部長は、各本部員からの発話、報告を受け、適宜指示・命令を出す。
- ③各本部員は、配下の各作業班長から報告を受け、各班長に指示・命令を行うとともに、重要な情報を災害対策本部内で適宜発話し情報共有する。また、災害対策本部長に報告する。

④各作業班長は、各班員に対応の指示を行うとともに、班員の対応状況等の情報を入手し、情報を整理した上で本部員へ報告する。

⑤情報班を中心に、災害対策本部長、災害対策本部長代理、各本部員の指示・命令、報告、発話内容をホワイトボード等への記載、並びにOA機器内の共通様式に入力することで、災害対策本部内の全要員、本店対策本部との情報共有を図る。

### c. 本店対策本部との情報共有

災害対策本部と本店対策本部間の情報共有は、テレビ会議システム、通信連絡設備、OA機器内の共通様式を用いて行う。

### (5) 交代要員の考え方

平日の勤務時間帯に重大事故等が発生した場合には、送受話器（ページング）、所内放送等にて発電所構内の災害対策本部体制を構成する災害対策要員及び発電用原子炉主任技術者に対し非常招集を行う。

夜間及び休日（平日の勤務時間帯以外）に重大事故等が発生した場合には、当直要員7名及び発電所構内に宿直している重大事故等に対処する災害対策要員32名にて初期対応を実施する（第1.0.10-2図、第1.0.10-8図）。それ以外の災害対策要員及び発電用原子炉主任技術者は、一斉通報システムにより非常招集される。（第1.0.10-9図）※<sup>3</sup>

※<sup>3</sup> (2)災害対策本部の要員招集 c. 発電所外から発電所に招集する災害対策要員を参照

非常招集の対象となる発電用原子炉主任技術者又は代行者については、召集連絡を受けた後、速やかに災害対策本部に駆けつけられるよう、東海村又は隣接市町村に配置する。

発電用原子炉主任技術者は、参集途上であっても通信連絡手段（衛星電話設備（携帯型）等）を携行することにより、災害対策本部からプラントの状況及び対策の状況等を確認あるいは情報連絡を受けることができる。

また、初動対応者の交代を考慮し、主要な本部要員、班長、発電用原子炉主任技術者の交代要員は、発電所に比較的早期に参集できるように配慮する。

平日の勤務時間帯、夜間及び休日（平日の勤務時間帯以外）のいずれの場合も、参集する災害対策要員は時間の経過に伴って増加し全体体制の要員数（110名：第1.0.10-1図）以上になる。このため、長期的対応に備えて、対応者と待機者を人選する（第1.0.10-9図）。

必要人数を発電所に残し、残りは発電所外（原子力事業所災害対策支援拠点、自宅等）で待機する。対応者は、基本的には12時間（目途）ごとに待機要員と交替することで長期的な対応にも対処可能な体制を構築する。

なお、プルーム通過時には、必要な活動に対して交替要員を考慮した最小限の要員を緊急時対策所、中央制御室及び現場（原子炉建屋附属棟3階）に合計70名が待機する。

緊急時対策所には64名（内訳：主要な本部員・班長、発電用原子炉主任技術者の災害対策対応23名とその交替要員23名、中央制御室から退避4名、現場から退避14名）が待機し、中央制御室待機室には同様に3名（内訳：当直3名）が待機し、現場（原子炉建屋附属棟3階）にも同様に3名（内訳：重大事故等対応要員である運転班員3名）が待機する。なお、プルーム通過中は、現場作業は行わないが、緊急時対策所の各班の機能は維持される。（第1.0.10-4図）。

## (6) プルーム通過前後の体制の移行

## a. プルーム通過前

緊急時対策所の災害対策本部の体制は、格納容器ベントに伴うプルームの通過に備え、プルーム通過前に災害対策本部の体制を変更する。プルーム通過時においても緊急時対策所に必要な災害対策要員を残し、それ以外の災害対策要員は事前に原子力事業所災害対策支援拠点に一時退避する。

中央制御室の当直要員及び情報班員は、プルーム通過中の監視に必要な要員を除き緊急時対策所に退避する。中央制御室で監視に当たる当直要員は、中央制御室待避室を正圧化させてプルームの通過に備える。

また、格納容器破損後のベント対応のため二次隔離弁操作室で操作に当たる運転班要員も、プルーム通過前に二次隔離弁操作室に移動し、同操作室を正圧化させてプルーム通過に備える。

## b. プルーム通過中

プルーム通過中は、東二重大事故等の現場対応は実施できないが、緊急時対策所における災害対策本部の本部長及び本部員による本部体制及び各班の機能は維持され、SPDSデータ表示装置や監視カメラ等を用いてプラント状況や周囲状況の把握及び作業再開後の対応について、緊急時対策所内で議論される。

プルーム通過後の作業再開に係る判断は、可搬型モニタリング・ポスト等の指示が急激に低下し、指示が安定したことをもってプルームの通過を判断する。

## c. プルーム通過後

プルームの通過が判断され次第、緊急時対策所建屋の空調を正圧化状態

から空気浄化モードに移行し、緊急時対策所建屋のチェンジングエリアの運用を再開する。二次隔離弁操作室に待機していた運転班要員の緊急時対策所への帰還は、チェンジングエリアの運用再開後を原則とするが、チェンジングエリアの運用開始前に、やむを得ず帰還する必要がある場合には、緊急時対策所建屋内のエアロックのエリアにおいて、放射線防護具の脱衣及び汚染検査を行う。

プルーム通過前に緊急時対策所に退避していた中央制御室の当直要員及び情報班員は、プルーム通過後、中央制御室のチェンジングエリアの運用が再開され次第中央制御室に移動する。また、原子力事業所災害対策支援拠点に退避していた災害対策要員を、災害対策本部長は災害対策本部の体制をプルーム通過時の体制から重大事故等時の対応体制に戻すのに合わせ、発電所に要員を招集する。

(7) 廃止措置中の東海発電所の原子力防災体制との関係

廃止措置中の東海発電所は全ての核燃料は搬出済みであり、今後、原子炉構造物が解体される。東海発電所には核燃料物質がないため、東二のような重大事故等が発生する可能性は低い。

しかし、東海発電所廃止措置計画認可申請書（平成23年度申請）において、敷地境界の線量場に影響を及ぼす可能性がある廃止措置作業に関連する事故として「廃止措置工事において発生した放射性物質（粉じん）を捕捉した高性能粒子フィルタの破損」等が記載されている。これを踏まえて、東二重大事故等対応に影響する可能性がある東海発電所の廃止措置に関連する事故として前述の他に「黒鉛の流出」及び「黒鉛の火災」を選定して影響を評価した結果、いずれの事故も、東二アクセス

ルート上の重大事故等対応要員の被ばく量は、東二重大事故等対応への影響がないことを確認している。<sup>※1</sup>

一方、東海発電所原子力事業者防災業務計画（平成29年度）では、原子力災害対策特別措置法（以下「原災法」という。）等に基づき、原災法10条に該当する特定事象が発生した場合に、適切な対応を実施できる「東海発電所原子力防災体制」を確立することとしている。

東二災害対策要員のうち一部の要員は、東海発電所災害対策要員を兼務して活動することとしている。このため、東二重大事故等発生時に、東海発電所で事故が同時発生した場合に、東二の重大事故等対応が、東海発電所の事故の対応に影響を受けないことを災害対策本部体制の観点から以下に整理した。

※1 詳細は、技術的能力1.0.16「東海第二発電所 重大事故等発生時における東海発電所及び使用済み燃料乾式貯蔵設備の影響について」参照

東二重大事故等発生時に東海発電所で事故が同時発生した場合に、東二災害対策本部において以下の対応を行う要員は、東二と東海発電所で別組織とする。

- ・ある特定の作業を長時間に渡って継続的あるいは断続的に行う要員は、確実かつ迅速に作業を実施できるように別組織とする。
- ・重大事故等の現場対応に係わる作業を行う要員及びその要員に具体的な指示を行うとともに報告を受ける要員は、重大事故等の事象に応じて必要な対応を確実かつ迅速に行う必要があるため別組織とする。
- ・現場作業又は検討対象の範囲が発電所毎で明確に分かれている要員は別組織とする。

上記以外の要員は、東二と東海発電所の災害対策要員を兼務とする。兼務にすることにより、以下の利点がある。

- ・東二及び東海発電所の状況を総合的に把握し対応の優先度を含めて指示を行える。
- ・東二及び東海発電所の状況の対外的な発信等，両発電所の状況を対外的に求められることに迅速に対応できる。
- ・警備，救護，資機材の調達及び緊急時対策所の立ち上げ（換気系の切替え，専用電源の起動等）等の共通的な作業を効率的に行える。
- ・火災は重大事故等対応とは別に発生することから，東二及び東海発電所を含む全敷地を対象とすることで適切に対応できる。

上記の考え方を踏まえて東二災害対策要員を確保することにより，東二重大事故等発生時に東海発電所で事故が同時発生した場合においても，東二重大事故等対応は，東海発電所の事故対応によって影響を受けることはない。

東二災害対策要員の東海発電所災害対策要員との関係について a ～ i に示す。また，東二及び東海発電所の災害対策本部の構成の関係を図 1 及び図 2 に示す。

東二災害対策要員 110 名は，東二専従者 66 名及び兼務者 44 名から構成される。なお，東海発電所災害対策要員 57 名は，東海発電所専従者 24 名及び兼務者 33 名により構成される。<sup>※4</sup>

※4 東二災害対策要員の自衛消防隊（11 名）は，東海発電所における初期消火対応も行うため兼務者であるが，東海発電所原子力事業者防災業務計画では東海発電所災害対策要員に自衛消防隊を含まないため，東二と東海発電所の災害対策要員の兼務者の数が異なる。

### 3. 発電所外における重大事故等対策に係る体制について

発電所において原子力警戒事態又は非常事態が宣言された場合，本店対策



本部及び原子力事業所災害対策支援拠点において、発電所における重大事故等対策に係る活動を支援する体制を構築する。(第1.0.10-12図)

以下に発電所外における体制について示す。

### (1) 本店対策本部

#### a. 本店対策本部の体制概要

##### (a) 本店対策本部長（社長）の役割

社長は、本店対策本部長として統括管理を行い、全社大での体制にて原子力災害対策活動を実施するため本店対策本部長としてその職務を行う。なお、社長が不在の場合は、あらかじめ定めた順位に従い、本店対策本部の副本部長がその職務を代行する。

##### (b) 本店対策本部の構成

本店対策本部は、重大事故等の拡大防止を図り、事故により放射性物質を環境に放出すること防止するために、特に中長期の対応について災害対策本部の活動を支援する。

重大事故等の応急対応を実施する災害対策本部の各班を支援するために、本店対策本部には対応する各班を設置するとともに、災害対策本部が事故対応に専念できるように、社内外の情報収集及び災害状況の把握、報道機関への情報発信、原子力緊急事態支援組織等関係機関への連絡、原子力事業所災害対策支援拠点の選定・運営を行う各班を設置する。

また、他の原子力事業者等への応援要請やプラントメーカー等からの対策支援対応等、技術面・運用面で支援する体制を整備する。(第1.0.10-13図)

情報班：事故に関する情報の収集、災害対策本部への指導・援助及び本店対策本部内での連絡調整、社外関係機関との連絡・調整

及び法令上必要な連絡，報告等

庶務班：通信施設の確保，要員の確保，応援計画案の作成及び各班応援計画の取り纏め等

広報班：報道機関等の対応，広報関係資料の作成，応援計画案の作成等

技術班：原子炉・燃料の安全に係る事項の検討，発電所施設・環境調査施設の健全性確認，災害対策本部が行う応急活動の検討，応援計画案の作成等

放射線管理班：放射線管理に係る事項の検討，個人被ばくに係る事項の検討，応援計画の作成等

保健安全班：緊急被ばく医療に係る事項の検討，応援計画案の作成等

## b. 本店対策本部設置までの流れ

発電所において原子力警戒事態又は非常事態が宣言された場合，発電管理室長は，本店対策本部組織の要員を非常招集する。（第 1.0.10-14 図）発電管理室長は，発電所に災害対策本部が設置された場合，社長を本部長とする本店対策本部を設置する。なお，夜間及び休日（平日の勤務時間帯以外）において，本店対策本部体制が構築されるまでの間については，本店近傍で待機している宿直者 2 名にて初期対応を行う。

## c. 広報活動

原子力災害発生時における広報活動については，原災法第 16 条第 1 項に基づき設置される原子力災害対策本部（全面緊急事態発生時の場合）と連携することとしており，原子力規制庁緊急時対応センター（ERC）及び緊急事態応急対策等拠点施設（オフサイトセンター）との情報発信体制を構築し，災害対策本部と連携し対応を行う。（第 1.0.10-15 図）

また、近隣住民を含めた広範囲の住民からの問い合わせについては、相談窓口等で対応を行い、記者会見情報等についてはホームページ等を活用し、情報発信する。

### (2) 原子力事業所災害対策支援拠点

発電所において非常事態が宣言された場合に、発電所外から7日間支援を受けなくとも災害対応が実施できるように、発電所構内には、災害対応が可能な資機材として、必要な数量の食料、飲料水、防護具類（不燃布カバーオール、ゴム手袋、全面マスク等）、燃料を配備している。

一方で、災害対応が更に長期化する可能性を考慮し、発電所外からの支援体制として、以下のとおり原子力事業所災害対策支援拠点を整備する。

本店対策本部長（社長）は、発電所における重大事故等対策に係る活動を支援するため、原子力災害対策特別措置法第10条通報後に、原子力事業所災害対策支援拠点の設営を庶務班長に指示する。

庶務班長は、あらかじめ選定している施設の候補の中から放射性物質が放出された場合の影響等を考慮した上で原子力事業所災害対策支援拠点を指定する。（別紙5）また、原子力事業所災害対策支援拠点へ必要な要員を派遣するとともに、原子力事業所災害対策支援拠点を運営し、発電所における重大事故等対策に係る活動を支援する。

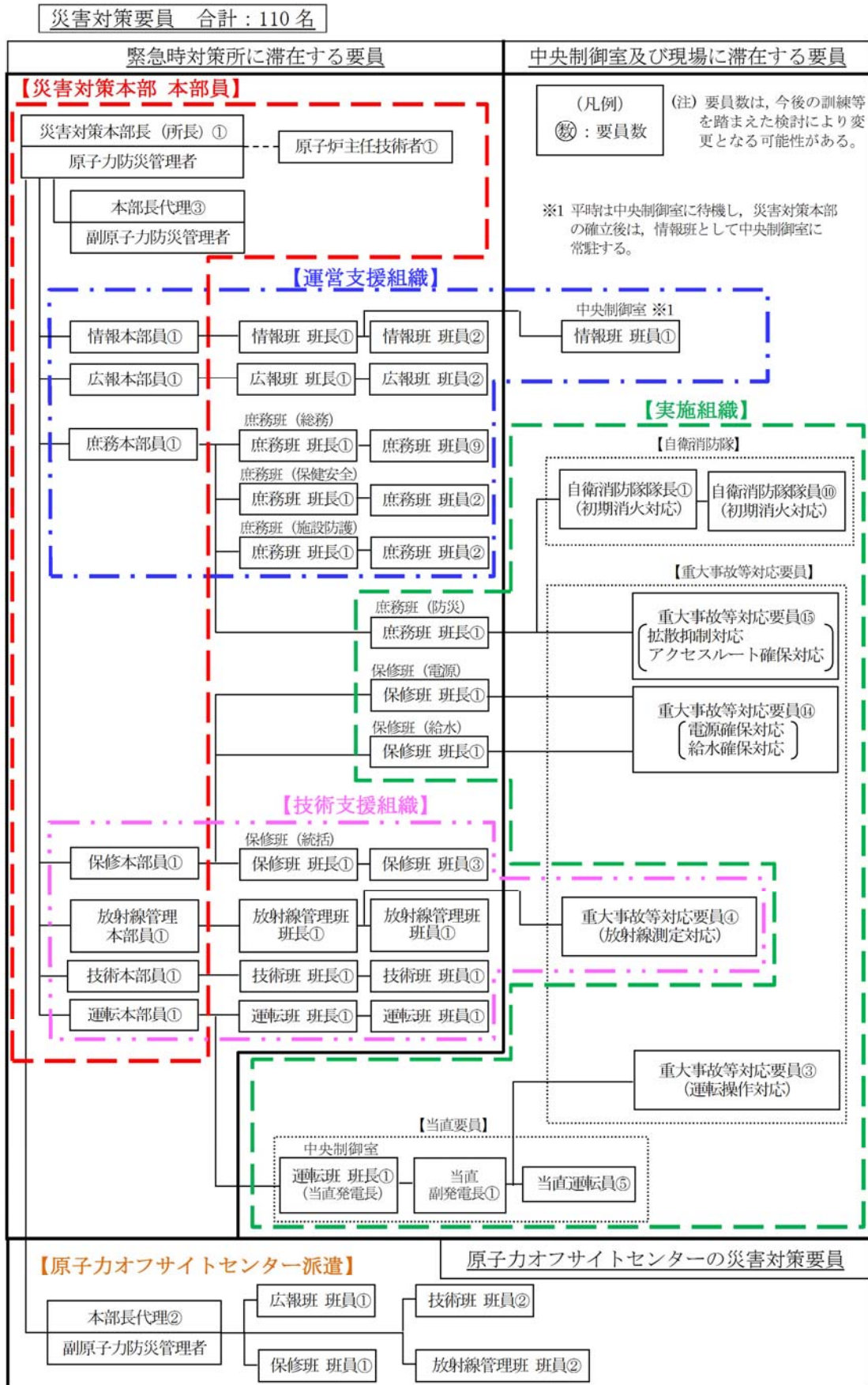
原子力事業所災害対策支援拠点へ派遣された要員は、現地責任者の指揮のもと、後方支援業務を行う。（第1.0.10-16図）

### (3) 中長期的な体制

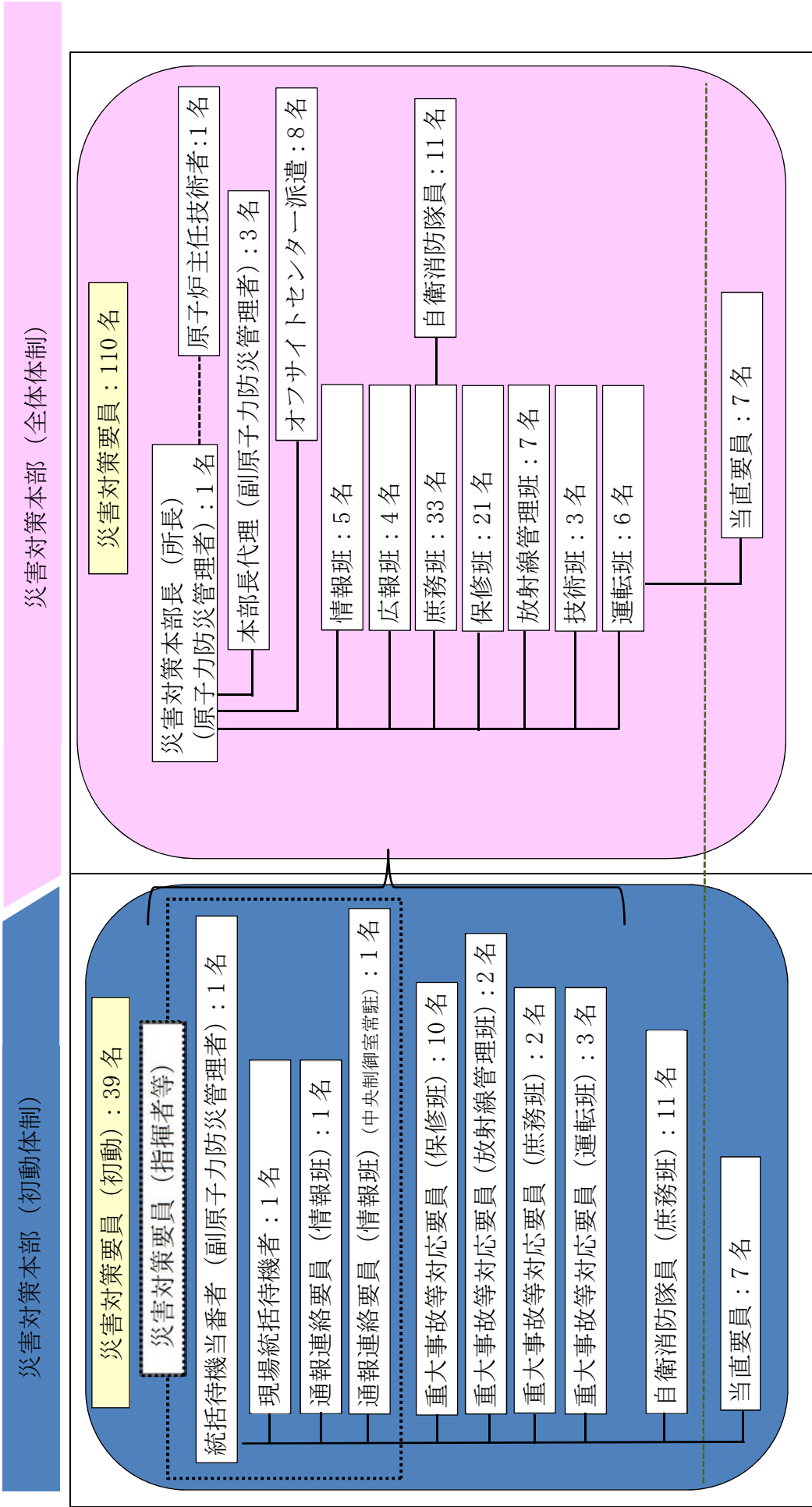
重大事故等発生後の中長期的な対応が必要になる場合に備えて、本店対

策本部が中心となって社内外の関係各所と連携し、適切かつ効果的な対応を検討できる体制を整備する。

具体的には、プラントメーカ（日立GEニュークリア・エナジー株式会社）及び協力会社から、重大事故等発生後に現場操作対応等を実施する要員の派遣や、事故収束に向けた対策立案等の技術支援や要員の派遣等について、協議・合意の上、東二の技術支援に関するプラントメーカとの覚書を締結し、重大事故等発生後に必要な支援が受けられる体制を整備する。

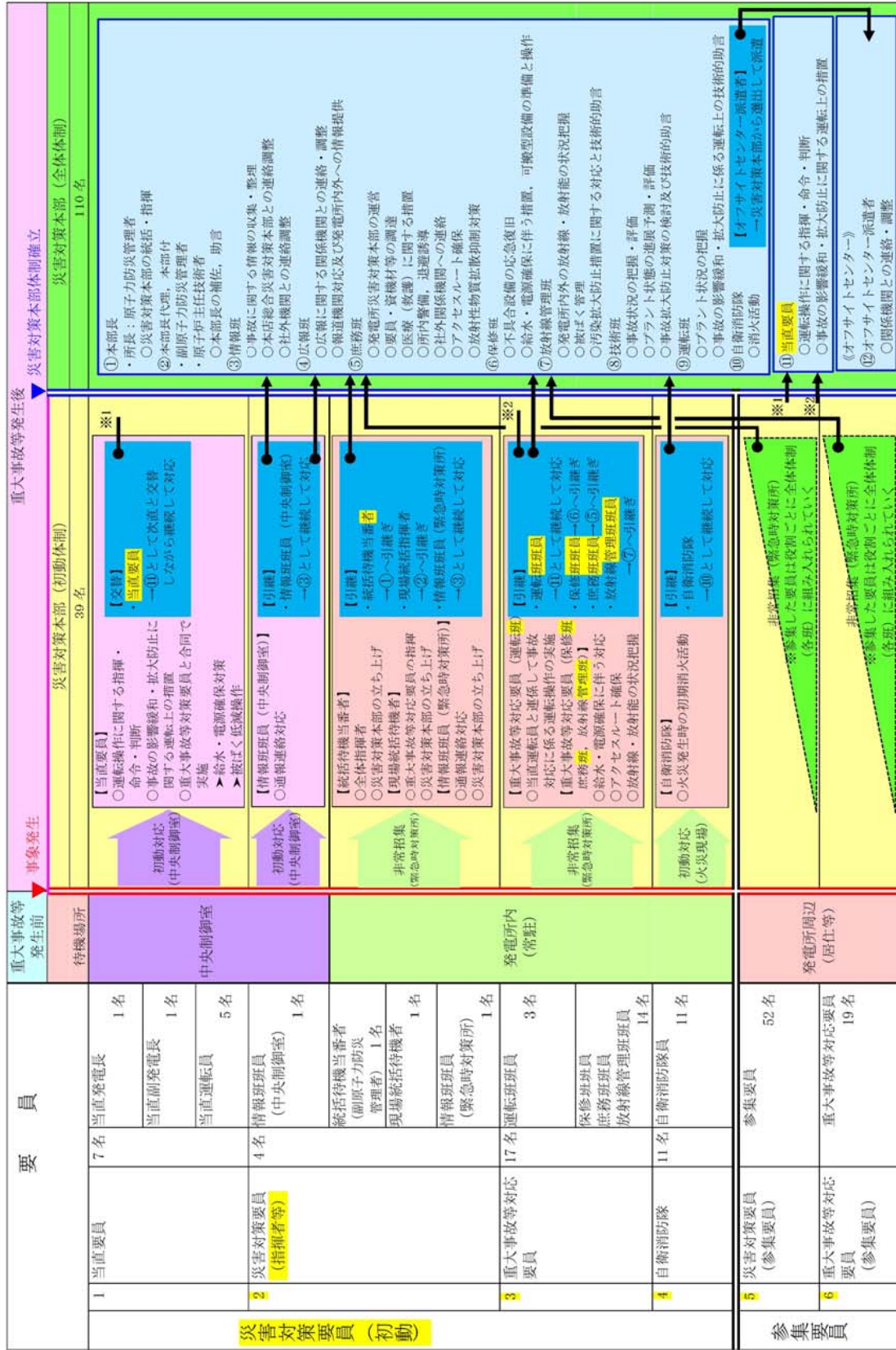


第 1.0.10-1 図 災害対策本部体制

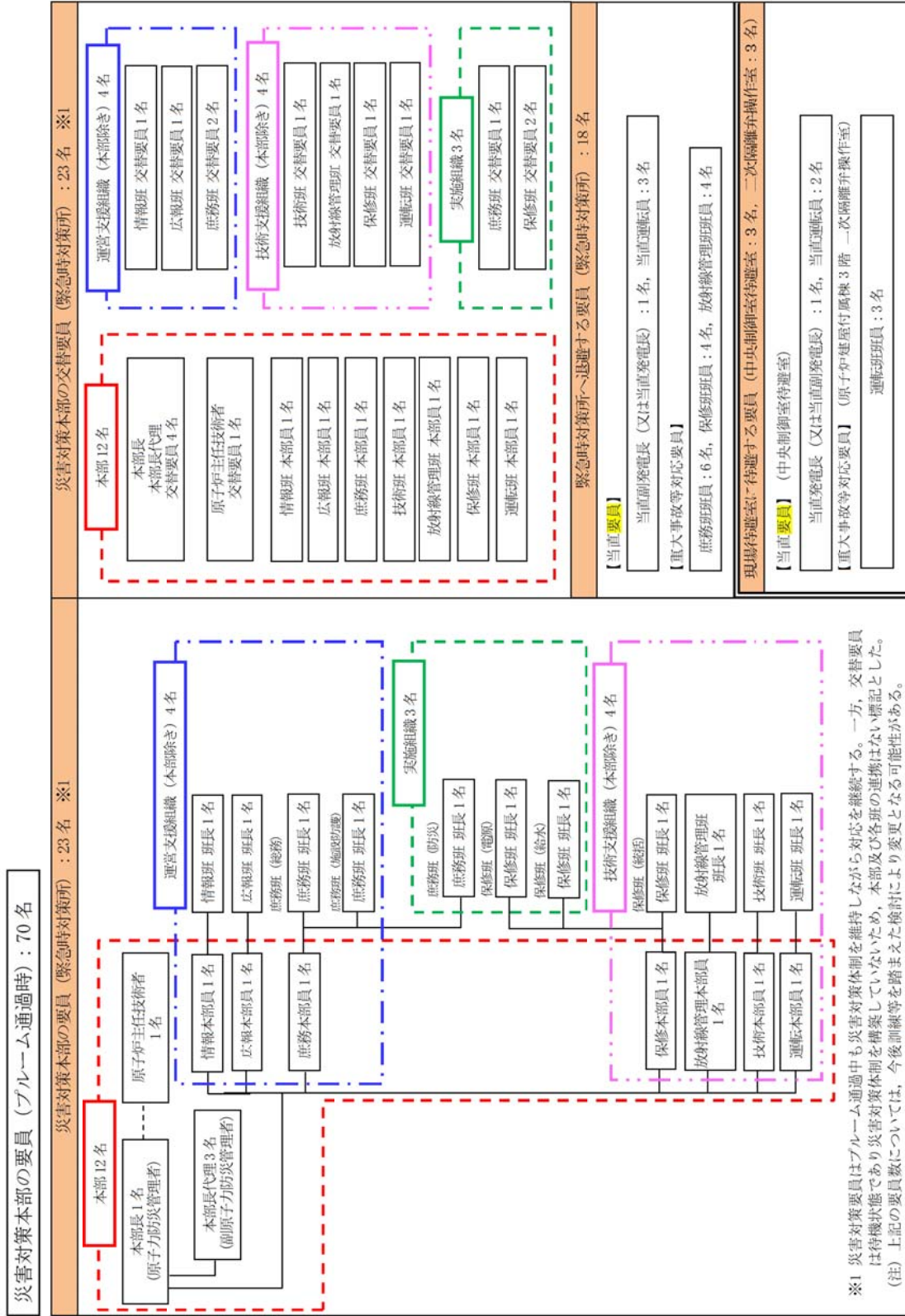


第 1.0.10-2 図 災害対策本部の初動体制及び全体制制の構成



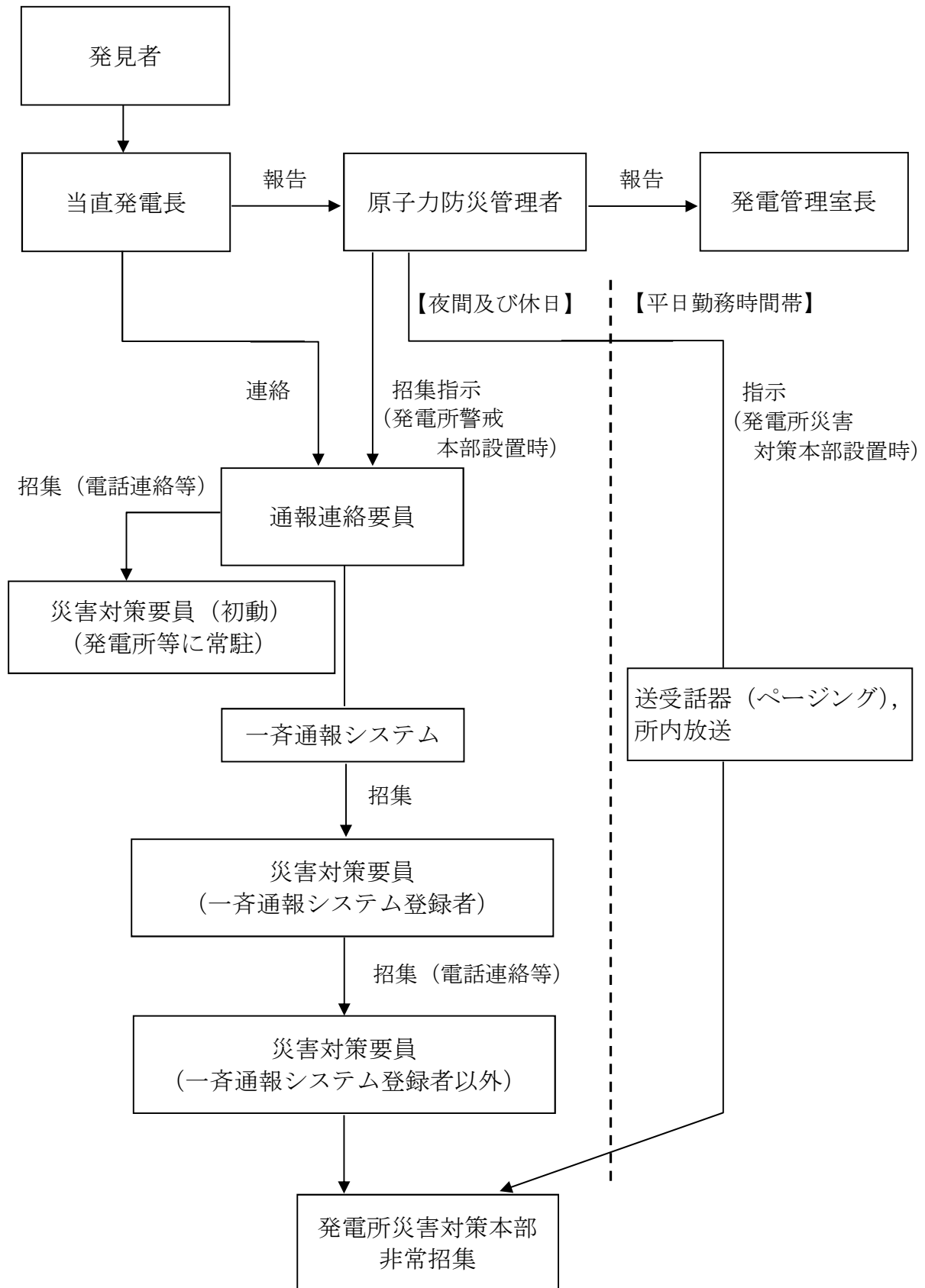


第 1.0.10-3 図 災害対策本部の初動体制から全体体制への移行



第 1.0.10-4 図 災害対策本部の要員（ブルーム通過時）





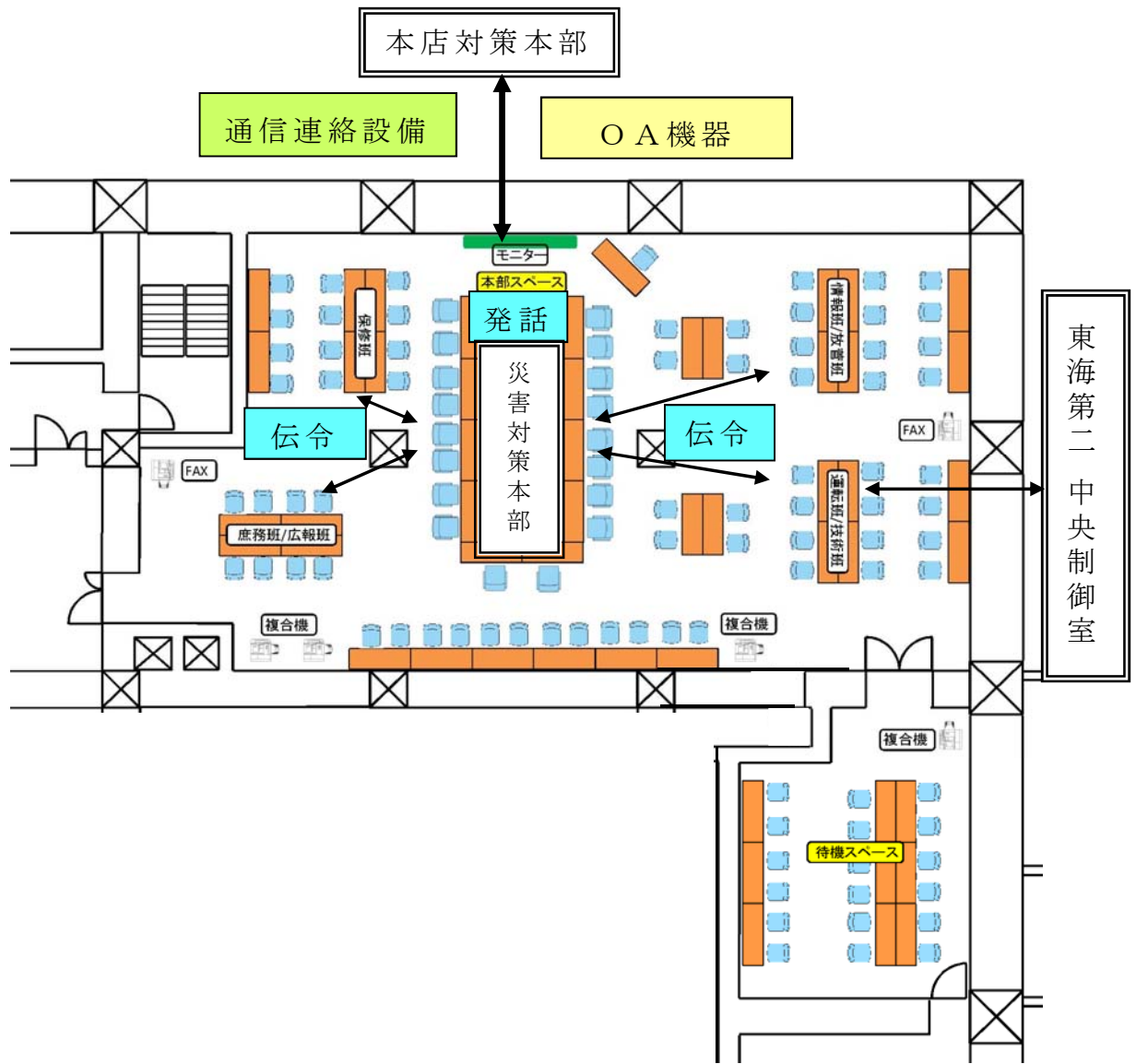
※ 原子力警戒事態発令の場合、「発電所災害対策本部」は「発電所警戒本部」に読み替える。

第 1.0.10-7 図 発電所における非常事態宣言と災害対策要員の非常招集

	事故発生、拡大	炉心露出、損傷、溶融	ブルーム通過	ブルーム通過後
防災対策	▽ 災害対策本部体制による事故収束活動			
中央制御室 (現場対応含む)	▽ ブルーム通過直前			
	事故拡大防止、炉心損傷防止活動、格納容器破損防止活動	緊急時対策所(4)		ブルーム通過後
	当直要員(7)	【中央制御室待避室】当直要員(3)		事故拡大防止、 格納容器破損防止活動
	重大事故等対応要員 (運転班員)(3)	退避(3)		当直要員(7)
	情報班員(1)	退避(1)		重大事故等対応要員 (運転班員)(3)
現場	重大事故等 対応要員	格納容器破損防止活動 格納容器破損防止活動 (電源復旧、注水等)、放射線物質拡散抑制活動	格納容器ベント対応 【二次隔離弁操作室】 重大事故等対応要員(3)	情報班員(1)
	重大事故等対応要員 (庶務班員)(15)、保修班員(14)	退避(19)	緊急時対策所(10) ブルーム通過後に必要な要員以外の 現場要員は基本的に発電所外退避	構内瓦礫撤去、 格納容器破損防止活動 (電源復旧、注水等)、 放射性物質拡散抑制活動
モニタリング 要員	構内モニタリング、可搬型モニタ設置 重大事故等対応要員 (放射線管理班員)(4)		緊急時対策所(4)	重大事故等対応要員 (庶務班員)(6) (保修班員)(4)
緊急時対策所(本部)		退避(1)	【緊急時対策所】 本部要員(23)、本部交替要員(23)、 現場要員(庶務班員、保修要員)(10)、 運転要員(当直運転員)(4)、 モニタリング要員(4) 《計(64)》	モニタリング等
	本部要員(47)	本部要員(46)		重大事故等対応要員 (放射線管理班員)(4)
発電所外	交替・待機要員			必要時招集

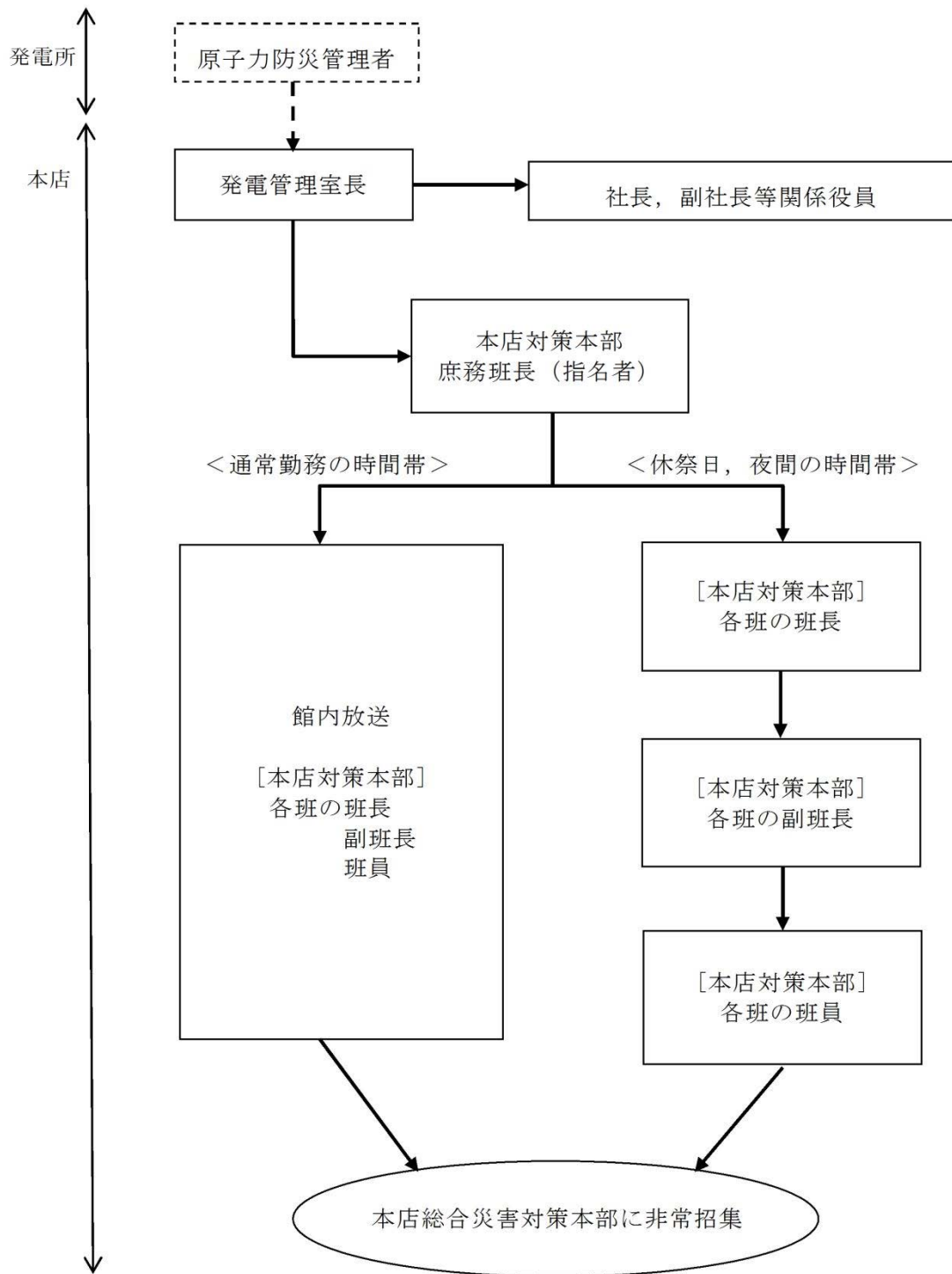
※上記の災害対策要員の他に、初期消火活動にあたる自衛消防隊員11名が発電所内に常駐している。ブルーム通過中は発電所外に退避するが、ブルーム通過後は発電所に常駐する。  
また、オフサイトセンターに派遣されたオフサイトセンター派遣者8名が発電所外で活動している。  
※要員数については、今後の訓練等を踏まえた検討により変更となる可能性がある。

第1.0.10-8 図 ブルーム通過前後の災害対策要員の動き



(注) 緊急時対策所（災害対策本部）内の配置については、今後訓練等の結果を踏まえた検討により変更となる可能性がある。

第 1.0.10-11 図 緊急時対策所（災害対策本部）内における各作業班，本店対策本部との情報共有イメージ



第 1.0.10-14 図 本店（東京）における態勢発令と災害対策要員の非常招集（非常招集の連絡経路）

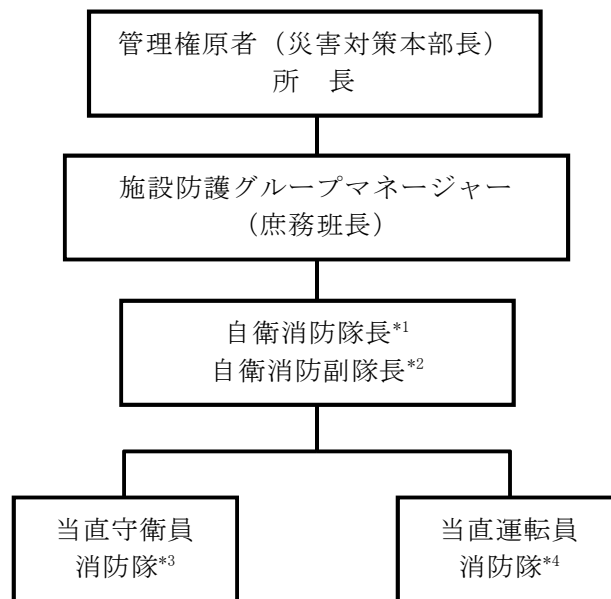
自衛消防隊の体制について

1. 自衛消防隊の体制

(1) 自衛消防隊の編成

東二の構内（東海発電所及び使用済燃料乾式貯蔵設備）において火災が発生した場合、発電所構内に常駐している当直守衛員及び当直運転員が、自衛消防隊（内訳：自衛消防隊長1名、自衛消防副隊長1名及び消火担当7名）を編成し、初期消火活動を行う。（図1、表1）

また、火災発生時は、施設防護グループマネージャーが当直守衛員消防隊を出動させ初期消火活動を行う。



注：（ ）内は、災害対策本部設置後の体制を示す。  
 \*1 現場指揮者（夜間及び休日は宿直当番者対応）  
 \*2 現場連絡責任者（夜間及び休日は宿直当番者対応）  
 \*3 構内全域における初期消火活動等  
 \*4 東二の管理区域及び周辺防護区域内における初期消火活動等

図1 自衛消防隊の編成

表 1 初期消火活動のための要員と主な役割

初期消火活動の要員	消火活動における担当（人数）	主な役割
当直発電長 当直守衛員	通報連絡責任者 （1名）	<ul style="list-style-type: none"> <li>・ 消防機関への通報</li> <li>・ 所内関係者への連絡及び出動指示</li> </ul>
当直運転員 当直守衛員	連絡担当 （1名）	<ul style="list-style-type: none"> <li>・ 火災現場への移動及び状況確認</li> <li>・ 現場状況の所内関係者への伝達</li> <li>・ 可能な範囲での初期消火</li> </ul>
自衛消防隊長 （技術系管理職）	現場指揮者 （1名）	<ul style="list-style-type: none"> <li>・ 出動の準備／火災現場への移動</li> <li>・ 火災状況の把握</li> <li>・ 現場状況の所内関係者への伝達</li> <li>・ 火災現場での消火活動の指揮</li> </ul>
自衛消防副隊長 （管理職）	現場連絡責任者 （1名）	<ul style="list-style-type: none"> <li>・ 消防機関への情報提供。</li> <li>・ 消防機関の現場誘導</li> </ul>
当直守衛員	消火担当 （7名）	<ul style="list-style-type: none"> <li>・ 出動の準備／火災現場への移動</li> <li>・ 消防自動車，消火器，消火栓等による消火活動</li> </ul>

(2) 火災発生時の消火活動要員の動き

夜間及び休日（平日の勤務時間帯以外）と、平日勤務時間帯における火災発生時の消火活動に係る要員の動きを、表 2 に示す。夜間及び休日（平日の勤務時間帯以外）の時間帯は廃止措置消防隊が不在であるが、現場の監視及び消火活動は十分に対応可能である。また、火災活動に必要な資機材は必要に応じて、東二及び他施設とは別配置としている。以下に詳細を記載する。

a. 夜間及び休日（平日の勤務時間帯以外）

東二当直要員は東二管理区域（建屋内外）及び周辺防護区域を所掌とし、また、当直守衛員は東海発電所管理区域及び屋外全般を所掌として、

火災発生時には初期消火対応及び公設消防への連絡を行う。

初動対応において出動要請を受けた自衛消防隊は、初期消火に引き続いて消火対応を行い、公設消防の到着後は公設消防の指揮下で消火対応を行う。

### b. 平日勤務時間帯

東二当直要員は東二管理区域（建屋内外）及び周辺防護区域を所掌とし、廃止措置室消防隊が東海発電所管理区域を所掌とし、当直守衛員が屋外全般を所掌として、火災発生時には初期消火対応及び公設消防への連絡を行う。

初動対応において出動要請を受けた自衛消防隊は、初期消火に引き続いて消火対応を行い、公設消防の到着後は公設消防の指揮下で消火対応を行う。

自衛消防隊は、隊長と副隊長（夜間及び休日（平日の勤務時間帯以外）は、訓練により力量を確保している宿直当番者）及び当直守衛員7人により構成される。当直守衛員7人により、化学消防自動車及び水槽付消防ポンプ自動車を同時に使用した消火活動が可能である。

当直要員及び当直守衛員が、各々の所掌において火災を発見した場合は、上記のとおり初期消火対応及び公設消防への連絡を行うとともに、当直要員と当直守衛員の間で迅速に情報共有する。

表2 火災発生時の消火活動要員の動き

夜間及び休日 (平日勤務時間帯を除く)			所掌	活動場所	時系列					本部体制の所属				
					初動対応				自衛消防隊到着後	公設消防の現場誘導	初動体制	全体体制		
					現場確認	119通報	自衛消防隊出動要請	初期消火						
災害対策本部体制(39名)の要員	初期消火活動要員	当直発電長 (通報連絡責任者)	1	東二内部	MCR		●	●		●	当直要員	当直要員		
		当直運転員 (連絡担当)	1		MCR～ 火災現場	●			●	●				
		自衛消防隊 (宿泊当番)	自衛消防隊長 (現場指揮者)	1	※3 東一内部・ 東二内部・ 屋外	火災現場						●	庶務班 (防災)	庶務班 (防災)
			自衛消防副隊長 (現場連絡責任者, 1名)	8		現場指揮本部					消火対応 ※5			
			当直守衛員※1 (消火担当, 7名)			火災現場								
			当直守衛員 (通報連絡責任者)	2	※3 東一内部・ 屋外	監視所		●	●		対応 継続 ※6			
当直守衛員 (連絡担当)	監視所～ 火災現場	●				●								
—	廃止措置室消防隊	(不在)												

平日勤務時間帯			所掌	活動場所	時系列					本部体制の所属				
					初動対応				自衛消防隊到着後	公設消防の現場誘導	初動体制	全体体制		
					現場確認	119通報	自衛消防隊出動要請	初期消火						
災害対策本部体制(39名)の要員	初期消火活動要員	当直発電長 (通報連絡責任者)	1	東二内部	MCR		●	●		●	当直要員	当直要員		
		当直運転員 (連絡担当)	1		MCR～ 火災現場	●			●	●				
		自衛消防隊 (宿泊当番)	自衛消防隊長 (現場指揮者)	1	※3 東一内部・ 東二内部・ 屋外	火災現場						●	庶務班 (防災)	庶務班 (防災)
			自衛消防副隊長 (現場連絡責任者, 1名)	8		現場指揮本部					消火対応 ※5			
			当直守衛員※1 (消火担当, 7名)			火災現場								
			当直守衛員 (通報連絡責任者)	2	屋外	監視所		●	●		対応 継続 ※6			
当直守衛員 (連絡担当)	監視所～ 火災現場	●				●								
上記要員外	廃止措置室消防隊 (廃止措置管理 Gr)	Gr マネージャー	1	※3 東一内部	本部		●	●		●	対応 継続 ※7	対応 継続 ※7		
		Gr 員	1		火災現場	●			●					
		Gr 員	4※2		火災現場				●					

※1 自衛消防隊のうち当直守衛員(7名)は消防車操作の力量を有する  
 ※2 廃止措置室消防隊のうちGr員の要員数は変動する場合あり  
 ※3 東一：東海発電所を示す  
 ※4 当直発電長及び当直運転員は中央制御室にてプラント運転対応に移行  
 ※5 自衛消防隊長：火災現場で消火活動の指揮，自衛消防副隊長以下8名：火災現場等で消火対応  
 ※6 通報連絡責任者：監視所で連絡の指揮，連絡担当：他火災の連絡業務に備える  
 ※7 廃止措置室消防隊は東Iの火災現場で消火対応実施



(3) 消火活動用資機材及び水源

東二及び他施設（東海発電所及び使用済燃料乾式貯蔵設備）の消火活動用資機材の種類，水源及び配備，設置場所を以下に示す。

消火栓及び消火器は東二，東海発電所及び使用済燃料乾式貯蔵設備に各々設置し，消防用自動車は東二，東海発電所及び使用済燃料乾式貯蔵設備の共用として配備している。

なお、各消火用資機材の水源は東二重大事故等対処設備ではないため，これらの消火活動用資機材を用いた消火活動は東二重大事故等対応に影響しない。

- ・屋外消火栓（水源：防火水槽及び原水タンク）：共用として設置
- ・屋内消火栓（水源：ろ過水タンク及び多目的タンク）  
：東二，東海発電所及び使用済燃料乾式貯蔵設備に各々設置
- ・消火器：東二，東海発電所及び使用済燃料乾式貯蔵設備に各々設置
- ・化学消防自動車（1台）及び水槽付消防ポンプ自動車（1台）：  
共用として配備

2. 重大事故等発生時における複数同時火災時の対応

(1) 概要

東二敷地内において同時に複数個所で火災が発生した場合（東海発電所及び使用済燃料乾式貯蔵設備を含む）は，災害対策本部の確立前は，当直発電長は火災によるアクセスルート及び重大事故等対応に及ぼす影響等を考慮して消火活動の優先度を判断し，自衛消防隊を出動させ消火活動に当たる。災害対策本部の確立後においては，当直発電長からの報告を受けた災害対策本部長が上記と同様の観点から消火活動の優先度を判断する。

東二敷地内において同時に複数個所で火災が発生した場合（東海発電所

及び使用済燃料乾式貯蔵設備を含む)の対応の例として、東二の建屋内部の2か所での同時火災のケース(以下「建屋内同時火災」という。)と、東二敷地内(建外)の2か所での同時火災のケース(以下「屋外同時火災」という。)について以下に示す。

## (2) 建屋内同時火災

### a. 前提条件

- ・ 重大事故等の対応中に、東二建屋内で原因を特定しない同時火災が発生することを想定する。
- ・ 建屋内同時火災が発生した場合、当直運転員は初期消火活動に当たる。しかし、自衛消防隊が消火現場に到着して当直運転員から消火活動を交替する場合や、火災によるアクセルルートや重大事故等対応に及ぼす影響の程度によっては、当直発電長の判断により、当直運転員が重大事故等の現場対応操作を優先する。
- ・ 建屋内の火災であるため、消火活動は建屋内の消火器、消火栓を使用する。

### b. 対応及び体制

東二の建屋内同時火災の対応フローを図2に、初期消火体制を図3に示す。

当直発電長は、火災の状況を含めプラント状況の把握や災害対策本部との連絡を行うとともに、現場指揮所設置までの当直運転員が行う初期消火活動の指揮を執る。

自衛消防隊長は、災害対策本部(庶務班長)の指示を受け、速やかに現場指揮所を設置するとともに、設置後は消火活動を指揮する。指揮権の委譲の際には、当直発電長と現場対応者(当直運転員等)から両方の火災状

況の説明を受ける。その後は、一方の火災現場に現場指揮及び連絡を担当する担当者を配置し、適宜状況報告を受け両方の火災対応の指揮を執るとともに、災害対策本部との連絡を行う。

消火体制について、初期消火要員として当直発電長から指名された当直運転員等が自衛消防隊で初期消火対応を行い、その後は自衛消防隊で2班を編成し消火活動に当たる。消火活動は、自衛消防隊長及び自衛消防隊員6名の計7名の体制で対応可能であり、必要により現場指揮所と火災現場の連絡担当を配置する。

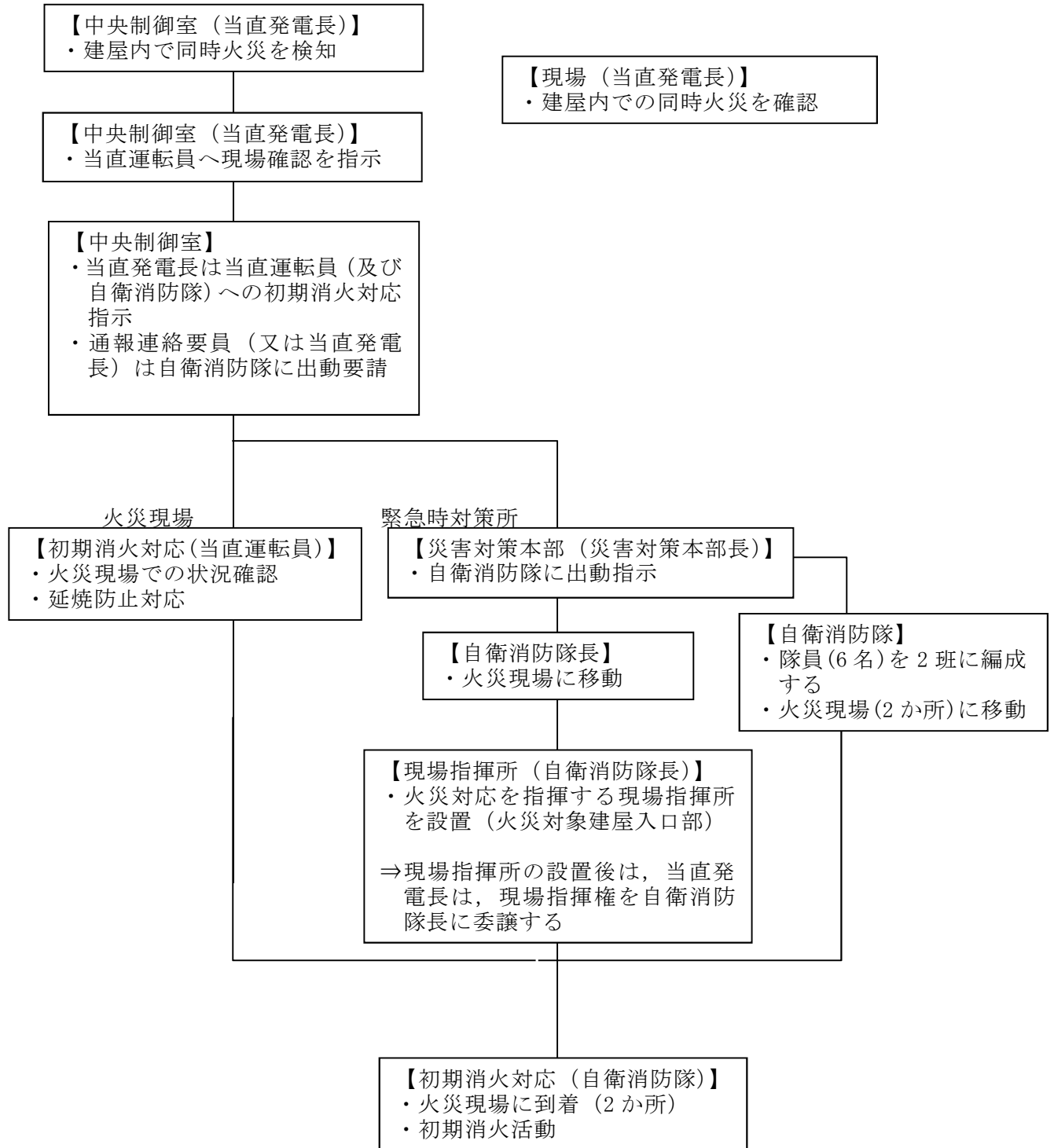
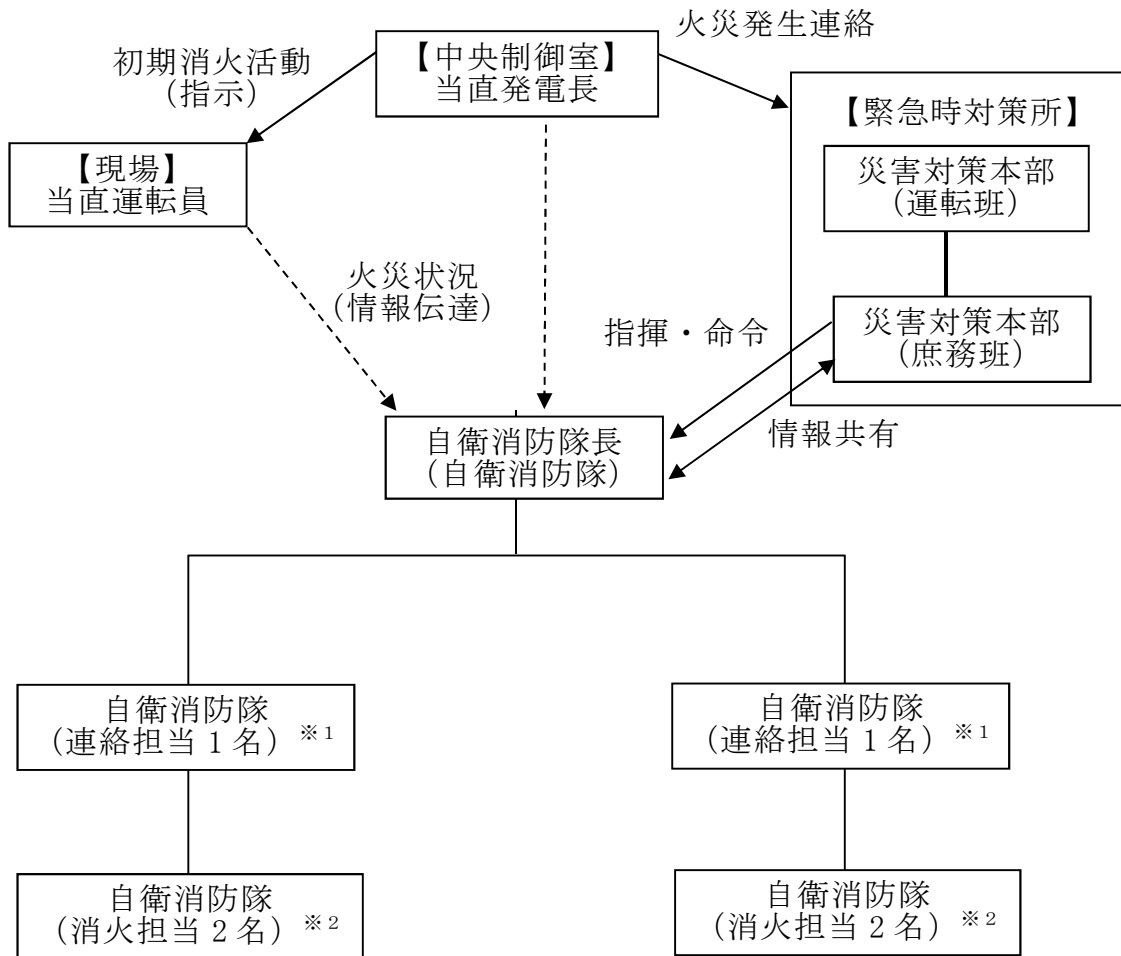


図2 建屋内同時火災の対応フロー



※1 現場指揮対応

※2 自衛消防隊員 2 名一組での消火対応となるが，消火器及び  
屋内消火栓での消火活動であるため，十分対応可能

図 3 建屋内同時火災発生時の初期消火体制

(2) 屋外同時火災

a. 前提条件

- ・ 東二敷地内の屋外で、重大事故等の対応中に発電所敷地内で現場操作を妨げるような火災が同時に2箇所が発生することを想定する。
- ・ 消火活動は重大事故等対応のための活動である前提とし、化学消防自動車及び水槽付消防ポンプ自動車を用いる。
- ・ 火災状況や火災規模により、上記の消防用自動車に加えて可搬型代替注水中型ポンプを使用する場合は、可搬型代替注水中型ポンプは自主の消火設備として活用する。
- ・ 可搬型代替注水中型ポンプを用いる消火活動が必要な場合は、庶務班及び保修班の現場要員を消火活動の要員として活用し、初期消火要員の消火活動には影響を与えない。

b. 外部火災での対応及び体制

屋外同時火災の対応フローを図4に、初期消火体制を図5に示す。

屋外同時火災における消火活動は、自衛消防隊長が指揮を執る。敷地内2か所での同時火災に対しての消火活動は、常時待機している自衛消防隊（当直守衛員消防隊7名）と自衛消防隊長等の2名（現場指揮者及び現場連絡責任者）の計9名で対応可能である。

なお、庶務班や保修班の現場操作を前提として、可搬型代替注水中型ポンプを用いて消火活動を行う場合は、庶務班及び保修班の現場要員6名で消火活動を行う。この場合、現場要員は、消火活動の終了次第、災害対策本部の判断により速やかに原子炉等への給水作業等に戻る。

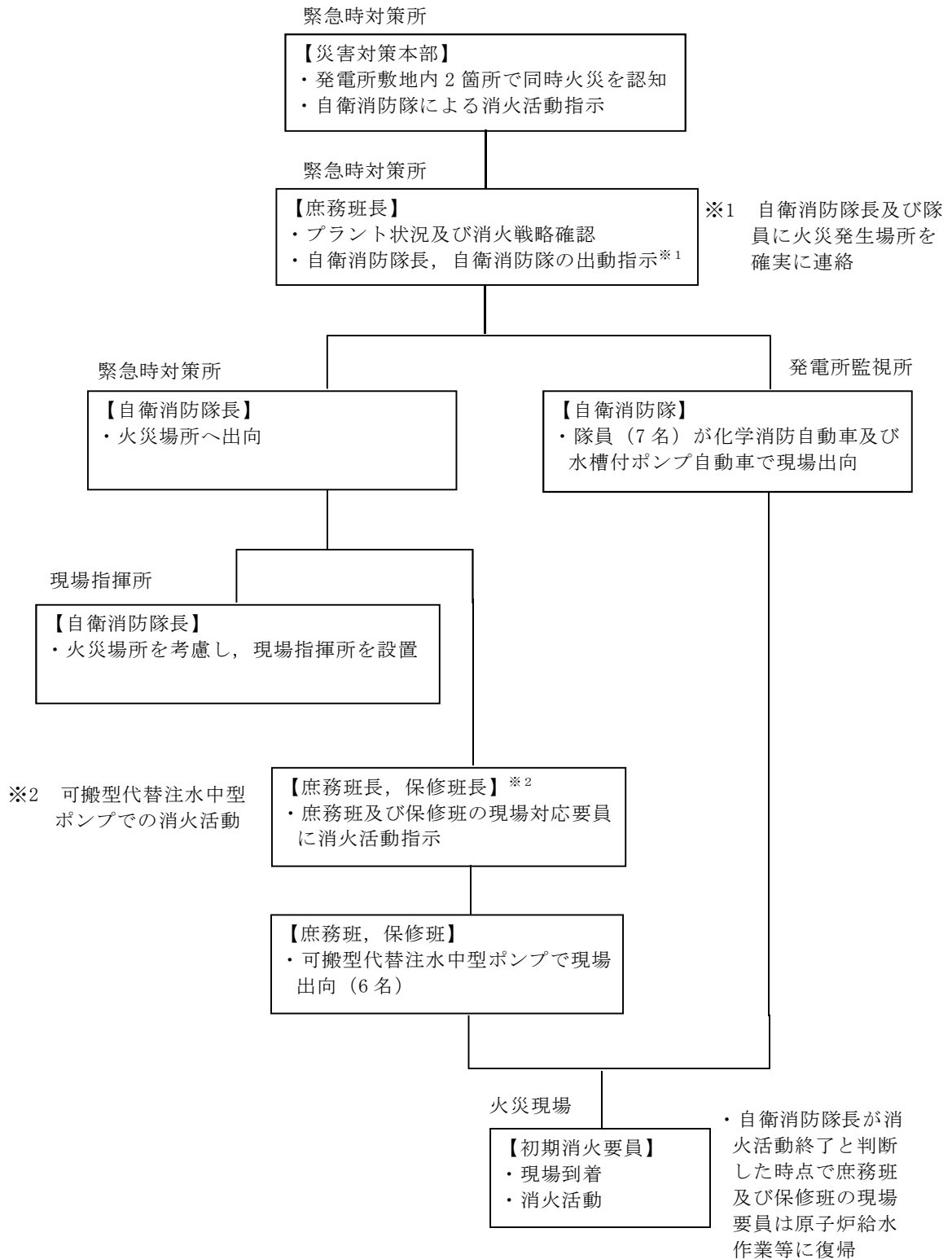
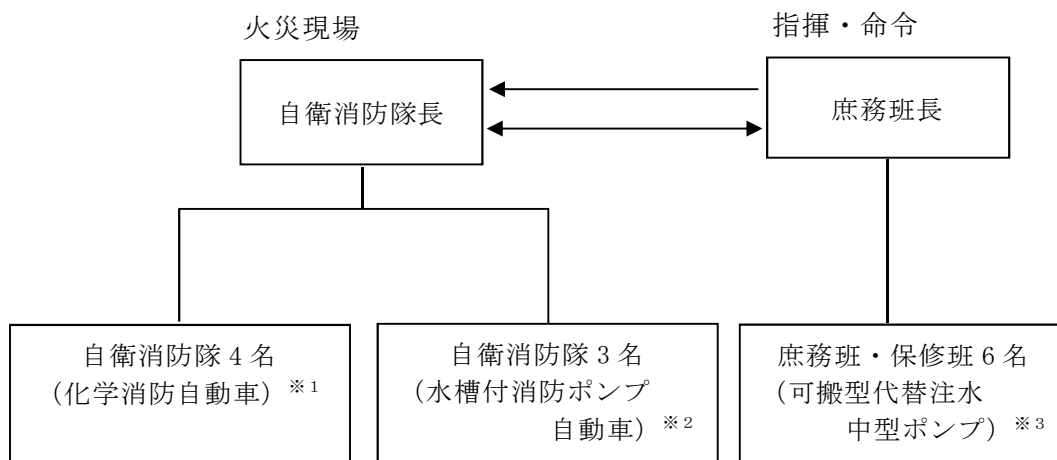


図 4 発電所敷地内での同時火災に対する対応フロー



- ※1 筒先担当 1 名，機関操作 1 名，泡消火薬剂補充員 2 名
- ※2 筒先担当 1 名，筒先担当補佐 1 名，機関操作 1 名
- ※3 対応が必要な場合

図 5 緊急時における発電所敷地内の同時火災発生時の初期消火体制



## 廃止措置中の東海発電所の原子力防災体制との関係について

## 1. 概要

廃止措置中の東海発電所は全ての核燃料は搬出済みであり、今後、原子炉構造物が解体される。東海発電所には核燃料物質がないため、東二のような重大事故等が発生する可能性は低い。

しかし、東海発電所廃止措置計画認可申請書（平成23年度申請）において、敷地境界の線量場に影響を及ぼす可能性がある廃止措置作業に関連する事故として「廃止措置工事において発生した放射性物質（粉じん）を捕捉した高性能粒子フィルタの破損」等が記載されている。これを踏まえて、東二重大事故等対応に影響する可能性がある東海発電所の廃止措置に関連する事故として前述の他に「黒鉛の流出」及び「黒鉛の火災」を選定して影響を評価した結果、いずれの事故も、東二アクセスルート上の重大事故等対応要員の被ばく量は、東二重大事故等対応への影響がないことを確認している。<sup>※1</sup>

一方、東海発電所原子力事業者防災業務計画（平成29年度）では、原子力災害対策特別措置法（以下「原災法」という。）等に基づき、原災法10条に該当する特定事象が発生した場合に、適切な対応を実施できる「東海発電所原子力防災体制」を確立することとしている。

東二災害対策要員のうち一部の要員は、東海発電所災害対策要員を兼務して活動することとしている。このため、東二重大事故等発生時に、東海発電所で事故が同時発生した場合に、東二の重大事故等対応が、東海発電所の事故の対応に影響を受けないことを災害対策本部体制の観点から以下に整理した。

※1 詳細は、技術的能力 1.0.16「東海第二発電所 重大事故等発生時における東海発電所及び使用済み燃料乾式貯蔵設備の影響について」参照

## 2. 東二災害対策要員の東海発電所災害対策要員との関係

東二重大事故等発生時に東海発電所で事故が同時発生した場合に、東二災害対策本部において以下の対応を行う要員は、東二と東海発電所で別組織とする。

- ・ある特定の作業を長時間に渡って継続的あるいは断続的に行う要員は、  
確実かつ迅速に作業を実施できるように別組織とする。
- ・重大事故等の現場対応に係わる作業を行う要員及びその要員に具体的な指示を行うとともに報告を受ける要員は、重大事故等の事象に応じて必要な対応を確実かつ迅速に行う必要があるため別組織とする。
- ・専門的な現場作業または検討を行う要員は別組織とする。

上記以外の要員は、東二と東海発電所の災害対策要員を兼務とする。兼務にすることにより、以下の利点がある。

- ・東二及び東海発電所の状況を総合的に把握し対応の優先度を含めて指示を行える。
- ・東二及び東海発電所の状況の対外的な発信等、両発電所の状況を対外的に求められることに迅速に対応できる。
- ・警備、救護、資機材の調達及び緊急時対策所の立ち上げ（換気系の切替え、専用電源の起動等）等の共通的な作業を効率的に行える。
- ・火災は重大事故等対応とは別に発生することから、東二及び東海発電所を含む全敷地を対象とすることで適切に対応できる。

上記の考え方を踏まえて東二災害対策要員を確保することにより、東二重大事故等発生時に東海発電所で事故が同時発生した場合においても、東二重大事故等対応は、東海発電所の事故対応によって影響を受けることはない。

東二災害対策要員の東海発電所災害対策要員との関係について a ~ i に示す。また、東二及び東海発電所の災害対策本部の構成の関係を図 1 及び図 2 に示す。

東二災害対策要員 110 名は、東二専従者 66 名及び兼務者 44 名から構成される。なお、東海発電所災害対策要員 57 名は、東海発電所専従者 24 名及び兼務者 33 名により構成される。<sup>※2</sup>

※2 東二災害対策要員の自衛消防隊（11 名）は、東海発電所における初期消火対応も行うため兼務者であるが、東海発電所原子力事業者防災業務計画では東海発電所災害対策要員に自衛消防隊を含まないため、東二と東海発電所の災害対策要員の兼務者の数が異なる。

a. 本部長及び各本部員（本部長及び運転本部員を除く各本部員）

- ・本部長及び各本部員（運転本部員を除く）は、各班からの報告を受けて東二及び東海発電所の状況を総合的に把握し、重大事故等対応の優先度を含めて指示を行うため、兼務とする。

b. 本部長代理

- ・東二重大事故等発生時に東海発電所で事故が同時発生した場合に、本部長代理は、災害対策本部長の助成、原子力オフサイトセンターでの対応及び重大事故等の応急処置等に係わる特定の課題の対応を行う。これらの対応は発電所の状況に応じた総合的な対応となるため兼務とする。ただし、東二の重大事故等はその事象が進行し外部への影響が拡大する可

性能があることから、1名は東二専従者とし、緊急時にも東二重大事故等に対応可能な体制とする。

c. 本部員（原子炉主任技術者）

- ・原子炉主任技術者は、東二重大事故等対応に係わる保安の監督を行うことから東二専従とする。なお、東海発電所の事故に係わる保安の監督は、廃止措置主任者である。

d. 運営支援組織の班長及び班員（情報班、広報班、庶務班）

- ・東二重大事故等発生時に東海発電所の事故が同時発生した場合には、情報班は各発電所の情報収集及び外部機関への発信を行い、また、庶務班（総務）は各発電所の状況に応じた資機材の調達等を行う。これらの対応は、作業及び検討を長時間に渡って継続的あるいは断続的に行うことから、東二と東海発電所の災害対策本部の班員は別組織とする。ただし、資機材の調達等に係わる対応の一部は共通するため、効率的かつ迅速に対応するため、庶務班（総務）の一部班員は兼務とする。
- ・上記の状況において、情報班及び庶務班（総務）の班長は、東二及び東海発電所の対応（情報の整理・発信及び資機材の調達等）が同時に求められることから兼務とし、迅速な判断とともに適切な指示を行う。
- ・庶務班（保健安全）が行う救護作業及び関連する対応、庶務班（施設防護）が行う警備作業及び関連する対応、広報班が行うプレス対応は、東二及び東海発電所の両方について対応となる求められることから、作業を行う班員と具体的な指示及び報告を受ける班長を兼務とし、確実かつ迅速に対応することを可能とする。

e. 実施組織の班長及び班員（庶務班）

- ・庶務班（防災）のうち、自衛消防隊は、重大事故等対応を行わず火災発生時の初期消火対応を行うため、これに迅速かつ適切に対応できるよう

に、兼務とする。一方、重大事故等対応要員（拡散抑制対応及びアクセスルート確保対応）は重大事故等対応のうち拡散抑制対応及びアクセスルート確保に係わる現場作業を行うため、重大事故等の事象に応じて必要な対応を迅速に行う必要があるため別組織とする。

- ・庶務班（防災）の班長は、緊急時対策所内にて、自衛消防隊及び重大事故等対応要員の対応を確実に把握し適切な指示を行うため、自衛消防隊と同様に兼務とする。なお、庶務班（防災）の班長は、自衛消防隊と重大事故対応要員（拡散抑制対応及びアクセスルート確保対応）の指示・命令系統を構成することにより、両要員の作業の状況を総合的に把握し、適切な指示を行うことができる。

f. 実施組織及び技術支援組織の班長及び班員（保修班、放射線管理班）

- ・重大事故等対応要員（給水確保対応及び電源確保対応）は、緊急時対策所外（発電所構内等）において事故収束のため現場作業を行う。重大事故等の事象に応じて必要な対応を迅速に行うため別組織とする。
- ・班長及び班員は、緊急時対策所内にて、重大事故等対応要員の対応を確実に把握し適切な指示を行うため、重大事故等対応要員と同様に別組織とする。

g. 技術支援組織の班長及び班員（技術班）

- ・技術班の班長及び班員は、重大事故等の発生状況に応じて事故収束に向けた長期的な対応検討を行う。東二重大事故等及び東海発電所の事故の状況によっては迅速な検討を要求される可能性があり、継続的あるいは断続的に検討を行う必要があるため別組織とする。

h. 技術支援組織の班長及び班員（運転班）

- ・運転班の班長及び班員は、東二重大事故等の対応が東二運転操作及び関連事項に限定されるため、東海発電所の災害対策対策本部とは別組織と

する。なお、東海発電所の災害対策本部には、廃止措置班が設置されている。

i. 原子力オフサイトセンターにおける本部長代理、各班員

- ・原子力オフサイトセンターに派遣される本部長代理及び各班員は、東二及び東海発電所の対応（情報の整理・発信）が同時に求められることから兼務とし、情報提供を行う。

3. 東二重大事故等発生時に東海発電所の事故が同時発生した場合の初動対応

東二災害対策要員（初動）39名のうち、統括待機当番者1名、現場統括待機者1名、通報連絡要員（情報班）1名及び自衛消防隊11名が東海発電所災害対策要員との兼務者である。これらの東二災害対策要員は、東海発電所の災害対策要員と兼務することにより、両発電所の状況を早期に把握し、迅速な対応方針を決定することができる。

また、東二重大事故等発生時に東海発電所の事故が同時発生した場合には、中央制御室の当直運転員による発電所状況の確認作業中に、中央制御室に常駐している情報班員1名が、電話や一斉通報システム等を用いて東二災害対策要員及び（必要に応じて）東海発電所災害対策要員を非常招集する。この際、電話や一斉通報装置の操作による東海発電所の災害対策要員の非常招集は短時間であるため、東二の状況及び当直運転員による対応状況に係わる緊急時対策本部への報告に影響はしない。

4. プルーム通過時の東二及び東海発電所の災害対策要員の移動

プルーム通過中は、東二重大事故等の現場対応は実施できないが、緊急時対策所における災害対策本部の本部長及び本部員による本部体制及び各班の機能は維持され、SPDSデータ表示装置や監視カメラ等を用いてプ

ラント状況や周囲状況の把握及び作業再開後の対応について、緊急時対策所内で議論される。

上記の本部長及び本部員は東海発電所の災害本部体制と兼務していることから、これに、廃止措置主任者1名及び廃止措置班2名（本部員，班長）をプルーム通過時に緊急時対策所に退避させることで、東二に加えて東海発電所を含めた総合的な状況把握と作業再開後の対応について議論することが可能である。



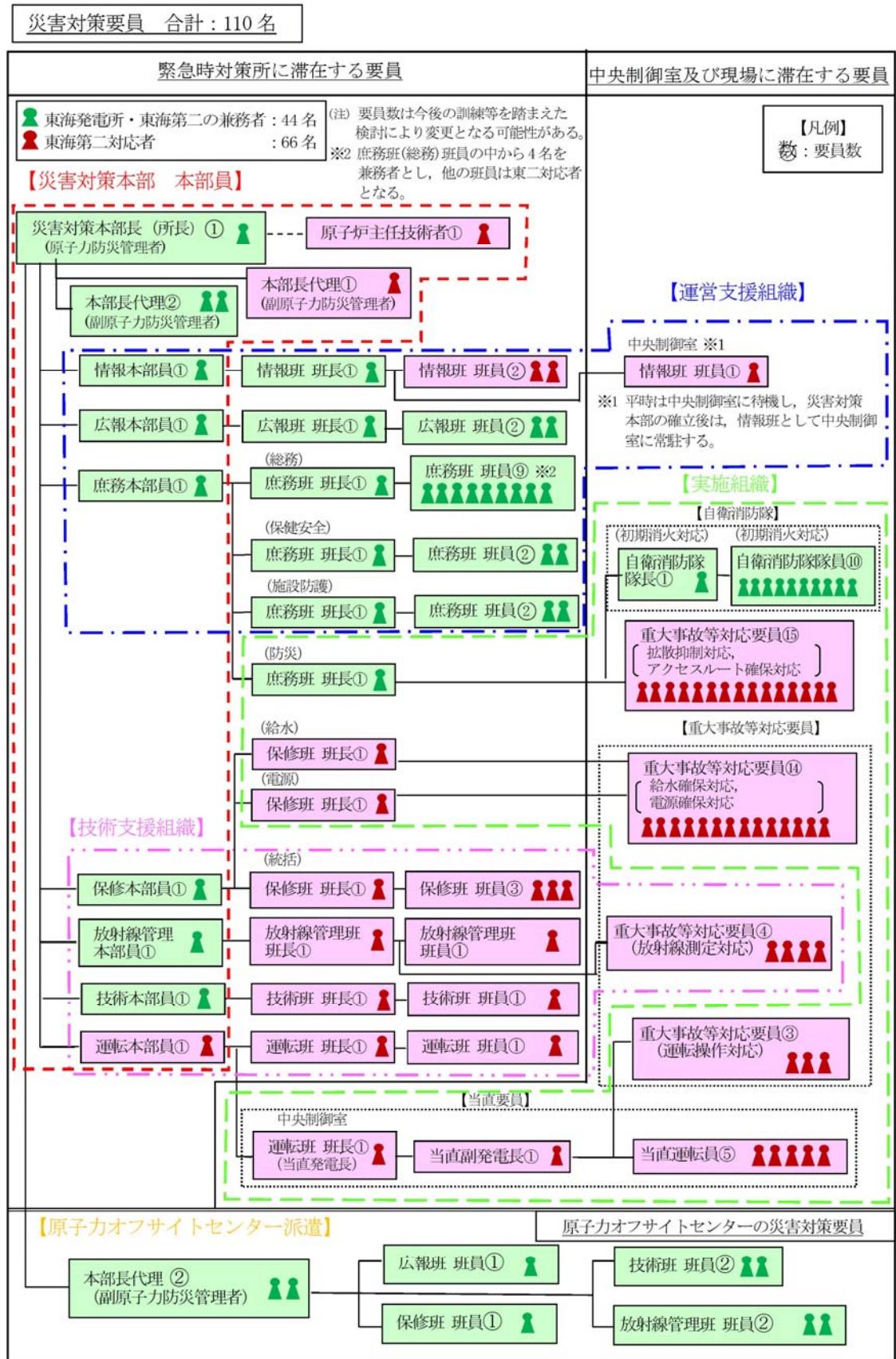


図1 東二及び東海発電所の災害対策要員の関係 (第1.0.10-1図の東二災害対策要員を東二対応者及び兼務者等に分けた)



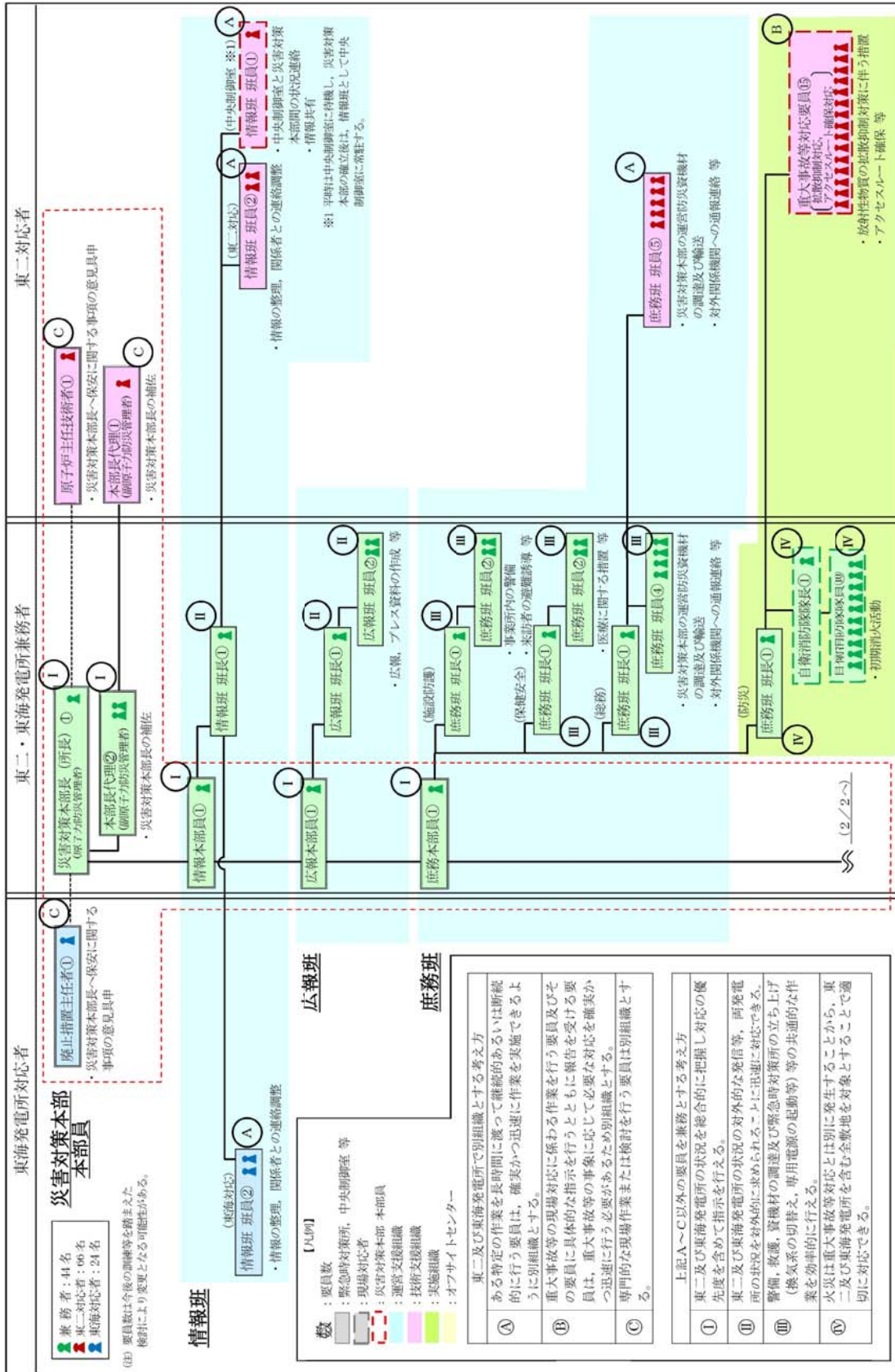
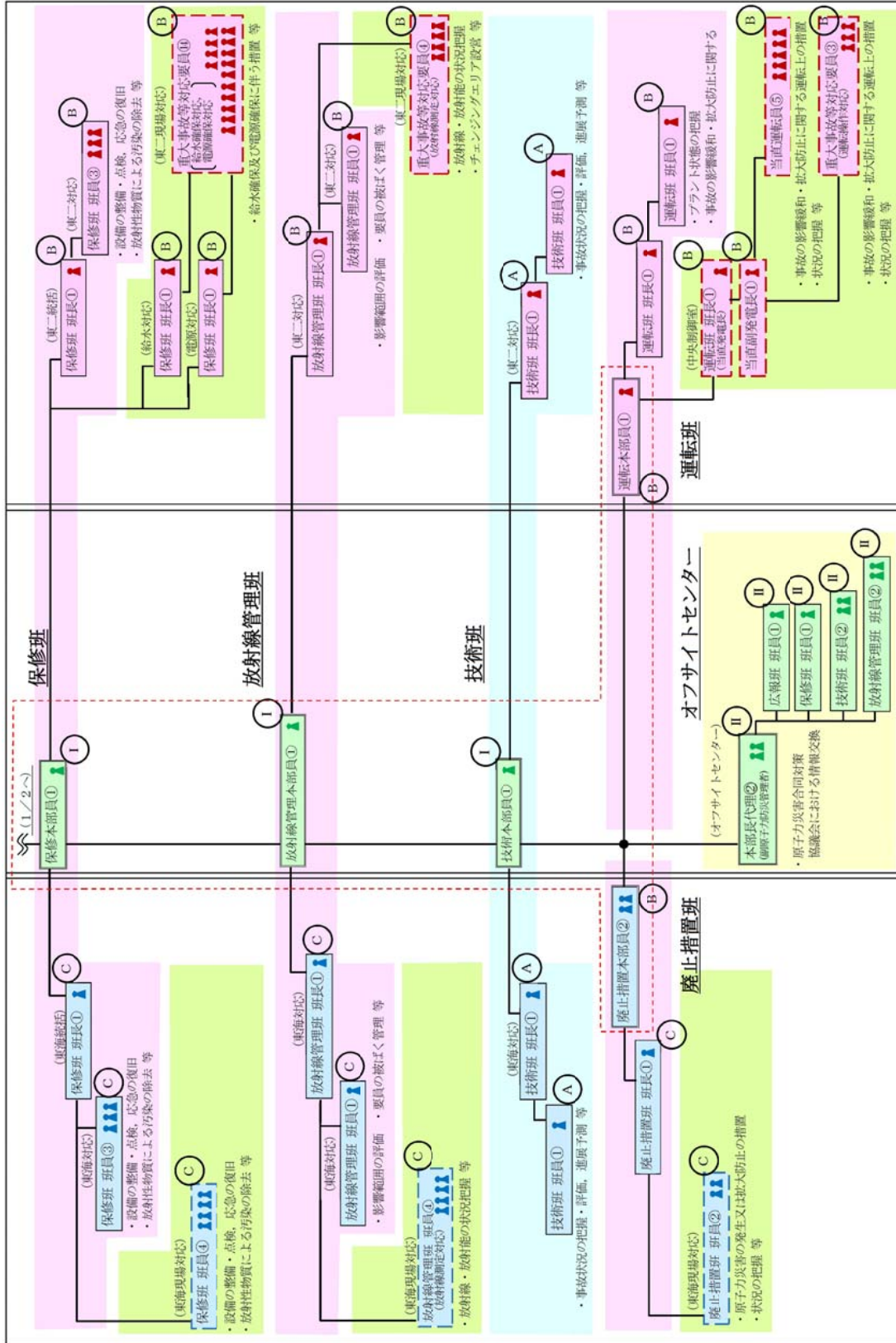


図2 東二及び東海発電所の災害対策要員の構成 (1/2)  
 (各職位及び各班における発電所別の組織及び兼務の関係を整理したもの)



(注) 東海発電所の要員については、今後の廃止措置工事の進捗に応じて見直すことができる。

図2 東二及び東海発電所の災害対策要員の構成 (2/2)  
(各職位及び各班における発電所別の組織及び兼務の関係を整理したもの)

東海第二発電所  
重大事故等発生時における  
東海発電所及び使用済燃料乾式貯蔵設備  
の影響について

<目 次>

1. 概要	1.0.16-1
2. 東海発電所からの影響	1.0.16-1
2.1 東海発電所との同時発生による東二重大事故等	
対応への影響	1.0.16-1
2.2 東海発電所の廃止措置作業における資機材及び	
廃材等による影響評価	1.0.16-10
3. 使用済燃料乾式貯蔵設備からの影響	1.0.16-12
4. 評価結果	1.0.16-14
第1.0.16-1表 東海発電所における想定事象と	
可能性のある影響	1.0.16-15
第1.0.16-2表 火災発生時の消火活動要員の動き	1.0.16-16
第1.0.16-3表 東海発電所の廃止措置作業における資機材及び廃材等	
に関する想定事象と可能性のある影響	1.0.16-17
第1.0.16-4表 自然現象等による貯蔵容器への影響	1.0.16-18
第1.0.16-5表 原子炉等の重大事故等対応に影響を与える	
可能性のある貯蔵設備の想定事象とその影響	1.0.16-19
第1.0.16-1図 東海第二発電所 原子炉建屋と重大事故等対応に必要な	
屋外の重大事故等対処設備, アクセスルート, 東海発電所	
及び貯蔵設備との位置関係	1.0.16-20
第1.0.16-2図 東海発電所の構造及び黒鉛 (減速材)	
の設置状況	1.0.16-21
第1.0.16-3図 東海発電所 原子炉の隔離状況	1.0.16-22
第1.0.16-4図 東海発電所 生体遮へい空気冷却系	1.0.16-23
第1.0.16-5図 敷地遡上津波のシミュレーション結果 (最大浸水分布)	
	1.0.16-24
添付1 東海第二発電所の重大事故等対応に線量上影響する可能性がある	
東海発電所の発生事象に関する法令上の整理について	1.0.16-25

- 添付2 東海発電所の原子炉建屋損壊時における黒鉛による  
線量影響について……1.0.16-28
- 添付3 東海発電所に貯蔵中の黒鉛の火災による  
東二重大事故等対応への影響について……1.0.16-31
- 添付4 東海発電所の生体遮へい冷却空気系統の  
高性能粒子フィルタの破損による線量影響について……1.0.16-43
- 添付5 津波波力及び貯蔵建屋外部からの漂流物の衝突による  
貯蔵建屋への影響について……1.0.16-48
- 添付6 貯蔵建屋内で発生する漂流物による  
貯蔵容器への影響について……1.0.16-51
- 添付7 貯蔵建屋内への津波浸入時の貯蔵容器浸水による  
密封機能への影響……1.0.16-54
- 添付8 貯蔵建屋部材が外部への損壊流出物となる  
可能性について……1.0.16-55

## 1. 概要

東海第二発電所（以下「東二」という。）の原子炉及び使用済燃料プール（以下「原子炉等」という。）において重大事故等が発生した場合に、東二と同じ防潮堤内の敷地に設置している東海発電所（廃止措置中、核燃料搬出済み）においても建屋損壊，機器損傷，火災等が発生すると想定し，これらの事象が発生した場合でも東二重大事故等対応が成立することを確認する。

また，東二敷地内に設置している使用済燃料乾式貯蔵設備\*（以下「貯蔵設備」という。）についても，東二の原子炉等において重大事故等が発生することを想定する自然現象等による使用済燃料乾式貯蔵建屋（以下「貯蔵建屋」という。）への影響及び貯蔵設備が東二の原子炉等の重大事故等対応に与える影響を検討する。

\* 貯蔵設備は，貯蔵建屋，貯蔵建屋に付随する設備（天井クレーン等），使用済燃料乾式貯蔵容器（以下「貯蔵容器」という。），貯蔵容器支持構造物及び監視装置で構成される。

## 2. 東海発電所からの影響

### 2. 1 東海発電所との同時発生による東二重大事故等対応への影響

#### (1) 想定事象と東二重大事故等対応に影響を与える可能性

東二で重大事故等が発生した場合に，東二の重大事故等対応に影響を与える可能性のある東海発電所で同時に発生する事象としては，基準地震動 $S_s$ または基準津波を超え敷地に遡上する津波（以下「敷地遡上津波」という。）による建屋倒壊，建屋内機器の損壊，屋外施設の損壊，建屋内機器及び屋外施設の火災等が考えられる。

東海発電所において発生が想定される事象と東二重大事故等対応に影響を与える可能性を検討した結果を第1.0.16-1表に示す。



## (2) 作業環境による影響評価

東海発電所の原子炉建屋，タービン建屋及びその他各建屋が設置されている敷地は東二敷地に隣接しており，また，東二重大事故等対応を行うためのアクセスルートの一部は，東海発電所の敷地周辺に設定されている。これらの位置関係を第1.0.16-1図に示す。

東海発電所については，全ての核燃料を搬出済みで廃止措置工事中であるが，2017年12月現在，原子炉構造物の解体は未着手であり，原子炉内には黒鉛（総数：30,000本，総重量：約1600t）が保管されている。原子炉と4基の蒸気発生器を接続するガスダクト（一次系配管）は，高温側及び低温側の両ガスダクトともに蒸気発生器の手前（8か所）にて閉止されており，原子炉内は隔離された状態にある。東海発電所の概要と黒鉛の設置状況を含む原子炉内の状況を第1.0.16-2図に，東海発電所の原子炉の隔離状態を第1.0.16-3図に示す。

第1.0.16-1表のとおり，東海発電所の建屋倒壊による，東二の原子炉建屋構造への影響及び東二重大事故等対処設備へのアクセスルートへの影響について以下に確認した。

### a. 基準地震動及び敷地遡上津波による影響に関する評価

東海発電所の原子炉建屋，タービン建屋及びその他各建屋は，東二原子炉建屋及びその他重大事故等に係る設備から約100m以上離れている。このため，万が一建屋が損壊しても東二原子炉建屋の構造に影響しない。

東海発電所の原子炉建屋，タービン建屋，及び固化処理建屋並びに幾つかの屋外施設（変圧器等）は，東二重大事故等対処設備へのアクセスルート（最も近い場所）に近い場所に位置している。万が一これらの建

屋及び機器が損壊した場合には発生したがれきや機器等によりアクセスルートへの限定的な影響が考えられるため、保有している重機（ホイールローダ）を用いてがれきを撤去するなどの対応により、アクセスルートを確保する。

なお、東海発電所の原子炉建屋頂部に設置している排気筒については、万が一損壊しても、東二の原子炉建屋への構造に影響しないように、短尺化する。

### b. 放射線環境に関する評価

前項の a. において東二原子炉建屋への離隔距離が少ない東海発電所の各建屋が万が一倒壊した場合、及び東海発電所の建屋内機器の損壊による東二重大事故等対応への影響を、放射線環境の観点から検討した。

なお、本項にて評価した事象のうち、黒鉛の流出、黒鉛の火災及び高性能粒子フィルタの破損の各事故の発生時における検討においては、東海発電所廃止措置計画認可申請書（平成23年度申請）に記載されている敷地境界の線量場に影響する可能性のある事故の選定の考え方を参考に、さらに保守的な条件を設定して被ばく量を算出した。（添付1）

東海発電所の各建屋の線量率分布については、燃料取扱建屋、使用済燃料冷却池建屋、放射性廃液処理建屋、固化処理建屋及びチェックポイント建屋の一部に高線量率の範囲があるが、最高でも約0.15mSv/hであり、万が一、建屋が損壊して放射線影響を与える建屋構造物や物品が流出しても、東二重大事故等対応及び東二重大事故等対処設備へのアクセスルートに対する放射線環境による影響はない。



東海発電所の建屋内の各機器（原子炉内の保管物、原子炉内構造物を含む）のうち、放射エネルギーが多く、放射性物質の飛散による線量場への影響が想定されるものとして、黒鉛の燃焼とともに、「東海発電所廃止措置計画認可申請書」に記載されている生体遮へい冷却空気系統の高性能粒子フィルタの破損が挙げられる。

黒鉛は、原子炉内において拘束シリンダー及びカバープレートで固定されており、原子炉容器で密閉化されている。さらに、一次生体遮蔽壁、二次生体遮蔽壁及び原子炉建屋にて覆われている。黒鉛の設置状況を第1.0.16-2図に示す。このように黒鉛は多数の容器及び壁等によって覆われていることから、基準地震動 $S_s$ 及び敷地遡上津波によっても原子炉建屋外に流出することはない。

また、2.1(3)に示すように、黒鉛は着火しないことから黒鉛の火災は発生しない。万が一、黒鉛の火災が発生しても、黒鉛は燃焼の持続性がないことから、大量の放射能が建屋外に飛散することはない。

万が一、原子炉容器、一次生体遮蔽壁、二次生体遮蔽壁及び原子炉建屋が全て損壊した場合には、アクセスルートに対して線量影響を生じることが考えられる。この場合においても、アクセスルートの線量率は、添付1に示すとおり、建屋が全て倒壊すると保守的に評価しても、直接ガンマ線による線量率は $0.02\text{mSv/h}$ 、スカイシャインによる線量率は $0.005\text{mSv/h}$ と評価される。いずれの線量率においても、東二の重大事故等対応に影響を及ぼすものではない。

高性能粒子フィルタを有する生体遮へい冷却空気系は、原子炉容器内

及びこれに接続する系統の差圧を管理しながら同系統の冷却及び排出空気の浄化を行う。抽出した空気を高性能粒子フィルタにより浄化した後に排気筒から放出する。系統図の概要を図1.0.16-4に示す。

万が一、多量の放射性物質（粉じん）を捕捉した高性能粒子フィルタが破損した場合には、放射性物質が飛散することが想定されるため、これによる災害対策要員の被ばくによる東二重大事故等対応に及ぼす影響を以下に評価する。

放射性物質の飛散の計算にあたっては、最も保守的な条件として、廃止措置工事において最も放射エネルギーの高い原子炉内構造物を切断処理する際に発生する放射性物質（粉じん）を最大量捕捉した高性能粒子フィルタが、何らかの原因で破損して原子炉建屋から放射性物質（粉じん）が飛散し、アクセスルート上の災害対策要員が放射性物質（粉じん）を取り込むことを想定する。

この保守的な条件においても災害対策要員の被ばく量は約2.8mSvと算出されるため、本事象が発生しても東二重大事故等対応は影響を受けない。（添付3）

以上より、東二重大事故等と本事象が同時発生した場合には、東二重大事故等の対応を優先する。その後、東二重大事故等の対応状況に応じて、東二の災害対策要員と兼務である東海発電所の災害対策要員が本事象の対応を行う。

なお、東海発電所の廃止措置工事によるアクセスルートの線量率への影響の可能性のある事象として、解体廃棄物の保管場所（固体廃棄物貯蔵庫）への搬送中に、容器不具合等による非管理区域での放射性物質の

流出によりアクセスルートの線量率が上昇することが考えられる。しかし、この事象においては、放射性物質の流出範囲が限定的であることから、ホイールローダ等を用いた放射性物質の除去や別のアクセスルートの通行により、この事象が発生しても東二重大事故等対応は影響を受けない。

c. まとめ

a. 及び b. の検討結果より、基準地震動  $S_s$  により東海発電所の建屋が万が一損壊しても、離隔距離の観点から、東二原子炉建屋の構造に影響を及ぼすことはなく、また、東二の重大事故等対応に支障を来すことはない。

また、敷地遡上津波により東海発電所の屋外施設が流出しても、東二重大事故等対応に係るアクセスルートに対する影響も限定的であり、保有している重機を用いてがれき等を撤去することにより、東二重大事故等対応に支障を来すことはない。

更に、基準地震動  $S_s$  や敷地遡上津波により東海発電所の炉内構造物や建屋が万が一損壊しても、原子炉容器内に保管されている黒鉛は建屋外に飛散せず、また、高性能粒子フィルタの破損による放射性物質（粉じん）の飛散による東二災害対策要員の被ばく量は、東二重大事故等対応に影響を及ぼさない。

(3) 資源に対する影響評価

a. 黒鉛の火災

東海発電所で発生する火災の想定事象のひとつに、黒鉛の火災が挙げ

られる。黒鉛の着火及び局所的な加熱によって燃焼が持続すると大規模な火災となる可能性がある。このため、黒鉛の燃焼性に関して、廃止措置期間中（解体工事時を含む）における黒鉛の保管場所（原子炉内）の環境における黒鉛の着火及び燃焼の持続性に関する検討を行った。

原子力発電技術機構による調査結果を基に検討した結果、添付2に示すとおり、解体工事等の作業及び何らかの原子炉容器内で火災が発生した場合においても、黒鉛が着火することはない、万が一、着火した場合でも、黒鉛の燃焼が持続すると考えられる650度を維持することはないと評価される。また、原子炉容器は隔離された状態であるため、黒鉛が燃焼しても十分な酸素が供給されることはなく、燃焼は継続しない。

また、万が一、原子炉容器等の損壊によって黒鉛が粉じん状になった場合でも黒鉛は着火せず、一般的な着火エネルギーを与えた場合において粉じん爆発が発生する環境条件は、空気中に55%以上の酸素濃度を必要とすることから、現状の原子炉容器内の環境及び今後の廃止措置工事期間中においても、存在しえない環境である。万が一、原子炉容器等の損壊等が生じて何らかの非常に大きな着火エネルギーが黒鉛に与えられた場合には、それと同時に、原子炉容器が損壊しており密閉性がなくなっていると考えられることから、粉じん爆発が発生する環境条件にならない。

以上より、黒鉛の火災は発生せず、また、粉じん爆発も発生しないと考えられる。万が一、火災が発生した場合には、建屋内に設置した火災検知器により感知（守衛所及び所員居室にて監視）し、他の施設での火災と同様の対応を行うことにより、東二の重大事故等対応及び重大事故等対処設備へのアクセスルートに影響を及ぼさない。

ゆえに、黒鉛による火災が発生した場合には、以下のb. に示す火災対応と同様の対応を行う。

b. その他施設での火災

東海発電所で火災が発生した場合における、必要な消火活動要員、消火活動用資機材及び消火活動用水源による東二重大事故等対応への影響について、以下に検討した。

a) 消火活動要員に関する評価

夜間及び休日（平日の勤務時間帯以外）と、平日勤務時間帯における火災発生時の消火活動に係る要員の動きを、第1.0.16-2表に示す。夜間及び休日（平日の勤務時間帯以外）の時間帯は廃止措置室消防隊が不在であるが、現場の監視及び消火活動は十分に対応可能である。また、火災活動に必要な資機材は必要に応じて、東二及び他施設とは別配置としている。以下に詳細を記載する。

(i) 夜間及び休日（平日の勤務時間帯以外）

東二当直要員は東二管理区域（建屋内外）及び周辺防護区域を所掌とし、また、当直守衛員は東海発電所管理区域及び屋外全般を所掌として、火災発生時には初期消火対応及び公設消防への連絡を行う。

初動対応において出動要請を受けた自衛消防隊は、初期消火に引き続いて消火対応を行い、公設消防の到着後は公設消防の指揮下で消火対応を行う。

(ii) 平日勤務時間帯

東二当直要員は東二管理区域（建屋内外）及び周辺防護区域を所掌とし、廃止措置室消防隊が東海発電所管理区域を所掌とし、当直守衛

員が屋外全般を所掌として、火災発生時には初期消火対応及び公設消防への連絡を行う。

初動対応において出動要請を受けた自衛消防隊は、初期消火に引き続いて消火対応を行い、公設消防の到着後は公設消防の指揮下で消火対応を行う。

自衛消防隊は、隊長と副隊長（夜間及び休日（平日の勤務時間帯以外）は、訓練により力量を確保している宿直当番者）及び当直守衛員7人により構成される。当直守衛員7人により、化学消防自動車及び水槽付消防ポンプ自動車を同時に使用した消火活動が可能である。

当直要員及び当直守衛員が、各々の所掌において火災を発見した場合は、上記のとおり初期消火対応及び公設消防への連絡を行うとともに、当直要員と当直守衛員の間で迅速に情報共有する。

重大事故等発生時において複数個所の同時火災が確認された場合は、災害対策本部の確立前は、当直発電長は火災によるアクセスルート及び重大事故等対応に及ぼす影響等を考慮して消火活動の優先度を判断し、自衛消防隊を出動させ消火活動にあたる。災害対策本部の確立後においては、当直発電長からの報告を受けた災害対策本部長が上記と同様の観点から消火活動の優先度を判断する。

以上より、東二当直要員、当直守衛員及び自衛消防隊は、元々、災害対策本部体制に所属しており、また、発電所敷地内の火災の消火対応を十分に行うことができることから、東二重大事故等対応には影響しない。

### b) 消火活動用資機材に関する評価

東二及び他施設（東海発電所及び貯蔵設備）の消火活動用資機材の種類，水源，配備及び設置場所を以下に示す。

消火栓及び消火器は東二，東海発電所及び貯蔵設備に各々設置し，消防用自動車は東二，東海発電所及び貯蔵設備の共用として配備している。

なお，各消火用資機材の水源は東二重大事故等対処設備ではないため，これらの消火活動用資機材を用いた消火活動は東二重大事故等対応に影響しない。

- ・屋外消火栓（水源：防火水槽及び原水タンク）：共用として設置
- ・屋内消火栓（水源：ろ過水タンク及び多目的タンク）  
：東二，東海発電所及び貯蔵設備に各々設置
- ・消火器：東二，東海発電所及び貯蔵設備に各々設置
- ・化学消防自動車（1台）及び水槽付消防ポンプ自動車（1台）  
：共用として配備

#### c. まとめ

以上より，東二敷地内の他施設（東海発電所及び貯蔵施設）で火災が発生した場合でも，消火活動に必要な資源は東二重大事故等対応には影響しない。

## 2. 2 東海発電所の廃止措置作業における資機材及び廃材等による影響評価

### (1) 想定事象と東二重大事故等対応に影響を与える可能性

東二と同じ敷地内において，東海発電所では廃止措置作業を行っている。東海発電所の廃止措置作業が東二重大事故等対応に影響を与える可能性を検討した結果を第1.0.16-3表に示す。

## (2) 作業環境による影響評価

東海発電所の廃止措置作業に用いる資機材（クレーン、ユニック車、トラック等）は、基準地震動 $S_s$ 及び敷地遡上津波により容易に転倒しないように設置し、また、資機材及び廃材（鉄骨等）が荷崩れしないように固縛する。万が一、基準地震動 $S_s$ により資機材及び廃材が転倒又荷崩れした場合でも、屋外の重大事故等対処設備を損壊させない位置及びアクセスルートに必要な通行幅5mを確保できる位置に配置する。特に、クレーンについては、作業により一時的にアームを伸ばした状態で転倒した場合にアクセスルートとして必要な通行幅5mを確保できない場合は、複数のアクセスルートのうち通行可能なルートを使用する。

また、東海発電所の廃止措置作業における資機材及び廃材は、敷地遡上津波によるアクセスルートへの影響を回避するため、資機材については、使用時以外はアクセスルートからできるだけ離れた場所に保管し、廃材もアクセスルートからできるだけ離れた場所に保管する。万が一、資機材及び廃材が流出してアクセスルートへの限定的な影響が確認された場合には、保有している重機（ホイールローダ）を用いて資機材及び廃材を撤去することでアクセスルートを確保する。

さらに、東海発電所の廃止措置作業に用いる資機材は、竜巻により容易に転倒しないように設置し、また、資機材及び廃材等が荷崩れしないように固縛する。あるいは建屋内に収納又は敷地外から搬出する。万が一、竜巻により資機材及び廃材が転倒又は荷崩れした場合は、発生したがれき等によりアクセスルートへの限定的な影響が考えられるため、保有している重機（ホイールローダ）を用いてがれき等を撤去することで、アクセスルートを確保する。



さらに、竜巻の襲来が予想される場合には、速やかに作業を中断するとともに、建屋搬入口の閉止、クレーンのアームを降ろす、資機材及び廃材については想定（設計）竜巻飛来物以外の物が飛来物とならないように固縛、ネット付設等、車両については退避、固縛等の必要な措置を講じる。

### （3）運用対策の実施

東二重大事故等対応に影響を与えないためには、上記3.（2）に記載した東海発電所の廃止措置作業で使用する資機材又は発生する廃材に対する運用管理が必要である。これらの運用管理については、確実に実施するために手順として原子炉施設保安規定に規定し、QMS規程に基づき実施する。

## 3. 使用済燃料乾式貯蔵設備からの影響

### （1）東二原子炉等との同時被災時の貯蔵設備への影響

原子炉等において重大事故等が発生することを想定する自然現象等により、貯蔵設備が同時に被災するような場合の影響として、貯蔵容器の安全機能（除熱機能、密封機能、遮蔽機能及び臨界防止機能）の喪失が考えられる。そこで、原子炉等との同時被災により貯蔵容器に影響を与えると考えられる自然現象等と、それらによる貯蔵容器への影響を第1.0.16-4表のとおり検討した。

地震については、基準地震動  $S_s$  による貯蔵建屋の損壊や貯蔵容器の転倒は発生せず、貯蔵容器の安全機能への影響はないことを確認している。また、その他の自然現象（地震及び津波を除く）、外部人為事象、内部火災及び内部溢水が発生しても貯蔵容器の安全機能に影響はない。

以上から、貯蔵容器に影響を与えると考えられる事象として、敷地遡上

津波を想定した。

敷地遡上津波による、浸水量評価結果を第1.0.16-5図に示す。解析の結果、給気口がある貯蔵建屋長壁面の最大浸水深は4mであり、地上4.6mの高さに設けられた給気口からは浸入しないものの、大物搬入口扉と床面の隙間等から貯蔵建屋内に浸入する可能性がある。また、貯蔵建屋への津波波力の作用、貯蔵建屋への漂流物の衝突の可能性はあるが、貯蔵建屋が損壊することはない（添付4）。貯蔵建屋内への津波による浸水により、貯蔵建屋内の部材が漂流物となる可能性はあるが漂流物が貯蔵容器に衝突しても密封機能に影響はない（添付5）。さらに、保守的に貯蔵容器の水没を仮定しても密封機能への影響はない（添付6）。

貯蔵建屋が健全で給排気口による空気の自然対流が確保されるため、貯蔵容器の安全機能のうち、除熱機能は確保される。貯蔵容器の形状が維持されるため、密封境界も遮蔽材も健全であり、密封機能及び遮蔽機能は確保される。貯蔵容器内部のバスケット（仕切板）の形状が維持されるため、臨界防止機能は確保される。

上記の検討結果より、原子炉等において重大事故等が発生することを想定する自然現象等によって貯蔵設備が同時に被災する場合においても、貯蔵容器の安全機能に影響がないことを確認した。

以下に、このような状況が発生した場合でも、貯蔵設備が東二の原子炉等の重大事故等対応に影響を与えないことを確認する。

## （2）貯蔵設備の想定事象と東二重大事故等対応に影響を与える可能性

東二の原子炉等の重大事故等対応に影響を与える可能性のある貯蔵設備の想定事象とその影響の検討結果を第1.0.16-5表に示す。

(3) 作業環境による影響評価

貯蔵建屋及び東二の原子炉等の重大事故等対処設備は第1.0.16-1図に示すとおり、敷地内に設置されている。ここでは第1.0.16-4表に基づき、貯蔵設備が重大事故等対処設備に影響を与えるかを検討した。

敷地遡上津波によって貯蔵設備が原子炉建屋に与える影響を評価した結果、敷地遡上津波によって貯蔵建屋部材が損壊し、外部への流出物が生じた場合でも、発生した流出物による影響はないことを確認した（添付7）。

4. 評価結果

上記2.～3.の評価及び対策により、東海発電所及び貯蔵設備が東二原子炉等と同時に被災しても、東二重大事故等の対応については影響を与えないことを確認した。

第1.0.16-2表 火災発生時の消火活動要員の動き

夜間及び休日 (平日勤務時間帯を除く)			所掌	活動場所	時系列					本部体制 の所属				
					初動対応				自衛 消防 隊到着後	公設消 防の現 場誘導	初動 体制	全体 体制		
					現場 確認	119 通報	自衛消 防隊出 動要請	初期 消火						
災害対策本部体制(39名)の要員	初期消火活動要員	当直発電長	1	東二 内部	MCR		●	●		運転 対応 移行 ※4		当直 要員	当直 要員	
		当直運転員	1		MCR～ 火災現場	●			●					
		自衛消防 隊	自衛消防隊 宿直当番者 (技術系管理職)	1	※3 東一 内部 ・ 東二 内部 ・ 屋外	火災現場					消火 対応 ※5	●	庶務 班 (防災)	庶務 班 (防災)
			自衛消防隊 宿直当番者 (管理職)	8		現場指揮 本部								
			当直守衛員※1 (7名)			火災現場								
		当直守衛員 (通報連絡責任者)	2	※3 東一 内部 ・ 屋外	監視所		●	●		対応 継続 ※6				
		当直守衛員 (連絡担当)			監視所～ 火災現場	●			●					
廃止措置 室消防隊	(不在)													

平日勤務時間帯			所掌	活動場所	時系列					本部体制 の所属			
					初動対応				自衛 消防 隊到着後	公設消 防の現 場誘導	初動 体制	全体 体制	
					現場 確認	119 通報	自衛消 防隊出 動要請	初期 消火					
災害対策本部体制(110名)の要員	初期消火活動要員	当直発電長	1	東二 内部	MCR		●	●		運転 対応 移行 ※4		当直 要員	
		当直運転員	1		MCR～ 火災現場	●			●				
		自衛消防 隊	自衛消防隊長	1	※3 東一 内部 ・ 東二 内部 ・ 屋外	火災現場					消火 対応 ※5	●	庶務 班 (防災)
			自衛消防副隊長	8		現場指揮 本部							
			当直守衛員※1 (7名)			火災現場							
		当直守衛員 (通報連絡責任者)	2	屋外	監視所		●	●		対応 継続 ※6			
		当直守衛員 (連絡担当)			監視所～ 火災現場	●			●				
上記要員外	廃止措置 室消防隊 (廃止措置 管理Gr)	Gr マネージャー	1	※3 東一 内部	本部		●	●		対応 継続 ※7			
		Gr 員	1		火災現場	●			●				
		Gr 員	4※2						●				

※1：自衛消防隊のうち当直守衛員(7名)は消防車操作の力量を有する

※2：廃止措置室消防隊のうちGr員の要員数は変動する場合あり

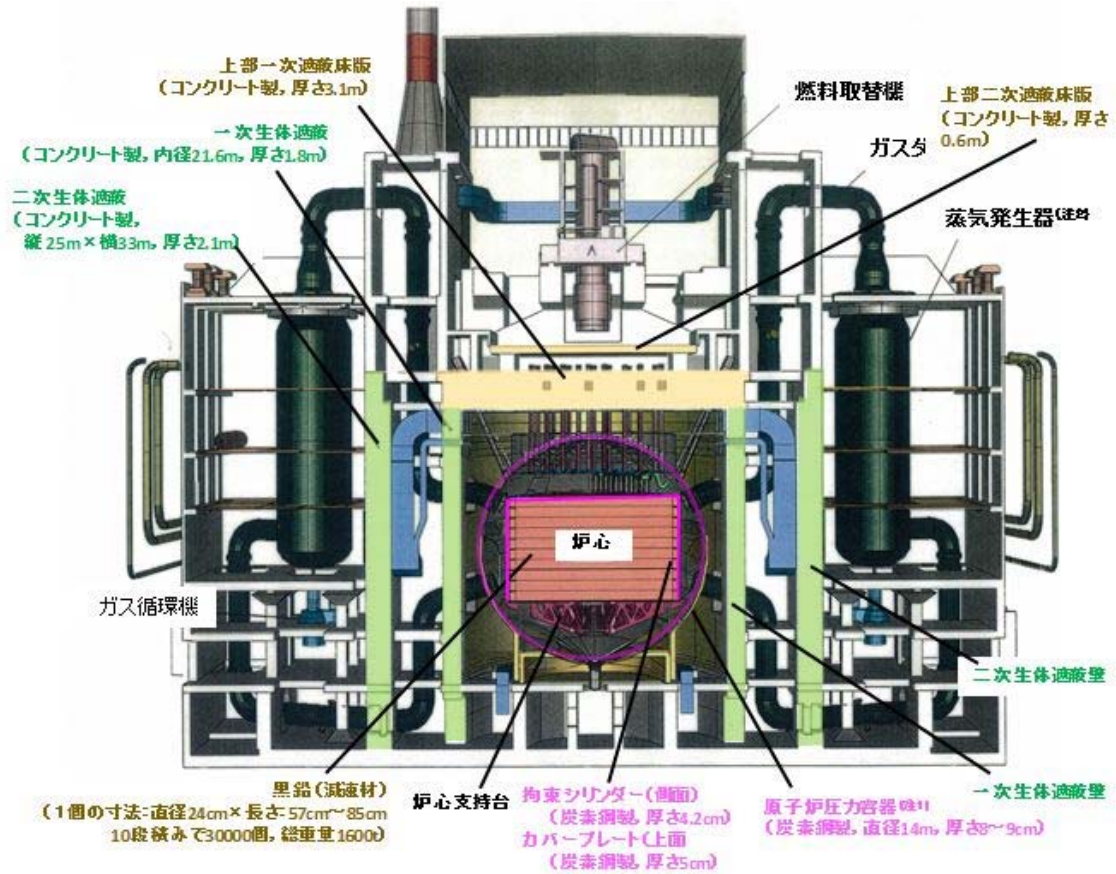
※3：東一：東海発電所のこと

※4：当直発電長及び当直運転員は中央制御室にてプラント運転対応に移行

※5：自衛消防隊長：火災現場で消火活動の指揮，自衛消防副隊長以下8名：火災現場等で消火対応

※6：通報連絡責任者：監視所で連絡の指揮，連絡担当：他火災の連絡業務に備える

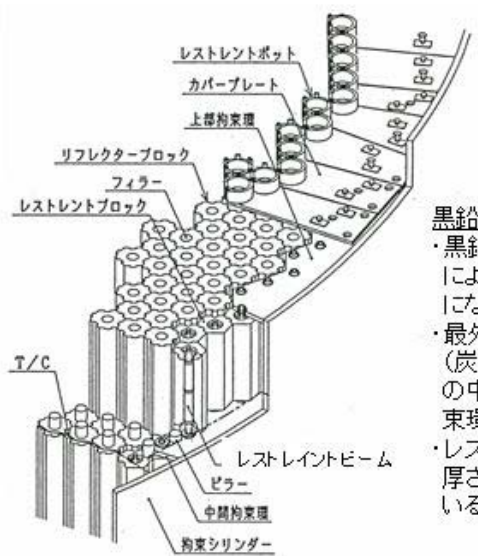
※7：廃止措置室消防隊は東Iの火災現場で消火対応実施



(注1) 原子炉压力容器の耐震設計上の考慮 (原子炉設置許可申請書の記載)

- ・水平方向: 600gal
- ・鉛直方向: ± 300gal

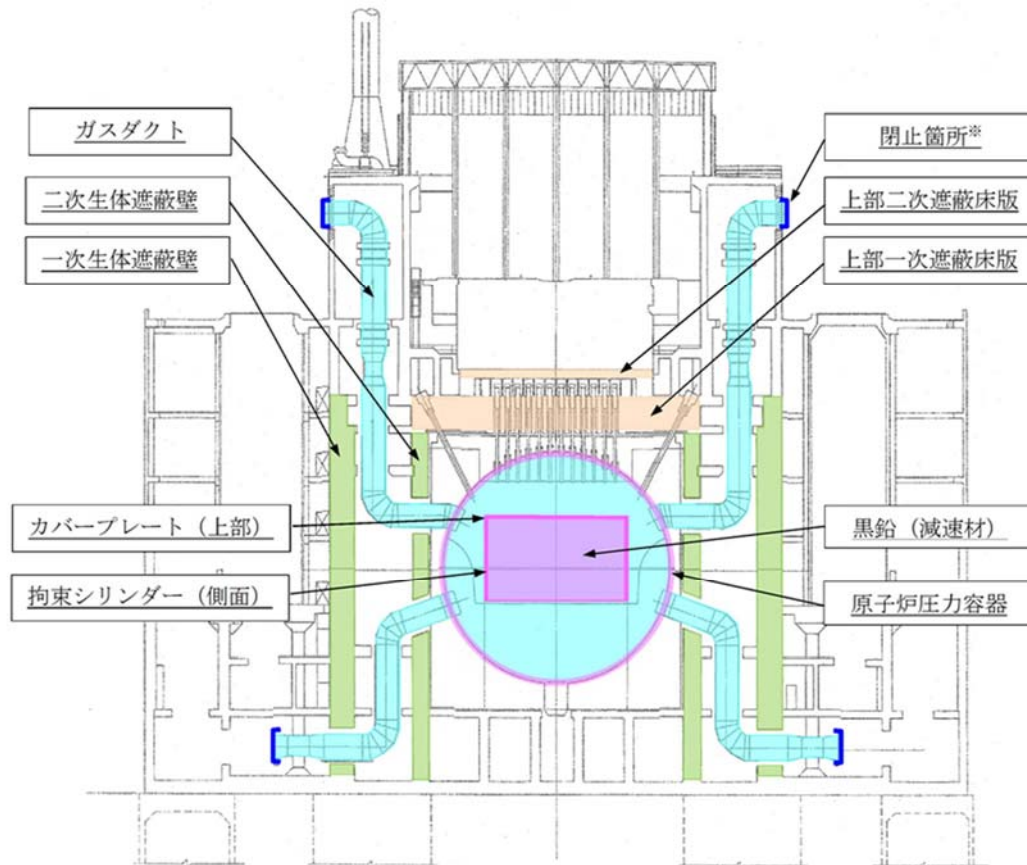
(注2) 蒸気発生器は、運転中は4基であったが、廃止措置工事により、2基は解体済み。(平成29年9月現在)



**黒鉛の設置状況**

- ・黒鉛はブロック状(レストレイントブロック)であり、凹凸形状によって互いに周囲のブロックと固定された状態で10段積みになっている。
- ・最外周のレストレイントブロックの外側は、拘束シリンダー(炭素鋼製, 厚さ4.2cm)で覆われており、レストレイントブロックの中央部に挿入されたレストレイントビームの上下を上部拘束環と固定することにより、横方向に対して固定されている。
- ・レストレイントブロックの上部は、カバープレート(炭素鋼製, 厚さ5cm)により覆われており、上部方向に対して固定されている。

第 1.0.16-2 図 東海発電所の構造及び黒鉛(減速材)の設置状況

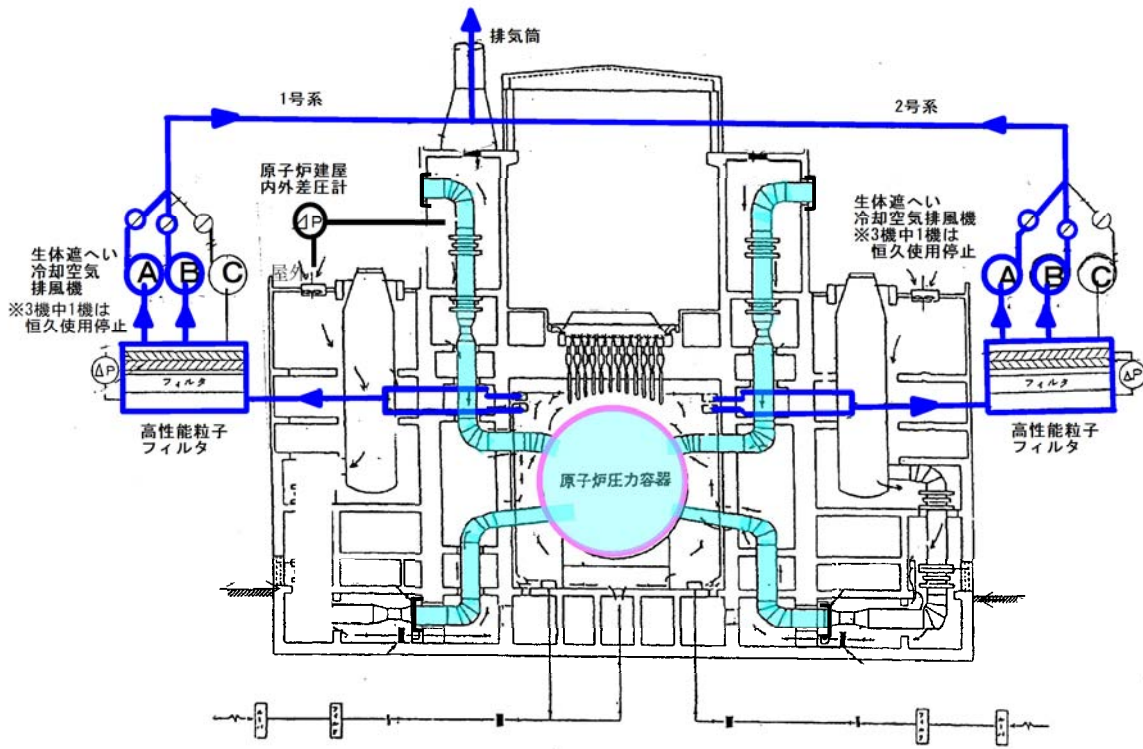


原子炉の隔離状態 (水色の範囲)

原子炉及び一次系配管 (ガスダクト) は、蒸気発生器の手前 (8か所) で閉止されている。

第 1.0.16-3 図 東海発電所 原子炉の隔離状況





- 主な仕様
- ・生体遮へい冷却空気排風機
    - 種類：単段遠心型誘引通風機
    - 容量：1416m<sup>3</sup>/分
    - 個数：4（常用）
  - ・高性能粒子フィルタ
    - 種類：ろ過式自動交換型
    - 容量：340000m<sup>3</sup>/時
    - 個数：2

第 1.0.16-4 図 東海発電所 生体遮へい空気冷却系

東海第二発電所の重大事故等対応に線量上影響する可能性がある

東海発電所の発生事象に関する法令上の整理について

## 1. 概要

東海発電所は、1998年3月に運転停止し、当時の「核原料物質、核燃料物質及び原子炉の規制に関する法律」（以下「原子炉等規制法」という。）上の廃止措置作業の着手要件であった全ての核燃料(16000本)を搬出した後、2006年6月に廃止措置計画の認可を取得し、同年12月から原子炉等規制法に基づいて廃止措置作業を行っているところである。

本資料（技術的能力1.0.16）は、東二の重大事故等の発生時に、廃止措置中の東海発電所で同時発生する（可能性がある）場合に、東二重大事故等対応への影響について評価したものである。

本章では、この評価に先立って、東海第二発電所の重大事故等に影響する可能性がある東海発電所の発生事象に係わる法令上の整理をした。

## 2. 東海発電所に係る法令の整理

東海発電所では、前述のとおり「原子炉等規制法」に基づく廃止措置計画に基づき、廃止措置作業を実施している。

一方、「原子力災害対策特別措置法」及び「原子炉災害対策特別措置法施行令」では、国民の生命及び財産の保護の観点から、これに影響する又は影響する可能性がある事象が発生した場合には、事業者の通報が要求されている。更に、「原子力災害対策指針」及び「原子力災害対策特別措置法に基づき原子力防災管理者が通報すべき事象等に関する規則」では、原子炉



の状況に応じた通報すべき事象が定められており、東海発電所では事業者敷地外への放射性物質の放出又は放出の可能性のある事象が発生した場合には通報することが要求されている。具体的には、敷地境界の線量場 ( $5 \mu \text{Sv/h}$ ) が基準となる。

### 3. 東二重大事故等対応への線量影響に関する考え方

東海発電所では、全ての核燃料が搬出されているため、東二とは異なり、敷地外（周辺監視区域）に線量影響を生じるような重大な事故が発生する可能性は低いと考えられる。

しかし、廃止措置中の東海発電所における事故により敷地境界に線量影響を生じる可能性として、東海発電所廃止措置計画認可申請書（平成23年度申請）では、最も放射性物質が建屋外に放出される事象として、「高性能粒子フィルタの損壊」を抽出し、この時に主排気筒から放出された全放射性物質が敷地境界（1か所）に短時間に移行するという保守的な条件に基づく当該場所での被ばく量（算出結果： $8 \mu \text{Sv/h}$ ）より、この事象が通報対象事象（特定事象）となる可能性があることが記載されている。

これを踏まえて、本資料では、東二重大事故等対応における東海発電所で発生した事故による線量影響を評価するにあたって、対象とする東海発電所の事故として、上記事象を含む、東海発電所から多くの放射性物質が放出されると考えられる以下の事象を選定した。

- ・高性能粒子フィルタの損壊（添付4）
- ・黒鉛の放出（添付2）
- ・黒鉛の火災（添付3）

東二重大事故等対応は敷地内（東二の建屋内、建屋外のアクセスルート等）で行うことから、各事象における、東海発電所の原子炉建屋から最も近いアクセスルートとして原子炉から100m離れた場所における被ばく量を算出した。なお、被ばく量の算出にあたっては、東海発電所の原子炉建屋が損壊すること等を前提とした保守的な条件を設定した。（詳細な算出条件については各添付を参照）

東海発電所 生体遮へい冷却系統の高性能粒子フィルタの破損による線量影響について

## 1. 概要

東海発電所は廃止措置中であり全ての核燃料は搬出済みであるが、原子炉内構造物の解体は未着手であり、今後、廃止措置工事において解体される。

本章では、東海発電所廃止措置計画認可申請書（平成23年度申請）の記載を基に、東二重大事故等の条件を考慮して、廃止措置工事における屋外に線量影響を生じる可能性がある事象を、選定し、この事象が発生した場合におけるアクセスルート上にいる災害対策要員の被ばく線量（内部被ばく線量）を評価することにより、東二の重大事故等対応への影響について検討した。

## 2. 想定する事象

### （1）事象の抽出

東海発電所の事故等により東二を含む周囲に線量影響を生じる可能性がある事象については、東海発電所廃止措置計画認可申請書にて記載されている。本項では、同申請書に記載されている抽出及び検討条件に加えてさらに保守的な条件を設定して災害対策要員の被ばく量の算出条件の考え方を示す。

- ・同申請書には、東海発電所の事故による放射性物質の放出源となる汚染機器は、最も放射能レベルの高い原子炉内構造物とともに、放射性物質（粉じん）の補足量が最も多いフィルタとして、原子炉建屋内の生体遮

へい冷却空気系統の高性能粒子フィルタが選定されており、本算出においてもこれと同様の事象を選定する。

- ・同申請書には、原子炉内構造物を放出源とする放射性物質（粉じん）の放出事象として、「炉内構造物切断片の破損」、「炉内構造物切断片の異常切断」、「局所換気系の停止」、「局所換気系の弁の誤開」が想定されている。しかし、これらの事象は、東海発電所の原子炉建屋内での線量影響は想定されるものの、東二の重大事故等対応への影響は間接的（高性能粒子フィルタを含む空気冷却系統から放出）であるため、高性能粒子フィルタからの放射性物質（粉じん）と比較すると影響が小さいと考えられるため、同申請書において代表事象とはしておらず、本算出においても同様の考えとする。

- ・同申請書には、高性能粒子フィルタに蓄積した放射性物質（粉じん）を放出源とする放射性物質（粉じん）の放出事象として、「高性能フィルタの破損」及び「高性能粒子フィルタの火災／爆発」が想定されている。高性能粒子フィルタは、原子炉建屋内（一次・二次生体遮へい壁の外側）に設置されている。同申請書では、東海発電所の原子炉建屋は、原子炉設置許可又は原子炉設置変更許可において耐震設計が考慮されているため地震による建屋への影響はないとしているが、本算出にあたっては、東二の基準地震動  $S_s$  が東海発電所に影響することを想定するため、原子炉建屋が損壊することを前提とする。原子炉建屋が損壊した状態においては、2つの事象ともに放射性物質（粉じん）は原子炉建屋外に放出される同一の挙動となることから、代表として「高性能粒子フィルタの損壊」を想定事象とする。

以上より、東海発電所の事故等により東二を含む周囲に線量影響を生じる可能性がある事象として、生体遮へい冷却空気系統の高性能粒子フィルタに放射性物質（粉じん）が最大限蓄積した状態で、高性能粒子フィルタが何らかの理由で破損し、放射性物質（粉じん）が原子炉建屋外のアクセスルートに拡散（移行）する事象を**選定**する。

## （2）災害対策要員の被ばく量の算出条件

放射性物質（粉じん）の飛散による災害対策要員の被ばく量の算出にあたっては、最も保守的な条件として、廃止措置工事計画認可申請書の記載内容とそれに加えた以下の事象が発生すると設定した。

- ・放射性物質（粉じん）は、2系列ある生体遮へい空気冷却系の2基の高性能粒子フィルタに捕捉可能な最大量が捕捉される。
- ・上記状態の2基の高性能粒子フィルタが、何らかの原因で落下して破損し、排気筒から全量の放射性物質（粉じん）が飛散する。
- ・飛散した放射性物質（粉じん）が、東海発電所の原子炉建屋から最も近いアクセスルート（1か所）に拡散する。アクセスルート上にいる防塵マスクをつけていない災害対策要員が体内に取り込むことで被ばくする。

## 2. 被ばく線量の算出条件

### （1）線源と評価点の位置関係

原子炉建屋から放出される放射性物質（粉じん）が、評価点である東海発電所の原子炉建屋から最も近いアクセスルート（原子炉建屋の放出箇所からの距離は100m）に拡散することとし、災害対策要員が呼吸により放射性物質（粉じん）を体内に取り込むと設定した。実際には、原子炉建屋が損傷ある

いは倒壊しない限りは、放射性物質（粉じん）の放出は、排気筒（筒頂部は T.P. 80.2m）であり評価点までの距離はさらに長くなるため、放射性物質（粉じん）は広く拡散するが、本計算に際しては、保守的に評価点と同じ高さにあるものとした。

(2) 線源

1 系統の高性能粒子フィルタに付着した放射性物質（粉じん）は、表 1 に示すとおり、東海発電所廃止措置計画認可申請書（平成 23 年度申請）に記載した 19 核種を用いた。

表 1 2 基の高性能粒子フィルタから放出される線源核種及び放射能

核種	放射能 (Bq)
H3	7.7E+09
C14	2.7E+09
C136	2.8E+06
Ca41	1.1E+03
Mn54	4.9E+05
Fe55	2.7E+11
Ni59	3.0E+08
Co60	1.0E+11
Ni63	3.5E+10
Sr90	3.3E+04
Nb94	5.6E+05
Tc99	3.1E+04
I129	2.0E-02
Cs134	3.0E+05
Cs137	4.0E+04
Eu152	1.6E+08
Eu154	2.1E+07
Pu241	9.8E+02

### (3) 計算要領

上記表1の各核種について、呼吸率を踏まえて体内に取り込まれる量から内部被ばく量を算出した。なお、東海発電所廃止措置工事計画認可申請書において、高性能粒子フィルタの破損による放射性物質（粉じん）の飛散する事象において、屋外の一般公衆の被ばくは、内部被ばく量が支配的であることから、本章では、内部被ばく量を算出する。

### 3. 結論（線量率の算出結果）

廃止措置工事において、原子炉内構造物を切断処理する際に発生する放射性物質（粉じん）を捕捉した高性能粒子フィルタが、万が一破損して放射性物質（粉じん）が原子炉建屋から屋外に飛散して、アクセスルート上にいる災害対策要員が体内に取り込んだ場合、被ばく量は約5.6mSvと評価される。なお、防塵マスクを装着した場合には、被ばく量は0.12mSvとなる。

保守的な条件においても被ばく量は十分に低いレベルであることから、東二の重大事故等の対応を優先することが可能である。

3.18 緊急時対策所【61条】

基準適合への対応状況



### 3.18 緊急時対策所

#### 3.18.1 設置許可基準規則第61条への適合方針

緊急時対策所は、重大事故等が発生した場合においても当該事故等に対処するために必要な指示を行う要員がとどまることができるよう、適切な措置を講じた設計とするとともに、重大事故等に対処するために必要な情報を把握できる設備及び発電所内外の通信連絡をする必要のある場所と通信連絡を行うために必要な設備を設置又は保管する設計とする。また、重大事故等に対処するために必要な数の要員を収容できる設計とする。

#### (1) 緊急時対策所（設置許可基準解釈の第1項 a）， b）， 第2項）

緊急時対策所は、災害対策本部室及び宿泊・休憩室から構成され、緊急時対策所建屋に設置する設計とする。

緊急時対策所は、重大事故等が発生した場合においても当該事故等に対処するための適切な措置が講じられるよう、その機能に係る設備を含め、基準地震動による地震力に対し、耐震構造として機能を喪失しないようにするとともに、基準津波の影響を受けない位置に設置する設計とする。地震及び津波に対しては、「1.3.2 重大事故等対処施設の耐震設計」及び「1.4.2 重大事故等対処施設の耐津波設計」に基づく設計とする。

緊急時対策所の機能に係る設備は、中央制御室との共通要因により同時に機能喪失しないよう、中央制御室に対して独立性を有する設計とするとともに、中央制御室とは離れた位置に設置又は保管する設計とする。

緊急時対策所は、重大事故等に対処するために必要な指示を行う要員に加え、原子炉格納容器の破損等による発電所外への放射性物質の拡散を抑制するための対策に対処するために必要な数の要員を含め、重大事故等に対処するために必要な数の要員を収容することができる設計とする。なお、緊急時

対策所は、東海第二発電所の重大事故等発生時に廃止措置中の東海発電所の事故が同時に発生した場合において、双方のプラント状況を考慮した指揮命令を行う必要があるため、同一スペースを共用化し、総合的な管理を行うことにより安全性の向上が図れることから、東海第二発電所及び東海発電所で共用することとし、共用した場合においても東海発電所の災害対策要員を収容することができる設計とする。

(2) 必要な情報の把握及び通信連絡（設置許可基準解釈の第1項二、三）

a. 必要な情報の把握

緊急時対策所には、重大事故等時においても当該事故等に対処するために必要な指示ができるよう、重大事故等に対処するために必要な情報を把握できる設備として重大事故等対処設備(必要な情報の把握)を設ける。

重大事故等対処設備(必要な情報の把握)として重大事故等に対処するために必要な情報を中央制御室内の運転員を介さずに緊急時対策所において把握できる情報収集設備を使用する。

緊急時対策所の情報収集設備として事故状態等の必要な情報を把握するために必要なパラメータ等を収集し、緊急時対策所で表示できるよう、データ伝送装置、緊急時対策支援システム伝送装置及びSPDSデータ表示装置で構成する安全パラメータ表示システム（SPDS）（以下「安全パラメータ表示システム（SPDS）」という。）を設置する設計とする。

安全パラメータ表示システム（SPDS）のうち、データ伝送装置の電源は、非常用交流電源設備である非常用ディーゼル発電機に加えて、全交流動力電源が喪失した場合においても、常設代替交流電源設備である常設代替高圧電源装置又は可搬型代替交流電源設備である可搬型代替低圧電源車から給電できる設計とする。

## b. 通信連絡

緊急時対策所には、重大事故等時においても発電所の内外の通信連絡をする必要のある場所と通信連絡を行うための設備として重大事故等対処設備（通信連絡）を設ける。

重大事故等対処設備（通信連絡）として緊急時対策所から中央制御室，屋内外の作業場所，本店（東京），国，地方公共団体，その他関係機関等の発電所の内外の通信連絡をする必要のある場所と通信連絡を行うため，通信連絡設備を使用する。

緊急時対策所の通信連絡設備として衛星電話設備（固定型）（東海発電所及び東海第二発電所共用），衛星電話設備（携帯型）（東海発電所及び東海第二発電所共用），無線連絡設備（携帯型）（東海発電所及び東海第二発電所共用），携行型有線通話装置及び統合原子力防災ネットワークに接続する通信連絡設備（テレビ会議システム，IP電話及びIP-FAX）（東海発電所及び東海第二発電所共用）を設置又は保管する設計とする。

## (3) 代替電源設備からの給電（設置許可基準解釈の第1項c））

## a. 緊急時対策所用代替電源設備による給電

緊急時対策所は，代替電源設備からの給電を可能とするように重大事故等対処設備（緊急時対策所用代替電源設備による給電）を設ける。

常用電源設備からの受電が喪失した場合の重大事故等対処設備（緊急時対策所用代替電源設備による給電）として緊急時対策所用発電機（東海発電所及び東海第二発電所共用），緊急時対策所用発電機燃料油貯蔵タンク（東海発電所及び東海第二発電所共用）及び緊急時対策所用発電機給油ポンプ（東海発電所及び東海第二発電所共用）を使用する。

緊急時対策所用発電機は，1台で緊急時対策所に給電するために必要な発

電機容量を有するものを、常設設備として2台設置することで、多重性を有する設計とする。

緊急時対策所用発電機は、緊急時対策所用発電機燃料油貯蔵タンクより緊急時対策所用発電機給油ポンプを用いて、燃料を補給できる設計とする。

b. 緊急時対策所用可搬型代替低圧電源車からの給電

緊急時対策所用可搬型代替低圧電源車は、保管場所の耐震性が確保されておらずS s 機能維持を担保できない可能性があるうえ、移動、設置、ケーブルの接続等に時間を要するが、健全性が確認できた場合は、重大事故等時に緊急時対策所用代替電源設備からの給電が出来ない場合の代替手段として有効である。

このため上記代替手段として、緊急時対策所用可搬型代替低圧電源車からの給電が可能な設計とする。

なお、緊急時対策所用可搬型代替低圧電源車からの給電は、通常待機時の分離された状態から接続により、自主対策設備としての系統構成が可能な設計とすることにより、他の設備に対して悪影響を及ぼさない設計とする。

(4) 居住性の確保（設置許可基準解釈の第1項d）、e）

重大事故等時においても、当該事故等に対処するために必要な指示を行う要員がとどまることができるよう、緊急時対策所の居住性の確保として重大事故等対処設備（緊急時対策所非常用換気設備及び緊急時対策所加圧設備による放射線防護、緊急時対策所の酸素濃度及び二酸化炭素濃度の測定並びに放射線量の測定）を設ける。

重大事故等対処設備（緊急時対策所非常用換気設備及び緊急時対策所加圧設備による放射線防護、緊急時対策所の酸素濃度及び二酸化炭素濃度の測定

並びに放射線量の測定)として緊急時対策所遮蔽(東海発電所及び東海第二発電所共用), 緊急時対策所の緊急時対策所非常用換気設備(東海発電所及び東海第二発電所共用), 緊急時対策所加圧設備, 緊急時対策所用差圧計(東海発電所及び東海第二発電所共用), 酸素濃度計, 二酸化炭素濃度計, 緊急時対策所エリアモニタ及び可搬型モニタリング・ポストを使用する

緊急時対策所の居住性については, 想定する放射性物質の放出量等を東京電力株式会社福島第一原子力発電所事故と同等とし, かつ緊急時対策所でのマスクの着用, 交代要員体制, 安定よう素剤の服用及び仮設設備を考慮しない条件においても, 緊急時対策所にとどまる要員の実効線量が事故後7日間で100mSvを超えないことを判断基準とする。

a. 緊急時対策所非常用換気設備及び緊急時対策所加圧設備による放射線防護

緊急時対策所遮蔽は, 重大事故等時において, 緊急時対策所の気密性, 緊急時対策所非常用換気設備及び緊急時対策所加圧設備の性能とあいまって, 居住性に係る判断基準である緊急時対策所にとどまる要員の実効線量が事故後7日間で100mSvを超えない設計とする。

緊急時対策所の緊急時対策所非常用換気設備及び緊急時対策所加圧設備は, 重大事故等時において, 緊急時対策所建屋内への希ガス等の放射性物質の侵入を低減又は防止するため適切な換気設計を行い, 緊急時対策所の気密性及び緊急時対策所遮蔽の性能とあいまって, 居住性に係る判断基準である緊急時対策所にとどまる要員の実効線量が事故後7日間で100mSvを超えない設計とする。なお, 緊急時対策所非常用換気設備及び緊急時対策所加圧設備の設計に当たっては, 緊急時対策所の建物の気密性に対して十分な余裕を考慮した設計とする。また, 緊急時対策所建屋外の火災により発生する燃焼ガス又は有毒ガスに対する換気設備の隔離及びその他の適切に防護するため

の設備を設ける設計とする。

緊急時対策所の緊急時対策所非常用換気設備として緊急時対策所非常用送風機、緊急時対策所非常用フィルタ装置及び緊急時対策所用差圧計を設置するとともに、緊急時対策所加圧設備を保管する設計とする。

b. 緊急時対策所の酸素濃度及び二酸化炭素濃度の測定

緊急時対策所には、室内の酸素濃度及び二酸化炭素濃度が活動に支障がない範囲にあることを把握できるよう、酸素濃度計及び二酸化炭素濃度計を保管する設計とする。

c. 放射線量の測定

緊急時対策所建屋には、室内への希ガス等の放射性物質の侵入を低減又は防止するための確実な判断ができるよう、放射線量を監視、測定する緊急時対策所エリアモニタ及び可搬型モニタリング・ポストを保管する設計とする。

緊急時対策所エリアモニタの指示値は、緊急時対策所にて容易、かつ確実に把握できる設計とする。また、可搬型モニタリング・ポストの指示値は、衛星系回線により伝送し、緊急時対策所で監視できる設計とする。

(5) 汚染の持込を防止するための区画の設置(設置許可基準解釈の第1項f))

重大事故等が発生し、緊急時対策所の外側が放射性物質により汚染したような状況下において、対策要員が緊急時対策所建屋の外側から室内に放射性物質による汚染を持ち込むことを防止するため、身体の汚染検査及び作業服の着替え等を行うための区画を設置する設計とする。身体の汚染検査の結果、対策要員の汚染が確認された場合は、対策要員の除染を行うことができる区画を、身体の汚染検査を行う区画に隣接して設置する設計とする。

### 3.18.2 重大事故等対処設備

#### 3.18.2.1 必要な情報の把握及び通信連絡

##### 3.18.2.1.1 設備概要

緊急時対策所には、重大事故等が発生した場合においても当該事故等に対処するために必要な指示ができるよう、重大事故等に対処するために必要な情報を把握できる設備として、安全パラメータ表示システム（SPDS）を使用する。安全パラメータ表示システム（SPDS）は、重大事故等が発生した場合において、原子炉建屋付属棟から緊急時対策所へ重大事故等時に対処するために必要なデータを伝送することを目的として設置するものである。

安全パラメータ表示システム（SPDS）は、データ伝送装置、緊急時対策支援システム伝送装置及びSPDSデータ表示装置により構成する。

緊急時対策所には、重大事故等が発生した場合においても発電所の内外の通信連絡をする必要のある場所と通信連絡を行うための設備として、通信連絡設備を使用する。通信連絡設備は、重大事故等が発生した場合において、発電所の内外の通信連絡をする必要のある場所と通信連絡を行うことを目的として設置又は保管するものである。

緊急時対策所の通信連絡設備として、衛星電話設備（固定型）（東海発電所及び東海第二発電所共用）、衛星電話設備（携帯型）（東海発電所及び東海第二発電所共用）、無線連絡設備（携帯型）（東海発電所及び東海第二発電所共用）、携行型有線通話装置及び統合原子力防災ネットワークに接続する通信連絡設備（テレビ会議システム、IP電話及びIP-FAX）（東海発電所及び東海第二発電所共用）を設置又は保管する設計とする。

必要な情報の把握及び通信連絡に関する重大事故等対処設備一覧を第3.18.2.1.1-1表に、系統概要図を第3.18.2.1.1-1図に示す。



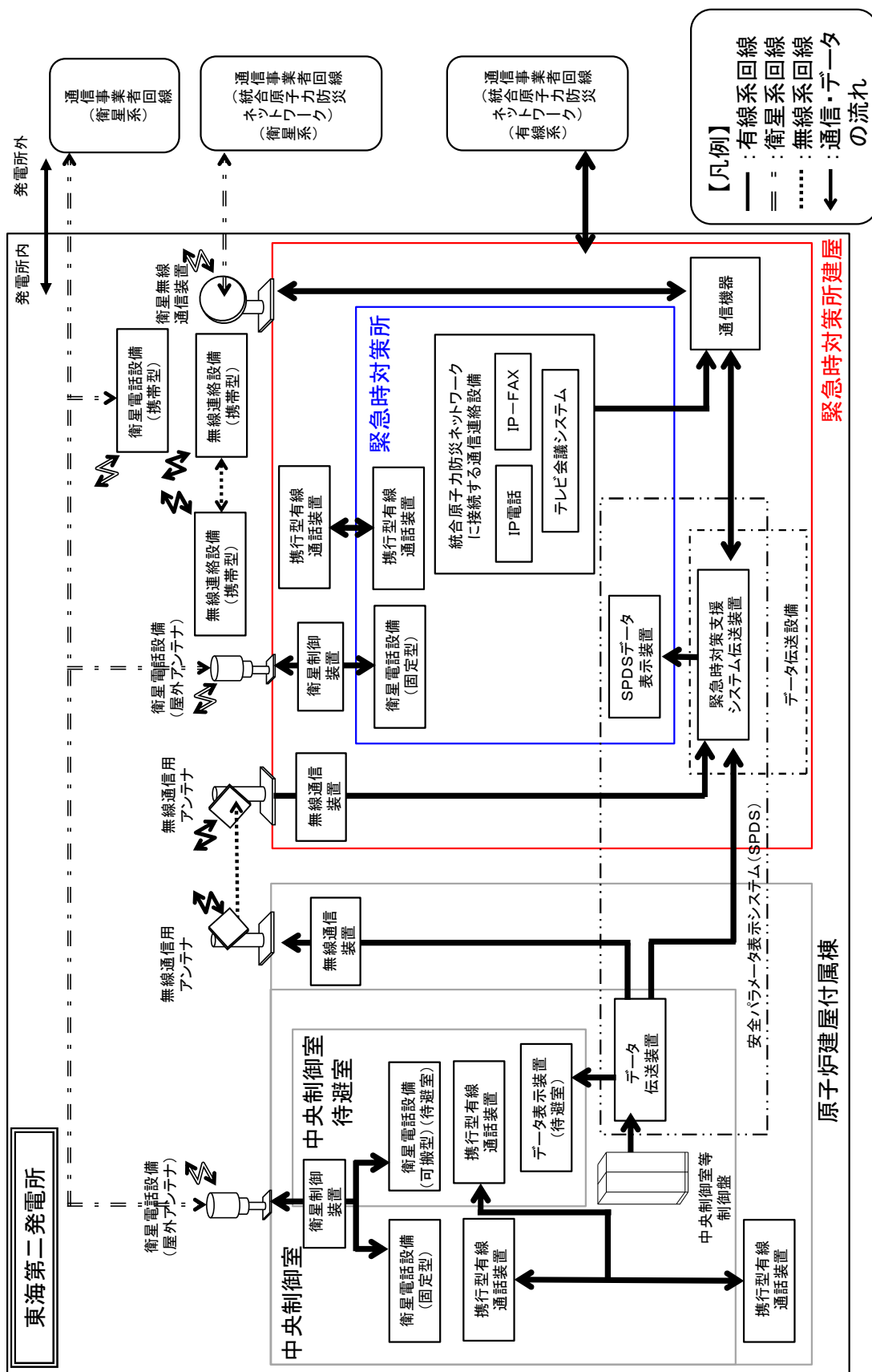
第3.18.2.1.1-1表 必要な情報の把握及び通信連絡に関する重大事故等対処設備  
(必要な情報の把握及び通信連絡) 一覧

設備区分	設備名	
主要設備※1	① 安全パラメータ表示システム (SPDS) 【常設】 ② 携行型有線通話装置【可搬】 ③ 衛星電話設備 (固定型) 【常設】 ④ 衛星電話設備 (携帯型) 【可搬】 ⑤ 無線連絡設備 (携帯型) 【可搬】 ⑥ 統合原子力防災ネットワークに接続する通信連絡設備 (テレビ会議システム, IP電話及びIP-FAX) 【常設】	
関連設備	付属設備	—
	水源	—
	流路 (伝送路)	無線通信装置【常設】① 無線通信用アンテナ【常設】① 安全パラメータ表示システム (SPDS) ~無線通信用アンテナ電路【常設】① 専用接続箱~専用接続箱電路【常設】② 衛星電話設備 (屋外アンテナ) 【常設】③ 衛星制御装置③ 衛星電話設備 (固定型) ~衛星電話設備 (屋外アンテナ) 電路【常設】③ 衛星無線通信装置【常設】⑥ 通信機器⑥ 統合原子力防災ネットワークに接続する通信連絡設備 (テレビ会議システム, IP電話及びIP-FAX) ~衛星無線通信装置電路【常設】⑥
	注水先	—
	電源設備※2 (燃料給油設備含む)	非常用交流電源設備 2D 非常用ディーゼル発電機【常設】① 2D 非常用ディーゼル発電機用海水ポンプ【常設】① 常設代替交流電源設備 常設代替高圧電源装置【常設】① 可搬型代替交流電源設備 可搬型代替低圧電源車【可搬】① 燃料給油設備 軽油貯蔵タンク【常設】① 常設代替高圧電源装置用燃料移送ポンプ【常設】① 2D 非常用ディーゼル発電機 燃料移送ポンプ【常設】① 可搬型設備用軽油タンク【常設】① タンクローリ【可搬】① 緊急時対策所用常設代替電源設備 緊急時対策所用発電機【常設】①③⑥ 緊急時対策所用発電機燃料油貯蔵タンク【常設】①③⑥ 緊急時対策所用発電機給油ポンプ【常設】①③⑥
計装設備	—	

※1: 主要設備 (必要な情報の把握及び通信連絡) については「3.19 通信連絡を行うために必要な設備 (設置許可基準規則第62条に対する設計方針を示す章)」で示す。

※2: 単線結線図を補足説明資料61-2 に示す。電源設備のうち、常設代替交流電源設備及び可搬型代替交流電源設備については「3.14 電源設備 (設置許可基準規則第57条に対する設計方針を示す章)」で示す。





※1: 中央制御室待避室の通信連絡を行うために必要な設備については「3.16 原子炉制御室(設置許可規程規則第59条に対する設計方針を示す章)」で示す。

第 3.18.2.1.1-1 図 必要な情報の把握及び通信連絡 系統概要図

## 3.18.2.1.2 主要設備の仕様

## (1) 安全パラメータ表示システム（SPDS）

兼用する設備は以下のとおり。

- ・計装設備（重大事故等対処設備）
- ・緊急時対策所（通常運転時等）
- ・緊急時対策所（重大事故等時）
- ・通信連絡設備（通常運転時等）
- ・通信連絡設備（重大事故等時）

## a. データ伝送装置

使用回線 : 有線系回線, 無線系回線

個 数 : 一式

設置箇所 : 中央制御室（原子炉建屋付属棟3階）

## b. 緊急時対策支援システム伝送装置

使用回線 : 有線系回線, 衛星系回線

個 数 : 一式

取付箇所 : 緊急時対策所建屋2階

## c. SPDSデータ表示装置

個 数 : 一式

取付箇所 : 緊急時対策所（緊急時対策所建屋2階）

## (2) 衛星電話設備（固定型）（東海発電所及び東海第二発電所共用）

兼用する設備は以下のとおり。

- ・緊急時対策所（通常運転時等）
- ・緊急時対策所（重大事故等時）
- ・通信連絡設備（通常運転時等）

- ・通信連絡設備（重大事故等時）  
使用回線：衛星系回線  
個数：一式  
取付箇所：緊急時対策所（緊急時対策所建屋2階）

(3) 衛星電話設備（携帯型）（東海発電所及び東海第二発電所共用）

兼用する設備は以下のとおり。

- ・緊急時対策所（通常運転時等）
- ・緊急時対策所（重大事故等時）
- ・通信連絡設備（通常運転時等）
- ・通信連絡設備（重大事故等時）  
使用回線：衛星系回線  
個数：一式  
取付箇所：屋外  
保管場所：緊急時対策所（緊急時対策所建屋2階）

(4) 無線連絡設備（携帯型）（東海発電所及び東海第二発電所共用）

兼用する設備は以下のとおり。

- ・緊急時対策所（通常運転時等）
- ・緊急時対策所（重大事故等時）
- ・通信連絡設備（通常運転時等）
- ・通信連絡設備（重大事故等時）  
使用回線：無線系回線  
個数：一式  
取付箇所：屋外

保管場所 : 緊急時対策所 (緊急時対策所建屋2階)

(5) 携行型有線通話装置

兼用する設備は以下のとおり。

- ・ 緊急時対策所 (通常運転時等)
- ・ 緊急時対策所 (重大事故等時)
- ・ 通信連絡設備 (通常運転時等)
- ・ 通信連絡設備 (重大事故等時)

使用回線 : 有線系回線

個数 : 一式

取付箇所 : 緊急時対策所1, 2, 3階

保管場所 : 緊急時対策所 (緊急時対策所建屋2階)

(6) 統合原子力防災ネットワークに接続する通信連絡設備 (テレビ会議システム, IP電話及びIP-FAX) (東海発電所及び東海第二発電所共用)

兼用する設備は以下のとおり。

- ・ 緊急時対策所 (通常運転時等)
- ・ 緊急時対策所 (重大事故等時)
- ・ 通信連絡設備 (通常運転時等)
- ・ 通信連絡設備 (重大事故等時)

a. テレビ会議システム

使用回線 : 有線系回線及び衛星系回線

個数 : 一式

取付箇所 : 緊急時対策所 (緊急時対策所建屋2階)

## b. IP電話

使用回線 : 有線系回線又は衛星系回線

個 数 : 一式

取付箇所 : 緊急時対策所（緊急時対策所建屋2階）

## c. IP-FAX

使用回線 : 有線系回線又は衛星系回線

個 数 : 一式

取付箇所 : 緊急時対策所（緊急時対策所建屋2階）

## 3.18.2.1.3 設置許可基準規則第43条への適合方針

必要な情報の把握及び通信連絡の適合性については「3.19 通信連絡を行うために必要な設備（設置許可基準規則第62条に対する設計方針を示す章）」にて示す。

### 3.18.2.2 代替電源設備からの給電

#### 3.18.2.2.1 設備概要

緊急時対策所は、通常時の電源を設計基準対象施設の常用電源設備から受電する設計とし、常用電源設備からの受電が喪失した場合、緊急時対策所の代替電源設備から、緊急時対策所の機能を維持するために必要となる電源を給電することを目的として設置するものである。

本システムは、緊急時対策所用発電機、緊急時対策所用発電機燃料油貯蔵タンク及び緊急時対策所用発電機給油ポンプで構成する。

緊急時対策所用発電機は、緊急時対策所建屋内に常設設備として2台設置することにより多重性を確保する設計とする。緊急時対策所用発電機は、1台で緊急時対策所に給電するために必要な容量を有する設計とし、また、緊急時対策所用発電機燃料油貯蔵タンクは、外部からの支援がなくとも、1基で緊急時対策所用発電機を7日分連続運転できる容量を有するものを2基設置する設計とする。

緊急時対策所用発電機は、緊急時対策所用メタルクラッド開閉装置（以下「メタルクラッド開閉装置」を「M/C」という。）に接続し、常用電源設備からの受電が喪失した場合に自動起動を行い、緊急時対策所へ電源を給電する設計とする。

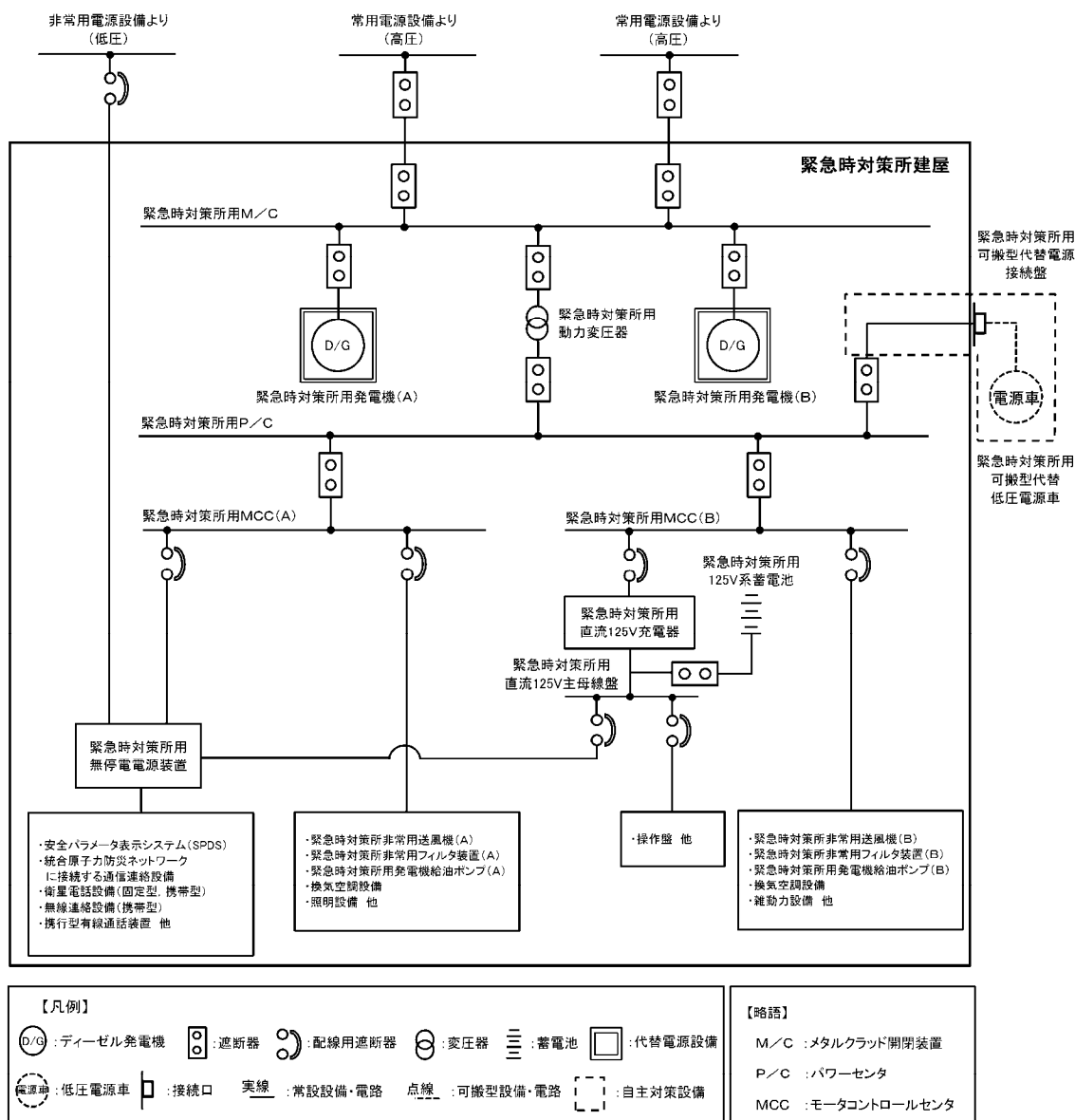
緊急時対策所用発電機の運転中は、緊急時対策所用発電機燃料油貯蔵タンクから緊急時対策所用発電機給油ポンプにより自動で燃料給油ができる設計とする。

代替電源設備からの給電に関する重大事故等対処設備一覧を3.18.2.2.1-1表に、系統概要図を第3.18.2.2.1-1図及び第3.18.2.2.1-2図に示す。

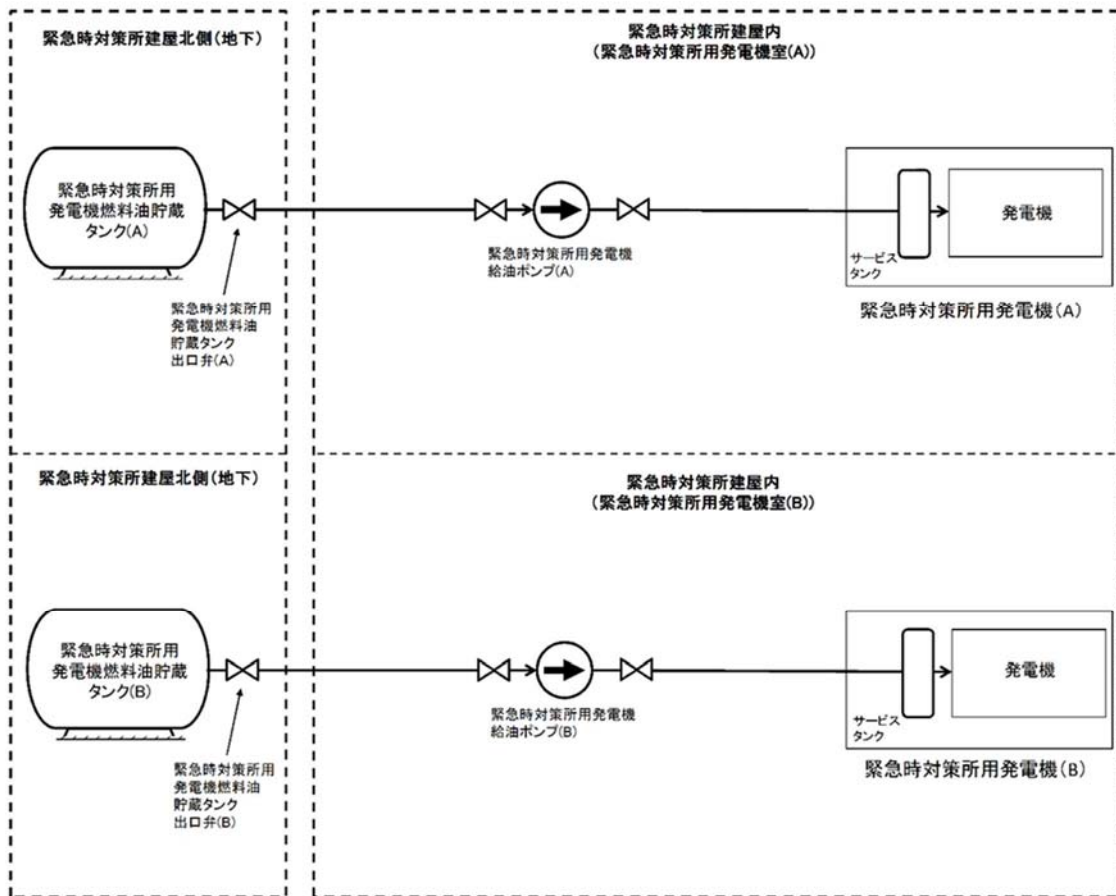
第3.18.2.2.1-1表 代替電源設備からの給電に関する重大事故等対処設備（緊急時対策所用代替電源設備による給電）一覧

設備区分		設備名
主要設備		緊急時対策所用発電機【常設】 緊急時対策所用発電機給油ポンプ【常設】 緊急時対策所用発電機燃料油貯蔵タンク【常設】
関連設備	付属設備	—
	水源	—
	燃料流路	緊急時対策所用発電機燃料油貯蔵タンク～緊急時対策所用発電機給油ポンプ流路【常設】 緊急時対策所用発電機給油ポンプ～緊急時対策所用発電機流路【常設】
	交流電路	緊急時対策所用発電機～緊急時対策所用M/C電路【常設】 緊急時対策所用M/C～緊急時対策所用動力変圧器電路【常設】 緊急時対策所用動力変圧器～緊急時対策所用パワーセンタ（以下「パワーセンタ」を「P/C」という。）電路【常設】 緊急時対策所用P/C～緊急時対策所用モータコントロールセンタ（以下「モータコントロールセンタ」を「MCC」という。）電路【常設】 緊急時対策所用MCC～緊急時対策所用分電盤電路【常設】
	直流電路	緊急時対策所用125V系蓄電池～緊急時対策所用直流125V主母線盤電路【常設】 緊急時対策所用直流125V主母線盤～緊急時対策所用直流125V分電盤電路【常設】
	注水先	—
	電源設備	緊急時対策所用発電機【常設】
	計装設備	緊急時対策所用M/C電圧計【常設】





第 3.18.2.2.1-1 図 緊急時対策所の代替電源設備 (電源) システム概要図



第 3.18.2.2.1-2 図 緊急時対策所の代替電源設備（燃料） 系統概要図

## 3.18.2.2.2 主要設備の仕様

主要設備の仕様を以下に示す。

- (1) 緊急時対策所用発電機 (東海発電所及び東海第二発電所共用)

エンジン

台数 : 2

使用燃料 : 軽油

発電機

型式 : 防滴保護, 空気冷却自己自由通風型

台数 : 2

容量 : 約1,725kVA (1台当たり)

力率 : 0.8

電圧 : 6,600V

周波数 : 50Hz

設置場所 : 緊急時対策所建屋1階

- (2) 緊急時対策所用発電機燃料油貯蔵タンク (東海発電所及び東海第二発電所共用)

型式 : 横置円筒形

基数 : 2

容量 : 約75kL (1基当たり)

使用燃料 : 軽油

設置場所 : 緊急時対策所建屋近傍屋外 (地下)

- (3) 緊急時対策所用発電機給油ポンプ (東海発電所及び東海第二発電所共用)

型 式 : 歯車式

台 数 : 2

容 量 : 約 $1.3\text{m}^3/\text{h}$  (1台あたり)

最高使用圧力 :  $0.5\text{MPa}$  [gage]

最高使用温度 :  $45^\circ\text{C}$

設置場所 : 緊急時対策所建屋1階

## 3.18.2.2.3 設置許可基準規則第43条への適合方針

## 3.18.2.2.3.1 代替電源設備からの給電に関する設置許可基準規則第43条第1項への適合方針

## (1) 環境条件（設置許可基準規則第43条第1項一）

## (i) 要求事項

想定される重大事故等が発生した場合における温度、放射線、荷重その他の使用条件において、重大事故等に対処するために必要な機能を有効に発揮するものであること。

## (ii) 適合性

基本方針については、「2.3.3 環境条件等」に示す。

緊急時対策所用発電機及び緊急時対策所用発電機給油ポンプは、緊急時対策所建屋内に設置し、第3.18.2.2.3.1-1表に示す重大事故等時における環境条件を考慮した設計とする。操作は、緊急時対策所内で可能な設計とする。

(61-3-5)

## 第3.18.2.2.3.1-1表 想定する環境条件

(緊急時対策所用発電機及び緊急時対策所用発電機給油ポンプ)

環境条件	対応
温度・圧力・湿度・放射線	設置場所である緊急時対策所建屋内で想定される温度、圧力、湿度及び放射線条件下に耐えられる性能を確認した機器を使用する。
屋外の天候による影響	屋外に設置するものではないため、天候による影響は受けない。
海水を通水する系統への影響	海水を通水することはない。
地震	設置場所である緊急時対策所建屋内で想定される適切な地震荷重との組合せを考慮したうえで機器が損傷しない設計とする。
津波	津波を考慮し防潮堤を設置する設計とする。また、影響を受けない敷地高さに設置する。
風(台風)・竜巻・積雪・火山の影響	緊急時対策所建屋内に設置するため、風(台風)、竜巻、積雪及び火山の影響を受けない。
電磁的障害	重大事故等が発生した場合においても電磁波により、その機能が損なわれない設計とする。

## 【緊急時対策所建屋に対する竜巻飛来物】

竜巻飛来物の衝突に対して、緊急時対策所建屋外壁の必要厚さを確保し遮蔽機能を維持するとともに、建屋内部の設備を防護可能な設計とする。

なお、緊急時対策所建屋に対する竜巻飛来物の影響評価を行い、緊急時対策所に期待する機能(内部設備の外殻防護、遮蔽)は維持されると判断した。

緊急時対策所用発電機燃料油貯蔵タンクは、屋外に設置し、第3.18.2.2.3.1-2表に示す重大事故等時における環境条件を考慮した設計とする。

(61-3-5)

第 3.18.2.2.3.1-2 表 想定する環境条件

(緊急時対策所用発電機燃料油貯蔵タンク)

環境条件	対 応
温度・圧力・湿度・放射線	設置場所である屋外（地下）で想定される温度、圧力、湿度及び放射線条件下に耐えられる設計とする。
屋外の天候による影響	設置場所である屋外（地下）で想定される降水及び凍結により機能を損なうことのないよう防水対策及び凍結対策を施せる設計とする。
海水を通水する系統への影響	海水を通水することはない。
地震	設置場所である屋外（地下）で想定される適切な地震荷重との組合せを考慮したうえで機器が損傷しないことを確認し、地震の影響のない設計とする。
津波	津波を考慮し防潮堤を設置する設計とする。また、影響を受けない敷地高さに設置する。
風(台風)・竜巻・積雪・火山の影響	設置場所である屋外（地下）で想定される風（台風）及び竜巻の風荷重、積雪、火山の影響による荷重を考慮し、機器が損傷しない設計とする。
電磁的障害	重大事故等が発生した場合においても電磁波により、その機能が損なわれない設計とする。

## (2) 操作性（設置許可基準規則第43条第1項二）

## (i) 要求事項

想定される重大事故等が発生した場合において確実に操作できるものであること。

## (ii) 適合性

基本方針については、「2.3.4 操作性及び試験・検査性について」に示す。

緊急時対策所用発電機，緊急時対策所用発電機燃料油貯蔵タンク及び緊急時対策所用発電機給油ポンプを使用した電源の確保を行う系統は，重大事故等時でも，通常時の電源系統から代替電源設備による給電に変更できる設計とする。

緊急時対策所用発電機は，緊急時対策所内のスイッチにより自動及び手動による操作が可能な設計とする。

緊急時対策所用発電機給油ポンプは，緊急時対策所内のスイッチにより自動及び手動による操作が可能な設計とする。

第3.18.2.2.3.1-3表に操作対象機器の操作方法・場所を示す。

(61-3-5, 4-3)

第3.18.2.2.3.1-3表 操作対象機器の操作方法・場所

(緊急時対策所用発電機の自動起動操作)

機器名称	状態の変化	操作方法	操作場所
緊急時対策所用発電機 ( (A) 又は (B) の自動起動号機)	停止→運転	自動起動	緊急時対策所 (緊急時対策所建屋2階)
緊急時対策所用M/C (常用電源設備側)	入→切	自動で遮断器 動作	緊急時対策所 (緊急時対策所建屋2階)
緊急時対策所用M/C (緊急時対策所用発電機 ( (A) 又は (B) の自動起動号機) 側)	切→入	自動で遮断器 動作	緊急時対策所 (緊急時対策所建屋2階)



## (緊急時対策所用発電機の運転切り替えの手動起動操作)

機器名称	状態の変化	操作方法	操作場所
緊急時対策所用発電機 ( (A) 又は (B) の自動起動号機)	運転→停止	スイッチ操作	緊急時対策所 (緊急時対策所建屋2階)
緊急時対策所用M/C (緊急時対策所用発電機 ( (A) 又は (B) の自動起動号機) 側)	入→切	スイッチ操作	緊急時対策所 (緊急時対策所建屋2階)
緊急時対策所用発電機 ( (A) 又は (B) の手動起動号機)	停止→運転	スイッチ操作	緊急時対策所 (緊急時対策所建屋2階)
緊急時対策所用M/C (緊急時対策所用発電機 ( (A) 又は (B) の手動起動号機) 側)	切→入	自動で遮断器動作	緊急時対策所 (緊急時対策所建屋2階)

## (3) 試験検査 (設置許可基準規則第43条第1項三)

## (i) 要求事項

健全性及び能力を確認するため、発電用原子炉の運転中又は停止中に試験又は検査ができるものであること。

## (ii) 適合性

基本方針については、「2.3.4 操作性及び試験・検査性について」に示す。

電源の確保に使用する緊急時対策所用発電機は、第3.18.2.2.3.1-4表に示すように、原子炉の運転中又は停止中に起動試験による機能・性能の確認ができる系統設計とする。

原子炉の停止中に分解検査として、緊急時対策所用発電機の部品状態

について、性能に影響を及ぼすおそれのある傷、割れ等がないことを目視により確認が可能な設計とする。また、機能・性能検査として、緊急時対策所用発電機の絶縁抵抗の確認、模擬負荷接続時の運転状態における発電機電圧、電流、周波数及び電力の確認が可能な設計とする。

(61-5-2, 5, 6)

第3.18.2.2.3.1-4表 緊急時対策所用発電機の試験検査

原子炉の状態	項目	内容
運転中	起動検査	起動試験による運転性能の確認
停止中	分解検査	部品の状態の確認
	機能・性能検査	起動試験による運転性能の確認 模擬負荷による出力性能（発電機電圧、電流、周波数及び電力）の確認 絶縁抵抗の測定

電源の確保に使用する緊急時対策所用発電機燃料油貯蔵タンクは、第3.18.2.2.3.1-5表に示すように、原子炉の運転中又は停止中に油量の確認、機能・性能及び漏えいの有無の確認が可能な設計とする。

原子炉の停止中に開放検査として内部確認が可能なよう、マンホールを設け、軽油を抜き取り、目視により内面の傷、割れ等がないことを確認可能な設計とする。

(61-5-3)

第3.18.2.2.3.1-5表 緊急時対策所用発電機燃料油貯蔵タンクの試験検査

原子炉の状態	項目	内容
運転中	油量、漏えい 確認	油量の確認 漏えいの有無の確認
停止中	開放検査	タンクのマンホールから内部の状態確認
	漏えい試験	油量の確認 漏えいの有無の確認

電源の確保に使用する緊急時対策所用発電機給油ポンプは、第3.18.2.2.3.1-6表に示すように、原子炉の運転中又は停止中に起動試験による機能・性能及び漏えいの有無の確認が可能な設計とする。また、原子炉の停止中に緊急時対策所用発電機給油ポンプの部品の状態について、性能に影響を及ぼすおそれのある傷、割れ等を確認できるように、分解が可能な設計とする。

(61-5-4)

第3.18.2.2.3.1-6表 緊急時対策所用発電機給油ポンプの試験検査

原子炉の状態	項目	内容
運転中	起動試験	運転性能の確認 漏えいの有無の確認
停止中	分解検査	部品の状態の確認
	機能・性能検査	運転性能の確認 漏えいの有無の確認

## (4) 切り替えの容易性（設置許可基準規則第43条第1項四）

## (i) 要求事項

本来の用途以外の用途として重大事故等に対処するために使用する設備にあっては、通常時に使用する系統から速やかに切り替えられる機能を備えるものであること。

## (ii) 適合性

基本方針については、「2.3.4 操作性及び試験・検査性について」に示す。

緊急時対策所用発電機、緊急時対策所用発電機燃料油貯蔵タンク及び緊急時対策所用発電機給油ポンプで構成される緊急時対策所の常設代替電源設備の系統は、本来の用途以外の用途には使用しない設計とする。

なお、緊急時対策所用発電機が、故障等により自動起動しない場合又は停止した場合には、緊急時対策所内の操作盤により、第3.18.2.2.3.1-1図で示すタイムチャートのとおり、手動により速やかに緊急時対策所用発電機の起動操作が可能な設計とする。

第 3. 18. 2. 2. 3. 1-1 図 手動操作による緊急時対策所用発電機の起動手順タイムチャート\*

		経過時間 (分)									備考	
		2	4	6	8	10	12	14	16	18		
手順の項目	実施箇所・必要要員数	▽ 緊急時対策所用発電機 ((A) 又は (B)) の手動起動による給電 (約 10 分)										
緊急時対策所用発電機による給電 (手動起動)	庶務班員等	1	緊急時対策所内の操作盤に移動			遮断器「切」操作及び緊急時対策所用発電機 ((A) 又は (B)) の「停止操作」, 状態確認 (起動準備)						
						緊急時対策所用発電機 ((A) 又は (B)) 手動起動、受電操作						

\* : 「実用発電用原子炉に係る発電用原子炉設置者の重大事故の発生及び拡大の防止に必要な措置を実施するために必要な技術的能力に係る審査基準」への適合方針についての1.18 で示すタイムチャート

(5) 悪影響の防止 (設置許可基準規則第43条第1項五)

(i) 要求事項

工場等内の他の設備に対して悪影響を及ぼさないものであること。

(ii) 適合性

基本方針については、「2.3.1 多様性, 位置的分散, 悪影響防止等について」に示す。

電源の確保に使用する緊急時対策所用発電機は, 通常時に接続先の系統と分離された状態であること及び重大事故等時は重大事故等対処設備としての系統構成とすることで, 他の設備に悪影響を及ぼさない設計とする。

電源の確保に使用する緊急時対策所用発電機燃料油貯蔵タンク及び緊急時対策所用発電機給油ポンプは, 他の設備から独立して使用可能とすることにより他の設備に悪影響を及ぼさない設計とする。

他設備系統との隔離について第3.18.2.2.3.1-7表に示す。

(61-2-2, 4-3)

第 3. 18. 2. 2. 3. 1-7 表 他設備系統との隔離

取合系統	系統隔離	隔離方式	動作
常用電源設備	緊急時対策所用M/C (緊急時対策所用発電機側)	自動切替 (手動操作 可能)	通常時開 電源喪失 時閉
	緊急時対策所用M/C (常用電源設備側)	自動切替 (手動操作 可能)	通常時閉 電源喪失 時開

(6) 設置場所 (設置許可基準規則第43条第1項六)

(i) 要求事項

想定される重大事故等が発生した場合において重大事故等対処設備の復旧作業を行うことができるよう、放射線量が高くなるおそれが少ない設置場所の選定、設置場所への遮蔽物の設置その他の適切な措置を講じたものであること。

(ii) 適合性

基本方針については、「2.3.3 環境条件等」に示す。

電源の確保に使用する緊急時対策所用発電機、緊急時対策所用発電機燃料油貯蔵タンク及び緊急時対策所用発電機給油ポンプは、緊急時対策所建屋内及び緊急時対策所建屋近傍の屋外(地下)の放射線量が高くなるおそれが少ない場所に設置する設計とする。

また、緊急時対策所の電源(常用電源設備から緊急時対策所用発電機)

は自動で切り替わる設計とし、緊急時対策所用発電機が、故障等により起動しない場合又は停止した場合は、想定される重大事故時において放射線量が高くなるおそれが少ない、緊急時対策所内のスイッチにより手動による操作が可能な設計とする。

緊急時対策所代替電源系統を構成する機器の設置場所、操作場所を第3.18.2.2.3.1-8表に示す

(61-3-5)

第3.18.2.2.3.1-8表 操作対象機器設置場所

機器名称	設置場所	操作場所
緊急時対策所用発電機	緊急時対策所 1 階	緊急時対策所 (緊急時対策所建屋2階)
緊急時対策所用発電機 燃料油貯蔵タンク	屋外地下 (緊急時対策所建屋北側)	操作不要
緊急時対策所用発電機 給油ポンプ	緊急時対策所 1 階	緊急時対策所 (緊急時対策所建屋 2 階)

## 3. 18. 2. 2. 3. 2 常設代替電源設備からの給電に関する設置許可基準規則第43条

## 第2項への適合方針

## (1) 容量

## (i) 要求事項

想定される重大事故等の収束に必要な容量を有するものであること。

## (ii) 適合性

基本方針については、「2. 3. 2 容量等」に示す。

代替電源設備である緊急時対策所用発電機は、緊急時対策所に給電するために必要な発電機容量を有するものを1台使用する。保有数は、多重化要求からの1台を加えた合計2台（東海発電所及び東海第二発電所共用）を常設設備として設置する設計とする。

代替電源設備である緊急時対策所用発電機は、緊急時対策所に給電するために必要な負荷容量に対して十分である発電機容量を有する設計とする。発電機容量としては、必要となる最大負荷容量の約870kVAに対して、十分な容量を確保するため、最大容量約1,725kVA（連続定格約1,380kVA）を有する設計とする。

(61-6-10)

緊急時対策所用発電機燃料油貯蔵タンク（東海発電所及び東海第二発電所共用）は、外部からの支援がなくとも、緊急時対策所用発電機の7日分の連続運転に必要な燃料量約70kLに対して、十分な容量約75kLを有する設計とする。

(61-6-11)

緊急時対策所用発電機給油ポンプ（東海発電所及び東海第二発電所共



用) は、緊急時対策所用発電機の連続運転に必要な容量約0.411kL/h (0.411m<sup>3</sup>/h) に対して、十分な容量約1.3m<sup>3</sup>/hを有する設計とする

(61-6-12)

(2) 共用の禁止 (設置許可基準規則第43条第2項二)

(i) 要求事項

二以上の発電用原子炉施設において共用するものでないこと。ただし、二以上の発電用原子炉施設と共用することによって当該二以上の発電用原子炉施設の安全性が向上する場合であって、同一の工場等内の他の発電用原子炉施設に対して悪影響を及ぼさない場合は、この限りでない。

(ii) 適合性

基本方針については、「2.3.1 多様性、位置的分散、悪影響防止等について」に示す。

東海第二発電所の重大事故等発生時に廃止措置中の東海発電所の事故が同時に発生した場合において、緊急時対策所用発電機、緊急時対策所用発電機用燃料タンク及び緊急時対策所用発電機給油ポンプを共用することにより、総合的な管理を行い安全性の向上を図ることができ、双方のプラント状況を考慮した指揮命令に悪影響を及ぼさないことから共用とする。

(61-3-2)

(3) 設計基準事故対処設備との多様性 (設置許可基準規則第43条第2項三)

(i) 要求事項

常設重大事故防止設備は、共通要因によって設計基準事故対処設備の安全機能と同時にその機能が損なわれるおそれがないよう、適切な措置を講じたものであること。

(ii) 適合性

基本方針については、「2.3.1 多様性、位置的分散、悪影響防止等について」に示す。

緊急時対策所用発電機は、中央制御室の電源である非常用ディーゼル発電機と共通要因によって同時に機能を損なわないよう、電源の冷却方式を空冷式とすることで多様性を有する設計とする。

緊急時対策所用発電機、緊急時対策所用発電機燃料油貯蔵タンク及び緊急時対策所用発電機給油ポンプは、共通要因によって、設計基準対象施設の機能と同時に損なわれる恐れが無いよう、常用電源設備と緊急時対策所用発電機は緊急時対策所用M/Cの遮断器にて分離するとともに、多様性を図る設計とする。

緊急時対策所の電源の多様性を、第3.18.2.2.3.2-1表に示す。

(61-2-2, 3-2, 4-3)

第 3.18.2.2.3.2-1 表 設計基準対象施設との多様性

	設計基準対象施設	常設重大事故防止設備
電 源	常用電源設備	緊急時対策所用発電機
電 路	常用電源設備～緊急時対策所用M/C	緊急時対策所用発電機～緊急時対策所用M/C
給電先	緊急時対策所用M/C	緊急時対策所用M/C
電源の冷却方式	—	空冷式
燃料の保管・供給	—	緊急時対策所用発電機燃料油貯蔵タンク 緊急時対策所用発電機給油ポンプ

### 3.18.2.3 居住性を確保するための設備

#### 3.18.2.3.1 設備概要

緊急時対策所の居住性を確保するための設備は、重大事故等時においても、当該事故等に対処するために必要な指示を行う要員等が緊急時対策所にとどまることを目的として設置するものである。

緊急時対策所の居住性を確保するための設備として、重大事故等時において、要員の被ばく低減のために設置する緊急時対策所建屋と一体の緊急時対策所遮蔽及び、緊急時対策所への放射性物質の侵入を低減するための緊急時対策所非常用換気設備である緊急時対策所非常用送風機、緊急時対策所非常用フィルタ装置を設置する設計とする。また、プルーム通過時に希ガス等の放射性物質の侵入を防止するための緊急時対策所加圧設備及び緊急時対策所が正圧化されていることを確認、把握するための差圧計を保管又は設置する設計とする。

緊急時対策所の居住性の確保については、想定する放射性物質の放出量等を東京電力株式会社福島第一原子力発電所事故と同等とし、かつ緊急時対策所でのマスクの着用、交代要員体制、安定剤の服用及び仮設設備を考慮しない条件においても、緊急時対策所にとどまる要員の実効線量が事故後7日間で100mSvを超えない設計とする。

また、緊急時対策所には、緊急時対策所の酸素濃度及び二酸化炭素濃度が活動に支障がない範囲にあることを正確に把握できるよう酸素濃度計及び二酸化炭素濃度計を保管するとともに、緊急時対策所建屋内への希ガス等の放射性物質の侵入を低減又は防止するための判断と加圧のための判断が確実におこなえるよう、緊急時対策所内外の放射線量を監視、測定するための緊急時対策所エリアモニタ及び可搬型モニタリング・ポストを保管する設計とする。

居住性の確保に関する重大事故等対処設備一覧を第3.18.2.3.1-1表に、系統概要図を第3.18.2.3.1-1図及び第3.18.2.3.1-2図に示す。

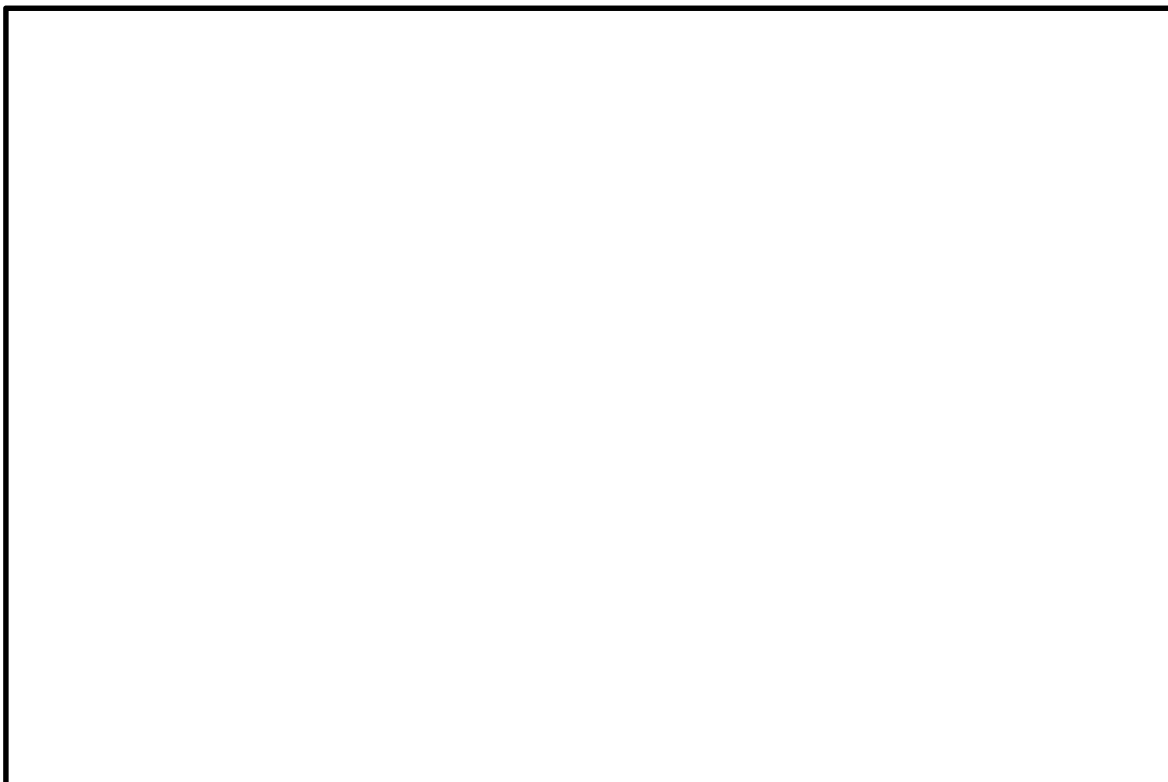
第 3.18.2.3.1-1 表 居住性の確保に関する重大事故等対処設備（緊急時対策所非常用換気設備及び緊急時対策所加圧設備による放射線防護，緊急時対策所の酸素濃度及び二酸化炭素濃度の測定並びに放射線量の測定）一覧

設備区分		設備名
主要設備		緊急時対策所遮蔽【常設】 緊急時対策所非常用送風機【常設】 緊急時対策所非常用フィルタ装置【常設】 緊急時対策所加圧設備【可搬】 緊急時対策所用差圧計【常設】 酸素濃度計【可搬】 二酸化炭素濃度計【可搬】 可搬型モニタリング・ポスト【可搬】*1 緊急時対策所エリアモニタ【可搬】
関連設備	付属設備	—
	水源	—
	流路	緊急時対策所給気・排気配管【常設】 緊急時対策所給気・排気隔離弁【常設】 緊急時対策所加圧設備（配管・弁）【常設】
	注水先	—
	電源設備*2	緊急時対策所用発電機【常設】 緊急時対策所用発電機燃料油貯蔵タンク【常設】 緊急時対策所用発電機給油ポンプ【常設】
	計装設備	—

\*1：可搬型モニタリング・ポストについては「3.17 監視測定設備（設置許可基準規則第60条に対する設計方針を示す章）」で示す。

\*2：単線結線図を補足説明資料61-2 に示す。

なお、電源設備については「3.18.2.2 常設代替電源設備」で示す。



第3.18.2.3.1-1 図 重大事故等時の緊急時対策所 換気空調系統概要図  
(プルーム通過前及び通過後加圧以降：非常用換気設備の系統概略図)



第3.18.2.3.1-2 図 重大事故等時の緊急時対策所 換気空調系統概要図  
(プルーム通過中～通過後加圧：緊急時対策所加圧設備の系統概略図)

## 3.18.2.3.2 主要設備の仕様

## (1) 緊急時対策所遮蔽 (東海発電所及び東海第二発電所共用)

材 質 : コンクリート

遮蔽厚 : 500mm以上 (緊急時対策所建屋1階~4階)

600mm以上 (緊急時対策所建屋屋上)

## (2) 緊急時対策所非常用換気設備 (東海発電所及び東海第二発電所共用)

## (a) 緊急時対策所非常用送風機

台 数 : 1 (予備 1)

容 量 : 5,000m<sup>3</sup>/h (1 台当たり)

設置場所 : 緊急時対策所建屋 3 階

## (b) 緊急時対策所非常用フィルタ装置 (東海発電所及び東海第二発電所共用)

型 式 : 微粒子フィルタ/よう素フィルタ

基 数 : 1 (予備 1)

容 量 : 5,000m<sup>3</sup>/h (1 基当たり)

効 率

単体除去効率 : 99.97%以上(0.15 $\mu$ m 粒子)/99.75%以上(有機よう素), 99.75%以上(無機よう素)

総合除去効率 : 99.99%以上(0.5 $\mu$ m 粒子) /99.75%以上(有機よう素), 99.75%以上(無機よう素)

設置場所 : 緊急時対策所建屋 3 階

## (c) 緊急時対策所用差圧計 (東海発電所及び東海第二発電所共用)

個 数 : 1

測定範囲 : 0.0~100.0 Pa以上

設置場所 : 緊急時対策所 (緊急時対策所建屋 2 階)

(3) 緊急時対策所加圧設備

型 式 : 緊急時対策所加圧設備用空気ボンベ

本 数 : 320 (予備 80)

容 量 : 約 47L/本

保管場所 : 緊急時対策所建屋 1 階

(4) 酸素濃度計

個 数 : 1 (予備1)

検知範囲 : 0.0~40.0vol%

設置場所 : 緊急時対策所 (緊急時対策所建屋2階)

(5) 二酸化炭素濃度計

個 数 : 1 (予備1)

検知範囲 : 0.0~5.0vol%

設置場所 : 緊急時対策所 (緊急時対策所建屋 2 階)

(7) 緊急時対策所エリアモニタ

種 類 : 半導体式検出器

個 数 : 1 (予備 1)

計測範囲 : B. G~999.9mSv/h

設置場所 : 緊急時対策所 (緊急時対策所建屋 2 階)



## 3.18.2.3.3 設置許可基準規則第43条への適合方針

## 3.18.2.3.3.1 居住性の確保に関する設置許可基準規則第43条第1項への適合方針

## (1) 環境条件（設置許可基準規則第43条第1項一）

## (i) 要求事項

想定される重大事故等が発生した場合における温度，放射線，荷重その他の使用条件において，重大事故等に対処するために必要な機能を有効に発揮するものであること。

## (ii) 適合性

基本方針については，「2.3.3 環境条件等」に示す。

緊急時対策所遮蔽は，屋外及び緊急時対策所建屋内に設置し，コンクリート構造物として緊急時対策所建屋と一体であり，建屋として第3.18.2.3.3.1-1表に示す重大事故等時における環境条件を考慮した設計とする。

第3.18.2.3.3.1-1表 想定する環境条件

(緊急時対策所遮蔽)

環境条件	対応
温度・圧力・湿度・放射線	建屋として屋外で想定される温度, 圧力, 湿度及び放射線条件下に耐えられる設計とする。
屋外の天候による影響	建屋として想定される降水及び凍結により, その機能(遮蔽性, 気密性)が損なわれない設計とする。
海水を通水する系統への影響	海水を通水することはない。
地震	建屋は耐震構造とし, 基準地震動による地震力に対して, その機能(遮蔽性, 気密性)が損なわれない設計とする。
津波	津波を考慮し防潮堤を設置する設計とする。また, 影響を受けない敷地高さに設置する。
風(台風)・竜巻・積雪・火山の影響	建屋として想定される風(台風)及び竜巻の風荷重, 積雪, 火山の影響による荷重を考慮し, 機能(遮蔽性, 気密性)が損なわれない設計とする。
電磁的障害	重大事故等が発生した場合においても電磁波により, その機能(遮蔽性, 気密性)が損なわれない設計とする。

## 【緊急時対策所建屋に対する竜巻飛来物】

竜巻飛来物の衝突に対して, 緊急時対策所建屋外壁の必要厚さを確保し遮蔽機能を維持するとともに, 建屋内部の設備を防護可能な設計とする。

なお, 緊急時対策所建屋に対する竜巻飛来物の影響評価を行い, 緊急時対策所に期待する機能(内部設備の外殻防護, 遮蔽)は維持されると判断した。

緊急時対策所非常用送風機, 緊急時対策所用差圧計及び緊急時対策所加圧設備は, 緊急時対策所建屋内に設置及び保管し, 第3.18.2.3.3.1-2表に示す重大事故等時における環境条件を考慮した設計とする。操作は, 緊急時対策所内で可能な設計とする。

緊急時対策所非常用フィルタ装置は, 緊急時対策所建屋内に設置し, 第3.18.2.3.3.1-2表に示す重大事故等時における環境条件を考慮した設計とする。

酸素濃度計, 二酸化炭素濃度計及び緊急時対策所エリアモニタは, 緊急

時対策所建屋内に保管及び設置し、第3.18.2.3.3.1-2表に示す重大事故等時における環境条件を考慮した設計とする。操作は、緊急時対策所内で可能な設計とする。

(61-3-7, 8)

### 第3.18.2.3.3.1-2表 想定する環境条件

(緊急時対策所非常用送風機、緊急時対策所用差圧計、緊急時対策所加圧設備、緊急時対策所非常用フィルタ装置、酸素濃度計、二酸化炭素濃度計及び緊急時対策所エリアモニタ)

環境条件	対応
温度・圧力・湿度・放射線	設置及び保管場所である緊急時対策所建屋内で想定される温度、圧力、湿度及び放射線条件下に耐えられる性能を確認した機器を使用する。
屋外の天候による影響	屋外に設置するものではないため、天候による影響は受けない。
海水を通水する系統への影響	海水を通水することはない。
地震	設置及び保管場所である緊急時対策所建屋内で想定される適切な地震荷重との組合せを考慮したうえで機器が損傷しない設計とする。
津波	津波を考慮し防潮堤を設置する設計とする。また、影響を受けない敷地高さに設置する。
風(台風)・竜巻・積雪・火山の影響	緊急時対策所建屋内に設置するため、風(台風)、竜巻、積雪及び火山の影響を受けない。
電磁的障害	重大事故等が発生した場合においても電磁波により、その機能が損なわれない設計とする。

#### 【緊急時対策所建屋に対する竜巻飛来物】

竜巻飛来物の衝突に対して、緊急時対策所建屋外壁の必要厚さを確保し遮蔽機能を維持するとともに、建屋内部の設備を防護可能な設計とする。

なお、緊急時対策所建屋に対する竜巻飛来物の影響評価を行い、緊急時対策所に期待する機能(内部設備の外殻防護、遮蔽)は維持されると判断した。

## (2) 操作性（設置許可基準規則第43条第1項二）

## (i) 要求事項

想定される重大事故等が発生した場合において確実に操作できるものであること。

## (ii) 適合性

基本方針については、「2.3.4 操作性及び試験・検査性について」に示す。

緊急時対策所非常用送風機、緊急時対策所非常用フィルタ装置及び緊急時対策所加圧設備を使用した居住性の確保を行う系統は、重大事故等が発生した場合でも、通常運転から非常時運転に変更できる設計とする。

緊急時対策所非常用送風機は、外気中の放射性物質の濃度に応じてこれらの設備の運転・停止を行う必要があるため、放射線量の影響を受けない異なる区画又は離れた場所から遠隔で操作可能な設計とする。操作は、緊急時対策所内のスイッチにより操作可能な設計とする。

緊急時対策所加圧設備は、速やかに系統構成できるように、緊急時対策所建屋内に配備し、簡便な接続規格による接続とする設計とするとともに、容易に交換ができる設計とする。また、外気中の放射性物質の濃度に応じて緊急時対策所等\*を加圧する必要があるため、緊急時対策所内のスイッチにより操作可能な設計とする。

第3.18.2.3.3.1-3表に対象機器の操作方法・場所を示す。

(61-3-7)

\*緊急時対策所等：ボンベ加圧する災害対策本部室，宿泊・休憩室，食料庫，エアロック室，災害対策本部空調機械室を指す。（以下同様とする）

酸素濃度計及び二酸化炭素濃度計は、重大事故等が発生した場合でも、設計基準対象施設として使用する場合と同じ構成で重大事故等対処設備として使用する設計とする。

酸素濃度計及び二酸化炭素濃度計は、汎用品を用いる設計とする。また、人力による運搬、移動ができるとともに、付属のスイッチにより設置場所で操作可能な設計とする。

緊急時対策所エリアモニタを使用した放射線量の測定は、設計基準対象施設と兼用せず、他の設備から独立して単独で使用できる設計とする。

緊急時対策所エリアモニタは、人力による運搬、移動ができるとともに、必要により設置場所にて固縛等が可能な設計とする。また、付属のスイッチにより設置場所で操作可能な設計とする。

(61-3-8)

第 3.18.2.3.3.1-3 表 対象機器の操作方法・場所

機器名称		状態の変化	操作方法	操作場所
緊急時対策所給気・排気隔離弁	緊急時対策所給気隔離弁	開 ⇒ 閉	スイッチ操作	緊急時対策所 (緊急時対策所建屋2階)
	緊急時対策所排気隔離弁	開 ⇒ 閉	スイッチ操作	緊急時対策所 (緊急時対策所建屋2階)
	災害対策本部給気・排気隔離弁	開 ⇒ 閉	スイッチ操作	緊急時対策所 (緊急時対策所建屋2階)
緊急時対策所非常用換気設備 ・緊急時対策所非常用送風機	緊急時対策所非常用送風機	停止→運転	スイッチ操作	緊急時対策所 (緊急時対策所建屋2階)
緊急時対策所加圧設備	空気ポンベによる加圧設備	閉 ⇒ 開	スイッチ操作	緊急時対策所 (緊急時対策所建屋2階)

## (3) 試験検査（設置許可基準規則第43条第1項三）

## (i) 要求事項

健全性及び能力を確認するため、発電用原子炉の運転中又は停止中に試験又は検査ができるものであること。

## (ii) 適合性

基本方針については、「2.3.4 操作性及び試験・検査性について」に示す。

居住性の確保に使用する緊急時対策所遮蔽は、第3.18.2.3.3.1-4表に示すように、原子炉の運転中又は停止中に主要部分の断面寸法が確認できる設計とする。また、原子炉の運転中又は停止中に遮蔽のひび割れ及び表面劣化状態の外観確認が可能な設計とする。

第3.18.2.3.3.1-4表 緊急時対策所遮蔽の試験検査

原子炉の状態	項目	内容
運転中	外観点検	主要部分の断面寸法の確認
		遮蔽のひび割れ及び表面劣化状態の確認
停止中	外観点検	主要部分の断面寸法の確認
		遮蔽のひび割れ及び表面劣化状態の確認

居住性の確保に使用する緊急時対策所非常用送風機は、第3.18.2.3.3.1-5表に示すように、原子炉の運転中又は停止中に起動試験により機能・性能及び漏えいの有無の確認が可能な設計とする。また、原子炉の停止中に緊急

時対策所用送風機の部品の状態について、性能に影響を及ぼすおそれのある傷、割れ等を確認できるように、分解が可能な設計とする。

(61-5-7, 8, 10)

第 3.18.2.3.3.1-5 表 緊急時対策所非常用送風機の試験検査

原子炉の状態	項目	内容
運転中	起動試験	運転性能の確認 漏えいの有無の確認
停止中	分解検査	部品の状態の確認
	機能・性能検査	運転性能の確認 漏えいの有無の確認

居住性の確保に使用する緊急時対策所非常用フィルタ装置は、第 3.18.2.3.3.1-6 表に示すように、原子炉の運転中又は停止中に機能・性能の確認及び差圧確認が可能な設計とする。また、原子炉の停止中において内部確認が可能なように、点検口を設ける設計とし、フィルタ性能の確認が可能なように、フィルタを取り出すことが可能な設計とする。

(61-5-8, 10)

第 3. 18. 2. 3. 3. 1-6 表 緊急時対策所非常用フィルタ装置の試験検査

原子炉の状態	項目	内容
運転中	差圧確認	フィルタ差圧確認
停止中	開放点検	点検口による内部確認
	機能・性能検査	運転性能の確認 フィルタ性能確認（総合除去効率） フィルタを取り出しての性能確認（単体除去効率）

居住性の確保に使用する緊急時対策所加圧設備は、第3. 18. 2. 3. 3. 1-7表に示すように、原子炉の運転中又は停止中に起動試験により機能・性能及び漏えいの有無の確認が可能な設計とする。また、原子炉の運転中又は停止中に緊急時対策所加圧設備用空気ポンベの規定圧力及び外観の確認が可能な設計とする。

(61-5-7, 9)

第 3. 18. 2. 3. 3. 1-7 表 緊急時対策所加圧設備の試験検査

原子炉の状態	項目	内容
運転中	漏えい確認	外観の確認
		空気ポンベ規定圧力の確認
停止中	機能・性能検査	起動試験による機能確認
		気密性能確認
		漏えいの有無の確認

居住性の確保に使用する緊急時対策所用差圧計は、第 3. 18. 2. 3. 3. 1-8 表に示すように、原子炉の運転中又は停止中に、指示値確認が可能な設計とし、模擬入力（規定圧力）により機能・性能の確認（特性の確認）及び標



準器等による校正が可能な設計とする。

(61-5-9)

第 3. 18. 2. 3. 3. 1-8 表 緊急時対策所用差圧計の試験検査

原子炉の状態	項目	内容
運転中	パラメータ確認	指示値確認
停止中	機能・性能検査	模擬入力（規定圧力）による機能・性能の確認（特性の確認） 標準器等による校正

居住性の確保に使用する酸素濃度計及び二酸化炭素濃度計は、第 3. 18. 2. 3. 3. 1-9表に示すように、原子炉の運転中又は停止中に指示値確認が可能な設計とし、模擬入力（模擬ガス）により機能・性能の確認(特性の確認)及び標準器等による校正が可能な設計とする。

(61-5-11)

第 3. 18. 2. 3. 3. 1-9 表 酸素濃度計及び二酸化炭素濃度計の試験検査

原子炉の状態	項目	内容
運転中	パラメータ確認	濃度計作動及び指示値確認
停止中	機能・性能検査	模擬入力（模擬ガス）による機能・性能の確認（特性の確認） 標準器等による校正

居住性の確保に使用する緊急時対策所エリアモニタは、第3. 18. 2. 3. 3. 1-10表に示すように、原子炉の運転中又は停止中に指示値確認が可能な設計とし、模擬入力（校正線源）により機能・性能の確認(特性の確認)及び

校正が可能な設計とする。

(61-5-12)

第 3. 18. 2. 3. 3. 1-10 表 緊急時対策所エリアモニタの試験検査

原子炉の状態	項目	内容
運転中	パラメータ確認	エリアモニタ作動及び校正線源による指示値確認
停止中	機能・性能検査	模擬入力（校正線源）による機能・性能の確認（特性の確認）と校正

(4) 切り替えの容易性（設置許可基準規則第43条第1項四）

(i) 要求事項

本来の用途以外の用途として重大事故等に対処するために使用する設備にあつては、通常時に使用する系統から速やかに切り替えられる機能を備えるものであること。

(ii) 適合性

基本方針については、「2. 3. 4 操作性及び試験・検査性について」に示す。

緊急時対策所遮蔽は、使用するための切り替えが不要である。

緊急時対策所非常用送風機、緊急時対策所非常用フィルタ装置及び緊急時対策所加圧設備を使用した居住性の確保を行う系統は、重大事故等が発生した場合でも、通常運転から非常時運転に変更できる設計とする。運転変更の操作は、緊急時対策所内のスイッチにより速やかに操作可能な設計とする。

酸素濃度計，二酸化炭素濃度計及び緊急時対策所エリアモニタは，本来の用途以外の用途には使用しない設計とし，使用にあたり切り替えせず他の設備から独立して単独で使用できる設計とする。また，付属のスイッチにより設置場所で操作可能な設計とする。

(61-3-7)

緊急時対策所非常用換気設備の起動手順のタイムチャートを第3.18.2.3.3.1-1図に，緊急時対策所非常用換気設備の停止及び緊急時対策所加圧設備への切り替え手順のタイムチャートを第3.18.2.3.3.1-2図に示す。

第3.18.2.3.3.1-1図 緊急時対策所非常用換気設備の起動手順のタイムチャート\*

		経過時間 (分)									備考	
		1	2	3	4	5	6	7	8	9		
手順の項目	要員 (数)	▽非常用換気設備起動指示										
緊急時対策所非常用換気空調設備運転手順	庶務班員等	1名	非常用換気設備操作盤へ移動		非常用換気設備起動		非常用換気設備起動確認 (流量・圧力確認)					

第3.18.2.3.3.1-2図 緊急時対策所非常用換気設備の停止及び緊急時対策所加圧設備への切り替え手順のタイムチャート\*

		経過時間 (分)									備考	
		1	2	3	4	5	6	7	8	9		
手順の項目	要員 (数)	▽加圧指示										
緊急時対策所非常用換気空調設備から加圧設備への切替手順	庶務班員等	1名	非常用換気設備操作盤へ移動		非常用換気設備停止及び流量制御ユニット開 (加圧開始)				流量・圧力確認			

\* : 「実用発電用原子炉に係る発電用原子炉設置者の重大事故の発生及び拡大の防止に必要な措置を実施するために必要な技術的能力に係る審査基準」への適合状況について (個別手順) の1.18 で示すタイムチャート

## (5) 悪影響の防止（設置許可基準規則第43条第1項五）

## (i) 要求事項

工場等内の他の設備に対して悪影響を及ぼさないものであること。

## (ii) 適合性

基本方針については、「2.3.1 多様性，位置的分散，悪影響防止等について」に示す。

居住性の確保に使用する緊急時対策所遮蔽は，緊急時対策所建屋と一体のコンクリート構造物とし，倒壊等により他の設備に悪影響を及ぼさない設計とする。

居住性の確保に使用する緊急時対策所非常用送風機及び緊急時対策所非常用フィルタ装置は，他の設備から独立して使用可能とすることにより他の設備に悪影響を及ぼさない設計とする。居住性の確保に使用する緊急時対策所加圧設備は，通常時に接続先の系統と分離された状態であること及び重大事故等時は重大事故等対処設備としての系統構成とすることで，他の設備に悪影響を及ぼさない設計とする。

居住性の確保に使用する緊急時対策所用差圧計は，他の設備から独立して単独で使用可能なことにより他の設備に悪影響を及ぼさない設計とする。

居住性の確保に使用する酸素濃度計及び二酸化炭素濃度計は，他の設備から独立して単独で使用可能なことにより他の設備に悪影響を及ぼさない設計とする。

居住性の確保に使用する緊急時対策所エリアモニタは，他の設備から独立して単独で使用可能なことにより他の設備に悪影響を及ぼさない設計とする。また，緊急時対策所エリアモニタは，設置場所において固縛等によ

って固定することで、他の設備に悪影響を及ぼさない設計とする。

(61-3-2, 3, 3-6~8, 4-2)

(6) 設置場所（設置許可基準規則第43条第1項六）

(i) 要求事項

想定される重大事故等が発生した場合において重大事故等対処設備の操作及び復旧作業を行うことができるよう、放射線量が高くなるおそれが少ない設置場所の選定、設置場所への遮蔽物の設置その他の適切な措置を講じたものであること。

(ii) 適合性

基本方針については、「2.3.3 環境条件等」に示す。

緊急時対策所遮蔽は、緊急時対策所建屋と一体のコンクリート構造物であり、重大事故等発生時に操作及び作業を必要としない設計とする。

緊急時対策所非常用送風機、緊急時対策所非常用フィルタ装置、緊急時対策所用差圧計、緊急時対策所加圧設備、酸素濃度計、二酸化炭素濃度計及び緊急時対策所エリアモニタは、放射線量が高くなるおそれが少ない緊急時対策所建屋内に設置又は保管するとともに、緊急時対策所内で操作可能な設計とする。操作対象機器の設置場所を第3.18.2.3.3.1-11表に示す。

(61-3-6~8)

第3.18.2.3.3.1-11表 操作対象機器の設置場所

機器名称	設置場所	操作場所
緊急時対策所非常用送風機	緊急時対策所3階	緊急時対策所 (緊急時対策所建屋2階)
緊急時対策所非常用フィルタ装置	緊急時対策所3階	緊急時対策所 (緊急時対策所建屋2階)
緊急時対策所加圧設備	緊急時対策所1階	緊急時対策所 (緊急時対策所建屋2階)
酸素濃度計	緊急時対策所2階	緊急時対策所 (緊急時対策所建屋2階)
二酸化炭素濃度計	緊急時対策所2階	緊急時対策所 (緊急時対策所建屋2階)
緊急時対策所エリアモニタ	緊急時対策所2階	緊急時対策所 (緊急時対策所建屋2階)

3.18.2.3.3.2 居住性の確保に関する設置許可基準規則第43条第2項への適合方針

(1) 容量（設置許可基準規則第43条第2項一）

(i) 要求事項

想定される重大事故等の収束に必要な容量を有するものであること。

(ii) 適合性

基本方針については、「2.3.2 容量等」に示す。

緊急時対策所遮蔽は、重大事故等時において、緊急時対策所の気密性、緊急時対策所非常用換気設備及び緊急時対策所加圧設備の性能とあいまって、居住性に係る判断基準である緊急時対策所にとどまる要員の実効線量が事故後7日間で100mSvを超えない設計とする。

緊急時対策所非常用送風機及び緊急時対策所非常用フィルタ装置は、緊急時対策所にとどまる対策要員の被ばくを低減し、かつ酸素濃度及び二酸化炭素濃度を活動に支障がなく維持できる設計とする。

緊急時対策所非常用送風機（東海発電所及び東海第二発電所共用）及び緊急時対策所非常用フィルタ装置（東海発電所及び東海第二発電所共用）は、緊急時対策所を換気するためのファン容量及びフィルタ容量を有する設計とする。

緊急時対策所非常用フィルタ装置は、身体の汚染検査及び作業服の着替え等を行うための区画を含め緊急時対策所建屋内に対して放射線による悪影響を及ぼさないよう、十分な放射性物質の除去効率及び吸着能力を有する設計とする。

緊急時対策所用差圧計（東海発電所及び東海第二発電所共用）は、緊急

時対策所の正圧化された室内と隣接区画との差圧を監視できる計測範囲を有する設計とする。

(61-6-2, 6-7~9)

(2) 共用の禁止（設置許可基準規則第43条第2項二）

(i) 要求事項

二以上の発電用原子炉施設において共用するものでないこと。

ただし、二以上の発電用原子炉施設と共用することによって当該二以上の発電用原子炉施設の安全性が向上する場合であって、同一の工場等内の他の発電用原子炉施設に対して悪影響を及ぼさない場合は、この限りでない。

(ii) 適合性

基本方針については、「2.3.1 多様性、位置的分散、悪影響防止等について」に示す。

東海第二発電所の重大事故等発生時に廃止措置中の東海発電所の事故が同時に発生した場合において、緊急時対策所遮蔽、緊急時対策所非常用換気設備である緊急時対策所非常用送風機、緊急時対策所非常用フィルタ装置及び緊急時対策所用差圧計を共用することにより、総合的な管理を行い安全性の向上を図ることができ、双方のプラント状況を考慮した指揮命令に悪影響を及ぼさないことから共用とする。

(61-3-2)



## (3) 設計基準事故対処設備との多様性（設置許可基準規則第43条第2項三）

## (i) 要求事項

基本方針については、「2.3.1 多様性、位置的分散、悪影響防止等について」に示す。

常設重大事故防止設備は、共通要因によって設計基準事故対処設備の安全機能と同時にその機能が損なわれるおそれがないよう、適切な措置を講じたものであること。

## (ii) 適合性

基本方針については、「2.3.1 多様性、位置的分散、悪影響防止等について」に示す。

緊急時対策所は、独立した建屋及びそれと一体の緊急時対策所遮蔽並びに非常用換気設備として緊急時対策所非常用送風機、緊急時対策所非常用フィルタ装置及び緊急時対策所用差圧計を有し、さらに、非常用換気設備の電源を緊急時対策所用発電機から給電できる設計とする。これら中央制御室に対して独立性を有した設備により居住性を確保できる設計とする。

緊急時対策所非常用送風機、緊急時対策所非常用フィルタ装置及び緊急時対策所用差圧計は、緊急時対策所建屋内に設置することで、中央制御室に対して位置的分散を図る設計とする。

緊急時対策所非常用送風機及び緊急時対策所非常用フィルタ装置は、1台で緊急時対策所を換気するために必要なファン容量及びフィルタ容量を有するものを合計2台設置することで、多重性を有する設計とする。

(61-3-2, 3-6～8, 4-2)

61-1

SA 設備基準適合性 一覽表

## 東海第二原子力発電所 SA 設備基準適合性 一覧表 (常設)

61条：緊急時対策所		緊急時対策所遮蔽		類型化区分	緊急時対策所非常用送風機	類型化区分		
第43条	第1項	第1号	環境温度・湿度・圧力／屋外の天候／放射線	屋外	D	その他の建屋内 (緊急時対策所)	C	
			荷重	(有効に機能を発揮する)	-	(有効に機能を発揮する)	-	
			海水	(海水を通水しない)	対象外	(海水を通水しない)	対象外	
			他設備からの影響	(周辺機器等からの悪影響により機能を失うおそれがない)	-	(周辺機器等からの悪影響により機能を失うおそれがない)	-	
			電磁波による影響	(電磁波により機能が損なわれない)	対象外	(電磁波により機能が損なわれない)	対象外	
			関連資料	[配置図] 61-3		[配置図] 61-3		
	第2号	操作性	(操作不要)	対象外	現場操作(緊急時対策所) (操作スイッチ操作)	B d		
	関連資料	[配置図] 61-3		[配置図] 61-3				
	第3号	試験・検査 (検査性, 系統構成・外部入力)	遮蔽 (外観点検が可能)	K	ファン (機能・性能の確認が可能) (分解が可能)	A		
	関連資料	[本文] 3.18		[本文] 3.18, [試験及び検査] 61-5				
	第4号	切り替え性	本来の用途として使用一切替不要	B b	本来の用途として使用一切替不要	B b		
	関連資料	-		-				
	第5号	悪影響防止	系統設計	他の設備から独立	A c	他の設備から独立	A c	
			その他(飛散物)	(考慮対象なし)	対象外	(考慮対象なし)	対象外	
		関連資料	[配置図] 61-3		[配置図] 61-3			
	第6号	設置場所	(操作不要)	対象外	現場(遠隔)操作	A b		
	関連資料	-		[配置図] 61-3				
	第2項	第1号	常設 SA の容量	その他設備	対象外	重大事故等への対処を本来の目的として設置するもの	A	
			関連資料	-		[容量根拠] 61-6		
		第2号	共用の禁止	共用する設備	-	共用する設備	-	
			関連資料	-		-		
		第3号	共通要因故障防止	環境条件, 自然現象, 外部人為事象, 溢水, 火災	(共通要因の考慮対象設備なし)	対象外	(共通要因の考慮対象設備なし)	対象外
				サポート系故障	(サポート系なし)	対象外	(サポート系なし)	対象外
関連資料	-		[配置図] 61-3					

## 東海第二原子力発電所 SA 設備基準適合性 一覧表 (常設)

61条：緊急時対策所		緊急時対策所非常用 フィルタ装置		類型化 区分	緊急時対策所用差圧計	類型化 区分	
第 4 3 条	第 1 項	環境 条件 にお ける 健全 性	環境温度・湿度・ 圧力／屋外の天候／ 放射線	その他の建屋内 (緊急時対策所)	C	その他の建屋内 (緊急時対策所)	C
			荷重	(有効に機能を発揮する)	-	(有効に機能を発揮する)	-
			海水	(海水を通水しない)	対象外	(海水を通水しない)	対象外
			他設備からの影響	(周辺機器等からの悪影響により 機能を失うおそれがない)	-	(周辺機器等からの悪影響により 機能を失うおそれがない)	-
			電磁波による影響	(電磁波により機能が損なわれない)	対象外	(電磁波により機能が損なわれない)	対象外
			関連資料	[配置図] 61-3		[配置図] 61-3	
	第 2 号	操作性	現場操作(緊急時対策所) (操作スイッチ操作) *緊急時対策所非常用送風機と連 動	B d	(操作不要)	対象外	
		関連資料	[配置図] 61-3		-		
	第 3 号	試験・検査 (検査性, 系統構成・外 部入力)	空調ユニット (機能・性能の確認が可能) (差圧確認が可能)	E	計測制御設備 (機能・性能の確認が可能) (校正が可能)	J	
		関連資料	[本文] 3.18, [試験及び検査] 61-5		[本文] 3.18		
	第 4 号	切り替え性	本来の用途として使用一切替不要	B b	本来の用途として使用一切替不要	B b	
		関連資料	-		-		
	第 5 号	悪 影 響 防 止	系統設計	他の設備から独立	A c	他の設備から独立	A c
			その他(飛散物)	(考慮対象なし)	対象外	(考慮対象なし)	対象外
		関連資料	[配置図] 61-3		[配置図] 61-3		
	第 6 号	設置場所	現場(遠隔)操作	A b	操作が不要な設備	対象外	
		関連資料	[配置図] 61-3		-		
	第 2 項	第 1 号	常設 SA の容量	重大事故等への対処を本来の目的 として設置するもの	A	重大事故等への対処を本来の目的 として設置するもの	A
			関連資料	[容量根拠] 61-6		-	
		第 2 号	共用の禁止	共用 <b>する設備</b>	-	共用 <b>する設備</b>	-
関連資料			-		-		
第 3 号		共 通 要 因 故 障 防 止	環境条件, 自然現 象, 外部人為事 象, 溢水, 火災	(共通要因の考慮対象設備なし)	対象外	(共通要因の考慮対象設備なし)	対象外
			サポート系故障	(サポート系なし)	対象外	(サポート系なし)	対象外
	関連資料	[配置図] 61-3		[配置図] 61-3			

## 東海第二原子力発電所 SA 設備基準適合性 一覧表 (常設)

61条：緊急時対策所		緊急時対策所用発電機		類型化区分	緊急時対策所用発電機 燃料油貯蔵タンク	類型化区分		
第43条	第1項	第1号	環境温度・湿度・ 圧力／屋外の天候／ 放射線	その他の建屋内 (緊急時対策所)	C	屋外	D	
			荷重	(有効に機能を発揮する)	—	(有効に機能を発揮する)	—	
			海水	(海水を通水しない)	対象外	(海水を通水しない)	対象外	
			他設備からの影響	(周辺機器等からの悪影響により 機能を失うおそれがない)	—	(周辺機器等からの悪影響により 機能を失うおそれがない)	—	
			電磁波による影響	(電磁波により機能が損なわれない)	対象外	(電磁波により機能が損なわれない)	対象外	
			関連資料	[配置図] 61-3		[配置図] 61-3		
		第2号	操作性	現場操作(緊急時対策所) (操作スイッチ操作)	B d	(操作不要)	対象外	
		関連資料	[配置図] 61-3		[配置図] 61-3			
		第3号	試験・検査 (検査性, 系統構成・外部 入力)	原動機(ディーゼル), 発電機 (機能・性能の確認が可能) (分解が可能)	G H	容器(タンク類) (機能・性能及び漏えいの有無の 確認が可能) (油量を確認できる設計)	C	
		関連資料	[本文] 3.18, [試験及び検査] 61-5		[本文] 3.18, [試験及び検査] 61-5			
		第4号	切り替え性	本来の用途として使用一切替不要	B b	本来の用途として使用一切替不要	B b	
	関連資料	[単線結線図] 61-2		—				
	第5号	悪影響防止	系統設計	他設備から独立	A c	他設備から独立	A c	
		その他(飛散物)	(考慮対象なし)	対象外	(考慮対象なし)	対象外		
		関連資料	[単線結線図] 61-2		—			
	第6号	設置場所	現場(遠隔)操作	A b	(操作不要)	対象外		
	関連資料	[配置図] 61-3		[配置図] 61-3				
	第2項	第1号	常設 SA の容量	重大事故等への対処を本来の目的 として設置するもの	A	重大事故等への対処を本来の目的 として設置するもの	A	
		関連資料	[容量根拠] 61-6		[容量設定根拠] 61-6			
		第2号	共用の禁止	共用する設備	—	共用する設備	—	
		関連資料	—		—			
		第3号	共通要因故障防止	環境条件, 自然現象, 外部人為事象, 溢水, 火災	(共通要因の考慮対象設備なし)	対象外	(共通要因の考慮対象設備なし)	対象外
			サポート系故障防止	(サポート系なし)	対象外	(サポート系なし)	対象外	
関連資料			[配置図] 61-3		[配置図] 61-3			

## 東海第二原子力発電所 SA 設備基準適合性 一覧表 (常設)

61条：緊急時対策所		緊急時対策所用発電機 給油ポンプ		類型化 区分	
第43条	第1項	第1号	環境温度・湿度・ 圧力／屋外の天候／ 放射線	その他の建屋内 (緊急時対策所)	C
			荷重	(有効に機能を発揮する)	—
			海水	(海水を通水しない)	対象外
			他設備からの影響	(周辺機器等からの悪影響により 機能を失うおそれがない)	—
			電磁波による影響	(電磁波により機能が損なわれな い)	対象外
			関連資料	[配置図] 61-3	
	第2号	操作性	現場操作(緊急時対策所) (操作スイッチ操作)	B d	
		関連資料	[配置図] 61-3		
		第3号	試験・検査 (検査性、系統構成・外 部入力)	ポンプ (機能・性能及び漏えいの有無の 確認が可能) (分解が可能)	A
			関連資料	[本文] 3.18, [試験及び検査] 61-5	
		第4号	切り替え性	本来の用途として使用一切替不要	B b
			関連資料	—	
	第5号	悪 影 響 防 止	系統設計	他設備から独立	A c
			その他(飛散物)	(考慮対象なし)	対象外
		関連資料	—		
	第6号	設置場所	現場(遠隔)操作	A b	
		関連資料	[配置図] 61-3		
	第2項	第1号	常設 SA の容量	重大事故等への対処を本来の目的 として設置するもの	A
			関連資料	[容量設定根拠] 61-6	
		第2号	共用の禁止	共用する設備	—
			関連資料	—	
第3号		共 通 要 因 故 障 防 止	環境条件, 自然現 象, 外部人為事 象, 溢水, 火災	(共通要因の考慮対象設備なし)	対象外
			サポート系故障	(サポート系なし)	対象外
	関連資料	[配置図] 61-3			

## 東海第二原子力発電所 SA 設備基準適合性 一覧表 (可搬型)

61条：緊急時対策所		緊急時対策所加圧設備		類型化区分		
第43条	第1項	第1号	環境温度・湿度・圧力／屋外の天候／放射線	その他の建屋内 (緊急時対策所)	C	
			荷重	(有効に機能を発揮する)	-	
			海水	(海水を通水しない)	対象外	
			他設備からの影響	(周辺機器等からの悪影響により機能を失うおそれがない)	-	
			電磁波による影響	(電磁波により機能が損なわれない)	対象外	
			関連資料	[配置図] 61-3		
		第2号	操作性	現場操作 (緊急時対策所) (操作スイッチ操作)	B d	
			関連資料	[配置図] 61-3		
		第3号	試験・検査 (検査性, 系統構成・外部入力)	容器(タンク類) (機能・性能及び漏えいの有無の確認が可能) (規定圧力の確認及び外観の確認が可能)	C	
			関連資料	[本文] 3.18, [試験及び検査] 61-5		
		第4号	切り替え性	本来の用途として使用一切替不要	B b	
			関連資料	-		
		第5号	悪影響防止	系統設計	他設備から独立	A c
				その他(飛散物)	(考慮対象なし)	対象外
			関連資料	-		
		第6号	設置場所	現場(遠隔)操作	A b	
			関連資料	[配置図] 61-3		
		第3項	第1号	可搬 SA の容量	その他設備(必要な個数を確保することに加え, 自主的にバックアップを確保する)	C
	関連資料			[容量設定根拠] 61-6		
	第2号		可搬 SA の接続性	(常設設備と接続なし)	対象外	
			関連資料	-		
	第3号		異なる複数の接続箇所の確保	対象外	対象外	
			関連資料	-		
	第4号		設置場所	(放射線量の高くなる恐れのない場所を選定)	-	
			関連資料	[配置図] 61-3		
	第5号		保管場所	屋内(共通要因の考慮対象設備なし)	A b	
			関連資料	[配置図] 61-3		
第6号	アクセスルート		対象外	対象外		
	関連資料		-			
第7号	共通要因故障防止		環境条件, 自然現象, 外部人為事象, 溢水, 火災	(共通要因の考慮対象設備なし)	対象外	
			サポート系故障	(サポート系なし)	対象外	
	関連資料	[配置図] 61-3				

## 東海第二原子力発電所 SA 設備基準適合性 一覧表 (可搬型)

61条：緊急時対策所		酸素濃度計		類型化区分	二酸化炭素濃度計		類型化区分	
第43条	第1項	第1号	環境条件における健全性	環境温度・湿度・圧力／屋外の天候／放射線	その他の建屋内（緊急時対策所）	C	その他の建屋内（緊急時対策所）	C
			荷重	(有効に機能を発揮する)	(有効に機能を発揮する)	-	(有効に機能を発揮する)	-
			海水	(海水を通水しない)	(海水を通水しない)	対象外	(海水を通水しない)	対象外
			他設備からの影響	(周辺機器等からの悪影響により機能を失うおそれがない)	(周辺機器等からの悪影響により機能を失うおそれがない)	-	(周辺機器等からの悪影響により機能を失うおそれがない)	-
			電磁波による影響	(電磁波により機能が損なわれない)	(電磁波により機能が損なわれない)	対象外	(電磁波により機能が損なわれない)	対象外
			関連資料	[配置図] 61-3		[配置図] 61-3		
		第2号	操作性	現場操作(設備の運搬・設置)(操作スイッチ操作)	B c B d	現場操作(設備の運搬・設置)(操作スイッチ操作)	B c B d	
		関連資料	[配置図]61-3		[配置図]61-3			
		第3号	試験・検査(検査性,系統構成・外部入力)	計測制御設備(機能・性能の確認が可能)(校正が可能)	J	計測制御設備(機能・性能の確認が可能)(校正が可能)	J	
		関連資料	[本文] 3.18, [試験及び検査] 61-5		[本文] 3.18, [試験及び検査] 61-5			
		第4号	切り替え性	本来の用途として使用一切替不要	B b	本来の用途として使用一切替不要	B b	
		関連資料	-		-			
	第5号	悪影響防止	系統設計	他設備から独立	A c	他設備から独立	A c	
	その他(飛散物)	(考慮対象なし)	(考慮対象なし)	対象外	(考慮対象なし)	対象外		
	関連資料	-		-				
	第6号	設置場所	現場(設置場所)操作可能	A a	現場(設置場所)操作可能	A a		
	関連資料	[配置図]61-3		[配置図]61-3				
	第3項	第1号	可搬SAの容量	その他設備(必要な個数を確保することに加え,自主的にバックアップを確保する)	C	その他設備(必要な個数を確保することに加え,自主的にバックアップを確保する)	C	
		関連資料	-		-			
		第2号	可搬SAの接続性	(常設設備と接続なし)	対象外	(常設設備と接続なし)	対象外	
		関連資料	-		-			
		第3号	異なる複数の接続箇所の確保	対象外	対象外	対象外	対象外	
		関連資料	-		-			
		第4号	設置場所	(放射線量の高くなる恐れのない場所を選定)	-	(放射線量の高くなる恐れのない場所を選定)	-	
関連資料		[配置図]61-3		[配置図]61-3				
第5号		保管場所	屋内(共通要因の考慮対象設備なし)	A b	屋内(共通要因の考慮対象設備なし)	A b		
関連資料		[保管場所]61-7		[保管場所]61-7				
第6号		アクセスルート	屋内アクセスルートの確保	A	屋内アクセスルートの確保	A		
関連資料		[アクセスルート図]61-8		[アクセスルート図]61-8				
第7号	共通要因故障防止	環境条件,自然現象,外部人為事象,溢水,火災	共通要因の考慮対象設備なし	対象外	共通要因の考慮対象設備なし	対象外		
	サポート系故障	(サポート系なし)	(サポート系なし)	対象外	(サポート系なし)	対象外		
	関連資料	-		-				



## 東海第二原子力発電所 SA 設備基準適合性 一覧表 (可搬型)

61条：緊急時対策所		緊急時対策所エリアモニタ		類型化区分		
第43条	第1項	第1号	環境温度・湿度・圧力／屋外の天候／放射線	その他の建屋内 (緊急時対策所)	C	
			荷重	(有効に機能を發揮する)	-	
			海水	(海水を通水しない)	対象外	
			他設備からの影響	(周辺機器等からの悪影響により機能を失うおそれがない)	-	
			電磁波による影響	(電磁波により機能が損なわれない)	対象外	
			関連資料	[配置図] 61-3		
		第2号	操作性	現場操作(設備の運搬・設置) (操作スイッチ操作)	B c B d	
			関連資料	[配置図] 61-3		
		第3号	試験・検査 (検査性, 系統構成・外部入力)	計測制御設備 (機能・性能の確認が可能) (校正が可能)	J	
			関連資料	[本文] 3.18, [試験及び検査] 61-5		
		第4号	切り替え性	本来の用途として使用一切替不要	B b	
			関連資料	-		
		第5号	悪影響防止	系統設計	他設備から独立	A c
				その他(飛散物)	(考慮対象なし)	対象外
			関連資料	-		
		第6号	設置場所	現場(設置場所)操作可能	A a	
			関連資料	[配置図] 61-3		
		第3項	第1号	可搬 SA の容量	その他設備(必要な個数を確保することに加え, 自主的にバックアップを確保する)	C
	関連資料			-		
	第2号		可搬 SA の接続性	(常設設備と接続なし)	対象外	
			関連資料	[配置図] 61-3		
	第3号		異なる複数の接続箇所の確保	対象外	対象外	
			関連資料	-		
	第4号		設置場所	(放射線量の高くなる恐れのない場所を選定)	-	
関連資料			[配置図] 61-3			
第5号	保管場所		屋内(共通要因の考慮対象設備なし)	A b		
	関連資料		[保管場所] 61-7			
第6号	アクセスルート		屋内アクセスルートの確保	A		
	関連資料		[アクセスルート図] 61-8			
第7号	共通要因故障防止		環境条件, 自然現象, 外部人為事象, 溢水, 火災	(共通要因の考慮対象設備なし)	対象外	
			サポート系故障	(サポート系なし)	対象外	
	関連資料		-			

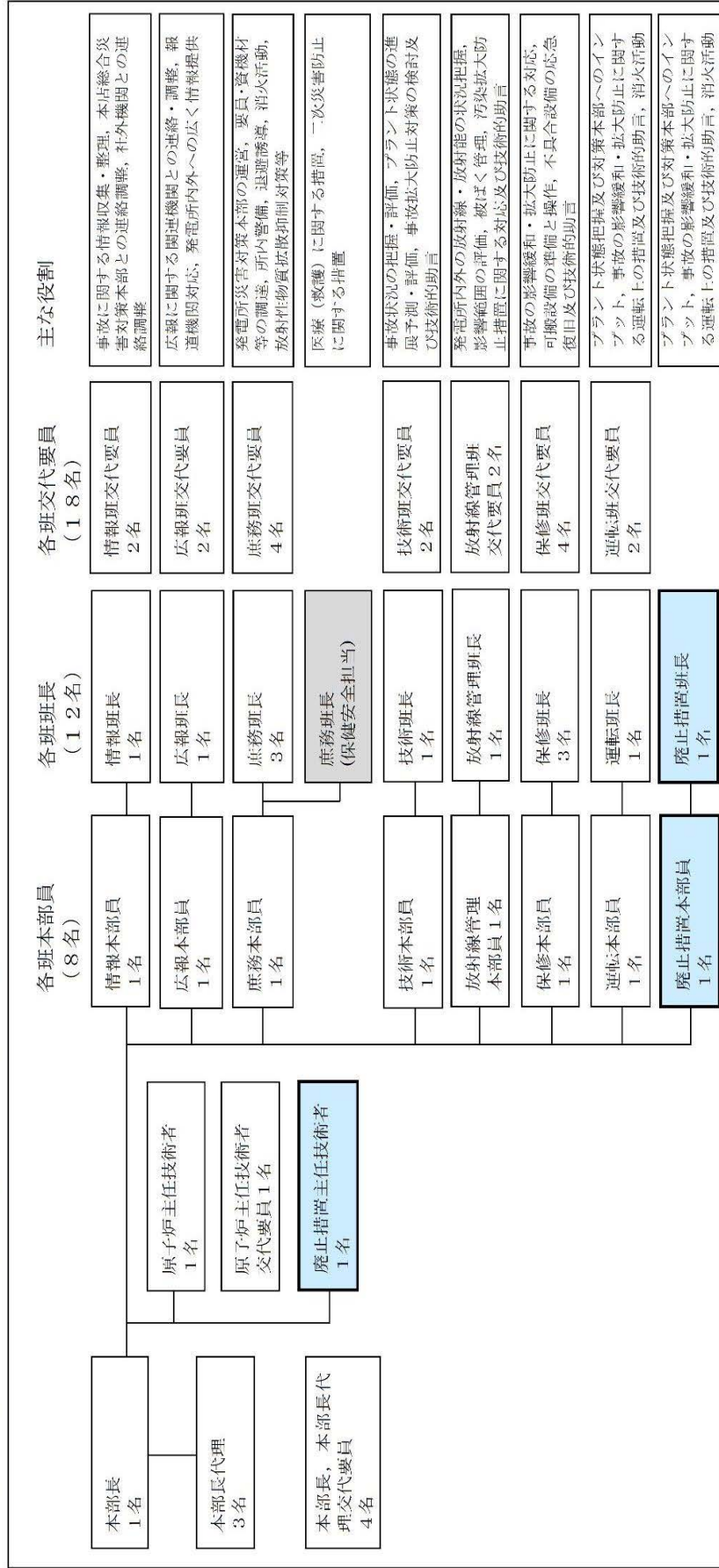
## 3.5 廃止措置中の東海発電所の事故対応が同時発生した場合について

緊急時対策所は、東海第二発電所の重大事故等発生時に廃止措置中の東海発電所の事故が同時に発生した場合において、双方のプラント状況を考慮した指揮命令を行う必要があり、総合的な管理を行うことにより安全性の向上が図れることから、東海第二発電所及び廃止措置中の東海発電所で共用することとし、共用した場合においても廃止措置中の東海発電所の災害対策要員を収容できるスペースを確保する。また、プルーム通過中においても、緊急時対策所にとどまる要員は、東海第二発電所重大事故等に対処するために必要な指示を行う要員と原子炉格納容器の破損等による発電所外への放射性物質の拡散を抑制するために必要な要員、合計64名に加え、廃止措置中の東海発電所の災害対策要員として3名の合計67名を想定している。

なお、廃止措置中の東海発電所の事故対応に必要な資機材等は、無線連絡設備（携帯型）、衛星電話設備（固定型）及び統合原子力防災ネットワークに接続する通信連絡設備（テレビ会議システム、IP電話、IP-FAX）を除き、廃止措置中の東海発電所専用に確保するとともに、これらの設備については、廃止措置中の東海発電所において同時に通信・通話するために必要な仕様を満足する設備とすることで東海第二発電所へ影響を及ぼすことはない。

凡例：  
 プレーム通過時は庶務本部員又は班長が兼務  
 緊急時対策所にとどまる東海対応要員

①重大事故等に対処するために必要な指示を行う要員：49名



②原子炉格納容器の破損等による発電所外への放射性物質の拡散を抑制するために必要な要員：18名



(注) 人数については、今後訓練等を踏まえた検討により変更となる可能性あり。

第3.5-1 図 緊急時対策所 必要要員の考え方 (廃止措置中の東海発電所の事故対応が同時発生した場合)

	事故発生、拡大	炉心露出、損傷、溶融	プルーム通過直前	プルーム通過	プルーム通過後
防災対策	▽ 災害対策本部体制による事故収束活動	▽ プルーム通過直前	▽ プルーム通過後		
中央制御室 (現場対応含む)	<p>▽ 事故拡大防止、炉心損傷防止活動、格納容器破損防止活動</p> <p>当直要員 (7)</p> <p>重大事故等対応要員 (運転班員) (3)</p> <p>情報班員 (1)</p>	<p>緊急時対策所 (4)</p> <p>【中央制御室待避室】当直要員 (3)</p> <p>退避 (3)</p> <p>退避 (1)</p>	<p>緊急時対策所 (4)</p> <p>格納容器ベント対応</p> <p>【二次隔離弁操作室】 重大事故等対応要員 (3)</p> <p>緊急時対策所 (10)</p> <p>プルーム通過後に必要な要員以外の 現場要員は基本的に発電所外退避</p> <p>重大事故等対応要員 (6) (庶務班員) (4)</p> <p>モニタリング等</p> <p>重大事故等対応要員 (放射線管理班員 (4))</p>	<p>▽ プルーム通過後</p> <p>事故拡大防止、 格納容器破損防止活動</p> <p>当直要員 (7)</p> <p>重大事故等対応要員 (運転班員) (3)</p> <p>情報班員 (1)</p> <p>格納容器破損防止活動 (電源復旧、注水等)、 放射性物質拡散抑制活動</p> <p>重大事故等対応要員 (庶務班員) (6) (保修班員) (4)</p> <p>モニタリング等</p> <p>重大事故等対応要員 (放射線管理班員 (4))</p>	
東二 現場	<p>重大事故等 対応要員</p> <p>重大事故等対応要員 (15)、保修班員 (14)</p> <p>格納容器破損防止活動、格納容器破損抑制活動 (電源復旧、注水等)、放射性物質拡散抑制活動</p> <p>退避 (19)</p>				
モニタリング 要員	<p>構内モニタリング、可搬型モニタ設置</p> <p>重大事故等対応要員 (放射線管理班員 (4))</p>				
東海 現場	<p>災害対策要員 (廃止措置班員(2)、放射線管理班員(4)、保修班員(4))</p>	退避(10)			
緊急時対策所	<p>東海発電所災害対策本部要員(14)</p> <p>東海第二災害対策本部要員(47) 《計61》 《計49》</p> <p>退避(12)</p> <p>東海発電所災害対策本部要員(3)</p> <p>【緊急時対策所】 東二本部要員(23)、 東二本部交替要員(23) 現場要員(庶務班員、保修要員)(10)、 運転要員(当直運転員)(4)、 モニタリング要員(4)</p> <p>《計67》</p> <p>東海第二災害対策 本部要員(47) 《計50》</p>				
発電所外	<p>交替・待機要員</p> <p>必要時招集</p>				

※上記の災害対策要員の他に、初期消火活動にあたる日衛消防隊員 11 名が発電所内に常駐している。プルーム通過中は発電所外に退避するが、プルーム通過後は発電所に常駐する。  
また、オフサイトセンターに派遣されたオフサイトセンター派遣者 8 名が発電所外で活動している。  
※要員数については、今後の訓練等を踏まえた検討により変更となる可能性がある。

第 3.5-2 図 緊急時対策所 事故発生からプルーム通過後までの要員の動き

(廃止措置中の東海発電所の事故対応が同時発生した場合)

玄海原子力発電所／東海第二発電所 基本設計比較表 【対象項目： 61条】

玄海原子力発電所 3／4号炉	東海第二発電所	備考
<p>10. その他発電用原子炉の附属施設</p> <p>10.9 緊急時対策所</p> <p>10.9.2 重大事故等時</p> <p>10.9.2.1 概要</p> <p>(1) 代替緊急時対策所 <span style="border: 1px solid black; padding: 2px;">記載内容割愛</span></p> <p>(2) 緊急時対策所(緊急時対策棟内)</p> <p>緊急時対策所(緊急時対策棟内)は、重大事故等が発生した場合においても当該事故等に対処するために必要な指示を行う要員がとどまることができるよう、適切な措置を講じた設計とするとともに、重大事故等に対処するために必要な情報を把握できる設備及び発電所内外の通信連絡をする必要のある場所と通信連絡を行うために必要な設備を設置又は保管する設計とする。また、重大事故等に対処するために必要な数の要員を収容できる設計とする。</p> <p>緊急時対策所(緊急時対策棟内)の概略系統図を第10.9.6図から第10.9.11図に示す。</p> <p>10.9.2.2 設計方針</p> <p>(1) 代替緊急時対策所 <span style="border: 1px solid black; padding: 2px;">記載内容割愛</span></p> <p>(2) 緊急時対策所(緊急時対策棟内)</p> <p>緊急時対策所(緊急時対策棟内)は、重大事故等が発生した場合においても当該事故等に対処するための適切な措置が講じられるよう、その機能に係る設備を含め、基準地震動による地震力に対し、機能を喪失しないようにするとともに、基準津波の影響を受けない設計とする。地震及び津波に対しては、「1.4.2 重大事故等対処施設の耐震設計」及び「1.5.2 重大事故等対処施設の耐津波設計」に基づく設計とする。</p> <p>また、緊急時対策所(緊急時対策棟内)の機能に係る設備は、中央制御室との共通要因により同時に機能喪失しないよう、中央制御室に対して独立性を有する設計とするとともに、中央制御室とは離れた位置に設置又は保管する設計とする。</p> <p>緊急時対策所(緊急時対策棟内)は、重大事故等に対処するために必要な指示を行う要員に加え、原子炉格納容器の破損等による発電所外への放射性物質の拡散を抑制</p>	<p>10. その他発電用原子炉の附属施設</p> <p>10.9 緊急時対策所</p> <p>10.9.2 重大事故等時</p> <p>10.9.2.1 概要</p> <p>緊急時対策所は、重大事故等が発生した場合においても当該事故等に対処するために必要な指示を行う要員がとどまることができるよう、適切な措置を講じた設計とするとともに、重大事故等に対処するために必要な情報を把握できる設備及び発電所内外の通信連絡をする必要のある場所と通信連絡を行うために必要な設備を設置又は保管する設計とする。また、重大事故等に対処するために必要な数の要員を収容できる設計とする。</p> <p>緊急時対策所の系統概要図を第10.9-1図から第10.9-6図に示す。</p> <p>10.9.2.2 設計方針</p> <p>緊急時対策所は、災害対策本部室及び緊急時対策所宿泊・休憩室から構成され、緊急時対策所建屋に設置する設計とする。</p> <p>緊急時対策所は、重大事故等が発生した場合においても当該事故等に対処するための適切な措置が講じられるよう、その機能に係る設備を含め、基準地震動による地震力に対し、耐震構造として機能を喪失しないようにするとともに、基準津波の影響を受けない位置に設置する設計とする。地震及び津波に対しては、「1.3.2 重大事故等対処施設の耐震設計」及び「1.4.2 重大事故等対処施設の耐津波設計」に基づく設計とする。</p> <p>緊急時対策所の機能に係る設備は、中央制御室との共通要因により同時に機能喪失しないよう、中央制御室に対して独立性を有する設計とするとともに、中央制御室とは離れた位置に設置又は保管する設計とする。</p> <p>緊急時対策所は、重大事故等に対処するために必要な指示を行う要員に加え、原子炉格納容器の破損等による発電所外への放射性物質の拡散を抑制するための対策</p>	<p>記載の相違（代替緊急時対策所）</p> <ul style="list-style-type: none"> <li>東二は、「代替緊急時対策所」を設置していない。以下、「※1」と記載。</li> </ul> <p>記載表現の相違（緊急時対策所棟内）</p> <ul style="list-style-type: none"> <li>玄海（緊急時対策所棟内）東二は「緊急時対策所」として、用語の統一を図った。以下、「※2」と記載</li> </ul> <p>記載表現の相違（概要系統図）</p> <ul style="list-style-type: none"> <li>東二は、系統概要図で統一、資料番号整合、関連手順と整合</li> </ul> <p>記載の相違（代替緊急時対策所）※1</p> <p>緊急時対策所の範囲と設置建屋を記載</p> <p>記載表現の相違（緊急時対策所棟内）※2</p> <ul style="list-style-type: none"> <li>記載表現の適正化</li> </ul> <p>・項目番号の相違</p> <p>記載表現の相違（緊急時対策所棟内）※2</p>



玄海原子力発電所／東海第二発電所 基本設計比較表 【対象項目： 61条】

玄海原子力発電所 3／4号炉	東海第二発電所	備考
<p>するための対策に対処するために必要な数の要員を含め、重大事故等に対処するために必要な数の要員を収容することができる設計とする。</p> <p>重大事故等が発生し、緊急時対策所(緊急時対策棟内)の外側が放射性物質により汚染したような状況下において、対策要員が緊急時対策所(緊急時対策棟内)の外側から室内に放射性物質による汚染を持ち込むことを防止するため、<b>身体サーベイ</b>及び作業服の着替え等を行うための区画を設置する設計とする。<b>身体サーベイ</b>の結果、対策要員の汚染が確認された場合は、対策要員の除染を行うことができる区画を、<b>身体サーベイ</b>を行う区画に隣接して設置する設計とする。</p> <p>a. 居住性を確保するための設備</p> <p>重大事故等が発生した場合においても、当該事故等に対処するために必要な指示を行う要員等とどまることができるよう、緊急時対策所(緊急時対策棟内)の居住性を確保するための設備として、以下の重大事故等対処設備(居住性の確保)を設ける。</p> <p>重大事故等対処設備(居住性の確保)として、緊急時対策所遮へい(緊急時対策棟内)、緊急時対策所(緊急時対策棟内)の緊急時対策所換気設備、酸素濃度計、二酸化炭素濃度計、緊急時対策所エアモニタ及び可搬型エアモニタを使用する。</p> <p>緊急時対策所(緊急時対策棟内)の居住性については、想定する放射性物質の放出量等を東京電力株式会社福島第一原子力発電所事故と同等とし、かつ、緊急時対策所(緊急時対策棟内)内でのマスクの着用、交代要員体制、安定よう素剤の服用及び仮設備を考慮しない条件においても、緊急時対策所(緊急時対策棟内)にとどまる要員の実効線量が事故後7日間で100mSvを超えないことを判断基準とする。</p> <p>(a) 緊急時対策所遮へい(緊急時対策棟内)及び緊急時対策所換気設備</p> <p>緊急時対策所遮へい(緊急時対策棟内)は、重大事故等が発生した場合において、緊急時対策所(緊急時対策棟内)の気密性及び緊急時対策所換気設備の性能とあいまって、居住性に係る判断基準である緊急時対策所(緊急時対策棟内)にとどまる要員の实効線量が事故後7日間で100mSvを超えない設計とする。</p>	<p>に対処するために必要な数の要員を含め、重大事故等に対処するために必要な数の要員を収容することができる設計とする。</p> <p>重大事故等が発生し、緊急時対策所の外側が放射性物質により汚染したような状況下において、対策要員が緊急時対策所の外側から室内に放射性物質による汚染を持ち込むことを防止するため、<b>身体の汚染検査</b>及び作業服の着替え等を行うための区画を設置する設計とする。<b>身体の汚染検査</b>の結果、対策要員の汚染が確認された場合は、対策要員の除染を行うことができる区画を、<b>身体の汚染検査</b>を行う区画に隣接して設置する設計とする。</p> <p>(1) 居住性の確保</p> <p>重大事故等時においても、当該事故等に対処するために必要な指示を行う要員とどまることができるよう、緊急時対策所の居住性の確保として重大事故等対処設備(緊急時対策所非常用換気設備及び緊急時対策所加圧設備による放射線防護、緊急時対策所内の酸素濃度及び二酸化炭素濃度の測定並びに放射線量の測定)を設ける。</p> <p>重大事故等対処設備(緊急時対策所非常用換気設備及び緊急時対策所加圧設備による放射線防護、緊急時対策所の酸素濃度及び二酸化炭素濃度の測定並びに放射線量の測定)として緊急時対策所遮蔽、緊急時対策所の緊急時対策所非常用換気設備、緊急時対策所加圧設備、酸素濃度計、二酸化炭素濃度計、緊急時対策所エアモニタ及び可搬型モニタリング・ポストを使用する。</p> <p>緊急時対策所の居住性については、想定する放射性物質の放出量等を東京電力株式会社福島第一原子力発電所事故と同等とし、かつ緊急時対策所内でのマスクの着用、交代要員体制、安定よう素剤の服用及び仮設備を考慮しない条件においても、緊急時対策所にとどまる要員の实効線量が事故後7日間で100mSvを超えないことを判断基準とする。</p> <p>a. 緊急時対策所非常用換気設備及び緊急時対策所加圧設備による放射線防護</p> <p>緊急時対策所遮蔽は、重大事故等時において、緊急時対策所の気密性、緊急時対策所非常用換気設備及び緊急時対策所加圧設備の性能とあいまって、居住性に係る判断基準である緊急時対策所にとどまる要員の实効線量が事故後7日間で100mSvを超えない設計とする。</p>	<p>記載表現の相違(緊急時対策所棟内)※2              ・記載の適正化</p> <p>載表現の相違(身体サーベイ)              ・東二は、技術的能力、補足説明資料を含め「身体の汚染検査」で用語を統一(KK「身体サーベイ」)              ＊着替え「等」:マスク、線量計、ヘルメット、安全帯の着脱</p> <p>記載表現の相違              ・項目番号の整理              ・東二の技術的能力手順名と整合              ・記載の整合・適正化              記載表現の相違(緊急時対策所棟内)※2              記載表現の相違              ・東二の技術的能力手順名と整合</p> <p>記載表現の相違(遮へい)              ・東二は「遮蔽」(KKも同様)として用語の統一。以下、「※3」と記載。              設備名称の相違              ・東二は「加圧設備」を「非常用換気設備」に含めず個別記載としている。(KKも同様)以下、「※4」と記載。</p> <p>記載表現の相違(緊急時対策所棟内)※2</p> <p>KKとの相違(文末:判断基準とする)              ・KKは、文末を「超えない設計とする」記載              ・東二は61条規制要求(1.e④)に基づき「判断基準とする」と記載とした。</p> <p>記載表現の相違              ・東二の技術的能力手順名と整合              ・記載の整合・適正化              記載表現の相違(緊急時対策所棟内)※2、(遮へい)※3              設備名称の相違(東二:加圧設備)※4</p>

玄海原子力発電所／東海第二発電所 基本設計比較表 【対象項目： 61条】

玄海原子力発電所 3／4号炉	東海第二発電所	備考
<p>緊急時対策所(緊急時対策棟内)の緊急時対策所換気設備は、重大事故等が発生した場合において、緊急時対策所(緊急時対策棟内)内への希ガス等の放射性物質の侵入を低減又は防止するため適切な換気設計を行い、緊急時対策所(緊急時対策棟内)の気密性及び緊急時対策所遮へい(緊急時対策棟内)の性能とあいまって、居住性に係る判断基準である緊急時対策所(緊急時対策棟内)にとどまる要員の実効線量が事故後7日間で100mSvを超えない設計とする。なお、換気設計に当たっては、緊急時対策所(緊急時対策棟内)の建物の気密性に対して十分な余裕を考慮した設計とする。また、緊急時対策所(緊急時対策棟内)外の火災により発生する燃焼ガス又は有毒ガスに対する換気設備の隔離その他の適切に防護するための設備を設ける設計とする。</p> <p>緊急時対策所(緊急時対策棟内)の緊急時対策所換気設備として、緊急時対策所非常用空気浄化ファン、緊急時対策所非常用空気浄化フィルタユニット及び緊急時対策所加圧設備を設置又は保管する設計とする。</p> <p>具体的な設備は、以下のとおりとする。</p> <ul style="list-style-type: none"> <li>・緊急時対策所遮へい(緊急時対策棟内)(3号及び4号炉共用)</li> <li>・緊急時対策所非常用空気浄化ファン(3号及び4号炉共用)</li> <li>・緊急時対策所非常用空気浄化フィルタユニット(3号及び4号炉共用)</li> <li>・緊急時対策所加圧設備(3号及び4号炉共用)</li> </ul> <p>(b) 緊急時対策所(緊急時対策棟内)内の酸素濃度及び二酸化炭素濃度の測定</p> <p>緊急時対策所(緊急時対策棟内)には、室内の酸素濃度及び二酸化炭素濃度が活動に支障がない範囲にあることを把握できるよう酸素濃度計及び二酸化炭素濃度計を保管する設計とする。</p> <p>具体的な設備は、以下のとおりとする。</p> <ul style="list-style-type: none"> <li>・酸素濃度計(3号及び4号炉共用)</li> <li>・二酸化炭素濃度計(3号及び4号炉共用)</li> </ul> <p>(c) 放射線量の測定</p> <p>緊急時対策所(緊急時対策棟内)には、室内への希ガス等の放射性物質の侵入を低減又は防止するための確実な判断ができるよう放射線量を監視、測定する緊急時対策所</p>	<p>緊急時対策所の緊急時対策所非常用換気設備及び緊急時対策所加圧設備は、重大事故等時において、緊急時対策所への希ガス等の放射性物質の侵入を低減又は防止するため適切な換気設計を行い、緊急時対策所の気密性及び緊急時対策所遮蔽の性能とあいまって、居住性に係る判断基準である緊急時対策所にとどまる要員の実効線量が事故後7日間で100mSvを超えない設計とする。なお、緊急時対策所非常用換気設備及び緊急時対策所加圧設備の設計に当たっては、緊急時対策所の建物の気密性に対して十分な余裕を考慮した設計とする。また、緊急時対策所外の火災により発生する燃焼ガス又は有毒ガスに対する換気設備の隔離及びその他の適切に防護するための設備を設ける設計とする。</p> <p>緊急時対策所の緊急時対策所非常用換気設備として緊急時対策所非常用送風機、緊急時対策所非常用フィルタ装置及び緊急時対策所用差圧計を設置するとともに、緊急時対策所加圧設備を保管する設計とする。</p> <p>具体的な設備は、以下のとおりとする。</p> <ul style="list-style-type: none"> <li>・緊急時対策所遮蔽(東海発電所及び東海第二発電所共用)</li> <li>・緊急時対策所非常用送風機(東海発電所及び東海第二発電所共用)</li> <li>・緊急時対策所非常用フィルタ装置(東海発電所及び東海第二発電所共用)</li> <li>・緊急時対策所用差圧計(東海発電所及び東海第二発電所共用)</li> <li>・緊急時対策所加圧設備</li> </ul> <p>b. 緊急時対策所の酸素濃度及び二酸化炭素濃度の測定</p> <p>緊急時対策所には、室内の酸素濃度及び二酸化炭素濃度が活動に支障がない範囲にあることを把握できるよう、酸素濃度計及び二酸化炭素濃度計を保管する設計とする。</p> <p>具体的な設備は、以下のとおりとする。</p> <ul style="list-style-type: none"> <li>・酸素濃度計</li> <li>・二酸化炭素濃度計</li> </ul> <p>c. 放射線量の測定</p> <p>緊急時対策所には、室内への希ガス等の放射性物質の侵入を低減又は防止するための確実な判断ができるよう、放射線量を監視、測定する緊急時対策所エリアモニ</p>	<p>設備名称の相違(東二：加圧設備)※4              記載表現の相違(緊急時対策所棟内)※2、(遮へい)※3              ・記載の整合・適正化              *希ガス「等」：放射性よう素及び粒子状の放射性物質              * [低減又は防止]              緊急時対策所は加圧設備によって希ガス、粒子状物質の侵入を防止、それ以外の区画は非常用換気設備によって粒子状物質の侵入を低減する設計とする。</p> <p>記載表現の相違(緊急時対策所棟内)※2              ・非常用換気設備としての対象設備明確化              設備名称の相違(東二：加圧設備)※4              設備の相違(東二：差圧計)※5</p> <p>記載表現の相違(遮へい)※3              設備名称の相違</p> <p>設備の相違(東二：差圧計)※5</p> <p>記載表現の相違(緊急時対策所棟内)※2</p> <p>設備名称の相違</p> <p>記載表現の相違(緊急時対策所棟内)※2              ・記載の適正化              設備名称の相違              記載表現の相違(加圧判断に使用する)              ・東二の加圧判断(希ガス等の放射性物質の</p>

玄海原子力発電所／東海第二発電所 基本設計比較表 【対象項目： 61条】

玄海原子力発電所 3／4号炉	東海第二発電所	備考
<p>エリアモニタ及び加圧判断に使用する可搬型エリアモニタを保管する設計とする。</p> <p>緊急時対策所エリアモニタの指示値は、緊急時対策所(緊急時対策棟内)内にて容易かつ確実に把握できる設計とする。また、可搬型エリアモニタの指示値は、無線により伝送し、緊急時対策所(緊急時対策棟内)内で監視できる設計とする。</p> <p>具体的な設備は、以下のとおりとする。</p> <ul style="list-style-type: none"> <li>・緊急時対策所エリアモニタ(3号及び4号炉共用)</li> <li>・可搬型エリアモニタ(3号及び4号炉共用)</li> </ul> <p>b. 重大事故等に対処するために必要な指示及び通信連絡に関わる設備</p> <p>(a) 情報収集のための設備</p> <p>緊急時対策所(緊急時対策棟内)には、重大事故等が発生した場合においても当該事故等に対処するために必要な指示ができるよう、重大事故等に対処するために必要な情報を把握できる設備として、以下の重大事故等対処設備(情報の把握)を設ける。</p> <p>重大事故等対処設備(情報の把握)として、重大事故等に対処するために必要な情報を中央制御室内の運転員を介さずに緊急時対策所(緊急時対策棟内)において把握できる情報収集設備を使用する。</p> <p>緊急時対策所(緊急時対策棟内)の情報収集設備として、事故状態等の必要な情報を把握するために必要なパラメータ等を収集し、緊急時対策所(緊急時対策棟内)で表示できるよう、緊急時運転パラメータ伝送システム(SPDS)及びSPDSデータ表示装置を設置する設計とする。</p> <p>緊急時運転パラメータ伝送システム(SPDS)の電源は、ディーゼル発電機に加えて、全交流動力電源が喪失した場合においても、代替電源設備である大容量空冷式発電機から給電できる設計とする。</p> <p>具体的な設備は、以下のとおりとする。</p>	<p>タ及び可搬型モニタリング・ポストを保管する設計とする。</p> <p>緊急時対策所エリアモニタの指示値は、緊急時対策所にて容易、かつ確実に把握できる設計とする。また、可搬型モニタリング・ポストの指示値は、衛星系回線により伝送し、緊急時対策所で監視できる設計とする。</p> <p>具体的な設備は、以下のとおりとする。</p> <ul style="list-style-type: none"> <li>・緊急時対策所エリアモニタ</li> <li>・可搬型モニタリング・ポスト</li> </ul> <p>(8.1 放射線管理設備)</p> <p>(2) 必要な情報の把握及び通信連絡</p> <p>a. 必要な情報の把握</p> <p>緊急時対策所には、重大事故等時においても当該事故等に対処するために必要な指示ができるよう、重大事故等に対処するために必要な情報を把握できる設備として重大事故等対処設備(必要な情報の把握)を設ける。</p> <p>重大事故等対処設備(必要な情報の把握)として重大事故等に対処するために必要な情報を中央制御室内の運転員を介さずに緊急時対策所において把握できる情報収集設備を使用する。</p> <p>緊急時対策所の情報収集設備として事故状態等の必要な情報を把握するために必要なパラメータ等を収集し、緊急時対策所で表示できるよう、データ伝送装置、緊急時対策支援システム伝送装置及びSPDSデータ表示装置で構成する安全パラメータ表示システム(SPDS)(以下「安全パラメータ表示システム(SPDS)」)という。)を設置する設計とする。</p> <p>安全パラメータ表示システム(SPDS)のうち、データ伝送装置の電源は、非常用交流電源設備である非常用ディーゼル発電機に加えて、全交流動力電源が喪失した場合においても、常設代替交流電源設備である常設代替高圧電源装置又は可搬型代替交流電源設備である可搬型代替低圧電源車から給電できる設計とする。</p> <p>具体的な設備は、以下のとおりとする。</p>	<p>(侵入防止)は「緊急時対策所エリアモニタ」及び「可搬型モニタリング・ポスト」両方用いるのに対し、玄海は可搬型エリアモニタを「加圧判断に使用する」としている。(KKも同様)</p> <ul style="list-style-type: none"> <li>・「可搬型モニタリング・ポスト」の名称は第60条と整合</li> </ul> <p>記載表現の相違(緊急時対策所棟内) ※2      設備名称の相違      設備の相違(無線)      ・東二は衛星系回線を使用</p> <p>設備名称の相違      ・可搬型モニタリング・ポストは「8.1 放射線管理設備」記載</p> <p>記載表現の相違      ・項目番号の整理      ・東二の技術的能力手順名と整合      ・記載の整合・適正化      記載表現の相違(緊急時対策所棟内) ※2</p> <p>*事故状態「等」：風向、風速、波高      *パラメータ「等」：警報表示、系統の状態      設備名称、記載表現の相違      ・「安全パラメータ表示システム(SPDS)」：データ伝送装置、緊急時対策支援システム伝送装置及びSPDSデータ表示装置の三つの設備で構成する総称名(第62条と整合)      設備名称の相違</p> <p>記載表現の相違      設備の相違(大容量空冷式発電機)      ・東二は、代替電源設備として常設代替高圧電源装置及び可搬型代替低圧電源車</p> <ul style="list-style-type: none"> <li>・安全パラメータ表示システム(SPDS)は「10.12 通信連絡設備」記載</li> </ul>



赤字：設備、運用又は体制の相違（設計方針の相違）  
 青字：記載箇所又は記載内容の相違（記載位置の相違）  
 緑字：記載表現、設備名称の相違（実質的な相違なし）  
 黄色ハッチ：ヒアリングコメント対応

61条-74

玄海原子力発電所／東海第二発電所 基本設計比較表 【対象項目： 61条】

玄海原子力発電所 3／4号炉	東海第二発電所	備考
<p>・緊急時運転パラメータ伝送システム(SPDS)(3号及び4号炉共用)</p> <p>・SPDS データ表示装置(3号及び4号炉共用)</p> <p>・大容量空冷式発電機(10.2 代替電源設備)</p> <p>その他、設計基準事故対処設備である非常用電源設備のディーゼル発電機を重大事故等対処設備として使用する。</p> <p>(b) 通信連絡のための設備</p> <p>緊急時対策所(緊急時対策棟内)には、重大事故等が発生した場合においても発電所の内外の通信連絡をする必要のある場所と通信連絡を行うための設備として、以下の重大事故等対処設備(通信連絡)を設ける。</p> <p>重大事故等対処設備(通信連絡)として、緊急時対策所(緊急時対策棟内)から中央制御室、屋内外の作業場所、本店、国、地方公共団体、その他関係機関等の発電所の内外の通信連絡をする必要のある場所と通信連絡を行うため、通信連絡設備を使用する。</p> <p>緊急時対策所(緊急時対策棟内)の通信連絡設備として、携帯型通話設備、衛星携帯電話設備、無線連絡設備及び統合原子力防災ネットワークに接続する通信連絡設備を設置又は保管する設計とする。</p> <p>具体的な設備は、以下のとおりとする。</p> <ul style="list-style-type: none"> <li>・携帯型通話設備(3号及び4号炉共用)(10.12 通信連絡設備 10.12.2 重大事故等時)</li> <li>・衛星携帯電話設備(3号及び4号炉共用)(10.12 通信連絡設備 10.12.2 重大事故等時)</li> <li>・無線連絡設備(3号及び4号炉共用)(10.12 通信連絡設備 10.12.2 重大事故等時)</li> <li>・統合原子力防災ネットワークに接続する通信連絡設備(3号及び4号炉共用)(10.12 通信連絡設備 10.12.2 重大事故等時)</li> </ul> <p>c. 代替電源設備からの給電</p>	<p>・安全パラメータ表示システム(SPDS)(10.12 通信連絡設備)</p> <p>・常設代替高圧電源装置(10.2 代替電源設備)</p> <p>・可搬型代替低圧電源車(10.2 代替電源設備)</p> <p>その他、設計基準事故対処設備である非常用交流電源設備の非常用ディーゼル発電機を重大事故等対処設備として使用する。</p> <p>b. 通信連絡</p> <p>緊急時対策所には、重大事故等時においても発電所の内外の通信連絡をする必要のある場所と通信連絡を行うための設備として重大事故等対処設備(通信連絡)を設ける。</p> <p>重大事故等対処設備(通信連絡)として緊急時対策所から中央制御室、屋内外の作業場所、本店(東京)、国、地方公共団体、その他関係機関等の発電所の内外の通信連絡をする必要のある場所と通信連絡を行うため、通信連絡設備を使用する。</p> <p>緊急時対策所の通信連絡設備として衛星電話設備(固定型)、衛星電話設備(携帯型)、無線連絡設備(携帯型)、携行型有線通話装置及び統合原子力防災ネットワークに接続する通信連絡設備(テレビ会議システム、IP電話及びIP-FAX)を設置又は保管する設計とする。</p> <p>具体的な設備は、以下のとおりとする。</p> <ul style="list-style-type: none"> <li>・衛星電話設備(固定型) (東海発電所及び東海第二発電所共用)(10.12 通信連絡設備)</li> <li>・衛星電話設備(携帯型) (東海発電所及び東海第二発電所共用)(10.12 通信連絡設備)</li> <li>・無線連絡設備(携帯型) (東海発電所及び東海第二発電所共用)(10.12 通信連絡設備)</li> <li>・携行型有線通話装置(10.12 通信連絡設備)</li> <li>・統合原子力防災ネットワークに接続する通信連絡設備(テレビ会議システム、IP電話及びIP-FAX) (東海発電所及び東海第二発電所共用)(10.12 通信連絡設備)</li> </ul> <p>(3) 代替電源設備からの給電</p>	<p>設備名称の相違(共用)・東二は、共用なし</p> <p>設備の相違</p> <p>設備名称、記載表現の相違</p> <p>記載表現の相違</p> <ul style="list-style-type: none"> <li>・東二の技術的能力手順名と整合</li> <li>・記載の整合・適正化</li> </ul> <p>記載表現の相違(緊急時対策所棟内)※2</p> <ul style="list-style-type: none"> <li>・(東京)の記載追加(62条コメント反映)</li> </ul> <p>*その他関係機関「等」：警察、消防、海保</p> <p>設備名称の相違</p> <ul style="list-style-type: none"> <li>・SA設備内容の相違</li> </ul> <p>設備名称の相違</p> <ul style="list-style-type: none"> <li>・東二は、設計仕様等「10.12 通信連絡設備」として包括して記載(KKも同様)</li> </ul> <p>記載表現の相違</p> <ul style="list-style-type: none"> <li>・項目番号の整理</li> </ul>

玄海原子力発電所／東海第二発電所 基本設計比較表 【対象項目： 61条】

玄海原子力発電所 3／4号炉	東海第二発電所	備考
<p>緊急時対策所(緊急時対策棟内)は、代替電源設備からの給電を可能とするよう、以下の重大事故等対処設備(電源の確保)を設ける。</p> <p>全交流動力電源が喪失した場合の重大事故等対処設備(電源の確保)として、<b>緊急時対策所用発電機車</b>、<b>緊急時対策所用発電機車用燃料油貯蔵タンク</b>及び<b>緊急時対策所用発電機車用給油ポンプ</b>を使用する。</p> <p><b>緊急時対策所用発電機車</b>は、1台で緊急時対策所(緊急時対策棟内)に給電するために必要な発電機容量を有するものを、予備も含めて3台保管することで、多重性を有する設計とする。</p> <p><b>緊急時対策所用発電機車</b>は、緊急時対策所用発電機車用燃料油貯蔵タンクより、<b>緊急時対策所用発電機車用給油ポンプ</b>を用いて、燃料を補給できる設計とする。</p> <p>具体的な設備は、以下のとおりとする。</p> <ul style="list-style-type: none"> <li>・緊急時対策所用発電機車(3号及び4号炉共用)</li> <li>・緊急時対策所用発電機車用燃料油貯蔵タンク(3号及び4号炉共用)</li> <li>・緊急時対策所用発電機車用給油ポンプ(3号及び4号炉共用)</li> </ul> <p>ディーゼル発電機は、設計基準事故対処設備であるとともに、重大事故等時においても使用するため、「1.1.7 重大事故等対処設備に関する基本方針」に示す設計方針を適用する。</p> <p>ただし、多様性、位置的分散等を考慮すべき対象の設計基準事故対処設備はないことから、「1.1.7 重大事故等対処設備に関する基本方針」のうち多様性、位置的分散等の設計方針は適用しない。</p> <p>携帯型通話設備、衛星携帯電話設備、無線連絡設備及び統合原子力防災ネットワークに接続する通信連絡設備は、「10.12 通信連絡設備 10.12.2 重大事故等時」にて記載する。</p>	<p>a. 緊急時対策所用代替電源設備による給電</p> <p>緊急時対策所は、代替電源設備からの給電を可能とするように重大事故等対処設備(緊急時対策所用代替電源設備による給電)を設ける。</p> <p>常用電源設備からの受電が喪失した場合の重大事故等対処設備(緊急時対策所用代替電源設備による給電)として<b>緊急時対策所用発電機</b>、<b>緊急時対策所用発電機燃料油貯蔵タンク</b>及び<b>緊急時対策所用発電機給油ポンプ</b>を使用する。</p> <p><b>緊急時対策所用発電機</b>は、1台で緊急時対策所に給電するために必要な発電機容量を有するものを、常設設備として2台設置することで、多重性を有する設計とする。</p> <p><b>緊急時対策所用発電機</b>は、緊急時対策所用発電機燃料油貯蔵タンクより<b>緊急時対策所用発電機給油ポンプ</b>を用いて、燃料を補給できる設計とする。</p> <p>具体的な設備は、以下のとおりとする。</p> <ul style="list-style-type: none"> <li>・緊急時対策所用発電機(東海発電所及び東海第二発電所共用)</li> <li>・緊急時対策所用発電機燃料油貯蔵タンク(東海発電所及び東海第二発電所共用)</li> <li>・緊急時対策所用発電機給油ポンプ(東海発電所及び東海第二発電所共用)</li> </ul> <p>非常用ディーゼル発電機は、設計基準事故対処設備であるとともに、重大事故等時においても使用するため、「1.1.7 重大事故等対処設備に関する基本方針」に示す設計方針を適用する。</p> <p>ただし、多様性及び位置的分散を考慮すべき対象の設計基準事故対処設備はないことから、「1.1.7 重大事故等対処設備に関する基本方針」のうち、多様性及び位置的分散の設計方針は適用しない。</p> <p>可搬型モニタリング・ポストは、「8.1 放射線管理設備」に示す。</p> <p>安全パラメータ表示システム(SPDS)、衛星電話設備(固定型)、衛星電話設備(携帯型)、無線連絡設備(携帯型)、携行型有線通話装置及び統合原子力防災ネットワークに接続する通信連絡設備(テレビ会議システム、IP電話及びIP</p>	<p>・東二の技術的能力手順名と整合              ・記載の整合・適正化              記載表現の相違(緊急時対策所棟内) ※2</p> <p>設備の相違(緊急時対策所用発電機車)              ・東二は、建屋内にSA設備として「発電機」を設置。以下、「※7」と記載。              (KKは電源車2台1セット5台)              記載表現、設備名称の相違</p> <p>・東二の発電機は、多重化要求の2台以外に故障、点検のための予備は持たない設計              ・東二は、常設発電機のため「保管」ではなく「設置する」と記載</p> <p>設備の相違(緊急時対策所用発電機車) ※7              設備名称の相違              *東二：「緊急時対策所用M/C」              東二は「緊急時対策所用M/C」を当初SA主要設備としていたが、第57条との整合によりSA関連設備(交流回路)へ変更。</p> <p>【SA主要設備と関連設備の整理】              61条及び57条のSA設備の考え方は、SA時に給電する必要のある配電盤はSA設備であり、主要設備と関連設備の記載方針は、規制要求が直接ある設備の内、代替電源設備から最初に給電される配電盤を主要設備とし、その他SA時に給電する必要がある配電盤は関連設備とする。</p> <p>設備名称、記載表現の相違</p> <p>・可搬型モニタリング・ポストは「8.1 放射線管理設備」記載              ・安全パラメータ表示システム(SPDS)は「10.12 通信連絡設備」記載              設備名称、記載表現の相違              ・SA設備の相違</p>

玄海原子力発電所／東海第二発電所 基本設計比較表 【対象項目： 61条】

玄海原子力発電所 3／4号炉	東海第二発電所	備考
<p>ディーゼル発電機及び大容量空冷式発電機は、「10.2 代替電源設備」にて記載する。</p> <p>10.9.2.2.1 多重性、多様性、独立性及び位置的分散                  基本方針については、「1.1.7.1 多様性、位置的分散、悪影響防止等」に示す。</p> <p>(1) 代替緊急時対策所 <span style="border: 1px solid black; padding: 2px;">記載内容割愛</span></p> <p>(2) 緊急時対策所(緊急時対策棟内)                  緊急時対策所(緊急時対策棟内)は、独立した建屋及びそれと一体の緊急時対策所遮へい(緊急時対策棟内)並びに換気設備として緊急時対策所非常用空気浄化ファン及び緊急時対策所非常用空気浄化フィルタユニットを有し、さらに、換気設備の電源を空冷式の緊急時対策所用発電機車から給電できる設計とする。これら中央制御室に対して独立性を有した設備により居住性を確保できる設計とする。</p> <p>緊急時対策所(緊急時対策棟内)及び緊急時対策所非常用空気浄化ファンは、緊急時対策棟内に設置し、緊急時対策所非常用空気浄化フィルタユニット及び緊急時対策所用発電機車は、中央制御室とは離れた位置の屋外に設置及び保管することで、位置的分散を図る設計とする。</p> <p>緊急時対策所非常用空気浄化ファン及び緊急時対策所非常用空気浄化フィルタユニットは、1台で緊急時対策所(緊急時対策棟内)内を換気するために必要なファン容量及びフィルタ容量を有するものを合計2台(3号及び4号炉共用)設置することで、多重性を持つ設計とする。</p> <p>緊急時対策所用発電機車は、1台で緊急時対策所(緊急時対策棟内)に給電するために必要な発電機容量を有するものを合計3台(3号及び4号炉共用)保管す</p>	<p>ーFAX)は、「10.12 通信連絡設備」に示す。</p> <p>非常用ディーゼル発電機、常設代替高圧電源装置及び可搬型代替低圧電源車は、「10.2 代替電源設備」に示す。</p> <p>10.9.2.2.1 多重性、多様性、独立性及び位置的分散                  基本方針については、「1.1.7.1 多様性、位置的分散、悪影響防止等」に示す。</p> <p>緊急時対策所は、独立した建屋及びそれと一体の緊急時対策所遮蔽並びに非常用換気設備として緊急時対策所非常用送風機、緊急時対策所非常用フィルタ装置及び緊急時対策所用差圧計を有し、さらに、非常用換気設備の電源を緊急時対策所用発電機車から給電できる設計とする。これら中央制御室に対して独立性を有した設備により居住性を確保できる設計とする。</p> <p>緊急時対策所非常用送風機、緊急時対策所非常用フィルタ装置、緊急時対策所用差圧計、緊急時対策所用発電機、緊急時対策所加圧設備、酸素濃度計、二酸化炭素濃度計及び緊急時対策所エアモニタは、緊急時対策所建屋内に設置及び保管することで、中央制御室に対して位置的分散を図る設計とする。</p> <p>緊急時対策所非常用送風機及び緊急時対策所非常用フィルタ装置は、1台で緊急時対策所内を換気するために必要なファン容量及びフィルタ容量を有するものを合計2台(東海発電所及び東海第二発電所共用)設置することで、多重性を有する設計とする。</p> <p>緊急時対策所用発電機は、中央制御室の電源である非常用ディーゼル発電機と共通要因によって同時に機能を損なわないよう、電源の冷却方式を空冷式とすることで多様性を有する設計とする。</p> <p>緊急時対策所用発電機は、1台で緊急時対策所に給電するために必要な発電機容</p>	<p>設備名称、記載表現の相違                  設備の相違 (大容量空気冷却式発電機)                  ・東二は、代替電源設備として常設代替高圧電源装置及び可搬型代替低圧電源車</p> <p>記載の相違 (代替緊急時対策所) ※1</p> <p>記載表現の相違 (緊急時対策所棟内) ※2                  (遮へい) ※3                  設備名称の相違                  設備の相違 (東二：差圧計) ※5、(緊急時対策所用発電機車) ※7</p> <p>記載表現の相違 (緊急時対策所棟内) ※2                  設備名称の相違                  設備の相違 (東二：差圧計) ※5、(緊急時対策所用発電機車) ※7                  設備の相違 (KK記載反映：可搬設備追記)                  ・東二：緊急時対策所加圧設備、酸素濃度計、二酸化炭素濃度、緊急時対策所エアモニタの追記</p> <p>記載表現の相違 (東二：中央制御室に対して)                  ・設備設置場所の違いによる記載の適正化</p> <p>記載表現の相違 (緊急時対策所棟内) ※2                  ・「有する」：記載の整合・適正化                  設備名称の相違</p> <p>記載の追記                  ・61条規制要求(1. b)の適合性として、中央制御室の電源との共通要因により機能喪失しないことを記載。                  (62条コメント反映)</p> <p>設備の相違 (緊急時対策所用発電機車) ※7                  記載の適正化                  ・東二は、常設発電機のため「設置」と記載</p>

玄海原子力発電所／東海第二発電所 基本設計比較表 【対象項目： 61条】

赤字：設備、運用又は体制の相違（設計方針の相違）  
 青字：記載箇所又は記載内容の相違（記載内容の相違）  
 緑字：記載表現、設備名称の相違（実質的な相違なし）  
 黄色ハッチ：ヒアリングコメント対応

玄海原子力発電所 3／4号炉	東海第二発電所	備考
<p>ることで、多重性を持つ設計とする。</p> <p>緊急時対策所用発電機車用燃料油貯蔵タンクは、外部からの支援がなくとも、1基で緊急時対策所用発電機車の7日分の連続定格運転に必要なタンク容量を有するものを合計2基(3号及び4号炉共用)設置することで、多重性を持つ設計とする。</p> <p>緊急時対策所用発電機車用給油ポンプは、1台で緊急時対策所用発電機車の連続定格運転に必要な燃料を供給できるポンプ容量を有するものを合計2台(3号及び4号炉共用)設置することで、多重性を持つ設計とする。</p>	<p>量を有するものを常設設備として合計2台(東海発電所及び東海第二発電所共用)設置することで、多重性を有する設計とする。</p> <p>緊急時対策所用発電機燃料油貯蔵タンクは、外部からの支援がなくとも、1基で緊急時対策所用発電機車の7日分の連続運転に必要なタンク容量を有するものを合計2基(東海発電所及び東海第二発電所共用)設置することで、多重性を有する設計とする。</p> <p>緊急時対策所用発電機給油ポンプは、1台で緊急時対策所用発電機車の連続運転に必要な燃料を供給できるポンプ容量を有するものを合計2台(東海発電所及び東海第二発電所共用)設置することで、多重性を有する設計とする。</p>	<ul style="list-style-type: none"> <li>・東二の発電機は予備設置が無いため2個</li> <li>・「有する」：記載の整合・適正化</li> </ul> <p>設備名称の相違</p> <p>設備名称の相違 (KKは、タコリを使用)</p> <p>設備の相違 (緊急時対策所用発電機車) ※7</p> <p>記載表現の相違 (連続定格運転)</p> <ul style="list-style-type: none"> <li>・東二は第57条の記載と整合し「連続運転」</li> </ul> <p>設備名称の相違</p> <p>設備名称の相違</p> <p>設備の相違 (緊急時対策所用発電機車) ※7</p> <p>記載表現の相違 (連続定格運転)</p> <ul style="list-style-type: none"> <li>・東二は第57条の記載と整合し「連続運転」</li> <li>・「有する」：記載の整合・適正化</li> </ul> <p>設備名称の相違</p>
<p>10.9.2.2.2 悪影響防止</p> <p>基本方針については、「1.1.7.1 多様性、位置的分散、悪影響防止等」に示す。</p> <p>(1) 代替緊急時対策所 <span style="border: 1px solid black; padding: 2px;">記載内容割愛</span></p> <p>(2) 緊急時対策所(緊急時対策棟内)</p> <p>居住性の確保に使用する緊急時対策所遮へい(緊急時対策棟内)は、緊急時対策棟と一体のコンクリート構造物とし、倒壊等により他の設備に悪影響を及ぼさない設計とする。</p> <p>居住性の確保に使用する緊急時対策所非常用空気浄化ファン及び緊急時対策所非常用空気浄化フィルタユニットは、他の設備から独立して使用可能とすることにより、他の設備に悪影響を及ぼさない設計とする。居住性の確保に使用する緊急時対策所加圧設備は、通常時に接続先の系統と分離された状態であること及び重大事故等時は重大事故等対処設備としての系統構成とすることで、他の設備に悪影響を及ぼさない設計とする。</p> <p>居住性の確保に使用する酸素濃度計及び二酸化炭素濃度計は、他の設備から独立して単独で使用可能なことにより他の設備に悪影響を及ぼさない設計とする。</p>	<p>10.9.2.2.2 悪影響防止</p> <p>基本方針については、「1.1.7.1 多様性、位置的分散、悪影響防止等」に示す。</p> <p>居住性の確保に使用する緊急時対策所遮蔽は、緊急時対策所建屋と一体のコンクリート構造物とし、倒壊等により他の設備に悪影響を及ぼさない設計とする。</p> <p>居住性の確保に使用する緊急時対策所非常用送風機及び緊急時対策所非常用フィルタ装置は、他の設備から独立して使用可能とすることにより他の設備に悪影響を及ぼさない設計とする。居住性の確保に使用する緊急時対策所加圧設備は、通常時に接続先の系統と分離された状態であること及び重大事故等時は重大事故等対処設備としての系統構成とすることで、他の設備に悪影響を及ぼさない設計とする。</p> <p>居住性の確保に使用する緊急時対策所用差圧計は、他の設備から独立して単独で使用可能なことにより他の設備に悪影響を及ぼさない設計とする。</p> <p>居住性の確保に使用する酸素濃度計及び二酸化炭素濃度計は、他の設備から独立して単独で使用可能なことにより他の設備に悪影響を及ぼさない設計とする。</p>	<p>記載の相違 (代替緊急時対策所) ※1</p> <p>記載表現の相違 (緊急時対策所棟内) ※2</p> <p>(遮へい) ※3</p> <ul style="list-style-type: none"> <li>・記載の適正化</li> </ul> <p>*倒壊「等」：屋根の崩落、壁のヒビ、割れ</p> <p>設備名称の相違</p> <p>記載の追記 (東二：差圧計) ※5、方針を記載</p>



玄海原子力発電所／東海第二発電所 基本設計比較表 【対象項目： 61条】

玄海原子力発電所 3／4号炉	東海第二発電所	備考
<p>居住性の確保に使用する緊急時対策所エリアモニタ及び可搬型エリアモニタは、他の設備から独立して単独で使用可能なことにより他の設備に悪影響を及ぼさない設計とする。また、緊急時対策所エリアモニタ及び可搬型エリアモニタは、設置場所において固縛等によって固定することで、他の設備に悪影響を及ぼさない設計とする。</p> <p>情報の把握に使用する緊急時運転パラメータ伝送システム(SPDS)及び SPDS データ表示装置は、設計基準対象施設として使用する場合と同じ系統構成で重大事故等対処設備として使用することで、他の設備に悪影響を及ぼさない設計とする。</p> <p>電源の確保に使用する緊急時対策所用発電機車は、通常時に接続先の系統と分離された状態であること及び重大事故等時は重大事故等対処設備としての系統構成とすることで、他の設備に悪影響を及ぼさない設計とする。また、緊急時対策所用発電機車は、設置場所において車輪止めによって固定することで、他の設備に悪影響を及ぼさない設計とする。</p> <p>電源の確保に使用する緊急時対策所用発電機車用燃料油貯蔵タンク及び緊急時対策所用発電機車用給油ポンプは、他の設備から独立して使用可能とすることにより、他の設備に悪影響を及ぼさない設計とする。</p> <p>10.9.2.2.3 共用の禁止</p> <p>(1) 代替緊急時対策所 <span style="border: 1px solid black; padding: 2px;">記載内容割愛</span></p> <p>(2) 緊急時対策所(緊急時対策棟内)</p> <p>緊急時対策所(緊急時対策棟内)は、事故対応において3号炉及び4号炉双方のプラント状況を考慮した指揮命令を行う必要があるため、同一スペースを共用化し、事故収束に必要な緊急時対策所遮へい(緊急時対策棟内)、緊急時対策所非常用空気浄化ファン、緊急時対策所非常用空気浄化フィルタユニット、緊急時運転パラメータ伝送システム(SPDS)、SPDS データ表示装置、緊急時対策所用発電機車用燃料油貯蔵タンク及び緊急時対策所用発電機車用給油ポンプを設置する。共用により、必要な情報(相互のプラント状況、運転員の対応状況等)を共有・考慮しながら、総合的な管理(事故処置を含む。)を行うことで、安全性の向上が図れることから、3号炉及び4号炉で共用する設計とする。</p> <p>各設備は、共用により悪影響を及ぼさないよう、号炉の区分けなく使用でき、</p>	<p>居住性の確保に使用する緊急時対策所エリアモニタは、他の設備から独立して単独で使用可能なことにより他の設備に悪影響を及ぼさない設計とする。また、緊急時対策所エリアモニタは、設置場所において固縛等によって固定することで、他の設備に悪影響を及ぼさない設計とする。</p> <p>電源の確保に使用する緊急時対策所用発電機は、通常時に接続先の系統と分離された状態であること及び重大事故等時は重大事故等対処設備としての系統構成とすることで、他の設備に悪影響を及ぼさない設計とする。</p> <p>電源の確保に使用する緊急時対策所用発電機燃料油貯蔵タンク及び緊急時対策所用発電機給油ポンプは、他の設備から独立して使用可能とすることにより他の設備に悪影響を及ぼさない設計とする。</p> <p>10.9.2.2.3 共用の禁止</p> <p style="background-color: yellow;">基本方針については、「1.1.7.1 多様性、位置的分散、悪影響防止等」に示す。</p> <p style="background-color: yellow;">緊急時対策所は、東海第二発電所の重大事故等発生時に廃止措置中の東海発電所で事故が同時に発生した場合において、双方のプラント状況を考慮した指揮命令を行う必要があるため、同一スペースを共用化し、総合的な管理を行うことにより安全性の向上が図れることから、東海第二発電所及び廃止措置中の東海発電所で共用する設計とする。</p>	<p>・可搬型モニタリング・ポストは「8.1 放射線管理設備」記載</p> <p>*固縛「等」: 枠止め, 接着, 台止め, ビス止め</p> <p>・安全パラメータ表示システム (SPDS) は「10.12 通信連絡設備」記載</p> <p>設備の相違 (緊急時対策所用発電機車) ※7</p> <p>*東二は、常設(固定)された発電機のため、車両止めは用いていない(玄海固有)</p> <p>設備名称の相違</p> <p>記載の相違 (代替緊急時対策所) ※1</p> <p>記載内容の相違</p>

玄海原子力発電所／東海第二発電所 基本設計比較表 【対象項目： 61条】

玄海原子力発電所 3／4号炉	東海第二発電所	備考
<p>更にフロントパラメータは、号炉ごとに表示・監視できる設計とする。</p> <p>10.9.2.2.4 容量等 基本方針については、「1.1.7.2 容量等」に示す。</p> <p>(1) 代替緊急時対策所 <span style="border: 1px solid black; padding: 1px;">記載内容割愛</span></p> <p>(2) 緊急時対策所(緊急時対策棟内) 緊急時対策所(緊急時対策棟内)の指揮スペースは、重大事故等に対処するために必要な指示をする対策要員及び原子炉格納容器の破損等による発電所外への放射性物質の拡散の抑制に必要な現場活動等に従事する対策要員等、最大100名を収容できる設計とする。また、対策要員等が緊急時対策所(緊急時対策棟内)に7日間とどまり重大事故等に対処するために必要な数量の放射線管理用資機材や食料等を配備できる設計とする。</p> <p>緊急時対策所遮へい(緊急時対策棟内)は、重大事故等が発生した場合において、緊急時対策所(緊急時対策棟内)の気密性及び緊急時対策所換気設備の性能とあいまって、居住性に係る判断基準である緊急時対策所(緊急時対策棟内)にとどまる要員の実効線量が事故後7日間で100mSvを超えない設計とする。</p> <p>緊急時対策所非常用空気浄化ファン、緊急時対策所非常用空気浄化フィルタユニット及び緊急時対策所加圧設備は、緊急時対策所(緊急時対策棟内)内にとどまる対策要員の線量を低減し、かつ、酸素濃度及び二酸化炭素濃度を活動に支障がなく維持できる設計とする。</p> <p>緊急時対策所非常用空気浄化ファン及び緊急時対策所非常用空気浄化フィルタユニットは、緊急時対策所(緊急時対策棟内)内を換気するためのファン容量及びフィルタ容量を有する設計とする。</p> <p>また、緊急時対策所非常用空気浄化フィルタユニットは、身体サーベイ及び作業服の着替え等を行うための区画を含め緊急時対策所(緊急時対策棟内)内に対し、放射線による悪影響を及ぼさないよう、十分な放射性物質の除去効率及び吸</p>	<p>10.9.2.2.4 容量等 基本方針については、「1.1.7.2 容量等」に示す。</p> <p>緊急時対策所には、重大事故等に対処するために必要な指示をする対策要員及び原子炉格納容器の破損等による発電所外への放射性物質の拡散の抑制に必要な現場活動等に従事する対策要員、最大100名を収容できる設計とする。また、対策要員が緊急時対策所に7日間とどまり重大事故等に対処するために必要な数量の放射線管理用資機材（線量計及びマスク等）や食料等を配備できる設計とする。</p> <p>緊急時対策所遮蔽は、重大事故等時において、緊急時対策所の気密性、緊急時対策所非常用換気設備及び緊急時対策所加圧設備の性能とあいまって、居住性に係る判断基準である緊急時対策所にとどまる要員の実効線量が事故後7日間で100mSvを超えない設計とする。</p> <p>緊急時対策所非常用送風機、緊急時対策所非常用フィルタ装置及び緊急時対策所加圧設備は、緊急時対策所にとどまる対策要員の被ばくを低減し、かつ酸素濃度及び二酸化炭素濃度を活動に支障がなく維持できる設計とする。</p> <p>緊急時対策所非常用送風機及び緊急時対策所非常用フィルタ装置は、緊急時対策所内を換気するためのファン容量及びフィルタ容量を有する設計とする。</p> <p>緊急時対策所非常用フィルタ装置は、身体の汚染検査及び作業服の着替え等を行うための区画を含め緊急時対策所建屋内に対して放射線による悪影響を及ぼさないよう、十分な放射性物質の除去効率及び吸着能力を有する設計とする。</p>	<p>記載の相違（代替緊急時対策所）※1</p> <p>記載表現の相違（緊急時対策所棟内）※2              ・東二は記載した対策要員以外に要員は無いため対策要員等の「等」を削除              *【対策要員「最大100名」収容の内訳】              ・必要な指示をする対策要員：46名              ・放射性物質の拡散抑制の要員：18名の合計64名を収容する。              （東二は対策要員を災害対策本部室及び隣接する宿泊・休憩室に収容する設計としている）              *現場活動「等」：弁操作，モニタリング，水源確保，アクセスルート確保              *食料「等」：飲料水，周辺地図，周辺人口関連データ，計器類</p> <p>記載表現の相違（緊急時対策所棟内）※2              （遮へい）※3              ・記載の整合・適正化              設備名称の相違（東二：加圧設備）※4</p> <p>設備名称の相違              記載表現の相違              ・東二は適切な用語として「被ばく」と記載（KKも同じ記載）</p> <p>設備名称の相違              設備名称の相違（緊急時対策所棟内）※2              ・記載の適正化</p> <p>記載表現の相違（身体サーベイ）              ・東二は、技術的能力，補足説明資料を含め「身体の汚染検査」で用語を統一（KK「身体サーベイ」）              ・記載の適正化</p>

玄海原子力発電所／東海第二発電所 基本設計比較表 【対象項目： 61条】

玄海原子力発電所 3／4号炉	東海第二発電所	備考
<p>着能力を有する設計とする。</p> <p>緊急時対策所加圧設備は、「実用発電用原子炉に係る重大事故時の制御室及び緊急時対策所の居住性に係る被ばく評価に関する審査ガイド」における放射性物質の放出時間が10時間であることを踏まえ、緊急時対策所(緊急時対策棟内)内を加圧するために必要な容量を確保するだけでなく、予測困難なブルームの通過に対して十分な余裕を持つ設計とする。保有数は、緊急時対策所(緊急時対策棟内)内を加圧するために必要な容量の空気ポンペに、保守点検は目視点検であり、保守点検中でも使用可能であるため、保守点検用は考慮せずに、故障時のバックアップ用として1個を加え、一式(3号及び4号炉共用)を保管する。</p> <p>酸素濃度計及び二酸化炭素濃度計は、緊急時対策所(緊急時対策棟内)内の居住環境の基準値を上回る範囲を測定できるものを、それぞれ1個を1セットとし、3号炉及び4号炉で1セット使用する。保有数は、3号炉及び4号炉で1セット、故障時及び保守点検による待機除外時のバックアップ用として2セットの合計3セット(3号及び4号炉共用)を保管する。</p> <p>緊急時対策所エリアモニタは、緊急時対策所(緊急時対策棟内)内の放射線量の測定が可能な計測範囲を持つものを1セット1個使用する。保有数は、3号炉及び4号炉で1セット1個、保守点検は模擬入力による特性確認等であり、保守点検中でも使用可能であるため、保守点検は考慮せずに、故障時のバックアップ用として1個の合計2個(3号及び4号炉共用)を保管する。</p> <p>可搬型エリアモニタは、緊急時対策所(緊急時対策棟内)の加圧判断が可能な個数として3号炉及び4号炉で1セット1個使用する。保有数は、3号炉及び4号炉で1セット1個、保守点検は模擬入力による特性確認等であり、保守点検中でも使用可能であるため、保守点検は考慮せずに、故障時のバックアップ用と</p>	<p>緊急時対策所用差圧計は、緊急時対策所の正圧化された室内と隣接区画との差圧を監視できる計測範囲を有する設計とする。</p> <p>緊急時対策所加圧設備は、「実用発電用原子炉に係る重大事故時の制御室及び緊急時対策所の居住性に係る被ばく評価に関する審査ガイド」における放射性物質の放出時間が10時間であることを踏まえ、緊急時対策所等を加圧するために必要な容量を確保するだけでなく、予測困難なブルームの通過に対して十分な余裕を持つ設計とする。緊急時対策所加圧設備用空気ポンペの保有数は、緊急時対策所等を加圧するために必要な容量の緊急時対策所加圧設備用空気ポンペ320本に、故障時及び保守点検による待機除外時の予備用として80本を加えた合計400本を保管する。</p> <p>酸素濃度計及び二酸化炭素濃度計は、緊急時対策所の酸素濃度及び二酸化炭素濃度が活動に支障がない範囲内であることの測定が可能なものを、それぞれ1個使用する。保有数は、それぞれ故障時及び保守点検による待機除外時の予備用として1個を加えた合計2個を保管する。</p> <p>緊急時対策所エリアモニタは、緊急時対策所の放射線量の測定が可能な計測範囲を持つものを1個使用する。保有数は、故障時及び保守点検による待機除外時の予備用として1個を加えた合計2個を保管する。</p>	<p>*着替え「等」：マスク、線量計、ヘルメット、安全帯の着脱</p> <p>設備の相違（東二：差圧計）※5 方針を記載</p> <p>設備名称の相違（緊急時対策所棟内）※2          *緊急時対策所「等」：ポンペ加圧する災害対策本部室、宿泊・休憩室、食料庫、エアロック室、災害対策本部空調機械室</p> <p>記載表現の相違          ・「空気ポンペの」を追記。          ・「バックアップ用」を「予備用」と記載          ・東二は第59条と整合しポンペ本数を記載（KK記載無し）          ・緊急時対策所加圧設備の空気ポンペであることを明確化          (第10.9-3表にポンペ本数等記載(KK記載有))          設備名称の相違</p> <p>記載表現の相違（緊急時対策所棟内）※2          記載表現の相違          ・玄海「居住環境の基準値」に対して、KKの記載内容と整合した          (KKは本部、待避場所で各1台+予備の合計3台保管)          ・東二は「それぞれ」を追記。          ・「バックアップ用」を「予備用」と記載          設備名称の相違</p> <p>記載表現の相違（緊急時対策所棟内）※2          記載表現の相違          ・東二は、保守点検中（分解点検及び校正作業）は機器が使用できない状態となるため、故障及び保守点検中を考慮した予備数を記載          ・「バックアップ用」を「予備用」と記載          設備名称の相違</p> <p>・可搬型モニタリング・ポストは「8.1 放射線管理設備」記載</p>

玄海原子力発電所／東海第二発電所 基本設計比較表 【対象項目： 61条】

玄海原子力発電所 3／4号炉	東海第二発電所	備考
<p>して1個の合計2個(3号及び4号炉共用)を保管する。</p> <p>緊急時運転パラメータ伝送システム(SPDS)は、発電所内外の通信連絡をする必要のある場所と必要なデータ量を伝送できる設計とする。</p> <p>SPDS データ表示装置は、重大事故等に対処するために必要なパラメータを共有するために必要な個数を設置する設計とする。</p> <p>代替電源設備である<b>緊急時対策所用発電機車</b>は、緊急時対策所(緊急時対策棟内)に給電するために必要な発電機容量を有するものを3号炉及び4号炉で1セット1台使用する。保有数は、3号炉及び4号炉で1セット1台、故障時及び保守点検による待機除外時のバックアップ用として2台の合計3台(3号及び4号炉共用)を保管する。</p> <p>緊急時対策所用発電機車用燃料油貯蔵タンクは、外部からの支援がなくとも、<b>緊急時対策所用発電機車</b>の7日分の連続定格運転に必要なタンク容量を有する設計とする。</p> <p>緊急時対策所用発電機車用給油ポンプは、<b>緊急時対策所用発電機車</b>の連続定格運転に必要な燃料を供給できるポンプ容量を有する設計とする。</p> <p>10.9.2.2.5 環境条件等</p> <p>基本方針については、「1.1.7.3 環境条件等」に示す。</p> <p>(1) 代替緊急時対策所 <span style="border: 1px solid black; padding: 1px;">記載内容割愛</span></p> <p>(2) 緊急時対策所(緊急時対策棟内)</p> <p>緊急時対策所<b>遮へい</b>(緊急時対策棟内)は、屋外及び緊急時対策棟内に設置し、コンクリート構造物として緊急時対策棟と一体であり、建屋として重大事故等時における環境条件を考慮した設計とする。</p> <p>緊急時対策所<b>非常用空気浄化ファン</b>は、緊急時対策棟内に設置し、重大事故等時における環境条件を考慮した設計とする。操作は緊急時対策所(緊急時対策棟内)内で可能な設計とする。</p>	<p>代替電源設備である<b>緊急時対策所用発電機</b>は、緊急時対策所に給電するために必要な発電機容量を有するものを1台使用する。保有数は、<b>多重化要求からの1台</b>を加えた合計<b>2台</b>(東海発電所及び東海第二発電所共用)を常設設備として設置する設計とする。</p> <p>緊急時対策所用発電機燃料油貯蔵タンクは、外部からの支援がなくとも、<b>緊急時対策所用発電機</b>の7日分の連続運転に必要なタンク容量を有する設計とする。</p> <p>緊急時対策所用発電機給油ポンプは、<b>緊急時対策所用発電機</b>の連続運転に必要な燃料を給油できるポンプ容量を有する設計とする。</p> <p>10.9.2.2.5 環境条件等</p> <p>基本方針については、「1.1.7.3 環境条件等」に示す。</p> <p>緊急時対策所<b>遮蔽</b>は、屋外及び緊急時対策所<b>建屋</b>内に設置し、コンクリート構造物として緊急時対策所<b>建屋</b>と一体であり、建屋として重大事故等時における環境条件を考慮した設計とする。</p> <p>緊急時対策所<b>非常用送風機</b>、緊急時対策所用<b>差圧計</b>、緊急時対策所用<b>発電機</b>、緊急時対策所用<b>発電機給油ポンプ</b>及び緊急時対策所用<b>加圧設備</b>は、緊急時対策所<b>建屋</b>内に設置及び保管し、重大事故等時における環境条件を考慮した設計とする。操作は、緊急時対策所内で可能な設計とする。</p>	<p>・安全パラメータ表示システム(SPDS)は「10.12 通信連絡設備」記載</p> <p>設備の相違(緊急時対策所用発電機車)※7                  記載表現の相違(緊急時対策所棟内)※2                  記載の適正化                  ・東二の発電機は、多重化要求の2個以外に故障、点検のための予備は持たない設計                  ・常設電源のため「設置」と記載                  設備名称(個)※7                  設備名称の相違</p> <p>設備名称の相違                  設備の相違(緊急時対策所用発電機車)※7                  記載表現の相違(連続定格運転)                  ・東二は第57条の記載と整合し「連続運転」</p> <p>設備名称の相違                  設備の相違(緊急時対策所用発電機車)※7                  記載表現の相違(連続定格運転)                  ・東二は第57条の記載と整合し「連続運転」</p> <p>記載の相違(代替緊急時対策所)※1</p> <p>記載表現の相違(緊急時対策所棟内)※2                  (遮へい)※3                  記載表現の相違(棟)                  ・東二は「建屋」で記載統一</p> <p>*玄海記載整理に合わせて東二記載を整合(KKは建屋内と屋外に分け記載)  <u>【記載整理】</u>                  ・常設設備で「建屋内」に設置し、「緊急対所」で操作する設備                  ・「加圧設備」に空気ボンベが含まれるため</p>



玄海原子力発電所／東海第二発電所 基本設計比較表 【対象項目： 61条】

玄海原子力発電所 3／4号炉	東海第二発電所	備考
<p>緊急時対策所非常用空気浄化フィルタユニット及び緊急時対策所用発電機車用燃料油貯蔵タンクは、屋外に設置し、重大事故等時における環境条件を考慮した設計とする。</p> <p>緊急時対策所加圧設備及び緊急時対策所用発電機車は、屋外に保管及び設置し、重大事故等時における環境条件を考慮した設計とする。操作は設置場所及び緊急時対策所(緊急時対策棟内)内で可能な設計とする。</p> <p>酸素濃度計、二酸化炭素濃度計及び緊急時対策所エアモニタは、緊急時対策所(緊急時対策棟内)内に保管及び設置し、重大事故等時における環境条件を考慮した設計とする。操作は緊急時対策所(緊急時対策棟内)内(計測場所)で可能な設計とする。</p> <p>可搬型エアモニタは、緊急時対策所(緊急時対策棟内)内に保管するとともに、屋外に設置し、重大事故等時における環境条件を考慮した設計とする。操作は設置場所で可能な設計とする。</p> <p>緊急時運転パラメータ伝送システム(SPDS)は、原子炉補助建屋及び4号炉の原子炉周辺建屋内に設置し、重大事故等時における環境条件を考慮した設計とする。</p> <p>SPDS データ表示装置は、緊急時対策所(緊急時対策棟内)内に設置し、重大事故等時における環境条件を考慮した設計とする。操作は設置場所で可能な設計とする。</p> <p>緊急時対策所用発電機車用給油ポンプは、屋外に設置し、重大事故等時における環境条件を考慮した設計とする。操作は設置場所及び緊急時対策所(緊急時対策棟内)内で可能な設計とする。</p> <p>10.9.2.2.6 操作性の確保 基本方針については、「1.1.7.4 操作性及び試験・検査性について」に示す。</p>	<p>緊急時対策所非常用フィルタ装置は、緊急時対策所建屋内に設置し、重大事故等時における環境条件を考慮した設計とする。</p> <p>緊急時対策所用発電機車燃料油貯蔵タンクは、屋外に設置し、重大事故等時における環境条件を考慮した設計とする。</p> <p>酸素濃度計、二酸化炭素濃度計及び緊急時対策所エアモニタは、緊急時対策所建屋内に保管及び設置し、重大事故等時における環境条件を考慮した設計とする。操作は、緊急時対策所内で可能な設計とする。</p> <p>10.9.2.2.6 操作性の確保 基本方針については、「1.1.7.4 操作性及び試験・検査性について」に示す。</p>	<p>「設置及び保管」と記載記載表現の相違（緊急時対策所「内」）※6</p> <p>【記載整理】 ・常設設備で「建屋内」に設置し「操作の必要の無い設備」</p> <p>【記載整理】 ・常設設備で「屋外」に設置し「操作の必要の無い設備」</p> <p>*東二には、玄海記載に該当する屋外設備は無し</p> <p>【記載整理】 ・可搬設備で「建屋内」に「保管及び設置」し、「緊対所」で操作する設備</p> <p>・可搬型モニタリング・ポストは「8.1 放射線管理設備」記載</p> <p>・安全パラメータ表示システム（SPDS）は「10.12 通信連絡設備」記載</p> <p>*東二には、玄海記載に該当する屋外設備は無し</p>

玄海原子力発電所／東海第二発電所 基本設計比較表 【対象項目： 61条】

玄海原子力発電所 3／4号炉	東海第二発電所	備考
<p>(1) 代替緊急時対策所 <span style="border: 1px solid black; padding: 1px;">記載内容割愛</span></p> <p>(2) 緊急時対策所(緊急時対策棟内)</p> <p>緊急時対策所非常用空気浄化ファン、緊急時対策所非常用空気浄化フィルタユニット及び緊急時対策所加圧設備を使用した居住性の確保を行う系統は、重大事故等が発生した場合でも、通常時の系統から弁操作等にて速やかに切替える設計とする。また、外気中の放射性物質の濃度に応じてこれらの設備の運転・停止を行う必要があるため、緊急時対策所非常用空気浄化ファンは、緊急時対策所(緊急時対策棟内)内の操作スイッチによる操作が可能な設計とする。</p> <p>緊急時対策所加圧設備は、速やかに系統構成できるよう、緊急時対策棟近傍に配備し、簡便な接続規格による接続とする設計とするとともに、容易に交換ができる設計とする。また、外気中の放射性物質の濃度に応じて緊急時対策所(緊急時対策棟内)内を加圧する必要があるため、設置場所及び緊急時対策所(緊急時対策棟内)内の手動弁により確実に空気加圧操作ができる設計とする。</p> <p>酸素濃度計及び二酸化炭素濃度計は、重大事故等が発生した場合でも、設計基準対象施設として使用する場合と同じ構成で重大事故等対処設備として使用する設計とする。</p> <p>酸素濃度計及び二酸化炭素濃度計は、汎用品を用いる等、人力により容易に運搬でき、付属の操作スイッチにより設置場所での操作が可能な設計とする。</p> <p>緊急時対策所エリアモニタ及び可搬型エリアモニタを使用した放射線量の測定を行う系統は、設計基準対象施設と兼用せず、他の系統と切り替えることなく使用できる設計とする。</p> <p>緊急時対策所エリアモニタ及び可搬型エリアモニタは、人力により容易に運搬できる設計とするとともに、設置場所にて固縛等により固定できる設計とする。また、付属の操作スイッチにより設置場所での操作が可能な設計とする。</p> <p>緊急時運転パラメータ伝送システム(SPDS)及びSPDSデータ表示装置を使用した情報の把握を行う系統は、重大事故等が発生した場合でも、設計基準対象施設</p>	<p>緊急時対策所非常用送風機、緊急時対策所非常用フィルタ装置及び緊急時対策所加圧設備を使用した居住性の確保を行う系統は、重大事故等が発生した場合でも、通常運転から非常時運転に変更できる設計とする。</p> <p>緊急時対策所非常用送風機は、外気中の放射性物質の濃度に応じてこれらの設備の運転・停止を行う必要があるため、放射線量の影響を受けない異なる区画又は離れた場所から遠隔で操作可能な設計とする。操作は、緊急時対策所内のスイッチにより操作可能な設計とする。</p> <p>緊急時対策所加圧設備は、速やかに系統構成できるよう、緊急時対策所建屋内に配備し、簡便な接続規格による接続とする設計とするとともに、容易に交換ができる設計とする。また、外気中の放射性物質の濃度に応じて緊急時対策所等を加圧する必要があるため、緊急時対策所内のスイッチにより操作可能な設計とする。</p> <p>酸素濃度計及び二酸化炭素濃度計は、重大事故等が発生した場合でも、設計基準対象施設として使用する場合と同じ構成で重大事故等対処設備として使用する設計とする。</p> <p>酸素濃度計及び二酸化炭素濃度計は、汎用品を用いる設計とする。また、人力による運搬、移動ができるとともに、付属のスイッチにより設置場所での操作可能な設計とする。</p> <p>緊急時対策所エリアモニタを使用した放射線量の測定は、設計基準対象施設と兼用せず、他の設備から独立して単独で使用できる設計とする。</p> <p>緊急時対策所エリアモニタは、人力による運搬、移動ができるとともに、必要により設置場所にて固縛等が可能な設計とする。また、付属のスイッチにより設置場所での操作可能な設計とする。</p>	<p>記載の相違（代替緊急時対策所）※1</p> <p>設備名称の相違</p> <p>記載表現の相違（切換えできる）          ・記載の方針は第43条類型化区分に基づく方針と整合。以下、「※8」と記載。          記載表現の相違（スイッチ操作記載）          （第43条類型化区分）※8          記載表現の相違（緊急時対策所棟内）※2</p> <p>記載表現（設置場所）の相違          記載表現の相違（棟）          ・東二は「建屋」で記載統一          *緊急時対策所「等」：ボンベ加圧する災害対策本部室、宿泊・休憩室、食料庫、エアロック室、災害対策本部空調機械室          運用の相違（手動弁）          ・東二は、スイッチによる操作で換気系の運転モードを変更する。</p> <p>記載表現の相違          ・記載の適正化          記載表現の相違（第43条類型化区分）※8</p> <p>・可搬型モニタリング・ポストは「8.1放射線管理設備」記載          記載表現の相違（を行う系統）          ・東二は、単独で使用する設備であるため、記載を変更（修正）          記載表現の相違（第43条類型化区分）※8          *固縛「等」：枠止め、接着、台止め、ビス止め</p> <p>*「差圧計」について          差圧計は常設設備であり、差圧確認のための操作の必要は無い。</p>

玄海原子力発電所／東海第二発電所 基本設計比較表 【対象項目： 61条】

玄海原子力発電所 3／4号炉	東海第二発電所	備考
<p>として使用する場合と同じ系統構成で重大事故等対処設備として使用する設計とする。</p> <p>緊急時運転パラメータ伝送システム(SPDS)は、常時伝送を行うため、通常操作を必要としない設計とする。</p> <p>SPDS データ表示装置は、付属の操作スイッチにより設置場所での操作が可能な設計とする。</p> <p>緊急時対策所用発電機車、緊急時対策所用発電機車用燃料油貯蔵タンク及び緊急時対策所用発電機車用給油ポンプを使用した電源の確保を行う系統は、重大事故等が発生した場合でも、通常時の系統から弁操作等にて速やかに切替える設計とする。</p> <p>緊急時対策所用発電機車は、車両として移動可能な設計とするとともに、車輪止めを積載し、設置場所にて固定できる設計とする。</p> <p>緊急時対策所用発電機車は、緊急時対策棟及び緊急時対策所用発電機車用給油ポンプとの接続が速やかに行えるよう、緊急時対策棟近傍に配備する。緊急時対策棟との電源ケーブルの接続は、コネクタ接続とし、接続規格を統一することにより、確実に接続できる設計とする。緊急時対策所用発電機車用給油ポンプとの接続は、フランジ接続とし、一般的に使用される工具を用いて可搬型ホースを確実に接続できる設計とする。</p> <p>緊急時対策所用発電機車は、設置場所及び緊急時対策所(緊急時対策棟内)内の操作スイッチによる操作が可能な設計とする。</p> <p>緊急時対策所用発電機車用給油ポンプは、緊急時対策棟近傍に設置し、設置場所及び緊急時対策所(緊急時対策棟内)内の操作スイッチによる操作が可能な設計とする。</p>	<p>緊急時対策所用発電機、緊急時対策所用発電機燃料油貯蔵タンク及び緊急時対策所用発電機給油ポンプを使用した電源の確保を行う系統は、重大事故等時でも、通常時の電源系統から代替電源設備による給電に変更できる設計とする。</p> <p>緊急時対策所用発電機は、緊急時対策所内のスイッチにより自動及び手動による操作が可能な設計とする。</p> <p>緊急時対策所用発電機給油ポンプは、緊急時対策所内のスイッチにより自動及び手動による操作が可能な設計とする。</p>	<p>・安全パラメータ表示システム（SPDS）は「10.12 通信連絡設備」記載</p> <p>設備の相違（緊急時対策所用発電機車）※7 設備名称の相違</p> <p>記載表現の相違（第43条類型化区分）※8</p> <p>設備の相違（緊急時対策所用発電機車）※7 （緊急時対策所「内」）※6 記載の適正化 （第43条類型化区分）※8に基づく記載の適正化 ・ポンプについて記載追記 （KKは玄海同様電源車による運用）</p>
<p>10.9.2.3 主要設備及び仕様</p> <p>緊急時対策所(重大事故等時)の主要設備及び仕様を第10.9.2表及び第10.9.3表に示す。</p>	<p>10.9.2.3 主要設備及び仕様</p> <p>緊急時対策所(重大事故等時)の主要設備及び仕様を第10.9-2表及び第10.9-3表に示す。</p>	<p>記載相違（資料番号）</p>
<p>10.9.2.4 試験検査</p> <p>基本方針については、「1.1.7.4 操作性及び試験・検査性について」に示す。</p>	<p>10.9.2.4 試験検査</p> <p>基本方針については、「1.1.7.4 操作性及び試験・検査性について」に示す。</p>	

玄海原子力発電所／東海第二発電所 基本設計比較表 【対象項目： 61条】

玄海原子力発電所 3／4号炉	東海第二発電所	備考
<p>(1) 代替緊急時対策所 <span style="border: 1px solid black; padding: 1px;">記載内容割愛</span></p> <p>(2) 緊急時対策所(緊急時対策棟内)</p> <p>居住性の確保に使用する緊急時対策所遮へい(緊急時対策棟内)は、主要部分の断面寸法が確認できる設計とする。また、外観の確認が可能な設計とする。</p> <p>居住性の確保に使用する緊急時対策所非常用空気浄化ファン及び緊急時対策所非常用空気浄化フィルタユニットは、機能・性能及び漏えいの有無の確認が可能な設計とする。</p> <p>緊急時対策所非常用空気浄化ファンは、分解が可能な設計とする。</p> <p>緊急時対策所非常用空気浄化フィルタユニットは、差圧の確認が可能な設計とする。また、内部の確認が可能なように点検口を設ける設計とし、性能の確認が可能なようフィルタを取り出すことが可能な設計とする。</p> <p>居住性の確保に使用する緊急時対策所加圧設備は、<span style="color: green;">通気による機能・性能及び漏えいの有無の確認が可能な設計とする。</span>緊急時対策所加圧設備は、規定圧力及び外観の確認が可能な設計とする。</p> <p>居住性の確保に使用する酸素濃度計及び二酸化炭素濃度計は、機能・性能の確認(特性の確認)が可能なように、標準器等による校正ができる設計とする。</p> <p>居住性の確保に使用する緊急時対策所エアロモニタ及び可搬型エアロモニタは、模擬入力による機能・性能の確認(特性の確認)及び校正ができる設計とす</p>	<p>居住性の確保に使用する緊急時対策所遮蔽は、原子炉の運転中又は停止中に主要部分の断面寸法が確認できる設計とする。また、原子炉の運転中又は停止中に外観の確認が可能な設計とする。</p> <p>居住性の確保に使用する緊急時対策所非常用送風機は、原子炉の運転中又は停止中に機能・性能及び漏えいの有無の確認が可能な設計とする。また、原子炉の停止中に分解が可能な設計とする。</p> <p>居住性の確保に使用する緊急時対策所非常用フィルタ装置は、原子炉の運転中又は停止中に機能・性能の確認及び差圧確認が可能な設計とする。また、原子炉の停止中において内部確認が可能なように点検口を設ける設計とし、性能の確認が可能なようフィルタを取り出すことが可能な設計とする。</p> <p>居住性の確保に使用する緊急時対策所加圧設備は、原子炉の運転中又は停止中に機能・性能及び漏えいの有無の確認が可能な設計とする。また、原子炉の運転中又は停止中に規定圧力及び外観の確認が可能な設計とする。</p> <p>居住性の確保に使用する緊急時対策所用差圧計は、原子炉の運転中又は停止中に模擬入力により機能・性能の確認(特性の確認)及び標準器等による校正が可能な設計とする。</p> <p>居住性の確保に使用する酸素濃度計及び二酸化炭素濃度計は、原子炉の運転中又は停止中に模擬入力により機能・性能の確認(特性の確認)及び標準器等による校正が可能な設計とする。</p> <p>居住性の確保に使用する緊急時対策所エアロモニタは、原子炉の運転中又は停止中に模擬入力により機能・性能の確認(特性の確認)及び校正が可能な設計とす</p>	<p>記載の相違 (代替緊急時対策所) ※1</p> <p>記載表現の相違 (遮へい) ※3、(緊急時対策所棟内) ※2              記載表現の相違              ・記載表現の適正化              (原子炉の運転中又は停止中の追記)</p> <p>設備名称の相違              記載表現の相違              ・玄海は「ファン」「フィルタ」を統合した記載としているが、東二は「送風機」と「フィルタ装置」とに分割して記載。              ・記載表現の適正化              (原子炉の運転中又は停止中の追記)</p> <p>設備名称の相違              記載表現の相違              ・記載表現の適正化              (原子炉の運転中又は停止中の追記)</p> <p>記載表現の相違              ・記載表現の適正化              (原子炉の運転中又は停止中の追記)</p> <p>設備の追記 (東二：差圧計) ※5              (KKは差圧計を酸素濃度計、二酸化炭素濃度計とまとめて記載)              記載表現の適正化 (第43条類型化区分) ※8              (原子炉の運転中又は停止中の追記)              (記載内容KKと同様)              *模擬入力：規定圧力の入力              *標準器「等」：校正のための試験アイテムを指す</p> <p>記載表現の適正化 (第43条類型化区分) ※8              (原子炉の運転中又は停止中の追記)              (記載内容KKと同様)              *模擬入力：模擬ガスを用いた入力              *標準器「等」：校正のための試験アイテムを指す</p> <p>記載表現の適正化 (第43条類型化区分) ※8              (原子炉の運転中又は停止中の追記)</p>

玄海原子力発電所／東海第二発電所 基本設計比較表 【対象項目： 61条】

玄海原子力発電所 3／4号炉	東海第二発電所	備考
<p>る。</p> <p>情報の把握に使用する緊急時運転パラメータ伝送システム(SPDS)及びSPDSデータ表示装置は、機能・性能の確認が可能な設計とする。また、外観の確認が可能な設計とする。</p> <p>電源の確保に使用する緊急時対策所用発電機車は、模擬負荷による機能・性能の確認が可能な設計とする。緊急時対策所用発電機車は、分解又は取替が可能な設計とする。また、車両として運転状態の確認及び外観の確認が可能な設計とする。</p> <p>電源の確保に使用する緊急時対策所用発電機車用燃料油貯蔵タンク及び緊急時対策所用発電機車用給油ポンプは、通常時の系統構成により機能・性能及び漏えいの有無の確認が可能な設計とする。</p> <p>緊急時対策所用発電機車用燃料油貯蔵タンクは、油量、機能・性能及び漏えいの有無の確認が可能なように油面計を設け、内部の確認が可能なようにマンホールを設ける設計とする。</p> <p>緊急時対策所用発電機車用給油ポンプは、分解が可能な設計とする。</p>	<p>る。</p> <p>電源の確保に使用する緊急時対策所用発電機は、原子炉の運転中又は停止中に起動試験による機能・性能の確認ができる系統設計とする。また、原子炉の停止中に模擬負荷試験による機能・性能の確認及び分解が可能な設計とする。</p> <p>電源の確保に使用する緊急時対策所用発電機燃料油貯蔵タンクは、原子炉の運転中又は停止中に油量の確認、機能・性能及び漏えいの有無の確認が可能な設計とする。また、原子炉の停止中に内部確認が可能なよう、マンホールを設ける設計とする。</p> <p>電源の確保に使用する緊急時対策所用発電機給油ポンプは、原子炉の運転中又は停止中に機能・性能及び漏えいの有無の確認が可能な設計とする。また、原子炉の停止中に分解が可能な設計とする。</p>	<p>(記載内容KKと同様)</p> <p>*模擬入力：校正線源を用いた入力により、機能・性能の確認と校正を行う事が可能</p> <ul style="list-style-type: none"> <li>可搬型モニタリング・ポストは「8.1 放射線管理設備」記載</li> <li>安全パラメータ表示システム（SPDS）は「10.12 通信連絡設備」記載</li> </ul> <p>設備の相違（緊急時対策所用発電機車）※7          記載表現の適正化（第43条類型化区分）※8          （原子炉の運転中又は停止中の追記）</p> <ul style="list-style-type: none"> <li>玄海は発電機車固有の記載（KK電源車）記載表現の相違（外観確認）</li> <li>東二は常設の発電機であり、分解検査の一環として各部品の状態確認を行なう。</li> </ul> <p>設備名称の相違          記載表現の適正化（第43条類型化区分）※8          （原子炉の運転中又は停止中の追記）          （「油量の確認」へ記載適正化）          記載表現の相違</p> <ul style="list-style-type: none"> <li>玄海は「タンク」「ポンプ」を統合した記載としているが、東二は分割して記載。</li> </ul> <p>設備名称の相違          記載表現の適正化（第43条類型化区分）※8          （原子炉の運転中又は停止中の追記）</p> <p>*外観確認</p> <ul style="list-style-type: none"> <li>給油ポンプは、分解検査の一環として各部品の状態確認を行なう。</li> </ul>

玄海原子力発電所／東海第二発電所 基本設計比較表 【対象項目： 61条】

玄海原子力発電所 3／4号炉	東海第二発電所	備考																																																
<p>第 10.9.2 表 緊急時対策所(重大事故等時)(常設)の設備仕様</p> <p>(1) 代替緊急時対策所</p> <p>(2) 緊急時対策所(緊急時対策棟内)</p> <p>a. 緊急時対策所遮へい(緊急時対策棟内)(3号及び4号炉共用)                      兼用する設備は以下のとおり。                      ・遮へい設備                      ・緊急時対策所(重大事故等時)</p> <table border="0"> <tr> <td>個</td> <td>数</td> <td>一式</td> </tr> </table> <p>b. 緊急時対策所非常用空気浄化ファン(3号及び4号炉共用)                      兼用する設備は以下のとおり。                      ・緊急時対策所換気設備(重大事故等時)                      ・緊急時対策所(重大事故等時)</p> <table border="0"> <tr> <td>台</td> <td>数</td> <td>2</td> </tr> <tr> <td>容</td> <td>量</td> <td>約 100 m<sup>3</sup> /min (1 台当たり)</td> </tr> </table> <p>c. 緊急時対策所非常用空気浄化フィルタユニット(3号及び4号炉共用)                      兼用する設備は以下のとおり。                      ・緊急時対策所換気設備(重大事故等時)                      ・緊急時対策所(重大事故等時)</p> <table border="0"> <tr> <td>型</td> <td>式</td> <td>微粒子フィルタ/よう素フィルタ</td> </tr> <tr> <td>基</td> <td>数</td> <td>2</td> </tr> <tr> <td>容</td> <td>量</td> <td>約 100 m<sup>3</sup> /min (1 基当たり)</td> </tr> <tr> <td>効</td> <td>率</td> <td></td> </tr> <tr> <td>単体除去効率</td> <td></td> <td>99.97%以上(0.15 μm 粒子)/95%以上(有機よう素)、</td> </tr> </table>	個	数	一式	台	数	2	容	量	約 100 m <sup>3</sup> /min (1 台当たり)	型	式	微粒子フィルタ/よう素フィルタ	基	数	2	容	量	約 100 m <sup>3</sup> /min (1 基当たり)	効	率		単体除去効率		99.97%以上(0.15 μm 粒子)/95%以上(有機よう素)、	<p>第 10.9-2 表 緊急時対策所 (重大事故等時) (常設) 設備仕様</p> <p>(1) 緊急時対策所遮蔽(東海発電所及び東海第二発電所共用)                      兼用する設備は以下のとおり。                      ・遮蔽設備                      ・緊急時対策所 (重大事故等時)</p> <table border="0"> <tr> <td>個</td> <td>数</td> <td>一式</td> </tr> </table> <p>(2) 緊急時対策所非常用換気設備</p> <p>(a) 緊急時対策所非常用送風機(東海発電所及び東海第二発電所共用)                      兼用する設備は以下のとおり。                      ・緊急時対策所非常用換気設備 (重大事故等時)                      ・緊急時対策所 (重大事故等時)</p> <table border="0"> <tr> <td>台</td> <td>数</td> <td>1 (予備 1)</td> </tr> <tr> <td>容</td> <td>量</td> <td>5,000m<sup>3</sup>/h (1 台当たり)</td> </tr> </table> <p>(b) 緊急時対策所非常用フィルタ装置(東海発電所及び東海第二発電所共用)                      兼用する設備は以下のとおり。                      ・緊急時対策所非常用換気設備 (重大事故等時)                      ・緊急時対策所 (重大事故等時)</p> <table border="0"> <tr> <td>型</td> <td>式</td> <td>微粒子フィルタ/よう素フィルタ</td> </tr> <tr> <td>基</td> <td>数</td> <td>1 (予備 1)</td> </tr> <tr> <td>容</td> <td>量</td> <td>5,000m<sup>3</sup>/h (1 基当たり)</td> </tr> <tr> <td>効</td> <td>率</td> <td></td> </tr> <tr> <td>単体除去効率</td> <td></td> <td>99.97%以上(0.15 μm 粒子)/99.75%以上(有機よう素)、</td> </tr> </table>	個	数	一式	台	数	1 (予備 1)	容	量	5,000m <sup>3</sup> /h (1 台当たり)	型	式	微粒子フィルタ/よう素フィルタ	基	数	1 (予備 1)	容	量	5,000m <sup>3</sup> /h (1 基当たり)	効	率		単体除去効率		99.97%以上(0.15 μm 粒子)/99.75%以上(有機よう素)、	<p>記載の相違 (代替緊急時対策所) ※1</p> <p>記載表現の相違 (遮へい) ※3</p> <p>設備名称の相違</p> <p>設備名称の相違</p>
個	数	一式																																																
台	数	2																																																
容	量	約 100 m <sup>3</sup> /min (1 台当たり)																																																
型	式	微粒子フィルタ/よう素フィルタ																																																
基	数	2																																																
容	量	約 100 m <sup>3</sup> /min (1 基当たり)																																																
効	率																																																	
単体除去効率		99.97%以上(0.15 μm 粒子)/95%以上(有機よう素)、																																																
個	数	一式																																																
台	数	1 (予備 1)																																																
容	量	5,000m <sup>3</sup> /h (1 台当たり)																																																
型	式	微粒子フィルタ/よう素フィルタ																																																
基	数	1 (予備 1)																																																
容	量	5,000m <sup>3</sup> /h (1 基当たり)																																																
効	率																																																	
単体除去効率		99.97%以上(0.15 μm 粒子)/99.75%以上(有機よう素)、																																																



玄海原子力発電所／東海第二発電所 基本設計比較表 【対象項目： 61条】

玄海原子力発電所 3／4号炉	東海第二発電所	備考
99%以上(無機よう素) 総合除去効率 99.99%以上(0.7 $\mu$ m粒子)／99.75%以上(有機よう素)、 99.99%以上(無機よう素)	99.75%以上(無機よう素) 総合除去効率 99.99%以上(0.5 $\mu$ m粒子)／99.75%以上(有機よう素)、 99.75%以上(無機よう素)	
d. 緊急時対策所情報収集設備(3号及び4号炉共用) 兼用する設備は以下のとおり。 ・計装設備(重大事故等対処設備) ・緊急時対策所(通常運転時等) ・緊急時対策所(重大事故等時) ・通信連絡設備(通常運転時等) ・通信連絡設備(重大事故等時)	(c) 緊急時対策所用差圧計(東海発電所及び東海第二発電所共用) 兼用する設備は以下のとおり。 ・緊急時対策所非常用換気設備(重大事故等時) ・緊急時対策所(重大事故等時)	設備の追記(東二：差圧計)※5、 ・安全パラメータ表示システム(SPDS)は「10.12 通信連絡設備」記載
設 備 名 緊急時運転パラメータ伝送システム(SPDS) (3号及び4号炉共用) 個 数 一式 設 備 名 SPDS データ表示装置(3号及び4号炉共用) 個 数 一式	(3) 緊急時対策所用発電機(東海発電所及び東海第二発電所共用) エンジン 台 数 : 2 使用燃料 : 軽油 発電機 型 式 : 防滴保護, 空気冷却自己自由通風型 台 数 : 2 容 量 : 約1,725kVA (1台当たり) 力 率 : 0.8 電 圧 : 6,600V 周 波 数 : 50Hz	設備の追記(緊急時対策所用発電機車)※6
e. 緊急時対策所用発電機車用燃料油貯蔵タンク(3号及び4号炉共用) 型 式 横置円筒型地下タンク 基 数 2 容 量 約75ke(1基当たり) 使 用 燃 料 A重油	(4) 緊急時対策所用発電機燃料油貯蔵タンク(東海発電所及び東海第二発電所共用) 型 式 横置円筒形 基 数 2 容 量 約75kL (1基当たり) 使用燃料 軽油	設備名称の相違
f. 緊急時対策所用発電機車用給油ポンプ(3号及び4号炉共用) 型 式 うず巻式	(5) 緊急時対策所用発電機給油ポンプ(東海発電所及び東海第二発電所共用) 型 式 歯車式	設備名称の相違

玄海原子力発電所／東海第二発電所 基本設計比較表 【対象項目： 61条】

玄海原子力発電所 3／4号炉	東海第二発電所	備考
<p>台数 2</p> <p>容量 約1.5 m<sup>3</sup>/h (1台当たり)</p> <p>最高使用圧力 0.3MPa [gage]</p> <p>最高使用温度 40℃</p>	<p>台数 2</p> <p>容量 約1.3 m<sup>3</sup>/h (1台当たり)</p> <p>最高使用圧力 0.5MPa [gage]</p> <p>最高使用温度 45℃</p>	
<p>第 10.9.3 表 緊急時対策所(重大事故等時)(可搬型)の設備仕様</p>	<p>第 10.9-3 表 緊急時対策所 (重大事故等時) (可搬型) 設備仕様</p>	
<p>(1) 代替緊急時対策所</p>		<p>記載の相違 (代替緊急時対策所) ※1</p>
<p>(2) 緊急時対策所(緊急時対策棟内)</p>		
<p>a. 緊急時対策所加圧設備(3号及び4号炉共用)</p> <p>兼用する設備は以下のとおり。</p> <ul style="list-style-type: none"> <li>緊急時対策所換気設備(重大事故等時)</li> <li>緊急時対策所(重大事故等時)</li> </ul>	<p>(1) 緊急時対策所加圧設備</p> <p>兼用する設備は以下のとおり。</p> <ul style="list-style-type: none"> <li>緊急時対策所換気設備(重大事故等時)</li> <li>緊急時対策所(重大事故等時)</li> </ul>	<p>設備名称の相違</p> <p>・緊急時対策所加圧設備の空気ポンペであることを明確化</p>
<p>型式 空気ポンペ</p> <p>個数 一式</p>	<p>型式 緊急時対策所加圧設備用 空気ポンペ</p> <p>本数 320 (予備 80)</p> <p>容量 約 47L (1本当たり)</p>	<p>*ポンペ本数等の記載を追加</p>
<p>第 59 条 (中央制御室) と記載整合 (KKも同様)</p>		
<p>b. 酸素濃度計(3号及び4号炉共用)</p> <p>兼用する設備は以下のとおり。</p> <ul style="list-style-type: none"> <li>緊急時対策所(通常運転時等)</li> <li>緊急時対策所(重大事故等時)</li> </ul>	<p>(2) 酸素濃度計</p> <p>兼用する設備は以下のとおり。</p> <ul style="list-style-type: none"> <li>緊急時対策所(通常運転時)</li> <li>緊急時対策所(重大事故等)</li> </ul>	<p>設備名称の相違</p>
<p>個数 1 (予備 2)</p> <p>測定範囲 0～100%</p>	<p>個数 1 (予備 1)</p> <p>測定範囲 0.0～40.0vol%</p>	
<p>c. 二酸化炭素濃度計(3号及び4号炉共用)</p> <p>兼用する設備は以下のとおり。</p> <ul style="list-style-type: none"> <li>緊急時対策所(通常運転時等)</li> <li>緊急時対策所(重大事故等時)</li> </ul>	<p>(3) 二酸化炭素濃度計</p> <p>兼用する設備は以下のとおり。</p> <ul style="list-style-type: none"> <li>緊急時対策所(通常運転時)</li> <li>緊急時対策所(重大事故等)</li> </ul>	<p>設備名称の相違し</p>
<p>個数 1 (予備 2)</p> <p>測定範囲 0～2%</p>	<p>個数 1 (予備 1)</p> <p>測定範囲 0.0～5.0vol%</p>	

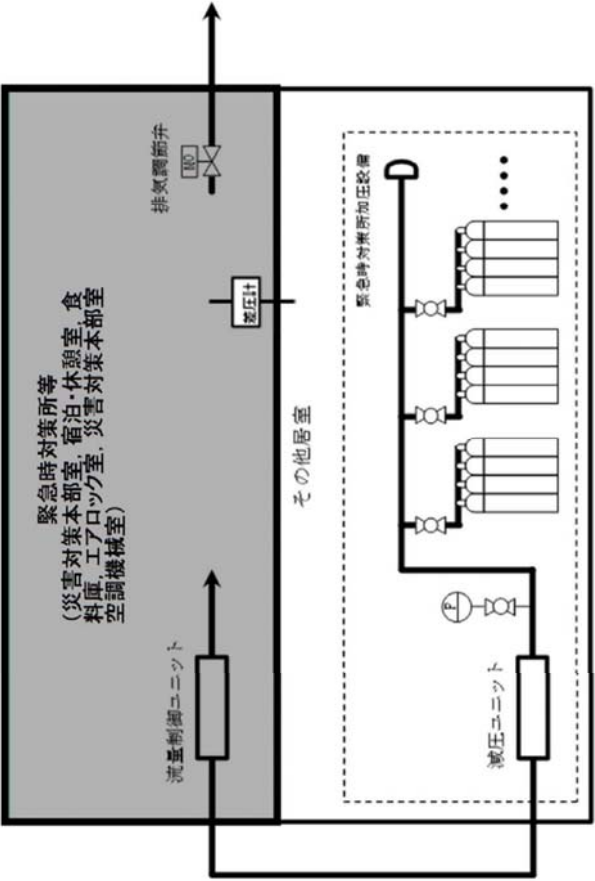


玄海原子力発電所／東海第二発電所 基本設計比較表 【対象項目： 61条】

玄海原子力発電所 3／4号炉	東海第二発電所	備考																								
<p>d. 緊急時対策所エリアモニタ(3号及び4号炉#用)</p> <p>兼用する設備は以下のとおり。</p> <ul style="list-style-type: none"> <li>放射線管理設備(重大事故等時)</li> <li>緊急時対策所(重大事故等時)</li> </ul> <table border="0"> <tr> <td>種類</td> <td>半導体式検出器</td> </tr> <tr> <td>個数</td> <td>1(予備1)</td> </tr> <tr> <td>計測範囲</td> <td>0.001~99.99mSv/h</td> </tr> </table> <p>e. 可搬型エリアモニタ(3号及び4号炉共用)</p> <p>兼用する設備は以下のとおり。</p> <ul style="list-style-type: none"> <li>放射線管理設備(重大事故等時)</li> <li>緊急時対策所(重大事故等時)</li> </ul> <table border="0"> <tr> <td>種類</td> <td>半導体式検出器</td> </tr> <tr> <td>個数</td> <td>8(予備1)*1</td> </tr> <tr> <td>計測範囲</td> <td>0.001~300mSv/h</td> </tr> </table> <p>*1 放射線管理設備(重大事故等)の必要個数を示す。          緊急時対策所(重大事故等時)の必要個数は1個(予備1個)とする。</p> <p>伝送方法 無線</p> <p>f. 緊急時対策所用発電機車(3号及び4号炉共用)</p> <table border="0"> <tr> <td>台数</td> <td>1(予備2)</td> </tr> <tr> <td>容量</td> <td>約1,825kVA(1台当たり)</td> </tr> <tr> <td>電圧</td> <td>6,600V</td> </tr> </table>	種類	半導体式検出器	個数	1(予備1)	計測範囲	0.001~99.99mSv/h	種類	半導体式検出器	個数	8(予備1)*1	計測範囲	0.001~300mSv/h	台数	1(予備2)	容量	約1,825kVA(1台当たり)	電圧	6,600V	<p>(4) 緊急時対策所エリアモニタ</p> <p>兼用する設備は以下のとおり。</p> <ul style="list-style-type: none"> <li>放射線管理設備(重大事故等時)</li> <li>緊急時対策所(重大事故等時)</li> </ul> <table border="0"> <tr> <td>種類</td> <td>半導体式検出器</td> </tr> <tr> <td>個数</td> <td>1(予備1)</td> </tr> <tr> <td>測定範囲</td> <td>B. G~999.9mSv/h</td> </tr> </table>	種類	半導体式検出器	個数	1(予備1)	測定範囲	B. G~999.9mSv/h	<p>設備名称の相違</p> <p>記載修正</p> <p>・可搬型モニタリング・ポストは「8.1 放射線管理設備」記載</p> <p>玄海固有(発電機車)          *東二は常設設備の発電機</p>
種類	半導体式検出器																									
個数	1(予備1)																									
計測範囲	0.001~99.99mSv/h																									
種類	半導体式検出器																									
個数	8(予備1)*1																									
計測範囲	0.001~300mSv/h																									
台数	1(予備2)																									
容量	約1,825kVA(1台当たり)																									
電圧	6,600V																									
種類	半導体式検出器																									
個数	1(予備1)																									
測定範囲	B. G~999.9mSv/h																									

玄海原子力発電所 3/4号炉	東海第二発電所	備考
<p>第 10.9.6 図 緊急時対策所（緊急時対策棟内） 概略系統図（1） （居住性の確保）</p>	<p>第 10.9-1 図 緊急時対策所 系統概要図（1） （居住性の確保）</p>	<p>*緊急時対策所非常用換気設備運転モードの追記</p>

玄海原子力発電所 3／4号炉	東海第二発電所	備考
<p>第 10.9.7 図 緊急時対策所 (緊急時対策棟内) 概略系統図 (2)          (居住性の確保)</p>	<p>第 10.9-2 図 緊急時対策所 系統概要図 (2)          (居住性の確保)</p>	<p>備考</p> <ul style="list-style-type: none"> <li>*緊急時対策所非常用換気設備運転モードの追記</li> <li>*緊急時対策所等加圧エリア凡例の追記</li> </ul>

玄海原子力発電所 3／4号炉	東海第二発電所	備考
<div data-bbox="168 375 795 1308" style="border: 1px solid black; height: 585px; width: 280px; margin: 10px auto;"></div> <p style="text-align: center;">第10.9.8図 緊急時対策所（緊急時対策棟内）概略系統図（3） （居住性の確保）</p> <p style="text-align: right; font-size: small;">□内は、図面上の配線から公断できません。</p>	 <p style="text-align: center;">第10.9-3図 緊急時対策所 系統概要図（3） （居住性の確保）</p>	<p>備考</p>

玄海原子力発電所 3／4号炉	東海第二発電所	備考
<p>第 10.9.9 図 (緊急時対策棟内) 概略系統図 (4)          (情報の把握)</p>	<p>第 10.9-4 図 緊急時対策所 系統概要図 (4)          (必要な情報の把握及び通信連絡)</p>	<p>備考</p>

玄海原子力発電所 3/4号炉	東海第二発電所	備考
<p>緊急時対策所 (緊急時対策棟内) 概略系統図 (5)              (電源の確保)</p>	<p>緊急時対策所 系統概要図 (5)              (代替電源設備からの給電)</p> <p>【凡例】              D/G : ディーゼル発電機    〇 : 遮断器    〇 : 記録用遮断器    ⊕ : 変圧器    ≡ : 蓄電池    □ : 代替電源設備</p> <p>【略語】              M/C : メタルワット断開装置              P/C : パワーセンタ              MCC : モータコントロールセンタ</p>	<p>備考</p> <p>*本文に記載されている設備を記載</p>

玄海原子力発電所 3/4号炉	東海第二発電所	備考
<p>緊急時対策用発電機車          緊急時対策用燃料油貯蔵タンク          緊急時対策用巻電機車用給油ポンプ</p> <p>第 10.9.11 図 緊急時対策所（緊急時対策棟内） 燃料系統図（6）          （電源の確保）</p>	<p>緊急時対策所建屋北側(地下)          緊急時対策用発電機燃料油貯蔵タンク(A)          緊急時対策用発電機燃料油貯蔵タンク 出口弁(A)          緊急時対策用発電機給油ポンプ(A)          サービスタンク          緊急時対策用発電機(A)</p> <p>緊急時対策所建屋北側(地下)          緊急時対策用発電機燃料油貯蔵タンク(B)          緊急時対策用発電機燃料油貯蔵タンク 出口弁(B)          緊急時対策用発電機給油ポンプ(B)          サービスタンク          緊急時対策用発電機(B)</p> <p>緊急時対策所建屋内          (緊急時対策用発電機室(A))</p> <p>緊急時対策所建屋内          (緊急時対策用発電機室(B))</p> <p>第 10.9-6 図 緊急時対策所 系統概要図（6）          （代替電源設備からの給電）</p>	<p>備考</p>

3.19 通信連絡を行うために必要な設備【62条】

基準適合への対応状況



## 10. その他発電用原子炉の附属施設

### 10.12 通信連絡設備

#### 10.12.2 重大事故等時

##### 10.12.2.1 概 要

重大事故等が発生した場合において、発電所の内外の通信連絡をする必要のある場所と通信連絡を行うために必要な通信連絡設備を設置又は保管する。

通信連絡設備の系統概要図を第 10.12-1 図に示す。

##### 10.12.2.2 設計方針

###### (1) 発電所内の通信連絡を行うための設備

重大事故等が発生した場合において、発電所内の通信連絡をする必要のある場所との通信連絡をするための通信設備（発電所内）、緊急時対策所へ重大事故等に対処するために必要なデータの伝送をするためのデータ伝送設備（発電所内）及び計測等を行った特に重要なパラメータを発電所内の必要な場所で共有するための通信設備（発電所内）として、通信連絡設備（発電所内の通信連絡をする必要のある場所との通信連絡及び計測等を行った特に重要なパラメータを発電所内の必要な場所での共有）を設ける。

###### a. 発電所内の通信連絡をする必要のある場所との通信連絡

発電所内の通信連絡をする必要のある場所との通信連絡をするための通信設備（発電所内）として衛星電話設備（固定型）、衛星電話設備（携帯型）、無線連絡設備（携帯型）及び携行型有線通話装置を使用する。

緊急時対策所へ重大事故等に対処するために必要なデータを伝送するためのデータ伝送設備（発電所内）として、データ伝送装置、緊急時対策支援システム伝送装置及びSPDSデータ表示装置で構成する安全パラメータ表示システム（SPDS）（以下「SPDS」という。）を使用する。

重大事故等が発生した場合に発電所内の通信連絡をする必要のある場所と通信連絡を行うために必要な通信設備（発電所内）として、衛星電話設備（固定型）及び携行型有線通話装置を中央制御室及び緊急時対策所内に設置又は保管し、衛星電話設備（携帯型）及び無線連絡設備（携帯型）は、緊急時対策所内に保管する設計とする。

重大事故等に対処するために必要なデータを伝送するためのデータ伝送設備（発電所内）として、SPDSのうちデータ伝送装置を中央制御室内に設置し、緊急時対策支援システム伝送装置及びSPDSデータ表示装置は、緊急時対策所建屋内に設置する設計とする。

衛星電話設備（固定型）は、屋外に設置したアンテナと接続することにより、屋内で使用できる設計とする。

中央制御室内に設置する衛星電話設備（固定型）は、非常用交流電源設備である非常用ディーゼル発電機に加えて、全交流動力電源が喪失した場合においても、常設代替交流電源設備である常設代替高圧電源装置又は可搬型代替交流電源設備である可搬型代替低圧電源車から給電が可能な設計とする。

緊急時対策所内に設置する衛星電話設備（固定型）は、非常用交流電源設備である非常用ディーゼル発電機に加えて、全交流動力電源が喪失した場合においても、緊急時対策所用代替電源設備である緊急時対策所用発電機から給電が可能な設計とする。

衛星電話設備（携帯型）及び無線連絡設備（携帯型）の電源は、充電池を使用しており、別の端末又は予備の充電池と交換することにより7日間以上継続して通話ができ、使用後の充電池は、代替電源設備からの給電が可能な中央制御室又は緊急時対策所の電源から充電することができる設計とする。

携行型有線通話装置の電源は、乾電池を使用しており、予備の乾電池と交

換することにより7日間以上継続して通話ができる設計とする。

S P D Sのうちデータ伝送装置は、非常用交流電源設備である非常用ディーゼル発電機に加えて、全交流動力電源が喪失した場合においても、常設代替交流電源設備である常設代替高圧電源装置又は可搬型代替交流電源設備である可搬型代替低圧電源車から給電が可能な設計とする。

S P D Sのうち緊急時対策支援システム伝送装置及びS P D Sデータ表示装置は、非常用交流電源設備である非常用ディーゼル発電機に加えて、全交流動力電源が喪失した場合においても、緊急時対策所用代替電源設備である緊急時対策所用発電機から給電が可能な設計とする。

重大事故等に対処するためのデータ伝送の機能に係る設備及び緊急時対策所の通信連絡機能に係る設備としての、衛星電話設備（固定型）、衛星電話設備（携帯型）、無線連絡設備（携帯型）、携行型有線通話装置及びS P D Sについては、固縛又は転倒防止措置を講じる等、基準地震動による地震力に対し、機能喪失しない設計とする。

具体的な設備は、以下のとおりとする。

- ・衛星電話設備（固定型）
- ・衛星電話設備（携帯型）
- ・無線連絡設備（携帯型）
- ・携行型有線通話装置
- ・S P D S
- ・常設代替高圧電源装置（10.2 代替電源設備）
- ・可搬型代替低圧電源車（10.2 代替電源設備）
- ・緊急時対策所用発電機（10.9 緊急時対策所 10.9.2 重大事故等時）

その他、設計基準事故対処設備である非常用交流電源設備の非常用ディーゼル発電機を重大事故等対処設備として使用する。

b. 計測等を行った特に重要なパラメータを発電所内の必要な場所での共有  
計測等を行った特に重要なパラメータを発電所内の必要な場所で共有するための通信設備（発電所内）として、衛星電話設備（固定型）、衛星電話設備（携帯型）、無線連絡設備（携帯型）及び携行型有線通話装置を使用する。

重大事故等が発生した場合に計測等を行った特に重要なパラメータを発電所内の必要な場所で共有するために必要な通信設備（発電所内）として、衛星電話設備（固定型）及び携行型有線通話装置を中央制御室及び緊急時対策所内に設置又は保管し、衛星電話設備（携帯型）及び無線連絡設備（携帯型）は、緊急時対策所内に保管する設計とする。

衛星電話設備（固定型）は、屋外に設置したアンテナと接続することにより、屋内で使用できる設計とする。

中央制御室内に設置する衛星電話設備（固定型）は、非常用交流電源設備である非常用ディーゼル発電機に加えて、全交流動力電源が喪失した場合においても、常設代替交流電源設備である常設代替高圧電源装置又は可搬型代替交流電源設備である可搬型代替低圧電源車から給電が可能な設計とする。

緊急時対策所内に設置する衛星電話設備（固定型）は、非常用交流電源設備である非常用ディーゼル発電機に加えて、全交流動力電源が喪失した場合においても、緊急時対策所用代替電源設備である緊急時対策所用発電機から給電が可能な設計とする。

衛星電話設備（携帯型）及び無線連絡設備（携帯型）の電源は、充電機を使用しており、別の端末又は予備の充電機と交換することにより7日間以上継続して通話ができ、使用後の充電機は、代替電源設備からの給電が可能な中央制御室又は緊急時対策所の電源から充電することができる設計とする。

携行型有線通話装置の電源は、乾電池を使用しており、予備の乾電池と交換することにより7日間以上継続して通話ができる設計とする。

緊急時対策所の通信連絡機能に係る設備としての、衛星電話設備(固定型)、衛星電話設備(携帯型)、無線連絡設備(携帯型)及び携行型有線通話装置については、固縛又は転倒防止措置を講じる等、基準地震動による地震力に対し、機能喪失しない設計とする。

具体的な設備は、以下のとおりとする。

- ・衛星電話設備(固定型) (東海発電所及び東海第二発電所共用)
- ・衛星電話設備(携帯型) (東海発電所及び東海第二発電所共用)
- ・無線連絡設備(携帯型) (東海発電所及び東海第二発電所共用)
- ・携行型有線通話装置
- ・常設代替高圧電源装置(10.2 代替電源設備)
- ・可搬型代替低圧電源車(10.2 代替電源設備)
- ・緊急時対策所用発電機(東海発電所及び東海第二発電所共用) (10.9 緊急時対策所 重大事故等時)

その他、設計基準事故対処設備である非常用交流電源設備の非常用ディーゼル発電機を重大事故等対処設備として使用する。

## (2) 発電所外(社内外)の通信連絡を行うための設備

重大事故等が発生した場合において、発電所外(社内外)の通信連絡をする必要のある場所との通信連絡をするための通信設備(発電所外)、発電所内から発電所外の緊急時対策支援システム(ERSS)へ重大事故等に対処するために必要なデータの伝送をするためのデータ伝送設備(発電所外)及び計測等を行った特に重要なパラメータを発電所外(社内外)の必要な場所で共有するための通信設備(発電所外)として、通信連絡設備(発電所外(社内外)の通信連絡をする必要のある場所との通信連絡及び計測等を行った特に重要なパ

ラメータを発電所外（社内外）の必要な場所での共有）を設ける。

a. 発電所外（社内外）の通信連絡をする必要のある場所との通信連絡

発電所外（社内外）の通信連絡をする必要のある場所との通信連絡をするための通信設備（発電所外）として、衛星電話設備（固定型）、衛星電話設備（携帯型）及び統合原子力防災ネットワークに接続する通信連絡設備（テレビ会議システム、IP電話及びIP-FAX）を使用する。

発電所内から発電所外の緊急時対策支援システム（ERSS）へ重大事故等に対処するために必要なデータの伝送をするためのデータ伝送設備（発電所外）として、データ伝送設備を使用する。

重大事故等が発生した場合に発電所外（社内外）の通信連絡をする必要のある場所と通信連絡を行うために必要な通信設備（発電所外）として、衛星電話設備（固定型）を中央制御室及び緊急時対策所内に設置し、衛星電話設備（携帯型）及び統合原子力防災ネットワークに接続する通信連絡設備（テレビ会議システム、IP電話及びIP-FAX）は、緊急時対策所内に設置又は保管する設計とする。

重大事故等に対処するために必要なデータの伝送をするためのデータ伝送設備（発電所外）として、発電所内から発電所外の緊急時対策支援システム（ERSS）へ必要なデータを伝送するためのデータ伝送設備を、緊急時対策所建屋内に設置する設計とする。

衛星電話設備（固定型）は、屋外に設置したアンテナと接続することにより、屋内で使用できる設計とする。

中央制御室内に設置する衛星電話設備（固定型）は、非常用交流電源設備である非常用ディーゼル発電機に加えて、全交流動力電源が喪失した場合においても、常設代替交流電源設備である常設代替高圧電源装置又は可搬型代替交流電源設備である可搬型代替低圧電源車から給電が可能な設計とする。

緊急時対策所内に設置する衛星電話設備（固定型），データ伝送設備及び統合原子力防災ネットワークに接続する通信連絡設備（テレビ会議システム，I P 電話，I P - F A X）は，非常用交流電源設備である非常用ディーゼル発電機に加えて，全交流動力電源が喪失した場合においても，緊急時対策所用代替電源設備である緊急時対策所用発電機から給電が可能な設計とする。

衛星電話設備（携帯型）の電源は，充電機を使用しており，別の端末又は予備の充電機と交換することにより 7 日間以上継続して通話ができ，使用後の充電機は，代替電源設備からの給電が可能な中央制御室又は緊急時対策所の電源から充電できる設計とする。

緊急時対策支援システム（E R S S）へのデータ伝送の機能に係る設備及び緊急時対策所の通信連絡機能に係る設備としての，衛星電話設備（固定型），衛星電話設備（携帯型），統合原子力防災ネットワークに接続する通信連絡設備（テレビ会議システム，I P 電話及びI P - F A X）及びデータ伝送設備については，固縛又は転倒防止措置を講じる等，基準地震動による地震力に対し，機能喪失しない設計とする。

具体的な設備は，以下のとおりとする。

- ・衛星電話設備（固定型）（東海発電所及び東海第二発電所共用）
- ・衛星電話設備（携帯型）（東海発電所及び東海第二発電所共用）
- ・統合原子力防災ネットワークに接続する通信連絡設備（テレビ会議システム，I P 電話及びI P - F A X）（東海発電所及び東海第二発電所共用）
- ・データ伝送設備
- ・常設代替高圧電源装置（10.2 代替電源設備）
- ・可搬型代替低圧電源車（10.2 代替電源設備）
- ・緊急時対策所用発電機（東海発電所及び東海第二発電所共用）（10.9 緊急時対策所 10.9.2 重大事故等時）

その他，設計基準事故対処設備である非常用交流電源設備の非常用ディーゼル発電機を重大事故等対処設備として使用する。

b. 計測等を行った特に重要なパラメータを発電所外（社内外）の必要な場所での共有

計測等を行った特に重要なパラメータを発電所外（社内外）の必要な場所で共有するための通信設備（発電所外）として，衛星電話設備（固定型），衛星電話設備（携帯型）及び統合原子力防災ネットワークに接続する通信連絡設備（テレビ会議システム，IP電話及びIP-FAX）を使用する。

重大事故等が発生した場合に計測等を行った特に重要なパラメータを発電所外（社内外）の必要な場所で共有するために必要な通信設備（発電所外）として，衛星電話設備（固定型）を中央制御室及び緊急時対策所内に設置し，衛星電話設備（携帯型）及び統合原子力防災ネットワークに接続する通信連絡設備（テレビ会議システム，IP電話及びIP-FAX）は，緊急時対策所内に設置又は保管する設計とする。

衛星電話設備（固定型）は，屋外に設置したアンテナと接続することにより，屋内で使用できる設計とする。

中央制御室内に設置する衛星電話設備（固定型）は，非常用交流電源設備である非常用ディーゼル発電機に加えて，全交流動力電源が喪失した場合においても，常設代替交流電源設備である常設代替高圧電源装置又は可搬型代替交流電源設備である可搬型代替低圧電源車から給電が可能な設計とする。

緊急時対策所内に設置する衛星電話設備（固定型）及び統合原子力防災ネットワークに接続する通信連絡設備（テレビ会議システム，IP電話及びIP-FAX）は，非常用交流電源設備である非常用ディーゼル発電機に加えて，全交流動力電源が喪失した場合においても，緊急時対策所用代替電源設備である緊急時対策所用発電機から給電が可能な設計とする。



衛星電話設備（携帯型）は、充電池を使用しており、別の端末又は予備の充電池と交換することにより7日間以上継続して通話ができ、使用後の充電池は、代替電源設備からの給電が可能な中央制御室又は緊急時対策所の電源から充電することができる設計とする。

緊急時対策所の通信連絡機能に係る設備としての、衛星電話設備（固定型）、衛星電話設備（携帯型）及び統合原子力防災ネットワークに接続する通信連絡設備（テレビ会議システム、IP電話及びIP-FAX）については、固縛又は転倒防止措置を講じる等、基準地震動による地震力に対し、機能喪失しない設計とする。

具体的な設備は、以下のとおりとする。

- ・衛星電話設備（固定型）（東海発電所及び東海第二発電所共用）
- ・衛星電話設備（携帯型）（東海発電所及び東海第二発電所共用）
- ・統合原子力防災ネットワークに接続する通信連絡設備（テレビ会議システム、IP電話及びIP-FAX）（東海発電所及び東海第二発電所共用）
- ・常設代替高圧電源装置（10.2 代替電源設備）
- ・可搬型代替低圧電源車（10.2 代替電源設備）
- ・緊急時対策所用発電機（東海発電所及び東海第二発電所共用）（10.9 緊急時対策所 10.9.2 重大事故等時）

その他、設計基準事故対処設備である非常用交流電源設備の非常用ディーゼル発電機を重大事故等対処設備として使用する。

非常用ディーゼル発電機は、設計基準事故対処設備であるとともに、重大事故等時においても使用するため、「1.1.7 重大事故等対処設備に関する基本方針」に示す設計方針を適用する。ただし、多様性及び位置的分散を考慮すべき対象の設計基準事故対処設備はないことから、「1.1.7 重大事故等対処設備に

関する基本方針」のうち多様性及び位置的分散の設計方針は適用しない。

非常用ディーゼル発電機，常設代替高圧電源装置及び可搬型代替低圧電源車については，「10.2 代替電源設備」に示す。

緊急時対策所用発電機については，「10.9 緊急時対策所 10.9.2 重大事故等時」に示す。

#### 10.12.2.2.1 多様性，位置的分散

基本方針については，「1.1.7.1 多様性，位置的分散，悪影響防止等」に示す。

衛星電話設備（固定型）は，送受話器（ページング）及び電力保安通信用電話設備（固定電話機，PHS 端末及びFAX）と共通要因によって同時に機能を損なわないよう，常設代替高圧電源装置，可搬型代替低圧電源車又は緊急時対策所用発電機からの給電により使用することにより非常用ディーゼル発電機又は蓄電池からの給電により使用する送受話器（ページング）及び電力保安通信用電話設備（固定電話機，PHS 端末及びFAX）に対して多様性を有する設計とする。

衛星電話設備（固定型）は，中央制御室及び緊急時対策所内に設置することにより送受話器（ページング）及び電力保安通信用電話設備（固定電話機，PHS 端末及びFAX）に対して位置的分散を図る設計とする。

衛星電話設備（携帯型）及び無線連絡設備（携帯型）の電源は，送受話器（ページング）及び電力保安通信用電話設備（固定電話機，PHS 端末及びFAX）と共通要因によって同時に機能を損なわないよう，充電池を使用することにより非常用ディーゼル発電機又は蓄電池からの給電により使用する送受話器（ページング）及び電力保安通信用電話設備（固定電話機，PHS 端末及びFAX）に対して多様性を有する設計とする。

衛星電話設備（携帯型）及び無線連絡設備（携帯型）は，緊急時対策所内に保管することにより送受話器（ページング）及び電力保安通信用電話設備（固定電

話機， P H S 端末及び F A X）に対して位置的分散を図る設計とする。

携行型有線通話装置の電源は，送受信器（ページング）及び電力保安通信用電話設備（固定電話機， P H S 端末及び F A X）と共通要因によって同時に機能を損なわないよう，乾電池を使用することにより非常用ディーゼル発電機又は蓄電池からの給電により使用する送受信器（ページング）及び電力保安通信用電話設備（固定電話機， P H S 端末及び F A X）に対して多様性を有する設計とする。

衛星電話設備（携帯型）及び無線連絡設備（携帯型）は，中央制御室及び緊急時対策所内に保管することにより送受信器（ページング）及び電力保安通信用電話設備（固定電話機， P H S 端末及び F A X）に対して位置的分散を図る設計とする。

統合原子力防災ネットワークに接続する通信連絡設備（テレビ会議システム， I P 電話及び I P - F A X）は，電力保安通信用電話設備（固定電話機， P H S 端末及び F A X），加入電話設備（加入電話及び加入 F A X）及び専用電話設備（専用電話（ホットライン）（地方公共団体向））と共通要因によって同時に機能を損なわないよう，緊急時対策所用発電機からの給電により使用することにより非常用ディーゼル発電機又は蓄電池からの給電により使用する電力保安通信用電話設備（固定電話機， P H S 端末及び F A X），加入電話設備（加入電話及び加入 F A X）及び専用電話設備（専用電話（ホットライン）（地方公共団体向））に対して多様性を有する設計とする。

S P D S 及びデータ伝送設備は，非常用ディーゼル発電機に対して多様性を有する常設代替高圧電源装置，可搬型代替低圧電源車又は緊急時対策所用発電機から給電できる設計とする。

衛星電話設備（固定型），衛星電話設備（携帯型），無線連絡設備（携帯型），携行型有線通話装置， S P D S，データ伝送設備及び統合原子力防災ネットワークに接続する通信連絡設備（テレビ会議システム， I P 電話及び I P - F A X）

は、異なる通信方式を使用し、多様性を有する設計とする。

電源設備のうち常設代替高圧電源装置及び可搬型代替低圧電源車の多様性及び位置的分散については、「10.2 代替電源設備」に示す。電源設備のうち緊急時対策所用発電機の多様性については、「10.9 緊急時対策所 10.9.2 重大事故等時」に示す。

#### 10.12.2.2.2 悪影響防止

基本方針については、「1.1.7.1 多様性、位置的分散、悪影響防止等」に示す。

衛星電話設備（固定型）、統合原子力防災ネットワークに接続する通信連絡設備（テレビ会議システム、IP電話及びIP-FAX）、SPDS及びデータ伝送設備は、設計基準対象施設として使用する場合と同じ系統構成で重大事故等対処設備として使用することで他の設備に悪影響を及ぼさない設計とする。

衛星電話設備（携帯型）、無線連絡設備（携帯型）及び携行型有線通話装置は、他の設備から独立して単独で使用可能なことより、他の設備に悪影響を及ぼさない設計とする。

#### 10.12.2.2.3 共用の禁止

基本方針については、「1.1.7.1 多様性、位置的分散、悪影響防止等」に示す。

通信連絡設備は、発電所の区分けなく通信連絡することで、通信連絡を迅速に行うことができ、安全性の向上が図れることから、東海発電所及び東海第二発電所で共用する設計とする。

これらの通信連絡設備は、共用により悪影響を及ぼさないよう、東海発電所及び東海第二発電所で同時に通信・通話するために必要な仕様を満足する設計とする。

#### 10.12.2.2.4 容量等

基本方針については、「1.1.7.2 容量等」に示す。

衛星電話設備（固定型）は、重大事故等時において発電所内外の通信連絡をする必要のある場所と通信連絡するために必要な個数を設置する設計とする。

衛星電話設備（携帯型）は、重大事故等時において発電所内外の通信連絡をする必要のある場所と通信連絡するために必要な個数を保管する設計とする。保有数は、重大事故等に対処するために必要な個数と故障時及び保守点検時の予備を加え、一式を保管する設計とする。

無線連絡設備（携帯型）は、重大事故等時において発電所内の通信連絡をする必要のある場所と通信連絡するために必要な個数を保管する設計とする。保有数は、重大事故等に対処するために必要な個数と故障時及び保守点検時の予備を加え、一式を保管する設計とする。

携行型有線通話装置は、重大事故等時において発電所内の通信連絡をする必要のある場所と通信連絡するために必要な個数を保管する設計とする。保有数は、重大事故等に対処するために必要な個数と故障時及び保守点検時の予備を加え、一式を保管する設計とする。

S P D Sは、重大事故等時において発電所内の通信連絡をする必要のある場所に必要なデータ量を伝送することができる設計とする。

データ伝送設備は、重大事故等時において発電所外の通信連絡をする必要のある場所に必要なデータ量を伝送することができる設計とする。

S P D SのうちS P D Sデータ表示装置は、重大事故等に対処するために必要なパラメータを共有するために必要な個数を設置する設計とする。

統合原子力防災ネットワークに接続する通信連絡設備（テレビ会議システム、I P電話及びI P-F A X）は、重大事故等時において発電所外の通信連絡をする必要のある場所と通信連絡するために必要な個数を設置する設計とする。

## 10.12.2.2.5 環境条件等

基本方針については、「1.1.7.3 環境条件等」に示す。

衛星電話設備（固定型）は、中央制御室及び緊急時対策所内に設置し、重大事故等時における環境条件を考慮した設計とする。

衛星電話設備（固定型）は、設置場所で操作が可能な設計とする。

衛星電話設備（携帯型）及び無線連絡設備（携帯型）は、緊急時対策所内に保管するとともに、屋外で使用し、重大事故等時における環境条件を考慮した設計とする。

衛星電話設備（携帯型）及び無線連絡設備（携帯型）は、使用場所で操作が可能な設計とする。

携行型有線通話装置は、中央制御室及び緊急時対策所内に保管するとともに、屋内で使用し、重大事故等時における環境条件を考慮した設計とする。

携行型有線通話装置は、使用場所で操作が可能な設計とする。

SPDSのうちデータ伝送装置は、中央制御室内に設置し、重大事故等時における環境条件を考慮した設計とする。

SPDSのうちデータ伝送装置は、重大事故等時に操作を行う必要がない設計とする。

SPDSのうち緊急時対策支援システム伝送装置は、緊急時対策所建屋内に設置し、重大事故等時における環境条件を考慮した設計とする。

SPDSのうち緊急時対策支援システム伝送装置は、重大事故等時に操作を行う必要がない設計とする。

SPDSのうちSPDSデータ表示装置は、緊急時対策所内に設置し、重大事故等時における環境条件を考慮した設計とする。

SPDSのうちSPDSデータ表示装置は、設置場所で操作が可能な設計とする。

データ伝送設備は、緊急時対策所建屋内に設置し、重大事故等時における環境条件を考慮した設計とする。

データ伝送設備は、重大事故等時に操作を行う必要がない設計とする。

統合原子力防災ネットワークに接続する通信連絡設備（テレビ会議システム、I P 電話及び I P - F A X）は、緊急時対策所内に設置し、重大事故等時における環境条件を考慮した設計とする。

統合原子力防災ネットワークに接続する通信連絡設備（テレビ会議システム、I P 電話及び I P - F A X）は、設置場所で操作が可能な設計とする。

#### 10.12.2.2.6 操作性の確保

基本方針については、「1.1.7.4 操作性及び試験・検査性について」に示す。

衛星電話設備（固定型）及び統合原子力防災ネットワークに接続する通信連絡設備（テレビ会議システム、I P 電話、I P - F A X）は、重大事故等時において、設計基準対象施設として使用する場合と同じ系統構成で使用する設計とする。

衛星電話設備（固定型）は付属のスイッチにより設置場所での操作が可能な設計とする。

衛星電話設備（携帯型）、無線連絡設備（携帯型）及び携行型有線通話装置は、重大事故等時において、設計基準対象施設として使用する場合と同じ系統構成で使用できる設計とする。

衛星電話設備（携帯型）、無線連絡設備（携帯型）及び携行型有線通話装置は、人が携行して移動し、付属のスイッチにより使用場所での操作が可能な設計とする。

携行型有線通話装置は、端末である携行型有線通話装置、中継用ケーブルドラム及び専用接続箱内の端子の接続を簡便な端子接続とし、接続規格を統一することにより、使用場所において確実に接続できる設計とする。また、乾電池の交換

も含め容易に操作ができるとともに、通信連絡をする必要のある場所と確実に通信連絡ができる設計とする。

S P D S 及びデータ伝送設備は、重大事故等時において、設計基準対象施設として使用する場合と同じ系統構成で使用できる設計とする。

S P D S のうちデータ伝送装置、緊急時対策支援システム伝送装置及びデータ伝送設備は、常時伝送を行うため、通常操作を必要としない設計とする。

S P D S のうち S P D S データ表示装置は、付属のスイッチにより設置場所での操作が可能な設計とする。

#### 10.12.2.3 主要設備及び仕様

通信連絡を行うために必要な設備の主要設備及び仕様を第 10.12-2 表及び第 10.12-3 表に示す。

#### 10.12.2.4 試験検査

基本方針については、「1.1.7.4 操作性及び試験・検査性について」に示す。

衛星電話設備（固定型）、衛星電話設備（携帯型）、無線連絡設備（携帯型）、携行型有線通話装置、S P D S、データ伝送設備及び統合原子力防災ネットワークに接続する通信連絡設備（テレビ会議システム、I P 電話及び I P - F A X）は、原子炉の運転中又は停止中に、機能・性能及び外観の確認が可能な設計とする。



第 10.12-2 表 通信連絡を行うために必要な設備（常設）の設備仕様

## (1) 衛星電話設備（固定型）（東海発電所及び東海第二発電所共用）

兼用する設備は以下のとおり。

- ・ 緊急時対策所（通常運転時等）
- ・ 緊急時対策所（重大事故等時）
- ・ 通信連絡設備（通常運転時等）
- ・ 通信連絡設備（重大事故等時）

使用回線	衛星系回線
個 数	一式

## (2) SPDS

兼用する設備は以下のとおり。

- ・ 計装設備（重大事故等対処設備）
- ・ 緊急時対策所（通常運転時等）
- ・ 緊急時対策所（重大事故等時）
- ・ 通信連絡設備（通常運転時等）
- ・ 通信連絡設備（重大事故等時）

## a. データ伝送装置

使用回線	有線系回線及び無線系回線
個 数	一式

## b. 緊急時対策支援システム伝送装置

使用回線	有線系回線及び衛星系回線
個 数	一式

## c. SPDSデータ表示装置

個 数	一式
-----	----

(3) 統合原子力防災ネットワークに接続する通信連絡設備（テレビ会議システム、IP電話及びIP-FAX）（東海発電所及び東海第二発電所共用）

兼用する設備は以下のとおり。

- ・緊急時対策所（通常運転時等）
- ・緊急時対策所（重大事故等時）
- ・通信連絡設備（通常運転時等）
- ・通信連絡設備（重大事故等時）

a. テレビ会議システム

使用回線	有線系回線及び衛星系回線
個 数	一式

b. IP電話

使用回線	有線系回線又は衛星系回線
個 数	一式

c. IP-FAX

使用回線	有線系回線又は衛星系回線
個 数	一式

(4) データ伝送設備

兼用する設備は以下のとおり。

- ・緊急時対策所（通常運転時等）
- ・緊急時対策所（重大事故等時）
- ・通信連絡設備（通常運転時等）
- ・通信連絡設備（重大事故等時）

a. 緊急時対策支援システム伝送装置

使用回線	有線系回線，衛星系回線
個 数	一式

第 10.12-3 表 通信連絡を行うために必要な設備（可搬型）の設備仕様

## (1) 衛星電話設備（携帯型）（東海発電所及び東海第二発電所共用）

兼用する設備は以下のとおり。

- ・ 緊急時対策所（通常運転時等）
- ・ 緊急時対策所（重大事故等時）
- ・ 通信連絡設備（通常運転時等）
- ・ 通信連絡設備（重大事故等時）

使用回線	衛星系回線
------	-------

個 数	一式
-----	----

## (2) 無線連絡設備（携帯型）（東海発電所及び東海第二発電所共用）

兼用する設備は以下のとおり。

- ・ 緊急時対策所（通常運転時等）
- ・ 緊急時対策所（重大事故等時）
- ・ 通信連絡設備（通常運転時等）
- ・ 通信連絡設備（重大事故等時）

使用回線	無線系回線
------	-------

個 数	一式
-----	----

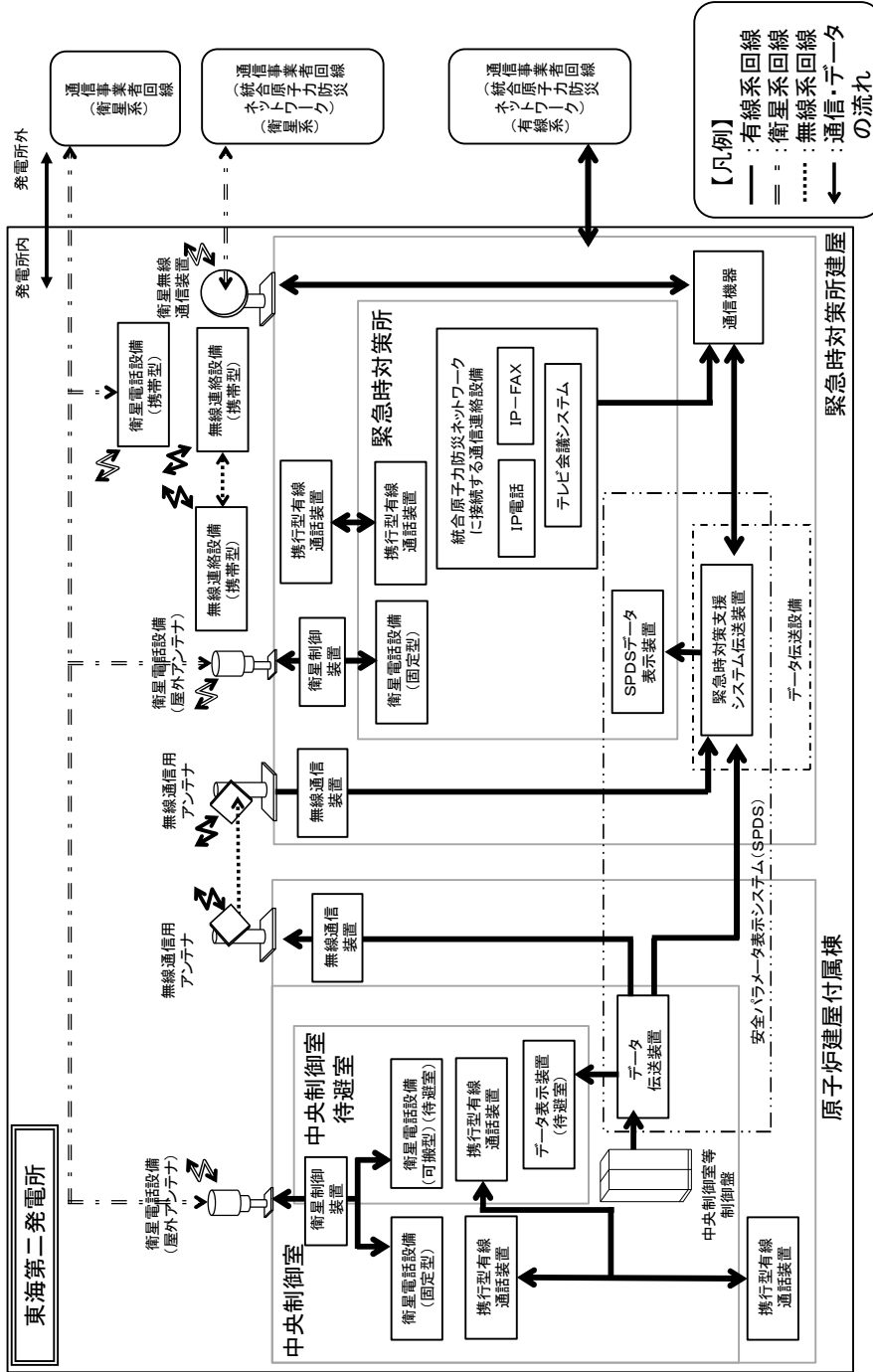
## (3) 携行型有線通話装置

兼用する設備は以下のとおり。

- ・ 緊急時対策所（通常運転時等）
- ・ 緊急時対策所（重大事故等時）
- ・ 通信連絡設備（通常運転時等）

## • 通信連絡設備（重大事故等時）

使用回線	有線系回線
個 数	一式



第10.12-1図 通信連絡設備の系統概要図

(発電所内外の通信連絡をする必要のある場所との通信連絡及び

計測等を行った特に重要なパラメータを発電所内外の必要な場所での共有)

## 3.19 通信連絡を行うために必要な設備【62条】

## 【設置許可基準規則】

(通信連絡を行うために必要な設備)

第六十二条 発電用原子炉施設には、重大事故等が発生した場合において当該発電用原子炉施設の内外の通信連絡をする必要のある場所と通信連絡を行うために必要な設備を設けなければならない。

(解釈)

1 第62条に規定する「発電用原子炉施設の内外の通信連絡をする必要のある場所と通信連絡を行うために必要な設備」とは、以下に掲げる措置又はこれと同等以上の効果を有する措置を行うための設備をいう。

a) 通信連絡設備は、代替電源設備（電池等の予備電源設備を含む。）からの給電を可能とすること

## 3.19.2.1.2 主要設備の仕様

主要機器の仕様を以下に示す。

## (1) 携行型有線通話装置

兼用する設備は以下のとおり。

- ・ 緊急時対策所（通常運転時等）
- ・ 緊急時対策所（重大事故等時）
- ・ 通信連絡設備（通常運転時等）
- ・ 通信連絡設備（重大事故等時）

使用回線	有線系回線
個数	一式
設置場所	原子炉建屋付属棟地下1, 2階, 1, 3, 4階, 屋上 原子炉建屋原子炉棟地下1, 2階, 1, 2, 3, 4, 5, 6階 原子炉建屋廃棄物処理棟地下1階, 1, 3階 緊急時対策所建屋1, 2, 3階
保管場所	中央制御室（原子炉建屋付属棟3階）, 緊急時対策所（緊急時対策所建屋2階）

## (2) 衛星電話設備（固定型）（東海発電所及び東海第二発電所共用）

兼用する設備は以下のとおり。

- ・ 緊急時対策所（通常運転時等）
- ・ 緊急時対策所（重大事故等時）
- ・ 通信連絡設備（通常運転時等）
- ・ 通信連絡設備（重大事故等時）

使用回線	衛星系回線
個数	一式

## 3.19.2.1.2 主要設備の仕様

主要機器の仕様を以下に示す。

## (1) 携行型有線通話装置

兼用する設備は以下のとおり。

- ・ 緊急時対策所（通常運転時等）
- ・ 緊急時対策所（重大事故等時）
- ・ 通信連絡設備（通常運転時等）
- ・ 通信連絡設備（重大事故等時）

使用回線 有線系回線

個数 一式

設置場所 原子炉建屋付属棟地下1, 2階, 1, 3, 4階, 屋上  
 原子炉建屋原子炉棟地下1, 2階, 1, 2, 3, 4, 5, 6階  
 原子炉建屋廃棄物処理棟地下1階, 1, 3階  
 緊急時対策所建屋1, 2, 3階

保管場所 中央制御室（原子炉建屋付属棟3階）,  
 緊急時対策所（緊急時対策所建屋2階）

## (2) 衛星電話設備（固定型）（東海発電所及び東海第二発電所共用）

兼用する設備は以下のとおり。

- ・ 緊急時対策所（通常運転時等）
- ・ 緊急時対策所（重大事故等時）
- ・ 通信連絡設備（通常運転時等）
- ・ 通信連絡設備（重大事故等時）

使用回線 衛星系回線

個数 一式



取付箇所 中央制御室（原子炉建屋付属棟3階），  
緊急時対策所（緊急時対策所建屋2階）

(3) 衛星電話設備（携帯型）（東海発電所及び東海第二発電所共用）

兼用する設備は以下のとおり。

- ・ 緊急時対策所（通常運転時等）
- ・ 緊急時対策所（重大事故等時）
- ・ 通信連絡設備（通常運転時等）
- ・ 通信連絡設備（重大事故等時）

使用回線 衛星系回線

個数 一式

設置場所 屋外

保管場所 緊急時対策所（緊急時対策所建屋2階）

(4) 無線連絡設備（携帯型）（東海発電所及び東海第二発電所共用）

兼用する設備は以下のとおり。

- ・ 緊急時対策所（通常運転時等）
- ・ 緊急時対策所（重大事故等時）
- ・ 通信連絡設備（通常運転時等）
- ・ 通信連絡設備（重大事故等時）

使用回線 無線系回線

個数 一式

設置場所 屋外

保管場所 緊急時対策所（緊急時対策所建屋2階）

3.19.2.1.3.3 通信設備（発電所内）に関する設置許可基準規則第43条第2項  
への適合方針

(1) 容量（設置許可基準規則第43条第2項一）

(i) 要求事項

想定される重大事故等の収束に必要な容量を有するものであること。

(ii) 適合性

基本方針については、「2.3.2 容量等」に示す。

衛星電話設備（固定型）は、設計基準対象施設として必要となる個数を設置する設計とする。

また、重大事故等時において、対応する送受信器（ページング）及び電力保安通信用電話設備（固定電話機、PHS端末及びFAX）が使用できない状況において、発電所内の通信連絡をする必要のある場所と通信連絡を行うために必要な個数以上を設置する設計とする。

衛星電話設備（固定型）の設置数は、発電所内の通信連絡として、中央制御室と緊急時対策所及び屋外との操作・作業に係る必要な連絡を行うために使用する場合、有効性評価における各重大事故シーケンスで使用する場合の必要な個数と常設設備であるが自主的に、故障時及び保守点検による待機除外時のバックアップ用を加え、一式を設置する設計とする。

(62-6-11)

(2) 共用の禁止（設置許可基準規則第43条第2項二）

(i) 要求事項

二以上の発電用原子炉施設において共用するものでないこと。ただし、二以上の発電用原子炉施設と共用することによって当該二以上の発電用原子炉施設の安全性が向上する場合であって、同一の工場等内の他の発電用原子炉施設に対して悪影響を及ぼさない場合は、この限りでない。

(ii) 適合性

基本方針については、「2.3.1 多様性、位置的分散、悪影響防止等について」に示す。

衛星電話設備（固定型）は、発電所の区分けなく通信連絡することで、通信連絡を迅速に行うことができ、安全性の向上が図れることから、東海発電所及び東海第二発電所で共用する設計とする。

衛星電話設備（固定型）は、共用により悪影響を及ぼさないよう、東海発電所及び東海第二発電所で同時に通信・通話するために必要な仕様を満足する設計とする。

(3) 設計基準事故対処設備との多様性（設置許可基準規則第43条第2項三）

(i) 要求事項

常設重大事故防止設備は、共通要因によって設計基準事故対処設備の安全機能と同時にその機能が損なわれるおそれがないよう、適切な措置を講じたものであること。

(ii) 適合性

基本方針については、「2.3.1 多様性、位置的分散、悪影響防止等

## 3.19.2.2.2 主要設備の仕様

主要機器の仕様を以下に示す。

## (1) 衛星電話設備（固定型）（東海発電所及び東海第二発電所共用）

兼用する設備は以下のとおり。

- ・ 緊急時対策所（通常運転時等）
- ・ 緊急時対策所（重大事故等時）
- ・ 通信連絡設備（通常運転時等）
- ・ 通信連絡設備（重大事故等時）

使用回線	衛星系回線
個数	一式
取付箇所	緊急時対策所（緊急時対策所建屋2階）

## (2) 衛星電話設備（携帯型）（東海発電所及び東海第二発電所共用）

兼用する設備は以下のとおり。

- ・ 緊急時対策所（通常運転時等）
- ・ 緊急時対策所（重大事故等時）
- ・ 通信連絡設備（通常運転時等）
- ・ 通信連絡設備（重大事故等時）

使用回線	衛星系回線
個数	一式
使用場所	屋外
保管場所	緊急時対策所（緊急時対策所建屋2階）

- (3) 統合原子力防災ネットワークに接続する通信連絡設備（テレビ会議システム，IP電話及びIP-FAX）（東海発電所及び東海第二発電所共用）

兼用する設備は以下のとおり。

- ・ 緊急時対策所（通常運転時等）
- ・ 緊急時対策所（重大事故等時）
- ・ 通信連絡設備（通常運転時等）
- ・ 通信連絡設備（重大事故等時）

a. テレビ会議システム

使用回線	有線系回線及び衛星系回線
個数	一式
取付箇所	緊急時対策所（緊急時対策所建屋2階）

b. IP電話

使用回線	有線系回線又は衛星系回線
個数	一式
取付箇所	緊急時対策所（緊急時対策所建屋2階）

c. IP-FAX

使用回線	有線系回線又は衛星系回線
個数	一式
取付箇所	緊急時対策所（緊急時対策所建屋2階）

- (4) データ伝送設備

兼用する設備は以下のとおり。

- ・ 通信連絡設備（通常運転時等）
- ・ 通信連絡設備（重大事故等時）

点検時の予備を加え、一式を設置する設計とする。

(62-6-4)

(2) 共用の禁止（設置許可基準規則第43条第2項二）

(i) 要求事項

二以上の発電用原子炉施設において共用するものでないこと。ただし、二以上の発電用原子炉施設と共用することによって当該二以上の発電用原子炉施設の安全性が向上する場合であって、同一の工場等内の他の発電用原子炉施設に対して悪影響を及ぼさない場合は、この限りでない。

(ii) 適合性

基本方針については、「2.3.1 多様性，位置的分散，悪影響防止等について」に示す。

通信設備（発電所外）のうち衛星電話設備（固定型）に対する設置許可基準第43条第2項二への適合方針は、「3.19.2.1.3 通信設備（発電所内）に関する設置許可基準規則第43条第2項への適合方針(2) 共用の禁止（設置許可基準規則第43条第2項二）」に示す。

統合原子力防災ネットワークに接続する通信連絡設備（テレビ会議システム，IP電話及びIP-FAX）は，発電所の区分けなく通信連絡することで，通信連絡を迅速に行うことができ，安全性の向上が図れることから，東海発電所及び東海第二発電所で共用する設計とする。

統合原子力防災ネットワークに接続する通信連絡設備（テレビ会議シス

テム、IP電話及びIP-FAX)は、共用により悪影響を及ぼさないよう、東海発電所及び東海第二発電所で同時に通信・通話するために必要な仕様を満足する設計とする。

62-1

SA 設備基準適合性一覽表

62-1-1



62-6

容量設定根拠

62-6-1

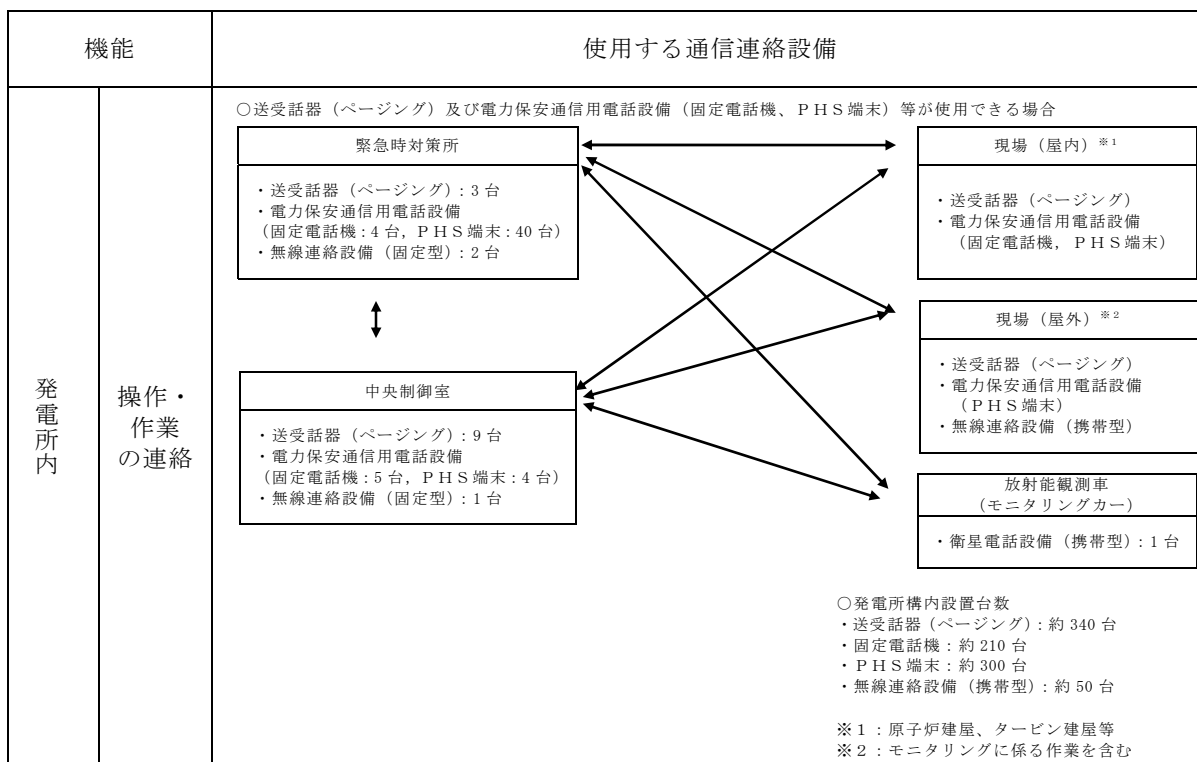
## 機能毎に必要な通信設備（発電所内）

機能		使用する通信連絡設備	
発電所内	退避の指示	<p>緊急時対策所</p> <ul style="list-style-type: none"> <li>・送受話器（ページング）：3台</li> <li>・電力保安用通信用電話設備（固定電話機：4台，PHS端末：40台）</li> <li>・無線連絡設備（固定型）：2台</li> <li>・衛星電話設備（固定型）：6台</li> </ul>	<p>中央制御室</p> <ul style="list-style-type: none"> <li>・送受話器（ページング）：9台</li> <li>・電力保安用通信用電話設備（固定電話機：5台，PHS端末：4台）</li> <li>・無線連絡設備（固定型）：1台</li> <li>・衛星電話設備（固定型）：2台</li> </ul>
		<p>現場（屋内）<sup>※1</sup></p> <ul style="list-style-type: none"> <li>・送受話器（ページング）</li> <li>・電力保安通信用電話設備（PHS端末）</li> </ul> <p>現場（屋外）</p> <ul style="list-style-type: none"> <li>・送受話器（ページング）</li> <li>・電力保安通信用電話設備（PHS端末）</li> <li>・無線連絡設備（携帯型）</li> <li>・衛星電話設備（携帯型）</li> </ul> <p>○発電所構内設置台数</p> <ul style="list-style-type: none"> <li>・送受話器（ページング）：約340台</li> <li>・PHS端末：約300台</li> <li>・無線連絡設備（携帯型）：約50台</li> <li>・衛星電話設備（携帯型）：11台</li> </ul> <p>※1：原子炉建屋、タービン建屋等</p>	

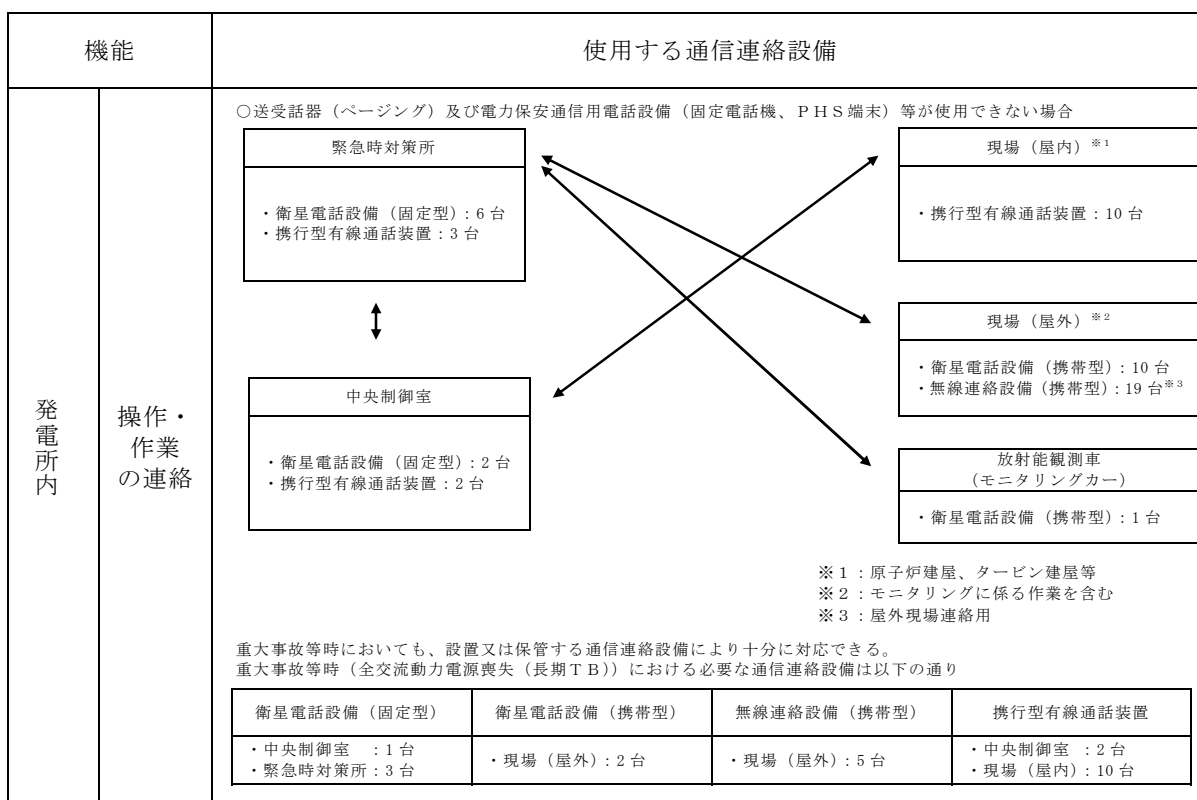
・台数については、今後、訓練等を通して見直しを行う可能性がある。

## 第62-6-1図 機能ごとに必要な通信設備（発電所内）（1/2）

## ○「退避の指示」における通信連絡の指揮系統図



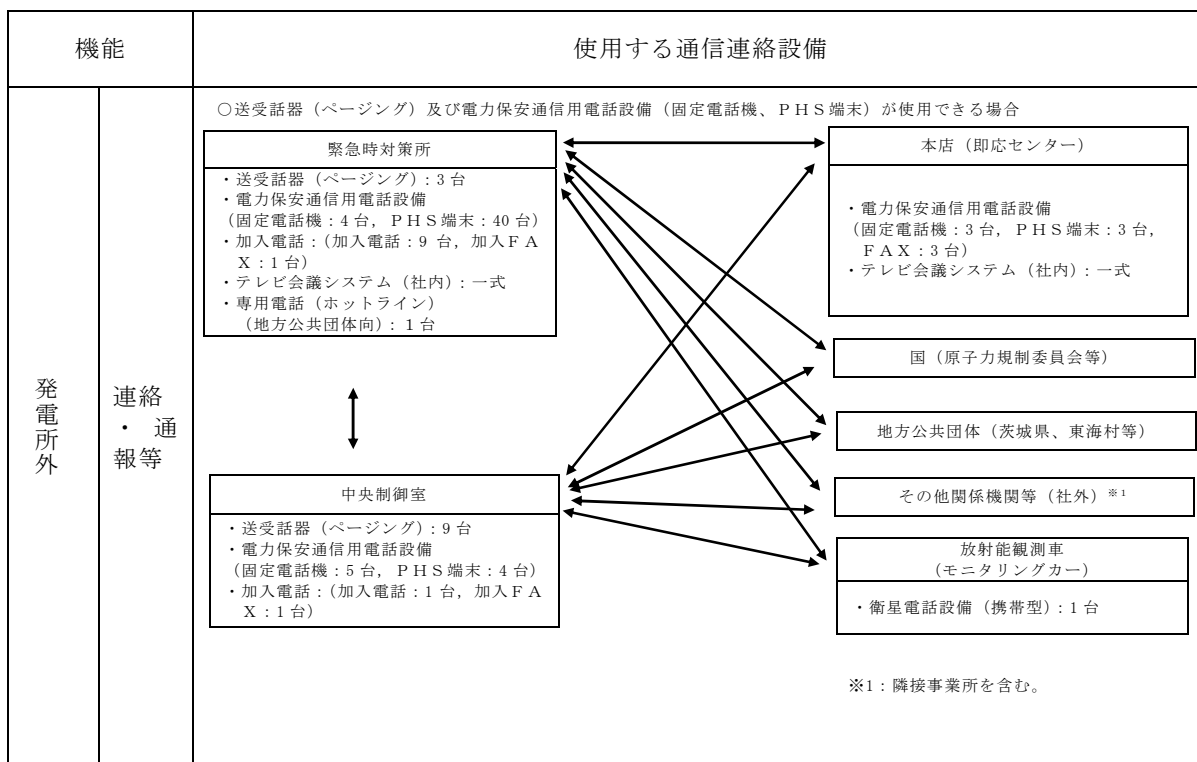
・台数については、今後、訓練等を通して見直しを行う可能性がある。



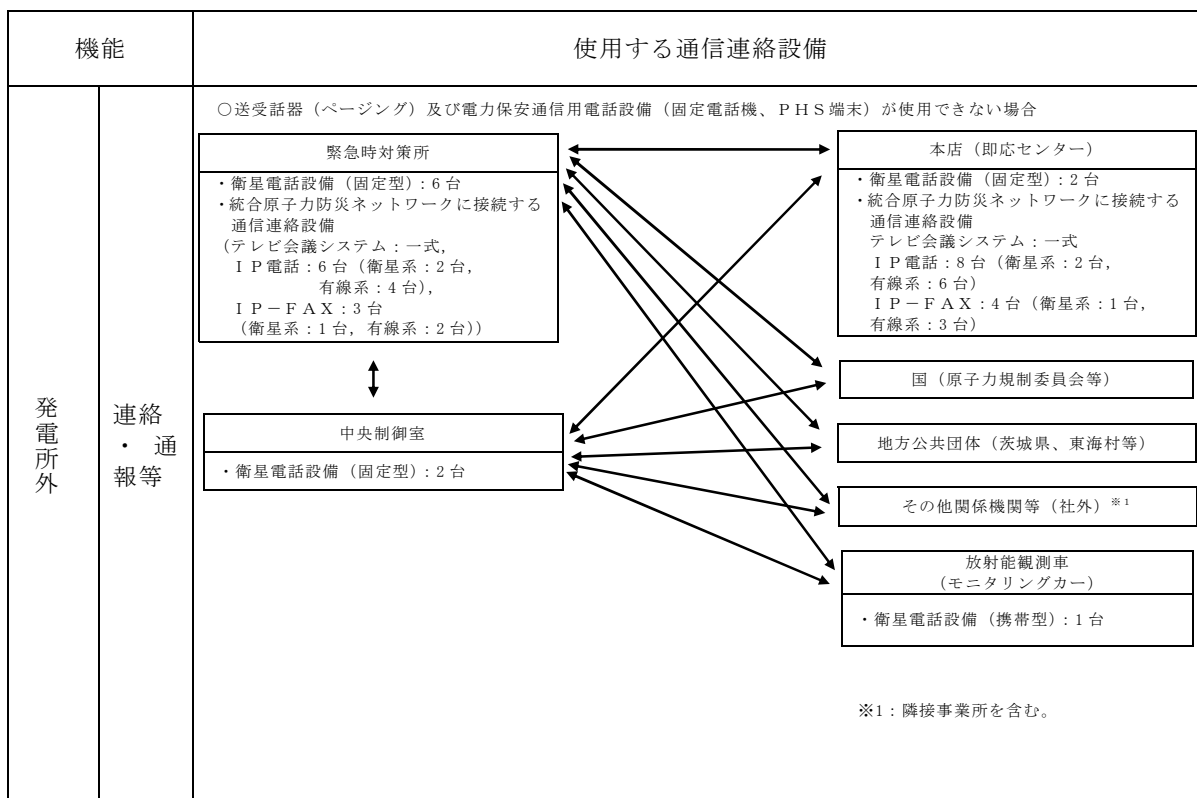
・台数については、今後、訓練等を通して見直しを行う可能性がある。

第 62-6-2 図 機能ごとに必要な通信設備（発電所内）（2 / 2）

○「操作・作業の連絡」における通信連絡の指揮系統図



・台数については、今後、訓練等を通して見直しを行う可能性がある。



・台数については、今後、訓練等を通して見直しを行う可能性がある。

第 62-6-3 図 機能ごとに必要となる通信設備（発電所外）

○「連絡・通報等」における通信連絡の指揮系統図

## 携行型有線通話装置等の使用方法及び使用場所

通常使用している所内の通信連絡設備が使用できない場合において、発電所内の通信連絡をする必要のある場所と通信連絡を行うため、以下の通信連絡設備を使用する。

### ○携行型有線通話装置

中央制御室に保管する携行型有線通話装置は、中央制御室と各現場（屋内）に布設している専用通信線を用い、携行型有線通話装置を専用接続箱に接続するとともに、必要時に中継用ケーブルドラムを布設することにより中央制御室と各現場（屋内）間の必要な通信連絡を行うことが可能な設計とする。

なお、専用接続箱については、地震起因による溢水の影響を受けない箇所に設置し、溢水時においても使用可能な設計とする。

通信連絡設備の必要台数は、有効性評価における各重要事故シーケンスで使用する台数とし、中央制御室及び現場（屋内）にて対応する運転員及び重大事故等対応要員のうち運転操作対応要員は各自 1 個を携行し使用する。なお、運転員と合流する重大事故等対応要員のうち運転操作対応要員が使用する携行型有線通話装置は、合流する運転員が中央制御室より携行する。

### ○衛星電話設備（固定型）

中央制御室及び緊急時対策所に設置する衛星電話設備（固定型）は、中央制御室と緊急時対策所間の必要な通信連絡を行うことができる設計とする。

また、屋外の災害対策要員は衛星電話設備（携帯型）を使用することにより緊急時対策所と現場（屋外）間の必要な通信連絡を行うことができる設計とする。

通信連絡設備の必要台数は、有効性評価における各重要事故シーケンスで使用する台数とし、中央制御室と緊急時対策所間として各 1 個、緊急時対策所と現場（屋外）間として緊急時対策所に 1 個使用する。

## ○衛星電話設備（携帯型）

緊急時対策所に保管する衛星電話設備（携帯型）は、現場（屋外）と緊急時対策所間の必要な通信連絡を行うことができる設計とする。

通信連絡設備の必要台数は、有効性評価における各重要事故シーケンスで使用する台数とし、現場（屋外）と緊急時対策所間連絡用として屋外の災害対策要員の作業ごとに各1個を作業班長が携行し使用する。

## ○無線連絡設備（携帯型）

緊急時対策所に保管する無線連絡設備（携帯型）は、現場（屋外）間の必要な通信連絡を行うことができる設計とする。

通信連絡設備の必要台数は、有効性評価における各重要事故シーケンスで使用する台数とし、現場（屋外）間連絡用として屋外の災害対策要員は各自1個を携行し使用する。

携行型有線通話装置を用いた通信連絡の概要及び衛星電話設備（固定型）等を用いた通信連絡の概要について第62-6-4図及び第62-6-5図に示す。

また、携行型有線通話装置を使用する通話場所の例を第62-6-1表、各重要事故シーケンスで使用する携行型有線通話装置及び衛星電話設備等の台数を第62-6-2表及び第62-6-3表に示す。

第 62-6-1 表 携行型有線通話装置を使用する通話場所の例  
 (重大事故シーケンス 全交流動力電源喪失時 (長期 T B) の例)

作業・操作内容	作業・操作場所	
不要負荷の切り離し操作	原子炉建屋付属棟 1 階	C / S 電気室
受電前準備	原子炉建屋付属棟 地下 1, 2 階	C / S 電気室
原子炉建屋内系統構成 (原子炉注水)	原子炉建屋原子炉棟 4 階	北西通路
原子炉建屋内系統構成 (原子炉注水)	原子炉建屋原子炉棟 3 階	MS I V 保守室
原子炉建屋内系統構成 (格納容器スプレイ)	原子炉建屋原子炉棟 2 階	南側通路
原子炉建屋内系統構成 (格納容器スプレイ)	原子炉建屋原子炉棟 1 階	南側通路

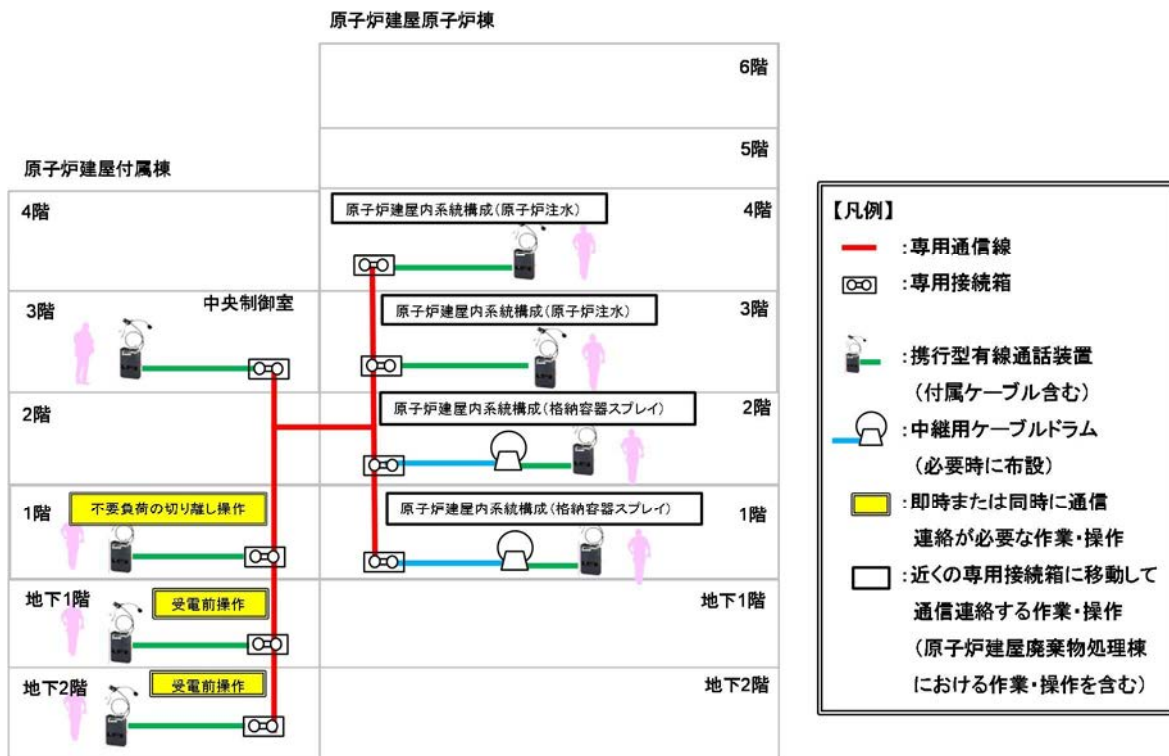


携行型有線通話装置



中継用ケーブルドラム

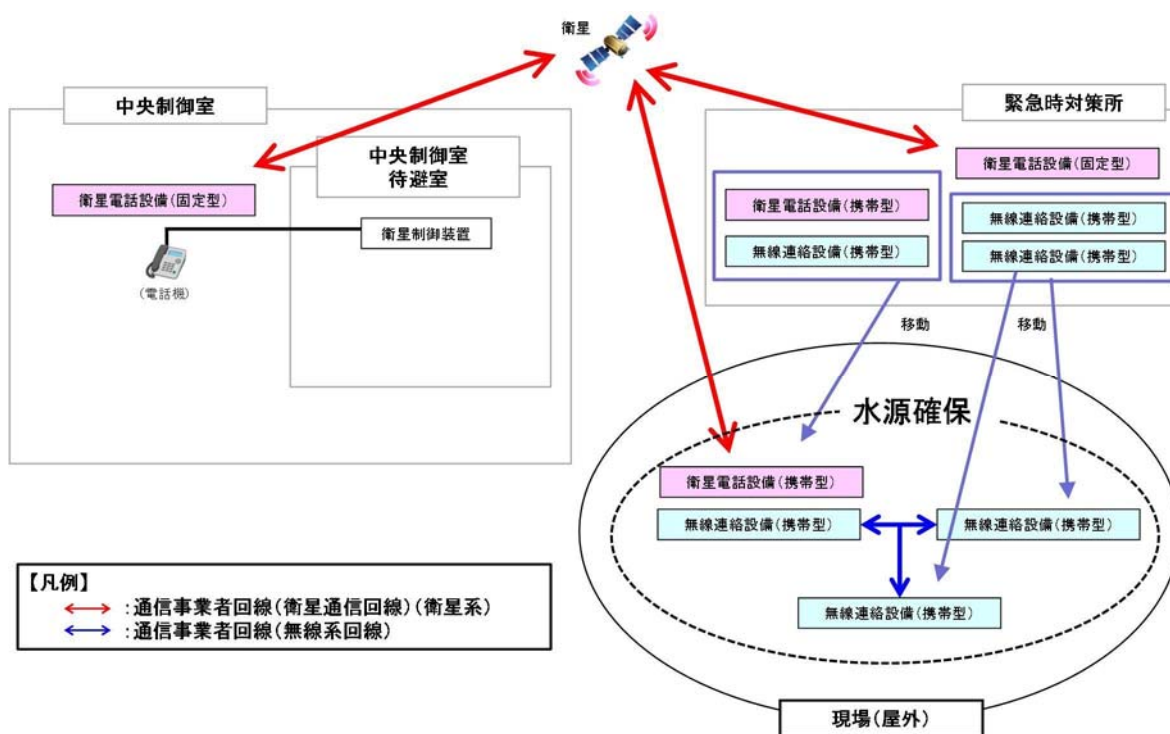
・写真については、一部イメージを含む。



- ・使用方法等は今後，訓練等を通して見直しを行う可能性がある。

第 62-6-4 図 携行有線通話装置を用いた通信連絡の概要  
(重要事故シーケンス 全交流動力電源喪失 (長期 T B) の例)





第 62-6-5 図 衛星電話設備（固定型）等を用いた通信連絡の概要

第 62-6-2 表 各重大事故シナケンスで使用する携行型有線通話装置の台数

各重大事故シナケンス	使用場所	原子炉建屋付属棟		原子炉建屋 原子炉棟 —：作業無	原子炉建屋 廃棄物処理棟 —：作業無	計 (注1)
		中央制御室 —：作業無	—：作業無			
各重大事故シナケンス  運転中の原子炉における重大事故に至るおそれがある事故 (炉心の著しい損傷防止)	①-1 高圧・低圧注水機能喪失	2	—	—	3	5
	①-2 高圧注水・減圧機能喪失	—	—	—	—	—
	①-3-1 全交流動力電源喪失(長剛T B)	2	2	8	—	12
	①-3-2 全交流動力電源喪失(T B D、T B U)	2	2	8	—	12
	①-3-3 全交流動力電源喪失(T B P)	2	2	8	—	12
	①-4-1 崩壊熱除去機能喪失(取水機能が喪失した場合)	2	2	—	—	4
	①-4-2 崩壊熱除去機能機能(残留熱除去系が故障した場合)	2	—	—	3	5
	①-5 原子炉停止機能喪失	—	—	—	—	—
重大事故 (原子炉格納容器の破損の防止)	①-6 LOCA時注水機能喪失	2	—	—	3	5
	①-7 格納容器バイパス(インターフェイシステムLOCA)	2	—	4	—	6
	①-8 津波浸水による注水機能喪失	2	2	8	—	12
	②-1-1 蒸気気圧力・温度による静的負荷(格納容器過圧・過温破損)(代替循環冷却系を使用する場合)	2	2	—	—	4
	②-1-2 蒸気気圧力・温度による静的負荷(格納容器過圧・過温破損)(代替循環冷却系を使用できない場合)	2	2	—	3	7
	②-2 高圧溶融物放出/格納容器雰囲気直接加熱	2	2	—	3	7
	②-3 原子炉圧力容器外の溶融燃料-冷却材相互作用	2	2	—	3	7
	②-4 水素燃焼	2	2	—	3	7
使用済燃料プールにおける重大事故に至るおそれがある事故 (使用済燃料貯蔵槽内の燃料破損の防止)	②-5 溶融炉心・コンクリート相互作用	2	2	—	3	7
	③-1 想定事故 1	—	—	—	—	—
	③-2 想定事故 2	—	—	—	—	—
	④-1 崩壊熱除去機能喪失(残留熱除去系の故障による停止時冷却機能喪失)	2	2	—	—	4
運転停止中の原子炉における重大事故に至るおそれがある事故 (運転停止中原子炉内の燃料損傷の防止)	④-2 全交流動力電源喪失	2	2	—	—	4
	④-3 原子炉冷却材の流出	—	—	—	—	—
	④-4 反応度の誤投入	—	—	—	—	—

・台数については、今後、訓練等を通して見直しを行う可能性がある。  
 (注1)：中央制御室へ現場用(中央制御室必要分含め)として12台(予備1台)を保管するため、重大事故等においても対応できる。

62-6-10

第 62-6-3 表 各重大事故シナシケンスで使用する衛星電話設備等の台数

各重大事故シナシケンス	使用場所 設備	屋内 (中央制御室) 一：作業無		屋内 (緊急時対策所) 一：作業無		屋外 一：作業無	
		衛星電話設備 (固定型) (注1)	衛星電話設備 (固定型) (注1)	衛星電話設備 (固定型) (注1)	衛星電話設備 (固定型) (注1)	衛星電話設備 (携帯型) (注2)	無線連絡設備 (携帯型) (注3)
運転中の原子炉における重大事故に至るおそれがある事故 (炉心の著しい損傷防止)	①-1	高圧・低圧注水機能喪失	1	3	2	5	
	①-2	高圧注水・減圧機能喪失	-	-	-	-	
	①-3-1	全交流動力電源喪失(長期T.B)	1	3	2	5	
	①-3-2	全交流動力電源喪失(T.BD, T.BU)	1	3	2	5	
	①-3-3	全交流動力電源喪失(T.B.P)	1	3	2	5	
	①-4-1	崩壊熱除去機能喪失(取水機能が喪失した場合)	-	-	-	-	
	①-4-2	崩壊熱除去機能喪失(残留熱除去系が故障した場合)	1	3	2	5	
	①-5	原子炉停止機能喪失	-	-	-	-	
	①-6	LOCA時注水機能喪失	1	3	2	5	
	①-7	格納容器バイパス(インターフェイスシステムLOCA)	-	-	-	-	
	①-8	津波浸水による注水機能喪失	1	3	2	5	
	②-1-1	蒸気圧力・温度による静的負荷(格納容器過圧・過温破損)(代替循環冷却系を使用する場合)	-	-	-	-	
		蒸気圧力・温度による静的負荷(格納容器過圧・過温破損)(代替循環冷却系を使用できない場合)	1	3	2	5	
	②-2	高圧溶融物放出/格納容器雰囲気直接加熱	-	-	-	-	
原子炉圧力容器外の溶融燃料-冷却材相互作用		-	-	-	-		
②-3	水素燃焼	-	-	-	-		
②-4	溶融炉心・コンクリート相互作用	-	-	-	-		
③-1	想定事故1	1	3	2	5		
③-2	想定事故2	1	3	2	5		
④-1	崩壊熱除去機能喪失(残留熱除去系の故障による停止時冷却機能喪失)	-	-	-	-		
	全交流動力電源喪失	-	-	-	-		
	原子炉冷却材の流出	-	-	-	-		
	反応度の誤投入	-	-	-	-		

• 台数については、今後、訓練等を通して見直しを行う可能性がある。  
 (注1)：中央制御室へ2台、緊急時対策所へ6台(予備1台)を設置するため、重大事故等においても対応できる。  
 (注2)：緊急時対策所へ11台(予備1台)を保管するため、重大事故等においても対応できる。  
 (注3)：緊急時対策所へ19台(予備1台)を保管するため、重大事故等においても対応できる。

62-6-11

赤字：設備、運用又は体制の相違（設計方針の相違）  
 青字：記載箇所又は記載内容の相違（記載方針の相違）  
 緑字：記載表現、設備名称の相違（実質的な相違なし）  
 黄色ハッチ：ヒアリングコメント対応

玄海原子力発電所／東海第二発電所 基本設計比較表【対象項目：62条】

玄海原子力発電所 3/4号炉	東海第二発電所	備考
<p>10. その他発電用原子炉の附属施設</p> <p>10.12 通信連絡設備</p> <p>10.12.2 重大事故等時</p> <p>10.12.2.1 概要</p> <p>重大事故等が発生した場合において、発電所の内外の通信連絡をする必要のある場所と通信連絡を行うために必要な通信連絡設備を設置又は保管する。</p> <p>代替緊急時対策所の通信連絡設備は、緊急時対策所（緊急時対策棟内）の設置をもって廃止する。</p> <p>通信連絡設備の概略系統図を第 10.12.1 図から第 10.12.2 図に示す。</p> <p>10.12.2.2 設計方針</p> <p>(1) 発電所内の通信連絡に用いる設備</p> <p>重大事故等が発生した場合において、発電所内の通信連絡をする必要のある場所との通信連絡をするための通信設備（発電所内）、代替緊急時対策所又は緊急時対策所（緊急時対策棟内）へ重大事故等に対処するために必要なデータの伝送するためのデータ伝送設備（発電所内）及び計測等を行った特に重要なパラメータを発電所内の必要のある場所で共有するための通信設備（発電所内）として、以下の通信連絡設備（発電所内）を設ける。</p> <p>a. 発電所内の通信連絡をする必要のある場所との通信連絡</p> <p>発電所内の通信連絡をする必要のある場所との通信連絡をするための通信設備（発電所内）として衛星携帯電話設備、無線連絡設備及び携帯型通話設備を使用する。</p> <p>重大事故等に対処するために必要なデータの伝送するためのデータ伝送設備（発電所内）として、緊急時運転パラメータ伝送システム（SPDS）及び SPDS データ表示装置を使用する。</p> <p>重大事故等が発生した場合に発電所内の通信連絡をする必要のある場所と通信連絡を行うために必要な通信設備（発電所内）として、衛星携帯電話設備、無線連絡設備及び</p>	<p>10. その他発電用原子炉の附属施設</p> <p>10.12 通信連絡設備</p> <p>10.12.2 重大事故等時</p> <p>10.12.2.1 概要</p> <p>重大事故等が発生した場合において、発電所の内外の通信連絡をする必要のある場所と通信連絡を行うために必要な通信連絡設備を設置又は保管する。</p> <p>通信連絡設備の系統概要図を第 10.12-1 図に示す。</p> <p>10.12.2.2 設計方針</p> <p>(1) 発電所内の通信連絡を行うための設備</p> <p>重大事故等が発生した場合において、発電所内の通信連絡をする必要のある場所との通信連絡をするための通信設備（発電所内）、緊急時対策所へ重大事故等に対処するために必要なデータの伝送するためのデータ伝送設備（発電所内）及び計測等を行った特に重要なパラメータを発電所内の必要のある場所で共有するための通信設備（発電所内）として、通信連絡設備（発電所内の通信連絡をする必要のある場所との通信連絡及び計測等を行った特に重要なパラメータを発電所内の必要のある場所での共有）を設ける。</p> <p>a. 発電所内の通信連絡をする必要のある場所との通信連絡</p> <p>発電所内の通信連絡をする必要のある場所との通信連絡をするための通信設備（発電所内）として衛星電話設備（固定型）、衛星電話設備（携帯型）、無線連絡設備（携帯型）及び携行型有線通話装置を使用する。</p> <p>緊急時対策所へ重大事故等に対処するために必要なデータを伝送するためのデータ伝送設備（発電所内）として、データ伝送装置、緊急時対策支援システム伝送装置及び SPDS データ表示装置で構成する安全パラメータ表示システム（SPDS）（以下「SPDS」という。）を使用する。</p> <p>重大事故等が発生した場合に発電所内の通信連絡をする必要のある場所と通信連絡を行うために必要な通信設備（発電所内）として、衛星電話設備（固定型）及び携行型有線</p>	<p>設備の相違（玄海 34 固有であり記載不要。以降「※1」）</p> <p>記載表現の相違（規制要求表現との整合）</p> <p>設備名称の相違。設備の相違（※1）</p> <p>記載表現の相違（技術的能力との整合及び他条との横並び）</p> <p>記載表現、機器名称の相違（東二においては、個々の機器の記載とするため常設及び可搬機器名称は統合せず分割し記載。）</p> <p>記載表現、機器名称の相違（東二においては、機能上、3 つの機器で 1 のため、系統名称記載。KK67 同様）&lt; KK67 との相違 &gt; KK67 では SPDS は、b. 項として分割しまとめて記載しているが、東二の技術的能力では 1 項で統合記載しており整合図り 1 項での記載。</p> <p>記載表現、設備名称の相違</p>

赤字：設備、運用又は体制の相違（設計方針の相違）  
 青字：記載箇所又は記載内容の相違（記載方針の相違）  
 緑字：記載表現、設備名称の相違（実質的な相違なし）  
 黄色ハッチ：ヒアリングコメント対応

玄海原子力発電所／東海第二発電所 基本設計比較表【対象項目： 62条】

玄海原子力発電所 3／4号炉	東海第二発電所	備考
<p>携帯型通話設備は、中央制御室内、代替緊急時対策所内又は緊急時対策所（緊急時対策棟内）内に設置又は保管する設計とする。</p> <p>重大事故等に対処するために必要なデータを伝送するためのデータ伝送設備（発電所内）として、緊急時運転パラメータ伝送システム（SPDS）を原子炉補助建屋及び4号炉原子炉周辺建屋内に設置し、SPDS データ表示装置は、代替緊急時対策所内又は緊急時対策所（緊急時対策棟内）内に設置する設計とする。</p> <p>衛星携帯電話設備のうち衛星携帯電話（固定型）及び無線連絡設備のうち無線通話装置（固定型）は、屋外に設置したアンテナと接続することにより、屋内で使用できる設計とする。</p> <p>衛星携帯電話設備のうち中央制御室内に設置する衛星携帯電話（固定型）並びに無線連絡設備のうち中央制御室内に設置する無線通話装置（固定型）の電源は、ディーゼル発電機に加えて、全交流動力電源が喪失した場合においても、代替電源設備である大容量空冷式発電機から給電できる設計とする。衛星携帯電話設備のうち代替緊急時対策所内又は緊急時対策所（緊急時対策棟内）内に設置する衛星携帯電話（固定型）及び無線連絡設備のうち代替緊急時対策所内又は緊急時対策所（緊急時対策棟内）内に設置する無線通話装置（固定型）の電源は、全交流動力電源が喪失した場合においても、代替電源設備である代替緊急時対策所用発電機又は緊急時対策所用発電機車から給電できる設計とする。</p> <p>衛星携帯電話設備のうち衛星携帯電話（携帯型）、無線連絡設備のうち無線通話装置（携帯型）及び携帯型通話設備の電源は、充電電池又は乾電池を使用する設計とする。</p> <p>充電電池を用いるものについては、予備の充電電池と交換することにより、継続して通話ができ、使用後の充電電池は、中央制御室、代替緊急時対策所又は緊急時対策所（緊急時対策棟内）の電源から充電することができる設計とする。また、乾電池を用いるものについては、予備の乾電池と交換することにより、7日間以上継続して通話ができる設計とする。</p>	<p>通話装置を中央制御室及び緊急時対策所内に設置又は保管し、衛星電話設備（携帯型）及び無線連絡設備（携帯型）は、緊急時対策所内に保管する設計とする。</p> <p>重大事故等に対処するために必要なデータを伝送するためのデータ伝送設備（発電所内）として、SPDSのうちデータ伝送装置を中央制御室内に設置し、緊急時対策支援システム伝送装置及びSPDSデータ表示装置は、緊急時対策所建屋内に設置する設計とする。</p> <p>衛星電話設備（固定型）は、屋外に設置したアンテナと接続することにより、屋内で使用できる設計とする。</p> <p>中央制御室内に設置する衛星電話設備（固定型）は、非常用交流電源設備である非常用ディーゼル発電機に加えて、全交流動力電源が喪失した場合においても、常設代替交流電源設備である常設代替高圧電源装置又は可搬型代替交流電源設備である可搬型代替低圧電源車から給電が可能な設計とする。</p> <p>緊急時対策所内に設置する衛星電話設備（固定型）は、非常用交流電源設備である非常用ディーゼル発電機に加えて、全交流動力電源が喪失した場合においても、緊急時対策所用代替電源設備である緊急時対策所用発電機から給電が可能な設計とする。</p> <p>衛星電話設備（携帯型）及び無線連絡設備（携帯型）の電源は、充電電池を使用しており、別の端末又は予備の充電電池と交換することにより7日間以上継続して通話ができ、使用後の充電電池は、代替電源設備からの給電が可能な中央制御室又は緊急時対策所の電源から充電することができる設計とする。</p> <p>携帯型有線通話装置の電源は、乾電池を使用しており、予備の乾電池と交換することにより7日間以上継続して通話ができる設計とする。</p>	<p>中央制御室及び緊急時対策所両方に設置する機器と緊急時対策所のみ機器を書き分け明確化図った。                  (10/10 ヒアリングコメント反映)</p> <p>記載表現、設備名称の相違。                  20171102 ヒアリングコメント反映                  手順・設備の相違（※1。東二は、屋外⇄屋内の連絡手段を衛星（携帯）⇄衛星（固定）としており無線連絡設備                  （固定型）は不要。以降「※2」）                  補足：アンテナへの接続は、今後設置する機器であり“接続する”として方針を記載。                  (10/10 ヒアリングコメント反映)</p> <p>記載内容の相違（使用する代替電源は記載することとしている。他条との横並び。以降「※3」）記載表現、設備名称の相違。設備・設備構成の相違（※1、※2。東二においては、DGに接続している）他条文横並び</p> <p>(10/10 ヒアリングコメント反映)</p> <p>記載表現、設備名称の相違</p> <p>設備・運用の相違（※1。東二においては、手段として衛星電話設備（携帯型）等の本体（端末）そのものを交換する選択もあり記載。KK67同様。以降「※4」）                  記載表現、設備名称の相違（代替電源から給電できる電源であることを明記）</p>

赤字：設備、運用又は体制の相違（設計方針の相違）  
 青字：記載箇所又は記載内容の相違（記載方針の相違）  
 緑字：記載表現、設備名称の相違（実質的な相違なし）  
 黄色ハッチ：ヒアリングコメント対応

玄海原子力発電所／東海第二発電所 基本設計比較表【対象項目： 62条】

玄海原子力発電所 3/4号炉	東海第二発電所	備考
<p>緊急時運転パラメータ伝送システム（SPDS）の電源は、ディーゼル発電機に加えて、全交流動力電源が喪失した場合においても、代替電源設備である大容量空冷式発電機から給電できる設計とする。また、SPDS データ表示装置の電源は、全交流動力電源が喪失した場合においても、代替電源設備である代替緊急時対策所用発電機又は緊急時対策所用発電機車から給電できる設計とする。</p> <p>重大事故等に対処するためのデータ伝送の機能に係る設備及び代替緊急時対策所又は緊急時対策所（緊急時対策棟内）の通信連絡機能に係る設備としての、衛星携帯電話設備、無線連絡設備、携帯型通話設備、緊急時運転パラメータ伝送システム（SPDS）及びSPDS データ表示装置については、固縛又は転倒防止措置を講じる等、基準地震動による地震力に対し、機能喪失しない設計とする。</p> <p>具体的な設備は、以下のとおりとする。</p> <ul style="list-style-type: none"> <li>衛星携帯電話設備（衛星携帯電話（固定型、携帯型）） （3号及び4号炉共用）</li> <li>無線連絡設備（無線通話装置（固定型、携帯型））（3号及び4号炉共用）</li> <li>携帯型通話設備（携帯型有線通話装置）（3号及び4号炉共用）</li> <li>緊急時運転パラメータ伝送システム（SPDS）（3号及び4号炉共用）</li> <li>SPDS データ表示装置（3号及び4号炉共用）</li> <li>大容量空冷式発電機（10.2 代替電源設備）</li> <li>代替緊急時対策所用発電機（3号及び4号炉共用） （10.9 緊急時対策所 10.9.2 重大事故等時）</li> <li>緊急時対策所用 発電機車（3号及び4号炉共用） （10.9 緊急時対策所 10.9.2 重大事故等時）</li> </ul> <p>その他、設計基準事故対処設備である非常用電源設備のディーゼル発電機を重大事故等対処設備として使用する。</p> <p>b. 計測等を行った特に重要なパラメータを発電所内の必要な場所での共有 計測等を行った特に重要なパラメータを発電所内の必要な場所でも共有するための通信設</p>	<p>SPDSのうちデータ伝送装置は、非常用交流電源設備である非常用ディーゼル発電機に加えて、全交流動力電源が喪失した場合においても、常設代替交流電源設備である常設代替高圧電源装置又は可搬型代替交流電源設備である可搬型代替低圧電源車から給電が可能な設計とする。</p> <p>SPDSのうち緊急時対策支援システム伝送装置及びSPDS データ表示装置は、非常用交流電源設備である非常用ディーゼル発電機に加えて、全交流動力電源が喪失した場合においても、緊急時対策所用代替電源設備である緊急時対策所用発電機から給電が可能な設計とする。</p> <p>重大事故等に対処するためのデータ伝送の機能に係る設備及び緊急時対策所の通信連絡機能に係る設備としての、衛星電話設備（固定型）、衛星電話設備（携帯型）、無線連絡設備（携帯型）、携行型有線通話装置及びSPDSについては、固縛又は転倒防止措置を講じる等、基準地震動による地震力に対し、機能喪失しない設計とする。</p> <p>具体的な設備は、以下のとおりとする。</p> <ul style="list-style-type: none"> <li>衛星電話設備（固定型）（東海発電所及び東海第二発電所共用）</li> <li>衛星電話設備（携帯型）（東海発電所及び東海第二発電所共用）</li> <li>無線連絡設備（携帯型）（東海発電所及び東海第二発電所共用）</li> <li>携行型有線通話装置</li> <li>SPDS</li> <li>常設代替高圧電源装置（10.2 代替電源設備）</li> <li>可搬型代替低圧電源車（10.2 代替電源設備）</li> <li>緊急時対策所用発電機（東海発電所及び東海第二発電所共用）（10.9 緊急時対策所 10.9.2 重大事故等時）</li> </ul> <p>その他、設計基準事故対処設備である非常用交流電源設備の非常用ディーゼル発電機を重大事故等対処設備として使用する。</p> <p>b. 計測等を行った特に重要なパラメータを発電所内の必要な場所での共有 計測等を行った特に重要なパラメータを発電所内の必要な場所でも共有するための通信設</p>	<p>充電池及び乾電池を用いる機器の明確化のため書き分け（10/10 ヒアリングコメント反映） （10/10 ヒアリングコメント反映）</p> <p>記載表現、設備名称の相違 記載内容の相違（※3）</p> <p>記載表現、設備名称の相違。設備・設備構成の相違（※1。東二においては、DGに接続している。以降「※5」）（10/10 ヒアリングコメント反映）他条文横並び</p> <p>記載表現、設備名称の相違。設備の相違（※1）</p> <p>設備名称の相違</p> <p>記載内容の相違（※3） 設備の相違（※1）</p> <p>他条文横並び 記載表現の相違（他条との整合）</p> <p>記載表現、設備名称の相違</p>



赤字：設備、運用又は体制の相違（設計方針の相違）  
 青字：記載箇所又は記載内容の相違（記載方針の相違）  
 緑字：記載表現、設備名称の相違（実質的な相違なし）  
 黄色ハッチ：ヒアリングコメント対応

玄海原子力発電所／東海第二発電所 基本設計比較表【対象項目： 62条】

玄海原子力発電所 3/4号炉	東海第二発電所	備考
<p>備（発電所内）として、衛星携帯電話設備、無線連絡設備及び携帯型通話設備を使用する。</p> <p>重大事故等が発生した場合に計測等を行った特に重要なパラメータを発電所内の必要な場所で共有するために必要な通信設備（発電所内）として、衛星携帯電話設備、無線連絡設備及び携帯型通話設備は、中央制御室内、代替緊急時対策所内又は緊急時対策所（緊急時対策棟内）内に設置又は保管する設計とする。</p> <p>衛星携帯電話設備のうち衛星携帯電話（固定型）及び無線連絡設備のうち無線通話装置（固定型）は、屋外に設置したアンテナと接続することにより、屋内で使用できる設計とする。</p> <p>衛星携帯電話設備のうち中央制御室内に設置する衛星携帯電話（固定型）並びに無線連絡設備のうち中央制御室内に設置する無線通話装置（固定型）の電源は、ディーゼル発電機に加えて、全交流動力電源が喪失した場合においても、代替電源設備である大容量空冷式発電機から給電できる設計とする。</p> <p>衛星携帯電話設備のうち代替緊急時対策所内又は緊急時対策所（緊急時対策棟内）内に設置する衛星携帯電話（固定型）及び無線連絡設備のうち代替緊急時対策所内又は緊急時対策所（緊急時対策棟内）内に設置する無線通話装置（固定型）の電源は、全交流動力電源が喪失した場合においても、代替電源設備である代替緊急時対策所用発電機又は緊急時対策所用発電機から給電できる設計とする。</p> <p>衛星携帯電話設備のうち衛星携帯電話（携帯型）、無線連絡設備のうち無線通話装置（携帯型）及び携帯型通話設備の電源は、充電電池又は乾電池を使用する設計とする。</p> <p>充電電池を用いるものについては、予備の充電電池と交換することにより、継続して通話ができ、使用後の充電電池は、中央制御室、代替緊急時対策所又は緊急時対策所（緊急時対策棟内）の電源から充電することができる設計とする。また、乾電池を用いるものについて</p>	<p>備（発電所内）として、衛星電話設備（固定型）、衛星電話設備（携帯型）、無線連絡設備（携帯型）及び携行型有線通話装置を使用する。</p> <p>重大事故等が発生した場合に計測等を行った特に重要なパラメータを発電所内の必要な場所で共有するために必要な通信設備（発電所内）として、衛星電話設備（固定型）及び携行型有線通話装置を中央制御室及び緊急時対策所内に設置又は保管し、衛星電話設備（携帯型）及び無線連絡設備（携帯型）は、緊急時対策所内に保管する設計とする。</p> <p>衛星電話設備（固定型）は、屋外に設置したアンテナと接続することにより、屋内で使用できる設計とする。</p> <p>中央制御室内に設置する衛星電話設備（固定型）は、非常用交流電源設備である非常用ディーゼル発電機に加えて、全交流動力電源が喪失した場合においても、常設代替交流電源設備である常設代替高圧電源装置又は可搬型代替交流電源設備である可搬型代替低圧電源車から給電が可能な設計とする。</p> <p>緊急時対策所内に設置する衛星電話設備（固定型）は、非常用交流電源設備である非常用ディーゼル発電機に加えて、全交流動力電源が喪失した場合においても、緊急時対策所用代替電源設備である緊急時対策所用発電機から給電が可能な設計とする。</p> <p>衛星電話設備（携帯型）及び無線連絡設備（携帯型）の電源は、充電電池を使用しており、別の端末又は予備の充電電池と交換することにより7日間以上継続して通話ができ、使用後の充電電池は、代替電源設備からの給電が可能な中央制御室又は緊急時対策所の電源から充電することができる設計とする。</p> <p>携行型有線通話装置の電源は、乾電池を使用しており、予備の乾電池と交換することに</p>	<p>&lt; KK67 との相違 &gt; KK67 では「(1)a.通信連絡設備（発電所内）と同じである。」として、当該項の設備記載を省略しているが、東二においては、a. は技術的能力との整合を図った結果、SPDS も含むことから、省略せず記載。玄海 34 同様。</p> <p>記載表現、設備名称の相違。設備の相違（※1）                  中央制御室及び緊急時対策所両方に設置する機器と緊急時対策所のみ機器を書き分け明確化図った。                  (10/10 ヒアリングコメント反映)</p> <p>記載表現、設備名称の相違。設備の相違（※2）                  補足：アンテナへの接続は、今後設置する機器であり“接続する“として方針を記載。                  記載表現、設備名称の相違。設備の相違（※2）記載内容の相違（※3）                  (10/10 ヒアリングコメント反映)</p> <p>記載表現、設備名称の相違。設備・設備構成の相違（※2、※5）                  (10/10 ヒアリングコメント反映)                  他条文横並び</p> <p>記載表現、設備名称の相違。設備の相違（※2）                  記載表現、設備名称の相違運用の相違（※4）</p>

赤字：設備、運用又は体制の相違（設計方針の相違）  
 青字：記載箇所又は記載内容の相違（記載方針の相違）  
 緑字：記載表現、設備名称の相違（実質的な相違なし）  
 黄色ハッチ：ヒアリングコメント対応

玄海原子力発電所／東海第二発電所 基本設計比較表【対象項目： 62条】

玄海原子力発電所 3／4号炉	東海第二発電所	備考
<p>は、予備の乾電池と交換することにより、7日間以上継続して通話ができる設計とする。</p> <p>代替緊急時対策所又は緊急時対策所（緊急時対策棟内）の通信連絡機能に係る設備としての衛星携帯電話設備、無線連絡設備及び携帯型通話設備については、固縛又は転倒防止措置を講じる等、基準地震動による地震力に対し、機能喪失しない設計とする。</p> <p>具体的な設備は、以下のとおりとする。</p> <ul style="list-style-type: none"> <li>・衛星携帯電話設備（衛星携帯電話（固定型、携帯型））（3号及び4号炉共用）</li> <li>・無線連絡設備（無線通話装置（固定型、携帯型））（3号及び4号炉共用）</li> <li>・携帯型通話設備（携帯型有線通話装置）（3号及び4号炉共用）</li> <li>・大容量空冷式発電機（10.2 代替電源設備）</li> <li>・代替緊急時対策所用発電機（3号及び4号炉共用） （10.9 緊急時対策所 10.9.2 重大事故等時）</li> <li>・緊急時対策所用発電機車（3号及び4号炉共用） （10.9 緊急時対策所 10.9.2 重大事故等時）</li> </ul> <p>その他、設計基準事故対処設備である非常用電源設備のディーゼル発電機を重大事故等対処設備として使用する。</p> <p>(2) 発電所外（社内外）の通信連絡に用いる設備</p> <p>重大事故等が発生した場合において、発電所外（社内外）の通信連絡をする必要のある場所との通信連絡をするための通信設備（発電所外）、発電所内から発電所外の緊急時対策支援システム(ERSS)等へ重大事故等に対処するために必要なデータの伝送をするためのデータ伝送設備（発電所外）及び計測等を行った特に重要なパラメータを発電所外（社内外）の必要な場所で共有するための通信設備（発電所外）として、以下の通信連絡設備（発電所外）を設ける。</p> <p>a. 発電所外（社内外）の通信連絡をする必要のある場所との通信連絡                  発電所外（社内外）の通信連絡をする必要のある場所との通信連絡をするための通信</p>	<p>より7日間以上継続して通話ができる設計とする。</p> <p>緊急時対策所の通信連絡機能に係る設備としての、衛星電話設備（固定型）、衛星電話設備（携帯型）、無線連絡設備（携帯型）及び携行型有線通話装置については、固縛又は転倒防止措置を講じる等、基準地震動による地震力に対し、機能喪失しない設計とする。</p> <p>具体的な設備は、以下のとおりとする。</p> <ul style="list-style-type: none"> <li>・衛星電話設備（固定型）（東海発電所及び東海第二発電所共用）</li> <li>・衛星電話設備（携帯型）（東海発電所及び東海第二発電所共用）</li> <li>・無線連絡設備（携帯型）（東海発電所及び東海第二発電所共用）</li> <li>・携行型有線通話装置</li> <li>・常設代替高圧電源装置（10.2 代替電源設備）</li> <li>・可搬型代替低圧電源車（10.2 代替電源設備）</li> <li>・緊急時対策所用発電機（東海発電所及び東海第二発電所共用）（10.9 緊急時対策所 10.9.2 重大事故等時）</li> </ul> <p>その他、設計基準事故対処設備である非常用交流電源設備の非常用ディーゼル発電機を重大事故等対処設備として使用する。</p> <p>(2) 発電所外（社内外）の通信連絡を行うための設備</p> <p>重大事故等が発生した場合において、発電所外（社内外）の通信連絡をする必要のある場所との通信連絡をするための通信設備（発電所外）、発電所内から発電所外の緊急時対策支援システム（ERSS）へ重大事故等に対処するために必要なデータの伝送をするためのデータ伝送設備（発電所外）及び計測等を行った特に重要なパラメータを発電所外（社内外）の必要な場所で共有するための通信設備（発電所外）として、通信連絡設備（発電所外（社内外）の通信連絡をする必要のある場所との通信連絡及び計測等を行った特に重要なパラメータを発電所外（社内外）の必要な場所での共有）を設ける。</p> <p>a. 発電所外（社内外）の通信連絡をする必要のある場所との通信連絡                  発電所外（社内外）の通信連絡をする必要のある場所との通信連絡をするための通信設備</p>	<p>充電及び乾電池を用いる機器の明確化のため書き分け（10/10 ヒアリングコメント反映）</p> <p>記載表現、設備名称の相違。設備の相違（※1）</p> <p>記載表現、設備名称の相違。設備の相違（※1）</p> <p>設備の相違（※1）</p> <p>他条文横並び                  記載表現、設備名称の相違</p> <p>記載表現の相違（規制要求表現との整合）</p> <p>設備構成の相違（東二においては接続はERSSのみ。ERSS以外へのデータ伝送は別システムにて実施。）                  記載表現の相違（技術的能力との整合及び他条との横並び）</p>



赤字：設備、運用又は体制の相違（設計方針の相違）  
 青字：記載箇所又は記載内容の相違（記載方針の相違）  
 緑字：記載表現、設備名称の相違（実質的な相違なし）  
 黄色ハッチ：ヒアリングコメント対応

玄海原子力発電所／東海第二発電所 基本設計比較表【対象項目： 62条】

玄海原子力発電所 3/4号炉	東海第二発電所	備考
<p>設備（発電所外）として、衛星携帯電話設備及び統合原子力防災ネットワークに接続する通信連絡設備を使用する。</p> <p>発電所内から発電所外の緊急時対策支援システム(ERSS)等へ重大事故等に対処するために必要なデータの伝送をするためのデータ伝送設備（発電所外）として、緊急時運転パラメータ伝送システム（SPDS）を使用する。</p> <p>重大事故等が発生した場合に発電所外（社内外）の通信連絡をする必要のある場所と通信連絡を行うために必要な通信設備（発電所外）として、衛星携帯電話設備を代替緊急時対策所内又は緊急時対策所（緊急時対策棟内）内に設置又は保管し、統合原子力防災ネットワークに接続する通信連絡設備は、代替緊急時対策所内又は緊急時対策所（緊急時対策棟内）内に設置する設計とする。</p> <p>重大事故等に対処するために必要なデータの伝送をするためのデータ伝送設備（発電所外）として、発電所内から発電所外の緊急時対策支援システム(ERSS)等へ必要なデータを伝送するための緊急時運転パラメータ伝送システム（SPDS）を、原子炉補助建屋及び4号炉原子炉周辺建屋内に設置する設計とする。</p> <p>衛星携帯電話設備のうち衛星携帯電話（固定型）は、屋外に設置したアンテナと接続することにより、屋内で使用できる設計とする。</p>	<p>（発電所外）として、衛星電話設備（固定型）、衛星電話設備（携帯型）及び統合原子力防災ネットワークに接続する通信連絡設備（テレビ会議システム、I P電話及びI P-F A X）を使用する。</p> <p>発電所内から発電所外の緊急時対策支援システム（E R S S）へ重大事故等に対処するために必要なデータの伝送をするためのデータ伝送設備（発電所外）として、データ伝送設備を使用する。</p> <p>重大事故等が発生した場合に発電所外（社内外）の通信連絡をする必要のある場所と通信連絡を行うために必要な通信設備（発電所外）として、衛星電話設備（固定型）を中央制御室及び緊急時対策所内に設置し、衛星電話設備（携帯型）及び統合原子力防災ネットワークに接続する通信連絡設備（テレビ会議システム、I P電話及びI P-F A X）は、緊急時対策所内に設置又は保管する設計とする。</p> <p>重大事故等に対処するために必要なデータの伝送をするためのデータ伝送設備（発電所外）として、発電所内から発電所外の緊急時対策支援システム（E R S S）へ必要なデータを伝送するためのデータ伝送設備を、緊急時対策所建屋内に設置する設計とする。</p> <p>衛星電話設備（固定型）は、屋外に設置したアンテナと接続することにより、屋内で使用できる設計とする。</p> <p>中央制御室内に設置する衛星電話設備（固定型）は、非常用交流電源設備である非常用ディーゼル発電機に加えて、全交流動力電源が喪失した場合においても、常設代替交流電源設備である常設代替高圧電源装置又は可搬型代替交流電源設備である可搬型代替低圧電源車から給電が可能な設計とする。</p>	<p>記載表現、設備名称の相違。</p> <p>設備構成の相違（東二においては接続はERSSのみ。ERSS以外へのデータ伝送は別システムにて実施。）                  &lt;KK67との相違&gt;KK67ではデータ伝送設備は、b.項として分割してまとめて記載しているが、東二の技術的能力では1項で統合記載しており整合図り1項での記載。</p> <p>記載表現、設備名称の相違</p> <p>運用の相違（※1、東二においては、運用上、中央制御室の衛星電話設備（固定型）を用いて所外に連絡できる運用を整備。以降「※6」）                  両方に設置するため「及び」が適切であり修正（10/10 ヒアリングコメント反映）</p> <p>設備構成の相違（東二においては接続はERSSのみ。ERSS以外へのデータ伝送は別システムにて実施。）                  記載表現、設備名称の相違</p> <p>記載表現、設備名称の相違                  補足：アンテナへの接続は、今後設置する機器であり“接続する”として方針を記載。</p> <p>運用の相違（※6）（10/10 ヒアリングコメント反映）</p> <p>他条文横並び</p>

赤字：設備、運用又は体制の相違（設計方針の相違）  
 青字：記載箇所又は記載内容の相違（記載方針の相違）  
 緑字：記載表現、設備名称の相違（実質的な相違なし）  
 黄色ハッチ：ヒアリングコメント対応

玄海原子力発電所／東海第二発電所 基本設計比較表【対象項目： 62条】

玄海原子力発電所 3/4号炉	東海第二発電所	備考
<p>衛星携帯電話設備のうち代替緊急時対策所内又は緊急時対策所（緊急時対策棟内）内に設置する衛星携帯電話（固定型）の電源は、全交流動力電源が喪失した場合においても、代替電源設備である代替緊急時対策所用発電機又は緊急時対策所用発電機車から給電できる設計とする。</p> <p>衛星携帯電話設備のうち衛星携帯電話（携帯型）の電源は、充電池を使用しており、予備の充電池と交換することにより、継続して通話ができ、使用後の充電池は、中央制御室、代替緊急時対策所又は緊急時対策所（緊急時対策棟内）の電源から充電することができる設計とする。</p> <p>統合原子力防災ネットワークに接続する通信連絡設備の電源は、全交流動力電源が喪失した場合においても、代替電源設備である代替緊急時対策所用発電機又は緊急時対策所用発電機車から給電できる設計とする。</p> <p>緊急時運転パラメータ伝送システム（SPDS）の電源は、ディーゼル発電機に加えて、全交流動力電源が喪失した場合においても、代替電源設備である大容量空冷式発電機から給電できる設計とする。</p> <p>緊急時対策支援システム(ERSS)等へのデータ伝送の機能に係る設備及び代替緊急時対策所又は緊急時対策所（緊急時対策棟内）の通信連絡機能に係る設備としての、衛星携帯電話設備、統合原子力防災ネットワークに接続する通信連絡設備及び緊急時運転パラメータ伝送システム（SPDS）については、固縛又は転倒防止措置を講じる等、基準地震動による地震力に対し、機能喪失しない設計とする。</p> <p>具体的な設備は、以下のとおりとする。</p> <ul style="list-style-type: none"> <li>・衛星携帯電話設備（衛星携帯電話（固定型、携帯型）） （3号及び4号炉共用）</li> <li>・統合原子力防災ネットワークに接続する通信連絡設備 （テレビ会議システム、IP電話、衛星通信装置（電話）、IP-FAX）（3号及び4号炉共用）</li> <li>・緊急時運転パラメータ伝送システム（SPDS）（3号及び4号炉共用）</li> <li>・大容量空冷式発電機（10.2 代替電源設備）</li> <li>・代替緊急時対策所用発電機（3号及び4号炉共用） （10.9 緊急時対策所 10.9.2 重大事故等時）</li> <li>・緊急時対策所用発電機車（3号及び4号炉共用） （10.9 緊急時対策所 10.9.2 重大事故等時）</li> </ul> <p>その他、設計基準事故対処設備である非常用電源設備のディーゼル発電機を重大事故等対処設備として使用する。</p>	<p>緊急時対策所内に設置する衛星電話設備（固定型）、データ伝送設備及び統合原子力防災ネットワークに接続する通信連絡設備（テレビ会議システム、IP電話、IP-FAX）は、非常用交流電源設備である非常用ディーゼル発電機に加えて、全交流動力電源が喪失した場合においても、緊急時対策所用代替電源設備である緊急時対策所用発電機から給電可能な設計とする。</p> <p>衛星電話設備（携帯型）の電源は、充電池を使用しており、別の端末又は予備の充電池と交換することにより7日間以上継続して通話ができ、使用後の充電池は、代替電源設備からの給電可能な中央制御室又は緊急時対策所の電源から充電できる設計とする。</p> <p>緊急時対策支援システム（ERSS）へのデータ伝送の機能に係る設備及び緊急時対策所の通信連絡機能に係る設備としての、衛星電話設備（固定型）、衛星電話設備（携帯型）、統合原子力防災ネットワークに接続する通信連絡設備（テレビ会議システム、IP電話及びIP-FAX）及びデータ伝送設備については、固縛又は転倒防止措置を講じる等、基準地震動による地震力に対し、機能喪失しない設計とする。</p> <p>具体的な設備は、以下のとおりとする。</p> <ul style="list-style-type: none"> <li>・衛星電話設備（固定型）（東海発電所及び東海第二発電所共用）</li> <li>・衛星電話設備（携帯型）（東海発電所及び東海第二発電所共用）</li> <li>・統合原子力防災ネットワークに接続する通信連絡設備（テレビ会議システム、IP電話及びIP-FAX）（東海発電所及び東海第二発電所共用）</li> <li>・データ伝送設備</li> <li>・常設代替高圧電源装置（10.2 代替電源設備）</li> <li>・可搬型代替低圧電源車（10.2 代替電源設備）</li> <li>・緊急時対策所用発電機（東海発電所及び東海第二発電所共用）（10.9 緊急時対策所 10.9.2 重大事故等時）</li> </ul> <p>その他、設計基準事故対処設備である非常用交流電源設備の非常用ディーゼル発電機を重大事故等対処設備として使用する。</p>	<p>記載表現、設備名称の相違。設備の相違（※1、※5） （10/10 ヒアリングコメント反映） 他条文横並び</p> <p>記載表現、設備名称の相違。運用の相違（※4）</p> <p>記載表現、設備名称の相違。記載箇所の相違（前述統合記載）</p> <p>記載表現、設備名称の相違。記載箇所の相違（前述統合記載） 設備構成の相違（東二においては接続はERSSのみ。ERSS以外へのデータ伝送は別システムにて実施。） 設備の相違（※1）</p> <p>記載表現、設備名称の相違</p> <p>記載表現、設備名称の相違。</p> <p>記載内容の相違（※3）</p> <p>他条文横並び</p> <p>記載表現、設備名称の相違</p>

赤字：設備、運用又は体制の相違（設計方針の相違）  
 青字：記載箇所又は記載内容の相違（記載方針の相違）  
 緑字：記載表現、設備名称の相違（実質的な相違なし）  
 黄色ハッチ：ヒアリングコメント対応

玄海原子力発電所／東海第二発電所 基本設計比較表【対象項目： 62条】

玄海原子力発電所 3／4号炉	東海第二発電所	備考
<p>b. 計測等を行った特に重要なパラメータを発電所外（社内外）の必要な場所での共有</p> <p>計測等を行った特に重要なパラメータを発電所外（社内外）の必要な場所で共有するために用いる通信設備（発電所外）として、衛星携帯電話設備及び統合原子力防災ネットワークに接続する通信連絡設備を使用する。</p> <p>重大事故等が発生した場合に計測等を行った特に重要なパラメータを発電所外（社内外）の必要な場所で共有するために必要な通信設備（発電所外）として、衛星携帯電話設備を代替緊急時対策所内又は緊急時対策所（緊急時対策棟内）内に設置又は保管し、統合原子力防災ネットワークに接続する通信連絡設備は、代替緊急時対策所内又は緊急時対策所（緊急時対策棟内）内に設置する設計とする。</p> <p>衛星携帯電話設備のうち衛星携帯電話（固定型）は、屋外に設置したアンテナと接続することにより、屋内で使用できる設計とする。</p> <p>衛星携帯電話設備のうち代替緊急時対策所内又は緊急時対策所（緊急時対策棟内）内に設置する衛星携帯電話（固定型）の電源は、全交流動力電源が喪失した場合においても、代替電源設備である代替緊急時対策所用発電機又は緊急時対策所用発電機車から給電できる設計とする。</p> <p>衛星携帯電話設備のうち衛星携帯電話（携帯型）の電源は、充電電池を使用しており、予備の充電電池と交換することにより、継続して通話ができ、使用後の充電電池は、中央制御室、代替緊急時対策所又は緊急時対策所（緊急時対策棟内）の電源から充電することができる設計とする。</p> <p>統合原子力防災ネットワークに接続する通信連絡設備の電源は、全交流動力電源が喪失した場合においても、代替電源設備である代替緊急時対策所用発電機又は緊急時対策所用発電機車から給電できる設計とする。</p>	<p>b. 計測等を行った特に重要なパラメータを発電所外（社内外）の必要な場所での共有</p> <p>計測等を行った特に重要なパラメータを発電所外（社内外）の必要な場所で共有するための通信設備（発電所外）として、衛星電話設備（固定型）、衛星電話設備（携帯型）及び統合原子力防災ネットワークに接続する通信連絡設備（テレビ会議システム、I P電話及びI P-F A X）を使用する。</p> <p>重大事故等が発生した場合に計測等を行った特に重要なパラメータを発電所外（社内外）の必要な場所で共有するために必要な通信設備（発電所外）として、衛星電話設備（固定型）を中央制御室及び緊急時対策所内に設置し、衛星電話設備（携帯型）及び統合原子力防災ネットワークに接続する通信連絡設備（テレビ会議システム、I P電話及びI P-F A X）は、緊急時対策所内に設置又は保管する設計とする。</p> <p>衛星電話設備（固定型）は、屋外に設置したアンテナと接続することにより、屋内で使用できる設計とする。</p> <p>中央制御室内に設置する衛星電話設備（固定型）は、非常用交流電源設備である非常用ディーゼル発電機に加えて、全交流動力電源が喪失した場合においても、常設代替交流電源設備である常設代替高圧電源装置又は可搬型代替交流電源設備である可搬型代替低圧電源車から給電が可能な設計とする。</p> <p>緊急時対策所内に設置する衛星電話設備（固定型）及び統合原子力防災ネットワークに接続する通信連絡設備（テレビ会議システム、I P電話及びI P-F A X）は、非常用交流電源設備である非常用ディーゼル発電機に加えて、全交流動力電源が喪失した場合においても、緊急時対策所用代替電源設備である緊急時対策所用発電機から給電が可能な設計とする。</p> <p>衛星電話設備（携帯型）の電源は、充電電池を使用しており、別の端末又は予備の充電電池と交換することにより7日間以上継続して通話ができ、使用後の充電電池は、代替電源設備からの給電が可能な中央制御室又は緊急時対策所の電源から充電することができる設計とする。</p>	<p>記載表現、設備名称の相違</p> <p>&lt; KK67 との相違 &gt; KK67 では「(2)a.通信連絡設備（発電所外）と同じである。」として、当該項の設備記載を省略しているが、東二においては、a. は技術的能力との整合を図った結果、データ伝送設備も含むことから、省略せず記載。玄海 34 同様。</p> <p>記載表現、設備名称の相違。設備・運用の相違（※6）</p> <p>両方に設置するため「及び」が適切であり修正（10/10 ヒアリングコメント反映）</p> <p>記載表現、設備名称の相違。</p> <p>補足：アンテナへの接続は、今後設置する機器であり“接続する”として方針を記載。</p> <p>運用の相違（※6）</p> <p>（10/10 ヒアリングコメント反映）</p> <p>他条文横並び</p> <p>記載表現、設備名称の相違。設備・設備構成の相違（※1、※5）</p> <p>運用の相違（※6）（10/10 ヒアリングコメント反映）他条文横並び</p> <p>記載表現、設備名称の相違。運用の相違（※4）</p> <p>記載表現、設備名称の相違。記載箇所の相違（前述統合記載）</p>

赤字：設備、運用又は体制の相違（設計方針の相違）  
 青字：記載箇所又は記載内容の相違（記載方針の相違）  
 緑字：記載表現、設備名称の相違（実質的な相違なし）  
 黄色ハッチ：ヒアリングコメント対応

玄海原子力発電所／東海第二発電所 基本設計比較表【対象項目： 62条】

玄海原子力発電所 3/4号炉	東海第二発電所	備考
<p>代替緊急時対策所又は緊急時対策所（緊急時対策棟内）の通信連絡機能に係る設備としての衛星携帯電話設備及び統合原子力防災ネットワークに接続する通信連絡設備については、固縛又は転倒防止措置を講じる等、基準地震動による地震力に対し、機能喪失しない設計とする。</p> <p>具体的な設備は、以下のとおりとする。</p> <ul style="list-style-type: none"> <li>・衛星携帯電話設備（衛星携帯電話（固定型、携帯型）（3号及び4号炉共用）</li> <li>・統合原子力防災ネットワークに接続する通信連絡設備（テレビ会議システム、IP電話、衛星通信装置（電話）、IP-FAX）（3号及び4号炉共用）</li> <li>・大容量空冷式発電機（10.2 代替電源設備）</li> </ul> <p>・代替緊急時対策所用発電機（3号及び4号炉共用）（10.9 緊急時対策所 10.9.2 重大事故等時）</p> <p>・緊急時対策所用 発電機車（3号 及び4号炉 共用）（10.9 緊急時対策所 10.9.2 重大事故等時）</p> <p>その他、設計基準事故対処設備である非常用電源設備のディーゼル発電機を重大事故等対処設備として使用する。</p> <p>ディーゼル発電機は、設計基準事故対処設備であるとともに、重大事故等においても使用するため、「1.1.7 重大事故等対処設備に関する基本方針」に示す設計方針を適用する。ただし、多様性、位置的分散等を考慮すべき対象の設計基準事故対処設備はないことから、「1.1.7 重大事故等対処設備に関する基本方針」のうち多様性、位置的分散等の設計方針は適用しない。ディーゼル発電機については「10.2 代替電源設備」にて記載する。</p> <p>大容量空冷式発電機については、「10.2 代替電源設備」にて記載する。</p> <p>代替緊急時対策所用発電機及び緊急時対策所用発電機車については、「10.9 緊急時対策所 10.9.2 重大事故等時」にて記載する。</p> <p>10.12.2.2.1 多様性、位置的分散</p> <p>基本方針については、「1.1.7.1 多様性、位置的分散、悪影響防止等」に示す。</p> <p>中央制御室内に設置する衛星携帯電話設備のうち衛星携帯電話（固定型）及び無線連絡設備のうち無線通話装置（固定型）並びに原子炉補助建屋及び4号炉原子炉周辺建屋内に設置する緊急時運転パラメータ伝送システム（SPDS）の電源は、ディーゼル発電機に</p>	<p>緊急時対策所の通信連絡機能に係る設備としての、衛星電話設備（固定型）、衛星電話設備（携帯型）及び統合原子力防災ネットワークに接続する通信連絡設備（テレビ会議システム、IP電話及びIP-FAX）については、固縛又は転倒防止措置を講じる等、基準地震動による地震力に対し、機能喪失しない設計とする。</p> <p>具体的な設備は、以下のとおりとする。</p> <ul style="list-style-type: none"> <li>・衛星電話設備（固定型）（東海発電所及び東海第二発電所共用）</li> <li>・衛星電話設備（携帯型）（東海発電所及び東海第二発電所共用）</li> <li>・統合原子力防災ネットワークに接続する通信連絡設備（テレビ会議システム、IP電話及びIP-FAX）</li> <li>・常設代替高圧電源装置（10.2 代替電源設備）</li> <li>・可搬型代替低圧電源車（10.2 代替電源設備）</li> </ul> <p>・緊急時対策所用発電機（東海発電所及び東海第二発電所共用）（10.9 緊急時対策所 10.9.2 重大事故等時）</p> <p>その他、設計基準事故対処設備である非常用交流電源設備の非常用ディーゼル発電機を重大事故等対処設備として使用する。</p> <p>非常用ディーゼル発電機は、設計基準事故対処設備であるとともに、重大事故等時においても使用するため、「1.1.7 重大事故等対処設備に関する基本方針」に示す設計方針を適用する。ただし、多様性及び位置的分散を考慮すべき対象の設計基準事故対処設備はないことから、「1.1.7 重大事故等対処設備に関する基本方針」のうち多様性及び位置的分散の設計方針は適用しない。</p> <p>非常用ディーゼル発電機、常設代替高圧電源装置及び可搬型代替低圧電源車については、「10.2 代替電源設備」に示す。</p> <p>緊急時対策所用発電機については、「10.9 緊急時対策所 10.9.2 重大事故等時」に示す。</p> <p>10.12.2.2.1 多様性、位置的分散</p> <p>基本方針については、「1.1.7.1 多様性、位置的分散、悪影響防止等」に示す。</p> <p>衛星電話設備（固定型）は、送受話器（ページング）及び電力保安通信用電話設備（固定電話機、PHS端末及びFAX）と共通要因によって同時に機能を損なわないよう、常設代替高圧電源装置、可搬型代替低圧電源車又は緊急時対策所用発電機からの給電により使用す</p>	<p>備考</p> <p>記載表現、設備名称の相違。設備の相違（※1）</p> <p>記載表現、設備名称の相違。他条文横並び</p> <p>記載表現、設備名称の相違。他条文横並び</p> <p>記載箇所（後述統合記載）</p> <p>記載表現、設備名称の相違。設備の相違（※2）記載内容の相違（※3）設計基準事故対処設備の対象を明確化（KK6/7同様。10/13 ヒアリン</p>

赤字：設備、運用又は体制の相違（設計方針の相違）  
 青字：記載箇所又は記載内容の相違（記載方針の相違）  
 緑字：記載表現、設備名称の相違（実質的な相違なし）  
 黄色ハッチ：ヒアリングコメント対応

玄海原子力発電所／東海第二発電所 基本設計比較表【対象項目： 62条】

玄海原子力発電所 3/4号炉	東海第二発電所	備考
<p>対して多様性を持った大容量空冷式発電機から給電できる設計とする。電源設備の多様性、位置的分散については「10.2 代替電源設備」にて記載する。</p> <p>代替緊急時対策所内又は緊急時対策所（緊急時対策棟内）内に設置する衛星携帯電話設備のうち衛星携帯電話（固定型）、無線連絡設備のうち無線通話装置（固定型）、SPDSデータ表示装置及び統合原子力防災ネットワークに接続する通信連絡設備の電源は、多重性を有する代替緊急時対策所用発電機又は緊急時対策所用発電機車から給電できる設計とする。電源設備の多重性については「10.9 緊急時対策所 10.9.2 重大事故等時」にて記載する。</p> <p>衛星携帯電話設備のうち衛星携帯電話（携帯型）、無線連絡設備のうち無線通話装置（携帯型）及び携帯型通話設備の電源は、充電池又は乾電池を使用することで、ディーゼル発電機に対して多様性を持つ設計とする。</p>	<p>ることにより非常用ディーゼル発電機又は蓄電池からの給電により使用する送受話器（ページング）及び電力保安通信用電話設備（固定電話機、PHS端末及びFAX）に対して多様性を有する設計とする。</p> <p>衛星電話設備（固定型）は、中央制御室及び緊急時対策所内に設置することにより送受話器（ページング）及び電力保安通信用電話設備（固定電話機、PHS端末及びFAX）に対して位置的分散を図る設計とする。</p> <p>衛星電話設備（携帯型）及び無線連絡設備（携帯型）の電源は、送受話器（ページング）及び電力保安通信用電話設備（固定電話機、PHS端末及びFAX）と共通要因によって同時に機能を損なわないよう、充電池を使用することにより非常用ディーゼル発電機又は蓄電池からの給電により使用する送受話器（ページング）及び電力保安通信用電話設備（固定電話機、PHS端末及びFAX）に対して多様性を有する設計とする。</p> <p>衛星電話設備（携帯型）及び無線連絡設備（携帯型）は、緊急時対策所内に保管することにより送受話器（ページング）及び電力保安通信用電話設備（固定電話機、PHS端末及びFAX）に対して位置的分散を図る設計とする。</p> <p>携行型有線通話装置の電源は、送受話器（ページング）及び電力保安通信用電話設備（固定電話機、PHS端末及びFAX）と共通要因によって同時に機能を損なわないよう、乾電池を使用することにより非常用ディーゼル発電機又は蓄電池からの給電により使用する送受話器（ページング）及び電力保安通信用電話設備（固定電話機、PHS端末及びFAX）に対して多様性を有する設計とする。</p> <p>衛星電話設備（携帯型）及び無線連絡設備（携帯型）は、中央制御室及び緊急時対策所内に保管することにより送受話器（ページング）及び電力保安通信用電話設備（固定電話機、PHS端末及びFAX）に対して位置的分散を図る設計とする。</p> <p>統合原子力防災ネットワークに接続する通信連絡設備（テレビ会議システム、IP電話及びIP-FAX）は、電力保安通信用電話設備（固定電話機、PHS端末及びFAX）、加入電話設備（加入電話及び加入FAX）及び専用電話設備（専用電話（ホットライン）（地方公共団体向））と共通要因によって同時に機能を損なわないよう、緊急時対策所用発電機からの給電により使用することにより非常用ディーゼル発電機又は蓄電池からの給電により使用する電力保安通信用電話設備（固定電話機、PHS端末及びFAX）、加入電話設備（加入電話及び加入FAX）及び専用電話設備（専用電話（ホットライン）（地方公共団体向））に対して多様性を有する設計とする。</p>	<p>グコメント反映）。電源設備の多様性等は後段でまとめて記載。</p> <p>設計基準事故対処設備との位置的分散を記載（KK6/7同様。10/13ヒアリングコメント反映）電源設備の多様性等は後段でまとめて記載。</p> <p>記載表現、設備名称の相違。設備の相違（※1、※2）設計基準事故対処設備の対象を明確化（KK6/7同様。10/13ヒアリングコメント反映）</p> <p>設計基準事故対処設備との位置的分散を記載（KK6/7同様。10/13ヒアリングコメント反映）</p> <p>設計基準事故対処設備の対象を明確化（KK6/7同様。10/13ヒアリングコメント反映）</p> <p>設計基準事故対処設備との位置的分散を記載（KK6/7同様。10/13ヒアリングコメント反映）</p> <p>設計基準事故対処設備の対象を明確化（KK6/7同様。10/13ヒアリングコメント反映）</p> <p>常設重大事故緩和設備であり位置的分散までは記載していない（KK6/7同様）</p>



赤字：設備、運用又は体制の相違（設計方針の相違）  
 青字：記載箇所又は記載内容の相違（記載方針の相違）  
 緑字：記載表現、設備名称の相違（実質的な相違なし）  
 黄色ハッチ：ヒアリングコメント対応

玄海原子力発電所／東海第二発電所 基本設計比較表【対象項目： 62条】

玄海原子力発電所 3／4号炉	東海第二発電所	備考
<p>衛星携帯電話設備、無線連絡設備、携帯型通話設備、緊急時運転パラメータ伝送システム（SPDS）及び統合原子力防災ネットワークに接続する通信連絡設備は、異なる通信方式を使用し、多様性を持つ設計とする。</p> <p>10.12.2.2.2 悪影響防止</p> <p>基本方針については、「1.1.7.1 多様性、位置的分散、悪影響防止等」に示す。</p> <p>衛星携帯電話設備、無線連絡設備、携帯型通話設備、緊急時運転パラメータ伝送システム（SPDS）、SPDS データ表示装置及び統合原子力防災ネットワークに接続する通信連絡設備は、設計基準対象施設として使用する場合と同じ系統構成で重大事故等対処設備として使用することで、他の設備に悪影響を及ぼさない設計とする。</p> <p>10.12.2.2.3 共用の禁止</p> <p>基本方針については、「1.1.7.1 多様性、位置的分散、悪影響防止等」に示す。</p> <p>通信連絡設備は、号炉の区分けなく通信連絡することで、必要な情報（相互のプラント状況、運転員の対応状況等）を共有・考慮しながら、総合的な管理（事故処置を含む。）を行うことができ、安全性の向上が図れることから、3号炉及び4号炉で共用する設計とする。</p> <p>これらの通信連絡設備は、共用により悪影響を及ぼさないよう、3号炉及び4号炉に必要な容量を確保するとともに、号炉の区分けなく通信連絡できる設計とする。</p> <p>10.12.2.2.4 容量等</p> <p>基本方針については、「1.1.7.2 容量等」に示す。</p> <p>衛星携帯電話設備のうち衛星携帯電話（固定型）は、発電所内外の通信連絡をする必要</p>	<p>SPDS及びデータ伝送設備は、非常用ディーゼル発電機に対して多様性を有する常設代替高压電源装置、可搬型代替低压電源車又は緊急時対策所用発電機から給電できる設計とする。</p> <p>衛星電話設備（固定型）、衛星電話設備（携帯型）、無線連絡設備（携帯型）、携行型有線通話装置、SPDS、データ伝送設備及び統合原子力防災ネットワークに接続する通信連絡設備（テレビ会議システム、IP電話及びIP-FAX）は、異なる通信方式を使用し、多様性を有する設計とする。</p> <p>電源設備のうち常設代替高压電源装置及び可搬型代替低压電源車の多様性及び位置的分散については、「10.2 代替電源設備」に示す。電源設備のうち緊急時対策所用発電機の多様性については、「10.9 緊急時対策所 10.9.2 重大事故等時」に示す。</p> <p>10.12.2.2.2 悪影響防止</p> <p>基本方針については、「1.1.7.1 多様性、位置的分散、悪影響防止等」に示す。</p> <p>衛星電話設備（固定型）、統合原子力防災ネットワークに接続する通信連絡設備（テレビ会議システム、IP電話及びIP-FAX）、SPDS及びデータ伝送設備は、設計基準対象施設として使用する場合と同じ系統構成で重大事故等対処設備として使用することで他の設備に悪影響を及ぼさない設計とする。</p> <p>衛星電話設備（携帯型）、無線連絡設備（携帯型）及び携行型有線通話装置は、他の設備から独立して単独で使用可能なことより、他の設備に悪影響を及ぼさない設計とする。</p> <p>10.12.2.2.3 共用の禁止</p> <p>基本方針については、「1.1.7.1 多様性、位置的分散、悪影響防止等」に示す。</p> <p>通信連絡設備は、発電所の区分けなく通信連絡することで、通信連絡を迅速に行うことができ、安全性の向上が図れることから、東海発電所及び東海第二発電所で共用する設計とする。</p> <p>これらの通信連絡設備は、共用により悪影響を及ぼさないよう、東海発電所及び東海第二発電所で同時に通信・通話するために必要な仕様を満足する設計とする。</p> <p>10.12.2.2.4 容量等</p> <p>基本方針については、「1.1.7.2 容量等」に示す。</p> <p>衛星電話設備（固定型）は、重大事故等時において発電所内外の通信連絡をする必要のあ</p>	<p>記載表現、設備名称の相違。記載内容の相違（※3）</p> <p>記載表現、設備名称の相違</p> <p>記載内容の相違（※3）                  （10/10 ヒアリングコメント反映）                  他条文横並び</p> <p>記載表現、設備名称の相違</p> <p>記載内容の相違（単独で使用可能設備であり当該内容を記載）</p> <p>表現の相違</p> <p>記載表現、設備名称の相違。</p>

玄海原子力発電所／東海第二発電所 基本設計比較表【対象項目： 62条】

玄海原子力発電所 3/4号炉	東海第二発電所	備考
<p>のある場所と通信連絡するために必要な個数を設置する設計とする。</p> <p>衛星携帯電話設備のうち衛星携帯電話（携帯型）は、発電所内外の通信連絡をする必要のある場所と通信連絡できる設計とする。保有数は、3号炉及び4号炉で重大事故等に対処するために必要な個数と故障時及び保守点検時のバックアップ用を加え、一式（3号及び4号炉共用）を保管する設計とする。</p> <p>無線連絡設備のうち無線通話装置（固定型）は、発電所内の通信連絡するために必要な個数を設置する設計とする。</p> <p>無線連絡設備のうち無線通話装置（携帯型）は、発電所内の通信連絡をする必要のある場所と通信連絡できる設計とする。保有数は、3号炉及び4号炉で重大事故等に対処するために必要な個数と故障時及び保守点検時のバックアップ用を加え、一式（3号及び4号炉共用）を保管する設計とする。</p> <p>携帯型通話設備は、発電所内の通信連絡をする必要のある場所と通信連絡できる設計とする。保有数は、3号炉及び4号炉で重大事故等に対処するために必要な個数と故障時及び保守点検時のバックアップ用を加え、一式（3号及び4号炉共用）を保管する設計とする。</p> <p>緊急時運転パラメータ伝送システム（SPDS）は、発電所の内外の通信連絡をする必要のある場所と必要なデータ量を伝送できる設計とする。</p> <p>SPDS データ表示装置は、重大事故等に対処するために必要なパラメータを共有するために必要な個数を設置する設計とする。</p> <p>統合原子力防災ネットワークに接続する通信連絡設備は、発電所外の通信連絡をする必要のある場所と通信連絡するために必要な個数を設置する設計とする。</p>	<p>る場所と通信連絡するために必要な個数を設置する設計とする。</p> <p>衛星電話設備（携帯型）は、重大事故等時において発電所内外の通信連絡をする必要のある場所と通信連絡するために必要な個数を保管する設計とする。保有数は、重大事故等に対処するために必要な個数と故障時及び保守点検時の予備を加え、一式を保管する設計とする。</p> <p>無線連絡設備（携帯型）は、重大事故等時において発電所内の通信連絡をする必要のある場所と通信連絡するために必要な個数を保管する設計とする。保有数は、重大事故等に対処するために必要な個数と故障時及び保守点検時の予備を加え、一式を保管する設計とする。</p> <p>携行型有線通話装置は、重大事故等時において発電所内の通信連絡をする必要のある場所と通信連絡するために必要な個数を保管する設計とする。保有数は、重大事故等に対処するために必要な個数と故障時及び保守点検時の予備を加え、一式を保管する設計とする。</p> <p>SPDSは、重大事故等時において発電所内の通信連絡をする必要のある場所に必要データ量を伝送することができる設計とする。</p> <p>データ伝送設備は、重大事故等時において発電所外の通信連絡をする必要のある場所に必要データ量を伝送することができる設計とする。</p> <p>SPDSのうちSPDSデータ表示装置は、重大事故等に対処するために必要なパラメータを共有するために必要な個数を設置する設計とする。</p> <p>統合原子力防災ネットワークに接続する通信連絡設備（テレビ会議システム、IP電話及びIP-FAX）は、重大事故等時において発電所外の通信連絡をする必要のある場所と通信連絡するために必要な個数を設置する設計とする。</p>	<p>運用の相違（単機プラントのため共用はない）</p> <p>設備の相違（※2）</p> <p>記載表現、設備名称の相違。運用の相違（単機プラントのため共用はない）</p> <p>記載表現、設備名称の相違。運用の相違（単機プラントのため共用はない）</p> <p>記載表現、設備名称の相違。</p> <p>発電所内用と発電所外用を明確に書き分け他機器と整合を図った。（10/10 ヒアリングコメント反映）</p> <p>記載表現、設備名称の相違。</p>
<p>10.12.2.2.5 環境条件等</p> <p>基本方針については、「1.1.7.3 環境条件等」に示す。</p> <p>衛星携帯電話設備のうち衛星携帯電話（固定型）及び無線連絡設備のうち無線通話装置（固定型）は、中央制御室内、代替緊急時対策所内又は緊急時対策所（緊急時対策棟内）内に設置し、重大事故等時における環境条件を考慮した設計とする。操作は設置場所で可能な設計とする。</p> <p>衛星携帯電話設備のうち衛星携帯電話（携帯型）は、中央制御室内、代替緊急時対策所内又は緊急時対策所（緊急時対策棟内）内に保管するとともに、屋外で使用し、重大事故等時における環境条件を考慮した設計とする。操作は使用場所で可能な設計とする。</p> <p>無線連絡設備のうち無線通話装置（携帯型）は、中央制御室内、代替緊急時対策所内又</p>	<p>10.12.2.2.5 環境条件等</p> <p>基本方針については、「1.1.7.3 環境条件等」に示す。</p> <p>衛星電話設備（固定型）は、中央制御室及び緊急時対策所内に設置し、重大事故等時における環境条件を考慮した設計とする。</p> <p>衛星電話設備（固定型）は、設置場所で操作が可能な設計とする。</p> <p>衛星電話設備（携帯型）及び無線連絡設備（携帯型）は、緊急時対策所内に保管するとともに、屋外で使用し、重大事故等時における環境条件を考慮した設計とする。</p> <p>衛星電話設備（携帯型）及び無線連絡設備（携帯型）は、使用場所で操作が可能な設計とする。</p>	<p>記載表現、設備名称の相違。設備の相違（※1、※2）</p> <p>記載表現、設備名称の相違。設備・運用の相違（※1、緊急時対策所内保管に保管する。KK67同様。）</p>

赤字：設備、運用又は体制の相違（設計方針の相違）  
 青字：記載箇所又は記載内容の相違（記載方針の相違）  
 緑字：記載表現、設備名称の相違（実質的な相違なし）  
 黄色ハッチ：ヒアリングコメント対応

玄海原子力発電所 3/4号炉	東海第二発電所	備考
<p>は緊急時対策所（緊急時対策棟内）内に保管するとともに、屋外で使用し、重大事故等時における環境条件を考慮した設計とする。操作は使用場所で可能な設計とする。</p> <p>携帯型通話設備は、中央制御室内、代替緊急時対策所内又は緊急時対策所（緊急時対策棟内）内に保管するとともに、建屋内及び屋外で使用し、重大事故等時における環境条件を考慮した設計とする。操作は使用場所で可能な設計とする。</p> <p>緊急時運転パラメータ伝送システム（SPDS）は、原子炉補助建屋及び4号炉原子炉周辺建屋内に設置し、重大事故等時における環境条件を考慮した設計とする。</p> <p>SPDS データ表示装置は、代替緊急時対策所内又は緊急時対策所（緊急時対策棟内）内に設置し、重大事故等時における環境条件を考慮した設計とする。操作は設置場所で可能な設計とする。</p> <p>統合原子力防災ネットワークに接続する通信連絡設備は、代替緊急時対策所内又は緊急時対策所（緊急時対策棟内）内に設置し、重大事故等時における環境条件を考慮した設計とする。操作は設置場所で可能な設計とする。</p>	<p>携行型有線通話装置は、中央制御室及び緊急時対策所内に保管するとともに、屋内で使用し、重大事故等時における環境条件を考慮した設計とする。</p> <p>携行型有線通話装置は、使用場所で操作が可能な設計とする。</p> <p>SPDSのうちデータ伝送装置は、中央制御室内に設置し、重大事故等時における環境条件を考慮した設計とする。</p> <p>SPDSのうちデータ伝送装置は、重大事故等時に操作を行う必要がない設計とする。</p> <p>SPDSのうち緊急時対策支援システム伝送装置は、緊急時対策所建屋内に設置し、重大事故等時における環境条件を考慮した設計とする。</p> <p>SPDSのうち緊急時対策支援システム伝送装置は、重大事故等時に操作を行う必要がない設計とする。</p> <p>SPDSのうちSPDS データ表示装置は、緊急時対策所内に設置し、重大事故等時における環境条件を考慮した設計とする。</p> <p>SPDSのうちSPDS データ表示装置は、設置場所で操作が可能な設計とする。</p> <p>データ伝送設備は、緊急時対策所建屋内に設置し、重大事故等時における環境条件を考慮した設計とする。</p> <p>データ伝送設備は、重大事故等時に操作を行う必要がない設計とする。</p> <p>統合原子力防災ネットワークに接続する通信連絡設備（テレビ会議システム、IP電話及びIP-FAX）は、緊急時対策所内に設置し、重大事故等時における環境条件を考慮した設計とする。</p> <p>統合原子力防災ネットワークに接続する通信連絡設備（テレビ会議システム、IP電話及びIP-FAX）は、設置場所で操作が可能な設計とする。</p>	<p>記載箇所の相違（前述統合記載）                      (10/10 ヒアリングコメント反映)</p> <p>記載表現、設備名称の相違。(10/10 ヒアリングコメント反映)</p> <p>設備・運用の相違（※1、屋内⇄屋外は衛星により連絡）</p> <p>記載表現、設備名称の相違。</p> <p>記載表現、設備名称の相違。設備の相違（※1）記載箇所の相違（操作のないことを明記）20171102 ヒアリングコメント反映</p> <p>20171102 ヒアリングコメント反映</p> <p>記載表現、設備名称の相違。記載箇所の相違（操作のないことを明記）</p> <p>設備の相違（※1）</p> <p>記載表現、設備名称の相違。</p>
<p>10.12.2.2.6 操作性の確保</p> <p>基本方針については、「1.1.7.4 操作性及び試験・検査性について」に示す。</p> <p>衛星携帯電話設備のうち衛星携帯電話（固定型）、無線連絡設備のうち無線通話装置（固定型）及び統合原子力防災ネットワークに接続する通信連絡設備は、重大事故等が発生した場合でも、設計基準対象施設として使用する場合と同じ系統構成で重大事故等対処設備として使用する設計とし、付属の操作スイッチにより設置場所で操作が可能な設計とする。</p> <p>衛星携帯電話設備のうち衛星携帯電話（携帯型）、無線連絡設備のうち無線通話装置（携帯型）及び携帯型通話設備は、重大事故等が発生した場合でも、設計基準対象施設として</p>	<p>10.12.2.2.6 操作性の確保</p> <p>基本方針については、「1.1.7.4 操作性及び試験・検査性について」に示す。</p> <p>衛星電話設備（固定型）及び統合原子力防災ネットワークに接続する通信連絡設備（テレビ会議システム、IP電話、IP-FAX）は、重大事故等時において、設計基準対象施設として使用する場合と同じ系統構成で使用される設計とする。</p> <p>衛星電話設備（固定型）は付属のスイッチにより設置場所での操作が可能な設計とする。</p> <p>衛星電話設備（携帯型）、無線連絡設備（携帯型）及び携行型有線通話装置は、重大事故等時において、設計基準対象施設として使用する場合と同じ系統構成で使用される設計とす</p>	<p>記載表現、設備名称の相違。設備の相違（※2）</p> <p>記載表現、設備名称の相違</p> <p>記載表現、設備名称の相違</p>



赤字：設備、運用又は体制の相違（設計方針の相違）  
 青字：記載箇所又は記載内容の相違（記載方針の相違）  
 緑字：記載表現、設備名称の相違（実質的な相違なし）  
 黄色ハッチ：ヒアリングコメント対応

玄海原子力発電所／東海第二発電所 基本設計比較表【対象項目： 62条】

玄海原子力発電所 3/4号炉	東海第二発電所	備考
<p>使用する場合と同じ系統構成で<b>重大事故等対処設備</b>として使用する設計とし、人が携行して移動し、付属の<b>操作スイッチ</b>により使用場所で操作が可能な設計とする。</p> <p>携帯型通話設備は、端末と中継コードの接続を<b>プラグ接続</b>とし、接続規格を統一することにより、使用場所において確実に接続できる設計とする。また、乾電池の交換も含め容易に操作ができるとともに、通信連絡をする必要のある場所と確実に通信連絡ができる設計とする。</p> <p>緊急時運転パラメータ伝送システム（SPDS）及びSPDSデータ表示装置を使用した発電所内の通信連絡をする必要のある場所との通信連絡及び発電所外（社内外）の通信連絡をする必要のある場所との通信連絡を行う系統は、重大事故等が発生した場合でも、設計基準対象施設として使用する場合と同じ系統構成で<b>重大事故等対処設備</b>として使用する設計とする。</p> <p>緊急時運転パラメータ伝送システム（SPDS）は、常時伝送を行うため、通常操作を必要としない設計とする。</p> <p>SPDSデータ表示装置は、付属の<b>操作スイッチ</b>により設置場所で操作が可能な設計とする。</p> <p>10.12.2.3 主要設備及び仕様 通信連絡を行うために必要な設備の主要設備及び仕様を第10.12.2表及び第10.12.3表に示す。</p> <p>10.12.2.4 試験検査 基本方針については、「1.1.7.4 操作性及び試験・検査性について」に示す。 衛星携帯電話設備、無線連絡設備、携帯型通話設備、緊急時運転パラメータ伝送システム（SPDS）、SPDSデータ表示装置及び統合原子力防災ネットワークに接続する通信連絡設備は、<b>機能・性能の確認が可能な設計とする。また、外観の確認が可能な設計とする。</b></p>	<p>る。</p> <p>衛星電話設備（携帯型）、無線連絡設備（携帯型）及び携行型有線通話装置は、人が携行して移動し、付属の<b>スイッチ</b>により使用場所での操作が可能な設計とする。</p> <p>携行型有線通話装置は、端末である携行型有線通話装置、中継用ケーブルドラム及び<b>専用接続箱内の端子の接続を簡便な端子接続</b>とし、接続規格を統一することにより、使用場所において確実に接続できる設計とする。また、乾電池の交換も含め容易に操作ができるとともに、通信連絡をする必要のある場所と確実に通信連絡ができる設計とする。</p> <p>SPDS及びデータ伝送設備は、重大事故等時において、設計基準対象施設として使用する場合と同じ系統構成で使用使用する設計とする。</p> <p>SPDSのうちデータ伝送装置、緊急時対策支援システム伝送装置及びデータ伝送設備は、常時伝送を行うため、通常操作を必要としない設計とする。</p> <p>SPDSのうちSPDSデータ表示装置は、付属の<b>スイッチ</b>により設置場所での操作が可能な設計とする。</p> <p>10.12.2.3 主要設備及び仕様 通信連絡を行うために必要な設備の主要設備及び仕様を第10.12-2表及び第10.12-3表に示す。</p> <p>10.12.2.4 試験検査 基本方針については、「1.1.7.4 操作性及び試験・検査性について」に示す。 衛星電話設備（固定型）、衛星電話設備（携帯型）、無線連絡設備（携帯型）、携行型有線通話装置、SPDS、データ伝送設備及び統合原子力防災ネットワークに接続する通信連絡設備（テレビ会議システム、IP電話及びIP-FAX）は、<b>原子炉の運転中又は停止中に、機能・性能及び外観の確認が可能な設計とする。</b></p>	<p>記載表現、設備名称の相違（10/10ヒアリングコメント反映）</p> <p>記載表現、設備名称の相違。設備の相違（東二においては、<b>専用接続箱を使用しており記載。KK67同様</b>）（10/10ヒアリングコメント反映）</p> <p>記載表現、設備名称の相違</p> <p>記載表現、設備名称の相違</p> <p>記載表現、設備名称の相違</p> <p>記載表現、設備名称の相違</p> <p>記載表現、設備名称の相違。記載内容の相違（試験検査時期の明確化。他条との整合）</p>

赤字：設備、運用又は体制の相違（設計方針の相違）  
 青字：記載箇所又は記載内容の相違（記載方針の相違）  
 緑字：記載表現、設備名称の相違（実質的な相違なし）  
 黄色ハッチ：ヒアリングコメント対応

玄海原子力発電所 3／4号炉	東海第二発電所	備考																										
<p>第10.12.2表 通信連絡を行うために必要な設備（常設）の設備仕様</p> <p>(1) 衛星携帯電話設備（3号及び4号炉共用）                      兼用する設備は以下のとおり。                      ・緊急時対策所（通常運転時等）                      ・緊急時対策所（重大事故等時）                      ・通信連絡設備（通常運転時等）                      ・通信連絡設備（重大事故等時）</p> <table border="0"> <tr> <td>設備名</td> <td>衛星携帯電話（固定型）</td> </tr> <tr> <td>使用回線</td> <td>衛星系回線</td> </tr> <tr> <td>個 数</td> <td>一式</td> </tr> </table> <p>(2) 無線連絡設備（3号及び4号炉共用）                      兼用する設備は以下のとおり。                      ・緊急時対策所（通常運転時等）                      ・緊急時対策所（重大事故等時）                      ・通信連絡設備（通常運転時等）                      ・通信連絡設備（重大事故等時）</p> <table border="0"> <tr> <td>設備名</td> <td>無線通話装置（固定型）</td> </tr> <tr> <td>使用回線</td> <td>無線系回線</td> </tr> <tr> <td>個 数</td> <td>一式</td> </tr> </table> <p>(3) 緊急時運転パラメータ伝送システム（SPDS）（3号及び4号炉共用）                      兼用する設備は以下のとおり。                      ・計装設備（重大事故等対処設備）                      ・緊急時対策所（通常運転時等）                      ・緊急時対策所（重大事故等時）                      ・通信連絡設備（通常運転時等）                      ・通信連絡設備（重大事故等時）</p> <table border="0"> <tr> <td>使用回線</td> <td>有線系回線、衛星系回線</td> </tr> <tr> <td>個 数</td> <td>一式</td> </tr> </table> <p>(4) SPDS データ表示装置（3号及び4号炉共用）                      兼用する設備は以下のとおり。</p>	設備名	衛星携帯電話（固定型）	使用回線	衛星系回線	個 数	一式	設備名	無線通話装置（固定型）	使用回線	無線系回線	個 数	一式	使用回線	有線系回線、衛星系回線	個 数	一式	<p>第 10.12-2 表 通信連絡を行うために必要な設備（常設）の設備仕様</p> <p>(1) 衛星電話設備（固定型）（東海発電所及び東海第二発電所共用）                      兼用する設備は以下のとおり。                      ・緊急時対策所（通常運転時等）                      ・緊急時対策所（重大事故等時）                      ・通信連絡設備（通常運転時等）                      ・通信連絡設備（重大事故等時）</p> <table border="0"> <tr> <td>使用回線</td> <td>衛星系回線</td> </tr> <tr> <td>個 数</td> <td>一式</td> </tr> </table> <p>(2) SPDS                      兼用する設備は以下のとおり。                      ・計装設備（重大事故等対処設備）                      ・緊急時対策所（通常運転時等）                      ・緊急時対策所（重大事故等時）                      ・通信連絡設備（通常運転時等）                      ・通信連絡設備（重大事故等時）</p> <p>a. データ伝送装置</p> <table border="0"> <tr> <td>使用回線</td> <td>有線系回線及び無線系回線</td> </tr> <tr> <td>個 数</td> <td>一式</td> </tr> </table> <p>b. 緊急時対策支援システム伝送装置</p> <table border="0"> <tr> <td>使用回線</td> <td>有線系回線及び衛星系回線</td> </tr> </table>	使用回線	衛星系回線	個 数	一式	使用回線	有線系回線及び無線系回線	個 数	一式	使用回線	有線系回線及び衛星系回線	<p>記載表現、設備名称の相違（他条との整合）。</p> <p>設備の相違（※2）</p> <p>記載表現、設備名称の相違（他条との整合）。運用の相違（共用として使用しない）</p> <p>記載表現の相違（両方で使用出来る機器は“及び”で記載）</p>
設備名	衛星携帯電話（固定型）																											
使用回線	衛星系回線																											
個 数	一式																											
設備名	無線通話装置（固定型）																											
使用回線	無線系回線																											
個 数	一式																											
使用回線	有線系回線、衛星系回線																											
個 数	一式																											
使用回線	衛星系回線																											
個 数	一式																											
使用回線	有線系回線及び無線系回線																											
個 数	一式																											
使用回線	有線系回線及び衛星系回線																											

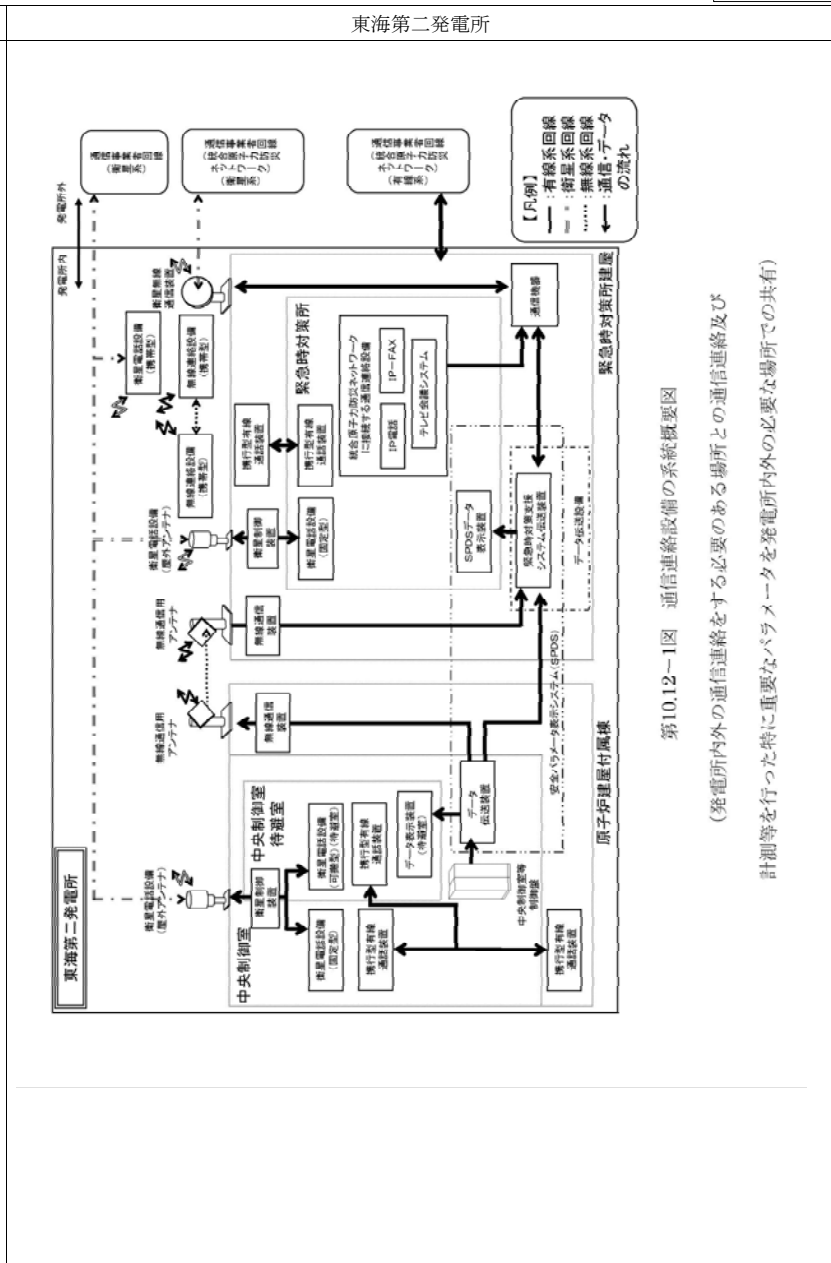
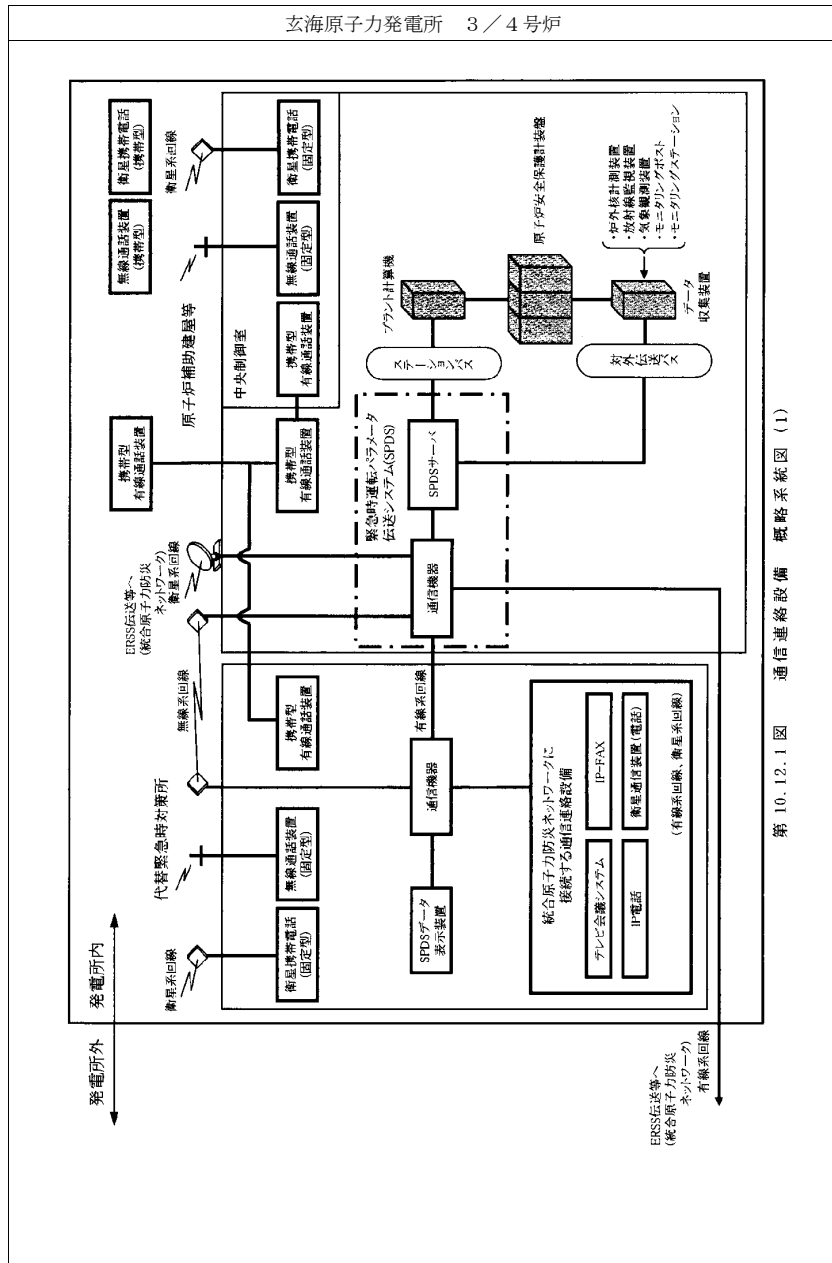
赤字：設備、運用又は体制の相違（設計方針の相違）  
 青字：記載箇所又は記載内容の相違（記載方針の相違）  
 緑字：記載表現、設備名称の相違（実質的な相違なし）  
 黄色ハッチ：ヒアリングコメント対応

玄海原子力発電所／東海第二発電所 基本設計比較表【対象項目：62条】

玄海原子力発電所 3/4号炉	東海第二発電所	備考
<p>・計装設備（重大事故等対処設備）</p> <p>・緊急時対策所（通常運転時等）</p> <p>・緊急時対策所（重大事故等時）</p> <p>・通信連絡設備（通常運転時等）</p> <p>・通信連絡設備（重大事故等時）</p> <p>個 数 一式</p> <p>(5) 統合原子力防災ネットワークに接続する通信連絡設備（3号及び4号炉共用）</p> <p>兼用する設備は以下のとおり。</p> <p>・緊急時対策所（通常運転時等）</p> <p>・緊急時対策所（重大事故等時）</p> <p>・通信連絡設備（通常運転時等）</p> <p>・通信連絡設備（重大事故等時）</p> <p>設備名 テレビ会議システム</p> <p>使用回線 有線系回線又は衛星系回線</p> <p>個 数 一式</p> <p>設備名 IP電話</p> <p>使用回線 有線系回線</p> <p>個 数 一式</p> <p>設備名 衛星通信装置（電話）</p> <p>使用回線 衛星系回線</p> <p>個 数 一式</p> <p>設備名 IP-FAX</p> <p>使用回線 有線系回線又は衛星系回線</p> <p>個 数 一式</p>	<p>個 数 一式</p> <p>c. SPDSデータ表示装置</p> <p>個 数 一式</p> <p>(3) 統合原子力防災ネットワークに接続する通信連絡設備（テレビ会議システム、IP電話及びIP-FAX）（東海発電所及び東海第二発電所共用）</p> <p>兼用する設備は以下のとおり。</p> <p>・緊急時対策所（通常運転時等）</p> <p>・緊急時対策所（重大事故等時）</p> <p>・通信連絡設備（通常運転時等）</p> <p>・通信連絡設備（重大事故等時）</p> <p>a. テレビ会議システム</p> <p>使用回線 有線系回線及び衛星系回線</p> <p>個 数 一式</p> <p>b. IP電話</p> <p>使用回線 有線系回線又は衛星系回線</p> <p>個 数 一式</p> <p>c. IP-FAX</p> <p>使用回線 有線系回線又は衛星系回線</p> <p>個 数 一式</p> <p>(4) データ伝送設備</p> <p>兼用する設備は以下のとおり。</p> <p>・緊急時対策所（通常運転時等）</p> <p>・緊急時対策所（重大事故等時）</p> <p>・通信連絡設備（通常運転時等）</p> <p>・通信連絡設備（重大事故等時）</p> <p>a. 緊急時対策支援システム伝送装置</p> <p>使用回線 有線系回線、衛星系回線</p> <p>個 数 一式</p>	<p>備考</p> <p>記載表現、設備名称の相違（両方で使用出来る機器は“及び”で記載。いずれか他方に限定される機器は“又は”で記載。他条との整合）。</p> <p>記載表現、設備名称の相違（他条との整合）。</p>

玄海原子力発電所 3/4号炉	東海第二発電所	備考
<p style="text-align: center;">第 10.12.3 表 通信連絡を行うために必要な設備（可搬型）の設備仕様</p> <p>(1) 衛星携帯電話設備（3号及び4号炉共用）                      兼用する設備は以下のとおり。                      ・緊急時対策所（通常運転時等）                      ・緊急時対策所（重大事故等時）                      ・通信連絡設備（通常運転時等）                      ・通信連絡設備（重大事故等時）                      設備名 衛星携帯電話（携帯型）                      使用回線 衛星系回線                      個 数 一式</p> <p>(2) 無線連絡設備（3号及び4号炉共用）                      兼用する設備は以下のとおり。                      ・緊急時対策所（通常運転時等）                      ・緊急時対策所（重大事故等時）                      ・通信連絡設備（通常運転時等）                      ・通信連絡設備（重大事故等時）                      設備名 無線通話装置（携帯型）                      使用回線 無線系回線                      個 数 一式</p> <p>(3) 携帯型通話設備（3号及び4号炉共用）                      兼用する設備は以下のとおり。                      ・緊急時対策所（通常運転時等）                      ・緊急時対策所（重大事故等時）                      ・通信連絡設備（通常運転時等）                      ・通信連絡設備（重大事故等時）                      設備名 携帯型有線通話装置                      使用回線 有線系回線                      個 数 一式</p>	<p style="text-align: center;">第 10.12-3 表 通信連絡を行うために必要な設備（可搬型）の設備仕様</p> <p>(1) 衛星電話設備（携帯型）（東海発電所及び東海第二発電所共用）                      兼用する設備は以下のとおり。                      ・緊急時対策所（通常運転時等）                      ・緊急時対策所（重大事故等時）                      ・通信連絡設備（通常運転時等）                      ・通信連絡設備（重大事故等時）                      使用回線 衛星系回線                      個 数 一式</p> <p>(2) 無線連絡設備（携帯型）（東海発電所及び東海第二発電所共用）                      兼用する設備は以下のとおり。                      ・緊急時対策所（通常運転時等）                      ・緊急時対策所（重大事故等時）                      ・通信連絡設備（通常運転時等）                      ・通信連絡設備（重大事故等時）                      使用回線 無線系回線                      個 数 一式</p> <p>(3) 携行型有線通話装置                      兼用する設備は以下のとおり。                      ・緊急時対策所（通常運転時等）                      ・緊急時対策所（重大事故等時）                      ・通信連絡設備（通常運転時等）                      ・通信連絡設備（重大事故等時）                      使用回線 有線系回線                      個 数 一式</p>	<p>記載表現、設備名称の相違（他条との整合）。</p> <p>記載表現、設備名称の相違（他条との整合）。</p> <p>記載表現、設備名称の相違（他条との整合）。運用の相違（共用として使用しない）</p>

62条-62  
 赤字：設備、運用又は体制の相違（設計方針の相違）  
 青字：記載箇所又は記載内容の相違（記載方針の相違）  
 緑字：記載表現、設備名称の相違（実質的な相違なし）  
 黄色ハッチ：ヒアリングコメント対応



備考

記載表現、設備名称の相違（他条及び技術的能力との整合）。  
 設備・設備構成・運用の相違

62条-63  
 赤字：設備、運用又は体制の相違（設計方針の相違）  
 青字：記載箇所又は記載内容の相違（記載方針の相違）  
 緑字：記載表現、設備名称の相違（実質的な相違なし）  
 黄色ハッチ：ヒアリングコメント対応

玄海原子力発電所 3/4号炉	東海第二発電所	備考
<p>第 10.12.2 図 通信連絡設備 概略系統図 (2)</p>		

## 重大事故に至るおそれのある事故における線量評価について

## 1. 重大事故に至るおそれがある事故の線量評価について

重大事故に至るおそれがある事故の線量評価では、周辺の公衆に対し、著しい放射線被ばくリスクを与えないこと（発生事故当たり概ね 5mSv 以下）を確認することとしており、これは、安全評価指針<sup>※1</sup>に基づく設計基準事故の線量評価における判断基準と同様となっている。

安全評価指針に基づく事故時の線量評価は、周辺公衆への放射線の影響を評価する観点から、従来から非居住区域境界に線量評価点を設定し評価しており、重大事故に至るおそれがある事故の線量評価についても非居住区域境界における評価を行っている。

また、有効性評価ガイド<sup>※2</sup>では、「敷地境界で実効線量を評価」するとしており、重大事故に至るおそれがある事故においては、東海第二発電所の敷地（東海発電所含む。）境界に線量評価点を設定し、線量評価を行っている。

## 2. 線量評価点の設定について

重大事故に至るおそれのある事故において、線量評価上厳しくなる、LOCA時注水機能喪失した場合の格納容器圧力逃がし装置によるベント及び耐圧強化ベント系によるベントにおける非居住区域境界及び敷地境界の線量評価を行った。

放出源は、格納容器圧力逃がし装置によるベントにおいては原子炉建屋屋上にある格納容器圧力逃がし装置排気口、耐圧強化ベント系によるベントにおいては排気筒とし、放出源から陸側方位（11 方位）における非居住区域境界及び敷地境界に線量評価点を設定した。非居住区域境界の線量評価点を第 1 図及

---

※ 1 発電用軽水型原子炉施設の安全評価に関する審査指針

※ 2 実用発電用原子炉に係る炉心損傷防止対策及び格納容器破損防止対策の有効性評価に関する審査ガイド

び第2図に示す。また、敷地境界における線量評価点を第3図及び第4図に示す。

### 3. 線量評価結果について

非居住区域境界及び敷地境界における陸側方位の線量評価結果のうち、最大の線量となる方位の線量評価結果を第1表に示す。

耐圧強化ベント系によるベントにおいては、最大の線量となる方位の評価距離に大きな違いがないため、線量結果に影響はない。また、格納容器逃がし装置によるベントにおいては、評価距離の短縮により、敷地境界における線量が増加するが、有効性評価ガイドに基づく周辺の公衆に対し、著しい放射線被ばくリスクに対する判断基準である5mSvを満足している。

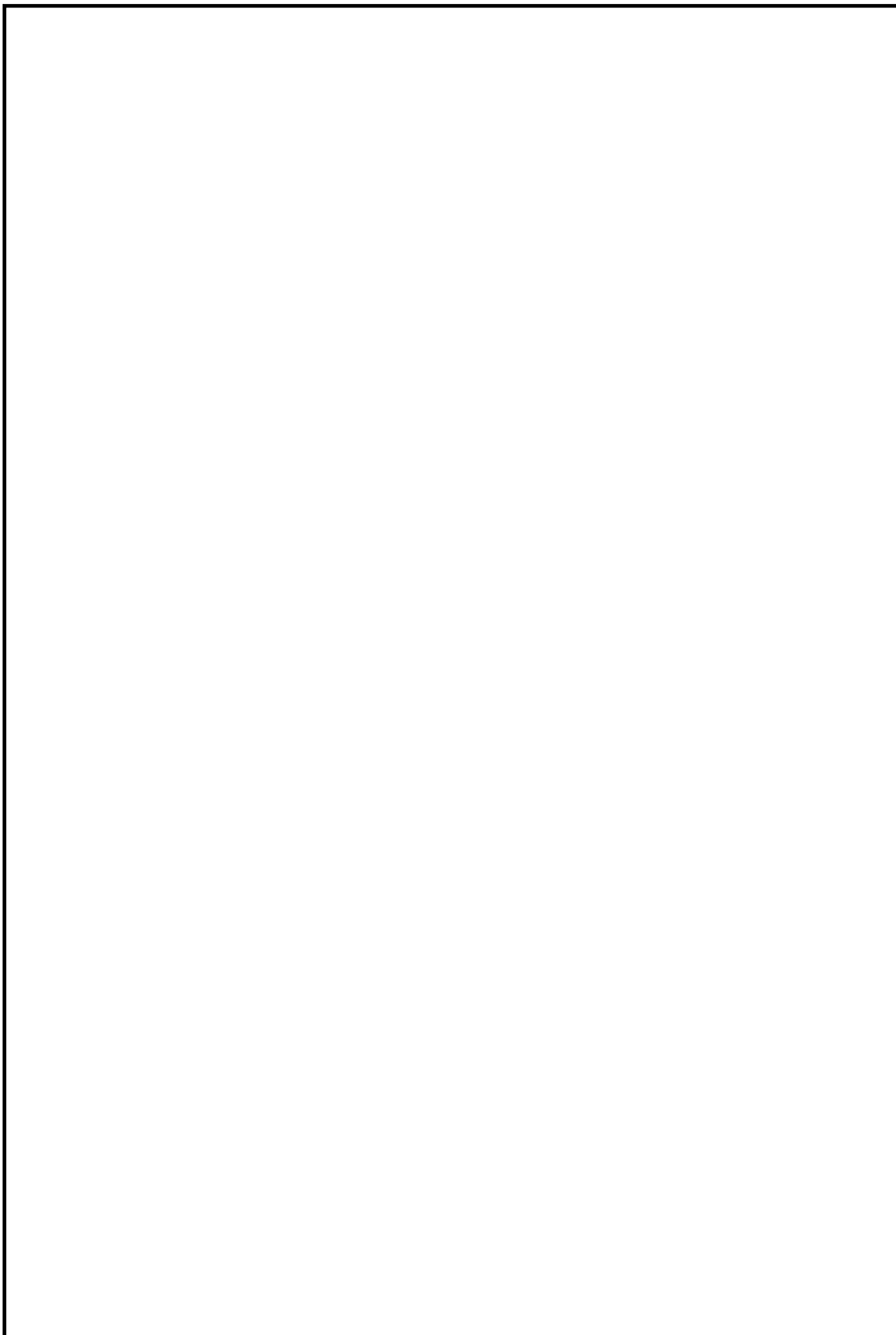
第1表 重大事故に至るおそれのある事故における線量評価結果

放出源	評価地点	評価方位	評価距離	線量
耐圧強化ベント系によるベント	非居住区域境界	W	530m	$6.2 \times 10^{-1} \text{mSv}$
	敷地境界	W	500m	$6.2 \times 10^{-1} \text{mSv}$
格納容器圧力逃がし装置によるベント	非居住区域境界	NW	660m	$1.6 \times 10^{-1} \text{mSv}$
	敷地境界	SW	390m	$4.1 \times 10^{-1} \text{mSv}$

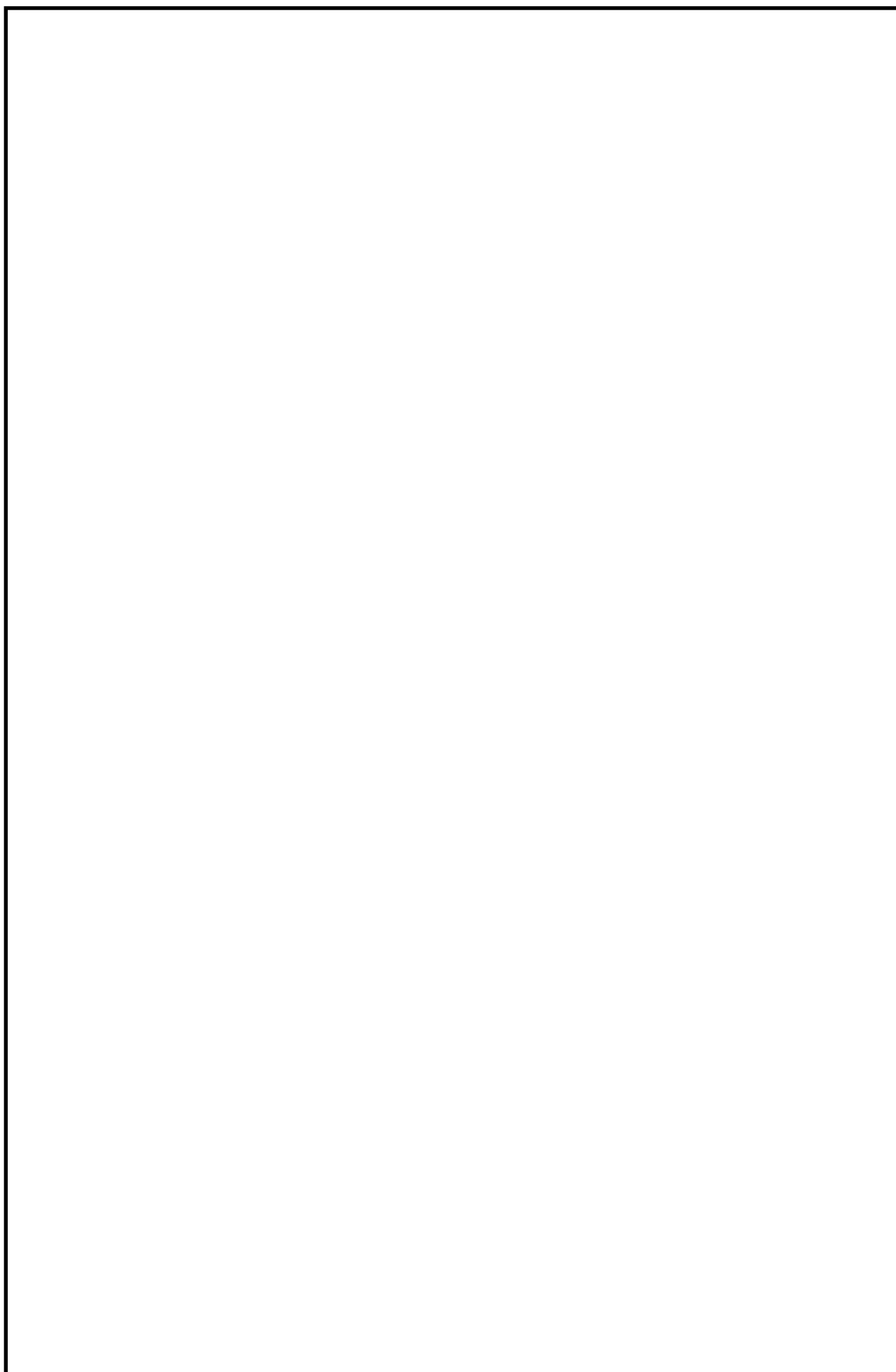
- 参考1 重大事故に至るおそれがある事故における非居住区域境界の線量評価について  
 参考2 既許可申請書における事故時の線量評価点について  
 参考3 東海第二発電所の敷地及び非居住区域について  
 参考4 非居住区域内の来訪者等について

以上

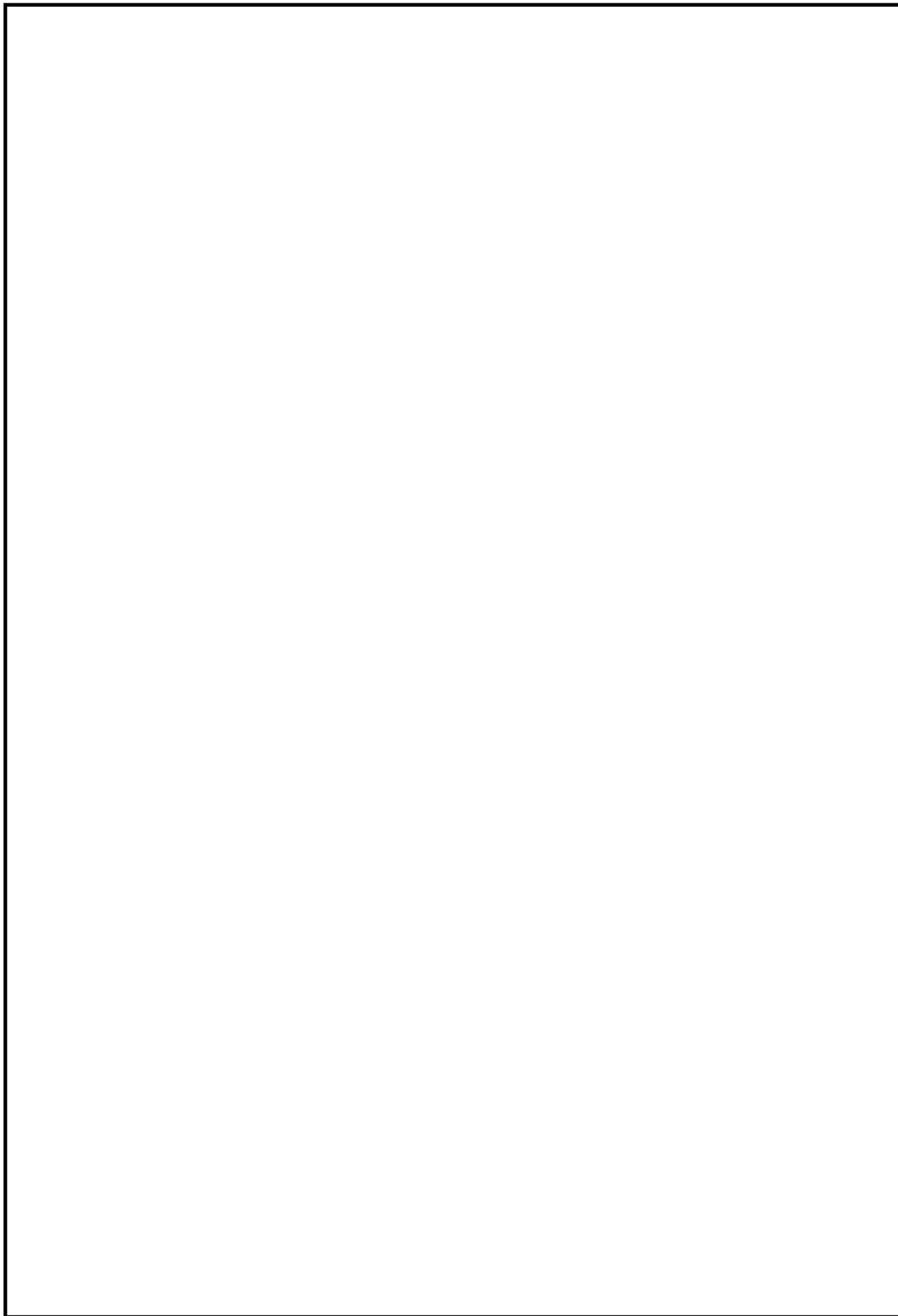




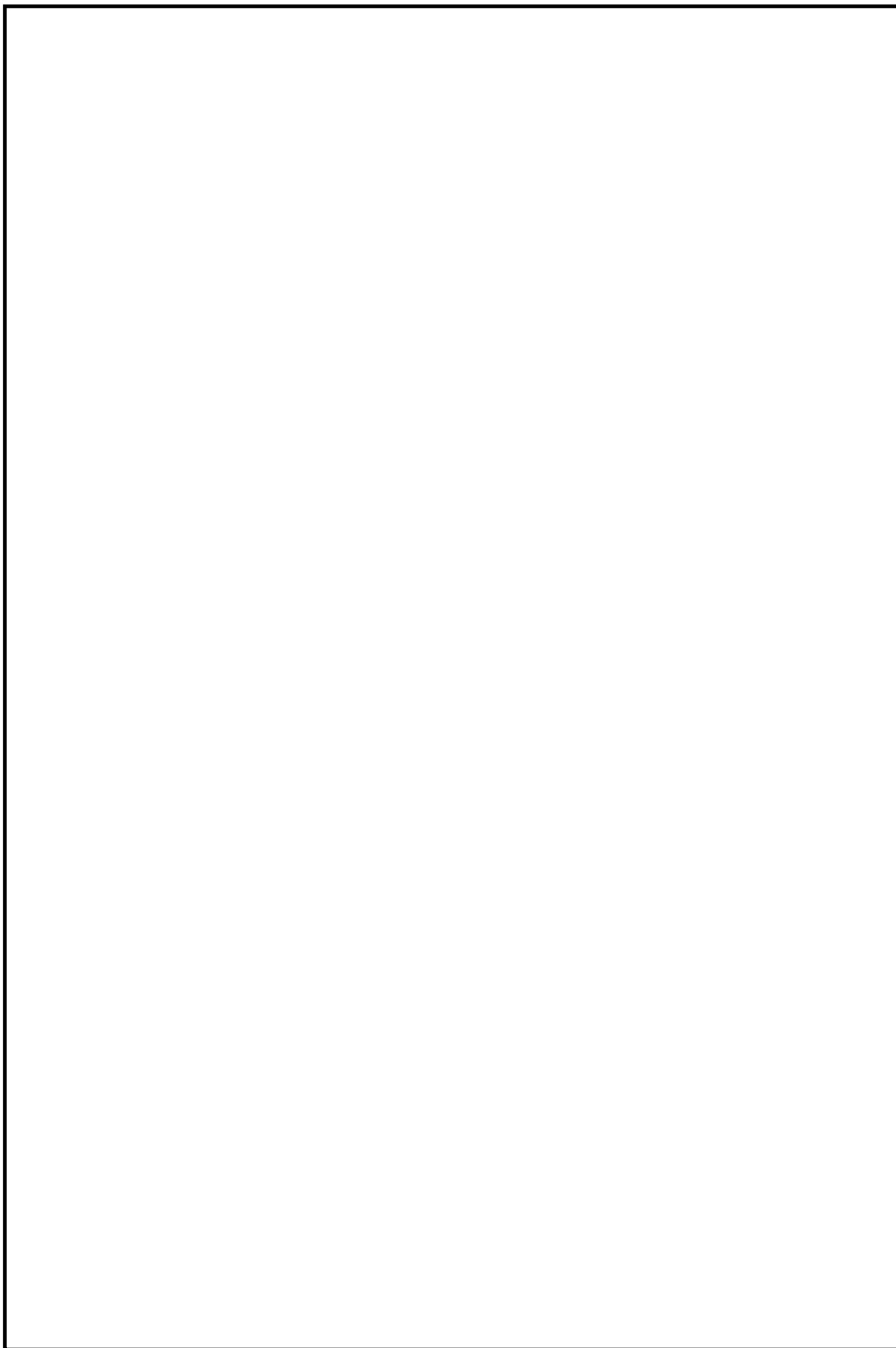
第1図 「耐圧強化ベント系によるベント」における非居住区域境界の線量評価点



第2図 「格納容器圧力逃がし装置によるベント」の非居住区域境界の線量評価点



第3図 「耐圧強化ベント系によるベント」における敷地境界の線量評価点



第4図 「格納容器圧力逃がし装置によるベント」における敷地境界の線量評価点

## 重大事故に至るおそれがある事故における 非居住区域境界の線量評価について

重大事故に至るおそれがある事故の線量評価において、隣接事業所（国立研究開発法人日本原子力研究開発機構、国立大学法人東京大学及び公益財団法人核物質管理センター）の非居住区域を含めた区域の境界に線量評価点を設定し、評価を行っている。

東海第二発電所では、既許可申請書における事故時の線量評価においては、従来から非居住区域境界に線量評価点を設定しており、新規制基準で求められている設計基準事故及び重大事故に至るおそれのある事故の線量評価においても以下の理由から非居住区域境界に線量評価点を設定し線量評価を行っている。

### 1. 既許可申請書における線量評価点について

当初申請においては、原子炉立地審査指針（以下「立地指針」という。）に基づく立地評価を行っており、立地評価では、周辺公衆の離隔に関する評価として、公衆が原則として居住しない区域（非居住区域）外で周辺の公衆に放射線障害を与えないことを確認している。

周辺監視区域内は、法令により人の居住を禁止すること、業務上立ち入る者以外の者の立ち入りを制限することとなっていることから、東海第二発電所の敷地を取り囲むように設定されている J A E A の周辺監視区域内も含めた非居住区域に、線量評価点を設定し、事故時の線量評価を行っている。（参考 2 参照）

また、後に定められた「発電用軽水型原子炉施設の安全評価に関する審査指針」（以下「安全評価指針」という。）に基づく安全設計評価においては、事故

時の周辺の公衆に対し、著しい放射線被ばくのリスクを与えないことを確認しているが、周辺の公衆に与える放射線の影響を評価する観点では、立地評価の考え方と同等であり、東海第二発電所においては、安全設計評価における線量評価点についても非居住区域境界とした。

## 2. 新規制基準に係る変更申請における線量評価点について

現在も、線量評価点の考え方は当初申請から変わりがなかったことから、東海第二発電所の隣接事業所（JAEA、国立大学法人東京大学及び公益財団法人核物質管理センター）の非居住区域（周辺監視区域）境界を線量評価点としている。

新規制基準で求められている評価である、設計基準事故及び重大事故に至るおそれのある事故においても周辺の公衆に対し、著しい放射線被ばくのリスクを与えないことを確認することとしており、周辺の公衆に与える放射線の影響を評価する観点では、従来からの考え方から変わりがなかったことから、非居住区域境界に線量評価点を設定し線量評価を行っている。（参考3参照）

## 3. JAEAとの整合性について

JAEAの試験研究炉等（NSRR、STACY、JRR-3等）の原子炉に係る原子炉設置許可申請書の事故時の評価においても、東海第二発電所の線量評価点の設定と同じ考え方から、東海第二発電所と同様に周辺施設を含めた、非居住区域境界に線量評価点を設定し評価を行っている。

以上

## 東海第二発電所の敷地及び非居住区域について

昭和 30 年代に東海発電所は、現在の国立研究開発法人日本原子力研究開発機構（以下「JAEA」という。）の敷地内に当社が土地を取得し、建設が進められ、敷地境界に周辺監視区境界が設定された。（図 1 参照）

昭和 40 年代に東海第二発電所は、東海発電所の敷地及び周辺監視区域内に設置することとし、建設資機材置場を設置する場所を確保するために、仮設用地として東海発電所から北側の JAEA の土地を借用することとした。この際に、建設資機材置場を含めた敷地を周辺監視区域とすることとし、東海発電所の周辺監視区域を北側に東海第二発電所から約 540m 地点、西側は国道 245 号線沿いまで拡大し、JAEA の周辺監視区域を含めて非居住区域とした。（図 2 参照）

その後、東海発電所から北側の敷地については、一部を除き当社が土地を取得し、現在の敷地及び周辺監視区域となり、隣接事業所の周辺監視区域を含めて非居住区域とした。（図 3 参照）

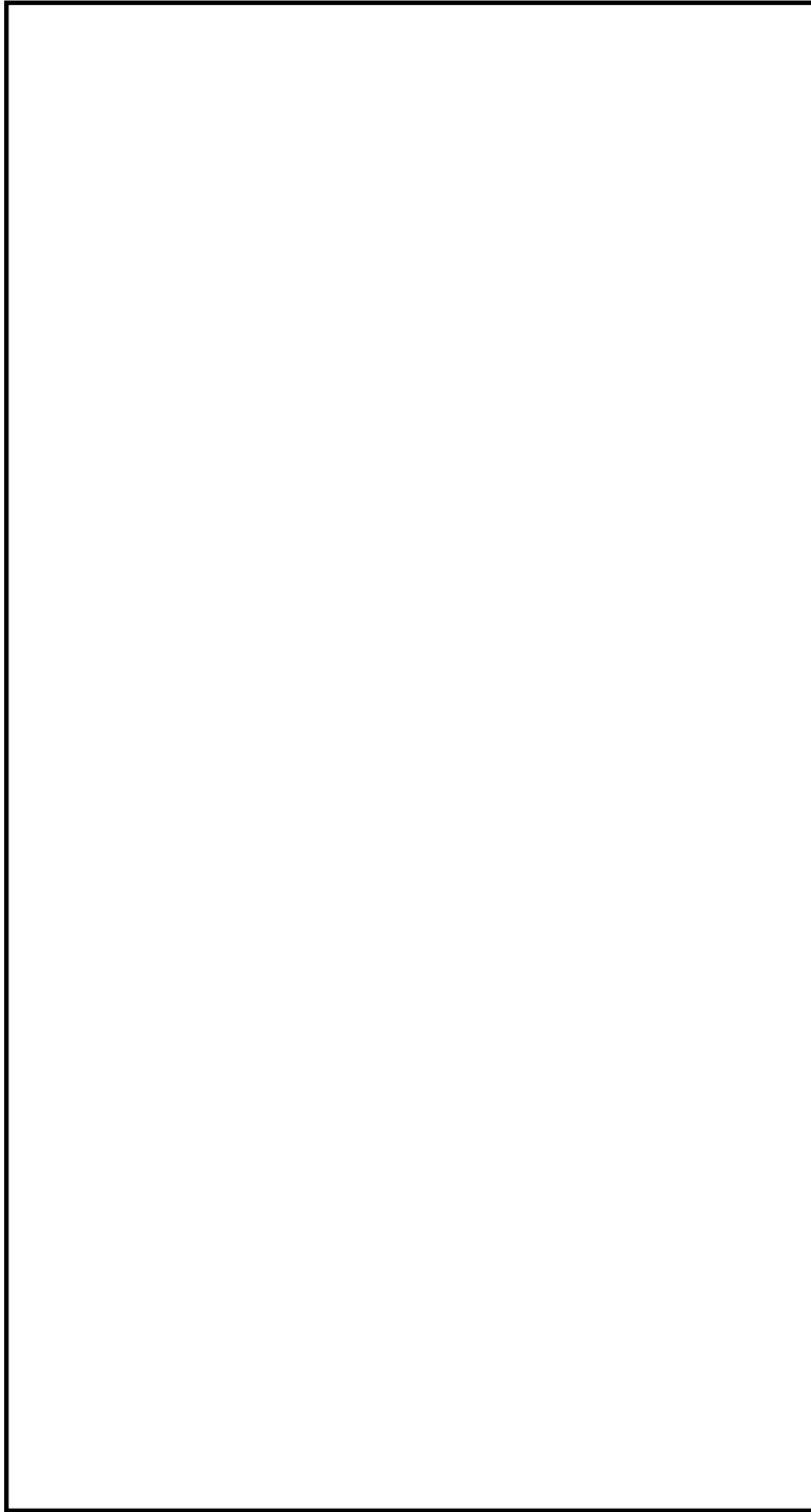


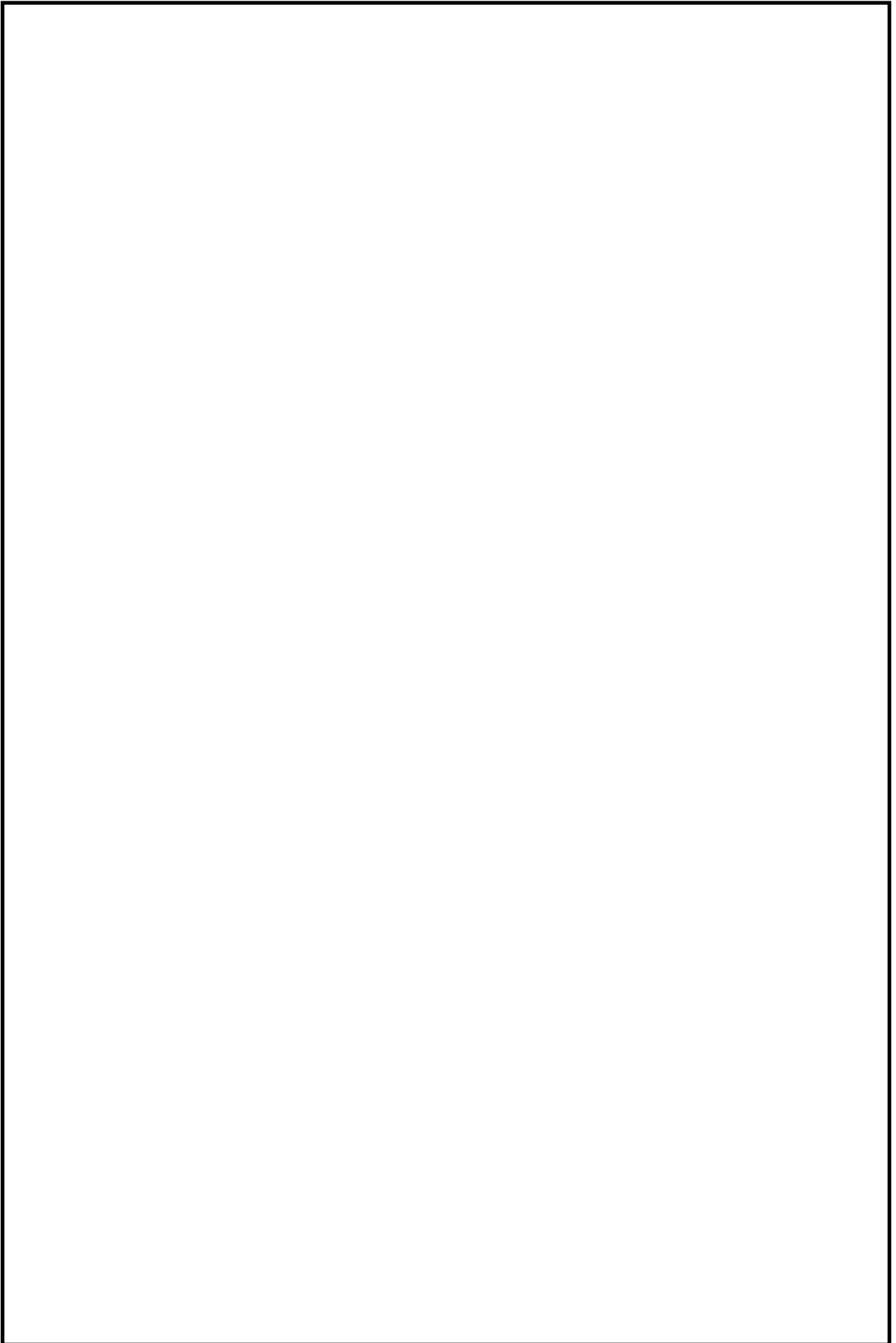
図1 東海発電所申請許可時 (昭和30年代) 図2 東海第二発電所当初申請時 (昭和40年代) 図3 東海第二発電所新規制補正申請時 (平成29年)

- 東海及び東海第二発電所の周辺監視区域境界
- 隣接事業所の周辺監視区域境界
- ⋯ 非居住区域境界
- 東海及び東海第二発電所敷地
- 隣接事業所敷地
- 東海第二発電所建設資材仮設用地



## 既許可申請書の線量評価点について

東海第二発電所の既許可申請書における線量評価においては、東海発電所及び東海第二発電所に隣接する事業所（国立研究開発法人日本原子力研究開発機構，国立大学法人東京大学及び公益財団法人核物質管理センター）の非居住区域を含め，参考図 3-1 及び参考図 3-2 に線量評価点を示すとおり，その境界に線量計算点を設定し，放出された放射性物質による線量が最大となる地点を選定している。





## 非居住区域内の来訪者等について

東海第二発電所及び隣接事業者の非居住区域内には資機材運搬、会議等で立入る者がいるが、非居住区域（周辺監視区域）の入域に当たっては業務上立入ることを確認しており、立入者の人数、所在等を把握しており、事業者の指示に従い行動することになる。また、事故等の際には、非居住区域内の立入者の不要な被ばくを避けるために、非居住区域外への退避等の必要な対処を迅速に行うこととなる。

具体的な対応については、各事業所が原子力災害対策特別措置法（以下「原災法」という。）に基づき定めている、原子力事業者防災業務計画（以下「防災業務計画」という。）に記載されており、防災業務計画には、発電所敷地内の原子力災害活動に従事しない者及び来訪者等の退避に当たっては、退避誘導員を配置し、退避場所への退避が迅速かつ適切に行えるように特に配慮することとしている。

なお、東海第二発電所と隣接事業所においては、緊急事態が発生した場合における各事業所の相互協力のための「原子力事業所安全協力協定（東海ノア協定）」を締結しており、事故等が発生した場合には相互に連絡を取り対応を行うこととしている。また、「東海ノア協定」に基づき、緊急事態を想定した総合訓練を定期的に行っており、通報連絡を迅速に行うことができることを確認している。

上記から、東海第二発電所の事故等の際には、隣接事業者への連絡通報を迅速に行うことができ、隣接事業所においても、非居住区域内の来訪者等について退避等の必要な対応を速やかに行うことができる。

また、事故等の際に原子力災害の発生、拡大防止に必要な施設維持等の業務

を行う原子力防災要員等については、非居住区域内にとして留まる可能性がある。原子力防災要員等においては、放射線の環境状況により判断することとなるが、既設の放射線管理設備により放射線業務従事者の線量限度、緊急作業時の線量限度等に基づき放射線管理を行い対応することが可能である。

添付1 原子力事業者安全協定（東海ノア協定）

添付2 協定発足の経緯

添付3 協定加盟事業者

以 上

## 原子力事業所安全協力協定

(平成12年1月20日締結)

改正 平成17年10月1日

改正 平成23年5月16日

改正 平成25年9月1日

改正 平成28年4月1日

## (目的)

第1条 この協定は、東海村、大洗町、銚田市及び那珂市に所在する原子力事業所（以下「事業所」という。）が相互に協力し、各事業所の施設の安全確保と従業員の資質の向上を図るとともに、その施設において緊急事態が発生した場合に、各事業所が相互に協力して対応することを目的とする。

## (信義誠実の原則)

第2条 各事業所は、この協定の履行にあたって信義に従い誠実にこれを行うものとし、前条の活動における各事業所の行為によって生じた損害等については、この協定において別に定めるものを除き、相互に賠償又は補償の責を負わないものとする。

## (協力活動の範囲)

第3条 この協定に基づき行う協力活動は、次の各号に掲げる事項とする。

- (1) 各事業所が行う自主保安に係る点検協力活動
  - (2) 従業員等に対して行う安全教育に係る協力活動
  - (3) 安全管理に係る情報等の交換に係る協力活動
  - (4) 緊急事態を想定した協力活動訓練
  - (5) 緊急事態発生時における協力活動
- 2 前項第5号に掲げる協力活動は、次の各号に掲げるときに行うものとする。
- (1) 発災事業所から協力要請が第5条に規定する安全協力委員会の委員長にあったとき。
  - (2) 各事業所の所在する地方自治体から協力要請が安全協力委員会の委員長にあったとき。
  - (3) その他第4条第1号に規定する安全協力委員会において決定したとき。

## (組織)

第4条 この協定の目的を達成するために、次の組織を置く。

- (1) 安全協力委員会
- (2) 活動推進幹事会
- (3) 緊急事態協力活動本部

## (安全協力委員会)

第5条 安全協力委員会（以下この条において「委員会」という。）は、協力活動に係る意思決定機関とする。

- 2 委員会は、各事業所の代表者をもって構成するものとし、委員長1名、副委員長2

名を置く。

- 3 委員長及び副委員長は、各事業所の代表者の互選により選出する。
- 4 委員長及び副委員長の任期は2年とする。但し、再任を妨げないものとする。
- 5 委員会の事務局は、日本原子力研究開発機構原子力科学研究所（以下「原子力科学研究所」という。）に置く。

（活動推進幹事会）

第6条 活動推進幹事会（以下この条において「幹事会」という。）は、前条の委員会の決定に従い、協力活動推進に係る業務を行う。

- 2 幹事会は、別表に掲げる各事業所の代表者から推薦された者をもって構成するものとし、幹事長1名、副幹事長2名を置く。
- 3 幹事長及び副幹事長は、幹事の互選により選出する。
- 4 幹事長及び副幹事長の任期は2年とする。但し、再任を妨げないものとする。
- 5 幹事会の事務局は、原子力科学研究所に置く。

（地方自治体等への協力要請）

第7条 第5条の委員長は、その業務の遂行に関し、この協定の目的を達成するため必要と認めるときは、事業所の所在する地方自治体等に対し協力を求めることができる。

（緊急事態協力活動本部）

第8条 緊急事態協力活動本部（以下この条において「活動本部」という。）は、発災事業所若しくは地方自治体からの第5条に規定する委員長への協力要請又は同条の委員会の決定に基づき、緊急事態における協力活動に係る業務を行う。

- 2 前項の業務を行うため、東海地区及び大洗地区に活動本部を置く。
- 3 活動本部には、地区毎に本部長1名及び副本部長若干名を置く。

（協力活動に係る経費等）

第9条 第3条の協力活動に係る経費は、原則として各事業所が負担するものとする。但し、各事業所は、同条第1項第5号の活動に伴う経費及び第三者への補償については発災事業所へ求償することができるものとする。

（細 則）

第10条 この協定の運用に必要な細則については、別に定めるものとする。

（協 議）

第11条 この協定に定める事項を変更しようとするとき若しくはこの協定に関し疑義を生じたとき又はこの協定に定めのない事項については、安全協力委員会が協議して定めるものとする。

（効力の発生）

第12条 この協定は、平成28年4月1日から効力を生じるものとする。

## 協定の発足の経緯

ウラン加工工場の臨界事故を契機として、原子力施設の安全性向上には、原子力事業所の一層の自主努力と相互協力が必要との気運が高まったことに鑑み、東海村、大洗町、旭村（現銚田市）、那珂町（現那珂市）及びひたちなか市に所在する 21（現18）の原子力事業所が相互に協力し、各事業所の施設の安全確保と従業員の資質の向上を図るとともに、その施設において緊急事態が発生した場合に各事業所が相互に協力することを目的として平成12年1月20日付けで「原子力事業所安全協力協定」を締結しました。「原子力事業所安全協力協定」を締結した21（現18）の原子力事業所が所在する市町村名の東海村と那珂町（現那珂市）、大洗町、旭村（現銚田市）及びひたちなか市のアルファベットの頭文字「NOAH」から東海ノアと称し、この協定を「東海ノア協定」とも呼んでおります。

（原子力事業所安全協力協定HPより）



## 加盟事業所の一覧

(原子力事業所安全協力協定HPより (平成 28 年 7 月 1 日現在))

公益財団法人核物質管理センター 東海保障措置センター

原子燃料工業株式会社 東海事業所

株式会社 ジェー・シー・オー 東海事業所

住友金属鉱山株式会社 経営企画部 グループ事業管理室 技術センター

積水メディカル株式会社 創薬支援事業部 創薬支援センター

東京大学大学院 工学系研究科原子力専攻

東北大学金属材料研究所 附属量子エネルギー材料科学国際研究センター

日揮株式会社 技術研究所

日本核燃料開発株式会社

日本原子力研究開発機構 原子力科学研究所

日本原子力研究開発機構 核燃料サイクル工学研究所

日本原子力研究開発機構 大洗研究開発センター

量子科学技術研究開発機構 那珂核融合研究所

日本原子力発電株式会社 東海事業本部 東海発電所・東海第二発電所

日本照射サービス株式会社 東海センター

ニュークリア・デベロップメント株式会社

三菱原子燃料株式会社

三菱マテリアル株式会社 エネルギー事業センター 那珂エネルギー開発研究所

※下線の事業所が東海第二発電所隣接事業所

## (2) 対象機器の影響評価

### a. 故障の可能性

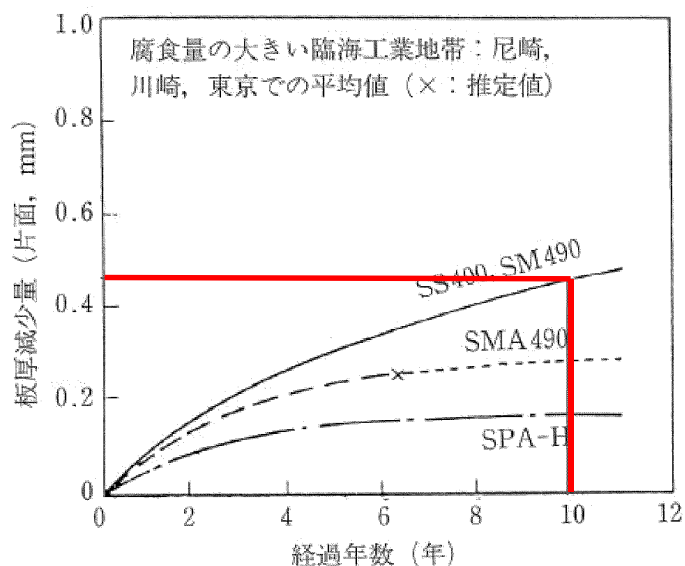
#### (a) 想定される故障に対する設計上の考慮

原子炉建屋ガス処理系の配管の信頼性について、想定される故障に対する設計上の考慮を第 2.1-3 表に示す。この結果、原子炉建屋ガス処理系の配管は十分な信頼性を有している。

第 2.1-3 表 想定される故障に対する設計上の考慮

機器	想定される故障	設計上の考慮
配管	腐食	建屋内外に設置した配管は、防食塗装を施しており、腐食の発生を抑制する設計としている。
	閉塞	原子炉建屋ガス処理系の建屋からの吸込部は床面より離れた位置に配置しており、大きな異物が系統に流入することはない。配管径も大きいことから閉塞が発生することはない。

さらに、炭素鋼材の大気暴露試験による腐食進展結果（第 2.1-2 図）によると、10 年経過時の腐食量が 0.5 mm 以下であることから、40 年経過したとしても減肉量は 2mm 以下である。この減肉量は配管肉厚（最小 9.5 mm）に対して十分小さいことから、配管は十分な信頼性を有している。



第 2.1-2 図 我が国各地における普通鋼及び耐候性鋼の暴露試験結果  
 (社団法人腐食防食協会「腐食・防食ハンドブック」に加筆)

(b) 保守管理

原子炉建屋ガス処理系は、第 2.1-4 表に示すとおり配管の外観点検を定期的に行っており、有意な腐食が発生していないことを確認している。また、第 2.1-5 表に示すとおり、保安規定に基づく定期試験によりシステムの健全性を確認している。

この結果、原子炉建屋ガス処理系の配管は適切な保守管理を実施しており、当該設備の健全性を確保することが可能である。

第 2.1-4 表 配管点検内容

機器	想定される経年劣化事象	点検内容
配管	腐食	外観点検 亀裂，変形，腐食，塗装の剥離等の有意な異常がないことを目視にて確認する。

第 2.1-5 表 定期試験内容

定期試験	試験内容
原子炉建屋ガス処理系手動起動試験	非常用ガス再循環系排風機，非常用ガス処理系排風機を起動し，系統流量が必要流量以上で正常に運転できることを確認する。

(c) 過去の故障実績

これまで，原子炉建屋ガス処理系の配管については保守管理を適切に実施しており，工事報告書及び不適合管理票により確認した結果，機能性能に影響を及ぼすような故障実績はなかった。

また，原子力施設情報公開ライブラリー（ニューシア）等※において共有されている過去の故障事例を確認した結果，当該系統である原子炉建屋ガス処理系（非常用ガス処理系）に関する故障実績はなかった。

しかし，自社プラントにおいて換気空調ダクトの腐食による故障が発生している。この水平展開として，東海第二発電所では管理区域とのバウンダリとなる屋内外のダクト（原子炉建屋ガス処理系配管を含む）について外観点検（1回／年）を実施し，腐食等の有無を確認し，必要に応じて補修塗装等の対応を実施することとした。また，当該系統の中で最も腐食環境にある非常用ガス処理系排気筒については定期的に肉厚測定を実施し，異常のないことを確認しており，このことから機能性能に影響を与える故障が発生する可能性は低いと評価する。

※ BWR 事業者協議会（JBOG），一般社団法人原子力安全推進協会及び電気事業者連合会

### b. 故障の仮定

原子炉建屋ガス処理系配管の一部について、影響評価を実施する上で仮定する単一設計箇所を調査した。上述のとおり、当該配管については軽微な腐食程度しか考えられず、運転条件、環境条件等から最も過酷な条件を想定したとしても、全周破断の発生は考えられない。

しかしながら、系統機能を喪失させる故障を仮定する観点から、全周破断を仮定する。

なお、原子炉建屋ガス処理系の建屋からの吸込部は床面より離れた位置に配置しており、大きな異物が系統に流入することはなく、配管径も大きいことから閉塞が発生することはない。

### c. 仮定した故障による影響評価

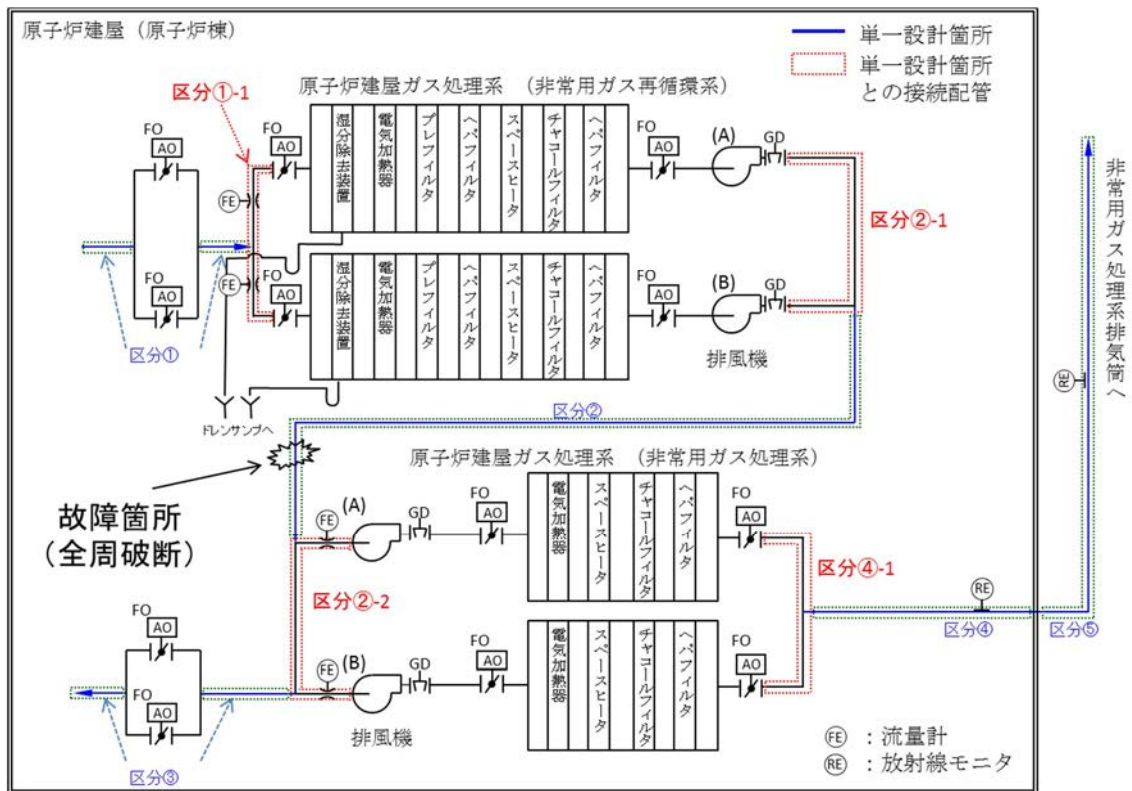
原子炉建屋ガス処理系は、事故時に発生する雰囲気ガスに含まれる放射性物質をフィルタにて除去した後に、原子炉建屋内ガスを環境へ放出することで、原子炉施設周辺の一般公衆の放射線被ばくを低減させるものである。このため、静的機器の故障を仮定した場合の影響評価として、非居住区域境界外の被ばく評価を行う。

前提とする事故については、設置許可申請書添付書類十の安全評価で、原子炉建屋ガス処理系の機能を期待している原子炉冷却材喪失及び燃料集合体の落下とする。

#### (a) 故障箇所の想定

原子炉建屋ガス処理系配管の単一設計箇所については、故障による影響を検討する上で、以下のように区分される。第2.1-3図に故障想定箇所の概要を示す。

- 区分① 非常用ガス再循環系吸気配管
- 区分② 非常用ガス再循環系-非常用ガス処理系連絡配管
- 区分③ 非常用ガス再循環系戻り配管
- 区分④ 非常用ガス処理系排気配管 (原子炉建屋内)
- 区分⑤ 非常用ガス処理系排気配管 (原子炉建屋外)



第 2.1-3 図 故障想定箇所概要図

- ・区分① : 配管の全周破断を想定しても、破断口からの吸気により非常用ガス再循環系及び非常用ガス処理系で処理されたガスが高所から環境に放出されることになるため、非居住区域境界外の一般公衆の被ばく評価への影響はない。
- ・区分② : 配管の全周破断を想定すると、破断口から原子炉建屋内の雰囲気が、直接非常用ガス処理系に流入することになる。非

常用ガス処理系は非常用ガス再循環系で処理したガスが入ることを前提としているため、評価に当たっては、非常用ガス処理系が停止することを仮定する。したがって、非常用ガス再循環系が原子炉建屋内のガスを処理し続けるものの、非常用ガス処理系の停止により、原子炉建屋の負圧が保てなくなる。このため、フィルタを通らないガスが原子炉建屋から漏えいすることとなり、非居住区域境界外の一般公衆の被ばく評価への影響が大きくなる。

- ・区分③：配管の全周破断を想定しても、非常用ガス再循環系及び非常用ガス処理系の運転に影響を与えないことから、非居住区域境界外の一般公衆の被ばく評価への影響はない。
- ・区分④：配管の全周破断を想定すると、非常用ガス再循環系及び非常用ガス処理系で処理したガスは原子炉建屋内に放出されることとなり、原子炉建屋の負圧が保てなくなる。このため、フィルタを通らないガスが原子炉建屋から漏えいすることとなるが、非常用ガス処理系の運転が継続されるため、区分②と比べて、非居住区域境界外の一般公衆の被ばく評価への影響は小さい。
- ・区分⑤：配管の全周破断を想定した場合、排気筒放出から地上放出になるが、非常用ガス再循環系及び非常用ガス処理系で処理されたガスが原子炉建屋外に排気されるため、区分④と比べて、非居住区域境界外の一般公衆の被ばく評価への影響は小さい。

また、二重化された部分であっても、単一設計部分に接続され隔離がなされない部分については、全周破断が発生した場合には両系統に

影響を及ぼすが、単一設計箇所の評価に包絡されることを確認している。

- ・ 区分①-1 : 流入した気体は全量フィルタ処理される。
- ・ 区分②-1, ②-2 : 非常用ガス再循環系で処理したガスの全量が放出するが、区分②に包絡される。
- ・ 区分④-1 : 非常用ガス再循環系で処理したガスの全量が放出するが、区分④に包絡される。

以上から、評価上最も厳しくなる区分②を、保守的に故障想定箇所とする。

### (b) 故障の発生時期

故障が発生する時期は、設置許可基準規則の解釈第 12 条の第 5 項に基づき、事故発生から 24 時間後とする。

### (c) 評価条件

#### i) 原子炉冷却材喪失

原子炉冷却材喪失において、添付書類十で想定する評価条件である動的機器の単一故障を仮定したベースケースと、ベースケースの評価条件に加えて、単一設計箇所の静的機器の故障を考慮した影響評価の評価条件の比較を第 2.1-6 表に示す。なお、評価に当たっては、より厳しい条件においても公衆への被ばく影響が小さいことを確認する観点から、原子炉建屋ガス処理系配管の破断箇所の修復は行わないものとし、配管破断後は破断箇所からの放出が続くものとする。



第 2.1-6 表 評価条件の比較 (原子炉冷却材喪失)

項目	影響評価	ベースケース
放射性物質の環境に放出される経路	<p>(事故発生～24時間) 非常用ガス再循環系及び非常用ガス処理系で処理された後、非常用ガス処理系排気筒から大気中に放出[排気筒放出]</p> <p>(24時間以降) 非常用ガス再循環系は機能するが、処理されたガスは原子炉建屋内へ放出され、原子炉建屋内の放射性物質の一部が大気中に放出[地上放出]</p>	非常用ガス再循環系及び非常用ガス処理系で処理された後、非常用ガス処理系排気筒から大気中に放出[排気筒放出]
環境に放出された放射性物質の大気中の拡散条件	<p>(実効放出継続時間<sup>※</sup>)</p> <p>[事故発生～24時間] ・希ガス：10時間 ・よう素：20時間</p> <p>[24時間以降] ・希ガス：140時間 ・よう素：210時間</p> <p>(相対線量 (D/Q) )</p> <p>[事故発生～24時間] <math>5.6 \times 10^{-20}</math> (Gy/Bq)</p> <p>[24時間以降] <math>2.4 \times 10^{-19}</math> (Gy/Bq) (相対濃度 (<math>\chi/Q</math>))</p> <p>[事故発生～24時間] <math>8.9 \times 10^{-7}</math> (s/m<sup>3</sup>)</p> <p>[24時間以降] <math>7.0 \times 10^{-6}</math> (s/m<sup>3</sup>)</p>	<p>(実効放出継続時間)</p> <p>・希ガス：24時間 ・よう素：24時間</p> <p>(相対線量 (D/Q) )</p> <p><math>4.5 \times 10^{-20}</math> (Gy/Bq)</p> <p>(相対濃度 (<math>\chi/Q</math>))</p> <p><math>8.0 \times 10^{-7}</math> (s/m<sup>3</sup>)</p>

※：実効放出継続時間は、「発電用原子炉施設の安全解析に関する気象指針」により算出する。

### ii) 燃料集合体の落下

燃料集合体の落下において、添付書類十で想定する評価条件である動的機器の単一故障を仮定したベースケースと、ベースケースの評価条件に加えて、単一設計箇所の静的機器の故障を考慮した影響評価の評価条件の比較を第 2.1-7 表に示す。なお、評価に当たっては、より厳しい条件においても公衆への被ばく影響が小さいことを確認する観点から、原子炉建屋ガス処理系配管の破断箇所の修復は行わないものとし、配管破断後は破断箇所からの放出が続くものとする。

第 2.1-7 表 評価条件の比較（燃料集合体の落下）

項目	影響評価	ベースケース
放射性物質の環境に放出される経路	<p>(事故発生～24時間)</p> <p>非常用ガス再循環系及び非常用ガス処理系で処理された後、非常用ガス処理系排気筒から大気中に放出[排気筒放出]</p> <p>(24時間以降)</p> <p>非常用ガス再循環系は機能するが、処理されたガスは原子炉建屋内へ放出され、原子炉建屋内の放射性物質の一部が大気中に放出[地上放出]</p>	<p>非常用ガス再循環系及び非常用ガス処理系で処理された後、非常用ガス処理系排気筒から大気中に放出[排気筒放出]</p>
環境に放出された放射性物質の大気中の拡散条件	<p>(実効放出継続時間※)</p> <ul style="list-style-type: none"> <li>・希ガス：10時間</li> <li>・よう素：1時間</li> </ul> <p>(相対線量 (D/Q) )</p> <p>[事故発生～24時間] <math>5.6 \times 10^{-20}</math> (Gy/Bq)</p> <p>[24時間以降] <math>4.8 \times 10^{-19}</math> (Gy/Bq)</p> <p>(相対濃度 (<math>\chi</math>/Q) )</p> <p>[事故発生～24時間] <math>2.0 \times 10^{-6}</math> (s/m<sup>3</sup>)</p> <p>[24時間以降] <math>2.4 \times 10^{-5}</math> (s/m<sup>3</sup>)</p>	<p>(実効放出継続時間)</p> <ul style="list-style-type: none"> <li>・希ガス：15時間</li> <li>・よう素：5時間</li> </ul> <p>(相対線量 (D/Q) )</p> <p><math>5.1 \times 10^{-20}</math> (Gy/Bq)</p> <p>(相対濃度 (<math>\chi</math>/Q) )</p> <p><math>2.0 \times 10^{-6}</math> (s/m<sup>3</sup>)</p>

※：実効放出継続時間は、「発電用原子炉施設の安全解析に関する気象指針」により算出する。

(d) 評価結果

i) 原子炉冷却材喪失

原子炉冷却材喪失について単一設計箇所の静的機器の故障を考慮した影響評価において、原子炉建屋ガス処理系配管のうち区分②(非常用ガス再循環系-非常用ガス処理系連絡配管)が全周破断した場合の評価結果は、第2.1-8表に示すとおり約  $1.1 \times 10^{-2}$  mSv であり、判断基準(実効線量 5mSv 以下)を満足することを確認した。

第2.1-8表 評価結果の比較(原子炉冷却材喪失)

項 目		影響評価	ベースケース
環境に放出される希ガス(γ線実効エネルギー0.5MeV換算値)	排気筒放出	約 $7.9 \times 10^{11}$ Bq	約 $4.0 \times 10^{12}$ Bq
	地上放出	約 $3.2 \times 10^{12}$ Bq	—
環境に放出されるよう素(I-131 等価量-小児実効線量係数換算)	排気筒放出	約 $4.4 \times 10^8$ Bq	約 $4.8 \times 10^9$ Bq
	地上放出	約 $1.4 \times 10^{11}$ Bq	—
実効線量	希ガスのγ線外部被ばくによる実効線量	約 $8.2 \times 10^{-4}$ mSv	約 $1.8 \times 10^{-4}$ mSv
	よう素の内部被ばくによる実効線量	約 $9.6 \times 10^{-3}$ mSv	約 $3.6 \times 10^{-5}$ mSv
	原子炉建屋内からの直接線及びスカイシャイン線による実効線量	約 $1.0 \times 10^{-4}$ mSv	約 $1.0 \times 10^{-4}$ mSv
	合 計	約 $1.1 \times 10^{-2}$ mSv	約 $3.2 \times 10^{-4}$ mSv

ii) 燃料集合体の落下

燃料集合体の落下について単一設計箇所の静的機器の故障を考慮した影響評価において、原子炉建屋ガス処理系配管のうち区分②(非常用ガス再循環系-非常用ガス処理系連絡配管)が全周破断した場合の評価結果は、第2.1-9表に示すとおり約 $5.9 \times 10^{-2}$ mSvであり、判断基準(実効線量5mSv以下)を満足することを確認した。

第2.1-9表 評価結果の比較(燃料集合体の落下)

項目		影響評価	ベースケース
環境に放出される希ガス( $\gamma$ 線実効エネルギー0.5MeV換算値)	排気筒放出	約 $2.4 \times 10^{14}$ Bq	約 $3.1 \times 10^{14}$ Bq
	地上放出	約 $7.7 \times 10^{13}$ Bq	—
環境に放出されるよう素(I-131等価量-小児実効線量係数換算)	排気筒放出	約 $6.0 \times 10^{10}$ Bq	約 $6.1 \times 10^{10}$ Bq
	地上放出	約 $2.0 \times 10^{10}$ Bq	—
実効線量	希ガスの $\gamma$ 線外部被ばくによる実効線量	約 $5.0 \times 10^{-2}$ mSv	約 $1.6 \times 10^{-2}$ mSv
	よう素の内部被ばくによる実効線量	約 $8.4 \times 10^{-3}$ mSv	約 $1.7 \times 10^{-3}$ mSv
	合計	約 $5.9 \times 10^{-2}$ mSv	約 $1.8 \times 10^{-2}$ mSv

d. 安全上支障のない期間の考え方

以上のとおり、添付書類十の評価結果である動的機器の単一故障に加えて、静的機器の単一故障が発生し、かつ(3)に示す修復を行わないと仮定しても、設計基準事故時の判断基準である周辺公衆の実効線量5mSvを下回る程度の影響度合いであることを確認した。これよりによ

り、(3)に示す修復作業期間は安全上支障のない期間であることを確認した。

## c. 仮定した故障による影響評価

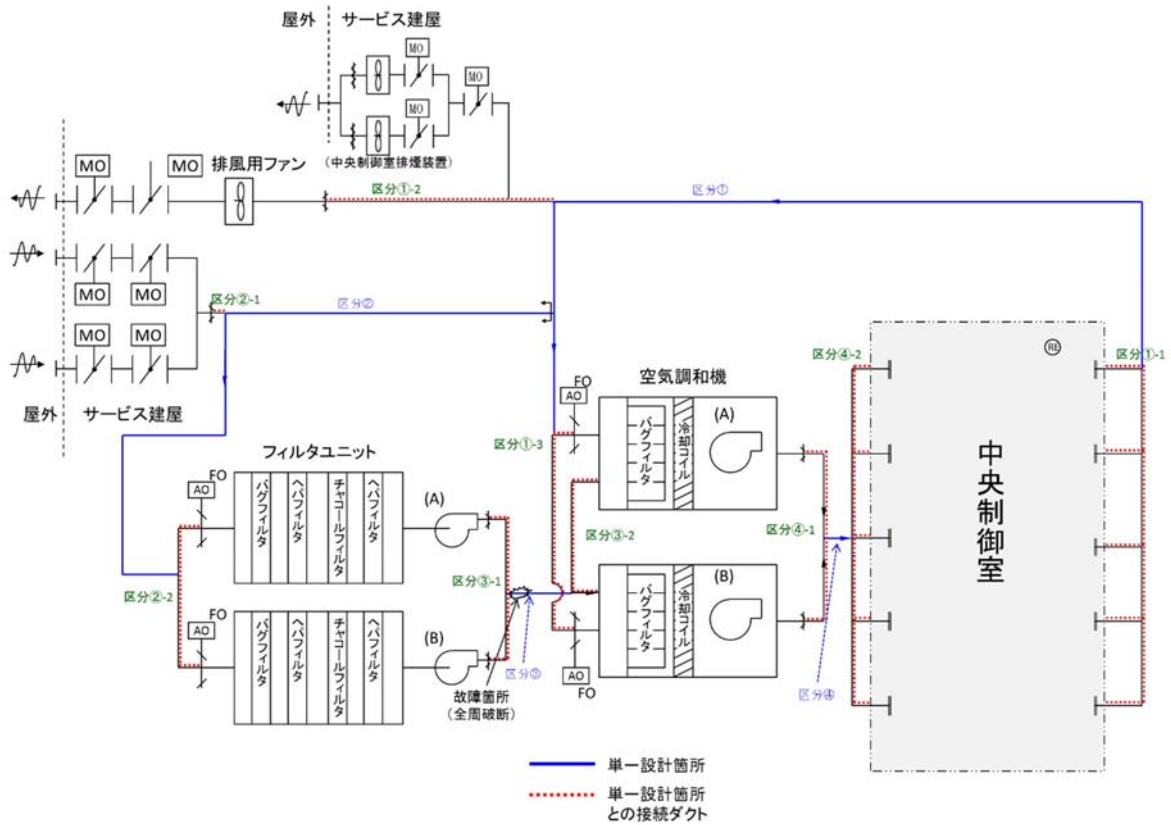
中央制御室換気系は、事故時に発生する雰囲気ガスに含まれる放射性物質をフィルタにて除去することにより、運転員の被ばくを低減するものである。このため、静的機器の故障を仮定した場合の影響評価として、運転員の被ばく評価を行う。

運転員の被ばく評価手法は、「原子力発電所中央制御室の居住性に係る被ばく評価手法について（内規）」（平成 21・07・27 原院第 1 号）（以下「内規」という。）に従い実施することとし、前提とする事故については、内規に示される、主蒸気管破断（仮想事故）及び原子炉冷却材喪失（仮想事故）を評価対象とする。

### (a) 故障箇所の想定

中央制御室換気系ダクトの単一設計箇所については、故障による影響を検討する上で、以下のように区分される。第 2.1-10 図に故障想定箇所の概要を示す。

- 区分① 中央制御室からの戻りダクト
- 区分② フィルタユニットの吸込みダクト
- 区分③ フィルタユニット-空気調和機の連絡ダクト
- 区分④ 中央制御室への給気ダクト



第 2.1-10 図 故障想定箇所概要図

- ・区分①：ダクトの全周破断箇所から、空気調和機の容量（42,500 m<sup>3</sup>/h）に相当する外気が流入するが、フィルタユニットの排風機の容量（5,100 m<sup>3</sup>/h）に相当する空気がフィルタ処理され、系統に戻されるため、区分③と比べて、運転員の被ばく評価への影響は小さい。
- ・区分②：ダクトの全周破断を想定しても、破断口から流入した外気はフィルタユニットを通過し、処理された空気が中央制御室に送風されることから、運転員の被ばく評価への影響は小さい。
- ・区分③：ダクトの全周破断箇所から、フィルタユニットで処理した空気の全量（5,100 m<sup>3</sup>/h）が系統外に流出し、フィルタを通過しない外気のみが中央制御室に送風されることになる。



め、運転員の被ばく評価への影響が大きくなる。

- ・区分④：空気調和機の容量（42,500 m<sup>3</sup>/h）に相当する空気が中央制御室から引かれるため、それと同量の外気がダクトの全周破断箇所より中央制御室に流入することとなる。そのため、区分③とほぼ同様な条件となる。

また、二重化された部分であっても、単一設計部分に接続され隔離がなされない部分については、全周破断が発生した場合には両系統に影響を及ぼすが、単一設計箇所の評価に包絡されることを確認している。

空気調和機は、構造及び運転条件等から瞬時に全周破断することはないため、全周破断の想定は不要である。

- ・区分①-1：外気が流入するが、区分①に包絡される。
- ・区分①-2：外気が流入するが、区分①に包絡される。
- ・区分①-3：外気が流入するが、区分①に包絡される。
- ・区分②-1：流入した外気は全量フィルタ処理される。
- ・区分②-2：流入した外気は全量フィルタ処理される。
- ・区分③-1：フィルタを通過しない外気が流入するが、区分③に包絡される。
- ・区分③-2：フィルタを通過しない外気が流入するが、区分③に包絡される。
- ・区分④-1：外気が流入するが、区分④に包絡される。
- ・区分④-2：外気が流入するが、区分④に包絡される。

以上より、評価上最も厳しくなる区分③を、保守的に故障想定箇所とする。

(b) 故障の発生時期

故障が発生する時期は、設置許可基準規則の解釈第 12 条の第 5 項に基づき、事故発生から 24 時間後とする。

(c) 評価条件

内規に基づく中央制御室換気系の評価条件と、この評価条件に加えて単一設計箇所の静的機器の故障を考慮した影響評価の評価条件の比較を第 2.1-20 表に示す。なお、評価に当たっては、より厳しい条件においても公衆への被ばく影響が小さいことを確認する観点から、保守的に中央制御室換気系ダクトの破断箇所の修復は行わないものとし、ダクト破断後は外気が中央制御室内に流入し続けるものとする。

第 2.1-20 表 評価条件の比較

項目	影響評価	内規に基づく評価
中央制御室換気系の機能	事故発生より15分後*~24時間 非常用循環流量：5,100m <sup>3</sup> /h 外気取込量：0m <sup>3</sup> /h インリーク：1回/h	事故発生15分後*~30日： 再循環流量：5,100m <sup>3</sup> /h 外気取込量：3,400m <sup>3</sup> /h (間欠：27時間循環運転後3時間外気取込)
	24時間~30日 非常用循環流量：0m <sup>3</sup> /h 外気取込量：45,900m <sup>3</sup> /h インリーク：1回/h	インリーク：1回/h

※：事故発生後に手動操作にて非常用循環系ファンを起動させるが、時間余裕を考慮して事故発生より15分後に起動させるものとする。

(d) 評価結果

原子炉冷却材喪失（仮想事故）を前提とした事故発生後30日間について、中央制御室換気系ダクトの単一設計箇所を考慮した運転員の線量評価の結果は約3.1mSvであり、判断基準（実効線量100mSv以下）を満足することを確認した。評価結果を第2.1-21表に示す。なお、主蒸気管破断（仮想事故）については約2.8mSvとなった。

第 2.1-21 表 評価結果

(単位：mSv)

項目		影響評価	内規に基づく評価
室内滞在時	建物内放射性物質からの直接線及びスカイシャイン線による被ばく	約 $1.6 \times 10^0$	約 $1.6 \times 10^0$
	大気中放射性物質による被ばく	約 $3.4 \times 10^{-2}$	約 $3.4 \times 10^{-2}$
	室内に取り込まれる放射性物質による被ばく	約 $4.8 \times 10^{-1}$	約 $2.0 \times 10^{-1}$
入退域時	建物内放射性物質からの直接線及びスカイシャイン線による被ばく	約 $1.0 \times 10^0$	約 $1.0 \times 10^0$
	大気中放射性物質による被ばく	約 $3.5 \times 10^{-2}$	約 $3.5 \times 10^{-2}$
合計		約 $3.1 \times 10^0$	約 $2.8 \times 10^0$

## d. 安全上支障のない期間の考え方

以上のとおり、静的機器の単一故障が発生し、かつ(3)に示す修復を行わないと仮定しても、判断基準である運転員の線量限度 100mSv を下回る程度の影響度合いであることを確認した。これにより、(3)に示す修復作業期間は、安全上支障のない期間であることを確認した。

## (3) 故障箇所の修復

### a. 検知性

中央制御室換気系ダクト（単一設計箇所及び二重化された部分）に全周破断が発生した場合は、中央制御室での確認（中央制御室エリア放射線モニタの指示値上昇、通風口からの破断音）及び現場確認（視覚、聴覚、触覚）により、全周破断箇所の特定は可能である。なお、故障の位置や大きさによっては中央制御室での検知は困難であるが、巡視点検により異常の有無を現場で検知することができる。

また、現場確認の範囲は限定（約11m×約61m）されており、確認に長時間を要しない。全周破断発生直後における当該区域の雰囲気線量率はフィルタに2mまで接近した厳しい条件で評価しても約 $5.2 \times 10^{-2}$  mSv/h であるため現場確認は十分可能である。

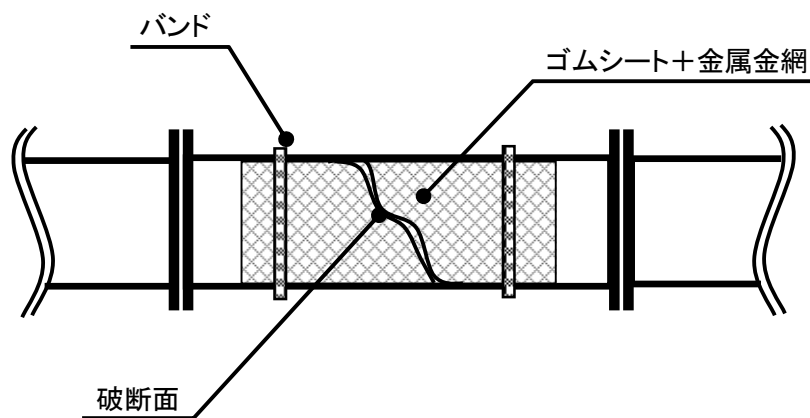
### b. 修復性

ダクトの修復作業は、破断箇所を特定した後、あらかじめ用意した修復用資機材を用いて、以下の手順で行う。修復作業の一例を第2-11図に示す。

なお、現場確認により、単一設計箇所と二重化された箇所でダクトの形状（直管、エルボ管、分岐管、床貫通部）に違いはないことを確認しており、修復方法も様々なダクト形状に対応できる工法であることから、

いずれの箇所でも故障が発生した場合でも修復可能である。

- ① 準備作業（修復用資機材運搬等）
  - ・ 修復用資機材は発電所構内に保管する。
  - ・ 修復用資機材は使用環境（耐圧性，耐熱性）を考慮した仕様のものを準備する。
- ② 修復箇所の作業性を確保する（高所の場合は足場を設置する）。
- ③ 破断面のバリ等の凹凸を除去する。
- ④ ダクト破断箇所に，修復用資機材（ゴムシート，当て板等）を取り付ける。



第2.1-11図 ダクトの修復イメージ

修復は破断箇所を特定した後に行うため，足場設置箇所が限定できることから，足場の組立作業を含めても2日間程度で修復可能である。

なお，当該作業を実施するに当たり，必要な隔離作業はファンの電源“切”及びスイッチの停止操作のみであり，手動による弁の閉止操作は必要ない。

また，修復作業については協力会社を含めた作業員の召集体制，資機材の準備，作業手順，訓練の実施等の必要事項を今後社内規程として整

備する。

c. 修復作業での被ばく評価

中央制御室換気系ダクトの修復を行う際の前提を条件が厳しくなる主蒸気管破断（仮想事故）として、以下の条件で被ばく評価を行った。

- ・ 事故発生から24時間後の線量率を用いる。
- ・ 1人当たりの作業時間を12時間とする。
- ・ 作業場所は単一設計箇所ではフィルタに最も接近するフィルタから2mの位置とする。
- ・ 保守的にマスク等の防護装備の効果は見込まない。

評価の結果、作業員の被ばく線量は約  $6.2 \times 10^{-1}$  mSv となり、災害発生時の復旧作業であることから緊急作業時の線量限度（100mSv）と比較すると、それを下回っていることを確認した。評価結果を第 2.1-22 表に示す。

第 2.1-22 表 ダクト修復作業の被ばく評価

作業内容	線量率 (mSv/h)	実効線量 (mSv)
ダクト修復 (全周破断)	約 $5.2 \times 10^{-2}$	約 $6.2 \times 10^{-1}$

d. 修復後について

中央制御室換気系の静的機器の単一故障箇所についてゴムシート、当て板等で修復することとしているが、これらは早期に安全機能を回復し、故障の影響を低減させることを目的とした応急処置である。したがって、事故収束後は故障箇所に対して技術基準に適合する取替・修理を行う。

(4) 総合評価

中央制御室換気系ダクトのうち単一設計の箇所について、当該設備に要求される原子炉制御室非常用換気空調機能が喪失する想定として、最も過酷な条件になると想定されるダクトの全周破断を仮定した。

これまでの評価により、運転員の被ばくによる実効線量の評価値、及び修復作業に従事する作業員の被ばくによる実効線量の評価値はいずれも判断基準を満足することから、単一設計箇所の静的機器の故障が安全上支障のない期間に確実に除去又は修復できることを確認した。

以上から、故障箇所の検知性及び修復性、作業時の被ばく及び公衆の被ばくの観点から、設置許可基準規則第12条の解釈5に記載されている「想定される最も過酷な条件下においても、その単一故障が安全上支障のない期間に除去又は修復できることが確実であれば、その単一故障を仮定しなくてよい。」に適合することを確認した。

## 東海第二発電所

原子炉制御室の居住性（設計基準事故）

に係る被ばく評価について



目 次

中央制御室の居住性（設計基準事故時）に係る被ばく評価について.....	26 条-別添 2-1
.....	26 条-別添 2-1
1. 大気中への放出量の評価.....	26 条-別添 2-1
2. 大気拡散の評価.....	26 条-別添 2-1
3. 原子炉建屋内の放射性物質からのガンマ線の評価.....	26 条-別添 2-1
4. 中央制御室の居住性に係る被ばく評価.....	26 条-別添 2-2
4.1 中央制御室内での被ばく.....	26 条-別添 2-2
4.1.1 原子炉建屋内の放射性物質からのガンマ線による被ばく（経路①） .....	26 条-別添 2-2
4.1.2 大気中へ放出された放射性物質からのガンマ線による被ばく（経路②） .....	26 条-別添 2-2
4.1.3 室内に外気から取り込まれた放射性物質による被ばく（経路③） .....	26 条-別添 2-4
4.2 入退域時の被ばく.....	26 条-別添 2-6
4.2.1 原子炉建屋内の放射性物質からのガンマ線による被ばく（経路④） .....	26 条-別添 2-6
4.2.2 大気中へ放出された放射性物質による被ばく（経路⑤） .....	26 条-別添 2-6
5. 評価結果のまとめ.....	26 条-別添 2-6
添付資料 中央制御室の居住性（設計基準事故）に係る被ばく評価について	
1 中央制御室の居住性（設計基準事故）に係る被ばく評価条件表 .....	26 条-別添 2-添 1-1
2 居住性評価に用いた気象資料の代表性について.....	26 条-別添 2-添 2-1
3 線量評価に用いる大気拡散の評価について.....	26 条-別添 2-添 3-1
4 空気流入率試験結果について.....	26 条-別添 2-添 4-1
5 中央制御室の居住性評価（設計基準事故時）の直交替の考慮について .....	26 条-別添 2-添 5-1
6 コンクリート密度の根拠について.....	26 条-別添 2-添 6-1
7 内規 <sup>※1</sup> との整合について.....	26 条-別添 2-添 7-1

※1 原子力発電所中央制御室の居住性に係る被ばく評価手法について（内規）

中央制御室の居住性（設計基準事故）に係る被ばく評価について

設計基準事故時における中央制御室の居住性に係る被ばく評価に当たっては、「原子力発電所中央制御室の居住性に係る被ばく評価手法について(内規)（平成 21・07・27 原院第 1 号平成 21 年 8 月 12 日）」（以下「被ばく評価手法(内規)」という。）に基づき行った。

## 1. 大気中への放出量の評価

評価事象は、原子炉冷却材喪失及び主蒸気管破断を対象とした。

想定事故時における放射性物質の建屋内の存在量、大気中への放出量は、仮想事故相当のソースタームを基にする数値、評価手法及び評価条件を使用して評価した。

## 2. 大気拡散の評価

被ばく評価に用いる相対濃度と相対線量は、大気拡散の評価に従い実効放出継続時間を基に計算した結果を年間について小さい方から順に並べた累積出現頻度 97%に当たる値を用いた。評価においては、2005 年 4 月～2006 年 3 月の 1 年間における気象データを使用した。なお、当該データの使用に当たっては、当該 1 年間の気象データが長期間の気象状態を代表しているかどうかの検討を F 分布検定により実施し、特に異常でないことを確認している。

## 3. 原子炉建屋内の放射性物質からのガンマ線の評価

原子炉建屋原子炉棟内の放射性物質からの直接ガンマ線及びスカイシャインガンマ線による運転員の実効線量は、施設の位置、建屋の配置、形状等を考慮して評価した。直接ガンマ線については QAD-CGGP2R コード、スカイシャインガンマ線については ANISN コード及び G33-GP2R

コードを用いて評価した。

#### 4. 中央制御室の居住性に係る被ばく評価

被ばく評価に当たって考慮している被ばく経路（①～⑤）を第 4-1 図に示す。それぞれの経路における評価方法及び評価条件は以下に示すとおりである。

中央制御室等の運転員に係る被ばく評価期間は事象発生後 30 日間とした。運転員の勤務体系は 5 直 2 交替とし、30 日間の評価期間において最も中央制御室の滞在期間が長く、入退域回数が多い者を対象として、30 日間の積算線量を中央制御室の滞在期間及び入退域に要する時間の割合で配分し、実効線量を評価した。

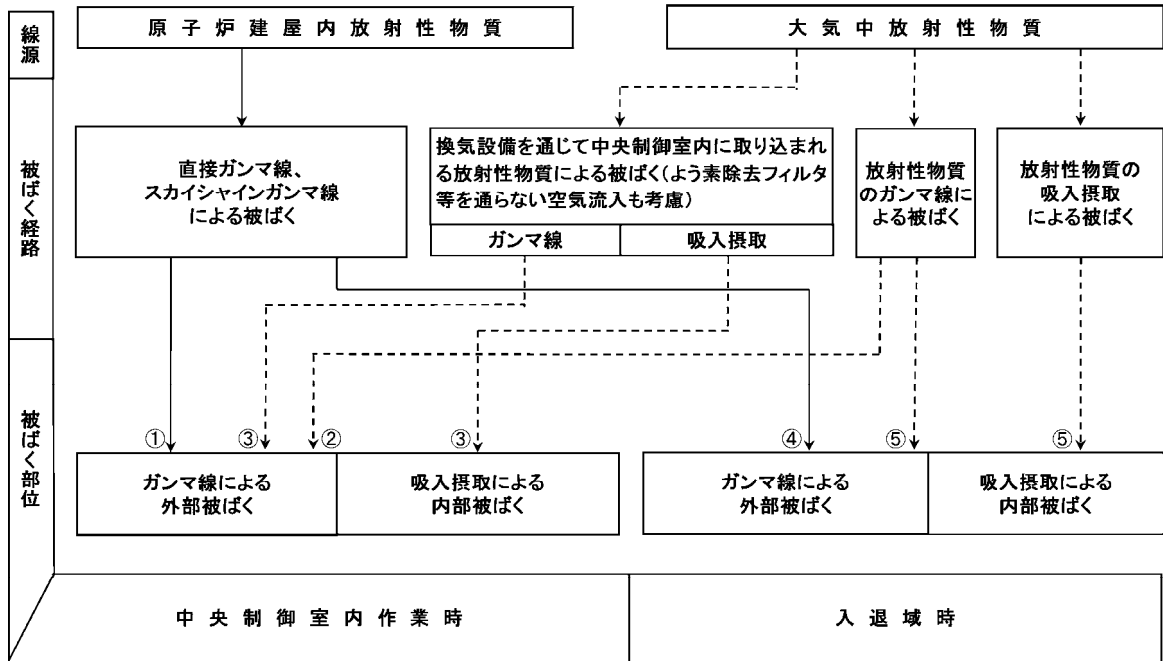
##### 4.1 中央制御室内での被ばく

###### 4.1.1 原子炉建屋内の放射性物質からのガンマ線による被ばく（経路①）

事故期間中に原子炉建屋原子炉棟内に存在する放射性物質からの直接ガンマ線及びスカイシャインガンマ線による中央制御室内での運転員の外部被ばくは、前述 3. の方法で実効線量を評価した。

###### 4.1.2 大気中へ放出された放射性物質のガンマ線による被ばく（経路②）

大気中へ放出された放射性物質からのガンマ線による中央制御室内での外部被ばくは、事故期間中の大気中への放射性希ガス等（以下「希ガス等」という。）の放出量を基に大気拡散効果と中央制御室の壁・天井によるガンマ線の遮蔽効果を踏まえて運転員の実効線量を評価した。



第 4-1 図 事故時における中央制御室等の運転員の被ばく経路

4.1.3 室内に外気から取り込まれた放射性物質による被ばく（経路③）

事故期間中に大気中へ放出された放射性物質の一部は外気から中央制御室内に取り込まれる。中央制御室内に取り込まれた希ガス等からのガンマ線による外部被ばく及び放射性よう素（以下「よう素」という。）の吸入摂取による内部被ばくの和として実効線量を評価した。

中央制御室内の放射性物質濃度の計算に当たっては、(1)、(2)に示す中央制御室換気系の効果を考慮した。

(1) 中央制御室換気運転モード

中央制御室換気系の運転モードを以下に示す。具体的な系統構成は第4-2図に示すとおりである。

1) 通常時運転時

通常時は、中央制御室空気調和機ファン及び中央制御室排気用ファンにより、一部外気を取り入れる閉回路循環方式によって中央制御室の空気調節を行う。

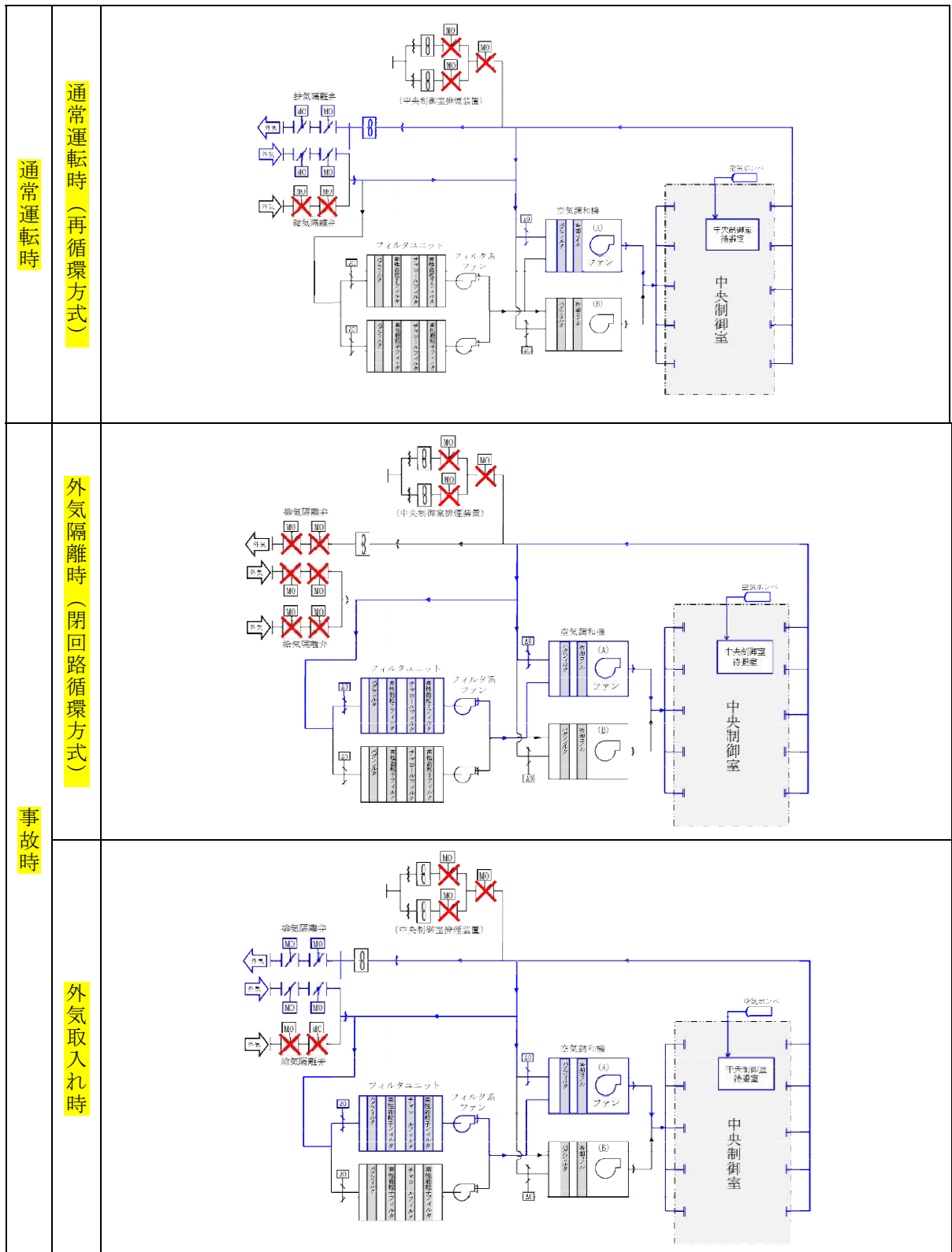
2) 事故時

事故時は、外気取入口を遮断して、中央制御室フィルタ系ファンによりフィルタユニット（高性能粒子フィルタ及びチャコールフィルタ）を通した閉回路循環運転とし、運転員を放射線被ばくから防護する。

なお、外気の遮断が長期にわたり、室内環境が悪化した場合には、チャコールフィルタにより外気を浄化して取り入れることもできる。

(2) フィルタを通らない空気流入量

中央制御室へのフィルタユニットを通らない空気の流入量は、空気流入率測定試験結果を踏まえて保守的に換気率換算で 1.0 回/h と仮定して評価した。



第4-2図 中央制御室換気系概略図

## 4.2 入退域時の被ばく

### 4.2.1 原子炉建屋内の放射性物質からのガンマ線による被ばく（経路④）

事故期間中に原子炉建屋原子炉棟内に存在する放射性物質からの直接ガンマ線及びスカイシャインガンマ線による入退域時の運転員の外部被ばくは、中央制御室の壁・天井によるガンマ線の遮蔽効果を期待しないこと以外は、「4.1.1 原子炉建屋内の放射性物質からのガンマ線による被ばく（経路①）」と同様な手法で実効線量を評価した。

入退域時の運転員の実効線量の評価に当たっては、建屋出入口を代表点とし、入退域ごとに評価点に15分滞在するとして評価した。

### 4.2.2 大気中へ放出された放射性物質による被ばく（経路⑤）

大気中へ放出された放射性物質からのガンマ線による入退域時の被ばくは、中央制御室の壁・天井によるガンマ線の遮蔽効果を期待しないこと以外は「4.1.2 大気中へ放出された放射性物質のガンマ線による被ばく（経路②）」と同様な手法で、吸入摂取による内部被ばくは中央制御室の換気系に期待しないこと以外は「4.1.3 室内に外気から取り込まれた放射性物質による被ばく（経路③）」と同様な方法で放射性物質からのガンマ線による外部被ばく及び吸入摂取による内部被ばくの和として運転員の実効線量を評価した。

入退域時の運転員の実効線量の評価は、上記4.2.1の仮定と同じとした。

## 5. 評価結果のまとめ

設計基準事故時における中央制御室等の運転員の被ばく評価結果を第5-1表に、内訳を第5-2表に示す。評価結果は、原子炉冷却材喪失において実効線量で約2.9mSv、主蒸気管破断において実効線量で約1.7mSvであり、法令に

おける緊急時作業に係る線量限度 100mSv を下回っている。

なお、この評価に係る被ばく経路イメージを第 5-3 表に、被ばく評価の主要条件を第 5-4 表及び第 5-5 表に示す。

第 5-1 表 中央制御室の居住性（設計基準事故）に係る被ばく評価結果

(単位：mSv)

被ばく経路		原子炉冷却材喪失 (実効線量)	主蒸気管破断 (実効線量)
中央制御室内	①建物内の放射性物質からのガンマ線による中央制御室内での被ばく	約 $1.6 \times 10^0$	約 $4.3 \times 10^{-3}$
	②大気中へ放出された放射性物質のガンマ線による中央制御室内での被ばく	約 $3.4 \times 10^{-2}$	約 $1.3 \times 10^{-2}$
	③室内に外気から取り込まれた放射性物質による中央制御室内での被ばく	約 $2.0 \times 10^{-1}$	約 $1.5 \times 10^0$
	小計 (①+②+③)	約 $1.8 \times 10^0$	約 $1.5 \times 10^0$
入退域時	④建物内の放射性物質からのガンマ線による入退域時の被ばく	約 $1.0 \times 10^0$	約 $1.6 \times 10^{-1}$
	⑤大気中へ放出された放射性物質による入退域時の被ばく	約 $3.5 \times 10^{-2}$	約 $9.4 \times 10^{-2}$
	小計 (④+⑤)	約 $1.1 \times 10^0$	約 $2.6 \times 10^{-1}$
合計 (①+②+③+④+⑤)		約 $2.9 \times 10^0$	約 $1.7 \times 10^0$

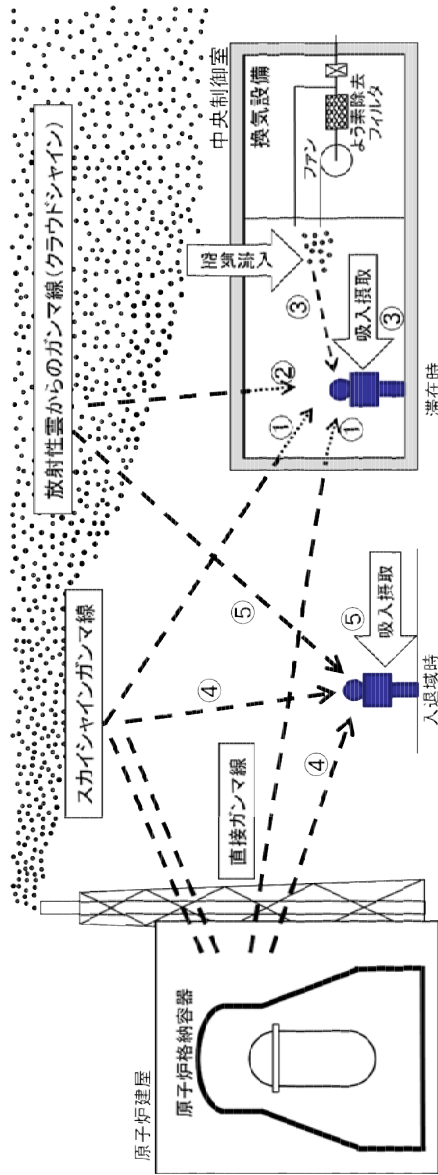


第5-2表 中央制御室の居住性（設計基準事故）に係る被ばく評価結果の内訳

		実効線量 (mSv)					
		原子炉冷却材喪失			主蒸気管破断		
		外部被ばく	内部被ばく	実効線量の合計値	外部被ばく	内部被ばく	実効線量の合計値
室内作業時	①原子炉建物内の放射性物質からのガンマ線による被ばく	約 $1.6 \times 10^0$	—	約 $1.6 \times 10^0$	約 $4.3 \times 10^{-3}$	—	約 $4.3 \times 10^{-3}$
	②大気中へ放出された放射性物質のガンマ線による被ばく	約 $3.4 \times 10^{-2}$	—	約 $3.4 \times 10^{-2}$	約 $1.3 \times 10^{-2}$	—	約 $1.3 \times 10^{-2}$
	③室内に外気から取り込まれた放射性物質による被ばく	約 $1.1 \times 10^{-2}$	約 $1.9 \times 10^{-1}$	約 $2.0 \times 10^{-1}$	約 $3.9 \times 10^{-2}$	約 $1.4 \times 10^0$	約 $1.5 \times 10^0$
小計 (①+②+③)		約 $1.6 \times 10^0$	約 $1.9 \times 10^{-1}$	約 $1.8 \times 10^0$	約 $5.7 \times 10^{-2}$	約 $1.4 \times 10^0$	約 $1.5 \times 10^0$
入退域時	④原子炉建物内の放射性物質からのガンマ線による被ばく	約 $1.0 \times 10^0$	—	約 $1.0 \times 10^0$	約 $1.6 \times 10^{-1}$	—	約 $1.6 \times 10^{-1}$
	⑤大気中へ放出された放射性物質による被ばく	約 $1.5 \times 10^{-2}$	約 $2.0 \times 10^{-2}$	約 $3.5 \times 10^{-2}$	約 $3.8 \times 10^{-3}$	約 $9.0 \times 10^{-2}$	約 $9.4 \times 10^{-2}$
	小計 (④+⑤)	約 $1.0 \times 10^0$	約 $2.0 \times 10^{-2}$	約 $1.1 \times 10^0$	約 $1.7 \times 10^{-1}$	約 $9.0 \times 10^{-2}$	約 $2.6 \times 10^{-1}$
合計 (①+②+③+④+⑤)		約 $2.7 \times 10^0$	約 $2.1 \times 10^{-1}$	約 $2.9 \times 10^0$	約 $2.2 \times 10^{-1}$	約 $1.5 \times 10^0$	約 $1.7 \times 10^0$

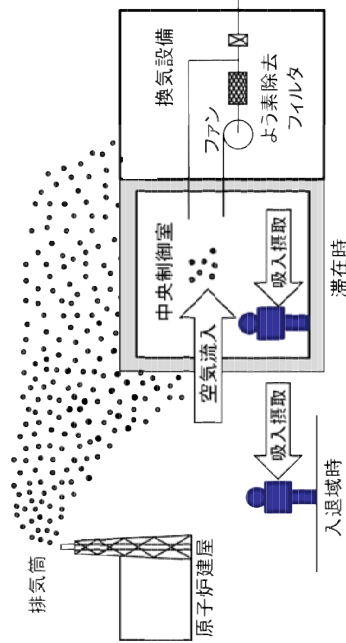
第5-3表 中央制御室の居住性（設計基準事故）に係る被ばく経路イメージ

中央制御室内での被ばく	①原子炉建屋内の放射性物質からのガンマ線による被ばく (直接及びスカイシャインガンマ線による外部被ばく)
	②大気中へ放出された放射性物質からのガンマ線による被ばく (クラウドシャインによる外部被ばく)
	③外気から中央制御室内へ取り込まれた放射性物質による被ばく (吸入摂取による内部被ばく、室内に浮遊している放射性物質による外部被ばく)
	④原子炉建屋内の放射性物質からのガンマ線による被ばく (直接及びスカイシャインガンマ線による外部被ばく)
	⑤大気中へ放出された放射性物質による被ばく (クラウドシャインによる外部被ばく、吸入摂取による内部被ばく)
入退域での被ばく	



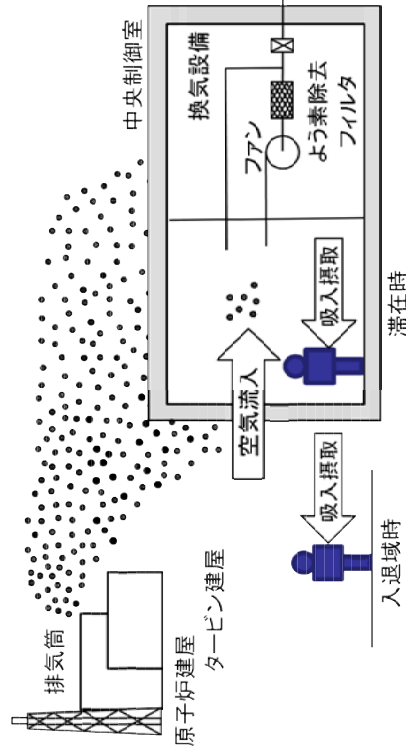
第 5-4 表 中央制御室の居住性（設計基準事故：原子炉冷却材喪失）に係る被ばく評価の主要条件

大項目	中項目	主要条件
原子炉格納容器に放出される核分裂生成物量	炉心熱出力	定格熱出力の約 105% (熱出力 3,440MW)
	原子炉運転時間	2000 日
	格納容器に放出される核分裂生成物割合	希ガス：100% よう素：50%
原子炉格納容器内の低減効果	原子炉格納容器への無機よう素の沈着割合	50%
	格納容器スプレイ等による無機よう素に対する除去効果	分配係数（気相濃度と液相濃度の比）：100
	原子炉格納容器からの漏えい率	0.5%/day
環境への放出	非常用ガス再循環系及び非常用ガス処理系による除去効果	再循環：80% 外部放出：90%
	気象資料	2005 年 4 月～2006 年 3 月
大気拡散	実効放出継続時間	希ガス：24 時間 よう素：24 時間
	累積出現頻度	小さい方から 97%
	着目方位	1 方位
	中央制御室換気設備	起動時間遅れ：15min 閉回路循環運転(27h)、外気取入運転(3h)の交互運転
運転員の被ばく評価	中央制御室非常時際循環処理装置による除去効率	90%
	中央制御室への空気流入量	1.0 回/h
	交代要員体制への考慮	5 直 2 交代をベースに滞在時間、入退域回数を設定
	直接線、スカイシャイン線評価コード	QAD-CGGP2R, ANISN, G33-GP2R
	評価期間	30 日間



第 5-5 表 中央制御室の居住性 (設計基準事故：主蒸気管破断) に係る被ばく評価の主要条件

大項目	中項目	主要条件
原子炉格納容器に放出される核分裂生成物量	炉心熱出力	定格熱出力の約 105% (熱出力 3,440MW)
	原子炉運転時間	2000 日
燃料棒から追加放出される核分裂生成物の量	事象発生前の原子炉冷却材中の放射性物質濃度	I-131 を $4.6 \times 10^{-3} \text{Bq/g}$ としその組成を拡散組成とする。蒸気相中のハロゲン濃度は、液相の濃度の $1/50$ とする
	燃料棒から追加放出される核分裂生成物の量	I-131 は $4.44 \times 10^{14} \text{Bq}$ とし、その他の放射性物質はその組成を平衡組成として求める 希ガスについては希ガスの 2 倍とする
主蒸気隔離弁からの放出	主蒸気隔離弁閉止前の破断口からの放出	原子炉圧力の低下割合に比例するとし、追加放出された放射性物質の約 1% が破断口から放出される
	追加される核分裂生成物のうち主蒸気隔離弁閉止後の破断口からの放出	主蒸気隔離弁閉止後の燃料棒からの核分裂生成物の追加放出は、主蒸気隔離弁閉止直後に、これらすべての核分裂生成物が瞬時に原子炉冷却材中へ放出される
大気拡散	主蒸気隔離弁から建物内への漏えい	120%/d
	気象資料	2005 年 4 月～2006 年 3 月 希ガス：1 時間 希ガス：20 時間 小さい方から 97%
運転員の被ばく評価	実効放出継続時間	中央制御室内：9 方位 入退域時：9 方位
	累積出現頻度	5 直 2 交代をベースに滞在時間、入退域回数を設定
運転員の被ばく評価	着目方位	QAD-CGGP2R, ANISN, G33-GP2R
	交代要員体制への考慮	30 日間
運転員の被ばく評価	直接線, スカイシャイン線評価コード	
	評価期間	



添付資料 中央制御室の居住性（設計基準事故）に係る被ばく評価について

1 中央制御室の居住性（設計基準事故）に係る被ばく評価条件表

中央制御室の居住性(設計基準事故)に係る被ばく評価の評価条件について、以下の第 1-1 表～第 1-12 表に示す。

- 第 1-1 表 大気中への放出量評価条件【原子炉冷却材喪失】
- 第 1-2 表 大気中への放出量評価条件【主蒸気管破断】
- 第 1-3 表 大気中への放出放射エネルギー評価結果（30 日積算）
- 第 1-4 表 大気拡散条件
- 第 1-5 表 相対濃度及び相対線量【原子炉冷却材喪失】
- 第 1-6 表 相対濃度及び相対線量【主蒸気管破断】
- 第 1-7 表 直接ガンマ線及びスカイシャインガンマ線の評価条件  
【原子炉冷却材喪失】
- 第 1-8 表 直接ガンマ線及びスカイシャインガンマ線の評価条件  
【主蒸気管破断】
- 第 1-9 表 直接ガンマ線及びスカイシャインガンマ線の評価に用いる原子  
炉建屋内の積算線源強度（30 日積算）
- 第 1-10 表 中央制御室換気設備条件
- 第 1-11 表 運転員交替考慮条件
- 第 1-12 表 線量換算係数及び呼吸率の条件

第1-1表 大気中への放出量評価条件【原子炉冷却材喪失】(1/3)

項目	評価条件	選定理由	被ばく評価手法(内規)での記載
評価事象	原子炉冷却材喪失 (仮想事故相当)	被ばく評価手法(内規) に示されたとおり設定	4.1 原子炉冷却材喪失及び主蒸気管破断を対象とする。原子炉冷却材喪失及び主蒸気管破断は、一方の事故で包絡できる場合は、いずれかで代表してもよい。
炉心熱出力	定格出力の約105% (熱出力3,440MW)	定格値に余裕(+5%)を 考慮した値を設定	4.1.1(1) 原子炉は、定格出力に余裕を見た出力で十分長時間運転していたとする。
原子炉運転時間	2,000日	5 サイクル運転を考慮し た最大運転期間を設定	同上
サイクル数(バッチ数)	5	運転サイクルを想定	同上
原子炉格納容器に放出される核分裂生成物量	希ガス: 100% よう素: 50%	被ばく評価手法(内規) に示されたとおり設定	4.1.1(2)b) 事象発生後、原子炉格納容器内に放出される放射性物質の量は、炉心内蓄積量に対して希ガス100%、よう素50%の割合とする。
よう素の形態	無機(元素状)よう素: 90% 有機よう素: 10%	同上	4.1.1(2)c) 原子炉格納容器内に放出されたよう素のうち、有機よう素は10%とし、残りの90%は無機よう素とする。
原子炉格納容器等への無機(元素状)よう素の沈着効果	50%が沈着	同上	4.1.1(2)d) 原子炉格納容器内に放出されたよう素のうち、無機よう素は、50%が原子炉格納容器内及び同容器内の機器等に沈着し、原子炉格納容器からの漏えいに寄与しないとす。有機よう素及び希ガスは、この効果を無視する。

第1-1表 大気中への放出量評価条件【原子炉冷却材喪失】(2/3)

項目	評価条件	選定理由	被ばく評価手法(内規)での記載
サプレッションプール水に無機よう素が溶解する割合	分配係数：100	被ばく評価手法(内規)に示されたとおり設定	4.1.1(2)e) サプレッションプール水に無機よう素が溶解する割合は、分配係数で100とする。有機よう素及び希ガスは、この効果を無視する。
原子炉格納容器からの漏えい率	0.5%/日	格納容器内の圧力に対応した漏えい率に余裕を見込んで設定	4.1.1(2)f) 原子炉格納容器からの漏えいは、原子炉格納容器の設計漏えい率及び原子炉格納容器内の圧力に対応した漏えい率に余裕を見込んだ値とする。
非常用ガス処理等の起動時間	事故後瞬時に起動	LOCA信号により瞬時起動を想定しており、通常運転中も原子炉建屋原子炉棟は負圧を維持しているため事故後瞬時に起動すると設定	4.1.1(2)g) 原子炉建屋の非常用換気系等(フィルタを含む)は、起動するまでの十分な時間的余裕を見込む。
非常用ガス処理系の容量	非常用ガス再循環系： 4.8回/日 非常用ガス処理系： 1回/日	被ばく評価手法(内規)に示されたとおり設定	4.1.1(2)g) 非常用換気系等の容量は、設計で定められた値とする。

第1-1表 大気中への放出量評価条件【原子炉冷却材喪失】(3/3)

項目	評価条件	選定理由	被ばく評価手法(内規)での記載
非常用ガス再循環系等のフィルタ除去効率	非常用ガス再循環系(再循環):80% 非常用ガス処理系(外部放出):90%	被ばく評価手法(内規)に示されたとおり設定	4.1.1(2)g) フィルタのよう素除去効率は設計値に余裕を見込んだ値とする。
ECCS再循環系からの漏えい率	ECCSにより格納容器外へ導かれたサプレッション・チェンバのプール水の漏えいによる核分裂生成物の放出量の評価は省略する。	ECCSからの漏えいによる放出量は、格納容器内気相部からの漏えいによる放出量に比べて十分に小さく、有意な寄与はないため	4.1.1(2)h) ECCSが再循環モードで運転され、原子炉格納容器内の水が原子炉格納容器外に導かれる場合には、原子炉格納容器外において設計漏えい率に余裕を見込んだ漏えい率での再循環水の漏えいがあると仮定する。
放出経路	排気筒放出	被ばく評価手法(内規)に示されたとおり設定	4.1.1(2)i) 原子炉格納容器から原子炉建屋内に漏えいした放射性物質は、原子炉建屋内非常用ガス処理系で処理された後、排気筒を経由して環境に放出されるとする。
事故の評価期間	30日間	同上	解説3.2 評価期間は、事故発生後30日間とする。



第1-2表 大気中への放出量評価条件【主蒸気管破断】(1/4)

項目	評価条件	選定理由	被ばく評価手法(内規)での記載
評価事象	主蒸気管破断 (仮想事故相当)	被ばく評価手法(内規)に示されたとおり設定	4.1 原子炉冷却材喪失及び主蒸気管破断を対象とする。原子炉冷却材喪失及び主蒸気管破断は、一方の事故で包絡できる場合は、いずれかで代表してもよい。
炉心熱出力	定格出力の約105% (熱出力3,440MW)	定格値に余裕(+5%)を考慮した値を設定	4.1.2(1) 原子炉は、定格出力に余裕を見た出力で十分長時間運転していただくとする。
原子炉運転時間	2,000日	5 サイクル運転を考慮した最大運転期間を設定	同上
サイクル数(バッチ数)	5	運転サイクルを想定	同上
冷却材中に含まれるハロゲン等の濃度	冷却材中の濃度(I-131): 4.6×10 <sup>3</sup> Bq/g その組成は拡散組成とする。蒸気相中のハロゲン濃度は、液相の濃度の1/50とする。	被ばく評価手法(内規)に示されたとおり設定	4.1.2(7)b) 事象発生前の原子炉冷却材中の放射性物質の濃度は、運転上許容されるI-131の最大濃度に相当する濃度とし、その組成は拡散組成とする。蒸気相中のハロゲン濃度は、液相の濃度の1/50とする。

第1-2表 大気中への放出量評価条件【主蒸気管破断】(2/4)

項目	評価条件	選定理由	被ばく評価手法(内規)での記載
燃料棒からの追加放出量	燃料棒からの追加放出量(I-131) : $4.44 \times 10^{14}$ Bq その他の放射性物質はその組成を平衡組成として求める。希ガスはよ素の2倍の放出量とする。	被ばく評価手法(内規)に示されたとおり設定	4.1.2(7)c) 原子炉圧力の減少に伴う燃料棒からの追加放出量を, I-131は先行炉等での実測データに基づく値に安全余裕を見込んだ値とし, その他の放射性物質はその組成を平衡組成として求める。希ガスはよ素の2倍の放出量とする。
主蒸気隔離弁閉止前の燃料棒からの追加放出割合	原子炉圧力の低下割合に比例するとし, 追加放出された放射性物質の約1%が破断口から放出される。	同上	4.1.2(7)d) 主蒸気隔離弁閉止前の燃料棒からの放射性物質の追加放出割合は, 主蒸気隔離弁閉止前の原子炉圧力の低下割合に比例するとし, 追加放出された放射性物質の約1%が破断口から放出する。
主蒸気隔離弁閉止後の燃料棒からの追加放出	主蒸気隔離弁閉止後の燃料棒からの核分裂生成物の追加放出は, 主蒸気隔離弁閉止直後に, これらすべての核分裂生成物が瞬時に原子炉冷却材中へ放出される。	同上	4.1.2(7)e) 主蒸気隔離弁閉止後の燃料棒からの放射性物質の追加放出は, 主蒸気隔離弁閉止直後に, これらすべての放射性物質が瞬時に原子炉冷却材中へ放出する。

第1-2表 大気中への放出量評価条件【主蒸気管破断】(3/4)

項目	評価条件	選定理由	被ばく評価手法(内規)での記載
<p>よう素及び希ガスの気相部への移行割合</p>	<p>燃料棒から放出されたよう素                      有機よう素：10%                      無機よう素：90%                      有機よう素は原子炉圧力容器内で分解により1/10程度に減少するので、気相部へは1%の有機よう素が瞬時に移行する。残りのよう素及びその他のハロゲン等が気相部にキャリアーオーバーする割合は、2%とする。希ガスは、すべて瞬時に気相部に移行する。</p>	<p>同上</p>	<p>4.1.2(7)f) 燃料棒から放出されたよう素のうち、有機よう素は10%とし、残りの90%は無機よう素とする。有機よう素のうち10%は瞬時に気相部に移行する。残りのよう素及びその他のハロゲンが気相部にキャリアーオーバーされる割合は、2%とする。希ガスは、すべて瞬時に気相部に移行する。</p>
<p>主蒸気隔離弁閉止前及び閉止後の大気中への放出想定</p>	<p>隔離弁閉止前：放出された原子炉冷却材は、完全蒸発し、同時に放出された放射性物質を均一に含む蒸気雲になるとする。                      隔離弁閉止後：放出された放射性物質は、大気中に地上放散する。</p>	<p>同上</p>	<p>4.1.2(7)g) 主蒸気隔離弁閉止前に放出された原子炉冷却材は、完全蒸発し、同時に放出された放射性物質を均一に含む蒸気雲になるとする。隔離弁閉止後に放出された放射性物質は、大気中に地上放散する。</p>

第1-2表 大気中への放出量評価条件【主蒸気管破断】(4/4)

項目	評価条件	選定理由	被ばく評価手法(内規)での記載
主蒸気管からの漏えい率	120%/日 (主蒸気隔離弁は、1個が閉止しないものとして、設計値に余裕を見込んだ値とし、漏えい率は一定とする。)	被ばく評価手法(内規)に示されたとおり設定	4.1.2(7)h) 主蒸気隔離弁は、1個が閉止しないとする。閉止した隔離弁からは、蒸気が漏えいする。閉止した主蒸気隔離弁の漏えい率は設計値に余裕を見込んだ値とし、この漏えい率は一定とする。
事故の評価期間	30日間	同上	解説3.2 評価期間は、事故発生後30日間とする。

第 1-3 表 大気中への放出放射エネルギー評価結果 (30 日積算)

評価項目		評価結果(Bq)	
原子炉 冷却材喪失	希ガス (ガンマ線エネルギー 0.5MeV 換算)	約 $2.8 \times 10^{16}$	
	よう素 (I-131 等価量 (成人実効線量係数換算))	約 $2.5 \times 10^{14}$	
主蒸気管 破断	希ガス及びハロゲン等 (ガンマ線エネルギー 0.5MeV 換算)	隔離弁 閉止前	約 $6.1 \times 10^{13}$
		隔離弁 閉止後	約 $1.2 \times 10^{14}$
	よう素 (I-131 等価量 (成人実 効線量係数換算))	隔離弁 閉止前	約 $1.4 \times 10^{12}$
		隔離弁 閉止後	約 $2.5 \times 10^{12}$

第 1-4 表 大気拡散条件(1/6)

項目	評価条件	選定理由	被ばく評価手法 (内規) での記載
大気拡散評価モデル	ガウスプルームモデル	被ばく評価手法 (内規) に示されたとおり設定	5.1.1(1)a)1) 放射性物質の空气中濃度は、放出源高さ、風向、風速、大気安定度に応じて、空間濃度分布が水平方向、鉛直方向ともに正規分布になると仮定した次のガウスプルームモデルを適用して計算する。
気象資料	東海第二発電所における 1 年間の気象資料 (2005 年 4 月～2006 年 3 月)	<p>【原子炉冷却材喪失】</p> <p>建屋影響を受けない大気拡散評価を行うため排気筒風 (標高約 148m (地上高約 140m)) の気象データを使用</p> <p>【主蒸気管破断】</p> <p>建屋影響を受ける大気拡散評価を行うため保守的に地上風 (標高約 18m (地上高約 10m)) の気象データを使用。</p>	<p>【原子炉冷却材喪失】</p> <p>5.1.1(1)c) 風向、風速、大気安定度等の観測項目を、現地において少なくとも 1 年間観測して得られた気象資料を拡散式に用いる。放出源の高さにおける気象データが得られている場合にはそれを活用してよい。</p> <p>【主蒸気管破断】</p> <p>5.1.1(1) 風向、風速、大気安定度等の観測項目を、現地において少なくとも 1 年間観測して得られた気象資料を拡散式に用いる。</p> <p>5.1.1(2) 建屋影響は、放出源高さから地上高さに渡る気象条件の影響を受けるため、地上高さに相当する比較的低風速の気象データ (地上 10m 高さで測定) を採用するのは保守的かつ適切である。</p>

第 1-4 表 大気拡散条件 (2/6)

項目	評価条件	選定理由	被ばく評価手法 (内規) での記載
実効放出継続時間	<p>【原子炉冷却材喪失】 希ガス : 24 時間 よう素 : 24 時間 【主蒸気管破断】 希ガス等 : 1 時間 よう素 : 20 時間</p>	<p>被ばく評価手法 (内規) に示されたとおり設定。 ただし、24 時間を超えた場合は保守的に 24 時間とする。</p>	<p>解説 5.13 (3) 実効放出継続時間 (T) は、想定事故の種類によって放出率に変化があるので、放出モードを考慮して適切に定めなければならぬが、事故期間中の放射性物質の全放出量を 1 時間当たりの最大放出量で除した値を用いることも一つの方法である。</p>
放出源及び放出源高さ	<p>【原子炉冷却材喪失】 排気筒 : 95m (有効高さ) 【主蒸気管破断】 地上 : 0m</p>	<p>【原子炉冷却材喪失】 排気筒放出を想定した風洞実験結果から保守的に最小の有効高さを設定。 【主蒸気管破断】 地上放出と想定して設定。</p>	<p>【原子炉冷却材喪失】 4.1.1(2)i) 原子炉格納容器から原子炉建屋内に漏えいした放射性物質は、原子炉建屋内非常用ガス処理系で処理された後、排気筒を経由して環境に放出されたとする。 【主蒸気管破断】 4.1.2(7)g) 主蒸気隔離弁閉止前に放出された原子炉冷却材は、完全蒸発し、同時に放出された放射性物質を均一に含む蒸気雲になるとする。隔離弁閉止後に放出された放射性物質は大気中に地上放散する。</p>

第1-4表 大気拡散条件(3/6)

項目	評価条件	選定理由	被ばく評価手法(内規)での記載
累積出現頻度	小さい方から97%	被ばく評価手法(内規)に示されたとおり設定。	5.2.1(2) 評価点の相対濃度は、毎時刻の相対濃度を年間について小さい方から累積した場合、その累積出現頻度が97%に当たるとする。
建屋の影響	<p>【原子炉冷却材喪失】 考慮しない。</p> <p>【主蒸気管破断】 考慮する。</p>	<p>【原子炉冷却材喪失】 排気筒放出を想定し、建屋の影響を受けられない大気拡散評価を行うため考慮しない。</p> <p>【主蒸気管破断】 地上放出を想定し、建屋の影響を受ける大気拡散評価を行うため、放出点から近距離の建屋(原子炉建屋)による巻き込み現象を考慮する。</p>	<p>5.1.2(1) 中央制御室のように、事故時の放射線物質の放出点から比較的近距離の場所では、建屋の風下側における風の巻き込みによる影響が顕著となると考えられる。そのため、放出点と巻き込みを生じる建屋及び評価点との位置関係によっては、建屋の影響を考慮して大気拡散の計算をすることがある。</p>



第1-4表 大気拡散条件(4/6)

項目	評価条件	選定理由	被ばく評価手法(内規)での記載									
巻き込みを生じる代表建屋	<p>【原子炉冷却材喪失】 考慮しない。</p> <p>【主蒸気管破断】 原子炉建屋</p>	<p>【原子炉冷却材喪失】 排気筒放出を想定し、建屋の影響を受けない大気拡散評価を行うため考慮しない。</p> <p>【主蒸気管破断】 放出源から最も近く、巻き込みの影響が最も大きい建屋として、被ばく評価手法(内規)に示された選定例に基づき選定</p>	<p>5.1.2(3)3) 巻き込みを生じる代表的な建屋として、表5.1に示す建屋を選定することとは適切である。</p> <p>表5.1 放射性物質の巻き込みの対象とする代表建屋の選定例</p> <table border="1" data-bbox="579 304 794 900"> <thead> <tr> <th>原子炉施設</th> <th>想定事故</th> <th>建屋の種類</th> </tr> </thead> <tbody> <tr> <td>BWR型原子炉施設</td> <td>原子炉冷却材喪失 主蒸気管破断</td> <td>原子炉建屋(建屋影響がある場合) 原子炉建屋又はタービン建屋(結果が厳しい方で代表)</td> </tr> <tr> <td>PWR型原子炉施設</td> <td>原子炉冷却材喪失 蒸気発生器伝熱管破損</td> <td>原子炉格納容器(原子炉格納施設)、 原子炉建屋 原子炉格納容器(原子炉格納施設)及び 原子炉格納容器(原子炉格納施設)及び 原子炉建屋</td> </tr> </tbody> </table>	原子炉施設	想定事故	建屋の種類	BWR型原子炉施設	原子炉冷却材喪失 主蒸気管破断	原子炉建屋(建屋影響がある場合) 原子炉建屋又はタービン建屋(結果が厳しい方で代表)	PWR型原子炉施設	原子炉冷却材喪失 蒸気発生器伝熱管破損	原子炉格納容器(原子炉格納施設)、 原子炉建屋 原子炉格納容器(原子炉格納施設)及び 原子炉格納容器(原子炉格納施設)及び 原子炉建屋
原子炉施設	想定事故	建屋の種類										
BWR型原子炉施設	原子炉冷却材喪失 主蒸気管破断	原子炉建屋(建屋影響がある場合) 原子炉建屋又はタービン建屋(結果が厳しい方で代表)										
PWR型原子炉施設	原子炉冷却材喪失 蒸気発生器伝熱管破損	原子炉格納容器(原子炉格納施設)、 原子炉建屋 原子炉格納容器(原子炉格納施設)及び 原子炉格納容器(原子炉格納施設)及び 原子炉建屋										

第 1-4 表 大気拡散条件(5/6)

項目	評価条件	選定理由	被ばく評価手法（内規）での記載
放射線物質濃度の評価点	<p>【中央制御室内】 中央制御室中心</p> <p>【入退域時】 建屋入口</p>	<p>【中央制御室内】 被ばく評価手法（内規）に示されたとおり設定</p> <p>【入退域時】 被ばく評価手法（内規）に示された方法に基づき設定</p>	<p>【中央制御室内】</p> <p>5. 1. 2(3)b) 1) 中央制御室内には、中央制御室が属する建屋（以下、「当該建屋」）の表面から、事故時に外気取入を行う場合は主に給気口を介して、また事故時に外気の取入れを遮断する場合には流入によって、放射性物質が侵入するとする。</p> <p>5. 1. 2(3)b) 3) 建屋の巻き込みの影響を受けるとする場合は、中央制御室の属する建屋表面での濃度は風下距離の依存性は小さくほぼ一様と考えられるので、評価点は厳密に定める必要はない。屋上面を代表とする場合、例えば中央制御室の中心点を評価点とするのは妥当である。</p> <p>【入退域時】</p> <p>7. 5. 1(5) a) 管理建屋の入口を代表評価とし、入退域ごとに評価点に、15 分間滞在するとする。</p>

第 1-4 表 大気拡散条件 (6/6)

項目	評価条件	選定理由	被ばく評価手法 (内規) での記載
着目方位	<p>【原子炉冷却材喪失】 中央制御室内：1 方位 入退域時：1 方位</p> <p>【主蒸気管破断】 中央制御室内：9 方位 入退域時：9 方位</p>	被ばく評価手法 (内規) に示された評価方法に基づき設定	5.1.2(3) 中央制御室の被ばく評価の計算では、代表建屋の風下後流側での広範囲に及ぶ乱流混合域が顕著であることから、放射線物質濃度を計算する当該着目方位としては、放出源と評価点を結ぶラインが含まれる 1 方位のみを対象とするのではなく、図 5.4 に示すように、代表建屋の後流側の拡がりの影響が評価点に及ぶ可能性のある複数の方位を対象とする。
建屋投影面積	$3.0 \times 10^3 \text{ m}^2$	原子炉建屋の投影断面積	5.1.2(3) 風向に垂直な代表建屋の投影面積を求め、放射線物質の濃度を求めるために大気拡散式の入力とする。
形状係数	1/2	被ばく評価手法 (内規) に示されたとおり設定	5.1.1(2) 形状係数の値は、特に根拠が示されるもののほかは原則として 1/2 を用いる。

第 1-5 表 相対濃度及び相対線量【原子炉冷却材喪失】

評価対象	評価点	相対濃度 $\chi/Q$ (s/m <sup>3</sup> )	相対線量 D/Q (Gy/Bq)
室内作業時	中央制御室 中心	$1.2 \times 10^{-6}$	$4.9 \times 10^{-20}$
入退域時	建屋入口	$1.2 \times 10^{-6}$	$5.0 \times 10^{-20}$

第 1-6 表 相対濃度及び相対線量【主蒸気管破断】

評価対象	評価点	相対濃度 $\chi/Q$ (s/m <sup>3</sup> )	相対線量 D/Q (Gy/Bq)
室内作業時	中央制御室 中心	$8.3 \times 10^{-4}$ (希ガス)	$2.9 \times 10^{-18}$
		$4.9 \times 10^{-4}$ (よう素)	
入退域時	建屋入口	$8.2 \times 10^{-4}$ (希ガス)	$2.9 \times 10^{-18}$
		$4.9 \times 10^{-4}$ (よう素)	

第1-7表 直接ガンマ線及びスカイシャインガンマ線の評価条件【原子炉冷却材喪失】(1/2)

項目	評価条件	選定理由	被ばく評価手法(内規)での記載
原子炉格納容器に放出される核分裂生成物	希ガス：100% よう素：50%	被ばく評価手法(内規)に示されたとおり設定	6.1(1)g 希ガス及びよう素の原子炉格納容器内に放出される放射性物質の量の炉心内蓄積量に対する割合は、希ガス100%、よう素50%とする。
原子炉建屋内線源強度分布	格納容器から原子炉建屋原子炉棟内に漏えいした核分裂生成物が均一に分布	同上	6.1(3)b 事故時に炉心から原子炉格納容器内に放出された放射性物質は、原子炉格納容器からの漏えいによって原子炉建屋(二次格納施設)に放出される。この二次格納施設内の放射性物質をスカイシャインガンマ線及び直接ガンマ線の線源とする。
線源条件			6.1(3)c 二次格納施設内の放射性物質は自由空間容積に均一に分布するものとする。
事故の評価期間	30日	同上	解説3.2 評価期間は、事故発生後30日間とする。

第1-7表 直接ガンマ線及びブスカイニング線の評価条件【原子炉冷却材喪失】(2/2)

項目	評価条件	選定理由	被ばく評価手法(内規)での記載
原子炉建屋のモデル	原子炉建屋の幾何形状をモデル化	建屋外壁を遮蔽体として考慮	6.2(1) 原子炉施設の建屋内に放出された放射性物質に起因するブスカイニング線による全身に対する線量は、施設の位置、建屋の配置、形状及び地形条件から計算する。
中央制御室のモデル化	中央制御室の幾何形状をモデル化	床、天井、壁を遮蔽体として考慮	7.1.2(1)c) 線源から中央制御室に至るまでの遮へい効果を、構造物の配置、形状及び組成から計算する。建屋等の構造壁又は天井に対して、配置、形状及び組成を明らかにして、遮へい効果を見込んでよい。

計算モデル条件

第1-7表 直接ガンマ線及びスカイシャインガンマ線の評価条件【原子炉冷却材喪失】(2/2)

項目	評価条件	選定理由	被ばく評価手法(内規)での記載
許容差	評価で考慮するコンクリート遮蔽は、公称値からマイナス側許容差(-5mm)を引いた値を適用	建築工事標準仕様書 JASS 5N・同解説(原子力発電所施設における鉄筋コンクリート工事, 日本建築学会)に基づき設定	-
コンクリート密度	2.00g/cm <sup>3</sup>	建築工事標準仕様書 JASS 5N・同解説(原子力発電所施設における鉄筋コンクリート工事, 日本建築学会)を基に出した値を設定	-
直接線・スカイシャイン線評価コード	直接線評価: QAD-CGGP 2R スカイシャイン線評価: ANISN G33-GP 2R	許認可等で使用実績があるコードを使用している	計算コードについて, 記載なし。
計算モデル条件			

第1-8表 直接ガンマ線及びスカイラインガンマ線の評価条件【主蒸気管破断】(1/2)

項目	評価条件	選定理由	被ばく評価手法(内規)での記載
タービン建屋に放出される核分裂生成物	希ガス及びハロゲン等	被ばく評価手法(内規)に示されたとおり設定	6.1(2)d) 計算対象とする核種は希ガス及びハロゲン等とし、核分裂収率が小さく半減期の極めて短いもの及びエネルギーの小さいものは、計算対象としない。 6.1(2)e) 計算対象とする核種及びタービン建屋内への放出量の計算条件は、タービン建屋からの漏えいを無視する以外は、大気中への放出量の計算条件と同じとする。
タービン建屋内線源強度分布	主蒸気隔離弁からタービン建屋内に放出した核分裂生成物の全量が均一に分布	同上	6.1(2)b) 事故時に主蒸気管破断口からタービン建屋内に放出された放射性物質は、全量がタービン建屋から漏えいすることなく、タービン建屋の自由空間容積に均一に分布するものとする。このタービン建屋内の放射性物質を直接ガンマ線及びスカイラインガンマ線の線源とする。
事故の評価期間	30日	同上	解説3.2 評価期間は、事故発生後30日間とする。
線源条件			



第1-8表 直接ガンマ線及びスカイインガンマ線の評価条件【主蒸気管破断】(2/2)

項目	評価条件	選定理由	被ばく評価手法(内規)での記載
中央制御室のモデル化	中央制御室の幾何形状をモデル化	床, 天井, 壁を遮蔽体として考慮	7.1.2(1)c) 線源から中央制御室に至るまでの遮へい効果を, 構造物の配置, 形状及び組成から計算する。建屋等の構造壁又は天井に対して, 配置, 形状及び組成を明らかにして, 遮へい効果を見込んでよい。
許容差	評価で考慮するコンクリート遮蔽は, 公称値からマイナス側許容差(-5mm)を引いた値を適用	建築工事標準仕様書 JASS 5N・同解説(原子力発電所施設における鉄筋コンクリート工事, 日本建築学会)に基づき設定	—
コンクリート密度	2.00g/cm <sup>3</sup>	建築工事標準仕様書 JASS 5N・同解説(原子力発電所施設における鉄筋コンクリート工事, 日本建築学会)を基に出した値を設定	—
直接線・スカイイン線評価コード	直接線評価: QAD-CGGP2R スカイイン線評価: ANISN G33-GP2R	許認可等で使用実績があるコードを使用している	計算コードについて, 記載なし。

第1-9表 直接ガンマ線及びスカイシャインガンマ線の評価に用いる  
原子炉建屋内の積算線源強度 (30日積算)

代表エネルギー (MeV/dis)	エネルギー範囲 (MeV/dis)	ガンマ線積算線源強度 (Photons)	
		原子炉冷却材喪失	主蒸気管破断
0.01	0.01 < E ≤ 0.01	1.2×10 <sup>17</sup>	9.0×10 <sup>14</sup>
0.02	0.01 < E ≤ 0.02	2.3×10 <sup>15</sup>	8.0×10 <sup>13</sup>
0.03	0.02 < E ≤ 0.03	7.2×10 <sup>17</sup>	3.6×10 <sup>15</sup>
0.045	0.03 < E ≤ 0.045	1.0×10 <sup>15</sup>	7.7×10 <sup>16</sup>
0.06	0.045 < E ≤ 0.06	0	0
0.07	0.06 < E ≤ 0.07	0	0
0.075	0.07 < E ≤ 0.075	0	0
0.10	0.075 < E ≤ 0.10	6.2×10 <sup>21</sup>	5.6×10 <sup>18</sup>
0.15	0.10 < E ≤ 0.15	4.6×10 <sup>17</sup>	6.3×10 <sup>16</sup>
0.20	0.15 < E ≤ 0.20	4.8×10 <sup>19</sup>	1.3×10 <sup>18</sup>
0.30	0.20 < E ≤ 0.30	4.9×10 <sup>20</sup>	1.1×10 <sup>18</sup>
0.40	0.30 < E ≤ 0.40	1.5×10 <sup>20</sup>	2.0×10 <sup>18</sup>
0.45	0.40 < E ≤ 0.45	7.7×10 <sup>18</sup>	4.6×10 <sup>16</sup>
0.51	0.45 < E ≤ 0.51	7.8×10 <sup>18</sup>	1.2×10 <sup>16</sup>
0.512	0.51 < E ≤ 0.512	7.0×10 <sup>17</sup>	5.4×10 <sup>15</sup>
0.60	0.512 < E ≤ 0.60	6.2×10 <sup>19</sup>	3.1×10 <sup>17</sup>
0.70	0.60 < E ≤ 0.70	1.8×10 <sup>20</sup>	2.4×10 <sup>17</sup>
0.80	0.70 < E ≤ 0.80	1.1×10 <sup>20</sup>	2.5×10 <sup>17</sup>
1.0	0.8 < E ≤ 1.0	4.5×10 <sup>19</sup>	9.5×10 <sup>16</sup>
1.33	1.0 < E ≤ 1.33	2.2×10 <sup>19</sup>	9.3×10 <sup>16</sup>
1.34	1.33 < E ≤ 1.34	4.8×10 <sup>16</sup>	4.8×10 <sup>14</sup>
1.5	1.34 < E ≤ 1.5	1.5×10 <sup>19</sup>	1.8×10 <sup>16</sup>
1.66	1.5 < E ≤ 1.66	5.5×10 <sup>18</sup>	3.0×10 <sup>16</sup>
2.0	1.66 < E ≤ 2.0	4.5×10 <sup>18</sup>	2.8×10 <sup>16</sup>
2.5	2.0 < E ≤ 2.5	2.6×10 <sup>19</sup>	1.2×10 <sup>17</sup>
3.0	2.5 < E ≤ 3.0	1.1×10 <sup>18</sup>	8.9×10 <sup>15</sup>
3.5	3.0 < E ≤ 3.5	2.9×10 <sup>15</sup>	3.7×10 <sup>14</sup>
4.0	3.5 < E ≤ 4.0	0	8.2×10 <sup>13</sup>
4.5	4.0 < E ≤ 4.5	0	3.1×10 <sup>12</sup>
5.0	4.5 < E ≤ 5.0	0	0
5.5	5.0 < E ≤ 5.5	0	0
6.0	5.5 < E ≤ 6.0	0	0
6.5	6.0 < E ≤ 6.5	0	0
7.0	6.5 < E ≤ 7.0	0	0
7.5	7.0 < E ≤ 7.5	0	0
8.0	7.5 < E ≤ 8.0	0	0
10.0	8.0 < E ≤ 10.0	0	0
12.0	10.0 < E ≤ 12.0	0	0
14.0	12.0 < E ≤ 14.0	0	0
20.0	14.0 < E ≤ 20.0	0	0
30.0	20.0 < E ≤ 30.0	0	0
50.0	30.0 < E ≤ 50.0	0	0

第 1-10 表 中央制御室換気設備条件(1/2)

項目	評価条件	選定理由	被ばく評価手法 (内規) での記載
事故時における外気取り込み	外気間欠取込循環運転 (循環運転と外気取入を交互に行う。) 閉回路循環運転 : 27 時間 外気取入循環運転 : 3 時間	閉回路循環運転時に保守的にインリークがないと想定した場合の室内の二酸化炭素濃度を考慮し設定	7.3.2 (1) 建屋の表面空気中から, 次の a) 及び b) の経路で放射性物質が外気から取り込まれることを想定する。 a) 中央制御室の非常用換気空調によって室内に取入れること b) 中央制御室内に直接, 流入すること
中央制御室換気設備処理空間容積	$2.8 \times 10^3 \text{ m}^3$	設計値	7.3.2 (7) a) 中央制御室内への取り込み空気放射能濃度に基づき, 空調システムの設計に従って中央制御室内の放射能濃度を求める。
外部γ線による線全身に対する線量評価時の自由体積	$2.8 \times 10^3 \text{ m}^3$	同上	7.3.4 (3) ガンマ線による被ばく計算では, 中央制御室と異なる階層部分のエンベロップについて, 階層間の天井等による遮へいがあるので, 中央制御室の容積から除外してもよい。
中央制御室換気設備フイルタ流量	通常時 : $0 \text{ m}^3 / \text{h}$ 事故時 : $5, 100 \text{ m}^3 / \text{h}$	同上	7.3.2 (7) a) 中央制御室内への取り込み空気放射能濃度に基づき, 空調システムの設計に従って中央制御室内の放射能濃度を求める。

第1-10表 中央制御室換気設備条件(2/2)

項目	評価条件	選定理由	被ばく評価手法(内規)での記載
中央制御室非常循環設備によるフィルタによる除去効率	90%	設計値(除去効率97%)に余裕を考慮した値(設計上は97%以上)	4.2.1(2) フィルタのよう素除去効率は設計値に余裕を見込んだ値とする。
事故時運転モードへの切替時間	15分	手動での隔離に要する時間と運転員が事故を検知し操作を開始するまでの値	7.3.2(6) 中央制御室の自動隔離を期待する場合には、その起動信号を明確にするとともに隔離に要する時間を見込む。また、隔離のために手動操作が必要な場合には、隔離に要する時間に加えて運転員が事故を検知してから操作を開始するまで10分以上の時間的余裕を見込んで計算する。
空気流入率	1回/h	空気流入率測定試験結果(0.45回/h)を基に余裕を見込んだ値として設定(補足説明資料1-3参照)	7.3(1) なお、中央制御室の空気流入率については、「原子力発電所の中央制御室の空気流入率測定試験手法」に従うこと。

第1-11表 運転員交替考慮条件

項目	評価条件	選定理由	被ばく評価手法 (内規) での記載
中央制御室滞在期間	196 時間	運転員の勤務体系として 5 直 2 交替を考慮し, 30 日間で滞在時間が最大となる運転直を想定し設定	7.1.1(1) 中央制御室内の滞在期間を, 運転員の勤務状態に即して計算し, 30 日間の積算線量を滞在期間の割合で配分する。
入退域回数	32 回 (15 分/回)	運転員の勤務体系として 5 直 2 交替を考慮し, 30 日間で滞在時間が最大となる運転班を想定し設定	7.4.1(1) 入退域での所要時間を, 運転員の勤務状態に即して計算し, 30 日間の積算線量を所要時間の割合で配分する。 7.5.1(5)a) 管理建屋の入口を代表評価とし, 入退域ごとに評価点に, 15 分間滞在とする。

第1-12表 線量換算係数及び呼吸率の条件

項目	評価条件	選定理由	被ばく評価手法(内規)での記載
線量換算係数	よう素の吸入摂取に対して、成人実効線量換算係数を使用 I-131 : $2.0 \times 10^{-8}$ Sv/Bq I-132 : $3.1 \times 10^{-10}$ Sv/Bq I-133 : $4.0 \times 10^{-9}$ Sv/Bq I-134 : $1.5 \times 10^{-10}$ Sv/Bq I-135 : $9.2 \times 10^{-10}$ Sv/Bq	ICRP Publication 71 に基づく	線量換算係数について、記載なし。
呼吸率	1.2m <sup>3</sup> /h	成人活動時の呼吸率を設定 (ICRP Publication 71 に基づく)	7.3.3(4) 吸入摂取による運転員の内部被ばく線量は、次のとおり計算する。 $H_1 = \int_0^T RH_{\infty} C_1(t) dt$ R : 呼吸率 (成人活動時) H <sub>∞</sub> : よう素 (I-131) 吸入摂取時の成人の実効線量への換算係数 (Sv/Bq) CI(t) : 時刻 t における中央制御室内の放射能濃度 (I-131 等価量) (Bq/m <sup>3</sup> ) T : 計算期間 (30 日間)

6 コンクリート密度の根拠について

1. はじめに

日本建築学会 建築工事標準仕様書・同解説「原子力発電所施設における鉄筋コンクリート工事（以下、JASS 5N）」に基づき、コンクリート密度を乾燥単位容積質量として計算を実施した。

2. 乾燥単位容積質量の推定方法

JASS 5N に記載されている予測式(解 3.6)を用いて、以下の手順で推定した。

① 骨材（砂，砂利）試験記録より絶乾比重最小値と表乾比重最大値の割合を求め、調合表上の骨材重量を表乾から絶乾に変換

② JASS 5N の予測式（解 3.6）により、含水率を 0 とした場合の乾燥単位容積質量  $\rho_p$  を算出

③ コンクリートのばらつきを考慮して、 $\rho_p$  から  $3\sigma_d$  を差し引く。（解説図 3.10）

標準偏差  $\sigma_d$  は JASS 5N に記載されている既往の原子力発電所工事の品質管理試験の結果から  $0.024\text{t/m}^3$ （最大値）を採用

$$\rho_p = G_o + S_o + 1.2C_o + w \quad (\text{解 3.6 より})$$

$\rho_p$  : 乾燥単位容積質量 ( $\text{kg}/\text{m}^3$ )

$G_o$  : 調合計画における粗骨材量（絶乾）( $\text{kg}/\text{m}^3$ ) ※別紙参照

$S_o$  : 調合計画における細骨材量（絶乾）( $\text{kg}/\text{m}^3$ ) ※別紙参照

$C_o$  : 調合計画におけるセメント量（絶乾）( $\text{kg}/\text{m}^3$ ) ※別紙参照

$w$  : コンクリート中の含水量 ( $\text{kg}/\text{m}^3$ ) ※安全側に 0 とする。

### 3. 推定乾燥単位容積質量について (別紙参照)

推定乾燥単位容積質量の最小値は  $2.016\text{g}/\text{cm}^3$  となり、遮蔽計算に使用するコンクリート密度はこれを包絡する  $2.00\text{ g}/\text{cm}^3$  とする。



コンクリート調合（東海第二発電所建設記録より）からの推定乾燥容積質量

No.	打設場所	重量調合[kg/m <sup>3</sup> ]					砂 (絶乾)	砂利 (絶乾)	σ d = 0.024	
		水	セメント	砂(表乾)	砂利(表乾)	混和材			(JASS 5Nより)	
								ρ p	ρ p-3σ d	
								2.209	2.137	
								2.218	2.146	
								2.217	2.145	
								2.201	2.129	
								2.207	2.135	
								2.229	2.157	
								2.155	2.083	
								2.164	2.092	
								2.156	2.084	
								2.165	2.093	
								2.162	2.090	
								2.173	2.101	
								2.165	2.093	
								2.177	2.105	
								2.155	2.083	
								2.162	2.090	
								2.159	2.087	
								2.203	2.131	
								2.197	2.125	
								2.192	2.120	
								2.202	2.130	
								2.183	2.111	
								2.155	2.083	
								2.164	2.092	
								2.164	2.092	
								2.175	2.103	
								2.149	2.077	
								2.156	2.084	
								2.162	2.090	
								2.165	2.093	
								2.154	2.082	
								2.143	2.071	
								2.168	2.096	
								2.168	2.096	
								2.172	2.100	
								2.154	2.082	
								2.168	2.096	
								2.133	2.061	
								2.137	2.065	
								2.152	2.080	
								2.118	2.046	
								2.137	2.065	
								2.117	2.045	
								2.132	2.060	
								2.157	2.085	
								2.117	2.045	
								2.148	2.076	
								2.126	2.054	
								2.155	2.083	
								2.112	2.040	
								2.088	2.016	
								2.189	2.117	
								2.175	2.103	
								2.181	2.109	
								2.157	2.085	
								2.161	2.089	
								2.163	2.091	
								2.137	2.065	
								2.155	2.083	
								2.141	2.069	
								2.166	2.094	
								2.205	2.133	
								2.170	2.098	
								2.251	2.179	
								2.172	2.100	
								2.169	2.097	
								2.189	2.117	
								2.178	2.106	
								2.195	2.123	
								2.182	2.110	
								2.164	2.092	
								2.174	2.102	
								2.176	2.104	
								2.183	2.111	
								ρ p = G0 + S0 + 1.2C0		
								最小値	2.016	

59-10

原子炉制御室の居住性（炉心の著しい損傷）  
に係る被ばく評価について

目 次

中央制御室の居住性（炉心の著しい損傷）に係る被ばく評価について	59-10-1
1. 評価事象	59-10-1
2. 大気中への放出量の評価	59-10-2
3. 大気拡散の評価	59-10-2
4. 原子炉建屋内の放射性物質からのガンマ線の評価	59-10-2
5. 中央制御室の居住性に係る被ばく評価	59-10-3
5.1 中央制御室内での被ばく	59-10-3
5.1.1 原子炉建屋からのガンマ線による被ばく（経路①）	59-10-3
5.1.2 大気中へ放出された放射性物質のガンマ線による被ばく（経路②）	59-10-4
5.1.3 室内に外気から取り込まれた放射性物質からのガンマ線による被ばく（経路③）	59-10-4
5.2 入退域時の被ばく	59-10-6
5.2.1 建屋内からのガンマ線による被ばく（経路④）	59-10-6
5.2.2 大気中へ放出された放射性物質による被ばく（経路⑤）	59-10-6
6. 評価結果のまとめ	59-10-10
添付資料 中央制御室の居住性（炉心の著しい損傷）に係る被ばく評価について	
1 中央制御室の居住性（炉心の著しい損傷）に係る被ばく評価条件	59-10-添 1-1
2 事象の選定の考え方について	59-10-添 2-1
3 格納容器漏えい率の設定について	59-10-添 3-1
4 格納容器内での除去効果について	59-10-添 4-1
5 格納容器内における無機よう素の自然沈着効果について	59-10-添 5-1
6 サプレッション・プールでのスクラビングによる除去効果（無機よう素）について	59-10-添 6-1
7 格納容器外への核分裂生成物の放出割合の設定について	59-10-添 7-1
8 炉心の著しい損傷が発生した場合の居住性評価（被ばく評価）に用いる大気拡散の評価について	59-10-添 8-1
9 フィルタの除去性能について	59-10-添 9-1
10 中央制御室換気系フィルタ内放射性物質からの被ばくについて	59-10-添 10-1
11 空気流入率試験結果について	59-10-添 11-1
12 全面マスクによる防護係数について	59-10-添 12-1
13 運転員の勤務体系について	59-10-添 13-1
14 グランドシャイン線評価モデルについて	59-10-添 14-1

15 エアロゾルの乾性沈着速度について.....	59-10-添 15-1
16 地表面への沈着速度の設定について .....	59-10-添 16-1
17 有機よう素の乾性沈着速度について .....	59-10-添 17-1
18 実効放出継続時間の設定について .....	59-10-添 18-1
19 待避時間の設定根拠について .....	59-10-添 19-1
20 審査ガイド <sup>※1</sup> への適合状況 .....	59-10-添 20-1

※1 実用発電用原子炉に係る重大事故時の制御室及び緊急時対策所の居住性に  
係る被ばく評価に関する審査ガイド

中央制御室の居住性（炉心の著しい損傷）に係る被ばく評価について

炉心の著しい損傷が発生した場合の中央制御室の居住性に係る被ばく評価に当たっては、「実用発電用原子炉に係る重大事故時の制御室及び緊急時対策所の居住性に係る被ばく評価に関する審査ガイド」（以下「審査ガイド」という。）に基づき、評価を行った。

（実用発電用原子炉及びその附属施設の位置、構造及び設備の基準に関する規則の解釈第 59 条より抜粋）

【実用発電用原子炉及びその附属施設の位置、構造及び設備の基準に関する規則の解釈】第 59 条（原子炉制御室）第 1 項

b) 炉心の著しい損傷が発生した場合の原子炉制御室の居住性について、次の要件を満たすものであること。

- ① 本規程第 37 条の想定する格納容器破損モードのうち、原子炉制御室の運転員の被ばくの観点から結果が最も厳しくなる事故収束に成功した事故シーケンス（例えば、炉心の著しい損傷の後、格納容器圧力逃がし装置等の格納容器破損防止対策が有効に機能した場合）を想定すること。
- ② 運転員はマスクの着用を考慮してもよい。ただし、その場合は実施のための体制を整備すること。
- ③ 交代要員体制を考慮してもよい。ただし、その場合は実施のための体制を整備すること。
- ④ 判断基準は、運転員の実効線量が 7 日間で 100mSv を超えないこと。

## 1. 評価事象

東海第二発電所においては、「想定する格納容器破損モードのうち、中央制御室の運転員の被ばく低減の観点から結果が最も厳しくなる事故収束に成功した事故シーケンス」である「雰囲気圧力・温度による静的負荷（格納容器

過圧・過温破損)」で想定される事故シーケンスにおいても、格納容器ベントの回避若しくは格納容器ベントの実施時期を遅延させることができる代替循環冷却系を整備する。しかし、被ばく評価においては、中央制御室の居住性評価を厳しくする観点から、代替循環冷却系を使用できず、早期の格納容器圧力逃がし装置による格納容器ベントを実施した場合を想定する。

## 2. 大気中への放出量の評価

放射性物質については、上記 2.1 で示した事故シーケンスを想定し、格納容器から格納容器圧力逃がし装置への流入量及び格納容器から原子炉建屋原子炉棟への漏えい量をMAAP解析及びNUREG-1465 の知見を用いて評価した。ただし、MAAPコードでは、よう素の化学組成は考慮されないため、粒子状よう素、無機よう素及び有機よう素については、R. G. 1. 195 の知見を用いて評価した。

## 3. 大気拡散の評価

被ばく評価に用いる相対濃度と相対線量は、大気拡散の評価に従い実効放出継続時間を基に計算した結果を年間について小さい方から順に並べた累積出現頻度 97%に当たる値を用いた。評価においては、2005 年 4 月～2006 年 3 月の 1 年間における気象データを使用した。なお、当該データの使用に当たっては、当該 1 年間の気象データが長期間の気象状態を代表しているかどうかの検討をF分布検定により実施し、特に異常でないことを確認している。

## 4. 原子炉建屋内の放射性物質からのガンマ線の評価

原子炉建屋原子炉棟内の放射性物質からの直接ガンマ線及びスカイシャインガンマ線による運転員の実効線量は、施設の位置、建屋の配置、形状等から

評価した。直接ガンマ線についてはQAD-CGGP 2Rコード，スカイシャインガンマ線についてはANISNコード及びG33-GP 2Rコードを用いて評価した。

5. 中央制御室の居住性に係る被ばく評価

被ばく評価に当たって考慮している被ばく経路(①～⑤)は第5-1図に示すとおりである。それぞれの経路における評価方法及び評価条件は以下に示すとおりである。

中央制御室等の運転員に係る被ばく評価期間は事象発生後7日間とした。

運転員の勤務体系(5直2交替)に基づき，中央制御室の滞在期間及び入退域の時間を考慮して評価する。想定する勤務体系を第5-1表に示す。

第5-1表 想定する勤務体系

	中央制御室の滞在時間
1直	8:00～21:45
2直	21:30～8:15
日勤業務	—

	1日目	2日目	3日目	4日目	5日目	6日目	7日目
A班※	1直						
B班			1直	1直		2直	2直
C班	2直				1直	1直	
D班		2直	2直				1直
E班※		1直		2直	2直		

※被ばくの平準化のため，事故直後に中央制御室に滞在している班(A班)の代わり，2日目以降は日勤業務の班(E班)が滞在するものとする。

## 5.1 中央制御室内での被ばく

### 5.1.1 原子炉建屋からのガンマ線による被ばく（経路①）

事故期間中に原子炉建屋原子炉棟内に存在する放射性物質からの直接ガンマ線及びスカイシャインガンマ線による中央制御室内での運転員の外部被ばくは、前述 4. の方法で実効線量を評価した。

### 5.1.2 大気中へ放出された放射性物質のガンマ線による被ばく（経路②）

大気中へ放出された放射性物質からのガンマ線による中央制御室内での外部被ばくは、事故期間中の大気中への放射性物質の放出量を基に大気拡散効果と中央制御室の壁によるガンマ線の遮蔽効果を踏まえて運転員の実効線量を評価した。

また、地表面に沈着した放射性物質からのガンマ線についても考慮して評価した。

### 5.1.3 室内に外気から取り込まれた放射性物質からのガンマ線による被ばく（経路③）

事故期間中に大気中へ放出された放射性物質の一部は外気から中央制御室内に取り込まれる。中央制御室内に取り込まれた放射性物質のガンマ線による外部被ばく及び放射性物質の吸入摂取による内部被ばくの和として実効線量を評価した。なお、内部被ばくの評価に当たってはマスクの着用による防護係数を考慮した。

評価に当たっては、(1)～(4)に示す中央制御室換気系の効果及び中央制御室に設置する待避室の効果等を考慮した。なお、中央制御室換気系の起動時間については、全交流動力電源喪失を想定した起動時間を考慮した評価とした。また、待避室の遮蔽効果は、待避室に待避する期間のみに



ついて考慮した評価とした。中央制御室内での対応のタイムチャートを第 5.1.3-1 図に示す。

### (1) 中央制御室換気運転モード

中央制御室換気系の運転モードを以下に示す。具体的な系統構成は第 5.1.3-2 図に示すとおりである。

#### 1) 通常時運転時

通常時は、中央制御室空気調和機ファン及び中央制御室排気用ファンにより、一部外気を取り入れる閉回路循環方式によって中央制御室の空気調節を行う。

#### 2) 事故時

事故時は、外気取入口を遮断して、中央制御室フィルタ系ファンによりフィルタユニット（高性能粒子フィルタ及びチャコールフィルタ）を通した閉回路循環運転とし、運転員を放射線被ばくから防護する。

なお、外気の遮断が長期にわたり、室内環境が悪化した場合には、チャコールフィルタにより外気を浄化して取り入れることもできる。

### (2) フィルタを通らない空気流入量

中央制御室へのおよ素除去フィルタを通らない空気の流入量は、空気流入率測定試験結果を踏まえて保守的に換気率換算で 1.0 回/h と仮定して評価した。

### (3) 待避室

中央制御室内に設置する待避室には、格納容器ベント開始から 5 時間待避すると想定する。待避中は待避室内を空気ポンベにより加圧し室内を正圧にするものとし、外部からの空気の流入はないものとして評価した。待避室の概要図及び設置場所を第 5.1.3-3 図に示す。

(4) マスクの考慮

事象発生から3時間後まではマスクを着用（DF50）すると想定した。

5.2 入退域時の被ばく

5.2.1 建屋内からのガンマ線による被ばく（経路④）

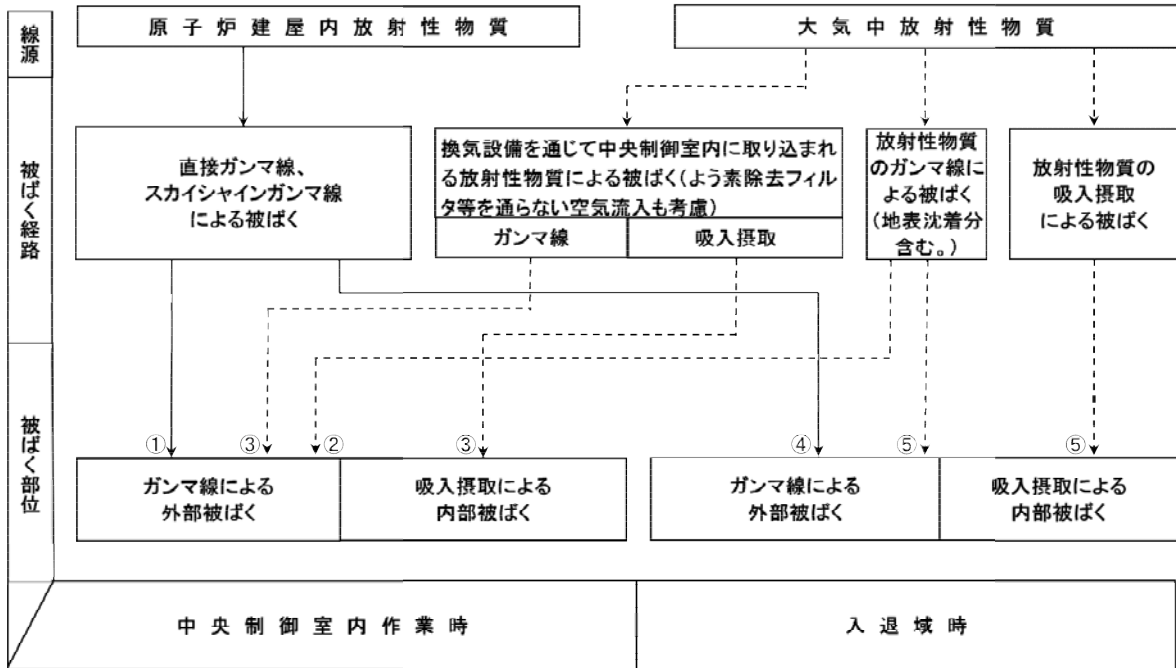
事故期間中に原子炉建屋原子炉棟内に存在する放射性物質からの直接ガンマ線及びスカイシャインガンマ線による入退域時の運転員の外部被ばくは、中央制御室の壁等によるガンマ線の遮へい効果を期待しないこと以外は、「5.1.1 原子炉建屋からのガンマ線による被ばく（経路①）」と同様な手法で実効線量を評価した。

入退域時の運転員の実効線量の評価に当たっては、周辺監視区域境界から中央制御室出入口までの運転員の移動経路を対象とし、代表評価点は、建屋入口とした。

5.2.2 大気中へ放出された放射性物質による被ばく（経路⑤）

大気中へ放出された放射性物質からのガンマ線による入退域時の外部被ばくは、中央制御室の壁によるガンマ線の遮蔽効果を期待しないこと以外は「5.1.2 大気中へ放出された放射性物質のガンマ線による被ばく（経路②）」と同様な手法で、吸入摂取による内部被ばくは中央制御室の換気系に期待しないこと以外は「5.1.3 室内に外気から取り込まれた放射性物質による被ばく（経路③）」と同様な方法で放射性物質からのガンマ線による外部被ばく及び吸入摂取による内部被ばくの和として運転員の実効線量を評価した。内部被ばくの評価に当たってはマスクの着用による防護係数を考慮した。また、地表面に沈着した放射性物質からのガンマ線についても考慮して評価した。

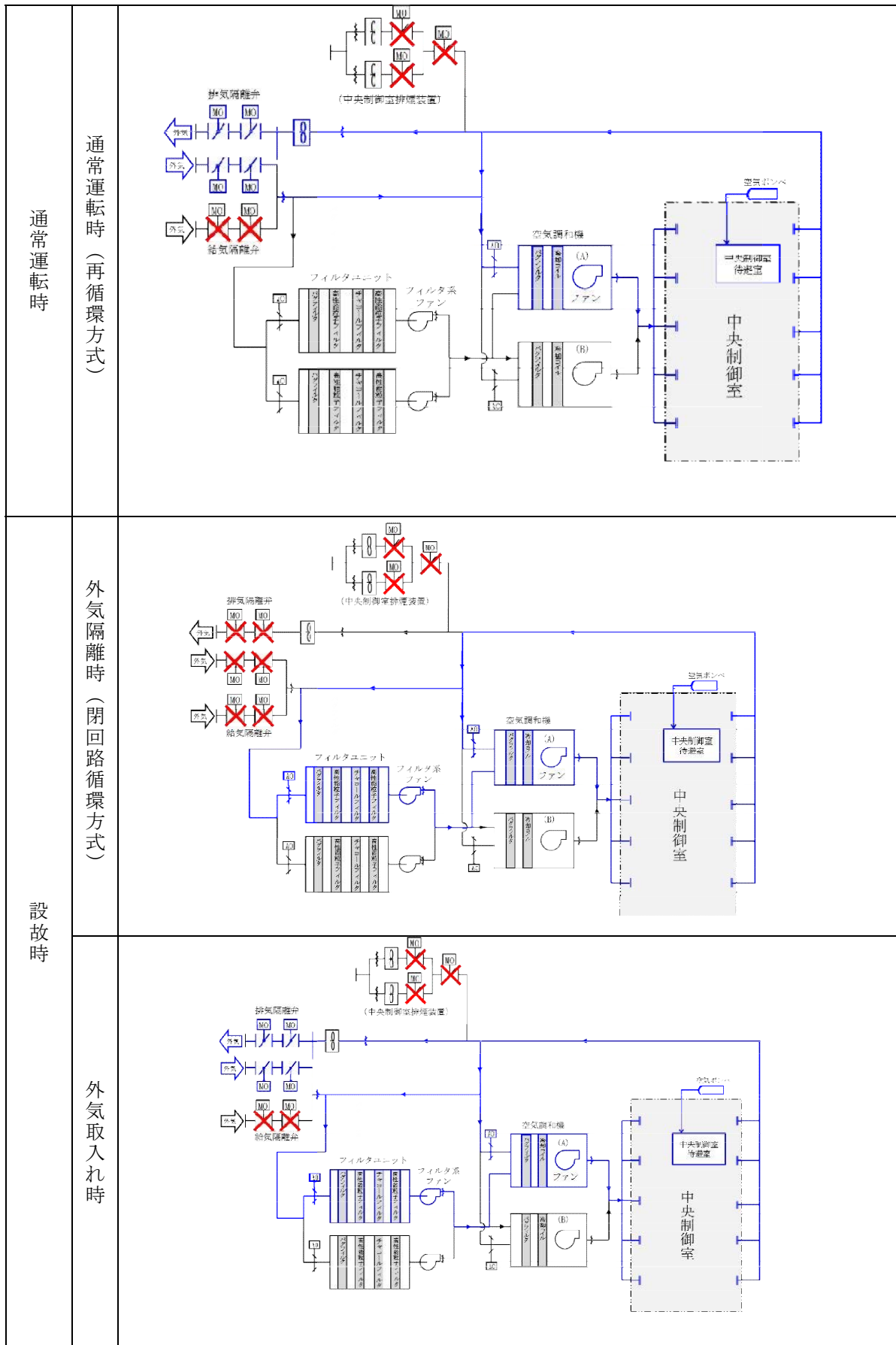
入退域時の運転員の実効線量の評価に当たっては、上記 5. 2. 1 の仮定と同じである。



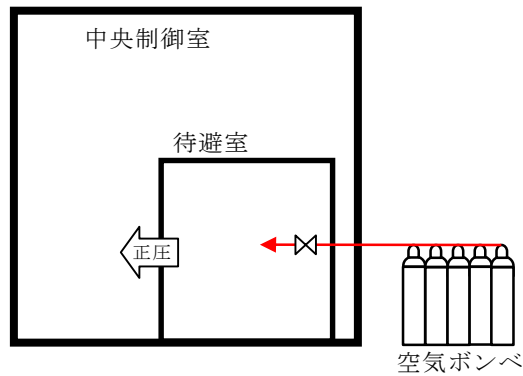
第 5-1 図 炉心の著しい損傷が発生した場合の中央制御室居住性評価における想定被ばく経路

タイムチャート	0h	2h	3h	19h	24h	168h
ベント放出				▽		
MCR 空調		←————→				
全交流動力電源喪失時に代替交流電源からの供給を期待できる事象発生から約 2 時間を起動時間として設定						
待避室への滞在				←————→		
ベント放出から 5 時間を退避時間として設定						
マスクの着用		←————→				
事象発生から 3 時間 (MCR 空調復旧後 1 時間) までをマスク着用時間として設定						

第 5. 1. 3-1 図 中央制御室内での対応のタイムチャート

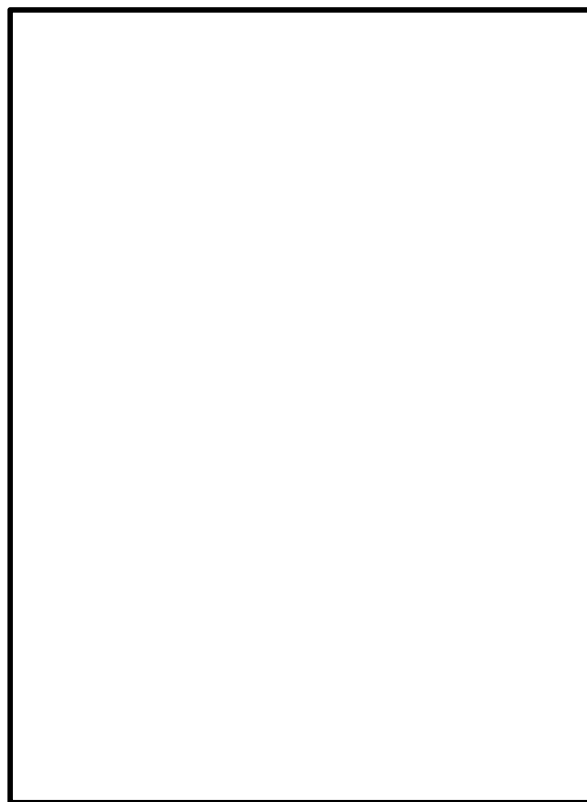


第5.1.3-2図 中央制御室換気系系統構成



炉心の著しい損傷が発生した場合【格納容器ベント実施中】  
(空気ボンベ加圧)

※ 格納容器ベント実施後，中央制御室内の線量が下がるまでは，中央制御室内の待避室に滞在するものとし，待避室内を空気ボンベにより加圧する。



第 5. 1. 3-3 図 待避室の概要図及び設置場所

6. 評価結果のまとめ

1. に示したとおり，東海第二発電所において炉心の著しい損傷が発生した

場合、第一に代替循環冷却系を用いて事象を収束するが、被ばく評価においては、中央制御室の居住性評価を厳しくする観点から、代替循環冷却系を使用できず、格納容器圧力逃がし装置を用いた格納容器ベントを実施した場合を想定した。この想定に基づく、7日間の各班の中央制御室の居住性（炉心の著しい損傷）に係る被ばく評価結果は、第6-1表に示すとおりである。また、中央制御室の運転員の実効線量の内訳は第6-2表に示す通りであり、実効線量は約60mSvである。したがって、評価結果は、「判断基準は、運転員の実効線量が7日間で100mSvを超えないこと」を満足している。

なお、マスクを着用しない場合の7日間の各班の実効線量は第6-3表に示すとおりである。また、中央制御室の運転員の実効線量の内訳は第6-4表に示す通りである。

この評価に係る被ばく経路イメージを第6-5表に、被ばく評価の主要条件を第6-6表に示す。

第 6-1 表 各班の中央制御室の居住性（炉心の著しい損傷）に係る被ばく評価結果（マスクを考慮する場合）  
 （単位：mSv）

	1 日目	2 日目	3 日目	4 日目	5 日目	6 日目	7 日目	合計
A 班	約 $6.0 \times 10^1$							約 $6.0 \times 10^1$
B 班			約 $1.2 \times 10^1$	約 $9.3 \times 10^0$		約 $5.5 \times 10^0$	約 $2.7 \times 10^0$	約 $3.0 \times 10^1$
C 班	約 $4.0 \times 10^1$				約 $7.5 \times 10^0$	約 $6.2 \times 10^0$		約 $5.4 \times 10^1$
D 班		約 $1.4 \times 10^1$	約 $1.0 \times 10^1$				約 $5.2 \times 10^0$	約 $2.9 \times 10^1$
E 班		約 $2.4 \times 10^1$		約 $8.0 \times 10^0$	約 $6.6 \times 10^0$			約 $3.9 \times 10^1$

表 6-2 表 中央制御室の運転員の実効線量の内訳 (マスクを考慮する場合)

被ばく経路	被ばく部位	実効線量 (mSv/7日間)					
		A班	B班	C班	D班	E班	
室内作業時	建屋内放射性物質からの直接ガンマ線及びスライシヤインガンマ線による被ばく	7.8×10 <sup>-1</sup>	6.3×10 <sup>-2</sup>	6.0×10 <sup>-1</sup>	9.4×10 <sup>-2</sup>	2.3×10 <sup>-1</sup>	
		9.6×10 <sup>-1</sup>	3.0×10 <sup>-3</sup>	1.4×10 <sup>1</sup>	4.6×10 <sup>-3</sup>	1.1×10 <sup>-2</sup>	
	室内に外気から取り込まれた放射性物質による被ばく	(外部被ばく)	5.3×10 <sup>0</sup>	2.3×10 <sup>-3</sup>	6.1×10 <sup>0</sup>	3.7×10 <sup>-3</sup>	5.2×10 <sup>0</sup>
		(内部被ばく)	4.0×10 <sup>1</sup>	8.0×10 <sup>-1</sup>	7.7×10 <sup>-1</sup>	1.2×10 <sup>0</sup>	2.9×10 <sup>0</sup>
	合計	4.6×10 <sup>1</sup>	8.0×10 <sup>-1</sup>	6.8×10 <sup>0</sup>	1.3×10 <sup>0</sup>	8.1×10 <sup>0</sup>	
大気中へ放出され地表面に沈着した放射性物質による被ばく	4.7×10 <sup>0</sup>	4.7×10 <sup>0</sup>	4.8×10 <sup>0</sup>	3.8×10 <sup>0</sup>	4.5×10 <sup>0</sup>		
小計	5.2×10 <sup>1</sup>	5.5×10 <sup>0</sup>	2.7×10 <sup>1</sup>	5.2×10 <sup>0</sup>	1.3×10 <sup>1</sup>		
入退域時	建屋内放射性物質からの直接ガンマ線及びスライシヤインガンマ線による被ばく	2.6×10 <sup>-1</sup>	9.2×10 <sup>-2</sup>	5.5×10 <sup>-1</sup>	1.9×10 <sup>-1</sup>	4.3×10 <sup>-1</sup>	
		5.6×10 <sup>-3</sup>	2.6×10 <sup>-3</sup>	1.2×10 <sup>-2</sup>	5.1×10 <sup>-3</sup>	1.0×10 <sup>-2</sup>	
	大気中へ放出された放射性物質による被ばく	(外部被ばく)	1.3×10 <sup>-3</sup>	1.7×10 <sup>-3</sup>	5.7×10 <sup>-3</sup>	3.0×10 <sup>-3</sup>	6.3×10 <sup>-3</sup>
		(内部被ばく)	6.9×10 <sup>-3</sup>	4.3×10 <sup>-3</sup>	1.8×10 <sup>-2</sup>	8.1×10 <sup>-3</sup>	1.6×10 <sup>-2</sup>
	合計	8.0×10 <sup>0</sup>	2.4×10 <sup>1</sup>	2.6×10 <sup>1</sup>	2.4×10 <sup>1</sup>	2.5×10 <sup>1</sup>	
小計	8.3×10 <sup>0</sup>	2.4×10 <sup>1</sup>	2.7×10 <sup>1</sup>	2.4×10 <sup>1</sup>	2.6×10 <sup>1</sup>		
合計	6.0×10 <sup>1</sup>	3.0×10 <sup>1</sup>	5.4×10 <sup>1</sup>	2.9×10 <sup>1</sup>	3.9×10 <sup>1</sup>		



第 6-3 表 各班の中央制御室の居住性（炉心の著しい損傷）に係る被ばく評価結果（マスクを考慮しない場合）  
 （単位：mSv）

	1 日目	2 日目	3 日目	4 日目	5 日目	6 日目	7 日目	合計
A 班	約 $1.0 \times 10^3$							約 $1.0 \times 10^3$
B 班			約 $1.2 \times 10^1$	約 $9.3 \times 10^0$		約 $5.5 \times 10^0$	約 $2.7 \times 10^0$	約 $3.0 \times 10^1$
C 班	約 $4.0 \times 10^1$				約 $7.6 \times 10^0$	約 $6.2 \times 10^0$		約 $5.4 \times 10^1$
D 班		約 $1.4 \times 10^1$	約 $1.0 \times 10^1$				約 $5.2 \times 10^0$	約 $2.9 \times 10^1$
E 班		約 $2.4 \times 10^1$		約 $8.0 \times 10^0$	約 $6.6 \times 10^0$			約 $3.9 \times 10^1$

表 6-3 表 中央制御室の運転員の実効線量の内訳 (マスクを考慮しない場合)

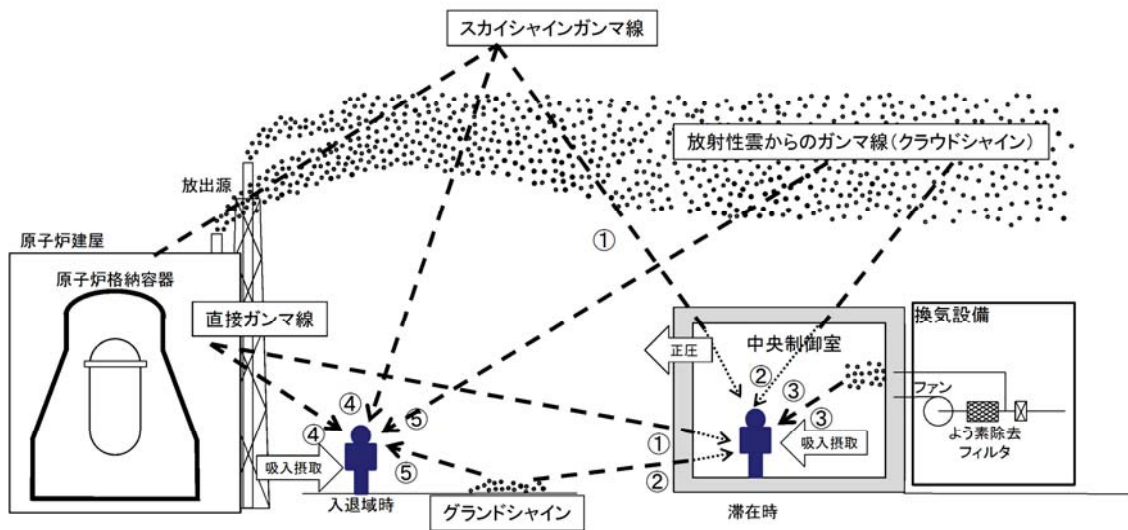
被ばく経路	被ばく部位		実効線量 (mSv/7日間)				
	A班	B班	C班	D班	E班		
室内作業時	建屋内放射線物質からの直接ガンマ線及びスカイシャインガンマ線による被ばく 大気中へ放出された放射性物質による被ばく		$7.8 \times 10^{-1}$	$6.3 \times 10^{-2}$	$6.0 \times 10^{-1}$	$9.4 \times 10^{-2}$	$2.3 \times 10^{-1}$
		(外部被ばく)	$5.3 \times 10^0$	$2.3 \times 10^{-3}$	$6.1 \times 10^0$	$3.7 \times 10^{-3}$	$5.2 \times 10^0$
		(内部被ばく)	$1.0 \times 10^3$	$8.0 \times 10^{-1}$	$7.7 \times 10^{-1}$	$1.2 \times 10^0$	$2.9 \times 10^0$
		合計	$1.0 \times 10^3$	$8.0 \times 10^{-1}$	$6.8 \times 10^0$	$1.3 \times 10^0$	$8.1 \times 10^0$
	大気中へ放出され地表面に沈着した放射性物質による被ばく	小計	$4.7 \times 10^0$	$4.7 \times 10^0$	$4.8 \times 10^0$	$3.8 \times 10^0$	$4.5 \times 10^0$
入退域時	建屋内放射線物質からの直接ガンマ線及びスカイシャインガンマ線による被ばく 大気中へ放出された放射性物質による被ばく		$7.8 \times 10^{-1}$	$6.3 \times 10^{-2}$	$6.0 \times 10^{-1}$	$9.4 \times 10^{-2}$	$2.3 \times 10^{-1}$
		(外部被ばく)	$5.6 \times 10^{-3}$	$2.6 \times 10^{-3}$	$1.2 \times 10^{-2}$	$5.1 \times 10^{-3}$	$1.0 \times 10^{-2}$
		(内部被ばく)	$6.3 \times 10^{-2}$	$8.3 \times 10^{-2}$	$2.8 \times 10^{-1}$	$1.5 \times 10^{-1}$	$3.2 \times 10^{-1}$
		合計	$6.8 \times 10^{-2}$	$8.5 \times 10^{-2}$	$3.0 \times 10^{-1}$	$1.6 \times 10^{-1}$	$3.3 \times 10^{-1}$
	大気中へ放出され地表面に沈着した放射性物質による被ばく	小計	$8.0 \times 10^0$	$2.4 \times 10^1$	$2.6 \times 10^1$	$2.4 \times 10^1$	$2.5 \times 10^1$
	合計	$1.0 \times 10^3$	$3.0 \times 10^1$	$5.4 \times 10^1$	$2.9 \times 10^1$	$3.9 \times 10^1$	

第 6-5 表 中央制御室の居住性（炉心の著しい損傷）に係る

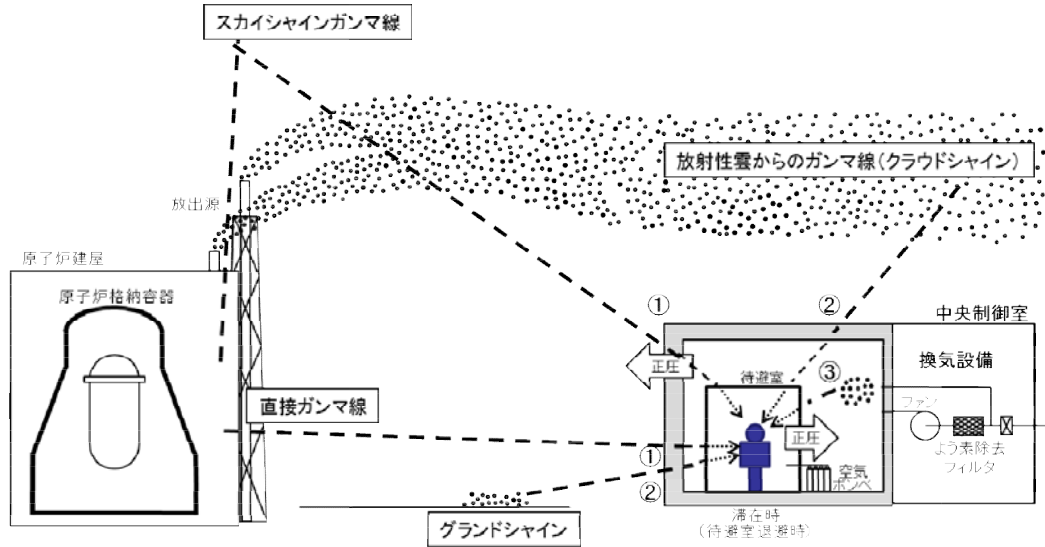
被ばく経路イメージ

中央制御室内での被ばく	①原子炉建屋内の放射性物質からのガンマ線による被ばく (直接及びスカイシャインガンマ線による外部被ばく)
	②大気中へ放出された放射性物質からのガンマ線による被ばく (クラウドシャイン及びグラウンドシャインによる外部被ばく)
	③外気から中央制御室内へ取り込まれた放射性物質による被ばく (吸入摂取による内部被ばく、室内に浮遊している放射性物質による外部被ばく)
入退域での被ばく	④原子炉建屋内の放射性物質からのガンマ線による被ばく (直接及びスカイシャインガンマ線による外部被ばく)
	⑤大気中へ放出された放射性物質による被ばく (クラウドシャイン、グラウンドシャイン及びよう素フィルタからのガンマ線による外部被ばく、吸入摂取による内部被ばく)

(1) 閉回路循環運転時



(2) 待避室待避時



第 6-6 表 中央制御室の居住性（炉心の著しい損傷）に係る被ばく評価の  
主要評価条件

項目	評価条件	選定理由	
放出放射 エネルギー 評価条件	評価事象	「大破断 L O C A + 高圧炉心冷却失敗 + 低圧炉心冷却失敗」（代替循環冷却系を使用できない場合）（全交流動力電源喪失の重畳を考慮）	審査ガイドに示されたとおり設定（添付2参照）
	放出開始時間	格納容器漏えい：事象発生直後 格納容器ベント：事象発生から約19時間後	MAAP解析結果
	非常用ガス処理系及び非常用ガス再循環系の起動時間	事象発生から2時間後	起動操作時間（115分）＋負圧達成時間（5分）（起動に伴い原子炉建屋内は負圧になるが、保守的に負圧達成時間として5分を想定）
	事故の評価期間	7日間	審査ガイドに示す7日間における運転員の実効線量を評価する観点から設定
大気拡散条件	放出源及び放出源高さ	原子炉建屋放出時の高さは地上放出として地上高0mで設定 格納容器圧力逃がし装置排気口放出時の高さは地上高57mに設定 非常用ガス処理系からの放出時は排気筒高さとして地上140mに設定	
被ばく評価条件	中央制御室非常用循環設備よう素フィルタによる除去効率	95%	フィルタユニットの設計値（チャコールフィルタ効率：97%）を保守的に設定（添付9,10参照）
	中央制御室非常用換気系微粒子フィルタによる除去効率	99.9%	フィルタユニットの設計値（高性能粒子フィルタ：99.97%）を保守的に設定（添付9,10参照）
	中央制御室非常用換気系の起動時間	事象発生から2時間	全交流動力電源喪失を考慮し、代替電源からの電源供給開始時間から保守的に設定
	空気流入率	1回/h	非常用換気系作動時の空気流入率

		測定試験結果の結果である 0.45 回/h に対して保守的に 1 回/h と設定 (添付 11 参照)
マスクによる 防護係数	マスク着用を考慮する場合は事象発生から 3 時間及び入退域時：50 (その他の期間及びマスク着用を考慮しない場合は評価期間中常時マスク着用なし)	中央制御室非常用換気系作動前及び中央制御室内の放射性物質濃度が下がるまでの時間についてマスクの着用を考慮。(添付 12 参照)
待避室 加圧開始時間	事象発生から約 19 時間後 (ベント開始時)	格納容器圧力逃がし装置により放出される放射性物質からの被ばくを防護するために待避室に待避すると想定
待避室加圧時間	ベント開始から 5 時間	中央制御室内に流入した放射性物質からの影響を十分に防護できる時間として設定

詳細な評価条件は添付 1 参照

61-10

緊急時対策所の居住性に係る被ばく評価について

目 次

1.	新規制基準への適合状況	61-10-1
2.	緊急時対策所の居住性に係る被ばく評価について	61-10-3
・	添付資料 1 緊急時対策所の居住性に係る被ばく評価条件	61-10-12
・	添付資料 2 被ばく評価に用いた気象資料の代表性	61-10-37
・	添付資料 3 線量評価に用いる大気拡散評価	61-10-52
・	添付資料 4 地表面への沈着速度の設定について	61-10-54
・	添付資料 5 エアロゾルの乾性沈着速度について	61-10-60
・	添付資料 6 グランドシャインガンマ線の評価方法	61-10-68
・	添付資料 7 事故発生時の換気系運転モードについて	61-10-73
・	添付資料 8 放射性物質の放出継続時間について	61-10-77
・	添付資料 9 コンクリート密度の根拠について	61-10-78
・	添付資料 10 審査ガイド <sup>※1</sup> への適合状況について	61-10-81

※1 実用発電用原子炉に係る重大事故等の制御室及び緊急時対策所の居住性に係る被ばく評価に関する審査ガイド

1. 新規制基準への適合状況

実用発電用原子炉及びその付属施設の位置，構造及び設備の基準に関する規則第六十一条（緊急時対策所），実用発電用原子炉及びその付属施設の技術基準に関する規則 第七十六条（緊急時対策所）

～抜粋～

新規制基準の項目		適合状況
1	<p>第三十四条の規定により設置される緊急時対策所は，重大事故等が発生した場合においても当該重大事故等に対処するための適切な措置が講じられるよう，次に掲げるものでなければならない。</p> <p>一 重大事故等に対処するために必要な指示を行う要員がとどまることができるよう，適切な措置を講じたものであること。</p> <p>二 重大事故等に対処するために必要な指示ができるよう，重大事故等に対処するために必要な情報を把握できる設備を設けたものであること。</p> <p>三 発電用原子炉施設の内外の通信連絡をする必要のある場所と通信連絡を行うために必要な設備を設けたものであること。</p>	<p>重大事故等が発生した場合においても，緊急時対策所により，当該重大事故等に対処するための適切な措置を講じることができる。</p>
2	<p>緊急時対策所は，重大事故等に対処するために必要な数の要員を収容することができるものでなければならない。</p>	



実用発電用原子炉及びその付属施設の位置，構造及び設備の基準に関する  
 規則第六十一条（緊急時対策所），実用発電用原子炉及びその付属施設の技  
 術基準に関する規則 第七十六条（緊急時対策所）

～抜粋～

	新規制基準の項目	適合状況
1, 2	<p><b>【解釈】</b></p> <p>1 第1項及び第2項の要件を満たす緊急時対策所とは，以下に掲げる措置又はこれらと同等以上の効果を有する措置を行うための設備を備えたものをいう。</p> <p>e) 緊急時対策所の居住性については，次の要件を満たすものであること。</p> <p>① 想定する放射性物質の放出量等は東京電力株式会社福島第一原子力発電所事故と同等とすること。</p> <p>② プルーム通過時等に特別な防護措置を講じる場合を除き，対策要員は緊急時対策所内でのマスクの着用なしとして評価すること。</p> <p>③ 交代要員体制，安定ヨウ素剤の服用，仮設設備等を考慮してもよい。ただし，その場合は，実施のための体制を整備すること。</p> <p>④ 判断基準は，対策要員の実効線量が7日間で100mSvを超えないこと。</p>	<p>緊急時対策所の居住性については，実用発電用原子炉に係る重大事故時の制御室及び緊急時対策所の居住性に係る被ばく評価に関する審査ガイドに基づき評価した。結果，対策要員の実効線量が7日間で100mSvを超えないことを確認している（約35mSv/7日間）。なお，想定する放射性物質の放出量等は東京電力株式会社福島第一原子力発電所事故と同等と想定し，マスクの着用なし，交替要員体制なし及び安定ヨウ素剤の服用なしとして評価した。</p>

2. 緊急時対策所の居住性に係る被ばく評価について

設計基準事故を超える事故時の緊急時対策所の居住性評価に当たっては、「実用発電用原子炉に係る重大事故時の制御室及び緊急時対策所の居住性に係る被ばく評価に関する審査ガイド」（以下「審査ガイド」という）に基づき、評価を行った。審査ガイドへの適合状況について添付資料 8 に示す。

緊急時対策所の対策要員の被ばく評価の結果、実効線量で約 35mSv／7 日間であり、対策要員の実効線量が 7 日間で 100mSv を超えないことを確認した。

(1) 想定する事象

想定する事象については、「東京電力株式会社福島第一原子力発電所事故と同等」とした。なお、想定する放射性物質等に関しては、審査ガイドに基づき評価を行った。

(2) 大気中への放出量

大気中へ放出される放射性物質の量は、東海第二発電所が発災するものとし、放出時期及び放射性物質の放出割合は審査ガイドに従った。評価に用いた放出放射エネルギーを第 1-1 表に示す。また、放出量評価条件については、添付資料 1 第 1-1-1 表に示す。

第 1-1 表 大気中への放出量 (gross 値)

核種グループ	放出放射エネルギー (Bq)
希ガス類	約 $8.4 \times 10^{18}$
ヨウ素類	約 $2.9 \times 10^{17}$
Cs 類	約 $2.4 \times 10^{16}$
Te 類	約 $7.1 \times 10^{16}$
Ba 類	約 $2.6 \times 10^{15}$
Ru 類	約 $1.3 \times 10^{10}$
Ce 類	約 $8.7 \times 10^{13}$
La 類	約 $1.2 \times 10^{13}$

(3) 大気拡散の評価

被ばく評価に用いる相対濃度及び相対線量は、大気拡散の評価に従い実効放出継続時間を基に計算した値を、年間について小さい方から順に並べた累積出現頻度 97%に当たる値を用いた。評価においては、2005 年 4 月～2006 年 3 月の 1 年間における気象データを使用した。気象データの代表性については、添付資料 2 に示す。

相対濃度及び相対線量の評価結果は、第 1-2 表に示すとおりである。また、大気拡散評価条件については、添付資料 1 第 1-1-2 表及び添付資料 3 に示す。

第 1-2 表 相対濃度及び相対線量

評価対象	相対濃度 $\chi / Q \text{ (s/m}^3\text{)}$	相対線量 $D / Q \text{ (Gy/Bq)}$
緊急時対策所	$1.1 \times 10^{-4}$	$6.1 \times 10^{-19}$

(4) 原子炉建屋内の放射性物質からのガンマ線評価

原子炉建屋内の放射性物質からの直接ガンマ線及びスカイシャイン線による対策要員の実効線量は、施設の位置、建屋の配置及び形状等から評価した。直接ガンマ線は点減衰核積分コード QAD-CGGP2R、スカイシャインガンマ線は一次元輸送計算コード ANISN 及び 1 回散乱計算コード G33-GP2R を用いて評価した。

(5) 緊急時対策所の居住性に係る被ばく評価

被ばく評価に当たっては、放射性物質の放出が事故発生後 24 時間から 34 時間まで継続し、事故初期の放射性物質の影響が支配的となることから

7 日間緊急時対策所に滞在するものとして実効線量を評価した。考慮している被ばく経路は、第 1-1 図に示す①～④のとおりである。被ばく経路のイメージ図を第 1-2 図に示す。また、緊急時対策所の居住性に係る被ばく評価の主要条件を第 1-4 表に示す。

a. 原子炉建屋内の放射性物質からのガンマ線（直接ガンマ線及びスカイシャインガンマ線）による緊急時対策所での外部被ばく（経路①）

事故期間中に原子炉建屋内に存在する放射性物質からの直接ガンマ線及びスカイシャインガンマ線による緊急時対策所での対策要員の外部被ばくは、前述(4)の方法で実効線量を評価した。評価条件については、添付資料 1 第 1-1-6 表及び第 1-1-7 表に示す。

b. 大気中へ放出された放射性雲中の放射性物質からのガンマ線（クラウドシャイン）による緊急時対策所での外部被ばく（経路②）

大気中へ放出された放射性雲中の放射性物質からの、ガンマ線による緊急時対策所での外部被ばくは、事故期間中の大気中への放射性物質の放出量を基に、大気拡散効果と緊急時対策所の建屋によるガンマ線の遮蔽効果を踏まえて対策要員の実効線量を評価した。評価条件については、添付資料 1 第 1-1-3 表に示す。

c. 外気から取り込まれた放射性物質による緊急時対策所での被ばく（経路③）

事故期間中に大気中へ放出された放射性物質の一部は、外気から緊急時対策所に取り込まれる。緊急時対策所及び浄化エリアに取り込まれた放射性物質のガンマ線による外部被ばく及び吸入摂取による内部被ばく

の和として実効線量を評価した。

緊急時対策所及び浄化エリアの放射性物質濃度の計算に当たっては、緊急時対策所用加圧設備空気ポンベにより緊急時対策所を正圧にすることで、プルーム通過中及びプルーム通過後の1時間は、緊急時対策所への放射性物質の侵入を防止する効果を考慮した。また、浄化エリアは、換気設備により正圧にすることで、フィルタを通らない外気の侵入を防止する効果を考慮した。なお、マスクの着用なしとして評価した。評価条件については、添付資料1第1-1-4表、第1-1-8表及び第1-1-9表に示す。

また、事象発生時の換気系の運転モードについて添付資料7に示す。

d. 大気中に放出され地表面に沈着した放射性物質からのガンマ線（グラ  
ンドシャイン）による緊急時対策所での外部被ばく（経路④）

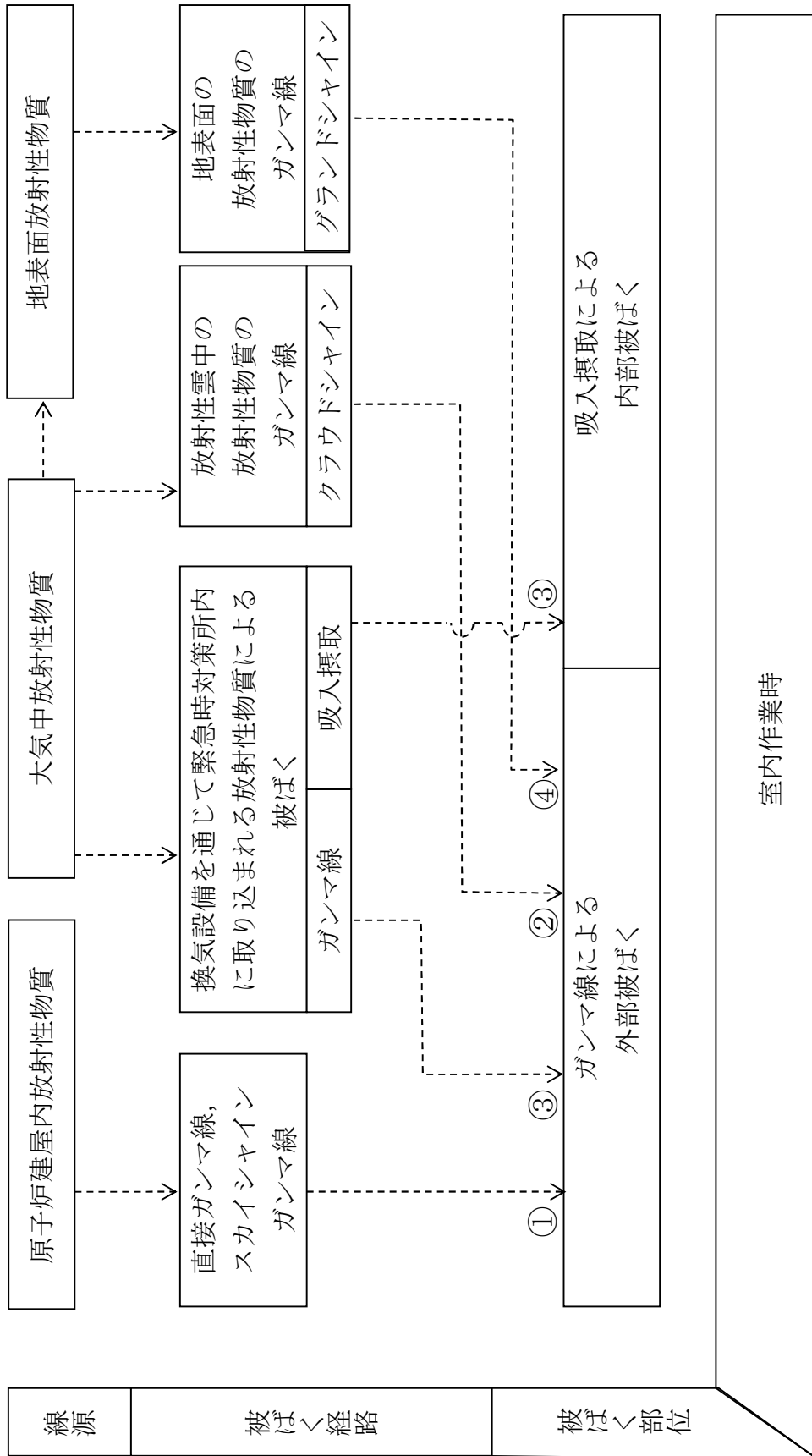
大気中へ放出され地表面に沈着した放射性物質からのガンマ線による緊急時対策所での外部被ばくは、事故期間中の大気中への放射性物質の放出量を基に大気拡散効果、地表面沈着効果及び建屋によるガンマ線の遮蔽効果を踏まえて対策要員の実効線量を評価した。評価条件については、添付資料1第1-1-5表、添付資料4及び添付資料6に示す。

(6) 被ばく評価結果

緊急時対策所の対策要員の被ばく評価結果は、第1-3表に示すとおり、実効線量で約35mSv/7日間であり、実効線量が7日間で100mSvを超えないことを確認した。

第1-3表 緊急時対策所の居住性に係る被ばく評価結果

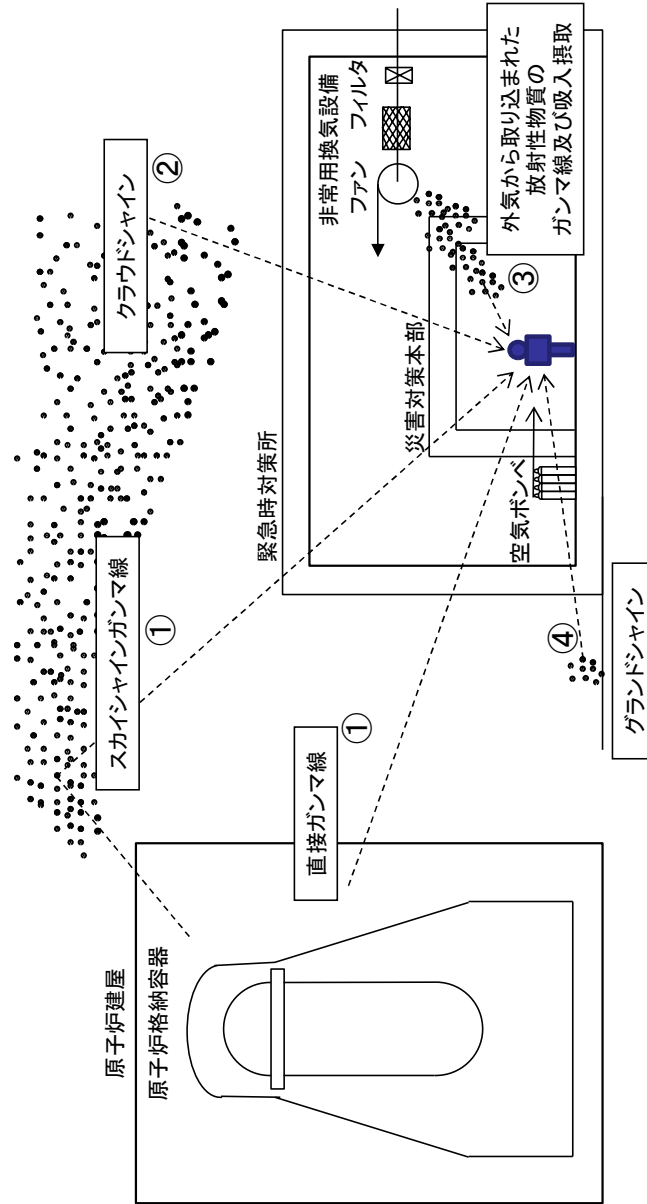
被ばく経路	実効線量 (mSv)
① 原子炉建屋の放射性物質からのガンマ線 (直接ガンマ線及びスカイシャインガンマ線)による緊急時対策所での被ばく	約 $1.1 \times 10^{-3}$
② 放射性雲中の放射性物質からのガンマ線 (クラウドシャイン)による緊急時対策所での外部被ばく	約 $4.9 \times 10^{-2}$
③ 外気から取り込まれた放射性物質による緊急時対策所での被ばく	約 $3.5 \times 10^1$
(内訳) 内部被ばく 外部被ばく	(約 $1.1 \times 10^1$ ) (約 $2.3 \times 10^1$ )
④ 大気中に放出され地表面に沈着した放射性物質からのガンマ線(グランドシャイン)による緊急時対策所での外部被ばく	約 $1.8 \times 10^{-1}$
合計 (①+②+③+④)	約 35



第1-1図 被ばく経路



緊急時対策所での被ばく	<p>① 原子炉建屋内の放射性物質からのガンマ線による被ばく（直接ガンマ線及びスカイシャインガンマ線による外部被ばく）</p> <p>② 放射性雲中の放射性物質からのガンマ線による外部被ばく（クラウドシャインによる外部被ばく）</p> <p>③ 外気から緊急時対策所内へ取り込まれた放射性物質による被ばく（吸入摂取による内部被ばく、室内に浮遊している放射性物質による外部被ばく）</p> <p>④ 大気中へ放出され地表面に沈着した放射性物質のガンマ線による被ばく（グラウンドシャインによる外部被ばく）</p>
-------------	--



第 1-2 図 緊急時対策所の対策要員の被ばく経路イメージ図

第 1-4 表 緊急時対策所の居住性に係る被ばく評価の主要条件

項目		緊急時対策所			
放出量評価	発災プラント	東海第二発電所			
	ソースターム	福島第一原子力発電所事故と同等			
大気拡散 条件	放出継続時間	10時間			
	放出源高さ	地上放出			
	気象	2005年4月から2006年3月			
	建屋巻き込み方位	WSW, W方位 (巻き込み考慮)			
	累積出現頻度	小さい方から97%相当			
防護措置	時間[h]	0~24	24~34	34~35	35~168
	換気設備による外 気取り込み[m <sup>3</sup> /h]	5,000	900	5,000	
	緊急時対策所用加 圧設備空気ポンベ	—	加圧 (11時間)		—
	マスク	着用なし			
	要員交代, よう素剤	考慮しない			
結果	合計線量 (7日間)	約35mSv			

ベント実施に伴うベント操作時の作業員の被ばく評価※

※評価値は簡易計算値（コンクリート密度変更による減衰率補正）

ベント実施に伴うベント操作を手動で行う場合の作業員の被ばく評価を以下のとおり行った。

ベント操作としてサプレッション・チェンバ（S/C）からのベントを行う場合及びドライウェル（D/W）からのベントを行う場合のそれぞれにおける第一弁及び第二弁の開操作時の被ばく評価を行った。

(1) 評価条件

a. 放出量評価条件

想定事象として格納容器破損モード「雰囲気圧力・温度による静的負荷（格納容器過圧・過温破損）」で想定される事故シーケンスにおいて、代替循環冷却系を使用できない場合を想定した事故シナリオを選定する。また、放出量評価条件を第 1 表、大気中への放出過程及び概略図を第 1 図～第 5 図に示す。

b. 被ばく評価条件

被ばく経路は、第 6 図～第 8 図に示すとおり大気中へ放出される放射性物質による外部被ばく及び内部被ばく、格納容器圧力逃がし装置配管及び原子炉建屋からの直接ガンマ線等による外部被ばくを考慮した。

大気中へ放出される放射性物質については、第 2 表及び第 3 表に示すとおり拡散効果を考慮した。また、作業場所に流入する放射性物質による被ばくについては、屋外の放射性物質の濃度と作業場所の放射性物質の濃度を同じとし、第 4 表及び第 5 表に示すとおり外部被ばくについては作業場所の空間体積を保存したサブマージョンモデルで評価を行い、内部被ばくについては呼吸率、線量換算係数等から評価を行った。なお、

第二弁の操作においては、空気ボンベにより加圧された待避室（遮蔽厚  コンクリート相当）内で作業することを考慮し評価を行った。

格納容器圧力逃がし装置配管，原子炉建屋からの直接ガンマ線等による外部被ばくについては，第 6 表及び第 7 表に示すとおり原子炉建屋の外壁，作業場所の遮蔽壁の遮蔽効果を考慮し評価を行った。

c. アクセスルート及び評価地点

第一弁（S/C側）のベント操作を行う場合のアクセスルートは，第 9 図～第 11 図に示すとおりである。第一弁（D/W側）のベント操作を行う場合のアクセスルートは，第 12 図～第 15 図に示すとおりである。屋外移動時のアクセスルートは第 16 図に示すとおりである。第二弁のベント操作を行う場合のアクセスルートは第 17 図～第 19 図に示すとおりである。

評価点は，第 9 図～第 20 図に示すとおり，ベント操作時は作業場所とし，移動時はアクセスルートで被ばく評価上最も厳しい地点とする。

d. 作業時間

第一弁の開操作は，ベント実施前に行うものとし，第一弁（S/C側）の作業時間は 160 分（移動時間（往復）70 分＋作業時間 90 分），第一弁（D/W側）の作業時間は 190 分（移動時間（往復）100 分＋作業時間 90 分）とする。また，第二弁の開操作は，ベント実施直後から 180 分作業場所（待避室）に滞在するものとし，作業時間は 410 分（移動時間（往復）90 分＋待機時間 140 分＋作業時間（待避室滞在）180 分）とする。

(2) 評価結果

ベント実施に伴うベント操作を手動で行う場合の作業員の被ばく評価結果は以下に示すとおりであり，作業員の実効線量は緊急作業時の線量限度である 100mSv 以下であり，ベント実施に伴うベント操作を手動で行うこと

ができることを確認した。また、実効線量の内訳を第8表～第10表に示す。

a. S/Cからのベント操作時の作業員の実効線量

作業員の実効線量は第一弁開操作で約 38mSv, 第二弁開操作で約 28mSv  
となった。

b. D/Wからのベント操作時の作業員の実効線量

作業員の実効線量は第一弁開操作で約 52mSv, 第二弁開操作で約 42mSv  
となった。

第8表 第一弁開操作に伴う移動時及び作業時の線量

(単位：mSv/h)

被ばく経路	第一弁 (S/C側) 開操作※1			第一弁 (D/W側) 開操作※1			
	ベント操作時	屋内移動時 (中央制御室⇒ 作業場所)	屋外移動時 (作業場所⇒ 緊急時対策所)	ベント操作時	屋内/屋外移動 時 (中央制御室 ⇒作業場所)	屋内/屋外移動 時 (作業場所⇒ 付属棟入口)	屋外移動時 (付属棟入口⇒ 緊急時対策所)
原子炉建屋内の放射性物質からの ガンマ線による外部被ばく	約2.0×10 <sup>0</sup>	約2.8×10 <sup>0</sup>	約1.8×10 <sup>0</sup>	約5.6×10 <sup>0</sup>	約5.6×10 <sup>0</sup>	約5.6×10 <sup>0</sup>	約1.8×10 <sup>0</sup>
大気中へ放出された 放射性物質による被ばく	外部被ばく	屋内に流入する放射性物質の 影響に包絡される	約4.8×10 <sup>-2</sup>	約2.6×10 <sup>-2</sup>	約2.6×10 <sup>-2</sup>	約4.8×10 <sup>-2</sup>	
	内部被ばく		約8.3×10 <sup>-3</sup>	1.0×10 <sup>-2</sup> 以下	1.0×10 <sup>-2</sup> 以下	1.0×10 <sup>-2</sup> 以下	
外気から作業場所内へ流入 した放射性物質による被ばく	外部被ばく	1.0×10 <sup>-2</sup> 以下	大気中へ放出さ れた放射性物質 の影響に包絡さ れる	1.0×10 <sup>-2</sup> 以下	1.0×10 <sup>-2</sup> 以下	1.0×10 <sup>-2</sup> 以下	
	内部被ばく	1.0×10 <sup>-2</sup> 以下					
ベント系配管内の放射性物質からの ガンマ線による外部被ばく※2	1.0×10 <sup>-2</sup> 以下	1.0×10 <sup>-2</sup> 以下	1.0×10 <sup>-2</sup> 以下	約4.3×10 <sup>-1</sup>	約4.3×10 <sup>-1</sup>	約4.3×10 <sup>-1</sup>	屋外移動のため 対象外※3
	約1.2×10 <sup>1</sup>	約1.2×10 <sup>1</sup>	約1.2×10 <sup>1</sup>	約1.1×10 <sup>1</sup>	約1.2×10 <sup>1</sup>	約1.2×10 <sup>1</sup>	約1.2×10 <sup>1</sup>
大気中へ放出され地表面に沈着した 放射性物質からのガンマ線による被ばく	約1.4×10 <sup>1</sup>	約1.5×10 <sup>1</sup>	約1.4×10 <sup>1</sup>	約1.7×10 <sup>1</sup>	約1.8×10 <sup>1</sup>	約1.8×10 <sup>1</sup>	約1.4×10 <sup>1</sup>
	約1.4×10 <sup>1</sup>	約1.5×10 <sup>1</sup>	約1.4×10 <sup>1</sup>	約1.7×10 <sup>1</sup>	約1.8×10 <sup>1</sup>	約1.8×10 <sup>1</sup>	約1.4×10 <sup>1</sup>
作業時間及び移動時間	90分	35分 (往路)	35分 (復路)	90分	50分 (往路)	15分 (復路)	35分 (復路)
作業員の実効線量 (作業時及び移動時)	約2.2×10 <sup>1</sup> mSv	約8.5×10 <sup>0</sup> mSv	約8.1×10 <sup>0</sup> mSv	約2.5×10 <sup>1</sup> mSv	約1.5×10 <sup>1</sup> mSv	約4.4×10 <sup>0</sup> mSv	約8.1×10 <sup>0</sup> mSv
作業員の実効線量 (合計)	約3.8×10 <sup>1</sup> mSv						

※1 第一弁開操作はベント実施前に行う。

※2 第一弁開操作前は、第一弁までのベント系配管内に浮遊した放射性物質を考慮する。

※3 屋外移動時は、アクセスルートからベント系配管の距離が離れているため、評価対象外とする。

第9表 第二弁開操作に伴う移動時及び作業時の線量 (S/Cからのベント操作の場合)

(単位: mSv/h)

被ばく経路	第二弁開操作時 (ベント実施時)		待機時	屋内移動時 (原子炉建屋入口⇄ 作業場所)		屋外移動時 (緊急時対策所⇄ 原子炉建屋入口)	
	ベント開始～ 1時間	1時間～ 2時間		2時間～ 3時間	ベント 実施前	ベント 実施後	ベント 実施前
原子炉建屋内の放射性物質からの ガンマ線による外部被ばく	1.0×10 <sup>-2</sup> 以下	1.0×10 <sup>-2</sup> 以下	1.0×10 <sup>-2</sup> 以下	約2.4×10 <sup>0</sup>	約2.4×10 <sup>0</sup>	約1.8×10 <sup>0</sup>	約1.8×10 <sup>0</sup>
外部被ばく	屋内に流入する放射性物質の 影響に包絡される			屋内に流入する放射性物質の 影響に包絡される			
大気中へ放出された放 射性物質による被ばく	屋内に流入する放射性物質の 影響に包絡される			屋内に流入する放射性物質の 影響に包絡される			
外気から作業場内へ 流入した放射性物質 による被ばく	約5.5×10 <sup>0</sup>	約6.8×10 <sup>-2</sup>	1.0×10 <sup>-2</sup> 以下	1.0×10 <sup>-2</sup> 以下	約4.1×10 <sup>-2</sup>	屋外移動のため対象外※	
ベント系配管内の放射性物質からの ガンマ線による外部被ばく	約4.7×10 <sup>-1</sup>	約4.7×10 <sup>-1</sup>	約4.7×10 <sup>-1</sup>	約1.4×10 <sup>-1</sup>	約3.0×10 <sup>-1</sup>	屋外移動のため対象外※	
大気中へ放出され地表面に沈着した 放射性物質からのガンマ線による被ばく	約2.6×10 <sup>-2</sup>	約2.6×10 <sup>-2</sup>	約2.6×10 <sup>-2</sup>	約1.9×10 <sup>-2</sup>	約1.2×10 <sup>-1</sup>	約1.2×10 <sup>-1</sup>	約1.2×10 <sup>-1</sup>
作業線量率	約5.9×10 <sup>0</sup>	約5.6×10 <sup>-1</sup>	約4.9×10 <sup>-1</sup>	約1.7×10 <sup>-1</sup>	約1.4×10 <sup>-1</sup>	約1.4×10 <sup>-1</sup>	約1.4×10 <sup>-1</sup>
作業時間及び移動時間	60分	60分	140分	10分 (往路)	10分 (復路)	35分 (往路)	35分 (復路)
作業員の実効線量 (作業時及び移動時)	約5.9×10 <sup>0</sup> mSv	約5.6×10 <sup>-1</sup> mSv	約4.1×10 <sup>-1</sup> mSv	約2.4×10 <sup>0</sup> mSv	約2.4×10 <sup>0</sup> mSv	約8.1×10 <sup>0</sup> mSv	約8.1×10 <sup>0</sup> mSv
作業員の実効線量 (合計)	約2.8×10 <sup>1</sup> mSv						

※ 屋外移動時は、アクセスルートからベント系配管の距離が離れているため、評価対象外とする。

第 10 表 第二弁開操作に伴う移動時及び作業時の線量 (D/Wからのベント操作の場合)

(単位: mSv/h)

被ばく経路	第二弁開操作時 (ベント実施時)			待機時	屋内移動時 (原子炉建屋入口⇄ 作業場所)		屋外移動時 (緊急時対策所⇄ 原子炉建屋入口)	
	ベント開始～ 1時間	1時間～ 2時間	2時間～ 3時間		ベント 実施前	ベント 実施後	ベント 実施前	ベント 実施後
原子炉建屋内の放射性物質からの ガンマ線による外部被ばく	1.0×10 <sup>-2</sup> 以下	1.0×10 <sup>-2</sup> 以下	1.0×10 <sup>-2</sup> 以下	ベント 実施前 1.0×10 <sup>-2</sup> 以下	ベント 実施前 約2.4×10 <sup>0</sup>	ベント 実施後 約2.4×10 <sup>0</sup>	ベント 実施前 約1.8×10 <sup>0</sup>	ベント 実施後 約1.8×10 <sup>0</sup>
大気中へ放出された放 射性物質による被ばく	屋内に流入する放射性物質の 影響に包絡される			屋内に流入する放射性物質の 影響に包絡される				
	外部被ばく	内部被ばく						
外気から作業場内へ 流入した放射性物質 による被ばく	約4.7×10 <sup>0</sup>	約4.0×10 <sup>-1</sup>	約9.2×10 <sup>-2</sup>	1.0×10 <sup>-2</sup> 以下	1.0×10 <sup>-2</sup> 以下	約8.3×10 <sup>0</sup>	屋外移動のため対象外※	
	正圧化により流入なし			1.0×10 <sup>-2</sup> 以下	1.0×10 <sup>-2</sup> 以下	約1.3×10 <sup>0</sup>		
ベント系配管内の放射性物質からの ガンマ線による外部被ばく 大気中へ放出され地表面に沈着した 放射性物質からのガンマ線による被ばく	約5.2×10 <sup>-1</sup>	約5.2×10 <sup>-1</sup>	約5.2×10 <sup>-1</sup>	約3.3×10 <sup>-2</sup>	約3.3×10 <sup>-2</sup>	約3.3×10 <sup>-1</sup>	屋外移動のため対象外※	
	約3.4×10 <sup>-2</sup>	約3.4×10 <sup>-2</sup>	約3.4×10 <sup>-2</sup>	約1.9×10 <sup>-2</sup>	約1.2×10 <sup>1</sup>	約1.6×10 <sup>1</sup>	約1.2×10 <sup>1</sup>	約1.6×10 <sup>1</sup>
作業線量率	約5.3×10 <sup>0</sup>	約9.5×10 <sup>-1</sup>	約6.4×10 <sup>-1</sup>	約7.2×10 <sup>-2</sup>	約1.4×10 <sup>1</sup>	約2.8×10 <sup>1</sup>	約1.4×10 <sup>1</sup>	約3.5×10 <sup>1</sup>
作業時間及び移動時間	60分	60分	60分	140分	10分 (往路)	10分 (復路)	35分 (往路)	35分 (復路)
作業員の実効線量 (作業時及び移動時)	約5.3×10 <sup>0</sup> mSv	約9.5×10 <sup>-1</sup> mSv	約6.4×10 <sup>-1</sup> mSv	約1.7×10 <sup>-1</sup> mSv	約2.3×10 <sup>0</sup> mSv	約4.7×10 <sup>0</sup> mSv	約8.1×10 <sup>0</sup> mSv	約2.0×10 <sup>1</sup> mSv
作業員の実効線量 (合計)	約4.2×10 <sup>1</sup> mSv							

※ 屋外移動時は、アクセスルートからベント系配管の距離が離れているため、評価対象外とする。



7. 水源の補給準備・補給作業及び燃料の給油準備・給油作業における放射線量等の影響について※

※評価値は簡易計算値（コンクリート密度変更による減衰率補正）

重大事故等対策の有効性評価における水源の補給準備・補給作業及び燃料の給油準備・給油作業の成立性を確認するため、作業員の実効線量評価を行う。

a. 想定シナリオ

被ばく線量の観点で最も厳しくなる格納容器破損モード「雰囲気圧力・温度による静的負荷（格納容器過圧・過温破損）」で想定される事故シーケンスのうち、代替循環冷却系を使用できない場合を想定した事故シナリオを選定する。

b. 作業時間帯

屋外の放射線量が高い場合は緊急時対策所にて待機し、事象進展の状況や屋外の放射線量等から、作業員の被ばく低減と、屋外作業早期開始による正と負の影響を考慮した上で、総合的に判断する。実効線量評価においては、保守的な評価とする観点から、格納容器ベント後、屋外作業実施が可能と考えられる線量率に低減する格納容器ベント実施3時間後とする。

c. 被ばく経路

水源の補給準備・補給作業及び燃料の給油準備・給油作業における評

評価対象とする被ばく経路を第1表に示す。

d. その他（温度及び湿度）

「雰囲気圧力・温度による静的負荷（格納容器過圧・過温破損）（代替循環冷却系を使用できない場合）」発生時に必要な水源の補給準備・補給作業及び燃料の給油準備・給油作業は屋外作業であることから、温度、湿度の観点で作業環境は問題とならない。

第1表 評価対象とする被ばく経路（格納容器ベント実施後の屋外作業）

評価経路	評価内容
原子炉格納容器から原子炉建屋に漏えいする放射性物質	原子炉建屋内の放射性物質からのガンマ線による被ばく（直接ガンマ線及びスカイシャインガンマ線による外部被ばく）
大気中へ放出される放射性物質	大気中へ放出された放射性物質からのガンマ線による被ばく（クラウドシャインによる外部被ばく）
	大気中へ放出された放射性物質の吸入摂取による内部被ばく
	地表に沈着した放射性物質からのガンマ線による被ばく（グラウンドシャインによる外部被ばく）
フィルタ装置内の放射性物質*	格納容器圧力逃がし装置のフィルタ装置内の放射性物質からのガンマ線による外部被ばく（直接ガンマ線による外部被ばく）

※西側淡水貯水設備付近の作業はフィルタ装置から距離が離れているため考慮しない。

e. 主な評価条件及び評価結果

主な評価条件及び被ばく線量の確認結果を第2表、可搬型代替注水中型ポンプによる水源の補給準備・補給作業及び燃料の給油準備・給油作業のタイムチャートを第1図に示す。水源の補給準備・補給作業における作業員の実効線量は約 62mSv、燃料の給油準備・給油作業における作業員の実効線量は約 23mSv となり、作業可能である。

第2表 主な評価条件及び被ばく線量の確認結果

屋外作業	西側淡水貯水設備を水源とした可搬型代替注水中型ポンプによる代替淡水貯槽への補給準備・補給作業				燃料の給油準備・給油作業	
	補給準備作業		補給作業		給油準備作業	給油作業
線量評価点	ポンプ設置等作業	ホース敷設等作業	補給準備作業	補給監視作業		
	西側淡水貯水設備付近	代替淡水貯槽付近	西側淡水貯水設備付近		西側淡水貯水設備付近	
作業時間帯	格納容器ベント実施3時間後以降					
作業時間 (移動時間含む) 線量率 (格納容器ベント実施3時間後)	75分 (約1.3時間)	65分 (約1.1時間)	20分 (約0.4時間)	360分 (6.0時間) ※1	90分 (1.5時間)	140分 (20分×7回) (約2.4時間)
	約6.1mSv/h	約15mSv/h	約6.1mSv/h	約6.1mSv/h	約6.1mSv/h	
実効線量 (マスク考慮)	約62mSv					
主な評価条件	<ul style="list-style-type: none"> <li>原子炉格納容器から原子炉建屋内に漏えいする放射性物質</li> </ul>					
	<ul style="list-style-type: none"> <li>大気中へ放出される放射性物質</li> </ul>					
	<ul style="list-style-type: none"> <li>フィルタ装置内の放射性物質</li> </ul>					

※1 代替淡水貯槽への補給時間は約21時間であるが、対応要員は2時間毎に交代する (評価時間は対応要員のうち最も作業時間が長くなる360分とする。)

作業内容	対応要員数	1時間			2時間			3時間		
		出動準備	ホース積込み, 移動, ホース荷卸し	西側淡水貯水設備蓋開放, ポンプ設置	ホース敷設	移動	代替淡水貯槽蓋開放	ホース接続	補給準備	補給開始
西側淡水貯水設備を水源とした可搬型代替注水中型ポンプによる代替淡水貯槽への補給準備作業	8名									
燃料の給油準備作業	2名									

作業内容	対応要員数	10時間			20時間			25時間		
		120分	120分	120分	120分	120分	120分	120分	120分	60分
西側淡水貯水設備を水源とした可搬型代替注水中型ポンプによる代替淡水貯槽への補給監視作業	2名									
	2名									
	2名									
	2名									
	計8名									
燃料の給油作業	2名									

第1図 可搬型代替注水中型ポンプによる水源の補給準備・補給作業及び燃料の給油準備・給油作業のタイムチャート