

本資料のうち、枠囲みの内容は、
商業機密あるいは防護上の観点
から公開できません

東海第二発電所 工事計画審査資料	
資料番号	工認-050 改0
提出年月日	平成30年1月25日

日本原子力発電株式会社

東海第二発電所 工事計画審査資料

その他発電用原子炉の附属施設のうち

非常用電源設備 非常用発電装置

(可搬型代替低圧電源車)

(窒素供給装置用電源車)

(添付書類)

V-1 説明書

V-1-1 各発電用原子炉施設に共通の説明書

V-1-1-4 設備別記載事項の設定根拠に関する説明書

V-1-1-4-8 設備別記載事項の設定根拠に関する説明書(その他発電用原子炉の附属施設)

V-1-1-4-8-1 設備別記載事項の設定根拠に関する説明書(その他発電用原子炉の附属施設【非常用電源設備】)

V-1-1-4-8-1-42 設定根拠に関する説明書(可搬型代替低圧電源車内燃機関)

V-1-1-4-8-1-43 設定根拠に関する説明書(可搬型代替低圧電源車冷却水ポンプ)

V-1-1-4-8-1-44 設定根拠に関する説明書(可搬型代替低圧電源車燃料タンク)

V-1-1-4-8-1-45 設定根拠に関する説明書(可搬型代替低圧電源車)

V-1-1-4-8-1-46 設定根拠に関する説明書(可搬型代替低圧電源車 励磁装置)

V-1-1-4-8-1-47 設定根拠に関する説明書(窒素供給装置用電源車内燃機関)

V-1-1-4-8-1-48 設定根拠に関する説明書(窒素供給装置用電源車冷却水ポンプ)

V-1-1-4-8-1-49 設定根拠に関する説明書(窒素供給装置用電源車燃料タンク)

V-1-1-4-8-1-50 設定根拠に関する説明書(窒素供給装置用電源車)

V-1-1-4-8-1-51 設定根拠に関する説明書(窒素供給装置用電源車 励磁装置)

V-5 図面

1 発電所

1.4 単線結線図

- ・単線結線図(1/5)

【第1-4-1図】

- ・単線結線図(2/5)

【第1-4-2図】

9 その他発電用原子炉の附属施設

9.1 非常用電源設備

9.1.1 非常用発電装置

- ・その他発電用原子炉の附属施設のうち非常用電源設備(非常用発電装置)に係る機器の配置を明示した図面(1/8)

【第9-1-1-1図】

- ・その他発電用原子炉の附属施設のうち非常用電源設備(非常用発電装置)に係る機器の配置を明示した図面(2/8)

【第9-1-1-2図】

- ・その他発電用原子炉の附属施設のうち非常用電源設備(非常用発電装置)に係る機器の配

置を明示した図面 (3/8)

【第 9-1-1-3 図】

9.1.1.5 可搬型代替交流電源設備

- ・その他発電用原子炉の附属施設のうち非常用電源設備 非常用発電装置（可搬型代替交流電源設備）の系統図 可搬型代替低圧電源車燃料油系（1/2）（設計基準対象施設）
【第 9-1-1-5-1-1 図】
- ・その他発電用原子炉の附属施設のうち非常用電源設備 非常用発電装置（可搬型代替交流電源設備）の系統図 可搬型代替低圧電源車燃料油系（2/2）（重大事故等対処設備）
【第 9-1-1-5-1-2 図】
- ・その他発電用原子炉の附属施設 非常用電源設備 非常用発電装置（可搬型代替交流電源設備）の構造図 可搬型代替低圧電源車内燃機関
【第 9-1-1-5-2 図】
- ・その他発電用原子炉の附属施設 非常用電源設備 非常用発電装置（可搬型代替交流電源設備）の構造図 可搬型代替低圧電源車燃料タンク
【第 9-1-1-5-3 図】
- ・その他発電用原子炉の附属施設非常用電源設備 非常用発電装置（可搬型代替交流電源設備）の構造図 可搬型代替低圧電源車
【第 9-1-1-5-4 図】
- ・その他発電用原子炉の附属施設 非常用電源設備 非常用発電装置（可搬型代替交流電源設備）の構造図 可搬型代替低圧電源車保護継電装置
【第 9-1-1-5-5 図】

9.1.1.6 窒素供給装置用電源設備

- ・その他発電用原子炉の附属施設のうち非常用電源設備 非常用発電装置（窒素供給装置用電源設備）の系統図 窒素供給装置用電源車燃料油系（1/2）（設計基準対象施設）
【第 9-1-1-6-1-1 図】
- ・その他発電用原子炉の附属施設のうち非常用電源設備 非常用発電装置（窒素供給装置用電源設備）の系統図 窒素供給装置用電源車燃料油系（2/2）（重大事故等対処設備）
【第 9-1-1-6-1-2 図】
- ・その他発電用原子炉の附属施設 非常用電源設備 非常用発電装置（窒素供給装置用電源設備）の構造図 窒素供給装置用電源車内燃機関
【第 9-1-1-6-2 図】
- ・その他発電用原子炉の附属施設 非常用電源設備 非常用発電装置（窒素供給装置用電源設備）の構造図 窒素供給装置用電源車燃料タンク
【第 9-1-1-6-3 図】
- ・その他発電用原子炉の附属施設 非常用電源設備 非常用発電装置（窒素供給装置用電源設備）の構造図 窒素供給装置用電源車
【第 9-1-1-6-4 図】
- ・その他発電用原子炉の附属施設 非常用電源設備 非常用発電装置（窒素供給装置用電

源設備)の構造図 窒素供給装置用電源車保護継電装置
【第 9-1-1-6-5 図】

V-1-1-4-8-1-42 設定根拠に関する説明書
(可搬型代替低圧電源車内燃機関)

名 称		可搬型代替低圧電源車内燃機関
機 関 個 数	—	1
過 給 機 個 数	—	1
<p>【設定根拠】 (概要)</p> <p>重大事故等時に使用する可搬型代替低圧電源車内燃機関は、以下の機能を有する。</p> <p>可搬型代替低圧電源車内燃機関は、設計基準事故対処設備の電源が喪失したことにより重大事故等が発生した場合において炉心の著しい損傷、原子炉格納容器の破損、使用済燃料プール内燃料体等の著しい損傷及び運転停止中原子炉内燃料体の著しい損傷を防止するために必要な電力を確保する可搬型代替低圧電源車の発電機を駆動するために設置する。</p> <p>可搬型代替低圧電源車内燃機関は、設計基準事故対処設備の電源が喪失（全交流動力電源喪失）した場合に、可搬型代替低圧電源車接続盤に接続することで電力を供給する可搬型代替低圧電源車の発電機を駆動できる設計とする。</p> <p>1. 個数の設定根拠</p> <p>1.1 機関</p> <p>可搬型代替低圧電源車内燃機関は、可搬型代替低圧電源車付きの内燃機関であるため、重大事故等対処設備として可搬型代替低圧電源車の発電機を駆動するために必要な個数である発電機1台当たり1とする。</p> <p>1.2 過給機</p> <p>可搬型代替低圧電源車内燃機関の過給機は、可搬型代替低圧電源車付きの内燃機関であるため、重大事故等対処設備として可搬型代替低圧電源車の発電機を駆動する機関に必要な個数である機関1台当たり1とする。</p>		

V-1-1-4-8-1-43 設定根拠に関する説明書
(可搬型代替低圧電源車冷却水ポンプ)

名 称		可搬型代替低圧電源車 冷却水ポンプ	
容 量	L/min/個	□	
個 数	—	1	
<p>【設定根拠】 (概要)</p> <p>重大事故等時に使用する可搬型代替低圧電源車冷却水ポンプは、以下の機能を有する。</p> <p>可搬型代替低圧電源車冷却水ポンプは、設計基準事故対処設備の電源が喪失したことにより重大事故等が発生した場合において炉心の著しい損傷、原子炉格納容器の破損、使用済燃料プール内燃料体等の著しい損傷及び運転停止中原子炉内燃料体の著しい損傷を防止するために必要な電力を確保する可搬型代替低圧電源車の機関を冷却するために設置する。</p> <p>可搬型代替低圧電源車冷却水ポンプは、設計基準事故対処設備の電源が喪失（全交流動力電源喪失）した場合に、可搬型代替低圧電源車接続盤に接続することで電力を供給する可搬型代替低圧電源車の機関を冷却できる設計とする。</p> <p>1. 容量の設定根拠</p> <p>可搬型代替低圧電源車冷却水ポンプの容量は、ディーゼル機関メーカーによる開発段階で □ L/min の冷却水容量であれば、ディーゼル機関高温部の冷却に十分な容量であり、性能上問題ないことを確認している。</p> <p>以上より、可搬型代替低圧電源車冷却水ポンプの容量は □ L/min/個とする。</p> <p>2. 個数の設定根拠</p> <p>可搬型代替低圧電源車冷却水ポンプは、可搬型代替低圧電源車付きの冷却水ポンプであるため、重大事故等対処設備として可搬型代替低圧電源車の機関を冷却するために必要な個数である機関 1 台当たり 1 とする。</p>			

V-1-1-4-8-1-44 設定根拠に関する説明書
(可搬型代替低圧電源車燃料タンク)

名 称		可搬型代替低圧電源車 燃料タンク
容 量	L/個	245 以上 (250)
最 高 使 用 圧 力	—	静水頭
最 高 使 用 温 度	℃	40
個 数	—	1
<p>【設定根拠】</p> <p>(概要)</p> <p>重大事故等時に使用する可搬型代替低圧電源車燃料タンクは、以下の機能を有する。</p> <p>可搬型代替低圧電源車燃料タンクは、設計基準事故対処設備の電源が喪失したことにより重大事故等が発生した場合において、炉心の著しい損傷、原子炉格納容器の破損、使用済燃料プール内燃料体等の著しい損傷及び運転停止中原子炉内燃料体の著しい損傷を防止するために必要な電力を確保する可搬型代替低圧電源車の機関の燃料を貯蔵するために設置する。</p> <p>可搬型代替低圧電源車燃料タンクは、設計基準事故対処設備の電源が喪失（全交流動力電源喪失）した場合に、可搬型代替低圧電源車接続盤に接続することで電力を供給する可搬型代替低圧電源車の燃料を貯蔵できる設計とする。</p> <p>1. 容量の設定根拠</p> <p>可搬型代替低圧電源車燃料タンクの容量は、可搬型代替低圧電源車の 100 % 負荷連続運転時の燃料消費量を基に設定する。</p> <p>タンクローリからの燃料補給時間が約 2.2 時間後であることから、この間の可搬型代替低圧電源車の燃料消費量は以下のとおり 245 L である。</p> $V = C \times H = 111 \times 2.2 = 245$ <p>V : 燃料消費量 (L) 245</p> <p>H : 運転時間 (h) 2.2</p> <p>C : 燃料消費率 (L/h) 111</p> <p>以上より可搬型代替低圧電源車燃料タンクの容量は、燃料補給までの燃料消費量である 245 L を上回る容量として 245 L/個以上とする。</p> <p>なお、公称値については要求される容量 245 L/個を上回る 250 L/個とする。</p> <p>2. 最高使用圧力の設定根拠</p> <p>可搬型代替低圧電源車燃料タンクを重大事故等時に使用する場合の圧力は、大気開放タンクであることから、静水頭とする。</p>		

3. 最高使用温度の設定根拠

可搬型代替低圧電源車燃料タンクを重大事故等時に使用する場合は、屋外で使用する可搬型設備であることから、外気の温度*を上回る 40 °C とする。

注記 * : 外気の温度は、原子炉設置変更許可申請書添付書類六に示す東海第二発電所における日最高気温である 7 月の 38.4 °C (水戸地方気象台 38.4 °C (7 月), 銚子地方気象台 35.3 °C (8 月), 小名浜特別地域気象観測所 37.7 °C (8 月)) とする。

4. 個数の設定根拠

可搬型代替低圧電源車燃料タンクは、可搬型代替低圧電源車付きの燃料タンクであるため、重大事故等対処設備として可搬型代替低圧電源車の機関の燃料を貯蔵するために必要な個数である機関 1 台当たり 1 とする。

V-1-1-4-8-1-45 設定根拠に関する説明書
(可搬型代替低圧電源車)

名 称		可搬型代替低圧電源車
容 量	kVA/個	500
個 数	—	4 (予備 1)
<p>【設定根拠】</p> <p>(概要)</p> <p>重大事故等時に使用する可搬型代替低圧電源車は、以下の機能を有する。</p> <p>可搬型代替低圧電源車は、設計基準事故対処設備の電源が喪失したことにより重大事故等が発生した場合において炉心の著しい損傷、原子炉格納容器の破損、使用済燃料プール内燃料体等の著しい損傷及び運転停止中原子炉内燃料体の著しい損傷を防止するために必要な電力を確保するために設置する。</p> <p>可搬型代替低圧電源車は、設計基準事故対処設備の電源が喪失（全交流動力電源喪失）した場合に、可搬型代替低圧電源車接続盤に接続し、非常用低圧母線へ電力を供給できる設計とする。</p> <p>1. 容量の設定根拠</p> <p>可搬型代替低圧電源車の容量に関しては、資料V-1-9-1-1「非常用発電装置の出力の決定に関する説明書」にて説明する。</p> <p>2. 個数の設定根拠</p> <p>可搬型代替低圧電源車は、重大事故等対処設備として炉心の著しい損傷等を防止するために必要な電力の確保に必要な個数である 2 を 2 セット合計 4、並びに故障時及び保守点検による待機除外時のバックアップ用として予備 1 とし、分散して保管する。</p>		

V-1-1-4-8-1-46 設定根拠に関する説明書
(可搬型代替低圧電源車励磁装置)

名 称		可搬型代替低圧電源車 励磁装置
容 量	kVA/個	15
個 数	—	1
<p>【設定根拠】 (概要) 重大事故等時に使用する可搬型代替低圧電源車励磁装置は、以下の機能を有する。</p> <p>可搬型代替低圧電源車励磁装置は、設計基準事故対処設備の電源が喪失したことにより重大事故等が発生した場合において炉心の著しい損傷、原子炉格納容器の破損、使用済燃料プール内燃料体等の著しい損傷及び運転停止中原子炉内燃料体の著しい損傷を防止するために必要な電力を確保する可搬型代替低圧電源車を励磁するために設置する。</p> <p>可搬型代替低圧電源車励磁装置は、設計基準事故対処設備の電源が喪失（全交流動力電源喪失）した場合に、可搬型代替低圧電源車接続盤に接続することにより電力を供給する可搬型代替低圧電源車を励磁できる設計とする。</p> <p>1. 容量の設定根拠 可搬型代替低圧電源車励磁装置の容量は、発電機メーカーによる開発段階で、15 kVA の容量であれば、発電機の励磁に十分な容量であり、性能上問題ないことを確認している。 以上より、可搬型代替低圧電源車励磁装置の容量は 15 kVA/個とする。</p> <p>2. 個数の設定根拠 可搬型代替低圧電源車励磁装置は、可搬型代替低圧電源車付きの励磁装置であるため、重大事故等対処設備として可搬型代替低圧電源車の発電機を励磁するために必要な個数である発電機 1 台当たり 1 とする。</p>		

V-1-1-4-8-1-47 設定根拠に関する説明書
(窒素供給装置用電源車内燃機関)

名 称		窒素供給装置用電源車内燃機関
機 関 個 数	—	1
過 給 機 個 数	—	1
<p>【設定根拠】 (概要)</p> <p>重大事故等時に使用する窒素供給装置用電源車内燃機関は、以下の機能を有する。</p> <p>窒素供給装置用電源車内燃機関は、炉心の著しい損傷が発生した場合において、原子炉格納容器の加圧破損を防止するために必要な窒素供給装置の駆動用電力を確保する窒素供給装置用電源車の発電機を駆動するために設置する。</p> <p>窒素供給装置用電源車内燃機関は、炉心の著しい損傷が発生した場合に、窒素供給装置に接続することで電力を供給する窒素供給装置用電源車の発電機を駆動できる設計とする。</p> <p>1. 個数の設定根拠</p> <p>1.1 機関</p> <p>窒素供給装置用電源車内燃機関は、窒素供給装置用電源車付きの内燃機関であるため、重大事故等対処設備として窒素供給装置用電源車の発電機を駆動するために必要な個数である発電機1台当たり1とする。</p> <p>1.2 過給機</p> <p>窒素供給装置用電源車内燃機関の過給機は、窒素供給装置用電源車付きの内燃機関であるため、重大事故等対処設備として窒素供給装置用電源車の発電機を駆動する機関に必要な個数である機関1台当たり1とする。</p>		

V-1-1-4-8-1-48 設定根拠に関する説明書
(窒素供給装置用電源車冷却水ポンプ)

名 称		窒素供給装置用電源車 冷却水ポンプ	
容 量	L/min/個	□	
個 数	—	1	
<p>【設定根拠】 (概要)</p> <p>重大事故等時に使用する窒素供給装置用電源車冷却水ポンプは、以下の機能を有する。</p> <p>窒素供給装置用電源車冷却水ポンプは、炉心の著しい損傷が発生した場合において、原子炉格納容器の加圧破損を防止するために必要な窒素供給装置の駆動用電力を確保する窒素供給装置用電源車を冷却するために設置する。</p> <p>窒素供給装置用電源車冷却水ポンプは、炉心の著しい損傷が発生した場合に、窒素供給装置に接続することで電力を供給する窒素供給装置用電源車を冷却できる設計とする。</p> <p>1. 容量の設定根拠</p> <p>窒素供給装置用電源車冷却水ポンプの容量は、ディーゼル機関メーカーによる開発段階で□ L/min の冷却水容量であれば、ディーゼル機関高温部の冷却に十分な容量であり、性能上問題ないことを確認している。</p> <p>以上より、窒素供給装置用電源車冷却水ポンプの容量は□ L/min/個とする。</p> <p>2. 個数の設定根拠</p> <p>窒素供給装置用電源車冷却水ポンプは、窒素供給装置用電源車付きの冷却水ポンプであるため、重大事故等対処設備として窒素供給装置用電源車の機関を冷却するために必要な個数である機関 1 台当たり 1 とする。</p>			

V-1-1-4-8-1-49 設定根拠に関する説明書
(窒素供給装置用電源車燃料タンク)

名 称		窒素供給装置用電源車 燃料タンク
容 量	L/個	245 以上 (250)
最 高 使 用 圧 力	—	静水頭
最 高 使 用 温 度	℃	40
個 数	—	1
<p>【設定根拠】</p> <p>(概要)</p> <p>重大事故等時に使用する窒素供給装置用電源車燃料タンクは、以下の機能を有する。</p> <p>窒素供給装置用電源車燃料タンクは、炉心の著しい損傷が発生した場合において、原子炉格納容器の加圧破損を防止するために必要な窒素供給装置の駆動用電力を確保する窒素供給装置用電源車の燃料を貯蔵するために設置する。</p> <p>窒素供給装置用電源車燃料タンクは、炉心の著しい損傷が発生した場合に、窒素供給装置に接続することで電力を供給する窒素供給装置用電源車の燃料を貯蔵できる設計とする。</p> <p>1. 容量の設定根拠</p> <p>窒素供給装置用電源車燃料タンクの容量は、窒素供給装置用電源車の 100 % 負荷連続運転時の燃料消費量を基に設計する。</p> <p>タンクローリからの燃料補給時間が約 2.2 時間後であることから、この間の窒素供給装置用電源車の燃料消費量は以下のとおり 245 L である。</p> $V = C \times H = 111 \times 2.2 = 245$ <p>V : 燃料消費量 (L) 245 H : 運転時間 (h) 2.2 C : 燃料消費率 (L/h) 111</p> <p>以上より窒素供給装置用電源車燃料タンクの容量は、燃料補給までの燃料消費量である 245 L を上回る容量として 245 L/個以上とする。</p> <p>なお、公称値については要求される容量 245 L/個を上回る 250 L/個とする。</p> <p>2. 最高使用圧力の設定根拠</p> <p>窒素供給装置用電源車燃料タンクを重大事故等時に使用する場合の圧力は、大気開放タンクであることから、静水頭とする。</p>		

3. 最高使用温度の設定根拠

窒素供給装置用電源車燃料タンクを重大事故等時に使用する場合は、屋外で使用する可搬型設備であることから、外気の温度*を上回る 40 °C とする。

注記 * : 外気の温度は、原子炉設置変更許可申請書添付書類六に示す東海第二発電所における日最高気温である 7 月の 38.4 °C (水戸地方気象台 38.4 °C (7 月), 銚子地方気象台 35.3 °C (8 月), 小名浜特別地域気象観測所 37.7 °C (8 月)) とする。

4. 個数の設定根拠

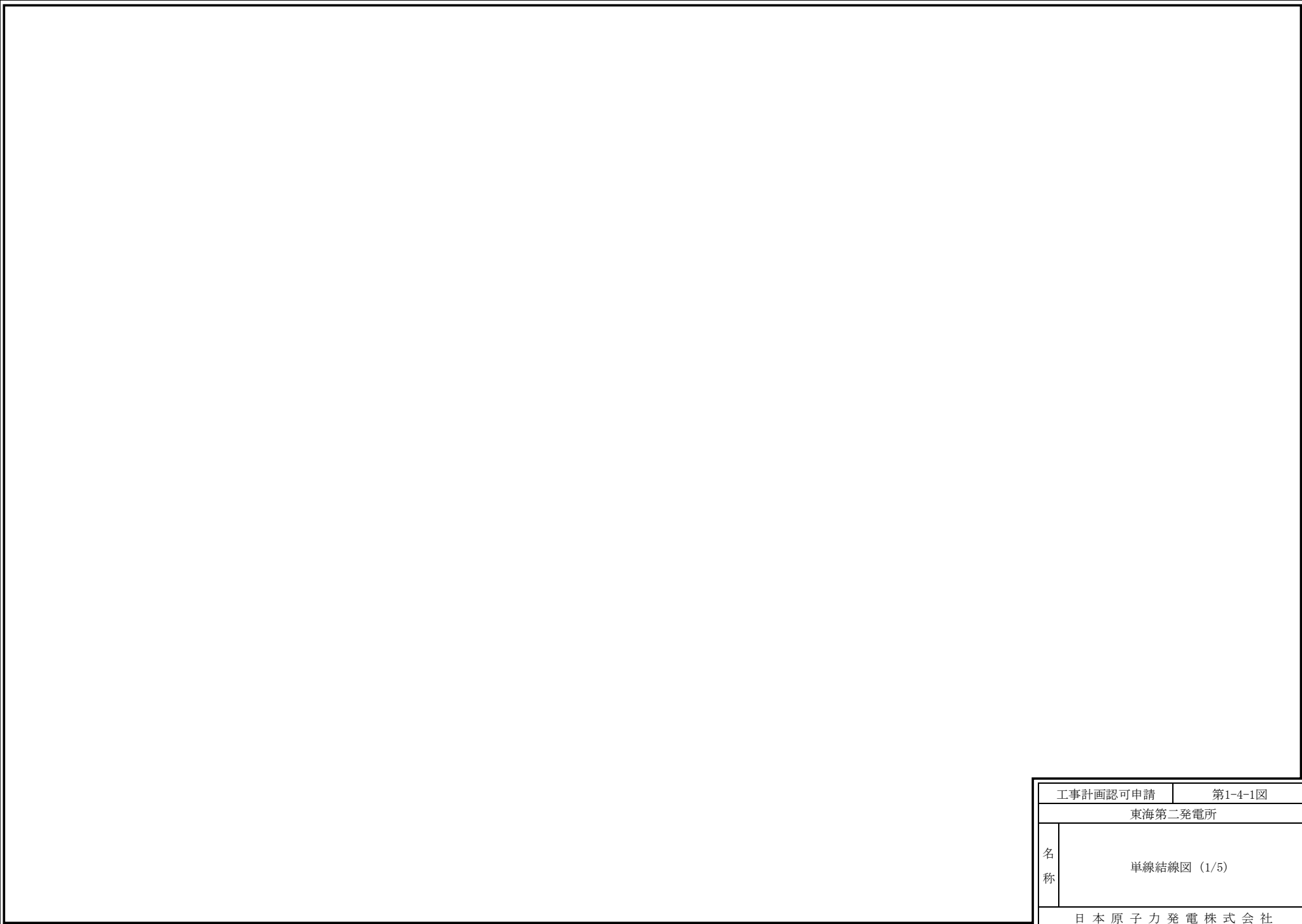
窒素供給装置用電源車燃料タンクは、窒素供給装置用電源車付きの燃料タンクであるため、重大事故等対処設備として窒素供給装置用電源車の機関の燃料を貯蔵するために必要な個数である機関 1 台当たり 1 とする。

V-1-1-4-8-1-50 設定根拠に関する説明書
(窒素供給装置用電源車)

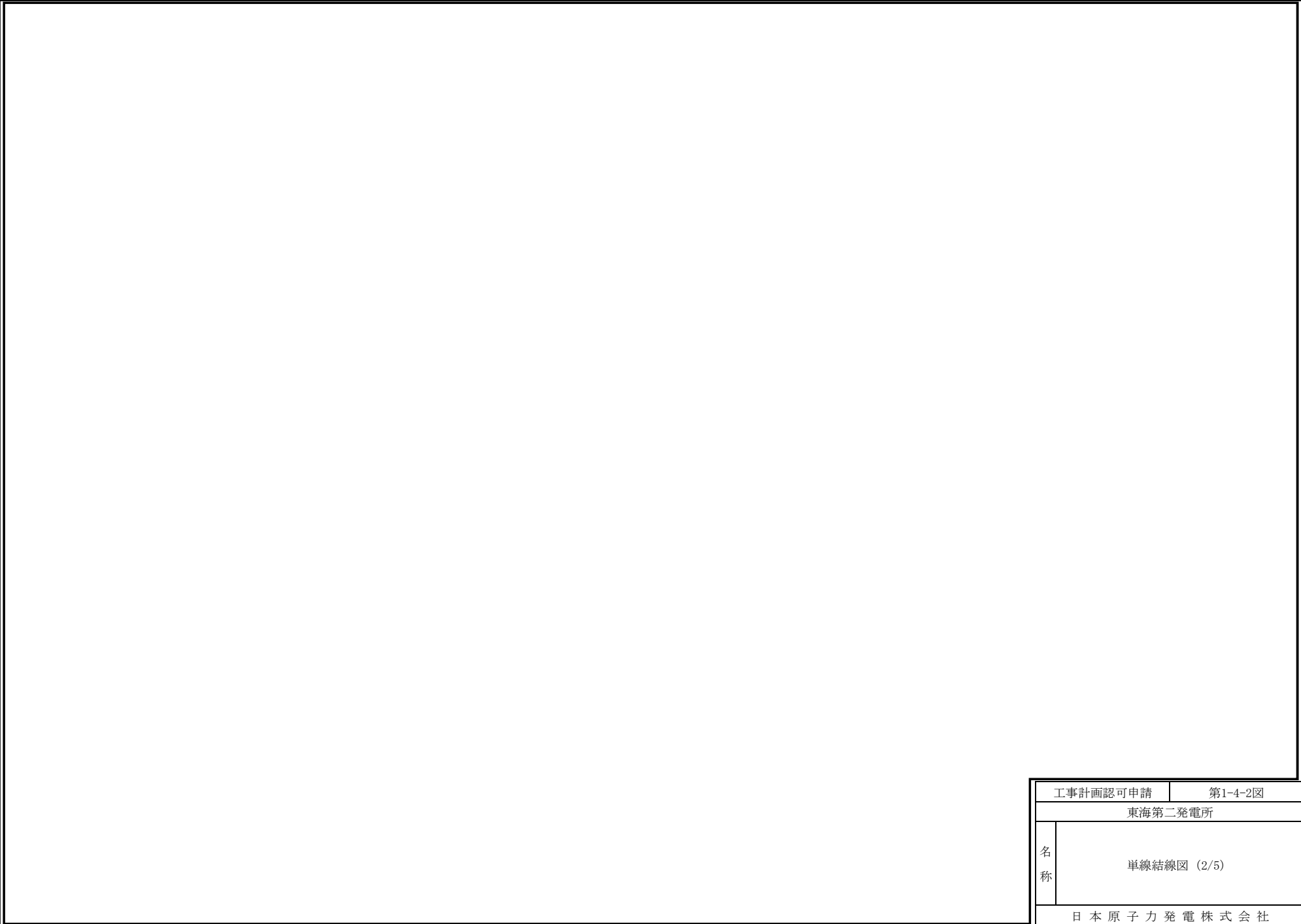
名 称		窒素供給装置用電源車
容 量	kVA/個	500
個 数	—	1 (予備 1)
<p>【設定根拠】</p> <p>(概要)</p> <p>重大事故等時に使用する窒素供給装置用電源車は、以下の機能を有する。</p> <p>窒素供給装置用電源車は、炉心の著しい損傷が発生した場合において、原子炉格納容器の加圧破損を防止するために必要な窒素供給装置の駆動用電力を確保するために設置する。</p> <p>窒素供給装置用電源車は、炉心の著しい損傷が発生した場合に、窒素供給装置に接続し電力を供給できる設計とする。</p> <p>1. 容量の設定根拠</p> <p>窒素供給装置用電源車の容量に関しては、資料V-1-9-1-1「非常用発電装置の出力の決定に関する説明書」にて説明する。</p> <p>2. 個数の設定根拠</p> <p>窒素供給装置用電源車は、重大事故等対処設備として原子炉格納容器の加圧破損を防止するために必要な窒素供給装置の駆動用電力を確保するために必要な個数である 1、並びに故障時及び保守点検による待機除外時のバックアップ用として予備 1 とし、分散して保管する。</p>		

V-1-1-4-8-1-51 設定根拠に関する説明書
(窒素供給装置用電源車励磁装置)

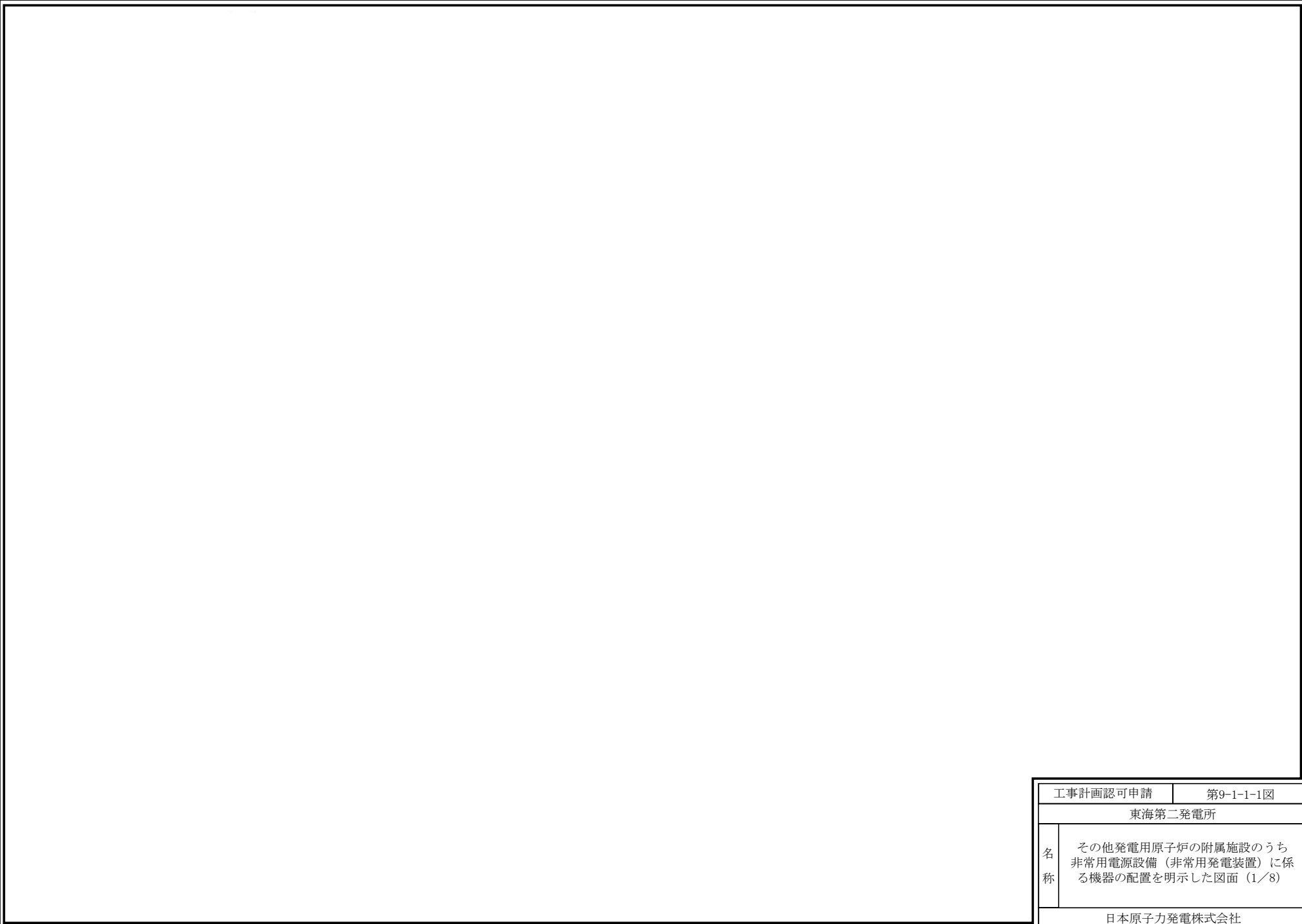
名 称		窒素供給装置用電源車 励磁装置	
容 量	kVA/個	15	
個 数	—	1	
<p>【設定根拠】 (概要)</p> <p>重大事故等時に使用する窒素供給装置用電源車励磁装置は、以下の機能を有する。</p> <p>窒素供給装置用電源車励磁装置は、炉心の著しい損傷が発生した場合において、原子炉格納容器の加圧破損を防止するために必要な窒素供給装置の駆動用電力を確保する窒素供給装置用電源車を励磁するために設置する。</p> <p>窒素供給装置用電源車励磁装置は、炉心の著しい損傷が発生した場合に、窒素供給装置へ接続することにより電力を供給する窒素供給装置用電源車を励磁できる設計とする。</p> <p>1. 容量の設定根拠</p> <p>窒素供給装置用電源車励磁装置の容量は、発電機メーカーによる開発段階で、15 kVA の容量であれば、発電機の励磁に十分な容量であり、性能上問題ないことを確認している。</p> <p>以上より、窒素供給装置用電源車励磁装置の容量は 15 kVA/個とする。</p> <p>2. 個数の設定根拠</p> <p>窒素供給装置用電源車励磁装置は、窒素供給装置用電源車付きの励磁装置であるため、重大事故等対処設備として窒素供給装置用電源車の発電機を励磁するために必要な個数である発電機 1 台当たり 1 とする。</p>			



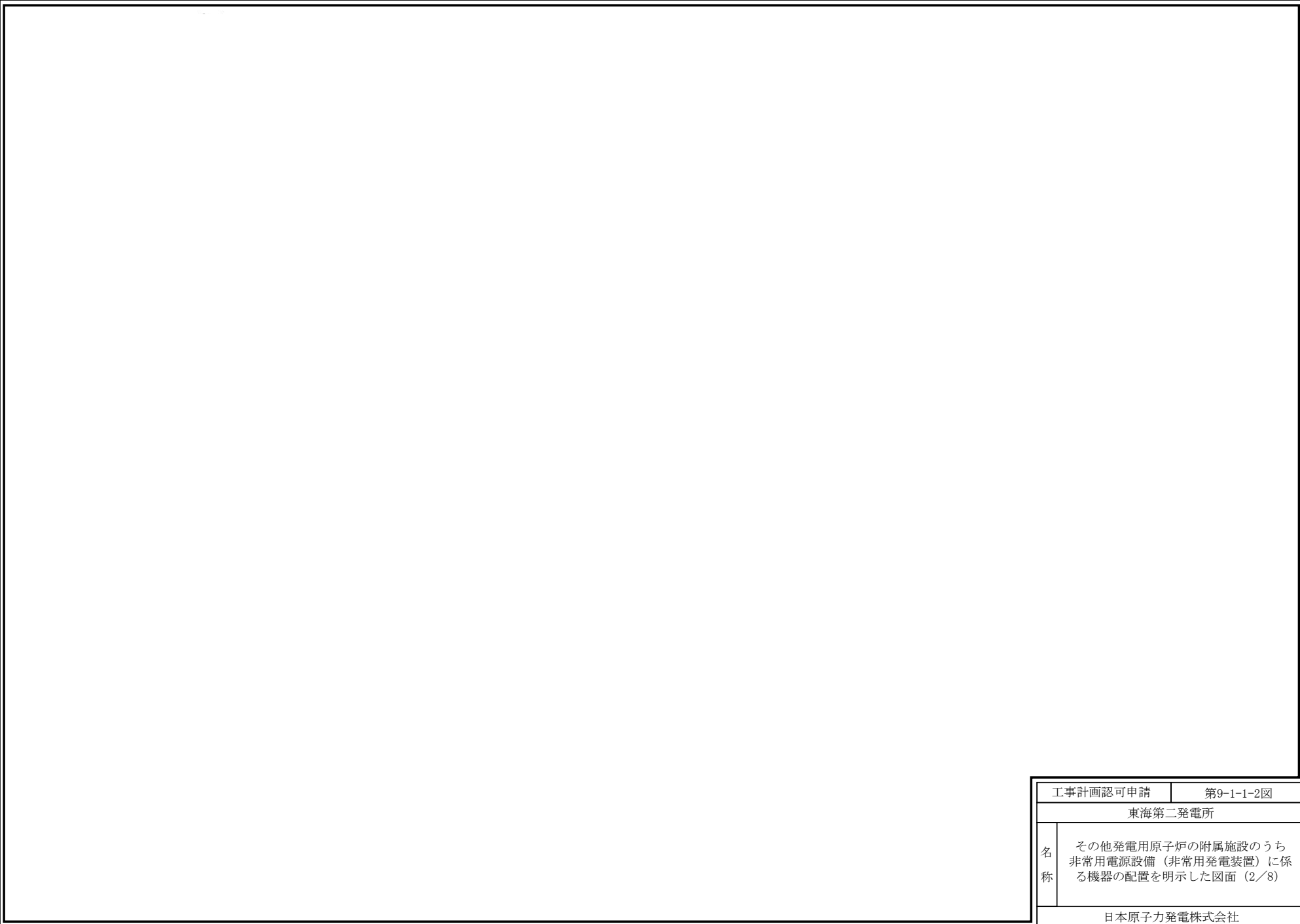
工事計画認可申請	第1-4-1図
東海第二発電所	
名称	単線結線図 (1/5)
日本原子力発電株式会社	
7Y08	



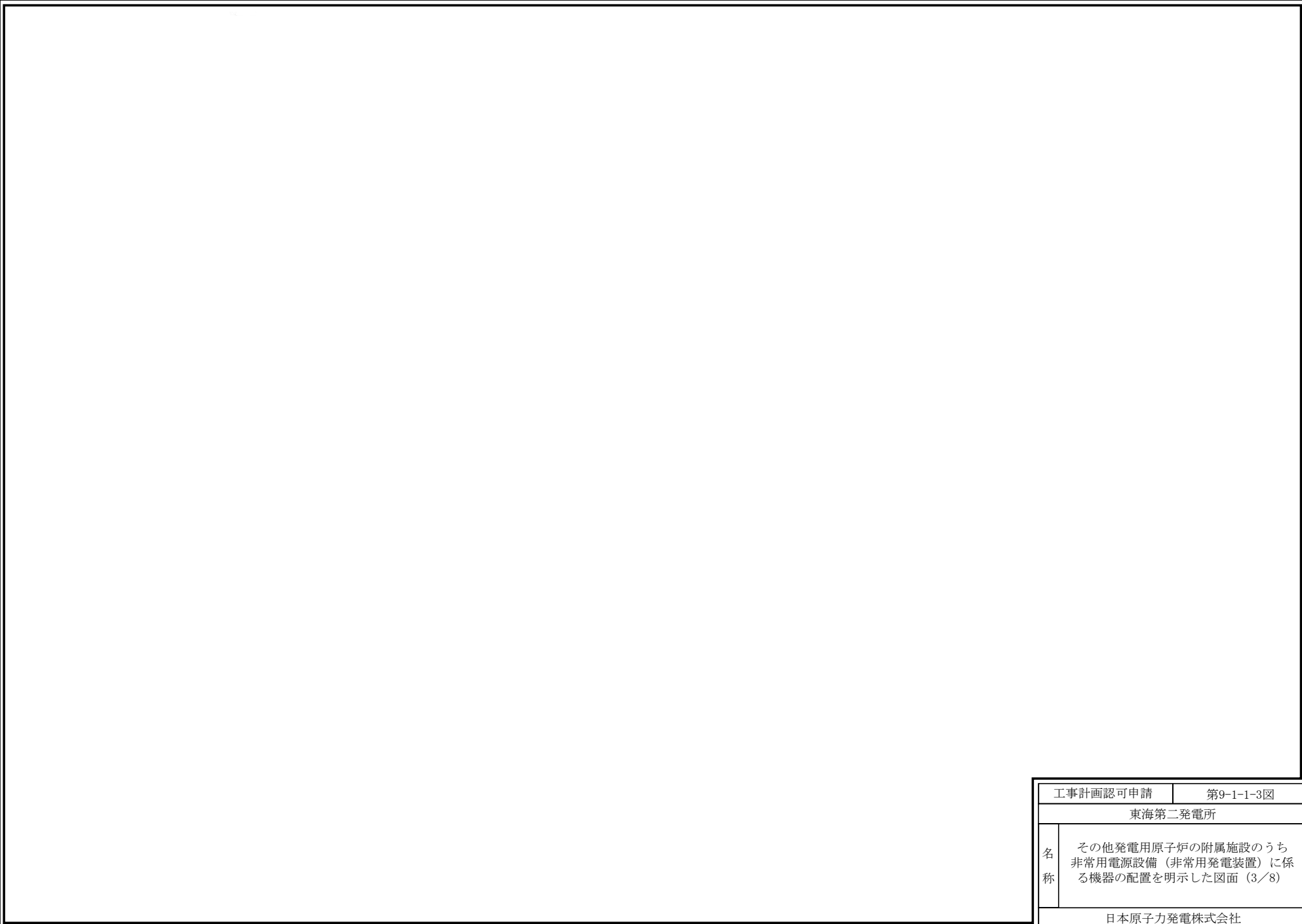
工事計画認可申請	第1-4-2図
東海第二発電所	
名称	単線結線図 (2/5)
日本原子力発電株式会社	
7Y08	



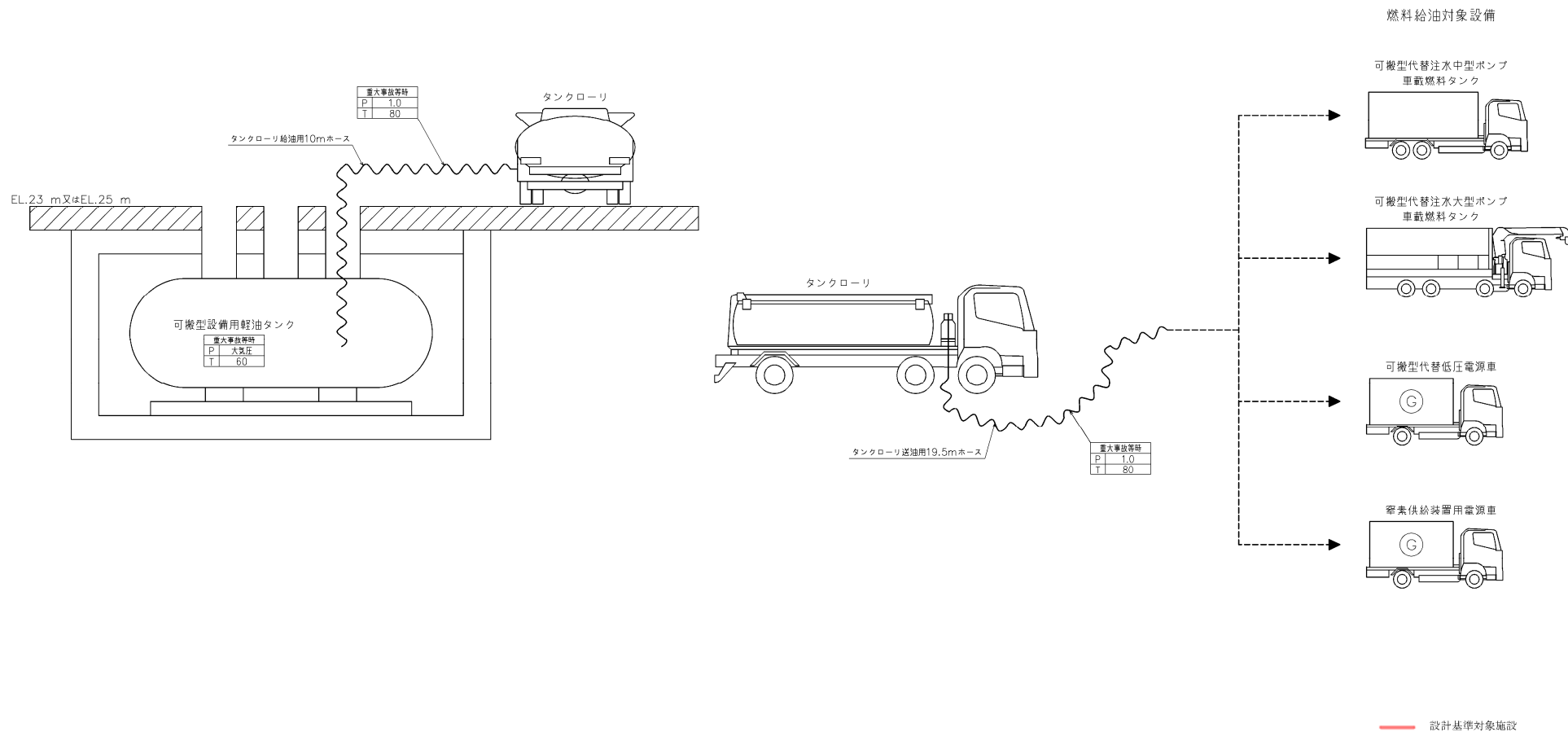
工事計画認可申請	第9-1-1-1図
東海第二発電所	
名称	その他発電用原子炉の附属施設のうち 非常用電源設備（非常用発電装置）に係 る機器の配置を明示した図面（1/8）
日本原子力発電株式会社	



工事計画認可申請	第9-1-1-2図
東海第二発電所	
名称	その他発電用原子炉の附属施設のうち非常用電源設備（非常用発電装置）に係る機器の配置を明示した図面（2/8）
日本原子力発電株式会社	
8124	



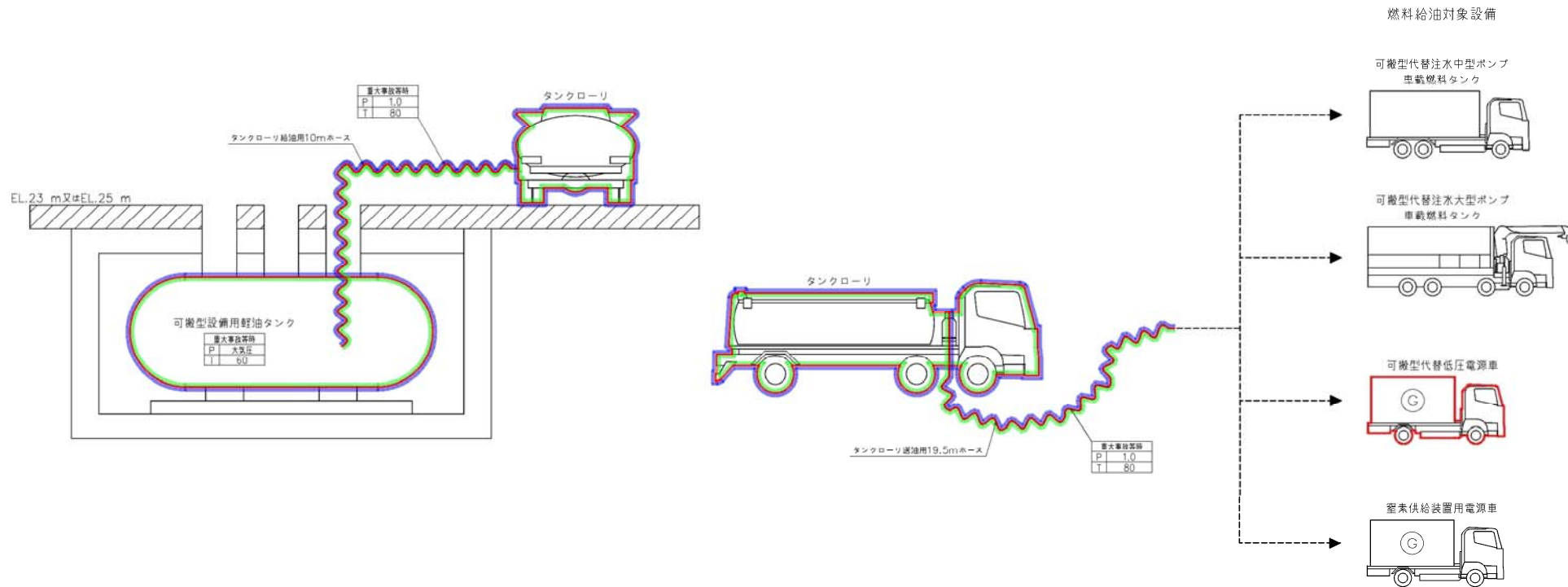
工事計画認可申請	第9-1-1-3図
東海第二発電所	
名称	その他発電用原子炉の附属施設のうち 非常用電源設備（非常用発電装置）に係 る機器の配置を明示した図面（3/8）
日本原子力発電株式会社	



— 設計基準対象施設

備考	
P	最高使用圧力 MPa
T	最高使用温度 °C

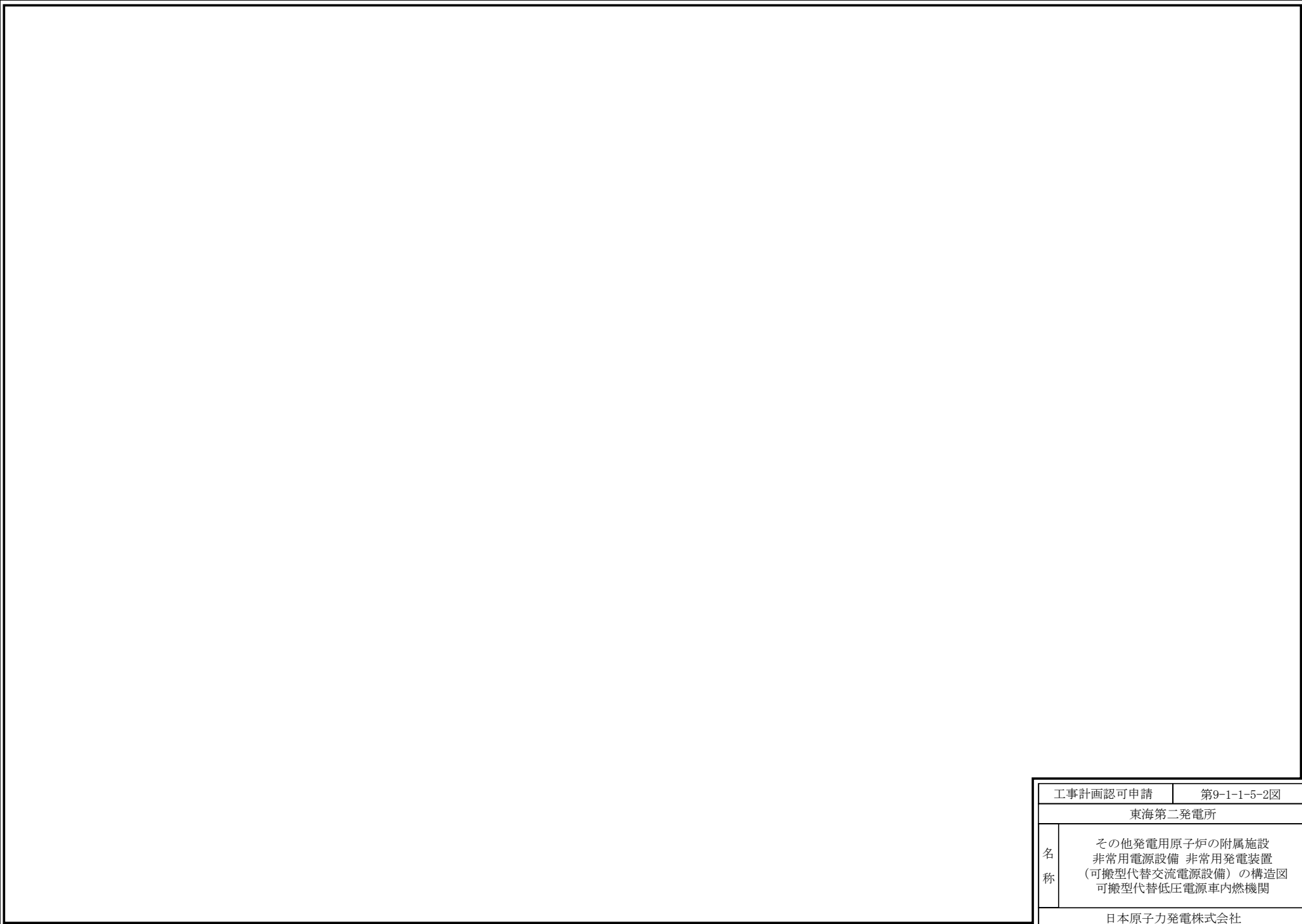
工事計画認可申請	第 9-1-1-5-1-1 図
東海第二発電所	
名称	その他発電用原子炉の附属施設のうち 非常用電源設備 非常用発電装置 (可搬型代替交流電源設備)の系統図 可搬型代替低圧電源車燃料油系 (1/2) (設計基準対象施設)
	日本原子力発電株式会社



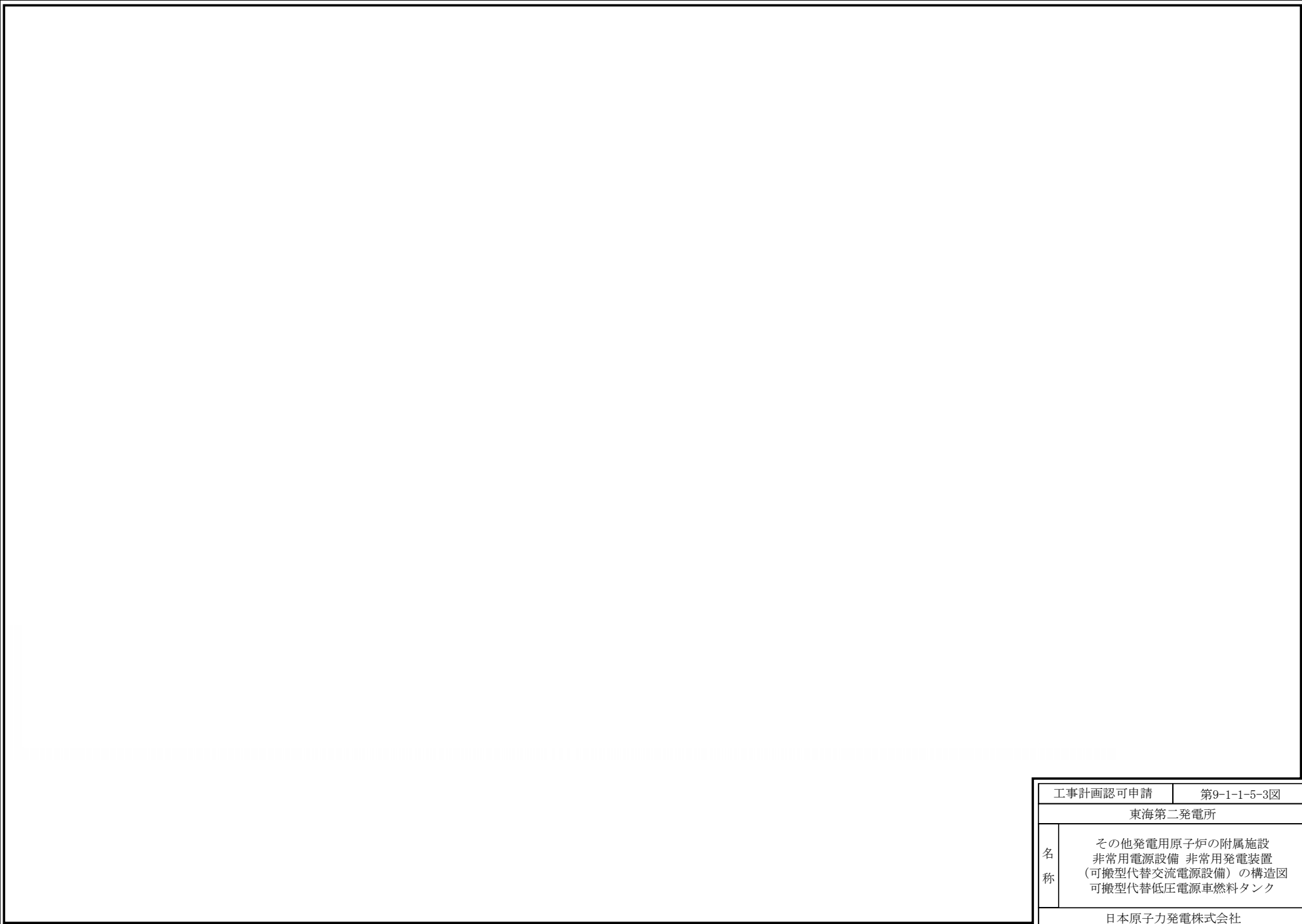
- 非常用電源設備の燃料設備（窒素供給装置用電源設備）（当該設備の申請範囲）
- 非常用電源設備の燃料設備（可搬型代替交流電源設備）（兼用範囲）
- 輔機駆動用燃料設備の燃料設備（兼用範囲）

備考		
P	最高使用圧力	MPa
T	最高使用温度	℃

工事計画認可申請		第 9-1-1-5-1-2 図
東海第二発電所		
名称	その他発電用原子炉の附属施設のうち 非常用電源設備 非常用発電装置 （可搬型代替交流電源設備）の系統図 可搬型代替低圧電源車燃料油系 (2/2)（重大事故等対処設備）	
	日本原子力発電株式会社	



工事計画認可申請	第9-1-1-5-2図
東海第二発電所	
名称	その他発電用原子炉の附属施設 非常用電源設備 非常用発電装置 (可搬型代替交流電源設備)の構造図 可搬型代替低圧電源車内燃機関
日本原子力発電株式会社	
8124	

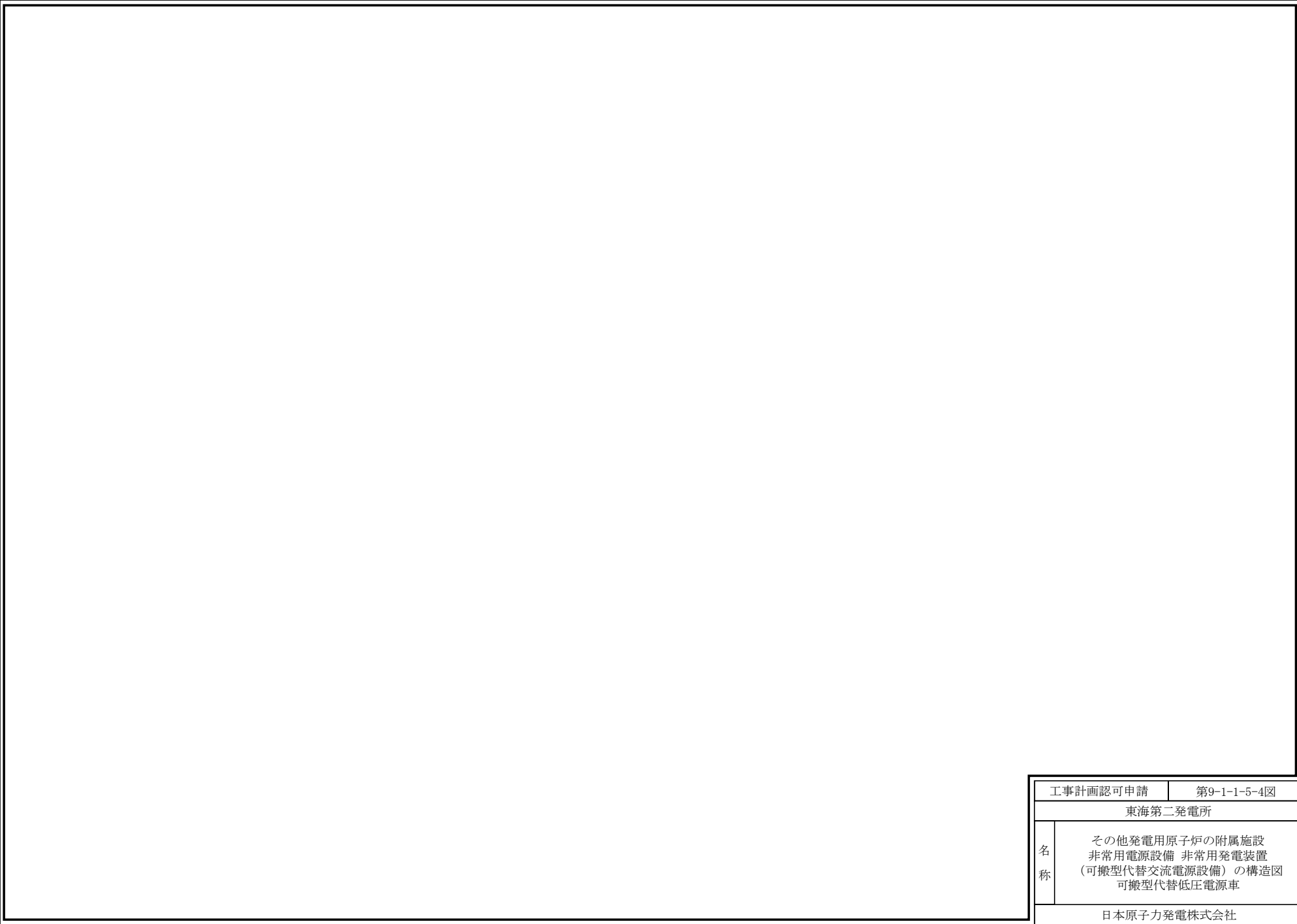


工事計画認可申請	第9-1-1-5-3図
東海第二発電所	
名称	その他発電用原子炉の附属施設 非常用電源設備 非常用発電装置 (可搬型代替交流電源設備) の構造図 可搬型代替低圧電源車燃料タンク
日本原子力発電株式会社	
8124	

第 9-1-1-5-3 図「その他発電用原子炉の附属施設 非常用電源設備 非常用発電装置（可搬型代替交流電源設備）の構造図 可搬型代替低圧電源車燃料タンク」別紙

工事計画記載の公称値の許容範囲

主要寸法 (mm)		許容範囲	根 拠
た て	532.4	<input type="text"/>	製造能力，製造実績を考慮したメーカー基準
横	1250	<input type="text"/>	製造能力，製造実績を考慮したメーカー基準
高 さ	402.4	<input type="text"/>	製造能力，製造実績を考慮したメーカー基準



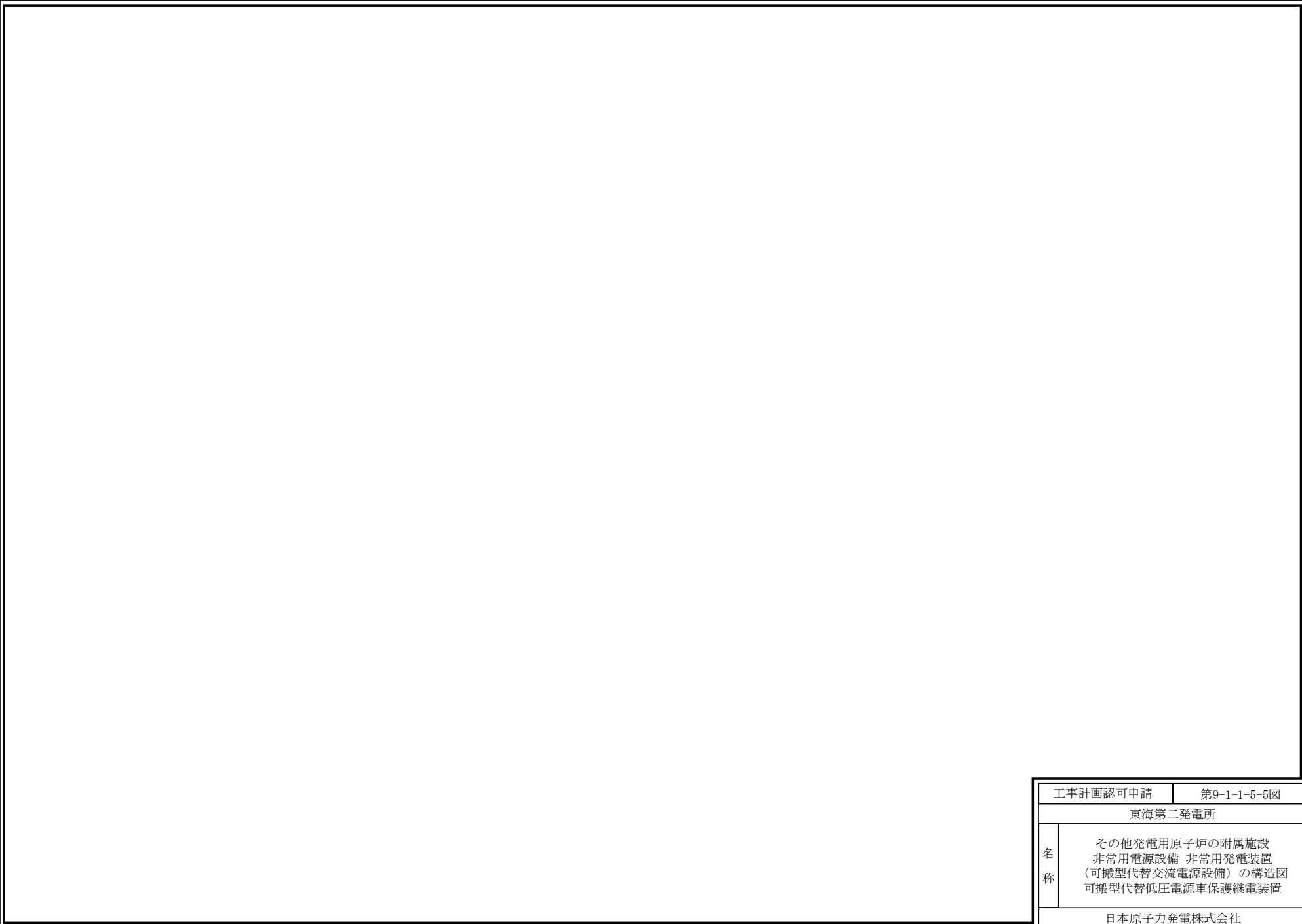
工事計画認可申請	第9-1-1-5-4図
東海第二発電所	
名称	その他発電用原子炉の附属施設 非常用電源設備 非常用発電装置 (可搬型代替交流電源設備)の構造図 可搬型代替低圧電源車
日本原子力発電株式会社	
8124	

第 9-1-1-5-4 図「その他発電用原子炉の附属施設 非常用電源設備 非常用発電装置（可搬型代替交流電源設備）の構造図 可搬型代替低圧電源車」別紙

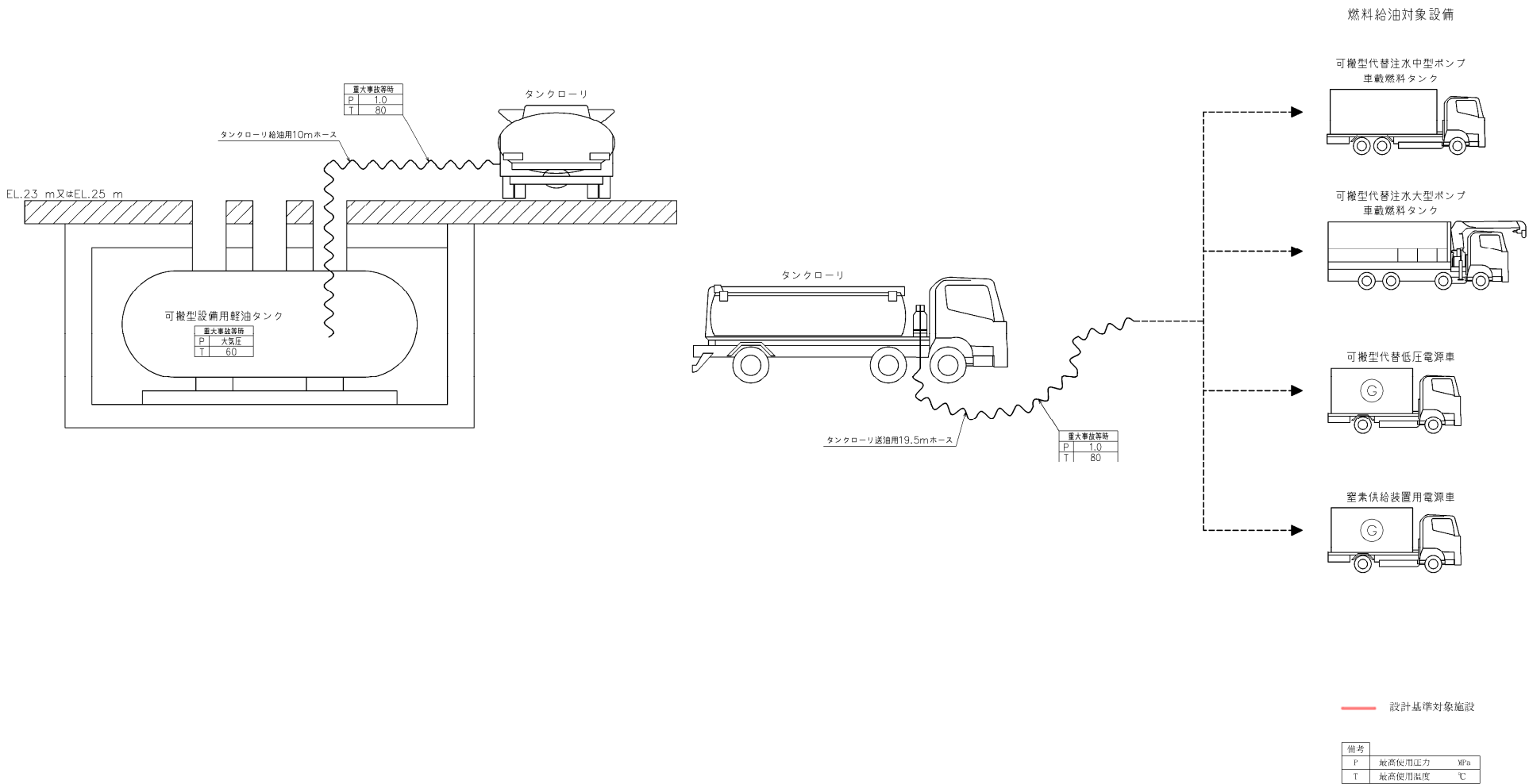
工事計画記載の公称値の許容範囲

主要寸法 (mm)		許容範囲	根 拠
た て	1355	<input type="text"/>	製造能力，製造実績を考慮したメーカー基準
横	750	<input type="text"/>	製造能力，製造実績を考慮したメーカー基準
高 さ	730	<input type="text"/>	製造能力，製造実績を考慮したメーカー基準
車 両 全 長	6885*	—	概略寸法のため規定しない
車 両 全 幅	2200*	—	概略寸法のため規定しない
車 両 全 高	3040*	—	概略寸法のため規定しない

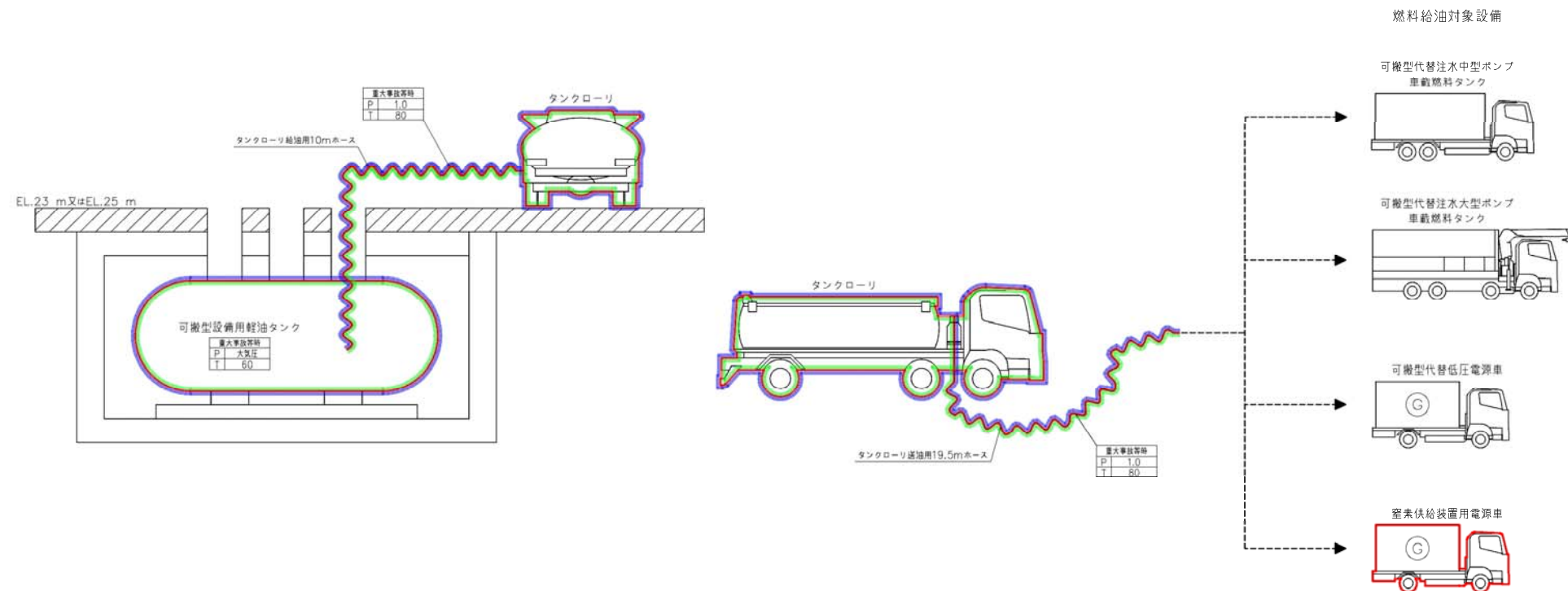
注記 *：概略寸法を示す。



工事計画認可申請	第9-1-1-5-5図
東海第二発電所	
名称	その他発電用原子炉の附属施設 非常用電源設備 非常用発電装置 (可搬型代替交流電源設備)の構造図 可搬型代替低圧電源車保護継電装置
日本原子力発電株式会社	
8124	



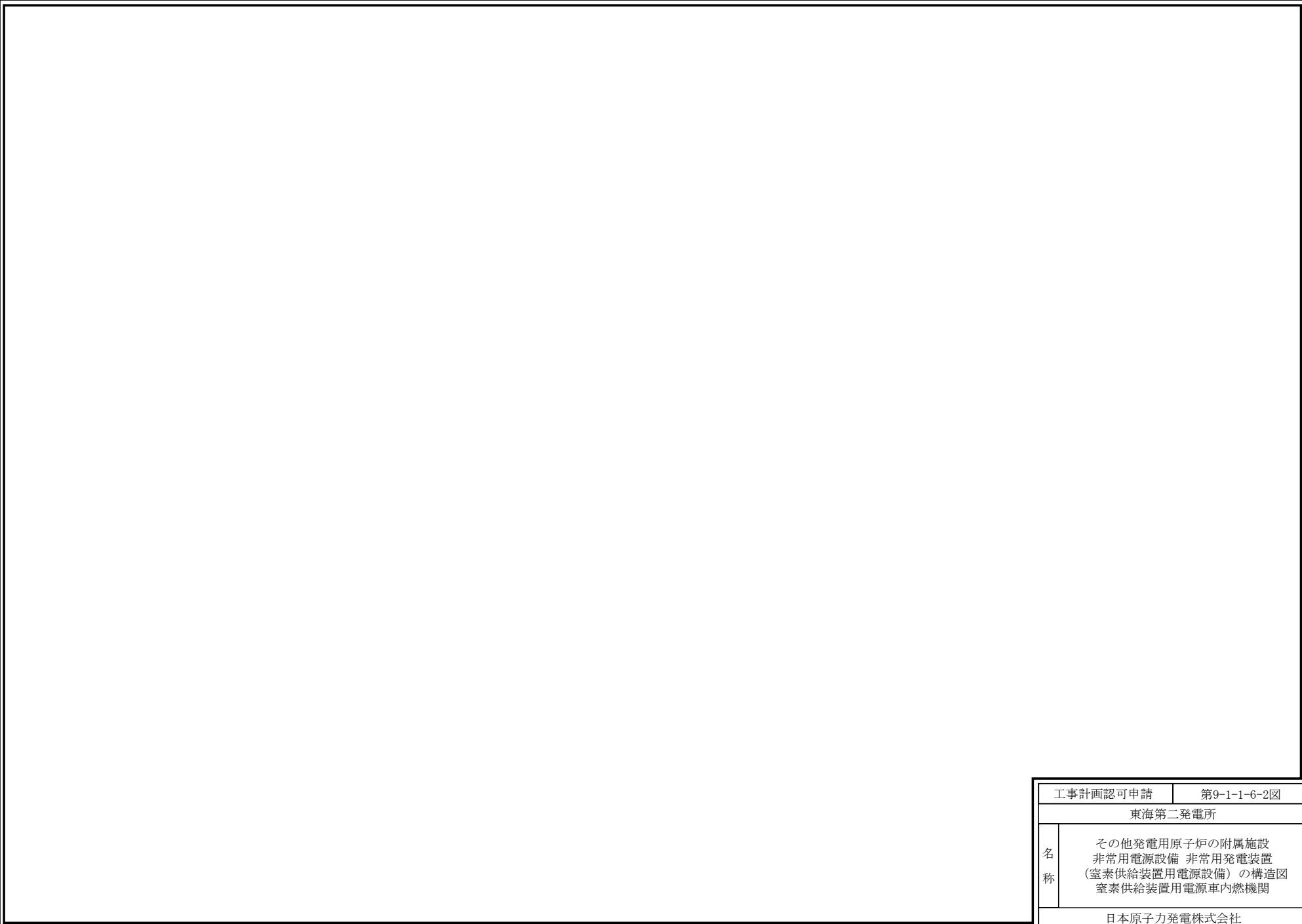
工事計画認可申請	第 9-1-1-6-1-1 図
東海第二発電所	
名称	その他発電用原子炉の附属施設のうち 非常用電源設備 非常用発電装置 (窒素供給装置用電源設備)の系統図 窒素供給装置用電源車燃料油系 (1/2) (設計基準対象施設)
	日本原子力発電株式会社



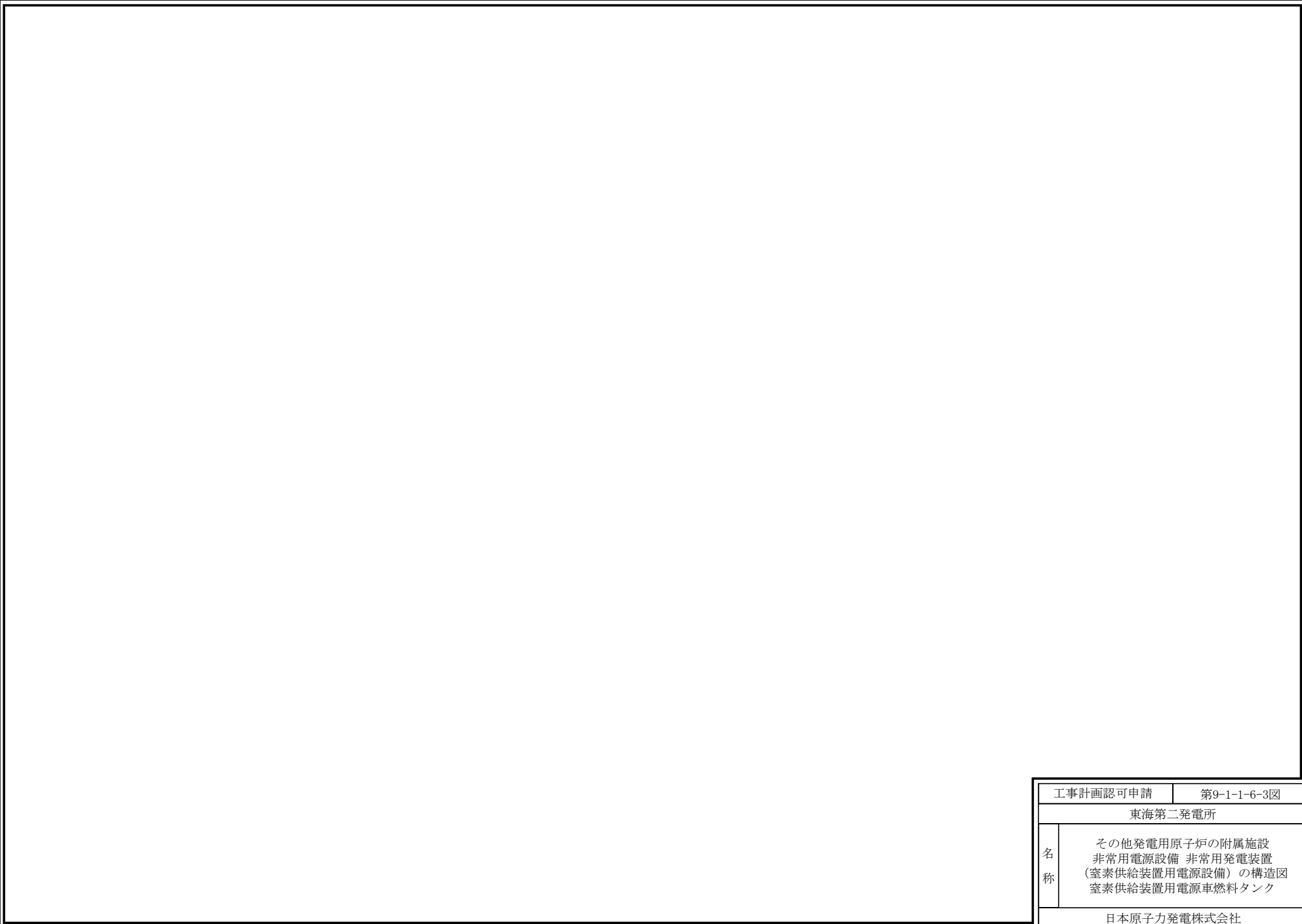
- 非常用電源設備の燃料設備（可搬型代替交流電源設備）（当該設備の申請範囲）
- 非常用電源設備の燃料設備（室素供給装置用電源設備）（兼用範囲）
- 補機駆動用燃料設備の燃料設備（兼用範囲）

備考		
P	最高使用圧力	MPa
T	最高使用温度	℃

工事計画認可申請		第 9-1-1-6-1-2 図
東海第二発電所		
名称	その他発電用原子炉の附属施設のうち 非常用電源設備 非常用発電装置 （室素供給装置用電源設備）の系統図 室素供給装置用電源車燃料油系 (2/2)（重大事故等対処設備）	
	日本原子力発電株式会社	



工事計画認可申請	第9-1-1-6-2図
東海第二発電所	
名称	その他発電用原子炉の附属施設 非常用電源設備 非常用発電装置 (窒素供給装置用電源設備) の構造図 窒素供給装置用電源車内燃機関
日本原子力発電株式会社	
8124	

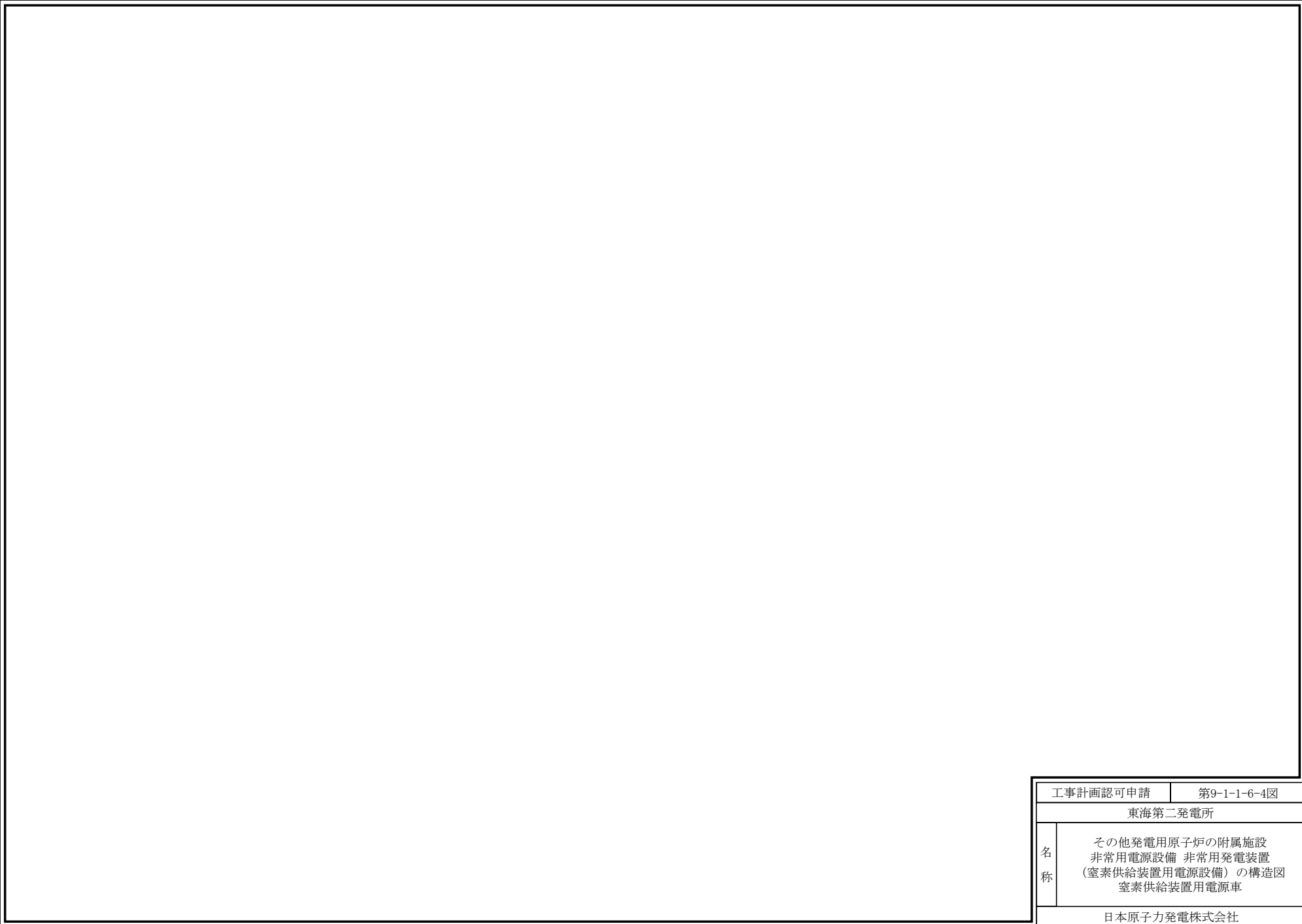


工事計画認可申請	第9-1-1-6-3図
東海第二発電所	
名称	その他発電用原子炉の附属施設 非常用電源設備 非常用発電装置 (窒素供給装置用電源設備) の構造図 窒素供給装置用電源車燃料タンク
日本原子力発電株式会社	
8124	

第 9-1-1-6-3 図「その他発電用原子炉の附属施設 非常用電源設備 非常用発電装置（窒素供給装置用電源設備）の構造図 窒素供給装置用電源車燃料タンク」別紙

工事計画記載の公称値の許容範囲

主要寸法 (mm)		許容範囲	根 拠
た て	532.4	<input type="text"/>	製造能力，製造実績を考慮したメーカー基準
横	1250	<input type="text"/>	製造能力，製造実績を考慮したメーカー基準
高 さ	402.4	<input type="text"/>	製造能力，製造実績を考慮したメーカー基準



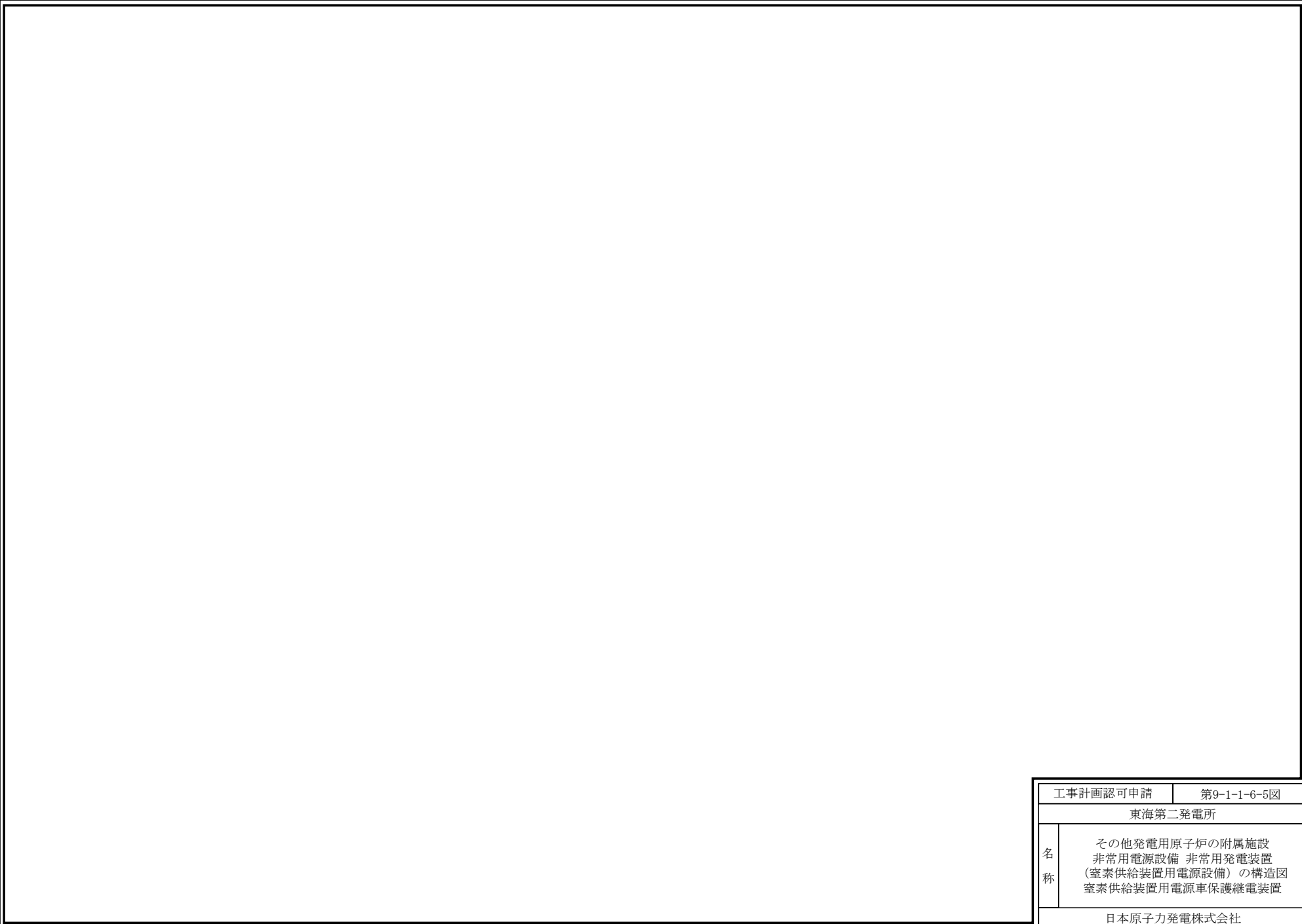
工事計画認可申請	第9-1-1-6-4図
東海第二発電所	
名称	その他発電用原子炉の附属施設 非常用電源設備 非常用発電装置 (窒素供給装置用電源設備)の構造図 窒素供給装置用電源車
日本原子力発電株式会社	
8124	

第 9-1-1-6-4 図「その他発電用原子炉の附属施設 非常用電源設備 非常用発電装置（窒素供給装置用電源設備）の構造図 窒素供給装置用電源車」別紙

工事計画記載の公称値の許容範囲

主要寸法 (mm)		許容範囲	根 拠			
た	て	1355	<input type="text"/>	製造能力，製造実績を考慮したメーカー基準		
横		750	<input type="text"/>	製造能力，製造実績を考慮したメーカー基準		
高	さ	730	<input type="text"/>	製造能力，製造実績を考慮したメーカー基準		
車	両	全	長	6885*	—	概略寸法のため規定しない
車	両	全	幅	2200*	—	概略寸法のため規定しない
車	両	全	高	3040*	—	概略寸法のため規定しない

注記 *：概略寸法を示す。



工事計画認可申請	第9-1-1-6-5図
東海第二発電所	
名称	その他発電用原子炉の附属施設 非常用電源設備 非常用発電装置 (窒素供給装置用電源設備) の構造図 窒素供給装置用電源車保護継電装置
日本原子力発電株式会社	
8124	