

東海第二発電所	工事計画審査資料
資料番号	補足-194 改0
提出年月日	平成30年2月1日

東海第二発電所

クラス1機器及び炉心支持構造物の応力腐食割れ対策に関する

説明書に係る補足説明資料

平成30年2月

日本原子力発電株式会社

1. 概要

本資料は、新たに原子炉冷却材圧力バウンダリ範囲となった箇所の系統構成及び材料を説明するものである。

2. 原子炉冷却材圧力バウンダリ拡大範囲の系統構成について

原子炉冷却材圧力バウンダリの範囲については、「実用発電用原子炉及びその附属施設の位置、構造及び設備の基準に関する規則の解釈」に基づき、通常時又は事故時に開となるおそれがある通常時閉及び事故時閉となる弁を有するものに対し、従来の原子炉から見て第1隔離弁を含むまでの範囲が、第2隔離弁を含むまでの範囲に拡大された。

この変更に伴い、原子炉冷却材圧力バウンダリの範囲が拡大される可能性があるものとして以下のものが抽出された。

- ・ 残留熱除去系原子炉停止時冷却系供給ライン
- ・ 残留熱除去系原子炉停止時冷却系戻りライン

原子炉冷却材圧力バウンダリ拡大範囲概念図を図1に示す。

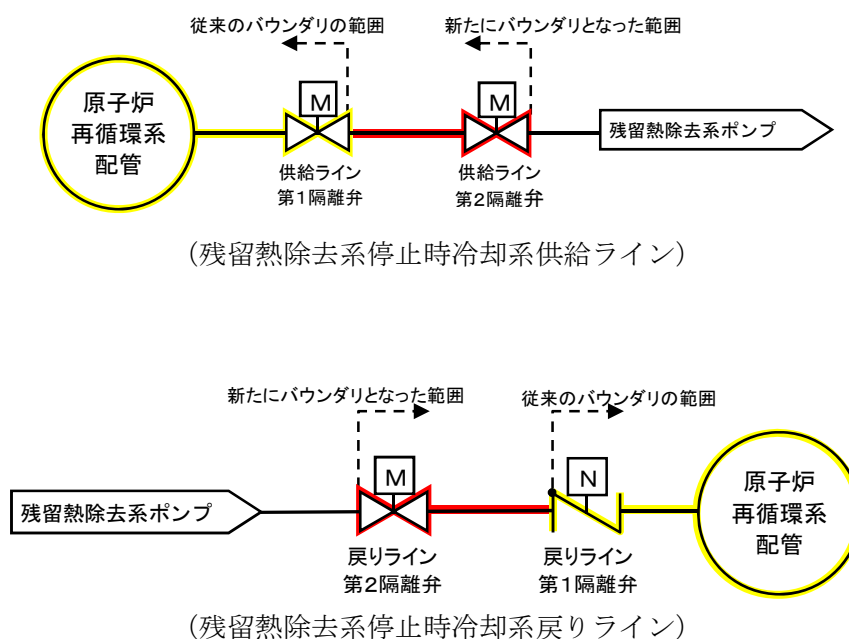


図1 原子炉冷却材圧力バウンダリ拡大概念図

3. 原子炉冷却材圧力バウンダリ拡大範囲の材料について

原子炉冷却材圧力バウンダリ拡大範囲について、使用材料を表1～表4、系統概要図を図2～図3に示す。

表1 残留熱除去系停止時冷却系供給ラインの配管の仕様

	最高使用圧力	最高使用温度	外径／厚さ	材料
第1隔離弁上流 (供給ライン)	8.62MPa [gage]	302℃	508mm／ 32.5mm	SUS304TP
第1隔離弁から 第2隔離弁間 (供給ライン)	8.62MPa [gage]	302℃	508mm／ 32.5mm	SUS304TP

表2 残留熱除去系停止時冷却系供給ラインの弁の仕様

	最高使用圧力	最高使用温度	主要寸法 (呼び径)	材料	
				弁箱	弁ふた
第1隔離弁 (供給ライン)	8.62MPa [gage]	302℃	500A	SCS14	SCS14
第2隔離弁 (供給ライン)	8.62MPa [gage]	302℃	500A	SCS14	SCS14

 原子炉冷却材圧力バウンダリ拡大範囲

- ①配管
- ②弁
- ③配管溶接部
- ④支持構造物取付溶接継手

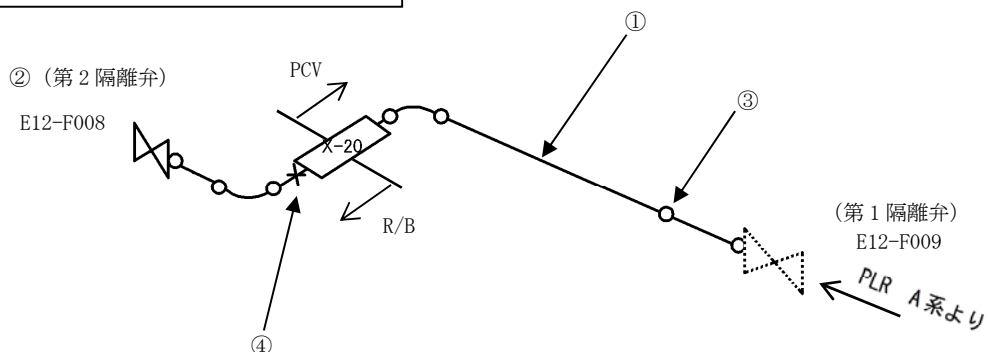



図2 残留熱除去系停止時冷却系供給ラインの系統概要図

表3 残留熱除去系停止時冷却系戻りラインの配管の仕様

	最高使用圧力	最高使用温度	外径／厚さ	材料
第1 隔離弁下流 (戻りライン)	10.69MPa[gage]	302℃	318.5mm／ 25.4mm	SUS304TP
第1 隔離弁から 第2 隔離弁間 (戻りライン)	10.69MPa[gage]	302℃	318.5mm／ 25.4mm	SUS316TP SUSF316 SUS304TP

表4 残留熱除去系停止時冷却系戻りラインの弁の仕様

	最高使用圧力	最高使用 温度	主要寸法 (呼び径)	材料	
				弁箱	弁ふた
第1 隔離弁 (戻りライン)	10.69MPa[gage]	302℃	300A	SCS16A	SUSF316L
				SCS14	SUS316
第2 隔離弁 (戻りライン)	10.69MPa[gage]	302℃	300A	SCS14	SCS14

 原子炉冷却材圧力バウンダリ拡大範囲

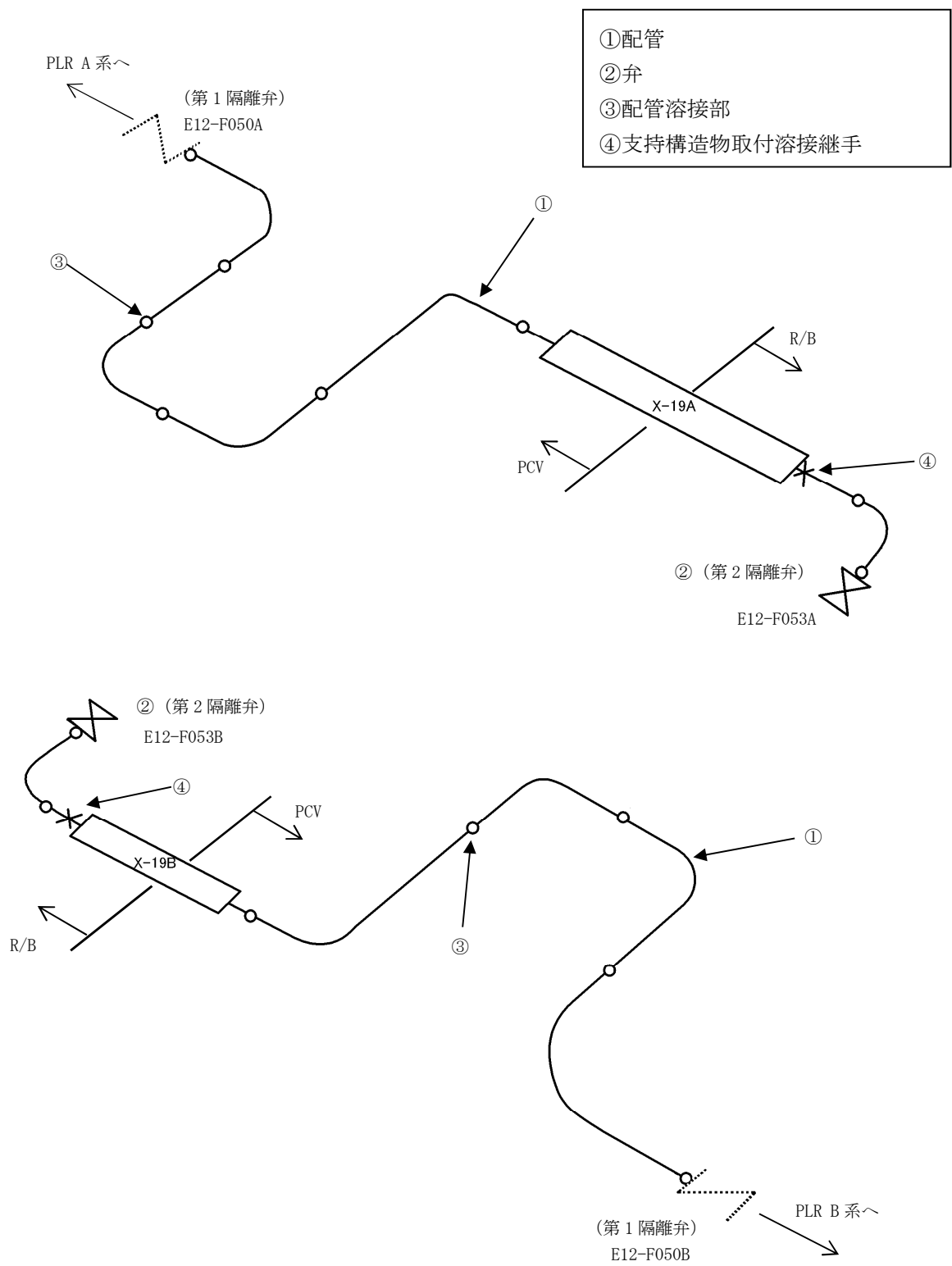


図3 残留熱除去系停止時冷却系戻りライン