

東海第二発電所 工事計画審査資料	
資料番号	工認-029 改4
提出年月日	平成30年2月5日

V-1-3-4 使用済燃料貯蔵槽の冷却能力に関する説明書

目 次

1. 概 要	1
2. 基本方針	1
3. 評 価	3
3.1 評価方法	3
3.2 評価条件	3
3.3 必要注水量の評価式	6
3.4 必要スプレイ量	6
3.5 評価結果	7
4. 代替燃料プール冷却系	12

1. 概 要

本資料は、「実用発電用原子炉及びその附属施設の技術基準に関する規則」（以下「技術基準規則」という。）第 26 条及び第 69 条並びにそれらの「実用発電用原子炉及びその附属施設の技術基準に関する規則の解釈」（以下「解釈」という。）に基づき、使用済燃料貯蔵槽（以下「使用済燃料プール」という。）で貯蔵し得る容量を踏まえた発熱量に対する冷却能力（スプレーによる燃料体又は使用済燃料（以下「燃料体等」という。）の著しい損傷の進行緩和及び放射性物質の放出低減を含む）について説明するものである。

なお、通常運転時の冷却能力に関しては、技術基準規則の要求事項に変更がないため、今回の申請において変更は行わない。

今回は、重大事故の発生防止等のために設置する代替燃料プール注水系により使用済燃料プールに貯蔵される燃料体等の冷却が可能であること、及び可搬型スプレー設備により重大事故時に燃料体等の著しい損傷の進行を緩和し、環境への放射性物質の放出をできる限り低減することを説明する。

2. 基本方針

技術基準規則第 69 条第 1 項、第 2 項及びその解釈に基づき、想定事故 1 及び想定事故 2 において想定する使用済燃料プールの水位の低下があった場合において、使用済燃料プール内の燃料体等を冷却し、放射線を遮蔽し及び臨界を防止するために必要な重大事故等対処設備を設置及び保管する。

(1) 代替燃料プール注水系（注水ライン）

代替燃料プール注水系（注水ライン）は、技術基準規則第 69 条第 1 項対応として、常設低圧代替注水系格納槽内に設置する常設低圧代替注水系ポンプ又は西側及び南側の可搬型重大事故等対処設備保管場所（以下「西側及び南側保管場所」という。）に保管する可搬型代替注水中型ポンプ又は可搬型代替注水大型ポンプにより、使用済燃料プールの水位を維持できる設計とする。

常設低圧代替注水系ポンプは、代替淡水貯槽を水源として、代替燃料プール注水系配管を経由して使用済燃料プールへ注水できる設計とする。

可搬型代替注水大型ポンプは、代替淡水貯槽を水源として、ホース及び代替燃料プール注水系配管を経由して使用済燃料プールへ注水できる設計とする。

可搬型代替注水中型ポンプは、西側淡水貯水設備を水源として、ホース及び代替燃料プール注水系配管を経由して使用済燃料プールへ注水できる設計とする。

(2) 代替燃料プール注水系（可搬型スプレーノズル）の設置

代替燃料プール注水系（可搬型スプレーノズル）は、技術基準規則第 69 条第 2 項対応として、西側及び南側保管場所に保管する可搬型代替注水大型ポンプにより、水源である代替淡水貯槽の水又は海水をホース及び可搬型スプレーノズルを経由

して使用済燃料に直接スプレーすることで、使用済燃料の表面温度を下げることで、燃料損傷を緩和可能な設計とするとともに、スプレー水の放射性物質叩き落としの効果により、環境への放射性物質放出を可能な限り低減できる設計とする。

(3) 代替燃料プール注水系（常設スプレーヘッド）の設置

代替燃料プール注水系（常設スプレーヘッド）は、技術基準規則第69条第2項対応として、常設低圧代替注水系ポンプ又は可搬型代替注水大型ポンプにより、使用済燃料に直接スプレーすることで、燃料損傷を緩和できるとともに、スプレー水の放射性物質叩き落としの効果により、環境への放射性物質放出を可能な限り低減できる設計とする。

常設低圧代替注水系ポンプは、代替淡水貯槽を水源として、代替燃料プール注水系配管及び常設スプレーヘッドを経由して使用済燃料に直接スプレーできる設計とする。

また、可搬型代替注水大型ポンプは、代替淡水貯槽を水源として、代替燃料プール注水系配管、ホース及び常設スプレーヘッドを経由して使用済燃料に直接スプレーできる設計とする。

(4) 可搬型代替注水大型ポンプ（放水用）及び放水砲（大気への拡散抑制）

炉心の著しい損傷及び原子炉格納容器の破損又は使用済燃料プール内の燃料体等の著しい損傷に至った場合において大気への放射性物質の拡散を抑制できる設計とする。

(5) 代替燃料プール冷却設備の設置

重大事故等が発生し、設計基準対象施設である燃料プール冷却浄化系の復旧ができず、使用済燃料プールの冷却機能が喪失した場合においても、代替燃料プール冷却系及び緊急用海水系を用いて、貯蔵する使用済燃料から発生する崩壊熱を冷却可能な設計とする。

代替燃料プール冷却系は、使用済燃料プールを水源として代替燃料プール冷却系ポンプにより、代替燃料プール冷却系熱交換器を介して、使用済燃料プールへ戻る循環系統である。

代替燃料プール冷却系熱交換器の冷却用の海水は、緊急用海水ポンプにより送水され、非常用取水設備である緊急用海水ポンプピットから取水する設計とする。

なお、使用済燃料プールは、サイフォン現象による燃料プール水戻り配管からのプール水の漏えいを想定し、燃料プール水戻り配管上部にサイフォンブレーカを設置し、サ

イフンブレイカ下端まで水位が低下した時点で、自動的にサイフォン現象の継続を停止させるサイフォン防止機能を有する設計とする。

3. 評価

3.1 評価方法

使用済燃料プールへの注水（代替燃料プール注水系等による注水）によっても使用済燃料プール水位を維持できないような漏えいが生じた場合に実施する使用済燃料プールスプレイについて、使用済燃料プール内に保管されている照射済燃料の冷却に必要なスプレイ流量を算出する。

3.2 評価条件

- ・崩壊熱評価には ORIGEN2 コードを使用する。なお、評価に用いる計算コード ORIGEN2 コードの検証及び妥当性確認等の概要については、付録 21「計算機プログラム（解析コード）の概要」に示す。
- ・使用済燃料プール内の冷却水が流出して照射済燃料が全露出している状態を想定する。
- ・崩壊熱除去に必要なスプレイ流量を算出する。
- ・スプレイ水の温度は、顕熱冷却による効果は考慮せずに、保守的に飽和水（大気圧における）と仮定する。
- ・想定する崩壊熱は、第 3.2-1 表、第 3.2-2 表及び第 3.2-3 表に示すとおり、原子炉運転中（運転開始直後）と原子炉停止中（全炉心燃料取出後）の 2 ケースとする。
- ・定期検査毎に取出された使用済燃料の取出平均燃焼度を 45 GWd/t、サイクル末期平均燃焼度は 33 GWd/t とする。

第 3.2-1 表 崩壊熱評価条件

	原子炉運転中	原子炉停止中
照射期間／1 サイクル	14 ヶ月	14 ヶ月
冷却期間／1 サイクル	13 ヶ月	13 ヶ月
停止期間 ^{※1}	30 日	30 日
使用済燃料体数	1486 体 ^{※2}	1486 体 ^{※3}
定検時取出燃料体数	—	764 体 ^{※3}
評価日	運転開始直後	原子炉停止 9 日後 ^{※4}

- 注記 ※1：過去の定期検査における発電機解列から併入までの期間の実績よりも短い日数を設定した。
- ※2：使用済燃料プールの最大貯蔵量（2250 体）から 1 炉心分の燃料（764 体）を除いた体数（1486 体）が貯蔵されているものとする。
- ※3：使用済燃料プールの最大貯蔵量（2250 体）の燃料が貯蔵（前サイクルまで原子炉に装荷されていた取出燃料（764 体）＋使用済燃料（1486 体））されているものとする。
- ※4：過去の全燃料取出完了日の実績を踏まえ余裕を見た日数を設定した。

第 3.2-2 表 燃料取出スキーム（原子炉運転中）

使用済燃料プール 貯蔵燃料	冷却期間	燃料体数	崩壊熱 (MW)
8 サイクル冷却済燃料	8 × (13 ヶ月 + 30 日) + 30 日	142 体	0.047
7 サイクル冷却済燃料	7 × (13 ヶ月 + 30 日) + 30 日	168 体	0.059
6 サイクル冷却済燃料	6 × (13 ヶ月 + 30 日) + 30 日	168 体	0.064
5 サイクル冷却済燃料	5 × (13 ヶ月 + 30 日) + 30 日	168 体	0.072
4 サイクル冷却済燃料	4 × (13 ヶ月 + 30 日) + 30 日	168 体	0.085
3 サイクル冷却済燃料	3 × (13 ヶ月 + 30 日) + 30 日	168 体	0.110
2 サイクル冷却済燃料	2 × (13 ヶ月 + 30 日) + 30 日	168 体	0.161
1 サイクル冷却済燃料	1 × (13 ヶ月 + 30 日) + 30 日	168 体	0.283
定検燃料	30 日	168 体	1.214
合計（使用済燃料及び定検時取出燃料）		1486 体	2.095

第 3.2-3 表 燃料取出スキーム（原子炉停止中）

使用済燃料プール 貯蔵燃料	冷却期間	燃料体数	崩壊熱 (MW)
9 サイクル冷却済燃料	9 × (13 ヶ月 + 30 日) + 9 日	142 体	0.045
8 サイクル冷却済燃料	8 × (13 ヶ月 + 30 日) + 9 日	168 体	0.056
7 サイクル冷却済燃料	7 × (13 ヶ月 + 30 日) + 9 日	168 体	0.059
6 サイクル冷却済燃料	6 × (13 ヶ月 + 30 日) + 9 日	168 体	0.065
5 サイクル冷却済燃料	5 × (13 ヶ月 + 30 日) + 9 日	168 体	0.073
4 サイクル冷却済燃料	4 × (13 ヶ月 + 30 日) + 9 日	168 体	0.086
3 サイクル冷却済燃料	3 × (13 ヶ月 + 30 日) + 9 日	168 体	0.112
2 サイクル冷却済燃料	2 × (13 ヶ月 + 30 日) + 9 日	168 体	0.165
1 サイクル冷却済燃料	1 × (13 ヶ月 + 30 日) + 9 日	168 体	0.293
定検時取出燃料 5	9 日	92 体	1.089
定検時取出燃料 4	9 日	168 体	1.893
定検時取出燃料 3	9 日	168 体	1.800
定検時取出燃料 2	9 日	168 体	1.714
定検時取出燃料 1	9 日	168 体	1.608
合計（使用済燃料及び定検時取出燃料）		2250 体	9.058

3.3 必要注水量の評価式

使用済燃料プールへの必要注水量は、崩壊熱による使用済燃料プールの保有水の蒸発量に等しいとして扱い、以下の式で評価した。評価結果を第 3.3-1 表に示す。

$$\Delta V / \Delta t = Q \times 10^3 \times 3600 / (hgf \times \rho)$$

$\Delta V / \Delta t$: 必要注水量 [m³/h]

Q : 崩壊熱 [MW]

hgf : 飽和水蒸発潜熱 [kJ/kg] (=2257 kJ/kg)

ρ : 注水密度 [kg/m³] (=958 kg/m³) (飽和水)

第 3.3-1 表 東海第二発電所において必要なスプレイ流量

	原子炉運転中	原子炉停止中
崩壊熱	2.1 [MW]	9.1 [MW]
必要なスプレイ流量	3.49 [m ³ /h]	15.08 [m ³ /h]
	約 15.4 [gpm]	約 66.4 [gpm]

3.4 必要スプレイ量

東海第二発電所の使用済燃料プール内にある照射済燃料の冷却に必要なスプレイ流量を評価した。

この結果、使用済燃料プールの熱負荷が最大となるような組合せで照射済燃料を貯蔵した場合、崩壊熱除去に必要なスプレイ流量は約 15.1 m³/h となった。

可搬型スプレイ設備（可搬型スプレイノズル（3 個）、可搬型代替注水大型ポンプ）の流量は約 50 m³/h であり、使用済燃料プール内にある照射済燃料はスプレイにより冷却可能である。また、NEI06-12 の使用済燃料プールスプレイ要求において示されている必要流量 200 gpm（約 45.4 m³/h）を上回る流量になっている。

3.5 評価結果

a. 代替燃料プール注水系（注水ライン）

代替燃料プール注水系（注水ライン）として使用する常設低圧代替注水系ポンプは、**技術基準規則**第 69 条第 1 項の場合に、使用済燃料プールの水位を維持するために必要な注水量を有する設計とする。

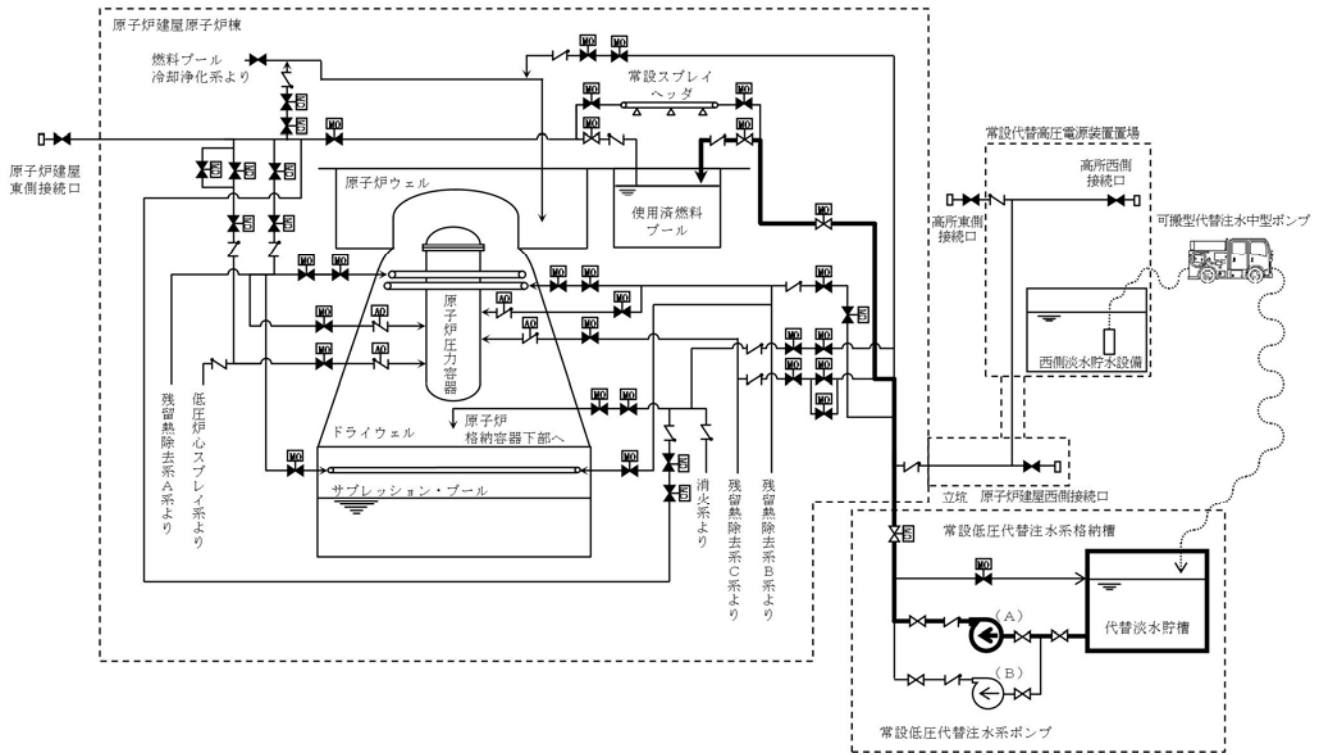
必要な注水量としては、使用済燃料プール内の燃料破損の防止の重要事故シーケンスの想定事故 1 に係る有効性評価解析（原子炉設置変更許可申請書添付書類十）において、有効性が確認されている使用済燃料プールへの注水流量が 50 m³/h であることから、1 個で約 200 m³/h を送水可能な常設低圧代替注水系ポンプを 1 個使用する。

代替燃料プール注水系（注水ライン）である可搬型代替注水中型ポンプは、**技術基準規則**第 69 条第 1 項対応の場合に、必要な注水量を有する設計とする。

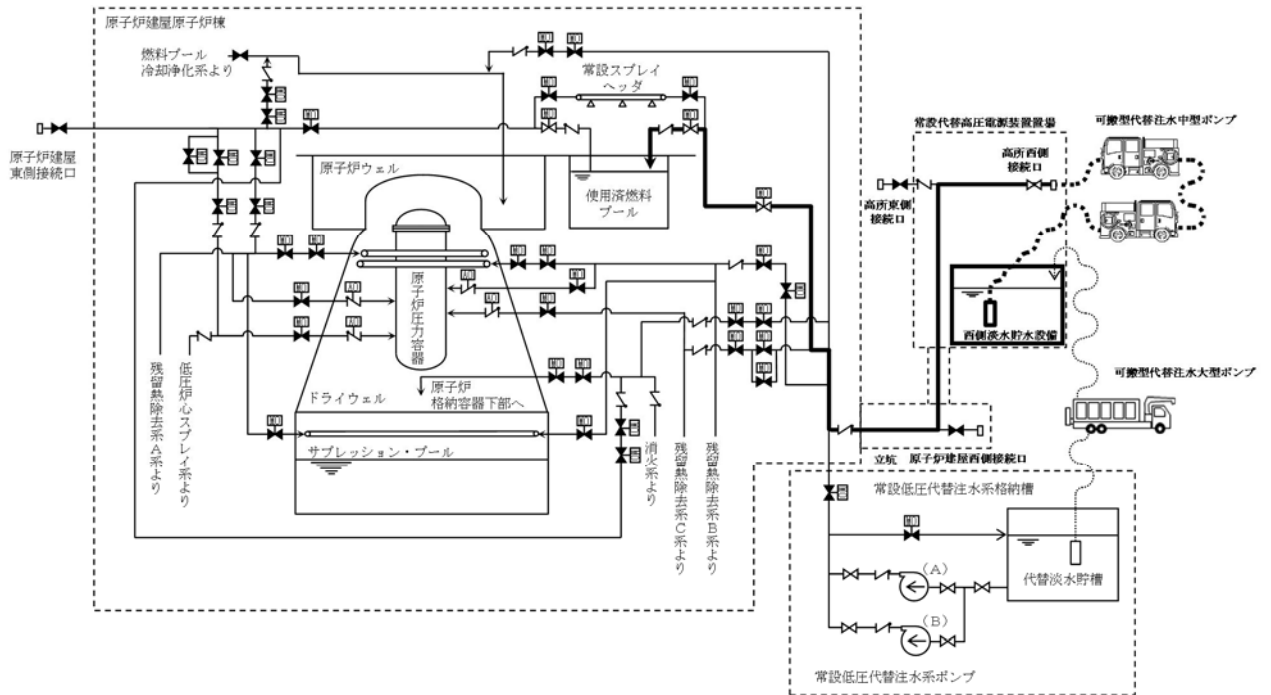
必要な注水量としては、使用済燃料プール内の燃料破損の防止の重要事故シーケンスの想定事故 1 に係る有効性評価解析（原子炉設置変更許可申請書添付書類十）において、有効性が確認されている使用済燃料プールへの注水流量が 50 m³/h であることから、1 個で約 210 m³/h を送水可能な可搬型代替注水中型ポンプを 2 個使用する設計とする。

代替燃料プール注水系（注水ライン）である可搬型代替注水大型ポンプは、**技術基準規則**第 69 条第 1 項対応の場合に、必要な注水量を有する設計とする。

必要な注水量としては、使用済燃料プール内の燃料破損の防止の重要事故シーケンスの想定事故 1 に係る有効性評価解析（原子炉設置変更許可申請書添付書類十）において、有効性が確認されている使用済燃料プールへの注水流量が 50 m³/h であることから、1 個で約 1320 m³/h を送水可能な可搬型代替注水大型ポンプを 1 個使用する設計とする。



第3.5-1図 常設低圧代替注水系ポンプによる代替燃料プール注水系（注水ライン）を使用した使用済燃料プール注水



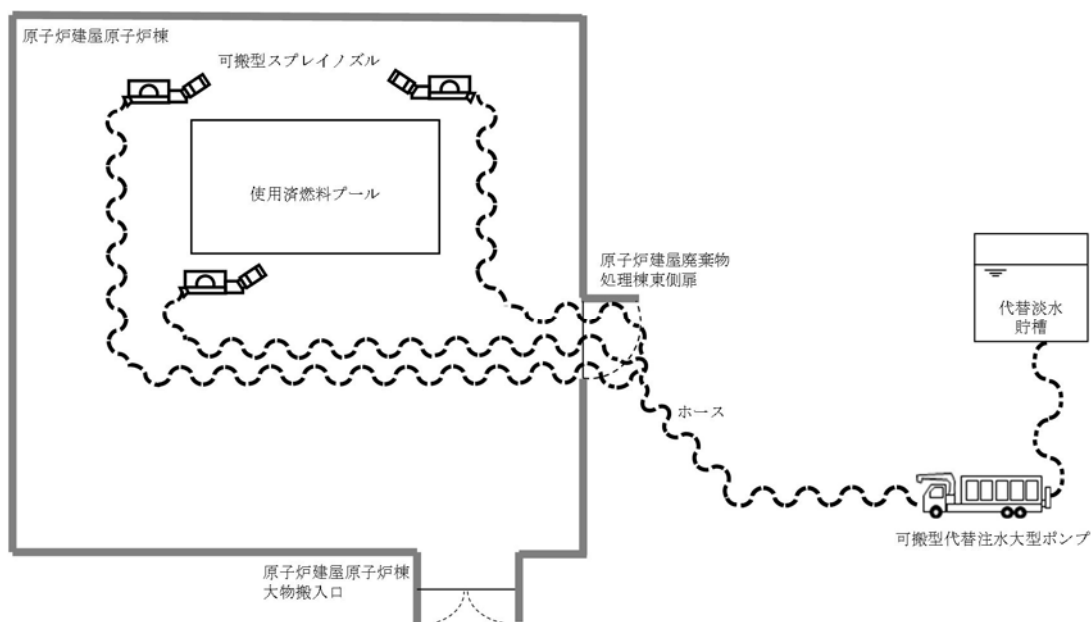
第3.5-2図 可搬型代替注水中型ポンプ又は可搬型代替注水大型ポンプによる代替燃料プール注水系（注水ライン）を使用した使用済燃料プール注水

b. 代替燃料プール注水系（可搬型スプレイノズル）

代替燃料プール注水系（可搬型スプレイノズル）である可搬型代替注水大型ポンプは、**技術基準規則**第 69 条第 1 項及び第 2 項対応の場合に、必要な注水量又はスプレイ量を有する設計とする。

技術基準規則第 69 条第 1 項対応の必要な注水量としては、使用済燃料プール内の燃料破損の防止の重要事故シーケンスの想定事故 1 及び想定事故 2 に係る有効性評価解析（原子炉設置変更許可申請書添付書類十）において、有効性が確認されている使用済燃料プールへの注水流量が 50 m³/h であることから、1 個で約 1320 m³/h を送水可能な可搬型代替注水大型ポンプを 1 個使用する設計とする。

技術基準規則第 69 条第 2 項対応の必要なスプレイ量としては、使用済燃料プール内に貯蔵している燃料体の冷却に必要なスプレイ量の 45.4 m³/h に余裕を見込んだ 70 m³/h とし、1 個で約 1320 m³/h を送水可能な可搬型代替注水大型ポンプを 1 個使用する設計とする。



第 3.5-3 図 可搬型代替注水大型ポンプによる代替燃料プール注水系（可搬型スプレイノズル）を使用した使用済燃料プールスプレイ）

c. 代替燃料プール注水系（常設スプレイヘッド）

代替燃料プール注水系（常設スプレイヘッド）である常設低圧代替注水系ポンプは、**技術基準規則**第 69 条第 1 項及び第 2 項対応の場合に、必要な注水量又はスプレイ量を有する設計とする。

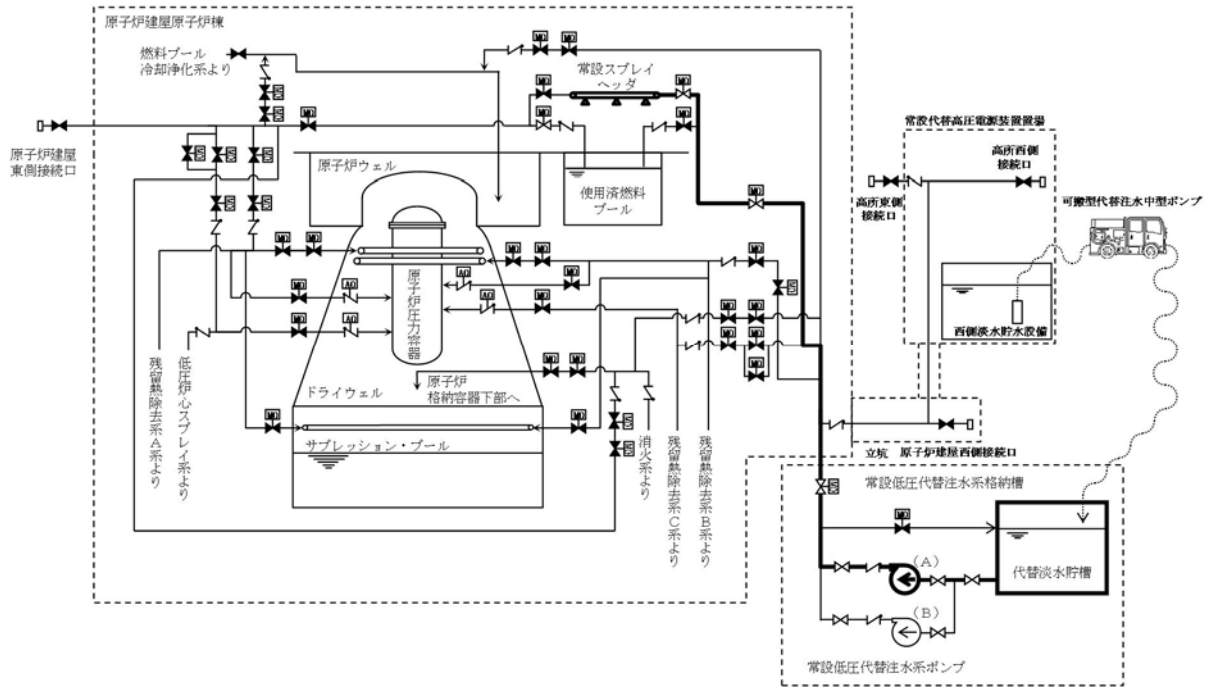
技術基準規則第 69 条第 1 項対応の必要な注水量としては、使用済燃料プール内の燃料破損の防止の重要事故シーケンスの想定事故 1 及び想定事故 2 に係る有効性評価解析（原子炉設置変更許可申請書添付書類十）において、有効性が確認されている使用済燃料プールへの注水流量が 50 m³/h であることから、1 個で約 200 m³/h を送水可能な常設低圧代替注水系ポンプを 1 個使用する設計とする。

技術基準規則第 69 条第 2 項対応の必要なスプレイ量としては、使用済燃料プール内に貯蔵している燃料体の冷却に必要なスプレイ量の 45.4 m³/h に余裕を見込んだ 70 m³/h とし、1 個で約 200 m³/h を送水可能な常設低圧代替注水系ポンプを 1 個使用する設計とする。

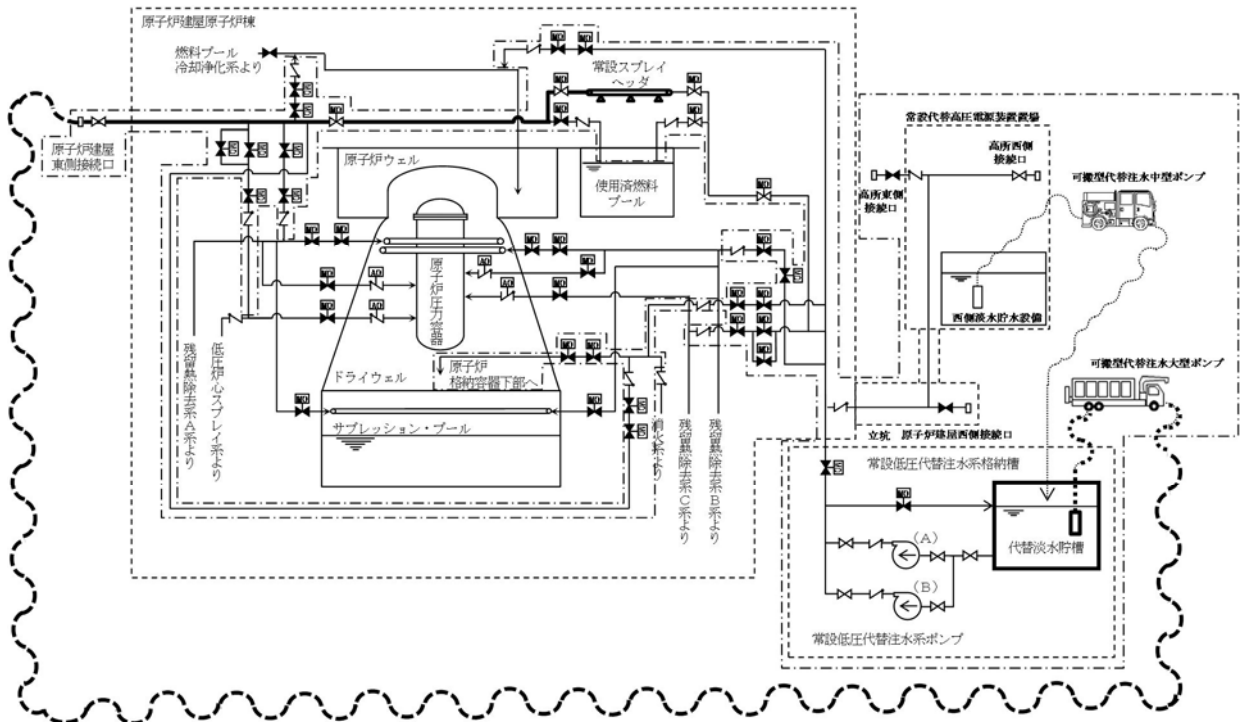
代替燃料プール注水系（常設スプレイヘッド）である可搬型代替注水大型ポンプは、**技術基準規則**第 69 条第 1 項及び第 2 項対応の場合に、必要な注水量又はスプレイ量を有する設計とする。

技術基準規則第 69 条第 1 項対応の必要な注水量としては、使用済燃料プール内の燃料破損の防止の重要事故シーケンスの想定事故 1 及び想定事故 2 に係る有効性評価解析（原子炉設置変更許可申請書添付書類十）において、有効性が確認されている使用済燃料プールへの注水流量が 50 m³/h であることから、1 個で約 1320 m³/h を送水可能な可搬型代替注水大型ポンプを 1 個使用する設計とする。

技術基準規則第 69 条第 2 項対応の必要なスプレイ量としては、使用済燃料プール内に貯蔵している燃料体の冷却に必要なスプレイ量の 45.4 m³/h に余裕を見込んだ 70 m³/h とし、1 個で約 1320 m³/h を送水可能な可搬型代替注水大型ポンプを 1 個使用する設計とする。



第 3.5-4 図 常設低圧代替注水系ポンプによる代替燃料プール注水系（常設スプレイヘッダ）を使用した使用済燃料プールスプレイ



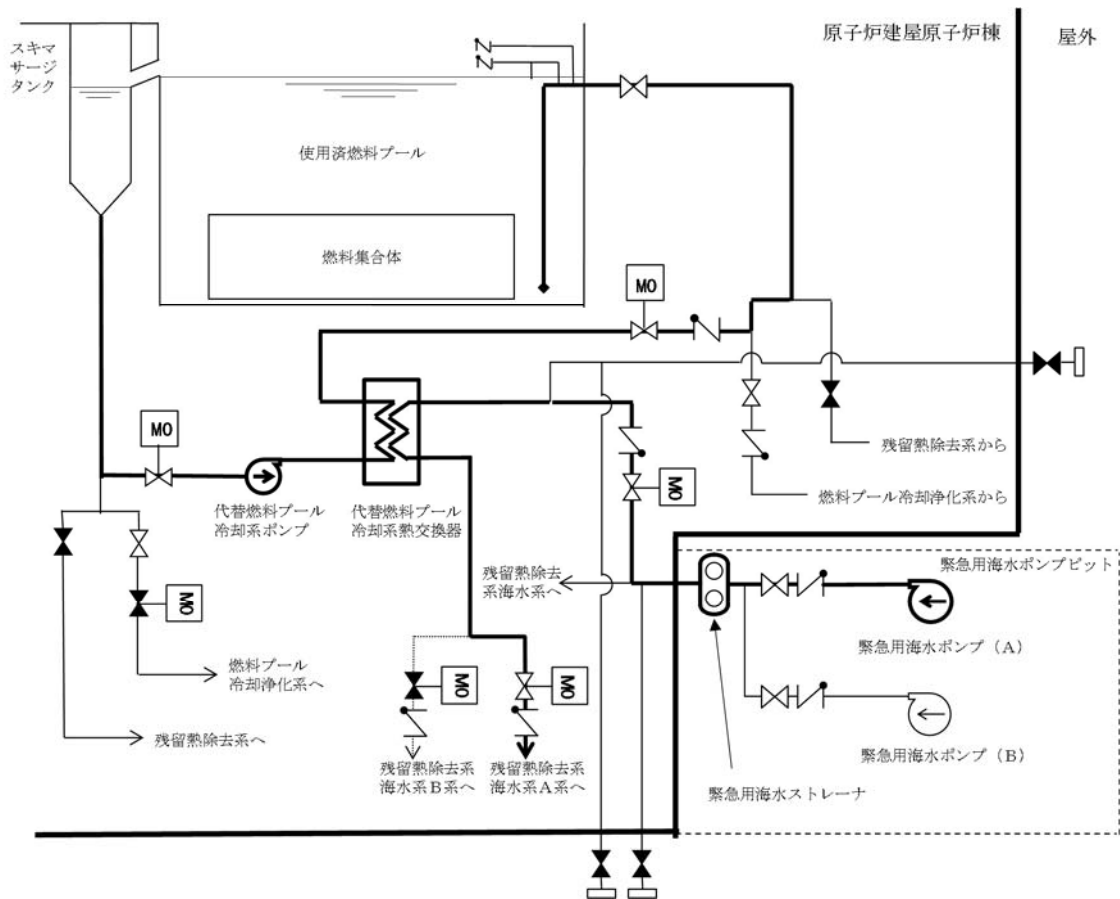
第 3.5-5 図 可搬型代替注水大型ポンプによる代替燃料プール注水系（常設スプレイヘッダ）を使用した使用済燃料プールスプレイ

4. 代替燃料プール冷却系

代替燃料プール冷却系である代替燃料プール冷却系ポンプ及び代替燃料プール冷却系熱交換器は、設計基準対象施設である燃料プール冷却浄化系が有する使用済燃料プールの除熱機能が喪失した場合においても、使用済燃料プールに保管されている燃料の崩壊熱を除去できる設計とする。

代替燃料プール冷却系熱交換器の容量は、設計基準対象施設である使用済燃料プール冷却浄化設備の冷却機能と同等とし、約 2.31 MW で設計する。

また、燃料プール水を冷却可能な容量として、1 個で約 124 m³/h を送水可能な代替燃料プール冷却系ポンプを 1 個使用する設計とする。



第 4-1 図 代替燃料プール冷却系による使用済燃料プール冷却