

本資料のうち、枠囲みの内容は、商業機密あるいは防護上の観点から公開できません。

東海第二発電所 工事計画審査資料	
資料番号	工認-042 改1
提出年月日	平成30年2月15日

V-2-別添 3-3 可搬型重大事故等対処設備のうち車両型設備の耐震性についての計算書

## 目 次

1. 概要	1
2. 基本方針	2
2.1 配置	2
2.2 構造概要	4
2.3 固縛装置	9
2.4 評価方針	10
2.5 適用規格	13
3. 加振試験	14
3.1 基本方針	14
3.2 入力地震動	14
3.3 試験方法	14
3.4 試験結果	14
4. 応力評価	16
4.1 基本方針	16
4.2 評価対象部位	16
4.3 荷重及び荷重の組合せ	18
4.4 評価方法	19
4.5 応力評価条件	22
5. 転倒評価	25
5.1 基本方針	25
5.2 評価対象部位	25
5.3 許容限界	25
5.4 評価方法	25
6. 機能維持評価	26
6.1 基本方針	26
6.2 評価対象部位	26
6.3 許容限界	26
6.4 評価方法	26

7. 波及の影響評価	28
7.1 基本方針	28
7.2 評価対象部位	28
7.3 許容限界	28
7.4 評価方法	28
8. 評価結果	29
8.1 応力評価	29
8.2 転倒評価	29
8.3 機能維持評価	29
8.4 波及の影響評価	29

## 1. 概要

本添付書類は、添付書類「V-2-別添3-1 可搬型重大事故等対処設備の耐震計算方針」（以下「別添3-1」という。）にて設定している構造強度及び機能維持の設計方針に基づき、可搬型重大事故等対処設備のうち車両型設備が地震後において、基準地震動 $S_0$ による地震力に対し、十分な構造強度及び機能維持を有するとともに、当該設備以外の可搬型重大事故等対処設備に波及的影響を及ぼさないことを説明するものである。その耐震評価は加振試験、応力評価、転倒評価及び機能維持評価並びに波及的影響評価により行う。

## 2. 基本方針

### 2.1 配置

車両型設備は、別添3-1の「2.1 評価対象設備」のうち構造計画に示すとおり、可搬型重大事故等対処設備保管場所（西側）又は可搬型重大事故等対処設備保管場所（南側）に分散して保管する。これらの保管場所を図2-1に示す。

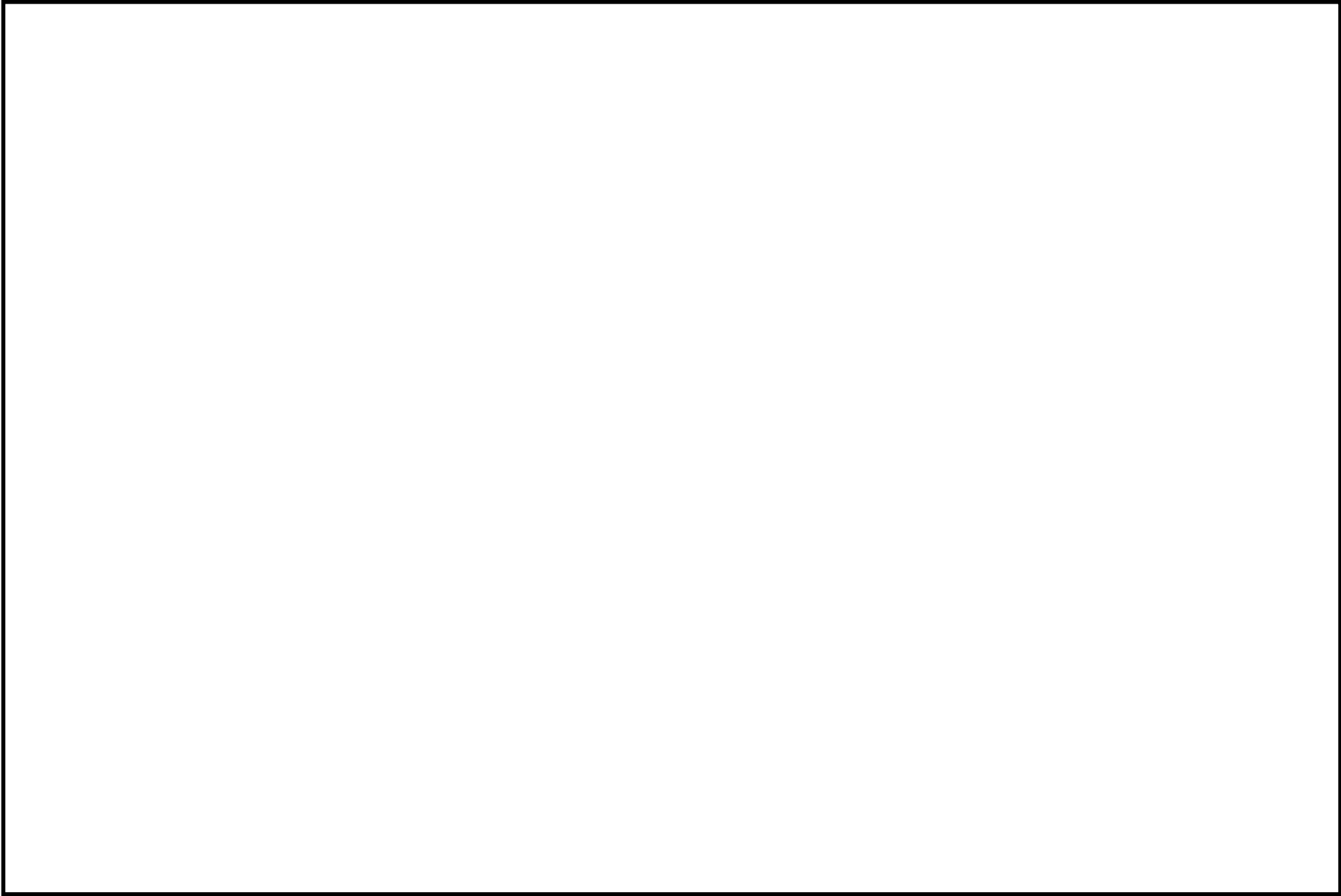


図2-1 車両型設備の保管場所位置図

## 2.2 構造概要

車両型設備の構造は、別添3-1の「2.1 評価対象設備」に示す構造計画としており、車両型設備の構造計画を表2-1に、車両型設備の構造図を図2-2～図2-6に示す。

表2-1 車両型設備の構造計画 (1/2)

設備名称	計画の概要		説明図
	主体構造	支持構造	
可搬型代替注水 大型ポンプ	サスペンションを有し、自走にて移動できる構造 <sup>※1</sup> とし、車両、ポンプ、内燃機関により構成する。	ポンプ、内燃機関は、コンテナに直接支持構造物である取付ボルトにて固定する。ポンプ、内燃機関を収納したコンテナは、間接支持構造物であるトラックに積載し取付ボルトにより固定し、保管場所に固定せずに保管する。	図2-2
可搬型代替注水 中型ポンプ	サスペンションを有し、自走にて移動できる構造 <sup>※1</sup> とし、車両、内燃機関により構成する。	内燃機関は、コンテナに直接支持構造物である取付ボルトにて固定する。内燃機関を収納したコンテナは、間接支持構造物であるトラックに積載し取付ボルトにより固定し、保管場所に固定せずに保管する。	図2-3
可搬型代替低圧 電源車 <sup>※2</sup> 及び 窒素供給装置用 電源車 <sup>※2</sup>	サスペンションを有し、自走にて移動できる構造 <sup>※1</sup> とし、車両、発電機、内燃機関により構成する。	発電機、内燃機関は、コンテナに直接支持構造物である取付ボルトにて固定する。発電機、内燃機関を収納したコンテナは、間接支持構造物であるトラックに積載し取付ボルトにより固定し、保管場所に固定せずに保管する。	図2-4

※1： 早期の重大事故等への対処を考慮し移動機能を有するとともに、地震に対する影響を軽減できる構造として、サスペンションを有している。

※2： 設備名称は異なるが、同型の車両である。

表2-1 車両型設備の構造計画 (2/2)

設備名称	計画の概要		説明図
	主体構造	支持構造	
窒素供給装置	サスペンションを有し、自走にて移動できる構造※ <sup>1</sup> とし、車両、窒素ガス分離装置、空気圧縮機により構成する。	窒素ガス分離装置、空気圧縮機は、コンテナに直接支持構造物である取付ボルトにて固定する。窒素ガス分離装置、空気圧縮機を収納したコンテナは、間接支持構造物であるトラックに積載し取付ボルトにより固定し、保管場所に固定せずに保管する。	図2-5
タンクローリ	サスペンションを有し、自走にて移動できる構造※ <sup>1</sup> とし、車両、タンク、ポンプにより構成する。	タンク、ポンプは、トラックの荷台に直接支持構造物である取付ボルトにて固定し、保管場所に固定せずに保管する。	図2-6

※1： 早期の重大事故等への対処を考慮し移動機能を有するとともに、地震に対する影響を軽減できる構造として、サスペンションを有している。



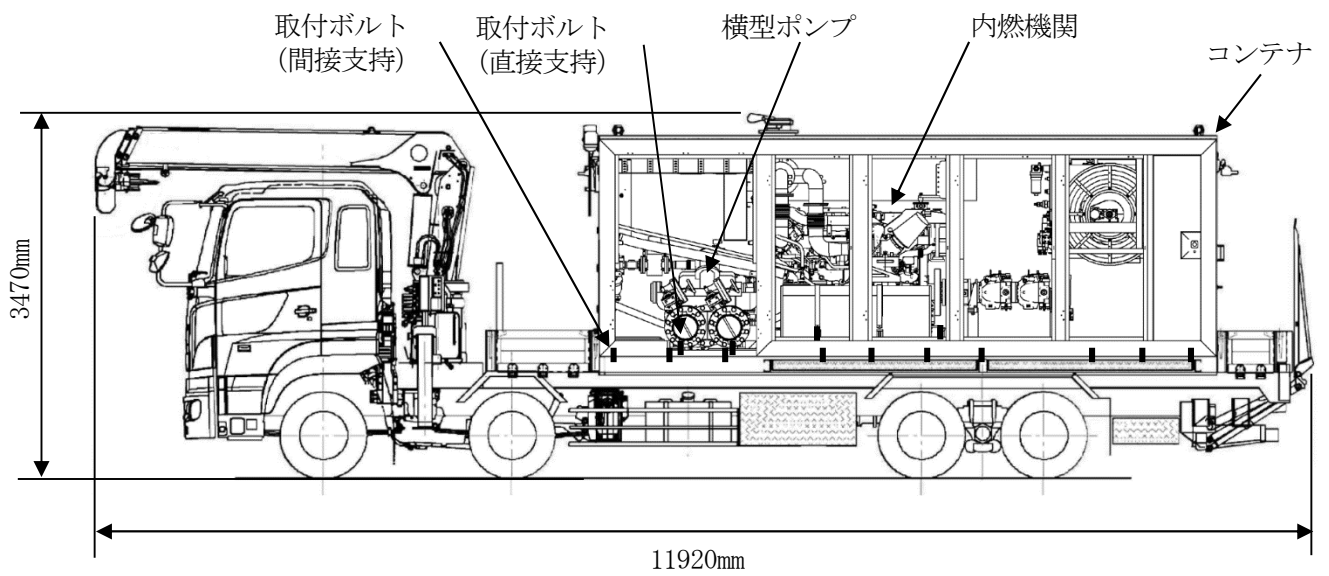


図2-2 可搬型代替注水大型ポンプの構造図 (外観図)

NT2 補② V-2-別添 3-3 R0

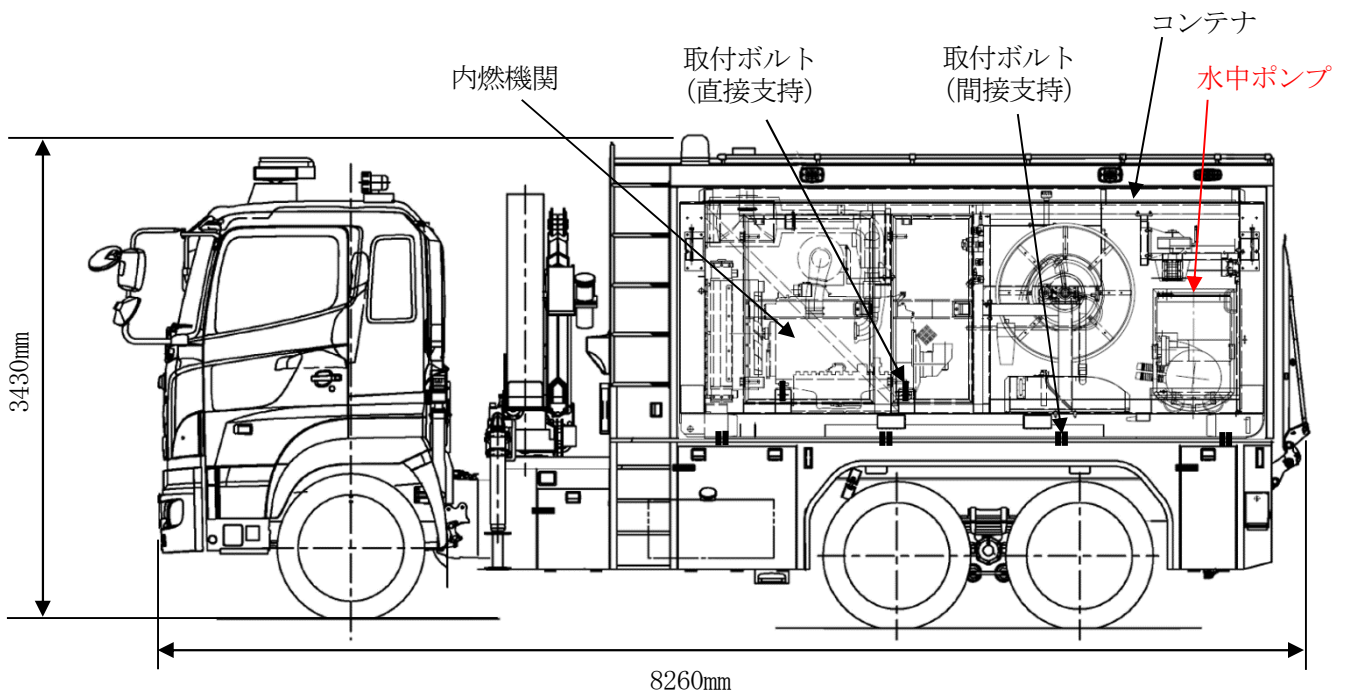


図2-3 可搬型代替注水中型ポンプの構造図 (外観図)

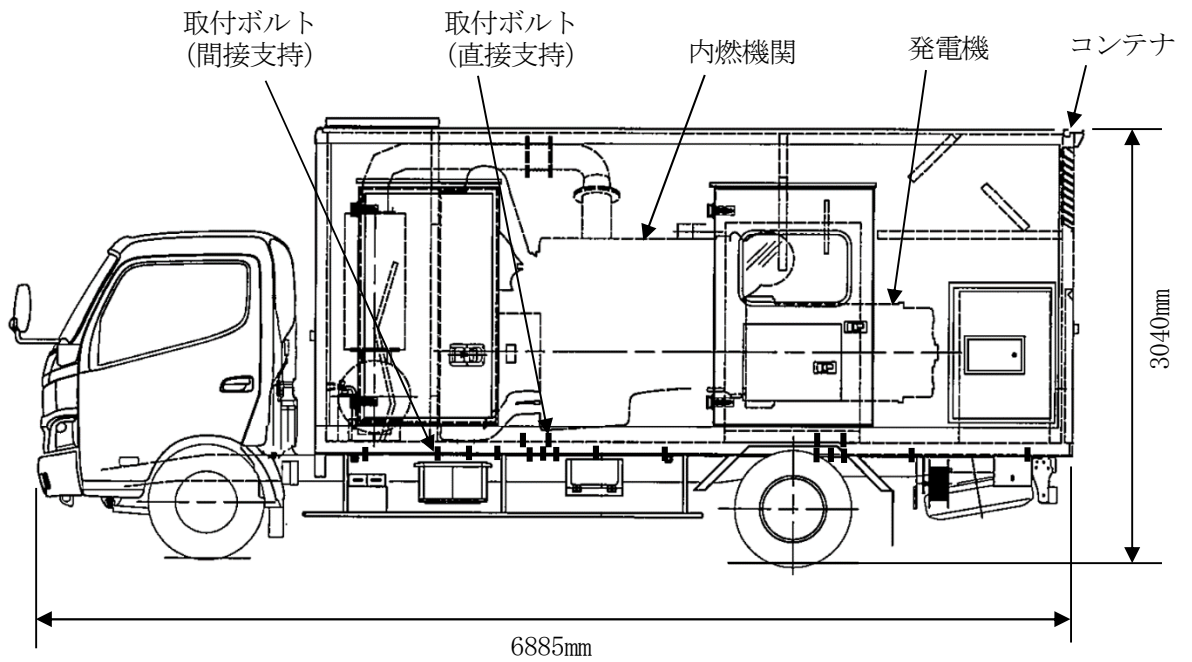


図2-4 可搬型代替低圧電源車及び窒素供給装置用電源車の構造図 (外観図)

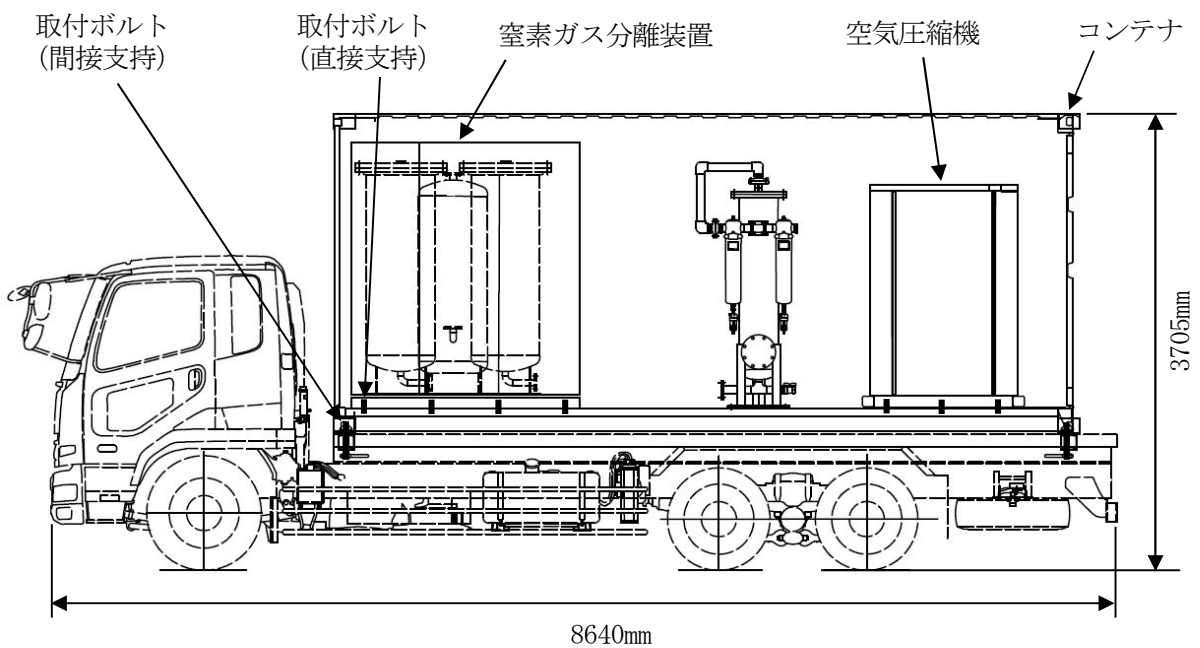


図2-5 窒素供給装置の構造図 (外観図)

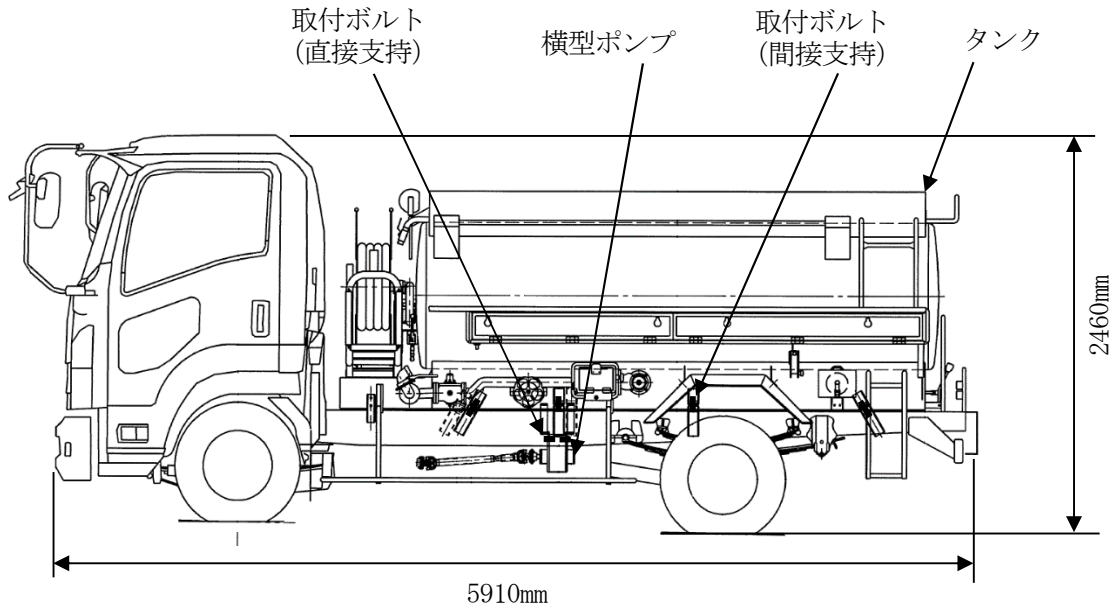


図2-6 タンクローリの構造図 (外観図)

### 2.3 固縛装置

車両型設備については、屋外の可搬型重大事故等対処設備保管場所に保管することから、竜巻襲来時に飛散し、他の重大事故等対処設備等に悪影響を及ぼすことを防止するため、固縛装置を設置する計画としている。固縛装置は、固縛ロープ部のサイドロープをアンカー部であるフレノリンクボルト及びアンカープレートと接続し、アンカー部と基礎部を埋込ボルト若しくは接着系アンカーボルトで固定する構造である。固縛装置については、余長を設けることにより、耐震設計に影響を与えないような設計とする。固縛装置の構造概要を図2-7に示す。

なお、固縛装置を車両型設備に設置する場合、地震時の車両型設備の挙動により固縛装置が作用して、車両型設備の重大事故等に対処するために必要な機能に影響を与えることのないように、以下のいずれかの設計とする。

- ・固縛装置の余長を十分に設ける（地震に伴う車両のすべり及び傾きによる変位が生じた場合でも、展張することのない余長を設ける）ことにより地震時に作用させない設計とする。本設計に基づく固縛装置を、以下「長い余長の固縛装置」という。
- ・十分な余長を設けない場合は、車両型設備に実際の保管状態と同じ固縛装置を取り付けた状態で加振試験を行い、固縛装置と車両型設備が展張して荷重がかかった場合でも、重大事故等に対処するために必要な機能を損なわないことを確認する。本設計に基づく固縛装置を、以下「短い余長の固縛装置」という。

固縛装置は、竜巻対策と兼用するため、その設計方針、構造計画等の詳細については、添付書類「V-1-1-2-3 竜巻への配慮に関する説明書」に、竜巻対策としての固縛装置の強度に関する設計については、添付書類「V-3-別添1-10 屋外の重大事故等対処設備の固縛装置の強度計算書」にて評価する。また、固縛装置の耐震評価としては、加振試験後に固縛装置が健全であり、車両が転倒しないことを確認する。

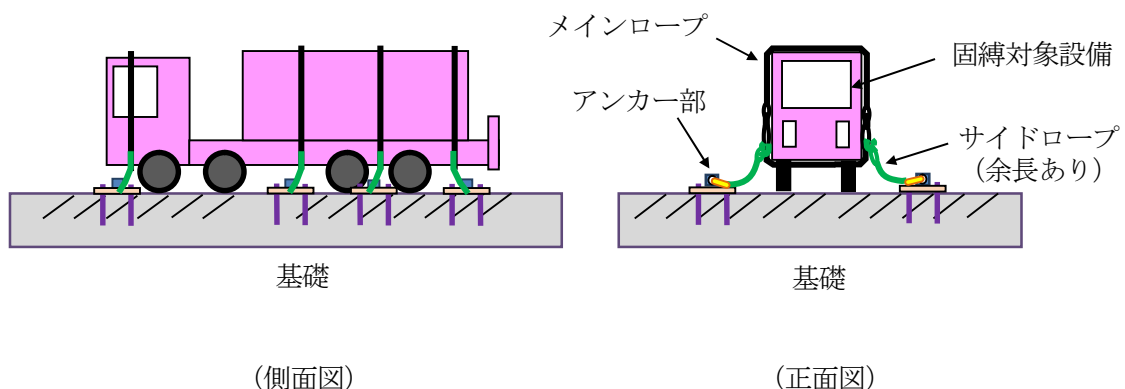


図 2-7 固縛装置の構造概要

## 2.4 評価方針

車両型設備の評価方針を以下に示し、評価方針の一覧を表2-2に、耐震評価フローを図2-8に示す。

### 2.4.1 応力評価

車両型設備は、別添3-1の「2.2.1 車両型設備」にて設定した応力評価の方針に従い、直接支持構造物及び間接支持構造物に対する応力評価を実施する。

車両型設備の応力評価は、「3. 加振試験」にて得られた評価対象部位頂部の加速度を用い、「4. 応力評価」に示す方法により、車両型設備の評価対象部位に作用する応力が許容限界を満足することを確認する。確認結果を「8. 評価結果」に示す。

別添3-1の「2.2 評価方針」に示す評価対象部位のうち直接支持構造物としての取付ボルトの応力評価については、J E A G 4601・補-1984に規定されているその他の支持構造物の評価に従い実施する。間接支持構造物としての取付ボルトについては、直接支持構造物の応力評価に準じて実施する。

### 2.4.2 転倒評価

車両型設備は、別添3-1の「2.2.1 車両型設備」にて設定した転倒評価の方針に従い、転倒評価を実施する。

車両型設備の転倒評価は、「5. 転倒評価」に示す方法により、「3. 加振試験」における加振試験を行い、長い余長の固縛装置を設置する設備は、加振後に転倒していないこと、短い余長の固縛装置を設置する設備は、加振試験後に固縛装置が健全であり、車両が転倒していないことを確認する。試験後に転倒していないことを確認し、保管場所の地表面の最大加速度と、加振試験により転倒しないことを確認した加振台の最大加速度との比較を行い、許容限界を満足することを確認する。確認結果を「8. 評価結果」に示す。

### 2.4.3 機能維持評価

車両型設備は、別添3-1の「2.2.1 車両型設備」にて設定した機能維持評価の方針に従い、支持機能、移動機能、動的及び電氣的機能維持評価を実施する。

車両型設備の機能維持評価は、「6. 機能維持評価」に示す方法により、「3. 加振試験」における加振試験にて、試験後に支持機能及び移動機能、並びにポンプの送水機能及び発電機の発電機能等の動的及び電氣的機能を維持できることを確認し、保管場所の地表面の最大加速度と、加振試験により支持機能、移動機能、動的及び電氣的機能を維持できることを確認した最大加速度との比較を行い、許容限界を満足することを確認する。確認結果を「8. 評価結果」に示す。

#### 2.4.4 波及的影響評価

車両型設備は、別添3-1の「2.2.1 車両型設備」にて設定した波及的影響評価の方針に従い、波及的影響評価を実施する。

車両型設備の波及的影響評価は、「7. 波及的影響評価」に示す方法により、「3. 加振試験」における加振試験にて確認した、車両の傾き及びびすべりによる最大変位量が、許容限界を満足することを確認する。確認結果を「8. 評価結果」に示す。

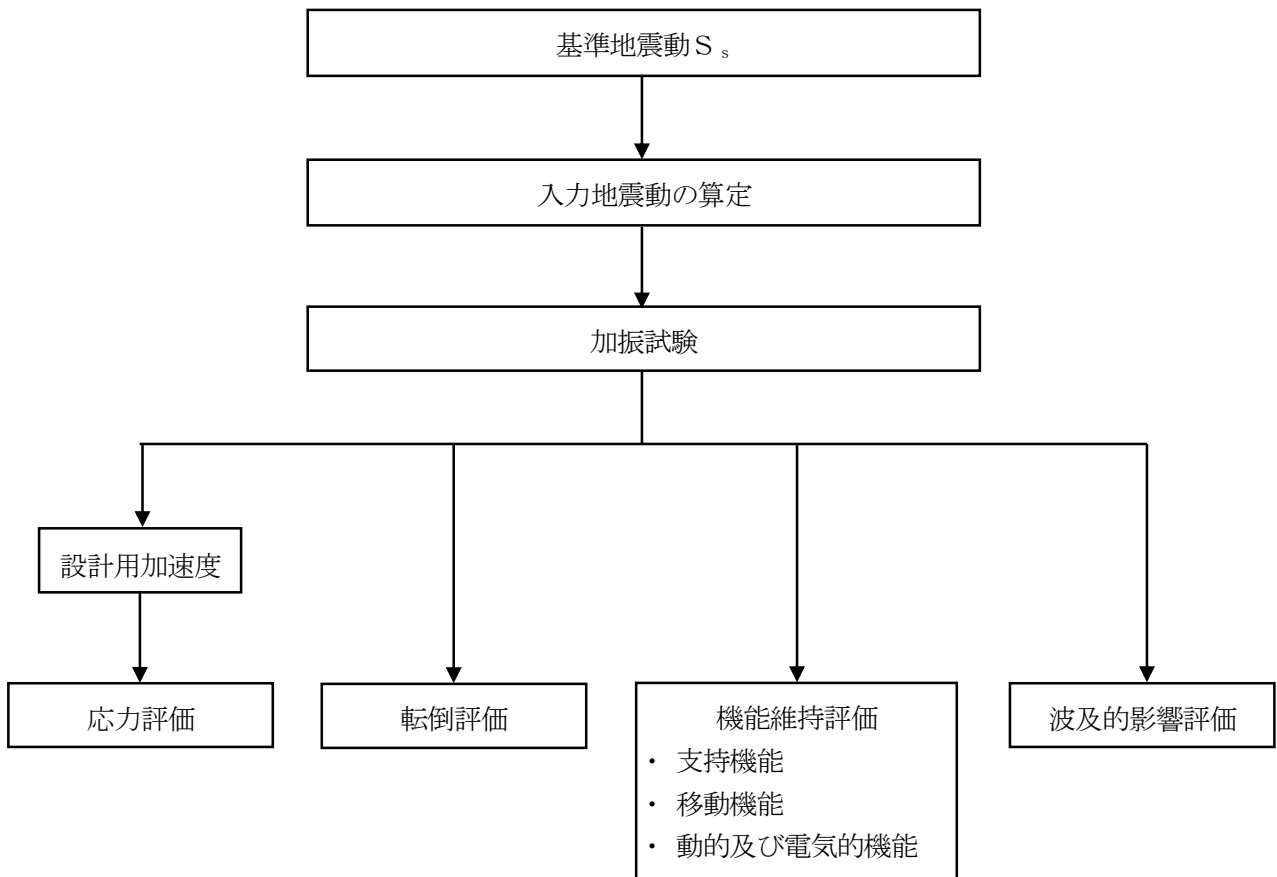


図2-8 車両型設備の耐震評価フロー

表 2-2 車両型設備の評価方法

設備名称	車両種別	設備種別	転倒評価	機能維持評価	応力評価		波及的 影響評価
					直接支持 構造物	間接支持 構造物	
可搬型代替注水大型 ポンプ	トラック	ポンプ車	加振試験	加振試験	応力計算＋ 加振試験	応力計算＋ 加振試験	加振試験
可搬型代替注水中型 ポンプ	トラック	ポンプ車	加振試験	加振試験	応力計算＋ 加振試験	応力計算＋ 加振試験	加振試験
可搬型代替低圧電源車	トラック	発電機車	加振試験	加振試験	応力計算＋ 加振試験	応力計算＋ 加振試験	加振試験
窒素供給装置用電源車	トラック	発電機車	加振試験	加振試験	応力計算＋ 加振試験	応力計算＋ 加振試験	加振試験
窒素供給装置	トラック	窒素発生装置	加振試験	加振試験	応力計算＋ 加振試験	応力計算＋ 加振試験	加振試験
タンクローリ	トラック	タンクローリ	加振試験	加振試験	応力計算＋ 加振試験	対象なし	加振試験

## 2.5 適用規格

適用する規格，基準等を以下に示す。

- ・「発電用原子力設備規格 設計・建設規格（2005年度版（2007年追補版を含む）＜第Ⅰ編 軽水炉規格＞ J S M E S N C 1 - 2005/2007）」（社）日本機械学会（以下「J S M E S N C 1」という。）
- ・「原子力発電所耐震設計技術指針 J E A G 4601 - 1987」（社）日本電気協会
- ・「原子力発電所耐震設計技術指針 重要度分類・許容応力編 J E A G 4601 ・ 補 - 1984」（社）日本電気協会
- ・「原子力発電所耐震設計技術指針 J E A G 4601 - 1991追補版」（社）日本電気協会



### 3. 加振試験

#### 3.1 基本方針

別添3-1の「4.1 車両型設備 (1) 加振試験」にて設定した基本方針に従い、加振試験を実施する。

加振試験は、以下の「3.2 入力地震動」に示す入力地震動を用いて、「3.3 試験方法」に示す方法により、「4. 応力評価」に用いる評価対象部位頂部の最大加速度、「5. 転倒評価」に用いる転倒の有無、「6. 機能維持評価」に用いる加振台の最大加速度及び「7. 波及的影響評価」に用いる車両の最大変位量を求める。

#### 3.2 入力地震動

入力地震動は、添付書類「V-2-別添3-2 可搬型重大事故等対処設備の保管エリアの入力地震動」に示す、各保管場所の $S_s-D1 \sim S_s-31$ の地震動を用いて、添付書類「V-2-1-7 設計用床応答曲線の作成方針」に基づき作成する設計用床応答曲線を包絡するよう作成したランダム波とする。

加振試験の入力地震動は、すべての保管場所における入力地震動を各対象設備の固有値帯において包絡し、かつ全体として包絡するように設定する。

#### 3.3 試験方法

車両型設備を実際の**保管**状態を模擬した状態で加振台に設置し、「3.2 入力地震動」に示すランダム波を入力地震動として加振試験を行い、評価対象部位頂部の最大加速度、試験後に転倒していないこと（長い余長の固縛装置を設置する設備は、加振後に転倒していないこと、短い余長の固縛装置を設置する設備は、加振試験後に固縛装置が健全であり、車両が転倒していないこと）、加振台の最大加速度及び車両の最大変位量を確認する。

また、加振試験は水平方向と鉛直方向同時入力で行う。

- ・加振波：「3.2 入力地震動」にて設定したランダム波
- ・加振方向：水平（前後）＋鉛直及び水平（左右）＋鉛直又は水平（前後）＋水平（左右）＋鉛直
- ・固縛装置：可搬型代替注水大型ポンプ、可搬型代替低圧電源車、窒素供給装置用電源車、タンクローリについては、固縛装置を設置した状態で加振試験を実施する。

#### 3.4 試験結果

加振試験により得られた結果を表3-1に示す。

表3-1 加振試験結果

設備名称	評価対象部位	評価対象部位の 最大加速度 (G)		転倒の 有無	加振台の 最大加速度 (G)		車両の最大変位量		加振試験時の 固縛装置の 設置の有無*1
		水平	鉛直		水平	鉛直	前後方向 (mm)	左右方向 (mm)	
可搬型代替注水大型ポンプ	ポンプ	2.08	2.18	無	1.59/1.52	1.37	570	1141	有り
	内燃機関	1.85	2.91						
	コンテナ	2.01	2.18						
可搬型代替注水中型ポンプ	内燃機関	3.09	3.71	無	2.26/2.08	1.02	320	700	無し
	コンテナ	3.45	5.67						
可搬型代替低圧電源車	発電機/内燃機関	2.39	3.13	無	1.59/1.52	1.37	340	1679	有り
	コンテナ	3.39	2.72						
窒素供給装置用電源車	発電機/内燃機関	2.39	3.13	無	1.59/1.52	1.37	340	1679	有り
	コンテナ	3.39	2.72						
窒素供給装置	窒素ガス分離装置	3.06	1.87	無	2.25/2.06	1.03	280	800	無し
	空気圧縮機	4.82	3.55						
	コンテナ	2.83	3.53						
タンクローリ	タンク	2.49	3.05	無	1.58/1.50	1.39	660	1095	有り
	ポンプ	5.27	5.25						

注記 \*1：保管場所に車両型設備を配置する際には、全ての車両設備に固縛装置を設置するが、短い余長の固縛装置を設置する車両については、加振試験時に実際の保管状態を模擬する必要があるため、固縛装置の有り無しで識別した。

#### 4. 応力評価

##### 4.1 基本方針

車両型設備の応力評価は、別添3-1の「2.2 評価方針」で設定した評価方針に従って、応力評価を実施する。

車両型設備の応力評価は、「4.2 評価対象部位」に示す評価対象部位が、「4.3 荷重及び荷重の組合せ」に示す荷重及び荷重の組合せに対し「4.3.2 許容応力」に示す許容応力を満足することを、「4.4 評価方法」に示す方法を用いて評価を行う。

##### 4.2 評価対象部位

車両型設備の評価対象部位は、別添3-1の「2.2 評価方針」で設定した評価対象部位に従って設定する。評価対象部位を表4-1に示す。

表4-1 (1/2) 車両型設備の直接支持構造物評価対象部位

設備名称	評価対象部位	図
可搬型代替注水大型ポンプ	ポンプ取付ボルト 内燃機関取付ボルト	図2-2
可搬型代替注水中型ポンプ	内燃機関取付ボルト	図2-3
可搬型代替低圧電源車	発電機／内燃機関取付ボルト	図2-4
窒素供給装置用電源車	発電機／内燃機関取付ボルト	図2-4
窒素供給装置	窒素ガス分離装置取付ボルト 空気圧縮機取付ボルト	図2-5
タンクローリ	タンク取付ボルト ポンプ取付ボルト	図2-6

表4-1 (2/2) 車両型設備の間接支持構造物評価対象部位

設備名称	評価対象部位	図
可搬型代替注水大型ポンプ	コンテナ取付ボルト	図2-2
可搬型代替注水中型ポンプ	コンテナ取付ボルト	図2-3
可搬型代替低圧電源車	コンテナ取付ボルト	図2-4
窒素供給装置用電源車	コンテナ取付ボルト	図2-4
窒素供給装置	コンテナ取付ボルト	図2-5
タンクローリ	対象なし	図2-6

4.3 荷重及び荷重の組合せ

車両型設備の応力評価に用いる荷重及び荷重の組合せは、別添3-1の「3.1 荷重及び荷重の組合せ」で設定した荷重及び荷重の組合せを用いる。

4.3.1 荷重の組合せ及び許容応力状態

車両型設備の応力評価に用いる荷重の組合せ及び許容応力状態を表4-2に示す。

表4-2 荷重の組合せ及び許容応力状態

設備名	評価対象部位	許容応力状態	荷重の組合せ
車両型設備	取付ボルト	IV <sub>A</sub> S	D + S <sub>s</sub>

4.3.2 許容応力

車両型設備の直接支持構造物の許容応力は、「4.2 評価対象部位」にて設定した評価対象部位の破断延性限界を考慮し、別添3-1の「3.2 許容限界」で設定した許容限界に従い、許容応力状態 IV<sub>A</sub>Sの許容応力とする。

各評価対象部位の許容応力を表4-3に示す。

表4-3 取付ボルトの許容応力

	耐震 クラス	荷重の組合せ	許容 応力 状態	許容限界 (注1) (注2)	
				一次応力	
				引張 (注3)	せん断 (注3)
取付ボルト	—	D + S <sub>s</sub>	IV <sub>A</sub> S	1.5f <sub>t</sub> <sup>*</sup>	1.5f <sub>s</sub> <sup>*</sup>

(注1) f<sub>t</sub><sup>\*</sup>, f<sub>s</sub><sup>\*</sup>: J S M E S N C 1 SSB-3121.1(1)a本文中Sy及びSy (RT) を1.2Sy及び1.2Sy (RT) と読み替えて算出した値 (J S M E S N C 1 SSB-3133)。ただし、1.2Sy及びSuのいずれか小さい方の値とする。

(注2) J E A G 4601・補-1984の「その他の支持構造物の許容応力」に準じて設定する。

(注3) ボルトにせん断力が作用する場合、組合せ評価を実施する。その際の許容応力値は、J S M E S N C 1 SSB-3133に基づき、Min (1.4 (1.5f<sub>t</sub><sup>\*</sup>) - 1.6τ<sub>b</sub>, 1.5f<sub>t</sub><sup>\*</sup>) とする。

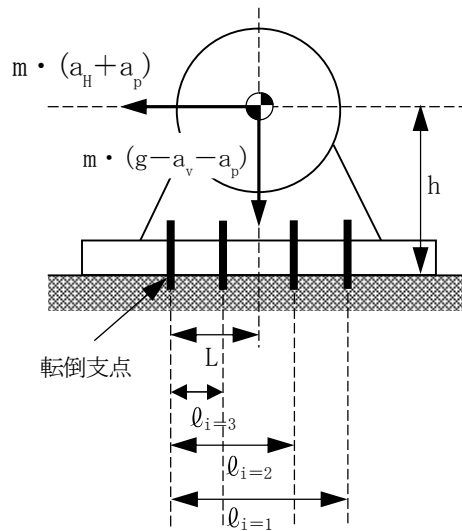
#### 4.4 評価方法

車両型設備の直接及び間接支持構造物の応力評価は、別添3-1の「2.2 評価方針」で設定した評価式に従って、評価対象部位について、J E A G 4601・補-1984に規定されているポンプ等の取付ボルトの評価方法を用いて発生応力を算出し、許容応力以下であることを確認する。

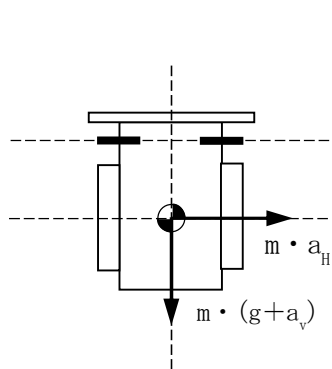
評価については、表3-1に示す加振試験で測定された評価対象部位頂部の加速度を設計用加速度とし、発生応力を算出し、応力評価を行う。

##### 4.4.1 評価に使用する計算モデル及び記号の説明

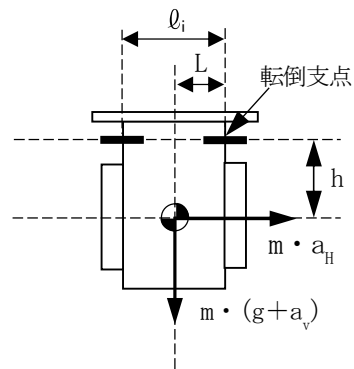
応力評価に使用する計算モデル例を図4-1及び図4-2に、記号を表4-4に示す。なお、取付ボルト②についてはタンクローリのポンプに適用し、取付ボルト①についてはそれ以外の評価対象部位について適用する。



取付ボルト① (側面図)



取付ボルト② (引張) (側面図)



取付ボルト② (せん断) (側面図)

図 4-1 直接支持構造物の計算モデル例

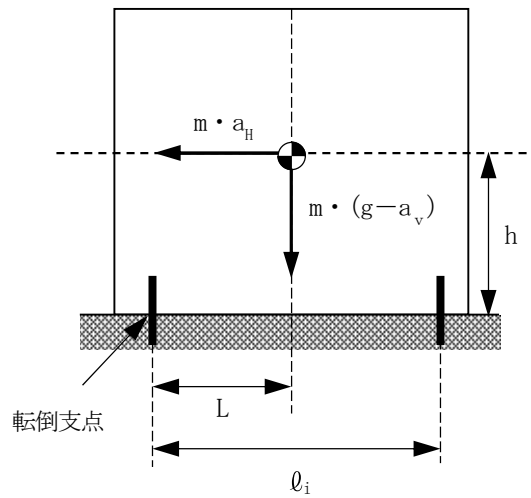


図4-2 間接支持構造物の計算モデル例

表4-4 応力評価に使用する記号

記号	単位	定 義
$A_b$	$\text{mm}^2$	取付ボルトの軸断面積
$a_H$	$\text{m/s}^2$	設計用水平加速度
$a_P$	$\text{m/s}^2$	回転体振動による加速度
$a_v$	$\text{m/s}^2$	設計用鉛直加速度
$g$	$\text{m/s}^2$	重力加速度
$h$	$\text{mm}$	据付面から重心位置までの高さ
$L$	$\text{mm}$	評価対象部位の重心位置とボルト間の水平方向距離
$l_i$	$\text{mm}$	支点としている取付ボルトより評価に用いる取付ボルトまでの距離 (iは距離の長い順に番号取りをする。)
$m$	$\text{kg}$	機器の運転時質量
$M_P$	$\text{N}\cdot\text{mm}$	回転体回転により働くモーメント
$N_i$	—	引張力の作用する取付ボルトの本数 (iは転倒支点から距離の遠い順に番号取りをする。)
$n$	—	取付ボルトの総本数
$\sigma_{bt}$	$\text{MPa}$	取付ボルトの最大引張応力
$\tau_{bs}$	$\text{MPa}$	取付ボルトの最大せん断応力

## 4.4.2 直接支持構造物の応力計算式

## (1) 取付ボルト①

・取付ボルトの引張応力

$$\sigma_{bt} = \frac{m \cdot (a_H + a_P) \cdot h + M_P - m \cdot (g - a_V - a_P) \cdot L}{A_b} \cdot \frac{\lambda_1}{\sum_{i=1} N_i \cdot \lambda_i^2}$$

・取付ボルトのせん断応力

$$\tau_{bs} = \frac{m \cdot (a_H + a_P)}{n \cdot A_b}$$

## (2) 取付ボルト②

・取付ボルトの引張応力

$$\sigma_{bt} = \frac{m \cdot \sqrt{(a_H)^2 + (g + a_V)^2}}{N_i \cdot A_b}$$

・取付ボルトのせん断応力

$$\tau_{bs} = \frac{m \cdot a_H \cdot h + m \cdot (g + a_V) \cdot L}{A_b} \cdot \frac{\lambda_1}{\sum_{i=1} N_i \cdot \lambda_i^2}$$

## 4.4.3 間接支持構造物の応力計算式

・取付ボルトの引張応力

$$\sigma_{bt} = \frac{m \cdot a_H \cdot h - m \cdot (g - a_V) \cdot L}{A_b} \cdot \frac{\lambda_1}{\sum_{i=1} N_i \cdot \lambda_i^2}$$

・取付ボルトのせん断応力

$$\tau_{bs} = \frac{m \cdot a_H}{n \cdot A_b}$$



#### 4.5 応力評価条件

応力評価に用いる評価条件を表4-5, 表4-6に示す。

表4-5 直接及び間接支持構造物の設計用加速度

機器名称	評価対象部位	設計用加速度 (G)	
		水平 $a_H$	鉛直 $a_V$
可搬型代替注水大型ポンプ	ポンプ	2.50	2.62
	内燃機関	2.22	3.50
	コンテナ	2.42	2.62
可搬型代替注水中型ポンプ	内燃機関	3.71	4.46
	コンテナ	4.14	6.81
可搬型代替低圧電源車	発電機/内燃機関	2.87	3.76
	コンテナ	4.07	3.27
窒素供給装置用電源車	発電機/内燃機関	2.87	3.76
	コンテナ	4.07	3.27
窒素供給装置	窒素ガス分離装置	3.68	2.25
	空気圧縮機	5.79	4.26
	コンテナ	3.40	4.24
タンクローリ	タンク	2.99	3.66
	ポンプ	6.33	6.30

表4-6 (1/2) 直接支持構造物の設計条件

設備名称	評価部位	ボルト材質	m (kg)	h (mm)	A <sub>b</sub> (mm <sup>2</sup> )	n (-)	N <sub>1</sub> (-)	N <sub>2</sub> (-)	N <sub>3</sub> (-)	L (mm)	ℓ <sub>1</sub> (mm)	ℓ <sub>2</sub> (mm)	ℓ <sub>3</sub> (mm)
可搬型代替注水 大型ポンプ	ポンプ取付ボルト	SS400	800	930	452	4	2	-	-	240	480	-	-
	内燃機関取付ボルト	SS400	1860	1120	452	4	2	-	-	385	770	-	-
可搬型代替注水 中型ポンプ	内燃機関取付ボルト	DIN931, 933 相当品	585	850	380	4	2	-	-	275	550	-	-
可搬型代替低圧 電源車	発電機/内燃機関取付ボルト	SS400	2877	715	113	16	4	4	4	365	730	650	80
窒素供給装置用 電源車	発電機/内燃機関取付ボルト	SS400	2877	715	113	16	4	4	4	325	730	650	80
窒素供給装置	窒素ガス分離装置取付ボルト	SCM435	3500	1150	314	8	2	2	2	755	1650	1100	550
	空気圧縮機取付ボルト	SCM435	1905	553	314	6	2	2	-	382	900	450	-
タンクローリ	タンク取付ボルト	SS400	900	721	314	8	4	-	-	451	902	-	-
	ポンプ取付ボルト	SS400	28	125	113	4	2	-	-	53	106	-	-

表4-6 (2/2) 間接支持構造物の設計条件

設備名称	評価部位	ボルト材質	m (kg)	h (mm)	A <sub>b</sub> (mm <sup>2</sup> )	n (-)	N <sub>1</sub> (-)	N <sub>2</sub> (-)	N <sub>3</sub> (-)	L (mm)	ℓ <sub>1</sub> (mm)	ℓ <sub>2</sub> (mm)	ℓ <sub>3</sub> (mm)
可搬型代替注水 大型ポンプ	コンテナ取付ボルト	SNB7	12000	1056	314	20	10	-	-	567	1134	-	-
可搬型代替注水 中型ポンプ	コンテナ取付ボルト	SUS304	3000	800	153	16	8	-	-	540	1100	-	-
可搬型代替低圧 電源車	コンテナ取付ボルト	S45C	4488	705	113	28	14	-	-	394	806	-	-
窒素供給装置用 電源車	コンテナ取付ボルト	S45C	4488	705	113	28	14	-	-	394	806	-	-
窒素供給装置	コンテナ取付ボルト	S45C	10493	1077	907	4	2	-	-	1086	2260	-	-

## 5. 転倒評価

### 5.1 基本方針

車両型設備は、別添3-1の「2.2 評価方針」に設定した評価方針に従い、転倒評価を実施する。

車両型設備の転倒評価は、「5.2 評価対象部位」に示す対象部位が「5.3 許容限界」に示す許容限界を満足することを「5.4 評価方法」に示す方法を用いて評価を行う。

### 5.2 評価対象部位

転倒評価の対象部位は、別添3-1の「3.2 許容限界」にて設定したとおり、地震後に転倒しないことが要求される車両全体及び短い余長の固縛装置を設置する設備は固縛装置も対象とする。

### 5.3 許容限界

許容限界は、「5.2 評価対象部位」にて設定した評価対象部位の保管場所の地表面の最大加速度が、加振試験により転倒しないことを確認した加振台の最大加速度以下であることとする。

### 5.4 評価方法

車両型設備の転倒評価は、別添3-1の「2.2 評価方針」にて設定した評価方針に従い、保管場所の地表面の最大加速度と、「3. 加振試験」における加振試験にて転倒しないことを確認した加振台の最大加速度との比較を行い、水平方向と鉛直方向の比較結果がそれぞれ許容限界以下であることを確認する。

## 6. 機能維持評価

### 6.1 基本方針

車両型設備は、別添3-1の「2.2 評価方針」にて設定した評価方針に従い、機能維持評価を実施する。

車両型設備の機能維持評価は、「6.2 評価対象部位」に示す評価対象部位が「6.3 許容限界」に示す許容限界を満足することを、「6.4 評価方法」に示す方法を用いて評価を行う。

### 6.2 評価対象部位

車両型設備の評価対象部位は、別添3-1の「2.2 評価方針」に示す確認方法を踏まえて、地震後に支持機能及び移動機能の維持が必要な車両部、並びに動的及び電氣的機能の維持が必要な車両に積載しているポンプ、発電機及び内燃機関等とする。

### 6.3 許容限界

許容限界は、「6.2 評価対象部位」にて設定した評価対象部位の保管場所の地表面の最大加速度が、加振試験により支持機能、移動機能、動的及び電氣的機能が維持されることを確認した加振台の最大加速度以下であることとする。

### 6.4 評価方法

車両型設備の機能維持評価は、別添3-1の「2.2 評価方針」にて設定した評価方針に従い、保管場所の地表面の最大加速度と、「3. 加振試験」における加振試験にて得られた、表6-1に示す機能維持確認項目を確認した加振台の最大加速度との比較を行い、水平方向と鉛直方向の比較結果がそれぞれ許容限界以下であることを確認する。

表6-1 車両型設備の機能維持確認項目

設備名称	機能維持確認項目
可搬型代替注水大型ポンプ	<p>重大事故等時に屋外から原子炉へ注水，格納容器内部へのスプレイ，格納容器下部のペDESTAL部への注水，使用済燃料プールへの注水又はスプレイ，代替淡水源（代替淡水貯槽又は西側淡水貯水設備）への補給，放射性物質の拡散抑制のために原子炉建屋への放水等が可能な容量及び揚程を有すること。</p> <p>また，保管場所から設置場所までの自走機能を有すること。</p>
可搬型代替注水中型ポンプ	<p>重大事故等時に屋外から原子炉へ注水，格納容器内部へのスプレイ，格納容器下部のペDESTAL部への注水，使用済燃料プールへの注水又はスプレイ，代替淡水源（代替淡水貯槽）への補給等が可能な容量及び揚程を有すること。</p> <p>また，保管場所から設置場所までの自走機能を有すること。</p>
可搬型代替低圧電源車	<p>重大事故等時の全交流動力電源喪失時に必要な負荷に給電するための容量を有すること。</p> <p>また，保管場所から設置場所までの自走機能を有すること。</p>
窒素供給装置用電源車	<p>重大事故等時に屋外から格納容器又は格納容器圧力逃がし装置へ窒素を供給する窒素供給装置に給電するための容量を有すること。</p> <p>また，保管場所から設置場所までの自走機能を有すること。</p>
窒素供給装置	<p>重大事故等時に屋外から格納容器又は格納容器圧力逃がし装置へ窒素を供給するための容量を有すること。</p> <p>また，保管場所から設置場所までの自走機能を有すること。</p>
タンクローリ	<p>重大事故等時に可搬型設備用軽油タンクから対象機器へ燃料油を輸送できること。</p> <p>また，保管場所から設置場所までの自走機能を有すること。</p>

## 7. 波及的影響評価

### 7.1 基本方針

車両型設備は、別添3-1の「2.2.1(4) 波及的影響評価」にて設定した評価方針に従い、他の可搬型重大事故等対処設備への波及的影響評価を実施する。

車両型設備の波及的影響評価は、「7.2 評価対象部位」に示す評価対象部位が、「7.3 許容限界」に示す許容限界を満足することを「7.4 評価方法」に示す方法を用いて評価を行う。

### 7.2 評価対象部位

波及的影響評価の対象部位は、別添3-1の「3.2 許容限界」にて設定したとおり、車両全体とする。

### 7.3 許容限界

車両型設備は、「7.2 評価対象部位」にて設定した評価対象部位と他の可搬型重大事故等対処設備との離隔距離が、車両型設備の加振試験にて確認した最大変位量を基に、1台あたり、可搬型代替低圧電源車及び窒素供給装置用電源車は前後方向1250mm、左右方向2000mm、それ以外の車両は前後方向1250mm、左右方向1250mmであることを許容限界とする。

なお、実際の車両配置に必要な車両間隔については離隔距離を基に、各々の離隔距離を加算し、可搬型代替低圧電源車及び窒素供給装置用電源車が隣り合う場合は前後方向2500mm、左右方向4000mm、可搬型代替低圧電源車若しくは窒素供給装置用電源車とその他の車両が隣り合う場合は前後方向2500mm、左右方向3250mm、その他の車両同士が隣り合う場合は前後方向2500mm、左右方向2500mmとする。ただし、変位を生じないように緊張して固縛する資機材と車両との間隔については、車両型設備1台当たりの離隔距離とする。

### 7.4 評価方法

車両型設備の波及的影響評価は、別添3-1の「2.2 評価方針」にて設定した評価方針に従い、「3. 加振試験」における加振試験にて得られた、車両の傾き及びすべりによる変位量のうち、最も大きい変位量が許容限界以下であることを確認する。

## 8. 評価結果

車両型設備の基準地震動 $S_s$ による地震力に対する評価結果を以下に示す。

応力評価の結果、発生値は許容応力を満足しており、基準地震動 $S_s$ による地震力に対して評価対象部位の健全性が維持されることを確認した。

転倒評価の結果、保管場所の地表面の最大加速度が、加振試験により転倒しないことを確認した加振台の最大加速度以下であり、転倒しないことを確認した。また、短い余長の固縛装置を設置した設備については、加振試験後に固縛装置が健全であることを確認した。

機能維持評価の結果、保管場所の地表面の最大加速度は、加振試験により支持機能、移動機能、移動機能、動的及び電氣的機能を維持できることを確認した最大加速度以下であり、基準地震動 $S_s$ による地震力に対し、機能が維持されることを確認した。

波及的影響評価の結果、車両の最大変位量については、設定した許容限界（離隔距離）未満であり、当該設備以外の可搬型重大事故等対処設備に波及的影響を及ぼさないことを確認した。

以上より、車両型設備は地震後において、基準地震動 $S_s$ による地震力に対し、重大事故等に対処するために必要な機能を維持するとともに当該設備以外の可搬型重大事故等対処設備に波及的影響を及ぼさないことを確認した。

### 8.1 応力評価

車両型設備の応力評価結果を表8-1、表8-2に示す。

### 8.2 転倒評価

車両型設備の転倒評価結果を表8-3に示す。

### 8.3 機能維持評価

車両型設備の機能維持評価結果を表8-3に示す。

### 8.4 波及的影響評価

車両型設備の波及的影響評価結果を表8-4に示す。



表8-1 直接支持構造物の評価結果

設備名称	評価対象部位	応力分類	発生値 (MPa)	許容応力 (MPa)	評価
可搬型代替注水大型ポンプ	ポンプ取付ボルト	引張り	49	210	○
		せん断	11	160	○
		組合せ	49	210	○
	内燃機関取付ボルト	引張り	91	210	○
		せん断	23	160	○
		組合せ	91	210	○
可搬型代替注水中型ポンプ	内燃機関取付ボルト	引張り	57	420	○
		せん断	14	322	○
		組合せ	57	420	○
可搬型代替低圧電源車	発電機／内燃機関取付ボルト	引張り	146	210	○
		せん断	45	160	○
		組合せ	146	210	○
窒素供給装置用電源車	発電機／内燃機関取付ボルト	引張り	146	210	○
		せん断	45	160	○
		組合せ	146	210	○
窒素供給装置	窒素ガス分離装置取付ボルト	引張り	111	487	○
		せん断	51	375	○
		組合せ	111	487	○
	空気圧縮機取付ボルト	引張り	118	487	○
		せん断	58	375	○
		組合せ	118	487	○
タンクローリ	タンク取付ボルト	引張り	27	210	○
		せん断	11	160	○
		組合せ	27	210	○
	ポンプ取付ボルト	引張り	12	210	○
		せん断	14	160	○
		組合せ	12	210	○

表8-2 間接支持構造物の評価結果

設備名称	評価対象部位	応力分類	発生値 (MPa)	許容応力 (MPa)	評価
可搬型代替注水大型ポンプ	コンテナ取付ボルト	引張り	115	451	○
		せん断	46	346	○
		組合せ	115	451	○
可搬型代替注水中型ポンプ	コンテナ取付ボルト	引張り	141	184	○
		せん断	50	141	○
		組合せ	141	178	○
可搬型代替低圧電源車	コンテナ取付ボルト	引張り	130	361	○
		せん断	57	277	○
		組合せ	130	361	○
窒素供給装置用電源車	コンテナ取付ボルト	引張り	130	361	○
		せん断	57	277	○
		組合せ	130	361	○
窒素供給装置	コンテナ取付ボルト	引張り	180	361	○
		せん断	97	277	○
		組合せ	180	350	○

表8-3 転倒評価及び機能維持評価確認結果 (1/4)

評価対象設備	可搬型代替注水大型ポンプ						可搬型代替注水 中型ポンプ		
	可搬型重大事故等対処 設備保管場所 (西側)			可搬型重大事故等対処設 備保管場所 (南側)			可搬型重大事故等対処 設備保管場所 (西側)		
加振方向*1	水平		鉛直	水平		鉛直	水平		鉛直
	X	Y	Z	X	Y	Z	X	Y	Z
S <sub>s</sub> -D1 (G) *2,3	0.57	0.57	0.44	0.87	0.87	0.46	0.57	0.57	0.44
S <sub>s</sub> -11 (G) *2,3	0.41	0.47	0.44	0.34	0.32	0.46	0.41	0.47	0.44
S <sub>s</sub> -12 (G) *2,3	0.33	0.38	0.40	0.35	0.43	0.41	0.33	0.38	0.40
S <sub>s</sub> -13 (G) *2,3	0.32	0.40	0.38	0.34	0.43	0.40	0.32	0.40	0.38
S <sub>s</sub> -14 (G) *2,3	0.33	0.36	0.35	0.33	0.31	0.36	0.33	0.36	0.35
S <sub>s</sub> -21 (G) *2,3	0.58	0.63	0.49	0.49	0.82	0.51	0.58	0.63	0.49
S <sub>s</sub> -22 (G) *2,3	0.47	0.64	0.53	0.76	0.85	0.57	0.47	0.64	0.53
S <sub>s</sub> -31 (G) *2,3	0.50	0.50	0.20	1.07	1.07	0.21	0.50	0.50	0.20
S <sub>s</sub> -MAX (G) *2,3	0.58	0.64	0.53	1.07	1.07	0.57	0.58	0.64	0.53
加振台の最大 加速度(G) *2,4	1.59	1.52	1.37	1.59	1.52	1.37	2.26	2.08	1.02
転倒 評価結果*5	○			○			○		
機能維持 評価結果*6	○			○			○		

注記 \*1 : X方向, Y方向はそれぞれ, EW方向, NS方向を示す。

\*2 :  $G=9.80665 \text{ (m/s}^2\text{)}$

\*3 : 地震応答解析により求めた地表面の最大加速度値。

\*4 : 「水平 (前後) +鉛直」及び「水平 (左右) +鉛直」又は「水平 (前後) +水平 (左右) +鉛直」の加振試験により計測された加振台の加速度値。

\*5 : 短い余長の固縛措置を設置する設備は, 加振試験後に固縛装置が健全であることの確認を含む。

\*6 : 加振試験後の支持機能, 移動機能及び表6-1に示す機能維持確認項目の確認を含む。

表8-3 転倒評価及び機能維持評価確認結果 (2/4)

評価対象設備	可搬型代替注水 中型ポンプ			可搬型代替低圧電源車					
	可搬型重大事故等対処 設備保管場所 (南側)			可搬型重大事故等対処設 備保管場所 (西側)			可搬型重大事故等対処 設備保管場所 (南側)		
加振方向*1	水平		鉛直	水平		鉛直	水平		鉛直
	X	Y	Z	X	Y	Z	X	Y	Z
S <sub>s</sub> -D1 (G) *2,3	0.87	0.87	0.46	0.57	0.57	0.44	0.87	0.87	0.46
S <sub>s</sub> -11 (G) *2,3	0.34	0.32	0.46	0.41	0.47	0.44	0.34	0.32	0.46
S <sub>s</sub> -12 (G) *2,3	0.35	0.43	0.41	0.33	0.38	0.40	0.35	0.43	0.41
S <sub>s</sub> -13 (G) *2,3	0.34	0.43	0.40	0.32	0.40	0.38	0.34	0.43	0.40
S <sub>s</sub> -14 (G) *2,3	0.33	0.31	0.36	0.33	0.36	0.35	0.33	0.31	0.36
S <sub>s</sub> -21 (G) *2,3	0.49	0.82	0.51	0.58	0.63	0.49	0.49	0.82	0.51
S <sub>s</sub> -22 (G) *2,3	0.76	0.85	0.57	0.47	0.64	0.53	0.76	0.85	0.57
S <sub>s</sub> -31 (G) *2,3	1.07	1.07	0.21	0.50	0.50	0.20	1.07	1.07	0.21
S <sub>s</sub> -MAX (G) *2,3	1.07	1.07	0.57	0.58	0.64	0.53	1.07	1.07	0.57
加振台の最大 加速度(G) *2,4	2.26	2.08	1.02	1.59	1.52	1.37	1.59	1.52	1.37
転倒 評価結果*5	○			○			○		
機能維持 評価結果*6	○			○			○		

注記 \*1 : X方向, Y方向はそれぞれ, EW方向, NS方向を示す。

\*2 :  $G=9.80665 \text{ (m/s}^2\text{)}$

\*3 : 地震応答解析により求めた地表面の最大加速度値。

\*4 : 「水平 (前後) +鉛直」及び「水平 (左右) +鉛直」又は「水平 (前後) +水平 (左右) +鉛直」の加振試験により計測された加振台の加速度値。

\*5 : 短い余長の固縛措置を設置する設備は, 加振試験後に固縛装置が健全であることの確認を含む。

\*6 : 加振試験後の支持機能, 移動機能及び表6-1に示す機能維持確認項目の確認を含む。

表8-3 転倒評価及び機能維持評価確認結果 (3/4)

評価対象設備	窒素供給装置用電源車						窒素供給装置		
	可搬型重大事故等対処 設備保管場所 (西側)			可搬型重大事故等対処設 備保管場所 (南側)			可搬型重大事故等対処 設備保管場所 (西側)		
	水平		鉛直	水平		鉛直	水平		鉛直
加振方向*1	X	Y	Z	X	Y	Z	X	Y	Z
	S <sub>s</sub> -D1 (G) *2,3	0.57	0.57	0.44	0.87	0.87	0.46	0.57	0.57
S <sub>s</sub> -11 (G) *2,3	0.41	0.47	0.44	0.34	0.32	0.46	0.41	0.47	0.44
S <sub>s</sub> -12 (G) *2,3	0.33	0.38	0.40	0.35	0.43	0.41	0.33	0.38	0.40
S <sub>s</sub> -13 (G) *2,3	0.32	0.40	0.38	0.34	0.43	0.40	0.32	0.40	0.38
S <sub>s</sub> -14 (G) *2,3	0.33	0.36	0.35	0.33	0.31	0.36	0.33	0.36	0.35
S <sub>s</sub> -21 (G) *2,3	0.58	0.63	0.49	0.49	0.82	0.51	0.58	0.63	0.49
S <sub>s</sub> -22 (G) *2,3	0.47	0.64	0.53	0.76	0.85	0.57	0.47	0.64	0.53
S <sub>s</sub> -31 (G) *2,3	0.50	0.50	0.20	1.07	1.07	0.21	0.50	0.50	0.20
S <sub>s</sub> -MAX (G) *2,3	0.58	0.64	0.53	1.07	1.07	0.57	0.58	0.64	0.53
加振台の最大 加速度(G) *2,4	1.59	1.52	1.37	1.59	1.52	1.37	2.25	2.06	1.03
転倒 評価結果*5	○			○			○		
機能維持 評価結果*6	○			○			○		

注記 \*1 : X方向, Y方向はそれぞれ, EW方向, NS方向を示す。

\*2 :  $G=9.80665 \text{ (m/s}^2\text{)}$

\*3 : 地震応答解析により求めた地表面の最大加速度値。

\*4 : 「水平 (前後) +鉛直」及び「水平 (左右) +鉛直」又は「水平 (前後) +水平 (左右) +鉛直」の加振試験により計測された加振台の加速度値。

\*5 : 短い余長の固縛措置を設置する設備は, 加振試験後に固縛装置が健全であることの確認を含む。

\*6 : 加振試験後の支持機能, 移動機能及び表6-1に示す機能維持確認項目の確認を含む。

表8-3 転倒評価及び機能維持評価確認結果 (4/4)

評価対象設備	室素供給装置			タンクローリ					
	可搬型重大事故等対処 設備保管場所 (南側)			可搬型重大事故等対処設 備保管場所 (西側)			可搬型重大事故等対処 設備保管場所 (南側)		
加振方向*1	水平		鉛直	水平		鉛直	水平		鉛直
	X	Y	Z	X	Y	Z	X	Y	Z
S <sub>s</sub> -D1 (G) *2,3	0.87	0.87	0.46	0.57	0.57	0.44	0.87	0.87	0.46
S <sub>s</sub> -11 (G) *2,3	0.34	0.32	0.46	0.41	0.47	0.44	0.34	0.32	0.46
S <sub>s</sub> -12 (G) *2,3	0.35	0.43	0.41	0.33	0.38	0.40	0.35	0.43	0.41
S <sub>s</sub> -13 (G) *2,3	0.34	0.43	0.40	0.32	0.40	0.38	0.34	0.43	0.40
S <sub>s</sub> -14 (G) *2,3	0.33	0.31	0.36	0.33	0.36	0.35	0.33	0.31	0.36
S <sub>s</sub> -21 (G) *2,3	0.49	0.82	0.51	0.58	0.63	0.49	0.49	0.82	0.51
S <sub>s</sub> -22 (G) *2,3	0.76	0.85	0.57	0.47	0.64	0.53	0.76	0.85	0.57
S <sub>s</sub> -31 (G) *2,3	1.07	1.07	0.21	0.50	0.50	0.20	1.07	1.07	0.21
S <sub>s</sub> -MAX (G) *2,3	1.07	1.07	0.57	0.58	0.64	0.53	1.07	1.07	0.57
加振台の最大 加速度(G) *2,4	2.25	2.06	1.03	1.58	1.50	1.39	1.58	1.50	1.39
転倒 評価結果*5	○			○			○		
機能維持 評価結果*6	○			○			○		

注記 \*1 : X方向, Y方向はそれぞれ, EW方向, NS方向を示す。

\*2 :  $G=9.80665 \text{ (m/s}^2\text{)}$

\*3 : 地震応答解析により求めた地表面の最大加速度値。

\*4 : 「水平 (前後) +鉛直」及び「水平 (左右) +鉛直」又は「水平 (前後) +水平 (左右) +鉛直」の加振試験により計測された加振台の加速度値。

\*5 : 短い余長の固縛措置を設置する設備は, 加振試験後に固縛装置が健全であることの確認を含む。

\*6 : 加振試験後の支持機能, 移動機能及び表6-1に示す機能維持確認項目の確認を含む。

表8-4 (1/2) 波及的影響評価結果 (左右方向)

設備名称	車両の最大変位量 (左右方向) (mm)	許容限界 (左右方向) (mm)	評価
可搬型代替注水大型ポンプ	1141	1250	○
可搬型代替注水中型ポンプ	677		○
可搬型代替低圧電源車	1679	2000	○
窒素供給装置用電源車	1679		○
窒素供給装置	786	1250	○
タンクローリ	1095		○

表8-4 (2/2) 波及的影響評価結果 (前後方向)

設備名称	車両の最大変位量 (前後方向) (mm)	許容限界 (前後方向) (mm)	評価
可搬型代替注水大型ポンプ	570	1250	○
可搬型代替注水中型ポンプ	320		○
可搬型代替低圧電源車	340		○
窒素供給装置用電源車	340		○
窒素供給装置	280		○
タンクローリ	660		○