

本資料のうち、枠囲みの内容は、
商業機密あるいは防護上の観点か
ら公開できません。

東海第二発電所 工事計画審査資料	
資料番号	工認-149 改2
提出年月日	平成30年2月22日

V-2-4-2-1 使用済燃料プールの耐震性についての計算書

目 次

1. 概要.....	1
2. 基本方針.....	2
2.1 位置.....	2
2.2 構造概要.....	3
2.3 評価方針.....	6
2.4 適用規格・基準等.....	8
3. 応力解析による評価方法.....	9
3.1 評価対象部位及び評価方針.....	9
3.2 荷重及び荷重の組合せ.....	11
3.3 許容限界.....	15
3.4 解析モデル及び諸元.....	17
3.5 評価方法.....	22
4. 評価結果.....	28

1. 概要

本資料は、資料V-2-1-9「機能維持の基本方針」に基づき、使用済燃料プールの地震時の構造強度及び機能維持の確認について説明するものであり、その評価は、応力解析による評価により行う。

使用済燃料プールは、設計基準対象施設においては「Sクラスの施設」に、重大事故等対処施設においては「常設耐震重要重大事故防止設備及び常設重大事故緩和設備」に分類される。

以下、それぞれの分類に応じた耐震評価を示す。

2. 基本方針

2.1 位置

使用済燃料プールは原子炉建屋の一部を構成している。使用済燃料プールを含む原子炉建屋の設置位置を図2-1に示す。

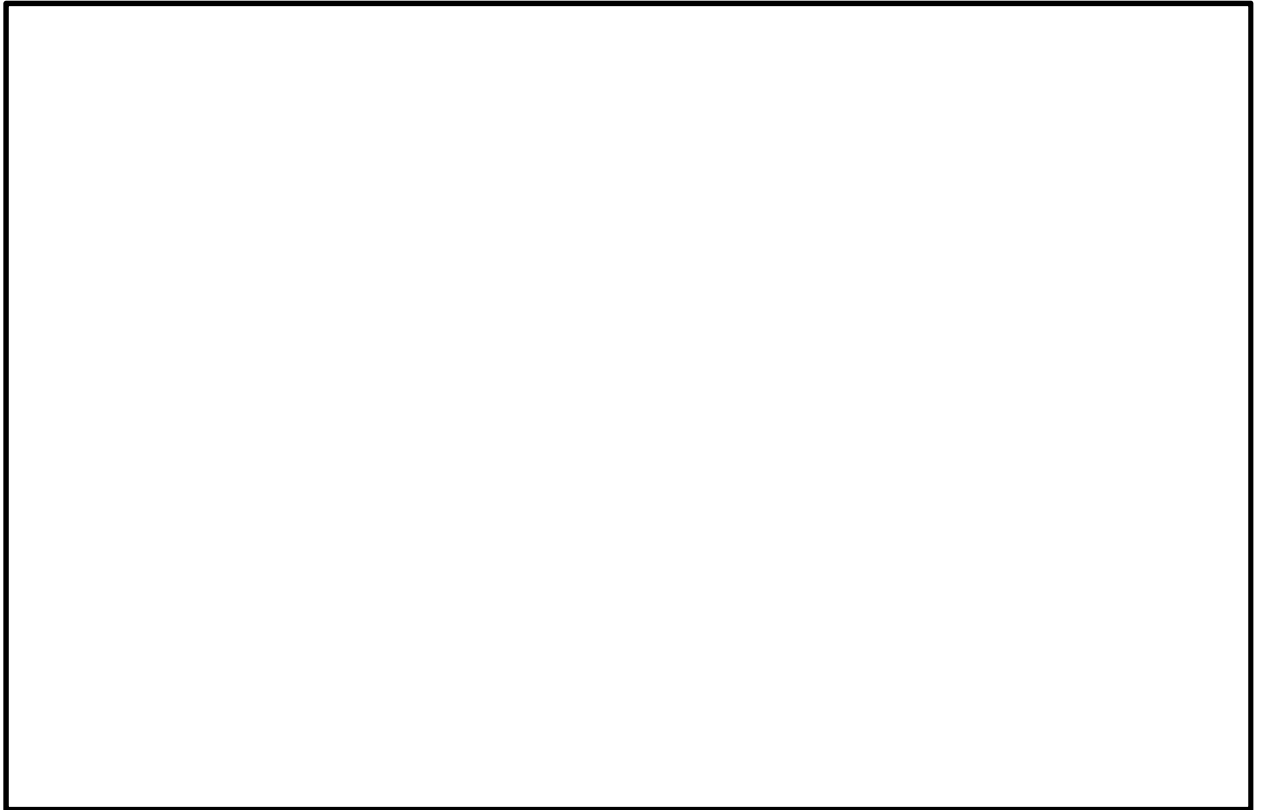


図2-1 使用済燃料プールを含む原子炉建屋の設置位置

2.2 構造概要

原子炉建屋は、大きく区分して原子炉建屋原子炉棟（以下「原子炉棟」という。）、原子炉建屋付属棟（以下「付属棟」という。）及び基礎から構成される。

使用済燃料プールは原子炉棟の燃料取替床（EL. 46.50 m）付近に位置する鉄筋コンクリート構造物で、使用済燃料、制御棒及び使用済燃料輸送容器が収容される。使用済燃料プール内には、収容される機器の遮蔽及び冷却のため常時水が張られている。使用済燃料プール内面はステンレス鋼でライニングされており、漏水を防ぐと共に、保守、点検についても考慮されている。

また、使用済燃料プールの反対側には、原子炉ウェルをはさんで燃料交換時に蒸気乾燥器と気水分離器を仮置きする蒸気乾燥器・気水分離器ピットがある。（以下、使用済燃料プール及び蒸気乾燥器・気水分離器ピットの両方を示す場合は、これを「プール部」という。）

使用済燃料プールはほぼ長方形で、その大きさは、内面寸法で 12.192 m×10.363 m、壁厚 2.154 m、底面スラブ厚 1.599 m である。

使用済燃料プールを含む原子炉建屋の概略平面図及び概略断面図を図 2-2 及び図 2-3 に、使用済燃料プール周りの概略平面図及び概略断面図を図 2-4 及び図 2-5 に示す。

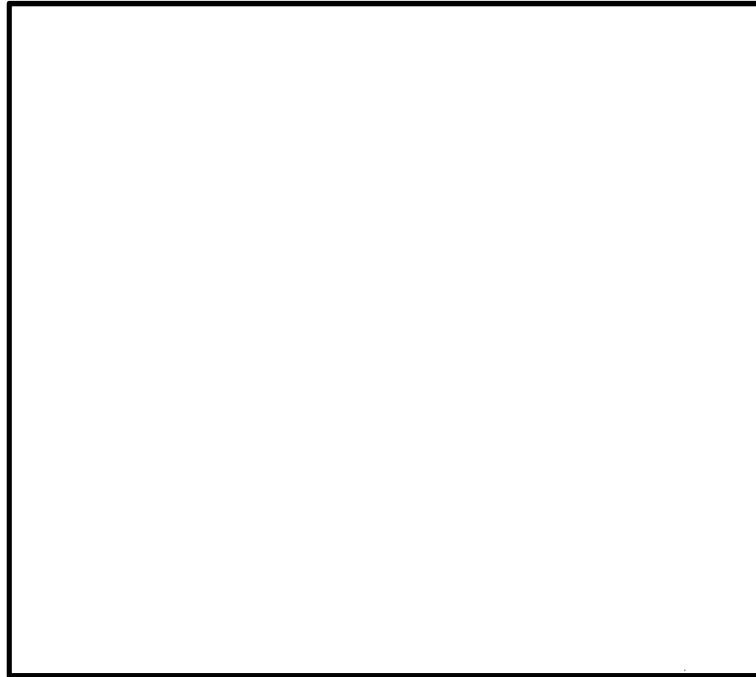


図2-2 使用済燃料プールを含む原子炉建屋の概略平面図 (EL. 46.5 m)

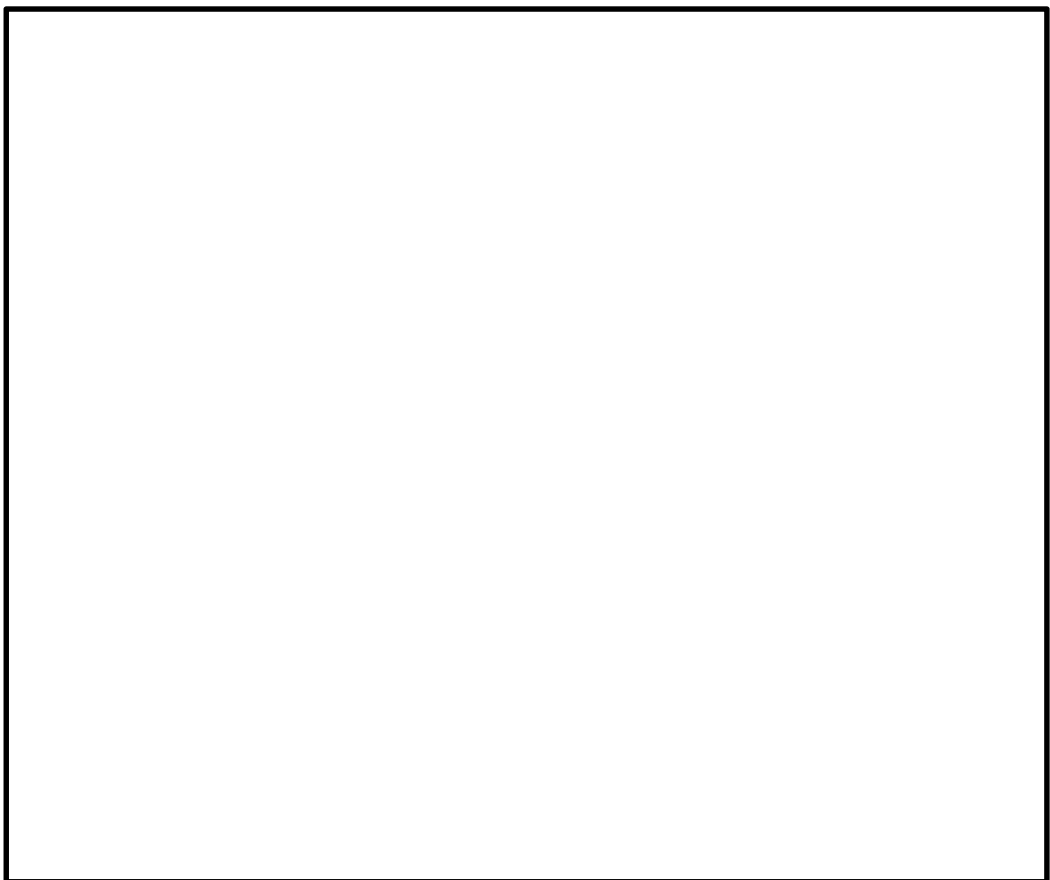


図2-3 使用済燃料プールを含む原子炉建屋の概略断面図 (A-A 断面)

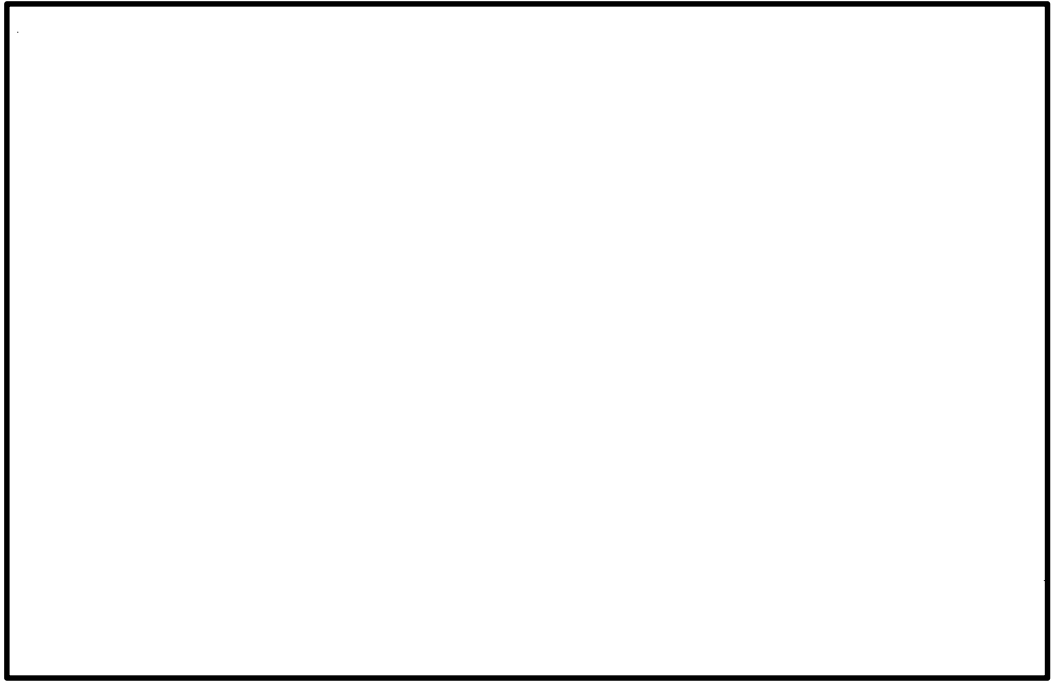


図2-4 使用済燃料プール周りの概略平面図 (EL. 38.80 m)



図2-5 使用済燃料プール周りの概略断面図 (A-A 断面)

2.3 評価方針

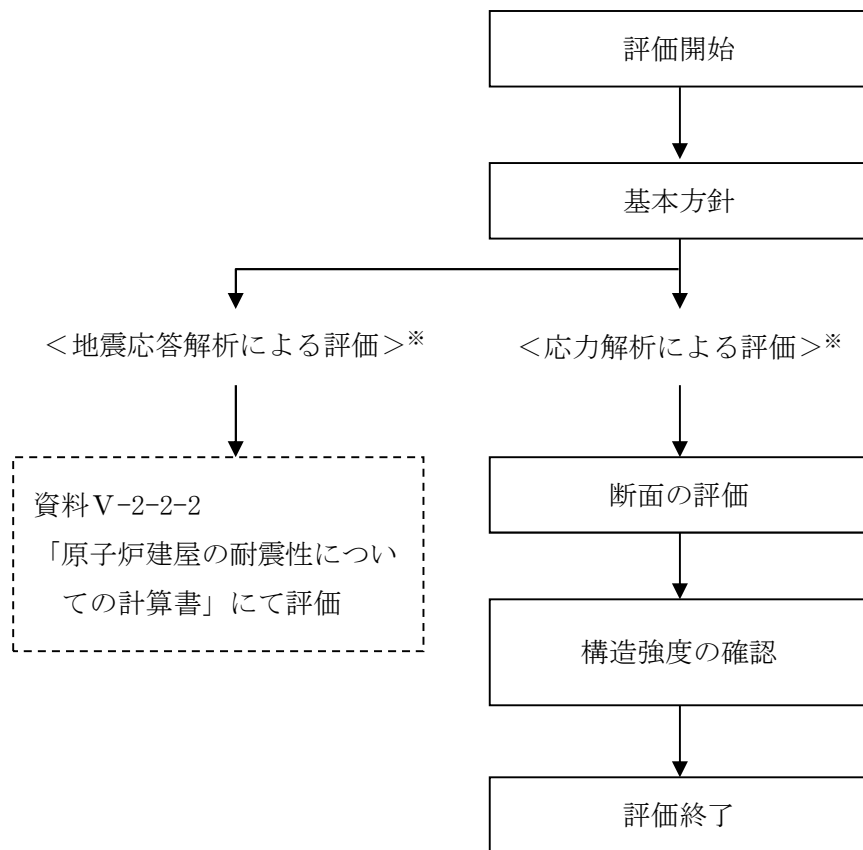
使用済燃料プールは、設計基準対象施設においては「Sクラスの施設」に、重大事故等対処施設においては「常設耐震重要重大事故防止設備及び常設重大事故緩和設備」に分類される。

使用済燃料プールの設計基準対象施設としての評価においては、弾性設計用地震動 S_d による地震力または静的地震力のいずれか大きい方の地震力に対する評価（以下「 S_d 地震時に対する評価」という。）及び基準地震動 S_s による地震力に対する評価（以下「 S_s 地震時に対する評価」という。）を行うこととし、それぞれの評価は、資料V-2-2-1「原子炉建屋の地震応答計算書」の結果を踏まえたものとする。ただし、常時荷重、運転時荷重及び事故時荷重が設計時と同一であること、また、応答に対して支配的となる水平方向の弾性設計用地震動 S_d による地震力及び静的地震力がいずれも『既工事計画認可申請書第1回 資料III-1-4「原子炉建屋の地震応答計算書」（47公第12076号 昭和48年4月9日認可）』の設計用地震力よりも小さいことから、 S_d 地震時に対する評価は行わない。

使用済燃料プールの評価は、資料V-2-1-9「機能維持の基本方針」に基づき、応力解析による評価において断面の評価を行うことで、使用済燃料プールの地震時の構造強度の確認を行う。なお、使用済燃料プールの地震時の構造強度の確認には、地震応答解析による評価においてせん断ひずみ及び保有水平耐力の評価が必要であるが、使用済燃料プールが原子炉建屋の一部であることを踏まえ、使用済燃料プールを含む原子炉建屋全体としての評価結果を資料V-2-2-2「原子炉建屋の耐震性についての計算書」に示すこととする。評価に当たっては、地盤物性のばらつきを考慮する。

また、重大事故等対処施設としての評価においては、 S_s 地震時に対する評価を行う。ここで、使用済燃料プールでは、運転時、設計基準事故時及び重大事故等時の状態において、温度の条件が異なるが、コンクリートの温度が上昇した場合においても、コンクリートの圧縮強度の低下は認められず、剛性低下は認められるがその影響は小さいと考えられる（別紙1「鉄筋コンクリート構造物の重大事故等時の高温による影響（使用済燃料プール）」参照）こと、また、「発電用原子力設備規格コンクリート製原子炉格納容器規格」では部材内の温度差及び拘束力により発生する熱応力は自己拘束的な応力であり十分な塑性変形能力がある場合は終局耐力に影響しないこととされていることから、重大事故等対処施設としての評価は、設計基準対象施設としての評価と同一となる。

使用済燃料プールの評価フローを図2-6に示す。



※：V-2-2-1「原子炉建屋の地震応答計算書」の結果を踏まえた評価を行う。

図2-6 使用済燃料プールの評価フロー

2.4 適用規格・基準等

使用済燃料プールの評価において、適用する規格，基準等を以下に示す。

- ・ 原子力発電所耐震設計技術指針 J E A G 4 6 0 1 -1987 ((社) 日本電気協会)
- ・ 原子力発電所耐震設計技術指針 重要度分類・許容応力編 J E A G 4 6 0 1 ・補一 1984 ((社) 日本電気協会)
- ・ 原子力発電所耐震設計技術指針 J E A G 4 6 0 1 -1991 追補版 ((社) 日本電気協会)
- ・ 建築基準法・同施行令
- ・ 鉄筋コンクリート構造計算規準・同解説 -許容応力度設計法- ((社) 日本建築学会, 1999)
- ・ 原子力施設鉄筋コンクリート構造計算規準・同解説 ((社) 日本建築学会, 2005)
- ・ 発電用原子力設備規格 コンクリート製原子炉格納容器規格 ((社) 日本機械学会, 2003) (以下「CCV規格」という。)

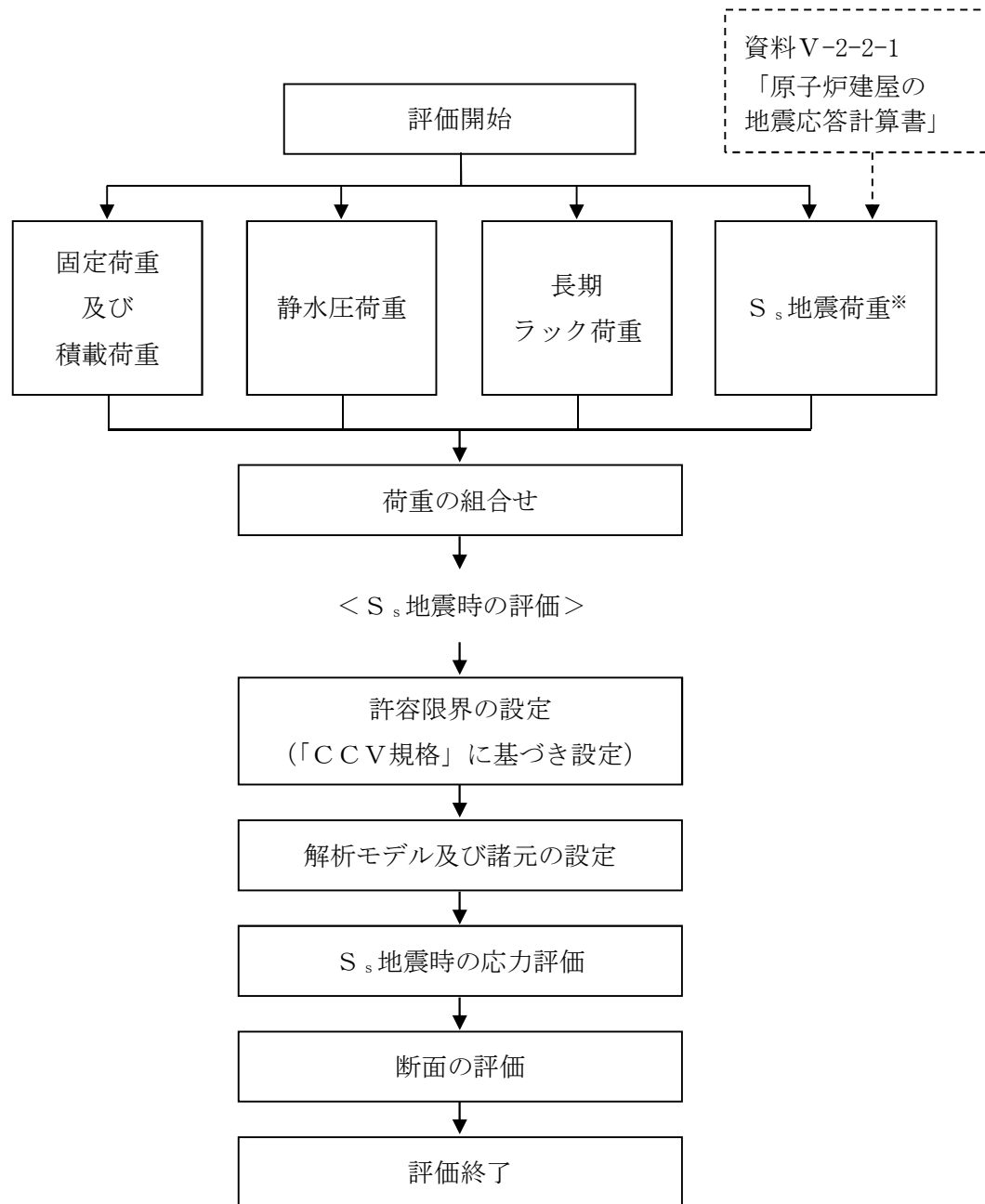
3. 応力解析による評価方法

3.1 評価対象部位及び評価方針

使用済燃料プールの応力解析による評価対象部位は、プールを構成する壁及び底版とし、以下の方針に基づき評価を行う。

S₃地震時に対する評価は、3次元FEMモデルを用いた弾性応力解析によることとし、地震力と地震力以外の荷重の組合せの結果、発生する応力が、「CCV規格」に基づき設定した許容限界を超えないことを確認する。

3次元FEMモデルを用いた弾性応力解析に当たっては、資料V-2-2-1「原子炉建屋の地震応答計算書」により得られた結果を用いて、荷重の組合せを行う。また、断面の評価については、地盤物性のばらつきを考慮した断面力に対して行うこととする。応力解析による評価フローを図3-1に示す。



※：地盤物性のばらつきを考慮する。

図3-1 応力解析による評価フロー

3.2 荷重及び荷重の組合せ

荷重及び荷重の組合せは、資料V-2-1-9「機能維持の基本方針」にて設定している荷重及び荷重の組合せを用いる。なお、プール部及び原子炉ウエルの水位は炉内点検時の状態を対象とし、プール部が満水で原子炉ウエルには水が無い状態とする。

3.2.1 荷重

(1) 固定荷重 (G) 及び積載荷重 (P)

解析モデルに考慮する固定荷重を表 3-1 に示す。

解析モデルの床に考慮する積載荷重を表 3-2 に示す。これらは、床の FEM 要素に面荷重として与える。また、プール部に連続する床が負担する荷重のうち、プール部に考慮する荷重を表 3-3 に示す。これらは、床が取りつくプール部の要素の一辺に線荷重として与える。

表3-1 固定荷重 (床及び壁)

部位	使用済燃料プール (kN/m ³)	蒸気乾燥器・気水分離器ピット (kN/m ³)
床	24.0	24.0
壁	24.0	24.0

表3-2 積載荷重 (床)

荷重	使用済燃料プール (kN/m ²)	蒸気乾燥器・気水分離器ピット (kN/m ²)	EL. 46.5 m 床 (kN/m ²)	EL. 38.8 m 床 (kN/m ²)
機器荷重	58.4	88.3	48.1 (積載荷重含む)	9.32 (積載荷重含む)
配管荷重	2.94	2.94	2.94	2.94
積載荷重	4.90	4.90	—	—

表3-3 プール部に連続する床に作用する荷重

荷重	EL. 46.5 m 東側床	EL. 46.5 m 西側床	EL. 38.8 m 東側床	EL. 38.8 m 西側床
躯体自重 (kN/m ²)	25.9	16.1	16.8	14.4
機器荷重 (kN/m ²)	48.1	48.1	9.32	9.32
配管荷重 (kN/m ²)	2.94	2.94	2.94	2.94
考慮する床の幅 (m)	2.15	2.30	2.15	2.30

(2) 静水圧荷重 (H_s)

解析モデルに考慮するプール内の静水圧荷重の算定条件を表 3-4 に示す。

表3-4 プールの静水圧荷重の算定条件

荷重	最大水位 (m)	プール底面レベル (m)	最大水深 (m)
使用済燃料プール	EL. +46.500	EL. +34.689	11.811
蒸気乾燥器・ 気水分離器ピット	EL. +46.500	EL. +38.880	7.620

(3) 長期ラック荷重 (R_0)

解析モデルに考慮する使用済燃料プール底版に作用する長期ラック荷重を表 3-5 に示す。

表3-5 長期ラック荷重

部位	鉛直方向荷重
使用済燃料プール	20.7 kN/m ²

(4) S_s 地震荷重 (S_s)

S_s 地震荷重は、水平地震力、鉛直地震力、プール内の水のスロッシングによる動水圧（以下「水平地震力による動水圧荷重」という。）及びプール内の水の鉛直地震力による動水圧（以下「鉛直地震力による動水圧荷重」という。）により構成される。 S_s 地震荷重のうち水平地震力及び鉛直地震力は、基準地震動 S_s に対する地震応答解析より算定される動的地震力に材料物性の不確かさ等を考慮した余裕を踏まえて設定する。

水平地震荷重（水平地震力による動水圧荷重を含む）と鉛直地震荷重（鉛直地震力による動水圧荷重を含む）の組合せは、組合せ係数法を用いて次のとおりとする。

- ① $1.0 \times$ 水平地震荷重 $+ 0.4 \times$ 鉛直地震荷重
- ② $0.4 \times$ 水平地震荷重 $+ 1.0 \times$ 鉛直地震荷重

3.2.2 荷重の組合せ

荷重の組合せを表 3-6 に示す。

表3-6 荷重の組合せ

外力の状態	荷重の組合せ
S _s 地震時	GP+H _s +R ₀ +S _s

GP : 固定荷重及び積載荷重

H_s : 静水圧荷重

R₀ : 長期ラック荷重

S_s : S_s地震荷重

3.3 許容限界

応力解析による評価における使用済燃料プールの許容限界は、資料V-2-1-9「機能維持の基本方針」に記載の構造強度上の制限の方針に基づき、表3-7及び表3-8のとおり設定する。

また、コンクリート及び鉄筋の許容応力度を表3-9及び表3-10に、コンクリート及び鉄筋の許容ひずみを表3-11に示す。

表3-7 応力解析による評価における許容限界
(設計基準対象施設としての評価)

要求機能	機能設計上の性能目標	地震力	部位	機能維持のための考え方	許容限界(評価基準値)
—	構造強度を有すること	基準地震動 S_s	使用済燃料プール躯体	部材に生じる応力が構造強度を確保するための許容限界を超えないことを確認	「CCV規格」における荷重状態IVの許容値

表3-8 応力解析による評価における許容限界
(重大事故等対処施設としての評価)

要求機能	機能設計上の性能目標	地震力	部位	機能維持のための考え方	許容限界(評価基準値)
—	構造強度を有すること	基準地震動 S_s	使用済燃料プール躯体	部材に生じる応力が構造強度を確保するための許容限界を超えないことを確認	「CCV規格」における荷重状態IVの許容値

表3-9 コンクリートの許容応力度

荷重状態	Fc=22.1 (N/mm ²)	
	応力状態 1 [※]	
	圧縮 (N/mm ²)	せん断 (N/mm ²)
III	14.7	1.06
IV	18.7	—

※：「応力状態 1」とは、各荷重時において温度荷重により生じる応力を除いた応力が生じている状態をいう。

表3-10 鉄筋の許容応力度

荷重状態	SD345 [※]	
	引張及び圧縮 (N/mm ²)	面外せん断 (N/mm ²)
III	345	345

※：建設当時の鉄筋の種類はSD35であるが現在の規格（SD345）に読み替えた応力度を示す。

表3-11 コンクリート及び鉄筋の許容ひずみ

荷重状態	コンクリート	鉄筋
	圧縮ひずみ	圧縮ひずみ及び引張ひずみ
IV	0.003	0.005

3.4 解析モデル及び諸元

3.4.1 モデル化の基本方針

(1) 基本方針

応力解析は、3次元FEMモデルを用いた弾性応力解析を実施する。解析には、解析コード「MSC NASTRAN ver 2016.1.1」を用いる。また、解析コードの検証及び妥当性確認等の概要については、付録15「計算機プログラム（解析コード）の概要・MSC NASTRAN」に示す。

解析モデルは、使用済燃料プール、原子炉ウェル及び蒸気乾燥器・気水分離器ピットを一体としてモデル化する。また、プール部に連続する壁及び床については、これらのプール部に対する拘束効果を適切に反映した解析モデルとする。

解析モデル概要図を図3-2に示す。

(2) 使用要素

解析モデルに使用するFEM要素は、プール部についてはシェル要素とする。プール部の要素分割展開図を図3-3に示す。有限要素分割は四角形及び三角形で、この要素は均質等方性な板要素である。各要素には板の曲げと軸力を同時に考えるが、板の曲げには面外せん断変形の影響も考慮する。

~~プール部に取りつくプール部外側の床及び壁は、プール側壁の面外方向へのはらみ出しに対する拘束効果を評価した梁要素とする。~~

~~鉛直方向荷重に対する解析においては、原子炉棟の外壁（以下「内部ボックス壁」という。）については、軸剛性が等価な線材に置換する。~~

節点数：1028
要素数：1038

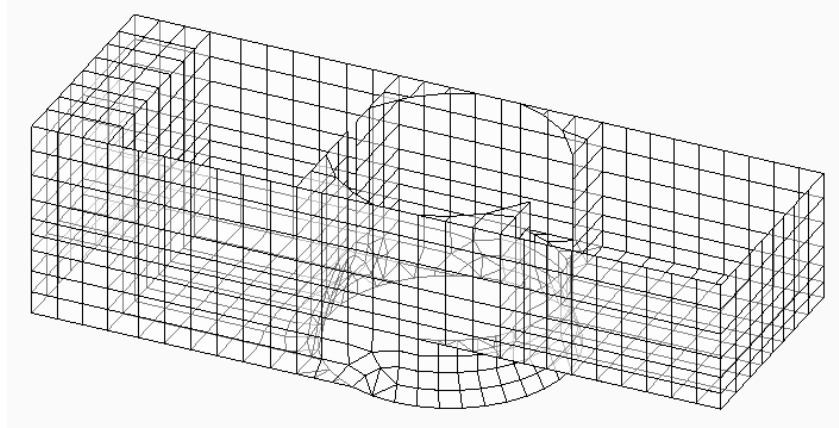
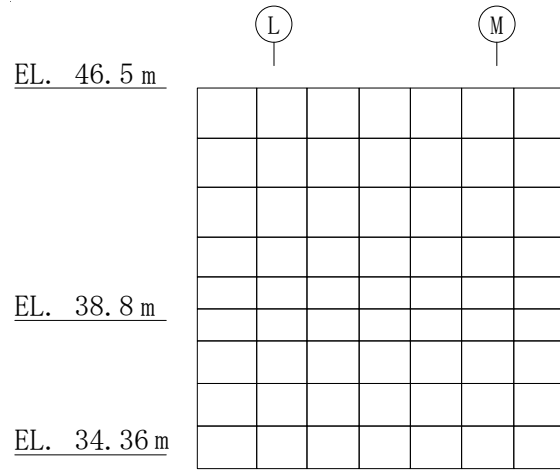
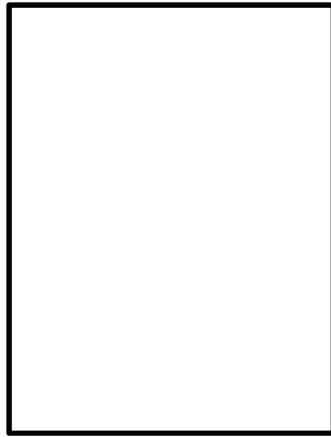
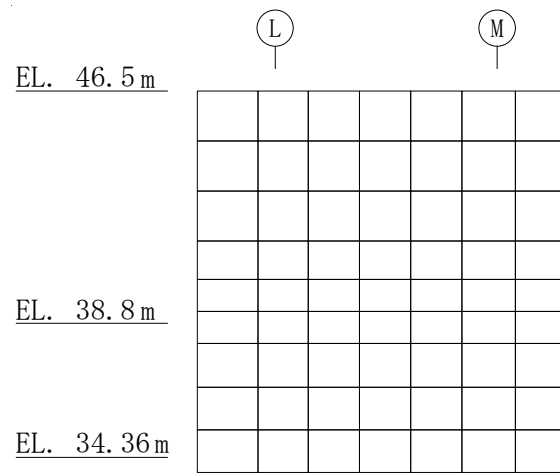


図3-2 解析モデル概要図

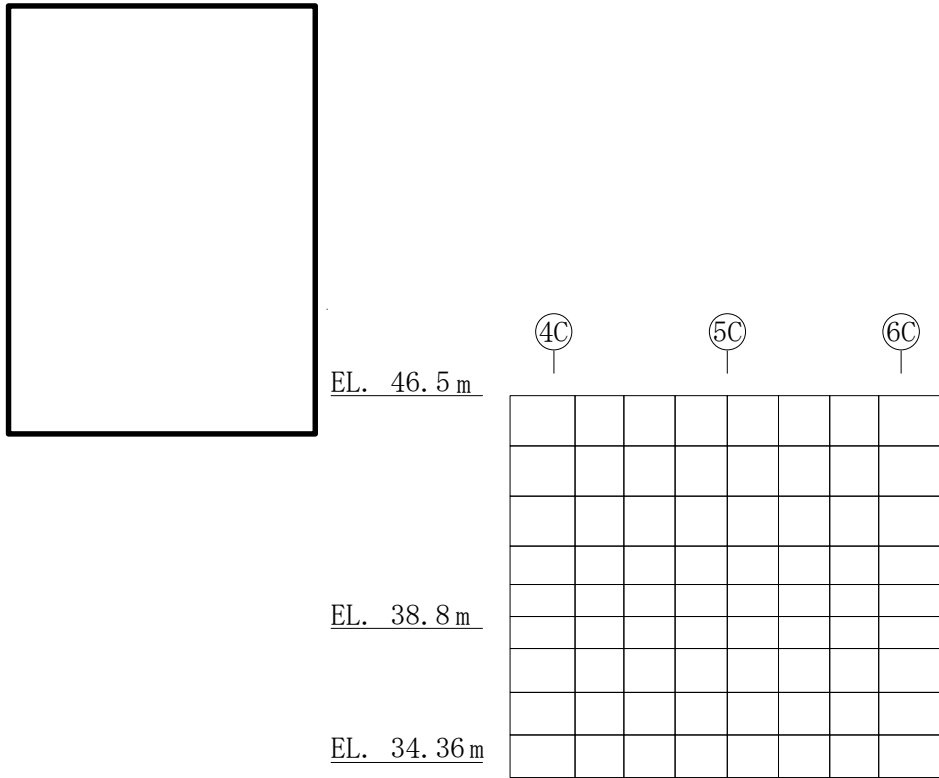


東側プール壁 (A-A 断面)

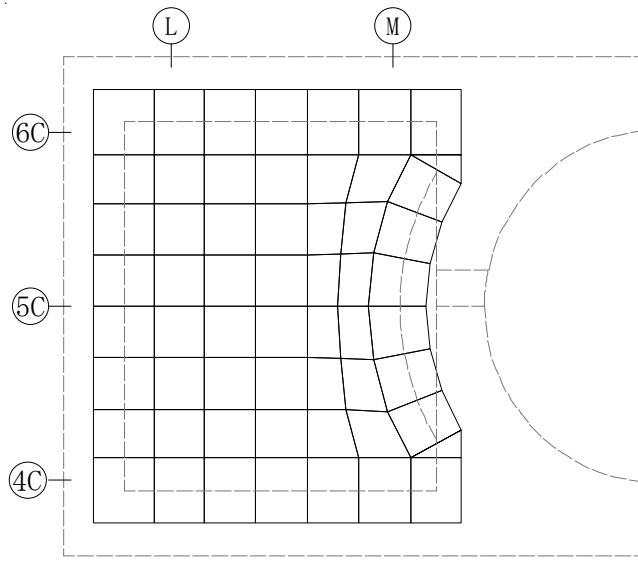


西側プール壁 (B-B 断面)

図3-3 (1/2) プール部の要素分割展開図



北側プール壁 (C-C 断面)



プール底版

図 3-3 (2/2) プール部の要素分割展開図

3.4.2 解析諸元

コンクリート及び鉄筋の物性値を表 3-12 に示す。なお、鉄筋は SD345 (SD35) を使用しているが、弾性解析において鉄筋はモデル化しない。

表3-12 (1/2) コンクリートの物性値

コンクリートの 設計基準強度 Fc (N/mm ²)	ヤング 係数 E (N/mm ²)	ポアソン比 ν
22.1	2.21×10^4	0.2

表 3-12 (2/2) 鉄筋の物性値

鉄筋の種類	ヤング係数 E (N/mm ²)
SD345 相当 (SD35)	2.05×10^5

3.5 評価方法

3.5.1 応力解析方法

使用済燃料プールについて、 S_s 地震時に対して3次元FEMモデルを用いた弾性応力解析を実施する。

(1) 荷重ケース

S_s 地震時の応力は、単独荷重による解析で求まる応力を組合せて求める。単独荷重の記号を以下に示す。

GP	:	固定荷重及び積載荷重		
H_s	:	静水圧荷重		
R_0	:	長期ラック荷重		
SS_{WE}^{**}	:	S_s 地震荷重	W→E方向	GPによる慣性力
SS_{SN}^{**}	:	S_s 地震荷重	S→N方向	GPによる慣性力
SS_{DU}^{**}	:	S_s 地震荷重	鉛直方向	GPによる慣性力
HS_{WE}^{**}	:	S_s 地震荷重	W→E方向	水平地震力による動水圧荷重
HS_{SN}^{**}	:	S_s 地震荷重	S→N方向	水平地震力による動水圧荷重
HS_{DU}^{**}	:	S_s 地震荷重	鉛直方向	鉛直地震力による動水圧荷重

※：加力方向により絶対値の差異はないため、計算上の座標軸を基本として、EW方向はW→E方向加力、NS方向はS→N方向加力、鉛直方向は上向き加力を記載している。

(2) 荷重の組合せケース

荷重の組合せケースを表3-13に示す。

水平地震力と鉛直地震力による応力の組合せは、「原子力発電所耐震設計技術規定 J E A C 4 6 0 1 - 2008 ((社) 日本電気協会) 」を参考に、組合せ係数法 (組合せ係数は 1.0 と 0.4) を用いるものとする。

表3-13 荷重の組合せケース

組合せ係数	鉛直方向	水平方向	ケース No.	荷重の組合せケース
水平 1.0 鉛直 0.4	上	W→E	1-1	$GP + H_s + R_0 + 1.0S_{SWE} + 1.0H_{SWE} + 0.4S_{SDU}$
		E→W	1-2	$GP + H_s + R_0 - 1.0S_{SWE} - 1.0H_{SWE} + 0.4S_{SDU}$
		S→N	1-3	$GP + H_s + R_0 + 1.0S_{SSN} + 1.0H_{SSN} + 0.4S_{SDU}$
		N→S	1-4	$GP + H_s + R_0 - 1.0S_{SSN} - 1.0H_{SSN} + 0.4S_{SDU}$
	下	W→E	1-5	$GP + H_s + R_0 + 1.0S_{SWE} + 1.0H_{SWE} - 0.4S_{SDU}$
		E→W	1-6	$GP + H_s + R_0 - 1.0S_{SWE} - 1.0H_{SWE} - 0.4S_{SDU}$
		S→N	1-7	$GP + H_s + R_0 + 1.0S_{SSN} + 1.0H_{SSN} - 0.4S_{SDU}$
		N→S	1-8	$GP + H_s + R_0 - 1.0S_{SSN} - 1.0H_{SSN} - 0.4S_{SDU}$
水平 0.4 鉛直 1.0	上	W→E	1-9	$GP + H_s + R_0 + 0.4S_{SWE} + 0.4H_{SWE} + 1.0S_{SDU}$
		E→W	1-10	$GP + H_s + R_0 - 0.4S_{SWE} - 0.4H_{SWE} + 1.0S_{SDU}$
		S→N	1-11	$GP + H_s + R_0 + 0.4S_{SSN} + 0.4H_{SSN} + 1.0S_{SDU}$
		N→S	1-12	$GP + H_s + R_0 - 0.4S_{SSN} - 0.4H_{SSN} + 1.0S_{SDU}$
	下	W→E	1-13	$GP + H_s + R_0 + 0.4S_{SWE} + 0.4H_{SWE} - 1.0S_{SDU}$
		E→W	1-14	$GP + H_s + R_0 - 0.4S_{SWE} - 0.4H_{SWE} - 1.0S_{SDU}$
		S→N	1-15	$GP + H_s + R_0 + 0.4S_{SSN} + 0.4H_{SSN} - 1.0S_{SDU}$
		N→S	1-16	$GP + H_s + R_0 - 0.4S_{SSN} - 0.4H_{SSN} - 1.0S_{SDU}$

(3) 荷重の入力方法

a. 固定荷重及び積載荷重

固定荷重は、プール部の要素に作用する物体力として入力する。また、表 3-2 示す積載荷重は面荷重として、表 3-3 に示す連続する床の荷重は線荷重として入力する。

b. 静水圧荷重

表 3-4 に示す静水圧荷重を面荷重として入力する。

c. 長期ラック荷重

表 3-5 に示す長期ラック荷重を使用済燃料プール底版に面荷重として入力する。

d. S_s 地震荷重

(a) 固定・積載荷重による慣性力

水平地震力及び鉛直地震力は、基準地震動 S_s に対する地震応答解析より算定される動的地震力に地盤物性のばらつき等を考慮した余裕を踏まえて設定する。

NS 方向の水平地震力は、プール部の壁が負担するせん断力をプール部の壁の内部ボックス壁端部に線荷重として入力する。EW 方向の水平地震力は、内部ボックス壁の回転変形をプール壁の内部ボックス壁端部の節点に変形量として入力する。

鉛直地震力は、基準地震動 S_s により算出される動的地震力を包絡したプール部における鉛直震度とし、固定荷重及び機器荷重、配管荷重及び積載荷重に乗じて入力する。

(b) 動水圧荷重

水平地震力による動水圧荷重は、各基準地震動 S_s による応答解析結果から衝撃圧及び揺動圧を算定し、それらのうち最大となるケースの評価値に対してばらつきを考慮した割増係数を乗じ、プール部の壁及び床の各要素に面荷重として入力する。水平地震力による動水圧荷重を図3-4に示す。

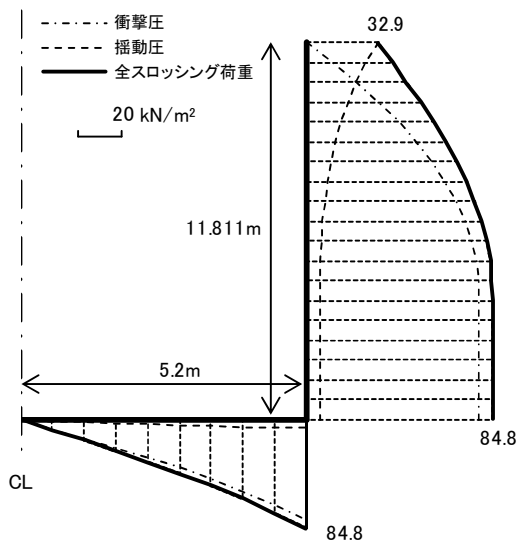
鉛直地震力による動水圧荷重は、基準地震動 S_s により算出される動的地震力を包絡したプール部における鉛直震度とし、静水圧荷重に乘じ面荷重として入力する。鉛直地震力による動水圧荷重の算定に用いる鉛直震度を表3-14に示す。

表3-14 S_s 地震時 鉛直地震力による動水圧荷重の算定に用いる鉛直震度

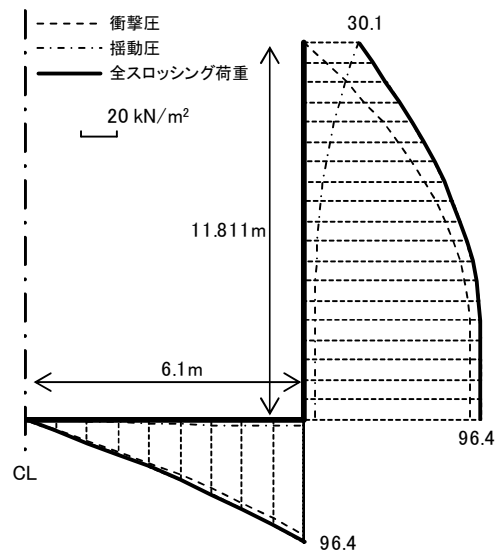
質点番号	基本 ^{※1} (cm/s^2)	地盤+ σ ^{※2} (cm/s^2)	地盤- σ ^{※2} (cm/s^2)	最大値 (cm/s^2)	鉛直震度
3	823	913	729	913	0.94
4	785	869	693	869	
5	726	799	640	799	

※1： S_s-D1 、 S_s-11 、 S_s-12 、 S_s-13 、 S_s-14 、 S_s-21 、 S_s-22 及び S_s-31 の最大値

※2： S_s-D1 、 S_s-21 、 S_s-22 及び S_s-31 の最大値

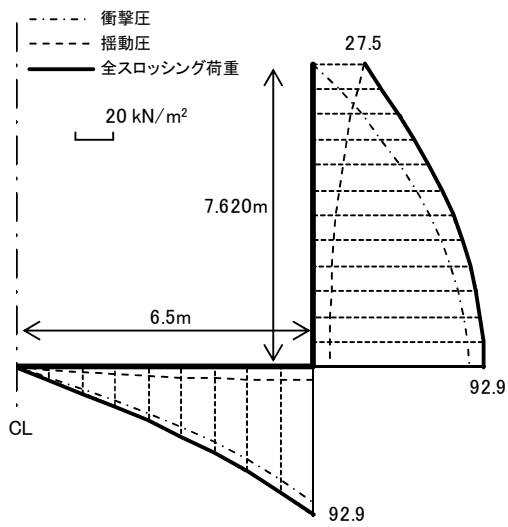


(a) NS 方向

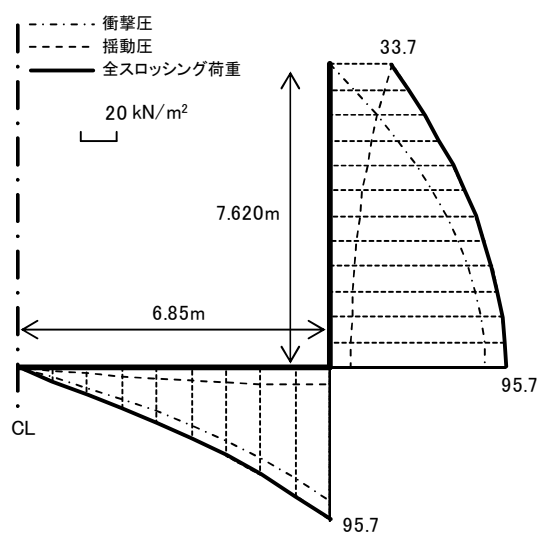


(b) EW 方向

(a) 使用済燃料プール



(a) NS 方向



(b) EW 方向

(b) 蒸気乾燥器・気水分離器ピット

図3-4 S_s地震時 水平地震力による動水圧荷重

3.5.2 断面の評価方法

(1) 壁

軸力、曲げモーメント及び面内せん断力による鉄筋及びコンクリートのひずみ、軸力による圧縮応力度、面内せん断力並びに面外せん断力を算定し、「CCV規格」に準拠して設定した各許容値を超えないことを確認する。

具体的には、軸力、曲げモーメント及び面内せん断力による鉄筋及びコンクリートのひずみの算定においては、CVE-3511に基づき等価膜力を考慮した上で、CVE-3511.2に示す各許容値を超えないことを確認する。ここで、鉄筋のひずみ算定において、発生応力が鉄筋の降伏応力度を超える場合は、エネルギー一定則に基づきひずみを算定する。

軸力による圧縮応力度については、CVE-3511.3に基づきコンクリートの設計基準強度の2/3倍の値を超えないことを確認する。

面内せん断力については、CVE-3512.2に示す許容値を超えないことを確認する。

面外せん断力については、CVE-3513.2に示す許容値を超えないことを確認する。

(2) 底版

軸力、曲げモーメントによる鉄筋及びコンクリートのひずみ並びに面外せん断力を算定し、「CCV規格」に準拠して設定した各許容値を超えないことを確認する。

具体的には、軸力及び曲げモーメントによる鉄筋及びコンクリートのひずみについては、CVE-3521.2に示す各許容値を超えないことを確認する。ここで、鉄筋のひずみ算定において、発生応力が鉄筋の降伏応力度を超える場合は、エネルギー一定則に基づきひずみを算定する。

面外せん断力については、CVE-3522に示す許容値を超えないことを確認する。

4. 評価結果

追而

別紙1 鉄筋コンクリート構造物の重大事故等時の高温による影響
(使用済燃料プール)

追而