

本資料のうち、枠囲みの内容は、
商業機密あるいは防護上の観点
から公開できません

| | |
|-----------------|------------|
| 東海第二発電所工事計画審査資料 | |
| 資料番号 | 工認-158 改0 |
| 提出年月日 | 平成30年2月22日 |

V-3-別添 3-10 防護カバーの強度計算書

目次

| | |
|----------------|----|
| 1. 概要 | 1 |
| 2. 基本方針 | 1 |
| 2.1 位置 | 1 |
| 2.2 構造概要 | 1 |
| 2.3 評価方針 | 2 |
| 2.4 適用規格 | 2 |
| 3. 強度評価方法 | 3 |
| 3.1 記号の定義 | 3 |
| 3.2 評価対象部位 | 4 |
| 3.3 荷重及び荷重の組合せ | 4 |
| 3.4 許容限界 | 7 |
| 3.5 評価方法 | 8 |
| 4. 評価条件 | 12 |
| 5. 強度評価 | 13 |

1. 概要

本資料は、V-3-別添 3-1「津波又は溢水への配慮が必要な施設の強度計算書の方針」に示すとおり、ターミナルエンド部防護カバー(以下「防護カバー」という。)が発生を想定する漏えい蒸気に対し、蒸気による環境条件を緩和し、設備の健全性が確認されている条件以下に制限する機能の維持を考慮して、主要な構造部材が構造健全性を有することを確認するものである。

2. 基本方針

防護カバーは、V-3-別添 3-1「津波又は溢水への配慮が必要な施設の強度計算書の方針」の「3. 構造強度設計」に示す構造計画を踏まえ、防護カバーの「2.1 位置」及び「2.2 構造概要」を示す。

2.1 位置

防護カバーは、V-3-別添 3-1「津波又は溢水への配慮が必要な施設の強度計算書の方針」の「3. 構造強度設計」の構造計画に示すとおり、配管破断による蒸気噴出により、防護対象設備の機能を損なうおそれがある蒸気配管の破損想定箇所に設置する。

2.2 構造概要

防護カバーは、V-3-別添 3-1「津波又は溢水への配慮が必要な施設の強度計算書の方針」の「3. 構造強度設計」に示す構造計画を踏まえた構造とする。

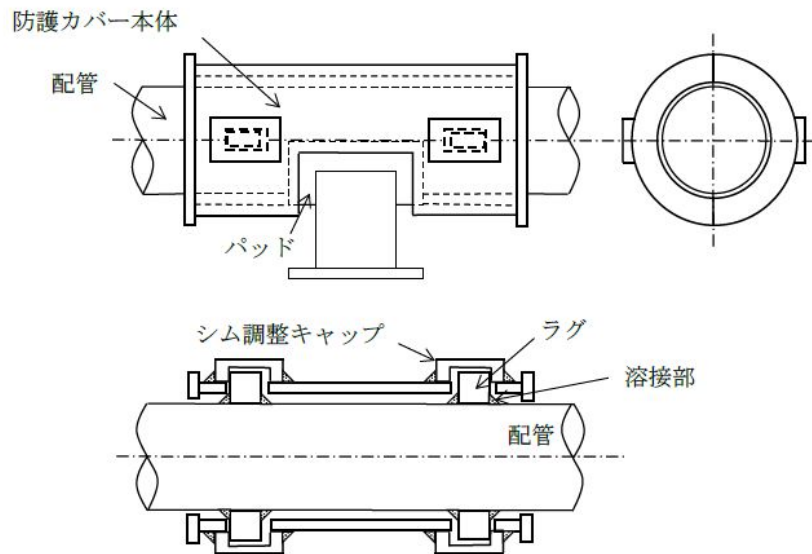
防護カバーの構造計画を第 2-1 表に、防護カバーの外観図を第 2-1 図に示す。

防護カバー本体は、配管のターミナルエンドを覆う構造とし、防護カバー本体とパッドを溶接することで固定する。配管とラグ及び防護カバー本体とシム調整キャップは溶接されており、配管破断時に、ラグとシム調整キャップにより配管の変位を拘束する構造とする。

防護カバーは、防護カバーと配管のすき間寸法を 4 mm 以下とし、配管外径と防護カバーのすき間面積を制限することで、流路断面積より計算した蒸気流出流量以下とする。

第 2-1 表 防護カバーの構造計画

| 設備名称 | 計画の概要 | | 説明図 |
|-------|--------------------------|--|---------|
| | 主体構造 | 支持構造 | |
| 防護カバー | 防護カバー、シム調整キャップ及びラグで構成する。 | 防護カバーは配管のターミナルエンド部を覆う形で設置されており、パッドと防護カバーは溶接し固定する。 ラグと配管、及びシム調整キャップと防護カバーは溶接し固定する。 | 第 2-1 図 |



第 2-1 図 防護カバーの外観図

2.3 評価方針

防護カバーの強度評価は、V-3-別添 3-1「津波又は溢水への配慮が必要な施設の強度計算書の方針」の「4.1 荷重及び荷重の組合せ」及び「4.2 許容限界」にて設定している、荷重及び荷重の組合せ並びに許容限界を踏まえて、防護カバーの評価対象部位に作用する応力が許容限界内に収まることを、「3. 強度評価方法」に示す方法により、「4. 評価条件」に示す評価条件を用いて計算し、「5. 強度評価結果」にて確認する。具体的な評価方針を以下に示す。

なお、防護カバー本体は円筒形状の鋼製カバーであり配管支持構造物のパッド部に溶接により固定されており、自重によって発生する荷重は、蒸気噴出荷重に対して十分小さいため、荷重の組合せは考慮しない。

防護カバーの強度評価においては、その構造を踏まえ、主荷重の作用方向及び伝達過程を考慮し、評価対象部位を選定する。また、防護カバーに作用する荷重については、配管破断による荷重、流体力等の時間的な変化を考慮し、評価される最大荷重を用いる。防護カバーの許容限界は、局所的な変位を生じても防護カバーの要求機能が維持されることから、「発電用原子力設備規格設計・建設規格(2005年版)(2007年追補版を含む)(第I編 軽水炉規格) J S M E S N C 1-2005/2007」(日本機械学会)(以下「J S M E」という。)の供用状態 C の許容応力を準用する。

配管破断により発生する配管軸方向荷重は、ラグ及びシム調整キャップを介して、防護カバーを両側へ引っ張る力として作用するが、防護カバーは必要な強度を有する設計とするため、配管支持構造物への影響は軽微である。

2.4 適用規格

適用する規格、基準等を以下に示す。

- ・原子力発電所配管破損防護設計技術指針(J E A G 4613-1998)
- ・発電用原子力設備規格 設計・建設規格(J S M E S N C 1-2005/2007)

3. 強度評価方法

3.1 記号の定義

防護カバーの強度評価に用いる記号を第3-1表に示す。

第3-1表 強度評価に用いる記号 (1/2)

| 記号 | 記号の定義 | 単位 |
|-----------|---|---------------|
| A_c | 防護カバー開口面積 | mm^2 |
| A_e | 配管内径断面積 | mm^2 |
| A_m | 配管金属断面積 | mm^2 |
| A_p | 支圧応力計算に用いる断面積 | mm^2 |
| A_s | せん断応力計算に用いる断面積 | mm^2 |
| A_t | 引張応力計算に用いる断面積 | mm^2 |
| b | 各部品のせん断寸法 | mm |
| C_T | 定常スラスト係数 | - |
| $D L F$ | ダイナミックロードファクタ(=2.0) ^(*1) | - |
| F_b | 曲げ応力 | MPa |
| $F_{i p}$ | 引張応力(内圧による) | MPa |
| F_j | 蒸気噴出による荷重 | N |
| F_j' | 防護カバーに作用する荷重 | N |
| F_ℓ | リップフォース | N |
| F_m | 組合せ応力 | MPa |
| F_p | 支圧応力 | MPa |
| F_r | リリース力 | N |
| F_s | せん断応力 | MPa |
| F_t | 引張応力(蒸気噴出反力による) | MPa |
| f_b | 許容曲げ応力 支持構造物(ボルト等を除く)に対して J S M E S S B-3121.1(4)により規定される値 | MPa |
| f_p | 許容支圧応力 支持構造物(ボルト等を除く)に対して J S M E S S B-3121.1(5)により規定される値 | MPa |

(*1) 「design basis for protection of light water nuclear power plants against the effects of postulated pipe rupture ANSI/ANS-58.2-1988」

第 3-1 表 強度評価に用いる記号 (2/2)

| 記号 | 記号の定義 | 単位 |
|-----------|--|-----------------|
| f_s | 許容せん断応力 支持構造物(ボルト等を除く)に対して J S M E S S B-3121.1(2)により 規定される値 | MPa |
| f_t | 許容引張応力 支持構造物(ボルト等を除く)に対して J S M E S S B-3121.1(1)により 規定される値 | MPa |
| h | 支圧面の高さ | mm |
| e, ℓ | モーメントアーム長さ | mm |
| m | シム調整キャップ長さ | mm |
| n | シム調整キャップ幅 | mm |
| P_a | 配管周辺の圧力 | MPa |
| P_0 | 配管における破断開口発生前の配管圧力 | MPa |
| r_1 | 防護カバーの内径 | mm |
| r_2 | 防護カバーの外径 | mm |
| t | ラグ厚さ | mm |
| t_{wp} | 溶接脚長 | mm |
| Z | 断面係数 | mm ³ |

3.2 評価対象部位

防護カバーの具体的な評価対象部位は、V-3-別添 3-1「津波又は溢水への配慮が必要な施設の強度計算書の方針」の「3.2 許容限界」に示す評価対象部位を踏まえて、「2.2 構造概要」で示す構造に従い、蒸気噴出荷重の作用方向及び伝達過程を考慮し設定する。

配管破断による蒸気噴出荷重は、配管から配管に溶接されるラグに伝わり、シム調整キャップを介し、防護カバー本体に伝達される。

このことから、防護カバー本体、ラグ、ラグと配管の溶接部、シム調整キャップ及びシム調整キャップと防護カバー本体の溶接部を評価対象部位として設定する。

3.3 荷重及び荷重の組合せ

3.3.1 荷重の種類

強度評価に用いる荷重は、V-3-別添 3-1「津波又は溢水への配慮が必要な施設の強度計算書の方針」の「4.1 荷重及び荷重の組合せ」にて設定している蒸気噴出荷重の算定方法を用いる。

(1) 蒸気噴出荷重

蒸気噴出荷重は、以下の通り「軸方向荷重」及び「円周方向荷重」として算定する。

a. 軸方向荷重

配管破断により防護カバーに作用する荷重は、配管破断時に配管内力が開放されることにより作用する力(リリース力)、配管金属破断面に圧力が作用することにより配管が分離しようとする力(リップフォース)及び蒸気噴出により作用する力(流体力)を、保守的に片側からのみ蒸気が噴出する場合を想定するものとする。

(a) リリース力

第 3-1 図に示す配管破断時に解放される配管内力は次式により計算する。

$$\boxed{\phantom{F_{release}}}$$

(b) リップフォース

第 3-2 図に示す配管金属破断面に圧力が作用することにより、配管が分離しようとする力は次式により計算する。配管金属破断面に作用する圧力は、保守的に、破断開口発生前の配管圧力とする。

$$\boxed{\phantom{F_{rip}}}$$

(c) 流体力

第 3-3 図に示す蒸気噴出による荷重として防護カバーに作用する力は次式により計算する。

$$\boxed{\phantom{F_{fluid}}} \quad (*)$$

なお、 C_T は

$$\boxed{}$$

で表し、 $P_a/P_0=0$ と仮定し、圧損を無視した保守的な評価を行う。

(*) J E A G 4613-1998 を準用する。

(d) 防護カバーに作用する荷重

防護カバーに作用する荷重 F_j' は、保守的に、動的に作用するとして、次式により決定する。

$$\boxed{}$$

b. 円周方向荷重

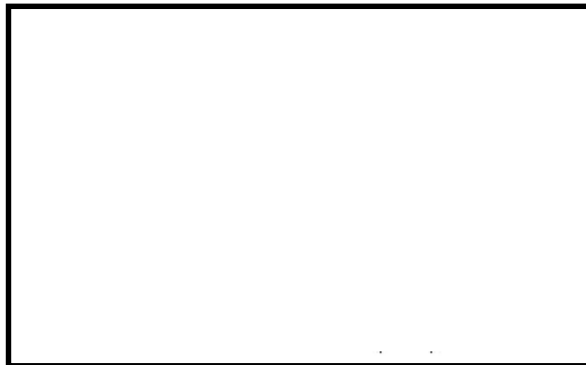
第 3-4 図に示す配管破断により防護カバーに作用する荷重として、防護カバーの円周方向に圧力が作用することにより、防護カバーが円周方向へ引っ張られる力を考慮する。配管からの漏えい時の防護カバー内圧力は、防護カバーのすき間により破断開口発生前の配管内圧より低くなるが、保守的に破断開口発生前の配管内圧が防護カバーに作用する場合を考える。



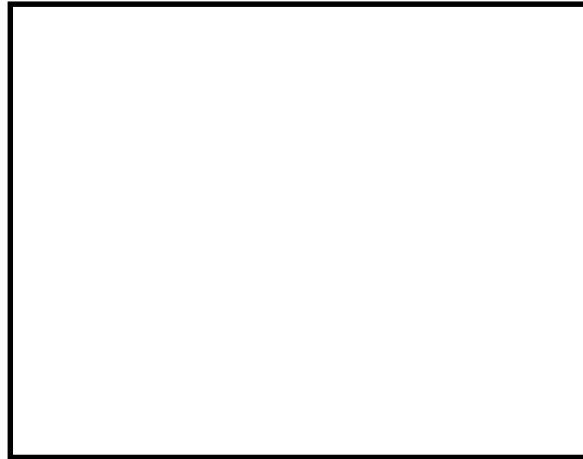
第3-1図 リリース力の作用図



第3-2図 リップフォースの作用図



第3-3図 流体力の作用図



第3-4 図 円周方向荷重の作用図

3.3.2 荷重の組合せ

強度評価に用いる荷重の組合せは、防護カバーの評価対象部位ごとに設定する。

蒸気噴出荷重により、防護カバー本体には軸方向及び円周方向の荷重が作用する。ラグ及びシム調整キャップには軸方向荷重が作用する。荷重の組合せを第3-2表に示す。

配管の破損は想定破損を対象としているため、地震との組合せは考慮しない。

第3-2表 防護カバーの評価対象部位に作用する荷重の組合せ

| 設備名称 | 荷重 | 荷重の方向 | 評価対象部位 |
|-------|----|-------|----------------------|
| 防護カバー | J | 軸方向 | 防護カバー本体 |
| | | 円周方向 | |
| | | 軸方向 | ラグ |
| | | | ラグと配管の溶接部 |
| | | 軸方向 | シム調整キャップ |
| | | | シム調整キャップと防護カバー本体の溶接部 |

J：蒸気噴出荷重

3.4 許容限界

防護カバーの許容限界は、V-3-別添 3-1「津波又は溢水への配慮が必要な施設の強度計算書の方針」の「4.2 許容限界」にて設定している許容限界に従って、「3.2 評価対象部位」にて設定している評価対象部位の機能損傷モードを考慮し、供用状態Cの許容応力とする。

各評価対象部位の許容限界を第3-3表に示す。防護カバーの許容限界は、配管破損時の荷重に対し、発生応力が材料の降伏応力以下であれば、流路面積を保持し、機能維持を図ることができるため、供用状態Cの許容応力を準用する。防護カバーは両端が拘束されておらず、熱伸びの影響が軽微であるため、ここでは防護カバーに作用する配管破断時の蒸気噴出により発生する一次応力を考慮する。

第3-3表 供用状態Cを基本とする評価対象部位ごとの許容限界値

| 評価対象部位 | 荷重の組合せ | 供用状態 | 許容限界 ^(*) | |
|---------|--------|------|---------------------|-----------|
| | | | 一次応力 | |
| | | | 引張 | 曲げ |
| 防護カバー本体 | J | C | $1.5 f_t$ | $1.5 f_b$ |

| 評価対象部位 | 荷重の組合せ | 供用状態 | 許容限界 ^(*) | |
|--------|--------|------|---------------------|-----------|
| | | | 一次応力 | |
| | | | せん断 | 曲げ |
| ラグ | J | C | $1.5 f_s$ | $1.5 f_b$ |

| 評価対象部位 | 荷重の組合せ | 供用状態 | 許容限界 ^(*) | |
|----------|--------|------|---------------------|-----------|
| | | | 一次応力 | |
| | | | せん断 | 支圧 |
| シム調整キャップ | J | C | $1.5 f_s$ | $1.5 f_p$ |

(*) f_t , f_s , f_b , f_p : J SME SSB-3121.1(1), (2), (4), (5)により規定される値。

3.5 評価方法

防護カバーの応力評価は、V-3-別添3-1「津波又は溢水への配慮が必要な施設の強度計算書の方針」の「5. 強度評価方法」にて示している機器・配管系に関する評価式を踏まえて、評価対象部位の発生応力を計算し、許容応力以下となることを確認する。

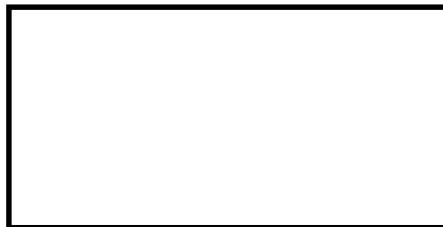
防護カバーは、(a) 防護カバー本体、(b) ラグ、(c) シム調整キャップに作用する配管全周破断時の荷重に対する強度評価を行う。

(a) 防護カバー本体

防護カバー本体は第3-5図に示すように二つに分けて計算を行う。

a. 防護カバー本体(A-A断面)

軸方向応力を算出し、許容引張応力以下であることを確認する。



b. 防護カバー本体(B-B断面)

軸方向応力(引張+曲げ)を算出し、許容引張応力以下であることを確認する。





(*)機械工学便覧による。

漏えい時の内圧による周方向応力を算出し許容引張応力以下であることを確認する。
配管からの漏えい時に発生する内圧は、防護カバーのすき間により配管内圧より低くなるが、保守的に配管内圧と同じ圧力で評価する。



応力強さが、許容引張応力以下であることを確認する。



第 3-5 図 防護カバー断面概略図(防護カバー本体)

(b) ラグ

ラグは第 3-6 図に示すように二つに分けて計算を行う。

a. ラグと配管の溶接部(C-C 断面)

せん断応力を算出し，許容せん断応力以下であることを確認する。



曲げ応力を算出し，許容曲げ応力以下であることを確認する。



組合せ応力を算出し，許容応力以下であることを確認する。



b. ラグ材(D-D 断面)

せん断応力を算出し，許容せん断応力以下であることを確認する。

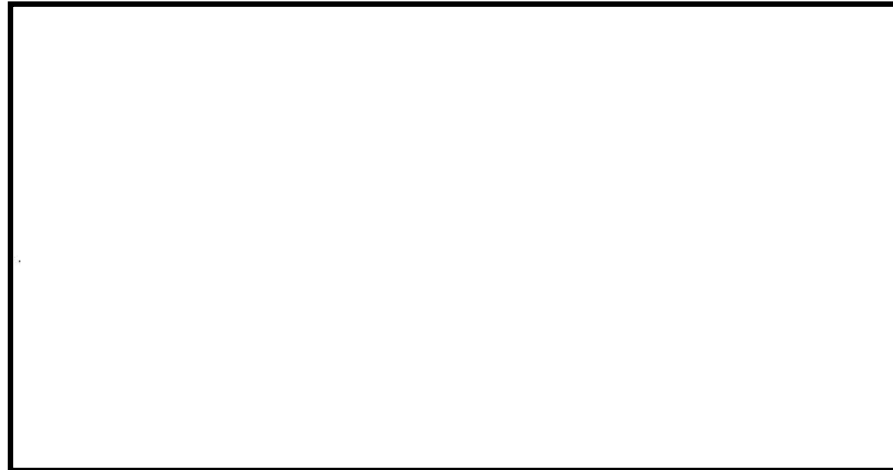


曲げ応力を算出し，許容曲げ応力以下であることを確認する。



組合せ応力を算出し，許容応力以下であることを確認する。





第3-6図 防護カバー断面概略図（ラグ）

(c) シム調整キャップ

シム調整キャップは第3-7図に示すように二つに分けて計算を行う。

a. シム調整キャップと防護カバー本体の溶接部(E-E断面)

せん断応力を算出し，許容せん断応力以下であることを確認する。



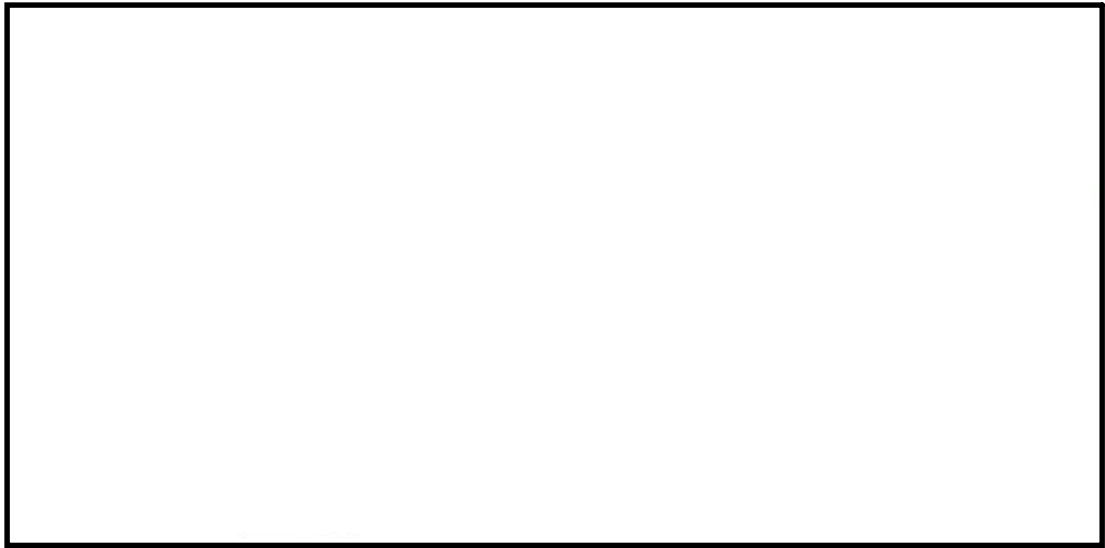
b. シム調整キャップ(F-F断面)

せん断応力を算出し，許容せん断応力以下であることを確認する。



支圧応力を算出し，許容支圧応力以下であることを確認する。





第 3-7 図 防護カバー断面概略図 (シム調整キャップ)

4. 評価条件

「3. 強度評価方法」に用いる評価条件を第 4-1 表～第 4-3 表に示し，許容応力評価条件を第 4-4 表に示す。

第 4-1 表 防護カバー本体の強度評価条件

| | | | | |
|------------|------------|-------------|-----------|-------|
| パッド厚さ (mm) | F_j' (N) | P_0 (MPa) | 主要寸法 (mm) | |
| | | | r_1 | r_2 |

第 4-2 表 ラグの強度評価条件

| | | | | | | |
|------------|------------|-------------|-----------|---|----------|--------|
| パッド厚さ (mm) | F_j' (N) | P_0 (MPa) | 主要寸法 (mm) | | | |
| | | | b | t | t_{wp} | ℓ |

第 4-3 表 シム調整キャップの強度評価条件

| | | | | | | | |
|------------|------------|-------------|-----------|---|----------|---|---|
| パッド厚さ (mm) | F_j' (N) | P_0 (MPa) | 主要寸法 (mm) | | | | |
| | | | m | n | t_{wp} | d | h |

第4-4表 防護カバーの許容応力評価条件

| 計算対象部位 | 材料 | 温度条件 (°C) | S_y (MPa) | S_u (MPa) | F (MPa) |
|--|------------|--------------|-------------|-------------|---------|
| 防護カバー本体 | (使用材 料) | (設計温度) | — | — | — |
| ラグ | | | — | — | — |
| シム調整キャップ | | | — | — | — |
| 記号の定義 S_y : 設計降伏点 J SME 付録材料図表 Part5 表 8 に規定される値 S_u : 設計引張強さ J SME 付録材料図表 Part5 表 9 に規定される値 F : J SME SSB-3121.1(1)により規定される値 | | | | | |

5. 強度評価

防護カバーの強度評価を第5-1表に示す。

第5-1表 防護カバーの強度評価

| 評価対象設備 | 評価対象部位 | | 応力分類 |
|--------|--------------|--------------------------|----------|
| 防護カバー | 防護カバー 本体 | A-A断面 | 引張 |
| | | B-B断面 | 引張(軸方向) |
| | | | 曲げ(軸方向) |
| | | | 組合せ(軸方向) |
| | | | 引張(周方向) |
| | | | 応力強さ |
| | ラグ | ラグと配管の溶接部 | せん断 |
| | | | 曲げ |
| | | | 組合せ |
| | | ラグ材 | せん断 |
| | | | 曲げ |
| | | | 組合せ |
| | シム調整 キャップ | シム調整キャップと防護カバー 本体の溶接部 | せん断 |
| | | シム調整キャップ材 | せん断 |
| 支圧 | | | |