

本資料のうち、枠囲みの内容は、  
商業機密あるいは防護上の観点  
から公開できません

東海第二発電所 工事計画審査資料	
資料番号	工認-085 改2
提出年月日	平成30年2月22日

## V-1-9-2-1 常用電源設備の健全性に関する説明書

## 目次

1. 概要	1
2. 基本方針	1
2.1 発電所構内における電気系統の信頼性確保	1
2.1.1 機器の破損，故障その他の異常の検知と拡大防止	1
2.1.2 1相の電路の開放に対する検知及び電力の安定性回復	2
2.2 電線路の独立性及び物理的分離	2
2.3 発電用原子炉施設の電力供給確保	3
2.4 電気設備の異常の予防等に関する設計事項	3
3. 施設の詳細設計方針	3
3.1 外部電源に関する設計	4
3.1.1 電力系統の概要	4
3.1.2 独立性が確保された電線路からの受電	4
3.1.3 物理的分離が施された電線路からの受電	7
3.1.3.1 送電線の物理的分離	7
3.1.3.2 鉄塔基礎の安定性	8
3.1.3.3 送電線の強風対策	10
3.1.4 機器の破損，故障その他の異常の検知と拡大防止	11
3.1.5 1相の電路の開放に対する検知及び電力の安定性回復	13
3.2 発電機に関する設計	13
3.2.1 機器の破損，故障その他の異常の検知と拡大防止	13
3.2.2 電気設備の異常の予防等に関する設計事項	15
3.3 ガス絶縁開閉装置及び変圧器等に関する設計	16
3.3.1 発電用原子炉施設の電力供給確保	16
3.3.1.1 2回線喪失時の電力供給継続	16
3.3.1.2 開閉所等の基礎	18
3.3.1.3 碍子及び遮断器等の耐震性	23
3.3.1.4 碍子及び遮断器等への津波の影響	24
3.3.1.5 碍子及び遮断器等の塩害対策	24
3.3.2 機器の破損，故障その他の異常の検知と拡大防止	25
3.3.3 1相の電路の開放に対する検知及び電力の安定性回復	27
3.3.4 電気設備の異常の予防等に関する設計事項	28
3.4 所内電源設備に関する設計	30
3.4.1 機器の破損，故障その他の異常の検知と拡大防止	30
3.4.2 電気設備の異常の予防等に関する設計事項	31

## 1. 概要

本資料は、「実用発電用原子炉及びその附属設備の技術基準に関する規則」（以下「技術基準規則」という。）第45条第3項、第4項、第5項、第6項、第48条並びにそれらの「実用発電用原子炉及びその附属施設の技術基準に関する規則の解釈」（以下「解釈」という。）に基づく常用電源設備の健全性について説明するものである。

常用電源設備の冷却能力等を踏まえた運転制限等の評価により設備の健全性を維持するための電気出力上限については、平成14年8月28日に提出した「定格熱出力一定運転実施に伴う発電設備の健全性評価書」で説明している。なお、現在では主要変圧器の容量増加に伴い、主要変圧器の制限が緩和されたことで、さらに電気出力の上限値が向上している。

今回、常用電源設備に関し、機器の破損、故障その他の異常の検知と拡大防止を図ること、物理的分離、独立性が確保された電線路から受電できること及び電力系統からの電力の供給が同時に停止しないことに関する適合状況を説明する。また、電気設備は「原子力発電工作物に係る電気設備に関する技術基準を定める命令」（平成24年経済産業省令第70号）を準用する設計であることについて説明する。

## 2. 基本方針

### 2.1 発電所構内における電気系統の信頼性確保

#### 2.1.1 機器の破損、故障その他の異常の検知と拡大防止

安全施設へ電力を供給する保安電源設備は、電線路、発電用原子炉施設において常時使用される発電機及び非常用電源設備から安全施設への電力の供給が停止することがないように、発電機、送電線、変圧器、母線等に保護継電器を設置し、機器の損壊、故障その他の異常を検知するとともに、異常を検知した場合は、ガス絶縁開閉装置あるいはメタルクラッド開閉装置等の遮断器が動作することにより、その拡大を防止する設計とする。

特に重要安全施設においては、多重性を有し、系統分離が可能である母線で構成し、信頼性の高い機器を設置する。

常用高圧母線（メタルクラッド開閉装置で構成）は、7母線で構成し、通常運転時に必要な負荷を各母線に振り分け給電する。それぞれの母線から動力変圧器を通して降圧し、常用低圧母線（パワーセンタ及びモータコントロールセンタで構成）へ給電する。

また、高圧及び低圧母線等の故障による電気系統の機器の短絡や地絡、母線の低電圧や過電流を検知し、遮断器により故障箇所を隔離できる設計とし、故障による影響を局所化できるとともに、他の安全施設への影響を限定できる設計とする。

常用の直流電源設備は、直流250V 1系統の非常用低圧母線に接続される蓄電池、充電器、直流主母線盤等で構成する。常用の直流電源設備は、タービンの非常用油ポンプ、発電機の非常用密封油ポンプ等へ給電する設計とする。

常用の計測制御用電源設備は、計装用交流母線4母線で構成する。母線電圧は120V/240V及び120Vである。

常用電源設備の動力回路、制御回路、計装回路のケーブルは、負荷の容量に応じたケーブルを使用する設計とし、それぞれ相互に分離したケーブルトレイ、電線管を使用して敷設するとともに、電氣的影響を考慮した設計とする。

### 2.1.2 1相の電路の開放に対する検知及び電力の安定性回復

変圧器一次側において3相のうちの1相の電路の開放が生じた場合に検知できるよう、変圧器一次側の電路は、電路を筐体に内包する変圧器やガス絶縁開閉装置等により構成し、3相のうちの1相の電路の開放が生じた場合に保護継電器にて自動検知できる設計とする。1相の電路の開放を検知した場合は自動で故障箇所の隔離及び非常用母線の受電切替ができる設計とし、電力の供給の安定性を回復できる設計とする。

送電線において3相のうちの1相の電路の開放が生じた場合、275kV送電線は1回線での電路の開放時に、安全施設への電力の供給が不安定にならないよう、多重化した設計とする。また、電力送電時、保護装置による3相の電流不平衡監視にて常時自動検知できる設計とする。さらに保安規定に定めている巡視点検を加えることで、一部の保護装置等による検知が期待できない箇所の1相開放故障の発見や、その兆候を早期に発見できる可能性を高めることとしている。

154kV送電線は、各相の不足電圧継電器にて常時自動検知できる設計とする。さらに保安規定に定めている巡視点検を加えることで、1相開放故障の発見や、その兆候を早期に発見できる可能性を高めることとしている。

275kV送電線及び154kV送電線において1相の電路の開放を検知した場合は、自動又は手動で故障箇所の隔離及び非常用母線の受電切替ができる設計とし、電力の供給の安定性を回復できる設計とする。

## 2.2 電線路の独立性及び物理的分離

発電用原子炉施設は、重要安全施設がその機能を維持するために必要となる電力を当該重要安全施設に供給するため、電力系統に連系する設計とする。

設計基準対処施設は、送受電可能な回線として275kV送電線（東京電力パワーグリッド株式会社東海原子力線）1ルート2回線及び受電専用の回路として154kV送電線（東京電力パワーグリッド株式会社村松線・原子力1号線）1ルート1回線の合計2ルート3回線にて、電力系統に接続する。

275kV送電線2回線は、東京電力パワーグリッド株式会社那珂変電所に連系する設計とする。また、154kV送電線1回線は、東京電力パワーグリッド株式会社茨城変電所に連系し、さらに、上流側接続先である東京電力パワーグリッド株式会社那珂変電所に連系する。

上記2ルート3回線の送電線の独立性を確保するため、万一、送電線の上流側接続先である東京電力パワーグリッド株式会社那珂変電所が停止した場合でも、外部電源から電力供給が可能となるよう、東京電力パワーグリッド株式会社の新筑波変電所、西水戸変電所及び茨城変電所を経由するルートで本発電所に電力を供給することが可能な設計とすることを確認している。また、東京電力パワーグリッド株式会社茨城変電所が停止した場合には、東京電力パワーグリッド株式会社那珂変電所を経由するルートで本発電所に電力を供給することが可能な設計とすることを確認している。

設計基準対象施設は、電線路のうち少なくとも1回線が、同一の送電鉄塔に架線されていない、他の回線と物理的に分離された送電線から受電する設計とする。

また、大規模な盛土の崩壊、大規模な地すべり、急傾斜地の崩壊に対し鉄塔基礎の安定性が確保され、台風等による強風発生時の事故防止対策が図られ、さらに、送電線の近接箇所においては、鉄塔を移設することにより、必要な離隔距離が確保された送電線から受電する設計とする。

### 2.3 発電用原子炉施設の電力供給確保

設計基準対処施設に接続する電線路は、いずれの2回線が喪失した場合においても電力系統から発電用原子力施設への電力の供給が停止しない設計とし、275kV送電線2回線は起動変圧器を介して接続するとともに、154kV送電線1回線は予備変圧器を介して接続する設計とする。

開閉所から主発電機側の送受電設備は、十分な支持性能を持つ地盤に設置するとともに、耐震性の高い、可とう性のある懸垂碍子及び重心の低いガス絶縁開閉装置を設置する設計とする。

さらに、防潮堤により津波の影響を受けないエリアに設置するとともに、塩害を考慮し、275kV送電線引留部の碍子に対しては、碍子洗浄できる設計とし、遮断器等に対しては、電路がタンクに内包されているガス絶縁開閉装置を採用する。

### 2.4 電気設備の異常の予防等に関する設計事項

設計基準対象施設に施設する常用電源設備は、「原子力発電工作物に係る電気設備に関する技術基準を定める命令」第4条から第16条まで、第19条から第28条まで及び第30条から第35条までのうち関連する事項に対する技術的要件を満たす設計とする。

電気設備における感電、火災等の防止、電路の絶縁、電線等の断線の防止、電線の接続、電気機械器具の熱的強度、高圧又は特別高圧の電気機械器具の危険の防止、電気設備の接地、電気設備の接地の方法、発電所等へ取扱者以外の者の立入の防止及び架空電線等の高さについて各事項を準用し、感電、火災等の防止を講じた設計とする。

特別高圧電路等と結合する変圧器等の火災等の防止、過電流からの電線及び電気機械器具の保護対策及び地絡に対する保護対策について各事項を準用し、異常の予防及び保護対策を講じた設計とする。

電気設備の電氣的、電磁的障害の防止について準用し、電氣的、電磁的障害の防止を講じた設計とする。

ガス絶縁機器の危険の防止及び水素冷却式発電機の施設について各事項を準用し、高圧ガスによる危険の防止を講じた設計とする。

発電設備の損傷による供給支障の防止、発電機の機械的強度並びに高圧及び特別高圧の電路の避雷器の施設について各事項を準用し、供給支障の防止を講じた設計とする。

なお、所内には常用電源設備として高周波利用設備、低圧、高圧の架空電線、他事業者が設置した架空電線及び電力保安通信設備に関する該当設備はない。

## 3. 施設の詳細設計方針

常用電源設備は、外部電源、発電機、ガス絶縁開閉装置、変圧器及び常用系の所内電源設備等にて構成する設計とする。

本章では、基本方針に示す内容に対する各設備の詳細設計方針を「3.1 外部電源に関する設

計」,「3.2 発電機に関する設計」,「3.3 ガス絶縁開閉装置及び変圧器等に関する設計」及び「3.4 所内電源設備に関する設計」にて説明する。なお,系統の詳細については,添付図面「第 1-1-1 図 送電関係一覧図」及び添付図面「第 1-4-1 図 単線結線図 (1/5)」に示す。

### 3.1 外部電源に関する設計

#### 3.1.1 電力系統の概要

設計基準対象施設に連系する外部電源である送電線は,送受電可能な回線として,275kV 送電線 1 ルート 2 回線及び受電専用の回線として 154kV 送電線 1 ルート 1 回線の合計 2 ルート 3 回線で電力系統に連系する。275kV 送電線 2 回線は,約 17 km 離れた東京電力パワーグリッド株式会社那珂変電所に接続する。また,154kV 送電線 1 回線は,約 9 km 離れた東京電力パワーグリッド株式会社茨城変電所に接続する。

詳細は添付図面「第 1-1-1 図 送電関係一覧図」に示す。

#### 3.1.2 独立性が確保された電線路からの受電

送電線の独立性を確保するため,万一,送電線の上流側接続先である東京電力パワーグリッド株式会社那珂変電所(以下「那珂変電所」という。)又は東京電力パワーグリッド株式会社茨城変電所(以下「茨城変電所」という。)のいずれかが停止しても,本発電所に電力を供給することが可能な設計とすることを確認している。具体的には,那珂変電所が全停した場合においても,東京電力パワーグリッド株式会社西水戸変電所(以下「西水戸変電所」という。)を経由して茨城変電所から受電可能であること,茨城変電所が全停した場合においても,那珂変電所から受電可能であることを確認している。

東海第二発電所周辺の主な電力系統を図 1 に示し,那珂変電所全停時の供給系統を図 2 に,茨城変電所全停時の供給系統を図 3 に示す。

これらの電力系統は,それぞれ 1 回線で東海第二発電所の重要安全施設がその機能を維持するために必要となる非常用ディーゼル発電機(高圧炉心スプレイ系ディーゼル発電機も含む。)3 台相当の約 14 MW 以上が供給できる容量を有した設計とするため,表 1 のとおり,那珂変電所から受電する場合,275kV 送電線は 1 回線当たりの容量が約 1,138 MW の設備を有した設計とする。茨城変電所から受電する場合,154kV 送電線の容量が約 269 MW の設備容量を有した設計とする。また,那珂変電所全停時に西水戸変電所から受電する場合,66kV 送電線は 1 回線当たりの容量が約 130 MW 以上の設備容量を有した設計とする。

表 1 送変電設備一覧

送電線名称	電線仕様		
	電圧	線種 (導体数)	設備容量
東海原子力線	275 kV	ACSR 810 (2 導体)	約 1,138 MW
村松線・原子力 1 号線	154 kV	ACSR 610 (1 導体)	約 269 MW
湊線・青柳線	66 kV	TACSR 410 (1 導体)	約 130 MW
		TACSR 810 (1 導体)	約 196 MW
		TACSR 810 (1 導体)	約 222 MW
変電所名称	変圧器仕様		
	電圧	設備容量	
那珂変電所	275/154 kV	450 MVA×4 台	
茨城変電所	154/66 kV	200 MVA×2 台	
		100 MVA×2 台	

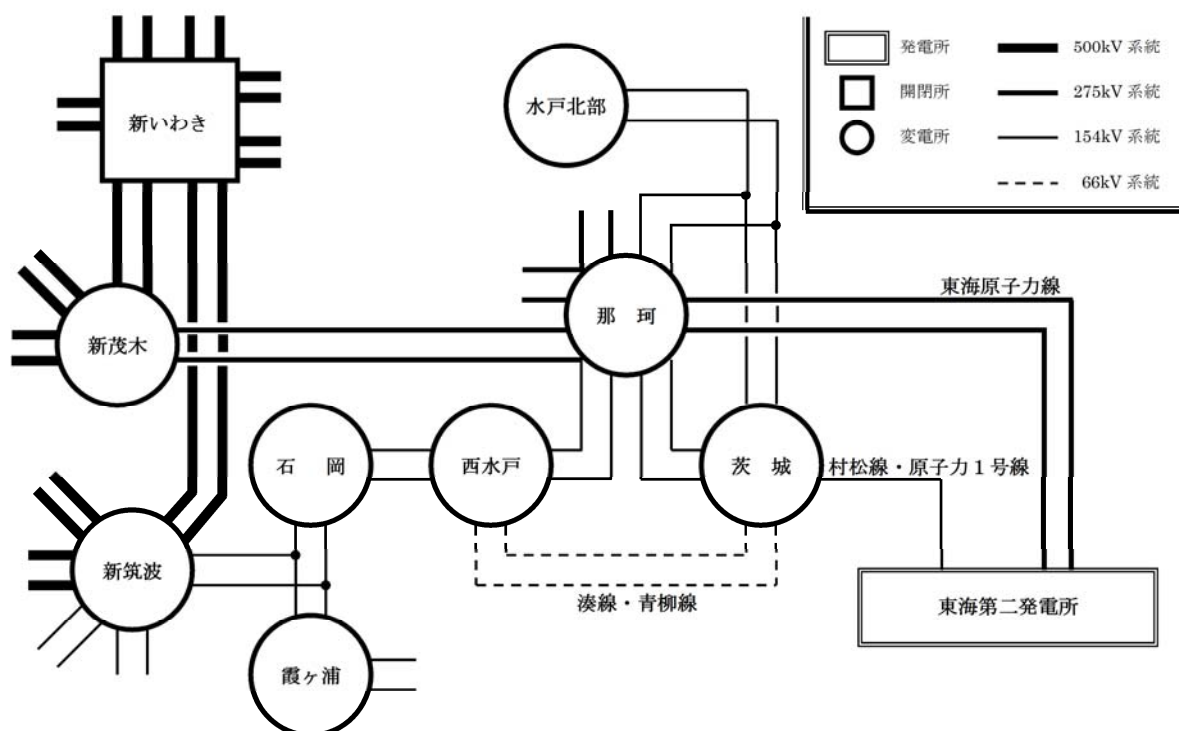


図 1 東海第二発電所周辺の主な電力系統

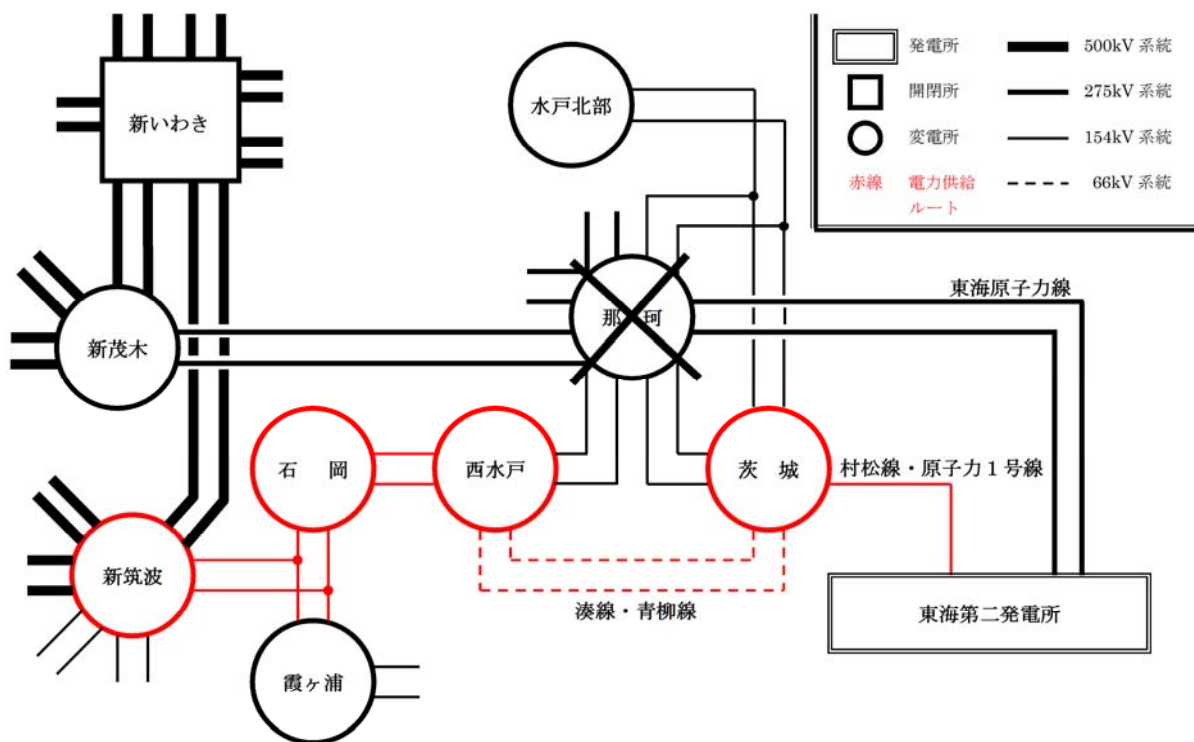


図2 那珂変電所全停時の供給系統

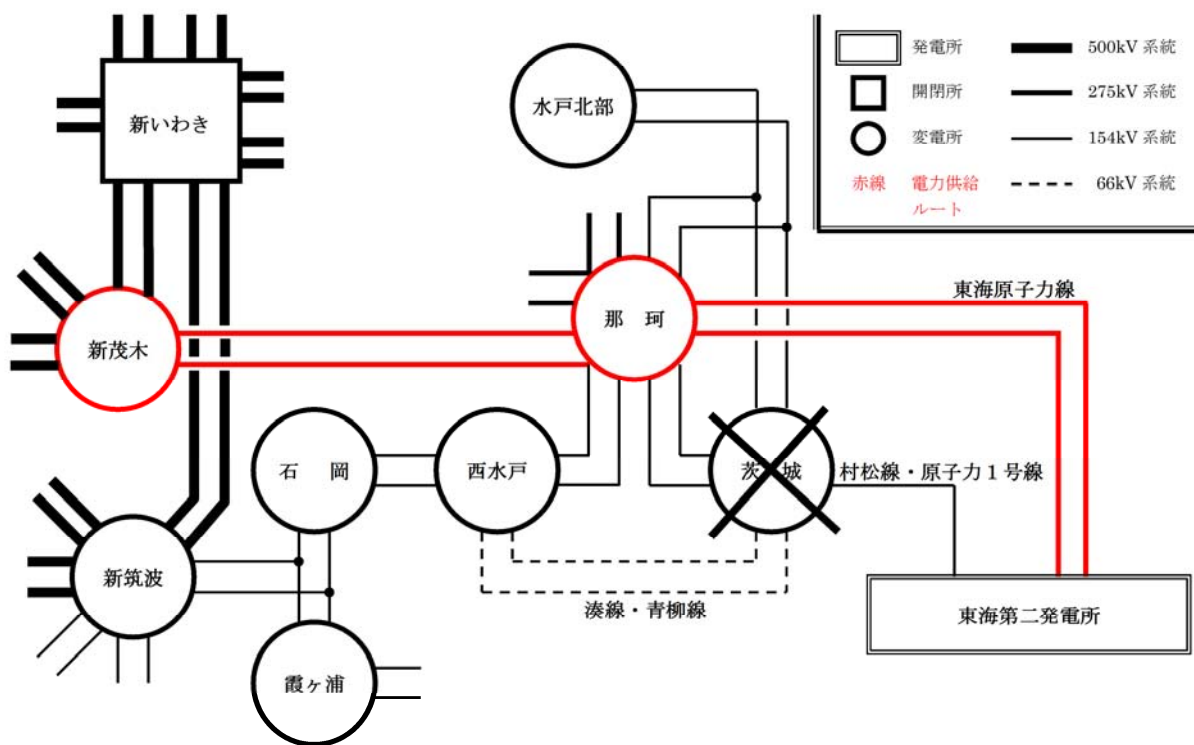


図3 茨城変電所全停時の供給系統



### 3.1.3 物理的分離が施された電線路からの受電

#### 3.1.3.1 送電線の物理的分離

設計基準対象施設に連系する 275kV 送電線（東海原子力線）2 回線と 154kV 送電線（村松線・原子力 1 号線）1 回線は、異なるルートを通過し、同一の送電鉄塔に架線しないよう、275kV 東海原子力線、154kV 村松線・原子力 1 号線それぞれに送電鉄塔を備える設計とする。

275kV 東海原子力線及び 154kV 村松線・原子力 1 号線のルートを図 4 に示す。

275kV 送電線（東海原子力線）と 154kV 送電線（村松線・原子力 1 号線）送電線の近接箇所については、鉄塔を移設することにより、仮に 1 つの鉄塔が倒壊しても、すべての送電線が同時に機能喪失しない水平距離を確保する設計とすることで、物理的に分離した設計とする。

なお、外部電源線である 275kV 東海原子力線及び 154kV 村松線・原子力 1 号線において、交差箇所は無い。

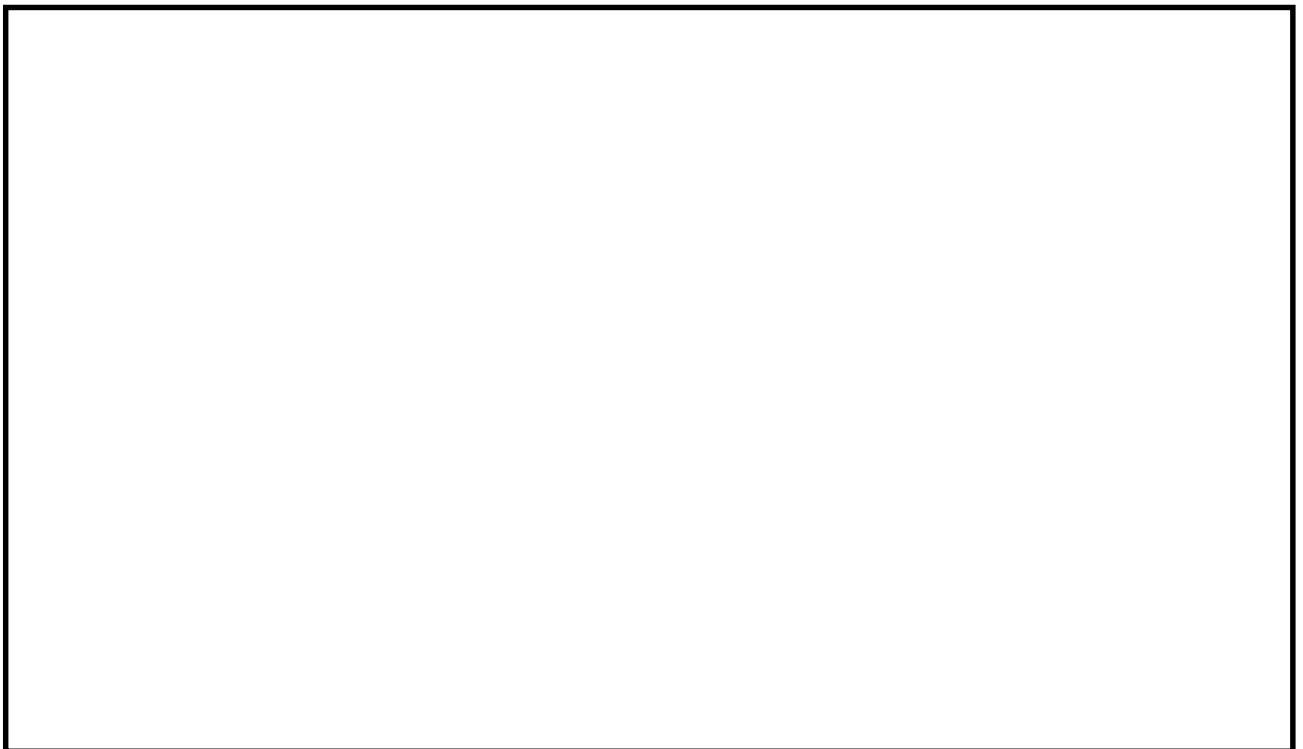


図 4 275kV 東海原子力線及び 154kV 村松線・原子力 1 号線のルート

### 3.1.3.2 鉄塔基礎の安定性

設計基準対象施設に連系する 275kV 送電線（東海原子力線）2 回線と 154kV 送電線（村松線及び原子力 1 号線）1 回線を鉄塔基礎の安定性評価対象路線とし，図 5 に示す。

これらの線路は，極力，地すべり危険箇所等を回避するルートを選定するとともに，個別に現地の地質や地形に応じた基礎形状を選定するなど鉄塔基礎の安定性を確保した設計とされていることを確認している。

さらに，対象送電線の全鉄塔について鉄塔敷地周辺において，大規模な盛土の崩壊，大規模な地すべり，急傾斜地の崩壊の危険性が無いことを確認し，地震による二次的被害を受けない設計とされていることを確認している。具体的な評価項目と評価方法及び評価結果については以下のとおり。

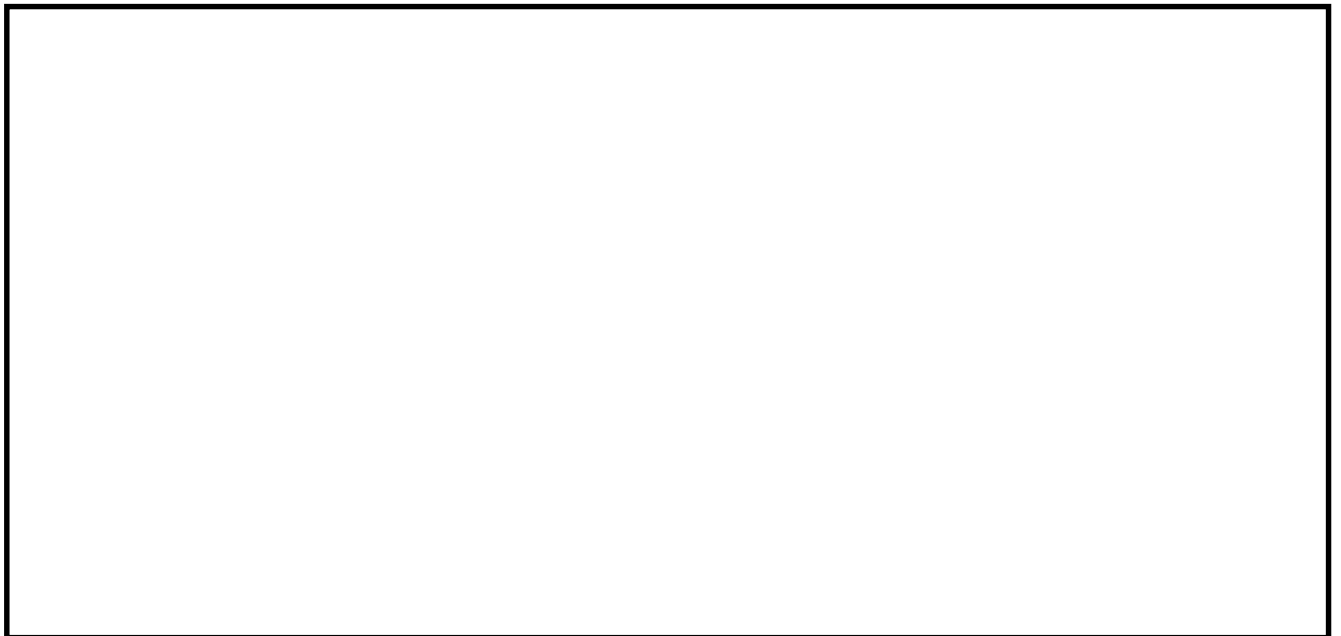


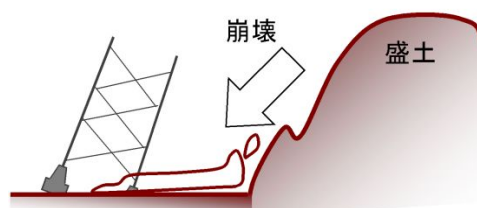
図 5 基礎の安定性評価対象線路

#### (1) 評価項目

鉄塔敷地周辺で基礎の安定性に影響を与える 3 つの事象について評価する。

##### a. 大規模な盛土の崩壊

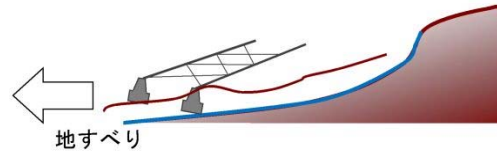
対象鉄塔周辺には盛土崩壊時に基礎の安定性に影響を与えるような大規模な盛土は存在しないこと。



【大規模な盛土崩壊】

## b. 大規模な地すべり

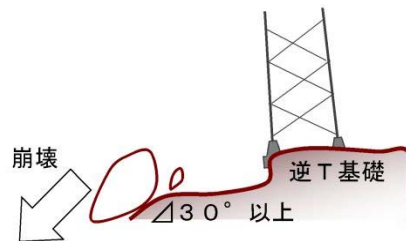
大規模な地すべりを誘発する地盤の亀裂及び切土等の地形改変がないこと。



【大規模な地すべり】

## c. 急傾斜地の崩壊

急傾斜地の崩壊を誘発する地盤の亀裂及び切土等の地形改変がないこと。



【急傾斜地の崩壊】

## (2) 評価方法及び評価結果

## ・大規模な盛土の崩壊

## a. 評価方法

実測平面図や国土地理院発行の地形図等を使用し、人工的に土地の改変が加えられた箇所等を抽出する。また、送電線路周辺で発生した盛土に関する送電線の保守記録等の確認とともに、車両やヘリコプター等による巡視で直接現地状況の確認を行い、漏れの無いよう盛土箇所を抽出する。

上記から現地踏査が必要と判断された鉄塔について、地質の専門家による現地踏査を実施し、詳細な地形、地質変状等を調査し、基礎の安定性を評価する。

## b. 評価結果

抽出の結果、鉄塔 80 基のうち、275kV 東海原子力線で 2 基が抽出された。対象鉄塔 2 基について、当該盛土の立地状況や形状及び規模、鉄塔との距離等が確認された結果、鉄塔脚から盛土までの距離が十分離れており、仮に崩壊したとしても当該鉄塔への土砂流入はないと判断された。

## ・大規模な地すべり

## a. 評価方法

地すべり防止区域、地すべり危険箇所、地すべり地形分布図に示される範囲、及びその近傍に設置されている鉄塔を抽出する。

抽出された鉄塔について、地質の専門家による現地踏査を実施し、詳細な地形、地質変状等を調査し、基礎の安定性を評価する。

b. 評価結果

抽出の結果、該当する鉄塔は無く、基礎の安定性に影響はないと判断された。

・急傾斜地の崩壊

a. 評価方法

国土地理院発行の地形図等を使用し、鉄塔周辺の傾斜の最大傾斜角が30度以上かつ逆T字基礎の鉄塔を抽出する。

抽出された鉄塔について、地質の専門家による現地踏査を実施し、詳細な地形、地質変状等を調査し、基礎の安定性を評価する。

b. 評価結果

抽出の結果、鉄塔80基のうち5基について現地踏査が必要な箇所が該当した。抽出された5基について地質専門家による現地踏査等により、崩壊や崩壊跡地が鉄塔近傍に見られた鉄塔や近接する斜面に湧水箇所がみられた鉄塔は無く、問題ないと判断された。

以上より、評価対象線路について、鉄塔基礎の安定性が確保されていることを確認した。対象線路ごとの評価結果について表2に示す。

表2 基礎の安定性評価結果

線路名	鉄塔 基数	現地踏査確認基数			対応必要 基数
		盛土	地すべり	急傾斜地	
275kV 東海原子力線	44基	2基	0基	3基	0基
154kV 原子力1号線	8基	0基	0基	0基	0基
154kV 村松線	28基	0基	0基	2基	0基
3線路合計	80基	2基	0基	5基	0基

(経済産業省原子力安全・保安院報告「原子力発電所及び再処理施設の外部電源における送電鉄塔基礎の安定性評価について(平成24年2月17日、東京電力株式会社)」)

3.1.3.3 送電線の強風対策

送電線の強風対策については、電気設備技術基準に基づき、風速40 m/sの風圧荷重、各種想定荷重に対し、強度を有する設計とする。

過去の大型台風による鉄塔損壊事故等を踏まえた国の検討結果や民間規格(送電用支持物設計標準「JEC-127」、架空送電規程「JEAC6001」)に基づき、送電線施設箇所の気象条件や地形条件等を考慮した設計とする。

送電線の風雪対策として、電気設備技術基準に適合するとともに、一部の鉄塔については、JEC-127-1979(送電用支持物設計標準)を考慮した耐風雪強化設計

が実施されている。

その他、架渉線への着氷雪対策として難着雪リング等が設置されている。

### 3.1.4 機器の破損、故障その他の異常の検知と拡大防止

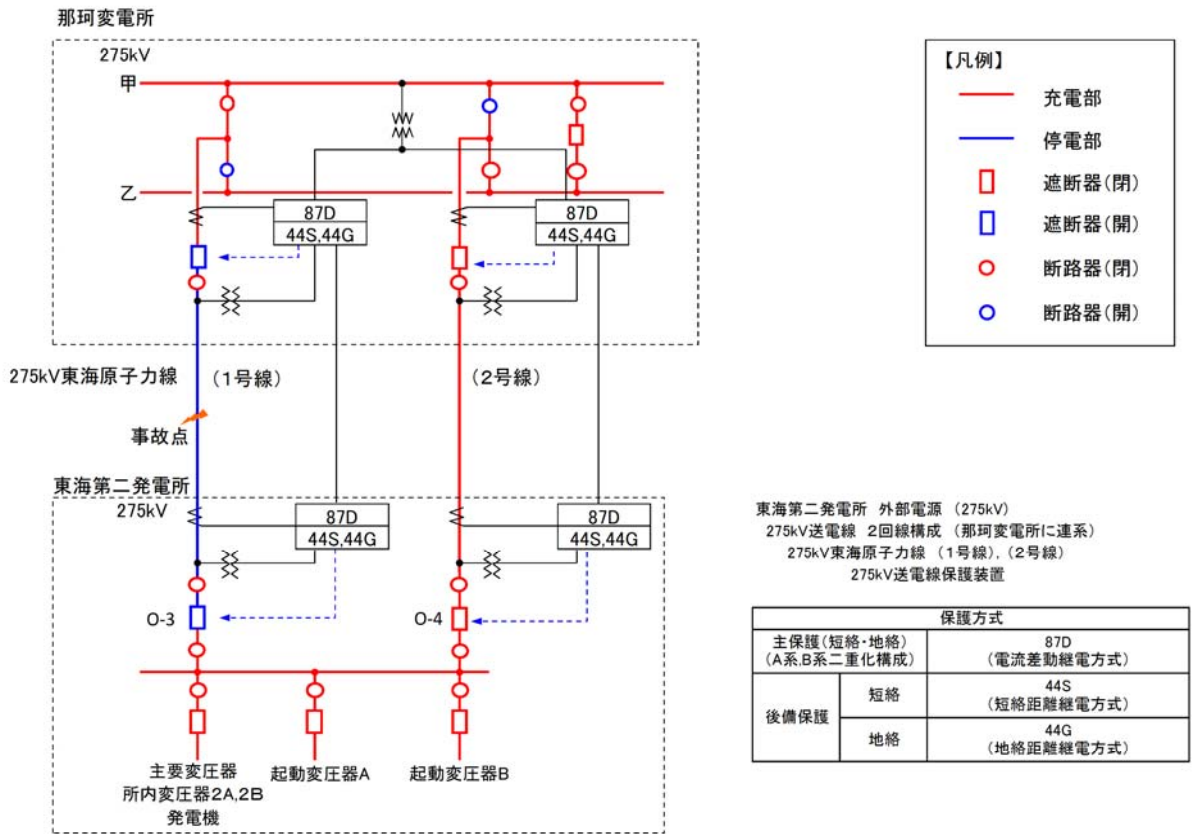
送電線は、各保護対象設備に応じた保護継電器を設ける設計とする。表3に故障要因、検知する保護継電器及び異常の拡大防止のために動作する遮断器を示す。また、主な保護の概要を図6に示す。

異常を検知した場合は、送電線の引込部に設置するガス絶縁開閉装置の遮断器が自動的に開放されることにより、故障等の拡大を防止する設計とする。

送電線は、重要安全施設の機能を維持するために必要となる電力の供給が停止することがないように、多重化した設計とし、1系統の故障が発生した場合、遮断器にて系統分離が可能な設計とする。

表3 保護継電装置の機能について

設備名	故障要因	保護継電器	動作する遮断器
275kV 送電線	短絡、地絡	電流差動継電器 (87)	0-3, 0-4 (線路用 275kV 遮断器)
	短絡	短絡距離継電器 (44)	
154kV 送電線	短絡	短絡距離継電器 (44)	0-71 (予備変圧器受電用 154kV 遮断器)
	過電流	過電流継電器 (51)	
	電力方向	電力方向継電器 (67)	
	周波数異常	周波数継電器 (95)	
	過電圧	過電圧継電器 (59)	
	地絡	地絡過電圧継電器 (64)	
	不足電圧	交流不足電圧継電器 (27)	



(a) 275kV 東海原子力線 1 号線故障時



(b) 154kV 原子力 1 号線故障時

図 6 送電線保護装置

### 3.1.5 1相の電路の開放に対する検知及び電力の安定性回復

外部電源に直接接続している変圧器の一次側において3相のうちの1相の電路の開放が生じた場合にあっては、安全施設への電力の供給が不安定になったことを検知し、故障箇所の隔離又は非常用母線の受電切替その他の異常の拡大を防止する対策（手動操作による対策を含む。）を行うことによって、安全施設への電力の供給が停止することがないように、電力供給の安定性を回復できる設計とする。

275kV送電線において、3相のうち1相の電路の開放が生じた場合、電力送電時においては、送電線保護装置による3相の電流不平衡監視にて常時自動検知できる設計とする。さらに保安規定に定めている巡視点検を加えることで、一部の保護装置等による検知が期待できない箇所の1相開放故障の発見や、その兆候を早期に発見できる可能性を高めることとしている。

154kV原子力1号線で1相開放故障が発生した状況においては、各相の不足電圧継電器にて常時自動検知できる設計とする。さらに保安規定に定めている巡視点検を加えることで、1相開放故障の発見や、その兆候を早期に発見できる可能性を高めることとしている。

また、275kV送電線は多重化した設計であるため、1回線で1相開放故障が発生した場合においても、残りの健全な回線で正常な電力が供給可能であり、安全施設への電力の供給が不安定になることはない。

保安規定により、送電線の故障発生時の対応として、外部電源数の運用上の制限等について定め管理する。

## 3.2 発電機に関する設計

### 3.2.1 機器の破損、故障その他の異常の検知と拡大防止

発電機は、機器の損壊、故障その他の異常を検知するため、保護対象設備に応じた保護継電器を設ける設計とする。表4に故障要因、検知する保護継電器及び異常の拡大防止のために動作する遮断器を示す。また、主な保護の概要を図7に示す。

表 4 保護継電装置の機能について

設備名	故障要因	保護継電器	動作する遮断器
発電機	短絡, 地絡	比率差動継電器 (87)	0-13 (発電機並列用 275kV 遮断器)
	逆相, 相不平衡電流	逆相過電流継電器 (46)	
	界磁喪失	界磁喪失継電器 (40)	
	地絡	地絡過電圧継電器 (64)	
	後備保護	後備保護継電器 (21)	
	電力方向, 地絡方向	逆電力継電器 (32)	
	過励磁	過励磁継電器 (V/F)	
	発電機固定子冷却水 喪失	水素固定子冷却盤継電器	

NT2 補① V-1-9-2-1 R2

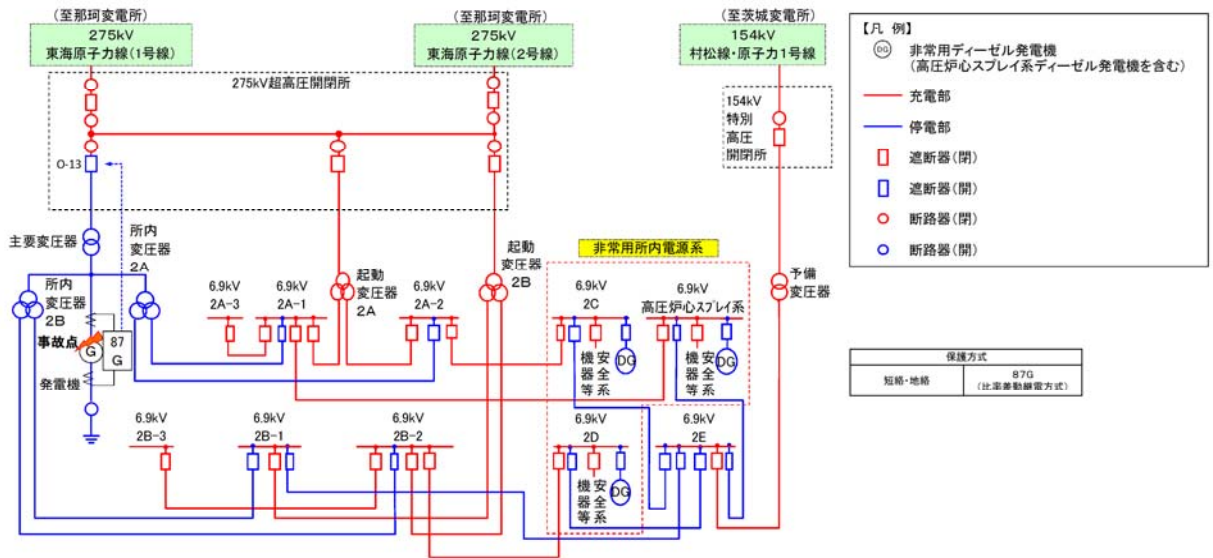


図 7 発電機保護



### 3.2.2 電気設備の異常の予防等に関する設計事項

発電機は、原子力発電工作物に係る電気設備に関する技術基準を準用する設計とし、電気学会電気規格調査会にて定められた規格（JEC）等で定められた適切な仕様のものを設置し、具体的には以下の設計とする。

#### (1) 感電、火災等の防止

感電、火災等の防止のため、発電機及び回路は、充電部分が筐体内に内包され、露出箇所がない設計とする。

回路の絶縁のため、発電機の回路は、相分離母線構造を採用し、大地から絶縁する設計とする。

電線の接続箇所は、端子台等により接続することで電気抵抗を増加させないとともに、絶縁性能の低下及び期待される使用状態において断線のおそれがない設計とする。

発電機の冷却方法は、固定子コイルを水冷却、回転子コイルを水素直接冷却する設計とし、「JEC-114」に規定する熱的強度に適合する設計とする。

発電機あるいは発電機の鉄台等の接地及び接地の方法については、A種接地工事等適切な接地工事を施す設計とする。

取扱者以外の者が容易に立入らないよう、発電所の回りには、フェンス等を設ける設計とする。

#### (2) 異常の予防及び保護対策

異常の予防及び保護対策のため、過電流を保護継電器にて検出し、遮断器を開放する設計とし、その作動に伴い動作する遮断器の開放状態を表示する装置を有する設計とする。

また、地絡が発生した場合に発電機を回路から遮断するための遮断器を施設する設計とする。

#### (3) 電氣的、磁氣的障害の防止

閉鎖構造（金属製の筐体）、接地の実施等により、電気設備その他の物件の機能に電氣的又は磁氣的な障害を与えない設計とする。

#### (4) 高圧ガス等による危険の防止

発電機は、水素の漏えい又は空気が混入するおそれのないよう、全閉自力通風方式を採用し、空気と接触する可能性がある軸封部には密封油装置による密封機構を設ける設計とする。また、設備の点検等の作業のために水素ガスを安全に放出できる設計とする。

軸封部から水素が漏えいした場合には、置換ガスとして軸封部に窒素ガスを封入することができる装置を設ける設計とする。また、水素が大気圧で爆発する場合に生じる圧力に耐える強度を有する設計とする。

発電機内の水素の純度、圧力及び温度を計測し、異常を検知した場合は警報を発信する設計とする。

#### (5) 供給支障の防止

発電機に過電流等の異常が生じた場合、自動的に発電機を回路から遮断するため遮断器を設ける設計とする。発電機は、短絡電流及び非常調速装置が動作した際に達す

る回転速度に対して、十分な機械的強度を有する設計とする。また、発電機は、軸受又は軸に発生しうる最大の振動に対して構造上十分な機械的強度を有した設計とする。

発電所には発電機の運転に必要な知識を有する者が常時駐在することにより、常時監視しない発電所は施設しない設計としている。

### 3.3 ガス絶縁開閉装置及び変圧器等に関する設計

#### 3.3.1 発電用原子炉施設の電力供給確保

##### 3.3.1.1 2回線喪失時の電力供給継続

275kV 送電線 2 回線は、275kV ガス絶縁開閉装置と連系し、起動変圧器を介して電力を東海第二発電所へ供給する設計とする。

154kV 送電線 1 回線は、154kV ガス絶縁開閉装置と連系し、予備変圧器を介して電力を東海第二発電所へ供給する設計とする。

ガス絶縁開閉装置は、遮断器を含んでおり、これらの多重化した電力系統は、遮断器の開閉操作により系統切替又は隔離を行うことが可能な設計とし、外部電源のいずれの 2 回線が喪失しても、発電用原子炉施設が外部電源喪失に至らない設計とする。

これらの詳細な系統を、添付図面「第 1-4-1 図 単線結線図 (1/5)」に示す。また、ガス絶縁開閉装置等を設置する 275kV 超高压開閉所の平面図を図 8 に示し、2 回線喪失時における電力供給の継続について非常用母線への供給を例に図 9 に示す。

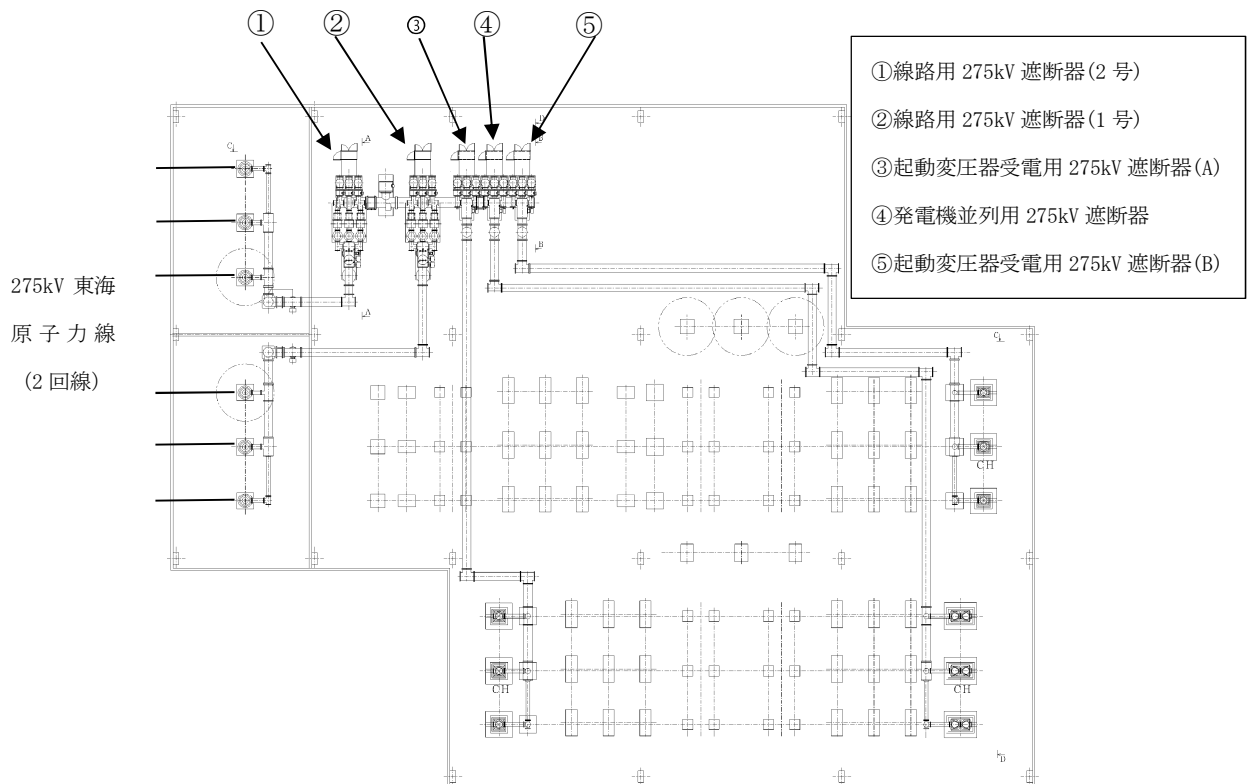
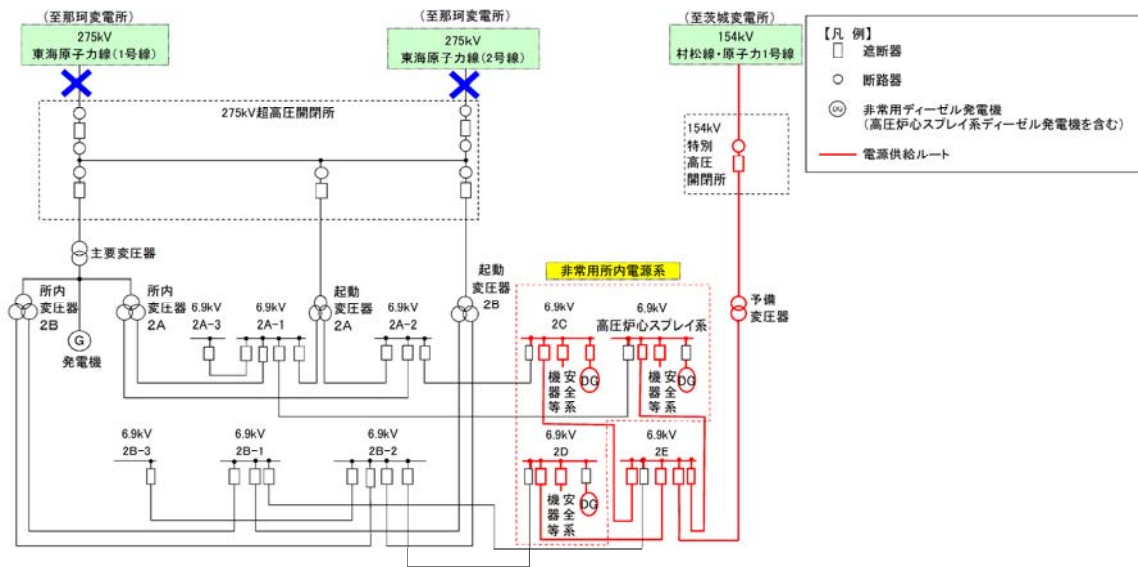
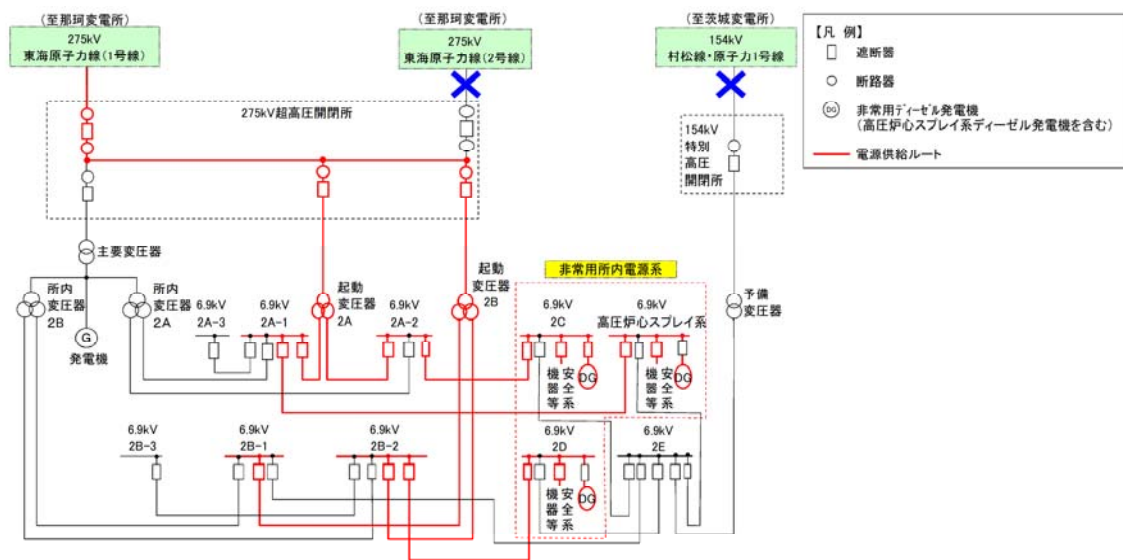


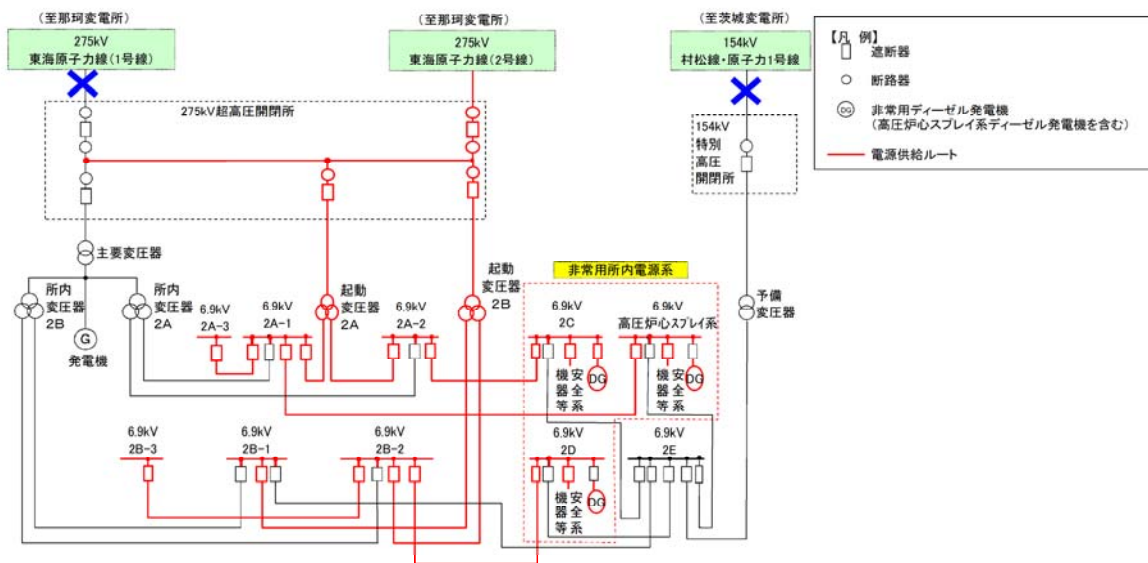
図 8 275kV 超高压開閉所の平面図



(a) 275kV 東海原子力線 2 回線停電時



(b) 275kV 東海原子力線 1 回線 (2 号線) 及び 154kV 原子力 1 号線停電時



(c) 275kV 東海原子力線 1 回線 (1 号線) 及び 154kV 原子力 1 号線停電時

図 9 2 回線電源喪失時の電源供給例

### 3.3.1.2 開閉所等の基礎

275kV 超高压開閉所, 154kV 特別高压開閉所から発電機側の送受電設備であるガス絶縁開閉装置, 主要変圧器, 所内変圧器, 起動変圧器, 予備変圧器, ケーブル洞道及びケーブルトラフは, 不等沈下又は傾斜等が起きないように十分な支持性能を持つ地盤に設置する設計とする。

275kV 超高压開閉所に設置されているガス絶縁開閉装置は杭基礎構造とし, 1.0Ci の地震力に対し十分な支持性能を確保した設計とする。

154kV 特別高压開閉所に設置されているガス絶縁開閉装置, 予備変圧器は直接基礎構造とし, 1.0Ci の地震力に対し十分な支持性能を確保した設計とする。

開閉所平面配置図を図 10 に, 開閉所基礎図を図 11 に示す。

主要変圧器, 所内変圧器, 起動変圧器の基礎は杭基礎とし, 杭を介して岩盤支持する設計とする。

ケーブル洞道は, 主要変圧器及び起動変圧器から 275kV 超高压開閉所まで連絡しており, ケーブルトラフは予備変圧器から原子炉建屋付属棟近傍までを連絡している。基礎は直接基礎構造とし, 1.0Ci の地震力に対し十分な支持性能を確保した設計とする。

変圧器, ケーブル洞道及びケーブルトラフ配置図を図 12 に, 変圧器, ケーブル洞道及びケーブルトラフ基礎図を図 13 に示す。

NT2 補① V-1-9-2-1 R2

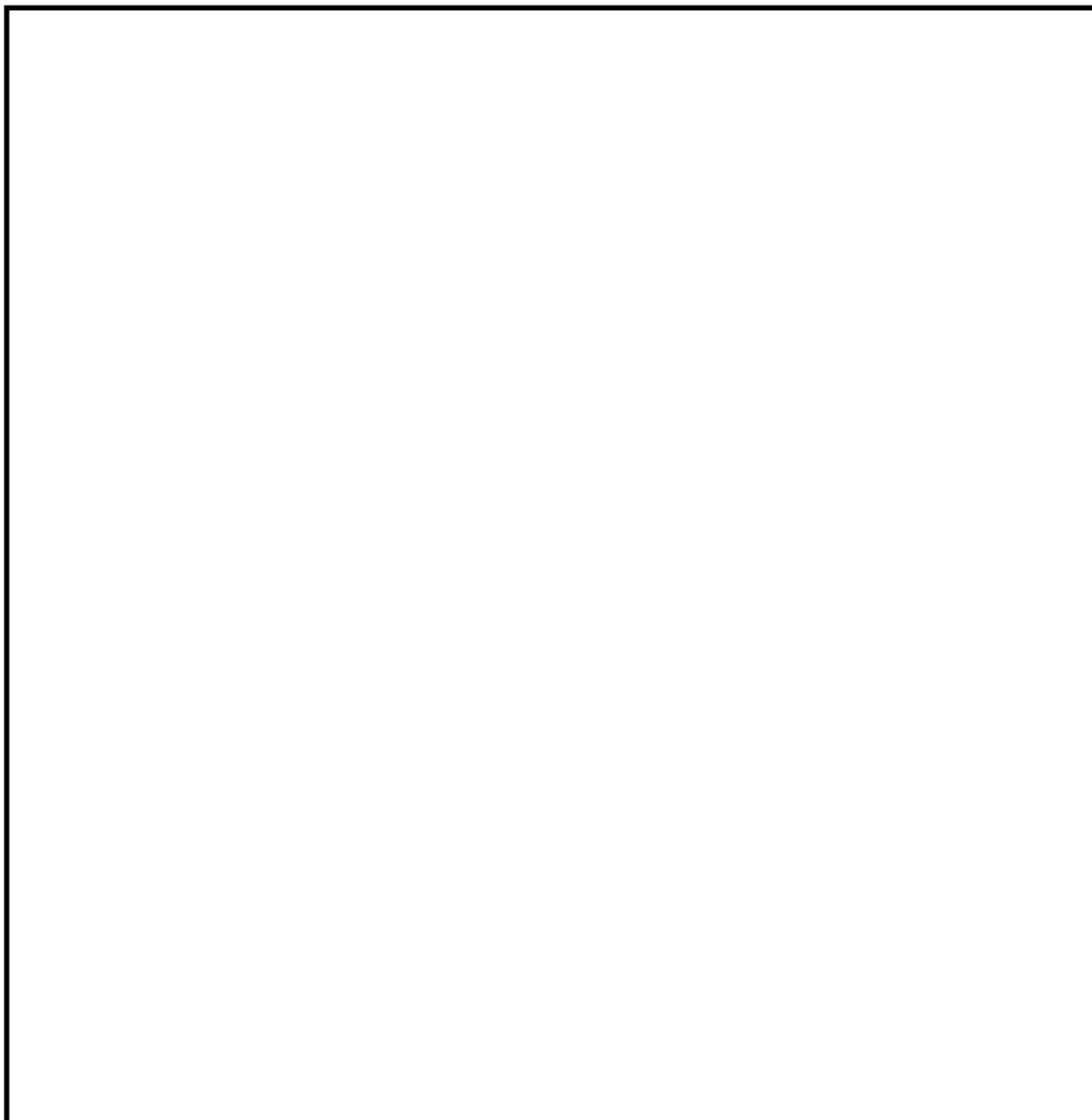
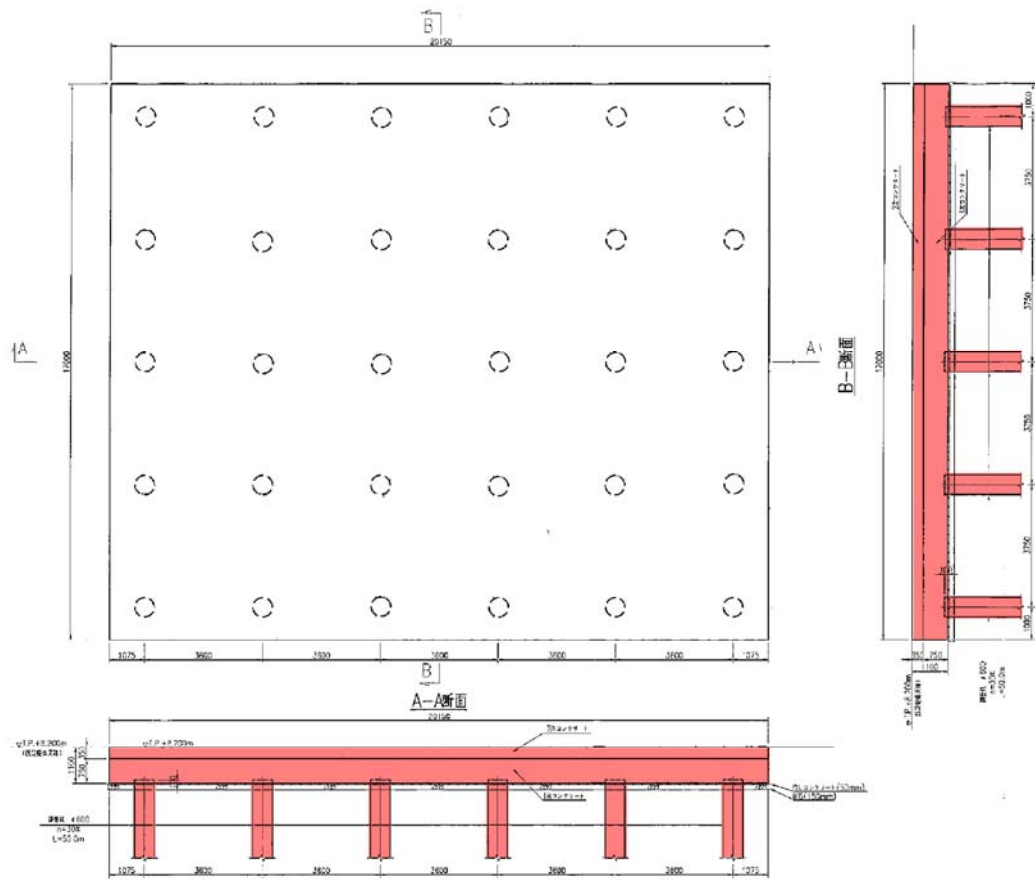


図 10 開閉所平面配置図



(275kV 超高压開閉所基礎図：杭基礎)

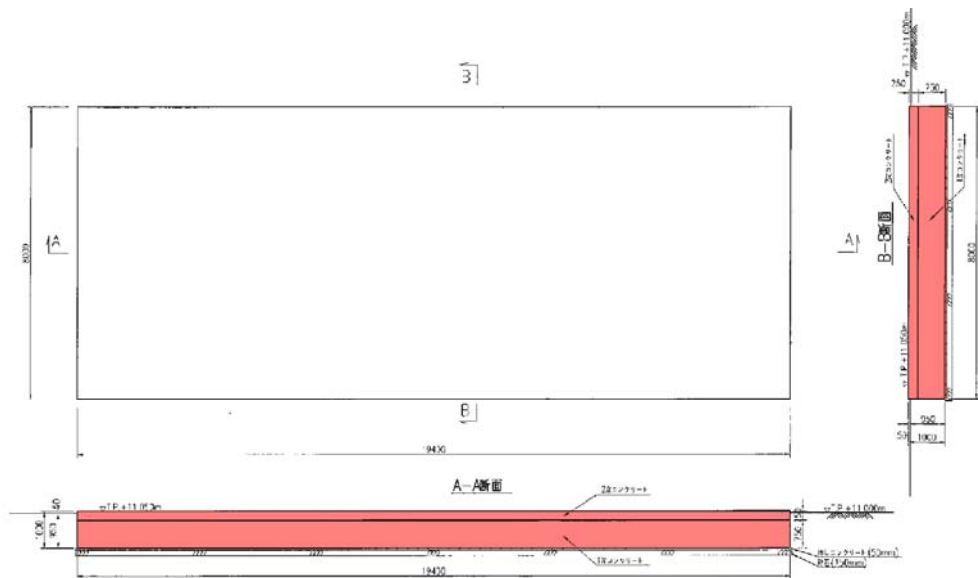


図 11 開閉所基礎図

(154kV 特別高压開閉所 (予備変圧器含む) 基礎図：直接基礎)

NT2 補① V-1-9-2-1 R2

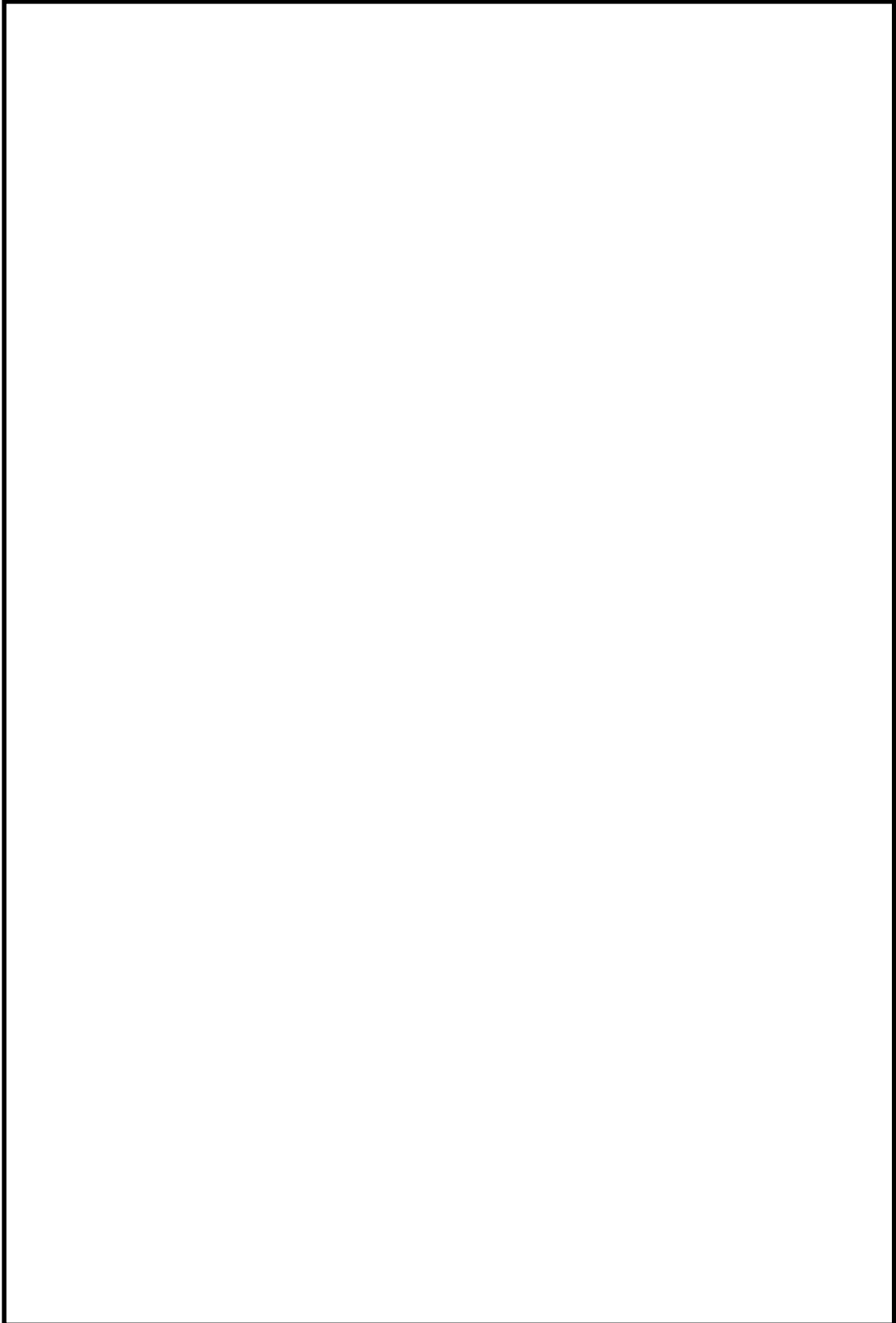
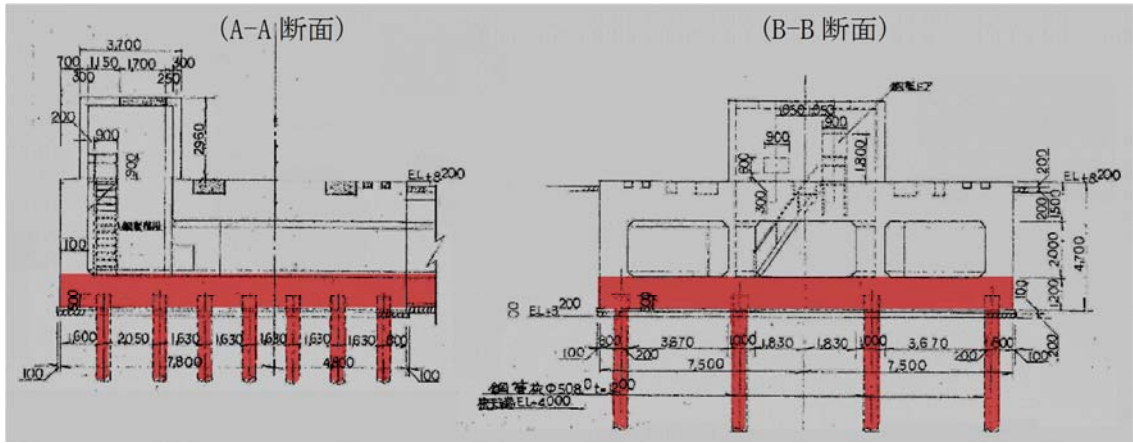
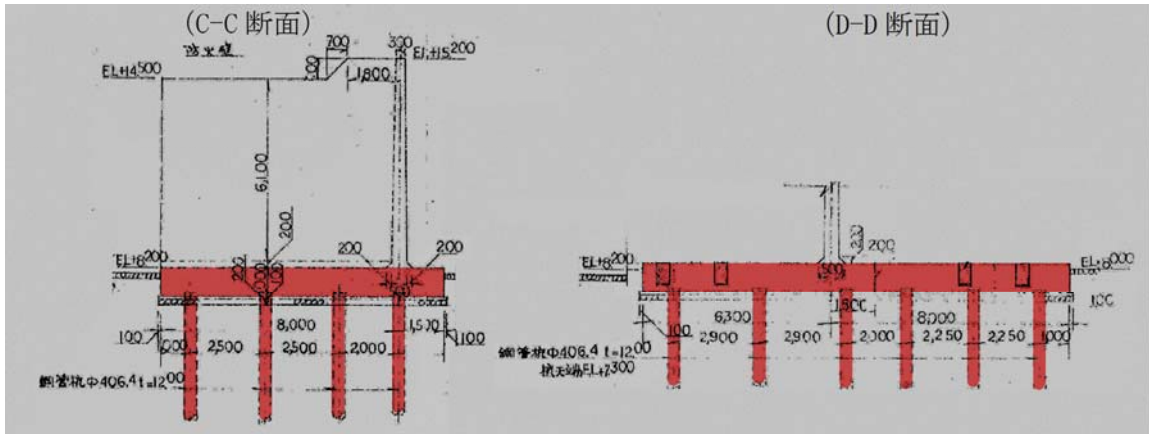


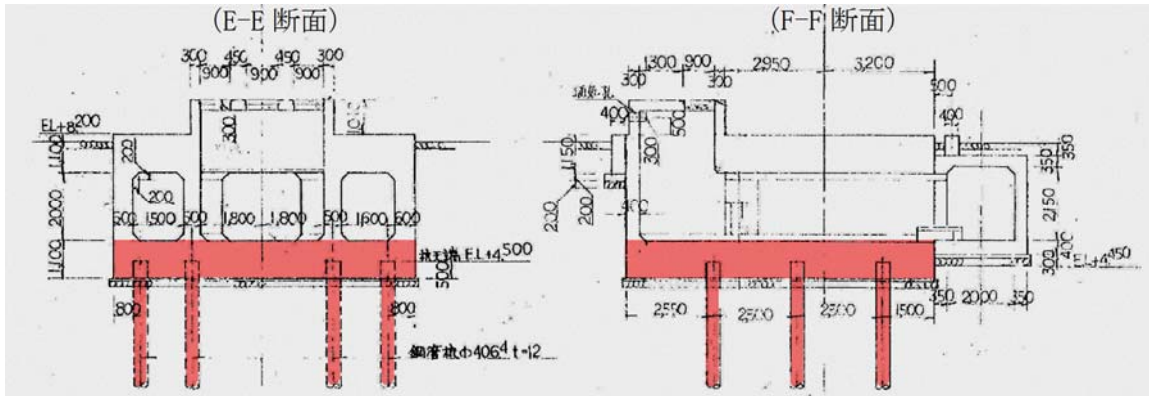
図 12 変圧器，ケーブル洞道及びケーブルトラフ配置図



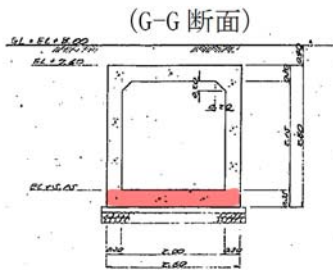
(主要変圧器基礎図：杭基礎)



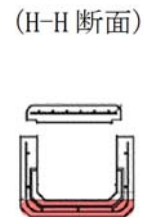
(所内変圧器基礎図：杭基礎)



(起動変圧器基礎図：杭基礎)



(ケーブル洞道基礎図：直接基礎)



(ケーブルトラフ基礎図：直接基礎)

図 13 変圧器，ケーブル洞道及びケーブルトラフ基礎図



### 3.3.1.3 碍子及び遮断器等の耐震性

275kV 超高圧開閉所，154kV 特別高圧開閉所及び 275kV 超高圧開閉所から発電機側の送受電設備は耐震性の高いものを使用する。

碍子は，長幹碍子に比べ，可とう性のある懸垂碍子を使用する。長幹碍子及び懸垂碍子の外観について図 14，図 15 に示す。

遮断器等は，気中遮断器に比べ，重心が低く耐震性の高いガス絶縁開閉装置を使用する。

なお，275kV 超高圧開閉所，154kV 特別高圧開閉所の送電線上流側接続先である那珂変電所，茨城変電所までの碍子についても，長幹碍子が使用されていないことを確認している。

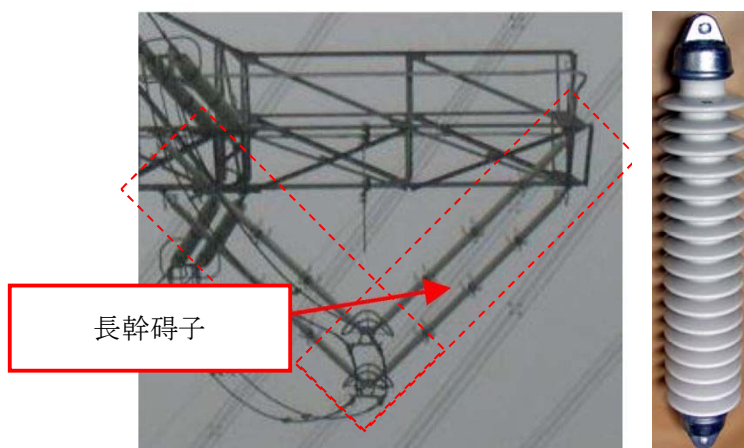


図 14 長幹碍子



図 15 懸垂碍子

### 3.3.1.4 碍子及び遮断器等への津波の影響

碍子及び遮断器等は、防潮堤を設置することにより基準津波の影響を受けないエリアとなる 275kV 超高圧開閉所及び 154kV 特別高圧開閉所に設置する。基準津波による発電所周辺の最高水位分布を図 16 に示す。



図 16 基準津波による発電所周辺の最高水位分布

### 3.3.1.5 碍子及び遮断器等の塩害対策

275kV 送電線引留部の碍子に対しては、塩分等が碍子表面に付着することにより絶縁性能が著しく低下することを防止するため、活線状態で洗浄を実施できる碍子洗浄装置を設置する。154kV 送電線引留部の碍子は、「電気協同研究第 35 巻第 3 号変電設備の対塩設計（電気協同研究会）」にて、想定塩分付着密度から設定される汚損地区と電圧階級に応じ、必要となる塩害対策の考え方が定められおり、東海第二発電所 154kV 特別高圧開閉所は碍子の絶縁強化で対策が可能である。また、これまでの碍子の塩分付着密度測定実績より、汚損地区の選定に問題がないことを確認していることから、碍子洗浄は不要である。碍子洗浄装置外観（イメージ）を、図 17 に示す。

遮断器等の塩害対策としては、電路がタンクに内包されているガス絶縁開閉装置を採用する。



図 17 碍子洗浄装置外観（イメージ）

### 3.3.2 機器の破損，故障その他の異常の検知と拡大防止

保安電源設備は，機器の損壊，故障その他の異常を検知するため，変圧器，母線等の各保護対象設備に応じた保護継電器を設ける設計とする。表5に故障要因，検知する保護継電器及び異常の拡大防止のために動作する遮断器を示す。また，主な保護の概要を図18，図19に示す。

ガス絶縁開閉装置の遮断器は，送電線の引込口及び主要変圧器，起動変圧器とガス絶縁開閉装置の区分箇所を設置し，メタルクラッド開閉装置の遮断器は，各変圧器の受電口，各母線間の区分箇所及び各負荷への送電口に設置する設計とする。

保安電源設備は，重要安全施設の機能を維持するために必要となる電力の供給が停止することがないように，母線，変圧器のそれぞれを多重化し，1系統の故障が発生した場合，遮断器にて系統分離が可能な設計とする。

表5 保護継電装置の機能について

設備名	故障要因	保護継電器	動作する遮断器
主要変圧器	短絡，地絡	比率差動継電器 (87)	0-13 (発電機並列用 275kV 遮断器)
	過電流	過電流継電器 (51)	
所内変圧器	短絡，地絡	比率差動継電器 (87)	0-13 (発電機並列用 275kV 遮断器)
	過電流	過電流継電器 (51)	
起動変圧器	短絡，地絡	比率差動継電器 (87)	0-83, 0-84 起動変圧器受電用 275kV 遮断器
	過電流	過電流継電器 (51)	
予備変圧器	短絡，地絡	比率差動継電器 (87)	0-71 予備変圧器受電用 154kV 遮断器
母線	短絡，地絡	比率差動継電器 (87)	0-3, 0-4 0-13 0-83, 0-84 275kV 遮断器

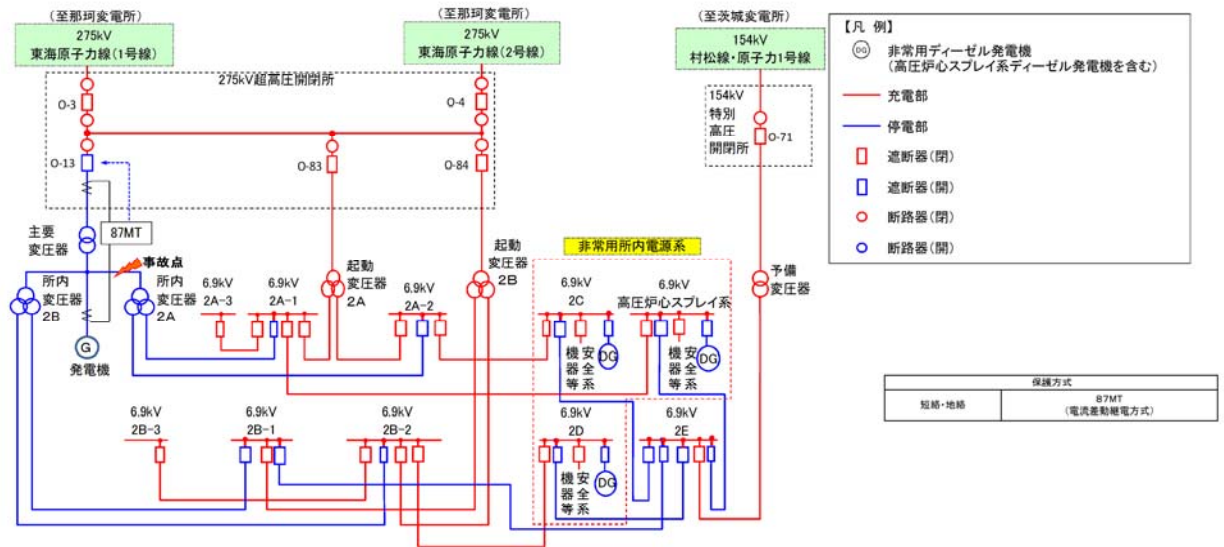


図 18 変圧器保護 (主要変圧器の故障時)

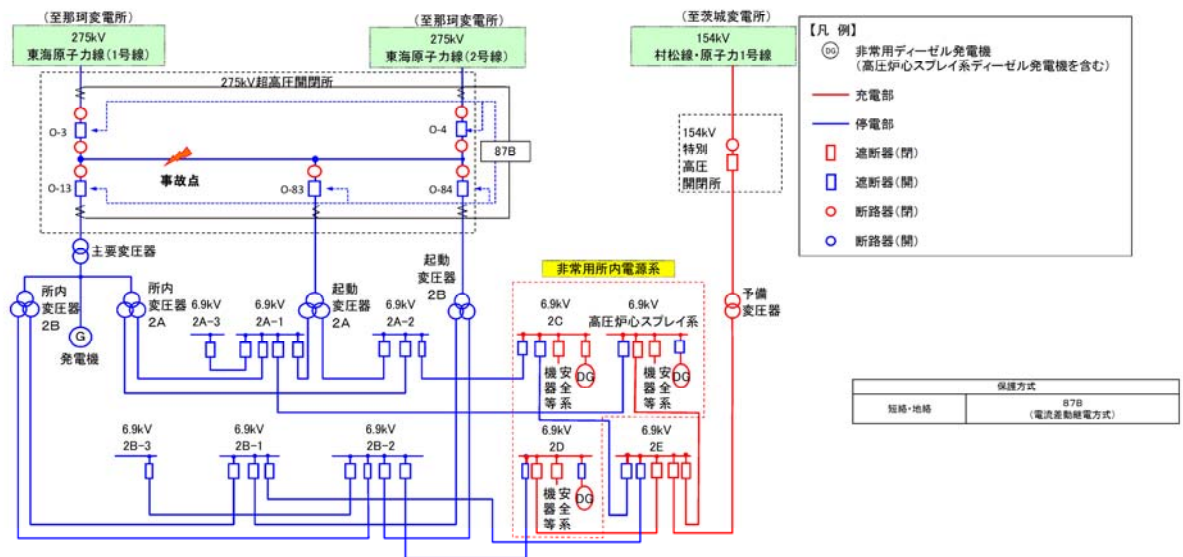


図 19 母線保護

### 3.3.3 1相の電路の開放に対する検知及び電力の安定性回復

外部電源に直接接続する変圧器として、起動変圧器及び予備変圧器を設置する設計とする。変圧器の一次側において3相のうちの1相の電路の開放が生じ、安全施設への電力の供給が不安定になった場合においては、自動（地絡や過電流による保護継電器の動作により）若しくは手動操作で故障箇所の隔離又は非常用母線の健全な電源からの受電へ切り替えることにより、安全施設への電力供給の安定性を回復できる設計とする。

送電線の引込口から変圧器1次側は、電路が露出せず接地された筐体内に内包する設計とする。

起動変圧器及び予備変圧器は、変圧器1次側の接続部位に架線の碍子を用いず、接地された筐体内に設置するとともに、断線が発生しにくい設計とする。

遮断器等はガス絶縁開閉装置を採用し、導体を気中部に露出させず、接地された筐体内に内包する設計とする。また、絶縁スペーサで導体を支持する構造とし、導体の断線が発生しにくい構造とする。

接地された筐体内等に導体が収納された構造の例としてガス絶縁開閉装置の内部構造概要図を図20に示す。

変圧器の内部において断線した場合、アークの発生により接地された筐体を通じ地絡が生じることで、地絡過電流継電器（51G）あるいは比率差動継電器（87）が動作する等、保護継電器にて異常の検知が可能な設計とする。異常を検知した場合は、遮断器の自動動作により故障箇所が隔離され、非常用母線への供給は、自動的に健全な電源からの受電へ切り替わることができるインターロック回路を有する設計とする。

ガス絶縁開閉装置において断線が発生した場合、アークの発生により接地された筐体を通じ地絡が生じることで、地絡過電流継電器（51G）あるいは比率差動継電器（87）が動作する等、保護継電器にて異常の検知が可能な設計とする。電路の開放故障を検知した場合は、遮断器の自動動作により故障箇所が隔離され、非常用母線への供給は、自動的に健全な電源からの受電へ切り替わることができるインターロック回路を有する設計とする。

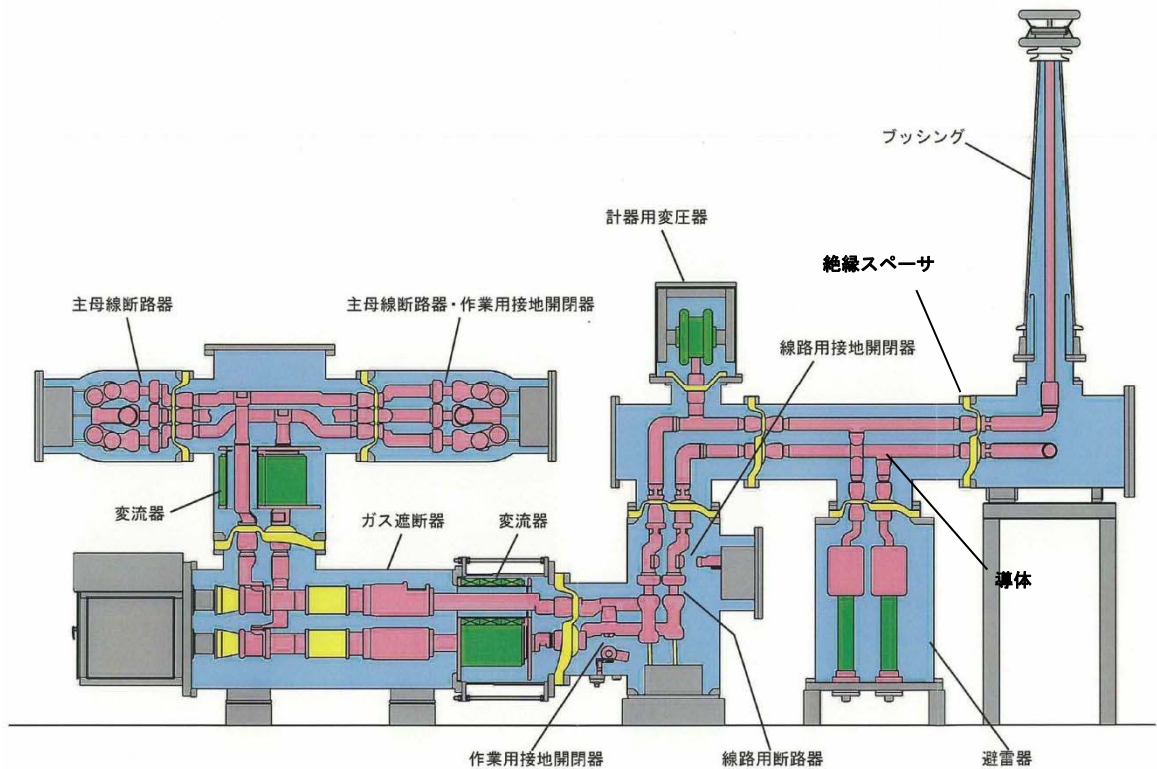


図 20 ガス絶縁開閉装置の内部構造概要図

### 3.3.4 電気設備の異常の予防等に関する設計事項

特別高圧設備は、原子力発電工作物に係る電気設備に関する技術基準を準用する設計とし、電気学会電気規格調査会にて定められた規格（JEC）等で定められた適切な仕様のもを設置し、具体的には以下の設計とする。

#### (1) 感電、火災等の防止

感電、火災等の防止のため、ガス絶縁開閉装置、変圧器及び電路等の特別高圧設備は、充電部分が筐体内に内包され、露出箇所がない設計とする。

電路の絶縁のため、変圧器内の電路は、絶縁油内に設置する設計とし、ガス絶縁開閉装置内の電路は、SF<sub>6</sub>ガスを充てんしたタンク内に設置することで、電路の絶縁を確保する設計とし、「JEC-2200」、「JEC-2300」等に規定する耐電圧試験により絶縁耐力が確保された設計とする。

電線の接続箇所は、端子台等により接続することで電気抵抗を増加させないとともに、絶縁性能の低下及び期待される使用状態において断線のおそれがない設計とする。「JEC-2200」、「JEC-2300」等に規定する熱的強度に適合する設計とする。

電気機械器具の危険防止のため、特別高圧の遮断器は、火災のおそれがないよう、閉鎖された金属製の外箱に収納し、隔離する設計とする。

電気設備の接地及び接地の方法については、A種接地工事等適切な接地工事を施す設計とする。

また、取扱者以外の者が容易に立入らないよう、発電所及び特別高圧設備の回りに

は、フェンス等を設ける設計とする。

(2) 異常の予防及び保護対策

異常の予防及び保護対策のため、過電流を保護継電器にて検出し、遮断器を開放する設計とし、その作動に伴い動作する遮断器の開放状態を表示する装置を有する設計とする。また、地絡が発生した場合に開放するよう、発電所の送電線引出口に遮断器を施設する設計とする。

変圧器によって特別高圧電路に結合される高圧電路の母線には、特別高圧の電圧の侵入による高圧側の電気設備の損傷、感電又は火災のおそれがないよう、避雷器を施設する設計とする。

(3) 電氣的、磁氣的障害の防止

閉鎖構造（金属製の筐体）、接地の実施などにより、電気設備その他の物件の機能に電氣的又は磁氣的な障害を与えない設計とする。

(4) 高圧ガス等による危険の防止

ガス絶縁開閉装置に使用するガスは、可燃性、腐食性及び有毒性のないSF<sub>6</sub>ガスを使用する設計とする。ガスの圧力低下により絶縁破壊を生ずるおそれのあるものは、絶縁ガスの圧力低下を警報する装置を設ける設計とする。

(5) 供給支障の防止

変圧器は、内部故障を検知し動作する保護装置を施設し、検知した場合、自動遮断及び警報を発報する設計とする。

なお、変圧器の冷却ファンの故障等が発生し変圧器温度が著しく上昇した場合は、警報を発報する設計とする。

発電所には特別高圧設備の運転に必要な知識及び技能を有する者が常時駐在することにより、常時監視しない発電所は施設しない設計としている。

### 3.4 所内電源設備に関する設計

#### 3.4.1 機器の破損，故障その他の異常の検知と拡大防止

##### (1) 所内高圧系統及び所内低圧系統

発電機からの発生電力(19 kV)は主要変圧器にて 275 kV へ昇圧されガス絶縁開閉装置を介し送電されるとともに，所内変圧器にて 6.9 kV へ降圧し，所内高圧系統として常用高圧母線 (2A-1, 2A-2, 2A-3, 2B-1, 2B-2, 2B-3, 2E:メタルクラッド開閉装置で構成) へ給電する。常用高圧母線及び所内低圧系統である常用低圧母線 (2A-1, 2A-2, 2A-3, 2A-5, 2A-6, 2B-1, 2B-2, 2B-3, 2B-5, 2B-6, 2S:パワーセンタ及びモータコントロールセンタで構成) の構成に関して，添付図面「第 1-4-1 図 単線結線図(1/5)」に示す。常用高圧母線は，7 母線で構成し，通常運転時に必要な負荷を各母線に振り分け給電する。また，常用高圧母線から動力変圧器を通して降圧し，常用低圧母線へ給電する。過電流等の故障が発生した際，故障箇所を隔離できる設計とし，故障による影響が母線全体に波及することなく局所化できるとともに，他の安全施設への影響を限定できるように，高圧及び低圧母線は，母線から各負荷への引出口に開閉装置を設ける設計とする。

##### (2) 直流電源設備

直流電源設備の構成に関して，図 21 から図 23「直流電源単線結線図」に示すように，非常用として直流 125V 3 系統及び直流 24V 2 系統の蓄電池，充電器，直流主母線盤等で構成する。また，常用として直流 250V 1 系統の蓄電池，充電器，直流主母線盤等で構成する。常用の直流電源設備は，タービンの非常用油ポンプ，発電機の非常用密封油ポンプ等へ給電する設計とする。また，必要箇所には配線用遮断器を設置し，異常の拡大防止を行う設計とする。

##### (3) 計測制御用電源設備

常用の計測制御用電源設備は，図 24「計測制御用電源単線結線図」に示すように，計装用交流母線 4 母線で構成し，母線電圧は 120 V/240 V 及び 120 V である。常用の計測制御用電源設備は，非常用低圧母線と常用直流母線に接続する無停電電源装置及び非常用低圧母線に接続する電動発電機（原子炉保護系 M-G 装置）で構成する。また，必要箇所には，配線用遮断器を設置し，異常の拡大防止を行う設計とする。

##### (4) ケーブル

常用電源設備の動力回路のケーブルは，許容電流を考慮したケーブルサイズを選定する等，負荷の容量に応じたケーブルを使用する。また，動力回路，制御回路，計装回路のケーブルは，それぞれ相互に分離したケーブルトレイ，電線管を使用して敷設する。

また，ケーブルは，補機や電路での過電流や地絡による損傷，感電，火災等の発生を防止できるよう遮断器等に接続し，遮断器等の端子部との接続については，ネジ止め等により電気抵抗を増加させない設計とする。



### 3.4.2 電気設備の異常の予防等に関する設計事項

所内電源設備は、原子力発電工作物に係る電気設備に関する技術基準を準用する設計とし、電気学会電気規格調査会にて定められた規格（JEC）等で定められた適切な仕様のもので設置し、具体的には以下の設計とする。

#### (1) 感電、火災等の防止

感電、火災等の防止のため、電線路等その他の所内電源設備は、電線の接続箇所において電線の電気抵抗を増加させないようネジ止め等により接続する設計とし、絶縁性能の低下及び期待される使用状態において断線のおそれがない設計とする。所内電源設備に属する電路の接続箇所等は、筐体内やアクリルカバー等により充電部分に容易に接触できない設計とする。熱的強度については、期待される使用状態において、その電気機械器具に発生する熱に耐える設計とする。必要箇所には、異常時の電圧上昇等による影響を及ぼさないよう適切な接地を施す設計とする。

取扱者以外の者が容易に立入らないよう、発電所の周囲にはフェンス等を設ける設計とし、各電源設備の操作、点検等のために使用する扉等は施錠できる設計とする。

#### (2) 異常の予防及び保護対策

高圧電路と低圧電路とを結合する動力変圧器は、異常の予防及び保護対策のため、電気設備の損傷、感電又は火災のおそれがないよう、接地を施す設計とする。

所内電源設備から電力供給を行う各補機には、過電流を検知できるよう保護継電器を設置し、過電流を検出した場合は、自動的に遮断器を開放する設計とすることにより、電気機械器具の損傷並びに火災の発生を防止する設計とする。

#### (3) 電氣的、磁氣的障害の防止

閉鎖構造（金属製の筐体）、接地の実施等により、電気設備その他の物件の機能に電氣的又は磁氣的な障害を与えない設計とする。

#### (4) 供給支障の防止

発電所構内に、所内電源設備の運転に必要な知識を有する者が常時駐在することにより、常時監視しない発電所は施設しない設計とする。



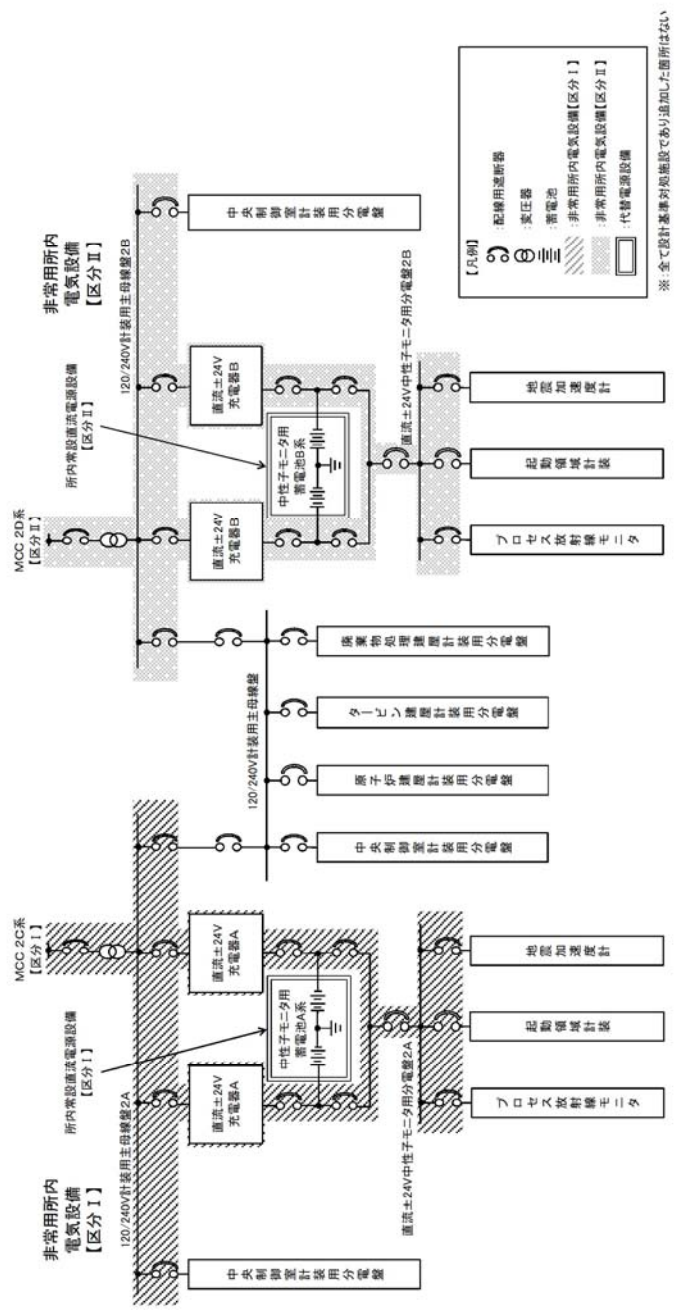


図 22 直流電源単線結線図 (2 / 3)

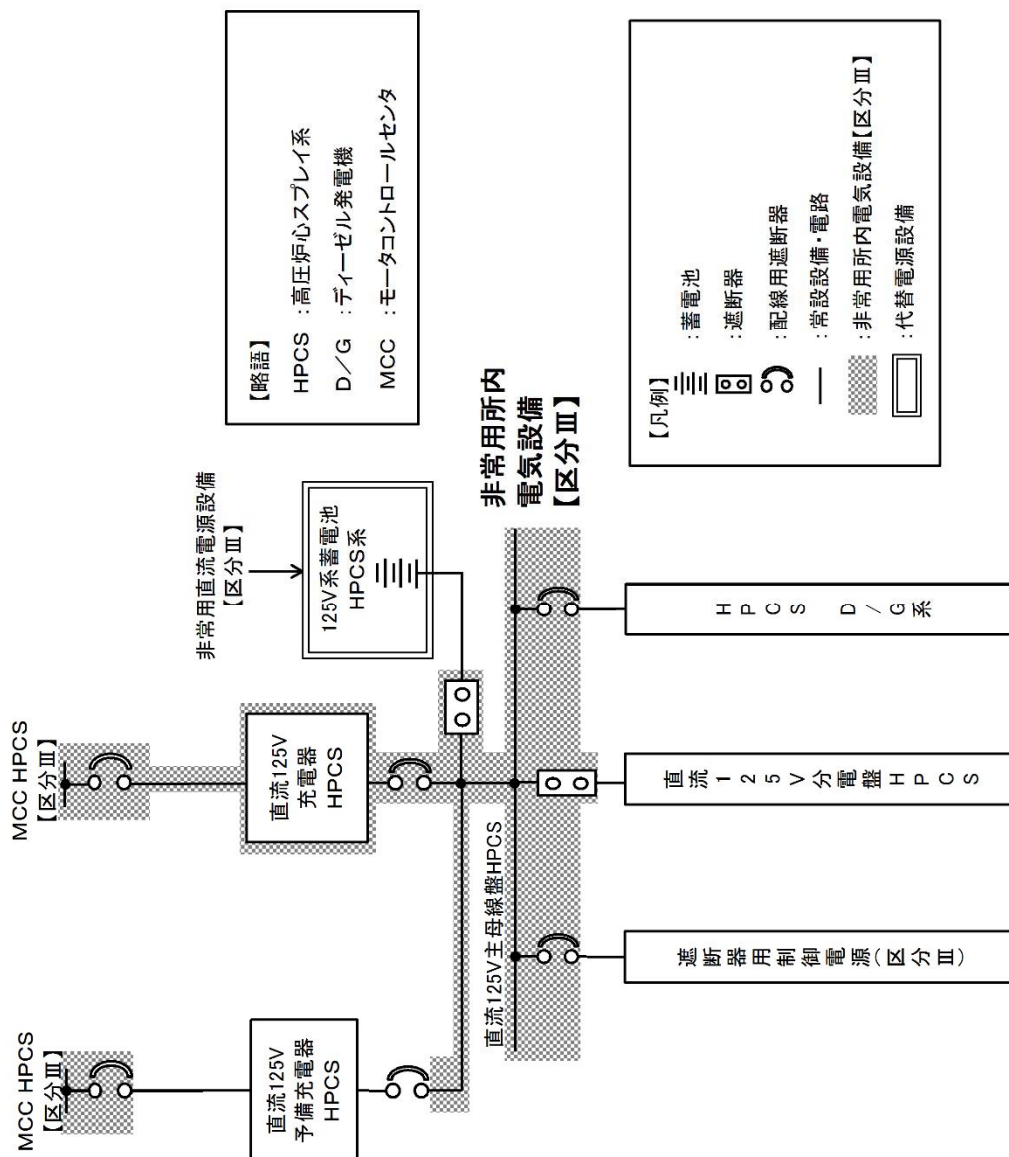


図 23 直流電源単線結線図 (3 / 3)

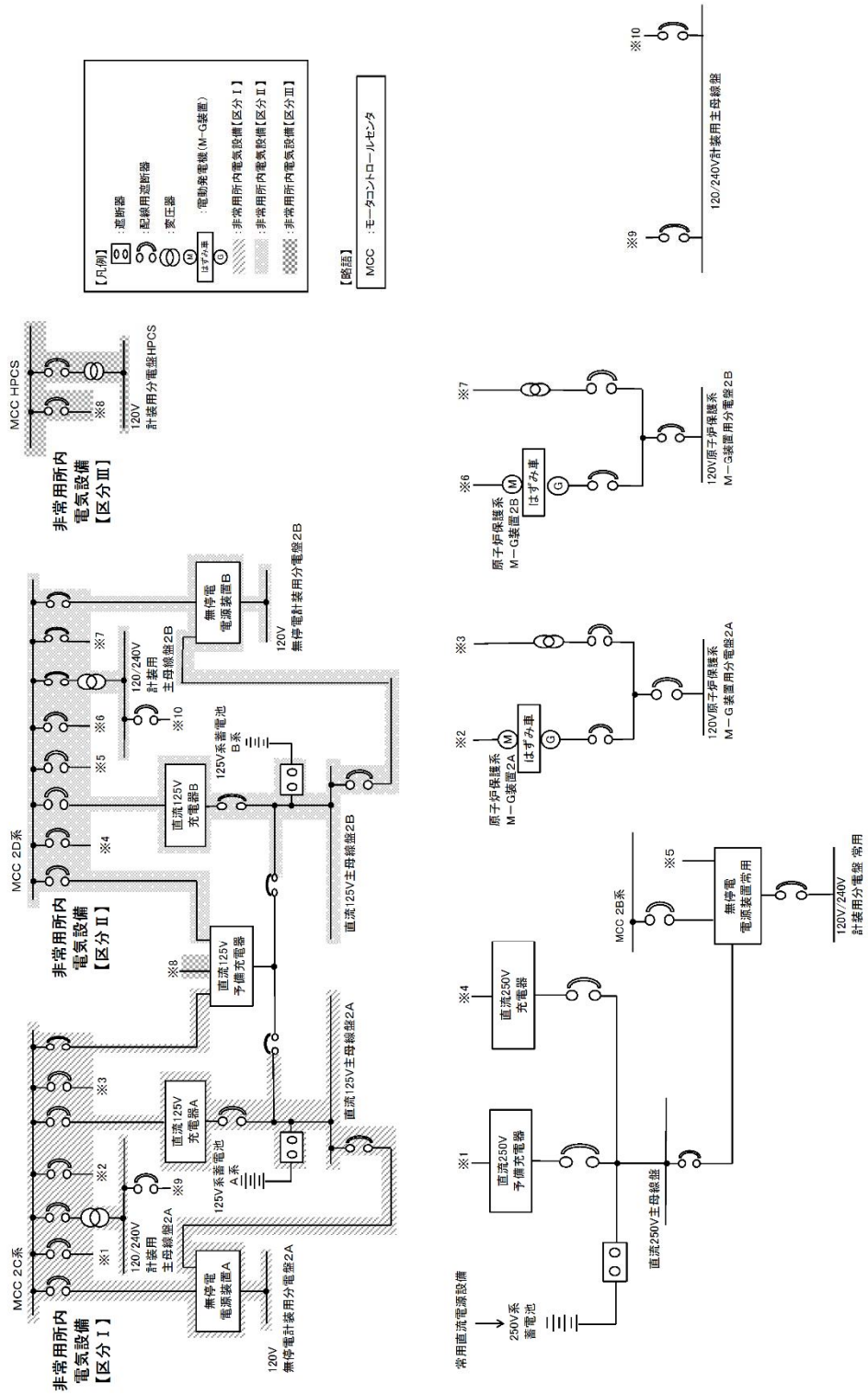


図 24 計測制御用電源単線結線図