

本資料のうち、枠囲みの内容は、商業機密あるいは防護上の観点から公開できません。

東海第二発電所 工事計画審査資料	
資料番号	工認-043 改2
提出年月日	平成30年2月23日

V-2-別添3-5 可搬型重大事故等対処設備のうち
その他設備の耐震性についての計算書

目次

1. 概要	1
2. 基本方針	1
2.1 配置	1
2.2 構造概要	5
2.3 評価方針	8
2.4 適用規格	9
3. 加振試験	9
3.1 基本方針	9
3.2 入力地震動	10
3.3 試験方法	10
4. 転倒評価	10
4.1 基本方針	10
4.2 評価対象部位	10
4.3 許容限界	10
4.4 評価方法	10
4.5 評価条件	11
5. 機能維持評価	13
5.1 基本方針	13
5.2 評価対象部位	13
5.3 許容限界	13
5.4 評価方法	13
5.5 評価条件	13
6. 波及の影響評価	15
6.1 基本方針	15
6.2 評価対象部位	15
6.3 許容限界	15
6.4 評価方法	15
7. 評価結果	15
7.1 転倒評価	15
7.2 機能維持評価	15
7.3 波及の影響評価	15

1. 概要

本添付書類は、添付書類「V-2-別添 3-1 可搬型重大事故等対処設備の耐震計算方針（以下、「別添 3-1」という。）にて設定している機能維持の設計方針に基づき、可搬型重大事故等対処設備のうちその他設備が地震後において、基準地震動 S_s による地震力に対し、十分な機能維持を有するとともに、当該設備以外の可搬型重大事故等対処設備等に波及的影響を及ぼさないことを確認するものである。その耐震評価は加振試験，転倒評価，機能維持評価及び波及的影響評価により行う。

2. 基本方針

その他設備は、別添 3-1 の「2. 耐震評価の基本方針」に示す基本方針のとおり，その他設備の「2.1 配置」及び「2.2 構造概要」を示す。

2.1 配置

その他設備は、別添 3-1 の「2.1 評価対象設備」のうち構造計画に示すとおり，可搬型重大事故等対処設備保管場所（西側）及び可搬型重大事故等対処設備保管場所（南側）に分散して保管若しくは，原子炉建屋又は緊急時対策所建屋に保管する。これらの保管場所を図 1-1 に示す。

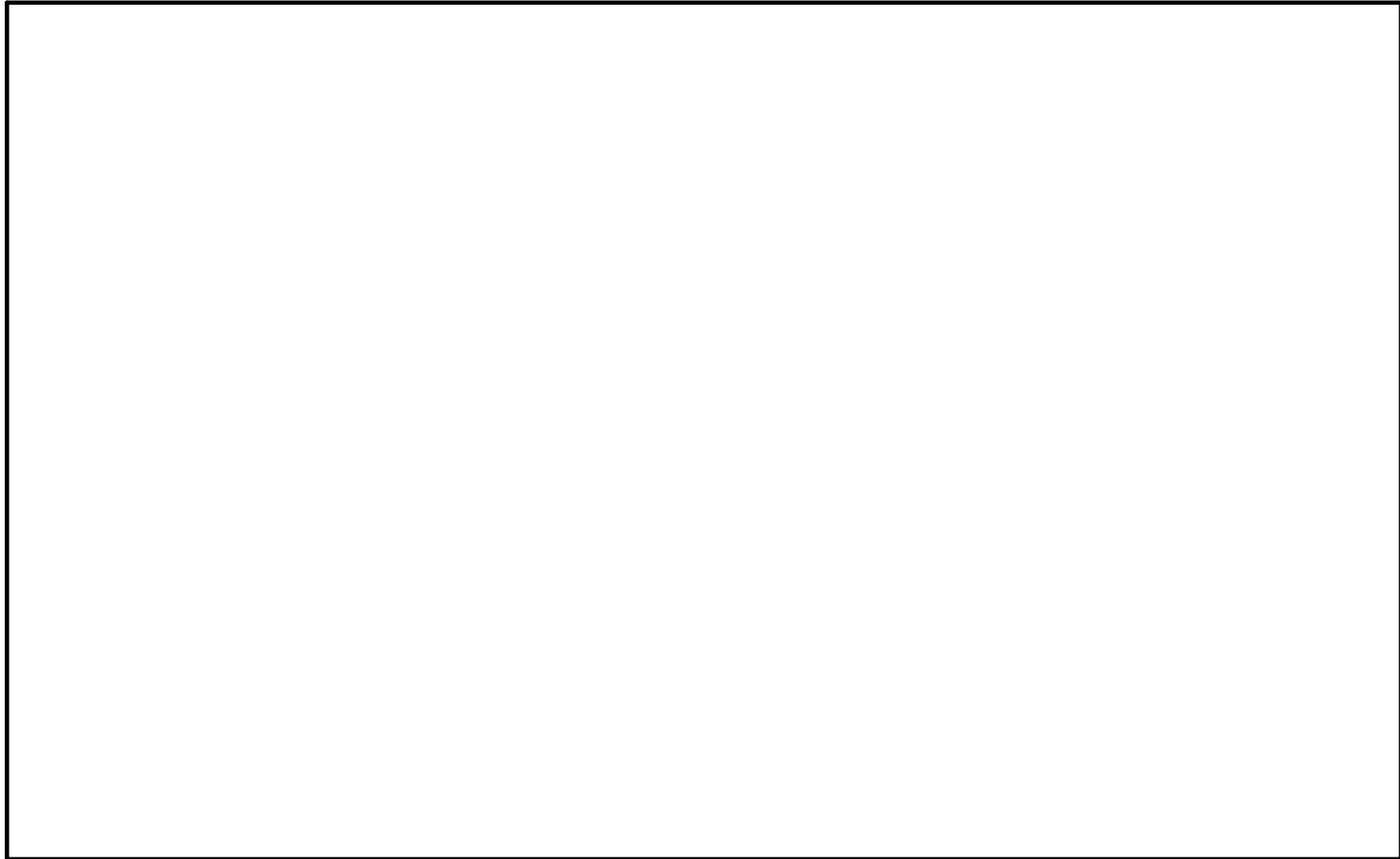


図 1-1 その他設備の保管場所配置図

表 2-1 機器リスト (1/2)

機器名称	機器保管場所	保管状態	備考
可搬型計測器 (温度, 压力, 水位及び流量 計測用)	原子炉建屋付属棟 (中央制御室) EL. 18.00 m	収納箱架台 固縛	
	緊急時対策所 EL. 30.30 m	収納箱架台 固縛	
可搬型計測器 (压力, 水位及び流量計測 用)	原子炉建屋付属棟 (中央制御室) EL. 18.00 m	収納箱架台 固縛	
	緊急時対策所 EL. 30.30 m	収納箱架台 固縛	
酸素濃度計	原子炉建屋付属棟 (中央制御室) EL. 18.00 m	収納箱架台 固縛	
	緊急時対策所 EL. 30.30 m	収納箱架台 固縛	
二酸化炭素濃度計	原子炉建屋付属棟 (中央制御室) EL. 18.00 m	収納箱架台 固縛	
	緊急時対策所 EL. 30.30 m	収納箱架台 固縛	
可搬型照明 (S A)	原子炉建屋付属棟 (中央制御室) EL. 18.00 m	本体固縛	
	原子炉建屋付属棟 (空調機械室) EL. 23.00 m	本体固縛	
衛星電話設備 (携帯型)	緊急時対策所 EL. 30.30 m	収納箱架台 固縛	
衛星電話設備 (可搬型) (待避室)	原子炉建屋付属棟 (中央制御室) EL. 18.00 m	本体固縛	
無線連絡設備 (携帯型)	緊急時対策所 EL. 30.30 m	収納箱架台 固縛	
携行型有線通話装置	原子炉建屋付属棟 (中央制御室) EL. 18.00 m	収納箱架台 固縛	
	緊急時対策所 EL. 30.30 m	収納箱架台 固縛	

表 2-1 機器リスト (2/2)

機器名称	機器保管場所	保管状態	備考
データ表示装置	原子炉建屋付属棟 (中央制御室) EL. 18.00 m	収納箱架台 固縛	
	<u>緊急時対策所</u> EL. 30.30 m	収納箱架台 固縛	
<u>データ表示装置 (待避室)</u>	原子炉建屋付属棟 (中央制御室) EL. 18.00 m	収納箱架台 固縛	
可搬型整流器	可搬型重大事故等対処設備 保管場所 (西側) EL. 約 23 m	本体固縛	
	可搬型重大事故等対処設備 保管場所 (南側) EL. 約 25 m	本体固縛	
逃がし安全弁用可搬型蓄電池	原子炉建屋付属棟 (中央制御室) EL. 18.00 m	本体固縛	
緊急時対策所エリアモニタ	緊急時対策所建屋 EL. 23.30 m	収納ラック 固縛	
可搬型モニタリング・ポスト	緊急時対策所建屋 EL. 23.30 m	収納ラック 固縛	
可搬型モニタリング・ポスト 端末	<u>緊急時対策所建屋</u> EL. 23.30 m	<u>収納ラック</u> <u>固縛</u>	
可搬型ダスト・よう素サンプル	緊急時対策所建屋 EL. 23.30 m	収納ラック 固縛	
β 線サーベイ・メータ	緊急時対策所建屋 EL. 23.30 m	収納ラック 固縛	
NaIシンチレーションサー ベイ・メータ	緊急時対策所建屋 EL. 23.30 m	収納ラック 固縛	
ZnSシンチレーションサー ベイ・メータ	緊急時対策所建屋 EL. 23.30 m	収納ラック 固縛	
電離箱サーベイ・メータ	緊急時対策所建屋 EL. 23.30 m	収納ラック 固縛	
小型船舶 (船外機, バッテリ)	可搬型重大事故等対処設備 保管場所 (西側) EL. 約 23 m	本体固縛	
	可搬型重大事故等対処設備 保管場所 (南側) EL. 約 25 m	本体固縛	
可搬型気象観測設備	緊急時対策所建屋 EL. 23.30 m	収納ラック 固縛	
可搬型気象観測設備端末	<u>緊急時対策所建屋</u> EL. 23.30 m	<u>収納ラック</u> <u>固縛</u>	

2.2 構造概要

その他設備の構造は、別添 3-1 の「2.1 評価対象設備」に示す構造計画としており、その他設備の構造計画を表 2-2 から表 2-4 に、保管状態図を図 2-1 から図 2-3 に保管状態ごとに以下に示す。

(1) 収納ラック保管設備

収納ラック保管設備の構造計画を表 2-2 に、説明図を図 2-1 に示す。

表 2-2 構造計画 収納ラック固縛保管設備

機器名称	計画の概要		説明図
	主体構造	支持構造	
電離箱サーベイ・メータ等*	電離箱サーベイ・メータ等及びそれを収納する収納箱で構成する。	機器又は収納箱を床又は壁等に固定する収納ラックに緩衝材・スリング等を用いて収納する。	図 2-1 に代表例として電離箱サーベイ・メータの保管状態を示す。

注記 *：その他の機器は、表 2-1「機器リスト」参照

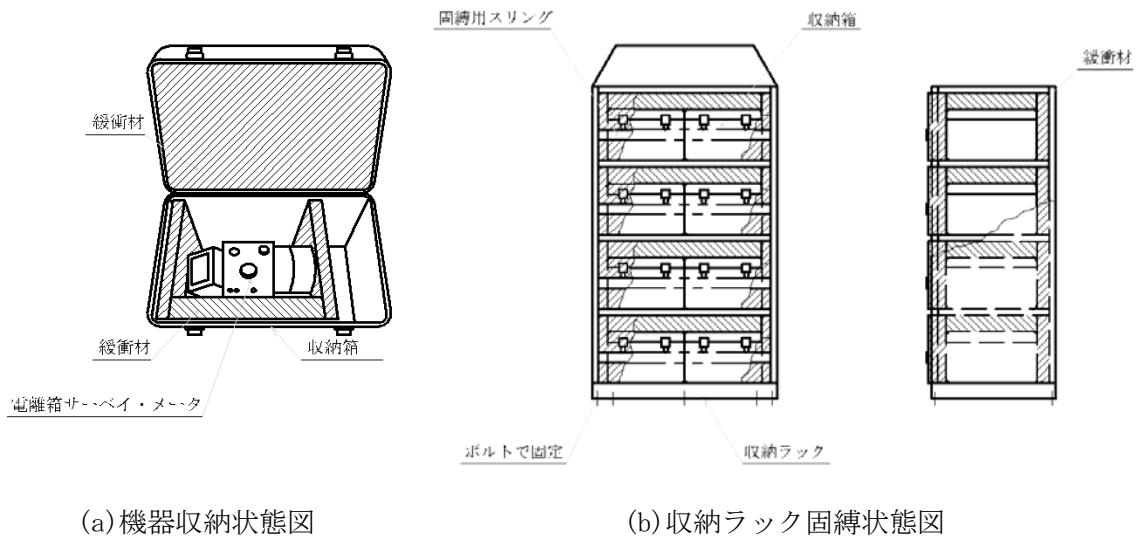


図 2-1 収納ラック固縛保管概要図

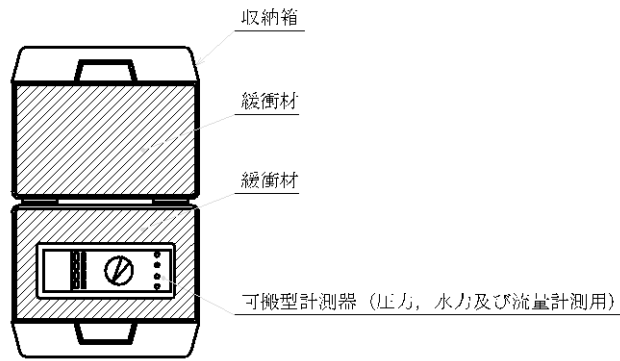
(2) 収納箱架台固縛保管設備

収納箱架台固縛保管設備の構造計画を表 2-3 に、説明図を図 2-2 に示す。

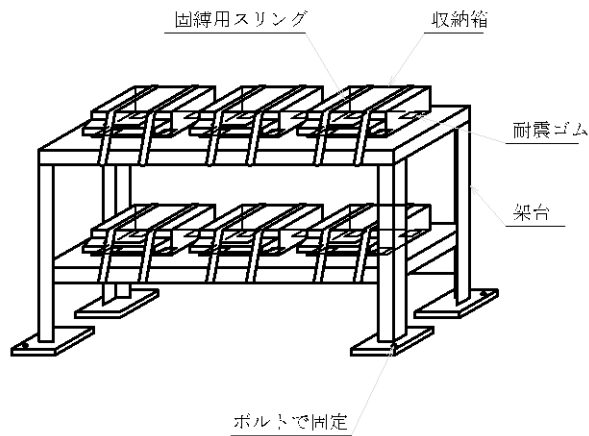
表 2-3 構造計画 収納箱架台固縛保管設備

機器名称	計画の概要		説明図
	主体構造	支持構造	
可搬型計測器（圧力、水位及び流量計測用）等*	可搬型計測器（圧力、水位及び流量計測用）等を収納する収納箱及び架台で構成する。	緩衝材を内装した収納箱に収納し、収納箱を専用架台にスリング等で固定する。専用収納架台は床又は壁にボルト等で固定する。	表 2-2 に代表例として可搬型計測器（圧力、水位及び流量計測用）の保管状態を示す。

注記 *：その他の機器は、表 2-1「機器リスト」参照



(a) 機器収納状態図



(b) 収納箱架台固縛状態図

図 2-2 収納箱架台固縛保管概要図

(3) 本体固縛保管設備

本体固縛保管設備の構造計画を表 2-4 に、説明図を図 2-3 に示す。

表 2-4 構造計画 本体固縛保管設備

機器名称	計画の概要		説明図
	主体構造	支持構造	
逃がし安全弁用可搬型蓄電池等*	逃がし安全弁用可搬型蓄電池等	機器本体を床又は床に固定された支持構造物に設置し、スリング等で固縛する。	図 2-3 に代表例として逃がし安全弁用可搬型蓄電池の保管状態を示す。

注記 *：その他の機器は、表 2-1「機器リスト」参照

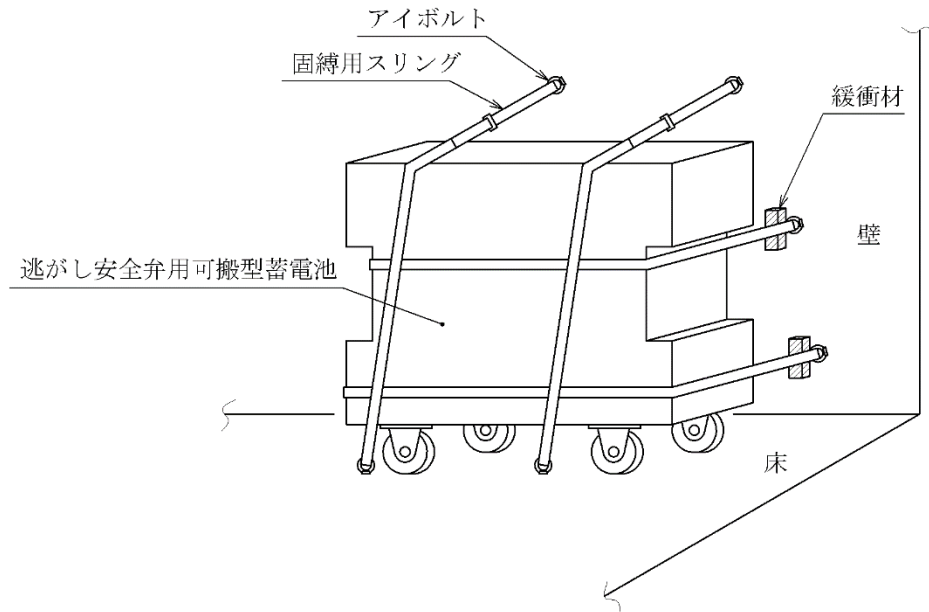


図 2-3 本体固縛保管概要図

2.3 評価方針

その他設備の評価方針を以下に示し、耐震評価フローを図 2-5 に示す。

その他設備は直接固定されておらず、転倒することによって機器の機能が失われるおそれがあることから、機器全体として重大事故等に対処するための機能が喪失することを防止するために、転倒しないことを転倒評価にて確認する。

なお、基準地震動 S_s による地震力に対して、機器の変形及び損傷等により、地震後において重大事故等に対処するための機能が損なわれないことを機能維持評価にて確認する。

また、地震によるすべり及び浮き上がり等により、当該設備以外の可搬型重大事故等対処設備等に波及的影響を及ぼさないことを波及的影響評価にて確認する。

2.3.1 転倒評価

その他設備は、別添 3-1「4.3 その他設備」にて設定した転倒評価の方針に従い、転倒評価を実施する。

その他設備の転倒評価は、「4. 転倒評価」に示す方法により、「3. 加振試験」における加振試験にて、試験後に転倒していないことを確認し、保管場所の設置床の最大加速度と、加振試験により転倒しないことを確認した加振台の最大加速度との比較を行い、許容限界を満足することを確認する。確認結果を「7. 評価結果」に示す。

2.3.2 機能維持評価

その他設備は、別添 3-1「4.3 その他設備」にて設定した機能維持評価の方針に従い、動的及び電氣的機能並びに固縛装置の支持機能の機能維持評価を実施する。

その他設備の機能維持評価は、「5. 機能維持評価」に示す方法により、「3. 加振試験」における加振試験にて、保管場所の設置床の最大加速度と、試験後に計測機能、給電機能等の動的及び電氣的機能及びスリング等の固縛装置の支持機能を維持できることを確認した加振台の最大加速度との比較を行い、許容限界を満足することを確認する。確認結果を「7. 評価結果」に示す。

2.3.3 波及的影響評価

その他設備は、別添 3-1「4.3 波及的影響評価」にて設定した波及的影響評価の方針に従い、波及的影響評価を実施する。

その他設備の波及的影響評価は、「6. 波及的影響評価」に示す方法により、「3. 加振試験」における加振試験にて、保管場所の設置床の最大加速度と、スリング等の固縛装置の支持機能が維持されることを確認した加振台の最大加速度との比較を行い、許容限界を満足することを確認する。確認結果を「7. 評価結果」に示す。

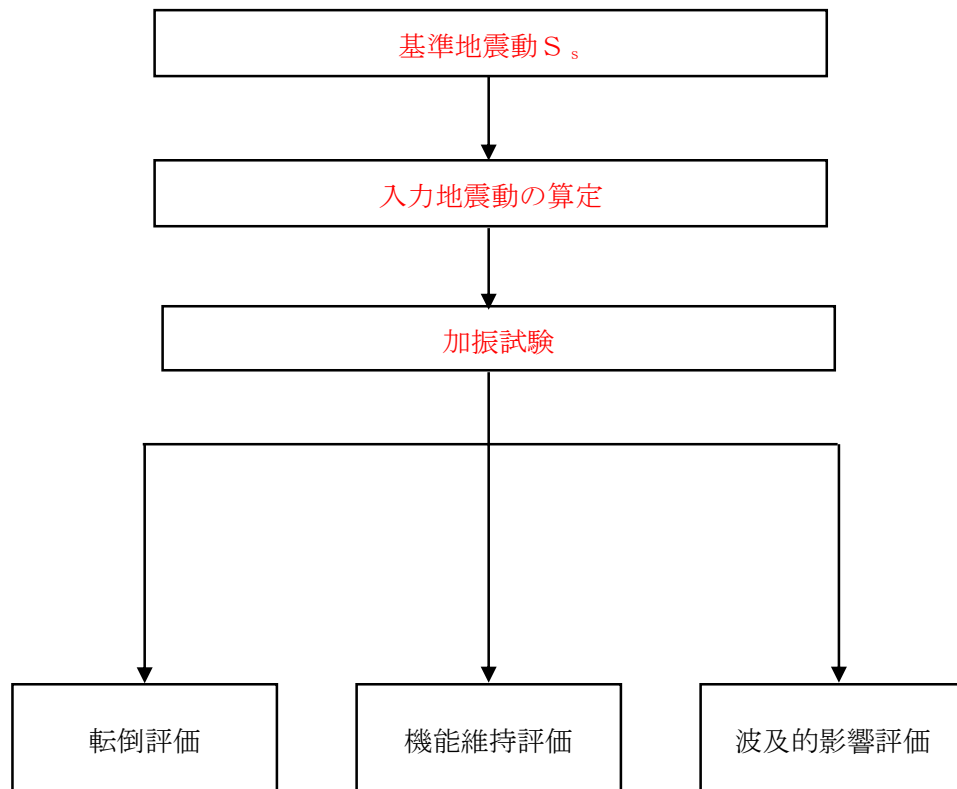


図 2-5 その他設備の耐震評価フロー

2.4 適用規格

適用する規格，基準等を以下に示す。

- ・「発電用原子力設備規格 設計・建設規格（2005年度版（2007年追補版を含む））＜第 I 編 軽水炉規格＞ J S M E S N C 1 - 2005/2007）」（社）日本機械学会（以下，「J S M E S N C 1」という。）
- ・「原子力発電所耐震設計技術指針 J E A G 4601 - 1987」（社）日本電気協会
- ・「原子力発電所耐震設計技術指針 重要度分類・許容応力編 J E A G 4601・補 - 1984」（社）日本電気協会
- ・「原子力発電所耐震設計技術指針 J E A G 4601 - 1991追補版」（社）日本電気協会

3. 加振試験

3.1 基本方針

その他設備は，別添 3-1 の「4.3 その他設備」にて設定した評価方針に従い，加振試験を実施する。

その他設備の加振試験は，以下の「3.2 入力地震動」に示す入力地震動を用いて，「3.3 試験方法」に示す方法により，「4. 転倒評価」，「5. 機能維持評価」，「6. 波及的影響評価」用いる加振台の最大加速度を求める。

3.2 入力地震動

入力地震動は、添付書類「V-2-別添 3-2 可搬型重大事故等対処設備の保管場所等における入力地震動」に示す各保管場所の $S_s-D1 \sim S_s-31$ の地震動を用いて、添付書類「V-2-1-7 設計用床応答曲線の作成方針」に基づき作成する設計用床応答曲線及び添付書類「V-2-1-7 設計用床応答曲線の作成方針」に示す各保管場所の $S_s-D1 \sim S_s-31$ の設計用床応答曲線をおおむね包絡するよう作成したランダム波とする。

3.3 試験方法

(1) ランダム波加振試験による評価

実際の設置状態を模擬した状態で試験台に設置し、「3.2 入力地震動」に示すランダム波を入力地震動として加振試験を行い、スリング等が有効に機能することで、試験後に転倒していないことを確認する。

また、加振試験は水平 2 方向と鉛直方向の同時入力にて行う。

加振試験の入力地震動は、以下の条件にて表 4-1 に示す各対象機器の全ての保管場所における設置床の設計用床応答曲線をおおむね上回るように設定する。

- ・加振波：対象機器の保管場所における設置床又は地表面に相当する時刻歴応答加速度を床応答曲線に変換し、地盤物性等のばらつき等を考慮し±10 % 拡幅処理したものをおおむね包絡できるよう作成したランダム波
- ・加振方向：水平（前後）＋水平（左右）＋鉛直

4. 転倒評価

4.1 基本方針

その他設備は、別添 3-1 の「4.3 その他設備」にて設定した評価方針に従い、転倒評価を実施する。

その他設備の転倒評価は、「4.2 評価対象部位」に示す評価対象部位の保管場所における設置床の最大加速度が、「4.3 許容限界」に示す許容限界を満足することを、「4.4 評価方法」に示す方法を用いて評価を行う。

4.2 評価対象部位

その他設備の評価対象部位は、別添 3-1 「4.3 その他設備」にて設定したとおり、地震後に転倒していないことが要求される機器全体とする。

4.3 許容限界

その他設備の許容限界は、「4.2 評価対象部位」にて設定した対象機器の保管場所における設置床の最大加速度が、加振試験によりスリング等が有効に機能し転倒しないことを確認した機能確認済加速度以下であることとする。

4.4 評価方法

その他設備の転倒評価は、別添 3-1 の「2.2 評価方針」にて設定した評価方針に従い、保

管場所の設置床の最大加速度と、「3. 加振試験」における加振試験にて転倒しないことを確認した加振台の最大加速度との比較を行い、水平方向と鉛直方向の比較結果がそれぞれ許容限界以下であることを確認する。

4.5 評価条件

保管場所の設置床の最大加速度を表 4-1 に示す。

表 4-1 保管場所における設置床及び地表面の最大加速度 (1/2)

機器保管場所 EL.	原子炉建屋付属棟 (中央制御室) EL. 18.00 m EL. 20.30 m ^{*1}			原子炉建屋付属棟 (空調機械室) EL. 23.00 m EL. 29.00 m ^{*1}			緊急時対策所 EL. 30.30 m			緊急時対策所建屋 EL. 23.30 m		
	7			6			4			5		
加振方向	水平		鉛直	水平		鉛直	水平		鉛直	水平		鉛直
	X (EW)	Y (NS)	Z	X (EW)	Y (NS)	Z	X (EW)	Y (NS)	Z	X (EW)	Y (NS)	Z
S _s -D1(G) ^{*2}	0.59	0.59	0.53	0.69	0.67	0.55						
S _s -11(G) ^{*2}	0.29	0.25	0.45	0.27	0.25	0.54						
S _s -12(G) ^{*2}	0.32	0.27	0.45	0.32	0.28	0.52	(追面)					
S _s -13(G) ^{*2}	0.32	0.30	0.44	0.33	0.28	0.51						
S _s -14(G) ^{*2}	0.24	0.25	0.38	0.25	0.24	0.39						
S _s -21(G) ^{*2}	0.31	0.49	0.56	0.29	0.59	0.65						
S _s -22(G) ^{*2}	0.42	0.49	0.56	0.45	0.59	0.60						
S _s -31(G) ^{*2}	0.74	0.70	0.21	0.85	0.86	0.25						
最大加速度 (G) ^{*2}	0.74	0.70	0.56	0.85	0.86	0.65						

注記 *1: 中間階に保管のため、1つ上階の最大床加速度を用いて保守的に評価する。

*2: $G = 9.80665 \text{ m/s}^2$

表 4-1 保管場所における設置床及び地表面の最大加速度 (2/2)

機器保管場所 EL.	可搬型重大事故等 対処設備保管場所 (西側) EL. 約 23 m			可搬型重大事故等 対処設備保管場所 (南側) EL. 約 25 m		
	質点番号					
加振方向	水平		鉛直	水平		鉛直
	X (EW)	Y (NS)	Z	X (EW)	Y (NS)	Z
S _s -D1(G)*	0.57	0.57	0.44	0.87	0.87	0.46
S _s -11(G)*	0.41	0.47	0.44	0.34	0.32	0.46
S _s -12(G)*	0.33	0.38	0.40	0.35	0.43	0.41
S _s -13(G)*	0.32	0.40	0.38	0.34	0.43	0.40
S _s -14(G)*	0.33	0.36	0.35	0.33	0.31	0.36
S _s -21(G)*	0.58	0.63	0.49	0.49	0.82	0.51
S _s -22(G)*	0.47	0.64	0.53	0.76	0.85	0.57
S _s -31(G)*	0.50	0.50	0.20	1.07	1.07	0.21
最大加速度 (G)*	0.58	0.64	0.53	1.07	1.07	0.57

注記 * : G = 9.80665 m/s²

5. 機能維持評価

5.1 基本方針

その他設備は、別添 3-1 の「4.3 その他設備」にて設定した評価方針に従い、機能維持評価を実施する。

その他設備の機能維持評価は、「5.2 評価対象部位」に示す評価対象部位の保管場所における設置床の最大加速度が、「5.3 許容限界」に示す許容限界を満足することを、「5.4 評価方法」に示す方法を用いて評価を行う。

5.2 評価対象部位

その他の評価対象部位は、別添 3-1 の「4.3 その他設備」にて設定したとおり、地震後に計測機能、給電機能等の動的及び電氣的機能並びにスリング等の固縛装置の支持機能を維持できることが要求される機器全体とする。

5.3 許容限界

その他設備の許容限界は、「5.2 評価対象部位」にて設定した対象機器の保管場所における設置床の最大床加速度が、加振試験により機能維持を確認した加振台の最大加速度以下であることとする。

5.4 評価方法

その他設備の機能維持評価は、別添 3-1 の「2.2 評価方法」にて設定した評価方針に従い、保管場所の地表面の最大加速度と、「3. 加振試験」における加振試験にて得られた、表 5-1 に示す機能維持確認項目を確認した加振台の最大加速度との比較を行い、水平方向と鉛直方向の比較結果がそれぞれ許容限界以下であることを確認する。

5.5 評価条件

保管場所の設置床の最大加速度を表 4-1 に示す。

表 5-1 機能維持確認項目

機器名称	機能維持確認項目
緊急時対策所エリアモニタ 可搬型モニタリング・ポスト 可搬型モニタリング・ポスト端末 電離箱サーベイ・メータ	放射線量の測定が可能なこと
酸素濃度計	酸素の濃度の測定が可能なこと
二酸化炭素濃度計	二酸化炭素の濃度の測定が可能なこと
衛星電話設備（携帯型） 衛星電話設備（可搬型）（待避室） 無線連絡設備（携帯型） 携行型有線通話装置	発信・着信ができ通話が可能なこと
β 線サーベイ・メータ NaIシンチレーションサーベイ・メータ ZnSシンチレーションサーベイ・メータ	放射性物質の濃度の測定が可能なこと
可搬型ダスト・よう素サンプラ	空気中の放射性物質を採取可能なこと
可搬型整流器	電気を直流に変換可能なこと
可搬型照明（SA）	照明が点くこと
可搬型計測器 （温度、圧力、水位及び流量計測用） 可搬型計測器 （圧力、水位及び流量計測用）	電力供給ができ、出力を測定可能なこと
逃がし安全弁用可搬型蓄電池	負荷に給電可能なこと
データ表示装置 <u>データ表示装置（待避室）</u>	データ通信可能なこと
小型船舶（船外機、バッテリー）	水上での走行ができること
可搬型気象観測設備 可搬型気象観測設備端末	気象条件の測定が可能なこと

6. 波及的影響評価

6.1 基本方針

その他の設備は、別添 3-1 の「4.4(4) 波及的影響評価」にて設定した評価方針に従い、他の可搬型重大事故対処設備等への波及的影響評価を実施する。

その他設備の波及的影響評価は、「6.2 評価対象部位」に示す評価対象部位が、「6.3 許容限界」に示す許容限界を満足することを、「6.4 評価方法」に示す方法を用いて評価を行う。

6.2 評価対象部位

波及的影響評価の対象部位は、別添 3-1 の「3.2 許容限界」にて設定したとおり、その他の設備全体とする。

6.3 許容限界

許容限界は、「6.2 評価対象部位」にて設定した評価対象部位の保管場所の設置床の最大加速度が、加振試験によりスリング等の固縛装置の支持機能が維持されることを確認した加振台の最大加速度以下であることとする。

6.4 評価方法

その他設備の波及的影響評価は、別添 3-1 「2.2 評価方針」にて設定した評価方針に従い、保管場所の設置床の最大加速度と、「3. 加振試験」における加振試験にて固縛装置の支持機能を維持できることを確認した加振台の最大加速度の比較を行い、水平方向と鉛直方向の比較結果がそれぞれ許容限界以下であることを確認する。

7. 評価結果

その他設備の基準地震動 S_s による地震力に対する評価結果を以下に示す。

保管場所の床面の最大加速度は機能を維持できることを確認した加振台の最大加速度以下であり、基準地震動 S_s による地震力に対して十分な機能維持を有するとともに、当該設備以外の可搬型重大事故等対処設備等に波及的影響を及ぼさないことを確認した。

7.1 転倒評価

その他設備の転倒評価結果を表 7-1 に示す。

7.2 機能維持評価

その他設備の機能維持評価結果を表 7-1 に示す。

7.3 波及的影響評価

その他設備の波及的影響評価結果を表 7-1 に示す。

表 7-1 基準地震動 S_s による地震力に対する評価結果 (ランダム波加振試験) (1/5)

機器名称	加振方向	S_s		転倒評価	機能維持評価	波及的影響評価
		最大加速度 (G) *1, *2	機能確認済加速度 (G) *1			
可搬型計測器 (温度, 压力, 水位及び流量計測用) 中央制御室保管	水平	0.74	1.84	○	○	○
	鉛直	0.56	1.67			
可搬型計測器 (温度, 压力, 水位及び流量計測用) 緊急時対策所保管	水平	<u>(追而)</u>	1.84	○	○	○
	鉛直	<u>(追而)</u>	1.67			
可搬型計測器 (压力, 水位及び流量計測用) 中央制御室保管	水平	0.74	1.84	○	○	○
	鉛直	0.56	1.67			
可搬型計測器 (压力, 水位及び流量計測用) 緊急時対策所保管	水平	<u>(追而)</u>	1.84	○	○	○
	鉛直	<u>(追而)</u>	1.67			
酸素濃度計 中央制御室保管	水平	0.74	1.84	○	○	○
	鉛直	0.56	1.67			
酸素濃度計 緊急時対策所保管	水平	<u>(追而)</u>	1.84	○	○	○
	鉛直	<u>(追而)</u>	1.67			
二酸化炭素濃度計 中央制御室保管	水平	0.74	1.84	○	○	○
	鉛直	0.56	1.67			
二酸化炭素濃度計 緊急時対策所保管	水平	<u>(追而)</u>	1.84	○	○	○
	鉛直	<u>(追而)</u>	1.67			

注記 *1 : $G = 9.80665 \text{ m/s}^2$

*2 : 保管場所の最大値を示す。

表 7-1 基準地震動 S_s による地震力に対する評価結果（ランダム波加振試験）（2/5）

機器名称	加振方向	S_s		転倒評価	機能維持評価	波及的影響評価
		最大加速度 (G) *1, *2	機能確認済加速度 (G) *1			
可搬型照明 (S A) 中央制御室保管	水平	0.74	1.84	○	○	○
	鉛直	0.56	1.67			
可搬型照明 (S A) 空調機械室保管	水平	0.86	1.77	○	○	○
	鉛直	0.65	1.63			
衛星電話設備 (携帯型) 緊急時対策所保管	水平	<u>(追而)</u>	1.77	○	○	○
	鉛直	<u>(追而)</u>	1.63			
衛星電話設備 (可搬型) (待避室) 中央制御室保管	水平	0.74	1.79	○	○	○
	鉛直	0.56	1.66			
無線連絡設備 (携帯型) 緊急時対策所保管	水平	<u>(追而)</u>	1.77	○	○	○
	鉛直	<u>(追而)</u>	1.63			
携行型有線通話装置 中央制御室保管	水平	0.74	1.77	○	○	○
	鉛直	0.56	1.63			
携行型有線通話装置 緊急時対策所保管	水平	<u>(追而)</u>	1.77	○	○	○
	鉛直	<u>(追而)</u>	1.63			
データ表示装置 中央制御室保管	水平	0.74	1.84	○	○	○
	鉛直	0.56	1.67			
<u>データ表示装置</u> <u>緊急時対策所保管</u>	水平	<u>(追而)</u>	<u>1.84</u>	<u>○</u>	<u>○</u>	<u>○</u>
	鉛直	<u>(追而)</u>	<u>1.67</u>			
<u>データ表示装置 (退避室)</u> 中央制御室保管	水平	0.74	1.84	○	○	○
	鉛直	0.56	1.67			
可搬型整流器 可搬型重大事故等対処設備 保管場所 (西側) 保管	水平	0.64	1.97	○	○	○
	鉛直	0.53	1.28			
可搬型整流器 可搬型重大事故等対処設備 保管場所 (南側) 保管	水平	1.07	1.97	○	○	○
	鉛直	0.57	1.28			
逃がし安全弁用可搬型蓄電池 中央制御室保管	水平	0.74	1.84	○	○	○
	鉛直	0.56	1.67			

注記 *1 : $G = 9.80665 \text{ m/s}^2$

*2 : 保管場所の最大値を示す。

表 7-1 基準地震動 S_s による地震力に対する評価結果（ランダム波加振試験）（3/5）

機器名称	加振方向	S_s		転倒評価	機能維持評価	波及的影響評価
		最大加速度 (G) *1, *2	機能確認済加速度 (G) *1			
緊急時対策所エリアモニタ 緊急時対策所建屋保管	水平	<u>(追而)</u>	1.93	○	○	○
	鉛直	<u>(追而)</u>	1.82			
可搬型モニタリング・ポスト (検出・測定部, 衛星通信部) 緊急時対策所建屋保管	水平	<u>(追而)</u>	1.93	○	○	○
	鉛直	<u>(追而)</u>	1.79			
可搬型モニタリング・ポスト (バッテリー部) 緊急時対策所建屋保管	水平	<u>(追而)</u>	1.93	○	○	○
	鉛直	<u>(追而)</u>	1.82			
可搬型モニタリング・ポスト (データ受信装置, 端末) 緊急時対策所建屋保管	水平	<u>(追而)</u>	1.98	○	○	○
	鉛直	<u>(追而)</u>	1.61			
可搬型ダスト・よう素サンプル 緊急時対策所建屋保管	水平	<u>(追而)</u>	1.98	○	○	○
	鉛直	<u>(追而)</u>	1.61			
β 線サーベイ・メータ 緊急時対策所建屋保管	水平	<u>(追而)</u>	1.93	○	○	○
	鉛直	<u>(追而)</u>	1.82			
NaIシンチレーションサー ベイ・メータ 緊急時対策所建屋保管	水平	<u>(追而)</u>	1.93	○	○	○
	鉛直	<u>(追而)</u>	1.82			

注記 *1 : $G = 9.80665 \text{ m/s}^2$

*2 : 保管場所の最大値を示す。

表 7-1 基準地震動 S_s による地震力に対する評価結果（ランダム波加振試験）（4/5）

機器名称	加振方向	S_s		転倒評価	機能維持評価	波及的影響評価
		最大加速度 (G) *1, *2	機能確認済加速度 (G) *1			
Z n S シンチレーションサーベイ・メータ 緊急時対策所建屋保管	水平	<u>(追而)</u>	1.93	○	○	○
	鉛直	<u>(追而)</u>	1.82			
電離箱サーベイ・メータ 緊急時対策所建屋保管	水平	<u>(追而)</u>	1.93	○	○	○
	鉛直	<u>(追而)</u>	1.79			
小型船舶（船外機） 可搬型重大事故等対処設備 保管場所（西側）保管	水平	0.64	2.13	○	○	○
	鉛直	0.53	1.27			
小型船舶（バッテリー） 可搬型重大事故等対処設備 保管場所（西側）保管	水平	0.64	2.13	○	○	○
	鉛直	0.53	1.27			
小型船舶（船外機） 可搬型重大事故等対処設備 保管場所（南側）保管	水平	1.07	2.13	○	○	○
	鉛直	0.57	1.27			
小型船舶（バッテリー） 可搬型重大事故等対処設備 保管場所（南側）保管	水平	1.07	2.13	○	○	○
	鉛直	0.57	1.27			

注記 *1 : $G = 9.80665 \text{ m/s}^2$

*2 : 保管場所の最大値を示す。

表 7-1 基準地震動 S_s による地震力に対する評価結果（ランダム波加振試験）（5/5）

機器名称	加振方向	S_s		転倒評価	機能維持評価	波及的影響評価
		最大加速度 (G) *1, *2	機能確認済加速度 (G) *1			
可搬型気象観測設備（風向風速計，日射計，放射収支計，雨量計，バッテリー） 緊急時対策所建屋保管	水平	<u>(追而)</u>	2.03	○	○	○
	鉛直	<u>(追而)</u>	1.77			
可搬型気象観測設備（衛星通信機器（観測局），衛星通信機器（監視局），アンテナ） 緊急時対策所建屋保管	水平	<u>(追而)</u>	2.02	○	○	○
	鉛直	<u>(追而)</u>	1.99			
可搬型気象観測設備（端末） 緊急時対策所建屋保管	水平	<u>(追而)</u>	2.04	○	○	○
	鉛直	<u>(追而)</u>	1.75			

注記 *1 : $G = 9.80665 \text{ m/s}^2$

*2 : 保管場所の最大値を示す