

本資料のうち、枠囲みの内容は、
商業機密あるいは防護上の観点
から公開できません。

東海第二発電所 工事計画審査資料	
資料番号	工認-186 改0
提出年月日	平成30年3月5日

V-2-2-15 非常用ガス処理系配管支持架構の地震応答計算書

目 次

1. 概要	1
2. 基本方針	2
2.1 位置	2
2.2 構造概要	3
2.3 解析方針	7
2.4 適用規格	8
3. 解析方法	9
3.1 入力地震動	9
3.2 地震応答解析モデル	15
3.3 解析方法	18
3.3.1 動的解析	18
3.3.2 静的解析	18
3.4 解析条件	20
4. 解析結果	21
4.1 動的解析	21
4.1.1 固有値解析結果	21
4.1.2 地震応答解析結果	25
4.2 静的解析	29

1. 概要

本添付書類は、添付書類「V-2-1-6 地震応答解析の基本方針」に基づく非常用ガス処理系配管支持架構の地震応答解析について説明するものである。

地震応答解析により算出した各種応答値及び静的地震力は、添付書類「V-2-1-9 機能維持の基本方針」に示す建物・構築物及び機器・配管系の設計用地震力として用いる。また、各種応答値については非常用ガス処理系配管支持架構の構造強度の確認にも用いる。

2. 基本方針

2.1 位置

非常用ガス処理系配管支持架構の設置位置を図 2-1 に示す。

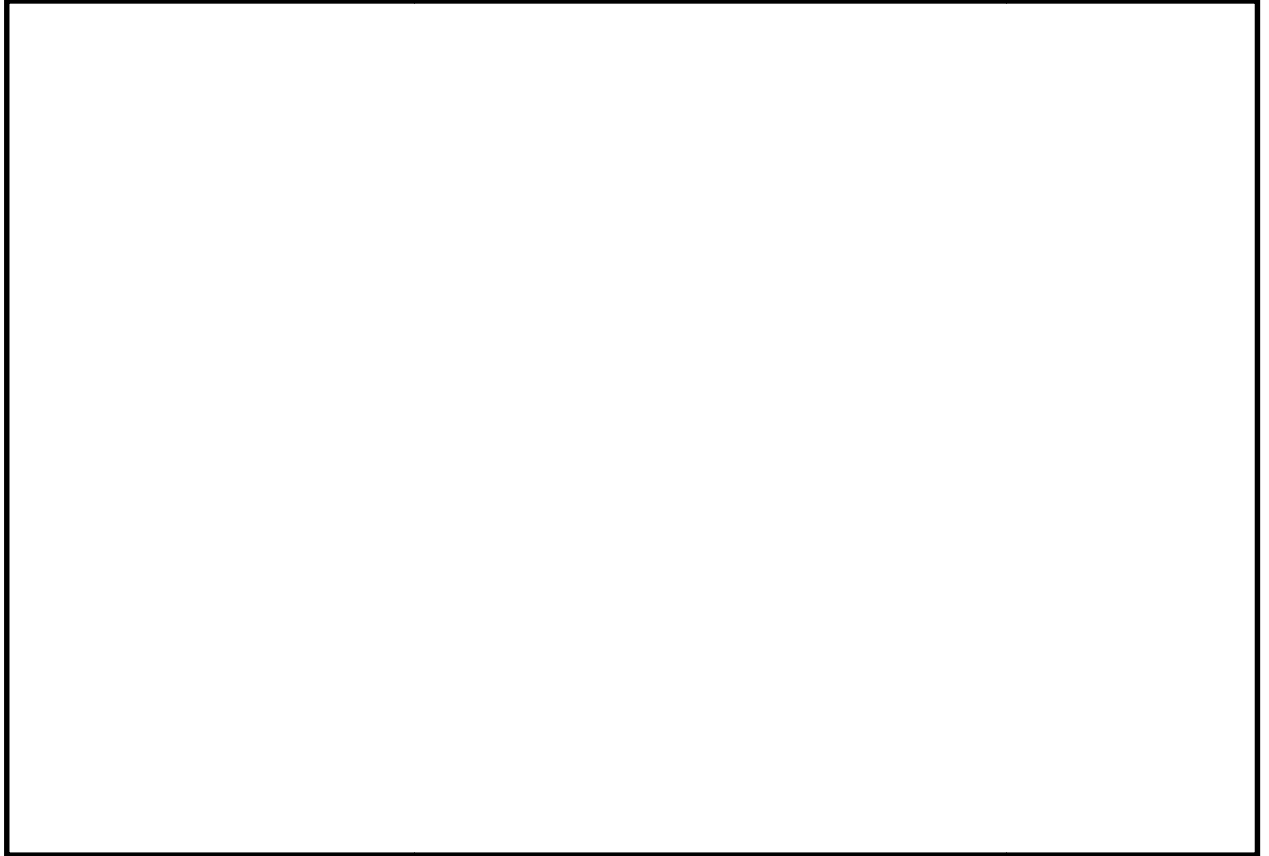


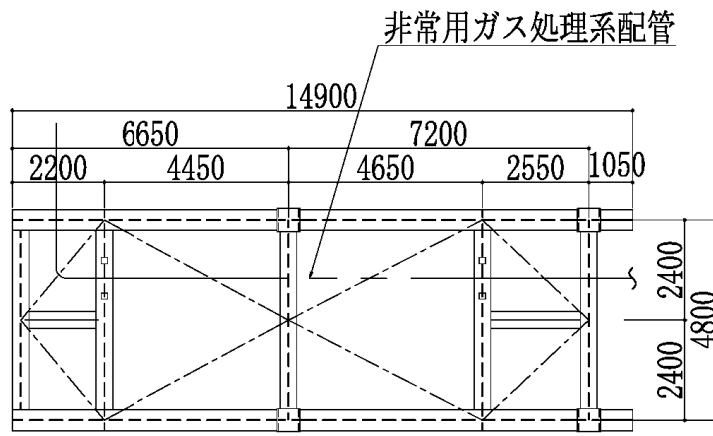
図 2-1 非常用ガス処理系配管支持架構の設置位置

2.2 構造概要

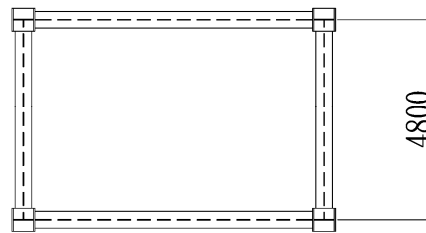
非常用ガス処理系配管支持架構は、非常用ガス処理系配管を原子炉建屋から主排気筒へ導くための架構であり、平面が南北方向 4.8m、東西方向 14.9m、地上高さ 12.8m の鉄骨造の架構である。

非常用ガス処理系配管支持架構の基礎は、平面が南北方向 9.6m、東西方向 9.6m、厚さ 2.5m で、鋼管杭を介して、砂質泥岩である久米層に岩着している。また、基礎スラブ外縁で囲まれた直下については、久米層まで地盤改良を実施する。

非常用ガス処理系配管支持架構概要図、基礎概要図及び軸組図を図 2-2～図 2-4 に示す。

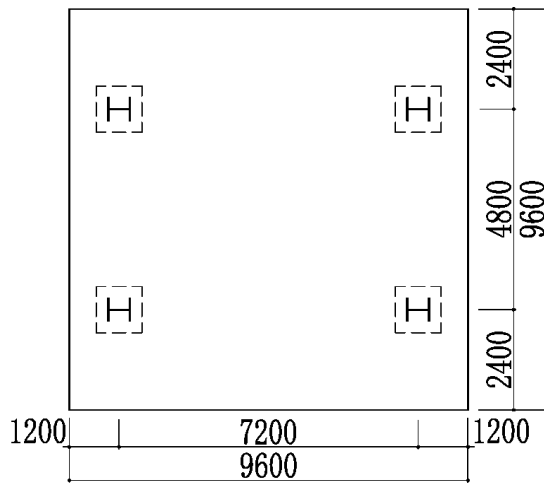


(1) EL. 20.8m

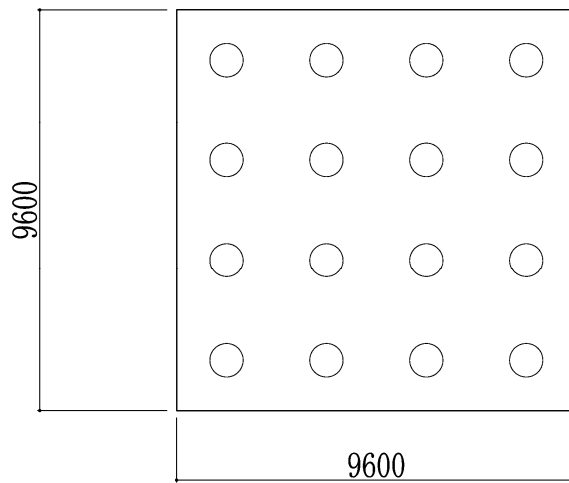


(2) EL. 14.2m

図 2-2 非常用ガス処理系配管支持架構概要図 (単位 : mm)

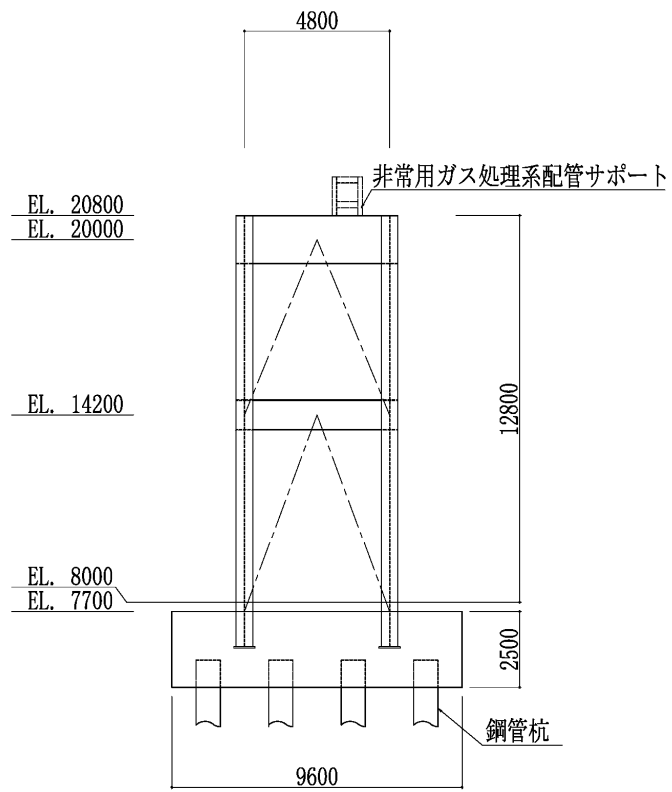


(1) EL. 7.7m

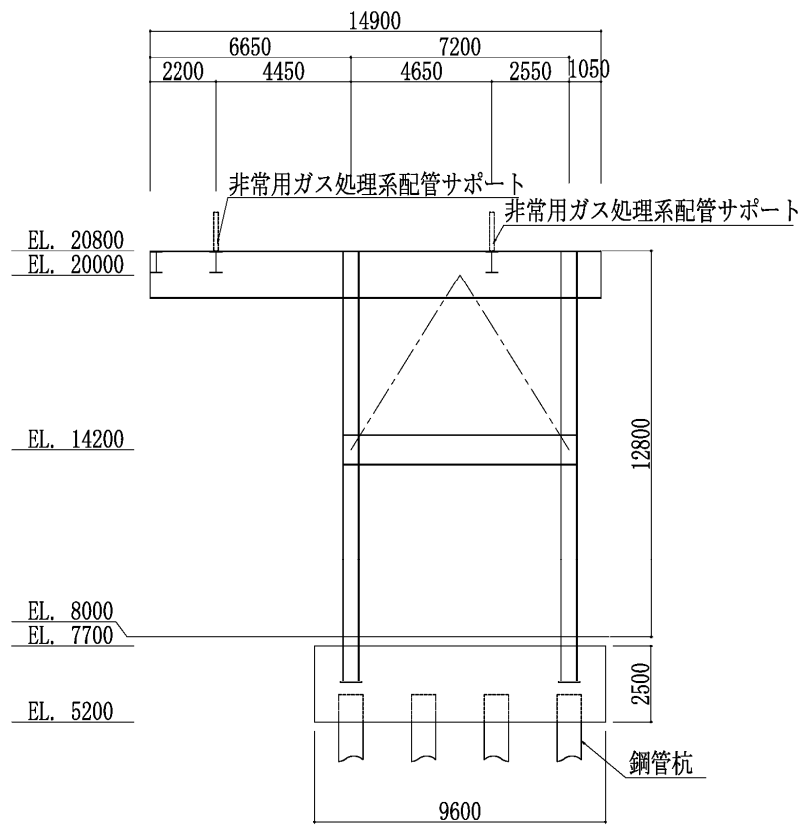


(2) EL. 5.2m

図 2-3 非常用ガス処理系配管支持架構基礎概要図 (単位 : mm)



(1) NS 方向



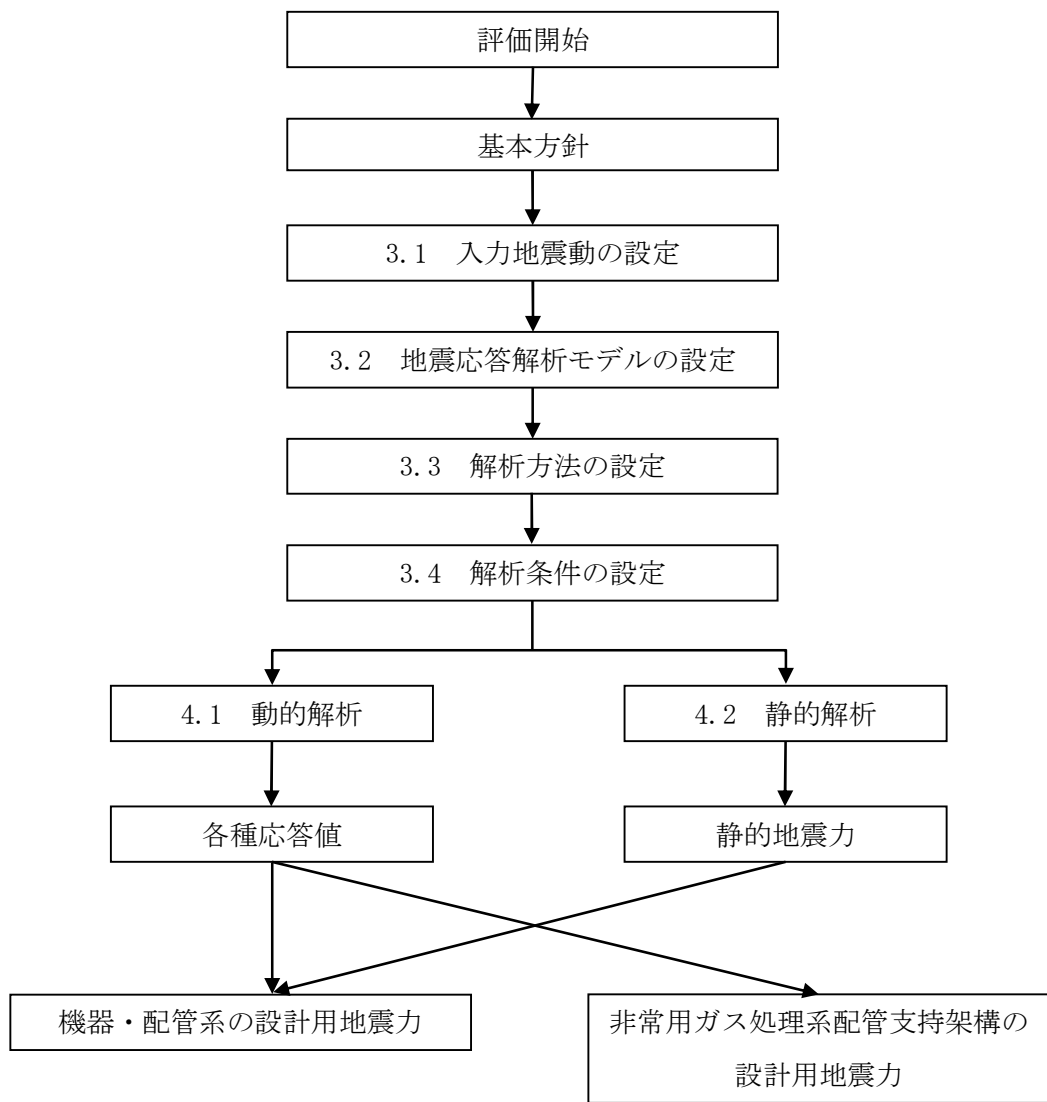
(2) EW 方向

図 2-4 非常用ガス処理系配管支持架構軸組図 (単位: mm)

2.3 解析方針

非常用ガス処理系配管支持架構の地震応答解析は、添付書類「V-2-1-6 地震応答解析の基本方針」に基づいて行う。図 2-5 に非常用ガス処理系配管支持架構の地震応答解析フローを示す。

地震応答解析は、「3.1 入力地震動」において設定した入力地震動及び「3.2 地震応答解析モデル」において設定した地震応答解析モデルを用いて実施することとし、「3.3 解析方法」及び「3.4 解析条件」に基づき、「4.1 動的解析」においては各種応答値を「4.2 静的解析」においては静的地震力を算出する。



添付書類「V-2-2-16 非常用ガス処理系配管支持架構の耐震性についての計算書」

図 2-5 地震応答解析の実施フロー

2.4 適用規格

地震応答解析において適用する規格・基準等を以下に示す。

- ・ 建築基準法・同施行令
- ・ 鉄筋コンクリート構造計算規準・同解説－許容応力度設計法－（（社）日本建築学会，1999）
- ・ 鋼構造設計基準－許容応力度設計法－（（社）日本建築学会，2005）
- ・ 原子力発電所耐震設計技術指針 重要度分類・許容応力度編 J E A G 4601・補-1984（（社）日本電気協会）
- ・ 原子力発電所耐震設計技術指針 J E A G 4601-1987（（社）日本電気協会）
- ・ 原子力発電所耐震設計技術指針 J E A G 4601-1991 追補版（（社）日本電気協会）（以下「J E A G 4601-1991 追補版」という。）

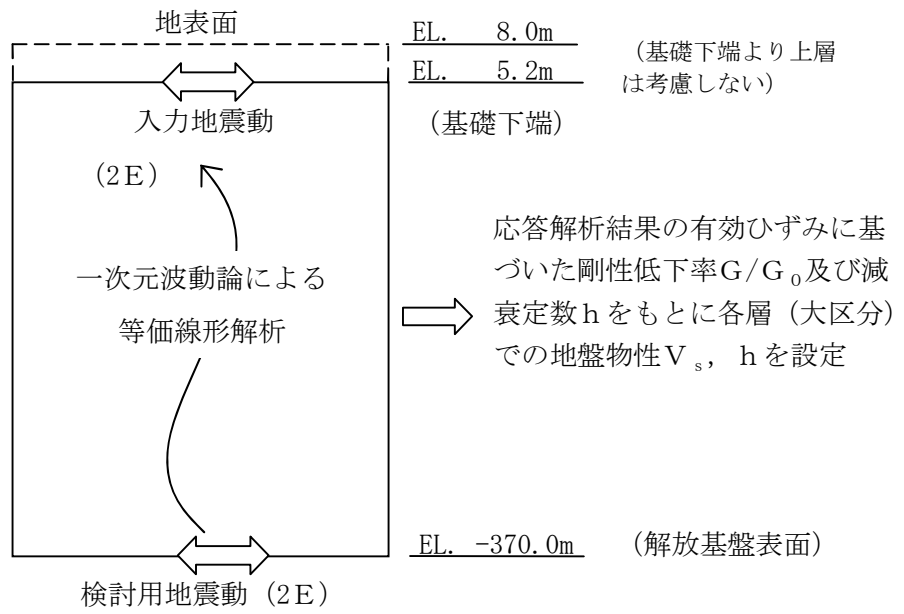
3. 解析方法

3.1 入力地震動

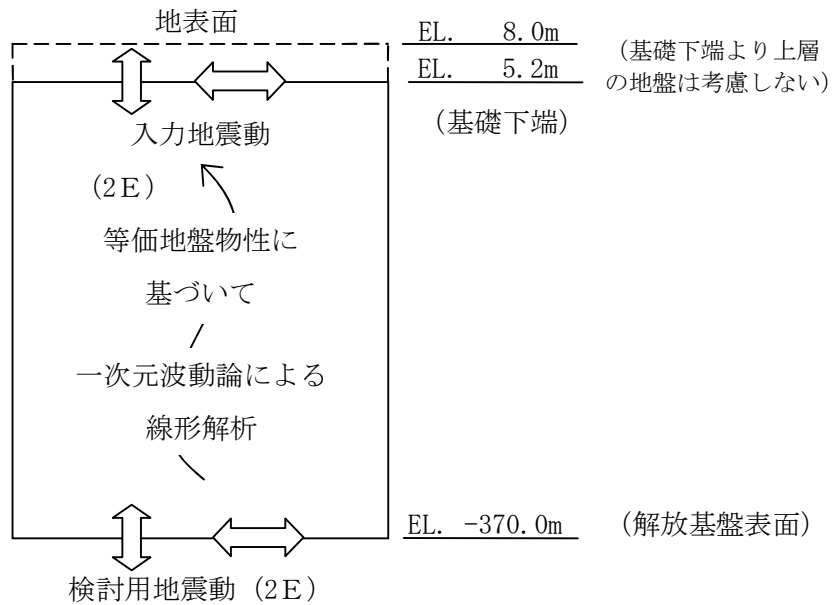
非常用ガス処理系配管支持架構の地震応答解析に用いる入力地震動は、添付書類「V-2-1-6 地震応答解析の基本方針」に記載の入力地震動の設定方針に基づき、水平方向及び鉛直方向に対して、添付書類「V-2-1-2 基準地震動 S_s 及び弾性設計用地震動 S_d の策定概要」に示す基準地震動 S_s 及び弾性設計用地震動 S_d とする。これらは、東海第二発電所敷地の EL. -370.0m 位置の解放基盤表面において定義されている。基準地震動 S_s 及び弾性設計用地震動 S_d の加速度時刻歴波形及び加速度応答スペクトルについては添付書類「V-2-2-1 原子炉建屋の地震応答計算書」に示す。

基準地震動 S_s 及び弾性設計用地震動 S_d をもとに、非常用ガス処理系配管支持架構の地震応答解析モデルへの入力地震動は非常用ガス処理系配管支持架構基礎下端位置 (EL. 5.2m) の露頭波として、一次元波動論による等価線形解析によって求める (図 3-1 参照)。この時、まず、等価線形解析により各層での剛性低下率 G/G_0 及び減衰定数 h を定め、定めた地盤物性値をもとに、線形解析を行う。計算に用いた初期地盤定数を表 3-1 に示す。 $G/G_0 \sim \gamma$ 曲線、 $h \sim \gamma$ 曲線を図 3-2 に示す。

入力地震動の算定には、解析コード「SHAKE Ver. 1.6.9」を使用する。解析コードの検証及び妥当性確認等の概要については、添付書類「V-4-3 計算機プログラム (解析コード) の概要」に示す。入力地震動の応答スペクトルを図 3-3、図 3-4 に示す。



(a) 地震時等価地盤物性の評価の概要

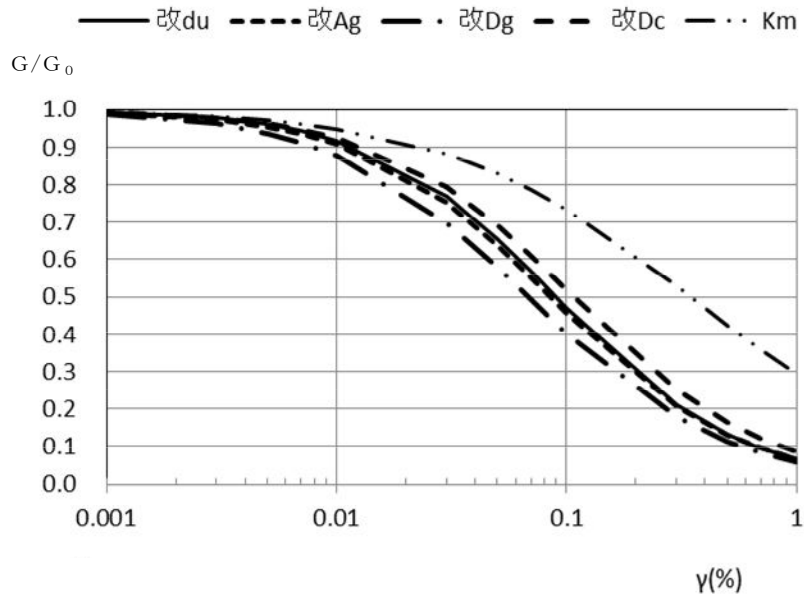


(b) 上部構造物への入力地震動の評価の概要

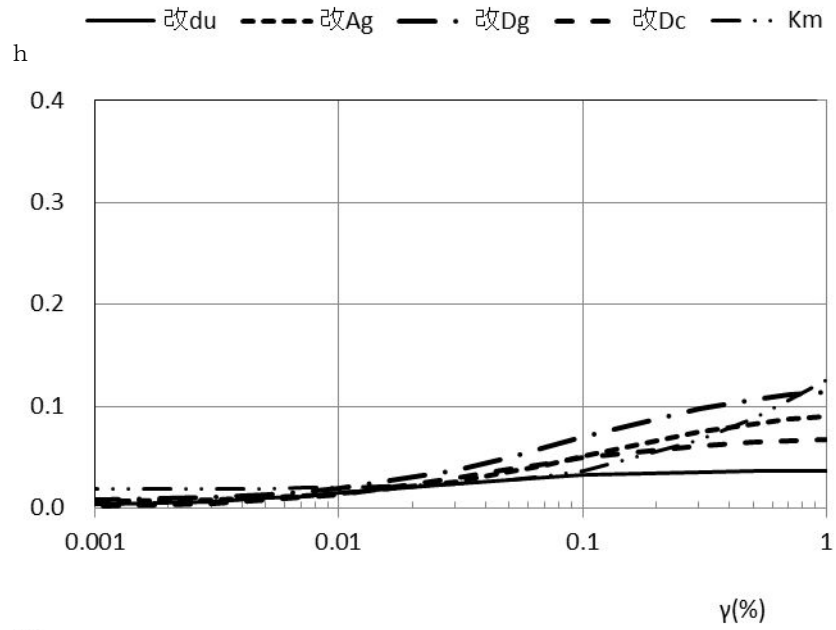
図 3-1 入力地震動作成の概要

表 3-1 地盤定数

標高 EL. (m)	土質区分	単位体積重量 ($\times 10^4 \text{N/m}^3$)	初期 S波速度 (m/s)	初期 P波速度 (m/s)	ポアソン 比
8.0	側面地盤 (砂) du	-	-	-	-
5.2	改良一砂 改 du	2.089	800	1425	0.270
2.0	改良一砂れき 改 Ag	2.167	800	1447	0.280
-4.0	改良一砂れき 改 Dg	2.246	800	1761	0.370
-7.0	改良一砂質シルト 改 Dc	2.050	500	1069	0.360
-9.0	改良一砂れき 改 Dg	2.246	500	1101	0.370
-14.0	砂質泥岩 Km	1.687	446	1658	0.461
-20.0		1.687	456	1675	0.460
-40.0		1.697	472	1696	0.458
-60.0		1.697	491	1709	0.455
-90.0		1.697	514	1737	0.452
-120.0		1.697	537	1765	0.449
-150.0		1.706	564	1792	0.445
-190.0		1.706	595	1831	0.441
-230.0		1.716	626	1871	0.437
-270.0		1.716	660	1920	0.433
-320.0		1.726	699	1958	0.427
-370.0	砂質泥岩 Km	1.726	718	1988	0.425

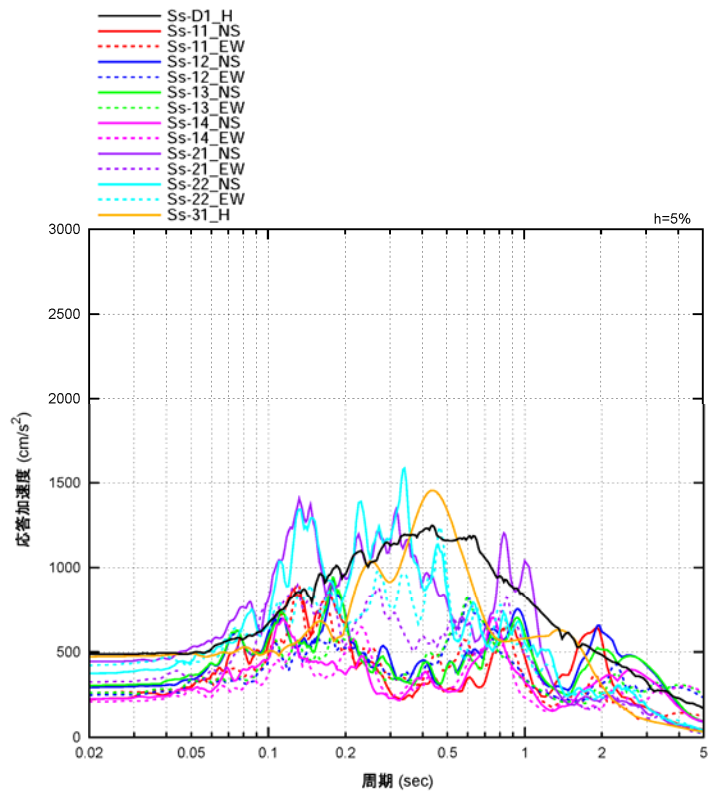


(a) $G/G_0 \sim \gamma$ 曲線

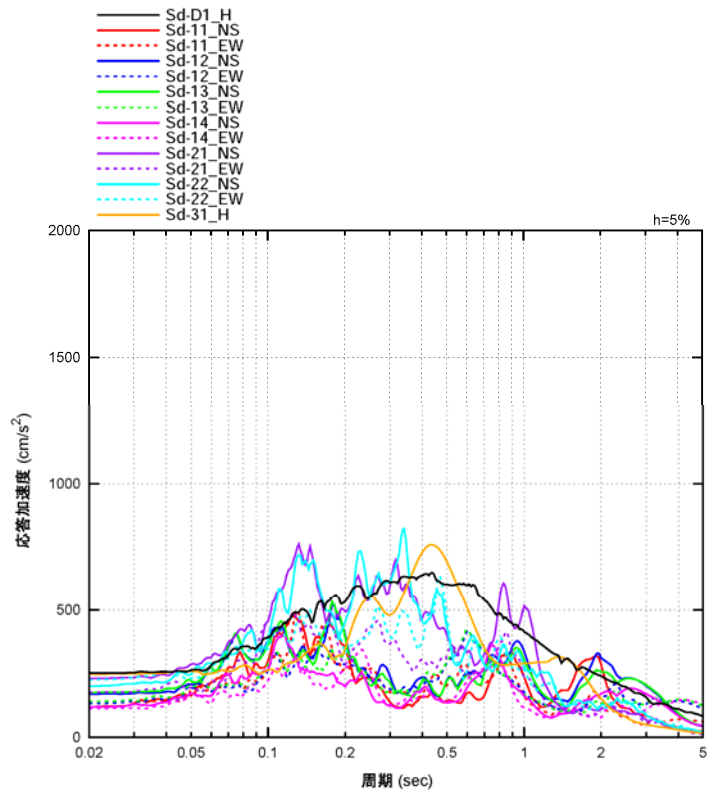


(b) $h \sim \gamma$ 曲線

図 3-2 $G/G_0 \sim \gamma$ 曲線, $h \sim \gamma$ 曲線

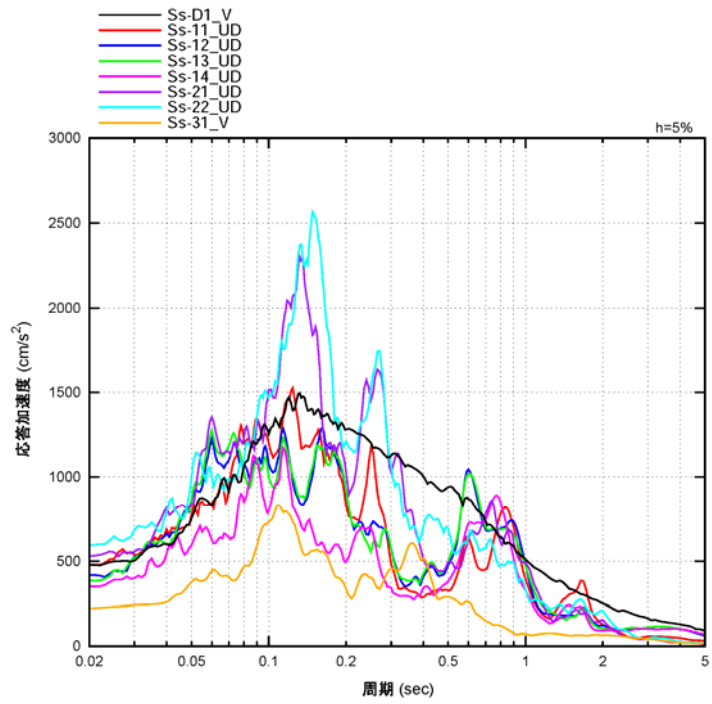


(基準地震動 S_s : 水平方向)

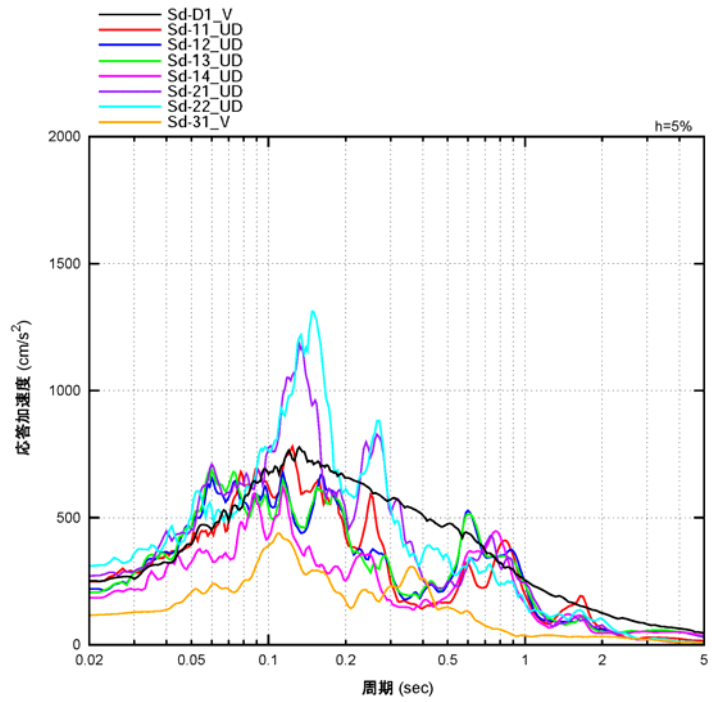


(弾性設計用地震動 S_d : 水平方向)

図 3-3 解析モデルへの入力地震動の加速度応答スペクトル (水平方向)



(基準地震動 S_s : 鉛直方向)



(弾性設計用地震動 S_d : 鉛直方向)

図 3-4 解析モデルへの入力地震動の加速度応答スペクトル (鉛直方向)

3.2 地震応答解析モデル

地震応答解析モデルは、添付書類「V-2-1-6 地震応答解析の基本方針」に記載の解析モデルの設定方針に基づき、3次元フレームモデルを設定する。地震応答解析モデルの設定に用いた使用材料の物性値を表3-2に示す。

表 3-2 使用材料の物性値

使用材料	ヤング係数 E (N/mm ²)	ポアソン比 ν	減衰定数 h (%)
鉄筋コンクリート コンクリート： Fc=30 (N/mm ²) 鉄筋：SD345	2.44×10 ⁴	0.2	—
鋼材：SN490B, SM490B	2.05×10 ⁵	0.3	2
鋼管杭：SKK400	2.05×10 ⁵	0.3	2

(1) 解析モデル

地震応答解析モデルは、図3-5に示す、鉄骨部材の軸・曲げ及びせん断剛性を考慮した要素と軸剛性のみを考慮した要素による剛基礎を有する3次元フレームモデルとし、杭-地盤系との相互作用を表す地盤ばねを基礎下端位置に配置する。水平2方向の地盤ばねは、捩り剛性として寄与できるように、4箇所分散して配置する。

(2) 地盤ばね

基礎底面の地盤ばねは、三次元薄層要素法に基づいて振動数依存の実数部と虚数部を評価した上で、「J E A G 4601-1991 追補版」による近似法によって、水平地盤ばね、回転地盤ばね及び鉛直地震ばねを定数化する。地盤ばねの定数化の概要を図3-6に示す。また、基礎底面ばねの評価には解析コード「T L P I L E S P Ver. 2.3」を用いる。解析コードの検証及び妥当性確認等の概要については、添付書類「V-4-3 計算機プログラム（解析コード）の概要」に示す。

評価に当たっては、地盤定数は地盤のひずみ依存特性を考慮して求めた等価物性値を用いる。また、地盤ばね定数及び減衰係数を表3-3、表3-4に示す。

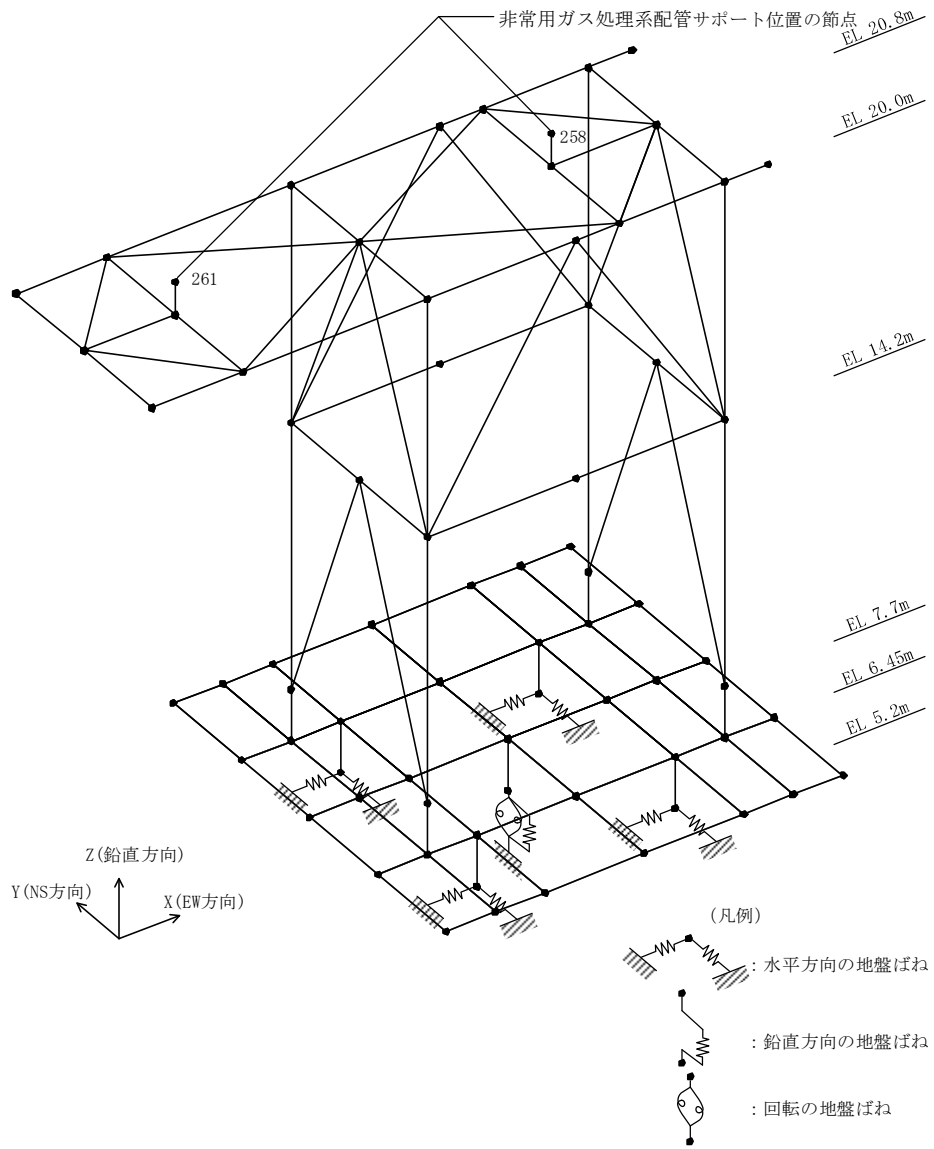
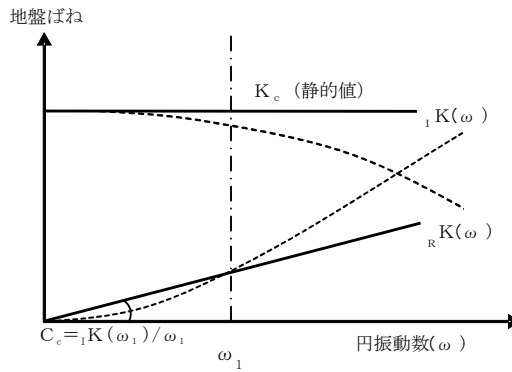


図 3-5 非常用ガス処理系配管支持架構の地震応答解析モデル



ばね定数：0.2Hz で定式化

減衰係数：連成系の1次固有円振動数 ω_1 に対応する虚部の値と原点とを結ぶ直線の傾き C_c で定式化

図 3-6 地盤ばねの定数化の概要

表 3-3 地盤ばね 基準地震動 S_s

地震動	水平		回転		鉛直	
	ばね定数 ($\times 10^9 \text{N/m}$)	減衰係数 ($\times 10^7 \text{N} \cdot \text{s/m}$)	ばね定数 ($\times 10^{11} \text{Nm/rad}$)	減衰係数 ($\times 10^8 \text{Nm} \cdot \text{s/rad}$)	ばね定数 ($\times 10^{10} \text{N/m}$)	減衰係数 ($\times 10^8 \text{N} \cdot \text{s/m}$)
$S_s - D1$	5.80	4.71	5.29	6.55	2.26	1.88
$S_s - 11$	5.92	4.50	5.34	5.86	2.39	1.86
$S_s - 12$	5.89	4.53	5.33	5.95	2.35	1.86
$S_s - 13$	5.89	4.53	5.33	5.97	2.35	1.87
$S_s - 14$	5.91	4.49	5.34	5.83	2.37	1.86
$S_s - 21$	5.87	4.61	5.32	6.22	2.33	1.88
$S_s - 22$	5.86	4.63	5.31	6.27	2.32	1.88
$S_s - 31$	5.79	4.70	5.29	6.52	2.25	1.88

表 3-4 地盤ばね 弾性設計用地震動 S_d

地震動	水平		回転		鉛直	
	ばね定数 ($\times 10^9 \text{N/m}$)	減衰係数 ($\times 10^7 \text{N} \cdot \text{s/m}$)	ばね定数 ($\times 10^{11} \text{Nm/rad}$)	減衰係数 ($\times 10^8 \text{Nm} \cdot \text{s/rad}$)	ばね定数 ($\times 10^{10} \text{N/m}$)	減衰係数 ($\times 10^8 \text{N} \cdot \text{s/m}$)
$S_d - D1$	5.91	4.53	5.34	5.94	2.37	1.86
$S_d - 11$	5.98	4.40	5.36	5.57	2.44	1.85
$S_d - 12$	5.96	4.43	5.36	5.63	2.42	1.85
$S_d - 13$	5.96	4.43	5.36	5.64	2.42	1.85
$S_d - 14$	5.97	4.40	5.36	5.55	2.44	1.85
$S_d - 21$	5.94	4.46	5.34	5.77	2.41	1.86
$S_d - 22$	5.94	4.47	5.34	5.79	2.41	1.86
$S_d - 31$	5.91	4.52	5.34	5.93	2.37	1.86

3.3 解析方法

非常用ガス処理系配管支持架構の地震応答解析には、解析コード「f a p p a s e Ver. 1.63」を用いる。解析コードの検証及び妥当性確認等の概要については、添付書類「V-4-3 計算機プログラム（解析コード）の概要」に示す。

3.3.1 動的解析

非常用ガス処理系配管支持架構の動的解析は、添付書類「V-2-1-6 地震応答解析の基本方針」に記載の解析方法に基づき、時刻歴応答解析により実施する。

3.3.2 静的解析

(1) 水平地震力

水平地震力算定用の基準面は基礎下端(EL. 5.2m)とし、基準面より上の部分の地震力は、地震層せん断力係数を用いて、次式により算出する。

$$Q_i = n \cdot C_i \cdot W_i$$
$$C_i = Z \cdot R_t \cdot A_i \cdot C_0$$

ここで、

- Q_i : 第 i 層に生じる水平地震力
- n : 施設の重要度分類に応じた係数 (1.0)
- C_i : 第 i 層の地震層せん断力係数
- W_i : 第 i 層が支える重量
- Z : 地震地域係数 (1.0)
- R_t : 振動特性係数 (1.0)
- A_i : 第 i 層の地震層せん断力係数の高さ方向の分布係数
- C_0 : 標準層せん断力係数 (0.2)

また、 A_i は次式により算出する。

$$A_i = 1 + \left(\frac{1}{\sqrt{a_i}} - a_i \right) \frac{2T}{1+3T}$$

ここで、

- a_i : A_i を算出しようとする高さ部分の支える層重量を総重量で除した値
- T : 設計用 1 次固有周期

(2) 鉛直地震力

鉛直地震力は、鉛直震度 0.3 を基準とし、建物・構築物の振動特性及び地盤の種類等を考慮して、次式によって算定する鉛直震度を用いて定める。

$$C_v = 0.3 \cdot R_v$$

ここで、

C_v : 鉛直震度

R_v : 鉛直方向振動特性係数 (1.0)

3.4 解析条件

3.4.1 諸元のばらつき

解析においては、「3.2 地震応答解析モデル」に示す物性値及び定数を基本ケースとし、諸元のばらつきを考慮する。諸元のばらつきを考慮した地震応答解析は、基準地震動 S_0 に対して実施する。

地盤物性のばらつきのうち、支持地盤については、地盤調査結果の平均値をもとに設定した数値を基本ケースとし、せん断波速度のばらつきは、 $\pm\sigma$ 相当として、変動係数10%を考慮する。また、表層地盤については、地盤改良の実施に当たり改良目標値として設定した値を基本ケースとし、せん断波速度のばらつきは、地盤改良を実施する計画であることから、非常用ガス処理系配管支持架構近傍にて実施した地盤改良試験施工の試験結果から得られた値の平均値及び試験結果を統計処理して得られた $\pm\sigma$ を考慮する。

地盤物性のばらつきを考慮する地震応答解析ケースを表3-5に示す。

表3-5 地盤物性のばらつきを考慮する地震応答解析ケース

ケース No.	地盤のせん断波速度 V_s		備考
	支持地盤	表層地盤	
1	平均値	改良目標値	基本ケース
2	平均値	平均値	試験施工の平均値を考慮
3	$+\sigma$ 相当	$+\sigma$ 相当	試験施工のばらつきを考慮 ($+\sigma$)
4	$-\sigma$ 相当	$-\sigma$ 相当	試験施工のばらつきを考慮 ($-\sigma$)

4. 解析結果

4.1 動的解析

本添付書類においては、代表として基本ケースの地震応答解析結果を示す。

4.1.1 固有値解析結果

基本ケースの地震応答解析モデルの固有値解析結果(固有周期及び固有振動数)を表 4-1 及び表 4-2 に示す。刺激関数図の代表として、 S_s-D1 、 S_d-D1 の結果を図 4-1 及び図 4-2 に示す。

S_s-D1 のEW方向の1次モードは全体1次に現われており、固有振動数は4.31Hzである。NS方向の1次モードは全体2次に現われており、固有振動数は4.71Hzである。

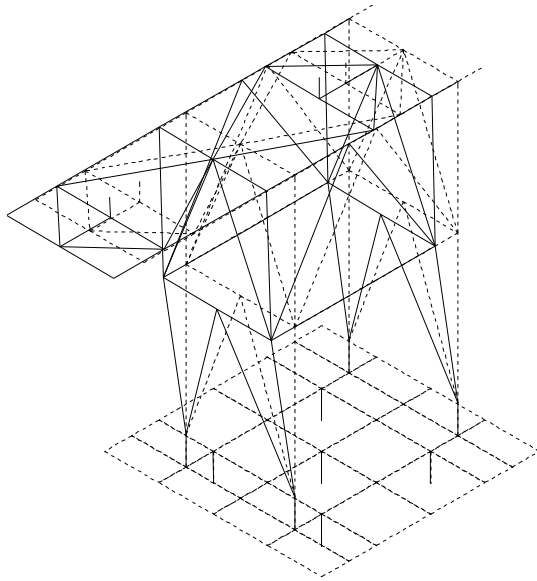
表 4-1 非常用ガス処理系配管支持架構の固有周期・振動数一覧 基準地震動 S_s

次数		1次	2次	3次	4次	5次
S_s-D1	固有周期 (s)	0.23	0.21	0.14	0.09	0.07
	固有振動数 (Hz)	4.31	4.71	7.33	11.28	14.44
S_s-11	固有周期 (s)	0.23	0.21	0.14	0.09	0.07
	固有振動数 (Hz)	4.31	4.71	7.33	11.28	14.44
S_s-12	固有周期 (s)	0.23	0.21	0.14	0.09	0.07
	固有振動数 (Hz)	4.31	4.71	7.33	11.28	14.44
S_s-13	固有周期 (s)	0.23	0.21	0.14	0.09	0.07
	固有振動数 (Hz)	4.31	4.71	7.33	11.28	14.44
S_s-14	固有周期 (s)	0.23	0.21	0.14	0.09	0.07
	固有振動数 (Hz)	4.31	4.71	7.33	11.28	14.44
S_s-21	固有周期 (s)	0.23	0.21	0.14	0.09	0.07
	固有振動数 (Hz)	4.31	4.71	7.33	11.28	14.44
S_s-22	固有周期 (s)	0.23	0.21	0.14	0.09	0.07
	固有振動数 (Hz)	4.31	4.71	7.33	11.28	14.44
S_s-31	固有周期 (s)	0.23	0.21	0.14	0.09	0.07
	固有振動数 (Hz)	4.31	4.71	7.33	11.28	14.44

表 4-2 非常用ガス処理系配管支持架構の固有周期・振動数一覧 弾性設計用地震動 S_d

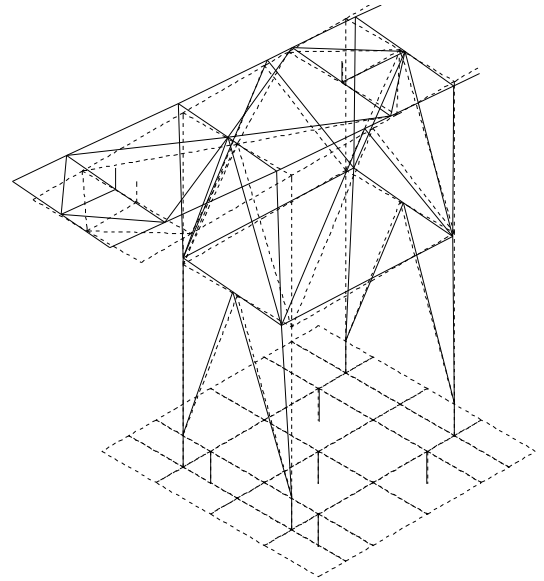
次数		1次	2次	3次	4次	5次
S_d-D1	固有周期 (s)	0.23	0.21	0.14	0.09	0.07
	固有振動数 (Hz)	4.31	4.71	7.33	11.28	14.44
S_d-11	固有周期 (s)	0.23	0.21	0.14	0.09	0.07
	固有振動数 (Hz)	4.31	4.71	7.33	11.28	14.44
S_d-12	固有周期 (s)	0.23	0.21	0.14	0.09	0.07
	固有振動数 (Hz)	4.31	4.71	7.33	11.28	14.44
S_d-13	固有周期 (s)	0.23	0.21	0.14	0.09	0.07
	固有振動数 (Hz)	4.31	4.71	7.33	11.28	14.44
S_d-14	固有周期 (s)	0.23	0.21	0.14	0.09	0.07
	固有振動数 (Hz)	4.31	4.71	7.33	11.28	14.44
S_d-21	固有周期 (s)	0.23	0.21	0.14	0.09	0.07
	固有振動数 (Hz)	4.31	4.71	7.33	11.28	14.44
S_d-22	固有周期 (s)	0.23	0.21	0.14	0.09	0.07
	固有振動数 (Hz)	4.31	4.71	7.33	11.28	14.44
S_d-31	固有周期 (s)	0.23	0.21	0.14	0.09	0.07
	固有振動数 (Hz)	4.31	4.71	7.33	11.28	14.44

固有周期 0.23 s
固有振動数 4.31 Hz



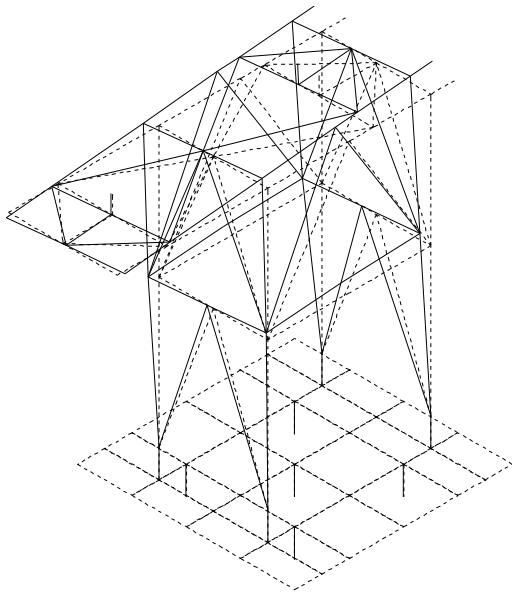
(1次)

固有周期 0.21 s
固有振動数 4.71 Hz



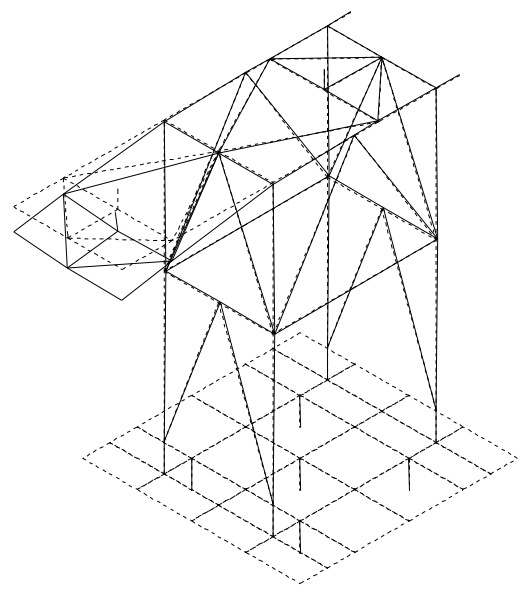
(2次)

固有周期 0.14 s
固有振動数 7.33 Hz



(3次)

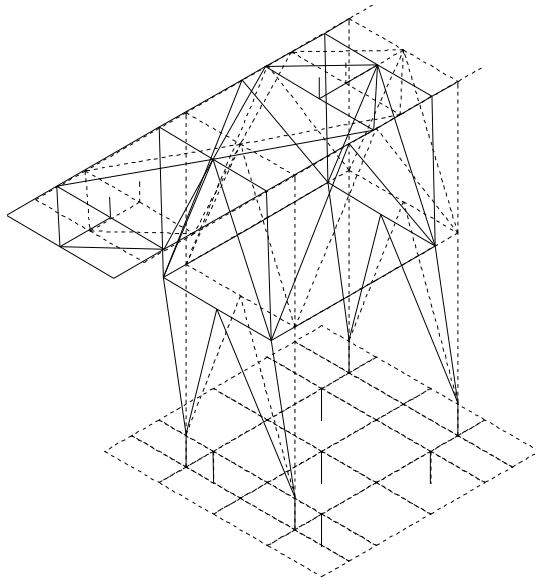
固有周期 0.09 s
固有振動数 11.28 Hz



(4次)

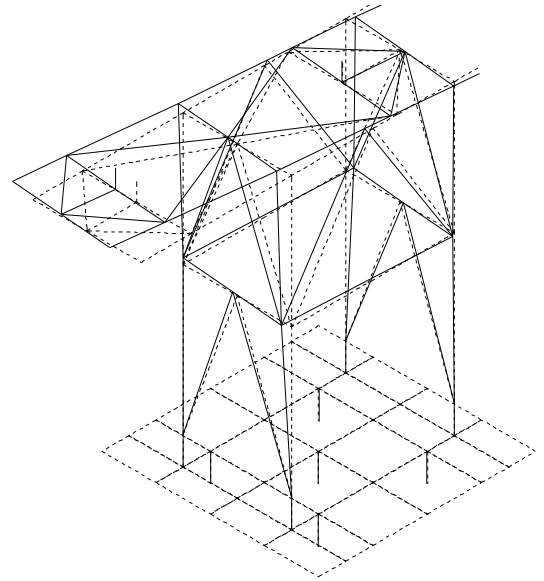
図 4-1 刺激関数図 (S_s-D1)

固有周期 0.23 s
固有振動数 4.31 Hz



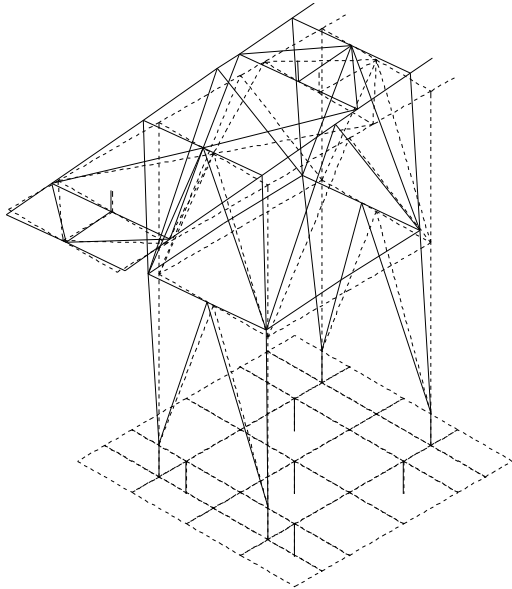
(1次)

固有周期 0.21 s
固有振動数 4.71 Hz



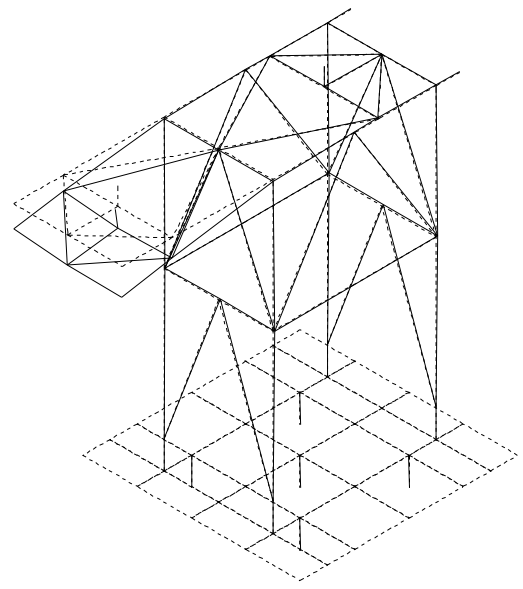
(2次)

固有周期 0.14 s
固有振動数 7.33 Hz



(3次)

固有周期 0.09 s
固有振動数 11.28 Hz



(4次)

図 4-2 刺激関数図 ($S_d - D1$)

4.1.2 地震応答解析結果

(1) 基準地震動 S_s

基準地震動 S_s による非常用ガス処理系配管サポート位置の節点の最大応答加速度及び最大応答変位を表 4-3 及び表 4-4 に示す。

地盤ばねの最大応答値を表 4-5 に示す。

表 4-3 非常用ガス処理系配管サポート位置の最大応答加速度 (S_s)

(単位: cm/s^2)

節点番号	方向	S_s-D1	S_s-11	S_s-12	S_s-13	S_s-14	S_s-21	S_s-22	S_s-31
258	NS	1046	1146	736	701	615	1718	1613	656
	EW	1602	772	708	685	1033	1125	1213	1132
	鉛直	712	767	772	797	630	845	860	320
261	NS	1333	661	786	765	528	1272	1267	905
	EW	1611	777	712	689	1041	1133	1221	1137
	鉛直	1260	1389	1152	1137	1150	1284	1377	604

表 4-4 非常用ガス処理系配管サポート位置の最大応答変位 (S_s)

(単位: cm)

節点番号	方向	S_s-D1	S_s-11	S_s-12	S_s-13	S_s-14	S_s-21	S_s-22	S_s-31
258	NS	0.53	0.56	0.34	0.32	0.30	0.84	0.81	0.40
	EW	2.21	1.06	0.98	0.95	1.41	1.55	1.67	1.60
	鉛直	0.05	0.05	0.05	0.05	0.04	0.05	0.05	0.02
261	NS	1.58	0.73	0.92	0.90	0.59	1.48	1.46	1.06
	EW	2.23	1.07	0.99	0.96	1.42	1.56	1.69	1.61
	鉛直	0.26	0.28	0.23	0.23	0.24	0.27	0.28	0.13

表 4-5 地盤ばねの最大応答値 (S_s)

			単位	S _s -D1	S _s -11	S _s -12	S _s -13	S _s -14	S _s -21	S _s -22	S _s -31
水平地盤ばね	N S 方向	①	×10 ³ kN	0.874	0.477	0.533	0.579	0.392	0.870	0.748	0.848
		②		0.987	0.427	0.557	0.541	0.433	0.964	0.859	0.983
		③		0.874	0.477	0.533	0.579	0.392	0.870	0.748	0.848
		④		0.987	0.427	0.557	0.541	0.433	0.964	0.859	0.983
	E W 方向	①		1.00	0.452	0.527	0.543	0.524	0.601	0.760	0.993
		②		1.00	0.452	0.527	0.543	0.524	0.601	0.760	0.993
		③		1.01	0.463	0.549	0.565	0.540	0.607	0.752	1.01
		④		1.01	0.463	0.549	0.565	0.540	0.607	0.752	1.01
回転地盤ばね	N S 方向	×10 ⁴ kNm	0.810	0.788	0.490	0.486	0.456	1.14	1.20	0.705	
	E W 方向		1.56	0.750	0.691	0.671	1.00	1.10	1.18	1.12	
鉛直地盤ばね			×10 ³ kN	3.71	3.77	3.23	3.13	2.68	4.26	4.72	1.76

(2) 弾性設計用地震動 S_d

弾性設計用地震動 S_d による非常用ガス処理系配管サポート位置の節点の最大応答加速度及び最大応答変位を表 4-6 及び表 4-7 に示す。

地盤ばねの最大応答値を表 4-8 に示す。

表 4-6 非常用ガス処理系配管サポート位置の最大応答加速度 (S_d)

(単位 : cm/s^2)

節点番号	方向	S_d-D1	S_d-11	S_d-12	S_d-13	S_d-14	S_d-21	S_d-22	S_d-31
258	NS	613	631	456	435	362	914	878	357
	EW	874	409	389	370	563	597	643	610
	鉛直	383	415	431	447	349	457	454	174
261	NS	732	352	436	422	290	677	673	488
	EW	879	412	391	373	568	601	647	613
	鉛直	669	721	613	607	605	665	713	319

表 4-7 非常用ガス処理系配管サポート位置の最大応答変位 (S_d)

(単位 : cm)

節点番号	方向	S_d-D1	S_d-11	S_d-12	S_d-13	S_d-14	S_d-21	S_d-22	S_d-31
258	NS	0.31	0.31	0.21	0.20	0.17	0.45	0.43	0.22
	EW	1.21	0.56	0.54	0.51	0.77	0.82	0.89	0.86
	鉛直	0.02	0.02	0.03	0.03	0.02	0.03	0.03	0.01
261	NS	0.87	0.39	0.51	0.50	0.32	0.79	0.78	0.57
	EW	1.21	0.56	0.54	0.52	0.77	0.83	0.89	0.87
	鉛直	0.14	0.15	0.12	0.12	0.12	0.14	0.15	0.07

表 4-8 地盤ばねの最大応答値 (S_d)

		単位	S _d -D1	S _d -11	S _d -12	S _d -13	S _d -14	S _d -21	S _d -22	S _d -31	
水平地盤ばね	N S 方向	①	×10 ² kN	4.55	2.59	3.03	3.23	2.14	4.58	3.99	4.46
		②		5.11	2.30	2.89	2.99	2.36	5.11	4.58	5.19
		③		4.55	2.59	3.03	3.23	2.14	4.58	3.99	4.46
		④		5.11	2.30	2.89	2.99	2.36	5.11	4.58	5.19
	E W 方向	①		5.20	2.43	2.86	2.97	2.82	3.25	4.05	5.24
		②		5.20	2.43	2.86	2.97	2.82	3.25	4.05	5.24
		③		5.28	2.49	2.98	3.09	2.90	3.29	4.00	5.30
		④		5.28	2.49	2.98	3.09	2.90	3.29	4.00	5.30
回転地盤ばね	N S 方向	×10 ³ kNm	4.53	4.33	2.92	2.73	2.60	6.05	6.36	3.81	
	E W 方向		8.51	3.97	3.79	3.62	5.46	5.82	6.27	6.01	
鉛直地盤ばね		×10 ³ kN	1.94	1.95	1.70	1.71	1.41	2.20	2.45	0.928	

4.2 静的解析

「3.3 解析方法」による解析方法で算出した地震層せん断力係数 $1.0C_i$ 及び静的地震力(水平地震力)を表 4-9 に示す。

表 4-9 地震層せん断力係数 ($1.0C_i$) 及び水平地震力

高さ EL. (m)	当該層の重量 W_i (kN)	当該層が 支える重量 ΣW_i (kN)	$1.0C_i$	水平地震力 Q_i (kN)
20.0	501	501	0.40	202
14.2	266	767	0.36	277
5.2	6478	7244	0.20	1449