

本資料のうち、枠囲みの内容は、
商業機密あるいは防護上の観点
から公開できません

東海第二発電所 工事計画審査資料	
資 料 番 号	工認-078 改 1
提 出 年 月 日	平成 30 年 3 月 8 日

V-1-7-1 放射線管理用計測装置の構成に関する説明書並びに計測範囲及
び警報動作範囲に関する説明書

目次

1. 概要	1
2. 基本方針	1
2.1 設計基準対象施設に関する計測	1
2.2 重大事故等対処設備に関する計測	1
3. 放射線管理用計測装置の構成	3
3.1 プロセスモニタリング設備	4
3.1.1 原子炉格納容器本体内の放射性物質濃度を計測する装置	4
3.1.2 放射性物質により汚染するおそれがある管理区域から環境に放出する排水中又は排 気中の放射性物質濃度を測定する装置	8
3.2 エリアモニタリング設備	16
3.2.1 緊急時対策所の線量当量率を計測する装置	16
3.2.2 使用済燃料貯蔵槽エリアの線量当量率を計測する装置	18
3.3 固定式周辺モニタリング設備	25
3.4 移動式周辺モニタリング設備	28
3.5 放射線管理用計測装置の計測結果の表示，記録及び保存	38
3.5.1 計測結果の指示又は表示	38
3.5.2 設計基準対象施設に関する計測結果の記録及び保存	38
3.5.3 重大事故等対処設備に関する計測結果の記録及び保存	39
3.6 その他	43
3.6.1 海上モニタリングについて	43
3.6.2 放射線計測器の保有等について	43
4. 放射線管理用計測装置の計測範囲及び警報動作範囲	44
4.1 放射線管理用計測装置の計測範囲	44
4.2 放射線管理用計測装置の警報動作範囲	44

1. 概要

本資料は、「実用発電用原子炉及びその附属施設の技術基準に関する規則」（以下「技術基準規則」という。）第 34 条、第 47 条、第 67 条、第 69 条、第 73 条、第 75 条及び第 76 条並びにそれらの「実用発電用原子炉及びその附属施設の技術基準に関する規則の解釈」（以下「解釈」という。）に関わる放射線管理施設のうち放射線管理用計測装置の構成、計測範囲及び警報動作範囲について説明するものである。併せて、技術基準規則第 34 条及びその解釈に関わる放射線管理用計測装置の計測結果の表示、記録、保存及び外部電源が喪失した場合の計測についても説明する。

なお、技術基準規則第 34 条及びその解釈に関わる放射線管理用計測装置のうち設計基準対象施設としてのみ使用する計測装置の構成、計測範囲及び技術基準規則第 47 条及びその解釈に関わる放射線管理用計測装置の警報機能に関しては、要求事項に変更がないため、今回の申請において変更は行わない。

今回は、設計基準対象施設に関する表示、電源、記録の保存及びデータ伝送系の多様化並びに重大事故等対処設備に関する放射線管理用計測装置について説明する。

2. 基本方針

2.1 設計基準対象施設に関する計測

周辺監視区域に隣接する地域における空間線量率を計測するための固定式周辺モニタリング設備は、非常用所内電気設備に接続するとともに、専用の無停電電源装置を有し、電源の供給元の切替時に発生する短時間の停電時においても電源を供給できる設計とする。指示値は中央制御室及び緊急時対策所へ表示し、中央制御室及び緊急時対策所建屋までの伝送は多様性を有する設計とする。

管理区域内において人が常時立ち入る場所その他放射線管理を特に必要とする場所（燃料取扱場所その他の放射線業務従事者に対する放射線障害の防止のための措置を必要とする場所をいう。）の線量当量率を計測するためのエリアモニタリング設備のうち、原子炉建屋エリアモニタ（燃料取替フロア燃料プール）は、外部電源が喪失した場合でも計測できるよう、非常用所内電気設備から給電できる設計とする。

技術基準規則第 34 条及びその解釈に基づき、計測装置の計測結果は、中央制御室に原則表示し、確実に記録計にて継続的に記録し、記録紙は取り替えて保存できる設計とする。ただし、断続的な試料の分析を行う場合は、従事者が測定結果を記録し保存できる設計とする。

2.2 重大事故等対処設備に関する計測

技術基準規則第 67 条及びその解釈に基づき、炉心の著しい損傷が発生した場合に、原子炉格納容器外に水素ガスを排出する場合の排出経路における放射性物質濃度を計測するためのプロセスモニタリング設備を設置し、計測結果は中央制御室に表示し、記録及び保存できる設計とする。また、直流電源が必要な場合には、代替電源設備からの給電が可能な設計とする。

技術基準規則第 69 条及びその解釈に基づき、使用済燃料貯蔵槽の上部の空間線量率を、燃料貯蔵設備に係る重大事故等^(注)により変動する可能性がある範囲にわたり計測するためのエリアモニタリング設備を設置し、計測結果は中央制御室に表示し、記録及び保存できる設計とする。また、直流電源が必要な場合には、代替電源設備からの給電が可能な設計とする。

技術基準規則第 73 条及びその解釈に基づき、重大事故等が発生し、当該重大事故等に対処するために監視することが必要なパラメータとして、格納容器雰囲気放射線モニタ（S/C）、格納容器雰囲気放射線モニタ（D/W）、耐圧強化ベント系放射線モニタ、フィルタ装置出口放射線モニタ（低レンジ）及びフィルタ装置出口放射線モニタ（高レンジ）を設ける設計とするとともに、重大事故等が発生し、計測機器（非常用のものを含む。）の故障により、当該重大事故等に対処するために監視することが必要なパラメータを計測することが困難となった場合において、当該パラメータを推定するために必要なパラメータにより検討した炉心損傷防止対策及び格納容器破損防止対策を成功させるために必要な発電用原子炉施設の状態を把握するための設備を設置する設計とする。これらのパラメータを、炉心損傷防止対策及び格納容器破損防止対策を成功させるために必要な発電用原子炉施設の状態を把握するためのパラメータとする。

炉心損傷防止対策及び格納容器破損防止対策を成功させるために必要な発電用原子炉施設の状態を把握するためのパラメータを計測する装置は設計基準事故時に想定される変動範囲の最大値を考慮し、適切に対応するための計測範囲を有する設計とするとともに、重大事故等が発生し、当該重大事故等に対処するために監視することが必要な原子炉格納容器内の放射線量率、最終ヒートシンクの確保に必要なパラメータの計測が困難となった場合に、パラメータの推定の対応手段等により推定できる設計とし、推定するために必要なパラメータは、複数のパラメータの中から確からしさを考慮した優先順位を定める設計とする。

また、重大事故等時に設計基準を超える状態における発電用原子炉施設の状態を把握するための能力（計測可能範囲）、パラメータの計測が困難となった場合のパラメータの推定の対応手段等、複数のパラメータの中から確からしさを考慮した優先順位を保安規定に定める。

原子炉格納容器内の放射線量率、最終ヒートシンクの確保に必要なパラメータは想定される重大事故等の対応に必要となる炉心損傷防止対策及び格納容器破損防止対策を成功させるために必要な発電用原子炉施設の状態を把握するためのパラメータとして、計測又は監視できる設計とする。また、計測結果は中央制御室に指示又は表示し、記録及び保存できる設計とする。

重大事故等の対応に必要となるパラメータは、緊急時対策支援システム伝送装置に電磁的に記録、保存し、電源喪失により保存した記録が失われない設計とする。また、記録については必要な容量を保存できる設計とする。

技術基準規則第 75 条及びその解釈に基づき、重大事故等が発生した場合に発電所及びその周辺（発電所の周辺海域を含む。）において発電用原子炉施設から放出される放射性物質の濃度及び放射線量を監視し、及び測定し、並びにその結果を記録するために、移動式周辺モニタリング設備を保管する。固定式周辺モニタリング設備は、全交流動力電源喪失時においても代替電源設備から電源供給ができる電源構成とする。固定式周辺モニタリング設備の機能が喪失した場合にその機能を代替するための計測装置を含む移動式周辺モニタリング設備は、現場にて指示又は表示を行うこととし、測定結果を記録及び保存できる設計とする。また、発電所の周辺海域の海上モニタリングを行うために海上を移動できる設備を保管する。

技術基準規則第 76 条及びその解釈に基づき、緊急時対策所内の放射線量を監視、計測及び記録するために緊急時対策所エリアモニタを設け、計測結果を記録及び保存できる設計とする。

(注) 燃料貯蔵設備に係る重大事故等は以下のとおり

- a. 「実用発電用原子炉及びその附属施設の位置，構造及び設備の基準に関する規則の解釈」第37条 3-1 (a) 及び (b) で定義する想定事故1 (使用済燃料プールの冷却機能又は注水機能が喪失することにより，使用済燃料プール内の水の温度が上昇し，蒸発により水位が低下する事故) 及び想定事故2 (サイフォン現象等により使用済燃料プール内の水の小規模な喪失が発生し，使用済燃料プールの水位が低下する事故) において想定する使用済燃料貯蔵槽の水位の低下
- b. 使用済燃料貯蔵槽からの大量の水の漏えいその他要因により当該使用済燃料貯蔵槽内の水位が異常に低下した場合

3. 放射線管理用計測装置の構成

設計基準対象施設及び重大事故等対処設備の放射線管理用計測装置における検出器から測定値の指示，表示及び記録に至るシステム構成及び電源構成については，「3.1 プロセスモニタリング設備」，「3.2 エリアモニタリング設備」，「3.3 固定式周辺モニタリング設備」，「3.4 移動式周辺モニタリング設備」に示す。

設計基準対象施設及び重大事故等対処設備の放射線管理用計測装置による計測結果の表示，記録及び保存については，「3.5 放射線管理用計測装置の計測結果の表示，記録及び保存」にてとりまとめる。

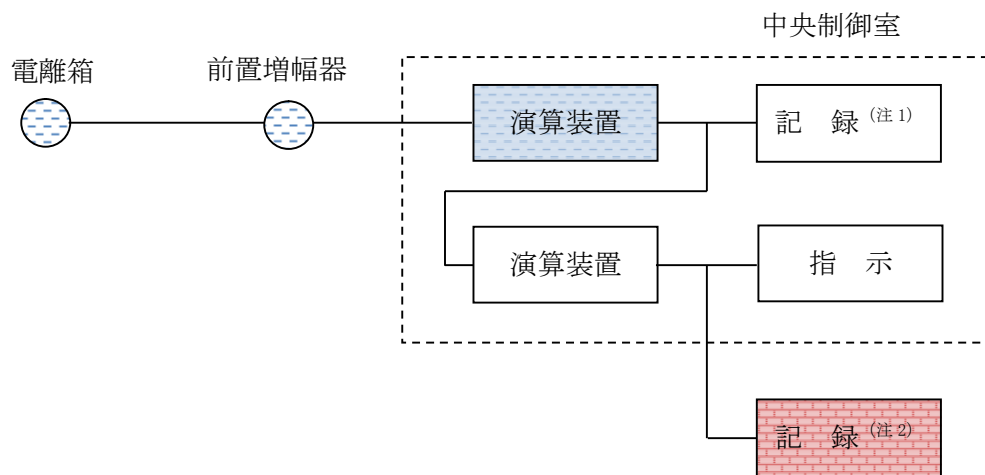
3.1 プロセスモニタリング設備

3.1.1 原子炉格納容器本体内の放射性物質濃度を計測する装置

(1) 格納容器雰囲気放射線モニタ（D／W）

格納容器雰囲気放射線モニタ（D／W）は、設計基準対象施設及び重大事故等対処設備の機能を有しており、格納容器雰囲気放射線モニタ（D／W）の検出信号は、電離箱からの電気信号を前置増幅器で増幅し、演算装置にて線量当量率信号へ変換した後、線量当量率を中央制御室に指示し、記録及び保存する。また、緊急時対策支援システム伝送装置にて記録及び保存する。記録及び保存については、「3.5 放射線管理用計測装置の計測結果の表示、記録及び保存」に示す。

（図 3-1-1-1「格納容器雰囲気放射線モニタ（D／W）の概略構成図」及び図 3-1-1-2「検出器の構造図（格納容器雰囲気放射線モニタ（D／W）」参照。）



（注 1）記録計

（注 2）緊急時対策支援システム伝送装置

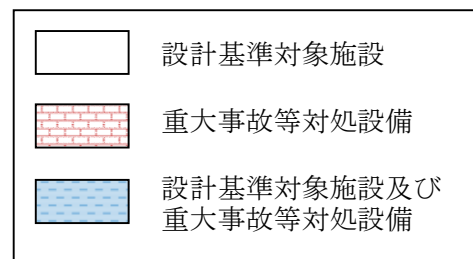


図 3-1-1-1 格納容器雰囲気放射線モニタ（D／W）の概略構成図

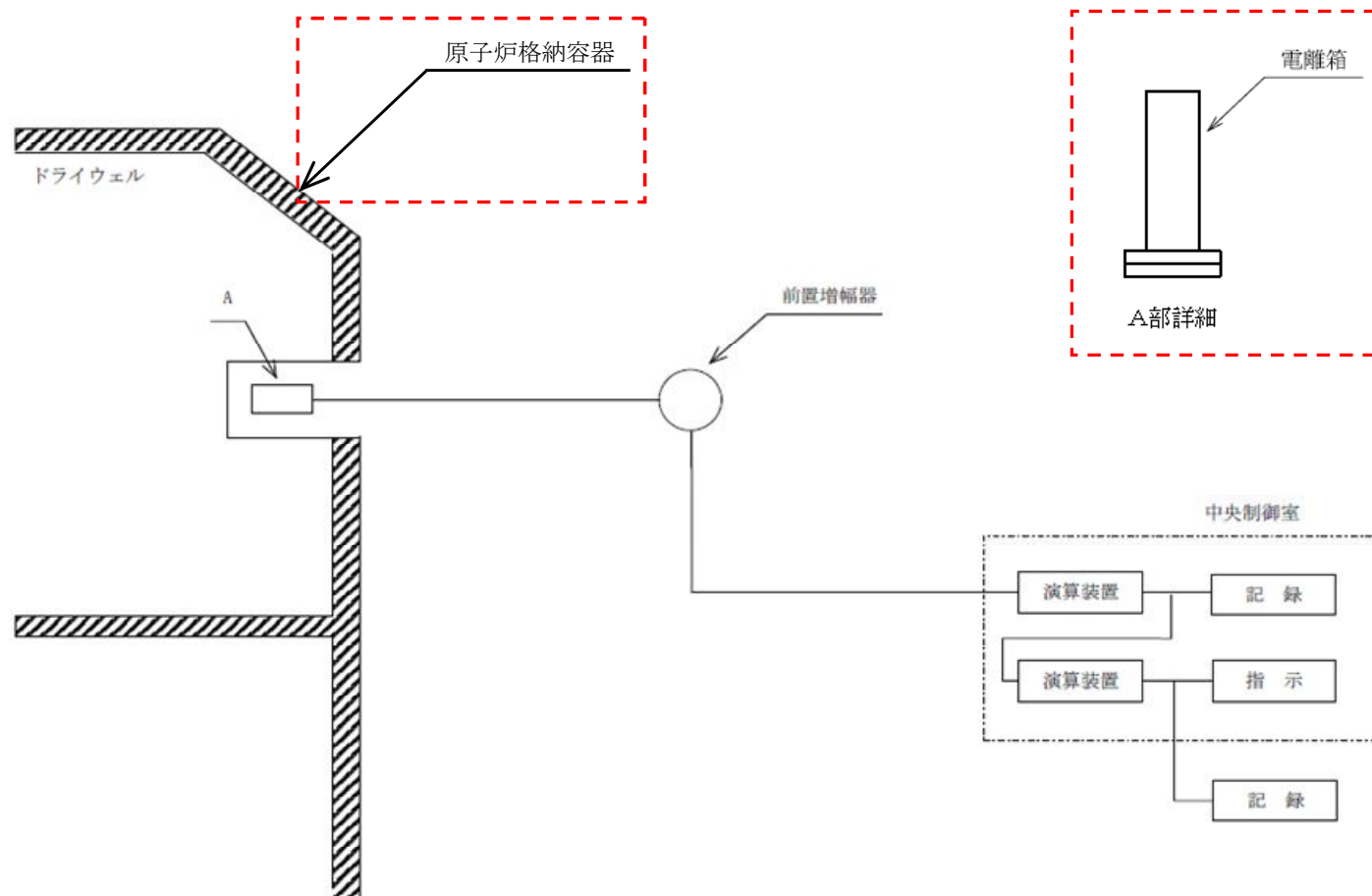
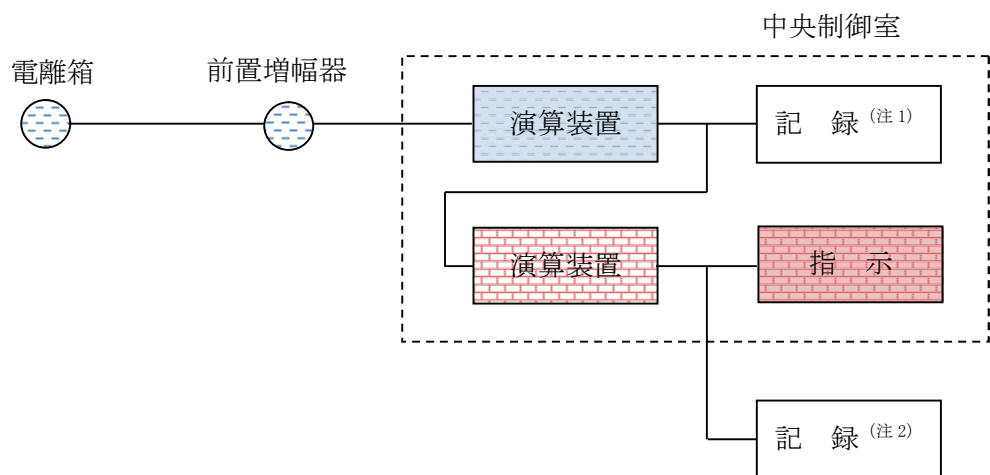


図 3-1-1-2 検出器の構造図（格納容器雰囲気放射線モニタ（D/W））

(2) 格納容器雰囲気放射線モニタ (S/C)

格納容器雰囲気放射線モニタ (S/C) は、設計基準対象施設及び重大事故等対処設備の機能を有しており、格納容器雰囲気放射線モニタ (S/C) の検出信号は、電離箱からの電気信号を前置増幅器で増幅し、演算装置にて線量当量率信号へ変換した後、線量当量率を中央制御室に指示し、記録及び保存する。また、緊急時対策支援システム伝送装置にて記録及び保存する。記録及び保存については、「3.5 放射線管理用計測装置の計測結果の表示、記録及び保存」に示す。

(図 3-1-1-3「格納容器雰囲気放射線モニタ (S/C) の概略構成図」及び図 3-1-1-4「検出器の構造図 (格納容器雰囲気放射線モニタ (S/C))」参照。)



(注 1) 記録計

(注 2) 緊急時対策支援システム伝送装置

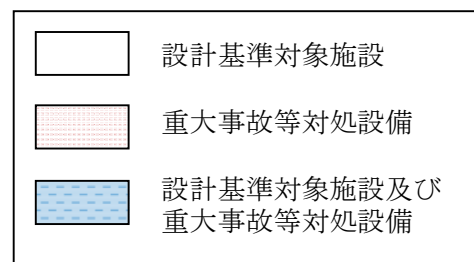


図 3-1-1-3 格納容器雰囲気放射線モニタ (S/C) の概略構成図

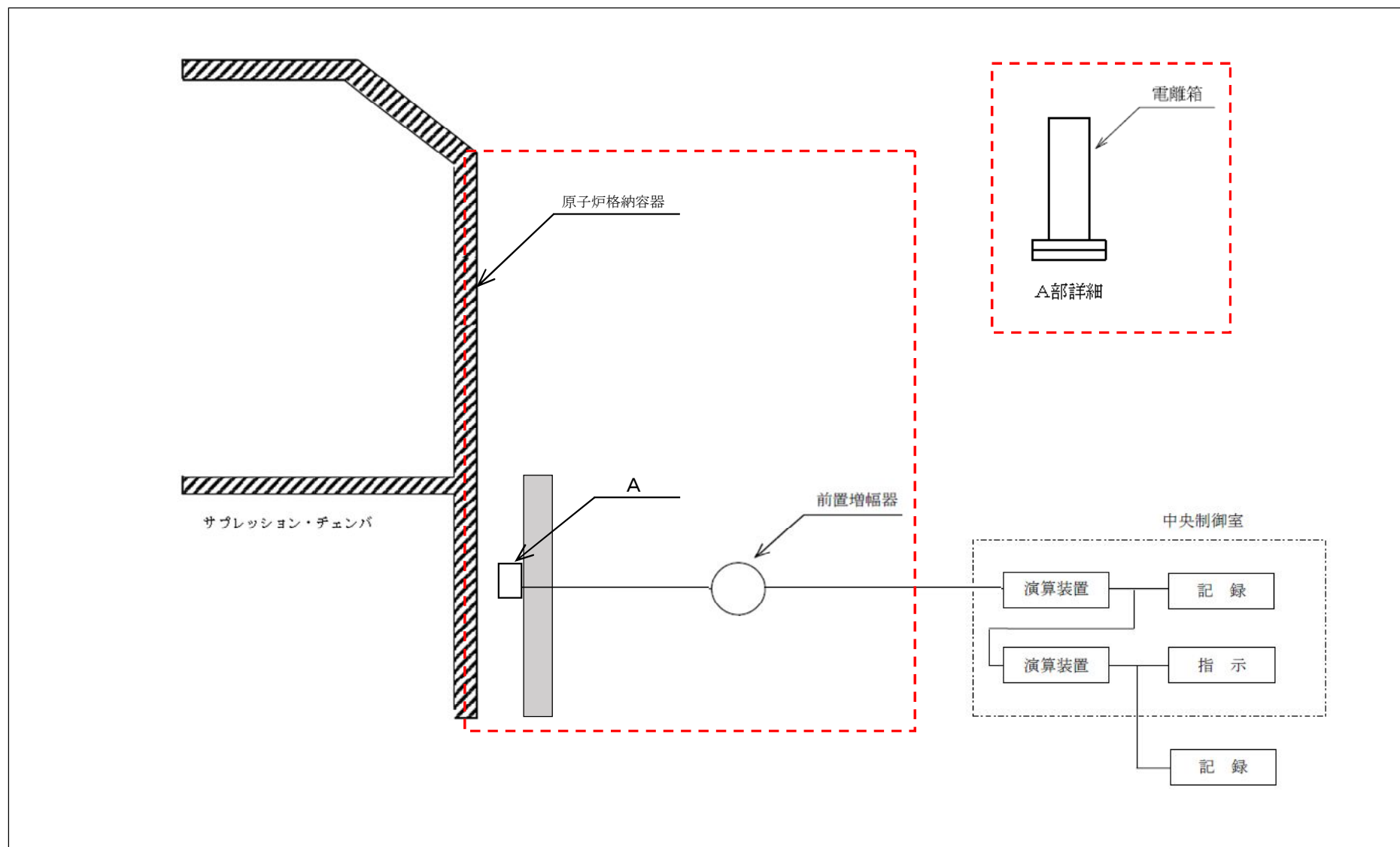


図 3-1-1-4 検出器の構造図（格納容器雰囲気放射線モニタ（S/C））

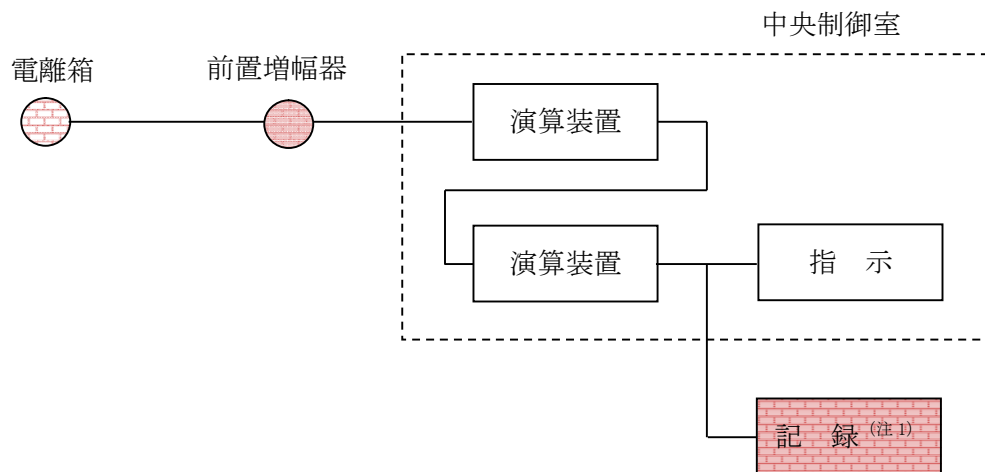
3.1.2 放射性物質により汚染するおそれがある管理区域から環境に放出する排水中又は排気中の放射性物質濃度を測定する装置

(1) フィルタ装置出口放射線モニタ（低レンジ）

フィルタ装置出口放射線モニタ（低レンジ）は、重大事故等対処設備の機能を有しており、フィルタ装置出口放射線モニタ（低レンジ）の検出信号は、電離箱からの電気信号を前置増幅器で増幅し、演算装置にて線量当量率信号へ変換した後、線量当量率を中央制御室に指示する。また、緊急時対策支援システム伝送装置にて記録及び保存する。記録及び保存については、「3.5 放射線管理用計測装置の計測結果の表示、記録及び保存」に示す。

（図 3-1-2-1「フィルタ装置出口放射線モニタ（低レンジ）の概略構成図」及び図 3-1-2-2「検出器の構造図（フィルタ装置出口放射線モニタ（低レンジ）」参照。）

直流電源が必要な場合には、常設代替直流電源設備である緊急用 125 V 系蓄電池及び可搬型代替直流電源設備である可搬型代替低圧電源車及び可搬型整流器から緊急用直流 125 V 計装分電盤を介して供給できる設計とする。（図 3-1-2-5「放射性物質により汚染するおそれがある管理区域から環境に放出する排水中又は排気中の放射性物質濃度を測定する装置の概略電源系統図（直流電源）」参照。）



（注 1）緊急時対策支援システム伝送装置

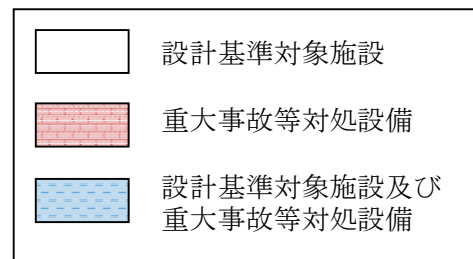


図 3-1-2-1 フィルタ装置出口放射線モニタ（低レンジ）の概略構成図

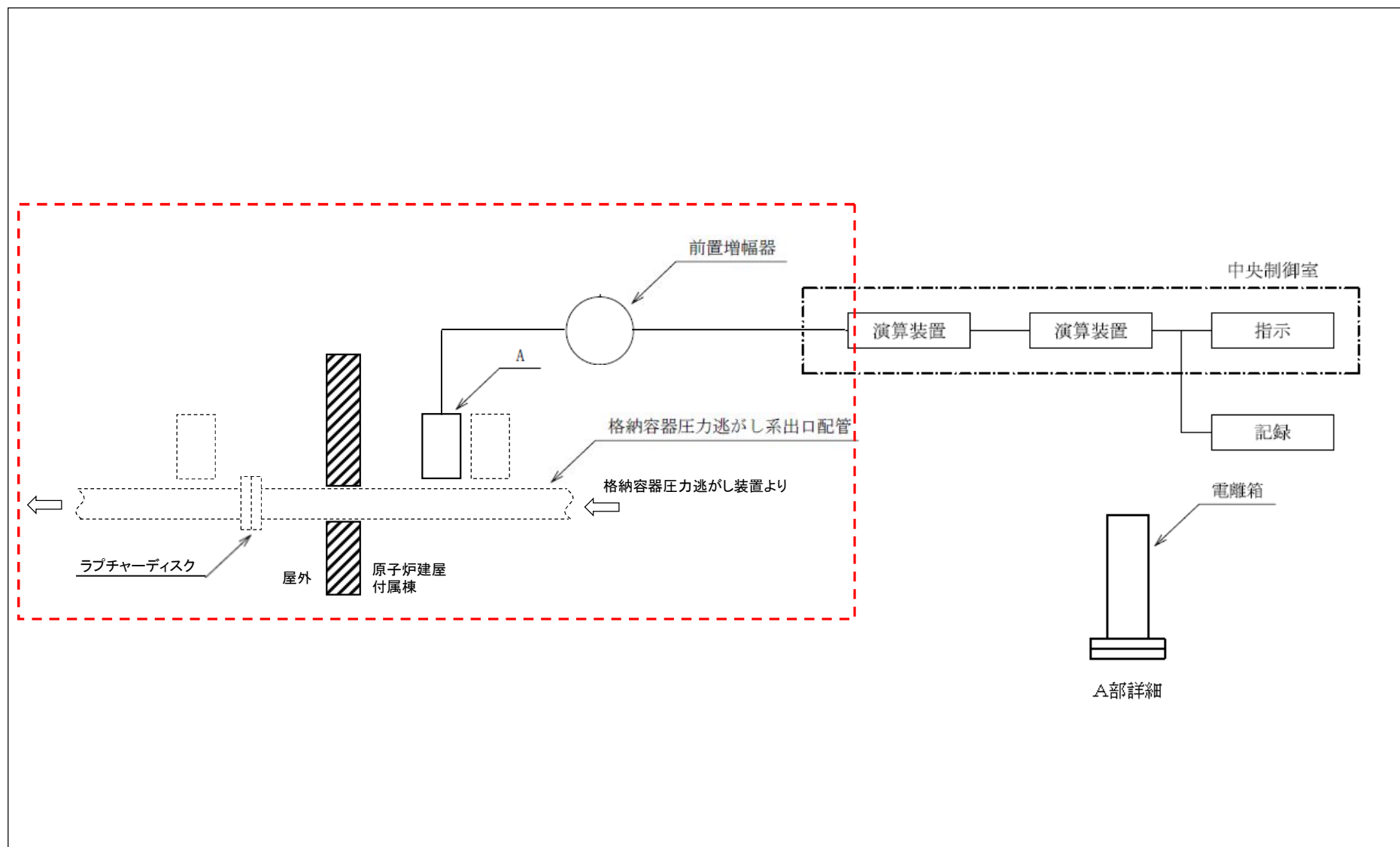


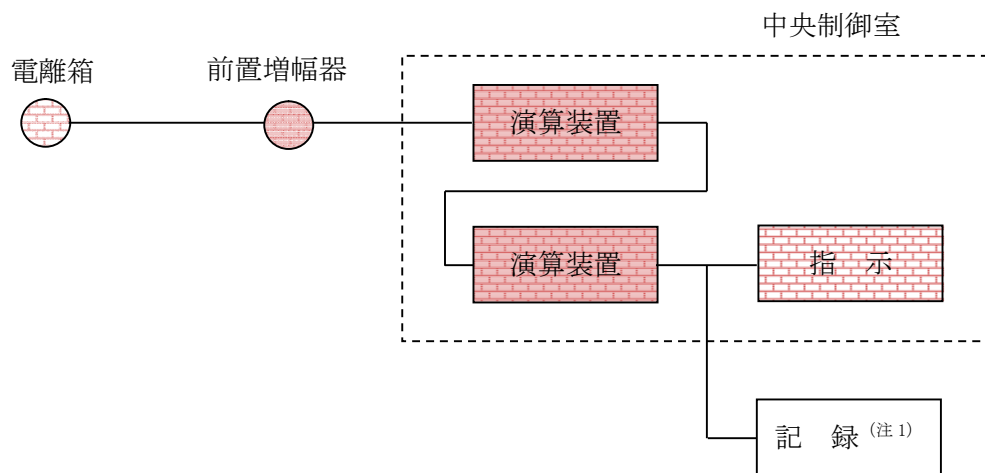
図 3-1-2-2 検出器の構造図（フィルタ装置出口放射線モニタ（低レンジ））

(2) フィルタ装置出口放射線モニタ（高レンジ）

フィルタ装置出口放射線モニタ（高レンジ）は、重大事故等対処設備の機能を有しており、フィルタ装置出口放射線モニタ（高レンジ）の検出信号は、電離箱からの電気信号を前置増幅器で増幅し、演算装置にて線量当量率信号へ変換した後、線量当量率を中央制御室に指示する。また、緊急時対策支援システム伝送装置にて記録及び保存する。記録及び保存については、「3.5 放射線管理用計測装置の計測結果の表示、記録及び保存」に示す。

（図 3-1-2-3「フィルタ装置出口放射線モニタ（高レンジ）の概略構成図」及び図 3-1-2-4「検出器の構造図（フィルタ装置出口放射線モニタ（高レンジ）」参照。）

直流電源が必要な場合には、常設代替直流電源設備である緊急用 125 V 系蓄電池及び可搬型代替直流電源設備である可搬型代替低圧電源車及び可搬型整流器から緊急用直流 125 V 計装分電盤を介して供給できる設計とする。（図 3-1-2-5「放射性物質により汚染するおそれがある管理区域から環境に放出する排水中又は排気中の放射性物質濃度を測定する装置の概略電源系統図（直流電源）」参照。）



（注 1）緊急時対策支援システム伝送装置

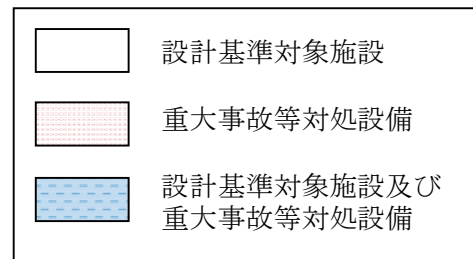


図 3-1-2-3 フィルタ装置出口放射線モニタ（高レンジ）の概略構成図

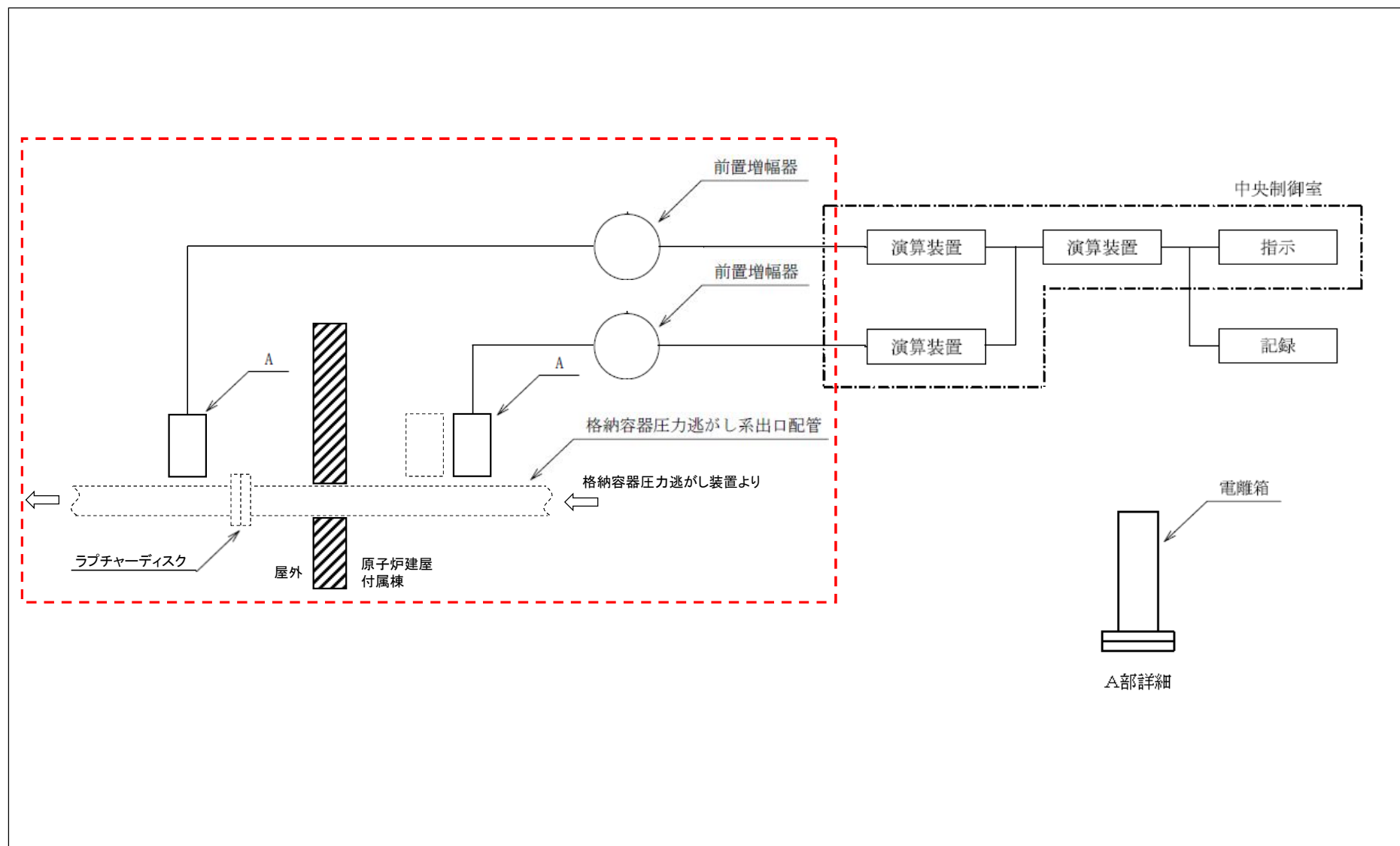


図 3-1-2-4 検出器の構造図（フィルタ装置出口放射線モニタ（高レンジ））

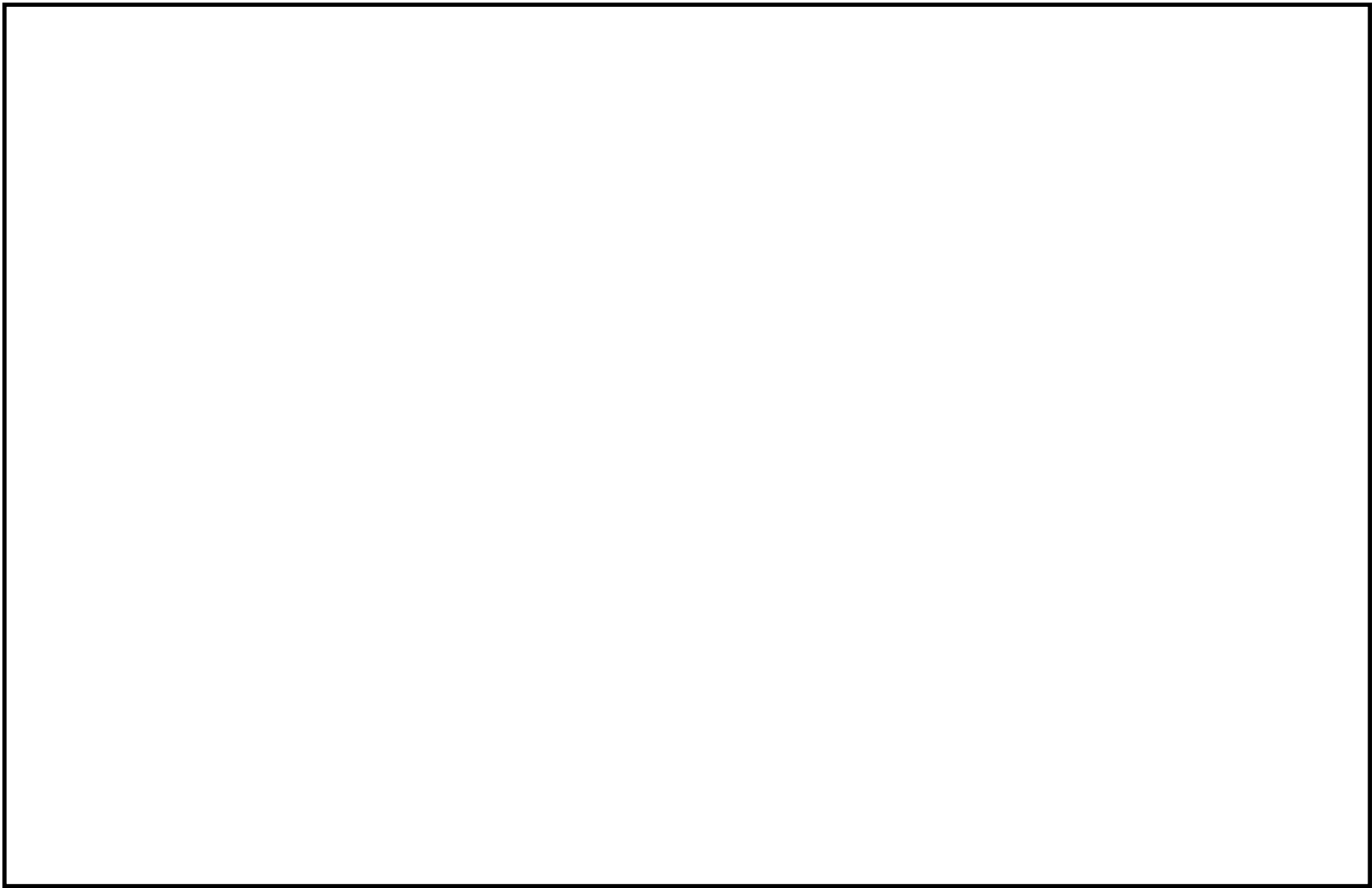
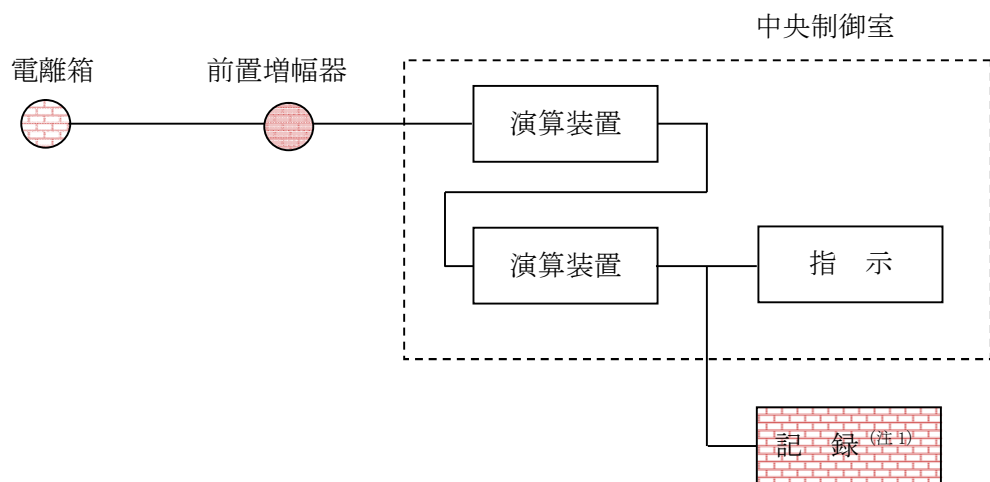


図 3-1-2-5 放射性物質により汚染するおそれがある管理区域から環境に放出する排水中又は排気中の放射性物質濃度を測定する装置の概略電源系統図（直流電源）

(3) 耐圧強化ベント系放射線モニタ

耐圧強化ベント系放射線モニタは、重大事故等対処設備の機能を有しており、耐圧強化ベント系放射線モニタの検出信号は、電離箱からの電気信号を、前置増幅器で増幅し、演算装置にて線量当量率信号に変換する処理を行った後、線量当量率を中央制御室に指示する。また、緊急時対策支援システム伝送装置にて記録及び保存する。記録及び保存については、「3.5 放射線管理用計測装置の計測結果の表示、記録及び保存」に示す。

(図 3-1-2-6「耐圧強化ベント系放射線モニタの概略構成図」及び図 3-1-2-7「検出器の構造図(耐圧強化ベント系放射線モニタ)」参照。)



(注 1) 緊急時対策支援システム伝送装置

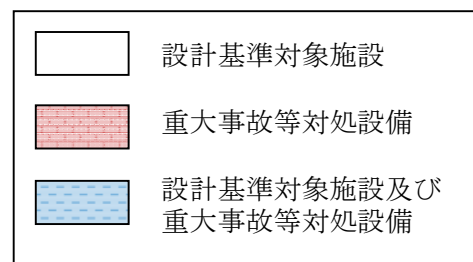


図 3-1-2-6 耐圧強化ベント系放射線モニタの概略構成図

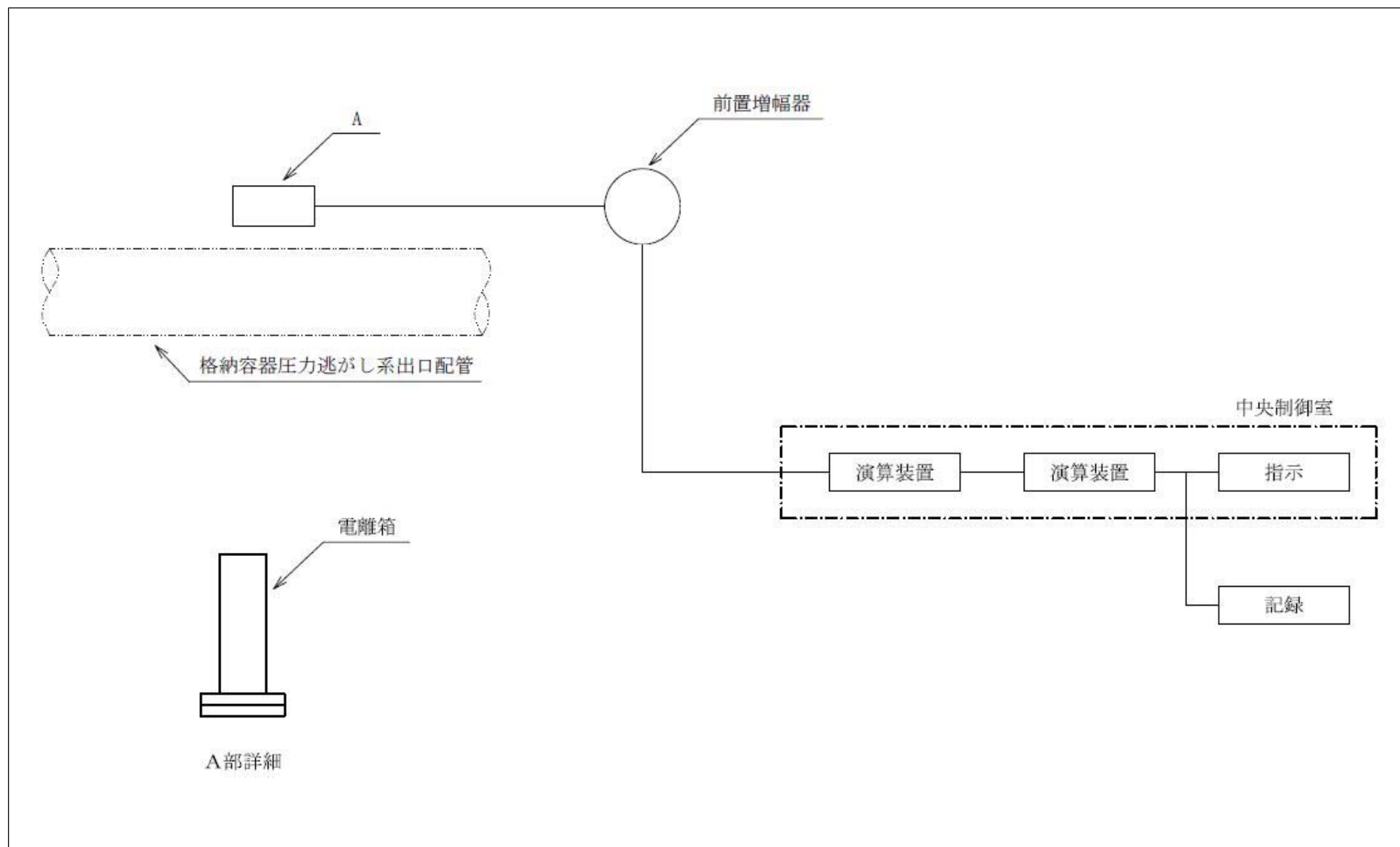


図 3-1-2-7 検出器の構造図（耐圧強化ベント系放射線モニタ）

3.2 エリアモニタリング設備

3.2.1 緊急時対策所の線量当量率を計測する装置

(1) 緊急時対策所エリアモニタ

重大事故等時に使用する緊急時対策所エリアモニタは、緊急時対策所内の放射線量を半導体式を用いてパルス信号として検出する。検出したパルス信号を測定装置にて放射線量へ変換する処理を行った後、放射線量を表示する。計測結果は記録計にて記録し、保存する。記録及び保存については、「3.5 放射線管理用計測装置の計測結果の表示、記録及び保存」に示す。

(図 3-2-1-1「緊急時対策所エリアモニタの概略構成図」及び図 3-2-1-2「検出器の構造図(緊急時対策所エリアモニタ)」参照。)

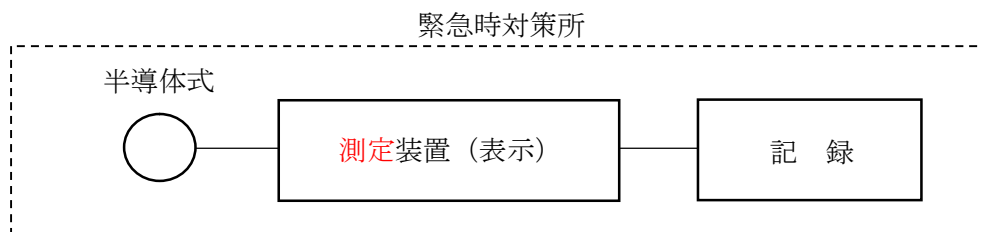


図 3-2-1-1 緊急時対策所エリアモニタの概略構成図

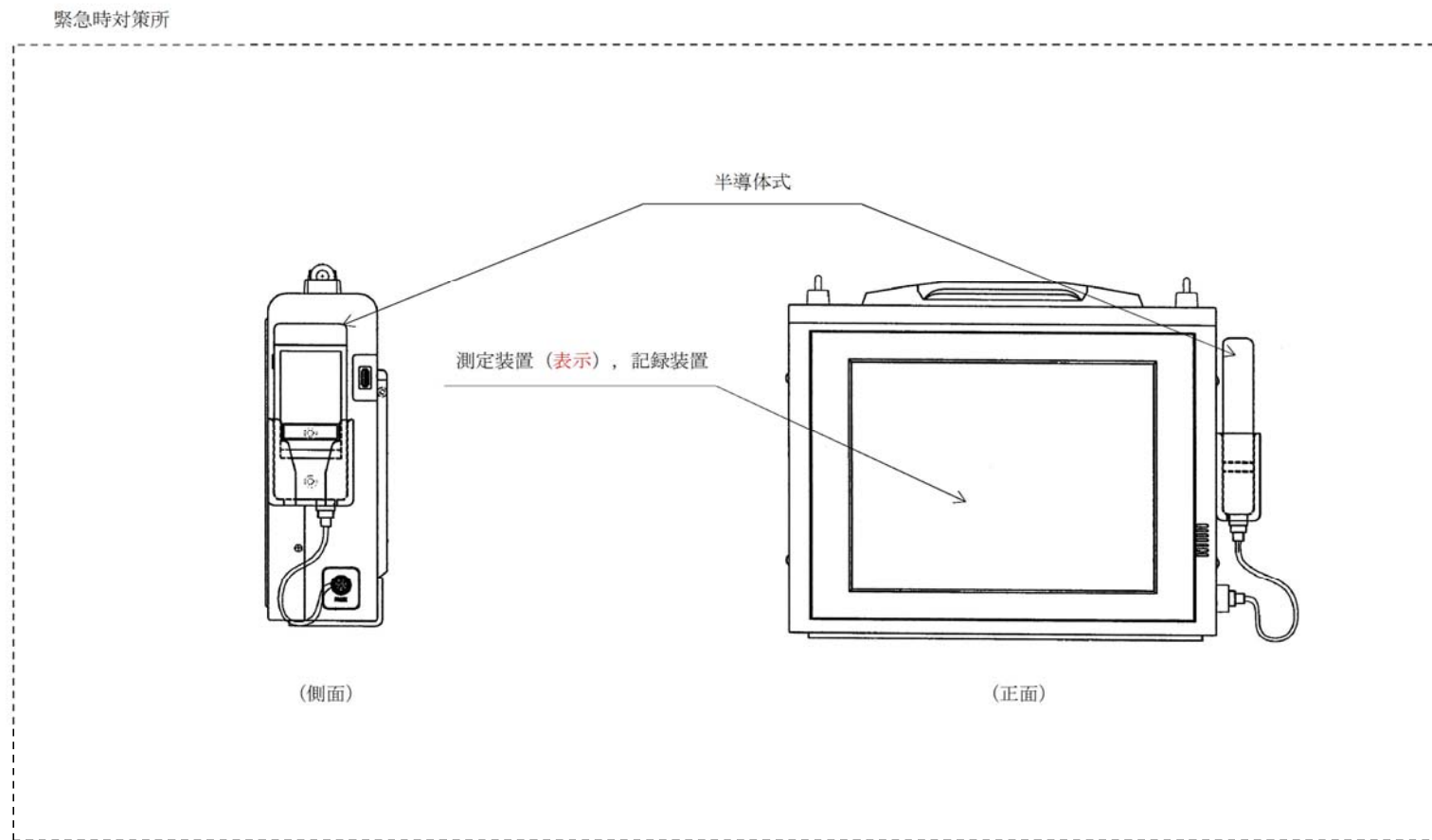


図 3-2-1-2 検出器の構造図 (緊急時対策所エリアモニタ)

3.2.2 使用済燃料貯蔵槽エリアの線量当量率を計測する装置

(1) 原子炉建屋エリアモニタ（燃料取替フロア燃料プール）

設計基準対象施設の原子炉建屋エリアモニタ（燃料取替フロア燃料プール）は、外部電源が使用できない場合においても非常用所内電気設備である非常用ディーゼル発電機から120/240V 計装用主母線盤を介した電源供給により、使用済燃料貯蔵槽エリアの線量当量率を計測することができる設計とする。

（図 3-2-2-1 「使用済燃料貯蔵槽エリアの線量当量率を監視する装置の概略電源系統図（交流電源）」 参照。）

NT2 補① V-1-7-1 R1

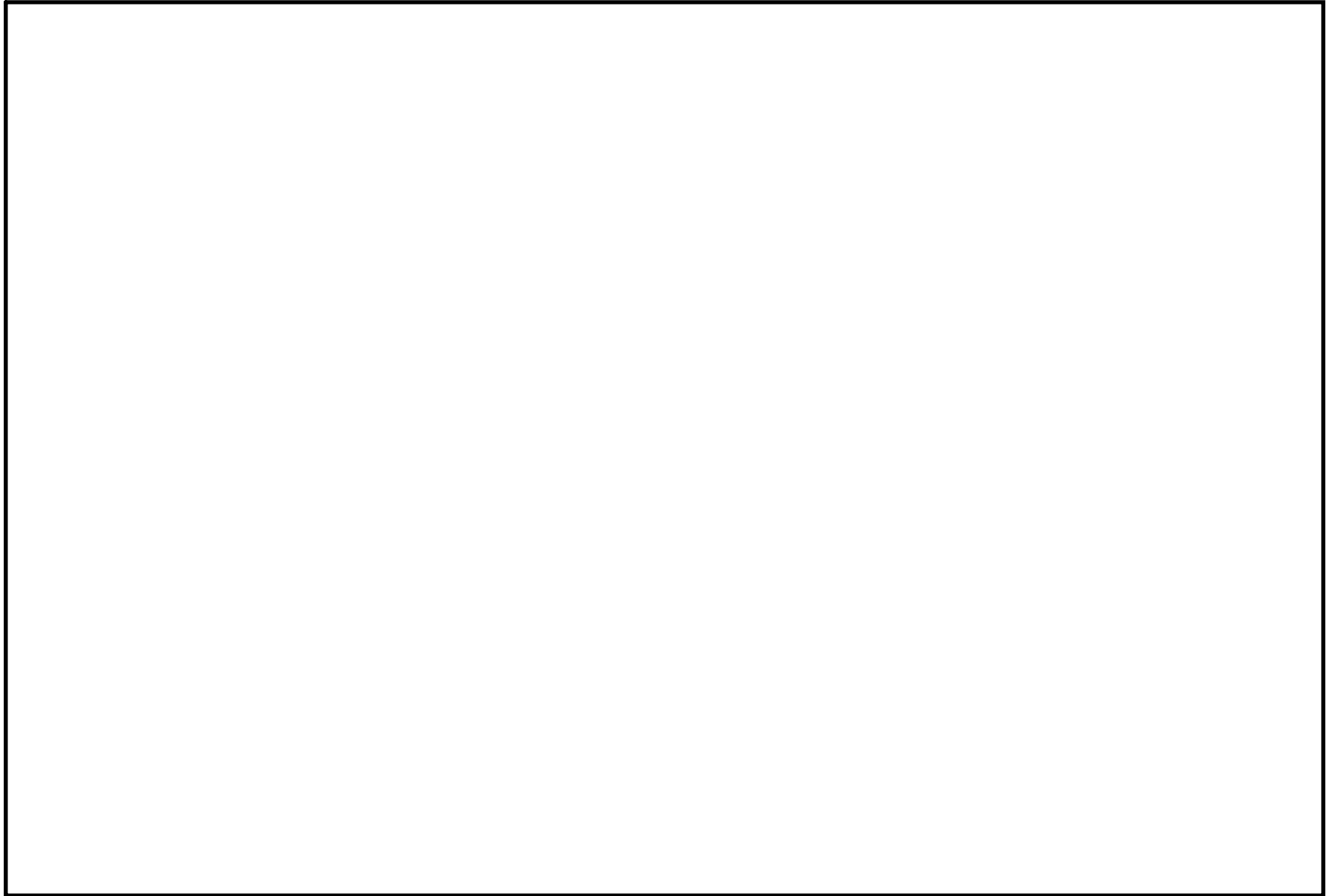


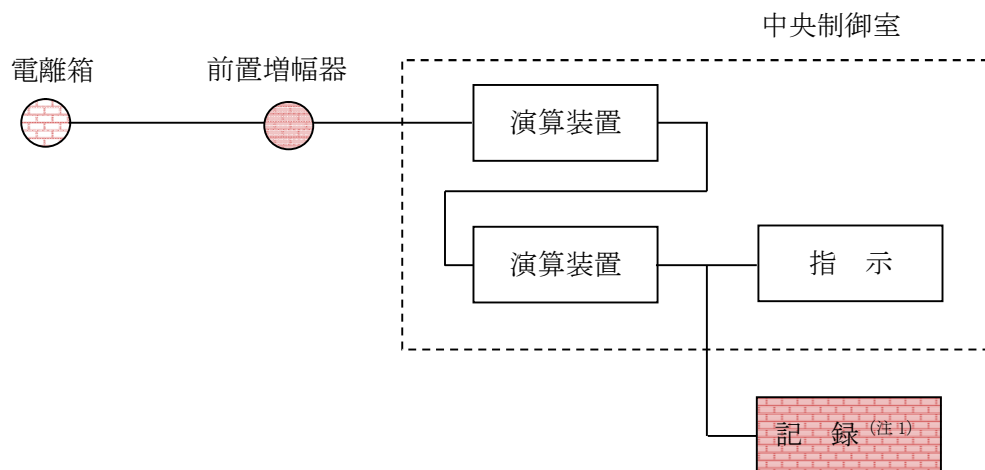
図 3-2-2-1 使用済燃料貯蔵槽エリアの線量当量率を監視する装置の概略電源系統図（交流電源）

(2) 使用済燃料プールエリア放射線モニタ（低レンジ）

使用済燃料プールエリア放射線モニタ（低レンジ）は、重大事故等対処設備の機能を有しており、使用済燃料プールエリア放射線モニタ（低レンジ）の検出信号は、電離箱からの電気信号を前置増幅器で増幅し、演算装置にて線量当量率信号に変換する処理を行った後、線量当量率を中央制御室に指示する。また、緊急時対策支援システム伝送装置にて記録及び保存する。記録及び保存については、「3.5 放射線管理用計測装置の計測結果の表示、記録及び保存」に示す。

（図 3-2-2-2「使用済燃料プールエリア放射線モニタ（低レンジ）の概略構成図」及び図 3-2-2-3「検出器の構造図（使用済燃料プールエリア放射線モニタ（低レンジ）」参照。）

直流電源が必要な場合には、常設代替直流電源設備である緊急用 125 V 系蓄電池及び可搬型代替直流電源設備である可搬型代替低圧電源車及び可搬型整流器から**緊急用直流 125 V 計装分電盤を介して供給できる**設計とする。（図 3-2-2-6「使用済燃料貯蔵槽エリアの線量当量率を監視する装置の概略電源系統図（直流電源）」参照。）



（注 1）緊急時対策支援システム伝送装置

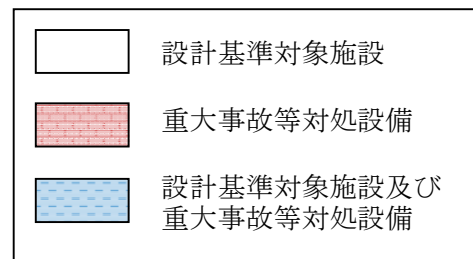


図 3-2-2-2 使用済燃料プールエリア放射線モニタ（低レンジ）の概略構成図

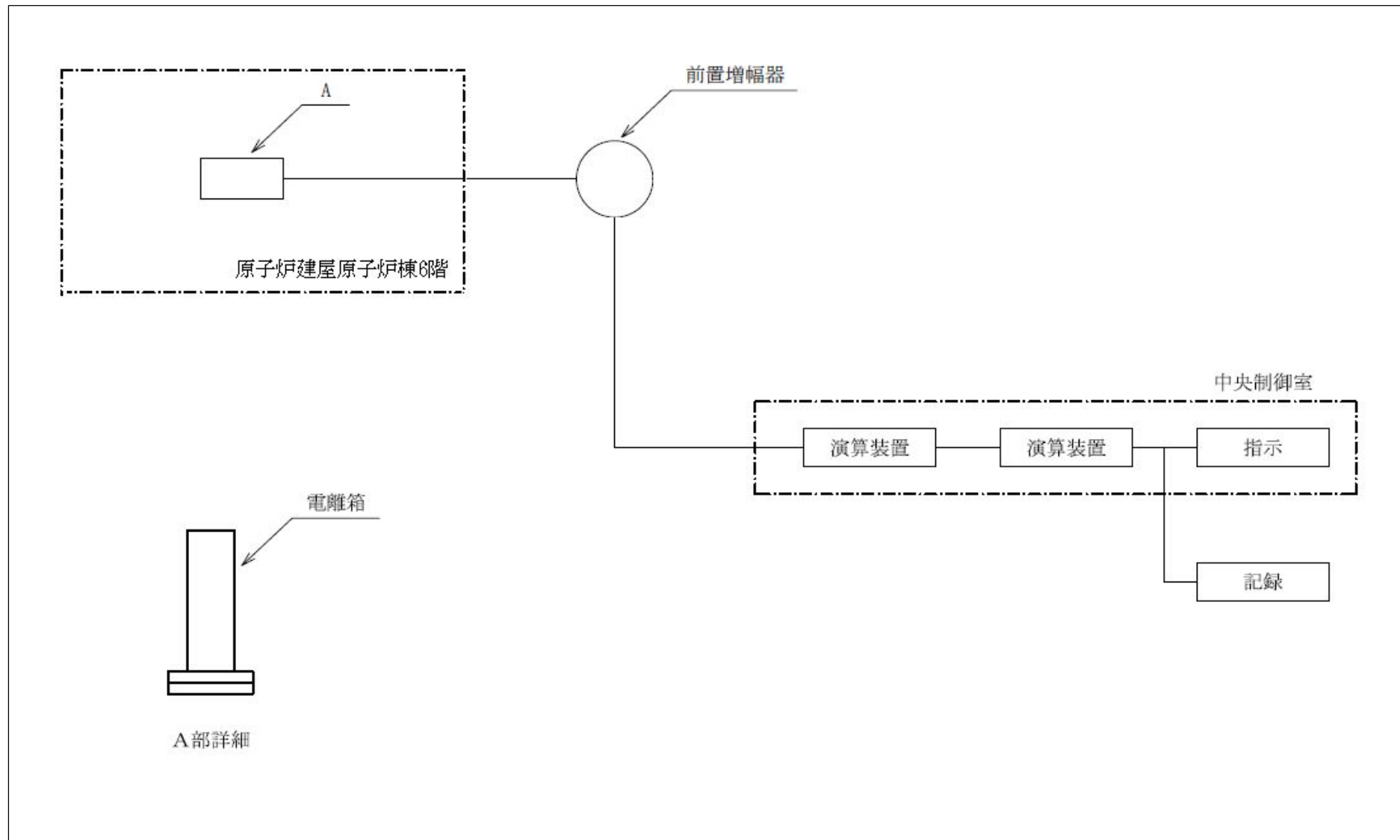


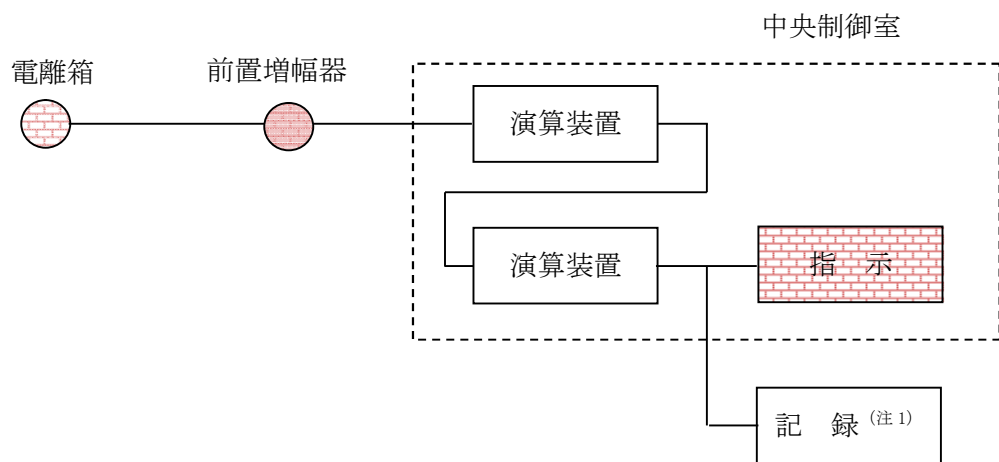
図 3-2-2-3 検出器の構造図（使用済燃料プールエリア放射線モニタ（低レンジ））

(3) 使用済燃料プールエリア放射線モニタ（高レンジ）

使用済燃料プールエリア放射線モニタ（高レンジ）は、重大事故等対処設備の機能を有しており、使用済燃料プールエリア放射線モニタ（高レンジ）の検出信号は、電離箱からの電気信号を前置増幅器で増幅し、演算装置にて線量当量率信号に変換する処理を行った後、線量当量率を中央制御室に指示する。また、緊急時対策支援システム伝送装置にて記録及び保存する。記録及び保存については、「3.5 放射線管理用計測装置の計測結果の表示、記録及び保存」に示す。

（図 3-2-2-4「使用済燃料プールエリア放射線モニタ（高レンジ）の概略構成図」及び図 3-2-2-5「検出器の構造図（使用済燃料プールエリア放射線モニタ（高レンジ）」参照。）

直流電源が必要な場合には、常設代替直流電源設備である緊急用 125 V 系蓄電池及び可搬型代替直流電源設備である可搬型代替低圧電源車及び可搬型整流器から**緊急用直流 125 V 計装分電盤を介して供給できる**設計とする。（図 3-2-2-6「使用済燃料貯蔵槽エリアの線量当量率を監視する装置の概略電源系統図（直流電源）」参照。）



（注 1）緊急時対策支援システム伝送装置

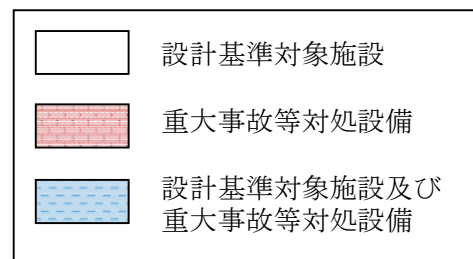


図 3-2-2-4 使用済燃料プールエリア放射線モニタ（高レンジ）の概略構成図

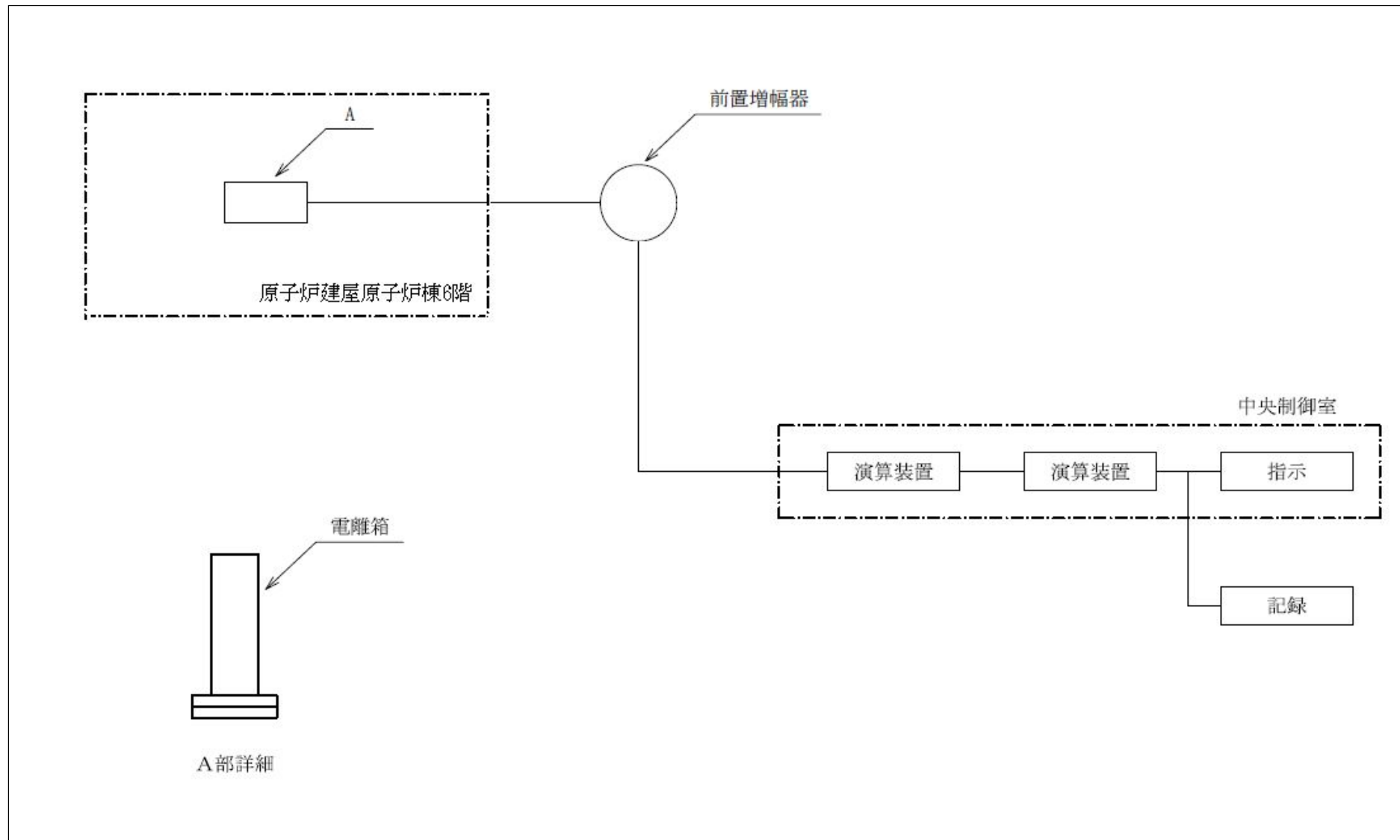


図 3-2-2-5 検出器の構造図（使用済燃料プールエリア放射線モニタ（高レンジ））

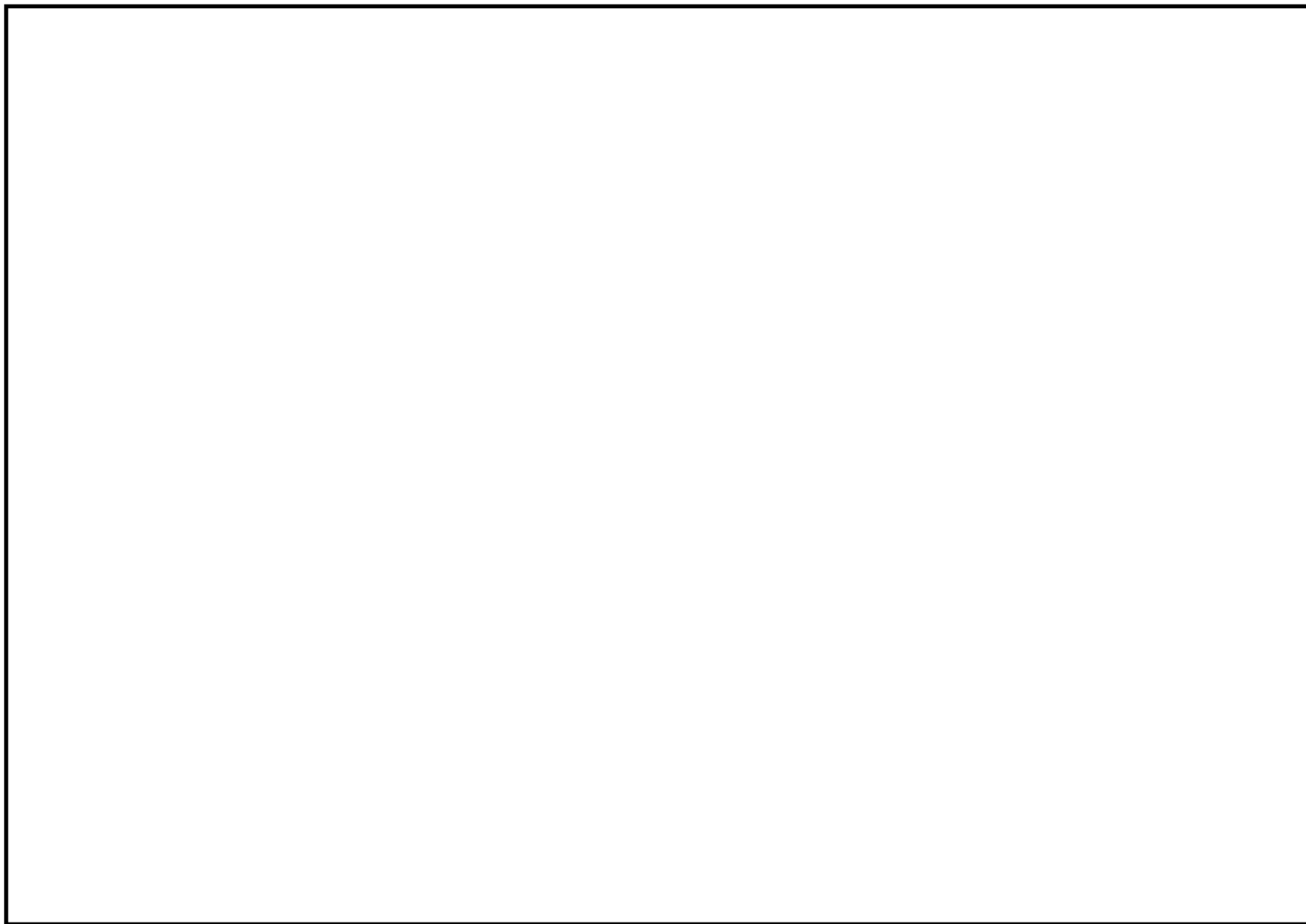


図 3-2-2-6 使用済燃料貯蔵槽エリアの線量当量率を監視する装置の概略電源系統図（直流電源）

3.3 固定式周辺モニタリング設備

周辺監視区域に隣接する地域における空間線量率を監視，測定及び記録するために設置する固定式周辺モニタリング設備は，設計基準対象施設として，非常用所内電気設備である非常用ディーゼル発電機から 120/240V 計装用分電盤 常用を介した電源供給により，外部電源喪失時においても電源が復旧するまでの間，電源を供給できる設計とし，さらに専用の無停電電源装置（電源容量：約 3.0 kVA）を有し，電源の供給元の切替時に発生する短時間の停電時に電源を供給できる設計とする。重大事故等が発生した場合，全交流動力電源喪失時においても常設代替交流電源設備及び可搬型代替交流電源設備から緊急用交流 120/240V 計装分電盤を介して電源供給ができる設計とする。

なお，設計基準対象施設として，中央制御室までのデータ伝送系及び緊急時対策所建屋までのデータ伝送系は多様性を有する設計とする。指示値は中央制御室及び緊急時対策所に表示し，監視できる設計とする。計測結果は，中央制御室の記録計にて継続的に記録し，記録紙は取り替えて保存できる設計とする。

（図 3-3-1「固定式周辺モニタリング設備の概略構成図」及び図 3-3-2「固定式周辺モニタリング設備の概略電源系統図」参照。）

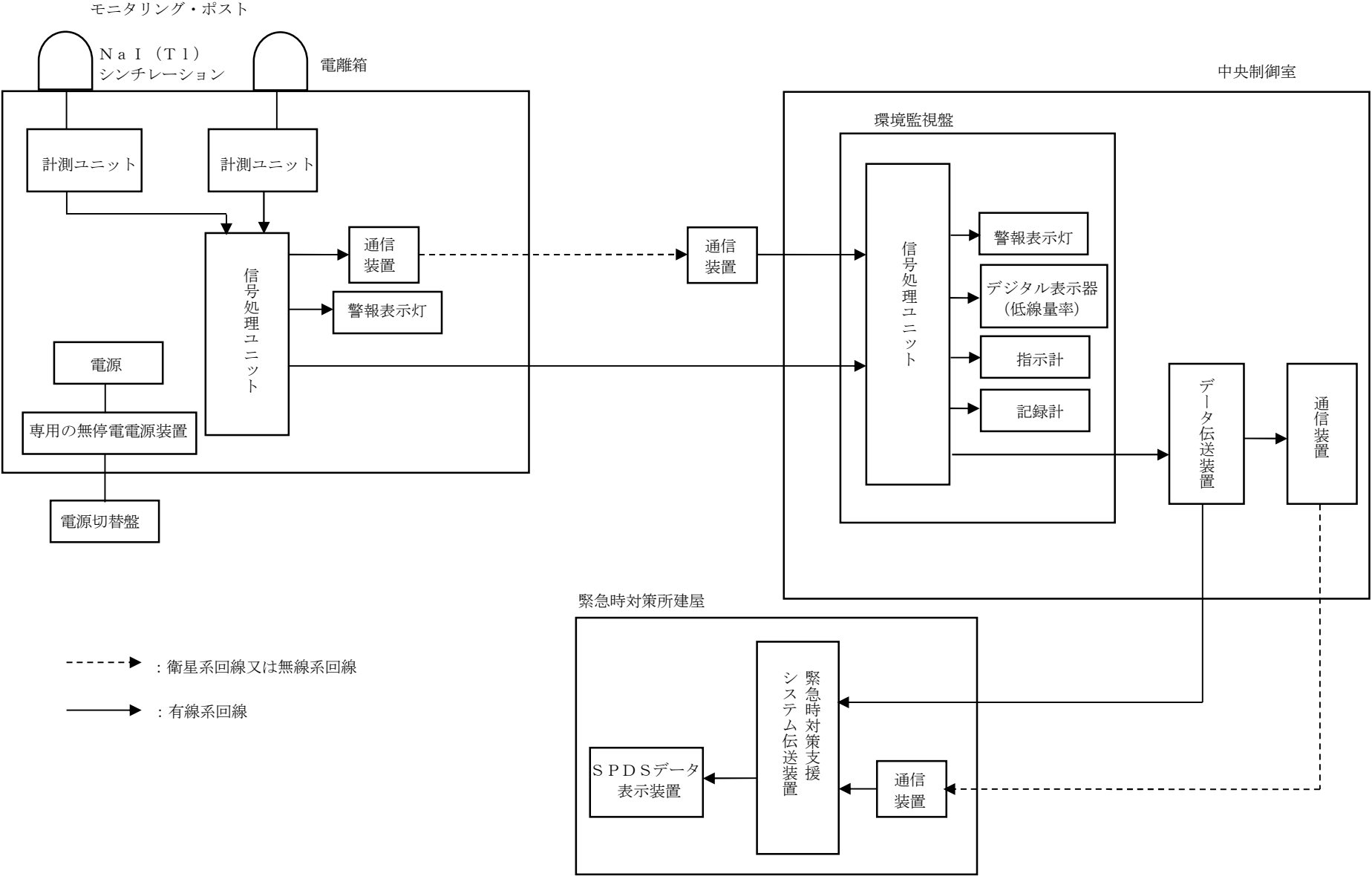


図 3-3-1 固定式周辺モニタリング設備の概略構成図

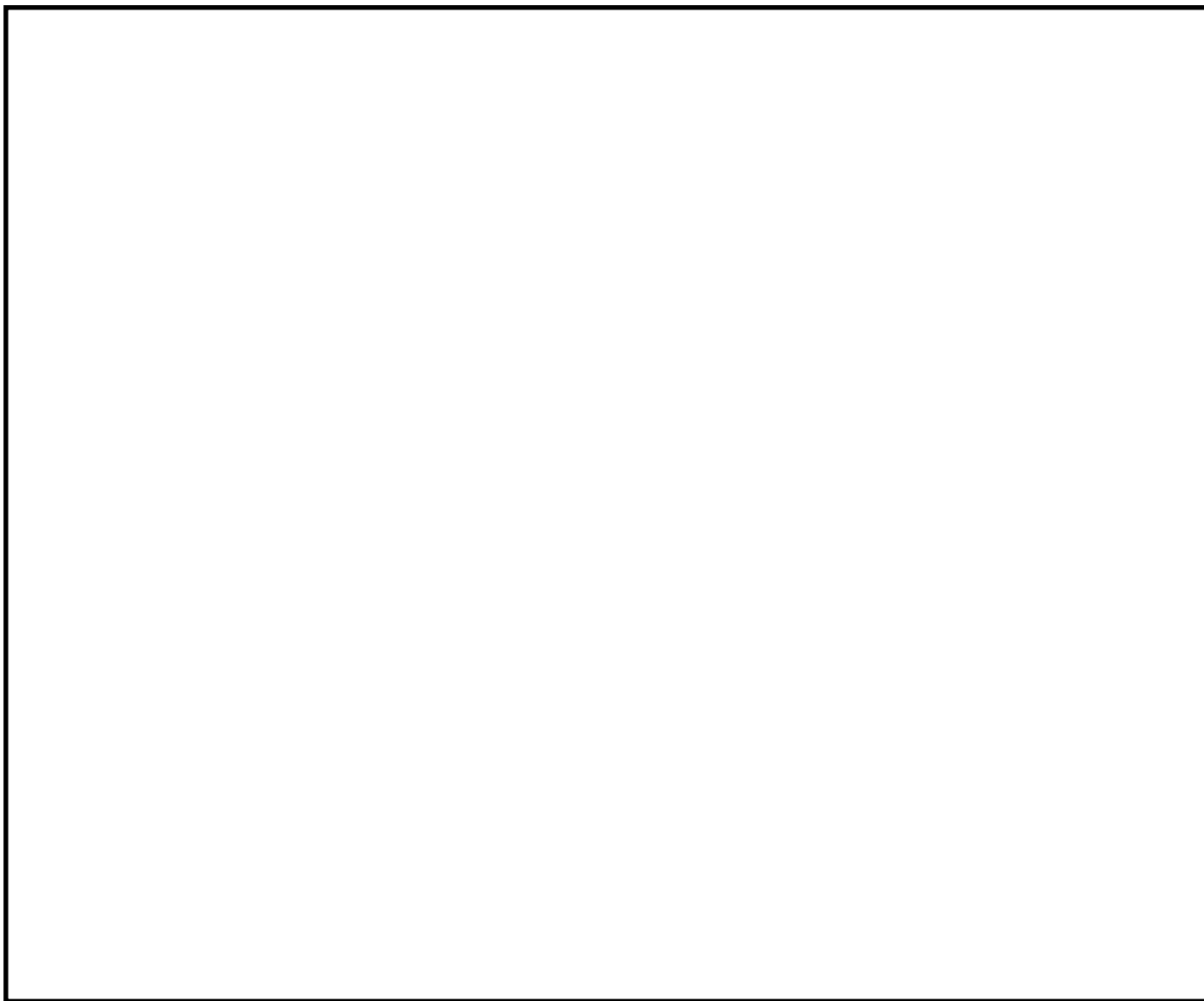


図 3-3-2 固定式周辺モニタリング設備の概略電源系統図

3.4 移動式周辺モニタリング設備

(1) 可搬型モニタリング・ポスト

重大事故等が発生した場合に、固定式周辺モニタリング設備が機能喪失した場合の代替及び発電用原子炉施設周囲の放射線量の監視、測定及び記録するための可搬型モニタリング・ポストは、2種類の検出器を用いて空気吸収線量率を測定する。

NaI (Tl) シンチレーションは、検出器に入射した γ 線により発生した光電子を光電子増倍管にて電気信号に変換、増幅した後、測定装置にて空気吸収線量率へ変換し表示する。

半導体式は、放射線量を半導体式を用いて電気信号として検出し、検出した電気信号を測定装置にて空気吸収線量率へ変換し表示する。

また、表示される測定値は電磁的に記録し、保存する。

なお、測定値は伝送装置（衛星系回線）により、緊急時対策所へ伝送できる設計とする。

記録及び保存については、「3.5 放射線管理用計測装置の計測結果の表示、記録及び保存」に示す。

（図 3-4-1「可搬型モニタリング・ポストの概略構成図」及び図 3-4-2「検出器の構造図（可搬型モニタリング・ポスト）」参照。）

可搬型モニタリング・ポストは、緊急時対策所の加圧判断用と一部兼用とし、その使用目的等については、添付書類 V-1-9-3-2「緊急時対策所の居住性に関する説明書」にて示し、設備の構成及び測定範囲に関する内容については、本資料にて示す。

NaI (Tl) シンチレーション
(光電子増倍管を含む)

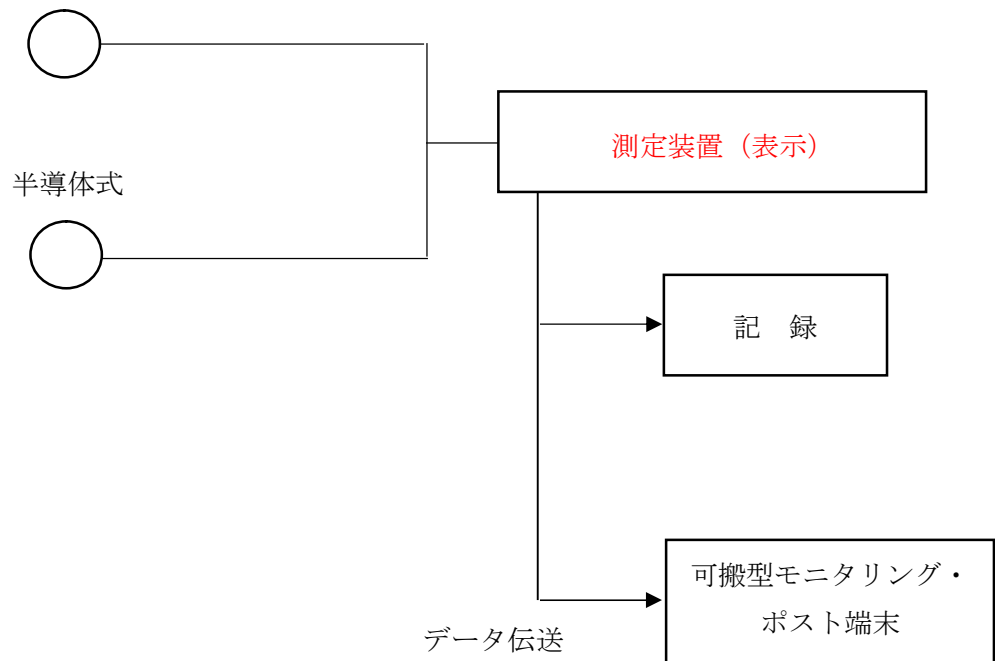


図 3-4-1 可搬型モニタリング・ポストの概略構成図

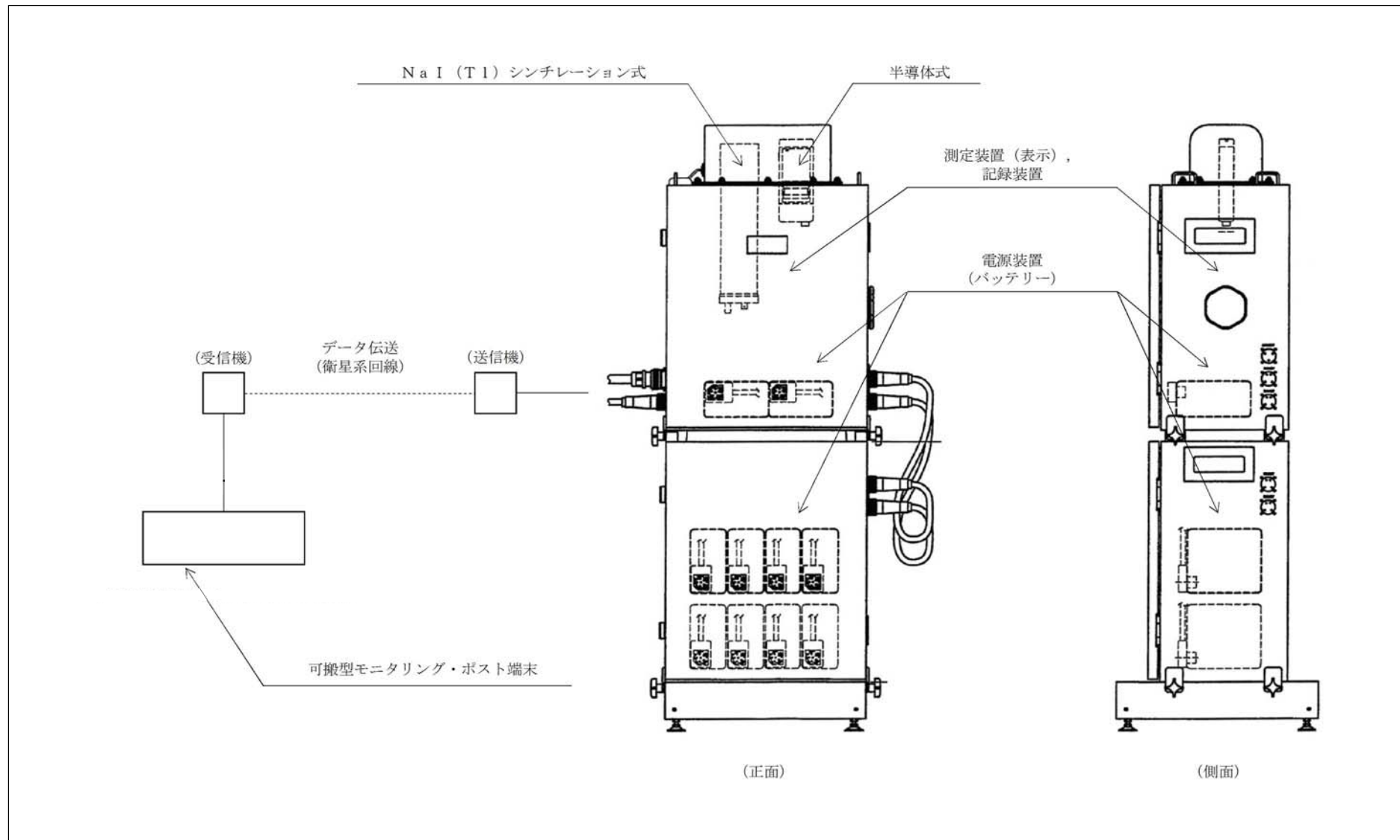


図 3-4-2 検出器の構造図 (可搬型モニタリング・ポスト)

(2) β 線サーベイ・メータ

重大事故等が発生した場合に，空气中，水中及び土壤中の放射性物質の濃度を監視，測定及び記録するための β 線サーベイ・メータは， β 線をGM管で検出し， β 線の入射によりGM管内に封入された不活性ガスが電離され，発生した電気信号を測定装置にて計数率に変換して指示する。測定結果は従事者が記録し，保存する。記録及び保存については，「3.5 放射線管理用計測装置の計測結果の表示，記録及び保存」に示す。

(図 3-4-3「 β 線サーベイ・メータの概略構成図」及び図 3-4-4「検出器の構造図（ β 線サーベイ・メータ）」参照。)

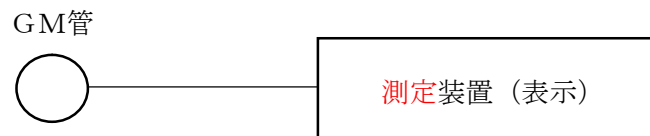


図 3-4-3 β 線サーベイ・メータの概略構成図

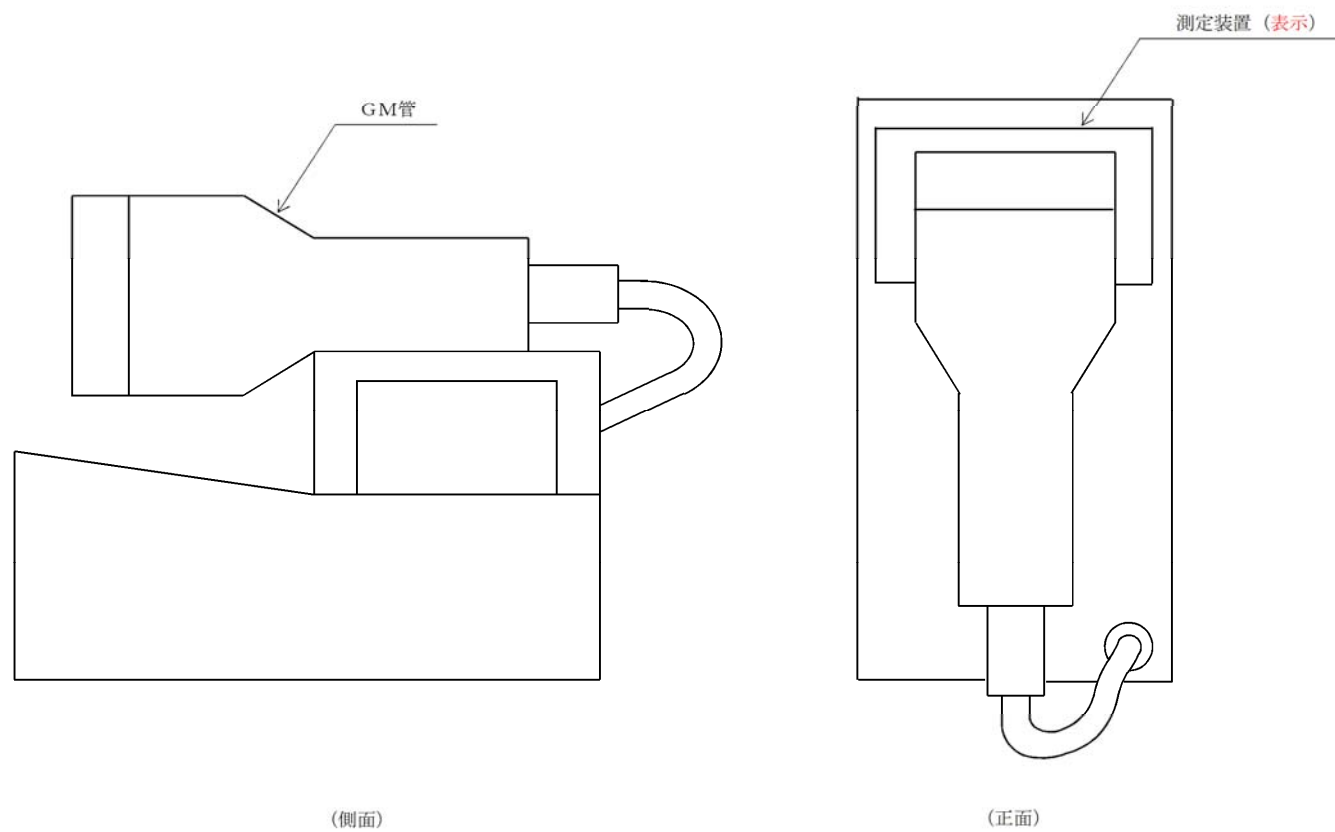


図 3-4-4 検出器の構造図 (β線サーベイ・メータ)

(3) N a I シンチレーションサーベイ・メータ

重大事故等が発生した場合に，空气中，水中及び土壌中の放射性物質の濃度を監視，測定及び記録するためのN a I（T l）シンチレーションは，N a I（T l）シンチレーションに入射した γ 線により発生した光電子を光電子増倍管にて電気信号に変換，増幅した後，測定装置にて空気吸収線量率に変換して指示する。測定結果は従事者が記録し，保存する。記録及び保存については，「3.5 放射線管理用計測装置の計測結果の表示，記録及び保存」に示す。

（図 3-4-5「N a I シンチレーションサーベイ・メータの概略構成図」及び図 3-4-6「検出器の構造図（N a I シンチレーションサーベイ・メータ）」参照。）

N a I（T l）シンチレーション
（光電子増倍管を含む）



図 3-4-5 N a I シンチレーションサーベイ・メータの概略構成図

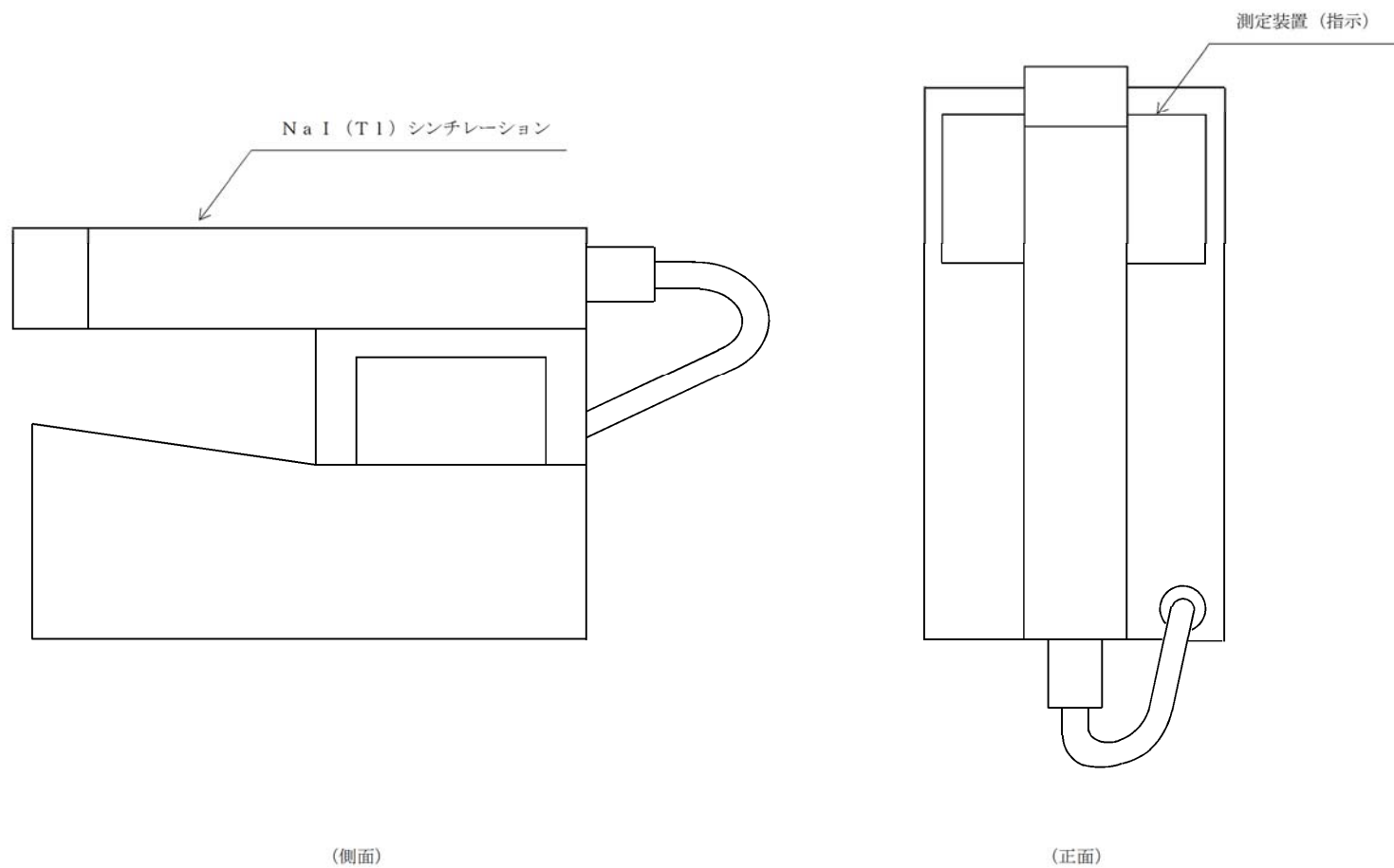


図 3-4-6 検出器の構造図 (NaI シンチレーションサーベイ・メータ)

(4) Z n Sシンチレーションサーベイ・メータ

重大事故等が発生した場合に，空气中，水中及び土壌中の放射性物質の濃度を監視，測定及び記録するためのZ n Sシンチレーションサーベイ・メータは，Z n S（A g）シンチレーションに入射した α 線により発生した光電子を光電子増倍管にて電気信号に変換，増幅した後，電気信号を測定装置にて計数率に変換し指示する。測定結果は従事者が記録し，保存する。記録及び保存については，「3.5 放射線管理用計測装置の計測結果の表示，記録及び保存」に示す。

（図3-4-7「Z n Sシンチレーションサーベイ・メータの概略構成図」及び図3-4-8「検出器の構造図（Z n Sシンチレーションサーベイ・メータ）」参照。）

Z n S（A g）シンチレーション
（光電子増倍管を含む）

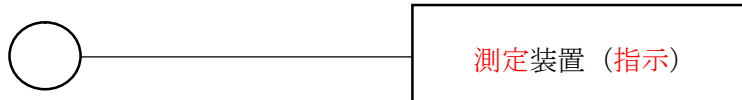


図3-4-7 Z n Sシンチレーションサーベイ・メータの概略構成図

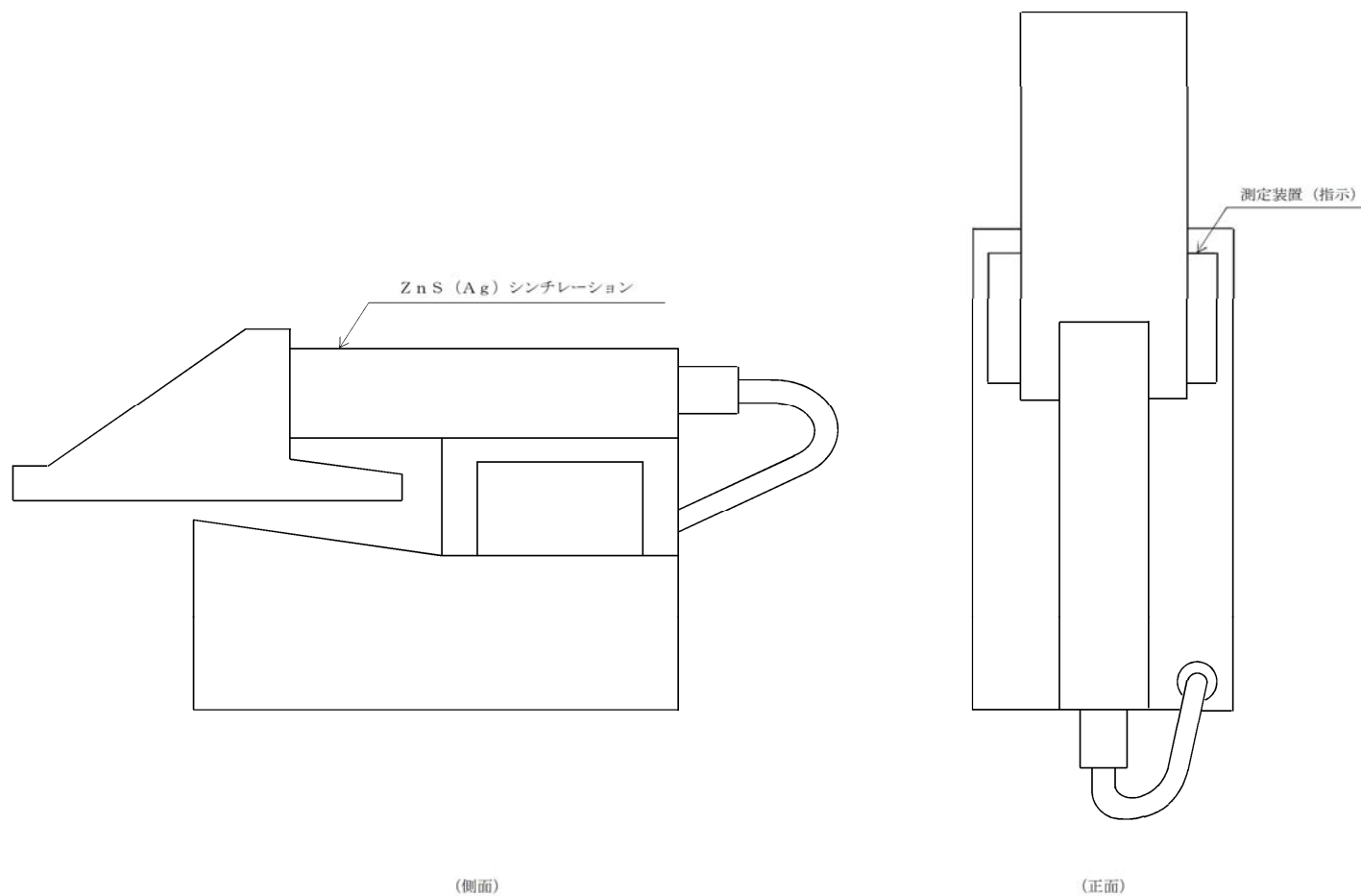


図 3-4-8 検出器の構造図 (ZnS シンチレーションサーベイ・メータ)

(5) 電離箱サーベイ・メータ

重大事故等が発生した場合に，発電所及びその周辺（発電所の周辺海域を含む。）の放射線量を監視，**測定及び**記録するための電離箱サーベイ・メータは，放射線量を電離箱を用いて電流信号として検出する。検出した電気信号を**測定**装置にて放射線量へ変換し，**指示**する。測定結果は従事者が記録し，保存する。記録及び保存については，「3.5 放射線管理用計測装置の計測結果の表示，記録及び保存」に示す。

（図 3-4-9「電離箱サーベイ・メータの概略構成図」及び図 3-4-10「検出器の構造図（電離箱サーベイ・メータ）」参照。）

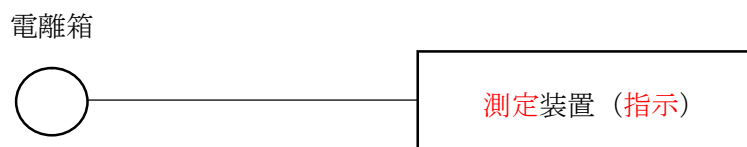


図 3-4-9 電離箱サーベイ・メータの概略構成図

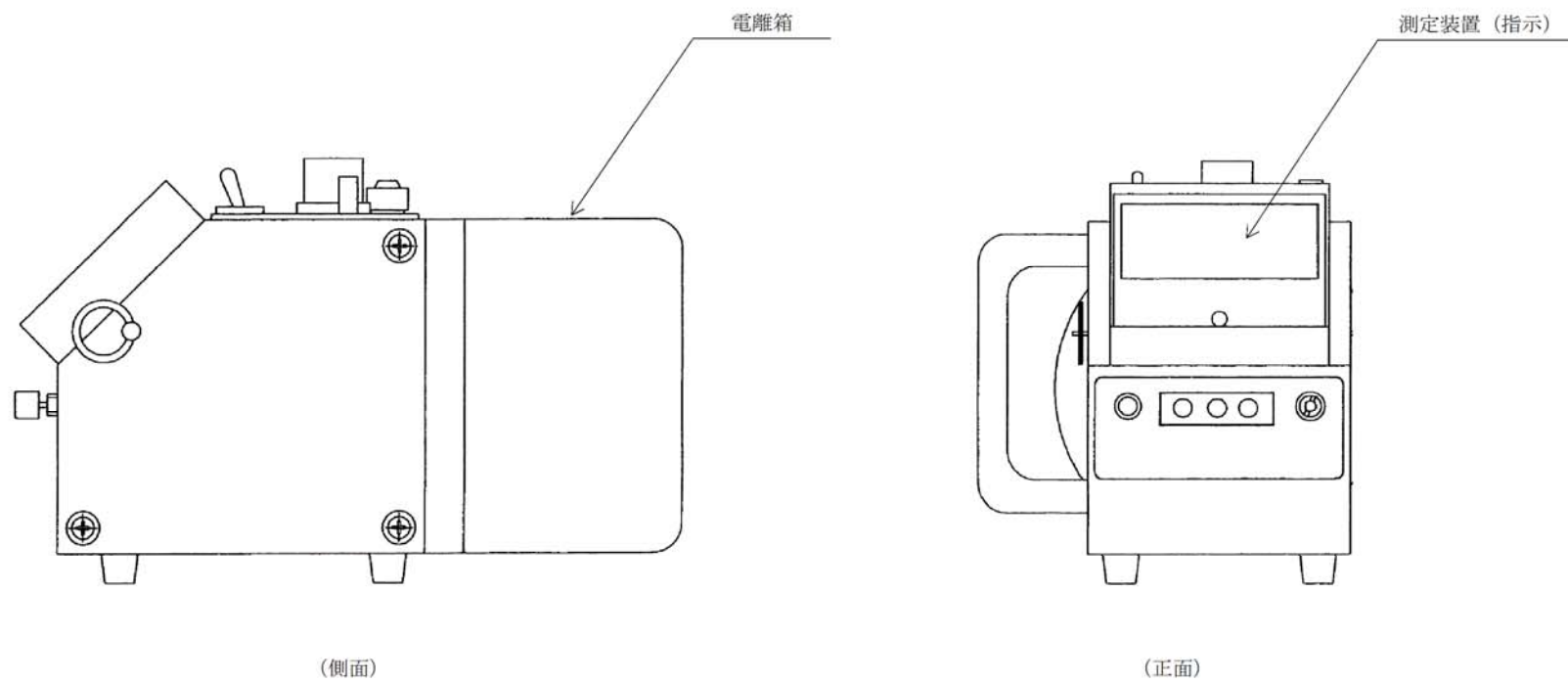


図 3-4-10 検出器の構造図 (電離箱サーベイ・メータ)

3.5 放射線管理用計測装置の計測結果の表示，記録及び保存

3.5.1 計測結果の指示又は表示

プロセスモニタリング設備，エリアモニタリング設備の計測結果は，中央制御室あるいは緊急時対策所に指示又は表示し，記録する設計とする。移動式周辺モニタリング設備については，現場にて指示又は表示し，記録する設計とする。表 3-5-1-1「放射線管理用計測装置の計測結果の指示，表示及び記録」に放射線管理用計測装置の計測結果の指示，表示及び記録場所を示す。

3.5.2 設計基準対象施設に関する計測結果の記録及び保存

技術基準規則第 34 条第 4 項及びその解釈に関わる計測結果は，原則，確実に記録計にて継続的に記録し，記録紙は取り替えて保存できる設計とする。

一次冷却材の放射性物質の濃度，排気筒の出口又はこれに近接する箇所における排気中の放射性物質の濃度，排水口又はこれに近接する箇所における排水中の放射性物質の濃度及び周辺監視区域境界付近の放射性物質の濃度については，断続的な試料の分析を行い，従事者が測定結果を記録し，保存できる設計とする。

記録を保存する計測項目と計測装置等を表 3-5-2-1「記録を保存する計測項目と計測装置等」に示す。

3.5.3 重大事故等対処設備に関する計測結果の記録及び保存

重大事故等時における各計測装置の計測結果は、計測装置に応じた記録方法により記録し、保存できる設計とする。

格納容器雰囲気放射線モニタ（D/W）、格納容器雰囲気放射線モニタ（S/C）、フィルタ装置出口放射線モニタ（低レンジ）、フィルタ装置出口放射線モニタ（高レンジ）、耐圧強化ベント系放射線モニタ、使用済燃料プールエリア放射線モニタ（低レンジ）及び使用済燃料プールエリア放射線モニタ（高レンジ）の計測結果は、緊急時対策支援システム伝送装置に電磁的に記録、保存し、全交流動力電源喪失時においても保存した記録が失われないとともに、帳票として出力し保存できる設計とする。また、その計測結果は、プラント状態の推移を把握するためにデータ収集周期は1分とするとともに記録の保存容量は計測結果を取り出すことで継続的なデータを得ることができるよう、14日以上保存できる設計とする。

緊急時対策所エリアモニタの計測結果は記録装置にて電磁的に記録、保存し、電源喪失により保存した記録が失われない設計とする。

可搬型モニタリング・ポストによる計測結果は、プラント状態を適切に把握するためにデータ収集周期を1分とする。記録の保存容量は外部支援を受けるまでの期間、記録できるように7日間以上可搬型モニタリング・ポストの記録装置に電磁的に記録し、電源喪失により保存した記録が失われない設計とする。

β 線サーベイ・メータ、NaIシンチレーションサーベイ・メータ、ZnSシンチレーションサーベイ・メータ及び電離箱サーベイ・メータによる測定は、従事者が測定結果を記録し、保存できる設計とする。

表 3-5-1-1 放射線管理用計測装置の計測結果の指示，表示及び記録

放射線管理用計測装置		指示又は表示	記録
プロセスモニタリング設備	格納容器雰囲気放射線モニタ（D/W）	中央制御室	中央制御室（記録計） 緊急時対策支援システム伝送装置
	格納容器雰囲気放射線モニタ（S/C）	中央制御室	中央制御室（記録計） 緊急時対策支援システム伝送装置
	フィルタ装置出口放射線モニタ（低レンジ）	中央制御室	緊急時対策支援システム伝送装置
	フィルタ装置出口放射線モニタ（高レンジ）	中央制御室	緊急時対策支援システム伝送装置
	耐圧強化ベント系放射線モニタ	中央制御室	緊急時対策支援システム伝送装置
エリアモニタリング設備	緊急時対策所エリアモニタ	緊急時対策所	緊急時対策所（電磁的記録）
	使用済燃料プールエリア放射線モニタ（低レンジ）	中央制御室	緊急時対策支援システム伝送装置
	使用済燃料プールエリア放射線モニタ（高レンジ）	中央制御室	緊急時対策支援システム伝送装置
移動式周辺モニタリング設備	可搬型モニタリング・ポスト	現場	現場（電磁的記録）
		緊急時対策所	緊急時対策所（電磁的記録）
	β線サーベイ・メータ	現場	現場（従事者が記録）
	NaIシンチレーションサーベイ・メータ	現場	現場（従事者が記録）
	ZnSシンチレーションサーベイ・メータ	現場	現場（従事者が記録）
	電離箱サーベイ・メータ	現場	現場（従事者が記録）

表 3-5-2-1 記録を保存する計測項目と計測装置等 (1/2)

計測項目	計測装置等
一次冷却材の放射性物質の濃度	γ線測定装置
原子炉格納容器内の放射性物質の濃度および線量当量率	格納容器雰囲気放射線モニタ (D/W)
	格納容器雰囲気放射線モニタ (S/C)
	漏えい検出系核分裂生成物モニタ粒子放射線モニタ
主蒸気管中及び空気抽出器その他の蒸気タービン又は復水器に接続する設備であって放射性物質を内包する設備の排ガス中の放射性物質の濃度	排ガス放射線モニタ
排気筒の出口又はこれに近接する箇所における排気中の放射性物質の濃度	主排気筒放射線モニタ
	非常用ガス処理系排気筒放射線モニタ
	廃棄物処理建屋排気筒放射線モニタ
	γ線測定装置
排水口又はこれに近接する箇所における排水中の放射性物質の濃度	γ線測定装置
放射性物質により汚染するおそれがある管理区域（管理区域のうち、その場所における外部放射線に係る線量のみが実用炉規則第二条第二項第四号に規定する線量を超えるおそれがある場所を除いた場所をいう。）内に開口部がある排水路の出口又はこれに近接する箇所における排水中の放射性物質の濃度	該当なし
管理区域内において人が常時立ち入る場所その他放射線管理を特に必要とする場所（燃料取扱場所その他の放射線業務従事者に対する放射線障害の防止のための措置を必要とする場所をいう。）の線量当量率	原子炉建屋エリアモニタ（燃料取替フロア燃料プール）

表 3-5-2-1 記録を保存する計測項目と計測装置等 (2/2)

計測項目	計測装置等
周辺監視区域に隣接する地域における空間線量率	モニタリング・ポスト (東海第二発電所設備, 東海, 東海第二発電所共用)
周辺監視区域に隣接する地域における放射性物質の濃度	γ 線測定装置
敷地内における風向及び風速	気象観測設備 風向 (EL. 18 m, 148 m) (東海第二発電所設備, 東海, 東海第二発電所共用)
	気象観測設備 風速 (EL. 18 m, 148 m) (東海第二発電所設備, 東海, 東海第二発電所共用)

技術基準規則第 34 条第 4 項及びその解釈に関わるその他の計測項目については、V-1-5-1「計測装置の構成に関する説明書並びに計測範囲及び警報動作範囲に関する説明書」及びV-1-3-1「使用済燃料貯蔵槽の温度、水位及び漏えいを監視する装置の構成に関する説明書並びに計測範囲及び警報動作範囲に関する説明書」に示す。

3.6 その他

3.6.1 海上モニタリングについて

「3.4 移動式周辺モニタリング設備」の設備にて、重大事故等が発生した場合に発電所及びその周辺における放射性物質の濃度及び放射線量を測定する際、周辺海域においても測定するために、小型船舶を保管する。小型船舶の保管場所は図 3-6-1-1「小型船舶の保管場所」に示すとおりとする。

3.6.2 放射線計測器の保有等について

重大事故等が発生した場合、発電所及びその周辺（発電所の周辺海域を含む。）のモニタリングを拡充する場合に備えて、放射性物質の濃度及び放射線量を計測する計測器を重大事故等対処設備以外にも保有しておくとともに、他の機関とも適切な連携を構築する。

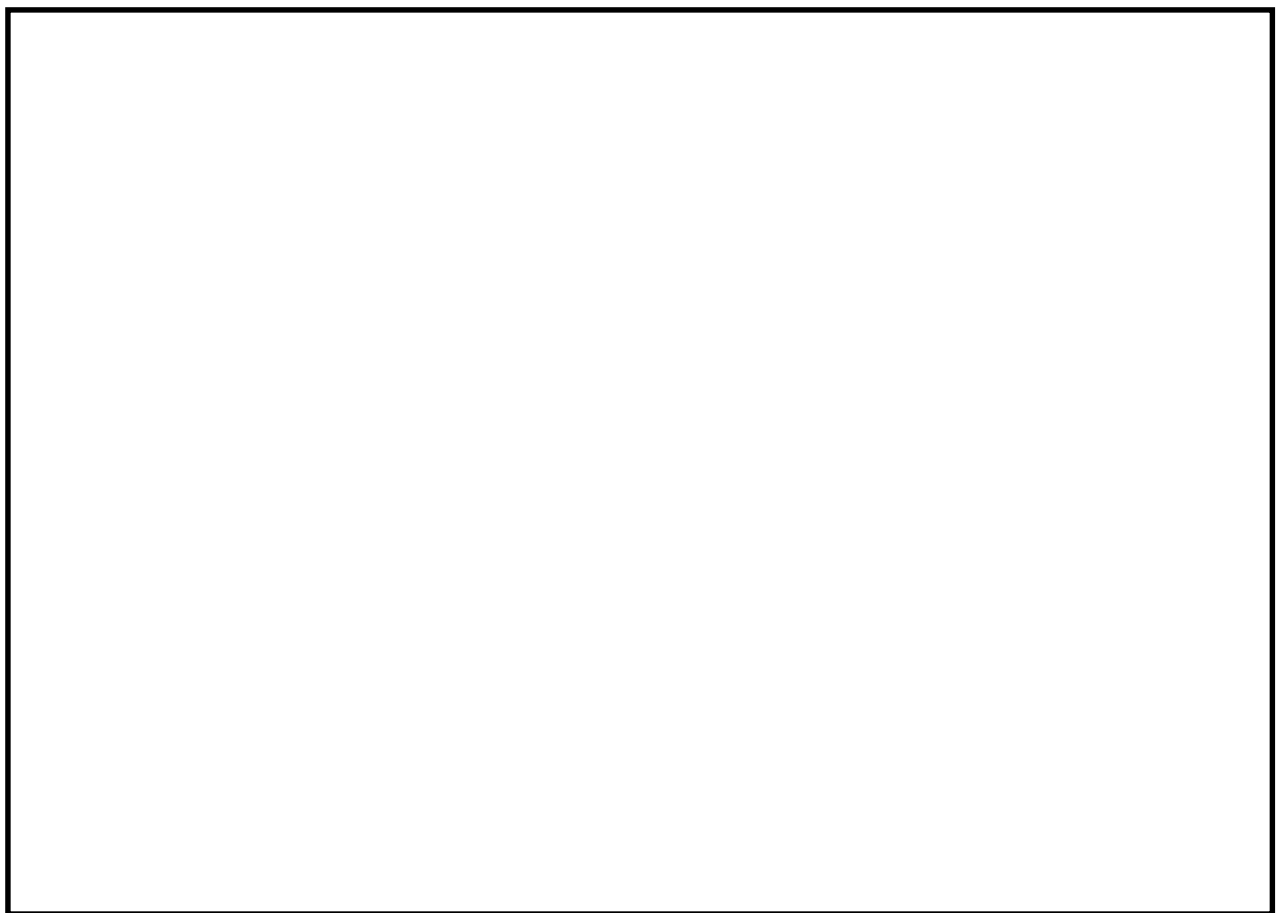


図 3-6-1-1 小型船舶の保管場所

4. 放射線管理用計測装置の計測範囲及び警報動作範囲

4.1 放射線管理用計測装置の計測範囲

放射線管理用計測装置の計測範囲は、バックグラウンドレベルを包絡し、監視上必要な線量当量率を考慮し、設定する。

監視上必要な線量当量率の考慮として、以下に示すものが挙げられる。

「発電用軽水型原子炉施設における事故時の放射線計測に関する審査指針」（昭和 56 年 7 月 23 日原子力安全委員会決定、以下「事故時放射線計測指針」という。）にて測定上限値の要求があるものについては、これを満足する設計とする。

計測対象の監視範囲が広い場合には、複数のものによりオーバーラップさせて計測が可能となるように設計する。

各放射線管理用計測装置の計測範囲を表 4-1-1 に示す。

重大事故等が発生し、当該重大事故等に対処するために監視することが必要な原子炉格納容器内の放射線量率及び最終ヒートシンクの確保に必要なパラメータを計測することが困難となった場合の対応におけるパラメータの推定手段及び推定方法については、添付書類 V-1-1-6「安全設備及び重大事故等対処設備が使用される条件の下における健全性に関する説明書」に示す。重大事故等時に設計基準を超える状態における発電用原子炉施設の状態を把握するための能力（計測可能範囲）、パラメータの計測が困難となった場合のパラメータの推定の対応手段等、複数のパラメータの中から確からしさを考慮した優先順位を保安規定に明確にし、確実に運用及び遵守できるよう手順として定めて管理する。

4.2 放射線管理用計測装置の警報動作範囲

重大事故等対処設備については、重大事故等により変動する可能性のある範囲にわたり計測する設計としていること及び技術基準規則の要求に該当しないことから警報装置を設ける必要はない。

表 4-1-1 放射線管理用計測装置の計測範囲（1/3）

（プロセスモニタリング設備）

名称	計測範囲	計測範囲の設定に関する考え方
格納容器雰囲気放射線モニタ（D／W）	$10^{-2} \sim 10^5$ Sv/h	設計基準事故及び重大事故等時の変動範囲は計測範囲に包絡されており，重大事故等時においても監視可能である。計測上限値は，「事故時放射線計測指針」を満足するように設定する。
格納容器雰囲気放射線モニタ（S／C）	$10^{-2} \sim 10^5$ Sv/h	設計基準事故及び重大事故等時の変動範囲は計測範囲に包絡されており，重大事故等時においても監視可能である。計測上限値は，「事故時放射線計測指針」を満足するように設定する。
フィルタ装置出口放射線モニタ（低レンジ）	$10^{-3} \sim 10^4$ mSv/h	格納容器ベント実施時（炉心損傷していない場合）に，想定されるフィルタ装置出口最大線量当量率（約 7×10^0 mSv/h）を計測できる範囲として設定する。 計測上限値は，重大事故等時における計測に対してフィルタ装置出口放射線モニタ（高レンジ）の計測下限値とオーバーラップするよう設定する。
フィルタ装置出口放射線モニタ（高レンジ）	$10^{-2} \sim 10^5$ Sv/h	格納容器ベント実施時（炉心損傷している場合）に，想定されるフィルタ装置出口最大線量当量率（約 5×10^1 Sv/h）を計測できる範囲として設定する。 計測下限値は，重大事故等時における計測に対してフィルタ装置出口放射線モニタ（低レンジ）の計測上限値とオーバーラップするよう設定する。
耐圧強化ベント系放射線モニタ	$10^{-3} \sim 10^4$ mSv/h	耐圧強化ベント実施時に，想定される排気ラインの最大線量当量率（約 4×10^3 mSv/h）を計測できる範囲として設定する。

表 4-1-1 放射線管理用計測装置の計測範囲 (2/3)

(エリアモニタリング設備)

名称	計測範囲	計測範囲の設定に関する考え方
緊急時対策所エリアモニタ	B. G. ～ 999.9 mSv/h	計測下限値は、通常運転時のバックグラウンドを包絡するように設定する。 計測上限値は、重大事故時に直接線・スカイシャイン線及びプルーム放出以降のグランドシャイン線からの影響による緊急時対策所内の最大線量当量率約 $0.1 \mu\text{Sv/h}$ を計測でき、プルーム放出により希ガス等が緊急時対策所内に侵入した場合に侵入が判断できる範囲として設定する。
使用済燃料プールエリア放射線モニタ（低レンジ）	$10^{-3} \sim 10^4$ mSv/h	重大事故等時における使用済燃料プールの変動範囲について放射線量を監視可能である。 計測上限値は、重大事故等時における計測に対して使用済燃料プールエリア放射線モニタ（高レンジ）の計測下限値とオーバーラップするよう設定する。
使用済燃料プールエリア放射線モニタ（高レンジ）	$10^{-2} \sim 10^5$ Sv/h	重大事故等時における使用済燃料プールの変動範囲について放射線量を監視可能である。 計測下限値は、重大事故等時における計測に対して使用済燃料プールエリア放射線モニタ（低レンジ）の計測上限値とオーバーラップするよう設定する。

表 4-1-1 放射線管理用計測装置の計測範囲 (3/3)

(移動式周辺モニタリング設備)

名称	計測範囲	計測範囲の設定に関する考え方
可搬型モニタリング・ポスト	B. G. $\sim 10^9$ nGy/h	計測下限値は、通常運転時のバックグラウンドを包絡するように設定する。 計測上限値は、「事故時放射線計測指針」を満足するように設定する。
β 線サーベイ・メータ	B. G. ~ 99.9 kmin ⁻¹	計測下限値は、通常運転時のバックグラウンドを包絡するように設定する。 計測上限値は、放射性物質の放出があった場合にバックグラウンドレベルからの指示上昇を有意に検知できる範囲を包絡するように設定する。
NaIシンチレーション サーベイ・メータ	B. G. \sim 30 μ Sv/h	計測下限値は、通常運転時のバックグラウンドを包絡するように設定する。 計測上限値は、放射線物質の放出があった場合にバックグラウンドレベルからの指示上昇を有意に検知できる範囲を包絡するように設定する。
ZnSシンチレーション サーベイ・メータ	B. G. \sim 99.9 kmin ⁻¹	計測下限値は、通常運転時のバックグラウンドを包絡するように設定する。 計測上限値は、放射性物質の放出があった場合にバックグラウンドレベルからの指示上昇を有意に検知できる範囲を包絡するように設定する。
電離箱サーベイ・メータ	0.001 \sim 1000 mSv/h	計測下限値は、作業従事者に対する放射線防護の観点より管理区域境界における線量当量率限度（遮蔽区分Ⅰの上限線量当量率）から計測できるように設定する。 計測上限値は、「事故時放射線計測指針」を満足するように設定する。