

本資料のうち、枠囲みの内容は、商業機密あるいは防護上の観点から公開できません。

東海第二発電所 工事計画審査資料	
資料番号	工認-029 改4
提出年月日	平成30年3月27日

V-1-3-4 使用済燃料貯蔵槽の冷却能力に関する説明書

目 次

1. 概 要	1
2. 基本方針	1
3. 評 価	3
3.1 評価方法	3
3.2 評価条件	4
3.3 評価結果	8
4. 代替燃料プール冷却系	18

1. 概 要

本資料は、「実用発電用原子炉及びその附属施設の技術基準に関する規則」（以下「技術基準規則」という。）第 26 条及び第 69 条並びにそれらの「実用発電用原子炉及びその附属施設の技術基準に関する規則の解釈」（以下「解釈」という。）に基づき、使用済燃料貯蔵槽（以下「使用済燃料プール」という。）で貯蔵し得る容量を踏まえた発熱量に対する冷却能力（スプレーによる燃料体又は使用済燃料（以下「燃料体等」という。）の著しい損傷の進行緩和及び放射性物質の放出低減を含む）について説明するものである。

なお、通常運転時の冷却能力に関しては、技術基準規則の要求事項に変更がないため、今回の申請において変更は行わない。

今回は、重大事故の発生防止等のために設置する代替燃料プール注水系により使用済燃料プールに貯蔵される燃料体等の冷却が可能であること、及び可搬型スプレー設備により重大事故時に燃料体等の著しい損傷の進行を緩和し、環境への放射性物質の放出をできる限り低減することを説明する。

2. 基本方針

技術基準規則第 69 条第 1 項及びその解釈に基づき、使用済燃料プールの冷却機能又は注水機能が喪失し、又は使用済燃料プールからの水の漏えいその他の要因により当該使用済燃料プールの水位が低下した場合において、代替燃料プール注入系（注入ライン）、代替燃料プール注入系（可搬型スプレーノズル）又は代替燃料プール注入系（常設スプレーヘッド）により、使用済燃料プール内の燃料破損の防止の重要事故シーケンスの想定事故 1 及び想定事故 2 に係る有効性評価解析（原子炉設置変更許可申請書添付書類十）において、有効性が確認されている使用済燃料プールへの注水流量を上回る注水を行うことで使用済燃料プール内の燃料体等を冷却できる設計とする。

また、技術基準規則第 69 条第 2 項及びその解釈に基づき、使用済燃料プールからの大量の水の漏えいその他の要因により当該使用済燃料プールの水位が異常に低下した場合において、代替燃料プール注入系（可搬型スプレーノズル）又は代替燃料プール注入系（常設スプレーヘッド）により、使用済燃料プールの熱負荷（崩壊熱）による蒸散率を上回る量の水又は海水を使用済燃料プールに全面的に向けてスプレーする設計とする。これにより、燃料体等の著しい損傷の進行を緩和するとともに、蒸散率を上回るスプレーは、浮遊する粒子状の放射性物質を吸着し降下させる等の効果により、放射性物質の放出を低減する。

代替燃料プール注入系（可搬型スプレーノズル）又は代替燃料プール注入系（常設スプレーヘッド）によるスプレー量と比較する蒸散率の評価にあたっては、「実用発電用原子炉に係る使用済燃料貯蔵槽における燃料損傷防止対策の有効性評価に関する審査ガイド」（以下「有効性評価ガイド」という。）を参考に、通常の冷却機能又は注水機能を喪失した場合の、原子炉停止後に最短時間で取り出した全炉心分の燃料体が一時的に保管

された使用済燃料ピットの熱負荷（崩壊熱）による蒸散率を用いることとする。

(1) 代替燃料プール注水系（注水ライン）

常設低圧代替注水系格納槽内に設置する常設低圧代替注水系ポンプ又は西側及び南側の可搬型重大事故等対処設備保管場所（以下「西側及び南側保管場所」という。）に保管する可搬型代替注水中型ポンプ又は可搬型代替注水大型ポンプにより、使用済燃料プールへ注水する。

常設低圧代替注水系ポンプは、代替淡水貯槽を水源として、代替燃料プール注水系配管を経由して使用済燃料プールへ注水できる設計とする。

可搬型代替注水大型ポンプは、代替淡水貯槽を水源として、ホース及び代替燃料プール注水系配管を経由して使用済燃料プールへ注水できる設計とする。

可搬型代替注水中型ポンプは、西側淡水貯水設備を水源として、ホース及び代替燃料プール注水系配管を経由して使用済燃料プールへ注水できる設計とする。

(2) 代替燃料プール注水系（可搬型スプレインズル）

代替燃料プール注水系（可搬型スプレインズル）は、西側及び南側保管場所に保管する可搬型代替注水大型ポンプにより、水源である代替淡水貯槽の水又は海水をホース及び可搬型スプレインズルを経由して、使用済燃料プールへ注水又は使用済燃料に直接スプレイする。

(3) 代替燃料プール注水系（常設スプレイヘッド）

代替燃料プール注水系（常設スプレイヘッド）は、常設低圧代替注水系ポンプ又は可搬型代替注水大型ポンプにより、使用済燃料に直接スプレイする

常設低圧代替注水系ポンプは、代替淡水貯槽を水源として、代替燃料プール注水系配管及び常設スプレイヘッドを経由して使用済燃料に直接スプレイできる設計とする。

また、可搬型代替注水大型ポンプは、代替淡水貯槽を水源として、代替燃料プール注水系配管、ホース及び常設スプレイヘッドを経由して、使用済燃料プールへ注水又は使用済燃料に直接スプレイできる設計とする。

(4) 可搬型代替注水大型ポンプ（放水用）及び放水砲（大気への拡散抑制）

炉心の著しい損傷及び原子炉格納容器の破損又は使用済燃料プール内の燃料体等の著しい損傷に至った場合において大気への放射性物質の拡散を抑制できる設計とする。

評価については、可搬型代替注水大型ポンプ（放水用）の容量設定根拠に記載する。

(5) 代替燃料プール冷却設備

重大事故等が発生し、設計基準対象施設である燃料プール冷却浄化系の復旧ができず、使用済燃料プールの冷却機能が喪失した場合においても、代替燃料プール冷却系及び緊急用海水系を用いて、貯蔵する使用済燃料から発生する崩壊熱を冷却可能な設計とする。

代替燃料プール冷却系は、使用済燃料プールを水源として代替燃料プール冷却系ポンプにより、代替燃料プール冷却系熱交換器を介して、使用済燃料プールへ戻る循環系統である。

代替燃料プール冷却系熱交換器の冷却用の海水は、緊急用海水ポンプにより送水され、非常用取水設備である緊急用海水ポンプピットから取水する設計とする。

3. 評価

3.1 評価方法

(1) 注水時

使用済燃料プール内の燃料破損の防止の重要事故シーケンスの想定事故1及び想定事故2に係る有効性評価解析（原子炉設置変更許可申請書添付書類十）において、有効性が確認されている使用済燃料プールへの注水流量に対し、代替燃料プール注入系（注入ライン）の注水量、代替燃料プール注入系（可搬型スプレイノズル）、代替燃料プール注入系（常設スプレイヘッド）の注水量が上回ることを確認する。

(2) スプレイ時

使用済燃料プール水の蒸散率に対し、代替燃料プール注入系（可搬型スプレイノズル）、代替燃料プール注入系（常設スプレイヘッド）のスプレイ量が上回ることを確認する。

使用済燃料プールの熱負荷（燃料取替のために原子炉から使用済燃料プールに取り出した燃料体から発生する崩壊熱と、過去の燃料取替で取り出された使用済燃料から発生する崩壊熱の合計）による、使用済燃料プール水の蒸散率は以下の式で求める。なお、顕熱による冷却は保守的に考慮せず、蒸発潜熱のみによる冷却を考慮する。

$$\Delta V / \Delta t = Q \times 10^3 \times 3600 / (\text{hgf} \times \rho)$$

$\Delta V / \Delta t$: 必要注水量 [m³/h]

Q : 崩壊熱 [MW]

hgf : 飽和水蒸発潜熱 [kJ/kg] (=2257 kJ/kg)

ρ : 注水密度 [kg/m³] (=958 kg/m³) (飽和水)

3.2 評価条件

使用済燃料プールの熱負荷（崩壊熱）は、有効性評価ガイドを参考に、以下の条件とする。

- a. 使用済燃料プールには、貯蔵されている燃料体等の他に、原子炉停止後に最短時間で取り出された全炉心分の燃料体が一時保管されていることとする。
 - ・使用済燃料プールの熱負荷としては、燃料取替のために原子炉から使用済燃料プールに取り出した燃料（全炉心分）から発生する崩壊熱と、過去の燃料取替で取り出された使用済燃料から発生する崩壊熱の合計値を想定する。使用済燃料の崩壊熱の評価条件として、崩壊熱が高くなるように燃料取り出し直後の状態を考慮する。
 - ・原子炉を停止してから使用済燃料プールへの燃料体の取り出しが完了するまでの期間は、施設定期検査の主要工程及び実績を踏まえて保守的に9日とする。
 - ・施設定期検査ごとに約1/5炉心分の使用済燃料が使用済燃料プールに取り出されるものとする。
- b. 使用済燃料の崩壊熱については、燃料組成、燃焼度等を考慮して設計に基づき適正に評価する。
 - ・1サイクルの運転期間は14ヶ月、使用済燃料の取出平均燃焼度を45 GWd/t、燃料取替のために原子炉から使用済燃料プールに取り出した燃料の平均燃焼度は33 GWd/tとし、第3.2-1表、第3.2-2表及び第3.2-3表のとおりとする。
 - ・「a.」及び「b.」の条件に基づく熱負荷（崩壊熱）を、第3.2-1表、第3.2-2表及び第3.2-3表に示す。

崩壊熱に関しては、ORIGEN2 コードにて求めた。なお、評価に用いる計算コード ORIGEN2 コードの検証及び妥当性確認等の概要については、付録21「計算機プログラム（解析コード）の概要」に示す。

（代替燃料プール注入系（注入ライン）の冷却能力の評価）

常設低圧代替注水系ポンプ、可搬型代替注水中型ポンプ、可搬型代替注水大型ポンプからの注水量が、使用済燃料プール内の燃料破損の防止の重要事故シーケンスの想定事故1及び想定事故2に係る有効性評価解析（原子炉設置変更許可申請書添付書類十）において、有効性が確認されている使用済燃料プールへの注水流量を上回ることを確認する。

（代替燃料プール注水系（可搬型スプレイノズル）の冷却能力の評価）

(1) 注水時

可搬型代替注水大型ポンプからの注水量が使用済燃料プール内の燃料破損の防止の重要事故シーケンスの想定事故1及び想定事故2に係る有効性評価解析（原子

炉設置変更許可申請書添付書類十)において、有効性が確認されている使用済燃料プールへの注水流量を上回ることを確認する。

(2) スプレイ時

使用済燃料プール内での輻射や蒸気の対流による伝熱を考慮し、使用済燃料プール全体に、熱負荷（崩壊熱）による蒸散率を上回るスプレイ水が入ることを確認する。燃料損傷時にできる限り放射性物質の放出を低減することについても、スプレイ量が熱負荷（崩壊熱）による蒸散率を上回ることを確認する。

使用済燃料プール全面に向けたスプレイに関しては、可搬型スプレイノズルの噴射幅、首ふり角度を考慮したスプレイ分布と、可搬型スプレイノズルの設置位置、使用済燃料プール形状・寸法を比較して評価する。

(代替燃料プール注水系（常設スプレイヘッド）の冷却能力の評価)

(1) 注水時

常設低圧代替注水系ポンプ、可搬型代替注水大型ポンプからの注水量が使用済燃料プール内の燃料破損の防止の重要事故シーケンスの想定事故 1 及び想定事故 2 に係る有効性評価解析（原子炉設置変更許可申請書添付書類十)において、有効性が確認されている使用済燃料プールへの注水流量を上回ることを確認する。

(2) スプレイ時

使用済燃料プール内での輻射や蒸気の対流による伝熱を考慮し、使用済燃料プール全体に、熱負荷（崩壊熱）による蒸散率を上回るスプレイ水が入ることを確認する。燃料損傷時にできる限り放射性物質の放出を低減することについても、スプレイ量が熱負荷（崩壊熱）による蒸散率を上回ることを確認する。

使用済燃料プール全面に向けたスプレイに関しては、常設スプレイヘッドの噴射幅、噴射角度を考慮したスプレイ分布と、常設スプレイヘッドの設置位置、使用済燃料プール形状・寸法を比較して評価する。

第 3.2-1 表 崩壊熱評価条件

	原子炉運転中	原子炉停止中
照射期間／1 サイクル	14 ヶ月	14 ヶ月
冷却期間／1 サイクル	13 ヶ月	13 ヶ月
停止期間 ^{※1}	30 日	30 日
使用済燃料体数	1486 体 ^{※2}	1486 体 ^{※3}
定検時取出燃料体数	—	764 体 ^{※3}
評価日	運転開始直後	原子炉停止 9 日後

- 注記 ※1：過去の定期検査における発電機解列から併入までの期間の実績よりも短い日数を設定した。
- ※2：使用済燃料プールの最大貯蔵量（2250 体）から 1 炉心分の燃料（764 体）を除いた体数（1486 体）が貯蔵されているものとする。
- ※3：使用済燃料プールの最大貯蔵量（2250 体）の燃料が貯蔵（前サイクルまで原子炉に装荷されていた取出燃料（764 体）＋使用済燃料（1486 体））されているものとする。

第 3.2-2 表 燃料取出スキーム（原子炉運転中）

使用済燃料プール 貯蔵燃料	冷却期間	燃料 体数	取出平均燃焼 度 (GWd/t)	崩壊熱 (MW)
8 サイクル冷却済燃料	8 × (13 ヶ月 + 30 日) + 30 日	142 体	45	0.047
7 サイクル冷却済燃料	7 × (13 ヶ月 + 30 日) + 30 日	168 体	45	0.059
6 サイクル冷却済燃料	6 × (13 ヶ月 + 30 日) + 30 日	168 体	45	0.064
5 サイクル冷却済燃料	5 × (13 ヶ月 + 30 日) + 30 日	168 体	45	0.072
4 サイクル冷却済燃料	4 × (13 ヶ月 + 30 日) + 30 日	168 体	45	0.085
3 サイクル冷却済燃料	3 × (13 ヶ月 + 30 日) + 30 日	168 体	45	0.110
2 サイクル冷却済燃料	2 × (13 ヶ月 + 30 日) + 30 日	168 体	45	0.161
1 サイクル冷却済燃料	1 × (13 ヶ月 + 30 日) + 30 日	168 体	45	0.283
定検燃料	30 日	168 体	33	1.214
合計（使用済燃料及び定検時取出燃料）		1486 体	—	2.095

第 3.2-3 表 燃料取出スキーム（原子炉停止中）

使用済燃料プール 貯蔵燃料	冷却期間	燃料 体数	取出平均燃焼 度 (GWd/t)	崩壊熱 (MW)
9 サイクル冷却済燃料	9 × (13 ヶ月 + 30 日) + 9 日	142 体	45	0.045
8 サイクル冷却済燃料	8 × (13 ヶ月 + 30 日) + 9 日	168 体	45	0.056
7 サイクル冷却済燃料	7 × (13 ヶ月 + 30 日) + 9 日	168 体	45	0.059
6 サイクル冷却済燃料	6 × (13 ヶ月 + 30 日) + 9 日	168 体	45	0.065
5 サイクル冷却済燃料	5 × (13 ヶ月 + 30 日) + 9 日	168 体	45	0.073
4 サイクル冷却済燃料	4 × (13 ヶ月 + 30 日) + 9 日	168 体	45	0.086
3 サイクル冷却済燃料	3 × (13 ヶ月 + 30 日) + 9 日	168 体	45	0.112
2 サイクル冷却済燃料	2 × (13 ヶ月 + 30 日) + 9 日	168 体	45	0.165
1 サイクル冷却済燃料	1 × (13 ヶ月 + 30 日) + 9 日	168 体	45	0.293
定検時取出燃料 5	9 日	92 体	33	1.089
定検時取出燃料 4	9 日	168 体	33	1.893
定検時取出燃料 3	9 日	168 体	33	1.800
定検時取出燃料 2	9 日	168 体	33	1.714
定検時取出燃料 1	9 日	168 体	33	1.608
合計（使用済燃料及び定検時取出燃料）		2250 体	—	9.058

3.3 評価結果

a. 代替燃料プール注水系（注水ライン）

「3.1 評価方法」の使用済燃料プール内の燃料破損の防止の重要事故シーケンスの想定事故1及び想定事故2に係る有効性評価解析（原子炉設置変更許可申請書添付書類十）において、有効性が確認されている使用済燃料プールへの注水流量は50 m³/hであり、それぞれ1台当たり50 m³/h以上*の補給能力を持つ常設低圧代替注水系ポンプ、可搬型代替注水中型ポンプ、可搬型代替注水大型ポンプを設置することで、この注水流量を上回る注水を確保できる。

なお、可搬型代替注水中型ポンプを用いて注水する場合、可搬型代替注水中型ポンプ1個では必要な流量に対し揚程が不足することから、可搬型代替注水中型ポンプ2個を直列に接続し、1個目は水源（西側淡水貯水設備）からの取水に使用することで2個目のポンプ入口の静水頭を確保する。

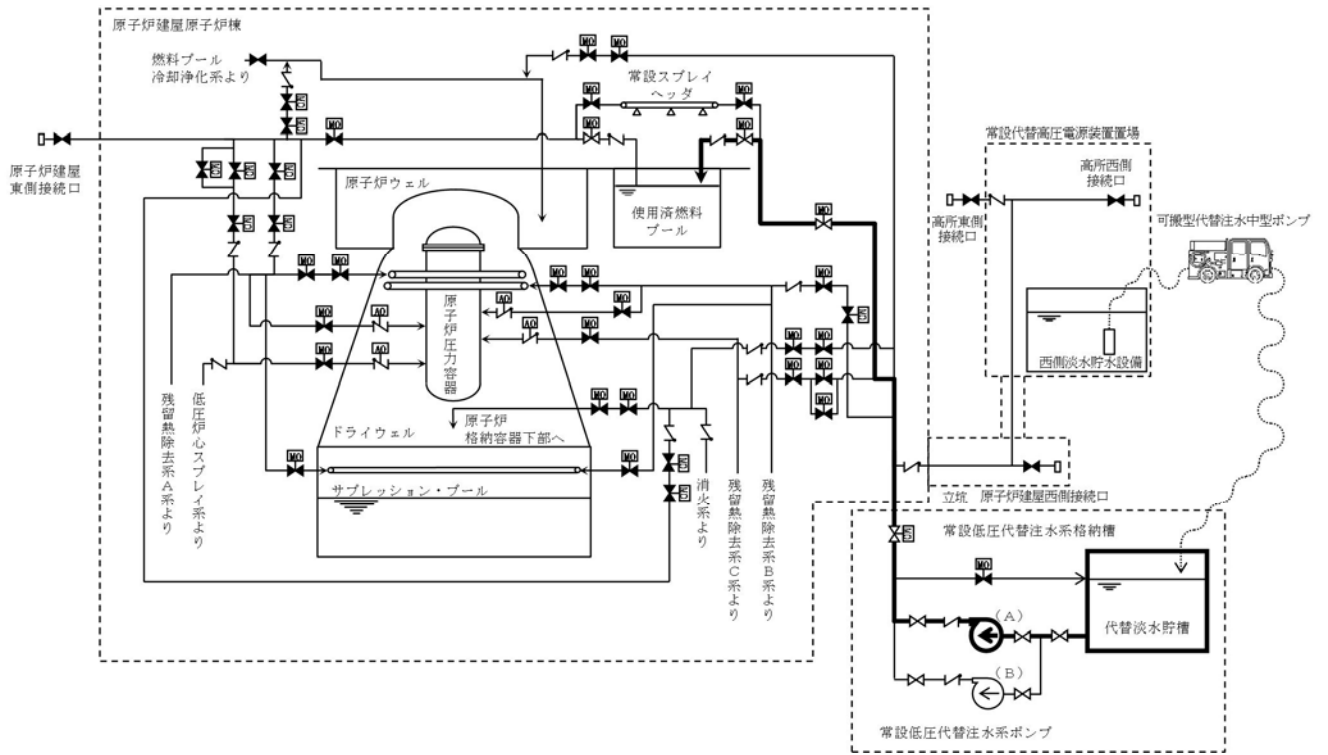
第3.4-1図、第3.4-2図及び第3.4-3図にそれぞれのポンプを用いた注水系統を示す。

※工事計画書のうち、使用済燃料プール注水時の各ポンプの容量として記載している下限値。

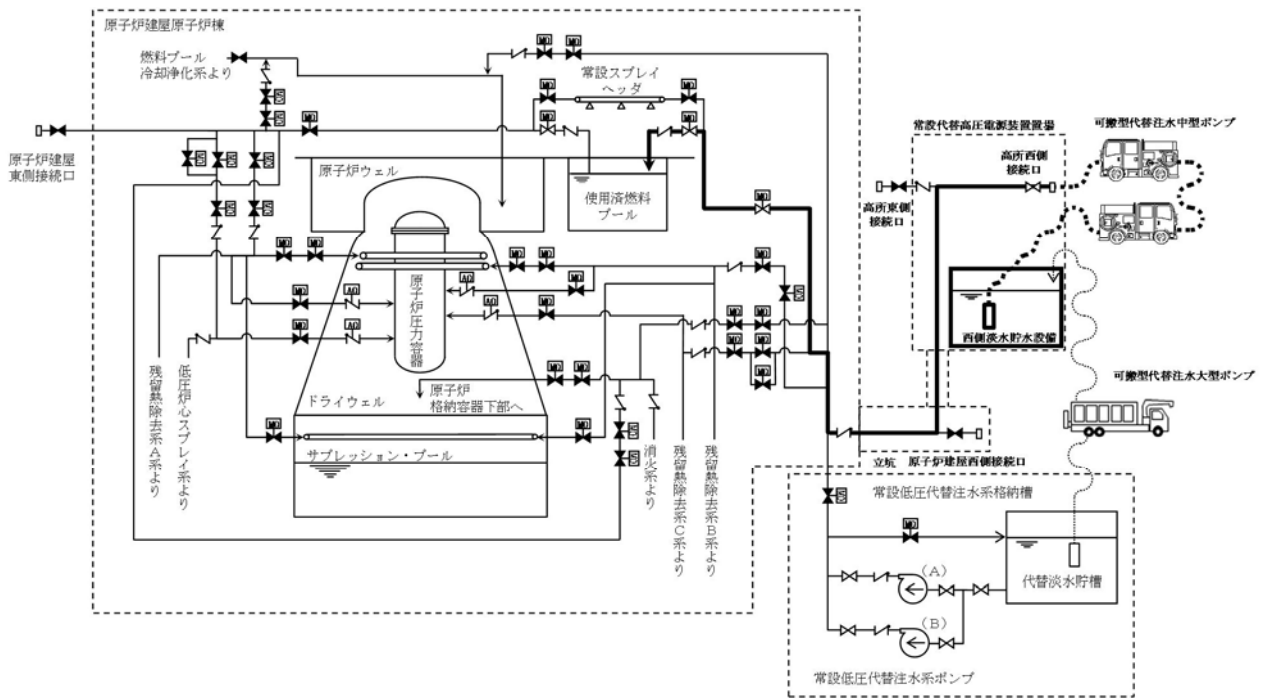
使用済燃料プールに接続する配管の破断による水位低下に対しても、これらポンプからの注水が有効性が確認されている使用済燃料プールへの注水流量を上回り、放射線の遮蔽に必要な水深を確保できる。

通常運転時は、使用済燃料プールと原子炉ウェルは使用済燃料プールゲートで分離されているが、使用済燃料プールと原子炉ウェルが接続される定期検査の燃料取替時において、地震による原子炉ウェルの損傷を仮定しても、原子炉ウェルの基礎構造（コンクリート厚等）が使用済燃料プールと同等であり、さらに使用済燃料プールと比べて、燃料、ラック等の荷重を考慮する必要がなく、比較的小規模な漏えいに留まると考えられるため、使用済燃料プールの水位が異常に低下するおそれはない。

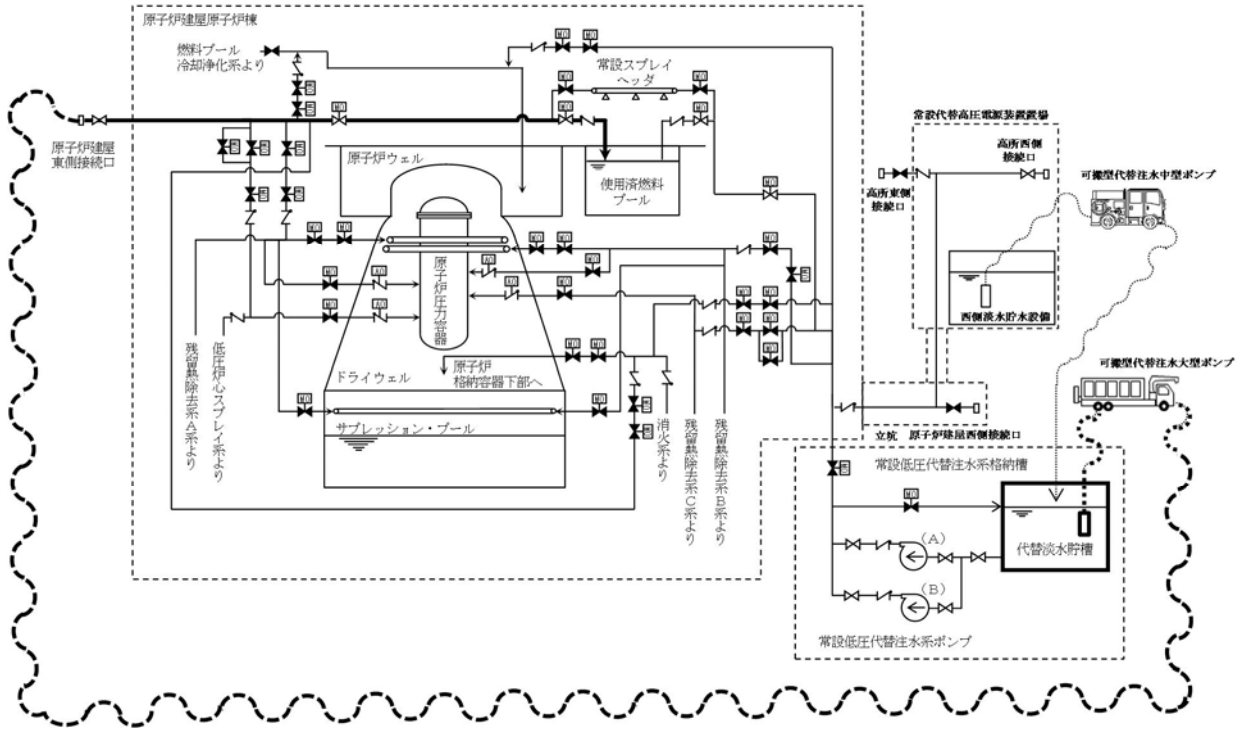
また、使用済燃料プールゲートで分離することにより、使用済燃料プールの水位低下を抑制することができる。



第3.4-1図 常設低圧代替注水系統ポンプによる代替燃料プール注水系（注水ライン）を使用した使用済燃料プール注水



第3.4-2図 可搬型代替注水中型ポンプによる代替燃料プール注水系（注水ライン）を使用した使用済燃料プール注水



第3.4-3図 可搬型代替注水大型ポンプによる代替燃料プール注水系（注水ライン）を使用した使用済燃料プール注水

b. 代替燃料プール注水系（可搬型スプレインノズル）

(1) 注水時

「3.1 評価方法」の使用済燃料プール内の燃料破損の防止の重要事故シナリオの想定事故 1 及び想定事故 2 に係る有効性評価解析（原子炉設置変更許可申請書添付書類十）において、有効性が確認されている使用済燃料プールへの注水流量は $50 \text{ m}^3/\text{h}$ であり、1 台当たり約 $120 \text{ m}^3/\text{h}$ 以上の補給能力を持つ可搬型代替注水大型ポンプを設置することで、この注水流量を上回る注水を確保できる。

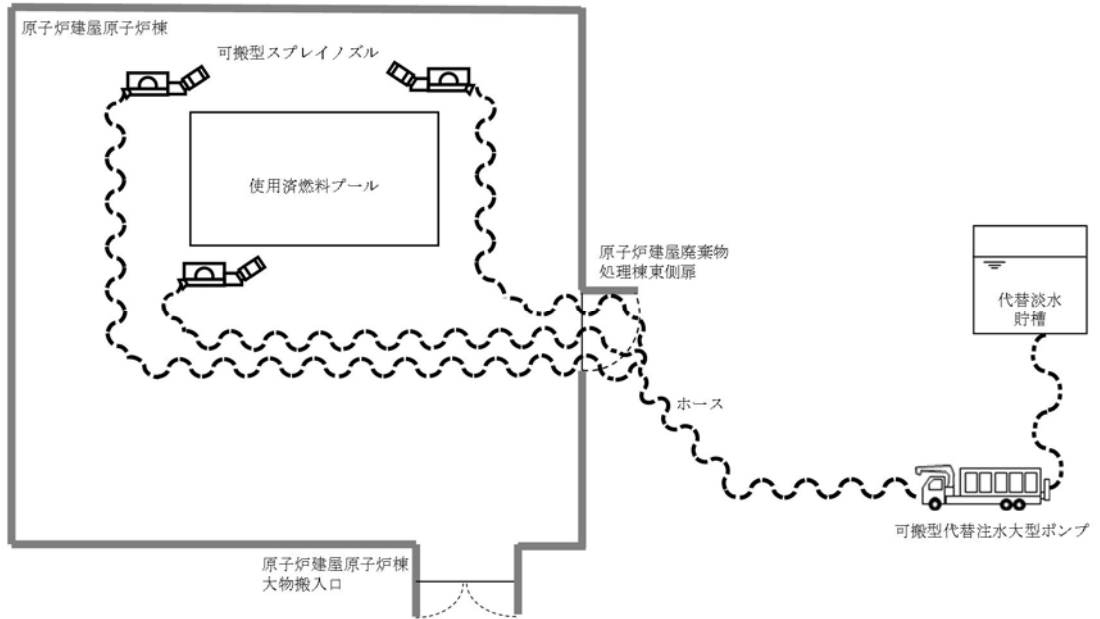
(2) スプレイ時

「3.1 評価方法」の式で求めた使用済燃料プールの蒸散率は、約 $15.1 \text{ m}^3/\text{h}$ （スプレイ量の約 13 %）であるが、メーカーのスプレイ試験に基づくスプレイ分布を可搬型スプレインノズル設置位置と使用済燃料プール形状・寸法に照らし合わせた結果、可搬型スプレインノズルから、蒸散率を上回る約 $120 \text{ m}^3/\text{h}$ を使用済燃料プール内にスプレイできる。

蒸散率を上回る量で使用済燃料プール全面に向けてスプレイし、輻射や蒸気の対流による伝熱により燃料体等から崩壊熱を除去することで、燃料体等の著しい損傷の進行を緩和する。蒸散率を上回るスプレイは、浮遊する粒子状の放射性物質を吸着し降下させる等の効果により、放射性物質の放出を低減する。

可搬型代替注水大型ポンプから可搬型スプレインノズルを介して使用済燃料プールへスプレイする系統を第 3.4-4 図に示す。

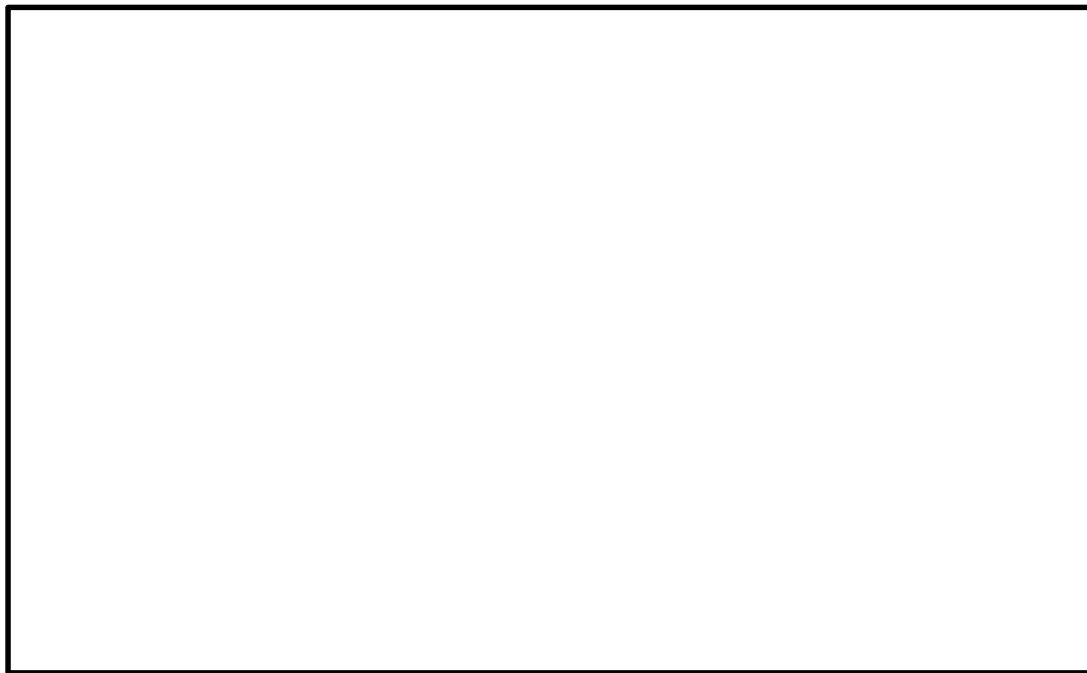
第 3.4-1 表にスプレイ試験条件を、第 3.4-5 図にスプレイ試験に基づくスプレイ分布を、第 3.4-6 図及び第 3.4-7 図に使用済燃料プールにおける可搬型スプレインノズルの設置位置とスプレイ分布を示す。第 3.4-7 図により使用済燃料プール全体にスプレイすることが可能である。



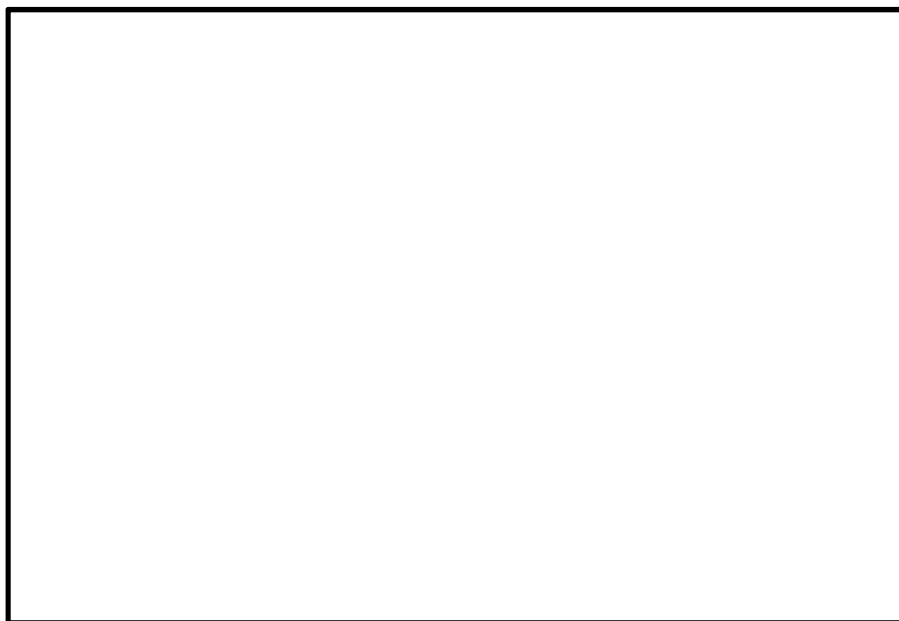
第 3.4-4 図 可搬型代替注水大型ポンプによる代替燃料プール注水系（可搬型スプレインノズル）を使用した使用済燃料プールスプレイ）

第 3.4-1 表 スプレイ試験条件

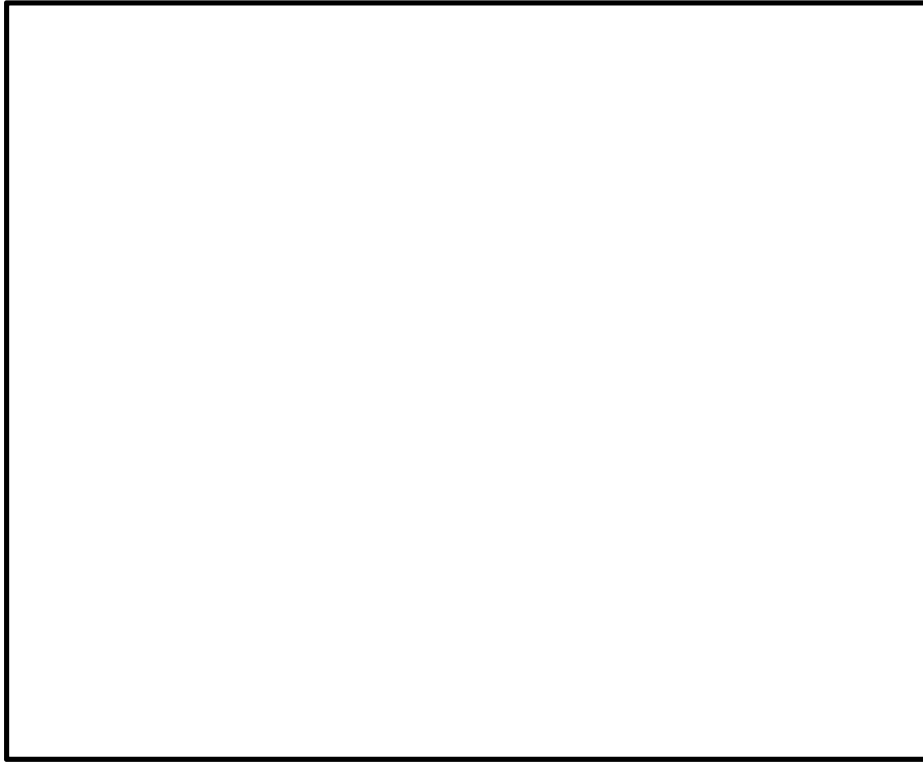
--



第 3.4-5 図 スプレー試験に基づくスプレー分布



第 3.4-6 図 使用済燃料プールにける可搬型スプレーノズルの設置位置と
スプレー分布(単体)



第 3.4-7 図 使用済燃料プールにける可搬型スプレイノズルの設置位置と
スプレイ分布

c. 代替燃料プール注水系（常設スプレイヘッド）

(1) 注水時

「3.1 評価方法」の使用済燃料プール内の燃料破損の防止の重要事故シークエンスの想定事故 1 及び想定事故 2 に係る有効性評価解析（原子炉設置変更許可申請書添付書類十）において、有効性が確認されている使用済燃料プールへの注水流量は $50 \text{ m}^3/\text{h}$ であり、1 台当たり約 $70 \text{ m}^3/\text{h}$ 以上の補給能力を持つ常設低圧代替注水系ポンプ、可搬型代替注水大型ポンプを設置することで、この注水流量を上回る注水を確保できる。

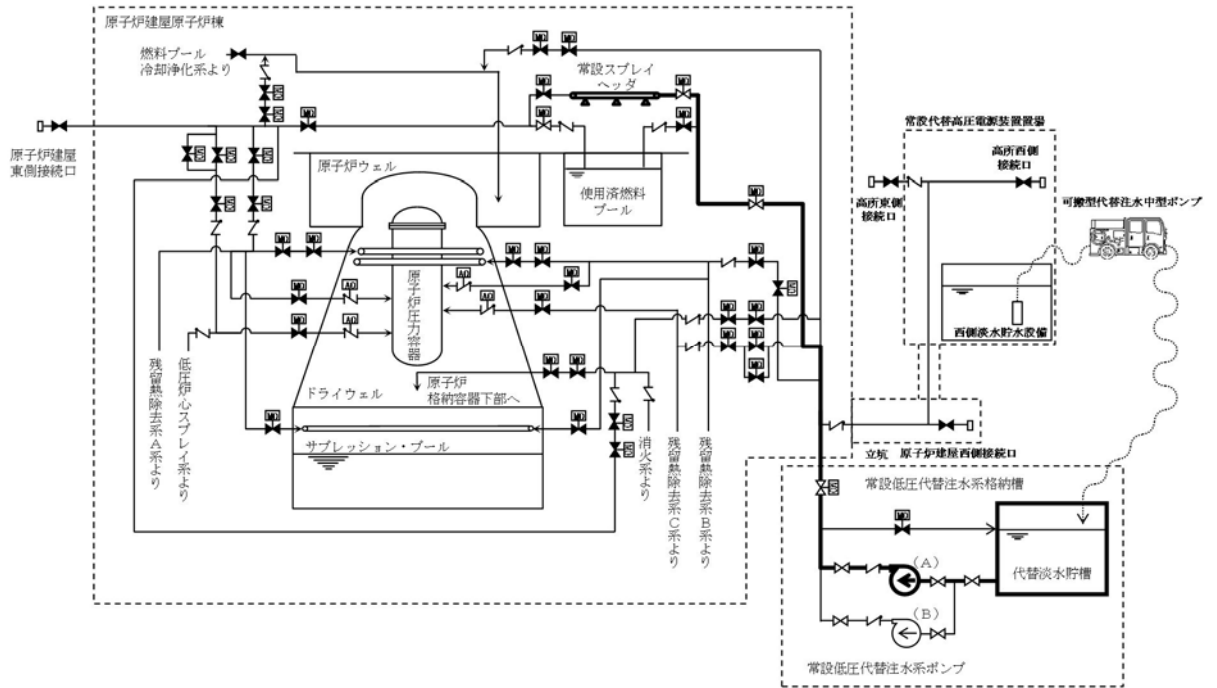
(2) スプレイ時

「3.1 評価方法」の式で求めた使用済燃料プールの蒸散率は、約 $15.1 \text{ m}^3/\text{h}$ （スプレイ量の約 24 %）であるが、常設スプレイヘッド設置位置と使用済燃料プール形状・寸法に照らし合わせた結果、常設スプレイヘッドからのスプレイ量（約 $70 \text{ m}^3/\text{h}$ ）のうち、蒸散率を上回る約 $62 \text{ m}^3/\text{h}$ を使用済燃料プール内にスプレイできる。

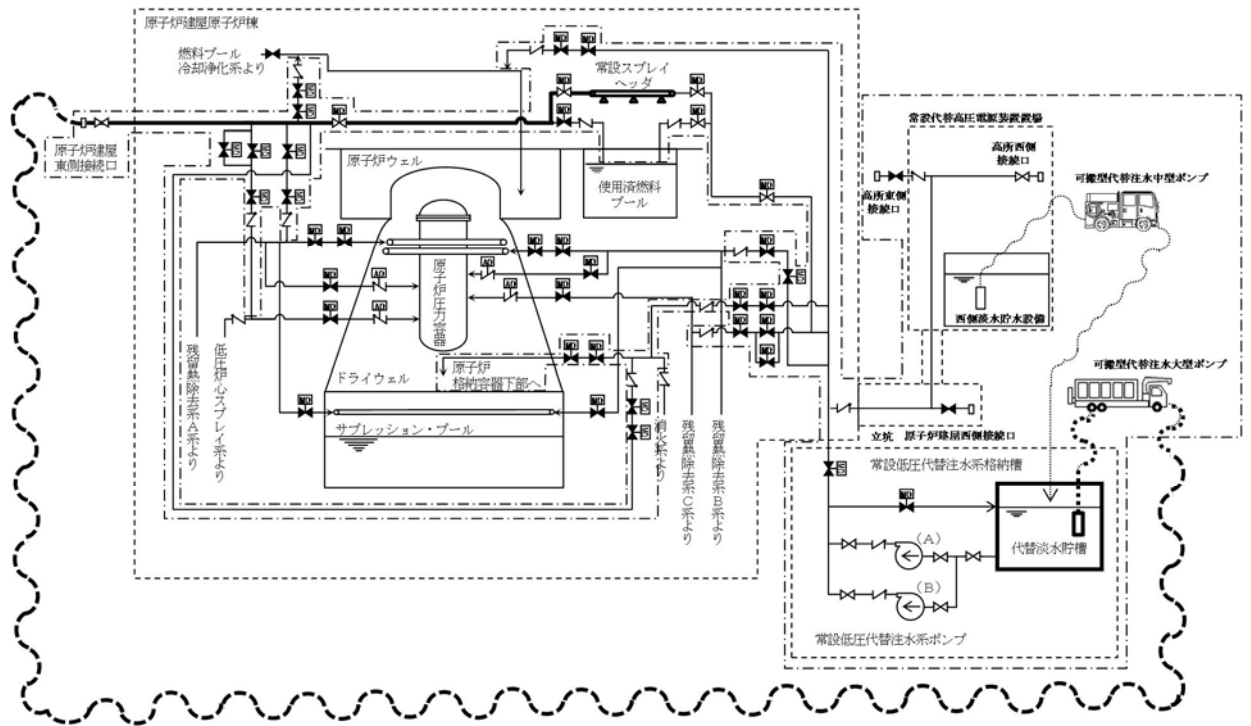
蒸散率を上回る量で使用済燃料プール全面に向けてスプレイし、輻射や蒸気の対流による伝熱により燃料体等から崩壊熱を除去することで、燃料体等の著しい損傷の進行を緩和する。蒸散率を上回るスプレイは、浮遊する粒子状の放射性物質を吸着し降下させる等の効果により、放射性物質の放出を低減する。

常設代替注水系ポンプから常設スプレイヘッダを介して使用済燃料プールへスプレイする系統を第 3.4-8 図に可搬型代替注水大型ポンプから常設スプレイヘッダを介して使用済燃料プールへスプレイする系統を第 3.4-9 図に示す。

常設スプレイヘッダのノズル本数, 設置角度及びスプレイ流量を第 3.4-2 表に, 常設スプレイヘッダの設置位置とスプレイ分布を第 3.4-10 図に示す。

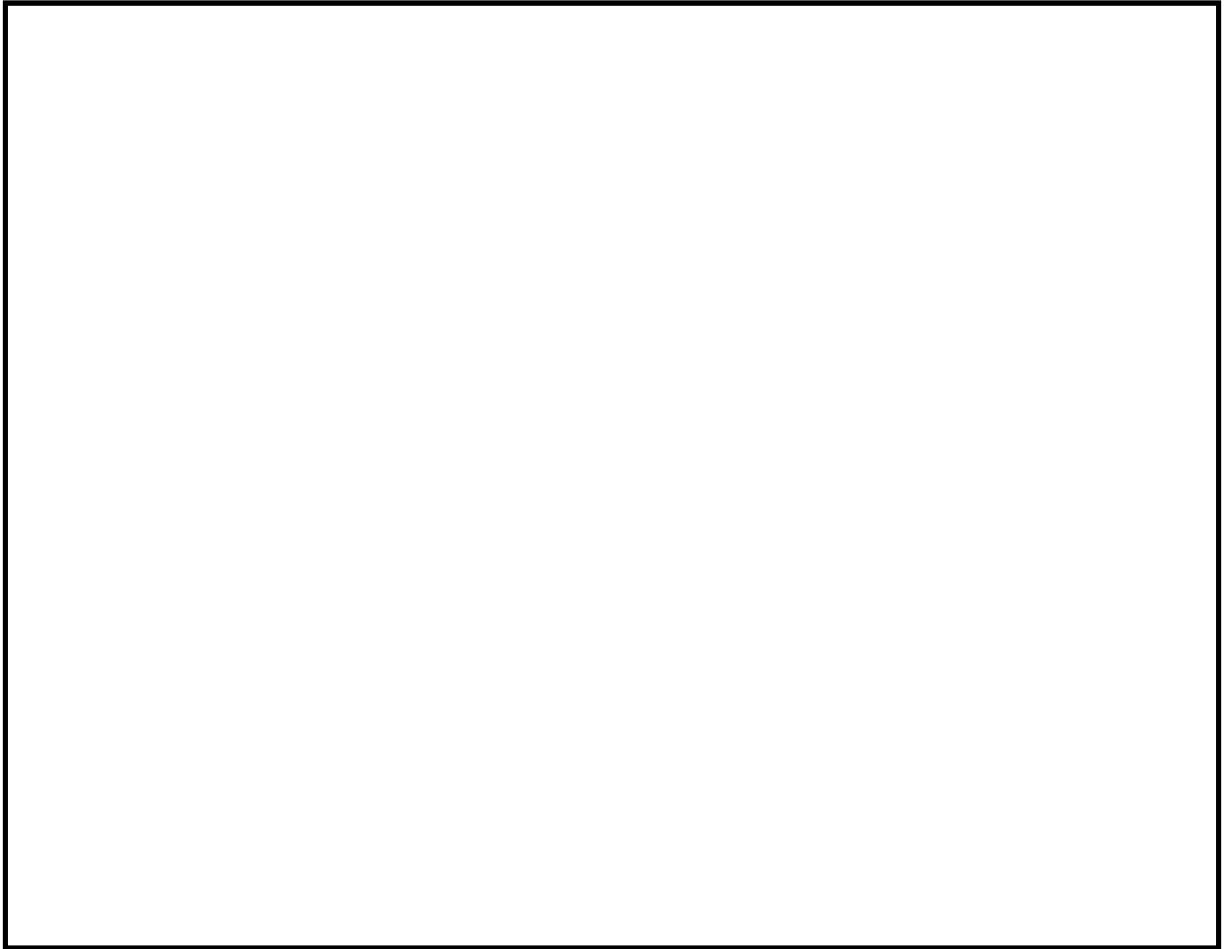


第 3.4-8 図 常設低圧代替注水系ポンプによる代替燃料プール注水系（常設スプレイヘッダ）を使用した使用済燃料プールのスプレイ



第 3.4-9 図 可搬型代替注水大型ポンプによる代替燃料プール注水系（常設スプレイヘッダ）を使用した使用済燃料プールスプレイ

第3.4-2表 ノズル使用本数, ノズル設置位置及びスプレイ流量



第 3.4-10 図 使用済燃料プールにける常設スプレイヘッドの設置位置と
スプレイ分布

NT2 補① V-1-3-4 R2

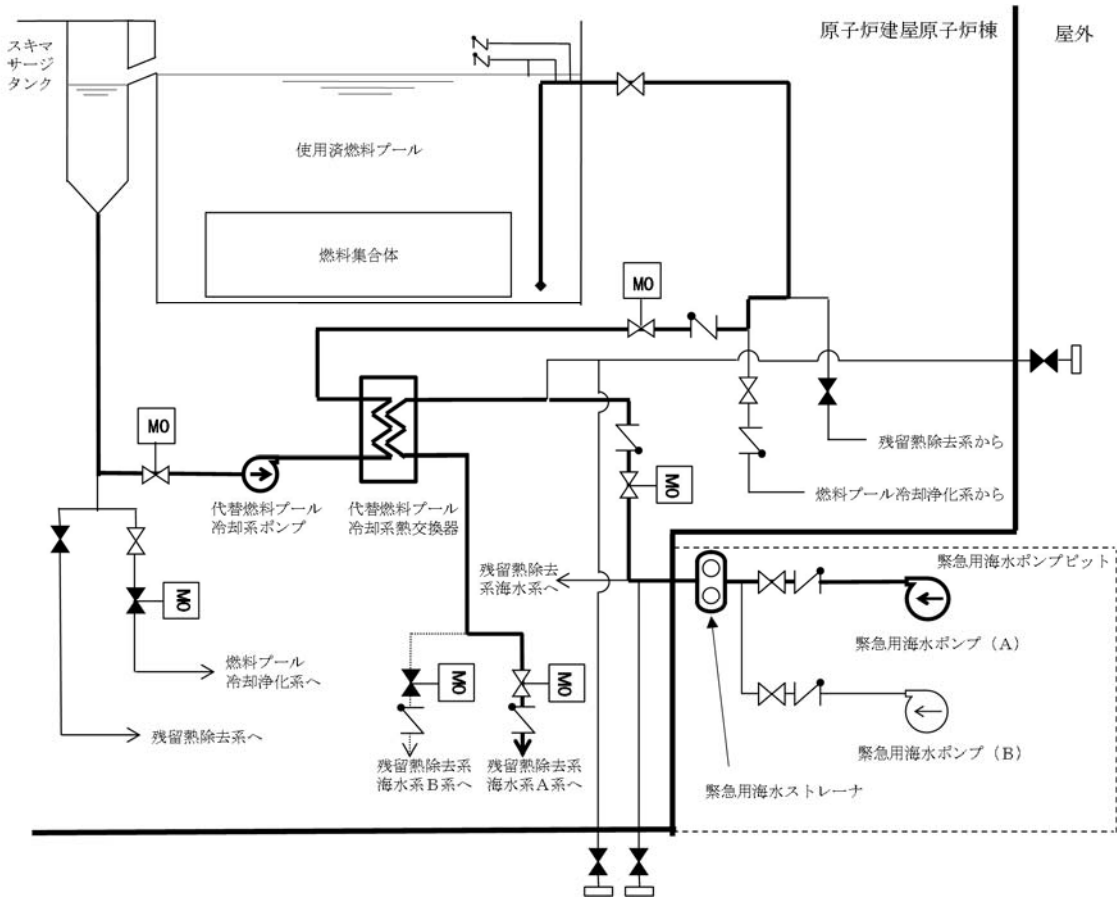
4. 代替燃料プール冷却系

代替燃料プール冷却系である代替燃料プール冷却系ポンプ及び代替燃料プール冷却系熱交換器は、設計基準対象施設である燃料プール冷却浄化系が有する使用済燃料プールの除熱機能が喪失した場合においても、使用済燃料プールに保管されている燃料の崩壊熱を除去できる設計とする。

代替燃料プール冷却系熱交換器の容量は、設計基準対象施設である使用済燃料プール冷却浄化設備の冷却機能と同等とし、約 2.31 MW で設計する。

また、燃料プール水を冷却可能な容量として、1 個で約 124 m³/h を送水可能な代替燃料プール冷却系ポンプを 1 個使用する設計とする。

代替燃料プール冷却系熱交換器及び代替燃料プール冷却系ポンプの容量の根拠は、各機器の容量設定根拠に記載する。



第 4-1 図 代替燃料プール冷却系による使用済燃料プール冷却