

本資料のうち、枠囲みの内容は、
商業機密あるいは防護上の観点
から公開できません

東海第二発電所工事計画審査資料	
資料番号	工認-074 改 4
提出年月日	平成 30 年 3 月 27 日

V-1-1-3 取水口及び放水口に関する説明書

目 次

1. 概要.....	1
2. 基本方針.....	1
3. 取水口及びS A用海水ピット取水塔.....	2
4. 放水口.....	13

1. 概要

本資料は、「実用発電用原子炉及びその附属施設の技術基準に関する規則（以下「技術基準規則」という。）」第33条、第63条及び第71条並びにそれらの「実用発電用原子炉及びその附属施設の技術基準に関する規則の解釈（以下「解釈」という。）」に基づき、貯留堰、取水口、取水路、取水ピット、SA用海水ピット取水塔、海水引込み管、SA用海水ピット、緊急用海水取水管、緊急用海水ポンプピット、放水ピット、放水路及び放水口の機能、位置及び構造について説明するものである。

なお、技術基準規則第4条「設計基準対象施設の地盤」、第5条「地震による損傷の防止」、第49条「重大事故等対処施設の地盤」及び第50条「地震による損傷の防止」への適合性については、耐震設計に関する内容であるため、V-2「耐震性に関する説明書」に示す。また、技術基準規則第6条「津波による損傷の防止」及び第51条「津波による損傷の防止」への適合性については、基準津波に対する機能維持に関する内容であるため、V-1-1-2-2「津波への配慮に関する説明書」及びV-3「強度に関する説明書」に示す。

基準津波を超え敷地に遡上する津波に対する設計方針については、V-1-1-2-2「津波への配慮に関する説明書」及びV-3「強度に関する説明書」に示す。

2. 基本方針

通常運転時においては、設計基準対象施設である主復水器の冷却用海水及び原子炉補機の冷却用海水は、取水口から取水路及び取水ピット（以下、取水路及び取水ピットを「取水構造物」という。）に導かれ、循環水ポンプ及び補機冷却用海水ポンプを使用して取水し、主復水器及び原子炉補機冷却水熱交換器を冷却後、放水ピットから放水路を経て放水口まで導き、外海に放水できる設計とする。

設計基準事故時又は重大事故等時においては、技術基準規則第33条及び第63条並びにそれらの解釈に基づき、最終ヒートシンクへ熱を輸送することが要求されており、海水を取水するために、残留熱除去系海水系ポンプ、非常用ディーゼル発電機用海水ポンプ及び高圧炉心スプレイ系ディーゼル発電機用海水ポンプ（以下、「非常用海水ポンプ」という。）の流路として貯留堰、取水口、取水構造物を使用し、緊急用海水系の取水設備としてSA用海水ピット取水塔、海水引込み管、SA用海水ピット、緊急用海水取水管及び緊急用海水ポンプピットを使用する設計とする。

冷却に使用した海水は、放水ピット、放水路及び放水口を使用し放水する設計とする。

重大事故等時は、技術基準規則第71条並びにその解釈に基づき、海を水源として利用できることが要求されており、SA用海水ピットを可搬型重大事故等対処設備の取水箇所とし、想定される重大事故等の収束までの間、海を水源として十分な水量を供給できる設計とする。

3. 取水口、取水構造物及び貯留堰並びに緊急用海水系の取水設備

取水口は、太平洋に面した敷地前面の堤内護岸に設置する。海水は、取水口から取水構造物に導かれ、循環水ポンプ、補機冷却用海水ポンプ及び非常用海水ポンプにより海水を取水する。

取水構造物は、取水路、取水ピットを一体構造とした構造物であり、取水口は取水路の入口部である。循環水ポンプ、補機冷却用海水ポンプ及び非常用海水ポンプは取水ピットに設置する。

取水構造物は、通常運転時に取水した海水を主復水器、原子炉補機冷却水熱交換器、タービン補機熱交換器等の冷却水として使用するための流路として設計する。主復水器の冷却用海水は循環水ポンプにより供給し、その容量は $74220 \text{ m}^3/\text{h} \times 3$ 個（通常運転時 3 個運転）である。原子炉補機冷却水熱交換器、タービン補機熱交換器等の冷却用海水は補機冷却用海水ポンプにより供給し、その容量は $2838.8 \text{ m}^3/\text{h} \times 3$ 個（通常運転時 2 個運転、1 個予備）である。

また、取水構造物は、設計基準事故時及び重大事故等時に取水した海水を残留熱除去系熱交換器、非常用ディーゼル発電機及び高圧炉心スプレイ系ディーゼル発電機に冷却水として使用するための流路として設計する。残留熱除去系熱交換器の冷却用海水は残留熱除去系海水系ポンプにより供給し、容量は $885.7 \text{ m}^3/\text{h} \times 4$ 個である。非常用ディーゼル発電機の冷却用海水は非常用ディーゼル発電機用海水ポンプにより供給し、容量は $272.6 \text{ m}^3/\text{h} \times 2$ 個である。高圧炉心スプレイ系ディーゼル発電機の冷却用海水は高圧炉心スプレイ系ディーゼル発電機用海水ポンプにより供給し、容量は $232.8 \text{ m}^3/\text{h} \times 1$ 個である。

貯留堰は、津波時の引き波時における取水性低下への対応として取水口前面に設けるもので、引き波時に、海面が非常用海水ポンプの取水可能水位を下回ることのないよう、取水量を確保する設計とする。貯留堰は、引き波により海面が貯留堰天端位置を下回る時間（約 3 分）を十分上回る 30 分以上非常用海水ポンプ全個が運転可能な取水量を確保可能な設計とする。

取水構造物のうち取水路には、異物の流入防止対策として固定バースクリーン、回転バースクリーン及びトラベリングスクリーンを設ける。

表 1 に取水構造物の主要仕様を示す。

S A 用海水ピット取水塔は、重大事故等時に緊急用海水系の海水取入れ口となり、S A 用海水ピット取水塔から取水した海水を、海水引込み管を経て S A 用海水ピットに導くことで、可搬型重大事故等対処設備である可搬型代替注水大型ポンプ等の水源としての海水を確保する。

また、S A 用海水ピットから、緊急用海水取水管を経て緊急用海水ポンプピットに海水を導くことで緊急用海水ポンプの水源としての海水を確保する。緊急用海水ポンプの容量は $844 \text{ m}^3/\text{h} \times 2$ 個であり、重大事故等時は、残留熱除去系 A 系又は B 系熱交換器の冷却用に 1 個のポンプを使用する。

S A 用海水ピット取水塔の天端は港内の水中に位置し、津波による引き波時において一時的に天端より海面が低い状態となるが、この時点では緊急用海水ポンプは運転しないことから緊急用海水ポンプの取水性に影響はない。また、津波による引き波時において、可搬型代替注水大型ポンプ又は可搬型代替注水中型ポンプの取水箇所である S A 用海水ピットの水位低下が想定されるが、可搬型代替注水大型ポンプ又は可搬型代替注水中型ポンプの取水ポンプの設置位置は十分低い位置にあることから取水性に影響はない。

貯留堰、取水構造物、S A 用海水ピット取水塔、海水引込み管、S A 用海水ピット、緊急用海

水取水管及び緊急用海水ポンプピットは、非常用取水設備と位置付け、重大事故等時に使用することから重大事故等対処設備として設計する。

表 2 に緊急用海水系の取水設備の主要仕様を示す。

取水口及び放水口に関する施設の位置図を図 1 に、取放水に関する海水等流路系統概要図を図 2 から図 7 に、取水構造物、貯留堰、SA 用海水ピット取水塔、海水引込み管、SA 用海水ピット、緊急用海水取水管及び緊急用海水ポンプピットの構造図を図 8 から図 10 に示す。

表 1 取水構造物の主要仕様

長	さ	57000 mm
幅		42800 mm
天端高さ		T. P. +3.31 m (取水路)
構造		鉄筋コンクリート函渠
取水流量		
(通常時)		
循環水ポンプ (3 個)		74220 m ³ /h/1 個
補機冷却用海水ポンプ (3 個)		2838.8 m ³ /h/1 個
(設計基準事故時及び重大事故等時)		
残留熱除去系海水系ポンプ (4 個)		885.7 m ³ /h/1 個
非常用ディーゼル発電機用		
海水ポンプ (2 個)		272.6 m ³ /h/1 個
高圧炉心スプレイ系ディーゼル		
発電機用海水ポンプ (1 個)		232.8 m ³ /h

表 2 緊急用海水系の取水設備主要仕様

(1) S A用海水ピット取水塔		
内	径	φ 4000 mm
高	さ	17500 mm
天端高さ		T. P. -2.20 m
構造		鉄筋コンクリート取水塔 (取水管付)
(2) 海水引込み管		
内	径	φ 1200 mm
構造		鋼製取水管
(3) S A用海水ピット		
内	径	φ 10000 mm
高	さ	28000 mm
構造		鉄筋コンクリート取水槽
(4) 緊急用海水取水管		
内	径	φ 1200 mm
構造		鋼製取水管
(5) 緊急用海水ポンプピット		
た	て	7600 mm
横		8200 mm
高	さ	31000 mm
構造		鉄筋コンクリート取水槽

緊急用海水系の取水流量

(重大事故等時)

緊急用海水ポンプ 844 m³/h/1 個

可搬型代替注水大型ポンプ

海を水源とした原子炉冷却材圧力

バウンダリ低圧時の原子炉圧力

容器への注水 110 m³/h/1 個

海を水源とした原子炉格納容器内

の冷却 130 m³/h/1 個

海を水源とした原子炉格納容器下部

への注水 80 m³/h/1 個

海を水源とした使用済燃料プール

への注水又はスプレイ 50 m³/h/1 個又は 70 m³/h/1 個

海を水源とした大気への放射性

物質の拡散抑制又は航空機燃料

火災への泡消火 1338 m³/h/1 個

可搬型代替注水大型ポンプ又は可搬型代替注水中型ポンプ

西側淡水貯水設備又は代替淡水貯槽

への補給 196 m³/h/1 個

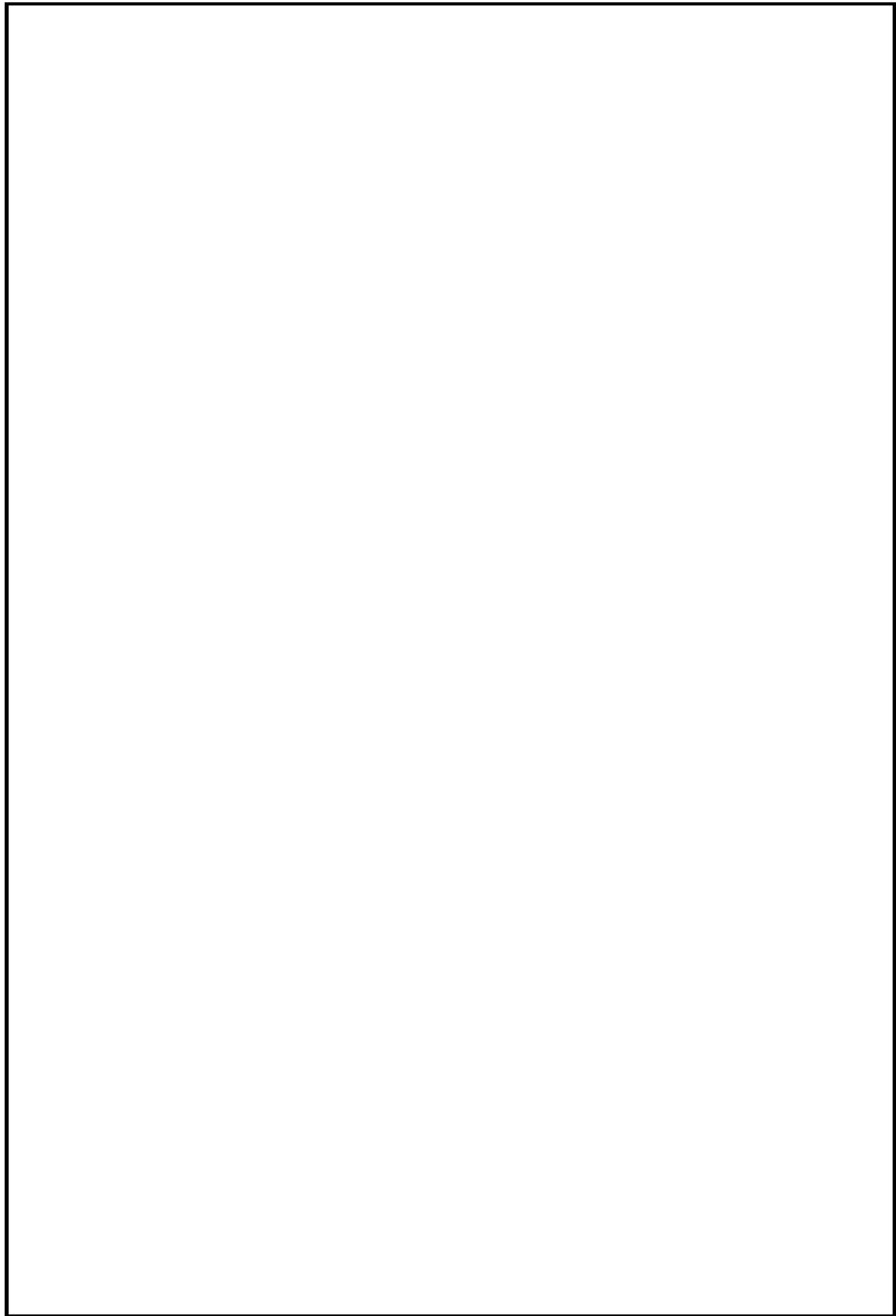


図1 取水口及び放水口に関する施設の位置図

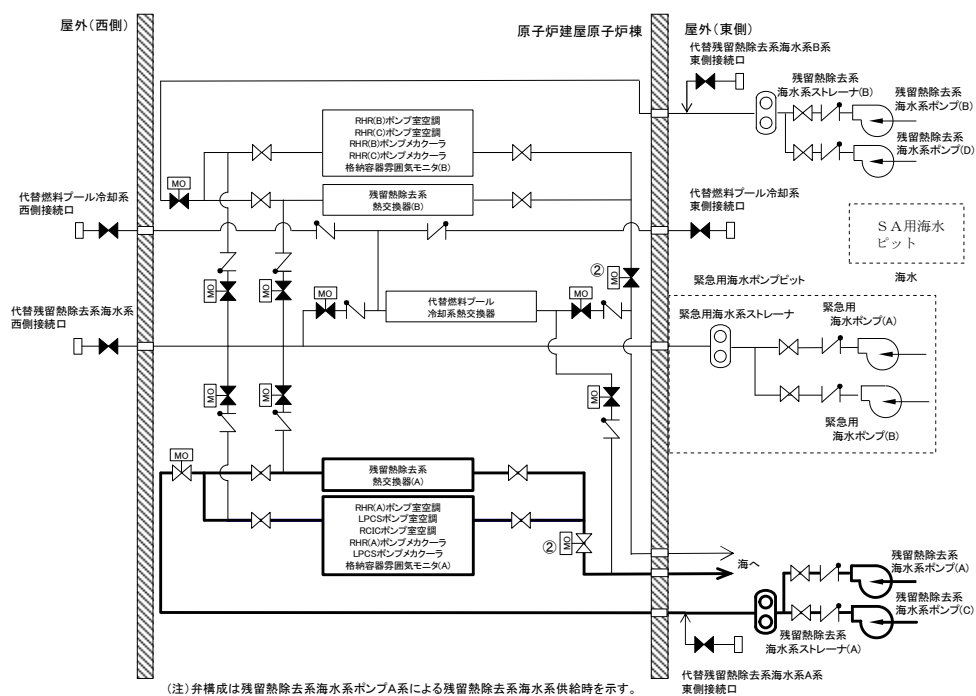


図2 残熱除去系及び緊急用海水系系統概要図（残熱除去系海水系ポンプ使用時）

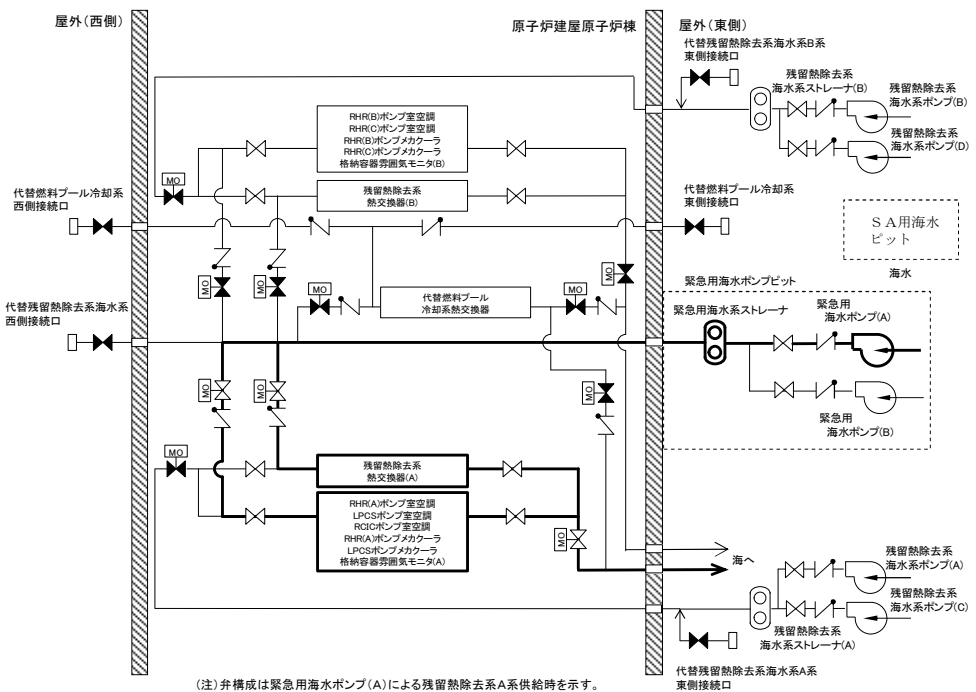


図3 残熱除去系及び緊急用海水系系統概要図（緊急用海水ポンプ使用時）

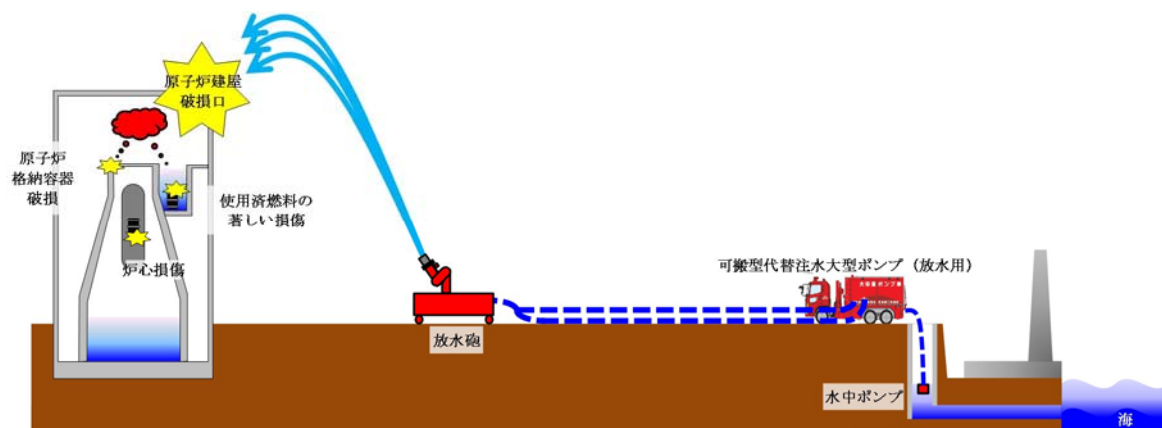


図4 炉心の著しい損傷及び原子炉格納容器の破損時又は使用済燃料プール内の燃料体等の著しい損傷時に用いる設備系統概要図（大気への放射性物質の拡散抑制）

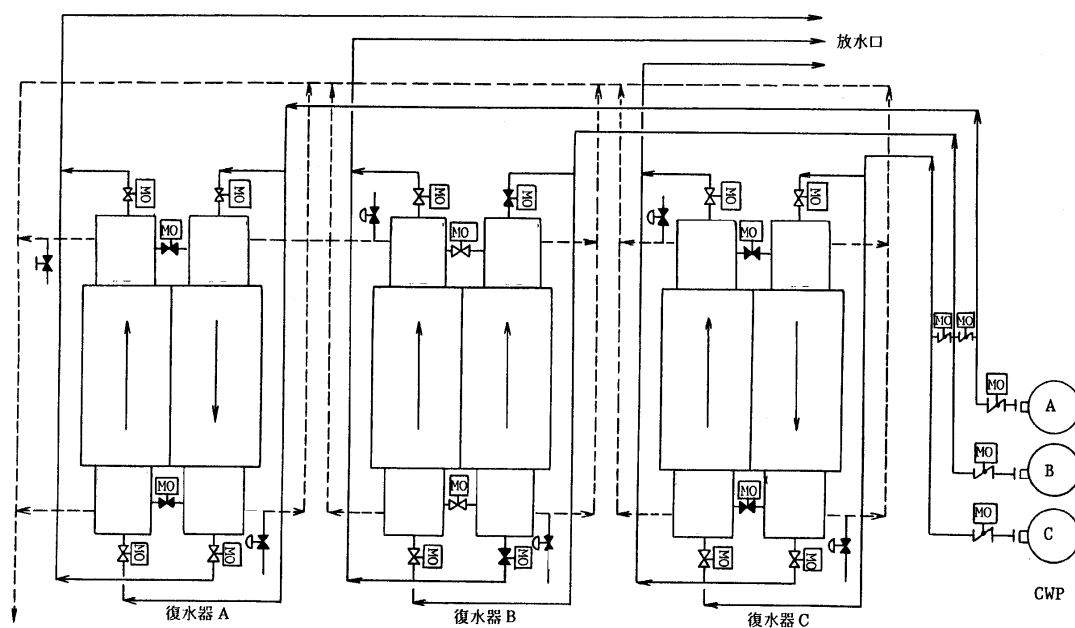


図5 循環水水系系統概要図

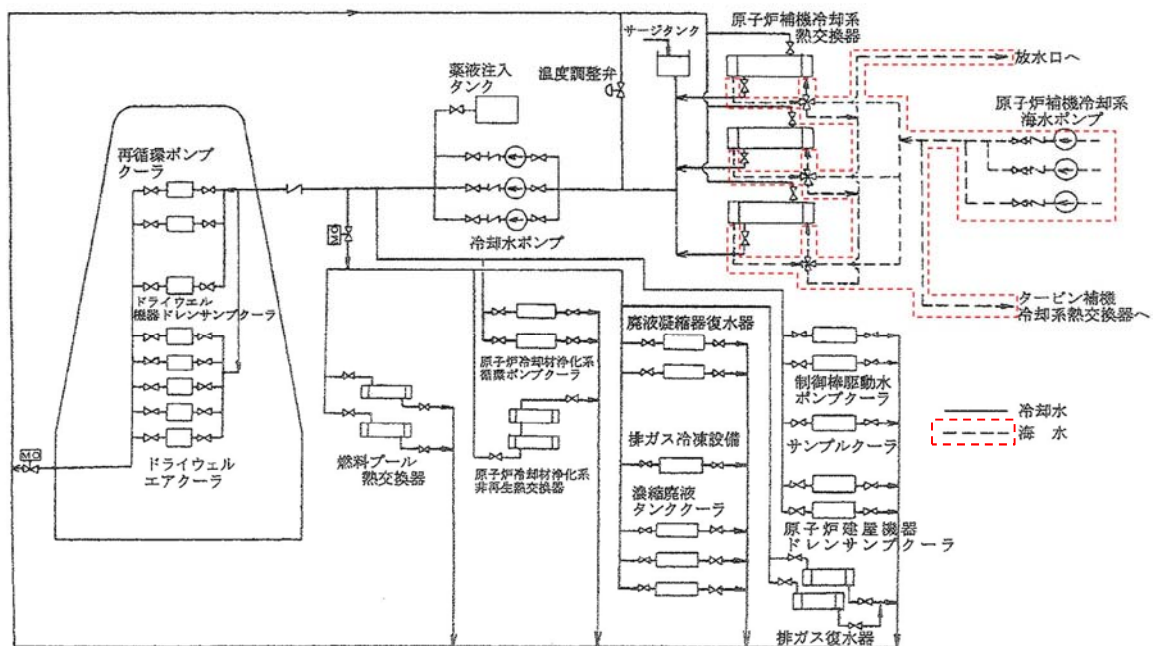


図6 原子炉補機冷海水系系統概要図

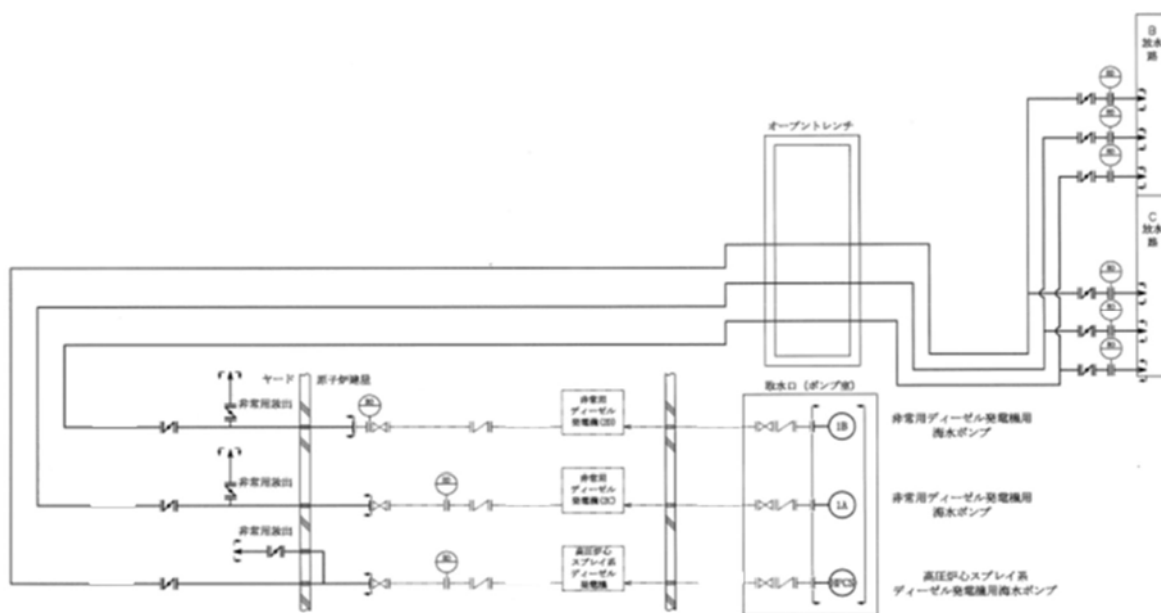


図7 高圧炉心スプレー系ディーゼル発電機用海水系及び非常用ディーゼル発電機用海水系系統概要図

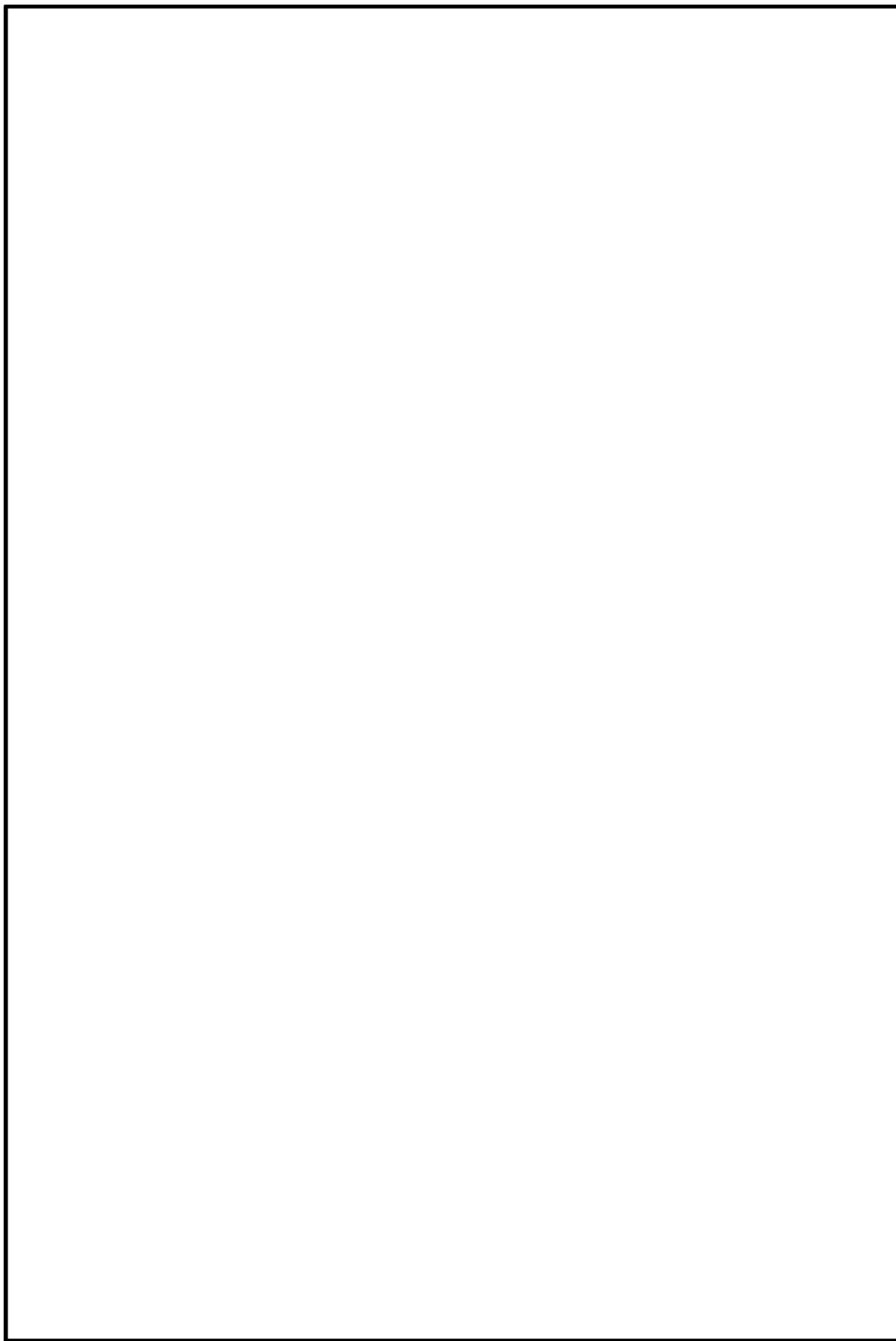


図 8 取水構造物構造図

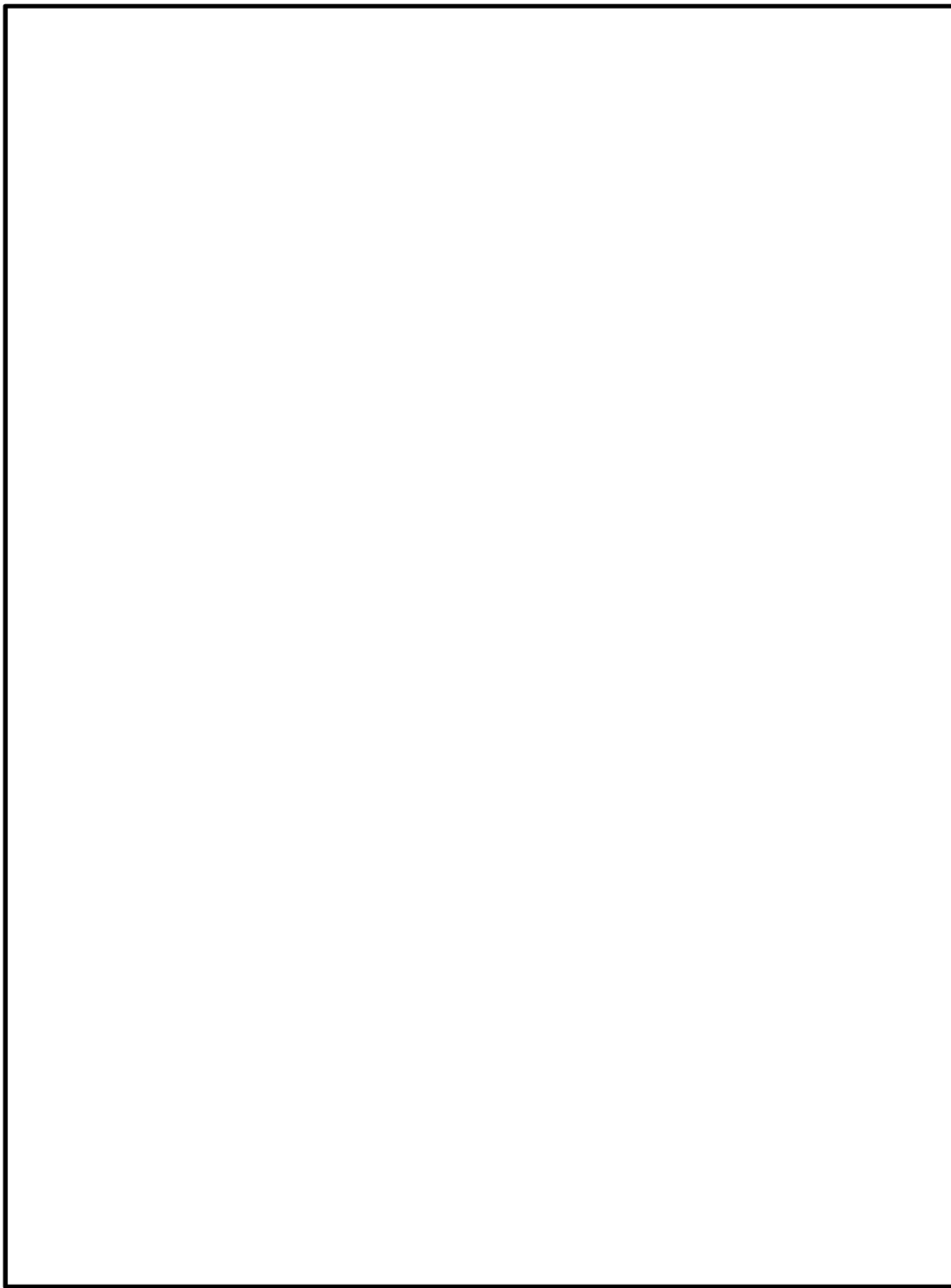


図 9 貯留堰構造図

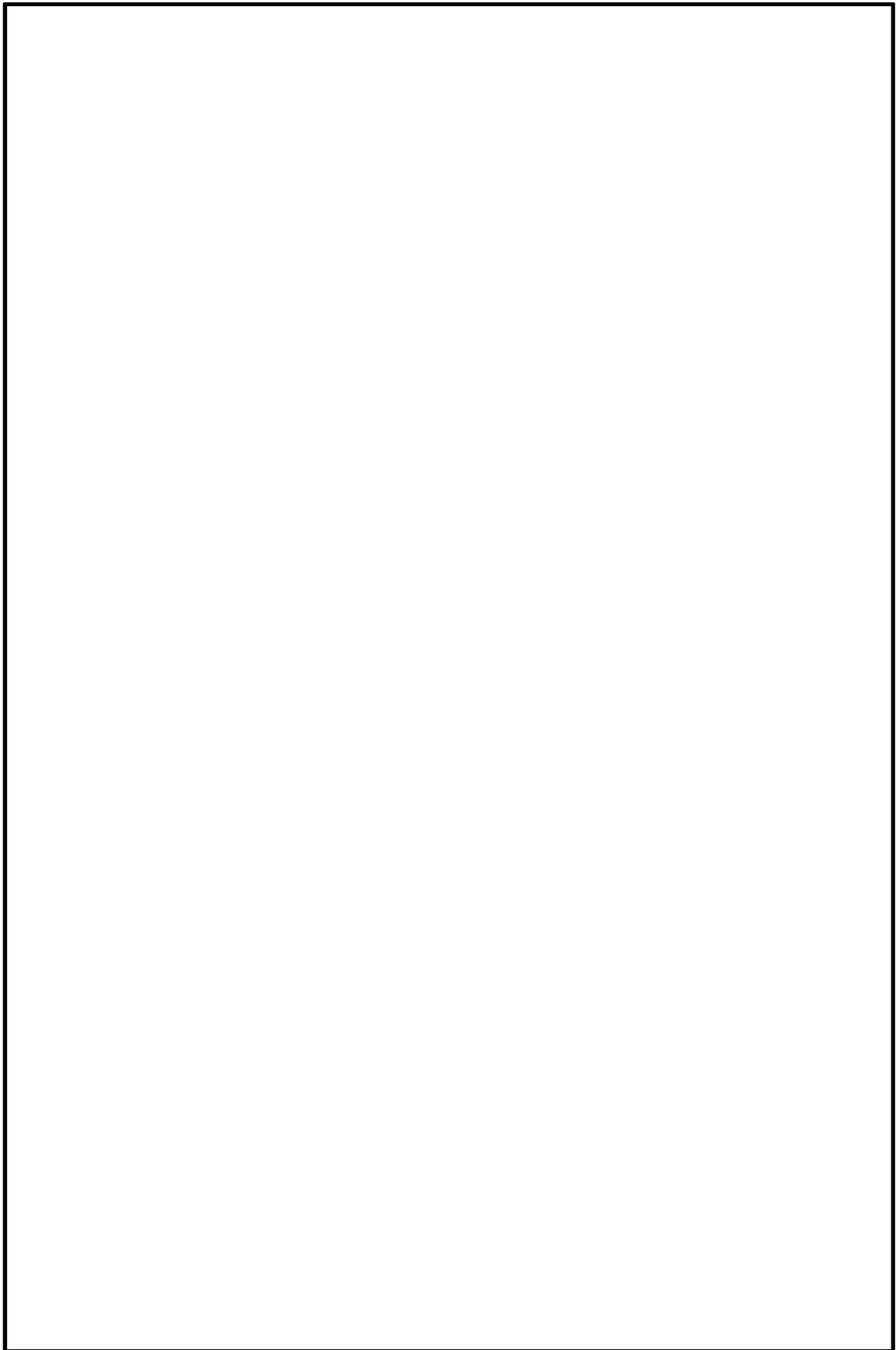


図 10 非常用取水設備構造図（S A用海水ピット取水塔から緊急用海水ポンプピット）

4. 放水口

放水口は、太平洋に面した敷地前面の堤外護岸に設置する。

通常運転時に放水口から放水する海水等は、主復水器及び原子炉補機冷却水設備の冷却水、液体廃棄物処理設備の蒸留水、ろ過水、一般排水等であり、放水ピットから放水路を経て放水口まで導き外海に放水し、その流量は循環水ポンプ $74220 \text{ m}^3/\text{h} \times 3$ 個、補機冷却用海水ポンプ $2838.8 \text{ m}^3/\text{h} \times 2$ 個である。

設計基準事故時は、非常用海水ポンプによる残留熱除去系等の冷却に使用した海水を放水ピットから放水路を経て放水口まで導き外海に放水し、その容量は、残留熱除去系海水系ポンプ $885.7 \text{ m}^3/\text{h} \times 2$ 個（残留熱除去系 A 系又は B 系通水時）、非常用ディーゼル発電機用海水ポンプ $272.6 \text{ m}^3/\text{h} \times 2$ 個、高圧炉心スプレイ系ディーゼル発電機用海水ポンプ $232.8 \text{ m}^3/\text{h}$ である。

また、重大事故等時においては、非常用海水ポンプ又は緊急用海水ポンプによる残留熱除去系等の冷却に使用した海水を放水ピットから放水路を経て放水口まで導き外海に放水し、その容量は、残留熱除去系海水系ポンプ $885.7 \text{ m}^3/\text{h} \times 2$ 個（残留熱除去系 A 系又は B 系通水時）、非常用ディーゼル発電機用海水ポンプ $272.6 \text{ m}^3/\text{h} \times 2$ 個、高圧炉心スプレイ系ディーゼル発電機用海水ポンプ $232.8 \text{ m}^3/\text{h}$ 、緊急用海水ポンプの容量は $844 \text{ m}^3/\text{h}$ である。なお、緊急用海水ポンプは重大事故等時において、非常用海水ポンプが機能喪失した場合に使用する。

放射性物質の大気への拡散抑制又は航空機燃料火災への泡消火対応として、大型ポンプ等による原子炉建屋への放水に使用した海水については、原子炉建屋屋上から建屋雨水路を経由して構内の雨水排水路に導かれ、構内排水路及び放水路を経由し、海洋に放出する設計とする。

なお、基準津波による遡上波を放水路の経路から敷地に流入させない設計とするため、放水路に放水路ゲートを設置する。

表 3 に放水口の主要仕様を示す。

放水設備構造図を図 11 に、放水ピット詳細図を図 12 に、構内排水路配置図を図 13 に示す。

表 3 放水口の主要仕様

長	43000 mm
開口幅	12100～25000 mm
天端高さ	T. P. +4.11 m
構造	鉄筋コンクリート放水口
放水流量	
(通常運転時)	
循環水ポンプ (3 個)	$74220 \text{ m}^3/\text{h} \times 3$ 個
補機冷却用海水ポンプ (2 個)	$2838.8 \text{ m}^3/\text{h} \times 2$ 個
(設計基準事故時及び重大事故等時)	
残留熱除去系海水系ポンプ (2 個)	$885.7 \text{ m}^3/\text{h} \times 2$ 個
非常用ディーゼル発電機用海水ポンプ (2 個)	$272.6 \text{ m}^3/\text{h} \times 2$ 個

高圧炉心スプレイ系ディーゼル 発電機用海水ポンプ（1 個）	232.8 m ³ /h
緊急用海水ポンプ（1 個） （重大事故等時非常用海水ポンプ 機能喪失時に使用）	844 m ³ /h

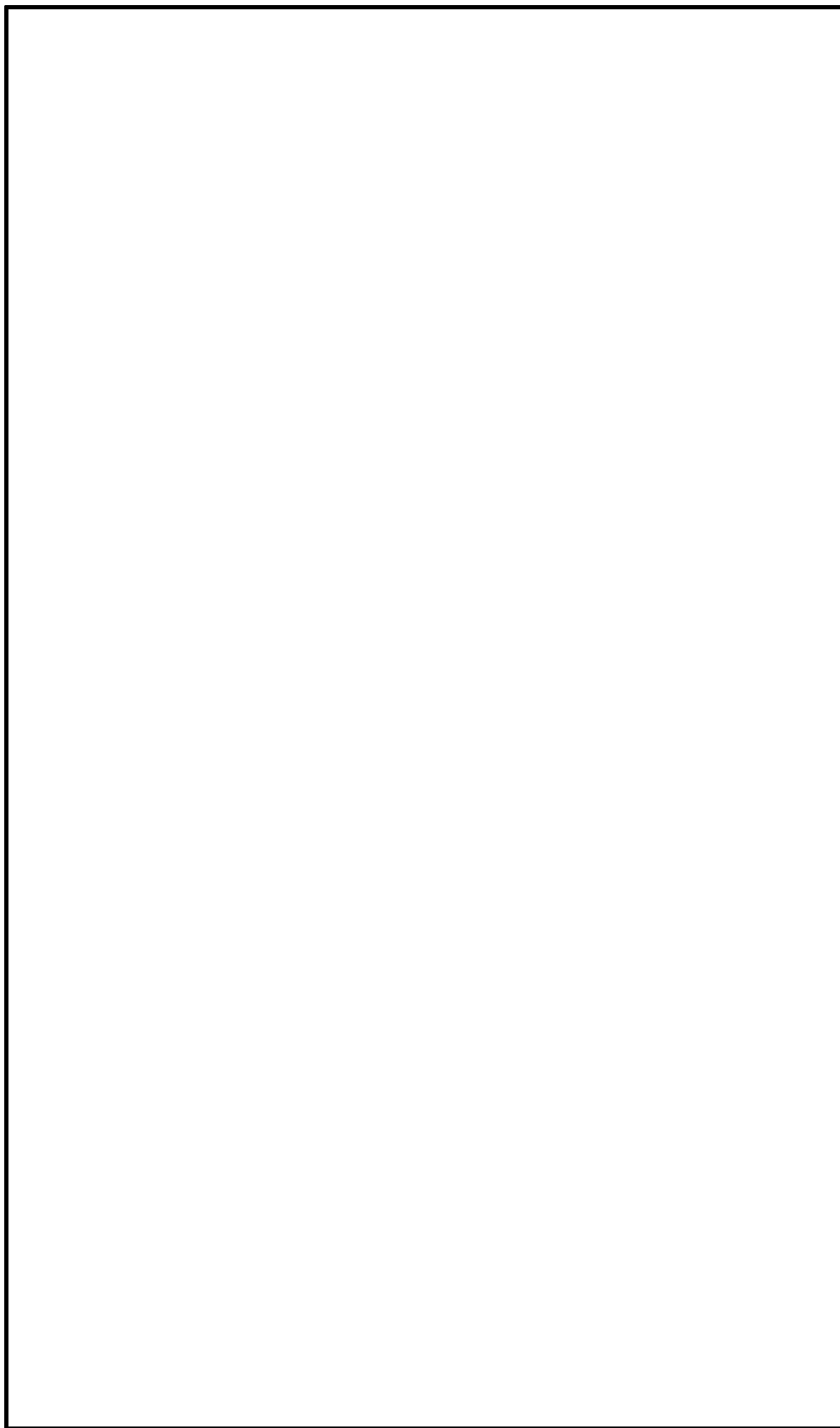


図 11 放水設備構造図

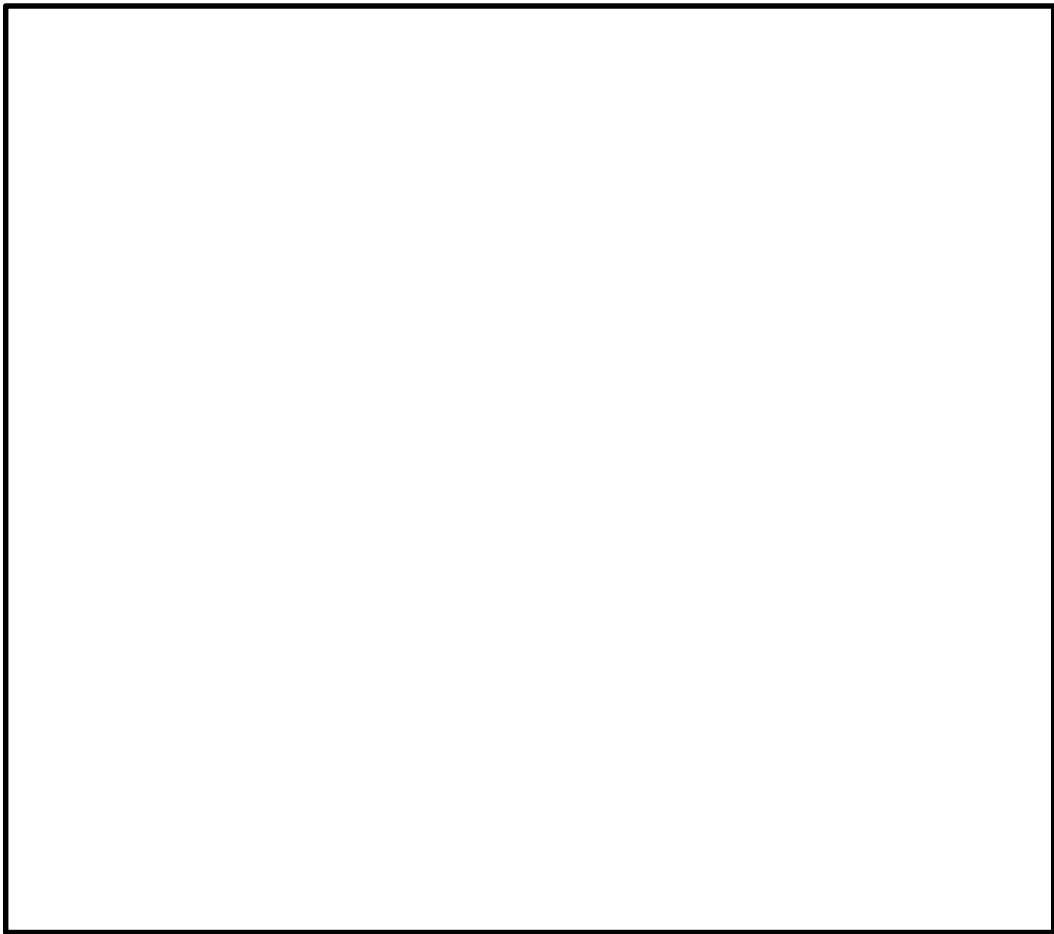


図 12 放水ピット詳細図



図 13 構内排水路配置図