

東海第二発電所 工事計画審査資料	
資料番号	工認-201 改1
提出年月日	平成30年3月29日

V-3-2-8 重大事故等クラス2容器の強度計算方法

## 目 次

1. 一般事項 .....	1
1.1 概要 .....	1
1.2 適用規格及び基準との適合性.....	1
1.3 計算精度と数値の丸め方.....	5
1.4 材料の表示方法 .....	7
2. 重大事故等クラス2容器（クラス1容器又は原子炉格納容器を除く）の強度計算方法 ...	8
2.1 共通記号の定義 .....	8
2.2 クラス2容器の規定に基づく強度計算方法.....	10
2.2.1 円筒型の胴の計算 .....	10
2.2.2 容器の胴の補強を要しない穴の最大径の計算.....	11
2.2.3 鏡板の計算 .....	13
2.2.4 平板の計算 .....	22
2.2.5 容器の管板の計算 .....	37
2.2.6 容器の管台の計算 .....	39
2.2.7 開放タンクの計算 .....	40
2.2.8 熱交換器の伝熱管の計算.....	45
2.2.9 穴の補強計算 .....	46
2.2.10 フランジの強度計算 .....	125
2.3 既工認における評価結果の確認による強度評価方法.....	138
3. 重大事故等クラス2容器であってクラス1容器の強度計算方法.....	139
4. 重大事故等クラス2容器であって原子炉格納容器の強度計算方法.....	139

別紙 容器の強度計算書のフォーマット

## 1. 一般事項

### 1.1 概要

本資料は、添付書類「V-3-1-6 重大事故等クラス2機器及び重大事故等クラス2支持構造物の強度計算の基本方針」に基づき、重大事故等クラス2容器が十分な強度を有することを確認するための方法を説明するものである。

### 1.2 適用規格及び基準との適合性

- (1) 強度計算は、昭和45年通商産業省告示第501号「発電用原子力設備に関する構造等の技術基準」(以下「告示第501号」という。)及び発電用原子力設備規格(設計・建設規格(2005年版(2007年追補版含む。))J S M E S N C 1-2005/2007)(日本機械学会)(以下「設計・建設規格」という。)により行う。

告示第501号各条項及び設計・建設規格各規格番号と強度計算書との対応は、表1-1に示すとおりである。

- (2) 両規格に計算式の規定がないものについては、日本工業規格(以下「J I S」という。)を準用する。J I Sと強度計算書との対応は表1-2に示すとおりである。
- (3) 重大事故等クラス2容器であってクラス1容器の強度評価に当たっては、設計上定める条件である重大事故等時の使用圧力、使用温度及び事故時荷重を上回る既工認における評価結果を確認することにより評価を実施する。
- (4) 重大事故等クラス2容器であって原子炉格納容器の評価に当たっては、設計・建設規格によるクラスMCの規定を準用し評価を実施する。
- (5) 強度計算書で計算するもの以外のフランジは、以下に掲げる規格(材料に関する部分を除く。)又は設計・建設規格 別表2に掲げるものを使用する。(設計・建設規格 PVC-3700, PVD-3010)
- a. J I S B 2 2 3 8 (1996)「鋼製管フランジ通則」
  - b. J I S B 2 2 3 9 (1996)「鋳鉄製管フランジ通則」
  - c. A S M E B 1 6 . 5 (1996)「PIPE FLANGES AND FLANGED FITTINGS」

表1-1 告示第501号各条項及び設計・建設規格各規格番号と強度計算書との対応

設計・建設規格 規格番号 告示501号 条項	強度計算書の計算式 (章節番号)	備考
(重大事故等クラス2容器)		
PVC-3100 (容器の胴の規定)		
PVC-3121	2.2.1	円筒形の胴の計算
PVC-3122(1)		
PVC-3150(2)	2.2.2	容器の胴の補強を要しない穴の最大径の計算
PVC-3160	2.2.9(2)	容器の穴の補強計算
PVC-3162		2つ以上の穴が接近しているときの補強計算
PVC-3200 (容器の鏡板についての規定)		
PVC-3210(1)	2.2.3(1)	さら形鏡板の計算
PVC-3220		
PVC-3221		
PVC-3210(2)	2.2.3(2)	全半球形鏡板の計算
PVC-3223(1)		
PVC-3210(3)	2.2.3(3)	半だ円形鏡板の計算
PVC-3220		
PVC-3225		
PVC-3230(2)	2.2.3(4)	容器の鏡板の補強を要しない穴の最大径の計算
PVC-3240	2.2.9(2)	容器の穴の補強計算
第33条 (容器の平板についての規定)		
第1項		平板の計算
PVC-3300 (容器の平板についての規定)		
PVC-3310	2.2.4	平板の計算
PVC-3320		
PVC-3320(2)	2.2.9(2)	容器の穴の補強計算
PVC-3500 (容器の管板についての規定)		
PVC-3510	2.2.5	容器の管板の計算
PVC-3600 (管台についての規定)		
PVC-3610	2.2.6	容器の管台の計算
PVC-3610(1)		熱交換器の伝熱管の計算
PVC-3610(2)		

表1-1 告示第501号各条項及び設計・建設規格各規格番号と強度計算書との対応

設計・建設規格 規格番号 告示501号 条項	強度計算書の計算式 (章節番号)	備考
PVC-3900 (開放タンクについての規定)		
PVC-3920	2.2.7(1)	開放タンクの胴の計算
PVC-3940	2.2.9(3)	開放タンクの胴の穴の補強計算
PVC-3950		
PVC-3960	2.2.7(2)	開放タンクの底板の計算
PVC-3970		
PVC-3980	2.2.7(3)	開放タンクの管台の計算

表1-2 J I S と強度計算書との対応

J I S		強度計算書の計算式 (章節番号)	備考
No.	項		
J I S B 8265 (2003) 「圧力容器の構造—一般事項」附属書3 (規定)「圧力容器のボルト締めフランジ」	3 4 5	2.2.10	フランジ強度計算*1
J I S B 8201 (2005) 「陸用鋼製ボイラー構造」	6.6.8	2.2.4	だ円形マンホール平板の計算*2

注記 \*1: 設計・建設規格 PVC-3710により J I S B 8265 (2003)「圧力容器の構造—一般事項」(以下「J I S B 8265」という。)の附属書3 (規定)「圧力容器のボルト締めフランジ」を用いて計算を行う。

\*2: J I S B 8201 (2005)「陸用鋼製ボイラー構造」(以下「J I S B 8201」という。)を用いて計算を行う。

## 1.3 計算精度と数値の丸め方

計算の精度は、6桁以上を確保する。

表示する数値の丸め方は、表1-3に示すとおりとする。

表1-3 表示する数値の丸め方

	数値の種類	単位	処理桁	処理方法	表示桁
圧力	最高使用圧力 (開放タンクを除く)	MPa	—	—	小数点以下第2位
	最高使用圧力 (開放タンク)	MPa	小数点以下第3位	四捨五入	小数点以下第2位
	外面に受ける 最高の圧力	MPa	—	—	小数点以下第2位
	温度	℃	—	—	整数位
	許容応力* <sup>1</sup>	MPa	小数点以下第1位	切捨て	整数位
	降伏点* <sup>1</sup>	MPa	小数点以下第1位	切捨て	整数位
	算出応力	MPa	小数点以下第1位	切上げ	整数位
長さ	下記以外の長さ	mm m* <sup>2</sup>	小数点以下第3位	四捨五入	小数点以下第2位
	計算上必要な厚さ	mm	小数点以下第3位	切上げ	小数点以下第2位
	最小厚さ	mm	小数点以下第3位	切捨て	小数点以下第2位
	ボルト谷径	mm	—	—	小数点以下第3位
	開放タンクの水頭及び 管台の内径	m	小数点以下第5位	四捨五入	小数点以下第4位
	ガスケット厚さ	mm	—	—	小数点以下第1位
	面積	mm <sup>2</sup>	有効数字5桁目	四捨五入	有効数字4桁* <sup>3</sup>
	力	N	有効数字5桁目	四捨五入	有効数字4桁* <sup>3</sup>
	モーメント	N・mm	有効数字5桁目	四捨五入	有効数字4桁* <sup>3</sup>
	角度	°	小数点以下第2位	四捨五入	小数点以下第1位
	比重	—	小数点以下第3位	四捨五入	小数点以下第2位
	慣性モーメント	mm <sup>4</sup>	有効数字5桁目	四捨五入	有効数字4桁

注記 \*1：設計・建設規格 付録材料図表及び告示第501号 別表に記載された温度の中間における許容引張応力及び設計降伏点は、比例法により補間した値の小数点以下第1位を切り捨て、整数位までの値とする。(告示第501号は非SI単位をSI単位に換算する。)ただし、許容引張応力及び設計降伏点が設計・建設規格 付録材料図表及び告示第501号 別表に定められた値のa倍である場合は、次のようにして定める。

(1) 比例法により補間した値の小数点以下第2位を切り捨て、小数点以下第1位までの値をa倍する。

(2) (1)で得られた値の小数点以下第1位を切り捨て、整数位までの値とする。

\*2：開放タンクの胴内径

\*3：絶対値が1,000以上のときは、べき数表示とする。



#### 1.4 材料の表示方法

材料は次に従い表示するものとする。

- (1) 設計・建設規格に定める材料記号を原則とする。

設計・建設規格に記載されていないが設計・建設規格に相当材が記載されている場合は次のように表示する。

	相当材記号	相当	(当該材記号)
(例1)	SM400A	相当	(SMA400AP)
(例2)	SCMV3-1	相当	(ASME SA387 Gr. 11C1.1)

- (2) 管材の許容引張応力の値は継目無管，電気抵抗溶接管及び鍛接管等，製造方法により異なる場合があるため材料記号の後に“－”を入れ，その製法による記号を付記して表示する。

(例) STPT410-S (継目無管の場合)

- (3) 強度区分により許容引張応力が異なる場合，材料記号の後に J I S で定める強度区分を付記して表示する。

(例)

設計・建設規格の表示		計算書の表示
SCMV3	〔付録材料図表 Part5 表 5 の許容引張応力の上段〕	SCMV3-1
SCMV3	〔付録材料図表 Part5 表 5 の許容引張応力の下段〕	SCMV3-2

- (4) 使用する厚さ又は径等によって許容引張応力の値が異なる場合，材料記号の後に該当する厚さ又は径等の範囲を付記して表示する。

(例) S45C (直径40mm以下)

- (5) 熱処理によって許容引張応力の値が異なる場合，材料記号の後に J I S に定める熱処理記号を付記して表示する。

(例) SUS630 H1075 (固溶化熱処理後570～590℃空冷の場合)

- (6) ガasket材料で非石綿の場合の表示は以下とする。

(例) 非石綿ジョイントシート

渦巻形金属ガasket (非石綿) (ステンレス鋼)

平形金属被覆ガasket (非石綿板) (ステンレス鋼)

なお，この場合のガasket係数m及びガasketの最小設計締付圧力yは，J I S

B 8 2 6 5 附属書3 表2 備考3より，ガasketメーカー推奨値を適用する。

2. 重大事故等クラス2容器（クラス1容器又は原子炉格納容器を除く）の強度計算方法

2.1 共通記号の定義

重大事故等クラス2容器の強度計算において、特定の計算に限定せず、一般的に使用する記号を共通記号として次に掲げる。

なお、以下に示す記号のうち、各計算において説明しているものはそれに従う。

設計・建設規格又は告示第501号の記号	計算書の表示	表示内容	単位
P S <sub>y</sub>	P	最高使用圧力	MPa
	S <sub>y</sub>	材料の設計降伏点 設計・建設規格 付録材料図表 Part5 表8による。	MPa
	η	継手の効率 設計・建設規格 PVC-3130 に規定している継手の種類に応じた効率を使用する。設計・建設規格 PVC-3140 に規定している連続した穴がある場合における当該部分の効率については該当するものがないので強度計算書には記載しない。	—
	継手の種類		—
	継手無し	同左	—
	突合せ両側溶接 裏当金（取り除く。）を使用した突合せ片側溶接	同左 裏当金を使用した突合せ片側溶接（溶接後裏当金を取り除いたものに限る。）並びにこれと同等以上の効果が得られる方法による溶接	—
	裏当金（取り除かず。）を使用した突合せ片側溶接	裏当金を使用した突合せ片側溶接（溶接後裏当金を取り除いたものを除く。）	—
	裏当金を使用しない突合せ片側溶接	同左	—
	両側全厚すみ肉重ね溶接	同左	—
	プラグ溶接を行う片側全厚すみ肉重ね溶接	同左	—

設計・建設 規格又は 告示第501号 の記号	計算書 の表示	表示内容	単位
	放射線検査の有無  有り  無し	発電用原子力設備規格（溶接規格 JSME S NB 1-2001）（日本機械学会 2001年）N-3140 及びN-4140（N-1100(1)a 準用）の規定に準じて 放射線透過試験を行い，同規格の規定に適合する もの その他のもの	—    —

## 2.2 クラス2容器の規定に基づく強度計算方法

### 2.2.1 円筒型の胴の計算

重大事故等クラス2容器については、設計建設規格 PVC-3121, PVC-3122(1)を適用する。容器の形状は設計・建設規格 PVC-3111に適合する円筒形とする。また、容器の継手は、設計・建設規格 PVC-3112に適合する溶接継手又は、フランジ継手を使用する。

#### (1) 記号の定義

設計・建設規格の記号	計算書の表示	表示内容	単位
$D_i$	$D_i$	胴の内径	mm
$S$	$S$	最高使用温度における材料の許容引張応力 設計・建設規格 付録材料図表 Part5 表 5 又は表 6 による。	MPa
	$t$	胴に必要な厚さ	mm
$t$	$t_1$	胴の材料による制限最小厚さ	mm
	$t_2$	胴の計算上必要な厚さ	mm
	$t_s$	胴の実際使用最小厚さ	mm
	$t_{s0}$	胴の呼び厚さ	mm

#### (2) 算式

円筒形の胴に必要な厚さは次に掲げる値のうちいずれか大きい値とする。

- a. 胴の材料による制限最小厚さ： $t_1$

炭素鋼鋼板又は低合金鋼鋼板で作られたものにあつては3mm, その他の材料で作られたものにあつては1.5mmとする。

- b. 内面に圧力を受ける胴： $t_2$

$$t_2 = \frac{P \cdot D_i}{2 \cdot S \cdot \eta - 1.2 \cdot P}$$

#### (3) 評価

胴の最小厚さ ( $t_s$ )  $\geq$  胴に必要な厚さ ( $t$ ) ならば十分である。

## 2.2.2 容器の胴の補強を要しない穴の最大径の計算

重大事故等クラス2容器については、設計・建設規格PVC-3150(2)を適用する。

### (1) 記号の定義

設計・建設規格の記号	計算書の表示	表示内容	単位
D	D	穴の中心における胴の外径	mm
	$d_{r1}$	補強を要しない穴の最大径（だ円穴の場合は長径）	mm
d	$d_{r2}$	補強を要しない穴の最大径（だ円穴の場合は長径）	mm
K	K	係数 ただし $K \leq 0.99$	—
S	S	内圧時の最高使用温度における材料の許容引張応力 設計・建設規格 付録材料図表 Part5 表5 又は表6による。	MPa
$t_s$	$t_s$	胴の実際使用最小厚さ	mm
$\eta$	$\eta$	穴が長手継手を通る場合はその継手の効率、 その他の場合は1.00	—

### (2) 算式

胴の補強を要しない穴の最大径は、次のa項及びb項で計算した値のうちいずれか大きい方の値とする。ここで、胴の補強を要しない穴は、円形又はだ円形とする。

- a. 穴の径が61mm以下で、かつ、次の式により計算した値以下の穴

$$d_{r1} = \frac{D - 2 \cdot t_s}{4}$$

- b. 穴の径が200mm以下で、かつ、クラス2容器は設計・建設規格 図PVC-3150-1及びPVC-3150-2により求めた値以下の穴

$$d_{r2} = 8.05^3 \sqrt{D \cdot t_s \cdot (1 - K)}$$

Kは、次の式により計算した値で、 $K > 0.99$ のときは、 $K = 0.99$ とする。

- (a) 円筒形の場合

$$K = \frac{P \cdot D}{1.82 \cdot S \cdot \eta \cdot t_s}$$

(3) 評価

穴の径>補強を要しない穴の最大径となる穴を判別する。

穴の補強が不要な場合は、穴の補強計算を行わない。

2.2.3 鏡板の計算

(1) さら形鏡板の計算

重大事故等クラス2容器については設計・建設規格 PVC-3210(1), PVC-3220を適用する。

a. 記号の定義

設計・建設規格の記号	計算書の表示	表示内容	単位
$D_i$	$D_i$	鏡板が取り付けられる胴の内径	mm
	$D_{oc}$	鏡板の外径	mm
$R$	$R$	鏡板の中央部における内面の半径	mm
$r$	$r$	鏡板のすみの丸みの内半径	mm
$S$	$S$	内圧時（中低面に圧力を受けるとき）の最高使用温度における材料の許容引張応力 設計・建設規格 付録材料図表 Part5 表5 又は表6による。	MPa
	$t$	鏡板に必要な厚さ	mm
$t$	$t_1$	鏡板のフランジ部の計算上必要な厚さ	mm
$t$	$t_2$	鏡板の計算上必要な厚さ	mm
	$t_c$	鏡板の最小厚さ	mm
	$t_{co}$	鏡板の呼び厚さ	mm
$W$	$W$	さら形鏡板の形状による係数	—

b. 形状の制限

$D_{oc} \geq R$ ,  $r \geq 3 \cdot t_{co}$ ,  $r \geq 0.06 \cdot D_{oc}$ ,  $r \geq 50\text{mm}$ であること。

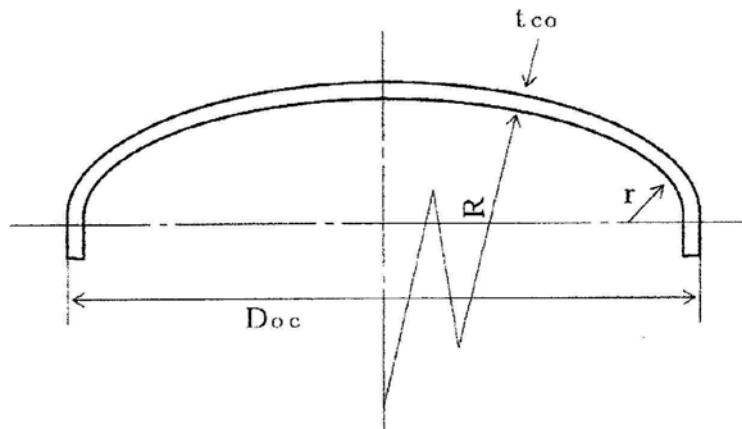


図2-1 さら形鏡板の形状

c. 算式

さら形鏡板に必要な厚さは，次に掲げる値のうちいずれか大きい値とする。

(a) 中低面に圧力を受ける鏡板： $t_1$ ， $t_2$

イ. フランジ部： $t_1$

$$t_1 = \frac{P \cdot D_i}{2 \cdot S \cdot \eta - 1.2 \cdot P}$$

ロ. 鏡板： $t_2$

$$t_2 = \frac{P \cdot R \cdot W}{2 \cdot S \cdot \eta - 0.2 \cdot P}$$

$$\text{ただし， } W = \frac{1}{4} \cdot \left( 3 + \sqrt{\frac{R}{r}} \right)$$

d. 評価

鏡板の最小厚さ（ $t_c$ ） $\geq$ 鏡板に必要な厚さ（ $t$ ）ならば十分である。



(2) 全半球形鏡板の計算

重大事故等クラス2容器については設計・建設規格 PVC-3210(2), PVC-3220及びPVC-3223(1)を適用する。

a. フランジ部を有する場合

(a) 記号の定義

設計・建設規格の記号	計算書の表示	表示内容	単位
$D_i$	$D_i$	鏡板が取り付けられる胴の内径	mm
R	R	鏡板の内半径	mm
S	S	内圧時（中低面に圧力を受けるとき）の最高使用温度における材料の許容引張応力 設計・建設規格 付録材料図表 Part5 表5 又は表6による。	MPa
	t	鏡板に必要な厚さ	mm
t	$t_1$	鏡板のフランジ部の計算上必要な厚さ	mm
t	$t_2$	鏡板の計算上必要な厚さ	mm
	$t_c$	鏡板の最小厚さ	mm
	$t_{c0}$	鏡板の呼び厚さ	mm

(b) 形状

全半球形であること。

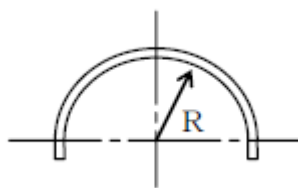


図2-2 全半球形鏡板の形状

(c) 算式

イ. 中低面に圧力を受ける鏡板： $t_1$ ,  $t_2$

(イ) フランジ部： $t_1$

$$t_1 = \frac{P \cdot D_i}{2 \cdot S \cdot \eta - 1.2 \cdot P}$$

(ロ) 鏡板： $t_2$

$$t_2 = \frac{P \cdot R}{2 \cdot S \cdot \eta - 0.2 \cdot P}$$

(d) 評価

鏡板の最小厚さ ( $t_c$ )  $\geq$  鏡板に必要な厚さ ( $t$ ) ならば十分である。

b. フランジ部を有しない場合

(a) 記号の定義

設計・建設規格の記号	計算書の表示	表示内容	単位
R	R	鏡板の内半径	mm
S	S	内圧時（中低面に圧力を受けるとき）の最高使用温度における材料の許容引張応力 設計・建設規格 付録材料図表 Part5 表 5 又は表 6 による。	MPa
t	t	鏡板に必要な厚さ	mm
	t <sub>1</sub>	鏡板の計算上必要な厚さ	mm
	t <sub>c</sub>	鏡板の最小厚さ	mm
	t <sub>co</sub>	鏡板の呼び厚さ	mm

(b) 形状

全半球形であること。

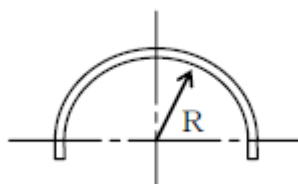


図2-3 全半球形鏡板の形状

(c) 算式

全半球形鏡板に必要な厚さは、次に掲げる値のうちいずれか大きい値とする。

イ. 中低面に圧力を受ける鏡板：t<sub>1</sub>

$$t_1 = \frac{P \cdot R}{2 \cdot S \cdot \eta - 0.2 \cdot P}$$

(d) 評価

鏡板の最小厚さ（t<sub>c</sub>）≥鏡板に必要な厚さ（t）ならば十分である。

(3) 半だ円形鏡板の計算

重大事故等クラス2容器については設計・建設規格 PVC-3210(3), PVC-3220及びPVC-3225を適用する。

(a) 記号の定義

設計・建設規格の記号	計算書の表示	表示内容	単位
$D_i$	$D_i$	鏡板が取り付けられる胴の内径	mm
$D$	$D_{iL}$	鏡板の内面における長径	mm
$h$	$h$	鏡板の内面における短径の2分の1	mm
$K$	$K$	半だ円形鏡板の形状による係数	—
$S$	$S$	内圧時（中低面に圧力を受けるとき）の最高使用温度における材料の許容引張応力 設計・建設規格 付録材料図表 Part5 表5 又は表6による。	MPa
	$t$	鏡板に必要な厚さ	mm
$t$	$t_1$	鏡板のフランジ部の計算上必要な厚さ	mm
$t$	$t_2$	鏡板の計算上必要な厚さ	mm
	$t_c$	鏡板の最小厚さ	mm
	$t_{co}$	鏡板の呼び厚さ	mm

(b) 形状

$$\frac{D_{iL}}{2 \cdot h} \leq 2 \text{ であること。}$$

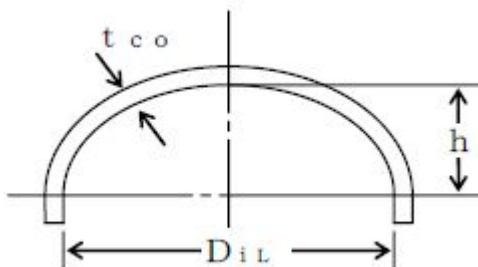


図2-4 半だ円形鏡板の形状

(c) 算式

半だ円形鏡板に必要な厚さは、次に掲げる値のうちいずれか大きい値とする。

イ. 中低面に圧力を受ける鏡板： $t_1$ ， $t_2$

(イ) フランジ部： $t_1$

$$t_1 = \frac{P \cdot D_i}{2 \cdot S \cdot \eta - 1.2 \cdot P}$$

(ロ) 鏡板： $t_2$

$$t_2 = \frac{P \cdot D_{iL} \cdot K}{2 \cdot S \cdot \eta - 0.2 \cdot P}$$

$$\text{ただし, } K = \frac{1}{6} \cdot \left\{ 2 + \left( \frac{D_{iL}}{2 \cdot h} \right)^2 \right\}$$

(d) 評価

鏡板の最小厚さ ( $t_c$ )  $\geq$  鏡板に必要な厚さ ( $t$ ) ならば十分である。

(4) 容器の鏡板の補強を要しない穴の最大径の計算

重大事故等クラス2容器については設計・建設規格 PVC-3230(2)を適用する。

(a) 記号の定義

設計・建設規格の記号	計算書の表示	表示内容	単位
D	D	鏡板のフランジ部の外径。 <b>ただし</b> 円すい形鏡板にあつては、円すいの部分がすその丸みの部分に接続する部分の軸に垂直な断面の外径	mm
<b>d</b>	$d_{r1}$	補強を要しない穴の最大径（だ円穴の場合は長径）	mm
	$d_{r2}$	補強を要しない穴の最大径（だ円穴の場合は長径）	mm
K	K	係数 <b>ただし</b> $K \leq 0.99$	—
	P	最高使用圧力又は外面に受ける最高の圧力	MPa
S	S	内圧時（中低面に圧力を受けるとき）の最高使用温度における材料の許容引張応力 設計・建設規格 付録材料図表 Part5 表5 又は表6による。	MPa
$t_s$	$t_c$	鏡板の最小厚さ	mm
	$\eta$	穴が継手を通る場合はその継手の効率。その他の場合は 1.00	—

(b) 算式

鏡板の補強を要しない穴の最大径は、次のイ項及びロ項で計算した値のうちいずれか大きい方の値とする。

イ. 穴の径が61mm以下で、かつ、次の式により計算した値以下の穴

$$d_{r1} = \frac{D - 2 \cdot t_c}{4}$$

ロ. 穴の径が200mm以下で、かつ、設計・建設規格 図PVC-3150-1及び図PVC-3150-2により求めた値以下の穴

$$d_{r2} = 8.05 \cdot \sqrt[3]{D \cdot t_c \cdot (1 - K)}$$

Kは、次の式により計算した値で、 $K > 0.99$ のときは、 $K = 0.99$ とする。

(イ) さらに形鏡板及び半だ円形鏡板の場合

$$K = \frac{P \cdot D}{1.82 \cdot S \cdot \eta \cdot t_c}$$

(ロ) 全半球鏡板の場合

$$K = \frac{P \cdot D}{3.64 \cdot S \cdot \eta \cdot t_c}$$

(c) 評価

穴の径 > 補強を要しない穴の最大径となる穴を判別する。

穴の補強が不要な場合は、穴の補強計算を行わない。

## 2.2.4 平板の計算

### 2.2.4.1 円形平板の計算

重大事故等クラス2容器については告示第501号 第33条 第1項又は設計・建設規格 PVC-3310及びPVC-3320を適用する。

#### (1) 記号の定義

告示第501号, 設計・建設規格, J I Sの記号	計算書の 表示	表示内容	単位
$A_B$	$A_B$	実際に使用するボルトの総有効断面積	$\text{mm}^2$
$A_m$	$A_m$	ボルトの総有効断面積	$\text{mm}^2$
$A_{m1}$	$A_{m1}$	使用状態でのボルトの総有効断面積	$\text{mm}^2$
$A_{m2}$	$A_{m2}$	ガスケット締付時のボルトの総有効断面積	$\text{mm}^2$
$b$	$b$	ガスケット座の有効幅	$\text{mm}$
$b_o$	$b_o$	ガスケット座の基本幅 ( J I S B 8265 附属書3 表3による。)	$\text{mm}$
$C$	$C$	ボルト穴の中心円の直径	$\text{mm}$
$d, G$	$d$	クラス2容器は告示第501号 第33条第1項に記載される表, 設計・建設規格 表 PVC-3310-1, クラス3容器は設計・建設規格 表 PVD-3310-1 に規定する方法によって測った平板の径又は最小内のり (ガスケットの場合 $d = G$ )	$\text{mm}$
$d_b$	$d_b$	平板の断面に現れる穴の径 (だ円穴の場合は長径)	$\text{mm}$
	$d_h$	平板の断面に現れる穴の径 (だ円穴の場合は長径)	$\text{mm}$
$D_g$	$D_g$	セルフシールガスケットの外径	$\text{mm}$
$F$	$F$	全体のボルトに作用する力	$\text{N}$
$G$	$G$	ガスケット反力円の直径	$\text{mm}$
$G_s$	$G_s$	ガスケット接触面の外径	$\text{mm}$
$H$	$H$	内圧によってフランジに加わる全荷重	$\text{N}$
$h_G$	$h_G$	ボルト穴の中心円から $H_G$ 作用点までの半径方向の距離	$\text{mm}$
$h_g$	$h_g$	モーメントアームでボルトのピッチ円の直径と $d$ との差の2分の1	$\text{mm}$
$K$	$K$	平板の厚さ計算における取付け方法による係数	—
$\ell$	$\ell$	フランジ部の長さ	$\text{mm}$
$m$	$m$	ガスケット係数 ( J I S B 8265 附属書3 表2による。)	—

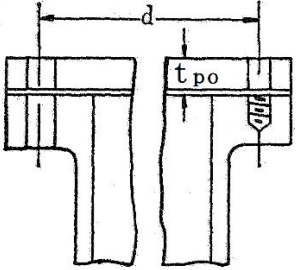
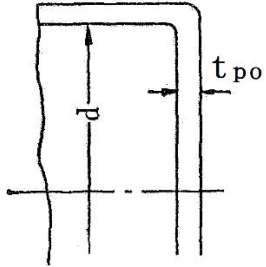
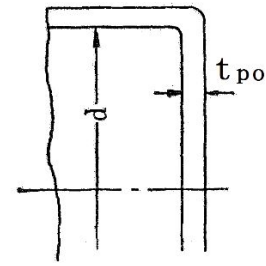
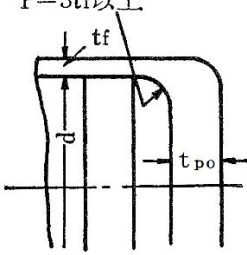
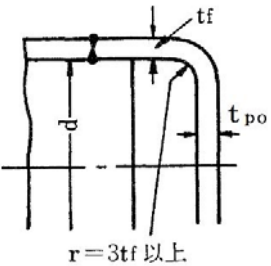


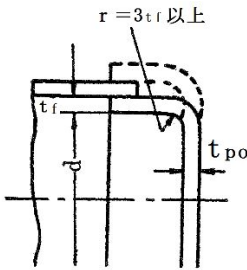
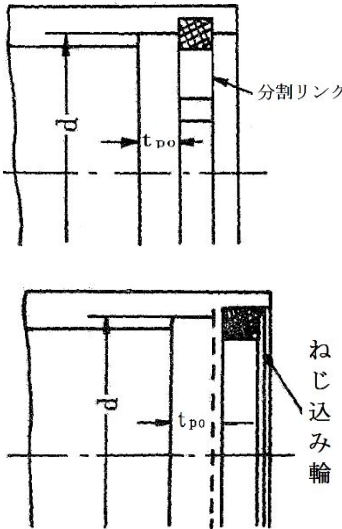
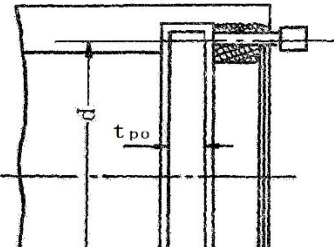
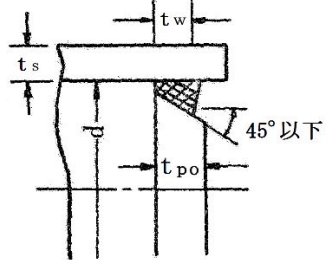
告示第501号, 設計・建設規格, J I Sの記号	計算書の 表示	表示内容	単位
N	N	ガスケットの接触面の幅 ( J I S B 8 2 6 5 附属書3 表3による。)	mm
n	n	ボルトの本数	—
P	P	最高使用圧力又は外面に受ける最高の圧力	MPa
r	r	すみの丸みの内半径	mm
S	S	内圧時の最高使用温度における材料の許容引張応力 告示第501号 別表第4 又は別表第5, 設計・建 設規格 付録材料図表 Part5 表5 又は 表6による。	MPa
$\sigma_a$	$S_a$	常温におけるボルト材料の許容引張応力 告示第501号 別表第1 又は設計・建設規格 付 録材料図表 Part5 表7による。	MPa
$\sigma_b$	$S_b$	最高使用温度におけるボルト材料の許容引張応力 告示第501号 別表第1 又は設計・建設規格 付 録材料図表 Part5 表7による。	MPa
t	t	平板の計算上必要な厚さ	mm
$t_c$	$t_c$	平板のすみ肉ののど厚	mm
$t_f$	$t_f$	平板のフランジ部の厚さ	mm
$t_n$	$t_n$	ガスケット溝を考慮した平板の厚さ	mm
	$t_p$	平板の最小厚さ	mm
	$t_{po}$	平板の呼び厚さ	mm
$t_s$	$t_s$	胴又は管の最小厚さ	mm
$t_r$	$t_{sr}$	胴又は管の継目がない場合の計算上必要な厚さ	mm
$t_w$	$t_w$	設計・建設規格 表 PVC-3310-1 及び表 PVD-3310-1 による。	mm
$t_{w1}$	$t_{w1}$	設計・建設規格 表 PVC-3310-1 及び表 PVD-3310-1 による。	mm
$t_{w2}$	$t_{w2}$	設計・建設規格 表 PVC-3310-1 及び表 PVD-3310-1 による。	mm
W	W	パッキンの外径又は平板の接触面の外径内の面積に 作用する全圧力	N
$W_g$	$W_g$	ガスケット締付時のボルト荷重	N
$W_{m1}$	$W_{m1}$	使用状態での必要な最小ボルト荷重	N

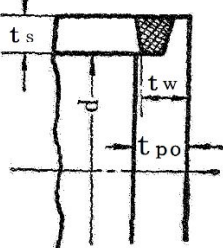
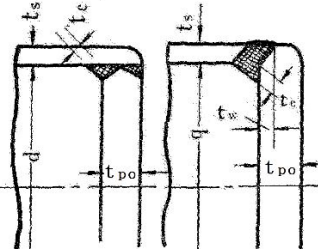
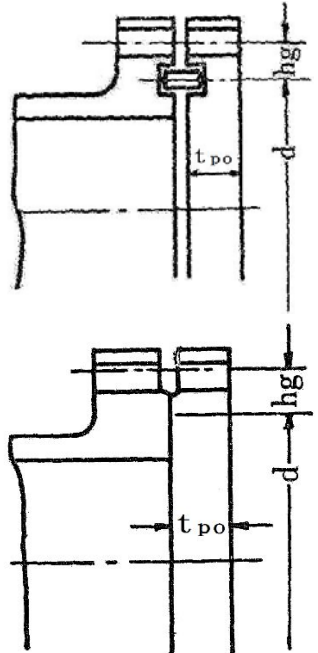
告示第501号, 設計・建設規格, J I Sの記号	計算書の 表示	表示内容	単位
$W_{m2}$	$W_{m2}$	ガスケット締付時に必要な最小ボルト荷重	N
$W_o$	$W_o$	使用状態でのボルト荷重	N
$y$	$y$	ガスケットの最小設計締付圧力 (J I S B 8 2 6 5 附属書3 表2による。)	N/mm <sup>2</sup>
$\pi$	$\pi$	円周率	—
	$\sigma_p$	平板に作用する力によって生じる応力	MPa
	ガスケット 座面の形状	ガスケット座面の形状 (J I S B 8 2 6 5 附属書3 表3による。)	—

(2) 形状の制限

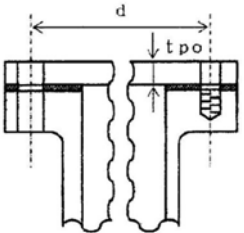
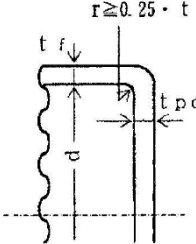
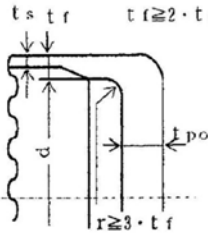
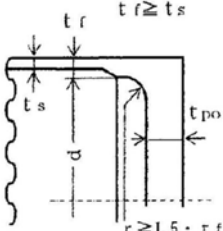
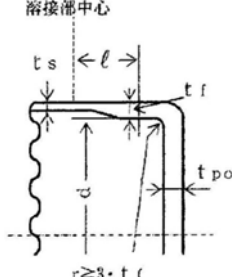
a. 告示第501号（第33条第1項）

	取付け方法	形状の制限
(a)		無し
(b)		$d \leq 600 \text{ mm},$ $t_{po} \geq d/20$ であること。
(c)		$d \leq 600 \text{ mm},$ $t_{po} \geq d/20$ であること。
(d)		$r \geq 3 \cdot t_f$ であること。
(e)		$d \leq 600 \text{ mm},$ $t_{po} \geq d/20,$ $r \geq 3 \cdot t_f$ であること。

	取付け方法	形状の制限
(f)		$0.8 \cdot S \geq \sigma_p$ かつ, $r \geq 3 \cdot t_f$ であること。
(g)		$0.8 \cdot S \geq \sigma_p$ であること。
(h)		$0.8 \cdot S_b \geq \sigma_p$ であること。
(i)		$t_w \geq 2 \cdot t_{sr}$ かつ, $t_w \geq 1.25 \cdot t_s$ であること

	取付け方法	形状の制限
(j)		$t_w \geq 2 \cdot t_{sr}$ かつ, $t_w \geq 1.25 \cdot t_s$ であること
(k)		$t_w \geq 2 \cdot t_{sr}$ , $t_w \geq 1.25 \cdot t_s$ であること かつ, $t_c \geq \text{Min}(0.7 \cdot t_s, 6)$ であること。
(l)		無し
(m)	その他の場合	無し

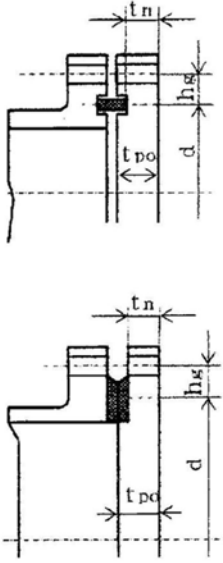
b. 設計・建設規格 (PPC-3413)

取付け方法	形状の制限
(a)	 <p>無し</p>
(b)	 <p><math>d \leq 600</math> ,  <math>d/4 &gt; t_{po} \geq d/20</math> かつ,  <math>r \geq t_f/4</math> であること。</p>
(c)	 <p><math>t_f \geq 2 \cdot t_s</math> かつ,  <math>r \geq 3 \cdot t_f</math> であること。</p>
(d)	 <p><math>t_f \geq t_s</math> かつ,  <math>r \geq 1.5 \cdot t_f</math> であること。</p>
(e)	 <p><math>r \geq 3 \cdot t_f</math> であること。</p>

	取付け方法	形状の制限
(f)		$0.8 \cdot S \geq \sigma_p$ であること。
(g)		$0.8 \cdot S_b \geq \sigma_p$ であること。
(h)		$t_w \geq 2 \cdot t_{sr}$ かつ, $t_w \geq 1.25 \cdot t_s$ であること
(i)	<p> <math>t_{w1} + t_{w2} \geq 2 \cdot t_s</math>  <math>t_{w1} \geq t_s</math> </p>	$t_{w1} + t_{w2} \geq 2 \cdot t_s$ , $t_{w1} \geq t_s$ かつ, $t_s \geq 1.25 \cdot t_{sr}$ であること。

取付け方法		形状の制限
(j)(1)		$t_w \geq \text{Min}(0.5 \cdot t_s, 0.25 \cdot t_{po})$ , $t_c \geq \text{Min}(0.7 \cdot t_s, 6)$ であること。
(j)(2)		$t_w \geq \text{Min}(1.0 \cdot t_s, 0.5 \cdot t_{po})$ , $t_c \geq \text{Min}(0.7 \cdot t_s, 6)$ であること。
(k)		$t_c \geq \text{Min}(0.7 \cdot t_s, 6)$ であること。
(l)	<p><math>t_{w1} + t_{w2} = 2 \cdot t_s</math> 以上: (<math>t_{w2} = 0</math> を含む。)</p>	$t_{w1} + t_{w2} \geq 2 \cdot t_s$ , ( $t_{w2} = 0$ を含む。)



	取付け方法	形状の制限
(m)		無し
(n)	その他の場合	無し

(3) 算式

平板の計算上必要な厚さは、次の式による値とする。

a. 告示第501号

(a) 平板に穴がない場合

$$t = d \cdot \sqrt{\frac{K \cdot P}{S}}$$

Kの値は以下による。

取付け方法	Kの値
第33条 第1項	
(a)	0.20
(b)	
(c)	
(d)	0.25
(e)	
(f)	0.30
(g)	
(h)	
(i)	0.50
(j)	
(k)	
(l)	$0.30 + \frac{1.4 \cdot F \cdot h_g}{W \cdot d} \quad *1$
(m)	0.75

注記 \*1：2.2.10項「フランジの強度計算」における記号との対応は次のとおり。

Fは $W_o$ と $W_g$ のいずれか大きい方、 $h_g$ は $h_G$ 、WはH、dはG(セルフシーリングガasketを用いる場合は $D_g$ )とする。

- (b) 平板に穴を設ける場合であって、穴の径 ( $d_h$ ) が  $d$  の2分の1以下で容器の胴の穴の補強に準じて補強するものの計算上必要な厚さは、次の式による値とする。

$$t = d \cdot \sqrt{\frac{K \cdot P}{S}}$$

この場合において、平板の補強に用いる必要厚さ ( $t_{pr}$ ) は  $t$  とし、かつ、補強に有効な面積は、補強に必要な面積の2分の1以上とする。

- (c) 平板に穴を設ける場合であって、穴の径 ( $d_h$ ) が  $d$  の2分の1以下で(b)項以外のもので計算上必要な厚さは、次の式による値とする。

$$t = d \cdot \sqrt{\frac{K \cdot P}{S}}$$

ただし、平板の取付け方法が、(ℓ) の場合を除き、 $K$  の値が0.375を超えるときはその値を0.375とする。

- (d) 平板に穴を設ける場合であって、穴の径 ( $d_h$ ) が  $d$  の2分の1を超えるものの計算上必要な厚さは、次の式による値とする。

$$t = d \cdot \sqrt{\frac{2.25 \cdot K \cdot P}{S}}$$

b. 設計・建設規格

(a) 平板に穴がない場合

$$t = d \cdot \sqrt{\frac{K \cdot P}{S}}$$

Kの値は以下による。

取付け方法	Kの値
(a)	0.17
(b)	0.13
(c)	0.17
(d)	Max(0.2, 0.33·m) ここで, $m = t_{sr} / t_s$
(e)	0.17 0.10*1
(f)	0.20
(g)	
(h)	Max(0.2, 0.33·m) ここで, $m = t_{sr} / t_s$
(i)	0.33
(j)(1)	Max(0.2, 0.33·m) ここで, $m = t_{sr} / t_s$
(j)(2)	
(k)	
(l)	
(m)	$0.20 + \frac{1.0 \cdot F \cdot h_g}{W \cdot d}$ ただし, $t_n$ の厚さにあつては $\frac{1.0 \cdot F \cdot h_g}{W \cdot d}$ *2
(n)	0.50

注記 \*1: 取付け方法(e)において  $t_f$  から  $t_s$  へ移行するテーパが1対4又はそれより緩やかであり, かつ, 以下の①又は②いずれかの場合,  $K=0.10$ とする。

①  $l \geq \left(1.1 - 0.8 \cdot \frac{t_s^2}{t_f^2}\right) \cdot \sqrt{d \cdot t_f}$  の場合

②  $t_s$  が  $2 \cdot \sqrt{d \cdot t_s}$  以上の長さにわたって

$t_s \geq 1.12 \cdot t_f \cdot \sqrt{1.1 - l / \sqrt{d \cdot t_f}}$  の場合

\*2: 2.2.10項「フランジの強度計算」における記号との対応は次のとおり。

Fは $W_o$ と $W_g$ のいずれか大きい方,  $h_g$ は $h_G$ , WはH, dはG(セルフシールガasketを用いる場合は $D_g$ )とする。

- (b) 平板に穴を設ける場合であって、穴の径 ( $d_h$ ) が  $d$  の2分の1以下で容器の胴の穴の補強に準じて補強するものの計算上必要な厚さは、次の式による値とする。

$$t = d \cdot \sqrt{\frac{K \cdot P}{S}}$$

この場合において、平板の補強に用いる必要厚さ ( $t_{pr}$ ) は  $t$  とし、かつ、補強に有効な面積は、補強に必要な面積の2分の1以上とする。

- (c) 平板に穴を設ける場合であって、穴の径 ( $d_h$ ) が  $d$  の2分の1以下で(b)項以外のもので計算上必要な厚さは、次の式による値とする。

$$t = d \cdot \sqrt{\frac{2 \cdot K \cdot P}{S}}$$

ただし、平板の取付け方法が、(m) の場合を除き、 $K$  の値が0.375を超えるときはその値を0.375とする。

- (d) 平板に穴を設ける場合であって、穴の径 ( $d_h$ ) が  $d$  の2分の1を超えるものの計算上必要な厚さは、次の式による値とする。

$$t = d \cdot \sqrt{\frac{2.25 \cdot K \cdot P}{S}}$$

(4) 評価

平板の最小厚さ ( $t_p$ )  $\geq$  平板の計算上必要な厚さ ( $t$ ) ならば十分である。

## 2.2.4.2 だ円形マンホール平板の計算

J I S B 8 2 0 1 6.6.8 項 マンホールカバーの最小厚さを適用する。

## (1) 記号の説明

J I S の記号	計算書の表示	表示内容	単位
a	a	穴の長径	mm
b	b	穴の短径	mm
c	c	穴の短径と長径との比によって定まる係数 (J I S B 8 2 0 1 図 6.20 による。)	—
	t	マンホール平板に必要な厚さ	mm
t	t <sub>1</sub>	マンホール平板の計算上必要な厚さ	mm
	t <sub>2</sub>	マンホール平板の中央部の規格上必要な最小厚さ	mm
	t <sub>p</sub>	マンホール平板の最小厚さ	mm
	t <sub>p o</sub>	マンホール平板の呼び厚さ	mm
α	α	付け代で, 1mm 以上とする。ただし, 取替えのできるマンホール平板にあつては, 0 とする。	mm
σ <sub>a</sub>	σ <sub>a</sub>	材料の許容引張応力 設計・建設規格 付録材料図表 Part5 表 5 又は表 6 による。	MPa

## (2) 算式

だ円形マンホール平板の計算上必要な厚さは次の式による値とする。

- a. 平板の計算上必要な厚さ : t<sub>1</sub>

$$t_1 = \frac{5 \cdot b}{c} \cdot \sqrt{\frac{P}{\sigma_a}} + \alpha$$

- b. 規格上必要な最小厚さ : t<sub>2</sub>

平板の中央部の厚さは 14 mm 以下としてはならない。

## (3) 評価

マンホール平板の最小厚さ (t<sub>p</sub>) ≥ マンホール平板に必要な厚さ (t) ならば十分である。

### 2.2.5 容器の管板の計算

重大事故等クラス2容器については設計・建設規格 PVC-3510を適用する。

#### (1) 記号の定義

設計・建設規格の記号	計算書の表示	表示内容	単位
A	A	管板に取り付けられる任意の管の中心が囲む面積	mm <sup>2</sup>
D	D	パッキンの中心円の径（胴と一体となった管板にあつては、胴の内径）	mm
	$d_t$	管の外径	mm
F	F	管及び管板の支え方による係数	—
L	L	面積Aの周のうち穴の径以外の部分の長さ	mm
P	P	計算上必要な厚さが大きい値の方の最高使用圧力	MPa
	$P_t$	管穴の中心間の距離	mm
S	S	最高使用温度における材料の許容引張応力 設計・建設規格 付録材料図表 Part5 表 5 又は表 6 による。	MPa
	t	管板に必要な厚さ	mm
t	$t_1$	管板の計算上必要な厚さ	mm
t	$t_2$	管板の計算上必要な厚さ	mm
	$t_b$	管板の最小厚さ	mm
	$t_{bo}$	管板の呼び厚さ	mm
	$t_s$	胴と管板が一体となっている場合の胴の最小厚さ	mm
	z	管穴の中心間に必要な距離	mm
	伝熱管の形式		
	直管	同左	—
	U字管	同左	—
	管板の支え方		
	管側胴と一体でない。	同左	—
	管側胴と一体である。	同左	—
	胴側胴と一体でない。	同左	—
	胴側胴と一体である。	同左	—

## (2) 形状の制限

$P_t \geq z$ ,  $z = d_t + 0.25 \cdot d_t$  であること。

## (3) 算式

管板の計算上必要な厚さは、次の式により計算したいずれか大きい方の値（10mm未満の場合は10mm）とする。

$$t_1 = \frac{F \cdot D}{2} \cdot \sqrt{\frac{P}{S}}$$

$$t_2 = \frac{P}{0.85 \cdot S} \cdot \left(\frac{A}{L}\right)_{\text{Max}}$$

ここで  $\left(\frac{A}{L}\right)_{\text{Max}}$  は  $\left(\frac{A}{L}\right)$  の最大値であり、通常一番外側の管穴の中心を順次結んで

得られる多角形が最大値となる。

以下にA及びLの取り方の例を示す。

Aは、一番外側の管穴の中心を順次結んで得られる多角形の面積（図2-5参照）

Lは、一番外側の管穴の中心を順次結んで得られる多角形の外周の長さから外周上の管穴の直径の合計を差し引いた長さ

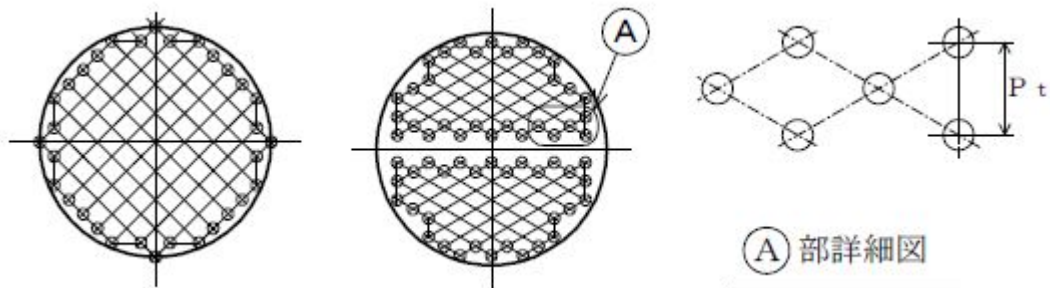


図2-5 管板の計算に用いる多角形

なお、計算は管側と胴側各々の条件に対して行い、計算上必要な厚さが大きい側の結果を強度計算書に記載する。

## (4) 評価

管板の最小厚さ ( $t_b$ )  $\geq$  管板に必要な厚さ ( $t$ ) ならば十分である。



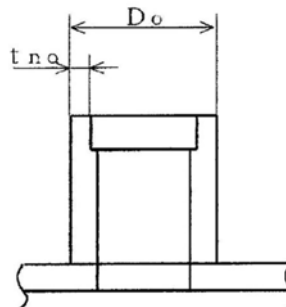
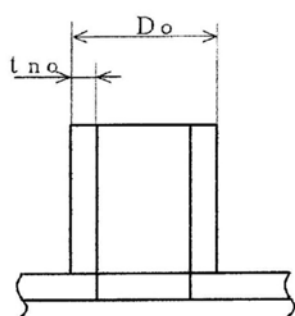
### 2.2.6 容器の管台の計算

重大事故等クラス2容器については設計・建設規格 PVC-3610を適用する。

#### (1) 記号の定義

設計・建設規格の記号	計算書の表示	表示内容	単位
$D_o$	$D_o$	管台の外径*	mm
S	S	内圧時の最高使用温度における材料の許容引張応力 設計・建設規格 付録材料図表 Part5 表5 又は表6による。	MPa
t	t	管台に必要な厚さ	mm
	$t_1$	管台の計算上必要な厚さ	mm
	$t_3$	管台の規格上必要な最小厚さ	mm
	$t_n$	管台の最小厚さ	mm
	$t_{no}$	管台の呼び厚さ*	mm

注記 \* : 管台の外径及び呼び厚さは、下図参照。



本図は、管台の外径及び呼び厚さの寸法を説明するものであり、管台の取付け形式を示すものではない。

#### (2) 算式

管台に必要な厚さは、次に掲げる値のうちいずれか大きい値とする。

- a. 内面に圧力を受ける管台 :  $t_1$

$$t_1 = \frac{P \cdot D_o}{2 \cdot S \cdot \eta + 0.8 \cdot P}$$

- b. 規格上必要な最小厚さ :  $t_3$

炭素鋼鋼管を使用する管台にあつては、管台の外径に応じて設計・建設規格 表 PVC-3610-1より求めた管台の厚さとする。

#### (3) 評価

管台の最小厚さ ( $t_n$ )  $\geq$  管台に必要な厚さ (t) ならば十分である。

### 2.2.7 開放タンクの計算

#### (1) 開放タンクの胴の計算

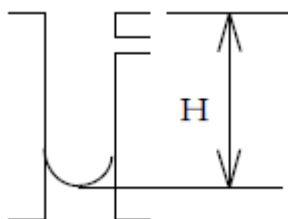
重大事故等クラス2容器については設計・建設規格 PVC-3920を適用する。

##### a. 記号の定義

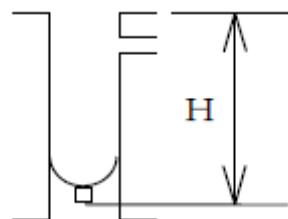
設計・建設規格の記号	計算書の表示	表示内容	単位
$D_i$	$D_i$	胴の内径	m
H	H	水頭*	m
S	S	最高使用温度における材料の許容引張応力 設計・建設規格 付録材料図表 Part5 表 5 又は表 6 による。	MPa
	t	胴に必要な厚さ	mm
	$t_1$	胴の規格上必要な最小厚さ	mm
t	$t_2$	胴の計算上必要な厚さ	mm
	$t_3$	胴の内径に応じた必要厚さ	mm
	$t_s$	胴の最小厚さ	mm
	$t_{s.o}$	胴の呼び厚さ	mm
$\rho$	$\rho$	液体の比重。ただし、1.00 未満の場合は 1.00 とする。	—

注記 \* : 開放タンクの水頭の取り方は、強度評価上は次のいずれかとする。

- ① タンク上部フランジ上端又はタンク胴板上端より底板内側まで
- ② 底板に管台が取り付けの場合は、第1溶接継手まで



①の場合



②の場合

なお、この水頭の取り方は、底板及び管台の計算で用いる水頭も同じである。

b. 算式

開放タンクの胴に必要な厚さは、次に掲げる値のうちいずれか大きい値とする。

(a) 規格上必要な最小厚さ： $t_1$

炭素鋼鋼板又は低合金鋼鋼板で作られた場合は3mm，その他の材料で作られた場合は1.5mmとする。

(b) 胴の計算上必要な厚さ： $t_2$

$$t_2 = \frac{D_i \cdot H \cdot \rho}{0.204 \cdot S \cdot \eta}$$

(c) 胴の内径に応じた必要厚さ： $t_3$

胴の内径が5mを超えるものについては、胴の内径の区分に応じ設計・建設規格表PVC-3920-1より求めた胴の厚さとする。

c. 評価

胴の最小厚さ ( $t_s$ )  $\geq$  胴に必要な厚さ ( $t$ ) ならば十分である。

(2) 開放タンクの底板の計算

重大事故等クラス2容器（クラス2容器）については設計・建設規格 PVC-3960及びPVC-3970を適用する。

a. 記号の定義

設計・建設規格の記号	計算書の表示	表示内容	単位
H	H	水頭	m
P	P	最高使用圧力	MPa
	t	底板の規格上必要な厚さ	mm
	$t_b$	底板の最小厚さ	mm
	$t_{b0}$	底板の呼び厚さ	mm
$\rho$	$\rho$	液体の比重。ただし、1.00未満の場合は1.00とする。	—

下記c. (b)項の場合の記号の説明で上記以外の記号については、鏡板又は平板の項を参照のこと。ただし、鏡板の計算にあつては、 $t_b$ を $t_c$ 、 $t_{b0}$ を $t_{c0}$ に読み替える。

b. 形状の制限

次のいずれかであること。

- (a) 平板
- (b) 設計・建設規格に規定されている鏡板

c. 算式

開放タンクの底板に必要な厚さは次によるものとする。

- (a) 地面，基礎等に直接接触するものの厚さ：t

設計・建設規格 PVC-3970(1)により6mm以上とする。

- (b) 上記以外のものの底板に必要な厚さ：t

設計・建設規格 PVC-3970(2)を適用する。

ここで，最高使用圧力Pは次の式による値とする。

$$P=9.80665 \times 10^{-3} \cdot H \cdot \rho$$

イ. 鏡板

設計・建設規格 PVC-3970(2)より，設計・建設規格 PVC-3220を準用する。

さら形鏡板にあつては，2.2.3(1)項「さら形鏡板の計算」による厚さとする。

全半球形鏡板にあつては，2.2.3(2)項「全半球形鏡板の計算」による厚さとする。

半だ円形鏡板にあつては，2.2.3(3)項「半だ円形鏡板の計算」による厚さとする。

ロ. 平板

設計・建設規格 PVC-3970(2)より，設計・建設規格 PVC-3310を準用する。

2.2.4項「平板の計算」による厚さとする。

d. 評価

底板の最小厚さ ( $t_b$ )  $\geq$  底板に必要な厚さ (t) ならば十分である。

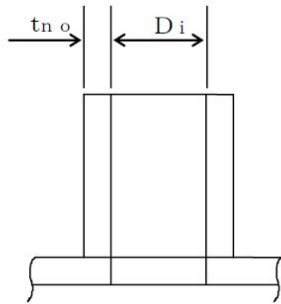
(3) 開放タンクの管台の計算

重大事故等クラス2容器については設計・建設規格 PVC-3980を適用する。

a. 記号の定義

設計・建設規格の記号	計算書の表示	表示内容	単位
$D_i$	$D_i$	管台の内径*	m
H	H	水頭	m
S	S	最高使用温度における材料の許容引張応力 設計・建設規格 付録材料図書 Part5 表5又は表6による。	MPa
	t	管台に必要な厚さ	mm
t	$t_1$	管台の計算上必要な厚さ	mm
	$t_2$	管台の規格上必要な最小厚さ	mm
	$t_n$	管台の最小厚さ	mm
	$t_{no}$	管台の呼び厚さ*	mm
$\rho$	$\rho$	液体の比重。ただし、1.00未満の場合は1.00とする。	—

注記 \* : 管台の内径及び呼び厚さは、下図参照。



本図は、管台の内径及び呼び厚さの寸法を説明するものであり、管台の取付け形式を示すものではない。

b. 算式

開放タンクの管台に必要な厚さは、次に掲げる値のうちいずれか大きい値とする。

(a) 管台の計算上必要な厚さ :  $t_1$

$$t_1 = \frac{D_i \cdot H \cdot \rho}{0.204 \cdot S \cdot \eta}$$

(b) 規格上必要な最小厚さ :  $t_2$

管台の外径に応じ設計・建設規格 表PVC-3980-1より求めた管台の厚さとする。

c. 評価

管台の最小厚さ ( $t_n$ )  $\geq$  管台に必要な厚さ ( $t$ ) ならば十分である。

### 2.2.8 熱交換器の伝熱管の計算

重大事故等クラス2容器の熱交換器の伝熱管については設計・建設規格 PVC-3610(1)及びPVC-3610(2)を適用する。

#### (1) 記号の定義

設計・建設規格の記号	計算書の表示	表示内容	単位
B	B	設計・建設規格 付属材料図表 Part7 図1～図20より求めた値（Bを求める際に使用した板の厚さは繰返し計算により最終的に $t_2$ となる。）	—
$D_o$	$D_o$	伝熱管の外径	mm
$P_e$	$P_e$	外面に受ける最高の圧力	MPa
S	S	最高使用温度における材料の許容引張応力 設計・建設規格 付属材料図表 Part5 表5又は表6による。	MPa
	t	伝熱管に必要な厚さ	mm
t	$t_1$	内圧時の伝熱管の計算上必要な厚さ	mm
t	$t_2$	外圧時の伝熱管の計算上必要な厚さ	mm
	$t_t$	伝熱管の最小厚さ	mm
	$t_{t0}$	伝熱管の呼び厚さ	—

#### (2) 算式

伝熱管に必要な厚さは、次に掲げる値のうちいずれか大きい値とする。

- a. 内面に圧力を受ける伝熱管： $t_1$

$$t_1 = \frac{P \cdot D_o}{2 \cdot S \cdot \eta + 0.8 \cdot P}$$

- b. 外面に圧力を受ける伝熱管： $t_2$

設計・建設規格 図PVC-3610-1より  $P_e$  及びSに対応して求めた厚さ。ただし、図より求められない場合は、次の式により計算した値とする。

$$t_2 = \frac{3 \cdot P_e \cdot D_o}{4 \cdot B}$$

#### (3) 評価

伝熱管の最小厚さ ( $t_t$ )  $\geq$  伝熱管に必要な厚さ ( $t$ ) ならば十分である。

## 2.2.9 穴の補強計算

### (1) 記号の定義

設計・建設規格の記号	計算書の表示	表示内容	単位
A	$A_0$	補強に有効な総面積	$\text{mm}^2$
	$A_1$	胴，鏡板又は平板の部分の補強に有効な面積	$\text{mm}^2$
	$A_2$	管台の部分の補強に有効な面積	$\text{mm}^2$
	$A_3$	すみ肉溶接の部分の補強に有効な面積	$\text{mm}^2$
	$A_4$	強め板の部分の補強に有効な面積	$\text{mm}^2$
	$A_{0D}$	$X_1 \neq X_2$ の場合の片側断面についての補強に有効な総面積	$\text{mm}^2$
	$A_{1D}$	$X_1 \neq X_2$ の場合の片側断面についての胴，鏡板又は平板の部分の補強に有効な面積	$\text{mm}^2$
	$A_{2D}$	$X_1 \neq X_2$ の場合の片側断面についての管台の部分の補強に有効な面積	$\text{mm}^2$
	$A_{3D}$	$X_1 \neq X_2$ の場合の片側断面についてのすみ肉溶接の部分の補強に有効な面積	$\text{mm}^2$
	$A_{4D}$	$X_1 \neq X_2$ の場合の片側断面についての強め板	$\text{mm}^2$
	$A_{j0}$	大きい穴の補強に有効な総面積	$\text{mm}^2$
	$A_{j1}$	大きい穴の胴，鏡板又は平板の部分の補強に有効な面積	$\text{mm}^2$
	$A_{j2}$	大きい穴の管台の部分の補強に有効な面積	$\text{mm}^2$
	$A_{j3}$	大きい穴のすみ肉溶接の部分の補強に有効な面積	$\text{mm}^2$
	$A_r$	$A_{jr}$	大きい穴の強め板の部分の補強に有効な面積
$A_r$		大きい穴の補強に有効な面積	$\text{mm}^2$
B	$A_{rd}$	穴の補強に必要な面積	$\text{mm}^2$
	B	片側断面についての穴の補強に必要な面積	$\text{mm}^2$
d	B	設計・建設規格 付録材料図表 Part7 図1～図20より求めた値（Bを求める際に使用した板の厚さは繰返し計算により最終的に $t_{nr}$ となる。）	—
	$B_e$	強め板の外径	mm
	d	胴又は鏡板の断面に現われる穴の径 平板の場合は設計・建設規格の表中に規定する方法によって測った平板の径又は，最小内のり断面に現われる穴の径	mm
	$d_h$	平板の断面に現われる穴の径	mm
	$d_j$	大きい穴の補強を要する限界径	mm
	$d_w$	管台の取り付く穴の径（完全溶込み溶接により溶接された管台については， $d_w = D_{on} + \alpha$ （ $\alpha$ はルート間隔の2倍），それ以外の管台については， $d_w = D_{on}$ ）	mm



設計・建設規格の記号	計算書の表示	表示内容	単位
$D_i$	$D_i$	円筒胴にあつては胴の内径。さら形鏡板及び半だ円形鏡板にあつては鏡板のフランジ部の内径。全半球形鏡板にあつては鏡板の内径	mm
D	$D_{iL}$	半だ円形鏡板の内面における長径	mm
	$D_{is}$	半だ円形鏡板の内面における短径	mm
	$D_{on}$	管台の外径	mm
F	F	係数	—
	$F_1$	すみ肉溶接の許容せん断応力の係数	—
	$F_2$	突合せ溶接の許容せん断応力の係数	—
	$F_3$	突合せ溶接の許容引張応力の係数	—
	$F_4$	管台壁の許容せん断応力の係数	—
$K_1$	$K_1$	半だ円形鏡板の長径と短径との比による係数	—
	$L_1$	溶接の脚長 <sup>*1</sup>	mm
	$L_2$	溶接の脚長 <sup>*1</sup>	mm
	$L_3$	溶接の脚長 <sup>*1</sup>	mm
	$L_4$	溶接の脚長 <sup>*1</sup>	mm
	$L_5$	溶接の脚長 <sup>*1</sup>	mm
	P	最高使用圧力又は外面に受ける最高の圧力	MPa
$A_r$	PLATE—	管台のない平板形式 (図 2-25 参照)	—
	R	さら形鏡板にあつては鏡板の中央部における内面の半径。半だ円形鏡板にあつては $D_{iL} \cdot K_1$ 。全半球形鏡板にあつては鏡板の内半径。	mm
B	$S_c$	鏡板材の許容引張応力 設計・建設規格 付録材料図表 Part5 表 5 又は表 6 による。	MPa
	$S_e$	強め板材の許容引張応力 設計・建設規格 付録材料図表 Part5 表 5 又は表 6 による。	MPa
S	$S_n$	管台材の許容引張応力 設計・建設規格 付録材料図表 Part5 表 5 又は表 6 による。	MPa
	$S_p$	平板材の許容引張応力 設計・建設規格 付録材料図表 Part5 表 5 又は表 6 による。	MPa
S	$S_s$	胴板材の許容引張応力 設計・建設規格 付録材料図表 Part5 表 5 又は表 6 による。	MPa
	$S_{w1}$	すみ肉溶接部の許容せん断応力	MPa
	$S_{w2}$	突合せ溶接部の許容せん断応力	MPa

設計・建設規格の記号	計算書の表示	表示内容	単位
	$S_{w3}$	突合せ溶接部の許容引張応力	MPa
	$S_{w4}$	管台壁の許容せん断応力	MPa
$t_s$	$t_c$	鏡板の最小厚さ	mm
$t_{sr}$	$t_{cr}$	穴の補強計算に用いる鏡板の計算上必要な厚さ	mm
	$t_e$	強め板の最小厚さ	mm
$t_n$	$t_n$	管台の最小厚さ	mm
	$t_{no}$	管台の呼び厚さ	mm
$t_{nr}$	$t_{nr}$	管台の計算上必要な厚さ	mm
$t_s$	$t_p$	平板の最小厚さ	mm
$t_{sr}$	$t_{pr}$	平板の計算上必要な厚さ	mm
$t_s$	$t_s$	胴の最小厚さ	mm
$t_{sr}$	$t_{sr}$	胴の継目がない場合の計算上必要な厚さ	mm
	$W$	溶接部の負うべき荷重	N
	$W_1^{*2}$	$W_1 = (A_2 + A_3 + A_4) \cdot S_s$	N
	$W_2^{*2}$	$W_2 = (d \cdot t_{sr} - A_1) \cdot S_s$ 又は $W_2 = (d_w \cdot t_{sr} - A_1) \cdot S_s$	N
	$W_{e1}$	すみ肉溶接部のせん断力 (管台取付部：胴，鏡板又は平板の外側)	N
	$W_{e2}$	すみ肉溶接部のせん断力 (管台取付部：胴，鏡板又は平板の内側)	N
	$W_{e3}$	すみ肉溶接部のせん断力 (強め板取付部)	N
	$W_{e4}$	突合せ溶接部のせん断力 (胴，鏡板又は平板と強め板との突合せ部)	N
	$W_{e5}$	突合せ溶接部のせん断力 (管台取付部)	N
	$W_{e5D}$	突合せ溶接部のせん断力 (管台取付部)	N
	$W_{e6}$	突合せ溶接部の引張力 (胴，鏡板又は平板の部分径 $D_{on}$ において)	N
	$W_{e7}$	突合せ溶接部の引張力 (胴，鏡板又は平板の部分径 $d_w$ において)	N
	$W_{e8}$	突合せ溶接部の引張力 (強め板の部分径 $D_{on}$ において)	N
	$W_{e9}$	突合せ溶接部の引張力 (強め板の部分径 $d_w$ において)	N
	$W_{e10}$	管台のせん断力	N
	$W_{e11}$	すみ肉溶接部のせん断力 (管台取付部の胴，鏡板又は平板の部分径 $d_w$ より外側)	N

設計・建設規格の記号	計算書の表示	表示内容	単位	
$\eta$	$W_{ebp1}$	予想される破断箇所の強さ	N	
	$W_{ebp2}$	予想される破断箇所の強さ	N	
	$W_{ebp3}$	予想される破断箇所の強さ	N	
	$W_{ebp4}$	予想される破断箇所の強さ	N	
	$W_{ebp5}$	予想される破断箇所の強さ	N	
	$W_{ebp6}$	予想される破断箇所の強さ	N	
	WELD-	管台溶接形式 (図 2-6~図 2-24 を参照)	—	
	X	補強の有効範囲 (胴, 鏡板又は平板の面に沿った方向)	mm	
	$X_1$	補強の有効範囲	mm	
	$X_2$	補強の有効範囲	mm	
	$X_j$	大きい穴の補強に有効な範囲	mm	
	$X_{j1}$	大きい穴の補強に有効な範囲	mm	
	$X_{j2}$	大きい穴の補強に有効な範囲	mm	
	$Y_1$	補強の有効範囲 (胴, 鏡板又は平板より外側)	mm	
	$Y_2$	補強の有効範囲 (胴, 鏡板又は平板より内側)	mm	
	$\eta$	穴が長手継手又は胴と全半球形鏡板との接合部の周継手を通る場合はその継手の効率。その他の場合は 1.00	—	
	$\pi$	円周率	—	
	応力除去の有無			
	有り	同左	—	
	無し	同左	—	

注記 \*1: 重大事故等クラス 2 容器については設計・建設規格 図PVC-4212-3による。

\*2: 本記号の表示内容は胴の場合を示す。

なお, 鏡板の場合は  $S_s$  を  $S_c$ ,  $t_{sr}$  を  $t_{cr}$  に読み替える。平板の場合は,  $S_s$  を  $S_p$ ,  $d$  を  $d_h$ ,  $t_{sr}$  を  $t_{pr}$  に読み替える。

## (2) 容器の穴の補強計算

「補強は、穴の中心を含み、かつ、胴板の面に垂直な任意の平面に現れる断面について、補強に有効な範囲内にある補強に有効な面積が補強に必要な面積より大きい」ことを確認する。

なお、穴の補強計算上必要のない強め板を取り付けるものもあるが、その場合は強め板があるものとして計算する。

## a. 胴の場合（設計・建設規格 PVC-3160）

重大事故等クラス2容器については、設計・建設規格 PVC-3160を適用する。

## (a) 管台の形式

図2-6～図2-24に管台の形式、補強に有効な面積、補強に必要な面積、破断形式等を示す。

ただし、すみ肉溶接部分の破断箇所については、両方の脚長が等しいため、片側の脚長の破断形式のみを図示する。

## (b) 穴の補強

## イ. 補強に必要な面積

## (イ) 円筒形の胴の場合

①管台の一部が胴の部分となっていない場合及びWELD-8, 22の場合

$$A_r = d \cdot t_{sr} \cdot F$$

②管台の一部が胴の部分となっている場合

$$A_r = d \cdot t_{sr} \cdot F + 2 \cdot \left(1 - S_n / S_s\right) \cdot t_{sr} \cdot F \cdot t_n$$

（ $S_n / S_s > 1$ の場合は  $S_n / S_s = 1$ とする。以下、胴の場合において同じ。）

ロ. 補強に有効な範囲（設計・建設規格 PVC-3161.1）

$$X = X_1 + X_2$$

$$X_1 = X_2 = \text{Max} (d, d/2 + t_s + t_n)$$

$$Y_1 = \text{Min} (2.5 \cdot t_s, 2.5 \cdot t_n + t_e)$$

$$Y_2 = \text{Min} (2.5 \cdot t_s, 2.5 \cdot t_n)$$

ただし、構造上計算した有効範囲が取れない場合は、構造上取り得る範囲とする。

また、強め板がない場合には  $t_e = 0$  とする。

ハ. 補強に有効な面積

設計・建設規格 PVC-3161.2を適用する。

(イ) 胴の部分の補強に有効な面積

①管台の一部分が胴の部分となっていない場合及びWELD-8, 22, 38の場合

$$A_1 = (\eta \cdot t_s - F \cdot t_{sr}) \cdot (X - d)$$

②管台の一部分が胴の部分となっている場合

$$A_1 = (\eta \cdot t_s - F \cdot t_{sr}) \cdot (X - d) - (1 - S_n/S_s) \cdot (\eta \cdot t_s - F \cdot t_{sr}) \cdot 2 \cdot t_n$$

(ロ) 管台の部分の補強に有効な面積

①管台が胴の内側に突出していない場合及びWELD-8, 22, 38の場合

$$A_2 = 2 \cdot (t_n - t_{nr}) \cdot Y_1 \cdot S_n/S_s$$

②管台が胴の内側に突出している場合

$$A_2 = 2 \cdot \left\{ (t_n - t_{nr}) \cdot Y_1 + t_n \cdot Y_2 \right\} \cdot S_n/S_s$$

ただし、

$$t_{nr} = \frac{P \cdot (D_{on} - 2 \cdot t_n)}{2 \cdot S_n - 1.2 \cdot P}$$

(ハ) すみ肉溶接部の部分の補強に有効な面積

$$A_3 = L_1 \cdot L_1 + L_2 \cdot L_2 + L_3 \cdot L_3$$

ただし、補強の有効範囲にないすみ肉溶接の部分は除く。

(ニ) 強め板の部分の補強に有効な面積

$$A_4 = \{ \text{Min}(B_e, X) - D_{on} \} \cdot t_e \cdot S_e / S_s$$

( $S_e / S_s > 1$ の場合は  $S_e / S_s = 1$ とする。以下、胴の場合において同じ。)

(ホ) 補強に有効な総面積

$$A_0 = A_1 + A_2 + A_3 + A_4$$

ニ. 補強に有効な範囲  $X_1 \neq X_2$  の場合の補強に有効な面積の確認

設計・建設規格 PVC-3165を適用する。

補強に必要な面積の2分の1以上の補強に有効な面積は穴の中心線の両側にある必要がある。

ただし、補強に有効な範囲  $X_1 = X_2$  の場合は上記条件を満足することが明らかであり、以下の計算は行わない。

(イ) 補強に必要な面積の2分の1

$$A_{rD} = A_r / 2$$

(ロ)  $X_1$  又は  $X_2$  のいずれか小さい方の断面における補強に有効な面積

① 胴の部分の補強に有効な面積

- ・ 管台の一部分が胴の部分となっていない場合及び WELD-8, 22, 38 の場合

$$A_{1D} = (\eta \cdot t_s - F \cdot t_{sr}) \cdot \{ \text{Min}(X_1, X_2) - d/2 \}$$

- ・ 管台の一部分が胴の部分となっている場合

$$A_{1D} = (\eta \cdot t_s - F \cdot t_{sr}) \cdot \{ \text{Min}(X_1, X_2) - d/2 \} - (1 - S_n / S_s) \cdot (\eta \cdot t_s - F \cdot t_{sr}) \cdot t_n$$

②管台の部分の補強に有効な面積

$$A_{2D} = A_2/2$$

③すみ肉溶接の部分の補強に有効な面積

$$A_{3D} = A_3/2$$

④強め板の部分の補強に有効な面積

$$A_{4D} = A_4/2$$

⑤補強に有効な総面積

$$A_{0D} = A_{1D} + A_{2D} + A_{3D} + A_{4D}$$

## (c) 大きい穴の補強

設計・建設規格 PVC-3164を適用する。

## イ. 大きい穴の補強を要する限界径

(イ)  $D_i$ が1500mm以下の場合

$$d_j = D_i / 2$$

ただし、500mmを超える場合は500mmとする。

(ロ)  $D_i$ が1500mmを超える場合

$$d_j = D_i / 3$$

ただし、1000mmを超える場合は1000mmとする。

ここで、 $d \leq d_j$ の場合は大きい穴の補強計算は必要ない。

一方、 $d > d_j$ の場合は補強に必要な面積の3分の2以上が穴の周囲から穴の径の4分の1の範囲内にある必要がある。

## ロ. 大きい穴の補強における管台の形式

図2-26～図2-44に大きい穴の補強における管台の形式を示す。

## ハ. 大きい穴の補強に必要な面積

$$A_{jr} = \frac{2}{3} \cdot A_r$$

## ニ. 大きい穴の補強に有効な範囲

$$X_j = X_{j1} + X_{j2}$$

$$X_{j1} = X_{j2} = \frac{d}{2} + \frac{d}{4}$$

ただし、構造上計算した有効範囲がとれない場合は、構造上取り得る範囲とする。



ホ. 大きい穴の補強に有効な面積

(イ) 胴の部分の補強に有効な面積

①管台の一部が胴の部分となっていない場合及びWELD-8, 22, 38の場合

$$A_{j1} = (\eta \cdot t_s - F \cdot t_{sr}) \cdot (X_j - d)$$

②管台の一部が胴の部分となっている場合

$$A_{j1} = (\eta \cdot t_s - F \cdot t_{sr}) \cdot (X_j - d) - (1 - S_n/S_s) \cdot (\eta \cdot t_s - F \cdot t_{sr}) \cdot 2 \cdot t_n$$

(ロ) 管台の部分の補強に有効な面積

①管台が胴の内側に突出していない場合及びWELD-8, 22, 38の場合

$$A_{j2} = 2 \cdot \left\{ \frac{\text{Min}(X_j, D_{on}) - d}{2} - t_{nr} \right\} \cdot Y_1 \cdot \frac{S_n}{S_s}$$

②管台が胴の内側に突出している場合

$$A_{j2} = 2 \cdot \left[ \left\{ \frac{\text{Min}(X_j, D_{on}) - d}{2} - t_{nr} \right\} \cdot Y_1 + \frac{\text{Min}(X_j, D_{on}) - d}{2} \cdot Y_2 \right] \cdot \frac{S_n}{S_s}$$

(ハ) すみ肉溶接の部分の補強に有効な面積

$$A_{j3} = L_1 \cdot L_1 + L_2 \cdot L_2 + L_3 \cdot L_3$$

ただし、大きい穴の補強の有効範囲にないすみ肉溶接の部分は除く。

(ニ) 強め板の部分の補強に有効な面積

$$A_{j4} = \{\text{Min}(B_e, X_j) - D_{on}\} \cdot t_e \cdot S_e / S_s$$

(ホ) 大きい穴の補強に有効な総面積

$$A_{j0} = A_{j1} + A_{j2} + A_{j3} + A_{j4}$$

(d) 溶接部の強度

設計・建設規格 PVC-3168及びPVC-3169を適用する。

イ. 溶接部の負うべき荷重

次の2つの計算式 ( $W_1$ 及び $W_2$ ) により求めた荷重のうちいずれか小さい方。

$$よって, W = \text{Min}(W_1, W_2)$$

ここで,  $W < 0$ の場合は, 溶接部の強度計算は必要ない。

一方,  $W \geq 0$ の場合は以下の溶接部の強度計算を行う。

(イ) 管台の一部分が胴の部分となっていない場合及びWELD-8, 22, 38の場合

$$W_1 = \text{Min}(A_2 + A_3 + A_4) \cdot S_s$$

$$W_2 = (d \cdot t_{sr} - A_1) \cdot S_s$$

(ロ) 管台の一部分が胴の一部となっている場合

$$W_1 = \text{Min}(A_2 + A_3 + A_4) \cdot S_s$$

$$W_2 = (d_w \cdot t_{sr} - A_1) \cdot S_s$$

ロ. 溶接部の単位面積当たりの強さ

$$S_{w1} = S_s \cdot F_1$$

$$S_{w2} = S_s \cdot F_2$$

$$S_{w3} = S_s \cdot F_3$$

$$S_{w4} = \text{Min}(S_s, S_n) \cdot F_4$$

## ハ. 継手部の強さ

$$W_{e1} = \pi \cdot D_{on} \cdot L_1 \cdot S_{w1} / 2$$

$$W_{e2} = \pi \cdot D_{on} \cdot L_3 \cdot S_{w1} / 2 \quad \dots\dots\dots (\text{WELD-17以外の場合})$$

$$W_{e2} = \pi \cdot (d - 2 \cdot L_2) \cdot L_2 \cdot S_{w1} / 2 \quad \dots\dots\dots (\text{WELD-17の場合})$$

$$W_{e3} = \pi \cdot B_e \cdot L_2 \cdot S_{w1} / 2$$

$$W_{e4} = \pi \cdot D_{on} \cdot \left( \frac{d_w - D_{on}}{2} \right) \cdot S_{w2} / 2$$

$$W_{e5} = \pi \cdot \left( \frac{D_{on} + d}{2} \right) \cdot t_n \cdot S_{w2} / 2$$

$$W_{e6} = \pi \cdot D_{on} \cdot t_s \cdot S_{w3} / 2$$

\dots\dots\dots (\text{WELD-5, 6, 14, 35, 36, 44以外の場合})

$$W_{e6} = \pi \cdot D_{on} \cdot L_4 \cdot S_{w3} / 2$$

\dots\dots\dots (\text{WELD-5, 6, 14, 35, 36, 44の場合})

$$W_{e7} = \pi \cdot d_w \cdot t_s \cdot S_{w3} / 2 \quad \dots\dots\dots (\text{WELD-6, 36以外の場合})$$

$$W_{e7} = \pi \cdot d_w \cdot L_4 \cdot S_{w3} / 2 \quad \dots\dots\dots (\text{WELD-6, 36の場合})$$

$$W_{e8} = \pi \cdot D_{on} \cdot t_e \cdot S_{w3} / 2 \quad \dots\dots\dots (\text{WELD-14, 44以外の場合})$$

$$W_{e8} = \pi \cdot D_{on} \cdot L_5 \cdot S_{w3} / 2 \quad \dots\dots\dots (\text{WELD-14, 44の場合})$$

$$W_{e9} = \pi \cdot d_w \cdot t_e \cdot S_{w3} / 2$$

$$W_{e10} = \pi \cdot \left( \frac{D_{on} + d}{2} \right) \cdot t_n \cdot S_{w4} / 2$$

$$W_{e11} = \pi \cdot d_w \cdot \left( \frac{D_{on} - d_w}{2} + L_1 \right) \cdot S_{w1} / 2$$

ニ. 予想される破断箇所の強さ

(イ) WELD-1, 31の場合

$$W_{ebp1} = \textcircled{W_{e1}} \textcircled{W_{e5}} \cdots \cdots \text{を通る強さ} = W_{e1} + W_{e5}$$

$$W_{ebp2} = \textcircled{W_{e5D}} \cdots \cdots \text{を通る強さ} = W_{e5}$$

(ロ) WELD-2, 32の場合

$$W_{ebp1} = \textcircled{W_{e1}} \textcircled{W_{e2}} \cdots \cdots \text{を通る強さ} = W_{e1} + W_{e2}$$

$$W_{ebp2} = \textcircled{W_{e1}} \textcircled{W_{e10}} \cdots \cdots \text{を通る強さ} = W_{e1} + W_{e10}$$

(ハ) WELD-3, 33の場合

$$W_{ebp1} = \textcircled{W_{e1}} \textcircled{W_{e6}} \cdots \cdots \text{を通る強さ} = W_{e1} + W_{e6}$$

$$W_{ebp2} = \textcircled{W_{e1}} \textcircled{W_{e10}} \cdots \cdots \text{を通る強さ} = W_{e1} + W_{e10}$$

$$W_{ebp3} = \textcircled{W_{e7}} \cdots \cdots \text{を通る強さ} = W_{e7}$$

(ニ) WELD-4, 34の場合

$$W_{ebp1} = \textcircled{W_{e1}} \textcircled{W_{e6}} \cdots \cdots \text{を通る強さ} = W_{e1} + W_{e6}$$

$$W_{ebp2} = \textcircled{W_{e1}} \textcircled{W_{e10}} \cdots \cdots \text{を通る強さ} = W_{e1} + W_{e10}$$

$$W_{ebp3} = \textcircled{W_{e11}} \textcircled{W_{e7}} \cdots \cdots \text{を通る強さ} = W_{e11} + W_{e7}$$

ただし、 $D_{on} = d_w$  の場合は  $W_{ebp1} = W_{ebp3}$  となるため  $W_{ebp3}$  を省略する。

(ホ) WELD-5, 35の場合

$$W_{ebp1} = \textcircled{W_{e1}} \textcircled{W_{e6}} \cdots \cdots \text{を通る強さ} = W_{e1} + W_{e6}$$

$$W_{ebp2} = \textcircled{W_{e1}} \textcircled{W_{e10}} \cdots \cdots \text{を通る強さ} = W_{e1} + W_{e10}$$

(ヘ) WELD-6, 36の場合

$$W_{ebp1} = \textcircled{W_{e1}} \textcircled{W_{e6}} \textcircled{W_{e2}} \cdots \cdots \text{を通る強さ} = W_{e1} + W_{e6} + W_{e2}$$

$$W_{ebp2} = \textcircled{W_{e1}} \textcircled{W_{e10}} \cdots \cdots \text{を通る強さ} = W_{e1} + W_{e10}$$

$$W_{ebp3} = \textcircled{W_{e1}} \textcircled{W_{e7}} \cdots \cdots \text{を通る強さ} = W_{e1} + W_{e7}$$

(ト) WELD-8, 38の場合

$$W_{ebp1} = \textcircled{W_{e1}} \textcircled{W_{e2}} \cdots \cdots \text{を通る強さ} = W_{e1} + W_{e2}$$

$$W_{ebp2} = \textcircled{W_{e1}} \textcircled{W_{e10}} \cdots \cdots \text{を通る強さ} = W_{e1} + W_{e10}$$

(チ) WELD-9, 39の場合

$$\begin{aligned}
 W_{ebp1} &= \textcircled{W_{e1}} \textcircled{W_{e6}} \textcircled{W_{e2}} \cdots \text{を通る強さ} = W_{e1} + W_{e6} + W_{e2} \\
 W_{ebp2} &= \textcircled{W_{e1}} \textcircled{W_{e10}} \cdots \text{を通る強さ} = W_{e1} + W_{e10} \\
 W_{ebp3} &= \textcircled{W_{e7}} \cdots \text{を通る強さ} = W_{e7}
 \end{aligned}$$

(リ) WELD-11, 41の場合

$$\begin{aligned}
 W_{ebp1} &= \textcircled{W_{e3}} \textcircled{W_{e4}} \textcircled{W_{e2}} \cdots \text{を通る強さ} = W_{e3} + W_{e4} + W_{e2} \\
 W_{ebp2} &= \textcircled{W_{e1}} \textcircled{W_{e8}} \textcircled{W_{e2}} \cdots \text{を通る強さ} = W_{e1} + W_{e8} + W_{e2} \\
 W_{ebp3} &= \textcircled{W_{e9}} \textcircled{W_{e4}} \textcircled{W_{e2}} \cdots \text{を通る強さ} = W_{e9} + W_{e4} + W_{e2} \\
 W_{ebp4} &= \textcircled{W_{e3}} \textcircled{W_{e4}} \textcircled{W_{e10}} \cdots \text{を通る強さ} = W_{e3} + W_{e4} + W_{e10} \\
 W_{ebp5} &= \textcircled{W_{e1}} \textcircled{W_{e10}} \cdots \text{を通る強さ} = W_{e1} + W_{e10}
 \end{aligned}$$

(ヌ) WELD-12, 42の場合

$$\begin{aligned}
 W_{ebp1} &= \textcircled{W_{e1}} \textcircled{W_{e6}} \cdots \text{を通る強さ} = W_{e1} + W_{e6} \\
 W_{ebp2} &= \textcircled{W_{e3}} \textcircled{W_{e7}} \cdots \text{を通る強さ} = W_{e3} + W_{e7} \\
 W_{ebp3} &= \textcircled{W_{e3}} \textcircled{W_{e4}} \textcircled{W_{e6}} \cdots \text{を通る強さ} = W_{e3} + W_{e4} + W_{e6} \\
 W_{ebp4} &= \textcircled{W_{e3}} \textcircled{W_{e4}} \textcircled{W_{e10}} \cdots \text{を通る強さ} = W_{e3} + W_{e4} + W_{e10} \\
 W_{ebp5} &= \textcircled{W_{e1}} \textcircled{W_{e10}} \cdots \text{を通る強さ} = W_{e1} + W_{e10}
 \end{aligned}$$

(ル) WELD-13, 43の場合

$$\begin{aligned}
 W_{ebp1} &= \textcircled{W_{e1}} \textcircled{W_{e5D}} \cdots \text{を通る強さ} = W_{e1} + W_{e5} \\
 W_{ebp2} &= \textcircled{W_{e3}} \textcircled{W_{e4}} \textcircled{W_{e5}} \cdots \text{を通る強さ} = W_{e3} + W_{e4} + W_{e5}
 \end{aligned}$$

(ロ) WELD-14, 44の場合

$$\begin{aligned}
 W_{ebp1} &= \textcircled{W_{e3}} \textcircled{W_{e6}} \cdots \text{を通る強さ} = W_{e3} + W_{e6} \\
 W_{ebp2} &= \textcircled{W_{e1}} \textcircled{W_{e8}} \textcircled{W_{e6}} \cdots \text{を通る強さ} = W_{e1} + W_{e8} + W_{e6} \\
 W_{ebp3} &= \textcircled{W_{e3}} \textcircled{W_{e10}} \cdots \text{を通る強さ} = W_{e3} + W_{e10} \\
 W_{ebp4} &= \textcircled{W_{e1}} \textcircled{W_{e10}} \cdots \text{を通る強さ} = W_{e1} + W_{e10}
 \end{aligned}$$

(ワ) WELD-15, 16, 22, 45, 46の場合

$$\begin{aligned}
 W_{ebp1} &= \textcircled{W_{e1}} \textcircled{W_{e8}} \textcircled{W_{e6}} \cdots \text{を通る強さ} = W_{e1} + W_{e8} + W_{e6} \\
 W_{ebp2} &= \textcircled{W_{e3}} \textcircled{W_{e7}} \cdots \text{を通る強さ} = W_{e3} + W_{e7} \\
 W_{ebp3} &= \textcircled{W_{e3}} \textcircled{W_{e4}} \textcircled{W_{e6}} \cdots \text{を通る強さ} = W_{e3} + W_{e4} + W_{e6} \\
 W_{ebp4} &= \textcircled{W_{e3}} \textcircled{W_{e4}} \textcircled{W_{e10}} \cdots \text{を通る強さ} = W_{e3} + W_{e4} + W_{e10} \\
 W_{ebp5} &= \textcircled{W_{e9}} \textcircled{W_{e7}} \cdots \text{を通る強さ} = W_{e9} + W_{e7} \\
 W_{ebp6} &= \textcircled{W_{e1}} \textcircled{W_{e10}} \cdots \text{を通る強さ} = W_{e1} + W_{e10}
 \end{aligned}$$

(カ) WELD-17の場合

$$W_{ebp1} = \textcircled{W_{e1}} \textcircled{W_{e2}} \cdots \text{を通る強さ} = W_{e1} + W_{e2}$$

(コ) WELD-18, 48の場合

$$\begin{aligned}
 W_{ebp1} &= \textcircled{W_{e1}} \textcircled{W_{e6}} \textcircled{W_{e2}} \cdots \text{を通る強さ} = W_{e1} + W_{e6} + W_{e2} \\
 W_{ebp2} &= \textcircled{W_{e3}} \textcircled{W_{e7}} \cdots \text{を通る強さ} = W_{e3} + W_{e7} \\
 W_{ebp3} &= \textcircled{W_{e3}} \textcircled{W_{e4}} \textcircled{W_{e6}} \textcircled{W_{e2}} \\
 &\quad \cdots \text{を通る強さ} = W_{e3} + W_{e4} + W_{e6} + W_{e2} \\
 W_{ebp4} &= \textcircled{W_{e3}} \textcircled{W_{e4}} \textcircled{W_{e10}} \cdots \text{を通る強さ} = W_{e3} + W_{e4} + W_{e10} \\
 W_{ebp5} &= \textcircled{W_{e1}} \textcircled{W_{e10}} \cdots \text{を通る強さ} = W_{e1} + W_{e10}
 \end{aligned}$$

(ク) WELD-19, 19', 49の場合

$$\begin{aligned}
 W_{ebp1} &= \textcircled{W_{e1}} \textcircled{W_{e8}} \textcircled{W_{e6}} \textcircled{W_{e2}} \\
 &\quad \cdots \text{を通る強さ} = W_{e1} + W_{e8} + W_{e6} + W_{e2} \\
 W_{ebp2} &= \textcircled{W_{e3}} \textcircled{W_{e7}} \cdots \text{を通る強さ} = W_{e3} + W_{e7} \\
 W_{ebp3} &= \textcircled{W_{e3}} \textcircled{W_{e4}} \textcircled{W_{e6}} \textcircled{W_{e2}} \\
 &\quad \cdots \text{を通る強さ} = W_{e3} + W_{e4} + W_{e6} + W_{e2} \\
 W_{ebp4} &= \textcircled{W_{e3}} \textcircled{W_{e4}} \textcircled{W_{e10}} \cdots \text{を通る強さ} = W_{e3} + W_{e4} + W_{e10} \\
 W_{ebp5} &= \textcircled{W_{e9}} \textcircled{W_{e7}} \cdots \text{を通る強さ} = W_{e9} + W_{e7} \\
 W_{ebp6} &= \textcircled{W_{e1}} \textcircled{W_{e10}} \cdots \text{を通る強さ} = W_{e1} + W_{e10}
 \end{aligned}$$

ホ. 評価

胴の穴の補強は、下記の条件を満足すれば十分である。

$$A_0 > A_r$$

$$A_{0D} > A_{rD} \quad (\text{ただし, } X_1 \neq X_2 \text{ の場合のみ})$$

$$A_{j0} > A_{jr} \quad (\text{ただし, 大きい穴の補強を要する場合のみ})$$

すべての破断箇所の強さ  $\geq W$  (ただし,  $W$  が正の場合のみ)

b. 鏡板の場合

設計・建設規格 PVC-3240を適用する。

(a) 管台の形式

図2-6～図2-24に管台の形式，補強に有効な面積，補強に必要な面積，破断形式等を示す。

ただし，すみ肉溶接部分の破断箇所については，両方の脚長が等しいため，片側の脚長の破断形式のみを図示する。

(b) 穴の補強

イ. 補強に必要な面積

設計・建設規格 PVC-3241（設計・建設規格 PVC-3161.3準用）を適用する。

(イ) 半だ円形鏡，さら形鏡板及び全半球鏡板の場合

①管台の一部が鏡板の部分となっていない場合及びWELD-38の場合

$$A_r = d \cdot t_{cr} \cdot F$$

②管台の一部が鏡板の部分となっている場合

$$A_r = d \cdot t_{cr} \cdot F + 2 \cdot \left(1 - S_n / S_c\right) \cdot t_{cr} \cdot F \cdot t_n$$

ただし， $t_{cr}$ は次による。

さら形鏡板であって，中低面に圧力を受けるものは

$$t_{cr} = \frac{P \cdot R \cdot W}{2 \cdot S_c \cdot \eta - 0.2 \cdot P} \quad (W=1.00, \eta=1.00とする。)$$

半だ円形鏡板であって，中低面に圧力を受けるものは

$$t_{cr} = \frac{P \cdot R}{2 \cdot S_c \cdot \eta - 0.2 \cdot P}$$

全半球形鏡板にあって（厚さが内半径の0.356倍以下のもの），中低面に圧力を受けるものは

$$t_{cr} = \frac{P \cdot R}{2 \cdot S_c \cdot \eta - 0.2 \cdot P}$$



## ロ. 補強に有効な範囲

設計・建設規格 PVC-3241 (設計・建設規格 PVC-3161.1準用) を適用する。

$$X = X_1 + X_2$$

$$X_1 = X_2 = \text{Max} (d, d/2 + t_c + t_n)$$

$$Y_1 = \text{Min} (2.5 \cdot t_c, 2.5 \cdot t_n + t_e)$$

$$Y_2 = \text{Min} (2.5 \cdot t_c, 2.5 \cdot t_n)$$

ただし、構造上計算した有効範囲が取れない場合は、構造上取り得る範囲とする。

また、強め板がない場合には  $t_e = 0$  とする。

## ハ. 補強に有効な面積

設計・建設規格 PVC-3241 (設計・建設規格 PVC-3161.2準用) を適用する。

## (イ) 鏡板の部分の補強に有効な面積

① 管台の一部分が鏡板の部分となっていない場合及び WELD-38 の場合

$$A_1 = (\eta \cdot t_c - F \cdot t_{c_r}) \cdot (X - d)$$

② 管台の一部分が鏡板の部分となっている場合

$$A_1 = (\eta \cdot t_c - F \cdot t_{c_r}) \cdot (X - d) - (1 - S_n/S_c) \cdot (\eta \cdot t_c - F \cdot t_{c_r}) \cdot 2 \cdot t_n$$

## (ロ) 管台の部分の補強に有効な面積

① 管台が鏡板の内側に突出していない場合及び WELD-8, 22, 38 の場合

$$A_2 = 2 \cdot (t_n - t_{n_r}) \cdot Y_1 \cdot S_n/S_c$$

② 管台が鏡板の内側に突出している場合

$$A_2 = 2 \cdot \left\{ (t_n - t_{n_r}) \cdot Y_1 + t_n \cdot Y_2 \right\} \cdot S_n/S_c$$

ただし、

$$t_{n_r} = \frac{P \cdot (D_{on} - 2 \cdot t_n)}{2 \cdot S_n - 1.2 \cdot P}$$

(ハ) すみ肉溶接の部分の補強に有効な面積

$$A_3 = L_1 \cdot L_1 + L_2 \cdot L_2 + L_3 \cdot L_3$$

ただし、補強の有効範囲にないすみ肉溶接の部分は除く。

(ニ) 強め板の部分の補強に有効な面積

$$A_4 = \{ \text{Min}(B_e, X) - D_{on} \} \cdot t_e \cdot S_e / S_c$$

( $S_e / S_c > 1$ の場合は  $S_e / S_c = 1$ とする。以下、鏡板の場合において同じ。)

(ホ) 補強に有効な総面積

$$A_0 = A_1 + A_2 + A_3 + A_4$$

ニ. 補強に有効な範囲  $X_1 \neq X_2$  の場合の補強に有効な面積の確認

設計・建設規格 PVC-3241 (設計・建設規格 PVC-3165準用) を適用する。

補強に必要な面積の2分の1以上の補強に有効な面積は、穴の中心線の両側にある必要がある。

ただし、補強に有効な範囲  $X_1 = X_2$  の場合は上記条件を満足することが明らかであり、以下の計算は行わない。

(イ) 補強に必要な面積の2分の1

$$A_{rD} = A_r / 2$$

(ロ)  $X_1$  又は  $X_2$  のいずれか小さい方の断面における補強に有効な面積

①鏡板の部分の補強に有効な面積

- ・管台の一部が鏡板の部分となっていない場合及びWELD-8, 22, 38の場合

$$A_{1D} = (\eta \cdot t_c - F \cdot t_{cr}) \cdot \{ \text{Min}(X_1, X_2) - d/2 \}$$

- ・管台の一部が胴の部分となっている場合

$$A_{1D} = (\eta \cdot t_c - F \cdot t_{cr}) \cdot \{ \text{Min}(X_1, X_2) - d/2 \} - (1 - S_n / S_c) \cdot (\eta \cdot t_c - F \cdot t_{cr}) \cdot t_n$$

②管台の部分の補強に有効な面積

$$A_{2D} = A_2/2$$

③すみ肉溶接の部分の補強に有効な面積

$$A_{3D} = A_3/2$$

④強め板の部分の補強に有効な面積

$$A_{4D} = A_4/2$$

⑤補強に有効な総面積

$$A_{0D} = A_{1D} + A_{2D} + A_{3D} + A_{4D}$$

## (c) 大きい穴の補強

設計・建設規格 PVC-3241（設計・建設規格 PVC-3164準用）を適用する。

## イ. 大きい穴の補強を要する限界径

(イ)  $D_i$ が1500mm以下の場合

$$d_j = D_i / 2$$

ただし、500mmを超える場合は500mmとする。

(ロ)  $D_i$ が1500mmを超える場合

$$d_j = D_i / 3$$

ただし、1000mmを超える場合は1000mmとする。

ここで、 $d \leq d_j$ の場合は大きい穴の補強計算は必要ない。

一方、 $d > d_j$ の場合は、補強に必要な面積の3分の2以上が穴の周囲から穴の径の4分の1の範囲内にある必要がある。

## ロ. 大きい穴の補強における管台の形式

図2-26～図2-44に大きい穴の補強における管台の形式を示す。

## ハ. 大きい穴の補強に必要な面積

$$A_{jr} = \frac{2}{3} \cdot A_r$$

## ニ. 大きい穴の補強に有効な範囲

$$X_j = X_{j1} + X_{j2}$$

$$X_{j1} = X_{j2} = \frac{d}{2} + \frac{d}{4}$$

ただし、構造上計算した有効範囲がとれない場合は、構造上取り得る範囲とする。

ホ. 大きい穴の補強に有効な面積

(イ) 鏡板の部分の補強に有効な面積

①管台の一部が鏡板の部分となっていない場合及びWELD-8, 22, 38の場合

$$A_{j1} = (\eta \cdot t_c - F \cdot t_{cr}) \cdot (X_j - d)$$

②管台の一部が鏡板の一部となっている場合

$$A_{j1} = (\eta \cdot t_c - F \cdot t_{cr}) \cdot (X_j - d) - (1 - S_n/S_c) \cdot (\eta \cdot t_c - F \cdot t_{cr}) (X_j - d) - (1 - S_n/S_c)$$

(ロ) 管台の部分の補強に有効な面積

①管台が鏡板の内側に突出していない場合及びWELD-8, 22, 38の場合

$$A_{j2} = 2 \cdot \left\{ \frac{\text{Min}(X_j, D_{on}) - d}{2} - t_{nr} \right\} \cdot Y_1 \cdot \frac{S_n}{S_c}$$

②管台が鏡板の内側に突出している場合

$$A_{j2} = 2 \cdot \left[ \left\{ \frac{\text{Min}(X_j, D_{on}) - d}{2} - t_{nr} \right\} \cdot Y_1 + \frac{\text{Min}(X_j, D_{on}) - d}{2} \cdot Y_2 \right] \cdot \frac{S_n}{S_c}$$

(ハ) すみ肉溶接の部分の補強に有効な面積

$$A_{j3} = L_1 \cdot L_1 + L_2 \cdot L_2 + L_3 \cdot L_3$$

ただし、大きい穴の補強の有効範囲にないすみ肉溶接の部分は除く。

(ニ) 強め板の部分の補強に有効な面積

$$A_4 = \{\text{Min}(B_e, X_j) - D_{on}\} \cdot t_e \cdot S_e / S_c$$

(ホ) 大きい穴の補強に有効な総面積

$$A_{j0} = A_{j1} + A_{j2} + A_{j3} + A_{j4}$$

(d) 溶接部の強度

設計・建設規格 PVC-3241（設計・建設規格 PVC-3168及びPVC-3169準用）を適用する。

イ. 溶接部の負うべき荷重

次の2つの計算式 ( $W_1$  及び  $W_2$ ) により求めた荷重のうちいずれか小さい方。

$$よって, W = \text{Min}(W_1, W_2)$$

ここで,  $W < 0$  の場合は溶接部の強度計算は必要ない。

一方,  $W \geq 0$  の場合は以下の溶接部の強度計算を行う。

(イ) 管台の一部が鏡板の部分となっていない場合及び WELD-8, 22, 38 の場合

$$W_1 = \text{Min}(A_2 + A_3 + A_4) \cdot S_c$$

$$W_2 = (d \cdot t_{cr} - A_1) \cdot S_c$$

(ロ) 管台の一部が鏡板の部分となっている場合

$$W_1 = \text{Min}(A_2 + A_3 + A_4) \cdot S_c$$

$$W_2 = (d_w \cdot t_{cr} - A_1) \cdot S_c$$

ロ. 溶接部の単位面積当たりの強さ

$$S_{w1} = S_c \cdot F_1$$

$$S_{w2} = S_c \cdot F_2$$

$$S_{w3} = S_c \cdot F_3$$

$$S_{w4} = \text{Min}(S_c, S_n) \cdot F_4$$

## ハ. 継手部の強さ

$$W_{e1} = \pi \cdot D_{on} \cdot L_1 \cdot S_{w1} / 2$$

$$W_{e2} = \pi \cdot D_{on} \cdot L_3 \cdot S_{w1} / 2 \quad \dots\dots\dots (\text{WELD-17以外の場合})$$

$$W_{e2} = \pi \cdot (d - 2 \cdot L_2) \cdot L_2 \cdot S_{w1} / 2 \quad \dots\dots\dots (\text{WELD-17の場合})$$

$$W_{e3} = \pi \cdot B_e \cdot L_2 \cdot S_{w1} / 2$$

$$W_{e4} = \pi \cdot D_{on} \cdot \left( \frac{d_w - D_{on}}{2} \right) \cdot S_{w2} / 2$$

$$W_{e5} = \pi \cdot \left( \frac{D_{on} + d}{2} \right) \cdot t_n \cdot S_{w2} / 2$$

$$W_{e6} = \pi \cdot D_{on} \cdot t_c \cdot S_{w3} / 2$$

\dots\dots\dots (\text{WELD-5, 6, 14, 35, 36, 44以外の場合})

$$W_{e6} = \pi \cdot D_{on} \cdot L_4 \cdot S_{w3} / 2$$

\dots\dots\dots (\text{WELD-5, 6, 14, 35, 36, 44の場合})

$$W_{e7} = \pi \cdot d_w \cdot t_c \cdot S_{w3} / 2 \quad \dots\dots\dots (\text{WELD-6, 36以外の場合})$$

$$W_{e7} = \pi \cdot d_w \cdot L_4 \cdot S_{w3} / 2 \quad \dots\dots\dots (\text{WELD-6, 36の場合})$$

$$W_{e8} = \pi \cdot D_{on} \cdot t_e \cdot S_{w3} / 2 \quad \dots\dots\dots (\text{WELD-14, 44以外の場合})$$

$$W_{e8} = \pi \cdot D_{on} \cdot L_5 \cdot S_{w3} / 2 \quad \dots\dots\dots (\text{WELD-14, 44の場合})$$

$$W_{e9} = \pi \cdot d_w \cdot t_e \cdot S_{w3} / 2$$

$$W_{e10} = \pi \cdot \left( \frac{D_{on} + d}{2} \right) \cdot t_n \cdot S_{w4} / 2$$

$$W_{e11} = \pi \cdot d_w \cdot \left( \frac{D_{on} - d_w}{2} + L_1 \right) \cdot S_{w1} / 2$$

ニ. 予想される破断箇所の強さ

(イ) WELD-1, 31の場合

$$W_{ebp1} = \textcircled{W_{e1}} \textcircled{W_{e5}} \cdots \cdots \cdots \text{を通る強さ} = W_{e1} + W_{e5}$$

$$W_{ebp2} = \textcircled{W_{e5D}} \cdots \cdots \cdots \text{を通る強さ} = W_{e5}$$

(ロ) WELD-2, 32の場合

$$W_{ebp1} = \textcircled{W_{e1}} \textcircled{W_{e2}} \cdots \cdots \cdots \text{を通る強さ} = W_{e1} + W_{e2}$$

$$W_{ebp2} = \textcircled{W_{e1}} \textcircled{W_{e10}} \cdots \cdots \cdots \text{を通る強さ} = W_{e1} + W_{e10}$$

(ハ) WELD-3, 33の場合

$$W_{ebp1} = \textcircled{W_{e1}} \textcircled{W_{e6}} \cdots \cdots \cdots \text{を通る強さ} = W_{e1} + W_{e6}$$

$$W_{ebp2} = \textcircled{W_{e1}} \textcircled{W_{e10}} \cdots \cdots \cdots \text{を通る強さ} = W_{e1} + W_{e10}$$

$$W_{ebp3} = \textcircled{W_{e7}} \cdots \cdots \cdots \text{を通る強さ} = W_{e7}$$

(ニ) WELD-4, 34の場合

$$W_{ebp1} = \textcircled{W_{e1}} \textcircled{W_{e6}} \cdots \cdots \cdots \text{を通る強さ} = W_{e1} + W_{e6}$$

$$W_{ebp2} = \textcircled{W_{e1}} \textcircled{W_{e10}} \cdots \cdots \cdots \text{を通る強さ} = W_{e1} + W_{e10}$$

$$W_{ebp3} = \textcircled{W_{e11}} \textcircled{W_{e7}} \cdots \cdots \cdots \text{を通る強さ} = W_{e11} + W_{e7}$$

ただし、 $D_{on} = d_w$  の場合は  $W_{ebp1} = W_{ebp3}$  となるため  $W_{ebp3}$  を省略する。

(ホ) WELD-5, 35の場合

$$W_{ebp1} = \textcircled{W_{e1}} \textcircled{W_{e6}} \cdots \cdots \cdots \text{を通る強さ} = W_{e1} + W_{e6}$$

$$W_{ebp2} = \textcircled{W_{e1}} \textcircled{W_{e10}} \cdots \cdots \cdots \text{を通る強さ} = W_{e1} + W_{e10}$$

(ヘ) WELD-6, 36の場合

$$W_{ebp1} = \textcircled{W_{e1}} \textcircled{W_{e6}} \textcircled{W_{e2}} \cdots \cdots \text{を通る強さ} = W_{e1} + W_{e6} + W_{e2}$$

$$W_{ebp2} = \textcircled{W_{e1}} \textcircled{W_{e10}} \cdots \cdots \cdots \text{を通る強さ} = W_{e1} + W_{e10}$$

$$W_{ebp3} = \textcircled{W_{e1}} \textcircled{W_{e7}} \cdots \cdots \cdots \text{を通る強さ} = W_{e1} + W_{e7}$$

(ト) WELD-8, 38の場合

$$W_{ebp1} = \textcircled{W_{e1}} \textcircled{W_{e2}} \cdots \cdots \cdots \text{を通る強さ} = W_{e1} + W_{e2}$$

$$W_{ebp2} = \textcircled{W_{e1}} \textcircled{W_{e10}} \cdots \cdots \cdots \text{を通る強さ} = W_{e1} + W_{e10}$$



(チ) WELD-9, 39の場合

$$\begin{aligned}
 W_{ebp1} &= \textcircled{W_{e1}} \textcircled{W_{e6}} \textcircled{W_{e2}} \cdots \text{を通る強さ} = W_{e1} + W_{e6} + W_{e2} \\
 W_{ebp2} &= \textcircled{W_{e1}} \textcircled{W_{e10}} \cdots \text{を通る強さ} = W_{e1} + W_{e10} \\
 W_{ebp3} &= \textcircled{W_{e7}} \cdots \text{を通る強さ} = W_{e7}
 \end{aligned}$$

(リ) WELD-11, 41の場合

$$\begin{aligned}
 W_{ebp1} &= \textcircled{W_{e3}} \textcircled{W_{e4}} \textcircled{W_{e2}} \cdots \text{を通る強さ} = W_{e3} + W_{e4} + W_{e2} \\
 W_{ebp2} &= \textcircled{W_{e1}} \textcircled{W_{e8}} \textcircled{W_{e2}} \cdots \text{を通る強さ} = W_{e1} + W_{e8} + W_{e2} \\
 W_{ebp3} &= \textcircled{W_{e9}} \textcircled{W_{e4}} \textcircled{W_{e2}} \cdots \text{を通る強さ} = W_{e9} + W_{e4} + W_{e2} \\
 W_{ebp4} &= \textcircled{W_{e3}} \textcircled{W_{e4}} \textcircled{W_{e10}} \cdots \text{を通る強さ} = W_{e3} + W_{e4} + W_{e10} \\
 W_{ebp5} &= \textcircled{W_{e1}} \textcircled{W_{e10}} \cdots \text{を通る強さ} = W_{e1} + W_{e10}
 \end{aligned}$$

(ヌ) WELD-12, 42の場合

$$\begin{aligned}
 W_{ebp1} &= \textcircled{W_{e1}} \textcircled{W_{e6}} \cdots \text{を通る強さ} = W_{e1} + W_{e6} \\
 W_{ebp2} &= \textcircled{W_{e3}} \textcircled{W_{e7}} \cdots \text{を通る強さ} = W_{e3} + W_{e7} \\
 W_{ebp3} &= \textcircled{W_{e3}} \textcircled{W_{e4}} \textcircled{W_{e6}} \cdots \text{を通る強さ} = W_{e3} + W_{e4} + W_{e6} \\
 W_{ebp4} &= \textcircled{W_{e3}} \textcircled{W_{e4}} \textcircled{W_{e10}} \cdots \text{を通る強さ} = W_{e3} + W_{e4} + W_{e10} \\
 W_{ebp5} &= \textcircled{W_{e1}} \textcircled{W_{e10}} \cdots \text{を通る強さ} = W_{e1} + W_{e10}
 \end{aligned}$$

(ル) WELD-13, 43の場合

$$\begin{aligned}
 W_{ebp1} &= \textcircled{W_{e1}} \textcircled{W_{e5D}} \cdots \text{を通る強さ} = W_{e1} + W_{e5} \\
 W_{ebp2} &= \textcircled{W_{e3}} \textcircled{W_{e4}} \textcircled{W_{e5}} \cdots \text{を通る強さ} = W_{e3} + W_{e4} + W_{e5}
 \end{aligned}$$

(ロ) WELD-14, 44の場合

$$\begin{aligned}
 W_{ebp1} &= \textcircled{W_{e3}} \textcircled{W_{e6}} \cdots \text{を通る強さ} = W_{e3} + W_{e6} \\
 W_{ebp2} &= \textcircled{W_{e1}} \textcircled{W_{e8}} \textcircled{W_{e6}} \cdots \text{を通る強さ} = W_{e1} + W_{e8} + W_{e6} \\
 W_{ebp3} &= \textcircled{W_{e3}} \textcircled{W_{e10}} \cdots \text{を通る強さ} = W_{e3} + W_{e10} \\
 W_{ebp4} &= \textcircled{W_{e1}} \textcircled{W_{e10}} \cdots \text{を通る強さ} = W_{e1} + W_{e10}
 \end{aligned}$$

(ワ) WELD-15, 16, 22, 45, 46の場合

$$\begin{aligned}
 W_{ebp1} &= \textcircled{W_{e1}} \textcircled{W_{e8}} \textcircled{W_{e6}} \cdots \text{を通る強さ} = W_{e1} + W_{e8} + W_{e6} \\
 W_{ebp2} &= \textcircled{W_{e3}} \textcircled{W_{e7}} \cdots \text{を通る強さ} = W_{e3} + W_{e7} \\
 W_{ebp3} &= \textcircled{W_{e3}} \textcircled{W_{e4}} \textcircled{W_{e6}} \cdots \text{を通る強さ} = W_{e3} + W_{e4} + W_{e6} \\
 W_{ebp4} &= \textcircled{W_{e3}} \textcircled{W_{e4}} \textcircled{W_{e10}} \cdots \text{を通る強さ} = W_{e3} + W_{e4} + W_{e10} \\
 W_{ebp5} &= \textcircled{W_{e9}} \textcircled{W_{e7}} \cdots \text{を通る強さ} = W_{e9} + W_{e7} \\
 W_{ebp6} &= \textcircled{W_{e1}} \textcircled{W_{e10}} \cdots \text{を通る強さ} = W_{e1} + W_{e10}
 \end{aligned}$$

(カ) WELD-17の場合

$$W_{ebp1} = \textcircled{W_{e1}} \textcircled{W_{e2}} \cdots \text{を通る強さ} = W_{e1} + W_{e2}$$

(コ) WELD-18, 48の場合

$$\begin{aligned}
 W_{ebp1} &= \textcircled{W_{e1}} \textcircled{W_{e6}} \textcircled{W_{e2}} \cdots \text{を通る強さ} = W_{e1} + W_{e6} + W_{e2} \\
 W_{ebp2} &= \textcircled{W_{e3}} \textcircled{W_{e7}} \cdots \text{を通る強さ} = W_{e3} + W_{e7} \\
 W_{ebp3} &= \textcircled{W_{e3}} \textcircled{W_{e4}} \textcircled{W_{e6}} \textcircled{W_{e2}} \\
 &\quad \cdots \text{を通る強さ} = W_{e3} + W_{e4} + W_{e6} + W_{e2} \\
 W_{ebp4} &= \textcircled{W_{e3}} \textcircled{W_{e4}} \textcircled{W_{e10}} \cdots \text{を通る強さ} = W_{e3} + W_{e4} + W_{e10} \\
 W_{ebp5} &= \textcircled{W_{e1}} \textcircled{W_{e10}} \cdots \text{を通る強さ} = W_{e1} + W_{e10}
 \end{aligned}$$

(ク) WELD-19, 19', 49の場合

$$\begin{aligned}
 W_{ebp1} &= W_{e1} \quad W_{e8} \quad W_{e6} \quad W_{e2} \\
 &\quad \cdots \text{を通る強さ} = W_{e1} + W_{e8} + W_{e6} + W_{e2} \\
 W_{ebp2} &= \textcircled{W_{e3}} \textcircled{W_{e7}} \cdots \text{を通る強さ} = W_{e3} + W_{e7} \\
 W_{ebp3} &= \textcircled{W_{e3}} \textcircled{W_{e4}} \textcircled{W_{e6}} \textcircled{W_{e2}} \\
 &\quad \cdots \text{を通る強さ} = W_{e3} + W_{e4} + W_{e6} + W_{e2} \\
 W_{ebp4} &= \textcircled{W_{e3}} \textcircled{W_{e4}} \textcircled{W_{e10}} \cdots \text{を通る強さ} = W_{e3} + W_{e4} + W_{e10} \\
 W_{ebp5} &= \textcircled{W_{e9}} \textcircled{W_{e7}} \cdots \text{を通る強さ} = W_{e9} + W_{e7} \\
 W_{ebp6} &= \textcircled{W_{e1}} \textcircled{W_{e10}} \cdots \text{を通る強さ} = W_{e1} + W_{e10}
 \end{aligned}$$

ホ. 評価

鏡板の穴の補強は、下記の条件を満足すれば十分である。

$$A_0 > A_r$$

$$A_{0D} > A_{rD} \quad (\text{ただし, } X_1 \neq X_2 \text{ の場合のみ})$$

$$A_{j0} > A_{jr} \quad (\text{ただし, 大きい穴の補強を要する場合のみ})$$

すべての破断箇所の強さ  $\geq W$  (ただし,  $W$ が正の場合のみ)

c. 平板の場合

設計・建設規格 PVC-3320(2)を適用する。

(a) 管台の形式

図2-6～図2-15及び図2-25に管台の形式，補強に有効な面積，補強に必要な面積，破断形式等を示す。

ただし，すみ肉溶接部分の破断箇所については，両方の脚長が等しいため，片側の脚長の破断形式のみを図示する。

(b) 穴の補強

イ. 補強に必要な面積

設計・建設規格 PVC-3320(2)（設計・建設規格 PVC-3161.3準用）を適用する。

(イ) 管台の一部が平板の部分となっていない場合及びWELD-8，22の場合

$$A_r = d_h \cdot t_{pr}$$

(ロ) 管台の一部が平板の部分となっている場合

$$A_r = d_h \cdot t_{pr} + 2 \cdot \left(1 - S_n/S_p\right) \cdot t_{pr} \cdot t_n$$

( $S_n/S_p > 1$ の場合は $S_n/S_p = 1$ とする。以下，平板の場合において同じ。)

## ロ. 補強に有効な範囲

設計・建設規格 PVC-3320(2) (設計・建設規格 PVC-3161.1準用) を適用する。

$$X = X_1 + X_2$$

$$X_1 = X_2 = \text{Max} (d_h, d_h/2 + t_p + t_n)$$

$$Y_1 = \text{Min} (2.5 \cdot t_p, 2.5 \cdot t_n + t_e)$$

$$Y_2 = \text{Min} (2.5 \cdot t_p, 2.5 \cdot t_n)$$

ただし、構造上計算した有効範囲がとれない場合は、構造上取り得る範囲とする。

また、強め板がない場合は  $t_e = 0$  とする。

## ハ. 補強に有効な面積

設計・建設規格 PVC-3320(2) (設計・建設規格 PVC-3161.2準用) を適用する。

## (イ) 平板の部分の補強に有効な面積

① 管台の一部が平板の部分となっていない場合及びWELD-8, 22の場合

$$A_1 = (t_p - t_{pr}) \cdot (X - d_h)$$

② 管台の一部が平板の部分となっている場合

$$A_1 = (t_p - t_{pr}) \cdot (X - d) - (1 - S_n/S_p) \cdot (t_p - t_{pr}) \cdot 2 \cdot t_n$$

## (ロ) 管台の部分の補強に有効な面積

① 管台が平板の内側に突出していない場合及びWELD-8, 22の場合

$$A_2 = 2 \cdot (t_n - t_{nr}) \cdot Y_1 \cdot S_n/S_p$$

② 管台が平板の内側に突出している場合

$$A_2 = 2 \cdot \left\{ (t_n - t_{nr}) \cdot Y_1 + t_n \cdot Y_2 \right\} \cdot S_n/S_p$$

ただし、

$$t_{nr} = \frac{P \cdot (D_{on} - 2 \cdot t_n)}{2 \cdot S_n - 1.2 \cdot P}$$

(ハ) すみ肉溶接の部分の補強に有効な面積

$$A_3 = L_1 \cdot L_1 + L_2 \cdot L_2 + L_3 \cdot L_3$$

ただし、補強の有効範囲にないすみ肉溶接の部分は除く。

(ニ) 強め板の部分の補強に有効な面積

$$A_4 = \{ \text{Min}(B_e, X) - D_{on} \} \cdot t_e \cdot S_e / S_p$$

( $S_e / S_p > 1$ の場合は  $S_e / S_p = 1$ とする。以下、平板の場合において同じ。)

(ホ) 補強に有効な総面積

$$A_0 = A_1 + A_2 + A_3 + A_4$$

ニ. 補強に有効な範囲  $X_1 \neq X_2$  の場合の補強に有効な面積の確認

設計・建設規格 PVC-3320(2) (設計・建設規格 PVC-3165準用) を適用する。

補強に必要な面積の2分の1以上の補強に有効な面積は、穴の中心線の両側にある必要がある。

ただし、補強に有効な範囲  $X_1 = X_2$  の場合は上記条件を満足することが明らかであり以下の計算は行わない。

(イ) 補強に必要な面積の2分の1

$$A_{rD} = A_r / 2$$

(ロ)  $X_1$  又は  $X_2$  のいずれか小さい方の断面における補強に有効な面積

① 平板の部分の補強に有効な面積

・管台の一部が平板の部分となっていない場合及び WELD-8, 22 の場合

$$A_{1D} = (t_p - t_{pr}) \cdot \{ \text{Min}(X_1, X_2) - d_h / 2 \}$$

・管台の一部が平板の部分となっている場合

$$A_{1D} = (t_p - t_{pr}) \cdot \{ \text{Min}(X_1, X_2) - d_h / 2 \} - (1 - S_n / S_p) \cdot (t_p - t_{pr}) \cdot t_n$$

②管台の部分の補強に有効な面積

$$A_{2D} = A_2/2$$

③すみ肉溶接の部分の補強に有効な面積

$$A_{3D} = A_3/2$$

④強め板の部分の補強に有効な面積

$$A_{4D} = A_4/2$$

⑤補強に有効な総面積

$$A_{0D} = A_{1D} + A_{2D} + A_{3D} + A_{4D}$$

(c) 溶接部の強度

設計・建設規格 PVC-3320(2) (設計・建設規格 PVC-3168及びPVC-3169準用)  
を適用する。

イ. 溶接部の負うべき荷重

次の2つの計算式 ( $W_1$ 及び $W_2$ ) により求めた荷重のうちいずれか小さい方

$$よって, W = \text{Min}(W_1, W_2)$$

ここで,  $W < 0$ の場合は溶接部の強度計算は必要ない。

一方,  $W \geq 0$ の場合は以下の溶接部の強度計算を行う。

(イ) 管台の一部分が平板の部分となっていない場合及びWELD-8, 22の場合

$$W_1 = \text{Min}(A_2 + A_3 + A_4) \cdot S_p$$

$$W_2 = (d \cdot t_{pr} - A_1) \cdot S_p$$

(ロ) 管台の一部分が平板の部分となっている場合

$$W_1 = \text{Min}(A_2 + A_3 + A_4) \cdot S_p$$

$$W_2 = (d_w \cdot t_{pr} - A_1) \cdot S_p$$

ロ. 溶接部の単位面積当たりの強さ

$$S_{w1} = S_p \cdot F_1$$

$$S_{w2} = S_p \cdot F_2$$

$$S_{w3} = S_p \cdot F_3$$

$$S_{w4} = \text{Min}(S_p, S_n) \cdot F_4$$



## ハ. 継手部の強さ

$$W_{e1} = \pi \cdot D_{on} \cdot L_1 \cdot S_{w1} / 2$$

$$W_{e2} = \pi \cdot D_{on} \cdot L_3 \cdot S_{w1} / 2 \quad \dots\dots\dots (\text{WELD-17以外の場合})$$

$$W_{e2} = \pi \cdot (d - 2 \cdot L_2) \cdot L_2 \cdot S_{w1} / 2 \quad \dots\dots\dots (\text{WELD-17の場合})$$

$$W_{e3} = \pi \cdot B_e \cdot L_2 \cdot S_{w1} / 2$$

$$W_{e4} = \pi \cdot D_{on} \cdot \left( \frac{d_w - D_{on}}{2} \right) \cdot S_{w2} / 2$$

$$W_{e5} = \pi \cdot \left( \frac{D_{on} + d}{2} \right) \cdot t_n \cdot S_{w2} / 2$$

$$W_{e6} = \pi \cdot D_{on} \cdot t_p \cdot S_{w3} / 2 \quad \dots\dots\dots (\text{WELD-5, 6, 14以外の場合})$$

$$W_{e6} = \pi \cdot D_{on} \cdot L_4 \cdot S_{w3} / 2 \quad \dots\dots\dots (\text{WELD-5, 6, 14の場合})$$

$$W_{e7} = \pi \cdot d_w \cdot t_p \cdot S_{w3} / 2 \quad \dots\dots\dots (\text{WELD-6以外の場合})$$

$$W_{e7} = \pi \cdot d_w \cdot L_4 \cdot S_{w3} / 2 \quad \dots\dots\dots (\text{WELD-6の場合})$$

$$W_{e8} = \pi \cdot D_{on} \cdot t_e \cdot S_{w3} / 2 \quad \dots\dots\dots (\text{WELD-14以外の場合})$$

$$W_{e8} = \pi \cdot D_{on} \cdot L_5 \cdot S_{w3} / 2 \quad \dots\dots\dots (\text{WELD-14の場合})$$

$$W_{e9} = \pi \cdot d_w \cdot t_e \cdot S_{w3} / 2$$

$$W_{e10} = \pi \cdot \left( \frac{D_{on} + d_h}{2} \right) \cdot t_n \cdot S_{w4} / 2$$

$$W_{e11} = \pi \cdot d_w \cdot \left( \frac{D_{on} - d_w}{2} + L_1 \right) \cdot S_{w1} / 2$$

ニ. 予想される破断箇所の強さ

(イ) WELD-1の場合

$$W_{ebp1} = \textcircled{W_{e1}} \textcircled{W_{e5}} \cdots \cdots \text{を通る強さ} = W_{e1} + W_{e5}$$

$$W_{ebp2} = \textcircled{W_{e5D}} \cdots \cdots \text{を通る強さ} = W_{e5}$$

(ロ) WELD-2の場合

$$W_{ebp1} = \textcircled{W_{e1}} \textcircled{W_{e2}} \cdots \cdots \text{を通る強さ} = W_{e1} + W_{e2}$$

$$W_{ebp2} = \textcircled{W_{e1}} \textcircled{W_{e10}} \cdots \cdots \text{を通る強さ} = W_{e1} + W_{e10}$$

(ハ) WELD-3の場合

$$W_{ebp1} = \textcircled{W_{e1}} \textcircled{W_{e6}} \cdots \cdots \text{を通る強さ} = W_{e1} + W_{e6}$$

$$W_{ebp2} = \textcircled{W_{e1}} \textcircled{W_{e10}} \cdots \cdots \text{を通る強さ} = W_{e1} + W_{e10}$$

$$W_{ebp3} = \textcircled{W_{e7}} \cdots \cdots \text{を通る強さ} = W_{e7}$$

(ニ) WELD-4の場合

$$W_{ebp1} = \textcircled{W_{e1}} \textcircled{W_{e6}} \cdots \cdots \text{を通る強さ} = W_{e1} + W_{e6}$$

$$W_{ebp2} = \textcircled{W_{e1}} \textcircled{W_{e10}} \cdots \cdots \text{を通る強さ} = W_{e1} + W_{e10}$$

$$W_{ebp3} = \textcircled{W_{e11}} \textcircled{W_{e7}} \cdots \cdots \text{を通る強さ} = W_{e11} + W_{e7}$$

ただし、 $D_{on} = d_w$  の場合は  $W_{ebp1} = W_{ebp3}$  となるため  $W_{ebp3}$  を省略する。

(ホ) WELD-5の場合

$$W_{ebp1} = \textcircled{W_{e1}} \textcircled{W_{e6}} \cdots \cdots \text{を通る強さ} = W_{e1} + W_{e6}$$

$$W_{ebp2} = \textcircled{W_{e1}} \textcircled{W_{e10}} \cdots \cdots \text{を通る強さ} = W_{e1} + W_{e10}$$

(ヘ) WELD-6の場合

$$W_{ebp1} = \textcircled{W_{e1}} \textcircled{W_{e6}} \textcircled{W_{e2}} \cdots \cdots \text{を通る強さ} = W_{e1} + W_{e6} + W_{e2}$$

$$W_{ebp2} = \textcircled{W_{e1}} \textcircled{W_{e10}} \cdots \cdots \text{を通る強さ} = W_{e1} + W_{e10}$$

$$W_{ebp3} = \textcircled{W_{e1}} \textcircled{W_{e7}} \cdots \cdots \text{を通る強さ} = W_{e1} + W_{e7}$$

(ト) WELD-8の場合

$$W_{ebp1} = \textcircled{W_{e1}} \textcircled{W_{e2}} \cdots \cdots \text{を通る強さ} = W_{e1} + W_{e2}$$

$$W_{ebp2} = \textcircled{W_{e1}} \textcircled{W_{e10}} \cdots \cdots \text{を通る強さ} = W_{e1} + W_{e10}$$

(チ) WELD-9の場合

$$\begin{aligned}
 W_{ebp1} &= \textcircled{W_{e1}} \textcircled{W_{e6}} \textcircled{W_{e2}} \cdots \text{を通る強さ} = W_{e1} + W_{e6} + W_{e2} \\
 W_{ebp2} &= \textcircled{W_{e1}} \textcircled{W_{e10}} \cdots \text{を通る強さ} = W_{e1} + W_{e10} \\
 W_{ebp3} &= \textcircled{W_{e7}} \cdots \text{を通る強さ} = W_{e7}
 \end{aligned}$$

(リ) WELD-11の場合

$$\begin{aligned}
 W_{ebp1} &= \textcircled{W_{e3}} \textcircled{W_{e4}} \textcircled{W_{e2}} \cdots \text{を通る強さ} = W_{e3} + W_{e4} + W_{e2} \\
 W_{ebp2} &= \textcircled{W_{e1}} \textcircled{W_{e8}} \textcircled{W_{e2}} \cdots \text{を通る強さ} = W_{e1} + W_{e8} + W_{e2} \\
 W_{ebp3} &= \textcircled{W_{e9}} \textcircled{W_{e4}} \textcircled{W_{e2}} \cdots \text{を通る強さ} = W_{e9} + W_{e4} + W_{e2} \\
 W_{ebp4} &= \textcircled{W_{e3}} \textcircled{W_{e4}} \textcircled{W_{e10}} \cdots \text{を通る強さ} = W_{e3} + W_{e4} + W_{e10} \\
 W_{ebp5} &= \textcircled{W_{e1}} \textcircled{W_{e10}} \cdots \text{を通る強さ} = W_{e1} + W_{e10}
 \end{aligned}$$

(ヌ) WELD-12の場合

$$\begin{aligned}
 W_{ebp1} &= \textcircled{W_{e1}} \textcircled{W_{e6}} \cdots \text{を通る強さ} = W_{e1} + W_{e6} \\
 W_{ebp2} &= \textcircled{W_{e3}} \textcircled{W_{e7}} \cdots \text{を通る強さ} = W_{e3} + W_{e7} \\
 W_{ebp3} &= \textcircled{W_{e3}} \textcircled{W_{e4}} \textcircled{W_{e6}} \cdots \text{を通る強さ} = W_{e3} + W_{e4} + W_{e6} \\
 W_{ebp4} &= \textcircled{W_{e3}} \textcircled{W_{e4}} \textcircled{W_{e10}} \cdots \text{を通る強さ} = W_{e3} + W_{e4} + W_{e10} \\
 W_{ebp5} &= \textcircled{W_{e1}} \textcircled{W_{e10}} \cdots \text{を通る強さ} = W_{e1} + W_{e10}
 \end{aligned}$$

(ル) WELD-13の場合

$$\begin{aligned}
 W_{ebp1} &= \textcircled{W_{e1}} \textcircled{W_{e5D}} \cdots \text{を通る強さ} = W_{e1} + W_{e5} \\
 W_{ebp2} &= \textcircled{W_{e3}} \textcircled{W_{e4}} \textcircled{W_{e5}} \cdots \text{を通る強さ} = W_{e3} + W_{e4} + W_{e5}
 \end{aligned}$$

(ヲ) WELD-14の場合

$$\begin{aligned}
 W_{ebp1} &= \textcircled{W_{e3}} \textcircled{W_{e6}} \cdots \text{を通る強さ} = W_{e3} + W_{e6} \\
 W_{ebp2} &= \textcircled{W_{e1}} \textcircled{W_{e8}} \textcircled{W_{e6}} \cdots \text{を通る強さ} = W_{e1} + W_{e8} + W_{e6} \\
 W_{ebp3} &= \textcircled{W_{e3}} \textcircled{W_{e10}} \cdots \text{を通る強さ} = W_{e3} + W_{e10} \\
 W_{ebp4} &= \textcircled{W_{e1}} \textcircled{W_{e10}} \cdots \text{を通る強さ} = W_{e1} + W_{e10}
 \end{aligned}$$

(ワ) WELD-15, 16, 22の場合

$$\begin{aligned}
 W_{ebp1} &= \textcircled{W_{e1}} \textcircled{W_{e8}} \textcircled{W_{e6}} \cdots \text{を通る強さ} = W_{e1} + W_{e8} + W_{e6} \\
 W_{ebp2} &= \textcircled{W_{e3}} \textcircled{W_{e7}} \cdots \text{を通る強さ} = W_{e3} + W_{e7} \\
 W_{ebp3} &= \textcircled{W_{e3}} \textcircled{W_{e4}} \textcircled{W_{e6}} \cdots \text{を通る強さ} = W_{e3} + W_{e4} + W_{e6} \\
 W_{ebp4} &= \textcircled{W_{e3}} \textcircled{W_{e4}} \textcircled{W_{e10}} \cdots \text{を通る強さ} = W_{e3} + W_{e4} + W_{e10} \\
 W_{ebp5} &= \textcircled{W_{e9}} \textcircled{W_{e7}} \cdots \text{を通る強さ} = W_{e9} + W_{e7} \\
 W_{ebp6} &= \textcircled{W_{e1}} \textcircled{W_{e10}} \cdots \text{を通る強さ} = W_{e1} + W_{e10}
 \end{aligned}$$

(カ) WELD-17の場合

$$W_{ebp1} = \textcircled{W_{e1}} \textcircled{W_{e2}} \cdots \text{を通る強さ} = W_{e1} + W_{e2}$$

(コ) WELD-18の場合

$$\begin{aligned}
 W_{ebp1} &= \textcircled{W_{e1}} \textcircled{W_{e6}} \textcircled{W_{e2}} \cdots \text{を通る強さ} = W_{e1} + W_{e6} + W_{e2} \\
 W_{ebp2} &= \textcircled{W_{e3}} \textcircled{W_{e7}} \cdots \text{を通る強さ} = W_{e3} + W_{e7} \\
 W_{ebp3} &= \textcircled{W_{e3}} \textcircled{W_{e4}} \textcircled{W_{e6}} \textcircled{W_{e2}} \\
 &\quad \cdots \text{を通る強さ} = W_{e3} + W_{e4} + W_{e6} + W_{e2} \\
 W_{ebp4} &= \textcircled{W_{e3}} \textcircled{W_{e4}} \textcircled{W_{e10}} \cdots \text{を通る強さ} = W_{e3} + W_{e4} + W_{e10} \\
 W_{ebp5} &= \textcircled{W_{e1}} \textcircled{W_{e10}} \cdots \text{を通る強さ} = W_{e1} + W_{e10}
 \end{aligned}$$

(タ) WELD-19, 19'の場合

$$\begin{aligned}
 W_{ebp1} &= W_{e1} \quad W_{e8} \quad W_{e6} \quad W_{e2} \\
 &\quad \cdots \text{を通る強さ} = W_{e1} + W_{e8} + W_{e6} + W_{e2} \\
 W_{ebp2} &= \textcircled{W_{e3}} \textcircled{W_{e7}} \cdots \text{を通る強さ} = W_{e3} + W_{e7} \\
 W_{ebp3} &= \textcircled{W_{e3}} \textcircled{W_{e4}} \textcircled{W_{e6}} \textcircled{W_{e2}} \\
 &\quad \cdots \text{を通る強さ} = W_{e3} + W_{e4} + W_{e6} + W_{e2} \\
 W_{ebp4} &= \textcircled{W_{e3}} \textcircled{W_{e4}} \textcircled{W_{e10}} \cdots \text{を通る強さ} = W_{e3} + W_{e4} + W_{e10} \\
 W_{ebp5} &= \textcircled{W_{e9}} \textcircled{W_{e7}} \cdots \text{を通る強さ} = W_{e9} + W_{e7} \\
 W_{ebp6} &= \textcircled{W_{e1}} \textcircled{W_{e10}} \cdots \text{を通る強さ} = W_{e1} + W_{e10}
 \end{aligned}$$

ホ. 評価

平板の穴の補強は、下記の条件を満足すれば十分である。

$$A_{0D} > A_r$$

$$A_{0D} > A_{rD} \quad (\text{ただし, } X_1 \neq X_2 \text{ の場合のみ})$$

すべての破断箇所の強さ  $\geq W$  (ただし,  $W$  が正の場合のみ)

(3) 開放タンクの胴の穴の補強計算

重大事故等クラス 2 容器については設計・建設規格 PVC-3940及びPVC-3950を適用する。

ただし、穴の径が85mm以下の場合は計算を行わない。

ここで、最高使用圧力Pは、次の式による値とする。

$$P = 9.80665 \times 10^{-3} \cdot H \cdot \rho$$

開放タンクの胴に穴を設ける場合は、2.2.9(2)項「容器の穴の補強計算」を適用する。

(4) 開放タンクの鏡板の穴の補強計算

開放タンクの胴に穴を設ける場合は、2.2.9(2)項「容器の穴の補強計算」を適用する。

(5) 2つ以上の穴が接近しているときの補強計算

重大事故等クラス2容器については、設計・建設規格 PVC-3162を適用する。

a. 記号の定義

設計・建設規格の記号	計算書の表示	表示内容	単位
A <sub>s</sub>	A <sub>1</sub>	2つの穴の間及び強め板の断面積の和	mm <sup>2</sup>
	A <sub>2</sub>	2つの穴の間の胴板内に溶着された管壁の断面積	mm <sup>2</sup>
	A <sub>d</sub>	A <sub>1</sub> とA <sub>2</sub> の和	mm <sup>2</sup>
	A <sub>r</sub>	A <sub>r1</sub> とA <sub>r2</sub> の和の1/2	mm <sup>2</sup>
	A <sub>r1</sub> , A <sub>r2</sub>	2つの穴のそれぞれの補強に必要な断面積	mm <sup>2</sup>
	A <sub>rs</sub>	2つの穴の間の強め材の断面積	mm <sup>2</sup>
	A <sub>s</sub>	2つの穴の間に必要な胴の断面積（胴板内に溶着された管壁を含む。）	mm <sup>2</sup>
	d	2つの穴の中心間に必要な距離	mm
	d <sub>1</sub> , d <sub>2</sub>	2つの穴のそれぞれの直径	mm
	F	F	係数
ℓ	ℓ	2つの穴の中心間の距離	mm
t <sub>sr</sub>	L <sub>1i</sub> , L <sub>2i</sub>	2つの穴のそれぞれの内側溶け込み深さ	mm
	L <sub>1o</sub> , L <sub>2o</sub>	2つの穴のそれぞれの外側溶け込み深さ	mm
t <sub>sr</sub>	t <sub>1</sub> , t <sub>2</sub>	2つの穴のそれぞれの管壁の厚さ	mm
t <sub>sr</sub>	t <sub>sr</sub>	胴の継手がない場合の計算上必要な厚さ	mm
t <sub>sr</sub>	t <sub>cr</sub>	鏡板の継手がない場合の計算上必要な厚さ	mm
t <sub>sr</sub>	t <sub>pr</sub>	平板の計算上必要な厚さ	mm

b. 算式

2以上の穴が接近しているためそれぞれの補強に有効な範囲が重なり合うときは次による。

$$d = 1.5 \cdot \left( \frac{d_1 + d_2}{2} \right)$$

$$A_r = 0.5 \cdot (A_{r1} + A_{r2})$$

$$A_s = 0.7 \cdot \ell \cdot t_{sr} \cdot F \quad (\text{胴の補強計算の場合})$$

$$A_s = 0.7 \cdot \ell \cdot t_{cr} \cdot F \quad (\text{鏡板の補強計算の場合})$$

$$A_s = 0.7 \cdot \ell \cdot t_{pr} \cdot F \quad (\text{平板の補強計算の場合})$$

$$A_d = A_1 + A_2$$

c. 評価

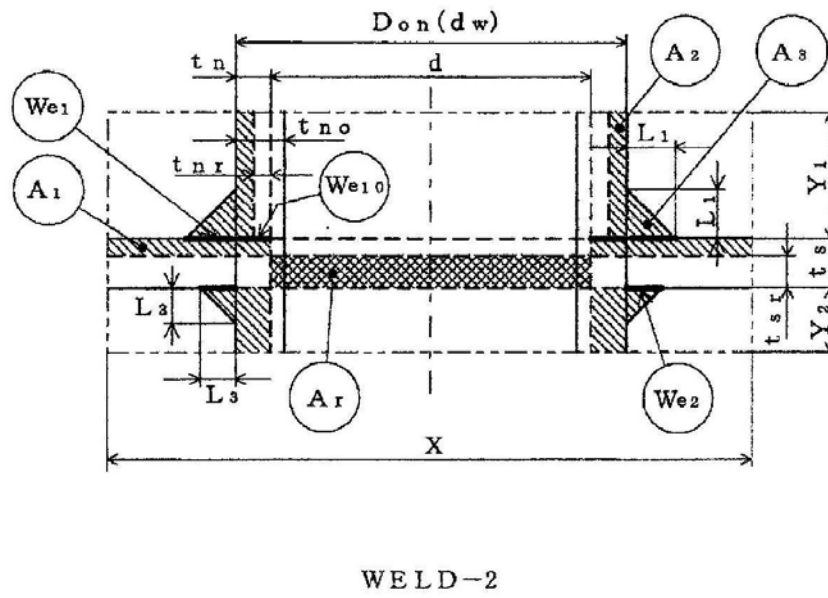
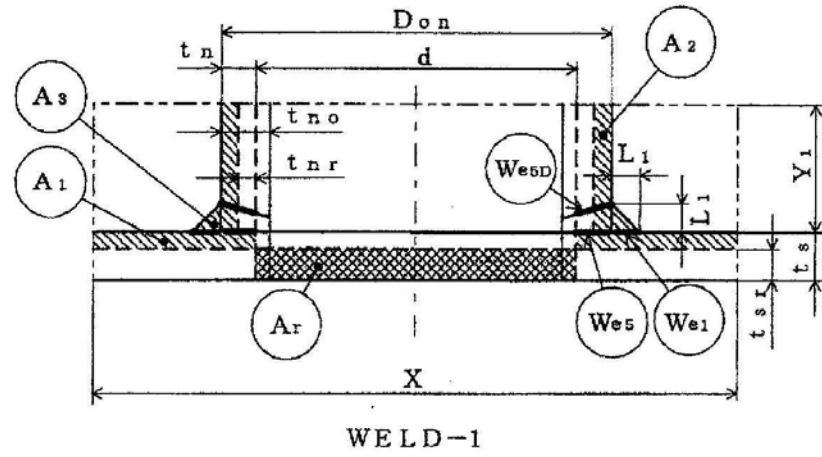
下記の条件を満足すれば十分である。

$$l \geq d, A_{rs} \geq A_r, A_d \geq A_s$$

ここで、各形式図（図2-6～図2-44）において、胴、鏡板又は平板の最小厚さ及び穴の補強計算に用いる計算上必要な厚さは、それぞれ胴の場合は  $t_s$ ,  $t_{sr}$ , 鏡板の場合は  $t_c$ ,  $t_{cr}$ , 平板の場合は  $t_p$ ,  $t_{pr}$  と読替えを行う。

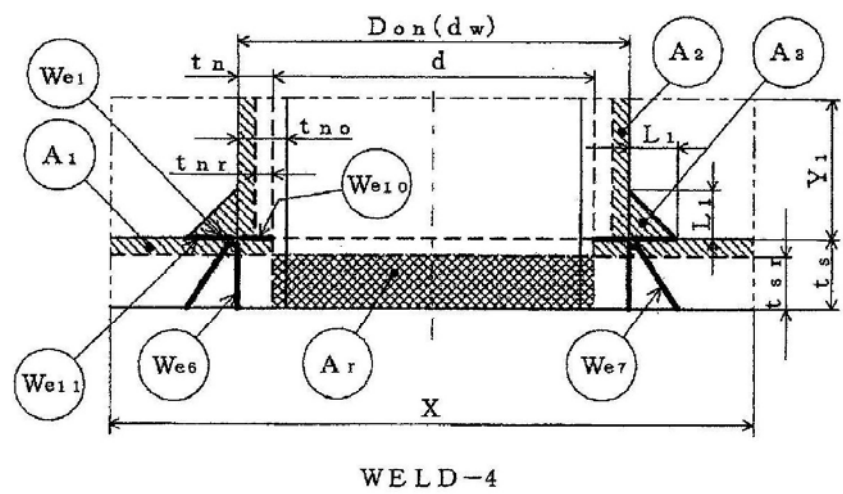
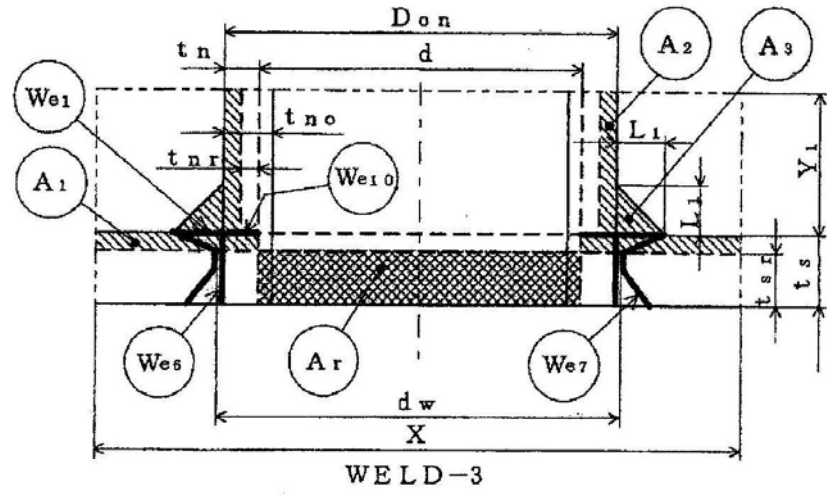
また、各形式図中の  $d$  は、平板の場合は  $d_h$  と読替えを行う。





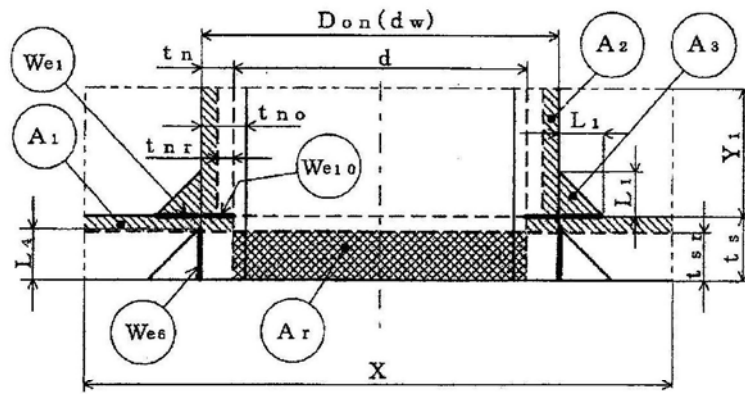
- 補強に有効な面積
- 補強に必要な面積

図2-6

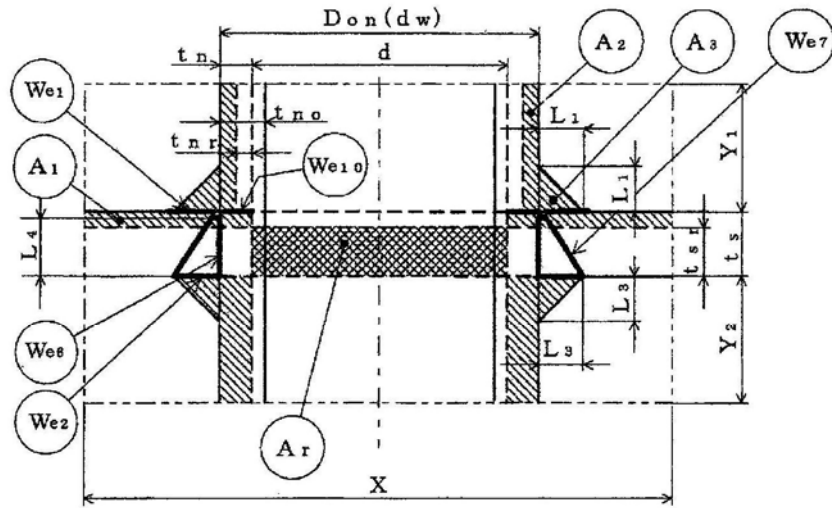


補強に有効な面積  
 補強に必要な面積

図2-7



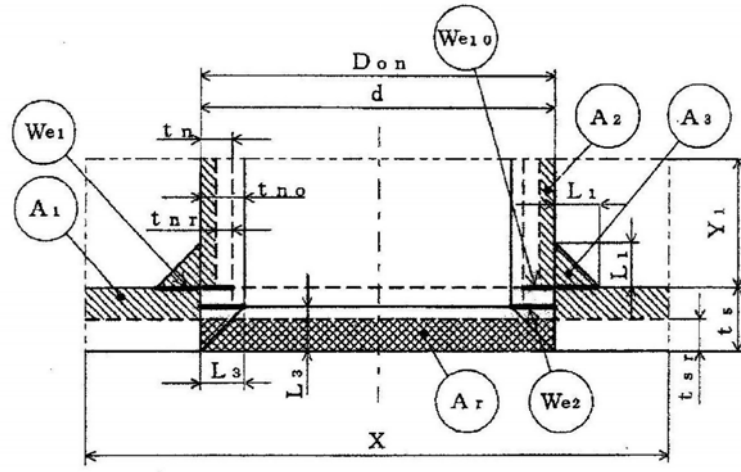
WELD-6



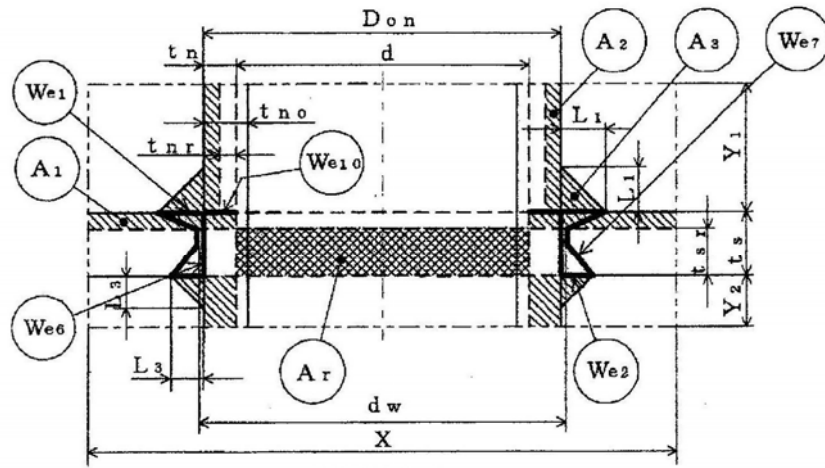
WELD-6



図2-8



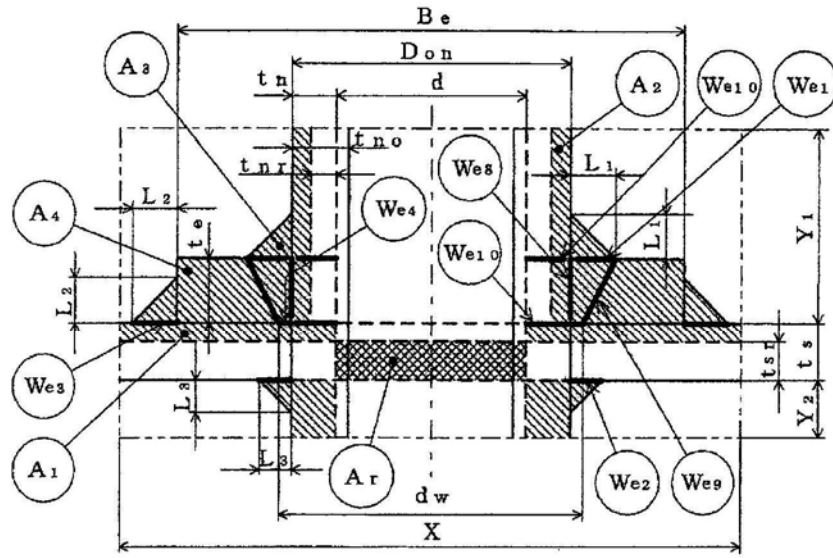
WELD-8



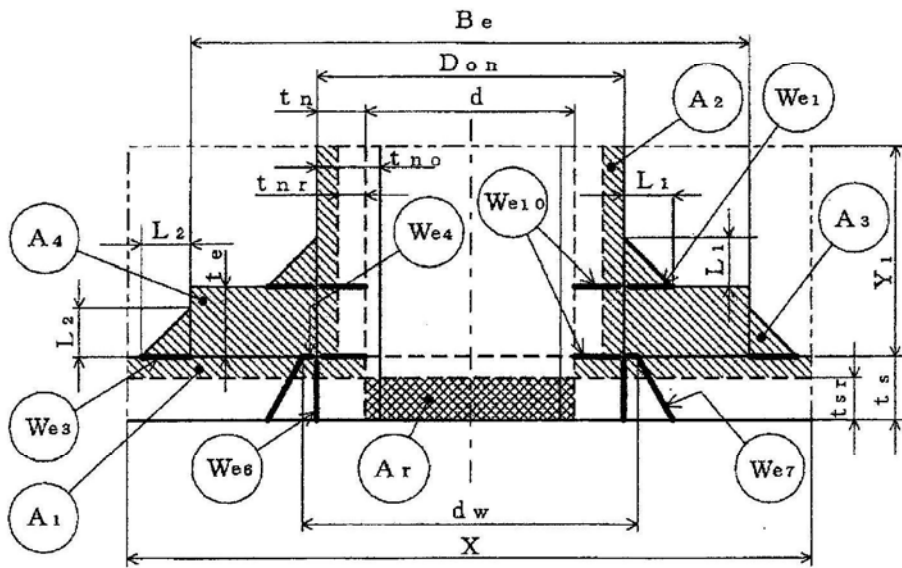
WELD-9

 補強に有効な面積  
 補強に必要な面積

図2-9



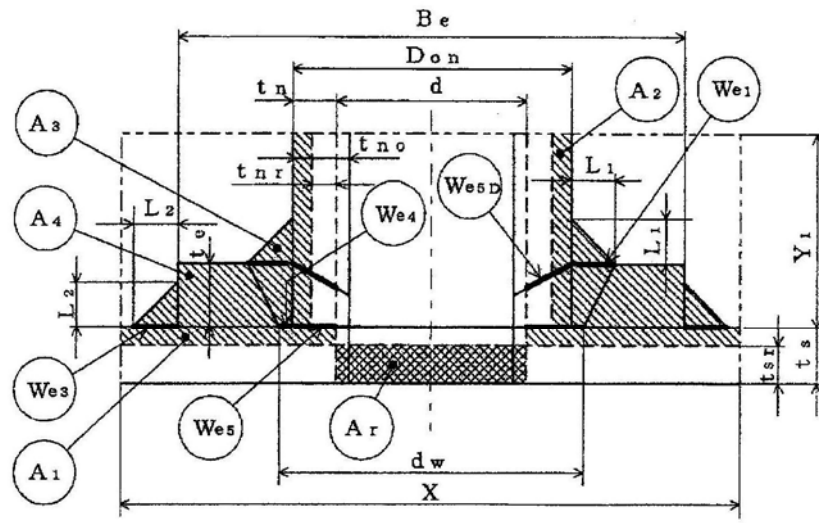
WELD-11



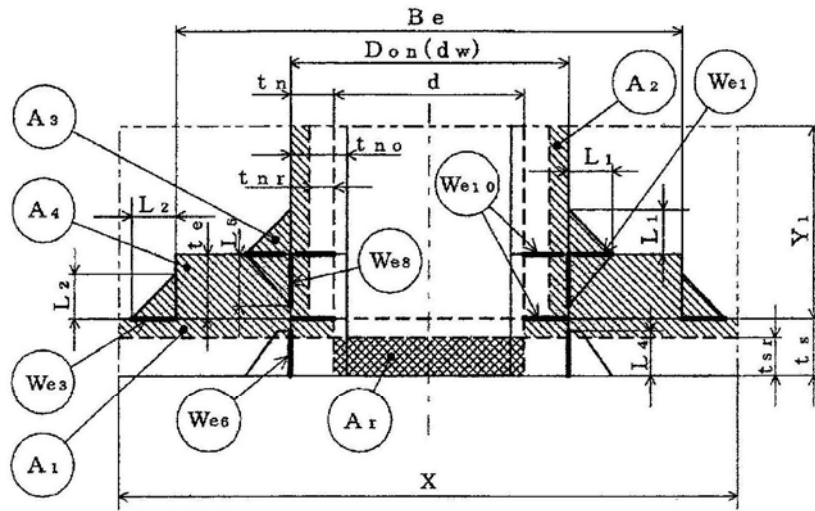
WELD-12

 補強に有効な面積  
 補強に必要な面積

図2-10



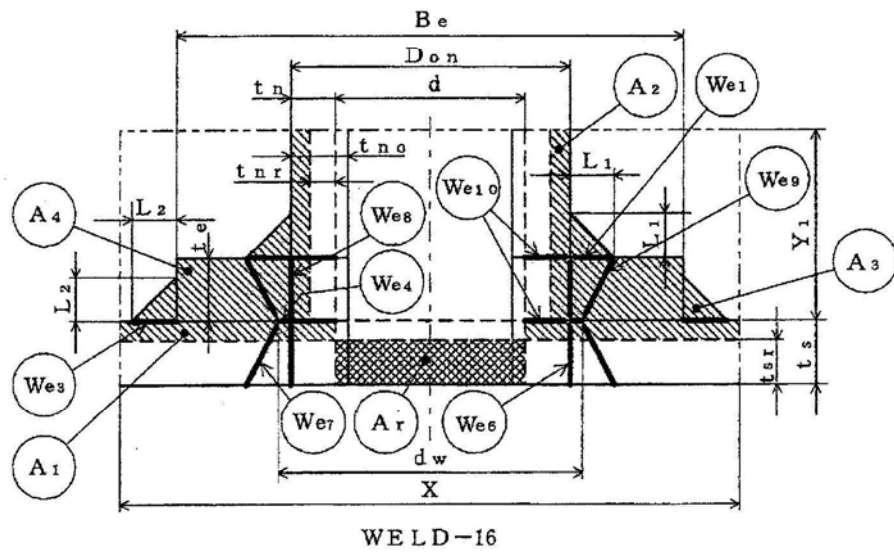
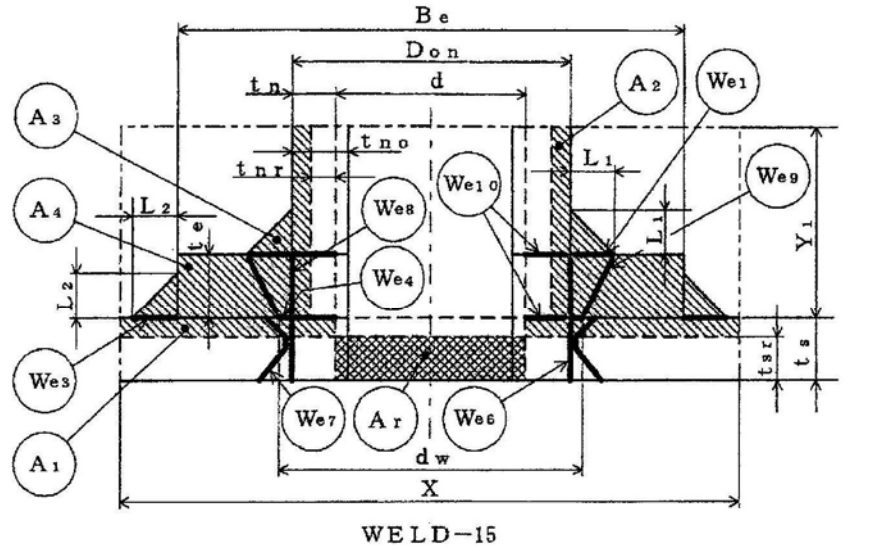
WELD-13



WELD-14



図2-11



 補強に有効な面積  
 補強に必要な面積

図2-12

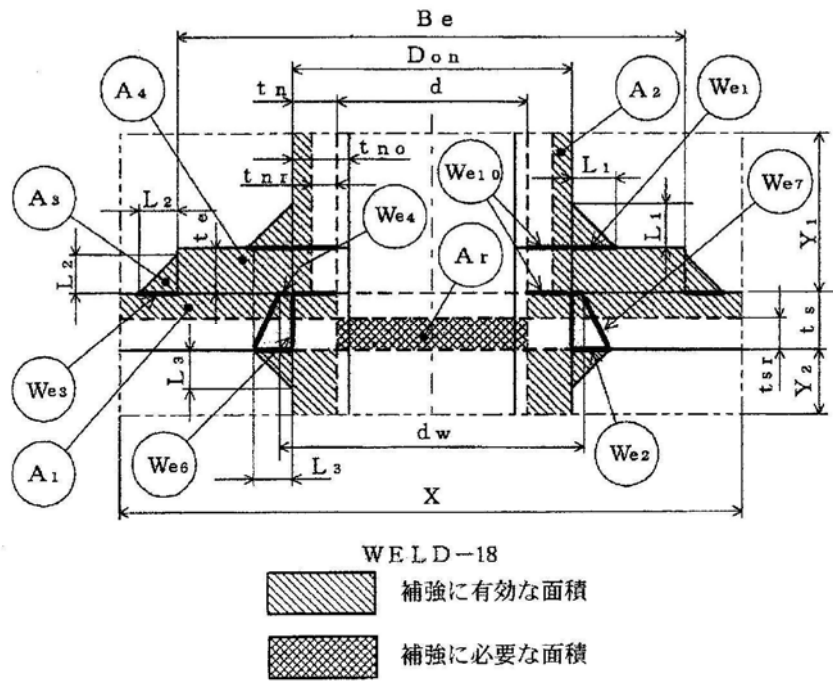
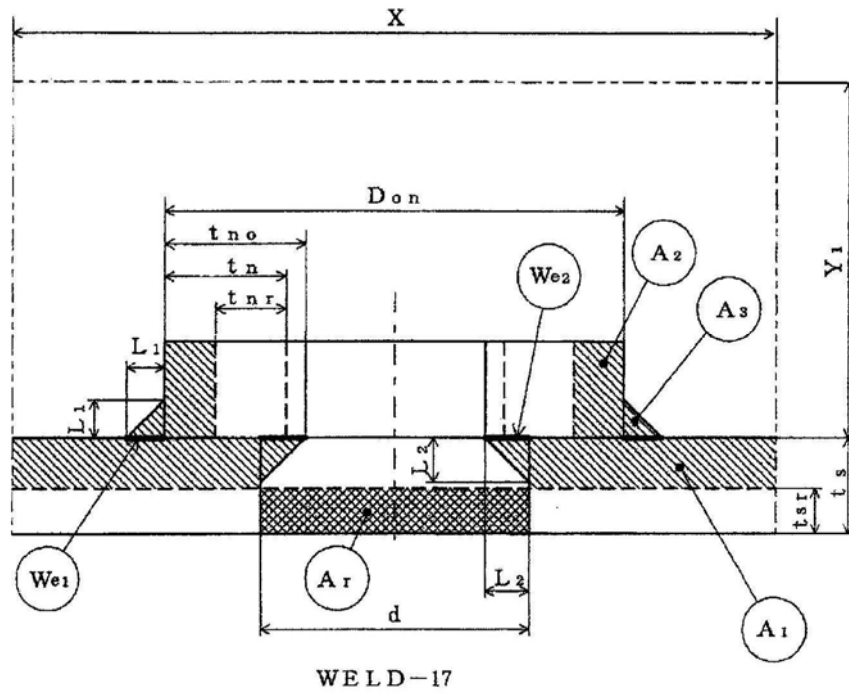
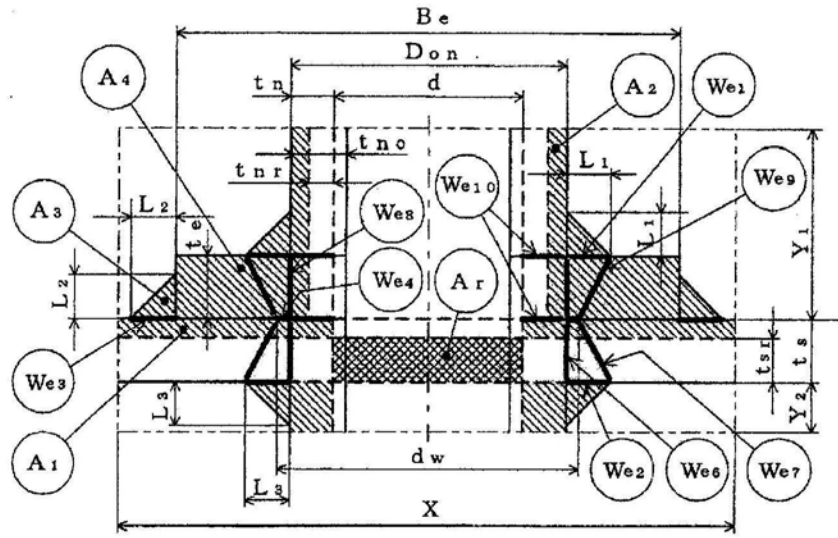
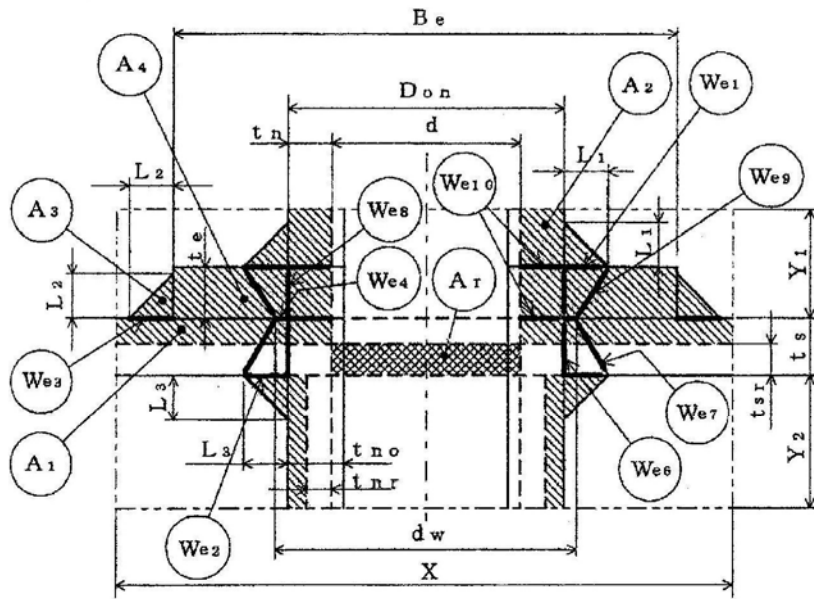


図2-13





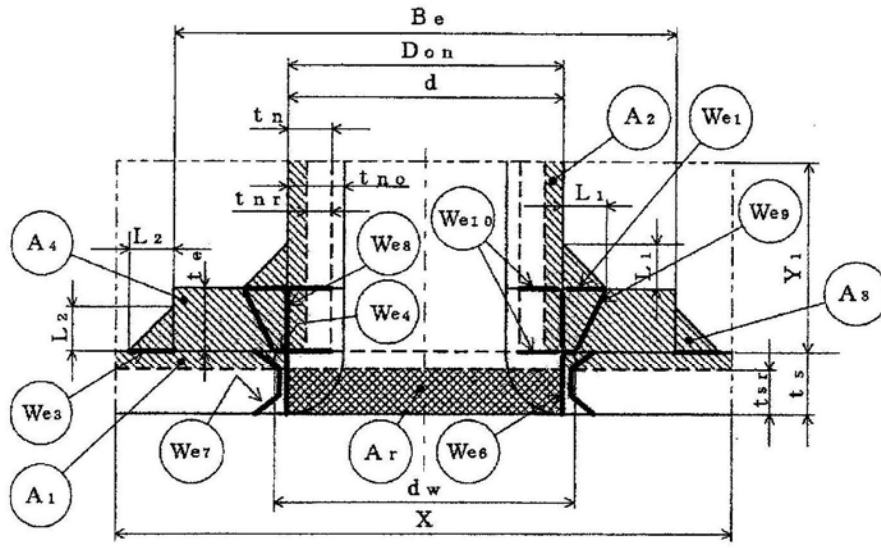
WELD-19



WELD-19'

- 補強に有効な面積
- 補強に必要な面積

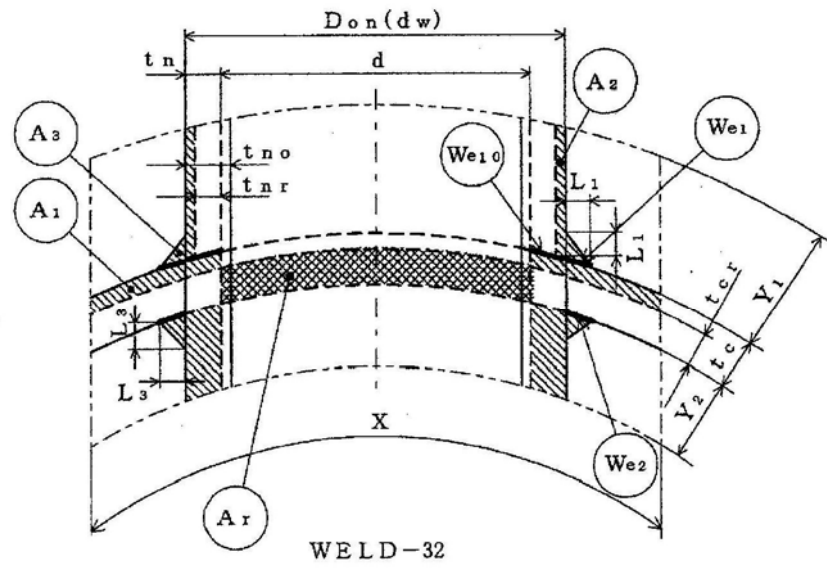
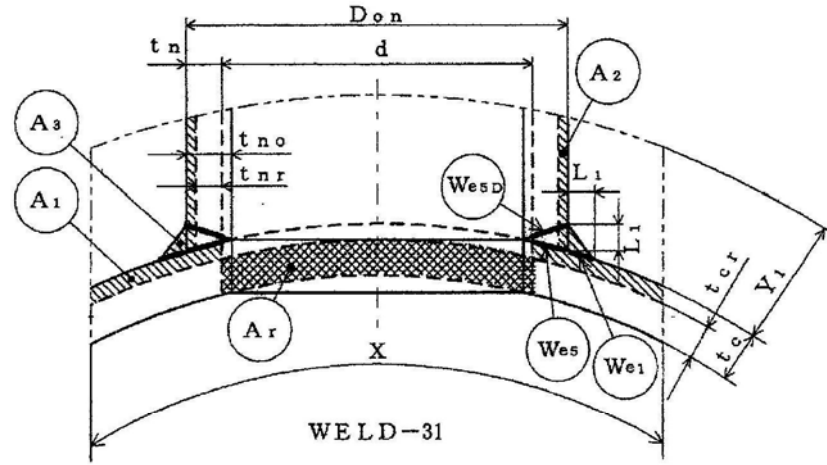
図2-14



WELD-22

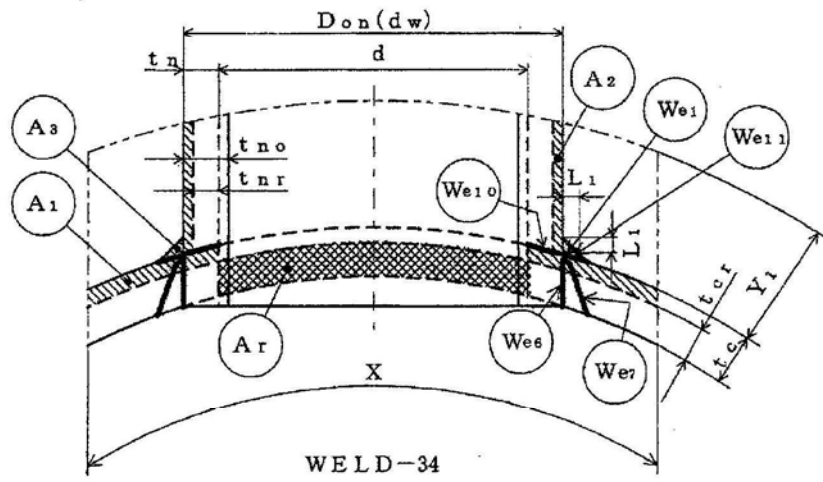
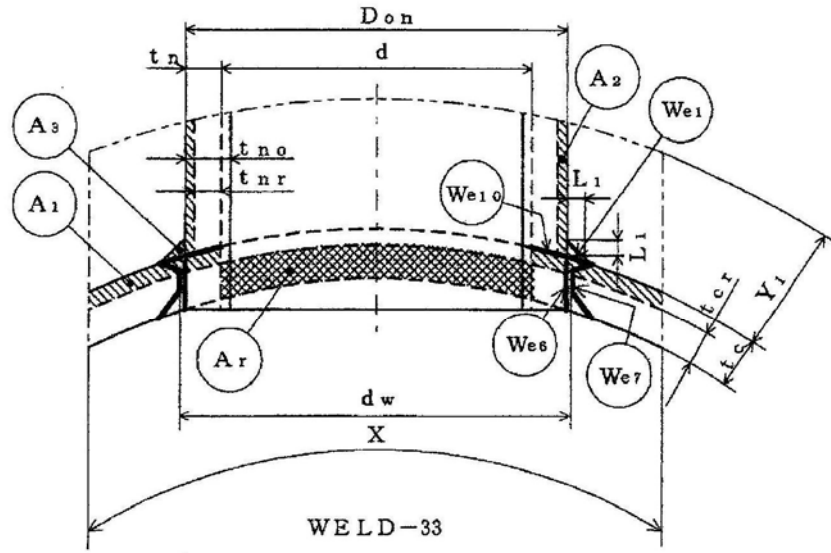
-  補強に有効な面積
-  補強に必要な面積

図2-15



-  補強に有効な面積
-  補強に必要な面積

図2-16



-  補強に有効な面積
-  補強に必要な面積

図2-17

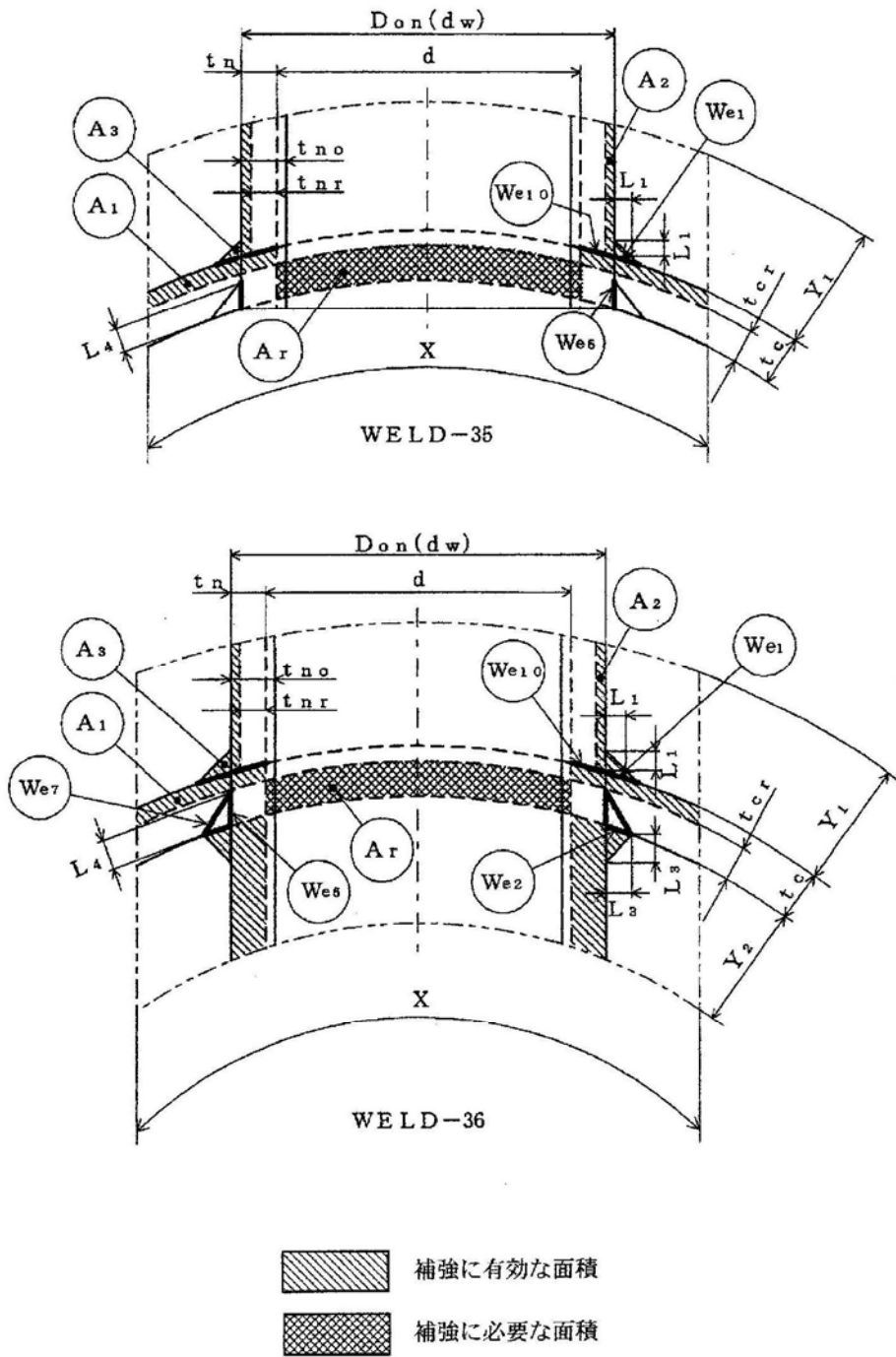
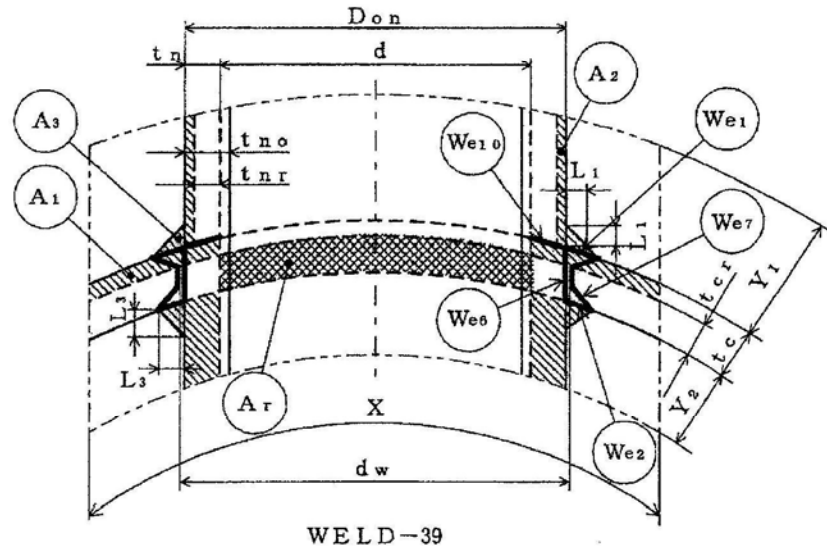
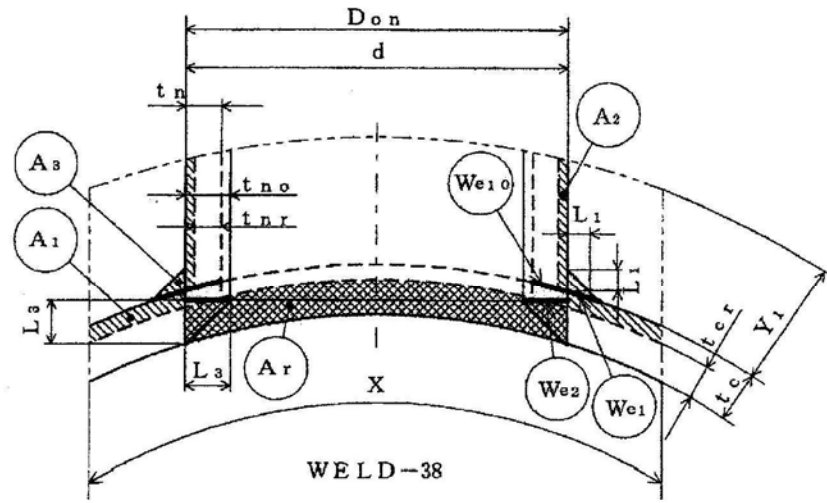


図2-18



-  補強に有効な面積
-  補強に必要な面積

図2-19

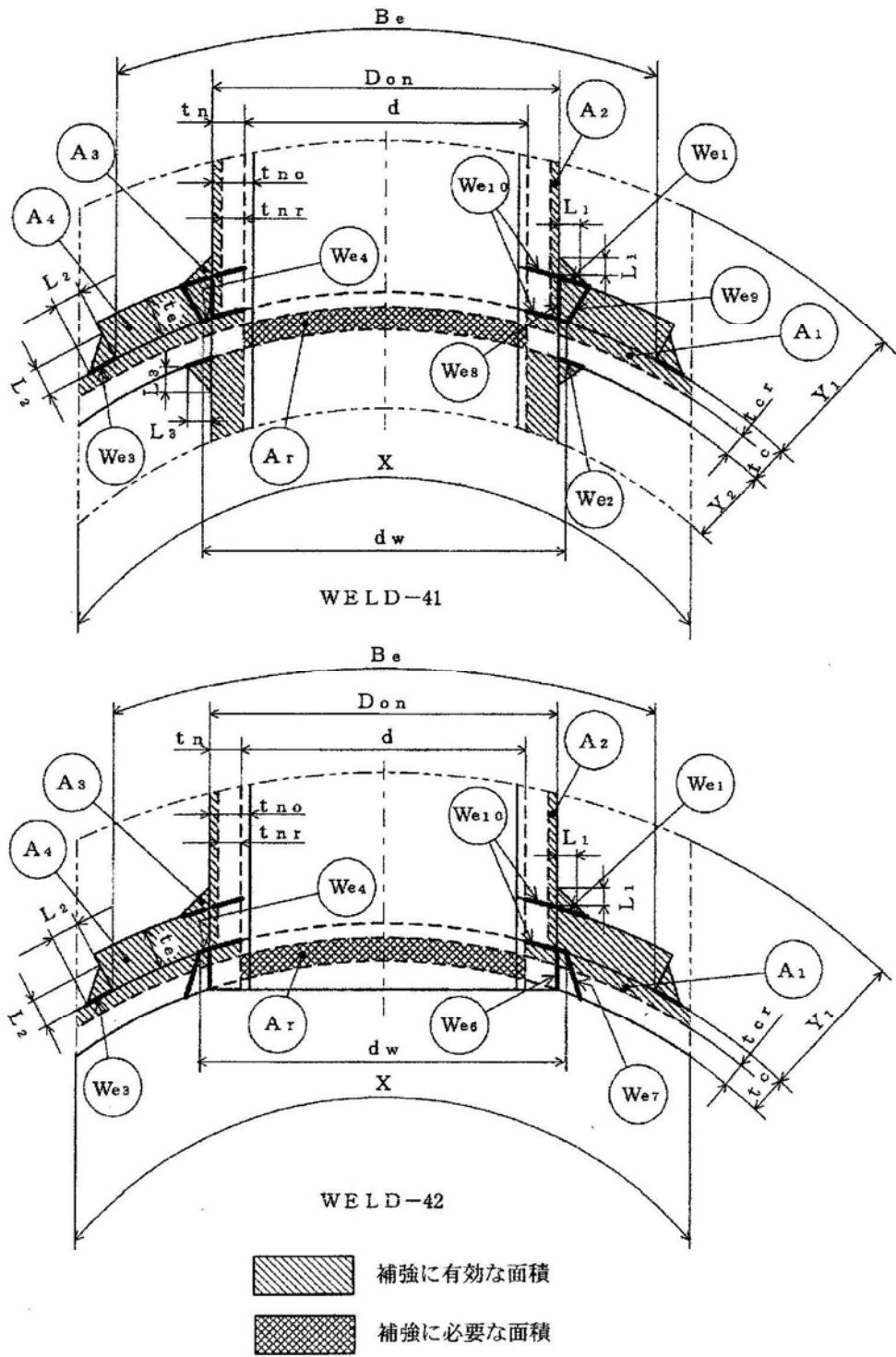
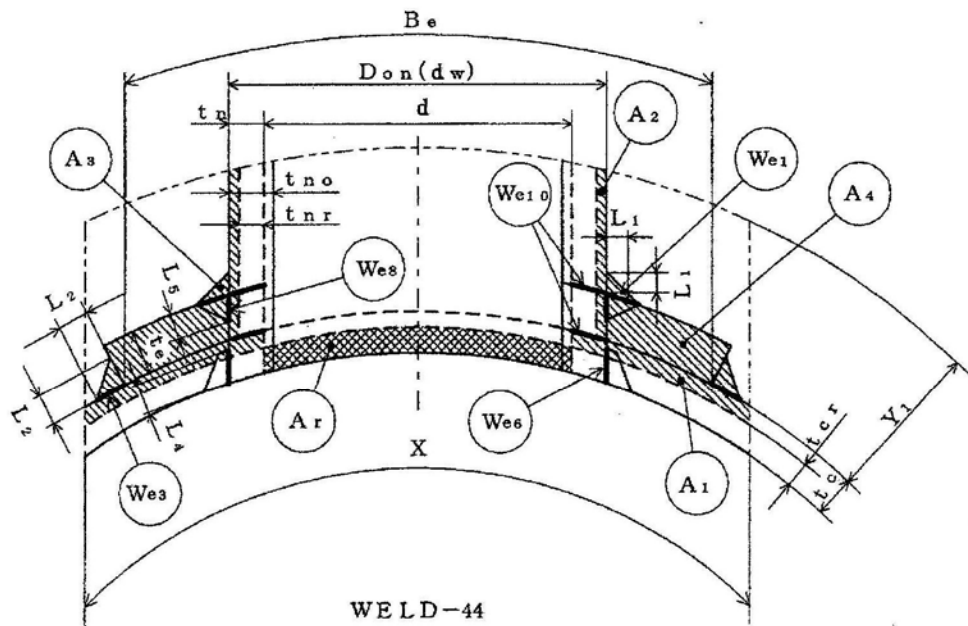
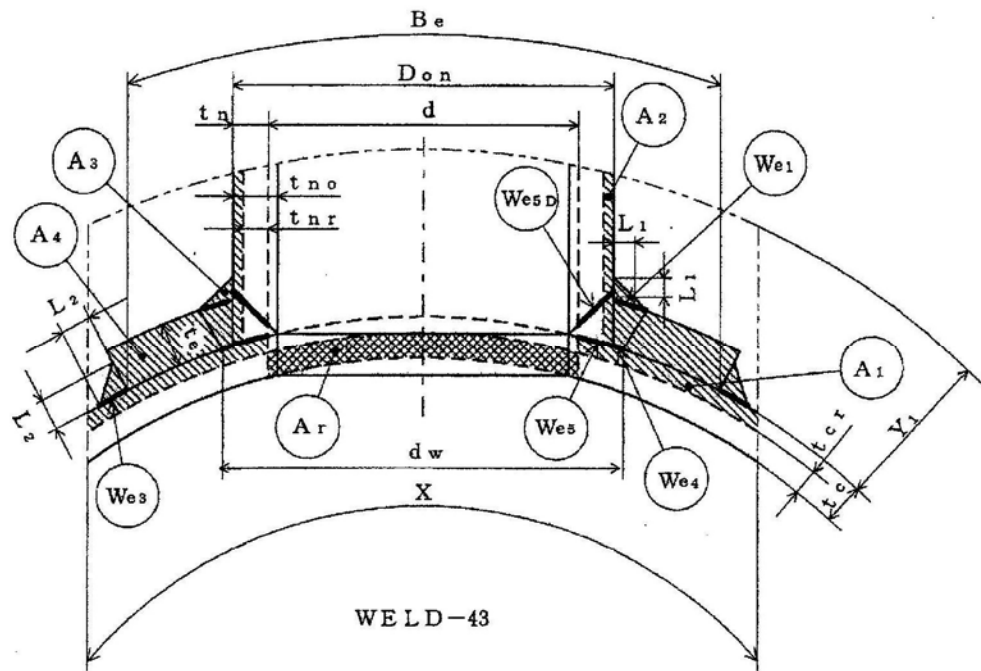


図2-20



 補強に有効な面積  
 補強に必要な面積

図2-21



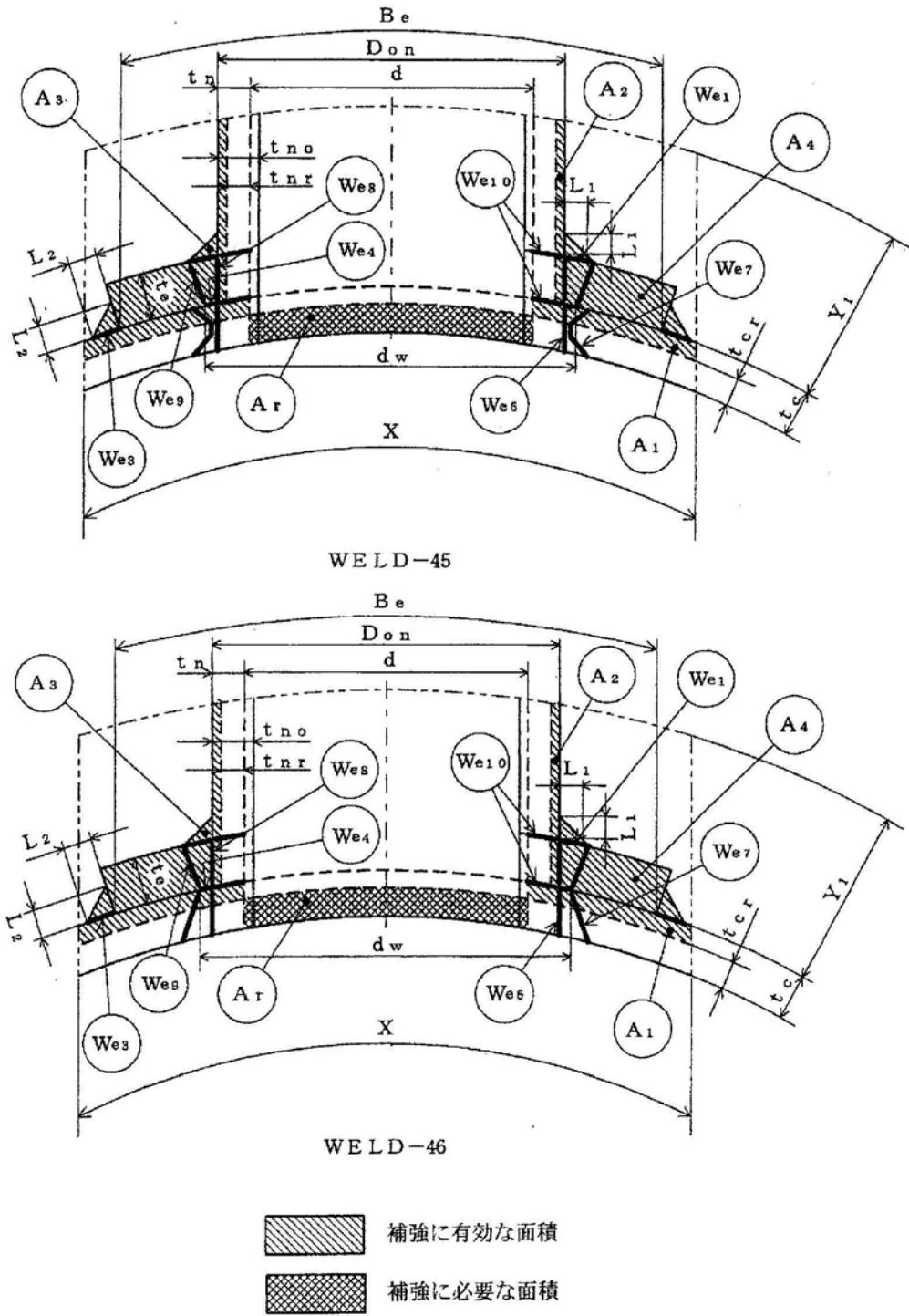


図2-22

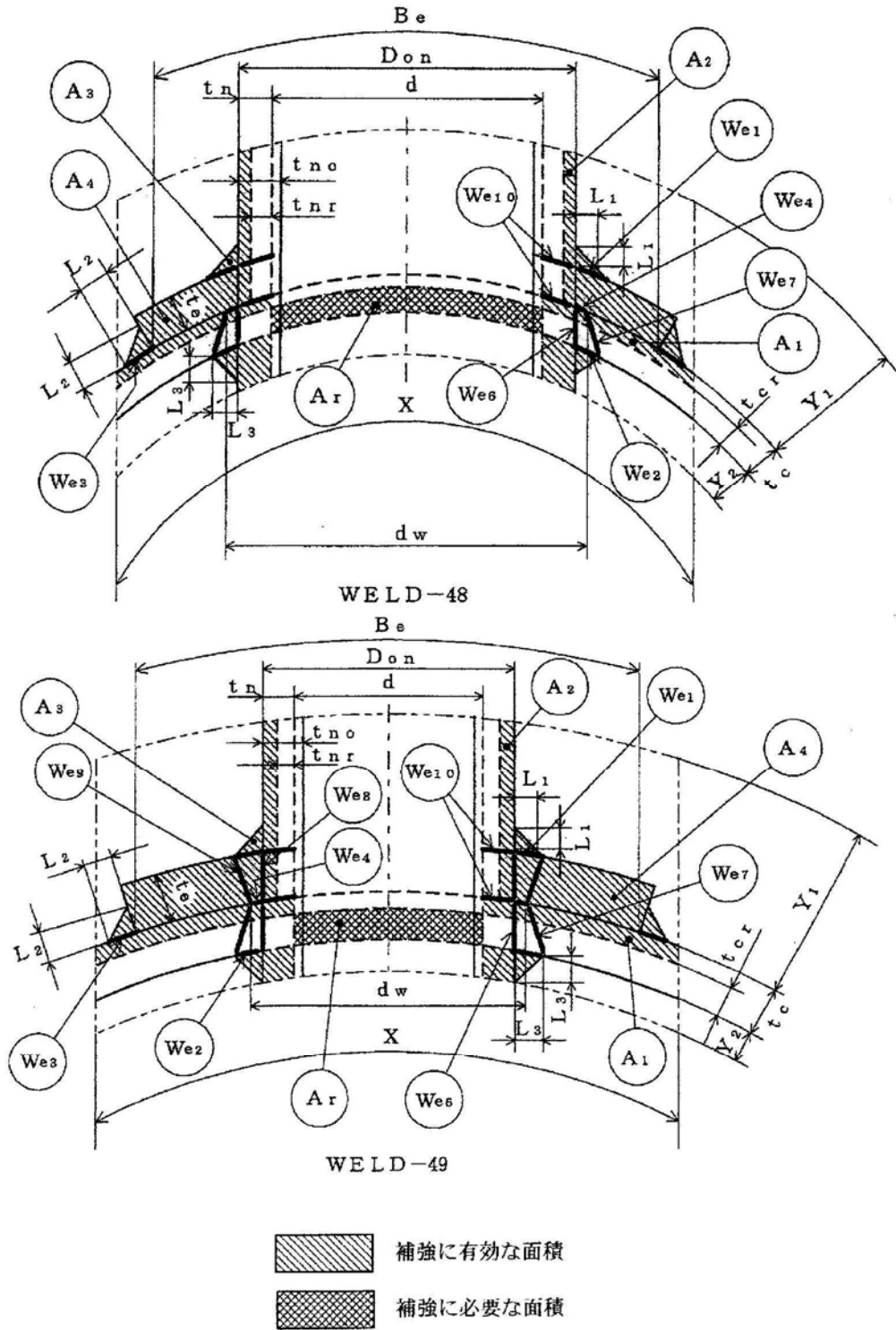


図2-23

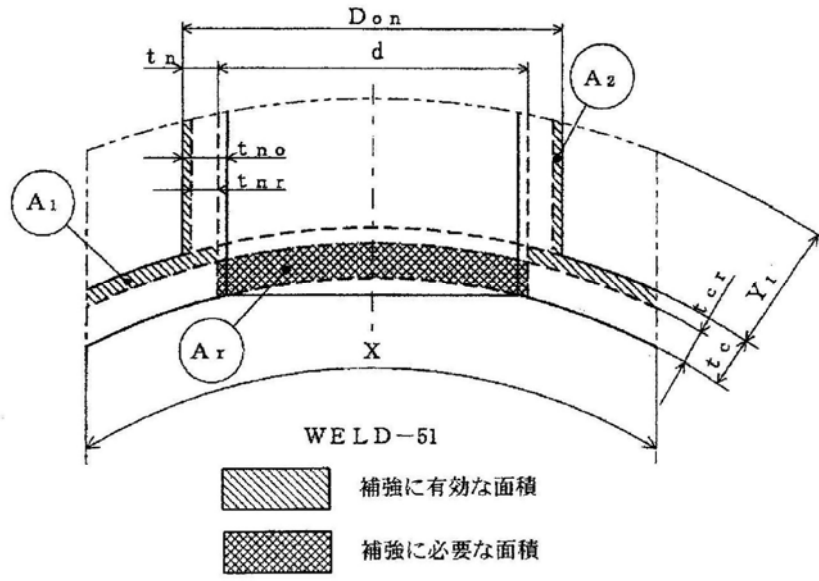


図2-24

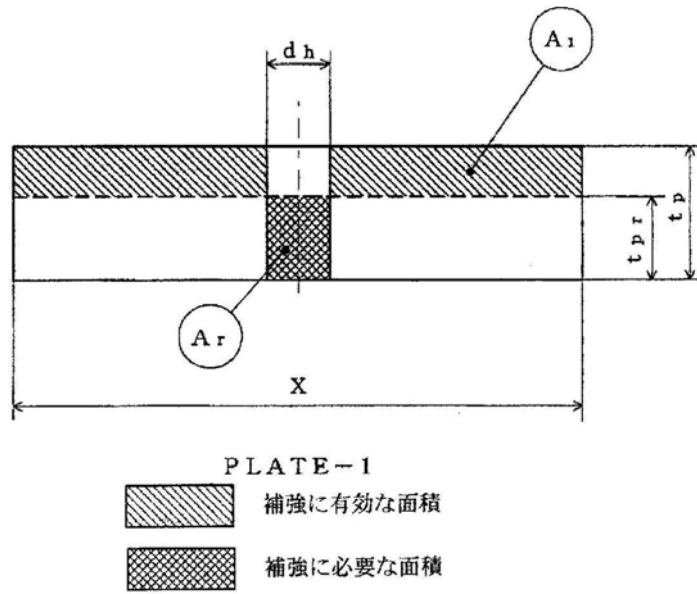
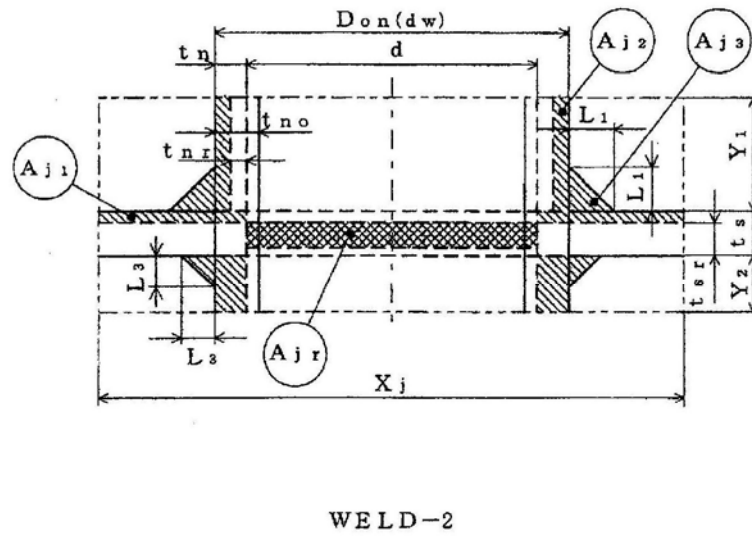
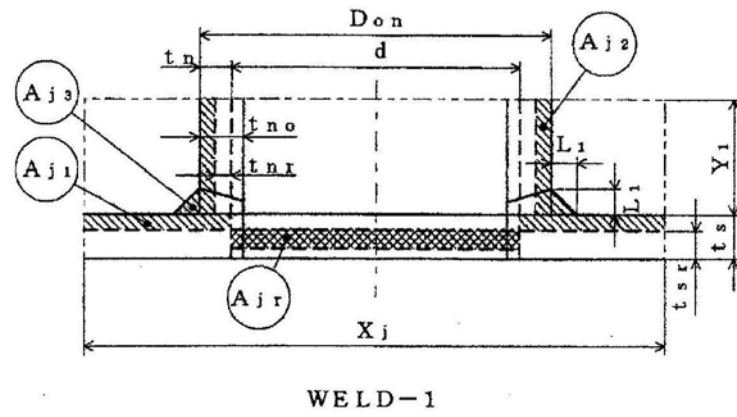


図2-25





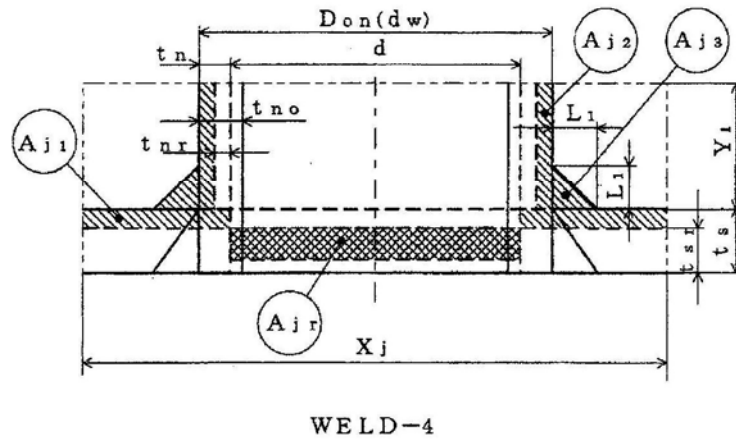
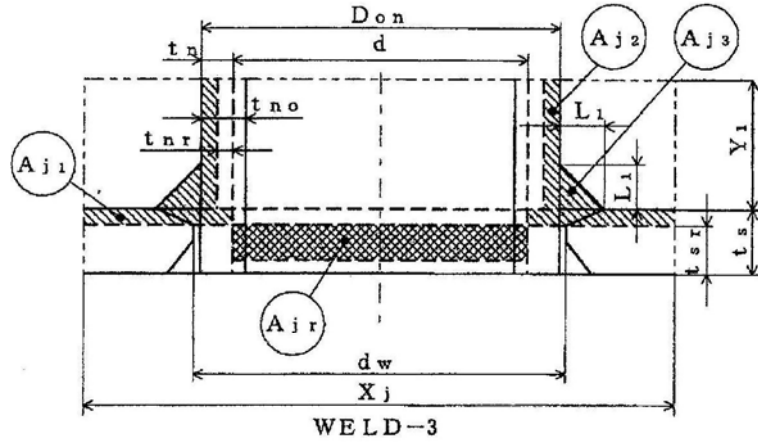
-  大きい穴の補強に有効な面積
-  大きい穴の補強に必要な面積

図2-26





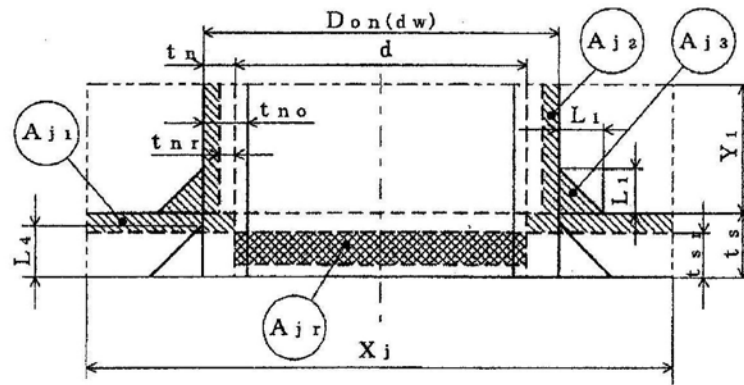
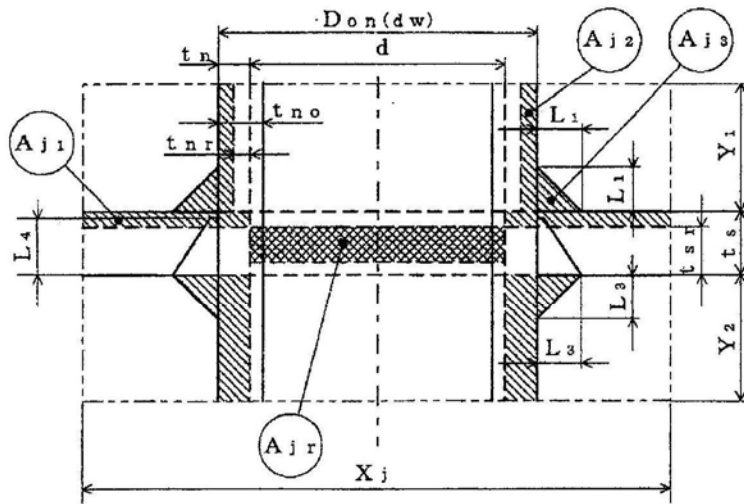
-  大きい穴の補強に有効な面積
-  大きい穴の補強に必要な面積

図2-27



WELD-5



WELD-6



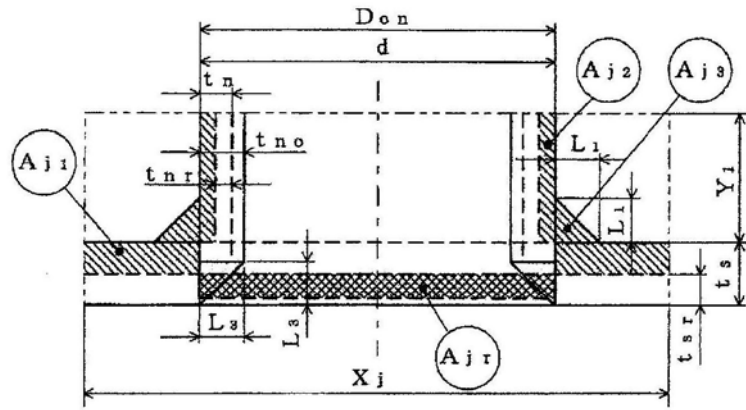
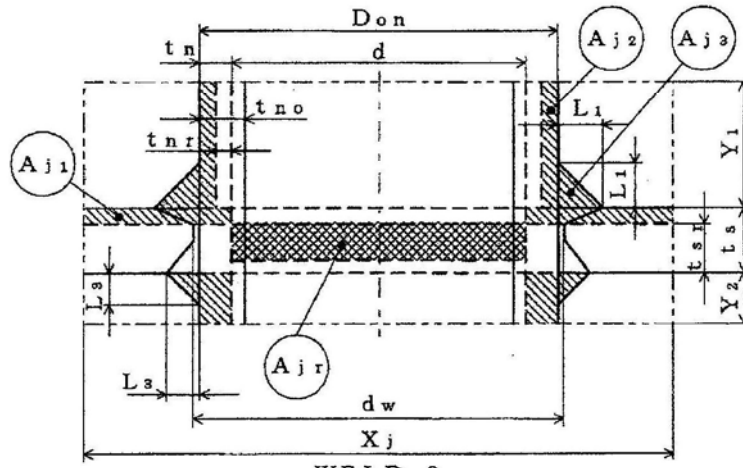
-  大きい穴の補強に有効な面積
-  大きい穴の補強に必要な面積

図2-28



WELD-8



WELD-9



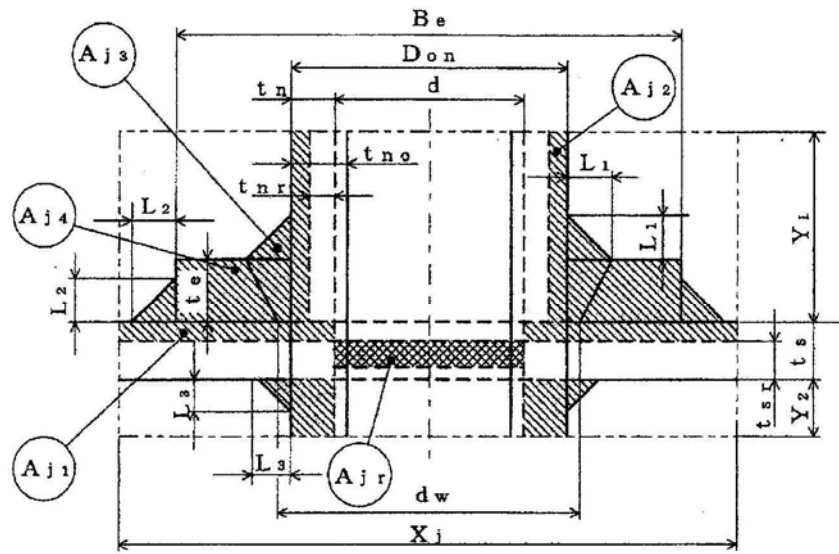
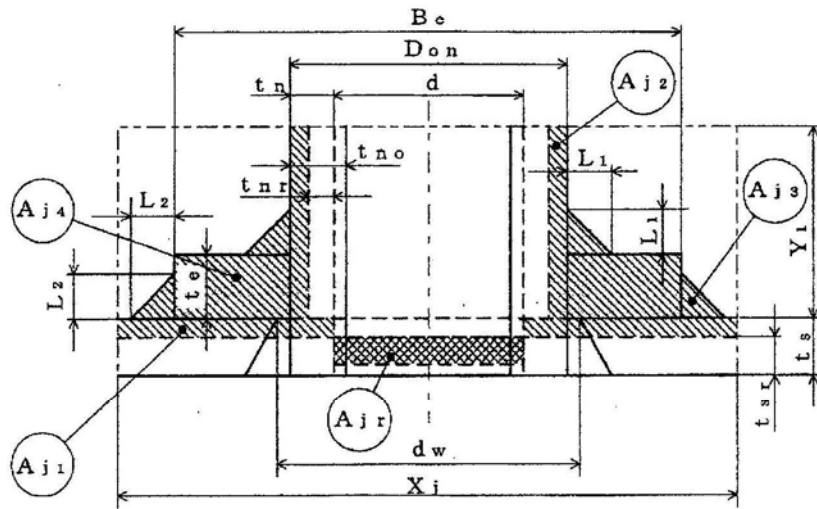
-  大きい穴の補強に有効な面積
-  大きい穴の補強に必要な面積

図2-29



WELD-11



WELD-12



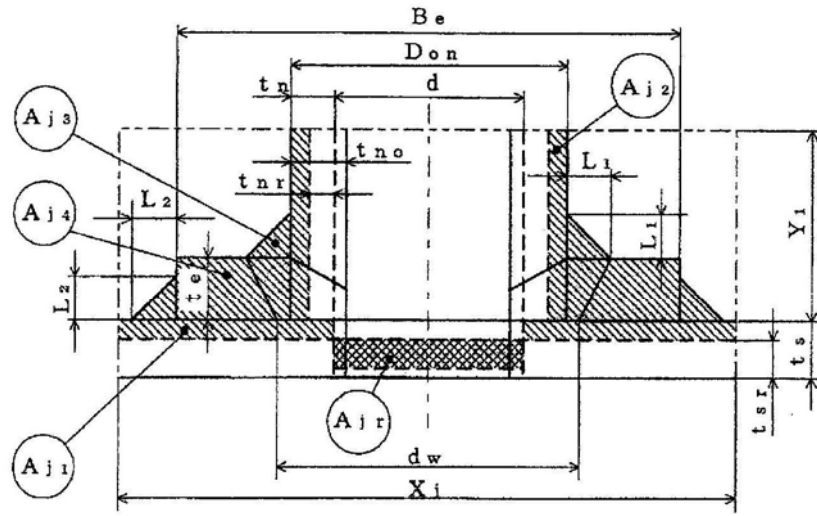
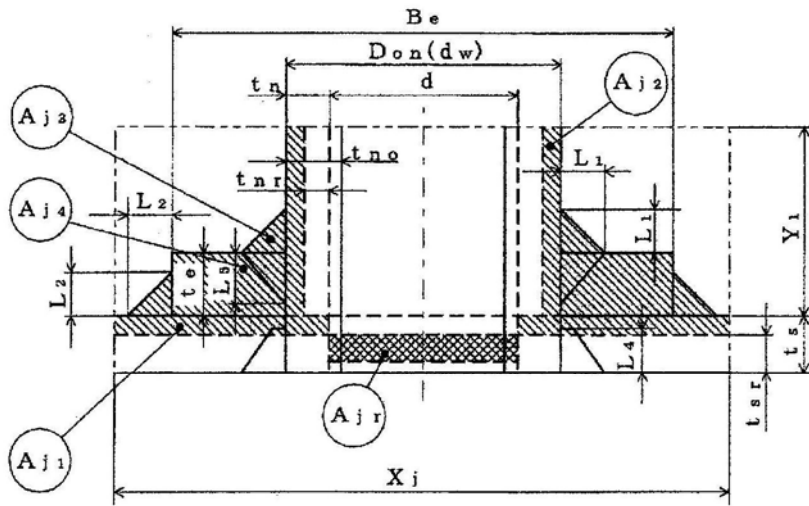
-  大きい穴の補強に有効な面積
-  大きい穴の補強に必要な面積

図2-30





WELD-13



WELD-14



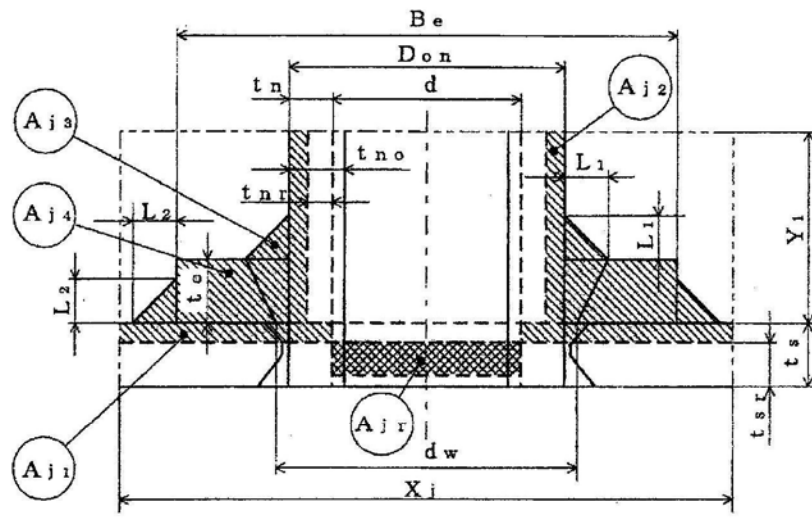
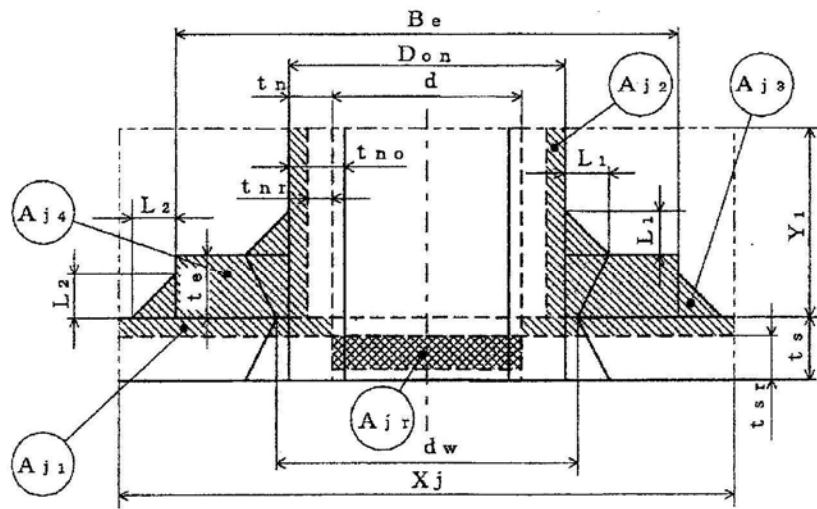
-  大きい穴の補強に有効な面積
-  大きい穴の補強に必要な面積

図2-31



WELD-15



WELD-16



-  大きい穴の補強に有効な面積
-  大きい穴の補強に必要な面積

図2-32

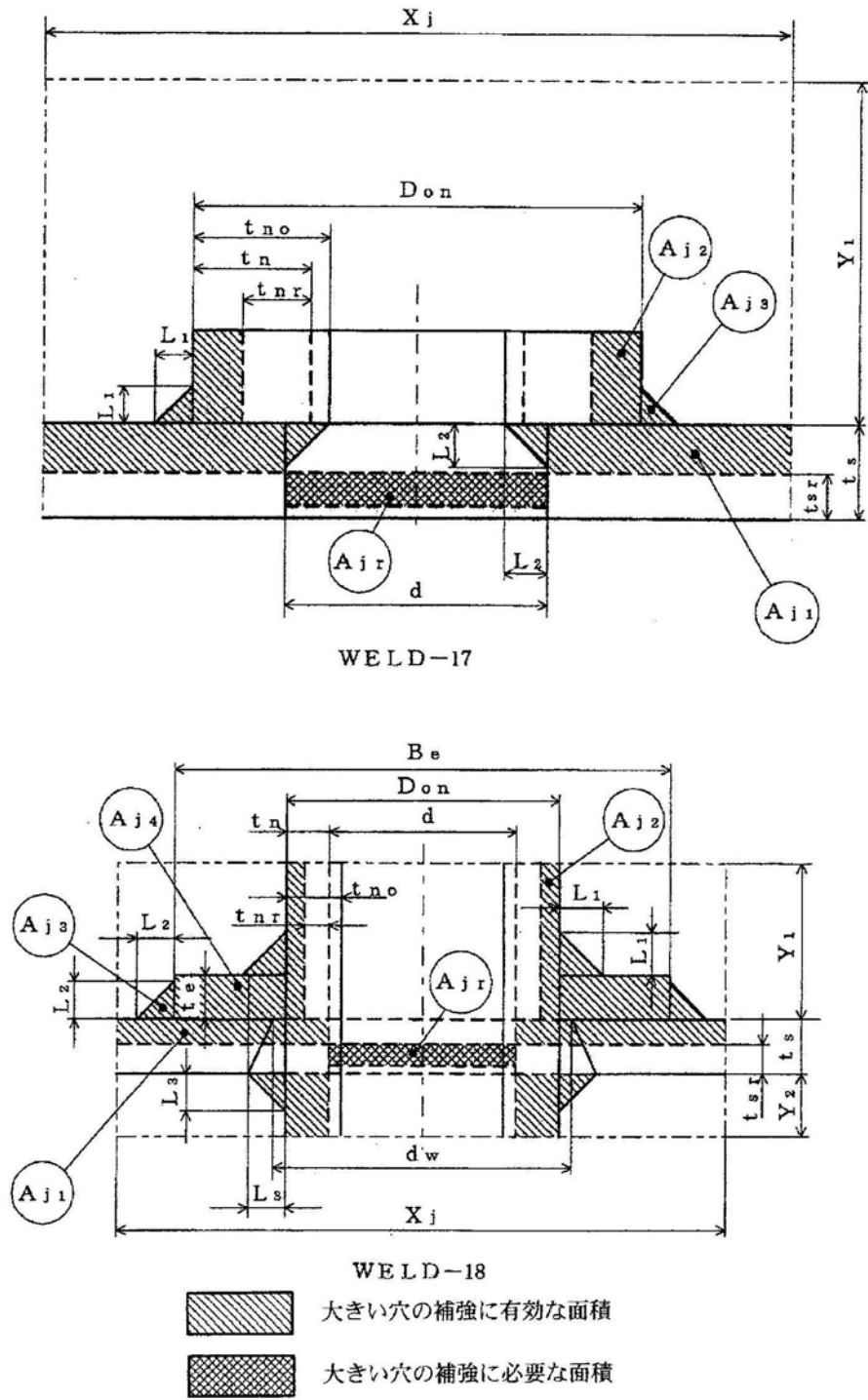
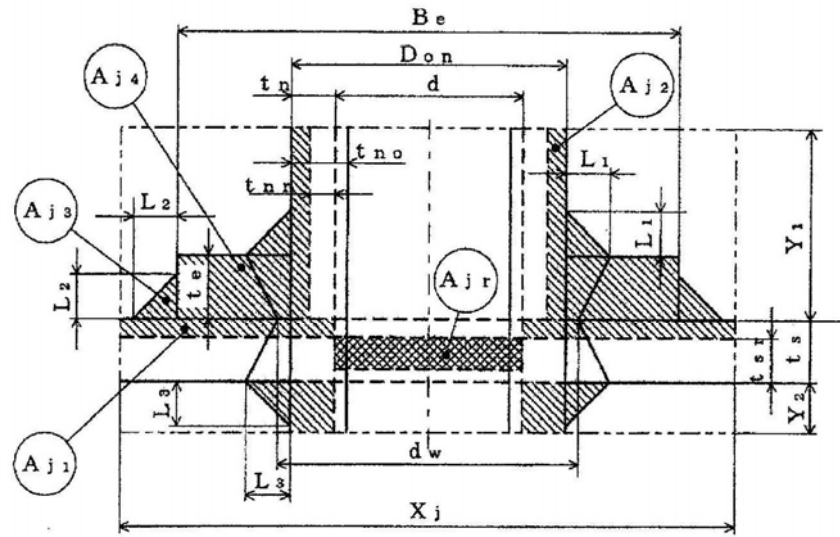
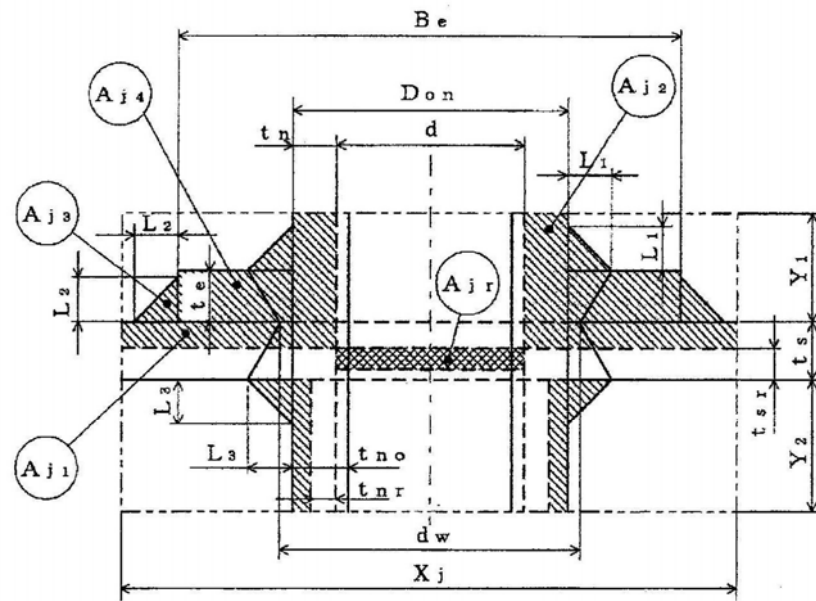


図2-33



WELD-19



WELD-19'



大きい穴の補強に有効な面積



大きい穴の補強に必要な面積

図2-34

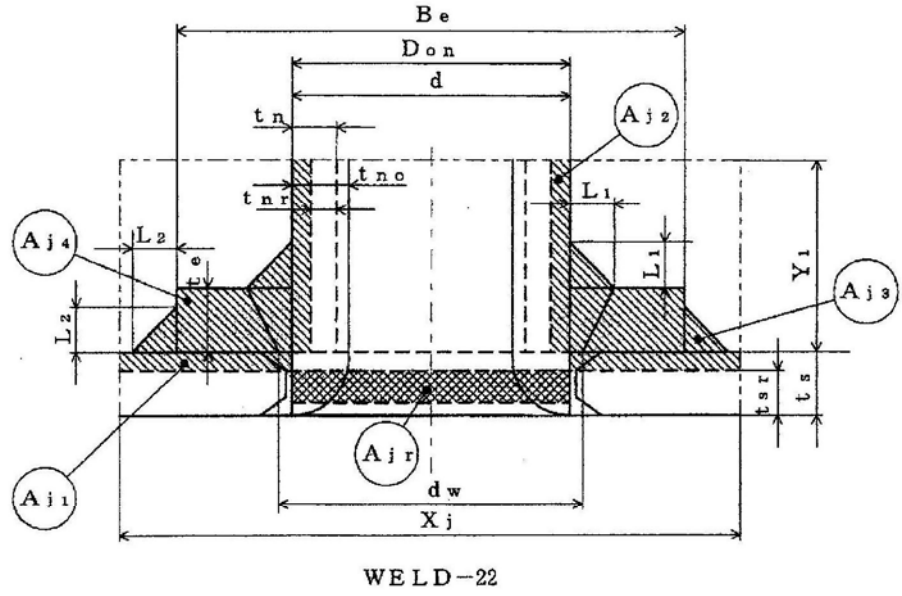


図2-35

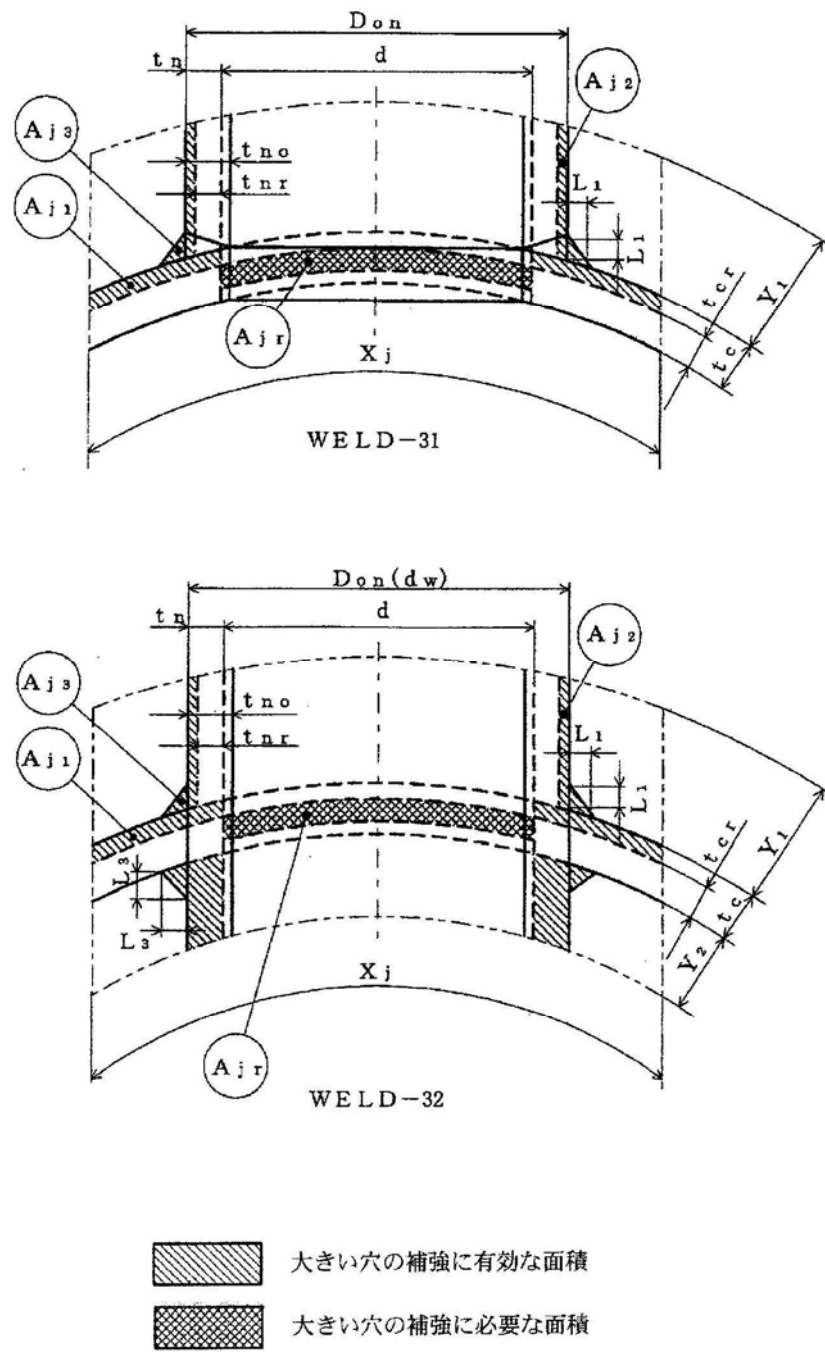
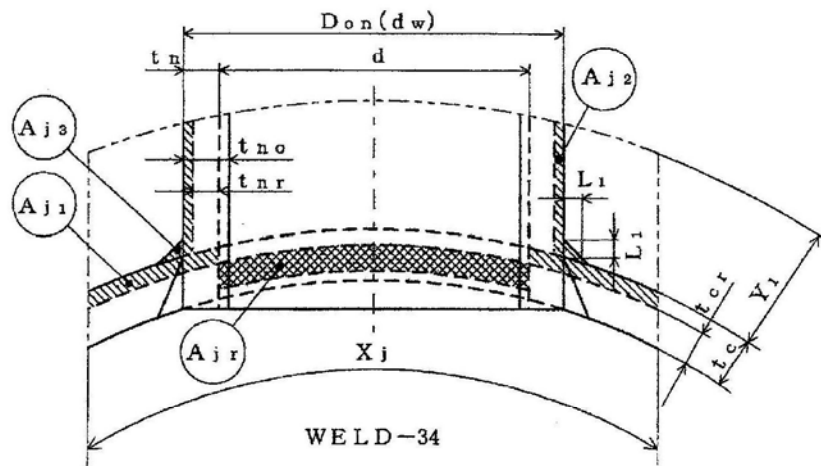
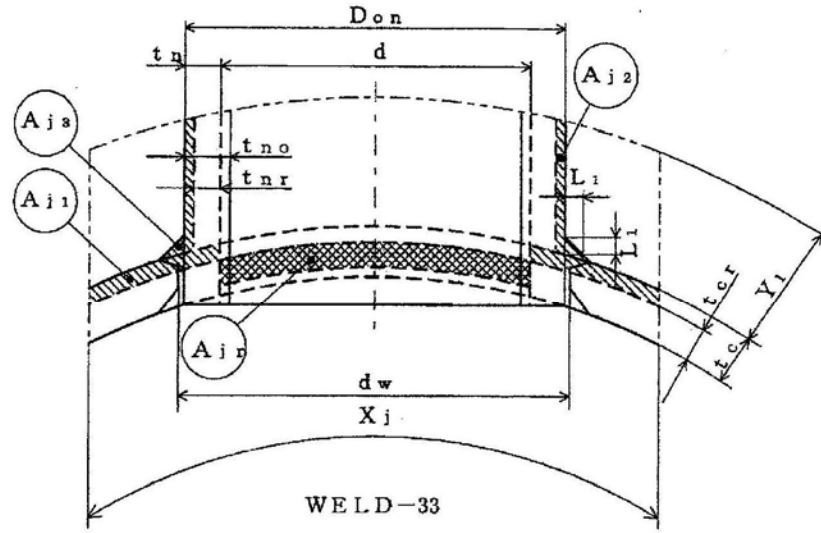


図2-36





-  大きい穴の補強に有効な面積
-  大きい穴の補強に必要な面積

図2-37

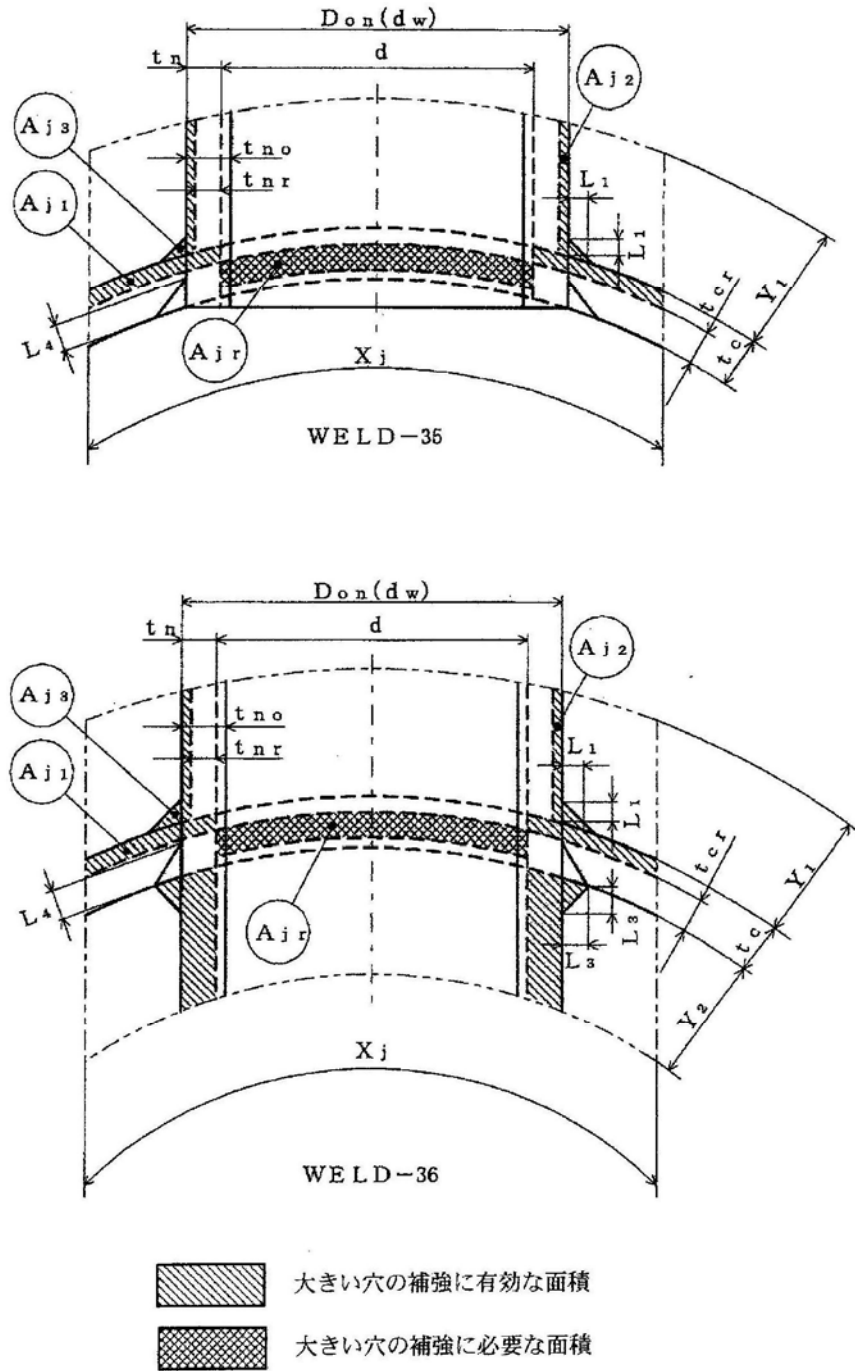
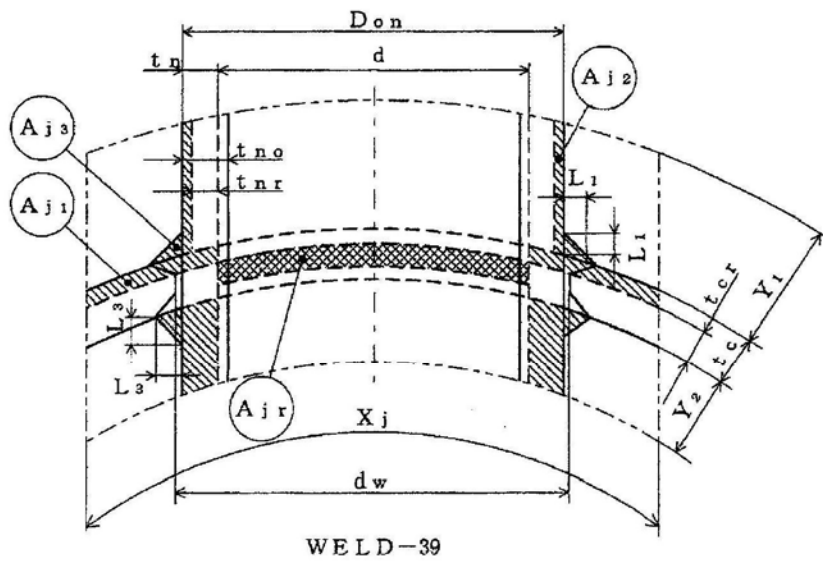
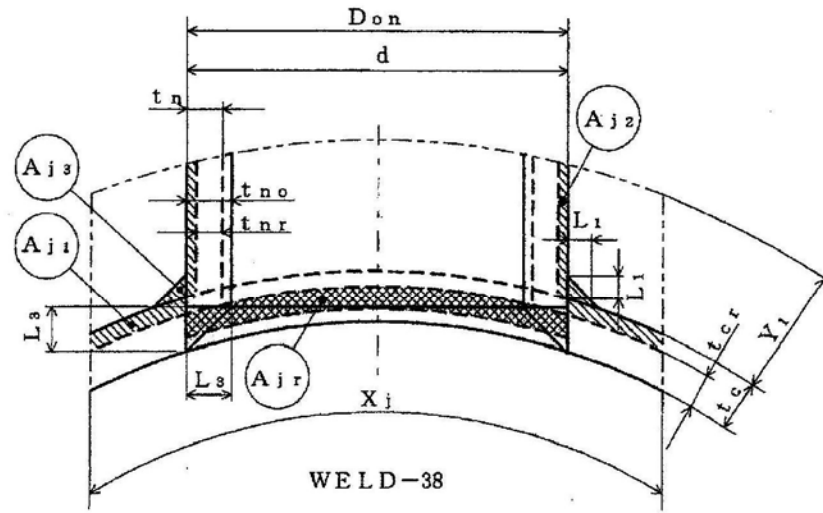


図2-38





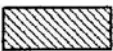

-  大きい穴の補強に有効な面積
-  大きい穴の補強に必要な面積

図2-39

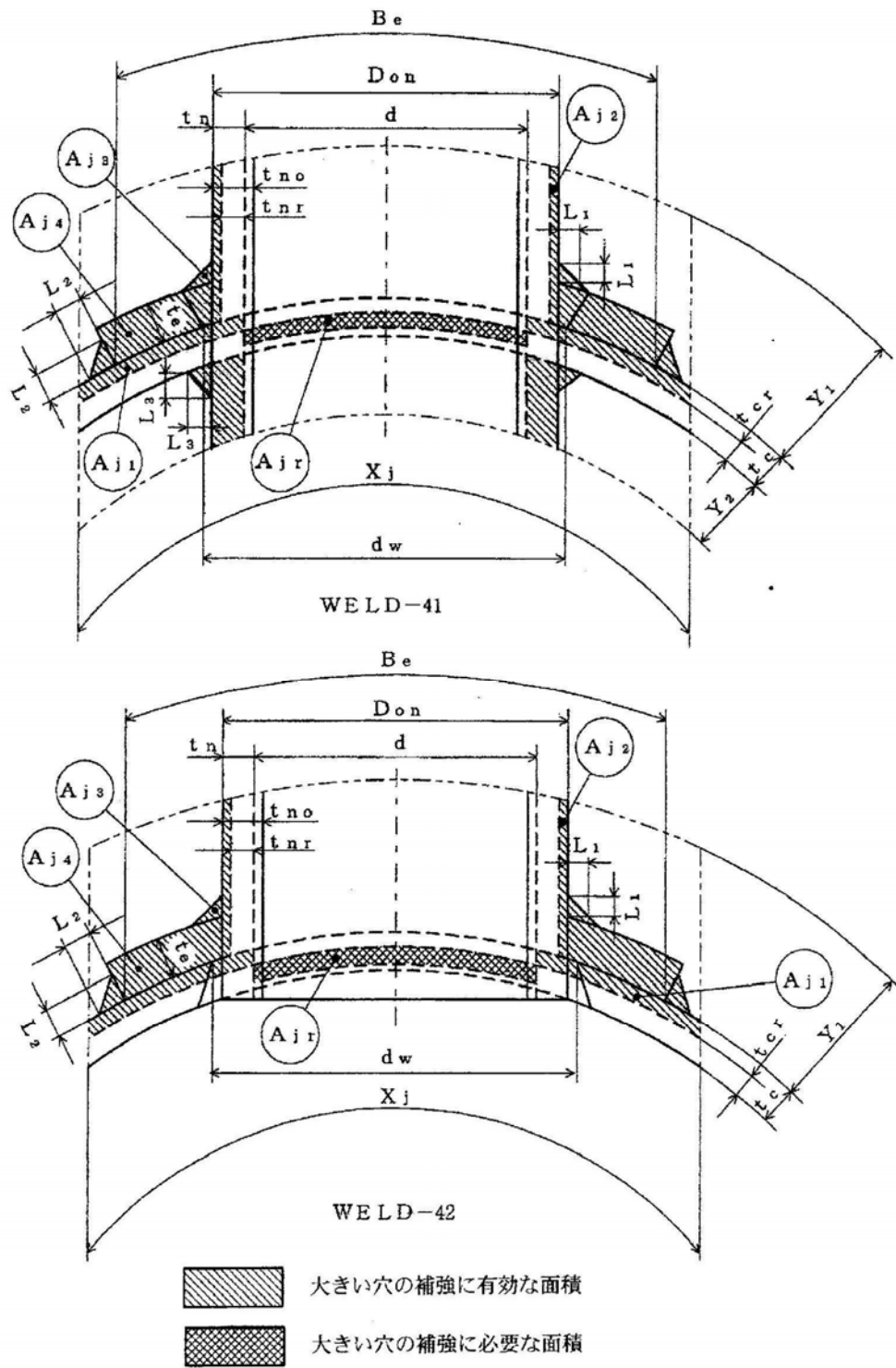


図2-40

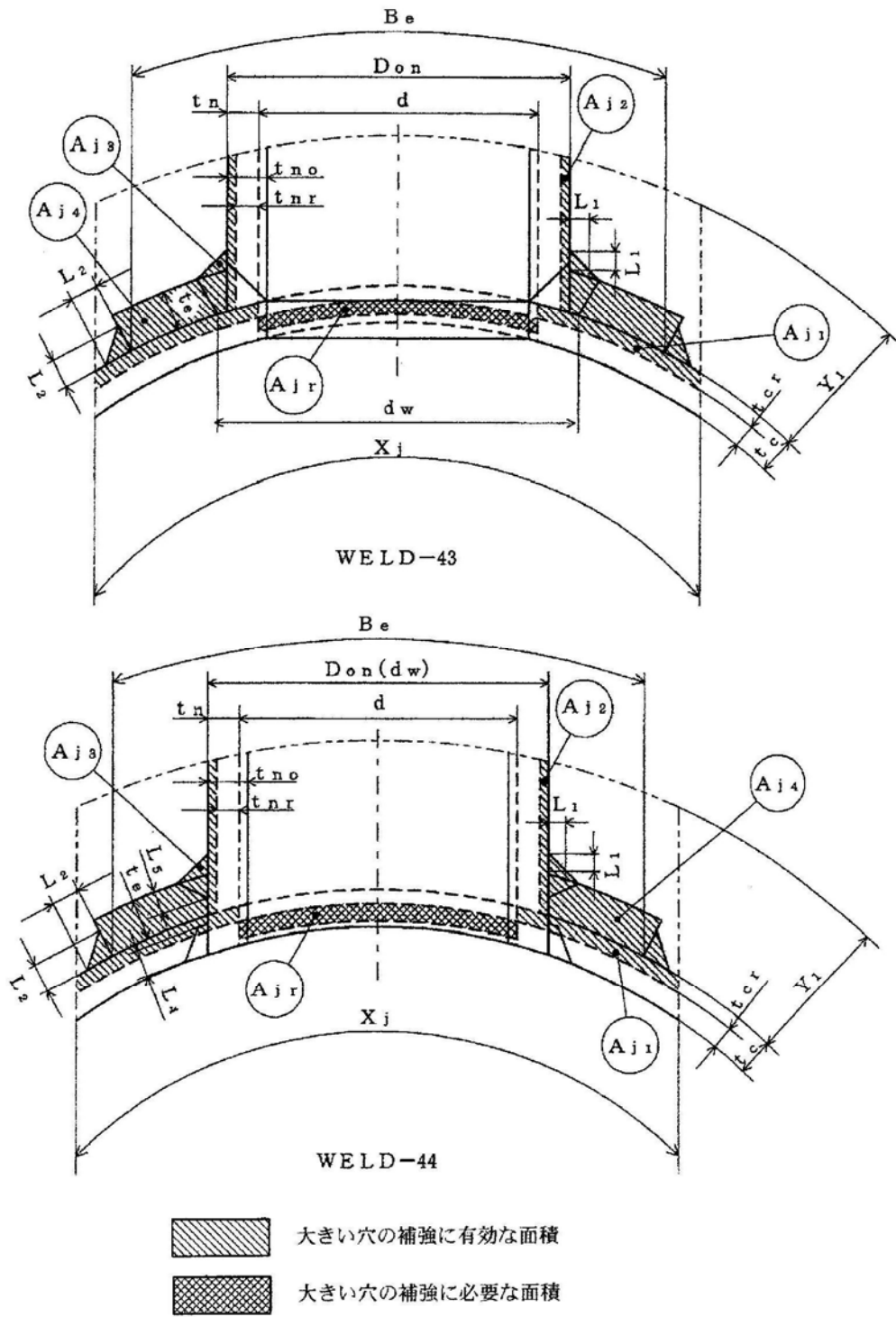


図2-41

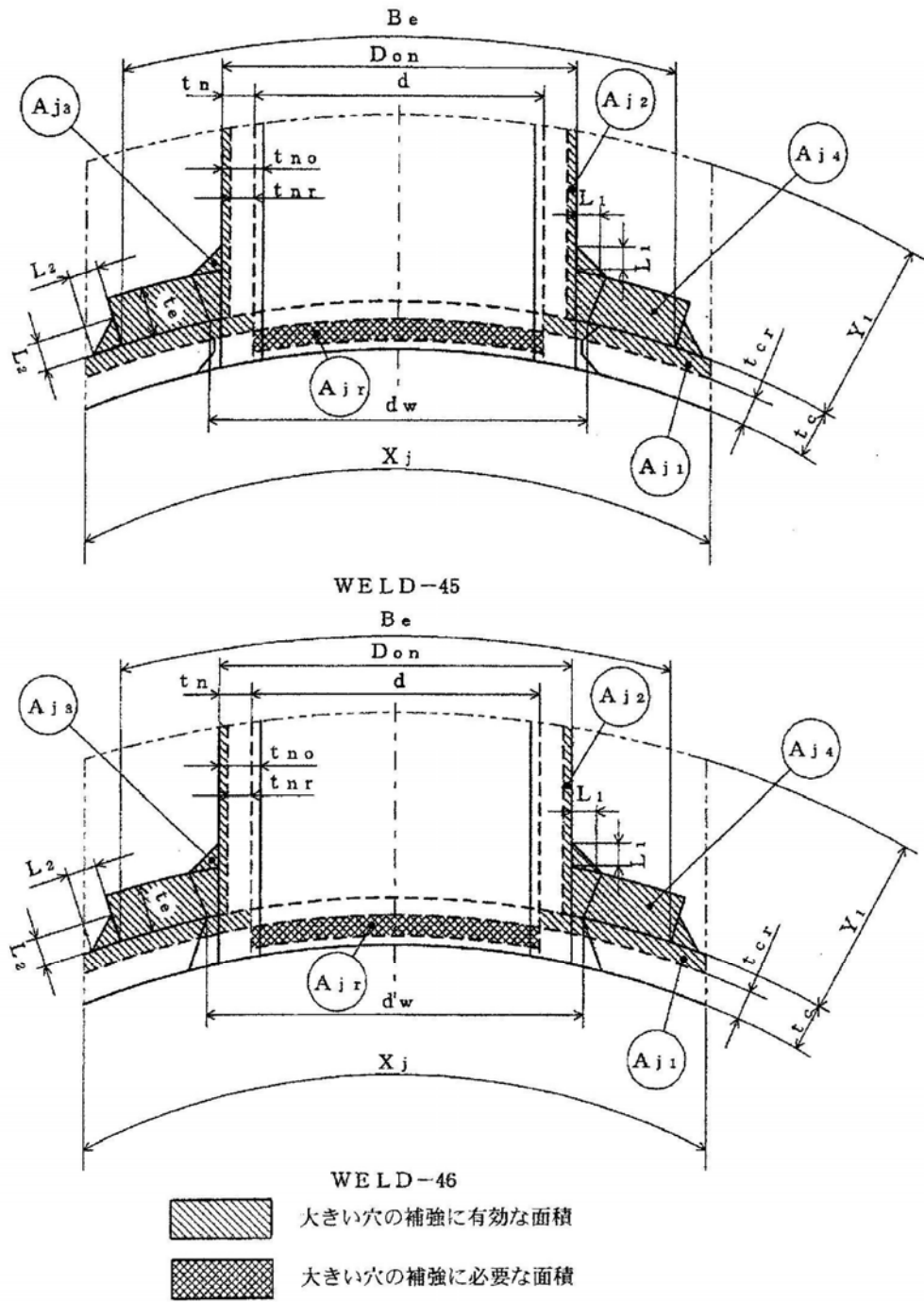


図2-42

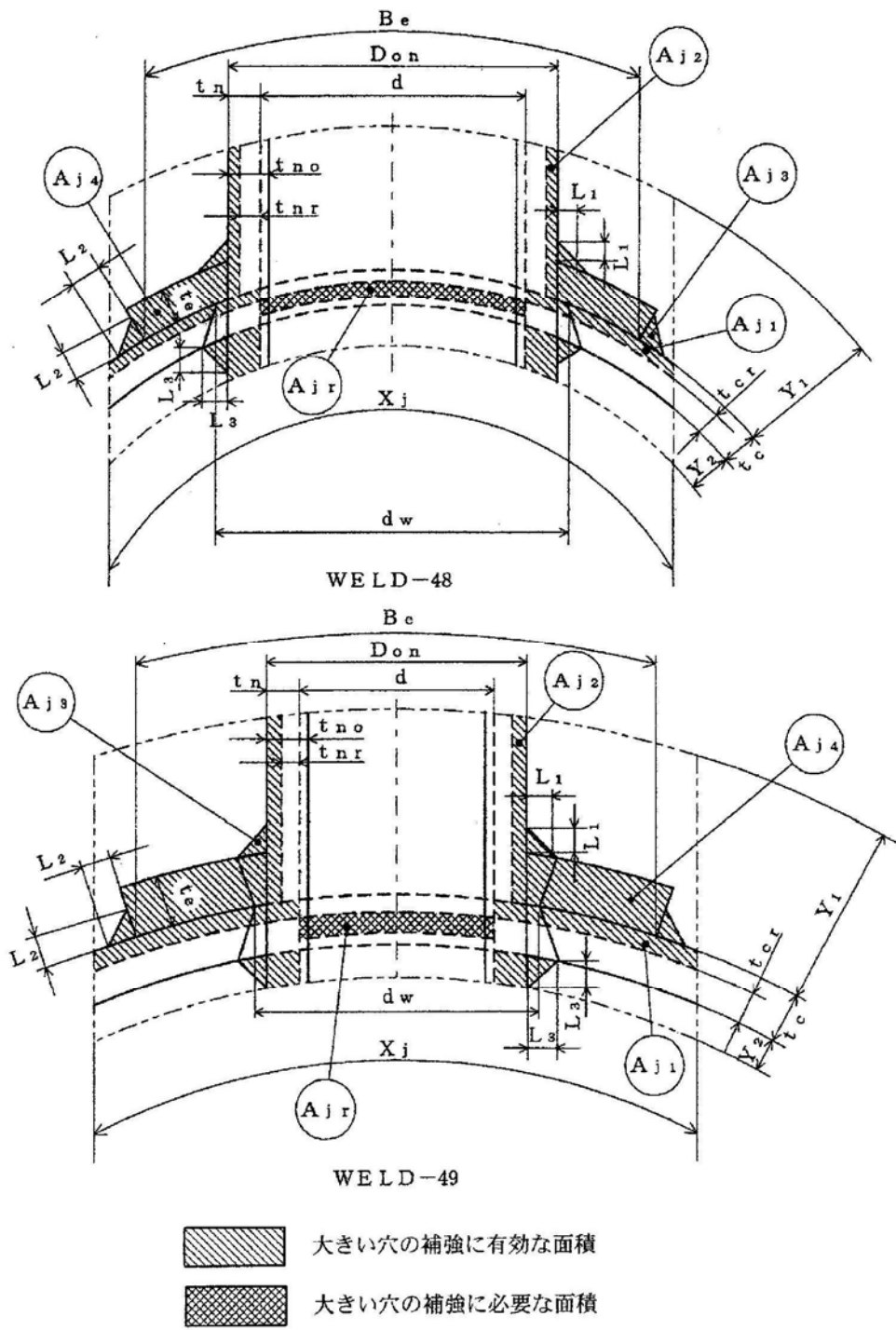


図2-43

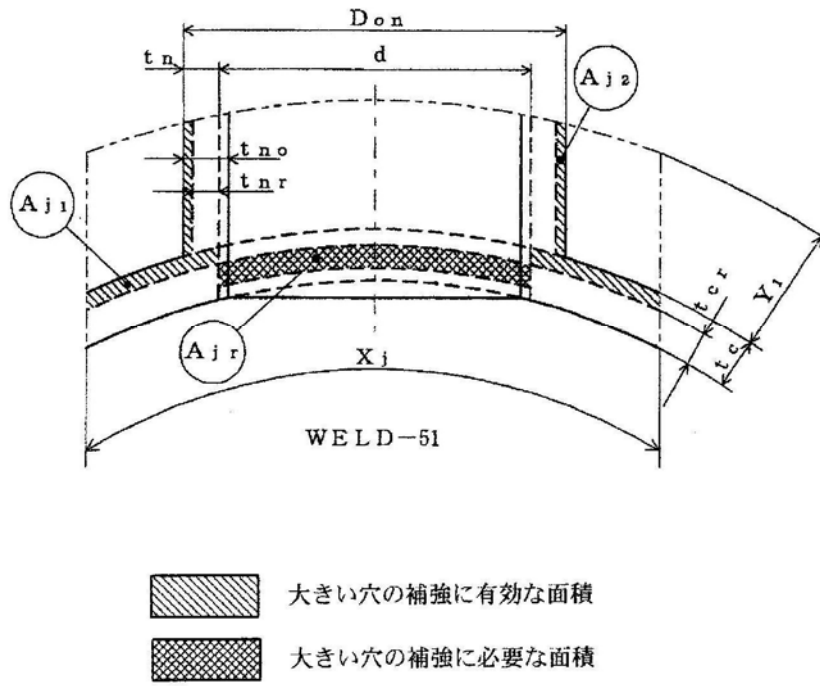


図2-44

2.2.10 フランジの強度計算

重大事故等クラス2容器については設計・建設規格 PVC-3710を適用する。

計算は、J I S B 8 2 6 5を適用する。

フランジ形式及び各部の記号は図2-45～図2-47による。

(1) 記号の定義

J I S の記号	計算書の表示	表示内容	単位
A	A	フランジの外径	mm
A <sub>b</sub>	A <sub>b</sub>	実際に使用するボルトの総有効断面積	mm <sup>2</sup>
A <sub>m</sub>	A <sub>m</sub>	ボルトの総有効断面積	mm <sup>2</sup>
A <sub>m1</sub>	A <sub>m1</sub>	使用状態でのボルトの総有効断面積	mm <sup>2</sup>
A <sub>m2</sub>	A <sub>m2</sub>	ガスケット締付時のボルトの総有効断面積	mm <sup>2</sup>
B	B	フランジの内径	mm
b	b	ガスケット座の有効幅	mm
b <sub>o</sub>	b <sub>o</sub>	ガスケット座の基本幅 (J I S B 8 2 6 5 附 属書3 表3による。)	mm
C	C	ボルト穴の中心円の直径	mm
d	d	係数 { <ul style="list-style-type: none"> <li>・ 一体形フランジ及び一体形フランジとして計算する任意形フランジの場合</li> <li style="text-align: center;"><math>\frac{U}{V} \cdot h_o \cdot g_o^2</math></li> <li>・ ルーズ形フランジ及びルーズ形フランジとして計算する任意形フランジの場合</li> <li style="text-align: center;"><math>\frac{U}{V_L} \cdot h_o \cdot g_o^2</math></li> </ul>	mm <sup>3</sup>
d <sub>b</sub>	d <sub>b</sub>	ボルトのねじ部の谷の径と軸部の径の最小部の小さい方の径	mm
D <sub>g</sub>	D <sub>g</sub>	セルフシールガスケットの外径	mm
e	e	係数 { <ul style="list-style-type: none"> <li>・ 一体形フランジ及び一体形フランジとして計算する任意形フランジの場合</li> <li style="text-align: center;"><math>\frac{F}{h_o}</math></li> <li>・ ルーズ形フランジ及びルーズ形フランジとして計算する任意形フランジの場合</li> <li style="text-align: center;"><math>\frac{F_L}{h_o}</math></li> </ul>	mm <sup>-1</sup>

J I S の記号	計算書の表示	表示内容	単位
F	F	一体形フランジ及び一体形フランジとして計算する任意形フランジの係数 (J I S B 8 2 6 5 附属書3 図5又は附属書3 表4による。)	—
F <sub>L</sub>	F <sub>L</sub>	ルーズ形フランジ及びルーズ形フランジとして計算する任意形フランジの係数 (J I S B 8 2 6 5 附属書3 図6又は附属書3 表4による。)	—
f	f	ハブ応力修正係数 (J I S B 8 2 6 5 附属書3 図4又は附属書3 表4による。)	—
	FLANGE-	フランジの形式 (J I S B 8 2 6 5による。図4-1～図4-3参照)	—
G	G	ガスケット反力円の直径	mm
	G <sub>s</sub>	ガスケット接触面の外径	mm
g <sub>o</sub>	g <sub>o</sub>	ハブ先端の厚さ	mm
g <sub>i</sub>	g <sub>i</sub>	フランジ背面のハブの厚さ	mm
H	H	内圧によってフランジに加わる全荷重	N
h	h	ハブの長さ	mm
H <sub>D</sub>	H <sub>D</sub>	圧力によってフランジの内径面に加わる荷重	N
h <sub>D</sub>	h <sub>D</sub>	ボルト穴の中心円からH <sub>D</sub> 作用点までの半径方向の距離	mm
H <sub>G</sub>	H <sub>G</sub>	ガスケット荷重	N
h <sub>G</sub>	h <sub>G</sub>	ボルト穴の中心円からH <sub>G</sub> 作用点までの半径方向の距離	mm
h <sub>o</sub>	h <sub>o</sub>	$\sqrt{B \cdot g_o}$	mm
H <sub>P</sub>	H <sub>P</sub>	気密を十分に保つために、ガスケット又は継手接触面に加える圧縮力	N
H <sub>T</sub>	H <sub>T</sub>	圧力によってフランジに加わる全荷重とフランジの内径面に加わる荷重との差	N
h <sub>T</sub>	h <sub>T</sub>	ボルト穴の中心円からH <sub>T</sub> 作用点までの半径方向の距離	mm
K	K	フランジの内外径の比 (= A/B)	—
L	L	係数 $\left( = \frac{t \cdot e + 1}{T} + \frac{t^3}{d} \right)$	—
m	m	ガスケット係数 (J I S B 8 2 6 5 附属書3 表2による。)	—
M <sub>D</sub>	M <sub>D</sub>	内圧によってフランジの内径面に加わる荷重によるモーメント	N・mm
M <sub>G</sub>	M <sub>G</sub>	ガスケット荷重によるモーメント	N・mm
M <sub>g</sub>	M <sub>g</sub>	ガスケット締付時にフランジに作用するモーメント	N・mm
M <sub>o</sub>	M <sub>o</sub>	使用状態でフランジに作用するモーメント	N・mm



J I S の記号	計算書の表示	表示内容	単位
$M_T$	$M_T$	内圧によってフランジに加わる全荷重とフランジの内径面に加わる荷重との差によるモーメント	$N \cdot mm$
N	N	ガスケットの接触面の幅 (J I S B 8 2 6 5 附属書3 表3による。)	mm
n	n	ボルトの本数	—
R	R	ボルトの中心円からハブとフランジ背面との交点までの半径方向の距離	mm
T	T	$K = A/B$ の値によって定まる係数 (J I S B 8 2 6 5 附属書3 図7又は図中の算式による。)	—
t	t	フランジの厚さ	mm
U	U	$K = A/B$ の値によって定まる係数 (J I S B 8 2 6 5 附属書3 図7又は図中の算式による。)	—
V	V	一体形フランジ及び一体形フランジとして計算する任意形フランジの係数 (J I S B 8 2 6 5 附属書3 図8又は附属書3 表4による。)	—
$V_L$	$V_L$	ルーズ形フランジ及びルーズ形フランジとして計算する任意系フランジの係数 (J I S B 8 2 6 5 附属書3 図9又は附属書3 表4による。)	—
$W_g$	$W_g$	ガスケット締付時のボルト荷重	N
$W_{m1}$	$W_{m1}$	使用状態での必要な最小ボルト荷重	N
$W_{m2}$	$W_{m2}$	ガスケット締付時に必要な最小ボルト荷重	N
$W_o$	$W_o$	使用状態でのボルト荷重	N
Y	Y	$K = A/B$ の値によって定まる係数 (J I S B 8 2 6 5 附属書3 図7又は図中の算式による。)	—
y	y	ガスケットの最小設計締付圧力 (J I S B 8 2 6 5 附属書3 表2による。)	$N/mm$
Z	Z	$K = A/B$ の値によって定まる係数 (J I S B 8 2 6 5 附属書3 図7又は図中の算式による。)	—
$\pi$	$\pi$	円周率	—
$\sigma_a$	$\sigma_a$	常温におけるボルト材料の許容引張応力 (設計・建設規格 付録材料図表 Part5 表7による。)	MPa
$\sigma_b$	$\sigma_b$	最高使用温度におけるボルト材料の許容引張応力 (設計・建設規格 付録材料図表 Part5 表7による。)	MPa
$\sigma_f$	$\sigma_{fa}$	常温におけるフランジ材料の許容引張応力 (設計・建設規格 付録材料図表 Part5 表5又は表6による。)	MPa
$\sigma_f$	$\sigma_f$	最高使用温度におけるフランジ材料の許容引張応力 (設計・建設規格 付録材料図表 Part5 表5又は表6による。)	MPa
$\sigma_n$	$\sigma_{na}$	管台又は胴の材料の常温における許容引張応力 (設計・建設規格 付録材料図表 Part5 表5又は表6による。)	MPa

J I S の記号	計算書の表示	表示内容	単位
$\sigma_n$	$\sigma_n$	管台又は胴の材料の最高使用温度における許容引張応力（設計・建設規格 付録材料図表 Part5 表5 又は表6による。）	MPa
$\sigma_H$	$\sigma_H$	ハブの軸方向応力	MPa*
$\sigma_R$	$\sigma_R$	フランジの径方向応力	MPa*
$\sigma_T$	$\sigma_T$	フランジの周方向応力 ガスケット締付時にフランジに作用するモーメント	MPa*
	ガスケット座面の形状	ガスケット座面の形状（J I S B 8 2 6 5 附属書3 表3による。）	—

注記 \*：J I S B 8 2 6 5は「N/mm<sup>2</sup>」を使用しているが，設計・建設規格に合わせ「MPa」に読み替えるものとする。

(2) 算式

a. フランジの内圧計算

任意形フランジは，一体形フランジとして計算する。

ただし，下記条件をすべて満足する場合には，ハブなしルーズ形フランジとして計算する。

- ・  $g_o \leq 16\text{mm}$
- ・  $B/g_o \leq 16\text{mm}$
- ・  $P \leq 2\text{MPa}$
- ・ 最高使用温度  $\leq 370^\circ\text{C}$

(a) ガスケット座の有効幅及びガスケット反力円の直径

ガスケット座の有効幅  $b$  及びガスケット反力円の直径  $G$  は，ガスケット座の基本幅  $b_o$  に従い以下のように求める。

ここで， $b_o$  は J I S B 8 2 6 5 附属書3 表3による。

- ・  $b_o \leq 6.35\text{mm}$  の場合

$$b = b_o$$

$$G = G_s - N$$

- ・  $b_o > 6.35\text{mm}$  の場合

$$b = 2.52 \cdot b_o$$

$$G = G_s - 2 \cdot b$$

(b) 計算上必要なボルト荷重

イ. 使用状態で必要なボルト荷重

$$W_{m1} = H + H_p$$

$$H = \frac{\pi}{4} \cdot G^2 \cdot P$$

$$H_p = 2 \cdot \pi \cdot b \cdot G \cdot m \cdot P$$

ロ. ガスケット締付時に必要なボルト荷重

$$W_{m2} = \pi \cdot b \cdot G \cdot y$$

熱交換器の管板を挟む一対のフランジのように、フランジ又はガスケットが同一でない場合は、 $W_{m1}$ 及び $W_{m2}$ の値は、それぞれのフランジ又はガスケットについて計算した値のうちの大きい方とし、その値を両方のフランジの計算に用いる。

また、セルフシールガスケットを用いる場合は、

$$W_{m1} (=H) = \frac{\pi}{4} \cdot D_g^2 \cdot P$$

$$W_{m2} = 0$$

とする。

ハ. ボルトの総有効断面積及び実際に使用するボルトの総有効断面積

$$A_{m1} = W_{m1} / \sigma_b \quad (\text{使用状態})$$

$$A_{m2} = W_{m2} / \sigma_a \quad (\text{ガスケット締付時})$$

$$A_m = \text{Max}(A_{m1}, A_{m2})$$

$$A_b = \frac{\pi}{4} \cdot d_b^2 \cdot n$$

ニ. フランジの計算に用いるボルト荷重

$$W_o = W_{m1} \quad (\text{使用状態})$$

$$W_g = (A_m + A_b) \cdot \sigma_a / 2 \quad (\text{ガスケット締付時})$$

ホ. 使用状態でフランジに加わる荷重

$$H_D = \frac{\pi}{4} \cdot B^2 \cdot P$$

$$H_G = W_o - H$$

$$H_T = H - H_D$$

ヘ. 使用状態でのフランジ荷重に対するモーメントアーム

フランジの形式	$h_D$	$h_G$	$h_r$
一体形フランジ及び一体型フランジとして計算する任意形フランジ	$R + 0.5 \cdot g_1$	$\frac{C - G}{2}$	$\frac{R + g_1 + h_g}{2}$
差込み形フランジ及びルーズ形フランジとして計算する任意形フランジ	$\frac{C - B}{2}$	$\frac{C - G}{2}$	$\frac{h_D + h_G}{2}$
ラップジョイント形フランジ	$\frac{C - B}{2}$	$\frac{C - G}{2}$	$\frac{C - G}{2}$

ただし,

$$R = \left( \frac{C - B}{2} \right) - g_1$$

また, セルフシールガスケットを用いる場合は,  $G$ は $D_g$ と読み替える。

( $h$ 項においても同じ。)

ト. 使用状態でフランジに作用するモーメント

$$M_D = H_D \cdot h_D$$

$$M_G = H_G \cdot h_G$$

$$M_T = H_T \cdot h_T$$

$$M_o = M_D + M_G + M_T$$

チ. ガスケット締付時にフランジに作用するモーメント

$$M_g = W_g \cdot \left( \frac{C - G}{2} \right)$$

リ. 一体形フランジ, 一体形フランジとして計算する任意形フランジ及びルーズ形フランジでハブを考慮して計算するものの応力

(イ) 使用状態でのフランジ応力

$$\sigma_H = \frac{f \cdot M_0}{L \cdot g_1^2 \cdot B}$$

$$\sigma_R = \frac{(1.33 \cdot t \cdot e + 1) \cdot M_0}{L \cdot t^2 \cdot B}$$

$$\sigma_T = \frac{Y \cdot M_0}{t^2 \cdot B} - Z \cdot \sigma_R$$

(ロ) ガスケット締付時のフランジの応力

$$\sigma_H = \frac{f \cdot M_g}{L \cdot g_1^2 \cdot B}$$

$$\sigma_R = \frac{(1.33 \cdot t \cdot e + 1) \cdot M_g}{L \cdot t^2 \cdot B}$$

$$\sigma_T = \frac{Y \cdot M_g}{t^2 \cdot B} - Z \cdot \sigma_R$$

ここで,

$$L = \frac{t \cdot e + 1}{T} + \frac{t^3}{d}$$

$$h_0 = \sqrt{B \cdot g_0}$$

(一体形フランジ及び一体形フランジとして計算する任意形のフランジの場合)

$$d = \frac{U}{V_L} \cdot h_0 \cdot g_0^2$$

(ルーズ形フランジ及びルーズ形フランジとして計算する任意形フランジの場合)

$$d = \frac{U}{V_L} \cdot h_0 \cdot g_0^2$$

(一体形フランジ及び一体形フランジとして計算する任意フランジの場合)

$$e = \frac{F}{h_0}$$

(ルーズ形フランジ及びルーズ形フランジとして計算する任意形フランジの場合)

$$e = \frac{F_L}{h_0}$$

ヌ. ルーズ形フランジでハブがないもの、ハブを無視して計算するもの及びハブなしルーズ形フランジとして計算する任意形フランジの応力

(イ) 使用状態でのフランジの応力

$$\sigma_H = 0$$

$$\sigma_R = 0$$

$$\sigma_T = \frac{Y \cdot M_0}{t \cdot B}$$

(ロ) ガasket縮付時のフランジの応力

$$\sigma_H = 0$$

$$\sigma_R = 0$$

$$\sigma_T = \frac{Y \cdot M_g}{t \cdot B}$$

ル. 評価

内圧を受けるフランジは、下記の条件を満足すれば十分である。

(イ) 一体形フランジ、一体形フランジとして計算する任意形フランジ及びルーズ形フランジでハブを考慮するもの

①ボルトの総有効断面積 $A_b > A_m$

## ②ハブの軸方向応力

- ・ 一体形フランジとして計算するものの場合

$$\text{使用状態にあつては } \sigma_H \leq \text{Min}(1.5 \cdot \sigma_f, 1.5 \cdot \sigma_n)$$

$$\text{ガスケット締付時にあつては } \sigma_H \leq \text{Min}(1.5 \cdot \sigma_{fa}, 1.5 \cdot \sigma_{na})$$

- ・ 図2-45 FLANGE-2に示すハブ付き一体形フランジの場合

$$\text{使用状態にあつては } \sigma_H \leq \text{Min}(1.5 \cdot \sigma_f, 2.5 \cdot \sigma_n)$$

$$\text{ガスケット締付時にあつては } \sigma_H \leq \text{Min}(1.5 \cdot \sigma_{fa}, 2.5 \cdot \sigma_{na})$$

- ・ 上記以外で鋳鉄以外の材料の場合

$$\text{使用状態にあつては } \sigma_H \leq 1.5 \cdot \sigma_f$$

$$\text{ガスケット締付時にあつては } \sigma_H \leq 1.5 \cdot \sigma_{fa}$$

## ③フランジの径方向応力

$$\text{使用状態にあつては } \sigma_R \leq \sigma_f$$

$$\text{ガスケット締付時にあつては } \sigma_R \leq \sigma_{fa}$$

## ④フランジの周方向応力

$$\text{使用状態にあつては } \sigma_T \leq \sigma_f$$

$$\text{ガスケット締付時にあつては } \sigma_T \leq \sigma_{fa}$$

## ⑤軸方向と径方向応力の平均

$$\text{使用状態にあつては } \frac{\sigma_H + \sigma_R}{2} \leq \sigma_f$$

$$\text{ガスケット締付時にあつては } \frac{\sigma_H + \sigma_R}{2} \leq \sigma_{fa}$$

## ⑥軸方向と周方向応力の平均

$$\text{使用状態にあつては } \frac{\sigma_H + \sigma_T}{2} \leq \sigma_f$$

$$\text{ガスケット締付時にあつては } \frac{\sigma_H + \sigma_T}{2} \leq \sigma_{fa}$$

(イ) ルーズ形フランジでハブがないもの、ハブを無視して計算するもの及びハブなしルーズ形フランジとして計算する任意形フランジ

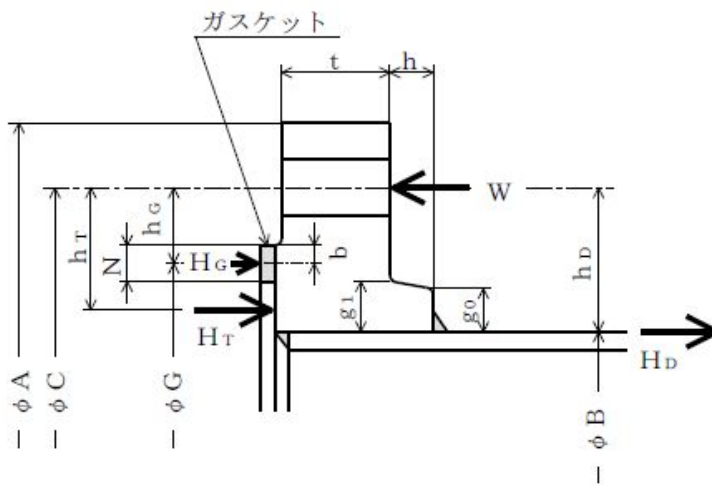
①ボルトの総有効断面積  $A_b > A_m$

②フランジの周方向応力

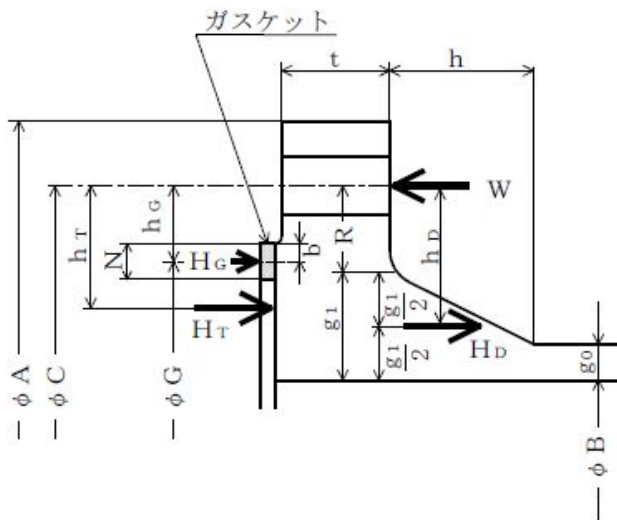
使用状態にあつては  $\sigma_T \leq \sigma_f$

ガスケット締付時にあつては  $\sigma_T \leq \sigma_{fa}$





FLANGE-1 (JIS B 8265 附属書3 図2 3), 4), 5)  
 [ルーズ形フランジ (差込み形フランジ)]

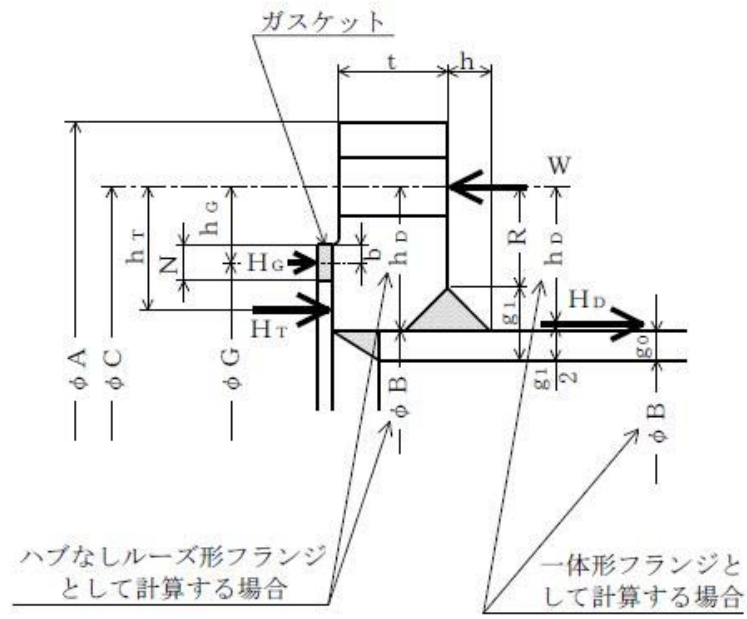


FLANGE-2 (JIS B 8265 附属書3 図2 7), 8), 9)  
 [一体形フランジ]

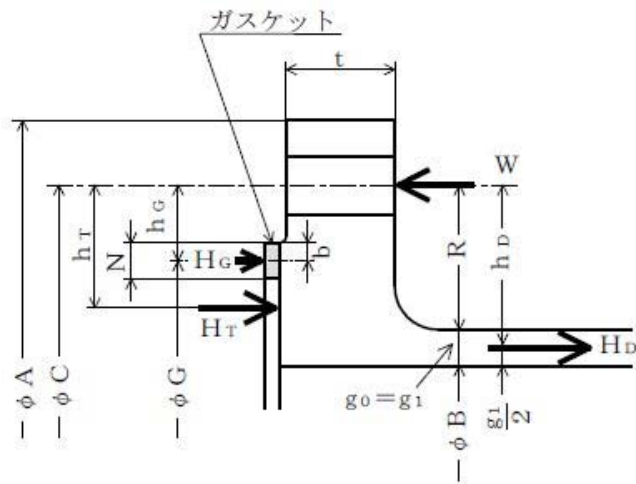
注1 : ここに示すフランジ形状は基本形式とする。

注2 :  $W$ は,  $W_g$ ,  $W_{m1}$ ,  $W_{m2}$ 及び $W_o$ のボルト荷重を表す。

図2-45



FLANGE-3 (JIS B 8265 附属書3 図2 11), 12), 13), 14), 15))  
 [任意形フランジ]

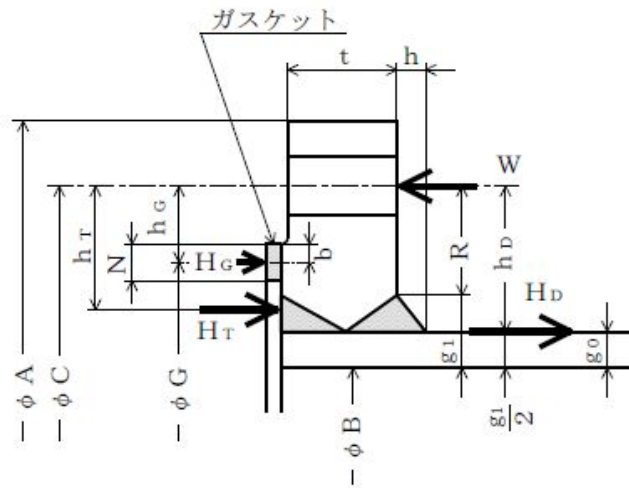


FLANGE-4 (JIS B 8265 附属書3 図2 6))  
 [一体形フランジ]

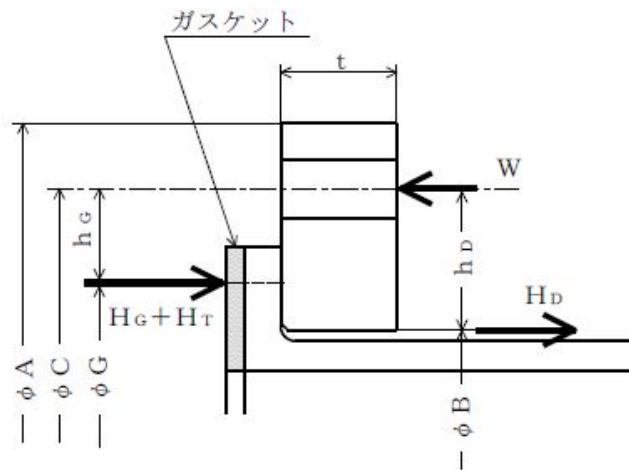
注1 : ここに示すフランジ形状は基本形式とする。

注2 : Wは、 $W_g$ ,  $W_{m1}$ ,  $W_{m2}$ 及び $W_o$ のボルト荷重を表す。

図2-46



FLANGE-5 (JIS B 8265 附属書3 図2 10))  
 [一体形フランジ]



FLANGE-6 (JIS B 8265 附属書3 図2 1))  
 [ルーズ形フランジ (ラップジョイント形フランジ)]

注1 : ここに示すフランジ形状は基本形式とする。

注2 : Wは,  $W_g$ ,  $W_{m1}$ ,  $W_{m2}$ 及び $W_o$ のボルト荷重を表す。

図2-47

### 2.3 既工認における評価結果の確認による強度評価方法

クラス2容器を重大事故等クラス2容器として兼用する容器の強度評価について、以下の確認内容のとおり、クラス2容器の既に認可された工事計画（以下「既工認」という。）の添付書類における評価結果を用いることにより、重大事故等クラス2容器の評価ができることから、クラス2容器の既工認の確認による評価を実施する。

#### 2.3.1 確認内容

- (1) 技術基準規則第17条において、クラス2容器の材料、構造及び強度の要求は、重大事故等クラス2容器に要求される適切な機械的強度及び化学的成分、延性破断防止等の要求と同じである。
- (2) 重大事故等時の使用圧力及び使用温度は設計基準の最高使用圧力及び最高使用温度に包絡されている。

#### 2.3.2 強度評価方法

クラス2容器の既工認における評価結果にてクラス2容器としての強度が十分であることを確認することにより、重大事故等クラス2容器として要求される強度が十分であることを確認する。

3. 重大事故等クラス2容器であってクラス1容器の強度計算方法

追而

4. 重大事故等クラス2容器であって原子炉格納容器の強度計算方法

追而

別紙 容器の強度計算書のフォーマット

V-3-○-○-○ ○○○○○○○○○○○○○○○の強度計算書

まえがき

本計算書は、添付書類「V-3-1-6 重大事故等クラス2機器及び重大事故等クラス2支持構造物の強度計算の基本方針」及び「V-3-2-8 重大事故等クラス2容器の強度計算方法」に基づいて計算を行う。

評価条件整理結果を以下に示す。なお、評価条件の整理に当たって使用する記号及び略語については、添付書類「V-3-2-1 強度計算方法の概要」に定義したものを使用する。

・評価条件整理表

機器名	既設 or 新設	施設時の 技術基準 に 対象と する施設 の規定が あるか	クラスアップするか				条件アップするか				既工認に おける 評価結果 の有無	施設時の 適用規格	評価区分	同等性 評価 区分	評価 クラス	
			クラス アップ の有無	施設時 機器 クラス	DB クラス	SA クラス	条件 アップ の有無	DB条件		SA条件						
								圧力 (MPa)	温度 (°C)	圧力 (MPa)						温度 (°C)



## 目次

1.	設計条件	.....
2.	適用規格	.....
3.	強度計算	.....
3.1	容器の胴の厚さの計算	.....
3.2	容器の鏡板の厚さの計算	.....
3.3	容器の平板の厚さの計算	.....
3.4	容器の管台の厚さの計算	.....
3.5	容器の補強を要しない穴の最大径の計算	.....
3.6	容器の穴の補強計算	.....
3.7	設計・建設規格における材料の規定によらない場合の評価	.....

1. 設計条件

- (1) 最高使用圧力 (MPa) \* . \* \* \*
- (2) 最高使用温度 (°C) \* \* \*

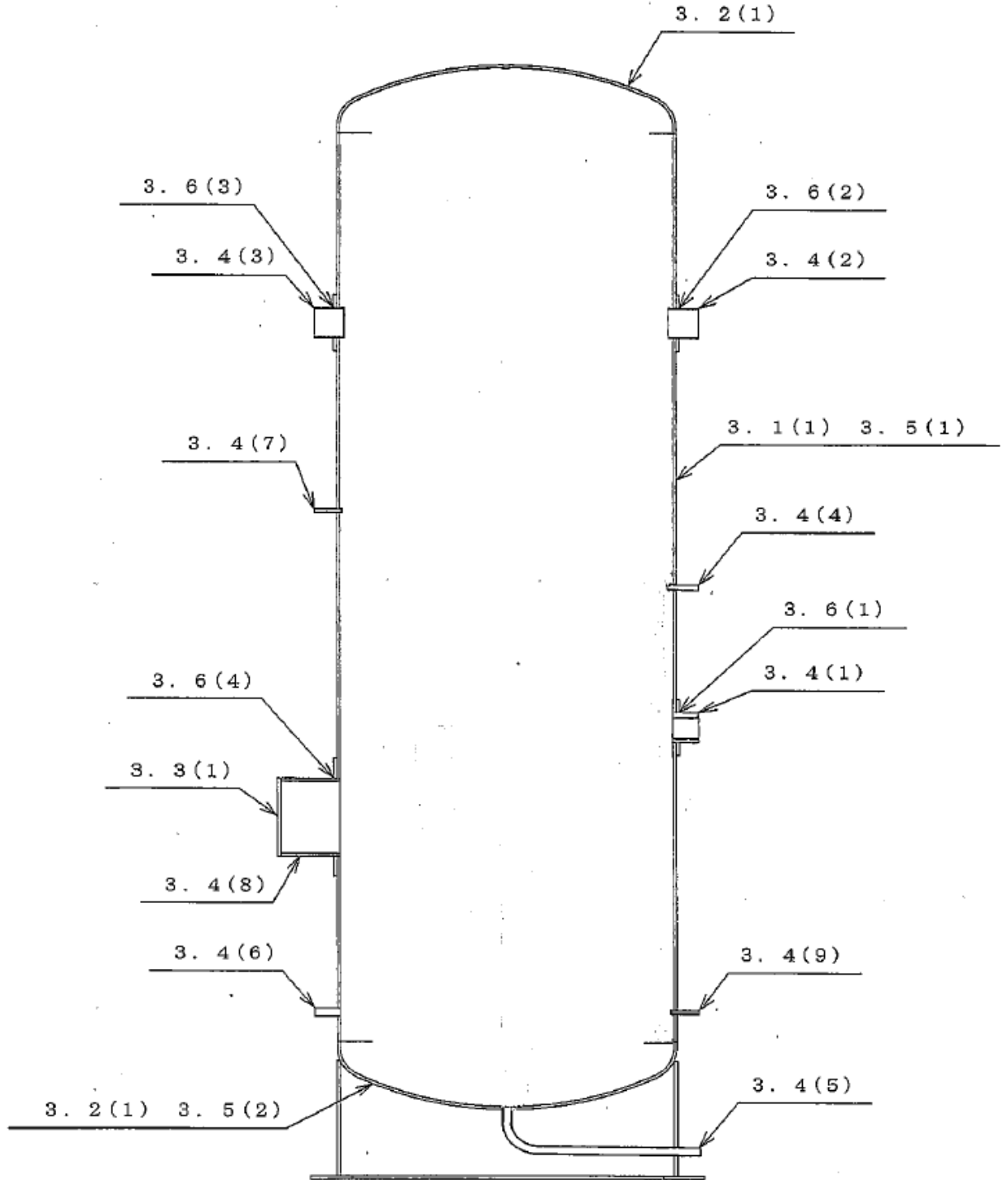
2. 適用規格

- (1) 発電用原子力設備規格（設計・建設規格（2005年版（2007年追補版含む。））J S M E S N C 1-2005/2007）（日本機械学会 2007年9月）（以下、「設計・建設規格」という。）により行う。

容器の区分：重大事故等クラス2

3. 強度計算

概要図に強度計算箇所を示す。



図中の番号は次ページ以降の  
計算項目番号を示す。

図3-1 概要図

### 3.1 容器の胴の厚さの計算

設計・建設規格 PVC-3120

胴板名称			(1) 胴板
材料			SUS316L
最高使用圧力	P	(MPa)	
最高使用温度			(°C)
胴の内径			$D_i$
許容引張応力	S	(MPa)	107
継手効率	$\eta$		1.00
継手の種類			突合せ両側溶接
放射線検査の有無			有り
必要厚さ	$t_1$	(mm)	
必要厚さ	$t_2$	(mm)	
$t_1, t_2$ の大きい値	t	(mm)	
呼び厚さ	$t_{s.o}$	(mm)	
最小厚さ	$t_s$	(mm)	
評価： $t_s \geq t$ ，よって十分である。			

### 3.2 容器の鏡板の厚さの計算

(イ) 設計・建設規格 PVC-3210

鏡板の形状

鏡板名称		(1) 鏡板
鏡板の外径	$D_{o.c}$ (mm)	2240.00
鏡板の中央部における内面の半径	$R$ (mm)	2200.00
鏡板のすみの丸みの内半径	$r$ (mm)	220.00
$3 \cdot t_{c.o}$	(mm)	60.00
$0.06 \cdot D_{o.c}$	(mm)	134.40
評価： $D_{o.c} \geq R$ , $r \geq 3 \cdot t_{c.o}$ , $r \geq 0.06 \cdot D_{o.c}$ , $r \geq 50\text{mm}$ , よってさら形鏡板である。		

(ロ) 設計・建設規格 PVC-3220

鏡板の厚さ

鏡板名称		(1) 鏡板
材料		SUS316L
最高使用圧力	$P$ (MPa)	
最高使用温度	(°C)	
胴の内径	$D_i$ (mm)	
さら形鏡板の形状による係数	$W$	
許容引張応力	$S$ (MPa)	107
継手効率	$\eta$	1.00
継手の種類		継手無し
放射線検査の有無		—
必要厚さ	$t_1$ (mm)	
必要厚さ	$t_2$ (mm)	
$t_1, t_2$ の大きい値	$t$ (mm)	
呼び厚さ	$t_{c.o}$ (mm)	
最小厚さ	$t_c$ (mm)	
評価： $t_c \geq t$ , よって十分である。		

### 3.3 容器の平板の厚さの計算

(イ) 設計・建設規格 PVC-3310

取付け方法及び穴の有無

平板名称	(1) マンホール平板	
平板の取付け方法	(i)	
平板の穴の有無	無し	
溶接部の寸法	$t_{w1}$	(mm)
溶接部の寸法	$t_{w2}$	(mm)
胴又は管の計算上必要な厚さ	$t_{sr}$	(mm)
胴又は管の最小厚さ	$t_s$	(mm)
	$t_{w1} + t_{w2}$	(mm)
	$2 \cdot t_s$	(mm)
	$1.25 \cdot t_{sr}$	(mm)
評価： $t_{w1} + t_{w2} \geq 2 \cdot t_{ws}$ , $t_{w1} \geq t_s$ , $t_s \geq 1.25 \cdot t_{sr}$ よって十分である。		

(ロ) 設計・建設規格 PVC-3310

平板の厚さ

平板名称	(1) マンホール平板	
材料	SUSF316L (厚さ130mm未満)	
最高使用圧力	P	(MPa)
最高使用温度		(°C)
許容引張応力	S	(MPa)
		107
取付け方法による係数	K	
平板の径	d	(mm)
必要厚さ	t	(mm)
呼び厚さ	$t_{po}$	(mm)
最小厚さ	$t_p$	(mm)
評価： $t_p \geq t$ , よって十分である。		

### 3.4 容器の管台の厚さの計算

設計・建設規格 PVC-3610

管台名称			(1) ○○○入口
材料			SUS316LTP-S
最高使用圧力	P	(MPa)	
最高使用温度		(°C)	
管台の外径	$D_o$	(mm)	
許容引張応力	S	(MPa)	107
継手効率	$\eta$		1.00
継手の種類			継手無し
放射線検査の有無			—
必要厚さ	$t_1$	(mm)	
必要厚さ	$t_3$	(mm)	
$t_1, t_3$ の大きい値	t	(mm)	
呼び厚さ	$t_{no}$	(mm)	
最小厚さ	$t_n$	(mm)	
評価： $t_n \geq t$ ，よって十分である。			

### 3.5 容器の補強を要しない穴の最大径の計算

設計・建設規格 PVC-3150(2)

胴板名称		(1) 胴板
材料		SUS316L
最高使用圧力	P (MPa)	
最高使用温度	(°C)	
胴の外径	D (mm)	
許容引張応力	S (MPa)	107
胴板の最小厚さ	$t_s$ (mm)	
継手効率	$\eta$	1.00
継手の種類		継手無し
放射線検査の有無		—
$d_{r1} = (D - 2 \cdot t_s) / 4$	(mm)	
61, $d_{r1}$ の小さい値	(mm)	61.00
K		
$D \cdot t_s$	(mm <sup>2</sup> )	
200, $d_{r2}$ の小さい値	(mm)	200.00
補強を要しない穴の最大径	(mm)	200.00
評価：補強の計算を要する穴の名称		○○○入口(3.6(1)) ○○○出口(3.6(2)) ○○○出口(3.6(3)) マンホール(3.6(4))



容器の補強を要しない穴の最大径の計算  
 設計・建設規格 PVC-3230(2)

鏡板名称		(2) 鏡板
材料		SUS316L
最高使用圧力	P (MPa)	
最高使用温度	(°C)	
鏡板のフランジ部の外径	D (mm)	
許容引張応力	S (MPa)	107
鏡板の最小厚さ	$t_c$ (mm)	
継手効率	$\eta$	1.00
継手の種類		継手無し
放射線検査の有無		—
$d_{r1} = (D - 2 \cdot t_c) / 4$	(mm)	
61, $d_{r1}$ の小さい値	(mm)	61.00
K		
$D \cdot t_c$	(mm <sup>2</sup> )	
200, $d_{r2}$ の小さい値	(mm)	
補強を要しない穴の最大径	(mm)	
評価：補強の計算を要する穴の名称		無し

3.6 容器の穴の補強計算

設計・建設規格 PVC-3160

参照附図 WELD-11

部材名称	(1) ○○○入口	
胴板材料	SUS316L	
管台材料	SUS316LTP-S	
強め板材料	SUS316L	
最高使用圧力	$P$	(MPa)
最高使用温度		(°C)
胴板の許容引張応力	$S_s$	(MPa)
管台の許容引張応力	$S_n$	(MPa)
強め板の許容引張応力	$S_e$	(MPa)
穴の径	$d$	(mm)
管台が取り付く穴の径	$d_w$	(mm)
胴板の最小厚さ	$t_s$	(mm)
管台の最小厚さ	$t_n$	(mm)
胴板の継手効率	$\eta$	1.00
係数	$F$	1.00
胴の内径	$D_i$	(mm)
胴板の計算上必要な厚さ	$t_{sr}$	(mm)
管台の計算上必要な厚さ	$t_{nr}$	(mm)
穴の補強に必要な面積	$A_r$	(mm <sup>2</sup> )
補強の有効範囲	$X_1$	(mm)
補強の有効範囲	$X_2$	(mm)
補強の有効範囲	$X$	(mm)
補強の有効範囲	$Y_1$	(mm)
補強の有効範囲	$Y_2$	(mm)
強め板の最小厚さ	$t_e$	(mm)
強め板の外径	$B_e$	(mm)
管台の外径	$D_{on}$	(mm)
溶接寸法	$L_1$	(mm)
溶接寸法	$L_2$	(mm)
溶接寸法	$L_3$	(mm)
胴板の有効補強面積	$A_1$	(mm <sup>2</sup> )
管台の有効補強面積	$A_2$	(mm <sup>2</sup> )
すみ肉溶接部の有効補強面積	$A_3$	(mm <sup>2</sup> )

強め板の有効補強面積	$A_4$	(mm <sup>2</sup> )
補強に有効な総面積積	$A_0$	(mm <sup>2</sup> )
補強： $A_0 > A_r$ ，よって十分である。		

部材名称	(1) ○○○入口	
大きい穴の補強		
補強を要する穴の限界径	$d_j$	(mm)
評価： $d \leq d_j$ ，よって大きい穴の補強計算は必要ない。		
溶接部にかかる荷重	$W_1$	(N)
溶接部にかかる荷重	$W_2$	(N)
溶接部の負うべき荷重	$W$	(N)
すみ肉溶接の許容せん断応力	$S_{w1}$	(MPa)
突合せ溶接の許容せん断応力	$S_{w2}$	(MPa)
突合せ溶接の許容引張応力	$S_{w3}$	(MPa)
管台壁の許容せん断応力	$S_{w4}$	(MPa)
応力除去の有無		
すみ肉溶接の許容せん断応力係数	$F_1$	
突合せ溶接の許容せん断応力係数	$F_2$	
突合せ溶接の許容引張応力係数	$F_3$	
管台壁の許容せん断応力係数	$F_4$	
すみ肉溶接部のせん断力	$W_{e1}$	(N)
すみ肉溶接部のせん断力	$W_{e2}$	(N)
すみ肉溶接部のせん断力	$W_{e3}$	(N)
突合せ溶接部のせん断力	$W_{e4}$	(N)
突合せ溶接部の引張力	$W_{e8}$	(N)
突合せ溶接部の引張力	$W_{e9}$	(N)
管台のせん断力	$W_{e10}$	(N)
予想される破断箇所の強さ	$W_{ebp1}$	(N)
予想される破断箇所の強さ	$W_{ebp2}$	(N)
予想される破断箇所の強さ	$W_{ebp3}$	(N)
予想される破断箇所の強さ	$W_{ebp4}$	(N)
予想される破断箇所の強さ	$W_{ebp5}$	(N)
評価： $W_{ebp1} \geq W$ ， $W_{ebp2} \geq W$ ， $W_{ebp3} \geq W$ ， $W_{ebp4} \geq W$ ， $W_{ebp5} \geq W$ 以上より十分である。		

設計・建設規格における材料の規定によらない場合の評価の評価結果例

3.7 設計・建設規格における材料の規定によらない場合の評価

胴側胴板（使用材料規格：J I S G ○○○○ △△△△）の評価結果

（比較材料：J I S G ○○○○ △△△△）

（材料記号を記載）

(1) 機械的強度

	引張強さ	降伏点又は耐力	比較結果
使用材料	370N/mm <sup>2</sup> 以上	215N/mm <sup>2</sup> 以上	引張強さ及び降伏点は同等である。
比較材料	370N/mm <sup>2</sup> 以上	215N/mm <sup>2</sup> 以上	

(2) 化学的成分

	化学成分(%)									
	C	Si	Mn	P	S	Cu	Ni	Cr	Mo	V
使用材料	0.25 以下	0.35 以下	0.30 ～ 0.90	0.040 以下	0.040 以下	—	—	—	—	—
比較材料	0.25 以下	0.10 ～ 0.35	0.30 ～ 0.90	0.035 以下	0.035 以下	—	—	—	—	—
比較結果	<p>Si, P, S の成分規定に差異があるが、以下により、本設備の環境下での使用は問題ないとする。</p> <p>Si：一般的に機械的強度に影響を与える成分であるが、(1)の評価結果からも機械強度は同等以上であること。</p> <p>P：冷間脆性に影響を与える成分であるが、本設備において使用される材料は、薄肉(16mm 未満)であるため、脆性破壊が発生しがたい寸法の材料であること、さらには、設計・建設規格クラス2の規定でも破壊脆性試験が要求されない範囲であること。</p> <p>S：熱間脆性に影響を与える成分であるが、本設備において使用される材料は、薄肉(16mm 未満)であるため、脆性破壊が発生しがたい寸法の材料であること、さらには、設計・建設規格クラス2の規定でも破壊脆性試験が要求されない範囲であること。</p>									

(3) 評価結果

(1)(2)の評価により、機械的強度、化学成分、いずれにおいても比較材料と同等であることを確認したため、本設備において、△△△△を重大事故等クラス2材料として使用することに問題ないとする。

（材料記号を記載）