

営業秘密又は防護上の観点から公開できません。

東海第二発電所 工事計画審査資料	
資料番号	補足-180-2 改3
提出年月日	平成30年4月3日

工事計画に係る補足説明資料

補足-180-2【燃料体等又は重量物の落下による使用済燃料貯蔵槽内の燃料体等の破損の防止及び使用済燃料貯蔵槽の機能喪失の防止に関する説明書に係る補足説明資料】

平成30年4月

日本原子力発電株式会社

1. 添付書類に係る補足説明資料

「核燃料物質の取扱施設及び貯蔵施設」に係る添付資料(共通資料は除く)の記載内容を補足するための説明資料リストを以下に示す。

工認添付資料	補足説明資料
V-1-3-3 燃料体等又は重量物の落下による使用済燃料貯蔵槽内の燃料体等の破損の防止及び使用済燃料貯蔵槽の機能喪失の防止に関する説明書	1. 使用済燃料プール周りの重量物の配置
	2. 燃料取替機及び原子炉建屋クレーンの待機場所について
	3. 原子炉建屋クレーンのインターロックについて
	4. 新燃料の取扱いにおける落下防止対策
	5. キャスク取扱い作業時における使用済燃料プールへの影響
	6. 照射済燃料及び使用済燃料取扱い作業時における使用済燃料プールへの影響
	7. ワイヤロープ及び主要部材の強度に関する説明について
	8. イコライザハンガの概要について
	9. 使用済燃料プールの機能に影響を及ぼすおそれのある重量物の抽出結果
	10. 技術基準規則への適合性
別添1 重量物落下時のチャンネルボックスへの荷重について	

2. 別 紙

(1) 工認添付資料と設置許可まとめ資料との関係【核燃料物質の取扱施設及び貯蔵施設】

別紙 工認添付資料と設置許可まとめ資料との関係【核燃料物質の取扱施設及び貯蔵施設】

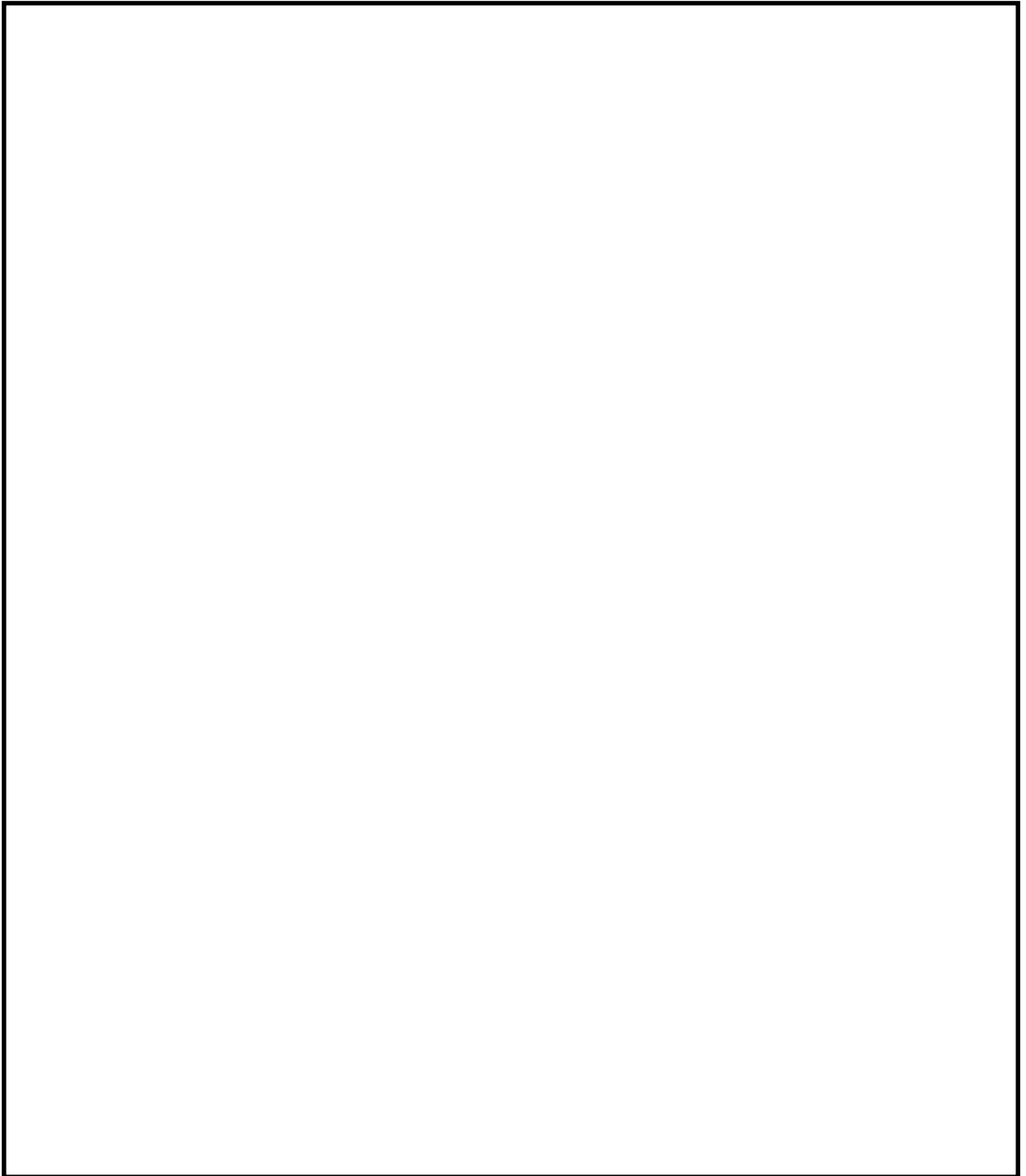
工認添付資料		設置許可まとめ資料			引用内容
V-1-3-3	燃料体等又は重量物の落下による使用済燃料貯蔵槽内の燃料体等の破損の防止及び使用済燃料貯蔵槽の機能喪失の防止に関する説明書	DB	第 16 条	燃料体等の取扱施設及び貯蔵施設	落下防止について引用 ただし、燃料取替機、原子炉建屋クレーン及び使用済燃料乾式貯蔵建屋天井クレーンに係る評価方法、評価結果については、各耐震計算書に示す。

補足説明資料目次

	頁
1. 使用済燃料プール周りの重量物の配置	1-1
2. 燃料取替機及び原子炉建屋クレーンの待機場所について.....	2-1
3. 原子炉建屋クレーンのインターロックについて.....	3-1
4. 新燃料の取扱いにおける落下防止対策.....	4-1
5. キャスク取扱い作業時における使用済燃料プールへの影響.....	5-1
6. 照射済燃料及び使用済燃料取扱い作業時における使用済燃料プールへの影響.....	6-1
7. ワイヤロープ及び主要部材の強度に関する説明について.....	7-1
8. イコライザハンガの概要について.....	8-1
9. 使用済燃料プールの機能に影響を及ぼすおそれのある重量物の抽出結果.....	9-1
10. 技術基準規則への適合性.....	10-1
別添1 重量物落下時のチャンネルボックスへの荷重について.....	別1-1

1. 使用済燃料プール周りの重量物の配置

落下時に使用済燃料プールの機能へ影響を及ぼすおそれのある重量物の配置を第1-1図に示す。



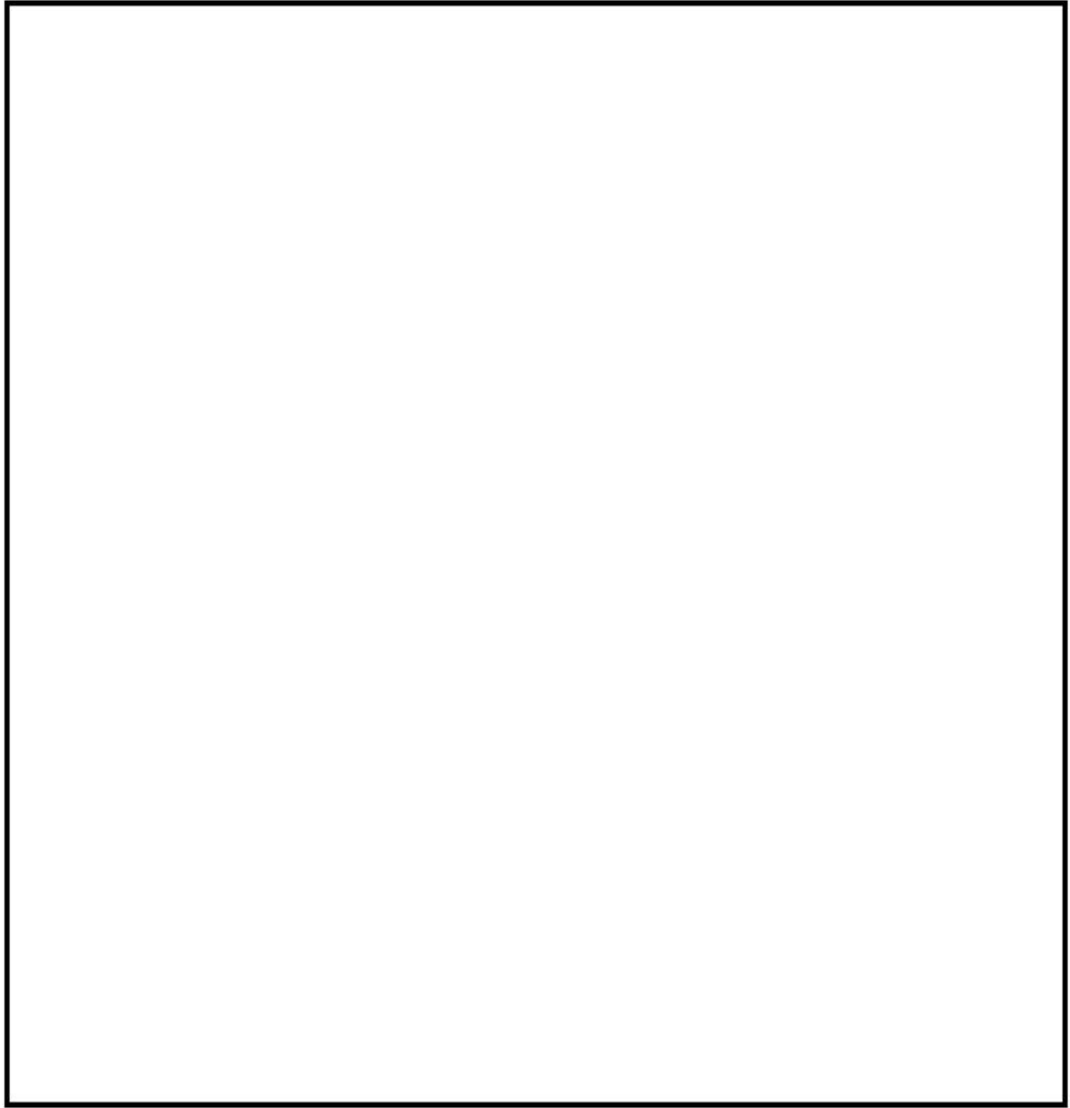
第 1-1 図 使用済燃料プール周りの重量物の配置

2. 燃料取替機及び原子炉建屋クレーンの待機場所について

燃料取替機及び原子炉建屋クレーンは、通常時、使用済燃料プール上へ待機配置せず待機位置はD/Sプール上とする運用にすることで、使用済燃料プールへの落下は防止される。第2-1～2図に東海第二発電所の燃料取替機及び原子炉建屋クレーンの通常時待機場所を示す。



第2-1図 燃料取替機待機場所



第2-2図 原子炉建屋クレーン待機場所

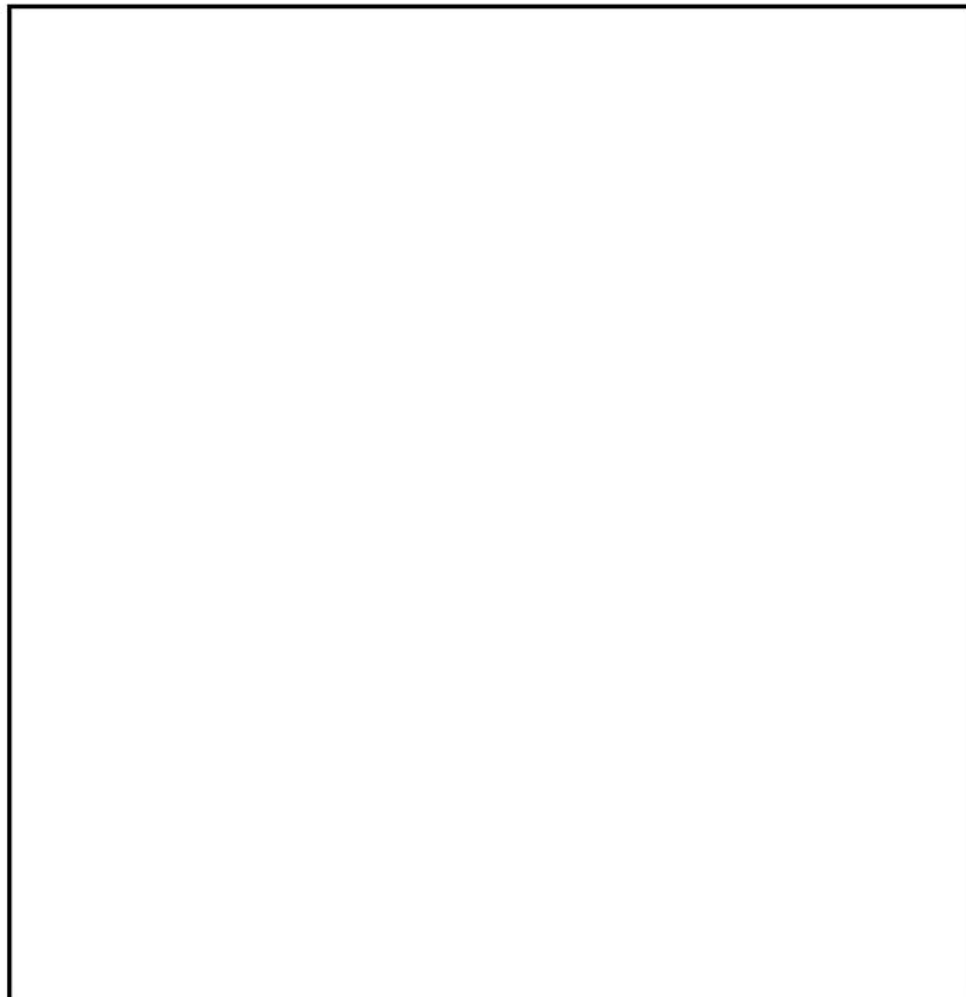
3. 原子炉建屋クレーンのインターロックについて

原子炉建屋クレーンは、使用済燃料プール上を重量物及びキャスクが走行及び横行できないように可動範囲を制限するインターロックを設けている。

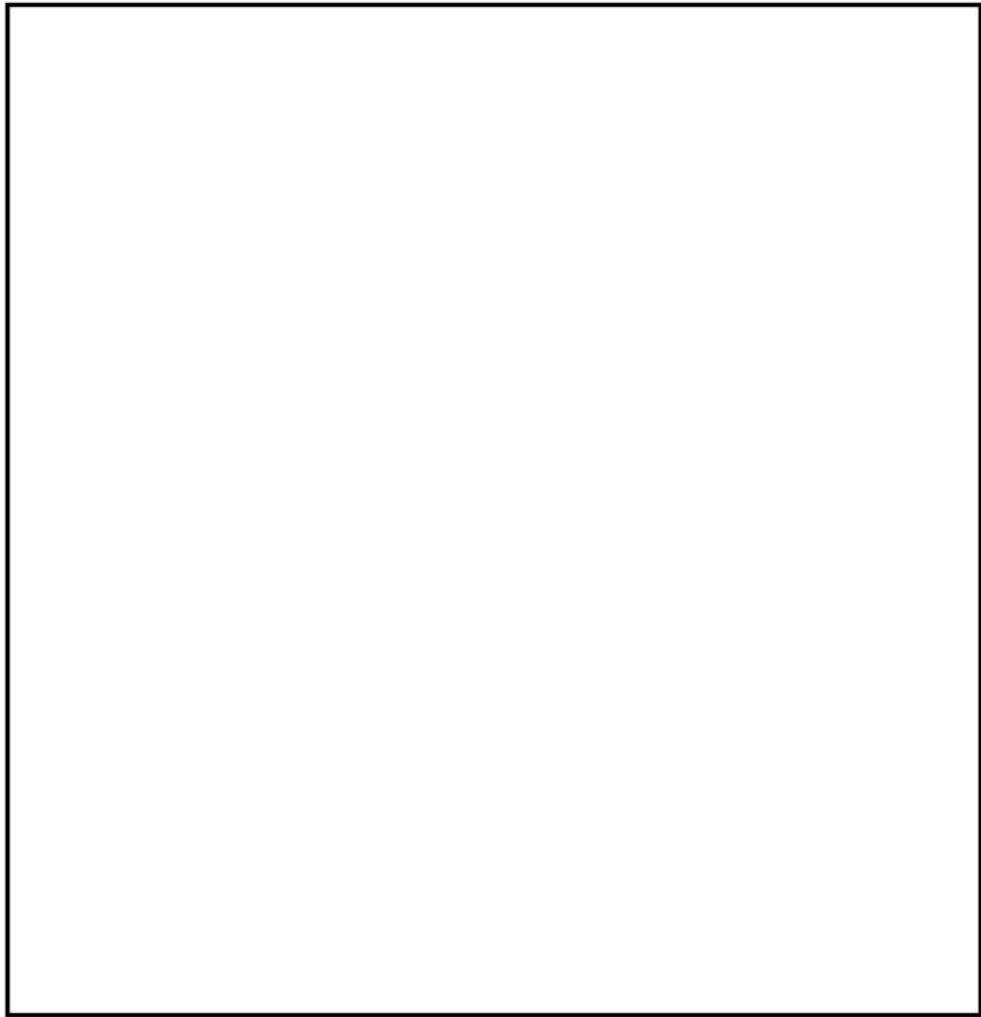
原子炉建屋クレーン走行レール及び横行レールは原子炉建屋原子炉棟運転床面全域を走行及び横行できるよう敷設されているが、重量物及びキャスクの移送を行う際には、重量物及びキャスクが使用済燃料プール上を通過しないよう、レールに沿って設置されたリミットスイッチ及びインターロックによる移送範囲の制限により、使用済燃料プールへの重量物及びキャスクの落下を防止する設計とする。

インターロックには3つのモード（A～Cモード）があり、取り扱う重量物に応じてモード選択を行い、移送範囲を制限することで、使用済燃料プールへの重量物及びキャスクの落下を防止している。

原子炉建屋クレーンのインターロックによる重量物移送範囲とリミットスイッチ展開図の関係を第3-1～2図に示す。なお、使用済燃料プール上へアクセス可能なモードはCモードのみである。



第3-1図 原子炉建屋クレーンのインターロック（Bモード）による重量物移送範囲とリミットスイッチ展開図

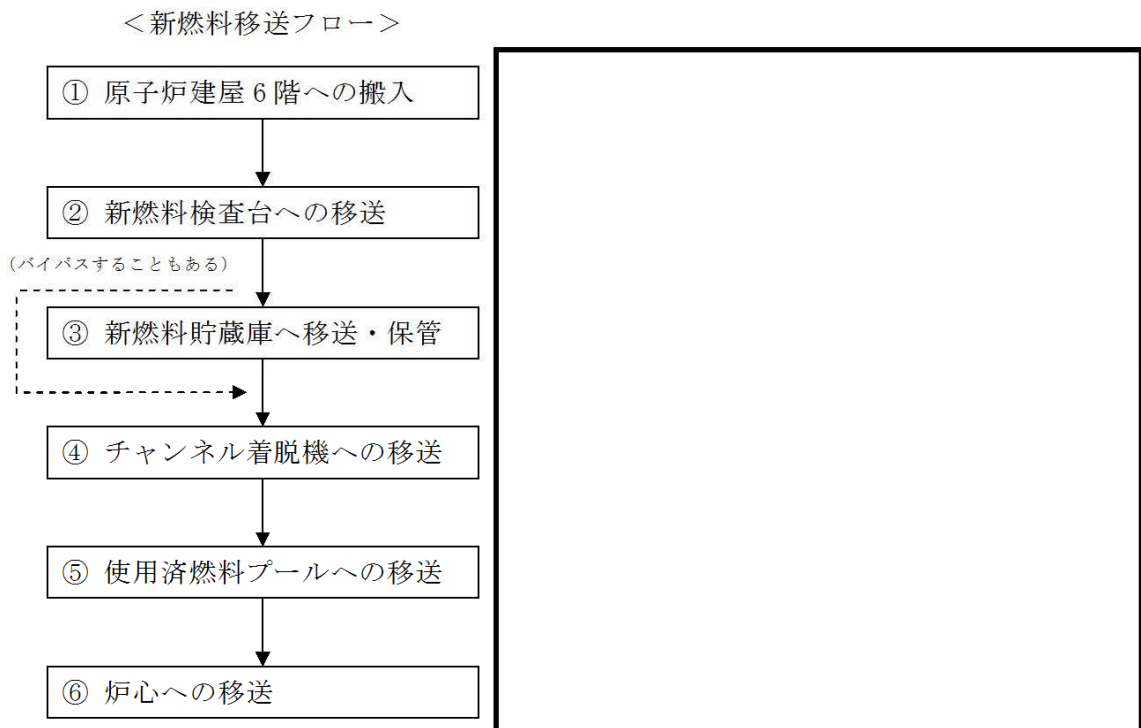


第3-2図 原子炉建屋クレーンのインターロック（Aモード）による
キャスク移送範囲とリミットスイッチ展開図

4. 新燃料の取扱いにおける落下防止対策

新燃料は、2体ずつ収納された新燃料輸送キャスクを原子炉建屋クレーン（主巻）によって原子炉建屋原子炉棟6階へ搬入する。輸送キャスクから新燃料検査台へは新燃料を1体ずつ原子炉建屋クレーン（補巻）によって移送し、受入検査を実施するとともにチャンネルボックスを装着する。新燃料検査台から新燃料貯蔵庫又はチャンネル着脱機へ原子炉建屋クレーン（補巻）にて移送する。新燃料貯蔵庫からチャンネル着脱機への移送にも原子炉建屋クレーン（補巻）を用いる。チャンネル着脱機から使用済燃料プールの燃料ラック、燃料ラック間及び燃料ラックー原子炉間の移送は燃料取替機にて取り扱われる。

新燃料の取扱いに係る移送フロー及び経路（例）を第4-1図に示す。



第4-1図 新燃料の取扱いに係る移送フロー及び経路（例）

第4-1図に示すとおり、新燃料は、原子炉ウェル上を通過しているが、新燃料移送は運転中に実施するため、原子炉蓋は閉まっており、炉内に新燃料が落下することはない。また、新燃料を使用済燃料プールへ移送する際は、可能な限り使用済燃料上を移送しない運用とし、使用済燃料プール上への落下を防止している。

原子炉建屋クレーンは、動力源喪失時にて自動的にブレーキがかかる機能を有しているとともに、フックには外れ止め金具を装備し、新燃料の落下を防止する構造としており、速度制限、過巻防止用のリミットスイッチにより、誤操作等による新燃料の落下は防止される。

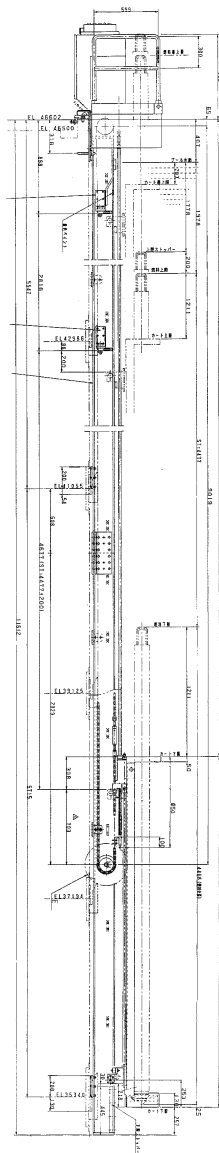
炉心への燃料装荷の際には、燃料取替機による新燃料移送作業を行うこととなるが、燃料取替機についても、駆動源喪失時等における種々のインターロックが設けられており、新燃料の落下は防止される。

チャンネル着脱機（第4-2図）は、使用済燃料プールの床面に設置し、壁に固縛している。チャ

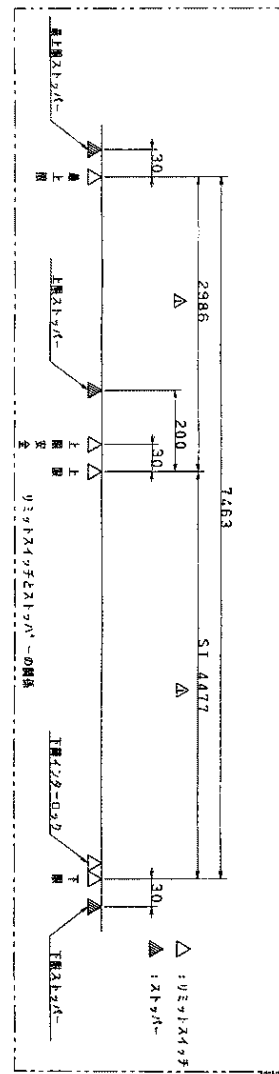
ンネル着脱機において燃料は昇降台上に固定されて最上限ストップから下限ストップの位置までの間を昇降（第4-3図）し、直接ライナに衝突しないため、ライナを損傷させることはない。なお、燃料集合体外観検査時に使用済燃料の昇降を行う際には、機械的なインターロックにより、上限ストップの位置までに上昇を制限する運用とする。

新燃料を受入れてから原子炉に装荷するまでに使用する設備は以下のとおり。

- ①原子炉建屋クレーン（主巻）
- ②原子炉建屋クレーン（補巻）
- ③新燃料検査台
- ④チャンネル着脱機
- ⑤燃料ラック
- ⑥燃料取替機



第4-2図 チャンネル着脱機概略図



第4-3図 ストップの位置

5. キャスク取扱い作業時における使用済燃料プールへの影響

空のキャスク（使用済燃料輸送キャスク及び使用済燃料乾式貯蔵容器）の取扱い作業は原子炉建屋クレーン（主巻）を使用し、機器ハッチより原子炉建屋原子炉棟6階床面へキャスクの移送を行い、キャスクピットにて燃料の装荷作業が行われる。燃料ラックからキャスクピットのキャスクへの使用済燃料の移送には燃料取替機を用いる。作業概要について第5-1図に示す。

本作業時における原子炉建屋クレーンの運転は、キャスクが使用済燃料プール上を通過することがないように、インターロックによる可動範囲制限を行うことで、使用済燃料プールへのキャスクの落下は防止される設計としている。

また、原子炉建屋クレーンはインターロックによる運転の他、動力源喪失時にて自動的にブレーキがかかる機能を有しているとともに、フックには外れ止め金具が装備されており、速度制限、過巻防止用のリミットスイッチも設けられていることから、キャスクの落下は防止される設計としている。

なお、キャスクピットでのキャスク取扱い時に、仮に地震等にて原子炉建屋クレーンの各ブレーキ（横行、走行、巻上下）の機能が喪失した場合、キャスクは横行、走行方向及び鉛直方向に滑る恐れがあるが、キャスクをキャスクピットにて取り扱う際には、キャスクピットを使用済燃料プールと隔離して、キャスクピット単独で水抜き等を実施するためのキャスクピットゲートが設置されるため、キャスクが横行、走行方向及び鉛直方向に滑った^{※1,2}としても、使用済燃料プール水位維持のためのライニング健全性は維持される。

使用済燃料を燃料取替機にてキャスクに装荷する際は、キャスクピットにアクセスするため、燃料取替機のモードをキャスクピットモードに切り替える。これによって、通常燃料を \square mmしか吊り上げられないインターロックとなっているところを、最大 \square mmまで吊り上げられるようになるが、当該モード切替は通常モードで運転が不可能となるキャスクピットゲート手前でを行うこととし、可能な限り使用済燃料プール上で燃料を高く吊り上げない運用とする。また、ライナ下部には複数のリーク検知溝が走っているが、ほとんどがラックの下部に隠れており落下物が直接衝突することはない。ラック下部以外のリーク検知溝上は、燃料取替機の通常モードであってもインターロック上アクセスは可能であるが、燃料がその上部を通過することはないことから、リーク検知溝上に燃料が落下することはないものとする。

使用済燃料プールから取り出したキャスクは、オペフロとは隔離された除染ピットにおいて、転倒防止装置を取り付けることにより固縛する。固体廃棄物移送容器等についても同様である。オペフロで2基のキャスクを取扱う場合は、空のキャスクをオペフロ上に仮置きする。この際、仮置きするキャスクは、オペフロ上に固縛すること（第5-3図）、転倒を仮定してもプールまで届かないようキャスク高さに比してプールから十分離れた位置に置くことにより、使用済燃料プールへの落下を防止している。固体廃棄物移送容器は現在1基のみ保有しており、オペフロの除染ピット以外に仮置きする運用はしていない。

※1 キャスク取扱い時は、インターロック運転により可動範囲が制限されること及びキャスクピットはキャスクピットゲートにより使用済燃料プールと隔離されることから、キャスクが横行、走行方向に滑ったとしてもキャスクがキャスクピットエリア外の燃料プール内に落下

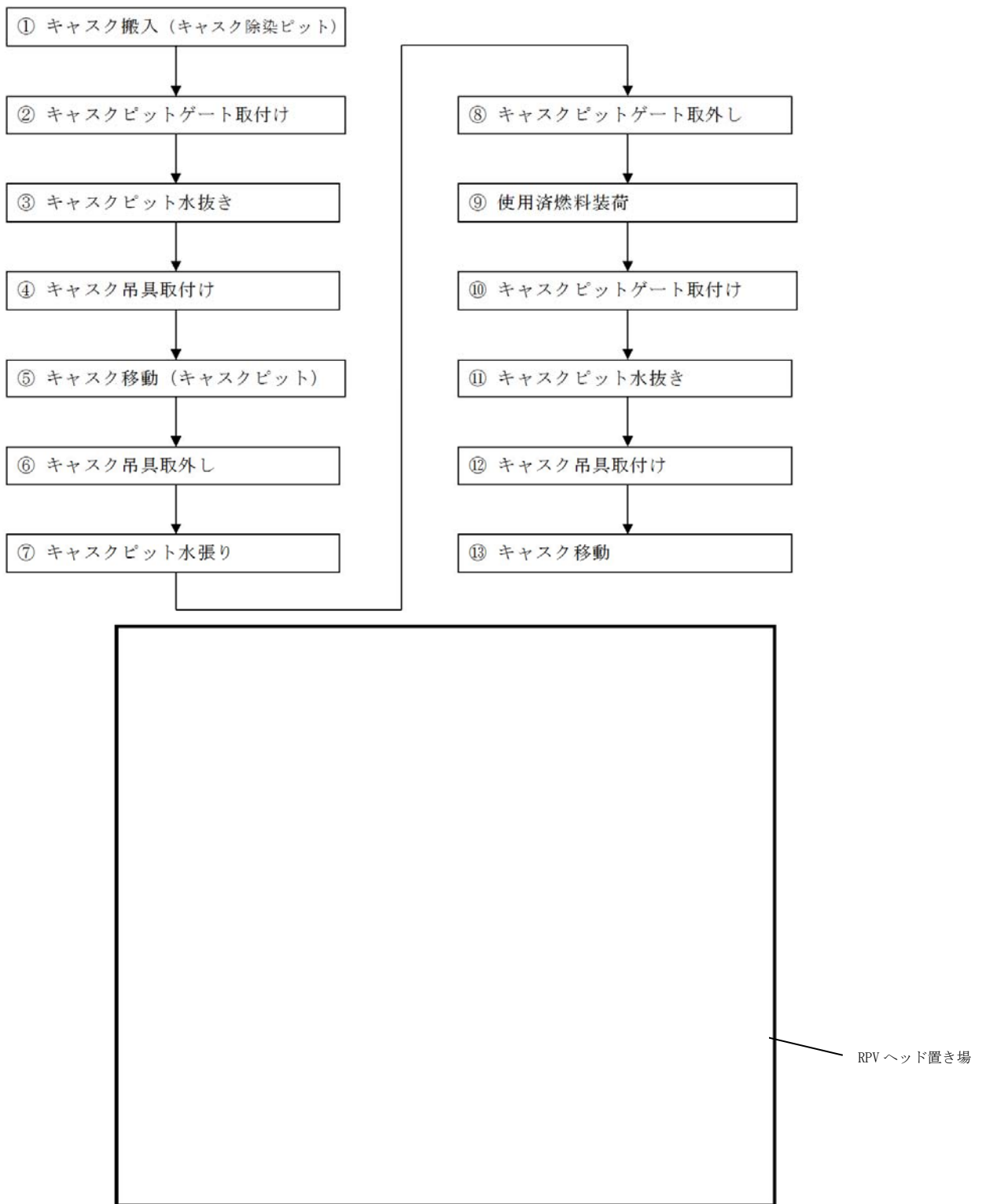
することはないものとする。

※2 鉛直方向ブレーキについて、制動力を上回る不可トルクが発生した場合のすべり量は、基準地震動S_s時の評価にて示すこととする。

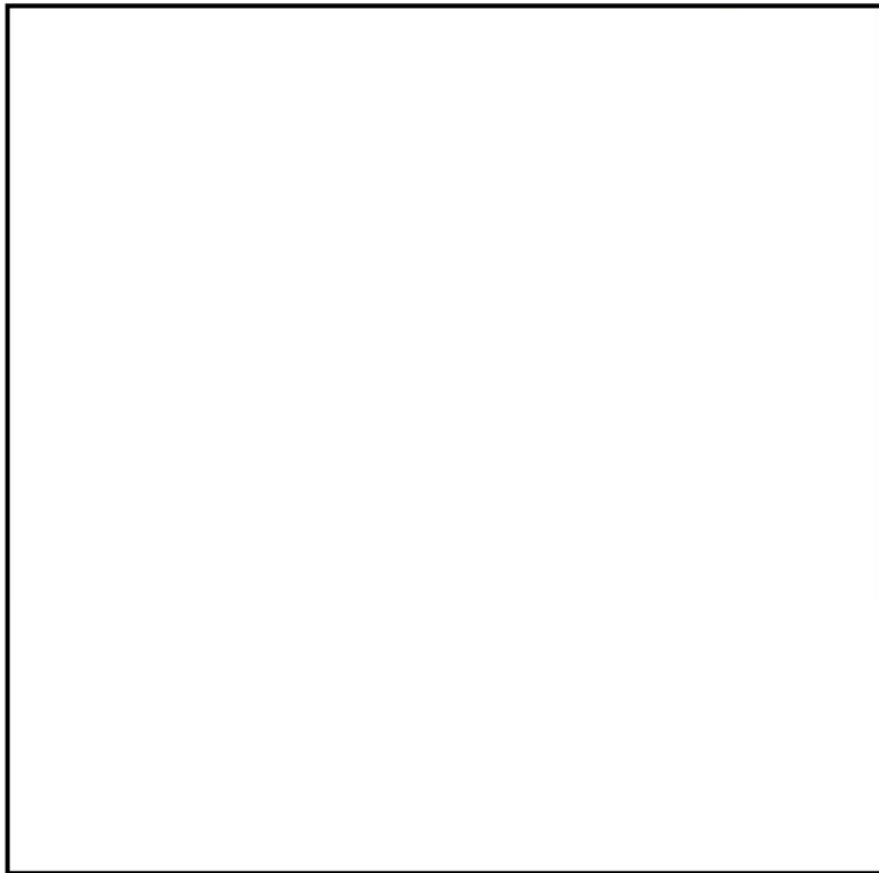
キャスクを原子炉建屋6階に搬入してから使用済燃料をキャスクに収納し、キャスクを搬出するまでに使用する設備は以下のとおり。

①原子炉建屋クレーン（主巻）

②燃料取替機



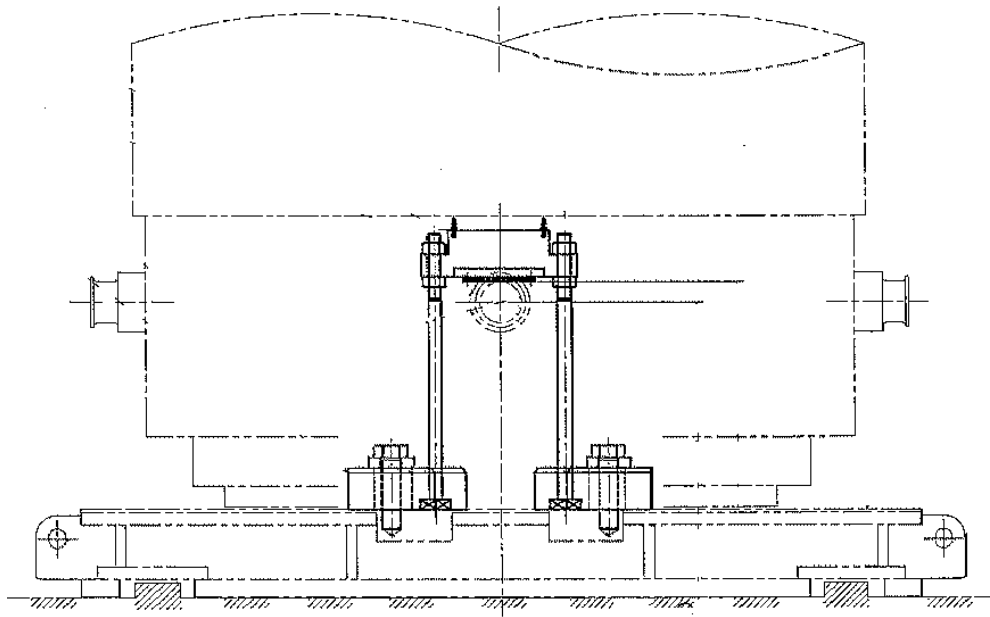
第5-1図 キャスク取扱い作業フロー (例)



キャスクの種類

番号	名称	外形 (mm)
1	キャスク (NFT-32B 型)	
2	ドライキャスク (A 社製)	
3	ドライキャスク (B 社製)	
4	ドライキャスク (C 社製)	

第5-2図 キャスクとキャスクピットゲートの位置関係



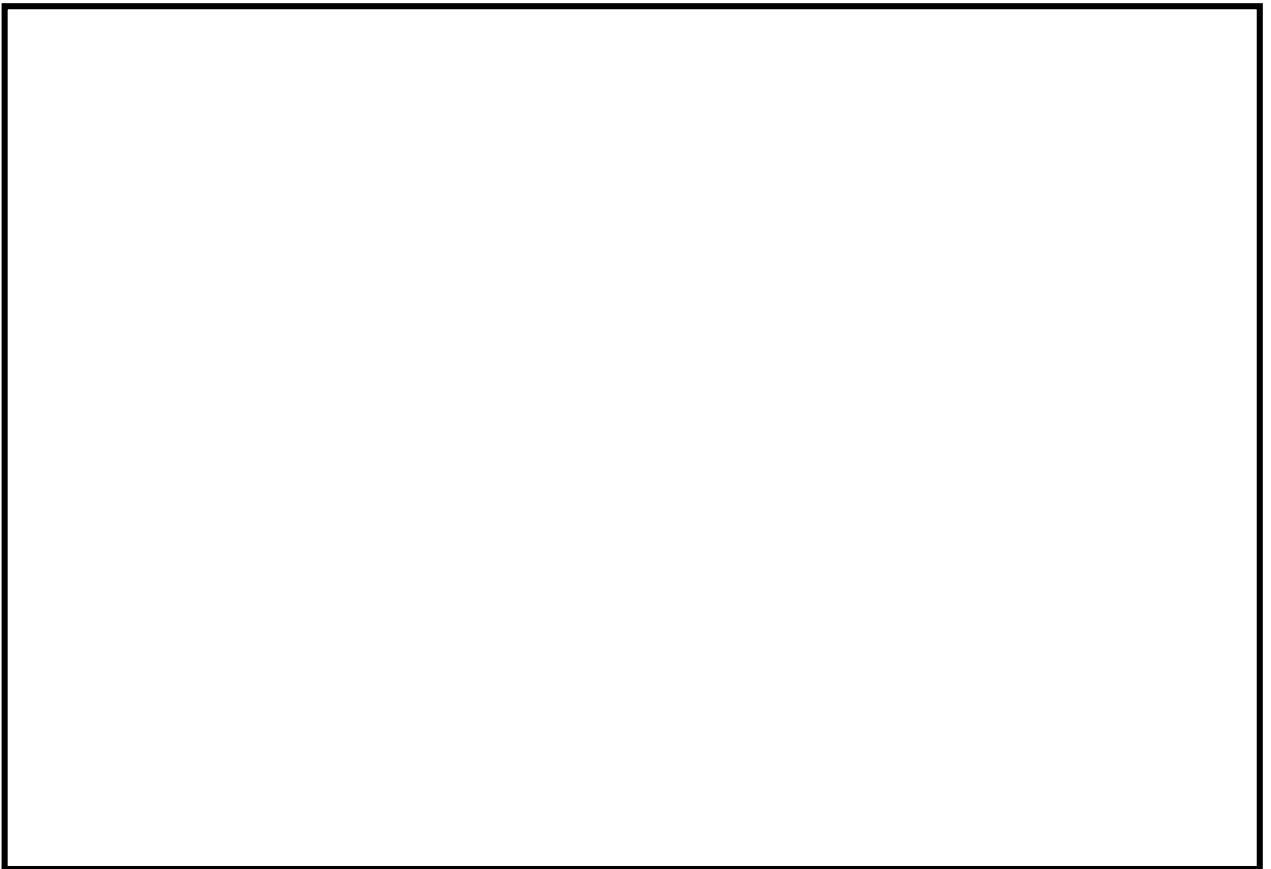
第5-3図 転倒防止架台によるキャスクの固定

6. 照射済燃料及び使用済燃料取扱い時の使用済燃料プールへの影響

照射済燃料及び使用済燃料は、直接には燃料取替機のみにて取り扱われ、ラックから燃料取替機によって移動し、使用済燃料プール内にて必要に応じて検査され、所定の場所（燃料装荷の場合は炉心、それ以外の場合は使用済燃料プール、使用済燃料乾式貯蔵キャスク、輸送キャスク、などを指す）へ移動される。

使用済燃料の使用済燃料プール上での移動経路（例）を第6-1図に示す。

なお、使用済燃料プール底部のライナの下に設置されている漏えい検知溝については第6-1図に示す箇所にて、直接重量物が落下して衝突する可能性があるが、落下が想定される燃料は、燃料装荷時に炉心に移動する場合も、その他のラックやキャスクに移動する場合も、通常は当該箇所の上は通過しない。



第6-1図 使用済燃料の使用済燃料プール上での移動経路（例）

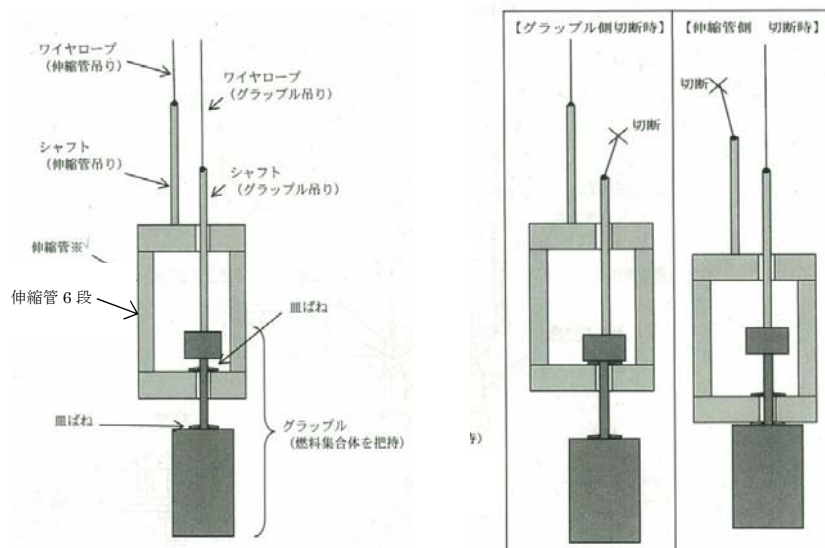
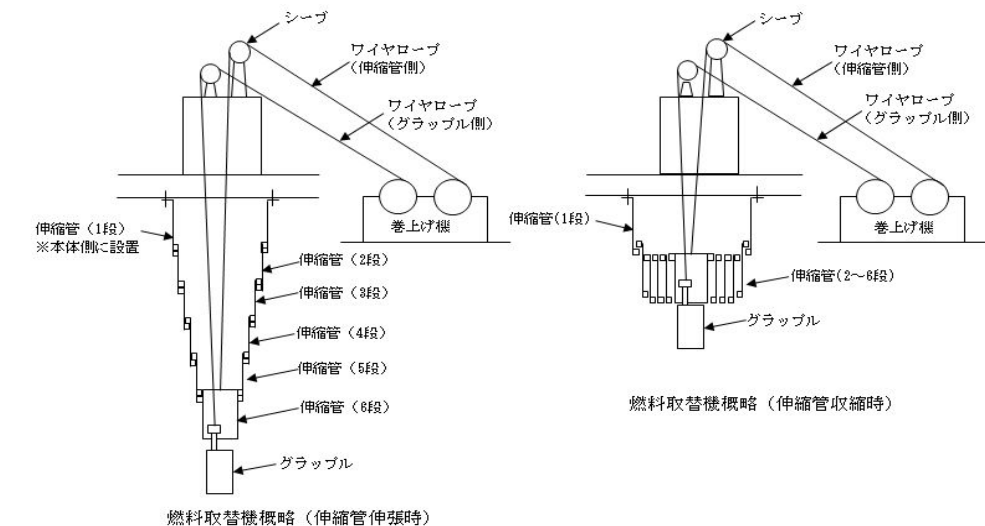
7. ワイヤロープ及び主要部材の強度に関する説明について

燃料取替機のワイヤロープは、二本有しており、一本が「燃料集合体及びグラップル」を、もう一本が「伸縮管」をそれぞれ吊る構造となっている。（第7-1図参照）

燃料取替機は、定格荷重を450 kgとしており、クレーン構造規格適用除外揚重機（0.5 t未満のため）となるが、各ワイヤロープは、当該規格要求を満足する安全率を有した設計としている。

万が一どちらかのワイヤロープが切断した場合でも、残り一本のワイヤロープで吊荷（燃料集合体 約350 kg）、伸縮管（本体側に設置（固定）された1段を除く2～6段の荷重：800 kg）及びグラップル（約30 kg）を保持可能な設計としている。

ワイヤロープの破断荷重（119 kN）に対し、使用上の最大荷重は12.5 kN（定格荷重 450 kg、燃料集合体 約350 kg、伸縮管（2～6段の荷重）800 kg：合計1280 kg）であり、約10倍の安全率を有しており、クレーン構造規格要求（3.55倍）を満足した設計となっている。また、燃料吊り荷重伝達ルートにおける、ワイヤロープ以外の主要強度部材（フック、グラップルシャフト、ワイヤ取付部等）においても、クレーン構造規格に定めるワイヤロープと同等以上の安全率を有する設計としている。



第7-1図 ワイヤロープ概要図

- ・片側ワイヤロープが切断した場合の衝撃荷重について

ワイヤロープ 2 本の内，伸縮管側のワイヤロープが切断したと仮定する。

ワイヤロープの破断荷重：119000 N ①

衝撃荷重はワイヤロープが伸縮管荷重等を受けて伸縮するため，質量を伸縮管2段～6段（800 kg）とする。

ワイヤロープ切断時，ワイヤロープに発生する衝撃荷重：40000 N（詳細は下記参照）

伸縮管の落下距離（伸縮管－グラップル間）を46 mm

$\int F dt = m \cdot v$ （出典元：（力積）－（運動量変化）の関係式 機械工学便覧 第6章 衝突より）

よって， $F = (2 \cdot \pi \cdot m \cdot V) / T$

（m：伸縮管質量（800 kg），T：ワイヤ固有周期（0.145 s），V：落下距離到達時の速度（0.95 m/s ※自由落下での落下距離46 mm到達時の速度））

F=約33000 N

以上により，余裕をみて衝撃荷重を40000 Nとする。②

ワイヤロープの負担荷重 $480^{※1} \times 9.8 + 40000^{②} = 44704$ N ③

※1：定格荷重 450 kg，グラップル 30 kg

よって，破断荷重①／負担荷重③； $119000 / 44704 = 2.66$

≒2倍以上

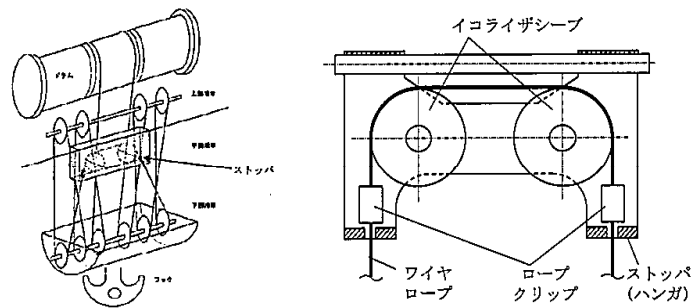
上記結果により，片側ワイヤロープ（伸縮管側）が切断した場合においても，もう片側のワイヤロープにて保持可能な設計を有している。

8. イコライザハンガの概要について

8.1 ストッパの機構について

イコライザハンガのストッパ機構は、ワイヤロープ、ロープクリップ、イコライザシーブ及びストッパで構成されている。

ワイヤロープが破断したとすると、吊荷の質量によりイコライザハンガからロープが引き出されるが、第8-1図のようにイコライザハンガのロープにロープクリップが取り付けられ、その下方にストッパが備えられた構造であり、ロープクリップがイコライザハンガに当たり保持されることで、引き出しが止まるので吊荷は落下しない。



第8-1図 イコライザハンガのストッパ概念図

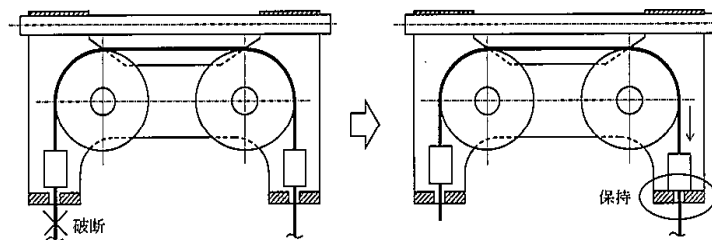
8.2 ワイヤロープ破断時の動作について

ケース①：ワイヤロープがイコライザハンガ外で破断した場合

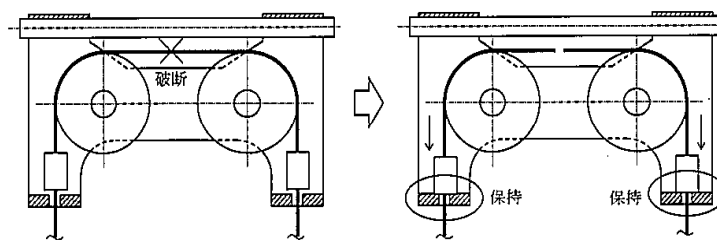
吊荷の質量により、イコライザハンガから破断していない方のワイヤロープが引き出されるが、ロープクリップがストッパに当たり保持されることにより、引き出しが止まり落下しない。

ケース②：ワイヤロープがイコライザハンガ内で破断した場合

吊荷の質量により、イコライザハンガから両方のワイヤロープが引き出されるが、それぞれのロープクリップがストッパに当たり保持されることにより、引き出しが止まり落下しない。



第8-2図 ワイヤロープがイコライザハンガ外で破断した場合の概要図



第8-3図 ワイヤロープがイコライザハンガ内で破断した場合の概要図

8.3 ストップ機能の実証実験等の有無について

ロープクリップの把握力試験にて確認している。

(限界値約550 kNに対しワイヤ1本あたり約220 kNの荷重)

9. 使用済燃料プールの機能に影響を及ぼすおそれのある重量物の抽出結果

使用済燃料プール周辺設備等の重量物について、使用済燃料プールへの落下時に使用済燃料プールの機能に影響を及ぼすおそれのある重量物について、使用済燃料プールとの位置関係、作業計画を踏まえて抽出した結果の詳細を第1表に示す。

また、使用済燃料プールの機能に影響を及ぼすおそれのある重量物のうち、使用済燃料プールのフロアレベルに設置するものの一覧（第2表）及び配置図（第9-1図）を以下に示す。

第1表 使用済燃料プールの機能に影響を及ぼすおそれのある重量物の抽出結果

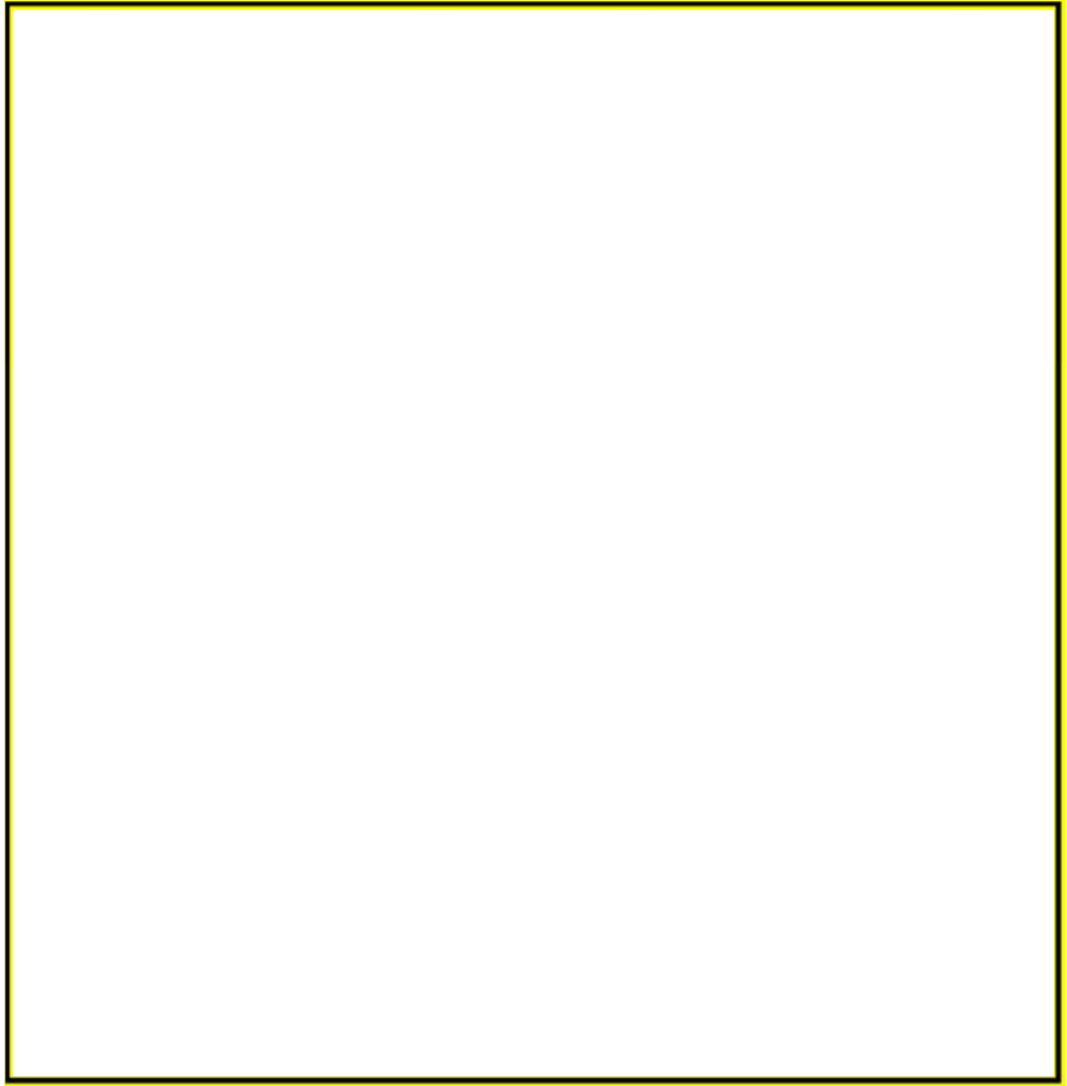
番号	抽出項目	詳細	番号	抽出項目	詳細
1	原子炉建屋原子炉棟	屋根トラス, 耐震壁等	14	作業用機材類	SFPゲート用架台
		天井照明			工具類
2	燃料取替機	燃料取替機			大型セイバーソー
3	原子炉建屋クレーン	原子炉建屋クレーン			遮へい体
4	その他クレーン	使用済燃料プール用ジブクレーン			防災シート類
5	PCVヘッド (取扱具含む)	PCVヘッド			足場材
		PCVヘッド吊り具			水中簡易清掃装置保管箱
6	RPVヘッド (取扱具含む)	RPVヘッド (+スタッドボルトテンション)			局所排風器
		RPVヘッドフランジガasket			ウェル用資機材
		ミラーインシュレーション			ローリングタワー
		スタッドボルト着脱装置			フィルタ収納容器
		ミラーインシュレーションペロー			LPRM収納箱
7	ドライヤ, セパレータ 等 (取扱具含む)	ドライヤ			テント
		セパレータ			酸化膜厚測定装置架台
		シュラウドヘッドボルト			工具箱 (引き出しタイプ) 銅製
		シュラウドヘッドボルトレンチ			ドロップライト収納箱
		D/S吊り具			グラブ収納箱
		MSラインプラグ			水中カメラ支持ポール
		MSLP用電源箱			チャンネル固縛仮置き架台
		MSLP用空気圧縮機	NFV用吊り具ワイヤ		
		MSLP用電動チェーンブロック	除染ビット用クーラー		
		マルチストロングバック	スポットクーラー		
		D/S水中移動装置	注水ユニット		
8	プール内設置物	制御棒ハンガ	キャスク底部固定金具		
		制御棒	足場収納箱		
		LPRM等使用済炉内計装品	差圧計		
9	プールゲート類	使用済チャンネルボックス	エリアモニタ		
		使用済カートリッジフィルタ	プロセスモニタ		
		燃料プールゲート (大)	ページング		
10	キャスク (取扱具含む)	燃料プールゲート (小)	固定電話		
		キャスクビットゲート	監視カメラ		
		キャスク	IAEAカメラ		
		キャスク吊り具	使用済燃料プール温度計		
		ドライキャスク	使用済燃料プール水位計		
11	電源盤類	ドライキャスク吊り具	水素濃度計		
		固体廃棄物移送容器	DSプールレベルスイッチ (保管箱含む)		
		固体廃棄物移送容器用垂直吊り具 (R/B用)	RCWサージタンク液位計		
		照明用トランス	地震計		
		照明用分電盤	テンション用テストブロック		
		チャンネル着脱機制御盤	スタッドボルト試験片		
		作業用分電盤	FHM用テストウェイト		
		中継端子箱	シッパーキャップ架台 (16キャップ含む)		
		原子炉建屋クレーン電源切替盤, 操作盤	シッピング装置架台		
		水中照明電源箱	可動ステージ		
		シッピング用操作盤部	キャスク除染ビットカバー		
シッピング動力盤	DSプールカバー				
12	フェンス・ラダー類	開閉器	原子炉ウェルシールドプラグ		
		キャスクビット排水用電源盤	スキマサージタンク用コンクリートプラグ		
		手摺り (除染機用レール含む)	SFPスロットプラグ		
		可動ステージ開放用ホイス架台	SFPスロットプラグ吊り具		
		原子炉ウェル用梯子	DSPスロットプラグ		
13	装置類	DSP昇降梯子	DSPスロットプラグ吊り具		
		パーテーション	新燃料貯蔵庫コンクリートプラグ		
		集塵装置 (収納コンテナ含む)	FPC F/Dコンクリートプラグ		
		DSPバッキン用減圧器	CUW F/Dコンクリートプラグ		
		酸化膜厚測定装置	空調機		
		水中テレビ制御装置	FHM操作室空調機		
		燃料付着物採取装置 (本体, ボール, ヘッド)	静的触媒式水素再結合器		
		水位調整装置	常設スプレイヘッダ		
		リークテスト測定装置			
		15	計器・カメラ・ 通信機器類		
16	試験・検査用機材類				
17	コンクリート プラグ・ハッチ類				
18	空調機	空調機			
19	重大事故対処設備	FHM操作室空調機 静的触媒式水素再結合器 常設スプレイヘッダ			

※ なお、重量物の抽出にあたっては、ニューシア情報を確認し重量物の固縛措置等に関して、東海第二発電所で反映が必要な事項はないことを確認している。

第2表 使用済燃料プールのフロアレベルに設置するものの一覧

番号	抽出項目	No	詳細
5	PCVヘッド (取扱具含む)	1	PCVヘッド
		2	PCVヘッド吊り具
6	RPVヘッド (取扱具含む)	3	RPVヘッド (+スタッドボルトテンシヨナ)
		4	RPVヘッドフランジガスケット
		5	ミラーインシュレーション
		6	スタッドボルト着脱装置
		7	ミラーインシュレーションペロー
11	電源盤類	8	照明用トランス
		9	照明用分電盤
		10	チャンネル着脱機制御盤
		11	作業用分電盤
		12	中継端子箱
		13	原子炉建屋クレーン電源切替盤, 操作盤
		14	水中照明電源箱
		15	シッピング用操作盤部
		16	シッピング動力盤
		17	開閉器
12	フェンス・ ラダー類	18	キャスクビット排水用電源盤
		19	手摺り (除染機用レール含む)
		20	可動ステージ開放用ホイスト架台
		21	原子炉ウェル用梯子
		22	DSP昇降梯子
		23	パーテーション

番号	抽出項目	No	詳細
13	装置類	24	集塵装置 (収納コンテナ含む)
		25	DSPバックシン減圧器
		26	酸化膜厚測定装置
		27	水中テレビ制御装置
		28	燃料付着物採取用装置 (本体, ポール, ヘッド)
		29	水位調整装置
		30	リークテスト測定装置
		31	テンシヨナ用テストブロック
		32	スタッドボルト試験片
		33	FHM用テストウェイト
16	試験・ 検査用機材類	34	シッパーキャップ架台 (16キャップ含む)
		35	シッピング装置架台
		36	可動ステージ
17	コンクリート プラグ・ハッチ類	37	キャスク除染ビットカバー
		38	DSプールカバー
		39	原子炉ウェルシールドプラグ
		40	スキマサージタンク用コンクリートプラグ
		41	SFPスロットプラグ
		42	SFPスロットプラグ吊り具
		43	DSPスロットプラグ
		44	DSPスロットプラグ吊り具
		45	新燃料貯蔵庫コンクリートプラグ
		46	FPC F/Dコンクリートプラグ
		47	CUW F/Dコンクリートプラグ
18	空調機	48	空調機
		49	FHM操作室空調機
19	重大事故対処設備	50	静的触媒式水素再結合器
		51	常設スプレイヘッド



第9-1図 使用済燃料プールのフロアレベルに設置するものの一覧

10. 技術基準規則への適合性

第1表に燃料取扱設備の技術基準規則第26条への適合性と適合方針を示す。

第1表 燃料取扱設備の技術基準規則と条文への適合性

	燃料取扱設備	条文	技術基準規則の解釈	条文への適合性
1	燃料取替機	<p>第二十六条 通常運転時に使用する燃料体又は使用済燃料（以下この条において「燃料体等」という。）を取り扱う設備は、次に定めるところにより施設しなければならない。</p> <p>一 燃料体等を取り扱う能力を有するものであること。</p>	<p>1 第26条に規定する「燃料を取り扱う設備」とは、新燃料、再使用燃料又は使用済燃料の装荷、取出又は保管等を行うために使用する設備をいう</p> <p>2 第1号に規定する「通常運転時において使用する燃料を取り扱う能力」とは、新燃料の搬入から使用済燃料の搬出までの取扱いにおいて、関連する機器間を連携し、当該燃料を搬入、搬出又は保管できる能力があること。</p>	<p>○</p> <p>新燃料を原子炉建屋内に搬入してから炉心に装荷するまで、及び使用済燃料を炉心から取り出し原子炉建屋外へ搬出するまでの取扱いを行える設計とする。</p>

		<p>二 燃料体等 が臨界に達 するおそれ がない構造 であること。</p>	<p>3 第2号に規定する 「燃料が臨界に達 するおそれがない 構造であること」と は、臨界計算により 燃料が臨界に達し ないことを確認さ れた構造であるこ と。</p>	○	<p>燃料体等を1体ずつ 取扱う構造とすること により、臨界を防止 する設計とする。</p>
		<p>三 崩壊熱に より燃料体 等が溶融し ないもので あること。</p>	<p>4 第3号に規定する 「燃料が溶融しな い」とは、設計計算 により、燃料が溶融 しないことを確認 された冷却能力を 有すること。</p>	○	<p>燃料体等（新燃料を 除く。）の移送は、す べて水中で行い、崩壊 熱により溶融しない 設計とする。</p>
		<p>四 取扱中に 燃料体等が 破損しない こと。</p>	<p>5 第4号に規定する 「燃料が破損する おそれがないこと」 とは、以下によ ること。 ・燃料交換機にあっ ては、掴み機構のワ イヤーを二重化する こと。ただし、昭和5 2年以前に施設し、 又は施設に着手した 原子炉施設において は、構成する機械器 具の機能、構造及び 動作原理を考慮し、 同等の機能維持が確 認されること。 ・燃料交換機にあっ ては、燃料取扱中に</p>	○	<p>燃料取替機のワイ ヤロープは、二本有し ており、一本が「燃料 集合体及びグラップ ル」を、もう一本が「伸 縮管」をそれぞれ吊る 構造となっている。 取扱い中に燃料体 等を損傷させないよ</p>

			過荷重となった場合は上昇阻止される措置がなされていること。この場合において、取扱い時の荷重監視等による運転管理による対応も含まれる。		う、あらかじめ設定する荷重値を超えた場合、上昇を阻止するインターロックを有することで燃料体等の破損やそれに伴う燃料体等の落下を防止する設計とする。
		七 燃料体等の取扱中に燃料体等を取り扱うための動力源がなくなった場合に、燃料体等を保持する構造を有する機器を設けることにより燃料体等の落下を防止できること。	8 第7号に規定する「燃料取扱い中に燃料を取り扱うための動力源がなくなった場合でも燃料を保持する機構」とは、動力源である電源又は空気が喪失した場合でも燃料を保持できる性能を有すること。	○	駆動源喪失の場合にも燃料体等の保持状態を維持する設計とする。
2	原子炉建屋クレーン	通常運転時に使用する燃料体又は使用済燃料（以下この条において「燃料体等」という。）を取り扱う設備は、次に定めるところにより施	1 第26条に規定する「燃料を取り扱う設備」とは、新燃料、再使用燃料又は使用済燃料の装荷、取出又は保管等を行うために使用する設備をいう	○	

	<p>設しなければ ならない。</p> <p>一 燃料体等 を取り扱う 能力を有す るものであ ること。</p>	<p>2 第1号に規定する 「通常運転時にお いて使用する燃料 を取り扱う能力」と は、新燃料の搬入か ら使用済燃料の搬 出までの取扱いに おいて、関連する機 器間を連携し、当該 燃料を搬入、搬出又 は保管できる能力 があること。</p>		<p>新燃料を原子炉建 屋内に搬入してから 炉心に装荷するまで、 及び使用済燃料を炉 心から取り出し原子 炉建屋外へ搬出する までの取扱いを行え る設計とする。</p>
	<p>二 燃料体等 が臨界に達 するおそれ がない構造 であること。</p>	<p>3 第2号に規定する 「燃料が臨界に達 するおそれがない 構造であること」と は、臨界計算により 燃料が臨界に達し ないことを確認さ れた構造であるこ と。</p>	○	<p>燃料体等を1体ずつ 取扱う構造とするこ とにより、臨界を防止 する設計とする。</p>
	<p>三 崩壊熱に より燃料体 等が溶融し ないもので あること。</p>	<p>4 第3号に規定する 「燃料が溶融しな い」とは、設計計算 により、燃料が溶融 しないことを確認 された冷却能力を 有すること。</p>	○	<p>燃料体等（新燃料を 除く。）の移送は、す べて水中で行い、崩壊 熱により溶融しない 設計とする。</p>
	<p>四 取扱中に 燃料体等が 破損しない こと。</p>	<p>5 第4号に規定する 「燃料が破損する おそれがないこと」 とは、以下によるこ と。</p>	○	

			<p>・原子炉建屋天井クレーンにあっては、吊り上げられた使用済燃料運搬用容器が燃料プールに貯蔵された燃料上を走行できない措置を行うこと。</p> <p>ただし、措置には、運用管理での対応も含むものとする。この運用管理にあっては、運搬用容器が燃料上に行かないことを確実にするものであること。また、フックのワイヤー外れ止めを設けること。</p>		<p>原子炉建屋クレーンは、使用済燃料プール上を重量物及びキヤスクが走行及び横行できないように可動範囲を制限するインターロックを設けている。</p> <p>重量物を移送する主巻フックはイコライザハンガをストップ方式にすることで仮にワイヤロープが切れた場合でも重量物が落下せず、安全に保持できる設計とする。</p>
	七 燃料体等の取扱中に燃料体等を取り扱うための動力源がなくなった場合に、燃料体等を保持する構造を有する機器を設けることにより燃料体等の落下を防止できること。	8 第7号に規定する「燃料取扱い中に燃料を取り扱うための動力源がなくなった場合でも燃料を保持する機構」とは、動力源である電源又は空気が喪失した場合でも燃料を保持できる性能を有すること。	○	<p>原子炉建屋クレーンは、原子炉建屋内で新燃料搬入容器、使用済燃料輸送容器の移送及び新燃料等の移送を安全かつ確実に行うものである。本クレーンは、新燃料搬入容器、使用済燃料輸送容器及び新燃料等の移送中において、駆動源が喪失しても確実に保持できる。</p>	

3	使用済燃料乾式貯蔵建屋天井クレーン	<p>通常運転時に使用する燃料体又は使用済燃料（以下この条において「燃料体等」という。）を取り扱う設備は、次に定めるところにより施設しなければならない。</p> <p>一 燃料体等を取り扱う能力を有するものであること。</p>	<p>1 第26条に規定する「燃料を取り扱う設備」とは、新燃料、再使用燃料又は使用済燃料の装荷、取出又は保管等を行うために使用する設備をいう</p> <p>2 第1号に規定する「通常運転時において使用する燃料を取り扱う能力」とは、新燃料の搬入から使用済燃料の搬出までの取扱いにおいて、関連する機器間を連携し、当該燃料を搬入、搬出又は保管できる能力があること。</p>	○	<p>使用済燃料乾式貯蔵建屋内において燃料集合体を装填した使用済燃料乾式貯蔵容器の取扱いを行える設計とする。</p>
		<p>二 燃料体等が臨界に達するおそれがない構造であること。</p>	<p>3 第2号に規定する「燃料が臨界に達するおそれがない構造であること」とは、臨界計算により燃料が臨界に達しないことを確認された構造であること。</p>		<p>○</p> <p>使用済燃料乾式貯蔵容器を取扱うこととし、直接燃料集合体の取扱いを行わない設計とする。</p>

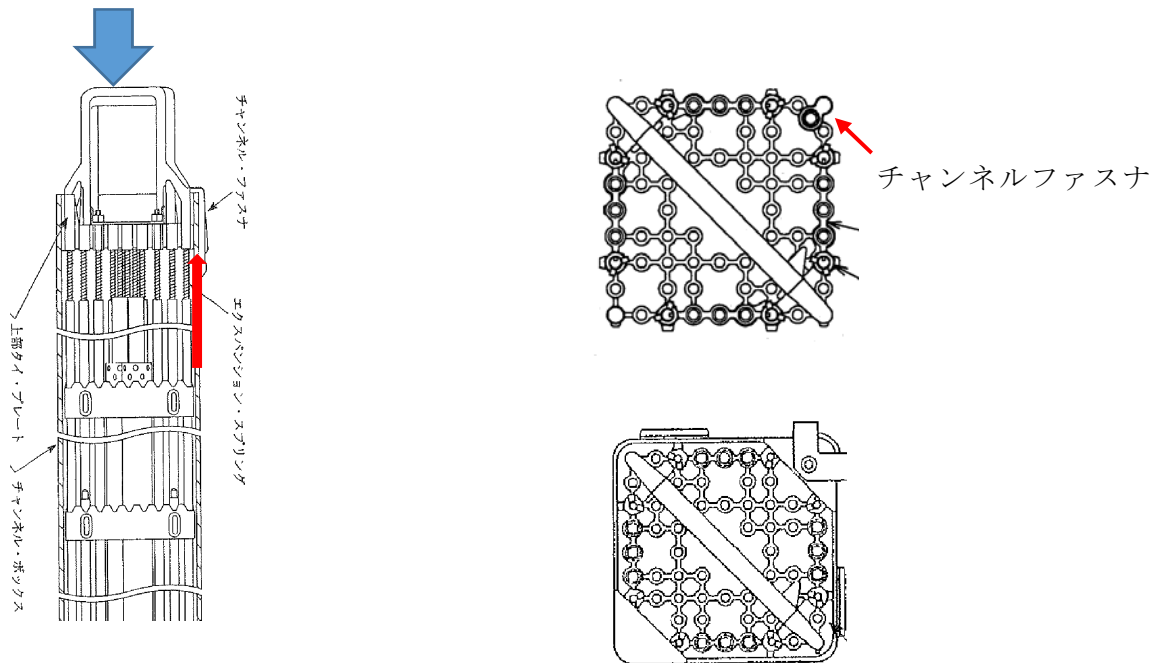
	<p>三 崩壊熱により燃料体等が溶融しないものであること。</p>	<p>4 第3号に規定する「燃料が溶融しない」とは、設計計算により、燃料が溶融しないことを確認された冷却能力を有すること。</p>	○	<p>使用済燃料乾式貯蔵容器を取扱うこととし、直接燃料集合体の取扱いを行わない設計とする。</p>
	<p>四 取扱中に燃料体等が破損しないこと。</p>	<p>5 第4号に規定する「燃料が破損するおそれがないこと」とは、以下によること。</p> <ul style="list-style-type: none"> ・原子炉建屋天井クレーンにあつては、吊り上げられた使用済燃料運搬用容器が燃料プールに貯蔵された燃料上を走行できない措置を行うこと。 <p>ただし、措置には、運用管理での対応も含むものとする。この運用管理にあつては、運搬用容器が燃料上に行かないことを確実にするものであること。また、フックのワイヤー外れ止めを設けること。</p>	○	<p>使用済燃料乾式貯蔵容器を取扱うこととし、直接燃料集合体の取扱いを行わない設計とする。</p> <p>フックは、使用済燃料乾式貯蔵容器専用吊り治具または玉掛け用ワイヤロープ等が当該フックから外れることを防止するための装置を設ける。</p>

		<p>七 燃料体等の取扱中に燃料体等を取り扱うための動力源がなくなった場合に、燃料体等を保持する構造を有する機器を設けることにより燃料体等の落下を防止できること。</p>	<p>8 第7号に規定する「燃料取扱い中に燃料を取り扱うための動力源が無くなった場合でも燃料を保持する機構」とは、動力源である電源又は空気が喪失した場合でも燃料を保持できる性能を有すること。</p>	<p>○</p>	<p>使用済燃料乾式貯蔵容器の移送中において、駆動源が喪失しても確実に保持できる。</p>
--	--	---	---	----------	---

重量物落下時のチャンネルボックスへの荷重について

チャンネルボックスはチャンネルファスナによって上部タイプレートに結合されており、チャンネルファスナを通じて上部タイプレートを支えている。その荷重は摩擦によって7つのスペーサ及び下部タイプレートにかかっている。7つのスペーサは2本のウォータロッドのうちの1本に結合しており、支持されている。したがって、燃料棒でなくウォータロッドにチャンネルボックスへの重量物の荷重がかかることになる。

以上を考慮すると、チャンネルボックスによる支持を無視し、燃料棒のみで落下物の荷重を受け止める想定は保守的であると考えられる。



第1図チャンネルボックスの受ける荷重について