

東海第二発電所 工事計画審査資料	
資料番号	工認-217 改0
提出年月日	平成30年4月9日

V-3-2-9 重大事故等クラス2ポンプの強度計算方法

目次

1. 一般事項	1
1.1 概要	1
1.2 適用規格及び基準との適合性	1
1.3 計算精度と数値の丸め方	3
1.4 材料の表示方法	4
2. 計算条件	5
2.1 ポンプの形式判別	5
2.2 計算部位	5
2.3 設計条件	5
3. 重大事故等クラス2ポンプの強度計算方法	6
3.1 共通記号	6
3.2 うず巻ポンプ又はターボポンプのケーシングの厚さ	7
3.3 うず巻ポンプ又はターボポンプのケーシングの吸込み及び吐出口部分の厚さ	8
3.4 横軸であって軸垂直割り軸対称ケーシングをもつ多段のターボポンプのケーシングのボルト穴の規定	9
3.5 往復ポンプのリキッドシリンダー及びマニホールドに関するものの厚さ	11
3.6 うず巻ポンプ、ターボポンプ又は往復ポンプのケーシングカバーの厚さ	12
3.6.1 うず巻ポンプ又はターボポンプのケーシングカバー（軸封部を除く。）の厚さ	12
3.6.2 往復ポンプのケーシングカバー（リキッドシリンダーカバー及びマニホールドカバー）の厚さ	13
3.7 ボルトの平均引張応力	14
3.8 耐圧部分等のうち管台に係るもの（ケーシングの吸込口部分及び吐出口部分を除く。）の厚さ	16
3.9 吸込及び吐出フランジ	16
4. クラス2ポンプに評価式が規定されていない機器の強度計算方法	16
4.1 立形ポンプの強度計算方法	16
4.1.1 軸垂直割りケーシングをもった1段あるいは多段の立形ポンプの吐出エルボ、揚水管及びボウルの厚み	16
4.2 クラス1容器の規定を準用した強度計算方法	18

1. 一般事項

1.1 概要

本資料は、添付資料「V-3-1-6 重大事故等クラス2機器及び重大事故等クラス2支持構造物の強度計算の基本方針」に基づき、重大事故等クラス2ポンプが十分な強度を有することを確認するための方法を説明するものである。

1.2 適用規格及び基準との適合性

- (1) 強度計算は、発電用原子力設備規格（設計・建設規格（2005年版（2007年追補版含む。））J S M E S N C 1－2005/2007）（日本機械学会 2007年）（以下「設計・建設規格」という。）により行う。なお、設計基準対象施設のクラス3ポンプで重大事故等対処設備兼用となるポンプのうち、設計・建設規格のクラス2ポンプに規定がないものについては、クラス3ポンプの規定を準用する。

（例）軸垂直割りケーシングを持った1段あるいは多段の立形ポンプ
設計・建設規格各規格番号と強度計算書との対応は、表1-1に示すとおりである。

- (2) 設計・建設規格に計算式の規定がないものについては、他の規格及び基準を適用して行う。

日本工業規格（以下「J I S」という。）と強度計算書との対応は、表1-2に示すとおりである。

- (3) 強度計算書で計算するもの以外のフランジは、以下に掲げる規格（材料に係る部分を除く。）又は設計・建設規格 別表2に掲げるものを使用する。（設計・建設規格 PMC-3710）
a. J I S B 2 2 3 8（1996）「鋼製管フランジ通則」

表 1-1 設計・建設規格 各規格番号と強度計算書との対応

設計・建設規格 規格番号	強度計算書の計算式 (章節番号)	備考
(重大事故等クラス 2 ポンプ)		
PMC-3110	2.1	ポンプの形式判別
PMC-3320	3.2	うず巻ポンプ又はターボポンプのケーシングの厚さ
PMC-3330	3.3	うず巻ポンプ又はターボポンプのケーシングの吸込み及び吐出口部分の厚さ
PMC-3340	3.4	横軸であって軸垂直割り軸対称ケーシングをもつ多段のターボポンプのケーシングのボルト穴の規定
PMC-3350	3.5	往復ポンプのリキッドシリンダー及びマニホールドに関するものの厚さ
PMC-3410	3.6	うず巻ポンプ、ターボポンプ又は往復ポンプのケーシングカバーの厚さ
PMC-3510	3.7	ボルトの平均引張応力
PMC-3610	3.8	耐圧部分等のうち管台に係るもの（ケーシングの吸込口部分及び吐出口部分を除く。）の厚さ
PMC-3710	3.9	吸込及び吐出フランジ

表 1-2 J I S と強度計算書との対応

J I S		強度計算書の 計算式 (章節番号)	備考
No.	項		
J I S B 8 2 6 5 (2003) * 「圧力容器の構造—一般事項」附属書 3 (規定)「圧力容器のボルト締めフランジ」	3	3.7	ボルトの平均引張応力
	4	3.9	吸込及び吐出フランジ*

注記 * : 設計・建設規格 PMC-3710 により J I S B 8 2 6 5 (2003)「圧力容器の構造—一般事項」(以下「J I S B 8 2 6 5」という。)の附属書 3 (規定)「圧力容器のボルト締めフランジ」を用いて計算を行う。

1.3 計算精度と数値の丸め方

計算の精度は、6 桁以上を確保する。

表示する数値の丸め方は、表 1-3 に示すとおりとする。

表 1-3 表示する数値の丸め方

数値の種類		単位	処理桁	処理方法	表示桁
最高使用圧力		MPa	—	—	小数点以下第 2 位
最高使用温度		℃	—	—	整数位
許容応力* ¹		MPa	小数点以下第 1 位	切捨て	整数位
算出応力		MPa	小数点以下第 1 位	切上げ	整数位
長さ	下記以外の長さ	mm	小数点以下第 2 位	四捨五入	小数点以下第 1 位
	計算上必要な厚さ	mm	小数点以下第 2 位	切上げ	小数点以下第 1 位
	最小厚さ	mm	小数点以下第 2 位	切捨て	小数点以下第 1 位
	ボルト谷径	mm	—	—	小数点以下第 3 位
面積		mm ²	有効数字 5 桁目	四捨五入	有効数字 4 桁* ²
力		N	有効数字 5 桁目	四捨五入	有効数字 4 桁* ²

注記 *¹ : 設計・建設規格 付録材料図表に記載された温度の中間における許容引張応力は、比例法により補間した値の小数点以下第 1 位を切捨て、整数位までの値とする。

*² : 絶対値が 1000 以上のときは、べき数表示とする。

1.4 材料の表示方法

材料は次に従い表示するものとする。

- (1) 設計・建設規格に定める材料記号を原則とする。

設計・建設規格に記載されていないが設計・建設規格に相当材が記載されている場合は、次のように表示する。

相当材記号 相当（当該材記号）

(例 1) SM400A 相当（SMA400AP）

(例 2) SCS14 相当（ASME SA351 Gr. CF8M）

- (2) 使用する厚さ又は径等によって許容引張応力が異なる場合、材料記号の後に該当する厚さ又は径等の範囲を付記して表示する。

(例) SNB7（径 \leq 63mm）

- (3) ガasket材料で非石綿の場合の表示は以下とする。

(例) 非石綿ジョイントシート

渦巻形金属ガasket（非石綿）（ステンレス鋼）

平形金属被覆ガasket（非石綿板）（ステンレス鋼）

なお、この場合のガasket係数 m 及びガasketの最小設計締付圧力 y は、J I S B 8 2 6 5 附属書 3 表 2 備考 3 より、ガasketメーカー推奨値を適用する。

2. 計算条件

2.1 ポンプの形式判別

ポンプの形式が、設計・建設規格 PMC-3110 に掲げるもののうち、いずれかの形式に該当するかを判別する。

- (1) うず巻ポンプであって、ケーシングが軸垂直割り又は軸平行割りであるもの
- (2) ターボポンプであって、ケーシングが軸垂直割りで軸対称であるもの又は軸平行割りであるもの
- (3) 往復ポンプ

上記(1)及び(2)に掲げるポンプについては、設計・建設規格 PMC-3320 から PMC-3340 及び PMC-3400 から PMC-3700, (3)に掲げるポンプについては設計・建設規格 PMC-3350 から PMC-3700 の規定に従って計算を行う。

2.2 計算部位

設計・建設規格 PMC-3000 において強度計算の対象となる部位を略図を用いて明らかにする。

2.3 設計条件

ポンプの強度計算は、最高使用圧力及び最高使用温度に対して行う。

耐圧部（吸込口及び吐出口を除く。）の厚さを求める計算において、使用する最高使用圧力は、以下の(1)又は(2)による。

- (1) 最高使用圧力がポンプの吐出側，吸込側で同一の場合は，その最高使用圧力を使用する。
- (2) 最高使用圧力がポンプの吐出側，吸込側で相違している場合は，以下の条件のうちいずれかにする。
 - a. ケーシングの耐圧部（吸込口及び吐出口を除く。）を吸込側，吐出側に分けそれぞれの最高使用圧力を使用する。
(分けない場合は，吐出側のみの最高使用圧力を使用する。)
 - b. ピットバレル形（軸垂直割り軸対称ケーシング）ポンプの場合は，吸込側の最高使用圧力のみを使用する。（ただし，一部管台の計算においては，吐出側の最高使用圧力を使用する。）

3. 重大事故等クラス 2 ポンプの強度計算方法

3.1 共通記号

重大事故等クラス 2 ポンプの強度計算において，特定の計算に限定せず，一般的に使用する記号を共通記号として次に掲げる。

設計・建設規格 の記号	強度計算書の 表示	表示内容	単位
P	P	最高使用圧力	MPa
S	S	最高使用温度における設計・建設規格 付録材料図 表 Part5 表 5 に規定する材料の許容引張応力	MPa
t	t	ケーシングの計算上必要な厚さ	mm
	t _s	最小厚さ	mm
	t _{s o}	呼び厚さ	mm
η	η	長手継手の効率で，設計・建設規格 PVC-3130 を適用する。	—

3.2 うず巻ポンプ又はターボポンプのケーシングの厚さ

重大事故等クラス2ポンプにおけるうず巻ポンプ又はターボポンプのケーシング厚さは、設計・建設規格 PMC-3320 を適用する。

(1) 記号の説明

設計・建設規格 の記号	強度計算書の 表示	表示内容	単位
A	A	図 3-1～2（設計・建設規格 図 PMC-3320-1, 5）に 示す寸法	mm

(2) 算式

$$t = \frac{P \cdot A}{2 \cdot S}$$

ただし、片吸込み1重うず巻ポンプについては、

$$t = \frac{P \cdot A}{S}$$

(3) 評価

最小厚さ（ t_s ） \geq 計算上必要な厚さ（ t ）ならば十分である。

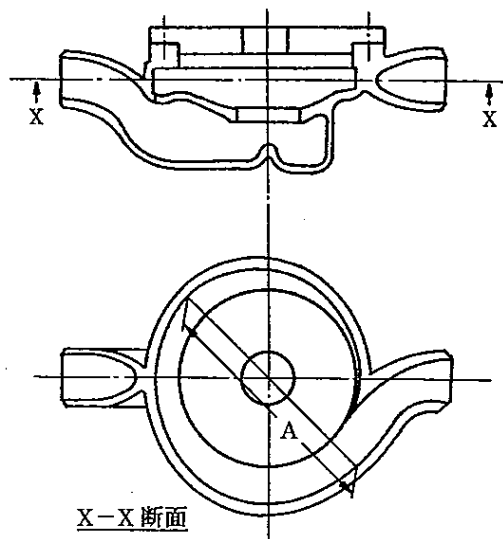


図 3-1 1重うず巻ポンプの例
(設計・建設規格
図 PMC-3320-1)

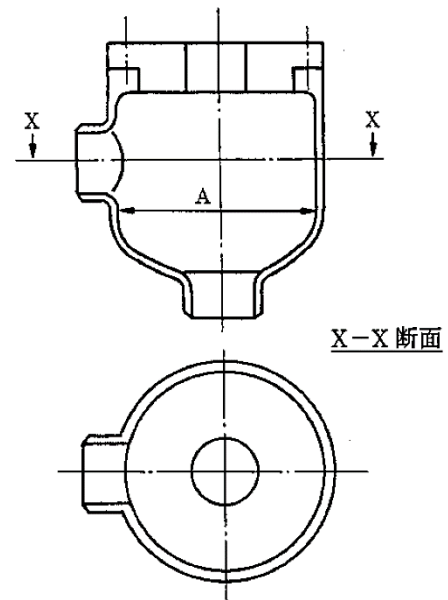


図 3-2 ターボポンプの例
(設計・建設規格
図 PMC-3320-5)

3.3 うず巻ポンプ又はターボポンプのケーシングの吸込み及び吐出口部分の厚さ

重大事故等クラス2ポンプにおけるうず巻ポンプ又はターボポンプのケーシングの吸込み及び吐出口部分の厚さは、設計・建設規格 PMC-3330 を適用する。

(1) 記号の説明

設計・建設規格 の記号	強度計算書の 表示	表示内容	単位
ℓ	ℓ	図 3-3（設計・建設規格 図 PMC-3330-1）に示す 範囲	mm
r_i	r_i	吸込口部分又は吐出口部分の内半径	mm
r_m	r_m	次式により計算した値 $r_m = r_i + 0.5 \cdot t$	mm
	t_ℓ	ℓ の範囲の最小厚さ	mm
	$t_{\ell 0}$	ℓ の範囲の呼び厚さ	mm

(2) 算式

$$\ell = 0.5 \cdot \sqrt{r_m \cdot t}$$

ただし、 $r_m = r_i + 0.5 \cdot t$

(3) 評価

ℓ の範囲の最小厚さ（ t_ℓ ） \geq 計算上必要な厚さ（ t ）*ならば十分である。

注記 *：ピットバレル形ポンプの吐出口部分については、吐出口の内径と吐出側の最高使用圧力を用いて求めた必要厚さと、ケーシング内径と吸込側の最高使用圧力を用いて求めた必要厚さの大きい値とする。

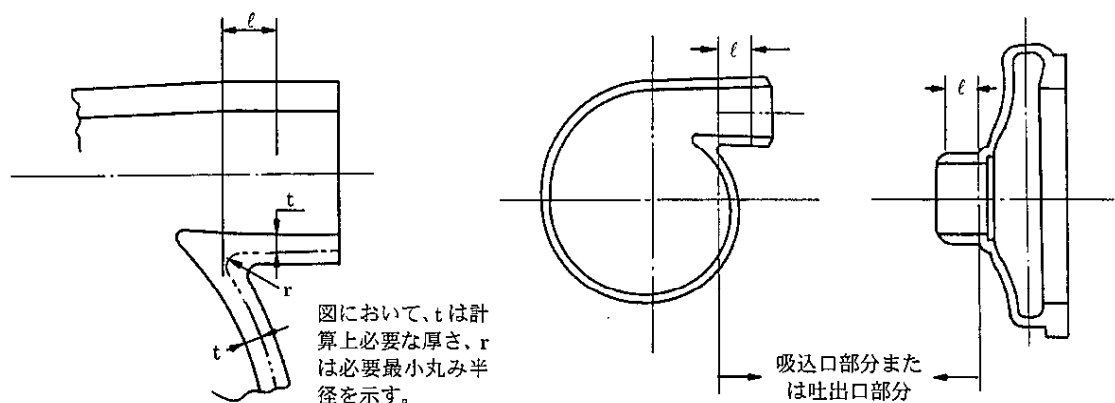


図 3-3 吸込み及び吐出口部分の厚さの規定範囲の例
(設計・建設規格 図 PMC-3330-1)

3.4 横軸であって軸垂直割り軸対称ケーシングをもつ多段のターボポンプのケーシングのボルト穴の規定

重大事故等クラス2ポンプにおける2.1項の(2)に掲げるポンプのうち、横軸であって軸垂直割り軸対称ケーシングをもつ多段ポンプのケーシングのボルト穴は、設計・建設規格 PMC-3340(8)，(9)を適用する。

(1) 記号の説明

設計・建設規格 の記号	強度計算書の 表示	表示内容	単位
X	a	図3-4(a)（設計・建設規格 図PMC-3340-3(a)）に示すケーシングボルト中心円上の隣り合うボルト穴の中心間の弧の計算上必要な長さ	mm
	a _s	図3-4(a)（設計・建設規格 図PMC-3340-3(a)）に示すケーシングボルト中心円上の隣り合うボルト穴の中心間の弧の最小長さ	mm
	a _{s o}	図3-4(a)（設計・建設規格 図PMC-3340-3(a)）に示すケーシングボルト中心円上の隣り合うボルト穴の中心間の弧の呼び長さ	mm
	X	図3-4(b)（設計・建設規格 図PMC-3340-3(b)）に示すケーシングボルト穴と吐出ノズル内面との間の計算上必要な距離	mm
	X _s	図3-4(b)（設計・建設規格 図PMC-3340-3(b)）に示すケーシングボルト穴と吐出ノズル内面との間の最小距離	mm
	X _{s o}	図3-4(b)（設計・建設規格 図PMC-3340-3(b)）に示すケーシングボルト穴と吐出ノズル内面との間の呼び距離	mm
d	d _{bm}	ケーシングボルトの呼び径	mm

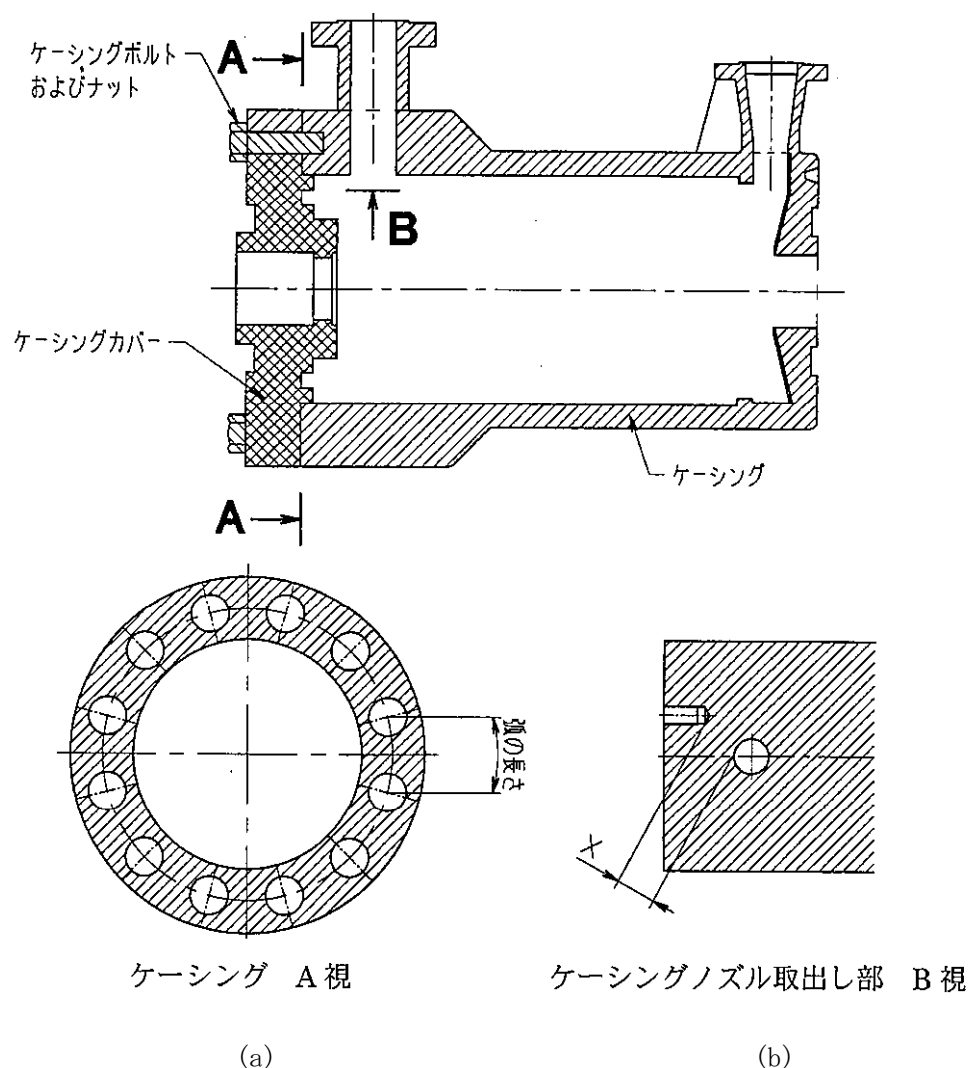


図 3-4 横軸であって軸垂直割り軸対称ケーシングをもつ多段のターボポンプのケーシングのボルト穴回りの形状
(設計・建設規格 図 PMC-3340-3)

(2) 算式

- $a = 2 \cdot d_{b\ m}$
- $X = t$ 又は $0.5 \cdot d_{b\ m}$ のうちいずれか大きい値

(3) 評価

- 最小長さ (a_s) \geq 計算上必要な長さ (a) ならば十分である。
- 最小距離 (X_s) \geq 計算上必要な距離 (X) ならば十分である。

3.5 往復ポンプのリキッドシリンダー及びマニホールドに関するものの厚さ

重大事故等クラス2ポンプにおける往復ポンプのリキッドシリンダー及びマニホールドに関するものの厚さは、設計・建設規格 PMC-3350 を適用する。

(1) 記号の説明

設計・建設規格 の記号	強度計算書の 表示	表示内容	単位
D_i	D_i	リキッドシリンダー又はマニホールドの内径	mm
R_i	R_i	リキッドシリンダー又はマニホールドの内半径	mm
Z	Z	次式により計算された値 $Z = \frac{S \cdot \eta + P}{S \cdot \eta - P}$	—
	継手の種類		
	継手有り	同左	—
	継手無し	同左	—

(2) 算式

厚さが内半径の2分の1以下のもの

$$t = \frac{P \cdot D_i}{2 \cdot S \cdot \eta - 1.2 \cdot P}$$

厚さが内半径の2分の1を超えるもの

$$t = R_i \cdot \left(\sqrt{Z} - 1 \right)$$

$$\text{ただし, } Z = \frac{S \cdot \eta + P}{S \cdot \eta - P}$$

(3) 評価

最小厚さ（ t_s ） \geq 計算上必要な厚さ（ t ）ならば十分である。

3.6 うず巻ポンプ，ターボポンプ又は往復ポンプのケーシングカバーの厚さ

3.6.1 うず巻ポンプ又はターボポンプのケーシングカバー（軸封部を除く。）の厚さ

重大事故等クラス2ポンプにおけるうず巻ポンプ又はターボポンプのケーシングカバー（軸封部を除く。）の厚さは，設計・建設規格 PMC-3410(1)を適用する。

(1) 記号の説明

設計・建設規格 の記号	強度計算書の 表示	表示内容	単位
d	d	設計・建設規格 表 PMC-3410-1 に示すケーシング カバーの取付け方法に応じたケーシングカバーの径 又は最小内のり	mm
K	K	設計・建設規格 表 PMC-3410-1 に規定するケーシ ングカバーの取付け方法による係数	—

(2) 算式

$$t = d \cdot \sqrt{\frac{K \cdot P}{S}}$$

(3) 評価

最小厚さ（ t_s ） \geq 計算上必要な厚さ（ t ）ならば十分である。

3.6.2 往復ポンプのケーシングカバー（リキッドシリンダーカバー及びマニホールドカバー）の厚さ

重大事故等クラス2ポンプにおける往復ポンプのケーシングカバー（リキッドシリンダーカバー及びマニホールドカバー）の厚さは、設計・建設規格 PMC-3410(1)を適用する。

(1) 記号の説明

設計・建設規格 の記号	強度計算書の 表示	表示内容	単位
d	d	設計・建設規格 表 PMC-3410-1 に示すケーシングカバー（リキッドシリンダーカバー又はマニホールドカバー）の取付け方法に応じたケーシングカバー（リキッドシリンダーカバー又はマニホールドカバー）の径又は最小内のり	mm
F	F	全体のボルトに作用する力（セルフシールガスケットを用いる場合、Fはボルト等に加わる平均引張応力の計算におけるWと等しい。）	N
h_g	h_g	ボルト中心円直径と d との差の 2 分の 1	mm
K	K	設計・建設規格 表 PMC-3410-1 に規定するケーシングカバー（リキッドシリンダーカバー又はマニホールドカバー）の取付け方法による係数で、本プラントにおいては、取付け方法が（m）の場合のみであるので、以下に（m）の場合の取付け方法による係数の求め方を示す。 $K = 0.20 + \frac{1.0 \cdot F \cdot h_g}{W \cdot d}$	—
W	W	パッキンの外径又はケーシングカバーの接触面の外径内の面積に作用する全圧力	MPa

(2) 算式

平板形の場合

$$t = d \cdot \sqrt{\frac{K \cdot P}{S}}$$

$$\text{ただし, } K = 0.20 + \frac{1.0 \cdot F \cdot h_g}{W \cdot d}$$

(3) 評価

最小厚さ（ t_s ） \geq 計算上必要な厚さ（ t ）ならば十分である。

3.7 ボルトの平均引張応力

重大事故等クラス2ポンプのボルトの平均引張応力は、設計・建設規格 PMC-3510 を適用し、以下の方法により求める。

(1) 記号の説明

設計・建設規格 の記号	強度計算書の 表示	表示内容	単位
A_b	A_b	ボルト1本当たりの最小軸断面積 $A_b = (\pi/4) \cdot d_b^2$	mm^2
	b	ガスケット座の有効幅	mm
	b_o	ガスケット座の基本幅 (JIS B 8265 附属書3 表3による。)	mm
	d_b	ボルトのねじ部の谷の径と軸部の径の最小部のいずれか小さい方の径	mm
	D_g	セルフシールガスケットの外径	mm
	G	ガスケット反力円の直径	mm
	G_s	ガスケット接触面の外径	mm
	H	圧力によってフランジに加わる全荷重	N
	H_p	気密を十分に保つために、ガスケット又は継手接触面に加える圧縮力	N
m	m	ガスケット係数 (JIS B 8265 附属書3 表2による。)	—
	N	ガスケットの接触面の幅 (JIS B 8265 附属書3 表3による。)	mm
	n	ボルトの本数	—
	S_b	最高使用温度における 設計・建設規格 付録材料図表 Part5 表7に規定する材料の許容引張応力	MPa
W	W	ボルトに作用する引張荷重	N
W_{m1}	W_{m1}	使用状態における必要な最小ボルト荷重	N
W_{m2}	W_{m2}	ガスケット締付けに必要な最小ボルト荷重	N
y	y	ガスケットの最小設計締付圧力 (JIS B 8265 附属書3 表2による。)	N/mm^2
	π	円周率	—
S_b	σ	耐圧部分等のうちボルト等に係るものの最高使用圧力又はガスケット締付時のボルト荷重と釣り合う場合に生じる平均引張応力	MPa

(2) 算式

円形フランジをボルト等により締め付ける場合

設計・建設規格 PVB-3121 の解説及び J I S B 8 2 6 5 附属書 3 の方法により計算する。

$$\sigma = \frac{W}{n \cdot A_b}$$

ただし、Wは次式で計算される W_{m1} 、 W_{m2} のいずれか大きい値とする。

$$W_{m1} = H + H_p$$

$$\text{ここで、} H = \frac{\pi}{4} \cdot G^2 \cdot P$$

$$H_p = 2 \cdot \pi \cdot b \cdot G \cdot m \cdot P$$

$$W_{m2} = \pi \cdot b \cdot G \cdot y$$

$b_o \leq 6.35\text{mm}$ の場合

$$b = b_o$$

$$G = G_s - N$$

$b_o > 6.35\text{mm}$ の場合

$$b = 2.52 \cdot \sqrt{b_o}$$

$$G = G_s - 2 \cdot b$$

なお、セルフシールガスケットを使用する場合は、次式を用いる。

$$W_{m1} = H = \frac{\pi}{4} \cdot D_g^2 \cdot P$$

$$W_{m2} = 0$$

(3) 評価

ボルトの平均引張応力 (σ) \leq 許容引張応力 (S_b) ならば十分である。

3.8 耐圧部分等のうち管台に係るもの（ケーシングの吸込口部分及び吐出口部分を除く。）の厚さ

重大事故等クラス2ポンプについては設計・建設規格 PMC-3610 を適用する。

(1) 記号の説明

設計・建設規格 の記号	強度計算書の 表示	表示内容	単位
D _o	D _o	管台の外径	mm
	継手の種類		
	継手有り	同左	—
	継手無し	同左	—

(2) 算式

$$t = \frac{P \cdot D_o}{2 \cdot S \cdot \eta + 0.8 \cdot P}$$

(3) 評価

最小厚さ（ t_s ） \geq 計算上必要な厚さ（ t ）ならば十分である。

3.9 吸込及び吐出フランジ

重大事故等クラス2ポンプについては設計・建設規格 PMC-3710 に規定されるフランジ（JIS規格（材料に係る部分を除く。）又は、設計・建設規格 別表2 のいずれか）を用いる。これ以外のフランジを用いる場合は、JIS B 8265 附属書3により応力計算を行い、必要な強度を有することを確認する。

4. クラス2ポンプに評価式が規定されていない機器の強度計算方法

4.1 立形ポンプの強度計算方法

重大事故等クラス2ポンプのうち立形ポンプについては、設計・建設規格におけるクラス2ポンプに評価式が規定されていないため、立形ポンプの強度評価については、以下に示すとおりのものである。重大事故等クラス2ポンプの評価手法として妥当性を確認した設計・建設規格に規定されているクラス3ポンプの評価式及び判断基準を用いた評価を実施する。

4.1.1 軸垂直割りケーシングをもった1段あるいは多段の立形ポンプの吐出エルボ、揚水管及びボウルの厚み

(1) 記号の説明

設計・建設規格 の記号	強度計算書の 表示	表示内容	単位
D_o	D_o	図 4-1（設計・建設規格 図 PMD-3310-7）に示す吐出エルボの外径寸法，揚水管の外径寸法又は個々のボウルの吸込み側の最大外径寸法	mm
d	d	吐出エルボ，揚水管又はボウルの内径寸法	mm
y	y	0.4 ($D_o / t \geq 6.0$ の場合) $d / (d + D_o)$ ($D_o / t < 6.0$ の場合)	—

(2) 算式

$$t = \frac{P \cdot D_o}{2 \cdot (S \cdot \eta + P \cdot y)}$$

(3) 評価

最小厚さ (t_s) \geq 計算上必要な厚さ (t) ならば十分である。

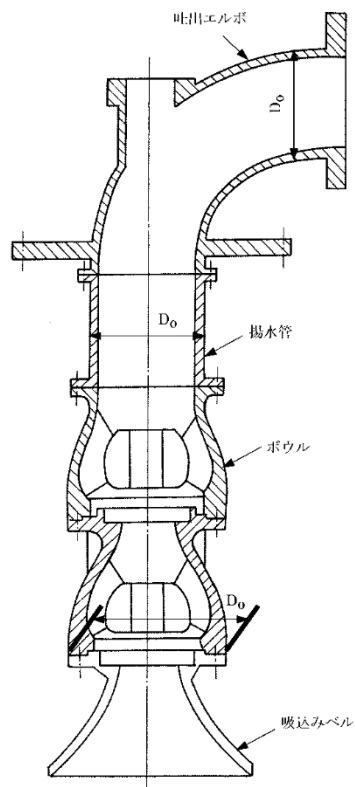


図 4-1 軸垂直割りケーシングをもった多段の立形ポンプの例
(設計・建設規格 図 PMD-3310-7)

4.2 クラス 1 容器の規定を準用した強度計算方法

重大事故等クラス 2 機器の評価において、公式による評価を満足しない部位については、より精緻な評価を実施する必要があるため、設計・建設規格にて規定されている準用規定に基づき、クラス 1 容器の規定を準用し、解析による評価を実施する。

(1) 記号の説明

設計・建設規格 の記号	強度計算書の 表示	表示内容	単位
P_b	P_b	一次曲げ応力	MPa
P_L	P_L	一次局部膜応力	MPa
P_m	P_m	一次一般膜応力	MPa
S_m	S_m	設定応力強さ	MPa

(2) 強度計算方法

a. ケーシングカバーの応力計算（設計・建設規格 PVB-3111 準用）

設計・建設規格に基づく評価を実施する場合

クラス 1 容器の応力評価の規定である設計・建設規格 PVB-3111 を準用して応力解析を実施し、その一次応力強さは次の規定を満足することを確認する。*

- (a) 一次一般膜応力強さが S_m を超えないこと。
- (b) 一次局部膜応力強さが $1.5 S_m$ を超えないこと。
- (c) 一次膜応力と一次曲げ応力を加えて求めた応力強さが $1.5 S_m$ を超えないこと。

注記 *：以下の規定から、重大事故等クラス 2 ポンプのケーシング及びケーシングカバーについて、クラス 1 容器の応力評価の規定 設計・建設規格 PVB-3111 を準用することとする。

- ・設計・建設規格解説 PMC-3410 において、本規定は「クラス 2 容器の平板の必要厚さ（PVC-3310）及びフランジ付きさら形ふた板（PVC-3410, PVC-3420）の必要最小厚さの計算式を採用したものである。」と記載されている。
- ・クラス 2 容器の材料及び構造の特例 設計・建設規格 PVC-1210 では、「PVC-2000 から PVC-2400, PVC-3100 から PVC-3800 及び PVC-4100 までの規定にかかわらず、クラス 2 容器の材料及び構造の規格は、PVB-2000 から PVB-2400 及び PVB-3100 から PVB-4100 までの規定に準ずることができる。」と記載されていることから、重大事故等クラス 2 ポンプのケーシングカバーは、クラス 1 容器の応力評価の規定 設計・建設規格 PVB-3111 を準用する。

別添1 ポンプの強度計算書のフォーマット

V-○-○-○-○ ○○○ポンプの強度計算書

まえがき

本計算書は、添付書類「V-3-1-6 重大事故等クラス2機器及び重大事故等クラス2支持構造物の強度計算の基本方針」及び「V-3-2-9 重大事故等クラス2ポンプの強度計算方法」に基づいて計算を行う。

なお、適用規格の選定結果について以下に示す。適用規格の選定に当たって使用する記号及び略語については、添付書類「V-3-2-1 強度計算方法の概要」に定義したものを使用する。

・評価条件整理表

機器名	既設 or 新設	施設時の 技術基準 に対象と する施設 の規定が あるか	クラスアップするか				条件アップするか				既工認に おける 評価結果 の有無	施設時の 適用規格	評価区分	同等性 評価 区分	評価 クラス	
			クラス アップ の有無	施設時 機器 クラス	DB クラス	SA クラス	条件 アップ の有無	DB条件		SA条件						
								圧力 (MPa)	温度 (℃)	圧力 (MPa)						温度 (℃)

目次

1.	計算条件
1.1	ポンプ形式
1.2	計算部位
1.3	設計条件
2.	強度計算
2.1	ケーシングの厚さ
2.2	ケーシングの吸込み及び吐出口部分の厚さ
2.3	ケーシングのボルト穴
2.4	ケーシングカバーの厚さ
2.5	ボルトの平均引張応力
2.6	耐圧部分等のうち管台に係るものの厚さ
2.7	設計・建設規格における材料の規定によらない場合の評価

1. 計算条件

1.1 ポンプ形式

ターボポンプであって、ケーシングが軸垂直割りで軸対称であるものに相当する。

1.2 計算部位

概要図に強度計算箇所を示す。

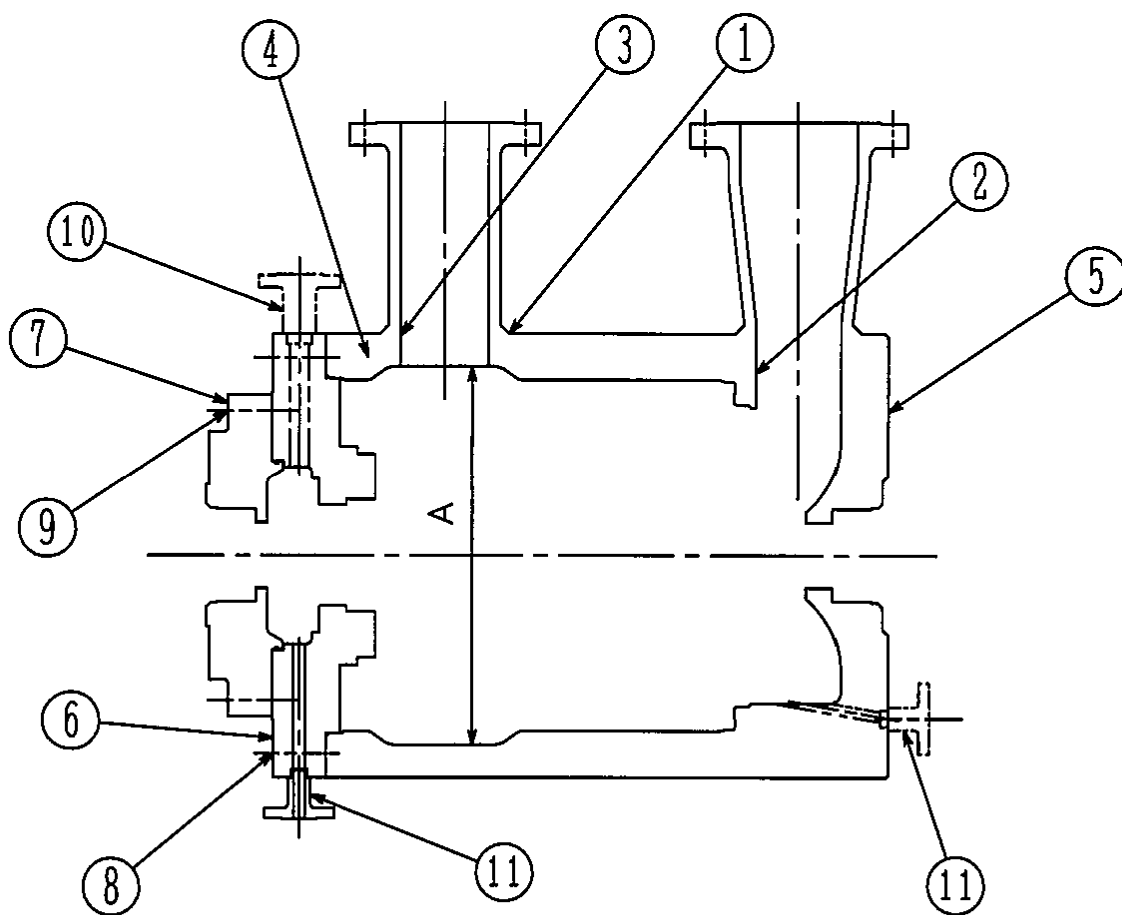


図 1-1 概要図

1.3 設計条件

設計条件	
最高使用圧力 (MPa)	
最高使用温度 (°C)	

2. 強度計算

2.1 ケーシングの厚さ

設計・建設規格 PMC-3320

計算部位	材料	P (MPa)	S (MPa)	A (mm)
①				

t (mm)	t _{so} (mm)	t _s (mm)

評価： $t_s \geq t$ ，よって十分である。

2.2 ケーシングの吸込み及び吐出口部分の厚さ

設計・建設規格 PMC-3330

(単位：mm)

計算部位	r _i	r _m	ℓ	t	t _{ℓo}	t _ℓ
②						
③						

評価： $t_\ell \geq t$ ，よって十分である。

2.3 ケーシングのボルト穴

設計・建設規格 PMC-3340

(単位：mm)

計算部位	d_{bm}	a	a_{so}	a_s	X	X_{so}	X_s
④							

評価： $a_s \geq a$ ，よって十分である。評価： $X_s \geq X$ ，よって十分である。

2.4 ケーシングカバーの厚さ

設計・建設規格 PMC-3410

計算部位	材料	P (MPa)	S (MPa)	平板形	
				d (mm)	K
⑤					
⑥					
⑦					

t (mm)	t_{so} (mm)	t_s (mm)

評価： $t_s \geq t$ ，よって十分である。

2.5 ボルトの平均引張応力

設計・建設規格 PMC-3510

計算部位	材料	P (MPa)	S _b (MPa)	d _b (mm)	n	A _b (mm ²)
⑧						
⑨						

ガスケット材料	ガスケット厚さ (mm)	ガスケット 座面形状	G _s (mm)	G (mm)	D _g (mm)

H (N)	H _p (N)	W _{m1} (N)	W _{m2} (N)	W (N)	σ (MPa)

評価：σ ≦ S_b，よって十分である。

2.6 耐圧部分等のうち管台に係るものの厚さ

設計・建設規格 PMC-3610

計算部位	材料	P (MPa)	S (MPa)	D _o (mm)
⑩				
⑪				

継手の種類	放射線透過試験の有無	η

t (mm)	t _{so} (mm)	t _s (mm)

評価： $t_s \geq t$ ， よって十分である。

設計・建設規格における材料の規定によらない場合の評価の評価結果例

2.7 設計・建設規格における材料の規定によらない場合の評価

ケーシング（使用材料規格：J I S G ○○○○ △△△△）の評価結果

（比較材料：J I S G ○○○○ △△△△）

（材料記号を記載）

(1) 機械的強度

	引張強さ	降伏点又は耐力	比較結果
使用材料	370 N/mm ² 以上	215 N/mm ² 以上	引張強さ及び降伏点は同等である。
比較材料	370 N/mm ² 以上	215 N/mm ² 以上	

(2) 化学的成分

	化学成分 (%)									
	C	Si	Mn	P	S	Cu	Ni	Cr	Mo	V
使用材料	0.25 以下	0.35 以下	0.30 ～ 0.90	0.040 以下	0.040 以下	—	—	—	—	—
比較材料	0.25 以下	0.10 ～ 0.35	0.30 ～ 0.90	0.035 以下	0.035 以下	—	—	—	—	—
比較結果	<p>Si, P, S の成分規定に差異があるが、以下により、本設備の環境下での使用は問題ないとする。</p> <p>Si：一般的に機械的強度に影響を与える成分であるが、(1)の評価結果からも機械強度は同等以上であること。</p> <p>P：冷間脆性に影響を与える成分であるが、本設備において使用される材料は、薄肉（16 mm 未満）であるため、脆性破壊が発生しがたい寸法の材料であること、さらには、設計・建設規格クラス 2 の規定でも破壊脆性試験が要求されない範囲であること。</p> <p>S：熱間脆性に影響を与える成分であるが、本設備において使用される材料は、薄肉（16 mm 未満）であるため、脆性破壊が発生しがたい寸法の材料であること、さらには、設計・建設規格クラス 2 の規定でも破壊脆性試験が要求されない範囲であること。</p>									

(3) 評価結果

(1) (2) の評価により、機械的強度、化学成分、いずれにおいても比較材料と同等であることを確認したため、本設備において、△△△△を重大事故等クラス 2 材料として使用することに問題ないとする。

（材料記号を記載）