

本資料のうち、枠囲みの内容は、
営業秘密または防護上の観点から
公開できません。

東海第二発電所 工事計画審査資料	
資料番号	工認-221 改0
提出年月日	平成30年4月16日

V-3-5-6-1-1 残留熱除去系海水系ポンプの
強度計算書

まえがき

本計算書は、添付書類「V-3-1-6 重大事故等クラス2機器及び重大事故等クラス2支持構造物の強度計算の基本方針」及び「V-3-2-9 重大事故等クラス2ポンプの強度計算方法」に基づいて計算を行う。

なお、適用規格の選定結果について以下に示す。適用規格の選定に当たって使用する記号及び略語については、添付書類「V-3-2-1 強度計算方法の概要」に定義したものを使用する。

・評価条件整理表

機器名	既設 or 新設	施設時の 技術基準 に対象と する施設 の規定が あるか	クラスアップするか				条件アップするか				既工認に おける 評価結果 の有無	施設時の 適用規格	評価区分	同等性 評価 区分	評価 クラス	
			クラス アップ の有無	施設時 機器 クラス	DB クラス	SA クラス	条件 アップ の有無	DB条件		SA条件						
								圧力 (MPa)	温度 (℃)	圧力 (MPa)						温度 (℃)
残留熱除去系海水系 ポンプ	既設	無	—	—	Non*1	SA-2	—	3.45	38	3.45	38	—	—	設計・建設規格 (同等性*2)	a. (b)	SA-2

注記 *1: 「発電用原子力設備規格 設計・建設規格(2005年度(2007年追補版含む)) <第I編 軽水炉規格> JSME S NC1-2005/2007」(日本機械学会)における「クラス3ポンプ」である。

*2: ケーシングの厚さの計算においてクラス3ポンプの軸垂直割りケーシングをもった多段立形ポンプの規定を準用する。

目次

1. 計算条件	1
1.1 ポンプ形式	1
1.2 計算部位	1
1.3 設計条件	1
2. 強度計算	2
2.1 ケーシングの厚さ	2
2.2 ボルトの平均引張応力	3

1. 計算条件

1.1 ポンプ形式

ターボポンプであって、軸垂直割りケーシングをもった6段の立形ポンプに相当する。

1.2 計算部位

概要図に強度計算箇所を示す。

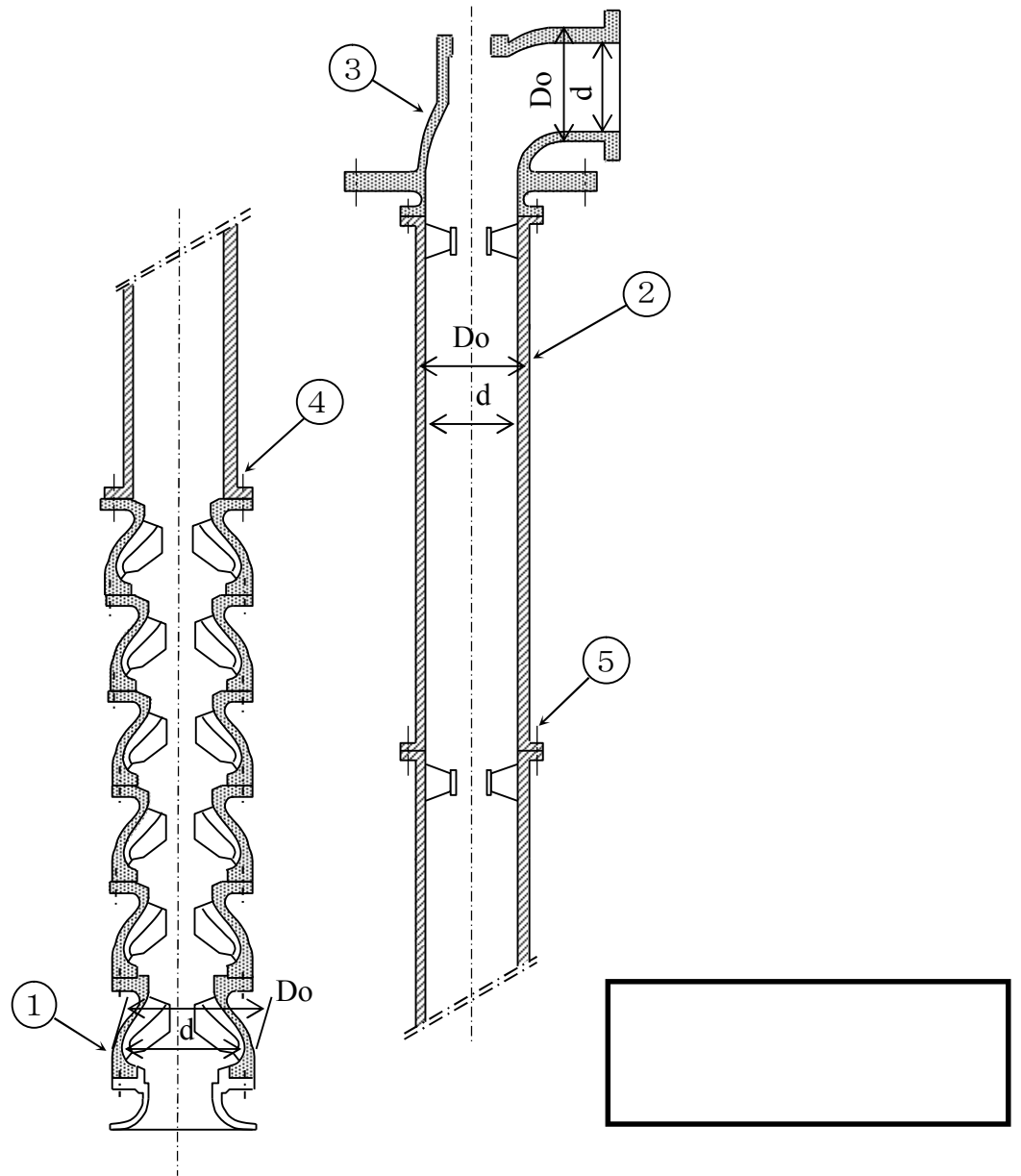


図1-1 概要図

1.3 設計条件

最高使用圧力 (MPa)	3.45
最高使用温度 (°C)	38

2. 強度計算

2.1 ケーシングの厚さ

設計・建設規格 PMD-3310

計算部位	材 料	P (MPa)	S (MPa)	D o (mm)	継手の種類	放射線透過 試験の有無
①		3.45	88		継手無し	
②		3.45	111		突合せ裏波溶接	
③		3.45	88		継手無し	

注記 * :

η	y	d (mm)	t (mm)	t _{s o} (mm)	t _s (mm)
1.00	0.4		11.7		
0.70	0.4		9.4		
1.00	0.4		8.4		

評価 : $t_s \geq t$, よって十分である。

2.2 ボルトの平均引張応力

設計・建設規格 PMC-3510

計算部位	材 料	P (MPa)	S _b (MPa)	d _b (mm)	n	A _b (mm ²)
④		3.45	129			
⑤		3.45	129			

ガスケット材料	ガスケット厚さ (mm)	ガスケット 座 面 形 状	G _s (mm)	G (mm)	D _g (mm)
セルフシールガスケット (ゴム)	—	—	—	—	
セルフシールガスケット (ゴム)	—	—	—	—	

H (N)	H _p (N)	W _{m1} (N)	W _{m2} (N)	W (N)	σ (MPa)
	—		0		33
	—		0		40

評価：σ ≤ S_b， よって十分である。