

本資料のうち、枠囲みの内容は、  
営業秘密あるいは防護上の観点  
から公開できません。

東海第二発電所 工事計画審査資料	
資料番号	工認-040 改3
提出年月日	平成30年4月17日

### V-2-別添3-1 可搬型重大事故等対処設備の耐震計算方針

## 目次

1. 概要	1
2. 耐震評価の基本方針	1
2.1 評価対象設備	1
2.2 評価方針	1
3. 荷重及び荷重の組合せ並びに許容限界	14
3.1 荷重及び荷重の組合せ	14
3.2 許容限界	14
4. 耐震評価方法	22
4.1 車両型設備	22
4.2 ボンベ設備	28
4.3 その他設備	39
4.4 水平2方向及び鉛直方向地震力の考慮	40
5. 適用規格	41

## 1. 概要

本添付書類は、「実用発電用原子炉及びその附属施設の技術基準に関する規則（以下「技術基準規則」という。）」第54条及び第76条並びにそれらの「実用発電用原子炉及びその附属施設の技術基準に関する規則の解釈」（以下「解釈」という。）に適合する設計とするため、添付書類「V-1-1-6 安全設備及び重大事故等対処設備が使用される条件の下における健全性に関する説明書」（以下「添付書類V-1-1-6」という。）の別添2「可搬型重大事故等対処設備の設計方針」（以下「添付書類V-1-1-6-別添2」という。）にて設定する耐震重要度分類及び重大事故等対処施設の設備の分類に該当しない設備である可搬型重大事故等対処設備が、基準地震動 $S_0$ による地震力に対して耐震性を有することを確認するための耐震計算方針について説明するものである。

可搬型重大事故等対処設備の地震応答解析等に使用する保管場所の入力地震動は、添付書類「V-2-別添 3-2 可搬型重大事故等対処設備の保管場所における入力地震動」に、車両型設備の具体的な計算の方法及び結果は、添付書類「V-2-別添 3-3 可搬型重大事故等対処設備のうち車両型設備の耐震性についての計算書」に、ボンベ設備の具体的な計算の方法及び結果は、添付書類「V-2-別添 3-4 可搬型重大事故等対処設備のうちボンベ設備の耐震性についての計算書」に、その他設備の具体的な計算の方法及び結果は、添付書類「V-2-別添 3-5 可搬型重大事故等対処設備のうちその他設備の耐震性についての計算書」に示すとともに、動的地震力の水平2方向及び鉛直方向の組合せに対する各設備の影響評価結果については、添付書類「V-2-別添 3-6 可搬型重大事故等対処設備の水平2方向及び鉛直方向地震力の組合せに関する影響評価結果」に示す。

## 2. 耐震評価の基本方針

可搬型重大事故等対処設備の耐震評価は、「2.1 評価対象設備」に示す評価対象設備を対象として、応力評価、転倒評価及び機能維持評価を実施して、地震後において重大事故等に対処するための機能を損なわないこと、並びに車両の支持機能及び移動機能が損なわれないことを確認する。また、波及的影響の評価を実施し、当該設備が横すべり及び傾くことによる波及的影響を防止する必要がある他の設備に対して波及的影響を及ぼさないことを確認する。

可搬型重大事故等対処設備は、基準地震動 $S_0$ による地震力に対してその機能を維持できる設計とすることを踏まえ、水平2方向及び鉛直方向地震力の組み合わせに関する影響評価が必要な設備は、水平2方向及び鉛直方向地震力を適切に組み合わせて実施する。影響評価方法は「4.5 水平2方向及び鉛直方向地震力の考慮」に示す。

### 2.1 評価対象設備

評価対象設備は、添付書類V-1-1-6-別添2の「3. 設備分類」に設定している車両型設備、ボンベ設備及びその他設備を対象とし、表2-1に示す。また、評価を要しない可搬型重大事故等対処設備についてもあわせて示す。

添付書類V-1-1-6の別添2にて設定している対象設備の構造計画を表2-2に示す。

### 2.2 評価方針

可搬型重大事故等対処設備の耐震評価は、添付書類「V-1-1-6-別添 2 3. 設備分類」に設定している車両型設備、ボンベ設備及びその他設備の分類ごとに定める応力評価、転倒評価、

機能維持評価、波及的影響評価及び水平2方向及び鉛直方向地震力の考慮に従って実施する。

可搬型重大事故等対処設備の耐震評価の評価対象部位は、添付書類V-1-1-6の別添2の「4.2 性能目標」で設定している設備ごとの構造強度上の性能目標を踏まえて、表2-3に示すとおり設定する。

## 2.2.1 車両型設備

### (1) 応力評価

車両型設備の応力評価については、添付書類V-1-1-6の別添2の「6.3.1(2)a. 構造強度」にて設定している評価方針に基づき、基準地震動 $S_s$ による地震力に対し、車両に積載しているポンプ、発電機、内燃機関等の支持部の取付ボルト及びコンテナ取付ボルトが、塑性ひずみが生じる場合であっても、その量が微小なレベルに留まって破断延性限界に十分な余裕を有することを、計算により確認する。ここで、車両型設備に求められる主たる機能を担うポンプ、発電機、内燃機関等の支持部の取付ボルトを直接支持構造物、この直接支持構造物を支持するコンテナの取付ボルトを間接支持構造物とする。その評価方法は、「4.1 車両型設備 (2) 応力評価」に示すとおり、加振試験にて得られる応答加速度を用いて、車両に積載しているポンプ、発電機、内燃機関等の支持部の取付ボルト及びコンテナ取付ボルトの評価を行う。評価に当たっては、実機における車両応答の不確かさを考慮し、加速度が大きくなる加振試験で測定された評価対象部位頂部の加速度を用いる。

### (2) 転倒評価

車両型設備の転倒評価については、添付書類V-1-1-6の別添2の「6.3.1(2)b. 転倒」にて設定している評価方針に基づき、ポンプ等の機器を積載している車両全体は、基準地震動 $S_s$ による地震力に対し、保管場所の地表面の最大加速度が、加振試験により転倒しないことを確認した加振台の最大加速度以下であることにより確認する。その評価方法は、「4.1 車両型設備 (3) 転倒評価」に示すとおり加振試験により転倒しないことを確認する。

### (3) 機能維持評価

車両型設備の支持機能、移動機能、動的及び電氣的機能評価については、添付書類V-1-1-6の別添2の「6.3.1(2)c. 機能維持」にて設定している評価方針に基づき、車両部は、基準地震動 $S_s$ による地震力に対し、保管場所の地表面の最大加速度が、加振試験により車両部の支持機能及び車両としての自走又は牽引等による移動機能を維持できることを確認した加振台の最大加速度以下であることにより確認する。また、車両に積載しているポンプ、発電機、内燃機関等は、基準地震動 $S_s$ による地震力に対し、保管場所の地表面の最大加速度が、加振試験により、ポンプの送水機能、発電機の発電機能及び内燃機関の駆動機能等の動的及び電氣的機能を維持できることを確認した加振台の最大加速度以下であることにより確認する。それらの評価方法は「4.1 車両型設備 (4) 機能維持評価」に示すとおり、加振試験により機能が維持できることを確認する。

#### (4) 波及的影響評価

車両型設備の波及的影響の評価については、添付書類V-1-1-6の別添2の「6.3.1 車両型設備」にて設定している評価方針に基づき、車両型設備はサスペンションのようなバネ構造を有するため設備に生じる地震荷重により傾きが生じること、またタイヤが固定されていないため横すべりを生じることから、基準地震動 $S_s$ による地震力に対し、他の可搬型重大事故等対処設備に対して波及的影響を及ぼさないことを確認する。具体的には、設備の傾き及び横すべりによる車両頂部の変位量が、1台あたり、可搬型代替低圧電源車及び可搬型窒素供給装置用電源車は前後方向1250mm及び左右方向2000mm、それ以外の車両は前後方向1250mm及び左右方向1250mmに設定した離隔距離の範囲内にあることにより確認する。

その評価方法は、「4.1 車両型設備 (5) 波及的影響評価」に示すとおり、加振試験により確認した車両頂部の変位量を基に評価を行う。

### 2.2.2 ボンベ設備

#### (1) 構造強度評価

ボンベ設備の構造強度評価については、添付書類V-1-1-6の別添2の「6.3.2(2)評価方針」にて設定している評価方針に基づき、基準地震動 $S_s$ による地震力に対し、ボンベを収容するボンベ架台、ボンベカードルフレーム等を壁及び床に固定する溶接部又は取付ボルトが、塑性ひずみが生じる場合であっても、その量が微小なレベルに留まって破断延性限界に十分な余裕を有することを、計算により確認する。その評価方法は、「4.2 ボンベ設備(2)構造強度評価及び波及的影響評価」に示すとおり、固有値解析により算出する固有振動数及び、地震による荷重を用いて、ボンベ架台、ボンベカードルフレーム等を壁及び床に固定する溶接部又は取付ボルトの評価を行う。

#### (2) 転倒評価及び波及的影響評価

ボンベ設備の波及的影響の評価については、添付書類V-1-1-6の別添2の「6.3.2(2)b. 転倒」にて設定している評価方針に基づき実施する。基準地震動 $S_s$ による地震力に対し、ボンベを収容するボンベ架台、ボンベカードルフレーム等を床面に固定する溶接部又は取付ボルトが、塑性ひずみが生じる場合であっても、その量が微小なレベルに留まって破断延性限界に十分な余裕を有することを、計算により確認することで、転倒しないこと及び波及的影響を及ぼさないことを確認する。

### 2.2.3 その他設備

#### (1) 転倒評価

その他設備の転倒評価については、添付書類V-1-1-6の別添2の「6.3.3(2)a. 転倒」にて設定している評価方針に基づき、その他設備の機器全体は、基準地震動 $S_s$ による地震力に対し、保管場所における設置床又は地表面の最大加速度が、加振試験により転倒を防止するためスリング等の健全性を確認した加振台の最大加速度以下であることを確認する。その評価方法は、「4.4 その他設備(2) 転倒評価」に示すとおり、加振試験によりスリング等が

健全であることを確認する。

(2) 機能維持評価

その他設備の機能維持評価については、添付書類V-1-1-6の別添2の「6.3.3(2)b. 機能維持」にて設定している評価方針に基づき、その他設備の機器全体は、基準地震動 $S_s$ による地震力に対し、保管場所における設置床又は地表面の最大加速度が、加振試験により計測機能、給電機能等の動的及び電氣的機能、並びにスリング等の支持機能を維持できることを確認した加振台の最大加速度以下であることを確認する。その評価方法は、「4.4 その他設備(3) 機能維持評価」に示すとおり、加振試験により機能が維持できることを確認する。

(3) 波及的影響評価

その他設備の波及的影響の評価については、添付書類V-1-1-6の別添2の「6.4.3 その他設備」にて設定している評価方針に基づき、その他設備の機器全体は、基準地震動 $S_s$ による地震力に対し、床、壁、架台及び収納ラック等に固定するスリング等が健全であることを加振試験により確認することで、隣接する他の可搬型重大事故等対処設備等に対して波及的影響を及ぼさないことを確認する。

その他設備に使用しているスリング等は、基準地震動 $S_s$ による地震力に対し、対象設備の重心高さを考慮してスリング等の設置位置を設定するとともに、保管場所における設置床又は地表面の最大加速度によりスリング等が受ける荷重に対して十分な裕度を持たせて選定を行う。スリング等の支持機能については保管状態を模擬した加振試験により確認する。

以上を踏まえ、以降では、可搬型重大事故等対処設備の耐震計算に用いる荷重及び荷重の組合せ並びに許容限界について、「3. 荷重及び荷重の組合せ並びに許容限界」に示し、車両型設備、ポンベ設備及びその他設備の分類ごとの耐震評価方法を評価項目ごとに「4. 耐震評価方法」に示す。

表2-1 可搬型重大事故等対処設備(1/2)

添付書類 V-1-1-6の 別添2の区分	名称	資料V-2-別添3での記載箇所 又は評価を要しない理由
車両型設備	可搬型代替注水大型ポンプ	別添3-3
	可搬型代替注水中型ポンプ	別添3-3
	可搬型代替低圧電源車	別添3-3
	可搬型窒素供給装置用電源車	別添3-3
	可搬型窒素供給装置	別添3-3
	タンクローリ	別添3-3
	ホイールローダ	重心が低く、地震により転倒せず、機能喪失しない。
ポンベ設備	非常用窒素供給系高圧窒素ポンベユニット	別添3-4
	非常用逃がし安全弁駆動系高圧窒素ポンベユニット	別添3-4
	中央制御室待避室空気ポンベユニット(空気ポンベ)	別添3-4
	緊急時対策所加圧設備(空気ポンベ)	別添3-4
	第二弁操作室空気ポンベユニット(空気ポンベ)	別添3-4
その他設備	可搬型スプレイノズル	重心が低く、地震により転倒せず、機能喪失しない。
	放水砲	重心が低く、地震により転倒せず、機能喪失しない。
	ホース	地震による転倒に対し、機能喪失しない。
	汚濁防止膜	地震による転倒に対し、機能喪失しない。
	泡混合器	航空機燃料火災時に使用するものであり、耐震性は要求されない。
	泡消火薬剤容器(大型ポンプ用)	航空機燃料火災時に使用するものであり、耐震性は要求されない。

表2-1 可搬型重大事故等対処設備(2/2)

添付書類 V-1-1-6の 別添2の区分	名称	資料V-2-別添3での記載箇所 又は評価を要しない理由
その他設備	可搬型計測器(原子炉压力容器及び原子炉格納容器内の温度, 圧力, 水位及び流量(注水量)計測用)	別添3-5
	可搬型計測器(原子炉压力容器及び原子炉格納容器内の圧力, 水位及び流量(注水量)計測用)	別添3-5
	酸素濃度計	別添3-5
	二酸化炭素濃度計	別添3-5
	可搬型照明(SA)	別添3-5
	衛星電話設備(携帯型)	別添3-5
	衛星電話設備(可搬型)(待避室)	別添3-5
	無線連絡設備(携帯型)	別添3-5
	携行型有線通話装置	別添3-5
	データ表示装置(待避室用含む)	別添3-5
	可搬型整流器	別添3-5
	逃がし安全弁用可搬型蓄電池	別添3-5
	緊急時対策所エリアモニタ	別添3-5
	電離箱サーベイ・メータ	別添3-5
	可搬型モニタリング・ポスト	別添3-5
	可搬型ダスト・よう素サンプラ	別添3-5
	β線サーベイ・メータ	別添3-5
	NaIシンチレーションサーベイ・メータ	別添3-5
	ZnSシンチレーションサーベイ・メータ	別添3-5
	電離箱サーベイ・メータ	別添3-5
	小型船舶(船体)	重心が低く, 地震により転倒せず, 機能喪失しない。
小型船舶(船外機, バッテリ)	別添3-5	
可搬型気象観測設備	別添3-5	
可搬型気象観測設備端末	別添3-5	



表2-2 可搬型重大事故等対処設備の構造計画

設備分類	計画の概要		説明図
	主体構造	支持構造	
<p><b>【位置】</b></p> <p>屋内の可搬型重大事故等対処設備は、添付書類V-1-1-6 の要求を満たす耐震性を有する保管場所として、原子炉建屋及び緊急時対策所に保管する設計としている。</p> <p>屋外の可搬型重大事故等対処設備は、添付書類V-1-1-6 の要求を満たす地盤安定性を有する保管場所として、可搬型重大事故等対処設備保管場所（西側）、可搬型重大事故等対処設備保管場所（南側）に保管する設計としている。</p>			
車両型設備	サスペンションを有し、地震に対する影響を軽減できる構造であるとともに、早期の重大事故等への対処を考慮し、自走、牽引等にて移動できる構造とし、車両、ポンプ、発電機等により構成する。	ポンプ、発電機等は、コンテナに直接支持構造物である取付ボルトにて固定する。ポンプ、発電機等を収納したコンテナは、間接支持構造物であるトラックに積載し取付ボルトにより固定し、保管場所に固定せずに保管する。	図2-1
ボンベ設備	ボンベ設備は、ボンベ（窒素ボンベ及び空気ボンベ）及びボンベ架台、ボンベカードルフレーム等により構成する。	ボンベは容器として十分な強度を有する構造とし、取付ボルトによりボンベ架台、ボンベカードルフレーム等に固定し、ボンベ架台、ボンベカードルフレーム等を溶接により、壁又は床のアンカープレート等に据え付ける。	図2-2 図2-3 図2-4
その他設備	電離箱サーベイ・メータ及びそれを収納する収納箱で構成する。	機器又は収納箱を床又は壁等に固定する収納ラックに緩衝材・スリング等を用いて収納する。	図2-5
	可搬型計測器（圧力、水位及び流量計測用）等を収納する収納箱及び架台で構成する。	緩衝材を内装した収納箱に収納し、収納箱を専用架台にスリング等で固定する。専用収納架台は床又は壁にボルト等で固定する。	図2-6
	逃がし安全弁用可搬型蓄電池等で構成する。	機器本体を床又は床に固定された支持構造物に設置し、スリング等で固縛する。	図2-7

表2-3 可搬型重大事故等対処設備 応力評価対象部位 (1/2)

機器名称	設備	評価対象部位		選定理由
		直接支持構造物	間接支持構造物	
可搬型代替注水 大型ポンプ	車両型 設備	ポンプ取付ボルト 内燃機関取付 ボルト	コンテナ取付 ボルト	<p>ポンプ、内燃機関は、J E A G 4601-1987において剛構造のポンプ、内燃機関は、取付ボルト及び基礎ボルトが応力評価対象となる旨規定されている。ポンプ及び内燃機関は、内圧に耐える肉厚構造の設計となっており、剛構造であることから当該設備はJ E A G 4601-1987に記載されているポンプや内燃機関と同等の構造とみなすことができるため評価対象は、ポンプ及び内燃機関取付ボルトを対象とする。</p> <p>車両部については、間接支持構造物の主たる支持構造物であり、支持機能が失われた場合に影響が大きい部位である車両フレーム、コンテナ台板、コンテナ取付ボルトのうち断面積の小さなコンテナ取付ボルトを評価対象とする。</p>
可搬型代替注水 中型ポンプ	車両型 設備	内燃機関取付 ボルト	コンテナ取付 ボルト	<p>内燃機関は、J E A G 4601-1987において剛構造の内燃機関は、取付ボルト、基礎ボルトが応力評価対象となる旨規定されている。内燃機関は、内圧に耐える肉厚構造の設計となっており、剛構造であることから当該設備はJ E A G 4601-1987に記載されている内燃機関と同等の構造とみなすことができるため評価対象は、内燃機関取付ボルトが対象となる。</p> <p>ポンプについては、通常時、車両に積載したコンテナ内に保管する水中ポンプであり、動力消防ポンプの技術上の規格に基づいた設計がなされており、付録14「重大事故等クラス3機器の強度計算書作成の基本方針」において、重大事故等クラス3機器として、強度評価を実施しており、十分な強度を有していることから、ポンプを積載する車両部については、間接支持構造物の主たる支持構造物であり、支持機能が失われた場合に影響が大きい部位である車両フレーム、コンテナ台板、コンテナ取付ボルトのうち断面積の小さなコンテナ取付ボルトを評価対象とする。</p>
可搬型代替低圧 電源車及び可搬 型窒素供給装置 用電源車	車両型 設備	発電機/内燃機関 取付ボルト	コンテナ取付 ボルト	<p>発電機、内燃機関は、非常用電源設備としてJ E A G 4601-1987において発電機等は剛構造であり基礎ボルトが応力評価対象となる旨規定されている。発電機は重量の大きな固定子、回転子を支持するケーシングからなる剛構造であり、内燃機関は、シリンダブロックが内圧に耐える肉厚構造の設計であり剛構造であることから、当該設備はJ E A G 4601-1987に記載されている発電機や内燃機関と同等の構造とみなすことができるため、評価対象は発電機、内燃機関の取付ボルトを対象とする。</p> <p>車両部については、間接支持構造物の主たる支持構造物であり、支持機能が失われた場合に影響が大きい部位である車両フレーム、パッケージ台板、コンテナ取付ボルトのうち断面積の小さなコンテナ取付ボルトを評価対象とする。</p>
可搬型窒素供給 装置	車両型 設備	窒素ガス分離装置 取付ボルト 空気圧縮機取付 ボルト	コンテナ取付 ボルト	<p>窒素ガス分離装置及び空気圧縮機は、パッケージ型の一体構成品であることから地震時、荷重が集中して作用する窒素ガス分離装置取付ボルト及び空気圧縮機取付ボルトを評価対象とする。</p> <p>車両部については、間接支持構造物の主たる支持構造物であり、支持機能が失われた場合に影響が大きい部位である車両フレーム、コンテナ台板、コンテナ取付ボルトのうち断面積の小さなコンテナ取付ボルトを評価対象とする。</p>
タンクローリ	車両型 設備	タンク取付ボルト ポンプ取付ボルト	対象なし	<p>タンクローリは、燃料を内包し輸送できる圧力容器であり十分な強度を有した設計である。保管状態は、タンク空の状態であり地震時に考慮すべき荷重は、地震荷重によるタンク自重によるモーメントであり、当該モーメントはタンク取付ボルトにかかることからタンク取付ボルトを評価対象とする。また、ポンプについては、J E A G 4601-1987において剛構造のポンプは、取付ボルト、基礎ボルトが応力評価対象となる旨規定されている。ポンプは、内圧に耐える肉厚構造の設計となっていることから、当該設備はJ E A G 4601-1987に記載されているポンプと同等の構造とみなすことができるため、評価対象はポンプ取付ボルトを対象とする。</p>

表2-3 可搬型重大事故等対処設備 応力評価対象部位 (2/2)

機器名称 【設置場所】	設備	評価対象部位		選定理由
		直接支持構造物	間接支持構造物	
非常用窒素供給系A系高 圧窒素ポンベ 【原子炉建屋原子炉棟】	ポンベ 設備	ポンベ架台	対象なし	ポンベについては、高圧ガス保安法の規格に基づいた設計がなされており、付録11「重大事故等クラス3機器の強度計算書作成の基本方針」において、重大事故等クラス3機器として強度評価を実施しており、十分な強度を有していることから、ポンベを床に固定している支持構造物であるポンベ架台、架台を据付ける埋込金物又はアンカープレートの溶接部を評価対象とする。
非常用窒素供給系B系高 圧窒素ポンベ 【原子炉建屋原子炉棟】	ポンベ 設備	ポンベ架台	対象なし	ポンベについては、高圧ガス保安法の規格に基づいた設計がなされており、付録11「重大事故等クラス3機器の強度計算書作成の基本方針」において、重大事故等クラス3機器として強度評価を実施しており、十分な強度を有していることから、ポンベを床に固定している支持構造物であるポンベ架台、架台を据付ける埋込金物又はアンカープレートの溶接部を評価対象とする。
非常用逃がし安全弁駆動 系A系高圧窒素ポンベ 【原子炉建屋原子炉棟】	ポンベ 設備	ポンベ架台	対象なし	ポンベについては、高圧ガス保安法の規格に基づいた設計がなされており、付録11「重大事故等クラス3機器の強度計算書作成の基本方針」において、重大事故等クラス3機器として強度評価を実施しており、十分な強度を有していることから、ポンベを床に固定している支持構造物であるポンベ架台、架台を据付けるアンカープレートの溶接部を評価対象とする。
非常用逃がし安全弁駆動 系B系高圧窒素ポンベ 【原子炉建屋原子炉棟】	ポンベ 設備	ポンベ架台	対象なし	ポンベについては、高圧ガス保安法の規格に基づいた設計がなされており、付録11「重大事故等クラス3機器の強度計算書作成の基本方針」において、重大事故等クラス3機器として強度評価を実施しており、十分な強度を有していることから、ポンベを床に固定している支持構造物であるポンベ架台、架台を据付けるアンカープレートの溶接部を評価対象とする。
中央制御室待避室空気ボ ンベユニット 【原子炉建屋付属棟】	ポンベ 設備	ポンベ架台	対象なし	ポンベについては、高圧ガス保安法の規格に基づいた設計がなされており、付録11「重大事故等クラス3機器の強度計算書作成の基本方針」において、重大事故等クラス3機器として強度評価を実施しており、十分な強度を有していることから、ポンベを床に固定している支持構造物であるポンベ架台、架台を据付けるアンカープレートの溶接部を評価対象とする。
緊急時対策所加圧設備 【緊急時対策所建屋】	ポンベ 設備	ポンベカードル フレーム	対象なし	ポンベについては、高圧ガス保安法の規格に基づいた設計がなされており、付録11「重大事故等クラス3機器の強度計算書作成の基本方針」において、重大事故等クラス3機器として強度評価を実施しており、十分な強度を有していることから、ポンベを床に固定している支持構造物であるポンベカードルフレーム、ポンベカードルフレームを支持架構に取付ける取付ボルト、ポンベカードルフレーム及び支持架構を床面に据え付ける取付ボルトを評価対象とする。
第二弁操作室空気ポンベ ユニット 【原子炉建屋付属棟】	ポンベ 設備	ポンベ架台	対象なし	ポンベについては、高圧ガス保安法の規格に基づいた設計がなされており、付録11「重大事故等クラス3機器の強度計算書作成の基本方針」において、重大事故等クラス3機器として強度評価を実施しており、十分な強度を有していることから、ポンベを壁に固定している支持構造物であるポンベ架台、架台を据付けるアンカープレートの溶接部を評価対象とする。

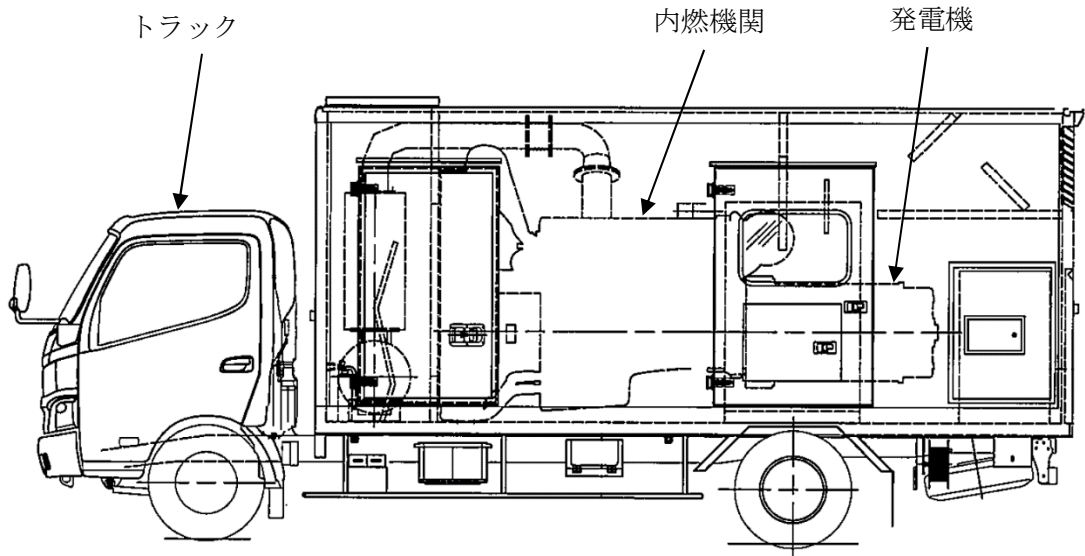


図2-1 車両型設備

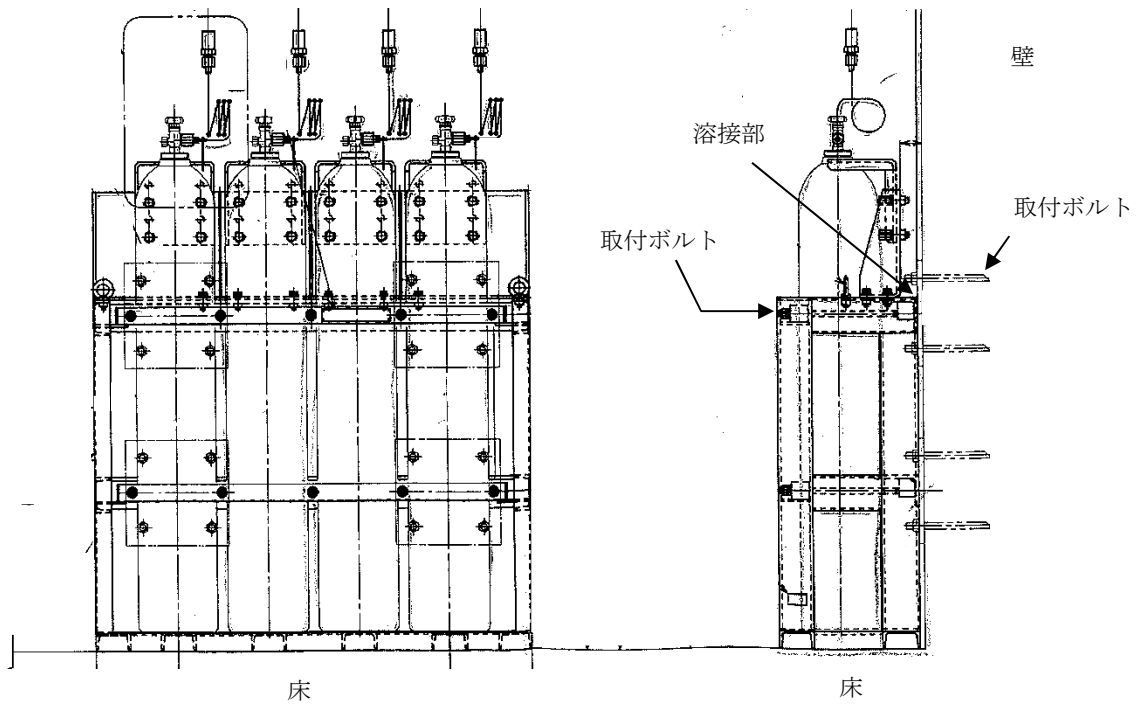


図2-2 ポンプ設備 (壁固定型ポンプ)

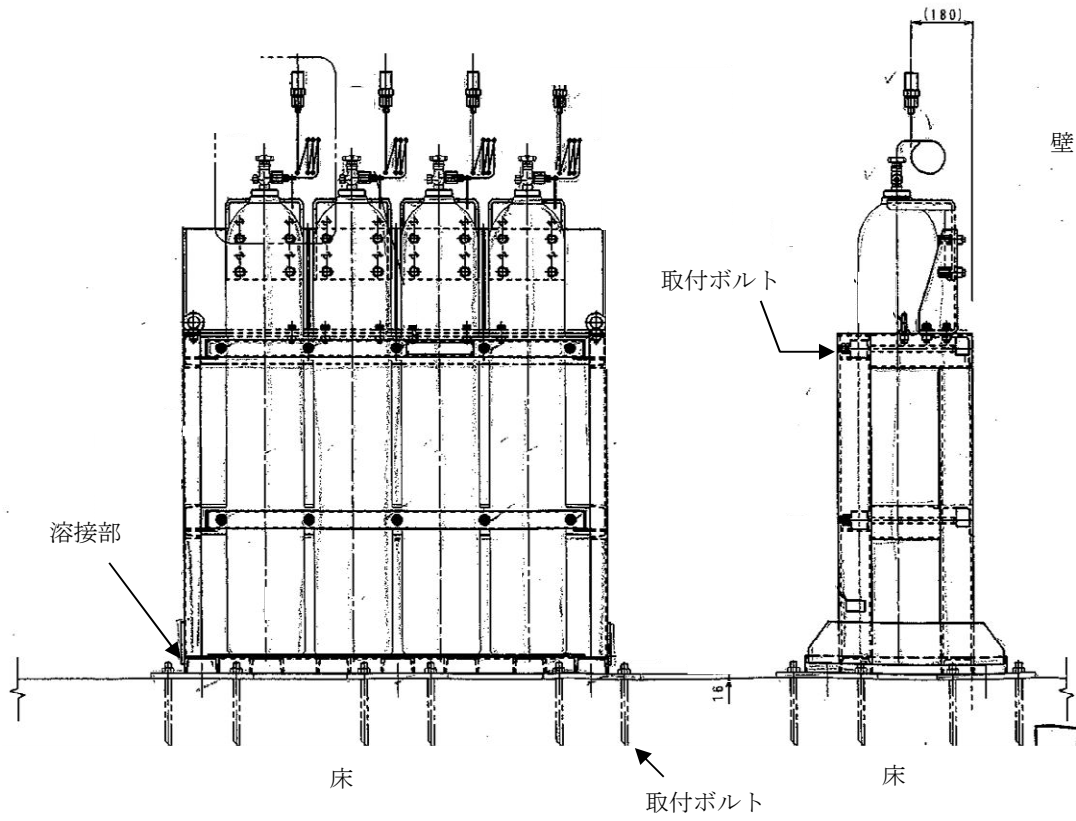


図2-3 ポンベ設備 (床固定型ポンベ)

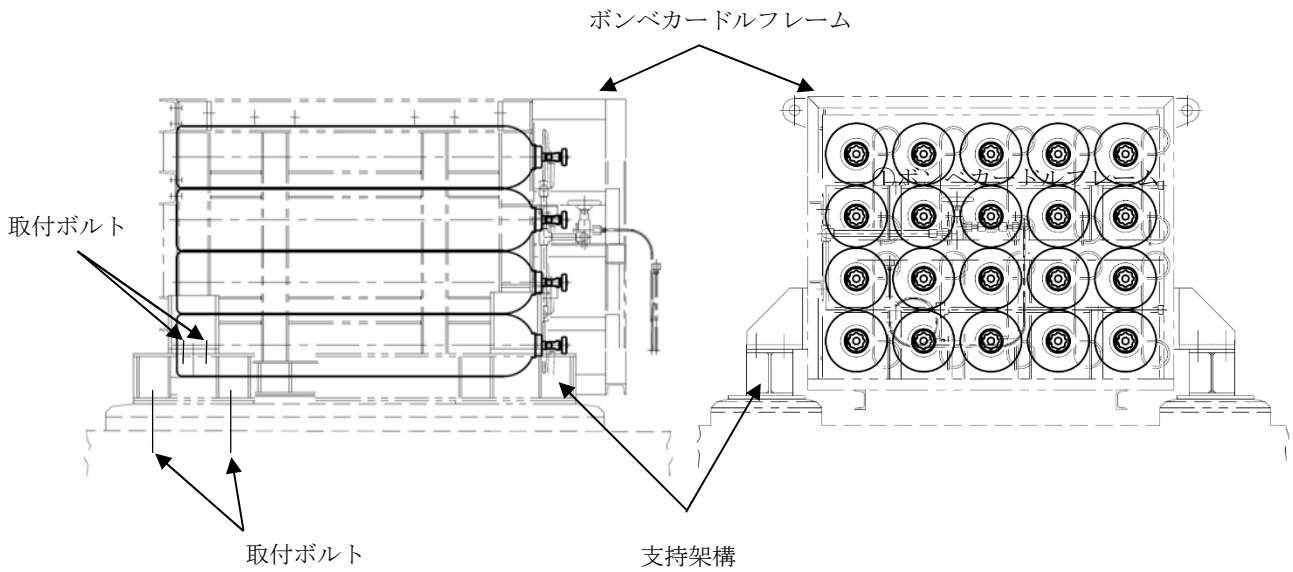


図2-4 ポンベ設備 (緊急時対策所加圧設備)

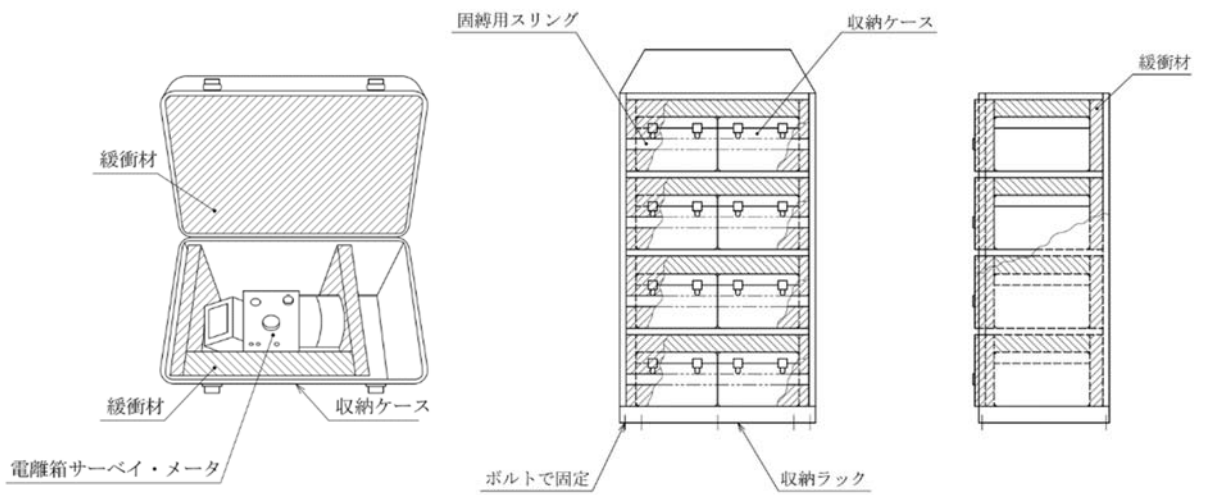


図2-5 その他設備（収納ラック固縛）

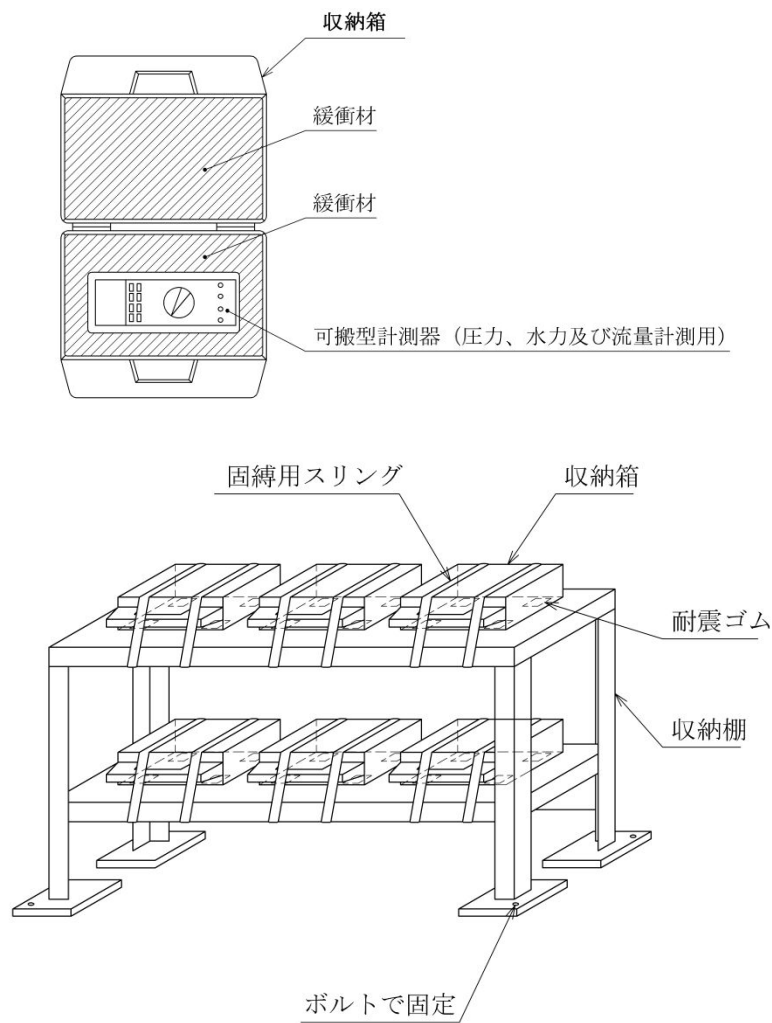


図2-6 その他設備（収納箱固縛）

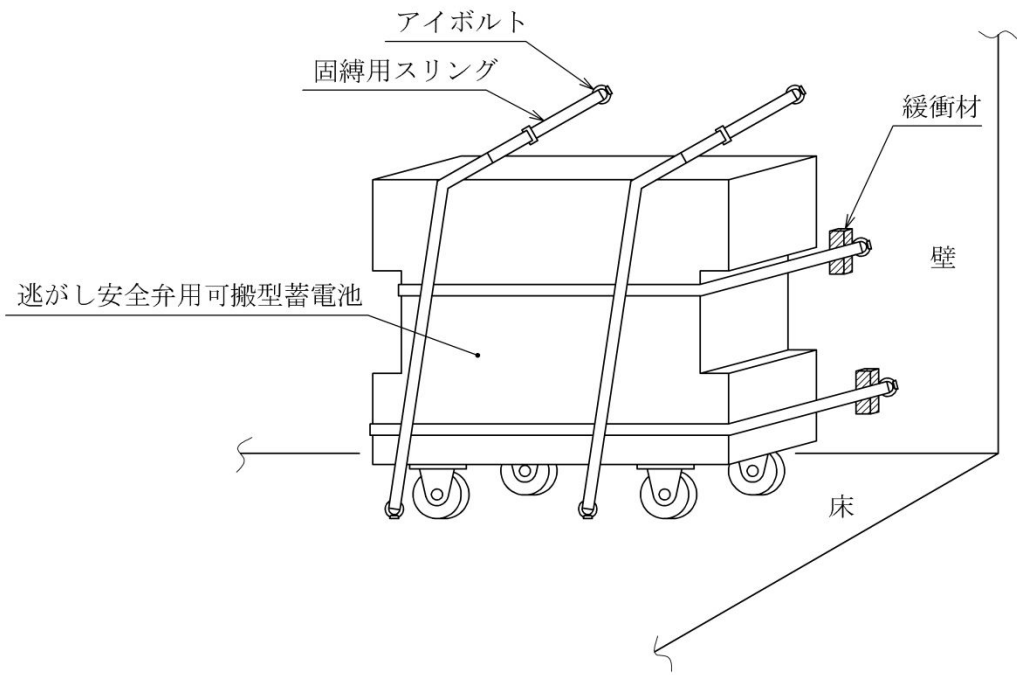


図2-7 その他設備（本体固縛）

### 3. 荷重及び荷重の組合せ並びに許容限界

可搬型重大事故等対処設備の耐震計算に用いる荷重及び荷重の組合せを、以下の「3.1 荷重及び荷重の組合せ」に、許容限界を「3.2 許容限界」に示す。

#### 3.1 荷重及び荷重の組合せ

可搬型重大事故等対処設備のうち、屋外に保管している設備の自然現象の考慮については、添付書類「V-1-1-2 耐震設計上重要な設備を設置する施設に関する説明書（自然現象への配慮に関する説明を含む。）」に設定する荷重及び荷重の組合せを用いる。

荷重及び荷重の組合せは、重大事故等起因の荷重は発生しないため、添付書類V-1-1-6の別添2の「6.2 荷重及び荷重の組合せ」に従い、保管状態における荷重を考慮し、設定する。

地震と組み合わせるべき荷重としては、積雪荷重及び風荷重が挙げられる。地震と組み合わせる荷重の設定に当たっては、添付書類「V-2-1-9 機能維持の基本方針」の図3-1 耐震計算における積雪荷重及び風荷重の設定フローに基づき設定する。

積雪については除雪にて対応することで無視できる。風荷重について、車両型設備は、風を一面に受ける構造と違い、風は隙間を吹き抜けやすい構造となっており、また、車両型設備には内燃機関や発電機等の重量物が積載され重量が大きいこと及び車両型設備以外の可搬型重大事故等対処設備についても、建物・構築物、屋外設置の機器に比べ、風による受圧面積が相対的に小さいことから、風荷重については無視できる。

#### 3.2 許容限界

許容限界は、添付書類V-1-1-6-別添2の「4.2 性能目標」で設定している設備ごとの構造強度上の性能目標のとおり、評価対象部位ごとに設定する。

「3.1 荷重及び荷重の組合せ」で設定している荷重及び荷重の組合せを含めた、設備ごとの許容限界を表3-1から表3-6に示す。

各設備の許容限界の詳細は、各計算書にて評価対象部位の損傷モードを考慮し、評価項目を選定し、評価項目ごとに許容限界を定める。

直接支持構造物の評価については、J E A G 4601・補-1984に規定されているその他の支持構造物の評価に従った評価を実施する。また、車両型設備の間接支持構造物としてのボルトの評価については、直接支持構造物の評価に準じた評価を行う。



### 3.2.1 車両型設備

#### (1) 応力評価

車両型設備は、重大事故等起因の荷重は発生しないため、地震後において、基準地震動  $S_s$  による地震力に対し、地盤安定性を有する屋外の保管場所に保管し、炉心等へ冷却水を送水するポンプ及びこれらの駆動源となる内燃機関等の機器を車両に取付ボルトで固定し、主要な構造部材が送水機能、発電機能、支持機能等を維持可能な構造強度を有する設計とする。

そのため、車両型設備は、「2.2.1(1) 応力評価」に設定している評価方針を踏まえ、添付書類 V-2-1-9「機能維持の基本方針」に設定している、J E A G 4601・補-1984を適用し、許容応力状態  $IV_s$  の許容応力以下とすることを許容限界として設定する。

#### (2) 転倒評価

車両型設備は、重大事故等起因の荷重は発生しないため、地震時において、基準地震動  $S_s$  による地震力に対し、地盤安定性を有する屋外の保管場所に保管し、炉心等へ冷却水を送水するポンプ及びこれらの駆動源となる内燃機関等を車両に取付ボルトで固定し、車両全体が安定性を有し、転倒しない設計とする。

そのため、車両型設備は、「2.2.1(2) 転倒評価」に設定している評価方針を踏まえ、加振試験にて転倒しないことを許容限界として設定する。

#### (3) 機能維持評価

車両型設備は、重大事故等起因の荷重は発生しないため、地震後において、基準地震動  $S_s$  による地震力に対し、地盤安定性を有する屋外の保管場所に保管し、車両に積載しているポンプ等の炉心等へ冷却水を送水する機能及びこれらの駆動源となる内燃機関等の動的及び電氣的機能を維持できる設計とする。

また、車両型設備は、地震後において、基準地震動  $S_s$  による地震力に対し、車両積載設備から受ける荷重を支持する機能並びに車両としての自走又は牽引等による移動機能を維持できる設計とする。

そのため、車両型設備は、「2.2.1(3) 機能維持評価」に設定している評価方針を踏まえ、加振試験により支持機能、移動機能、動的及び電氣的機能が維持できることを許容限界として設定する。

#### (4) 波及的影響評価

車両型設備は、重大事故等起因の荷重は発生しないため、基準地震動  $S_s$  による地震力に対し、地盤安定性を有する屋外の保管場所の地面等に固定せずに保管し、車両全体が安定性を有し、主要な構造部材が送水機能、発電機能、支持機能等を維持可能な構造強度を有し、当該設備が傾き及び横すべりにより、当該設備以外の可搬型重大事故等対処設備に波及的影響を及ぼさないよう隣接する他の可搬型重大事故等対処設備に対し離隔距離を確保し、保管する設計とする。

そのため、車両型設備は、「2.2.1(4) 波及的影響評価」に設定している評価方針を踏

まえ、他の可搬型重大事故等対処設備との接触、衝突等の相互干渉による破損等を引き起こし、機能喪失する等の波及的影響を及ぼさないよう、車両型設備の加振試験にて確認した車両の最大変位量を基に設定した離隔距離を、許容限界として設定する。

また、離隔距離に関しては、実際設備配置の運用上の管理値として必要であるため、保安規定に紐づく規定類に離隔距離を基に必要な設備間隔を定め、管理を行う。

### 3.2.2 ボンベ設備

#### (1) 構造強度評価、転倒評価及び波及的影響評価

ボンベ設備は、地震後において、基準地震動 $S_s$ による地震力に対し、ボンベ架台又はボンベカードルフレームに収納し、ボンベ架台又はボンベカードルフレームを耐震性を有する建屋内の保管場所の壁又は床のアンカープレート等に溶接又は取付ボルトで固定して保管する。主要な構造部材は、窒素及び空気供給機能を維持可能な構造強度を有し、これにより転倒及び波及的影響を及ぼさない設計とする。

そのため、ボンベ設備は、「2.2.2(1) 構造強度評価」及び「2.2.2(2) 波及的影響評価」に設定している評価方針としていることを踏まえ、添付書類「V-2-1-8 機能維持の検討方針」に設定している、J E A G 4601を適用し、許容応力状態 $IV_{AS}$ の許容応力以下とすることを許容限界として設定する。

### 3.2.3 その他設備

#### (1) 転倒評価

その他設備は、地震時において、基準地震動 $S_s$ による地震力に対し、耐震性を有する建屋内の保管場所又は地盤安定性を有する屋外の保管場所に保管し、スリング等にて固縛する等、機器本体が安定性を有し、転倒しない設計とする。

そのため、その他設備は、「2.2.3(1) 転倒評価」に設定している評価方針を踏まえ、加振試験にて転倒しないことを許容限界として設定する。

#### (2) 機能維持評価

その他設備は、地震後において、基準地震動 $S_s$ による地震力に対し、耐震性を有する建屋内の保管場所又は地盤安定性を有する屋外の保管場所に保管し、壁等に据付ボルト等で固定した収納ラックに収納又は壁等にスリング等で固縛し、主要な構造部位が水位、圧力等を計測する機能、必要な負荷へ給電するための給電機能等の支持機能、動的及び電氣的機能を維持できる設計とする。

そのため、その他設備は、「2.2.4(2) 機能維持評価」に設定している評価方針としていることを踏まえ、加振試験により支持機能、動的及び電氣的機能が維持できることを許容限界として設定する。

#### (3) 波及的影響評価

その他設備は、基準地震動 $S_s$ による地震力に対し、地盤安定性を有する建屋内の保管場所又は地盤安定性を有する屋外の保管場所において、壁等に据付ボルト等で固定した収

納ラックに収納，壁等にスリング等で固縛し，機器本体が安定性を有し，主要な構造部材が水位，圧力等を計測する機能，必要な負荷へ給電するための給電機能等の機能を維持可能な構造強度を有し，当該設備が傾くことによる波及的影響を防止する必要がある他の設備に対して，波及的影響を与えない設計とする。

そのため，その他設備は，「2.2.4(3) 波及的影響評価」に設定している評価方針として，加振試験にてスリング等の支持機能が維持できることを許容限界として設定する。

表 3-1 設備ごとの荷重の組合せ及び許容限界

評価対象設備	荷重の組合せ	評価部位	機能損傷モード		許容限界
			応力等の状態	限界状態	
車両型設備	$D + S_s$	支持部の取付 ボルト (表 3-2)	引張, せん断, 組合せ	部材の降伏	JEAG4601・補-1984 を適用し, 許容応力状態 $IV_{AS}$ の許容応力以下とする。
ボンベ設備	$D + S_s$ $(D + S_s)$ (注)	溶接部 (表 3-3)	引張, せん断, 組合せ	部材の降伏	JEAG4601 を適用し, 許容応力状態 $IV_{AS}$ の許容応力以下とする。
ボンベ設備 (ボンベカードル)	$D + S_s$	ボンベカードル フレーム, 取付ボルト (表 3-4, 3-5)	引張, せん断, 組合せ	部材の降伏	JEAG4601 を適用し, 許容応力状態 $IV_{AS}$ の許容応力以下とする。

表 3-2 支持部の取付ボルトの許容応力

	耐震 クラス	荷重の組合せ	許容応力 状態	許容限界 <sup>(注1)(注2)(注4)</sup>	
				一次応力	
				引張 <sup>(注3)</sup>	せん断 <sup>(注3)</sup>
取付ボルト	—	D+S <sub>s</sub>	IV <sub>AS</sub>	1.5f <sub>t</sub> <sup>*</sup>	1.5f <sub>s</sub> <sup>*</sup>

(注1) f<sub>t</sub><sup>\*</sup>, f<sub>s</sub><sup>\*</sup>: JSME S NC1 SSB-3121.1(1)a本文中Sy及びSy (RT) を1.2Sy及び1.2Sy (RT) と読み替えて算出した値 (JSME S NC1 SSB-3133)。ただし, Sy及び0.7Suのいずれか小さい方の値とする。

(注2) JEAG4601・補-1984の「その他の支持構造物の許容応力」に準じて設定する。

(注3) ボルトにせん断力が作用する場合, 組合せ評価を実施する。その際の許容応力値は, JSME S NC1 SSB-3133に基づき, Min (1.4(1.5f<sub>t</sub><sup>\*</sup>) - 1.6τ<sub>b</sub>, 1.5f<sub>t</sub><sup>\*</sup>) とする。

(注4) 当該応力が生じない場合, 規格基準で省略可能とされている場合及び他の応力で代表可能である場合は評価を省略する。

表 3-3 溶接部の許容限界

	耐震 クラス	荷重の組合せ	許容応力状態	許容限界 <sup>(注1)(注2)</sup>
				一次応力
				組合せ
溶接部	—	D+P <sub>D</sub> +M <sub>D</sub> +S <sub>s</sub> <sup>(注3)</sup>	IV <sub>AS</sub>	1.5f <sub>t</sub> <sup>*</sup>
		D+P <sub>SAD</sub> +M <sub>SAD</sub> +S <sub>s</sub>	V <sub>AS</sub> (V <sub>AS</sub> としてIV <sub>AS</sub> の許容限界を用いる。)	1.5f <sub>t</sub> <sup>*</sup>

(注1) f<sub>t</sub><sup>\*</sup>: JSME S NC1-2005/2007 SSB-3121.1(1)a本文中Sy及びSy (RT) を1.2Sy及び1.2Sy (RT) と読み替えて算出した値 (JSME S NC1-2005/2007 SSB-3133)。ただし, Sy及び0.7Suのいずれか小さい方の値とする。

(注2) JEAG4601・補-1984の「その他の支持構造物の許容応力」に準じて設定する。

(注3) 「D+P<sub>SAD</sub>+M<sub>SAD</sub>+S<sub>s</sub>」の評価に包絡されるため, 評価結果の記載を省略する。

表 3-4 ボンベカードルフレームの許容限界

評価対象部位	耐震 クラス	荷重の組合せ	許容応力状態	許容限界 <sup>(注1)(注2)</sup>	
				一次応力	
				組合せ	
ボンベカードル フレーム	—	D + S <sub>s</sub>	IV <sub>A</sub> S	1.5f <sub>t</sub> <sup>*</sup>	

(注1) f<sub>t</sub><sup>\*</sup>: JSME S NC1-2005/2007 SSB-3121.1(1)a本文中Sy及びSy (RT) を1.2Sy及び1.2Sy (RT) と読み替えて算出した値 (JSME S NC1-2005/2007 SSB-3133)。ただし、Sy及び0.7Suのいずれか小さい方の値とする。

(注2) JEAG4601・補-1984の「その他の支持構造物の許容応力」に準じて設定する。

表 3-5 ボンベカードルフレーム取付ボルトの許容限界

評価対象部位	耐震 クラス	荷重の組合せ	許容応力 状態	許容限界 <sup>(注1)(注2)</sup>	
				一次応力	
				引張 <sup>(注3)</sup>	せん断 <sup>(注3)</sup>
取付ボルト	—	D + S <sub>s</sub>	IV <sub>A</sub> S	1.5 · f <sub>t</sub> <sup>*</sup>	1.5 · f <sub>s</sub> <sup>*</sup>

(注1) f<sub>t</sub><sup>\*</sup>, f<sub>s</sub><sup>\*</sup>: JSME S NC1-2005/2007 SSB-3121.1(1)a本文中Sy及びSy (RT) を1.2Sy及び1.2Sy (RT) と読み替えて算出した値 (JSME S NC1-2005/2007 SSB-3133)。ただし、Sy及び0.7Suのいずれか小さい方の値とする。

(注2) JEAG4601・補-1984の「その他の支持構造物の許容応力」に準じて設定する。

(注3) ボルトにせん断力が作用する場合、組合せ評価を実施する。その際の許容応力値は、JSME S NC1-2005/2007 SSB-3133に基づき、Min(1.4(1.5f<sub>t</sub><sup>\*</sup>) - 1.6τ<sub>b</sub>, 1.5f<sub>t</sub><sup>\*</sup>)とする。

表3-6 固縛装置の許容応力

	耐震 クラス	荷重の組合せ	許容応 力状態	許容限界 (注1) (注2)	
				一次応力	
				引張 (注3)	せん断 (注3)
固縛装置	—	$D + S_s + W_w$	$IV_{AS}$	$1.5f_t^*$	$1.5f_s^*$

(注1)  $f_t^*$ ,  $f_s^*$  : JSME S NC1-2005/2007 SSB-3121.1(1)a本文中 $S_y$ 及び $S_y$  (RT) を $1.2S_y$ 及び $1.2S_y$  (RT) と読み替えて算出した値 (JSME S NC1-2005/2007 SSB-3133)。ただし,  $S_y$ 及び $0.7S_u$ のいずれか小さい方の値とする。

(注2) JEAG4601・補-1984の「その他の支持構造物の許容応力」に準じて設定する。

(注3) ボルトにせん断力が作用する場合, 組合せ評価を実施する。その際の許容応力値は, JSME S NC1-2005/2007 SSB-3133に基づき,  $\text{Min}(1.4(1.5f_t^*) - 1.6\tau_b, 1.5f_t^*)$ とする。

表3-7 送風機及び原動機の取付ボルト

	耐震 クラス	荷重の組合せ	許容応 力状態	許容限界 (注1) (注2)	
				一次応力	
				引張 (注3)	せん断 (注3)
送風機及び原動機 の取付ボルト	—	$D + S_s$	$IV_{AS}$	$1.5f_t^*$	$1.5f_s^*$

(注1)  $f_t^*$ ,  $f_s^*$  : JSME S NC1-2005/2007 SSB-3121.1(1)a本文中 $S_y$ 及び $S_y$  (RT) を $1.2S_y$ 及び $1.2S_y$  (RT) と読み替えて算出した値 (JSME S NC1-2005/2007 SSB-3133)。ただし,  $S_y$ 及び $0.7S_u$ のいずれか小さい方の値とする。

(注2) JEAG4601・補-1984の「その他の支持構造物の許容応力」に準じて設定する。

(注3) ボルトにせん断力が作用する場合, 組合せ評価を実施する。その際の許容応力値は, JSME S NC1-2005/2007 SSB-3133に基づき,  $\text{Min}(1.4(1.5f_t^*) - 1.6\tau_b, 1.5f_t^*)$ とする。

#### 4. 耐震評価方法

可搬型重大事故等対処設備の耐震評価は、車両型設備、ポンベ設備及びその他設備の分類ごとに評価方法が異なることから、以下の「4.1 車両型設備」、「4.2 ポンベ設備」及び「4.3 その他設備」のそれぞれに示す「地震応答解析」、「加振試験」、「応力評価」、「転倒評価」、「機能維持評価」及び「波及的影響評価」に従って実施する。

##### 4.1 車両型設備

車両型設備においては、重大事故等に対処するための機能を維持するために、応力評価、転倒評価、機能維持評価及び波及的影響評価を実施する。

車両型設備の評価の概要フローを図4-1に示す。

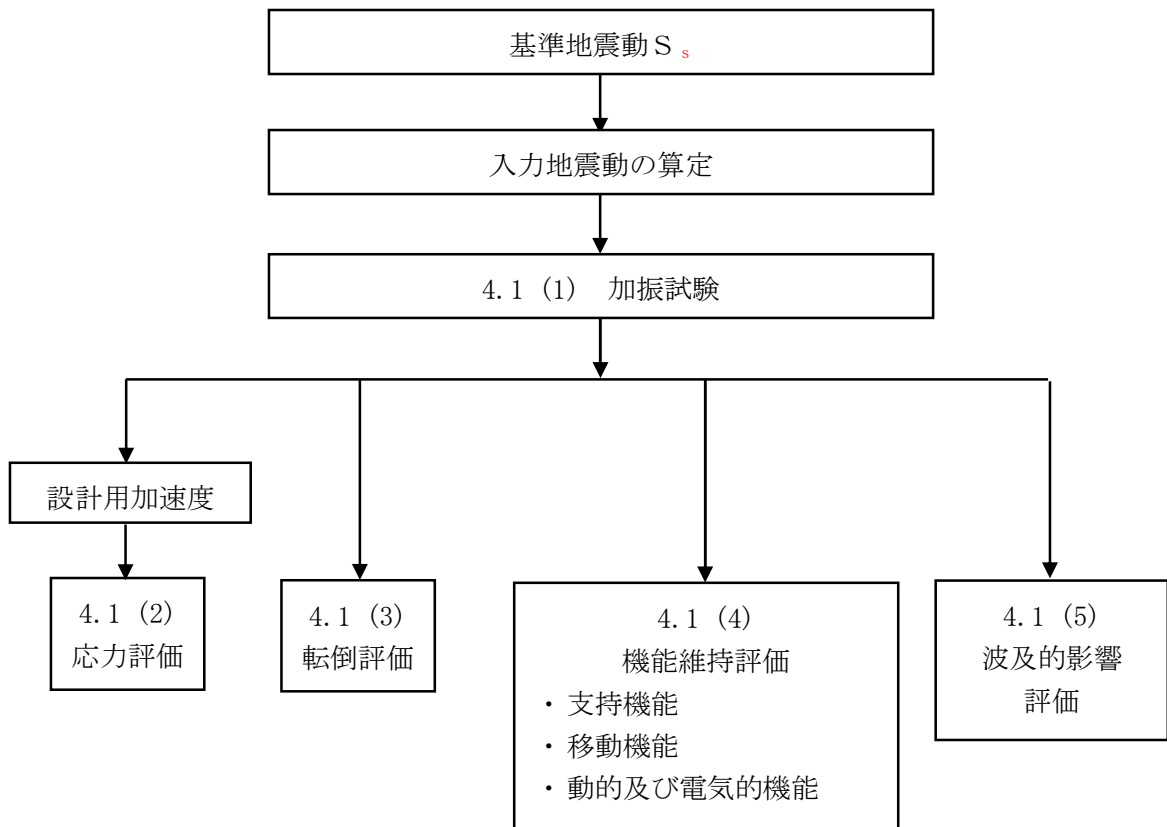


図4-1 車両型設備の評価フロー



## (1) 加振試験

## a. 基本方針

車両型設備においては、重大事故等に対処するための機能を維持するために、車両全体として安定性を有し、転倒しないこと、主要な構造部材が必要な構造強度を有すること及び支持機能、移動機能、動的及び電氣的機能が維持できることを加振試験の結果を踏まえて評価することから、以下の「b. 入力地震動」に示す入力地震動を用いて、「(3) 転倒評価」及び「(4) 機能維持評価」に示す方法により加振試験を行う。

## b. 入力地震動

入力地震動は、添付書類「V-2-別添3-2 可搬型重大事故等対処設備の保管場所等における入力地震動」に示す、各保管場所の保管エリアごとに算定した入力地震動を用いる。

## (2) 応力評価

## a. 直接支持構造物

車両型設備の直接支持構造物の応力評価は、以下に示す「(a) 取付ボルト①」及び「(b) 取付ボルト②」に従って、評価対象部位について、J E A G 4601・補-1984に規定されているポンプ等の取付ボルト、基礎ボルトの評価方法を用いて発生応力を算出し、許容応力以下であることを確認する。

評価については、実機における車両応答の不確実さを考慮し、加速度が大きくなる加振試験で測定された評価対象部位頂部の加速度を設計用水平加速度及び設計用鉛直加速度として設定し、応力評価を行う。

計算モデルを図4-2に、応力評価に使用する記号を表4-1に示す。なお、取付ボルト②についてはタンクローリのポンプに適用し、取付ボルト①についてはそれ以外の評価対象部位について適用する。

## (a) 取付ボルト①

## イ. 引張応力

$$\sigma_{bt} = \frac{m \cdot (a_H + a_p) \cdot h + M_p - m \cdot (g - a_v - a_p) \cdot L}{A_b} \cdot \frac{\ell_1}{\sum_{i=1} N_i \cdot \ell_i^2}$$

## ロ. せん断応力

$$\tau_{bs} = \frac{m \cdot (a_H + a_p)}{n \cdot A_b}$$

(b) 取付ボルト②

イ. 引張応力

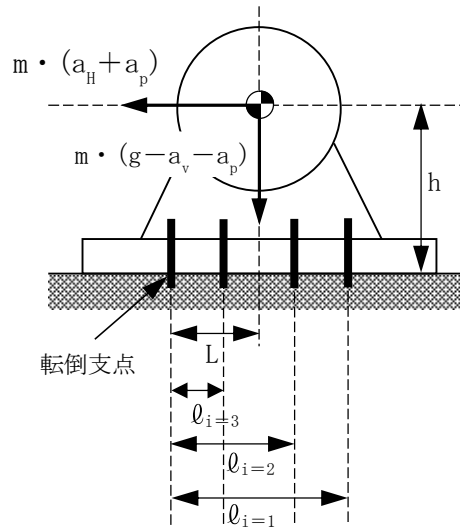
$$\sigma_{bt} = \frac{m \cdot \sqrt{(a_H)^2 + (g + a_V)^2}}{N_i \cdot A_b}$$

ロ. せん断応力

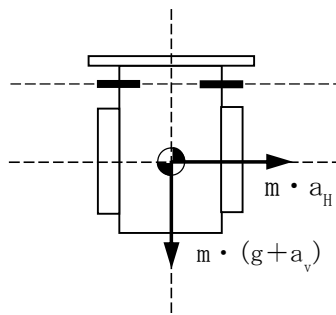
$$\tau_{bs} = \frac{m \cdot a_H \cdot h + m \cdot (g + a_V) \cdot L}{A_b} \cdot \frac{\ell_1}{\sum_{i=1} N_i \cdot \ell_i^2}$$

表4-1 応力評価に使用する記号

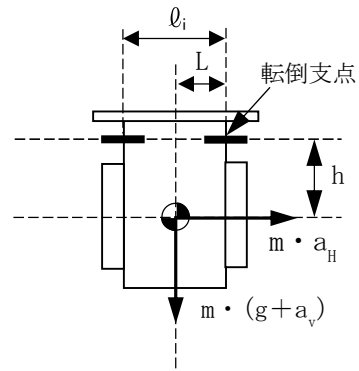
記号	単位	定 義
$A_b$	mm <sup>2</sup>	取付ボルトの軸断面積
$a_H$	m/s <sup>2</sup>	設計用水平加速度
$a_p$	m/s <sup>2</sup>	回転体振動による加速度
$a_V$	m/s <sup>2</sup>	設計用鉛直加速度
$g$	m/s <sup>2</sup>	重力加速度
$h$	mm	据付面から重心位置までの高さ
$L$	mm	評価対象部位の重心位置とボルト間の水平方向距離
$\ell_i$	mm	支点としている取付ボルトより評価に用いる取付ボルトまでの距離 (iは距離の長い順に番号取りをする。)
$m$	kg	機器の運転時質量
$M_p$	N・mm	回転体回転により働くモーメント
$N_i$	—	引張力の作用する取付ボルトの本数 (iは転倒支点から距離の遠い順に番号取りをする。)
$n$	—	取付ボルトの総本数
$\sigma_{bt}$	MPa	取付ボルトの最大引張応力
$\tau_{bs}$	MPa	取付ボルトの最大せん断応力



取付ボルト① (側面図)



取付ボルト② (引張) (側面図)



取付ボルト② (せん断) (側面図)

図4-2 直接支持構造物の計算モデル例

b. 間接支持構造物

車両型設備の間接支持構造物の応力評価は、「a. 直接支持構造物 (a) 取付ボルト ①」に従って、評価対象部位について、J E A G 4601・補-1984に規定されているポンプ等の取付ボルト、基礎ボルトの評価方法を用いて発生応力を算出し、許容応力以下であることを確認する。

評価については、実機における車両応答の不確かさを考慮し、加速度が大きくなる加振試験で測定された評価対象部位頂部の加速度を設計用水平加速度及び設計用鉛直加速度として設定し、応力評価を行う。

計算モデル図を図4-3に示し、応力評価に使用する記号を表4-2に示す。

(a) 引張応力

$$\sigma_{bt} = \frac{m \cdot a_H \cdot h - m \cdot (g - a_V) \cdot L}{A_b} \cdot \frac{\ell_i}{\sum_{i=1} N_i \cdot \ell_i^2}$$

(b) せん断応力

$$\tau_{bs} = \frac{m \cdot a_H}{n \cdot A_b}$$

表4-2 応力評価に使用する記号

記号	単位	定 義
$A_b$	$\text{mm}^2$	取付ボルトの軸断面積
$a_H$	$\text{m/s}^2$	設計用水平加速度
$a_P$	$\text{m/s}^2$	回転体振動による加速度
$a_V$	$\text{m/s}^2$	設計用鉛直加速度
$g$	$\text{m/s}^2$	重力加速度
$h$	$\text{mm}$	据付面から重心位置までの高さ
$L$	$\text{mm}$	評価対象部位の重心位置とボルト間の水平方向距離
$\ell_i$	$\text{mm}$	支点としている取付ボルトより評価に用いる取付ボルトまでの距離 (iは距離の長い順に番号取りをする。)
$m$	$\text{kg}$	機器の運転時質量
$M_P$	$\text{N} \cdot \text{mm}$	回転体回転により働くモーメント
$N_i$	—	引張力の作用する取付ボルトの本数 (iは転倒支点から距離の遠い順に番号取りをする。)
$n$	—	取付ボルトの総本数
$\sigma_{bt}$	$\text{MPa}$	取付ボルトの最大引張応力
$\tau_{bs}$	$\text{MPa}$	取付ボルトの最大せん断応力

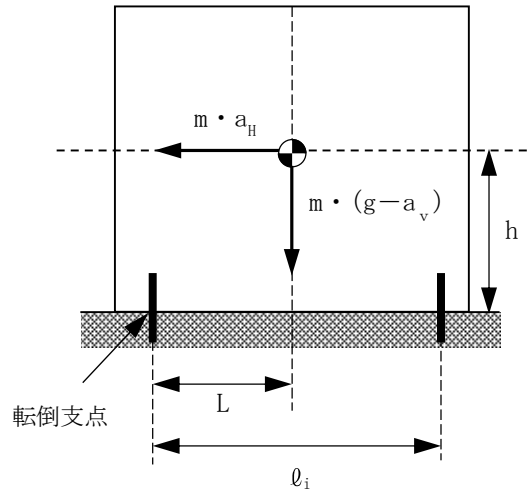


図4-3 間接支持構造物の計算モデル例

(3) 転倒評価

車両型設備は、実際の設置状態を模擬した状態で加振台に設置し、「4.1(1)b. 入力地震動」を基に作成した入力地震動によるランダム波加振試験を行い、試験後に転倒していないことを確認する。転倒評価は、当該設備設置地表面での最大加速度が、加振試験により転倒しないことを確認した加振台の最大加速度以下であることにより確認する。

(4) 機能維持評価

車両型設備は、実際の設置状態を模擬した状態で加振台に設置し、「4.1(1)b. 入力地震動」を基に作成した入力地震動によるランダム波加振試験を行い、試験後に支持機能、移動機能、動的及び電気的機能が維持されていることを確認する。加振試験については、J E A G 4601-1991に基づき実施する。

基準地震動  $S_s$  による地震力に対し、当該設備設置地表面での最大加速度が、地震力に伴う浮き上がりを考慮しても、加振試験により車両部の支持機能及び車両としての自走又は牽引等による移動機能を維持できることを確認した加振台の最大加速度以下であることにより確認する。

また、基準地震動  $S_s$  による地震力に対し、当該設備設置地表面での最大加速度が、地震力による浮き上がりを考慮しても、加振試験により、ポンプの送水機能、内燃機関の駆動機能等の動的及び電気的機能を維持できることを確認した加振台の最大加速度以下であることにより確認する。

(5) 波及的影響評価

車両型設備は、実際の設置状態を模擬した状態で加振台に設置し、「4.1(1)b. 入力地震動」に示すランダム波で加振試験を行い、加振試験にて確認した車両の最大変位量が、他の可搬型重大事故等対処設備との離隔距離の範囲内であることにより確認する。

#### 4.2 ボンベ設備

ボンベ設備の応力評価は、添付書類「V-2-1-9 機能維持の基本方針 3.1 構造強度上の制限」にて設定した荷重及び荷重の組合せ並びに許容限界に基づき、「2.1 構造計画」にて示すボンベユニットの構造を踏まえ「3. 評価部位」にて設定する箇所において、「(4) 固有周期」で算出した固有周期に基づく応力等が許容限界内に収まることを確認する。

また、応力評価結果を基に、ボンベ設備が転倒しないこと及び波及的影響を及ぼさないことを確認する。

ボンベ設備の耐震評価フローを図 4-4 に示す。

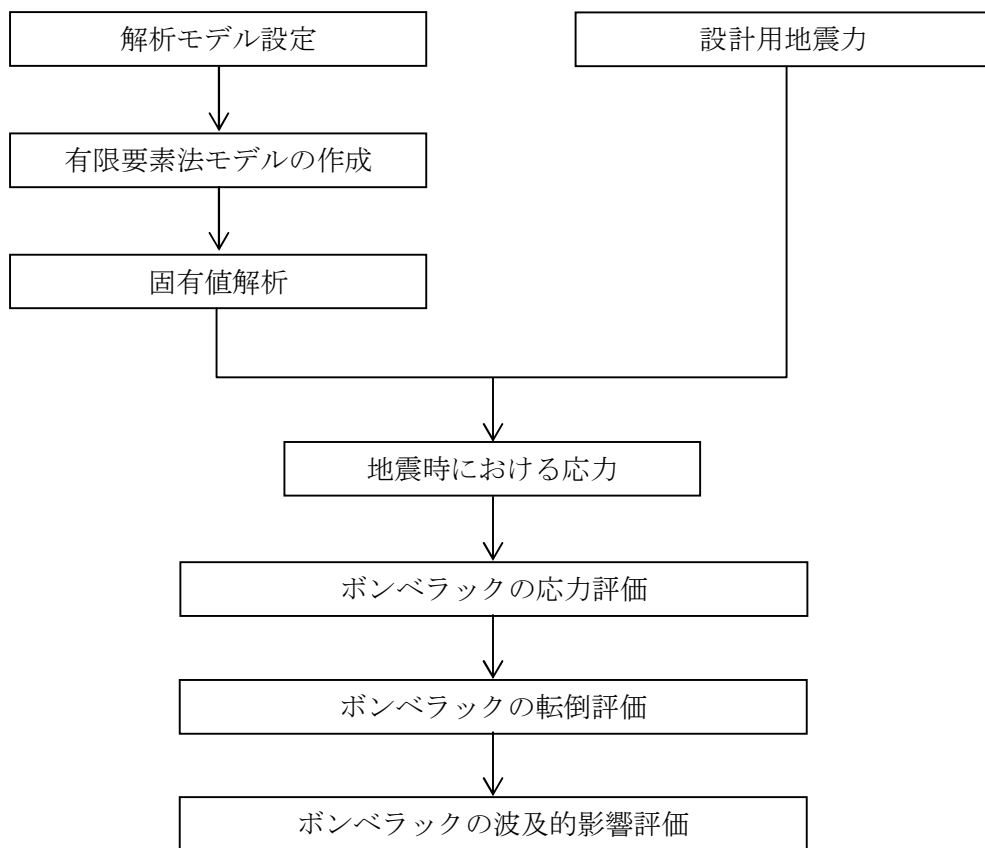


図 4-4 ボンベ設備の耐震評価フロー

(1) 適用基準

本計算書においては、原子力発電所耐震設計技術指針（重要度分類・許容応力編 J E A G 4 6 0 1 ・補-1984 及び J E A G 4 6 0 1 -1987）（日本電気協会 電気技術基準調査委員会 昭和 59 年 9 月及び昭和 62 年 8 月）に準拠して評価する。

(2) 記号の説明

記号	記号の説明	単位
$A_{HW}$	水平方向せん断力を受ける溶接部の有効断面積	$\text{mm}^2$
$A_{VW}$	鉛直方向せん断力を受ける溶接部の有効断面積	$\text{mm}^2$
$C_H$	水平方向設計震度	—
$C_V$	鉛直方向設計震度	—
$F^*$	設計・建設規格* SSB-3133に定める値	MPa
$F_{HW}$	溶接部に作用する水平方向せん断力	N
$F_{VW}$	溶接部に作用する鉛直方向せん断力	N
$f_s$	せん断力を受ける溶接部の許容せん断応力	MPa
$g$	重力加速度 (=9.80665)	$\text{m/s}^2$
$h$	取付面から重心までの距離	mm
$l_1$	重心と溶接部間の水平方向距離	mm
$l_2$	重心と溶接部間の水平方向距離	mm
$m$	ボンベユニット質量	kg
$n_{VW}$	評価上鉛直方向せん断力を受けるとして期待する溶接箇所数	—
$S_u$	設計・建設規格* 付録材料図表 Part5 表9に定める値	MPa
$S_y$	設計・建設規格* 付録材料図表 Part5 表8に定める値	MPa
$\tau_w$	溶接部に生じる最大せん断応力	MPa
$\tau_{wH}$	溶接部に生じる水平方向せん断応力	MPa
$\tau_{wV}$	溶接部に生じる鉛直方向せん断応力	MPa

注記 \* : 「設計・建設規格」とは、発電用原子力設備規格（設計・建設規格（2005年版（2007年追補版含む。））J SME S NC 1-2005/2007）（日本機械学会 2007年9月）をいう。



(3) 評価部位

ポンベ設備の応力評価は、「(5) 応力評価」に示す条件に基づき、応力評価上厳しくなる取付ボルト、アンカプレートの溶接部について実施する。非常用窒素供給系高圧窒素ポンベユニットの応力評価部位について、図 4-5(1)～図 4-5(2)の計算モデル図に例示する。

(4) 固有周期

a. 固有値解析方法

ポンベ設備の固有値解析方法を以下に示す。

ポンベ設備は、4.2 解析モデル及び諸元に示す三次元シェル及びはりモデルとして考える。

b. 解析モデル及び諸元

非常用窒素供給系高圧窒素ポンベユニットの解析モデルを図 4-1 及び図 4-2 に、解析モデルの概要を以下に例示する。また、機器の諸元を表 4-1 及び表 4-2 に例示する。

- ① ポンベ設備の質量は、ポンベ及びポンベラックに密度として与える。
- ② ポンベ設備の重心位置については、モデル形状、質量分布よりプログラムが自動計算する。
- ③ 計算機コードは、「ABAQUS」を使用し、固有値を求める。なお、評価に用いる計算機コードの検証及び妥当性確認等の概要については、「付録 19 計算機プログラム(解析コード)の概要・ABAQUS」に示す。
- ④ 拘束条件は、取付ボルト及びポンベラックとアンカプレートとの溶接部を完全拘束とする。

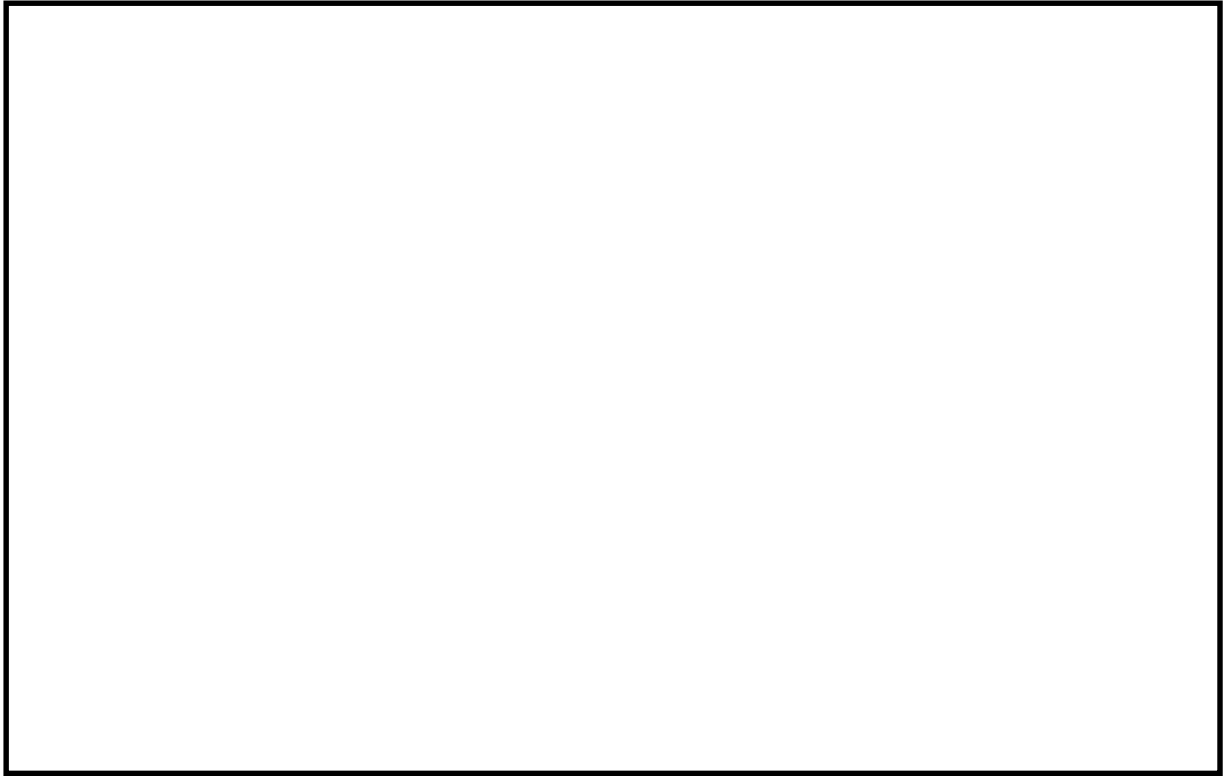


図 4-1 解析モデル（非常用窒素供給系高圧窒素ボンベユニット）の例

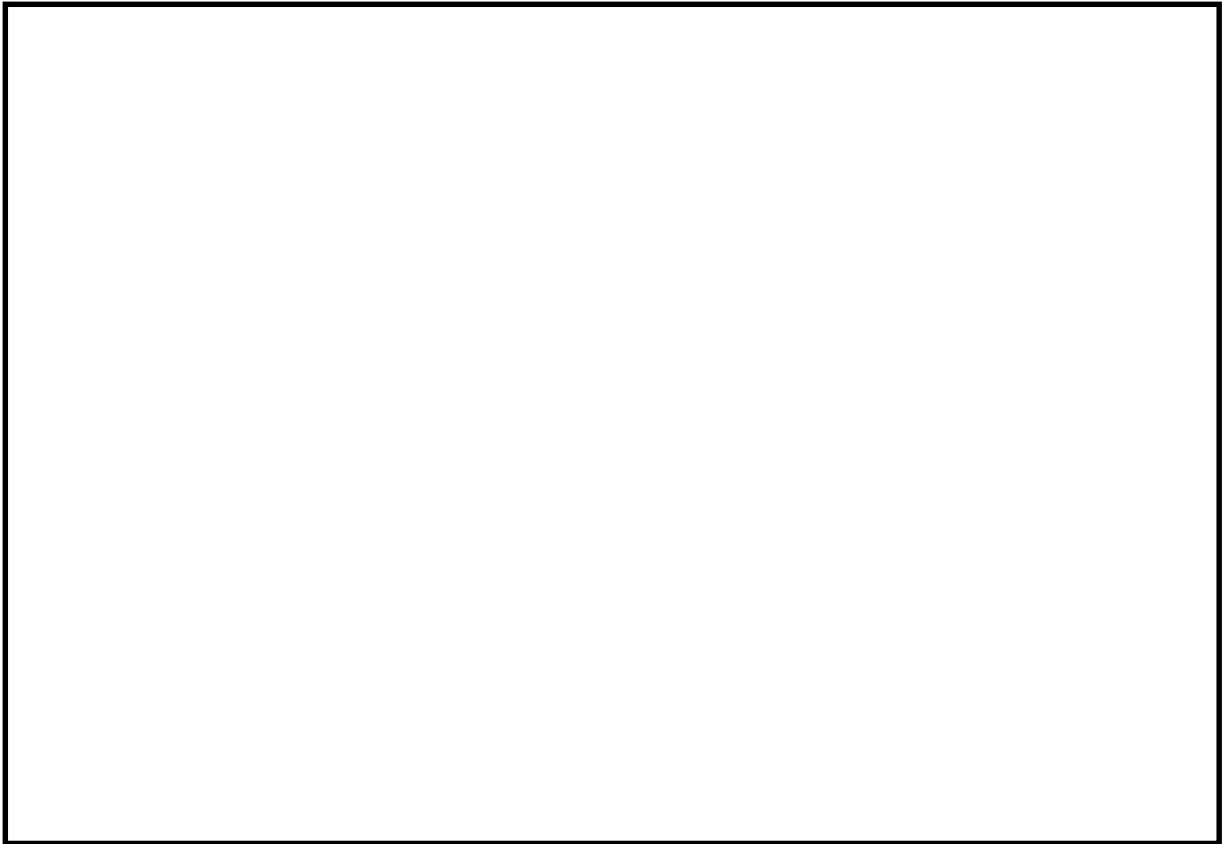


図4-2 解析モデル（非常用窒素供給系高圧窒素ボンベユニット(予備)）の例

表4-1 機器諸元 (非常用窒素供給系高压窒素ポンベユニットの例)

項目	記号	単位	入力値
材質	—	—	SS400
材質	—	—	STH12
材質	—	—	STKR
質量	m	kg	
温度条件 (雰囲気温度)	T	°C	
縦弾性係数	E	MPa	
縦弾性係数	E	MPa	
縦弾性係数	E	MPa	
ポアソン比	$\nu$	—	
要素数	—	個	
節点数	—	個	

表4-2 機器諸元 (非常用窒素供給系高压窒素ポンベユニット(予備)の例)

項目	記号	単位	入力値
材質	—	—	SS400
材質	—	—	STH12
材質	—	—	STKR
質量	m	kg	
温度条件 (雰囲気温度)	T	°C	
縦弾性係数	E	MPa	
縦弾性係数	E	MPa	
縦弾性係数	E	MPa	
ポアソン比	$\nu$	—	
要素数	—	個	
節点数	—	個	

(5) 応力評価

a. 応力評価方法

- ① ポンベ設備の質量は重心に集中しているものとする。
- ② ポンベ設備は、床に設置された埋込金物又はアンカプレートに溶接で固定する。
- ③ 地震力はポンベ設備に対して、水平方向及び鉛直方向から作用するものとする。

b. 設計用地震力

「基準地震動  $S_s$ 」による地震力は、添付書類「V-2-1-7 設計用床応答曲線の作成方針」に基づく。

c. 計算方法（溶接部の例）

溶接部の応力

溶接部の応力は、地震による震度によって生じる水平方向せん断力と鉛直方向せん断力について計算する。

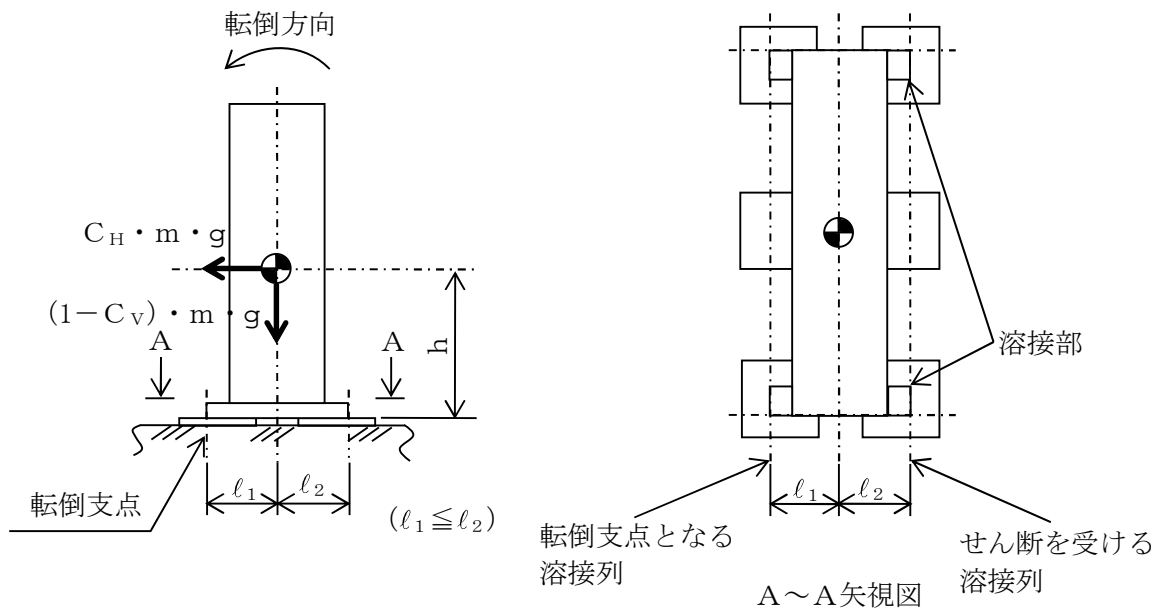


図 5-1(1) 計算モデル  
(短辺方向転倒-1  $(1 - C_V) \geq 0$  の場合)

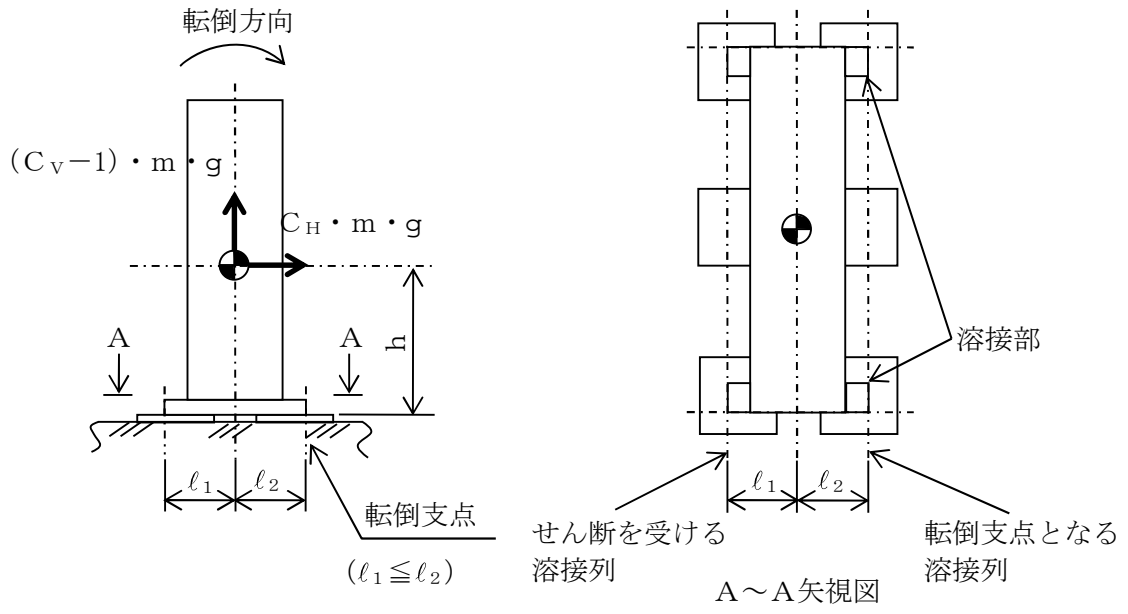


図 5-1(2) 計算モデル  
(短辺方向転倒-2  $(1 - C_V) < 0$  の場合)

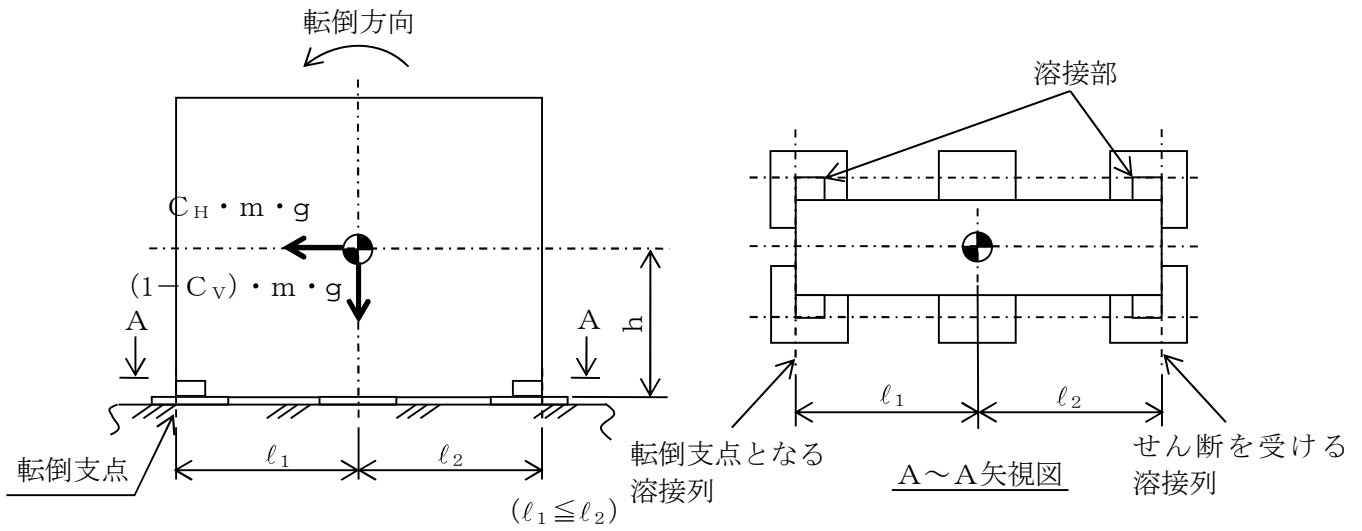


図 5-2(1) 計算モデル  
(長辺方向転倒-1  $(1 - C_V) \geq 0$  の場合)

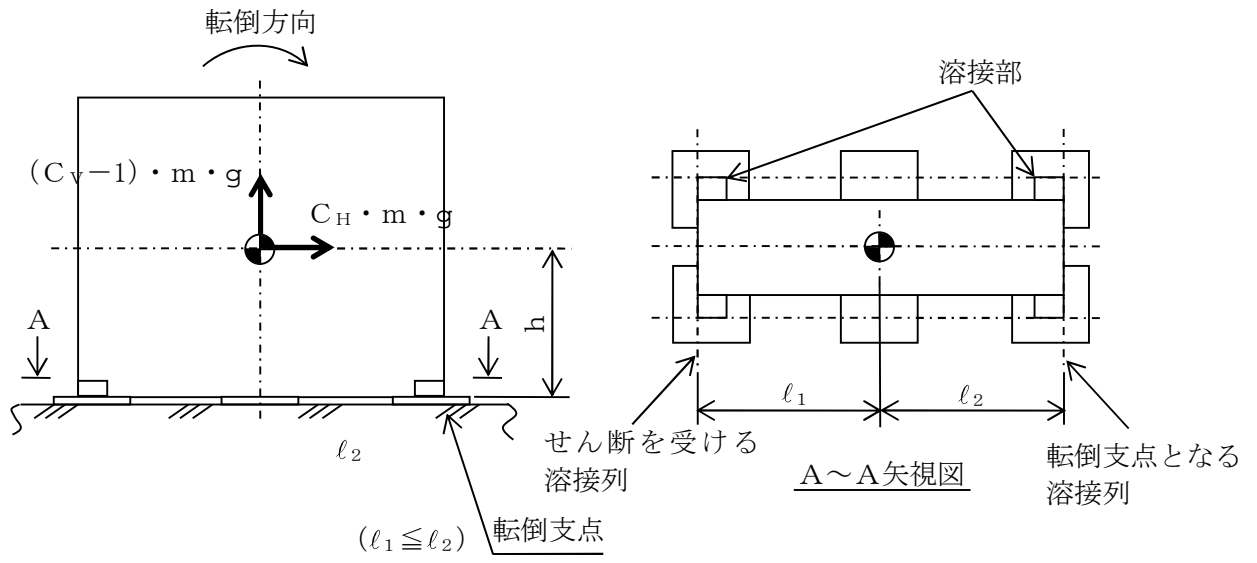


図 5-2(2) 計算モデル  
 (長辺方向転倒-2  $(1 - C_v) < 0$  の場合)

① 水平方向せん断応力

溶接部に対する水平方向せん断力は全溶接部で受けるものとして計算する。

水平方向せん断力 (F<sub>HW</sub>)

$$F_{HW} = C_H \cdot m \cdot g \quad \dots\dots\dots (5.4.1)$$

水平方向せん断応力 (τ<sub>w1</sub>)

$$\tau_{w1} = \frac{F_{HW}}{A_{HV}} \quad \dots\dots\dots (5.4.2)$$

② 鉛直せん断応力

溶接部に対する力は最も厳しい条件として、図5-1及び図5-2で最外列の溶接部を支点とする転倒を考え、これを片側の最外列の溶接部で受けるものとして計算する。

鉛直方向せん断力 (F<sub>VW</sub>)

計算モデル図5-1(1)及び5-2(1)の場合のせん断力

$$F_{VW} = \frac{m \cdot g \cdot C_H \cdot h - m \cdot g \cdot (1 - C_V) \cdot l_1}{n_{VW} \cdot (l_1 + l_2)} \quad \dots\dots\dots (5.4.3)$$

計算モデル図5-1(2)及び5-2(2)の場合のせん断力

$$F_{VW} = \frac{m \cdot g \cdot C_H \cdot h - m \cdot g \cdot (1 - C_V) \cdot l_2}{n_{VW} \cdot (l_1 + l_2)} \quad \dots\dots\dots (5.4.4)$$

鉛直方向せん断応力 (τ<sub>w2</sub>)

$$\tau_{w2} = \frac{F_{W}}{A_{VW}} \quad \dots\dots\dots (5.4.5)$$

③ 溶接部の応力

$$\tau_w = \text{Max}\{\text{水平方向せん断応力}(\tau_{w1}), \text{鉛直方向せん断応力}(\tau_{w2})\} \quad \dots\dots\dots (5.4.6)$$



### 4.3 その他設備

その他設備においては、重大事故等に対処するための機能を維持するために、転倒評価、機能維持評価及び波及的影響評価を実施する。

その他設備の評価の概要フロー図を図4-9に示す。

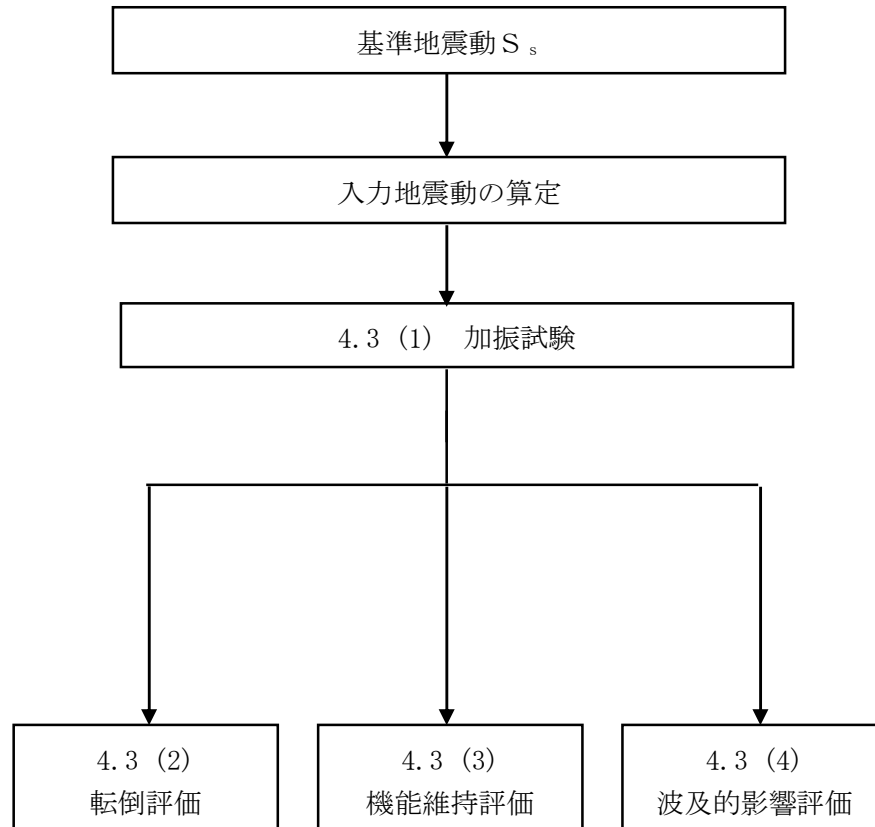


図4-9 その他設備の評価フロー

#### (1) 加振試験

##### a. 基本方針

その他設備においては、重大事故等に対処するための機能を維持するために、機器全体として安定性を有し、転倒しないこと、支持機能、動的及び電氣的機能が維持できることを加振試験の結果を踏まえて評価することから、以下の「b. 入力地震動」に示す入力地震動を用いて、「(2) 転倒評価」及び「(3) 機能維持評価」に示す方法により加振試験を行う。

##### b. 入力地震動

入力地震動は、添付書類「V-2-別添 3-2 可搬型重大事故等対処設備の保管場所等における入力地震動」及び添付書類「V-2-1-7 設計用床応答曲線の作成方針」に示す、各保管場所の保管エリアごとに算定した入力地震動を用いる。

(2) 転倒評価

その他設備は、実際の設置状態を模擬した状態で加振台に設置し、「4.3 (1)b. 入力地震動」を基に作成した入力地震動によるランダム波加振試験を行い、試験後に転倒していないことを確認する。転倒評価は、当該設備保管場所の設置床又は地表面での最大加速度が、加振試験により転倒しないことを確認した加振台の最大加速度以下であることにより確認する。

(3) 機能維持評価

その他設備は、実際の設置状態を模擬した状態で加振台に設置し、「4.3. (1)b. 入力地震動」を基に作成した入力地震動によるランダム波加振試験を行い、試験後に支持機能、動的及び電氣的機能が維持されることを確認する。加振試験については、J E A G 4601-1991に基づき実施する。

機能維持評価は、当該設備保管場所の設置床又は地表面での最大加速度が、加振試験により計測、給電等の機能を維持できることを確認した加振台の最大加速度以下であることにより確認する。

(4) 波及的影響評価

その他設備を実際の設置状態を模擬した状態で加振台に設置し、「4.3. (1)b. 入力地震動」に示すランダム波で加振試験を行い、波及的影響を防止する必要がある他の設備に対して波及的影響を及ぼさないことを、試験後に転倒していないことを確認した加振台の最大加速度以下であることにより確認する。

4.4 水平2方向及び鉛直方向地震力の考慮

動的地震力の水平2方向及び鉛直方向を組合せたものに対する可搬型重大事故等対処設備の有する耐震性に及ぼす影響については、添付書類「V-2-1-8 水平2方向及び鉛直方向地震力の組合せに関する影響評価方針」の「4.2 機器・配管系」の評価方針に基づき評価を行う。

評価内容及び評価結果は、別添3-6「可搬型重大事故等対処設備の水平2方向及び鉛直方向地震力の組合せに関する影響評価結果」に示す。

## 5. 適用規格

適用する規格，基準等を以下に示す。

- ・「発電用原子力設備規格 設計・建設規格（2005年版（2007年追補版を含む））＜第Ⅰ編 軽水炉規格＞ JSME S NC1-2005/2007」（社）日本機械学会（以下「JSME S NC1」という）。
- ・「原子力発電所耐震設計技術指針 JEAG4601-1987」（社）日本電気協会
- ・「原子力発電所耐震設計技術指針 重要度分類・許容応力編 JEAG4601・補-1984」（社）日本電気協会
- ・「原子力発電所耐震設計技術指針 JEAG4601-1991 追補版」（社）日本電気協会
- ・「機械工学便覧 基礎編」（社）日本機械学会（1987）