

本資料のうち、枠囲みの内容は、  
営業秘密あるいは防護上の観点  
から公開できません。

東海第二発電所 工事計画審査資料	
資料番号	補足-340-3 改2
提出年月日	平成30年4月17日

工事計画に係る補足説明資料

耐震性に関する説明書のうち

補足-340-3 【可搬型重大事故等対処設備の耐震性に関する説明書  
に関する補足説明資料】

平成30年4月

日本原子力発電株式会社

## 目 次

1. 概要	1
1.1 可搬型重大事故等対処設備の評価対象設備について	1
2. 可搬型重大事故等対処設備の保管エリアにおける入力地震動	5
2.1 保管エリアの入力地震動算定における地盤物性のばらつきの影響	5
別紙 2-1 可搬型重大事故等対処設備の保管場所の地震応答解析の相違について	20
3. 車両型設備の耐震評価について	21
3.1 車両型設備の固縛装置について	21
3.2 評価手順	23
3.3 評価条件	24
3.4 加振試験	26
3.5 応力評価	35
3.6 機能維持評価	45
3.7 波及的影響評価	47
3.8 保守性・不確実さのトータルバランスについて	50
別紙 3-1 車両型設備加振試験への固縛装置の影響について	62
別紙 3-2 地震時に固縛装置を展張させないための余長の設定方法について	65
別紙 3-3 車両型設備とアンカープレートとの位置関係について	68
別紙 3-4 加振試験で模擬できていない固縛装置の部材の健全性について	69
別紙 3-5 地震波の継続時間の差が車両型設備の耐震評価に与える影響について	72
別紙 3-6 車両型設備及び固縛装置の仕様について	77
4. その他設備の耐震評価について	78
4.1 評価方法	78
4.2 架台の応力評価について	80
4.3 その他設備の加振試験について	83
4.4 機能維持評価	84

## 1. 概要

本補足説明資料は、添付書類「V-1-1-6 安全設備及び重大事故等対処設備が使用される条件の下における健全性に関する説明書」(以下「添付書類V-1-1-6」という。)の添付書類「V-1-1-6-別添2 可搬型重大事故等対処設備の設計方針」(以下「別添2」という。)にて設定する耐震重要度分類及び重大事故等対処設備の分類に該当しない設備である可搬型重大事故等対処設備が、基準地震動 $S_s$ による地震力において必要な機能を損なわないことを確認するための耐震計算方法について説明する添付書類「V-2 耐震性に関する説明書」の別添3「可搬型重大事故等対処設備の耐震性に関する説明書」について補足するものである。

### 1.1 可搬型重大事故等対処設備の評価対象設備について

可搬型重大事故等対処設備は、地震に対して、地震時の転倒やすべりによる悪影響防止及び地震後の機能維持を図れるよう、必要に応じて地震に対する転倒防止、固縛等の措置を講じる設計としている。

このため、可搬型重大事故等対処設備のうち、転倒により必要な機能を喪失する恐れがあるものに対して、転倒評価を行うとともに機能維持評価を行う。なお、ホース等の耐震計算書に記載していない設備に関しては、地震により転倒しても損傷の恐れはないが、適切に転倒防止、固縛等の措置を講じることにより、悪影響防止を図る。ホース等の耐震計算書に記載していない設備の評価結果について表 1-1 に示す。

表 1-1 耐震計算書に記載していない設備の評価結果

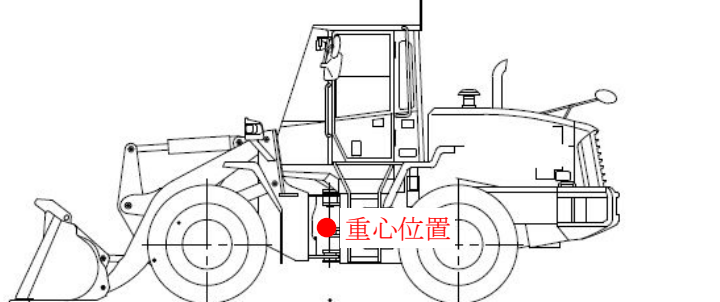
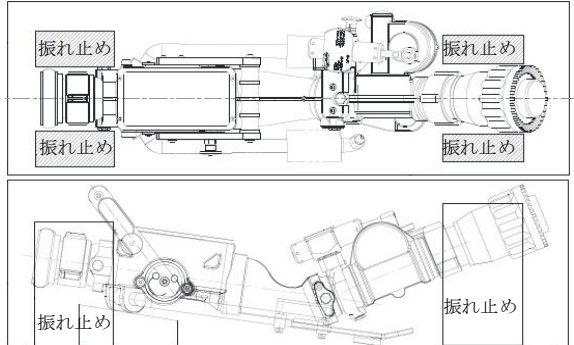
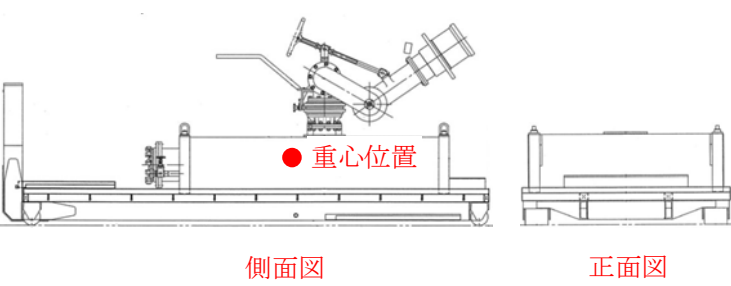


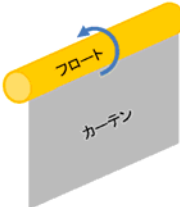
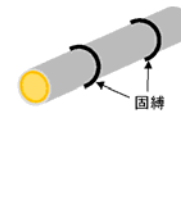
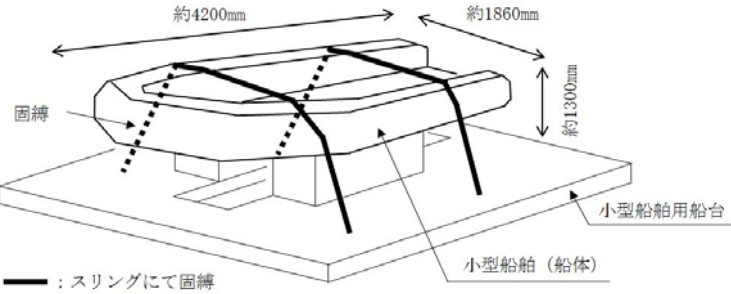
設備名称	地震により機能喪失しない理由	補足説明図
ホイールローダ	<p>本設備は、一般車両と比較して重心が十分に低く、<b>バケットを接地した状態で保管することから</b>、地震により転倒する恐れはない。また整備されていない地面での使用を想定して設計された設備であり、もともと衝撃に強い構造であることから、地震により機能喪失する恐れはない。</p>	
可搬型スプレインズル	<p>保管時は、専用の保管用容器内に収納して固縛することから、致命的な損傷が生じることはなく、必要な機能を喪失することはない。</p>	
放水砲	<p>本設備は、重心が低いため、構造的に転倒する恐れはない。また、ステンレス製の配管を鉄製の土台に取り付けた頑丈かつ簡易な構造であり、回転体や動力も有しないことから、地震により放水に必要な機能を喪失することはない。</p>	

表 1-1 耐震計算書に記載していない設備の評価結果

設備名称	地震により機能喪失しない理由	補足説明図
ホース	<p>フレキシブルな扁平ホースであり、地震による転倒に際し、機能喪失しない。</p>	
汚濁防止膜	<p>保管時はカーテン部をフロート部に巻き取り、一式を束ねた状態で荷台に保管する。</p> <p>本設備は、主に発泡ポリスチレンとポリエステル系の製品であり、荷台から引きずり降ろして使用するため、仮に車両から転落しても損傷するようなものではなく、必要な機能を喪失することは無い。</p>	<div style="display: flex; justify-content: space-around;"> <div data-bbox="1310 646 1489 901"> <p>【展張時(一本あたり)】</p>  </div> <div data-bbox="1534 646 1713 901"> <p>【収納方法】</p>  </div> <div data-bbox="1758 646 1937 901"> <p>【保管時(一式固縛)】</p>  </div> </div>
泡混合器	<p>航空機燃料火災時に使用するものであり、地震後に使用する設備ではない。</p>	<p style="text-align: center;">—</p>
泡消火薬剤容器 (大型ポンプ用)	<p>航空機燃料火災時に使用するものであり、地震後に使用する設備ではない。</p>	<p style="text-align: center;">—</p>
小型船舶 (船体)	<p>本設備は、一般車両と比較して重心が十分に低く、地震により転倒する恐れはない。駆動部を有しない単純構造であるため地震による衝撃に対し、機能喪失しない。</p>	 <p style="text-align: center;">— : スリングにて固縛</p>

転倒評価に当たり、地震による転倒防止を目的にあらかじめ固縛等の措置を講じる設備にあつては、転倒の有無の評価に加えて、転倒防止の機能に必要な直接支持構造物、間接支持構造物及び固縛材等の強度評価を行う。車両型設備にあつては締結部の強度評価を行う。

機能維持評価にあつては、設備毎の要求機能を整理し、性能目標に応じて評価部位を特定して強度評価、動的又は電氣的機能維持評価を行う。

なお、車両型設備の耐震評価においては、可搬型代替注水大型ポンプ等の大型構造物を搭載可能な能力を有した3次元振動台を用いることにより、全ての車両を加振試験にて評価している。3次元振動台の仕様を表1-2に示す。

表 1-2 3次元振動台の仕様

振動台の大きさ		20m×15m
最大搭載荷重		1200ton
最大加速度	水平	900cm/s <sup>2</sup>
	鉛直	1500cm/s <sup>2</sup>

## 2. 可搬型重大事故等対処設備の保管エリアにおける入力地震動

### 2.1 保管エリアの入力地震動算定における地盤物性のばらつきの影響

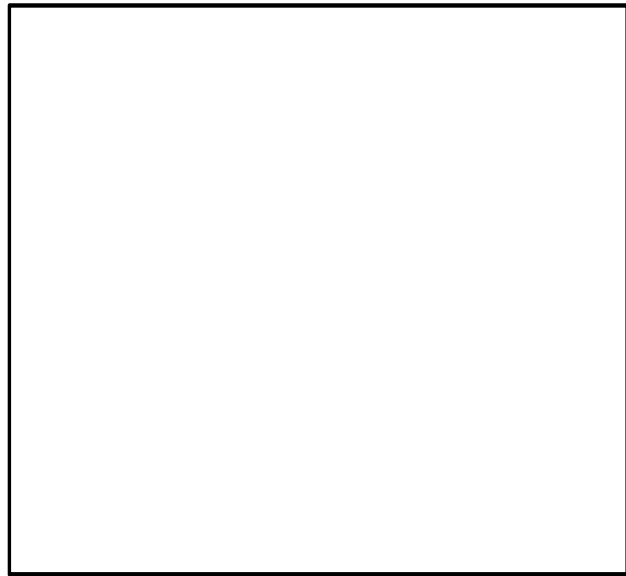
#### 2.1.1 概要

各保管エリアの入力地震動算定における地盤モデルの物性値については、各種試験の平均値を用いているが、ここでは、地盤モデルの地盤物性のばらつきが入力地震動の算定結果に与える影響について検討を行う。

#### 2.2.2 各保管エリアの1次元地盤モデル

車両型設備の保管場所である下記の各保管エリアについて、周辺の地質・地質構造を図 2-1-1 に示す。保管場所直下の地盤は概ね水平成層になっていることから、保管場所中央位置にて作成した1次元地盤モデルによる検討を行う。1次元地盤モデルを図 2-1-2 に示す。

- ・①：可搬型重大事故等対処設備保管場所（西側）
- ・②：可搬型重大事故等対処設備保管場所（南側）

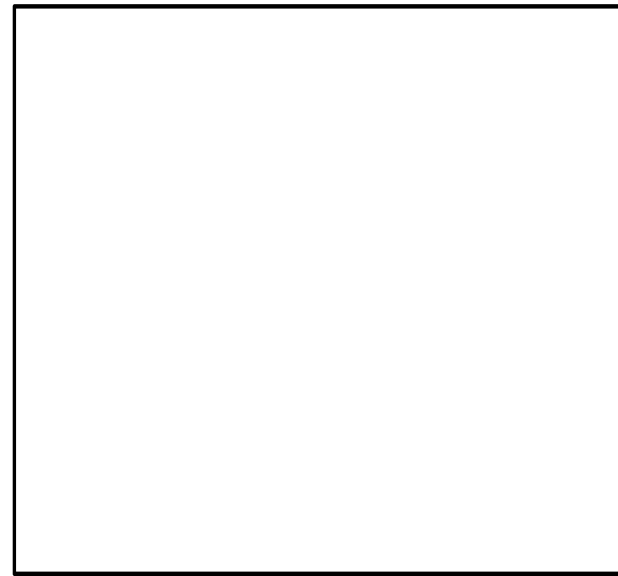


(地質断面図の平面位置)

凡例

記号	層種別
H1	堆積層
du	堆積層
Ag2	堆積層
D2s-3	堆積層
D2g-3	堆積層
ie	堆積層
D1g-1	堆積層
ka	堆積層

- 構造物
- 造成面
- 評価地点

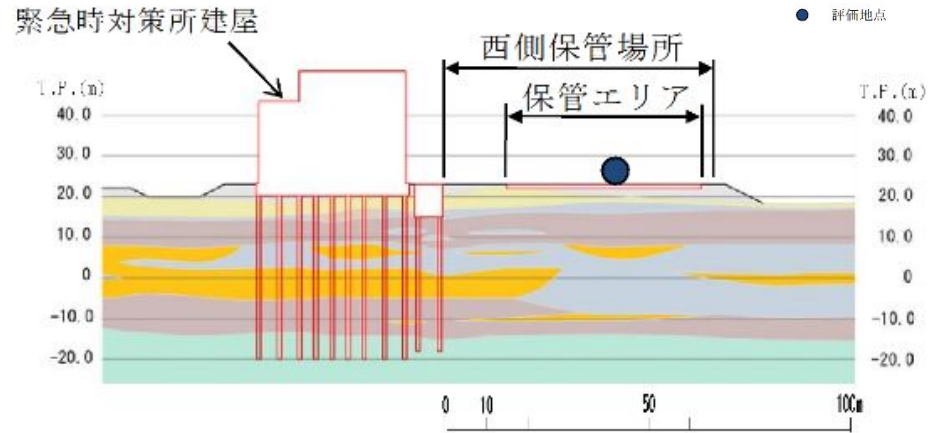


(地質断面図の平面位置)

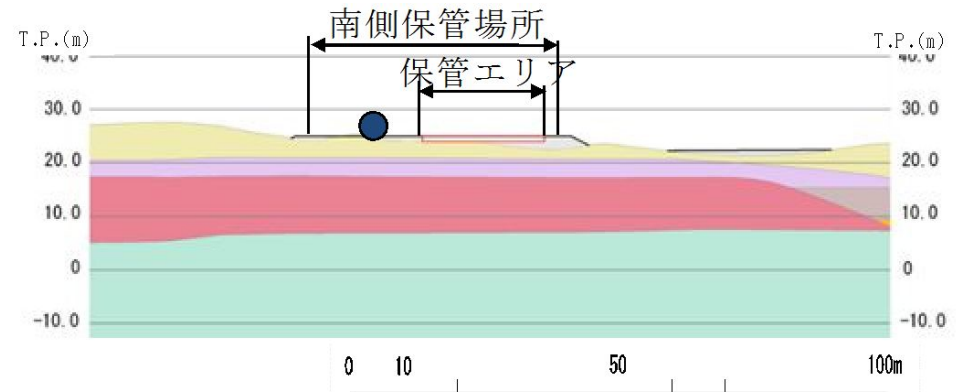
凡例

記号	層種別
H1	堆積層
du	堆積層
Ag2	堆積層
D2s-3	堆積層
D2g-3	堆積層
ie	堆積層
D1g-1	堆積層
ka	堆積層

- 構造物
- 造成面
- 評価地点



西側保管場所 (A-A断面図)



南側保管場所 (B-B断面図)

図 2-1-1 各保管場所周辺の地質・地質構造



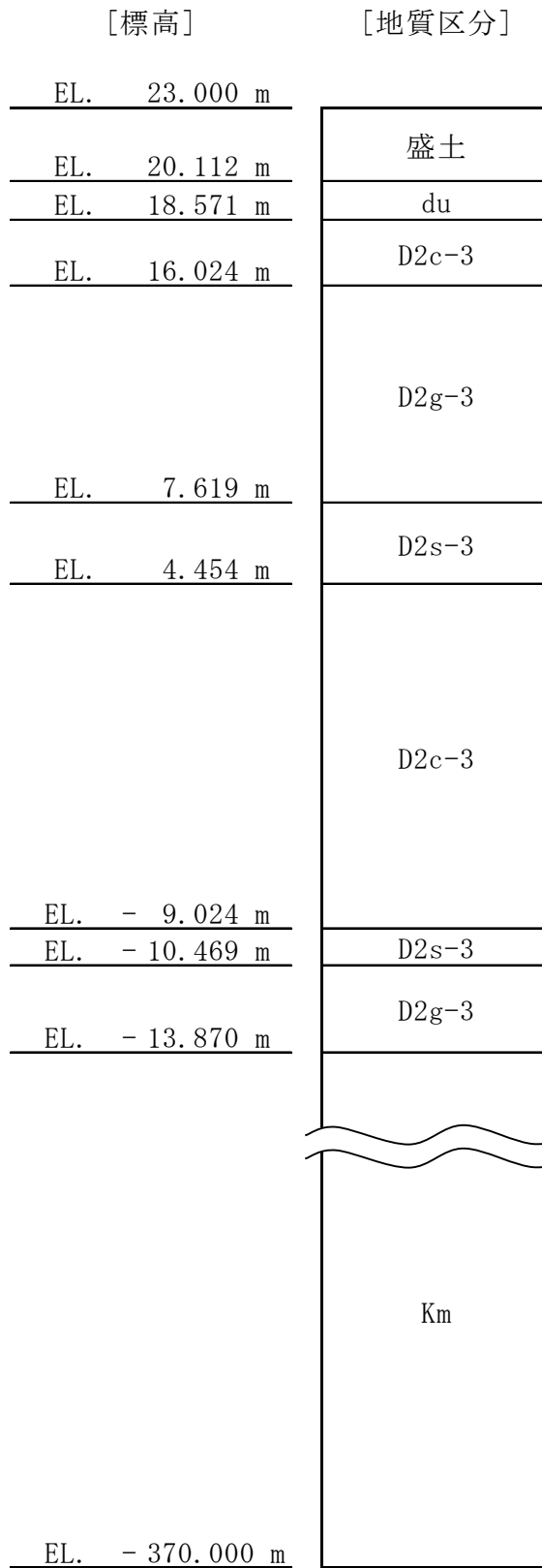


図 2-1-2 1次元応答解析用地盤モデル  
 (① : 可搬型重大事故等対処設備保管場所 (西側)) (1/2)

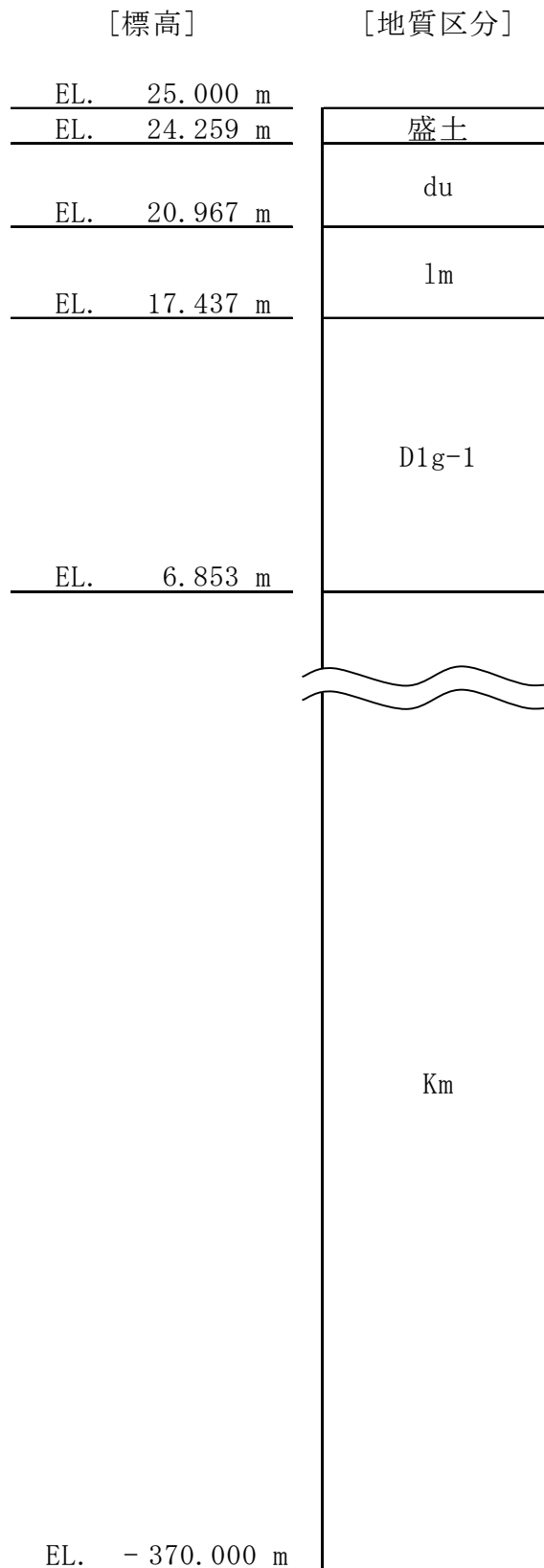


図 2-1-2 1次元応答解析用地盤モデル  
 (② : 可搬型重大事故等対処設備保管場所 (南側)) (2/2)

### 2.1.3 地盤物性のばらつきに関する検討ケース

#### (1) P S 検層結果のばらつきの考慮

入力地震動の算定における各層の解析用地盤物性と設定根拠を表 2-1-1 に示す。地盤の剛性については、各保管エリアの近傍のボーリング孔で実施した P S 検層結果に基づく弾性波速度  $V_p$ 、 $V_s$  を基に設定している。

表 2-1-1 (1) 解析用地盤物性

項目	f1層 (盛土)	第四系					新第三系	
		du層	D2c-3層	D2s-3層	D2g-3層	1m層	D1g-1層	Km層
物理特性	密度 $\rho_t$ (g/cm <sup>3</sup> )	1.98	1.77	1.92	2.15	1.47	2.01	$1.72-1.03 \times 10^{-4} \cdot Z$
動的変形特性	初期せん断剛性 $G_0$ (N/mm <sup>2</sup> )	87.3	129	249	538	24.8	306	$\frac{\rho_s/1000 \times V_s^2}{V_s=433-0.771 \cdot Z}$
	動ポアソン比 $\nu_d$	0.493	0.488	0.465	0.462	0.494	0.474	$0.463+1.03 \times 10^{-4} \cdot Z$
	せん断剛性のひずみ依存性 $G/G_0 \sim \gamma$	$\frac{1}{1+1540\gamma^{1.04}}$	$\frac{1}{1+269\gamma^{0.909}}$	$\frac{1}{1+1100\gamma^{0.991}}$	$\frac{1}{1+237\gamma^{0.732}}$	$\frac{1}{1+222\gamma^{0.975}}$	$\frac{1}{1+2520\gamma^{1.14}}$	$\frac{1}{1+107\gamma^{0.824}}$
	減衰定数 $h \sim \gamma$	$\frac{\gamma}{(4.21\gamma+0.00580)^{-0.0102}}$	$\frac{\gamma}{(6.02\gamma+0.0940)^{-0.0205}}$	$\frac{\gamma}{(5.08\gamma+0.00590)^{-0.0132}}$	$\frac{\gamma}{(9.70\gamma+0.00754)^{-0.0233}}$	$\frac{\gamma}{(8.21\gamma+0.0281)^{-0.0121}}$	$\frac{\gamma}{(4.10\gamma+0.00677)^{-0.00413}}$	$\frac{\gamma}{(4.41\gamma+0.0494)^{-0.0184}}$

表 2-1-1 (2) 解析用地盤物性の設定根拠

項目	f1層 (盛土)	第四系					新第三系	
		du層	D2c-3層	D2s-3層	D2g-3層	1m層	D1g-1層	Km層
密度		室内物理試験	室内物理試験	室内物理試験	室内物理試験	室内物理試験	強度特性等と併せて Ag2層で代用する。	室内物理試験
初期せん断剛性		P S 検層と密度より算出	P S 検層と密度より算出	P S 検層と密度より算出	P S 検層と密度より算出	P S 検層と密度より算出	P S 検層と密度より算出	P S 検層と密度より算出
動ポアソン比	f1層の主要な構成材料は du 層であることから、du 層で代用する。	P S 検層より算出	P S 検層より算出	P S 検層より算出	P S 検層より算出	P S 検層より算出	P S 検層より算出	P S 検層より算出
せん断剛性のひずみ依存性		繰返し三軸試験	繰返し三軸試験	繰返し三軸試験	繰返し三軸試験	繰返し三軸試験	強度特性等と併せて Ag2層で代用する。	繰返し三軸試験
減衰定数		繰返し三軸試験	繰返し三軸試験	繰返し三軸試験	繰返し三軸試験	繰返し三軸試験		繰返し三軸試験

入力地震動策定における地盤物性のばらつきについては、PS検層結果のばらつきを考慮し、盛土及び第四系の設定値 $\pm 1 \times$ 標準偏差( $\sigma$ )で弾性波速度 $V_p$ 、 $V_s$ を考慮することで、剛性のばらつきを考慮した検討を行う。

地盤物性のばらつきの検討については、全ての保管エリアを対象とする。

表 2-1-2 に検討ケースを示す。Case-2, 3 については、盛土及び第四系の設定値 $\pm 1 \times \sigma$ のケースである。

表 2-1-2 検討ケース

ケース名	実施内容
Case-1	標準ケース
Case-2	標準 $- \sigma$ [盛土及び第四系の $V_p$ 、 $V_s$ を低下]
Case-3	標準 $+ \sigma$ [盛土及び第四系の $V_p$ 、 $V_s$ を増加]

(2) 保管場所の構造躯体（鉄筋コンクリート床版）による影響検討

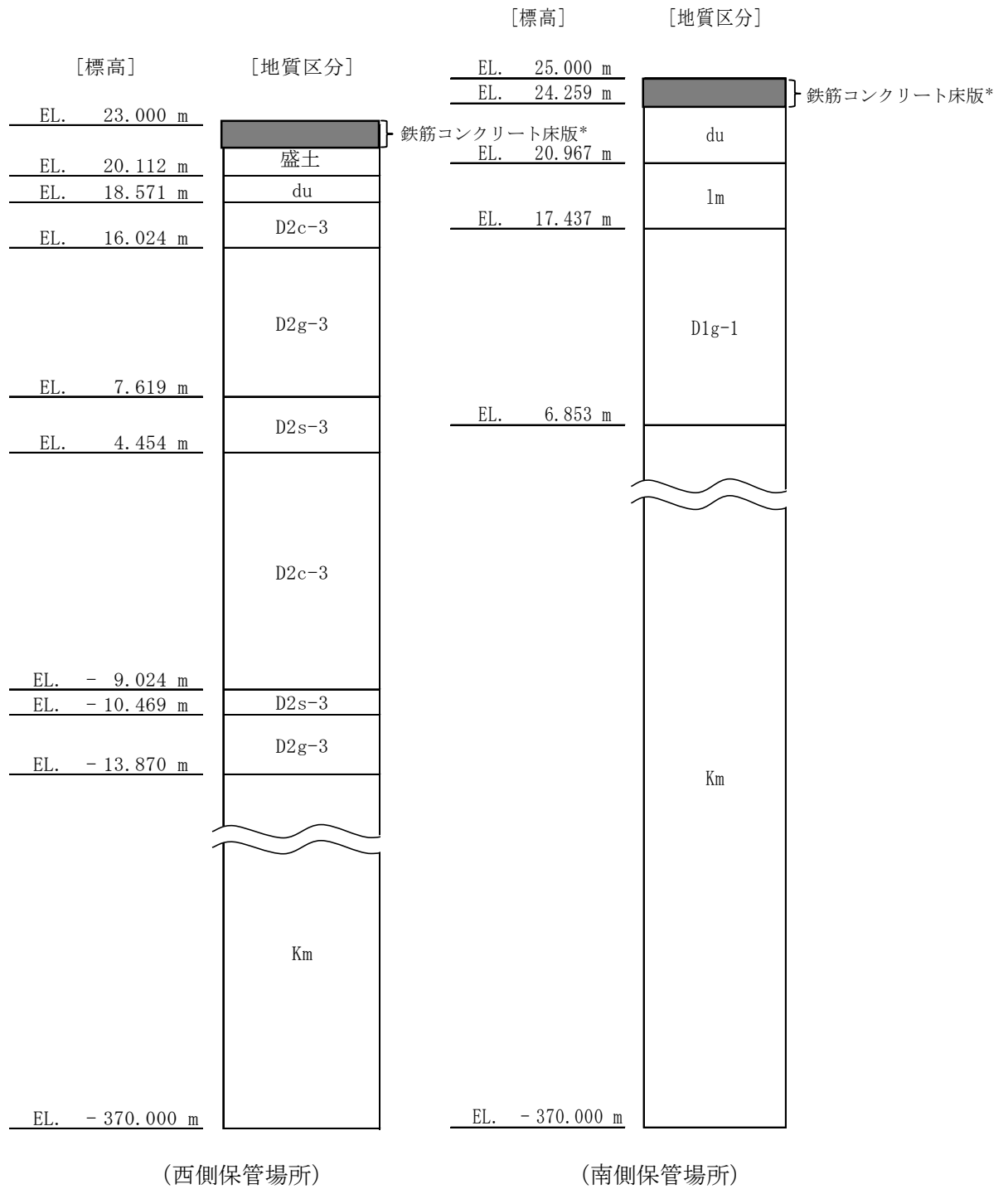
可搬型重大事故等対処施設保管エリアには、路面を補強するため鉄筋コンクリート床版を設置する計画である。入力地震動策定に用いる 1 次元地盤モデルにおいては、入力加速度への保守的な配慮として、この鉄筋コンクリート床版を地盤に置き換えた解析モデルにて、地震応答解析を実施している。

本項では、この鉄筋コンクリート床版をモデル化した 1 次元地震応答解析を実施し、鉄筋コンクリート床版による入力加速度への影響を確認する。

表 2-1-3 に地震応答解析に用いる鉄筋コンクリート床版の解析用物性値を示す。また、図 2-1-3 に鉄筋コンクリート床版を反映した 1 次元地盤モデルを示す。

表 2-1-3 鉄筋コンクリート床版の解析用物性値

材料	単位体積重量 ( $\text{kN}/\text{m}^3$ )	ヤング係数 ( $\text{N}/\text{mm}^2$ )	ポアソン比	減衰定数
鉄筋コンクリート 床版	24.5	31000	0.2	0.05



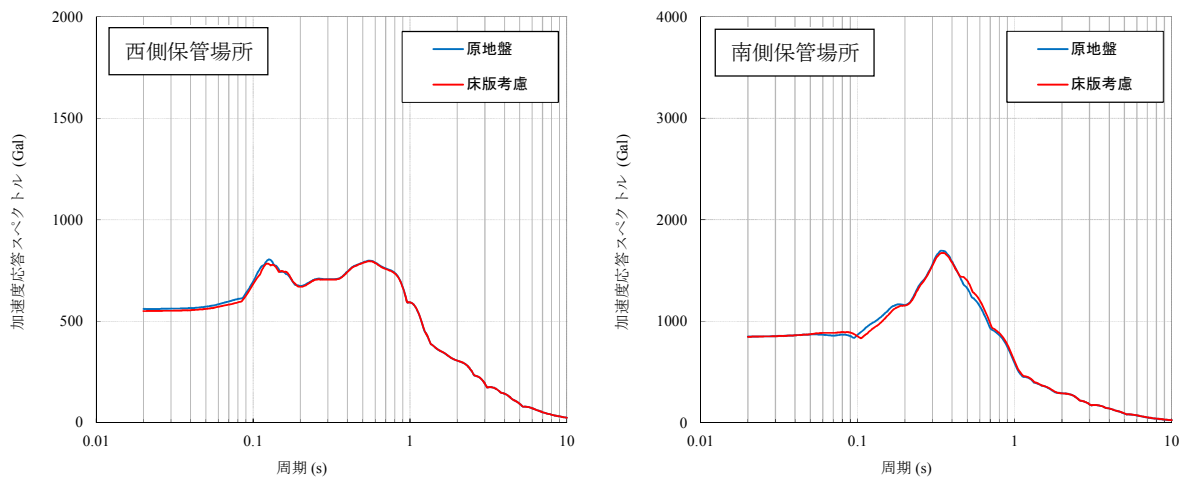
注記 \* : 鉄筋コンクリート床版の設計厚さは、各保管場所共に 1m とする。

図 2-1-3 鉄筋コンクリート床版を反映した 1 次元応答解析用地盤モデル

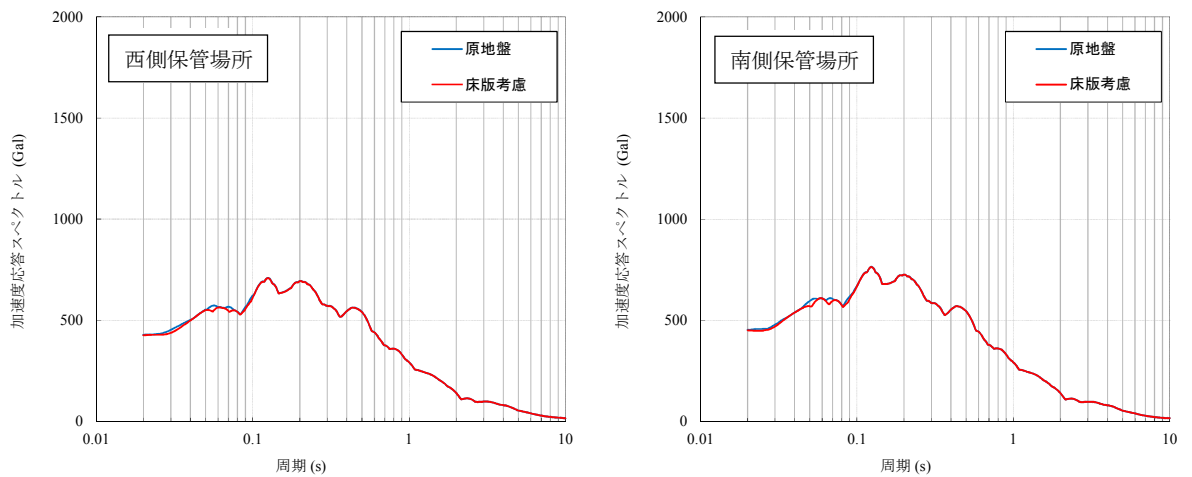
図 2-1-4 に鉄筋コンクリート床版の有無による加速度応答スペクトル (h=20%) の比較結果を示す。地震動は基準地震動  $S_s$  のうち、幅広い周期帯で大きな加速度応答スペクトルとなる  $S_s-D1$  とした。

鉄筋コンクリート床版の有無による入力加速度 (加速度応答スペクトル) を比較した結果、加速度応答スペクトルに有意な差が無いことを確認した。また、極僅かではあるが、短周期側においては鉄筋コンクリート床版を地盤で置き換えたモデルの方が保守的な応答となることを確認した。

以上より、鉄筋コンクリート床版による入力加速度への影響は極めて小さく、これを地盤に置き換えた解析モデルを用いることは妥当であると判断した。



(水平動)



(鉛直動)

図 2-1-4 鉄筋コンクリート床版の有無による加速度応答スペクトルの比較結果

#### 2.1.4 可搬型車両設備の減衰定数

加振試験における振動台の床応答曲線（以下「FRS」という。）が、各保管エリアの設計用FRSを上回ることを確認する際に用いる車両型設備の減衰定数は、自動車技術ハンドブック（社団法人自動車技術協会，2016年）のデータを基に20%としている。自動車技術ハンドブックによれば、減衰定数は一般的に20～80%であり、減衰定数が大きくなるほど、車両の応答は小さくなる傾向があるため、保守側の値である20%を用いることとする。なお、自動車技術ハンドブックは一般的な乗用車から大型商用車まで幅広い車種のサスペンションの特性を整理しており、汎用性のある一般車両を用いている東海第二発電所の車両型設備に対して、適用可能である。

#### 2.1.5 ばらつきの検討結果

加振試験波と検討ケースの比較を図2-1-2に示す。

地盤物性のばらつきについては、全周期帯において加振試験により包絡しており、加振試験波がばらつきケースのFRSを上回っていることを確認していることから影響はない。

なお、FRSの包絡性を確認するために用いた設計用FRSは、可搬型重大事故等対処設備保管場所（西側）及び可搬型重大事故等対処設備保管場所（南側）の地震応答FRSを水平方向と鉛直方向で包絡させたFRSとしている。水平方向と鉛直方向の地震応答FRSと設計用FRSの関係を図2-1-3に示す。

設備名：可搬型代替注水大型ポンプ

保管場所：①，②

- 凡例
- 設置場所における設計用F R S（水平方向はX， Y包絡）（標準ケース）
  - 設置場所における設計用F R S（水平方向はX， Y包絡）（ばらつきの最大値）
  - 加振台のF R S（出力）
  - ..... 観測された設備の固有値



X方向（走行直角方向）

Y方向（走行方向）

Z方向（鉛直方向）

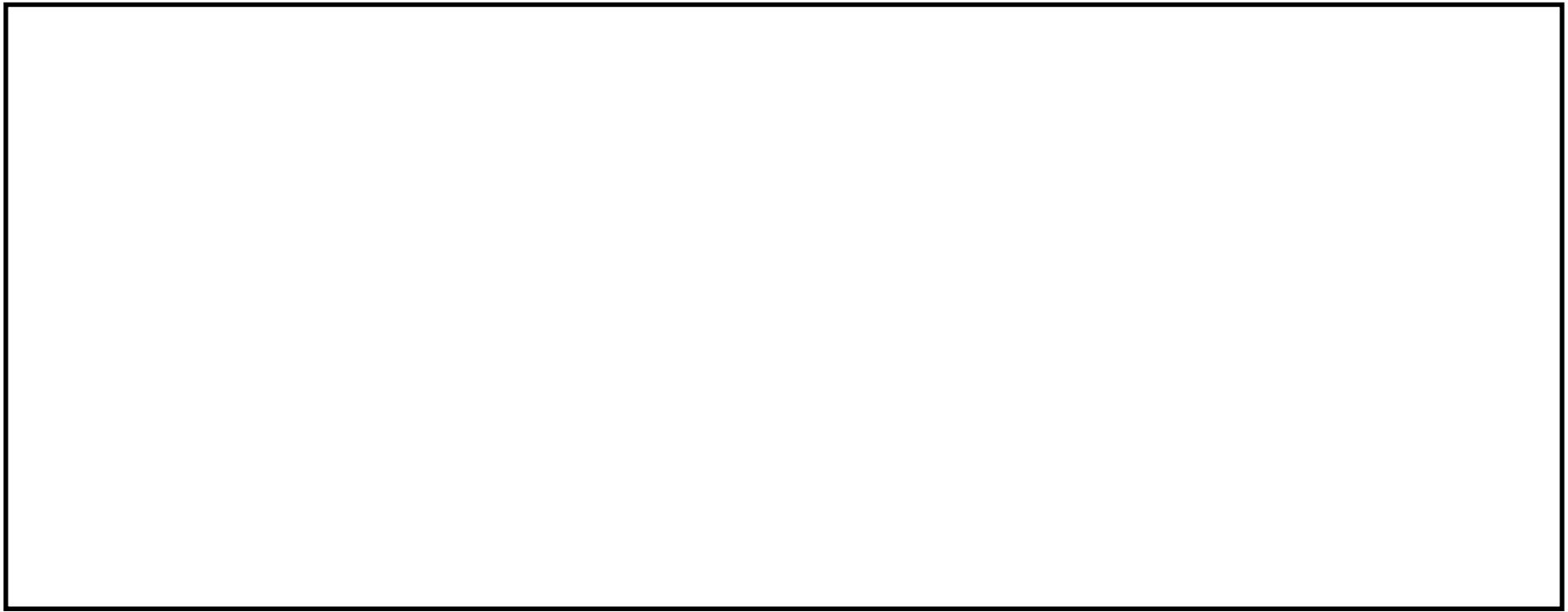


図 2-1-2 加振台の床応答曲線と設計用床応答曲線との比較（1/5）



設備名：可搬型代替注水中型ポンプ

保管場所：①，②

- 凡例
- 設置場所における設計用F R S（水平方向はX， Y包絡）（標準ケース）
  - 設置場所における設計用F R S（水平方向はX， Y包絡）（ばらつきの最大値）
  - 加振台のF R S（出力）
  - ..... 観測された設備の固有値

X方向（走行直角方向）

Y方向（走行方向）

Z方向（鉛直方向）



図 2-1-2 加振台の床応答曲線と設計用床応答曲線との比較（2/5）

設備名：可搬型代替低圧電源車及び窒素供給装置用電源車

保管場所：①, ②

- 凡例
- 設置場所における設計用F R S（水平方向はX, Y包絡）（標準ケース）
  - 設置場所における設計用F R S（水平方向はX, Y包絡）（ばらつきの最大値）
  - 加振台のF R S（出力）
  - ..... 観測された設備の固有値



X方向（走行直角方向）

Y方向（走行方向）

Z方向（鉛直方向）

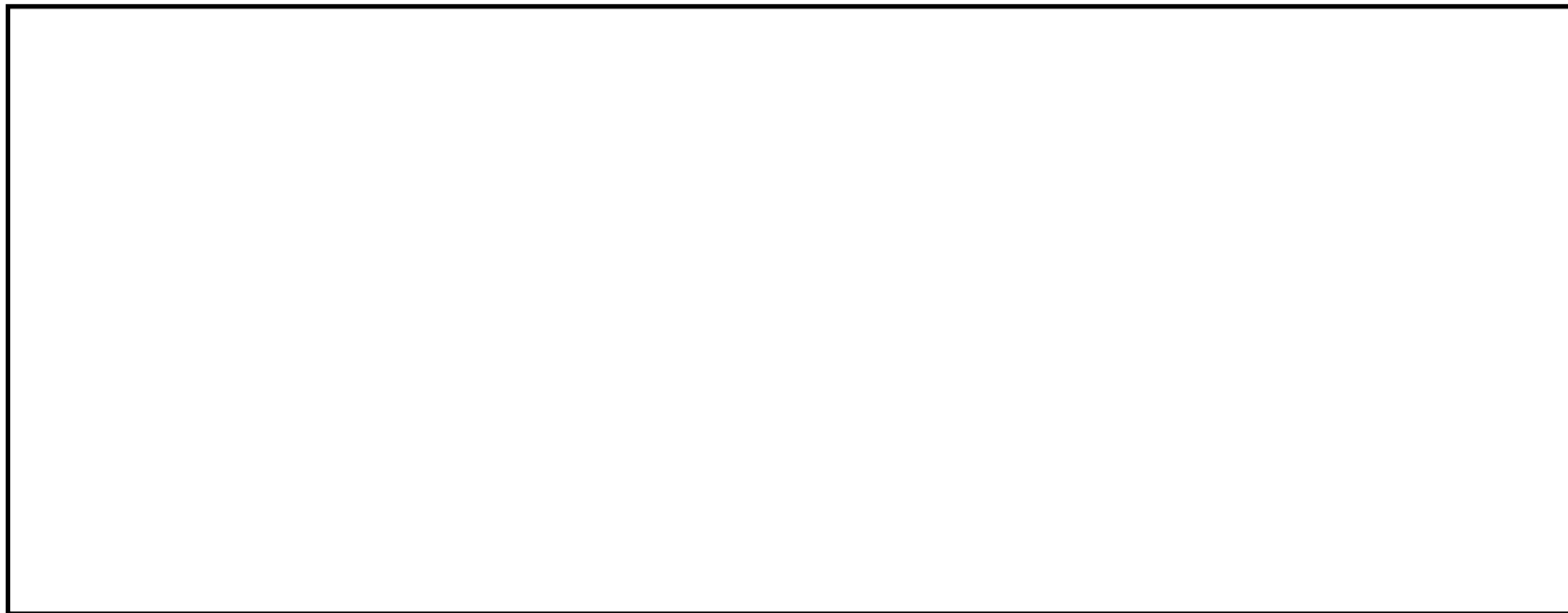


図 2-1-2 加振台の床応答曲線と設計用床応答曲線との比較 (3/5)

設備名：窒素供給装置

保管場所：①，②

- 凡例
- 設置場所における設計用F R S（水平方向はX， Y包絡）（標準ケース）
  - 設置場所における設計用F R S（水平方向はX， Y包絡）（ばらつきの最大値）
  - 加振台のF R S（出力）
  - ..... 観測された設備の固有値

X方向（走行直角方向）

Y方向（走行方向）

Z方向（鉛直方向）

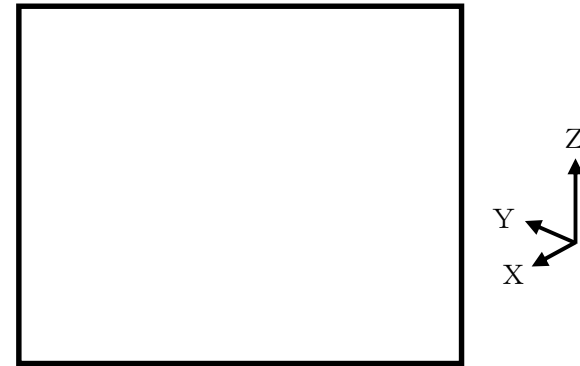


図 2-1-2 加振台の床応答曲線と設計用床応答曲線との比較（4/5）

設備名：タンクローリ

保管場所：①, ②

- 凡例
- 設置場所における設計用F R S（水平方向はX, Y包絡）（標準ケース）
  - 設置場所における設計用F R S（水平方向はX, Y包絡）（ばらつきの最大値）
  - 加振台のF R S（出力）
  - ..... 観測された設備の固有値



X方向（走行直角方向）

Y方向（走行方向）

Z方向（鉛直方向）

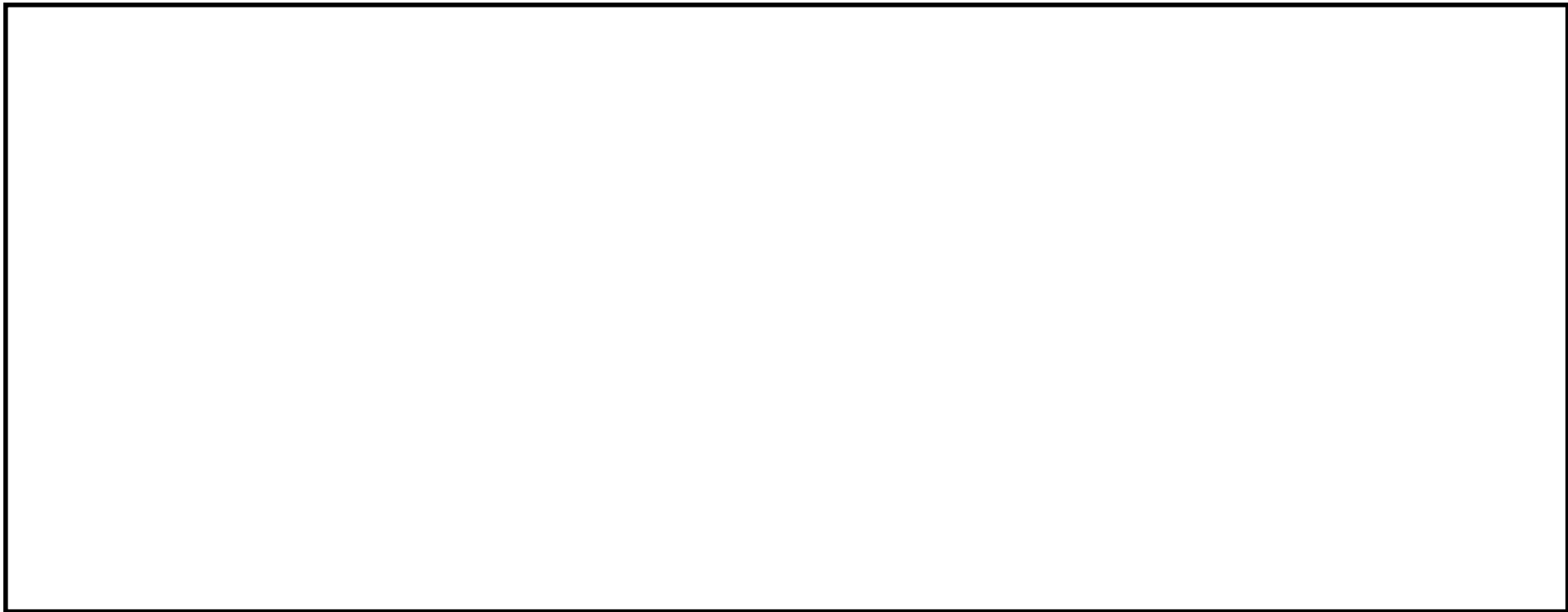


図 2-1-2 加振台の床応答曲線と設計用床応答曲線との比較 (5/5)

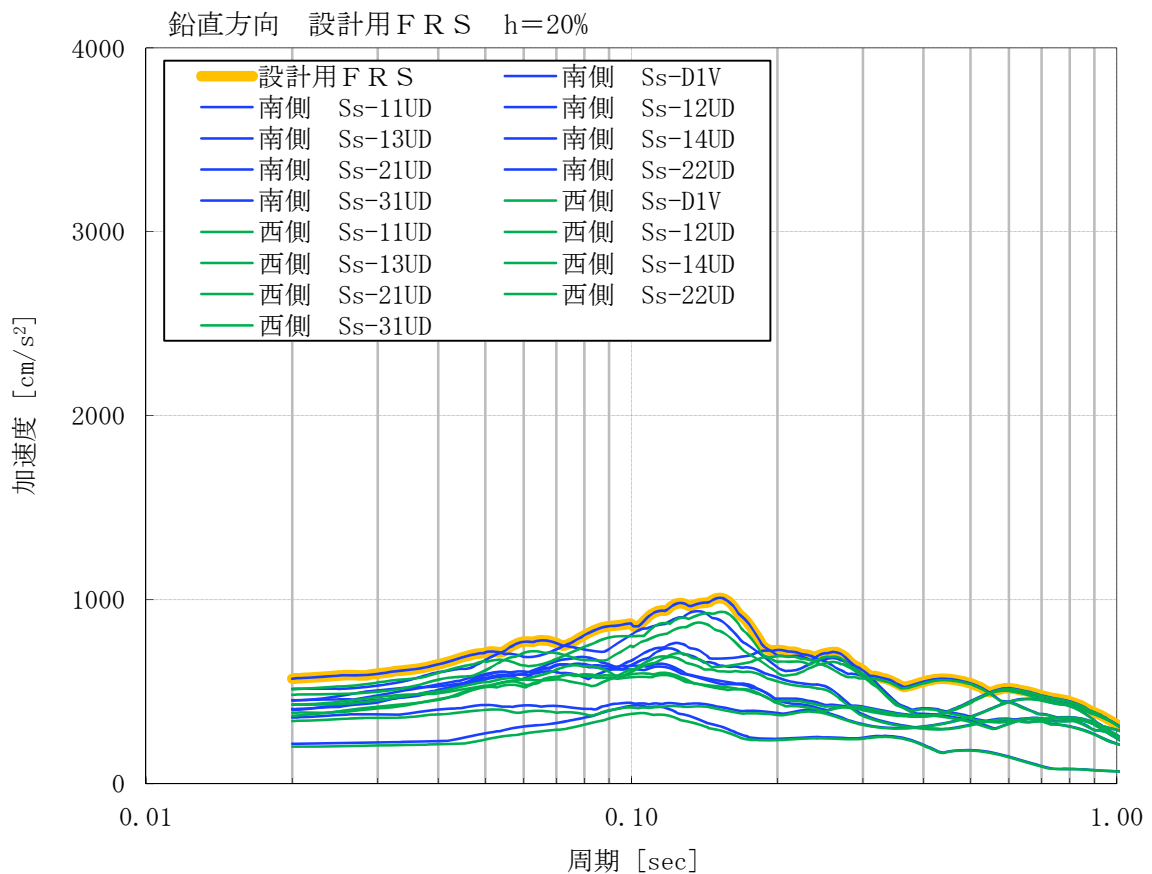
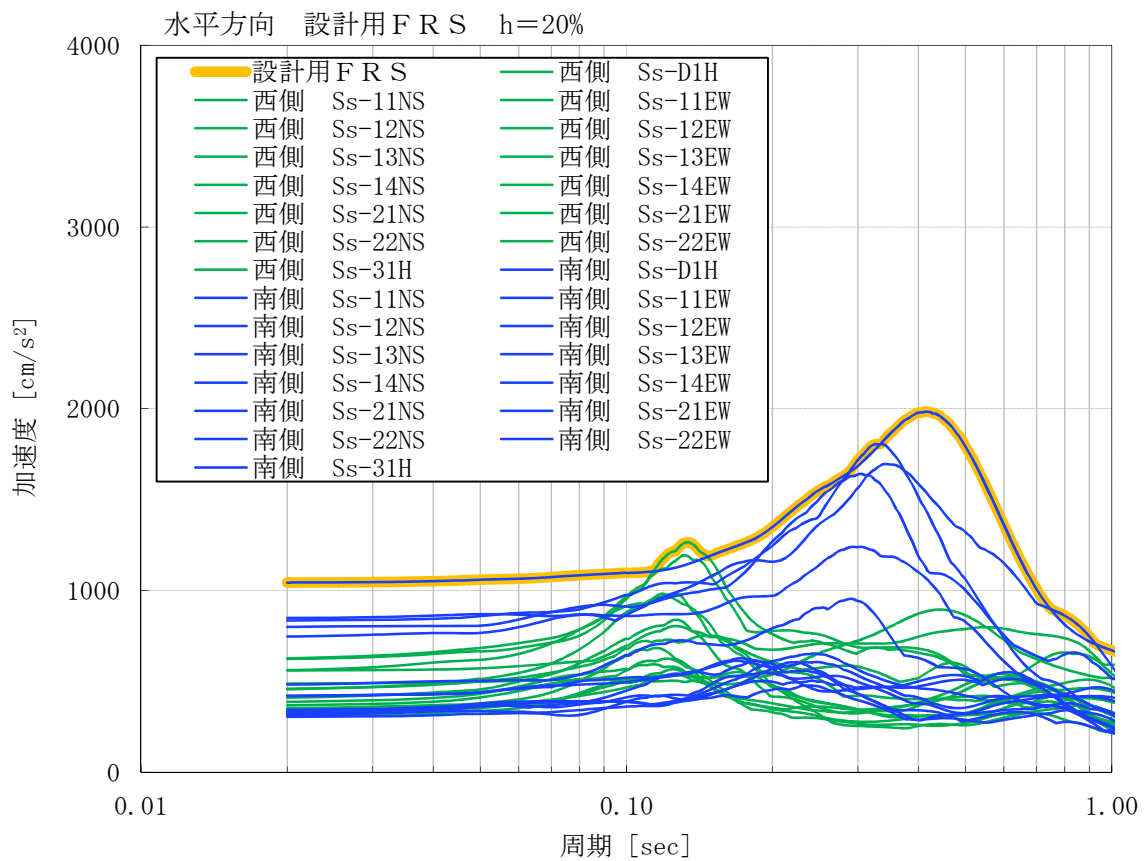


図 2-1-3 水平方向と鉛直方向の地震応答 F R S と設計用 F R S の関係

## 可搬型重大事故等対処設備の保管場所の地震応答解析の相違について

可搬型重大事故等対処設備の保管場所の地震応答解析は、各設計行為の目的に応じて、解析手法を使い分けている。

資料名	可搬型重大事故等対処設備の保管場所及びアクセスルート	保管場所における入力地震動
目的	保管場所の地震時の残留変位を算定する。	可搬型重大事故等対処設備への入力加速度を算定する。
解析コード	FLIP（有効応力解析：一次元）	SHAKE（一次元波動論）
考え方	<p>液状化強度特性を考慮する有効応力解析は、地震時の過剰間隙水圧の上昇に伴う有効応力の低下及びひずみ軟化がモデル化されており、地震時の残留変位を適切に評価出来る解析手法である。</p> <p>なお、SHAKE等の液状化を考慮しない解析と比較すると、地震時のエネルギー吸収能がより高い状態を模擬出来ていることから、加速度応答は小さくなる傾向にある。</p> <p>以上のことから、残留変位の評価を目的とした解析手法として、有効応力解析を適用している。</p>	<p>左記の通り、一次元波動論に基づく等価線形解析は、液状化強度特性を考慮する有効応力解析と比較し、加速度応答を保守的に評価する傾向にある。</p> <p>以上のことから、可搬型重大事故等対処設備への入力加速度に対する保守的な配慮として、一次元波動論に基づく等価線形解析を適用している。</p>

### 3. 車両型設備の耐震評価について

#### 3.1 車両型設備の固縛装置について

車両型設備については、屋外の可搬型重大事故等対処設備保管場所に保管することから、竜巻襲来時に飛散し、他の重大事故等対処設備に悪影響を及ぼすことを防止するため、固縛装置を設置する計画としている。固縛装置は、「連結材」と連結材を固定するための「固定材」及び「基礎」から構成される。図 3-1-1 に固縛装置の構造概要を示す。

「連結材」は、車両型設備を胴巻きにするメインロープと固定材との取り合いとなるサイドロープで構成され、材質は高強度繊維ロープを使用している。サイドロープは、車両型設備の特徴であるサスペンションの耐震性（免震効果）を損なわないよう余長を持たせている。「固定材」は、アンカープレートとフレノリンクボルトで構成され、「基礎部」は固定材と基礎を定着する接着系アンカーボルト及び基礎で構成されている。

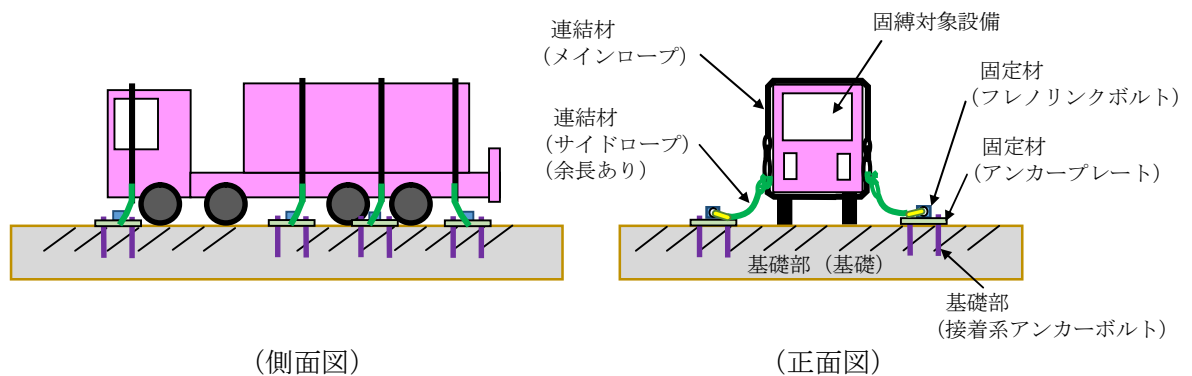


図 3-1-1 固縛装置の構造概要

なお、固縛装置を車両型設備に設置する場合、地震時の車両型設備の挙動により固縛装置が作用して、車両型設備の重大事故等に対処するために必要な機能に影響を与えることのないように、以下のいずれかの設計とする。

- ・ 固縛装置の余長を十分に設けることにより地震時に作用させない設計とする。ここで、十分な余長とは、地震に伴う車両のすべり及び傾きによる変位が生じた場合でも、固縛装置が展張せず、また固定材にタイヤが接触しない余長のことを示す。本設計に基づく固縛装置を、以下「長い余長の固縛装置」という。
- ・ 十分な余長を設けない場合は、車両型設備に実際の保管状態と同じ固縛装置を取り付けた状態で加振試験を行い、固縛装置と車両型設備が展張して荷重がかかった場合でも、重大事故等に対処するために必要な機能を損なわないことを確認する。本設計に基づく固縛装置を、以下「短い余長の固縛装置」という。

また、車両型設備の加振試験については、東海第二発電所固有で実施した加振試験と、他社が実施した加振試験の成果について開示を受けたものがあり、上述の「長い余長の固縛装置」については、他社が実施した加振試験の成果について開示を受けたものに該当し、「短い余長の固縛装置」については、東海第二発電所固有で実施した加振試験に該当する。加振試験の計画当初は、全て「長い余長の固縛装置」にて対応することを検討していたが、加振試験場の制約

(安全対策の強化)を踏まえ、実際の固縛装置への取付方法に変更を加える必要が生じた。このため、安全対策強化前は、固縛装置なしで加振試験を行い、安全対策強化後は短い余長の固縛装置を設置した状態で加振試験を実施している。

固縛装置は、竜巻対策と兼用するため、その設計方針、構造計画等の詳細については、添付書類「V-1-1-2-3 竜巻への配慮に関する説明書」に、竜巻対策としての固縛装置の強度に関する設計については、添付書類「V-3-別添1-3 屋外重大事故等対処設備の固縛装置の強度計算の方針」及び添付書類「V-3-別添1-3-1 屋外重大事故等対処設備の固縛装置の強度計算書」にて評価する。また、固縛装置の耐震評価としては、加振試験後に固縛装置が健全であり、車両が転倒しないことを確認する。



### 3.2 評価手順

車両型設備の評価にあたっては、車両型設備に要求される機能を踏まえ、必要となる性能目標を設定し、評価方法及び評価内容を決定する。評価に関する概要を表した評価体系図を図 3-2-1 に示す。

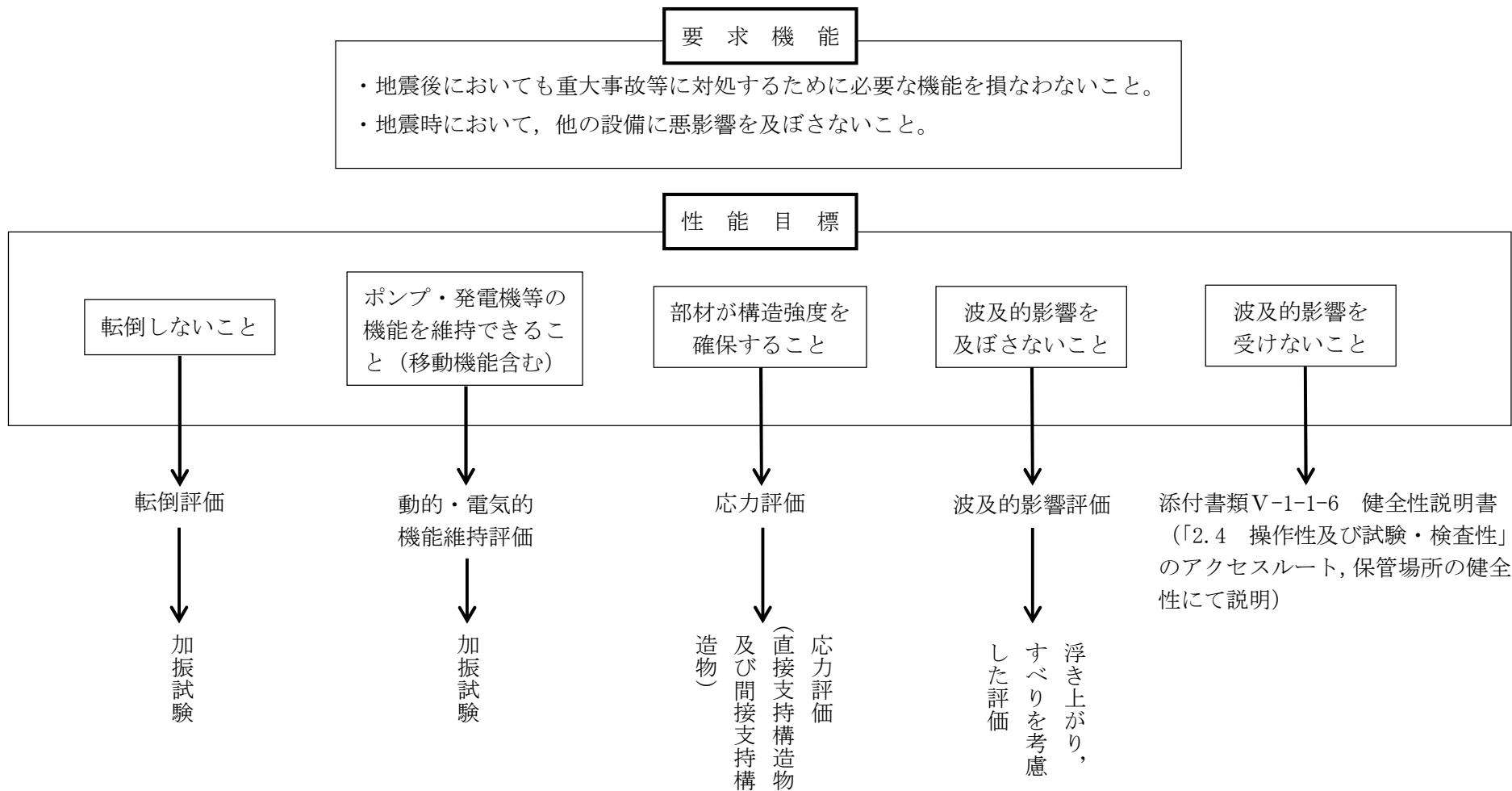


図 3-2-1 評価体系図

### 3.3 評価条件

#### 3.3.1 車両型設備の地震力に対する積雪荷重及び風荷重について

##### (1) 概要

車両型設備は、建物・構築物のような風を一面に受ける構造と異なり、風は車両の隙間を吹き抜けやすい構造となっており、また、受圧面積が相対的に小さいこと並びに内燃機関や発電機等の重量物が積載され車両重量が大きいことから、風荷重による影響は軽微であると考えられる。また、耐震評価においては、基準地震動 $S_s$ を包絡している加振波に基づく評価対象部位頂部の加速度を用いているため、基準地震動による地震力より大きな地震力で評価している。よって、風荷重については、この加振試験が持つ保守性の中に含まれていると考えられる。また、積雪については、除雪することとしていることから、積雪荷重について考慮しない。

ただし、参考までに簡易式を用い、最も受風面の大きな可搬型代替注水大型ポンプについて、風荷重の影響を評価した。評価内容及び評価結果は以下に示す。

##### (2) 地震荷重の算出

評価に用いる評価対象部位頂部（コンテナ頂部）の加速度から算出される水平方向の地震荷重は、以下の式により算出する。

$$W_G = m \times C_H \times g$$

ここで、 $m$  : 質量 (22590 kg)

$C_H$  : 水平方向の評価用加速度 (2.42 G)

$g$  : 重力加速度 (9.80665 m/s<sup>2</sup>)

##### (3) 風荷重の算出

風荷重の算出においては、隙間の吹き抜け等を考慮せず、図 3-3-1 に示すとおり、受圧面積を簡易に設定し、保守的に算出する。

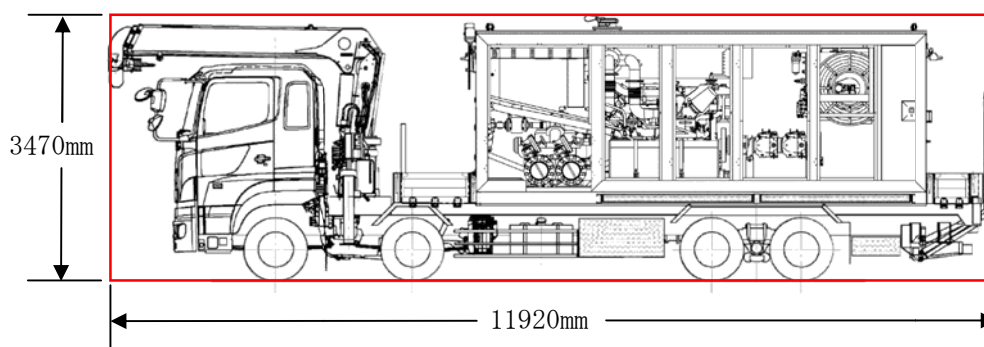


図 3-3-1 受圧面積（可搬型代替注水大型ポンプ）

風速 30m/s 時に生じる風荷重 ( $W_w$ ) は、以下の式により算出する。

$$W_w = q \cdot G \cdot C \cdot A$$

ここで、  $q = \frac{1}{2} \rho V^2$

$\rho$  : 空気密度 (1.22 kg/m<sup>3</sup>)

$G$  : ガスト影響係数 (1.0)

$C$  : 風力係数 (1.2)

$A$  : 受圧面積 (41.36 m<sup>2</sup>)

$V$  : 風速 (30m/s)

#### (4) 地震荷重と風荷重の比較

保守的な条件で算出した風荷重は 27.3 [kN]、地震荷重は 536.1 [kN]であり、風荷重は地震荷重の 5%程度であるため十分小さいと言える。また、加振試験の最大加速度（機能維持確認済加速度）は、各車両設置エリアの最大加速度を上回っており、風荷重の影響は、この加振試験が持つ保守性で包絡される。

### 3.4 加振試験

#### 3.4.1 加振試験結果

##### (1) 試験方法

車両型設備を図 3-4-1 に示すように加振台に設置し、以下に示す模擬地震波によるランダム波加振試験を行い、試験後に転倒していないこと（長い余長の固縛装置を設置する設備は、加振後に転倒していないこと、短い余長の固縛装置を設置する設備は、加振試験後に固縛装置が健全であり、車両が転倒していないこと）、加振試験後に動的または電氣的機能が維持されること等を確認する。なお、加振試験については、東海第二発電所固有で実施した加振試験と、他社が実施した加振試験の成果について開示を受けたものがある。

- ・加振波：添付書類「添付V-2-別添3-3 3.2 入力地震動」にて設定したランダム波。東海第二発電所固有で実施した加振試験で使用したランダム波は、可搬型重大事故等対処設備保管場所（西側，南側）及び常設代替高圧電源装置置場の設計用床応答曲線を、各対象設備の固有周期帯において包絡し、かつ全体として包絡するように作成した。他社が実施した加振試験に基づくランダム波は、他社の発電所構内の保管場所における設計用床応答曲線を包絡したものであるため、東海第二発電所の可搬型重大事故等対処設備（西側，南側）の設計用床応答曲線を、各対象設備の固有周期帯において包絡し、かつ全体として包絡していることを確認できたものについて適用した。加振試験に用いた加振波（振動台上での観測データ）の時刻歴波形の例を図 3-4-2 に示す。
- ・加振方向：「水平（走行方向）＋鉛直」及び「水平（走行直角方向）＋鉛直」（2 軸加振，他社が実施した加振試験）又は「水平（走行方向）＋水平（走行直角方向）＋鉛直」（3 軸加振，東海第二発電所固有で実施した加振試験）。加振波の最大加速度と振動台の制限加速度の関係上、2 軸加振及び3 軸加振の使い分けを行うこととし、他社が加振試験を実施した可搬型代替注水中型ポンプ及び窒素供給装置については2 軸加振とし、その他の東海第二発電所固有で加振試験を実施した車両型設備については、3 軸加振とした。
- ・計測内容：評価対象部位の頂部に加速度計を設置し、応力評価対象部位の評価に用いる加速度応答の最大値を計測した。
- ・固縛装置：可搬型代替注水大型ポンプ，可搬型代替低圧電源車，窒素供給装置用電源車，タンクローリについては、固縛装置を設置した状態で加振試験を実施した。

##### (2) 加速度測定結果

車両型設備の加振試験時において、加振台の加速度を測定し、加振台の最大加速度が各対象機器設置床における最大応答加速度を上回っていたことを表 3-4-1 のとおり確認した。

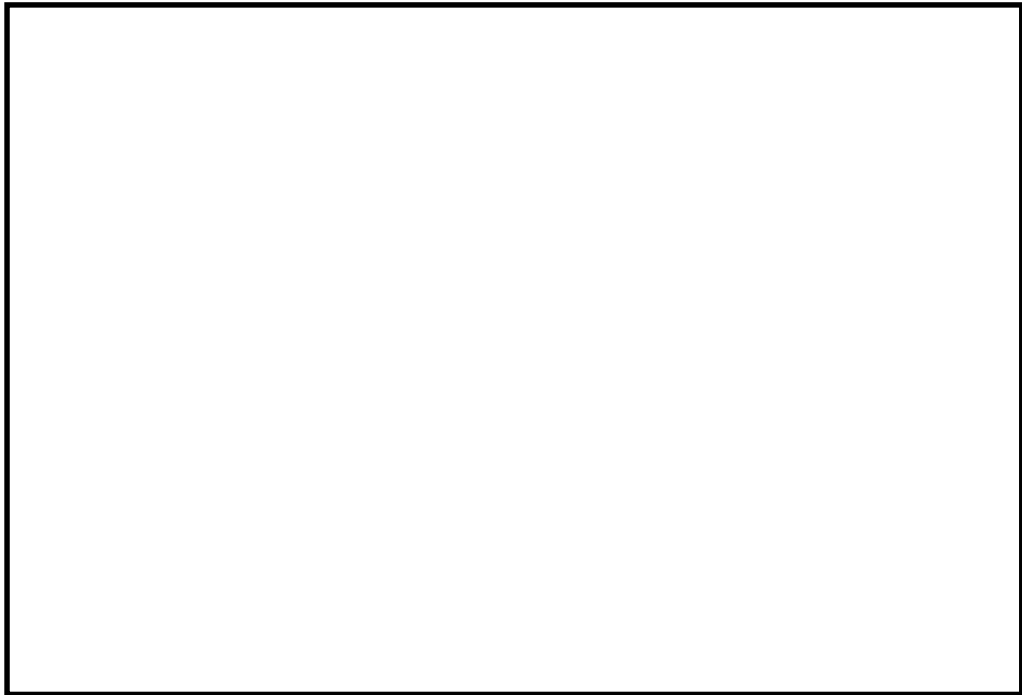


図 3-4-1 試験構成（可搬型代替注水大型ポンプ）（1/5）

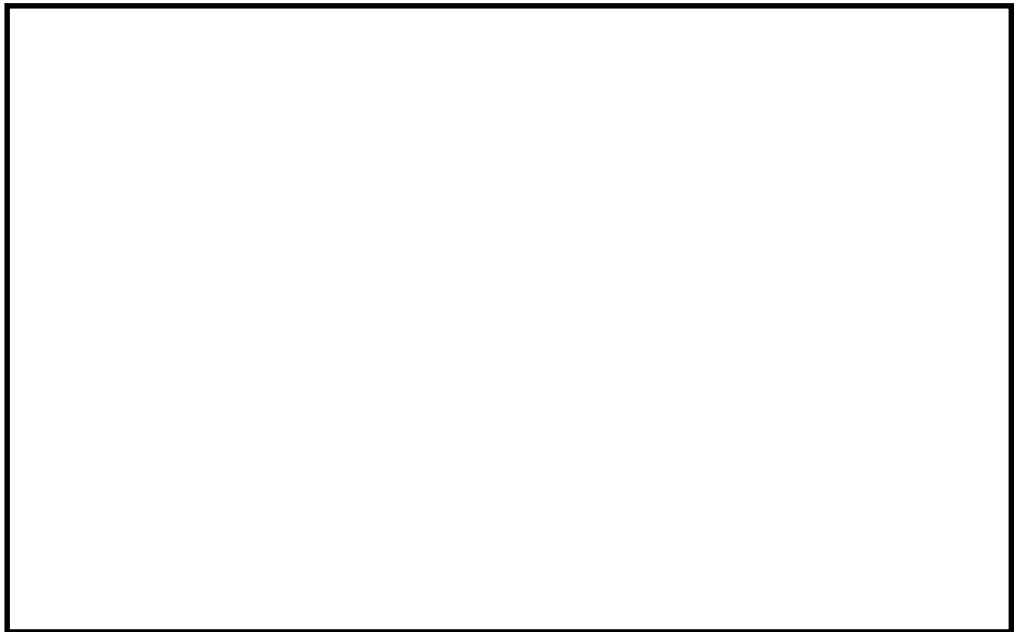


図 3-4-1 試験構成（可搬型代替注水中型ポンプ）（2/5）

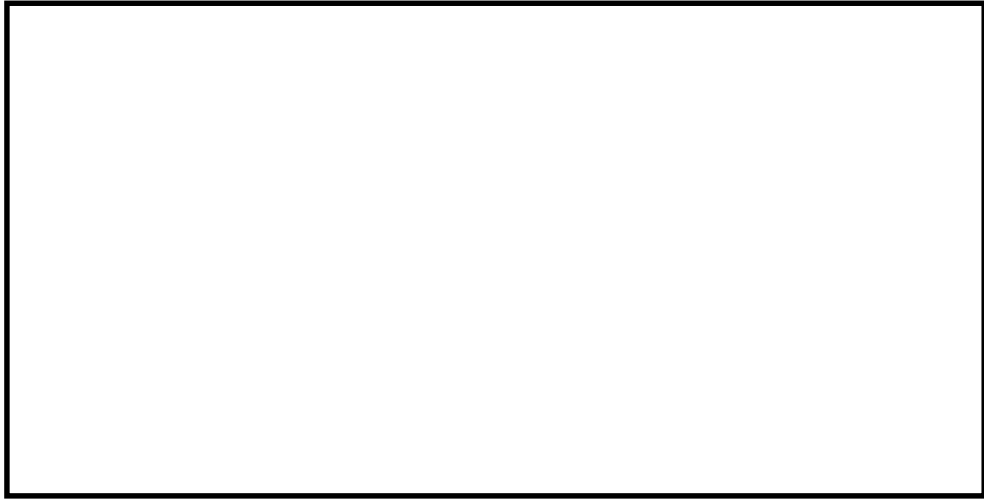


図 3-4-1 試験構成（可搬型低圧電源車及び窒素供給装置用電源車）（3/5）

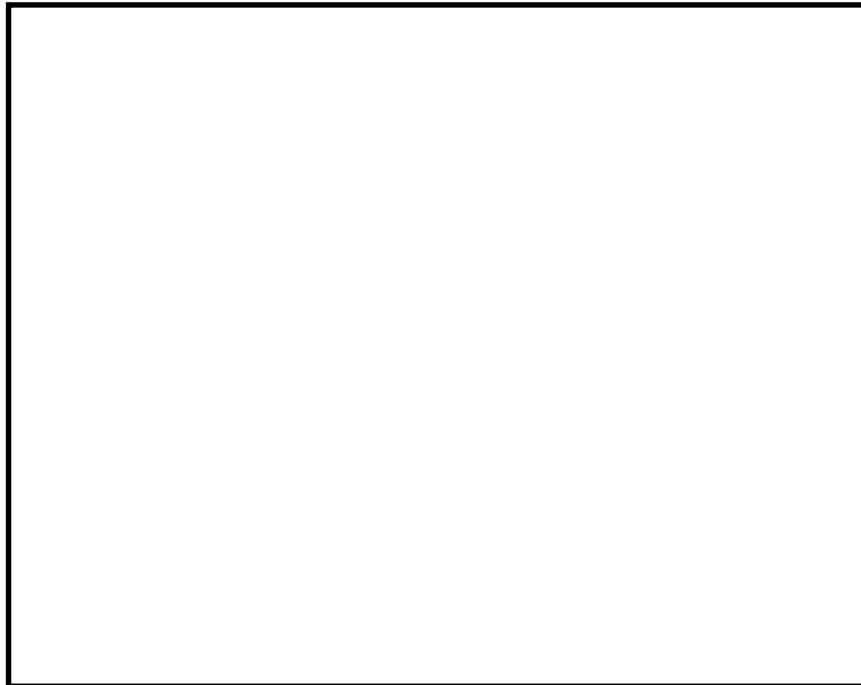


図 3-4-1 試験構成（窒素供給装置）（4/5）



図 3-4-1 試験構成 (タンクローリ) (5/5)

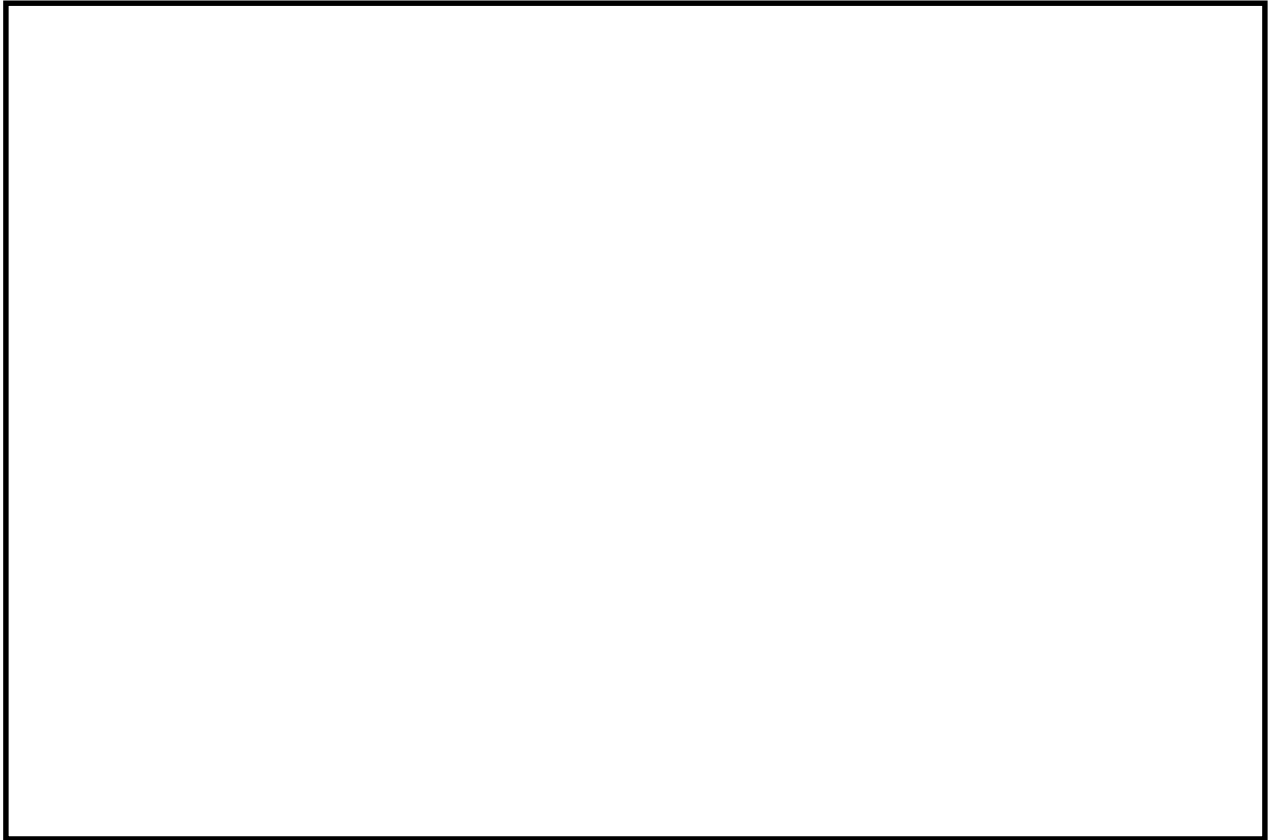


図 3-4-2 加振試験に用いた加振波の時刻歴波形の例（2軸加振用）（1/2）

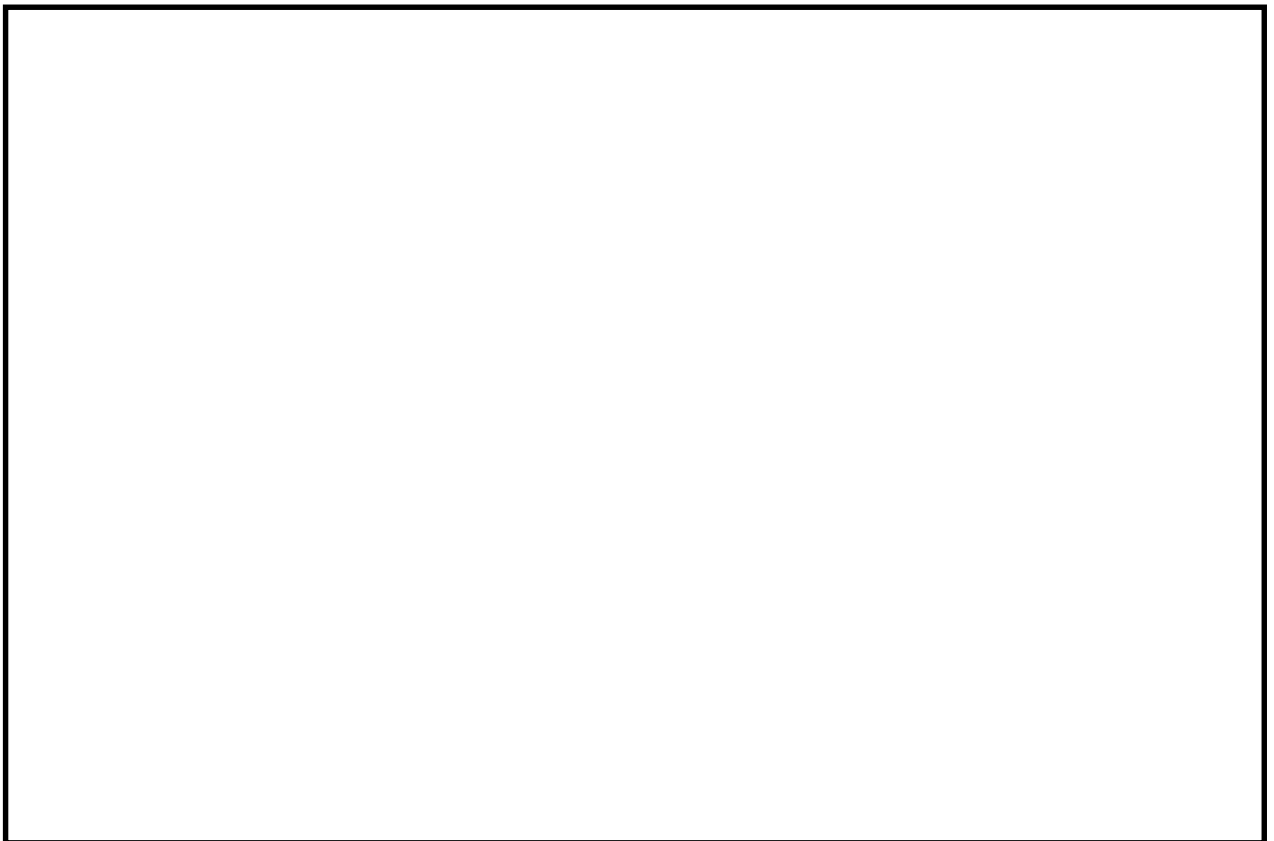


図 3-4-2 加振試験に用いた加振波の時刻歴波形の例（3軸加振用）（2/2）



表3-4-1 転倒評価及び機能維持評価確認結果 (1/4)

評価対象設備	可搬型代替注水大型ポンプ						可搬型代替注水 中型ポンプ		
	可搬型重大事故等対処 設備保管場所 (西側)			可搬型重大事故等対処 設備保管場所 (南側)			可搬型重大事故等対処 設備保管場所 (西側)		
加振方向*1	水平		鉛直	水平		鉛直	水平		鉛直
	X	Y	Z	X	Y	Z	X	Y	Z
S <sub>s</sub> -D1 (G) *2,3	0.57	0.57	0.44	0.87	0.87	0.46	0.57	0.57	0.44
S <sub>s</sub> -11 (G) *2,3	0.41	0.47	0.44	0.34	0.32	0.46	0.41	0.47	0.44
S <sub>s</sub> -12 (G) *2,3	0.33	0.38	0.40	0.35	0.43	0.41	0.33	0.38	0.40
S <sub>s</sub> -13 (G) *2,3	0.32	0.40	0.38	0.34	0.43	0.40	0.32	0.40	0.38
S <sub>s</sub> -14 (G) *2,3	0.33	0.36	0.35	0.33	0.31	0.36	0.33	0.36	0.35
S <sub>s</sub> -21 (G) *2,3	0.58	0.63	0.49	0.49	0.82	0.51	0.58	0.63	0.49
S <sub>s</sub> -22 (G) *2,3	0.47	0.64	0.53	0.76	0.85	0.57	0.47	0.64	0.53
S <sub>s</sub> -31 (G) *2,3	0.50	0.50	0.20	1.07	1.07	0.21	0.50	0.50	0.20
S <sub>s</sub> -MAX (G) *2,3	0.58	0.64	0.53	1.07	1.07	0.57	0.58	0.64	0.53
加振台の最大 加速度(G) *2,4	3軸加振			3軸加振			2軸加振		
	1.59	1.52	1.37	1.59	1.52	1.37	2.26	—	1.02
							—	2.08	0.90
転倒 評価結果*5	○			○			○		
機能維持 評価結果*6	○			○			○		

注記 \*1：地震応答波のX方向，Y方向はそれぞれ，EW方向，NS方向を示す。

加振台の最大加速度のX方向，Y方向はそれぞれ，走行直角方向，走行方向を示す。

\*2：G=9.80665 (m/s<sup>2</sup>)

\*3：地震応答解析により求めた地表面の最大加速度値。

\*4：「水平 (走行) +鉛直」及び「水平 (走行直角) +鉛直」又は「水平 (走行) +水平 (走行直角) +鉛直」の加振試験により計測された加振台の加速度値。

\*5：短い余長の固縛措置を設置する設備は，加振試験後に固縛装置が健全であることの確認を含む。

\*6：加振試験後の支持機能，移動機能及び表6-1に示す機能維持確認項目の確認を含む。

表3-4-1 転倒評価及び機能維持評価確認結果 (2/4)

評価対象設備	可搬型代替注水 中型ポンプ			可搬型代替低圧電源車					
	可搬型重大事故等対処 設備保管場所 (南側)			可搬型重大事故等対処 設備保管場所 (西側)			可搬型重大事故等対処 設備保管場所 (南側)		
加振方向*1	水平		鉛直	水平		鉛直	水平		鉛直
	X	Y	Z	X	Y	Z	X	Y	Z
S <sub>s</sub> -D1 (G)*2,3	0.87	0.87	0.46	0.57	0.57	0.44	0.87	0.87	0.46
S <sub>s</sub> -11 (G)*2,3	0.34	0.32	0.46	0.41	0.47	0.44	0.34	0.32	0.46
S <sub>s</sub> -12 (G)*2,3	0.35	0.43	0.41	0.33	0.38	0.40	0.35	0.43	0.41
S <sub>s</sub> -13 (G)*2,3	0.34	0.43	0.40	0.32	0.40	0.38	0.34	0.43	0.40
S <sub>s</sub> -14 (G)*2,3	0.33	0.31	0.36	0.33	0.36	0.35	0.33	0.31	0.36
S <sub>s</sub> -21 (G)*2,3	0.49	0.82	0.51	0.58	0.63	0.49	0.49	0.82	0.51
S <sub>s</sub> -22 (G)*2,3	0.76	0.85	0.57	0.47	0.64	0.53	0.76	0.85	0.57
S <sub>s</sub> -31 (G)*2,3	1.07	1.07	0.21	0.50	0.50	0.20	1.07	1.07	0.21
S <sub>s</sub> -MAX (G)*2,3	1.07	1.07	0.57	0.58	0.64	0.53	1.07	1.07	0.57
加振台の最大 加速度(G)*2,4	2軸加振			3軸加振			3軸加振		
	2.26	—	1.02	1.59	1.52	1.37	1.59	1.52	1.37
	—	2.08	0.90						
転倒 評価結果*5	○			○			○		
機能維持 評価結果*6	○			○			○		

注記 \*1: 地震応答波のX方向, Y方向はそれぞれ, EW方向, NS方向を示す。

加振台の最大加速度のX方向, Y方向はそれぞれ, 走行直角方向, 走行方向を示す。

\*2:  $G=9.80665 \text{ (m/s}^2\text{)}$

\*3: 地震応答解析により求めた地表面の最大加速度値。

\*4: 「水平 (走行) + 鉛直」及び「水平 (走行直角) + 鉛直」又は「水平 (走行) + 水平 (走行直角) + 鉛直」の加振試験により計測された加振台の加速度値。

\*5: 短い余長の固縛措置を設置する設備は, 加振試験後に固縛装置が健全であることの確認を含む。

\*6: 加振試験後の支持機能, 移動機能及び表6-1に示す機能維持確認項目の確認を含む。

表3-4-1 転倒評価及び機能維持評価確認結果 (3/4)

評価対象設備	窒素供給装置用電源車						窒素供給装置		
	可搬型重大事故等対処 設備保管場所 (西側)			可搬型重大事故等対処 設備保管場所 (南側)			可搬型重大事故等対処 設備保管場所 (西側)		
加振方向*1	水平		鉛直	水平		鉛直	水平		鉛直
	X	Y	Z	X	Y	Z	X	Y	Z
S <sub>s</sub> -D1 (G)*2,3	0.57	0.57	0.44	0.87	0.87	0.46	0.57	0.57	0.44
S <sub>s</sub> -11 (G)*2,3	0.41	0.47	0.44	0.34	0.32	0.46	0.41	0.47	0.44
S <sub>s</sub> -12 (G)*2,3	0.33	0.38	0.40	0.35	0.43	0.41	0.33	0.38	0.40
S <sub>s</sub> -13 (G)*2,3	0.32	0.40	0.38	0.34	0.43	0.40	0.32	0.40	0.38
S <sub>s</sub> -14 (G)*2,3	0.33	0.36	0.35	0.33	0.31	0.36	0.33	0.36	0.35
S <sub>s</sub> -21 (G)*2,3	0.58	0.63	0.49	0.49	0.82	0.51	0.58	0.63	0.49
S <sub>s</sub> -22 (G)*2,3	0.47	0.64	0.53	0.76	0.85	0.57	0.47	0.64	0.53
S <sub>s</sub> -31 (G)*2,3	0.50	0.50	0.20	1.07	1.07	0.21	0.50	0.50	0.20
S <sub>s</sub> -MAX (G)*2,3	0.58	0.64	0.53	1.07	1.07	0.57	0.58	0.64	0.53
加振台の最大 加速度(G)*2,4	3軸加振			3軸加振			2軸加振		
	1.59	1.52	1.37	1.59	1.52	1.37	2.25	—	1.03
							—	2.06	0.90
転倒 評価結果*5	○			○			○		
機能維持 評価結果*6	○			○			○		

注記 \*1: 地震応答波のX方向, Y方向はそれぞれ, EW方向, NS方向を示す。

加振台の最大加速度のX方向, Y方向はそれぞれ, 走行直角方向, 走行方向を示す。

\*2:  $G=9.80665 \text{ (m/s}^2\text{)}$

\*3: 地震応答解析により求めた地表面の最大加速度値。

\*4: 「水平 (走行) + 鉛直」及び「水平 (走行直角) + 鉛直」又は「水平 (走行) + 水平 (走行直角) + 鉛直」の加振試験により計測された加振台の加速度値。

\*5: 短い余長の固縛措置を設置する設備は, 加振試験後に固縛装置が健全であることの確認を含む。

\*6: 加振試験後の支持機能, 移動機能及び表6-1に示す機能維持確認項目の確認を含む。

表3-4-1 転倒評価及び機能維持評価確認結果 (4/4)

評価対象設備	窒素供給装置			タンクローリ					
	可搬型重大事故等対処 設備保管場所 (南側)			可搬型重大事故等対処 設備保管場所 (西側)			可搬型重大事故等対処 設備保管場所 (南側)		
加振方向*1	水平		鉛直	水平		鉛直	水平		鉛直
	X	Y	Z	X	Y	Z	X	Y	Z
S <sub>s</sub> -D1 (G) *2,3	0.87	0.87	0.46	0.57	0.57	0.44	0.87	0.87	0.46
S <sub>s</sub> -11 (G) *2,3	0.34	0.32	0.46	0.41	0.47	0.44	0.34	0.32	0.46
S <sub>s</sub> -12 (G) *2,3	0.35	0.43	0.41	0.33	0.38	0.40	0.35	0.43	0.41
S <sub>s</sub> -13 (G) *2,3	0.34	0.43	0.40	0.32	0.40	0.38	0.34	0.43	0.40
S <sub>s</sub> -14 (G) *2,3	0.33	0.31	0.36	0.33	0.36	0.35	0.33	0.31	0.36
S <sub>s</sub> -21 (G) *2,3	0.49	0.82	0.51	0.58	0.63	0.49	0.49	0.82	0.51
S <sub>s</sub> -22 (G) *2,3	0.76	0.85	0.57	0.47	0.64	0.53	0.76	0.85	0.57
S <sub>s</sub> -31 (G) *2,3	1.07	1.07	0.21	0.50	0.50	0.20	1.07	1.07	0.21
S <sub>s</sub> -MAX (G) *2,3	1.07	1.07	0.57	0.58	0.64	0.53	1.07	1.07	0.57
加振台の最大 加速度(G) *2,4	2軸加振			3軸加振			3軸加振		
	2.25	—	1.03	1.58	1.50	1.39	1.58	1.50	1.39
	—	2.06	0.90						
転倒 評価結果*5	○			○			○		
機能維持 評価結果*6	○			○			○		

注記 \*1：地震応答波のX方向，Y方向はそれぞれ，EW方向，NS方向を示す。

加振台の最大加速度のX方向，Y方向はそれぞれ，走行直角方向，走行方向を示す。

\*2：G=9.80665 (m/s<sup>2</sup>)

\*3：地震応答解析により求めた地表面の最大加速度値。

\*4：「水平 (走行) +鉛直」及び「水平 (走行直角) +鉛直」又は「水平 (走行) +水平 (走行直角) +鉛直」の加振試験により計測された加振台の加速度値。

\*5：短い余長の固縛措置を設置する設備は，加振試験後に固縛装置が健全であることの確認を含む。

\*6：加振試験後の支持機能，移動機能及び表6-1に示す機能維持確認項目の確認を含む。

### 3.5 応力評価

#### 3.5.1 基本方針

可搬型重大事故等対処設備のうち、車両に積載されている主要機器である、ポンプ、タンク、発電機、内燃機関等を固定する直接支持構造物（取付ボルト）及び間接支持構造物である車両を対象とし、地震時における構造強度評価を応力評価にて実施する。また、評価のうち荷重の組合せ、許容値、計算方法については、J E A G 4601に基づき実施する。

#### 3.5.2 評価対象部位

可搬型重大事故等対処設備の応力評価対象としては、主たる機能を有するポンプ、タンク、発電機、内燃機関等の機器本体、機器本体を支持する直接支持構造物である取付ボルト、機器本体を積載している車両部である間接支持構造物の車両フレーム、コンテナ台板（パッケージ台板）、コンテナ取付ボルト（パッケージ取付ボルト）が対象となる。

##### (1) 機器本体・直接支持構造物

可搬型重大事故等対処設備の応力評価対象は、J E A G 4601における評価対象部位の選定の考え方を踏まえて、評価対象部位を選定する。機器本体であるポンプ、発電機、内燃機関等は、剛構造の設備であることから、応力評価対象として取付ボルト、基礎ボルトが評価対象となる旨記載されている。

可搬型重大事故等対処設備のポンプ、電動機、内燃機関等の取付ボルトの取付方法は、既設発電所設備と同様、ボルト構造による締結であり、ポンプケーシングやシリンダブロックは起動時の内圧に耐え、発電機等は、重量の大きな固定子、回転子を支持するケーシングからなる剛構造の設計となっている。以上のことから、その設備構造を勘案し評価対象部位は取付ボルトとなる。

タンクローリーのタンクは、燃料を内包し輸送できる圧力容器であり十分な強度を有した設計である。保管状態は、タンク空の状態であり地震時に考慮すべき荷重は、地震荷重によるタンク自重によるモーメントであり、当該モーメントはタンク取付ボルトにかかることからタンク取付ボルトを評価対象とする。

したがって、車両型設備の応力評価対象部位は、各設備の直接支持構造物である取付ボルトを対象部位とする。

各機器の具体的な評価対象部位を表 3-5-1 及び図 3-5-1 から図 3-5-5 に示す。

##### (2) 間接支持構造物

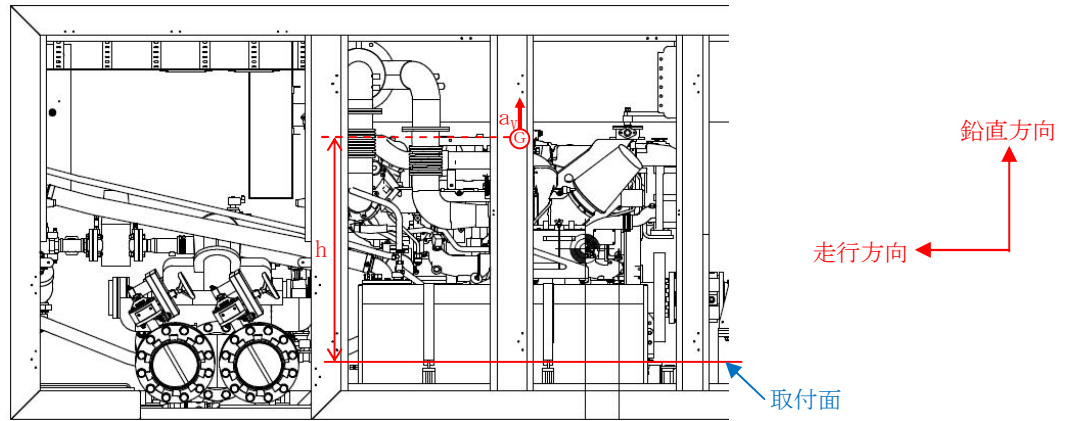
地震時の地震動は、移動機能を担う車両部の車輪、サスペンション、車両フレーム、コンテナ取付ボルト（パッケージ取付ボルト）、コンテナ台板（パッケージ台板）等へ伝播し、ポンプ、発電機、内燃機関等へ地震荷重が伝わることから、車両部のうち主たる支持構造物である支持機能が失われた場合に影響が大きい部位である車両フレーム、コンテナ台板（パッケージ台板）、コンテナ取付ボルト（パッケージ取付ボルト）のうち、断面積の最も小さいコンテナ取付ボルト（パッケージ取付ボルト）を評価対象部位とする。

各機器の具体的な評価対象部位を表 3-5-1 及び図 3-5-1 から図 3-5-5 に示す。

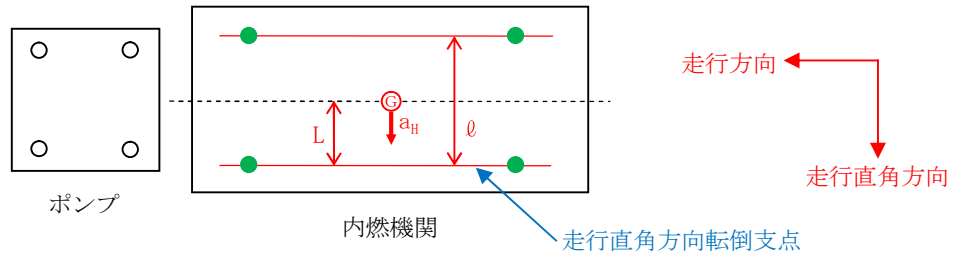
表 3-5-1 具体的な評価対象部位

設備名称	評価対象部位		図番
	直接支持構造物	間接支持構造物	
可搬型代替注水大型ポンプ	ポンプ取付ボルト 内燃機関取付ボルト	コンテナ取付ボルト	図 3-5-1
可搬型代替注水中型ポンプ	内燃機関取付ボルト	コンテナ取付ボルト	図 3-5-2
可搬型低圧電源車及び 窒素供給装置用電源車	発電機／内燃機関取付ボルト	コンテナ取付ボルト	図 3-5-3
窒素供給装置	窒素ガス分離装置取付ボルト 空気圧縮機取付ボルト	コンテナ取付ボルト	図 3-5-4
タンクローリ	タンク取付ボルト ポンプ取付ボルト	対象なし	図 3-5-5

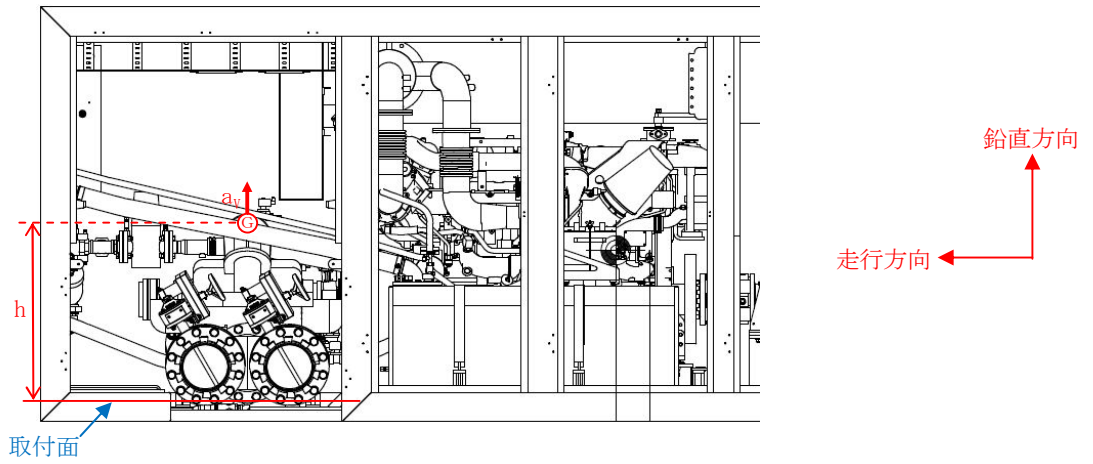
側面図



平面図



側面図

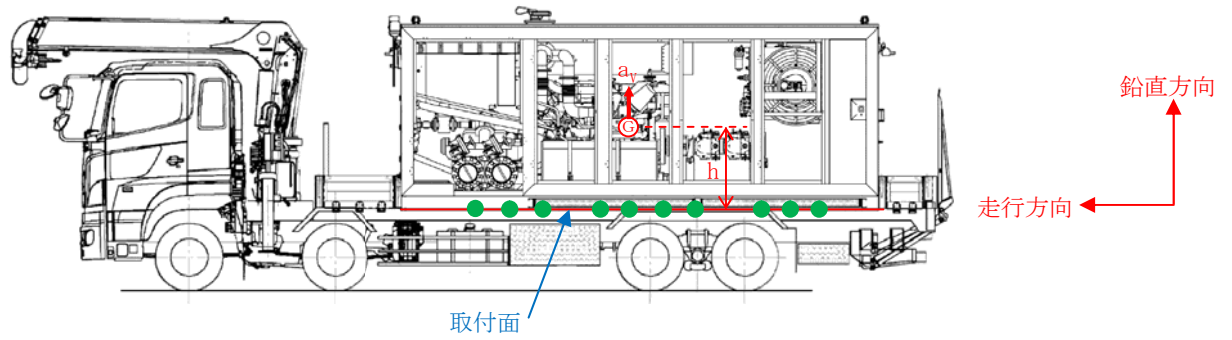


平面図



図 3-5-1 可搬型代替注水大型ポンプの評価対象部位概略図 (直接支持構造物) (1/2)

側面図



平面図

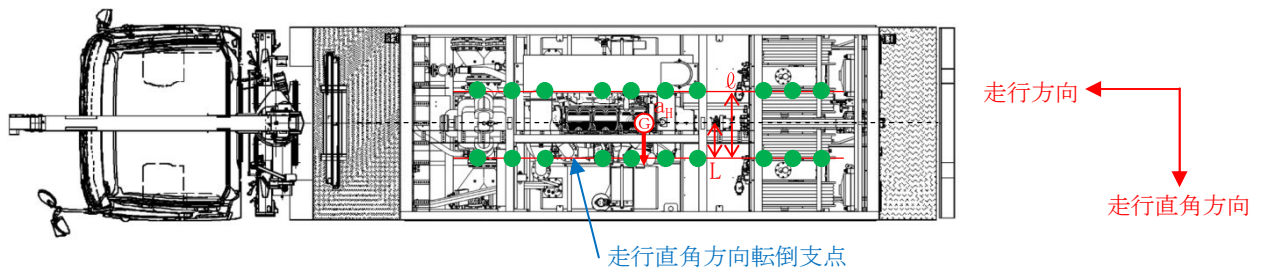
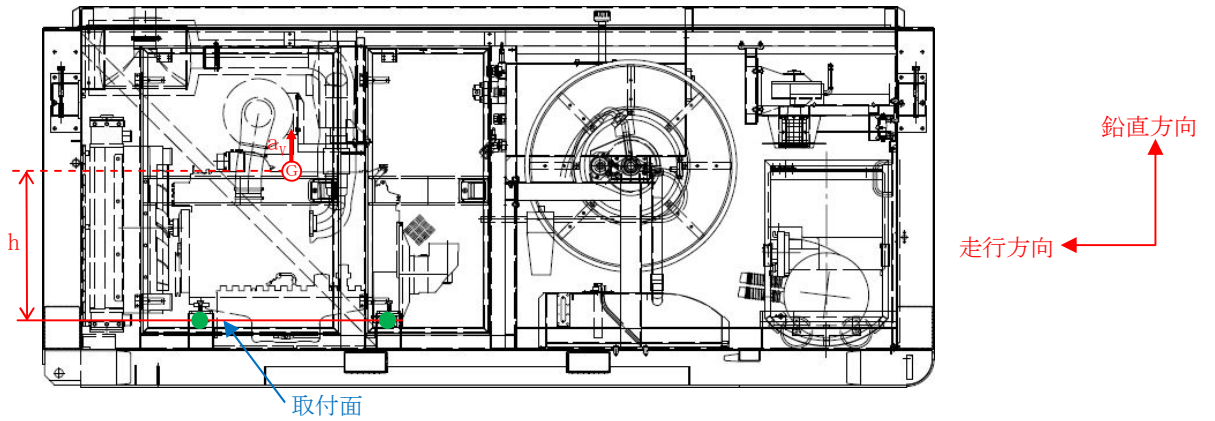


図 3-5-1 可搬型代替注水大型ポンプの評価対象部位概略図（間接支持構造物）（2/2）



側面図



平面図

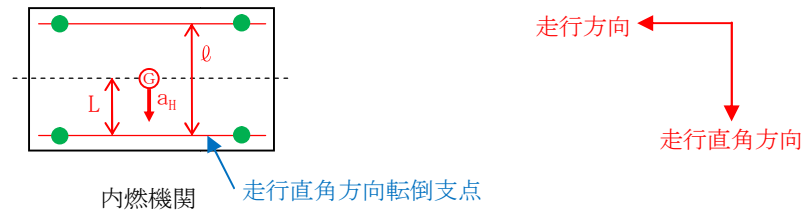
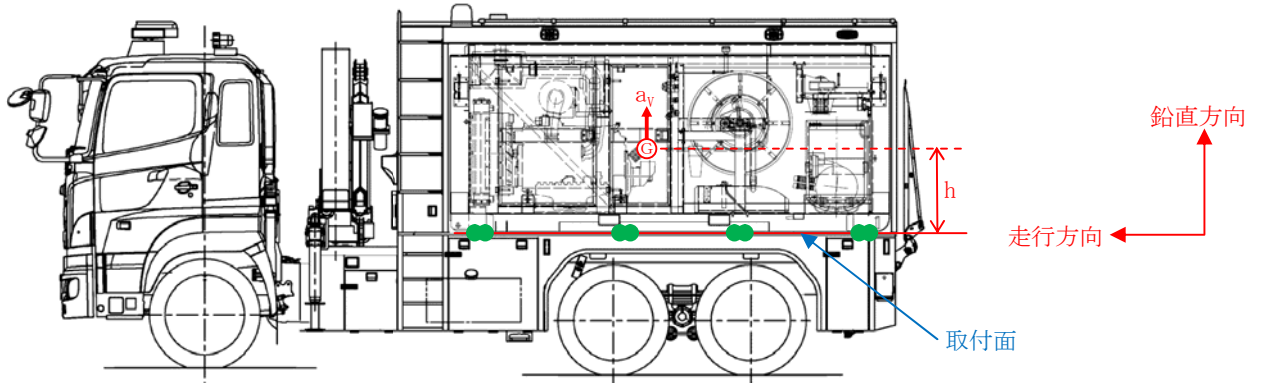


図 3-5-2 可搬型代替注水中型ポンプの評価対象部位概略図（直接支持構造物）（1/2）

側面図



平面図

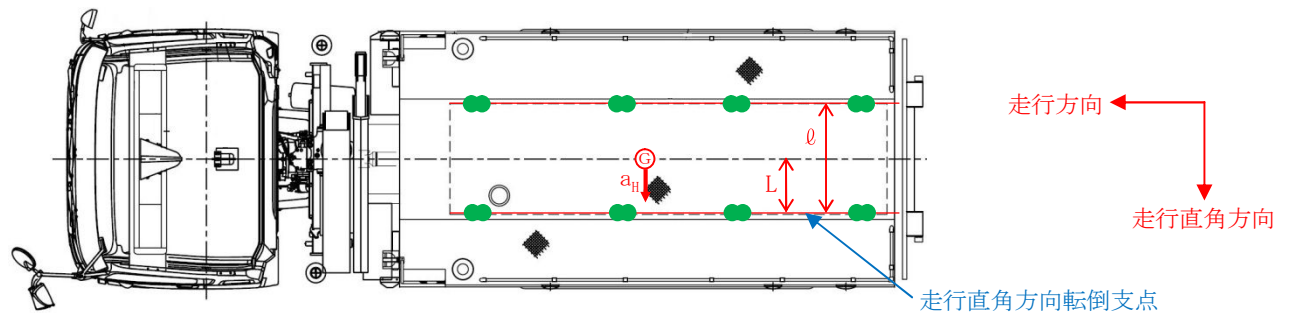
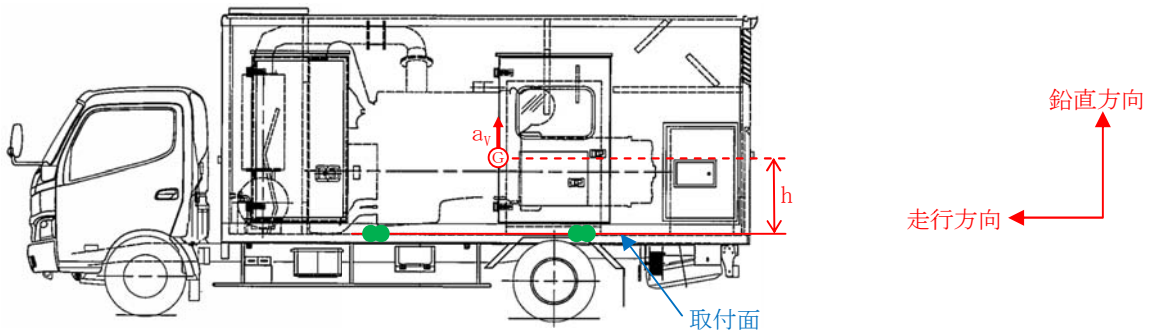


図 3-5-2 可搬型代替注水中型ポンプの評価対象部位概略図（間接支持構造物）（2/2）

側面図



平面図

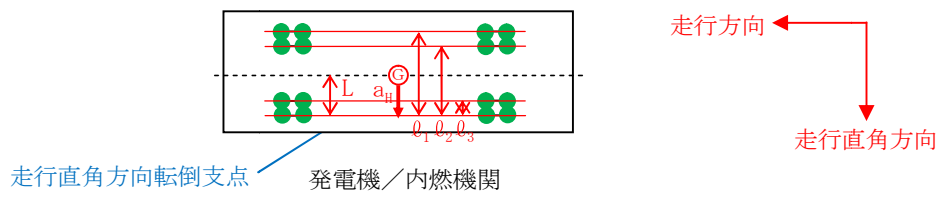
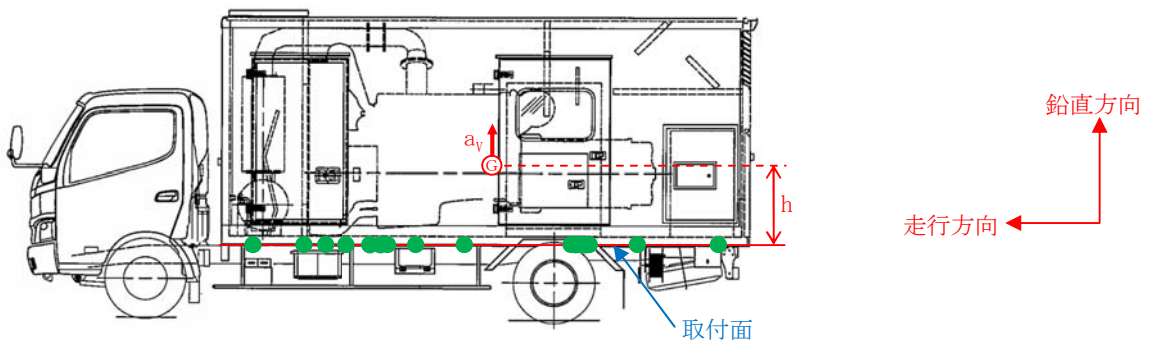


図 3-5-3 可搬型低圧電源車及び窒素供給装置用電源車の  
評価対象部位概略図（直接支持構造物）（1/2）

側面図



平面図

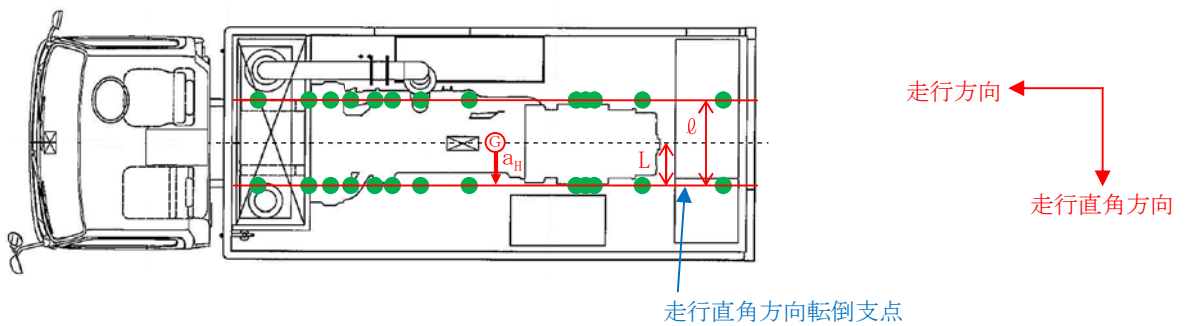
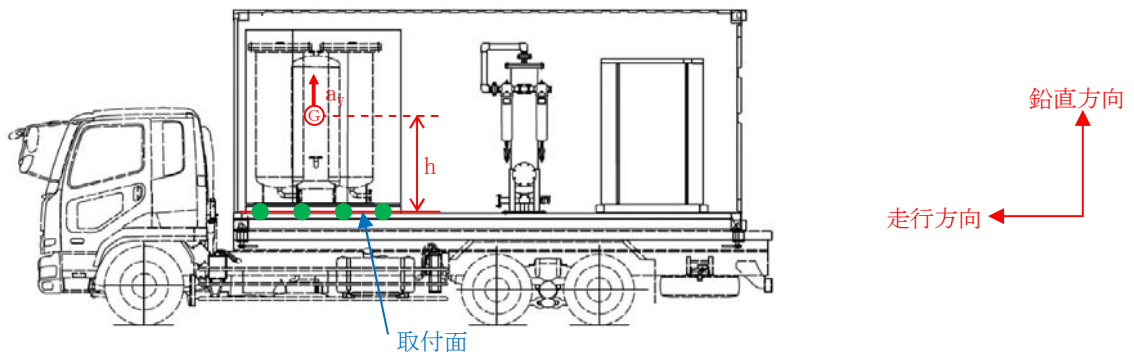
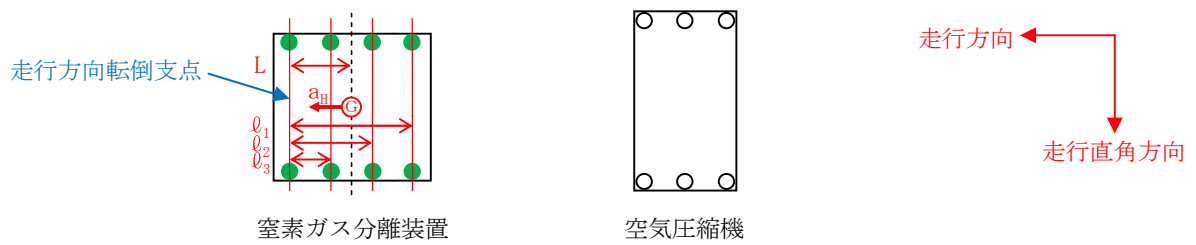


図 3-5-3 可搬型低圧電源車及び窒素供給装置用電源車の  
評価対象部位概略図（間接支持構造物）（2/2）

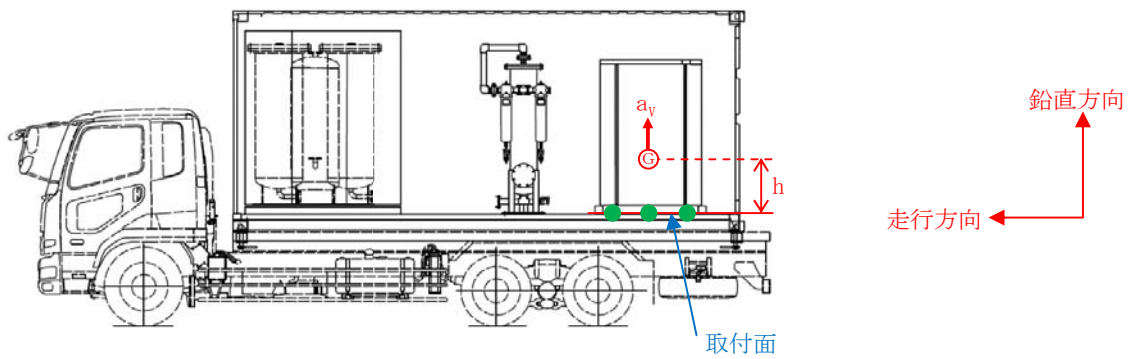
側面図



平面図



側面図



平面図

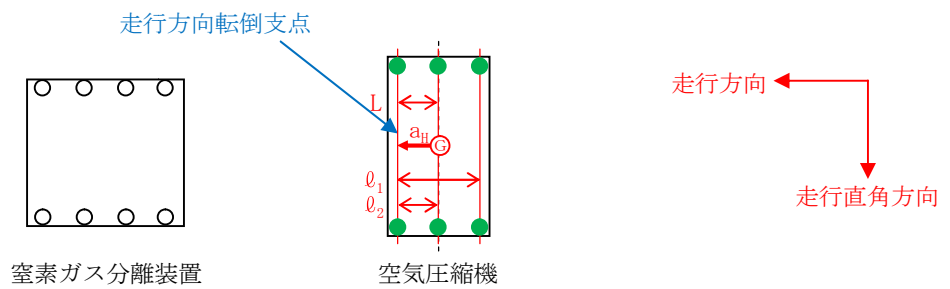
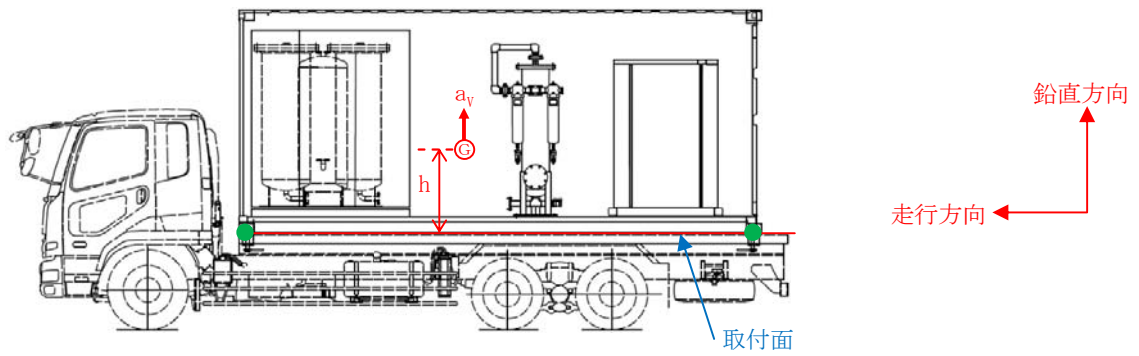


図 3-5-4 窒素供給装置の評価対象部位概略図（直接支持構造物）（1/2）

側面図



平面図

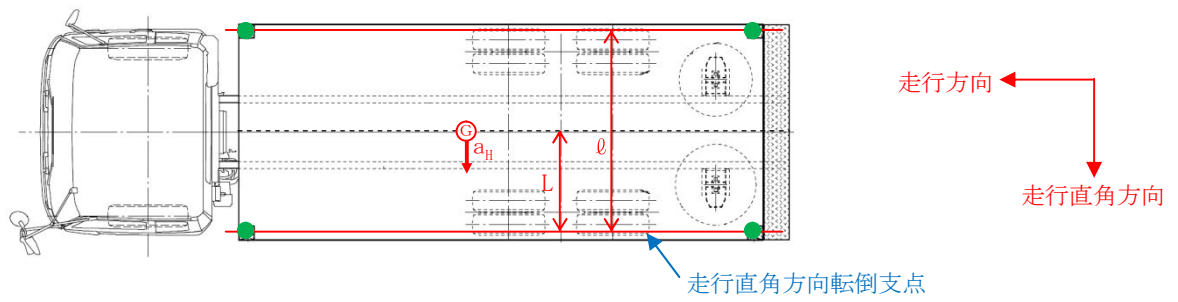
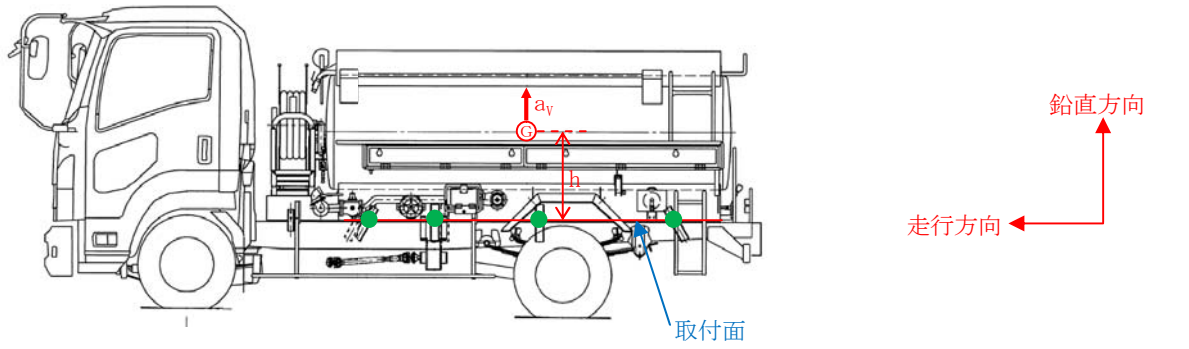
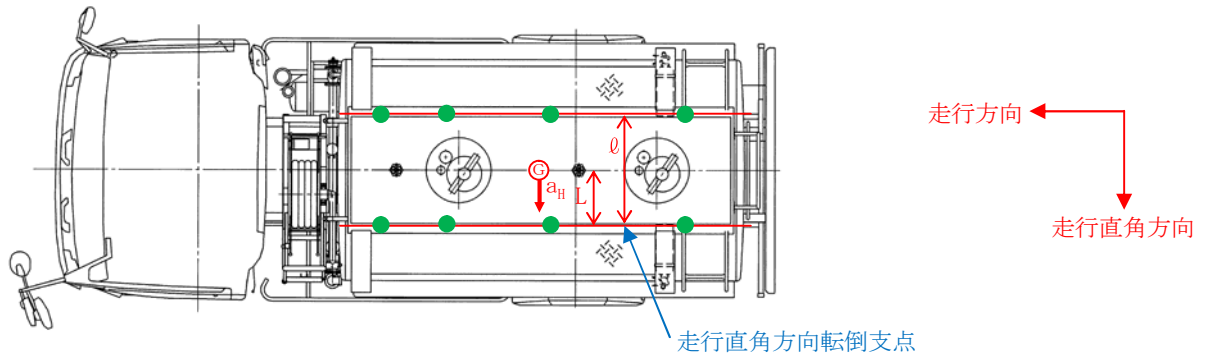


図 3-5-4 窒素供給装置の評価対象部位概略図（間接支持構造物）（2/2）

側面図



平面図



側面図

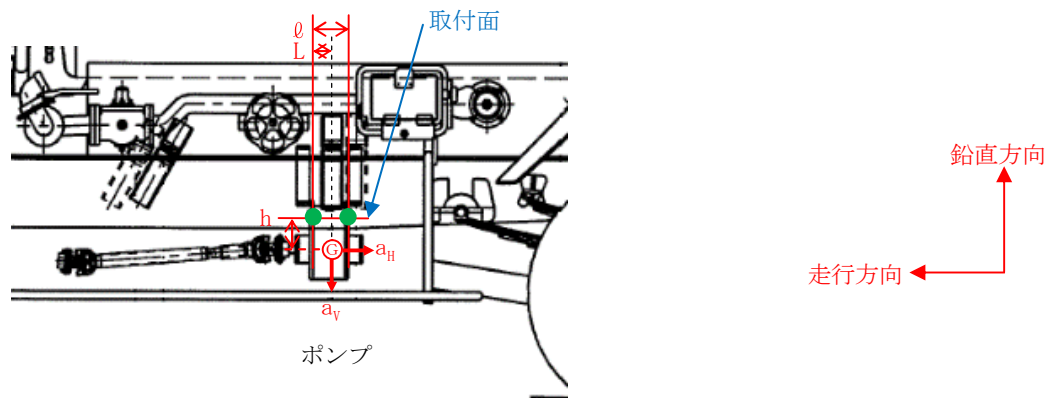


図 3-5-5 タンクローリの評価対象部位概略図 (直接支持構造物)

### 3.5.3 取付ボルトの締結状態について

車両型設備の耐震評価のうち応力評価の評価対象は、取付ボルトを対象として選定している。取付ボルトは、納入メーカーにて取付ボルトをトルク管理していることから、剛に締結されているため機器の支持機能を十分に発揮することができる。また、ボルト締結状態の管理については、可能な限り通常のパトロール及び起動試験による目視の確認を行うとともに、分解点検による取外し等を行う場合等については、適切なトルクでの締付けを行うなど継続して管理を行うこととしている。

### 3.6 機能維持評価

可搬型重大事故等対処設備のうち車両型設備及びその他設備は、加振試験後の機能維持確認として、各設備の機能に応じた試験を実施し、機器が問題なく動作することを確認している。加振試験後の機能維持確認方法と結果を、表 3-6-1 に示す。

表 3-6-1 加振試験後の機能維持確認方法と結果

設備名称	確認事項
可搬型代替注水 大型ポンプ	<ul style="list-style-type: none"> <li>・加振試験後の外観点検により、固縛装置が健全で有効に機能しており、車両型設備が転倒していないことを確認した。</li> <li>・外観点検を行い、車両型設備の必要な機能に影響する損傷、燃料漏えい等の異常が無いことを確認した。</li> <li>・定格運転状態において、異常な振動、異音等の不具合が無いこと、ポンプ機能が維持されていることを確認した。</li> <li>・加振試験場内を走行し、自走機能に問題がないことを確認した。</li> </ul>
可搬型代替注水 中型ポンプ	<ul style="list-style-type: none"> <li>・加振試験により、車両型設備が転倒していないことを確認した。</li> <li>・外観点検を行い、車両型設備の必要な機能に影響する損傷、燃料漏えい等の異常が無いことを確認した。</li> <li>・定格運転状態において、異常な振動、異音等の不具合が無いこと、ポンプ機能が維持されていることを確認した。</li> <li>・加振試験場内を走行し、自走機能に問題がないことを確認した。</li> </ul>
可搬型代替低圧 電源車及び 窒素供給装置用 電源車*	<ul style="list-style-type: none"> <li>・加振試験後の外観点検により、固縛装置が健全で有効に機能しており、車両型設備が転倒していないことを確認した。</li> <li>・外観点検を行い、車両型設備の必要な機能に影響する損傷、燃料漏えい等の異常が無いことを確認した。</li> <li>・電源車を起動し、異常な振動、異音等の不具合が無いこと、発電機能が維持されていることを確認した。</li> <li>・加振試験場内を走行し、自走機能に問題がないことを確認した。</li> </ul>
窒素供給装置	<ul style="list-style-type: none"> <li>・加振試験により、車両型設備が転倒していないことを確認した。</li> <li>・外観点検を行い、車両型設備の必要な機能に影響する損傷、燃料漏えい等の異常が無いことを確認した。</li> <li>・定格運転状態において、異常な振動、異音等の不具合が無いこと、窒素供給機能が維持されていることを確認した。</li> <li>・加振試験場内を走行し、自走機能に問題がないことを確認した。</li> </ul>
タンクローリ	<ul style="list-style-type: none"> <li>・加振試験後の外観点検により、固縛装置が健全で有効に機能しており、車両型設備が転倒していないことを確認した。</li> <li>・外観点検を行い、車両型設備の必要な機能に影響する損傷、燃料漏えい等の異常が無いことを確認した。</li> <li>・ポンプを起動し、異常な振動、異音等の不具合が無いこと、給油機能が維持されていることを確認した。</li> <li>・加振試験場内を走行し、自走機能に問題がないことを確認した。</li> </ul>

注記 \*：設備名称は異なるが、同型の車両である。



### 3.7 波及的影響評価

#### 3.7.1 基本方針

地震時における他設備への波及的影響として考慮すべき項目としては、地震に伴う車両のすべり及び浮き上がりに伴う傾きによる他設備との干渉である。このため波及的影響評価においては、地震時のすべり量及び傾きを評価し、これに基づいた可搬型重大事故等対処設備同士の車両間隔を適切に設定することにより、可搬型設備同士の接触・衝突が生じない設計とする。

また、評価対象となる設備は、屋外の保管エリアに保管されている可搬型重大事故等対処設備であり、竜巻による飛散防止の観点から、固縛措置を講じている。このためすべり及び浮き上がりが生じて、竜巻対策としての固縛装置との干渉がないよう、適正な余長を設ける設計、若しくは、車両型設備に実際の保管状態と同じ固縛装置を取り付けた状態で加振試験を行い、重大事故等に対処するために必要な機能を損なわないことを確認する。

#### 3.7.2 評価方法

加振試験にて得られた設備頂部の変位量（すべり量と浮き上がりに伴う傾きの和）が、他の可搬型重大事故等対処設備との離隔距離の範囲内であることにより確認する。

#### 3.7.3 評価結果

波及的影響評価として評価した走行直角方向の車両の最大変位量と走行方向の車両の最大変位量については、設定した許容限界（離隔距離）未満であることを確認した。

##### (1) 走行直角方向

表 3-7-1 に各車両の走行直角方向に関する評価結果を示す。下記により、走行直角方向の車両の最大変位量は許容限界未満であることを確認した。

表 3-7-1 波及的影響評価結果（走行直角方向）

設備名称	すべり量 (mm)	傾きによる 変位量 (mm)	車両の最大変位量 (走行直角方向) (mm)	許容限界 (走行直角方向) (mm)	評価
可搬型代替注水大型ポンプ	420	721	1141	1250	○
可搬型代替注水中型ポンプ	200	477	677		○
可搬型代替低圧電源車	740	939	1679	2000	○
窒素供給装置用電源車	740	939	1679		○
窒素供給装置	270	516	786	1250	○
タンクローリ	710	385	1095		○

実際の車両配置に必要となる車両間隔については、各々の離隔距離（許容限界）を加算し、可搬型代替低圧電源車及び窒素供給装置用電源車が隣り合う場合は 4000mm、可搬型代

替低圧電源車若しくは窒素供給装置用電源車とその他の車両が隣り合う場合は 3250mm、その他の車両同士が隣り合う場合は 2500mm とする。ただし、変位を生じないように緊張して固縛する資機材と車両との間隔については、車両型設備 1 台当たりの離隔距離とする。

なお、地震に伴うすべり及び浮き上がりを双方が同時に接近する方向に生じる可能性はほとんどないため、各々の離隔距離（許容限界）を単純に加算して決定する必要はない。

ただし、最終的に環境条件（摩擦係数）の変動等を考慮し、保守性を持たせるため、上記の離隔距離（許容限界）を確保する。

## (2) 走行方向

表 3-7-2 に各車両の走行方向に関する評価結果を示す。下記により、走行方向の車両の最大変位量は、許容限界未満であることを確認した。

表 3-7-2 波及的影響評価結果（走行方向）

設備名称	すべり量 (mm)	傾きによる 変位量 (mm)	車両の最大変位量 (走行方向) (mm)	許容限界 (走行方向) (mm)	評価
可搬型代替注水大型ポンプ	570	—*	570	1250	○
可搬型代替注水中型ポンプ	320	—*	320		○
可搬型代替低圧電源車	340	—*	340		○
窒素供給装置用電源車	340	—*	340		○
窒素供給装置	280	—*	280		○
タンクローリ	660	—*	660		○

注記 \*：走行方向に関しては、地震による車両の傾きがほとんど生じないことから、「—」と記載する。このため、すべり量が車両の最大変位量となる。

実際の車両配置に必要となる車両間隔については、各々の離隔距離（許容限界）を加算し、一律 2500mm を確保する。

## (3) 加振台と実際の保管場所との環境条件の相違による影響

### a. 環境条件比較

実測値とした加振台と実際の保管場所の条件には、路面材料、路面状況等、種々の相違が考えられる。

#### (a) 路面材料

加振試験は実際の保管場所と同様にコンクリートにて実施しており、路面材料の差異はない。

#### (b) 路面状況

加振台は乾燥状態であるが、屋外設置の設備に関しては気象等の影響により路面状況が変化する。表 3-7-3 に路面状況別の摩擦係数を示す。

表 3-7-3 路面状況別の摩擦係数

路面状況	摩擦係数	
	乾燥	湿潤
アスファルト／コンクリート	0.7	0.5
鋼板	0.6	0.4
砂利道路	0.5	—
氷（凍結）	—	0.1

乾燥面と湿潤面を比較すると湿潤面の方が摩擦係数は低下し、凍結した路面であればさらに摩擦係数が低下する。一般的に摩擦係数の低下に伴いすべり量は大きくなるが、設定した離隔距離に影響を与えるほどのすべり量の差はないと考えられる。

また、砂の細粒子等の異物が舗装路面に散乱している場合等については、発電所内の運用管理（保管場所のパトロール等）において、必要に応じて清掃・除去を行うため、考慮対象外とする。

凍結に関しては、舗装した保管場所にて水溜りなどが発生しないよう、良好な排水ができる設計としていることから、降雨後に気温が低下し氷点下になったとしても、良好な排水により摩擦係数に影響を与えるような凍結（ある程度厚みを持った凍結面であって、すべりに伴い重量物である車両が載ることにより圧力を与えても表面しか溶けないような凍結）の恐れはなく、降雪に伴う凍結が発生する恐れのある場合にも、凍結防止剤等の散布を事前に行い、対策を講じることとしているため、凍結については考慮対象外とする。

(c) 保管時のブレーキ力

加振試験時には実際の保管状態を模擬するため、車両のサイドブレーキを使用した状態で試験を実施しているが、車両**走行**方向の移動に対してブレーキ力が作用するため、サイドブレーキには車両**走行**方向のすべり量を低減させる効果があると考えられる。

そのため、停車時におけるサイドブレーキの取扱いとしては、車両毎のマニュアルに従い必要な引きしろ分動作させることで十分なブレーキ力を与え、定期的な保守点検時においても状態の確認や必要により調整を行う。

また、サイドブレーキは法定点検項目の一つとして車両毎に定められた点検間隔で実施するものであるため、それぞれの保守点検の間隔中における劣化は生じ難い。なお、加振試験時に用いた地震動は、設置場所の地震動を上回る加速度とし、さらに、試験によって得られた最も大きなすべり量を一律すべての車両に対し適用しており、相当の保守性を有していることから、仮に保守点検の間隔中にブレーキ力のばらつきや劣化が生じたとしても、その保守性の中に含まれるものとする。

### 3.8 保守性・不確実さのトータルバランスについて

#### 3.8.1 保守性・不確実さのトータルバランスの検討方針

車両型設備の耐震設計及び評価の各段階に含まれる保守性及び不確実さ（非保守性を含む。以下、同様。）のトータルバランスの検討は、以下の手順により実施する。

- (1) 保守性及び不確実さの要因の抽出
- (2) 保守性及び不確実さの要因のスクリーニング
- (3) 選定された各要因に関する保守性及び不確実さの分析
- (4) 各要因の保守性及び不確実さの定量化
- (5) 保守性・不確実さのトータルバランスの検討

#### (1) 保守性及び不確実さ要因の抽出

車両型設備の耐震設計及び評価の各段階に含まれる保守性及び不確実さの要因となり得る項目を抽出する。

基準地震動  $S_g$  による地震力に対する車両型設備の機能維持の評価は、転倒評価、応力評価、機能維持評価及び波及的影響評価の各段階に分けて実施されるが、これらの評価は車両の加振試験の結果を用いて実施される。

したがって、保守性・不確実さ要因の抽出にあたっては、車両型設備の耐震設計及び評価を以下の各段階に分けて検討する。

- ①加振試験
- ②転倒評価
- ③応力評価
- ④機能維持評価
- ⑤波及的影響評価

なお、①加振試験の検討対象範囲は、試験結果を出す段階までとし、これらの結果を用いた評価における評価手法そのものや評価条件の設定に含まれる保守性・不確実さ要因はそれぞれ②～⑤の中で抽出する。

上記の各段階を基本的に以下の要素に分割し、要素毎に試験及び評価結果へ影響を与える可能性のある要因、即ち、保守性・不確実さ要因を抽出する。

- ・手法（試験方法、評価方法）
- ・入力条件（加振試験入力波、設計用地震力等）
- ・評価モデル・評価条件（評価モデル、評価条件、試験条件等）

なお、各評価の特性を踏まえ、要素分類に当てはまらない評価要素があれば必要に応じて当該要素を追加する。

以上の設計・評価の段階・要素に対する保守性及び不確実さの要因の抽出は、実機との差異、各種条件設定の根拠となるデータの不確実さ等に注目して実施する。

#### (2) 保守性及び不確実さ要因のスクリーニング

(1)項により抽出された保守性及び不確実さの要因、特に不確実さに関連する要因について、他の設備の耐震評価において J E A G 4601 や工認（今回工認において妥当性確認済み

の項目を含む)と同様の取り扱いを行っている場合は、当該要因が評価結果に与える不確実さは無いと考え、以降の検討の対象外とする。

(3) 選定された各要因に関する保守性及び不確実さの分析

(2)項までに抽出された保守性及び不確実さの各要因について、保守性及び不確実さそれぞれの観点で車両型設備の耐震評価上及ぼす影響を定性的に分析する。

(4) 各要因の保守性及び不確実さの定量化

保守性及び不確実さの各要因について、その保守性や不確実さ・非保守性が定量化可能なものについて、その定量化を行う。

(5) 保守性・不確実さのトータルバランスの検討

「転倒評価」、「応力評価」、「機能維持評価」及び「波及的影響評価」の評価毎に、評価に関連する不確実さ要因を抽出し、不確実さ要因に対して、同じ要因が有する保守性や他の要因の保守性により、当該不確実さによる非保守性が包絡されることを確認する。

以上までの検討を基に、「転倒評価」、「応力評価」、「機能維持評価」及び「波及的影響評価」の評価毎に、評価全体として保守性が確保されていることを確認する。

### 3.8.2 検討結果

(1) 保守性及び不確実さ要因の抽出結果

保守性及び不確実さの要因の抽出結果を表 3-8-1 に示す。表 3-8-1 では、当該項目が保守性の要因と不確実さの要因のいずれに該当するかを併せて示している。

(2) 保守性及び不確実さ要因のスクリーニング結果

上記(1)項抽出された保守性及び不確実さ要因について、工認や J E A G 4601 での適用実績の有無を表 3-8-1 に併せて示す。

なお、「実績あり」(表中凡例“○”)の場合は下記(3)項以降の検討対象外とするが、その場合であっても、車両型設備の耐震評価上において保守性や不確実さの観点で重要な場合や評価結果に影響が大きいと考えられる場合は検討対象として追加する。

(3) 選定された各要因に関する保守性及び不確実さの分析

(2)項までに抽出された保守性及び不確実さ要因に関し、その影響に対する定性的な検討を以下の要領で行った。検討結果を表 3-8-2 に示す。

- ・同じ保守性及び不確実さ要因であっても、その保守性や不確実さの影響は、耐震評価にて使用する応答値の項目(加速度・変位・すべり量)毎に異なる。したがって、これらの項目毎に、保守性や不確実さが与える影響を定性的に分析した。
- ・車両型設備の耐震評価は、「転倒評価」、「応力評価」、「機能維持評価」及び「波及的影響評価」に分けられる。各評価において使用する応答値の項目が異なるため、各評価で使用する応答値を整理した。

- ・以上の整理を踏まえて、保守性及び不確実さに関する各要因が各応答値に与える保守性や不確実さの内容を整理した。
- ・また、当該要因が評価上与える相対的な影響度を定性的に検討し、「相対的に影響が大きい」、「相対的に影響が小さい」及び「影響は有意でない」の3種類に分類した。

ここで、定量的あるいは定性的に評価結果に与える影響が概ね10%を超えると判断される場合は「相対的に影響が大きい」に、影響が概ね10%以下であると判断される場合は「相対的に影響が小さい」に分類する。また、影響が数%程度以下と判断される場合は「影響は有意でない」に分類した。「影響は有意でない」項目については、以降の検討の対象外とした。

#### (4) 各要因の保守性及び不確実さの定量化

各保守性及び不確実さ要因について、その影響が定量化可能なものは定量化し、その結果を上記(3)項の影響度合い分類結果に反映した。

#### (5) 保守性・不確実さのトータルバランスの検討

転倒評価、応力評価、機能維持評価及び波及的影響評価の評価毎に、表3-8-2の検討結果を以下の要領で整理することにより各評価が全体として保守的であることを確認した。

まず、表3-8-2から、不確実さの影響度が「相対的に影響が大きい」(凡例：【○】)及び「相対的に影響が小さい」(凡例：【△】)となっている要因を抽出する。

抽出した各要因を、その不確実さの内容と不確実さに対する対応から、「不確実さの残る要因」、「保守性の残る要因」及び「保守性と不確実さが同等である要因」に分類した。各分類の位置付けは以下のとおりである。

なお、「不確実さの残る要因」は、さらに「保守性を有する直接的な対応のない不確実さ要因」と「定性的な確認のみの不確実さ」に分類する。後者としては、定性的な検討において、不確実さの程度、保守性の程度あるいはその両者が不明確であるために不確実さの残存を否定できないものを抽出した。

「保守性の残る要因」は、「未適用の保守性要因」と「保守性の残存する保守性要因」に分類する。前者は、当該要因に不確実さがなく、かつ、直接的に関連するほかの要因もないものである。後者は、当該要因自身の不確実さもしくは直接的に関連する他の要因における不確実さを包絡し、その上でさらに保守性が残存するものである。

「保守性と不確実さが同等である要因」は、「設計にて対応済みの要因」と「定性的に確認した要因」に分類する。前者は、当該要因の不確実さに対し設計上の対応で保守性が担保されるものである。後者は、当該要因の不確実さに対して特設設計上の対応は行っていないが、当該要因の持つ性質から当該要因の不確実さに対する保守性が確認されるものである。

以上に基づく各評価に対する抽出・分析結果を表3-8-3～表3-8-6に示す。

上記各分類のうち「不確実さの残る要因」と「保守性が残る要因」を総合的に分析することにより、各評価全体として保守性が確保されていることを確認した。確認結果を表



3-8-3～表 3-8-6 の「総合評価」欄に示す。

以上の検討の結果，車両型設備の耐震設計・評価全体として，各種不確実さを包絡する適切な保守性を有することを確認した。

表 3-8-1 保守性及び不確かさ要因抽出結果

設計・評価段階	設計・評価要素	保守性・不確かさを有する項目	車両型設備の設計・評価での取り扱いの概要	保守性の要因	不確かさの要因	工認・J E A G等での実績の有無 (○：実績あり，●：実績なし)	備考
加振試験	試験方法	加振方向	水平方向（走行あるいは走行直角方向）及び鉛直方向の同時入力又は水平2方向及び鉛直方向の3方向同時入力。	—	—	○	
		試験回数	当該設備の保管場所全ての設計用床応答曲線を、車両の固有周期で包絡させた加振波で1回加振。	—	○	○	
	設計用地震力（入力地震動）	加振試験入力波	当該設備の保管場所全ての設計用床応答曲線を、車両の固有周期で包絡させたランダム波を使用。	○	○	○	実績はあるが、保守性の観点で重要であるため除外しない。
	試験体及び諸元	試験体	実機と同一の車両を使用。	—	—	○	
設置環境		実機保管場所と同等のコンクリート上に設置。	—	—	○		
転倒評価	荷重の組合せ及び許容限界	(該当なし)	(試験にて直接的に転倒の有無を確認するため、荷重の組合せ及び許容限界の観点で保守性・不確かさ等に該当する要素はない)	—	—	—	
	評価方法	(該当なし)	(試験にて直接的に転倒の有無を確認するため、評価方法の観点で保守性・不確かさ等に該当する要素はない)	—	—	—	
	設計用地震力	(該当なし)	(試験にて直接的に転倒の有無を確認するため、設計用地震力の観点で保守性・不確かさ等に該当する要素はない)	—	—	—	
応力評価	荷重の組合せ及び許容限界	許容限界	J E A G 4601 のその他の支持構造物の許容値を適用。	○	—	○	
	評価方法	ボルト応力評価法	J E A G 4601 のポンプ等のボルト応力評価法を適用。	○	—	○	
	設計用地震力	設置床での応答加速度	試験で得られた評価対象部位頂部での応答を設置床での応答としている。	○	—	○	実績はあるが、保守性の観点で重要であるため除外しない。
		設計用加速度	上記の設置床での応答加速度（拡幅効果考慮）に対し、更に1.2倍したものを設計用加速度としている。	○	—	○	実績はあるが、保守性の観点で重要であるため除外しない。
		FRS 拡幅	加振試験入力波作成の際に、拡幅を考慮したFRSを用いている。	○	—	○	実績はあるが、保守性の観点で重要であるため除外しない。
		誘発上下動	ローリング・ロッキング挙動により車両端部で鉛直方向へ応答が発生し得るが、評価では評価対象部位頂部での応答を使用。	—	○	○	実績はあるが、不確かさの観点で重要であるため除外しない。
機能維持評価	荷重の組合せ及び許容限界	(該当なし)	(試験にて加振後に機能が維持されていることを直接的に確認するため、荷重の組合せ及び許容限界の観点で保守性・不確かさに該当する要素はない)	—	—	—	
	評価方法	(該当なし)	(試験にて加振後に機能が維持されていることを直接的に確認するため、評価方法の観点で保守性・不確かさに該当する要素はない)	—	—	—	
	設計用地震力(入力地震動)	(該当なし)	(上記「加振試験」での当該項目と同様であり機能維持評価として新規に該当する項目はない)	—	—	—	



設計・評価段階	設計・評価要素	保守性・不確かさを有する項目	車両型設備の設計・評価での取り扱いの概要	保守性の要因	不確かさの要因	工認・J E A G等での実績の有無 (○：実績あり， ●：実績なし)	備考
波及的影響評価	荷重の組合せ及び許容限界	(該当なし)	(発電所における敷地の制限，可搬型重大事故等対処設備の作業性及び運用性を踏まえ設定するため，荷重の組合せ及び許容限界の観点で保守性・不確かさ等に該当する要素はない)	—	—	—	
	評価方法	配置間隔の設定方法	車両の配置間隔として，車両毎に設定した許容限界の合算値以上とする設計とする。	○	—	○	実績はあるが，保守性の観点で重要であるため除外しない。
	設計用地震力 (変位・すべり量)	最大変位量の算出方法	加振試験で得られたすべり量の最大値と傾き角の最大値を組み合わせた場合の影響評価を実施する。	○	—	○	実績はあるが，保守性の観点で重要であるため除外しない。

表 3-8-2 保守性・不確かさ要因の分析及び影響が有意でない不確かさのスクリーニング

設計・評価段階	設計・評価要素	保守性・不確かさ 要因	影響項目	評価との対応				保守性 [凡例] 【○】: 相対的に影響度大 【△】: 相対的に影響度小	不確かさ [凡例] 【○】: 相対的に影響度大 【△】: 相対的に影響度小 【-】: 影響が有意でない	影響が有意でない理由
				転倒評価	応力評価	機能維持 評価	波及的 影響評価			
加振試験	設計用地震力 (入力地震動)	a. 加振試験入力波	加速度	○	○	○	-	試験入力波は設計用床応答曲線を上回るよう設定したものであり、地震により設備が受ける加速度よりも保守的な値(設備の固有周期により異なるが、数%~2倍程度)となる。【○】	-	-
			変位	-	-	-	○	同上【△】	-	-
			すべり量	-	-	-	○	同上【△】	-	-
転倒評価	(該当なし)	-	-	-	-	-	-	-	-	
応力評価	設計用地震力	b. 設置床での応答 加速度	加速度	-	○	-	-	試験で得られた車両全体の重心位置相当の応答加速度を、評価上は、より低い位置である設備設置床(車両)での応答と仮定することによる保守性がある。【△】	-	-
			加速度	-	○	-	-	本来、保守性の確保を目的としてFRSの拡幅を行うものではないが、車両の固有周期域では、各保管エリアの基準地震動S <sub>0</sub> を包絡した地震波(FRS)が、ばらつきを考慮した各保管エリア地震波(FRS)を包絡することを別途確認している。更に、車両応答の不確かさを考慮して、FRS拡幅相当の1.2倍にした最大応答加速度を元に設計用加速度を算出している。【○】	-	-
		d. 誘発上下動	加速度	-	○	-	-	-	水平方向の地震に伴い発生するローリングやロッキング挙動により、重心位置から離れた箇所では、誘発上下動が発生し、鉛直応答が増加する可能性がある。【-】	応力評価においては、評価対象部位頂部で計測した加速度を用いて応力評価を実施していることから、影響は有意でない。

設計・評価段階	設計・評価要素	保守性・不確かさ 要因	影響項目	評価との対応				保守性 [凡例] 【○】: 相対的に影響度大 【△】: 相対的に影響度小	不確かさ [凡例] 【○】: 相対的に影響度大 【△】: 相対的に影響度小 【-】: 影響が有意でない	影響が有意でない理由
				転倒評価	応力評価	機能維持 評価	波及的 影響評価			
動的／電氣的 機能維持	(該当なし)	-	-	-	-	-	-	-	-	
波及的影響評 価	評価方法	e. 配置間隔の設定 方法	変位／す べり量	-	-	-	○	車両同士がぶつかる方向に同時に傾くことは考えにくいですが、車両の実際の配置間隔として、車両毎に設定した許容限界の合算値とする設計により保守性がある。【○】	-	
	設計用地震力 (変位・すべり 量)	h. 最大変位量の算 出方法	変位／す べり量	-	-	-	○	加振試験で得られたすべり量と浮き上がり核の最大値は、同時に発生する可能性は低く、その両方の値を用いて算出する最大変位量はある程度の保守性を有している。【△】	-	

表 3-8-3 転倒評価に関連する不確かさ要因

		保守性・不確かさ要因*1	不確かさ	不確かさに対する対応（保守性）*2	備考
不確かさの残る要因	保守性を有する直接的な対応のない不確かさ要因	(該当なし)	—	—	
	定性的な確認のみの不確かさ要因	(該当なし)	—	—	
保守性が残る要因	未適用の保守性要因	a. 加振試験入力波	—	試験入力波は設計用床応答曲線を上回るよう設定したものであり、地震により設備が受ける加速度よりも保守的な値（設備の固有周期により異なるが、数%～2倍程度）となる。【○】	
	保守性の残存する保守性要因	(該当なし)	—	—	
保守性と不確かさが同等である要因	設計にて対応済みの要因	(該当なし)	—	—	
	定性的に確認した要因	(該当なし)	—	—	
【総合評価】		転倒評価は、評価に用いる地震力（入力加速度）として実機の加振試験結果を直接用いているため有意な不確かさはない。 一方、加振試験の入力地震動には保守性を有する。 以上より、転倒評価について、評価全体として保守性が確保されている。			

注記 \*1：先頭の記号及び要因名称は、表 3-8-2 における「保守性・不確かさ要因」欄の記号及び要因名称と同じものを用いている。

\*2：【 ○ 】内の記号は、表 3-8-2 の「保守性」、「不確かさ」欄の記号を表している。

表 3-8-4 応力評価に関連する不確かさ要因

		保守性・不確かさ要因*1	不確かさ	不確かさに対する対応（保守性）*2	備考
不確かさの残る要因	保守性を有する直接的な対応のない不確かさ要因	(該当なし)	—	—	
	定性的な確認のみの不確かさ要因	(該当なし)	—	—	
保守性が残る要因	未適用の保守性要因	a. 加振試験入力波	—	試験入力波は設計用床応答曲線を上回るよう設定したものであり、地震により設備が受ける加速度よりも保守的な値（設備の固有周期により異なるが、数%～2倍程度）となる。【○】	
		b. 設置床での応答加速度	—	試験で得られた評価対象部位頂部の応答加速度を、評価上はより低い位置である設備設置床（車両）での応答と仮定することによる保守性がある。【△】	
		c. FRS 振幅	—	本来、保守性の確保を目的としてFRSの振幅を行うものではないが、車両の固有周期域では、各保管エリアの基準地震動S <sub>0</sub> を包絡した地震波（FRS）が、ばらつきを考慮した各保管エリアの地震波（FRS）を包絡することを別途確認している。更に、車両応答の不確かさを考慮して、FRS振幅相当の1.2倍にした最大応答加速度を元に設計用加速度を算出している。【○】	
	保守性の残存する保守性要因	(該当なし)	—	—	
保守性と不確かさが同等である要因	設計にて対応済みの要因	(該当なし)	—	—	
	定性的に確認した要因	(該当なし)	—	—	
【総合評価】		応力評価は、評価に用いる地震力（入力加速度）として評価対象部位頂部で計測した加速度を用いているため有意な不確かさはない。一方、未適用の保守性要因として「加振試験入力波」、「設置床での応答加速度」及び「FRS振幅」がある。以上より、加振試験結果に基づく構造強度評価について、評価全体として保守性が確保されている。			

注記 \*1：先頭の記号及び要因名称は、表 3-8-2 における「保守性・不確かさ要因」欄の記号及び要因名称と同じものを用いている。

\*2：【 】内の記号は、表 3-8-2 の「保守性」、「不確かさ」欄の記号を表している。

表 3-8-5 機能維持評価に関連する不確かさ要因

		保守性・不確かさ要因*1	不確かさ	不確かさに対する対応（保守性）*2	備考
不確かさの残る要因	保守性を有する直接的な対応のない不確かさ要因	(該当なし)	—	—	
	定性的な確認のみの不確かさ要因	(該当なし)	—	—	
保守性が残る要因	未適用の保守性要因	a. 加振試験入力波	—	試験入力波（機能維持確認済加速度）は設計用床応答曲線を上回るよう設定したものであり、地震により設備が受ける加速度よりも保守的な値（設備の固有周期により異なるが、数%～2倍程度）となる。【○】	
	保守性の残存する保守性要因	(該当なし)	—	—	
保守性と不確かさが同等である要因	設計にて対応済みの要因	(該当なし)	—	—	
	定性的に確認した要因	(該当なし)	—	—	
【総合評価】		機能維持評価は、評価に用いる地震力（入力加速度）として実機の加振試験結果を直接用いているため有意な不確かさはない。 一方、加振試験の入力地震動には保守性を有する。 以上より、機能維持評価について、評価全体として保守性が確保されている。			

注記 \*1：先頭の記号及び要因名称は、表 3-8-2 における「保守性・不確かさ要因」欄の記号及び要因名称と同じものを用いている。

\*2：【 ○ 】内の記号は、表 3-8-2 の「保守性」、「不確かさ」欄の記号を表している。

表 3-8-6 波及的影響評価に関連する不確かさ要因

		保守性・不確かさ要因*1	不確かさ	不確かさに対する対応（保守性）*2	備考
不確かさの残る要因	保守性を有する直接的な対応のない不確かさ要因	(該当なし)	—	—	
	定性的な確認のみの不確かさ要因	(該当なし)	—	—	
保守性が残る要因	未適用の保守性要因	a. 加振試験入力波	—	試験入力波（機能維持確認済加速度）は設計用床応答曲線を上回るよう設定したものであり、地震により設備が受ける加速度よりも保守的な値（設備の固有周期により異なるが、数%～2倍程度）となる。【○】	
		e. 配置間隔の設定方法	—	車両同士がぶつかる方向に同時に傾くことは考えにくいですが、車両の実際の配置間隔として、車両毎に設定した許容限界の合算値とする設計とすることによる保守性がある。【○】	
		h. 最大変位量の算出方法	—	加振試験で得られたすべり量と浮き上がり角の最大値は、同時に発生する可能性は低く、その両方の値を用いて算出する最大変位量はある程度の保守性を有している。【△】	
	保守性の残存する保守性要因	(該当なし)	—	—	
保守性と不確かさが同等である要因	設計にて対応済みの要因	(該当なし)	—	—	
	定性的に確認した要因	(該当なし)	—	—	
【総合評価】		波及的影響評価は、評価に用いる地震力（入力加速度）として実機の加振試験での計測値を直接用いているため、有意な不確かさはない。 一方、未適用の保守性要因として「加振試験入力波」、「配置間隔の設定方法」及び「最大変位量の算出方法」がある。 以上より、波及的影響評価について、評価全体として保守性が担保されている。			

注記 \*1：先頭の記号及び要因名称は、表 3-8-2 における「保守性・不確かさ要因」欄の記号及び要因名称と同じものを用いている。

\*2：【 ○ 】内の記号は、表 3-8-2 の「保守性」、「不確かさ」欄の記号を表している。

## 車両型設備加振試験への固縛装置の影響について

## 1. 概要

東海第二発電所では、竜巻飛来物対策として、屋外に保管する車両型設備に対して、固縛装置の設置を計画している。このため、車両型設備加振試験において、固縛装置の設置を想定し、余長の変化も踏まえた固縛装置の車両型設備への影響を確認している。具体的には、固縛装置の余長を変化させた加振試験を行い、車両型設備の最大応答加速度を計測し、固縛装置の余長の変化（加振試験中の固縛装置の展張有無、展張の程度の変化）が車両型設備の最大応答加速度に与える影響を確認した。その結果、最大応答加速度に有意な変化は確認されず加振試験の結果に対して、固縛装置の影響がないことを確認した。本資料は、加振試験に用いた固縛装置の構造及び車両型設備の最大応答加速度への影響について整理したものである。

## 2. 固縛装置の構造

東海第二発電所で設置する固縛装置は、「連結材」と連結材を固定するための「固定材」及び「基礎」から構成される。図1に固縛装置の構造概要を、図2に固縛装置の外観写真を示す。

「連結材」は、車両型設備を胴巻きにするメインロープと固定材との取り合いとなるサイドロープで構成され、材質は高強度繊維ロープを使用している。サイドロープは、車両型設備の特徴であるサスペンションの耐震性（免震効果）を損なわないよう余長を持たせている。「固定材」は、アンカープレートとフレノリンクボルトで構成され、「基礎部」は固定材と基礎を定着する接着系アンカーボルト及び基礎で構成されている。

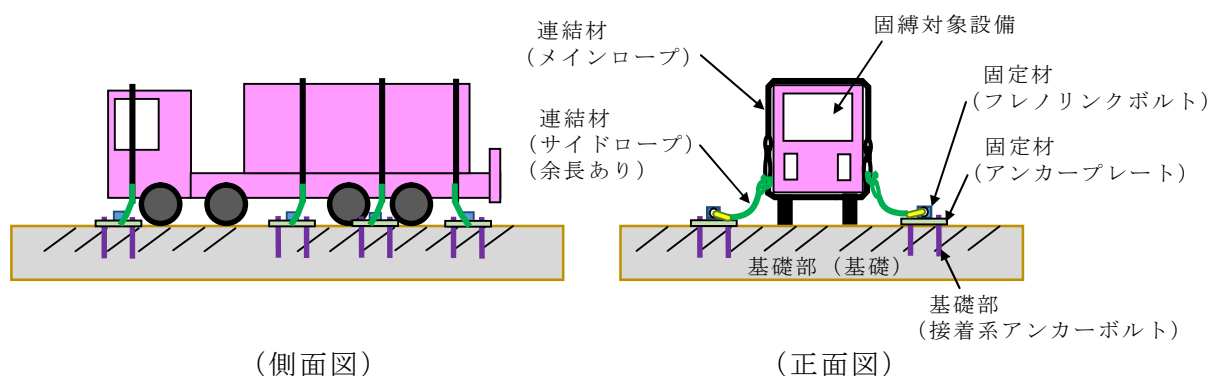


図1 固縛装置の構造概要図





図 2 固縛装置の外観写真

### 3. 車両型設備加振試験時の最大応答加速度への固縛装置の影響

#### 3.1 影響確認方法

車両型設備に対して、固縛装置の余長を変化させた条件で加振試験を実施し、固縛装置の展張の有無及び車両型設備の最大応答加速度を確認する。この試験結果を考察し、固縛装置の余長の変化に応じた車両型設備への影響の有無について確認する。

#### 3.2 加振試験条件

加振試験の条件を、以下に整理する。

- (1) 加振波：ランダム波
- (2) 加振方向：水平（走行方向）＋水平（走行直角方向）＋鉛直
- (3) 対象車両：可搬型代替注水大型ポンプの同型車両
- (4) 固縛方法：実際の保管状態を模擬
- (5) 余長：450mm, 300mm, 150mm

#### 3.3 加振試験結果

加振試験を実施した結果、余長が 150mm 及び 300mm では、固縛装置が展張し、余長が 450mm の際には、固縛装置が展張しなかったことを確認した。

また、加振試験で得られた車両型設備の評価対象部位における最大応答加速度の計測結果を表 1 及び図 3 に整理した。余長 450mm と 150mm・300mm の比較結果から固縛装置の展張有無によらず、最大応答加速度に有意な変化は見られなかった。余長 150mm と 300mm の比較結果から固縛装置の展張の程度によらず、最大応答加速度に有意な変化は見られなかった。

表 1 車両型設備の評価対象部位における最大応答加速度の計測結果

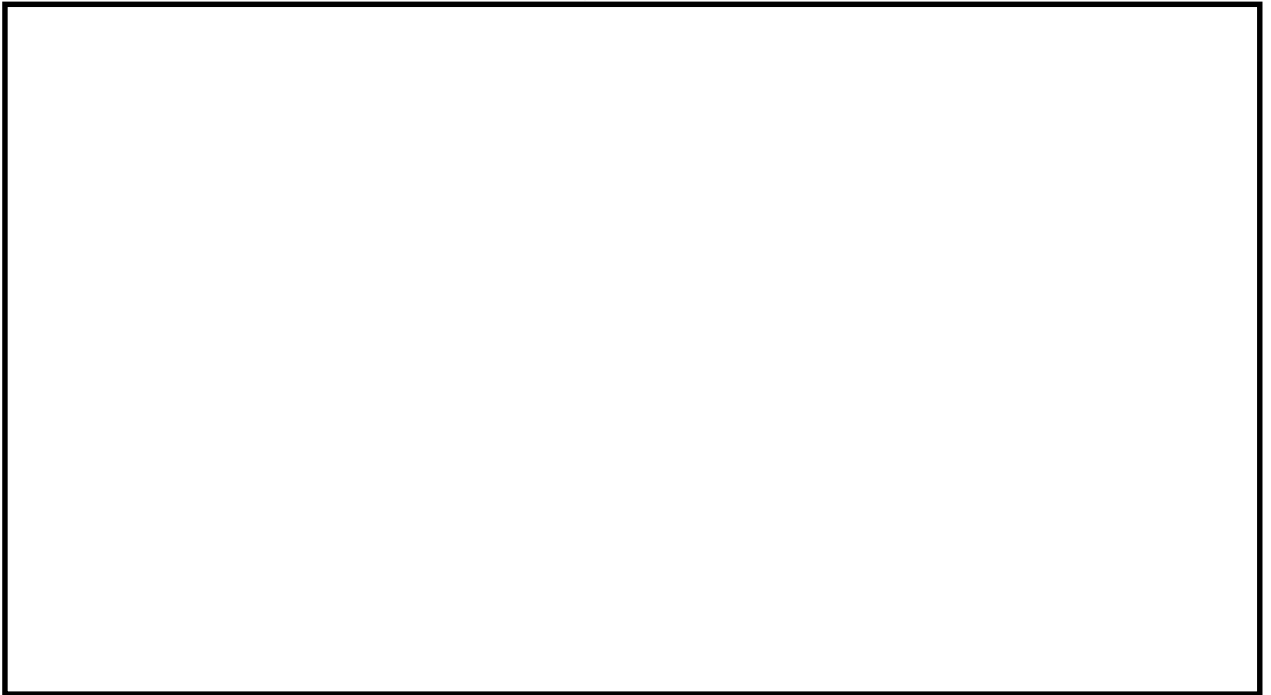


図 3 車両型設備の評価対象部位における最大応答加速度の計測結果

#### 4. まとめ

加振試験の結果から、固縛装置の展張の有無及び展張の程度が変化した場合においても、車両型設備への最大応答加速度への有意な影響は無く、加振試験への固縛装置の影響がないことを確認した。

以 上

地震時に固縛装置を展張させないための余長の設定方法について

1. 概要

東海第二発電所の車両型設備の耐震計算においては、竜巻による悪影響防止用の固縛装置を設置しない状態で加振試験を行った結果を用いて、耐震評価をする車両型設備（可搬型代替注水中型ポンプ、窒素供給装置）がある。このため、当該車両設備については、加振試験の条件に合わせて、固縛装置が展張しない十分な余長を有した固縛装置を設置する方針としている。本資料では、固縛装置を展張させないための余長の設定方法について説明する。

2. 余長の定義

固縛装置の設計余長は、図1に示すように、車両型設備が走行直角方向へ横すべりして固定材（サイドロープ）を展張させた場合において、車両型設備が初期位置から横すべりした水平距離として定義している。以降は、本設計方法に基づく設計余長を「余長」と呼ぶこととする。

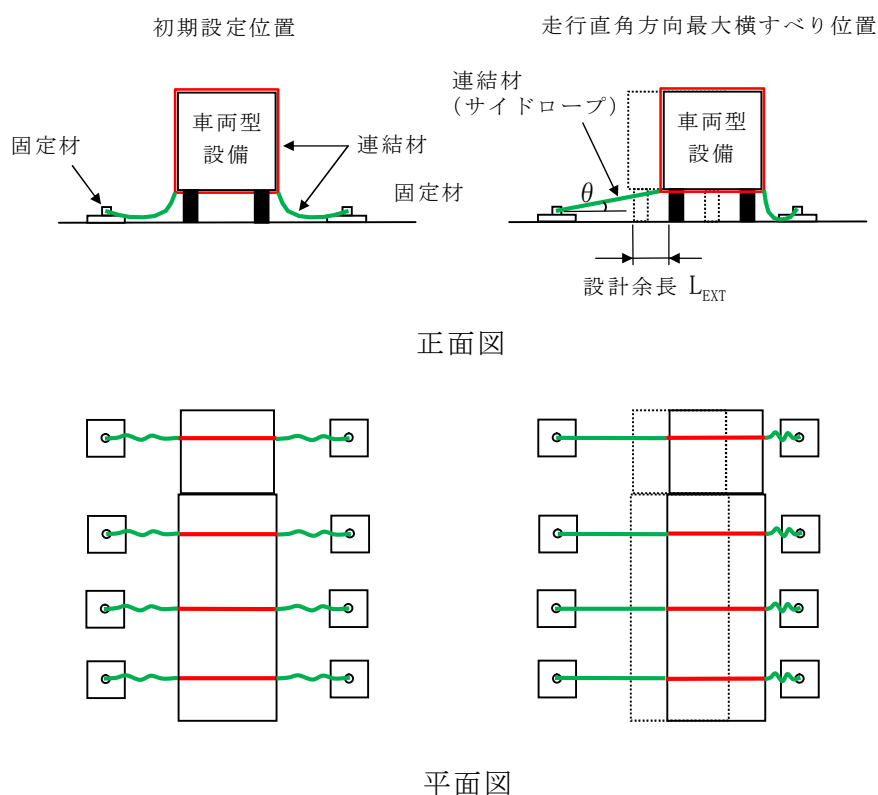


図1 固縛装置の余長の定義

### 3. 余長の設定方法

固縛装置の余長は、固縛装置を設置しない状態で加振試験を行った車両型設備の最大変位量を基に、以下の計算式を用いて設定する。また、余長の計算に用いる寸法を図2に示す。

なお、加振試験により計測された最大変位量については、走行直角方向の最大すべり量、走行方向の最大すべり量、傾きによる最大浮き上がり量が、全て同時刻に発生したものではないことから、本計算式を基に設定する余長には保守性が含まれている。

$$L_{EXT} = L_{MAX} \times \cos \theta - \ell_X$$

$$L_{MAX} = \sqrt{(L_X + \ell_X)^2 + L_Y^2 + L_Z^2}$$

- $L_{EXT}$  : 固縛装置を展張させないために必要な余長（この長さ以上の余長を確保）
- $L_{MAX}$  : 固縛装置を展張させないために必要な固定材設置予定位置から連結材（サイドロープ）先端までの必要最大長さ
- $L_X$  : 車両型設備の初期位置から車両型設備の走行直角方向の最大すべり位置までの距離
- $L_Y$  : 車両型設備の初期位置から車両型設備の走行方向の最大すべり位置までの距離
- $L_Z$  : 固定材設置予定高さから車両型設備の傾きによる最大浮き上がり高さまでの距離
- $\ell_X$  : オフセット量（固定材設置予定位置から車両型設備の初期位置までの距離）
- $\theta$  : 車両型設備が初期位置から走行直角方向に横すべりして固縛装置が展張したときの連結材（サイドロープ）と地面が有する角度（図1に記載の $\theta$ ）

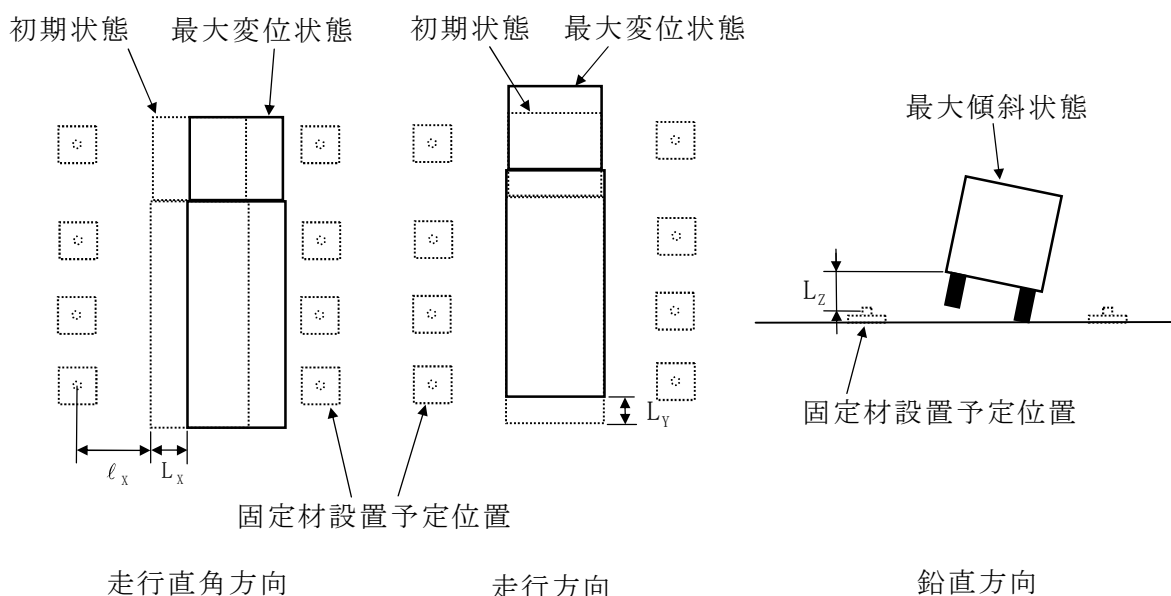


図2 固縛装置の余長の計算に用いる寸法

4. 余長の計算結果

可搬型代替注水中型ポンプ及び窒素供給装置（加振試験時に固縛装置を設置していない車両型設備）について、加振試験の最大変位量を基に余長を計算した結果を表1に示す。

当該車両型設備の余長については、表1で求めた余長以上を確保する必要があることから、余裕を見て600mmと設定する。

表1 余長の計算結果

車両型設備名称	$L_x$	$L_y$	$L_z$	$l_x$	$L_{MAX}$	$\theta$	$L_{EXT}$	余長
	mm	mm	mm	mm	mm	°	mm	mm
可搬型代替注水中型ポンプ	200	320	1358	900	1776	34.7	561	600
窒素供給装置	270	280	1081	900	1618	27.0	541	600

以上

車両型設備とアンカープレートとの位置関係について

1. 概要

長い余長の固縛装置を用いる車両型設備（可搬型代替注水中型ポンプ，窒素供給装置）については，固縛装置を取り付けずに加振試験を行っていることから，加振試験時の車両型設備の挙動と固縛装置の固定材（アンカープレート）との干渉の確認が取れていない。仮に干渉（タイヤとアンカープレートが接触）した場合においても設備の損傷は考えにくいものの，加振試験結果と実際の車両型設備設置位置におけるアンカープレートとの位置関係について比較を行った。

2. 車両型設備とアンカープレートとの位置関係

車両型設備とアンカープレートとの間には離隔距離を設けている。車両型設備とアンカープレートの位置関係を図1に整理する。図1より，車両型設備端部からアンカープレート端部までの距離（離隔距離）は625mmとなる。

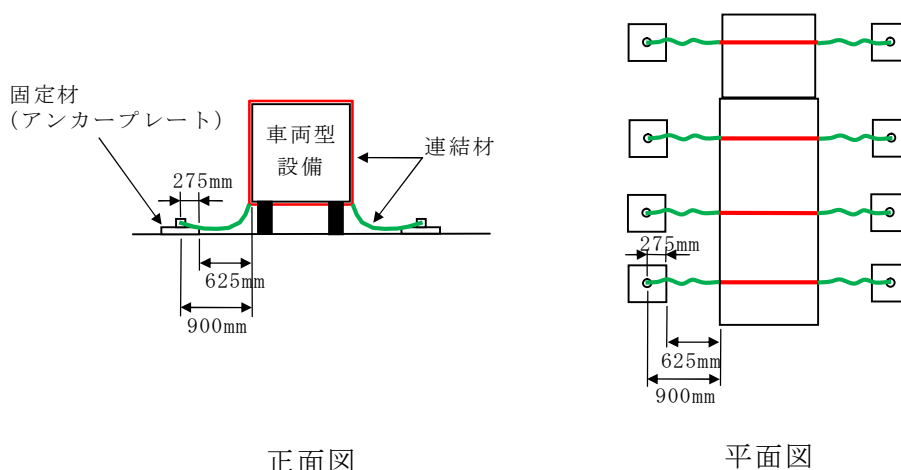


図1 車両型設備とアンカープレートの位置関係

3. 比較結果

加振試験で得られた車両型設備の走行直角方向の最大すべり量と離隔距離の比較結果を表1に示す。最大すべり量は離隔距離の範囲内に収まっており，2倍程度の余裕がある。

表1 最大すべり量と離隔距離の比較

	走行直角方向すべり量	離隔距離	判定
可搬型代替注水中型ポンプ	200mm	625mm	良
窒素供給装置	270mm	625mm	良

以上

## 加振試験で模擬できていない固縛装置の部材の健全性について

## 1. 概要

固縛装置の耐震評価については、固縛装置を模擬した状態で加振試験を実施することにより、健全性が確保できることを確認している。しかし、固縛装置の一部の部材については、加振試験において実際の設置状態を模擬できていないことから、当該部材の健全性について検討した。

## 2. 検討対象の選定及び検討内容

## 2.1 検討対象となる車両型設備

加振試験時に固縛装置を模擬して試験を行った車両型設備については、固縛装置が展張し、固縛装置に地震荷重が作用していることを確認している。一方、固縛装置を模擬せずに加振試験を行った車両型設備については、固縛装置が展張しないような余長設定を行うことから、固縛装置に地震荷重は作用しない。このため、固縛装置の健全性を確認する対象設備は、固縛装置を模擬して加振試験を行った車両型設備とする。車両型設備毎の加振試験時の固縛装置の設置の有無と健全性確認の実施の要否を、表1に整理する。

表1 車両型設備毎の加振試験時の固縛装置の設置の有無と健全性確認の実施の要否及び検討対象部材

設備名称	加振試験時の 固縛装置の 設置の有無	健全性確認の 実施の要否	固縛装置の検討対象部材
可搬型代替注水大型ポンプ	有り	要	固定材（アンカープレート）
			基礎部（アンカーボルト）
可搬型代替注水中型ポンプ	無し	否	—
可搬型代替低圧電源車 窒素供給装置用電源車	有り	要	固定材（アンカープレート）
			基礎部（アンカーボルト）
窒素供給装置	無し	否	—
タンクローリ	有り	要	固定材（アンカープレート）
			基礎部（アンカーボルト）

## 2.2 検討対象部材

固縛装置のうち、連結材（メインロープ、サイドロープ）及び固定材の一部（フレノリンクボルト）については、加振試験時に実際の設置状態と同じ状態を模擬していることから、加振試験により健全性が確保されることを確認している。一方、固定材の一部（アンカープレート）及び基礎部（アンカーボルト）（以下、「検討対象部材」という。）については、加振試験時に実際の設置状態を模擬できていないことから、別途地震時の健全性を確認する必要がある。固縛装置の検討対象部材を図1に示す。

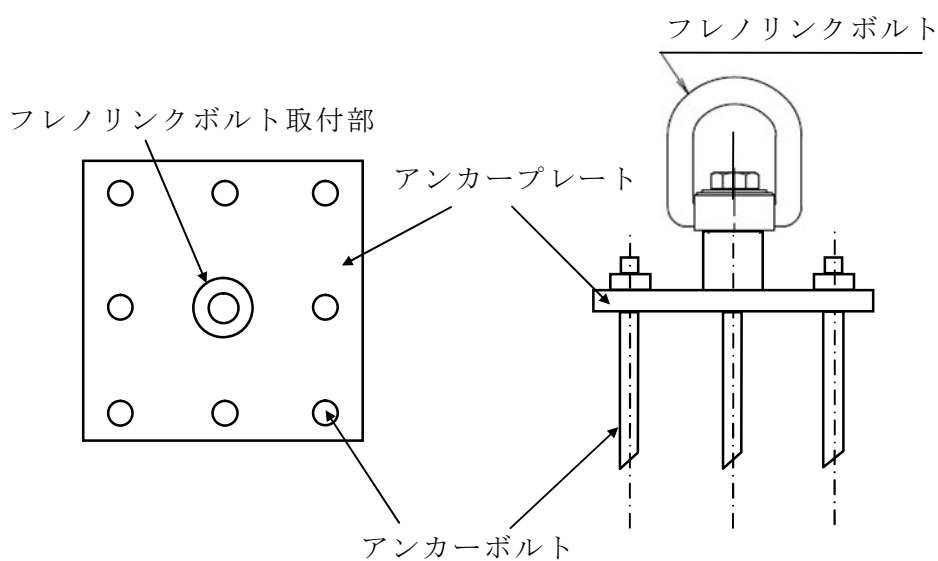


図1 固定材（アンカープレート）及び基礎部（アンカーボルト）の検討対象部材



### 2.3 検討内容

地震時の検討対象部材の健全性について、直接加振試験により確認することは困難であるため、加振試験にて健全性を確認した固縛装置に作用した荷重の許容荷重に対する裕度と固縛装置から検討対象部材に作用した荷重の許容荷重に対する裕度を比較し、検討対象部材の裕度の方が大きいことを確認する。

具体的には、竜巻に対する固縛装置の強度計算書（添付書類「V-3-別添1-3-1 屋外重大事故等対処設備の固縛装置の強度計算書」）において、固縛装置の詳細設計を行っており、表2に示す通り、各部材が有する裕度の関係が明確になっていることから、これらの裕度を比較する。なお、表2には、可搬型代替注水中型ポンプの例を示しているが、この裕度の関係については、他の車両型設備の固縛装置についても同様の関係となる。

この固縛装置の各部材の裕度を比較すると、検討対象部材の裕度は、加振試験にて健全性を確認した連結材よりも裕度が大きいことから、地震時にも健全性が確保できる。

表2 固縛装置の各部材が有する裕度の関係（可搬型代替注水中型ポンプの例）

部材名称	評価値		裕度
連結材（メインロープ、サイドロープ）	作用荷重 (kN)	177.0	1.41
	許容限界 (kN)	250	
固定材（フレノリンクボルト）	作用荷重 (kN)	177.0	4.15
	許容限界 (kN)	735	
固定材（アンカープレート）	曲げモーメント (kN・mm)	19859.0	1.82
	許容限界 (kN・mm)	36326.4	
基礎部（アンカーボルト）	引張力 (kN)	28.3	2.81
	許容限界 (kN)	79.7	

### 3. 結論

固縛装置を模擬した状態で加振試験を実施した車両型設備において、固縛装置の一部の部材については、実際の設置状態を模擬できていないことから、当該部材の健全性について検討した。その結果、加振試験で模擬できていない部材（検討対象部材）についても健全性が確保できることを確認した。

以上

## 地震波の継続時間の差が車両型設備の耐震評価に与える影響について

## 1. 概要

東海第二発電所の基準地震動  $S_0$  による可搬型重大事故等対処設備保管場所の地震応答波（以下「 $S_0$ 地震波」という。）と加振試験における加振波（以下「加振波」という。）を比較すると、最大加速度は加振波の方が大きいですが、継続時間は  $S_0$ 地震波の方が長い状況である。加振波は車両の固有周期を踏まえ、長周期側に卓越した地震波としており、震動台の能力制限により継続時間を短くせざるを得ないものであるが、この継続時間の差が、加振試験を基にした車両型設備の耐震評価に与える影響について検討し、評価に問題が無いことを確認する。

## 2. 車両型設備の耐震評価

## 2.1 車両型設備に対する評価項目

車両型設備に対して実施した耐震評価の項目は以下のとおりである。

- ①応力評価
- ②転倒評価
- ③機能維持評価
- ④波及的影響評価

## 2.2 各評価項目に対する継続時間の影響有無の検討

加振試験については、車両型設備保管場所の FRS を包絡するように設定した入力地震動で加振しており、車両型設備に対しては  $S_0$ 地震波よりも保守的な加速度が付与された試験となっている。前項で整理した各評価項目はいずれも加速度に依存する評価内容である事から、いずれの結果に対しても加速度ベースの評価においては、保守的な結果となるものとする。一方、地震波の継続時間の差の影響の有無については、個別の評価方法によって異なるものとする。そこで、各評価項目に対して、以下の通り継続時間の影響について検討した。

①応力評価は、加振試験で計測した車両型設備の最大応答加速度を用いた評価（加振力に依存した評価）を行うため、継続時間の影響は無いと考える。

②転倒評価及び③機能維持評価（加振試験後に機能が維持できていることを確認する評価）は、計測した震動台の最大加速度が保管場所の最大加速度を上回っていることを確認することによる評価を行うため、継続時間の影響は無いと考える。

④波及的影響評価については、加振試験で計測した「傾きによる変位量」と「すべ

り量」の合算値から最大変位量を求め、許容限界に収まっていることを確認している。このうち、「傾きによる変位量」については、加振試験時の加振力に関連が強く、継続時間の影響は無いと考えられる。「すべり量」については、車両型設備にかかる加振力が、設置面との静止摩擦力以上になった場合の移動量であることから、加振力の大きさに依存すると考えられる。また、地震時の車両型設備の移動量の蓄積によるものであるため、地震波の継続時間により差が生じる可能性はあるものの、地震荷重は交番荷重であり、同じ方向にすべり続けることは考えにくく、実際の加振試験においても行き来する挙動が確認されていることから、影響は小さいと考えられる。また、車両型設備の実際の配置間隔は、車両型設備がぶつかる方向に同時に傾くことは考えにくいものの、車両型設備毎に設定した許容限界の合算値とする設計としていること、加振試験で得られたすべり量と傾きによる変位量の最大値は、同時に発生する可能性は低く、その両方の単純和として最大変位量を算出していることから、波及的影響評価は保守性を有している。以上を総合的に評価すると、継続時間の不確実さに対して、波及的影響評価が保守性を有していることから、継続時間の差が評価結果に与える影響は無いと考える。

### 3. 結論

東海第二発電所の加振試験では、継続時間が加振波に対して $S_0$ 地震波の方が長いことから、継続時間が耐震評価に影響する可能性について検討した。その結果、継続時間の差が耐震評価結果に影響を与えないことを確認した。

以 上

## 固縛装置を設置した条件における車両型設備の最大変位量について

## 1. 概要

別紙 3-5 のとおり、継続時間の差は耐震評価の結果に影響を与えないと考えられるが、東海第二発電所の車両型設備については、竜巻固縛装置を設置することから、参考までに、固縛装置により車両型設備の変位量が制限され、波及的影響を及ぼさない寸法関係になっていることの確認を行った。

## 2. 最大変位量の検討

## 2.1 検討方針

固縛装置を設置した条件における車両型設備の最大変位量を計算し、波及的影響評価の許容限界との比較を行う。

## 2.2 評価対象設備の整理

東海第二発電所の車両型設備については、加振試験時に固縛装置を模擬した車両型設備と模擬していない車両型設備が存在する。

固縛装置を模擬した車両型設備は、加振試験時に固縛装置が展張し、車両型設備の動きが制限されることを確認している。このため、加振試験で確認した結果以上の最大変位量が生じることは無く、継続時間に関係なく許容限界に収まることが確認できている。

一方、固縛装置を模擬していない車両型設備については、加振試験において固縛装置による移動の制限がないことから、固縛装置の余長によって制限される最大移動量（以下「余長による移動量」という。）及び車両型設備の傾きによる変位量を用いて、固縛装置の寸法上車両型設備の動きが制限され、継続時間に関係なく許容限界に収まることが確認する。

各車両型設備に対して、加振試験時における固縛装置の設置の有無を整理し、表 1 に示す。表 1 より、以降の検討が必要な車両は「可搬型代替注水中型ポンプ」と「窒素供給装置」とする。

表 1 加振試験時における固縛装置の設置の有無

設備名称	加振試験時の固縛装置の設置の有無	加振試験時の固縛装置の展張の有無	寸法確認の要否
可搬型代替注水大型ポンプ	有り	有り	否
可搬型代替注水中型ポンプ	無し	—	要
可搬型代替低圧電源車	有り	有り	否
窒素供給装置用電源車	有り	有り	否
窒素供給装置	無し	—	要
タンクローリ	有り	有り	否

### 2.3 固縛装置の寸法確認

別紙 3-3 において、可搬型代替注水中型ポンプ及び窒素供給装置の余長はどちらも 600mm と設定している。この余長による移動量と傾きによる変位量を合算することにより、最大変位量を算出し、許容限界内に収まることを確認する。なお、余長による移動量と傾きによる変位量の最大値が同時に発生する可能性は低いが、ここでは保守的に両方の単純和として最大変位量を算出する。

車両型設備の最大変位量計算の概念図を図 1 に示す。また、走行直角方向の波及的影響評価結果を表 2 に、走行方向の波及的影響評価結果を表 3 に示す。

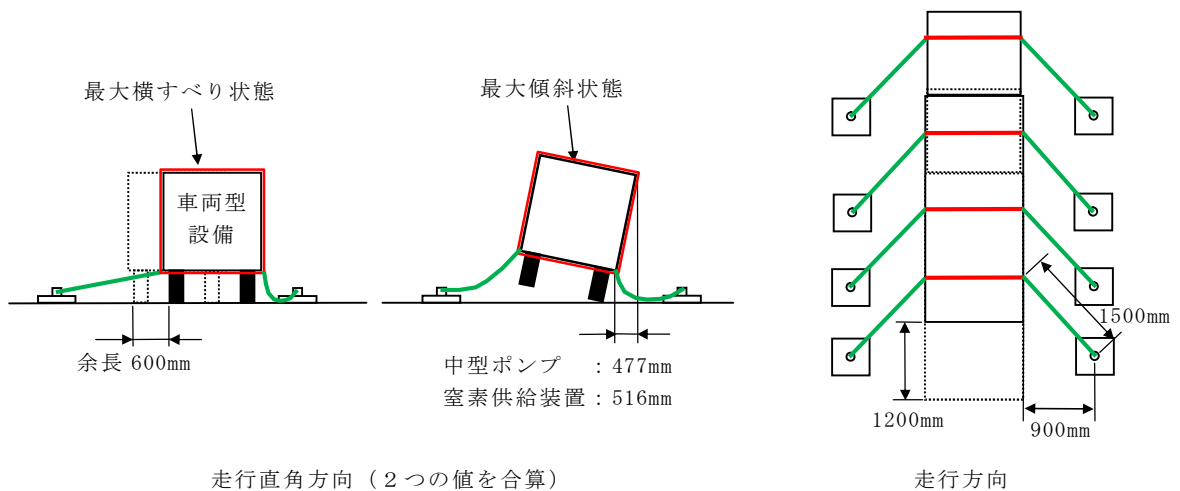


図 1 最大変位量計算の概念図

表 2 波及的影響評価結果（走行直角方向）

設備名称	余長による 移動量	傾きによる 変位量	最大変位量	許容限界	評価
可搬型代替注水中型ポンプ	600mm	477mm	1077mm	1250mm	○
窒素供給装置	600mm	516mm	1116mm	1250mm	○

表 3 波及的影響評価結果（走行方向）

設備名称	余長による 移動量	傾きによる 変位量	最大変位量	許容限界	評価
可搬型代替注水中型ポンプ	1200mm	—*	1200mm	1250mm	○
窒素供給装置	1200mm	—*	1200mm	1250mm	○

注記 \*：走行方向に関しては、地震による車両の傾きがほとんど生じないことから、「—」と記載する。このため、余長による移動量が車両型設備の最大変位量となる。

### 3. 結論

東海第二発電所の加振試験では、加振波の継続時間に対して、S<sub>0</sub>地震波の継続時間の方が長い時間を有している状況であることから、耐震評価に影響する可能性のある項目として、波及的影響評価に対する影響を検討した。

本検討では、車両型設備に固縛装置の設置を行うことに着目し、検討を行った結果、以下の観点から、地震波の継続時間の差が波及的影響の評価結果に影響を与えないことを確認した。

- ・加振試験で固縛装置を模擬した車両型設備は、加振試験で固縛装置が展張し、許容限界の範囲内に車両型設備の動きが制限されていること
- ・加振試験で固縛装置を模擬していない車両型設備は、固縛装置の余長による移動量と車両の傾きによる変位量を合算しても、許容限界の範囲内に収まっていること

以上

## 加振試験に用いた車両型設備及び固縛装置の仕様について

車両型設備の加振試験に使用した車両型設備や固縛装置の仕様を表 1 に示す。

表 1 加振試験に使用した車両型設備や固縛装置の仕様

設備名称	車両仕様*	対象設備仕様	固縛装置仕様
可搬型代替注水 大型ポンプ	型式：トラック 全長：1192mm 全幅：2490mm 高さ：3470mm 重量：22590kg	容 量：1320m <sup>3</sup> /h 揚 程：140m	ロープ材質：高強度繊維ロープ 固縛箇所数：5箇所 余 長：150mm
可搬型代替注水 中型ポンプ	型式：トラック 全長：8260mm 全幅：2490mm 高さ：3430mm 重量：14800kg	容 量：210m <sup>3</sup> /h 揚 程：100m	固縛装置を模擬しない条件で加振試験を実施
可搬型代替低圧 電源車	型式：トラック 全長：6885mm 全幅：2200mm	容 量：500kVA 電 圧：440V	ロープ材質：高強度繊維ロープ 固縛箇所数：4箇所
窒素供給装置用 電源車	高さ：3040mm 重量：7760kg	周波数：50Hz	余 長：150mm
窒素供給装置	型式：トラック 全長：8640mm 全幅：2495mm 高さ：3705mm 重量：17803kg	容 量：220m <sup>3</sup> /h (窒素純度 99%) 吐出圧力：0.5MPa	固縛装置を模擬しない条件で加振試験を実施
タンクローリ	型式：トラック 全長：5910mm 全幅：2200mm 高さ：2460mm 重量：4310kg	タンク容量：4.0kℓ	ロープ材質：高強度繊維ロープ 固縛箇所数：3箇所 余 長：600mm

注記 \*：全長，全幅，高さ及び重量については，車両毎に個体差があるため，記載値は概略値を示す。

以上

#### 4. その他設備の耐震評価について

##### 4.1 評価方法

可搬型重大事故等対処設備のうちその他設備の保管方法は、収納ラック固縛保管、収納箱架台固縛保管及び本体固縛保管の3つに分類される。各保管方法に応じた評価方法について、表 4-1 に整理した。



表 4-1 その他設備の評価方法

機器名称	保管状態	応力評価	転倒評価	機能維持 評価	波及的 影響評価
緊急時対策所エリアモニタ	収納ラック 固縛保管	加振試験	加振試験	加振試験	加振試験
可搬型モニタリング・ポスト					
可搬型モニタリング・ポスト端末					
可搬型ダスト・よう素サンプラ					
β線サーベイ・メータ					
NaIシンチレーション サーベイ・メータ					
ZnSシンチレーション サーベイ・メータ					
電離箱サーベイ・メータ					
可搬型気象観測設備					
可搬型気象観測設備端末					
可搬型計測器（温度，圧力，水位 及び流量計測用）	収納箱架台 固縛保管	加振試験 + 応力計算	加振試験	加振試験	加振試験
可搬型計測器（圧力，水位及び流 量計測用）					
酸素濃度計					
二酸化炭素濃度計					
データ表示装置					
データ表示装置（待避室）					
衛星電話設備（携帯型）					
無線連絡設備（携帯型）					
携行型有線通話装置					
逃がし安全弁用可搬型蓄電池	本体固縛 保管	加振試験	加振試験	加振試験	加振試験
衛星電話設備（可搬型）					
可搬型照明（SA）					
小型船舶	本体固縛*1 保管	加振試験 + 応力計算	加振試験	加振試験	加振試験
可搬型整流器					

注記 \*1: 可搬型整流器は、収納箱を使用せず、機器本体を直接架台に固縛して保管する  
計画としている。

## 4.2 架台の応力評価について

表 4-1 において、その他設備を設置する架台については、応力計算を行う対象として整理した。評価フローを図 4-1 に示す。

### 4.2.1 評価フロー

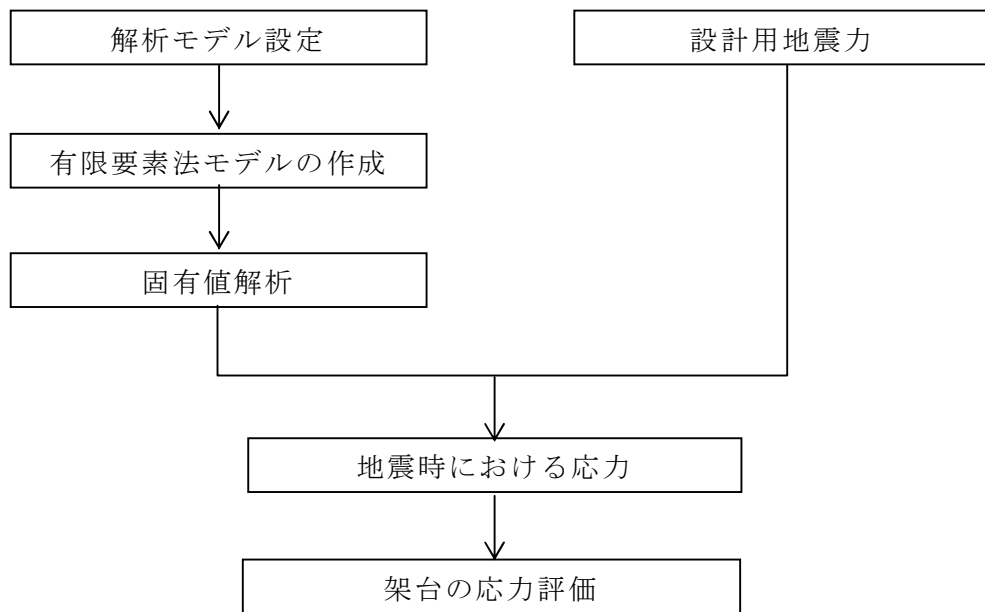


図 4-1 架台の耐震評価フロー

#### 4.2.2 応力計算

(追而)

#### 4.2.3 計算結果

(追而)

#### 4.3 その他設備の加振試験について

その他設備の加振試験を行った際の加振波が、設置場所の床応答曲線を包絡していることを、以下の図（追而）に示す。

(追而)

#### 4.4 加振試験後の機能維持確認について

可搬型重大事故等対処設備のうちその他設備は，加振試験後の機能維持確認として，各設備の機能に応じた試験を実施し，機器が問題なく動作することを確認している。試験の詳細を表 4-1 に示す。

表 4-2 加振試験後の機能維持確認方法と結果について (1/6)

設備名称	保管状態	確認事項
可搬型計測器 (温度, 圧力, 水位及び流量計測用)	収納箱 架台固縛	<ul style="list-style-type: none"> <li>・加振試験後の外観点検により, 収納箱と架台の固縛に使用しているスリングが健全であり, 転倒していないことを確認した。</li> <li>・外観点検を行い, 著しい損傷がないことを確認した。</li> <li>・電流, 熱電対, 測温抵抗体の測定ができることを確認した。</li> </ul>
可搬型計測器 (圧力, 水位及び流量計測用)	収納箱 架台固縛	<ul style="list-style-type: none"> <li>・加振試験後の外観点検により, 収納箱と架台の固縛に使用しているスリングが健全であり, 転倒していないことを確認した。</li> <li>・外観点検を行い, 著しい損傷がないことを確認した。</li> <li>・電流, 水位 (導通) の測定ができることを確認した。</li> </ul>
酸素濃度計	収納箱架台 固縛	<ul style="list-style-type: none"> <li>・加振試験後の外観点検により, 収納箱と架台の固縛に使用しているスリングが健全であり, 転倒していないことを確認した。</li> <li>・外観点検を行い, 著しい損傷がないことを確認した。</li> <li>・酸素濃度の測定ができることを確認した。</li> </ul>
二酸化炭素濃度計	収納箱架台 固縛	<ul style="list-style-type: none"> <li>・加振試験後の外観点検により, 収納箱と架台の固縛に使用しているスリングが健全であり, 転倒していないことを確認した。</li> <li>・外観点検を行い, 著しい損傷がないことを確認した。</li> <li>・二酸化炭素濃度の測定ができることを確認した。</li> </ul>
逃がし安全弁用 可搬型蓄電池	本体固縛	<ul style="list-style-type: none"> <li>・加振試験後の外観点検により, 固縛に使用したスリングが健全であり, 逃がし安全弁用可搬型蓄電池が転倒していないことを確認した。</li> <li>・外観点検を行い, 著しい損傷がないことを確認した。</li> <li>・直流出力ができ, 負荷に電力を供給可能なことを確認した。</li> </ul>

表 4-2 加振試験後の機能維持確認方法と結果について (2/6)

設備名称	保管状態	確認事項
可搬型照明 (S A)	本体固縛	<ul style="list-style-type: none"> <li>・加振試験後の外観点検により、固縛に使用したスリングが健全であり、可搬型照明 (S A) が転倒していないことを確認した。</li> <li>・外観点検を行い、著しい損傷がないことを確認した。</li> <li>・可搬型照明 (S A) を動作させ、正常に点灯することを確認した。</li> </ul>
衛星電話設備 (携帯型)	収納箱 架台固縛	<ul style="list-style-type: none"> <li>・加振試験後の外観点検により、収納箱と架台の固縛に使用したスリングが健全であり、転倒していないことを確認した。</li> <li>・外観点検を行い、著しい損傷がないことを確認した。</li> <li>・発信・着信ができ、通話が可能なことを確認した。</li> </ul>
衛星電話設備 (可搬型) (待避室)	本体固縛	<ul style="list-style-type: none"> <li>・加振試験後の外観点検により、衛星電話設備 (可搬型) (待避室) と机の固縛に使用しているバンド・マジックテープが健全であり、転倒していないことを確認した。</li> <li>・外観点検を行い、著しい損傷がないことを確認した。</li> <li>・発信・着信ができ、通話が可能なことを確認した。</li> </ul>
無線連絡設備 (携帯型)	収納箱 架台固縛	<ul style="list-style-type: none"> <li>・加振試験後の外観点検により、収納箱と架台の固縛に使用しているスリングが健全であり、転倒していないことを確認した。</li> <li>・外観点検を行い、著しい損傷がないことを確認した。</li> <li>・発信・着信ができ、通話が可能なことを確認した。</li> </ul>
携行型有線通話 装置	収納箱 架台固縛	<ul style="list-style-type: none"> <li>・加振試験後の外観点検により、収納箱と架台の固縛に使用しているスリングが健全であり、転倒していないことを確認した。</li> <li>・外観点検を行い、著しい損傷がないことを確認した。</li> <li>・発信・着信ができ、通話が可能なことを確認した。</li> </ul>
データ表示装置 (待避室用含む)	収納箱 架台固縛	<ul style="list-style-type: none"> <li>・加振試験後の外観点検により、収納箱と架台の固縛に使用しているスリングが健全であり、転倒していないことを確認した。</li> <li>・外観点検を行い、著しい損傷がないことを確認した。</li> <li>・電源を投入し、システムが立ち上がることを確認した。</li> </ul>
可搬型整流器	本体固縛	<ul style="list-style-type: none"> <li>・加振試験後の外観点検により、可搬型整流器と架台の固縛に使用しているスリングが健全であり、転倒していないことを確認した。</li> <li>・外観点検を行い、著しい損傷がないことを確認した。</li> <li>・電源を投入し運転可能なこと、出力電圧を測定し直流出力ができることを確認した。</li> </ul>



表 4-2 加振試験後の機能維持確認方法と結果について（その他の設備）(3/6)

設備名称	保管状態	確認事項
緊急時対策所 エリアモニタ	収納ラック 固縛	<ul style="list-style-type: none"> <li>・加振試験後の外観点検により、収納ラックと固縛に使用しているスリングが健全であり、転倒していないことを確認した。</li> <li>・外観点検を行い、著しい損傷がないことを確認した。</li> <li>・各動作及び警報が正常に動作することを確認した。</li> <li>・各定数が設定でき、線量当量率の指示値が基準範囲内であることを確認した。</li> </ul>
可搬型モニタ リング・ポスト (検出・測定部, 衛星通信部, バッ テリ部), 可搬型 モニタリング・ポ スト端末, 可搬型 モニタリング・ポ スト(データ受信 装置)	収納ラック 固縛	<ul style="list-style-type: none"> <li>・加振試験後の外観点検により、収納ラックと固縛に使用しているスリングが健全であり、転倒していないことを確認した。</li> <li>・外観点検を行い、著しい損傷がないことを確認した。</li> <li>・各動作及び警報が正常に動作することを確認した。</li> <li>・各定数が設定でき、線量当量率の指示値が基準範囲内であることを確認した。</li> </ul>
可搬型ダスト・ よう素サンプラ	収納ラック 固縛	<ul style="list-style-type: none"> <li>・加振試験後の外観点検により、収納ラックと固縛に使用しているスリングが健全であり、転倒していないことを確認した。</li> <li>・外観点検を行い、著しい損傷がないことを確認した。</li> <li>・各動作が正常に動作することを確認した。</li> <li>・流量が基準範囲内であることを確認した。</li> </ul>
$\beta$ 線サーベイ・ メータ	収納ラック 固縛	<ul style="list-style-type: none"> <li>・加振試験後の外観点検により、収納ラックと固縛に使用しているスリングが健全であり、転倒していないことを確認した。</li> <li>・外観点検を行い、著しい損傷がないことを確認した。</li> <li>・各動作が正常に動作することを確認した。</li> <li>・計数率の指示値及び機器効率が基準範囲内であることを確認した。</li> </ul>
NaIシンチ レーション サーベイ・メータ	収納ラック 固縛	<ul style="list-style-type: none"> <li>・加振試験後の外観点検により、収納ラックと固縛に使用しているスリングが健全であり、転倒していないことを確認した。</li> <li>・外観点検を行い、著しい損傷がないことを確認した。</li> <li>・各動作が正常に動作することを確認した。</li> <li>・線量当量率及び吸収線量率の指示値が基準範囲内であることを確認した。</li> </ul>

表 4-2 加振試験後の機能維持確認方法と結果について（その他の設備）(4/6)

設備名称	保管状態	確認事項
ZnSシンチレーションサーベイ・メータ	収納ラック 固縛	<ul style="list-style-type: none"> <li>・加振試験後の外観点検により，収納ラックと固縛に使用しているスリングが健全であり，転倒していないことを確認した。</li> <li>・外観点検を行い，著しい損傷がないことを確認した。</li> <li>・各動作が正常に動作することを確認した。</li> <li>・計数率の指示値及び機器効率が基準範囲内であることを確認した。</li> </ul>
電離箱サーベイ・メータ	収納ラック 固縛	<ul style="list-style-type: none"> <li>・加振試験後の外観点検により，収納ラックと固縛に使用しているスリングが健全であり，転倒していないことを確認した。</li> <li>・外観点検を行い，著しい損傷がないことを確認した。</li> <li>・各動作が正常に動作することを確認した。</li> <li>・線量当量率の指示値が基準範囲内であることを確認した。</li> </ul>
小型船舶 (船外機, <b>コントローラ</b> )	本体固縛	<ul style="list-style-type: none"> <li>・加振試験後の外観点検により，固縛に使用したスリング及び支持構造物が健全であり，小型船舶（船外機）が転倒していないことを確認した。</li> <li>・外観点検を行い，著しい損傷がないことを確認した。</li> <li>・定格運転状態において，異常な振動，異音等の不具合がないこと，船外機機能が維持されていることを確認した。</li> <li>・水上での走行に問題がないことを確認した。</li> </ul>
小型船舶 (バッテリー)	本体固縛	<ul style="list-style-type: none"> <li>・加振試験後の外観点検により，固縛に使用したスリングが健全であり，小型船舶（バッテリー）が転倒していないことを確認した。</li> <li>・外観点検を行い，著しい損傷がないことを確認した。</li> <li>・船外機に接続し，水上での走行に問題がないことを確認した。</li> </ul>

表 4-2 加振試験後の機能維持確認方法と結果について（その他の設備）（5/6）

設備名称	保管状態	確認事項
可搬型気象観測 設備 (風向風速計)	収納ラック 固縛	<ul style="list-style-type: none"> <li>・外観に著しい損傷がないことを確認した。</li> <li>・ケーブル及び各端子が正常に接続できることを確認した。</li> <li>・プロペラの回転を止めて、風速 0 m/s がデータロガーに表示されること（±0.3 m/s 以内）を確認した。</li> <li>・自然風による風速がデータロガーに表示されることを確認した。</li> <li>・手動にて風向を変更し、データロガーの表示と一致すること（±3 ° 以内）を確認した。</li> </ul>
可搬型気象観測 設備 (日射計)	収納ラック 固縛	<ul style="list-style-type: none"> <li>・外観に著しい損傷がないことを確認した。</li> <li>・ケーブル及び各端子が正常に接続できることを確認した。</li> <li>・日射計に覆いをかぶせ、0 kW がデータロガーに表示されること（±3 %以内）を確認した。</li> <li>・日射発信器に光をあて、日射表示がデータロガーに表示されることを確認した。</li> </ul>
可搬型気象観測 設備 (放射収支計)	収納ラック 固縛	<ul style="list-style-type: none"> <li>・外観に著しい損傷がないことを確認した。</li> <li>・ケーブル及び各端子が正常に接続できることを確認した。</li> <li>・放射収支計に覆いをかぶせ、データロガーの放射収支の値が小さくなることを確認した。</li> <li>・放射収支計に光をあて、放射収支がデータロガーに表示されることを確認した。</li> </ul>
可搬型気象観測 設備 (雨量計)	収納ラック 固縛	<ul style="list-style-type: none"> <li>・外観に著しい損傷がないことを確認した。</li> <li>・ケーブル及び各端子が正常に接続できることを確認した。</li> <li>・雨量計転倒升を 10 回転倒させ、データロガーの雨量 5.0 mm が表示されること（±0.5 mm 以内）を確認した。</li> </ul>
可搬型気象観測 設備 (衛星通信機器, バッテリー)	収納ラック 固縛	<ul style="list-style-type: none"> <li>・外観に著しい損傷がないことを確認した。</li> <li>・ケーブル及び各端子が正常に接続できることを確認した。</li> <li>・各電源ランプが点灯することを確認した。</li> <li>・時刻設定ができることを確認した。</li> <li>・10 分毎にデータが保存できることを確認した。</li> <li>・現在データが表示できることを確認した。</li> <li>・10 分毎の保存データが表示できることを確認した。</li> </ul>

表 4-2 加振試験後の機能維持確認方法と結果について（その他の設備）(6/6)

<p>可搬型気象観測設備（衛星通信機器（観測局））、可搬型気象観測設備端末（衛星通信機器（監視局）、アンテナ）、可搬型気象観測設備端末</p>	<p>収納ラック 固縛</p>	<ul style="list-style-type: none"> <li>・外観に著しい損傷がないことを確認した。</li> <li>・ケーブル及び各端子が正常に接続できることを確認した。</li> <li>・各電源ランプが点灯することを確認した。</li> </ul>
---	---------------------	---