

本資料のうち、枠囲みの内容は、  
営業秘密又は防護上の観点から  
公開できません

東海第二発電所 工事計画審査資料	
資料番号	工認-063 改3
提出年月日	平成30年4月17日

日本原子力発電株式会社  
東海第二発電所 工事計画審査資料  
各発電用原子炉施設に共通  
非常用照明

## V-1 説明書

### V-1-1 各発電用原子炉施設に共通の説明書

#### V-1-1-12 非常用照明に関する説明書

## V-5 図面

### 1 発電所

#### 1.8 非常用照明の取付箇所を明示した図面

- ・非常用照明の取付箇所を明示した図面 (1/36)  
【第 1-8-1 図】
- ・非常用照明の取付箇所を明示した図面 (2/36)  
【第 1-8-2 図】
- ・非常用照明の取付箇所を明示した図面 (3/36)  
【第 1-8-3 図】
- ・非常用照明の取付箇所を明示した図面 (4/36)  
【第 1-8-4 図】
- ・非常用照明の取付箇所を明示した図面 (5/36)  
【第 1-8-5 図】
- ・非常用照明の取付箇所を明示した図面 (6/36)  
【第 1-8-6 図】
- ・非常用照明の取付箇所を明示した図面 (7/36)  
【第 1-8-7 図】
- ・非常用照明の取付箇所を明示した図面 (8/36)  
【第 1-8-8 図】
- ・非常用照明の取付箇所を明示した図面 (9/36)  
【第 1-8-9 図】
- ・非常用照明の取付箇所を明示した図面 (10/36)  
【第 1-8-10 図】
- ・非常用照明の取付箇所を明示した図面 (11/36)  
【第 1-8-11 図】
- ・非常用照明の取付箇所を明示した図面 (12/36)  
【第 1-8-12 図】
- ・非常用照明の取付箇所を明示した図面 (13/36)  
【第 1-8-13 図】
- ・非常用照明の取付箇所を明示した図面 (14/36)  
【第 1-8-14 図】
- ・非常用照明の取付箇所を明示した図面 (15/36)

【第 1-8-15 図】

- ・非常用照明の取付箇所を明示した図面 (16/36)

【第 1-8-16 図】

- ・非常用照明の取付箇所を明示した図面 (17/36)

【第 1-8-17 図】

- ・非常用照明の取付箇所を明示した図面 (18/36)

【第 1-8-18 図】

- ・非常用照明の取付箇所を明示した図面 (19/36)

【第 1-8-19 図】

- ・非常用照明の取付箇所を明示した図面 (20/36)

【第 1-8-20 図】

- ・非常用照明の取付箇所を明示した図面 (21/36)

【第 1-8-21 図】

- ・非常用照明の取付箇所を明示した図面 (22/36)

【第 1-8-22 図】

- ・非常用照明の取付箇所を明示した図面 (23/36)

【第 1-8-23 図】

- ・非常用照明の取付箇所を明示した図面 (24/36)

【第 1-8-24 図】

- ・非常用照明の取付箇所を明示した図面 (25/36)

【第 1-8-25 図】

- ・非常用照明の取付箇所を明示した図面 (26/36)

【第 1-8-26 図】

- ・非常用照明の取付箇所を明示した図面 (27/36)

【第 1-8-27 図】

- ・非常用照明の取付箇所を明示した図面 (28/36)

【第 1-8-28 図】

- ・非常用照明の取付箇所を明示した図面 (29/36)

【第 1-8-29 図】

- ・非常用照明の取付箇所を明示した図面 (30/36)

【第 1-8-30 図】

- ・非常用照明の取付箇所を明示した図面 (31/36)

【第 1-8-31 図】

- ・非常用照明の取付箇所を明示した図面 (32/36)

【第 1-8-32 図】

- ・非常用照明の取付箇所を明示した図面 (33/36)

【第 1-8-33 図】

- ・非常用照明の取付箇所を明示した図面 (34/36)

**【第 1-8-34 図】**

- ・非常用照明の取付箇所を明示した図面 (35/36)

**【第 1-8-35 図】**

- ・非常用照明の取付箇所を明示した図面 (36/36)

**【第 1-8-36 図】**

## V-1-1-12 非常用照明に関する説明書

## 目次

1. 概要	1
2. 基本方針	1
2.1 避難用照明	1
2.2 設計基準事故が発生した場合に用いる作業用照明	1
2.3 重大事故等発生時の照明	2
3. 施設の詳細設計方針	2
3.1 避難用照明	2
3.2 設計基準事故が発生した場合に用いる照明	4
3.2.1 作業用照明	4
3.2.2 可搬型照明	7
3.3 重大事故等発生時の照明	7

## 1. 概要

本資料は、以下について説明するものである。

- ・「実用発電用原子炉及びその附属施設の技術基準に関する規則」（以下「技術基準規則」という。）第 13 条第 2 号に基づき照明用の電源が喪失した場合においても機能を損なわない避難用の照明
- ・技術基準規則第 13 条第 3 号及び「実用発電用原子炉及びその附属施設の技術基準に関する規則の解釈」（以下「解釈」という。）に基づき発電用原子炉施設内で設計基準事故が発生した場合に用いる照明（避難用の照明を除く。）及びその専用の電源
- ・技術基準規則第 54 条第 1 項第 2 号及び第 3 項第 6 号に基づき、想定される重大事故等が発生した場合に確実に操作するため及び可搬型重大事故等対処設備を運搬するため並びに被害状況を把握するための照明
- ・技術基準規則第 74 条及びその解釈に基づき重大事故等が発生した場合においても中央制御室に運転員がとどまるために必要な設備としての照明及びその照明への代替交流電源設備からの給電

## 2. 基本方針

### 2.1 避難用照明

安全避難通路には、位置を明確かつ恒久的に表示し、照明用の電源が喪失した場合においても機能を損なわないよう、避難用の照明として、非常用ディーゼル発電機、蓄電池又は内蔵電池から給電可能な非常灯を設けるとともに、避難口及び避難の方向を明示するため、内蔵電池を備える誘導灯を設ける設計とする。

### 2.2 設計基準事故が発生した場合に用いる作業用照明

発電用原子炉施設内で設計基準事故が発生した場合に用いる作業用照明として、避難用の照明とは別に、非常用照明、直流非常灯及び蓄電池内蔵型照明を設置する。

非常用照明は、発電用原子炉の停止、停止後の冷却及び監視等の操作が必要となる中央制御室及び中央制御室で操作が困難な場合に必要な操作を行う現場機器室及びアクセスルートに設置する。また、外部電源喪失時にも必要な照明を確保できるように、非常用低圧母線に接続し、非常用ディーゼル発電機からも電力を供給する設計とする。

直流非常灯及び蓄電池内蔵型照明は、全交流動力電源喪失時から重大事故等に対処するために必要な電力の供給が常設代替交流電源設備から開始される前までに必要な操作を実施する中央制御室、現場機器室及びアクセスルートに設置する。直流非常灯は、蓄電池に接続し、非常用ディーゼル発電機からも電力を供給する設計とするほか、全交流動力電源喪失時から重大事故等に対処するために必要な電力の供給が常設代替交流電源設備から開始される前までの間、点灯可能な設計とする。蓄電池内蔵型照明は、全交流動力電源喪失時においても重大事故等に対処するために必要な電力の供給が常設代替交流電源設備から開始される前までの間、点灯できるように内蔵蓄電池を備える設計とする。

作業用照明は、設計基準事故が発生した場合に必要な操作及び作業場所への移動が行えるように、避難用照明である非常灯と同等以上の照度（1ルクス以上）を有する設計とする。

設計基準事故に対応するための操作が必要な場所は、作業用照明を設置することにより作業が可能であるが、念のため、初動操作に対応するため運転員が常時滞在している中央制御室及び管理区域内における現場運転員集合場所である廃棄物処理操作室に内蔵電池にて点灯可能な可搬型照明（LEDライト、ランタン及びヘッドライト）を配備する。

### 2.3 重大事故等発生時の照明

重大事故等が発生した場合においても、中央制御室及び中央制御室待避室に運転員がとどまるために必要な照明設備並びに身体サーバイ及び作業服の着替え等を行うための区画を設けるために必要な照明設備として、常設代替交流電源設備からの給電が可能な可搬型照明（SA）を配備する。

また、重大事故等が発生した場合に、確実に操作を実施するため及び可搬型重大事故等対処設備を運搬するため並びに他の設備の被害状況を把握するために必要な照明設備として可搬型照明を配備する。

## 3. 施設の詳細設計方針

### 3.1 避難用照明

添付書類「V-1-1-11 安全避難通路に関する説明書」に示す安全避難通路には、位置を明確かつ恒久的に表示し、照明用の電源が喪失した場合においても機能を損なわない避難用の照明として、非常灯並びに避難口及び避難の方向を明示するための誘導灯を設置する設計とする。

非常灯は、「建築基準法」（制定昭和25年5月24日法律第201号）及び「建築基準法施行令」（制定昭和25年11月16日政令第338号）に準拠し、中央制御室等の原子炉施設内従事者が常時滞在する居室及び居室から地上へ通じる廊下、階段その他の通路に設置し、直接照明として床面において1ルクス以上の照度を確保する設計とする。また、外部電源喪失により非常灯への電力の供給が停止した場合においても、原子炉施設内従事者が建屋内から地上へ避難するために必要な照明の確保が可能となるよう、非常灯は非常用ディーゼル発電機又は蓄電池から電力を供給できる設計、若しくは30分間有効に点灯できる容量を有した内蔵電池を備える設計とする。

誘導灯は、「消防法」（制定昭和23年7月24日法律第186号）、「消防法施行令」（制定昭和36年3月25日政令第37号）及び「消防法施行規則」（制定昭和36年4月1日自治省令第6号）に準拠し、屋内から直接地上へ通じる通路、出入口、避難階段に設置する。また、外部電源喪失により誘導灯への電力の供給が停止した場合においても、原子炉施設内従事者が建屋内から地上へ避難できるように避難口及び避難の方向を明示するため、誘導灯は20分間有効に点灯できる容量を有した内蔵電池を備える設計とする。

**照明電源系統図を図1に示す。**

非常灯及び誘導灯の取付箇所を、表1及び添付図面「第1-8-1図から第1-8-36図 非常用照明の取付箇所を明示した図面」に示す。



表 1 非常灯及び誘導灯の取付箇所

建屋名称
原子炉建屋原子炉棟
原子炉建屋付属棟（中央制御室含む）
原子炉建屋付属棟（廃棄物処理棟）
タービン建屋
サービス建屋
廃棄物処理建屋
固体廃棄物作業建屋
使用済燃料乾式貯蔵建屋
固体廃棄物貯蔵庫 A 棟
固体廃棄物貯蔵庫 B 棟
給水加熱器保管庫
275kV 超高压開閉所
常設代替高压電源装置置場
常設代替高压電源装置用カルバート（トンネル部）
常設代替高压電源装置用カルバート（立坑部）
緊急時対策所建屋

### 3.2 設計基準事故が発生した場合に用いる照明

#### 3.2.1 作業用照明

設計基準事故が発生した場合に用いる作業用照明として、避難用の照明とは別に非常用照明、直流非常灯及び蓄電池内蔵型照明を設置する。

非常用照明は、発電用原子炉の停止、停止後の冷却及び監視等の操作が必要となる中央制御室及び中央制御室で操作が困難な場合に必要な操作を行う現場機器室及びアクセスルートに設置する。また、外部電源喪失時にも必要な照明を確保できるように、非常用低圧母線（モータコントロールセンタ 2C 系又は 2D 系）に接続し、非常用ディーゼル発電機からも電力を供給する設計とする。

直流非常灯及び蓄電池内蔵型照明は、全交流動力電源喪失時から重大事故等に対処するために必要な電力の供給が常設代替交流電源設備から開始される前までに必要な操作を実施する中央制御室、現場機器室及びアクセスルートに設置する。直流非常灯及び蓄電池内蔵型照明は、全交流動力電源喪失時から重大事故等に対処するために必要な電力の供給が常設代替交流電源設備から開始される前まで（約 95 分間）においても点灯できるように蓄電池又は内蔵蓄電池から電力を供給できる設計とする。

**照明電源系統図**を図 1 に示す。

非常用照明は、発電用原子炉の停止、停止後の冷却及び監視等の操作が必要となる中央制御室、中央制御室で操作が困難な場合に必要な操作を行う現場機器室及びアクセスルートにおいて、操作及び移動に必要な照明を確保できる設計とする。

直流非常灯及び蓄電池内蔵型照明は、全交流動力電源喪失時から重大事故等に対処するために必要な電力の供給が常設代替交流電源設備から開始される前までに必要な操作を実施する中央制御室、現場機器室及びアクセスルートにおいて、操作及び移動に必要な照明を確保できる設計とする。

作業用照明の取付箇所を、表 2 及び添付図面「第 1-8-1 図から第 1-8-36 図 非常用照明の取付箇所を明示した図面」に示す。

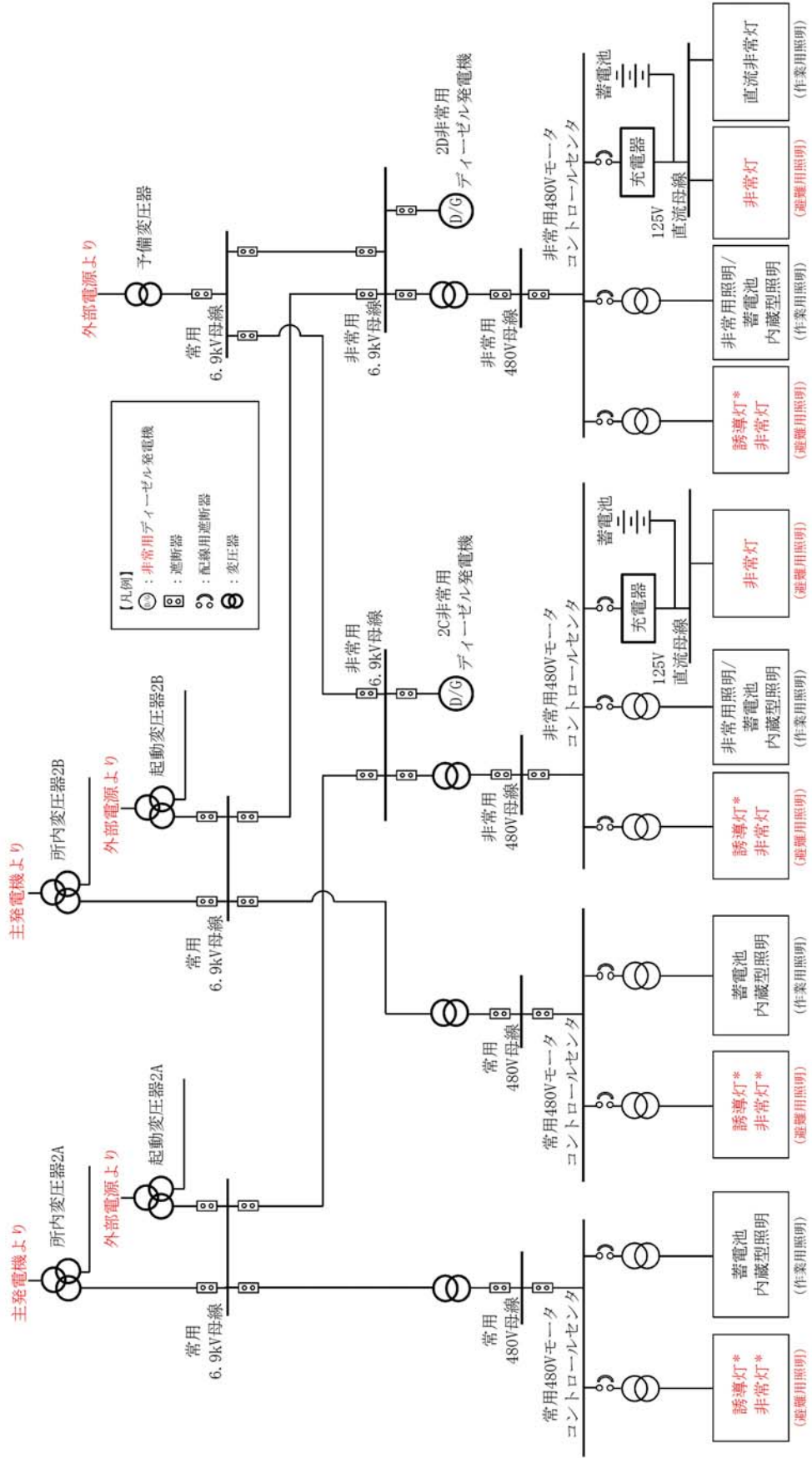


図 1 照明電源系統図

表 2 作業用照明の取付箇所

		給電元	設置箇所
作業用 照明	非常用照明	非常用低圧母線	中央制御室 現場機器室* アクセスルート
	直流非常灯	非常用直流母線	中央制御室
	蓄電池内蔵型照明	内蔵蓄電池 (常用低圧母線) (非常用低圧母線)	中央制御室 現場機器室* アクセスルート

注記 \* : 設計基準事故が発生した場合に操作が必要な現場機器室は、以下のとおり。

- ・MS I V-L C S マニホールド室 (原子炉建屋原子炉棟 3 階)
- ・エレベータ正面 (原子炉建屋原子炉棟 4 階)
- ・F P C ポンプ室 (原子炉建屋原子炉棟 4 階)
- ・電気室 (原子炉建屋附属棟 1 階, 地下 1 階, 地下 2 階)
- ・中央制御室外原子炉停止装置 (  )
- ・タービン建屋搬出入口 (タービン建屋 1 階)

### 3.2.2 可搬型照明

非常用照明，直流非常灯及び蓄電池内蔵型照明により，設計基準事故に対応するための操作及び作業場所までの移動に必要な照明は確保されるが，念のため，運転員が常時滞在している中央制御室及び管理区域内における現場運転員集合場所である廃棄物処理操作室に十分な数量の可搬型照明を配備し，昼夜，場所を問わず作業を可能とする。

可搬型照明の保管場所を添付図面「第 1-8-1 図から第 1-8-36 図 非常用照明の取付箇所を明示した図面」に示す。

### 3.3 重大事故等発生時の照明

重大事故等発生時に，中央制御室及び中央制御室待避室での監視操作に必要な照度を確保するため及び中央制御室近傍の空調機械室に設けるチェンジングエリアでの身体サーベイ及び作業服の着替え等に必要な照度を確保するため，可搬型照明（S A）を配備する。

可搬型照明（S A）は，常設代替交流電源設備から電力の供給を可能とするため，緊急用モータコントロールセンタに接続された中央制御室近傍のコンセントに接続可能な設計とする。

可搬型照明（S A）の電源系統図を図 2 に示す。

可搬型照明（S A）は，重大事故等に中央制御室の制御盤での操作に必要な照度及び中央制御室待避室の居住性確保に必要な照度として，照明全消灯状態にて監視操作が可能なことを確認している，主制御盤垂直部平均で約 20 ルクス以上の照度を確保する設計とする。また，空調機械室に設けるチェンジングエリアの設置等に必要な照度として，照明全消灯状態にて設営，運用等が可能なことを確認している，5 ルクス以上の照度を確保する設計とする。

可搬型照明（S A）の必要数は，中央制御室の制御盤での操作又は監視に必要な照度を有するものを 3 個，中央制御室待避室に 1 個，身体サーベイ及び作業服の着替え等に必要な照度を有するものを 3 個使用するものとして，1 セット 7 個とし，故障時及び保守点検時のバックアップ用として 2 個の合計 9 個を保管する設計とする。

また，技術基準規則第 54 条第 1 項第 2 号及び第 3 項第 6 号に基づき想定される重大事故等発生時において，重大事故等対処設備を停電時及び夜間時に確実に操作を実施するため及び可搬型重大事故等対処設備を運搬するため並びに他の設備の被害状況を把握するために必要な照明設備として可搬型照明を配備する。

可搬型照明に関しては，保安規定に基づく下部規程（二次文書，三次文書）にて資機材としての取扱いについて定め，管理する。

可搬型照明（S A）及び可搬型照明の保管場所を添付図面「第 1-8-1 図から第 1-8-36 図 非常用照明の取付箇所を明示した図面」に示す。

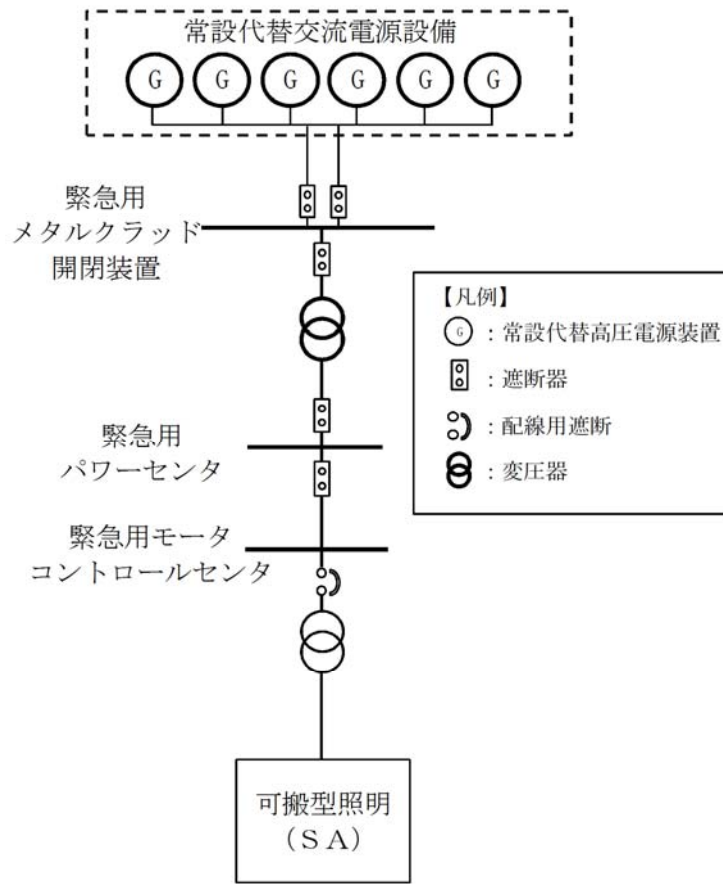


図 2 可搬型照明 (S A) 電源概略系統図

工事計画認可申請	第1-8-1図
----------	---------

東海第二発電所	
---------	--

名 称	非常用照明の取付箇所を明示した図面 (1/36)
--------	-----------------------------

日本原子力発電株式会社
-------------

8220
------

工事計画認可申請	第1-8-2図
----------	---------

東海第二発電所	
---------	--

名称	非常用照明の取付箇所を明示した図面 (2/36)
----	-----------------------------

日本原子力発電株式会社
-------------

8406
------



工事計画認可申請	第1-8-3図
----------	---------

東海第二発電所	
---------	--

名 称	非常用照明の取付箇所を明示した図面 (3/36)
--------	-----------------------------

日本原子力発電株式会社
-------------

8406
------

工事計画認可申請	第1-8-4図
----------	---------

東海第二発電所	
---------	--

名 称	非常用照明の取付箇所を明示した図面 (4/36)
--------	-----------------------------

日本原子力発電株式会社
-------------

8220
------

工事計画認可申請	第1-8-5図
----------	---------

東海第二発電所	
---------	--

名 称	非常用照明の取付箇所を明示した図面 (5/36)
--------	-----------------------------

日本原子力発電株式会社
-------------

8406
------

工事計画認可申請	第1-8-6図
----------	---------

東海第二発電所	
---------	--

名 称	非常用照明の取付箇所を明示した図面 (6/36)
--------	-----------------------------

日本原子力発電株式会社
-------------

8406
------

工事計画認可申請	第1-8-7図
----------	---------

東海第二発電所	
---------	--

名称	非常用照明の取付箇所を明示した図面 (7/36)
----	-----------------------------

日本原子力発電株式会社
-------------

8220
------

工事計画認可申請	第1-8-8図
----------	---------

東海第二発電所	
---------	--

名 称	非常用照明の取付箇所を明示した図面 (8/36)
--------	-----------------------------

日本原子力発電株式会社
-------------

8406
------

工事計画認可申請	第1-8-9図
----------	---------

東海第二発電所	
---------	--

名 称	非常用照明の取付箇所を明示した図面 (9/36)
--------	-----------------------------

日本原子力発電株式会社
-------------

8402
------

工事計画認可申請	第1-8-10図
----------	----------

東海第二発電所	
---------	--

名 称	非常用照明の取付箇所を明示した図面 (10/36)
--------	------------------------------

日本原子力発電株式会社
-------------

8220
------



工事計画認可申請	第1-8-11図
----------	----------

東海第二発電所	
---------	--

名 称	非常用照明の取付箇所を明示した図面 (11/36)
--------	------------------------------

日本原子力発電株式会社
-------------

8220
------

工事計画認可申請	第1-8-12図
----------	----------

東海第二発電所	
---------	--

名 称	非常用照明の取付箇所を明示した図面 (12/36)
--------	------------------------------

日本原子力発電株式会社
-------------

8220
------

工事計画認可申請	第1-8-13図
----------	----------

東海第二発電所	
---------	--

名 称	非常用照明の取付箇所を明示した図面 (13/36)
--------	------------------------------

日本原子力発電株式会社
-------------

8220
------

工事計画認可申請	第1-8-14図
----------	----------

東海第二発電所	
---------	--

名 称	非常用照明の取付箇所を明示した図面 (14/36)
--------	------------------------------

日本原子力発電株式会社
-------------

8220
------

工事計画認可申請	第1-8-15図
----------	----------

東海第二発電所

名  
称

非常用照明の取付箇所を明示した図面  
(15/36)

日本原子力発電株式会社

8402

工事計画認可申請	第1-8-16図
----------	----------

東海第二発電所	
---------	--

名 称	非常用照明の取付箇所を明示した図面 (16/36)
--------	------------------------------

日本原子力発電株式会社
-------------

8220
------

工事計画認可申請	第1-8-17図
----------	----------

東海第二発電所	
---------	--

名 称	非常用照明の取付箇所を明示した図面 (17/36)
--------	------------------------------

日本原子力発電株式会社
-------------

8220
------

工事計画認可申請	第1-8-18図
----------	----------

東海第二発電所	
---------	--

名 称	非常用照明の取付箇所を明示した図面 (18/36)
--------	------------------------------

日本原子力発電株式会社
-------------

8220
------



工事計画認可申請	第1-8-19図
----------	----------

東海第二発電所	
---------	--

名 称	非常用照明の取付箇所を明示した図面 (19/36)
--------	------------------------------

日本原子力発電株式会社
-------------

8220
------

工事計画認可申請	第1-8-20図
----------	----------

東海第二発電所	
---------	--

名 称	非常用照明の取付箇所を明示した図面 (20/36)
--------	------------------------------

日本原子力発電株式会社
-------------

8220
------

工事計画認可申請	第1-8-21図
----------	----------

東海第二発電所	
---------	--

名 称	非常用照明の取付箇所を明示した図面 (21/36)
--------	------------------------------

日本原子力発電株式会社
-------------

8220
------

工事計画認可申請	第1-8-22図
----------	----------

東海第二発電所	
---------	--

名 称	非常用照明の取付箇所を明示した図面 (22/36)
--------	------------------------------

日本原子力発電株式会社
-------------

8220
------

工事計画認可申請	第1-8-23図
----------	----------

東海第二発電所	
---------	--

名 称	非常用照明の取付箇所を明示した図面 (23/36)
--------	------------------------------

日本原子力発電株式会社
-------------

8220
------

工事計画認可申請	第1-8-24図
----------	----------

東海第二発電所	
---------	--

名 称	非常用照明の取付箇所を明示した図面 (24/36)
--------	------------------------------

日本原子力発電株式会社
-------------

8220
------

工事計画認可申請	第1-8-25図
----------	----------

東海第二発電所	
---------	--

名 称	非常用照明の取付箇所を明示した図面 (25/36)
--------	------------------------------

日本原子力発電株式会社
-------------

8220
------

工事計画認可申請	第1-8-26図
----------	----------

東海第二発電所	
---------	--

名 称	非常用照明の取付箇所を明示した図面 (26/36)
--------	------------------------------

日本原子力発電株式会社
-------------

8220
------



工事計画認可申請	第1-8-27図
----------	----------

東海第二発電所	
---------	--

名 称	非常用照明の取付箇所を明示した図面 (27/36)
--------	------------------------------

日本原子力発電株式会社
-------------

8220
------

工事計画認可申請	第1-8-28図
----------	----------

東海第二発電所	
---------	--

名 称	非常用照明の取付箇所を明示した図面 (28/36)
--------	------------------------------

日本原子力発電株式会社
-------------

8314
------

工事計画認可申請	第1-8-29図
----------	----------

東海第二発電所	
---------	--

名 称	非常用照明の取付箇所を明示した図面 (29/36)
--------	------------------------------

日本原子力発電株式会社
-------------

8314
------

工事計画認可申請	第1-8-30図
----------	----------

東海第二発電所	
---------	--

名 称	非常用照明の取付箇所を明示した図面 (30/36)
--------	------------------------------

日本原子力発電株式会社
-------------

8314
------

工事計画認可申請	第1-8-31図
----------	----------

東海第二発電所	
---------	--

名 称	非常用照明の取付箇所を明示した図面 (31/36)
--------	------------------------------

日本原子力発電株式会社
-------------

8220
------

工事計画認可申請	第1-8-32図
----------	----------

東海第二発電所	
---------	--

名 称	非常用照明の取付箇所を明示した図面 (32/36)
--------	------------------------------

日本原子力発電株式会社
-------------

8308
------

工事計画認可申請	第1-8-33図
----------	----------

東海第二発電所	
---------	--

名 称	非常用照明の取付箇所を明示した図面 (33/36)
--------	------------------------------

日本原子力発電株式会社
-------------

8220
------

工事計画認可申請	第1-8-34図
----------	----------

東海第二発電所	
---------	--

名 称	非常用照明の取付箇所を明示した図面 (34/36)
--------	------------------------------

日本原子力発電株式会社
-------------

8409
------



工事計画認可申請	第1-8-35図
----------	----------

東海第二発電所	
---------	--

名 称	非常用照明の取付箇所を明示した図面 (35/36)
--------	------------------------------

日本原子力発電株式会社
-------------

8220
------

工事計画認可申請	第1-8-36図
----------	----------

東海第二発電所	
---------	--

名 称	非常用照明の取付箇所を明示した図面 (36/36)
--------	------------------------------

日本原子力発電株式会社
-------------

8220
------