

本資料のうち、枠囲みの内容は、  
営業秘密又は防護上の観点から  
公開できません

東海第二発電所 工事計画審査資料	
資料番号	工認-038 改7
提出年月日	平成30年4月24日

日本原子力発電株式会社  
東海第二発電所 工事計画審査資料  
計測制御系統施設のうち  
通信連絡設備

(添付書類)

- ・通信連絡設備の取付箇所を明示した図面 (1/35)  
【第 1-6-1 図】
- ・通信連絡設備の取付箇所を明示した図面 (2/35)  
【第 1-6-2 図】
- ・通信連絡設備の取付箇所を明示した図面 (3/35)  
【第 1-6-3 図】
- ・通信連絡設備の取付箇所を明示した図面 (4/35)  
【第 1-6-4 図】
- ・通信連絡設備の取付箇所を明示した図面 (5/35)  
【第 1-6-5 図】
- ・通信連絡設備の取付箇所を明示した図面 (6/35)  
【第 1-6-6 図】
- ・通信連絡設備の取付箇所を明示した図面 (7/35)  
【第 1-6-7 図】
- ・通信連絡設備の取付箇所を明示した図面 (8/35)  
【第 1-6-8 図】
- ・通信連絡設備の取付箇所を明示した図面 (9/35)  
【第 1-6-9 図】
- ・通信連絡設備の取付箇所を明示した図面 (10/35)  
【第 1-6-10 図】
- ・通信連絡設備の取付箇所を明示した図面 (11/35)  
【第 1-6-11 図】
- ・通信連絡設備の取付箇所を明示した図面 (12/35)  
【第 1-6-12 図】
- ・通信連絡設備の取付箇所を明示した図面 (13/35)  
【第 1-6-13 図】
- ・通信連絡設備の取付箇所を明示した図面 (14/35)  
【第 1-6-14 図】
- ・通信連絡設備の取付箇所を明示した図面 (15/35)

- ・【第 1-6-15 図】  
通信連絡設備の取付箇所を明示した図面 (16/35)
- ・【第 1-6-16 図】  
通信連絡設備の取付箇所を明示した図面 (17/35)
- ・【第 1-6-17 図】  
通信連絡設備の取付箇所を明示した図面 (18/35)
- ・【第 1-6-18 図】  
通信連絡設備の取付箇所を明示した図面 (19/35)
- ・【第 1-6-19 図】  
通信連絡設備の取付箇所を明示した図面 (20/35)
- ・【第 1-6-20 図】  
通信連絡設備の取付箇所を明示した図面 (21/35)
- ・【第 1-6-21 図】  
通信連絡設備の取付箇所を明示した図面 (22/35)
- ・【第 1-6-22 図】  
通信連絡設備の取付箇所を明示した図面 (23/35)
- ・【第 1-6-23 図】  
通信連絡設備の取付箇所を明示した図面 (24/35)
- ・【第 1-6-24 図】  
通信連絡設備の取付箇所を明示した図面 (25/35)
- ・【第 1-6-25 図】  
通信連絡設備の取付箇所を明示した図面 (26/35)
- ・【第 1-6-26 図】  
通信連絡設備の取付箇所を明示した図面 (27/35)
- ・【第 1-6-27 図】  
通信連絡設備の取付箇所を明示した図面 (28/35)
- ・【第 1-6-28 図】  
通信連絡設備の取付箇所を明示した図面 (29/35)
- ・【第 1-6-29 図】  
通信連絡設備の取付箇所を明示した図面 (30/35)
- ・【第 1-6-30 図】  
通信連絡設備の取付箇所を明示した図面 (31/35)
- ・【第 1-6-31 図】  
通信連絡設備の取付箇所を明示した図面 (32/35)
- ・【第 1-6-32 図】  
通信連絡設備の取付箇所を明示した図面 (33/35)
- ・【第 1-6-33 図】  
通信連絡設備の取付箇所を明示した図面 (34/35)

【第 1-6-34 図】

- ・通信連絡設備の取付箇所を明示した図面 (35/35)

【第 1-6-35 図】

## V-1-1-10 通信連絡設備に関する説明書

## 目次

1. 概要	1
2. 基本方針	1
2.1 通信連絡設備（発電所内）	1
2.2 通信連絡設備（発電所外）	1
3. 施設の詳細設計方針	1
3.1 通信連絡設備（発電所内）	1
3.1.1 送受信器（ページング）	3
3.1.2 電力保安通信用電話設備（固定電話機，PHS 端末及びFAX）	3
3.1.3 無線連絡設備（固定型）及び無線連絡設備（携帯型）	3
3.1.4 携行型有線通話装置	3
3.1.5 衛星電話設備（固定型）及び衛星電話設備（携帯型）	4
3.1.6 データ伝送設備（発電所内）	4
3.2 通信連絡設備（発電所外）	5
3.2.1 電力保安通信用電話設備（固定電話機，PHS 端末及びFAX）	6
3.2.2 テレビ会議システム（社内）	6
3.2.3 加入電話設備（加入電話及び加入FAX）	7
3.2.4 専用電話設備（専用電話（ホットライン）（地方公共団体向））	7
3.2.5 衛星電話設備（固定型）及び衛星電話設備（携帯型）	7
3.2.6 統合原子力防災ネットワークに接続する通信連絡設備（テレビ会議システム，IP 電話 及びIP-FAX）	8
3.2.7 データ伝送設備（発電所外）	8

## 1. 概要

本資料は、「実用発電用原子炉及びその附属施設の技術基準に関する規則」第46条、第47条第4項及び第5項、第76条、第77条並びにそれらの「実用発電用原子炉及びその附属施設の技術基準に関する規則の解釈」に基づく通信連絡設備について説明するものである。

## 2. 基本方針

### 2.1 通信連絡設備（発電所内）

原子炉冷却系統に係る発電用原子炉施設の損壊又は故障その他の異常の際に、中央制御室等から人が立ち入る可能性のある原子炉建屋、タービン建屋、作業場所等の建屋内外各所の人に操作、作業、退避の指示、事故対策のための集合等の連絡をブザー鳴動、サイレン及び音声により行うことができるよう、警報装置、多様性を確保した通信設備（発電所内）及び緊急時対策所へ事故状態等の把握に必要なデータを伝送できるデータ伝送設備（発電所内）を設置又は保管する。

通信連絡設備（発電所内）は、非常用所内電源又は無停電電源（蓄電池を含む。）に接続し、外部電源が期待できない場合でも動作可能な設計とする。

重大事故に至るおそれがある事故又は重大事故（以下「重大事故等」という。）が発生した場合において、発電所内の通信連絡をする必要のある場所と通信連絡を行うために必要な設備を設けるとともに、当該設備に代替電源設備から給電が可能な設計とする。

### 2.2 通信連絡設備（発電所外）

設計基準事故が発生した場合において、発電所外の通信連絡をする必要のある場所と通信連絡ができるよう、通信設備（発電所外）及び発電所内から発電所外の緊急時対策支援システム（ERSS）へ必要なデータを伝送できるデータ伝送設備（発電所外）を設置又は保管する。

通信連絡設備（発電所外）は、通信方式の多様性を備えた構成の専用通信回線に接続する。

通信連絡設備（発電所外）は、非常用所内電源又は無停電電源（蓄電池を含む。）に接続し、外部電源が期待できない場合でも動作可能な設計とする。

重大事故等が発生した場合において、発電所外の通信連絡をする必要のある場所と通信連絡を行うために必要な設備を設けるとともに、当該設備に代替電源設備から給電が可能な設計とする。

## 3. 施設の詳細設計方針

### 3.1 通信連絡設備（発電所内）

原子炉冷却系統に係る発電用原子炉施設の損壊又は故障その他の異常の際に、中央制御室等から人が立ち入る可能性のある原子炉建屋、タービン建屋、作業場所等の建屋内外各所の人に操作、作業、退避の指示、事故対策のための集合等の連絡をブザー鳴動、サイレン及び音声により行うことができる設備並びに音声及びFAXにより行うことができる設備として、第1表に示す警報装置及び多様性を確保した通信設備（発電所内）を設置又は保管する。

警報装置として送受話器（ページング）及び多様性を確保した通信設備（発電所内）として

送受話器（ページング）、電力保安通信用電話設備（固定電話機、PHS 端末及びFAX）、無線連絡設備（固定型）、無線連絡設備（携帯型）、携行型有線通話装置、衛星電話設備（固定型）及び衛星電話設備（携帯型）を設置又は保管する。

緊急時対策所へ事故状態等の把握に必要なデータを伝送できるデータ伝送設備（発電所内）として、データ伝送装置、緊急時対策支援システム伝送装置及びSPDSデータ表示装置で構成する安全パラメータ表示システム（SPDS）を設置する。安全パラメータ表示システム（SPDS）は、計測制御系統施設の計測装置及び緊急時対策所の設備で兼用する。

通信連絡設備（発電所内）の一部は、東海発電所及び東海第二発電所で共用する設計とし、各設備の共用の区分を第1表に示す。

警報装置、通信設備（発電所内）及びデータ伝送設備（発電所内）については、第1図に示すとおり非常用所内電源又は無停電電源（蓄電池を含む。）に接続又は充電電池若しくは乾電池を使用し、外部電源が期待できない場合でも動作可能な設計とする。

重大事故等が発生した場合において、発電所内の通信連絡をする必要のある場所と通信連絡を行うために必要な通信設備（発電所内）及び計測等を行った特に重要なパラメータを発電所内の必要な場所で共有するために必要な通信設備（発電所内）として、第1表に示す必要な数量の衛星電話設備（固定型）及び携行型有線通話装置を中央制御室及び緊急時対策所内に設置又は保管し、衛星電話設備（携帯型）及び無線連絡設備（携帯型）は、緊急時対策所内に保管する。なお、可搬型については必要な数量に加え、故障を考慮した数量の予備を保管する。

緊急時対策所へ重大事故等に対処するために必要なデータを伝送できるデータ伝送設備（発電所内）として、安全パラメータ表示システム（SPDS）のうちデータ伝送装置を中央制御室内に設置し、緊急時対策支援システム伝送装置及びSPDSデータ表示装置を緊急時対策所建屋内に設置する。

これらの重大事故等が発生した場合に必要な通信設備（発電所内）及びデータ伝送設備（発電所内）については、第1図に示すとおり代替電源設備である常設代替高圧電源装置、可搬型代替低圧電源車又は緊急時対策所用発電機から給電が可能な設計とする。充電電池を使用する通信設備（発電所内）については、別の端末又は予備の充電電池と交換することにより、継続して通話ができ、使用後の充電電池は、代替電源設備からの給電が可能な中央制御室又は緊急時対策所の電源から充電器を用いて充電することができる設計とする。乾電池を使用する通信設備（発電所内）については、予備の乾電池と交換することにより7日間以上継続して通話ができる設計とする。

また、基準地震動による地震力に対し、地震時及び地震後においても、通信連絡に係る機能を保持するため、第2表に示す固縛又は固定による転倒、横滑り、飛び跳ね及び落下の防止措置（以下「転倒防止措置等」という。）を実施するとともに、信号ケーブル及び電源ケーブルは、耐震性を有する電線管、トレイ及びダクト（以下「電線管等」という。）に敷設する設計とする。

転倒防止措置等については、資料V-1-1-6「安全設備及び重大事故等対処設備が使用される条件の下における健全性に関する説明書」に、耐震性に関する詳細は、資料V-2「耐震性に関する説明書」のうち資料V-2-1「耐震設計の基本方針」に示す。



### 3.1.1 送受話器（ページング）

発電所内の建屋内外各所の人に操作，作業，退避の指示，事故対策のための集合等の連絡を行うために，送受話器（ページング）を設置する。送受話器（ページング）は，送受話器（ページング）（ハンドセット）及び送受話器（ページング）（スピーカ）から構成される。

指示は，発電所各所に設置する送受話器（ページング）（ハンドセット）を使用し，送受話器（ページング）（スピーカ）にて行うことができる設計とする。また，中央制御室から発電所内へブザー鳴動，サイレン及び音声による警報を行うことができる設計とする。

発電所の運転及び保守業務に必要なパトロール経路，並びに機器の操作監視に必要な場所で，目につき易く利便性の高い位置に送受話器（ページング）（ハンドセット）を設け，発電所内の建屋内外各所との通信連絡ができる設計とする。

送受話器（ページング）（スピーカ）は，送受話器（ページング）（ハンドセット）の近傍に設置するが，設置場所の暗騒音レベル及び設置環境を考慮して設置する。

送受話器（ページング）は，非常用所内電源及び無停電電源（蓄電池を含む。）に接続し，外部電源が期待できない場合でも動作可能な設計とする。

### 3.1.2 電力保安通信用電話設備（固定電話機，PHS 端末及びFAX）

中央制御室，緊急時対策所及び屋内外の作業場所との間で相互に通信連絡を行うために，電力保安通信用電話設備（固定電話機，PHS 端末及びFAX）を設置又は保管する。

電力保安通信用電話設備（固定電話機，PHS 端末及びFAX）のうち固定電話機及びFAXは，非常用所内電源及び無停電電源（蓄電池を含む。）に接続し，外部電源が期待できない場合でも動作可能な設計とする。また，PHS 端末の電源は，充電機を使用し，外部電源が期待できない場合でも動作可能な設計とする。

### 3.1.3 無線連絡設備（固定型）及び無線連絡設備（携帯型）

中央制御室，緊急時対策所及び屋外の作業場所との間で相互に通信連絡を行うために，無線連絡設備（固定型）及び無線連絡設備（携帯型）を設置又は保管する。

無線連絡設備（固定型）は，非常用所内電源及び無停電電源（蓄電池を含む。）に接続し，外部電源が期待できない場合でも動作可能な設計とする。また，無線連絡設備（携帯型）の電源は，充電機を使用し，外部電源が期待できない場合でも動作可能な設計とする。

重大事故等が発生した場合に使用する無線連絡設備（携帯型）の電源は充電機を使用し，別の端末又は予備の充電機と交換することにより，継続して通話ができ，使用後の充電機は，代替電源設備からの給電が可能な中央制御室又は緊急時対策所の電源から充電器を用いて充電することができる設計とする。

### 3.1.4 携行型有線通話装置

中央制御室及び屋内の作業場所との間並びに緊急時対策所建屋内で相互に通信連絡を行うために，携行型有線通話装置を保管する。

携行型有線通話装置は，端末ごとに決められた組み合わせの中継コードを端末のネクタ

に差し込むことにより、容易かつ確実に接続できる設計とする。

携行型有線通話装置の電源は、乾電池を使用し、外部電源が期待できない場合でも動作可能な設計とする。

重大事故等が発生した場合に使用する携行型有線通話装置の電源は、乾電池を使用し、予備の乾電池と交換することにより、7日間以上継続して通話ができる設計とする。

### 3.1.5 衛星電話設備（固定型）及び衛星電話設備（携帯型）

中央制御室、緊急時対策所及び屋外の作業場所との間で相互に通信連絡を行うために、衛星電話設備（固定型）及び衛星電話設備（携帯型）を設置又は保管する。

衛星電話設備（固定型）は、第2図に示すとおり屋外に設置したアンテナと接続することにより、屋内で使用できる設計とする。

衛星電話設備（固定型）は、非常用所内電源及び無停電電源（蓄電池を含む。）に接続し、外部電源が期待できない場合でも動作可能な設計とする。また、衛星電話設備（携帯型）の電源は充電電池を使用し、外部電源が期待できない場合でも動作可能な設計とする。

重大事故等が発生した場合に使用する中央制御室に設置する衛星電話設備（固定型）は、非常用交流電源設備である非常用ディーゼル発電機に加えて、常設代替交流電源設備である常設代替高圧電源装置又は可搬型代替交流電源設備である可搬型代替低圧電源車から給電が可能な設計とし、緊急時対策所に設置する衛星電話設備（固定型）は、非常用交流電源設備である非常用ディーゼル発電機に加えて、緊急時対策所用代替電源設備である緊急時対策所用発電機から給電が可能な設計とする。また、衛星電話設備（携帯型）の電源は、充電電池を使用し、別の端末又は予備の充電電池と交換することにより、継続して通話ができ、使用後の蓄電池は、代替電源設備からの給電が可能な中央制御室又は緊急時対策所の電源から充電器を用いて充電することができる設計とする。

### 3.1.6 データ伝送設備（発電所内）

原子炉冷却系統に係る発電用原子炉施設の損壊又は故障その他の異常及び重大事故等が発生した場合において、緊急時対策所へ第3表に示す事故状態等の把握に必要なデータを伝送できるデータ伝送設備（発電所内）として、第3図に示すとおりデータ伝送装置、緊急時対策支援システム伝送装置及びSPDSデータ表示装置で構成する安全パラメータ表示システム（SPDS）を設置する。

安全パラメータ表示システム（SPDS）は、非常用所内電源及び無停電電源（蓄電池を含む。）に接続し、外部電源が期待できない場合でも動作可能な設計とする。

重大事故等が発生した場合に使用する安全パラメータ表示システム（SPDS）のうちデータ伝送装置は、非常用交流電源設備である非常用ディーゼル発電機に加えて、全交流動力電源が喪失した場合においても、常設代替交流電源設備である常設代替高圧電源装置又は可搬型代替交流電源設備である可搬型代替低圧電源車から給電が可能な設計とする。また、緊急時対策所建屋に設置する緊急時対策支援システム伝送装置及びSPDSデータ表示装置は、非常用交流電源設備である非常用ディーゼル発電機に加えて、全交流動力電源が喪失し

た場合においても、緊急時対策所用代替電源設備である緊急時対策所用発電機から給電が可能な設計とする。

第3表に示す緊急時対策所へ伝送している、原子炉冷却系統に係る発電用原子炉施設の損壊又は故障その他の異常及び重大事故等の対処に必要なパラメータは、耐震性のある、SA監視操作盤、高圧代替注水制御盤等からプラントパラメータを直接収集し、伝送できる設計とする。

### 3.2 通信連絡設備（発電所外）

設計基準事故が発生した場合において、発電所外の本店（東京）、国、地方公共団体その他関係機関の必要箇所への事故の発生等に係る連絡を音声、FAX及びテレビ会議により行うことができる通信設備（発電所外）として、第4表に示す電力保安通信用電話設備（固定電話機、PHS端末及びFAX）、テレビ会議システム（社内）、加入電話設備（加入電話及び加入FAX）、専用電話設備（専用電話（ホットライン）（地方公共団体向））、衛星電話設備（固定型）、衛星電話設備（携帯型）及び統合原子力防災ネットワークに接続する通信連絡設備（テレビ会議システム、IP電話及びIP-FAX）を設置又は保管する。

また、発電所内から発電所外の緊急時対策支援システム（ERSS）へ必要なデータを伝送できるデータ伝送設備（発電所外）として、データ伝送設備を設置する。

通信設備（発電所外）及びデータ伝送設備（発電所外）については、第5表に示すとおり有線系、無線系又は衛星系回線による通信方式の多様性を備えた構成の通信回線に接続する。

電力保安通信用電話設備（固定電話機、PHS端末及びFAX）、テレビ会議システム（社内）、専用電話設備（専用電話（ホットライン）（地方公共団体向））、統合原子力防災ネットワークに接続する通信連絡設備（テレビ会議システム、IP電話及びIP-FAX）及びデータ伝送設備は、専用通信回線に接続し、輻輳による使用制限又は通信事業者による通信制限を受けることなく常時使用できる設計とする。また、これらの専用通信回線の容量は通話及びデータ伝送に必要な容量に対し十分な余裕を確保した設計とする。

通信設備（発電所外）及びデータ伝送設備（発電所外）については、第1図に示すとおり非常用所内電源又は無停電電源（蓄電池を含む。）に接続又は充電池を使用し、外部電源が期待できない場合でも動作可能な設計とする。

原子炉冷却系統に係る発電用原子炉施設の損壊又は故障その他の異常が発生した場合において、データ伝送設備は、基準地震動による地震力に対し、地震時及び地震後においても、緊急時対策支援システム（ERSS）へ必要なデータを伝送する機能を保持するため、第2表に示す固縛又は固定による転倒防止措置等を実施するとともに、信号ケーブル及び電源ケーブルは、耐震性を有する電線管等の電路に敷設する設計とする。

転倒防止措置等については、資料V-1-1-6「安全設備及び重大事故等対処設備が使用される条件の下における健全性に関する説明書」に、耐震性に関する詳細は、資料V-2「耐震性に関する説明書」のうち資料V-2-1「耐震設計の基本方針」に示す。

重大事故等が発生した場合において、発電所外（社内外）の通信連絡をする必要のある場所と通信連絡を行うために必要な通信設備（発電所外）及び計測等を行った特に重要なパラメー

タを発電所外（社内外）の必要な場所で共有するために必要な通信設備（発電所外）として、第4表に示す必要な数量の衛星電話設備（固定型）を中央制御室及び緊急時対策所に設置し、衛星電話設備（携帯型）及び統合原子力防災ネットワークに接続する通信連絡設備（テレビ会議システム、IP電話及びIP-FAX）を緊急時対策所に設置又は保管する。なお、可搬型については必要な数量に加え、故障を考慮した数量の予備を保管する。

また、発電所内から発電所外の緊急時対策支援システム（ERSS）へ重大事故等に対処するために必要なデータを伝送できるデータ伝送設備（発電所外）として、緊急時対策支援システム伝送装置で構成するデータ伝送設備を緊急時対策所建屋に設置する。

通信連絡設備（発電所外）の一部は、東海発電所及び東海第二発電所で共用する設計とし、各設備の共用の区分を第4表に示す。

これらの重大事故等が発生した場合に必要な通信設備（発電所外）及びデータ伝送設備（発電所外）については、第1図に示すとおり代替電源設備である常設代替高圧電源装置、可搬型代替低圧電源車又は緊急時対策所用発電機から給電が可能な設計とする。充電機を使用する通信設備（発電所外）については、別の端末又は予備の充電機と交換することにより、継続して通話ができ、使用後の充電機は、代替電源設備からの給電が可能な中央制御室又は緊急時対策所の電源から充電器を用いて充電することができる設計とする。

重大事故等が発生した場合に必要な通信設備（発電所外）及びデータ伝送設備（発電所外）については、基準地震動による地震力に対し、地震時及び地震後においても通信連絡に係る機能を保持するため、第2表に示す固縛又は固定による転倒防止措置等を実施するとともに、信号ケーブル及び電源ケーブルは、耐震性を有する電線管等の電路に敷設する設計とする。

転倒防止措置等については、資料V-1-1-6「安全設備及び重大事故等対処設備が使用される条件の下における健全性に関する説明書」に、耐震性に関する詳細は、資料V-2「耐震性に関する説明書」のうち資料V-2-1「耐震設計の基本方針」に示す。

### 3.2.1 電力保安通信用電話設備（固定電話機、PHS端末及びFAX）

発電所と本店（東京）、国、地方公共団体その他関係機関との間で通信連絡を行うために、専用の電力保安通信用回線（有線系回線及び無線系回線）による電力保安通信用電話設備（固定電話機、PHS端末及びFAX）を設置又は保管する。

電力保安通信用電話設備（固定電話機、PHS端末及びFAX）のうち固定電話機及びFAXは、非常用所内電源及び無停電電源（蓄電池を含む。）に接続し、外部電源が期待できない場合でも動作可能な設計とする。また、電力保安通信用電話設備（固定電話機、PHS端末及びFAX）のうちPHS端末の電源は充電機を使用し、外部電源が期待できない場合でも動作可能な設計とする。

### 3.2.2 テレビ会議システム（社内）

発電所と本店（東京）との間で通信連絡を行うために、通信事業者が提供する通信事業者回線（有線系回線又は衛星系回線）によるテレビ会議システム（社内）を設置する。

テレビ会議システム（社内）は、非常用所内電源及び無停電電源（蓄電池を含む。）に接

続し、外部電源が期待できない場合でも動作可能な設計とする。

### 3.2.3 加入電話設備（加入電話及び加入FAX）

発電所と本店（東京）、国、地方公共団体その他関係機関との間で通信連絡を行うために、通信事業者が提供する回線（有線系回線）による加入電話設備（加入電話及び加入FAX）を設置する。

加入電話設備（加入電話及び加入FAX）のうち加入FAXは、非常用所内電源及び無停電電源（蓄電池を含む。）に接続し、外部電源が期待できない場合でも動作可能な設計とする。

加入電話設備（加入電話及び加入FAX）のうち加入電話は、通信回線から給電する設備であり、外部電源が期待できない場合でも動作可能である。

### 3.2.4 専用電話設備（専用電話（ホットライン）（地方公共団体向））

発電所と地方公共団体との間で通信連絡を行うために、通信事業者が提供する専用回線（有線系回線）による専用電話設備（専用電話（ホットライン）（地方公共団体向））を設置する。

専用電話設備（専用電話（ホットライン）（地方公共団体向））は、非常用所内電源及び無停電電源（蓄電池を含む。）に接続し、外部電源が期待できない場合でも動作可能な設計とする。

### 3.2.5 衛星電話設備（固定型）及び衛星電話設備（携帯型）

発電所と本店（東京）、国、地方公共団体その他関係機関との間で通信連絡を行うために、通信事業者が提供する回線（衛星系回線）による衛星電話設備（固定型）及び衛星電話設備（携帯型）を設置又は保管する。また、発電所と発電所外でモニタリングを行う場所との間で通信連絡を行うために、衛星電話設備（携帯型）を保管する。

衛星電話設備（固定型）は、第2図に示すとおり屋外に設置したアンテナと接続することにより、屋内で使用できる設計とする。

衛星電話設備（固定型）は、非常用所内電源及び無停電電源（蓄電池を含む。）に接続し、外部電源が期待できない場合でも動作可能な設計とする。また、衛星電話設備（携帯型）の電源は充電電池を使用し、外部電源が期待できない場合でも動作可能な設計とする。

重大事故等が発生した場合に使用する中央制御室に設置する衛星電話設備（固定型）は、非常用交流電源設備である非常用ディーゼル発電機に加えて、常設代替交流電源設備である常設代替高圧電源装置又は可搬型代替交流電源設備である可搬型代替低圧電源車から給電が可能な設計とする。また、緊急時対策所に設置する衛星電話設備（固定型）の電源は、非常用交流電源設備である非常用ディーゼル発電機に加えて、緊急時対策所用代替電源設備である緊急時対策所用発電機から給電が可能な設計とする。また、衛星電話設備（携帯型）の電源は、充電電池を使用し、別の端末又は予備の充電電池と交換することにより、継続して通話ができ、使用後の充電電池は、代替電源設備からの給電が可能な中央制御室又は緊急時対策所の

電源から充電器を用いて充電することができる設計とする。

### 3.2.6 統合原子力防災ネットワークに接続する通信連絡設備（テレビ会議システム、IP電話及びIP-FAX）

発電所と本店（東京）、国、地方公共団体へ通信連絡を行うために、第4図に示すとおり通信事業者が提供する専用の統合原子力防災ネットワーク回線（有線系又は衛星系回線）による統合原子力防災ネットワークに接続する通信連絡設備（テレビ会議システム、IP電話及びIP-FAX）を設置する。

IP電話（有線系）及びIP-FAX（有線系）は有線系回線を使用し、IP電話（衛星系）及びIP-FAX（衛星系）は衛星系回線を使用できる設計とする。また、テレビ会議システムについては、有線系又は衛星系回線を使用できる設計とする。

統合原子力防災ネットワークに接続する通信連絡設備（テレビ会議システム、IP電話及びIP-FAX）は、非常用所内電源及び無停電電源（蓄電池を含む。）に接続し、外部電源が期待できない場合でも動作可能な設計とする。

重大事故等が発生した場合に使用する統合原子力防災ネットワークに接続する通信連絡設備（テレビ会議システム、IP電話及びIP-FAX）は、非常用交流電源設備である非常用ディーゼル発電機に加えて、緊急時対策所用代替電源設備である緊急時対策所用発電機から給電が可能な設計とする。

### 3.2.7 データ伝送設備（発電所外）

発電所内から発電所外の緊急時対策支援システム（ERSS）へ第3表に示す必要なデータを伝送できるデータ伝送設備（発電所外）として、第3図に示すとおり通信事業者が提供する専用の統合原子力防災ネットワーク回線（有線系又は衛星系回線）による緊急時対策支援システム伝送装置で構成するデータ伝送設備を設置する。

データ伝送設備は、非常用所内電源及び無停電電源（蓄電池を含む。）に接続し、外部電源が期待できない場合でも動作可能な設計とする。

重大事故等が発生した場合に使用するデータ伝送設備は、非常用交流電源設備である非常用ディーゼル発電機に加えて、緊急時対策所用代替電源設備である緊急時対策所用発電機から給電が可能な設計とする。

また、データ伝送設備は、常時伝送を行う設計とする。

第3表に示す緊急時対策支援システム（ERSS）へ伝送している原子炉冷却系統に係る発電用原子炉施設の損壊又は故障その他の異常及び重大事故等の対処に必要なパラメータは、耐震性のある、SA監視操作盤、高圧代替注水制御盤等からプラントパラメータを直接収集し、伝送できる設計とする。

第1表 通信連絡設備（発電所内）の主要設備一覧（1/3）

通信種別	主要設備	容量*3		共用の区分*4	
		設計基準事故対処設備	重大事故等対処設備		
警報装置	送受話器 (ページング)	全体台数 約280台*5 ・緊急時対策所建屋：20台 ・中央制御室：9台 ・原子炉建屋他：約230台 ・屋外：約20台 その他：一式 (サービス建屋) ・制御装置	—	—	
		全体台数 約280台*5 ・緊急時対策所建屋：20台 ・中央制御室：9台 ・原子炉建屋他：約230台 ・屋外：約20台 その他：一式 (サービス建屋) ・制御装置	—	—	
通信設備 (発電所内)	電力保安通信用 電話設備*1	一式 (事務本館) ・交換機	—	東海発電所及び東海第二 発電所共用，東海第二発電 所に設置	
		固定電話機	全体台数 約180台 ・緊急時対策所：4台 ・中央制御室：6台 ・原子炉建屋他：約170台	—	東海発電所及び東海第二 発電所共用，東海第二発電 所に設置
		PHS 端末	全体台数 約300台 ・緊急時対策所：約40台 ・中央制御室：4台 ・発電所員他配備：約250台	—	東海発電所及び東海第二 発電所共用，東海第二発電 所に保管
		FAX	全体台数 2台 ・緊急時対策所：1台 ・中央制御室：1台	—	東海発電所及び東海第二 発電所共用，東海第二発電 所に設置

注記 \*1：発電所内と発電所外で共用。  
 \*2：設計基準事故時及び重大事故等時ともに使用する。  
 \*3：設置又は保管場所並びに容量は，原子力防災訓練により実効性を確認し，必要に応じ適宜改善していく。  
 \*4：本文中全て共用の区分は同じ。  
 \*5：送受話器（ページング）（ハンドセット）容量。

第1表 通信連絡設備（発電所内）の主要設備一覧（2/3）

通信種別	主要設備		容量*3		共用の区分*4	
			設計基準事故対処設備	重大事故等対処設備		
通信設備 (発電所内)	所内	携行型有線通話装置	全体台数 15台 (予備2台を除く) ・緊急時対策所: 3台 (予備1台を除く) ・中央制御室 : 12台 (予備1台を除く)	同左*2	—	
		衛星電話設備*5	衛星電話設備 (固定型) *1	全体台数 8台 ・緊急時対策所: 6台 ・中央制御室 : 2台 その他: 一式 (原子炉建屋) ・衛星電話設備用通信用機器収納ラック (中央制御室) ・屋外アンテナ (緊急時対策所建屋) ・衛星電話設備用通信用機器収納ラック (緊急時対策所) ・屋外アンテナ	同左*2	東海発電所及び東海第二 発電所共用, 東海第二発電 所に設置
		衛星電話設備 (携帯型) *1	全体台数 11台 (予備1台を除く) ・緊急時対策所: 11台 (予備1台を除く)	全体台数 11台 (予備1台を除く)*2 ・緊急時対策所: 11台 (予備1台を除く) (携帯型用充電器: 12台) (携帯型用充電電池予備: 12台)	東海発電所及び東海第二 発電所共用, 東海第二発電 所に保管	
		無線連絡設備 (固定型)	全体台数 3台 ・緊急時対策所: 2台 ・中央制御室 : 1台 その他: 一式 (原子炉建屋) ・屋外アンテナ (緊急時対策所建屋) ・屋外アンテナ	—	—	
		無線連絡設備 (携帯型)	全体台数 19台 (予備1台を除く) ・緊急時対策所: 19台 (予備1台を除く)	全体台数 19台 (予備1台を除く)*2 ・緊急時対策所: 19台 (予備1台を除く) (携帯型用充電器: 20台) (携帯型用充電電池予備: 20台)	—	

注記 \*1: 発電所内と発電所外で共用。  
 \*2: 設計基準事故時及び重大事故等時ともに使用する。  
 \*3: 設置又は保管場所並びに容量は、原子力防災訓練により実効性を確認し、必要に応じ適宜改善していく。  
 \*4: 本文中全て共用の区分は同じ。  
 \*5: 可搬型については、現場（屋外）にて使用する。



第1表 通信連絡設備（発電所内）の主要設備一覧（3/3）

通信種別	主要設備	容量*3		共用の区分*4	
		設計基準事故対処設備	重大事故等対処設備		
データ 伝送設備 (発電所内)	所内 安全パラメータ 表示システム (SPDS)	データ伝送装置	一式 (中央制御室) ・SPDSデータ収納盤-A ・SPDSデータ収納盤-B ・SPDS入出力制御盤-A ・SPDS入出力制御盤-B ・SPDSインターフェイス盤 (原子炉建屋) ・無線通信用アンテナ	同左*2	-
		緊急時対策支援システム 伝送装置*1	一式 (緊急時対策所建屋) ・SPDSサーバ盤-A ・SPDSサーバ盤-B ・SPDS通信盤 ・無線通信用アンテナ	同左*2	-
		SPDSデータ表示装置	全体台数 1台 ・緊急時対策所:1台	同左*2	-

二

注記 \*1: 発電所内と発電所外で共用。

\*2: 設計基準事故時及び重大事故等時ともに使用する。

\*3: 設置又は保管場所並びに容量は、原子力防災訓練により実効性を確認し、必要に応じ適宜改善していく。

\*4: 本文中全て共用の区分は同じ。

第2表 通信連絡設備の耐震性 (1/3)

通信設備（発電所内）及び通信設備（発電所外）に係る耐震性

通信種別	主要設備		耐震措置
通信設備 (発電所内)	無線連絡設備	無線連絡設備 (携帯型)	○無線連絡設備(携帯型)は、耐震性を有する緊急時対策所に設置するラック内に固縛した収納箱に保管する設計とし、耐震評価(転倒評価)を実施する。また、試験又は解析により機能が維持されることを確認する。
	携行型有線通話装置	携行型有線通話装置	○携行型有線通話装置は、耐震性を有する緊急時対策所及び中央制御室に設置するラック内に固縛した収納箱に保管する設計とし、耐震評価(転倒評価)を実施する。また、試験又は解析により機能が維持されることを確認する。 ○信号ケーブルは、耐震性を有する電線管等の電路に敷設する設計とし、電線管等の耐震評価(定ピッチスパン)を実施する。
	衛星電話設備	衛星電話設備 (固定型) *1	○衛星電話設備(固定型)は、耐震性を有する緊急時対策所及び中央制御室の固縛装置により拘束した机に、固縛し設置する設計とし、耐震評価(転倒評価)を実施する。また、試験又は解析により機能が維持されることを確認する。 ○衛星電話設備(固定型)のラックは、耐震性を有する緊急時対策所建屋及び原子炉建屋に設置する設計とし、耐震評価(構造強度評価)を実施する。また、試験又は解析により機能が維持されることを確認する。
		衛星電話設備 (携帯型) *1	○衛星電話設備(携帯型)は、耐震性を有する緊急時対策所に設置するラック内に固縛した収納箱に保管する設計とし、耐震評価(転倒評価)を実施する。また、試験又は解析により機能が維持されることを確認する。 ○衛星電話設備(固定型)の屋外アンテナは、耐震性を有する緊急時対策所建屋及び原子炉建屋に設置する設計とし、耐震評価(構造強度評価)を実施する。また、試験又は解析により機能が維持されることを確認する。 ○信号ケーブル及び電源ケーブルは、耐震性を有する電線管等の電路に敷設する設計とし、電線管等の耐震評価(定ピッチスパン)を実施する。

注記 \*1: 発電所内と発電所外で共用。

第2表 通信連絡設備の耐震性 (2/3)

通信設備（発電所内）及び通信設備（発電所外）に係る耐震性

通信種別	主要設備		耐震措置
通信設備 (発電所外)	衛星電話設備	衛星電話設備 (固定型) *1	<ul style="list-style-type: none"> <li>○衛星電話設備(固定型)は、耐震性を有する緊急時対策所及び中央制御室の固縛装置により拘束した机に、固縛し設置する設計とし、耐震評価(転倒評価)を実施する。また、試験又は解析により機能が維持されることを確認する。</li> <li>○衛星電話設備(固定型)のラックは、耐震性を有する緊急時対策所建屋及び原子炉建屋に設置する設計とし、耐震評価(構造強度評価)を実施する。また、試験又は解析により機能が維持されることを確認する。</li> <li>○衛星電話設備(携帯型)は、耐震性を有する緊急時対策所に設置するラック内に固縛した収納箱に保管する設計とし、耐震評価(転倒評価)を実施する。また、試験又は解析により機能が維持されることを確認する。</li> <li>○衛星電話設備(固定型)の屋外アンテナは、耐震性を有する緊急時対策所建屋及び原子炉建屋に設置する設計とし、耐震評価(構造強度評価)を実施する。また、試験又は解析により機能が維持されることを確認する。</li> <li>○信号ケーブル及び電源ケーブルは、耐震性を有する電線管等の電路に敷設する設計とし、電線管等の耐震評価(定ピッチスパン)を実施する。</li> </ul>
		衛星電話設備 (携帯型) *1	<ul style="list-style-type: none"> <li>○衛星電話設備(固定型)の屋外アンテナは、耐震性を有する緊急時対策所建屋及び原子炉建屋に設置する設計とし、耐震評価(構造強度評価)を実施する。また、試験又は解析により機能が維持されることを確認する。</li> <li>○信号ケーブル及び電源ケーブルは、耐震性を有する電線管等の電路に敷設する設計とし、電線管等の耐震評価(定ピッチスパン)を実施する。</li> </ul>
	統合原子力防災ネットワークに接続する通信連絡設備	テレビ会議システム	<ul style="list-style-type: none"> <li>○統合原子力防災ネットワークに接続する通信連絡設備(テレビ会議システム、IP電話及びIP-FAX)のラックは、耐震性を有する緊急時対策所建屋に設置する設計とし、耐震評価(構造強度評価)を実施する。また、試験又は解析により機能が維持されることを確認する。</li> <li>○テレビ会議システム及びIP-FAXは、耐震性を有する緊急時対策所建屋に設置する設計とし、耐震評価(転倒評価)を実施する。また、試験又は解析により機能が維持されることを確認する。</li> </ul>
		IP電話	<ul style="list-style-type: none"> <li>○IP電話は、耐震性を有する緊急時対策所の固縛装置により拘束した机に、固縛し設置する設計とし、耐震評価(転倒評価)を実施する。また、試験又は解析により機能が維持されることを確認する。</li> <li>○信号ケーブル及び電源ケーブルは、耐震性を有する電線管等の電路に敷設する設計とし、電線管等の耐震評価(定ピッチスパン)を実施する。</li> </ul>
		IP-FAX	<ul style="list-style-type: none"> <li>○統合原子力防災ネットワークに接続する通信連絡設備(テレビ会議システム、IP電話及びIP-FAX)の屋外アンテナは、耐震性を有する緊急時対策所建屋に設置する設計とし、耐震評価(構造強度評価)を実施する。また、試験又は解析により機能が維持されることを確認する。</li> <li>○発電所外の必要箇所へは、有線系回線及び耐震性を有する衛星系回線にて伝送する。</li> <li>○通信機器は、故障等の不測の事態に備え予備品を配備する。</li> </ul>

注記 \*1: 発電所内と発電所外で共用。

第2表 通信連絡設備の耐震性 (3/3)

データ伝送設備（発電所内）及びデータ伝送設備（発電所外）に係る耐震性

通信種別	主要設備	耐震措置
原子炉建屋	データ伝送装置	<ul style="list-style-type: none"> <li>○データ伝送装置は、耐震性を有する原子炉建屋付属棟内に設置する設計とし、耐震評価（構造強度評価）を実施する。また、試験又は解析により機能が維持されることを確認する。</li> <li>○信号ケーブル及び電源ケーブルは、耐震性を有する電線管等の電路に敷設する設計とし、電線管等の耐震評価（定ピッチスパン）を実施する。</li> <li>○データ伝送装置へのデータ入力のうち、重大事故等の対処に必要なパラメータはS A監視操作盤等からプラントパラメータを直接収集し、伝送できる設計とする。</li> <li>○通信機器は、故障等の不測の事態に備え予備品を配備する。</li> </ul>
	建屋間伝送設備	<ul style="list-style-type: none"> <li>○無線通信用アンテナは、耐震性を有する原子炉建屋に設置する設計とし、耐震評価（構造強度評価）を実施する。また、試験又は解析により機能が維持されることを確認する。</li> <li>○有線系回線及び耐震性を有する無線系回線にて伝送する。</li> <li>○通信機器は、故障等の不測の事態に備え予備品を配備する。</li> </ul>
緊急時対策所	建屋間伝送設備	<ul style="list-style-type: none"> <li>○無線通信用アンテナは、耐震性を有する緊急時対策所建屋に設置する設計とし、耐震評価（構造強度評価）を実施する。また、試験又は解析により機能が維持されることを確認する。</li> <li>○有線系回線及び耐震性を有する無線系回線にて伝送する。</li> <li>○通信機器は、故障等の不測の事態に備え予備品を配備する。</li> </ul>
	緊急時対策支援システム伝送装置	<ul style="list-style-type: none"> <li>○データ伝送装置は、耐震性を有する緊急時対策所建屋に設置する設計とし、耐震評価（構造強度評価）を実施する。また、試験又は解析により機能が維持されることを確認する。</li> <li>○信号ケーブル及び電源ケーブルは、耐震性を有する電線管等の電路に敷設する設計とし、電線管等の耐震評価（定ピッチスパン）を実施する。</li> <li>○通信機器は、故障等の不測の事態に備え予備品を配備する。</li> </ul>
	S P D Sデータ表示装置	<ul style="list-style-type: none"> <li>○S P D Sデータ表示装置は、耐震性を有する緊急時対策所の固縛装置により拘束した机に、固縛し設置する設計とし、耐震評価（転倒評価）を実施する。また、試験又は解析により機能が維持されることを確認する。</li> <li>○S P D Sデータ表示装置は、故障等の不測の事態に備え予備品を配備する。</li> </ul>

第3表 安全パラメータ表示システム（SPDS）伝送パラメータ(1/6)

目的	対象パラメータ	緊急時対策所 への伝送 パラメータ	ERSS伝送 パラメータ (※1)	基準規則等へ の適合に必要な 主要パラメ ータ(注)	バックアッ プ対象パラ メータ
炉心反応度 の状態確認	平均出力領域計装 平均	○	○	—	—
	平均出力領域計装 A	○	○	○	○
	平均出力領域計装 B	○	○	○	○
	平均出力領域計装 C	○	○	—	—
	平均出力領域計装 D	○	○	—	—
	平均出力領域計装 E	○	○	—	—
	平均出力領域計装 F	○	○	—	—
	起動領域計装 A	○	○	○	○
	起動領域計装 B	○	○	○	○
	起動領域計装 C	○	○	○	○
	起動領域計装 D	○	○	○	○
	起動領域計装 E	○	○	○	○
	起動領域計装 F	○	○	○	○
	起動領域計装 G	○	○	○	○
	起動領域計装 H	○	○	○	○
	直流±24V 中性子モニタ用分電盤電圧	○	○	○	○
	ほう酸水注入ポンプ吐出圧力	○	○	○	○
炉心冷却の 状態確認	原子炉水位(狭帯域)	○	○	—	—
	原子炉水位(広帯域)	○	○	○	○
	原子炉水位(燃料域)	○	○	○	○
	原子炉水位(SA広帯域)	○	○	○	○
	原子炉水位(SA燃料域)	○	○	○	○
	原子炉圧力	○	○	○	○
	原子炉圧力(SA)	○	○	○	○
	高圧炉心スプレイ系系統流量	○	○	○	○
	低圧炉心スプレイ系系統流量	○	○	○	○
	原子炉隔離時冷却系系統流量	○	○	○	○
	残留熱除去系系統流量A	○	○	○	○
	残留熱除去系系統流量B	○	○	○	○
	残留熱除去系系統流量C	○	○	○	○
	逃がし安全弁出口温度	○	○	—	—
	原子炉再循環ポンプ入口温度	○	○	—	—
原子炉給水流量	○	○	—	—	

注記※1：選定パラメータについては、以下の規則及び審査基準から選定する。

「実用発電用原子炉及びその附属施設の位置、構造及び設備の基準に関する規則」第五十四条（使用済燃料貯蔵槽の冷却等のための設備）、第五十八条（計装設備）、第六十条（監視測定設備）

「実用発電用原子炉に係る発電用原子炉設置者の重大事故の発生及び拡大の防止に必要な措置を実施するために必要な技術的能力に係る審査基準」に係る適合状況説明資料、1.11（使用済燃料貯蔵槽の冷却等のための手順等）、1.15（事故等の計装に関する手順等）、1.17（監視測定等に関する手順等）

※1：ERSS伝送パラメータは既設SPDSのERSS伝送パラメータ及び既設SPDSから追加したパラメータのうち、プラント状態を把握する主要なパラメータをERSSへ伝送する。  
原子力事業者防災業務計画の改定に合わせ、必要に応じ適宜見直していく。

第3表 安全パラメータ表示システム（SPDS）伝送パラメータ(2/6)

目的	対象パラメータ	緊急時対策所 への伝送 パラメータ	ERSS伝送 パラメータ (※1)	基準規則等へ の適合に必要 な主要パラメ ータ(注)	バック アップ対象 パラメータ
炉心冷却の 状態確認	原子炉圧力容器温度	○	○	○	○
	残留熱除去系熱交換器入口温度	○	○	○	○
	高圧代替注水系系統流量	○	○	○	○
	低圧代替注水系原子炉注水流量（常設ライン用）	○	○	○	○
	低圧代替注水系原子炉注水流量（可搬ライン用）	○	○	○	○
	低圧代替注水系原子炉注水流量(可搬ライン狭帯域用)	○	○	○	○
	代替循環冷却系原子炉注水流量	○	○	○	○
	代替淡水貯槽水位	○	○	○	○
	M/C 2A-1電圧	○	○	-	-
	M/C 2A-2電圧	○	○	-	-
	M/C 2B-1電圧	○	○	-	-
	M/C 2B-2電圧	○	○	-	-
	M/C 2C電圧	○	○	○	○
	M/C 2D電圧	○	○	○	○
	M/C HPCS電圧	○	○	○	○
	D/G 2C遮断器(660)閉	○	○	-	-
	D/G 2D遮断器(670)閉	○	○	-	-
	HPCS D/G遮断器(680)閉	○	○	-	-
	圧力容器フランジ温度	○	○	-	-
	125V系蓄電池A系電圧	○	○	○	○
	125V系蓄電池B系電圧	○	○	○	○
	125V系蓄電池HPCS系電圧	○	○	○	○
	緊急用直流125V主母線盤電圧	○	○	○	○
緊急用M/C電圧	○	○	○	○	
緊急用P/C電圧	○	○	○	○	
格納容器内 の状態確認	格納容器雰囲気放射線モニタ(D/W)(A)	○	○	○	○
	格納容器雰囲気放射線モニタ(D/W)(B)	○	○	○	○
	格納容器雰囲気放射線モニタ(S/C)(A)	○	○	○	○
	格納容器雰囲気放射線モニタ(S/C)(B)	○	○	○	○
	ドライウエル圧力(広帯域)	○	○	-	-
	ドライウエル圧力(狭帯域)	○	○	-	-
	ドライウエル圧力	○	○	○	○
	サブプレッション・チェンバ圧力	○	○	○	○
	サブプレッション・プール圧力	○	○	-	-

(注)：選定パラメータについては、以下の規則及び審査基準から選定する。

「実用発電用原子炉及びその附属施設の位置、構造及び設備の基準に関する規則」第五十四条（使用済燃料貯蔵槽の冷却等のための設備）、第五十八条（計装設備）、第六十条（監視測定設備）

「実用発電用原子炉に係る発電用原子炉設置者の重大事故の発生及び拡大の防止に必要な措置を実施するために必要な技術的能力に係る審査基準」に係る適合状況説明資料、1.11（使用済燃料貯蔵槽の冷却等のための手順等）、1.15（事故等の計装に関する手順等）、1.17（監視測定等に関する手順等）

※1：ERSS伝送パラメータは既設SPDSのERSS伝送パラメータ及び既設SPDSから追加したパラメータのうち、プラント状態を把握する主要なパラメータをERSSへ伝送する。

原子力事業者防災業務計画の改定に合わせ、必要に応じ適宜見直していく。

第3表 安全パラメータ表示システム（SPDS）伝送パラメータ(3/6)

目的	対象パラメータ	緊急時対策所 への伝送 パラメータ	ERSS伝送 パラメータ (※1)	基準規則等へ の適合に必要な 主要パラメータ (注)	バック アップ対象 パラメータ
格納容器内 の状態確認	ドライウェル雰囲気温度	○	○	○	○
	サブプレッション・プール水温度（平均値）	○	○	—	○
	サブプレッション・プール水温度	○	○	○	○
	サブプレッション・プール雰囲気温度	○	○	—	○
	サブプレッション・チェンバ雰囲気温度	○	○	○	○
	サブプレッション・プール水位	○	○	○	○
	格納容器雰囲気水素濃度(D/W)	○	○	—	—
	格納容器雰囲気水素濃度(S/C)	○	○	—	—
	格納容器雰囲気酸素濃度(D/W)	○	○	—	—
	格納容器雰囲気酸素濃度(S/C)	○	○	—	—
	格納容器内水素濃度(SA)	○	○	○	○
	格納容器内酸素濃度(SA)	○	○	○	○
	低压代替注水系格納容器スプレイ流量（常設ライン用）	○	○	○	○
	低压代替注水系格納容器スプレイ流量（可搬ライン用）	○	○	○	○
	低压代替注水系格納容器下部注水流量	○	○	○	○
	代替循環冷却系格納容器スプレイ流量	○	○	○	○
	格納容器下部水位	○	○	○	○
	格納容器下部水温	○	○	○	○
	常設高圧代替注水系ポンプ吐出圧力	○	○	○	○
	常設低圧代替注水系ポンプ吐出圧力	○	○	○	○
	代替循環冷却系ポンプ吐出圧力	○	○	○	○
	原子炉隔離時冷却系ポンプ吐出圧力	○	○	○	○
	高圧炉心スプレイ系ポンプ吐出圧力	○	○	○	○
	残留熱除去系ポンプ吐出圧力	○	○	○	○
	低圧炉心スプレイ系ポンプ吐出圧力	○	○	○	○
	代替循環冷却系ポンプ入口温度	○	○	○	○
	残留熱除去系熱交換器出口温度	○	○	○	○
	残留熱除去系海水系系統流量	○	○	○	○
	緊急用海水系流量（残留熱除去系熱交換器）	○	○	○	○
	緊急用海水系流量（残留熱除去系補機）	○	○	○	○
	代替淡水貯槽水位	○	○	○	○
	西側淡水貯水設備水位	○	○	○	○

(注)：選定パラメータについては、以下の規則及び審査基準から選定する。

「実用発電用原子炉及びその附属施設の位置、構造及び設備の基準に関する規則」第五十四条（使用済燃料貯蔵槽の冷却等のための設備）、第五十八条（計装設備）、第六十条（監視測定設備）

「実用発電用原子炉に係る発電用原子炉設置者の重大事故の発生及び拡大の防止に必要な措置を実施するために必要な技術的能力に係る審査基準」に係る適合状況説明資料、1.11（使用済燃料貯蔵槽の冷却等のための手順等）、1.15（事故等の計装に関する手順等）、1.17（監視測定等に関する手順等）

※1：ERSS伝送パラメータは既設SPDSのERSS伝送パラメータ及び既設SPDSから追加したパラメータのうち、プラント状態を把握する主要なパラメータをERSSへ伝送する。  
原子力事業者防災業務計画の改定に合わせ、必要に応じ適宜見直していく。

第3表 安全パラメータ表示システム（SPDS）伝送パラメータ(4/6)

目的	対象パラメータ	緊急時対策所 への伝送 パラメータ	ERS S伝送 パラメータ (※1)	基準規則等へ の適合に必要な 主要パラメ ータ(注)	バック アップ対象 パラメータ
格納容器内 の状態確認	残留熱除去系 A注入弁全開	○	○	—	—
	残留熱除去系 B注入弁全開	○	○	—	—
	残留熱除去系 C注入弁全開	○	○	—	—
	格納容器内スプレイ弁A（全開）	○	○	—	—
	格納容器内スプレイ弁B（全開）	○	○	—	—
放射能隔離 の状態確認	主排気筒放射線モニタA	○	○	—	—
	主排気筒放射線モニタB	○	○	—	—
	主排気筒モニタ（高レンジ）	○	○	—	—
	主蒸気筒放射線モニタA	○	○	—	○
	主蒸気筒放射線モニタB	○	○	—	○
	主蒸気筒放射線モニタC	○	○	—	○
	主蒸気筒放射線モニタD	○	○	—	○
	排ガス放射能（プレホールドアップ）A	○	○	—	—
	排ガス放射能（プレホールドアップ）B	○	○	—	—
	NS4 内側隔離	○	○	—	—
	NS4 外側隔離	○	○	—	—
	主蒸気内側隔離弁A全閉	○	○	—	—
	主蒸気内側隔離弁B全閉	○	○	—	—
	主蒸気内側隔離弁C全閉	○	○	—	—
	主蒸気内側隔離弁D全閉	○	○	—	—
	主蒸気外側隔離弁A全閉	○	○	—	—
	主蒸気外側隔離弁B全閉	○	○	—	—
	主蒸気外側隔離弁C全閉	○	○	—	—
主蒸気外側隔離弁D全閉	○	○	—	—	
環境の情報 確認	SGTS A作動	○	○	—	—
	SGTS B作動	○	○	—	—
	SGTSモニタ（高レンジ）A	○	○	—	—
	SGTSモニタ（高レンジ）B	○	○	—	—
	SGTSモニタ（低レンジ）A	○	○	—	—
	SGTSモニタ（低レンジ）B	○	○	—	—
	耐圧強化ベント系放射線モニタ	○	○	○	○
	放水口モニタ(T-2)	○	○	—	○

(注)：選定パラメータについては、以下の規則及び審査基準から選定する。

「実用発電用原子炉及びその附属施設の位置、構造及び設備の基準に関する規則」第五十四条（使用済燃料貯蔵槽の冷却等のための設備）、第五十八条（計装設備）、第六十条（監視測定設備）

「実用発電用原子炉に係る発電用原子炉設置者の重大事故の発生及び拡大の防止に必要な措置を実施するために必要な技術的能力に係る審査基準」に係る適合状況説明資料、1.11（使用済燃料貯蔵槽の冷却等のための手順等）、1.15（事故等の計装に関する手順等）、1.17（監視測定等に関する手順等）

※1：ERS S伝送パラメータは既設SPDSのERS S伝送パラメータ及び既設SPDSから追加したパラメータのうち、プラント状態を把握する主要なパラメータをERS Sへ伝送する。  
原子力事業者防災業務計画の改定に合わせ、必要に応じ適宜見直していく。



第3表 安全パラメータ表示システム（SPDS）伝送パラメータ(5/6)

目的	対象パラメータ	緊急時対策所への伝送パラメータ	ERSS伝送パラメータ (※1)	基準規則等への適合に必要な主要パラメータ (注)	バックアップ対象パラメータ
環境の情報確認	モニタリング・ポスト(A)	○	○	—	—
	モニタリング・ポスト(B)	○	○	—	—
	モニタリング・ポスト(C)	○	○	—	—
	モニタリング・ポスト(D)	○	○	—	—
	モニタリング・ポスト(A)広域レンジ	○	○	—	—
	モニタリング・ポスト(B)広域レンジ	○	○	—	—
	モニタリング・ポスト(C)広域レンジ	○	○	—	—
	モニタリング・ポスト(D)広域レンジ	○	○	—	—
	大気安定度 10分値	○	○	—	—
	18m ベクトル平均風向 10分値	○	○	—	—
	71m ベクトル平均風向 10分値	○	○	—	—
	140m ベクトル平均風向 10分値	○	○	—	—
	18m ベクトル平均風速 10分値	○	○	—	—
	71m ベクトル平均風速 10分値	○	○	—	—
	140m ベクトル平均風速 10分値	○	○	—	—
	可搬型モニタリング・ポスト (A)	○	○	○	○
	可搬型モニタリング・ポスト (B)	○	○	○	○
	可搬型モニタリング・ポスト (C)	○	○	○	○
	可搬型モニタリング・ポスト (D)	○	○	○	○
	可搬型モニタリング・ポスト (緊急時対策所)	○	○	○	○
	可搬型モニタリング・ポスト (NE)	○	○	○	○
	可搬型モニタリング・ポスト (E)	○	○	○	○
	可搬型モニタリング・ポスト (SW)	○	○	○	○
	可搬型モニタリング・ポスト (S)	○	○	○	○
	可搬型モニタリング・ポスト (SE)	○	○	○	○
	風向 (可搬型)	○	○	○	○
	風速 (可搬型)	○	○	○	○
大気安定度 (可搬型)	○	○	○	○	
使用済燃料プールの状態確認	使用済燃料プール水位・温度 (SA広域)	○	○	○	○
	使用済燃料プール温度 (SA)	○	○	○	○
	使用済燃料プール温度	○	○	—	—
	使用済燃料プールエリア放射線モニタ (高レンジ・低レンジ)	○	○	○	○

(注)：選定パラメータについては、以下の規則及び審査基準から選定する。

「実用発電用原子炉及びその附属施設の位置、構造及び設備の基準に関する規則」第五十四条（使用済燃料貯蔵槽の冷却等のための設備）、第五十八条（計装設備）、第六十条（監視測定設備）

「実用発電用原子炉に係る発電用原子炉設置者の重大事故の発生及び拡大の防止に必要な措置を実施するために必要な技術的能力に係る審査基準」に係る適合状況説明資料、1.11（使用済燃料貯蔵槽の冷却等のための手順等）、1.15（事故等の計装に関する手順等）、1.17（監視測定等に関する手順等）

※1：ERSS伝送パラメータは既設SPDSのERSS伝送パラメータ及び既設SPDSから追加したパラメータのうち、プラント状態を把握する主要なパラメータをERSSへ伝送する。

原子力事業者防災業務計画の改定に合わせ、必要に応じ適宜見直していく。

第3表 安全パラメータ表示システム（SPDS）伝送パラメータ(6/6)

目的	対象パラメータ	緊急時対策所への伝送パラメータ	ERSS伝送パラメータ (※1)	基準規則等への適合に必要な主要パラメータ (注)	バックアップ対象パラメータ
水素爆発による格納容器の破損防止確認	フィルタ装置出口放射線モニタ (高レンジ・低レンジ)	○	○	○	○
	フィルタ装置入口水素濃度	○	○	○	○
	フィルタ装置圧力	○	○	○	○
	フィルタ装置水位	○	○	○	○
	フィルタ装置スクラビング水温度	○	○	○	○
水素爆発による原子炉建屋の損傷防止確認	原子炉建屋水素濃度	○	○	○	○
	静的触媒式水素再結合器動作監視装置	○	○	○	○
非常用炉心冷却系(ECCS)の状態等	自動減圧系 A作動	○	○	-	○
	自動減圧系 B作動	○	○	-	○
	非常用窒素供給系供給圧力	○	○	○	○
	非常用窒素供給系高圧窒素ポンベ圧力	○	○	○	○
	非常用逃がし安全弁駆動系供給圧力	○	○	○	○
	非常用逃がし安全弁駆動系高圧窒素ポンベ圧力	○	○	○	○
	原子炉隔離時冷却系ポンプ起動	○	○	-	-
	高圧炉心スプレイ系ポンプ起動	○	○	-	-
	高圧炉心スプレイ系注入弁全開	○	○	-	-
	低圧炉心スプレイ系ポンプ起動	○	○	-	-
	低圧炉心スプレイ系注入弁全開	○	○	-	-
	残留熱除去系ポンプA起動	○	○	-	-
	残留熱除去系ポンプB起動	○	○	-	-
	残留熱除去系ポンプC起動	○	○	-	-
	残留熱除去系A注入弁全開	○	○	-	-
	残留熱除去系B注入弁全開	○	○	-	-
	残留熱除去系C注入弁全開	○	○	-	-
全制御棒全挿入	○	○	-	-	
津波監視	取水ピット水位計	○	○	○	○
	潮位計	○	○	○	○

(注)：選定パラメータについては、以下の規則及び審査基準から選定する。

「実用発電用原子炉及びその附属施設の位置、構造及び設備の基準に関する規則」第五十四条（使用済燃料貯蔵槽の冷却等のための設備）、第五十八条（計装設備）、第六十条（監視測定設備）

「実用発電用原子炉に係る発電用原子炉設置者の重大事故の発生及び拡大の防止に必要な措置を実施するために必要な技術的能力に係る審査基準」に係る適合状況説明資料、1.11（使用済燃料貯蔵槽の冷却等のための手順等）、1.15（事故等の計装に関する手順等）、1.17（監視測定等に関する手順等）

※1：ERSS伝送パラメータは既設SPDSのERSS伝送パラメータ及び既設SPDSから追加したパラメータのうち、プラント状態を把握する主要なパラメータをERSSへ伝送する。

原子力事業者防災業務計画の改定に合わせ、必要に応じ適宜見直していく。

第4表 通信連絡設備（発電所外）の主要設備一覧（1/2）

通信種別	主要設備		容量*3		共用の区分*4	
			設計基準事故対処設備	重大事故等対処設備		
通信設備 (発電所外)	所外	電力保安 通信用 電話設備*1	一式 (事務本館) ・交換機	—	東海発電所及び東海第二 発電所共用, 東海第二発電 所に設置	
			固定電話機	全体台数 約180台 ・緊急時対策所: 4台 ・中央制御室: 6台 ・原子炉建屋他: 約170台	—	東海発電所及び東海第二 発電所共用, 東海第二発電 所に設置
			PHS 端末	全体台数 約300台 ・緊急時対策所: 約40台 ・中央制御室: 4台 ・発電所員他配備: 約250台	—	東海発電所及び東海第二 発電所共用, 東海第二発電 所に保管
			F A X	全体台数 2台 ・緊急時対策所: 1台 ・中央制御室: 1台	—	東海発電所及び東海第二 発電所共用, 東海第二発電 所に設置
		加入電話設備	加入電話	全体台数 10台 ・緊急時対策所: 9台 ・中央制御室: 1台	—	東海発電所及び東海第二 発電所共用, 東海第二発電 所に設置
			加入F A X	全体台数 2台 ・緊急時対策所: 1台 ・中央制御室: 1台	—	東海発電所及び東海第二 発電所共用, 東海第二発電 所に設置
		社外	専用電話設備	専用電話(ホット ライン)(地方公 共団体向) 全体台数 1台 ・緊急時対策所: 1台	—	東海発電所及び東海第二 発電所共用, 東海第二発電 所に設置
	社外 (所内を 含む。)	衛星電話設備 *5	衛星電話設備(固 定型)*1	全体台数 8台 ・緊急時対策所: 6台 ・中央制御室: 2台	同左*2	東海発電所及び東海第二 発電所共用, 東海第二発電 所に設置
			衛星電話設備(携 帯型)*1	全体台数 11台(予備1台を除く) ・緊急時対策所: 11台(予備1台を除く)	全体台数 11台(予備1台を除く)*2 ・緊急時対策所: 11台(予備1台を除く) (携帯型用充電器: 12台) (携帯型用充電電池予備: 12台)	東海発電所及び東海第二 発電所共用, 東海第二発電 所に保管

注記 \*1: 発電所内と発電所外で共用。  
 \*2: 設計基準事故時及び重大事故等時ともに使用する。  
 \*3: 設置又は保管場所並びに容量は, 原子力防災訓練により実効性を確認し, 必要に応じ適宜改善していく。  
 \*4: 本文中全て共用の区分は同じ。  
 \*5: 可搬型については, 現場(屋外)にて使用する。

第4表 通信連絡設備（発電所外）の主要設備一覧（2/2）

通信種別	主要設備			容量		共用の区分*4	
				設計基準事故対処設備	重大事故等対処設備		
通信設備 (発電所外)	所外	社外 (所内を含む。)	統合原子力防災ネットワークに接続する通信連絡設備	一式 (緊急時対策所建屋) ・LAN収容架(SA)	同左*2	東海発電所及び東海第二発電所共用, 東海第二発電所に設置	
				IP電話	全体台数 6台(有線系:4台, 衛星系:2台) ・緊急時対策所:6台(有線系:4台, 衛星系:2台)	同左*2	東海発電所及び東海第二発電所共用, 東海第二発電所に設置
				IP-FAX	全体台数 3台(有線系:2台, 衛星系:1台) ・緊急時対策所:3台(有線系:2台, 衛星系:1台)	同左*2	東海発電所及び東海第二発電所共用, 東海第二発電所に設置
				テレビ会議システム	1台 ・緊急時対策所	同左*2	東海発電所及び東海第二発電所共用, 東海第二発電所に設置
	社内	テレビ会議システム(社内)	全体台数 2台 ・緊急時対策所:2台	—	東海発電所及び東海第二発電所共用, 東海第二発電所に設置		
データ 伝送設備 (発電所外)	所外 (所内を含む。)	データ 伝送設備	緊急時対策支援システム 伝送装置*1	一式 (緊急時対策所建屋) ・SPDSサーバ盤-A ・SPDSサーバ盤-B ・SPDS通信盤	同左*2	—	

注記 \*1: 発電所内と発電所外で共用。

\*2: 設計基準事故時及び重大事故等時ともに使用する。

\*3: 設置又は保管場所並びに容量は, 原子力防災訓練により実効性を確認し, 必要に応じ適宜改善していく。

\*4: 本文中全て共用の区分は同じ。

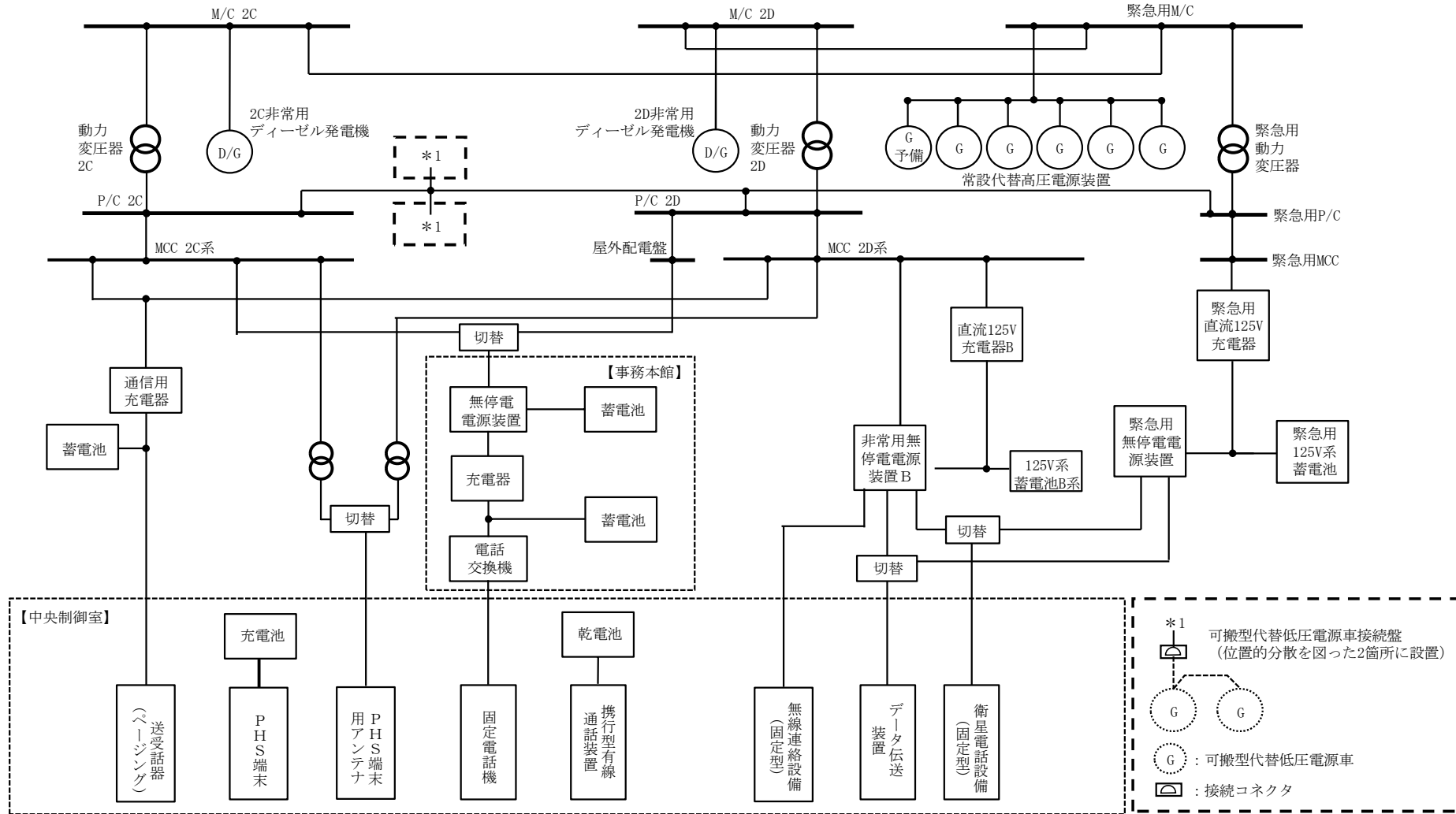
第5表 多様性を確保した通信回線（通信連絡設備（発電所外））

通信回線種別		主要設備		機能	専用	通信の制限*2
電力保安通信用回線	無線系回線（マイクロ波無線）及び有線系回線	電力保安通信用電話設備*1	固定電話機, PHS端末	電話	○	◎
			FAX	FAX	○	◎
通信事業者回線	有線系回線（災害時優先契約あり）	加入電話設備	加入電話	電話	—	○
			加入FAX	FAX	—	○
	有線系回線（災害時優先契約なし）		加入電話	電話	—	×
			加入FAX	FAX	—	×
	有線系回線	テレビ会議システム（社内）	テレビ会議システム（社内）	テレビ会議	○	◎
			衛星系回線	衛星電話設備	衛星電話設備（固定型）	電話
			衛星電話設備（携帯型）		電話	—
	有線系回線	専用電話設備	専用電話（ホットライン）（地方公共団体向）	電話	○	◎
通信事業者回線（統合原子力防災ネットワーク）	有線系回線（光ファイバ）	統合原子力防災ネットワークに接続する通信連絡設備	IP電話	電話	○	◎
			IP-FAX	FAX	○	◎
			テレビ会議システム	テレビ会議	○	◎
	衛星系回線		IP電話	電話	○	◎
			IP-FAX	FAX	○	◎
			テレビ会議システム	テレビ会議	○	◎
	有線系回線（光ファイバ）	データ伝送設備	緊急時対策支援システム伝送装置	データ伝送	○	◎
衛星系回線						

注記 \*1：加入電話設備にも接続されており，発電所外への連絡も可能。

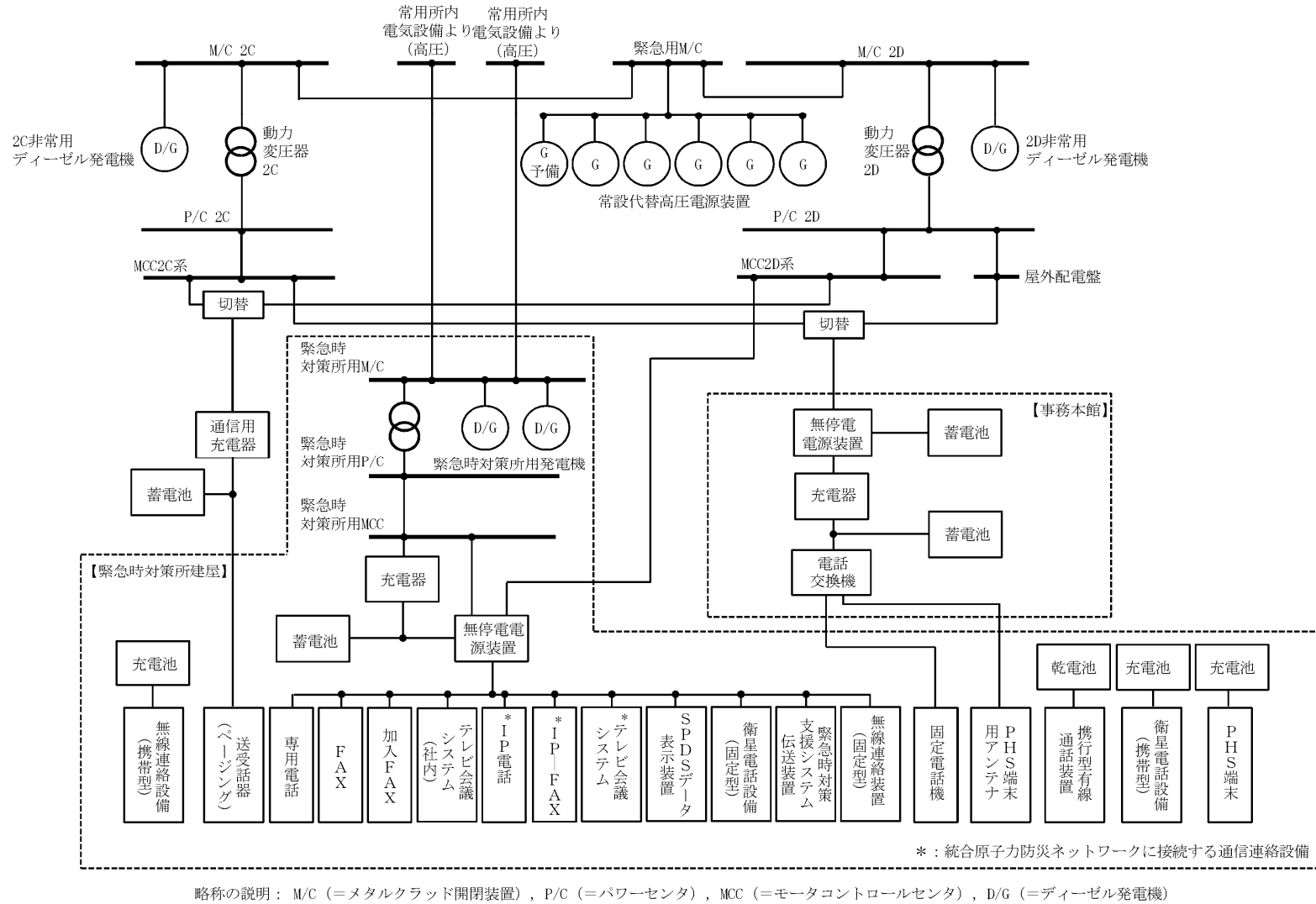
\*2：通信の制限とは，輻輳に加え，災害発生時の通信事業者による通信規制を想定。

【凡例】・専用 ○：専用回線（帯域専有を含む） —：非専用回線  
 ・通信の制限 ◎：制限なし ○：制限のおそれが少ない ×：制限のおそれがある

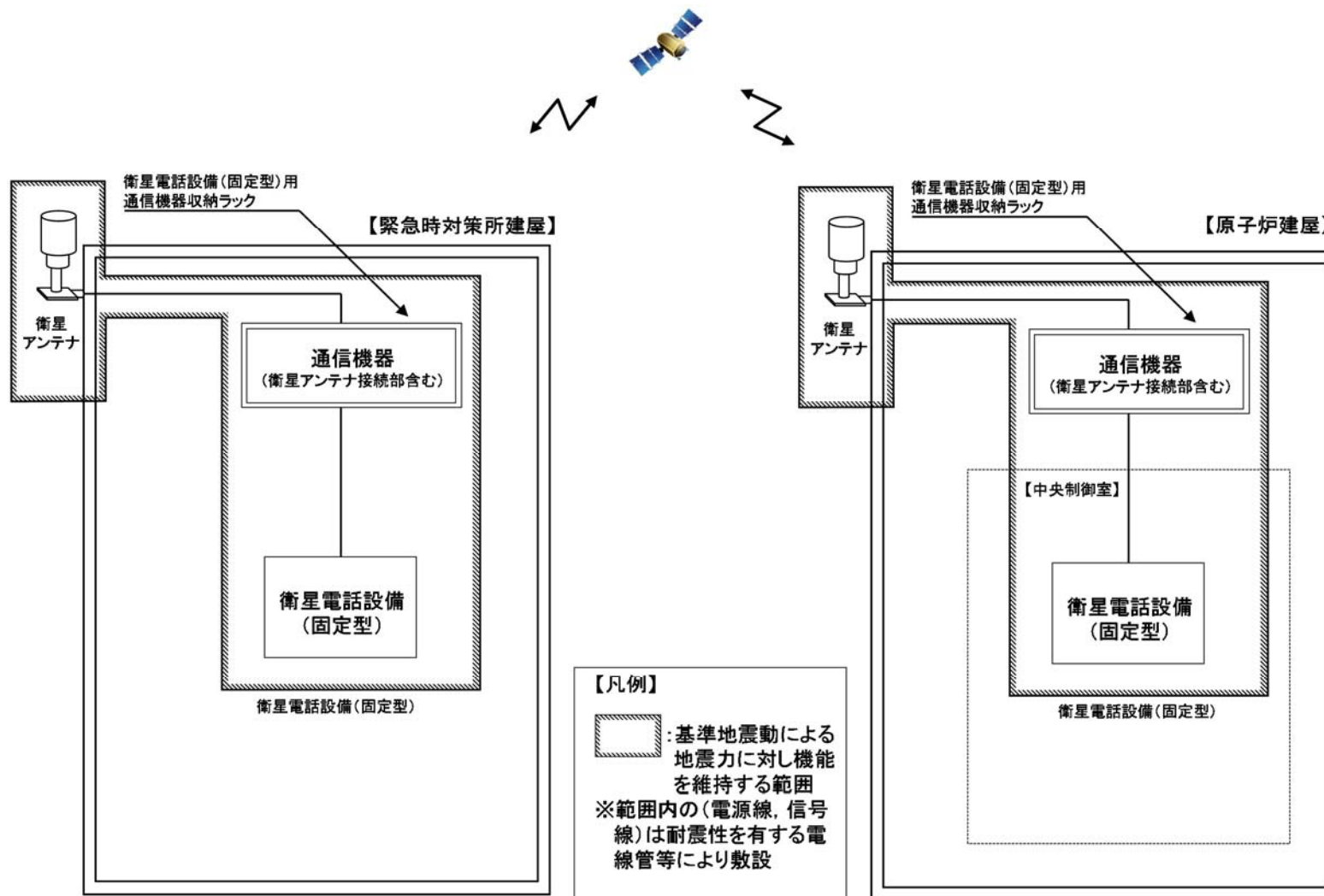


略称の説明： M/C (=メタルクラッド開閉装置)， P/C (=パワーセンタ)， MCC (=モータコントロールセンタ)， D/G (=ディーゼル発電機)

第 1 図 通信連絡設備の電源概略構成図 (1/2)

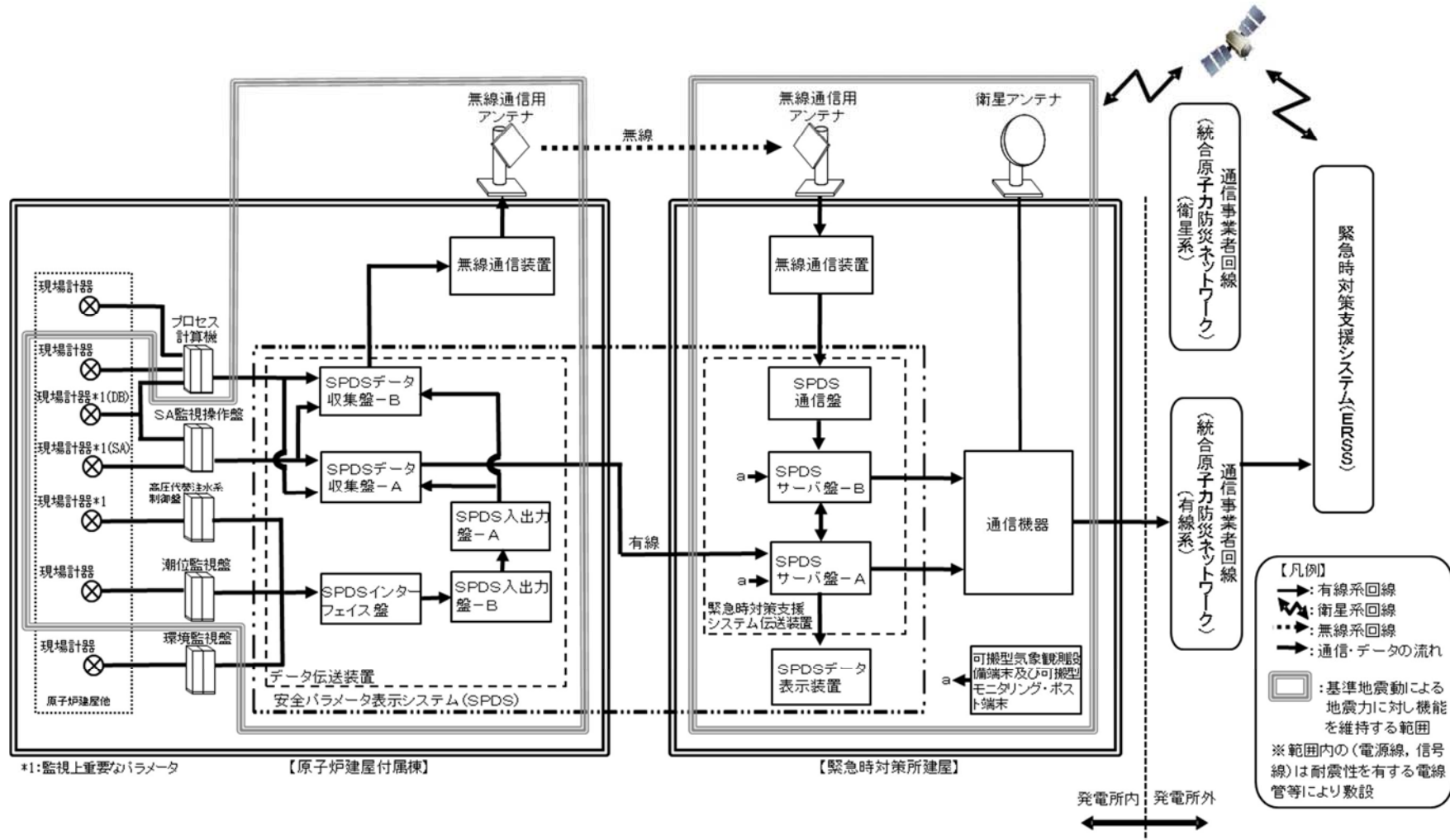


第1図 通信連絡設備の電源概略構成図 (2/2)

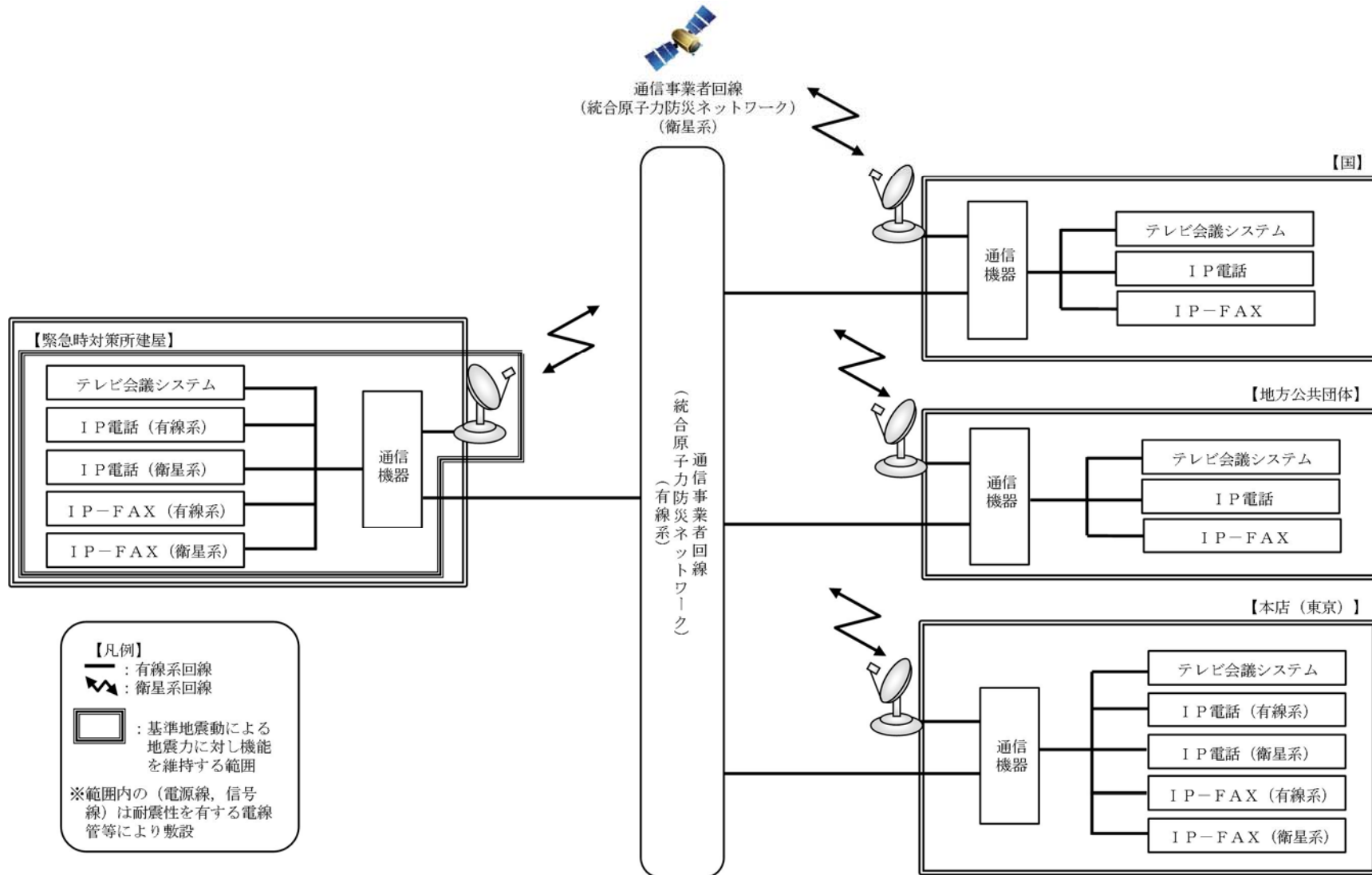


第2図 衛星電話設備(固定型)概略構成図





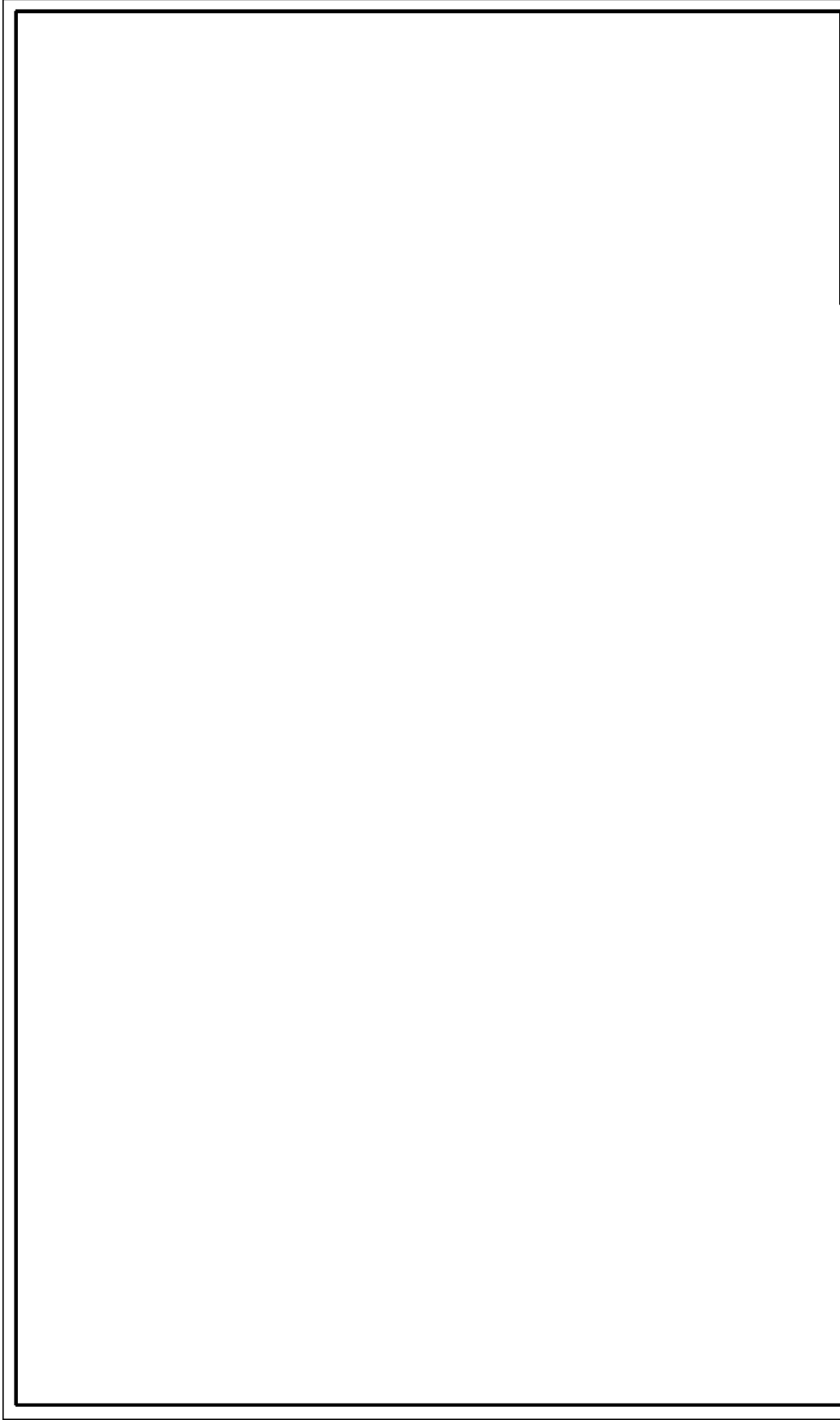
第3図 安全パラメータ表示システム (SPDS) 及びデータ伝送設備の概略構成図



第4図 統合原子力防災ネットワークに接続する通信連絡設備(テレビ会議システム, IP電話及びIP-FAX)の概略構成図

	工事計画認可申請	第1-6-1図
	東海第二発電所	
名称	通信連絡設備の取付箇所を明示した図面 (1/35)	
日本原子力発電株式会社		8221

	工事計画認可申請	第1-6-2図
	東海第二発電所	
名称	通信連絡設備の取付箇所を明示した図面 (2/35)	
日本原子力発電株式会社		8221



工事計画認可申請	第1-6-3図
東海第二発電所	
名称	通信連絡設備の取付箇所を明示した図面 (3/35)
日本原子力発電株式会社	
8221	

	工事計画認可申請	第1-6-4図
	東海第二発電所	
名称	通信連絡設備の取付箇所を明示した図面 (4/35)	
日本原子力発電株式会社		8221



工事計画認可申請	第1-6-5図
東海第二発電所	
名称	通信連絡設備の取付箇所を明示した図面 (5/35)
日本原子力発電株式会社	
8221	

工事計画認可申請	第1-6-6図
	東海第二発電所
名称	通信連絡設備の取付箇所を明示した図面 (6/35)
日本原子力発電株式会社	
8413	





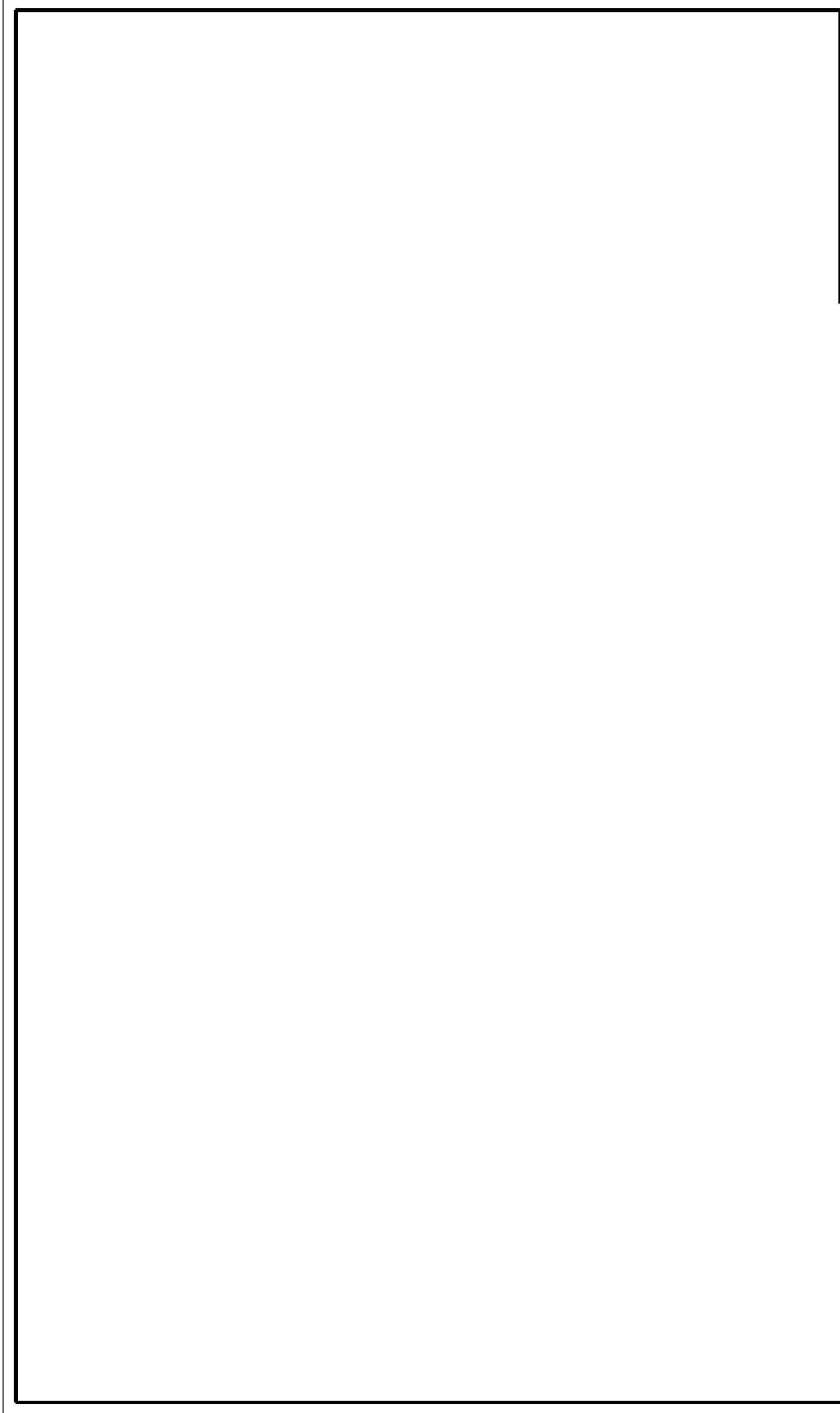
工事計画認可申請 第1-6-7図  
東海第二発電所

名称 通信連絡設備の取付箇所を明示した図面  
(7/35)

日本原子力発電株式会社

8221

	工事計画認可申請	第1-6-8図
	東海第二発電所	
	名称	通信連絡設備の取付箇所を明示した図面 (8/35)
日本原子力発電株式会社		8221



工事計画認可申請	第1-6-4図
東海第二発電所	
名称	通信連絡設備の取付箇所を明示した図面 (9/35)
日本原子力発電株式会社	
8221	

Large empty rectangular area for drawing or text.

工事計画認可申請	第1-6-10図
東海第二発電所	
名称	通信連絡設備の取付箇所を明示した図面 (10/35)
日本原子力発電株式会社	
8221	

Large empty rectangular area for drawing or text.

工事計画認可申請	第1-6-11図
東海第二発電所	
名称	通信連絡設備の取付箇所を明示した図面 (11/35)
日本原子力発電株式会社	
8221	



工事計画認可申請	第1-6-12図
東海第二発電所	
名称	通信連絡設備の取付箇所を明示した図面 (12/35)
日本原子力発電株式会社	
8221	

Large empty rectangular area for drawing or content.

工事計画認可申請	第1-6-13図
東海第二発電所	
名称	通信連絡設備の取付箇所を明示した図面 (13/35)
日本原子力発電株式会社	
8221	

	工事計画認可申請	第1-6-14図
	東海第二発電所	
	名称	通信連絡設備の取付箇所を明示した図面 (14/35)
日本原子力発電株式会社		8221



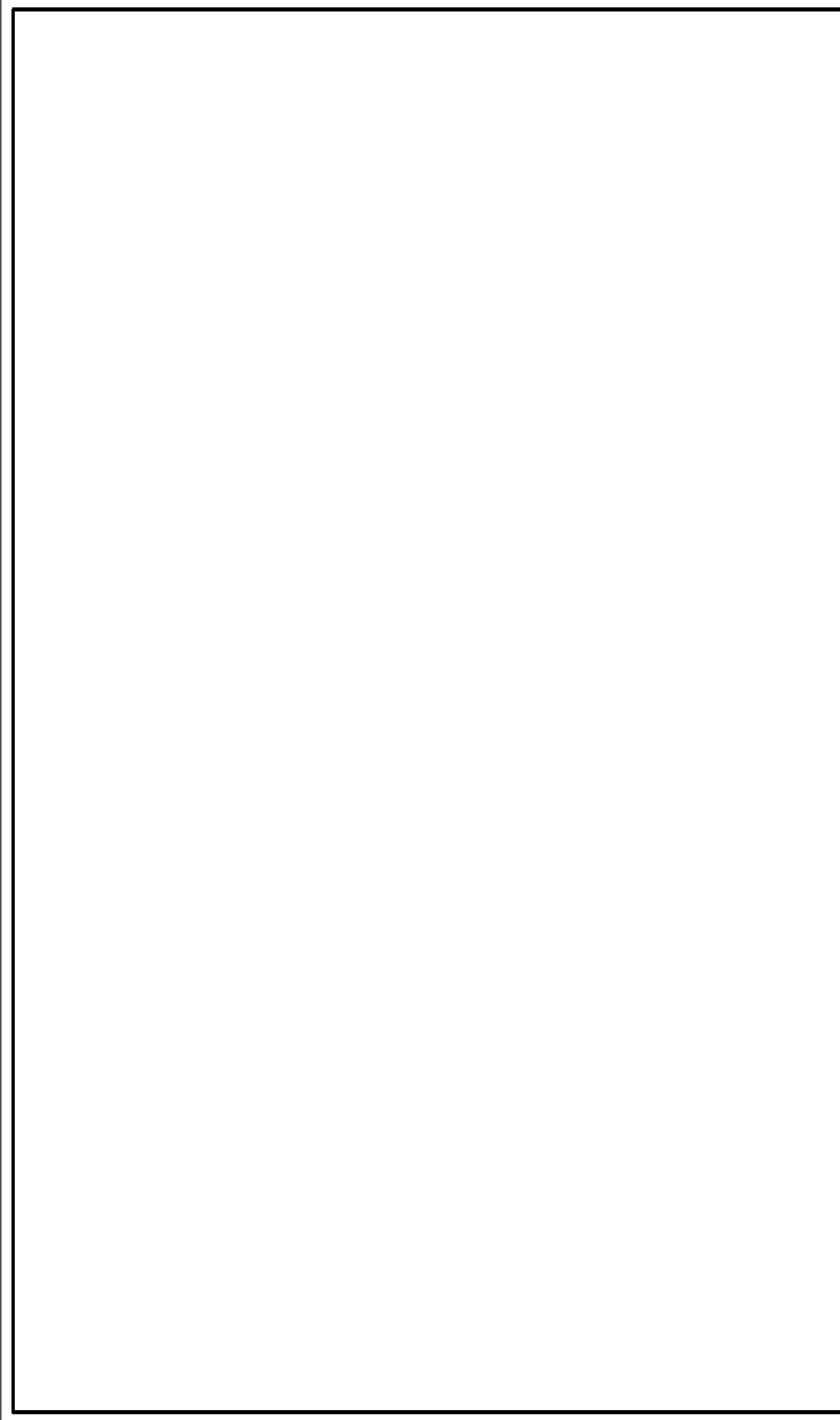
工事計画認可申請	第1-6-15図
	東海第二発電所
名称	通信連絡設備の取付箇所を明示した図面 (15/35)
日本原子力発電株式会社	
8221	



工事計画認可申請	第1-6-16図
東海第二発電所	
名称	通信連絡設備の取付箇所を明示した図面 (16/35)
日本原子力発電株式会社	
8221	

	工事計画認可申請	第1-6-17図
	東海第二発電所	
	通信連絡設備の取付箇所を明示した図面 (17/35)	
名称		日本原子力発電株式会社
		8221

	工事計画認可申請	第1-6-18図
	東海第二発電所	
名称		通信連絡設備の取付箇所を明示した図面 (18/35)
日本原子力発電株式会社		8221



工事計画認可申請	第1-6-19図
東海第二発電所	
名称	通信連絡設備の取付箇所を明示した図面 (19/35)
日本原子力発電株式会社	
8221	

	工事計画認可申請	第1-6-20図
	東海第二発電所	
	通信連絡設備の取付箇所を明示した図面 (20/35)	
名称		日本原子力発電株式会社
		8221



工事計画認可申請	第1-6-21図
東海第二発電所	
名称	通信連絡設備の取付箇所を明示した図面 (21/35)
日本原子力発電株式会社	
8221	

Large empty rectangular area for drawing or content.

工事計画認可申請	第1-6-22図
東海第二発電所	
名称	通信連絡設備の取付箇所を明示した図面 (22/35)
日本原子力発電株式会社	
8221	



Large empty rectangular area for drawing or text.

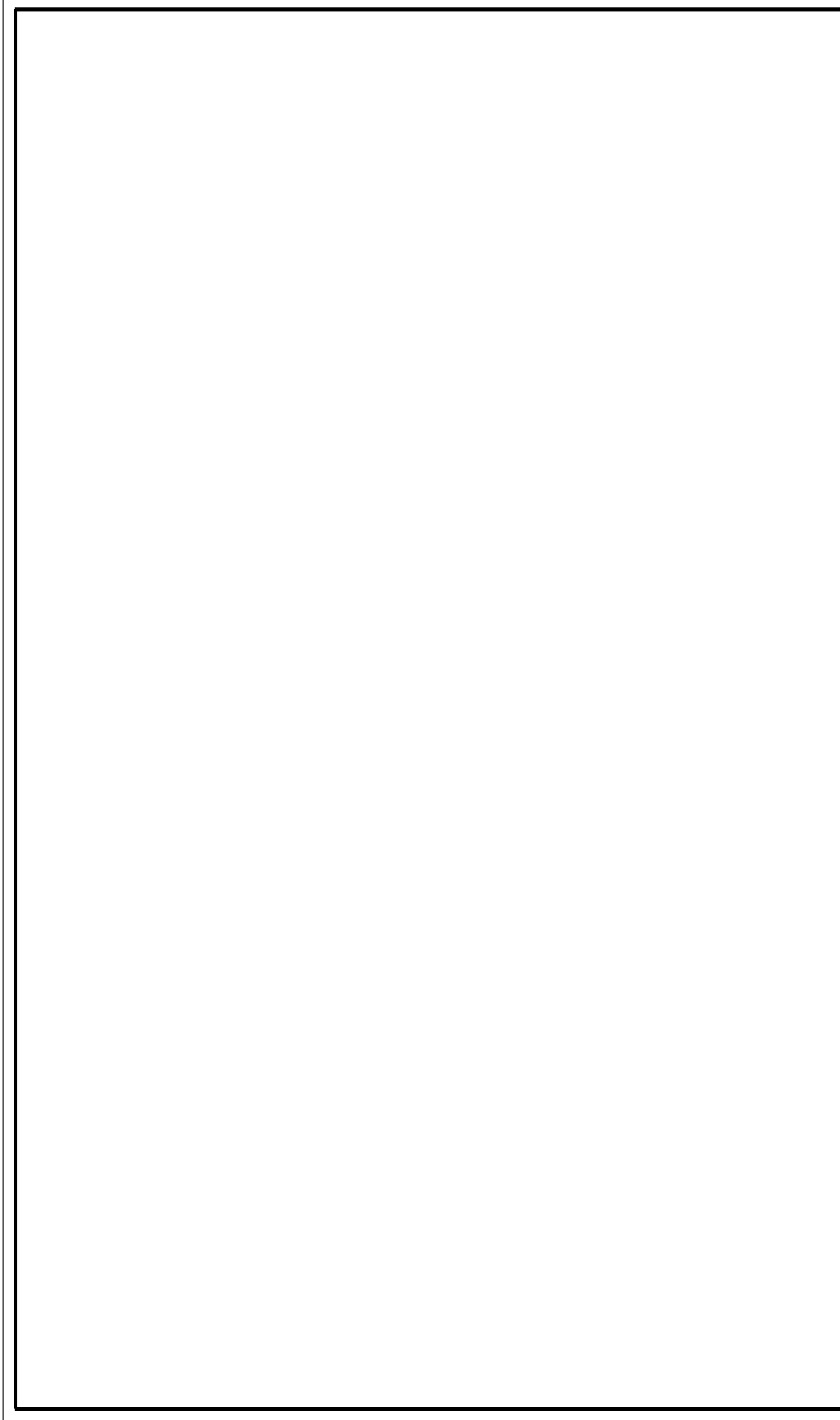
工事計画認可申請	第1-6-23図
東海第二発電所	
名称	通信連絡設備の取付箇所を明示した図面 (23/35)
日本原子力発電株式会社	
8221	

Large empty rectangular area for drawing or content.

工事計画認可申請	第1-6-24図
東海第二発電所	
名称	通信連絡設備の取付箇所を明示した図面 (24/35)
日本原子力発電株式会社	
8221	

Large empty rectangular area for drawing or text.

工事計画認可申請	第1-6-25図
東海第二発電所	
名称	通信連絡設備の取付箇所を明示した図面 (25/35)
日本原子力発電株式会社	
8221	



工事計画認可申請	第1-6-26図
東海第二発電所	
名称	通信連絡設備の取付箇所を明示した図面 (26/35)
日本原子力発電株式会社	
8221	

工事計画認可申請	第1-6-27図
	東海第二発電所
名称	通信連絡設備の取付箇所を明示した図面 (27/35)
日本原子力発電株式会社	
8221	

Large empty rectangular area for drawing or text.

工事計画認可申請	第1-6-28図
東海第二発電所	
名称	通信連絡設備の取付箇所を明示した図面 (28/35)
日本原子力発電株式会社	
8221	

	工事計画認可申請	第1-6-29図
	東海第二発電所	
名称	通信連絡設備の取付箇所を明示した図面 (29/35)	
日本原子力発電株式会社		
8221		

工事計画認可申請	第1-6-30図
	東海第二発電所
名称	通信連絡設備の取付箇所を明示した図面 (30/35)
日本原子力発電株式会社	
8221	





工事計画認可申請	第1-6-31図
東海第二発電所	
名称	通信連絡設備の取付箇所を明示した図面 (31/35)
日本原子力発電株式会社	
8313	

工事計画認可申請

第1-6-32図

東海第二発電所

名称

通信連絡設備の取付箇所を明示した図面  
(32/35)

日本原子力発電株式会社

8313

Blank area for drawing or plan.

工事計画認可申請	第1-6-33図
東海第二発電所	
名称	通信連絡設備の取付箇所を明示した図面 (33/35)
日本原子力発電株式会社	
8221	

Blank area for drawing or plan.

工事計画認可申請	第1-6-34図
東海第二発電所	
名称	通信連絡設備の取付箇所を明示した図面 (34/35)
日本原子力発電株式会社	
8221	



工事計画認可申請	第1-6-35図
東海第二発電所	
名称	通信連絡設備の取付箇所を明示した図面 (35/35)
日本原子力発電株式会社	
8413	