

本資料のうち、枠囲みの内容は、  
営業秘密あるいは防護上の観点  
から公開できません

東海第二発電所工事計画審査資料	
資料番号	工認-106改5
提出年月日	平成30年4月24日

V-2-別添 3-4 可搬型重大事故等対処設備のうちボンベ設備の  
耐震性についての計算書

## 目次

1. 概要	1
2. 基本方針	1
2.1 配置	1
2.2 構造概要	3
3. ボンベ設備の耐震評価	7
3.1.1 評価方針	7
3.1.1 応力評価	7
3.1.2 転倒評価及び波及的影響評価	7
4. 非常用窒素供給系高圧窒素ボンベ	9
4.1 評価方針	9
4.2 適用基準	10
4.3 記号の説明	11
4.4 評価部位	12
4.5 固有周期	13
4.6 応力評価	17
5. 中央制御室退避室空気ボンベユニット	32
5.1 評価方針	32
5.2 適用基準	33
5.3 記号の説明	34
5.4 評価部位	36
5.5 固有周期	37
5.6 応力評価	41
6. 第二弁操作室空気ボンベユニット	58
6.1 評価方針	58
6.2 適用基準	59
6.3 記号の説明	60
6.4 評価部位	62
6.5 固有周期	63
6.6 応力評価	67
7. 緊急時対策所加圧設備	84
7.1 評価方針	84
7.2 適用基準	84
7.3 評価部位	85
7.4 地震応答解析	85
7.5 応力評価	94

## 1. 概要

本資料は、資料V-2-別添 3-1「可搬型重大事故等対処設備の耐震計算方針」（以下「別添 3-1」という。）にて設定している構造強度及び機能維持の設計方針に基づき、可搬型重大事故等対処設備のうちポンベ設備が、地震後において、基準地震動 $S_0$ による地震力に対し、十分な構造強度を有するとともに、転倒しないこと及び他設備に波及的影響を及ぼさないことを説明するものである。その耐震評価は、応力評価、転倒評価及び波及的影響評価により行う。

## 2. 基本方針

### 2.1 配置

ポンベ設備は、別添 3-1 の「2.1 評価対象設備」のうち、構造計画に示すとおり、原子炉建屋原子炉棟、原子炉建屋付属棟及び緊急時対策所建屋に保管する。これらの保管場所を図 2-1 に示す。

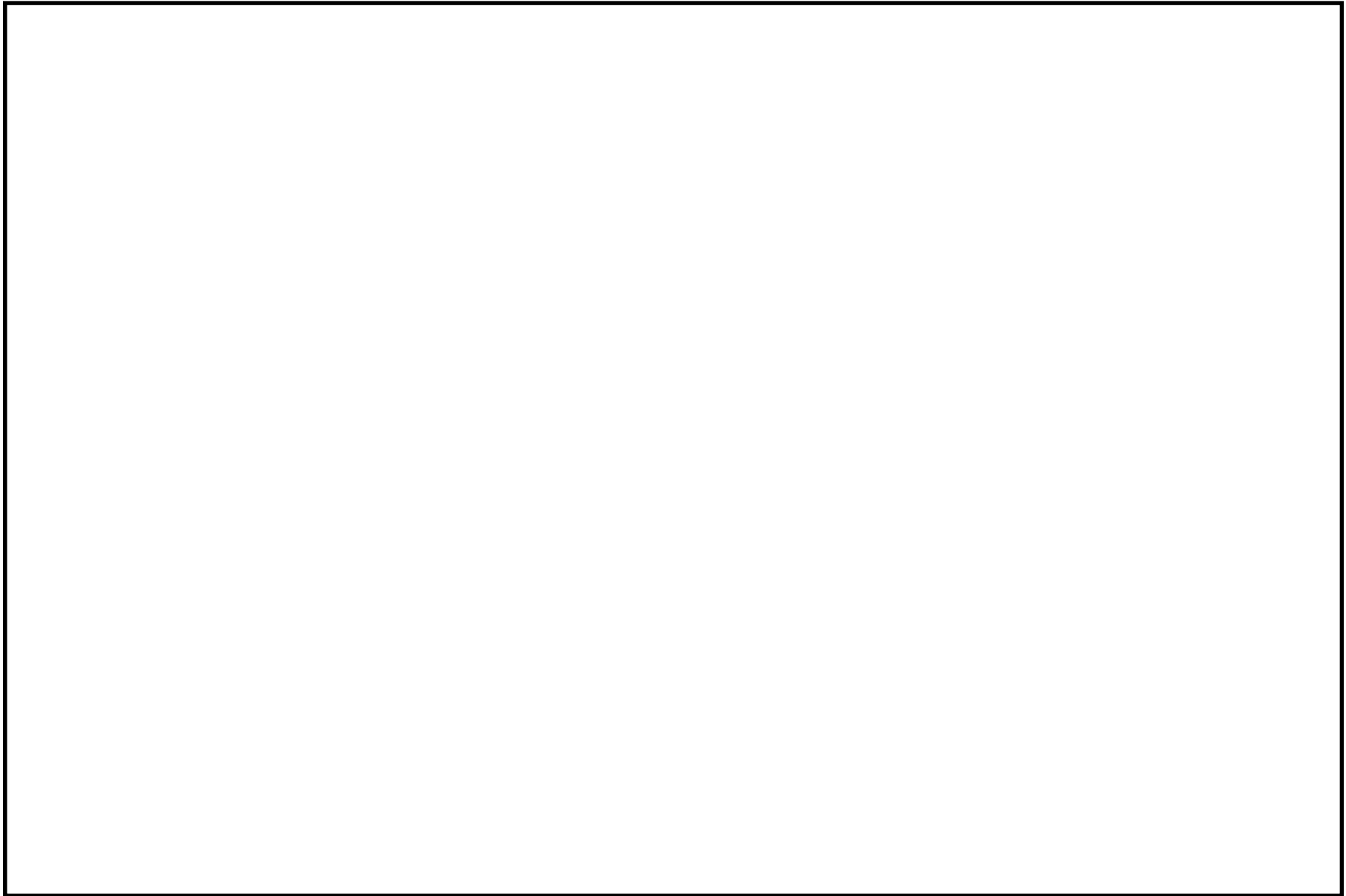


図 2-1 ポンベ設備の保管場所位置図

## 2.2 構造概要

ポンベ設備の構造は、別添 3-1 の「2.1 評価対象設備」に示す構造計画としており、ポンベ設備の構造計画を表 2-1 に、ポンベ設備の構造図を表 2-2 から表 2-4 に示す。

表2-1 ポンベ設備の構造計画

設備名称	計画の概要		表番号
	主体構造	支持構造	
<b>【床置型】</b> ・非常用窒素供給系 A 系 高压窒素ポンベ ・非常用窒素供給系 B 系 高压窒素ポンベ ・非常用逃がし安全弁駆動 系 A 系高压窒素ポンベ ・非常用逃がし安全弁駆動 系 B 系高压窒素ポンベ ・中央制御室待避室 空気ポンベユニット ・第二弁操作室 空気ポンベユニット	ポンベ設備は、 ポンベ（窒素ポン ベ及び空気ポン ベ）及びポンベラ ック等により構成 する。	ポンベは容器として十分な強度 を有する構造とし、取付ボルトに よりポンベラックに固定し、ポン ベラックは床の後打ちアンカープ レートに溶接し据え付ける。	表2-2
<b>【壁掛床置型】</b> ・中央制御室待避室 空気ポンベユニット ・第二弁操作室 空気ポンベユニット	ポンベ設備は、 空気ポンベ及びポ ンベラック等によ り構成する。	ポンベは容器として十分な強度 を有する構造とし、取付ボルトに よりポンベラックに固定し、ポン ベラックは壁の後打ちアンカープ レートに据え付ける。	表2-3
<b>【カードル型】</b> 緊急時対策所加圧設備	緊急時対策所加 圧設備は、空気ポ ンベ及びポンベカ ードルフレーム等 により構成する。	ポンベは容器として十分な強度 を有する構造とし、取付ボルトに よりポンベカードルフレームに固 定し、カードルフレームを床の後 打ちアンカープレートに溶接し据 え付ける。	表2-4

表 2-2 構造計画

計画の概要		概略構造図（床置型）
基礎・支持構造	主体構造	
<p>ポンベ設備は、床の埋込金物又は後打ちアンカープレートに溶接し固定する。</p>	<p>ポンベ</p>	

表 2-3 構造計画

計画の概要		概略構造図（壁掛床置型）
基礎・支持構造	主体構造	
<p>ポンベ設備は、壁に施工する後打ちアンカープレートに溶接し固定する。</p>	<p>ポンベ</p>	

表 2-4 構造計画

計画の概要		概略構造図 (カードル型)
基礎・支持構造	主体構造	
<p>ポンベカードルフレームは支持架構に取付ボルトにより固定され、ポンベカードルフレーム及び支持架構を取付ボルトにより床に据え付ける。</p>	<p>ポンベ</p>	<p>ポンベ</p> <p>ポンベカードルフレーム</p> <p>取付ボルト (基礎部)</p> <p>取付ボルト</p>



### 3. ボンベ設備の耐震評価

#### 3.1 評価方針

ボンベ設備の評価方針を以下に示し、耐震評価フローを図3-1に示す。

##### 3.1.1 応力評価

ボンベ設備は、別添 3-1 の「2.2.2 ボンベ設備」に示す応力評価の方針に従い、各ボンベ設備ごとに示す条件に基づき、耐震評価上厳しくなるアンカープレートの溶接部(ボンベ設備(床置型及び壁掛床置型))、取付ボルト及びカードルフレーム(ボンベ設備(カードル型))について実施する。

ボンベ設備の応力評価は、各ボンベ設備ごとに示すに示す応力評価の方法に基づき、ボンベ設備の評価対象部位に作用する応力が許容限界を満足することを確認する。

##### 3.1.2 転倒評価及び波及的影響評価

ボンベ設備は、別添3-1の「2.2.2 ボンベ設備」に示す転倒評価及び波及的影響評価の方針に従い評価を実施する。

ボンベ設備の転倒評価及び波及的影響評価は、基準地震動 $S_s$ による地震力に対し、ボンベを収容するボンベラックを後打ちアンカープレートに固定する溶接部、カードルを床面に固定する取付ボルト及びカードルフレームが、塑性ひずみが生じる場合であっても、その量が微小なレベルに留まって破断延性限界に十分な余裕を有することを、計算により確認することで、転倒しないこと及び転倒による他設備への波及的影響がないことを確認する。

具体的には、各設備ごとに設定する評価部位において、算出した固有周期に基づく応力等が許容限界内に収まることを計算にて求め、求めた応力が許容応力以下であることを確認することで実施する。

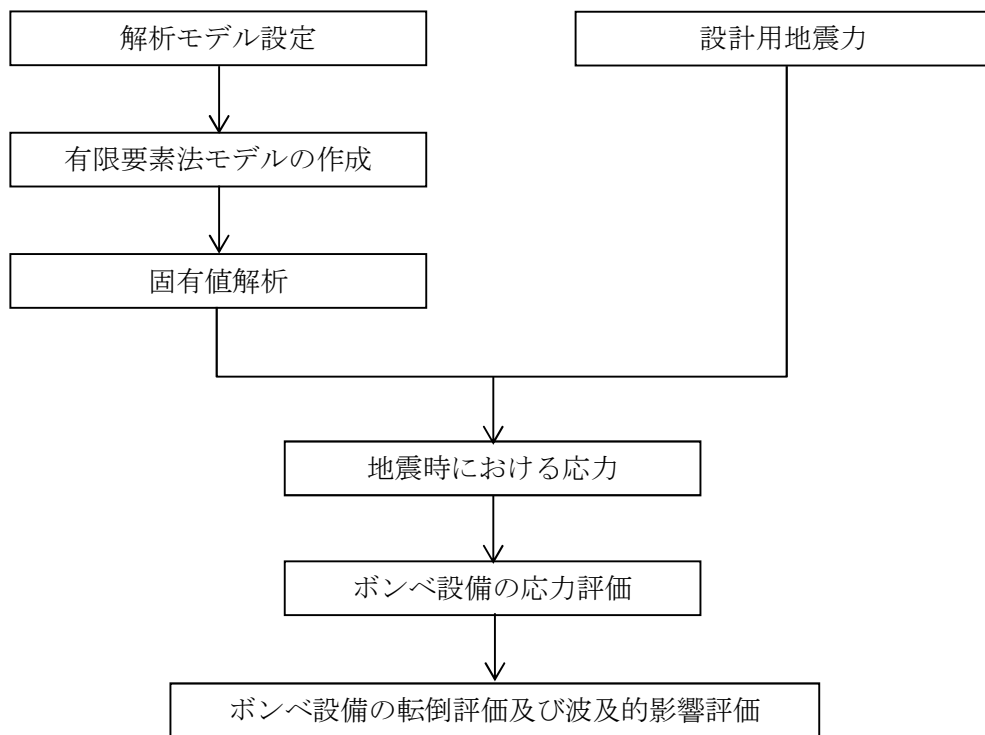


図 3-1 ポンベ設備の耐震評価フロー

## 4. 非常用窒素供給系高圧窒素ポンペ

### 4.1 評価方針

非常用窒素供給系高圧窒素ポンペユニットの応力評価は、添付書類「V-2-1-9 機能維持の基本方針 3.1 構造強度上の制限」にて設定した荷重及び荷重の組合せ並びに許容限界に基づき、「2.1 構造計画」にて示す非常用窒素供給系高圧窒素ポンペユニットの部位を踏まえ「4.6 評価部位」にて設定する箇所において、「4.7 固有周期」で算出した固有周期に基づく応力等が許容限界内に収まることを、「4.8 応力評価」にて示す方法にて確認することで実施する。確認結果を「4.9 評価結果」に示す。

非常用窒素供給系高圧窒素ポンペユニットの評価フローを図 3-1 に示す。

## 4.2 適用基準

適用基準を以下に示す。

- (1) 原子力発電所耐震設計技術指針（重要度分類・許容応力編 J E A G 4 6 0 1 ・補－1984, J E A G 4 6 0 1－1987 及び J E A G 4 6 0 1－1991 追補版）（日本電気協会 電気技術基準調査委員会 昭和 59 年 9 月, 昭和 62 年 8 月及び平成 3 年 6 月）
- (2) 発電用原子力設備規格（設計・建設規格（2005 年版（2007 年追補版含む。）） J S M E S N C 1－2005/2007）（日本機械学会 2007 年 9 月）（以下「設計・建設規格」という。）
- (3) 鋼構造設計基準

#### 4.3 記号の説明

記号	記号の説明	単位
$A_{HW}$	水平方向せん断力を受ける溶接部の有効断面積	$\text{mm}^2$
$A_{VW}$	鉛直方向せん断力を受ける溶接部の有効断面積	$\text{mm}^2$
$C_H$	水平方向設計震度	—
$C_V$	鉛直方向設計震度	—
$F^*$	設計・建設規格* SSB-3133に定める値	MPa
$F_{HW}$	溶接部に作用する水平方向せん断力	N
$F_{VW}$	溶接部に作用する鉛直方向せん断力	N
$f_s^*$	せん断力を受ける溶接部の許容せん断応力	MPa
$g$	重力加速度 (=9.80665)	$\text{m/s}^2$
$h$	取付面から重心までの距離	mm
$l_1$	重心と溶接部間の水平方向距離	mm
$l_2$	重心と溶接部間の水平方向距離	mm
$m$	ボンベユニット質量	kg
$n_{VW}$	評価上鉛直方向せん断力を受けるとして期待する溶接箇所数	—
$S_u$	設計・建設規格* 付録材料図表 Part5 表9に定める値	MPa
$S_y$	設計・建設規格* 付録材料図表 Part5 表8に定める値	MPa
$\tau_w$	溶接部に生じる最大せん断応力	MPa
$\tau_{wH}$	溶接部に生じる水平方向せん断応力	MPa
$\tau_{wV}$	溶接部に生じる鉛直方向せん断応力	MPa

注記\* : 「設計・建設規格」とは、発電用原子力設備規格（設計・建設規格（2005年版（2007年追補版含む。））J SME S NC 1-2005/2007）（日本機械学会 2007年9月）をいう。

#### 4.4 評価部位

非常用窒素供給系高圧窒素ポンベユニットの応力評価は、「4.7.1 応力評価方法（溶接部）」に示す条件に基づき、応力評価上厳しくなるアンカプレートへの溶接部について実施する。非常用窒素供給系高圧窒素ポンベユニットの応力評価部位については、表 2-2 の概略構造図に示す。

## 4.5 固有周期

### 4.5.1 固有値解析方法

非常用窒素供給系高圧窒素ポンベユニットの固有値解析方法を以下に示す。

- (1) 非常用窒素供給系高圧窒素ポンベユニットは、4.5.2 解析モデル及び諸元に示す3次元シミュレーション及びはりモデルとして考える。

### 4.5.2 解析モデル及び諸元

非常用窒素供給系高圧窒素ポンベユニットの解析モデルを図4.5-1及び図4.5-2に、解析モデルの概要を以下に示す。また、機器の諸元を表4.5-1及び表4.5-2に示す。

- (1) 非常用窒素供給系高圧窒素ポンベユニットの質量は、ポンベ及びポンベラックに密度として与える。
- (2) 非常用窒素供給系高圧窒素ポンベユニットの重心位置については、モデル形状、質量分布よりプログラムが自動計算する。
- (3) 計算機コードは、「ABAQUS (ver. 6.5-4)」を使用し、固有値を求める。なお、評価に用いる計算機コードの検証及び妥当性確認等の概要については、添付書類「V-5-5 計算機プログラム（解析コード）の概要・ABAQUS」に示す。
- (4) 拘束条件は、ポンベユニットとアンカプレートの溶接部を完全拘束とする。

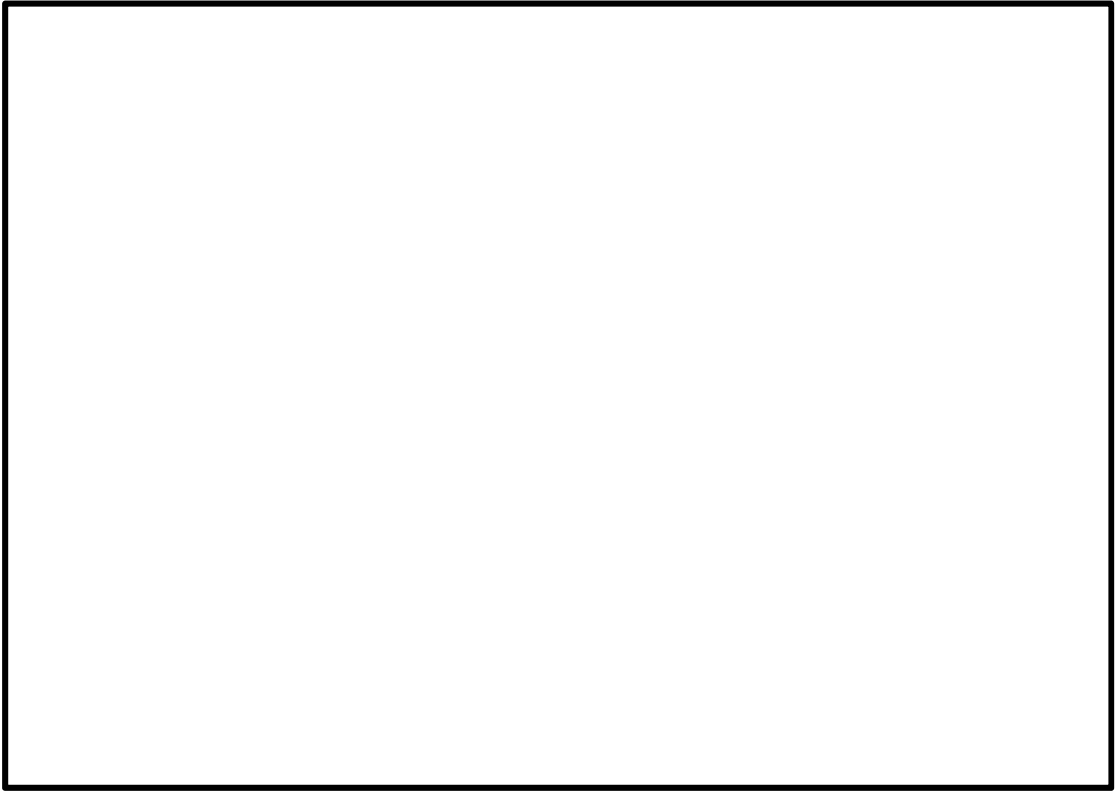


図 4.5-1 解析モデル（非常用窒素供給系高圧窒素ポンベユニット）

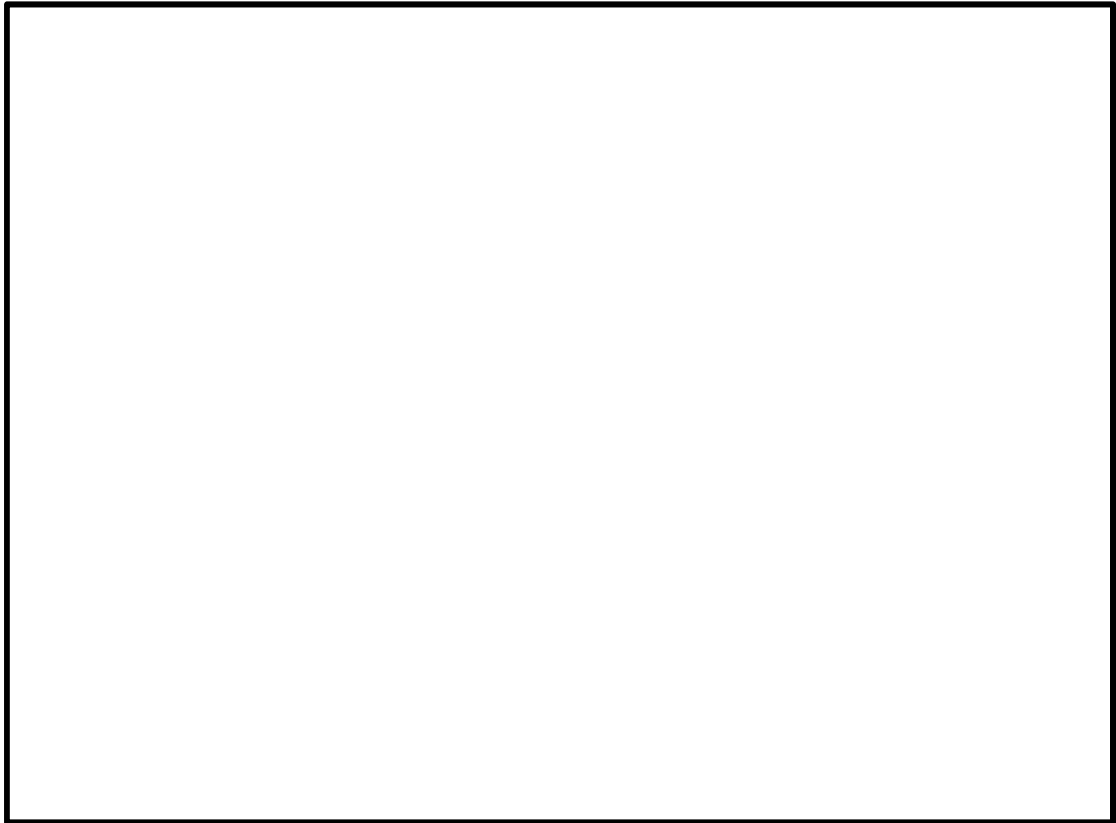


図4.5-2 解析モデル（非常用窒素供給系高圧窒素ポンベユニット(予備)）



表4.5-1 機器諸元 (非常用窒素供給系高圧窒素ポンベユニット)

項目	記号	単位	入力値
材質	—	—	SS400
材質	—	—	STH12
材質	—	—	STKR400
質量	m	kg	
温度条件 (雰囲気温度)	T	°C	
縦弾性係数	E	MPa	
縦弾性係数	E	MPa	
縦弾性係数	E	MPa	
ポアソン比	$\nu$	—	
要素数	—	個	
節点数	—	個	

表4.5-2 機器諸元 (非常用窒素供給系高圧窒素ポンベユニット(予備))

項目	記号	単位	入力値
材質	—	—	SS400
材質	—	—	STH12
材質	—	—	STKR400
質量	m	kg	
温度条件 (雰囲気温度)	T	°C	
縦弾性係数	E	MPa	
縦弾性係数	E	MPa	
縦弾性係数	E	MPa	
ポアソン比	$\nu$	—	
要素数	—	個	
節点数	—	個	

#### 4.5.3 固有値解析結果

固有値解析結果を表 4.5-3 及び表 4.5-4 に示す。

表 4.5-3 固有値解析結果(s) (非常用窒素供給系高圧窒素ポンプユニット)

モード	卓越方向	固有周期
1 次	XZ	0.045
2 次	—	—
3 次	—	—

表 4.5-4 固有値解析結果(s) (非常用窒素供給系高圧窒素ポンプユニット(予備))

モード	卓越方向	固有周期
1 次	XZ	0.044
2 次	—	—
3 次	—	—

## 4.6 応力評価

### 4.6.1 応力評価方法（溶接部）

- (1) 非常用窒素供給系高圧窒素ポンベユニットの質量は重心に集中しているものとする。
- (2) 非常用窒素供給系高圧窒素ポンベユニットは、床に設置されたアンカプレートに溶接で固定する。
- (3) 地震力は非常用窒素供給系高圧窒素ポンベユニットに対して、水平方向及び鉛直方向から作用するものとする。

### 4.6.2 荷重の組合せ及び許容応力

#### 4.6.2.1 荷重の組合せ及び許容応力状態

非常用窒素供給系高圧窒素ポンベユニットの荷重の組合せ及び許容応力状態のうち重大事故等対処設備の評価に用いるものを表 4.6-1 及び表 4.6-2 に示す。

#### 4.6.2.2 許容応力

非常用窒素供給系高圧窒素ポンベユニットの許容応力を表 4.6-3 に示す。

#### 4.6.2.3 使用材料の許容応力評価条件

非常用窒素供給系高圧窒素ポンベユニットの使用材料の許容応力を表 4.6-4 に示す。

非常用窒素供給系高圧窒素ポンベユニット(予備)の使用材料の許容応力を表 4.6-5 に示す。

表 4.6-1 荷重の組合せ及び許容応力状態（重大事故等対処設備）

施設区分		機器名称	設備分類*1	機器等の区分	荷重の組合せ	許容応力状態
計測制御 系統施設	制御用 空気設備	非常用窒素供給系高圧窒素 ポンベユニット	可搬/防止	—*2	$D + P_D + M_D + S_s$ *3	IV <sub>A</sub> S
					$D + P_{SAD} + M_{SAD} + S_s$	V <sub>A</sub> S (V <sub>A</sub> Sとして IV <sub>A</sub> Sの許容限 界を用いる。)

注記\*1：「可搬/防止」は重大事故防止設備のうち可搬型のものを示す。

\*2：その他の支持構造物の荷重の組合せ及び許容応力を適用する。

\*3：「 $D + P_{SAD} + M_{SAD} + S_s$ 」の評価に包絡されるため、評価結果の記載を省略する。

表 4.6-2 荷重の組合せ及び許容応力状態（重大事故等対処設備）

施設区分		機器名称	設備分類*1	機器等の区分	荷重の組合せ	許容応力状態
計測制御 系統施設	制御用 空気設備	非常用窒素供給系高圧窒素 ポンベユニット（予備）	可搬/防止	—*2	$D + P_D + M_D + S_s$ *3	IV <sub>A</sub> S
					$D + P_{SAD} + M_{SAD} + S_s$	V <sub>A</sub> S (V <sub>A</sub> Sとして IV <sub>A</sub> Sの許容限 界を用いる。)

注記\*1：「可搬/防止」は重大事故防止設備のうち可搬型のものを示す。

\*2：その他の支持構造物の荷重の組合せ及び許容応力を適用する。

\*3：「 $D + P_{SAD} + M_{SAD} + S_s$ 」の評価に包絡されるため、評価結果の記載を省略する。

表 4.6-3 許容応力（重大事故等その他の支持構造物）

許容応力状態	許容限界*1, *2
	一次応力
	せん断
IV <sub>A</sub> S	1.5・f <sub>s</sub> *  *  *  *
V <sub>A</sub> S (V <sub>A</sub> SとしてIV <sub>A</sub> Sの 許容限界を用いる。)	

注記\*1：応力の組合せが考えられる場合には，組合せ応力に対しても評価を行う。

\*2：当該の応力が生じない場合，規格基準で省略可能とされている場合及び他の応力で代表可能である場合は評価を省略する。

表 4.6-4 使用材料の許容応力評価条件（重大事故等対処設備）（非常用窒素供給系高圧窒素ポンプユニット）

評価部材	材料	温度条件 (°C)		S <sub>y</sub> (MPa)	S <sub>u</sub> (MPa)	S <sub>y</sub> (R T) (MPa)
		溶接部 (アンカープレート)	SS400	周囲環境温度	105	210 (16mm<厚さ≤40mm)

表 4.6-5 使用材料の許容応力評価条件（重大事故等対処設備）（非常用窒素供給系高圧窒素ポンプユニット(予備)）

評価部材	材料	温度条件 (°C)		S <sub>y</sub> (MPa)	S <sub>u</sub> (MPa)	S <sub>y</sub> (R T) (MPa)
		溶接部 (アンカープレート)	SS400	周囲環境温度	105	219 (16mm 以下)

#### 4.6.3 設計用地震力

応力評価に用いる設計用地震力を表 4.6-6 及び表 4.6-7 に示す。

「基準地震動  $S_s$ 」による地震力は、添付書類「V-2-1-7 設計用床応答曲線の作成方針」に基づく。

表 4.6-6 設計用地震力（重大事故等対処施設）（非常用窒素供給系高圧窒素ポンベユニット）

耐震重要度分類	据付場所 及び 床面高さ (m)	固有周期 (s)	基準地震動 $S_s$	
			水平方向 設計震度	鉛直方向 設計震度
-( $S_s$ )	原子炉建屋 EL. 20.3 <sup>*1</sup>	0.045	$C_H=1.34^{*2}$	$C_V=1.01^{*2}$

注記 \*1：基準床レベルを示す。

\*2：基準地震動  $S_s$  の震度と同等以上の設計震度

表 4.6-7 設計用地震力（重大事故等対処施設）（非常用窒素供給系高圧窒素ポンベユニット（予備））

耐震重要度分類	据付場所 及び 床面高さ (m)	固有周期 (s)	基準地震動 $S_s$	
			水平方向 設計震度	鉛直方向 設計震度
-( $S_s$ )	原子炉建屋 EL 20.3 <sup>*1</sup>	0.044	$C_H=1.34^{*2}$	$C_V=1.01^{*2}$

注記 \*1：基準床レベルを示す。

\*2：基準地震動  $S_s$  の震度と同等以上の設計震度

4.6.4 計算方法

4.6.4.1 応力の計算方法

4.6.4.1.1 溶接部の応力

溶接部の応力は、地震による震度によって生じる水平方向せん断力と鉛直方向せん断力について計算する。

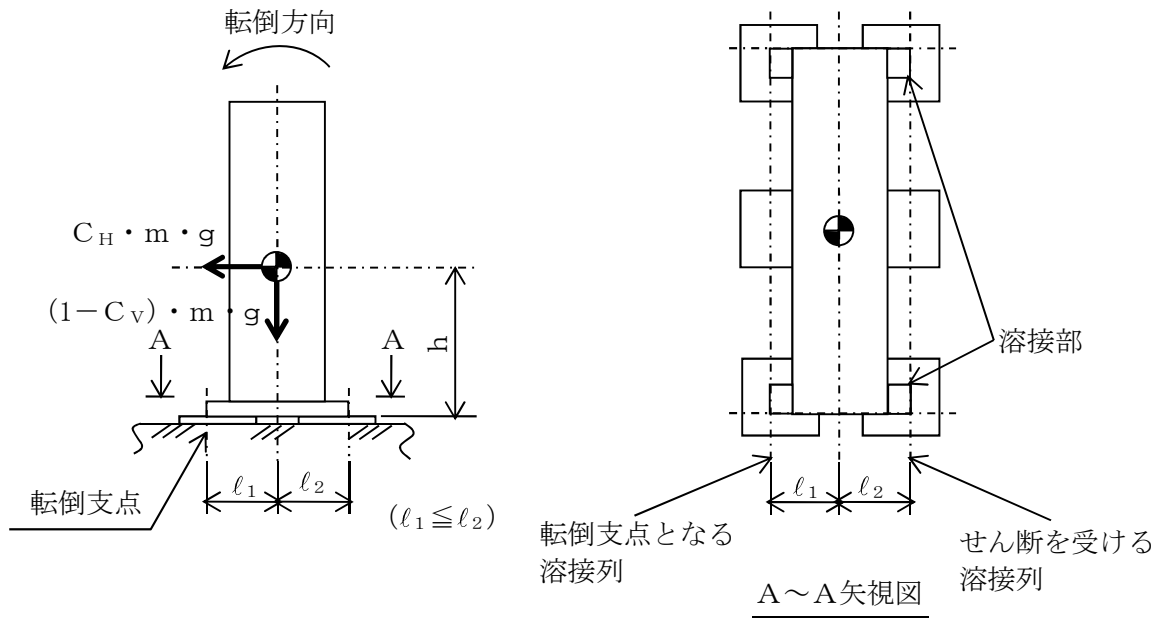


図 4.6-1(1) 計算モデル  
(短辺方向転倒-1  $(1 - C_v) \geq 0$  の場合)

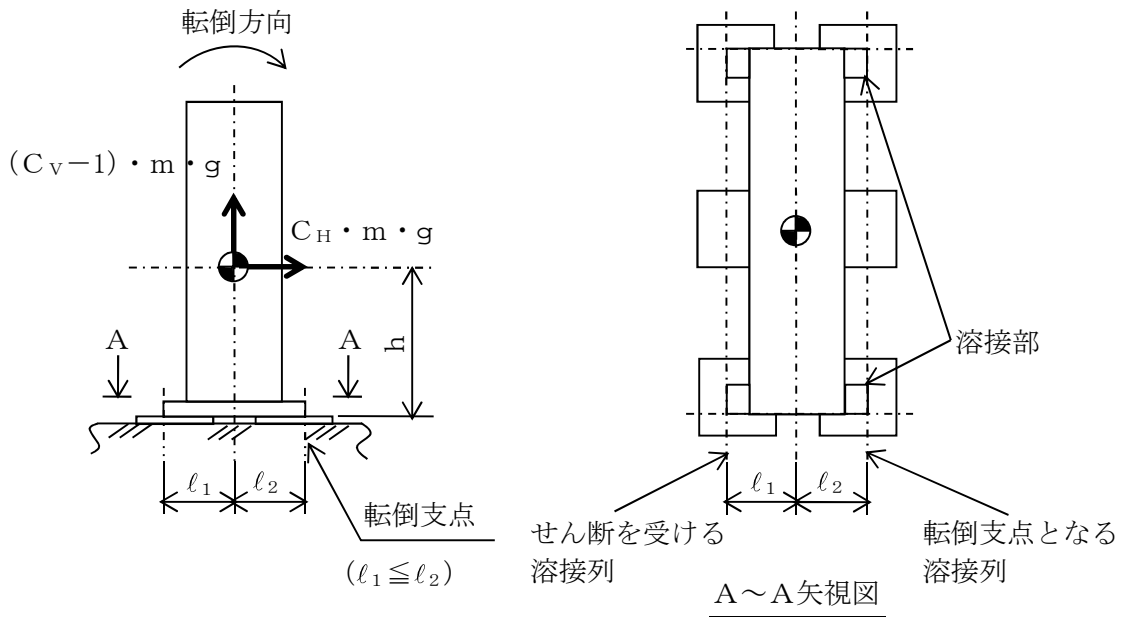


図 4.6-1(2) 計算モデル  
(短辺方向転倒-2  $(1 - C_v) < 0$  の場合)



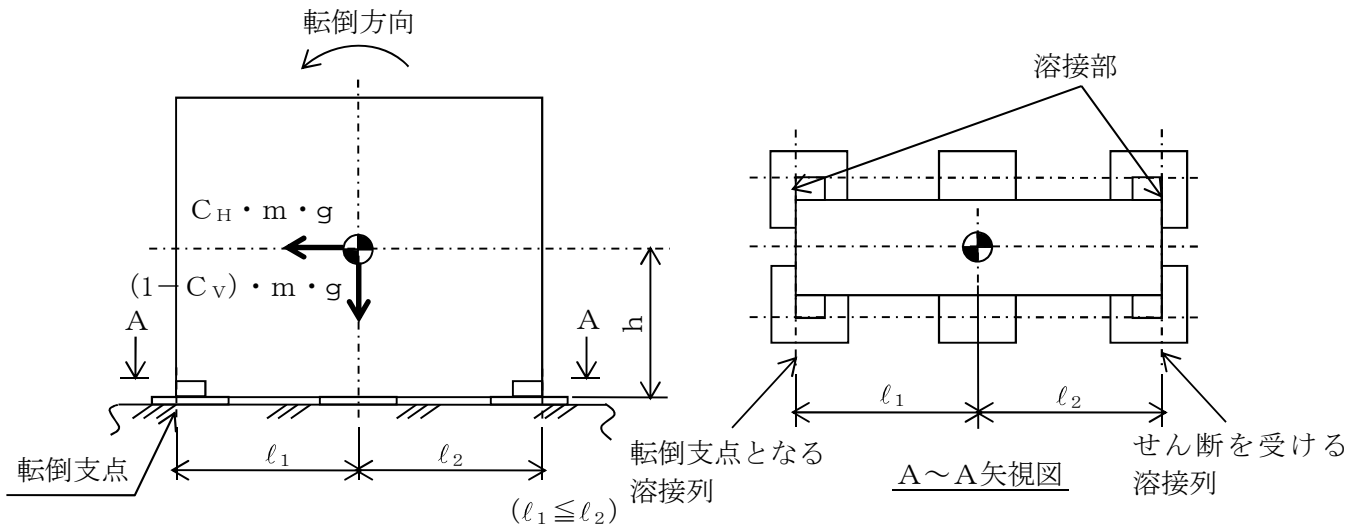


図 4.6-2(1) 計算モデル  
(長辺方向転倒-1  $(1 - C_V) \geq 0$  の場合)

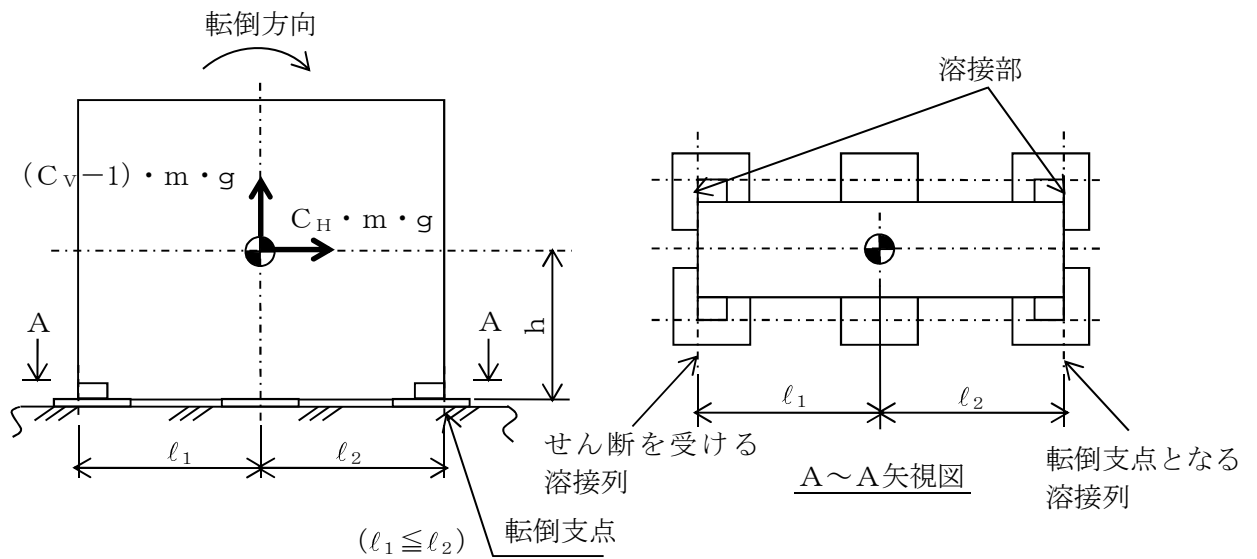


図 4.6-2(2) 計算モデル  
(長辺方向転倒-2  $(1 - C_V) < 0$  の場合)

(1) 水平方向せん断応力

溶接部に対する水平方向せん断力は全溶接部で受けるものとして計算する。

水平方向せん断力 ( $F_{HW}$ )

$$F_{HW} = C_H \cdot m \cdot g \quad \dots\dots\dots (4.6.4.1)$$

水平方向せん断力 ( $\tau_{w1}$ )

$$\tau_{w1} = \frac{F_{HW}}{A_{HV}} \quad \dots\dots\dots (4.6.4.2)$$

(2) 鉛直せん断応力

溶接部に対する力は最も厳しい条件として、図4.6-1及び図4.6-2で最外列の溶接部を支点とする転倒を考え、これを片側の最外列の溶接部で受けるものとして計算する。

鉛直方向せん断力 ( $F_{VW}$ )

計算モデル図4.6-1(1)及び4.6-2(1)の場合のせん断力

$$F_{VW} = \frac{m \cdot g \cdot C_H \cdot h - m \cdot g \cdot (1 - C_V) \cdot l_1}{n_{VW} \cdot (l_1 + l_2)} \quad \dots\dots\dots (4.6.4.3)$$

計算モデル図5-1(2)及び5-2(2)の場合のせん断力

$$F_{VW} = \frac{m \cdot g \cdot C_H \cdot h - m \cdot g \cdot (1 - C_V) \cdot l_2}{n_{VW} \cdot (l_1 + l_2)} \quad \dots\dots\dots (4.6.4.4)$$

鉛直方向せん断力 ( $\tau_{w2}$ )

$$\tau_{w2} = \frac{F_{VW}}{A_{VW}} \quad \dots\dots\dots (4.6.4.5)$$

(3) 溶接部の応力

$$\tau_w = \text{Max} \{ \text{水平方向せん断力} (\tau_{w1}), \text{鉛直方向せん断力} (\tau_{w2}) \} \quad \dots\dots (4.6.4.6)$$

#### 4.6.5 計算条件

##### 4.6.5.1 溶接部の応力計算条件

応力計算に用いる計算条件は、本計算書の【非常用窒素供給系高圧窒素ポンプユニットの耐震性についての計算結果】の設計条件及び機器要目に示す。

#### 4.6.6 応力の評価

##### 4.6.6.1 溶接部の応力評価

4.6.4.1項で求めた溶接部のせん断応力  $\tau_w$  は許容せん断応力  $f_s$  以下であること。

	基準地震動 $S_s$ による 荷重との組合せの場合
許容せん断応力 $f_s$	$\frac{F}{1.5 * \sqrt{3}} \cdot 1.5$

#### 4.6.7 評価結果

##### 4.6.7.1 重大事故等対処設備としての評価結果

非常用窒素供給系高圧窒素ポンベユニットの重大事故等時の状態を考慮した場合の耐震評価結果を以下に示す。発生値は許容限界を満足しており，設計用地震力に対して十分な構造強度を有していることを確認した。

##### (1) 応力評価結果

応力評価の結果を次ページ以降の表に示す。

【非常用窒素供給系高压窒素ポンベユニットの耐震性についての計算結果】

1. 重大事故等対処施設

1.1 設計条件

機器名称	耐震重要度分類	据付場所及び床面高さ (m)	固有周期 (s)	弾性設計用地震動 $S_d$ 又は静的震度		基準地震動 $S_s$		周囲環境温度 (°C)
				水平方向 設計震度	鉛直方向 設計震度	水平方向 設計震度	鉛直方向 設計震度	
非常用窒素供給系高压窒素 ポンベユニット	- ( $S_s$ )	原子炉建屋 EL. 20.3*1	0.045	—	—	$C_H=1.34^{*2}$	$C_V=1.01^{*2}$	105

注記\*1：基準床レベルを示す。

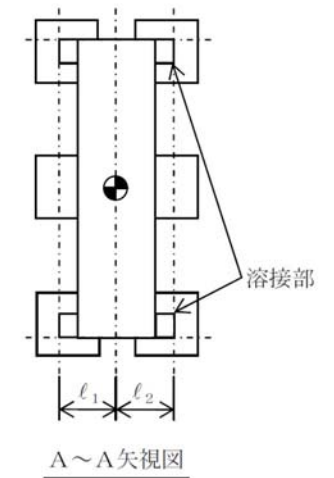
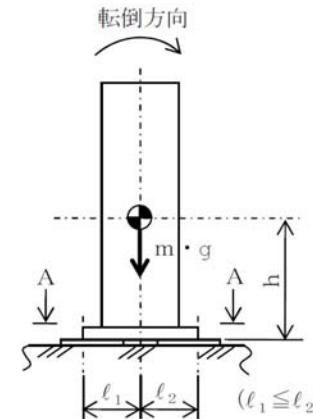
\*2：基準地震動  $S_s$  の震度と同等以上の設計震度

1.2 機器要目

1.2.1 非常用窒素供給系高压窒素ポンベユニット

部材	m (kg)	h (mm)	$l_1$ (mm)	$l_2$ (mm)	$A_{vw}$ (mm <sup>2</sup> )	$S_y$ (MPa)	$S_u$ (MPa)	$F^*$ (MPa)
溶接部 (アンカープレート)	750	664	275	325	424.3	210 (16mm<厚さ≤40mm)	373 (16mm<厚さ≤40mm)	113

部材	$n_{vw}$		転倒方向	
	弾性設計用地震動 $S_d$ 又は静的震度	基準地震動 $S_s$	弾性設計用地震動 $S_d$ 又は静的震度	基準地震動 $S_s$
溶接部 (アンカープレート)	—	2	—	短辺



1.3 計算数値

1.3.1 溶接部に作用する力 (単位：N)

部材	$F_{vw}$	
	弾性設計用地震動 $S_d$ 又は静的震度	基準地震動 $S_s$
溶接部 (アンカープレート)	—	$5.473 \times 10^3$

1.4 結 論

1.4.1 溶接部の応力

(単位：MPa)

部 材	材 料	応 力	基準地震動 $S_s$	
			算出応力	許容応力
溶接部 (アンカープレート)	SS400	せん断	$\tau_w=13$	$f_s=65$

すべて許容応力以下である。

【非常用窒素供給系高圧窒素ポンベユニット(予備)の耐震性についての計算結果】

1. 重大事故等対処施設

1.1 設計条件

機器名称	耐震重要度分類	据付場所及び床面高さ (m)	固有周期 (s)	弾性設計用地震動 S <sub>d</sub> 又は静的震度		基準地震動 S <sub>s</sub>		周囲環境温度 (°C)
				水平方向 設計震度	鉛直方向 設計震度	水平方向 設計震度	鉛直方向 設計震度	
非常用窒素供給系高圧窒素 ポンベユニット (予備)	- (S <sub>s</sub> )	原子炉建屋 EL 20.3*1	0.044	—	—	C <sub>H</sub> =1.34*2	C <sub>V</sub> =1.01*2	105

注記\*1：基準床レベルを示す。

\*2：基準地震動 S<sub>s</sub> の震度と同等以上の設計震度

1.2 機器要目

1.2.1 非常用窒素供給系高圧窒素ポンベユニット (予備)

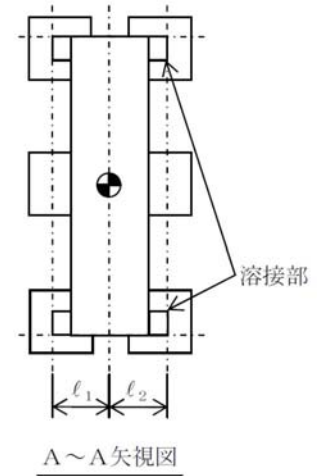
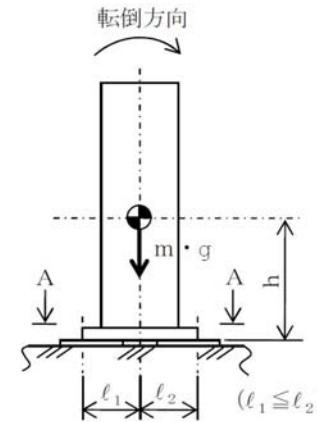
部材	m (kg)	h (mm)	ℓ <sub>1</sub> (mm)	ℓ <sub>2</sub> (mm)	A <sub>vw</sub> (mm <sup>2</sup> )	S <sub>y</sub> (MPa)	S <sub>u</sub> (MPa)	F* (MPa)
溶接部 (アンカープレート)	720	667	275	325	424.3	219 (16mm 以下)	373 (16mm 以下)	117

部材	n <sub>vw</sub>		転倒方向	
	弾性設計用地震動 S <sub>d</sub> 又は静的震度	基準地震動 S <sub>s</sub>	弾性設計用地震動 S <sub>d</sub> 又は静的震度	基準地震動 S <sub>s</sub>
溶接部 (アンカープレート)	—	2	—	短辺

1.3 計算数値

1.3.1 溶接部に作用する力 (単位：N)

部材	F <sub>vw</sub>	
	弾性設計用地震動 S <sub>d</sub> 又は静的震度	基準地震動 S <sub>s</sub>
溶接部 (アンカープレート)	—	5.278×10 <sup>3</sup>





1.4 結 論

1.4.1 溶接部の応力

(単位：MPa)

部 材	材 料	応 力	基準地震動 $S_s$	
			算出応力	許容応力
溶接部 (アンカープレート)	SS400	せん断	$\tau_w=13$	$f_s=67$

すべて許容応力以下である。

## 5. 中央制御室待避室空気ポンベユニット

### 5.1 評価方針

中央制御室待避室空気ポンベユニットの応力評価は、添付書類「V-2-1-9 機能維持の基本方針 3.1 構造強度上の制限」にて設定した荷重及び荷重の組合せ並びに許容限界に基づき、「2.1 構造計画」にて示す中央制御室待避室空気ポンベユニットの部位を踏まえ「3. 評価部位」にて設定する箇所において、「5.6 固有周期」で算出した固有周期に基づく応力等が許容限界内に収まることを、「5.6 応力評価」にて示す方法にて確認することで実施する。確認結果を「5.8 評価結果」に示す。

中央制御室待避室空気ポンベユニットの評価フローについては図 3-1 に示す。

## 5.2 適用基準

適用基準については、非常用窒素供給系高圧窒素ポンベの「4.3 適用基準」に示す。

5.3 記号の説明

記号	記号の説明	単位
$A_{HW}$	水平方向せん断力を受ける溶接部の有効断面積（全箇所当たり）	$\text{mm}^2$
$A_{VW}$	鉛直方向せん断力を受ける溶接部の有効断面積（1箇所当たり）	$\text{mm}^2$
$A_W$	溶接部の有効断面積（1箇所当たり）（壁掛床置形）	$\text{mm}^2$
$C_H$	水平方向設計震度	—
$C_V$	鉛直方向設計震度	—
$F$	* 設計・建設規格* SSB-3133に定める値	MPa
$F_{HW}$	溶接部に作用する水平方向せん断力	N
$F_{VW}$	溶接部に作用する鉛直方向せん断力	N
$F_{W1}$	取付面に対し平行方向に作用するせん断力（壁掛床置形）	N
$F_{W2}$	取付面に対し前後方向に作用するせん断力（水平方向転倒）（壁掛床置形）	N
$F_{W3}$	取付面に対し前後方向に作用するせん断力（鉛直方向転倒）（壁掛床置形）	N
$F_W$	取付面に対し前後方向に作用する最大せん断力（壁掛床置形）	N
$f_s$	* せん断力を受ける溶接部の許容せん断応力	MPa
$g$	重力加速度（=9.80665）	$\text{m/s}^2$
$h$	取付面から重心までの距離	mm
$l_1$	重心と溶接部間の水平方向距離	mm
$l_2$	重心と溶接部間の水平方向距離	mm
$l_3$	重心と下側溶接部間の距離（壁掛床置形）	mm
$l_4$	上側溶接部と下側溶接部中心間の距離（壁掛床置形）	mm
$l_5$	左側溶接部と右側溶接部中心間の距離（壁掛床置形）	mm
$m$	ボンベユニット質量	kg
$n$	溶接箇所数（壁掛床置形）	—
$n_{VW}$	評価上鉛直方向せん断力を受けるとして期待する溶接箇所数	—
$n_{W1}$	鉛直方向地震により取付面に対し前後方向のせん断力を受けるとして期待する溶接箇所数（壁掛床置形）	—
$n_{HW1}$	水平方向地震により取付面に対し前後方向のせん断力を受けるとして期待する溶接箇所数（壁掛床置形）	—
$S_u$	設計・建設規格* 付録材料図表 Part5 表9に定める値	MPa
$S_y$	設計・建設規格* 付録材料図表 Part5 表8に定める値	MPa

記号	記号の説明	単位
$\tau_w$	溶接部に生じる最大せん断応力	MPa
$\tau_{w1}$	溶接部に生じる水平方向せん断応力	MPa
$\tau_{w2}$	溶接部に生じる鉛直方向せん断応力	MPa
$\tau_{w3}$	取付面に対し平行方向に作用するせん断応力（壁掛床置形）	MPa
$\tau_{w4}$	取付面に対し前後方向に作用するせん断応力（壁掛床置形）	MPa

注記\*：「設計・建設規格」とは、発電用原子力設備規格（設計・建設規格（2005年版（2007年追補版含む。））J S M E S N C 1 - 2005/2007）（日本機械学会 2007年9月）をいう。

#### 5.4 評価部位

中央制御室待避室空気ポンベユニットの応力評価は、「5.6.1 応力評価方法」に示す条件に基づき、応力評価上厳しくなるアンカプレートへの溶接部について実施する。中央制御室待避室空気ポンベユニットの応力評価部位については、表 2-2 及び表 2-3 の概略構造図に示す。

## 5.5 固有周期

### 5.5.1 固有値解析方法

中央制御室待避室空気ポンベユニットの固有値解析方法を以下に示す。

- (1) 中央制御室待避室空気ポンベユニットは、5.5.2 解析モデル及び諸元に示す3次元シェル及びはりモデルとして考える。

### 5.5.2 解析モデル及び諸元

中央制御室待避室空気ポンベユニットの解析モデルを図5.5-1及び図5.5-2に、解析モデルの概要を以下に示す。また、機器の諸元を表5.5-1及び表5.5-2に示す。

- (1) 中央制御室待避室空気ポンベユニットの質量は、ポンベ及びポンベラックに密度として与える。
- (2) 中央制御室待避室空気ポンベユニットの重心位置については、モデル形状、質量分布よりプログラムが自動計算する。
- (3) 計算機コードは、「ABAQUS (ver. 6.5-4)」を使用し、固有値を求める。なお、評価に用いる計算機コードの検証及び妥当性確認等の概要については、添付書類「V-5-5 計算機プログラム（解析コード）の概要・ABAQUS」に示す。
- (4) 拘束条件は、ポンベユニットとアンカプレートの溶接部を完全拘束とする。

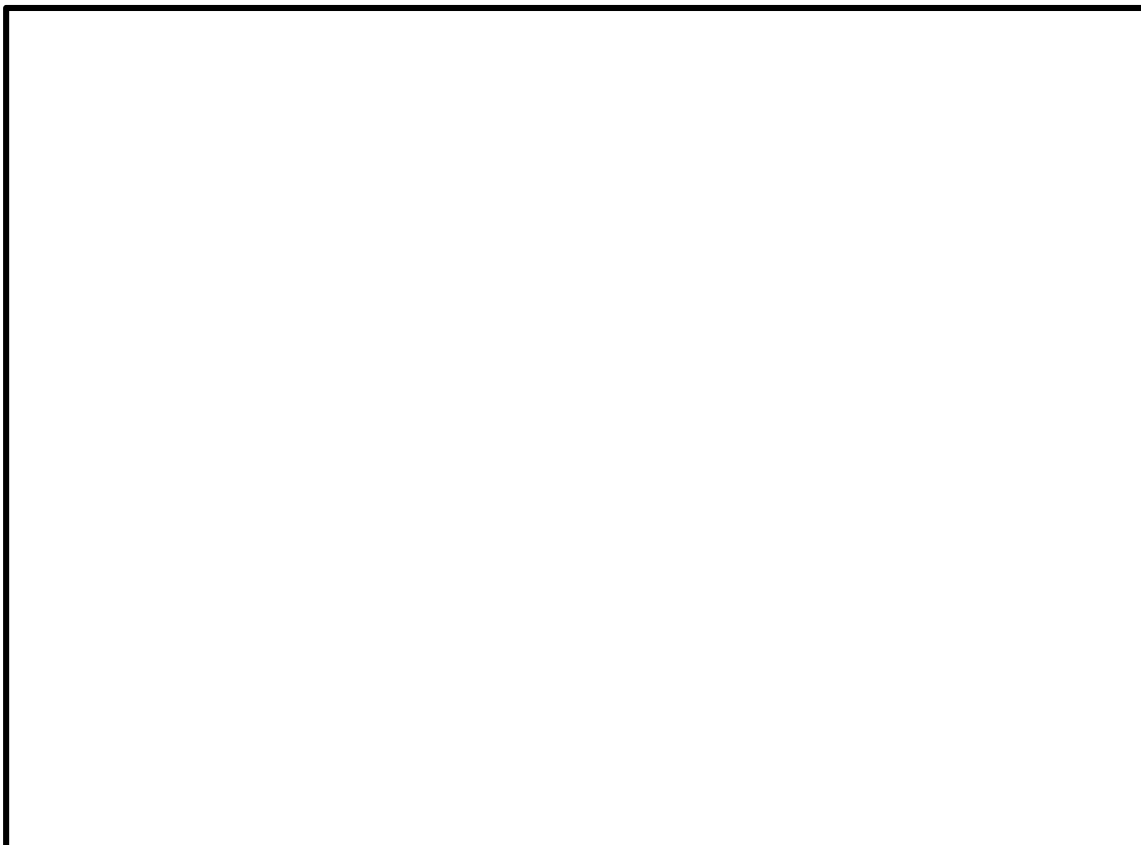


図 5.5-1 解析モデル (中央制御室待避室空気ポンベユニット (床置形))



図5.5-2 解析モデル (中央制御室待避室空気ポンベユニット(壁掛床置形))



表5.5-1 機器諸元（中央制御室待避室空気ポンベユニット（床置形））

項目	記号	単位	入力値
材質	—	—	SS400
材質	—	—	STH12
材質	—	—	STKR400
質量	m	kg	
温度条件 (雰囲気温度)	T	°C	
縦弾性係数	E	MPa	
縦弾性係数	E	MPa	
縦弾性係数	E	MPa	
ポアソン比	$\nu$	—	
要素数	—	個	
節点数	—	個	

表5.5-2 機器諸元（中央制御室待避室空気ポンベユニット（壁掛床置形））

項目	記号	単位	入力値
材質	—	—	SS400
材質	—	—	STH12
材質	—	—	STKR400
質量	m	kg	
温度条件 (雰囲気温度)	T	°C	
縦弾性係数	E	MPa	
縦弾性係数	E	MPa	
縦弾性係数	E	MPa	
ポアソン比	$\nu$	—	
要素数	—	個	
節点数	—	個	

### 5.5.3 固有値解析結果

固有値解析結果を表 4-3 及び表 4-4 に示す。

表 5.5-3 固有値解析結果(s) (中央制御室待避室空気ポンプユニット (床置形))

モード	卓越方向	固有周期
1 次	XZ	0.042
2 次	—	—
3 次	—	—

表 5.5-4 固有値解析結果(s) (中央制御室待避室空気ポンプユニット (壁掛床置形))

モード	卓越方向	固有周期
1 次	Z	0.042
2 次	—	—
3 次	—	—

## 5.6 応力評価

### 5.6.1 応力評価方法

- (1) 中央制御室待避室空気ポンベユニットの質量は重心に集中しているものとする。
- (2) 中央制御室待避室空気ポンベユニットは、床または壁に設置されたアンカプレートに溶接で固定する。
- (3) 地震力は中央制御室待避室空気ポンベユニットに対して、水平方向及び鉛直方向から作用するものとする。

### 5.6.2 荷重の組合せ及び許容応力

#### 5.6.2.1 荷重の組合せ及び許容応力状態

中央制御室待避室空気ポンベユニットの荷重の組合せ及び許容応力状態のうち重大事故等対処設備の評価に用いるものを表 5.6-1 及び表 5.6-2 に示す。

#### 5.6.2.2 許容応力

中央制御室待避室空気ポンベユニットの許容応力を表 5.6-3 に示す。

#### 5.6.2.3 使用材料の許容応力評価条件

中央制御室待避室空気ポンベユニットの使用材料の許容応力を表 5.6-4 に示す。

表 5.6-1 荷重の組合せ及び許容応力状態（重大事故等対処設備）

施設区分		機器名称	設備分類*1	機器等の区分	荷重の組合せ	許容応力状態
放射線 管理施設	換気設備	中央制御室待避室 空気ポンベユニット (床置形)	可搬/緩和	—*2	$D + P_D + M_D + S_s^{*3}$	$IV_A S$
					$D + P_{SAD} + M_{SAD} + S_s$	$V_A S$ ( $V_A S$ として $IV_A S$ の許容限 界を用いる。)

注記\*1:「可搬/緩和」は重大事故緩和設備のうち可搬型のものを示す。

\*2: その他の支持構造物の荷重の組合せ及び許容応力を適用する。

\*3: 「 $D + P_{SAD} + M_{SAD} + S_s$ 」の評価に包絡されるため、評価結果の記載を省略する。

表 5.6-2 荷重の組合せ及び許容応力状態（重大事故等対処設備）

施設区分		機器名称	設備分類*1	機器等の区分	荷重の組合せ	許容応力状態
放射線 管理施設	換気設備	中央制御室待避室 空気ポンベユニット (壁掛床置形)	可搬/緩和	—*2	$D + P_D + M_D + S_s^{*3}$	$IV_A S$
					$D + P_{SAD} + M_{SAD} + S_s$	$V_A S$ ( $V_A S$ として $IV_A S$ の許容限 界を用いる。)

注記\*1:「可搬/緩和」は重大事故緩和設備のうち可搬型のものを示す。

\*2: その他の支持構造物の荷重の組合せ及び許容応力を適用する。

\*3: 「 $D + P_{SAD} + M_{SAD} + S_s$ 」の評価に包絡されるため、評価結果の記載を省略する。

表 5.6-3 許容応力（重大事故等その他の支持構造物）

許容応力状態	許容限界*1, *2
	一次応力
	せん断
IV <sub>A</sub> S	1.5・f <sub>s</sub> * *
V <sub>A</sub> S (V <sub>A</sub> SとしてIV <sub>A</sub> Sの 許容限界を用いる。)	

注記\*1：応力の組合せが考えられる場合には，組合せ応力に対しても評価を行う。

\*2：当該の応力が生じない場合，規格基準で省略可能とされている場合及び他の応力で代表可能である場合は評価を省略する。

表 5.6-4 使用材料の許容応力評価条件 (重大事故等対処設備)

評価部材	材料	温度条件 (°C)		S <sub>y</sub> (MPa)	S <sub>u</sub> (MPa)	S <sub>y</sub> (R T) (MPa)
		溶接部 (アンカープレート)	SS400	周囲環境温度	66	234 (16mm 以下)

### 5.6.3 設計用地震力

耐震評価に用いる設計用地震力を表 5.6-5 及び表 5.6-6 に示す。

「基準地震動  $S_s$ 」による地震力は、添付書類「V-2-1-7 設計用床応答曲線の作成方針」に基づく。

表 5.6-5 設計用地震力（重大事故等対処施設）

（中央制御室待避室空気ポンベユニット（床置形））

耐震重要度分類	据付場所 及び 床面高さ (m)	固有周期 (s)	基準地震動 $S_s$	
			水平方向 設計震度	鉛直方向 設計震度
-( $S_s$ )	原子炉建屋 EL. 29.0* <sup>1</sup>	0.042	$C_H=1.55^{*2}$	$C_V=1.17^{*2}$

注記 \*1：基準床レベルを示す。

\*2：基準地震動  $S_s$  の震度と同等以上の設計震度

表 5.6-6 設計用地震力（重大事故等対処施設）

（中央制御室待避室空気ポンベユニット（壁掛床置形））

耐震重要度分類	据付場所 及び 床面高さ (m)	固有周期 (s)	基準地震動 $S_s$	
			水平方向 設計震度	鉛直方向 設計震度
-( $S_s$ )	原子炉建屋 EL. 29.0* <sup>1</sup>	0.042	$C_H=1.55^{*2}$	$C_V=1.17^{*2}$

注記 \*1：基準床レベルを示す。

\*2：基準地震動  $S_s$  の震度と同等以上設計震度

5.6.4 計算方法

5.6.4.1 応力の計算方法

5.6.4.1.1 中央制御室待避室空気ポンプユニット（床置形） 溶接部の応力

溶接部の応力は、地震による震度によって生じる水平方向せん断力と鉛直方向せん断力について計算する。

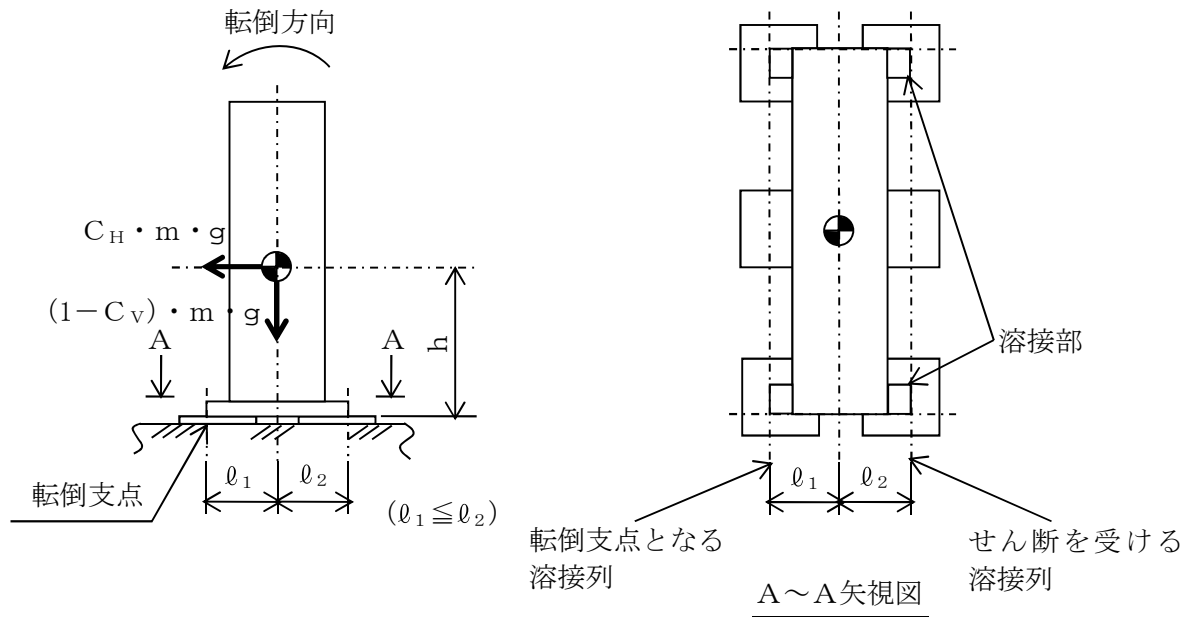


図 5.6-1(1) 計算モデル

(床置形 短辺方向転倒-1  $(1 - C_V) \ge 0$  の場合)

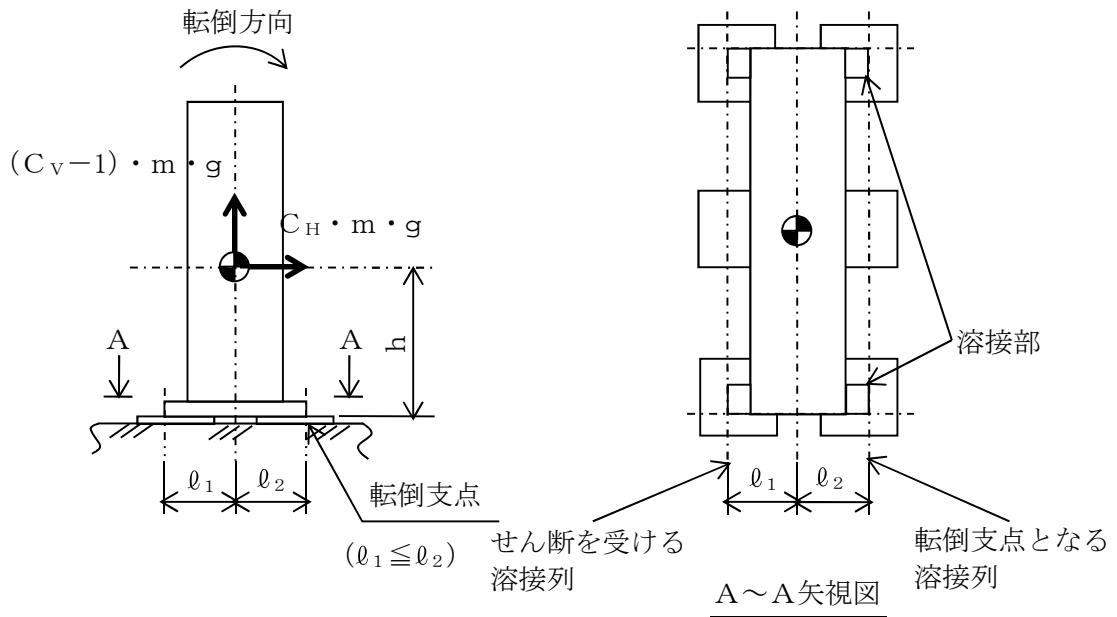


図 5.6-1(2) 計算モデル

(床置形 短辺方向転倒-2  $(1 - C_V) < 0$  の場合)



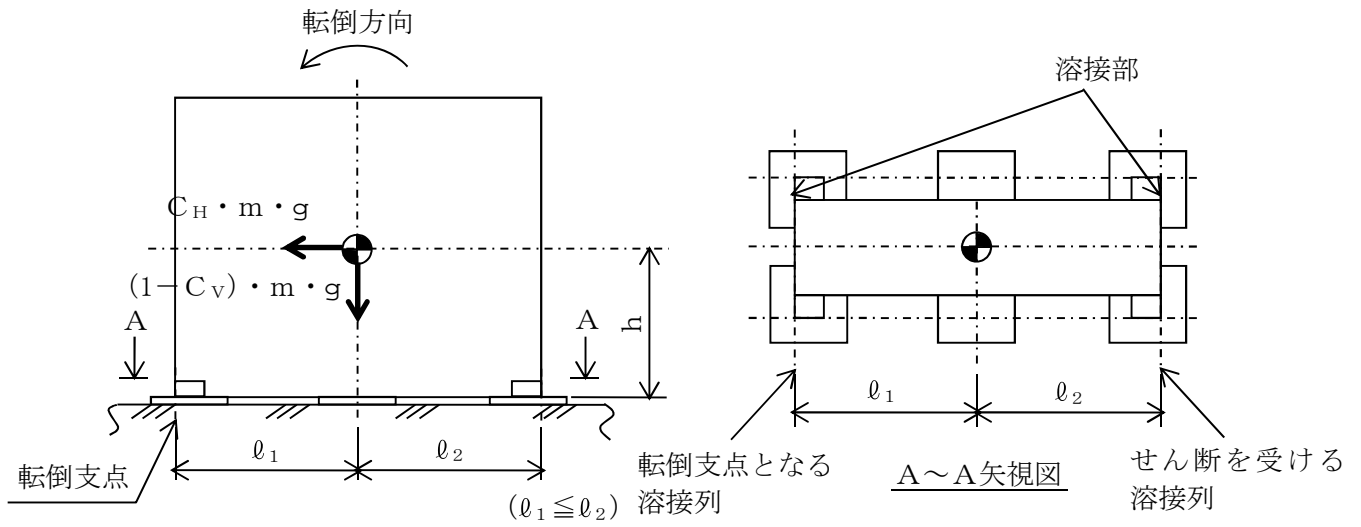


図 5.6-2(1) 計算モデル  
(床置形 長辺方向転倒-1  $(1 - C_V) \geq 0$  の場合)

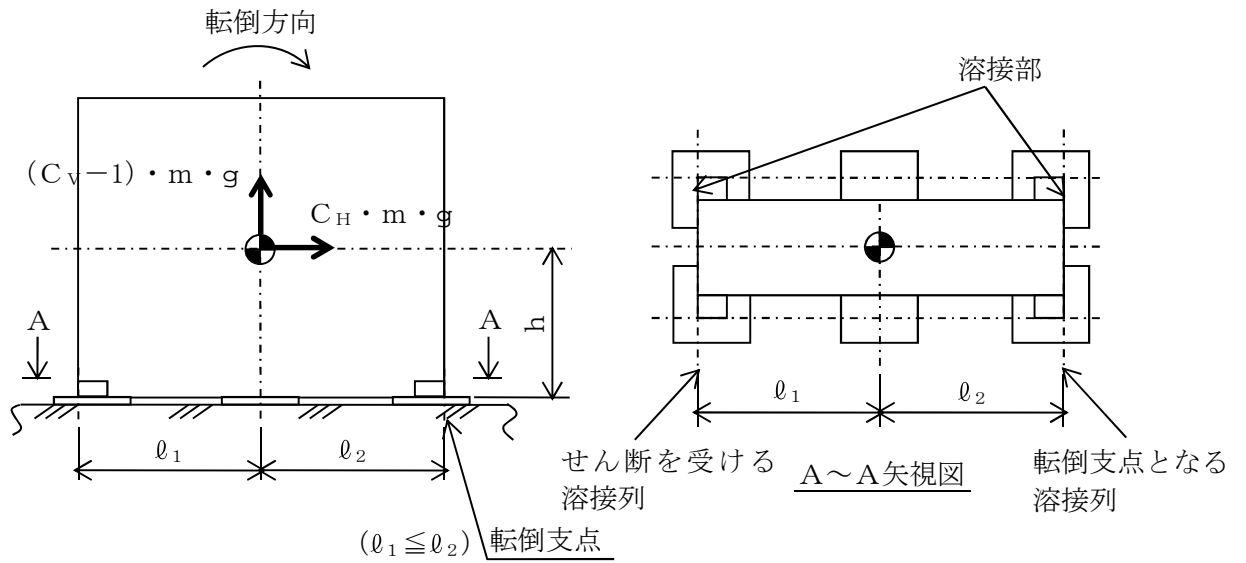


図 5.6-2(2) 計算モデル  
(床置形 長辺方向転倒-2  $(1 - C_V) < 0$  の場合)

(1) 水平方向せん断応力

溶接部に対する水平方向せん断力は全溶接部で受けるものとして計算する。

水平方向せん断力 ( $F_{HW}$ )

$$F_{HW} = C_H \cdot m \cdot g \quad \dots \dots \dots (5.6.1)$$

水平方向せん断応力 ( $\tau_{w1}$ )

$$\tau_{w1} = \frac{F_{HW}}{A_{HW}} \quad \dots \dots \dots (5.6.2)$$

(2) 鉛直方向せん断応力

溶接部に対する力は最も厳しい条件として、図5.6-1及び図5.6-2で最外列の溶接部を支点とする転倒を考え、これを片側の最外列の溶接部で受けるものとして計算する。

鉛直方向せん断力 ( $F_{VW}$ )

計算モデル図5.6-1(1)及び5.6-2(1)の場合のせん断力

$$F_{VW} = \frac{m \cdot g \cdot C_H \cdot h - m \cdot g \cdot (1 - C_V) \cdot l_1}{n_{VW} \cdot (l_1 + l_2)} \quad \dots \dots \dots (5.6.3)$$

計算モデル図5-1(2)及び5-2(2)の場合のせん断力

$$F_{VW} = \frac{m \cdot g \cdot C_H \cdot h - m \cdot g \cdot (1 - C_V) \cdot l_2}{n_{VW} \cdot (l_1 + l_2)} \quad \dots \dots \dots (5.4.4)$$

鉛直方向せん断応力 ( $\tau_{w2}$ )

$$\tau_{w2} = \frac{F_{VW}}{A_{VW}} \quad \dots \dots \dots (5.6.5)$$

(3) 溶接部の応力

$$\tau_w = \text{Max} \{ \text{水平方向せん断応力}(\tau_{w1}), \text{鉛直方向せん断応力}(\tau_{w2}) \} \quad \dots \dots \dots (5.6.6)$$

5.6.4.1.2 中央制御室待避室空気ポンプユニット（壁掛床置形） 溶接部の応力

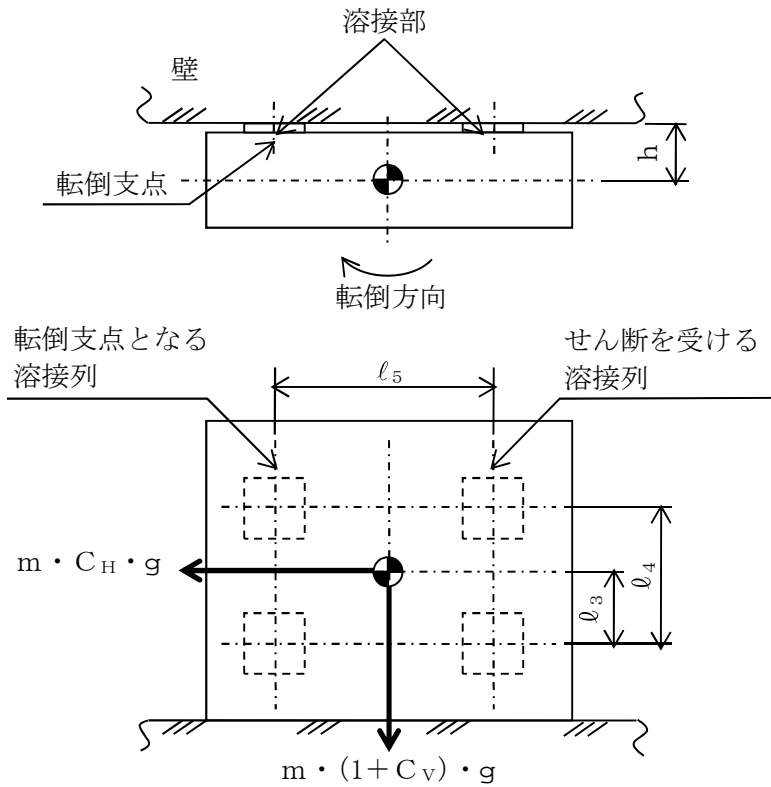


図 5.6-3(1) 計算モデル  
(壁掛床置形 水平方向転倒の場合)

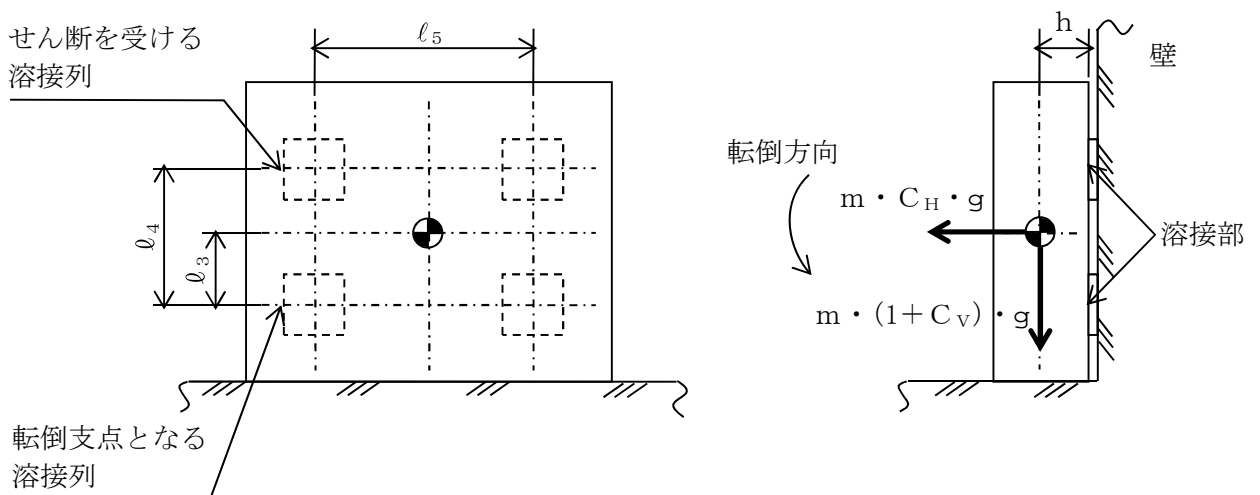


図 5.6-3(2) 計算モデル  
(壁掛床置形 鉛直方向転倒の場合)

- (1) ポンベユニット取付面に対し平行方向に作用するせん断応力  
 ポンベユニット取付面に対し平行方向に作用するせん断力は全溶接部で受けるものとして計算する。

ポンベユニット取付面に対し平行方向に作用するせん断力 ( $F_{W1}$ )

$$F_{W1} = \sqrt{(m \cdot C_H \cdot g)^2 + (m \cdot (1 + C_V) \cdot g)^2} \dots\dots\dots (5.6.4.7)$$

ポンベユニット取付面に対し平行方向に作用するせん断応力 ( $\tau_{W3}$ )

$$\tau_{W3} = \frac{F_{W1}}{n \cdot A_W} \dots\dots\dots (5.6.4.8)$$

- (2) ポンベユニット取付面に対し前後方向に作用するせん断応力  
 溶接部に対する力は最も厳しい条件として、図5.6-3(1)及び図5.6-3(2)で最外列の溶接部を支点とする転倒を考え、これを片側の最外列の溶接部で受けるものとして計算する。

計算モデル図5-3(1)に示す水平方向転倒の場合のせん断力 ( $F_{W2}$ )

$$F_{W2} = \frac{m \cdot (1 + C_V) \cdot h \cdot g}{n_{VW1} \cdot l_4} + \frac{m \cdot C_H \cdot h \cdot g}{n_{HW1} \cdot l_5} \dots\dots\dots (5.6.4.9)$$

計算モデル図5-3(2)に示す鉛直方向転倒の場合のせん断力 ( $F_{W3}$ )

$$F_{W3} = \frac{m \cdot (1 + C_V) \cdot h \cdot g + m \cdot C_H \cdot l_3 \cdot g}{n_{VW1} \cdot l_4} \dots\dots\dots (5.6.4.10)$$

ポンベユニット取付面に対し前後方向に作用するせん断力

$$F_W = \text{Max}(F_{W2}, F_{W3}) \dots\dots\dots (5.6.4.11)$$

ポンベユニット取付面に対し前後方向に作用するせん断力応力 ( $\tau_{W4}$ )

$$\tau_{W4} = \frac{F_W}{A_W} \dots\dots\dots (5.6.4.12)$$

- (3) 溶接部の応力

$$\tau_w = \text{Max} \{ \text{ポンベユニット取付面に対し平行方向に作用するせん断応力} (\tau_{W3}) , \text{ポンベユニット取付面に対し前後方向に作用するせん断力応力} (\tau_{W4}) \} \dots\dots\dots (5.6.4.13)$$

#### 5.6.5 計算条件

##### 5.6.5.1 溶接部の応力計算条件

応力計算に用いる計算条件は、本計算書の【中央制御室待避室空気ポンベユニットの耐震性についての計算結果】の設計条件及び機器要目に示す。

### 5.6.6 応力の評価

#### 5.6.6.1 溶接部の応力評価

5.6.4.1項で求めた溶接部のせん断応力  $\tau_w$  は許容せん断応力  $f_s$  以下であること。

	基準地震動 $S_s$ による 荷重との組合せの場合
許容せん断応力 $f_s$	$\frac{F}{1.5 * \sqrt{3}} \cdot 1.5$

## 5.6.7 評価結果

### 5.6.7.1 重大事故等対処設備としての評価結果

中央制御室待避室空気ボンベユニットの重大事故等時の状態を考慮した場合の耐震評価結果を以下に示す。発生値は許容限界を満足しており，設計用地震力に対して十分な構造強度を有していることを確認した。

#### (1) 応力評価結果

応力評価の結果を次ページ以降の表に示す。

【中央制御室待避室空気ポンプユニット（床置形）の耐震性についての計算結果】

1 重大事故等対処設置

1.1 設計条件

機器名称	耐震重要度分類	据付場所及び床面高さ (m)	固有周期 (s)	弾性設計用地震動 $S_d$ 又は静的震度		基準地震動 $S_s$		周囲環境温度 (°C)
				水平方向設計震度	鉛直方向設計震度	水平方向設計震度	鉛直方向設計震度	
中央制御室待避室 空気ポンプユニット (床置形)	- ( $S_s$ )	原子炉建屋 EL 29.0*1	0.042	-	-	$C_H=1.55^{*2}$	$C_V=1.17^{*2}$	66

注記\*1：基準床レベルを示す。

\*2：基準地震動  $S_s$  の震度と同等以上の設計震度

1.2 機器要目

1.2.1 中央制御室待避室空気ポンプユニット（床置形）

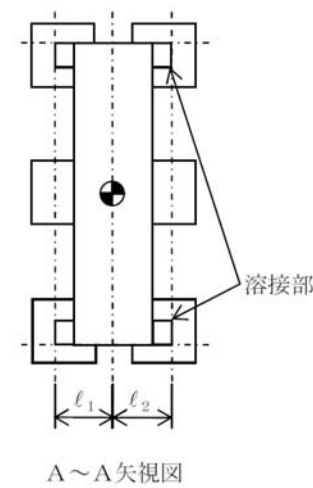
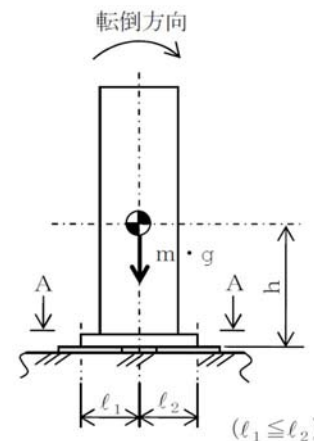
部材	m (kg)	h (mm)	$\ell_1$ (mm)	$\ell_2$ (mm)	$A_{vw}$ (mm <sup>2</sup> )	$S_y$ (MPa)	$S_u$ (MPa)	F (MPa)
溶接部 (アンカープレート)	700	672	275	325	424.3	234 (16mm以下)	385 (16mm以下)	121

部材	$n_{vw}$		転倒方向	
	弾性設計用地震動 $S_d$ 又は静的震度	基準地震動 $S_s$	弾性設計用地震動 $S_d$ 又は静的震度	基準地震動 $S_s$
溶接部 (アンカープレート)	-	2	-	短辺

1.3 計算数値

1.3.1 溶接部に作用する力 (単位：N)

部材	$F_{vw}$	
	弾性設計用地震動 $S_d$ 又は静的震度	基準地震動 $S_s$
溶接部 (アンカープレート)	-	$6.275 \times 10^3$





1.4 結 論

1.4.1 溶接部の応力

(単位：MPa)

部 材	材 料	応 力	基準地震動 $S_s$	
			算出応力	許容応力
溶接部 (アンカープレート)	SS400	せん断	$\tau_w=15$	$f_s=70$

すべて許容応力以下である。

NT2 補② V-2-別添 3-4 R0

【中央制御室待避室空気ポンベユニット(壁掛床置形)の耐震性についての計算結果】

1. 重大事故等対処設置

1.1 設計条件

機器名称	耐震重要度分類	据付場所及び床面高さ (m)	固有周期 (s)	弾性設計用地震動 S <sub>d</sub> 又は静的震度		基準地震動 S <sub>s</sub>		周囲環境温度 (°C)
				水平方向 設計震度	鉛直方向 設計震度	水平方向 設計震度	鉛直方向 設計震度	
中央制御室待避室 空気ポンベユニット (壁掛床置形)	- (S <sub>s</sub> )	原子炉建屋 EL 29.0*1	0.042	-	-	C <sub>H</sub> =1.55*2	C <sub>V</sub> =1.17*2	66

注記\*1: 基準床レベルを示す。

\*2: 基準地震動 S<sub>s</sub>の震度と同等以上の設計震度

1.2 機器要目

1.2.1 中央制御室待避室空気ポンベユニット(壁掛床置形)

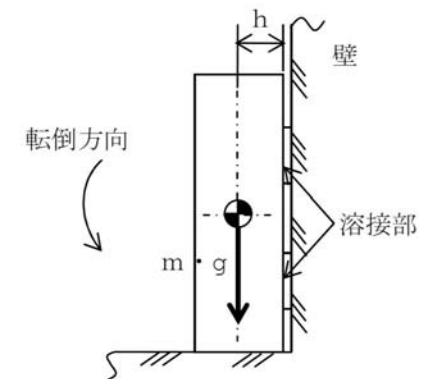
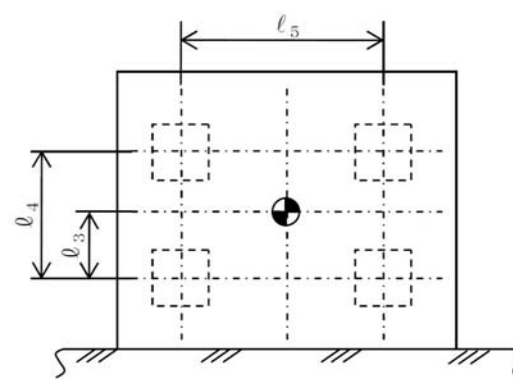
部材	m (kg)	h (mm)	ℓ <sub>3</sub> (mm)	ℓ <sub>4</sub> (mm)	ℓ <sub>5</sub> (mm)	A <sub>w</sub> (mm <sup>2</sup> )	S <sub>y</sub> (MPa)	S <sub>u</sub> (MPa)	*F (MPa)
溶接部 (アンカープレート)	650	182	294	595	1040	763.7	234 (16mm以下)	385 (16mm以下)	121

部材	n <sub>VW1</sub>		n <sub>HW1</sub>		転倒方向	
	弾性設計用地震動 S <sub>d</sub> 又は静的震度	基準地震動 S <sub>s</sub>	弾性設計用地震動 S <sub>d</sub> 又は静的震度	基準地震動 S <sub>s</sub>	弾性設計用地震動 S <sub>d</sub> 又は静的震度	基準地震動 S <sub>s</sub>
溶接部 (アンカープレート)	-	2	-	2	-	鉛直方向

1.3 計算数値

1.3.1 溶接部に作用する力 (単位: N)

部材	F <sub>w</sub>	
	弾性設計用地震動 S <sub>d</sub> 又は静的震度	基準地震動 S <sub>s</sub>
溶接部 (アンカープレート)	-	4.557 × 10 <sup>3</sup>



1.4 結 論

1.4.1 溶接部の応力

(単位：MPa)

部 材	材 料	応 力	基準地震動 $S_s$	
			算出応力	許容応力
溶接部 (アンカープレート)	SS400	せん断	$\tau_w=6$	$f_s=70$

すべて許容応力以下である。

## 6. 第二弁操作室空気ポンベユニット

### 6.1 評価方針

第二弁操作室空気ポンベユニットの応力評価は、添付書類「V-2-1-9 機能維持の基本方針 3.1 構造強度上の制限」にて設定した荷重及び荷重の組合せ並びに許容限界に基づき、「2.1 構造計画」にて示す第二弁操作室空気ポンベユニットの部位を踏まえ「6.4 評価部位」にて設定する箇所において、「6.5 固有周期」で算出した固有周期に基づく応力等が許容限界内に収まることを、「6.6 応力評価」にて示す方法にて確認することで実施する。確認結果を「6.6.7 評価結果」に示す。

第二弁操作室空気ポンベユニットの評価フローを図 3-1 に示す。

## 6.2 適用基準

適用基準については、非常用窒素供給系高圧窒素ポンベの「4.3 適用基準」に示す。

6.3 記号の説明

記号	記号の説明	単位
$A_{HW}$	水平方向せん断力を受ける溶接部の有効断面積（全箇所当たり）	$\text{mm}^2$
$A_{VW}$	鉛直方向せん断力を受ける溶接部の有効断面積（1箇所当たり）	$\text{mm}^2$
$A_W$	溶接部の有効断面積（1箇所当たり）（壁掛床置形）	$\text{mm}^2$
$C_H$	水平方向設計震度	—
$C_V$	鉛直方向設計震度	—
$F$	* 設計・建設規格* SSB-3133に定める値	MPa
$F_{HW}$	溶接部に作用する水平方向せん断力	N
$F_{VW}$	溶接部に作用する鉛直方向せん断力	N
$F_{W1}$	取付面に対し平行方向に作用するせん断力（壁掛床置形）	N
$F_{W2}$	取付面に対し前後方向に作用するせん断力（水平方向転倒）（壁掛床置形）	N
$F_{W3}$	取付面に対し前後方向に作用するせん断力（鉛直方向転倒）（壁掛床置形）	N
$F_W$	取付面に対し前後方向に作用する最大せん断力（壁掛床置形）	N
$f_s$	* せん断力を受ける溶接部の許容せん断応力	MPa
$g$	重力加速度（=9.80665）	$\text{m/s}^2$
$h$	取付面から重心までの距離	mm
$l_1$	重心と溶接部間の水平方向距離	mm
$l_2$	重心と溶接部間の水平方向距離	mm
$l_3$	重心と下側溶接部間の距離（壁掛床置形）	mm
$l_4$	上側溶接部と下側溶接部中心間の距離（壁掛床置形）	mm
$l_5$	左側溶接部と右側溶接部中心間の距離（壁掛床置形）	mm
$m$	ボンベユニット質量	kg
$n$	溶接箇所数（壁掛床置形）	—
$n_{VW}$	評価上鉛直方向せん断力を受けるとして期待する溶接箇所数	—
$n_{W1}$	鉛直方向地震により取付面に対し前後方向のせん断力を受けるとして期待する溶接箇所数（壁掛床置形）	—
$n_{HW1}$	水平方向地震により取付面に対し前後方向のせん断力を受けるとして期待する溶接箇所数（壁掛床置形）	—
$S_u$	設計・建設規格* 付録材料図表 Part5 表9に定める値	MPa
$S_y$	設計・建設規格* 付録材料図表 Part5 表8に定める値	MPa

記号	記号の説明	単位
$\tau_w$	溶接部に生じる最大せん断応力	MPa
$\tau_{w1}$	溶接部に生じる水平方向せん断応力	MPa
$\tau_{w2}$	溶接部に生じる鉛直方向せん断応力	MPa
$\tau_{w3}$	取付面に対し平行方向に生じるせん断応力（壁掛床置形）	MPa
$\tau_{w4}$	取付面に対し前後方向に生じるせん断応力（壁掛床置形）	MPa

注記\*：「設計・建設規格」とは，発電用原子力設備規格（設計・建設規格（2005年版（2007年追補版含む。））J S M E S N C 1 - 2005/2007）（日本機械学会 2007年9月）をいう。

#### 6.4 評価部位

第二弁操作室空気ポンベユニットの応力評価は、「6.6.1 応力評価方法」に示す条件に基づき、応力評価上厳しくなるアンカプレートへの溶接部について実施する。第二弁操作室空気ポンベユニットの評価部位については、表 2-2 及び表 2-3 の概略構造図に示す。



## 6.5 固有周期

### 6.5.1 固有値解析方法

第二弁操作室空気ポンベユニットの固有値解析方法を以下に示す。

- (1) 第二弁操作室空気ポンベユニットは、6.5.2 解析モデル及び諸元に示す3次元シェル及びはりモデルとして考える。

### 6.5.2 解析モデル及び諸元

第二弁操作室空気ポンベユニットの解析モデルを図6.5-1及び図6.5-2に、解析モデルの概要を以下に示す。また、機器の諸元を表6.5-1及び表6.5-2に示す。

- (1) 第二弁操作室空気ポンベユニットの質量は、ポンベ及びポンベラックに密度として与える。
- (2) 第二弁操作室空気ポンベユニットの重心位置については、モデル形状、質量分布よりプログラムが自動計算する。
- (3) 計算機コードは、「ABAQUS (ver.6.5-4)」を使用し、固有値を求める。なお、評価に用いる計算機コードの検証及び妥当性確認等の概要については、添付書類「V-5-5 計算機プログラム（解析コード）の概要・ABAQUS」に示す。
- (4) 拘束条件は、ポンベユニットとアンカプレートの溶接部を完全拘束とする。

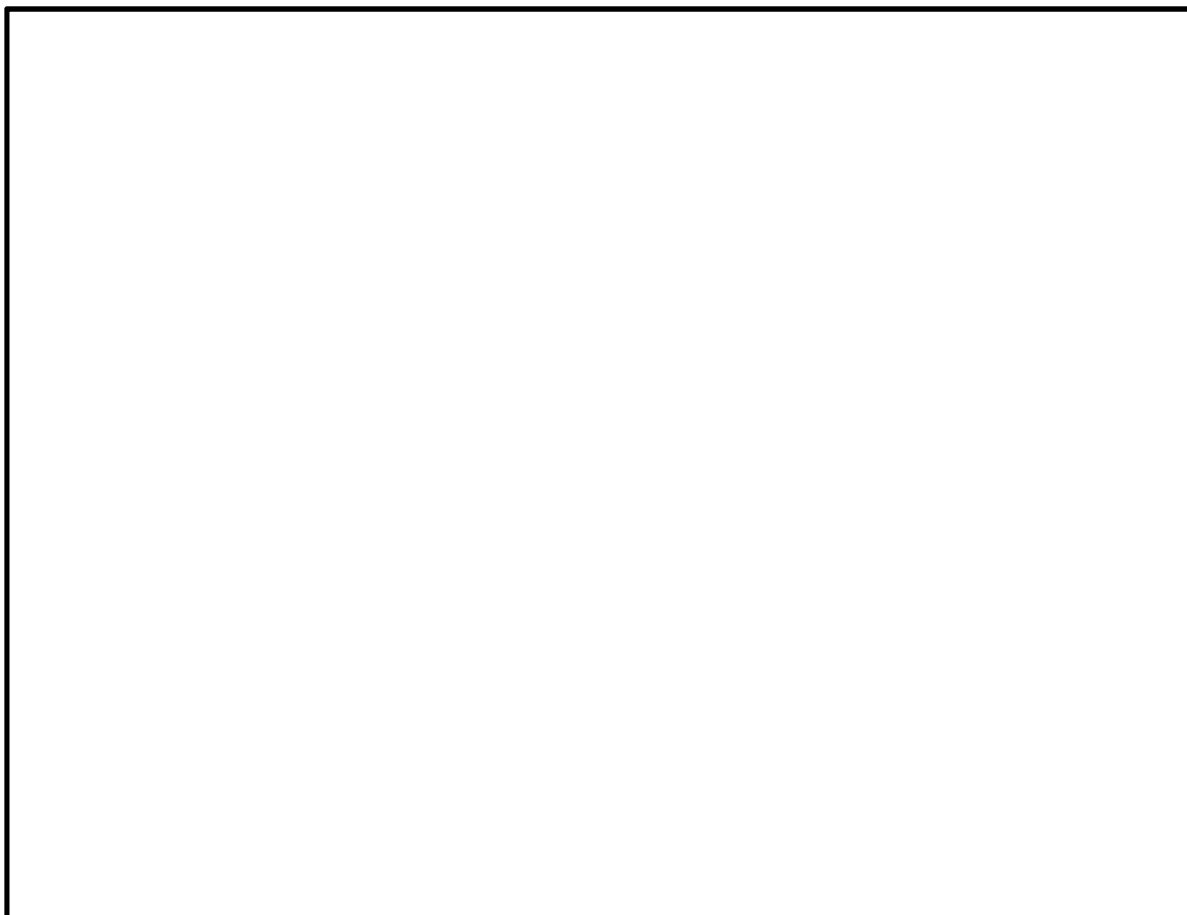


図 6.5-1 解析モデル (第二弁操作室空気ポンベユニット (床置形))



図6.5-2 解析モデル (第二弁操作室空気ポンベユニット(壁掛床置形))

表6.5-1 機器諸元 (第二弁操作室空気ポンプユニット (床置形))

項目	記号	単位	入力値
材質	—	—	SS400
材質	—	—	STH12
材質	—	—	STKR400
質量	m	kg	
温度条件 (雰囲気温度)	T	°C	
縦弾性係数	E	MPa	
縦弾性係数	E	MPa	
縦弾性係数	E	MPa	
ポアソン比	$\nu$	—	
要素数	—	個	
節点数	—	個	

表6.5-2 機器諸元 (第二弁操作室空気ポンプユニット (壁掛床置形))

項目	記号	単位	入力値
材質	—	—	SS400
材質	—	—	STH12
材質	—	—	STKR400
質量	m	kg	
温度条件 (雰囲気温度)	T	°C	
縦弾性係数	E	MPa	
縦弾性係数	E	MPa	
縦弾性係数	E	MPa	
ポアソン比	$\nu$	—	
要素数	—	個	
節点数	—	個	

### 6.5.3 固有値解析結果

固有値解析結果を表 4-3 及び表 4-4 に示す。

表 6.6-3 固有値解析結果(s) (第二弁操作室空気ポンプユニット (床置形))

モード	卓越方向	固有周期
1 次	XZ	0.040
2 次	—	—
3 次	—	—

表 6.5-4 固有値解析結果(s) (第二弁操作室空気ポンプユニット (壁掛床置形))

モード	卓越方向	固有周期
1 次	Z	0.040
2 次	—	—
3 次	—	—

## 6.6 応力評価

### 6.6.1 応力評価方法

- (1) 第二弁操作室空気ポンベユニットの質量は重心に集中しているものとする。
- (2) 第二弁操作室空気ポンベユニットは、床または壁に設置されたアンカプレートに溶接で固定する。
- (3) 地震力は第二弁操作室空気ポンベユニットに対して、水平方向及び鉛直方向から作用するものとする。

### 6.6.2 荷重の組合せ及び許容応力

#### 6.6.2.1 荷重の組合せ及び許容応力状態

第二弁操作室空気ポンベユニットの荷重の組合せ及び許容応力状態のうち重大事故等対処設備の評価に用いるものを表 6.6-1 及び表 6.6-2 に示す。

#### 6.6.2.2 許容応力

第二弁操作室空気ポンベユニットの許容応力を表 6.6-3 に示す。

#### 6.6.2.3 使用材料の許容応力評価条件

第二弁操作室空気ポンベユニットの使用材料の許容応力を表 6.6-4 に示す。

表 6.6-1 荷重の組合せ及び許容応力状態（重大事故等対処設備）

施設区分		機器名称	設備分類*1	機器等の区分	荷重の組合せ	許容応力状態
放射線 管理施設	換気設備	第二弁操作室 空気ポンベユニット (床置形)	可搬/緩和	—*2	$D + P_D + M_D + S_s$ *3	$IV_A S$
					$D + P_{SAD} + M_{SAD} + S_s$	$V_A S$ ( $V_A S$ として $IV_A S$ の許容限 界を用いる。)

注記\*1：「可搬/緩和」は重大事故緩和設備のうち可搬型のものを示す。

\*2：その他の支持構造物の荷重の組合せ及び許容応力を適用する。

\*3：「 $D + P_{SAD} + M_{SAD} + S_s$ 」の評価に包絡されるため、評価結果の記載を省略する。

68

表 6.6-2 荷重の組合せ及び許容応力状態（重大事故等対処設備）

施設区分		機器名称	設備分類*1	機器等の区分	荷重の組合せ	許容応力状態
放射線 管理施設	換気設備	第二弁操作室 空気ポンベユニット (壁掛床置形)	可搬/緩和	—*2	$D + P_D + M_D + S_s$ *3	$IV_A S$
					$D + P_{SAD} + M_{SAD} + S_s$	$V_A S$ ( $V_A S$ として $IV_A S$ の許容限 界を用いる。)

注記\*1：「可搬/緩和」は重大事故緩和設備のうち可搬型のものを示す。

\*2：その他の支持構造物の荷重の組合せ及び許容応力を適用する。

\*3：「 $D + P_{SAD} + M_{SAD} + S_s$ 」の評価に包絡されるため、評価結果の記載を省略する。

表 6.6-3 許容応力（重大事故等その他の支持構造物）

許容応力状態	許容限界*1, *2
	一次応力
	せん断
IV <sub>A</sub> S	1.5・f <sub>s</sub> *
V <sub>A</sub> S (V <sub>A</sub> SとしてIV <sub>A</sub> Sの 許容限界を用いる。)	

注記\*1：応力の組合せが考えられる場合には，組合せ応力に対しても評価を行う。

\*2：当該の応力が生じない場合，規格基準で省略可能とされている場合及び他の応力で代表可能である場合は評価を省略する。

表 6.6-4 使用材料の許容応力評価条件 (重大事故等対処設備)

評価部材	材料	温度条件 (°C)		S <sub>y</sub> (MPa)	S <sub>u</sub> (MPa)	S <sub>y</sub> (R T) (MPa)
		溶接部 (アンカープレート)	SS400	周囲環境温度	50	241 (16mm 以下)



### 6.6.3 設計用地震力

耐震評価に用いる設計用地震力を表 6.6-5 及び表 6.6-6 に示す。

「基準地震動  $S_s$ 」による地震力は、添付書類「V-2-1-7 設計用床応答曲線の作成方針」に基づく。

表 6.6-5 設計用地震力（重大事故等対処施設）（第二弁操作室空気ポンプユニット（床置形））

耐震重要度分類	据付場所 及び 床面高さ (m)	固有周期 (s)	基準地震動 $S_s$	
			水平方向 設計震度	鉛直方向 設計震度
-( $S_s$ )	原子炉建屋 EL. 14.0 <sup>*1</sup>	0.040	$C_H=1.13^{*2}$	$C_V=0.99^{*2}$

注記 \*1：基準床レベルを示す。

\*2：基準地震動  $S_s$  の震度と同等以上の設計震度

表 6.6-6 設計用地震力（重大事故等対処施設）（第二弁操作室空気ポンプユニット（壁掛床置形））

耐震重要度分類	据付場所 及び 床面高さ (m)	固有周期 (s)	基準地震動 $S_s$	
			水平方向 設計震度	鉛直方向 設計震度
-( $S_s$ )	原子炉建屋 EL. 20.3 <sup>*1</sup>	0.040	$C_H=1.34^{*2}$	$C_V=1.01^{*2}$

注記 \*1：基準床レベルを示す。

\*2：基準地震動  $S_s$  の震度と同等以上の設計震度

6.6.4 計算方法

6.6.4.1 応力の計算方法

6.6.4.1.1 第二弁操作室空気ポンプユニット（床置形） 溶接部の応力

溶接部の応力は、地震による震度によって生じる水平方向せん断力と鉛直方向せん断力について計算する。

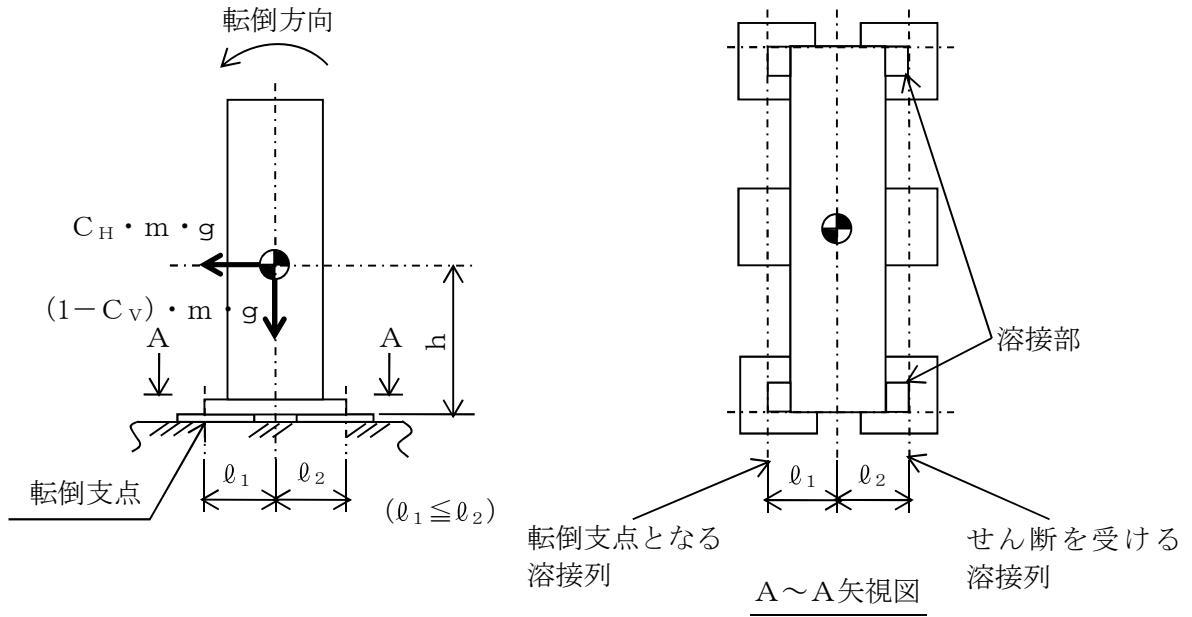


図 6.6-1(1) 計算モデル

(床置形 短辺方向転倒-1  $(1 - C_V) \geq 0$  の場合)

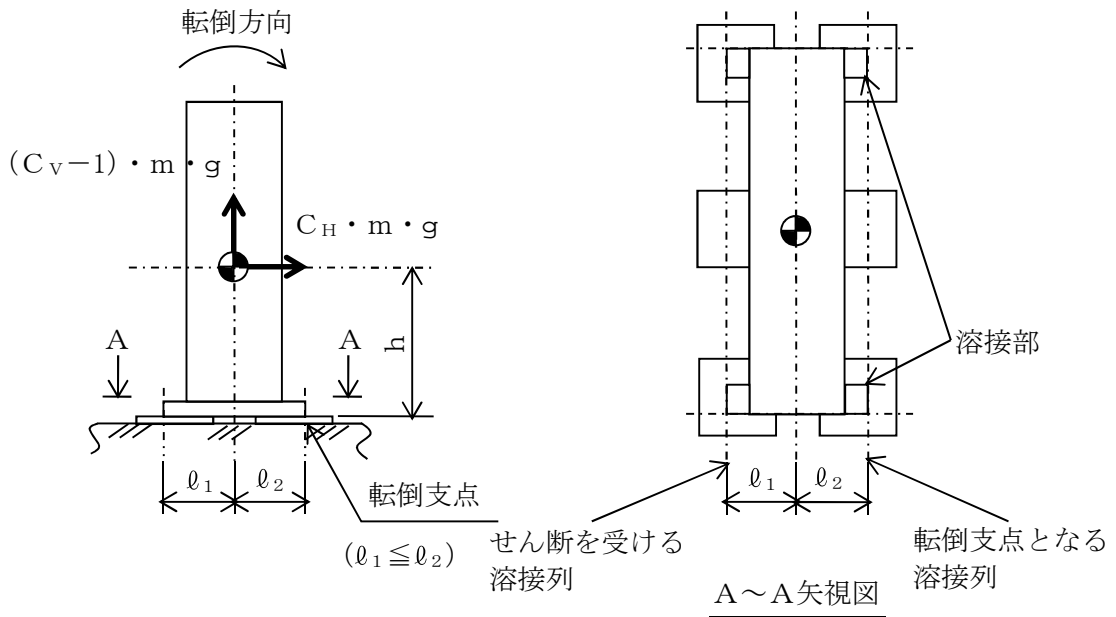


図 6.6-1(2) 計算モデル

(床置形 短辺方向転倒-2  $(1 - C_V) < 0$  の場合)

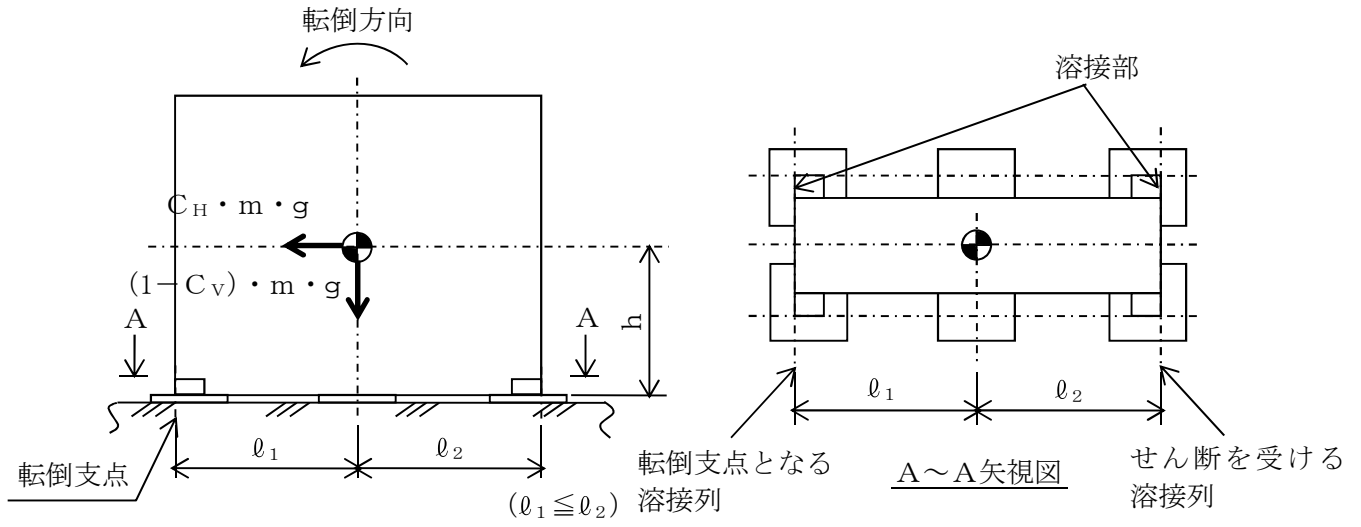


図 6.6-2(1) 計算モデル  
(床置形 長辺方向転倒-1  $(1 - C_V) \geq 0$  の場合)

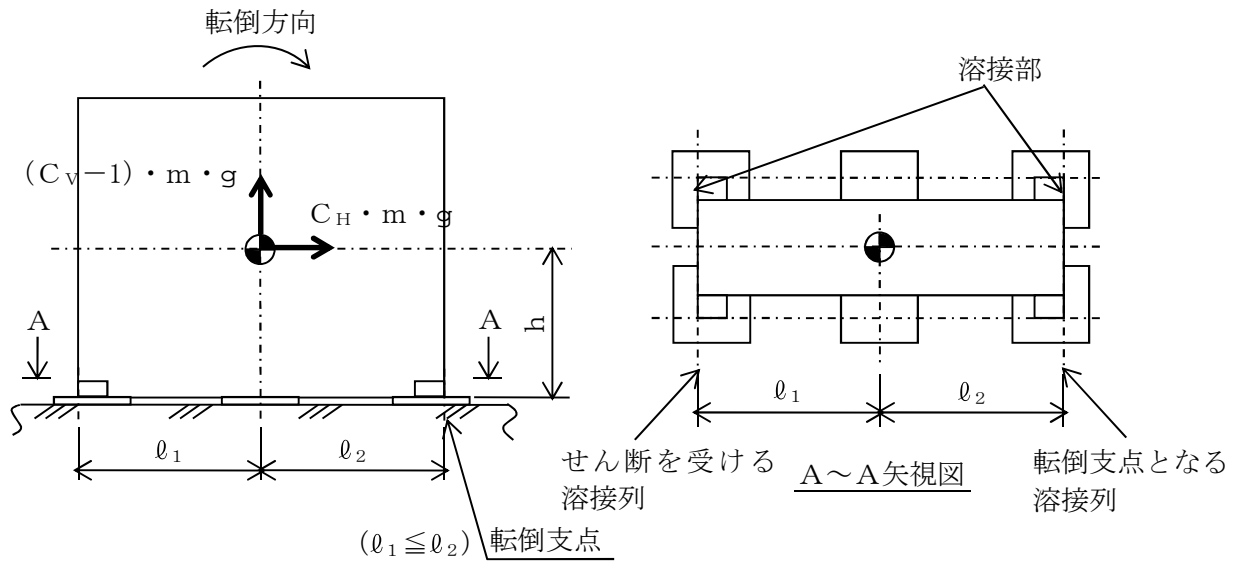


図 6.6-2(2) 計算モデル  
(床置形 長辺方向転倒-2  $(1 - C_V) < 0$  の場合)

(1) 水平方向せん断応力

溶接部に対する水平方向せん断力は全溶接部で受けるものとして計算する。

水平方向せん断力 ( $F_{HW}$ )

$$F_{HW} = C_H \cdot m \cdot g \quad \dots \dots \dots (6.6.4.1)$$

水平方向せん断力 ( $\tau_{w1}$ )

$$\tau_{w1} = \frac{F_{HW}}{A_{HW}} \quad \dots \dots \dots (6.6.4.2)$$

(2) 鉛直方向せん断応力

溶接部に対する力は最も厳しい条件として、図5-1及び図5-2で最外列の溶接部を支点とする転倒を考え、これを片側の最外列の溶接部で受けるものとして計算する。

鉛直方向せん断力 ( $F_{vW}$ )

計算モデル図5-1(1)及び5-2(1)の場合のせん断力

$$F_{vW} = \frac{m \cdot g \cdot C_H \cdot h - m \cdot g \cdot (1 - C_V) \cdot l_1}{n_{vW} \cdot (l_1 + l_2)} \quad \dots \dots \dots (6.6.4.3)$$

計算モデル図5-1(2)及び5-2(2)の場合のせん断力

$$F_{vW} = \frac{m \cdot g \cdot C_H \cdot h - m \cdot g \cdot (1 - C_V) \cdot l_2}{n_{vW} \cdot (l_1 + l_2)} \quad \dots \dots \dots (6.6.4.4)$$

鉛直方向せん断力 ( $\tau_{w2}$ )

$$\tau_{w2} = \frac{F_{vW}}{A_{vW}} \quad \dots \dots \dots (6.6.4.5)$$

(3) 溶接部の応力

$$\tau_w = \text{Max} \{ \text{水平方向せん断力} (\tau_{w1}), \text{鉛直方向せん断力} (\tau_{w2}) \} \quad \dots \dots (6.6.4.6)$$

6.6.4.1.2 第二弁操作室空気ポンプユニット（壁掛床置形） 溶接部の応力

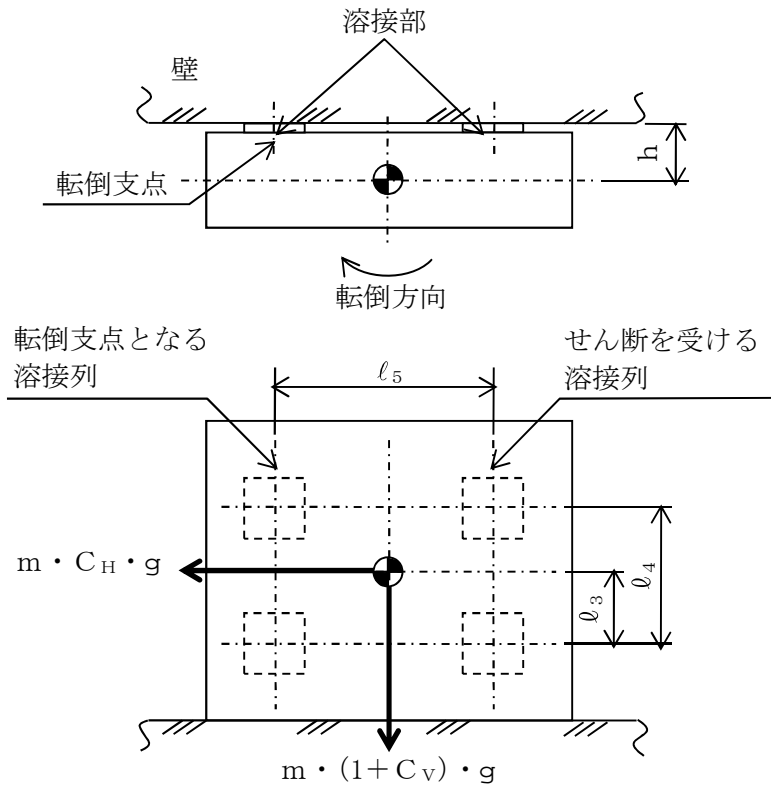


図 6.6-3(1) 計算モデル  
(壁掛床置形 水平方向転倒の場合)

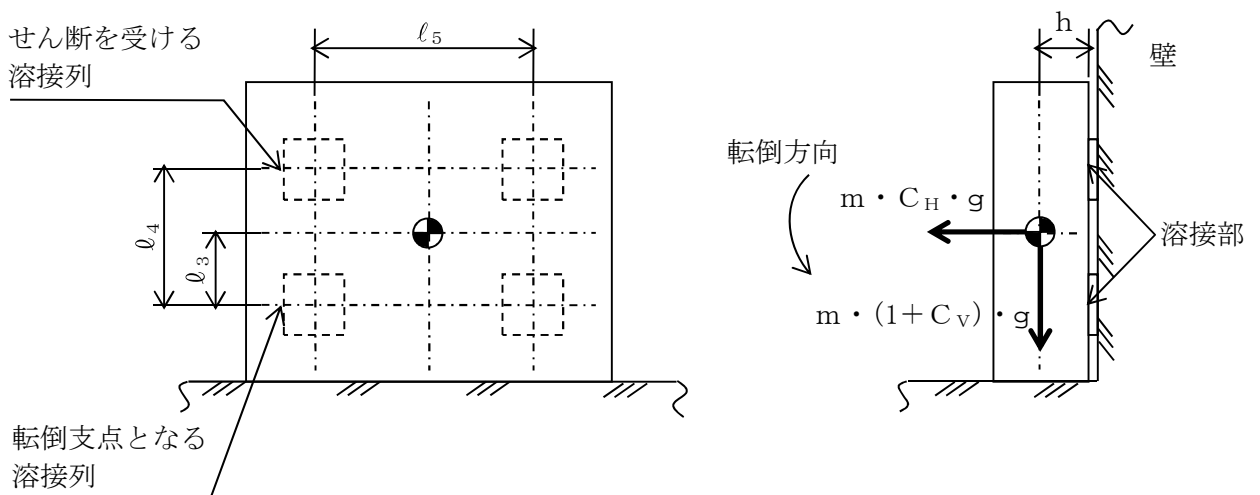


図 6.6-3(2) 計算モデル  
(壁掛床置形 鉛直方向転倒の場合)

(1) ボンベユニット取付面に対し平行方向に作用するせん断応力

ボンベユニット取付面に対し平行方向に作用するせん断力は全溶接部で受けるものとして計算する。

ボンベユニット取付面に対し平行方向に作用するせん断力 ( $F_{W1}$ )

$$F_{W1} = \sqrt{(m \cdot C_H \cdot g)^2 + (m \cdot (1 + C_V) \cdot g)^2} \dots\dots\dots (6.6.4.7)$$

ボンベユニット取付面に対し平行方向に作用するせん断応力 ( $\tau_{W3}$ )

$$\tau_{W3} = \frac{F_{W1}}{n \cdot A_W} \dots\dots\dots (6.6.4.8)$$

(2) ボンベユニット取付面に対し前後方向に作用するせん断応力

溶接部に対する力は最も厳しい条件として、図6.6-3(1)及び図6.6-3(2)で最外列の溶接部を支点とする転倒を考え、これを片側の最外列の溶接部で受けるものとして計算する。

計算モデル図6.6-3(1)に示す水平方向転倒の場合のせん断力 ( $F_{W2}$ )

$$F_{W2} = \frac{m \cdot (1 + C_V) \cdot h \cdot g}{n_{VW1} \cdot l_4} + \frac{m \cdot C_H \cdot h \cdot g}{n_{HW1} \cdot l_5} \dots\dots\dots (6.6.4.9)$$

計算モデル図6.6-3(2)に示す鉛直方向転倒の場合のせん断力 ( $F_{W3}$ )

$$F_{W3} = \frac{m \cdot (1 + C_V) \cdot h \cdot g + m \cdot C_H \cdot l_3 \cdot g}{n_{VW1} \cdot l_4} \dots\dots\dots (6.6.4.10)$$

ボンベユニット取付面に対し前後方向に作用するせん断力

$$F_W = \text{Max}(F_{W2}, F_{W3})$$

ボンベユニット取付面に対し前後方向に作用するせん断力応力 ( $\tau_{W4}$ )

$$\tau_{W4} = \frac{F_W}{A_W} \dots\dots\dots (6.7.4.11)$$

(3) 溶接部の応力

$\tau_W = \text{Max}\{\text{ボンベユニット取付面に対し平行方向に作用するせん断応力} (\tau_{W3})$

$, \text{ボンベユニット取付面に対し前後方向に作用するせん断力応力} (\tau_{W4}) \}$

$\dots\dots\dots (6.6.4.12)$

## 6.6.5 計算条件

### 6.6.5.1 溶接部の応力計算条件

応力計算に用いる計算条件は、本計算書の【第二弁操作室空気ポンベユニットの耐震性についての計算結果】の設計条件及び機器要目に示す。

### 6.6.6 応力の評価

#### 6.6.6.1 溶接部の応力評価

6.6.4.1項で求めた溶接部のせん断応力  $\tau_w$  は許容せん断応力  $f_s$  以下であること。

	基準地震動 $S_s$ による 荷重との組合せの場合
許容せん断応力 $f_s$	$\frac{F}{1.5 * \sqrt{3}} \cdot 1.5$



## 6.6.7 評価結果

### 6.6.7.1 重大事故等対処設備としての評価結果

第二弁操作室空気ポンプユニットの重大事故等時の状態を考慮した場合の応力評価結果を以下に示す。発生値は許容限界を満足しており、設計用地震力に対して十分な構造強度を有していることを確認した。

#### (1) 応力評価結果

応力評価の結果を次ページ以降の表に示す。

【第二弁操作室空気ポンプユニット（床置形）の耐震性についての計算結果】

1. 重大事故等対処設備

1.1 設計条件

機器名称	耐震重要度分類	据付場所及び床面高さ (m)	固有周期 (s)	弾性設計用地震動 $S_d$ 又は静的震度		基準地震動 $S_s$		周囲環境温度 (°C)
				水平方向設計震度	鉛直方向設計震度	水平方向設計震度	鉛直方向設計震度	
第二弁操作室空気ポンプユニット (床置形)	- ( $S_s$ )	原子炉建屋 EL. 14.0*1	0.040	—	—	$C_H=1.13^{*2}$	$C_V=0.99^{*2}$	50

注記\*1：基準床レベルを示す。

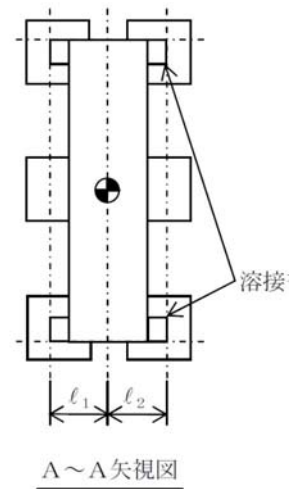
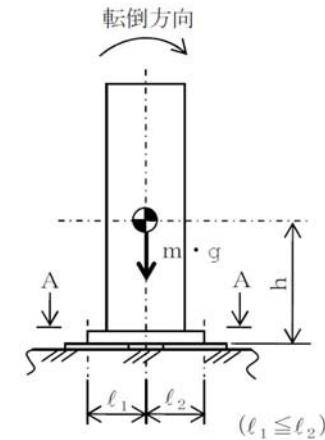
\*2：基準地震動  $S_s$  の震度と同等以上の設計震度

1.2 機器要目

1.2.1 第二弁操作室空気ポンプユニット（床置形）

部材	m (kg)	h (mm)	$\ell_1$ (mm)	$\ell_2$ (mm)	$A_{vw}$ (mm <sup>2</sup> )	$S_y$ (MPa)	$S_u$ (MPa)	$F^*$ (MPa)
溶接部 (アンカープレート)	592	672	275	325	424.3	241 (16mm以下)	394 (16mm以下)	124

部材	$n_{vw}$		転倒方向	
	弾性設計用地震動 $S_d$ 又は静的震度	基準地震動 $S_s$	弾性設計用地震動 $S_d$ 又は静的震度	基準地震動 $S_s$
溶接部 (アンカープレート)	—	2	—	短辺



1.3 計算数値

1.3.1 溶接部に作用する力 (単位：N)

部材	$F_{vw}$	
	弾性設計用地震動 $S_d$ 又は静的震度	基準地震動 $S_s$
溶接部 (アンカープレート)	—	$3.660 \times 10^3$

1.4 結 論

1.4.1 溶接部の応力

(単位：MPa)

部 材	材 料	応 力	基準地震動 $S_s$	
			算出応力	許容応力
溶接部 (アンカープレート)	SS400	せん断	$\tau_w=9$	$f_s=71$

すべて許容応力以下である。

【第二弁操作室空気ポンプユニット(壁掛床置形)の耐震性についての計算結果】

1. 重大事故等対処設備

1.1 設計条件

機器名称	耐震重要度分類	据付場所及び床面高さ (m)	固有周期 (s)	弾性設計用地震動 S <sub>d</sub> 又は静的震度		基準地震動 S <sub>s</sub>		周囲環境温度 (°C)
				水平方向 設計震度	鉛直方向 設計震度	水平方向 設計震度	鉛直方向 設計震度	
第二弁操作室空気ポンプユニット (壁掛床置形)	- (S <sub>s</sub> )	原子炉建屋 EL 20.3*1	0.040	—	—	C <sub>H</sub> =1.34*2	C <sub>V</sub> =1.01*2	50

注記\*1: 基準床レベルを示す。

\*2: 基準地震動 S<sub>s</sub> の震度と同等以上の設計震度

1.2 機器要目

1.2.1 第二弁操作室空気ポンプユニット (壁掛床置形)

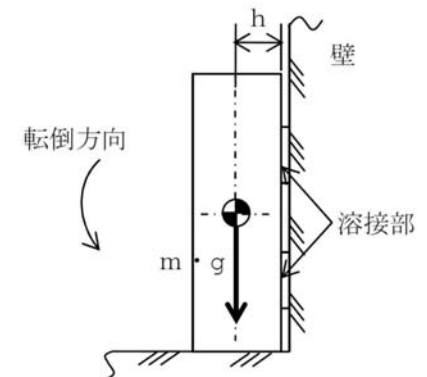
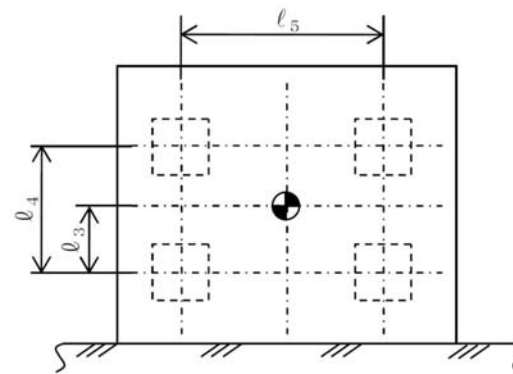
部材	m (kg)	h (mm)	ℓ <sub>3</sub> (mm)	ℓ <sub>4</sub> (mm)	ℓ <sub>5</sub> (mm)	A <sub>w</sub> (mm <sup>2</sup> )	S <sub>y</sub> (MPa)	S <sub>u</sub> (MPa)	F* (MPa)
溶接部 (アンカープレート)	552	182	294	595	780	763.7	241 (16mm 以下)	394 (16mm 以下)	124

部材	n <sub>VW1</sub>		n <sub>HW1</sub>		転倒方向	
	弾性設計用地震動 S <sub>d</sub> 又は静的震度	基準地震動 S <sub>s</sub>	弾性設計用地震動 S <sub>d</sub> 又は静的震度	基準地震動 S <sub>s</sub>	弾性設計用地震動 S <sub>d</sub> 又は静的震度	基準地震動 S <sub>s</sub>
溶接部 (アンカープレート)	—	2	—	2	—	鉛直方向

1.3 計算数値

1.3.1 溶接部に作用する力 (単位: N)

部材	F <sub>w</sub>	
	弾性設計用地震動 S <sub>d</sub> 又は静的震度	基準地震動 S <sub>s</sub>
溶接部 (アンカープレート)	—	3.456×10 <sup>3</sup>



1.4 結 論

1.4.1 溶接部の応力

(単位：MPa)

部 材	材 料	応 力	基準地震動 $S_s$	
			算出応力	許容応力
溶接部 (アンカープレート)	SS400	せん断	$\tau_w=5$	$f_s=71$

すべて許容応力以下である。

## 7 緊急時対策所加圧設備

### 7.1 評価方針

緊急時対策所加圧設備の応力評価は、添付書類「V-2-1-9 機能維持の基本方針 3.1 構造強度上の制限」にて設定した荷重及び荷重の組合せ並びに許容限界に基づき、「2.1 構造計画」にて示す緊急時対策所加圧設備の部位を踏まえ「7.4 評価部位」にて設定する箇所において、「7.5 地震応答解析」で算出した固有周期に基づく応力等が許容限界内に収まることを、「5. 構造強度評価」にて示す方法にて確認することで実施する。確認結果を「6. 評価結果」に示す。

緊急時対策所加圧設備の耐震評価フローについては図 3-1 に示す。

### 7.2 適用基準

適用基準については、非常用窒素供給系高圧窒素ポンベの「4.3 適用基準」に示す。

### 7.3 評価部位

緊急時対策所加圧設備の応力評価は、「7.4.6 評価条件」に示す条件に基づき、取付ボルト及びボンベカードルフレームについて実施する。緊急時対策所加圧設備の耐震評価部位については、表 2-4 の概略構造図に示す。

### 7.4 地震応答解析

#### 7.4.1 基本方針

ボンベカードルフレームの地震応答解析は、「7.4.2 解析方法」に示す方法により、「7.4.3 設計用地震力」に示す設計用地震力及び「7.4.4 解析モデル及び諸元」に示す解析モデルを用いて計算し、「7.4.5 固有値解析結果」においてボンベカードルフレームの固有振動数を評価する。

#### 7.4.2 解析方法

- (1) ボンベカードルフレームを構成する鋼材をはり要素としてモデル化した多質点モデルによる地震応答解析を実施する。
- (2) 解析コードは、NX NASTRAN (Version5.0mpl) を使用する。
- (3) 拘束条件として、建屋躯体との取合い点を完全拘束として設定する。
- (4) 許容応力について JSME S NC1-2005/2007 の付録材料図表を用いて計算する際に、温度が図表記載温度の中間の値の場合は、比例法を用いて計算する。ただし、付録材料図表 Part5 で比例法を用いる場合の端数処理は、小数第 1 位以下を切り捨てた値を用いるものとする。
- (5) 応力計算に用いる寸法は、公称値を使用する。

#### 7.4.3 設計用地震力

ボンベ設備の設計用地震力は、添付書類「V-2-1-7 設計用床応答曲線の作成方針」に基づく。

第 7.4-1 表 設計用地震力 緊急時対策所加圧設備(ボンベカードル)

地震動	保管場所	設計用床応答曲線			備考
		建屋及び高さ (m)	方向	減衰定数 (%)	
基準地震動 $S_s$	緊急時対策所 建屋 EL. 23.3m	緊急時対策所 建屋	水平	1.0	水平方向は $S_s$ -11~14, 21, 22, 31, D1 の NS 方向及び EW 方向の 包絡曲線を用いる。 鉛直方向は $S_s$ -11~14, 21, 22, 31, D1 の包絡曲線を用いる。
		空気ボンベ室 EL. 23.3m	鉛直	1.0	

#### 7.4.4 解析モデル及び諸元

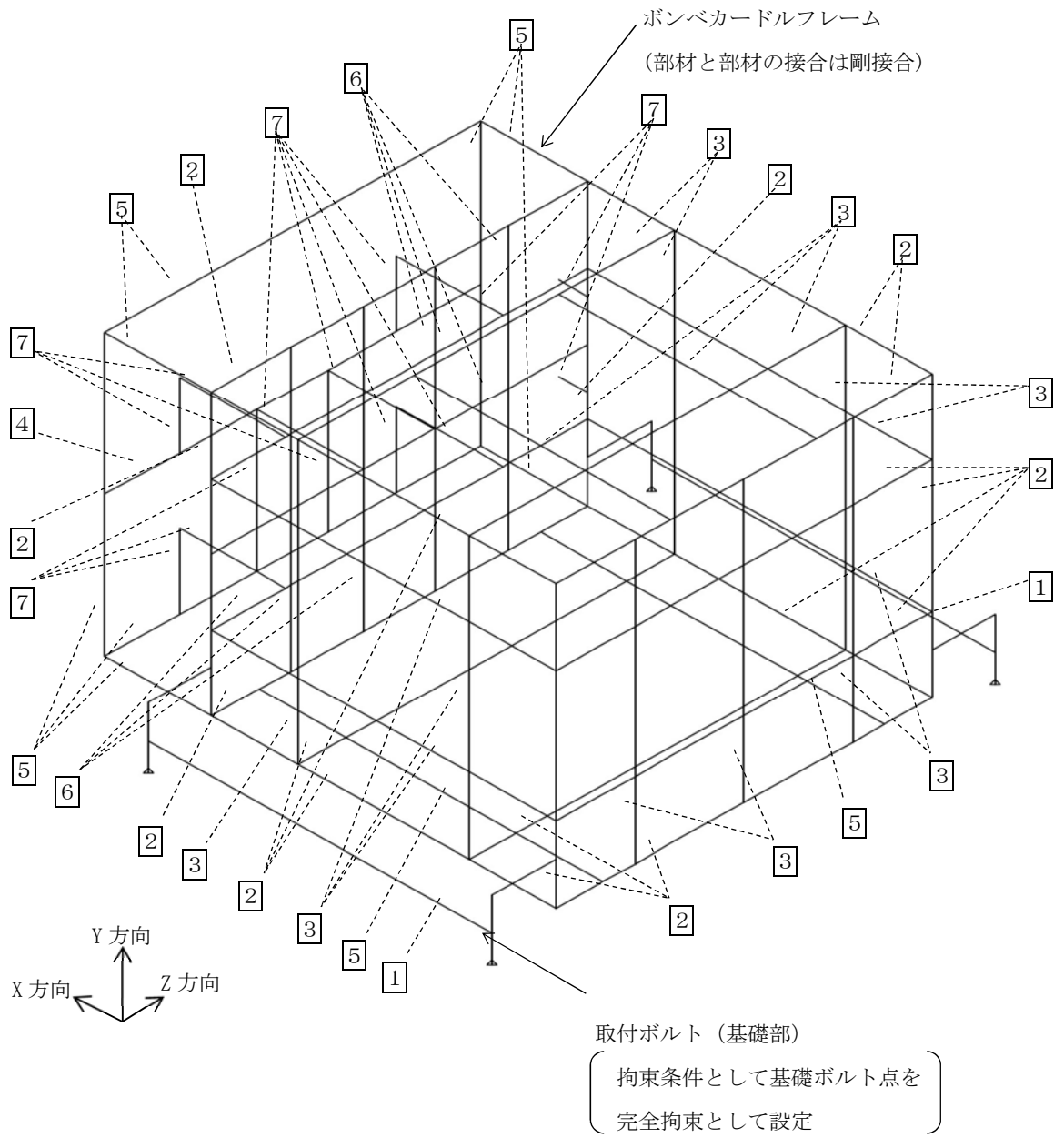
##### (1) 緊急時対策所加圧設備(ボンベカードル)

緊急時対策所加圧設備(ボンベカードル)の解析モデルは、ボンベカードルフレームを構成する鋼材をはり要素として、以下のとおりモデル化した多質点モデルである。

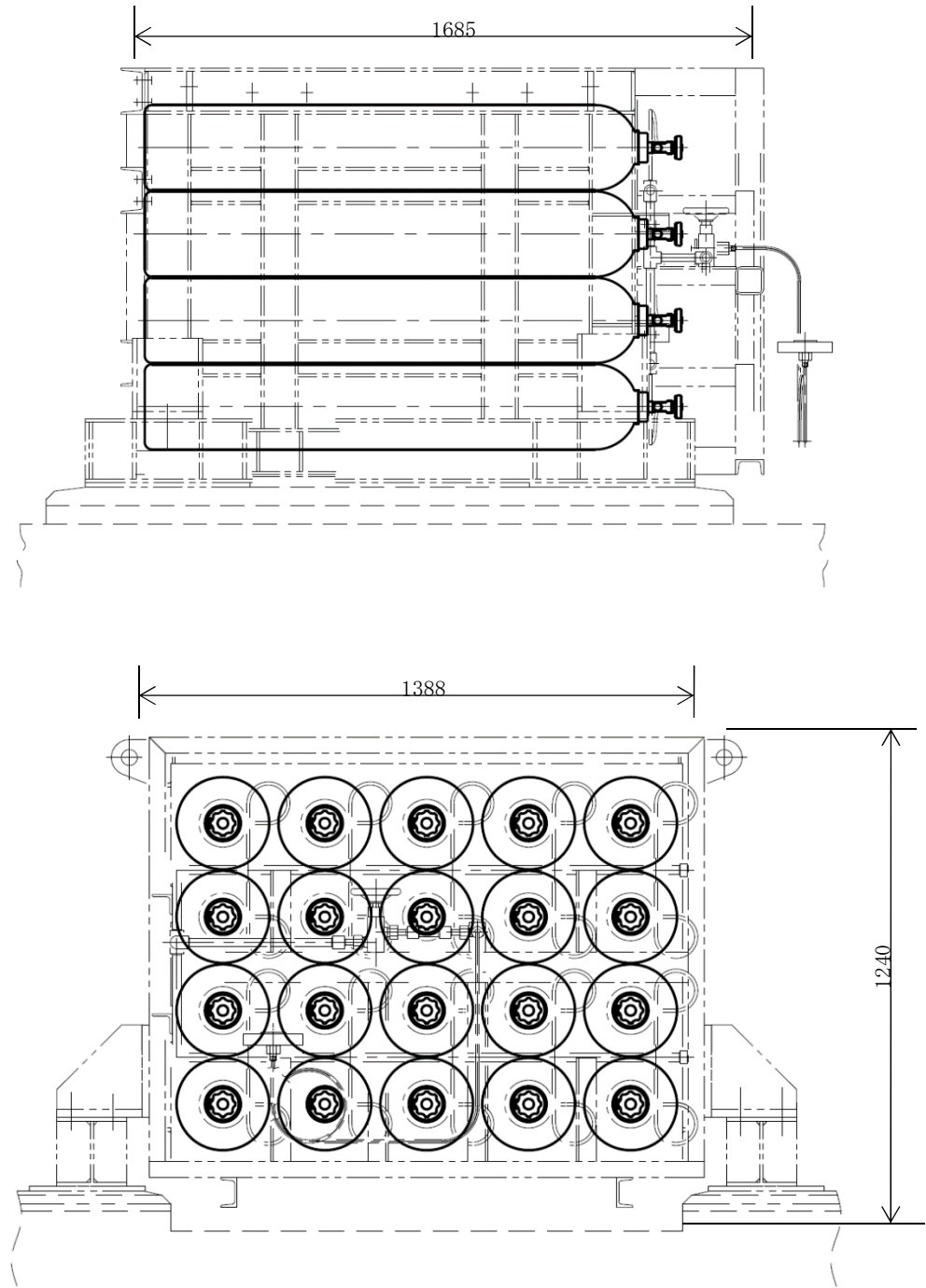
解析モデルを第 7.4-1 図に、外形図を第 7.4-2 図に、解析モデルの諸元を第 7.4-1 表に示す。

- a. ボンベカードルフレームの各部材をはり要素でモデル化する。
- b. 建屋躯体との取合い点を固定端部としてモデル化する。
- c. ボンベカードルフレームに収納・固定される空気ボンベ及び配管・弁等の機器重量は、各々組込む位置に相当する各質点に付加する。





第 7.4-1 図 解析モデル



第 7.4-2 図 外形図

第 7.4-2 表 解析モデルの諸元(1/2)

項 目	記 号	単 位	入力値
材 質	—	—	SS400/STKR400
温度条件(雰囲気温度)	T	°C	50
縦弾性係数 <sup>(注)</sup>	E	MPa	$2.01 \times 10^5$
ポアソン比	$\nu$	—	0.3
質量(ボンベ)	W	kg	70
質量(フレーム)	W	kg	800
ボンベ数	—	本	20
寸 法	—	—	第 7.5-2 図
要素数	—	個	312
節点数	—	個	233

(注) 部位は①ボンベカードルフレーム

第 7.4-2 表 解析モデルの諸元 (2/2)

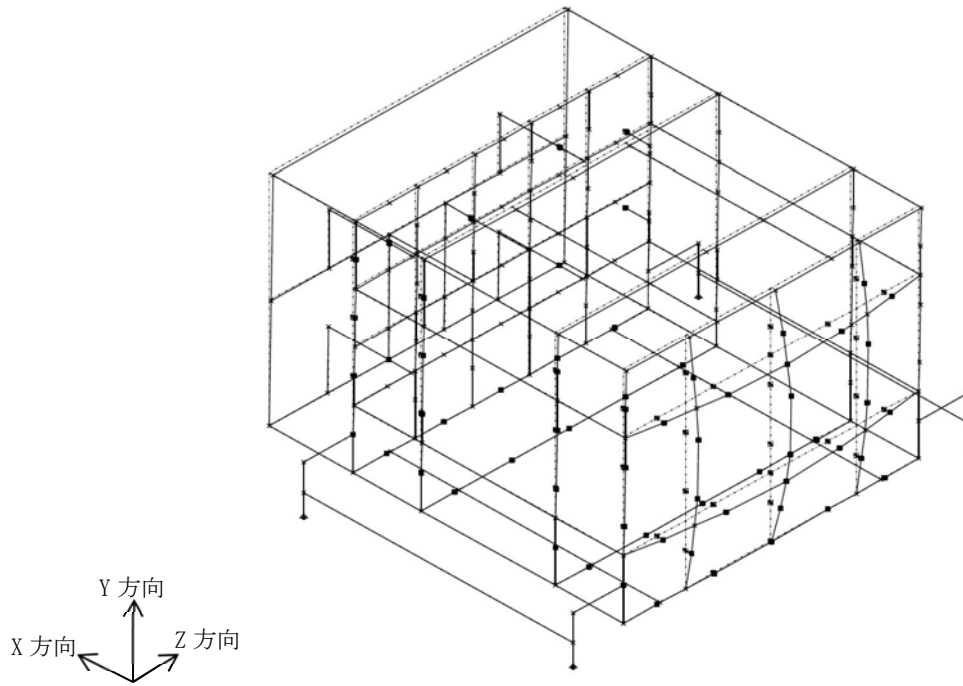
部材	部材 番号	材料	諸元 (数値) (mm)	縦弾性係数 (MPa)	断面積 (mm <sup>2</sup> )	断面二次モーメント (mm <sup>4</sup> )		密度 (kg/mm <sup>3</sup> )
						強軸	弱軸	
ボンベカードル フレーム	1	SS400	H175×175×7.5×11	20100	5143	2.9×10 <sup>7</sup>	9.84×10 <sup>6</sup>	7.85×10 <sup>-6</sup>
	2	SS400	C125×65×6×8	20100	1711	4.24×10 <sup>6</sup>	6.18×10 <sup>5</sup>	7.85×10 <sup>-6</sup>
	3	SS400	C100×50×5×7.5	20100	1192	1.88×10 <sup>6</sup>	2.6×10 <sup>5</sup>	7.85×10 <sup>-6</sup>
	4	STKR400	B75×75×4.5	20100	1217	9.86×10 <sup>5</sup>	9.86×10 <sup>5</sup>	7.85×10 <sup>-6</sup>
	5	SS400	C75×40×5×7	20100	881.8	7.53×10 <sup>5</sup>	1.22×10 <sup>5</sup>	7.85×10 <sup>-6</sup>
	6	SS400	L65×65×6	20100	752.7	4.66×10 <sup>5</sup>	1.22×10 <sup>5</sup>	7.85×10 <sup>-6</sup>
	7	SS400	L50×50×6	20100	564.4	2.0×10 <sup>5</sup>	5.23×10 <sup>4</sup>	7.85×10 <sup>-6</sup>
取付ボルト (基礎部)	—	SNB7	M24×8 本	—	—	—	—	—
取付ボルト	—	SNB7	M16×16 本	—	—	—	—	—

#### 7.4.5 固有値解析結果

ポンベ設備の固有値解析結果を第 7.4-3 表に、振動モード図を第 7.4-3 図～第 7.4-5 図に示す。

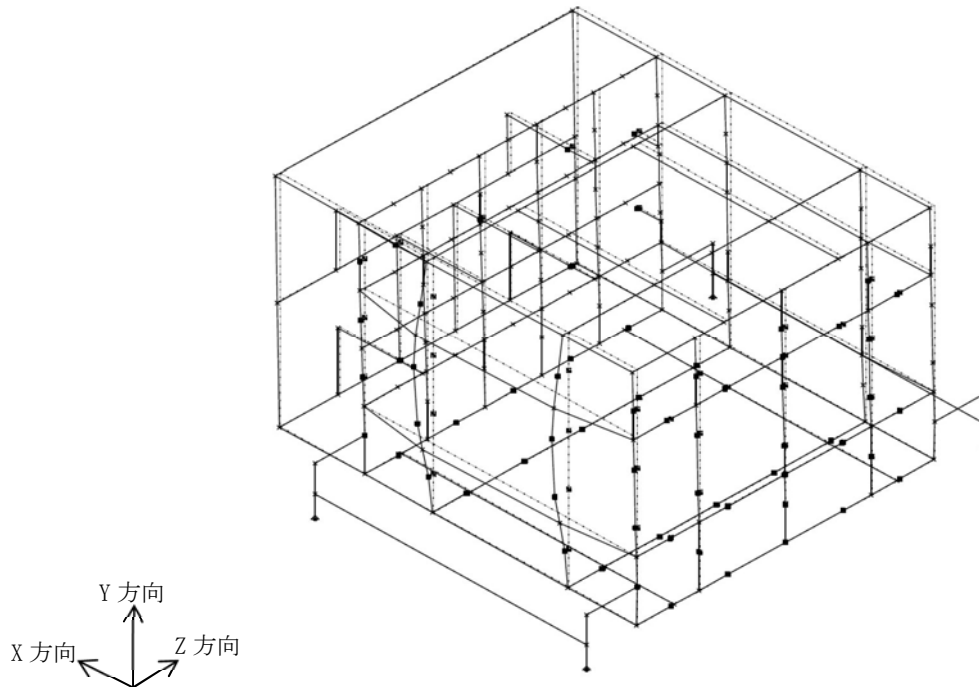
第 7.4-3 表 固有値解析結果

設備名称	方 向	固有振動数 (Hz)	振動モード図
緊急時対策所加圧設備 (ポンベカードル)	X 方向	22.838	第 7.4-3 図
	Z 方向	34.582	第 7.4-4 図
	Y 方向	26.878	第 7.4-5 図



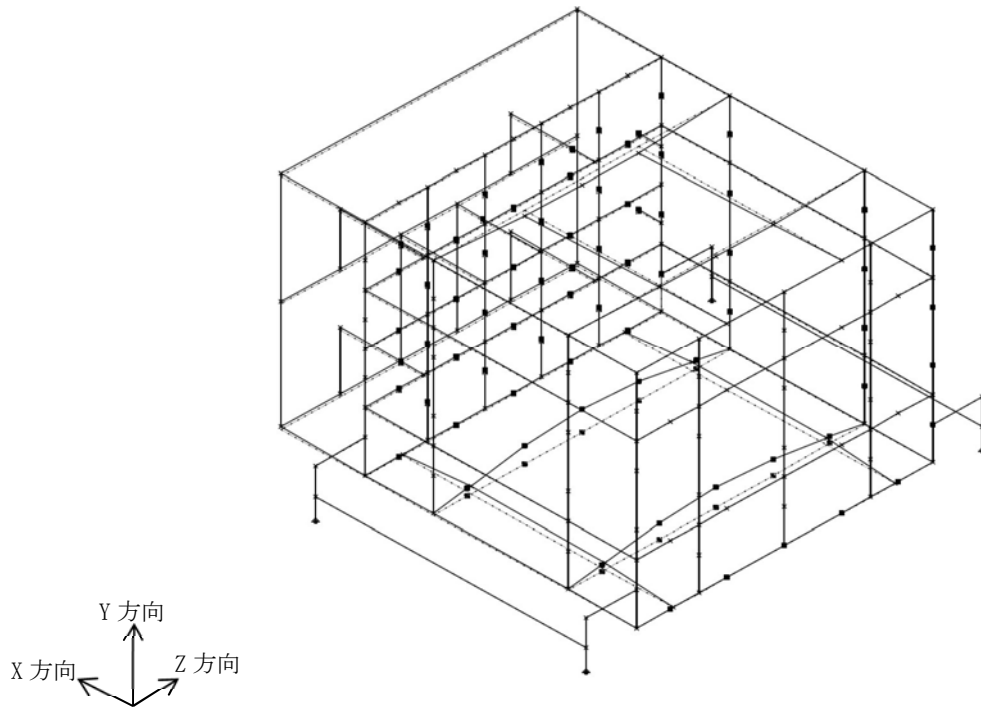
第 7.4-3 図 X 方向 振動モード図

緊急時対策所加圧設備(ボンベカードル)



第 7.5-4 図 Z 方向 振動モード図

緊急時対策所加圧設備(ボンベカードル)



第 7.4-5 図 Y 方向 振動モード図  
緊急時対策所加圧設備 (ポンベカードル)

## 7.5 応力評価

### 7.5.1 基本方針

ボンベ設備の応力評価は、「7.5.2 評価対象部位」に示す評価対象部位が、「7.5.3 荷重及び荷重の組合せ」に示す荷重及び荷重の組合せに対し、「7.5.4 許容限界」に示す許容限界を満足することを、「7.5.5 評価方法」に示す方法を用いて評価を行う。

### 7.5.2 評価対象部位

ボンベ設備の評価対象部位は、「7.3 評価部位」にて設定したとおり、ボンベカードルフレーム及び取付ボルトとする。

ボンベ設備の評価対象部位については、「表 2-4 構造計画」に示す。

### 7.5.3 荷重及び荷重の組合せ

応力評価に用いる荷重及び荷重の組合せは、「7.5.3.2 荷重の組合せ」に示す荷重及び荷重の組合せを用いる。

#### 7.5.3.1 荷重の種類

構造強度評価に用いる荷重は、以下の荷重を用いる。

(1) 死荷重 (D)

死荷重は、ボンベ設備の自重とする。

(2) 地震荷重 ( $S_s$ )

地震荷重は、基準地震動  $S_s$  による地震力とする。



### 7.5.3.2 荷重の組合せ

構造強度評価に用いる荷重の組合せは、ポンベ設備の評価対象部位ごとに設定する。  
荷重の組合せ及び許容応力状態を第7.5-4表に示す。

第7.5-4表 荷重の組合せ及び許容応力状態

設備名称	評価対象部位	許容応力状態	荷重の組合せ
ポンベ設備	ポンベカードル フレーム	$IV_A S$	$D + S_s$
	取付ボルト (基礎部) 取付ボルト	$IV_A S$	$D + S_s$

#### 7.5.4 許容限界

ボンベ設備の許容限界は、「7.3 評価対象部位」にて設定した評価対象部位の機能損傷モードを考慮し、許容応力状態 $IV_{AS}$ の許容応力とする。

評価対象部位の許容限界を第7.5-5表及び第7.5-6表に示す。

第7.5-5表 フレームの許容限界

評価対象部位	耐震 クラス	荷重の組合せ	許容応力 状態	許容限界 <sup>(注1)(注2)</sup>	
				一次応力	
				組合せ	
ボンベカードル フレーム	—	D + S <sub>s</sub>	IV <sub>A</sub> S	1.5f <sub>t</sub> <sup>*</sup>	

(注1) f<sub>t</sub><sup>\*</sup>: JSME S NC1-2005/2007 SSB-3121.1(1)a本文中 Sy 及び Sy (RT) を 1.2Sy 及び 1.2Sy (RT) と読み替えて算出した値 (JSME S NC1-2005/2007 SSB-3133)。ただし、Sy 及び 0.7Su のいずれか小さい方の値とする。

(注2) JEAG4601・補-1984の「その他の支持構造物の許容応力」に準じて設定する。

第7.5-6表 取付ボルト及び基礎ボルトの許容限界

評価対象部位	耐震 クラス	荷重の組合せ	許容応力 状態	許容限界 <sup>(注1)(注2)</sup>	
				一次応力	
				引張 <sup>(注3)</sup>	せん断 <sup>(注3)</sup>
基礎ボルト 取付ボルト	—	D + S <sub>s</sub>	IV <sub>A</sub> S	1.5f <sub>t</sub> <sup>*</sup>	1.5f <sub>s</sub> <sup>*</sup>

(注1) f<sub>t</sub><sup>\*</sup>, f<sub>s</sub><sup>\*</sup>: JSME S NC1-2005/2007 SSB-3121.1(1)a本文中 Sy 及び Sy (RT) を 1.2Sy 及び 1.2Sy (RT) と読み替えて算出した値 (JSME S NC1-2005/2007 SSB-3133)。ただし、Sy 及び 0.7Su のいずれか小さい方の値とする。

(注2) JEAG4601・補-1984の「その他の支持構造物の許容応力」に準じて設定する。

(注3) ボルトにせん断力が作用する場合、組合せ評価を実施する。その際の許容応力値は、JSME S NC1-2005/2007 SSB-3133に基づき、 $\text{Min}(1.4(1.5f_{t}^{*}) - 1.6\tau_{b3}1.5f_{t}^{*})$ とする。

#### 7.5.5 評価方法

ボンベ設備の応力評価は、「7.5.5.2 ボンベカードルフレーム」及び「7.5.5.3 取付ボルト及び取付ボルト（基礎部）」にて設定したボンベ型設備の評価式により評価対象部位の発生応力を計算し、許容応力以下となることを確認する。

設計用加速度については最大床加速度の1.2倍と設計用床応答スペクトルの読み値の大きい方を使用する。

#### 7.5.5.1 評価に使用する記号の説明

構造強度評価に使用する記号を第7.5-7表に示す。

第7.5-7表 構造強度評価に使用する記号

記号	単位	定義
$\sigma_a$	MPa	はり要素の軸応力
$\sigma_b$	MPa	はり要素の曲げ応力
$\tau$	MPa	はり要素のせん断応力
$F_{bt}$	N	取付ボルト及び基礎ボルトの引張力
$F_{bs}$	N	取付ボルト及び基礎ボルトのせん断力
$A_b$	mm <sup>2</sup>	取付ボルト及び基礎ボルトの断面積

#### 7.5.5.2 ボンベカードルフレーム

ボンベカードルフレームの組合せ応力を以下のとおり計算する。

$$\sigma = \sqrt{(\sigma_a + \sigma_b)^2 + 3\tau^2}$$

#### 7.5.5.3 取付ボルト及び基礎ボルト

ボルトの応力を以下のとおり計算する。

- ・引張応力

$$\sigma_{bt} = \frac{F_{bt}}{A_b}$$

- ・せん断応力

$$\tau_b = \frac{F_{bs}}{A_b}$$

### 7.5.6 評価条件

応力評価に用いる評価条件を第 7.5-8 表から第 7.5-10 表に示す。

第 7.5-8 表 ポンベ設備の許容応力評価条件

材質	評価温度 (°C)		Sy (MPa)	Su (MPa)	F* (MPa)
SS400 (t≤16) ①ポンベカードル フレーム	雰囲気温度	50	241	394	276
STKR400 ①ポンベカードル フレーム	雰囲気温度	50	234	394	276
SNB7 (t≤63) ②取付ボルト (基礎部) ③取付ボルト	雰囲気温度	50	715	838	586
記号の定義 Sy : 設計降伏点 JSME S NC1-2005/2007 の付録材料図表 Part5 表 8 に規定される値 Su : 設計引張強さ JSME S NC1-2005/2007 の付録材料図表 Part5 表 9 に規定される値 F* : JSME S NC1 SSB-3121.1(1)により規定される値					

第 7.5-9 表 フレームの評価条件

設備名称	部 位	材 質
緊急時対策所加圧設備 (ボンベカードル)	①ボンベカードルフレーム	SS400
		STKR400

第 7.5-10 表 ボルトの評価条件

設備名称	部 位	材 質	ボルト呼び径 (mm)
緊急時対策所加圧設備 (ボンベカードル)	②取付ボルト (基礎部)	SNB7	24
	③取付ボルト	SNB7	16

### 7.5.7 応力評価結果

ボンベ設備の基準地震動  $S_s$  による地震力に対する評価結果を第 7.5-11 表に示す。

カードル、取付ボルト（基礎部）及び取付ボルトの発生応力は許容応力以下である。

したがって、ボンベ設備は、地震後において、基準地震動  $S_s$  による地震力に対し、窒素等の供給機能を保持するために、耐震性を有することを確認した。

第 7.5-11 表 基準地震動  $S_s$  による地震力に対する評価結果

設備名称	部 位	応力の種類	発生値 (MPa)	許容応力 (MPa)
緊急時対策所 加圧設備 (ボンベカードル)	①ボンベカードル フレーム(SS400)	組合せ応力	99	276
	①ボンベカードル フレーム(STKR400)	組合せ応力	30	276
	②取付ボルト（基礎部）	引張応力	73	440
		せん断応力	17	338
	③取付ボルト	引張応力	10	440
		せん断応力	68	338