

本資料のうち、枠囲みの内容は、  
営業秘密または防護上の観点から  
公開できません。

東海第二発電所 工事計画審査資料	
資料番号	工認-332 改0
提出年月日	平成30年4月26日

## V-3-5-3-1-2 残留熱除去系ポンプの強度計算書

まえがき

本計算書は、添付書類「V-3-1-6 重大事故等クラス2機器及び重大事故等クラス2支持構造物の強度計算の基本方針」及び「V-3-2-9 重大事故等クラス2ポンプの強度計算方法」に基づいて計算を行う。

なお、適用規格の選定結果について以下に示す。適用規格の選定に当たって使用する記号及び略語については、添付書類「V-3-2-1 強度計算方法の概要」に定義したものを使用する。

・評価条件整理表

機器名	既設 or 新設	施設時の 技術基準 に対象と する施設 の規定が あるか	クラスアップするか				条件アップするか				既工認に おける 評価結果 の有無	施設時の 適用規格	評価区分	同等性 評価 区分	評価 クラス	
			クラス アップ の有無	施設時 機器 クラス	DB クラス	SA クラス	条件 アップ の有無	DB条件		SA条件						
								圧力 (MPa)	温度 (℃)	圧力 (MPa)						温度 (℃)
残留熱除去系ポンプ	既設	無	—	—	DB-2	SA-2	—	3.50	182	3.50	182	—	—	設計・建設規格 (同等性*)	b. (a)	SA-2

注記 \* : ケーシングカバーの応力評価について同等性を示す手法による評価を実施

## 目次

1. 計算条件	1
1.1 ポンプ形式	1
1.2 計算部位	1
1.3 設計条件	2
2. 強度計算	2
2.1 ケーシングの厚さ	2
2.2 ケーシングの吸込み及び吐出口部分の厚さ	3
2.3 ケーシングカバーの厚さ	3
2.4 ボルトの平均引張応力	4
2.5 耐圧部分等のうち管台に係るものの厚さ	5
2.6 設計・建設規格における材料の規定によらない場合の評価	6
別紙 残留熱除去系ポンプ ケーシングカバー応力評価詳細	7

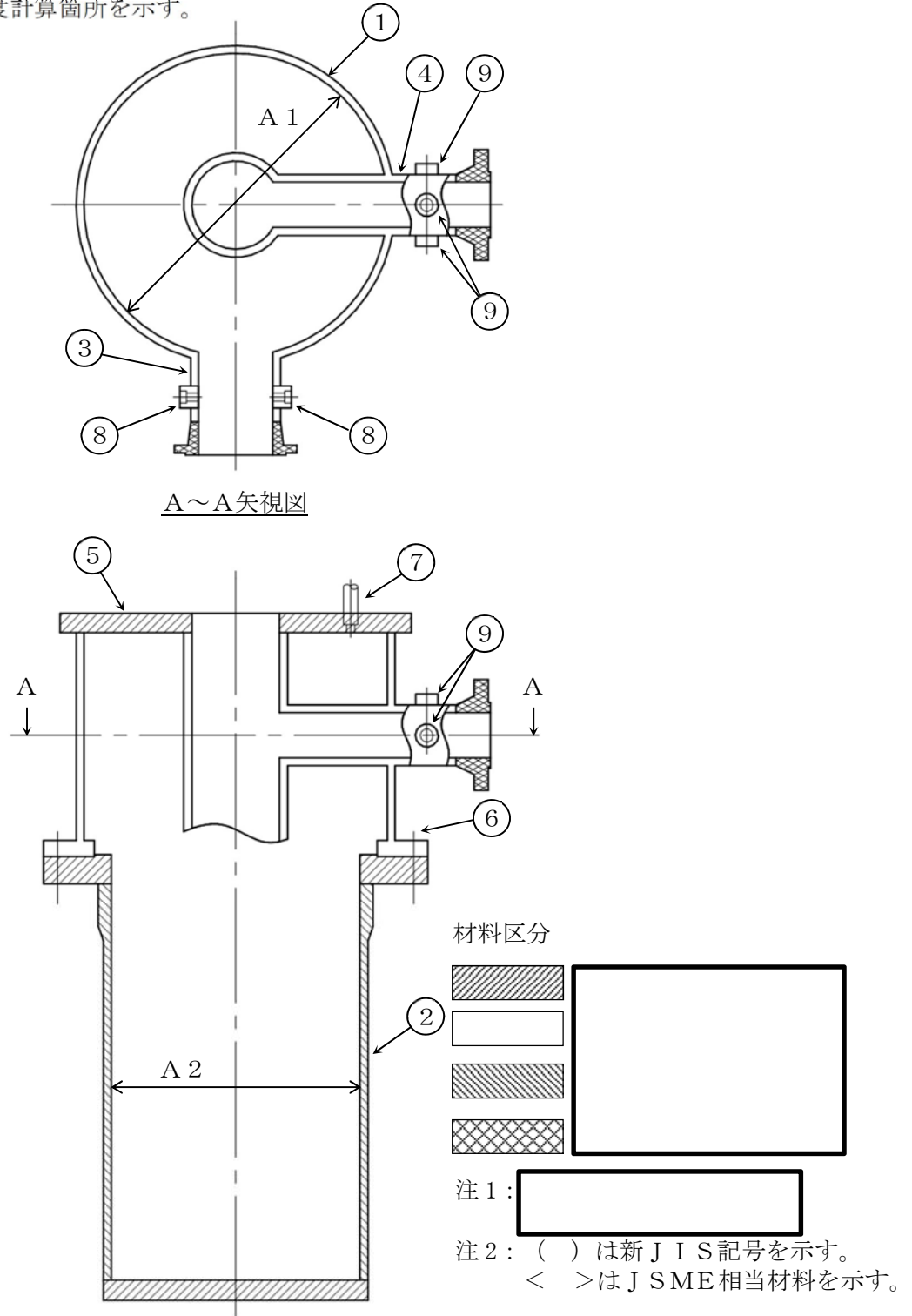
1. 計算条件

1.1 ポンプ形式

ターボポンプであって、ケーシングが軸垂直割りで軸対称であるものに相当する。

1.2 計算部位

概要図に強度計算箇所を示す。



1.3 設計条件

設計条件	吐出側	吸込側
最高使用圧力 (MPa)	3.50	1.52
最高使用温度 (°C)	182	182

2. 強度計算

2.1 ケーシングの厚さ

設計・建設規格 PMC-3320

計算部位	材 料	P (MPa)	S (MPa)	A <sub>1</sub> (mm)	A <sub>2</sub> (mm)
①		1.52	100		
②		1.52	100 *2		

t (mm)	t <sub>so</sub> (mm)	t <sub>s</sub> (mm)
11.4		
8.2	14.0	

注記 \*1: ( ) は新 J I S 記号を示す。  
 \*2: 使用材料はSMA41Bであるが、  
 同等材のSM400Bの許容応力で  
 評価する。

評価:  $t_s \geq t$ , よって十分である。

2.2 ケーシングの吸込み及び吐出口部分の厚さ

設計・建設規格 PMC-3330

(単位：mm)

計算部位	$r_i$	$r_m$	$\ell$	$t$	$t_{\ell o}$	$t_{\ell}$
③		279.6	28.2	11.4		
④		170.0	22.0	11.4		

評価： $t_{\ell} \geq t$ ，よって十分である。

2.3 ケーシングカバーの厚さ

設計・建設規格 PVB-3110

計算部位	材 料	最高使用圧力 (MPa)		最高使用 温度 (°C)	応 力	一次応力強さ (MPa)	許容応力 (MPa)
		吸込側	吐出側				
⑤		1.52	3.50	182	一次		

注記 \*1： ( ) は新 J I S 記号を示す。

\*2：PVB-3110 の条件中，最も厳しい値を記載する。計算結果の詳細は，  
別紙 残留熱除去系ポンプ ケーシングカバー応力評価詳細に示す。

\*3：許容応力は，S 値に 1.5 を乗じた値とする。

評価：一次応力強さは許容応力以下，よって十分である。

2.4 ボルトの平均引張応力

設計・建設規格 PMC-3510

計算部位	材 料	P (MPa)	S <sub>b</sub> (MPa)	d <sub>b</sub> (mm)	n	A <sub>b</sub> (mm <sup>2</sup> )
⑥		1.52	186			

ガスケット材料	ガスケット厚さ (mm)	ガスケット 座 面 形 状	G <sub>s</sub> (mm)	G (mm)	D <sub>g</sub> (mm)
セルフシール ガスケット (ゴム)	—	—	—	—	

H (N)	H <sub>p</sub> (N)	W <sub>m1</sub> (N)	W <sub>m2</sub> (N)	W (N)	σ (MPa)
	—		0		49

評価：σ ≤ S<sub>b</sub>， よって十分である。

2.5 耐圧部分等のうち管台に係るものの厚さ

設計・建設規格 PMC-3610

計算部位	材 料	P (MPa)	S (MPa)	D <sub>o</sub> (mm)
⑦		1.52	103	
⑧		1.52	100	
⑨		3.50	100	

注記 \* : ( ) は新 J I S 記号を示す。

継手の種類	放射線透過試験の有無	$\eta$
継手無し	—	1.00
継手無し	—	1.00
継手無し	—	1.00

t (mm)	t <sub>s o</sub> (mm)	t <sub>s</sub> (mm)
0.5		
0.4		
0.9		

評価 :  $t_s \geq t$ , よって十分である。



2.6 設計・建設規格における材料の規定によらない場合の評価

アウターケーシング（使用材料規格：）の評価結果  
 （比較材料：）

(1) 機械的強度

	引張強さ	降伏点又は耐力	比較結果
		16以下*	
使用材料	402～510 MPa	245 MPa以上	引張強さの範囲及び降伏点は同等である。
比較材料	400～510 MPa	245 MPa以上	

注記 \*：鋼材の厚さ（mm）を示す。

(2) 化学的成分

	化学成分（%）									
	C	Si	Mn	P	S	Cu	Ni	Cr	Mo	V
使用材料	0.20 以下	0.35 以下	1.40 以下	0.040 以下	0.040 以下	0.20 ～ 0.60	-	0.20 ～ 0.65	-	-
比較材料	0.20 以下	0.35 以下	0.60 ～ 1.40	0.035 以下	0.035 以下	-	-	-	-	-
比較結果	<p>Mn, P及びS, Cu, Crの成分規定に差異があるが、以下により、本設備の環境下での使用は問題ない。</p> <ul style="list-style-type: none"> <li>・Sを除く成分については機械的強度に影響を及ぼす成分であるが、(1)の評価結果からも機械的強度は同等である。</li> </ul> <p>Mn：じん性に影響を与える成分であるが、本設備において使用される材料は、薄肉（16 mm未満）であるため、じん性破壊が発生しがたい寸法の材料である。さらには、設計・建設規格クラス2の規格でも破壊じん性試験が要求されない範囲であり、問題ない。</p> <p>P及びS：じん性に影響を与える成分であるが、上記Mnと同様であり、問題ない。</p> <p>Cu：全面腐食に対して耐食性向上のために添加されている成分であり、問題ない。</p> <p>Cr：応力腐食割れ防止や全面腐食に対する耐食性向上のために添加されている成分で、使用材料の方が耐食性について同等以上であり、問題ない。</p>									

(3) 評価結果

(1)(2)の評価により、機械的強度、化学成分、いずれにおいても比較材料と同等であることを確認したため、本設備において、を重大事故等クラス2材料として使用することは問題ない。

別紙 残留熱除去系ポンプ ケーシングカバー応力評価詳細

V-3-2-9 重大事故等クラス2ポンプの強度計算方法 「4.2 クラス1容器の規定を準用した強度計算方法」に従い、残留熱除去系ポンプ ケーシングカバーについての評価を実施する。

PVB-3110に準じたケーシングカバーの応力評価の詳細を以下に示す。

1. 応力計算

解析対象部位は、ケーシングカバーとし、内圧を付加した場合の発生応力を解析により求め、応力強さが表1-1の規定を満足することを確認する。

表1-1 応力の分類及び許容値

応力の分類	許容応力
一次一般膜応力強さ： $P_m$	S
一次膜＋一次曲げ応力強さ： $P_L + P_b$	1.5 S

注記 \*：PVB-3110では設計応力強さ $S_m$ を許容応力としている。

ケーシングカバーで用いている  は設計・建設規格にて $S_m$ 値が示されていない。しかし、材料の $S_m$ 値については「降伏点の2/3又は引張り強さの1/3」とされており、降伏点の2/3=143 MPa、引張り強さの1/3=133 MPaであることから、許容引張応力 $S = 100$  MPaの方が保守的であることが確認できるため、クラス2機器で使用可能である当該材料のS値を用いている。

2. 評価対象部位

ポンプ断面図を図2-1に示す。応力解析による評価対象箇所は、図2-1のとおりとする。

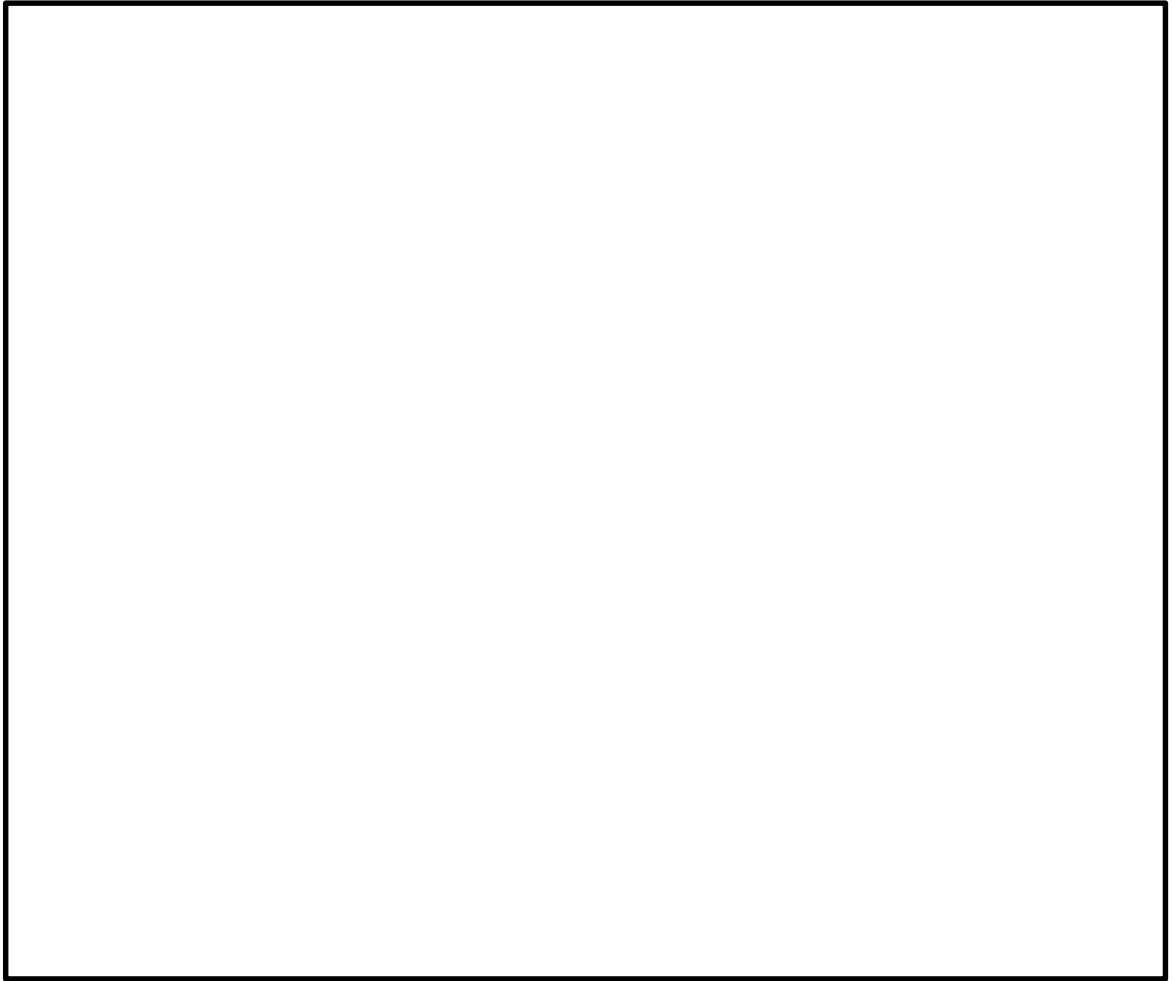


図2-1 評価対象部位

### 3. 解析条件及び解析モデル

評価対象部位の仕様を表3-1に、応力解析を行うための解析モデルを図3-1に、圧力範囲や荷重条件、拘束条件などの解析条件を図3-2に示す。

解析モデルは、ケーシングカバーが軸対称の円板構造になっていることから、ケーシングカバーを円周1/360°に分割した単位角度モデルとする。ケーシング、コラムパイプの一部をモデル化する。ケーシングカバーのエア抜き穴やボルト穴部分については、解析モデルにおいて縦弾性係数補正を行い、その剛性を補正する。

応力計算は、有限要素法を用いて解析した。使用した解析コードは「NASTRAN Ver. 2006 r1」である。

表3-1 評価対象部位の仕様

項目	単位	ケーシングカバー
材料	—	
最高使用温度	℃	182
最高使用圧力（吸込側）	MPa	1.52
最高使用圧力（吐出側）	MPa	3.50
許容引張応力：S	MPa	100

注記 \*：（ ）は新JIS記号を示す。

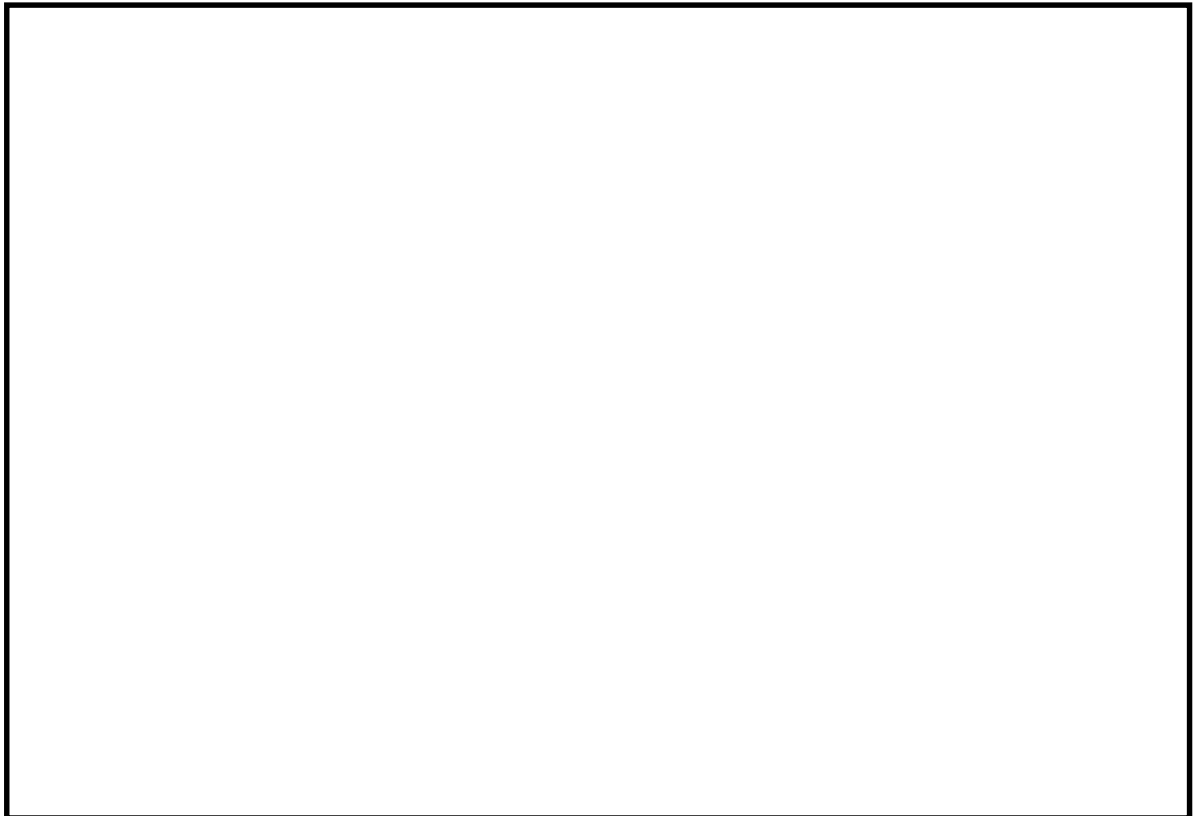


図3-1 ケーシングカバー解析モデル

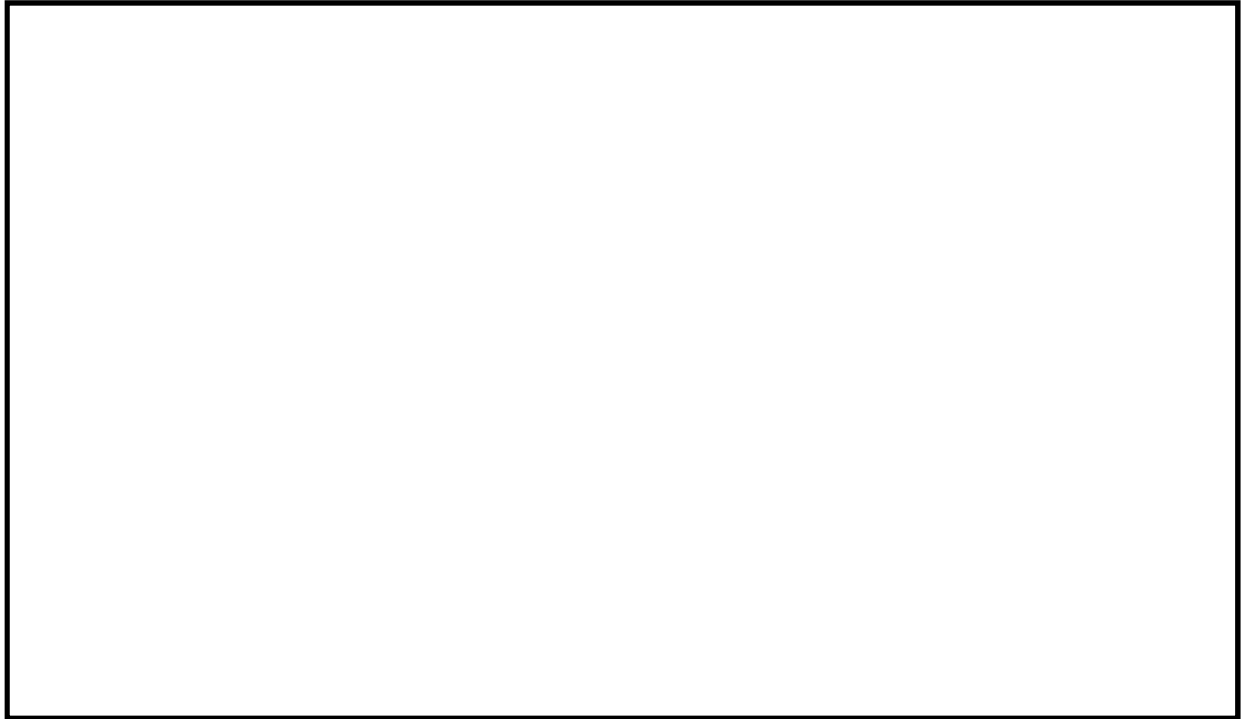


図3-2 解析条件

図3-2の枠線で指示するエア抜きやボルト穴部分については、以下に示す処理を実施している。

- (1) 解析モデルにおいて縦弾性係数補正を行い、その剛性を補正している。  
(設計・建設規格 解説PMB-3210 準用)

4. 計算結果

評価対象部位のうち、最も発生応力が大きい箇所の計算結果を表4-1に示す。なお、図3-2の (P01-P02) 及び (P03-P04) で示す評価面に発生する応力を示す。

一次応力強さは、許容値を下回っており、ケーシングカバーの強度は十分である。

表4-1 一次応力強さ

一次一般膜応力強さ		一次膜+一次曲げ応力強さ	
$P_m$ (MPa)	許容値S (MPa)	$P_L + P_b$ (MPa)	許容値1.5S (MPa)
	100		150