

本資料のうち、枠囲みの内容は、
営業秘密又は防護上の観点から
公開できません。

東海第二発電所 工事計画審査資料	
資料番号	補足-290-1 改 4
提出年月日	平成 30 年 4 月 27 日

工事計画に係る補足説明資料
その他発電用原子炉の附属施設（常用電源設備）

平成 3 0 年 4 月
日本原子力発電株式会社

1. 添付書類に係る補足説明資料

添付書類の記載内容を補足するための説明資料リストを以下に示す。

資料 No.	工認添付資料	補足説明資料
1	V-1-9-2-1 常用電源設備の健全性に関する説明書	1. 発電所構内における電気系統の信頼性確保
		2. 電線路の独立性及び物理的分離
		3. 発電用原子炉施設の電力供給確保
2		1. 電気設備の異常の予防等に関する設計事項
3		1. 常用電源設備の改造，取替について
4		1. 常用電源設備の冷却能力等を踏まえた運転制限等の評価による，設備の健全性を維持するための電気出力上限について
5	V-1-9-2-2 三相短絡容量計算書	1. 275kV 超高圧開閉所遮断器の三相短絡電流計算結果
		2. 275kV 系統設備の既工認との比較

常用電源設備の健全性に関する説明書に係る補足説明資料

(発電所構内における電気系統の信頼性確保)

(電線路の独立性及び物理的分離)

(発電用原子炉施設の電力供給確保)

1. 発電所構内における電気系統の信頼性確保

1.1 機器の破損、故障その他の異常の検知と拡大防止について

安全施設へ電力を供給する保安電源設備は、電線路、発電用原子炉施設において常時使用される発電機及び非常用電源設備から安全施設への電力の供給が停止することがないように、発電機、送電線、変圧器、母線等に保護継電器を設置し、機器の損壊、故障その他の異常を検知するとともに、異常を検知した場合は、ガス絶縁開閉装置あるいはメタルクラッド開閉装置等の遮断器が動作することにより、その拡大を防止する設計とする。

特に重要安全施設においては、多重性を有し、系統分離が可能である母線で構成し、信頼性の高い機器を設置する。

1.1.1 電力の供給が停止しない構成

送電線の回線数と開閉所の母線数は、供給信頼度の整合が図れた設計とし、275kV 送電線は 2 回線、154kV 送電線は 1 回線で構成し、275kV 母線は 1 母線、154kV 母線は 1 母線で構成する。

275kV 送電線は起動変圧器を介して、154kV 送電線は予備変圧器を介して発電用原子炉施設へ給電する設計とする。発電機からの発生電力は、所内変圧器を介し発電用原子炉施設へ給電する設計とする。さらに、非常用高压母線を 3 母線確保する設計とし、これらは、電気系統の系統分離を考慮した設計とする。また、設備の多重化により、単一故障時にも継続して電力を供給できる設計とする。

電気系統を構成する送電線（東京電力パワーグリッド株式会社東海原子力線及び東京電力パワーグリッド株式会社村松線・原子力 1 号線）については、電気学会電気規格調査会にて定められた規格（J E C）又は日本工業規格（J I S）等で定められた適切な仕様を選定することにより信頼性の高い設計とすることを確認している。また、電気系統を構成する母線、変圧器、非常用所内電源設備、その他関連する機器については、電気学会電気規格調査会にて定められた規格（J E C）又は日本工業規格（J I S）等で定められた適切な仕様を選定することにより信頼性の高い設計とする。

故障を検知した場合、非常用高压母線の受電切替えは、自動で容易に切り替わる設計とする。

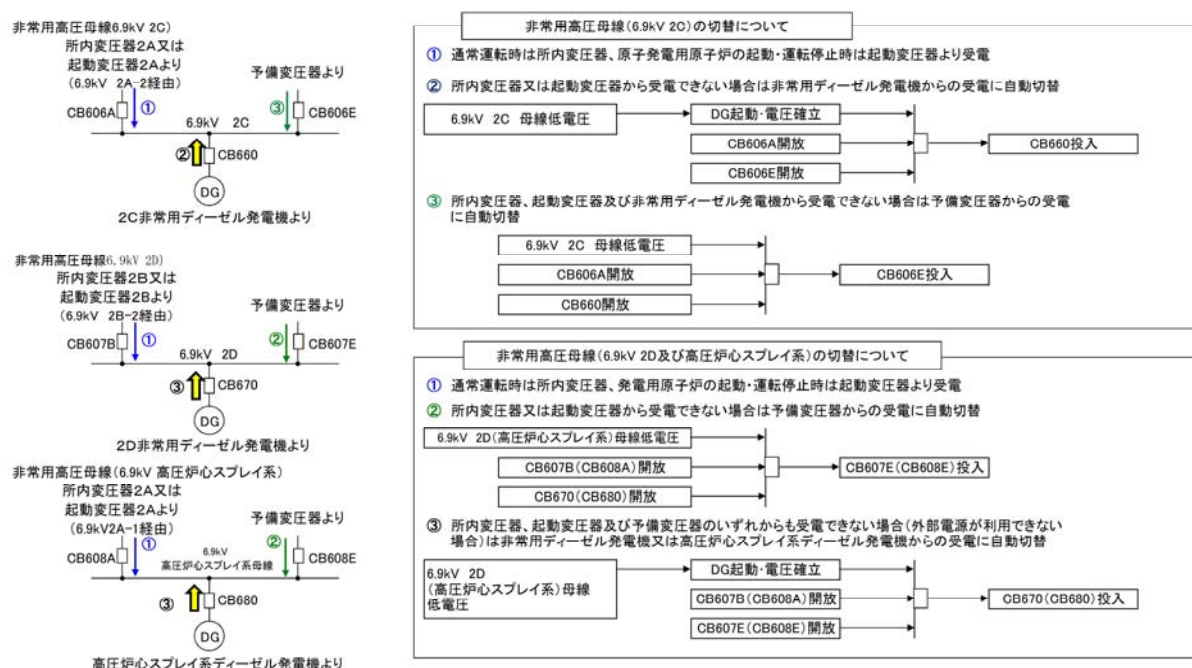


図 1-1 非常用所内電源系の切替えについて

1. 1. 2 電気設備の保護

機器の故障又は発電所に接続している送電線の短絡や地絡、母線の低電圧や過電流等を検知でき、検知した場合には、ガス絶縁開閉装置あるいはメタルクラッド開閉装置等の遮断器により故障箇所を隔離し、他の安全機能への影響を限定できる設計とする。主な保護について以下に示す。

1. 1. 2. 1 送電線保護装置

東海第二発電所と連系する東京電力パワーグリッド株式会社那珂変電所(以下「那珂変電所」という。)の 275kV 送電線(東海原子力線)(以下「275kV 東海原子力線」という。)2 ルートには、図 1-2 に示す保護装置を設置している。

この電線路に短絡又は地絡(以下「故障」という。)が発生した場合には、図 1-2 に示す保護装置が異常を検知し、遮断器にて故障箇所を隔離することにより、故障による影響を局所化できるとともに、他の安全機能への影響を限定できる構成としている。

また、図 1-2 に、275kV 東海原子力線(1 号線)に故障が発生した場合に、故障を検出し、動作する遮断器及び送電線の停電範囲を示す。

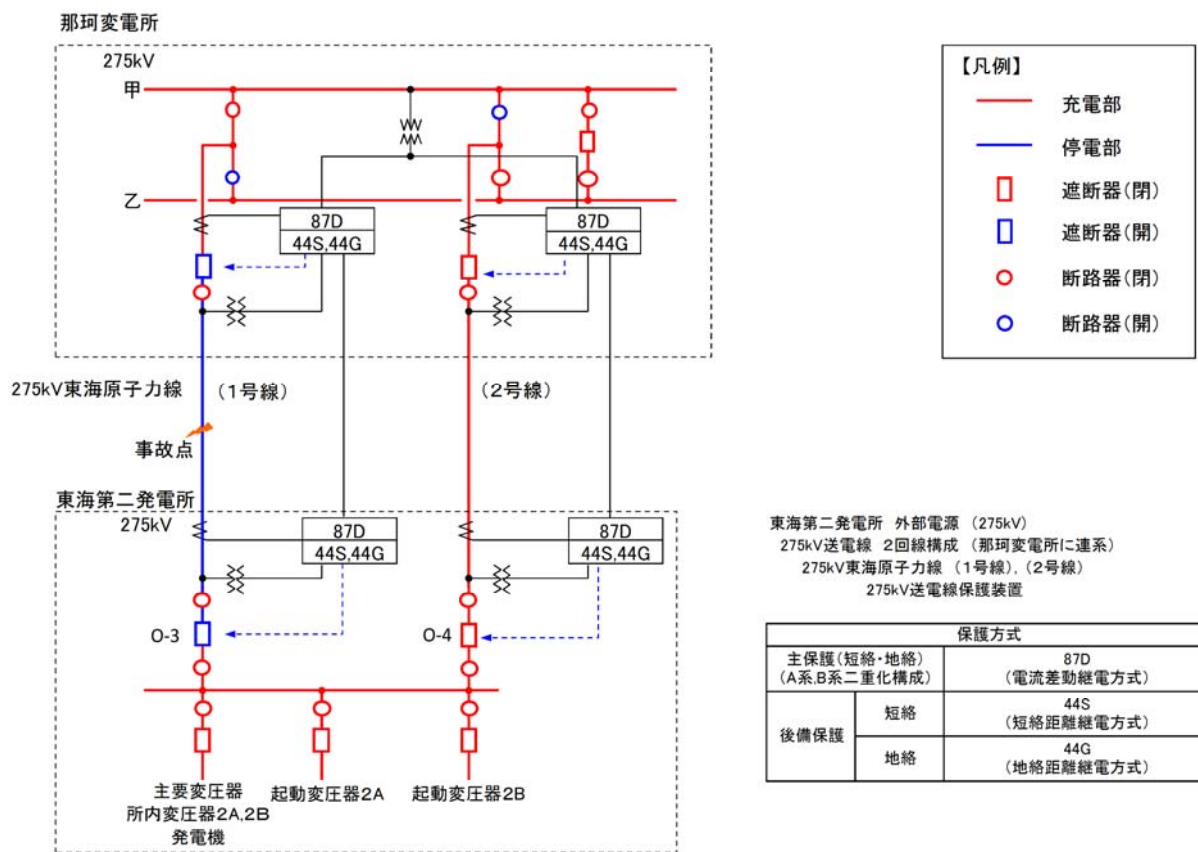


図 1-2 送電線保護装置 (275kV 東海原子力線 2 回線)

また、東京電力パワーグリッド株式会社茨城変電所（以下「茨城変電所」という。）に連系する 154kV 送電線（村松線・原子力 1 号線）（以下「154kV 村松線・原子力 1 号線」という。）1 ルートには、図 1-3 に示す保護装置を設置している。

この電線路に故障が発生した場合には、図 1-3 に示す保護装置が異常を検知し、遮断器にて故障箇所を隔離することにより、故障による影響を局所化できるとともに、他の安全機能への影響を限定できる構成としている。

図 1-3 に、154kV 村松線・原子力 1 号線に故障が発生した場合に、故障を検出し、動作する遮断器及び送電線の停電範囲を示す。

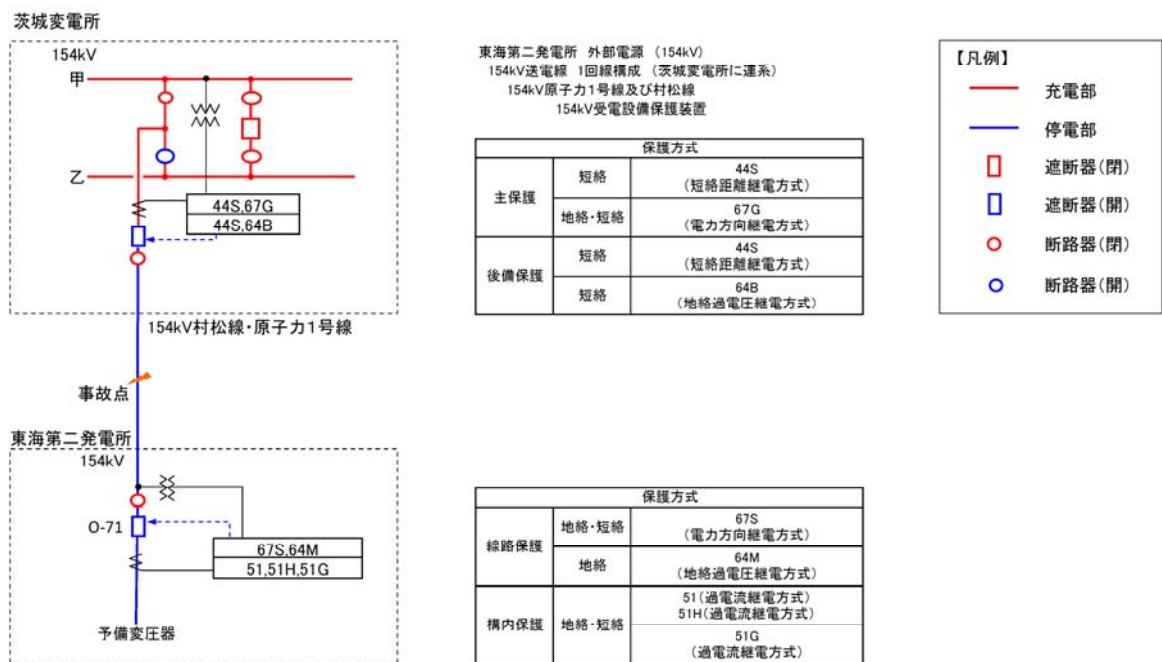


図 1-3 送電線保護装置 (154kV 村松線・原子力1号線1回線)

1. 1. 2. 2 275kV 母線保護装置

275kV 母線に事故(短絡, 地絡)が発生した場合, 275kV 母線に接続している遮断器(0-3, 0-4, 0-13, 0-83, 0-84)が開放され, 事故母線を隔離することで, 故障箇所を局所化できるとともに, 他の安全施設への影響を限定できる構成とする。

図 1-4 に 275kV 母線事故時に動作する遮断器及び停電範囲を示す。

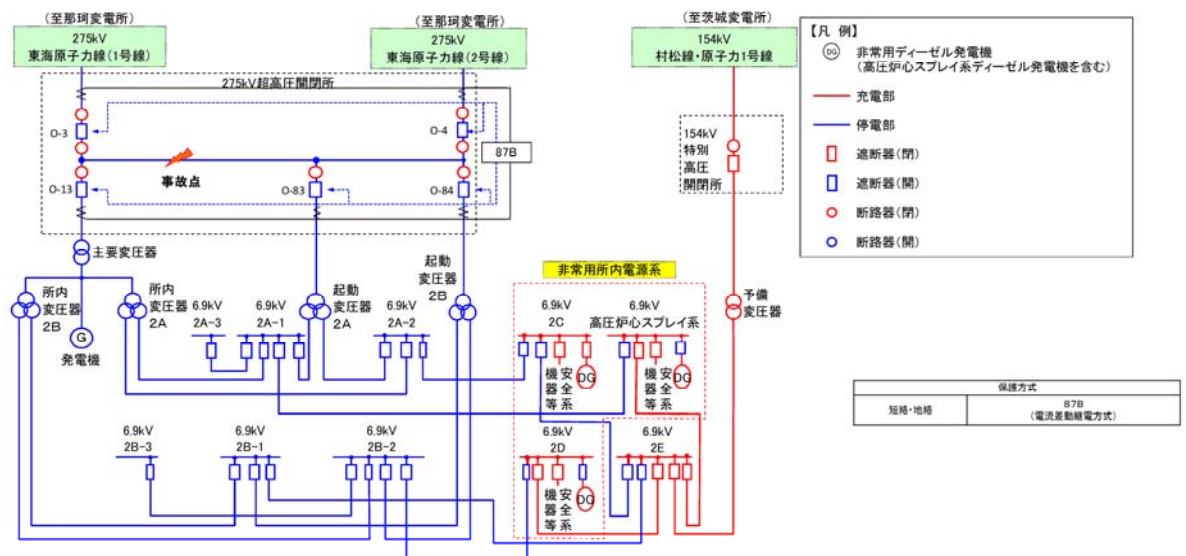


図 1-4 母線保護装置 (275kV 母線事故時)

1. 1. 2. 3 主要変圧器保護装置

主要変圧器で故障が発生した場合、遮断器（0-13、常用高圧母線受電遮断器）が開放され、主要変圧器を隔離することで、故障箇所を局所化できるとともに、他の安全施設への影響を限定できる構成としている。

図 1-5 に主要変圧器で故障が発生した場合に動作する遮断器及び停電範囲を示す。

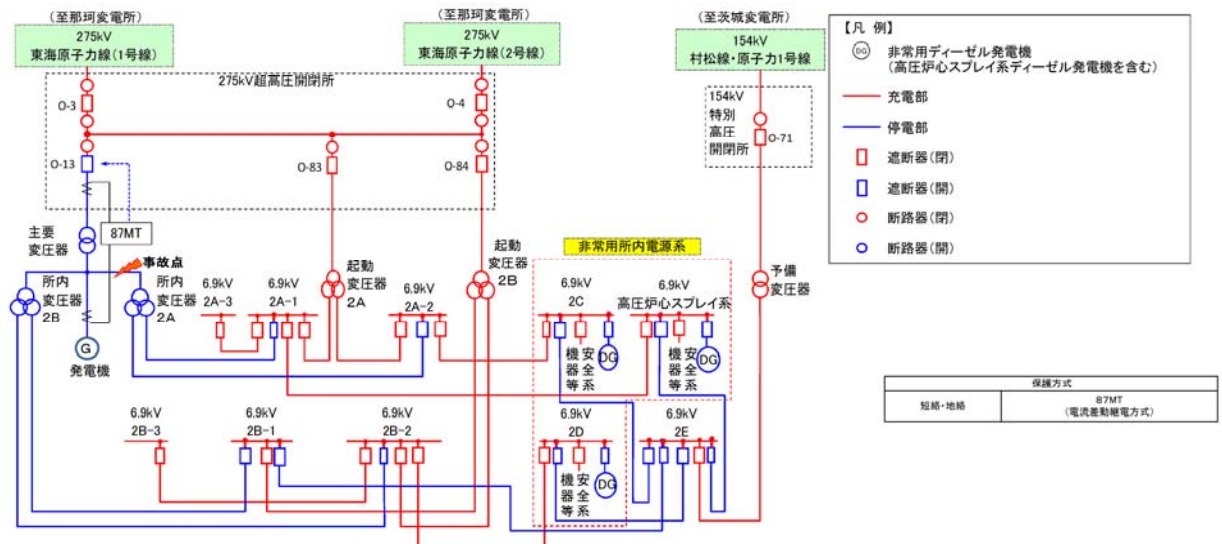


図 1-5 主要変圧器保護装置

1. 1. 2. 3 その他設備に対する保護装置

その他、ファンやポンプ等の補機については過電流保護継電器にて過電流を検知した場合、補機を停止させる等、他の安全機能への影響を限定できる構成としている。

1.2 1相開放故障に関する対応について

1.2.1 変圧器1次側の3相のうち1相の開放が発生した場合

1.2.1.1 発電所の電気系統について

東海第二発電所は、275kV 東海原子力線1ルート2回線及び154kV 村松線・原子力1号線1ルート1回線で電力系統に連系する。

通常時、非常用高压母線は、ガス絶縁開閉装置及び起動変圧器を介し、常用高压母線より受電しているが、ガス絶縁開閉装置及び予備変圧器を介した常用高压母線及び非常用ディーゼル発電機（高压炉心スプレイ系ディーゼル発電機を含む。）からの受電も可能である。

また、開閉設備にガス絶縁開閉装置を用いることにより、電路が露出しない構造となっていることから、断線のおそれがない構造となっている。

図1-6に単線結線図、図1-7に各設備の外観について示す。

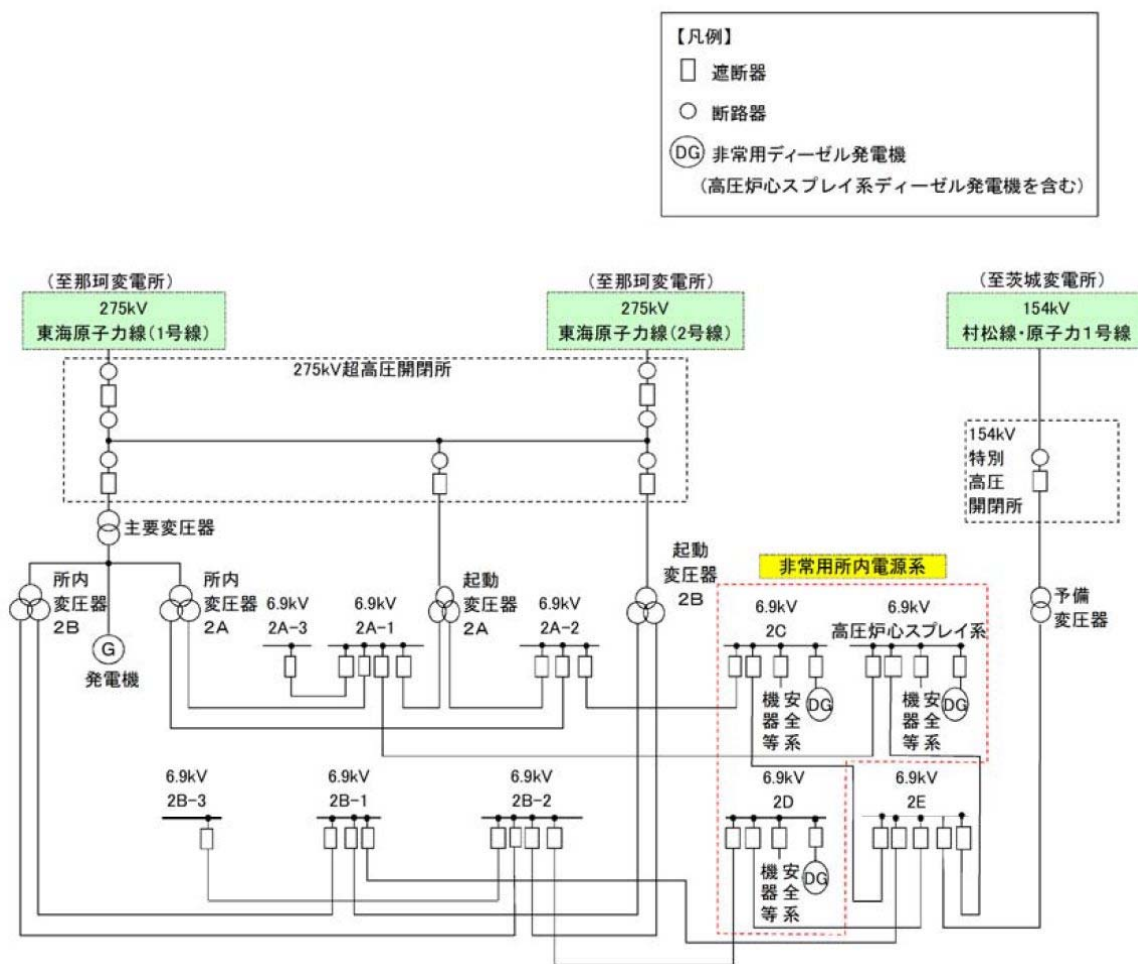


図1-6 単線結線図



(ガス絶縁開閉装置イメージ図)



(275kV 超高圧開閉所 送電線引き込み部イメージ)



(154kV 特別高圧開閉所 送電線引き込み部イメージ図)

図 1-7 各設備の外観

非常用高圧母線への給電は、起動変圧器から給電する系統（275kV 系統）、予備変圧器から給電する系統（154kV 系統）及び非常用ディーゼル発電機（高圧炉心スプレイ系ディーゼル発電機を含む。）がある。

154kV 系統は、275kV 系統の送電線が使用できない場合、あるいは起動変圧器の点検又は故障時に非常用高圧母線が受電できるよう待機している。

非常用ディーゼル発電機（高圧炉心スプレイ系ディーゼル発電機を含む。）は、275kV 系統及び 154kV 系統の送電線が停止した場合、並びに起動変圧器、予備変圧器が使用できない場合に非常用母線が受電できるよう待機している。

○ 通常時（プラント停止中）における起動変圧器の主な負荷

通常時（プラント停止中）、非常用高圧母線は起動変圧器から給電されている。非常用高圧母線に接続された負荷のうち、通常時に使用している主な負荷を以下に示す。

なお、プラントの状態により、これらの負荷の使用状況は異なるため、代表的な例を示している。また、この状態において予備変圧器は、予備変圧器から給電されていないため、無負荷（待機状態）である。

起動変圧器の負荷（プラント停止中）	予備変圧器の負荷
補機冷却系海水ポンプ	無負荷 （起動変圧器のバックアップとして待機）
残留熱除去系ポンプ	
残留熱除去系海水系ポンプ	
原子炉補機冷却系ポンプ	
タービン補機冷却系ポンプ	
蓄電池用充電器 他	

○ 起動変圧器の点検について

起動変圧器を点検（開放点検及び特性試験等）する場合、非常用高圧母線へは予備変圧器から給電される。

特性試験は東海第二発電所の定期検査時に点検周期が1サイクルの頻度で実施し、点検期間は275kV 超高圧開閉所と合わせ1か月程度である。

開放点検は、東海第二発電所の定期検査時に、過去の特性試験の結果により必要に応じ実施する。至近の内部点検は、平成3年に実施している。点検期間は約1.5か月程度である。

1.2.1.2 1相開放故障の検知と検知後の処置について

発電所運転中の1相開放故障の検知について、原子炉の安全性の観点から非常用高圧母線に起動変圧器あるいは予備変圧器から給電する場合の評価を実施することとし、評価の範囲は変圧器1次側を対象とする。

1.2.2 1相開放故障への対応に関する基本方針について

1相開放故障の発生想定箇所（変圧器の一次側）において、米国バイロン2号炉の事象のように変圧器一次側において1相開放故障が発生した場合に、所内電源系の3相の各相には、低電圧を検知する交流不足電圧継電器（27）が設置されていることから、交流不足電圧継電器（27）の検知電圧がある程度（約30%以上）低下すれば、当該の保護継電器が動作し警報が発報することにより1相開放故障を含めた電源系の異常を検知することが可能である。

一方、変圧器負荷が非常に少ない場合や、変圧器にΔ結線の安定巻線を含む場合などにおいては、所内電源系側の交流不足電圧継電器（27）の検知電圧が動作範囲まで低下せず、1相開放故障が検知できない可能性がある（3相交流では、変圧器一次側における1相のみが開放故障となっても変圧器鉄心に磁束の励磁が持続され、変圧器二次側（所内電源系側）において3相ともほぼ正常に電圧が維持されてしまう場合がある）。

従って、外部電源系に1相開放故障が生じた場合の検知の可否については、交流不足電圧継電器（27）が作動することにより検知できる場合があるものの、発生時の負荷の状態などによっては検知できない可能性がある。

このため、変圧器一次側において3相のうちの1相の電路の開放が生じた場合に検知できるよう、変圧器一次側の電路は、架線部を除き、電路を筐体に内包する変圧器やガス絶縁装置等により構成し、3相のうちの1相の電路の開放が生じた場合に保護継電器にて自動検知できる設計とする。架線部については、巡視点検により電路の開放を検知できる設計とする。

異常を検知した場合は自動又は手動で故障箇所の隔離及び非常用母線の受電切替ができる設計とし、電力の供給の安定性を回復できる設計とする。

1.2.3 米国バイロン2号炉の事象の概要と問題点

1.2.3.1 事象の概要

2012年1月30日、米国バイロン2号炉において定格出力運転中、以下の事象が発生した。

- ① 起動用変圧器の故障（架線の碍子の破損）により、3相交流電源の1相が開放故障した状態が発生した。米国バイロン2号炉の1相開放故障の概要を、図1-8に示す。
- ② このため、起動用変圧器から受電していた常用母線の電圧の低下により、一次冷却材ポンプがトリップし、原子炉がトリップした。
- ③ トリップ後の所内切替により、非常用母線の接続が起動用変圧器側に切り替わった。
- ④ 非常用母線の電圧を監視している保護継電器のうち、1相分の保護継電器しか動作しなかったため、非常用母線の外部電源への接続が維持され、非常用母線各相の電圧が不平衡となった。
- ⑤ 原子炉トリップ後に起動した安全系補機類が、非常用母線の電圧不平衡のために過電流によりトリップした。
- ⑥ 運転員が1相開放故障状態に気付く、外部電源の遮断器を手動で動作させることにより、外部電源系から非常用母線が開放され、非常用ディーゼル発電機が自動起動し、

電源を回復した。1 相開放故障の概要を図 1-8 に示す。

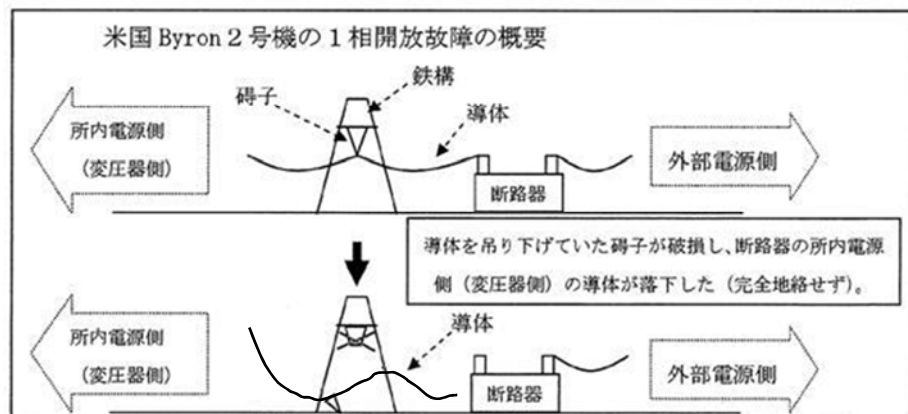


図 1-8 米国バイロン 2 号炉の 1 相開放故障の概要

1. 2. 3. 2 問題点

当該事象に対し、「変圧器一次側の 3 相のうち 1 相開放故障が発生した状態が検知されることなく、非常用母線への給電が維持された。」ことが問題点である。

1. 2. 4 1 相開放故障の具体的な検知と検知後の処置について

外部電源に接続している変圧器一次側の接続部位で、275kV 送電線側及び 154kV 送電線側については、接地された筐体内等に配線された構造箇所を有している。

筐体内等の導体においては、断線による 1 相開放故障が発生したとしても、接地された筐体等を通じ完全地絡となることで、電流差動継電器（87）等による検知が可能である。

電流差動継電器（87）等が動作することにより、1 相開放故障が発生した部位が自動で隔離されるとともに、非常用ディーゼル発電機又は高圧炉心スプレイ系ディーゼル発電機が自動起動し非常用高圧母線に給電される。したがって、変圧器一次側の 3 相のうち 1 相開放故障が発生した状態が検知されることなく、1 相開放故障が発生した変圧器を経由した非常用母線への給電が維持されることはない。

気中に露出した架線接続部を有しているのは、275kV 送電線の引込部及び 154kV 送電線の引込部が該当する。当該部位については、毎日実施する「巡視点検」にて回路の健全性を確認することにより、1 相開放故障を目視にて検知することが可能である。具体的な巡視点検の内容は表 1-1 に示す。

表 1-1 巡視確認項目

巡視機器	巡視確認項目	点検頻度
275kV 超高圧 開閉所	1. 外観上から判断できる範囲での損傷、漏洩、異常な振動等、不具合の有無 2. 異音、異臭の有無 3. 火災発生の有無	1 回／日
154kV 特別高圧 開閉所		

目視にて検知したのちは、健全な送電線側への受電切替を実施する。また、点検等により健全な送電線への受電切替が実施できない場合は、給電中の1相開放故障が発生した送電線を手動にて切り離すことにより、非常用ディーゼル発電機又は高圧炉心スプレイ系ディーゼル発電機が自動起動し非常用高圧母線に給電される。したがって、変圧器一次側の3相のうち1相開放故障が発生した状態が検知されることなく、1相開放故障が発生した変圧器を経由した非常用母線への給電が維持されることはない。

なお、東海第二発電所では毎日実施する巡視点検時に確認すべき項目として、巡視点検手順書にて定めており、1相開放故障の認知が可能である。

1 開放故障の発生実績は海外も含めた原子力発電所で過去1件であり、また1相開放故障による安全機能への影響が問題となるのは異常な過渡変化時、設計基準事故時等であるため、これらの事象の重畳は極めて稀頻度である。このため、1回/1日の巡視点検により十分なリスク低減が可能である。

変圧器の一次側において、米国バイロン2号炉の事象のように1相開放故障が発生した場合、275kV送電線、154kV送電線接続箇所以外については、米国バイロン2号炉同様の気中に露出した接続ではなく、接地された筐体内等に導体が収納された構造である。このような構造の場合、導体の断線による1相開放故障が発生したとしても、接地された筐体等を通じ、完全地絡となることで、電流差動継電器(87)による検知が可能である。

接地された筐体内等に導体が収納された構造の例を、図1-9に示す。

また、完全地絡による電流差動継電器(87)による検知部位を、図1-10に示す。

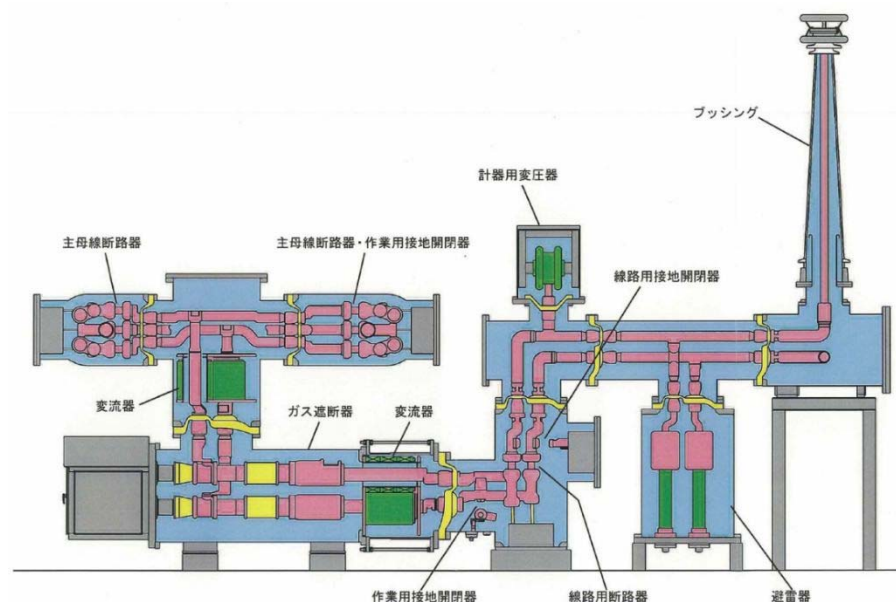


図 1-9 接地された筐体内等に導体が収納された構造の例（ガス絶縁開閉装置）

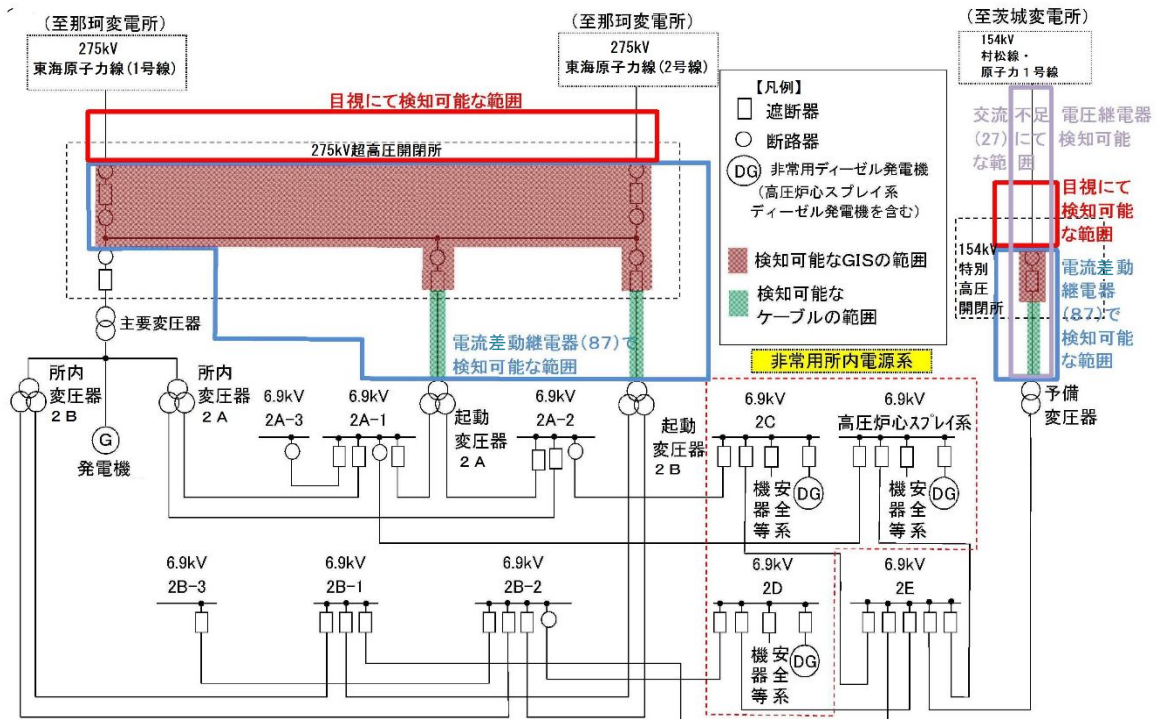


図 1-10 完全地絡による電流差動継電器 (87) による検知部位

1. 2. 4. 4 1 相開放故障発生箇所の識別とその対応操作について

1 相開放故障発生箇所の識別とその対応操作について、6.9kV 2C, 6.9kV 高圧炉心スプレイ系を例に単線結線図にて説明する。

1. 2. 4. 4. 1 275kV 送電線で発生する 1 相開放故障（目視による確認）

(1) 1 相開放故障直前の状態

275kV 東海原子力線から 275kV 超高圧開閉所、起動変圧器、6.9kV 常用母線（6.9kV 2A-1, 2A-2）を経由し、非常用高圧母線を受電している状態を想定する。（図 1-11）

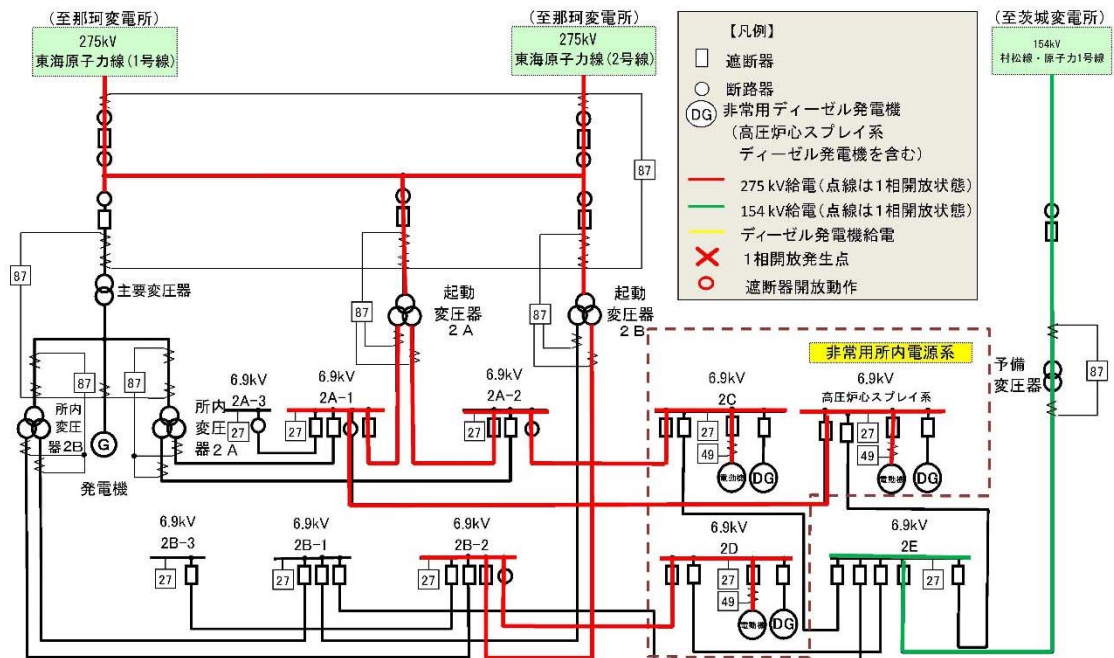


図 1-11 1 相開放故障直前の状態

(2) 1相開放直後の状態

275kV 東海原子力線の1回線で1相開放故障が発生すると、故障部位を目視で確認できる。このことから運転員は、275kV 東海原子力線の1回線にて1相開放故障が発生したことを検知可能である。(図 1-12)

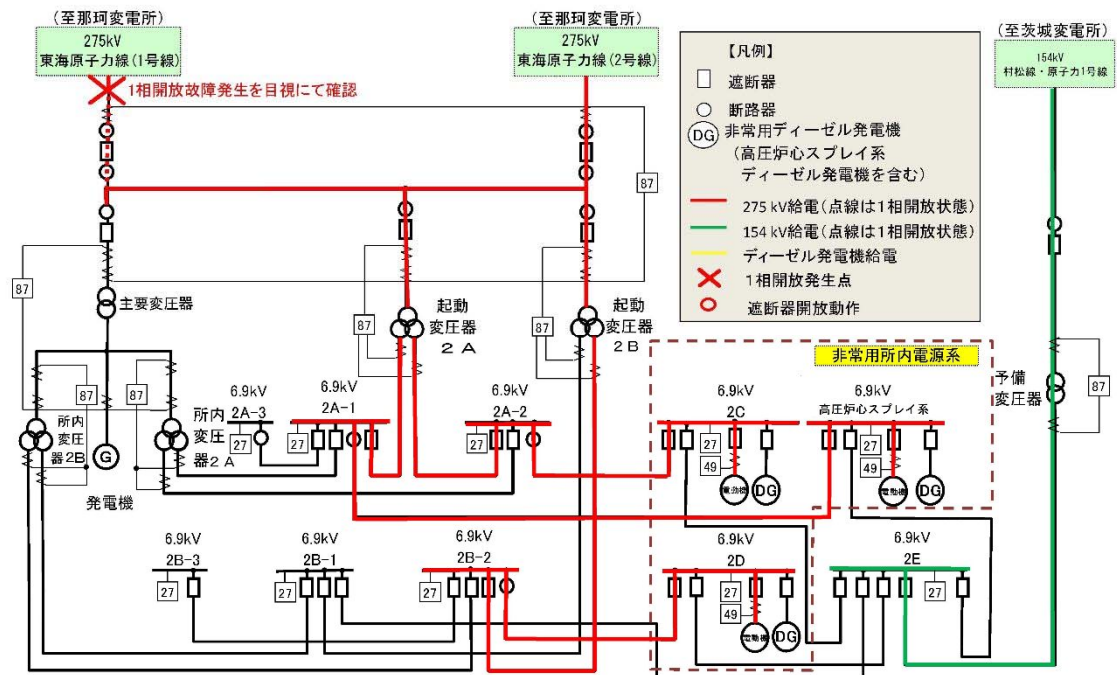


図 1-12 1相開放故障直後の状態

(3) 故障箇所を隔離した状態

運転員の操作により、275kV 東海原子力線 1 回線を外部電源系から隔離すると、残り 1 回線で電源供給を行う。(図 1-13)

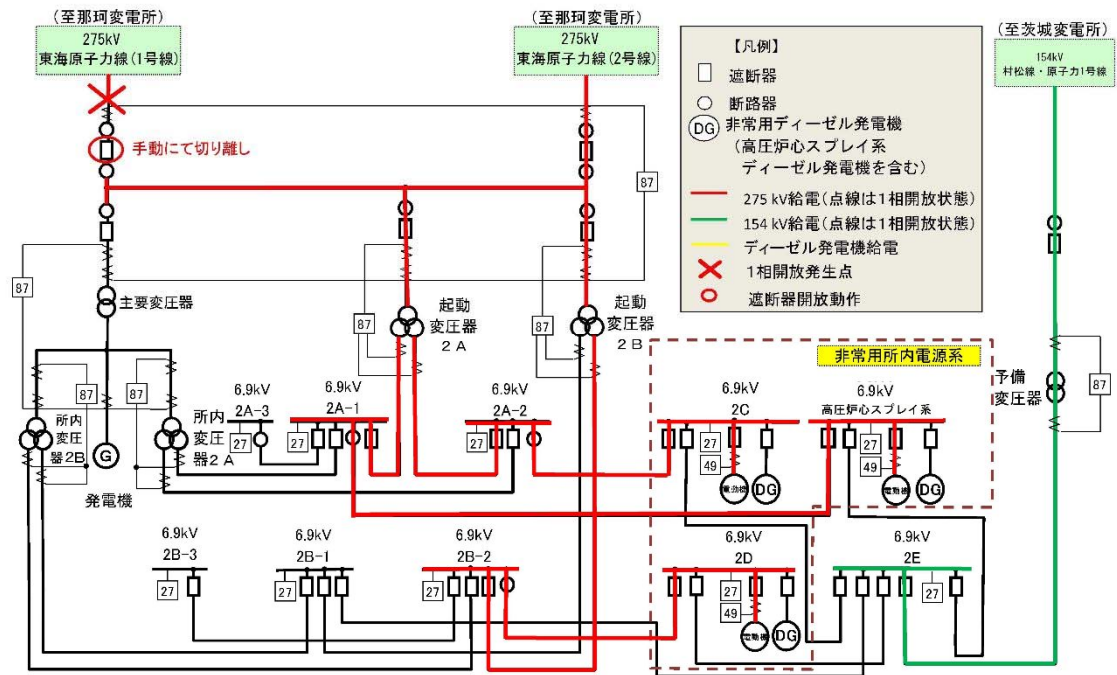


図 1-13 故障箇所を隔離した状態

1.2.4.4.2 予備変圧器一次側で発生する1相開放故障（目視にて検知）

(1) 1相開放故障直前の状態

275kV 東海原子力線から 275kV 超高圧開閉所、起動変圧器、6.9kV 常用母線(6.9kV 2A-1, 2A-2)を経由し、非常用高圧母線を受電している状態を想定する。(図 1-14)

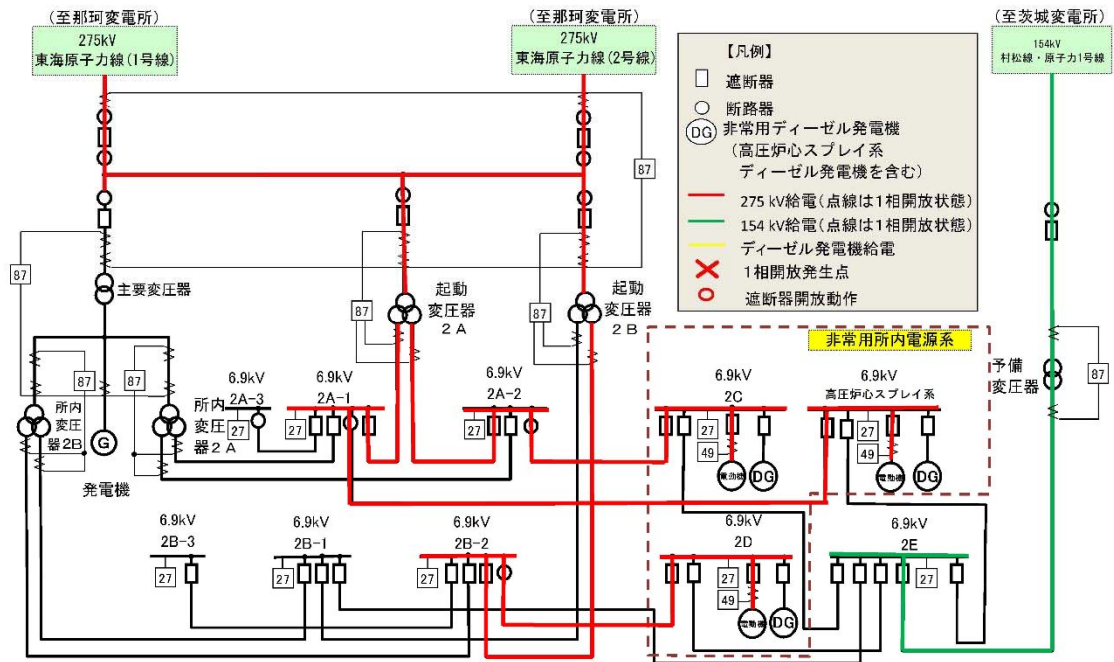


図 1-14 1相開放故障直前の状態

(2) 1相開放故障直後の状態

予備変圧器の一次側で1相開放故障が発生すると、故障部位を目視で確認できる。このことから運転員は、予備変圧器一次側にて1相開放故障が発生したことを検知可能である。(図 1-15)

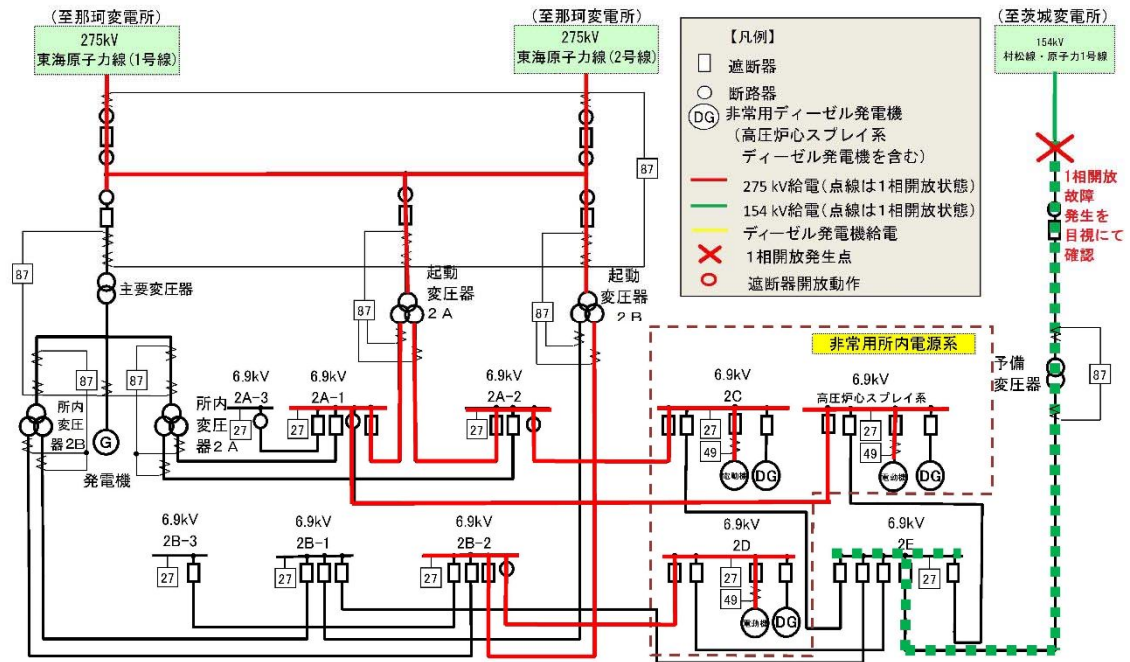


図 1-15 1相開放故障直後の状態

(3) 故障箇所を隔離した状態

運転員の手動操作により、予備変圧器を外部電源から隔離すると 275kV 東海原子力線 2 回線で電源供給を行う。(図 1-16)

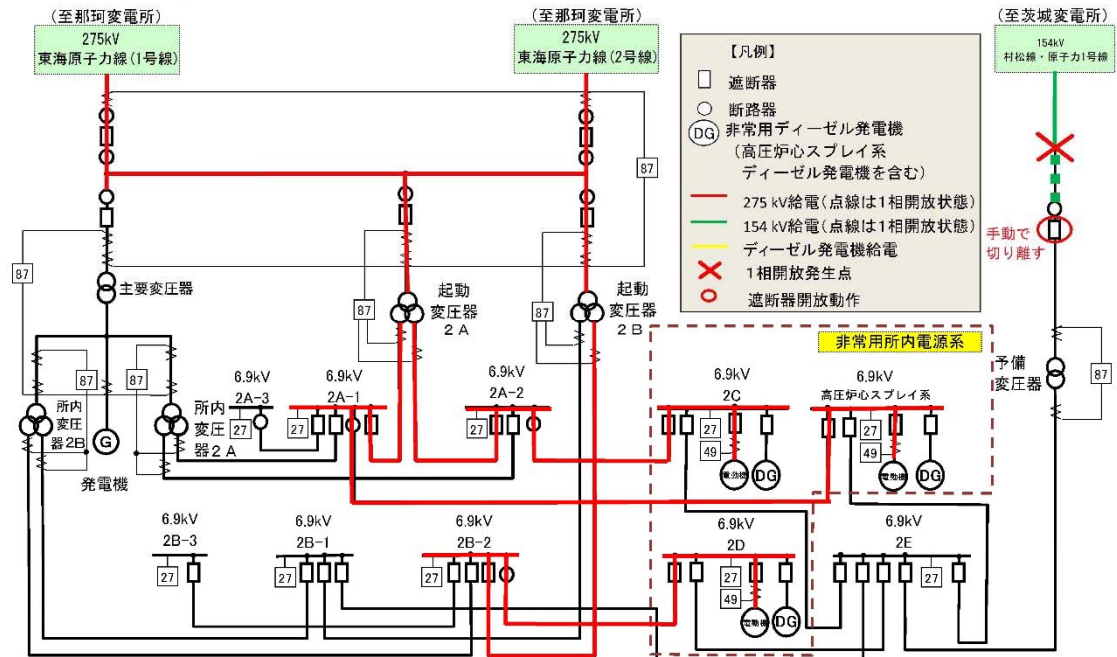


図 1-16 故障箇所を隔離した状態

1.2.4.4.3 予備変圧器一次側で発生する1相開放故障（交流不足電圧継電器（27）にて検知）

(1) 1相開放故障直前の状態

154kV 村松線・原子力1号線から予備変圧器，6.9kV 高压母線 2E を経由し，非常用高压母線を受電している状態を想定する。（図 1-17）

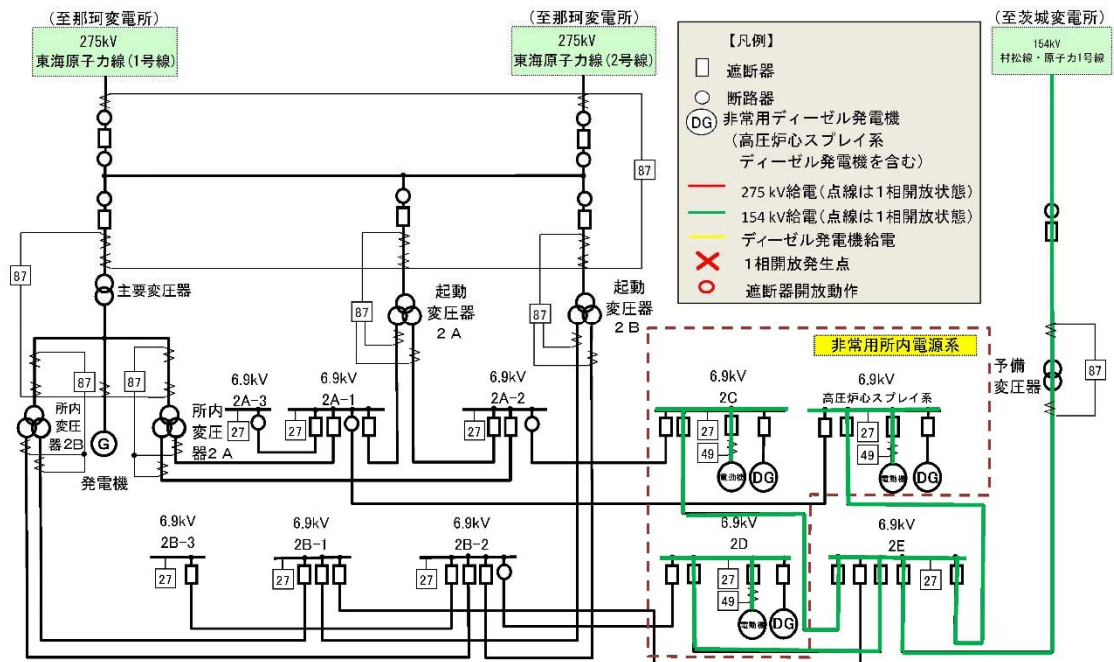


図 1-17 1 相開放故障直前の状態

(2) 1 相開放故障直後の状態

予備変圧器の一次側で 1 相開放故障が発生すると、予備変圧器から受電していた複数の母線の交流不足電圧継電器（27）が動作する。このことから運転員は予備電源変圧器にて 1 相開放故障を含めた異常が発生したことを検知可能である。（図 1-18）

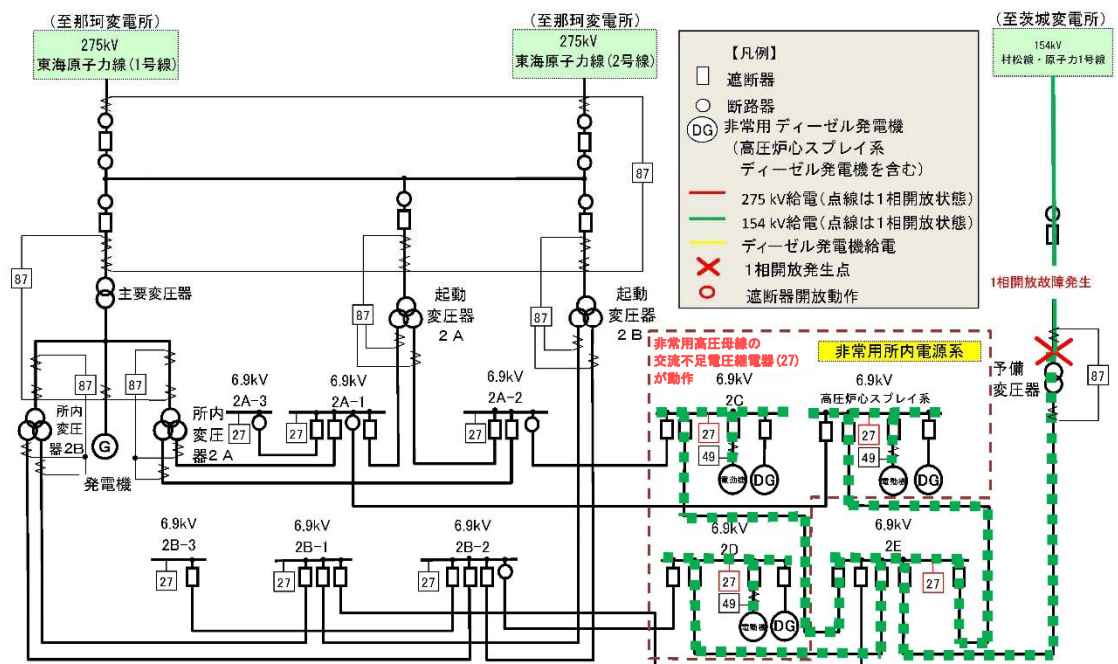


図 1-18 1 相開放故障直後の状態

(3) 非常用高圧母線を隔離した状態

交流不足電圧継電器（27）の自動操作により、非常用高圧母線を外部電源から隔離すると、非常用ディーゼル発電機（高圧炉心スプレイ系ディーゼル発電機を含む）が自動起動し、負荷に電源を供給する。（図 1-19）

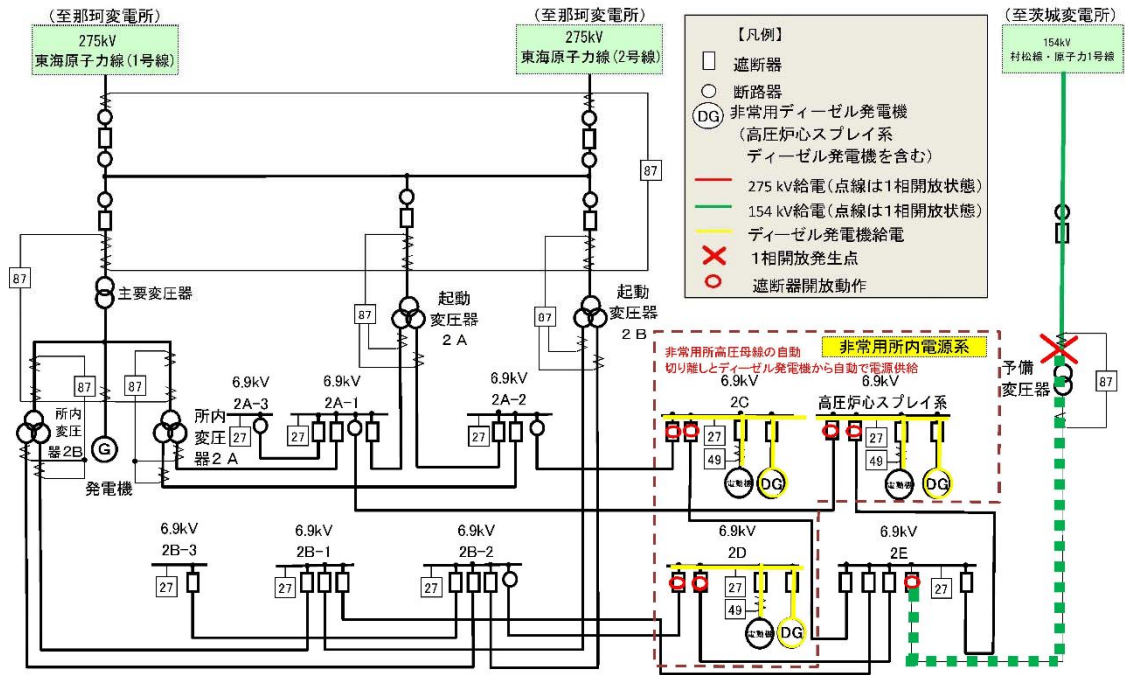


図 1-19 非常用高圧母線を隔離した状態

1.2.5 その他事項の説明

その他，変圧器一次側での開放故障に関する事項の補足説明は以下の通り。

○ 送電線引き込み部での故障の検知方法について

・ 275kV 東海原子力線の場合

プラント 状態	非常用高压母線 への供給	275kV 系統		1 相開放故障の検知		評価	
		東海原子力線 1 L	東海原子力線 2 L	電流不平衡を 送電線保護装置 にて検知	巡視点検により 目視にて検知		
停止中	起動変圧器	○	○	×*	○	△	巡視点検にて検知可能
	起動変圧器	停止中	○	×*	○	△	巡視点検にて検知可能
	起動変圧器	○	停止中	×*	○	△	巡視点検にて検知可能

注記 *：負荷が少ないため，保護装置にて検出することが困難

・ 154kV 原子力 1 号線の場合

プラント 状態	非常用高压母線 への供給	275kV 系統	1 相開放故障の検知		評価	
		原子力 1 号線	不足電圧継電器 にて検知	巡視点検により 目視にて検知*		
停止中	予備変圧器	○	○	○	○	自動検知可能

注記 *：交流不足電圧継電器（27）にて自動検知できるが，兆候を早期に発見できる可能性を高めている。

○ 送電線保護装置による検知

275kV 送電線は，電力送電時，以下の手法にて開放故障を検知することができる。

送電線後保護装置の機能のうち，送電線の健全性を自己監視する機能があり，その中に 3 相平衡監視機能を有している。

通常時は，CT～入力変換器間の断線検出を主な目的としているが，本機能により，系統側の 1 相断線を検知できる。

$$I_{\max} - 4 \times I_{\min} \geq \text{CT2 次側定格} \times 10\%$$

R 相断線時： $I_{\max} = 1$ 相分の潮流（健全相 S 相，T 相）

$I_{\min} = \text{R 相電流} = 0 \text{ A}$

CT2 次側定格 = 1 A

式に代入する

$$I_{\max} \geq 0.1 \text{ A}$$

この場合，故障として検出することが可能となる。

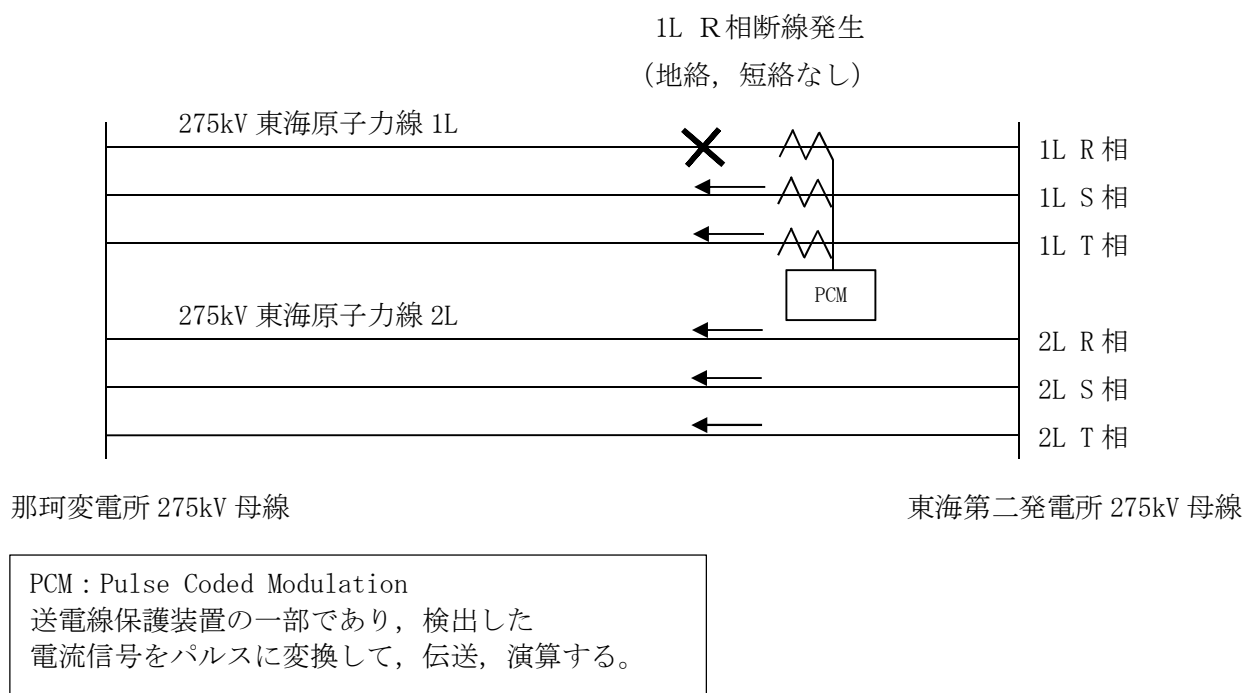


図 1-20 送電線保護装置 (275kV) による検知

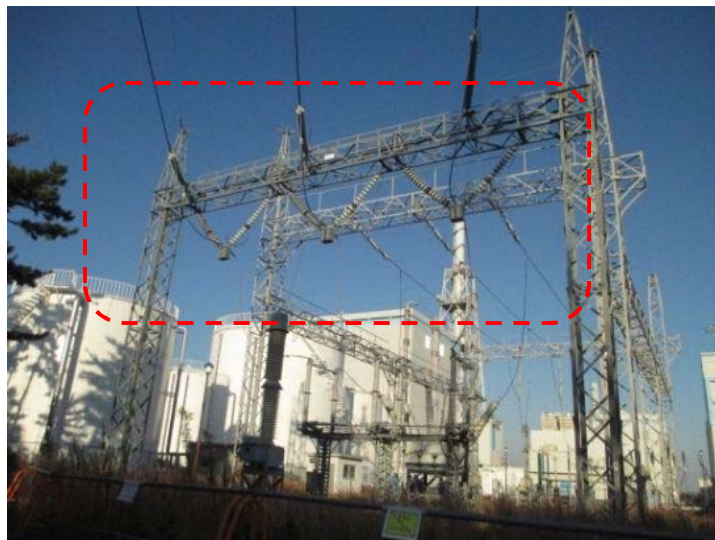
○ 巡視点検による検知

送電線引込部は、外部電源をガス絶縁開閉装置へ引き込むため、送電線を碍子により固定している（図 1-21 参照）。導体は気中に露出しており、米国パイロン 2 号炉の事象と類似した箇所であるため、運転員により毎日実施する巡視により、仮に碍子の破損等が発生した場合においても、1 相開放故障を早期に検知することが可能である。

なお、送電線については、適宜車両等による巡視を実施していることを確認している。



275kV 送電線引込部（イメージ）



154kV 送電線引込部（イメージ）

図 1-21 送電線引込部の外観

○ 各設備での故障の検知方法について

東海第二発電所における電気系統のうち、1相開放故障発生のおそれがある設備について、検知の方法は以下のとおり。

設備		検知方法
GIS	ブッシング破損	<p>ブッシングは、磁器碍管に導体等が収納された構造となっており、ブッシング内導体の破損については、磁器碍管の破損がない限り考えにくい。</p> <p>仮に、磁器碍管の破損による故障が発生した場合、導体と筐体間で地絡が発生する。その場合、地絡過電流継電器（51G）あるいは電流差動継電器（87）が設置されており、検知が可能である。</p>
	導体部の断線	<p>絶縁スペーサで GIS 内の導体を支持する構造となっており、絶縁スペーサは、機械的強度が高く壊れる可能性が小さいと考えられることから、導体の脱落が生じにくい構造となっている。したがって、GIS 内部での 1 相開放故障は発生しにくい構造である。</p> <p>仮に絶縁スペーサが破損した場合、導体と筐体間で地絡が発生する。その場合、地絡過電流継電器（51G）あるいは電流差動継電器（87）が設置されており、検知が可能である。</p>
	遮断器の故障	<p>遮断器により 1 相開放故障が発生する要因として、各相個別に開放及び投入が可能な遮断器の投入動作不良による欠相が考えられる。しかし、投入動作不良による欠相が発生した場合においては、欠相継電器（47）を設置しており、検知可能である。</p>
	断路器の故障	<p>断路器投入時は遮断器開放状態であり、投入操作時は現場に運転員がいるため、投入状態の確認が可能であることから、投入動作不良による欠相の検知は可能である。</p> <p>なお、断路器通電状態の場合は、開放及び投入不可のインターロックが構成されており、操作不可である。</p>

設備		検知方法
変圧器	導体部の断線	<p>変圧器は接地された筐体内に導体が収納されており、絶縁油により絶縁が確保されている。導体は、タンク内ブッシングを介し、変圧器巻線へと連結した構造である。</p> <p>変圧器は、十分強度を持った筐体内にあるため、断線が発生する可能性は低い。</p> <p>仮に、変圧器の筐体内で断線が発生した場合、アークの発生により衝撃油圧継電器による機械的保護継電器が動作することにより検知に至る場合や、地絡が生じることによって地絡過電流継電器（51G）あるいは電流差動継電器（87）により検知が可能である。</p>
OFケーブル	導体部の断線	<p>OF ケーブルは絶縁体と接地されたシースに導体が内包されており、導体の断線が起きにくい構造となっている。仮に、断線が発生した場合でも、アークの発生により接地されたシースを通じ地絡が発生し、地絡過電流継電器（51G）あるいは電流差動継電器（87）が動作し、異常を検知することが可能である。</p>
CVケーブル	導体部の断線	<p>CV ケーブルは絶縁体と接地されたシースに導体が内包されており、導体の断線が起きにくい構造となっている。仮に、断線が発生した場合でも、アークの発生により接地されたシースを通じ地絡が発生し、地絡過電流継電器（51G）あるいは電流差動継電器（87）が動作し、異常を検知することが可能である。</p>
相分離母線	導体部の故障	<p>相分離母線は鋼製の筐体内に敷設されており、導体の断線が起きにくい構造となっている。仮に、断線が発生した場合場合でも、導体と筐体間で地絡が発生し、地絡過電流継電器（51G）あるいは電流差動継電器（87）が動作し、異常を検知することが可能である。</p>

○ 各設備における故障検出について（図 1-22 参照）

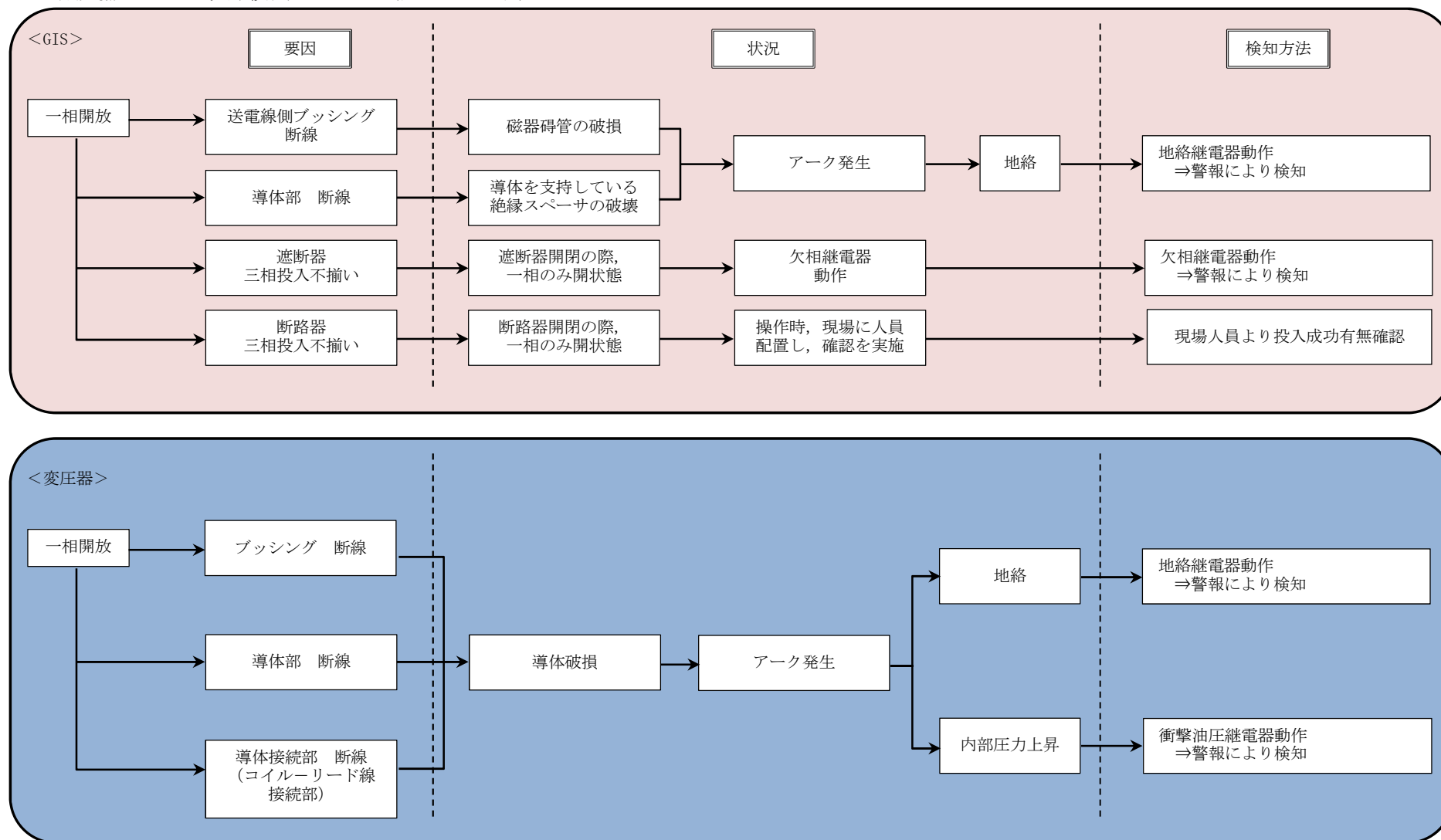


図 1-22 各設備における故障検出について

○ GIS の故障検知について

GIS は、接地されたタンク内に導体が収納されており、絶縁性の高い SF_6 ガスにより絶縁が確保されている。

SF_6 ガスは機中絶縁に比べ高い絶縁性能を有しているため、導体とタンク間の距離を縮小化することが可能である。

GIS は母線、ブッシング、遮断器、断路器等の機器から構成されている。

ブッシングは、磁器碍管に導体等が収納された構造となっており、ブッシング内導体の破損については、磁器碍管の破損がない限り考えにくい。ブッシングの外観及び内部構造部の例を、図 1-23 に示す。仮に、磁器碍管の破損による故障が発生した場合、導体と筐体間で地絡が発生する。その場合、電流差動継電器（87）が設置されており、検知が可能である。

GIS は、絶縁スペーサで GIS 内の導体を支持する構造となっており、絶縁スペーサは、機械的強度が高く壊れる可能性が小さいと考えられることから、導体の脱落が生じにくい構造となっている。したがって、GIS 内部での 1 相開放故障は発生しにくい構造である。仮に絶縁スペーサが破損した場合、導体と筐体間で地絡が発生する。その場合、電流差動継電器（87）が設置されており、検知が可能である。

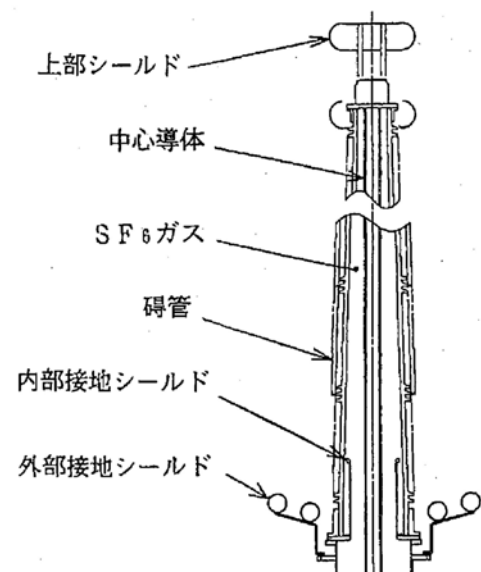


図 1-23 ブッシングの外観及び内部構造部のイメージ図

○ GIS の故障検知について（内部構造）（図 1-24 参照）

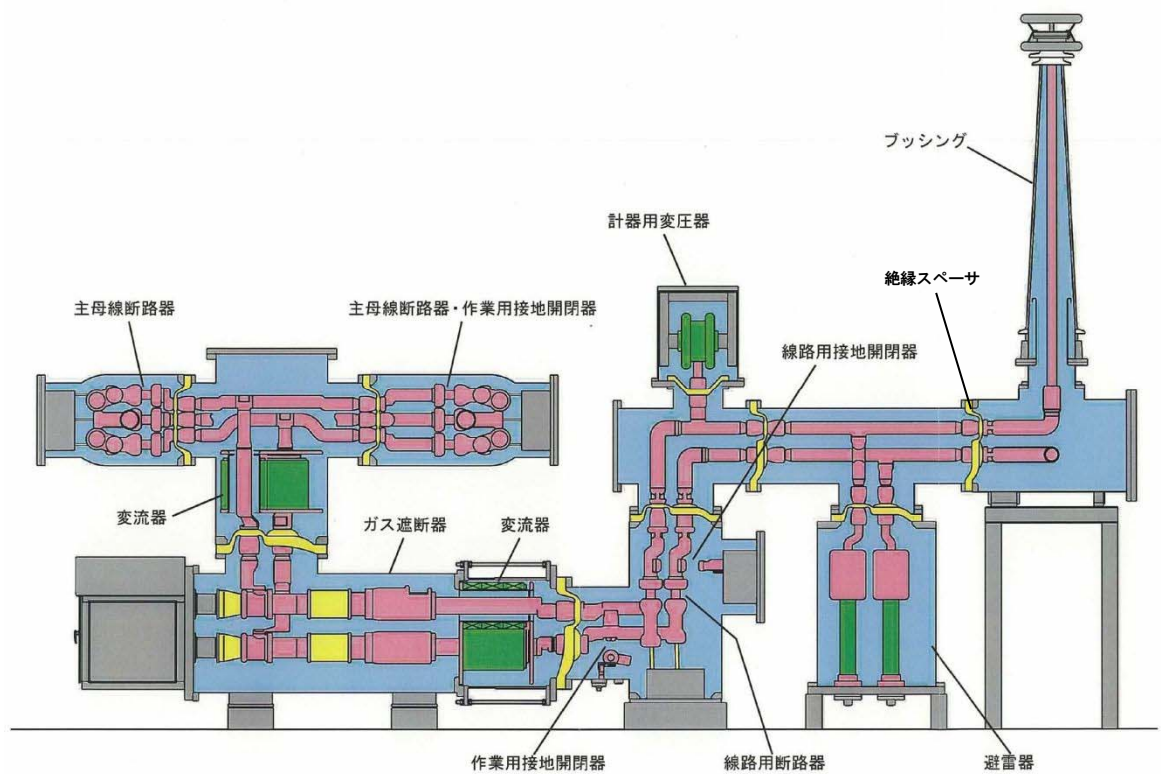


図 1-24 GIS の故障検知について（内部構造イメージ図）

○ GIS の故障検知について（遮断器の投入動作不良による欠相の検知）

遮断器により 1 相開放故障が発生する要因として、各相個別に開放及び投入が可能な遮断器の投入動作不良による欠相が考えられる。しかし、投入動作不良による欠相が発生した場合においては、欠相継電器（47）を設置しており、検知が可能である。

欠相が生じた場合、欠相保護継電器が動作し、遮断器は 3 相開放されるため、欠相状態は解除され、また警報により、1 相開放故障の検知が可能である。

遮断器投入不良による 1 相開放故障検知のインターロックを、図 1-25 に示す。

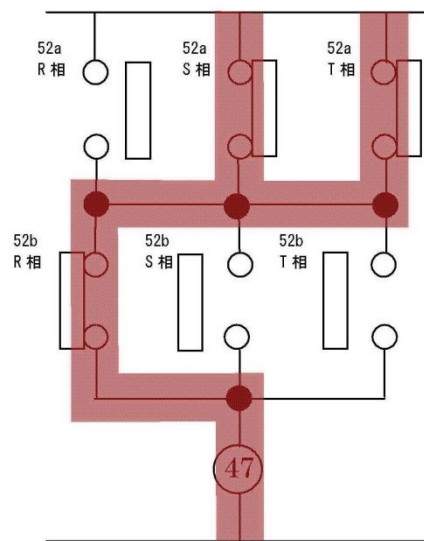


図 1-25 遮断器投入不良による 1 相開放故障検知のインターロック

○ GIS の故障検知について（断路器の開閉状態確認）

断路器投入時は遮断器開放状態であり，投入操作時は現場に運転員がいるため，投入状態の確認が可能であることから，投入動作不良による欠相の検知は可能である。

なお，断路器通電状態の場合は，開放及び投入不可のインターロックが構成されており，操作不可である。

図 1-26 に断路器の外観を示す。



図 1-26 断路器の外観（開閉状態確認イメージ）

○ 変圧器の故障検知について

変圧器は接地された筐体内に導体が収納されており、絶縁油により絶縁が確保されている。導体は、タンク内ブッシングを介し、変圧器巻線へと連結した構造である。

変圧器は、十分強度を持った筐体内にあるため、断線が発生する可能性は低い。

仮に、変圧器の筐体内で断線が発生した場合、アークの発生により衝撃油圧継電器による機械的保護継電器が動作することにより検知に至る場合や、地絡が生じることによって検知が可能である。変圧器の構造を図 1-27 に示す。

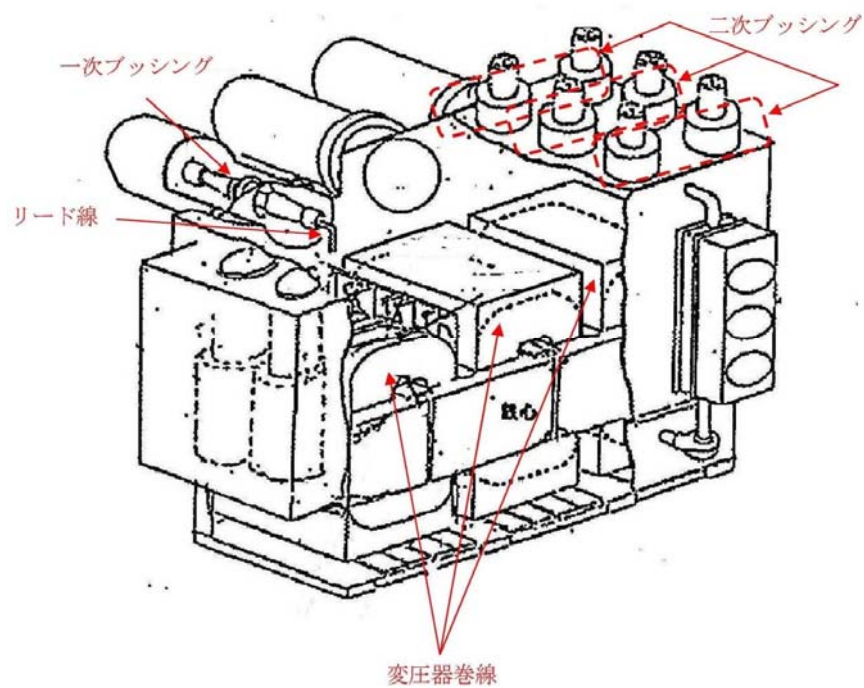


図 1-27 変圧器構造概要 (イメージ)

○ 変圧器の故障検知について（断線の発生しない構造）

変圧器巻線については図 1-28 のとおり複数の導体により構成されており，断線が発生し，1 相開放故障が発生する可能性は低い。

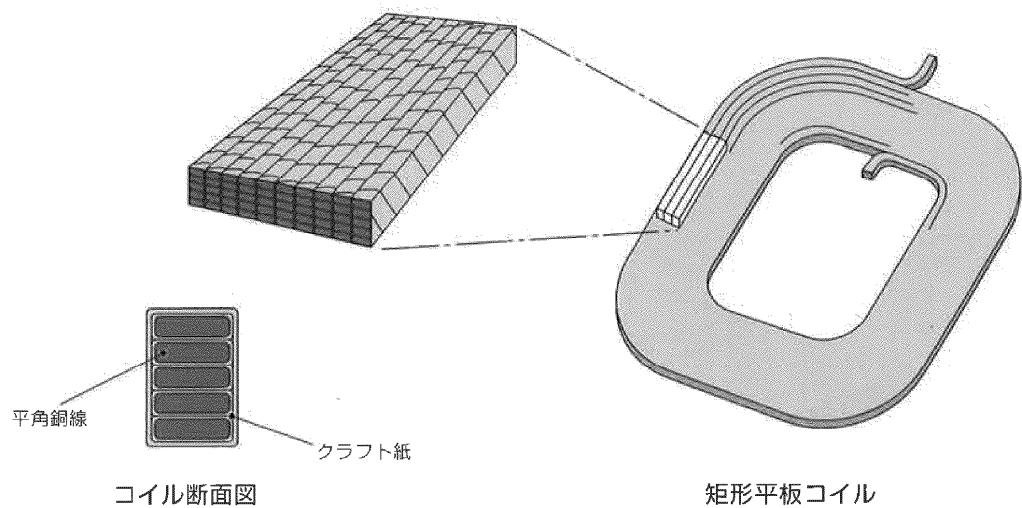


図 1-28 変圧器巻線概要

ブッシングと巻線の接続箇所は，図 1-29 の通りボルトで接続し，且つテーピングを施しているため，接続が外れて断線する可能性は低い。仮に，1 相開放状態となることを想定し，導体が脱落した場合，導体と変圧器筐体の絶縁隔離距離が保てなくなるため地絡が発生し，検知が可能である。

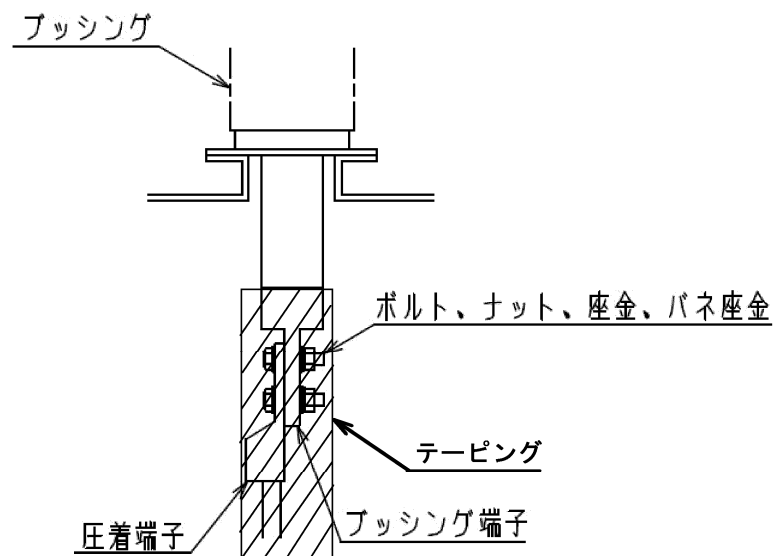


図 1-29 ブッシングとリード線の接続箇所

○ 非常用高圧母線の受電切替

【非常用高圧母線への給電元を起動変圧器から予備変圧器へ切り替える場合（図 1-30 参照）】

・ 運転操作の例 (概要)

起動変圧器から予備変圧器への切り替え操作を実施する際は、非常用高圧母線への給電を一時的に起動変圧器及び非常用ディーゼル発電機（高圧炉心スプレイ系ディーゼル発電機を含む）の両方から実施し、その後、起動変圧器からの給電を停止する。非常用ディーゼル発電機（高圧炉心スプレイ系ディーゼル発電機を含む）からの給電に切り替わった後、予備変圧器からの遮断器を投入することにより、一時的に非常用ディーゼル発電機（高圧炉心スプレイ系ディーゼル発電機を含む）及び予備変圧器の両方からの給電とし、その後、非常用ディーゼル発電機（高圧炉心スプレイ系ディーゼル発電機を含む）からの給電を停止する。

(手順)

- ① 非常用ディーゼル発電機（高圧炉心スプレイ系ディーゼル発電機を含む）を起動する。
- ② 非常用ディーゼル発電機（高圧炉心スプレイ系ディーゼル発電機を含む）の受電遮断器を投入する。
- ③ 起動変圧器の受電遮断器を開放する。
- ④ 予備変圧器の受電遮断器を投入する。
- ⑤ 非常用ディーゼル発電機（高圧炉心スプレイ系ディーゼル発電機を含む）の受電遮断器を開放する。

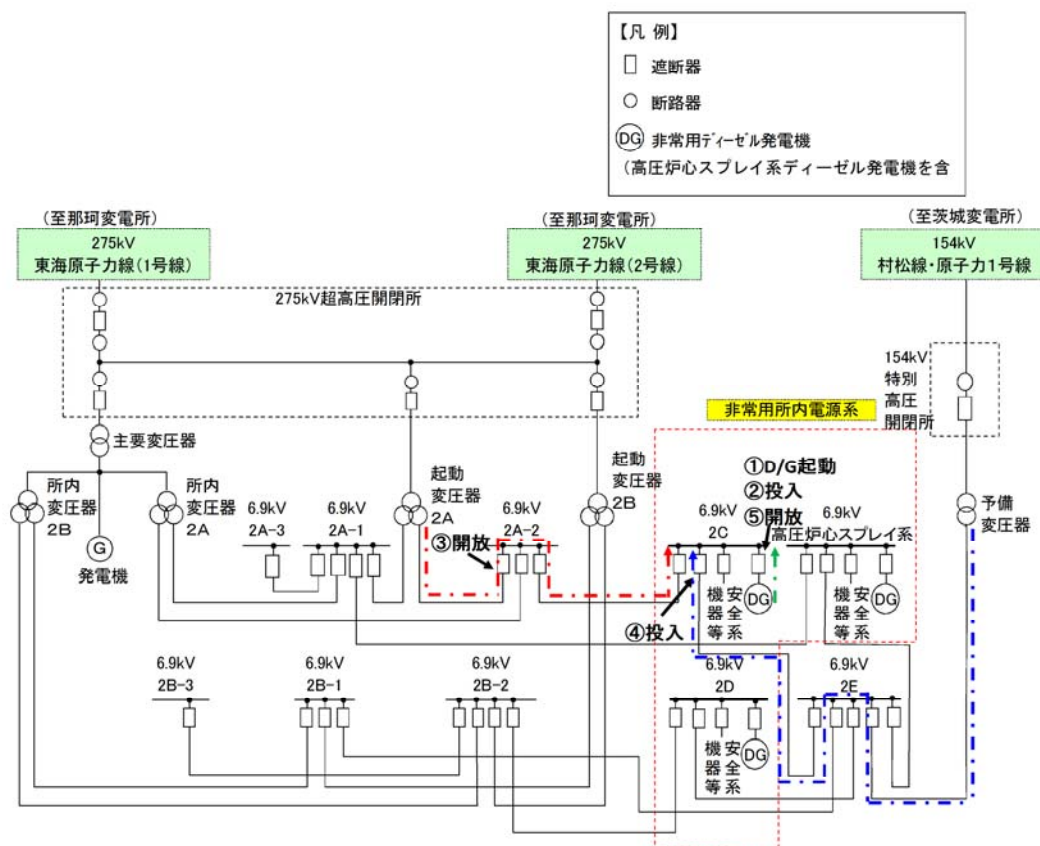


図 1-30 起動変圧器から予備変圧器への切り替え(2C 非常用高圧母線の例)

【非常用高圧母線への給電元を予備変圧器からディーゼル発電機（高圧炉心スプレイ系ディーゼル発電機を含む）へ切り替える場合（図 1-31 参照）】

・ 運転操作の例（概要）

予備変圧器からディーゼル発電機（高圧炉心スプレイ系ディーゼル発電機を含む）への切り替え操作を実施する際は、非常用高圧母線への給電を一時的に予備変圧器及び非常用ディーゼル発電機（高圧炉心スプレイ系ディーゼル発電機を含む）の両方から実施し、その後、予備変圧器からの給電を停止する。

（手順）

- ① 非常用ディーゼル発電機（高圧炉心スプレイ系ディーゼル発電機を含む）を起動する。
- ② 非常用ディーゼル発電機（高圧炉心スプレイ系ディーゼル発電機を含む）の受電遮断器を投入する。
- ③ 予備変圧器の受電遮断器を開放する。

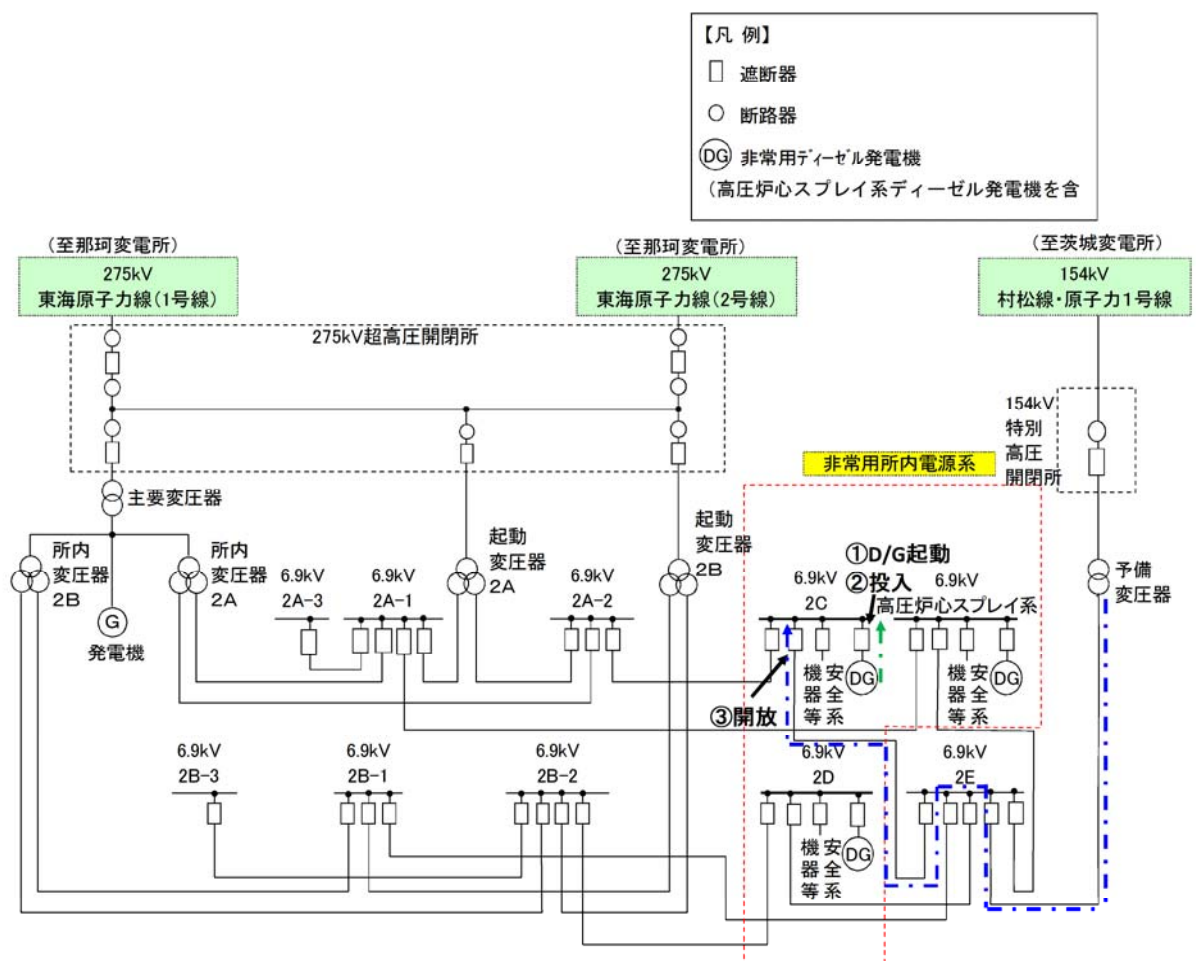


図 1-31 予備変圧器から非常用ディーゼル発電機への切り替え（2C 非常用高圧母線の例）

- 所内電源自動切替シーケンス概要（非常用高圧母線 2 C が所内変圧器から受電していた場合の例） （図 1-32 参照）

所内変圧器故障の場合，所内変圧器から起動変圧器へ瞬時に受電切替が実施されるため，補機は停止しない。

不足電圧継電器(27)が動作した場合，補機がトリップしたのちディーゼル発電機が起動し，所内電源はディーゼル発電機からの受電へ切り替えられる。

図 1-33 に所内電源自動切替タイムチャートを示す。

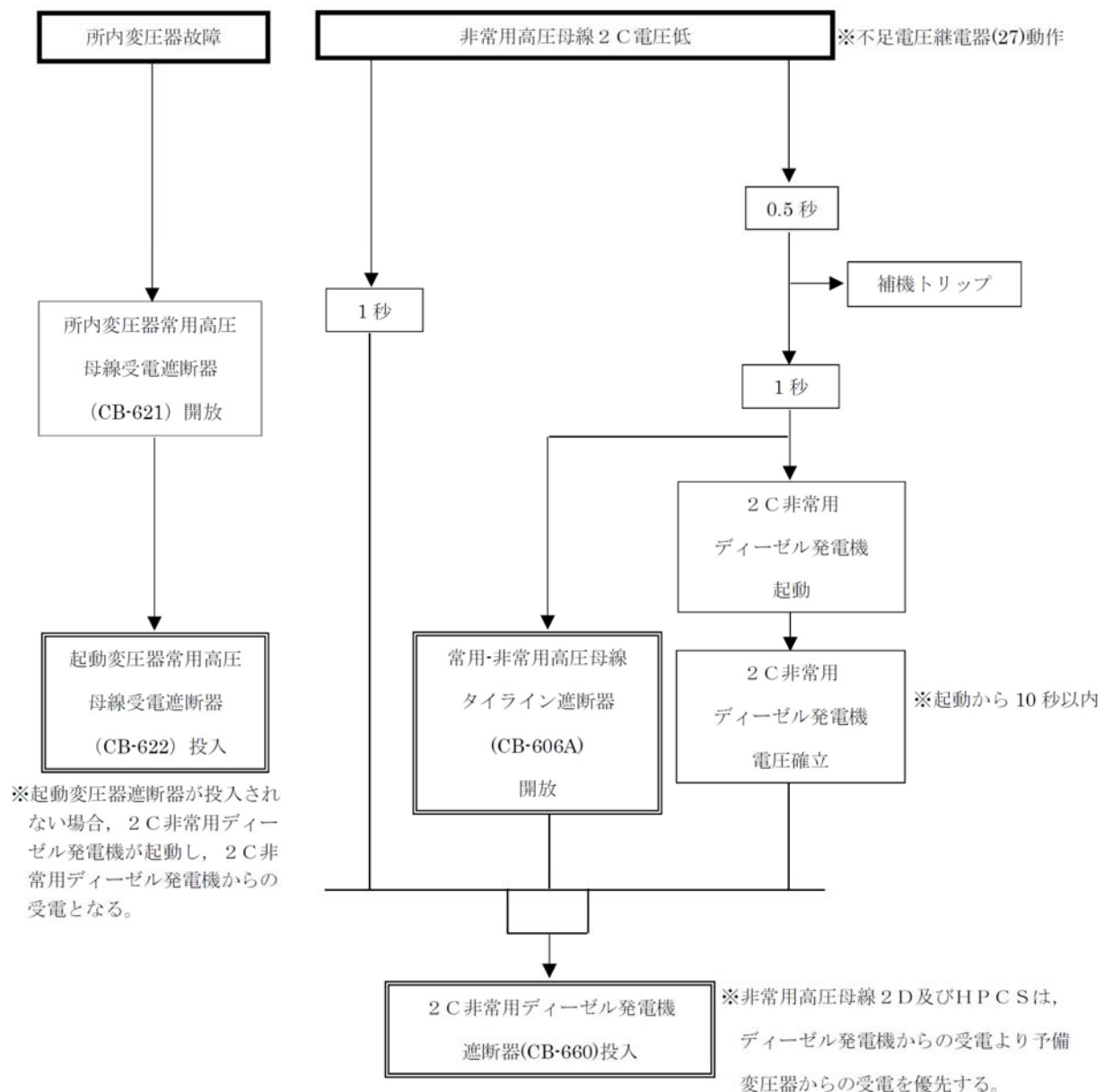


図 1-32 所内電源自動切替シーケンス概要

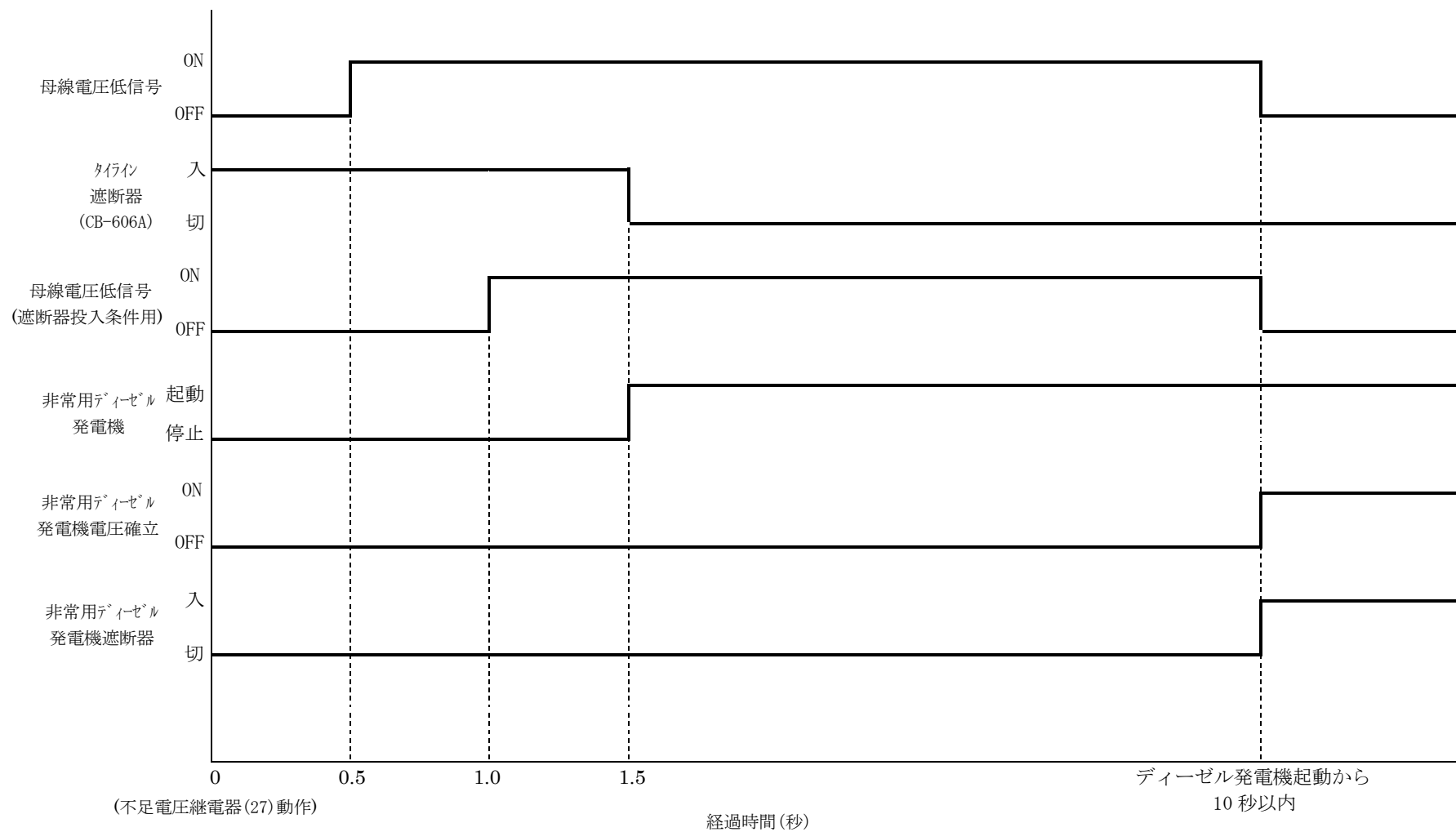


図 1-33 所内電源自動切替タイムチャート

○ 保護継電器にて検知できない事象（不感帯）について

発電所には、非常用高圧母線の電圧を監視する不足電圧継電器(27)あるいは補機の電流を監視する過電流継電器(51)及び回転機温度継電器(49)等の保護継電器が設置されている。仮に、1相開放故障が発生した場合は、母線電圧の低下や補機が過電流となる事象が考えられるため、これらの継電器においても、1相開放故障の兆候を検知することは可能である。

しかし、プラントの負荷状態や変圧器の巻線構成等により必ずしもこれらの継電器の動作値までパラメータが変化するとは限らない場合が考えられる。

そこで、1相開放故障を検知するための手段として送電線引き込み部の巡視点検を実施する。

以下に、不足電圧継電器(27)、過電流継電器(51)及び回転機温度継電器(49)による検知について、検知できない事象とあわせ記載する。

主な保護継電器	概 要
不足電圧継電器(27)	1相開放故障の影響により所内母線の検知電圧が3割程度低下した場合、不足電圧継電器が作動し、警報が発報することにより、1相開放故障を検知することが可能である。
過電流継電器(51)	1相開放故障の影響により所内母線電圧の不平衡が発生した場合において過電流トリップした場合、警報が発報されることにより、原因調査結果から、1相開放故障を検知することが可能である。
回転機温度継電器(49)	1相開放故障の影響により所内母線電圧に不平衡が発生した場合、それに伴う電流値が設定値を超えた場合、警報が発報されることにより、原因調査結果から、1相開放故障を検知することが可能である。

ただし、以下のように保護継電器の設定値まで値が変動しない場合、検知できない場合がある。

・ 不足電圧継電器(27)にて検知できない事象

不足電圧継電器は、所内母線に設置しており、母線電圧が低下した場合に動作する。これらの設定値は、電圧変動による誤動作が起きないように、大型電動機の起動時の電圧低下や送電系統の電圧変動などを見込んだ上で設定値を定めており、非常用高圧母線は約69.0%に設定されている。仮に、1相開放故障が発生した場合に、これらの設定値を下回る電圧変動が発生すれば検知可能であるが、安定巻線Δを含むY-Y結線では、安定巻線Δの影響により、電圧がほぼ低下しない状態となり、不足電圧継電器の動作値まで到達しない可能性があり、その場合不足電圧継電器にて検知できない。

・ 過電流継電器(51)、回転機温度継電器(49)にて検知できない事象

電流については、安定巻線の作用により、電源側電流のうち零相電流のみが安定巻線に流れ、正相及び逆相電流が所内側に流れる。電流の大きさ及び位相については、所内側電圧がほぼ正

常を保っており、電動機の正常運転を維持することから、全相が1相開放故障前と等しい電力を消費するように、3相電流が流れようとする考えられる。

しかし、この電流値が、過電流継電器の設定値に到達しない場合は、過電流継電器による検知はできない。これらの設定値は、電動機毎の定格電流の約200%～約275%を目安として動作となるよう設定している。また、回転機温度継電器により、定格電流の約105%～約110%を目安として動作となるよう設定している。

また、東海第二発電所と類似した巻線構成において、INSS（原子力安全システム研究所）及びEPRI（米国電力研究所）にて実施された解析結果も以下の通り安定巻線Δを含む場合、電流、電圧がほとんど変化しない結果が報告されている。

パラメータ			INSS	EPRI
無負荷	低圧側	電圧	ほとんど変化なし	変化なし
		電流	—	解析なし
負荷有	低圧側	電圧	ほとんど変化なし	0～20%ほど降下
		電流	ほとんど変化なし	解析なし

図 1-34 に保護継電器設置箇所を示す。

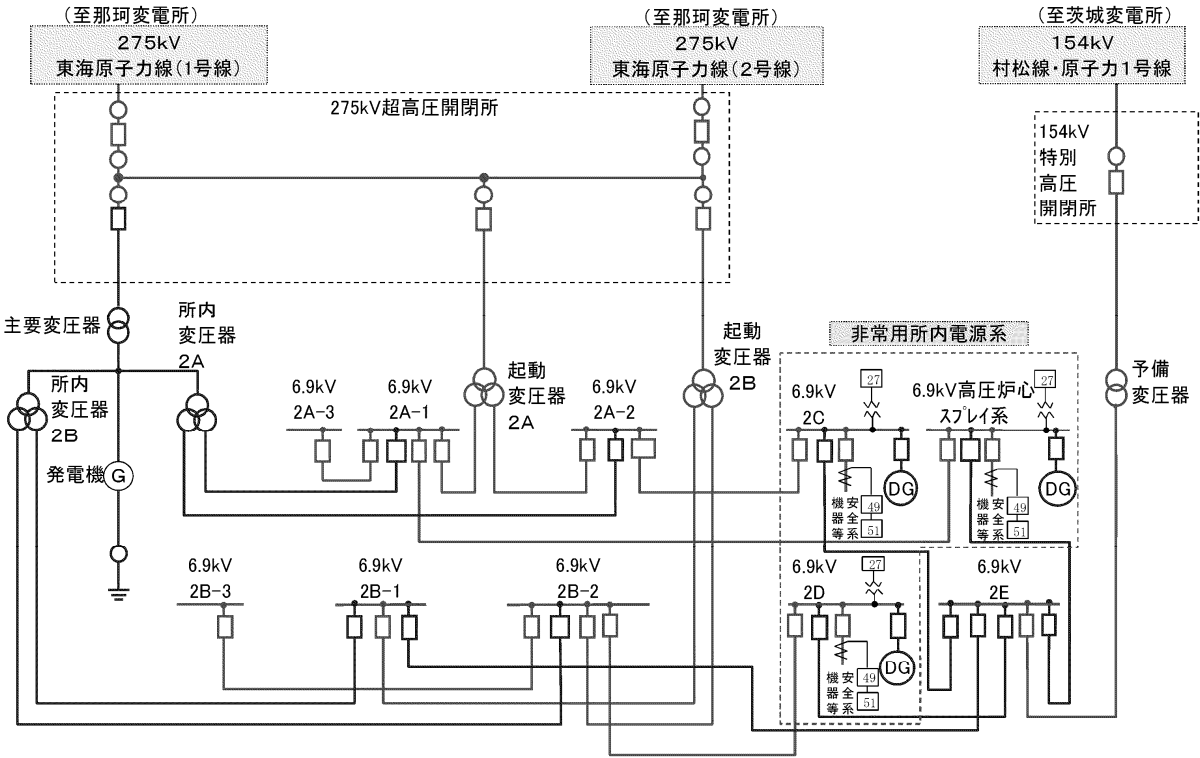


図 1-34 保護継電器設置箇所

2. 電線路の独立性及び物理的分離

2.1 独立性が確保された電線路からの受電

2.1.1 東海第二発電所への電線路の独立性

図 2-1 に示すとおり，東海第二発電所の外部電源は，送受電可能な回線として，275kV 送電線（東海原子力線）1 ルート 2 回線及び受電専用の回線として 154kV 送電線（村松線・原子力 1 号線）1 ルート 1 回線の合計 2 ルート 3 回線で電力系統に接続する。

275kV 送電線は，約 17 km 離れた東京電力パワーグリッド株式会社那珂変電所（以下「那珂変電所」という。）に連系する。また，154kV 送電線 1 回線は，約 9 km 離れた東京電力パワーグリッド株式会社茨城変電所（以下「茨城変電所」という。）に連系する。

これらの変電所は，各々，上流側の接続先において異なる変電所に連系し，1 つの変電所が停止することによって，当該原子力施設に接続された送電線がすべて停止する事態に至らない設計とする。

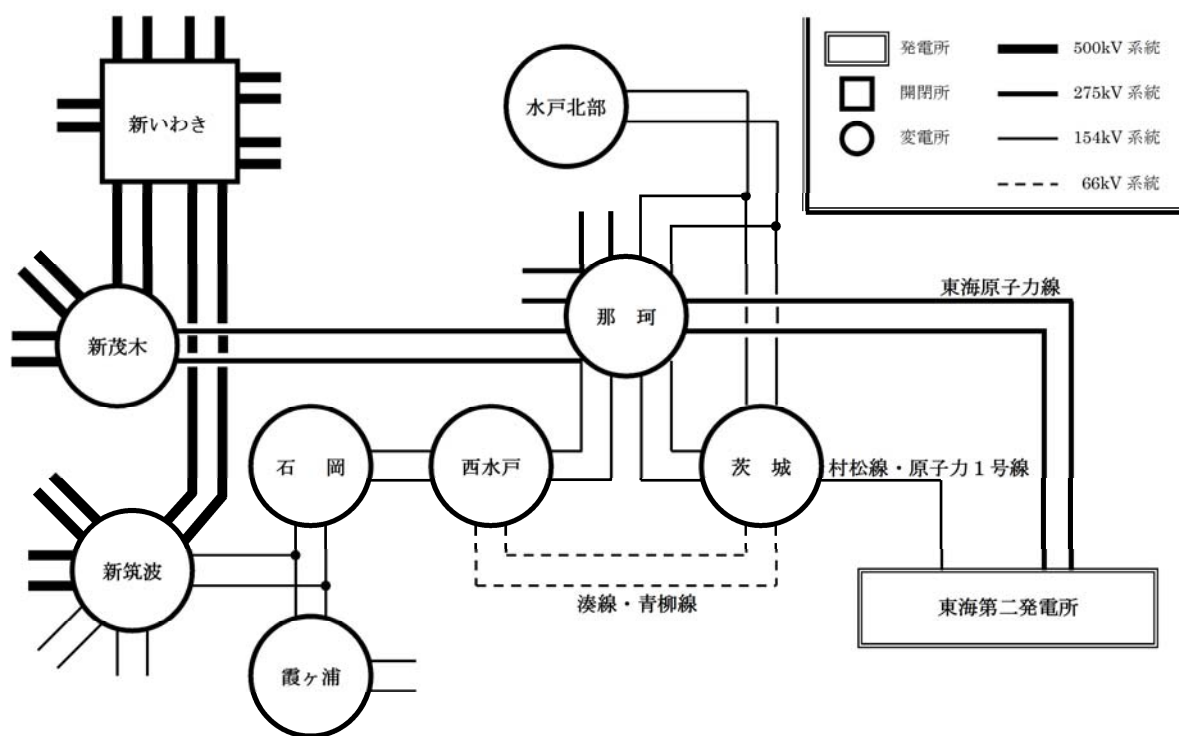
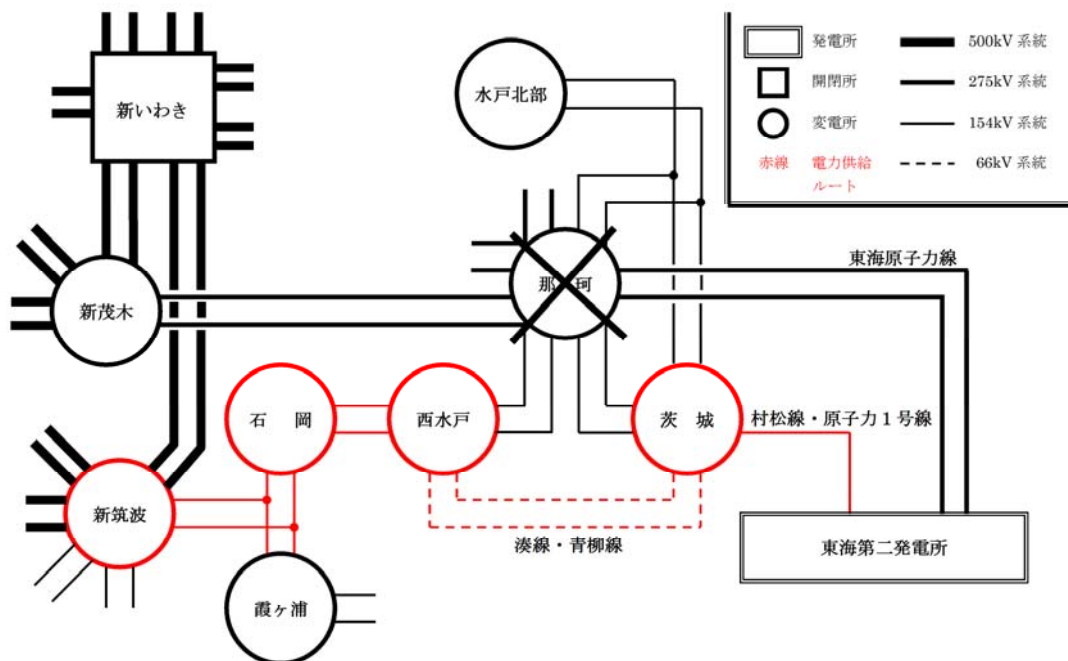


図 2-1 東海第二発電所周辺の主な電力系統

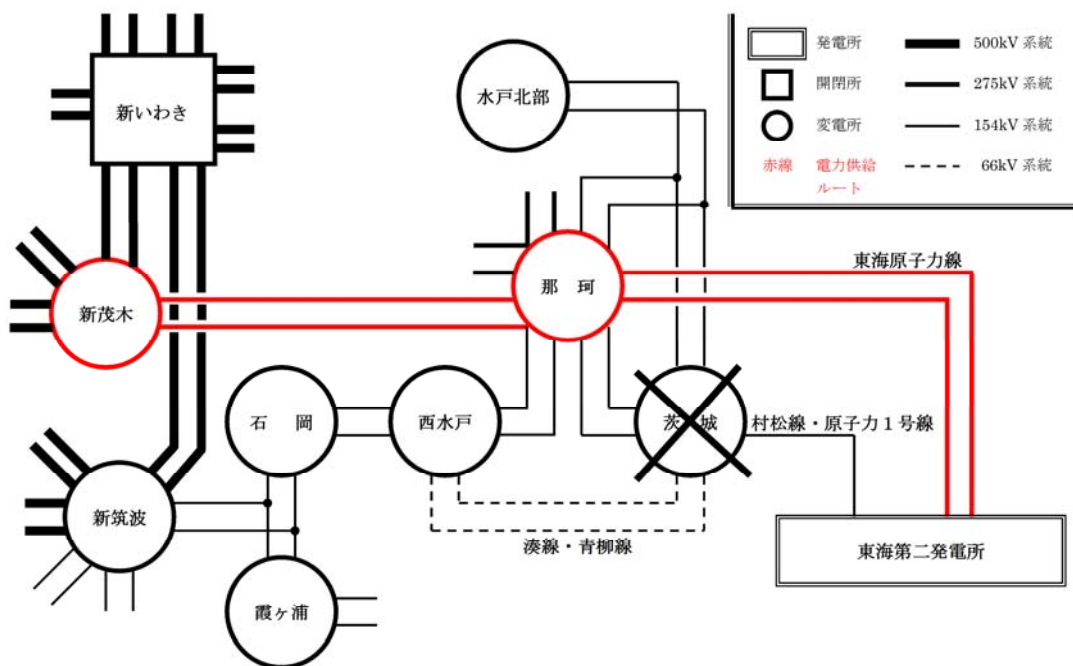
2.1.2 那珂変電所又は茨城変電所全停電時の供給系統

万一、那珂変電所が全停電した場合においても、図 2-2 に示すとおり、東京電力パワーグリッド株式会社西水戸変電所（以下「西水戸変電所」という。）を経由して茨城変電所から東海第二発電所に電力供給が可能である。



（那珂変電所全停電時の供給系統）

万一、茨城変電所が全停電した場合においても、図 2-2 に示すとおり、那珂変電所から東海第二発電所に電力供給が可能である。



（茨城変電所全停電時の供給系統）

図 2-2 上流接続先全停電時の供給系統

2.1.3 電力供給の運用面等の評価

那珂変電所又は茨城変電所が全停電した場合の東海第二発電所への電力供給について、東京電力パワーグリッド株式会社の評価結果等を基に、設備面及び運用面から評価した結果、東海第二発電所への外部電源の供給は確実にされると評価した。評価の詳細については以下に示す。

那珂変電所又は茨城変電所が全停電した場合には変電所や送電線の所有者である東京電力パワーグリッド株式会社が確実に東海第二発電所へ電力供給が行えるか、また、電力供給後に東海第二発電所が確実に受電できるか、受電時の東京電力パワーグリッド株式会社及び東海第二発電所の連携の確実性も含めて、設備面及び運用面で評価を行った。

(1) 設備面の検討

a. 那珂変電所が全停電した場合

那珂変電所が全停電した場合、図 2-3 の様に

新筑波変電所から石岡変電所－西水戸変電所－茨城変電所を経由して東海第二発電所が受電することになる。

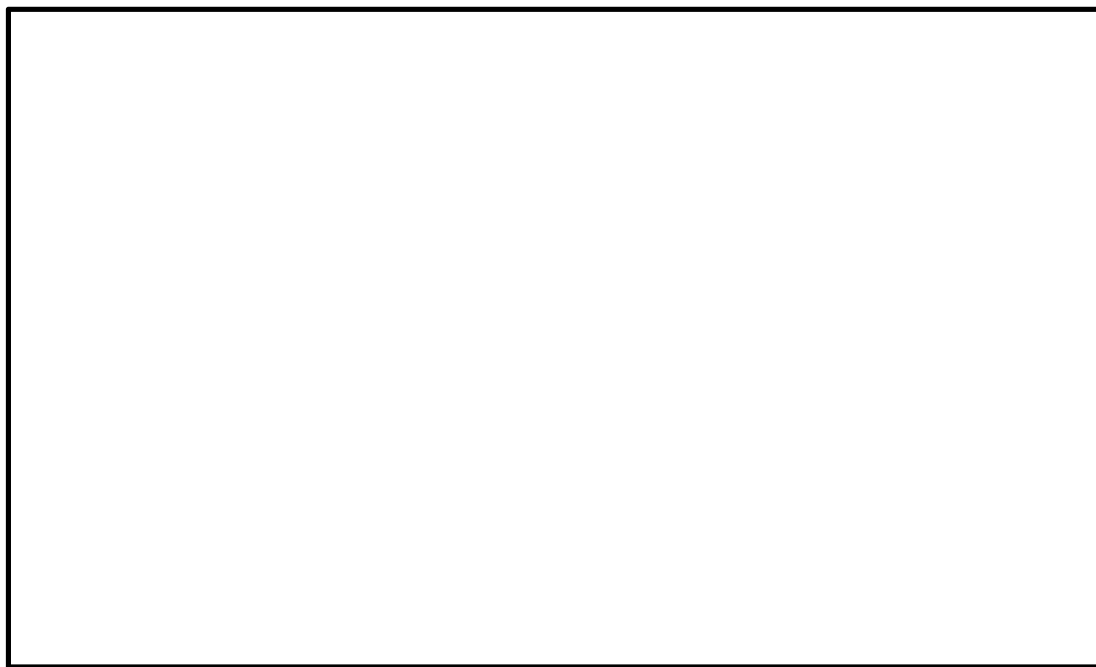


図 2-3 那珂変電所全停電時の東海第二発電所の外部電源受電経路

(a) 東京電力パワーグリッド株式会社は、東海第二発電所が新筑波変電所から受電する際に投入する当該遮断器 について以下を確認している。

- ・通常時に当該遮断器を投入した場合、関係する変電所が増えることから、系統事故発生時に事故電流が増大する。この場合、系統内で使用される各遮断器の電流遮断能力（遮断器耐量）を事故電流が超過する場合があります、事故の遮断が出来ずに広範囲の需要家に影響を及ぼす可能性がある。
- ・那珂変電所全停時に当該遮断器を投入した場合、全停している那珂変電所は関係されていないため、系統事故が発生しても那珂変電所からの事故電流の流入がない。そのため、系統内で使用されるすべての遮断器について、電流遮断能力（遮断器耐量）を事故電流が超過することはない。

当社は、送電系統の構成を確認し、当該遮断器の運用に問題ないことを確認した。

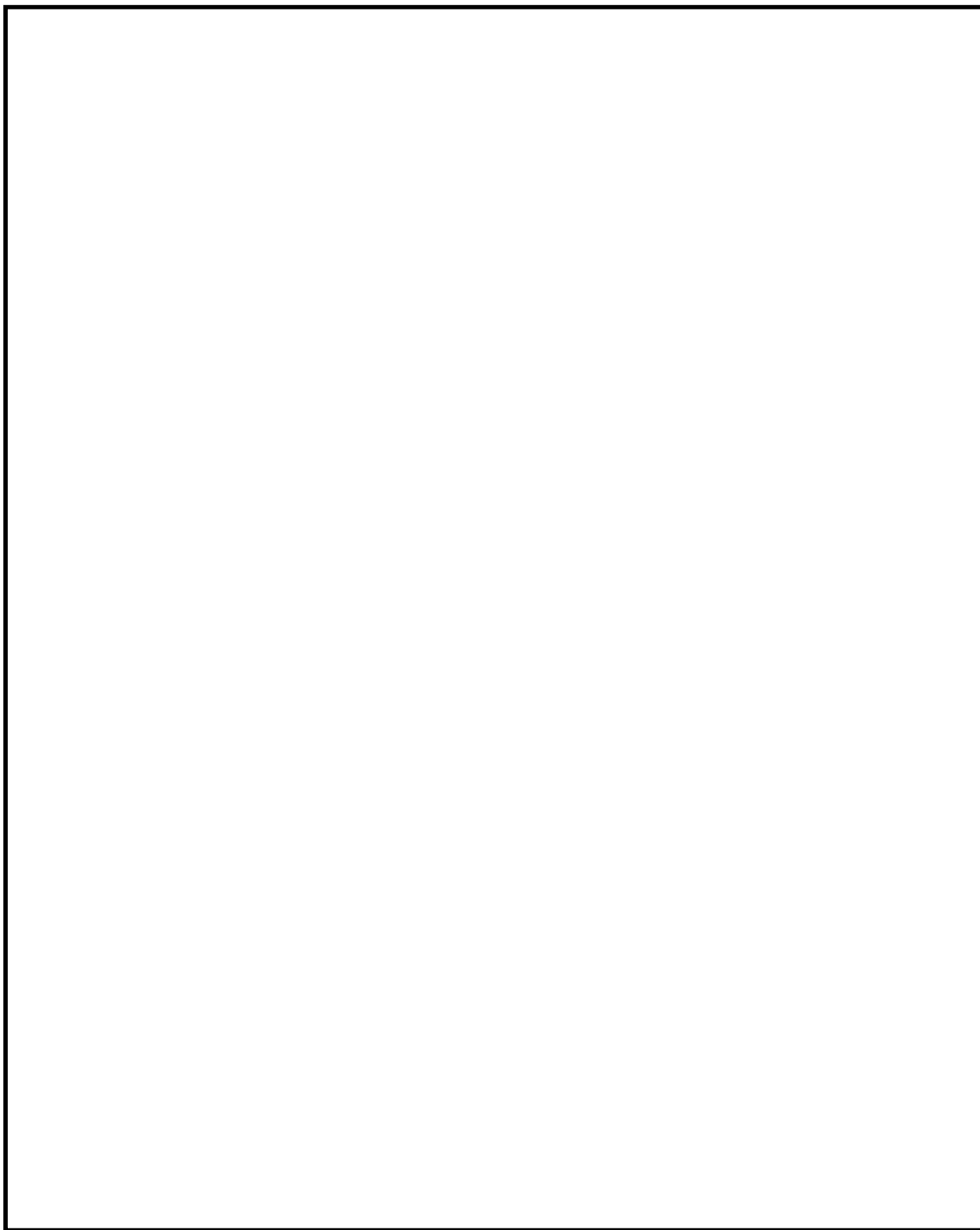


图 2-4



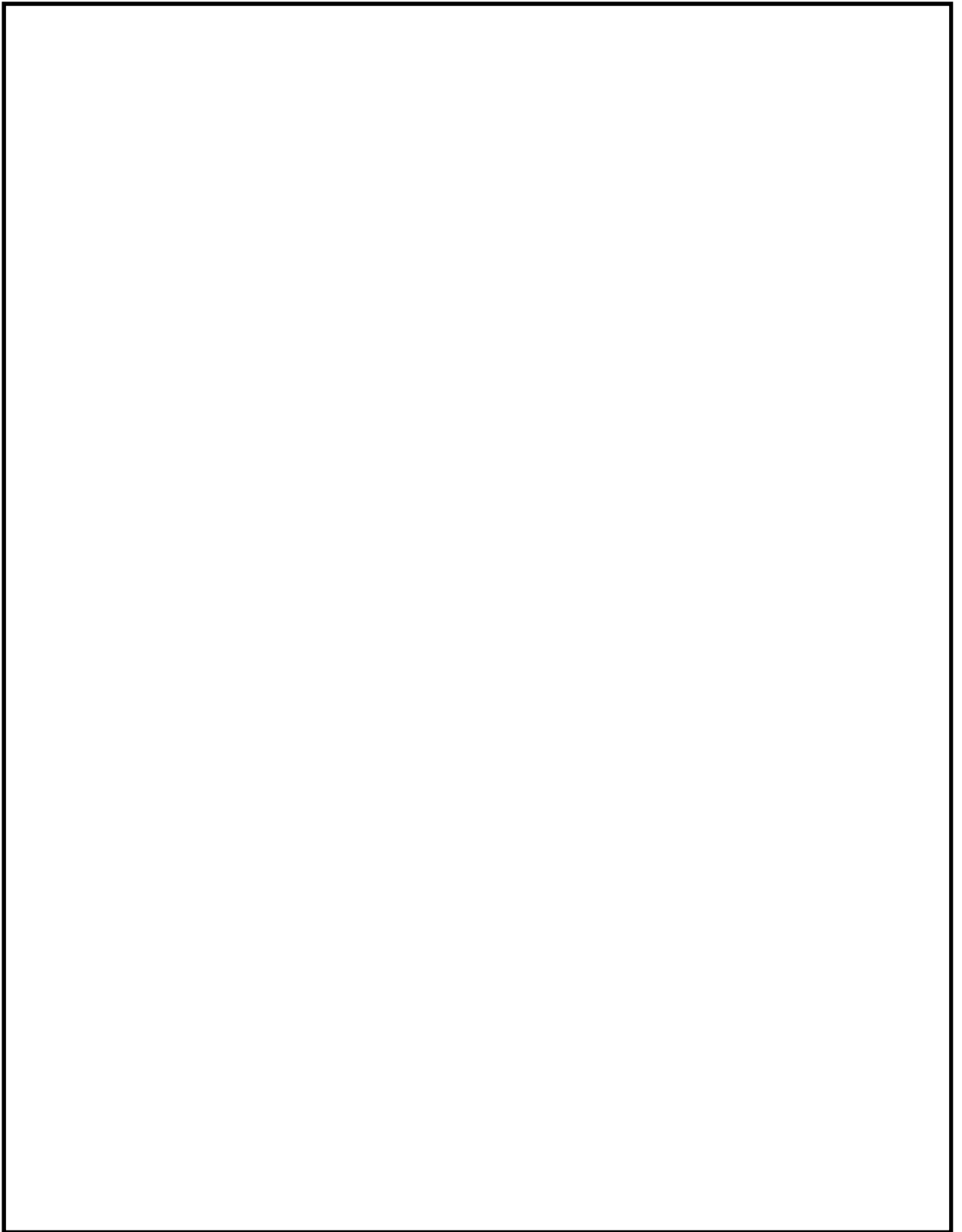
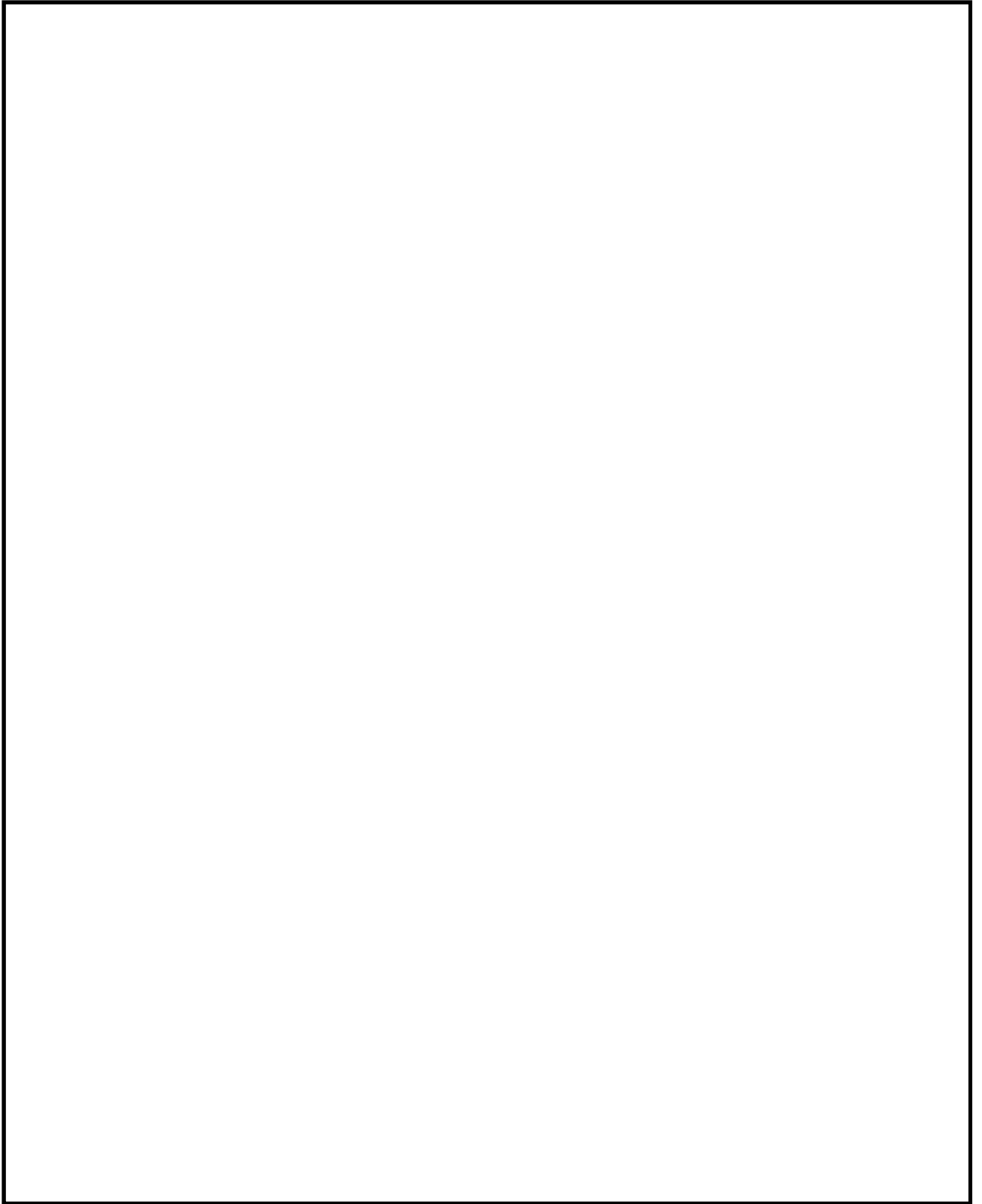


图 2-5





☒ 2-6



- ・石岡変電所－西水戸変電所－茨城変電所間では、潮流の流れが通常と逆になるが、東京電力パワーグリッド株式会社は、同区間の保護装置の設置状況から潮流が逆向きとなった場合でも、保護装置で送電設備の保護が可能であることを確認している。当社も同区間の保護装置の設置状況から、東京電力パワーグリッド株式会社の確認結果に問題ないことを確認した。
- ・東京電力パワーグリッド株式会社は、那珂変電所全停時に、新筑波変電所から東海第二発電所に送電した場合に、東海第二発電所に到達する電圧が許容範囲内であることをシミュレーションで確認している。当社も本シミュレーション結果を確認し、到達電圧が許容範囲内であることを確認した。

当社は那珂変電所が全停電した場合の受電経路の設備面に問題ないと評価した。

b. 茨城変電所が全停電した場合

茨城変電所が全停電した場合、東海第二発電所は那珂変電所から 275kV 東海原子力線を通して受電し続けることができるため、東海第二発電所は停電することがないので、設備面の問題はない。

当社は、那珂変電所又は茨城変電所が停止した場合の東海第二発電所への電力供給について設備面で問題ないと評価した。

(2) 運用面の検討

a. 那珂変電所が全停電した場合

(a) 復旧手順

那珂変電所が全停電した場合、東海第二発電所は、新筑波変電所から石岡変電所－西水戸変電所－茨城変電所を経由して受電する。受電にあたっては、東京電力パワーグリッド株式会社は以下①～③の操作をすべて茨城給電所にて遠隔で行う。

- ① 各変電所の遮断器及び断路器の操作
- ② 系統の電圧等確認
- ③ 必要に応じ系統の電圧等調整

那珂変電所全停電時において東京電力パワーグリッド株式会社は、茨城給電所が定めている系統事故時に使用する系統復旧手順書を用いて東海第二発電所に電力供給を行う。

当社は、東京電力パワーグリッド株式会社の茨城給電所が定めている系統復旧手順書に那珂変電所停電時の復旧手順が定められていること、

(b) 復旧訓練

・東京電力パワーグリッド株式会社の訓練

東京電力パワーグリッド株式会社の茨城給電所では、年 2 回の頻度で系統事故の復旧訓練を行っており、那珂変電所が全停電した場合の訓練を至近では H27 年度に実施している。

年 2 回の系統事故の復旧訓練内容については主に開閉器の入・切操作などであり、那珂変電所全停時の復旧訓練とその他の系統事故の復旧訓練に大差はないこと、及び那珂変電所全停時にはあらかじめ定めている系統復旧手順書に基づき操作をおこなうことから、那珂変電所全停時には速やかな対応が可能であると当社は評価した。

なお、東京電力パワーグリッド株式会社は、継続的に系統事故の復旧訓練を実施していくとしており、当社もその実績を確認していく。

・東海第二発電所の訓練

東海第二発電所の外部電源喪失事故に係る東海第二発電所の運転員の訓練は、年 1 回以上の頻度で、中央制御室での事故を模擬した訓練やシミュレータを使用した訓練として実施しており速やかな外部電源の復旧対応が可能である。

・東京電力パワーグリッド株式会社と東海第二発電所の連携

那珂変電所全停時における、茨城変電所からの受電の際は、東京電力パワーグリッド株式会社の茨城給電所と東海第二発電所との連携が必要となる。この手順は、村松線・原子力 1 号線もしくは東海第二発電所構内受電設備の計画停電後の受電手順（茨城給電所から東海第二へ受電可連絡→東海第二で受電操作→東海第二から茨城給電所に受電完了連絡）と同一であり、通常時から両社の連携はとれていることから、当社は問題ないと評価した。

b. 茨城変電所が停止した場合

茨城変電所が全停電した場合、東海第二発電所は那珂変電所から 275kV 東海原子力線を通して、系統復旧操作等を行わずに受電し続けることができるため、運用面の問題はない。

当社は、運用面における、那珂変電所又は茨城変電所が全停した場合の東海第二発電所への電力供給については、系統復旧手順が整備され、訓練等も定期的に行われており、問題ないと評価した。

(3) まとめ

那珂変電所又は茨城変電所が全停電した場合の東海第二発電所への電力供給について、東京電力パワーグリッド株式会社の評価結果等を基に、設備面及び運用面から評価した結果、東海第二発電所への外部電源の供給は確実に行われると評価した。

2.2 物理的分離が施された電線路からの受電

2.2.1 送電線の物理的分離

東海第二発電所の主回線である 275kV 送電線（東海原子力線）2 回線と予備回線である 154kV 送電線（村松線・原子力 1 号線）1 回線は，異なるルートを通過し，同一の送電鉄塔に架線しないよう，それぞれに送電鉄塔を備える設計とする。

275kV 東海原子力線又は 154kV 村松線・原子力 1 号線は，いずれも 1 回線で東海第二発電所の停止に必要な電力を受電し得る容量があり，東海第二発電所の外部電源系は，いかなる 2 回線が喪失しても，原子炉を安全に停止するための電力を他の送電線 1 回線から受電できる構成とする。

また，図 2-7 に示すとおり，275kV 東海原子力線と 154kV 村松線・原子力 1 号線の近接箇所については，鉄塔を移設することにより，仮に 1 つの鉄塔が倒壊しても，すべての送電線が同時に機能喪失しない水平距離を確保する設計とすることで，物理的に分離した設計とする。

なお，外部電源線である 275kV 東海原子力線及び 154kV 村松線・原子力 1 号線において，交差箇所は無い。



図 2-7 275kV 東海原子力線及び 154kV 村松線・原子力 1 号線のルート

(参考) 鉄塔基礎の安定性

東海第二発電所に連系する 275kV 送電線 2 回線及び 154kV 送電線 1 回線については、地すべり危険箇所等を回避するルートを選定することで、地震による鉄塔敷地周辺の影響による被害の最小化を図るとともに、個別に基礎の安定性を検討して基礎型を選定する等の対策を実施している。

図 2-7 示す当該ルートについては、鉄塔敷地周辺で基礎の安定性に影響を与える大規模な盛土崩壊、地すべり、急傾斜等について、図面等を用いた机上調査及び地質専門家による現地踏査を実施し、鉄塔基礎の安定性が確保されていることを確認している。

表 2-1 に東海第二発電所の外部電源線の鉄塔基数を、図 2-8 に基礎の安定性評価対象線路及び現地踏査確認対象鉄塔を示す。

表 2-1 東海第二発電所の外部電源線の鉄塔基数

対象線路	接続箇所	亘長	鉄塔基数
275kV 東海原子力線	那珂変電所	約 17 km	44 基
154kV 村松線・原子力 1 号線	茨城変電所	約 9 km	36 基
合計			80 基



図 2-8 基礎の安定性評価対象線路及び現地踏査確認対象鉄塔

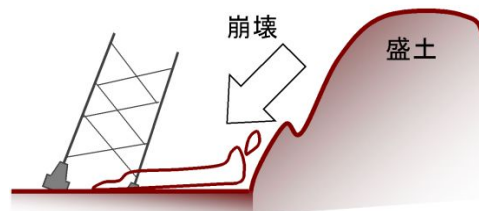
(参考) 鉄塔基礎の耐震安定性

(1) 評価項目

鉄塔敷地周辺で基礎の安定性に影響を与える3つの事象について評価する。

a. 大規模な盛土の崩壊

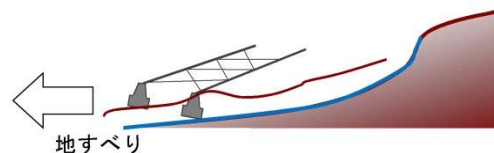
対象鉄塔周辺には盛土崩壊時に基礎の安定性に影響を与えるような大規模な盛土は存在しないこと。



【大規模な盛土崩壊】

b. 大規模な地すべり

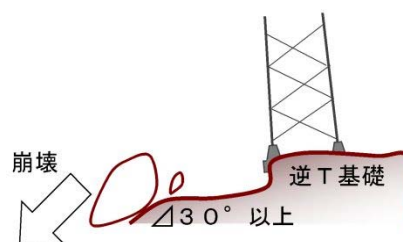
大規模な地すべりを誘発する地盤の亀裂及び切土等の地形変化がないこと。



【大規模な地すべり】

c. 急傾斜地の崩壊

急傾斜地の崩壊を誘発する地盤の亀裂及び切土等の地形変化がないこと。



【急傾斜地の崩壊】

(2) 評価方法及び評価結果

・大規模な盛土の崩壊

a. 評価方法

実測平面図や国土地理院発行の地形図等を使用し、人工的に土地の改変が加えられた箇所等を抽出する。また、送電線路周辺で発生した盛土に関する送電線の保守記録等の確認とともに、車両やヘリコプター等による巡視で直接現地状況の確認を行い、漏れの無いよう盛土箇所を抽出する。

上記から現地踏査が必要と判断された鉄塔について、地質の専門家による現地踏査を実施し、詳細な地形、地質変状等を調査し、基礎の安定性を評価する。

b. 評価結果

抽出の結果、鉄塔 80 基のうち、275kV 東海原子力線で 2 基が抽出された。対象鉄塔 2 基について、当該盛土の立地状況や形状及び規模、鉄塔との距離等が確認された結果、鉄塔脚から盛土までの距離が十分離れており、仮に崩壊したとしても当該鉄塔への土砂流入はないと判断された。

・大規模な地すべり

a. 評価方法

地すべり防止区域、地すべり危険箇所、地すべり地形分布図に示される範囲、及びその近傍に設置されている鉄塔を抽出する。

抽出された鉄塔について、地質の専門家による現地踏査を実施し、詳細な地形、地質変状等を調査し、基礎の安定性を評価する。

b. 評価結果

抽出の結果、該当する鉄塔は無く、基礎の安定性に影響はないと判断された。

・急傾斜地の崩壊

a. 評価方法

国土地理院発行の地形図等を使用し、鉄塔周辺の傾斜の最大傾斜角が 30 度以上かつ逆 T 字基礎の鉄塔を抽出する。

抽出された鉄塔について、地質の専門家による現地踏査を実施し、詳細な地形、地質変状等を調査し、基礎の安定性を評価する。

b. 評価結果

抽出の結果、鉄塔 80 基のうち 5 基について現地踏査が必要な箇所が該当した。抽出された 5 基について地質専門家による現地踏査等により、崩壊や崩壊跡地が鉄塔近傍に見られた鉄塔や近接する斜面に湧水箇所がみられた鉄塔は無く、問題ないと判断された。

以上より、評価対象線路について、鉄塔基礎の安定性が確保されていることを確認した。対象線路ごとの評価結果について表 2-2 に示す。

表 2-2 基礎の安定性評価結果

線路名	鉄塔 基数	現地踏査確認基数			対応必要 基数
		盛土	地すべり	急傾斜地	
275kV 東海原子力線	44 基	2 基	0 基	3 基	0 基
154kV 原子力 1 号線	8 基	0 基	0 基	0 基	0 基
154kV 村松線	28 基	0 基	0 基	2 基	0 基
3 線路合計	80 基	2 基	0 基	5 基	0 基

(経済産業省原子力安全・保安院報告「原子力発電所及び再処理施設の外部電源における送電鉄塔基礎の安定性評価について(平成 24 年 2 月 17 日、東京電力株式会社)」)

(参考) 送電線の強風対策及び着氷雪対策

送電鉄塔については、電気設備の技術基準（電気設備に関する技術基準を定める省令）に基づき、風速 40 m/s の風圧荷重等、各種設定荷重に対し、強度を有するよう考慮して施設している。加えて、過去の経験を踏まえ、送電線施設箇所の気象条件や地形条件を考慮し、各種設計に織り込むことにより、信頼性の向上に取り組んでいる。

① 強風対策

275kV 東海原子力線及び 154kV 村松線・原子力 1 号線の送電鉄塔は、技術基準への適合に加え、一部の鉄塔について過去の大型台風による鉄塔損壊事故等を踏まえた国の検討結果や民間規格（送電用支持物設計標準「J E C - 1 2 7」，架空送電規程「J E A C 6 0 0 1」）に基づき送電線施設箇所の気象条件や地形条件等を考慮した設計としている。

② 着氷雪対策

送電線の風雪対策として、電気設備技術基準に適合するとともに、一部の鉄塔については、J E C - 1 2 7 - 1 9 7 9（送電用支持物設計標準）を考慮した耐風雪強化設計が実施されている。架渉線への着氷雪対策として難着雪リングやねじれ防止ダンパーを設置している。

(参考) 長幹支持碍子の使用状況

275kV 東海原子力線において東北地方太平洋沖地震前は、16 基の鉄塔で長幹支持碍子を使用していた。

東北地方太平洋沖地震の際に 16 基中 10 基の長幹支持碍子が破損したが、その後、健全であった 6 基とあわせて、耐震性の高い（曲げ応力の大きい）有機碍子へ取替を行っており、現在、長幹支持碍子の使用箇所はない。

なお、154kV 村松線・原子力 1 号線においては、東北地方太平洋沖地震前より長幹支持碍子を使用していない。

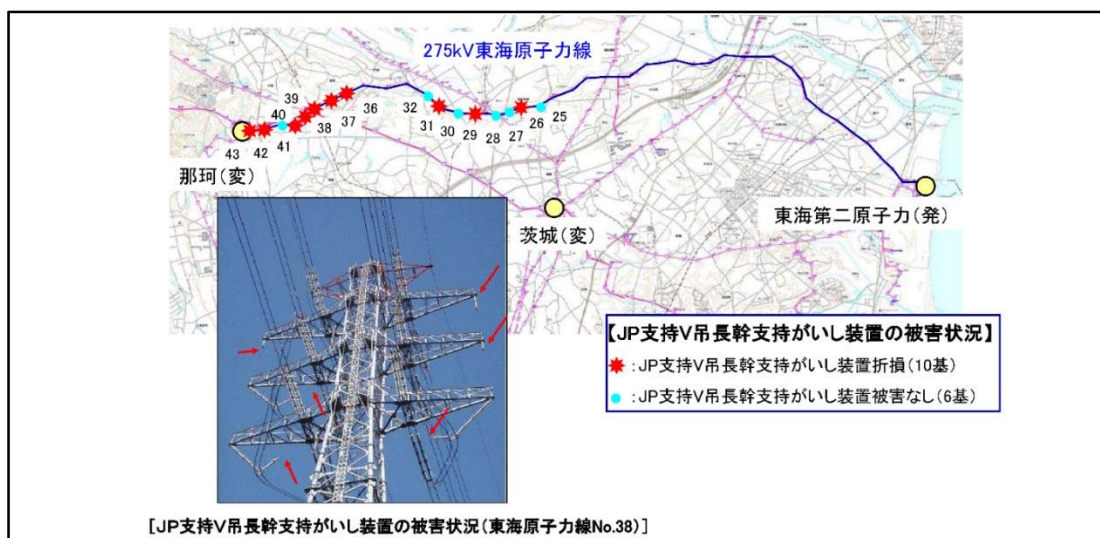


図 2-5 長幹支持碍子の被害状況

(「東北地方太平洋沖地震におけるジャンパV吊長幹支持がいし装置の折損原因分析結果について
(平成 23 年 12 月 27 日，東京電力株式会社)」)

3. 発電用原子炉施設の電力供給確保

3.1 2回線喪失時の電力供給継続

発電所に連系する送電線は、275kV 送電線（東海原子力線）1 ルート 2 回線と 154kV 送電線（村松線・原子力 1 号線）1 ルート 1 回線で構成している。これらの送電線は、1 回線で東海第二発電所の停止に必要な電力を受電する容量があり、いずれの 2 回線が喪失した場合においても東海第二発電所への電力供給の継続が可能であり、外部電源喪失に至らない構成とする。

なお、東海第二発電所の 275kV 送電線は、275kV ガス絶縁開閉装置と連系し、起動変圧器を介して東海第二発電所に接続するとともに、154kV 送電線は、154kV ガス絶縁開閉装置と連系し、予備変圧器を介して東海第二発電所へ接続する。

図 3-1 から図 3-3 にいずれの 2 回線が喪失した場合における，非常用高圧母線への電力供給系統を示す。

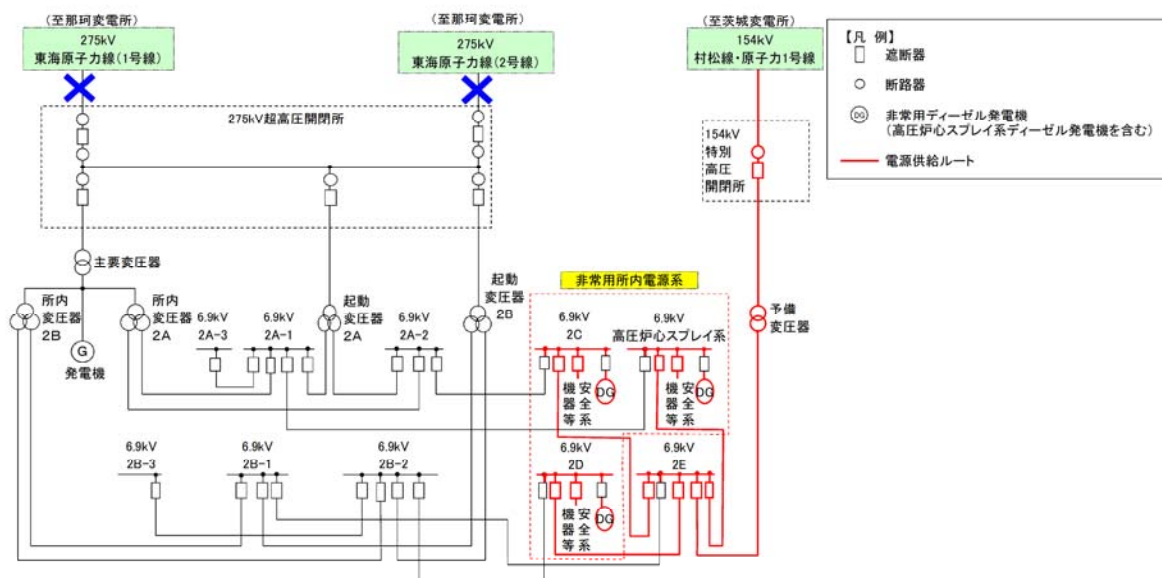
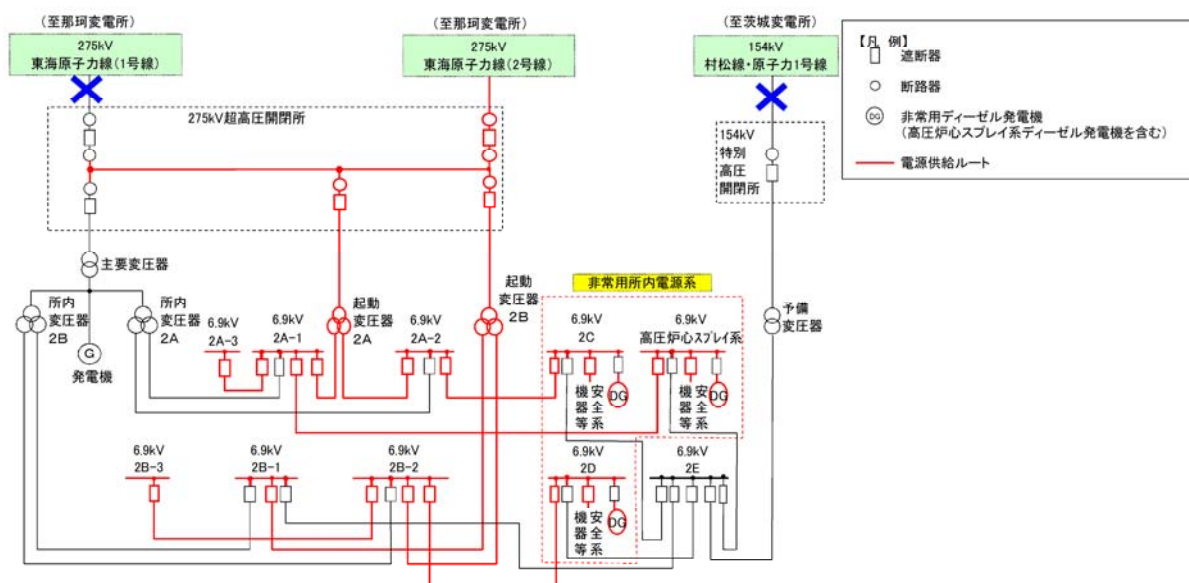
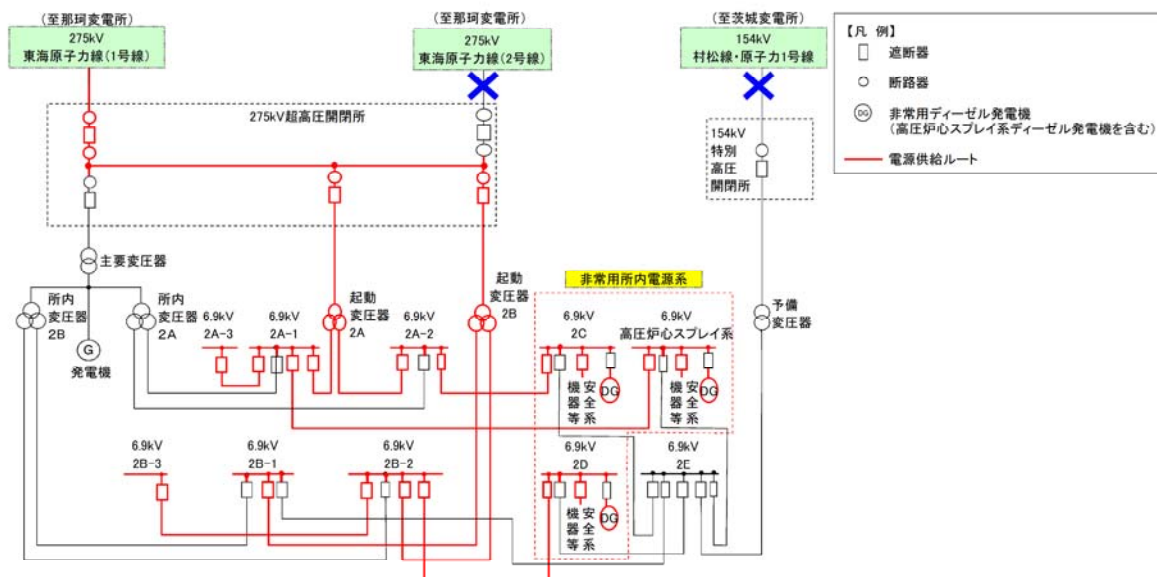


図 3-1 275kV 東海原子力線 2 回線電源喪失時の電源供給系統



3.2 開閉所基礎構造

東海第二発電所の開閉所基礎及び地盤は、地震力に対し健全性を有するため、不等沈下又は傾斜等の影響はない。図 3-4 及び図 3-5 に開閉所基礎を示す。

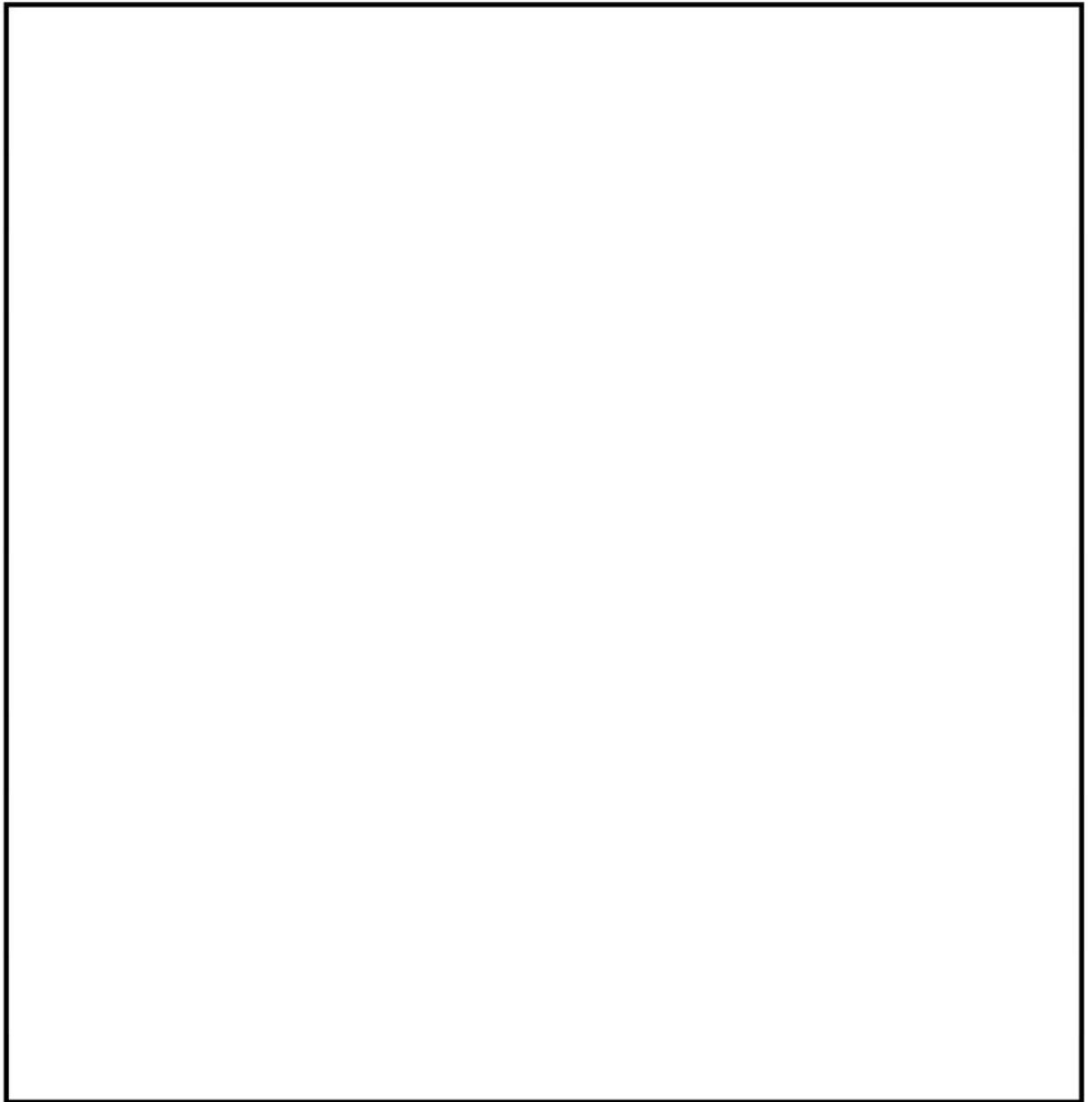
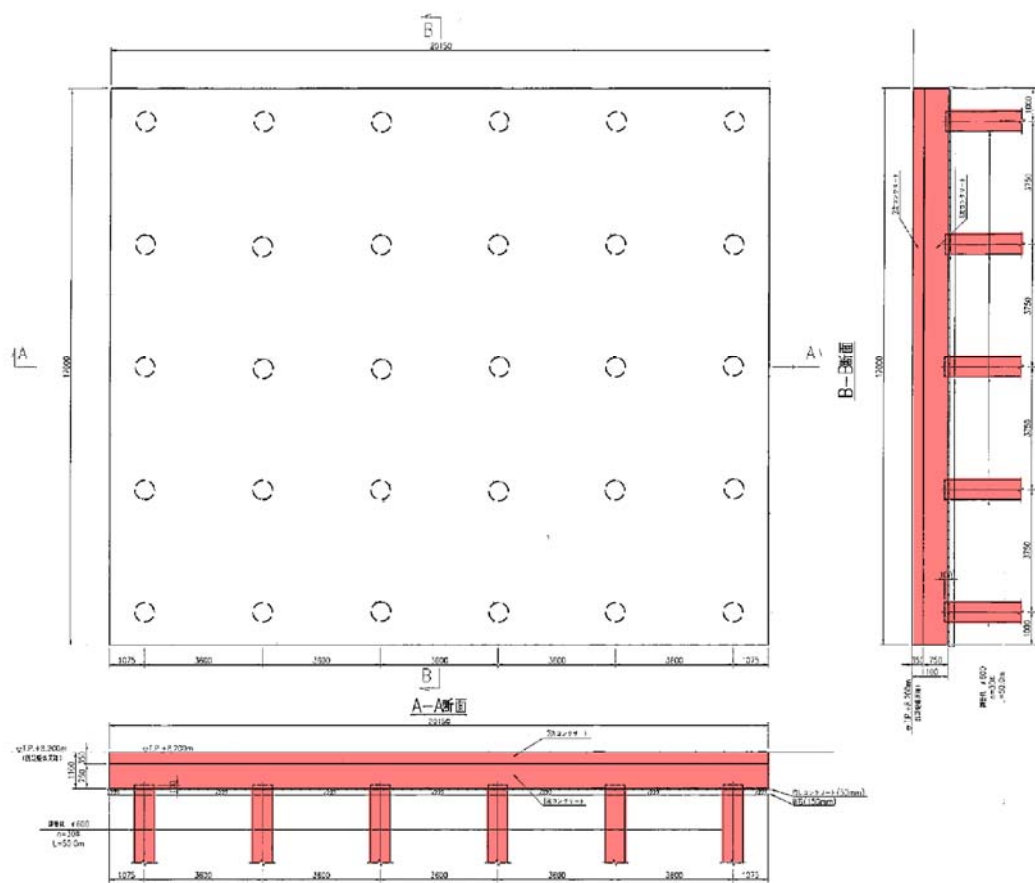
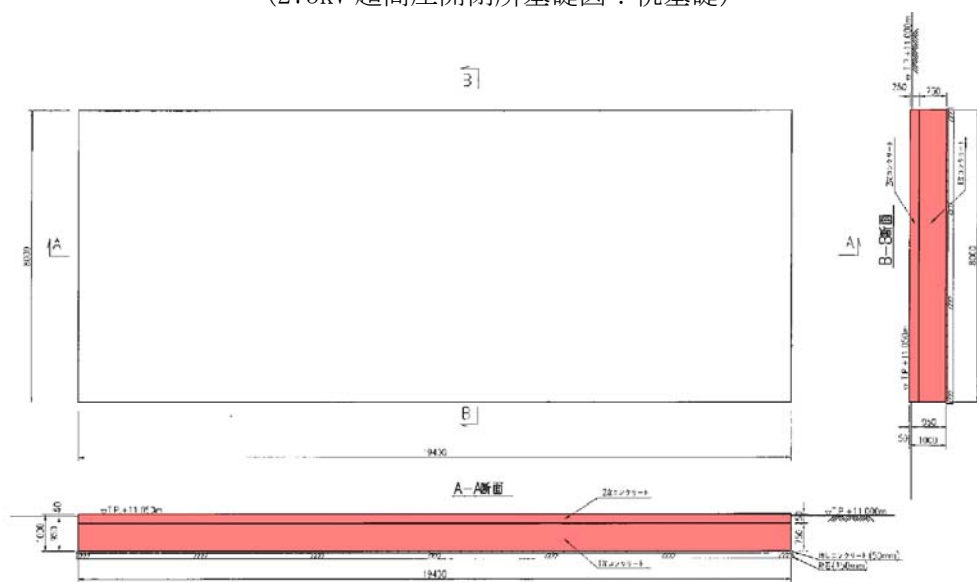


図 3-4 開閉所平面配置図



(275kV 超高压開閉所基礎図：杭基礎)



(154kV 特別高压開閉所（予備変圧器含む）基礎図：直接基礎)

図 3-5 開閉所基礎図

3.3 ケーブル洞道等の構造

東海第二発電所の開閉所ケーブル洞道及びケーブルトラフは，機器の重要度に応じた十分な支持性能を有する地盤上に設置していることから，機器に支障を与えるような地盤の不等沈下又は傾斜が生じることはない。

図 3-6 にケーブル洞道及びケーブルトラフの構造図を示す。

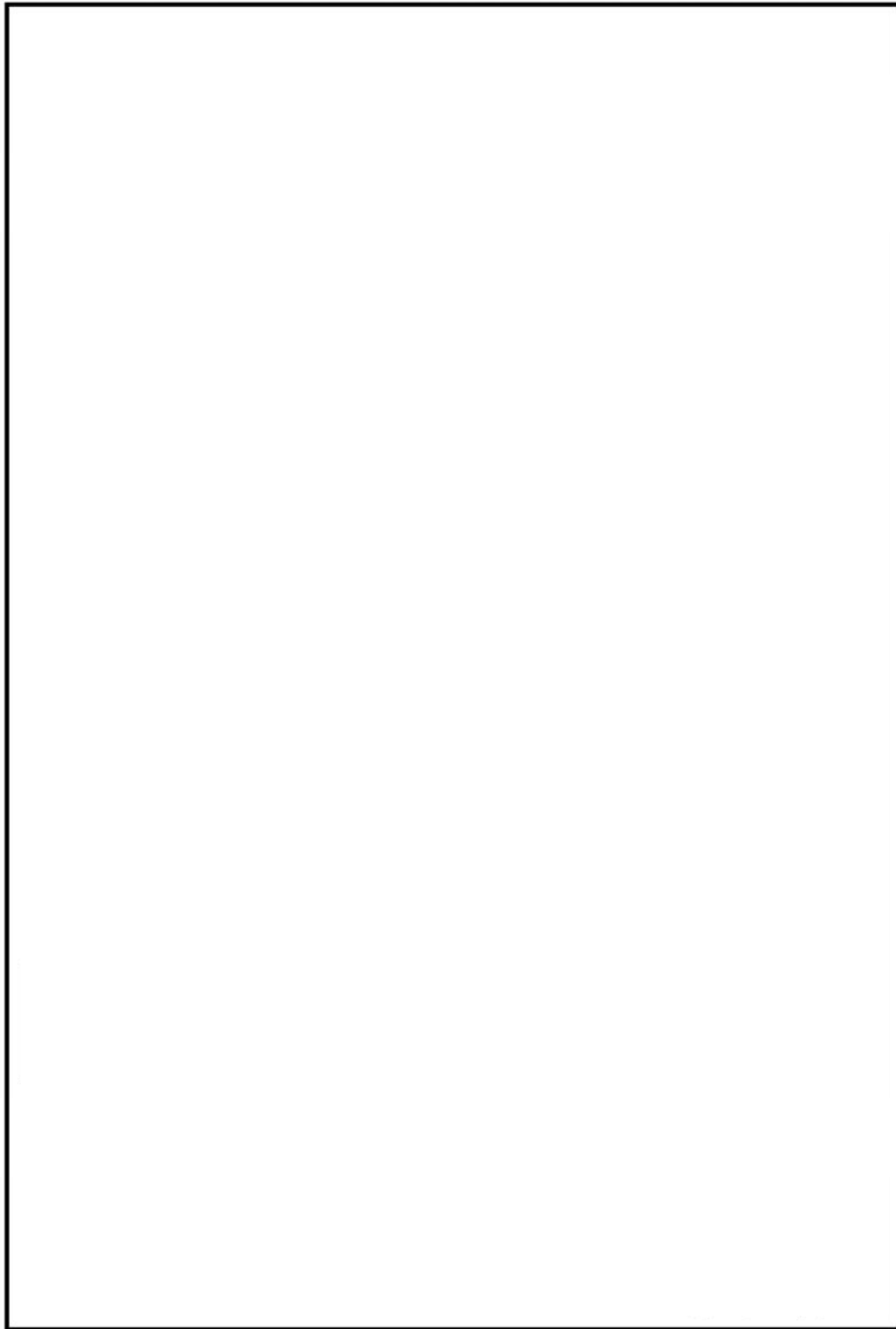


図 3-6 ケーブル洞道及びケーブルトラフ配置図

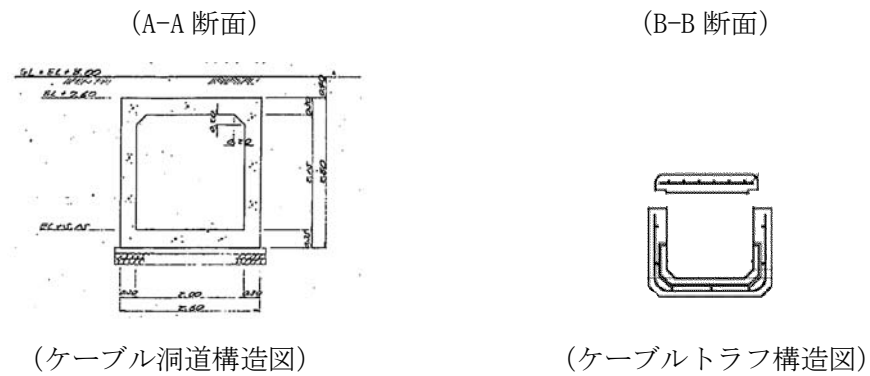


図 3-7 ケーブル洞道及びケーブルトラフ構造図

3.4 碍子及び遮断器等への津波の影響

碍子及び遮断器等は、防潮堤を設置することにより基準津波の影響を受けないエリアとなる 275kV 超高圧開閉所及び 154kV 特別高圧開閉所に設置する。基準津波による発電所周辺の最高水位分布を図 3-8 に示す。

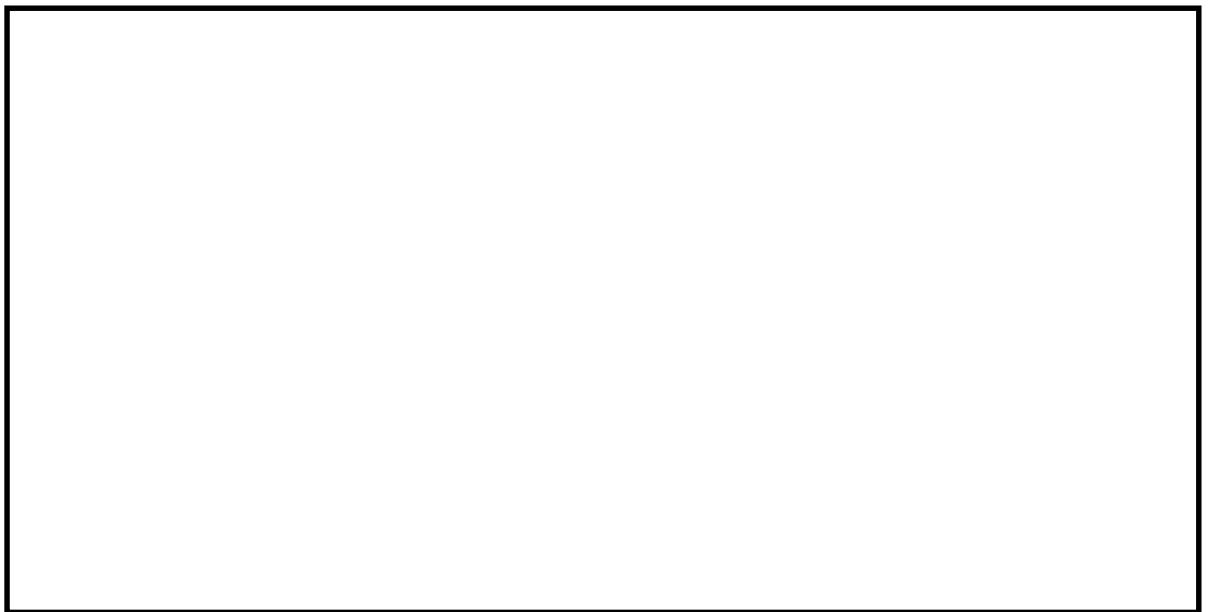


図 3-8 基準津波による発電所周辺の最高水位分布

3.5 開閉所設備の碍子及び遮断器等の耐震性、塩害対策

(1) 碍子及び遮断器の耐震性

a. 遮断器について

遮断器等開閉所設備は、気中遮断器に比べ、重心が低く耐震性の高いガス絶縁開閉装置を採用する。275kV 超高圧開閉所の平面図を図 3-9 に示す。

b. 碍子について

開閉所の碍子は、長幹碍子に比べ、耐震性の高い可とう性のある懸垂碍子を使用する。

なお、275kV 超高圧開閉所、154kV 特別高圧開閉所の送電線上流側接続先である那珂変電所、茨城変電所までの碍子についても、長幹碍子が使用されていないことを確認している。

(2) 塩害対策

a. 遮断器について

遮断器等の塩害対策としては、電路がタンクに内包されているガス絶縁開閉装置を採用する。

b. 碍子について

275kV 送電線引留部の碍子に対しては、塩分等が碍子表面に付着することにより絶縁性能が著しく低下することを防止するため、活線状態で洗浄を実施できる碍子洗浄装置を設置する。154kV 送電線引留部の碍子は、「電気協同研究第 35 巻第 3 号変電設備の対塩設計（電気協同研究会）」にて、想定塩分付着密度から設定される汚損地区と電圧階級に応じ、必要となる塩害対策の考え方が定められおり、東海第二発電所 154kV 特別高圧開閉所は碍子の絶縁強化で対策が可能である。また、これまでの碍子の塩分付着密度測定実績より、汚損地区の選定に問題がないことを確認していることから、碍子洗浄は不要である。

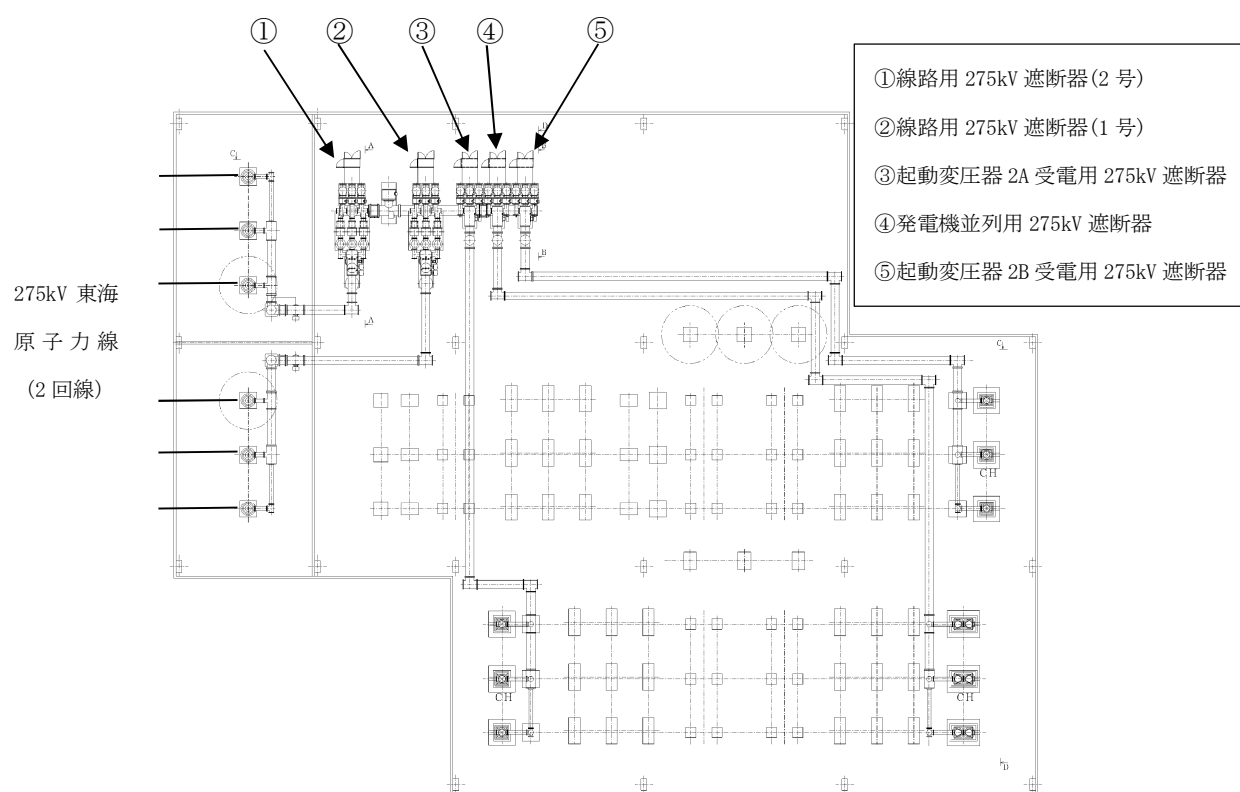


図 3-9 275kV 超高压開閉所の平面図

常用電源設備の健全性に関する説明書に係る補足説明資料
(電気設備の異常の予防等に関する設計事項)

1. 電気設備の異常の予防等に関する設計事項

工事計画認可申請機器	命令	適合性	備考
1. 発電機	<p>（電気設備における感電，火災等の防止）</p> <p>第三節 保安原則</p> <p>第四条 電気設備は，感電，火災その他人体に危害を及ぼし，又は物件に損傷を与えるおそれがないように施設しなければならない。</p> <p>（電路の絶縁）</p> <p>第五条 電路は，大地から絶縁しなければならない。ただし，構造上やむを得ない場合であって通常予見される使用形態を考慮し危険のおそれがない場合，又は混触による高電圧の侵入等の異常が発生した際の危険を回避するための接地その他の保安上必要な措置を講ずる場合は，この限りでない。</p> <p>2 前項の場合にあっては，事故時に想定される異常電圧を考慮し，絶縁破壊による危険のおそれがないものでなければならない。</p> <p>3 変成器内の巻線と当該変成器内の他の巻線との間の絶縁性能は，事故時に想定される異常電圧を考慮し，絶縁破壊による危険のおそれがないものでなければならない。</p> <p>（電線等の断線の防止）</p> <p>第六条 電線，支線，架空地線，弱電流電線等（弱電流電線及び光ファイバケーブルをいう。以下同じ。）その他の電気設備の保安のために施設する線は，通常の使用状態において断線のおそれがないように施設しなければならない。</p> <p>（電線の接続）</p> <p>第七条 電線を接続する場合は，接続部分において電線の電気抵抗を増加させないように接続するほか，絶縁性能の低下（裸電線を除く。）及び通常の使用状態において断線のおそれがないようにしなければならない。</p> <p>（電気機械器具の熱的強度）</p> <p>第八条 電路に施設する電気機械器具は，通常の使用状態においてその電気機械器具に発生する熱に耐えるものでなければならない。</p>	<p>発電機は，充電部分が筐体内に内包され，充電部分に容易に接触できない設計とし，感電，火災その他人体に危害を及ぼし，又は物件に損傷を与えるおそれがない設計としている。</p> <p>発電機には，電路を含まない。</p> <p>発電機の絶縁は，規格（J E C－1 1 4 同期機）に準じて定格電圧及び想定される異常電圧に対して絶縁破壊しない設計としている。</p> <p>発電機に使用している変流器は J E C－1 9 0 に規定された絶縁耐力のものを使用し，事故時においても絶縁破壊による危険の恐れが無い。</p> <p>発電機に施設した電線は発電機内に収納されており通常の使用状態において断線の恐れがないよう設計している。また，発電機に施設した弱電流電線（計器配線）は，発電機内に収納されており，または施設の際に電線管を用いて保護しており通常の使用状態で断線の恐れがない構造としている。</p> <p>発電機及び電線の接続箇所は，接続板及び接続用ボルト・ナット等により接続することで電気抵抗を増加させないとともに，接続部の絶縁施工等により期待される使用状態において断線のおそれがない設計としている。</p> <p>発電機は，水素による冷却を行う設計とし，「J E C－1 1 4 同期機」に規定する許容温度以下となるよう設計としている。</p>	

工事計画認可申請機器	命令	適合性	備考
	<p>(高圧又は特別高圧の電気機械器具の危険の防止)</p> <p>第九条 高圧又は特別高圧の開閉器，遮断器，避雷器その他これらに類する器具であって，動作時にアークを生ずるものは，火災のおそれがないよう，木製の壁又は天井その他の可燃性の物から離して施設しなければならない。ただし，耐火性の物で両者の間を隔離した場合は，この限りでない。</p> <p>(電気設備の接地)</p> <p>第十条 電気設備の必要な箇所には，異常時の電位上昇，高電圧の侵入等による感電，火災その他人体に危害を及ぼし，又は物件への損傷を与えるおそれがないよう，接地その他の適切な措置を講じなければならない。ただし，電路に係る部分にあつては，第5条第1項の規定に定めるところによりこれを行わなければならない。</p> <p>(電気設備の接地の方法)</p> <p>第十一条 電気設備に接地を施す場合は，電流が安全かつ確実に大地に通ずることができるようにしなければならない。</p> <p>(特別高圧電路等と結合する変圧器等の火災等の防止)</p> <p>第十二条 高圧又は特別高圧の電路と低圧の電路とを結合する変圧器は，高圧又は特別高圧の電圧の侵入による低圧側の電気設備の損傷，感電又は火災のおそれがないよう，当該変圧器における適切な箇所に接地を施さなければならない。ただし，施設の方法又は構造によりやむを得ない場合であつて，変圧器から離れた箇所における接地その他の適切な措置を講ずることにより低圧側の電気設備の損傷，感電又は火災のおそれがない場合は，この限りでない。</p> <p>2 変圧器によって特別高圧の電路に結合される高圧の電路には，特別高圧の電圧の侵入による高圧側の電気設備の損傷，感電又は火災のおそれがないよう，接地を施した放電装置の施設その他の適切な措置を講じなければならない。</p> <p>(過電流からの電線及び電気機械器具の保護対策)</p> <p>第十三条 電路の必要な箇所には，過電流による過熱焼損から電線及び電気機械器具を保護し，かつ，火災の発生を防止できるよう，過電流遮断器を施設しなければならない。</p>	<p>発電機は，高圧又は特別高圧の開閉器，遮断器，避雷器その他これらに類する器具ではない。</p> <p>発電機は A 種接地工事を施す設計とする。</p> <p>発電機は，A 種接地工事を施しており，故障時に発生する電流が安全かつ確実に大地に通じることができる設計としている。</p> <p>発電機は，高圧又は特別高圧の電路と低圧の電路とを結合する変圧器を使用していない。</p> <p>発電機は，変圧器によって特別高圧の電路に結合される高圧の電路を使用していない。</p> <p>発電機は，過電流を保護継電器にて検出し，遮断器を開放する設計とし，その作動に伴い動作する遮断器の開放状態を表示する装置を有する設計とする。</p>	

工事計画認可申請機器	命令	適合性	備考
	<p>(地絡に対する保護対策)</p> <p>第十四条 電路には、地絡が生じた場合に、電線若しくは電気機械器具の損傷、感電又は火災のおそれがないよう、地絡遮断器の施設その他の適切な措置を講じなければならない。ただし、電気機械器具を乾燥した場所に施設する等地絡による危険のおそれがない場合は、この限りでない。</p> <p>(電気設備の電氣的、磁氣的障害の防止)</p> <p>第十五条 電気設備は、他の電気設備その他の物件の機能に電氣的又は磁氣的な障害を与えないように施設しなければならない。</p> <p>(高周波利用設備への障害の防止)</p> <p>第十六条 高周波利用施設（電路を高周波電流の伝送路として利用するものに限る。以下のこの条において同じ。）は、他の高周波利用設備の機能に継続的かつ重大な障害を及ぼすおそれがないように施設しなければならない。</p> <p>第二章 電気の供給のための電気設備の施設</p> <p>第一節 感電、火災等の防止</p> <p>(架空電線の感電の防止)</p> <p>第十九条 低圧又は高圧の架空電線には、感電のおそれがないよう、使用電圧に応じた絶縁性能を有する絶縁電線又はケーブルを使用しなければならない。ただし、通常予見される使用形態を考慮し、感電のおそれがない場合は、この限りでない。</p> <p>(発電所等への取扱者以外の者の立入の防止)</p> <p>第二十条 高圧又は特別高圧の電気機械器具、母線等を施設する発電所には、取扱者以外の者に電気機械器具、母線等が危険である旨を表示するとともに、当該者が容易に構内に立ち入るおそれがないように適切な措置を講じなければならない。</p> <p>(架空電線等の高さ)</p> <p>第二十一条 架空電線及び架空電力保安通信線は、接触又は誘導作用による感電のおそれがなく、かつ、交通に支障を及ぼすおそれがない高さに施設しなければならない。</p> <p>2 支線は、交通に支障を及ぼすおそれがない高さに施設しなければならない。</p>	<p>発電機には、電路を含まない。</p> <p>発電機は、閉鎖構造（金属製の筐体）、接地の実施などにより、電気設備その他の物件の機能に電氣的又は磁氣的な障害を与えない設計としている。</p> <p>発電機は、高周波利用施設を使用していない。</p> <p>発電機には、低圧又は高圧の架空電線を使用していない。</p> <p>取扱者以外の者が電気機械器具、母線等が危険である旨を表示するとともに、取扱者以外の者が容易に立ち入らないよう、発電所の周囲にはフェンスを設ける設計としている。</p> <p>発電機は、架空電線及び架空電力保安通信線を使用していない。</p> <p>発電機は、支線を使用していない。</p>	

工事計画認可申請機器	命令	適合性	備考
	<p>(架空電線による他人の電線等の作業者への感電の防止)</p> <p>第二十二条 架空電線は、他人の設置した架空電線路又は架空弱電流電線路若しくは架空光ファイバケーブル線路の支持物を挟んで施設してはならない。ただし、同一支持物に施設する場合又はその他人の承諾を得た場合は、この限りでない。</p> <p>(架空電線路からの静電誘導作用又は電磁誘導作用による感電の防止)</p> <p>第二十三条 電力保安通信設備は、架空電線路からの静電誘導作用又は電磁誘導作用により人体に危害を及ぼすおそれがないように施設しなければならない。</p> <p>第二節 他の電線、他の工作物等への危険の防止</p> <p>(電力保安通信線の混触の防止)</p> <p>第二十四条 電力保安通信線は、他の電線又は弱電流電線等と接近し、若しくは交さする場合又は同一支持物に施設する場合には、他の電線又は弱電流電線等を損傷するおそれがなく、かつ、接触、断線等によって生じる混触による感電又は火災のおそれがないように施設しなければならない。</p> <p>(異常電圧による架空電線への障害の防止)</p> <p>第二十五条 特別高圧の架空電線と低圧又は高圧の架空電線を同一支持物に施設する場合は、異常時の高電圧の侵入により低圧側又は高圧側の電気設備に障害を与えないよう、接地その他の適切な措置を講じなければならない。</p> <p>2 特別高圧架空電線路の電線の上方において、その支持物に低圧の電気機械器具を施設する場合は、異常時の高電圧の侵入により低圧側の電気設備へ障害を与えないよう、接地その他の適切な措置を講じなければならない。</p>	<p>発電機は、架空電線を使用していない。</p> <p>発電機は、電力保安通信設備を使用していない。</p> <p>発電機は、電力保安通信線を使用していない。</p> <p>発電機は、特別高圧の架空電線と低圧又は高圧の架空電線を同一支持物に施設していない。</p> <p>発電機は、特別高圧架空電線路の電線を使用していない。</p>	

工事計画認可申請機器	命令	適合性	備考
	<p>第三節 高圧ガス等による危険の防止</p> <p>(ガス絶縁機器等の危険の防止)</p> <p>第二十六条 発電所に施設するガス絶縁機器（充電部分が圧縮絶縁ガスにより絶縁された電気機械器具をいう。以下同じ。）及び開閉器又は遮断器に使用する圧縮空気装置は、次の各号により施設しなければならない。</p> <p>一 圧力を受ける部分の材料及び構造は、最高使用圧力に対して十分に耐え、かつ、安全なものであること。</p> <p>二 圧縮空気装置の空気タンクは、耐食性を有すること。</p> <p>三 圧力が上昇する場合において、当該圧力が最高使用圧力に到達する以前に当該圧力を低下させる機能を有すること。</p> <p>四 圧縮空気装置は、主空気タンクの圧力が低下した場合に圧力を自動的に回復させる機能を有すること。</p> <p>五 異常な圧力を早期に検知できる機能を有すること。</p> <p>六 ガス絶縁機器に使用する絶縁ガスは、可燃性、腐食性及び有毒性のないものであること。</p> <p>(加圧装置の施設)</p> <p>第二十七条 圧縮ガスを使用してケーブルに圧力を加える装置は、次の各号により施設しなければならない。</p> <p>一 圧力を受ける部分は、最高使用圧力に対して十分に耐え、かつ、安全なものであること。</p> <p>二 自動的に圧縮ガスを供給する加圧装置であって、故障により圧力が著しく上昇するおそれがあるものは、上昇した圧力に耐える材料及び構造であるとともに、圧力が上昇する場合において、当該圧力が最高使用圧力に到達する以前に当該圧力を低下させる機能を有すること。</p> <p>三 圧縮ガスは、可燃性、腐食性及び有毒性のないものであること。</p> <p>(水素冷却式発電機の施設)</p> <p>第二十八条 水素冷却式の発電機又はこれに附属する水素冷却装置は、次の各号により施設しなければならない。</p> <p>一 構造は、水素の漏洩又は空気の混入のおそれがないものであること。</p> <p>二 発電機、水素を通ずる管、弁等は、水素が大気圧で爆発する場合に生じる圧力に耐える強度を有するものであること。</p>	<p>発電機は、ガス絶縁機器を施設していない。</p> <p>発電機は、圧縮ガスを使用してケーブルに圧力を加える装置を施設していない。</p> <p>水素冷却式の発電機を採用しており、次の設計としている。</p> <p>発電機は、水素の漏えい又は空気が混入するおそれのないよう、空気と接触する可能性がある軸封部には密封油装置による密封機構を設ける設計としている。</p> <p>発電機、水素を通じる管、弁等は、水素が大気圧で爆発した場合に生じる圧力に耐える強度を有する設計としている。</p>	

工事計画認可申請機器	命令	適合性	備考
	<p>三 発電機の軸封部から水素が漏洩したときに、漏洩を停止させ、又は漏洩した水素を安全に外部に放出できるものであること。</p> <p>四 発電機内への水素の導入及び発電機内からの水素の外部への放出が安全にできるものであること。</p> <p>五 異常を早期に検知し、警報する機能を有すること。</p> <p>第五節 供給支障の防止 (発電設備等の損傷による供給支障の防止)</p> <p>第三十条 発電機、燃料電池又は常用電源として用いる蓄電池には、当該電気機械器具を著しく損壊するおそれがあり、又は一般電気事業に係る電気の供給に著しい支障を及ぼすおそれがある異常が当該電気機械器具に生じた場合（非常用予備発電機にあっては、非常用炉心冷却装置が作動した場合を除く。）に自動的にこれを電路から遮断する装置を施設しなければならない。</p> <p>2 特別高圧の変圧器には、当該電気機械器具を著しく損壊するおそれがあり、又は一般電気事業に係る電気の供給に著しい支障を及ぼすおそれがある異常が当該電気機械器具に生じた場合に自動的にこれを電路から遮断する装置の施設その他の適切な措置を講じなければならない。</p> <p>(発電機等の機械的強度)</p> <p>第三十一条 発電機、変圧器並びに母線及びこれを支持するがいしは、短絡電流により生ずる機械的衝撃に耐えるものでなければならない。</p> <p>2 蒸気タービン、ガスタービン又は内燃機関に接続する発電機の回転する部分は、非常調速装置及びその他の非常停止装置が動作して達する速度に対し、耐えるものでなければならない。</p>	<p>発電機内の水素が漏洩した場合に中央制御室から手動にて水素の供給を遮断するとともに、漏洩した水素を安全に外部に放出できる設計としている。</p> <p>炭酸ガスを置換ガスとして、発電機内に水素を安全に導入することができる装置、及び安全に外部に放出することができる装置を設ける設計としている。</p> <p>発電機内から水素を外部に放出するための放出管は水素の着火による火災に至らないよう、さびの発生等を低減できるよう塗装を施すとともに、一部の配管についてはステンレス鋼管とする設計としている。また、静電気が蓄積しないよう接地する設計、可燃物のない方向に放出するよう施設する設計及び放出口には逆火防止用の金網を設置する設計としている。</p> <p>発電機内の水素の純度、圧力及び温度を計測し、規定値を超えた場合、警報を発信する設計とする。</p> <p>発電機には、発電機に過電流を生じた場合及び発電機の内部に故障を生じた場合に、自動的に発電機を電路から遮断する装置を施設する設計としている。</p> <p>発電機には、特別高圧の変圧器を使用していない。</p> <p>発電機は、その電機子端子において突発短絡を生じても、短絡電流により生ずる機械的衝撃に耐える設計としている。</p> <p>発電機の回転する部分は、111%の過速度（非常調速装置が作動したときに達する回転速度）に対して構造上十分な機械的強度を有する設計としている。</p>	

工事計画認可申請機器	命令	適合性	備考
	<p>3 発電用火力設備に関する技術基準を定める省令（平成九年通商産業命令第五十一号）第十三条第二項の規定は、蒸気タービンに接続する発電機について準用する。</p> <p>（常時監視をしない発電所等の施設）</p> <p>第三十二条 異常が生じた場合に人体に危害を及ぼし、若しくは物件に損傷を与えるおそれがないよう、異常の状態に応じた制御が必要となる発電所，又は一般電気事業に係る電気の供給に著しい支障を及ぼすおそれがないよう，異常を早期に発見する必要のある発電所であって，発電所の運転に必要な知識及び技能を有する者が当該発電所又はこれと同一の構内において常時監視をしないものは，施設してはならない。</p> <p>（高圧及び特別高圧の電路の避雷器等の施設）</p> <p>第三十三条 雷電圧による電路に施設する電気設備の損壊を防止できるよう，発電所の架空電線引込口及び引出口又はこれに近接する箇所には，避雷器の施設その他の適切な措置を講じなければならない。ただし，雷電圧による当該電気設備の損壊のおそれがない場合は，この限りでない。</p> <p>（電力保安通信設備の施設）</p> <p>第三十四条 発電所，変電所，開閉所，給電所（電力系統の運用に関する指令を行う所をいう。），技術員駐在所その他の箇所であって，一般電気事業に係る電気の供給に対する著しい支障を防ぎ，かつ，保安を確保するために必要なものの相互間には，電力保安通信用電話設備を施設しなければならない。</p> <p>2 電力保安通信線は，機械的衝撃，火災等により通信の機能を損なうおそれがないように施設しなければならない。</p> <p>（災害時における通信の確保）</p> <p>第三十五条 電力保安通信設備に使用する無線通信用アンテナ又は反射板（以下この条において「無線用アンテナ等」という。）を施設する支持物の材料及び構造は，風速六十メートル毎秒の風圧荷重を考慮し，倒壊により通信の機能を損なうおそれがないように施設しなければならない。又はこれと同一の構内において常時監視をしないものは，施設してはならない。</p>	<p>発電機の軸受又は軸は，発生しうる最大の振動等機械的衝撃に対して構造上十分な機械的強度を有する設計としている。</p> <p>発電所構内に，発電機の運転に必要な知識を有する者が常時駐在することにより，常時監視しない発電所は施設しない設計としている。</p> <p>発電機には，架空電線引込口及び引出口又はこれに近接する箇所はない。</p> <p>発電機には，電力保安通信用電話設備を使用していない。</p> <p>発電機には，電力保安通信線を使用していない。</p> <p>発電機には，電力保安通信設備を使用していない。</p>	

工事計画認可申請機器	命令	適合性	備考
2. 発電機に属する電路等	<p>（電気設備における感電，火災等の防止）</p> <p>第三節 保安原則</p> <p>第四条 電気設備は，感電，火災その他人体に危害を及ぼし，又は物件に損傷を与えるおそれがないように施設しなければならない。</p> <p>（電路の絶縁）</p> <p>第五条 電路は，大地から絶縁しなければならない。ただし，構造上やむを得ない場合であって通常予見される使用形態を考慮し危険のおそれがない場合，又は混触による高電圧の侵入等の異常が発生した際の危険を回避するための接地その他の保安上必要な措置を講ずる場合は，この限りでない。</p> <p>2 前項の場合にあっては，事故時に想定される異常電圧を考慮し，絶縁破壊による危険のおそれがないものでなければならない。</p> <p>3 変成器内の巻線と当該変成器内の他の巻線との間の絶縁性能は，事故時に想定される異常電圧を考慮し，絶縁破壊による危険のおそれがないものでなければならない。</p> <p>（電線等の断線の防止）</p> <p>第六条 電線，支線，架空地線，弱電流電線等（弱電流電線及び光ファイバケーブルをいう。以下同じ。）その他の電気設備の保安のために施設する線は，通常の使用状態において断線のおそれがないように施設しなければならない。</p> <p>（電線の接続）</p> <p>第七条 電線を接続する場合は，接続部分において電線の電気抵抗を増加させないように接続するほか，絶縁性能の低下（裸電線を除く。）及び通常の使用状態において断線のおそれがないようにしなければならない。</p> <p>（電気機械器具の熱的強度）</p> <p>第八条 電路に施設する電気機械器具は，通常の使用状態においてその電気機械器具に発生する熱に耐えるものでなければならない。</p>	<p>発電機に属する電路は，接地し，また，充電部分に容易に接触できないよう，閉鎖構造（相分離母線構造（以下「IPB」という。））を採用する設計とし，感電，火災その他人体に危害を及ぼし，又は物件に損傷を与えるおそれがない設計としている。</p> <p>発電機に属する電路は IPB を採用し，大地から絶縁する設計としている。</p> <p>電路の保護装置の確実な動作の確保，異常電圧の抑制及び対地電圧の低下を図るため，電路の中性点は接地する設計としている。</p> <p>発電機に属する電路は IPB を採用し，定格電圧及び想定される異常電圧に対して絶縁破壊しない設計としている。</p> <p>発電機に属する電路に使用している変成器は，J E C－1 2 0 1 に規定された絶縁耐力のものを使用し，事故時においても絶縁破壊による危険の恐れが無いものとしている。</p> <p>発電機に属する電路は，期待される使用状態において断線のおそれがない設計とする。</p> <p>発電機に属する電線の接続箇所は，接続板及び接続用ボルト・ナット等により接続することで電気抵抗を増加させないとともに，接続部の絶縁施工等により期待される使用状態において断線のおそれがない設計としている。</p> <p>発電機に属する電路の熱的強度については，期待される使用状態において，その電気機械器具に発生する熱に耐える設計としている。</p> <p>（J E C－1 1 4 5 項「温度」）</p>	

工事計画認可申請機器	命令	適合性	備考
	<p>(高圧又は特別高圧の電気機械器具の危険の防止)</p> <p>第九条 高圧又は特別高圧の開閉器，遮断器，避雷器その他これらに類する器具であって，動作時にアークを生ずるものは，火災のおそれがないよう，木製の壁又は天井その他の可燃性の物から離して施設しなければならない。ただし，耐火性の物で両者の間を隔離した場合は，この限りでない。</p> <p>(電気設備の接地)</p> <p>第十条 電気設備の必要な箇所には，異常時の電位上昇，高電圧の侵入等による感電，火災その他人体に危害を及ぼし，又は物件への損傷を与えるおそれがないよう，接地その他の適切な措置を講じなければならない。ただし，電路に係る部分にあつては，第5条第1項の規定に定めるところによりこれを行わなければならない。</p> <p>(電気設備の接地の方法)</p> <p>第十一条 電気設備に接地を施す場合は，電流が安全かつ確実に大地に通ずることができるようにしなければならない。</p> <p>(特別高圧電路等と結合する変圧器等の火災等の防止)</p> <p>第十二条 高圧又は特別高圧の電路と低圧の電路とを結合する変圧器は，高圧又は特別高圧の電圧の侵入による低圧側の電気設備の損傷，感電又は火災のおそれがないよう，当該変圧器における適切な箇所に接地を施さなければならない。ただし，施設の方法又は構造によりやむを得ない場合であつて，変圧器から離れた箇所における接地その他の適切な措置を講ずることにより低圧側の電気設備の損傷，感電又は火災のおそれがない場合は，この限りでない。</p> <p>2 変圧器によって特別高圧の電路に結合される高圧の電路には，特別高圧の電圧の侵入による高圧側の電気設備の損傷，感電又は火災のおそれがないよう，接地を施した放電装置の施設その他の適切な措置を講じなければならない。</p> <p>(過電流からの電線及び電気機械器具の保護対策)</p> <p>第十三条 電路の必要な箇所には，過電流による過熱焼損から電線及び電気機械器具を保護し，かつ，火災の発生を防止できるよう，過電流遮断器を施設しなければならない。</p>	<p>発電機に属する電路には，高圧又は特別高圧の開閉器，遮断器，避雷器その他これらに類する器具を含まない。</p> <p>発電機に属する電路は，A 種接地工事を施す設計とする。</p> <p>発電機に属する電路の必要な箇所には，A 種接地工事を施しており，故障時に発生する電流が安全かつ確実に大地に通じることができる設計としている。</p> <p>発電機に属する電路には，高圧又は特別高圧の電路と低圧の電路とを結合する変圧器を使用していない。</p> <p>発電機に属する電路には，変圧器によって特別高圧の電路に結合される高圧の電路を使用していない。</p> <p>発電機に属する電路は，過電流を保護継電器にて検出し，遮断器を開放する設計とし，その作動に伴い動作する遮断器の開放状態を表示する装置を有する設計とする。</p>	

工事計画認可申請機器	命令	適合性	備考
	<p>(地絡に対する保護対策)</p> <p>第十四条 電路には、地絡が生じた場合に、電線若しくは電気機械器具の損傷、感電又は火災のおそれがないよう、地絡遮断器の施設その他の適切な措置を講じなければならない。ただし、電気機械器具を乾燥した場所に施設する等地絡による危険のおそれがない場合は、この限りでない。</p> <p>(電気設備の電氣的、磁氣的障害の防止)</p> <p>第十五条 電気設備は、他の電気設備その他の物件の機能に電氣的又は磁氣的な障害を与えないように施設しなければならない。</p> <p>(高周波利用設備への障害の防止)</p> <p>第十六条 高周波利用施設（電路を高周波電流の伝送路として利用するものに限る。以下のこの条において同じ。）は、他の高周波利用設備の機能に継続的かつ重大な障害を及ぼすおそれがないように施設しなければならない。</p> <p>第二章 電気の供給のための電気設備の施設</p> <p>第一節 感電、火災等の防止</p> <p>(架空電線の感電の防止)</p> <p>第十九条 低圧又は高圧の架空電線には、感電のおそれがないよう、使用電圧に応じた絶縁性能を有する絶縁電線又はケーブルを使用しなければならない。ただし、通常予見される使用形態を考慮し、感電のおそれがない場合は、この限りでない。</p> <p>(発電所等への取扱者以外の者の立入の防止)</p> <p>第二十条 高圧又は特別高圧の電気機械器具、母線等を施設する発電所には、取扱者以外の者に電気機械器具、母線等が危険である旨を表示するとともに、当該者が容易に構内に立ち入るおそれがないように適切な措置を講じなければならない。</p> <p>(架空電線等の高さ)</p> <p>第二十一条 架空電線及び架空電力保安通信線は、接触又は誘導作用による感電のおそれがなく、かつ、交通に支障を及ぼすおそれがない高さに施設しなければならない。</p> <p>2 支線は、交通に支障を及ぼすおそれがない高さに施設しなければならない。</p>	<p>発電機に属する電路は、地絡を保護継電器にて検出し、遮断器を開放する設計とし、その作動に伴い動作する遮断器の開放状態を表示する装置を有する設計とする。</p> <p>発電機に属する電線路は閉鎖構造（IPB）を採用し、電氣的又は磁氣的な障害を与えない設計としている。</p> <p>発電機に属する電路には、高周波利用施設を使用していない。</p> <p>発電機に属する電路には、低圧又は高圧の架空電線を使用していない。</p> <p>取扱者以外の者が電気機械器具、母線等が危険である旨を表示するとともに、取扱者以外の者が容易に立ち入らないよう、発電所の周囲にはフェンスを設ける設計としている。</p> <p>発電機に属する電路には、架空電線及び架空電力保安通信線を使用していない。</p> <p>発電機に属する電路には、支線を使用していない。</p>	

工事計画認可申請機器	命令	適合性	備考
	<p>(架空電線による他人の電線等の作業者への感電の防止)</p> <p>第二十二条 架空電線は、他人の設置した架空電線路又は架空弱電流電線路若しくは架空光ファイバケーブル線路の支持物を挟んで施設してはならない。ただし、同一支持物に施設する場合又はその他人の承諾を得た場合は、この限りでない。</p> <p>(架空電線路からの静電誘導作用又は電磁誘導作用による感電の防止)</p> <p>第二十三条 電力保安通信設備は、架空電線路からの静電誘導作用又は電磁誘導作用により人体に危害を及ぼすおそれがないように施設しなければならない。</p> <p>第二節 他の電線、他の工作物等への危険の防止</p> <p>(電力保安通信線の混触の防止)</p> <p>第二十四条 電力保安通信線は、他の電線又は弱電流電線等と接近し、若しくは交さする場合又は同一支持物に施設する場合には、他の電線又は弱電流電線等を損傷するおそれがなく、かつ、接触、断線等によって生じる混触による感電又は火災のおそれがないように施設しなければならない。</p> <p>(異常電圧による架空電線への障害の防止)</p> <p>第二十五条 特別高圧の架空電線と低圧又は高圧の架空電線を同一支持物に施設する場合は、異常時の高電圧の侵入により低圧側又は高圧側の電気設備に障害を与えないよう、接地その他の適切な措置を講じなければならない。</p> <p>2 特別高圧架空電線路の電線の上方において、その支持物に低圧の電気機械器具を施設する場合は、異常時の高電圧の侵入により低圧側の電気設備へ障害を与えないよう、接地その他の適切な措置を講じなければならない。</p>	<p>発電機に属する電路には、架空電線を使用していない。</p> <p>発電機に属する電路には、電力保安通信設備を使用していない。</p> <p>発電機に属する電路には、電力保安通信線を使用していない。</p> <p>発電機に属する電路には、特別高圧の架空電線と低圧又は高圧の架空電線を同一支持物に施設していない。</p> <p>発電機に属する電路には、特別高圧架空電線路の電線を使用していない。</p>	

工事計画認可申請機器	命令	適合性	備考
	<p>第三節 高压ガス等による危険の防止</p> <p>(ガス絶縁機器等の危険の防止)</p> <p>第二十六条 発電所に施設するガス絶縁機器（充電部分が圧縮絶縁ガスにより絶縁された電気機械器具をいう。以下同じ。）及び開閉器又は遮断器に使用する圧縮空気装置は、次の各号により施設しなければならない。</p> <p>一 圧力を受ける部分の材料及び構造は、最高使用圧力に対して十分に耐え、かつ、安全なものであること。</p> <p>二 圧縮空気装置の空気タンクは、耐食性を有すること。</p> <p>三 圧力が上昇する場合において、当該圧力が最高使用圧力に到達する以前に当該圧力を低下させる機能を有すること。</p> <p>四 圧縮空気装置は、主空気タンクの圧力が低下した場合に圧力を自動的に回復させる機能を有すること。</p> <p>五 異常な圧力を早期に検知できる機能を有すること。</p> <p>六 ガス絶縁機器に使用する絶縁ガスは、可燃性、腐食性及び有毒性のないものであること。</p> <p>(加圧装置の施設)</p> <p>第二十七条 圧縮ガスを使用してケーブルに圧力を加える装置は、次の各号により施設しなければならない。</p> <p>一 圧力を受ける部分は、最高使用圧力に対して十分に耐え、かつ、安全なものであること。</p> <p>二 自動的に圧縮ガスを供給する加圧装置であって、故障により圧力が著しく上昇するおそれがあるものは、上昇した圧力に耐える材料及び構造であるとともに、圧力が上昇する場合において、当該圧力が最高使用圧力に到達する以前に当該圧力を低下させる機能を有すること。</p> <p>三 圧縮ガスは、可燃性、腐食性及び有毒性のないものであること。</p>	<p>発電機に属する電路には、ガス絶縁機器を使用していない。</p> <p>発電機に属する電路には、圧縮ガスを使用してケーブルに圧力を加える装置を使用していない。</p>	

工事計画認可申請機器	命令	適合性	備考
	<p>(水素冷却式発電機の施設)</p> <p>第二十八条 水素冷却式の発電機又はこれに附属する水素冷却装置は、次の各号により施設しなければならない。</p> <p>一 構造は、水素の漏洩又は空気の混入のおそれがないものであること。</p> <p>二 発電機、水素を通ずる管、弁等は、水素が大気圧で爆発する場合に生じる圧力に耐える強度を有するものであること。</p> <p>三 発電機の軸封部から水素が漏洩したときに、漏洩を停止させ、又は漏洩した水素を安全に外部に放出できるものであること。</p> <p>四 発電機内への水素の導入及び発電機内からの水素の外部への放出が安全にできるものであること。</p> <p>五 異常を早期に検知し、警報する機能を有すること。</p> <p>第五節 供給支障の防止</p> <p>(発電設備等の損傷による供給支障の防止)</p> <p>第三十条 発電機、燃料電池又は常用電源として用いる蓄電池には、当該電気機械器具を著しく損壊するおそれがあり、又は一般電気事業に係る電気の供給に著しい支障を及ぼすおそれがある異常が当該電気機械器具に生じた場合（非常用予備発電機にあっては、非常用炉心冷却装置が作動した場合を除く。）に自動的にこれを電路から遮断する装置を施設しなければならない。</p> <p>2 特別高圧の変圧器には、当該電気機械器具を著しく損壊するおそれがあり、又は一般電気事業に係る電気の供給に著しい支障を及ぼすおそれがある異常が当該電気機械器具に生じた場合に自動的にこれを電路から遮断する装置の施設その他の適切な措置を講じなければならない。</p> <p>(発電機等の機械的強度)</p> <p>第三十一条 発電機、変圧器並びに母線及びこれを支持するがいしは、短絡電流により生ずる機械的衝撃に耐えるものでなければならない。</p> <p>2 蒸気タービン、ガスタービン又は内燃機関に接続する発電機の回転する部分は、非常調速装置及びその他の非常停止装置が動作して達する速度に対し、耐えるものでなければならない。</p>	<p>発電機に属する電路には、水素冷却式の発電機又はこれに附属する水素冷却装置を使用していない。</p> <p>発電機に属する電路には、発電機、燃料電池又は常用電源として用いる蓄電池を含まない。</p> <p>発電機に属する電路には、特別高圧の変圧器を使用していない。</p> <p>発電機に属する電路には、発電機、変圧器並びに母線及びこれを支持するがいしを含まない。</p> <p>発電機に属する電路には、蒸気タービン、ガスタービン又は内燃機関に接続する発電機を含まない。</p>	

工事計画認可申請機器	命令	適合性	備考
	<p>3 発電用火力設備に関する技術基準を定める省令（平成九年通商産業命令第五十一号）第十三条第二項の規定は、蒸気タービンに接続する発電機について準用する。</p> <p>（常時監視をしない発電所等の施設）</p> <p>第三十二条 異常が生じた場合に人体に危害を及ぼし、若しくは物件に損傷を与えるおそれがないよう、異常の状態に応じた制御が必要となる発電所，又は一般電気事業に係る電気の供給に著しい支障を及ぼすおそれがないよう，異常を早期に発見する必要のある発電所であって，発電所の運転に必要な知識及び技能を有する者が当該発電所又はこれと同一の構内において常時監視をしないものは，施設してはならない。</p> <p>（高圧及び特別高圧の電路の避雷器等の施設）</p> <p>第三十三条 雷電圧による電路に施設する電気設備の損壊を防止できるよう，発電所の架空電線引込口及び引出口又はこれに近接する箇所には，避雷器の施設その他の適切な措置を講じなければならない。ただし，雷電圧による当該電気設備の損壊のおそれがない場合は，この限りでない。</p> <p>（電力保安通信設備の施設）</p> <p>第三十四条 発電所，変電所，開閉所，給電所（電力系統の運用に関する指令を行う所をいう。），技術員駐在所その他の箇所であって，一般電気事業に係る電気の供給に対する著しい支障を防ぎ，かつ，保安を確保するために必要なものの相互間には，電力保安通信用電話設備を施設しなければならない。</p> <p>2 電力保安通信線は，機械的衝撃，火災等により通信の機能を損なうおそれがないように施設しなければならない。</p> <p>（災害時における通信の確保）</p> <p>第三十五条 電力保安通信設備に使用する無線通信用アンテナ又は反射板（以下この条において「無線用アンテナ等」という。）を施設する支持物の材料及び構造は，</p> <p>風速六十メートル毎秒の風圧荷重を考慮し，倒壊により通信の機能を損なうおそれがないように施設しなければならない。又はこれと同一の構内において常時監視をしないものは，施設してはならない。</p>	<p>発電機に属する電路には，蒸気タービンを使用していない。</p> <p>発電所構内に，発電機に属する電路等の運転に必要な知識を有する者が常時駐在することにより，常時監視しない発電所は施設しない設計としている。</p> <p>発電機に属する電路には，架空電線引込口及び引出口又はこれに近接する箇所はない。</p> <p>発電機に属する電路には，電力保安通信用電話設備を使用していない。</p> <p>発電機に属する電路には，電力保安通信線を使用していない。</p> <p>発電機に属する電路には，電力保安通信設備を使用していない。</p>	

工事計画認可申請機器	命令	適合性	備考
3. 変圧器（主要変圧器，所内変圧器，起動変圧器，予備変圧器）	<p>（電気設備における感電，火災等の防止）</p> <p>第三節 保安原則</p> <p>第四条 電気設備は，感電，火災その他人体に危害を及ぼし，又は物件に損傷を与えるおそれがないように施設しなければならない。</p> <p>（電路の絶縁）</p> <p>第五条 電路は，大地から絶縁しなければならない。ただし，構造上やむを得ない場合であって通常予見される使用形態を考慮し危険のおそれがない場合，又は混触による高電圧の侵入等の異常が発生した際の危険を回避するための接地その他の保安上必要な措置を講ずる場合は，この限りでない。</p> <p>2 前項の場合にあつては，事故時に想定される異常電圧を考慮し，絶縁破壊による危険のおそれがないものでなければならない。</p> <p>3 変成器内の巻線と当該変成器内の他の巻線との間の絶縁性能は，事故時に想定される異常電圧を考慮し，絶縁破壊による危険のおそれがないものでなければならない。</p> <p>（電線等の断線の防止）</p> <p>第六条 電線，支線，架空地線，弱電流電線等（弱電流電線及び光ファイバケーブルをいう。以下同じ。）その他の電気設備の保安のために施設する線は，通常の使用状態において断線のおそれがないように施設しなければならない。</p> <p>（電線の接続）</p> <p>第七条 電線を接続する場合は，接続部分において電線の電気抵抗を増加させないように接続するほか，絶縁性能の低下（裸電線を除く。）及び通常の使用状態において断線のおそれがないようにしなければならない。</p> <p>（電気機械器具の熱的強度）</p> <p>第八条 電路に施設する電気機械器具は，通常の使用状態においてその電気機械器具に発生する熱に耐えるものでなければならない。</p>	<p>変圧器は，充電部分が筐体内に内包され，充電部分に容易に接触できない設計とし，感電，火災その他人体に危害を及ぼし，又は物件に損傷を与えるおそれがない設計としている。</p> <p>変圧器内の充電部は，絶縁油内に設置しており，大地との絶縁が確保される設計としている。</p> <p>変圧器は，「J E C－2 2 0 0 変圧器」又は「J E C－1 6 8 変圧器」に規定する耐電圧試験を実施し，絶縁耐力を確保した設計としている。</p> <p>変圧器に使用している変流器は「J E C－1 2 0 1 計器用変流器（保護継電器用）」に規定する絶縁耐力のものを使用し，事故時においても絶縁破壊による危険のおそれがない。</p> <p>変圧器には保安のために施設する電線，支線，架空地線，弱電流電線等を含まない。</p> <p>専用の端子又は接続板及び接続用ボルト・ナット等により接続することで電気抵抗を増加させないとともに，絶縁性能の低下及び期待される使用状態において断線のおそれがない設計としている。</p> <p>変圧器は，「J E C－2 2 0 0 変圧器」又は「J E C－1 6 8 変圧器」に規定する温度上昇限度に適合する設計としている。</p>	

工事計画認可申請機器	命令	適合性	備考
	<p>(高圧又は特別高圧の電気機械器具の危険の防止)</p> <p>第九条 高圧又は特別高圧の開閉器，遮断器，避雷器その他これらに類する器具であって，動作時にアークを生ずるものは，火災のおそれがないよう，木製の壁又は天井その他の可燃性の物から離して施設しなければならない。ただし，耐火性の物で両者の間を隔離した場合は，この限りでない。</p> <p>(電気設備の接地)</p> <p>第十条 電気設備の必要な箇所には，異常時の電位上昇，高電圧の侵入等による感電，火災その他人体に危害を及ぼし，又は物件への損傷を与えるおそれがないよう，接地その他の適切な措置を講じなければならない。ただし，電路に係る部分にあつては，第5条第1項の規定に定めるところによりこれを行わなければならない。</p> <p>(電気設備の接地の方法)</p> <p>第十一条 電気設備に接地を施す場合は，電流が安全かつ確実に大地に通ずることができるようにしなければならない。</p>	<p>起動変圧器及び予備変圧器には負荷時タップ切換器が付属されており，タップ切換動作時にアークを生じるが，火災のおそれがないよう，鋼板製の変圧器筐体内に収納する設計としている。</p> <p>電気設備の必要な箇所には，異常時の電位上昇，高電圧の侵入等による感電，火災その他人体に危害を及ぼし，又は物件への損傷を与えるおそれがないよう，接地その他の適切な措置を講じる設計としている。</p> <p>接地をする場合には，接地工事の種類に応じた接地抵抗値以下とする設計としている。</p> <p>電路の保護装置の確実な動作の確保，異常電圧の抑制及び対地電圧の低下を図るための接地する設計としている。</p> <p>起動変圧器及び予備変圧器の安定巻線に A 種接地工事を施す設計としている。</p> <p>変圧器の鉄台及び金属製外箱には，A 種接地工事を施す設計としている。</p> <p>電気設備の必要な箇所には，異常時の電位上昇，高電圧の侵入等による感電，火災その他人体に危害を及ぼし，又は物件への損傷を与えるおそれがないよう，接地その他の適切な措置を講じる設計としている。</p> <p>接地をする場合には，接地工事の種類に応じた接地抵抗値以下とする設計としている。</p> <p>電路の保護装置の確実な動作の確保，異常電圧の抑制及び対地電圧の低下を図るための接地する設計としている。</p> <p>起動変圧器及び予備変圧器の安定巻線に A 種接地工事を施す設計としている。</p> <p>変圧器の鉄台及び金属製外箱には，A 種接地工事を施す設計としている。</p>	

工事計画認可申請機器	命令	適合性	備考
	<p>(特別高圧電路等と結合する変圧器等の火災等の防止)</p> <p>第十二条 高圧又は特別高圧の電路と低圧の電路とを結合する変圧器は、高圧又は特別高圧の電圧の侵入による低圧側の電気設備の損傷、感電又は火災のおそれがないよう、当該変圧器における適切な箇所に接地を施さなければならない。ただし、施設の方法又は構造によりやむを得ない場合であって、変圧器から離れた箇所における接地その他の適切な措置を講ずることにより低圧側の電気設備の損傷、感電又は火災のおそれがない場合は、この限りでない。</p> <p>2 変圧器によって特別高圧の電路に結合される高圧の電路には、特別高圧の電圧の侵入による高圧側の電気設備の損傷、感電又は火災のおそれがないよう、接地を施した放電装置の施設その他の適切な措置を講じなければならない。</p> <p>(過電流からの電線及び電気機械器具の保護対策)</p> <p>第十三条 電路の必要な箇所には、過電流による過熱焼損から電線及び電気機械器具を保護し、かつ、火災の発生を防止できるよう、過電流遮断器を施設しなければならない。</p> <p>(地絡に対する保護対策)</p> <p>第十四条 電路には、地絡が生じた場合に、電線若しくは電気機械器具の損傷、感電又は火災のおそれがないよう、地絡遮断器の施設その他の適切な措置を講じなければならない。ただし、電気機械器具を乾燥した場所に施設する等地絡による危険のおそれがない場合は、この限りでない。</p> <p>(電気設備の電氣的、磁氣的障害の防止)</p> <p>第十五条 電気設備は、他の電気設備その他の物件の機能に電氣的又は磁氣的な障害を与えないように施設しなければならない。</p> <p>(高周波利用設備への障害の防止)</p> <p>第十六条 高周波利用施設（電路を高周波電流の伝送路として利用するものに限る。以下のこの条において同じ。）は、他の高周波利用設備の機能に継続的かつ重大な障害を及ぼすおそれがないように施設しなければならない。</p>	<p>変圧器（主要変圧器、所内変圧器、起動変圧器、予備変圧器）は、高圧又は特別高圧の電路と低圧の電路とを結合する変圧器はない。</p> <p>変圧器によって特別高圧の電路に結合される高圧の電路には、系統からの雷サージを吸収するアレスタを設置する設計とする。</p> <p>変圧器には、過電流を保護継電器にて検出し、遮断器を開放する設計とし、その作動に伴い動作する遮断器の開放状態を表示する装置を有する設計とする。</p> <p>変圧器には、地絡を保護継電器にて検出し、遮断器を開放する設計とし、その作動に伴い動作する遮断器の開放状態を表示する装置を有する設計とする。</p> <p>電気設備は独立区画への設置及び閉鎖構造（IPB、バスダクト）を採用することにより、電氣的又は磁氣的な障害を与えない設計としている。</p> <p>変圧器は、高周波利用施設に使用していない。</p>	

工事計画認可申請機器	命令	適合性	備考
	<p>第二章 電気の供給のための電気設備の施設</p> <p>第一節 感電，火災等の防止</p> <p>（架空電線の感電の防止）</p> <p>第十九条 低圧又は高圧の架空電線には，感電のおそれがないよう，使用電圧に応じた絶縁性能を有する絶縁電線又はケーブルを使用しなければならない。ただし，通常予見される使用形態を考慮し，感電のおそれがない場合は，この限りでない。</p> <p>（発電所等への取扱者以外の者の立入の防止）</p> <p>第二十条 高圧又は特別高圧の電気機械器具，母線等を施設する発電所には，取扱者以外の者に電気機械器具，母線等が危険である旨を表示するとともに，当該者が容易に構内に立ち入るおそれがないように適切な措置を講じなければならない。</p> <p>（架空電線等の高さ）</p> <p>第二十一条 架空電線及び架空電力保安通信線は，接触又は誘導作用による感電のおそれがなく，かつ，交通に支障を及ぼすおそれがない高さに施設しなければならない。</p> <p>2 支線は，交通に支障を及ぼすおそれがない高さに施設しなければならない。</p> <p>（架空電線による他人の電線等の作業者への感電の防止）</p> <p>第二十二条 架空電線は，他人の設置した架空電線路又は架空弱電流電線路若しくは架空光ファイバケーブル線路の支持物を挟んで施設してはならない。ただし，同一支持物に施設する場合又はその他人の承諾を得た場合は，この限りでない。</p> <p>（架空電線路からの静電誘導作用又は電磁誘導作用による感電の防止）</p> <p>第二十三条 電力保安通信設備は，架空電線路からの静電誘導作用又は電磁誘導作用により人体に危害を及ぼすおそれがないように施設しなければならない。</p>	<p>変圧器には，低圧又は高圧の架空電線を使用していない。</p> <p>取扱者以外の者に電気機械器具，母線等が危険である旨を表示するとともに，取扱者以外の者が容易に立ち入らないよう，発電所の周囲にはフェンス等を設ける設計としている。</p> <p>変圧器ヤードには周囲に柵等を設け，出入口に立入を禁止する旨を表示している。</p> <p>変圧器には，架空電線及び架空電力保安通信線を使用していない。</p> <p>変圧器には，支線を使用していない。</p> <p>変圧器には，架空電線を使用していない。</p> <p>変圧器には，電力保安通信設備を使用していない。</p>	

工事計画認可申請機器	命令	適合性	備考
	<p>第二節 他の電線，他の工作物等への危険の防止 （電力保安通信線の混触の防止）</p> <p>第二十四条 電力保安通信線は，他の電線又は弱電流電線等と接近し，若しくは交さする場合又は同一支持物に施設する場合には，他の電線又は弱電流電線等を損傷するおそれがなく，かつ，接触，断線等によって生じる混触による感電又は火災のおそれがないように施設しなければならない。</p> <p>（異常電圧による架空電線への障害の防止）</p> <p>第二十五条 特別高圧の架空電線と低圧又は高圧の架空電線を同一支持物に施設する場合は，異常時の高電圧の侵入により低圧側又は高圧側の電気設備に障害を与えないよう，接地その他の適切な措置を講じなければならない。</p> <p>2 特別高圧架空電線路の電線の上方において，その支持物に低圧の電気機械器具を施設する場合は，異常時の高電圧の侵入により低圧側の電気設備へ障害を与えないよう，接地その他の適切な措置を講じなければならない。</p> <p>第三節 高圧ガス等による危険の防止 （ガス絶縁機器等の危険の防止）</p> <p>第二十六条 発電所に施設するガス絶縁機器（充電部分が圧縮絶縁ガスにより絶縁された電気機械器具をいう。以下同じ。）及び開閉器又は遮断器に使用する圧縮空気装置は，次の各号により施設しなければならない。</p> <p>一 圧力を受ける部分の材料及び構造は，最高使用圧力に対して十分に耐え，かつ，安全なものであること。</p> <p>二 圧縮空気装置の空気タンクは，耐食性を有すること。</p> <p>三 圧力が上昇する場合において，当該圧力が最高使用圧力に到達する以前に当該圧力を低下させる機能を有すること。</p> <p>四 圧縮空気装置は，主空気タンクの圧力が低下した場合に圧力を自動的に回復させる機能を有すること。</p> <p>五 異常な圧力を早期に検知できる機能を有すること。</p> <p>六 ガス絶縁機器に使用する絶縁ガスは，可燃性，腐食性及び毒性のないものであること。</p>	<p>変圧器には，電力保安通信線を使用していない。</p> <p>変圧器には，架空電線を使用していない。</p> <p>変圧器には，架空電線を使用していない。</p> <p>変圧器には，ガス絶縁機器を施設していない。</p>	

工事計画認可申請機器	命令	適合性	備考
	<p>(加圧装置の施設)</p> <p>第二十七条 圧縮ガスを使用してケーブルに圧力を加える装置は、次の各号により施設しなければならない。</p> <p>一 圧力を受ける部分は、最高使用圧力に対して十分に耐え、かつ、安全なものであること。</p> <p>二 自動的に圧縮ガスを供給する加圧装置であって、故障により圧力が著しく上昇するおそれがあるものは、上昇した圧力に耐える材料及び構造であるとともに、圧力が上昇する場合において、当該圧力が最高使用圧力に到達する以前に当該圧力を低下させる機能を有すること。</p> <p>三 圧縮ガスは、可燃性、腐食性及び有毒性のないものであること。</p> <p>(水素冷却式発電機の施設)</p> <p>第二十八条 水素冷却式の発電機又はこれに附属する水素冷却装置は、次の各号により施設しなければならない。</p> <p>一 構造は、水素の漏洩又は空気の混入のおそれがないものであること。</p> <p>二 発電機、水素を通ずる管、弁等は、水素が大気圧で爆発する場合に生じる圧力に耐える強度を有するものであること。</p> <p>三 発電機の軸封部から水素が漏洩したときに、漏洩を停止させ、又は漏洩した水素を安全に外部に放出できるものであること。</p> <p>四 発電機内への水素の導入及び発電機内からの水素の外部への放出が安全にできるものであること。</p> <p>五 異常を早期に検知し、警報する機能を有すること。</p> <p>第五節 供給支障の防止</p> <p>(発電設備等の損傷による供給支障の防止)</p> <p>第三十条 発電機、燃料電池又は常用電源として用いる蓄電池には、当該電気機械器具を著しく損壊するおそれがあり、又は一般電気事業に係る電気の供給に著しい支障を及ぼすおそれがある異常が当該電気機械器具に生じた場合（非常用予備発電機にあっては、非常用炉心冷却装置が作動した場合を除く。）に自動的にこれを電路から遮断する装置を施設しなければならない。</p>	<p>変圧器には、圧縮ガスを使用してケーブルに圧力を加える装置を施設していない。</p> <p>変圧器には、水素冷却式の発電機又はこれに附属する水素冷却装置を使用していない。</p> <p>変圧器には、発電機、燃料電池又は常用電源として用いる蓄電池を使用していない。</p>	

工事計画認可申請機器	命令	適合性	備考
	<p>2 特別高圧の変圧器には、当該電気機械器具を著しく損壊するおそれがあり、又は一般電気事業に係る電気の供給に著しい支障を及ぼすおそれがある異常が当該電気機械器具に生じた場合に自動的にこれを電路から遮断する装置の施設その他の適切な措置を講じなければならない。</p> <p>（発電機等の機械的強度）</p> <p>第三十一条 発電機、変圧器並びに母線及びこれを支持するがいしは、短絡電流により生ずる機械的衝撃に耐えるものでなければならない。</p> <p>2 蒸気タービン、ガスタービン又は内燃機関に接続する発電機の回転する部分は、非常調速装置及びその他の非常停止装置が動作して達する速度に対し、耐えるものでなければならない。</p> <p>3 発電用火力設備に関する技術基準を定める省令（平成九年通商産業命令第五十一号）第十三条第二項の規定は、蒸気タービンに接続する発電機について準用する。</p> <p>（常時監視をしない発電所等の施設）</p> <p>第三十二条 異常が生じた場合に人体に危害を及ぼし、若しくは物件に損傷を与えるおそれがないよう、異常の状態に応じた制御が必要となる発電所、又は一般電気事業に係る電気の供給に著しい支障を及ぼすおそれがないよう、異常を早期に発見する必要のある発電所であって、発電所の運転に必要な知識及び技能を有する者が当該発電所又はこれと同一の構内において常時監視をしないものは、施設してはならない。</p> <p>（高圧及び特別高圧の電路の避雷器等の施設）</p> <p>第三十三条 雷電圧による電路に施設する電気設備の損壊を防止できるよう、発電所の架空電線引込口及び引出口又はこれに近接する箇所には、避雷器の施設その他の適切な措置を講じなければならない。ただし、雷電圧による当該電気設備の損壊のおそれがない場合は、この限りでない。</p>	<p>変圧器は、変圧器に過電流を生じた場合、変圧器の内部に故障を生じた場合に遮断器を開放する設計とし、その作動に伴い動作する遮断器の開放状態を表示する装置を有する設計としている。</p> <p>変圧器は、「J E C－2 2 0 0 変圧器」又は「J E C－1 6 8 変圧器」に基づき、短絡電流により生ずる機械的衝撃に耐える設計としている。</p> <p>変圧器には、蒸気タービン、ガスタービン又は内燃機関に接続する発電機を使用していない。</p> <p>変圧器には、蒸気タービンを使用していない。</p> <p>発電所構内に、変圧器の運転に必要な知識を有する者が常時駐在することにより、常時監視しない発電所は施設しない設計としている。</p> <p>変圧器には、架空電線引込口及び引出口又はこれに近接する箇所はない。</p>	

工事計画認可申請機器	命令	適合性	備考
	<p>(電力保安通信設備の施設)</p> <p>第三十四条 発電所，変電所，開閉所，給電所（電力系統の運用に関する指令を行う所をいう。），技術員駐在所その他の箇所であつて，一般電気事業に係る電気の供給に対する著しい支障を防ぎ，かつ，保安を確保するために必要なものの相互間には，電力保安通信用電話設備を施設しなければならない。</p> <p>2 電力保安通信線は，機械的衝撃，火災等により通信の機能を損なうおそれがないように施設しなければならない。</p> <p>(災害時における通信の確保)</p> <p>第三十五条 電力保安通信設備に使用する無線通信用アンテナ又は反射板（以下この条において「無線用アンテナ等」という。）を施設する支持物の材料及び構造は，風速六十メートル毎秒の風圧荷重を考慮し，倒壊により通信の機能を損なうおそれがないように施設しなければならない。又はこれと同一の構内において常時監視をしないものは，施設してはならない。</p>	<p>変圧器には，電力保安通信用電話設備を使用していない。</p> <p>変圧器には，電力保安通信線を使用していない。</p> <p>変圧器には，電力保安通信設を使用していない。</p>	

工事計画認可申請機器	命令	適合性	備考
4. 遮断器（G I S）	<p>（電気設備における感電，火災等の防止）</p> <p>第三節 保安原則</p> <p>第四条 電気設備は，感電，火災その他人体に危害を及ぼし，又は物件に損傷を与えるおそれがないように施設しなければならない。</p> <p>（電路の絶縁）</p> <p>第五条 電路は，大地から絶縁しなければならない。ただし，構造上やむを得ない場合であって通常予見される使用形態を考慮し危険のおそれがない場合，又は混触による高電圧の侵入等の異常が発生した際の危険を回避するための接地その他の保安上必要な措置を講ずる場合は，この限りでない。</p> <p>2 前項の場合にあっては，事故時に想定される異常電圧を考慮し，絶縁破壊による危険のおそれがないものでなければならない。</p> <p>3 変成器内の巻線と当該変成器内の他の巻線との間の絶縁性能は，事故時に想定される異常電圧を考慮し，絶縁破壊による危険のおそれがないものでなければならない。</p> <p>（電線等の断線の防止）</p> <p>第六条 電線，支線，架空地線，弱電流電線等（弱電流電線及び光ファイバケーブルをいう。以下同じ。）その他の電気設備の保安のために施設する線は，通常の使用状態において断線のおそれがないように施設しなければならない。</p> <p>（電線の接続）</p> <p>第七条 電線を接続する場合は，接続部分において電線の電気抵抗を増加させないように接続するほか，絶縁性能の低下（裸電線を除く。）及び通常の使用状態において断線のおそれがないようにしなければならない。</p> <p>（電気機械器具の熱的強度）</p> <p>第八条 電路に施設する電気機械器具は，通常の使用状態においてその電気機械器具に発生する熱に耐えるものでなければならない。</p>	<p>遮断器(GIS)は，充電部分が金属容器内に内包され，充電部分に容易に接触できない設計とし，感電，火災その他人体に危害を及ぼし，又は物件に損傷を与えるおそれがない設計としている。</p> <p>遮断器(GIS)の充電部は，SF₆ガスを内包した金属容器内に設置しており，大地との絶縁が確保される設計としている。</p> <p>遮断器(GIS)は，「J E C－2 3 0 0 交流遮断器」に規定する耐電圧試験を実施し，絶縁耐力を確保した設計としている。</p> <p>遮断器(GIS)には，変成器を使用していない。</p> <p>遮断器(GIS)には，電線，支線，架空地線，弱電流電線等を含まない。</p> <p>遮断器(GIS)には，電線の接続箇所を含まない。</p> <p>遮断器(GIS)は，「J E C－2 3 0 0 交流遮断器」に規定する熱的強度に適合する設計としている。</p>	

工事計画認可申請機器	命令	適合性	備考
	<p>(高圧又は特別高圧の電気機械器具の危険の防止)</p> <p>第九条 高圧又は特別高圧の開閉器，遮断器，避雷器その他これらに類する器具であって，動作時にアークを生ずるものは，火災のおそれがないよう，木製の壁又は天井その他の可燃性の物から離して施設しなければならない。ただし，耐火性の物で両者の間を隔離した場合は，この限りでない。</p> <p>(電気設備の接地)</p> <p>第十条 電気設備の必要な箇所には，異常時の電位上昇，高電圧の侵入等による感電，火災その他人体に危害を及ぼし，又は物件への損傷を与えるおそれがないよう，接地その他の適切な措置を講じなければならない。ただし，電路に係る部分にあつては，第5条第1項の規定に定めるところによりこれを行わなければならない。</p> <p>(電気設備の接地の方法)</p> <p>第十一条 電気設備に接地を施す場合は，電流が安全かつ確実に大地に通ずることができるようにしなければならない。</p> <p>(特別高圧電路等と結合する変圧器等の火災等の防止)</p> <p>第十二条 高圧又は特別高圧の電路と低圧の電路とを結合する変圧器は，高圧又は特別高圧の電圧の侵入による低圧側の電気設備の損傷，感電又は火災のおそれがないよう，当該変圧器における適切な箇所に接地を施さなければならない。ただし，施設の方法又は構造によりやむを得ない場合であつて，変圧器から離れた箇所における接地その他の適切な措置を講ずることにより低圧側の電気設備の損傷，感電又は火災のおそれがない場合は，この限りでない。</p> <p>2 変圧器によって特別高圧の電路に結合される高圧の電路には，特別高圧の電圧の侵入による高圧側の電気設備の損傷，感電又は火災のおそれがないよう，接地を施した放電装置の施設その他の適切な措置を講じなければならない。</p>	<p>遮断器(GIS)は，筐体内に内包した設計としている。</p> <p>遮断器(GIS)の筐体は，A種接地工事を施す設計としている。</p> <p>遮断器(GIS)の筐体は，A種接地工事を施し，事故電流が安全かつ確実に大地に通じることができる設計としている。</p> <p>遮断器(GIS)には，高圧又は特別高圧の電路と低圧の電路とを結合する変圧器を使用していない。</p> <p>遮断器(GIS)には，変圧器によって特別高圧の電路に結合される高圧の電路を含まない。</p>	

工事計画認可申請機器	命令	適合性	備考
	<p>(過電流からの電線及び電気機械器具の保護対策)</p> <p>第十三条 電路の必要な箇所には、過電流による過熱焼損から電線及び電気機械器具を保護し、かつ、火災の発生を防止できるよう、過電流遮断器を施設しなければならない。</p> <p>(地絡に対する保護対策)</p> <p>第十四条 電路には、地絡が生じた場合に、電線若しくは電気機械器具の損傷、感電又は火災のおそれがないよう、地絡遮断器の施設その他の適切な措置を講じなければならない。ただし、電気機械器具を乾燥した場所に施設する等地絡による危険のおそれがない場合は、この限りでない。</p> <p>(電気設備の電氣的、磁氣的障害の防止)</p> <p>第十五条 電気設備は、他の電気設備その他の物件の機能に電氣的又は磁氣的な障害を与えないように施設しなければならない。</p> <p>(高周波利用設備への障害の防止)</p> <p>第十六条 高周波利用施設（電路を高周波電流の伝送路として利用するものに限る。以下のこの条において同じ。）は、他の高周波利用設備の機能に継続的かつ重大な障害を及ぼすおそれがないように施設しなければならない。</p> <p>第二章 電気の供給のための電気設備の施設</p> <p>第一節 感電、火災等の防止</p> <p>(架空電線の感電の防止)</p> <p>第十九条 低圧又は高圧の架空電線には、感電のおそれがないよう、使用電圧に応じた絶縁性能を有する絶縁電線又はケーブルを使用しなければならない。ただし、通常予見される使用形態を考慮し、感電のおそれがない場合は、この限りでない。</p> <p>(発電所等への取扱者以外の者の立入の防止)</p> <p>第二十条 高圧又は特別高圧の電気機械器具、母線等を施設する発電所には、取扱者以外の者に電気機械器具、母線等が危険である旨を表示するとともに、当該者が容易に構内に立ち入るおそれがないように適切な措置を講じなければならない。</p>	<p>遮断器(GIS)は、過電流による過熱焼損から電線及び電気機械器具を保護し、かつ、火災の発生を防止するために施設する。</p> <p>遮断器(GIS)には、電路を含まない。</p> <p>遮断器(GIS)は、閉鎖構造（金属容器や筐体）を採用しており、電氣的又は磁氣的な障害を与えないように設計している。</p> <p>遮断器(GIS)には、高周波利用施設を使用していない。</p> <p>遮断器(GIS)には、低圧又は高圧の架空電線を使用していない。</p> <p>取扱者以外の者に電気機械器具、母線等が危険である旨を表示するとともに、取扱者以外の者が容易に立ち入らないよう、発電所の周囲にはフェンスを設ける設計としている。開閉所の出入口は施錠するとともに、出入り口に立入を禁止する旨を表示している。</p>	

工事計画認可申請機器	命令	適合性	備考
	<p>(架空電線等の高さ)</p> <p>第二十一条 架空電線及び架空電力保安通信線は、接触又は誘導作用による感電のおそれがなく、かつ、交通に支障を及ぼすおそれがない高さに施設しなければならない。</p> <p>2 支線は、交通に支障を及ぼすおそれがない高さに施設しなければならない。</p> <p>(架空電線による他人の電線等の作業者への感電の防止)</p> <p>第二十二条 架空電線は、他人の設置した架空電線路又は架空弱電流電線路若しくは架空光ファイバケーブル線路の支持物を挟んで施設してはならない。ただし、同一支持物に施設する場合又はその他人の承諾を得た場合は、この限りでない。</p> <p>(架空電線路からの静電誘導作用又は電磁誘導作用による感電の防止)</p> <p>第二十三条 電力保安通信設備は、架空電線路からの静電誘導作用又は電磁誘導作用により人体に危害を及ぼすおそれがないように施設しなければならない。</p> <p>第二節 他の電線、他の工作物等への危険の防止</p> <p>(電力保安通信線の混触の防止)</p> <p>第二十四条 電力保安通信線は、他の電線又は弱電流電線等と接近し、若しくは交さする場合又は同一支持物に施設する場合には、他の電線又は弱電流電線等を損傷するおそれがなく、かつ、接触、断線等によって生じる混触による感電又は火災のおそれがないように施設しなければならない。</p> <p>(異常電圧による架空電線への障害の防止)</p> <p>第二十五条 特別高圧の架空電線と低圧又は高圧の架空電線を同一支持物に施設する場合は、異常時の高電圧の侵入により低圧側又は高圧側の電気設備に障害を与えないよう、接地その他の適切な措置を講じなければならない。</p> <p>2 特別高圧架空電線路の電線の上方において、その支持物に低圧の電気機械器具を施設する場合は、異常時の高電圧の侵入により低圧側の電気設備へ障害を与えないよう、接地その他の適切な措置を講じなければならない。</p>	<p>遮断器(GIS)には、架空電線及び架空電力保安通信線を使用していない。</p> <p>遮断器(GIS)には、支線を使用していない。</p> <p>遮断器(GIS)には、架空電線を使用していない。</p> <p>遮断器(GIS)には、電力保安通信設備を使用していない。</p> <p>遮断器(GIS)には、電力保安通信線を使用していない。</p> <p>遮断器(GIS)には、架空電線を使用していない。</p> <p>遮断器(GIS)には、特別高圧架空電線路の電線を使用していない。</p>	

工事計画認可申請機器	命令	適合性	備考
	<p>第三節 高压ガス等による危険の防止 (ガス絶縁機器等の危険の防止)</p> <p>第二十六条 発電所に施設するガス絶縁機器（充電部分が圧縮絶縁ガスにより絶縁された電気機械器具をいう。以下同じ。）及び開閉器又は遮断器に使用する圧縮空気装置は、次の各号により施設しなければならない。</p> <p>一 圧力を受ける部分の材料及び構造は、最高使用圧力に対して十分に耐え、かつ、安全なものであること。</p> <p>二 圧縮空気装置の空気タンクは、耐食性を有すること。</p> <p>三 圧力が上昇する場合において、当該圧力が最高使用圧力に到達する以前に当該圧力を低下させる機能を有すること。</p> <p>四 圧縮空気装置は、主空気タンクの圧力が低下した場合に圧力を自動的に回復させる機能を有すること。</p> <p>五 異常な圧力を早期に検知できる機能を有すること。</p> <p>六 ガス絶縁機器に使用する絶縁ガスは、可燃性、腐食性及び有毒性のないものであること。</p> <p>(加圧装置の施設)</p> <p>第二十七条 圧縮ガスを使用してケーブルに圧力を加える装置は、次の各号により施設しなければならない。</p> <p>一 圧力を受ける部分は、最高使用圧力に対して十分に耐え、かつ、安全なものであること。</p> <p>二 自動的に圧縮ガスを供給する加圧装置であって、故障により圧力が著しく上昇するおそれがあるものは、上昇した圧力に耐える材料及び構造であるとともに、圧力が上昇する場合において、当該圧力が最高使用圧力に到達する以前に当該圧力を低下させる機能を有すること。</p> <p>三 圧縮ガスは、可燃性、腐食性及び有毒性のないものであること。</p>	<p>遮断器(GIS)は次の設計としている。</p> <p>最高使用圧力の1.5倍の水圧を連続して10分間加えて試験を行ったとき、これに耐え、かつ、漏えいがない安全な設計としている。</p> <p>圧縮空気装置は使用していない。</p> <p>最高使用圧力においても耐える設計としていることより、圧力を低下させる機能は有していない。</p> <p>圧縮空気装置は使用していない。</p> <p>絶縁ガスの圧力の低下により絶縁破壊を生ずるおそれのあるものは、絶縁ガスの圧力の低下を警報する装置を設け、異常な圧力を早期に検知できる設計としている。</p> <p>絶縁ガスは、可燃性、腐食性及び有毒性のないSF₆ガスを使用する設計としている。</p> <p>遮断器(GIS)には、圧縮ガスを使用してケーブルに圧力を加える装置を使用していない。</p>	

工事計画認可申請機器	命令	適合性	備考
	<p>(水素冷却式発電機の施設)</p> <p>第二十八条 水素冷却式の発電機又はこれに附属する水素冷却装置は、次の各号により施設しなければならない。</p> <p>一 構造は、水素の漏洩又は空気の混入のおそれがないものであること。</p> <p>二 発電機、水素を通ずる管、弁等は、水素が大気圧で爆発する場合に生じる圧力に耐える強度を有するものであること。</p> <p>三 発電機の軸封部から水素が漏洩したときに、漏洩を停止させ、又は漏洩した水素を安全に外部に放出できるものであること。</p> <p>四 発電機内への水素の導入及び発電機内からの水素の外部への放出が安全にできるものであること。</p> <p>五 異常を早期に検知し、警報する機能を有すること。</p> <p>第五節 供給支障の防止</p> <p>(発電設備等の損傷による供給支障の防止)</p> <p>第三十条 発電機、燃料電池又は常用電源として用いる蓄電池には、当該電気機械器具を著しく損壊するおそれがあり、又は一般電気事業に係る電気の供給に著しい支障を及ぼすおそれがある異常が当該電気機械器具に生じた場合（非常用予備発電機にあっては、非常用炉心冷却装置が作動した場合を除く。）に自動的にこれを電路から遮断する装置を施設しなければならない。</p> <p>2 特別高圧の変圧器には、当該電気機械器具を著しく損壊するおそれがあり、又は一般電気事業に係る電気の供給に著しい支障を及ぼすおそれがある異常が当該電気機械器具に生じた場合に自動的にこれを電路から遮断する装置の施設その他の適切な措置を講じなければならない。</p> <p>(発電機等の機械的強度)</p> <p>第三十一条 発電機、変圧器並びに母線及びこれを支持するがいしは、短絡電流により生ずる機械的衝撃に耐えるものでなければならない。</p> <p>2 蒸気タービン、ガスタービン又は内燃機関に接続する発電機の回転する部分は、非常調速装置及びその他の非常停止装置が動作して達する速度に対し、耐えるものでなければならない。</p>	<p>遮断器(GIS)には、水素冷却式の発電機又はこれに附属する水素冷却装置を使用していない。</p> <p>遮断器(GIS)には、発電機、燃料電池又は常用電源として用いる蓄電池を使用していない。</p> <p>遮断器(GIS)には、特別高圧の変圧器を使用していない。</p> <p>遮断器(GIS)は、「J E C－2 3 0 0 交流遮断器」に基づき、短絡電流により生ずる機械的衝撃に耐える設計としている。</p> <p>遮断器(GIS)には、蒸気タービン、ガスタービン又は内燃機関に接続する発電機を使用していない。</p>	

工事計画認可申請機器	命令	適合性	備考
	<p>3 発電用火力設備に関する技術基準を定める省令（平成九年通商産業命令第五十一号）第十三条第二項の規定は、蒸気タービンに接続する発電機について準用する。</p> <p>（常時監視をしない発電所等の施設）</p> <p>第三十二条 異常が生じた場合に人体に危害を及ぼし、若しくは物件に損傷を与えるおそれがないよう、異常の状態に応じた制御が必要となる発電所，又は一般電気事業に係る電気の供給に著しい支障を及ぼすおそれがないよう，異常を早期に発見する必要のある発電所であって，発電所の運転に必要な知識及び技能を有する者が当該発電所又はこれと同一の構内において常時監視をしないものは，施設してはならない。</p> <p>（高圧及び特別高圧の電路の避雷器等の施設）</p> <p>第三十三条 雷電圧による電路に施設する電気設備の損壊を防止できるよう，発電所の架空電線引込口及び引出口又はこれに近接する箇所には，避雷器の施設その他の適切な措置を講じなければならない。ただし，雷電圧による当該電気設備の損壊のおそれがない場合は，この限りでない。</p> <p>（電力保安通信設備の施設）</p> <p>第三十四条 発電所，変電所，開閉所，給電所（電力系統の運用に関する指令を行う所をいう。），技術員駐在所その他の箇所であって，一般電気事業に係る電気の供給に対する著しい支障を防ぎ，かつ，保安を確保するために必要なものの相互間には，電力保安通信用電話設備を施設しなければならない。</p> <p>2 電力保安通信線は，機械的衝撃，火災等により通信の機能を損なうおそれがないように施設しなければならない。</p> <p>（災害時における通信の確保）</p> <p>第三十五条 電力保安通信設備に使用する無線通信用アンテナ又は反射板（以下この条において「無線用アンテナ等」という。）を施設する支持物の材料及び構造は，風速六十メートル毎秒の風圧荷重を考慮し，倒壊により通信の機能を損なうおそれがないように施設しなければならない。又はこれと同一の構内において常時監視をしないものは，施設してはならない。</p>	<p>遮断器 (GIS) には，蒸気タービンを使用していない。</p> <p>発電所構内に，遮断器 (GIS) の運転に必要な知識を有する者が常時駐在することにより，常時監視しない発電所は施設しない設計としている。</p> <p>遮断器 (GIS) には，避雷器を使用していない。</p> <p>遮断器 (GIS) には，電力保安通信用電話設備を使用していない。</p> <p>遮断器 (GIS) には，電力保安通信線を使用していない。</p> <p>遮断器 (GIS) には，電力保安通信設備を使用していない。</p>	

工事計画認可申請機器	命令	適合性	備考
5. 開閉所に属する電路等	<p>（電気設備における感電，火災等の防止）</p> <p>第三節 保安原則</p> <p>第四条 電気設備は，感電，火災その他人体に危害を及ぼし，又は物件に損傷を与えるおそれがないように施設しなければならない。</p> <p>（電路の絶縁）</p> <p>第五条 電路は，大地から絶縁しなければならない。ただし，構造上やむを得ない場合であって通常予見される使用形態を考慮し危険のおそれがない場合，又は混触による高電圧の侵入等の異常が発生した際の危険を回避するための接地その他の保安上必要な措置を講ずる場合は，この限りでない。</p> <p>2 前項の場合にあっては，事故時に想定される異常電圧を考慮し，絶縁破壊による危険のおそれがないものでなければならない。</p> <p>3 変成器内の巻線と当該変成器内の他の巻線との間の絶縁性能は，事故時に想定される異常電圧を考慮し，絶縁破壊による危険のおそれがないものでなければならない。</p> <p>（電線等の断線の防止）</p> <p>第六条 電線，支線，架空地線，弱電流電線等（弱電流電線及び光ファイバケーブルをいう。以下同じ。）その他の電気設備の保安のために施設する線は，通常の使用状態において断線のおそれがないように施設しなければならない。</p> <p>（電線の接続）</p> <p>第七条 電線を接続する場合は，接続部分において電線の電気抵抗を増加させないように接続するほか，絶縁性能の低下（裸電線を除く。）及び通常の使用状態において断線のおそれがないようにしなければならない。</p> <p>（電気機械器具の熱的強度）</p> <p>第八条 電路に施設する電気機械器具は，通常の使用状態においてその電気機械器具に発生する熱に耐えるものでなければならない。</p>	<p>開閉所に属する電路等は，充電部分が筐体内等に内包され，充電部分に容易に接触できない設計とするとともに，電路の内，架線の箇所については，離隔距離をとることにより，感電，火災その他人体に危害を及ぼし，又は物件に損傷を与えるおそれがない設計としている。</p> <p>開閉所に属する一部の電路は GIS を採用し，大地から絶縁する設計としている。</p> <p>開閉所に属する電路等は，SF6 ガスを内包した金属容器内に絶縁物で支持した導体又は架線により設置し，異常電圧に対し十分に耐える設計としている。</p> <p>開閉所に属する電路等の変成器は，「J E C－1 2 0 1 計器用変成器（保護継電器用）」に規定する耐電圧試験を実施し，絶縁耐力を確保した設計としている。</p> <p>開閉所に属する電路等は，期待される使用状態において断線のおそれがない設計としている。</p> <p>開閉所に属する電線の接続箇所は，接続板及び接続用ボルト・ナット等により接続することで電気抵抗を増加させないとともに，絶縁性能の低下及び期待される使用状態において断線のおそれがない設計とする。</p> <p>開閉所に属する電路等は，期待される使用状態における温度に耐える設計としている。</p>	

工事計画認可申請機器	命令	適合性	備考
	<p>(高圧又は特別高圧の電気機械器具の危険の防止)</p> <p>第九条 高圧又は特別高圧の開閉器，遮断器，避雷器その他これらに類する器具であって，動作時にアークを生ずるものは，火災のおそれがないよう，木製の壁又は天井その他の可燃性の物から離して施設しなければならない。ただし，耐火性の物で両者の間を隔離した場合は，この限りでない。</p> <p>(電気設備の接地)</p> <p>第十条 電気設備の必要な箇所には，異常時の電位上昇，高電圧の侵入等による感電，火災その他人体に危害を及ぼし，又は物件への損傷を与えるおそれがないよう，接地その他の適切な措置を講じなければならない。ただし，電路に係る部分にあつては，第5条第1項の規定に定めるところによりこれを行わなければならない。</p> <p>(電気設備の接地の方法)</p> <p>第十一条 電気設備に接地を施す場合は，電流が安全かつ確実に大地に通ずることができるようにしなければならない。</p> <p>(特別高圧電路等と結合する変圧器等の火災等の防止)</p> <p>第十二条 高圧又は特別高圧の電路と低圧の電路とを結合する変圧器は，高圧又は特別高圧の電圧の侵入による低圧側の電気設備の損傷，感電又は火災のおそれがないよう，当該変圧器における適切な箇所に接地を施さなければならない。ただし，施設の方法又は構造によりやむを得ない場合であつて，変圧器から離れた箇所における接地その他の適切な措置を講ずることにより低圧側の電気設備の損傷，感電又は火災のおそれがない場合は，この限りでない。</p> <p>2 変圧器によって特別高圧の電路に結合される高圧の電路には，特別高圧の電圧の侵入による高圧側の電気設備の損傷，感電又は火災のおそれがないよう，接地を施した放電装置の施設その他の適切な措置を講じなければならない。</p>	<p>開閉所に属する電路等は，感電，火災等の防止のため，充電部分が金属容器内に内包され，露出箇所がない設計としている。</p> <p>特別高圧計器用変成器の2次側電路には，A種接地工事を施す設計としている。</p> <p>電路に施設する機械器具の金属製の箱及び外箱にはA種接地工事を施す設計としている。</p> <p>避雷器はA種接地工事を施す設計としている。</p> <p>A種接地工事は，電流を安全に通じることができる設計としている。</p> <p>開閉所に属する電路等には，高圧又は特別高圧の電路と低圧の電路とを結合する変圧器は使用していない。</p> <p>開閉所に属する電路等は，変圧器によって特別高圧の電路に結合される高圧の電路を含まない。</p>	

工事計画認可申請機器	命令	適合性	備考
	<p>(過電流からの電線及び電気機械器具の保護対策)</p> <p>第十三条 電路の必要な箇所には、過電流による過熱焼損から電線及び電気機械器具を保護し、かつ、火災の発生を防止できるよう、過電流遮断器を施設しなければならない。</p> <p>(地絡に対する保護対策)</p> <p>第十四条 電路には、地絡が生じた場合に、電線若しくは電気機械器具の損傷、感電又は火災のおそれがないよう、地絡遮断器の施設その他の適切な措置を講じなければならない。ただし、電気機械器具を乾燥した場所に施設する等地絡による危険のおそれがない場合は、この限りでない。</p> <p>(電気設備の電氣的、磁氣的障害の防止)</p> <p>第十五条 電気設備は、他の電気設備その他の物件の機能に電氣的又は磁氣的な障害を与えないように施設しなければならない。</p> <p>(高周波利用設備への障害の防止)</p> <p>第十六条 高周波利用施設（電路を高周波電流の伝送路として利用するものに限る。以下のこの条において同じ。）は、他の高周波利用設備の機能に継続的かつ重大な障害を及ぼすおそれがないように施設しなければならない。</p> <p>第二章 電気の供給のための電気設備の施設</p> <p>第一節 感電、火災等の防止</p> <p>(架空電線の感電の防止)</p> <p>第十九条 低圧又は高圧の架空電線には、感電のおそれがないよう、使用電圧に応じた絶縁性能を有する絶縁電線又はケーブルを使用しなければならない。ただし、通常予見される使用形態を考慮し、感電のおそれがない場合は、この限りでない。</p> <p>(発電所等への取扱者以外の者の立入の防止)</p> <p>第二十条 高圧又は特別高圧の電気機械器具、母線等を施設する発電所には、取扱者以外の者に電気機械器具、母線等が危険である旨を表示するとともに、当該者が容易に構内に立ち入るおそれがないように適切な措置を講じなければならない。</p>	<p>開閉所に属する電路等は、過電流による過熱焼損から電線及び電気機械器具を保護し、かつ、火災の発生を防止するために特別高圧電路に施設する遮断器は、施設する箇所を通過する短絡電流を遮断する能力を有し、その作動に伴いその開閉状態を表示する装置を有する設計としている。</p> <p>開閉所に属する電路等は、地絡が生じた場合に、電線若しくは電気機械器具の損傷、感電又は火災のおそれがないよう、発電所の送電線引出口に、電路に地絡を生じたときに自動的に電路を遮断する装置を施設する設計としている。</p> <p>開閉所に属する電路等は、電気設備に GIS を採用することにより、電氣的又は磁氣的な障害を与えない設計としている。</p> <p>開閉所に属する電路等には、高周波利用施設を使用していない。</p> <p>開閉所に属する電路等には、低圧又は高圧の架空電線を使用していない。</p> <p>取扱者以外の者に電気機械器具、母線等が危険である旨を表示するとともに、取扱者以外の者が容易に立ち入らないよう、発電所の周囲にはフェンス等を設ける設計としている。</p> <p>開閉所の出入口は施錠するとともに、出入り口に立入を禁止する旨を表示している。</p>	

工事計画認可申請機器	命令	適合性	備考
	<p>(架空電線等の高さ)</p> <p>第二十一条 架空電線及び架空電力保安通信線は、接触又は誘導作用による感電のおそれがなく、かつ、交通に支障を及ぼすおそれがない高さに施設しなければならない。</p> <p>2 支線は、交通に支障を及ぼすおそれがない高さに施設しなければならない。</p> <p>(架空電線による他人の電線等の作業者への感電の防止)</p> <p>第二十二条 架空電線は、他人の設置した架空電線路又は架空弱電流電線路若しくは架空光ファイバケーブル線路の支持物を挟んで施設してはならない。ただし、同一支持物に施設する場合又はその他人の承諾を得た場合は、この限りでない。</p> <p>(架空電線路からの静電誘導作用又は電磁誘導作用による感電の防止)</p> <p>第二十三条 電力保安通信設備は、架空電線路からの静電誘導作用又は電磁誘導作用により人体に危害を及ぼすおそれがないように施設しなければならない。</p> <p>第二節 他の電線、他の工作物等への危険の防止</p> <p>(電力保安通信線の混触の防止)</p> <p>第二十四条 電力保安通信線は、他の電線又は弱電流電線等と接近し、若しくは交さする場合又は同一支持物に施設する場合には、他の電線又は弱電流電線等を損傷するおそれがなく、かつ、接触、断線等によって生じる混触による感電又は火災のおそれがないように施設しなければならない。</p> <p>(異常電圧による架空電線への障害の防止)</p> <p>第二十五条 特別高圧の架空電線と低圧又は高圧の架空電線を同一支持物に施設する場合は、異常時の高電圧の侵入により低圧側又は高圧側の電気設備に障害を与えないよう、接地その他の適切な措置を講じなければならない。</p> <p>2 特別高圧架空電線路の電線の上方において、その支持物に低圧の電気機械器具を施設する場合は、異常時の高電圧の侵入により低圧側の電気設備へ障害を与えないよう、接地その他の適切な措置を講じなければならない。</p>	<p>架空電線は接触又は誘導作用による感電のおそれがなく、かつ、交通に支障を及ぼすおそれがない高さに施設する設計としている。なお、開閉所に属する電路等には、架空電力保安通信線を使用していない。</p> <p>開閉所に属する電路等には、支線を使用していない。</p> <p>開閉所に属する電路に架空電線路はないことから、他人の設置した架空電線路の支持物を挟んで施設していない。</p> <p>開閉所に属する電路等には、電力保安通信設備を使用していない。</p> <p>開閉所に属する電路等には、電力保安通信線を使用していない。</p> <p>開閉所に属する電路等には、低圧又は高圧の架空電線を使用していないことから、特別高圧の架空電線と他の架空電線を同一支持物に施設することはない。</p> <p>開閉所の特別高圧架空電線路の電線の上方において、その支持物に低圧の電気機械器具を施設していない。</p>	<p>引出し口特別高圧架空電線は他社設備</p> <p>引出し口特別高圧架空電線は他社設備</p> <p>引出し口特別高圧架空電線は他社設備</p>

工事計画認可申請機器	命令	適合性	備考
	<p>第三節 高压ガス等による危険の防止 (ガス絶縁機器等の危険の防止)</p> <p>第二十六条 発電所に施設するガス絶縁機器（充電部分が圧縮絶縁ガスにより絶縁された電気機械器具をいう。以下同じ。）及び開閉器又は遮断器に使用する圧縮空気装置は、次の各号により施設しなければならない。</p> <p>一 圧力を受ける部分の材料及び構造は、最高使用圧力に対して十分に耐え、かつ、安全なものであること。</p> <p>二 圧縮空気装置の空気タンクは、耐食性を有すること。</p> <p>三 圧力が上昇する場合において、当該圧力が最高使用圧力に到達する以前に当該圧力を低下させる機能を有すること。</p> <p>四 圧縮空気装置は、主空気タンクの圧力が低下した場合に圧力を自動的に回復させる機能を有すること。</p> <p>五 異常な圧力を早期に検知できる機能を有すること。</p> <p>六 ガス絶縁機器に使用する絶縁ガスは、可燃性、腐食性及び有毒性のないものであること。</p> <p>(加圧装置の施設)</p> <p>第二十七条 圧縮ガスを使用してケーブルに圧力を加える装置は、次の各号により施設しなければならない。</p> <p>一 圧力を受ける部分は、最高使用圧力に対して十分に耐え、かつ、安全なものであること。</p> <p>二 自動的に圧縮ガスを供給する加圧装置であって、故障により圧力が著しく上昇するおそれがあるものは、上昇した圧力に耐える材料及び構造であるとともに、圧力が上昇する場合において、当該圧力が最高使用圧力に到達する以前に当該圧力を低下させる機能を有すること。</p> <p>三 圧縮ガスは、可燃性、腐食性及び有毒性のないものであること。</p>	<p>開閉所に属する電路等は次の設計としている。</p> <p>最高使用圧力の 1.5 倍の水圧を連続して 10 分間加えて試験を行ったとき、これに耐え、かつ、漏えいがない安全な設計としている。</p> <p>圧縮空気装置は使用していない。</p> <p>最高使用圧力においても耐える設計としていることより、圧力を低下させる機能は有していない。</p> <p>圧縮空気装置は使用していない。</p> <p>絶縁ガスの圧力の低下により絶縁破壊を生ずるおそれのあるものは、絶縁ガスの圧力の低下を警報する装置を設け、異常な圧力を早期に検知できる設計としている。</p> <p>絶縁ガスは、可燃性、腐食性及び有毒性のない SF₆ ガスを使用する設計としている。</p> <p>開閉所に属する電路等には、圧縮ガスを使用してケーブルに圧力を加える装置は使用していない。</p>	

工事計画認可申請機器	命令	適合性	備考
	<p>(水素冷却式発電機の施設)</p> <p>第二十八条 水素冷却式の発電機又はこれに附属する水素冷却装置は、次の各号により施設しなければならない。</p> <p>一 構造は、水素の漏洩又は空気の入混のおそれがないものであること。</p> <p>二 発電機、水素を通ずる管、弁等は、水素が大気圧で爆発する場合に生じる圧力に耐える強度を有するものであること。</p> <p>三 発電機の軸封部から水素が漏洩したときに、漏洩を停止させ、又は漏洩した水素を安全に外部に放出できるものであること。</p> <p>四 発電機内への水素の導入及び発電機内からの水素の外部への放出が安全にできるものであること。</p> <p>五 異常を早期に検知し、警報する機能を有すること。</p> <p>第五節 供給支障の防止</p> <p>(発電設備等の損傷による供給支障の防止)</p> <p>第三十条 発電機、燃料電池又は常用電源として用いる蓄電池には、当該電気機械器具を著しく損壊するおそれがあり、又は一般電気事業に係る電気の供給に著しい支障を及ぼすおそれがある異常が当該電気機械器具に生じた場合（非常用予備発電機にあっては、非常用炉心冷却装置が作動した場合を除く。）に自動的にこれを電路から遮断する装置を施設しなければならない。</p> <p>2 特別高圧の変圧器には、当該電気機械器具を著しく損壊するおそれがあり、又は一般電気事業に係る電気の供給に著しい支障を及ぼすおそれがある異常が当該電気機械器具に生じた場合に自動的にこれを電路から遮断する装置の施設その他の適切な措置を講じなければならない。</p> <p>(発電機等の機械的強度)</p> <p>第三十一条 発電機、変圧器並びに母線及びこれを支持するがいしは、短絡電流により生ずる機械的衝撃に耐えるものでなければならない。</p> <p>2 蒸気タービン、ガスタービン又は内燃機関に接続する発電機の回転する部分は、非常調速装置及びその他の非常停止装置が動作して達する速度に対し、耐えるものでなければならない。</p>	<p>開閉所に属する電路等には、水素冷却式の発電機又はこれに附属する水素冷却装置を使用していない。</p> <p>開閉所に属する電路等には、発電機、燃料電池又は常用電源として用いる蓄電池を使用していない。</p> <p>開閉所に属する電路等には、特別高圧の変圧器を含まない。</p> <p>開閉所に属する電路等は、「J E C－2 3 0 0 交流遮断器」に基づき、短絡試験を実施した遮断器(GIS)等にて構成し、短絡電流により生じる衝撃に耐える設計とする。</p> <p>開閉所に属する電路等には、蒸気タービン、ガスタービン又は内燃機関に接続する発電機を使用していない。</p>	

工事計画認可申請機器	命令	適合性	備考
	<p>3 発電用火力設備に関する技術基準を定める省令（平成九年通商産業命令第五十一号）第十三条第二項の規定は、蒸気タービンに接続する発電機について準用する。</p> <p>（常時監視をしない発電所等の施設）</p> <p>第三十二条 異常が生じた場合に人体に危害を及ぼし、若しくは物件に損傷を与えるおそれがないよう、異常の状態に応じた制御が必要となる発電所，又は一般電気事業に係る電気の供給に著しい支障を及ぼすおそれがないよう，異常を早期に発見する必要がある発電所であって，発電所の運転に必要な知識及び技能を有する者が当該発電所又はこれと同一の構内において常時監視をしないものは，施設してはならない。</p> <p>（高圧及び特別高圧の電路の避雷器等の施設）</p> <p>第三十三条 雷電圧による電路に施設する電気設備の損壊を防止できるよう，発電所の架空電線引込口及び引出口又はこれに近接する箇所には，避雷器の施設その他の適切な措置を講じなければならない。ただし，雷電圧による当該電気設備の損壊のおそれがない場合は，この限りでない。</p> <p>（電力保安通信設備の施設）</p> <p>第三十四条 発電所，変電所，開閉所，給電所（電力系統の運用に関する指令を行う所をいう。），技術員駐在所その他の箇所であって，一般電気事業に係る電気の供給に対する著しい支障を防ぎ，かつ，保安を確保するために必要なものの相互間には，電力保安通信用電話設備を施設しなければならない。</p> <p>2 電力保安通信線は，機械的衝撃，火災等により通信の機能を損なうおそれがないように施設しなければならない。</p> <p>（災害時における通信の確保）</p> <p>第三十五条 電力保安通信設備に使用する無線通信用アンテナ又は反射板（以下この条において「無線用アンテナ等」という。）を施設する支持物の材料及び構造は，風速六十メートル毎秒の風圧荷重を考慮し，倒壊により通信の機能を損なうおそれがないように施設しなければならない。又はこれと同一の構内において常時監視をしないものは，施設してはならない。</p>	<p>開閉所に属する電路等には，蒸気タービンを使用していない。</p> <p>発電所構内に，開閉所に属する電路等の運転に必要な知識を有する者が常時駐在することにより，常時監視しない発電所は施設しない設計としている。</p> <p>開閉所に属する電路等には，雷電圧による電路に施設する電気設備の損壊を防止するため，発電所の架空電線引出口の近接する箇所に避雷器を施設する設計としている。</p> <p>開閉所に属する電路等には，電力保安通信用電話設備を使用していない。</p> <p>開閉所に属する電路等には，電力保安通信線を使用していない。</p> <p>開閉所に属する電路等には，電力保安通信設備を使用していない。</p>	

工事計画認可申請機器	命令	適合性	備考
6. 所内電源設備	<p>(電気設備における感電，火災等の防止)</p> <p>第三節 保安原則</p> <p>第四条 電気設備は，感電，火災その他人体に危害を及ぼし，又は物件に損傷を与えるおそれがないように施設しなければならない。</p> <p>(電路の絶縁)</p> <p>第五条 電路は，大地から絶縁しなければならない。ただし，構造上やむを得ない場合であって通常予見される使用形態を考慮し危険のおそれがない場合，又は混触による高電圧の侵入等の異常が発生した際の危険を回避するための接地その他の保安上必要な措置を講ずる場合は，この限りでない。</p> <p>2 前項の場合にあっては，事故時に想定される異常電圧を考慮し，絶縁破壊による危険のおそれがないものでなければならない。</p> <p>3 変成器内の巻線と当該変成器内の他の巻線との間の絶縁性能は，事故時に想定される異常電圧を考慮し，絶縁破壊による危険のおそれがないものでなければならない。</p> <p>(電線等の断線の防止)</p> <p>第六条 電線，支線，架空地線，弱電流電線等（弱電流電線及び光ファイバケーブルをいう。以下同じ。）その他の電気設備の保安のために施設する線は，通常の使用状態において断線のおそれがないように施設しなければならない。</p> <p>(電線の接続)</p> <p>第七条 電線を接続する場合は，接続部分において電線の電気抵抗を増加させないように接続するほか，絶縁性能の低下（裸電線を除く。）及び通常の使用状態において断線のおそれがないようにしなければならない。</p>	<p>遮断器（メタルクラッド開閉装置）は，接地し，また，充電部分に容易に接触できない設計とし，感電，火災その他人体に危害を及ぼし，又は物件に損傷を与えるおそれがない設計としている。</p> <p>所内電源設備に属する電路は大地から絶縁する設計とし，絶縁されていることを絶縁抵抗測定により確認している。</p> <p>所内電源設備に属する電路は大地から絶縁する設計とし，絶縁されていることを絶縁抵抗測定により確認している。</p> <p>所内電源設備には，J E Cに基づき，使用回路電圧に適合した絶縁階級のものを適用している。</p> <p>メタクラ：遮断器（J E C－1 8 1），（J E C－2 3 0 0） PT, CT（J E C－1 9 0），（J E C－1 2 0 1） パワーセンタ：遮断器（J E C－1 6 0） PT, CT（J E C－1 9 0），（J E C－1 2 0 1） 動力変圧器（J E C－1 6 8），（J E C－2 0 4），（J E C－2 2 0 0）</p> <p>所内電源設備に属する遮断器（メタルクラッド開閉装置）には，電線，支線，架空地線，弱電流電線を含まない。</p> <p>所内電源設備は，接続板及び接続用ボルト・ナット等により接続することで電気抵抗を増加させないとともに，絶縁性能の低下及び期待される使用状態において断線のおそれがない設計としている。</p>	

工事計画認可申請機器	命令	適合性	備考
	<p>(電気機械器具の熱的強度)</p> <p>第八条 電路に施設する電気機械器具は、通常の使用状態においてその電気機械器具に発生する熱に耐えるものでなければならない。</p> <p>(高圧又は特別高圧の電気機械器具の危険の防止)</p> <p>第九条 高圧又は特別高圧の開閉器、遮断器、避雷器その他これらに類する器具であって、動作時にアークを生ずるものは、火災のおそれがないよう、木製の壁又は天井その他の可燃性の物から離して施設しなければならない。ただし、耐火性の物で両者の間を隔離した場合は、この限りでない。</p> <p>(電気設備の接地)</p> <p>第十条 電気設備の必要な箇所には、異常時の電位上昇、高電圧の侵入等による感電、火災その他人体に危害を及ぼし、又は物件への損傷を与えるおそれがないよう、接地その他の適切な措置を講じなければならない。ただし、電路に係る部分にあっては、第5条第1項の規定に定めるところによりこれを行わなければならない。</p> <p>(電気設備の接地の方法)</p> <p>第十一条 電気設備に接地を施す場合は、電流が安全かつ確実に大地に通じることができるようにしなければならない。</p> <p>(特別高圧電路等と結合する変圧器等の火災等の防止)</p> <p>第十二条 高圧又は特別高圧の電路と低圧の電路とを結合する変圧器は、高圧又は特別高圧の電圧の侵入による低圧側の電気設備の損傷、感電又は火災のおそれがないよう、当該変圧器における適切な箇所に接地を施さなければならない。ただし、施設の方法又は構造によりやむを得ない場合であって、変圧器から離れた箇所における接地その他の適切な措置を講ずることにより低圧側の電気設備の損傷、感電又は火災のおそれがない場合は、この限りでない。</p> <p>2 変圧器によって特別高圧の電路に結合される高圧の電路には、特別高圧の電圧の侵入による高圧側の電気設備の損傷、感電又は火災のおそれがないよう、接地を施した放電装置の施設その他の適切な措置を講じなければならない。</p>	<p>所内電源設備に属する遮断器(メタルクラッド開閉装置)は、「J E C－1 8 1 交流遮断器」,「J E C－2 3 0 0 交流遮断器」に規定する熱的強度に適合する設計としている。</p> <p>所内電源設備に属する高圧用の遮断器は、火災のおそれがないよう、閉鎖された金属製の外箱に収納し、可燃性のものから隔離する設計としている。</p> <p>所内電源設備に属する遮断器(メタルクラッド開閉装置)は、適切な接地を施している。 所内電源設備に属する遮断器(メタルクラッド開閉装置)の鉄台及び金属製外箱には、A 種接地工事を施す設計としている。</p> <p>接地は電流が安全かつ確実に大地に通じることができるよう適切な接地工事を施す設計としている。</p> <p>所内電源設備に属する高圧電路と低圧電路とを結合する動力変圧器は、異常の予防及び保護対策のため、電気設備の損傷、感電又は火災のおそれがないよう、接地を施す設計とする。</p> <p>所内電源設備には、系統から雷サージを吸収するアレスタを設けている。</p>	

工事計画認可申請機器	命令	適合性	備考
	<p>(過電流からの電線及び電気機械器具の保護対策)</p> <p>第十三条 電路の必要な箇所には、過電流による過熱焼損から電線及び電気機械器具を保護し、かつ、火災の発生を防止できるよう、過電流遮断器を施設しなければならない。</p> <p>(地絡に対する保護対策)</p> <p>第十四条 電路には、地絡が生じた場合に、電線若しくは電気機械器具の損傷、感電又は火災のおそれがないよう、地絡遮断器の施設その他の適切な措置を講じなければならない。ただし、電気機械器具を乾燥した場所に施設する等地絡による危険のおそれがない場合は、この限りでない。</p> <p>(電気設備の電氣的、磁氣的障害の防止)</p> <p>第十五条 電気設備は、他の電気設備その他の物件の機能に電氣的又は磁氣的な障害を与えないように施設しなければならない。</p> <p>(高周波利用設備への障害の防止)</p> <p>第十六条 高周波利用施設（電路を高周波電流の伝送路として利用するものに限る。以下のこの条において同じ。）は、他の高周波利用設備の機能に継続的かつ重大な障害を及ぼすおそれがないように施設しなければならない。</p> <p>第二章 電気の供給のための電気設備の施設</p> <p>第一節 感電，火災等の防止</p> <p>(架空電線の感電の防止)</p> <p>第十九条 低圧又は高圧の架空電線には、感電のおそれがないよう、使用電圧に応じた絶縁性能を有する絶縁電線又はケーブルを使用しなければならない。ただし、通常予見される使用形態を考慮し、感電のおそれがない場合は、この限りでない。</p> <p>(発電所等への取扱者以外の者の立入の防止)</p> <p>第二十条 高圧又は特別高圧の電気機械器具，母線等を施設する発電所には、取扱者以外の者に電気機械器具，母線等が危険である旨を表示するとともに、当該者が容易に構内に立ち入るおそれがないように適切な措置を講じなければならない。</p>	<p>所内電源設備に属する遮断器（メタルクラッド開閉装置）は、過電流を検知できるよう、過電流継電器を設置し、過電流を検知した場合は自動的に遮断器を開放する設計としている。</p> <p>所内電源設備には、電路を含まない。</p> <p>所内電源設備に属する遮断器（メタルクラッド開閉装置）は、閉鎖構造を採用することにより、電氣的又は磁氣的な障害を与えない設計としている。</p> <p>所内電源設備には、高周波利用施設を使用していない。</p> <p>所内電源設備には、低圧又は高圧の架空電線を使用していない。</p> <p>取扱者以外の者に電気機械器具，母線等が危険である旨を表示するとともに、取扱者以外の者が容易に立ち入らないよう、発電所の周囲にはフェンス等を設ける設計としている。</p>	

工事計画認可申請機器	命令	適合性	備考
	<p>(架空電線等の高さ)</p> <p>第二十一条 架空電線及び架空電力保安通信線は、接触又は誘導作用による感電のおそれがなく、かつ、交通に支障を及ぼすおそれがない高さに施設しなければならない。</p> <p>2 支線は、交通に支障を及ぼすおそれがない高さに施設しなければならない。</p> <p>(架空電線による他人の電線等の作業者への感電の防止)</p> <p>第二十二条 架空電線は、他人の設置した架空電線路又は架空弱電流電線路若しくは架空光ファイバケーブル線路の支持物を挟んで施設してはならない。ただし、同一支持物に施設する場合又はその他人の承諾を得た場合は、この限りでない。</p> <p>(架空電線路からの静電誘導作用又は電磁誘導作用による感電の防止)</p> <p>第二十三条 電力保安通信設備は、架空電線路からの静電誘導作用又は電磁誘導作用により人体に危害を及ぼすおそれがないように施設しなければならない。</p> <p>第二節 他の電線、他の工作物等への危険の防止</p> <p>(電力保安通信線の混触の防止)</p> <p>第二十四条 電力保安通信線は、他の電線又は弱電流電線等と接近し、若しくは交さする場合又は同一支持物に施設する場合には、他の電線又は弱電流電線等を損傷するおそれがなく、かつ、接触、断線等によって生じる混触による感電又は火災のおそれがないように施設しなければならない。</p> <p>(異常電圧による架空電線への障害の防止)</p> <p>第二十五条 特別高圧の架空電線と低圧又は高圧の架空電線を同一支持物に施設する場合は、異常時の高電圧の侵入により低圧側又は高圧側の電気設備に障害を与えないよう、接地その他の適切な措置を講じなければならない。</p> <p>2 特別高圧架空電線路の電線の上方において、その支持物に低圧の電気機械器具を施設する場合は、異常時の高電圧の侵入により低圧側の電気設備へ障害を与えないよう、接地その他の適切な措置を講じなければならない。</p>	<p>所内電源設備には、架空電線及び架空電力保安通信線を使用していない。</p> <p>所内電源設備には、支線を使用していない。</p> <p>所内電源設備には、架空電線を使用していない。</p> <p>所内電源設備には、電力保安通信設備を使用していない。</p> <p>所内電源設備には、電力保安通信線を使用していない。</p> <p>所内電源設備には、特別高圧の架空電線と低圧又は高圧の架空電線を同一支持物に施設していない。</p> <p>所内電源設備には、特別高圧架空電線路の電線を使用していない。</p>	

工事計画認可申請機器	命令	適合性	備考
	<p>第三節 高压ガス等による危険の防止</p> <p>(ガス絶縁機器等の危険の防止)</p> <p>第二十六条 発電所に施設するガス絶縁機器（充電部分が圧縮絶縁ガスにより絶縁された電気機械器具をいう。以下同じ。）及び開閉器又は遮断器に使用する圧縮空気装置は、次の各号により施設しなければならない。</p> <p>一 圧力を受ける部分の材料及び構造は、最高使用圧力に対して十分に耐え、かつ、安全なものであること。</p> <p>二 圧縮空気装置の空気タンクは、耐食性を有すること。</p> <p>三 圧力が上昇する場合において、当該圧力が最高使用圧力に到達する以前に当該圧力を低下させる機能を有すること。</p> <p>四 圧縮空気装置は、主空気タンクの圧力が低下した場合に圧力を自動的に回復させる機能を有すること。</p> <p>五 異常な圧力を早期に検知できる機能を有すること。</p> <p>六 ガス絶縁機器に使用する絶縁ガスは、可燃性、腐食性及び有毒性のないものであること。</p> <p>(加圧装置の施設)</p> <p>第二十七条 圧縮ガスを使用してケーブルに圧力を加える装置は、次の各号により施設しなければならない。</p> <p>一 圧力を受ける部分は、最高使用圧力に対して十分に耐え、かつ、安全なものであること。</p> <p>二 自動的に圧縮ガスを供給する加圧装置であって、故障により圧力が著しく上昇するおそれがあるものは、上昇した圧力に耐える材料及び構造であるとともに、圧力が上昇する場合において、当該圧力が最高使用圧力に到達する以前に当該圧力を低下させる機能を有すること。</p> <p>三 圧縮ガスは、可燃性、腐食性及び有毒性のないものであること。</p>	<p>所内電源設備には、ガス絶縁機器及び開閉器又は遮断器に使用する圧縮空気装置を使用していない。</p> <p>所内電源設備には、圧縮ガスを使用してケーブルに圧力を加える装置を使用していない。</p>	

工事計画認可申請機器	命令	適合性	備考
	<p>（水素冷却式発電機の施設）</p> <p>第二十八条 水素冷却式の発電機又はこれに附属する水素冷却装置は、次の各号により施設しなければならない。</p> <p>一 構造は、水素の漏洩又は空気の混入のおそれがないものであること。</p> <p>二 発電機、水素を通ずる管、弁等は、水素が大気圧で爆発する場合に生じる圧力に耐える強度を有するものであること。</p> <p>三 発電機の軸封部から水素が漏洩したときに、漏洩を停止させ、又は漏洩した水素を安全に外部に放出できるものであること。</p> <p>四 発電機内への水素の導入及び発電機内からの水素の外部への放出が安全にできるものであること。</p> <p>五 異常を早期に検知し、警報する機能を有すること。</p> <p>第五節 供給支障の防止</p> <p>（発電設備等の損傷による供給支障の防止）</p> <p>第三十条 発電機、燃料電池又は常用電源として用いる蓄電池には、当該電気機械器具を著しく損壊するおそれがあり、又は一般電気事業に係る電気の供給に著しい支障を及ぼすおそれがある異常が当該電気機械器具に生じた場合（非常用予備発電機にあっては、非常用炉心冷却装置が作動した場合を除く。）に自動的にこれを電路から遮断する装置を施設しなければならない。</p> <p>2 特別高圧の変圧器には、当該電気機械器具を著しく損壊するおそれがあり、又は一般電気事業に係る電気の供給に著しい支障を及ぼすおそれがある異常が当該電気機械器具に生じた場合に自動的にこれを電路から遮断する装置の施設その他の適切な措置を講じなければならない。</p> <p>（発電機等の機械的強度）</p> <p>第三十一条 発電機、変圧器並びに母線及びこれを支持するがいしは、短絡電流により生ずる機械的衝撃に耐えるものでなければならない。</p> <p>2 蒸気タービン、ガスタービン又は内燃機関に接続する発電機の回転する部分は、非常調速装置及びその他の非常停止装置が動作して達する速度に対し、耐えるものでなければならない。</p>	<p>所内電源設備には、水素冷却式の発電機又はこれに附属する水素冷却装置を使用していない。</p> <p>所内電源設備には、発電機、燃料電池又は常用電源として用いる蓄電池はない。</p> <p>所内電源設備には、特別高圧の変圧器を使用していない。</p> <p>所内電源設備に属する遮断器（メタルクラッド開閉装置）は、「J E C－1 8 1 交流遮断器」，「J E C－2 3 0 0 交流遮断器」に基づき、短絡電流により生ずる機械的衝撃に耐える設計としている。</p> <p>所内電源設備には、蒸気タービン、ガスタービン又は内燃機関に接続する発電機を使用していない。</p>	<p>原子力発電工作物に係る電気設備の技術基準の解釈 37 条に規定されている常用電源として用いる蓄電池に該当しない。</p>

工事計画認可申請機器	命令	適合性	備考
	<p>3 発電用火力設備に関する技術基準を定める省令（平成九年通商産業命令第五十一号）第十三条第二項の規定は、蒸気タービンに接続する発電機について準用する。</p> <p>（常時監視をしない発電所等の施設）</p> <p>第三十二条 異常が生じた場合に人体に危害を及ぼし、若しくは物件に損傷を与えるおそれがないよう、異常の状態に応じた制御が必要となる発電所，又は一般電気事業に係る電気の供給に著しい支障を及ぼすおそれがないよう，異常を早期に発見する必要がある発電所であって，発電所の運転に必要な知識及び技能を有する者が当該発電所又はこれと同一の構内において常時監視をしないものは，施設してはならない。</p> <p>（高圧及び特別高圧の電路の避雷器等の施設）</p> <p>第三十三条 雷電圧による電路に施設する電気設備の損壊を防止できるよう，発電所の架空電線引込口及び引出口又はこれに近接する箇所には，避雷器の施設その他の適切な措置を講じなければならない。ただし，雷電圧による当該電気設備の損壊のおそれがない場合は，この限りでない。</p> <p>（電力保安通信設備の施設）</p> <p>第三十四条 発電所，変電所，開閉所，給電所（電力系統の運用に関する指令を行う所をいう。），技術員駐在所その他の箇所であって，一般電気事業に係る電気の供給に対する著しい支障を防ぎ，かつ，保安を確保するために必要なものの相互間には，電力保安通信用電話設備を施設しなければならない。</p> <p>2 電力保安通信線は，機械的衝撃，火災等により通信の機能を損なうおそれがないように施設しなければならない。</p> <p>（災害時における通信の確保）</p> <p>第三十五条 電力保安通信設備に使用する無線通信用アンテナ又は反射板（以下この条において「無線用アンテナ等」という。）を施設する支持物の材料及び構造は，風速六十メートル毎秒の風圧荷重を考慮し，倒壊により通信の機能を損なうおそれがないように施設しなければならない。又はこれと同一の構内において常時監視をしないものは，施設してはならない。</p>	<p>所内電源設備には，蒸気タービンを使用していない。</p> <p>発電所構内に，所内電源設備の運転に必要な知識を有する者が常時駐在することにより，常時監視しない発電所は施設しない設計としている。</p> <p>所内電源設備には，架空電線引込口及び引出口又はこれに近接する箇所はない。</p> <p>所内電源設備には，電力保安通信用電話設備を使用していない。</p> <p>所内電源設備には，電力保安通信線は使用していない。</p> <p>所内電源設備には，電力保安通信設備を使用していない。</p>	

工事計画認可申請機器	命令	適合性	備考
7. 所内電源設備に属する電路等	<p>(電気設備における感電，火災等の防止)</p> <p>第三節 保安原則</p> <p>第四条 電気設備は，感電，火災その他人体に危害を及ぼし，又は物件に損傷を与えるおそれがないように施設しなければならない。</p> <p>(電路の絶縁)</p> <p>第五条 電路は，大地から絶縁しなければならない。ただし，構造上やむを得ない場合であって通常予見される使用形態を考慮し危険のおそれがない場合，又は混触による高電圧の侵入等の異常が発生した際の危険を回避するための接地その他の保安上必要な措置を講ずる場合は，この限りでない。</p> <p>2 前項の場合にあっては，事故時に想定される異常電圧を考慮し，絶縁破壊による危険のおそれがないものでなければならない。</p> <p>3 変成器内の巻線と当該変成器内の他の巻線との間の絶縁性能は，事故時に想定される異常電圧を考慮し，絶縁破壊による危険のおそれがないものでなければならない。</p> <p>(電線等の断線の防止)</p> <p>第六条 電線，支線，架空地線，弱電流電線等（弱電流電線及び光ファイバケーブルをいう。以下同じ。）その他の電気設備の保安のために施設する線は，通常の使用状態において断線のおそれがないように施設しなければならない。</p> <p>(電線の接続)</p> <p>第七条 電線を接続する場合は，接続部分において電線の電気抵抗を増加させないように接続するほか，絶縁性能の低下（裸電線を除く。）及び通常の使用状態において断線のおそれがないようにしなければならない。</p> <p>(電気機械器具の熱的強度)</p> <p>第八条 電路に施設する電気機械器具は，通常の使用状態においてその電気機械器具に発生する熱に耐えるものでなければならない。</p>	<p>所内電源設備は，接地し，また，充電部分に容易に接触できない設計とし，感電，火災その他人体に危害を及ぼし，又は物件に損傷を与えるおそれがない設計としている。</p> <p>また，所内電源設備に属する電路の接続箇所等は，筐体内やアクリルカバー等により充電部分に容易に接触できないよう施設する設計としている。</p> <p>所内電源設備に属する電路は大地から絶縁する設計とし，絶縁されていることを絶縁抵抗測定により確認している。</p> <p>所内電源設備に属する電路は大地から絶縁する設計とし，絶縁されていることを絶縁抵抗測定により確認している。</p> <p>メタルクラッド開閉装置，パワーセンタに使用している変成器は JEC-190，JEC-1201 の絶縁耐力のものを使用し，事故時においても絶縁破壊による危険の恐れがない。</p> <p>所内電源設備に属する電路は，期待される使用状態において断線のおそれがない設計とする。</p> <p>所内電源設備に属する電路は，電線の接続箇所において電線の電気抵抗を増加させないようネジ止め等により接続する設計とし，絶縁性能の低下及び期待される使用状態において断線のおそれがない設計としている。</p> <p>所内電源設備に属する電路の熱的強度については，期待される使用状態において，その電気機械器具に発生する熱に耐える設計としている。</p>	

工事計画認可申請機器	命令	適合性	備考
	<p>(高圧又は特別高圧の電気機械器具の危険の防止)</p> <p>第九条 高圧又は特別高圧の開閉器，遮断器，避雷器その他これらに類する器具であって，動作時にアークを生ずるものは，火災のおそれがないよう，木製の壁又は天井その他の可燃性の物から離して施設しなければならない。ただし，耐火性の物で両者の間を隔離した場合は，この限りでない。</p> <p>(電気設備の接地)</p> <p>第十条 電気設備の必要な箇所には，異常時の電位上昇，高電圧の侵入等による感電，火災その他人体に危害を及ぼし，又は物件への損傷を与えるおそれがないよう，接地その他の適切な措置を講じなければならない。ただし，電路に係る部分にあつては，第5条第1項の規定に定めるところによりこれを行わなければならない。</p> <p>(電気設備の接地の方法)</p> <p>第十一条 電気設備に接地を施す場合は，電流が安全かつ確実に大地に通じることができるようにしなければならない。</p> <p>(特別高圧電路等と結合する変圧器等の火災等の防止)</p> <p>第十二条 高圧又は特別高圧の電路と低圧の電路とを結合する変圧器は，高圧又は特別高圧の電圧の侵入による低圧側の電気設備の損傷，感電又は火災のおそれがないよう，当該変圧器における適切な箇所に接地を施さなければならない。ただし，施設の方法又は構造によりやむを得ない場合であつて，変圧器から離れた箇所における接地その他の適切な措置を講ずることにより低圧側の電気設備の損傷，感電又は火災のおそれがない場合は，この限りでない。</p> <p>2 変圧器によって特別高圧の電路に結合される高圧の電路には，特別高圧の電圧の侵入による高圧側の電気設備の損傷，感電又は火災のおそれがないよう，接地を施した放電装置の施設その他の適切な措置を講じなければならない。</p> <p>(過電流からの電線及び電気機械器具の保護対策)</p> <p>第十三条 電路の必要な箇所には，過電流による過熱焼損から電線及び電気機械器具を保護し，かつ，火災の発生を防止できるよう，過電流遮断器を施設しなければならない。</p>	<p>ケーブルは該当しない。</p> <p>所内電源設備に属する電路は，適切な接地を施している。</p> <p>所内電源設備に属する電路のうち，高圧用の遮断器は，その鉄台及び金属製外箱には，A種接地工事を施す設計としている。</p> <p>高圧計器用変成器の2次側電路にはD種接地工事を施す設計としている。</p> <p>接地は電流が安全かつ確実に大地に通じることができるよう適切な接地工事を施す設計としている。</p> <p>高圧電路と低圧電路とを結合する動力変圧器は，異常の予防及び保護対策のため，電気設備の損傷，感電又は火災のおそれがないよう，接地を施す設計としている。</p> <p>所内電源設備には，系統から雷サージを吸収するアレスタを設けている。</p> <p>所内電源設備から電力供給を行う各母線及び各補機には，過電流を検知できるよう保護継電器を設置し，過電流を検出した場合は，自動的に遮断器を開放する設計としている。</p>	

工事計画認可申請機器	命令	適合性	備考
	<p>(地絡に対する保護対策)</p> <p>第十四条 電路には、地絡が生じた場合に、電線若しくは電気機械器具の損傷、感電又は火災のおそれがないよう、地絡遮断器の施設その他の適切な措置を講じなければならない。ただし、電気機械器具を乾燥した場所に施設する等地絡による危険のおそれがない場合は、この限りでない。</p>	<p>所内電源設備に属する電路には、発電所の引出口及び他の者から供給を受ける受電点はない。</p>	<p>原子力発電工作物に係る電気設備の技術基準の解釈 30 条 1 号に規定。</p>
	<p>(電気設備の電氣的、磁氣的障害の防止)</p> <p>第十五条 電気設備は、他の電気設備その他の物件の機能に電氣的又は磁氣的な障害を与えないように施設しなければならない。</p>	<p>所内電源設備に属する電路は、閉鎖構造（金属製の筐体）、接地の実施などにより、電気設備その他の機能に電氣的又は磁氣的な影響を与えない設計としている。</p>	
	<p>(高周波利用設備への障害の防止)</p> <p>第十六条 高周波利用施設（電路を高周波電流の伝送路として利用するものに限る。以下のこの条において同じ。）は、他の高周波利用設備の機能に継続的かつ重大な障害を及ぼすおそれがないように施設しなければならない。</p>	<p>所内電源設備に属する電路には、高周波利用施設は使用していない。</p>	
	<p>第二章 電気の供給のための電気設備の施設</p> <p>第一節 感電、火災等の防止</p> <p>(架空電線の感電の防止)</p> <p>第十九条 低圧又は高圧の架空電線には、感電のおそれがないよう、使用電圧に応じた絶縁性能を有する絶縁電線又はケーブルを使用しなければならない。ただし、通常予見される使用形態を考慮し、感電のおそれがない場合は、この限りでない。</p>	<p>所内電源設備に属する電路には、低圧又は高圧の架空電線を使用していない。</p>	
	<p>(発電所等への取扱者以外の者の立入の防止)</p> <p>第二十条 高圧又は特別高圧の電気機械器具、母線等を施設する発電所には、取扱者以外の者に電気機械器具、母線等が危険である旨を表示するとともに、当該者が容易に構内に立ち入るおそれがないように適切な措置を講じなければならない。</p>	<p>取扱者以外の者に電気機械器具、母線等が危険である旨を表示するとともに、取扱者以外の者が容易に立ち入らないよう、発電所の周囲にはフェンス等を設ける設計としている。</p>	
	<p>(架空電線等の高さ)</p> <p>第二十一条 架空電線及び架空電力保安通信線は、接触又は誘導作用による感電のおそれがなく、かつ、交通に支障を及ぼすおそれがない高さに施設しなければならない。</p>	<p>所内電源設備に属する電路には、架空電線及び架空電力保安通信線は使用していない。</p>	
	<p>2 支線は、交通に支障を及ぼすおそれがない高さに施設しなければならない。</p>	<p>所内電源設備に属する電路には、支線は使用していない。</p>	

工事計画認可申請機器	命令	適合性	備考
	<p>(架空電線による他人の電線等の作業者への感電の防止)</p> <p>第二十二条 架空電線は、他人の設置した架空電線路又は架空弱電流電線路若しくは架空光ファイバケーブル線路の支持物を挟んで施設してはならない。ただし、同一支持物に施設する場合又はその他人の承諾を得た場合は、この限りでない。</p> <p>(架空電線路からの静電誘導作用又は電磁誘導作用による感電の防止)</p> <p>第二十三条 電力保安通信設備は、架空電線路からの静電誘導作用又は電磁誘導作用により人体に危害を及ぼすおそれがないように施設しなければならない。</p> <p>第二節 他の電線、他の工作物等への危険の防止</p> <p>(電力保安通信線の混触の防止)</p> <p>第二十四条 電力保安通信線は、他の電線又は弱電流電線等と接近し、若しくは交さする場合又は同一支持物に施設する場合には、他の電線又は弱電流電線等を損傷するおそれがなく、かつ、接触、断線等によって生じる混触による感電又は火災のおそれがないように施設しなければならない。</p> <p>(異常電圧による架空電線への障害の防止)</p> <p>第二十五条 特別高圧の架空電線と低圧又は高圧の架空電線を同一支持物に施設する場合は、異常時の高電圧の侵入により低圧側又は高圧側の電気設備に障害を与えないよう、接地その他の適切な措置を講じなければならない。</p> <p>2 特別高圧架空電線路の電線の上方において、その支持物に低圧の電気機械器具を施設する場合は、異常時の高電圧の侵入により低圧側の電気設備へ障害を与えないよう、接地その他の適切な措置を講じなければならない。</p>	<p>所内電源設備に属する電路には、架空電線は使用していない。</p> <p>所内電源設備に属する電路には、電力保安通信設備は使用していない。</p> <p>所内電源設備に属する電路には、電力保安通信線は使用していない。</p> <p>所内電源設備に属する電路は、特別高圧の架空電線と低圧又は高圧の架空電線を同一支持物に施設していない。</p> <p>所内電源設備に属する電路には、特別高圧架空電線路は使用していない。</p>	

工事計画認可申請機器	命令	適合性	備考
	<p>第三節 高压ガス等による危険の防止</p> <p>(ガス絶縁機器等の危険の防止)</p> <p>第二十六条 発電所に施設するガス絶縁機器（充電部分が圧縮絶縁ガスにより絶縁された電気機械器具をいう。以下同じ。）及び開閉器又は遮断器に使用する圧縮空気装置は、次の各号により施設しなければならない。</p> <p>一 圧力を受ける部分の材料及び構造は、最高使用圧力に対して十分に耐え、かつ、安全なものであること。</p> <p>二 圧縮空気装置の空気タンクは、耐食性を有すること。</p> <p>三 圧力が上昇する場合において、当該圧力が最高使用圧力に到達する以前に当該圧力を低下させる機能を有すること。</p> <p>四 圧縮空気装置は、主空気タンクの圧力が低下した場合に圧力を自動的に回復させる機能を有すること。</p> <p>五 異常な圧力を早期に検知できる機能を有すること。</p> <p>六 ガス絶縁機器に使用する絶縁ガスは、可燃性、腐食性及び有毒性のないものであること。</p> <p>(加圧装置の施設)</p> <p>第二十七条 圧縮ガスを使用してケーブルに圧力を加える装置は、次の各号により施設しなければならない。</p> <p>一 圧力を受ける部分は、最高使用圧力に対して十分に耐え、かつ、安全なものであること。</p> <p>二 自動的に圧縮ガスを供給する加圧装置であって、故障により圧力が著しく上昇するおそれがあるものは、上昇した圧力に耐える材料及び構造であるとともに、圧力が上昇する場合において、当該圧力が最高使用圧力に到達する以前に当該圧力を低下させる機能を有すること。</p> <p>三 圧縮ガスは、可燃性、腐食性及び有毒性のないものであること。</p>	<p>所内電源設備に属する電路には、ガス絶縁機器は使用していない。</p> <p>所内電源設備に属する電路には、圧縮ガスを使用してケーブルに圧力を加える装置は使用していない。</p>	

工事計画認可申請機器	命令	適合性	備考
	<p>(水素冷却式発電機の施設)</p> <p>第二十八条 水素冷却式の発電機又はこれに附属する水素冷却装置は、次の各号により施設しなければならない。</p> <p>一 構造は、水素の漏洩又は空気の混入のおそれがないものであること。</p> <p>二 発電機、水素を通ずる管、弁等は、水素が大気圧で爆発する場合に生じる圧力に耐える強度を有するものであること。</p> <p>三 発電機の軸封部から水素が漏洩したときに、漏洩を停止させ、又は漏洩した水素を安全に外部に放出できるものであること。</p> <p>四 発電機内への水素の導入及び発電機内からの水素の外部への放出が安全にできるものであること。</p> <p>五 異常を早期に検知し、警報する機能を有すること。</p> <p>第五節 供給支障の防止</p> <p>(発電設備等の損傷による供給支障の防止)</p> <p>第三十条 発電機、燃料電池又は常用電源として用いる蓄電池には、当該電気機械器具を著しく損壊するおそれがあり、又は一般電気事業に係る電気の供給に著しい支障を及ぼすおそれがある異常が当該電気機械器具に生じた場合（非常用予備発電機にあっては、非常用炉心冷却装置が作動した場合を除く。）に自動的にこれを電路から遮断する装置を施設しなければならない。</p> <p>2 特別高圧の変圧器には、当該電気機械器具を著しく損壊するおそれがあり、又は一般電気事業に係る電気の供給に著しい支障を及ぼすおそれがある異常が当該電気機械器具に生じた場合に自動的にこれを電路から遮断する装置の施設その他の適切な措置を講じなければならない。</p> <p>(発電機等の機械的強度)</p> <p>第三十一条 発電機、変圧器並びに母線及びこれを支持するがいしは、短絡電流により生ずる機械的衝撃に耐えるものでなければならない。</p> <p>2 蒸気タービン、ガスタービン又は内燃機関に接続する発電機の回転する部分は、非常調速装置及びその他の非常停止装置が動作して達する速度に対し、耐えるものでなければならない。</p>	<p>所内電源設備に属する電路には、水素冷却式の発電機又はこれに附属する水素冷却装置は使用していない。</p> <p>所内電源設備に属する電路には、発電機、燃料電池又は常用電源として用いる蓄電池は使用していない。</p> <p>所内電源設備に属する電路には、特別高圧の変圧器は使用していない。</p> <p>所内電源設備では該当しない。</p> <p>所内電源設備に属する電路には、蒸気タービン、ガスタービン又は内燃機関に接続する発電機は使用していない。</p>	

工事計画認可申請機器	命令	適合性	備考
	<p>3 発電用火力設備に関する技術基準を定める省令（平成九年通商産業命令第五十一号）第十三条第二項の規定は、蒸気タービンに接続する発電機について準用する。</p> <p>（常時監視をしない発電所等の施設）</p> <p>第三十二条 異常が生じた場合に人体に危害を及ぼし、若しくは物件に損傷を与えるおそれがないよう、異常の状態に応じた制御が必要となる発電所，又は一般電気事業に係る電気の供給に著しい支障を及ぼすおそれがないよう，異常を早期に発見する必要がある発電所であって，発電所の運転に必要な知識及び技能を有する者が当該発電所又はこれと同一の構内において常時監視をしないものは，施設してはならない。</p> <p>（高圧及び特別高圧の電路の避雷器等の施設）</p> <p>第三十三条 雷電圧による電路に施設する電気設備の損壊を防止できるよう，発電所の架空電線引込口及び引出口又はこれに近接する箇所には，避雷器の施設その他の適切な措置を講じなければならない。ただし，雷電圧による当該電気設備の損壊のおそれがない場合は，この限りでない。</p> <p>（電力保安通信設備の施設）</p> <p>第三十四条 発電所，変電所，開閉所，給電所（電力系統の運用に関する指令を行う所をいう。），技術員駐在所その他の箇所であって，一般電気事業に係る電気の供給に対する著しい支障を防ぎ，かつ，保安を確保するために必要なものの相互間には，電力保安通信用電話設備を施設しなければならない。</p> <p>2 電力保安通信線は，機械的衝撃，火災等により通信の機能を損なうおそれがないように施設しなければならない。</p> <p>（災害時における通信の確保）</p> <p>第三十五条 電力保安通信設備に使用する無線通信用アンテナ又は反射板（以下この条において「無線用アンテナ等」という。）を施設する支持物の材料及び構造は，風速六十メートル毎秒の風圧荷重を考慮し，倒壊により通信の機能を損なうおそれがないように施設しなければならない。又はこれと同一の構内において常時監視をしないものは，施設してはならない。</p>	<p>所内電源設備に属する電路には，蒸気タービンは使用していない。</p> <p>所内電源設備では該当しない。</p> <p>所内電源設備では該当しない。</p> <p>所内電源設備に属する電路には，電力保安通信用電話設備を使用していない。</p> <p>所内電源設備に属する電路には，電力保安通信線は使用していない。</p> <p>所内電源設備に属する電路には，電力保安通信設備は使用していない。</p>	

常用電源設備の健全性に関する説明書に係る補足説明資料
(常用電源設備の改造，取替について)

1. 常用電源設備の改造，取替について

1. 概要

本資料は常用電源設備のうち、工事計画対象外設備の改造、取替について補足説明するものである。改造又は取替えを行う設備を表 1 に示す。

表 1 改造又は取替え対象設備について

対象設備	内容	理由	技術基準規則 関連条文	備考
発電機並列用 275kV 遮断器	気中遮断器から ガス絶縁開閉装置へ の取替え	気中遮断器に比べ、重心が低く耐震性の高いガス絶縁開閉装置を採用するため。	45 条	—
起動変圧器受電用 275kV 遮断器 (2A)	同上	同上	45 条	—
起動変圧器受電用 275kV 遮断器 (2B)	同上	同上	45 条	—
線路用 154kV 遮断器	同上	同上	45 条	—
予備変圧器	移設・更新	火災発生時に原子炉建屋へ影響を及ぼす恐れがあるため、原子炉建屋付属棟近傍（西側）から 154kV 特別高圧開閉所へ移設する。	7 条	—
154kV 送電鉄塔	移設	275kV 送電線（東海原子力線）及び 154kV 送電線（村松線・原子力 1 号線）の近接箇所において、仮に 1 つの鉄塔が倒壊しても、すべての送電線が同時に機能喪失しない水平距離を確保するため、154kV 原子力 1 号線送電鉄塔 No. 5 を移設する。	45 条	東京電力パワーグリッド株式会社による改造（移設）

常用電源設備の健全性に関する説明書に係る補足説明資料
(常用電源設備の冷却能力等を踏まえた運転制限等の評価
による，設備の健全性を維持するための電気出力上限に
ついて)

1． 常用電源設備の冷却能力等を踏まえた運転制限等の評価による，設備の健全性を維持するための電気出力上限
について

1. 評価方針

東海第二発電所の電気設備については、発電機、主要変圧器の運転制限曲線をすべて満足する範囲内で発電機を運転することにより、電気設備の健全性が確保される。

定格熱出力一定運転の実施により、電気出力（有効電力）が増加することから、有効電力が増加する側について発電機の運転制限範囲及び電気出力の上限値を算出する。

2. 電源構成及び定数

発電機で発生した電力は、主要変圧器を経由して送電線に電力を供給するルートと、所内変圧器を経由して発電所の運転に必要な電力（所内電力）を供給するルートに分かれる。電源構成を図1に示す。

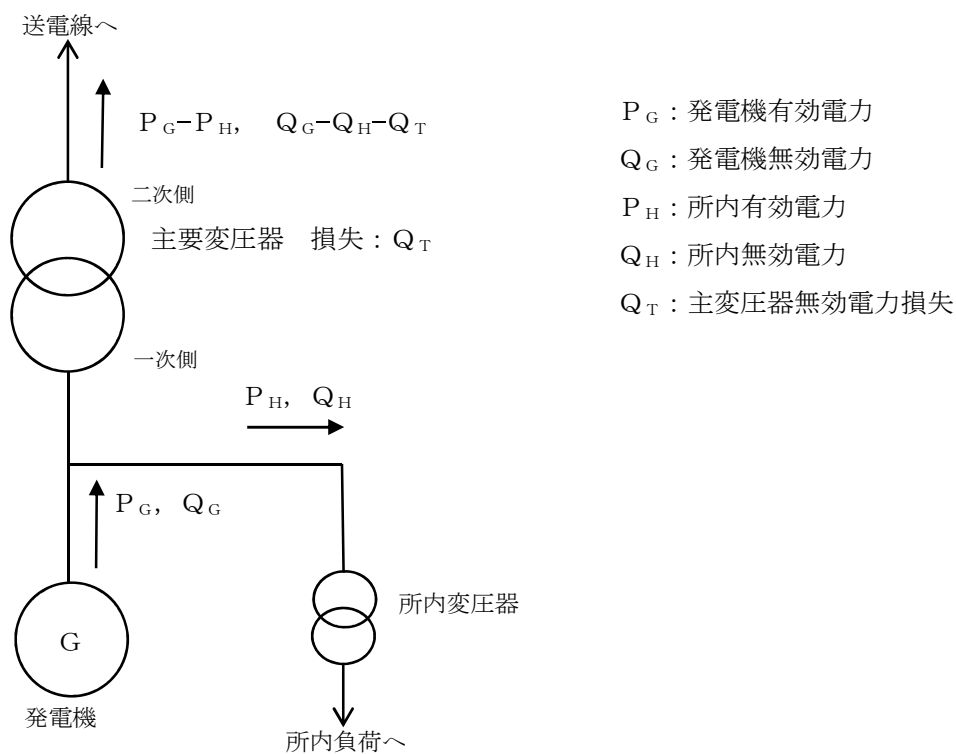


図1 電源構成

これらの電気設備の定数は以下のとおりである。

・ 定格電気出力	$P_L = 1100.0 \text{ MW}$
・ 発電機定格容量	$X_G = 1300.0 \text{ MVA}$
・ 主要変圧器定格容量	$X_T = 1300.0 \text{ MVA}$
・ 主要変圧器リアクタンス降下率（主要変圧器定格容量ベース）	$\% q_T = 13.96 \%$

- ・ 所内率（定格電気出力ベース，所内変圧器による損失を含む） $r_H = 3.0 \%$
- ・ 所内力率（所内負荷設計値 0.85 を使用） $\cos \theta_H = 0.85$

上記定数より，所内有効電力 P_H ，所内無効電力 Q_H ，主要変圧器無効電力損失 Q_T を求めると以下のとおりとなる。

$$\text{所内有効電力 } P_H = P_L \times r_H / 100 = 33.0 \text{ MW}$$

$$\text{所内無効電力 } Q_H = (P_H / \cos \theta_H) \times \sin \theta_H = 20.5 \text{ MVar}$$

$$\text{主要変圧器無効電力損失 } Q_T = X_T \times \%q_T / 100 = 181.48 \text{ MVar}$$

3. 発電機（固定子コイル温度上昇限度）による運転制限

発電機は，構成部品各部の温度上昇限度から決められる運転制限曲線を超えない事が運転条件である。このうち，有効電力が増加する側については，固定子コイルの温度上昇限度より運転制限範囲が決められる。運転制限範囲は以下の式で表される。

$$\sqrt{P_G^2 + Q_G^2} \leq X_G \quad \cdots \cdots (1)$$

よって，運転制限範囲を定める制限曲線は，以下のとおりとなる。

$$P_G^2 + Q_G^2 = 1300.0^2 \quad \cdots \cdots (1)'$$

4. 主要変圧器による発電機運転制限

主要変圧器の定格容量は二次側の通過皮相電力にて定義されているため，二次側通過皮相電力が主要変圧器定格容量を超えないことが運転条件である。図 1 に示すように，二次側の通過皮相電力は，発電機出力から所内電力と主要変圧器の無効電力損失を差し引いたものであるため，運転条件を数式で表現すると，

$$\sqrt{(P_G - P_H)^2 + (Q_G - Q_H - Q_T)^2} \leq X_T \quad \cdots \cdots (2)$$

となり，発電機の出力（ P_G ， Q_G ）はこの範囲内で運転する必要がある。

よって，2. 項で求めた， P_H ， Q_H ， Q_T より，運転制限範囲を定める制限曲線は，以下のとおりとなる。

$$(P_G - 33.0)^2 + (Q_G - 201.98)^2 = 1300.0^2 \quad \cdots \cdots (2)'$$

5. 発電機，主要変圧器の制限による電気出力上限値の算出

発電機の電気出力上限値は，発電機，主要変圧器による運転制限曲線それぞれの領域を満たす有効電力 P_G の最大値となる。

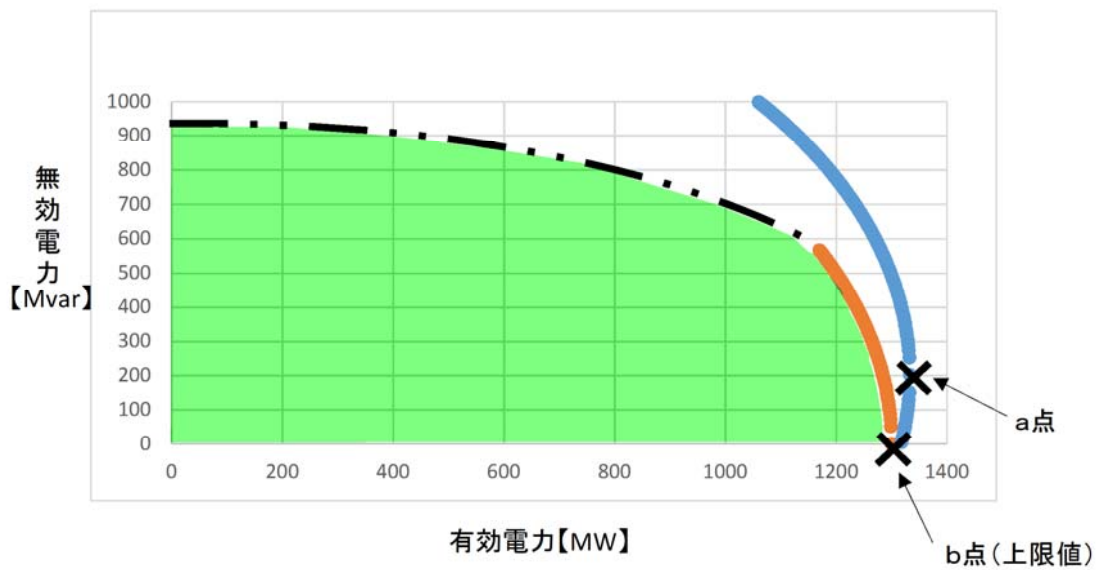
発電機及び主要変圧器による運転制限曲線を図 2 に示す。図 2 より，曲線（1）'，（2）' を満たし P_G が最大となる点は，曲線（1）' の下端の点（b 点）となり，有効電力，無効電力，力率は，以下のとおりとなる。

$$P_{G(\max)} = 1300.0 \text{ MW}$$

$$Q_{G(\max)} = 0 \text{ MVar}$$

$$\text{力率} = 1$$

よって，運転制限曲線によって定まる電気出力の上限値は，1300.0 MW（定格電気出力の 118.1 %），力率 1 となる。



- (orange) : 発電機固定子コイル温度上昇限度による運転制限曲線（曲線（1）'）
- (blue) : 主要変圧器(1300.0MVA)による運転制限曲線（曲線（2）'）
- - - (black) : 発電機回転子コイル温度上昇限度による運転制限曲線
- (green) : 運転範囲

a 点 : 主要変圧器の出力制限点 (1333.0 MVA, 201.98 Mvar)

b 点 : 発電機の出力制限点 (1300.0 MVA, 0 Mvar) 【電気出力上限値】

図 2 発電機・主要変圧器による運転制限曲線

三相短絡容量計算書に係る補足説明資料
(275kV 超高圧開閉所遮断器の三相短絡電流計算結果)
(275kV 系統設備の既工認との比較)

1. 275kV 超高压開閉所遮断器の三相短絡電流計算結果

1.1 概要

本資料は、添付書類「V-1-9-2-2 三相短絡容量計算書」における短絡容量の計算過程及び線路用 275kV 遮断器と合わせて取替えを行う，工事計画対象外の 275kV 超高圧開閉所遮断器を含めた定格遮断電流選定の妥当性について補足説明するものである。

(1) 275kV 超高圧開閉所遮断器の定格遮断電流等について

超高圧開閉所遮断器は以下の遮断器である。

(工事計画対象遮断器)

- ・線路用 275kV 遮断器 (1 号)
- ・線路用 275kV 遮断器 (2 号)

(工事計画対象外遮断器)

- ・発電機並列用 275kV 遮断器
- ・起動変圧器 2A 受電用 275kV 遮断器
- ・起動変圧器 2B 受電用 275kV 遮断器

これらの遮断器について，定格遮断電流選定に至る三相短絡容量の計算過程等について以下に示す。

a. インピーダンス

(a) 東海第二発電所%インピーダンス (2026 年度末想定)

東海第二発電所%インピーダンス(1) (2026 年度末想定) を図 1-1 に示す。

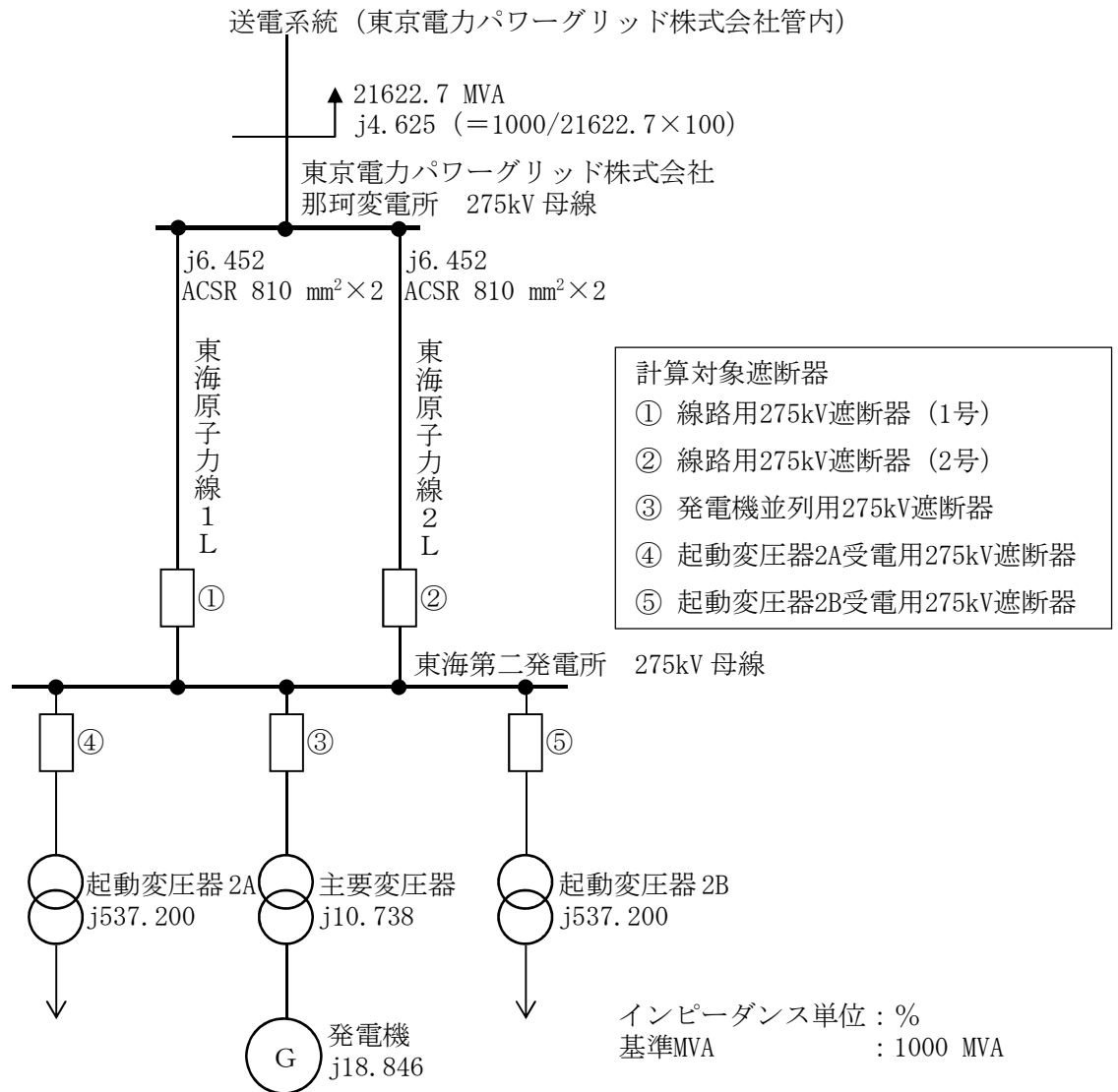


図 1-1 東海第二発電所%インピーダンス(1) (2026 年度末想定)

(b) 東海第二発電所超高圧開閉所各遮断器における%インピーダンスの計算

東海第二発電所%インピーダンスを「(a) 東海第二発電所%インピーダンス (2026 年度末想定)」に示した諸元より，以下のとおり計算する。

東海原子力線を含めた送電系統側 2 回線分の%インピーダンスは，送電系統と東海原子力線 1L, 2L の%インピーダンスを合成し，以下の計算から j7.851 となる。

$$j4.625 + \frac{1}{\frac{1}{j6.452} + \frac{1}{j6.452}} = j7.851$$

上記の東海原子力線を含めた送電系統側 2 回線分の合成%インピーダンスから，送電系統側 1 回線分の%インピーダンスを算出すると，以下の通り j15.702 となる。

$$j7.851 \times 2 = j15.702$$

発電機並列用 275kV 遮断器の所内側%インピーダンスは，発電機及び主要変圧器の%インピーダンスを合成し，以下の計算から j29.584 となる。

$$j10.738 + j18.846 = j29.584$$

超高圧開閉所各遮断器における%インピーダンスは以下の通り。

線路用 275kV 遮断器(1 号)又は(2 号) (図 1-1 ①, ②の遮断器)における%インピーダンスは，送電系統側 1 回線，発電機，主要変圧器，起動変圧器 2A 及び起動変圧器 2B の%インピーダンスを合成し，以下の計算から j9.880 となる。

$$\frac{1}{\frac{1}{j537.200} + \frac{1}{j537.200} + \frac{1}{j29.584} + \frac{1}{j15.702}} \div j9.880$$

発電機並列用 275kV 遮断器 (図 1-1 ③の遮断器)における%インピーダンスは，送電系統側 2 回線，起動変圧器 2A 及び起動変圧器 2B の%インピーダンスを合成し，以下の計算から j7.628 となる。

$$\frac{1}{\frac{1}{j7.851} + \frac{1}{j537.200} + \frac{1}{j537.200}} \div j7.628$$

起動変圧器 2A 受電用 275kV 遮断器又は起動変圧器 2B 受電用 275kV 遮断器 (図 1-1 ④, ⑤の遮断器)における%インピーダンスは，送電系統側 2 回線，発電機，主要変圧器及び起動変圧器 1 台の%インピーダンスを合成し，以下の計算から j6.133 となる。

$$\frac{1}{\frac{1}{j7.851} + \frac{1}{j29.584} + \frac{1}{j537.200}} \div j6.133$$

b. 計算結果

「a. (b) 東海第二発電所%インピーダンスの計算」から、東海第二発電所%インピーダンス(2)を図 1-2 に、遮断器短絡電流計算結果を表 1-1 に示す。

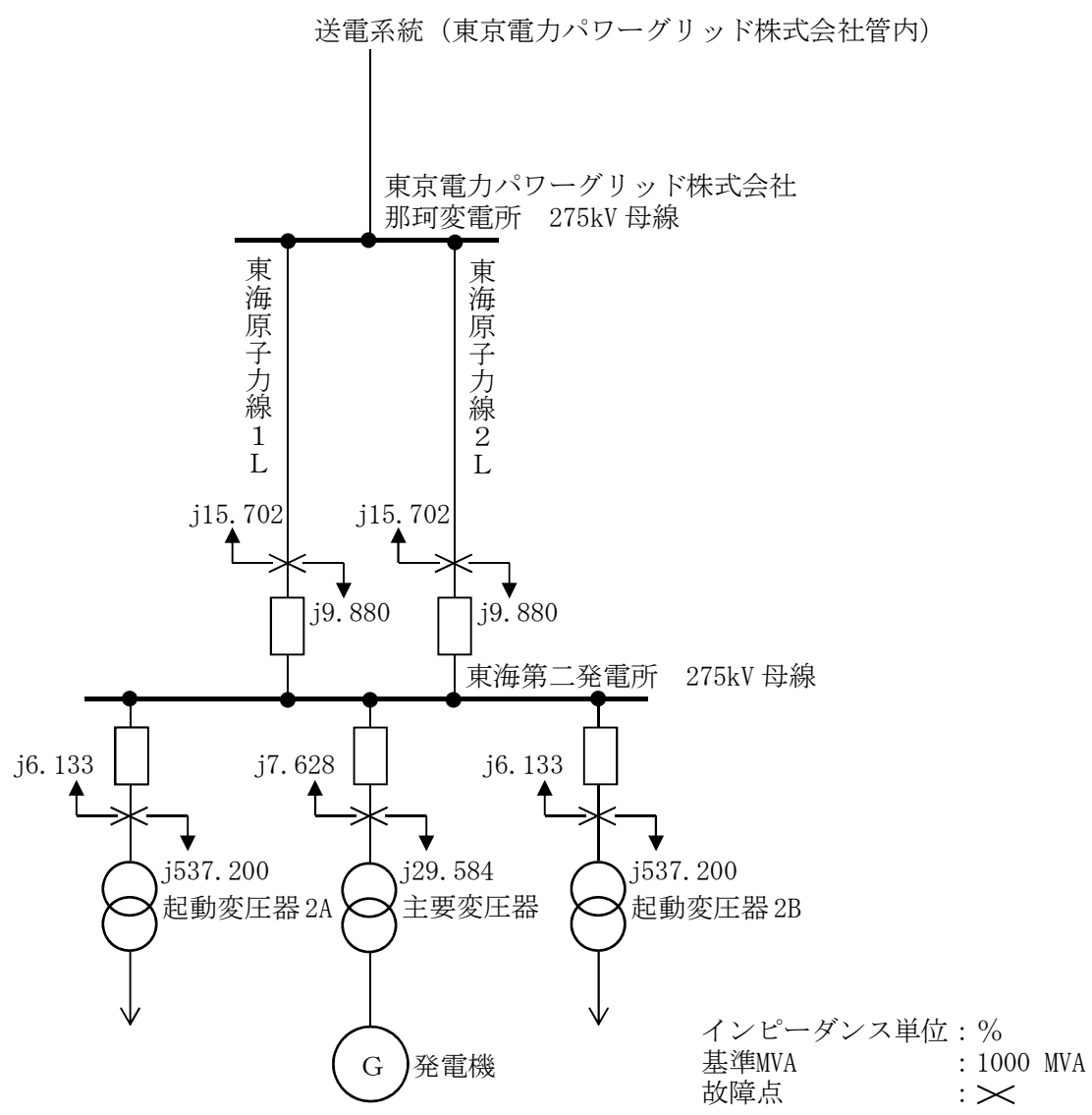


図 1-2 東海第二発電所%インピーダンス(2)

表 1-1 遮断器短絡電流計算結果

No.	遮断器 設置場所	%Z (1000 MVA ベース(%))	短絡容量 100/%Z ×1000 (MVA)	短絡電流 (kA)	設置遮断器 定格遮断電流 (kA)	設置遮断器 定格遮断電流 選定理由
①	線路用 275kV 遮断器 (1 号)	9.880	10121.5	21.3	50	275kV ガス遮断器の定格遮断電流 50kA を選定する。
②	線路用 275kV 遮断器 (2 号)	9.880	10121.5	21.3	50	275kV ガス遮断器の定格遮断電流 50kA を選定する。
③	発電機並列用 275kV 遮断器	7.628	13109.6	27.6	50	275kV ガス遮断器の定格遮断電流 50kA を選定する。
④	起動変圧器受電用 275kV 遮断器 (2A)	6.133	16305.3	34.3	50	275kV ガス遮断器の定格遮断電流 50kA を選定する。
⑤	起動変圧器受電用 275kV 遮断器 (2B)	6.133	16305.3	34.3	50	275kV ガス遮断器の定格遮断電流 50kA を選定する。

(2) 東海原子力線 1L 及び東海原子力線 2L の%インピーダンスについて

東海原子力線 1L 及び東海原子力線 2L の%インピーダンスは、電線サイズ、条数等から決定される単位長（km）あたりの%インピーダンスをもとに、送電線の亘長から算出する。各送電線の諸元からの算出結果を表 1-2 に示す。

表 1-2 東海原子力線 1L 及び東海原子力線 2L の%インピーダンス

送電線種	電線サイズ (mm ²)	条数	%インピーダンス (%/km)	亘長 (km)	%インピーダンス (%)
ACSR (鋼心アルミより 線)	810	2	j0.39033	16.53	j6.452

2. 275kV 系統設備の既工認との比較

2.1 概要

添付書類「V-1-9-2-2 三相短絡容量計算書」に用いる各設備の%インピーダンスは、既工事計画書（昭和 49 年 6 月 17 日付け建建発第 30 号工事計画認可申請書）の三相短絡容量計算書と異なる値を用いている。本資料は、計算に用いている%インピーダンスが既工事計画書と異なる理由について補足説明するものである。

2.2 275kV 系統設備の既工認との比較

既工事計画書の三相短絡容量計算書にて計算に用いられている%インピーダンスは、送電系統、主要変圧器、発電機である。それらの設備について、既工事計画書記載の値、今回計算に用いる値及びその異なる理由について表 2-1 に示す。

表 2-1 遮断器短絡電流計算結果

No.	対象設備	既工事計画書記載の %インピーダンス(%) ^{*1}	今回の計算に用いる %インピーダンス(%) ^{*2}	異なる理由
1	送電系統	23.115	7.851	1976 年 4 月から 2026 年度末までの、東海第二発電所からの上流にある東京電力パワーグリッド(管内系統設備)の追設、改造(計画含む)を反映したため。
2	主要変圧器	11.65	10.738	主要変圧器の取替（平成 23 年 11 月 4 日付け発室発第 298 号工事計画届出書）を反映したため。
3	発電機	26.95	18.846	既工認においては、%過渡リアクタンス x_d' を用いたが、今回の計算では短絡電流の値が保守的となる%初期過渡リアクタンス x_d'' を用いたため。

注記 *1：昭和 51 年(1976 年)4 月受電時想定値

*2：平成 29 年度(2017 年度)供給計画の平成 38 年度末(2026 年度末)想定値