

本資料のうち、枠組みの内容は、  
営業秘密又は防護上の観点から  
公開できません。

東海第二発電所工事計画審査資料	
資料番号	補足-90-1 改9
提出年月日	平成30年5月7日

工事計画に係る補足説明資料  
外部火災への配慮に関する説明書のうち  
補足-90-1  
【外部火災への配慮に関する説明書】

NT2 補① V-1-1-1-2-5 補1 R9

平成30年5月  
日本原子力発電株式会社

## 1. 添付書類に係る補足説明資料

「外部火災への配慮に関する説明書」に係る添付資料の記載内容を補足するための説明資料リストを以下に示す。

工認添付資料	補足説明資料
資料V-1-1-2-5 外部火災への配慮に関する説明書	
資料V-1-1-2-5-1 外部火災への配慮に関する基本方針	1. 外部火災より防護すべき施設について
資料V-1-1-2-5-2 外部火災の影響を考慮する施設の選定	2. 発電所敷地内の火災源 2.1 森林火災について 2.2 発電所敷地内に設置する危険物タンク等の火災について
資料V-1-1-2-5-3 外部火災防護における評価の基本方針	2.3 航空機墜落による火災について
資料V-1-1-2-5-4 外部火災防護に関する許容温度設定根拠	2.4 熱影響評価における離隔距離図
資料V-1-1-2-5-5 外部火災防護における評価方針	3. 発電所敷地外の火災源 3.1 石油コンビナート施設等の火災・爆発について
資料V-1-1-2-5-6 外部火災防護における評価条件及び評価結果	4. ばい煙及び有毒ガスの影響評価について
資料V-1-1-2-5-7 二次的影響(ばい煙)及び有毒ガスに対する設計	5. 外部火災に関する工事計画変更認可後の変更申請対象項目の抽出について 6. 評価で使用するパラメータの設定根拠について

## 2. 別紙

(1) 工認添付資料と設置許可まとめ資料との関係【外部火災への配慮】

工認添付資料		許可まとめ資料		引用内容
資料 V - 1-1-2-5	外部火災への配慮に関する説明書	D B	第 6 条 外部からの衝撃による損傷の防止 (外部火災)	資料そのものを概ね引用

## 添付資料V-1-1-2-5に係る補足説明資料

### 【説明する添付資料】

添付資料V-1-1-2-5 外部火災への配慮に関する説明書

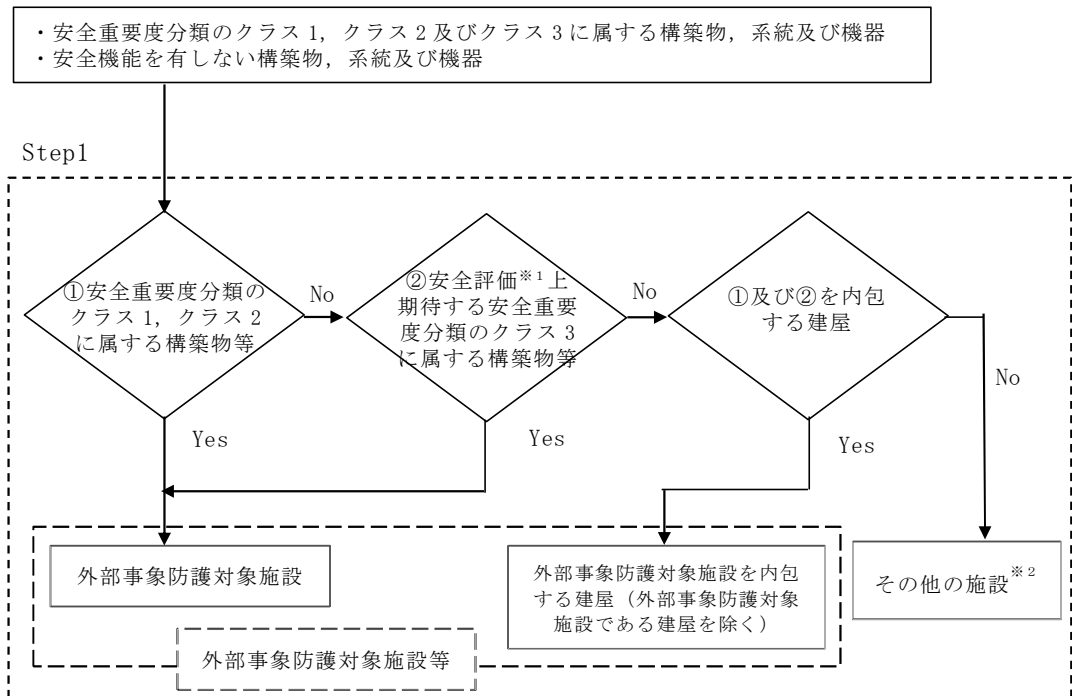
## 目次

1. 外部火災より防護すべき施設について .....	1
2. 発電所敷地内の火災源 .....	27
3. 発電所敷地外の火災源 .....	52
4. ばい煙及び有毒ガスの影響評価について .....	53
5. 外部火災に関する工事計画変更認可後の変更申請対象項目の抽出について .....	63
6. 評価で使用するパラメータの設定根拠について .....	66

1. 外部火災より防護すべき施設について

(1) 外部事象防護対象施設等の抽出

外部火災によってその安全機能が損なわれないことを確認する必要がある施設のうち、外部事象防護対象施設は、外部事象に対し必要な構築物、系統及び機器（発電用原子炉を停止するため、また停止状態にある場合は引き続きその状態を維持するために必要な異常の発生防止の機能又は異常の影響緩和の機能を有する構築物、系統及び機器として安全重要度分類のクラス1、クラス2及び安全評価上その機能に期待する安全重要度分類のクラス3に属する構築物、系統及び機器）とする。また、外部事象防護対象施設及び外部事象防護対象施設を内包する建屋を併せて、外部事象防護対象施設等という。外部事象防護対象施設等の抽出フローを図1-1に、抽出結果を表1-1に示す。



※1：運転時の異常な過渡変化及び設計基準事故解析

※2：外部火災による損傷を考慮して、代替設備により必要な機能を確保すること、安全上支障のない期間での修復等の対応が可能であることを確認する。

図1-1 外部事象防護対象施設等の抽出フロー

## (2) 外部事象防護対象施設のうち外部火災の影響を考慮する施設の選定

屋内に設置する外部事象防護対象施設は、建屋にて防護することから、外部事象防護対象施設の代わりに外部事象防護対象施設を内包する建屋を外部火災の影響を考慮する施設として選定する。ただし、外部火災の熱影響を受けた屋外の外部事象防護対象施設により影響を受ける屋内の外部事象防護対象施設は外部火災の影響を考慮する施設として選定する。また、屋外の外部事象防護対象施設は、外部火災の影響により安全性を損なうおそれがあるため、外部火災の影響を考慮する施設として選定する。外部事象防護対象施設のうち外部火災の影響を考慮する施設の抽出フローを図 1-2 に、抽出結果を表 1-1 及び図 1-3 に示す。

## a. 外部事象防護対象施設を内包する建屋

- ・タービン建屋
- ・使用済燃料乾式貯蔵建屋
- ・排気筒モニタ建屋

## b. 外部火災の影響を受ける屋外の外部事象防護対象施設

- ・原子炉建屋
- ・排気筒
- ・非常用ディーゼル発電機吸気口及び高圧炉心スプレイ系ディーゼル発電機吸気口（以下「非常用ディーゼル発電機（高圧炉心スプレイ系ディーゼル発電機を含む。）吸気口」という。）
- ・残留熱除去系海水系ポンプ
- ・非常用ディーゼル発電機用海水ポンプ及び高圧炉心スプレイ系ディーゼル発電機用海水ポンプ（以下「非常用ディーゼル発電機（高圧炉心スプレイ系ディーゼル発電機を含む。）用海水ポンプ」という。）
- ・排気筒モニタ
- ・残留熱除去系海水系ストレーナ
- ・非常用ディーゼル発電機用及び高圧炉心スプレイ系ディーゼル発電機用海水ストレーナ（以下「非常用ディーゼル発電機（高圧炉心スプレイ系ディーゼル発電機を含む。）用海水ストレーナ」という。）
- ・非常用ディーゼル発電機及び高圧炉心スプレイ系ディーゼル発電機ルーフベントファン（以下「非常用ディーゼル発電機（高圧炉心スプレイ系ディーゼル発電機を含む。）ルーフベントファン」という。）
- ・非常用ガス処理系排気配管

## c. 外部火災の熱影響を受けた屋外の外部事象防護対象施設により影響を受ける屋内の外部事象防護対象施設

- ・非常用ディーゼル発電機機関及び高圧炉心スプレイ系ディーゼル発電機機関（以下「非常用ディーゼル発電機（高圧炉心スプレイ系ディーゼル発電機を含む。）機関」とい

う。)

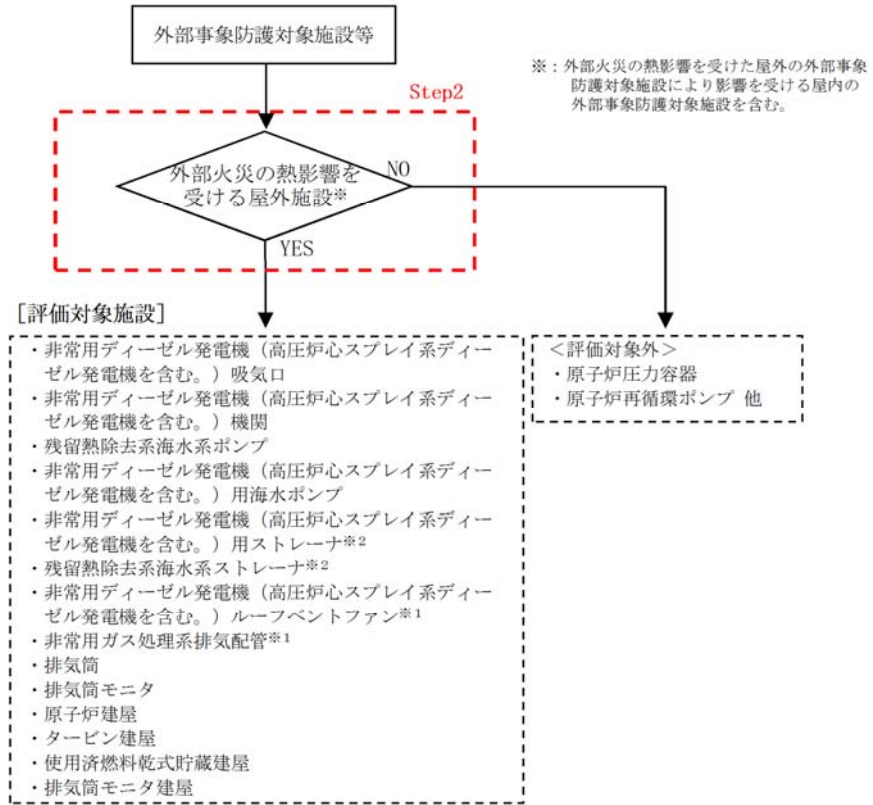


図 1-2 外部事象防護対象施設のうち外部火災の影響を考慮する施設の抽出フロー

抽出施設のうち、排気筒モニタについては、放射性気体廃棄物処理施設の破損の検出手段として期待している。外部事象を起因として放射性気体廃棄物処理施設の破損が発生することはないが、独立事象としての重畳の可能性を考慮し、安全上支障のない期間に補修等の対応を行うことで、排気筒モニタ建屋も含め安全機能を損なわない設計とする。

また、非常用ディーゼル発電機（高圧炉心スプレイ系ディーゼル発電機を含む。）吸気口、残留熱除去系海水系ストレーナ、非常用ディーゼル発電機（高圧炉心スプレイ系ディーゼル発電機を含む。）用海水ストレーナ、非常用ディーゼル発電機（高圧炉心スプレイ系ディーゼル発電機を含む。）ルーフベントファン及び非常用ガス処理系排気配管については、以下のとおり他の施設の評価により、安全機能を損なわない設計であることを確認する。各対象の位置を第 2-2 図に示す。



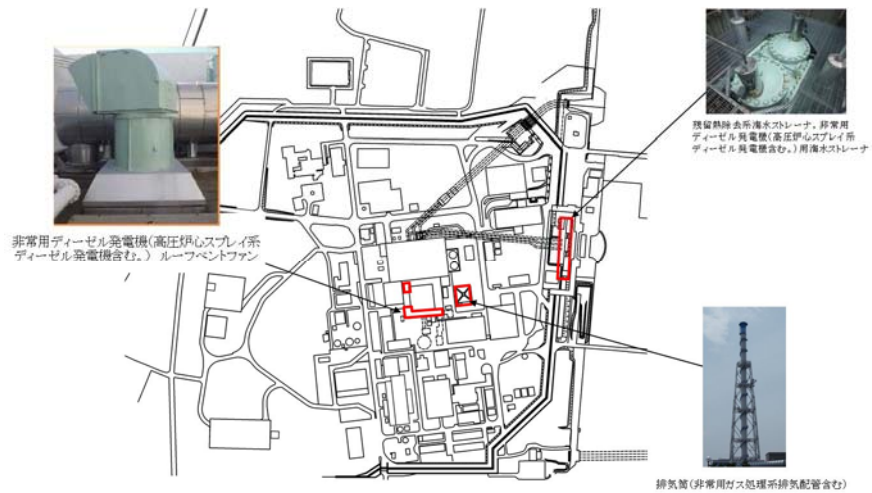


図 1-3 他の評価に包絡される対象の位置

- (a) 残留熱除去系海水系ストレーナ及び非常用ディーゼル発電機（高圧炉心スプレイ系ディーゼル発電機を含む。）用海水ストレーナ
- 残留熱除去系海水系ストレーナ及び非常用ディーゼル発電機（高圧炉心スプレイ系ディーゼル発電機を含む。）用海水ストレーナは以下の理由により同じ海水ポンプ室内にあり動的機器である残留熱除去系海水系海水系ポンプ及び非常用ディーゼル発電機（高圧炉心スプレイ系ディーゼル発電機を含む。）用海水ポンプの評価に包絡される。
- ・海水ポンプ室内にある機器の評価では、火災源から対象までの離隔距離を一律海水ポンプ室外壁までとしているため、離隔距離が同じとなる。海水ポンプとストレーナの位置を第 2-3 図に示す。
  - ・動的機器である残留熱除去系海水系海水系ポンプ及び非常用ディーゼル発電機（高圧炉心スプレイ系ディーゼル発電機を含む。）用海水ポンプは、受ける熱の躯体及び冷却空気への影響度を踏まえ、より影響が大きい冷却空気への評価を行っており、この躯体への熱影響の評価は、同じ材質であるストレーナに対しても同じ結果となる。



図 1-4 海水ポンプとストレーナの位置

- (b) 非常用ディーゼル発電機（高圧炉心スプレイ系ディーゼル発電機を含む。）吸気口及び非常用ディーゼル発電機（高圧炉心スプレイ系ディーゼル発電機を含む。）ルーフベントファン

非常用ディーゼル発電機（高圧炉心スプレイ系ディーゼル発電機を含む。）吸気口及び非常用ディーゼル発電機（高圧炉心スプレイ系ディーゼル発電機を含む。）ルーフベントファンは、以下の理由により、排気筒の評価に包絡される。

- ・同じ鋼材である排気筒の方が、吸気口及びルーフベントファンより火災源からの離隔距離が短く熱影響が大きい。敷地内の火災源から各対象までの離隔距離を第 1-2 表に示す。
- ・ルーフベントファンは、ディーゼル発電機室の排気を行う設備であり、熱影響を受けた排気が他の設備に影響を及ぼすことはない。

第 1-2 表 敷地内の火災源から各対象までの離隔距離

分類	火災源	火災源までの離隔距離	
		吸気口及びルーフベントファン※1	排気筒
森林火災	森林火災	267m	266m
敷地内火災	溶融炉灯油タンク	—※2	22m
	主要変圧器	—※2	—※2
	所内変圧器	—※2	—※2
	起動変圧器	—※2	—※2
航空機火災	F-15	22m	22m

※1：火災源から、吸気口及びルーフベントファンが位置する原子炉建屋までの離隔距離

※2：火災源から対象が臨まない

- (c) 非常用ガス処理系排気配管

非常用ガス処理系排気配管は、以下の理由により排気筒の評価に包絡される。

- ・排気筒の評価は、排気筒周囲の鉄塔を評価点としているため、非常用ガス処理系排気配管より火災源からの離隔距離が短く、熱影響が大きい。排気筒と非常用ガス処理系排気配管の位置を第 2-5 図に示す。
- ・排気筒及び非常用ガス処理系排気配管の熱影響の評価は、同じ材質である非常用ガス処理系排気配管の方が、離隔距離が長いため低い結果となる。

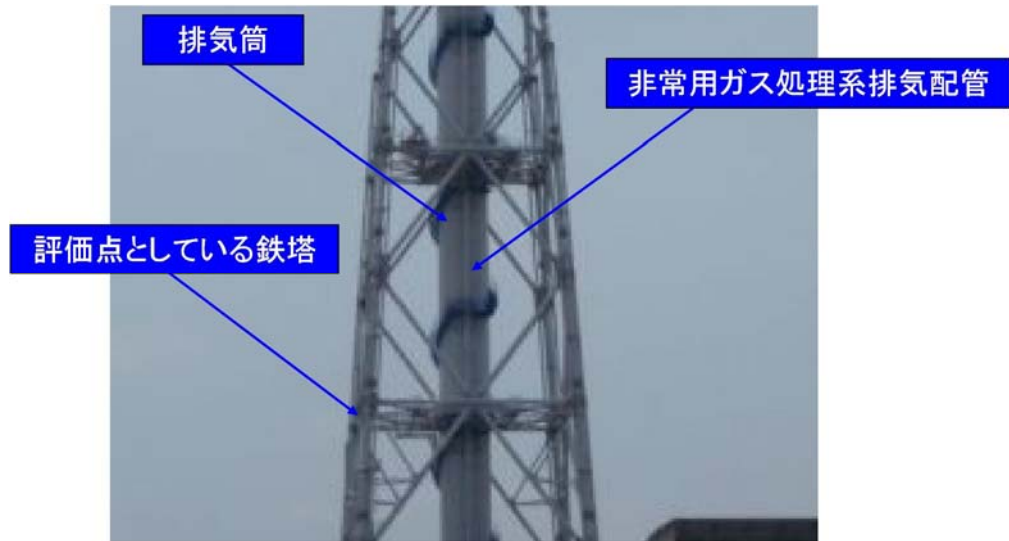


図 1-6 非常用ガス処理系排気配管と排気筒の位置

- (3) 外部事象防護対象施設のうち外部火災の二次的影響（ばい煙）を考慮する施設の抽出  
 外部事象防護対象施設のうち外部火災の二次的影響（ばい煙）を考慮する施設が二次的影響（ばい煙）により安全性を損なうおそれがないよう、以下により選定する。
- 換気空調設備は二次的影響（ばい煙）により人体に影響を及ぼすおそれがあるため、二次的影響（ばい煙）を考慮する系統として選定する。
- 外気を直接設備内に取り込む機器は二次的影響（ばい煙）により機器の故障が発生するおそれがあるため、二次的影響（ばい煙）を考慮する機器として選定する。
- 屋外設置機器は二次的影響（ばい煙）により機器の故障が発生するおそれがあるため、二次的影響（ばい煙）を考慮する機器として選定する。
- ばい煙を含む外気又は、室内空気を機器内に取り込む機構を有しない設備又は、取り込んだ場合でも、その影響が非常に小さいと考えられる設備（ポンプ、モータ、弁、盤内に換気ファンを有しない制御盤、計器等）については、対象外とする。
- a. 外気を取り込む空調系統（室内の空気を取り込む機器を含む。）
    - ・換気空調設備
    - ・計装制御設備（安全保護系）
  - b. 外気を直接設備内に取り込む機器
    - ・非常用ディーゼル発電機（高圧炉心スプレー系ディーゼル発電機を含む。）機関
  - c. 外気を取り込む屋外設置機器
    - ・残留熱除去系海水系ポンプ
    - ・非常用ディーゼル発電機（高圧炉心スプレー系ディーゼル発電機を含む。）用海水ポンプ

(4) 有毒ガスの影響を考慮する施設の選定

外部火災起因を含む有毒ガスの影響を考慮する施設については、人体に影響を及ぼすおそれがある換気空調設備を選定する。

表 1-1 外部事象防護対象施設のうち外部火災の影響を考慮する施設の抽出結果 (1//22)

分類	定義	安全機能の重要度分類				抽出結果			
		機能	建築物、系統又は機器	該当する電気、機械装置のうち主な施設 <sup>*1</sup>	①安全重要度のクラス1, 2に属する建築物等		②安全評価上 <sup>*2</sup> 期待する安全重要度分類のクラス3に属する建築物等	①及び②を内包する建屋	Step2
P S - 1	その損傷又は故障により発生する事象によって、 (a) 炉心の著しい損傷又は (b) 燃料の大量の破損を引き起こすおそれのある建築物、系統及び機器	1) 原子炉冷却材圧力バウンダリ機能を構成する機器・配管系(計装等の小口径配管・機器は除く。) 2) 過剰反応度の印加防止機能 3) 炉心形状の維持機能	原子炉冷却材圧力バウンダリを構成する機器・配管系(計装等の小口径配管・機器は除く。)	該当する電気、機械装置のうち主な施設 <sup>*1</sup> ・原子炉圧力容器 ・原子炉再循環ポンプ ・配管、弁 ・隔離弁 ・制御棒駆動機構ハウジング ・中性子束計装管ハウジング ・制御棒カップリング ・制御棒駆動機構カップリング	○	— <sup>**3</sup>	×	×	外部事象防護対象施設のうち外部火災の影響を考慮する施設
				・炉心シールド ・シュラウドサポート ・上部格子板 ・炉心支持板 ・燃料支持金具 ・制御棒案内管 ・制御棒駆動機構ハウジング ・燃料集合体の下記部分 〔 上部タイプレートを 下部タイプレートを 燃料集合体 (スベーパー) 〕	○	— <sup>**3</sup>	×	×	外部火災の影響を受ける屋外の外部事象防護対象施設

※ 1：電気、機械装置のうち主な施設の記載は、当該系の施設を代表して記載し、直接関連系及び間接関連系の記載は省略した。

※ 2：運転時の異常な過渡変化及び設計基準事故解析

※ 3：外部事象防護対象施設として抽出しているため本項目には該当しない。(Step2へ)

※ 4：外部火災の熱影響を受けた屋外の外部事象防護対象施設により影響を受ける屋内の外部事象防護対象施設

○：Yes    ×：No    —：該当せず

表 1-1 外部事象防護対象施設のうち外部火災の影響を考慮する施設の抽出結果 (2//22)

分類	安全機能の重要度分類				Step1			Step2	抽出結果
	定義	機能	構築物、系統又は機器	該当する電気、機械装置のうち主な施設※1	①安全重要度分類のクラス1, 2に属する構築物等	②安全評価上※2期待する安全重要度分類のクラス3に属する構築物等	①及び②を内包する建屋	外部火災の影響を受ける屋外施設※4	
MS-1	1) 異常状態発生時に原子炉を緊急に停止し、残留熱を除去し、原子炉冷却材圧力バウンダリの過圧を防止し、敷地面辺公眾への過度の放射線の影響を防止する構築物、系統及び機器	1) 原子炉の緊急停止機能 2) 未臨界維持機能	原子炉停止系の制御棒による系 (制御棒及び制御棒駆動系 (スクラム機能)) 原子炉停止系 (制御棒による系、ほう酸水注入系)	<ul style="list-style-type: none"> <li>制御棒</li> <li>制御棒案内管</li> <li>制御棒駆動機構</li> <li>制御棒</li> <li>制御棒カププリング</li> <li>制御棒駆動機構カププリング</li> <li>ほう酸水注入系 (ほう酸水注入ポンプ、注入弁、タング出口弁、ほう酸水貯蔵タンク、ポンプ吸込配管及び弁、注入配管及び弁)</li> </ul>	○	—※3	—※3	× (原子炉建屋に内包)	× (原子炉建屋で評価)
	3) 原子炉冷却材圧力バウンダリの過圧防止機能	逃がし安全弁 (安全弁としての開機能)		<ul style="list-style-type: none"> <li>逃がし安全弁 (安全弁開機能)</li> </ul>	○	—※3	—※3	× (原子炉建屋に内包)	× (原子炉建屋で評価)

※1：電気、機械装置のうち主な施設の記載は、当該系の施設を代表して記載し、直接関連系及び間接関連系の記載は省略した。

※2：運転時の異常な過渡変化及び設計基準事故解析

※3：外部事象防護対象施設として抽出しているため本項目には該当しない。(Step2へ)

※4：外部火災の熱影響を受けた屋外の外部事象防護対象施設により影響を受ける屋内の外部事象防護対象施設

表 1-1 外部事象防護対象施設のうち外部火災の影響を考慮する施設の抽出結果 (3//22)

分類	安全機能の重要度分類			Step1			Step2	抽出結果
	定義	機能	構造物、系統又は機器	該当する電気、機械装置のうち主な施設※1	①安全重要度分類のクラス1, 2に属する構造物等	②安全評価上※2期待する安全重要度分類のクラス3に属する構造物等		
MS-1	1) 異常状態発生時に原子炉を緊急に停止し、残留熱を除去し、原子炉冷却材圧力バウンダリの過圧を防止し、敷地面辺公衆への過度の放射線の影響を防止する構造物、系統及び機器	4) 原子炉停止後の除熱機能	構造物、系統又は機器	該当する電気、機械装置のうち主な施設※1	①安全重要度分類のクラス1, 2に属する構造物等	②安全評価上※2期待する安全重要度分類のクラス3に属する構造物等	外部火災の影響を受ける屋外施設※4	外部事象防護対象施設のうち外部火災の影響を考慮する施設
				・残留熱除去系 (ポンプ、熱交換器、原子炉停止時冷却モードのルートとなる配管、弁)	○	—※3	×	×
				・原子炉隔離時冷却系 (ポンプ、サブプレッション・ブール、タービン、サブプレッション・ブールから注水先までの配管、弁)	○	—※3	×	×
				・高圧炉心スプレイ系 (ポンプ、サブプレッション・ブール、サブプレッション・ブールからスプレイ先までの配管、弁、スプレイヘッド)	○	—※3	×	×
				・逃がし安全弁 (手動逃がし機能)	○	—※3	×	×
				・自動減圧系 (手動逃がし機能)	○	—※3	×	×

※1：電気、機械装置のうち主な施設の記載は、当該系の施設を代表して記載し、直接関連系及び間接関連系の記載は省略した。

※2：運転時の異常な過渡変化及び設計基準事故解析

※3：外部事象防護対象施設として抽出しているため本項目には該当しない。(Step2へ)

※4：外部火災の影響を受けた屋外の外部事象防護対象施設により影響を受ける屋内の外部事象防護対象施設

表 1-1 外部事象防護対象施設のうち外部火災の影響を考慮する施設の抽出結果 (4//22)

分類	安全機能の重要度分類		Step1			Step2	抽出結果	
	定義	機能	構造物、系統又は機器	該当する電気、機械装置のうち主な施設※1	①安全重要度分類のクラス1, 2に属する構造物等	②安全評価上※2期待する安全重要度分類のクラス3に属する構造物等		①及び②を内包する建屋
MS-1	1) 異常状態発生時に原子炉を緊急に停止し、残留熱を除去し、原子炉冷却材圧力バウンダリの過圧を防止し、敷地周辺公衆への過度の放射線の影響を防止する構造物、系統及び機器	5) 炉心冷却機能	構造物、系統又は機器	該当する電気、機械装置のうち主な施設※1	①安全重要度分類のクラス1, 2に属する構造物等	②安全評価上※2期待する安全重要度分類のクラス3に属する構造物等	Step2	抽出結果
				・ 非常用炉心冷却系 (低圧炉心スプレイス系, 低圧注水系, 高圧炉心スプレイス系, 自動減圧系)	○	—**3	×	外部火災の影響を受ける屋外施設※4 (原子炉建屋に内包)
				・ 低圧炉心スプレイス系 (ポンプ, サプレッション・プール, サプレッション・プールからスプレイ先までの配管, 弁, スプレイヘッド)	○	—**3	×	外部火災の影響を受ける屋外施設※4 (原子炉建屋に内包)
				・ 残留熱除去系 (低圧注水モード) (ポンプ, サプレッション・プール, サプレッション・プールから注水先までの配管, 弁 (熱交換器バイパスライン含む), 注水ヘッド)	○	—**3	×	外部火災の影響を受ける屋外施設※4 (原子炉建屋に内包)
				・ 高圧炉心スプレイス系 (ポンプ, サプレッション・プール, サプレッション・プールからスプレイ先までの配管, 弁, スプレイヘッド)	○	—**3	×	外部火災の影響を受ける屋外施設※4 (原子炉建屋に内包)
				・ 自動減圧系 (逃がし安全弁)	○	—**3	×	外部火災の影響を受ける屋外施設※4 (原子炉建屋に内包)

※1：電気、機械装置のうち主な施設の記載は、当該系の施設を代表して記載し、直接関連系及び間接関連系の記載は省略した。

※2：運転時の異常な過渡変化及び設計基準事故解析

※3：外部事象防護対象施設として抽出しているため本項目には該当しない。(Step2へ)

※4：外部火災の影響を受けた屋外の外部事象防護対象施設により影響を受ける屋内の外部事象防護対象施設



表 1-1 外部事象防護対象施設のうち外部火災の影響を考慮する施設の抽出結果 (5//22)

分類	安全機能の重要度分類		Step1				Step2	抽出結果
	定義	機能	構造物、系統又は機器	該当する電気、機械装置のうち主な施設※1	①安全重要度分類のクラス1、2に属する構造物等	②安全評価上※2期待する安全重要度分類のクラス3に属する構造物等	①及び②を内包する建屋	外部火災の影響を受ける屋外施設※4
MS-1	1) 異常状態発生時に原子炉を緊急に停止し、残留熱を除去し、原子炉冷卻材圧力バウンダリ材の過圧を防止し、敷地周辺公衆への過度の放射線の影響を防止する構造物、系統及び機器	6) 放射性物質の閉じ込め機能、放射線の遮へい及び放出低減機能	原子炉格納容器、原子炉格納容器隔離弁、原子炉格納容器スプレイ冷却系、原子炉建屋、非常用冷却系、非常用再循環ガス処理系、可燃性ガス濃度制御系	格納容器（格納容器本体、貫通部、所員用エアロック、機器搬入ハンチ） 原子炉建屋原子炉棟	○	-**3	○	○ ×
								外部火災の影響を受ける屋外施設※4
								外部火災の影響を受ける屋外施設※4
								外部火災の影響を受ける屋外施設※4
								外部火災の影響を受ける屋外施設※4

○：Yes ×：No -：該当せず

※1：電気、機械装置のうち主な施設の記載は、当該系の施設を代表して記載し、直接関連系及び間接関連系の記載は省略した。  
 ※2：運転時の異常な過渡変化及び設計基準事故解析  
 ※3：外部事象防護対象施設として抽出しているため本項目には該当しない。(Step2へ)  
 ※4：外部火災の熱影響を受けた屋外の外部事象防護対象施設により影響を受ける屋内の外部事象防護対象施設

表 1-1 外部事象防護対象施設のうち外部火災の影響を考慮する施設の抽出結果 (6//22)

分類	安全機能の重要度分類				Step1			Step2	抽出結果
	定義	機能	構造物、系統又は機器	該当する電気、機械装置のうち主な施設 <sup>※1</sup>	①安全重要度分類のクラス 1, 2 に属する構造物等	②安全評価上 <sup>※2</sup> 期待する安全重要度分類のクラス 3 に属する構造物等	①及び②を内包する建屋	外部火災の影響を受ける屋外施設 <sup>※4</sup>	
MS-1	1) 異常状態発生時に原子炉を緊急に停止し、残留熱を除去し、原子炉冷却材圧力バウンダリの過圧を防止し、敷地周辺公衆への過度の放射線の影響を防止する構造物、系統及び機器	6) 放射性物質の閉じ込め機能、放射線の遮へい及び放出低減機能	原子炉格納容器、原子炉格納容器隔離弁、原子炉建屋、原子炉建屋、非常用ガス処理系、非常用循環ガス処理系、可燃性ガス濃度制御系	<ul style="list-style-type: none"> <li>原子炉建屋ガス処理系 (乾燥装置、排風機、フィルタ装置、原子炉建屋原子炉棟吸込口から排気筒頂部までの配管、弁)</li> <li>可燃性ガス濃度制御系 (再結合装置、格納容器から再結合装置までの配管、弁、再結合装置から格納容器までの配管、弁)</li> <li>遮へい設備 (原子炉遮へい壁、一次遮へい壁)</li> <li>遮蔽設備 (二次遮へい壁)</li> </ul>	○	— <sup>※3</sup>	— <sup>※3</sup>	○ (一部は原子炉建屋に内包)	<ul style="list-style-type: none"> <li>排気筒</li> <li>非常用ガス処理系排気配管 (その他は原子炉建屋で評価)</li> </ul>
	2) 安全上必須なその他の構造物、系統及び機器	1) 工学的安全施設及び原子炉停止系への作動信号の発生機能	安全保護系	<ul style="list-style-type: none"> <li>原子炉緊急停止の安全保護回路</li> </ul>	○	— <sup>※3</sup>	— <sup>※3</sup>	○ (原子炉建屋に内包)	○ (原子炉建屋で評価)

※1：電気、機械装置のうち主な施設の記載は、当該系の施設を代表して記載し、直接関連系及び間接関連系の記載は省略した。

※2：運転時の異常な過渡変化及び設計基準事象解析

※3：外部事象防護対象施設として抽出しているため本項目には該当しない。(Step2 へ)

※4：外部火災の熱影響を受けた屋外の外部事象防護対象施設により影響を受ける屋内の外部事象防護対象施設

表 1-1 外部事象防護対象施設のうち外部火災の影響を考慮する施設の抽出結果 (7//22)

○ : Yes    × : No    — : 該当せず

分類	安全機能の重要度分類				Step1			Step2	抽出結果
	定義	機能	構造物、系統又は機器	該当する電気、機械装置のうち主な施設 <sup>※1</sup>	①安全重要度分類のクラス1, 2に属する構造物等	②安全評価上 <sup>※2</sup> 期待する安全重要度分類のクラス3に属する構造物等	①及び②を内包する建屋	外部火災の影響を受ける屋外施設 <sup>※4</sup>	
MS-1	2) 安全上必須なその他の構造物、系統及び機器	1) 工学的安全施設及び原子炉停止系への作動信号の発生機能 2) 安全上特に重要な関連機能	安全保護系	<ul style="list-style-type: none"> <li>・非常用炉心冷却系作動の安全保護回路</li> <li>・原子炉格納容器隔離の安全保護回路</li> <li>・原子炉建屋ガス処理系作動の安全保護回路</li> <li>・主蒸気隔離の安全保護回路</li> </ul>	○	— <sup>※3</sup>	— <sup>※3</sup>	× (原子炉建屋に内包)	× (原子炉建屋で評価)
			非常用所内電源系、制御室及びその連へい、非常用換気空調系、非常用補機冷却水系、直流電源系(いずれも、MS-1関連のもの)	<ul style="list-style-type: none"> <li>・非常用所内電源系(ディーゼル機関、発電機、発電機から非常用負荷までの配電設備及び電路)</li> </ul>	○	— <sup>※3</sup>	— <sup>※3</sup>	○ (一部は原子炉建屋に内包)	<ul style="list-style-type: none"> <li>・非常用ディーゼル発電機(高圧炉心スプレイレイ系ディーゼル発電機を含む。) 吸気口</li> <li>・非常用ディーゼル発電機(高圧炉心スプレイレイ系ディーゼル発電機を含む。) 機関</li> <li>・非常用ディーゼル発電機(高圧炉心スプレイレイ系ディーゼル発電機を含む。) ルーフバントファン</li> </ul> (その他は原子炉建屋で評価)

※1 : 電気、機械装置のうち主な施設の記載は、当該系の施設を代表して記載し、直接関連系及び間接関連系の記載は省略した。

※2 : 運転時の異常な過渡変化及び設計基準事故解析

※3 : 外部事象防護対象施設として抽出しているため本項目には該当しない。(Step2へ)

※4 : 外部火災の熱影響を受けた屋外の外部事象防護対象施設により影響を受ける屋内の外部事象防護対象施設

表 1-1 外部事象防護対象施設のうち外部火災の影響を考慮する施設の抽出結果 (8//22)

分類	安全機能の重要度分類					抽出結果			
	定義	機能	建築物、系統又は機器	該当する電気、機械装置のうち主な施設 <sup>※1</sup>	①安全重要度分類のクラス1, 2に属する建築物等	②安全評価上 <sup>※2</sup> 期待する安全重要度分類のクラス3に属する建築物等	①及び②を内包する建屋	Step2 外部火災の影響を受ける屋外施設 <sup>※4</sup>	抽出結果 外部事象防護対象施設のうち外部火災の影響を考慮する施設
MS - 1	2) 安全上必須なその他の建築物、系統及び機器	2) 安全上特に重要な関連機能	建築物、系統又は機器	該当する電気、機械装置のうち主な施設 <sup>※1</sup>	①安全重要度分類のクラス1, 2に属する建築物等	②安全評価上 <sup>※2</sup> 期待する安全重要度分類のクラス3に属する建築物等	①及び②を内包する建屋	Step2 外部火災の影響を受ける屋外施設 <sup>※4</sup>	抽出結果 外部事象防護対象施設のうち外部火災の影響を考慮する施設
				<ul style="list-style-type: none"> <li>非常用内電源系</li> <li>(ディーゼル機関、発電機、発電機から非常用負荷までの配電設備及び電路)</li> </ul>	○	— <sup>※3</sup>	— <sup>※3</sup>	× (原子炉建屋に内包)	× (原子炉建屋で評価)
				<ul style="list-style-type: none"> <li>中央制御室及び中央制御室遮へい</li> </ul>	○	— <sup>※3</sup>	— <sup>※3</sup>	× (原子炉建屋に内包)	× (原子炉建屋で評価)
				<ul style="list-style-type: none"> <li>中央制御室換気空調系 (放射線防護機能及び有毒ガス防護機能)</li> <li>(非常用再循環送風機、非常用再循環フィルタ装置、空調ユニット、送風機、排風機、ダクト及びびダンパ)</li> </ul>	○	— <sup>※3</sup>	— <sup>※3</sup>	× (原子炉建屋に内包)	× (原子炉建屋で評価)

※1：電気、機械装置のうち主な施設の記載は、当該系の施設を代表して記載し、直接関連系及び間接関連系の記載は省略した。

※2：運転時の異常な過渡変化及び設計基準事故解析

※3：外部事象防護対象施設として抽出しているため本項目には該当しない。(Step2へ)

※4：外部火災の熱影響を受けた屋外の外部事象防護対象施設により影響を受ける屋内の外部事象防護対象施設

表 1-1 外部事象防護対象施設のうち外部火災の影響を考慮する施設の抽出結果 (9//22)

分類	安全機能の重要度分類				Step1			Step2	抽出結果
	定義	機能	構造物、系統又は機器	該当する電気、機械装置のうち主な施設 <sup>※1</sup>	①安全重要度分類のクラス 1, 2 に属する構造物等	②安全評価上 <sup>※2</sup> 期待する安全重要度分類のクラス 3 に属する構造物等	①及び②を内包する建屋	外部火災の影響を受ける屋外施設 <sup>※4</sup>	
MS-1	2) 安全上必須なその他の構造物、系統及び機器	2) 安全上特に重要な関連機能	構造物、系統又は機器	<ul style="list-style-type: none"> <li>該当する電気、機械装置のうち主な施設<sup>※1</sup></li> <li>・残留熱除去系海水系 (ポンプ、熱交換器、配管、弁、ストレーナ)</li> <li>・ディーゼル発電機海水系 (ポンプ、配管、弁、ストレーナ)</li> <li>・直流電源系 (蓄電池、蓄電池から非常用負荷までの配電設備及び電路 (MS-1関連))</li> <li>・計測制御電源系 (蓄電池から非常用計測制御装置までの配電設備及び電路 (MS-1関連))</li> </ul>	<ul style="list-style-type: none"> <li>①安全重要度分類のクラス 1, 2 に属する構造物等</li> <li>○</li> </ul>	<ul style="list-style-type: none"> <li>②安全評価上<sup>※2</sup>期待する安全重要度分類のクラス 3 に属する構造物等</li> <li>—<sup>※3</sup></li> </ul>	<ul style="list-style-type: none"> <li>①及び②を内包する建屋</li> <li>—<sup>※3</sup></li> </ul>	<ul style="list-style-type: none"> <li>外部火災の影響を受ける屋外施設<sup>※4</sup></li> <li>○ (一部は原子炉建屋に内包)</li> </ul>	<ul style="list-style-type: none"> <li>外部事象防護対象施設のうち外部火災の影響を考慮する施設</li> <li>・残留熱除去系海水系ポンプ</li> <li>・残留熱除去系海水系ストレーナ (その他は原子炉建屋で評価)</li> <li>・非常用ディーゼル発電機 (高圧炉心スプレレイ系ディーゼル発電機を含む。) 用海水ポンプ</li> <li>・非常用ディーゼル発電機 (高圧炉心スプレレイ系ディーゼル発電機を含む。) 用海水ストレーナ (その他は原子炉建屋で評価)</li> </ul>
				<ul style="list-style-type: none"> <li>・直流電源系 (蓄電池、蓄電池から非常用負荷までの配電設備及び電路 (MS-1関連))</li> <li>・計測制御電源系 (蓄電池から非常用計測制御装置までの配電設備及び電路 (MS-1関連))</li> </ul>	<ul style="list-style-type: none"> <li>○</li> </ul>	<ul style="list-style-type: none"> <li>—<sup>※3</sup></li> </ul>	<ul style="list-style-type: none"> <li>—<sup>※3</sup></li> </ul>	<ul style="list-style-type: none"> <li>× (原子炉建屋に内包)</li> </ul>	<ul style="list-style-type: none"> <li>× (原子炉建屋で評価)</li> </ul>
				<ul style="list-style-type: none"> <li>・計測制御電源系 (蓄電池から非常用計測制御装置までの配電設備及び電路 (MS-1関連))</li> </ul>	<ul style="list-style-type: none"> <li>○</li> </ul>	<ul style="list-style-type: none"> <li>—<sup>※3</sup></li> </ul>	<ul style="list-style-type: none"> <li>—<sup>※3</sup></li> </ul>	<ul style="list-style-type: none"> <li>× (原子炉建屋に内包)</li> </ul>	<ul style="list-style-type: none"> <li>× (原子炉建屋で評価)</li> </ul>

※1：電気、機械装置のうち主な施設の記載は、当該系の施設を代表して記載し、直接関連系及び間接関連系の記載は省略した。

※2：運転時の異常な過渡変化及び設計基準事故解析

※3：外部事象防護対象施設として抽出しているため本項目には該当しない。(Step2へ)

※4：外部火災の影響を受けた屋外の外部事象防護対象施設により影響を受ける屋内の外部事象防護対象施設

表 1-1 外部事象防護対象施設のうち外部火災の影響を考慮する施設の抽出結果 (10/22)

分類	安全機能の重要度分類				Step1			Step2	抽出結果	
	定義	機能	構造物、系統又は機器	該当する電気、機械装置のうち主な施設 <sup>※1</sup>	①安全重要度分類のクラス1, 2に属する構造物等	②安全評価上 <sup>※2</sup> 期待する安全重要度分類のクラス3に属する構造物等	①及び②を内包する建屋	外部火災の影響を受ける屋外施設 <sup>※3</sup>		
P S - 2	1) その損傷又は故障により発生する事象によって、炉心の著しい損傷又は燃料の大量の破損を直ちに引き起こすおそれはないが、敷地外への過度の放射性物質の放出のおそれのある構造物、系統及び機器	1) 原子炉冷却材を内蔵する機能（ただし、原子炉冷却材圧力バウンダリから除外されている計装等の小口径のもの及びバウンダリに直接接続されにくいものを除く。） 2) 原子炉冷却材圧力バウンダリに直接接続されていないものであって、放射性物質を貯蔵する機能	主蒸気系、原子炉冷却材浄化系（いずれも、格納容器隔離弁の外側のみ）	<ul style="list-style-type: none"> <li>原子炉冷却材浄化系（原子炉冷却材圧力バウンダリから外れる部分）</li> <li>主蒸気系</li> <li>原子炉隔離時冷却システム（蒸気供給ライン）（原子炉冷却材圧力バウンダリから外れる部分であって外側隔離弁下流からタービン止め弁まで）</li> <li>放射性廃棄物処理系（活性廃棄物処理系）（使用済燃料貯蔵ラックを含む）</li> <li>新燃料貯蔵庫（臨界防止する機能）（新燃料貯蔵ラック）</li> </ul>	○	— <sup>※3</sup>	— <sup>※3</sup>	× (原子炉建屋に内包)	外部事象防護対象施設のうち外部火災の影響を考慮する施設	
				<ul style="list-style-type: none"> <li>原子炉冷却材浄化系（原子炉冷却材圧力バウンダリから外れる部分）</li> <li>主蒸気系</li> <li>原子炉隔離時冷却システム（蒸気供給ライン）（原子炉冷却材圧力バウンダリから外れる部分であって外側隔離弁下流からタービン止め弁まで）</li> <li>放射性廃棄物処理系（活性廃棄物処理系）（使用済燃料貯蔵ラックを含む）</li> <li>新燃料貯蔵庫（臨界防止する機能）（新燃料貯蔵ラック）</li> </ul>	○	— <sup>※3</sup>	— <sup>※3</sup>	× (原子炉建屋に内包)	× (原子炉建屋及びタービン建屋に内包)	× (原子炉建屋及びタービン建屋で評価)
				<ul style="list-style-type: none"> <li>放射性廃棄物処理系（活性廃棄物処理系）（使用済燃料貯蔵ラックを含む）</li> <li>新燃料貯蔵庫（臨界防止する機能）（新燃料貯蔵ラック）</li> </ul>	○	— <sup>※3</sup>	— <sup>※3</sup>	× (原子炉建屋に内包)	× (原子炉建屋に内包)	× (原子炉建屋で評価)
				<ul style="list-style-type: none"> <li>放射性廃棄物処理系（活性廃棄物処理系）（使用済燃料貯蔵ラックを含む）</li> <li>新燃料貯蔵庫（臨界防止する機能）（新燃料貯蔵ラック）</li> </ul>	○	— <sup>※3</sup>	— <sup>※3</sup>	× (原子炉建屋に内包)	× (原子炉建屋に内包)	× (原子炉建屋で評価)

※1：電気、機械装置のうち主な施設の記載は、当該系の施設を代表して記載し、直接関連系及び間接関連系の記載は省略した。

※2：外部事象防護対象施設として抽出しているため、本項目には該当しない (Step2へ進む)

※3：外部火災の熱影響を受けた屋外の外部事象防護対象施設により影響を受ける屋内の外部事象防護対象施設

○：Yes    ×：No    —：該当せず

表 I-1 外部事象防護対象施設のうち外部火災の影響を考慮する施設の抽出結果 (11/22)

分類	安全機能の重要度分類				Step1			Step2	抽出結果	
	定義	機能	構築物、系統又は機器	該当する電気、機械装置のうち主な施設※1	①安全重要度分類のクラス1、2に属する構築物等	②安全評価上※2期待する安全重要度分類のクラス3に属する構築物等	①及び②を内包する建屋	外部火災の影響を受ける屋外施設※4		
P S - 2	1) その損傷又は故障により発生する事象によって、炉心の著しい損傷又は燃料の大量の破損を直ちに引き起こすおそれはないが、敷地外への過量の放射性物質の放出のおそれのある構築物、系統及び機器	2) 原子炉冷却材圧力バウンダリに直接接続されていないものであって、放射性物質を貯蔵する機能 3) 燃料を安全に取り扱う機能	放射線廃棄物処理施設 (放射能インベントリの大きいもの)、使用済燃料プール (使用済燃料貯蔵ラックを含む。)	<ul style="list-style-type: none"> <li>使用済燃料乾式貯蔵容器</li> </ul>	○	—※3	—※3	×	×	外部事象防護対象施設のうち外部火災の影響を考慮する施設
	2) 通常運転時及び運転時の異常な過渡変化時に動作を要求されるものであって、その故障により、炉心冷却が損なわれる可能性の高い構築物、系統及び機器	1) 安全弁及び逃げし弁の吹き止まり機能	逃げし安全弁 (吹き止まり機能に関連する部分)	<ul style="list-style-type: none"> <li>燃料交換機</li> <li>原子炉建屋クレーン</li> <li>使用済燃料乾式貯蔵建屋天井クレーン</li> </ul>	○	—※3	—※3	×	×	外部事象防護対象施設のうち外部火災の影響を受ける屋外施設※4
				逃げし安全弁 (吹き止まり機能に関連する部分)	○	—※3	—※3	×	×	外部事象防護対象施設のうち外部火災の影響を受ける屋外施設※4

※1：電気、機械装置のうち主な施設の記載は、当該系の施設を代表して記載し、直接関連系及び間接関連系の記載は省略した。

※2：運転時の異常な過渡変化及び設計基準事故解析

※3：外部事象防護対象施設として抽出しているため本項目には該当しない。(Step2へ)

※4：外部火災の熱影響を受けた屋外の外部事象防護対象施設により影響を受ける屋内の外部事象防護対象施設

○：Yes    ×：No    —：該当せず

表 1-1 外部事象防護対象施設のうち外部火災の影響を考慮する施設の抽出結果 (12//22)

○ : Yes    × : No    - : 該当せず

分類	安全機能の重要度分類			Step1			Step2	抽出結果
	定義	機能	構築物、系統又は機器	該当する電気、機械装置のうち主な施設※1	①安全重要度分類のクラス1, 2に属する構築物等	②安全評価上※2期待する安全重要度分類のクラス3に属する構築物等		
MS-2	1) P S-2 の構築物、系統及び機器の損傷又は故障により敷地周辺公衆に与える放射線の影響を十分小さくするようにする構築物、系統及び機器	1) 燃料プールの補給機能 2) 放射性物質放出の防止機能	非常用補給水系	残留熱除去系 (ポンプ、サブプレッショ・プール、サブプレッショ・プールから燃料プールまでの配管、弁)	○	-**3	×	外部事象防護対象施設のうち外部火災の影響を考慮する施設
				放射性気体廃棄物処理系の隔離弁、排気筒 (非常用ガス処理系排気管の支持機能以外)	○	-**3	×	
	2) 異常状態への対応上特に重要な構築物、系統及び機器	1) 事故時のプラント状態の把握機能	事故時監視計器の一部	燃料プールの冷却浄化系の燃料プール入口逆止弁	○	-**3	×	外部火災の影響を受ける屋外施設※4
				原子炉建屋原子炉棟	○	-**3	○	
				原子炉建屋ガス処理系	○	-**3	○	・原子炉建屋
				中性子束 (起動領域計表)	○	-**3	○	・非常用ガス処理系排気配管 (その他は原子炉建屋で評価)
				原子炉スクラム用電磁接触器の状態	○	-**3	×	外部火災の影響を受ける屋外施設※4
				制御棒位置	○	-**3	×	
				原子炉水位 (広帯域、燃料域)	○	-**3	×	外部火災の影響を受ける屋外施設※4
				原子炉圧力	○	-**3	×	
				原子炉格納容器圧力	○	-**3	×	外部火災の影響を受ける屋外施設※4
				サブプレッショ・プール水温度	○	-**3	×	
				原子炉格納容器エリア放射線量率 (高レンジ)	○	-**3	×	(原子炉建屋に内包)

※ 1 : 電気、機械装置のうち主な施設の記載は、当該系の施設を代表して記載し、直接関連系及び間接関連系の記載は省略した。  
 ※ 2 : 運転時の異常な過渡変化及び設計基準事故解析  
 ※ 3 : 外部事象防護対象施設として抽出しているため本項目には該当しない。(Step2へ)  
 ※ 4 : 外部火災の熱影響を受けた屋外の外部事象防護対象施設により影響を受ける屋内の外部事象防護対象施設



表 1-1 外部事象防護対象施設のうち外部火災の影響を考慮する施設の抽出結果 (13/22)

分類	安全機能の重要度分類			Step1			Step2	抽出結果
	定義	機能	構造物、系統又は機器	該当する電気、機械装置のうち主な施設※1	①安全重要度分類のクラス1, 2に属する構造物等	②安全評価上※2期待する安全重要度分類のクラス3に属する構造物等	①及び②を内包する建屋	
MS - 2	2) 異常状態への対応上特に重要な構造物、系統及び機器	1) 事故時のプラント状態の把握機能 2) 異常状態の緩和機能 3) 制御室外からの安全停止機能	構造物、系統又は機器 事故時監視計器の一部	該当する電気、機械装置のうち主な施設※1 【低温停止への移行】 ・原子炉圧力 ・原子炉水位 (広帯域) 【ドライウエルスブレイ】 ・原子炉水位 (広帯域、燃料域) ・原子炉格納容器圧力 【サブプレッション・プール冷却】 ・原子炉水位 (広帯域、燃料域) ・サブプレッション・プール水温度 【可燃性ガス濃度制御系起動】 ・原子炉格納容器水素濃度 ・原子炉格納容器酸素濃度	○	—※3	× (原子炉建屋に内包)	× (原子炉建屋で評価)
			BWRには対象機能なし	—	—	—	—	—
			制御室外原子炉停止装置 (安全停止に関連するもの)	・制御室外原子炉停止装置 (安全停止に関連するもの) の操作回路	○	—※3	× (原子炉建屋に内包)	× (原子炉建屋で評価)

※1：電気、機械装置のうち主な施設の記載は、当該系の施設を代表して記載し、直接関連系及び間接関連系の記載は省略した。  
 ※2：運転時の異常な過渡変化及び設計基準事象事故解析  
 ※3：外部事象防護対象施設として抽出しているため本項目には該当しない。(Step2へ)  
 ※4：外部火災の熱影響を受けた屋外の外部事象防護対象施設により影響を受ける屋内の外部事象防護対象施設

表 1-1 外部事象防護対象施設のうち外部火災の影響を考慮する施設の抽出結果 (14/22)

分類	安全機能の重要度分類			Step1			Step2	抽出結果	
	定義	機能	構造物、系統又は機器	該当する電気、機械装置のうち主な施設※1	①安全重要度分類のクラス1, 2に属する構造物等	②安全評価上※2期待する安全重要度分類のクラス3に属する構造物等			①及び②を内包する建屋
PS-3	1) 異常状態の起因事象となるものであってPS-1, PS-2以外の構造物、系統及び機器	1) 原子炉冷却材保持機能	計装配管、試料採取管	<ul style="list-style-type: none"> <li>計装配管、弁</li> <li>試料採取管、弁</li> <li>ドレン配管、弁</li> <li>ベント配管、弁</li> </ul>	×	×	×	外部火災の影響を受ける屋外施設※3	外部事象防護対象施設のうち外部火災の影響を考慮する施設
		2) 原子炉冷却材の循環機能	原子炉再循環系	<ul style="list-style-type: none"> <li>原子炉再循環ポンプ、配管、弁、ライザー管（炉内）、ジェットポンプ</li> </ul>	×	×	×		
		3) 放射性物質の貯蔵機能	サブレーションポンプ-ル水排水系、復水貯蔵タンク、放射性廃棄物処理施設（放射能インベントリの小さいもの）	<ul style="list-style-type: none"> <li>復水貯蔵タンク</li> <li>液体廃棄物処理系（低電導度廃液収集槽、高電導度廃液収集槽）</li> <li>固体廃棄物処理系（C UW粉末樹脂沈降分離槽、使用済樹脂槽、濃縮廃液タンク、固体廃棄物貯蔵庫（ドラム缶））</li> <li>給水加熱器保管庫</li> </ul>	×	×	×		

○ : Yes    × : No    — : 該当せず

※1 : 電気、機械装置のうち主な施設の記載は、当該系の施設を代表して記載し、直接関連系及び間接関連系の記載は省略した。

※2 : 運転時の異常な過渡変化及び設計基準事故解析

※3 : 外部火災の熱影響を受けた屋外の外部事象防護対象施設により影響を受ける屋内の外部事象防護対象施設

表 1-1 外部事象防護対象施設のうち外部火災の影響を考慮する施設の抽出結果 (15//22)

分類	安全機能の重要度分類				Step1			Step2	抽出結果
	定義	機能	構造物、系統又は機器	該当する電気、機械装置のうち主な施設※1	①安全重要度分類のクラス1, 2に属する構造物等	②安全評価上※2期待する安全重要度分類のクラス3に属する構造物等	①及び②を内包する建屋		
PS-3	1) 異常状態の起因事象となるものであってPS-1, PS-2以外の構造物、系統及び機器	3) 放射性物質の貯蔵機能	サブレーションプール水排水系、復水貯蔵タンク、放射性廃棄物処理施設（放射能インベントリりの小さいもの） 新燃料貯蔵庫	<ul style="list-style-type: none"> <li>セメント混練固化装置及び罐固体減容処理設備（液体及び固体の放射性廃棄物処理系）</li> </ul>	×	×	×	外部火災の影響を受ける屋外施設※3	外部事象防護対象施設のうち外部火災の影響を考慮する施設

※1：電気、機械装置のうち主な施設の記載は、当該系の施設を代表して記載し、直接関連系及び間接関連系の記載は省略した。  
 ※2：運転時の異常な過渡変化及び設計基準事象解析  
 ※3：外部火災の熱影響を受けた屋外の外部事象防護対象施設により影響を受ける屋内の外部事象防護対象施設

○：Yes    ×：No    —：該当せず

表 1-1 外部事象防護対象施設のうち外部火災の影響を考慮する施設の抽出結果 (16//22)

分類	安全機能の重要度分類			Step1			Step2	抽出結果	
	定義	機能	構造物、系統又は機器	該当する電気、機械装置のうち主な施設※1	①安全重要度分類のクラス1, 2に属する構造物等	②安全評価上※2期待する安全重要度分類のクラス3に属する構造物等	①及び②を内包する建屋		
PS-3	1) 異常状態の起因事象となるものであってPS-1, PS-2以外の構造物、系統及び機器	4) 電源供給機能(非常用を除く)	タービン、発電機及びその励磁装置、復水系(復水器を含む)、給水系、循環水系、送電線、変圧器、開閉所	該当する電気、機械装置のうち主な施設※1 ・循環水系(循環水ポンプ、配管/弁) ・常用所内電源系(発電機又は外部電源系から所内負荷までの配電設備及び回路(MS-1開連以外)) ・直流電源系(蓄電池、蓄電池から常用負荷までの配電設備及び回路(MS-1開連以外)) ・計装制御電源系(電源装置から常用計測制御装置までの配電設備及び回路(MS-1開連以外)) ・送電線	×	×	×	外部火災の影響を受ける屋外施設※3	外部事象防護対象施設のうち外部火災の影響を考慮する施設

○: Yes    ×: No    -: 該当せず

※1: 電気、機械装置のうち主な施設の記載は、当該系の施設を代表して記載し、直接関連系及び間接関連系の記載は省略した。  
 ※2: 運転時の異常な過渡変化及び設計基準事故解析  
 ※3: 外部火災の影響を受けた屋外の外部事象防護対象施設により影響を受ける屋内の外部事象防護対象施設

表 1-1 外部事象防護対象施設のうち外部火災の影響を考慮する施設の抽出結果 (17//22)

分類	安全機能の重要度分類				Step1			Step2	抽出結果
	定義	機能	構築物、系統又は機器	該当する電気、機械装置のうち主な施設 <sup>※1</sup>	①安全重要度分類のクラス1, 2に属する構築物等	②安全評価上 <sup>※2</sup> 期待する安全重要度分類のクラス3に属する構築物等	①及び②を内包する建屋		
P S - 3	1) 異常状態の起因事象となるものであってP S-1, P S-2以外の構築物、系統及び機器	4) 電源供給機能 (非常用を除く) 5) プラント計測・制御機能 (安全保護機能を除く) 6) プラント運転補助機能	タービン、発電機及びその励磁装置、復水系 (復水器を含む)、給水系、循環水系、送電線、変圧器、開閉所 原子炉制御系、運転監視補助装置 (制御棒価値ミニマイザ)、原子炉核射装の一部、原子炉プラントプロセス計装の一部	<ul style="list-style-type: none"> <li>該当する電気、機械装置のうち主な施設<sup>※1</sup></li> <li>変圧器 (所内変圧器、起動変圧器、予備変圧器、電路)</li> <li>開閉所 (母線、遮断器、断路器、電路)</li> <li>原子炉制御系 (制御棒価値ミニマイザを含む)</li> <li>原子炉核射装</li> <li>原子炉プラントプロセス計装</li> <li>補助ボイラ設備 (補助ボイラ、給水タンク、給水ポンプ、配管/弁)</li> <li>所内蒸気系及び戻り系 (ポンプ、配管/弁)</li> </ul>	×	×	×	外部火災の影響を受ける屋外施設 <sup>※3</sup>	外部事象防護対象施設のうち外部火災の影響を考慮する施設

※1：電気、機械装置のうち主な施設の記載は、当該系の施設を代表して記載し、直接関連系及び間接関連系の記載は省略した。

※2：運転時の異常な過渡変化及び設計基準事故解析

※3：外部火災の熱影響を受けた屋外の外部事象防護対象施設により影響を受ける屋内の外部事象防護対象施設

表 1-1 外部事象防護対象施設のうち外部火災の影響を考慮する施設の抽出結果 (18//22)

分類	安全機能の重要度分類				Step1			Step2	抽出結果
	定義	機能	構造物、系統又は機器	該当する電気、機械装置のうち主な施設※1	①安全重要度分類のクラス1, 2に属する構造物等	②安全評価上※2期待する安全重要度分類のクラス3に属する構造物等	①及び②を内包する建屋	外部火災の影響を受ける屋外施設※3	
P S - 3	1) 異常状態の起因事象となるものであってP S-1, P S-2以外の構造物、系統及び機器	6) プラント運転補助機能	構造物、系統又は機器	該当する電気、機械装置のうち主な施設※1  ・計装用圧縮空気設備 (空気圧縮機、中間冷却器、配管/弁) ・原子炉補機冷却水系 (原子炉補機冷却ポンプ、熱交換器、配管/弁) ・タービン補機冷却水系 (タービン補機冷却ポンプ、熱交換器、配管/弁) ・タービン補機冷却海水系 (補機冷却海水ポンプ、配管/弁、ストレートナ)	×	×	×	—	外部事象防護対象施設のうち外部火災の影響を考慮する施設

○ : Yes    × : No    — : 該当せず

※ 1 : 電気、機械装置のうち主な施設の記載は、当該系の施設を代表して記載し、直接関連系及び間接関連系の記載は省略した。

※ 2 : 運転時の異常な過渡変化及び設計基準事象解析

※ 3 : 外部火災の熱影響を受けた屋外の外部事象防護対象施設により影響を受ける屋内の外部事象防護対象施設

表 1-1 外部事象防護対象施設のうち外部火災の影響を考慮する施設の抽出結果 (19//22)

分類	安全機能の重要度分類				Step1		Step2	抽出結果
	定義	機能	構造物、系統又は機器	該当する電気、機械装置のうち主な施設 <sup>※1</sup>	①安全重要度分類のクラス1, 2に属する構造物等	②安全評価上 <sup>※2</sup> 期待する安全重要度分類のクラス3に属する構造物等	①及び②を内包する建屋	
PS-3	1) 異常状態の起因事象となるものであってPS-1, PS-2以外の構造物、系統及び機器 2) 原子炉冷却材中放射線物質濃度を通常運転に支障のない程度に低く抑える構造物、系統及び機器	6) プラント運転補助機能	所内ボイラ、計装用圧縮空気系	・復水補給水系 (復水移送ポンプ、配管/弁)	×	×	×	外部事象防護対象施設のうち外部火災の影響を考慮する施設
		1) 核分裂生成物の原子炉冷却材中の放射防止機能 2) 原子炉冷却材の浄化機能	燃料被覆管 原子炉冷却材浄化系	・燃料被覆管 ・上/下部強粒 ・タイロッド ・原子炉冷却材浄化系 (再生熱交換器、非再生熱交換器、C UWポンプ、ろ過脱塩装置、配管/弁) ・復水浄化系 (復水脱塩装置、配管/弁)	×	×	×	

○ : Yes    × : No    - : 該当せず

※1 : 電気、機械装置のうち主な施設の記載は、当該系の施設を代まて記載し、直接関連系及び間接関連系の記載は省略した。

※2 : 運転時の異常な過渡変化及び設計基準事故解析

※3 : 外部火災の影響を受けた屋外の外部事象防護対象施設により影響を受ける屋内の外部事象防護対象施設

表 1-1 外部事象防護対象施設のうち外部火災の影響を考慮する施設の抽出結果 (20//22)

分類	安全機能の重要度分類			Step1			Step2	抽出結果	
	定義	機能	構造物、系統又は機器	該当する電気、機械装置のうち主な施設※1	①安全重要度分類のクラス1, 2に属する構造物等	②安全評価上※2期待する安全重要度分類のクラス3に属する構造物等	①及び②を内包する建屋		
MS-3	1) 運転時の異常な過渡変化があってもMS-1, MS-2とあいまって、事象を緩和する構造物、系統及び機器	1) 原子炉圧力上昇の緩和機能	構造物、系統又は機器	該当する電気、機械装置のうち主な施設※1	×	○	×	外部事象防護対象施設のうち外部火災の影響を考慮する施設	
				逃がし安全弁 (逃がし弁機能)、タービンバイパス弁	×	○	×	(原子炉建屋で評価)	
		2) 出力上昇の抑制機能		原子炉冷却材再循環系 (再循環ポンプトリップ機能)、制御棒引抜監視装置	×	○	×	(原子炉建屋で評価)	
		3) 原子炉冷却材の補給機能		原子炉再循環制御系 ・制御棒引抜阻止インターロック ・選択制御棒挿入系の操作回路 ・制御棒駆動水圧系 (ポンプ、復水貯蔵タンク、復水貯蔵タンクから制御棒駆動機構までの配管及び弁) ・原子炉隔離時冷却系 (ポンプ、タービン)	×	○	×	×	(原子炉建屋に内包)
					×	×	×	×	(原子炉建屋に内包)
					×	×	×	×	(原子炉建屋に内包)
					×	×	×	×	(原子炉建屋に内包)
					×	×	×	×	(原子炉建屋に内包)
					×	×	×	×	(原子炉建屋に内包)

○ : Yes    × : No    - : 該当せず

※1 : 電気、機械装置のうち主な施設の記載は、当該系の施設を代表して記載し、直接関連系及び間接関連系の記載は省略した。

※2 : 運転時の異常な過渡変化及び設計基準事故解除

※3 : 外部事象防護対象施設として抽出しているため本項目には該当しない。(Step2 へ)

※4 : 外部火災の影響を受けた屋外の外部事象防護対象施設により影響を受ける屋内の外部事象防護対象施設



表 1-1 外部事象防護対象施設のうち外部火災の影響を考慮する施設の抽出結果 (21//22)

分類	安全機能の重要度分類			Step1			Step2	抽出結果	
	定義	機能	構造物, 系統又は機器	該当する 電気, 機械装置 のうち主な施設 <sup>※1</sup>	①安全重要度分類のクラス1, 2に属する構造物等	②安全評価上 <sup>※2</sup> 期待する安全重要度分類のクラス3に属する構造物等	①及び②を内包する建屋		
MS - 3	2) 異常状態への対応上必要な構造物, 系統及び機器	1) 緊急時対策上重要なもの及び異常状態の把握機能	原子力発電所緊急時対策所, 試料採取系, 通信連絡設備, 放射能監視設備, 事故時監視計器の一部, 消火系, 安全避難通路, 非常用照明	<ul style="list-style-type: none"> <li>緊急時対策所</li> <li>試料採取系</li> </ul> (異常時に必要な下記の機能を有するもの。原子炉冷却材放射性物質濃度サンプリング分析, 原子炉格納容器雰囲気放射性物質濃度サンプリング分析)	×	×	×	—	外部事象防護対象施設のうち外部火災の影響を考慮する施設
				<ul style="list-style-type: none"> <li>通信連絡設備</li> </ul> (1つの専用回路を含む複数の回路を有する通信連絡設備)	×	×	×	—	—
				<ul style="list-style-type: none"> <li>放射線監視設備 (排気筒モニタ)</li> <li>放射線監視設備 (排気筒モニタ以外)</li> </ul>	×	○	○	○	・排気筒モニタ (その他は排気筒モニタ建屋で評価)
					×	×	×	—	—

※ 1 : 電気, 機械装置のうち主な施設の記載は, 当該系の施設を代表して記載し, 直接関連系及び間接関連系の記載は省略した。  
 ※ 2 : 運転時の異常な過渡変化及び設計基準事事故解析  
 ※ 3 : 外部事象防護対象施設として抽出しているため本項目には該当しない。(Step2 ~)  
 ※ 4 : 外部火災の熱影響を受けた屋外の外部事象防護対象施設により影響を受ける屋内の外部事象防護対象施設

○ : Yes    × : No    — : 該当せず

表 1-1 外部事象防護対象施設のうち外部火災の影響を考慮する施設の抽出結果 (22//22)

分類	安全機能の重要度分類				Step1			Step2	抽出結果
	定義	機能	構造物、系統又は機器	該当する電気、機械装置のうち主な施設※1	①安全重要度分類のクラス1, 2に属する構造物等	②安全評価上※2期待する安全重要度分類のクラス3に属する構造物等	①及び②を内包する建屋	外部火災の影響を受ける屋外施設※3	
MS - 3	2) 異常状態への対応上必要な構造物、系統及び機器	1) 緊急時対策上重要なもの及び異常状態の把握機能	構造物、系統又は機器	該当する電気、機械装置のうち主な施設※1	①安全重要度分類のクラス1, 2に属する構造物等	②安全評価上※2期待する安全重要度分類のクラス3に属する構造物等	①及び②を内包する建屋	外部火災の影響を受ける屋外施設※3	外部事象防護対象施設のうち外部火災の影響を考慮する施設
				<ul style="list-style-type: none"> <li>・事故時監視計器の一部</li> </ul>	×	×	×	—	—
				<ul style="list-style-type: none"> <li>・消火系 (水消火設備、泡消火設備、二酸化炭素消火設備、等)</li> </ul>	×	×	×	—	—
				<ul style="list-style-type: none"> <li>・消火系 (中央制御室排煙装置)</li> </ul>	×	×	×	—	—
				<ul style="list-style-type: none"> <li>・安全避難通路</li> </ul>	×	×	×	—	—
				<ul style="list-style-type: none"> <li>・非常用照明</li> </ul>	×	×	×	—	—

※1：電気、機械装置のうち主な施設の記載は、当該系の施設を代表して記載し、直接関連系及び間接関連系の記載は省略した。

※2：運転時の異常な過渡変化及び設計基準理事事故解杆

※3：外部火災の熱影響を受けた屋外の外部事象防護対象施設により影響を受ける屋内の外部事象防護対象施設



図 1-3 外部事象防護対象施設のうち外部火災の影響を考慮する施設配置図

## 2. 発電所敷地内の火災源

### 2.1 森林火災について

#### (1) 危険距離評価用データの選定

発火点から発電所に延焼するまでの間に、防火帯外縁付近より高い反応強度がある可能性があるため、原子炉施設に影響を与える影響範囲を踏まえ、防火帯から 100 m の範囲を抽出対象とし防火帯外縁以外に存在する最大の反応強度を抽出することで保守的な評価を実施している。

火災の円筒評価の概要は以下のとおり。(図 2-1)

森林火災の解析は、使用した F A R S I T E 解析コードのうち、分割が最も小さい 10 m メッシュを用いた解析である。火炎円筒モデルは、反応強度最大のメッシュにおける火炎高さの 1/3 から燃焼半径が決まり、10 m メッシュの中には火炎円筒モデルが約  $F'$  個存在する。

この約 9 個の火炎円筒モデルは、10 m メッシュごと燃焼完了後に隣のメッシュへ移動する解析であり、森林火災のあるメッシュが燃焼し、隣接メッシュに移動した後は、燃焼していた元のメッシュの可燃物を燃焼しつくしていることから、消炎するものとする。また、メッシュの燃焼途中での移動は考慮しない。

最初に防火帯の下縁に到達したメッシュの輻射は、約  $F'$  個分が同時に放射する。燃焼完了後メッシュが両隣へ移動し、それぞれ約  $F'$  個分が 2 箇所から同時に放射される。このメッシュ移動が継続され移動ごとに外部火災の影響を考慮する施設までの距離も変化する。この移動が継続した長さを火炎到達幅とする。

火炎到達幅は、F A R S I T E 解析結果において敷地境界で燃焼しているメッシュの総数の合計長さとする。

燃焼継続時間は、F A R S I T E 解析燃焼到達時間の差\*としている。

注記 ※ : 10 m メッシュへの火災到達時刻から隣のメッシュに燃焼が到達する時刻までの時間

(2) 火炎輻射発散度を切上げた場合の影響

森林火災評価において、火炎輻射発散度が延焼の過程で、日射量、地形の相違により増減することを考慮し、より高い火炎輻射発散度を抽出するため、防火帯外縁から 100m の範囲で最大の火炎輻射発散度を抽出している。一方で、より高い火炎輻射発散度の設定として、火炎輻射発散度を切上げる方針も考えられるため、評価結果への影響度合いを確認した。

最も危険距離が長い非常用ディーゼル発電機（高圧炉心スプレィ系ディーゼル発電機含む。）**機関**について、火炎輻射発散度を切上げた場合の評価結果を示す。表 2-1 のとおり、危険距離は約 2m 長くなる程度であり、離隔距離を上回ることはない。

表 2-1 現状評価と火炎輻射発散度を切上げた評価の比較

	現状評価	火炎輻射発散度を切上げた場合の評価
火炎輻射発散度 (W/m <sup>2</sup> )	442	500
非常用ディーゼル発電機(高圧炉心スプレィ系ディーゼル発電機含む。) <b>機関</b> の危険距離 (m)	28	30
防火帯外縁までの離隔距離 (m)	267	

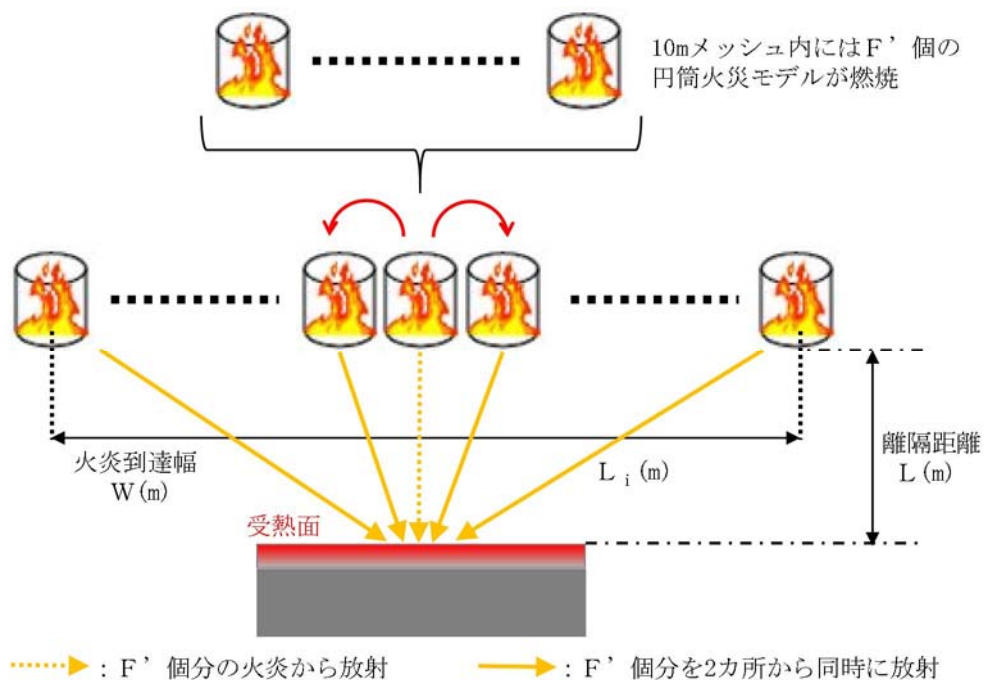


図 2-1 森林火災における火炎の円筒モデル評価の概要

(3) 建屋及び排気筒における温度評価式の使い分けについて

a. 固体内部の温度状態

固体内部の熱伝導と表面からの熱伝達量の比率を表すビオ数が 0.1 を下回る時、温度差がみられず一様な温度状態と考えることができる。固体表面の温度評価を行っている建屋及び排気筒について、ビオ数を算出した結果、排気筒は 0.1 を下回るため、固体内部は一様な温度状態として考えることができる。ビオ数の評価式は式 1 のとおり。

$$\text{ビオ数} : B i = \frac{h \cdot d}{\lambda} \quad (\text{式 1})$$

表 2-2 建屋及び排気筒のビオ数

項 目	建 屋	排気筒
h : 熱伝達率(W/m <sup>2</sup> /K)	17 <sup>※1</sup>	17 <sup>※1</sup>
d : 厚さ(m)	0.3 <sup>※2</sup>	0.19 <sup>※3</sup>
λ : 熱伝導率(W/m/K)	1.63 <sup>※4</sup>	51.6 <sup>※5</sup>
Bi : ビオ数(-)	3.1	0.063

※1 : 空気調和・衛生工学便覧, ※2 : 原子炉建屋の評価で想定する壁厚  
 ※3 : 最も厚い補助支柱材の肉厚, ※4 : 原子炉建屋構造設計指針  
 ※5 : 伝熱工学資料

b. 温度評価式

固体表面の温度評価を行っている建屋及び排気筒については、固体内部の温度分布が一様と考えることができるか否かで温度評価式を分ける。

固体内部の温度分布が一様と考えることができない建屋については、式 2 に示す熱伝導方程式を用いて算出する。

固体内部の温度分布が一様と考えることができる排気筒については、式 3 に示す固体表面での輻射による入熱量と対流による放熱量が釣り合うことを表した温度評価式を用いて算出する。

$$\rho C_p \frac{\partial T}{\partial t} = \frac{\partial}{\partial x} \left( \lambda \frac{\partial T}{\partial x} \right) \quad (\text{式 2})$$

$$T = \frac{E}{2h} + T_0 \quad (\text{式 3})$$

ρ : 密度 (kg/m<sup>3</sup>), C<sub>p</sub> : 比熱 (J/kg/K), λ : 熱伝導率 (W/m/K)  
 T : 到達温度 (°C), T<sub>0</sub> : 周囲温度 (°C), E : 輻射強度 (W/m<sup>2</sup>)  
 h : 熱伝達率 (W/m<sup>2</sup>/K)

(4) 各評価で対象とする発火点について

a. 温度評価式

各対象に対する評価は大きく分けて、以下固体表面の温度、流入する空気の温度に分けられる。各対象の評価式を式1～式3に示す。

表 2-3 各対象の評価式

外部火災の影響を考慮する施設	評価内容	評価式
原子炉建屋	固体表面の温度を評価	式 1
タービン建屋		
使用済燃料乾式貯蔵建屋		
鋼管杭鉄筋コンクリート防潮壁		式 2
排気筒		
止水ジョイント部		
防潮扉	流入する空気の温度を評価	式 3
非常用ディーゼル発電機（高压炉心スプレイ系 ディーゼル発電機を含む。）機関		
残留熱除去系海水系ポンプ		
非常用ディーゼル発電機（高压炉心スプレイ系 ディーゼル発電機を含む。）海水ポンプ		

$$\rho C_p \frac{\partial T}{\partial t} = \frac{\partial}{\partial x} \left( \lambda \frac{\partial T}{\partial x} \right) \quad (\text{式 1})$$

(参考：伝熱工学，東京大学出版会)

$$T = T_0 + \frac{E}{2h} + \Delta T_1 \quad (\text{式 2})$$

(参考：建築火災のメカニズムと火災安全設計 財団法人日本建築センター)

$$T = T_0 + \frac{E \cdot A}{G \cdot C_p} + \Delta T_2 \quad (\text{式 3})$$

(参考：空気調和衛生工学便覧 第 14 版)

$\rho$ ：密度 (kg/m<sup>3</sup>)， $C_p$ ：比熱 (J/kg/K)， $\lambda$ ：熱伝導率 (W/m/K)

$T$ ：到達温度 (°C)， $T_0$ ：周囲温度 (°C)， $E$ ：輻射強度 (W/m<sup>2</sup>)

$h$ ：熱伝達率 (W/m<sup>2</sup>/K)， $A$ ：輻射を受ける面積 (m<sup>2</sup>)

$G$ ：重量流量 (kg/s)， $\Delta T_1$ ：日射による温度上昇 (°C)

$\Delta T_2$ ：構造物を介しての温度上昇 (°C)

b. 各評価で対象となる発火点の選定方針

各評価で使用する火災源に係るパラメータを踏まえると、対象とする発火点は以下2つに分けられる。

- ・式1の対象となる発火点 … 輻射強度が大きくかつ火炎継続時間が長い発火点
- ・式2, 3の対象となる発火点 … 輻射強度が大きい発火点

表 2-4 評価で使用する火災源に係るパラメータ

外部火災の影響を考慮する施設	評価式	評価で使用する火災源に係るパラメータ (要：○/不要：×)	
		輻射強度	火炎継続時間
原子炉建屋	式1	○	○
タービン建屋			
使用済燃料乾式貯蔵建屋			
鋼管杭鉄筋コンクリート防潮壁			
排気筒	式2	○	×
止水ジョイント部			
防潮扉	式3	○	×
非常用ディーゼル発電機（高圧炉心スプレイ系ディーゼル発電機を含む。） <b>機関</b>			
残留熱除去系海水系ポンプ			
非常用ディーゼル発電機（高圧炉心スプレイ系ディーゼル発電機を含む。）用海水ポンプ			

c. 各評価で対象となる発火点

輻射強度は、式4～式6により算出され、火炎輻射発散度及び火炎長が大きいほど、大きくなる。

- ・輻射強度の算出式

$$E_0 = \Phi_0 \cdot F' \cdot R_f \quad (\text{中心火炎の場合}) \quad (\text{式4})$$

$$E_i = \Phi_i \cdot F' \cdot R_f \cdot 2 \quad (\text{中心以外の火炎の場合}) \quad (\text{式5})$$

$\Phi_i$  : 形態係数(-),  $R_f$  : 最大火炎輻射発散度(kW/m<sup>2</sup>)

$F'$  : 円筒火炎モデル数(10/2R) (-)

- ・形態係数の算出式

$$\Phi_i = \frac{1}{\pi n} \tan^{-1} \left( \frac{m}{\sqrt{n^2-1}} \right) + \frac{m}{\pi} \left[ \frac{(A-2n)}{n\sqrt{AB}} \tan^{-1} \left( \sqrt{\frac{A(n-1)}{B(n+1)}} \right) - \frac{1}{n} \tan^{-1} \left( \sqrt{\frac{(n-1)}{(n+1)}} \right) \right] \quad (\text{式6})$$

$$m = \frac{H}{R}, \quad n = \frac{L_i}{R}, \quad A = (1+n)^2 + m^2, \quad B = (1-n)^2 + m^2$$

$\Phi_i$  : 円筒火炎モデルの形態係数(-)

$L_i$  : 離隔距離(m),  $H$  : 火炎長(m),  $R$  : 燃焼半径(H/3)(m)



表 2-5 の評価結果を踏まえると、対象となる発火点は以下となる。

- ・ 輻射強度が大きくかつ火炎継続時間が長い発火点 … 発火点 5
- ・ 輻射強度が大きい発火点 … 発火点 3

表 2-5 各発火点の解析結果

項目	発火点 1	発火点 2	発火点 3	発火点 4	発火点 5	発火点 6	発火点 7
火炎継続時間 (hr)	0.36	0.16	0.07	0.16	0.10	0.06	0.08
火炎輻射発散度 (kW/m <sup>2</sup> )	442	441	442	440	444	443	439
火炎長 (m)	0.74	0.91	1.60	1.05	1.50	1.58	1.46

以上より、各評価で対象となる発火点は以下となる。

表 2-6 各外部火災の影響を考慮する施設の評価で対象となる発火点

外部火災の影響を考慮する施設	評価内容	評価式	評価で対象となる 発火点
原子炉建屋	固体表面の 温度を評価	式 1	発火点 5
タービン建屋			
使用済燃料乾式貯蔵建屋			
鋼管杭鉄筋コンクリート防潮壁			
排気筒			
止水ジョイント部	式 2	発火点 3	
防潮扉			
非常用ディーゼル発電機（高圧炉心スプレイ系 ディーゼル発電機を含む。）機関	流入する空気の 温度を評価		式 3
残留熱除去系海水系ポンプ			
非常用ディーゼル発電機（高圧炉心スプレイ系 ディーゼル発電機を含む。）用海水ポンプ			

2.2 発電所敷地内に設置する危険物貯蔵施設等の火災について

2.2.1 外部火災の影響を考慮する施設の許容温度について

(1) 危険距離評価に用いるコンクリート許容温度(200℃)について

第2-2図に示すとおりコンクリートの圧縮強度は常温～100℃で一旦低下し、100～200℃で再び上昇し、200℃で常温と同程度の強度まで回復する。その後は温度上昇に伴い、圧縮強度は低下していくことから、コンクリート表面温度200℃を許容温度と定めた。なお、第2-2図の結果は試供体温度を内表面均一としており、コンクリート壁の表面温度を200℃に設定することは保守的な評価となる。

また、常温～100℃の間の残存圧縮強度は、長期許容応力度（設計基準強度の1/3）を十分上回ることを確認した。

(2) 危険距離評価に用いる鋼材許容温度(325℃)について

第2-3図に示すとおり、鋼材の強度は、常温～325℃までは常温時の強度を維持し、325℃以上で強度が低下していくことから、鋼材の許容温度を325℃と定めた。また、常温～325℃までの強度は、長期許容応力度（設計基準強度の2/3）を十分上回ることを確認した。なお、

(3) 危険距離評価に用いる流入空気温度(53℃)について

非常用ディーゼル発電機（高圧炉心スプレイ系ディーゼル発電機を含む。）**機関**内への流入空気の許容温度は、空気冷却器の冷却能力よりメーカーが算出した、非常用ディーゼル発電機（高圧炉心スプレイ系ディーゼル発電機を含む。）機関の性能が担保される最高温度53℃と定めた。

(4) 危険距離評価に用いる冷却空気温度について

残留熱除去系海水系ポンプ及び非常用ディーゼル発電機（高圧炉心スプレイ系ディーゼル発電機を含む。）用海水ポンプの冷却空気の許容温度は、上部及び下部軸受のうち、運転時の温度上昇が高い下部軸受の上昇温度を考慮し、軸受の機能維持に必要な冷却空気の許容温度を表2-7に示す。

表 2-7 下部軸受の機能維持に必要な冷却空気の許容温度

名称	残留熱除去系海水系ポンプ	非常用ディーゼル発電機（高圧炉心スプレイ系ディーゼル発電機を含む。）用海水ポンプ
軸受の機能維持に必要な冷却空気の許容温度	70℃※1	60℃※2

※1：ポンプ運転により、下部軸受は最大で約10℃上昇することから、軸受の機能を維持するため電気規格調査会標準規格 JEC-2137-2000「誘導機」で定める自由対流式軸受の表面で測定するときの温度限度80℃から10℃を差し引いた70℃を冷却空気の許容温度に設定

※2：ポンプ運転により、下部軸受は最大で約35℃上昇することから、軸受の機能を維持するため電気規格調査会標準規格 JEC-2137-2000「誘導機」で定める耐熱性の良好なグリースを使用する場合の温度限度95℃から35℃を差し引いた60℃を冷却空気の許容温度に設定

(1) 素材の高温強度

常温時のコンクリートの圧縮強度低下率を図 14 に示す。圧縮強度は 200℃程度までは常温と殆ど変わらないか、むしろ上昇する。しかし、その後は徐々に低下して 500℃で常温強度の 2/3 に、800℃では殆ど零となる。2/3 はコンクリートの短期許容応力に相当するので、500℃が素材としての限界温度と考えられる。また、図 15 に示すように高温から冷却した後の残存強度は、高温時の強度よりもさらに低下する。長期許容応力度を加熱前強度の 1/3 相当と考えると、火災後の残存強度を確保する場合には 450℃が限界となる。

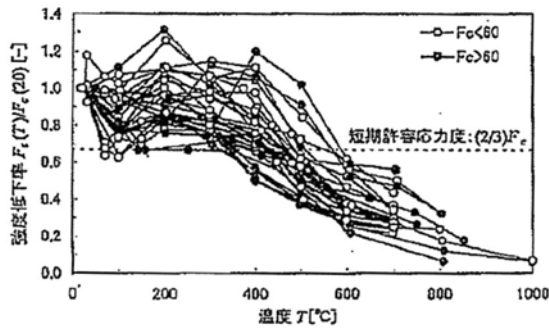


図 14 コンクリートの高温時圧縮強度（常温温度に対する比）  
（参考文献 18）～23）のデータより作成

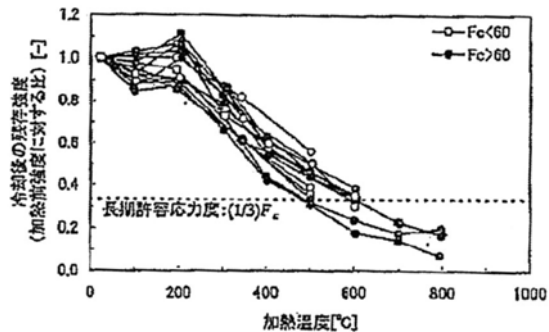


図 15 加熱後のコンクリート残存圧縮強度（加熱前強度に対する比）  
（参考文献 24）～26）のデータより作成

図 2-2 コンクリートの高温時圧縮強度（常温強度に対する比）

(1) 鋼材の高温耐力

図4は、各種温度における構造用鋼材（SM490A，基準強度<sup>2</sup>325N/mm<sup>2</sup>）の応力—ひずみ曲線の測定例である。常温での応力—ひずみ関係は、よく知られたように0.2%程度まで弾性変形し、その後は耐力がほぼ一定のままひずみが増加する領域（ひずみ硬化域）がある。

高温での応力—ひずみ曲線の形は常温とことなる。降伏棚が消滅し、曲線は全体的に丸みを帯びる。耐力値そのものは、300℃では常温よりも上昇し、400℃を超えると急激に低下し始める。600℃以上ではひずみが増加しても耐力が減少する領域（ひずみ軟化域）がある。この領域に入ってしまうと、変形が歯止めなく進行して崩壊に向かう。

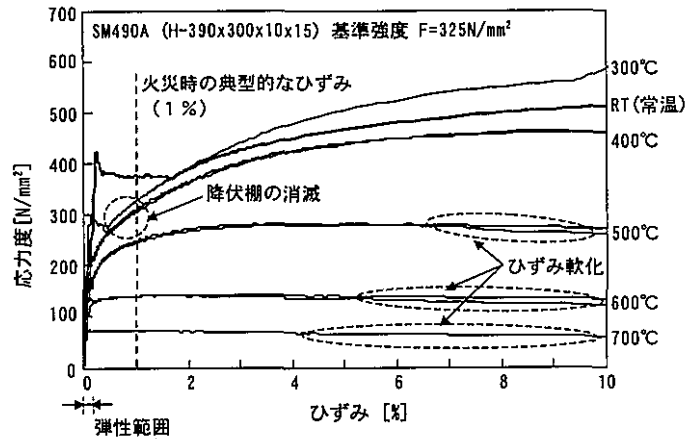


図4 構造用鋼材の応力—歪曲線の例<sup>2)</sup>  
 (出典：「2001年版耐火性能検証法の解説及び計算例とその解説」、井上書院)

このような鋼材の特性を踏まえ、高温時の構造計算には1%ひずみ時の耐力を用いる。図5に、各種鋼材の1%ひずみ時耐力の測定結果を示す。縦軸の値は、各温度での測定値を常温の基準強度（P値）で割ったものであり、これを鋼材の強度低下率と呼ぶ。構造耐火設計のためには、測定値の下限をとり次式で強度低下率が定義されている<sup>2)</sup>。

$$\kappa(T) = \frac{\sigma_y(T)}{F} = \begin{cases} 1 & (T \leq 325) \\ \frac{700-T}{375} & (325 < T \leq 700) \end{cases} \quad (4)$$

強度が変わらない最高温度である325℃を許容温度に設定

これを用いると、素材としての限界温度を求めることができる。例えば、鋼材の長期許容応力度は基準強度の2/3なので、長期許容応力度一杯で設計された部材では、

$$0.667 = \frac{700 - T}{375} \quad (5)$$

より、450℃が許容鋼材温度となる。

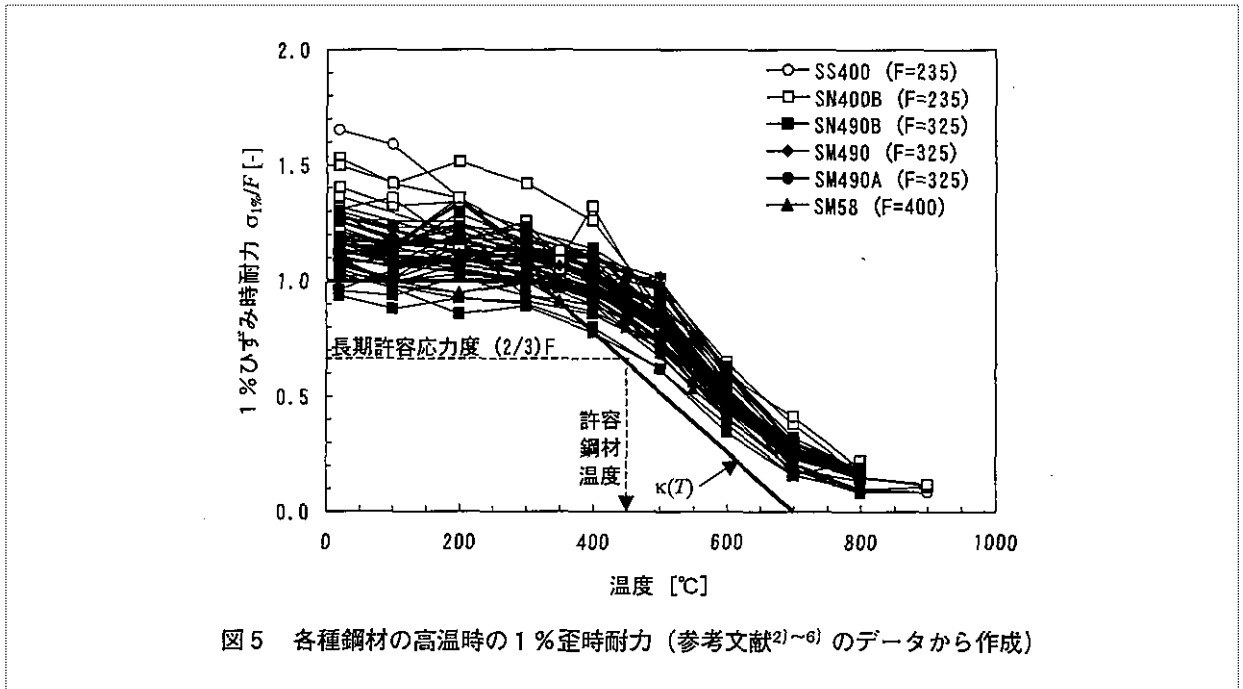


図 2-3 鋼材の高温時の 1%歪時耐力

### 2.2.2 放熱を考慮する評価について

表面温度と周囲空気との温度差により熱が移動することで対流が起こることを踏まえ、建屋及び排気筒の一部の熱影響評価では、周囲への放熱を考慮した評価式を用いている。放熱量を、実際に火災が発生した場合の影響を下回ることがないように、以下の設定としている。

- ・放熱量を決める熱伝達率は、建物の設計では一般的に冬場の  $23 \text{ W/m}^2 \cdot \text{K}$  が用いられているが、放熱量が少なくなるよう夏場の熱伝達率  $17 \text{ W/m}^2 \cdot \text{K}$  を用いている。
- ・放熱量が小さくなるよう建屋及び排気筒の内側は断熱とし、放熱面を限定している。
- ・想定する火災源に対し、外部火災の影響を考慮する施設は十分大きいため、実際には固体内部への放熱が考えられるが、一次元で評価することで固体内部への放熱は考慮しないこととしている。
- ・外壁の初期温度は日射による温度上昇を考慮し  $50 \text{ }^\circ\text{C}$ 、周囲温度は最寄りの水戸地方気象台の過去 10 年間の最高気温  $37 \text{ }^\circ\text{C}$  を上回る  $39 \text{ }^\circ\text{C}$  と設定する。なお、放熱量の影響を保守的に評価するため、評価モデル上は周囲温度を外壁の初期温度と同じ  $50 \text{ }^\circ\text{C}$  としている。

### 2.3 航空機墜落による火災について

#### (1) 評価対象航空機の選定について

航空機落下確率評価では、評価条件の違いに応じたカテゴリに分けて落下確率を求めている。

また、機種によって装備、飛行形態等が同一ではないため、落下事故件数及び火災影響の大きさに差がある。

したがって、これらを考慮して、下表に示すカテゴリ毎に航空機墜落による火災の影響評価を実施する。

落下事故のカテゴリ		
1) 計器飛行方式 民間航空機	①飛行場での離着陸時	
	②航空路を巡航中	
2) 有視界飛行方式 民間航空機	③大型機（大型固定翼機及び大型回転翼機）	
	④小型機（小型固定翼機及び小型回転翼機）	
3) 自衛隊機又は 米軍機	⑤ 訓練空域内で訓練 中及び訓練空域外を 飛行中	⑤-1 空中給油機等、高高度での巡航が想定される大型固定翼機
		⑤-2 その他の大型固定翼機、小型固定翼機及び回転翼機
	⑥基地－訓練空域間往復時	

#### a. 計器飛行方式民間航空機

計器飛行方式民間航空機の落下事故には、「①飛行場での離着陸時」における落下事故と「②航空路を巡航中」の落下事故がある。

①については、東海第二発電所から約 36 km 離れた位置に茨城空港があり、茨城空港の最大離着陸地点（航空路誌（以下「AIP」という。）に記載された離着陸経路において着陸態勢に入る地点又は離陸態勢を終える地点）までの直線距離（以下「最大離着陸距離」という。）を半径とし、滑走路端から滑走路方向に対して±60°の扇型区域内に発電所が存在するため、評価対象とする。

②については、東海第二発電所上空に航空路が存在するため、評価対象とする。

本カテゴリにおいて対象とした航空機を下表に示す。①の対象航空機は、茨城空港を離着陸する航空機が発電所に落下する事故を対象としていることから、茨城空港の定期便（B737及びA320）のうち燃料積載量が多い航空機（B737）を選定した。また、②については、評価対象航空路を飛行すると考えられる定期便のうち燃料積載量が最大の航空機を選定した。

落下事故のカテゴリ	対象航空機	
1) 計器飛行方式民間航空機	①飛行場での離着陸時	B737-800
	②航空路を巡航中	B747-400

b. 有視界飛行方式民間航空機

有視界飛行方式民間航空機の落下事故には、「③大型機（大型固定翼機及び大型回転翼機）」の落下事故と「④小型機（小型固定翼機及び小型回転翼機）」の落下事故がある。

本カテゴリにおいて対象とした航空機を下表に示す。有視界飛行方式民間航空機の落下事故においては、全国の有視界飛行が可能な民間航空機のうち、燃料積載量が最大の航空機を選定した。

落下事故のカテゴリ		対象航空機
2) 有視界飛行方式 民間航空機	③大型機	B 7 4 7 - 4 0 0
	④小型機	D o 2 2 8 - 2 0 0

有視界飛行方式民間航空機の小型機のうち、燃料積載量が上位の機種を下表に示す。

機 種		燃料量 (m <sup>3</sup> )
小型固定翼機	ドルニエ D o 2 2 8 - 2 0 0	約 2.4
	パイパー PA - 4 2 - 1 0 0 0	約 2.2
	セスナ 5 0 1	約 2.2
	ビーチ B 2 0 0	約 2.1
	ガルフストリーム・コマンド 6 9 5	約 1.8
	セスナ 5 2 5 / 5 2 5 A サイテーションジェット	約 1.8
	ユーロコプター (アエロスパシアル) AS 3 6 5 N 3	約 1.6
	ベル 4 1 2	約 1.5
	シコルスキ S - 7 6 A	約 1.5
	ビーチ C 9 0 A	約 1.5
	セスナ 5 1 0	約 1.5
	セスナ 4 2 5	約 1.4
	セスナ 4 0 4	約 1.3
	セスナ 2 0 8	約 1.3
	セスナ 2 0 8 B	約 1.3
	ユーロコプター EC 1 5 5 B / B 1	約 1.3
	ベル 4 1 2 EP	約 1.2
	ユーロコプター (アエロスパシアル) AS 3 6 5 N 1	約 1.2
	ユーロコプター (アエロスパシアル) AS 3 6 5 N 2	約 1.2
	ベル 4 3 0	約 1.1
	ソカタ TBM 7 0 0	約 1.1
シコルスキ S - 7 6 B	約 1.1	
シコルスキ S - 7 6 A + / S - 7 6 C / S - 7 6 C + / S - 7 6 C + +	約 1.1	

c. 自衛隊機又は米軍機

自衛隊機又は米軍機の落下事故には、「⑤訓練空域内で訓練中及び訓練空域外を飛行中」の落下事故と「⑥基地-訓練空域間往復時」の落下事故がある。

⑤については、東海第二発電所周辺上空には、自衛隊機又は米軍機の訓練空域はないため、訓練空域外を飛行中の落下事故を評価対象とする。

⑤の対象航空機は、全国の自衛隊機及び米軍機のうち、用途別に燃料積載量が最大の航空機を選定した。以下の機種については、原子力発電所付近で低高度での飛行を行うこと

はないため、「⑤-1 空中給油機等、高高度での巡航が想定される大型固定翼機」として整理し、その他については、「⑤-2 その他の大型固定翼機及び回転翼機」として整理した。

- ・高高度での巡航が想定される「空中給油」及び「早期警戒」を用途とした機種
- ・目的地付近で低高度での飛行となるものの移動は高高度の巡航を行うものと想定される「哨戒」及び「輸送」を用途とした機種（「哨戒」の目的地は海上、「輸送」の目的地は基地又は空港）

下表に代表的な自衛隊機のうち燃料量の観点から大型機のみについて整理した結果を示す。

カテゴリ	用途	該当する航空機	寸法 (m)		燃料量 <sup>※1</sup> (m <sup>3</sup> )
			全長	全幅	
⑤-1 空中給油機、高高度での巡航が想定される大型固定翼機	「空中給油」、「早期警戒」、「哨戒」、「輸送」を用途とする大型固定翼機	P-3C	約36	約30	約35
		P-1	約38	約35	≦KC-767
		C-1	約29	約31	約16
		C-130H	約30	約40	約37
		KC-767	約49	約48	約145
		KC-130H	約30	約40	約37
		E-2C	約18	約25	約7
E-767	約49	約48	≦KC-767		
⑤-2 その他の大型固定翼機、小型固定翼機及び回転翼機	上記以外を用途とする大型固定翼機、小型固定翼機及び回転翼機	LR-2	約14	約18	約2
		CH-47J	約16	約4	約4
		UH-60JA	約16	約3	約3
		AH-64D	約18	約6	約1
		SH-60J	約15	約3	約1
		SH-60K	約16	約3	約1
		MH-53E	約22	約6	約12
		MCH-101	約23	約19	約5
		F-15J/DJ	約19	約13	約15
		F-4EJ	約19	約12	約12
F-2A/B	約16	約11	約11		
RF-4E/J	約19	約12	約13		

注記 ※1：増槽の燃料量を考慮した値。

出典：平成28年度版防衛白書等

以上を踏まえ、⑤で対象とした航空機を下表に示す。

カテゴリ	対象とする航空機の内訳	対象航空機	燃料量 <sup>※1</sup> (m <sup>3</sup> )
⑤-1 空中給油機等、高高度での巡航が想定される大型固定翼機	「空中給油」、「早期警戒」、「哨戒」、「輸送」を用途とする大型固定翼機	KC-767	145.03
⑤-2 その他の大型固定翼機、小型固定翼機及び回転翼機	「戦闘」、「連絡偵察」、「偵察」等を用途とする大型固定翼機、小型固定翼機及び回転翼機	F-15	14.87

注記 ※1：増槽の燃料量を考慮した値。



⑥については、百里基地と訓練空域を往復時に発電所に落下することを想定するため、百里基地に所属する自衛隊機のうち燃料積載量が最大の航空機を選定した。下表に⑥で考慮している百里基地に所属する自衛隊機を示す。

所属	機種	形式	用途	寸法 (m)		燃料量※ <sup>1</sup> (m <sup>3</sup> )
				全長	全幅	
航空 自衛隊	F 1 5 J / D J	大型固定翼	戦闘	約 19	約 13	約 15
	F - 4 E J	大型固定翼	戦闘	約 19	約 12	約 12
	T - 4	大型固定翼	中等練習	約 13	約 10	約 3
	R F - 4 E / E J	大型固定翼	偵察	約 19	約 12	約 13
	U - 1 2 5 A	大型固定翼	救難捜索	約 16	約 16	約 6
	U H - 6 0 J	大型回転翼	救難救助	約 20	約 16	約 3

出典：平成 28 年度版防衛白書，航空自衛隊ウェブページ（平成 29 年 7 月確認）等

注記 ※1：増槽の燃料量を考慮した値。

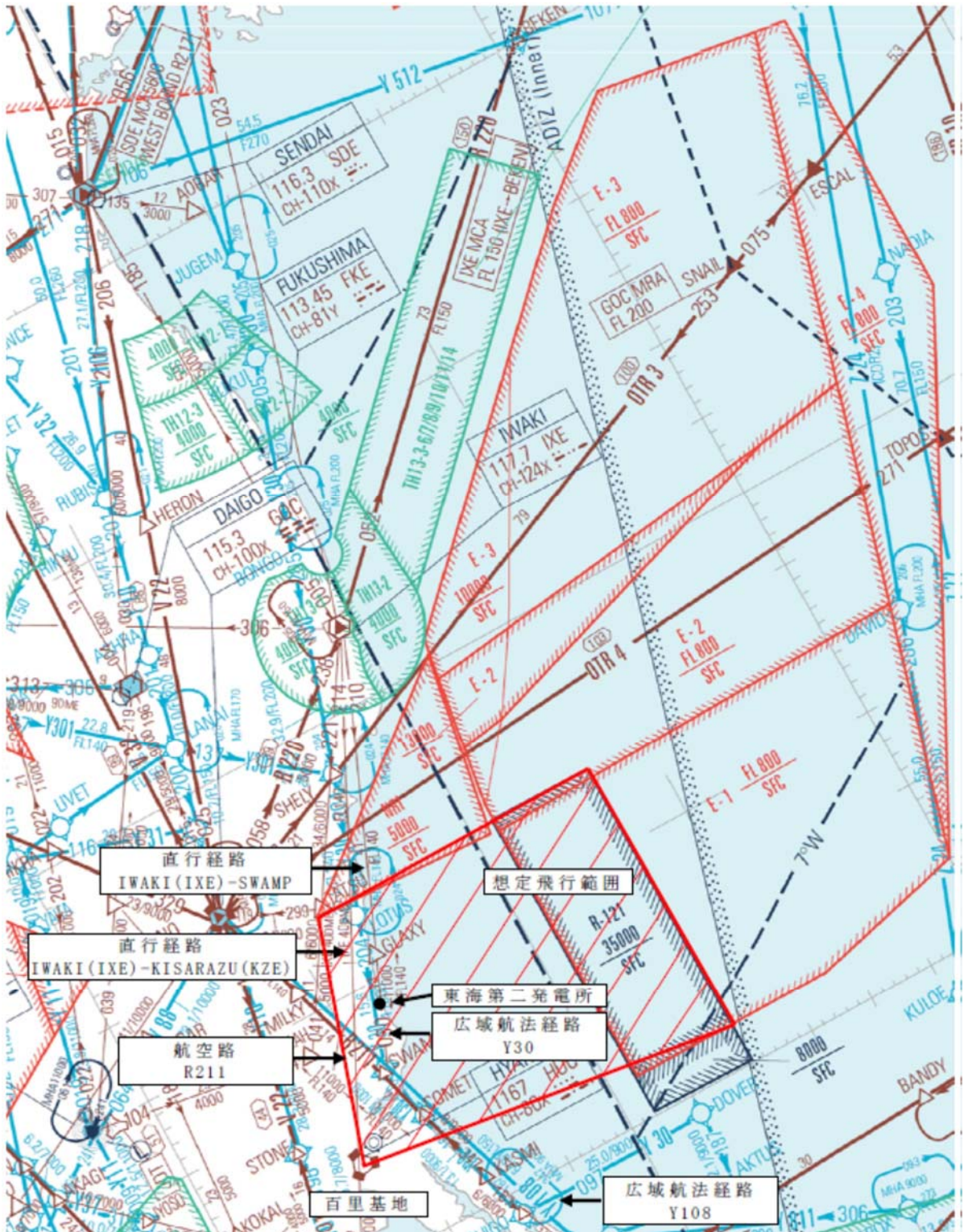
以上を踏まえ、⑥で対象とした航空機を下表に示す。

カテゴリ	対象とする航空機の内訳	対象 航空機	燃料量※ <sup>1</sup> (m <sup>3</sup> )
⑥基地－訓練空域間往復時	試験空域において訓練を行うと想定される百里基地に所属する固定翼機及び回転翼機	F - 1 5	14.87

注記 ※1：増槽の燃料量を考慮した値。

(参考) 自衛隊機の基地－訓練空域間往復時の想定飛行範囲

NT2 補① V-1-1-2-5 補 1 R9



出典：ENROUTE CHART (2014年3月6日改定)

(2) カテゴリ別の航空機落下の離隔地点の評価

「実用発電用原子炉施設への航空機落下確率の評価基準について（内規）」（平成 21・06・25 原院第 1 号）の航空機落下確率評価式に基づき、カテゴリ毎に落下確率が  $10^{-7}$ （回/炉・年）に相当する面積を算出し、その結果を用いて離隔距離を評価した。

a. 計器飛行方式民間航空機の落下事故

① 飛行場での離着陸時における落下事故

i) 標的面積

$$P_{d,a} = f_{d,a} \cdot N_{d,a} \cdot A \cdot \Phi_{d,a}(r, \theta)$$

$P_{d,a}$  : 対象施設への離着陸時の航空機落下確率（回/年）

$f_{d,a} = D_{d,a} / E_{d,a}$  : 対象航空機の国内での離着陸時事故率（回/離着陸回）

$D_{d,a}$  : 国内での離着陸時事故件数（回）

$E_{d,a}$  : 国内での離着陸回数（離着陸回）

$N_{d,a}$  : 当該飛行場での対象航空機の年間離着陸回数（離着陸回/年）

$A$  : 対象施設の標的面積（ $\text{km}^2$ ）

$\Phi_{d,a}(r, \theta)$  : 離着陸時の事故における落下地点確率分布関数（/ $\text{km}^2$ ）

パラメータ	発電所名称	東海第二発電所
飛行場		茨城空港
$f_{d,a}^{*1}$		約 $1.43 \times 10^{-7}$ (=4/27887158)
$N_{d,a}^{*2}$		4,210
$\Phi_{d,a}(r, \theta)$		約 $2.98 \times 10^{-4}$
発電所からの距離		約 36 km
滑走路方向に対する角度		約 $9.60^\circ$
最大離着陸距離 <sup>*3</sup>		約 56 km (30 nm)

※1：離着陸時の事故件数は、「航空機落下事故に関するデータ」（平成 28 年 6 月 原子力規制員会）より、平成 5 年～平成 24 年において離陸時に 1 件、着陸時に 3 件。

離着陸回数は、平成 5 年～平成 24 年の「航空輸送統計年報 第 1 表 総括表 1. 輸送実績」における運航回数の国内の値及び国際の値の合計値。

※2：「数字でみる航空 2014」にある平成 24 年飛行場別着陸回数と同数を離陸回数とし、その和を飛行場別離着陸回数とした。

※3：AIP を参照した。

これらの式より、 $P_{d,a} = 10^{-7}$ （回/炉・年）に相当する標的面積  $A$  を求めると、約  $0.56 \text{ km}^2$  となる。

ii) 離隔距離

a. で求めた標的面積より，原子炉施設（原子炉建屋，タービン建屋，海水ポンプ室，排気筒）の離隔距離  $L$  は 245 m とする（評価結果は，約 245.9 m）。また，使用済燃料乾式貯蔵建屋の離隔距離  $L$  は 393 m とする（評価結果は，約 393.4 m）。

② 航空路を巡航中の落下事故

i) 標的面積

$$P_c = f_c \cdot N_c \cdot A / W$$

$P_c$  : 対象施設への巡航中の航空機落下確率（回/年）

$f_c = G_c / H_c$  : 単位飛行距離当たりの巡航中の落下事故率（回/（飛行回・km））

$G_c$  : 巡航中事故件数（回）

$H_c$  : 延べ飛行距離（飛行回・kzm）

$N_c$  : 評価対象とする航空路等の年間飛行回数（飛行回/年）

$A$  : 対象施設の標的面積（ $\text{km}^2$ ）

$W$  : 航空路幅（km）

パラメータ	発電所名称 東海第二発電所	
対象航空路	直行経路： IWAKI (IXE) – SWAMP IWAKI (IXE) – KISARAZU (KZE)	広域航法経路： Y30 (LOTUS – SWAMP)
$f_c^{*1}$	約 $5.13 \times 10^{-11}$ (=0.5/9740013768)	
$N_c^{*2}$	365 (平成 24 年データ)	1095 (平成 24 年データ)
$W^{*3}$	14.816	18.52

※1：延べ飛行距離は，平成 5 年～平成 24 年の「航空輸送統計年報 第 1 表 総括表 1. 輸送実績」における運航キロメートルの国内の合計値。

巡航中の事故件数は，「航空機落下事故に関するデータ」（平成 28 年 6 月 原子力規制委員会）より，平成 5 年～平成 24 年において 0 件であるため，0.5 件発生したものとして評価した。

※2：国土交通省航空局への問い合わせ結果（ピークデイの値）を 365 倍した値。

※3：直行経路については「航空路等設定基準」を参照した。広域航法経路については，航法精度を航空路の幅とみなして用いた。（1 nm=1.852 km として換算した。）

これらの式より， $P_c = 10^{-7}$ （回/炉・年）に相当する標的面積  $A$  を求めると，約  $23 \text{ km}^2$  となる。

ii) 離隔距離

a. で求めた標的面積より，原子炉施設の離隔距離  $L$  は 1873 m とする（評価結果は，約 1873.5 m）。また，使用済燃料乾式貯蔵建屋の離隔距離  $L$  は 2695 m とする（評価結果は，約 2695.5 m）。

b. 有視界飛行方式民間航空機の落下事故

③ 有視界飛行方式民間航空機（大型機）の落下事故

i) 標的面積

$$P_v = (f_v / S_v) \cdot A \cdot \alpha$$

$P_v$  : 対象施設への航空機落下確率 (回/年)

$f_v$  : 単位年当たりの落下事故率 (回/年)

$S_v$  : 全国土面積 (km<sup>2</sup>)

$A$  : 対象施設の標的面積 (km<sup>2</sup>)

$\alpha$  : 対象航空機の種類による係数

パラメータ	発電所名称	東海第二発電所
$f_v^{※1}$		大型固定翼機 0.025 (=0.5/20) 大型回転翼機 0.05 (=1/20)
$S_v^{※2}$		37.2 万
$\alpha^{※3}$		1

※1 : 「航空機落下事故に関するデータ」(平成 28 年 6 月 原子力規制委員会)による。なお、大型固定翼機の事故件数は平成 5 年～平成 24 年において 0 件であるため、0.5 件発生したものと評価した。

※2 : 「航空機落下事故に関するデータ」(平成 28 年 6 月 原子力規制委員会)による。

※3 : 「実用発電用原子炉施設への航空機落下確率の評価基準について (内規)」による。

これらの式より、 $P_v = 10^{-7}$  (回/炉・年) に相当する標的面積  $A$  を求めると、約 0.50 km<sup>2</sup> となる。

ii) 離隔距離

a. で求めた標的面積より、原子炉施設の離隔距離  $L$  は 229 m とする (評価結果は、約 229.4 m)。また、使用済燃料乾式貯蔵建屋の離隔距離  $L$  は 372 m とする (評価結果は、約 372.2 m)。

④ 有視界飛行方式民間航空機（小型機）の落下事故

i) 標的面積

$$P_v = (f_v / S_v) \cdot A \cdot \alpha$$

$P_v$  : 対象施設への航空機落下確率 (回/年)

$f_v$  : 単位年当たりの落下事故率 (回/年)

$S_v$  : 全国土面積 (km<sup>2</sup>)

$A$  : 対象施設の標的面積 (km<sup>2</sup>)

$\alpha$  : 対象航空機の種類による係数

発電所名称 パラメータ	東海第二発電所
$f_v^{※1}$	小型固定翼機 1.75 (=35/20) 小型回転翼機 1.20 (=24/20)
$S_v^{※1}$	37.2 万
$\alpha^{※2}$	0.1

※1 : 「航空機落下事故に関するデータ」(平成 28 年 6 月 原子力規制委員会)による。

※2 : 「実用発電用原子炉施設への航空機落下確率の評価基準について(内規)」による。

これらの式より、 $P_v = 10^{-7}$  (回/炉・年) に相当する標的面積  $A$  を求めると、約 0.13 km<sup>2</sup> となる。

ii) 離隔距離

a. で求めた標的面積より、原子炉施設の離隔距離  $L$  は 89 m とする(評価結果は、約 89.4 m)。また、使用済燃料乾式貯蔵建屋の離隔距離  $L$  は 175 m とする(評価結果は、約 175.4 m)。

c. 自衛隊機又は米軍機の落下事故

⑤-1 訓練空域外を飛行中の落下事故（空中給油機等，高高度での巡航が想定される大型固定翼機）

i) 標的面積

$$P_{so} = f_{so} \cdot A / S_o$$

$P_{so}$  : 訓練空域外での対象施設への航空機落下確率（回／年）

$f_{so}$  : 単位年当たりの訓練空域外落下事故率（回／年）

$A$  : 対象施設の標的面積（ $\text{km}^2$ ）

$S_o$  : 全国土面積から全国の陸上の訓練空域の面積を除いた面積（ $\text{km}^2$ ）

パラメータ	発電所名称	東海第二発電所
$f_{so}^{*1}$		自衛隊機 0.025 (=0.5/20) 米軍機 0.05 (=1/20)
$S_o^{*2}$		自衛隊機 29.5 万 (=約 37.2 万-約 7.72 万) 米軍機 37.2 万 (=約 37.2 万-約 0.05 万)

※1：「航空機落下事故に関するデータ」（平成 28 年 6 月 原子力規制委員会）による。なお，自衛隊機の事故件数は平成 5 年～平成 24 年において 0 件であるため，0.5 件発生したものとして評価した。

※2：「航空機落下事故に関するデータ」（平成 28 年 6 月 原子力規制委員会）による。

これらの式より， $P_{so}=10^{-7}$ （回／炉・年）に相当する標的面積  $A$  を求めると，約 0.46  $\text{km}^2$  となる。

ii) 離隔距離

a. で求めた標的面積より，原子炉施設の離隔距離  $L$  は 217 m とする（評価結果は，約 217.8 m）。また，使用済燃料乾式貯蔵建屋の離隔距離  $L$  は 355 m とする（評価結果は，約 355.97 m）。

⑤-2 訓練空域外を飛行中の落下事故（その他の大型固定翼機，小型固定翼機及び回転翼機）

i) 標的面積

$$P_{so} = f_{so} \cdot A / S_o$$

$P_{so}$  : 訓練空域外での対象施設への航空機落下確率 (回/年)

$f_{so}$  : 単位年当たりの訓練空域外落下事故率 (回/年)

$A$  : 対象施設の標的面積 (km<sup>2</sup>)

$S_o$  : 全国土面積から全国の陸上の訓練空域の面積を除いた面積 (km<sup>2</sup>)

発電所名称 パラメータ	東海第二発電所
$f_{so}^{*1}$	自衛隊機 0.35 (=7/20) 米軍機 0.20 (=4/20)
$S_o^{*1}$	自衛隊機 29.5 万 (=約 37.2 万 - 約 7.72 万) 米軍機 37.2 万 (=約 37.2 万 - 約 0.05 万)

※1: 「航空機落下事故に関するデータ」(平成 28 年 6 月 原子力規制委員会)による。

これらの式より， $P_{so} = 10^{-7}$  (回/炉・年) に相当する標的面積  $A$  を求めると，約 0.058 km<sup>2</sup> となる。

ii) 離隔距離

a. で求めた標的面積より，原子炉施設の離隔距離  $L$  は 43 m とする (評価結果は，約 43.0 m)。また，使用済燃料乾式貯蔵建屋の離隔距離  $L$  は 111 m とする (評価結果は，約 111.2 m)。



⑥ 基地－訓練空域間を往復時の落下事故(想定飛行範囲内に原子炉施設が存在する場合)

i) 標的面積

$$Pse = fse \cdot A / Sse$$

Pse : 対象施設への航空機落下確率 (回/年)

fse : 基地と訓練空域間を往復中の落下事故率 (回/年)

A : 対象施設の標的面積 (km<sup>2</sup>)

Sse : 想定飛行範囲の面積 (km<sup>2</sup>)

パラメータ	発電所名称	東海第二発電所 (自衛隊機の評価)
fse <sup>※1</sup>		0.25 (=5/20)
Sse <sup>※2</sup>		175720
fse/Sse <sup>※3</sup>		3.00×10 <sup>-6</sup>

※1 : 「航空機落下事故に関するデータ」(平成 28 年 6 月 原子力規制委員会)より, 百里基地－訓練空域間の想定飛行範囲内における自衛隊機の移動時の事故件数は平成 5 年～平成 24 年において 0 件であり, 全国の基地－訓練空域間往復時の落下実績 (5 件) を用いた。

※2 : 全国の基地－訓練空域間往復時の想定飛行範囲の面積。

※3 : fse, Sse から算出された約 1.42×10<sup>-6</sup>回/(年・km<sup>2</sup>) を保守的に 2 倍にして丸めた値。

これらの式より,  $Pse = 10^{-7}$  (回/炉・年) に相当する標的面積 A を求めると, 約 0.033 km<sup>2</sup> となる。

ii) 離隔距離

a. で求めた標的面積より, 原子炉施設の離隔距離 L は 22 m とする (評価結果は, 約 22.1 m)。また, 使用済燃料乾式貯蔵建屋の離隔距離 L は 78 m とする (評価結果は, 約 78.6 m)。

自衛隊機の基地－訓練空域間往復時の落下事故に対する離隔距離を図 2-4 及び図 2-5 に示す。

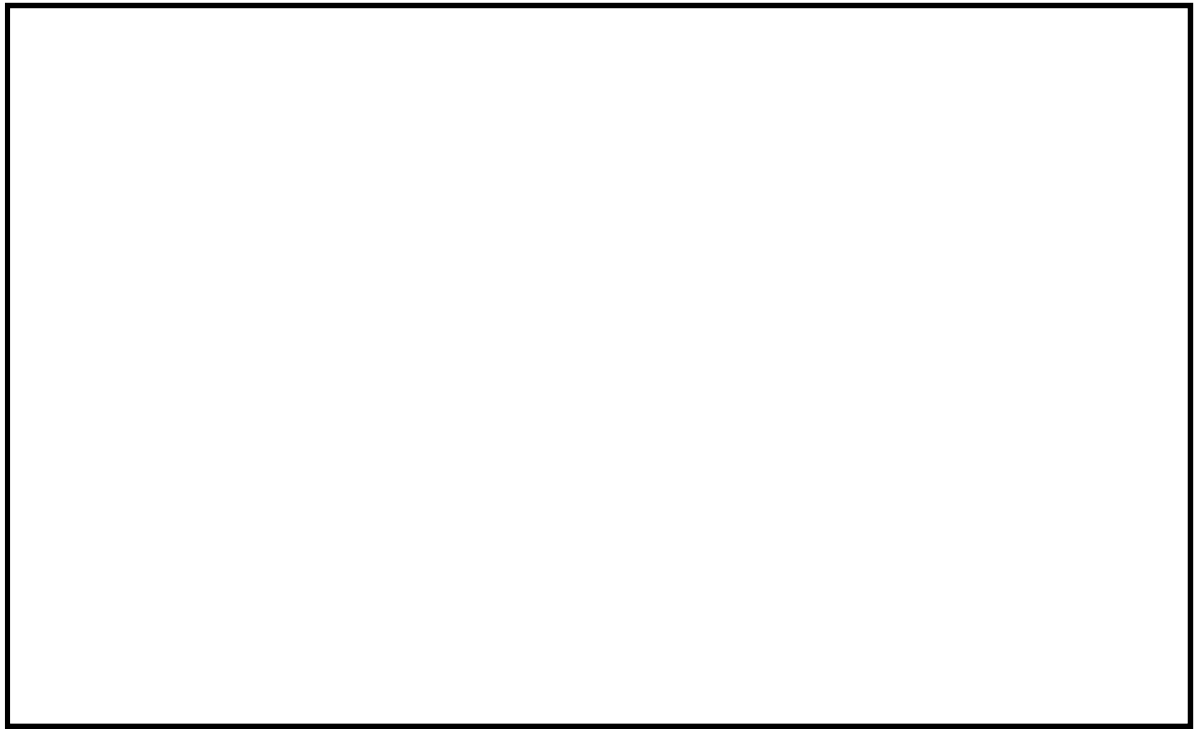


図 2-4 基地-訓練空域間往復時の落下事故に対する  
原子炉施設の離隔距離

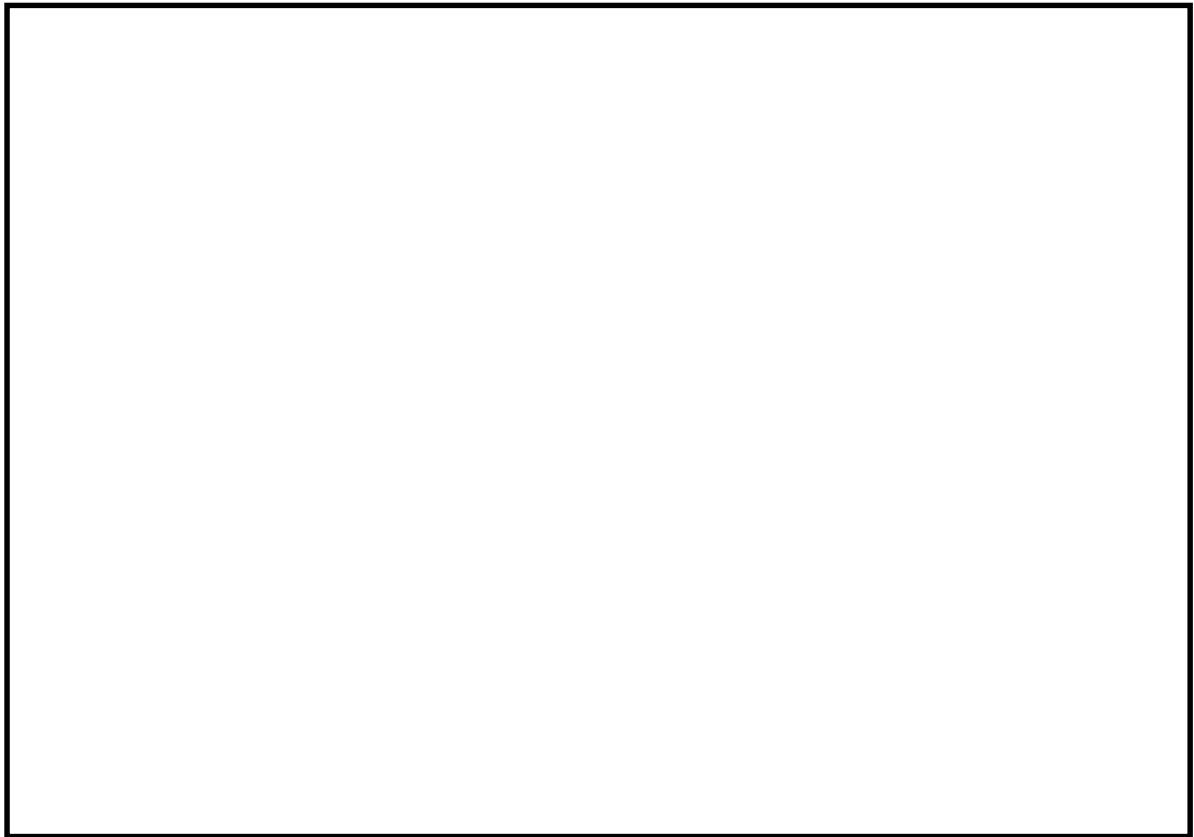


図 2-5 基地-訓練空域間往復時の落下事故に対する  
使用済燃料乾式貯蔵建屋の離隔距離

(参考)「基地－訓練空域間往復時」の落下事故における航空機落下確率の推定について

「基地（百里基地）－訓練空域間往復時」の落下事故における航空機落下確率は大きな保守性を含んでいることから、以下を踏まえ、本航空機落下確率の算出においては、実際に落下事故実績のある全国の基地と訓練空域間を往復時の落下事故件数及び全国の基地の想定飛行範囲の面積を用いて算出した全国平均の基地－訓練空域間往復時の航空機落下確率を2倍した値（以下「全国平均の落下確率の2倍値」という。）を「基地（百里基地）－訓練空域間往復時」の落下事故における航空機落下確率とする。

- ・百里基地－訓練空域間往復時に落下事故は発生していないが、全国の基地－訓練空域間往復時に5件の落下事故が発生していること及び百里基地－訓練空域間を飛行する際の自衛隊機の機種、飛行環境が全国と比較して大きな相違がないことを考慮すると、百里基地の落下確率は全国平均に対して同程度又はそれ以下と考えられる。
- ・落下事故実績が存在する全国平均の落下確率を参考とし、保守性を確保するために全国平均の落下確率の2倍値を百里基地－訓練空域間往復時の落下確率として採用。
- ・百里基地－訓練空域間の想定飛行範囲の面積が小さいこと、防衛省による原子力関連施設上空の飛行は原則として行わないよう制限されていること等を考慮すると、全国平均の落下確率の2倍値には実際の落下確率より十分高いと考えられる。

- 2.4 残留熱除去系海水系ポンプ及び非常用ディーゼル発電機（高圧炉心スプレイ系ディーゼル発電機を含む。）用海水ポンプに対する熱影響評価について
- (1) 海水ポンプ室と残留熱除去系海水系ポンプ及び非常用ディーゼル発電機（高圧炉心スプレイ系ディーゼル発電機を含む。）用海水ポンプとの位置関係



第 2-8 図 海水ポンプ室と残留熱除去系海水系ポンプ及び非常用ディーゼル発電機（高圧炉心スプレイ系ディーゼル発電機を含む。）用海水ポンプとの位置関係

(2) 熱影響評価の方針

残留熱除去系海水系ポンプ及び非常用ディーゼル発電機（高圧炉心スプレイ系ディーゼル発電機を含む。）用海水ポンプは、海水ポンプ室の外壁で囲まれており、直接熱を受けることはないが、保守的に各海水ポンプに直接熱が当たることを想定し評価を実施した。ただし、各火災源から各海水ポンプまでの離隔距離は、火災源から海水ポンプ室外壁までの離隔距離として評価を行う。

### 3. 発電所敷地外の火災源

#### 3.1 石油コンビナート施設等の火災・爆発について

茨城県内において、石油コンビナート等防災計画に定められている特別防災区域に指定されている鹿島臨海地区は、東海第二発電所から約 50 km の離隔距離があり、発電所の敷地外 10 km 以内に石油コンビナート施設はないことを確認した。(図 3-1)



図 3-1 鹿島臨海地区と発電所の位置関係

#### 4. ばい煙及び有毒ガスの影響評価について

##### 4.1 外部火災の影響を考慮する施設への影響

###### (1) 外気を取り込む空調系統

外気を取り入れる換気空調設備は、ばい煙及び有毒ガスの侵入による二次的影響を考慮し、換気空調設備についても評価対象とする。

外気を取り入れる換気空調設備として、以下の設備が存在する。

- ①中央制御室換気系
- ②電気室換気系
- ③原子炉建屋換気系
- ④非常用ディーゼル発電機（高圧炉心スプレイ系ディーゼル発電機を含む。）室換気系

これらの外気取入口にはフィルタ（捕集率80%以上 J I S Z 8 9 0 1 試験用紛体11種 粒径約2 μm）を設置しているため、ばい煙が外気取入口に到達した場合であっても、一定以上の粒径のばい煙については、フィルタにより侵入を阻止可能である。

上記の設備のうち、中央制御室換気空調設備については、ばい煙の侵入が予想される場合には、外気取入ダンパを閉止し、閉回路循環運転を行うことにより、ばい煙の侵入を阻止可能である。

上記以外の外気隔離用ダンパが設置されていない設備については、空調ファンを停止することにより、ばい煙の侵入を阻止可能である。

なお、ばい煙によるフィルタの閉塞については、フィルタ出入口差圧又は排気ファン出口流量を監視することで検知可能である。

###### a. 中央制御室換気系

中央制御室換気系は、ばい煙及び有毒ガスの侵入が想定される場合は、外気を遮断し、閉回路循環運転とすることができる。（図4-2（閉回路循環運転時））

また、外気の遮断が長期にわたり室内の空気が悪くなった場合は、通常モードに切り換え、外気を取り入れることができる。（図4-2（通常時））

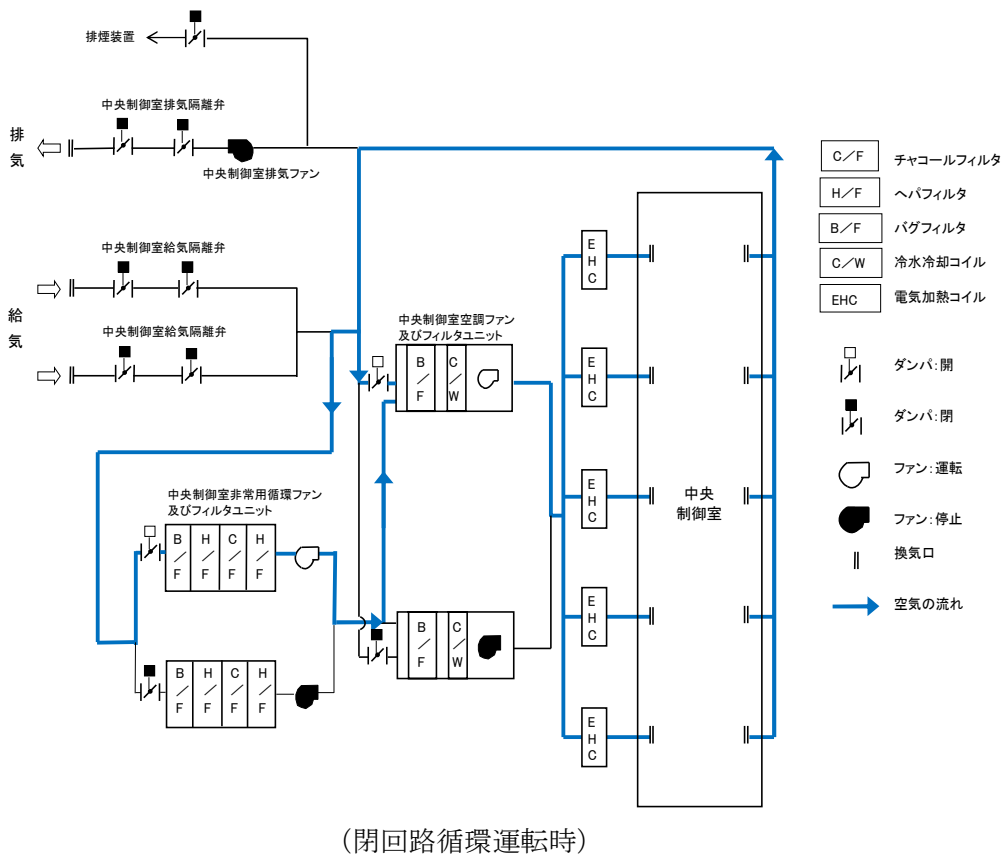
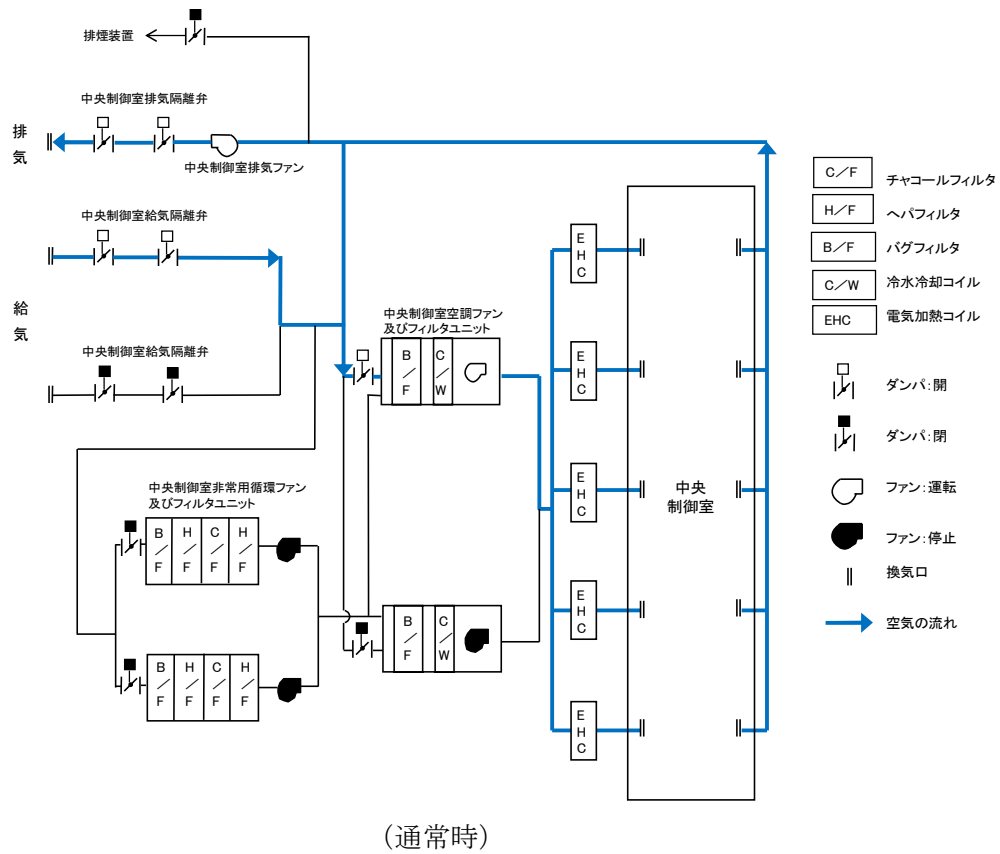


図 4-2 中央制御室換気系の系統概略図

(2) 外気を直接設備内に取り込む機器

a. 非常用ディーゼル発電機（高圧炉心スプレイ系ディーゼル発電機を含む。）機関

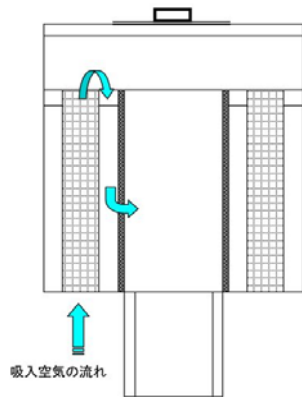
非常用ディーゼル発電機（高圧炉心スプレイ系ディーゼル発電機を含む。）機関の吸気系統は、非常用ディーゼル発電機（高圧炉心スプレイ系ディーゼル発電機を含む。）吸気口を介して吸気している。

非常用ディーゼル発電機（高圧炉心スプレイ系ディーゼル発電機を含む。）吸気口（粒径  $5 \mu\text{m}$  以上において約 56 % 捕獲）で粒径の大きいばい煙粒子は捕獲される。

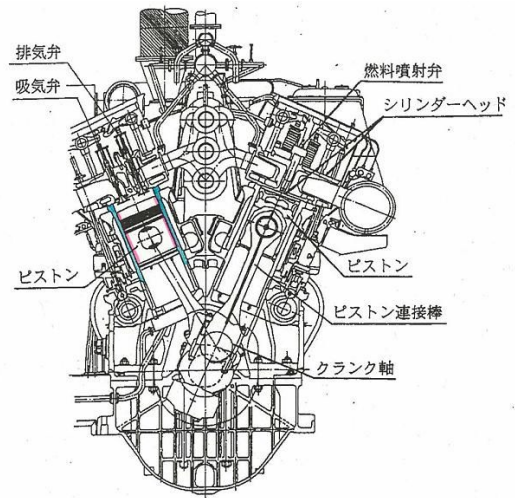
非常用ディーゼル発電機（高圧炉心スプレイ系ディーゼル発電機を含む。）吸気口を通過したばい煙（数  $\mu\text{m}$  ~ 10 数  $\mu\text{m}$ ）が過給機，空気冷却器に侵入するが，それぞれの機器の間隙は，ばい煙に比べて十分大きく，閉塞に至ることはない。

シリンダ／ピストン間隙まで到達したばい煙（数  $\mu\text{m}$  ~ 10 数  $\mu\text{m}$ ）は，当該間隙内において摩擦発生が懸念されるが，ばい煙粒子の主成分は炭素であり，シリンダ／ピストンより軟らかいため，ばい煙粒子による摩擦が発生することはないと判断される。（図 4-3）

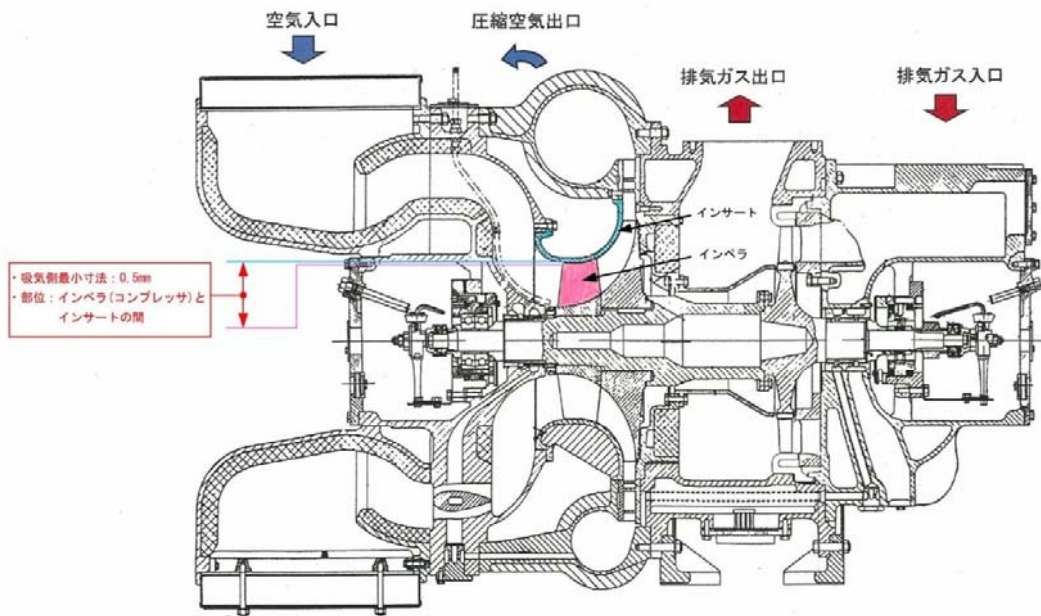




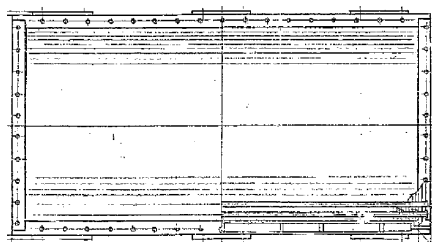
吸気口の構造



シリンダ構造  
(シリンダ/ピストン間隙: 数 $\mu$ m~数十 $\mu$ m)



過給機断面



空気冷却器構造  
(狭隘部寸法 伝熱フィン間隙: 2.47 mm)

図 4-3 非常用ディーゼル発電機 (高圧炉心スプレイ系ディーゼル発電機を含む。) 機関吸気系統構造図

(3) 屋外設置機器

a. 残留熱除去系海水系ポンプ

残留熱除去系海水系ポンプ電動機は、全閉防まつ型屋外形構造であり、下部に設置した外扇で外気を空気冷却器冷却管内に直接取り込み、冷却管壁で電動機内部空気と熱交換することで冷却を行う構造であり、冷却管内を通った空気は全て排気口に導かれるため、外気が電動機内部に侵入することはない。

空気冷却器冷却管の内径は約 26 mm であり、ばい煙の粒径はこれに比べて十分小さいことから、閉塞することはない。(図 4-4)

電動機端子箱は、端子箱内部と外部(大気)に圧力差がなく、端子箱蓋はパッキンでシールされているため、ばい煙の侵入による短絡は発生しない。

以上のことから、ばい煙が残留熱除去系海水系ポンプ電動機の機能に影響を及ぼすことはないと考えられる。

図 4-4 残留熱除去系海水系ポンプ電動機 構造図

NT2 補① V-1-1-1-2-5 補 1 R9

57

66

b. 非常用ディーゼル発電機（高圧炉心スプレー系ディーゼル発電機を含む。）用海水ポンプ

非常用ディーゼル発電機（高圧炉心スプレー系ディーゼル発電機を含む。）用海水ポンプ電動機は、外扇から吸引した外気をファンカバーから下向きに本体放熱フィンに沿って流し、電動機本体を冷却する構造であり、外気が電動機内部に侵入することはない。

また、冷却流路出口幅は約 28 mm であり、ばい煙の粒径はこれに比べて十分小さいことから、閉塞することはない。（図 4-5）

電動機端子箱は、端子箱内部と外部（大気）に圧力差がなく、端子箱蓋はパッキンでシールされているため、ばい煙の侵入による短絡は発生しない。

以上のことから、ばい煙が非常用ディーゼル発電機（高圧炉心スプレー系ディーゼル発電機を含む。）用海水ポンプ電動機の機能に影響を及ぼすことはないと考えられる。

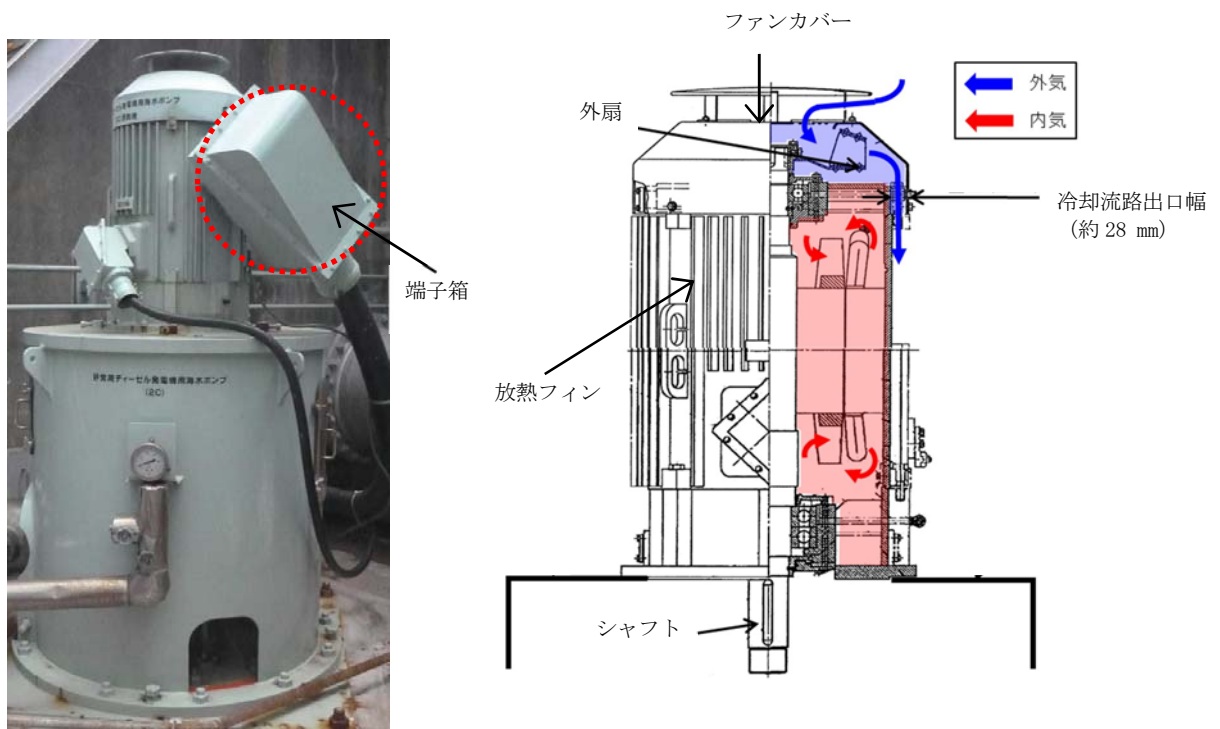


図 4-5 非常用ディーゼル発電機（高圧炉心スプレー系ディーゼル発電機を含む。）用海水ポンプ電動機 構造図

#### 4.2 有毒ガスによる中央制御施設居住性への影響

「実用発電用原子炉及びその附属施設の技術基準に関する規則の解釈」第38条第13項に規定する「原子炉制御室外の火災等により発生した有毒ガスに対する換気設備の隔離その他の適切な防護措置」として、中央制御室換気系は外気を取入れを遮断することができる。

中央制御室換気系の外気取入を遮断することで、運転員の作業環境に影響を及ぼさないことを確認するため、酸素濃度及び炭酸ガス濃度について評価した。

##### ① 酸素濃度

中央制御室換気系閉回路循環運転時の中央制御室内の酸素濃度について評価した。

###### i) 評価条件

- ・ 在室人員 11 人(運転員 7 人に余裕を持たせた人数)
- ・ 中央制御室バウンダリ内体積 2,700 m<sup>3</sup>
- ・ 初期酸素濃度 20.95 %<sup>※1</sup>
- ・ 評価結果が保守的になるよう空気流入は無いものとして評価する。
- ・ 1 人あたりの呼吸量は事故時の運転操作を想定し、歩行時の呼吸量<sup>※1</sup>を適用して、24 L/min とする。
- ・ 1 人あたりの酸素消費量は、成人吸気酸素濃度<sup>※1</sup> (20.95%)、成人呼気酸素濃度<sup>※2</sup> (16.40%) から 1.092L/min とする。
- ・ 許容酸素濃度 19.0%以上<sup>※3</sup>

※1：空気調和・衛生工学便覧 第14版 3 空気調和設備編

※2：呼気には肺胞から蒸発した水蒸気が加わっており、吸気と等容積ではないため、酸素消費量を計算するには、乾燥空気換算 (%) を使用する。

※3：鉱山保安法施行規則

###### ii) 評価結果

評価条件から求めた酸素濃度は、表 4-1 のとおりであり、外気取入を遮断しても約 73 時間まで中央制御室内に滞在可能である。

敷地内で発生する火災の最長燃焼継続時間（主要変圧器約 7 時間）に対して、余裕があり運転員の作業環境に影響を及ぼすことはない。

表 4-1 中央制御室換気系閉回路循環運転時の酸素濃度

時間	12 時間	24 時間	48 時間	73 時間
酸素濃度	20.6 %	20.3 %	19.6 %	19.0 %

## ② 炭酸ガス濃度

中央制御室換気系閉回路循環運転時の中央制御室内の炭酸ガス濃度について評価した。

## i) 評価条件

- ・在室人員 11 人(運転員 7 人に余裕を持たせた人数)
- ・中央制御室バウンダリ内体積 2,700 m<sup>3</sup>
- ・初期炭酸ガス濃度 0.03 %
- ・評価結果が保守的になるよう空気流入は無いものとして評価する。
- ・1人あたりの炭酸ガス吐出量は、事故時の運転操作を想定し、中等作業での吐出量<sup>※1</sup>を適用して、0.046 m<sup>3</sup>/hr とする。
- ・許容炭酸ガス濃度 1.0 %未満<sup>※2</sup>

※1：空気調和・衛生工学便覧 第14版 3 空気調和設備編

※2：鉱山保安法施行規則

## ii) 評価結果

評価条件から求めた炭酸ガス濃度は、表 4-2 のとおりであり、外気取入を遮断しても約 51.7 時間まで中央制御室内に滞在可能である。

敷地内で発生する火災の最長燃焼継続時間（主要変圧器約 7 時間）に対して、余裕があり運転員の作業環境に影響を及ぼすことはない。

表 4-2 中央制御室換気系閉回路循環運転時の炭酸ガス濃度

時間	12 時間	24 時間	48 時間	51.7 時間
炭酸ガス濃度	0.26%	0.48%	0.93%	1.00%

## b. 敷地外の火災源からの有毒ガス評価

敷地外の石油コンビナート、危険物貯蔵施設、燃料輸送車両及び船舶と発電所の間には十分な離隔距離を有しているため、これらの事故時に発生する有毒ガスが外部火災の影響を考慮する施設に影響を及ぼすことはない。

#### 4.3 薬品タンクの影響

薬品タンクの影響評価については、森林火災発生時の消火活動の成立性という観点で評価を実施している。

森林火災発生時には、防火帯に沿った消火活動を実施することとしている。一方で、敷地内の屋外薬品タンクにおいて、防火帯付近には設置されていないため、森林火災の影響を受けて消火活動に影響を及ぼすことはない。また、森林火災の影響を受けて薬品がタンク外に漏れ出したとしても、タンク周辺には堰を設置しているため、薬品は堰内に収まり、消火活動中に劇薬の影響を受けることもない。

毒性ガスを発生する可能性のある屋外薬品タンクの位置を以下の図に示す。毒性ガスを発生する可能性のある屋外薬品タンクは防火帯から離れているため、薬品が漏れ出し、毒性ガスを拡散する可能性は低いと考えられる。仮に薬品が漏洩したとしても、薬品を特定した後は防護具を着用し、安全を確保した上で通行及び作業を行うこととしている。評価結果を下表に示す。

以上より、森林火災発生時の消火活動に支障を及ぼすことはない。

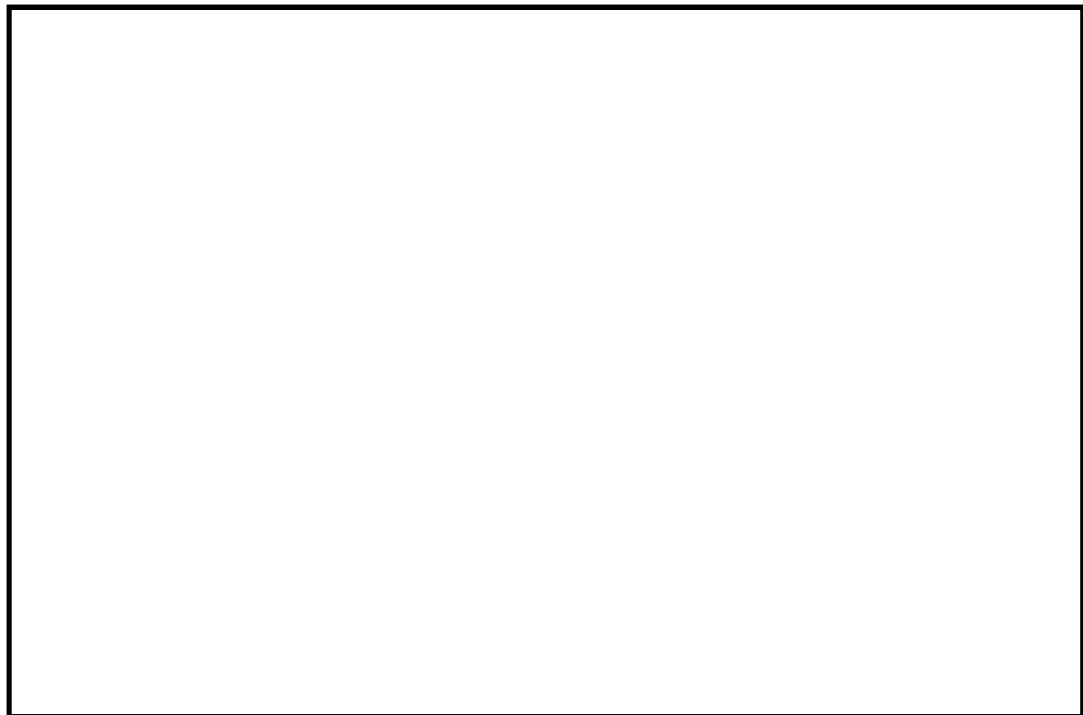


図 屋外薬品タンクの位置

表 屋外薬品タンクの火災時の影響

No.	屋外薬品タンク	薬品の種類	容量 (m <sup>3</sup> )	火災時の 危険有害性
①	硫酸貯蔵タンク	硫酸	50.0	※1
②	苛性ソーダ貯蔵タンク	苛性ソーダ	50.0	※1
③	屋外硫酸タンク	硫酸	0.6	※1
④	硫酸貯槽	硫酸	3.0	※1
⑤	苛性ソーダ貯槽	苛性ソーダ	10.0	※1
⑥	硫酸希釈槽	硫酸	1.2	※1
⑦	希硫酸槽	硫酸	0.4	※1
⑧	PAC 貯槽	ポリ塩化アルミニウム	6.0	※2
⑨	薬品混合槽	ポリ塩化アルミニウム 希釈硫酸	8.4	※2
⑩	溶融炉アンモニアタンク	アンモニア	1.0	※3
⑪	溶融炉苛性ソーダタンク	苛性ソーダ	3.0	※1
⑫	硫酸第一鉄注入タンク	硫酸第一鉄	7.0	※3

※1：刺激性、腐食性又は毒性のガスを発生するおそれがある。

※2：塩化水素ガスを発生するおそれがある。

※3：刺激性又は毒性のガスを発生するおそれがある

5. 外部火災に関する工事計画変更認可後の変更申請対象項目の抽出について

原子力発電所の外部火災影響評価において、各評価工事計画変更認可後の変更手続きの費否に着目して工認記載ポイントを整理した。

表 5-1 工認記載ポイント (1/3)

外部火災影響評価	評価の考え方	工認変更 (下記の条件となった場合に工認変更手続きが 必要)	(参考) 計算結果*1	工認記載ポイント		評価頻度 (本文及び 保安規定)
				本文 (基本設計方針)	説明書	
防火帯 幅	FARSITE より出力される最大火線 強度より防火帯幅を設定	23 m 以上 (評価により 23 m を超えない こと)	火線強度 6278 kW/m で 21.4 m の防火帯	設置(変更)許可を受けた 防火帯(約 23m)を記載	FARSITE の評価 については、設 置許可にて審査 済みのため記載 しない	土地を改変 する場合 (敷地内の 植生変更) に評価 (定期的に 評価)
	森林火災	危険距離 > 離隔距離 危険距離：許容温度以下とな る距離 【許容温度】 ・建屋: 200 °C ・排気筒: 325 °C ・非常用ディーゼル発電機機関* 2の流入空気温度: 53 °C ・残留熱除去系海水系ボンプの 冷却空気温度: 70 °C ・非常用ディーゼル発電機用海水 ボンプ*2の冷却空気温 度: 60 °C	(火災源が発火点 5 の場合) ・使用済燃料乾式貯蔵建屋: 18 m < 37 m ・鋼管杭鉄筋コンクリート防潮壁: 18 m < 21 m (火災源が発火点 3 の場合) ・排気筒: 20 m < 266 m ・非常用ディーゼル発電機機関: 30 m < 267 m ・残留熱除去系海水系ボンプ: 29 m < 242 m ・非常用ディーゼル発電機用海水ボンプ: 26 m < 242 m ・止水ジョイント部: 20 m < 21 m ・防潮扉: 20 m < 35 m	・設置(変更)許可を受けた 火炎放射散度(建 屋: 444 kW/m <sup>2</sup> )及び輻射強 度(排気筒及び非常用デー ゼ ル 発 電 機 機 関 : 0.07 kW/m <sup>2</sup> 、残留熱除去系海水 系ボンプ <sup>2</sup> 及び非常用デー ゼ ル 発 電 機 機 用 海 水 ボ ン プ <sup>2</sup> ; 0.08 kW/m <sup>2</sup> )を記載 ・森林火災の熱影響評価方 法の概要		
敷地内危険 物貯蔵施設 等の火災	敷地内危険物貯蔵施設等の火災に よる対象施設の温度が許容温度以 下であることを確認する。	タンク貯蔵量, タ ンク内包物の種 類から, 火 災・爆発の評 価は対象施設 の温度又は危 険限界距離に より判断する が, 算出結果 はタンク貯蔵量, タンク内包物の 種類により都 度算出値が異 なることか ら, 工認変更 手続き条件と しては評価結 果を用いる。	(最も影響が大きい火災源である所内変圧器 2A の場合) ・タービュ建屋: 187 °C < 200 °C	・対象施設の温度が許容温 度以下となることを記載 ・熱影響評価方法の概要		敷地内危険 物貯蔵施設 等の新・増 設又は移設 時に評価 (定期的に 評価)
	危険限 界距離	危険限界距離 > 離隔距離 危険限界距離：ガス爆発の爆 風圧が 0.01 MPa と なる距離	(水素貯槽) ・危険限界距離: 7 m < 35 m	・危険限界距離が対象まで の離隔距離を上回ることを 記載 ・熱影響評価方法の概要	・許容温度の設 定根拠 ・熱影響及び危 険限界距離評 価の評価条件, 評価方針, 評価 結果	
航空機墜落 による火災	航空機墜落による火災時の対象施 設の温度が許容温度以下であるこ とを確認する。	危険距離 > 離隔距離 危険距離：許容温度以下とな る距離 ※：許容温度は上記火災参照	(最も影響が大きい火災源である F-15 の場合) ・建屋: 183 °C < 200 °C ・排気筒: 142 °C < 325 °C ・非常用ディーゼル発電機機関: 50 °C < 53 °C ・残留熱除去系海水系ボンプ: 59 °C < 70 °C ・非常用ディーゼル発電機用海水ボンプ: 51 °C < 60 °C	・対象施設の温度が許容温 度以下となることを記載 ・熱影響評価方法の概要 (航空機落下確率 10 <sup>-7</sup> 回 /年・年から求める離隔距 離を含む)		定期的に 評価
	重量火災	重量火災を考慮して影響を受ける 対象施設の温度が許容温度以下で あることを確認する。	(最も影響が大きい火災源である主変圧器+F- 15 の場合) ・建屋: 195 °C < 200 °C	・対象施設の温度が許容温 度以下となることを記載 ・熱影響評価方法の概要		



表 5-1 工認記載ポイント (2/3)

外部火災影響評価	評価の考え方	工認変更 (下記の条件となった場合に工認変更手続き が必要)		(参考) 計算結果※1	工認記載ポイント 本文 (基本設計方針)		評価頻度 (本文及び 保安規定)
		工認変更 (下記の条件となった場合に工認変更手続き が必要)	工認記載ポイント 本文 (基本設計方針)				
存在の有無	発電所敷地外 10 km の範囲に石油コンビナート施設及び石油コンビナート施設に沿う等する産業施設が建設された場合	発電所敷地外 10 km の範囲に新たに石油コンビナート施設及び石油コンビナート施設に沿う等する産業施設が建設された場合	発電所敷地外の火災源に対し、必要な離隔距離を確保していることを記載	発電所敷地外の火災源に対し、必要な離隔距離を確保していることを記載	発電所敷地外の火災源に対し、必要な離隔距離を確保していることを記載	発電所敷地外 10 km の範囲に石油コンビナート施設がないことを記載	定期的 評価
	危険距離	敷地外の危険物貯蔵施設等の火災による対象施設の温度が許容温度以下となる危険距離を算出し、危険距離を上回る離隔距離があることを確認する。	危険距離：許容温度以下となる距離 ※：許容温度は上記火災参照	(敷地外の危険物貯蔵施設の場合) ・使用済燃料乾式貯蔵建屋：41 m < 800 m, ・排気筒：10 m < 1200 m ・非常用ディーゼル発電機機間：17 m < 1100 m ・残留熱除去系海水系ポンプ：16 m < 1300 m ・非常用ディーゼル発電機機間：12 m < 1300 m	・火災源と対象施設との離隔距離が危険距離以上となることを記載 ・危険距離の評価方法の概要	・許容温度の設定根拠 ・評価条件、評価方針、評価結果	
	危険限界距離	敷地外の高圧ガス貯蔵施設の高圧ガスの爆風圧が 0.01 MPa 以下になる危険限界距離を算出し、危険限界距離を上回る離隔距離を確保する。	危険限界距離 > 離隔距離 危険限界距離：ガス爆発の爆風圧が 0.01 MPa となる距離	(最も影響が大きい爆発源である日立 LNG 基地の場合) ・発電所施設：373 m < 1500 m	・爆発源と対象施設との離隔距離が危険限界距離以上となることを記載 ・危険限界距離の評価方法の概要	・爆風圧 (0.01 MPa) の設定根拠 ・評価条件、評価方針、評価結果	
	最大飛散範囲	敷地外の高圧ガス貯蔵施設の高圧ガス貯蔵量から容器の破裂による破片の最大飛散範囲を算出し、最大飛散範囲を上回る離隔距離を確保する。	最大飛散範囲 > 離隔距離 容器の破裂による破片の最大飛散範囲が離隔距離以下	(LPG 輸送車両の場合) ・タービン建屋：88 m < 450 m	・爆発源と対象施設との離隔距離が最大飛散範囲以上となることを記載 ・最大飛散範囲の評価方法の概要	・飛来物の設定根拠 ・評価条件、評価方針、評価結果	
危険距離	燃料輸送車両火災による対象施設の温度が許容温度以下となる危険距離を算出し、危険距離を上回る離隔距離があることを確認する。	危険距離 > 離隔距離 危険距離：許容温度以下となる距離 ※：許容温度は上記火災参照	(燃料輸送車両の場合) ・タービン建屋：23 m < 450 m, ・排気筒：9 m < 610 m ・非常用ディーゼル発電機機間：14 m < 510 m ・残留熱除去系海水系ポンプ：13 m < 760 m ・非常用ディーゼル発電機機間：11 m < 760 m	・燃料輸送車両の位置を特定し、火災と対象施設との離隔距離が危険距離以上となることを記載 ・危険距離の評価方法の概要	・許容温度の設定根拠 ・評価条件、評価方針、評価結果		
	危険限界距離	燃料輸送車両のガス爆発の爆風圧が 0.01 MPa 以下になる危険限界距離を算出し、危険限界距離を上回る離隔距離を確保する。	危険限界距離 > 離隔距離 危険限界距離：ガス爆発の爆風圧が 0.01 MPa となる距離	(最も影響が大きい爆発源である LPG 輸送車両の場合) ・タービン建屋：88 m < 450 m	・燃料輸送車両の位置を特定し、爆発源と対象施設との離隔距離が危険限界距離以上となることを記載 ・危険限界距離の評価方法の概要	・爆風圧 (0.01 MPa) の設定根拠 ・評価条件、評価方針、評価結果	
最大飛散範囲	燃料輸送車両のガス貯蔵量から容器の破裂による破片の最大飛散範囲を算出し、最大飛散範囲を上回る離隔距離を確保する。	最大飛散範囲 > 離隔距離 容器の破裂による破片の最大飛散範囲が離隔距離以下	(LPG 輸送車両の場合) ・タービン建屋：435 m < 450 m	・爆発源と対象施設との離隔距離が最大飛散範囲以上となることを記載 ・最大飛散範囲の評価方法の概要	・爆来物の設定根拠 ・評価条件、評価方針、評価結果		

表 5-1 工認記載ポイント (3/3)

外部火災影響評価	評価の考え方	工認変更 (下記の条件となった場合に工認変更手続きが必要)		(参考) 計算結果※1	工認記載ポイント		評価頻度 (本文及び 保安規定)
		評価の考え方	工認変更 (下記の条件となった場合に工認変更手続きが必要)		本文 (基本設計方針)	説明書	
危険 距離  漂流船舶 の火災・ 爆発	燃料輸送車両火災による対象施設の温度が許容温度以下となる危険距離を算出し、危険距離を上回る距離隔距離があることを確認する。	危険距離 > 離隔距離  危険距離：許容温度以下となる距離 ※：許容温度は上記火災参照	カク貯蔵量、カク内包物の種類から、火災の種類の評価は対象施設の温度又は危険限界距離により判断するが、算出結果はカク貯蔵量、カク内包物の種類により都度算出値が異なることから、工認変更手続き条件として評価結果を用いている。	(最も影響が大きい火災源である LNG 輸送船の場合) ・原子炉建屋: 263 m < 1100 m ・排気筒: 87 m < 1100 m ・非常用ディーゼル発電機機間: 153 m < 1100 m ・残留熱除去系海水ポンプ: 142 m < 940 m ・非常用ディーゼル発電機用海水ポンプ: 111 m < 940 m	漂流船舶の位置を特定し、火災と対象施設との離隔距離が危険距離以上となることを記載 ・危険距離の評価方法の概要	・許容温度の設定根拠 ・評価条件、評価方針、評価結果	定期的 に 評価
	危険限界 距離	危険限界距離 > 離隔距離  危険限界距離：ガス爆発の爆風圧が 0.01 MPa となる距離	漂流船舶のガス爆発の爆風圧が 0.01 MPa 以下になる危険限界距離を算出し、危険限界距離を上回る距離隔距離を確保する。	(最も影響が大きい爆発源である LPG 輸送船の場合) ・タービン建屋: 340 m < 1100 m	漂流船舶の位置を特定し、爆発源と対象施設との離隔距離が危険限界距離以上となることを記載 ・危険限界距離の評価方法の概要	・爆風圧 (0.01 MPa) の設定根拠 ・評価条件、評価方針、評価結果	
外部火災の影響評価	算出した危険距離等により外部火災影響評価の妥当性を確認する。	外部火災の影響評価の方法を変更する場合	評価ポイントに基づく影響評価方法を変更しない場合は工認の変更不要	—	上記のとおり外部火災影響評価の概要を記載	外部火災の影響評価条件、評価方針、評価結果	火災防護計画に規定
上記火災源における外部火災評価結果を満足しない場合	温度評価及び距離の評価により条件を満足しない場合に設備対応等を実施し、条件を満足する対策を行う。	対象施設を新増設する場合	—	—	—	—	—

※ 1：建屋に対する評価は、原子炉建屋、タービン建屋及び使用済燃料乾式貯蔵建屋のうち最も厳しい結果となるものを代表して記載

※ 2：高圧炉心スプレイスライ系ディーゼル発電機を含む。

## 6. 評価で使用するパラメータの設定根拠について

## 6.1 森林火災

記号	単位	定義	設定根拠
R	m	燃焼半径	式 2.1.1-4 で算出
H	m	火炎長	F A R S I T E の出力値
F	—	円筒火炎モデル数	式 2.1.1-5 で算出
W	m	火炎到達幅	F A s R S I T E の出力値
$\phi_i$	—	各円筒火炎モデルの形態係数	式 2.1.1-6 で算出
$L_i$	m	離隔距離	国土地理院のデータを基に算出
E	W/m <sup>2</sup>	輻射強度	式 2.1.1-1 等で算出
$R_f$	W/m <sup>2</sup>	火炎輻射発散度	F A R S I T E の出力値から算出
$\phi_t$	—	各火炎モデルの形態係数を合計した値	式 2.1.1-7 等で算出
$L_t$	m	危険距離	式 2.1.1-7 等で算出
T	°C	温度	式 2.1.1-1 等で算出
T <sub>0</sub>	°C	周囲温度	水戸地方気象台の観測記録より算出
C <sub>p</sub>	J/kg・K	コンクリート比熱	原子炉建屋構造設計指針 日本建築学会
$\rho$	kg/m <sup>3</sup>	コンクリート密度	伝熱工学資料 日本機械学会
$\lambda$	W/m・K	コンクリート熱伝導率	原子炉建屋構造設計指針 日本建築学会
t	h	燃焼継続時間	F A R S I T E の出力値から算出
q <sub>s</sub>	W/m <sup>2</sup>	コンクリート表面熱流束	式 2.1.1-1 等で算出
$\Delta x$	m	コンクリート座標刻み	設定値
$\Delta t$	s	時間刻み	設定値
h	W/m <sup>2</sup> ・K	熱伝達率	空気調和・衛生工学便覧
A	m <sup>2</sup>	輻射を受ける面積	自社図面より算出
G	kg/s	重量流量	設備仕様
C <sub>p</sub>	J/kg・K	空気比熱	伝熱工学 東京大学出版会
$\Delta T_1$	°C	日射による温度上昇	空気調和・衛生工学便覧に基づき算出
$\Delta T_2$	°C	構造物を介しての温度上昇	火災による温度上昇を考慮し設定

## 6.2 発電所敷地内に設置する危険物貯蔵施設等の火災・爆発

### (1) 火災源に対する評価痛い

記号	単位	定義	設定根拠
R	m	燃焼半径	式 2.1.2-1 で算出
w	m	防油堤幅	自社図面
d	m	防油堤奥行き	自社図面
w・d	m <sup>2</sup>	防油堤面積	防油堤幅×防油堤奥行き
φ	—	形態係数	式 2.1.2-2 で算出
L	m	離隔距離	自社図面
H	m	火炎の高さ	評価ガイドの式より算出
t	s	燃焼継続時間	式 2.1.2-4 で算出
V	m <sup>3</sup>	燃料量	自社図面
v	m/s	燃焼速度	燃料の質量低下速度÷密度
M	kg/m <sup>2</sup> ・s	燃料の質量低下速度	NUREG-1805
ρ	kg/m <sup>3</sup>	燃焼密度	・溶融炉灯油タンク：製品安全データシート ・変圧器：NUREG-1805
T	°C	温度	式 2.1.2-5 等で算出
T <sub>0</sub>	°C	周囲温度	水戸地方気象台の観測記録より算出
T <sub>1</sub>	°C	初期温度	空気調和・衛生工学便覧に基づき算出
E	W/m <sup>2</sup>	輻射強度	式 2.1.2-3 で算出
α	m <sup>2</sup> /s	コンクリート温度伝導率	原子炉建屋構造設計指針 日本建築学会
λ	W/m・K	コンクリート熱伝導率	伝熱工学資料 日本機械学会
C <sub>p</sub>	J/kg・K	コンクリート比熱	原子炉建屋構造設計指針 日本建築学会
R <sub>f</sub>	W/m <sup>2</sup>	輻射発散度	評価ガイド
h	W/m <sup>2</sup> ・K	熱伝達率	空気調和・衛生工学便覧
A	m <sup>2</sup>	輻射を受ける面積	自社図面より算出
G	kg/s	重量流量	設備仕様
C <sub>p</sub>	J/kg・K	空気比熱	伝熱工学 東京大学出版会
ΔT <sub>1</sub>	°C	日射による温度上昇	空気調和・衛生工学便覧に基づき算出
ΔT <sub>2</sub>	°C	構造物を介しての温度上昇	火災による温度上昇を考慮し設定

(2) 爆発源に対する評価

記号	単位	定義	設定根拠
V	m <sup>3</sup>	ガスタンクの貯蔵量	自社図面
$\lambda$	m/kg <sup>1/3</sup>	換算距離	評価ガイド
$\rho$	t/m <sup>3</sup>	ガス密度	一般社団法人 水素エネルギー協会ホームページ
K	-	石油類の定数	評価ガイド
W	-	貯蔵設備のW値	式 2.1.2-6 で算出
X	m	ガス爆発の爆風圧が 0.01 MPa となる距離	式 2.1.2-7 で算出

### 6.3 航空機墜落による火災

記号	単位	定義	設定根拠
R	m	燃焼半径	式 2.1.2-1 で算出
w・d	m <sup>2</sup>	航空機の燃料タンクの投影面積	・F-15：航空ジャーナル2月号増刊F-15イーグルより算出 ・その他：ボーイング社ホームページ資料より算出
φ	—	形態係数	式 2.1.2-2 で算出
L	m	離隔距離	自社図面より算出
H	m	火炎の高さ	評価ガイドの式より算出
t	s	燃焼継続時間	式 2.1.2-4 で算出
V	m <sup>3</sup>	燃料量	・KC-767：世界航空機年鑑 2012-2013 ・F-15：航空ジャーナル2月号増刊F-15イーグル ・その他：ボーイング社ホームページ資料
v	m/s	燃焼速度	燃料の質量低下速度÷密度
M	kg/m <sup>2</sup> ・s	燃料の質量低下速度	NUREG-1805
ρ	kg/m <sup>3</sup>	密度	・B737-800, B747-400：「航空タービン燃料油」(JIS-K-2209-1991) ・その他：NUREG-1805
T	°C	温度	式 2.1.2-5 等で算出
T <sub>0</sub>	°C	周囲温度	水戸地方気象台の観測記録より算出
T <sub>1</sub>	°C	初期温度	空気調和・衛生工学便覧に基づき算出
E	W/m <sup>2</sup>	輻射強度	式 2.1.2-3 で算出
α	m <sup>2</sup> /s	コンクリート温度伝導率	原子炉建屋構造設計指針 日本建築学会
λ	W/m・K	コンクリート熱伝導率	伝熱工学資料 日本機械学会
C <sub>p</sub>	J/kg・K	コンクリート比熱	原子炉建屋構造設計指針 日本建築学会
R <sub>f</sub>	W/m <sup>2</sup>	輻射発散度	評価ガイド
h	W/m <sup>2</sup> ・K	熱伝達率	空気調和・衛生工学便覧
A	m <sup>2</sup>	輻射を受ける面積	自社図面より算出
G	kg/s	重量流量	設備仕様
C <sub>p</sub>	J/kg・K	空気比熱	伝熱工学 東京大学出版会
ΔT <sub>1</sub>	°C	日射による温度上昇	空気調和・衛生工学便覧に基づき算出
ΔT <sub>2</sub>	°C	構造物を介しての温度上昇	火災による温度上昇を考慮し設定

## 6.4 発電所敷地外の危険物貯蔵施設の火災

### (1) 火災源に対する評価

記号	単位	定義	設定根拠
R	m	燃焼半径	式 2.1.2-1 で算出
w	m	防油堤幅	聞き取り
d	m	防油堤奥行き	聞き取り
w・d	m <sup>2</sup>	防油堤面積	防油堤幅×防油堤奥行き
φ	—	形態係数	式 2.1.2-2 で算出
L	m	離隔距離	国土地理院のデータを基に算出
H	m	火炎の高さ	評価ガイドの式より算出
t	s	燃焼継続時間	式 2.1.2-4 で算出
V	m <sup>3</sup>	燃料量	仮想タンク：「石油コンビナート等災害防止法施行令」の第2条で規定する基準総貯蔵量 抽出タンク：自治体資料
v	m/s	燃焼速度	燃料の質量低下速度÷密度
M	kg/m <sup>2</sup> ・s	燃料の質量低下速度	NUREG-1805
ρ	kg/m <sup>3</sup>	密度	仮想タンク：NUREG-1805 抽出タンク：製品安全データシート
T	°C	温度	式 2.1.2-4 等で算出
T <sub>0</sub>	°C	周囲温度	水戸地方気象台の観測記録より算出
T <sub>1</sub>	°C	初期温度	空気調和・衛生工学便覧に基づき算出
E	W/m <sup>2</sup>	輻射強度	式 2.1.2-2 で算出
α	m <sup>2</sup> /s	コンクリート温度伝導率	原子炉建屋構造設計指針 日本建築学会
λ	W/m・K	コンクリート熱伝導率	伝熱工学資料 日本機械学会
C <sub>p</sub>	J/kg・K	コンクリート比熱	原子炉建屋構造設計指針 日本建築学会
R <sub>f</sub>	W/m <sup>2</sup>	輻射発散度	評価ガイド
h	W/m <sup>2</sup> ・K	熱伝達率	空気調和・衛生工学便覧
A	m <sup>2</sup>	輻射を受ける面積	自社図面より算出
G	kg/s	重量流量	設備仕様
C <sub>p</sub>	J/kg・K	空気比熱	伝熱工学 東京大学出版会
ΔT <sub>1</sub>	°C	日射による温度上昇	空気調和・衛生工学便覧に基づき算出
ΔT <sub>2</sub>	°C	構造物を介しての温度上昇	火災による温度上昇を考慮し設定

(2) 爆発源に対する評価

記号	単位	定義	設定根拠
V	m <sup>3</sup>	ガスタンクの貯蔵量	東京ガスホームページ
$\lambda$	m/kg <sup>1/3</sup>	換算距離	評価ガイド
$\rho$	t/m <sup>3</sup>	ガス密度	・LNGタンク：伝熱工学資料 ・LPGタンク：JIS K 2240-2013
K	-	石油類の定数	評価ガイド
W	-	貯蔵設備のW値	式 2.1.2-6 で算出
X	m	ガス爆発の爆風圧が 0.01 MPa となる距離	式 2.1.2-7 で算出

(3) 容器破損時における破片の最大飛散距離の評価

記号	単位	定義	設定根拠
M	kg	破裂時の貯蔵物質質量	自治体資料
L	m	破片の最大飛散範囲	式 2.2.2-1 で算出



## 6.5 燃焼輸送車両の火災

### (1) 火災源に対する評価

記号	単位	定義	設定根拠
w	m	車両幅	メーカー資料
d	m	車両長さ	メーカー資料
w・d	m <sup>2</sup>	車両面積	車両幅×車両長さ
φ	—	形態係数	式 2.1.1-6 で算出
L	m	離隔距離	国土地理院のデータを基に算出
H	m	火炎の高さ	評価ガイドの式より算出
t	s	燃焼継続時間	式 2.1.2-3 で算出
V	m <sup>3</sup>	燃料量	危険物の規則に関する政令第 15 条第 1 項三号で定める, 移動タンク貯蔵所の公道を通行可能な上限量
v	m/s	燃焼速度	燃料の質量低下速度÷密度
M	kg/m <sup>2</sup> ・s	燃料の質量低下速度	NUREG-1805
ρ	kg/m <sup>3</sup>	密度	NUREG-1805
T	°C	温度	式 2.1.2-4 等で算出
T <sub>0</sub>	°C	周囲温度	水戸地方気象台の観測記録より算出
T <sub>1</sub>	°C	初期温度	空気調和・衛生工学便覧に基づき算出
E	W/m <sup>2</sup>	輻射強度	式 2.1.2-2 で算出
α	m <sup>2</sup> /s	コンクリート温度伝導率	原子炉建屋構造設計指針 日本建築学会
λ	W/m・K	コンクリート熱伝導率	伝熱工学資料 日本機械学会
C <sub>p</sub>	J/kg・K	コンクリート比熱	原子炉建屋構造設計指針 日本建築学会
R <sub>f</sub>	W/m <sup>2</sup>	輻射発散度	評価ガイド
h	W/m <sup>2</sup> ・K	熱伝達率	空気調和・衛生工学便覧
A	m <sup>2</sup>	輻射を受ける面積	自社図面より算出
G	kg/s	重量流量	設備仕様
C <sub>p</sub>	J/kg・K	空気比熱	伝熱工学 東京大学出版会
ΔT <sub>1</sub>	°C	日射による温度上昇	空気調和・衛生工学便覧に基づき算出
ΔT <sub>2</sub>	°C	構造物を介しての温度上昇	火災による温度上昇を考慮し設定

## (2) 爆発源に対する評価

記号	単位	定義	設定根拠
V	m <sup>3</sup>	ガスタンクの貯蔵量	東京ガスホームページ
$\lambda$	m/kg <sup>1/3</sup>	換算距離	評価ガイド
K	-	石油類の定数	評価ガイド
W	-	貯蔵設備のW値	式 2.1.2-6 で算出
X	m	ガス爆発の爆風圧が 0.01 MPa となる距離	式 2.1.2-7 で算出

## (3) 容器破損時における破片の最大飛散距離

記号	単位	定義	設定根拠
V	kg	タンクの容積	危険物の規制に関する規則に基づき空間容積を 10% として算出
L	m	タンク長さ	車両の幅を最高限度 (2.5m) とした場合に、設定した容積から求まる円筒タンクの最長長さ
r	m	円筒状タンク底面の半径	車両の幅の最高限度 (2.5m) の半分
M	kg	タンクの質量	タンク容積が 33m <sup>3</sup> となる円筒形状を想定し算出
t	m	タンク外層の厚さ	高圧ガスタンクローリーの事故防止について 高圧ガス保安協会
$\rho$	kg/m <sup>3</sup>	タンク材密度	伝熱工学 東京大学出版会
$v_0$	m/s	飛来物の最高速度	式 2.2.3-4 で算出
E	J	タンク爆発により発生するエネルギー	式 2.2.3-3 で算出
$P_1$	Pa	タンク内の圧力	高圧ガス例示基準を参照し、安全弁設定圧力×1.2 と設定
$P_2$	Pa	大気圧力	理科年表
$\gamma$	-	比熱比	工業熱力学 朝倉書店
$A_{ke}$	-	爆発エネルギーの飛来物への移行係数	Methods for the Calculation of Physical Effects (TNO Yellow Book, CPR14E (Part 1), 3rd edn)
m	kg	飛来物の質量	原子力発電所の竜巻影響評価ガイドに記載の設計飛来物を基に算出
F	-	空気抵抗による外力	式 2.2.3-7 で算出
g	m/s <sup>2</sup>	重力加速度	理科年表
$C_D$	-	流体抗力係数	竜巻による原子力施設への影響に関する調査研究 独立行政法人原子力安全基盤機構委託研究成果報告書等
A	m <sup>2</sup>	飛来物の速度方向に対する投影面積	
v	m/s	飛来物の速度	式 2.2.3-8 で算出
$\rho$	kg/m <sup>3</sup>	空気密度	伝熱工学 東京大学出版会

## 6.6 漂流船舶の火災

### (1) 火災源に対する評価

記号	単位	定義	設定根拠
R	m	燃焼半径	式 2.1.2-1 で算出
w	m	船幅	・LNG 船：聞き取り ・定期船：原燃輸送ホームページ
d	m	船舶の全長	・LNG 船：聞き取り ・定期船：原燃輸送ホームページ
w・d	m <sup>2</sup>	燃焼面積	船舶の全長×船幅
φ	—	形態係数	式 2.1.2-2 で算出
L	m	離隔距離	国土地理院のデータを基に算出
H	m	火炎の高さ	評価ガイドの式より算出
t	s	燃焼継続時間	式 2.1.2-4 で算出
V	m <sup>3</sup>	燃料量	聞き取り
v	m/s	燃焼速度	燃料の質量低下速度÷密度
M	kg/m <sup>2</sup> ・s	燃料の質量低下速度	NUREG-1805
ρ	kg/m <sup>3</sup>	密度	製品安全データシート
T	°C	温度	式 2.1.2-5 等で算出
T <sub>0</sub>	°C	周囲温度	水戸地方気象台の観測記録より算出
T <sub>1</sub>	°C	初期温度	空気調和・衛生工学便覧に基づき算出し設定
E	W/m <sup>2</sup>	輻射強度	式 2.1.2-3 で算出
α	m <sup>2</sup> /s	コンクリート温度伝導率	原子炉建屋構造設計指針 日本建築学会
λ	W/m・K	コンクリート熱伝導率	伝熱工学資料 日本機械学会
C <sub>p</sub>	J/kg・K	コンクリート比熱	原子炉建屋構造設計指針 日本建築学会
R <sub>f</sub>	W/m <sup>2</sup>	輻射発散度	評価ガイド
h	W/m <sup>2</sup> ・K	熱伝達率	空気調和・衛生工学便覧
A	m <sup>2</sup>	輻射を受ける面積	自社図面より算出
G	kg/s	重量流量	設備仕様
C <sub>p</sub>	J/kg・K	空気比熱	伝熱工学 東京大学出版会
ΔT <sub>1</sub>	°C	日射による温度上昇	空気調和・衛生工学便覧に基づき算出
ΔT <sub>2</sub>	°C	構造物を介しての温度上昇	火災による温度上昇を考慮し設定

(2) 爆発源に対する評価

記号	単位	定義	設定根拠
V	m <sup>3</sup>	ガスタンクの貯蔵量	聞き取り
$\lambda$	m/kg <sup>1/3</sup>	換算距離	評価ガイド
$\rho$	t/m <sup>3</sup>	ガス密度	・LPG 船：「液化石油ガス(LPガス)」(JIS-K-2209-1991) ・その他：伝熱工学資料 日本機械学会
K	-	石油類の定数	評価ガイド
W	-	貯蔵設備のW値	式 2.1.2-6 で算出
X	m	ガス爆発の爆風圧が 0.01 MPa となる距離	式 2.1.2-7 で算出