

本資料のうち、枠囲みの内容は営業秘密又は防護上の観点から公開できません。

東海第二発電所 工事計画審査資料	
資料番号	補足-180-2 改6
提出年月日	平成30年5月8日

### 工事計画に係る補足説明資料

補足-180-2【燃料体等又は重量物の落下による使用済燃料貯蔵槽内の燃料体等の破損の防止及び使用済燃料貯蔵槽の機能喪失の防止に関する説明書に係る補足説明資料】

平成30年5月

日本原子力発電株式会社

1. 添付書類に係る補足説明資料

「核燃料物質の取扱施設及び貯蔵施設」に係る添付資料(共通資料は除く)の記載内容を補足するための説明資料リストを以下に示す。

工認添付資料	補足説明資料
V-1-3-3 燃料体等又は重量物の落下による使用済燃料貯蔵槽内の燃料体等の破損の防止及び使用済燃料貯蔵槽の機能喪失の防止に関する説明書	1. 使用済燃料プール周りの重量物の配置
	2. 燃料取替機及び原子炉建屋クレーンの待機場所について
	3. 原子炉建屋クレーンのインターロックについて
	4. 新燃料の取扱いにおける落下防止対策
	5. キャスク取扱い作業時における使用済燃料プールへの影響
	6. 照射済燃料及び使用済燃料取扱い作業時における使用済燃料プールへの影響
	7. ワイヤロープ及び主要部材の強度に関する説明について
	8. イコライザハンガの概要について
	9. 使用済燃料プールの機能に影響を及ぼすおそれのある重量物の抽出結果
	10. 技術基準規則への適合性
別添1 重量物落下時のチャンネルボックスへの荷重について	

2. 別 紙

(1) 工認添付資料と設置許可まとめ資料との関係【核燃料物質の取扱施設及び貯蔵施設】

別紙 工認添付資料と設置許可まとめ資料との関係【核燃料物質の取扱施設及び貯蔵施設】

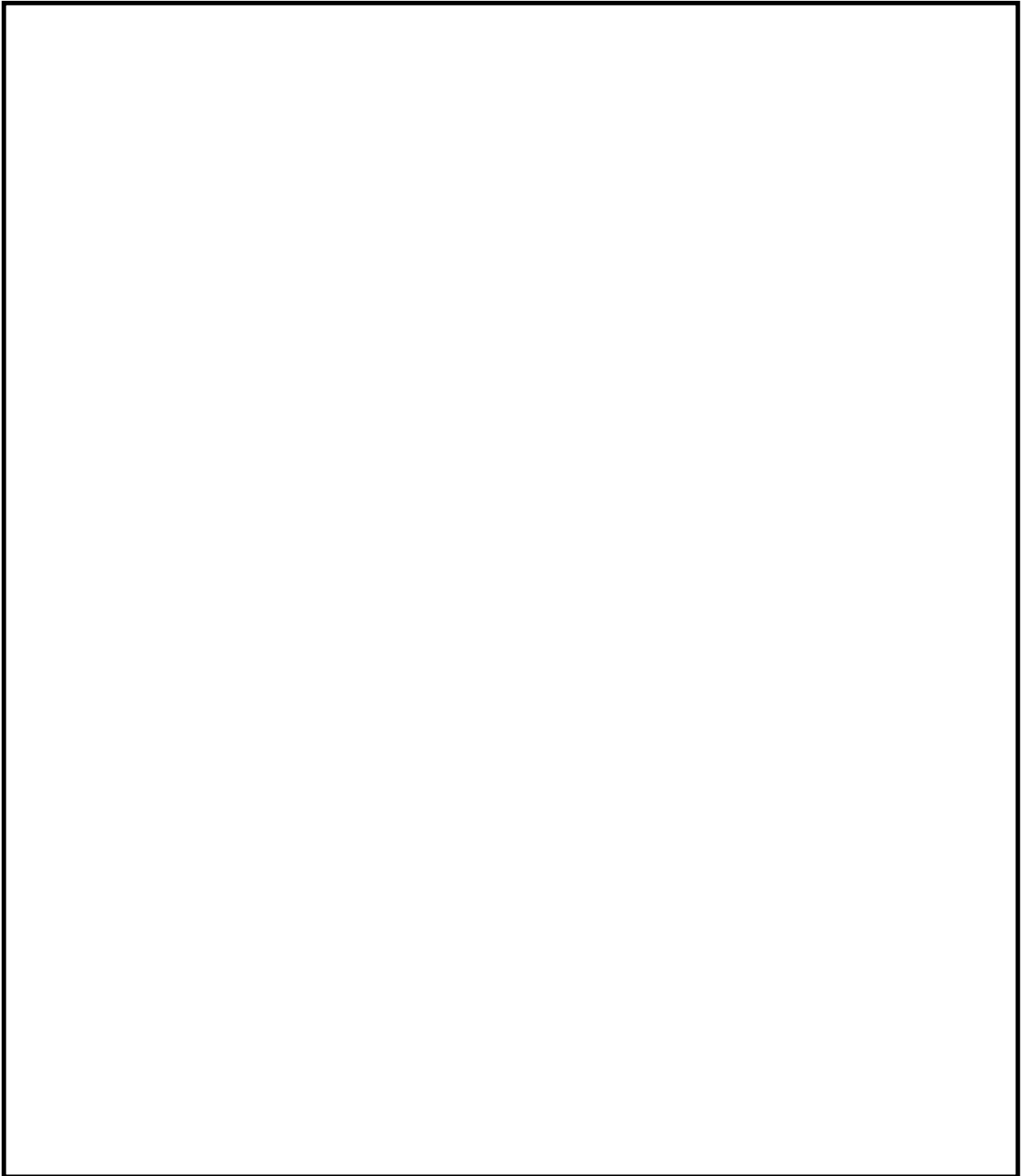
工認添付資料		設置許可まとめ資料			引用内容
V-1-3-3	燃料体等又は重量物の落下による使用済燃料貯蔵槽内の燃料体等の破損の防止及び使用済燃料貯蔵槽の機能喪失の防止に関する説明書	DB	第 16 条	燃料体等の取扱施設及び貯蔵施設	落下防止について引用 ただし、燃料取替機、原子炉建屋クレーン及び使用済燃料乾式貯蔵建屋天井クレーンに係る評価方法、評価結果については、各耐震計算書に示す。

## 補足説明資料目次

	頁
1. 使用済燃料プール周りの重量物の配置 .....	1-1
2. 燃料取替機及び原子炉建屋クレーンの待機場所について.....	2-1
3. 原子炉建屋クレーンのインターロックについて.....	3-1
4. 新燃料の取扱いにおける落下防止対策.....	4-1
5. キャスク取扱い作業時における使用済燃料プールへの影響.....	5-1
6. 照射済燃料及び使用済燃料取扱い作業時における使用済燃料プールへの影響.....	6-1
7. ワイヤロープ及び主要部材の強度に関する説明について.....	7-1
8. イコライザハンガの概要について.....	8-1
9. 使用済燃料プールの機能に影響を及ぼすおそれのある重量物の抽出結果.....	9-1
10. 技術基準規則への適合性.....	10-1
別添1 重量物落下時のチャンネルボックスへの荷重について.....	別1-1

1. 使用済燃料プール周りの重量物の配置

落下時に使用済燃料プールの機能へ影響を及ぼすおそれのある重量物の配置を第1-1図に示す。



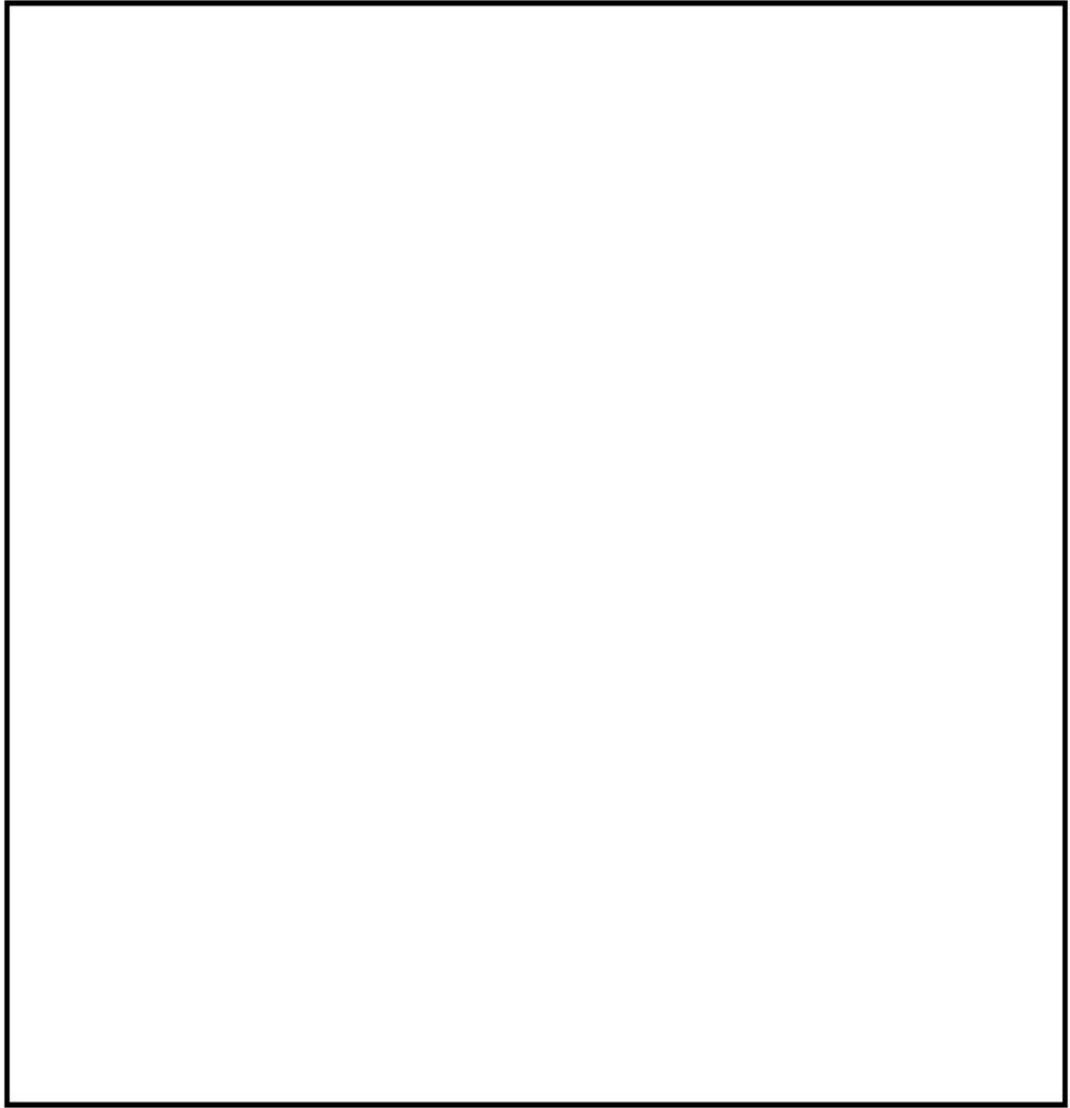
第 1-1 図 使用済燃料プール周りの重量物の配置

2. 燃料取替機及び原子炉建屋クレーンの待機場所について

燃料取替機及び原子炉建屋クレーンは、通常時、使用済燃料プール上へ待機配置せず待機位置はD/Sプール上とする運用にすることで、使用済燃料プールへの落下は防止される。第2-1～2図に東海第二発電所の燃料取替機及び原子炉建屋クレーンの通常時待機場所を示す。



第2-1図 燃料取替機待機場所



第2-2図 原子炉建屋クレーン待機場所

### 3. 原子炉建屋クレーンのインターロックについて

原子炉建屋クレーンは、使用済燃料プール上を重量物及びキャスク（使用済燃料輸送キャスク及び使用済燃料乾式貯蔵容器）が走行及び横行できないように可動範囲を制限するインターロックを設けている。

原子炉建屋クレーン走行レール及び横行レールは原子炉建屋原子炉棟6階床面全域を走行及び横行できるよう敷設されているが、重量物及びキャスクの移送を行う際には、重量物及びキャスクが使用済燃料プール上を通過しないよう、レールに沿って設置されたリミットスイッチ及びインターロックによる移送範囲の制限により、使用済燃料プールへの重量物及びキャスクの落下を防止する設計とする。

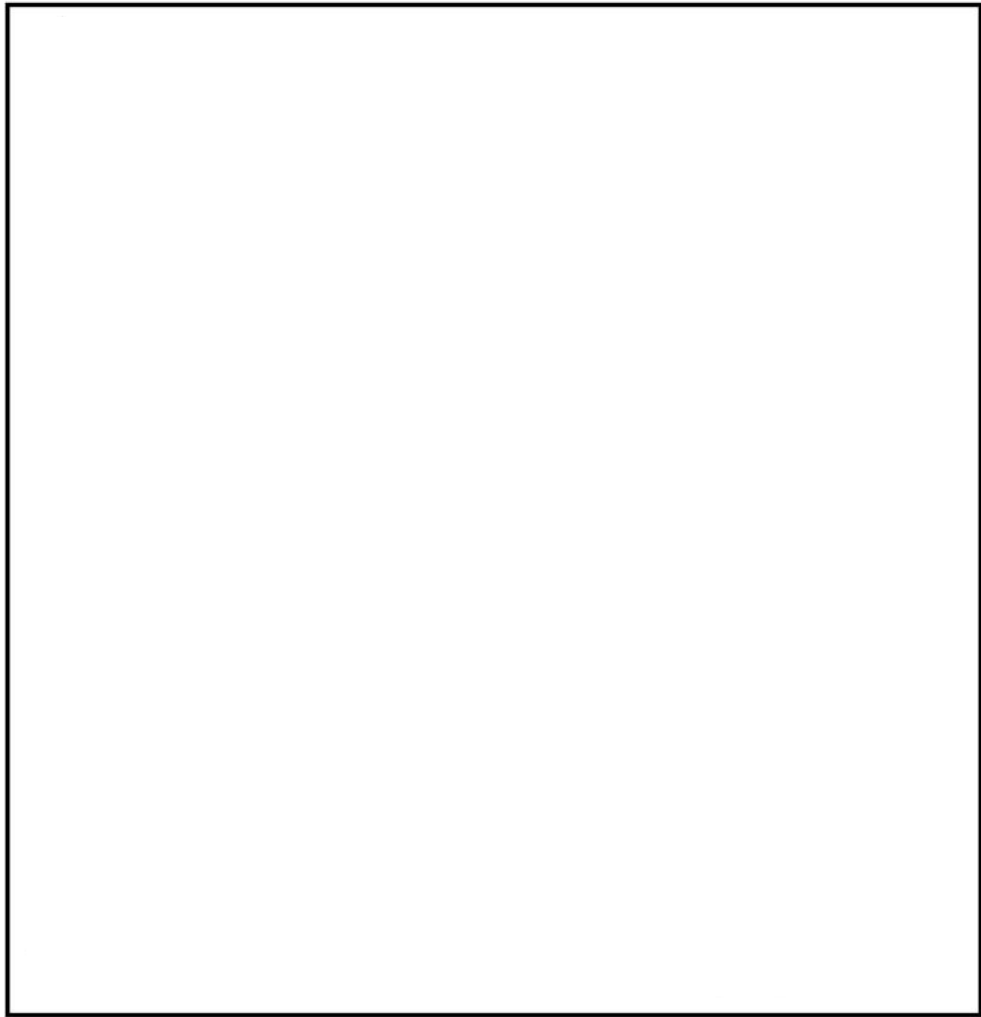
インターロックには3つのモード（A～Cモード）があり、取り扱う重量物に応じてモード選択を行い、移送範囲を制限することで、使用済燃料プールへの重量物及びキャスクの落下を防止している。上記について、3次文書「工事要領書作成手引き」にて原子炉建屋原子炉棟6階にて揚重作業を行う場合、インターロック（A～Cモード）のモード選択を行い、移送範囲を制限することを明確化し（使用済燃料プールへ移送を行わない場合は、A又はBモードとする。）、工事毎の要領書にて、走行範囲を明確にし、使用済燃料プールへの落下防止を図る。

原子炉建屋クレーンのインターロックによる重量物移送範囲とリミットスイッチ展開図の関係を第3-1～2図に示す。なお、使用済燃料プール上へアクセス可能なモードはCモードのみである。



第3-1図 原子炉建屋クレーンのインターロック（Bモード）による重量物移送範囲とリミットスイッチ展開図





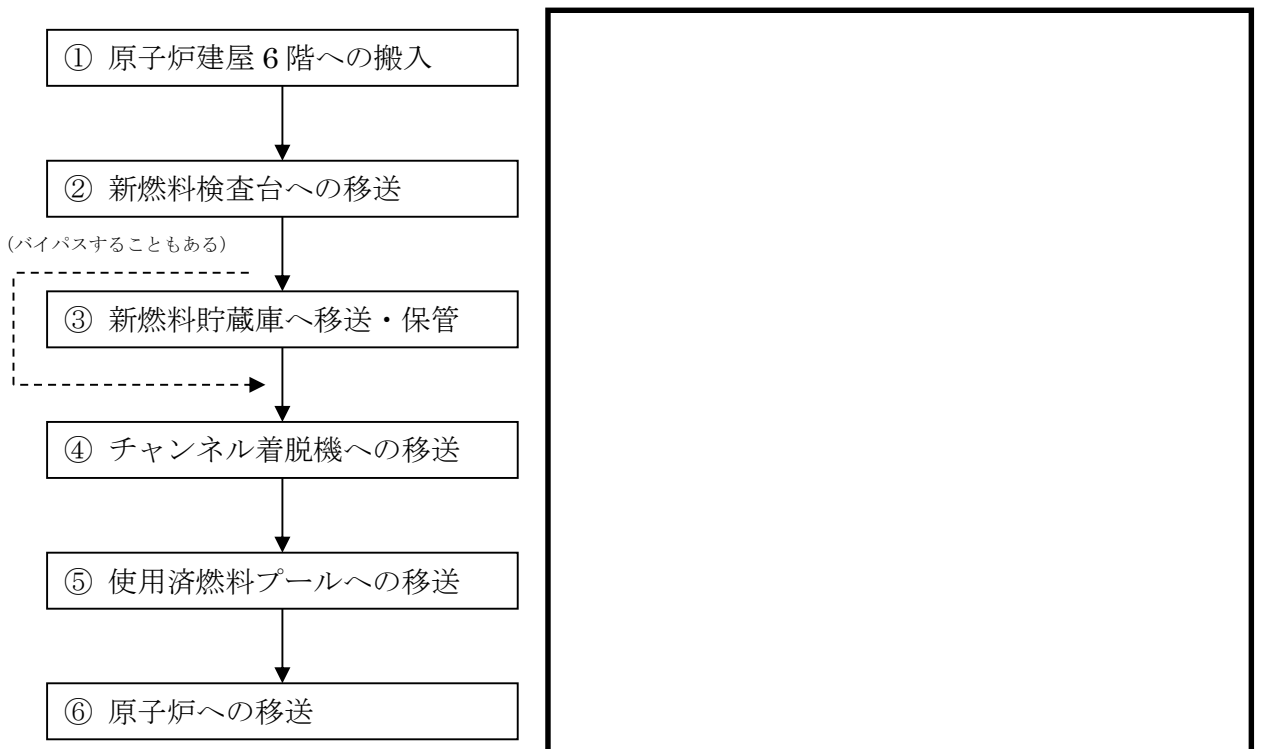
第3-2図 原子炉建屋クレーンのインターロック（Aモード）による  
キャスク移送範囲とリミットスイッチ展開図

#### 4. 新燃料の取扱いにおける落下防止対策

新燃料は、新燃料輸送容器に2体ずつ収納され原子炉建屋クレーン（主巻）によって原子炉建屋原子炉棟6階へ搬入する。輸送容器から新燃料検査台へは新燃料を1体ずつ原子炉建屋クレーン（補巻）によって移送し、受入検査を実施するとともにチャンネルボックスを装着する。新燃料検査台から新燃料貯蔵庫又はチャンネル着脱機へ原子炉建屋クレーン（補巻）にて移送する。新燃料貯蔵庫からチャンネル着脱機への移送にも原子炉建屋クレーン（補巻）を用いる。チャンネル着脱機から使用済燃料プールのラック、ラック間及びラックー原子炉間の移送は燃料取替機にて取り扱われる。

新燃料の取扱いに係る移送フロー及び経路（例）を第4-1図に示す。

＜新燃料移送フロー＞



第4-1図 新燃料の取扱いに係る移送フロー及び経路（例）

第4-1図に示すとおり、新燃料は、原子炉ウェル上を通過しているが、新燃料移送は運転中に実施するため、原子炉蓋は閉まっており、炉内に新燃料が落下することはない。また、新燃料を使用済燃料プールへ移送する際は、使用済燃料プール上を移送しない運用とし、使用済燃料プール上への落下を防止している。

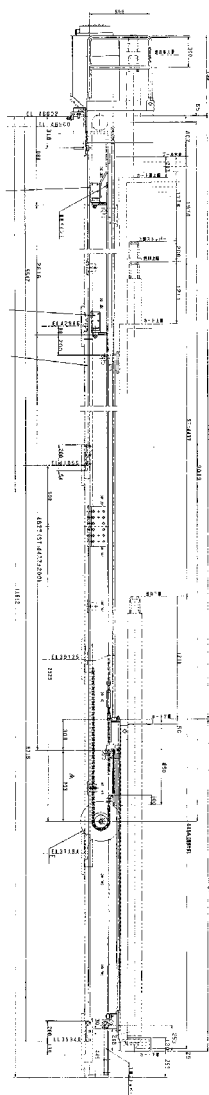
原子炉建屋クレーンは、動力源喪失時にて自動的にブレーキがかかる機能を有しているとともに、フックには外れ止め金具を装備し、新燃料の落下を防止する構造としており、速度制限、過巻防止用のリミットスイッチにより、誤操作等による新燃料の落下は防止される。

原子炉への燃料装荷の際には、燃料取替機による新燃料移送作業を行うこととなるが、燃料取替機についても、駆動源喪失時等における種々のインターロックが設けられており、新燃料の落下は防止される。

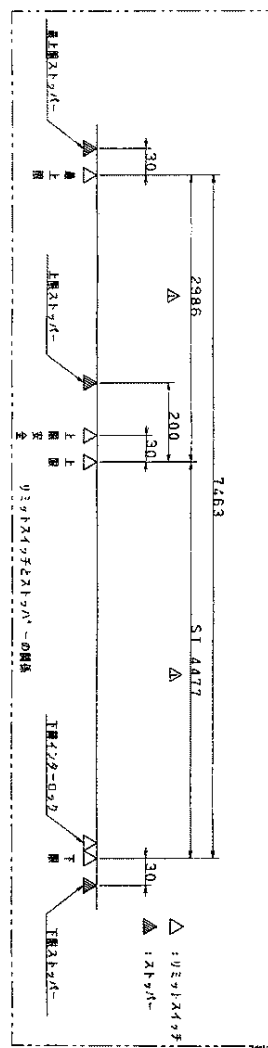
チャンネル着脱機（第4-2図）は、使用済燃料プールの床面に設置し、壁に固縛している。チャンネル着脱機において燃料は昇降台上に固定されて最上限ストップから下限ストップの位置までの間を昇降（第4-3図）し、直接ライナに衝突しないため、ライナを損傷させることはない。なお、燃料集合体外観検査時に燃料体等の昇降を行う際には、機械的なインターロックにより、上限ストップの位置までに上昇を制限する運用とする。

新燃料を受入れてから原子炉に装荷するまでに使用する設備は以下のとおり。

- ①原子炉建屋クレーン（主巻）
- ②原子炉建屋クレーン（補巻）
- ③新燃料検査台
- ④新燃料貯蔵庫
- ⑤チャンネル着脱機
- ⑥使用済燃料貯蔵ラック
- ⑦燃料取替機



第4-2図 チャンネル着脱機概略図



第4-3図 ストップの位置

原子炉建屋クレーン及び燃料取替機については、「新燃料，再使用燃料又は使用済燃料の装荷，取出又は保管等を行うために使用する設備」であることから，燃料取扱設備である。ジブクレーンについては燃料集合体外観検査時のチャンネルボックスの着脱に使用するものの，燃料集合体を直接扱わないことから，燃料取扱設備には該当しない。チャンネル着脱機については，燃料集合体の吊り上げや移動に使用する設備ではないが，チャンネルボックスの着脱，燃料集合体外観検査のための一時的な仮置き，燃料集合体を昇降する設備であることから，燃料取扱設備である。

## 5. キャスク取扱い作業時における使用済燃料プールへの影響

空のキャスクの取扱い作業は原子炉建屋クレーン（主巻）を使用し、機器ハッチより原子炉建屋原子炉棟6階床面へキャスクの移送を行い、キャスクピットにて燃料の装荷作業が行われる。ラックからキャスクピットのキャスクへの使用済燃料の移送には燃料取替機を用いる。作業概要について第5-1図に示す。

本作業時における原子炉建屋クレーンの運転は、キャスクが使用済燃料プール上を通過することがないように、インターロックによる可動範囲制限を行うことで、使用済燃料プールへのキャスクの落下は防止される設計としている。

また、原子炉建屋クレーンはインターロックによる運転の他、動力源喪失時にて自動的にブレーキがかかる機能を有しているとともに、フックには外れ止め金具が装備されており、速度制限、過巻防止用のリミットスイッチも設けられていることから、キャスクの落下は防止される設計としている。

なお、キャスクピットでのキャスク取扱い時に、仮に地震等にて原子炉建屋クレーンの各ブレーキ（横行、走行、巻上下）の機能が喪失した場合、キャスクは横行、走行方向及び鉛直方向に滑る恐れがあるが、キャスクをキャスクピットにて取り扱う際には、キャスクピットを使用済燃料プールと隔離して、キャスクピット単独で水抜き等を実施するためのキャスクピットゲートが設置されるため、キャスクが横行、走行方向及び鉛直方向に滑った<sup>※1,2</sup>としても、使用済燃料プール水位維持のためのライニング健全性は維持される。

使用済燃料を燃料取替機にてキャスクに装荷する際は、キャスクピットにアクセスするため、燃料取替機のモードをキャスクピットモードに切り替える。これによって、通常燃料を□mmしか吊り上げられないインターロックとなっているが、最大□mmまで吊り上げられるようになる。しかし当該モード切替は通常モードでアクセス不可となるキャスクピットゲートの手前で行うこととし、□mm以上の吊り上げもキャスクの手前であるキャスクピットゲート付近で行うこととする。また、ライナ下部には複数のリーク検知溝が走っているが、ほとんどがラックの下部に隠れており落下物が直接衝突することはない。ラック下部以外のリーク検知溝上は、燃料取替機の通常モードでインターロック上アクセスは可能であるが、燃料がその上部を通過することはないことから、リーク検知溝上に燃料が落下することはないものとする。

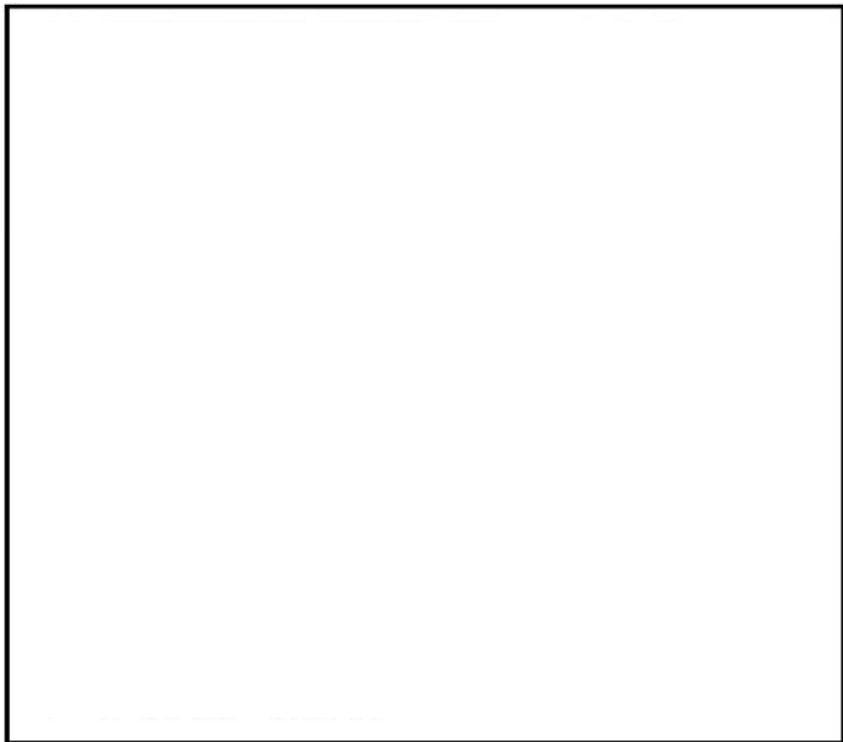
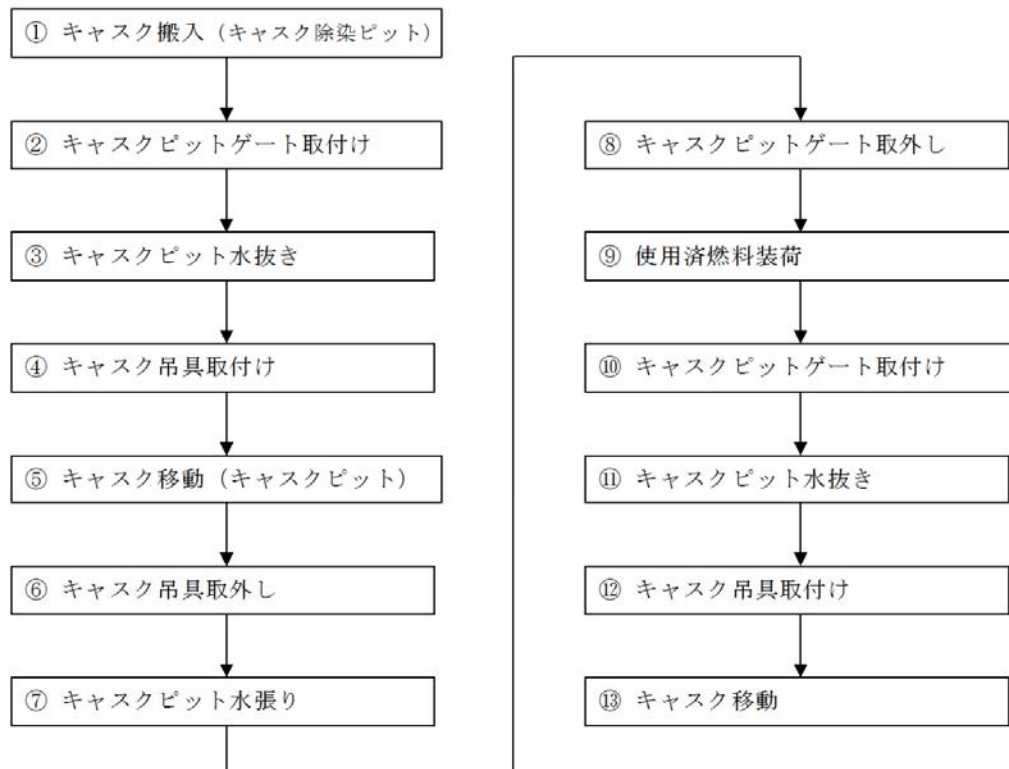
使用済燃料プールから取り出したキャスクは、原子炉建屋原子炉棟6階床面とは隔離された除染ピットにおいて、転倒防止装置を取り付けることにより固縛する。固体廃棄物移送容器等についても同様である。

※1 キャスク取扱い時は、インターロック運転により可動範囲が制限されること及びキャスクピットはキャスクピットゲートにより使用済燃料プールと隔離されることから、キャスクが横行、走行方向に滑ったとしてもキャスクがキャスクピットエリア外の使用済燃料プール内に落下することはないものとする。

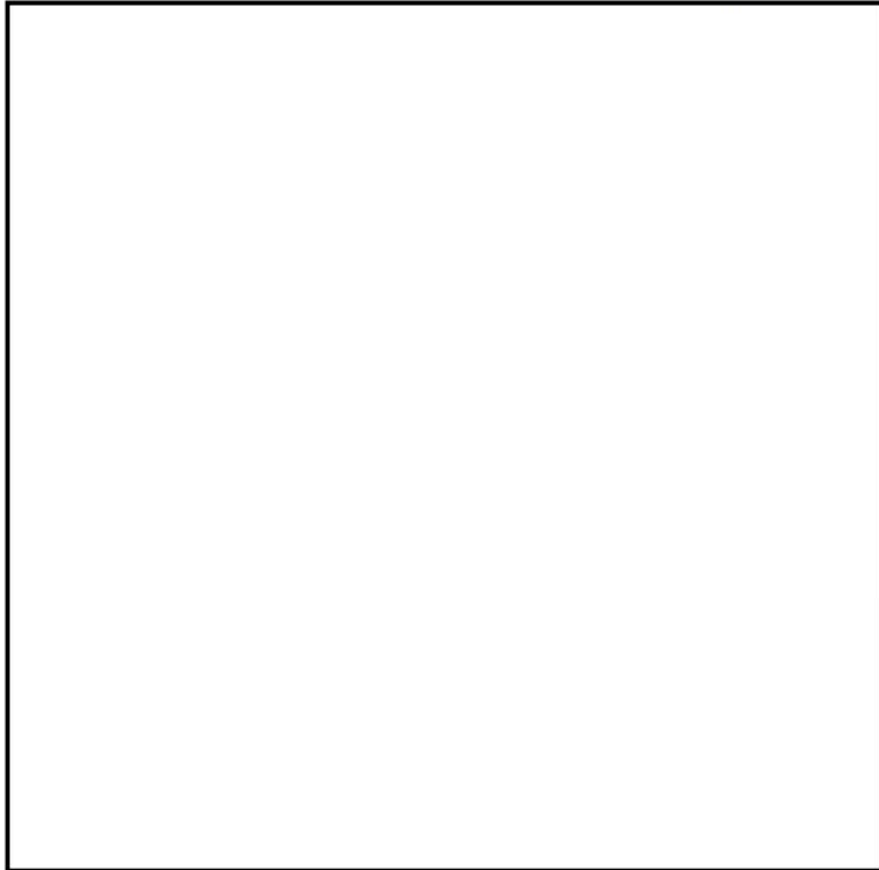
※2 鉛直方向ブレーキについて、制動力を上回る不可トルクが発生した場合のすべり量は、基準地震動S s時の評価にて示すこととする。

キャスクを原子炉建屋原子炉棟6階床面に搬入してから使用済燃料をキャスクに収納し、キャスクを搬出するまでに使用する設備は以下のとおり。

- ①原子炉建屋クレーン（主巻）
- ②燃料取替機



第5-1図 キャスク取扱い作業フロー（例）



キャスクの種類

番号	名称	外形 (mm)
1	キャスク (NFT-32B 型)	
2	ドライキャスク (A 社製)	
3	ドライキャスク (B 社製)	
4	ドライキャスク (C 社製)	

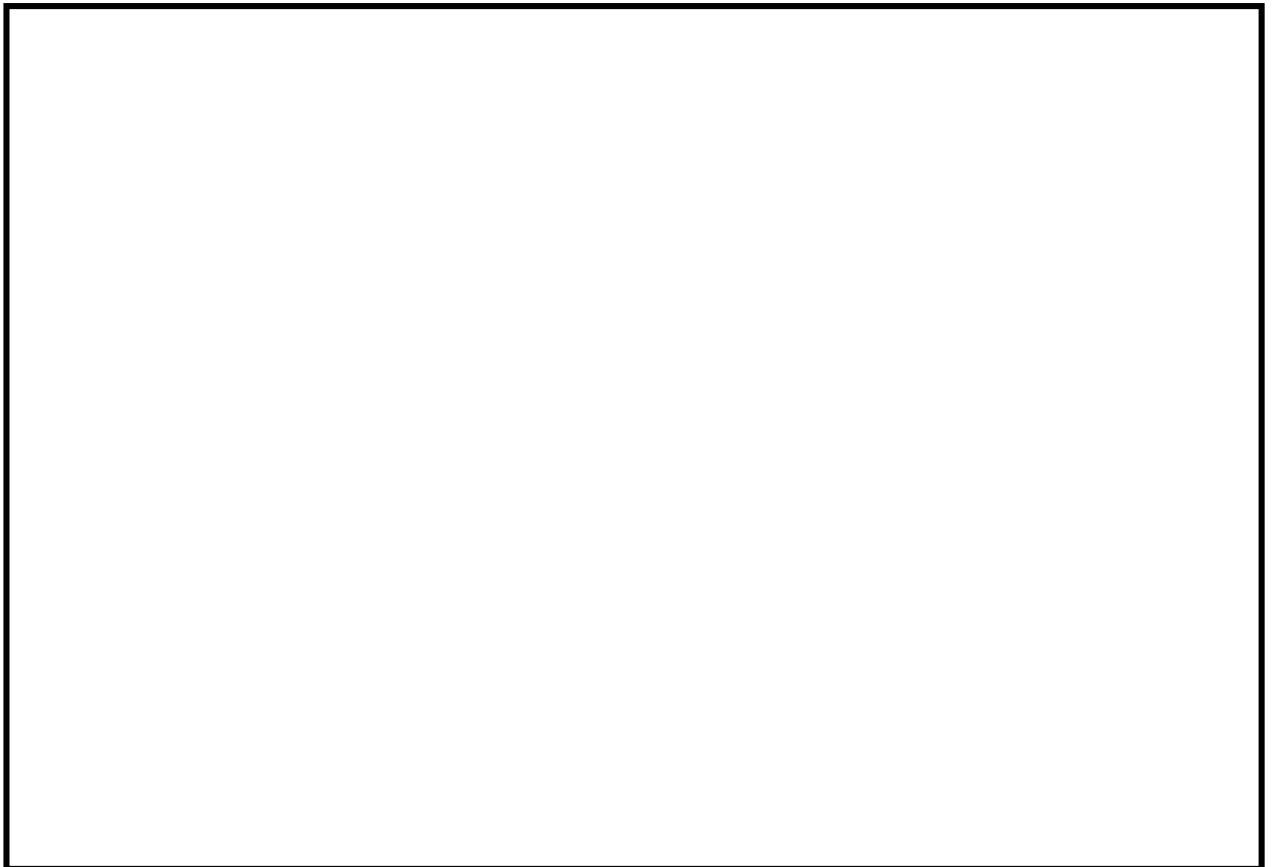
第5-2図 キャスクとキャスクピットゲートの位置関係

6. 照射済燃料及び使用済燃料取扱い時の使用済燃料プールへの影響

照射済燃料及び使用済燃料は、直接には燃料取替機のみにて取り扱われ、ラックから燃料取替機によって移動し、使用済燃料プール内にて必要に応じて検査され、所定の場所（燃料装荷の場合は炉心、それ以外の場合は使用済燃料プール、使用済燃料乾式貯蔵キャスク、輸送キャスク、などを指す）へ移動される。

使用済燃料の使用済燃料プール上での移動経路（例）を第6-1図に示す。

なお、使用済燃料プール底部のライナの下に設置されている漏えい検知溝については第6-1図に示す箇所にて、ラックに隠れていない箇所は存在するが、燃料取替機が原子炉ウェルから使用済燃料プール内へ自動モードにて入ってくる場合、燃料取替機は最南端の使用済燃料貯蔵ラックに燃料を貯蔵する場合であっても、ラック南端のほぼ真上を移動して各ラックへ向かうため、燃料が直接ライナ上へ落下することはない。また、自動モードでは北側ラック上へは移動できず、手動モードにてチャンネル着脱機上へ移動する場合も、ほとんどがラック上を移動することになる。



第6-1図 使用済燃料の使用済燃料プール上での移動経路（例）



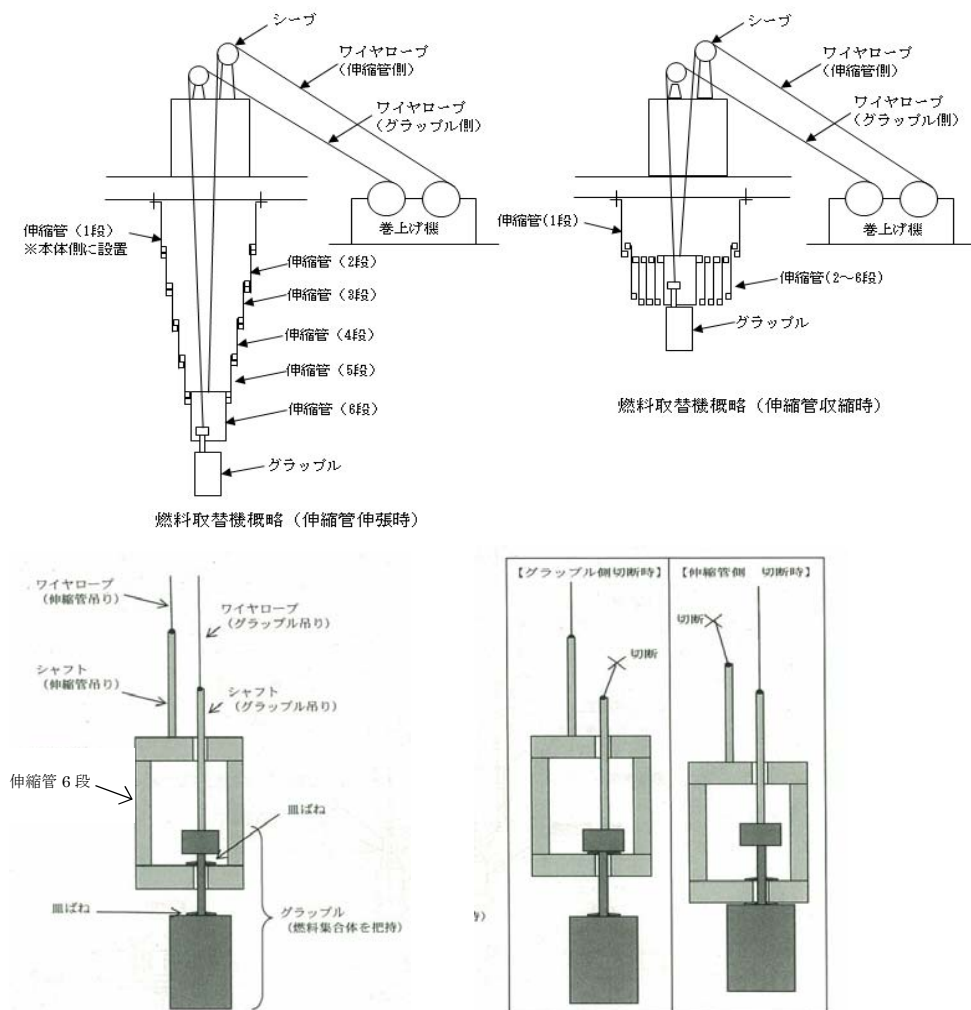
7. ワイヤロープ及び主要部材の強度に関する説明について

燃料取替機のワイヤロープは、二本有しており、一本が「燃料集合体及びグラップル」を、もう一本が「伸縮管」をそれぞれ吊る構造となっている。（第7-1図参照）

燃料取替機は、定格荷重を450 kgとしており、クレーン構造規格適用除外揚重機（0.5 t未満のため）となるが、ホイスト、走行レール、ガータの設計については、クレーン構造規格を準用し、その他の部品は、JIS及びメーカー社内規格等に基づいた設計としており、各ワイヤロープは、当該規格要求を満足する安全率を有した設計としている。

万が一どちらかのワイヤロープが切断した場合でも、残り一本のワイヤロープで吊荷（燃料集合体 約320 kg）、伸縮管（本体側に設置（固定）された1段を除く2～6段の荷重：約800 kg）及びグラップル（約30 kg）を保持可能な設計としている。

ワイヤロープの破断荷重（119 kN）に対し、使用上の最大荷重は12.5 kN（定格荷重 450 kg、グラップル 約30 kg、伸縮管（2～6段の荷重）約800 kg：合計約1280 kg）であり、約10倍の安全率を有しており、クレーン構造規格要求（3.55倍）を満足した設計となっている。また、燃料吊り荷重伝達ルートにおける、ワイヤロープ以外の主要強度部材（フック、グラップルシャフト、ワイヤ取付部等）においても、クレーン構造規格に定めるワイヤロープと同等以上の安全率を有する設計としている。



第7-1図 ワイヤロープ概要図

- ・片側ワイヤロープが切断した場合の衝撃荷重について

ワイヤロープ 2 本の内，伸縮管側のワイヤロープが切断したと仮定する。

ワイヤロープの破断荷重：119000 N ①

衝撃荷重はワイヤロープが伸縮管荷重等を受けて伸縮するため，質量を伸縮管2段～6段（約800 kg）とする。

伸縮管の落下距離（伸縮管－グラップル間）を46 mm

ワイヤ固有周期を 0.145 s

固有周期  $T = 2\pi\sqrt{m/k}$ （m/k）（出典元：機械工学便覧 第7章 線形系の振動より）

（m：伸縮管荷重（約800 kg），k：ワイヤのバネ定数（約  $1500 \times 10^3$  N/m））

バネ定数  $k = E \cdot A / L$ （下記2式より求める）

（E：ワイヤの弾性係数 約  $110000$  [N/mm<sup>2</sup>]（メーカー指示値を採用。尚，ワイヤはプレテンション加工<sup>※1</sup>を実施しており，経年後の固くなった状態を想定），A：ワイヤの断面積  $89.2$  [mm<sup>2</sup>]（ワイヤロープは，約10倍の安全率を有した設計であり，2定検毎に交換を行うことから，顕著な恒久的伸びは発生しないため，断面積の縮小は考慮せず，製作時の寸法を想定），L：ワイヤの長さ（巻出し長さ）約  $6.5$  [m]（グラップルを最上限位置まで巻上げ，伸縮管2～6段の荷重が掛かった状態を想定））

ワイヤ（鋼材）の伸び $\lambda$ と力Pの関係式  $\lambda = P \cdot L / (E \cdot A)$ （出典元：機械工学便覧 第1章 変形する固体の力学より）

バネの伸びと力Pの関係式  $P = k \cdot \lambda$ （出典元：機械工学便覧 第7章 線形系の振動より）

※1：製作完了後，引張装置を使用し，所定の荷重（張力）をかけ，一定時間保持した後，荷重を元に戻すことを一定回数繰り返すことで，使用初期に生じる初期伸び及びロープ径の細りが少なくなる。尚，加工により弾性係数が約1.3倍増加する。

ワイヤロープ切断時，ワイヤロープに発生する衝撃荷重：40000 N（詳細は下記参照）

$\int F dt = m \cdot v$ （出典元：（力積）－（運動量変化）の関係式 機械工学便覧 第6章 衝突より）

よって， $F = (2 \cdot \pi \cdot m \cdot V) / T$

（m：伸縮管荷重（約800 kg），T：ワイヤ固有周期（0.145 s），V：落下距離到達時の速度（0.95 m/s ※自由落下での落下距離46 mm到達時の速度））

F=約33000 N

以上により，余裕をみて衝撃荷重を40000 Nとする。②

ワイヤロープの負担荷重  $480^{※2} \times 9.8 + 40000$ ② = 44704 N ③

※2：定格荷重 450 kg，グラップル 約30 kg

よって，破断荷重①／負担荷重③； $119000 / 44704 = 2.66$

≒2倍以上

上記結果により、片側ワイヤロープ（伸縮管側）が切断した場合においても、もう片側のワイヤロープにて保持可能な設計を有している。

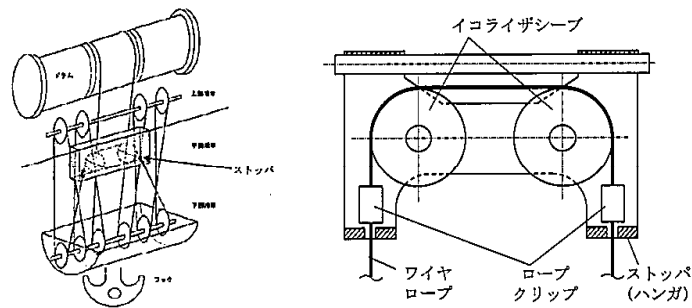
なお、ワイヤロープ更新時、購入仕様書に既設ワイヤロープの仕様（材質、寸法、破断荷重等）、適用法令及び基準を記載し手配を行い、必要な検査を実施し、検査成績書の確認をもって、当社が要求した仕様、基準等に基づき製作されていることを確認する。

## 8. イコライザハンガの概要について

### 8.1 ストッパの機構について

イコライザハンガのストッパ機構は、ワイヤロープ、ロープクリップ、イコライザシーブ及びストッパで構成されている。

ワイヤロープが破断したとすると、吊荷の質量によりイコライザハンガからロープが引き出されるが、第8-1図のようにイコライザハンガのロープにロープクリップが取り付けられ、その下方にストッパが備えられた構造であり、ロープクリップがイコライザハンガに当たり保持されることで、引き出しが止まるので吊荷は落下しない。



第8-1図 イコライザハンガのストッパ概念図

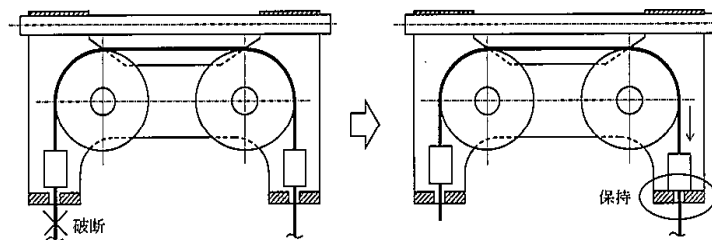
### 8.2 ワイヤロープ破断時の動作について

ケース①：ワイヤロープがイコライザハンガ外で破断した場合

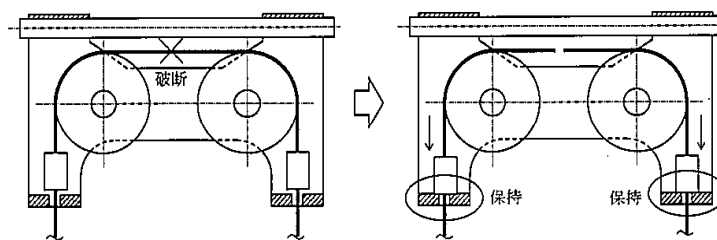
吊荷の質量により、イコライザハンガから破断していない方のワイヤロープが引き出されるが、ロープクリップがストッパに当たり保持されることにより、引き出しが止まり落下しない。

ケース②：ワイヤロープがイコライザハンガ内で破断した場合

吊荷の質量により、イコライザハンガから両方のワイヤロープが引き出されるが、それぞれのロープクリップがストッパに当たり保持されることにより、引き出しが止まり落下しない。



第8-2図 ワイヤロープがイコライザハンガ外で破断した場合の概要図



第8-3図 ワイヤロープがイコライザハンガ内で破断した場合の概要図

### 8.3 ストップ機能の実証実験等の有無について

ロープクリップの把握力試験にて確認している。（限界値約550 kNに対しワイヤ1本あたり約220 kNの荷重）

### 8.4 ロープクリップの点検について

定期検査毎に外観点検，ボルトのハンマリング及びマーキングを行い，ずれの有無を確認することとしている。

9. 使用済燃料プールの機能に影響を及ぼすおそれのある重量物の抽出結果

使用済燃料プール周辺設備等の重量物について、使用済燃料プールへの落下時に使用済燃料プールの機能に影響を及ぼすおそれのある重量物について、使用済燃料プールとの位置関係、作業計画を踏まえて抽出した結果の詳細を第1表に示す。

また、使用済燃料プールの機能に影響を及ぼすおそれのある重量物のうち、使用済燃料プールのフロアレベルに設置するものの一覧（第2表）及び配置図（第9-1図）を以下に示す。

第1表 使用済燃料プールの機能に影響を及ぼすおそれのある重量物の抽出結果※1

番号	抽出項目	詳細	抽出の考え方	使用済燃料プールに対する位置関係、作業計画を踏まえた落下防止対策
1	原子炉建屋原子炉棟	屋根トラス、耐震壁等	作業計画を踏まえ抽出	基準地震動に対する落下防止対策
		天井照明		
2	燃料取替機	燃料取替機	作業計画を踏まえ抽出	同上
3	原子炉建屋クレーン	原子炉建屋クレーン	作業計画を踏まえ抽出	同上
4	その他クレーン	使用済燃料プール用ジブクレーン	作業計画を踏まえ抽出	同上
5	PCVヘッド (取扱具含む)	PCVヘッド	ウォークダウンにより抽出	隔離、固縛等による落下防止対策※2,3
		PCVヘッド吊り具		
6	RPVヘッド (取扱具含む)	RPVヘッド (+スタッドボルトテンション)	ウォークダウンにより抽出	同上※2,3
		RPVヘッドフランジガasket		
		ミラーインシュレーション		
		スタッドボルト着脱装置		
		ミラーインシュレーションペロー		
7	ドライヤ、セパレータ等 (取扱具含む)	ドライヤ	作業計画を踏まえ抽出 (プール床置きだが作業時吊り上げる)	同上※3
		セパレータ		
		シュラウドヘッドボルト		
		シュラウドヘッドボルトレンチ		
		D/S吊り具		
		MSラインブラグ		
		MSLP用電源箱		
		MSLP用空気圧縮機		
		MSLP用電動チェーンブロック		
		マルチストロングバック		
D/S水中移動装置				
8	プール内設置物	制御棒ハンガ	作業計画を踏まえ抽出 (プール床置きだが作業時吊り上げる)	落下時に使用済燃料プールの機能に影響を及ぼさない
		制御棒		
		燃料集合体(ツインブレードガイド含む)		
		収納缶類		
		LPRM等使用済炉内計装品		
		使用済チャンネルボックス		
使用済カートリッジフィルタ				
9	プールゲート類	燃料プールゲート(大)	作業計画を踏まえ抽出 (プール床置きだが作業時吊り上げる)	隔離、固縛等による落下防止対策※3
		燃料プールゲート(小)		
		キャスクビットゲート		
10	キャスク (取扱具含む)	キャスク	作業計画を踏まえ抽出 (ウォークダウン時はなし。作業時原子炉建屋に搬入)	同上※3
		キャスク吊り具		
		ドライキャスク		
		ドライキャスク吊り具		
		固体廃棄物移送容器		
固体廃棄物移送容器用垂直吊り具 (R/B用)				
11	電源盤類	照明用トランス	ウォークダウンにより抽出	落下時に使用済燃料プールの機能に影響を及ぼさない
		照明用分電盤		
		チャンネル着脱機制御盤		
		作業用分電盤		
		中継端子箱		
		原子炉建屋クレーン電源切替盤、 操作盤		
		水中照明電源箱		
		シッピング用操作盤部		
		シッピング動力盤		
		開閉器		
キャスクビット排水用電源盤				
12	フェンス・ラダー類	手摺り(除染機用レール含む)	ウォークダウンにより抽出	隔離、固縛等による落下防止対策※2
		可動ステージ開放用ホイスト架台		
		原子炉ウェル用梯子		
		DSP昇降梯子		
13	装置類	パーテーション	ウォークダウンにより抽出	同上※2
		集塵装置(収納コンテナ含む)		
		DSPバックシン用減圧器		
		酸化膜厚測定装置		
		水中テレビ制御装置		
		燃料付着物採取用装置 (本体、ボール、ヘッド)		
水位調整装置				
リークテスト測定装置				

番号	抽出項目	詳細	抽出の考え方	使用済燃料プールに対する位置関係、作業計画を踏まえた落下防止対策
14	作業用機材類	SFPゲート用架台	ウォークダウンにより抽出	落下時に使用済燃料プールの機能に影響を及ぼさない
		工具類		
		大型セイバーソー		
		遮へい体		
		防災シート類		
		足場材		
		水中簡易清掃装置保管箱		
		局所排風機		
		ウェル用資機材		
		ローリングタワー		
		フィルタ収納容器		
		LPRM収納箱		
		テント		
		酸化膜厚測定装置架台		
		工具箱（引き出しタイプ）鋼製		
		ドロップライト収納箱		
		グラブ収納箱		
		水中カメラ支持ポール		
		チャンネル固縛仮置き架台		
		NFV用吊り具ワイヤ		
除染ビット用クーラー				
スポットクーラー				
注水ユニット				
キャスク底部固定金具				
足場収納箱				
15	計器・カメラ・通信機器類	差圧計	ウォークダウンにより抽出	同上
		エリアモニタ		
		プロセスモニタ		
		ページング		
		固定電話		
		監視カメラ		
		IAEAカメラ		
		使用済燃料プール温度計		
		使用済燃料プール水位計		
		水素濃度計		
		D/Sプールレベルスイッチ（保管箱含む）		
		RCWサージタンク液位計		
地震計				
16	試験・検査用機材類	テンション用テストブロック	ウォークダウンにより抽出	隔離、固縛等による落下防止対策 <sup>※2</sup>
		スタッドボルト試験片		
		FHM用テストウエイト		
		シッパーキャップ架台（16キャップ含む）		
		シッピング装置架台		
17	コンクリートブラグ・ハッチ類	可動ステージ	ウォークダウンにより抽出	同上 <sup>※2,3</sup>
		キャスク除染ビットカバー		
		DSプールカバー		
		原子炉ウェルシールドブラグ		
		スキマサージタンク用コンクリートブラグ		
		SFPスロットブラグ		
		SFPスロットブラグ吊り具		
		DSPスロットブラグ		
		DSPスロットブラグ吊り具		
		新燃料貯蔵庫コンクリートブラグ		
FPC F/Dコンクリートブラグ				
CUW F/Dコンクリートブラグ				
18	空調機	空調機	ウォークダウンにより抽出	同上 <sup>※2</sup>
		FHM操作室空調機		
19	重大事故対処設備	静的触媒式水素再結合器	作業計画を踏まえ抽出	基準地震動に対する落下防止対策
		常設スプレイヘッド		

※1 なお、重量物の抽出にあたっては、ニューシア情報を確認し重量物の固縛措置等に関して、東海第二発電所で反映が必要な事項はないことを確認している。

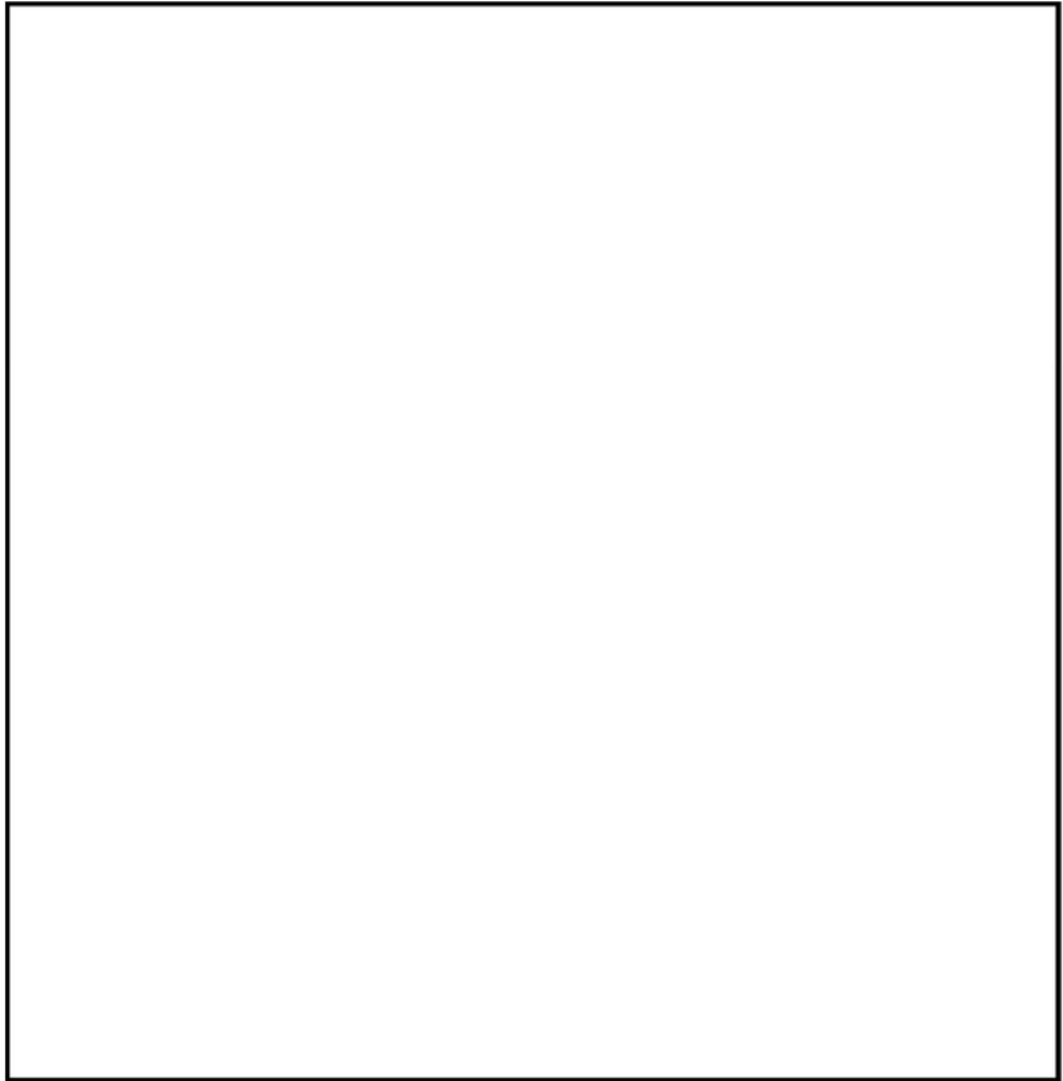
※2 隔離、固縛等による落下防止対策の詳細について第2表にて記載する。

※3 吊り上げ時の落下防止対策の詳細について第3表にて記載する。



第2表 使用済燃料プールのフロアレベルに設置するものの一覧

番号	抽出項目	No	詳細	隔離の考え方 (SFPからの距離, 設置高さ, 重量, 形状, 床の段差)
5	PCVヘッド (取扱具含む)	1	PCVヘッド	SFPからの距離, 重量, 形状
		2	PCVヘッド吊り具	
6	RPVヘッド (取扱具含む)	3	RPVヘッド (+スタッドボルトテンショナ)	SFPからの距離, 重量, 形状
		4	RPVヘッドフランジガスケット	
		5	ミラーインシュレーション	
		6	スタッドボルト着脱装置	
		7	ミラーインシュレーションペロー	
12	フェンス・ラダー類	8	手摺り (除染機用レール含む)	SFPからの距離, 床の段差
		9	可動ステージ開放用ホイスト架台	
		10	原子炉ウエル用梯子	
		11	DSP昇降梯子	
13	装置類	12	パーテーション	SFPからの距離, 床の段差
		13	集塵装置 (収納コンテナ含む)	
		14	DSPパッキン用減圧器	
		15	酸化膜厚測定装置	
		16	水中テレビ制御装置	
		17	燃料付着物採取用装置 (本体, ボール, ヘッド)	
		18	水位調整装置	
16	試験・検査用機材類	19	リークテスト測定装置	SFPからの距離, 床の段差
		20	テンショナ用テストブロック	
		21	スタッドボルト試験片	
		22	FHM用テストウェイト	
		23	シッパーキャップ架台 (16キャップ含む)	
17	コンクリート プラグ・ハッチ類	24	シッピング装置架台	SFPからの距離, 重量, 形状
		25	可動ステージ	
		26	キャスク除染ビットカバー	
		27	DSプールカバー	
		28	原子炉ウエルシールドプラグ	
		29	スキマサージタンク用コンクリートプラグ	
		30	SFPスロットプラグ	
		31	SFPスロットプラグ吊り具	
		32	DSPスロットプラグ	
		33	DSPスロットプラグ吊り具	
		34	新燃料貯蔵庫コンクリートプラグ	
		35	FPC F/Dコンクリートプラグ	
18	空調機	36	CUW F/Dコンクリートプラグ	SFPからの距離, 形状
		37	空調機	
		38	FHM操作室空調機	



第9-1図 使用済燃料プールのフロアレベルに設置するものの一覧

第3表 吊荷の落下防止対策

番号	抽出項目	詳細	使用する吊具（専用・汎用）・ワイヤ	適用法令・安全率の考え方
5	PCVヘッド (取扱具含む)	PCVヘッド	専用吊具	メーカー確認中
		PCVヘッド吊り具	クレーンフック	工認-028 3. 落下防止対策による
6	RPVヘッド (取扱具含む)	RPVヘッド (+スタッドボルトテンショナ)	専用吊具	メーカー確認中
		RPVヘッドフランジガasket		
		ミラーインシュレーション		
		スタッドボルト着脱装置	汎用吊具	※
7	ドライヤ、セパレータ等 (取扱具含む)	ドライヤ	専用吊具	メーカー社内基準に基づき設計
		セパレータ	専用吊具	強度：250t×2系統（定格荷重：80t）
		シュラウドヘッドボルト	汎用吊具	※
		シュラウドヘッドボルトレンチ	汎用吊具	※
		D/S吊り具	汎用吊具	※
		MSラインプラグ	汎用吊具	※
		MSLP用電源箱		
		MSLP用空気圧縮機		
		MSLP用電動チェーンブロック		
		マルチストロングバック		
		D/S水中移動装置	クレーンフック	工認-028 3. 落下防止対策による
9	プールゲート類	燃料プールゲート(大)	汎用吊具	※
		燃料プールゲート(小)	汎用吊具	※
		キャスクビットゲート		
10	キャスク (取扱具含む)	キャスク		
		キャスク吊り具		
		ドライキャスク		
		ドライキャスク吊り具		
		固体廃棄物移送容器		
		固体廃棄物移送容器用垂直吊り具 (R/B用)		
		水位調整装置		
17	コンクリート プラグ・ハッチ類	可動ステージ		
		キャスク除染ビットカバー		
		DSプールカバー	汎用吊具	※
		原子炉ウェルシールドプラグ	汎用吊具	※
		スキマサージタンク用コンクリートプラグ	汎用吊具	※
		SFPスロットプラグ	専用吊具	
		SFPスロットプラグ吊り具	汎用吊具	※
		DSPスロットプラグ	専用吊具	
		DSPスロットプラグ吊り具	汎用吊具	※
		新燃料貯蔵庫コンクリートプラグ		
		FPC F/Dコンクリートプラグ	汎用吊具	※
CUW F/Dコンクリートプラグ	汎用吊具	※		

※仕様書にて請負側へ法令等に基づいて作業（例：作業手順及び安全率又は使用荷重を満足している適正な吊具の選定、吊荷の落下防止対策等）することを要求し、資格取得者が操作することとしていることから、適切な運用を行っている。

10. 技術基準規則への適合性

第1表に燃料取扱設備の技術基準規則第26条への適合性と適合方針を示す。

第1表 燃料取扱設備の技術基準規則と条文への適合性

	燃料取扱設備	条文	技術基準規則の解釈	条文への適合性
1	燃料取替機	<p>第二十六条 通常運転時に使用する燃料体又は使用済燃料（以下この条において「燃料体等」という。）を取り扱う設備は、次に定めるところにより施設しなければならない。</p> <p>一 燃料体等を取り扱う能力を有するものであること。</p>	<p>1 第26条に規定する「燃料を取り扱う設備」とは、新燃料、再使用燃料又は使用済燃料の装荷、取出又は保管等を行うために使用する設備をいう</p> <p>2 第1号に規定する「通常運転時において使用する燃料を取り扱う能力」とは、新燃料の搬入から使用済燃料の搬出までの取扱いにおいて、関連する機器間を連携し、当該燃料を搬入、搬出又は保管できる能力があること。</p>	<p>○</p> <p>新燃料を原子炉建屋内に搬入してから炉心に装荷するまで、及び使用済燃料を炉心から取り出し原子炉建屋外へ搬出するまでの取扱いを行える設計とする。</p>

		<p>二 燃料体等 が臨界に達 するおそれ がない構造 であること。</p>	<p>3 第2号に規定する 「燃料が臨界に達 するおそれがない 構造であること」と は、臨界計算により 燃料が臨界に達し ないことを確認さ れた構造であるこ と。</p>	○	<p>燃料体等を1体ずつ 取扱う構造とすること により、臨界を防止 する設計とする。</p>
		<p>三 崩壊熱に より燃料体 等が溶融し ないもので あること。</p>	<p>4 第3号に規定する 「燃料が溶融しな い」とは、設計計算 により、燃料が溶融 しないことを確認 された冷却能力を 有すること。</p>	○	<p>燃料体等（新燃料を 除く。）の移送は、す べて水中で行い、崩壊 熱により溶融しない 設計とする。</p>
		<p>四 取扱中に 燃料体等が 破損しない こと。</p>	<p>5 第4号に規定する 「燃料が破損する おそれがないこと」 とは、以下によ ること。 ・燃料交換機にあっ ては、掴み機構のワ イヤーを二重化する こと。ただし、昭和5 2年以前に施設し、 又は施設に着手した 原子炉施設において は、構成する機械器 具の機能、構造及び 動作原理を考慮し、 同等の機能維持が確 認されること。 ・燃料交換機にあっ ては、燃料取扱中に</p>	○	<p>燃料取替機のワイ ヤロープは、二本有し ており、一本が「燃料 集合体及びグループ」 を、もう一本が「伸 縮管」をそれぞれ吊る 構造となっている。</p> <p>取扱い中に燃料体 等を損傷させないよ</p>

			過荷重となった場合は上昇阻止される措置がなされていること。この場合において、取扱い時の荷重監視等による運転管理による対応も含まれる。		う、あらかじめ設定する荷重値を超えた場合、上昇を阻止するインターロックを有することで燃料体等の破損やそれに伴う燃料体等の落下を防止する設計とする。
		七 燃料体等の取扱中に燃料体等を取り扱うための動力源がなくなった場合に、燃料体等を保持する構造を有する機器を設けることにより燃料体等の落下を防止できること。	8 第7号に規定する「燃料取扱い中に燃料を取り扱うための動力源が無くなった場合でも燃料を保持する機構」とは、動力源である電源又は空気が喪失した場合でも燃料を保持できる性能を有すること。	○	駆動源喪失の場合にも燃料体等の保持状態を維持する設計とする。
2	原子炉建屋クレーン	通常運転時に使用する燃料体又は使用済燃料（以下この条において「燃料体等」という。）を取り扱う設備は、次に定めるところにより施設しな	1 第26条に規定する「燃料を取り扱う設備」とは、新燃料、再使用燃料又は使用済燃料の装荷、取出又は保管等を行うために使用する設備をいう	○	

	<p>ればならぬ い。</p> <p>一 燃料体等 を取り扱う 能力を有す るものであ ること。</p>	<p>2 第1号に規定する 「通常運転時にお いて使用する燃料 を取り扱う能力」と は、新燃料の搬入か ら使用済燃料の搬 出までの取扱いに おいて、関連する機 器間を連携し、当該 燃料を搬入、搬出又 は保管できる能力 があること。</p>		<p>新燃料を原子炉建 屋内に搬入してから 炉心に装荷するまで、 及び使用済燃料を炉 心から取り出し原子 炉建屋外へ搬出する までの取扱いを行え る設計とする。</p>
	<p>二 燃料体等 が臨界に達 するおそれ がない構造 であること。</p>	<p>3 第2号に規定する 「燃料が臨界に達 するおそれがない 構造であること」と は、臨界計算により 燃料が臨界に達し ないことを確認さ れた構造であるこ と。</p>	○	<p>燃料体等を1体ずつ 取扱う構造とするこ とにより、臨界を防止 する設計とする。</p>
	<p>三 崩壊熱に より燃料体 等が溶融し ないもので あること。</p>	<p>4 第3号に規定する 「燃料が溶融しな い」とは、設計計算 により、燃料が溶融 しないことを確認 された冷却能力を 有すること。</p>	○	<p>燃料体等（新燃料を 除く。）の移送は、す べて水中で行い、崩壊 熱により溶融しない 設計とする。</p>
	<p>四 取扱中に 燃料体等が 破損しない こと。</p>	<p>5 第4号に規定する 「燃料が破損する おそれがないこと」 とは、以下によるこ と。</p>	○	

			<p>・原子炉建屋天井クレーンにあっては、吊り上げられた使用済燃料運搬用容器が燃料プールに貯蔵された燃料上を走行できない措置を行うこと。</p> <p>ただし、措置には、運用管理での対応も含むものとする。この運用管理にあっては、運搬用容器が燃料上に行かないことを確実にするものであること。また、フックのワイヤー外れ止めを設けること。</p>		<p>原子炉建屋クレーンは、使用済燃料プール上を重量物及びキヤスクが走行及び横行できないように可動範囲を制限するインターロックを設けている。</p> <p>重量物を移送する主巻フックはイコライザハンガをストッパ方式にすることで仮にワイヤロープが切れた場合でも重量物が落下せず、安全に保持できる設計とする。</p>	
	七	燃料体等の取扱中に燃料体等を取り扱うための動力源がなくなった場合に、燃料体等を保持する構造を有する機器を設けることにより燃料体等の落下を防止できること。	8	第7号に規定する「燃料取扱い中に燃料を取り扱うための動力源が無くなった場合でも燃料を保持する機構」とは、動力源である電源又は空気が喪失した場合でも燃料を保持できる性能を有すること。	○	<p>原子炉建屋クレーンは、原子炉建屋内で新燃料搬入容器、使用済燃料輸送容器の移送及び新燃料等の移送を安全かつ確実にを行うものである。本クレーンは、新燃料搬入容器、使用済燃料輸送容器及び新燃料等の移送中において、駆動源が喪失しても確実に保持できる。</p>



3	使用済燃料乾式貯蔵建屋天井クレーン	<p>通常運転時に使用する燃料体又は使用済燃料（以下この条において「燃料体等」という。）を取り扱う設備は、次に定めるところにより施設しなければならない。</p> <p>一 燃料体等を取り扱う能力を有するものであること。</p>	<p>1 第26条に規定する「燃料を取り扱う設備」とは、新燃料、再使用燃料又は使用済燃料の装荷、取出又は保管等を行うために使用する設備をいう</p> <p>2 第1号に規定する「通常運転時において使用する燃料を取り扱う能力」とは、新燃料の搬入から使用済燃料の搬出までの取扱いにおいて、関連する機器間を連携し、当該燃料を搬入、搬出又は保管できる能力があること。</p>	○	<p>使用済燃料乾式貯蔵建屋内において燃料集合体を装填した使用済燃料乾式貯蔵容器の取扱いを行える設計とする。</p>
		<p>二 燃料体等が臨界に達するおそれがない構造であること。</p>	<p>3 第2号に規定する「燃料が臨界に達するおそれがない構造であること」とは、臨界計算により燃料が臨界に達しないことを確認された構造であること。</p>	○	<p>使用済燃料乾式貯蔵容器を取扱うこととし、直接燃料集合体の取扱いを行わない設計とする。</p>

	<p>三 崩壊熱により燃料体等が溶融しないものであること。</p>	<p>4 第3号に規定する「燃料が溶融しない」とは、設計計算により、燃料が溶融しないことを確認された冷却能力を有すること。</p>	○	<p>使用済燃料乾式貯蔵容器を取扱うこととし、直接燃料集合体の取扱いを行わない設計とする。</p>
	<p>四 取扱中に燃料体等が破損しないこと。</p>	<p>5 第4号に規定する「燃料が破損するおそれがないこと」とは、以下によること。</p> <ul style="list-style-type: none"> <li>・原子炉建屋天井クレーンにあつては、吊り上げられた使用済燃料運搬用容器が燃料プールに貯蔵された燃料上を走行できない措置を行うこと。</li> </ul> <p>ただし、措置には、運用管理での対応も含むものとする。この運用管理にあつては、運搬用容器が燃料上に行かないことを確実にするものであること。また、フックのワイヤー外れ止めを設けること。</p>	○	<p>使用済燃料乾式貯蔵容器を取扱うこととし、直接燃料集合体の取扱いを行わない設計とする。</p> <p>フックは、使用済燃料乾式貯蔵容器専用吊り治具または玉掛け用ワイヤロープ等が当該フックから外れることを防止するための装置を設ける。</p>

		<p>七 燃料体等の取扱中に燃料体等を取り扱うための動力源がなくなった場合に、燃料体等を保持する構造を有する機器を設けることにより燃料体等の落下を防止できること。</p>	<p>8 第7号に規定する「燃料取扱い中に燃料を取り扱うための動力源が無くなった場合でも燃料を保持する機構」とは、動力源である電源又は空気が喪失した場合でも燃料を保持できる性能を有すること。</p>	○	<p>使用済燃料乾式貯蔵容器の移送中において、駆動源が喪失しても確実に保持できる。</p>
4	チャンネル着脱機	<p>通常運転時に使用する燃料体又は使用済燃料（以下この条において「燃料体等」という。）を取り扱う設備は、次に定めるところにより施設しなければならない。</p> <p>一 燃料体等を取り扱う能力を有するものであること。</p>	<p>1 第26条に規定する「燃料を取り扱う設備」とは、新燃料、再使用燃料又は使用済燃料の装荷、取出又は保管等を行うために使用する設備をいう</p> <p>2 第1号に規定する「通常運転時において使用する燃料を取り扱う能力」とは、新燃料の搬入から使用済燃料の搬出までの取扱いに</p>	○	<p>新燃料を新燃料貯蔵庫又は新燃料検査台から使用済燃料貯蔵ラックに装荷するまでの取扱い、及び新燃料、再使用燃料の検査ができる設計とす</p>

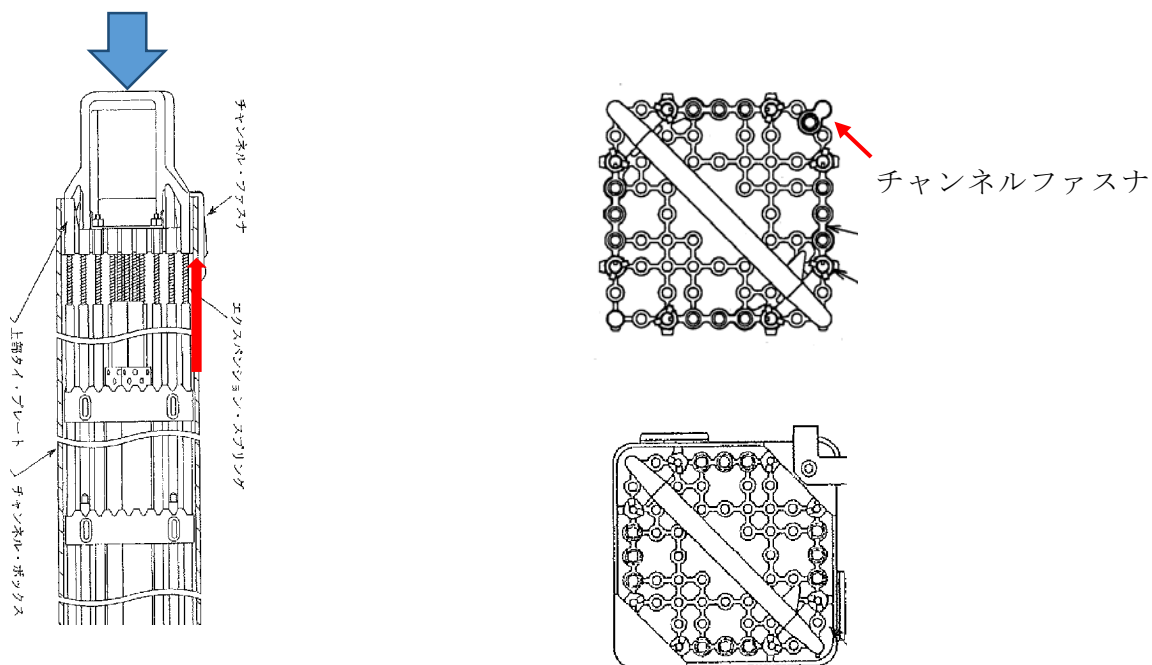
			において、関連する機器間を連携し、当該燃料を搬入、搬出又は保管できる能力があること。		る。
	二 燃料体等が臨界に達するおそれがない構造であること。	3 第2号に規定する「燃料が臨界に達するおそれがない構造であること」とは、臨界計算により燃料が臨界に達しないことを確認された構造であること。	○		燃料体等を1体ずつ取扱う構造とすることにより、臨界を防止する設計とする。
	三 崩壊熱により燃料体等が溶融しないものであること。	4 第3号に規定する「燃料が溶融しない」とは、設計計算により、燃料が溶融しないことを確認された冷却能力を有すること。	○		燃料体等（新燃料を除く。）の移送は、すべて水中で行い、崩壊熱により溶融しない設計とする。
	四 取扱中に燃料体等が破損しないこと。	—	○		機械的な下限インターロックを設け、チェーンが切れて落下した場合でも床まで落ちることのない設計とする。
	七 燃料体等の取扱中に燃料体等を取り扱うための動力源	8 第7号に規定する「燃料取扱い中に燃料を取り扱うための動力源が無くなった場合でも燃	○		燃料の取扱中において、駆動源が喪失しても確実に保持できる。

		<p>がなくなっ た場合に、燃 料体等を保 持する構造 を有する機 器を設ける ことにより 燃料体等の 落下を防止 できること。</p>	<p>料を保持する機構」 とは、動力源である 電源又は空気が喪 失した場合でも燃 料を保持できる性 能を有すること。</p>		
--	--	--	--	--	--

重量物落下時のチャンネルボックスへの荷重について

チャンネルボックスはチャンネルファスナによって上部タイプレートに結合されており、チャンネルファスナを通じて上部タイプレートを支えている。その荷重は摩擦によって7つのスペーサ及び下部タイプレートにかかっている。7つのスペーサは2本のウォータロッドのうちの1本に結合しており、支持されている。したがって、燃料棒でなくウォータロッドにチャンネルボックスへの重量物の荷重がかかることになる。

以上を考慮すると、チャンネルボックスによる支持を無視し、燃料棒のみで落下物の荷重を受け止める想定は保守的であると考えられる。



第1図チャンネルボックスの受ける荷重について