

東海第二発電所 工事計画審査資料	
資料番号	工認-362 改0
提出年月日	平成30年5月14日

V-3-2-5 クラス2弁の強度計算方法

目次

1. 一般事項.....	1
1.1 概要.....	1
1.2 適用規格及び基準との適合性.....	1
1.3 強度計算書の構成とその見方.....	2
1.4 計算精度と数値の丸め方.....	3
1.5 材料の表示方法.....	4
2. クラス2弁の強度計算方法.....	5
2.1 弁箱又は弁ふたの最小厚さの計算.....	5
2.2 2.1項の規定に適合しない場合の計算.....	8
2.3 管台の最小厚さの計算.....	10
2.4 フランジの強度計算.....	11
3. 添付図.....	23

別紙1 クラス2弁の強度計算書のフォーマット

1. 一般事項

1.1 概要

本資料は、発電用原子力設備のうちクラス2弁の強度計算方法について説明するものである。

1.2 適用規格及び基準との適合性

- (1) 強度計算は、発電用原子力設備規格（設計・建設規格（2005年版（2007年追補版含む。））J S M E S N C 1 - 2005/2007）（日本機械学会 2007年）（以下「設計・建設規格」という。）により行い、強度計算書としてまとめる。
 設計・建設規格 規格番号と本資料との対応は、表 1-1 に示すとおりである。
- (2) 設計・建設規格に計算式の規定がないものについては他の規格及び基準を適用して行う。日本工業規格（以下「J I S」という。）と本資料との対応は、表 1-2 に示すとおりである。
- (3) それ以外のフランジは、以下に掲げる規格（材料に係る部分を除く。）又は設計・建設規格 別表 2 に掲げるものを使用する。（設計・建設規格 VVC-3410）
 - a. J I S B 2 2 2 0 (2004) 「鋼製管フランジ」

表 1-1 設計・建設規格 規格番号と強度計算書との対応

設計・建設規格 規格番号	本資料の計算式 (章節番号)	備考
VVC-3200 耐圧部の設計		弁箱又は弁ふた及び管台の強度計算
VVC-3210	2.1	弁箱又は弁ふたの最小厚さの計算
VVC-3220	2.2	2.1 項の規定に適合しない場合の計算
VVC-3230	2.3	管台の最小厚さの計算
VVC-3300 弁の応力評価		フランジの強度計算
VVC-3310 (a) *	2.4	弁箱と弁ふたのフランジの応力解析
VVC-3310 (b) *	2.4	フランジボルトの応力解析

注記 * : 設計・建設規格 VVC-3310 による計算は、接続管の外径が 115mm を超える弁について適用する。

表 1-2 J I S と強度計算書との対応

J I S		本資料の計算式 (章節番号)	備 考
No.	項		
J I S B 8 2 6 5 (2003)		2.4	フランジの強度計算*
「圧力容器の構造—一般事項」			
附属書 3 (規定)	3		
「圧力容器のボルト締めフランジ」	4		
附属書 4 (規定)	3		
「全面形非金属ガスケットを用いる全 面座フランジ」	4		

注記 * : 設計・建設規格 VVC-3310 により J I S B 8 2 6 5 (2003) 「圧力容器の構造—一般事項」 (以下「J I S B 8 2 6 5」という。) の附属書 3 (規定) 「圧力容器のボルト締めフランジ」及び附属書 4 (規定) 「全面形非金属ガスケットを用いる全面座フランジ」を用いて計算を行う。

1.3 強度計算書の構成とその見方

- (1) 強度計算は、本資料と各弁の強度計算書からなる。
- (2) 各弁の強度計算書では、記号の説明及び計算式を省略しているので、本資料によるものとする。

1.4 計算精度と数値の丸め方

計算の精度は、6桁以上を確保する。

表示する数値の丸め方は、表 1-3 に示すとおりとする。

表 1-3 表示する数値の丸め方

数値の種類		単位	処理桁	処理方法	表示桁
圧力	最高使用圧力	MPa	—	—	小数点以下第 2 位
	設計・建設規格 別表 1-1 に規定する 許容圧力	MPa	*1 — (小数点以下第 3 位)	*1 — (四捨五入)	小数点以下第 2 位
	上記以外の圧力	MPa	小数点以下第 3 位	切上げ	小数点以下第 2 位
温度		℃	—	—	整数位
応力	許容応力*2	MPa	小数点以下第 1 位	切捨て	整数位
	算出応力	MPa	小数点以下第 1 位	切上げ	整数位
長さ	計算上必要な厚さ	mm	小数点以下第 2 位	切上げ	小数点以下第 1 位
	実際の長さ	mm	—	—	小数点以下第 1 位
	ボルト谷径	mm	—	—	小数点以下第 3 位
	上記以外の長さ	mm	小数点以下第 2 位	四捨五入	小数点以下第 1 位
面積	総断面積	mm ²	有効数字 5 桁目	四捨五入	有効数字 4 桁*3
	実際の断面積	mm ²	有効数字 5 桁目	四捨五入	有効数字 4 桁*3
力	弁操作力による反力	N	—	—	整数位
	上記以外の力	N	有効数字 5 桁目	四捨五入	有効数字 4 桁*3
モーメント		N・mm	有効数字 5 桁目	四捨五入	有効数字 4 桁*3
角度		°	—	—	小数点以下第 1 位

注記 *1：設計・建設規格 別表に定められる温度区分の中間の温度における許容圧力を比例法により補間して求める場合は、（ ）内を適用する。

*2：設計・建設規格 付録材料図表に記載された温度の中間における許容引張応力は、比例法により補間した値の小数点以下第 1 位を切り捨て、整数位までの値とする。

*3：絶対値が 1000 以上のときは、べき数表示とする。

1.5 材料の表示方法

材料は次に従い表示するものとする。

- (1) 設計・建設規格に定める材料記号を原則とする。

J I S の改正により設計・建設規格に定める材料記号と相違が生じた場合，設計・建設規格と同等以上の材料であることを確認し，最新の J I S による材料記号を表示する。

設計・建設規格に記載されていないが設計・建設規格に相当材が記載されている場合は，次のように表示する。

相当材記号 相当（当該材記号）

(例 1) SM400A 相当 (SMA400AP)

(例 2) SCS14A 相当 (ASME SA351 Gr. CF8M)

- (2) 使用する厚さ又は径等によって許容引張応力の値が異なる場合，材料記号の後に該当する厚さ又は径等の範囲を付記して表示する。

(例) SNB7 (径 \leq 63mm)

- (3) ガasket材料で非石綿の場合の表示は，フランジの強度計算「記号の説明」の「計算書の表示」による。

(例) NON-ASBESTOS

SUS-NON-ASBESTOS

なお，この場合のガasket係数 (m) 及びガasketの最小設計締付圧力 (y) は，J I S B 8 2 6 5 附属書 3 表 2 備考 3 よりガasketメーカー推奨値を適用する。

2. クラス 2 弁の強度計算方法

発電用原子力設備のうちクラス 2 弁の強度計算に用いる計算式と記号を以下に示す。

2.1 弁箱又は弁ふたの最小厚さの計算

設計・建設規格 VVC-3210 を適用する。

(1) 記号の説明

設計・建設規格の記号	計算書の表示	表示内容	単位
d_m	d_m	図 3-1 に示す弁入口流路内径	mm
d_n	d_n	図 3-1 に示すネック部の内径	mm
l	l	$\frac{d_n}{d_m} \leq 1.5$ の場合, 図 3-2 に示すネック部の厚さが t 以上必要な部分の範囲	mm
P	P	最高使用圧力	MPa
P_1	P_1	最高使用温度における設計・建設規格 別表 1-1 に規定する許容圧力の欄のうち, 最高使用圧力より低く, かつ, 最も近い呼び圧力の項の許容圧力	MPa
P_2	P_2	最高使用温度における設計・建設規格 別表 1-1 に規定する許容圧力の欄のうち, 最高使用圧力より高く, かつ, 最も近い呼び圧力の項の許容圧力	MPa
t	t	弁箱 (ネック部を除く。) 又は弁ふたの計算上必要な厚さ	mm
t_1	t_1	設計・建設規格 別表 3 の呼び圧力 (設計・建設規格 別表 1-1 において P_1 に対応する呼び圧力をいう。) の欄のうち, 当該弁の弁入口流路内径に対応する値	mm
t_2	t_2	設計・建設規格 別表 3 の呼び圧力 (設計・建設規格 別表 1-1 において P_2 に対応する呼び圧力をいう。) の欄のうち, 当該弁の弁入口流路内径に対応する値	mm
	t_{ab}	弁箱の最小厚さ	mm
	t_{af}	弁ふたの最小厚さ	mm
	T_m	最高使用温度	°C
t_m	t_{m1}	l の範囲内のネック部の計算上必要な厚さ	mm
t_m	t_{m2}	l の範囲外及び $\frac{d_n}{d_m} > 1.5$ の場合ネック部の計算上必要な厚さ	mm

設計・建設規格の記号	計算書の表示	表示内容	単位
	t_{ma1}	t_{m1} に対応するネック部の最小厚さ	mm
	t_{ma2}	t_{m2} に対応するネック部の最小厚さ	mm

(2) 算式

- a. 弁箱（ネック部を除く。）又は弁ふたの計算上必要な厚さ

$$t = t_1 + \frac{(P - P_1) \cdot (t_2 - t_1)^*}{(P_2 - P_1)}$$

注記 *：最高使用圧力が最高使用温度における設計・建設規格 別表 1-1 に規定する許容圧力の欄に掲げる許容圧力以下の場合、弁箱（ネック部を除く。）又は弁ふたの計算上必要な厚さ t は、設計・建設規格 別表 3 の呼び圧力 (1.03MPa) の欄のうち当該弁の弁入口流路内径に対応する値とする。

- b. ネック部の計算上必要な厚さ

(a) $\frac{d_n}{d_m} \leq 1.5$ の場合

- イ. 弁箱流路方向の外径から、ネック方向に沿って次の式で計算した l の範囲の必要厚さ

$$t_{m1} = t$$

$$l = 1.1 \cdot \sqrt{d_m \cdot t}$$

- ロ. イ. 以外のネック部の必要厚さ

$$t_{m2} = \frac{2 \cdot d_n \cdot t}{3 \cdot d_m}$$

(b) $\frac{d_n}{d_m} > 1.5$ の場合

$$t_{m2} = \frac{2 \cdot d_n \cdot t}{3 \cdot d_m}$$

(3) 評価

以下の条件を満足すれば十分である。ただし、弁箱（ネック部を含む。）で2.2項に掲げる規定（設計・建設規格 VVC-3220）を満足する場合については、この限りではない。

- a. 弁箱（ネック部を除く。）又は弁ふたの最小厚さ

$$t_{ab} \geq t$$

$$t_{af} \geq t$$

- b. ネック部の最小厚さ

- (a) $\frac{d_n}{d_m} \leq 1.5$ の場合

$$t_{ma1} \geq t_{m1}$$

$$t_{ma2} \geq t_{m2}$$

- (b) $\frac{d_n}{d_m} > 1.5$ の場合

$$t_{ma2} \geq t_{m2}$$

2.2 2.1 項の規定に適合しない場合の計算

設計・建設規格 VVC-3220 を適用する。

(1) 記号の説明

設計・建設規格の記号	計算書の表示	表示内容	単位
D	D	t 又は t_{m1} 若しくは t_{m2} を満足しない部分を囲んだ円の直径の許容範囲	mm
	D'	t 又は t_{m1} 若しくは t_{m2} を満足しない部分を囲んだ円の実際の直径	mm
d_1, d_2	d_1, d_2	t 又は t_{m1} 若しくは t_{m2} を満足しない部分が 2 箇所以上ある場合の、それぞれの部分を囲んだ円の直径	mm
d_m	d_m	図 3-1 に示す弁入口流路内径	mm
l	l	t 又は t_{m1} 若しくは t_{m2} を満足しない部分が 2 箇所以上ある場合の、それぞれの部分を囲んだ円と円との中心間距離の許容範囲	mm
	l'	t 又は t_{m1} 若しくは t_{m2} を満足しない部分が 2 箇所以上ある場合の、それぞれの部分を囲んだ円と円との中心間距離の実際の距離	mm
t	t	弁箱（ネック部を除く。）又は弁ふたの計算上必要な厚さ（設計・建設規格 VVC-3210(1)による。）	mm
	t'	t 又は t_{m1} 若しくは t_{m2} を満足しない部分の最小厚さ	mm
t_m	t_{m1}, t_{m2}	ネック部の計算上必要な厚さ (設計・建設規格 VVC-3210(2)による。)	mm

(2) 評価

2.1 項の規定（設計・建設規格 VVC-3210）に適合しない部分がある弁箱であっても、当該部分が以下の条件を満足すれば十分である。

- a. t 又は t_{m1} 若しくは t_{m2} を満足しない部分を囲んだ円の直径

$$D' \leq D$$

$$D = 0.35 \cdot \sqrt{d_m \cdot t}$$

- b. t 又は t_{m1} 若しくは t_{m2} を満足しない部分の厚さ

$$t' \geq \frac{3}{4} \cdot t$$

- c. t 又は t_{m1} 若しくは t_{m2} を満足しない部分が 2 箇所以上ある場合の、それぞれの部分を囲んだ円と円との中心間の距離

$$l' \geq l$$

$$l = 1.75 \cdot \sqrt{d_m \cdot t} + 0.5 \cdot (d_1 + d_2)$$

2.3 管台の最小厚さの計算

設計・建設規格 VVC-3230 を適用する。

(1) 記号の説明

設計・建設規格の記号	計算書の表示	表示内容	単位
	No.	管台の番号	—
D _o	D _o	管台の外径	mm
P	P	最高使用圧力	MPa
S	S	管台の最高使用温度における設計・建設規格 付録材料図表 Part5 表5 に規定する材料の許容引張応力	MPa
t	t	管台の計算上必要な厚さ	mm
	t _{br}	管台の最小厚さ	mm
	T _m	最高使用温度	℃
	t _{no}	管台の公称厚さ	mm
η	η	継手の効率（設計・建設規格 PVC-3130 の表 PVC-3130-1 より求めた値）	—

(2) 算式

$$t = \frac{P \cdot D_o}{2 \cdot S \cdot \eta + 0.8 \cdot P}$$

(3) 評価

以下の条件を満足すれば十分である。

$$t_{br} \geq t$$

2.4 フランジの強度計算

2.4.1 ボルト締めフランジ

設計・建設規格 VVC-3310 を適用する。

(1) 記号の説明

J I S の記号	計算書の表示	表示内容	単位
A	A	フランジの外径	mm
A _b	A _b	実際に使用するボルトの総有効断面積	mm ²
A _m	A _m	ボルトの総有効断面積	mm ²
A _{m1}	A _{m1}	使用状態でのボルトの総有効断面積	mm ²
A _{m2}	A _{m2}	ガスケット締付時のボルトの総有効断面積	mm ²
B	B	フランジの内径	mm
B ₁	B ₁	B + g ₀ (f ≥ 1 のときの一体形フランジの場合) B + g ₁ (f < 1 のときの一体形フランジの場合)	mm
b	b	ガスケット座の有効幅	mm
b ₀	b ₀	ガスケット座の基本幅	mm
C	C	ボルト穴の中心円の直径	mm
d	d	係数 (= $\frac{U}{V} \cdot h_0 \cdot g_0^2$ (一体形フランジの場合))	mm ³
d _b	d _b	ボルトのねじ部の谷の径と軸部の径の最小部の小さい方の径	mm
e	e	係数 (= $\frac{F}{h_0}$ (一体形フランジの場合))	mm ⁻¹
F	F	一体形フランジの係数 (J I S B 8 2 6 5 附属書 3 図 5 又は表 4 による。)	—
	F _e	フランジに作用する機械的鉛直荷重 (弁操作力による反力)	N
f	f	ハブ応力修正係数 (J I S B 8 2 6 5 附属書 3 図 4 又は表 4 による。)	—
G	G	ガスケット反力円の直径	mm
	G _s	ガスケット接触面の外径	mm

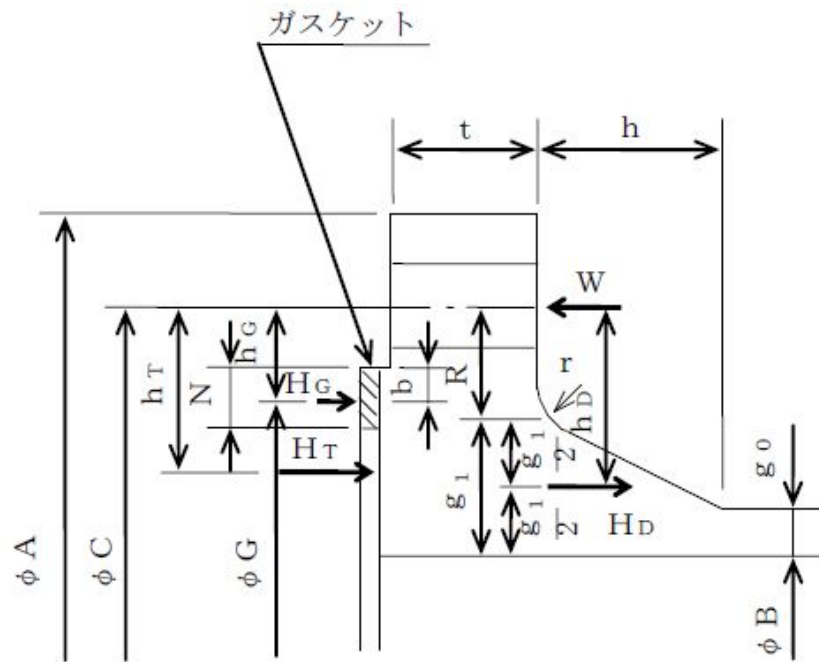
J I S の記号	計算書の表示	表示内容	単位
g_0	g_0	ハブ先端の厚さ	mm
g_1	g_1	フランジ背面のハブの厚さ	mm
H	H	内圧力によってフランジに加わる全荷重	N
h	h	ハブの長さ	mm
H_D	H_D	内圧力によってフランジの内径面に加わる荷重	N
h_D	h_D	ボルト穴の中心円から H_D 作用点までの半径方向の距離	mm
H_G	H_G	ガスケット荷重	N
h_G	h_G	ボルト穴の中心円から H_G 作用点までの半径方向の距離	mm
h_o	h_o	$\sqrt{B \cdot g_0}$	mm
H_P	H_P	気密を十分に保つために、ガスケットに加える圧縮力	N
H_T	H_T	内圧力によってフランジに加わる全荷重とフランジの内径面に加わる荷重との差	N
h_T	h_T	ボルト穴の中心円から H_T 作用点までの半径方向の距離	mm
K	K	フランジの内外径の比	—
L	L	係数 $\left(= \frac{t \cdot e + 1}{T} + \frac{t^3}{d} \right)$	—
m	m	ガスケット係数 (J I S B 8 2 6 5 附属書 3 表 2 による。)	—
M_D	M_D	内圧力によってフランジの内径面に加わる荷重によるモーメント	N・mm
	M_e	フランジ部に作用するモーメント (駆動部の偏心荷重によるモーメント)	N・mm
M_G	M_G	ガスケット荷重によるモーメント	N・mm
M_g	M_g	ガスケット締付時にフランジに作用するモーメント	N・mm
M_o	M_o	使用状態でフランジに作用するモーメント	N・mm
M_T	M_T	内圧力によってフランジに加わる全荷重とフランジの内径面に加わる荷重との差によるモーメント	N・mm
N	N	ガスケットの接触面の幅 (J I S B 8 2 6 5 附属書 3 表 3 による。)	mm

J I S の記号	計算書の表示	表示内容	単位
n	n	ボルトの本数	—
	P	最高使用圧力	MPa
	$P_{e,q}$	機械的荷重によりフランジ部に作用する曲げモーメントを圧力に換算した等価圧力	MPa
P	P_{FD}	フランジの設計圧力	MPa
R	R	ボルトの中心円からハブとフランジ背面との交点までの半径方向の距離	mm
T	T	$K = \left(\frac{A}{B}\right)$ の値によって定まる係数 (J I S B 8 2 6 5 附属書 3 図 7 による。)	—
t	t	フランジの厚さ	mm
U	U	$K = \left(\frac{A}{B}\right)$ の値によって定まる係数 (J I S B 8 2 6 5 附属書 3 図 7 による。)	—
V	V	一体形フランジの係数 (J I S B 8 2 6 5 附属書 3 図 8 又は表 4 による。)	—
W_g	W_g	ガスケット締付時のボルト荷重	N
W_{m1}	W_{m1}	使用状態での必要な最小ボルト荷重	N
W_{m2}	W_{m2}	ガスケット締付時に必要な最小ボルト荷重	N
W_o	W_o	使用状態でのボルト荷重	N
Y	Y	$K = \left(\frac{A}{B}\right)$ の値によって定まる係数 (J I S B 8 2 6 5 附属書 3 図 7 による。)	—
y	y	ガスケットの最小設計締付圧力 (J I S B 8 2 6 5 附属書 3 表 2 による。)	N/mm ²
Z	Z	$K = \left(\frac{A}{B}\right)$ の値によって定まる係数 (J I S B 8 2 6 5 附属書 3 図 7 による。)	—
π	π	円周率	—

J I S の記号	計算書の表示	表示内容	単位
σ_a	σ_a	常温におけるボルト材料の設計・建設規格 付録材料図表 Part5 表7に定める許容引張応力	MPa
σ_b	σ_b	最高使用温度におけるボルト材料の設計・建設規格 付録材料図表 Part5 表7に定める許容引張応力	MPa
σ_f	σ_{fa}	常温におけるフランジ材料の設計・建設規格 付録材料図表 Part5 表5に定める許容引張応力	MPa
σ_f	σ_{fb}	最高使用温度におけるフランジ材料の設計・建設規格 付録材料図表 Part5 表5に定める許容引張応力	MPa
σ_H	σ_{Hg}	ガスケット締付時のハブの軸方向応力	MPa*
σ_H	σ_{Ho}	使用状態でのハブの軸方向応力	MPa*
σ_R	σ_{Rg}	ガスケット締付時のフランジの半径方向応力	MPa*
σ_R	σ_{Ro}	使用状態でのフランジの半径方向応力	MPa*
σ_T	σ_{Tg}	ガスケット締付時のフランジの周方向応力	MPa*
σ_T	σ_{To}	使用状態でのフランジの周方向応力	MPa*
	NON- ASBESTOS	非石綿ジョイントシート	—
	SUS-NON- ASBESTOS	渦巻形金属ガスケット (非石綿) (ステンレス鋼)	—

注記 * : J I S B 8 2 6 5 は「N/mm²」を使用しているが、設計・建設規格に合わせ「MPa」に読み替えるものとする。

(2) 算式



(J I S B 8 2 6 5 附属書 3 図 2 b) 7)

注 1 : ここに示すフランジ形式は基本形式とする。

注 2 : Wは, W_g , W_{m1} , W_{m2} 及び W_o のボルト荷重を表す。

図 2-1 一体形フランジ

a. ガスケット座の有効幅及びガスケット反力円の直径

(a) $b_o \leq 6.35\text{mm}$ の場合

$$G = G_s - N$$

$$b = b_o$$

(b) $b_o > 6.35\text{mm}$ の場合

$$G = G_s - 2 \cdot b$$

$$b = 2.52 \cdot \sqrt{b_o}$$

ここで,

$$b_o = N / 2$$

b. フランジ設計圧力

$$P_{FD} = P + P_{eq}$$

$$P_{eq} = \frac{16 \cdot M_e}{\pi \cdot G^3} + \frac{4 \cdot F_e}{\pi \cdot G^2}$$

c. 計算上必要なボルト荷重

(a) 使用状態で必要なボルト荷重

$$W_{m1} = H + H_P$$

$$H = \frac{\pi}{4} \cdot G^2 \cdot P_{FD}$$

$$H_P = 2 \cdot \pi \cdot b \cdot G \cdot m \cdot P_{FD}$$

(b) ガasket縮付時に必要なボルト荷重

$$W_{m2} = \pi \cdot b \cdot G \cdot y$$

d. ボルトの総有効断面積及び実際に使用するボルトの総有効断面積

$$A_{m1} = \frac{W_{m1}}{\sigma_b} \quad (\text{使用状態})$$

$$A_{m2} = \frac{W_{m2}}{\sigma_a} \quad (\text{ガasket縮付時})$$

$$A_m = \text{Max} (A_{m1}, A_{m2})$$

$$A_b = \frac{\pi}{4} \cdot d_b^2 \cdot n$$

e. フランジの計算に用いるボルト荷重

$$W_o = W_{m1} \quad (\text{使用状態})$$

$$W_g = \frac{A_m + A_b}{2} \cdot \sigma_a \quad (\text{ガasket縮付時})$$

f. 使用状態でフランジに加わる荷重

$$H_D = \frac{\pi}{4} \cdot B^2 \cdot P_{FD}$$

$$H_G = W_o - H$$

$$H_T = H - H_D$$

g. 使用状態でのフランジ荷重に対するモーメントアーム

フランジの形式	h_D	h_G	h_T
一体形フランジ*	$R + 0.5 \cdot g_1$	$\frac{C - G}{2}$	$\frac{R + g_1 + h_G}{2}$

ただし、 $R = \frac{C - B}{2} - g_1$

注記 * : クラス 2 弁には、一体形フランジを採用する。

- h. 使用状態でフランジに作用するモーメント

$$M_D = H_D \cdot h_D$$

$$M_G = H_G \cdot h_G$$

$$M_T = H_T \cdot h_T$$

$$M_o = M_D + M_G + M_T$$

- i. ガasket縮付時にフランジに作用するモーメント

$$M_g = W_g \cdot \frac{C - G}{2}$$

- j. 一体形フランジの応力

- (a) 使用状態でのフランジの応力

$$\sigma_{H_o} = \frac{f \cdot M_o}{L \cdot g_1^2 \cdot B} + \frac{P \cdot B}{4 \cdot g_0} \quad *1, *2$$

$$\sigma_{R_o} = \frac{(1.33 \cdot t \cdot e + 1) \cdot M_o}{L \cdot t^2 \cdot B}$$

$$\sigma_{T_o} = \frac{Y \cdot M_o}{t^2 \cdot B} - Z \cdot \sigma_{R_o}$$

- (b) ガasket縮付時のフランジの応力

$$\sigma_{H_g} = \frac{f \cdot M_g}{L \cdot g_1^2 \cdot B}$$

$$\sigma_{R_g} = \frac{(1.33 \cdot t \cdot e + 1) \cdot M_g}{L \cdot t^2 \cdot B}$$

$$\sigma_{T_g} = \frac{Y \cdot M_g}{t^2 \cdot B} - Z \cdot \sigma_{R_g}$$

ここで,

$$L = \frac{t \cdot e + 1}{T} + \frac{t^3}{d}$$

$$h_o = \sqrt{B \cdot g_0}$$

$$d = \frac{U}{V} \cdot h_o \cdot g_o^2$$

$$e = \frac{F}{h_o}$$

注記 *1 : 設計・建設規格 VVB-3390 式(VVB-19)による。J I S B 8 2 6 5 の計算式に一次膜応力を加えたものである。

*2 : $B < 20 \cdot g_1$ のときは, σ_{H_o} 及び σ_{H_g} の計算式の B の代わりに B_1 を用いる。

(3) 評価

一体形フランジは、以下の条件を満足すれば十分である。

- a. ボルトの総有効断面積

$$A_b > A_m$$

- b. ハブの軸方向応力

使用状態にあつては $\sigma_{Ho} \leq 1.5 \cdot \sigma_{fb}$

ガスケット締付時にあつては $\sigma_{Hg} \leq 1.5 \cdot \sigma_{fa}$

- c. フランジの半径方向応力

使用状態にあつては $\sigma_{Ro} \leq 1.5 \cdot \sigma_{fb}$

ガスケット締付時にあつては $\sigma_{Rg} \leq 1.5 \cdot \sigma_{fa}$

- d. フランジの周方向応力

使用状態にあつては $\sigma_{To} \leq 1.5 \cdot \sigma_{fb}$

ガスケット締付時にあつては $\sigma_{Tg} \leq 1.5 \cdot \sigma_{fa}$

2.4.2 全面座フランジ

設計・建設規格 VVC-3310 を適用する。

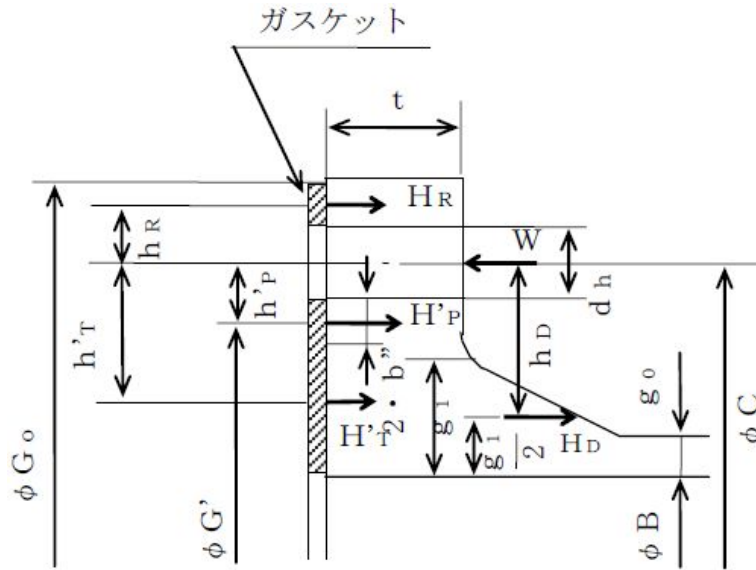
(1) 記号の説明

J I S の記号	計算書の表示	表示内容	単位
A_b	A_b	実際に使用するボルトの総有効断面積	mm^2
A_m	A_m	ボルトの所要総有効断面積	mm^2
A_{m1}	A_{m1}	使用状態でのボルトの所要総有効断面積	mm^2
A_{m2}	A_{m2}	ガスケット締付時のボルトの所要総有効断面積	mm^2
B	B	フランジの内径	mm
b'_o	b'_o	$G_o - C$, ガスケット締付時におけるガスケット座の基本幅	mm
b'	b'	$4 \cdot \sqrt{b'_o}$, ガスケット締付時におけるガスケット座の有効幅	mm
$2b''$	$2 \cdot b''$	使用状態におけるガスケット座の有効幅 $2 \cdot b'' = 5\text{mm}$	mm
C	C	ボルト穴の中心円の直径	mm
d_h	d_h	ボルト穴の直径	mm
d_b	d_b	ボルトのねじ部の谷径と軸部の径の最小部の小さい方の径	mm
G'	G'	$C - (d_h + 2 \cdot b'')$, ガスケット圧縮力 H'_P の位置の直径	mm
G_o	G_o	ガスケット外径とフランジ外径の小さい方の値	mm
g_1	g_1	フランジ背面のハブの厚さ	mm
H_D	H_D	内圧力によってフランジの内径面に加わる荷重	N
H'	H'	内圧力によってフランジに加わる全荷重	N
H'_P	H'_P	気密を十分に保つためのガスケット圧縮力	N
H'_T	H'_T	内圧力によってフランジに加わる全荷重とフランジの内径面に加わる荷重との差	N
H_R	H_R	平衡反力	N
h_D	h_D	ボルト穴の中心円から H_D 作用点までの半径方向の距離	mm
h'_P	h'_P	ボルト穴の中心円から H'_P 作用点までの半径方向の距離	mm

J I S の記号	計算書の表示	表示内容	単位
h'_T	h'_T	ボルトの中心円から H'_T 作用点までの半径方向の距離	mm
h_R	h_R	ボルトの中心円から H_R 作用点までの半径方向の距離	mm
m	m	ガスケット係数 (J I S B 8 2 6 5 附属書 3 表 2 による。)	—
M_o	M_o	$H_R \cdot h_R$, 使用状態でフランジに作用する全モーメント	N・mm
n	n	ボルトの本数	—
P	P_{FD}	フランジの設計圧力	MPa
t	$t_{f\ell}$	フランジの厚さ	mm
t	t	フランジの計算厚さ	mm
W_{m1}	W_{m1}	使用状態における必要な最小ボルト荷重	N
W_{m2}	W_{m2}	ガスケット締付けに必要な最小ボルト荷重	N
y	y	ガスケットの最小設計締付圧力 (J I S B 8 2 6 5 附属書 3 表 2 による。)	N/mm ²
π	π	円周率	—
σ_a	σ_a	常温におけるボルト材料の設計・建設規格 付録材料図表 Part5 表 7 に定める許容引張応力	MPa*
σ_b	σ_b	最高使用温度におけるボルト材料の設計・建設規格 付録材料図表 Part5 表 7 に定める許容引張応力	MPa*
σ_f	σ_{fb}	最高使用温度におけるフランジ材料の設計・建設規格 付録材料図表 Part5 表 5 に定める許容引張応力	MPa*

注記 * : J I S B 8 2 6 5 は「N/mm²」を使用しているが、設計・建設規格に合わせ「MPa」に読み替えるものとする。

(2) 算式



(J I S B 8 2 6 5 附属書 4 図 1)

注 1 : ここに示すフランジ形式は基本形式とする。

注 2 : Wは、 W_{m1} 及び W_{m2} のボルト荷重を表す。

図 2-2 全面座フランジ

a. 計算上必要なボルト荷重

(a) 使用状態で必要なボルト荷重

$$W_{m1} = H' + H'_P + H_R$$

$$H' = \frac{\pi}{4} \cdot (C - d_h)^2 \cdot P_{FD}$$

$$H'_P = 2 \cdot \pi \cdot b'' \cdot G' \cdot m \cdot P_{FD}$$

$$H_R = \frac{H_D \cdot h_D + H'_T \cdot h'_T + H'_P \cdot h'_P}{h_R}$$

$$H_D = \frac{\pi}{4} \cdot B^2 \cdot P_{FD}$$

$$h_D = \frac{(C - B)}{2} - 0.5 \cdot s_1$$

$$H'_T = H' - H_D$$

$$h'_T = \frac{(C + d_h + 2 \cdot b'')}{4} - B$$

$$h'_P = \frac{d_h + 2 \cdot b''}{2}$$

$$h_R = \frac{G_0 - (C + d_h)}{4} + \frac{d_h}{2}$$

(b) ガasket縮付時に必要なボルト荷重

$$W_{m2} = \pi \cdot b' \cdot C \cdot y$$

b. ボルトの所要総有効断面積及び実際に使用するボルトの総有効断面積

$$A_{m1} = \frac{W_{m1}}{\sigma_b} \quad (\text{使用状態})$$

$$A_{m2} = \frac{W_{m2}}{\sigma_a} \quad (\text{ガasket縮付時})$$

$$A_m = \text{Max} (A_{m1}, A_{m2})$$

$$A_b = \frac{\pi}{4} \cdot d_b^2 \cdot n$$

c. フランジの計算厚さ

$$t = \sqrt{\frac{6 \cdot M_o}{\sigma_{fb} \cdot (\pi \cdot C - n \cdot d_h)}}$$

(3) 評価

全面座フランジは、以下の条件を満足すれば十分である。

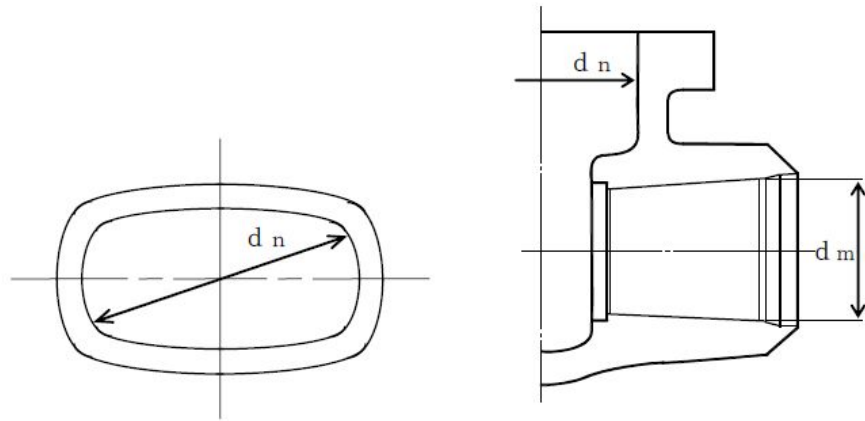
a. ボルトの総有効断面積

$$A_b > A_m$$

b. フランジの厚さ

$$t_{f0} \geq t$$

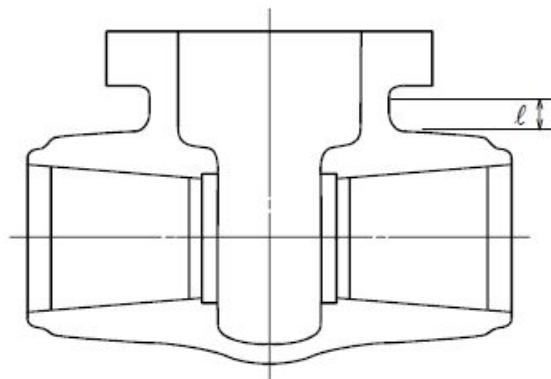
3. 添付図



注：本図は設計・建設規格 VVB-3210 の解説図 VVB-3210-3 と同じ。

図 3-1 d_m 及び d_n を明示した図

NT2 補③ V-3-2-5 R0



l の範囲は、ネック部と流路部の交わる部分を基点として
ネック部方向にとるものとする。

注：本図は設計・建設規格 VVC-3210 の図 VVC-3210-1 と同じ。

図 3-2 ネック部の l の範囲

別紙1 クラス2弁の強度計算書のフォーマット

V- - - - ○○○○○○○○○○○○○○○○○の強度計算書

まえがき

本計算書は、添付書類「V-3-1-3 クラス2機器の強度計算の基本方針」並びに「V-3-2-5 クラス2弁の強度計算方法」に基づいて計算を行う。

評価条件整理結果を以下に示す。なお、評価条件の整理に当たって使用する記号及び略語については、添付書類「V-3-2-1 強度計算方法の概要」に定義したものを使用する。

・評価条件整理表

機器名	既設 or 新設	施設時の 技術基準 に対象と する施設 の規定が あるか	クラスアップするか				条件アップするか				既工認に おける 評価結果 の有無	施設時の 適用規格	評価区分	同等性 評価 区分	評価 クラス	
			クラス アップ の有無	施設時 機器 クラス	DB クラス	SA クラス	条件 アップ の有無	DB条件		SA条件						
								圧力 (MPa)	温度 (°C)	圧力 (MPa)						温度 (°C)

1. 設計仕様

系統： _____

機器の区分		クラス 2 弁			
弁番号	種類	呼び径 (A)	材料		
			弁箱	弁ふた	ボルト

2. 強度計算書

系統： _____

弁番号		シート	
-----	--	-----	--

設計条件		ネック部の厚さ	
最高使用圧力 P (MPa)		d_n (mm)	
最高使用温度 T_m (°C)		d_n / d_m	
弁箱又は弁ふたの厚さ		ℓ (mm)	
P_1 (MPa)		t_{m1} (mm)	
P_2 (MPa)		t_{m2} (mm)	
d_m (mm)		t_{ma1} (mm)	
t_1 (mm)		t_{ma2} (mm)	
t_2 (mm)		評価： $t_{ma1} \geq t_{m1}$ $t_{ma2} \geq t_{m2}$ よって十分である。	
t (mm)			
t_{ab} (mm)			
t_{af} (mm)			
評価： $t_{ab} \geq t$ $t_{af} \geq t$ よって十分である。			

NT2 補③ V-3-2-5 R0

系統： _____

弁番号		シート	
-----	--	-----	--

NT2 補③ V-3-2-5 ROE

フランジ及びフランジボルトの応力解析			
設計条件		モーメントの計算	
P_{FD} (MPa)		H_D (N)	$\times 10^5$
P_{eq} (MPa)		h_D (mm)	
T_m (°C)		M_D (N・mm)	$\times 10^7$
M_e (N・mm)	$\times 10^6$	H_G (N)	$\times 10^5$
F_e (N)		h_G (mm)	
フランジの形式		M_G (N・mm)	$\times 10^7$
フランジ		H_T (N)	$\times 10^5$
材料		h_T (mm)	
σ_{fa} (MPa) 常温 (ガスケット締付時) (20°C)		M_T (N・mm)	$\times 10^7$
		M_o (N・mm)	$\times 10^7$
σ_{fb} (MPa) 最高使用温度 (使用状態)		M_g (N・mm)	$\times 10^8$
		フランジの厚さと係数	
A (mm)		t (mm)	
B (mm)		K	
C (mm)		h_o (mm)	
g_o (mm)		f	
g_1 (mm)		F	
h (mm)		V	
ボルト		e (mm ⁻¹)	
材料		d (mm ³)	
σ_a (MPa) 常温 (ガスケット締付時) (20°C)		L	
		T	
σ_b (MPa) 最高使用温度 (使用状態)		U	
		Y	
n		Z	
d_b (mm)		応力の計算	
ガスケット		σ_{Ho} (MPa)	
材料		σ_{Ro} (MPa)	
ガスケット厚さ (mm)		σ_{To} (MPa)	
G (mm)		σ_{Hg} (MPa)	
m		σ_{Rg} (MPa)	
y (N/mm ²)		σ_{Tg} (MPa)	
b_o (mm)		応力の評価： $\sigma_{Ho} \leq 1.5 \cdot \sigma_{fb}$ $\sigma_{Ro} \leq 1.5 \cdot \sigma_{fb}$ $\sigma_{To} \leq 1.5 \cdot \sigma_{fb}$ $\sigma_{Hg} \leq 1.5 \cdot \sigma_{fa}$ $\sigma_{Rg} \leq 1.5 \cdot \sigma_{fa}$ $\sigma_{Tg} \leq 1.5 \cdot \sigma_{fa}$ よって十分である。	
b (mm)			
N (mm)			
G_s (mm)			
ボルトの計算			
H (N)	$\times 10^6$		
H_p (N)	$\times 10^5$		
W_{m1} (N)	$\times 10^6$		
W_{m2} (N)	$\times 10^5$		
A_{m1} (mm ²)	$\times 10^3$		
A_{m2} (mm ²)	$\times 10^3$		
A_m (mm ²)	$\times 10^3$		
A_b (mm ²)	$\times 10^4$		
W_o (N)	$\times 10^6$		
W_s (N)	$\times 10^6$		
評価： $A_m < A_b$		よって十分である。	