

東海第二発電所 工事計画審査資料	
資料番号	工認-401 改2
提出年月日	平成30年5月29日

V-1-4-1 原子炉格納容器内の原子炉冷却材の漏えいを監視する装置の構成に関する説明書並びに計測範囲及び警報動作範囲に関する説明書

目次

1. 概要	1
2. 基本方針	1
3. 漏えいを監視する装置の構成	4
3.1 格納容器床ドレン流量計	5
3.2 漏えい検出時間	6
3.2.1 検出時間の評価方法	6
3.2.2 漏えい水が蒸気になる割合	7
3.2.3 記号の定義	8
3.2.4 検出時間の算出	10
3.2.5 検出時間	15
3.2.6 原子炉冷却材圧力バウンダリの範囲の拡大が検出時間に与える影響	21
4. 漏えいを監視する装置の計測範囲及び警報動作範囲	22
4.1 格納容器床ドレン流量計の計測範囲及び警報動作範囲	22

1. 概要

本資料は、「実用発電用原子炉及びその附属施設の技術基準に関する規則（以下「技術基準規則」という。）」第 28 条及びその「実用発電用原子炉及びその附属施設の技術基準に関する規則の解釈（以下「解釈」という。）」に基づき、原子炉冷却材圧力バウンダリに属する配管等（以下「R C P B 配管」という。）から原子炉冷却材の漏えいが生じた場合に、漏えいを確実に、かつ速やかに検出する監視装置の構成並びに計測範囲及び警報動作範囲について説明するものである。また、これらの監視装置は、R C P B 配管の破断前漏えいを監視する観点で使用する。

なお、技術基準規則第 28 条並びにその解釈に関わる R C P B 配管（拡大範囲を除く）からの原子炉冷却材の漏えいを監視する装置に関しては、技術基準規則の要求事項に変更がないため、今回の申請において変更は行わない。

今回は、原子炉冷却材圧力バウンダリの拡大範囲となる弁 E12-F009（残留熱除去系停止時冷却系供給ライン第 1 隔離弁）から弁 E12-F008（残留熱除去系停止時冷却系供給ライン第 2 隔離弁）まで及び弁 E12-F050A, B（残留熱除去系 A, B 停止時冷却系戻りライン第 1 隔離弁）から弁 E12-F053A, B（残留熱除去系 A, B 停止時冷却系戻りライン第 2 隔離弁）までの配管の拡大範囲を含め原子炉格納容器内の原子炉冷却材の漏えいを監視する装置について説明する。

2. 基本方針

R C P B 配管からの原子炉冷却材の漏えいの検出装置として、原子炉格納容器内への漏えいに対しては、格納容器機器ドレン流量計、格納容器床ドレン流量計、ドライウェルエアークーラードレン流量計及び核分裂生成物モニタ粒子放射線モニタを設置する設計とする。そのうち、漏えい位置を特定できない原子炉格納容器内への漏えいに対しては、格納容器床ドレン流量計により 1 時間以内に $0.23 \text{ m}^3/\text{h}$ の漏えい量 ($0.23 \text{ m}^3/\text{h}$ (1 gpm) * の漏えい量) を検出する能力を有した設計とするとともに自動的に警報を発信する設計とする。

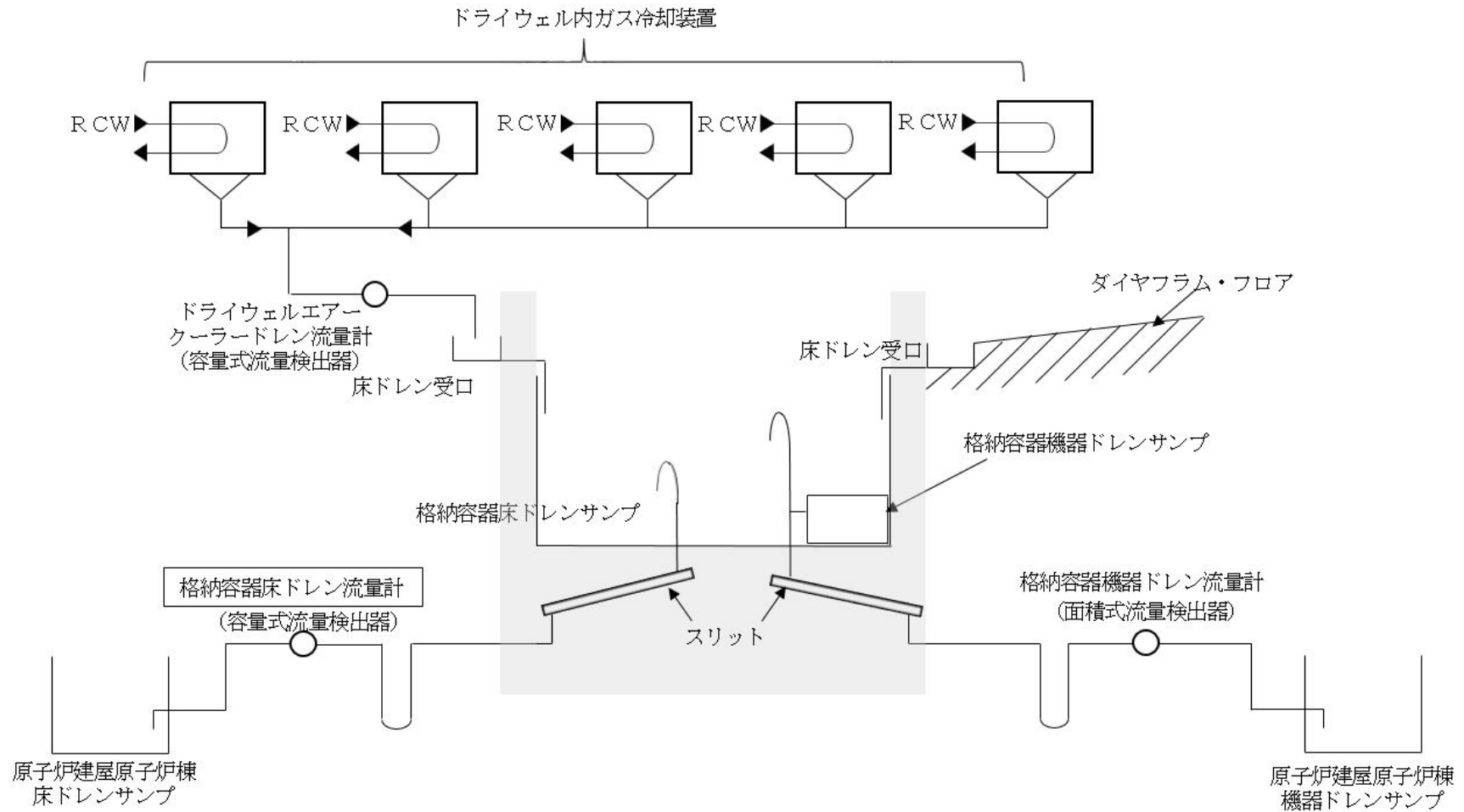
原子炉冷却材は高温高压であり、R C P B 配管からの漏えいは蒸気と液体（水）に分離され、原子炉格納容器内に漏えいする。

原子炉格納容器内への漏えいのうち蒸気分については、原子炉格納容器内に設置する各機器からの放熱量に漏えいした $0.23 \text{ m}^3/\text{h}$ (1 gpm) の蒸気分を凝縮させるための熱量を加えても十分な冷却能力を有するドライウェル内ガス冷却装置により凝縮され、これらの凝縮液はドレン配管内を通過して格納容器床ドレンサンプへ流入する。

原子炉格納容器内への漏えいのうち液体分については、漏えい水が R C P B 配管の保温材内に滞留した後、保温材から漏れ出し、床面等を経由して、格納容器床ドレンサンプに流入する。格納容器床ドレンサンプに流入した後、スワンネック及びドレン配管内を通過して原子炉建屋原子炉棟床ドレンサンプへ流入する。このドレン配管に流量計を設置することにより、漏えい量を検出できる設計とする。（第 2-1 図「漏えい監視装置の概略図」参照）

なお、原子炉格納容器内の原子炉冷却材の漏えいを監視する装置のうち、格納容器機器ドレン流量計、ドライウェルエアークーラードレン流量計及び核分裂生成物モニタ粒子放射線モニタについては、原子炉冷却材圧力バウンダリの範囲の拡大においても、漏えいの検出に関する構成及び能力に変更はない。

- * 0.23 m³/h (1 gpm) : 原子炉冷却材圧力バウンダリからの漏えいでないことが確認されていない漏えい率の制限値



第 2-1 図 漏えい監視装置の概略図

3. 漏えいを監視する装置の構成

高温高圧の原子炉冷却材が原子炉格納容器内に放出されると、原子炉格納容器内の雰囲気における飽和蒸気と飽和水になる。漏えいの検出装置は、エネルギー保存の式より 38%相当が飽和蒸気となり、残り 62%相当が飽和水となることを考慮する。（「3.2.2 漏えい水が蒸気になる割合」参照）

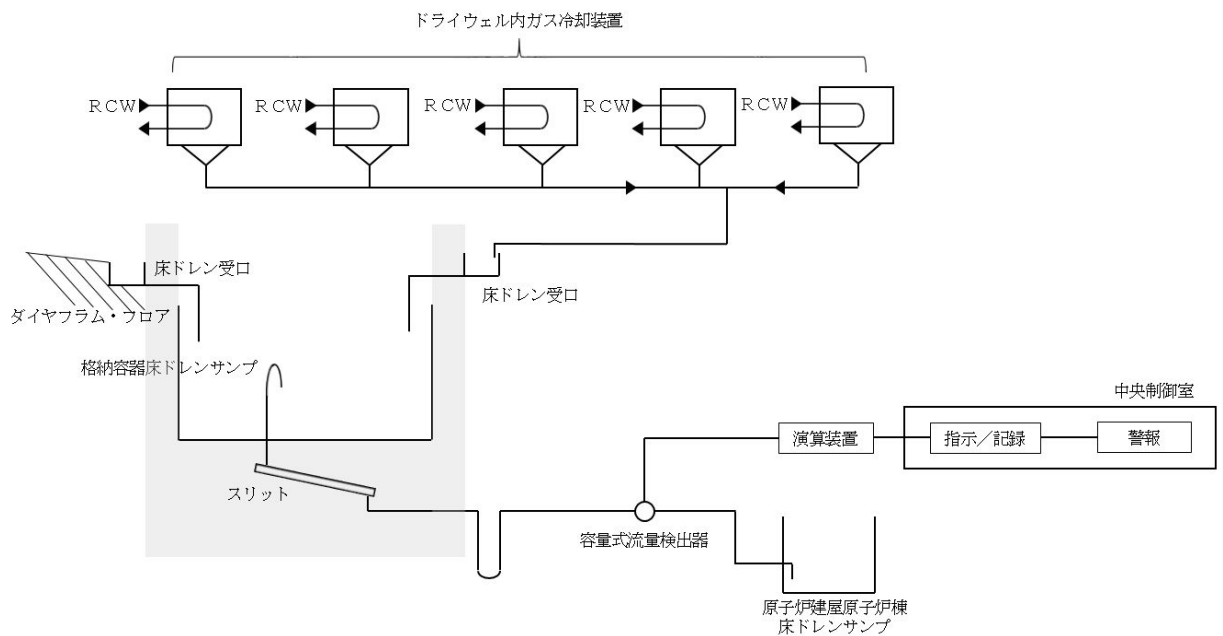
RCPB配管からの漏えいのうち蒸気分については、漏えい量の 38%相当の蒸気をドライウェル内ガス冷却装置で凝縮することにより漏えい水を格納容器床ドレンサンプに回収し、また、RCPB配管からの漏えいのうち液体分については、格納容器床ドレンサンプに流入することから、格納容器床ドレン流量計にて全漏えい量 $0.23 \text{ m}^3/\text{h}$ (1 gpm) の漏えいを検出する設計とする。その構成について「3.1 格納容器床ドレン流量計」に示す。

この漏えい装置が、1時間以内に $0.23 \text{ m}^3/\text{h}$ (1 gpm) の漏えいを検出することについて「3.2 漏えい検出時間」に示す。

3.1 格納容器床ドレン流量計

RCPB配管からの漏えいのうち蒸気分は、ドライウェル内ガス冷却装置の冷却コイルに付着して凝縮液となりドレン配管及び床ドレン受口を経由して格納容器床ドレンサンプに流入する。また、RCPB配管からの漏えいのうち液体分は、床面の床ドレン受口から床ドレン配管を経由して格納容器床ドレンサンプに流入する。

格納容器床ドレン流量計の検出信号は、容量式流量検出器からのパルス信号を、演算装置にて時間当たりの流量(漏えい率)に変換した後、中央制御室に指示及び記録する。また、 $0.23 \text{ m}^3/\text{h}$ (1 gpm) の漏えい率を検出した場合には、中央制御室に音とともに格納容器床ドレンサンプ流量高の警報を発信する設計とする。(第3-1-1図「格納容器床ドレン流量計の概略構成図」参照)

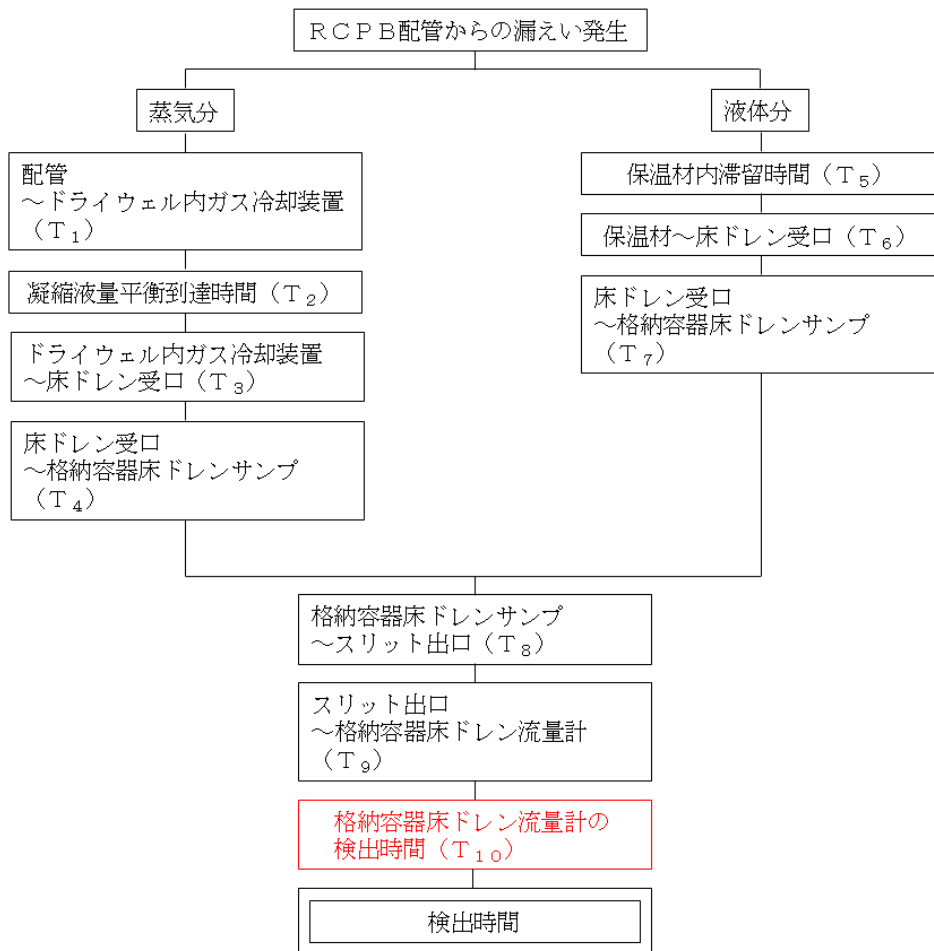


第3-1-1図 格納容器床ドレン流量計の概略構成図

3.2 漏えい検出時間

3.2.1 検出時間の評価方法

RCPB配管からの漏えいは蒸気と液体（水）に分離されることから、飽和蒸気と飽和水になる割合を求め、漏えい発生から 0.23 m³/h (1 gpm) 相当の漏えいを検出するまでの時間について個別に算出する。蒸気分は、ドライウェル内ガス冷却装置で凝縮することによりドレン配管及び床ドレン受口を経由して格納容器床ドレンサンプに回収し、格納容器床ドレン流量計で漏えいを検出する時間までとする。液体分は、床ドレン受口を経由して格納容器床ドレンサンプに回収し、格納容器床ドレン流量計で漏えいを検出する時間とする。ここでは、格納容器床ドレン流量計での漏えい検出時間について、以下の「第3-2-1-1 図 漏えい検出時間について」に示す漏えい箇所から検出装置までの経路における遅れ時間要素 (T₁～T₉) を考慮し最大となる時間を算出しても1時間以内に漏えいが検出できることを評価する。(1時間以内に0.23 m³/hの漏えい量を検知できる設計であれば、RCPB配管の破断前漏えいの判断基準である0.23 m³/h (1 gpm) を超える漏えいを監視可能である。)



第3-2-1-1 図 漏えい検出時間について

3.2.2 漏えい水が蒸気になる割合

RCPB配管からの漏えい水は、漏れ出した際、瞬時に原子炉格納容器内の雰囲気における飽和蒸気と飽和水に変化するため、断熱変化として評価する。漏えい水が蒸気になる割合を以下のエネルギー保存の式により求める。

$$\begin{aligned}
 i_1 &= i_2 \cdot X + i_2' \cdot (1 - X) \\
 &= i_2 \cdot X + i_2' - i_2' \cdot X \\
 X &= \frac{i_1 - i_2'}{i_2 - i_2'}
 \end{aligned}$$

第3-2-2-1表 漏えい水が蒸気になる割合に使用する記号の説明

	記号	単位	定義
漏えい水が蒸気 になる割合	X	—	蒸発する割合
	i_1	J/kg	原子炉冷却材のエンタルピ ^{*1}
	i_2	J/kg	大気圧での蒸気のエンタルピ
	i_2'	J/kg	大気圧での水のエンタルピ

*1：原子炉定格圧力（6.93 MPa）における飽和水のエンタルピ

第3-2-2-2表 漏えい水が蒸気と液体（水）になる割合

インプットパラメータ		計算結果	
		蒸気になる割合	液体になる割合
i_1 : 原子炉冷却材のエンタルピ ^{*1}	1.269×10^6 (J/kg)	0.38 (38 %)	0.62 ^{*2} (62 %)
i_2 : 大気圧での蒸気のエンタルピ	2.676×10^6 (J/kg)		
i_2' : 大気圧での水のエンタルピ	0.419×10^6 (J/kg)		

*1：原子炉定格圧力（6.93 MPa）における飽和水のエンタルピ

*2：蒸気になる割合の残りを液体の割合とする。

3.2.3 記号の定義

漏えい検出時間の計算に用いる記号について、以下に説明する。

第3-2-3-1表 格納容器床ドレン流量計の検出時間の計算に使用する記号の定義

		記号	単位	定義
格納容器床ドレン流量計の検出時間	蒸気分	T_1	min	ドライウエル内ガス冷却装置までの蒸気到達時間 (配管～ドライウエル内ガス冷却装置)
		T_2	min	凝縮液量が平衡に達する時間
		T_3	min	凝縮液ドレン管移送時間 (ドライウエル内ガス冷却装置～床ドレン受口)
		T_4	min	床ドレン管移送時間 (床ドレン受口～格納容器床ドレンサンプ)
		V	m^3	原子炉格納容器内自由体積
		Q_{F1}	m^3/min	ドライウエル内ガス冷却装置風量
		Q_{F2}	m^3/min	除湿に寄与するドライウエル内ガス冷却装置風量
		Q_1	kg/min	漏えい量 (蒸気分)
		X	kg/m^3	原子炉格納容器内雰囲気湿分
		X_0	kg/m^3	ドライウエル内ガス冷却装置出口湿分
		Q	kg/min	ドライウエル内ガス冷却装置での凝縮液量
		v_3	m/s	ドレン管 (ドライウエル内ガス冷却装置～床ドレン受口) を流れる漏えい水の流速
		v_4	m/s	ドレン管 (床ドレン受口～格納容器床ドレンサンプ) を流れる漏えい水の流速
		C	—	流速係数
		i	—	こう配
		n	—	粗度係数
		A	m^2	流路断面積
		Q_D	m^3/h	ドレン管を流れる漏えい水の流量
		m	m	平均深さ
		L	m	ドレン管のぬれ縁長さ
L_3	m	ドレン管の長さ (ドライウエル内ガス冷却装置～床ドレン受口)		
L_4	m	ドレン管の長さ (床ドレン受口～格納容器床ドレンサンプ)		

		記号	単位	定義
格納容器床ドレン流量計の検出時間	液体分	T ₅	min	保温材から漏れ出るまでの時間
		T ₆	min	床ドレン受口までの到達時間 (保温材～床ドレン受口)
		T ₇	min	床ドレン管移送時間 (床ドレン受口～格納容器床ドレンサンプ)
		T ₈	min	サンプ移送配管移送時間 (格納容器床ドレンサンプ～スリット出口)
		T ₉	min	サンプ移送配管移送時間 (スリット出口～格納容器床ドレン流量計)
		d ₁	m	保温材外径
		d ₂	m	配管外径
		L ₅	m	保温材最大長さ
		Q ₂	m ³ /h	漏えい量 (液体分)
		v ₆	m/s	床面を流れる漏えい水の流速
		v ₇	m/s	床ドレン管を流れる漏えい水の流速
		v ₈	m/s	サンプ移送配管 (スリット部) を流れる漏えい水の流速
		v ₉	m/s	サンプ移送配管を流れる漏えい水の流速
		C	—	流速係数
		i	—	こう配
		n	—	粗度係数
		A	m ²	流路断面積
		Q _D	m ³ /h	床面及び床ドレン管を流れる漏えい水の流量
		m	m	平均深さ
		L	m	床面又は床ドレン管 (スリット部含む) のぬれ縁長さ
		L ₆	m	床ドレン受口までの床面距離
		L ₇	m	床ドレン管 (垂直部分を含んだ最長距離)
		L ₈	m	サンプ移送配管長さ (スリット部)
L ₉	m	サンプ移送配管長さ (垂直部分を含んだ最長距離)		

3.2.4 検出時間の算出

検出時間の評価方法に基づき、漏えい水が蒸気になる割合及び記号の定義を踏まえ各装置での漏えい検出時間を算出する。

(1) RCPB配管からの漏えい水（蒸気分）の検出時間

a. ドライウエル内ガス冷却装置までの蒸気到達時間（配管～ドライウエル内ガス冷却装置）： T_1

RCPB配管からの漏えいのうち、蒸気分は保温材継目より直ちに保温材外に出ると考える。漏れ出た蒸気は、やがてドライウエル内ガス冷却装置の冷却コイルに達し、冷却されて凝縮液となる。

本項では、RCPB配管からの漏えいした蒸気がドライウエル内ガス冷却装置の冷却コイルに達し、冷却が開始されるまでの時間を評価する。

RCPB配管が設置されている空間の空気はドライウエル内ガス冷却装置により強制的に循環することから、RCPB配管から漏えいした蒸気がドライウエル内ガス冷却装置の冷却コイルに達する最長経路は、漏えい蒸気を含む原子炉格納容器内の空気がドライウエル内ガス冷却装置により一巡する経路であると考え。従って、ドライウエル内ガス冷却装置までの到達時間は、安全側に評価して、原子炉格納容器内の空気が冷却ファンにより一巡する時間 T_1 を求める。

$$T_1 = \frac{V}{Q_{F1}}$$

b. 凝縮液量が平衡に達する時間（凝縮液量平衡到達時間）： T_2

RCPB配管から漏えいした蒸気により、一定の時間をかけて原子炉格納容器内の湿分が増加するとともに、ドライウエル内ガス冷却装置における凝縮液量が増加するが、最終的には漏えい蒸気量とドライウエル内ガス冷却装置における凝縮液量が同量になり、原子炉格納容器内の状態が平衡状態に達する。

本項では、漏えい蒸気量とドライウエル内ガス冷却装置における凝縮液量が同量になるまでの時間を評価する。

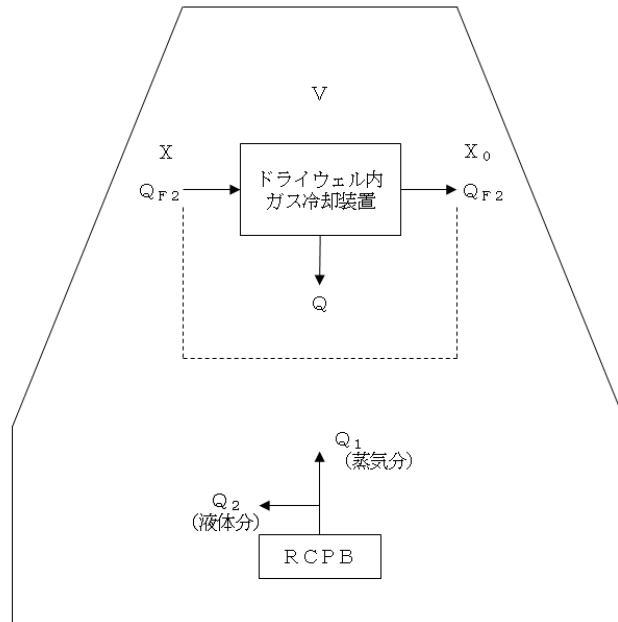
ドライウエル内ガス冷却装置の冷却コイルで冷却された凝縮液が平衡に達するために必要な時間 T_2 は、以下の式の原子炉格納容器内の湿分の時間変化量（左辺）と原子炉格納容器内部への漏えい量及び凝縮量（右辺）により微分方程式及び初期条件 $t=0$ において $X=X_0$ が成り立ち、これらを解くことにより(1)式に示す凝縮液量 Q と凝縮開始後の経過時間 t との関係により求めることができる。具体的には、(1)式の結果から凝縮液が平衡に達する時間として評価し、凝縮液量が平衡に達する時間（ T_2 ）は、凝縮液量 Q が漏えい量 Q_1 の95%以上となる平衡到達時間とする。

なお、 $0.23 \text{ m}^3/\text{h}$ （ 1 gpm ）に相当する漏えいを検出し、警報を発信するための設定値は、凝縮液量 Q が漏えい量 Q_1 の95%となる値に設定する。（第3-2-4-1 図「凝縮液量平衡時間算出の概略図」参照）

$$V \frac{dX}{dt} = Q_1 - Q_{F2} (X - X_0)$$

$$Q = Q_{F2} (X - X_0)$$

初期条件 $t = 0, X = X_0$



第 3-2-4-1 図 凝縮液量平衡時間算出の概略図

$$Q = Q_1 \left\{ 1 - \exp\left(-\frac{Q_{F2}}{V} \cdot t\right) \right\} \dots \dots \dots (1)$$

なお、本評価時間は、原子炉格納容器の体積が大きいため、徐々に変化するとともに、蒸気分の検出時間の評価として最も大きな値となることから、ドライウエル内ガス冷却装置までの蒸気到達時間 (T_1) 及び凝縮液ドレン管移送時間 (T_3)、床ドレン管移送時間 (T_4) の一部が包絡される。

c. 凝縮液ドレン管移送時間 (ドライウエル内ガス冷却装置～床ドレン受口) : T_3

ドライウエル内ガス冷却装置にて凝縮した凝縮液はドレン管を通過して床ドレン受口に導かれる。

本項では、凝縮液がドライウエル内ガス冷却装置のドレン管を経由し、床ドレン受口に到達するまでの時間を評価する。

ドライウエル内ガス冷却装置から床ドレン受口までの呼び径 2 B のドレン管 (内径 0.0527 m) には、床ドレン受口に向かってこう配を設ける設計であり、ドレン管を流れる流速 v_3 を、シェジー形の公式及びガンギェ・クッタの経験式 (「新版機械工学便覧」(1987 年 4 月日本機械学会編) A5-11.8 項より) から算出することにより、凝縮液ドレン管移送

時間 T_3 を求める。(第 3-2-4-2 図「ドレン管の概略図」参照)

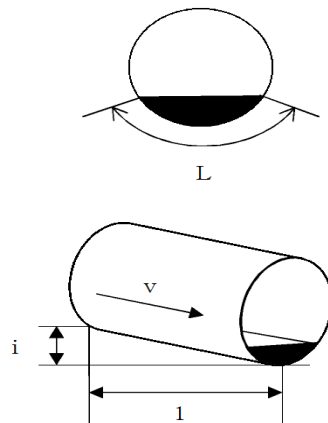
$$v = C \sqrt{m \cdot i}$$

$$C = \frac{23 + (1/n) + (0.00155/i)}{1 + \{23 + (0.00155/i)\}(n/\sqrt{m})}$$

$$T_3 = \frac{L_3}{v_3}$$

$$Q_D = v \cdot A \cdot 3600$$

$$m = A/L$$



第 3-2-4-2 図 ドレン管の概略図

d. 床ドレン管移送時間 (床ドレン受口～格納容器床ドレンサンプ) : T_4

ドライウエル内ガス冷却装置にて凝縮した凝縮液は床ドレン受口を經由して格納容器床ドレンサンプに流入するが, 床ドレン受口から格納容器床ドレンサンプまでの床ドレン管には格納容器床ドレンサンプに向かってこう配を設ける設計であり, 呼び径 3 B の床ドレン管 (内径 0.0739 m) を流れる流速 v_4 を, 3.2.4(1) c. 凝縮液ドレン管移送時間で用いたジェシー形の公式及びガンギェ・クッタの経験式から算出することにより, 床ドレン管移送時間 T_4 を求める。

$$T_4 = \frac{L_4}{v_4}$$

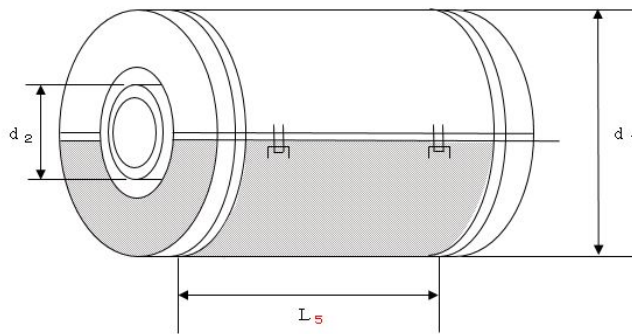
(2) R C P B 配管からの漏えい水 (液体分) の検出時間

a. 保温材から漏れ出るまでの時間 (保温材内滞留時間) : T_5

原子炉冷却材配管は保温材 (金属保温) を設置しており, 保温材から漏えい水が漏れ出るまでの時間 T_5 は, 保守的に保温材の一部が損傷したことを仮定し, 漏えい水が 2 分割の一部の保温材及び保温材と原子炉冷却材配管のすき間の 2 分割部分に滞留後 (保温材は円周方向に一体構造のものではなく, 独立に 2 分割された金属保温を止め合わせて取り付けられていることから漏えい水は保温材内に入り込むとは考えにくい及安全側の評価をしている。) に接合部から漏れ出ると仮定し, 次式により保温材内滞留時間 T_5 を求める。(第

3-2-4-3 図「保温材の概略図」参照)

$$T_5 = \frac{\left\{ \frac{1}{2} \cdot \frac{\pi}{4} (d_1^2 - d_2^2) \cdot L_5 \right\} \times 60}{Q_2}$$



第 3-2-4-3 図 保温材の概略図

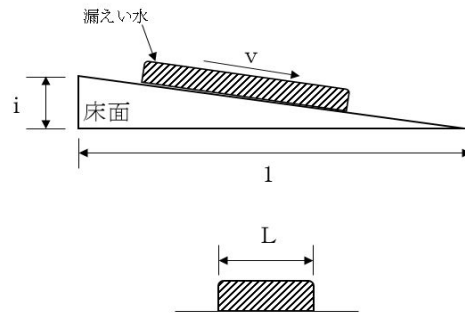
b. 床ドレン受口までの到達時間（保温材～床ドレン受口）： T_6

保温材からの漏えい水はループ室下部の床面に落下するが、床面には床ドレン受口があり、この床ドレン受口に向かってこう配を設ける設計であり、床面を流れる流速 v_6 を、3.2.4(1) c. 凝縮液ドレン管移送時間で用いたジェシー形の公式及びガンギェ・クッタの経験式から算出することにより、床ドレン受口までの到達時間 T_6 を求める。

$$T_6 = \frac{L_6}{v_6}$$

$$Q_D = v \cdot A \cdot 3600$$

$$m = A / L$$



c. 床ドレン管移送時間（床ドレン受口～格納容器床ドレンサンプ）： T_7

床ドレン管には格納容器床ドレンサンプに向かってこう配を設ける設計であり、呼び径 3 B の床ドレン管（内径 0.0739 m）を流れる流速 v_7 を、3.2.4(1) c. 凝縮液ドレン管移送時間で用いたジェシー形の公式及びガンギェ・クッタの経験式から算出することにより、床ドレン管移送時間 T_7 を求める。

$$T_7 = \frac{L_7}{v_7}$$

d. サンプ移送ライン移送時間（スリット部）： T_8

様々な経路を経て格納容器床ドレンサンプに流入する漏えい水を、原子炉建屋原子炉棟床ドレンサンプへの移送配管中に設置した格納容器床ドレン流量計で検出し、演算装置にて1分毎のパルス信号を計測することにより、時間当たりの漏えい量として処理する。

サンプ移送ラインには原子炉建屋原子炉棟床ドレンサンプに向かってこう配を設ける設計であり、底部鉄筋コンクリートマット中に設けたスリット部（厚さ0.01 m、幅0.5 m）を流れる流速 v_8 を、3.2.4(1) c. 凝縮液ドレン管移送時間で用いたジェシー形の公式及びガンギェ・クッタの経験式から算出することにより、サンプ移送ライン移送時間 T_8 を求める。

$$T_8 = \frac{L_8}{v_8}$$

e. サンプ移送ライン移送時間（スリット部除く）： T_9

様々な経路を経て格納容器床ドレンサンプに流入する漏えい水を、原子炉建屋原子炉棟床ドレンサンプへの移送配管中に設置した格納容器床ドレン流量計で検出し、演算装置にて1分毎のパルス信号を計測することにより、時間当たりの漏えい量として処理する。

サンプ移送ラインには原子炉建屋原子炉棟床ドレンサンプに向かってこう配及びUシール設ける設計であり、呼び径3 Bのサンプ移送配管（内径0.0739 m）を流れる流速 v_9 を、3.2.4(1) c. 凝縮液ドレン管移送時間で用いたジェシー形の公式及びガンギェ・クッタの経験式から算出することにより、サンプ移送ライン移送時間 T_9 を求める。

$$T_9 = \frac{L_9}{v_9}$$

f. 格納容器床ドレン流量計の検出時間： T_{10}

格納容器床ドレン流量計は、容量式流量検出器からのパルス信号を、演算装置にて流量信号に変換し監視する。

演算装置の出力は1分間のパルス信号積算値出力を次の1分間の出力まで保持する設計としているため、格納容器床ドレン流量計の検出時間を2分とする。

3.2.5 検出時間

「3.2.1 検出時間の評価方法」及び「3.2.2 漏えい水が蒸気になる割合」を踏まえて検出時間の算出を行った結果を「第3-2-5-1表 漏えい検出時間の整理表」に示す。蒸気分として格納容器床ドレンサンプに回収されるまでの時間 ($T_1 + T_2 + T_3 + T_4$) は36分であり、また、液体分として格納容器床ドレンサンプに回収されるまでの時間 ($T_5 + T_6 + T_7$) は48分である。サンプ移送ライン移送時間及び格納容器床ドレン流量計の検出時間を加算した時間 ($T_1 + T_2 + T_3 + T_4 + T_8 + T_9 + T_{10}$) 及び ($T_5 + T_6 + T_7 + T_8 + T_9 + T_{10}$) のうち最大時間としても56分で検出可能であることから、1時間以内に検出できる設計である。

第3-2-5-1表 漏えい検出時間の整理表 (1/4)

項目		計算パラメータ		評価時間 (min)
R C P B 配管からの漏えい水 (蒸気分)の検出時間	a. ドライウエル内ガス冷却装置までの蒸気到達時間 (配管～ドライウエル内ガス冷却装置) : T_1 (min)	V : 原子炉格納容器内自由体積 (m^3)	5700	$T_1 = 2$
		Q_{F1} : ドライウエル内ガス冷却装置風量 (m^3/min)	2950 ^{*1}	
	b. 凝縮液量が平衡に達する時間 (凝縮液量平衡到達時間) : T_2 (min)	V : 原子炉格納容器内自由体積 (m^3)	5700	$T_2 = 31^{*2}$
		Q_{F2} : ドライウエル内ガス冷却装置風量 (m^3/min)	563	
		Q_1 : 漏えい量 (蒸気分) (kg/min)	1.5	
		Q : ドライウエル内ガス冷却装置での凝縮液量 (kg/min)	(数式)	
	c. 凝縮液ドレン管移送時間 (ドライウエル内ガス冷却装置～床ドレン受口) : T_3 (min)	v_3 : ドレン管を流れる漏えい水の平均流速 (m/s)	0.161	$T_3 = 2$
		C : 流速係数	26.062	
		i : こう配	0.01	
		n : 粗度係数	0.01 ^{*3}	
		A : 流路断面積 (m^2)	0.000142	
		Q_D : ドレン管を流れる漏えい水の流量 (m^3/h)	0.087	
		m : 平均深さ (m)	0.00386	
		L : ドレン管のぬれ縁長さ (m)	0.0367	
	L ₃ : ドレン管の長さ (m)	11		
	d. 床ドレン管移送時間 (床ドレン受口～格納容器床ドレンサンブ) : T_4 (min)	v_4 : ドレン管を流れる漏えい水の平均流速 (m/s)	0.153	$T_4 = 1$
C : 流速係数		25.417		
i : こう配		0.01		
n : 粗度係数		0.01 ^{*3}		
A : 流路断面積 (m^2)		0.000150		
Q_D : ドレン管を流れる漏えい水の流量 (m^3/h)		0.087		
m : 平均深さ (m)		0.00363		
L : ドレン管のぬれ縁長さ (m)		0.0414		
L ₄ : ドレン管の長さ (m)	6			
検出時間合計		$T_1 + T_2 + T_3 + T_4$		36

NT2 補① V-1-4-1 R0

注記 *1: ドライウェル内ガス冷却装置 3 台分の風量

*2: 凝縮液量 Q が警報設定値である漏えい量(蒸気分) Q_1 の 95%以上となる平衡到達時間として算出。(第 3-2-5-1 図参照)

*3: 「機械工学便覧」の金属配管(黄銅管)の係数を参考に、実機における配管仕様(粗度係数 0.01 以下)を踏まえて設定した値

第3-2-5-1表 漏えい検出時間の整理表(2/4)

項目		計算パラメータ		評価時間 (min)
R C P B 配管からの漏えい水(液体分)の検出時間	a. 保温材から漏れ出るまでの時間(保温材内滞留時間): T_5 (min)	d_1 : 保温材外径 (m)	0.718	$T_5 = 39$
		d_2 : 配管外径 (m)	0.508	
		L_4 : 保温材最大長さ (m)	0.9	
		Q_2 : 漏えい量(液体分) (m^3/h)	0.143	
	b. 床ドレン受口までの到達時間(保温材~床ドレン受口): T_6 (min)	v_6 : 床面を流れる漏えい水の平均流速 (m/s)	0.0344	$T_6 = 8$
		C: 流速係数	10.145	
		i: こう配	0.01	
		n: 粗度係数	0.013 ^{*2}	
		A: 流路断面積 (m^2)	0.00115	
		Q_D : 床面を流れる漏えい水の流量 (m^3/h)	0.000481	
		m: 平均深さ (m)	0.00115	
		L: 床面のぬれ縁長さ (m)	1 ^{*1}	
	c. 床ドレン管移送時間(床ドレン受口~格納容器床ドレンサンプ): T_7 (min)	L_6 : 床ドレン受口までの床面距離 (m)	15	$T_7 = 1$
		v_7 : 床ドレン管を流れる漏えい水の平均流速 (m/s)	0.187	
		C: 流速係数	27.767	
		i: こう配	0.01	
		n: 粗度係数	0.01 ^{*3}	
		A: 流路断面積 (m^2)	0.000212	
		Q_D : 床ドレン管を流れる漏えい水の流量 (m^3/h)	0.143	
		m: 平均深さ (m)	0.00454	
		L: 床ドレン管のぬれ縁長さ (m)	0.467	
L_7 : 床ドレン管の長さ (m)	6			

注記 *1: 実測値に基づき設定した値

*2: 「機械工学便覧」の純セメント平滑面の係数を参考に設定した値

*3: 「機械工学便覧」の金属配管(黄銅管)の係数を参考に、実機における配管仕様(粗度係数0.01以下)を踏まえて設定した値

第3-2-5-1表 漏えい検出時間の整理表 (3/4)

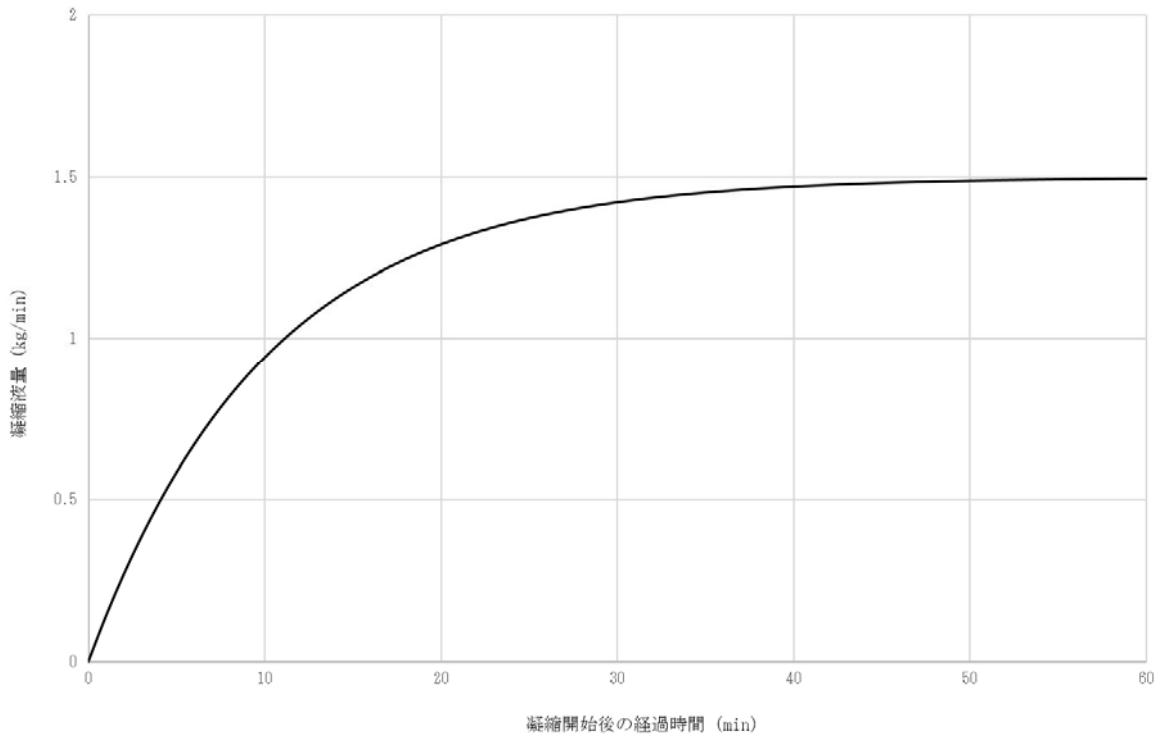
項目		計算パラメータ		評価時間 (min)
RCPB配管からの漏えい水の検出時間	d. サンプ移送ライン移送時間 (スリット部) : T_8 (min)	v_8 : 床ドレン管を流れる漏えい水の平均流速 (m/s)	0.0752	$T_8=2$
		C : 流速係数	18.451	
		i : こう配	0.01	
		n : 粗度係数	0.01 ^{*1}	
		A : 流路断面積 (m ²)	0.000833	
		Q_D : 床ドレン管を流れる漏えい水の流量 (m ³ /h)	0.23	
		m : 平均深さ (m)	0.00167	
		L : 床ドレン管のぬれ縁長さ (m)	0.5	
		L_8 : 床ドレン管の長さ (m)	5	
	e. サンプ移送ライン移送時間 (スリット部を除く) : T_9 (min)	v_9 : 床ドレン管を流れる漏えい水の平均流速 (m/s)	0.220	$T_9=4$
C : 流速係数		29.836		
i : こう配		0.01		
n : 粗度係数		0.01 ^{*1}		
A : 流路断面積 (m ²)		0.00284		
Q_D : 床ドレン管を流れる漏えい水の流量 (m ³ /h)		0.23		
m : 平均深さ (m)		0.00548		
L : 床ドレン管のぬれ縁長さ (m)		0.0518		
f. 格納容器床ドレン流量計の検出時間 : T_{10} (min)	— ^{*2}		$T_{10}=2$	
検出時間合計	$T_5 + T_6 + T_7 + T_8 + T_9 + T_{10}$		56	

注記 *1 : 「機械工学便覧」の金属配管 (黄銅管) の係数を参考に、実機における配管仕様 (粗度係数 0.01 以下) を踏まえて設定した値

*2 : 計算パラメータなし

第3-2-5-1表 漏えい検出時間の整理表 (4 / 4)

項目		評価時間 (min)
格納容器床ドレン 流量計の検出時間	R C P B配管からの漏えい水 (蒸気分) の検出時間 ($T_1 + T_2 + T_3 + T_4$) + サンプ移送ライン移送時間 ($T_8 + T_9$) + 格納容器床ドレン流量計の検出時間 (T_{10})	44
	R C P B配管からの漏えい水 (液体分) の検出時間 ($T_5 + T_6 + T_7 + T_8 + T_9 + T_{10}$)	56
検出時間	上記検出時間の最大時間	56



第3-2-5-1図 凝縮液量が平衡に達する時間について

3.2.6 原子炉冷却材圧力バウンダリの範囲の拡大が検出時間に与える影響

原子炉冷却材圧力バウンダリの範囲の拡大が検出時間に与える影響を評価するために、原子炉冷却材圧力バウンダリの拡大範囲から漏えいが発生した場合の漏えい時間が、蒸気分及び液体分のそれぞれについて「第3-2-5-1表 漏えい検出時間の整理表」で整理した検出時間に包絡されているかを確認する。

(1) 蒸気分の漏えい

原子炉冷却材圧力バウンダリの拡大範囲からの漏えいのうち蒸気分は、保温材継目より直ちに保温材外に出るため、従前のRCPB配管からの漏えいと同様にドライウェル内ガス冷却装置で冷却・凝縮し、凝縮液ドレン管を經由して格納容器床ドレンサンプへ到達した後に格納容器床ドレン流量計にて検出される。よって、「第3-2-5-1表 漏えい検出時間の整理表」におけるRCPB配管からの漏えい水（蒸気分）の検出時間である $T_1 + T_2 + T_3 + T_4 + T_8 + T_9 + T_{10} = 44$ 分に包絡される。

(2) 液体分の漏えい

原子炉冷却材圧力バウンダリの拡大範囲からの漏えいのうち液体分は、保温材で一定時間滞留した後に、原子炉格納容器内の床に漏えいする。その後、床ドレン受口から格納容器床ドレンサンプへ到達した後に、格納容器床ドレン流量計にて検出される。

原子炉冷却材圧力バウンダリの拡大範囲には2分割の保温材（金属保温）を設置しており、3.2.4(2)a.保温材から漏れ出すまでの時間で使用した条件および式から算出すると、配管外径が0.508 m、保温材外径が0.718 m、長さが0.9 mであることから、約38.2分となるが、安全側に39分と評価する。

保温材から漏れ出た後に床ドレン受口へ到達する時間へ到達する時間については、当該の床ドレン受口までの距離15 m、平均流速0.0344 m/sから求めると約436秒となるが、安全側に8分と評価する。

次に、床ドレン受口から格納容器床ドレンサンプへ到達するまでの時間については、当該の床ドレン管長さ6 m、平均流速0.187 m/sから求めると約32秒となるが、安全側に1分と評価する。

よって、原子炉冷却材圧力バウンダリの拡大範囲から漏えいした液体分が格納容器床ドレンサンプまで到達する時間は54分となり、 $T_5 + T_6 + T_7 + T_8 + T_9 + T_{10} = 56$ 分に包絡される。

したがって、蒸気になった漏えいについては、「第3-2-5-1表 漏えい検出時間の整理表」における格納容器床ドレン流量計の検出時間の最大値である $T_5 + T_6 + T_7 + T_8 + T_9 + T_{10} = 56$ 分に包絡される。

(3) 評価結果

(1)(2)より、原子炉冷却材圧力バウンダリの拡大範囲での漏えいを検出する時間は、「第3-2-5-1表 漏えい検出時間の整理表」で整理した検出時間に包絡される。

4. 漏えいを監視する装置の計測範囲及び警報動作範囲

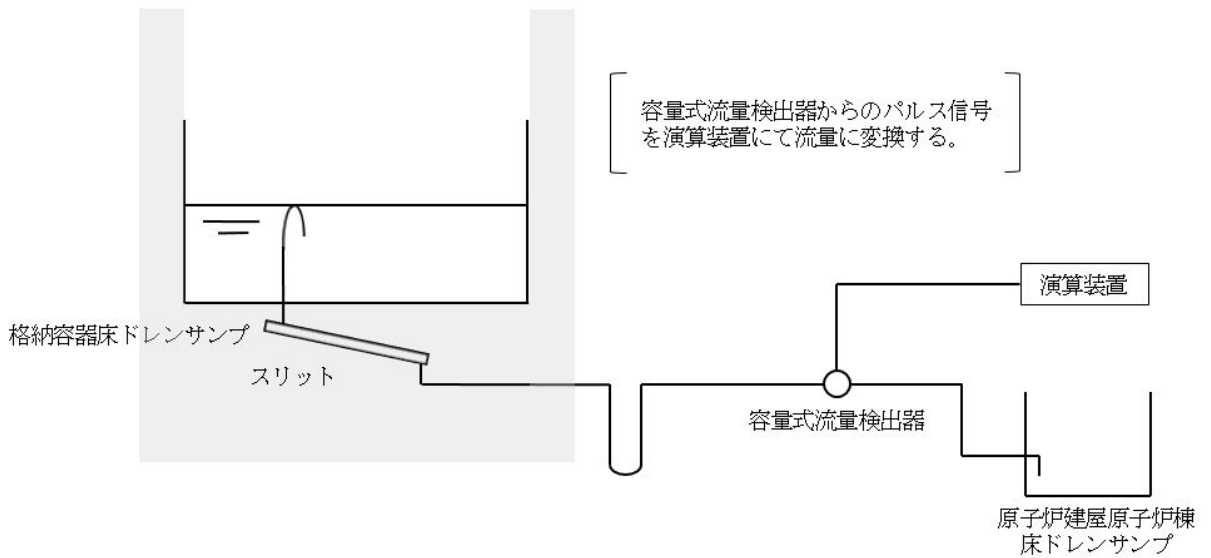
4.1 格納容器床ドレン流量計の計測範囲及び警報動作範囲

格納容器床ドレン流量計の計測範囲は、RCPB配管からの全漏えい量 $0.23 \text{ m}^3/\text{h}$ (1 gpm) が格納容器床ドレンサンプから原子炉建屋原子炉棟床ドレンサンプへ排出される際の流量が計測できるよう $0.6 \text{ m}^3/\text{h}$ を設定する。

格納容器床ドレン流量計は、容量式流量検出器からのパルス信号を、演算装置にて流量に変換し監視する。

警報動作範囲は $0\sim 0.6 \text{ m}^3/\text{h}$ で設定可能であり、 $0.23 \text{ m}^3/\text{h}$ (1 gpm) の流量を検出した場合に格納容器床ドレンサンプ流量高の警報を中央制御室に発信する。なお、警報動作流量以上の流量では、警報動作状態を継続する。

(第4-1-1図「格納容器床ドレン流量計の計測範囲」参照)



第4-1-1図 格納容器床ドレン流量計の計測範囲